

# SABER ELETRÔNICA

## Solid State Lighting

### Solução Ecológica Eficiente de Iluminação

LEDs de alto rendimento e baixo consumo podem durar 30 anos e não atraem mosquitos.

Consumem apenas 10% do que uma lâmpada incandescente comum e menos do que uma fluorescente



### Minicurso LABVIEW

Aprenda com uma aplicação simples em um sistema semiautomatizado que compara a resposta de temperatura

### Projetos

LED Driver de 3W, 18W e Fontes de Alimentação para LEDs com o VIPer22A-E

### Conectividade

Minicurso Zigbee - parte 1 Padrão IEEE 802.15.4, a especificação, a pilha e a utilização

Acionamento de CLPs via Zigbee - parte 1 Solução prática para acionar um CLP sem fio





# DISTRIBUIÇÃO MUNDIAL... FACILITADA



- Mais de **400.000** produtos em estoque.
- Mais de **440** parceiros fornecedores
- Mais de **35.000** novos produtos adicionados nos últimos 90 dias.

*A mais ampla seleção de produtos do setor,  
disponíveis para pronta entrega*

**br.digikey.com**

**001.218.681.7979**

**Editora Saber Ltda.**  
Diretor  
Hélio Fittipaldi

## ELETRÔNICA

www.sabereletronica.com.br  
twitter.com/editorasaber

**Editor e Diretor Responsável**

Hélio Fittipaldi

**Diretor Técnico**

Newton C. Braga

**Conselho Editorial**

João Antonio Zuffo

**Redação**

Natália F. Cheapetta,  
Thayna Santos

**Revisão Técnica**

Eutíquio Lopez

**Colaboradores**

Alexandre Cardoso,  
José Carlito de Oliveira Filho,  
Luis Fernando F. Bernabe,  
Márcio Rogério Godoy,  
Newton C. Braga

**Designers**

Carlos C. Tartaglioni,  
Diego M. Gomes

**Produção**

Diego M. Gomes

**PARA ANUNCIAR:** (11) 2095-5339  
publicidade@editorasaber.com.br

**Capa**

Arquivo Editora Saber

**Impressão**

Parma Gráfica e Editora

**Distribuição**

Brasil: DINAP

Portugal: Logista Portugal tel.: 121-9267 800

**ASSINATURAS**

www.sabereletronica.com.br

fone: (11) 2095-5335 / fax: (11) 2098-3366

atendimento das 8:30 às 17:30h

**Edições anteriores** (mediante disponibilidade de estoque), solicite pelo site ou pelo tel. 2095-5330, ao preço da última edição em banca.

**Saber Eletrônica** é uma publicação bimestral da Editora Saber Ltda, ISSN 0101-6717. Redação, administração, publicidade e correspondência: Rua Jacinto José de Araújo, 315, Tatuapé, CEP 03087-020, São Paulo, SP, tel./fax (11) 2095-5333.

**Associada da:**

**anatec**  
www.anatec.org.br

Associação Nacional das Editoras de Publicações Técnicas, Dirigidas e Especializadas

## A renovação de uma tecnologia

A iluminação de estado sólido (*Solid State Lighting*) vem ganhando destaque no mundo todo, nestes últimos anos, devido às condições que estão cada dia mais favoráveis para se trocar a antiga tecnologia de Thomas Alva Edson.

As fontes de energia que eram mais baratas antigamente, estão hoje mais caras devido à sua escassez, e neste momento é mais econômico e racional diminuir o consumo do que se produzir energia elétrica.

As multinacionais vêm se movimentando nesse sentido, pois já viram que a solução a curto tempo passa pela economia e é uma grande oportunidade de aumentar seus faturamentos.

Os aparelhos eletroeletrônicos já saem de fábrica com chips que economizam muito em relação ao passado recente, mas uma das fontes de alto consumo ainda é a de iluminação com suas lâmpadas tradicionais que só convertem em luz cerca de 10 % de seu consumo (por isso as fábricas deste tipo de lâmpada estão fechando em todos os pontos do planeta). Agora com os LEDs de alto rendimento que chegam a consumir menos de 10 % das tradicionais lâmpadas, chegou a hora mais oportuna para os profissionais de eletrônica aumentarem seu faturamento implantando projetos que substituem as antigas lâmpadas e até mesmo as fluorescentes com inúmeras vantagens.

Quanto às fluorescentes, hoje já se consegue substituí-las (com o mesmo poder de iluminação) por LEDs que consomem cerca de 20 % menos. Ainda ecologicamente falando, o LED é biodegradável e não contamina o meio ambiente, como estas últimas.

O seu custo já se aproxima das fluorescentes, só que estas duram até 6.000 horas enquanto os LEDs duram de 30 a 50.000 horas. De acordo com o seu uso, poderá ter uma vida útil de aproximadamente 30 anos. Quantas lâmpadas fluorescente o leitor já terá trocado, nesse período!?

Como argumento definitivo para a adoção das lâmpadas LEDs mais rapidamente, temos o de que não atraem os mosquitos. Assim sendo, o leitor pode estar certo de que este tema estará nas próximas edições com uma certa frequência.



Hélio Fittipaldi

**Atendimento ao Leitor: atendimento@sabereletronica.com.br**

Os artigos assinados são de exclusiva responsabilidade de seus autores. É vedada a reprodução total ou parcial dos textos e ilustrações desta Revista, bem como a industrialização e/ou comercialização dos aparelhos ou idéias oriundas dos textos mencionados, sob pena de sanções legais. As consultas técnicas referentes aos artigos da Revista deverão ser feitas exclusivamente por cartas, ou e-mail (A/C do Departamento Técnico). São tomados todos os cuidados razoáveis na preparação do conteúdo desta Revista, mas não assumimos a responsabilidade legal por eventuais erros, principalmente nas montagens, pois tratam-se de projetos experimentais. Tampouco assumimos a responsabilidade por danos resultantes de imperícia do montador. Caso haja enganos em texto ou desenho, será publicada errata na primeira oportunidade. Preços e dados publicados em anúncios são por nós aceitos de boa fé, como corretos na data do fechamento da edição. Não assumimos a responsabilidade por alterações nos preços e na disponibilidade dos produtos ocorridas após o fechamento.



# 40



# 44



# 54



**Editorial**

**03**

**Seção do Leitor**

**06**

**Acontece**

**08**

## Tecnologias

**16** RFID: Como as tecnologias de impressão a laser adicionam valor para um cenário empresarial em evolução

## Eletrônica Aplicada

- 22** Minicurso Zigbee
- 28** Aplicações Zigbee – Acionamento via Zigbee para CLPs
- 36** Analisador de Espectro FFT – PIC – Uma aplicação da transformada rápida de FOURIER dsPIC e o processamento digital de sinal

## Projetos

- 40** Desfibrilador Automático Portátil – AED – Considerações de Projeto
- 44** LEDs Brancos com Controle de Brilho usando o VIPer53
- 48** LED Driver de 18 W
- 50** LED Driver de 3 W

## Desenvolvimento

- 52** Conversor DC-DC de Alta Eficiência para Microcontroladores MSP430

## Instrumentação

- 54** Minicurso de LabView – Aprenda fazendo

## Microcontroladores

- 58** ST7LITEU05 e ST7LITEU09 – Microcontroladores de 8 Bits com Memória Flash e Alimentação única da ST Microelectronics

## Componentes

- 60** Condicionador de Bateria para estender a Vida de Baterias Li- Íon
- 62** Otimizando o Desempenho de Reguladores de Três Terminais
- 66** DP83848VYB - Transceptor de Camada Única 10/200 Mb/s Ethernet

## Índice de anunciantes

05	National	21	— Globtek	Capa 2	— Digi-key
07	..... Cika	27	— Agilent	Capa 3	Sequencial
09	Senai SP	33	— Metaltek	Capa 4	..... Texas
11	..... Tyco	61	Honeywell		
15	Senai RJ	63	..... Tato		

# CLP + PC + Hardware Personalizado = NI PACs

FPGA Programável para Controles de Alta Velocidade  
256 canais PID analógicos a 30 KHz,  
controle digital de 10 MHz

Conectividade  
Portas Ethernet integradas, Modbus  
TCP e redes industriais

Plataforma Robusta  
Certificada para 50g de impacto  
faixa de temperatura de operação de -40 a 70 °C



Alto Desempenho, Processador de Tempo Real  
Capacidade de execução intensa de algoritmos de  
análise e processamento de sinais

E/S Industriais Modulares  
Medições de sinais de temperatura, deformação,  
som e vibração com resolução de até 24 bits

## PLATAFORMA NI PAC

*NI LabVIEW*

*NI CompactRIO*

*NI Compact FieldPoint*

*HMI Touch Panel*

## Combinando os benefícios dos CLPs, PCs e Hardware Personalizados

Os Controladores Programáveis para Automação (PACs) da National Instruments, programados com o NI LabVIEW, combinam a confiabilidade e a robustez do CLP, o processamento do PC e o desempenho de circuitos personalizados. Utilizando os NI PACs você pode projetar, prototipar e implementar sistemas industriais de forma mais rápida e econômica. Além disso, com o ambiente de programação LabVIEW, você pode integrá-los a outros equipamentos industriais.



> Veja o seminário web sobre a Plataforma NI PAC acessando [ni.com/pac](http://ni.com/pac)

11 3149-3149



## Revistas antigas

Poderiam me responder se é possível fazer download de edições anteriores da revista Saber Eletrônica?

**Rogério França**  
Por email

Caro Rogério, disponibilizamos para download, no portal Saber Eletrônica, apenas a última edição publicada. As edições mais antigas só são encontradas na versão impressa. Para adquiri-las basta entrar em contato com [pedidos@sabermarketing.com.br](mailto:pedidos@sabermarketing.com.br) ou através do site [www.novasaber.com.br](http://www.novasaber.com.br).



Saber Eletrônica 440

## Potenciômetro

Sou assinante da revista Saber Eletrônica e gostaria de tirar uma dúvida sobre um circuito publicado no livro *Eletrônica Básica para Mecatrônica*. Na página 117, é dado um circuito para um sensor capacitivo, o potenciômetro recomendado tem seu valor entre 22 M ohm e 100 M ohm. Este valor está correto? O maior valor que consegui para comprar foi de 10 M ohm. Antecipadamente agradeço uma resposta.

**Oswaldo Machado de Campos**  
Por email

Prezado senhor Oswaldo, os valores mais altos do que 10 M são difíceis de encontrar mas eles existem. Na prática pode ser usado um potenciômetro de 10 M em série com um resistor de 10 M ohms.

## Contato com o Leitor

Envie seus comentários, críticas e su-gestões para o e-mail: [a.leitor.saber@editorasaber.com.br](mailto:a.leitor.saber@editorasaber.com.br).

As mensagens devem ter nome completo, ocupação, empresa e/ou instituição a que pertence, cidade e Estado. Por motivo de espaço, os textos podem ser editados por nossa equipe.

## Motores elétricos

Meu nome é Rubens Prust, sou assinante da revista Saber Eletrônica, e gostaria de saber se em edições anteriores tem alguma matéria relacionada a motores elétricos de alto rendimento, se tiver, por favor me informem o número da revista. Desde já agradeço pelo auxílio.

**Rubens Prust**  
Por email

Senhor Rubens, foi publicado tanto na revista Saber Eletrônica como na revista Mecatrônica Atual, artigos relacionados ao tema. Acessando o portal [www.sabereletronica.com.br](http://www.sabereletronica.com.br) e [www.mecatronicaatual.com.br](http://www.mecatronicaatual.com.br) o senhor encontra uma variedade de artigos que podem ajudá-lo a escolher. Na revista Mecatrônica Atual nº 07 encontramos um artigo chamado "Motores Elétricos" de autoria de Juliano Matias. Neste é tratado qual a importância, a constituição e a escolha de um motor elétrico.

## Erratas

### Nome de componentes

No artigo "Circuito com novos componentes" publicado na revista Saber Eletrônica nº 447 é citado o circuito integrado SPV020. O nome correto deste componente é SPV1020.

### Wireless nas escolas

Na seção "Acontece" da revista Saber Eletrônica nº 447, ocorreu um erro na legenda da imagem da notícia, a informação correta da foto é "Instalações do Instituto Estadual de Educação".

### RFID

A figura 11 do artigo "RFID: Identificação por Rádio Frequência" publicado na revista Saber eletrônica nº 447, está com a seguinte legenda: Tag ativa para controle de acesso veicular. A informação correta é: Tag passivo para controle de acesso veicular.



# Holtek lança nova série **HT66Fxx / HT68Fxx**

## **Microcontroladores Enhanced I/O e A/D Flash 8-Bit**

microcontroladores  
**FLASH**  
de Baixo Custo



**HOLTEK** 

### Características:

- Arquitetura RISC – Ótimo Desempenho;
- Memória de Programa Flash de 1 Kbyte a 12 Kbytes;
- Memória de Dados RAM de 64 bytes a 576 bytes;
- EEPROM de 32 bytes a 256 bytes;
- Disponibilidade de 18 a 50 portas I/Os;
- Encapsulamentos disponíveis: 16DIP/NSOP/SSOP, 20DIP/SOP/SSOP, 24SKDIP/SOP/SSOP, 28SKDIP/SOP/SSOP, 44QFP, 40/48QFN;
- Interface SPI/I<sup>2</sup>C, UART, USB
- A/D de 12 bit para HT66Fxx
- Excelente para aplicações em áreas de eletroeletrônicos, segurança, automação industrial, automotiva, produtos de consumo, etc.



**HOLTEK** 

**FORDATA**  
FOR DATA DISPLAY

**PLUS**  
Cl reproduzidor de sons

**SIMCom**  
A company of SIM Tech

**ANYTEK**  
conectores

**FAGOR** 

**GlobalSat**  
Wired by Wireless

módulos RF  
**WENSHING** 

Visite o site da Holtek e conheça toda linha:  
[www.holtek.com](http://www.holtek.com)

 **Cika**  
Eletrônica

Seu Distribuidor de Componentes Eletrônicos

Tel.: 55 11 2693-6428  
Fax: 55 11 2693-8805  
[vendas@cikaeletronica.com](mailto:vendas@cikaeletronica.com)  
[www.cikaeletronica.com](http://www.cikaeletronica.com)

## Volta ao mundo em 'corrida com emissão zero'

Uma corrida de carros ao redor do mundo com veículos elétricos, só que não se trata de uma corrida como as outras, batizada de *Zero Emissions Race*, ela irá demonstrar que a energia consumida pelos carros ao longo do período será compensada com geração de eletricidade por fontes renováveis, com isso a corrida terá emissão zero de dióxido de carbono.

A ideia da corrida partiu de um aventureiro suíço chamado Louis Palmer, que rodou o mundo em um carro movido a energia solar.

O grupo de pilotos engenheiros irá se dividir em quatro equipes diferentes. A competição terá a partida e a chegada na cidade suíça de Genebra, e nos 80 dias de corrida eles planejam passar por Berlim, Kiev, Moscou, Xangai, Los Angeles, Cidade do México, Lisboa e outras 150 cidades e, a cada 30 quilômetros, haverá uma parada e uma coletiva de imprensa para conscientização sobre o meio ambiente.

“Nós queremos mostrar que mobilidade elétrica e energias renováveis são soluções para se ter uma vida ecologicamente equilibrada neste planeta”, afirma Palmer.

As equipes são de países diferentes como Suíça, Austrália, Alemanha e Coreia do Sul e irão competir entre si. Cada uma desenvolveu o seu veículo elétrico que será abastecido, claro, por energia elétrica em cada parada. Com o intuito de reduzir as emissões a zero, a regra para cada equipe é gerar a mesma quantidade de energia elétrica consumida pelo carro no seu próprio país, fazendo apenas uso de fontes renováveis. E cada veículo terá que

percorrer no mínimo 500 quilômetros. Um dos carros, o sul-coreano Yeb-buyana, por exemplo, consumirá 84,7 watts-hora por quilômetro. Para todo o percurso de 30 mil quilômetros, a equipe terá de gerar 2,54 megawatts-hora - que serão produzidos por painéis solares na região de Geonnam, na Coreia do Sul.

O vencedor não é aquele que chegue antes, mas sim a equipe que conseguir completar o trajeto gastando menos energia.



Divulgação / GM

## Curtas

### Ponto eletrônico

As empresas terão que adaptar seus equipamentos de ponto eletrônico de forma a emitirem comprovantes (em papel), registrando a entrada e saída de cada funcionário.

A fiscalização começaria a partir do dia 26 de agosto deste mesmo ano, mas foi adiada a pedido de representantes dos trabalhadores ouvidos pelo ministro do Trabalho e Emprego, Carlos Lupi, que atendeu o apelo, e transferiu a fiscalização para o final de novembro.

A regulamentação causou uma polêmica, já que o uso do equipamento é facultativo. A Confederação Nacional da Indústria havia solicitado a revogação da portaria, alegando que a medida iria aumentar a burocracia e as empresas gastariam R\$ 6 bilhões com os novos pontos.

### Sensores

Serão instalados pela Light (RJ), sensores nas galerias para evitar novas explosões em bueiros.

A instalação está prevista para este ano, em 720 caixas transformadoras, consideradas mais sensíveis. De acordo com a Light, um novo monitoramento vai permitir detectar problemas em tempo real.

Mudanças na mão de obra também estão sendo cogitadas. O fim da terceirização na manutenção das galerias e a mudança nas tampas de oito mil caixas para melhorar a ventilação.

Essas mudanças estão acontecendo porque somente em 2010 oito bueiros explodiram em diferentes regiões do Rio de Janeiro. O caso mais grave, envolveu um casal de americanos que foram atingidos na Zona Sul do Rio.

### Pulseira Eletrônica

Foi aprovado o projeto de lei que obriga hospitais e maternidades públicas e privadas a colocarem pulseiras eletrônicas em recém-nascidos. Combinadas com sensores e alarmes nas entradas e saídas das maternidades, as pulseiras podem evitar o furto ou sequestro de crianças.

A proposta ainda tem de ser sancionada pelo atual prefeito da cidade de São Paulo, Gilberto Kassab, que pode vetá-la total ou parcialmente.

A pulseira deve ser instalada no recém-nascido assim que terminado o parto e removida quando a mãe e a criança tiverem alta.

A França é um dos países que utilizam a pulseira eletrônica para impedir sequestros de bebês.



# Educação a distância do SENAI-SP. Excelência que acompanha você onde você estiver.

Frequente aulas de educação profissionalizante do SENAI-SP sem sair de casa. O SENAI-SP oferece recursos didáticos especialmente desenvolvidos para cada curso, além de acompanhamento on-line com professores altamente capacitados. Com 30 anos de tradição em educação a distância, o SENAI-SP tem tudo o que você precisa para encontrar um emprego melhor com todo o conforto e a comodidade de estudar onde e quando você quiser.

Acesse [www.sp.senai.br/ead](http://www.sp.senai.br/ead) e conheça nossos cursos nas áreas de:

- Automação
- Construção civil
- Educação
- Eletroeletrônica
- Gráficas e editorial
- Metal Mecânica
- Refrigeração
- Saúde e segurança no trabalho
- Têxtil e vestuário



Ogilvy

## Tecnologia EnergyLite

A tecnologia EnergyLite de consumo ultrabaixo da ST baseia-se em um processo de 130 nm proprietário e dedicado, que foi otimizado para uma fuga de corrente ultrabaixa. O recurso melhora a eficiência através de modos estáticos e dinâmicos, além de proporcionar uma base de consumo ultrabaixo para outras inovações com economia energética. Além disso, a memória Flash não volátil ajuda a reduzir a energia consumida sempre que o microcontrolador for ativado. A memória Flash também pode ser desativada para conseguir uma redução no consumo de energia do microcontrolador.

○ regulador on-chip garante que o consumo de energia seja independente da tensão de alimentação, permitindo que os projetistas otimizem a arquitetura energética sem aumentar o consumo do microcontrolador. Ao mesmo tempo, a tecnologia EnergyLite permite que a CPU opere em sua frequência máxima através de toda a amplitude de tensão, de 1,65 V a 3,6 V. Além disso, os periféricos integrados são totalmente funcionais até 1,8 V, o que pode economizar custo e consumo adicionais no caso de uma alimentação analógica separada.

Como outros dispositivos de consumo ultrabaixo, os microcontroladores EnergyLite também fazem uso total da comutação de clock para evitar que os periféricos não utilizados consumam energia. Há também múltiplos modos de gerenciamento de energia, incluindo um modo Low-Power Run de 5,1 microampères, um modo Low-Power Wait de 3,0 microampères, um Active Halt de 1,2 microampères com Clock em Tempo Real completo (0,9 microampères com Automatic Wake-Up (AWU) e modo Halt de 350 nanoamp. O dispositivo pode “acordar” do modo Halt em 4 microssegundos, permitindo o uso frequente do modo de menor consumo energético. Os periféricos de baixo consumo, incluindo o Clock em Tempo Real de 1 microampère e o Automatic Wake-UP (AWU) viabilizam economias adicionais.

## Debate sobre o papel dos provedores de Internet no Plano Nacional de Banda Larga

No dia 6 de agosto aconteceu o 1º Encontro Unotel de Provedores no Rio de Janeiro, visando discutir a função dos provedores regionais de telecomunicações no Plano Nacional de Banda Larga – PNBL. Estiveram presentes 250 empresas no evento e debateram a inclusão digital no Brasil, foi discutido também a qualidade dos serviços que deverão ser prestados na consolidação PNBL e outros temas, como sugestões para melhorias dos serviços prestados para o cliente final.

○ presidente da Telebrás, Rogério Santanna, discursou sobre o diagnóstico da banda larga no país e qual será o papel dos pequenos provedores na estruturação da Internet em todas as cidades brasileiras. Segundo Santanna, o uso da banda larga para a melhoria da prestação de serviços públicos como saúde e educação e o desenvolvimento do interior dos estados brasileiros serão os principais ganhos da sociedade com o PNBL.

“Consideramos o evento um sucesso porque os mais de 250 representantes das empresas presentes perceberam no Encontro que eles são fundamentais para ligar o país através da Internet. Quem acompanhou as palestras sentiu que sua empresa fará parte do PNBL e são as peças-chave do Programa” afirma João José Ranzani, presidente da Unotel Telecom.

No evento foi discutido o uso do rádio e apresentações de inovações em wireless e foram expostas algumas ferramentas como sugestão para a construção da última milha. Modelos de negócio, cases de sucesso em telefonia IP, softwares de gestão e empreendedorismo para provedores, como se tornar um sistema autônomo (AS) e como funciona o projeto PTT-Metro do NIC.br, fizeram parte da pauta das palestras.

“Os provedores sentiram que eles têm que oferecer serviços de alta qualidade para acompanhar o desenvolvimento digital do Brasil e, no evento, encontraram as melhores soluções para enriquecerem a oferta de serviços”, conclui Ranzani.

○ presidente da Unotel afirma que o sucesso do evento foi resultado do profissionalismo e seriedade com que os organizadores do Encontro encararam os temas discutidos. “Agradeço a todos os palestrantes e ao staff pelo alto nível dos relacionamentos gerados. O evento culminou no sucesso absoluto de público, de negócios e de interessados, arrancando elogios tanto dos participantes, convidados, assim como da Diretoria e do Conselho da Unotel Telecom.”



Divulgação /Thompson

Cerca de 250 representantes de empresas de telecomunicações interagiram no 1º Encontro de Provedores com o objetivo de debater como promover a melhoria dos serviços prestados para o consumidor final



# USB 3.0 Circuit Protection



## USB SuperSpeed Soluções em Proteção de Circuitos

O USB 3.0 oferece uma velocidade de transferência de dados de 10 vezes superior a USB 2.0, e pode usar aproximadamente o dobro da potência. Assim, proteger seu circuito contra danos de sobrecorrente, sobretensão e descargas eletrostáticas é ainda mais crucial para ajudar a garantir um desempenho confiável.

Você pode confiar na linha completa de proteção de circuitos e no grande conhecimento em aplicações da Tyco Electronics para atender todas as suas necessidades.

- Proteção inovadora contra sobretensão PolyZen
- Dispositivos SESD, o mais recente tipo de proteção contra descargas eletrostáticas, baseada em silício e polímero
- Líder na indústria de Proteção Rearmável (PolySwitch) contra sobrecorrente

Para ter as mais recentes informações sobre proteção de circuitos visite o nosso site: [www.circuitprotection.com](http://www.circuitprotection.com) ou contate o nosso representante e distribuidores:

Arrow Brasil S/A  
Tel: 11 3613 9300  
FAX: 11 3613 9355  
[www.arrowbrasil.com.br](http://www.arrowbrasil.com.br)

Future Electronics  
Tel: 19 3737 4100  
FAX: 19 3636 9834  
[www.future.ca](http://www.future.ca)

Avnet do Brasil  
Tel: 11 5079 2150  
FAX: 11 5079 2160  
[www.em.avnet.com](http://www.em.avnet.com)

Intertek Componentes  
Tel: 11 3186 2922  
FAX: 11 3931 4097  
[www.intertek.com.br](http://www.intertek.com.br)



**Tyco Electronics**

Our commitment. Your advantage.

## Solução de Telemetria para Monitoramento Remoto de Serviços

A Seal Tecnologia anuncia uma nova solução de telemetria, com o objetivo de monitorar à distância máquinas, equipamentos e serviços em diversos segmentos. Dentre as suas principais aplicações, o sistema pode ser utilizado na automação industrial; no monitoramento do trânsito de veículos; e em serviços públicos, incluindo a medição do consumo de energia elétrica, água e gás natural.

Em relação a telemetria, a empresa conta com as parceiras Claro e Cinterion para indicar aos clientes planos de acesso móvel, bem como os equipamentos necessários para a instalação do sistema. O uso da telemetria eleva o nível dos serviços prestados pelas empresas, ampliando a visão sobre os negócios e possibilitando uma maior precisão nas mensurações

de custos, métricas e resultados, afirma Wagner Bernardes, Diretor de Marketing e Vendas da Seal.

### Tecnologia

Essa solução proporciona acesso remoto a informações captadas por sensores e medidores, o que é viabilizado pela conversão desses dados em sinais digitais. Assim, a telemetria ajuda a detectar e resolver mais rapidamente problemas e desvios de desempenho, mantendo as operações no nível desejado.

Com a telemetria, a empresa oferece uma solução de monitoramento remoto para diversas aplicações, como por exemplo, medição e controle de processos industriais; segurança patrimonial residencial e corporativa; medição do consumo na geração,

tratamento e distribuição de energia elétrica, água e gás natural. Também pode ser implantado para monitorar caixas eletrônicas, máquinas dispensadoras (*vending machines*) e elevadores, além da distribuição de petróleo e derivados. Esta última aplicação inclui a medição do fluxo em pontos de oleodutos e dos volumes em tanques de postos de gasolina.

“A telemetria aprimora o gerenciamento remoto de ambientes industriais que necessitam de monitoramento constante de, por exemplo, temperatura, pressão e umidade. Também reduz os altos custos operacionais gerados pelo acompanhamento manual dos equipamentos e pelas falhas em máquinas, além de ampliar a eficiência dos serviços”, resume Bernardes.

## Produtos

### Equalizador SDI PowerWise

Um novo equalizador de cabo SDI (tipo Interface Digital Serial), da National Semiconductor Corp. (NYSE: NSM), permite ampliar o alcance dos sinais de vídeo transmitidos em até 40% (200 metros em 3 Gbps), ao mesmo tempo que utiliza apenas metade da potência quando comparado a outros equalizadores.

O surgimento da TV em 3D, a qual requer que o vídeo estereoscópico seja capturado por duas câmeras independentes, está forçando os *broadcasters* (transmissores) a migrarem para altas taxas de dados (velocidade) de até 3 Gbps, de modo a transportarem os sinais de vídeo de alta definição (HD) entre o equipamento. O aumento nas velocidades de transmissão traz desafios à integridade dos sinais, bem como à estimativa de custo do setor de potência.

O CI LMH0394 supera essas dificuldades, viabilizando o mais longo alcance de transmissão em cabos industriais, considerando-se todas as velocidades suportadas: 200 metros de cabo para 3 Gbps (3G); 220 m para HD e 400 m para SD (*Standard Definition*), e ainda com o menor consumo de potência.

Até os dias atuais, os *broadcasters* empregavam tanto “links” de cobre com amplificadores múltiplos (um tipo de repetidor de sinal) quanto circuitos ópticos mais caros para estender o alcance via cabo dos equipamentos de vídeo. Agora, com um simples *link* de cabo coaxial para recepção do sinal 3 G- SDI, o LMH0394 da National melhora a performance, reduz a complexidade do sistema, reduz o custo dos materiais e inclusive, a potência necessária à

operação. Este CI evita, também, a necessidade de “upgrade” em soluções com fibra óptica (que são custosas) para instalações externas de longo alcance, tais como em eventos esportivos, o que permite aos transmissores alcançarem mais fora de suas instalações coaxiais existentes. O baixo consumo de potência do LMH0394 possibilita aos projetistas disporem de uma margem no orçamento de potência de modo que eles possam acrescentar funcionalidades como cartões de entrada para processamento de áudio e “*reclocking on video*”. O dispositivo contém, ainda, um modo “*power-down*” automático para que em caso de ausência do sinal de entrada, o consumo de potência caia em 85%. Além disso, o LMH0394 provê o menor “*jitter*” (atraso) de saída em



## Tecnologia a serviço da Polícia Militar SP

A Polícia Militar utilizará a tecnologia a seu favor. Serão instaladas câmeras em seus carros e um computador de bordo que avisará os policiais quando se aproximam, por exemplo, de um bar em que há denúncia de venda de drogas ou de um cruzamento em que ocorrem muitos assaltos.

A PM acredita que a tecnologia demonstra que os novos sistemas devem melhorar a eficiência e a segurança, aumentando o controle dos supervisores e facilitando a verificação de falhas nos procedimentos e até desvios de conduta, ou ainda servirem de prova.

Com essa tecnologia os paulistanos que se envolverem em um acidente de trânsito, receberão do agente uma senha com a qual poderão, após 48 horas, entrar na web e obterem uma cópia do boletim de ocorrência.

O sistema acoplado a um GPS avisará quais são os criminosos que costumam

agir na região e mostrará fotos dos suspeitos. Além de indicar o trajeto que viatura deve fazer, de acordo com índices de criminalidade *online*, um sensor mostrará quando o carro e os policiais estão em perigo.

### Fiscais

Será interligado o sistema da Polícia Militar de registros de ocorrências com o da Prefeitura de São Paulo. Com o computador de bordo, a PM pode enviar para o órgão responsável a localização de bares clandestinos, falta de luz, buracos, terreno baldio sem muro e perturbação do sossego,

entre outras. Mais do que isso: a queixa encaminhada pelos policiais terá prioridade e será acompanhada das informações criminais do lugar com problema. Por exemplo: ao informar sobre um terreno baldio em uma rua sem iluminação pública, o sistema dirá no relatório enviado à Prefeitura se ali ocorreu um estupro ou um roubo, e qual a probabilidade - baixa, média ou alta - de outro crime semelhante voltar a ocorrer no lugar. Com os dados do GPS, ele trará a localização exata do problema.

Irá ser instalado nas viaturas câmeras e um computador de bordo.



Divulgação / G1

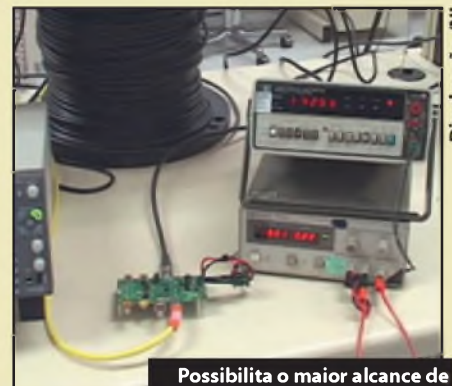
todo o range de comprimentos de cabo, facilitando aos projetistas a tarefa de orçarem o jitter do sistema. O jitter típico é menor que 0,15 intervalos da unidade (UI) do jitter de saída até os 100 metros; 0,20 UI até 140 m; e 0,40 UI até 180 m, considerando-se velocidades (taxas) 3G. Esse baixo jitter de saída do CI remove, inclusive, a necessidade de links de curto alcance para “relocking” da entrada e, também, poupa o consumo de potência.

As avançadas características do CI LMH0394 incluem *drivers LVDS* (sinalização diferencial de baixa tensão, com eficiência de potência) com offset programável, amplitude e de-ênfase de saída; um indicador de comprimento de cabo que pode aproximar as medidas dentro da precisão de 1 m; e suporte para “split-

ters” (divisores) externos passivos. Estas realçadas especificações podem ser verificadas através da interface de programação SPI do LMH0394. Oferecido em invólucro LLP de 16 pinos, com dimensões de 4 mm X 4 mm, este CI é compatível com os demais equalizadores da família SDI da National.

Está disponível também uma versão com duas saídas (CI LMH0395), a qual apresenta uma baixíssima potência de operação, consumindo apenas 145 mW a partir de uma alimentação de 2,5 V. A dupla saída evita a necessidade de um “buffer” externo 1:2, reduzindo inclusive a potência do circuito e o custo.

Cada uma das saídas pode ser habilitada e programada independentemente para controlar dispositivos de baixa corrente com diferentes requi-



Possibilita o maior alcance de transmissão em cabos industriais com metade da potência.

Divulgação / NI

sitos de entrada e comprimentos de traço. O CI LMH0395 é fornecido em invólucro LLP de 20 pinos, com dimensões de 4 mm X 4 mm ocupando pouquíssimo espaço de placa.

## Intel anuncia compra da McAfee

A Intel, com o desejo de tornar os negócios de segurança tecnológica um foco estratégico, anunciou que fechou acordo para comprar a McAfee por cerca de US\$ 7,68 bilhões.

A transação ainda precisa ser aceita pelos acionistas da McAfee e conseguir a permissão dos órgãos reguladores.

Por cada ação da McAfee a Intel pagará US\$ 48 em dinheiro, em sua maior aquisição em 2010. O preço representa um prêmio de 60% sobre a cotação de fechamento da McAfee. A empresa será transformada em uma subsidiária integral do grupo de software e serviços da Intel.

“Esta aquisição é consistente com nossa estratégia de software e serviços, de entregar uma experiência de computação incrível em áreas de negócios

com rápido crescimento, especialmente em direção à mobilidade wireless” afirmou, em nota, a vice-presidente-sênior da Intel, Renée James.

O analista Vijay Rakesh, da Sterne Agee, afirmou que ficou surpreso com o valor oferecido pela McAfee, mas acrescentou que o negócio deixa claro o desejo da Intel de se mover do negócio de hardware para software e serviços.

“Acredito que as pessoas estavam esperando provavelmente algumas aquisições menores da Intel. Definitivamente, mesmo para os padrões da Intel, é uma grande aquisição”, afirmou o analista.

A fabricante de *chips* fez muitas aquisições de empresas de software nos últimos anos, incluindo a compra da

Wind River em junho de 2009, companhia que desenvolve aplicativos para aparelhos móveis.

Nos últimos 18 meses as duas empresas vinham com uma parceria em uma série de projetos. O resultado deste trabalho foi a aquisição da McAfee, “decidimos que uma combinação seria muito poderosa para garantir segurança aos clientes”, disse em entrevista a responsável pelo grupo de software e serviços da Intel, Renée James.

“Temos muitas atividades para aumentar a conectividade de dispositivos, de televisão a aparelhos sem fio. Quando olhamos para os negócios que tínhamos, vimos que a área de segurança era prioritária para uma compra”, conclui Renée.

## Produtos

### Termômetro com alarme sonoro

A Intrutherm traz ao Brasil a partir de outubro um novo modelo de termômetro de mesa e parede, o TH-1500, que mede de -40 °C a 70 °C e é ideal para o controle da temperatura de ambientes, além do monitoramento durante o transporte de produtos que necessitam de refrigeração constante, desde vacinas até alimentos, por exemplo.

Com dois sensores acoplados ao aparelho, que passam facilmente por frestas de portas e janelas, o TH-1500 verifica as temperaturas interna e externa do ambiente. Além disso, vem com função de temperatura ‘limite’ programada, ou seja, é possível definir um parâmetro e, caso o instrumento constate níveis superiores ou inferiores, automaticamente dispara um alarme sonoro.

O instrumento pode ser amplamente utilizado: na área alimentícia – para o monitoramento de refrigeradores, por exemplo; na saúde – para o transporte de vacinas e medicamentos; em segurança do trabalho – para o controle da temperatura a que o profissional está constantemente exposto.



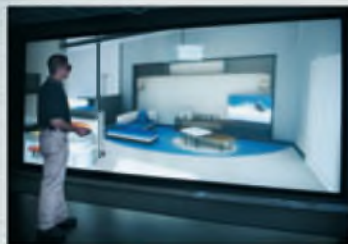
O termômetro será utilizado em diversas áreas, como alimentícia, saúde e segurança do trabalho.

### Microcontroladores Holtek de Baixo Custo

A Holtek desenvolveu os novos microcontroladores Flash HT66Fxx e HT68Fxx que, além de atenderem as especificações industriais de temperatura de -40° a 85 °C, eles apresentam uma performance até 20 MHz. Existem versões disponíveis com memória de programa de 1K até 12 K, Memória RAM até 576 Bytes, EEPROM interna até 256 bytes, Interfaces SPI / UART / I2C e USB, até 50 I/Os, Conversor A/D de 12 bits, Comparador, Oscilador interno integrado de 4, 8 e 12 MHz. Possui também 4 modos de operação para redução do consumo de energia e disponibilidade de encapsulamentos de 8 até 48 pinos. Toda linha é programável também In-Circuit. Tem ferramentas de desenvolvimento de baixo custo e software gratuito com compilador C integrado. Ideais para aplicações em produtos eletroeletrônicos, nas áreas de segurança, automação, industrial, eletrônica embarcada, produtos de consumo e etc. Para maiores informações acesse: [www.holtek.com.tw](http://www.holtek.com.tw)



REALIDADE  
AUMENTADA



REALIDADE AUMENTADA  
EM DISPOSITIVOS MÓVEIS



AMBIENTE  
IMERSIVO



SIMULADOR  
DE PROCESSOS  
E FACILIDADES



CENTRO  
DE TREINAMENTO  
EM ATMOSFERAS  
EXPLOSIVAS



SIMULADOR  
DE ESTABILIDADE  
E EMERGÊNCIAS

**CTS AUTOMAÇÃO E SIMULAÇÃO - EUVALDO LODI.**  
**TECNOLOGIA DE VANGUARDA PARA O AUMENTO DA COMPETITIVIDADE**  
**DO SEGMENTO DE PETRÓLEO, GÁS E ENERGIA.**

O Centro de Tecnologia SENAI-RJ Automação e Simulação - Euvaldo Lodi inaugura uma nova era com a incorporação das mais modernas tecnologias nas áreas de automação e simulação. O núcleo de simulação, já reconhecido pelos simuladores de treinamento *offshore* com o ambiente de plataforma, agora desenvolve também soluções integradas em realidade aumentada, realidade virtual e ambiente imersivo. Com uma equipe especializada, hardware e softwares de última geração e a excelência do SENAI, o CTS Automação e Simulação atua na formação de profissionais e na atualização de processos produtivos, ajudando na competitividade das indústrias de petróleo, gás e energia. Venha nos fazer uma visita. Mais informações: [cts.automacao@firjan.org.br](mailto:cts.automacao@firjan.org.br)

**(CTS)** Centro de Tecnologia SENAI-RJ  
automação e simulação

Sistema  
**FIRJAN**

**SENAI-RJ**



# RFID:

## Como as tecnologias de impressão a laser adicionam valor para um cenário empresarial em evolução

**A** Identificação por Radiofrequência (RFID) é, hoje, um dos segmentos de mais rápido crescimento na indústria de captura automática de dados. As aplicações que usam os recursos do RFID têm demonstrado progresso significativo e estão sendo amplamente aceitas pelas empresas como uma estratégia para gerir eficazmente a sua cadeia de suprimentos com visibilidade em tempo real sobre seus inventários. Especialistas do setor indicam que o mercado deverá crescer a uma taxa anual de cerca de 20% nos próximos seis anos. Em 2015, o mercado mundial de RFID deverá ficar em aproximadamente US\$ 26 bilhões.

Muitos analistas veem a tecnologia RFID como um complemento dos códigos de barras, que muitas vezes ultrapassa as limitações deles. Por não ser uma tecnologia óptica como a codificação de barras, as soluções RFID não necessitam de uma linha de contato visual entre o leitor e o objeto, isto significa que podem trabalhar mesmo com barreiras entre o transmissor e o receptor do sinal. Essa tecnologia baseia-se em um *chip* instalado em uma etiqueta e uma antena integrada, que pode aderir a qualquer produto. Este dispositivo armazena um número de identificação e, por meio de um leitor, pode ser rastreado, localizado e inventariado.

Trata-se de uma nova forma de proporcionar maior valor comercial e benefícios organizacionais. As etiquetas RFID, que ao longo do tempo diminuíram de tamanho e

ficaram mais acessíveis em termos de custo, transformaram a cadeia de abastecimento. Elas facilitam o rastreamento de itens, valores e documentos nas organizações e melhoram os processos de negócios.

A Lexmark foi a primeira a apresentar uma impressora laser RFID, o que abriu as portas para uma ampla gama de possibilidades de solução em todos os setores. A impressora laser RFID é um componente crítico da solução de RFID em geral (portais, software e outros componentes integrados), que as organizações estão implementando. A multifuncionalidade incorporada nas impressoras laser tornou o equipamento poderoso, produzindo textos e gráficos sobre a superfície da etiqueta RFID e codificando, ao mesmo tempo, as informações no chip existente na mesma.

A indústria de impressão evoluiu de tal forma que hoje é possível imprimir sobre diversos tipos de materiais por meio de impressoras laser no escritório, sem ter que comprar marcas especializadas ou sistemas incompatíveis entre si. Desta forma, as empresas podem criar novos processos de negócios que se beneficiam da Identificação por Radiofrequência (RFID) sem necessitar de maiores investimentos para melhorar a produtividade, eficiência e precisão de etiquetagem, como nível de resposta dos seus clientes. Este artigo pretende ajudar os executivos a compreenderem melhor a evolução dinâmica da natureza das soluções de RFID e como as tecnologias de impressão a laser estão

rapidamente se tornando uma exigência para os negócios na empresa de modo a cumprir as suas metas de produtividade e eficiência ao adotar a RFID em suas operações comerciais.

### RFID com impressoras laser

Inicialmente, as empresas imprimiam as etiquetas RFID utilizando impressoras térmicas mono propósito. Atualmente, existem impressoras laser, que oferecem uma alternativa rentável em comparação com impressoras térmicas para produção de etiquetas RFID, uma vez que podem imprimir em uma ampla variedade de mídias e ajudam a acelerar os processos de distribuição, incrementando a produtividade.

Por exemplo, as impressoras laser corporativas - comumente utilizadas para imprimir documentos e servir para funções de fluxo documental, digitalização e cópia - podem ser facilmente adaptadas à tecnologia RFID para produzir livros de lançamento, etiquetas de remessa e programar uma etiqueta RFID em uma mesma página tamanho carta. Com a consolidação de vários dispositivos em uma única impressora, as empresas podem reduzir custos, minimizar erros e tempo de processamento. Esta redefinição de multifuncionalidade converte as máquinas laser tradicionais em impressoras poderosas, que produzem textos e gráficos sobre a superfície da etiqueta RFID, ao mesmo tempo em que codificam a informação no chip incorporado na mesma.



## Redução nas taxas de erro

Muitos processos de negócios usam múltiplas formas para controlar os seus produtos. Um exemplo típico é o processo de liberação de caminhões com mercadorias em um centro de distribuição, onde várias formas são utilizadas, como faturas, remessas e etiquetas de código de barras ou RFID.

Para eliminar a duplicação de informações, existem impressoras que consolidam em um único formulário e de maneira automatizada todos os formatos, e reduzem drasticamente as taxas de erro no envio, minimizando custos por devolução de mercadorias. Além disso, a tecnologia RFID é ideal para clientes de lojas de varejo e da indústria manufatureira, que buscam melhorar seus processos de negócios. Agora, os usuários corporativos podem adicionar facilmente capacidades de impressão RFID a uma ampla lista de benefícios oferecidos pela impressora corporativa.

## Mudança nos negócios

As empresas da Fortune 500 de diferentes indústrias estão avaliando a tecnologia RFID (Identificação por Radiofrequência) para transformar a maneira como conduzem as negociações. Desde operações de racionalização de abastecimento da cadeia, segurança do paciente, melhoria da produção e prevenção da falsificação, controlando e gerenciando documentos, a RFID está mudando o cenário dos negócios de muitas maneiras. A tecnologia RFID traz uma "mudança histórica" no local de trabalho. A capacidade da RFID para otimizar operações individuais, controlar documentos e transporte de itens, melhorar fluxos de trabalho e eliminar "áreas escuras da transação", trará melhorias significativas para todo o cenário dos negócios.

A adoção generalizada da tecnologia RFID em ambos os mercados consumidor e empresarial irá conduzir um maior volume de negócios que levará a reduções de preços e permitirá às empresas atenderem às necessidades do cliente, como nunca foi feito antes.

## O papel da impressão

A função de impressão é uma parte crítica do processo de RFID. Muitos dos rótulos, formulários e documentos utilizados para monitorar as transferências de vários níveis da cadeia de suprimentos necessitam de impressoras que podem exigir formas de saída com uma etiqueta RFID codificada com

o fabricante, o produto e o número de série. Antes do RFID, o processo de impressão no centro de distribuição ou armazém de transporte consistia em utilizar várias impressoras para diferentes tipos de formulários e documentos. Por exemplo, as etiquetas RFID eram impressas em uma impressora térmica dedicada, usada para imprimir etiquetas de código de barras e rótulos de transporte.

As impressoras matriciais eram utilizadas para imprimir faturas de embarque e de embalagem. Mas a nova tecnologia mudou o número, tamanho e tipo de formulários e várias empresas estão percebendo que suas soluções de impressão de primeira geração já não são viáveis para satisfazer as suas necessidades atuais. Em um esforço para controlar custos e gerenciar com mais cuidado o tempo e os recursos, as empresas habilitadas para RFID estão procurando soluções que podem consolidar o trabalho de várias impressoras em um único dispositivo de saída.

Em 1980, a tecnologia de impressão laser mudou dramaticamente a produtividade do escritório, oferecendo capacidades gráficas de alta resolução, tais como editoração eletrônica e design para o desktop, funções anteriormente reservadas aos prestadores terceirizados. Esta mesma tecnologia está trazendo novas áreas de eficiência, produtividade e redução de custo da solução RFID. As impressoras laser não podem apenas lidar

com múltiplos requisitos de documentos da operação da cadeia de suprimento, mas também podem executar a codificação da etiqueta RFID e a impressão de formulários com um logotipo corporativo em alta resolução ou imagem gráfica - todos dentro de um único dispositivo. Este nível de eficiência significa que um único dispositivo de impressão pode agora realizar as mesmas tarefas que antes exigiam várias impressoras.

## Como funciona a RFID

Uma etiqueta RFID é similar a um código de barras em um pacote de produto, ou a uma faixa magnética no verso de um cartão de crédito ou ATM: ela fornece um identificador exclusivo para esse objeto. Assim como um código de barras ou banda magnética deve ser digitalizado para obter informações, uma etiqueta RFID também deve ser digitalizada para recuperar a identificação da informação sobre a caixa ou item ao qual é anexada. Uma vantagem significativa da etiqueta RFID sobre o código de barras é que ela não requer linha de visão para ser lida e nem varredura manual. Ao contrário do *checkout* numa loja que exige a passagem de um código de barras diretamente no topo de um scanner ou um cartão de crédito / ATM que passa em um leitor especial, um dispositivo habilitado para RFID usa etiquetas passivas, que podem ser lidas afastando-se até 9 m do scanner.



Modelo de etiqueta com RFID.

Outra vantagem importante é que as etiquetas RFID não precisam ser lidas individualmente. Por exemplo, se uma mercearia usa etiquetas RFID em todos os seus produtos, os clientes podem colocar seus mantimentos em uma sacola, fixando-a no scanner RFID, que irá consultar todas as etiquetas simultaneamente, fornecendo o total da compra e uma lista de todos os itens.

O sistema de Identificação por Radio-frequência (RFID) tem três componentes:

- Um transponder – a etiqueta RFID - que foi programado com a informação;
- Um leitor ou interrogador que é conectado a uma antena que envia e recebe as informações;
- Um sistema de dados como um Sistema de Gerenciamento de Armazenagem (WMS) ou sistema de Enterprise Resource Planning (ERP).

Quando uma etiqueta RFID passa por um campo eletromagnético, é acionada e transmite suas informações para o leitor, que, por sua vez, as envia automaticamente para um sistema de dados.

A etiqueta RFID pode ser de dois tipos: ativa ou passiva. A RFID ativa tem fonte de energia própria. A vantagem é que elas agem como balizas, transmitindo a informação. O leitor pode estar muito mais longe e ainda captar o sinal. No entanto, estes dispositivos têm tempo de vida limitado, embora alguns sejam construídos para durar até 10 anos. Eles também são muito caros.

Já, as etiquetas RFID passivas não têm pilhas, podem ser muito menores e ter uma vida praticamente ilimitada. Elas também têm um custo substancialmente menor de fabricação e podem ser reprogramadas. A maioria das etiquetas RFID utilizadas hoje são da variedade passiva. A tecnologia ativa ainda está em evolução e sua ampla disponibilidade deverá aumentar ao longo dos próximos anos.

## Vantagens dessa tecnologia

Há uma variedade de circunstâncias em que as etiquetas RFID podem ser lidas facilmente onde a linha de visão não está disponível. Os códigos de barras ou outras tecnologias de leitura óptica nestas circunstâncias seriam inúteis. As vantagens das etiquetas RFID nessa situação incluem:

- **Etiqueta embarcada** – A etiqueta não precisa estar na superfície

do objeto, portanto não está sujeita a desgaste;

- **Rápida Digitalização** - O tempo de leitura é geralmente inferior a 100 milissegundos;
- **Grupo de Digitalização** - Um grande número de etiquetas pode ser lido de uma só vez, em vez de item por item, fazendo esta tecnologia altamente adequada para o transporte, armazenamento ou operações de fabricação;
- **Ambientes variados** – As etiquetas podem ser lidas embaixo d'água.

## Aplicações em diferentes segmentos

Como a tecnologia RFID continua a evoluir, sua aplicação permite novas formas de conduzir os negócios. Os exemplos a seguir mostram como a RFID está sendo implementada em vários segmentos, demonstrando o uso generalizado da tecnologia. Em cada caso, estão sendo empregados diferentes tipos e tamanhos de formulários etiquetados com RFID. Exemplos de aplicação:

- **Envio e Rastreamento** - A tecnologia RFID otimiza o armazenamento tradicional, permitindo que os produtos sejam enviados para o varejista diretamente da produção. Quando a mercadoria chega, é possível digitalizar imediatamente a carga a partir do *trailer* com a tecnologia RFID. Em questão de segundos, as informações de cada item como fabricante, produto e número de série são enviadas ao sistema de inventário do varejista junto com a localização e o tempo de entrega;
- **Fabricação** – As peças automotivas, em uma linha de produção, são etiquetadas com RFID e digitalizadas ao passarem pelos leitores RFID estrategicamente posicionados na linha de produção. Estes scanners podem identificar o estágio do trabalho muito rapidamente, relatar qualquer problema, e dizer se o processo está dentro da programação. Os números do produto também são monitorados para garantir eficiência na produção “just-in-time” pelos fornecedores de peças da cadeia de suprimentos.

Com esta informação em tempo real, esses fornecedores podem adequar seus embarques para cumprir os objetivos de produção do fabricante de automóveis;

- **Acompanhamento de Documentos** - Documentos críticos como médicos, legais ou informações da administração pública podem ter uma etiqueta RFID embarcada para que o documento possa ser controlado cada vez que é movido. Se o documento passar através de um portal RFID, a pessoa deverá se identificar, com nome do usuário e ID, que serão gravados. Se um edifício estiver equipado com leitores, a localização do documento pode ser rastreada. Além disso, no caso de desaparecimento de um documento RFID, é possível recuperar um completo histórico de todos os seus usuários, juntamente com datas específicas e todos os locais onde o documento esteve;
- **Histórico de uso das peças** - A venda de equipamentos pesados (como os de construção) com peças remanufaturadas é uma alternativa menos dispendiosa para aquisição de novos equipamentos. As peças utilizadas em ativos remanufaturados podem ser afixadas com etiquetas RFID, permitindo o rastreamento completo da sua história. Para cada hora de trabalho executada em uma peça remanufaturada, é feita a gravação no local e data de manutenção. Esta informação pode ser usada para acompanhar o ciclo de vida da peça e ajuda a determinar a hora de substituí-la;
- **Acompanhamento de pacientes no Hospital** - Uma pulseira RFID para os pacientes hospitalizados pode conter informações pessoais, antecedentes médicos e medicações prescritas. As informações podem ser acessadas e utilizadas durante a permanência do paciente no local. Esse monitoramento garante que o paciente seja encaminhado para a operação correta ou sala de recuperação,



bem como a administração apropriada de medicação e tratamentos. Como resultado, o número de mortes e ferimentos devido a erros em IDs são minimizados, com a vantagem de menos fatos de negligência e custos mais baixos para o hospital;

- **Gerenciamento de Estoque** - Em muitas indústrias, o processo de inventário pode ser um desafio. A etiquetagem RFID vai melhorar muito esse processo. O funcionário simplesmente irá percorrer a área de inventário com um scanner de RFID portátil, que lê os números de série a ser transmitida pelas etiquetas RFID nos itens inventariados. Com o RFID, o processo de um inventário tem uma fração do tempo utilizado para exigir o uso de métodos convencionais e é consideravelmente mais preciso;
- **Recall de Produto** - A tecnologia RFID oferece aos fabricantes e varejistas informações sobre o produto altamente detalhadas, como fabricação específica, onde o produto foi produzido, número do lote, número de ordem, cor, sabor, tamanho, modelo, versão, etc. Quando um *recall* de produto é anunciado, a informação do RFID pode facilitar o rastreamento e identificação específica dos produtos que restam nas prateleiras do varejo. Ao invés de puxar todos os produtos dos fabricantes da prateleira, a tecnologia RFID não só acelera o processo de remoção dos itens afetados a partir do canal de distribuição, mas também permite aos varejistas continuar a vender com segurança as versões sem recall dos produtos manufaturados que continuam no seu inventário;
- **Roubo** - O consumidor compra um produto de uma loja com um desconto e devolve para outro varejista por um preço mais elevado. Isso pode significar uma perda de milhões de dólares para os varejistas. Se o produto está corretamente marcado, o varejista será capaz de dizer se foi origi-

nalmente comprado na sua loja e quanto custou. O RFID consiste num passo significativo para eliminar esse problema.

Estes são apenas alguns exemplos que demonstram a ampla aplicação dessa tecnologia e de como se tornou generalizado seu uso, que floresce e se expande em áreas totalmente novas. As empresas precisam desenvolver sua estratégia de saída para manter o ritmo, a fim de ganhar eficiência e menores custos operacionais, e também devem reavaliar as suas soluções de impressão.

Em cada um dos exemplos citados, existem diferentes tipos de formulários, etiquetas, adesivos, romaneios, manifestos e documentos que devem ser impressos.

Dada a grande diversidade das necessidades de impressão associadas à saída de documentos RFID, as tecnologias de impressão tradicionais não fornecem a capacidade ou flexibilidade para lidar com as demandas de impressão de forma eficaz ou eficiente.

## Desafios das soluções de impressão

A saída gerada em um ambiente de RFID tem sido feita tradicionalmente em uma impressora térmica. Este tipo de impressora tem várias desvantagens, quando se trata de imprimir todos os documentos, etiquetas e formulários necessários para uma empresa que investiu nesta tecnologia. Essas questões incluem:



Impressora laser mono: T654 com opção RFID

- **Flexibilidade Limitada** - Um departamento de transporte de grande volume, onde cada caixa ou recipiente deve ter informações na embalagem, requer sofisticadas funções de impressão que uma impressora térmica não pode manipular facilmente. A impressora térmica é um dispositivo de uso individual e faz um bom trabalho de impressão de uma etiqueta RFID, mas tem dificuldades com outros documentos;
- **Maiores custos de manutenção** - Em uma operação de grande porte, como um centro de distribuição, que tem muitas impressoras designadas para tarefas de impressão individuais, há um custo correspondente associado à manutenção das impressoras. Estes custos incluem a aquisição de suprimentos, bem como serviço contratado para programas de manutenção regular. Cada impressora tem um foco singular e, se houver uma parada, todo o processo produtivo também para até a impressora poder ser reparada ou substituída. Esse “tempo ocioso” acrescenta custo, resultando em queda na produtividade, que pode adicionar perdas significativas;
- **Dificuldade com grandes formatos** - As impressoras térmicas foram originalmente projetadas para imprimir em formatos pequenos, tais como etiquetas de remessa e bilhetes. Para documentos de tamanho maior, como 8,5 x 11 ou 8 x 14 polegadas de saída, ela tem custo proibitivo. A impressora térmica é dedicada para uma única tarefa de impressão e é incapaz de trabalhar com múltiplas formas, sem o processo manual demorado de alterar os meios de comunicação;
- **Fluxos de Dados** - Algumas impressoras térmicas podem utilizar complexa linguagem de impressão proprietária, que fazem a integração das informações de negócios da empresa com o sistema ERP ou banco de dados, consumindo muito tempo. Quando o negócio precisa de mudanças e necessita de integrar novas informações, a tarefa de modificação da linguagem proprietária de impres-

são pode resultar em longos ciclos de desenvolvimento e rupturas em processos de negócios. Em muitos casos, o fluxo de dados original pode ter sido desenvolvido há vários anos e o programador, que originalmente escreveu o código, pode ter deixado a empresa ou não estar disponível para realizar as atualizações necessárias ou modificações;

- **Saída de Qualidade** - As impressoras térmicas podem imprimir em resoluções mais baixas, 203-305 dpi (*dots per inch*) e esta saída de baixa qualidade pode causar problemas quando se trata da leitura de códigos de barras. Se houver um problema com a cabeça de impressão, os códigos de barras também podem ser ilegíveis. A leitura de *logos* ou outros designs gráficos torna-se difícil com dpi baixo. Além disso, as impressoras de transferência térmica usam fitas para transferir a imagem para o rótulo, que podem eventualmente ser vulneráveis a manchas e distorções quando expostos a intempéries ou a desgaste no transporte e no ciclo de entrega. As etiquetas feitas em impressão térmica direta também podem desaparecer quando expostas aos raios ultravioletas ou calor.

Estas limitações apontam a necessidade de uma nova solução de impressão para apoiar o ambiente RFID.

## Benefícios da impressão a laser

Assim como no passado, as impressoras laser tornaram-se a solução para processos semelhantes e também para os problemas de produtividade no escritório. Elas irão agilizar ambientes RFID nas indústrias que estão incorporando essa tecnologia, adicionando as vantagens de aumento de produtividade, consolidação do dispositivo, melhor qualidade de impressão, diversas formas de gestão, diminuição de custos e dos recursos da rede. Especificamente nos ambientes RFID, as impressoras laser oferecerão o seguinte suporte para as empresas:

- **Consolidação do Dispositivo** - Com os recursos internos de capacidade de rede e múltiplas bandejas de saída, uma única impressora

laser pode ser compartilhada por várias áreas de trabalho. Com isso, é possível realizar tarefas, diminuindo os custos com manutenção e abastecimento e elevando o ROI.

- **Formas de Gestão** - Com a entrada de várias bandejas disponíveis em uma impressora laser, é possível acomodar diversos tipos de formulários, etiquetas e *tag RFID*. A Lexmark dispõe de uma impressora laser que pode codificar as informações de envio para a *tags RFID* como parte do processo de impressão. Com esta nova capacidade, uma impressora laser RFID pode programar, verificar e imprimir a mídia RFID, bem como todos os outros documentos exigidos para enviar um produto.
- **Facilidade de Uso** - O pacote da Lexmark de formulários eletrônicos pode criar e armazenar *layouts* diferentes na impressora. Isto permite às empresas fazer mudanças de desenho e formas que são armazenados online. O software também pode trabalhar com uma variedade de tamanhos de etiqueta e também de documentos de tamanho pequeno a legal, acomodando facilmente múltiplos códigos de barras e etiquetas com RFID.
- **Padrão de Linguagem da Impressora** - Ao invés de trabalhar com uma linguagem proprietária que é difícil de modificar e integrar, a maioria das impressoras laser possui linguagem padrão como o PCL, PostScript™ ou ASCII, que permitem fácil integração de dados com as aplicações da empresa, bases de dados e informações comerciais. Usando esse tipo de linguagem, as impressoras da Lexmark permitem modificações e design de novas formas, que são mapeados para o fluxo de dados. Estas novas formas podem ser armazenadas na impressora ou em um servidor.
- **Superior “Mean Time Between Failures (MTBF)”** - Com 20 anos de história, as impressoras laser têm demonstrado capacidade comprovada para enfrentar o desafio de alto volume de saída com um mínimo de problemas, tornando-as adequadas



para centros de distribuição ou linha de produção da indústria transformadora, sem arriscar um tempo de inatividade significativo.

- **Consolidação de formas** - Usando os formulários do pacote Lexmark, é fácil e muito rentável para imprimir uma etiqueta de remessa e uma lista de embalagem de forma integrada. Isso elimina a ordenação e armazenamento de pré-formas.
- **Melhor capacidade gráfica** - A maioria das impressoras laser oferece, hoje, 1200 dpi, uma qualidade de produção superior aos 305 dpi de uma impressora térmica. Isso fornece maior qualidade, melhorando a legibilidade do código de barras e permitindo um visual mais profissional de um logotipo ou imagem gráfica.
- **Mídia** - A impressora laser Lexmark é flexível o suficiente para imprimir em vários tipos de meios de comunicação. Ela pode imprimir em papel, etiquetas de vinil e papel autocopiativo, bem como em muitos outros tipos de mídia.

Estes benefícios demonstram porque as impressoras a laser estão tendo um impacto significativo no apoio e na racionalização da tecnologia RFID e na rápida evolução do ambiente de negócios. Com o crescimento das implementações RFID, a adição de impressoras laser permite às empresas atenderem todas as necessidades de impressão, incluindo a codificação de mídia RFID, fornecendo uma forma viável, eficaz e rentável para um equipamento multiuso dentro de uma empresa RFID.

## Um olhar sobre o futuro

Como a tecnologia RFID continua a evoluir em muitas indústrias, a impressão a laser irá desempenhar um papel importante para o aumento da produtividade e redução dos custos operacionais associados à tecnologia RFID. Mas para onde está caminhando essa tecnologia?

Há três dinâmicas em curso na indústria de RFID que irão reformular como a tecnologia será utilizada, conduzindo a uma maior adoção: redução de tamanho, diminuição de custos e aplicações inovadoras.

- **Redução tamanho** - Os leitores RFID foram diminuídos consideravelmente. Fabricantes como a Intel

Corporation anunciam reduções de tamanho do *chipset* em 90%. Estas reduções terão um impacto dramático sobre o custo e o design futuro das etiquetas e leitores.

- **Custos mais baixos** - Quanto maior a adoção por parte das empresas da tecnologia RFID, aparecerão novos fabricantes gerando maior concorrência e diminuição de custo. Por exemplo, o custo de uma etiqueta RFID caiu de US\$ 1 para US\$ 0,15 em menos de um ano. Também os leitores RFID diminuíram de aproximadamente US\$ 2.000 para US\$ 700.
- **Aplicações Inovadoras** - Como a impressão e a codificação de etiquetas RFID tem melhorado, caindo o preço por unidade, serão desenvolvidos novos usos de RFID. Um exemplo é o chamado "Smart Shelf", área designada ao *merchandising* do varejo, que tem sido inteiramente habilitado para RFID. O Smart Shelf incorpora um leitor e vários interrogadores, que pode ler etiquetas de qualquer produto. Assim, quando uma mercadoria é tirada da prateleira, a informação é gravada, permitindo ao funcionário ver que há um item em falta e precisa ser reabastecido. Isso irá reduzir o estoque e aumentar as vendas em geral.

A tecnologia RFID traz uma "mudança histórica" nos negócios. A capacidade RFID para otimizar operações individuais, controlar documentos e transporte de itens, e melhorar o fluxo de trabalho, implanta melhorias dramáticas em todo cenário dos negócios.

A impressão a laser traz o mesmo nível de mudança revolucionária para o RFID que as impressoras laser convencionais implantaram no ambiente de escritório na década de 1980, como novos níveis de facilidade de uso, recursos mais produtivos e processos de trabalho mais suaves. A impressão laser RFID viabilizará a integração dessa tecnologia no mundo dos negócios e será um elemento essencial propulsor das soluções de RFID, permitindo, entre outras vantagens: melhoria da eficiência, maior capacidade, consolidação de equipamentos, e menor custo de operação. **E**

## Soluções em Energia para a Indústria de Equipamentos Médicos e TI

Projetos Personalizados a partir de um modelo Padrão. Projeto & Desenvolvimento Personalizados. Time-to-Market reduzido.



25 Anos de Mercado 1984-2009



Garantia de 5 Anos



**GlobTek®**

sales@globtek.com

+1.201.784.1000

+1.201.784.0111

www.globtek.com

CERTIFICADO ISO 9001:2000

CB CE FCC ENEC EISA IEC

# Minicurso Zigbee



O primeiro artigo da série Minicurso Zigbee aborda o porquê do padrão Zigbee, sua especificação comparada aos padrões existentes, a pilha e a utilização do padrão IEEE 802.15.4 como base da camada de rede e aplicação

José Carlito de Oliveira Filho

## O Minicurso

O minicurso será composto de três partes, onde iremos apresentar as especificações do padrão Zigbee, características da pilha, topologias de rede, consumo de energia e aplicações.

Paralelo aos artigos do Mini Curso, teremos artigos práticos fáceis de serem implementados com a utilização de módulos Zigbee em aplicações reais na indústria, em residências e em segurança.

## O Que é Zigbee e Por Que Utilizá-lo?

Zigbee e IEEE 802.4.15 são protocolos normalizados provedores da infraestrutura de rede necessária para aplicações

de sensoriamento e automação sem fio. O padrão 802.15.4 define a camada física de rádio (PHY) e o Controle de Acesso de Mídia (MAC) enquanto o padrão Zigbee define as topologias de rede e as camadas de aplicação.

Existem vários padrões de comunicação sem fio que suportam média e alta taxa de transferência de dados para voz, rede de computadores, vídeo e etc. Veja a **figura 1**. Porém até então não existia um padrão de rede sem fio que satisfizesse as necessidades das aplicações de controle, automação e sensoriamento, veja a **tabela 1**.

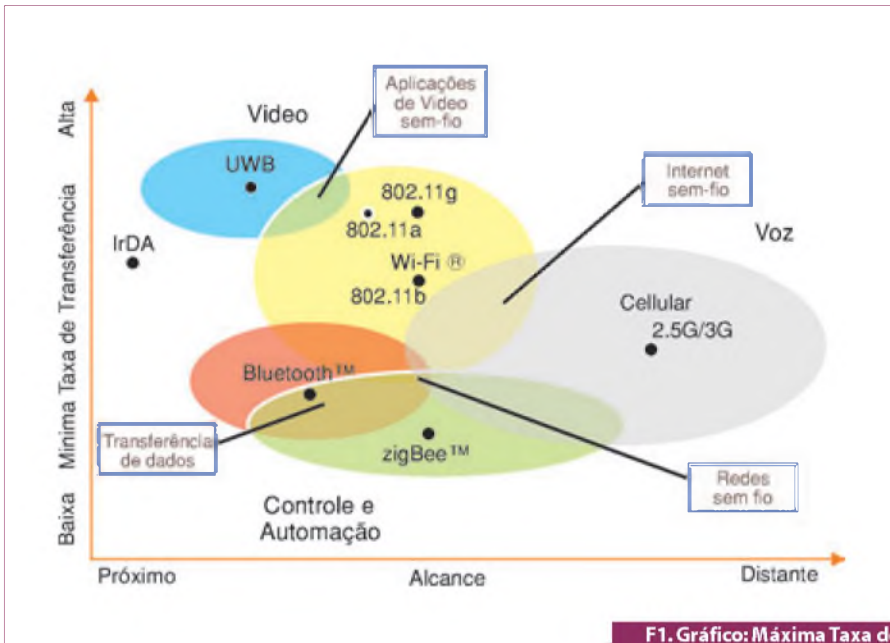
Os requerimentos-chave das aplicações de sensoriamento e automação sem fio englobam: longa vida de bateria, baixo custo, baixa latência, tamanho reduzido, baixa taxa de transferência e uma topologia de rede que suporte um grande número de dispositivos em um ambiente operacional compatível mesmo em aplicações diferentes. Isto significa que com a tecnologia Zigbee um ar-condicionado central pode buscar dados em todos os sensores de temperatura de uma instalação em tempo real e ainda assim ser capaz de se comunicar com um sistema de monitoramento remoto não necessariamente do mesmo fabricante.

Muitos padrões proprietários foram desenvolvidos, pois não havia nenhum padrão que satisfizesse os requerimentos destas aplicações. Porém, estes sistemas têm criado grandes problemas de compatibili-

Característica	Wi-Fi 802.11b/g	Bluetooth	Zigbee
Frequência	2,4 GHz	2,4GHz	868 MHz, 915 MHz e 2.4 GHz
Quantidade de Dispositivos	32	7	65000
Taxa de Transferência Rádio	11/54 Mbps	1/3 Mbps	250 kbps
Alcance	~100 m	~100 m	~240 - 3200 m (100mW)
Latência	~3 s	~10 s	~30 ms
Segurança	Authentication Service Set ID (SSID)(WEP/ WPA)	64-bit, 128-bit	128-bit AES (Advanced Encryption Standard)
Topologia de Rede	Point-to-Multipoint	Ad hoc piconets	Point-to-Point, Point-to-Multipoint, MESH

T 1. Comparação entre Wi-fi, Bluetooth e Zigbee.





F1. Gráfico: Máxima Taxa de Transferência X Alcance.

dade na integração com novas tecnologias e entre si mesmos. A proposta dos padrões 802.15.4 / Zigbee é reduzir esses problemas de compatibilidade, possibilitando a interconectividade de produtos de diferentes fabricantes.

### A Zigbee Alliance

A Zigbee Alliance é uma associação de empresas fabricantes de tecnologia sem fio, trabalhando juntas para possibilitar produtos de monitoramento e controle confiáveis, de baixo custo e baixo consumo de energia baseados em um padrão global.

O foco da Zigbee Alliance é:

- Definir as camadas de rede, segurança e software;
- Prover as especificações de interoperabilidade e certificação;
- Promover a marca Zigbee globalmente para construir uma imagem de mercado;
- Gerenciar a evolução da tecnologia.

Para exibir o certificado da Zigbee Alliance as empresas fabricantes têm de passar por rigorosos testes de certificação, o que garante um produto dentro das especificações Zigbee.

Ao utilizar um produto *short Range* da Telit, o tempo para o mercado do produto final é reduzido drasticamente, uma vez que todo o trabalho intelectual de implementar a pilha e certificar-la já foi feito, bastando ao usuário desenvolver a aplicação final.

### A Pilha Zigbee

A Pilha Zigbee, ou do inglês *Zigbee Stack*, visa implementar as camadas do modelo *Open Systems Interconnection* (OSI) para uma área de rede pessoal sem fio de baixo tráfego (LR-WPAN). O padrão Zigbee tem na base de sua pilha a norma IEEE 802.15.4 que implementa as duas primeiras camadas do modelo OSI e no topo da pilha a aplicação final do usuário. Observe a **figura 2**.

Cada camada da pilha adiciona novas rotinas e cabeçalhos que visam garantir a entrega dos pacotes e a sua integridade, confidencialidade e autenticidade fazendo do Zigbee um padrão confiável de transferência de dados para as aplicações de sensoriamento, controle e automação.

### A Camada Física e o Controle de Acesso de Mídia IEEE 802.15.4

A camada física, do inglês *Physical* (PHY), provê o meio de transmissão de dados. No padrão Zigbee o rádio é utilizado com modulação DSSS (*Direct Sequence Spread Spectrum*) em três frequências distintas e para cada frequência um número de canais é disponibilizado: 2,4 GHz (16 canais) / 915 MHz (10 canais) / 868 MHz (1 canal).

As frequências PHY mais baixas cobrem tanto o padrão Europeu (868 MHz) quanto o padrão Norte Americano (915 MHz), já a frequência PHY mais alta (2,4 GHz) é utilizada mundialmente.

A camada física também foi projetada para suprir a necessidade de produtos de baixo custo, ainda assim permitindo altos níveis de integração. O uso de sequência direta na transmissão permite que o circuito analógico seja muito simples e tolerante, buscando implementações de baixo custo.

O Controle de Acesso de Mídia, do inglês *Media Access Control* (MAC), é o responsável por prover uma comunicação confiável entre os nós e seus vizinhos diretos evitando as colisões de pacotes, melhorando a eficiência e garantindo a entrega dos dados. A camada MAC também é responsável por construir e decompor os pacotes de dados e o protocolo.

Ela foi projetada visando a implementação de múltiplas topologias de rede sem complexidade adicional, além de possibilitar que alguns dos dispositivos da rede se comportem como RFD (*Reduced Functionality Device*) que não necessitam de uma grande memória flash nem de grande espaço em memória RAM.

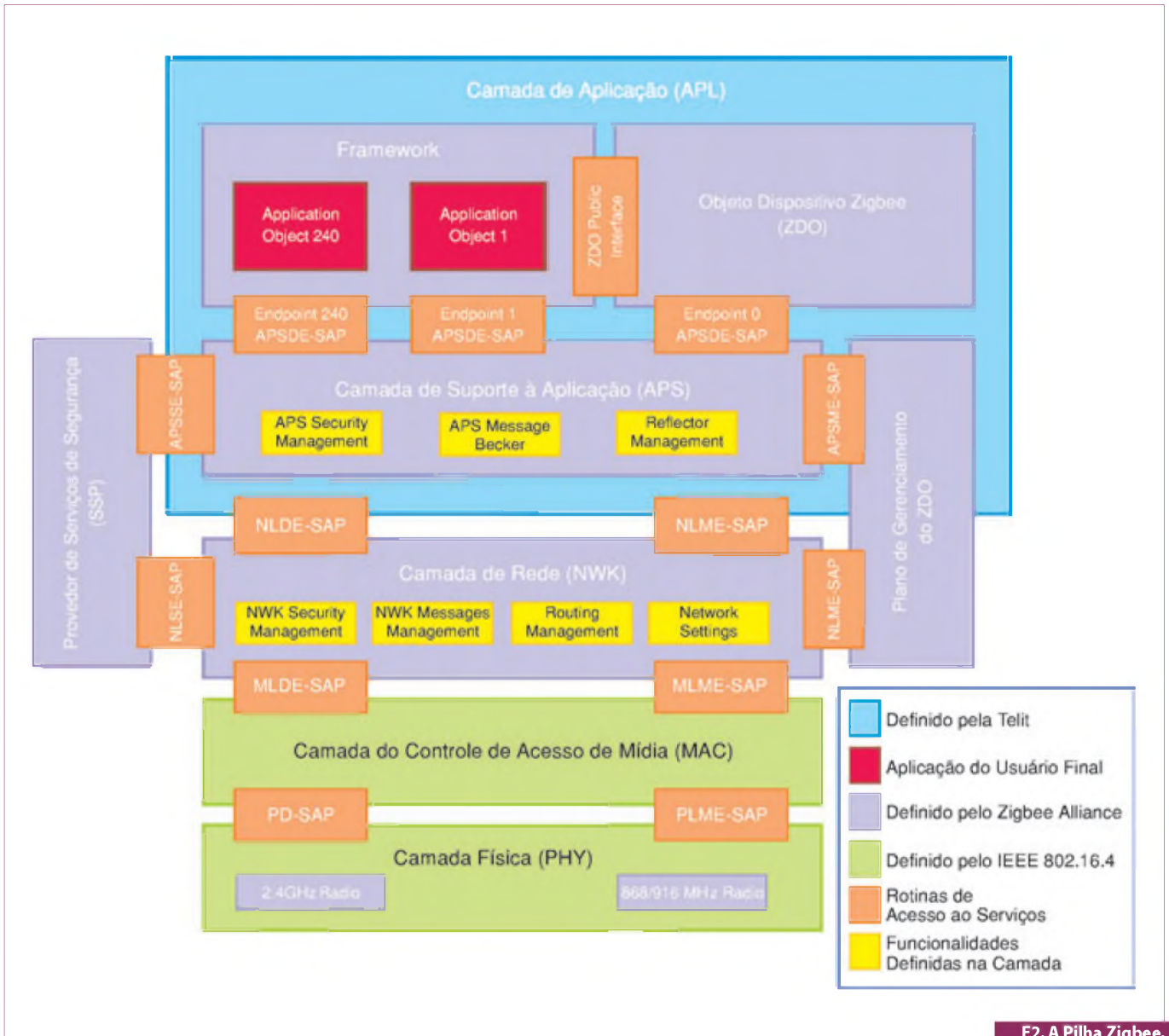
As estruturas do protocolo têm sido projetadas para manterem um mínimo de complexidade e, ao mesmo tempo, fazê-las robustas o suficiente para transmissão em um canal ruidoso. Cada camada sucessiva de pacotes incrementa na estrutura cabeçalhos e rodapés específicos à camada.

O IEEE 802.15.4 MAC define quatro estruturas de pacotes:

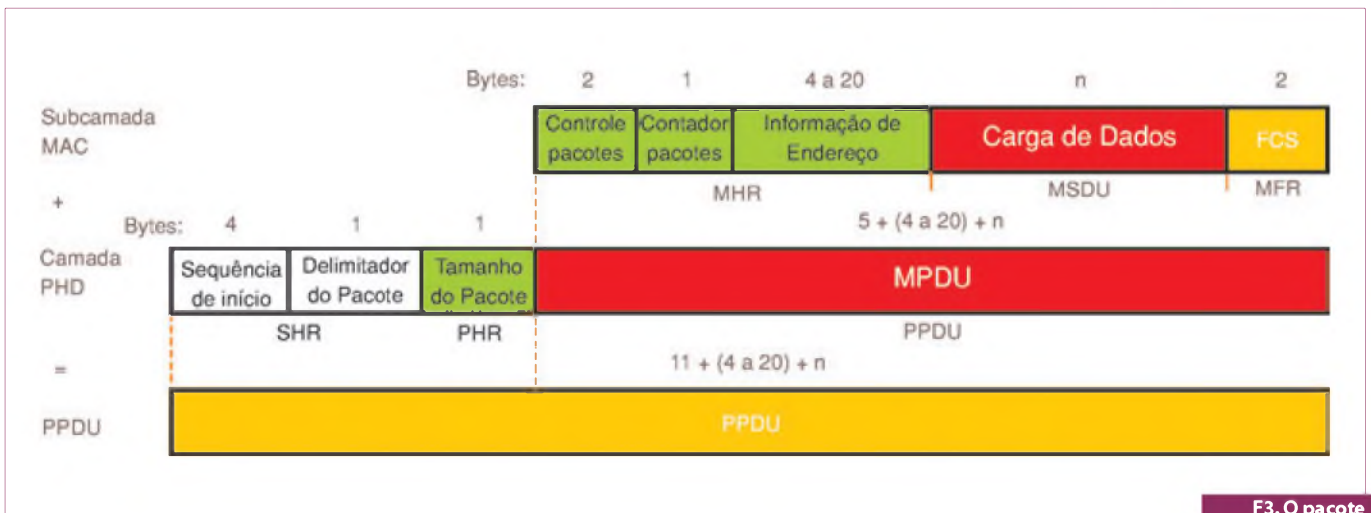
- Um pacote de *beacon*, utilizado pelo coordenador para transmitir sinais de *beacon* (como um farol na costa transmite sinais de luz para os navios);
- Um pacote de dados, utilizado para todas as transferências de dados;
- Um pacote de reconhecimento, usado para a confirmação do recebimento bem sucedido de um pacote específico;
- Um pacote de comando MAC, empregado para manipular todas as transferências de controle em entidades receptoras MAC.

O pacote de dados é ilustrado abaixo na **figura 3**.

Dentro do PPDU (*Physical Protocol Data Unit*) vão os dados do protocolo físico que é a totalidade de informação enviada via rádio. Como mostra a figura 3, a camada física adiciona as mensagens de cabeçalho a seguir descritas:



F2. A Pilha ZigBee.



F3. O pacote de dados.



- Sequência de abertura: 4 Bytes;
- Delimitador do pacote: 1 Byte;
- Tamanho do pacote: 1 Byte;
- O MAC adiciona as mensagens de cabeçalho a seguir:
- Controle de pacotes: 2 Bytes;
- Contador de pacotes: 1 Byte;
- Informação de endereço: 4 a 20 Bytes;
- Sequência de verificação do pacote: 2 Bytes.

Totalizando o cabeçalho de um único pacote temos em torno de 15 a 31 Bytes (120 bits), dependendo do esquema de endereçamento utilizado (endereço de 16 bits ou 64 bits). Estes números não incluem os cabeçalhos de criptografia.

### A Camada de Rede e o Algoritmo de Roteamento

A camada de Rede (NWK) manipula os endereços de rede e o roteamento dos pacotes chamando as rotinas da camada MAC. Suas tarefas incluem iniciar a rede (coordenador), entrar e sair de uma rede, designar endereços de rede, adicionar e remover dispositivos de rede, rotear mensagens, aplicar segurança, implementar a descoberta de rotas para os pacotes e sincronizar com a rede.

Esta camada foi projetada para permitir que a rede cresça espacialmente sem a necessidade de transmissores de alta potência, além de poder manipular grande quantidade de nós com baixa latência. Desta forma, um roteador pode ser adicionado entre os nós de interesse para aumentar o alcance da comunicação sem a necessidade de grandes antenas e alta potência de transmissão.

A rede Zigbee é por padrão uma rede autorroteada, isto é, caso uma das rotas

anteriormente estabelecidas não estejam mais disponível na transmissão de um pacote, o algoritmo de roteamento invoca uma rotina de descoberta de nós para automaticamente restabelecer a conexão com o nó desejado, como exibido na **figura 4**, onde uma barreira física impede a comunicação entre dois nós.

O roteamento na rede Zigbee pode ser entendido como um algoritmo de estratégia hierárquica com a otimização dirigida por uma tabela de vizinhos e distâncias, e aplicada onde possível na menor distância disponível.

Os implementadores da pilha e desenvolvedores de aplicações podem balancear o custo unitário, consumo de bateria e a complexidade na produção de soluções Zigbee para atingir uma razão custo-performance específica para o perfil de sua aplicação.

O algoritmo de roteamento foi iniciado com o algoritmo comprovado e de domínio público AODV (*Ad hoc On-Demand Distance Vector Routing*) seguido do algoritmo Grupo-Árvore da Motorola e algumas ideias da *Ember Corporation* de um algoritmo de gradiente chamado GRAd.

### A camada de Aplicação

A camada de Aplicação consiste da subcamada APS (*Application Support*), da ZDO (*Zigbee Device Object*), dos objetos de aplicação definidos pelo fabricante (*Framework*) e finalmente da aplicação do usuário.

A camada de Suporte à Aplicação (APS) é responsável por prover o serviço de transmissão de dados para a aplicação final e para os dispositivos Zigbee. Ela também provê o serviço de gerenciamento que mantém as conexões com os nós vizinhos e o armazenamento da lista de conexões.

A camada de Gerenciamento de Dispositivos Zigbee fornece todas as rotinas

necessárias para a comunicação entre as camadas de Rede e de Suporte à Aplicação com a camada do Dispositivo Zigbee. Desta forma é possível a configuração predeterminada e automática da rede via software e o tratamento de requerimentos de novos dispositivos para o acesso a uma rede já iniciada.

O Framework provê a descrição de como construir um perfil de rede na pilha Zigbee (garante que os perfis podem ser gerados de maneira consistente). Ele também especifica uma gama de tipos de dados padrão para os perfis, descritores para ajudar na descoberta de serviço, o formato da estrutura para o transporte de dados e um construtor do tipo chave e valor para acelerar o desenvolvimento de perfis de rede baseados em atributos pré-configurados.

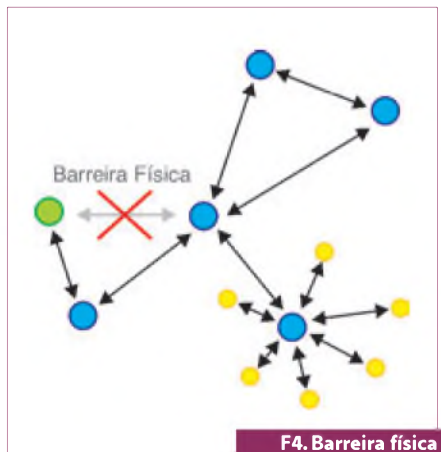
Na camada de Aplicação também é inserido o código específico do usuário final que irá manipular as entradas e saídas do Dispositivo Zigbee.

Em nossos exemplos iremos utilizar módulos da Telit que possuem 9 E/S digitais sendo 6 E/S conectadas a um conversor analógico/digital além de uma porta serial assíncrona. Veja na **figura 5**.

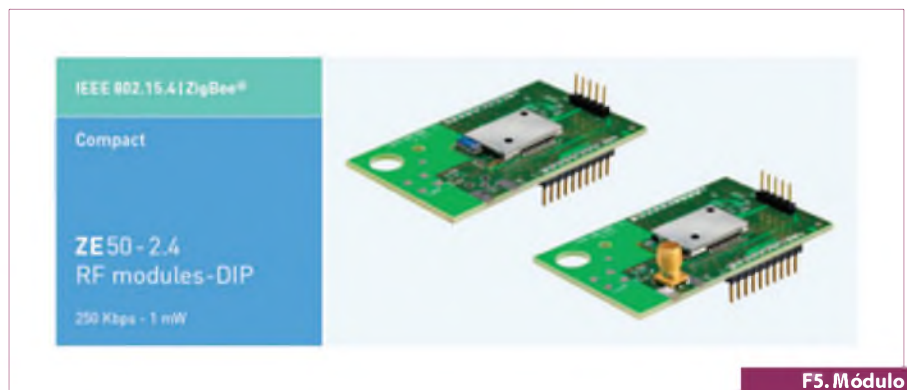
### A camada de Segurança

A camada de Segurança é utilizada pelas camadas de Rede e de Suporte à Aplicação (NWK e APS). Ela Fornece mecanismos como o AES (*Advanced Encryption Standard*) de 128 bits para garantir a confidencialidade, integridade e autenticidade dos pacotes MAC.

Quando é desejada segurança nos pacotes da camada MAC, o Zigbee utiliza a segurança implementada na camada MAC para assegurar os comandos, os beacons e os pacotes de reconhecimento (ACK).



F4. Barreira física entre nós da rede.



F5. Módulo ZE-50 2.4 DIP.

O Zigbee pode assegurar mensagens transmitidas em um único espaçamento utilizando pacotes de dados MAC, mas para mensagens que necessitam de mais de um espaçamento de transmissão o Zigbee deixa o trabalho de assegurar os dados para as camadas superiores (como a camada de rede NWK).

A camada MAC opera o processamento da segurança, porém as camadas superiores, que configuram as chaves e determinam os níveis de segurança a serem utilizados, controlam este processamento. Quando a camada MAC transmite (recebe) um pacote com segurança habilitada, ela procura no destino do pacote a chave associada com aquele destino específico e então utiliza essa chave para processar o pacote de acordo com o serviço habilitado entre os serviços de confidencialidade, integridade ou autenticidade. Cada chave associada com um serviço de segurança na camada MAC possui um bit que especifica se a segurança está ou não habilitada.

Se a integridade é requerida na transmissão de um pacote, o cabeçalho MAC e a carga de dados são utilizados em cálculos para criar a MIC (*Message Integrity Code*) que consiste de 4,8 ou 16 Bytes destinados a garantir a integridade dos pacotes e então adicionados nos cabeçalhos MAC para conferência no dispositivo remetente.

Se confidencialidade é requerida, a carga MAC do pacote também é adicionada com a contagem em sequência, estes dados são então utilizados para formar um número chamado *nonce*. O *nonce* é usado para encriptar a carga de dados e também garante a expiração dos dados para prevenir ataques de repetição, isto é, mesmo que um pacote seja enviado várias vezes em um ataque à rede ele só será válido se o *nonce* não tiver expirado.

No recebimento de um pacote, se uma MIC está presente, ela é verificada e se a carga de dados está encriptada ela é desencriptada. O dispositivo remetente incrementará a contagem de pacotes a cada mensagem enviada e os dispositivos destinatários manterão o último índice recebido de cada dispositivo remetente. Se uma mensagem com um índice expirado é detectada, ela é indicada com um erro de segurança. As soluções de segurança da camada MAC são baseadas nos três modos de operação. Encriptação na camada MAC é feita no modo contador

(CTR) e a integridade é feita utilizando o modo CBC (*Cipher Block Chaining*). A combinação de segurança e integridade é feita pela mistura do modo CTR com o CBC que é chamado de modo CCM.

A camada de rede (NWK) também se utiliza do AES (*Advanced Encryption Standard*), porém, diferente da camada MAC, as soluções de segurança são todas baseadas num modo CCM ligeiramente modificado para permitir soluções de encriptação e integridade separadas. Uma vez que uma chave não é restrita a uma única solução de segurança, a aplicação tem a flexibilidade de especificar qual solução de segurança aplicar para cada pacote da camada de rede, não somente se a solução está ativada ou desativada. Isto significa que mesmo com a encriptação desativada, o serviço de integridade pode estar habilitado na camada NWK.

Repare na **figura 6** que acima da camada MAC todos os dados estão protegidos quanto à integridade pela MIC.

As mesmas soluções de segurança utilizadas na camada MAC são também usadas na camada NWK, como o contador de pacotes e o código de integridade de mensagem que são adicionados à carga de segurança - **figura 7**.

### Conclusão

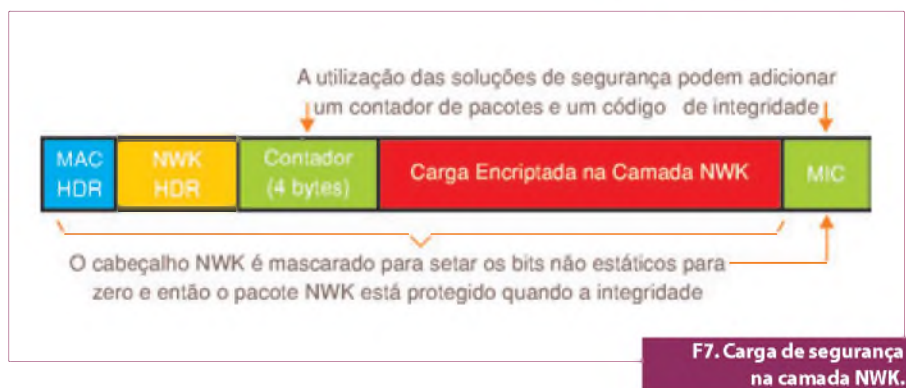
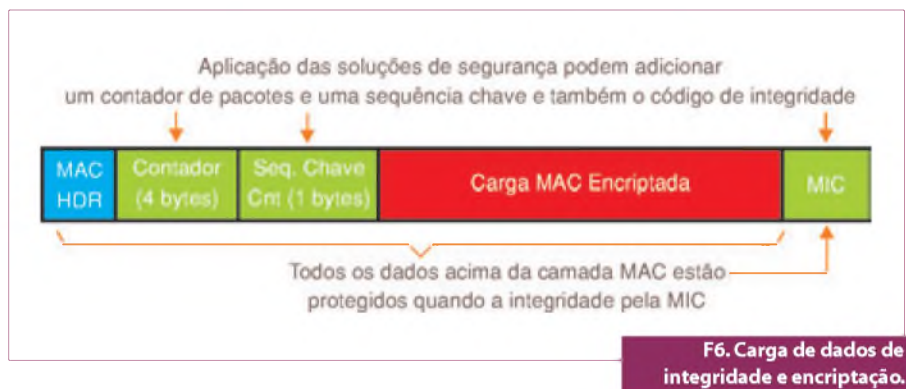
Neste artigo cobrimos a pilha Zigbee e todas as suas camadas, além de comparar este padrão com outros disponíveis no mercado. Vimos que o padrão Zigbee é o mais indicado para aplicações de automação, controle e sensoriamento devido a sua baixa latência e consumo de bateria, garantia de integridade dos pacotes entre outros. Nas próximas edições discutiremos sobre as topologias de rede Zigbee e suas aplicações.

### Considerações Finais

A complexidade da especificação da pilha Zigbee se dá pelo fato que o padrão foi concebido para ser confiável mesmo em ambientes ruidosos com presença de outros aparelhos transmitindo na mesma frequência.

O assunto abordado por este artigo cobre a teoria que fica transparente ao usuário quando utilizando os módulos Telit na prática, porém é importante conhecer a base do padrão para implementar a camada final com maior segurança e com menor tempo para o mercado de seus produtos.

Nesta edição apresentaremos um artigo de aplicação dos módulos Telit que demonstra a facilidade de operação da teoria aqui apresentada.





# Teste mais – com mais segurança

Solicite gratuitamente a Nota de Aplicação "Pense na SEGURANÇA ao escolher o seu multímetro de mão"

Com os instrumentos de mão da Agilent



Medidores de LCR e Capacitância



Calibrador/Medidor Multifuncional



Alicates Amperímetros



Osciloscópios Digitais



Multímetros Digitais



Proteja-se do desconhecido. Tensões e correntes altas podem ser ameaças invisíveis que você somente vai perceber quando tocar um circuito ou linha energizada com uma ponta de prova. Aí pode ser tarde demais.

Fazer o melhor possível em ambientes de trabalho arriscados exige ferramentas excepcionais. A nossa nova família de premiados instrumentos de mão coloca a segurança em primeiro lugar, reunindo um número sem precedentes de recursos

e modos de operação importantes em instrumentos na cor laranja, que sinaliza o cuidado a ser tomado. E como eles vêm do maior fabricante de teste e medição do mundo, atendem normas de segurança críticas enquanto oferecem precisão e facilidade de uso de classe mundial. Isso é valor. Isso é Agilent.

Com os instrumentos de mão da Agilent, você pode testar mais – com mais segurança – e terminar o teste com mais rapidez.

Solicite a sua Nota de Aplicação em: [www.agilentbrasil.com.br/GoOrange](http://www.agilentbrasil.com.br/GoOrange)

Para saber mais consulte o seu distribuidor Agilent

 Datason PB (03) 3221-4143 dzs@datason.com.br	 Farnell Network SP (11) 4086-9400 marketing@farnellnetwork.com www.farnellnetwork.com.br/agilent	 FLK RJ (21) 3224-1001 flk@flk-rio.com.br www.flk-rio.com.br/agilent	 KARIMEX SP (11) 5189-1900 vendas@karimex.com.br	 NORTON PE (81) 3427-3445 nortron@nortronne.com.br	 pares PR (41) 3014-3000 vendas@pares.com.br www.pares.com.br/agilent	 QUART SP (11) 2130-5500 quart@quart.com.br AM - (82) 3644-2993 quart.am@quart.com.br	 Agilent Technologies Authorized Distributor www.agilent.com.br
--	---	--	---	---	---	--	--

# Aplicações Zigbee

## Acionamento via Zigbee para CLPs

*Neste artigo apresentaremos uma solução de acionamento sem fio para CLPs utilizando o módulo Zigbee ZE 60-2.4. Descreveremos o circuito eletrônico, a programação e a operação do sistema que possibilita que um CLP convencional tenha até oito saídas digitais em locais acima de 1000 metros de distância da instalação do CLP sem a utilização de cabeamento*

Parte 1

**José Carlito de Oliveira Filho**

O padrão Zigbee como meio seguro, simples e de baixo custo para a substituição de cabeamento em aplicações onde o dispositivo a ser controlado está em local de difícil acesso ou a grande distância.

O cabeamento pode ser uma tarefa problemática na instalação de dispositivos de controle e sensoriamento em plantas industriais, residências, ruas, etc. Além de estarem sujeitos a problemas de segurança como cortes, degradação e interferências, os cabos adicionam custo de instalação e de operação quando em aplicações que requerem alta potência de transmissão.

De fácil utilização e de operação comprovada por uma grande variedade de aplicações, o padrão Zigbee traz em sua pilha todas as camadas de segurança necessárias para aplicações onde a confiabilidade e custo são critérios eliminatórios de escolha.

A utilização do módulo ZE 60 - 2.4 nesta aplicação dispensa o uso de um micro processador nos dispositivos remotos, uma vez que o módulo é programável através da *IDE IAR Embedded Workbench for MCS-51*, o que possibilita uma grande personalização dos módulos para cada aplicação. Assim, o custo final dos produtos e o tempo de

desenvolvimento são reduzidos, além de propiciar uma melhor qualidade e confiabilidade do sistema.

Este artigo demonstra a aplicação deste padrão em uma situação simples, porém muito comum em automação: os dispositivos a serem acionados estão muito distantes do centro de processamento, ou entre si mesmos. A situação fictícia mostrada na **figura 1** é oportuna para demonstrar a aplicação da topologia de rede tipo árvore. Na "Fábrica A" fica o dispositivo processador (CLP ou microcontrolador) que vai atuar via Zigbee nos sistemas instalados na "Fábrica B" e no "Estoque".

Um dispositivo Zigbee é conectado ao CLP, ou ao microcontrolador via pinos de E/S digitais, e opera como o coordenador da rede. Os outros dispositivos de acionamento remotos operam como dispositivos finais da rede (*End-device*) e possuem relés para o acionamento de equipamentos como portões, alarmes, iluminação, etc.

O CLP dentro da "Fábrica A" tem oito saídas digitais que vão conectadas direto ao módulo Zigbee Coordenador. Via rádio, os módulos dentro do "Estoque" e da "Fábrica B" acionarão quatro saídas digitais cada. As saídas de 1 a 4 do CLP acionam os



dispositivos da “Fábrica B” e as saídas de 5 a 8 acionam os dispositivos do “Estoque”, como ilustra a **figura 2**.

Apresentado o cenário físico, vamos analisar os aspectos de topologia de rede, tráfego de dados, consumo de energia, segurança, hardware, software e operação do sistema.

### Topologia de Rede, Tráfego de dados e Consumo de Energia

A topologia de rede e o tráfego de dados são características muito influentes no consumo de energia do sistema. Neste caso em particular, a comunicação será unidirecional do coordenador para os *end-devices*. Também é interessante que todos os *end-devices* recebam os mesmos pacotes ao mesmo tempo, para isto utilizaremos o modo de transmissão *multi-cast*.

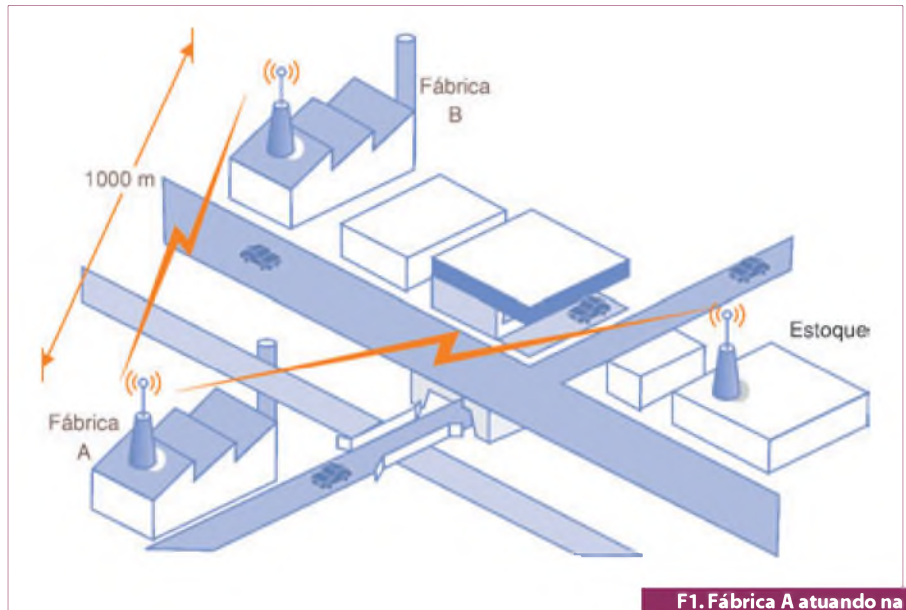
Desta forma o consumo de energia será muito reduzido, uma vez que um pacote de dados informando a situação das saídas será enviado somente quando um pino de saída do CLP ou microcontrolador alterar seu estado lógico. Além de um baixo consumo de energia, este tipo de aplicação Zigbee apresentará baixa latência, isto é, o tempo entre uma saída alterar seu valor no dispositivo coordenador e acionar o *end-device* será da ordem de 100 ms.

### Segurança

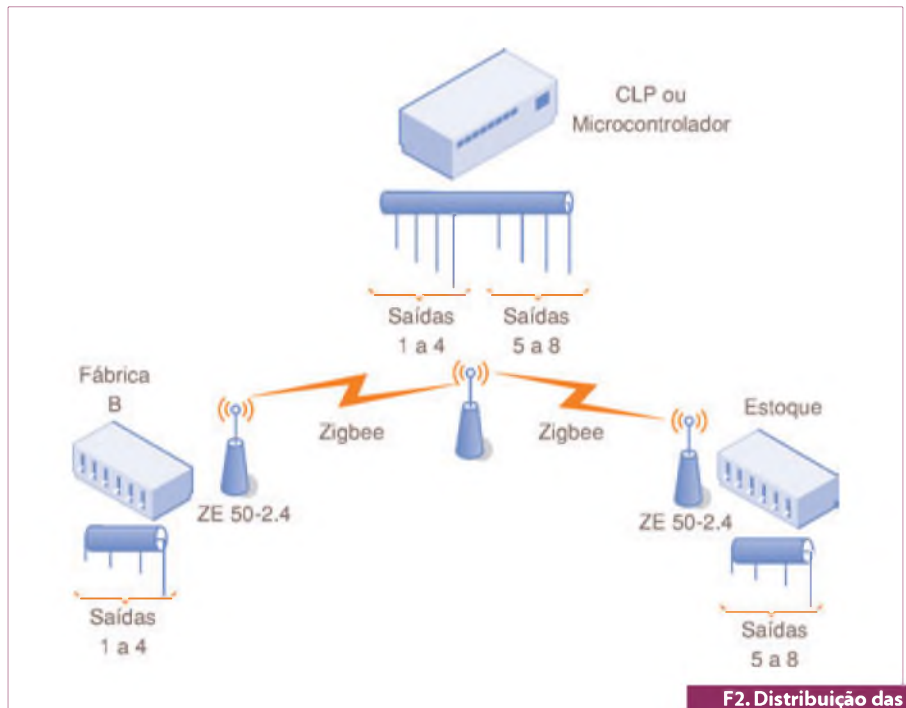
Para tornarmos a rede mais segura impedindo a ação de outros dispositivos Zigbee, **utilizaremos uma chave de 16 Bytes (128 bits) para encriptar os dados transmitidos** com algoritmo AES (*Advanced Encryption Standard*), assim um dispositivo Zigbee que não tenha a chave não irá interferir na comunicação, mesmo que na mesma PAN (*Personal Area Network*).

Além de possuir uma chave de rede, esta configuração permite utilizar um tempo fixo para que os dispositivos se unam à rede, chamado *joining time*. Após o intervalo de tempo pré-determinado entre ligar o coordenador e o último dispositivo ser aceito na rede, nenhum dispositivo a mais será adicionado na lista do coordenador, mesmo se esse possuir uma chave válida. Portanto, novos dispositivos serão aceitos somente na instalação por exemplo.

Utilizaremos as três funções ao lado para configurar a chave de rede:



F1. Fábrica A atuando na Fábrica B e no Estoque.

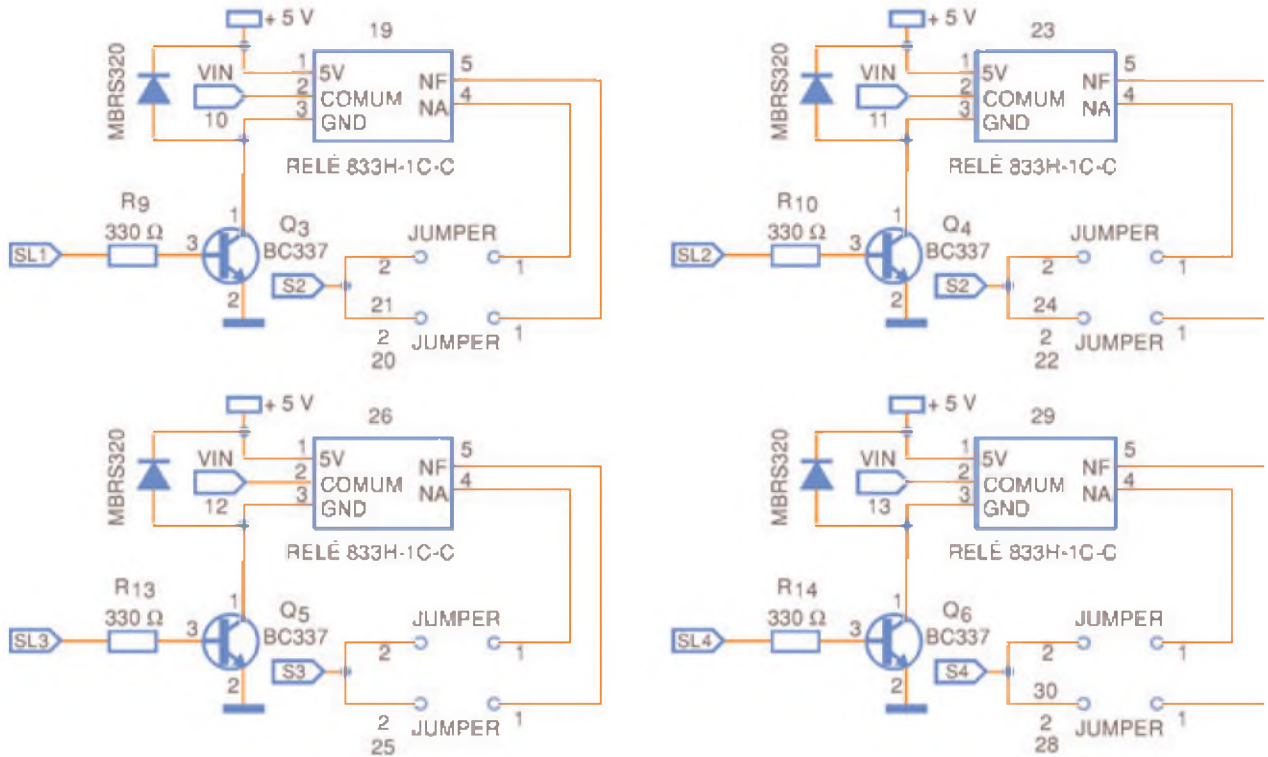


F2. Distribuição das Saídas do CLP.

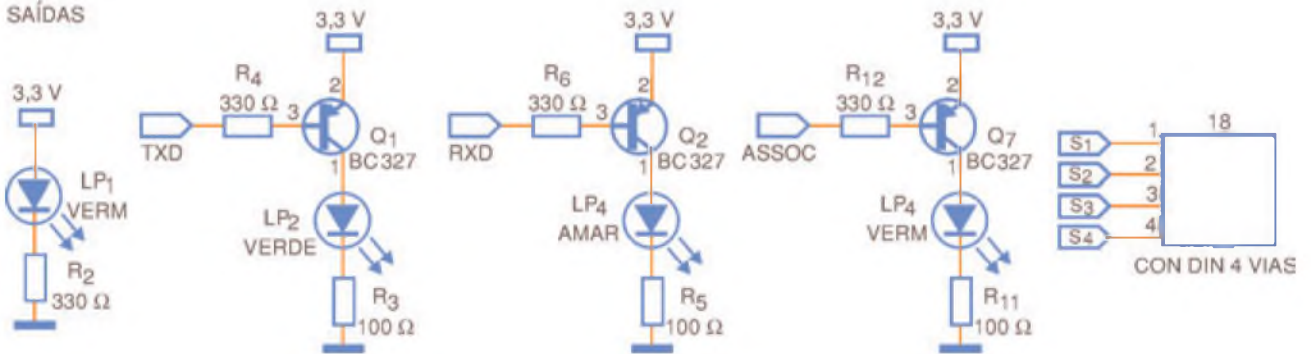
```

1) void setNwkKey(BYTE *aByNwkKey);
   Esta função recebe um ponteiro para uma chave de 16 Bytes.
2) void setPreconfiguredNwkKey(BOOL aBoolPreconfiguredNwkKey);
   Esta função deve ser chamada antes da associação para configurar como o módulo
   receberá sua chave de rede.
   Se a variável aBoolPreconfiguredNwkKey for definida TRUE, ele utilizará a chave
   definida utilizando a função setNwkKey.
   Se definida FALSE, o módulo obterá sua chave de rede através de um processo
   de segurança onde a chave será enviada uma vez via rádio sem encriptação.
3) void setUseSecurity(BOOL aBoolUse);
   Se chamada com o parâmetro TRUE esta função define que todos os pacotes
   serão encriptados com a chave de rede definida com setNwkKey.
    
```

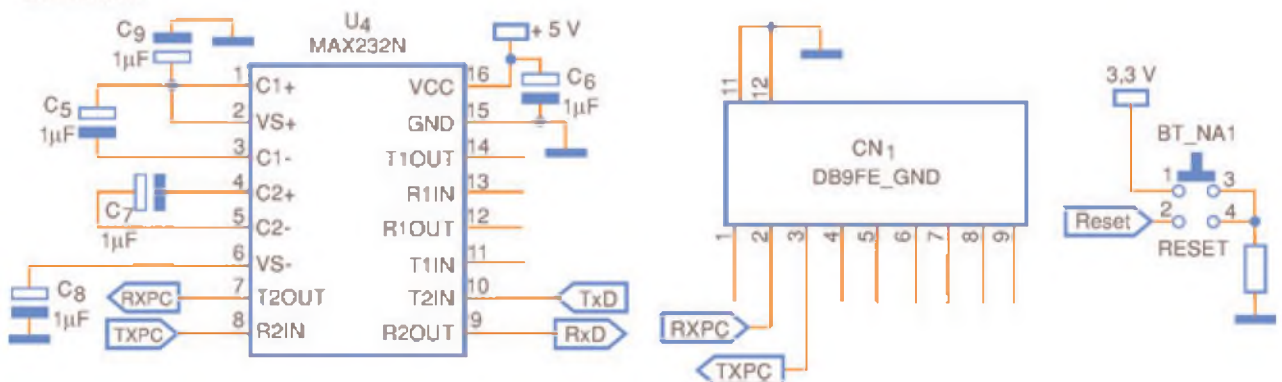
RELÉS



SAÍDAS



ENTRADAS





A inicialização da segurança ficará assim:

```
char [16] key = '00FF00FF00FF00FF';
setNwkKey(key);
setPreconfiguredNwkKey(TRUE);
setUseSecurity(TRUE);
```

Definimos que a chave de rede será: '00FF00FF00FF00FF', inicializaremos todos os módulos com esta chave e a usaremos para encriptar os pacotes de dados.

### Hardware

Uma das grandes vantagens do módulo Zigbee ZE 60 - 2.4 da Telit é a disponibilidade dos encapsulamentos DIP, com espaçamento de 2,54 mm que facilita a montagem do protótipo, e o encapsulamento SMD, que reduz o tamanho do produto final.

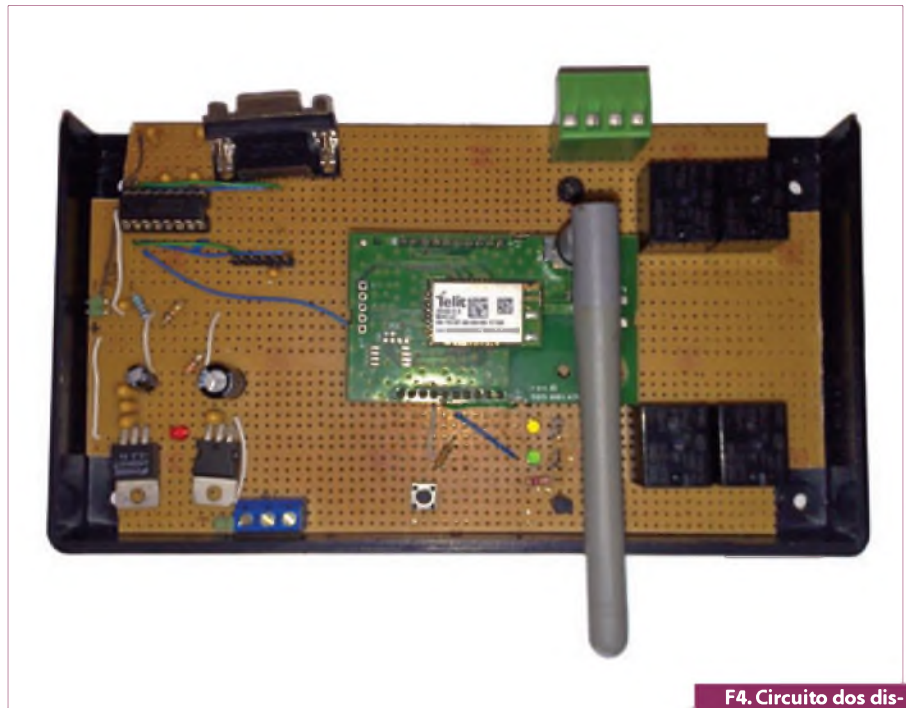
No caso dos dispositivos remotos utilizaremos o módulo DIP em uma *protoboard*, devido à simplicidade do circuito, veja o diagrama na **figura 3**.

A **figura 4** exibe o circuito dos dispositivos remotos (Fábrica B e Estoque) montado na *protoboard*.

O consumo médio do dispositivo remoto é aproximadamente 150 mA@ 3,3 V o que possibilita sua utilização tanto conectado à rede elétrica quanto conectado a uma bateria de automóvel 12 V de 40 Ah com duração estimada de mais de 30 dias.

O dispositivo conectado ao CLP faz parte do kit de desenvolvimento dos módulos Zigbee da Telit, observe na **figura 5**.

As oito saídas do CLP vão conectadas aos pinos ilustrados na **figura 6**, lembran-



F4. Circuito dos dispositivos remotos.

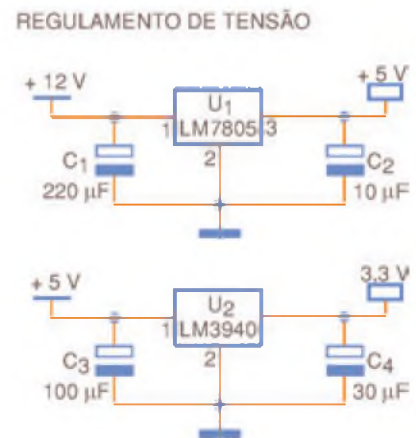
do que a máxima tensão permitida nestes pinos é 3,3 V.

Estes pinos são conectados diretamente ao CLP e serão monitorados constantemente pelo software a seguir. Poucos milissegundos após uma entrada modificar seu estado lógico, um Byte contendo a informação do estado das entradas será enviado para os dispositivos remotos que então atualizarão suas saídas. A **figura 7** mostra a conexão do CLP com o dispositivo Zigbee, repare que o cabo de 3,3 V proveniente da fonte da placa de desenvolvimento está conectado ao comum do CLP.

### Software

Com os circuitos eletrônicos em mãos e operacionais, basta agora integrar os sistemas com o software embarcado no módulo ZE 60 – 2.4. Para editar e compilar o programa utilizaremos a plataforma *IAR Workbench for 8051* e o software *ZTC (Zigbee Test and Configuration)* da Telit para enviar o software embarcado para o módulo via serial RS-232 (*Bootloader*).

Para esta aplicação usaremos como código-base o Democase da Telit, e faremos pequenas alterações para que o programa funcione da maneira esperada. O Democase



F3. Diagrama do Circuito dos End-devices (Fábrica B e Estoque).

da Telit é um *kit* de desenvolvimento que demonstra o funcionamento dos produtos Zigbee e acelera o projeto do software com o código-base fornecido.

### Coordenador

Primeiramente descreveremos o software do coordenador da rede, este deverá utilizar todos os seus pinos como entradas. Esta configuração será efetuada na função ZOneInit() como visto abaixo:

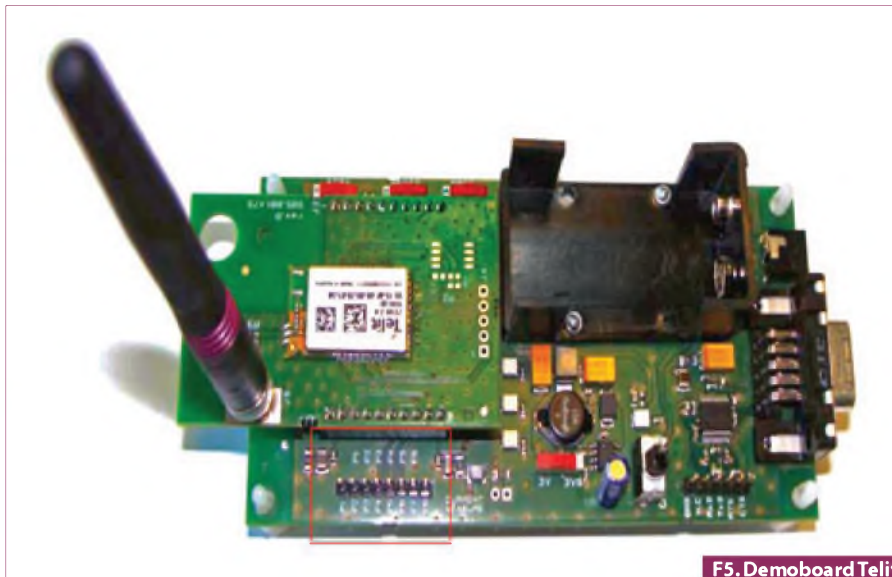
```
void ZOneInit()
{
.....
pdIO1=INPUT;
ppIO1=PULLUP_PULLDOWN;
pdIO2=INPUT;
ppIO2=PULLUP_PULLDOWN;
.....
pdIO7=INPUT;
ppIO7=PULLUP_PULLDOWN;
pdIO8=INPUT;
ppIO8=PULLUP_PULLDOWN;
.....
}
```

Após ter configurado os pinos como entradas, vamos monitorar seus estados. A função InputStates() retorna um número de 0 a 255, correspondente aos pinos que estão ativados:

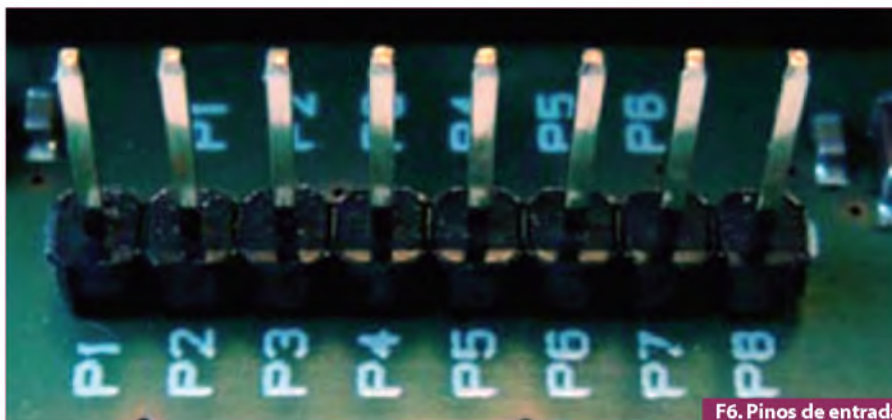
```
BYTE InputStates()
{
.....
BYTE states = 0;
states += pIO1;
states += pIO2<<1;
states += pIO3<<2;
states += pIO4<<3;
states += pIO5<<4;
states += pIO6<<5;
states += pIO7<<6;
states += pIO8<<7;
.....
return states;
}
```

O programa principal utiliza a função InputStates() para comparar o estado atual das entradas com o estado anterior, caso uma diferença for encontrada, o Byte que carrega os estados das entradas do coordenador é enviado para os dispositivos remotos para que estes atualizem suas saídas.

O programa principal (ao lado) chamado ZOneMain() é responsável por analisar e enviar os estados das saídas:



F5. Demoboard Telit.



F6. Pinos de entrada e saída do módulo.

```
void ZOneMain(void)
{
.....
BOOL firstRead = TRUE; //Flag da primeira leitura
BYTE lastState; //ultimo estado das entradas
BYTE actualState; //estado atual das entradas
ZOneInit(); //inicializa as entradas
do{
.....
if (firstRead){ //Caso seja a primeira leitura
lastState = actualState = InputStates();
firstRead = FALSE;
}else{
lastState = actualState;
actualState = InputStates();
}

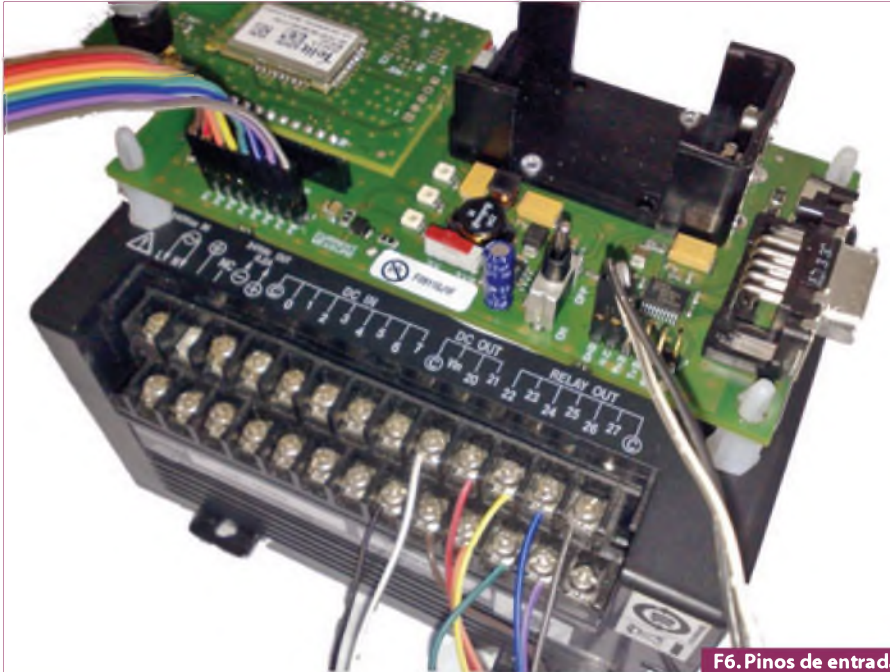
if (lastState != actualState){ // Caso haja diferença entre os estados
Broadcast(actualState); //Envia o estado atual para os dispositivos remotos
}
.....
}while(1);
}
```



A função Broadcast(BYTE actualState) á responsável por enviar o Byte correspondente ao estado das entradas. Ela está descrita na página seguinte.

Note que antes de enviar qualquer dado é necessário criar um manipulador (PacketHandle) que contenha todas as informações de endereçamento e dos perfis.

Neste caso não utilizaremos um endereço específico (AFW\_ADDR\_NOT\_PRESENT), desta forma todos os dispositivos remotos receberão a mensagem.



F6. Pinos de entrada e saída do módulo.

### End-devices

Os dispositivos finais inicializam seus pinos como saídas e devem atualizar seus estados assim que uma nova informação chegar. No começo todos os relés estão desativados, o código abaixo inicializa os pinos como saída:

```
void ZOnelnit()
{
.....
pdIO1=OUTPUT;
pdIO2=OUTPUT;
pdIO3=OUTPUT;
ppIO4=OUTPUT;
.....
}
```

Ao receber uma nova mensagem, as saídas são atualizadas e uma mensagem é enviada para a serial por motivos de *debug*. A função que recebe os dados é chamada afwdeDataIndication() e é executada pela ▶

# Relés TNA



**Os relés da linha TNA apresentam significativos avanços técnicos que garantem segurança e confiabilidade**

*Com opções de 2 ou 4 contatos reversíveis compostos de liga de prata, os relés TNA comutam cargas nominais de até 5A em 220VCA/30VCC no modelo de 4 contatos ou 10A em 220VCA/30VCC para o modelo com 2 contatos reversíveis.*

*Os relés são disponibilizados com diversas opções de alimentação de bobina e todos possuem botão de teste bloqueável, LED e indicador mecânico de operação. Seus terminais são indicados para instalação através de soquetes, o que facilita eventuais substituições.*

*As homologações CE e UL asseguram a qualidade destes relés em aplicações voltadas ao ambiente industrial.*



Para conhecer melhor os novos produtos, acesse o site [www.metaltext.com.br](http://www.metaltext.com.br) ou ligue - São Paulo (11) 5683-5704

CAMPINAS: (19) 3741-3590  
 ESPIRITO SANTO: (27) 3340-7967  
 GOIÁS: (62) 3249-2474

MINAS GERAIS: (31) 3384-9476  
 PARANÁ: (41) 3357-3370  
 PERNAMBUCO: (81) 3342-0235

RIO DE JANEIRO: (21) 3872-3227  
 RIO GRANDE DO SUL: (51) 3362-3652  
 SANTA CATARINA: (47) 3435-0439

biblioteca ZOne da Telit. Dentro desta função o endereçamento é checado e então a ação de atualizar as saídas é tomada, o **código ao lado** executa esse procedimento:

O código é muito simples e implementa somente as funções necessárias para personalizar o módulo para esta aplicação. Todas as funções que gerenciam o funcionamento da rede já estão implementadas, o que facilita muito o desenvolvimento de um produto sem fio confiável.

Agora, basta compilar e enviar o arquivo \*.s28 para o módulo via Bootloader utilizando o software ZTC da Telit. Além de programar o módulo, o software ZTC também permite configurar todos os parâmetros de rede de forma simples e prática.

### Considerações Finais

Exibimos com detalhe todos os passos para desenvolver um produto com o módulo Zigbee ZE 60 – 2.4 da Telit. A facilidade na implementação, tanto do circuito elétrico quanto do software, fizeram possível um curto período de desenvolvimento e um resultado final de ótima qualidade.

Os módulos Zigbee programáveis da Telit se mostraram componentes ideais quando se tratando de produtos sem fio personalizados e de baixo custo.

Nas próximas edições apresentaremos aplicações Zigbee que utilizam topologias de rede mais complexas como a rede Mesh e situações onde os dispositivos estão em movimento, aproveitando ao máximo a baixa latência na transmissão e na união à rede que o Zigbee permite. **E**

```
void Broadcast(BYTE actualState)
{
    BYTE PacketHandle;
    BYTE NwkMaxDepth;

    nlmeGetRequest(NWK_MAX_DEPTH,&NwkMaxDepth);

    PacketHandle=afwHeader( AFW_ADDR_NOT_PRESENT,//BYTE DstAddrMode
        *(ADDRESS*)NULL,// ADDRESS aAddrAddressDest
        (WORD)NULL,//WORD aWoGroupAddress
        (BYTE)NULL,//BYTE aByEPDest
        ORF_ENDPOINT_SERIAL_1,//BYTE aByEPSrc
        ORF_DEMOKIT_SERIALDATA_CLUSTERID,//WORD aByClusterID
        ORF_DEMOKIT_PROFILE_ID,0,NwkMaxDepth*2);// WORD ProfileId
    if (PacketHandle=AFW_NO_PACKET)
    {
        afwAddElementToTransaction(PacketHandle,1,&actualState, TRUE);
        afwdeDataRequest(PacketHandle);
    }
}
```

```
void afwdeDataIndication(BYTE aByDstAddrMode,ADDRESS aDstAddr,BYTE aByDstEndPoint,
    BYTE aBySrcAddrMode,ADDRESS aSrcAddr,BYTE aBySrcEndPoint,
    WORD aWoProfileId, WORD aWoClusterId, WORD aWoasduLength, BYTE *aByasdu,
    BYTE aBySecurity, WORD MacSrceAddress, BYTE RSSI, BYTE Correlation)
{
    .....

    switch(aWoClusterId)
    {
        ....
        case ORF_DEMOKIT_SERIALDATA_CLUSTERID:
            if (aByDstEndPoint==ORF_ENDPOINT_SERIAL_1)
            {

                #ifdef FABRICA_B
                plO1 = (aByasdu[0] & 0x01);
                plO2 = (aByasdu[0] & 0x02)>> 1;
                plO3 = (aByasdu[0] & 0x04)>> 2;
                plO4 = (aByasdu[0] & 0x08)>> 3;
                #endif

                #ifdef ESTOQUE
                plO1 = (aByasdu[0] & 0x10)>> 4;
                plO2 = (aByasdu[0] & 0x20)>> 5;
                plO3 = (aByasdu[0] & 0x40)>> 6;
                plO4 = (aByasdu[0] & 0x80)>> 7;
                #endif

                if(!bZOneSerial_Sending)
                {
                    MemCopyLE(szSerial_BufferSend[0],aByasdu,aWoasduLength);
                    ZOneSerial_Send(0,aWoasduLength);
                }
            }
    }
}
```





## Qualidade de Software

Desenvolver software com qualidade não é mais um fator de diferenciação no mercado, e, sim, condição essencial para empresas e profissionais serem bem-sucedidos.

Este livro aborda as principais tecnologias, metodologias e processos utilizados atualmente em desenvolvimento de software. Os fatores que influenciam a qualidade são discutidos em amplitude, com ênfase nos aspectos práticos, mas sem deixar de mencionar a fundamentação teórica essencial.

São apresentados diversos softwares de apoio, além de ampla bibliografia e referências a sites



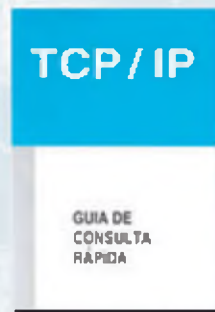
Noções básicas  
Fios e cabos de cobre  
Fibra em LAN  
Infra-estrutura  
Energia e Aterramento elétrico  
Projetos de redes  
Cabeamento em automação residencial  
PABX Digital  
Profissionalismo

Construção de PCs, O micro em detalhes, Processadores e placas mãe, Jumpers, Instalação do Windows, Configuração do Windows, Memória, Disco rígido, Placas de vídeo e monitores, Eliminando conflitos de hardware, Interfaces, Modems e Internet, Placas de som etc...



Basta observar os anúncios de empregos em jornais para se perceber a importância atual desse ramo da Ciência: em todos os casos onde encontramos ofertas relacionadas com a Informática, manutenção de computadores, telecomunicações, equipamentos mecatrônicos e muitas outras funções

Este guia de consulta rápida contém uma referência completa do TCP/IP. Inclui tópicos como: arquitetura, roteamento, DNS, WINS, DHCP, FTP, TELNET, PING e muito mais. O conhecimento do TCP/IP traz um grande diferencial profissional àqueles que utilizam redes de computadores.



# Analizador de Espectro FFT-PIC

## Uma aplicação da transformada rápida de FOURIER dsPIC e o processamento digital de sinal

Muitos estudantes de Engenharia se deparam no decorrer de seu curso com as fórmulas de Euler, as Séries e as benditas Transformadas de Fourier. Muitos se perguntam pra que aprender tantos cálculos? Vou utilizar isso algum dia? A ideia básica deste projeto foi mostrar de forma prática e didática uma aplicação da Transformada Rápida de Fourier.

**Márcio Rogério de Godoy**  
marcio\_gdoy\_PTU@hotmail.com

Antes de descrever o funcionamento do circuito, vamos relembrar um pouco da Transformada de Fourier. Basicamente um sinal pode ser representado de duas formas: uma no domínio do tempo e outra no domínio da frequência. O sinal no domínio do tempo pode ser obtido naturalmente como, por exemplo, um sinal sonoro, uma música, etc. Em algumas ocasiões a análise de um sinal se torna melhor compreendida se analisada no domínio da frequência, como no caso das harmônicas presentes em uma rede elétrica.

A **Transformada de Fourier (FT)** é utilizada para converter uma função ou sinal do domínio do tempo para o domínio da frequência, e vice-versa.

A **Transformada Discreta de Fourier (DFT)** é aplicada para sinais discretos no tempo (dados coletados por um conversor analógico-digital, por exemplo).

A **Transformada Rápida de Fourier (FFT)** foi desenvolvida para uma execução mais rápida dos cálculos da FT, possibilitan-

do o seu uso na computação. Dentre as suas principais aplicações estão a filtragem digital, reconhecimento de padrões, *bargraph* para sinais de áudio, equalizadores, eliminações de ruído e interferência de imagens.

A FFT representa a soma de uma série de ondas senoidais de diferentes frequências, fases e amplitudes:

$$F(u) = \frac{1}{N} \sum_{z=0}^{N-1} f(x) W_N^{uz}$$

Onde

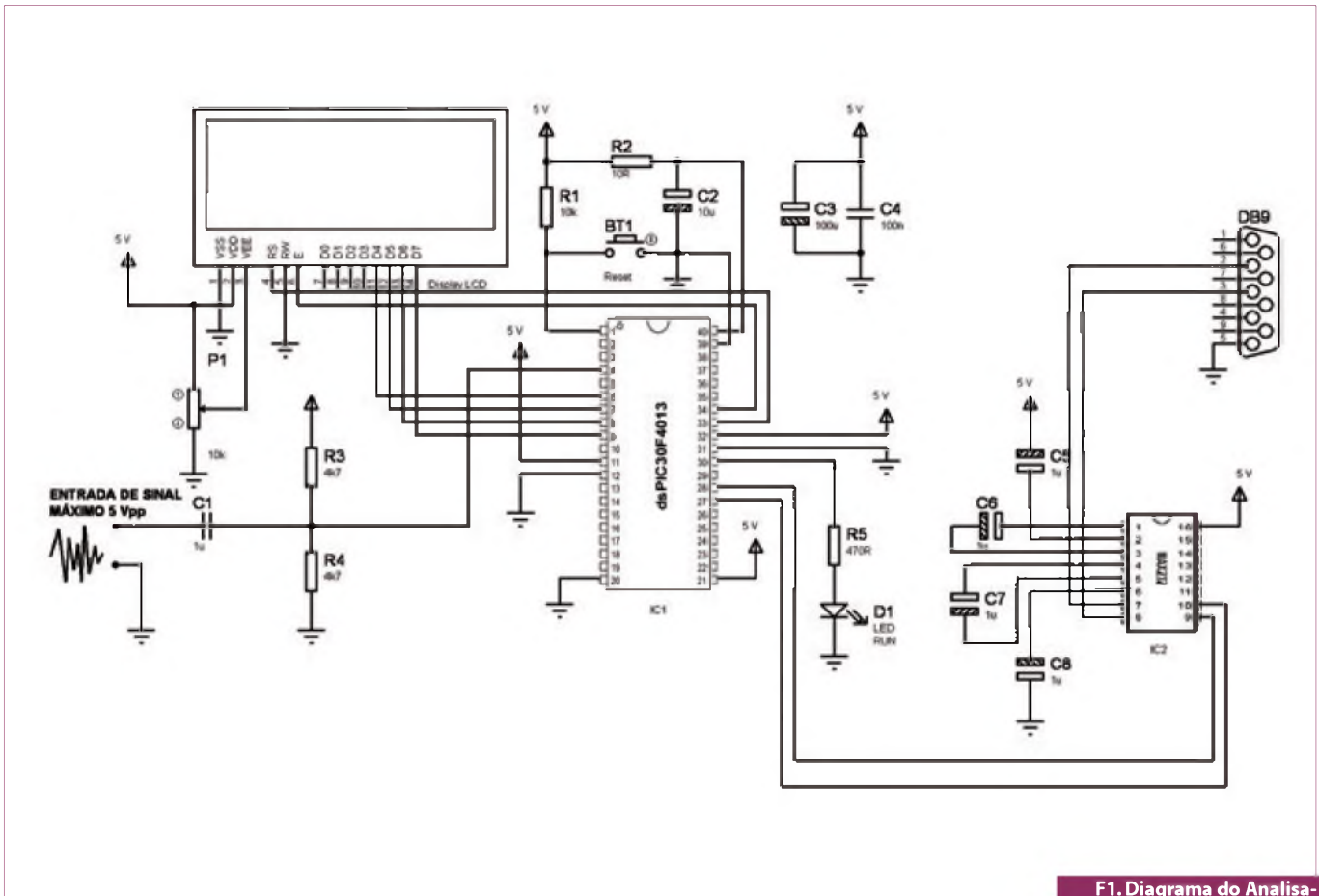
$$W_N^{uz} = e^{-j2\pi/N}, \quad N = 2^n, \text{ e}$$

$n$  pode ser escrito como  $N = 2M$ ,

sendo  $M$  um inteiro positivo.

O desenvolvimento da linha dsPIC30F da Microchip possibilitou a utilização de algoritmos complexos para os projetos devido à alta capacidade de processamento





F1. Diagrama do Analisador de Espectro FFT-PIC.

de dados (30 MIPS – Megainstruções por segundo), aliada às instruções de DSP que otimizam o processamento digital de sinais e facilitam a execução de programas em tempo real.

O circuito proposto faz uso de um microcontrolador e DSP (Controlador Digital de Sinal -DSC) dsPIC30F4013, que coleta um sinal na faixa de 0 a 3780 Hz, aplica a FFT, calcula a frequência de maior amplitude e mostra um gráfico com o espectro de frequência do sinal, com as 63 múltiplas harmônicas de 60 Hz.

O programa faz uso da biblioteca “DSP Library” da Microchip, que possui os algoritmos necessários para a execução da FFT.

A **figura 1** mostra o diagrama do circuito. São utilizados poucos componentes externos além do dsPIC e do display LCD. O circuito funciona independente do display e da comunicação serial, ou seja, o leitor pode montar somente a parte do display sem a comunicação serial (MAX232), ou vice-versa, conforme os recursos que tiver.

### Funcionamento do circuito

O sinal de entrada é amostrado pela entrada analógica AN2 do dsPIC em uma frequência de amostragem de 7,68 kHz (fs), lembrando que o máximo de tensão que a entrada suporta é 5 volts. O capacitor C<sub>1</sub> faz o acoplamento do sinal e os resistores R<sub>3</sub> e R<sub>4</sub> centralizam o sinal em 2,5 Vcc. O ADC de 12 bits é configurado para mostrar o sinal no formato fracionário com sinal, isto é, 0 - 5 V é representado numa escala de -1,0 a 1,0.

É executado o algoritmo da FFT sobre 128 amostras do sinal no tempo, obtendo a amplitude de 64 frequências do sinal. A frequência de amostragem e o número de ‘pontos’ amostrados foi calculado para se obter as frequências múltiplas de 60 Hz (fo), a qual é de interesse em muitas áreas da elétrica, principalmente para a análise de interferências harmônicas nas redes de energia elétrica.

A frequência de maior espectro é mostrada em um display LCD 16X2 juntamente com o seu módulo. As amplitudes das

frequências são enviadas para um computador através da saída UART2, o MAX232 converte os níveis TTL para RS232 para serem enviados para a porta serial do PC. O programa Analisador de Espectro FFT-PIC, desenvolvido em Visual Basic, recebe os dados do dsPIC e mostra-os na forma de gráfico de barras para a visualização do espectro de frequências do sinal amostrado.

### O programa do dsPIC

O código que roda no dsPIC foi desenvolvido em linguagem C, no ambiente de desenvolvimento MPLAB IDE, juntamente com o compilador MPLAB C30 da Microchip. O programa inicia na função **Main ()** com a configuração dos PORTS de I/O e inicialização das variáveis. Os periféricos são configurados e iniciados com as funções:

- **uart\_init ()**, inicia a comunicação UART2/RS-232 a 9600 bps, 8 bits de dados, sem paridade e 1 bit de parada;
- **init\_adc12 ()**, inicia o conversor analógico-digital;

- `init_timer1()`, configura a interrupção do Timer1 para uma amostragem de 7,68 ksp/s com o ADC;
- `lcd_init()`, configura o display LCD para comunicação com 4 bits de dados.

São enviadas as mensagens iniciais para o `display` com a função `envia_mensagem (TXPtr)`, o programa passa então para um `loop` infinito aguardando o fim das 128 amostras do sinal de entrada. Estes dados são escalonados para -0,5 a 0,5 e submetidos à Transformada Rápida de Fourier pela função `FFTComplexIP()`. A ordem dos dados de saída, já no domínio da frequência são organizados pela função `BitReverseComplex()`, o sinal complexo é convertido para real através de `SquareMagnitudeCplx()`. A função `VetorMax()` retorna o índice da frequência de maior espectro. Estas últimas 4 funções pertencem à biblioteca DSP Library. É calculada a frequência de maior espectro e enviada para o LCD, assim como o seu módulo.

A função `transmite_dados()` envia os dados das 64 frequências para o computador, são enviados primeiramente a parte inteira, depois a parte decimal e 3 bytes para controle da comunicação.

O programa faz uso do temporizador WDT configurado para 4096 ms. Um LED, ligado no pino RF0, pisca intermitente quando o programa está sendo executado normalmente.

A **figura 2** ilustra o protótipo do circuito amostrando um sinal de 1020 Hz.

### O programa do Analisador de Espectro FFT-PIC

O programa do *Analisador de Espectro FFT-PIC* foi desenvolvido no Visual Basic 6.0 e testado no Windows XP SP2. Com ele, é possível visualizar o espectro das frequências do sinal que foi amostrado pelo dsPIC.

A comunicação com o DSC é feita através do controle `MSComm` que acessa a porta COM1 do computador. A comunicação serial está configurada para 9600 bps, 8, N, 1.

O formulário possui menus e botões para conectar e desconectar a porta serial, com indicação de *status* da comunicação e um indicador de erros nos dados.

O pacote de dados recebido do dsPIC é mostrado em um gráfico de barras. Para gerar o gráfico foi utilizado o objeto

`ChartSpace`, pertencente ao *Office Web Components*. `2combobox` permitem ajustar os eixos X e Y do gráfico.

O programa inicia com a rotina `Load_Form()` que carrega o formulário e inicia o gráfico. Cada byte recebido pela serial chama o evento `MSComm1_OnComm()`. Quando o pacote de dados for recebido, a rotina `carregavalorFFT()` atualiza o gráfico com os novos valores recebidos dos espectros das frequências, numa escala de amplitude de 0 a 100, e a frequência de maior módulo. Uma caixa de texto permite visualizar os dados que são recebidos.

Na **figura 3** pode ser visto o programa com um sinal amostrado de 1020 Hz.

O circuito pode ser testado utilizando-se um programa gerador de sinais para PC, que pode ser encontrado na internet. Para teste foi utilizada a versão de demonstração do programa **Multi Tone Generator** e gerado um sinal senoidal que variasse de 0 a 3780 Hz em 15 segundos na saída de som para fone de ouvido do computador, lembrando que a entrada analógica do dsPIC suporta de 0 a 5 Vcc.

As linhas dos programas do dsPIC e do VB foram comentadas para facilitar a compreensão do código. Todos os cálculos referentes às configurações dos registradores da comunicação UART, do conversor A/D, da interrupção do temporizador Timer1 e do temporizador do WDT estão escritos junto às suas funções no programa principal `'main.c'`. O arquivo `'fuses.c'` contém a programação dos bits de configuração do dispositivo como a ativação do oscilador interno, a multiplicação do clock (PLL) por 16 para a operação a 30 MIPS e atribuição do tempo do WDT.

Este software foi desenvolvido para mostrar um exemplo das diversas aplicações para a Transformada de Fourier e os recursos oferecidos pelo dsPIC, e pode ser utilizado para detectar a frequência de um sinal (em passos de 60 Hz) e também para visualizar o seu espectro de frequência, sendo muito útil para analisar componentes de interferência e harmônicas em um sinal. **E**

### Referências Bibliográficas

Caso se interesse por mais informações sobre este artigo:

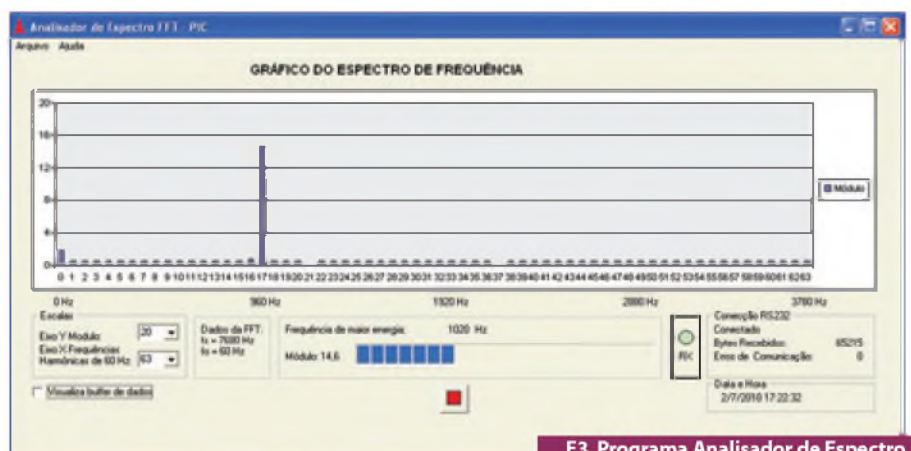
**Microchip**  
www.microchip.com

**Macoratti**  
www.macoratti.net

SIMON S. HAYKIN, BARRY VAN VEEN. Sinais e Sistemas. Artmed Editora S.A.



F2. Protótipo do Circuito do FFT-PIC.



F3. Programa Analisador de Espectro FFT-PIC desenvolvido no VB.



# VENHA FAZER PARTE DA REVOLUÇÃO DO CONHECIMENTO NO BRASIL!



TENHA ACESSO AO MELHOR  
CONTEÚDO DA ÁREA DE ELETRÔNICA  
PAGANDO **R\$ 36,00/ano**  
(Apenas R\$3,00/mês)

[www.sabereletronica.com.br](http://www.sabereletronica.com.br)

# Desfibrilador Automático Portátil – AED

## Considerações de Projeto



Tradução: Eutiquio Lopez

*O desfibrilador automático portátil apresentado neste artigo é um aparelho semiautomático, uma vez que ele detecta a arritmia cardíaca de uma pessoa e avisa o operador para que este libere a corrente a ser aplicada no tórax da mesma através de eletrodos especiais colocados sobre a pele. Trata-se de um equipamento compacto e de baixa potência*

**E**ste aparelho eletrônico portátil para socorro médico tem a finalidade de diagnosticar e tratar a parada cardiorrespiratória humana, consequência de uma fibrilação ou taquicardia ventricular do coração de modo a restabelecer e normalizar (elétrica e mecanicamente) os batimentos cardíacos do paciente. No momento em que essa fibrilação se manifesta no coração de uma pessoa, os impulsos elétricos do órgão ficam desordenados. A desfibrilação consiste na aplicação de pulsos de corrente no coração para despolarizar simultaneamente todas as células miocárdicas, e assim recuperar o seu ritmo elétrico normal.

De acordo com informações médicas disponíveis atualmente, a fibrilação ventricular do coração humano é a responsável pela maioria das ocorrências de morte súbita. Uma desfibrilação imediata pode resultar em taxas de sobrevivência da ordem de 50 a 75%, caso seja aplicada no intervalo entre 3 e 5 minutos após a ocorrência do colapso cardíaco.

O instrumento médico que apresentamos aqui, denominado *Desfibrilador Externo Automático* (ou AED, em inglês), é composto por um Gerador de Alta Tensão munido de eletrodos para aplicação de pulsos no peito (tórax) do paciente, capaz de estimular novamente o funcionamento do coração impactado por uma fibrilação.

Então, resumindo o que o aparelho faz: ele aplica no paciente (através dos eletrodos) uma série de pulsos de corrente em uma dada frequência e com intensidade tal que seja possível induzir as células do coração colapsado a voltarem a funcionar normalmente.

Sabe-se que o projeto de um desfibrilador AED que seja confiável exigirá a especificação e obtenção dos componentes apropriados para a montagem do circuito do gerador AT para a produção dos pulsos de choque, uma vez que é necessário que esses pulsos tenham características determinadas e precisas de intensidade e ritmo para a obtenção de eficiência no procedimento da desfibrilação.

Em seguida, passaremos aos leitores as “Considerações para o Projeto de um Desfibrilador AED” que foram disponibilizadas para o público pela empresa norte-americana Texas Instruments Inc. em seu documento técnico “Medical Applications Guide” datado de 2009.

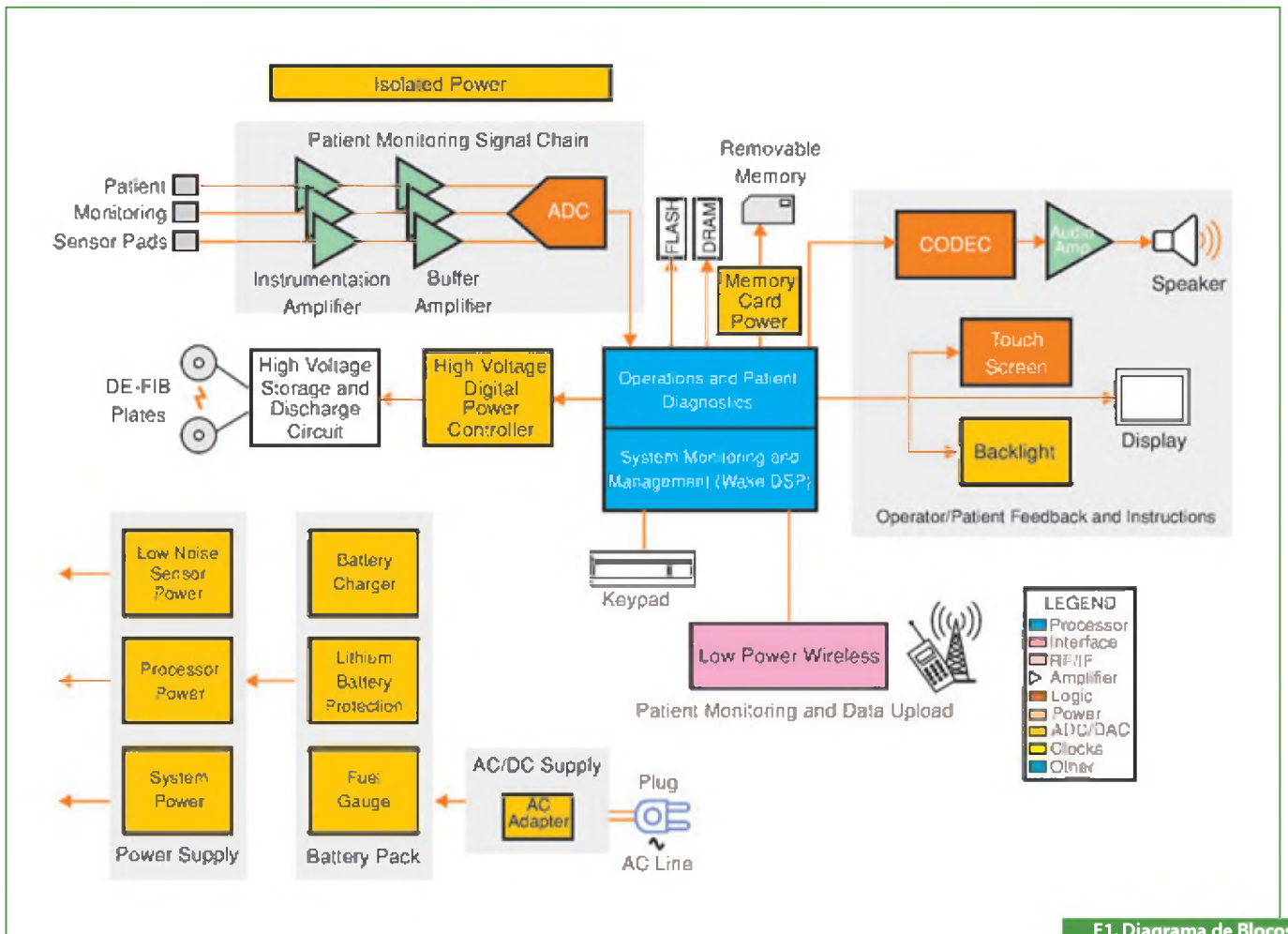
Para maiores informações e detalhes sobre os circuitos de Desfibriladores AED, favor acessar o site [www.ti.com](http://www.ti.com)

### Considerações de Projeto

O desfibrilador externo automático (AED, em inglês) cujo aspecto pode ser visto na ilustração inicial, é um aparelho portátil com circuito baseado em micro-

(Artigo original pertencente ao “Medical Applications Guide”, da Texas Instruments, sob título: Automatic External Defibrillator (AED) datado de 2009).





F1. Diagrama de Blocos do Desfibrilador AED.

processador, altamente sofisticado, com a finalidade de monitorar, avaliar e tratar pacientes que apresentem graves alterações nos batimentos cardíacos capazes de pôr em risco a própria vida humana.

Ele captura os sinais ECG por meio dos seus eletrodos de entrada, roda um algoritmo de análise do ECG (eletrocardiograma) para identificar batimentos irregulares, e então avisa o operador caso uma desfibrilação seja necessária (ou urgente).

Um desfibrilador básico possui uma fonte de alta tensão, um capacitor de armazenamento, um indutor opcional e os eletrodos para serem colocados no paciente (veja o diagrama de blocos do aparelho na **figura 1**). Ele carrega o capacitor até uma certa tensão, criando o potencial necessário para a circulação da corrente. Quanto maior for a tensão no capacitor, maior será a corrente que irá circular.

As saídas do AED correspondentes ao áudio (AF) e vídeo (display) do aparelho

forneem as instruções para a orientação do operador no procedimento de desfibrilação. Em uma sequência típica de desfibrilação, o aparelho transmite avisos falados (de voz) instruindo o usuário a fixar os eletrodos no paciente e começar a aquisição de dados para o ECG (eletrocardiograma).

Se o desfibrilador, ao analisar o ECG do paciente, detectar um ritmo (batimento) irregular, o capacitor será carregado obedecendo à seguinte equação de armazenamento de energia:

$$W_c = \frac{1}{2} CV^2_c$$

A tensão sobre o componente seguirá a lei exponencial:  $V_{c(t)} = V_{c(0)} e^{-t/RC}$ , onde  $R = R$  (cabo) que é muito menor que a  $R$  (tórax).

Então, já obedecendo as instruções, o operador pressiona o botão de choque para

aplicar o pulso de alta tensão; assim a corrente começa a circular através do corpo do paciente para despolarizar a maior parte das células do coração, as quais geralmente re-estabilizam o ritmo normal do órgão com suas contrações ficando novamente coordenadas.

A intensidade da corrente circulante é determinada pelo capacitor e pela impedância do corpo do paciente. O gráfico de acompanhamento mostra o nível da corrente e a duração da passagem dela pelo corpo.

Muitas orientações médicas e/ou jurídicas exigem também que o desfibrilador grave o áudio ocorrido na cena do socorro cardíaco para uma eventual análise posterior. Todos esses aparelhos possuem recursos para armazenar e recuperar os gráficos ECG do paciente.

Os sinais de entrada no AED vêm através dos eletrodos ECG colocados no paciente e exigem o uso de um amplificador de instrumentação para amplificar seus baixíssimos níveis de tensão (< 10 mV).

Os amplificadores de instrumentação de códigos INA 118/ INA 128/ INA 333 foram desenvolvidos para terem, simultaneamente:

- Capacidade de sensoriar sinais de baixa amplitude entre 0,1 e 10 mV;
- Altíssima impedância de entrada (> 5 MΩ);
- Baixíssima corrente de fuga de entrada (< 1 μA);
- Curva de resposta em frequência, plana, desde 0,1 Hz até 100 Hz; e
- Alta razão de rejeição em modo comum (CMRR): acima de 100 dB.

Outro sinal de entrada no AED é para o microfone, colocado para a gravação do som no local do socorro médico. Ambos os sinais (de ECG e de entrada do microfone) serão digitalizados e processados por um DSP (processador de sinal digital).

A maioria dos projetos de desfibriladores AED utiliza um processador de 16 bits e, portanto, trabalha bem com ADCs de 16 bits para a digitalização do ECG e da entrada de voz. O sinal ECG amplificado apresenta uma largura de faixa entre 0,1 Hz e 100 Hz, requerendo uma relação sinal – ruído mínima de 50 dB.

O sinal para *playback* e gravação de áudio tem uma largura de faixa típica de 8 kHz e exige uma SNR mínima de 65 dB. O sinal de entrada do microfone precisa, também, ser amplificado com um ganho programável de 40 dB. O AED poderá ter as instruções de áudio sintetizadas com uma saída de “controle de volume” para ambos alto-falantes (de fone de ouvido ou de 8 Ω).

Os projetistas de sistemas confirmarão que o CODEC TLV320AIC20 facilita bastante a digitalização dos sinais de entrada do AED, simplificando-a, porque ele é integrado por dois ADCs, dois DACs, um amplificador de microfone, um *driver* para “fone de ouvido” e outro *driver* de 8 Ω com controle de volume; e ainda pode ser interfaceado diretamente com um DSP.

Na **figura 2** vemos as formas de onda típicas do pulso da corrente na saída do desfibrilador. Elas podem ser monofásicas ou bifásicas. No 1º tipo, a corrente não sofre inversão durante o choque, enquanto que a nova tecnologia bifásica permite a inversão do sentido da corrente aplicada durante o choque.

## Amplificador de Instrumentação CMOS - INA 321

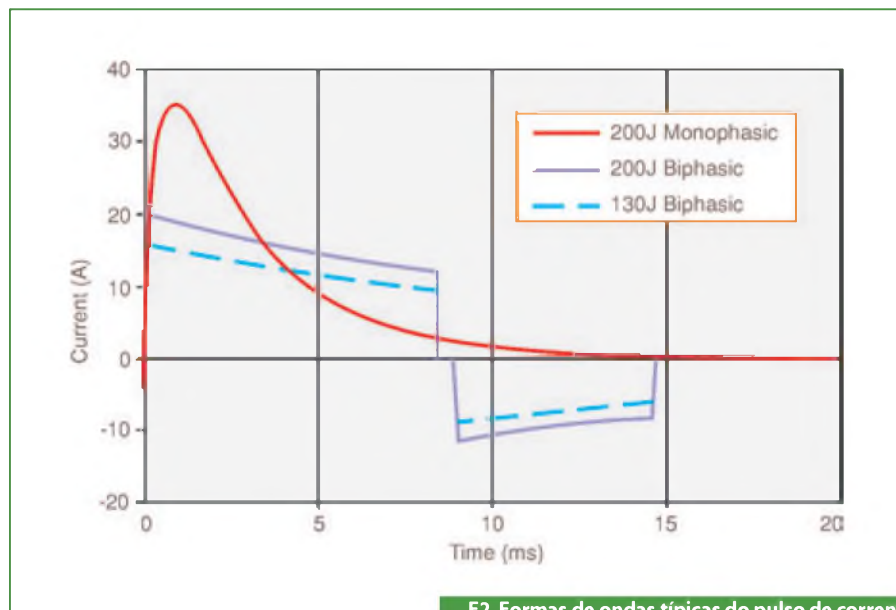
O CI INA 321 é um amplificador de instrumentação CMOS com saída “rail-to-rail” que provê a amplificação de sinais diferenciais com consumo baixíssimo de corrente (40 μA). Em modo standby, o consumo fica abaixo de 1 μA, retornando à operação normal em microssegundos e tornando-se uma boa opção para aplicações com bateria ou multiplexadas. Com uma configuração interna para ganho 5 V/V, o INA 321 oferece flexibilidade excepcional com o uso de resistores externos de ganho. Ele reduz o erro em modo comum sobre a

frequência e com a CMRR permanecendo elevada até 3 kHz, o ruído e as harmônicas da linha são rejeitadas.

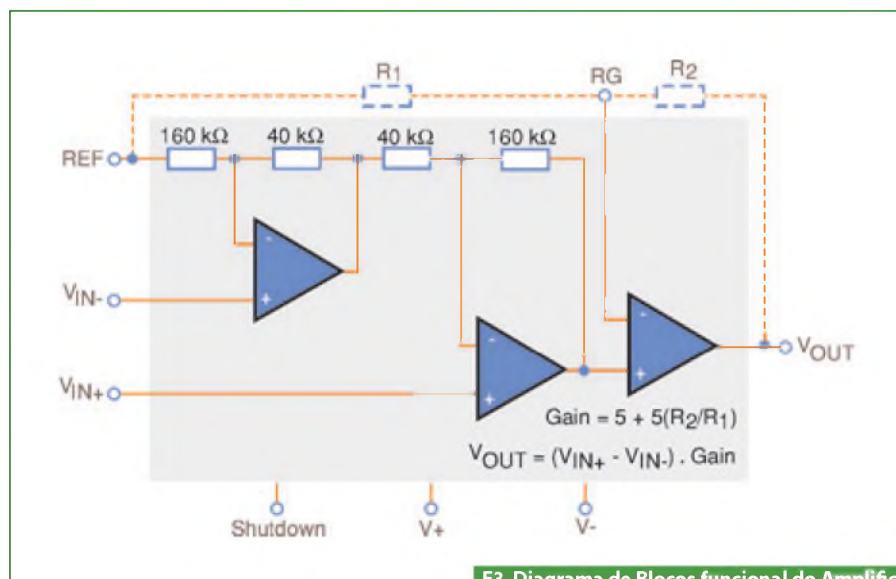
Na **figura 3** é apresentado o Diagrama de Blocos funcional do INA 321.

### Características

- Baixa corrente quiescente: 40 μA/ch;
- Alta precisão de ganho: 2 ppm/ °C, 0,02%, G=5;
- Baixa Tensão de Offset: +/- 200 μV;
- Alta CMRR: 94 dB;
- Baixa corrente “bias”: 10 pA;
- Largura de banda: 500 kHz, G=5 V/V;
- Set de ganho com resistores externos;
- Invólucros: MSOP-8 e TSSOP-14.



F2. Formas de ondas típicas do pulso de corrente na saída de um Desfibrilador AED.



F3. Diagrama de Blocos funcional do Amplificador de Instrumentação INA 321.



## Aplicações

- Amplificadores fisiológicos: ECG, EEG, EMG;
- Equipamentos de teste;
- Receptores diferenciais com ganho;
- Amplificadores industriais com sensor tipo: ponte, RTD, termistor, posição etc.

## Alguns Componentes Texas Recomendados para projetos de Desfibriladores AED

Amplificadores de Instrumentação CMOS:

- **INA 333** – Principais Especificações: Voffset (máx) = 20  $\mu$ V; Drift = 50 nV/  $^{\circ}$ C; Input Bias= 200 pA;
- **INA 321**;
- **INA 326**;

Data Converters/Conversores:

- **TLV320AIC20** – Codec de 2 Canais, programável, 16 bits, velocidade amostragem = 266 kSPS totalmente compatível com fontes para DSP TMS320C54X

- **MSC1210** – Sistema de Aquisição de Dados com baixo nível de ruído: Mem. W/Flash (núcleo otimizado 8051) e ADC de 24 bits;

Referências de Tensão:

- **REF 30XX**; **REF 31XX** – Ref. Série de Baixo Drift, Baixa Potência para valores de: 1,25 V/ 2,048 V/ 2,5 V/ 3,0 V/ 3,3 V/ 4,096 V;

Processadores:

- **OMAP 3530** – Processador para Aplicações Médicas: ARM CORTEX – A8, C64X;
- **OMAP 3505**;
- **OMAP 3515**;
- **OMAP 3525**;

Controladores de Potência:

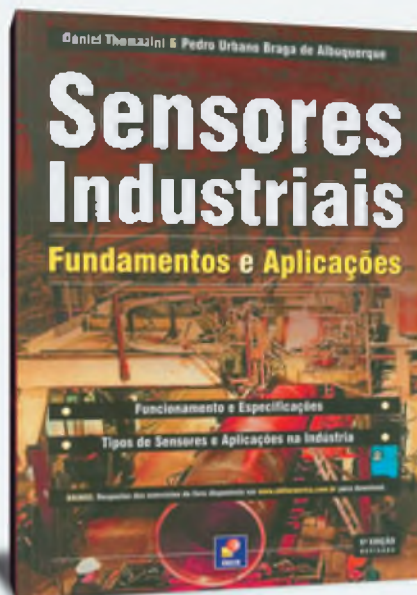
- **UCC38C4X** - Controlador PWM em modo corrente para aplicações de baixa potência com especific.: UVLO on/off = 14,9/ 9 V; f = 1 MHz; Duty Cycle = 50%;
- **VCC3804**;
- **UCC3809**;

CI's de RF:

- **CC2430** – RF System – on – Chip 2,4 GHz IEEE 802.15.4/ ZigBee; Principais Especific.: 32 MHz; Single Cycle; Low Power MCU.
- **CC2480**

E

# Sensores Industriais Fundamentos e Aplicações



Essa obra é destinada a alunos de graduação em engenharia ou tecnologia, técnicos e engenheiros que atuam em processos de automação de sistemas. Apresenta os tipos de sensores utilizados na indústria e alguns de uso doméstico. Aborda tanto o fundamento físico aplicado a eles quanto algumas de suas aplicações em campo.



## Mecatrônica Industrial

A tecnologia de automação integrou-se definitivamente aos processos de produção industrial. Hoje, a necessidade de alta produtividade em conjunto com a "excelência" da qualidade somente pode ser atendida com equipamentos rápidos, precisos e confiáveis.



## Injeção eletrônica de motores diesel

O conteúdo dessa obra refere-se aos sistemas de Gerenciamento Eletrônico dos motores Diesel, e basicamente estão apresentados de forma cronológica. Pretende colaborar com os Técnicos que atuam com motores de ciclo Diesel, discorrendo sobre funcionamento, Características, Regulagens, Diagnósticos.



novasaber  
www.novasaber.com.br

# LEDs Brancos com Controle de Brilho usando o VIPer53

Muitos estudantes de Engenharia se deparam no decorrer de seu curso com as fórmulas de Euler, as Séries e as benditas Transformadas de Fourier. Muitos se perguntam pra que aprender tantos cálculos? Vou utilizar isso algum dia? A ideia básica deste projeto foi mostrar de forma prática e didática uma aplicação da Transformada Rápida de Fourier.

**Newton C. Braga**



**E**m seu *Application Note AN2067*, a STMicroelectronics descreve o projeto de um controle de brilho para LEDs brancos usando seu microcontrolador VIPer53. Baseados no *Application Note*, preparamos este artigo. Mais informações podem ser obtidas no PDF baixado do próprio *site* da empresa.

Este projeto é indicado para LEDs brancos do tipo *monochip*. A melhor maneira de se alimentar este tipo de LED é através de uma fonte de corrente ou fonte de corrente constante, de modo a se poder ter uma ampla faixa de tensões de entrada em seu circuito, além de contarmos com a possibilidade de ligar diversos deles em série.

A forma mais conveniente de se controlar o brilho desses LEDs é através de um controle PWM (gerador de corrente). Este controle PWM tem a vantagem de admitir diversas tensões de entrada e, além disso, proporcionar um isolamento galvânico.

## O VIPer53

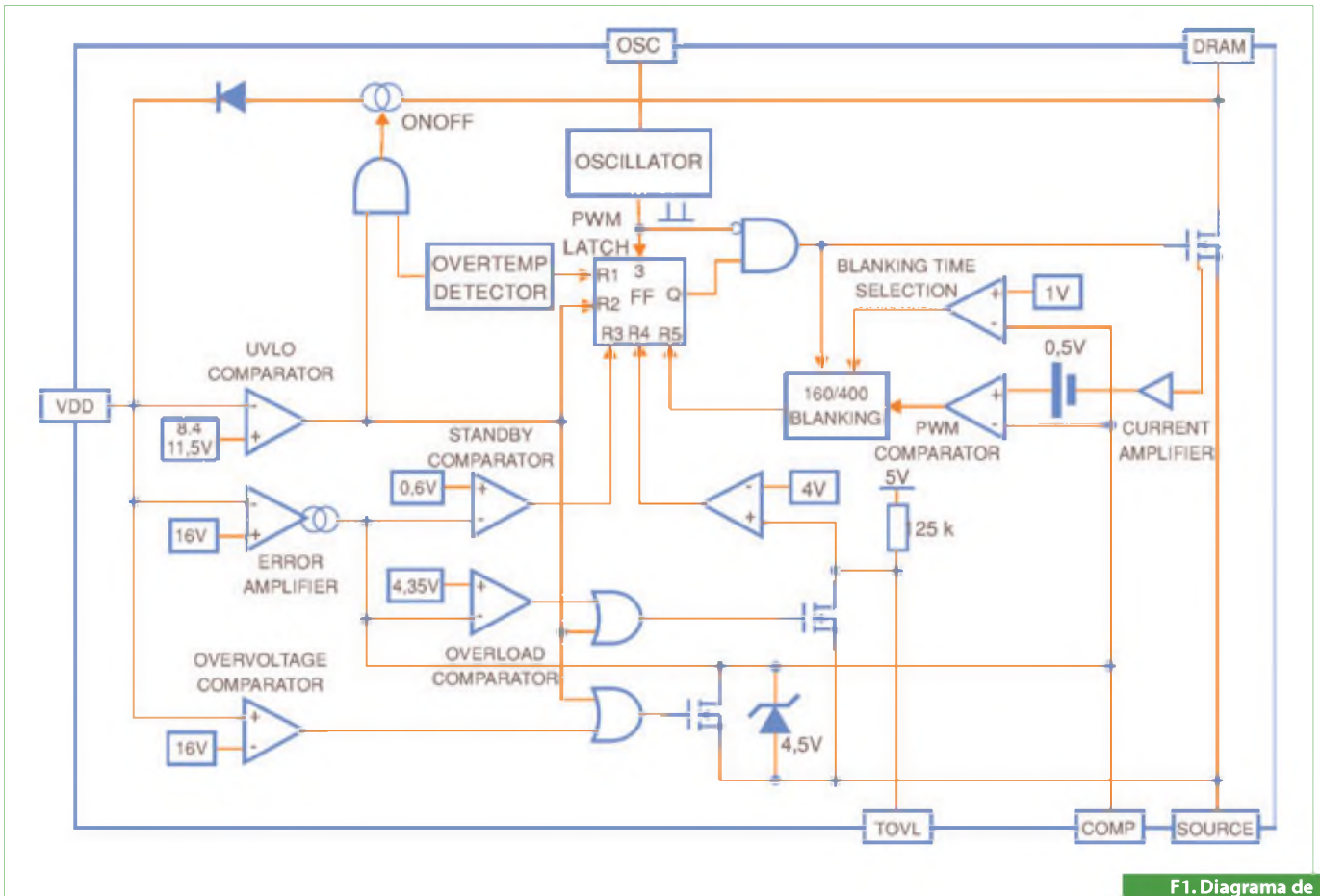
Este componente é o primeiro *multichip* da família VIPer, da STMicroelectronics. Ele possui uma saída muito baixa  $R_{ds(on)}$ , da ordem de 1 ohm, o que possibilita o controle de potências até 35 W. É fornecido em invólucro DIP-8 sem a necessidade de dissipador de calor, o que atende às necessidades de alta eficiência, graças a sua baixa dissipação de potência.

Começamos por dar o diagrama de blocos do VIPer53 na **figura 1**.

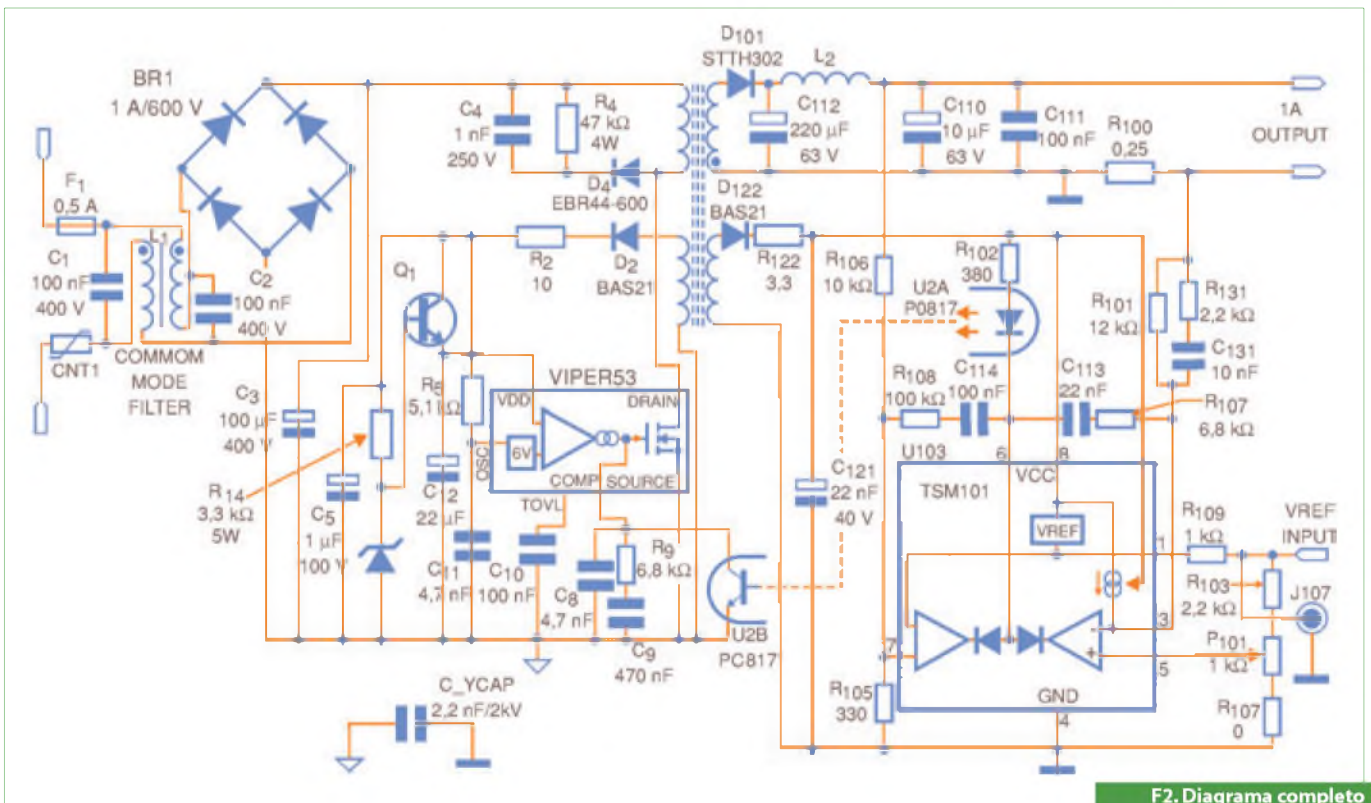
Neste componente, temos um oscilador ajustável que fornece uma corrente PWM numa frequência fixa de comutação. A corrente de pico drenada é fixada em cada ciclo pela tensão presente no pino COMP. A faixa útil deste pino vai de 0,5 V a 4,5 V com uma corrente drenada correspondente de 0 a 2 A.

Este pino COMP também pode ser empregado como uma entrada quando usado





F1. Diagrama de blocos do VIPer53.



F2. Diagrama completo do controlador de brilho.

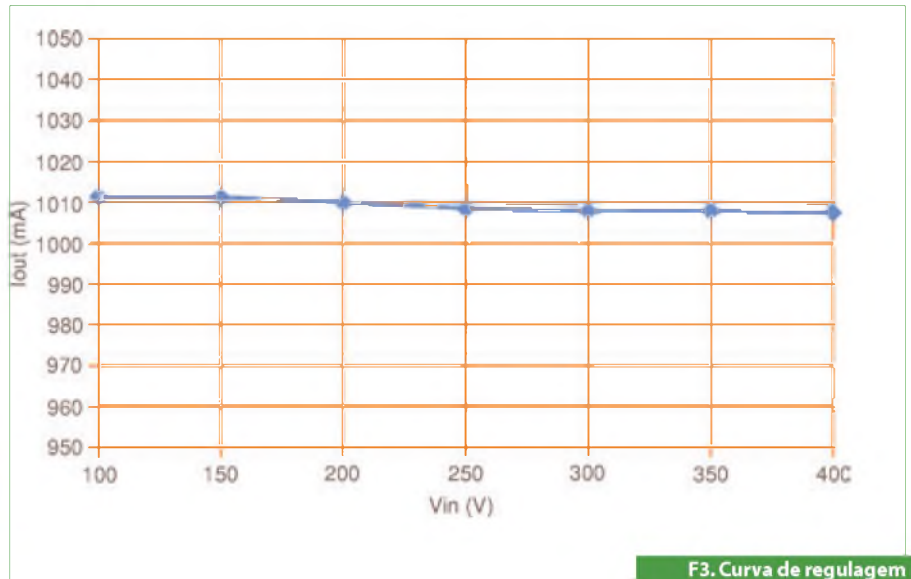
# Loja Virtual ↙

O caminho para o ser um profissional melhor começa aqui!

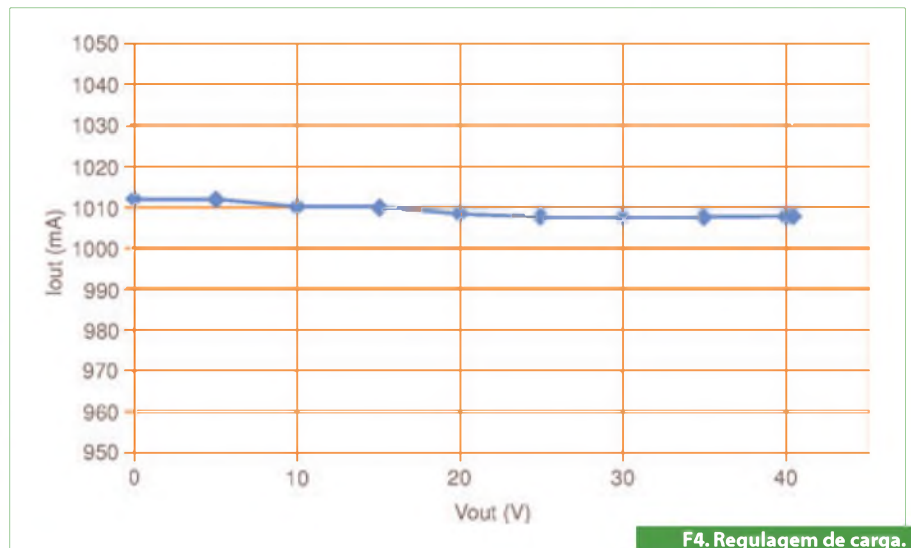


- Delphi, SQL
- Certificação CCNA
- Redes Locais com Linux
- Programação com Delphi

[www.novasaber.com.br](http://www.novasaber.com.br)



F3. Curva de regulação de entrada.



F4. Regulação de carga.



F5. Eficiência do controle.



na configuração de *feedback* secundário, ou como saída quando o pino do amplificador de erro interno conectado ao Vdd está operando como *feedback* primário para regular a tensão Vdd em 15 V.

O comparador de subtensão Vdd aplica uma alta tensão à fonte de corrente de partida, que é desligada durante a operação normal do dispositivo. Este recurso, em conjunto com a capacidade de operação em modo *burst* (salva), possibilita a drenagem de uma potência muito baixa de entrada no modo *standby*, quando o conversor está pouco carregado.

Detalhes sobre a operação do circuito podem ser obtidos na documentação da STMicroelectronics. O diagrama completo do conversor ajustável (controle de brilho), é dado na **figura 2**.

### Controle de Brilho e Ruído

Como a cor branca é obtida em dois picos do espectro (azul e amarelo), há uma dependência entre a corrente e a cor branca obtida.

Existe também a necessidade de se otimizar o transformador de modo a reduzir a emissão de ruído audível. Isso acontece

porque a maior parte desse ruído é emitida pelo núcleo do transformador.

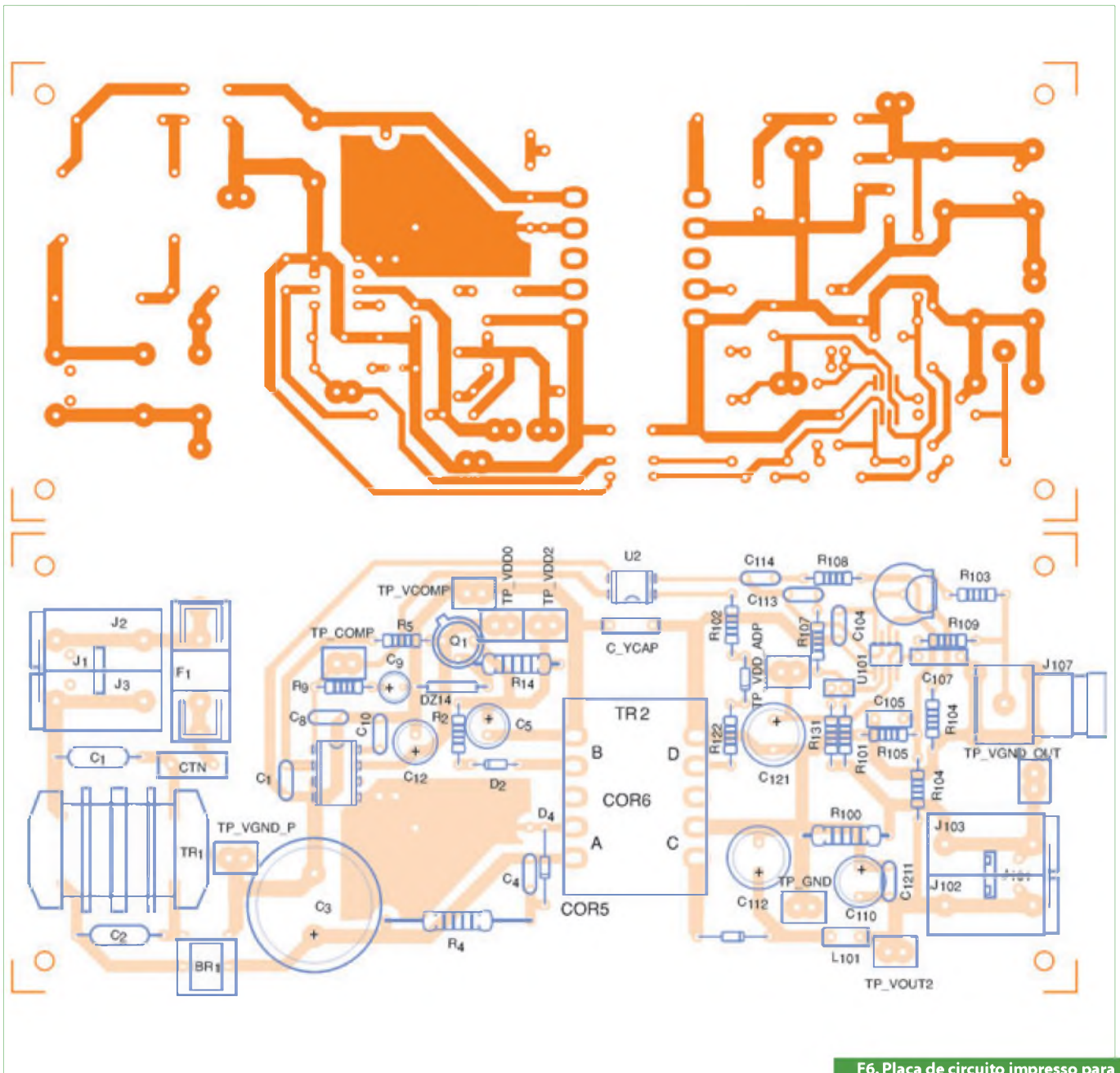
Na **figura 3** temos a curva de regulagem na entrada.

A **figura 4** mostra a regulagem da tensão de carga.

A eficiência, que se aproxima de 90% para potências de saída em torno de 40 W, é dada na **figura 5**. Nela, temos a eficiência para várias tensões de entrada.

Finalmente, temos na **figura 6** a placa de circuito impresso sugerida pela STMicroelectronics.

E



F6. Placa de circuito impresso para o controle de brilho de LEDs.

# LED Driver de 18 W com um Único Estágio

*Este projeto é sugerido pela STMicroelectronics em seu Application Note AN311, consistindo em um excitador de LEDs de alta potência com uma potência de saída de 18 W.*

**Newton C. Braga**

O projeto visa atender às necessidades do mercado de iluminação residencial que cresce rapidamente graças ao desenvolvimento das tecnologias de LED SSL (*Solid State Lighting*) para aplicações de alto brilho. Em 2007 o Departamento de Energia dos Estados Unidos (DOE) lançou o critério ENERGY STAR® para os produtos SSL.

Para atender às exigências deste critério, o fator de potência dos produtos SSL deve ser maior do que 0,7 para aplicações residenciais. No caso das lâmpadas econômicas (CFL), o custo dos componentes que fazem a correção do fator de potência, assim como o espaço ocupado, representam um problema importante para os fabricantes.

No entanto, para as aplicações com LEDs, usando um estágio único, como neste projeto da STMicroelectronics, é importante para se obter um projeto compacto e de custo reduzido. O projeto em questão usa o controlador L6562A, alcançando um elevado fator de potência e redimensionando a corrente

de pico perto do cruzamento por zero da tensão da linha AC. Na **figura 1** temos fotos do protótipo da STMicroelectronics.

Na **figura 2** mostramos o diagrama completo do *driver* de 18 W que alimenta LEDs brancos de alto brilho ligados em série.

## O Projeto

A finalidade do circuito proposto é operar em regime de pico de corrente constante. A tensão sensorizada é fixada em 1 V, que é a tensão de comutação do comparador do L6562A. A tensão na série de LEDs alimentados é sensorizada pelo pino INV do L6562A através de um enrolamento acoplado.

A relação entre as espiras do indutor de acoplamento é calculada de tal forma que a tensão de *feedback* seja menor do que 2,5 V na operação normal, assim o amplificador de erro fica saturado nesta condição. A partir daí fixa a corrente de pico do indutor no nível desejado através do valor do resistor sensor. A tensão no LED é considerada constante. Se a carga (LEDs) abrir, a tensão refletida no



**F1. Fotos do protótipo do LED Driver de 18 W.**

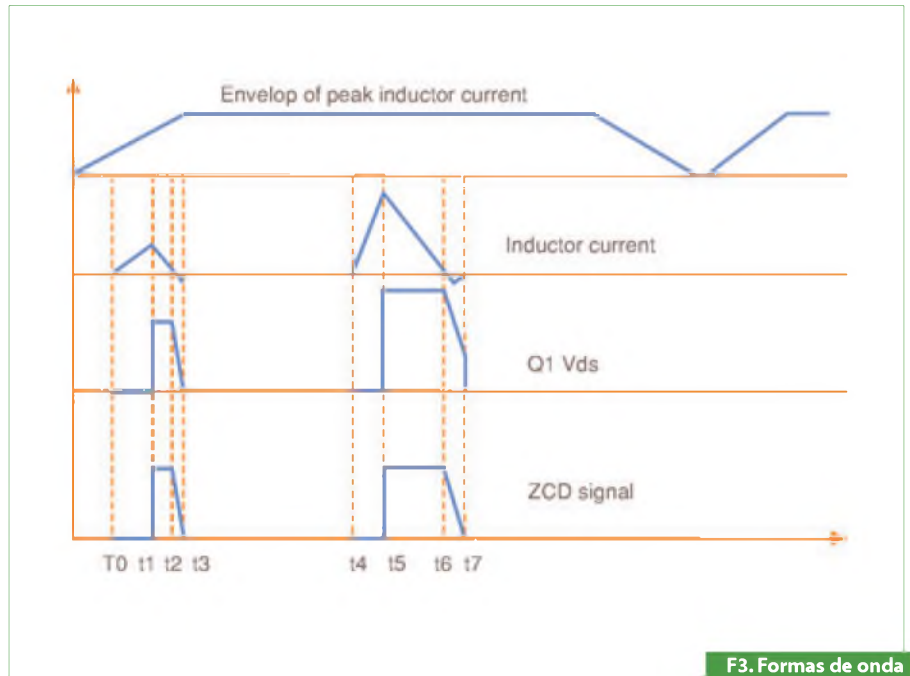


pino INV passará de certo valor fazendo com que o controlador desligue para proteger o circuito de carga aberto.

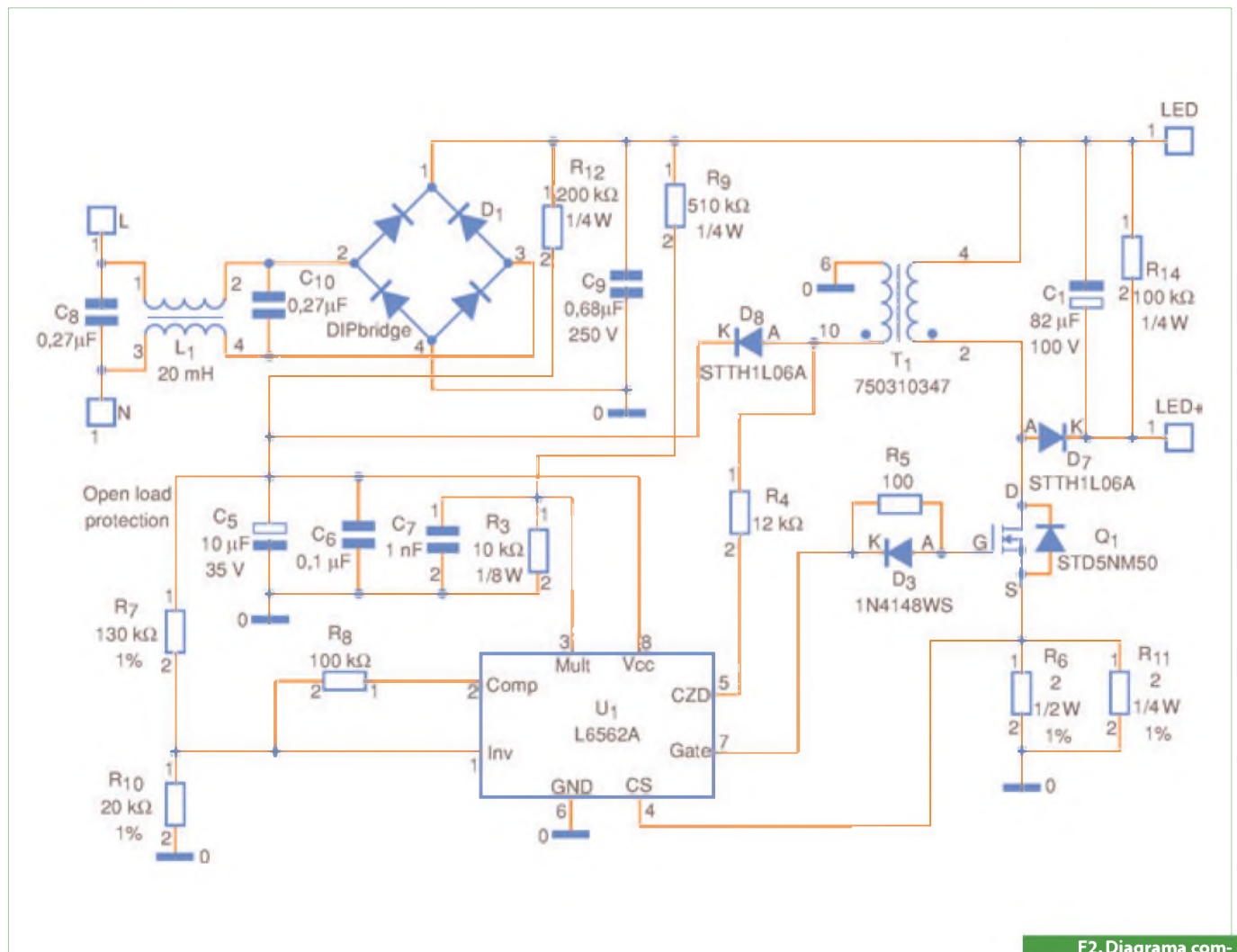
Se a corrente do indutor for controlada o tempo todo, então o fator de potência será muito pobre. O multiplicador do L6562A é empregado para redimensionar a forma da amplitude da corrente perto da passagem por zero da tensão AC, de modo a melhorar o fator de potência. A forma de onda senoidal é amostrada no pino MULT. A saída do multiplicador, que a corrente fixa, será menor do que o nível perto do ponto de cruzamento. Desta forma, o fator de potência do circuito será melhorado significativamente.

As formas de onda no circuito são exibidas na **figura 3**.

Mais informações poderão ser obtidas no *Application Note* que detalha todo o processo de cálculo dos diversos componentes do circuito.



F3. Formas de onda no circuito.



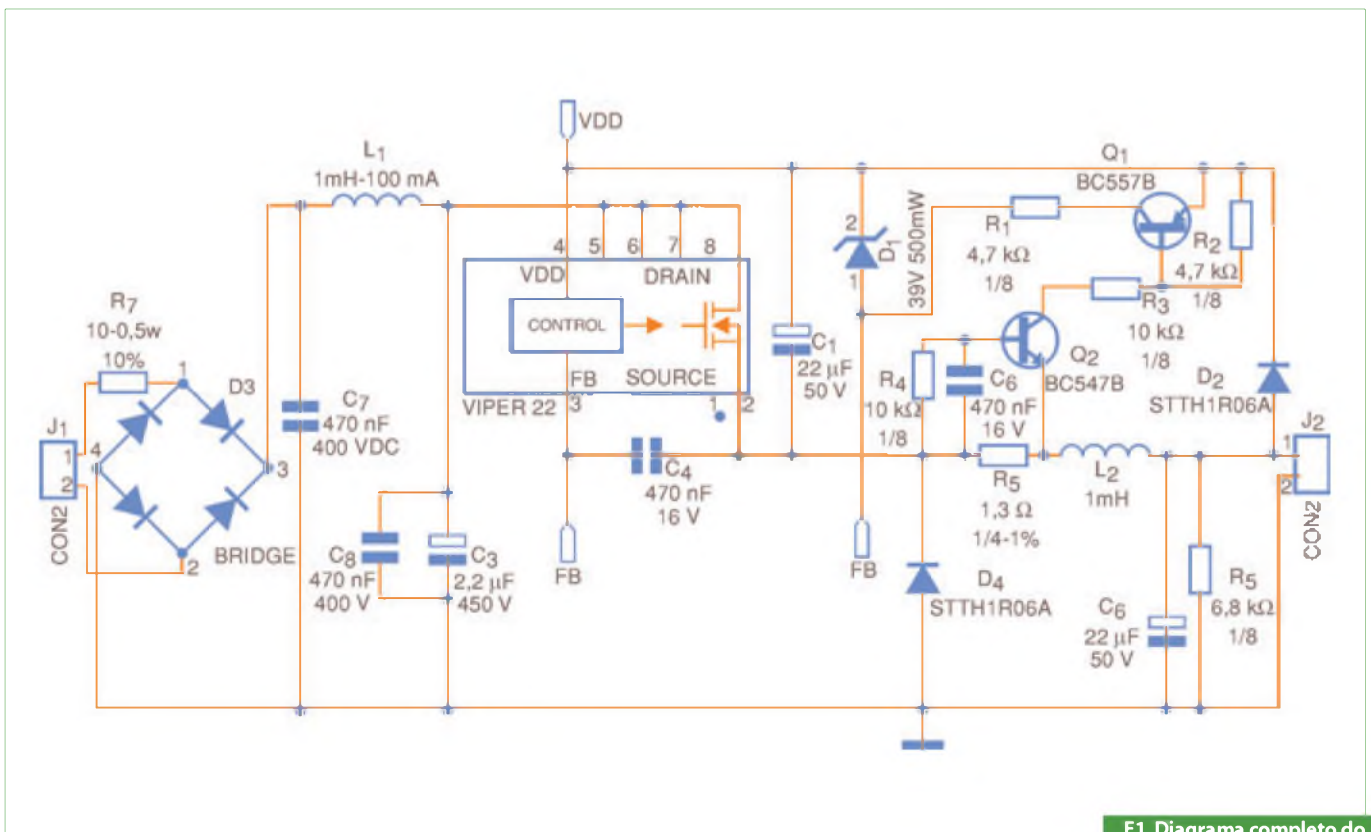
F2. Diagrama completo do driver.

# LED Driver de 3 W



*Este projeto é sugerido pela STMicroelectronics em seu application note AN2961, consistindo numa fonte de alimentação para LEDs desenvolvida com o VIPer 22A-E*

**Newton C. Braga**



F1. Diagrama completo do driver de LEDs de 3 W.



O circuito regula a corrente de carga em 350 mA, gerando aproximadamente 10 V a partir da tensão da rede de energia. Com esta configuração pode-se alimentar três LEDs de alto brilho ligados em série. Observamos que o projeto não oferece isolamento entre a entrada e a saída. No *application note* da empresa, que pode ser obtido no *site* (em inglês), são dados mais detalhes sobre a elaboração do projeto, assim como informações sobre os testes realizados.

Na **figura 1** temos então o diagrama completo do excitador de LEDs, observando-se o componente básico VIPer 22.

Na entrada temos uma ponte retificadora de onda completa, com filtro em PI (capacitores de filtro e indutor), responsável pela alimentação de corrente contínua do circuito.  $L_1$  e  $C_3$  têm por finalidade reduzir a emissão de EMI.

Temos a seguir um conversor tipo Buck (abaixador de tensão) com base no microcontrolador VIPer 22A-E. Conforme podemos

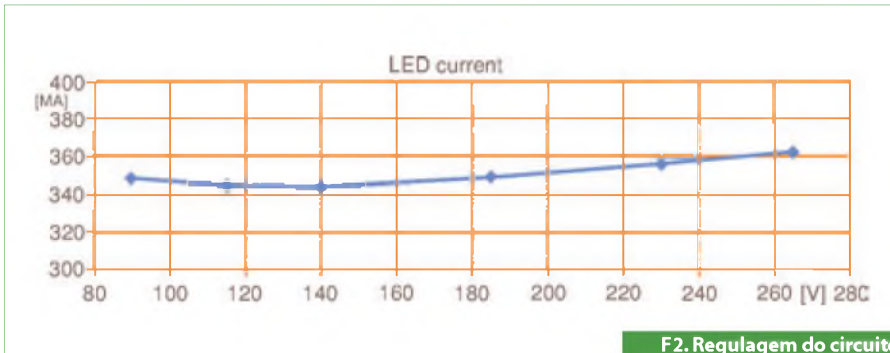
ver pelo bloco do componente no diagrama, ele já integra o MOSFET de potência.

O diodo  $D_4$  e o capacitor  $C_1$ , além de  $L_2$ , formam o circuito de alimentação do VIPer 22. O conversor opera no modo contínuo de condução numa frequência de 80 kHz.

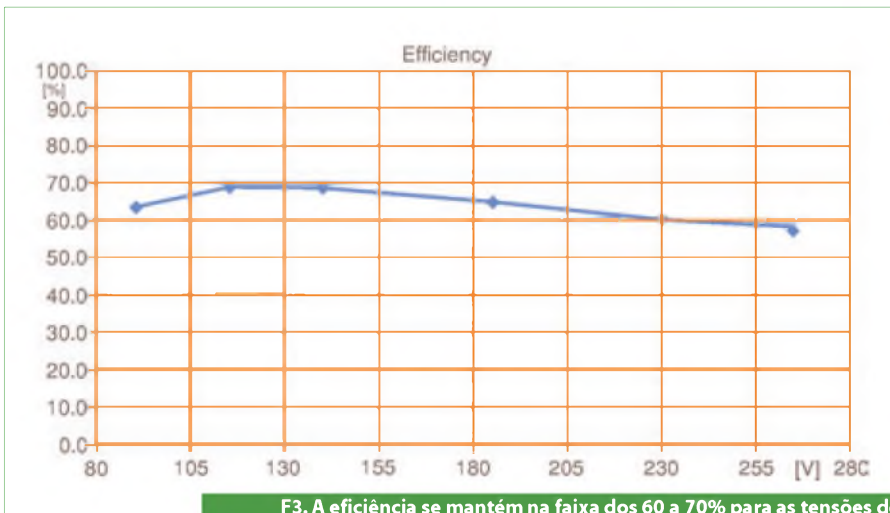
$Q_1$  e  $Q_2$  formam o circuito de corrente constante que alimenta a carga (LEDs). Estes transistores ligam e desligam em ciclos que dependem da corrente de carga de modo a mantê-la constante. O capacitor  $C_5$  filtra a corrente de saída.

Na **figura 2** vemos um gráfico que mostra a regulação nos LEDs para tensões de entrada de 90 a 265 V.

O circuito possui ainda proteção para o caso de operação com saída em aberto, quando a tensão se mantém em 39 V. Da mesma forma, o circuito prevê a condição de operação em curto-circuito quando seu ciclo ativo cai ao mínimo, reduzindo assim a corrente a um nível seguro. A eficiência do circuito é bastante alta, podendo ser confirmada pelo gráfico da **figura 3**. **E**



F2. Regulação do circuito para tensões de 90 a 265 V.



F3. A eficiência se mantém na faixa dos 60 a 70% para as tensões de entrada de 90 a 265 V. Os valores do diagrama são para 110 V de entrada. Para 220 V deve ser consultado o *application note* da STMicroelectronics.

**Loja Virtual** ↗

**Aumente seus conhecimentos em eletrônica e informática**

- Redes Neurais em Delphi
- Projetando com os Microcontroladores
- Iluminação
- Programando Microcontroladores PIC
- Programação em C e muito mais

**Iluminação**  
Teoria e Projeto

**PROJETO**  
MICROCONTROLADORES

**Curso de Programação em C**  
2ª Edição

**Redes Neurais em Delphi**  
EM

**Projetando com os Microcontroladores PIC**

[www.novasaber.com.br](http://www.novasaber.com.br)

# Conversor DC-DC de Alta Eficiência para Microcontroladores MSP430

Newton C. Braga

O *Application Report SLVA334B* da Texas Instruments ([www.ti.com](http://www.ti.com)), com revisão de junho de 2010, descreve a construção de conversores DC-DC com entrada de 1,8V a 5,5V e saída de 3,3V para alimentação de circuitos com o MSP430. Neste artigo trazemos as principais informações deste documento que pode ser baixado na íntegra no site da empresa. Com a eficiência nesta faixa, o conversor permite aproveitar ao máximo toda a faixa operacional de tensões da bateria

O Reference Design é elaborado para a família de microcontroladores MSP430. As principais características obtidas são dadas a seguir, havendo ainda um R. D. que pode ser baixado a partir do site da Texas Instruments.

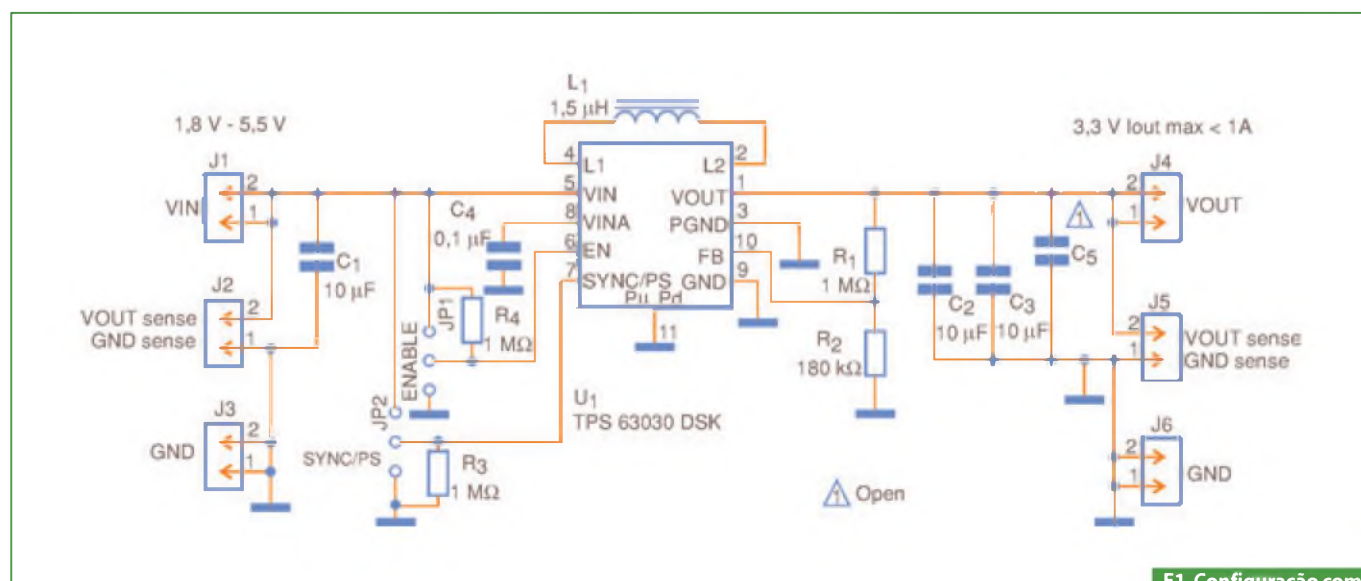
## Destaques

- Faixa de tensões de entrada de 1,8 V a 5,5 V;
- Saída de tensão fixa de 3,3 V sem a necessidade de resistores externos para fixá-la;
- Corrente de saída até 800 mA para o TPS63001, operando no modo boost;
- Corrente de saída até 500 mA para o TPS63031, operando no modo boost;

- Eficiência de até 94%;
- Baixa corrente quiescente, menor que 50  $\mu$ A;
- Invólucros QFN de 2,2 mm x 2,5 mm para o TPS63031 e 3 mm x 3 mm para o TPS63001.

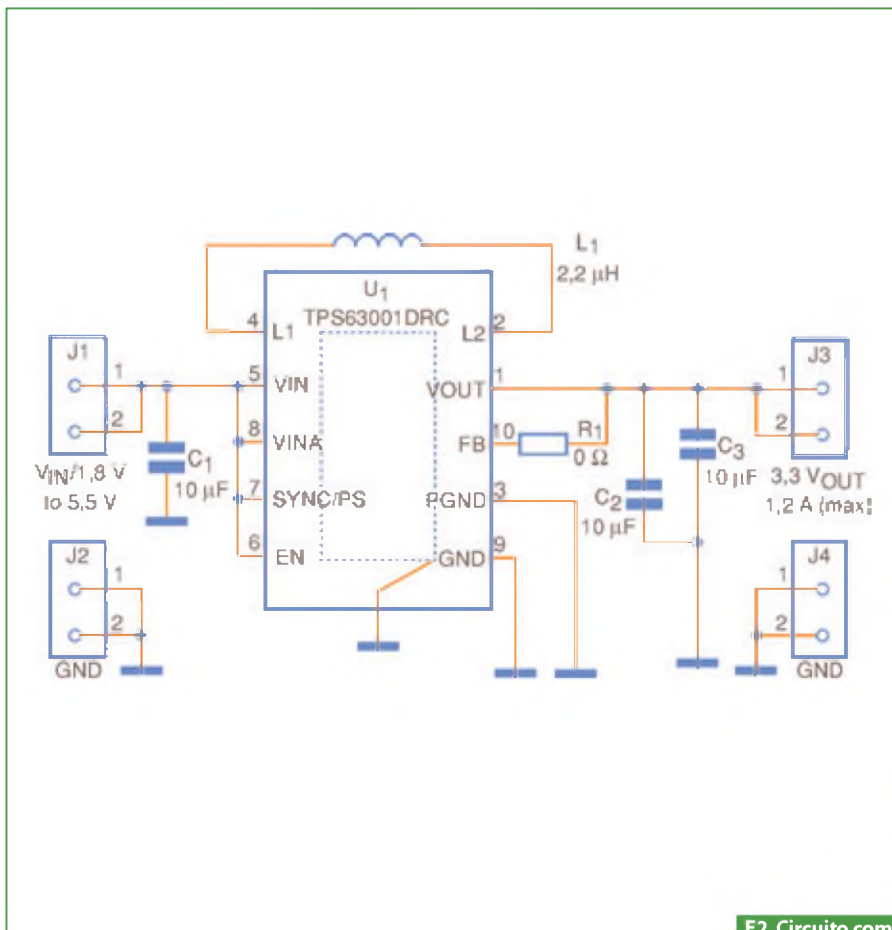
Usando uma topologia buck-boost para aplicações alimentadas por bateria, o circuito faz o aproveitamento máximo de sua faixa de tensões de operação. Os dispositivos TPS63xx pertencem a uma família de conversores que regulam a tensão de saída em toda a faixa de 1,8 a 5,5 V de entrada.

No caso de uma saída de 3,3 V, o conversor opera no modo step-down para os períodos em que a tensão de entrada se mantém acima de 3,3 V. Quando a entrada cai para menos de 3,3 V, o circuito passa a operar no modo boost, elevando a



F1. Configuração com o TPS63030EVM.





F2. Circuito com o TPS63001DRC.

tensão de saída. A arquitetura do circuito é baseada em uma configuração PWM com retificação sincronizada de modo a se obter a máxima eficiência.

Durante os períodos de *shutdown* a carga é desconectada da bateria.

Na **figura 1** temos a configuração para o TPS63030 com uma corrente máxima menor que 1 A.

As especificações dos principais componentes usados neste circuito são dadas na **tabela 1** abaixo.

Na **figura 2** vemos o circuito para o TPS3001DRC, com uma saída de 3,3 V com corrente até 1,2 A.

As características dos principais componentes usados neste circuito são dadas na **tabela 2** abaixo.

QTY	REF DES	VALUE	DESCRIPTION
3	C1, C2, C3	10 µF	Capacitor; ceramic; 6,3-V; X7R; 10%
1	C4	0,1 µF	Capacitor; ceramic; 6,3-V; X7R; 10%
0	C5	Open	Capacitor; ceramic; 6,3-V; X7R; 10%
1	L1	1,5 µH	Inductor; SMT; 1,3-A; 110-mΩ
3	R1, R3, R4	1 MΩ	Resistor; chip; 1/16-W; 1%
1	R2	180 kΩ	Resistor; chip; 1/16-W; 1%
1	U1		IC; dc/dc converter

T1. Especificações dos componentes com o TPS63030.

REF DES	QTY	VALUE	DESCRIPTION
C1, C2, C3	3	10 µF	Capacitor; ceramic; 6,3V; X5R; 20%
L1	1	2,2 µH	Inductor; SMT; 1,5 A; 110 m Ohm
R1	1	0 Ω	Resistor; chip; 1/16W; 1%
U1	1		IC; buck-boost converter

T2. Características dos componentes com o TPS63001.

# Receba a Saber Eletrônica em casa

Assine já!

(11) 2095-5335

ou acesse:

[www.editorasaber/assinaturas](http://www.editorasaber/assinaturas)



[www.sabereletronica.com.br](http://www.sabereletronica.com.br)

## ELETRÔNICA

TECNOLOGIA - INFORMÁTICA - AUTOMAÇÃO

# Minicurso de LabView

## Aprenda fazendo

*A nossa proposta neste minicurso é apresentar rapidamente como é e como fazer uma aplicação simples em LabView, num sistema semiautomatizado que compara a resposta de temperatura de dois termopares, criando uma pequena planilha que pode ser anexada posteriormente em documento.*

*É uma aplicação muito útil para laboratórios em geral que utilizam termopares e serve de introdução para aplicações mais elaboradas em laboratórios específicos de calibração de sensores de temperatura. Comparando-se um sensor padrão com outro de uso diário, a reprodutibilidade e a confiabilidade dos dados das medidas aumenta muito*

**Luis Fernando F Bernabe**  
Instrutor da G&BTec

**P**ara realizarmos as medidas utilizaremos uma unidade de aquisição de dados, basicamente um multímetro digital de seis e meio dígitos, com 16 canais analógicos multiplexados, modelo 34972A LXI Data Acquisition Switch Unit.

### Projeto do Minicurso

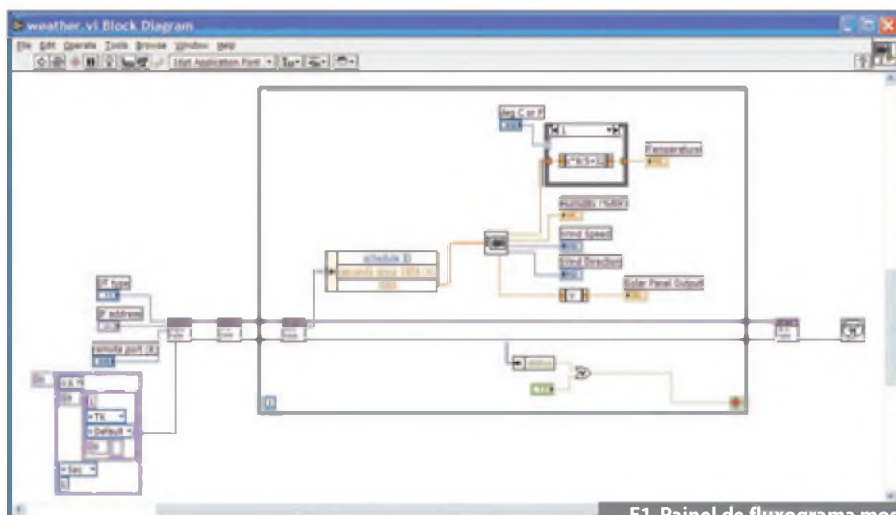
Este minicurso de LabView tem por objetivo construir e comentar a construção de um sistema didático simplificado para coletar dados de dois termopares, um padrão e o outro a ser calibrado para comparação de medidas, utilizando um ambiente de programação instalado em um *notebook* que, com um cabo USB recebe dados de um multímetro digital com escâner de canais analógicos.

A faixa de temperatura de calibração é de 70 a 180 °C escolhemos esta amplitude e de faixa em função dos equipamentos disponíveis e do fato deste projeto ter um conteúdo voltado para a demonstração e aplicação de uma tecnologia de aquisição de dados com LabView.

Para o desenvolvimento deste projeto será instalado o LabView em versão *demo* e utilizaremos dois termopares, um multímetro digital com escâner, um notebook e uma estufa. Depois de instalados os termopares na estufa, coletamos seus dados, apresentamos num gráfico algumas análises estatísticas de comparação e geramos uma planilha com os resultados. Como a estufa é manual e temos um termopar já calibrado, ajustaremos a temperatura na estufa e mediremos a temperatura com o termopar-padrão. Diante de um valor estável e conhecido, coletamos os dados dos dois termopares e assim sucessivamente montamos a planilha com as informações de temperatura.

### O que é LabView?

A palavra LabView é uma sigla que significa “Bancada de Engenharia de Instrumentação Virtual”, numa tradução direta. É um ambiente de linguagem gráfica de programação, utilizando ícones e linhas como num fluxograma, é a espinha dorsal de um ambiente de programação que permite agregar outros módulos de



F1. Painel de fluxograma mostrando um conjunto de Vis.



aplicações mais específicas para trabalhos que envolvem: imagens, controle de motores, aquisição e armazenamento de dados, controle de instrumentos, internet, sistemas microcontrolados, FPGA, apresentação de dados em 3D, etc. (<http://www.ni.com/labview/whatis/>)

Possui dois painéis de programação: um que contém um fluxograma (**figura 1**), onde são criadas as Vis (Virtual Instrumentation) e o segundo que é o de aplicação do programa, a interface com o usuário (**figura 2**).

Sobre o LabView, trata-se de um software utilizado em âmbito mundial por muitos engenheiros e cientistas para desenvolver sofisticados sistemas integrando software e hardware entre muitos fabricantes.

Uma característica muito importante do LabView é que possui uma rede aberta de usuários, organizados em muitas comunidades que compartilham códigos, dúvidas e outras informações gratuitamente pela internet. (<http://www.ni.com/labview/community/>).

Outro ponto positivo e reforçando a divulgação do programa: a National Instruments disponibiliza uma versão para *download* gratuita por tempo limitado no site da empresa (<http://www.ni.com/trylabview/>), para avaliação. Por enquanto não encontrei uma apostila básica para fazer o *download*.

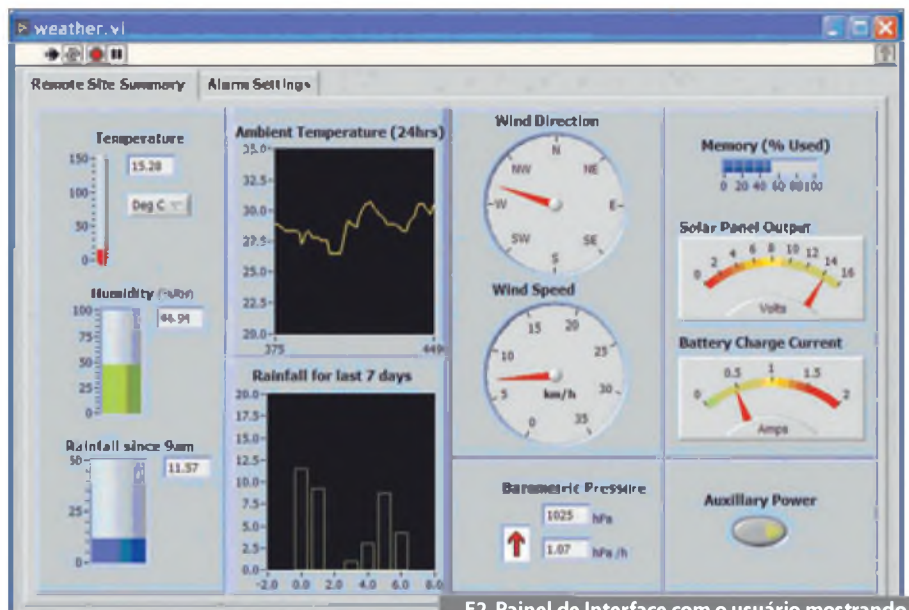
Outra vantagem do LabView, é que esta plataforma permite que seu sistema de teste e medição seja configurável dentro de suas atualizações e necessidades de teste de novos modelos de produtos, reduzindo muito os custos por ensaio em

linhas de produção, assistência técnica e na qualidade, por exemplo. A empresa adquire um sistema de teste que se torna obsoleto depois de anos de uso, e não em função do lançamento de novos modelos e produtos que ela fabrica!

Para se ter uma ideia da grande utilização do LabView por parte dos engenheiros e técnicos, muitos fabricantes de equipamentos e instrumentos possuem ferramentas neste ambiente, com diferentes interfaces e um pequeno conjunto de tarefas em fluxograma, são os *drivers* de instrumentos (Instrument Drivers), disponíveis gratuitamente pela National (<http://www.ni.com/devzone/idnet/>) e mediante registro no site da National, são 4.800 drivers disponíveis para download.

Caso não existam os *drivers* para o seu equipamento, procure no site os drives de equipamentos similares ao seu, mas de outros fabricantes e versões; e construa o seu próprio driver. As únicas restrições são que o equipamento seja programável pela interface e ter acesso ao manual do programador de seu equipamento.

Os dois painéis mostrados anteriormente representam a mesma aplicação, um produto de uma empresa norte-americana ([www.datataker.com](http://www.datataker.com)). É um sistema de medição de condições climáticas com sensores de temperatura, umidade, direção do vento, velocidade do vento, medidor de pressão, sensores de medição de geração de energia com células solares e sensor de corrente de carga da bateria.



F2. Painel de Interface com o usuário mostrando os controladores e gráficos.



F3. Rack PXI de bancada com cartões dedicados.



F4. Módulo PXI com cartões de instrumentos para instalação em rack 19.

Utilizei esta aplicação para demonstrar algumas das possibilidades de integração de sensores, controle e a interface amigável com usuário em um equipamento proprietário sem vínculo algum com o fabricante do software.

Os gráficos são informações organizadas pelo programa com variáveis externas e internas, como no caso acima a quantidade de chuva acumulada no últimos sete dias e a temperatura ambiente nas últimas 24 h. Pode-se ainda salvar estes dados em uma planilha, fazer uma cópia destes dados como *backup* e enviá-los por *e-mail*, permitir que sejam acessados pela rede, com ou sem fio, automaticamente por período e/ou após um limite de quantidade de chuva, por exemplo.

Um outro ponto positivo do sistema LabView é que pode ser integrado a equipamentos de diversas formas em bancadas ou em *racks*, como PXI ou VXI, que são um pouco mais em conta que os seus similares de bancada devido ao processo de fabricação entre outras coisas, além de possuírem uma vida útil bem maior devido ao fato de que não têm partes mecânicas (botões e chaves). Acompanhe então, as **figuras 3 e 4**.

A aplicação feita em LabView ainda pode ser compilada e embarcada num computador que é parte de um produto

da sua empresa, criando uma aplicação de acesso fechado exclusiva, e ainda ser vendido normalmente sem custo adicional, como demonstramos no caso da estação de medição de tempo.

Para embarcar o LabView em uma aplicação não é necessário ser em hardware da National Instruments, pode-se projetar um sistema com sensores e interfaces de outros fabricantes a sua escolha, desde que possuam interfaces programáveis.

Para mais praticidade e velocidade utilize as Vis do LabView com extensão VISA (VISA = Linguagem Padrão de Entrada e Saída de Programação de Instrumentação, tradução direta), conecte o PC a vários tipos de interface simultaneamente e com simplicidade, por exemplo: ethernet (LAN), LIN, USB, IEEE-488, IEEE-485, RS-232, etc, independentemente se são do mesmo fabricante ou não. Conecte um computador a vários instrumentos diferentes e disponibilize seus dados via LAN utilizando poucos ícones (VIs).

E, para aumentar a produtividade em programação LabView as últimas versões contam com um tipo especial de Vis, a VI Express, um conjunto de ícones “automatizados” que permitem configuração rápida para tarefas como: salvar um arquivo qualquer com um nome especificado, criar

um *backup*, fazer uma aquisição de dados e mais um grande número de funções de uso comum e rotineiro.

Mas, e se a empresa possui uma quantidade de equipamentos de bancada e não pensa em substituí-los no momento? Não há necessidade alguma de substituição de equipamentos, se as tarefas são realizadas com eles normalmente.

Há algum tempo atrás, os equipamentos vendidos tinham como opcionais uma interface de conexão com um micro, com um custo muito grande, hoje estes custos caíram muito, vale a pena consultar o fabricante dos equipamentos, analisar os custos e expandir o sistema existente, como é visto na **figura 5**.

Invista em interfaces e monte um *rack* de 19 polegadas para teste e medição de acordo com a sua necessidade, conecte todos num computador comum e com LabView transforme um simples gerador de funções em um gerador de varredura, com ganho e faixa variáveis para cada teste, configurados, automaticamente. Com uma fonte, monte um carregador de baterias com um relatório completo sobre suas condições de uso, a velocidade de carga; faça as medidas e acompanhe o seu desempenho, salve a planilha de dados com um relatório automatizado. Com um osciloscópio crie um *datalogger* de alta



F5. Rack 19 polegadas com diferentes tipos de instrumentos de bancada.



F6. Painel frontal do multímetro



F7. Painel traseiro



velocidade com gatilho automático por nível de tensão, salve uma "foto" da tela e os dados numa planilha em formato ASCII, DAT ou Excell, acrescente variáveis de tempo do computador (data e hora) além dos tempos da medição fornecidos pelo osciloscópio.

Talvez, a principal dificuldade do Lab-View seja que o programa em si e a maior parte de suas informações estão em inglês, embora já tenham sido editados alguns livros e apostilas em português e publicados artigos em revista, como numa edição passada da Saber Eletrônica e mais neste minicurso. Mas, isso não pode preocupar nenhum profissional da área de eletrônica, independente da área de atuação, o inglês tem que ser a segunda língua, obrigatoriamente.

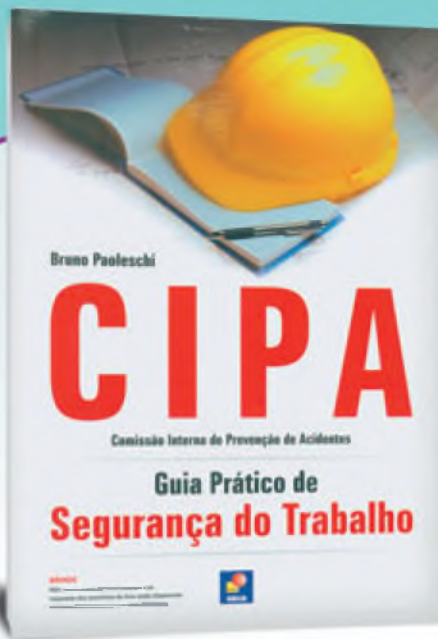
### Sobre o Multímetro

É um medidor de 6 e 1/2 dígitos da empresa Agilent, modelo 34972A LXI Data Acquisition Switch Unit, na sua última versão: com duas interfaces USB para controle e armazenamento, Gigabit LAN, interface gráfica de internet, memória para 50.000 leituras e três slots para conexão com cartões de diversas aplicações de aquisição e controle: multiplexador de 20 canais de 2/4 fios, multiplexador de 16 canais de 2/4 fios, atuador/chaveador de 20 canais, matriz de conexão de 4x8, multiplexador duplo até 2 GHz (50 e 70  $\Omega$ ), multifunção e ainda multiplexador de 40 canais em modo terra comum. Em princípio, a unidade utilizada acompanha um cartão multiplexador 16 canais.

É um excelente instrumento para medições em baixas velocidades (250 canais por segundo) de chaveamento e de alta precisão, tem ainda a facilidade de expansão até 60 canais através dos slots no painel traseiro, o que permite receber cartões diferentes combinados para qualquer necessidade, pode ser configurado para acionar uma interface externa do tipo Go-NoGo para acionamentos, alarmes, etc.

Seguem ainda duas fotos do instrumento como ilustração (figura 6 e 7). As suas informações técnicas detalhadas podem ser encontradas no link: [migre.me/1dDB6](http://migre.me/1dDB6).

Finalizando, acredito que ter conseguido despertar o interesse dos leitores para acompanhar o nosso minicurso de Labview que vai integrar um multímetro super flexível de excelente qualidade em uma aplicação prática e interessante. Continuaremos no próximo número. **E**



## CIPA

Ensina como criar o mapa de riscos, identificar uma área insalubre ou perigosa, os riscos, a necessidade e a importância dos EPIS e EPCs e uma introdução ao Serviço Especializado em Engenharia de Segurança e em Medicina do Trabalho (SESMT).



## Controladores Lógicos Programáveis

Indispensável a técnicos, tecnólogos e engenheiros que atuam nas áreas de automação, mecatrônica e eletrotécnica, além de profissionais que desejam manter-se atualizados. Apresenta exemplos resolvidos nos CLPs Allen-Bradley, Schneider Electric e Siemens, além de implementações em um controlador que segue a norma IEC 61131-3.



## Curso de Eletrônica Digital

Basta observar os anúncios de empregos em jornais para se perceber a importância atual desse ramo da Ciência: em todos os casos onde encontramos ofertas relacionadas com a informática, manutenção, automação industrial, telecomunicações e muitas outras funções técnicas vemos como exigência principal o domínio da eletrônica digital.



novasaber

[www.novasaber.com.br](http://www.novasaber.com.br)

# ST7LITEU05 e ST7LITEU09

## Microcontroladores de 8 Bits com Memória Flash e Alimentação única da ST Microelectronics

Neste artigo apresentamos os microcontroladores ST7 que possuem baixo consumo e oscilador interno de baixa frequência com memórias de programas de 2kb

**Newton C. Braga**

Os microcontroladores ST7LITEU05/09 da STMicroelectronics podem ser alimentados por fonte simples, possuem memória flash, ADC e *timers*, sendo fornecidos em invólucros DIP8, DFN8 e SO8 150°, conforme mostra a **figura 1**.

Com um *set* de instruções que permite a manipulação de dados de 8 bits e 63 instruções básicas com detecção de *opcode* ilegal, estes microcontroladores podem ser utilizados numa ampla gama de aplicações.

Dentre as características que se destacam, temos as memórias de programa de 2k bytes, com proteção controla *redout*, além de uma capacidade de retenção de 20 anos em 55° C. A RAM é de 128 bytes e a EEPROM de dados de 300k também com ciclos de gravação/leitura e retenção de dados por 20 anos a 55° C.

Esses microcontroladores possuem ainda *clocks* internos ajustáveis de 8 MHz, com oscilador RC, baixo consumo interno, e oscilador interno de baixa frequência.



**F1.** Os microcontroladores são fornecidos em três invólucros diferentes.

Features	ST7ULTRALITE	
	ST7LITEU05	ST7LITEU09
Program memory - bytes	2K	
RAM (stack) - bytes	128 (64)	
EEPROM - bytes	-	128
Peripherals	LT timer w/ Wdg, AT timer w/ 1 PWM 10-bit ADC	
Operating supply	2.4 V to 3.3 V @f <sub>CPU</sub> = 4 MHz, 3.3 V to 5.5 V @f <sub>CPU</sub> = 8 MHz	
CPU frequency	up to 8 MHz RC	
Operating temperature	-40 °C to + 125 °C	
Packages	SO8 150°, DIP8, DFN8, DIP16 <sup>(1)</sup>	

**T1.** Características resumidas.



No gerenciamento de consumo encontramos um supervisor de tensão de 3 níveis, detector de tensão para procedimentos on/off seguros.

Os microcontroladores também possuem 11 vetores de interrupções mais TRAP e RESET, e 5 linhas internas de interrupção (sobre 5 vetores).

As portas I/O possuem 5 linhas multifuncionais e uma linha adicional, além de 6 linhas alternativas de função.

Os 2 timers desses microcontroladores possuem 8 e 12 bits, sendo o de 8 bits com *prescaler* incluindo *watchdog* e o 12 bits com *auto reload* e PWM.

A ST fornece todas as ferramentas de desenvolvimento para estes microcontroladores.

Na **tabela 1** temos um resumo das características destes microcontroladores.

Detalhes completos sobre estes microcontroladores podem ser baixados em documentação de 139 páginas disponível no *site* da empresa.

Os microcontroladores ST7ULTRALITE são membros da família ST7 de microcontroladores. Todos os dispositivos ST7 são baseados num cerne padrão de 8 bits, com um set de instruções melhorado.

Dentre os destaques, temos a memória Flash com programação byte-por-byte no circuito (ICP) e programação na aplicação (IAP).

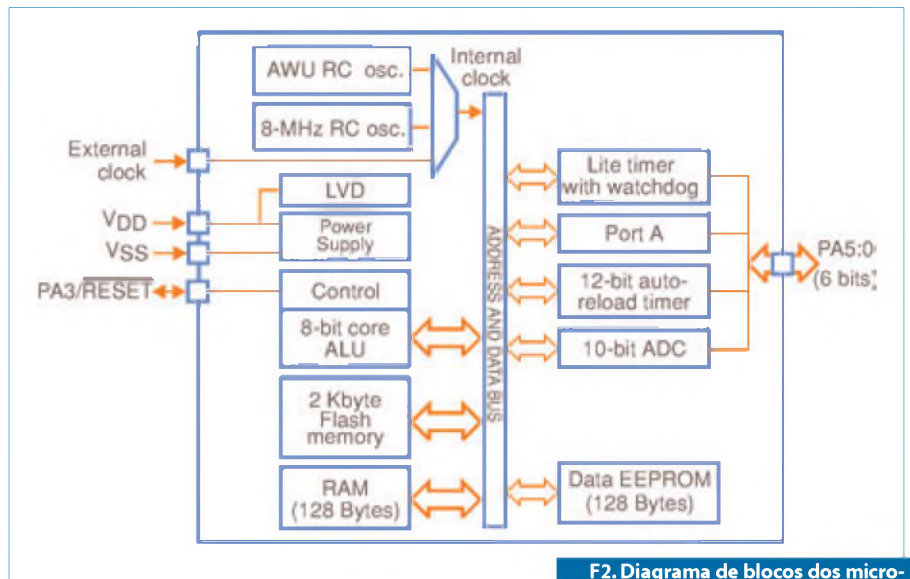
Sob o controle do software, os dispositivos ST7ULTRALITE podem ser colocado, nos modos Wait, SLOW ou Halt, reduzindo o consumo quando a aplicação estiver em repouso ou no estado de espera.

O set de instruções melhorado e os modos de endereçamento do ST7 oferecem tanto flexibilidade quanto consumo reduzido para os desenvolvedores, possibilitando o projeto de aplicações compactas de alta eficiência. Além disso, o gerenciamento padrão de dados de 8 bits, recursos de todos os microcontroladores, eles possuem recursos de manipulação real de bits, e modos indiretos de endereçamento.

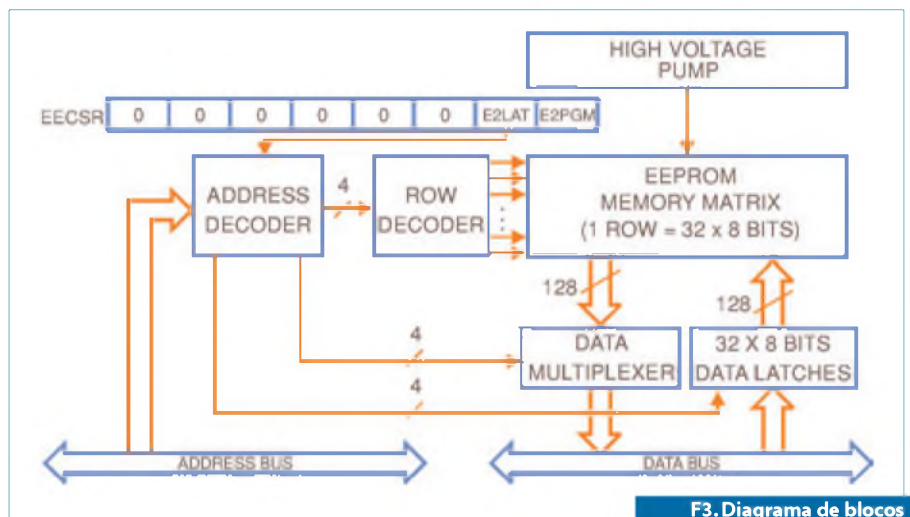
Na **figura 2** temos o diagrama de blocos desses microcontroladores.

Na **figura 3** damos como exemplo o diagrama de blocos da memória EEPROM dos microcontroladores da série STLITE.

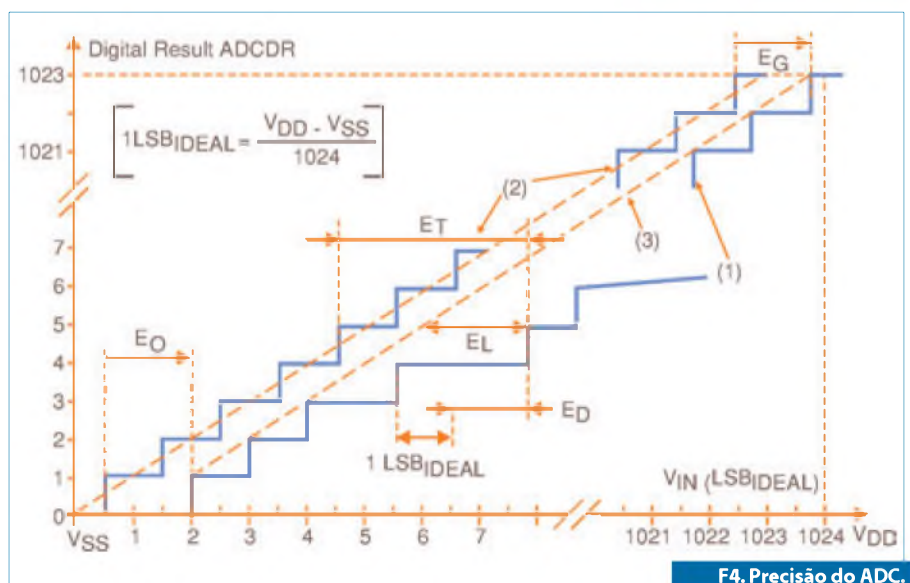
A **figura 4** ilustra as características de precisão do ADC existente nesses microcontroladores.



F2. Diagrama de blocos dos microcontroladores ST7LITEU05/09.



F3. Diagrama de blocos da EEPROM.



F4. Precisão do ADC.

# Condicionador de Bateria para estender a Vida de Baterias Li-Íon

**E**m uma nota de projeto de 2009, a Linear Technology ([www.linear.com](http://www.linear.com)) mostra como utilizar o circuito integrado LTC4099 e mais um termistor para condicionar a carga de uma bateria alimentada pela porta USB de um microcomputador.

O circuito tem ainda um MOSFET de potência para atuar como protetor contra sobrecargas.

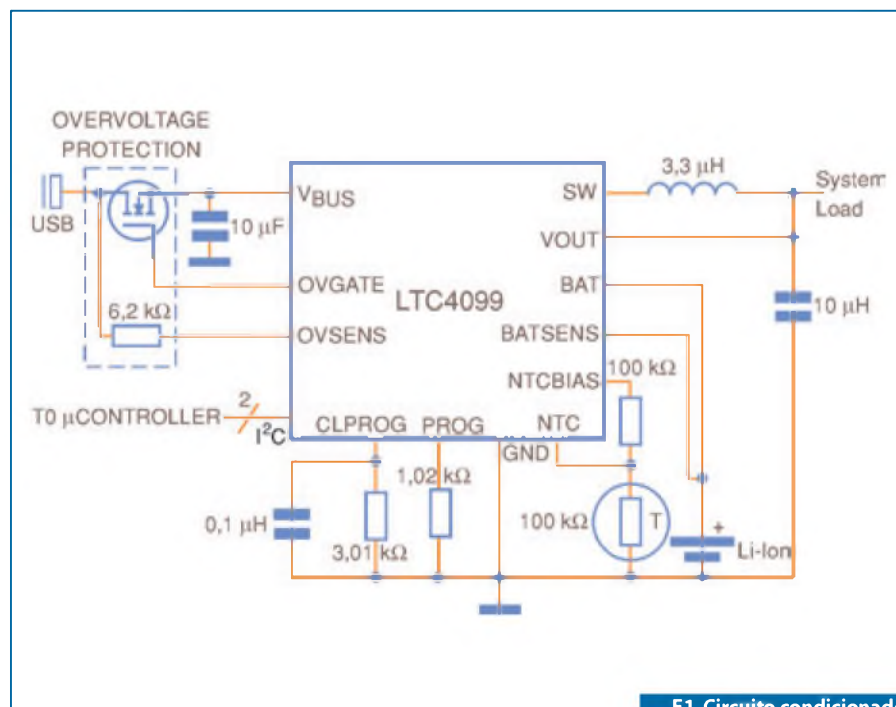
A ideia básica parte de que a vida útil de uma bateria Li-Íon está estimada em três anos. No entanto, este tempo pode ser reduzido dependendo do modo como as baterias são utilizadas. Influi muito nesta longevidade da bateria, o modo como ela é carregada.

Normalmente, pode-se obter uma maior durabilidade se for usado um sistema inteligente que condicione o processo de carga, reduzindo ou aumentando a corrente nos instantes em que isso é necessário.

Com a utilização do circuito integrado LTC4099 isso é possível, conforme mostra a **figura 1**.

As baterias Li-Íon possuem um terminal negativo feito de grafite, cobalto ou manganês e um terminal positivo de fosfato de ferro. Um eletrólito é responsável pelo transporte dos íons de lítio que geram a corrente elétrica.

Na prática, este eletrólito está normalmente na temperatura ambiente. No



F1. Circuito condicionador usando o LTC4099, da Linear.



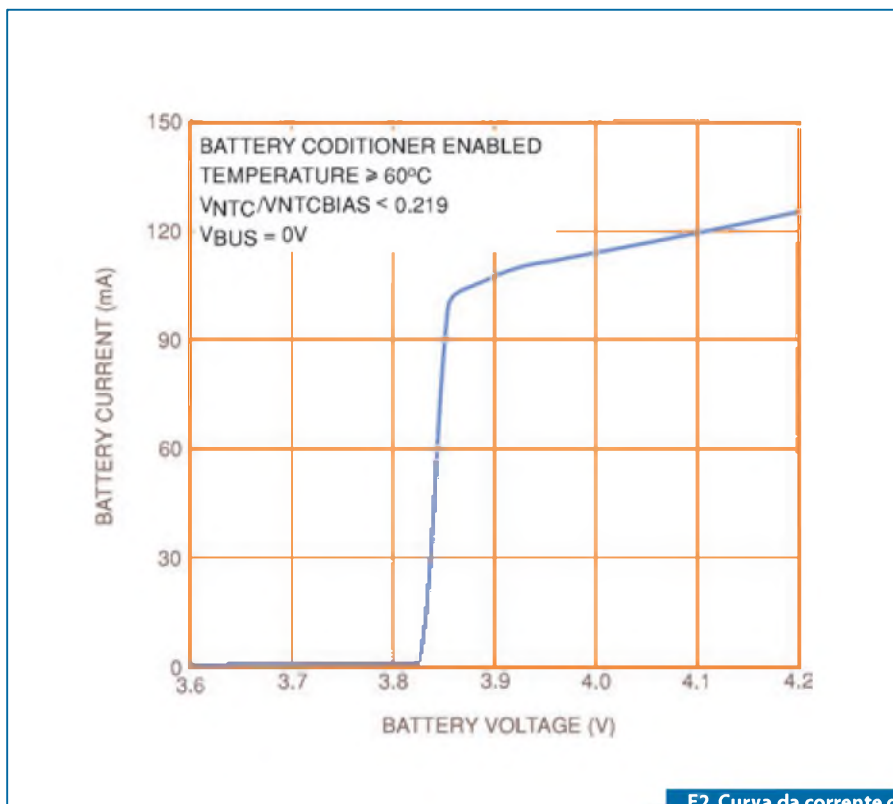
processo de carga, os íons de lítio devem se mover num processo diferente do que vemos nos capacitores eletrolíticos em que eles permanecem estáticos.

O movimento desses íons causa corrosão, que é a responsável pela vida limitada das baterias. O processo de carga que movimentada estes íons deve, portanto, ser gerenciado de modo a se minimizar a corrosão.

Assim, os circuitos condicionadores de baterias usados no processo de carga utilizam algoritmos para impedir que, nos momentos críticos, as correntes que causam corrosão e portanto envelhecimento da bateria sejam aplicadas.

Na **figura 2** vemos a curva da corrente de carga condicionada pelo circuito sugerido.

O circuito recomendado pela Linear Technology faz justamente isso. Os leitores interessados em mais informações e que dominam o idioma inglês, podem baixar o *Design Note* diretamente de seu site. **E**



**F2.** Curva da corrente de carga da bateria Li-íon.

## soluções em sensoriamento



### Sensores de Força

Range de força: 0 a 1500g (0 a 14.7N);  
Encapsulamento: SIP ou SMD;  
Temperatura de trabalho: -40 °C a 85 °C;  
Tensão de alimentação: 3 Vdc a 12 Vdc;  
Sinal de saída: não amplificado (mV);  
Linearidade: 0,10% (tip.);  
Tempo da Resposta: 1 ms;  
O acoplamento mecânico direto entre a esfera e o elemento reduz os erros de engate e mantém a histerese mecânica em um valor mínimo.

• Versão disponível em SMD  
• Opções com baixa tensão de alimentação (3Vdc)



• Versões com Filtro que elevam a resistência à condensação

### Sensores de Umidade SÉRIES HIH4010/4020/4021

Disponíveis modelos com filtro para elevar a resistência à condensação;  
Sinal de saída amplificado;  
Range de umidade: 0 a 100%RH;  
Tensão média de alimentação (5 Vdc);  
Quimicamente resistentes;  
Modelos disponíveis com dados de calibração impressos.  
Precisão de +/-3.5%;  
Sinal de saída em Vdc.

# Honeywell

Para mais informações sobre estes e outros produtos da Honeywell Sensing & Control, ligue  
TELS: (11) 3475-1961 / 3475-1857  
ou visite [www.honeywell.com/sensing](http://www.honeywell.com/sensing)  
Sensing.Control.Brasil@honeywell.com

# Otimizando o Desempenho de Reguladores de Três Terminais

Em seu Application Note 2, a Linear Technology ([www.linear.com](http://www.linear.com)) descreve diversos procedimentos para se otimizar a utilização e desempenho de reguladores lineares de tensão de três terminais. Se bem que as configurações sugeridas tomem por base os componentes dessa empresa, nada impede que elas sejam adaptadas para outros tipos de reguladores.

Neste artigo resumimos essas configurações, sendo que os leitores que dominam o inglês, podem acessar a documentação completa no site da empresa

Newton C. Braga

Certamente, ao se usar um regulador de tensão de três terminais, a primeira dificuldade que pode surgir é a de se requerer mais corrente do que um único regulador pode fornecer, e portanto obteremos mais pela associação de diversos reguladores.

Para esta finalidade devemos garantir uma correta distribuição da corrente entre os componentes utilizados, o que pode ser conseguido com a ligação de um resistor de saída de muito baixo valor, conforme mostra o circuito da **figura 1**.

Neste circuito temos dois reguladores de 5 V que, ligados em paralelo, podem fornecer uma corrente de saída de até 15 A.

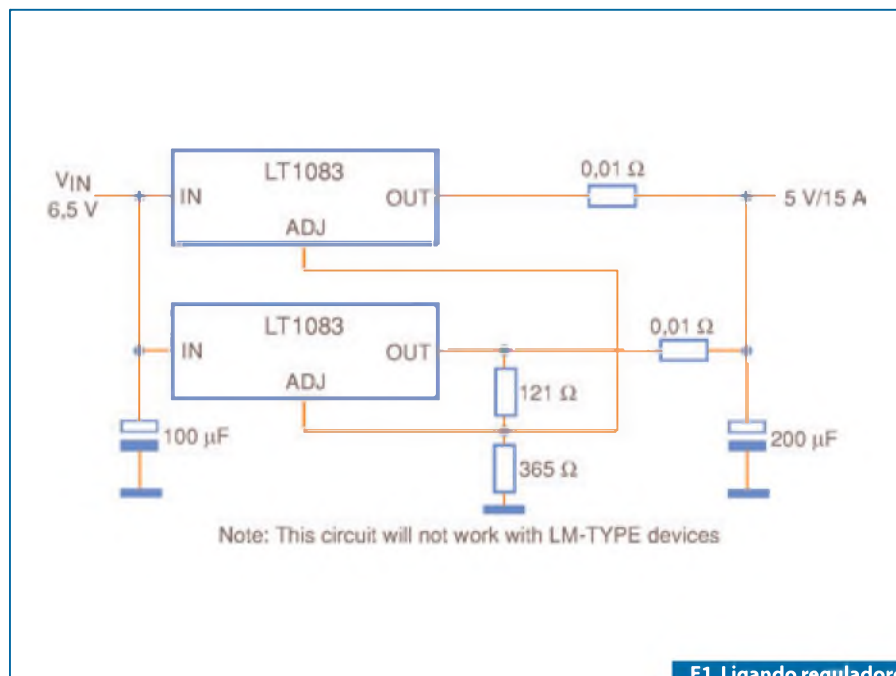
Uma outra maneira de se aumentar a capacidade da corrente de saída, sem a necessidade dos resistores divisores, consiste na colocação de um transistor *shunt* de alta corrente, conforme é ilustrado no circuito da **figura 2**.

Neste caso, o transistor  $Q_1$  que vai conduzir a corrente principal, deverá ser montado num excelente dissipador de calor. Veja que a *thermoswitch* montada no dissipador desativa a fonte em caso de um sobreaquecimento devido a problemas de sobrecorrente ou outros.

Esta configuração, com os componentes indicados, pode fornecer correntes de saída de até 12 A e tensão regulada de 5 V. O transistor 2N2222 tem por finalidade habilitar a fonte por um sinal externo. Esta habilitação ocorre com um sinal no nível baixo, conforme indicado no diagrama.

Outra configuração com capacidade de alta corrente e indicada para tensões maiores de entrada, é apresentada na **figura 3**.

Neste circuito, temos na entrada um transistor Darlington de alta potência que faz a redução inicial da tensão de entrada. Note que este transistor deve ser dotado



F1. Ligando reguladores em paralelo.



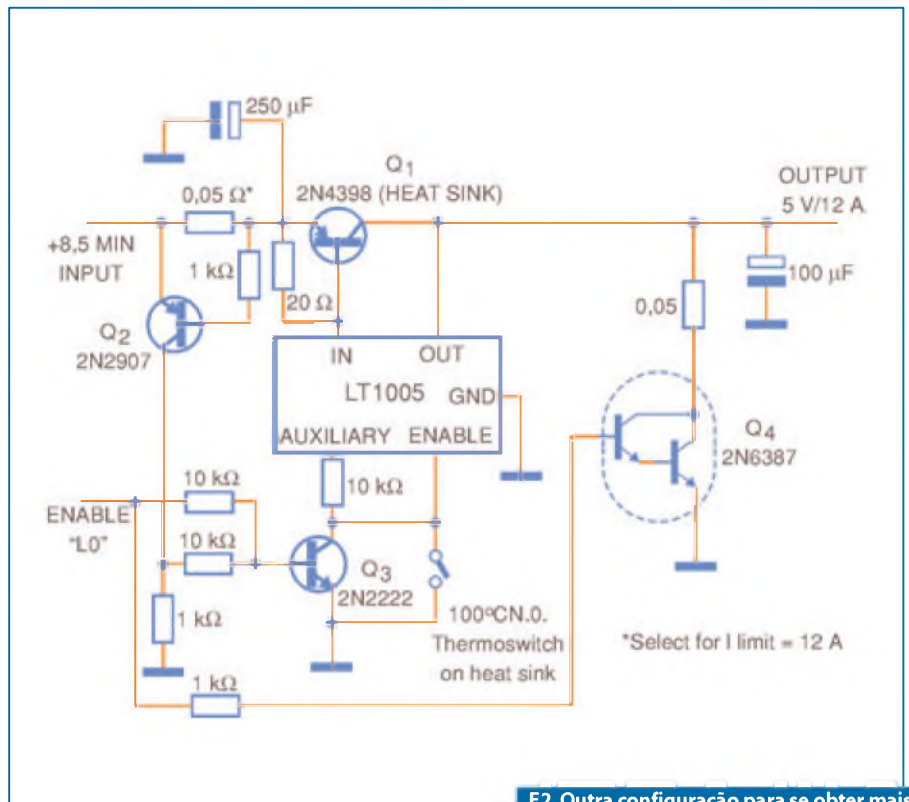
de um excelente dissipador de calor, pois a potência dissipada é o produto da diferença da tensão de entrada e saída pela corrente do circuito. A tensão de entrada no regulador é dada pelos zeners e a tensão de saída ajustada no *trimpot* de 2 kohms.

A corrente de carga deste circuito pode chegar aos 12 A, uma vez que o sistema faz com que o regulador de três terminais atue como referência para o transistor Darlington de potência.

Uma técnica que reduz a dissipação consiste em se trabalhar com um circuito chaveado, o que pode ser conseguido com o circuito da **figura 4**.

Neste circuito, em lugar de diodos convencionais na retificação são usados SCRs que fazem o chaveamento de modo a se obter a tensão média no circuito num valor baixo, mas sempre acima do necessário para garantir o funcionamento da fonte.

O ponto de chaveamento é obtido pela tensão de referência na saída



F2. Outra configuração para se obter mais corrente de um regulador.

## Aumente seus conhecimentos em eletrônica e informática!

- Redes Neurais em Delphi
- Projetando com os Microcontroladores
- Iluminação
- Programando Microcontroladores PIC
- Programação em C e muito mais

**Pedidos:**  
**(11) 2095-5330**



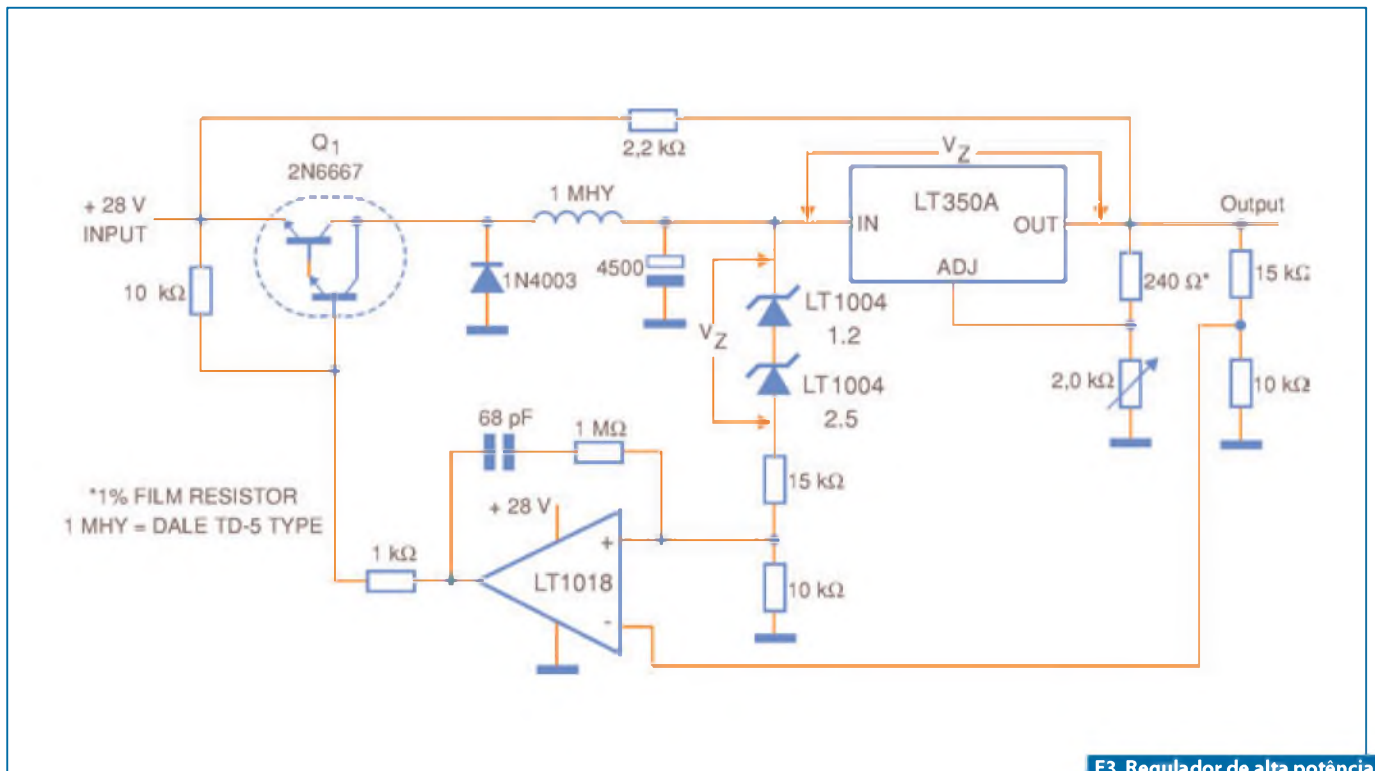
[www.novasaber.com.br](http://www.novasaber.com.br)

# TATUINO

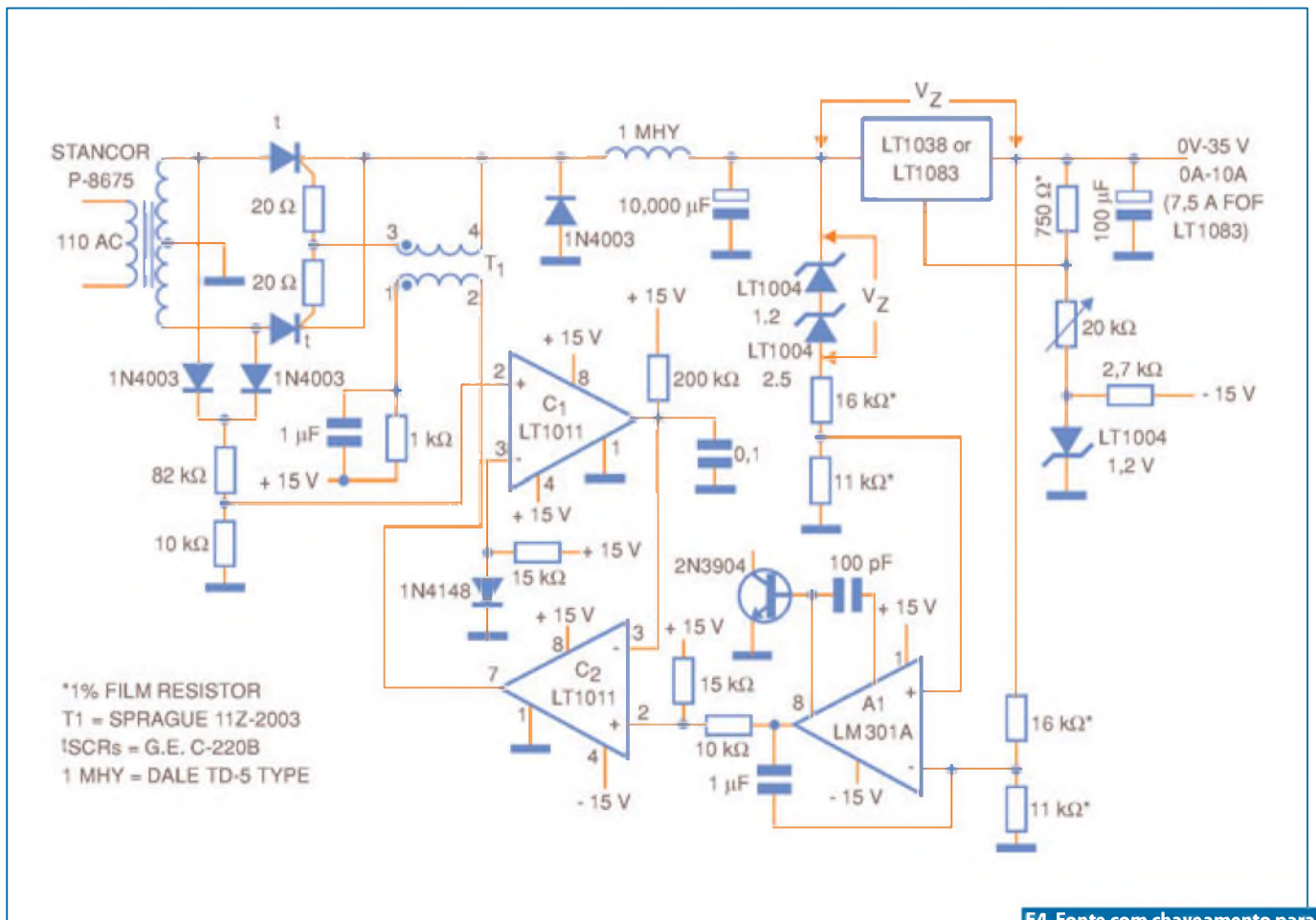


Programação Super Fácil  
Código Aberto  
Comunidade na internet  
Centenas de projetos prontos  
16k de memória  
13 Inputs/Outputs  
Comunicação USB

[www.tato.ind.br](http://www.tato.ind.br)

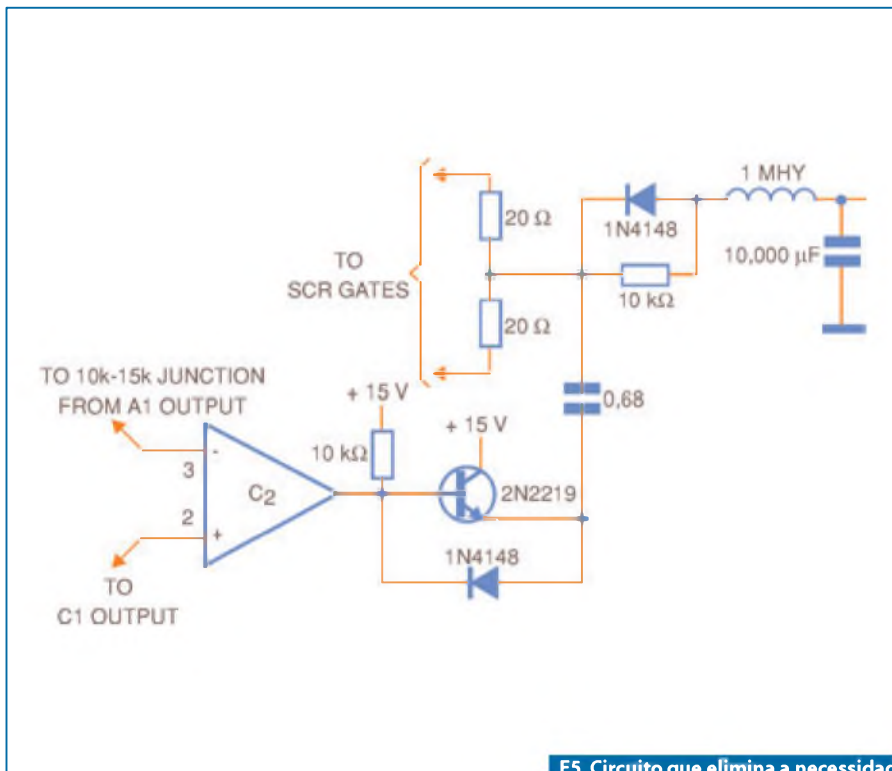


F3. Regulador de alta potência com transistor Darlington.



F4. Fonte com chaveamento para se obter maior eficiência.





F5. Circuito que elimina a necessidade do transformador de pulsos.

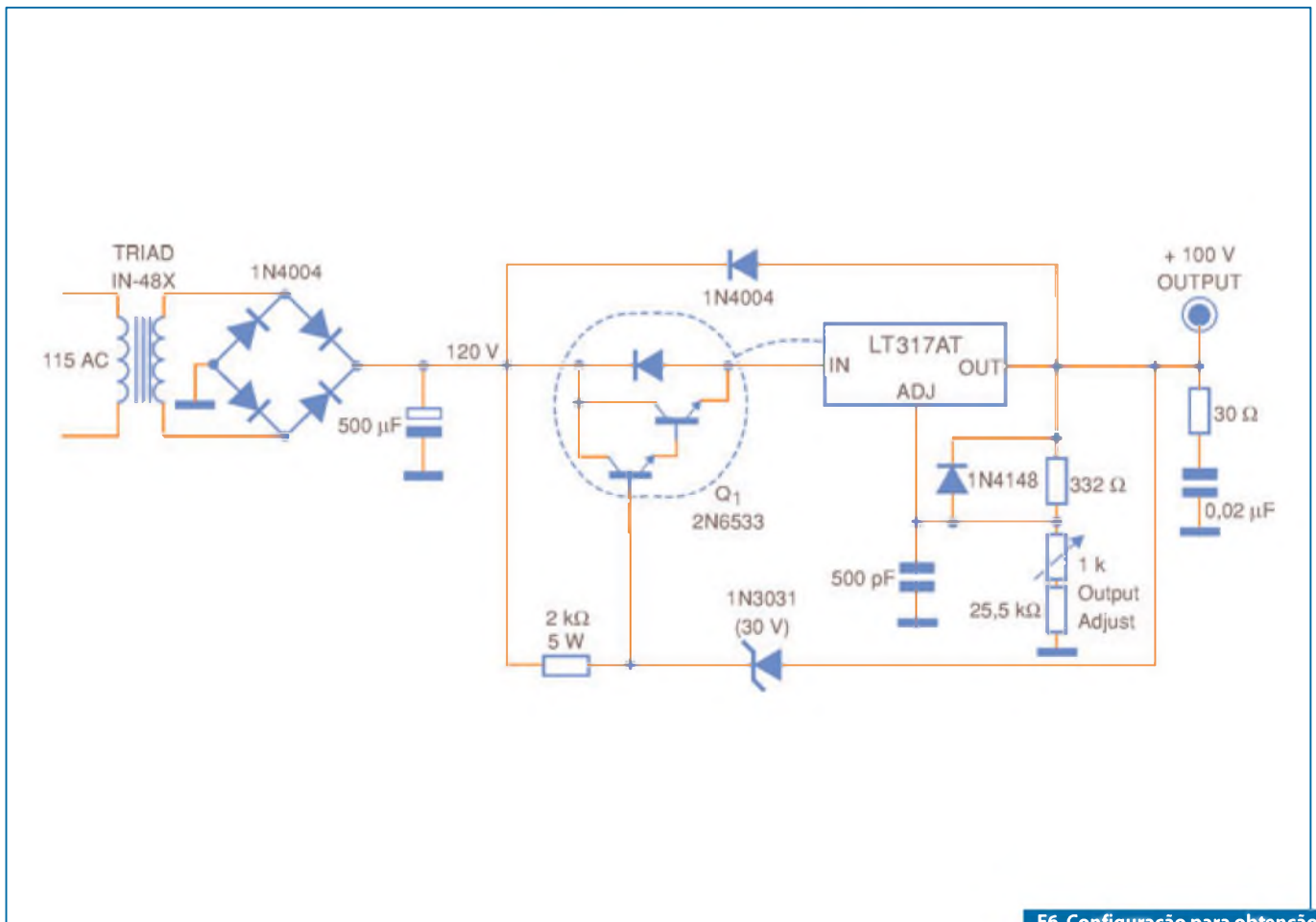
processada por três amplificadores operacionais e aplicada aos *gates* dos SCRs através de um transformador de pulsos.

Este circuito pode ser ajustado para fornecer tensões de saída de 0 a 35 V com correntes até 10 A.

Na **figura 5** temos um circuito que elimina a necessidade de se usar o transformador de disparo para os SCRs.

Finalmente, temos na **figura 6** um circuito que é indicado para o fornecimento de uma saída de alta tensão de 100 V. A tensão de entrada deste circuito é de 120 V, obtida de um circuito retificador de onda completa com quatro diodos a partir de um transformador de isolamento. O transistor Darlington é responsável pela redução da tensão de entrada ao regulador de três terminais de modo que ele opere dentro de suas características de baixa tensão.

Este transistor aplica uma tensão de 30 V na entrada do regulador de três terminais.



F6. Configuração para obtenção de alta tensão.

# DP83848VYB

## Transceptor de Camada Única 10/200 Mb/s Ethernet

Na sua linha de componentes para conectividade, a National Semiconductor ([www.national.com](http://www.national.com)) tem o DP83848VYB, destinado a implementar as aplicações que exigem conectividade com redes Ethernet em ambientes rudes.

Newton C. Braga

Esse transceptor foi projetado para enfrentar os desafios destas novas aplicações com uma performance em gama estendida de temperaturas, o que atende às exigências de ambientes industriais. O componente obedece aos padrões IEEE 802.3u, na faixa de temperaturas estendida de -40° C a 105° C. Isso torna este dispositivo ideal para aplicações em ambientes rudes como estações-base remotas, aplicações automotivas de transporte, além de aplicações em controles industriais.

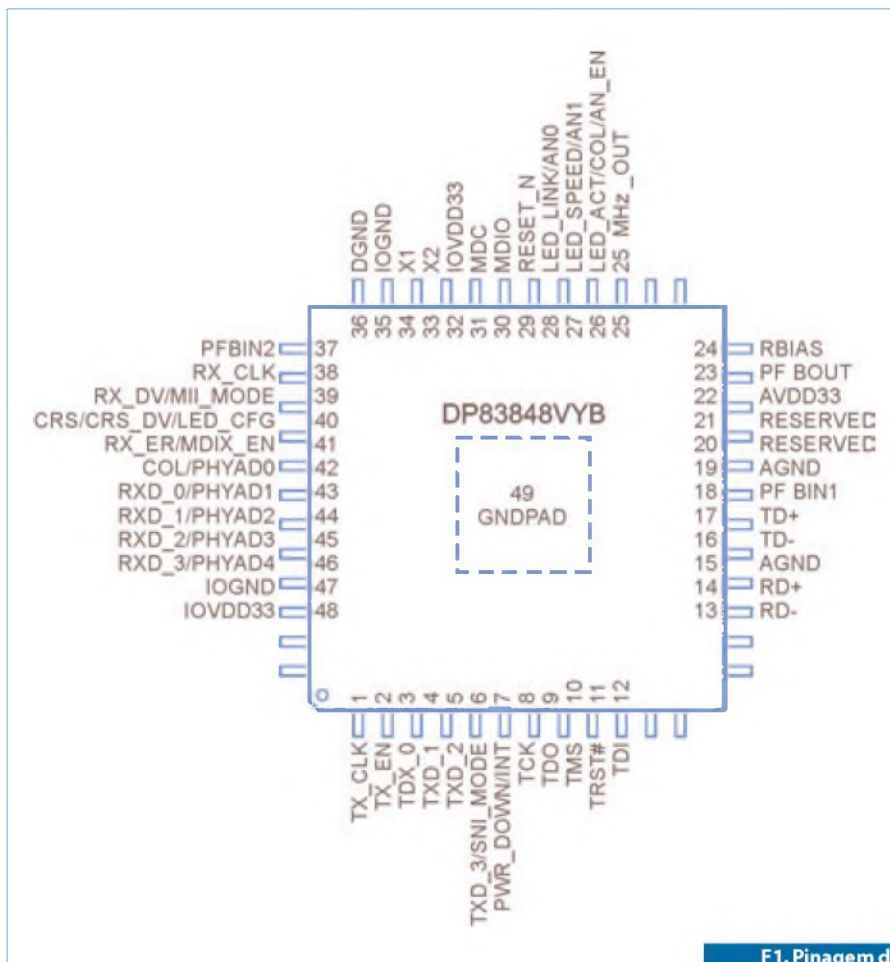
O componente oferece proteção ESD e a escolha de interface MII ou RMII para máxima flexibilidade na seleção da MPU, tudo isso em um invólucro LQFO de 48 pinos, com a pinagem mostrada na **figura 1**.

Dentre as aplicações sugeridas pela National, temos:

- Transporte/Automotiva;
- Controles industriais e Automação de fábrica;
- Aplicações gerais embutidas;

#### Destaques:

- Faixa de temperatura de -40° C a 105° C;
- Baixo consumo: 3,3 V, CMOS;
- Potência consumida: < 270 mW – típico;
- Interface MAC de 3,3 V;
- Modo de detecção de energia;
- Clock out de 25 MHz;
- Interface SNI (configurável);
- Operação livre de erros até 150 metros.



F1. Pinagem do DP83848VYB.



Seja um  
- profissional  
de sucesso

Registro no CREA

## Estude Eletrônica, Eletrotécnica ou Telecomunicações na Sequencial

Na Sequencial, você aprende na prática e tem à sua disposição uma infraestrutura especialmente projetada para garantir o seu futuro profissional. Professores altamente qualificados, laboratórios com os mais modernos equipamentos e bibliotecas com acervo especializado garantem um ambiente de aprendizado rico e multidisciplinar.



Conheça os outros cursos  
técnicos da Sequencial:

Segurança do Trabalho - Estética  
Enfermagem - Farmácia  
Radiologia - Informática

[www.sequencialctp.com.br](http://www.sequencialctp.com.br)



### Unidade I

Estr. de Itapicirica, 3777 • Capão Redondo  
CEP 05854-110 • São Paulo, SP  
Tel.: (011) 5511-1717



### Unidade II

Av. Teodorico Vilela, 3181 • Cid. Dutra  
CEP 04801-010 • São Paulo, SP  
Tel.: (011) 5663-2828



### Unidade III

Av. Marechal Tito, 6084 • Itaim Paulista  
CEP 08116-000 • São Paulo, SP  
Tel.: (011) 2156-1040





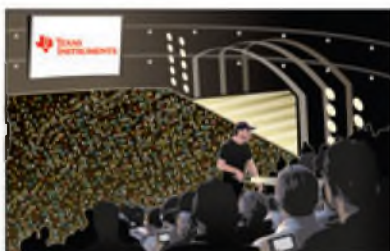
# Soluções de Iluminação a LED da TI

**Ampla portfólio da Texas Instruments para soluções completas de drivers, displays e Iluminação a LED**

Projetistas de iluminação a LED são encorajados a encontrar soluções eficientes e confiáveis envolvendo iluminação a LED. Os clientes de LED Lighting que estão sempre atrás de inovações a um custo acessível, poderão se beneficiar do amplo portfólio da TI em LED drivers, Conversores AD/DC, DC/DC, dispositivos de gerenciamento de energia, controle de interfaces wired e wireless e processadores embarcados.

Os desenvolvedores de projetos com LED têm a opção de não somente controlar as estações de energia, mas também regular os LEDs atuais, eliminando a necessidade de múltiplos componentes e reduzindo o custo do sistema.

O portfólio de Iluminação a LED da TI e o suporte técnico online mundial estão ajudando os projetistas de LED a atingirem os seus objetivos rapidamente.



- Lanternas
- Grandes Displays
- Decoração



- Iluminação de Estádios
- Celulares/PDA



- Iluminação Automotiva
- Sinalização
- Iluminação Pública

Assista nosso Webcast  
**Soluções da Texas Instruments**  
 para Iluminação a LED no endereço:

[www.ti.com/ww/br/seminarios\\_web\\_2010.htm](http://www.ti.com/ww/br/seminarios_web_2010.htm)



**Novo!**

"Cookbook" de Designs de Referência LED  
 13 novos designs foram adicionados! Agora são 30 designs de referência para projetos gerais, automotivos e backlight.

Acesse

[www.ti.com/ww/en/analog/led/slyt394a.pdf](http://www.ti.com/ww/en/analog/led/slyt394a.pdf)  
 para baixá-lo!