



SABER ELETRÔNICA

Displays

Plasma, LCD ou OLED?



E mais:

Entenda o controlador de LCD de um microprocessador

Padrão DisplayPort da VESA



Player de Ringtones

Com apenas um microcontrolador e um buzzer piezoelétrico

FPGA

Análise de vibrações mecânicas

Interface RFID

Aplicações médicas / farmacêuticas

Rastreabilidade de pallets via RFID

Viabilidade e vantagens desta tecnologia

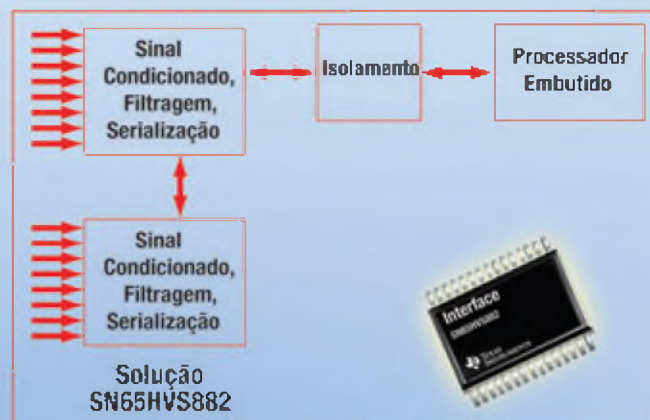
Integre sua Entrada de Dados

Primeiro serializador de entrada digital com 8 canais

O **SN65HVS882** da Texas Instruments, é o primeiro serializador industrial, com entrada digital de oito canais. Os recursos integrados reduzem a quantidade de componentes, promovendo economia de até 60 por cento de espaço da placa, resultando numa solução flexível e de baixo custo. Simplifique o seu processo de projeto e diminua o "time-to-market", com o dispositivo de entrada de alta densidade industrial, o SN65HVS882 da TI. Isso é um analógico de alta performance >>> À Sua Maneira™.

Acesse: www.ti.com/sn65hvs882

Contate: 11 5504-5132 e obtenha amostras e módulos de avaliação.



A barra parafusada é marca registrada da Texas Instruments. © 2008 TI

Texas Instruments - www.ti.com/brasil - e-mail: texas-suporte@ti.com - tel: (11) 5504-5133 - Distribuidores: Arrow (11) 3613-9300; Avnet (11) 5079-2150; Farnell Newark (11) 4066-9400 - Desenvolvedores (3rd Parties): www.ti.com/3p e www.ti.com/brasil3p



Editora Saber Ltda.

Diretores

Hélio Fittipaldi

Thereza Mozzato Ciampi Fittipaldi

ELETRÔNICA

www.sabereletronica.com.br

Editor e Diretor Responsável

Hélio Fittipaldi

Diretor Técnico

Newton C. Braga

Conselho Editorial

João Antonio Zuffo,

Newton C. Braga

Redação

Erika Yamashita, Fabieli de Paula,

Igor Penteado, Monique Souza,

Thayna Santos

Colaboradores

Antonio Dresch Junior, Danny R. Efron,

Cesar da Costa, Fábio Pereira, Fernando

Deschamps, Mauro Hugo Mathias,

Renato Frias, Roberto R. Cunha

Designers

Diego M. Gomes, Renato Paiotti

Produção

Diego M. Gomes



Hélio Fittipaldi

A Abinee comemorou 45 anos no dia 24 de setembro, com evento realizado na Sala São Paulo. Estiveram presentes autoridades do governo, parlamentares, entidades industriais, empresários e colaboradores. Seu presidente, Humberto Barbato, disse que a entidade sempre usou sua força política para defender o fortalecimento da indústria eletroeletrônica, o desenvolvimento e a absorção de tecnologias, a geração de empregos, os investimentos em infra-estrutura, o equilíbrio econômico, a responsabilidade sócio-ambiental, além das reformas estruturais, tão importantes para a construção da riqueza do país. Os ex-presidentes Manoel da Costa Santos, Firmino Rocha de Freitas, Aldo Lorenzetti, Paulo Vellinho, Nelson Freire, Benjamim Funari Neto, Carlos de Paiva Lopes e Ruy de Salles Cunha foram homenageados pela contribuição dada às conquistas da ABINEE na defesa da indústria elétrica e eletrônica do Brasil. Boa parte desta história, nos últimos 44 anos e meio, nossa publicação acompanhou, também lutou pelo desenvolvimento da indústria e o conhecimento dos profissionais da área.

A Saber Eletrônica, como muitos sabem, teve origem numa empresa do grupo Philips, a Ibrape (Ind. Brasileira de Produtos Eletrônicos), na Vila Maria, em São Paulo. Nestes anos todos, tivemos de superar muitos obstáculos políticos, econômicos, bem como o conhecimento administrado pelas escolas que sempre deixou a desejar, salvo algumas exceções, o que praticamente fez com que diversas empresas viessem a colaborar, trazendo conhecimento tecnológico do exterior. Isto foi muito bom porque, aliado ao mercado brasileiro que sempre foi o maior da América Latina, criou condições diferenciadas para que a nossa pujança industrial liderasse estes mercados.

Claro que hoje, o destaque do setor nas palavras do presidente da Abinee, Humberto Barbato, é para o capital especulativo que ajudou a depreciar o dólar, prejudicando a nossa competitividade e a forte variação da taxa de câmbio ultimamente, gerando dificuldades para as empresas em definir preços de venda para o mercado interno, e qual taxa utilizar nas exportações. O momento é de cautela e o setor produtivo não deve tomar ações precipitadas para não gerar um efeito bumerangue. Segundo Barbato, somado ao problema cambial, o país vive, neste momento, um encurtamento do crédito que, quando chegar ao consumidor, poderá prejudicar o desempenho do setor eletroeletrônico. "Estávamos esperando um final de ano muito bom, mas esta indefinição poderá provocar uma revisão para baixo no faturamento das indústrias", completou. Assim, mais um capítulo destes 45 anos se desenvolve em 2008.

VENDAS DE PUBLICIDADE

Carla de C. Assis,

Ricardo Nunes Souza

PARA ANUNCIAR: (11) 2095-5339

publicidade@editorasaber.com.br

Capa

Arquivo Ed. Saber

Impressão

São Francisco Gráfica e Editora

Distribuição

Brasil: DINAP

Portugal: Logista Portugal tel.: 121-9267 800

ASSINATURAS

www.sabereletronica.com.br

fone: (11) 2095-5335 / fax: (11) 2098-3366

atendimento das 8:30 às 17:30h

Edições anteriores (mediante disponibilidade de estoque), solicite pelo site ou pelo tel. 2095-5330, ao preço da última edição em banca.

Saber Eletrônica é uma publicação mensal da Editora Saber Ltda, ISSN 0101-6717. Redação, administração, publicidade e correspondência: Rua Jacinto José de Araújo, 315, Tatuapé, CEP 03087-020, São Paulo, SP, tel./fax (11) 2095-5333.

Associada da:



Associação Nacional dos Editores de Revistas



Associação Nacional das Editoras de Publicações Técnicas, Dirigidas e Especializadas

Atendimento ao Leitor: atendimento@sabereletronica.com.br

Os artigos assinados são de exclusiva responsabilidade de seus autores. É vedada a reprodução total ou parcial dos textos e ilustrações desta Revista, bem como a industrialização e/ou comercialização dos aparelhos ou idéias oriundas dos textos mencionados, sob pena de sanções legais. As consultas técnicas referentes aos artigos da Revista deverão ser feitas exclusivamente por cartas, ou e-mail (A/C do Departamento Técnico). São tomados todos os cuidados razoáveis na preparação do conteúdo desta Revista, mas não assumimos a responsabilidade legal por eventuais erros, principalmente nas montagens, pois tratam-se de projetos experimentais. Tampouco assumimos a responsabilidade por danos resultantes de imperícia do montador. Caso haja enganos em texto ou desenho, será publicada errata na primeira oportunidade. Preços e dados publicados em anúncios são por nós aceitos de boa fé, como corretos na data do fechamento da edição. Não assumimos a responsabilidade por alterações nos preços e na disponibilidade dos produtos ocorridas após o fechamento.



14

Reportagem

14 Nordeste: a nova fronteira tecnológica

Tecnologias

18 Plasma, LCD ou OLED - Qual a melhor tecnologia?

24 Padrão DisplayPort da VESA

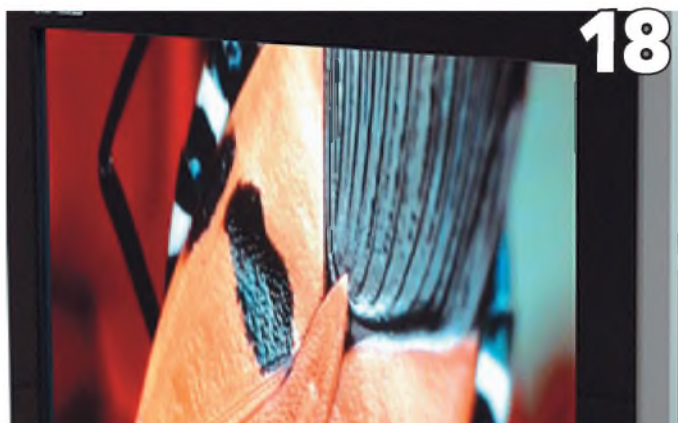
28 Entenda o controlador de LCD de um microprocessador

Projetos

32 Adaptador AC/DC de 45 W com Standby

Desenvolvimento

36 Circuitos supressores reduzem a vida útil dos relés



18

Sensores

40 Utilizando sensores Hall Lineares

44 Aplicações para sensores magnéticos de posição

Microcontroladores

48 Player de Ringtones com microcontrolador

Eletrônica Aplicada

52 Análise de vibrações mecânica com FPGA

58 Interface RFID para aplicações médicas/farmacêuticas

60 Rastreabilidade de pallets via RFID



52

Circuitos Práticos

66 Seleção de Circuitos Práticos

Componentes

70 Monitor de temperatura inteligente e controle de Ventoinha PWM

72 Controlador hot swap duplo para redes ópticas

72 Vishay lança MOSFET e diodo schottky monolíticos

74 Driver de motor trifásico de alta tensão com o SLA6805MP

76 Driver de lâmpadas eletroluminescentes

76 Transistores Darlington de alta potência

77 Opto-Acoplador de 2,5 para uso automotivo

78 LNA de GaAs

79 Pré-driver de motor DC

80 LED série Z-Power

80 Novo sensor de pressão atmosférica

Editorial

01

Seção do Leitor

04

Acontece

06

ABEE

64

Índice de anunciantes

Instituto Monitor	3	Cika	23	Bürklin	51
Agilent	5	Honeywell	27	Futurecom	57
Micrel	7	Instituto Monitor	31	Portal Saber Eletrônica	73
STMicroelectronics	9	IR	35	Texas Instruments	2º capa
IAR	11	ISA Show	37	National Instruments	3º capa
NXP	13	ALV	39	ATMEL	4º capa
Microchip	17	Tato	39		
Cypress	21	Metaltext	43		

INSTITUTO MONITOR



▶ CURSOS TÉCNICOS a distância com diploma reconhecido pelo MEC

- **Eletrônica** com direito a registro no CREA
- **Contabilidade** com direito a registro no CRC
- **Corretor de Imóveis**
Transações Imobiliárias com direito a registro no CRECI
- **Secretariado** com direito a registro na DRT (atual SRTE)
- **Informática**

▶ CURSOS SUPLETIVOS (EJA) – Ensinos Fundamental e Médio

Confira as vantagens de estudar conosco:

- Matricule-se em **qualquer época do ano**.
- **Estude no seu ritmo**, onde e quando quiser.
- Conte com o **suporte de professores** pelo Portal do Aluno - via mensagem eletrônica, por telefone, fax, carta ou pessoalmente na sede da Instituição.
- **Economize tempo e dinheiro** com cursos mais rápidos e acessíveis do que os de escolas convencionais.
- Conquiste **diploma válido em todo o Brasil** para continuar os estudos em nível superior.



Antonio
do M. Santos,
Mat. 23353,
São Paulo, SP

O curso a distância é a melhor alternativa para estudar de modo prático sem abrir mão da qualidade. Nenhuma escola técnica preencheu minhas necessidades como essa.



Conheça outros cursos do Instituto Monitor:

Cursos Profissionalizantes

- Eletricista Enrolador
- Eletrônica, Rádio e TV
- Chaveiro
- Eletricista
- Caligrafia

Cursos de Formação Profissional

- Informática (Windows / Word / Power Point / Excel / Internet)
- Gestão Financeira
- Administração Imobiliária
- Sistemas de Telecomunicações
- Práticas Administrativas

Atos legais de credenciamento e autorização: Processo nº 004/2005 e Parecer nº 252/2005, do CEE-SP, publicados no DOE-SP em 30/07/2005.

Faça parte deste time vencedor. Matricule-se já!

Central de Atendimento:
(11) 3335-1000

www.institutomonitor.com.br

atendimento@institutomonitor.com.br

Rua dos Timbiras, 263 - São Paulo - SP - CEP 01208-010

Postos regionais em: Curitiba - São José dos Campos / Informações: 0800-773-4455


**Instituto
Monitor**

Formando profissionais desde 1939

AF 0809-01-SE



A empresa em que trabalho propôs que as secretárias fizessem o curso técnico. Foi aí que ganhei uma promoção. Se não fosse a educação a distância ia ficar complicado para conciliar o curso e o trabalho.



Relógio Digital - SE 190/293

Cara Saber Eletrônica, gostaria de solicitar a ajuda na parte eletrônica de um circuito do "Relógio Digital". Esta montagem foi publicada na edição Nº 190/293, em 1988. O Relógio funcionou perfeitamente durante um ano e após isso começou adiantar. Acertei o horário diversas vezes e quanto mais passa o tempo mais adianta. Já chequei todos os circuitos integrados, instalei no estabilizador, substitui a trafo de 500 mA por um de 2000 mA, conferi os resistores e mudei o valor do capacitor C_3 que esta ligado com o CL_{11} . Acontece que não há componentes queimados e o relógio continua a adiantar. Por favor me dêem uma dica. O que pode estar havendo com este circuito ou como devo proceder com este tipo de defeito?

Renato Ferreira Valverde

**Técnico em eletrônica, instrumentação, automação e mecatrônica
São Paulo - SP**



Saber Eletrônica 293

Caro Renato, normalmente em linhas ruidosas (locais com máquinas e outras fontes de interferências) pulsos aleatórios de transientes são contados pelo relógio e fazem com que ele adiante. Você pode colocar um filtro LC na entrada da rede de energia ou ainda aumentar o capacitor que integra os pulsos da rede para a contagem do relógio. Este capacitor está depois do diodo e do resistor no secundário do transformador ligado ao CI divisor de frequência/disparador.

Bloqueio de Interferência

Prezado Prof. Newton, tenho admiração por seu trabalho e gostaria muito de um auxílio. Sou BETA-TESTER da Eletropaulo Telecom, empresa que está "tentando" introduzir banda larga através da rede elétrica.

Hoje o projeto já esta em fase experimental em meu apartamento, através da instalação de uma "repetidora" no quadro principal e modens nos apartamentos. Já consegui navegar a 5 Megas, porém quando ligo as lâmpadas eletrônicas, a velocidade cai para 40kbps. A Eletropaulo já esteve em casa e constatou a interferência, porém não deram solução!

Existe algum filtro que "bloqueeie" as interferências provocadas por dimmers, lâmpadas eletrônicas? Acredito que este conhecimento possa até auxiliar a empresa.

Marcio Guth

**Beta-tester - Eletropaulo Telecom
São Paulo - SP**

Os circuitos de lâmpadas fluorescentes e eletrônica são comutados gerando muita

interferência, que se espalha por todo o espectro. Pode ser que a Eletropaulo tenha cortado a interferência que se propaga pela rede, mas o problema é a interferência irradiada e está é difícil de eliminar a não ser que as lâmpadas sejam blindadas, assim como seus circuitos. É um problema complicado e somente uma análise "in loco" pode levar a uma solução.

Pistão Hidráulico

Estou precisando de um Pistão Hidráulico para movimentar um braço mecânico que colhe amostra de grãos em unidades de beneficiamento de grãos. Mas preciso de um pistão que já venha com reservatório hidráulico e bomba para pequeno porte. Já que não preciso que faça muita força.

**Adalberto Brás
Araraquara - SP**

Adalberto, infelizmente não publicamos matérias específicas sobre o pistão hidráulico que procura, porém sua sugestão já foi

encaminhada para nosso conselho técnico. Uma sugestão é improvisá-lo a partir de algum objeto existente, como uma bomba de encher pneus. Boa sorte!

Livros sobre módulos

Olá, estou querendo comprar algum livro que ensine a consertar módulos ou centrais de injeção eletrônica. Vocês poderiam me indicar algum livro sobre este assunto?

Alessandro Guedes

**Técnico de injeção eletrônica
Recife - PE**

Caro leitor, informamos que existe uma carência muito grande de literatura sobre eletrônica embarcada. Os últimos livros lançados sobre o assunto não são específicos, mas sobre módulos indicamos os livros: "Eletrônica Embarcada Automotiva", "Injeção Eletrônica de Motores Diesel" e "Climatização Automotiva Detalhada".

Os livros podem ser encontrados no site: www.novasaber.com.br.

Mais performance, mais funções, mais opções Menos custos

Enfrente os desafios de hoje e prepare-se para os do amanhã



Mais razões do que nunca
para chamar o seu distribuidor
autorizado Agilent.

OSCILOSCÓPIOS

Maior variedade e informações atualizadas com maior rapidez. Sinais digitais e mistos de 60 MHz a 1 GHz.

DMMs

Flexibilidade multifuncional com precisão de laboratório e velocidades de linha de produção. De 5 1/2 a 6 1/2 dígitos.

FONTES DE ALIMENTAÇÃO

Fontes de alimentação silenciosas, estáveis e confiáveis, otimizadas para os instrumentos da Agilent. De 30 a 200 watts.

GERADORES DE FUNÇÕES

Precisão, velocidade e versatilidade para criar formas de onda padrão e personalizadas. Modelos de 10 MHz, 20 MHz e 80 MHz.

CONTADORES E FREQUÊNCÍMETROS

Até 200 medições de tempo e frequência por segundo pela interface GPIB. Medições de frequência com 10 a 12 dígitos/s.


UNIDADES DE AQUISIÇÃO E COMUTAÇÃO DE DADOS

Pequeno tamanho e baixo custo, podem ser configuradas com módulos *plug-in* opcionais. De 16 a mais de 500 canais.

UNIDADE MODULAR MULTIFUNCIONAL DE AQUISIÇÃO DE DADOS VIA USB

Aquisição de dados com alta velocidade, alto volume e configuração simples. Até 384 canais trabalha como unidade autônoma ou em sistema modular, até 3MSa/s. Com fácil conectividade USB 2.0. Múltiplas funções em um único módulo.

DMMs E OSCILOSCÓPIOS DE MÃO

Preços econômicos sem perda de performance. 60% a mais de resolução e o dobro da faixa de medição dos modelos desta categoria. O primeiro multímetro de mão do mundo com display OLED. 

TESTADORES DE RF DE MÃO

Duráveis, recarregáveis e prontos para o uso em campo, com tela em cores visível sob a luz do sol e conexão USB para o *download* de dados.

Para saber mais consulte o seu distribuidor Agilent



RJ - (21) 2226-9861
flk@flk-rio.com.br



PE - (51) 3423-2646
nortron@nortron.com.br



PR - (41) 3854-3666
venda@pares.com.br



SP - (11) 2 988-5688
quart@quart.com.br
AAA - (12) 3844-2636
quart.aaa@quart.com.br

Conheça nossa
linha completa de produtos
www.agilent.com.br



Agilent Technologies

Concurso de Projetos FTF Américas 2009

abre incrições

A Freescale Semiconductor anunciou que estão abertas as inscrições para o Concurso de Projetos Freescale Technology Forum (FTF) Américas através do website www.freescale.com/designchallenge. A data limite para inscrição é dia 19 de Dezembro de 2008.

Por meio do concurso de projetos FTF, a empresa convida a comunidade de engenheiros a encontrar maneiras criativas de usar menos energia, diminuir o impacto ambiental de produtos existentes e criar novos produtos que possam ajudar a proteger o meio ambiente. Os participantes deverão criar os seus projetos usando soluções do portfólio de produtos disponíveis da Freescale.

Os Participantes que responderem corretamente a um questionário serão qualificados para pedir um kit de ferramenta de desenvolvimento com desconto ou mesmo de graça, dependendo da tecnologia que escolhe-

rem. Eles receberão também acesso limitado às ferramentas Professional CodeWarrior, um pacote de softwares avaliado em US\$ 4,995 dólares.

Este ano, os concorrentes terão acesso a laboratórios virtuais para desenvolvimento de códigos para aplicações específicas. O Concurso inclui uma comunidade virtual para que possam compartilhar os desafios de seus projetos e soluções, além de qualificar os projetos uns dos outros.

Os dez finalistas receberão US\$1 mil cada para poderem produzir os protótipos de suas idéias. Depois serão eleitos três finalistas durante o evento FTF América, dos quais o primeiro colocado receberá US\$ 10 mil, o segundo US\$ 5 mil e o terceiro US\$ 2 mil. O FTF América será realizado do dia 22 à 25 de junho de 2009 em Orlando, Florida e está aberto para engenheiros e estudantes da Argentina, Brasil, Canadá, Colômbia, México e Estados Unidos.

Fábrica de semicondutores em São Paulo

Graças à parceria da empresa norte americana Symetrix e um investimento de mais de US\$1 bilhão, a fábrica de semicondutores terá sua sede na cidade de São Carlos, no interior paulista.

O Estado de São Paulo disputou com três estados o investimento. A presença de grupos de pesquisa ligados à Universidade Estadual Paulista (Unesp), que fica em Araraquara, cidade vizinha, foi determinante para a decisão. A fábrica poderá gerar 700 empregos diretos na cidade. O anúncio oficial foi feito nesta quinta, no campus da capital.

“A fábrica será um catalisador para instalação de novas empresas de alta tecnologia, criando condições necessárias para o país entrar efetivamente na era da nanotecnologia”, afirmou o reitor da Unesp, Marcos Macari. A indústria terá o apoio de laboratórios e universidades da região, além de ser isenta de todos os impostos federais.

Produtos

Carregador de Baterias

A Microchip anunciou o controlador de gestão de carga MCP73871 — um carregador de baterias de Ions de Lítio Polímeros com uma função de gestão de carga inteligente que permite usá-lo com um adaptador de corrente de setor ou usar alimentação através de ligação USB, permitindo a carga e alimentação simultânea dos dispositivos. Este carregador integrado de um único chip incorpora já um transistor de passagem e numerosas opções de baterias e terminações de voltagem, tornando-se útil para aplicações complexas e sistemas portáteis onde existem restrições de espaço.

Com uma regulação de voltagem precisa de 0.5%, este novo carregador permite ampliar o ciclo de vida útil das baterias. Em conjunto com o seu transistor de passagem integrado, o carregador elimina a necessidade de um FET externo, sendo apenas necessários poucos componentes passivos adicionais.

O controlador de gestão de carga MCP73871 é utilizado em produtos portáteis de eletrônica de consumo, tal como sistemas GPS, carregadores de celulares, brinquedos, câmaras, PDAs, auriculares Bluetooth, e muito outros. Com este produto, a Micro-

chip anuncia também a placa de avaliação MCP73871, para ajudar quem quiser experimentar este carregador em seus projetos.



Carregador de baterias MCP73871 da Microchip

A SOLUÇÃO EM TRANSCEIVER ETHERNET

Transceiver Ethernet 10BASE-T/100BASE-TX com interfaces MII/RMII



O KSZ8041NL da Micrel é a solução em transceivers Ethernet. O KSZ8041NL tem o menor encapsulamento no mercado, 5mm x 5mm MLF™, com consumo menor que 180mW e proteção ESD de 6KV. Portanto, é ideal para aplicações onde o espaço na placa é reduzido, o consumo é importante e as condições de ESD são severas, como em aplicações industriais.

Para mais informações, contacte o representante da Micrel no Brasil, a BP&M, ou visite-nos em: www.micrel.com/ad/ksz8041nl.

Características principais:

- ◆ Transceiver Ethernet 100BASE-TX/10BASE-T
- ◆ Circuito Integrado CMOS de baixo consumo (~180mW)
- ◆ Operação robusta em cabos padrão
- ◆ Interfaces MII e RMII
- ◆ Suporta HP MDI/MDI-X Auto Crossover
- ◆ Modos Power Down e Power Saving
- ◆ MDC/MDIO para rápida configuração
- ◆ Totalmente compatível com o padrão IEEE 802.3u
- ◆ Suporta auto-negociação e seleção manual para velocidade 10/100Mbps e modo full/half-duplex
- ◆ Alimentação única de 3.3V
- ◆ Encapsulamento 32-pinos MLFTM (QFN)

MICREL
Innovation Through Technology™
www.micrel.com

BP&M
Representações
www.bp&m.com.br

Micrel, Inc.
2180 Fortune Drive
San Jose, CA 95131
USA
Fone: +1 408 944 0800
Fax: +1 408 474 1000

Localização:
BP&M Representações e Consultoria LTDA.
Rua América Brasileira, 2171 Cj 404
CEP 04715-005 - SP - Brasil
Fone: +55 11 5181-4788
Fax: +55 11 5181-4790

Distribuidores Autorizados:
Future (19) 3737-4100
Arrow (11) 3613-9300

Novo material Sabic IP pode reduzir custos de sistemas elétricos

Para oferecer aos fabricantes de dispositivos elétricos e conectores uma alternativa de baixo custo para materiais tradicionais, tais como termofixos ou polímeros especiais resistentes a altas temperaturas e, ao mesmo tempo, oferecer bom desempenho em altas temperaturas com curto prazo de exposição, a Sabic Innovative Plastics anuncia os novos compostos especiais Xtreme LNP Starflam.

Estes materiais, baseados em poliamida (PA), podem reduzir os custos sistêmicos em até 20%, quando comparados aos termofixos, graças ao maior rendimento de produção e menor tempo de ciclo de moldagem. Os novos compostos Xtreme LNP Starflam, que inclui grades com retardantes de chama (FR) sem halógenos, são para aplicações elétricas exigentes, tais como contatores e equipamentos de proteção de circuitos. Esta tecnologia pode oferecer uma solução para as altas temperaturas que ocorrem nos processos de soldagem sem chumbo, que os setores elétricos e eletrônicos

são obrigados a utilizar, de acordo com a diretiva da RoHS.

“Criamos esta nova tecnologia para ajudar nossos clientes a projetar aplicações elétricas que possam suportar os ambientes adversos de arcs elétricos ou de soldagem em altas temperaturas e obter posicionamento de custo melhor”, disse o gerente de marketing para a indústria elétrica e de iluminação da Sabic Innovative Plastics, Arthur van Dijk.

“Os compostos Xtreme LNP Starflam combinam as vantagens típicas de fácil processamento e das boas propriedades elétricas e mecânicas da poliamida com o desempenho a curto prazo em

altas temperaturas dos polímeros resistentes a altas temperaturas e termofixos com custos reduzidos. Rendimentos de produção melhores, tais como a capacidade de moer o canal de injeção e tempos de ciclos de moldagem mais estáveis e rápidos, compensam em muito os custos adicionais resultantes da etapa de radiação por feixes de elétrons, necessária após a moldagem, para aumentar o desempenho em altas temperaturas. Esperamos que esses produtos sejam amplamente adotados em aplicações elétricas exigentes, bem como em conectores sujeitos ao tensionamento da soldagem sem chumbo”, finaliza Dijk.



Produtos

Microcontroladores

A Texas Instruments lançou uma nova geração dos microcontroladores (MCUs) MSP430, que oferecem alta performance e o menor consumo de corrente do mercado, para dispositivos que alcançam performance de até 25MHz. Além disso, os produtos têm maior capacidade de memória Flash e RAM, e periféricos integrados como transceiver radiofrequência (RF), USB, criptografia e interfaces para display LCD.

○ aumento da memória e periféricos integrados como transceiver RF, USB, criptografia e interfaces para display

LCD permitem aos projetistas adicionar funcionalidades necessárias para avanços em eletromedicina, automação residencial, controles de interface humana, leituras automatizadas de medidores, instrumentação portátil, sensores, produtos de consumo e segurança. As ferramentas de desenvolvimento, placas-referências e biblioteca, o suporte de parceiros, o treinamento e os programas universitário facilitam o uso e a chegada dos produtos ao mercado.

Os microcontroladores MSP430F5xx são 100% compatíveis com os dispositi-

tivos MSP430 das gerações anteriores, facilitando atualizações e permitindo escolhas de aplicações. Ferramentas de suporte; treinamento extensivo, suporte para parceiros e universidades; e ampla documentação, exemplos de códigos e bibliotecas ajudam os projetistas a lançar seus projetos mais rapidamente ao mercado. As opções de encapsulamento incluem thin quad flatpacks (TQFPs) de 80 e 100 pinos. Os preços para quantidade 1ku; os dispositivos F5418IPN custarão US\$ 2.99, em quantidade 10ku.

STM8S

Microcontroladores de 8 bits

STM8S faz parte da nova plataforma de 8 bits, definida em conjunto com a consagrada linha STM32. Estas duas linhas serão os pilares do "roadmap" da ST em microcontroladores .

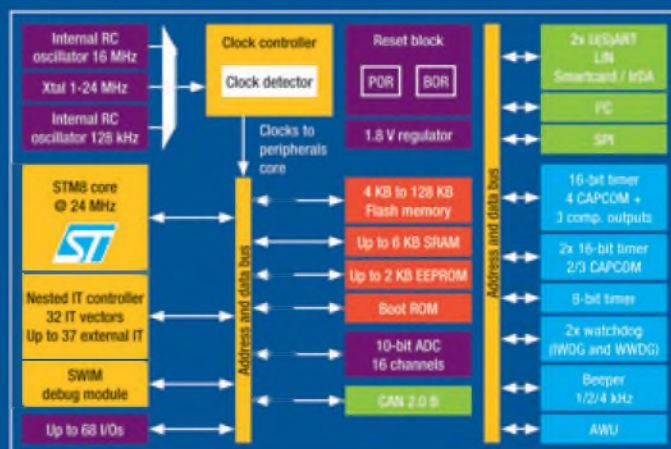
- - Core de alta performance até 20MiPS @ 24MHz.
- - Escalabilidade de 4KB a 128KB, 20 a 80 pinos.
- - Alimentação de 3V a 5.5V.
- - EEPROM e Oscilador RC interno de precisão .
- - Alta Confiabilidade e Robustez .
- - Adere a norma IEC 60335 Classe B.
- - Ambiente de Desenvolvimento amigavel e gratuito.

STM8

Simply smarter



STM8S block diagram



8-BIT MCU



www.st.com/sim8

Maiores informações: STMicroelectronics - e-mail: st.br@st.com Tel.: (11)3896 8000

Distribuidores: ALFAN (11) 3064 8216 - AVNET (11) 5079 2150 - FUTURE (19) 3737 4100 -

INFORMAT (11) 3350 0200 - KARIMEX (11) 5189 1900 - ARROW BRASIL (11) 3613 9300

visite nosso site : www.st.com

NI apresenta a plataforma para implementação de sistemas embarcados

A National Instruments acaba de lançar o NI Single-Board RIO. A nova solução é uma opção de hardware integrado de baixo custo para implementação de aplicações de controle embarcado e aquisição de dados. Os oito novos dispositivos sbRIO96xx combinam um processador de tempo real embarcado, um FPGA (field-programmable gate array) reconfigurável e E/S analógicas e digitais em uma única placa de circuito impresso, tornando-os ideais para aplicações que precisam flexibilidade, alto desempenho e confiança. Engenheiros e pesquisadores podem usar a Plataforma de Projeto Gráfico de Sistema NI LabVIEW para personalizar o hardware NI Single-Board RIO, bem como desenvolver todos os aspectos dos seus sistemas embarcados para aumento de produtividade e reduzir o tempo de lançamento de seus produtos.

“O NI Single-Board RIO tem todos os componentes que necessitamos para um sistema embarcado confiável e de alto desempenho em um único dispositivo, que simplifica o desenvolvimento e reduz drasticamente os custos”, disse o Presidente da Ventura Aerospace, Jeremy Snow, que implementou os dispositivos em um sistema corta fogo da FedEx Express. “Nós fomos capazes de iniciar com o LabVIEW e CompactRIO para criar os protótipos e rapidamente migramos nosso código para o novo NI Single-Board RIO para implementação, tudo em menos de um ano”.

Os dispositivos Single-Board RIO da NI expandem a oferta da plataforma de implementação baseada em FPGA da NI que incluem PXI, PC e Sistema de Aquisição de Dados e Controle Embarcado NI CompactRIO, que compartilham a arquitetura de E/S reconfi-

guráveis (RIO) da NI. A arquitetura NI RIO é composta de um processador de tempo real, FPGA e módulos de E/S. Utilizando esta estrutura padrão e o LabVIEW, os usuários podem rapidamente projetar e prototipar sistemas de controle avançado e dispositivos embarcados utilizando plataformas de hardware como o CompactRIO.

Além disso, os dispositivos oferecem uma temperatura operacional de -20 a 55°C para uso em aplicações termicamente exigentes, como por exemplo uma entrada integrada de alimentação de 19 a 30 VDC e relógio tempo real com bateria backup para aumento de confiabilidade. Todos os produtos NI Single-Board RIO são compatíveis com a norma RoHS (Restriction of Hazardous Substances – Restrição de Substâncias Perigosas).

Curtas

Baterias

A Umicore, empresa de reciclagem de baterias recarregáveis e celulares, detém uma tecnologia exclusiva denominada VAL'EAS. Premiado na Europa, este processo utiliza a bateria inteira na alimentação do forno, sendo que a parte plástica é valorizada como fonte de energia. Depois de separados, os metais seguem para refino e o resíduo limpo é empregado como agregado para concreto. Os gases gerados no processo passam por um forno de pós-combustão que os reduz a gases inertes. Por fim, estes passam por um lavador para a retirada de eventuais impurezas.

O processo de reciclagem de baterias recarregáveis é realizado em Hofors, na Suécia, e o de aparelhos celulares em Hoboken, na Bélgica. Até agora, a empresa já exportou 80 toneladas de material para reciclagem.

LCD

Até 2012 o mercado de televisões LCD se tornará o segmento dominante da indústria de produtos eletrônicos, aponta levantamento da iSuppli. A pesquisadora de mercado afirma que o consumo continuará a crescer nos próximos anos, mesmo com as dificuldades econômicas. A expansão contínua das televisões LCD é motivada por circunstâncias como a transição para o sistema digital, tamanho reduzido do aparelho, redução dos preços de seus componentes, e a demanda dos consumidores pela qualidade de imagem em alta definição.

Missão verde

A Fluke do Brasil lançou no mês de setembro a Missão Verde, uma nova campanha, com a qual pretende dar sua contribuição para preservar o meio ambiente, diante do aquecimento global. A empresa informou que a cada multímetro vendido no período de setembro a novembro, será plantada uma árvore e o comprador receberá um brinde como lembrança de sua participação na Missão Verde, após cadastro na Internet. A lista dos distribuidores participantes pode ser encontrada no site da missão: www.fluke.com.br/missaoverde



A IAR Systems fornece uma variedade de ferramentas de desenvolvimento para sistemas embarcados:

- Ambientes integrados de desenvolvimento (IDE) com compiladores C/C++ e "debugadores"
- RTOS e Protocol stack para USB e TCP-IP
- Projeto através de Máquina de Estados, com geração automática do código eml "table-based code generation" e "human-readable code"
- JTags e JTrace
- Kits de desenvolvimento para 32-bit ARM7, ARM9, Cortex-M3 e Cold Fire



Desenvolva projetos mais rapidamente com as ferramentas da IAR Systems

A IAR oferece uma mistura balanceada de ferramentas de desenvolvimento, altamente otimizada em performance e código, "debug" e prototipagem para atender os mais exigentes cronogramas.

Ferramentas de desenvolvimento

- IAR Embedded Workbench - compilador C/C++ e debugador
- RTOS - Sistema operacional tempo real
- VisualSTATE - ferramenta de desenvolvimento usando máquina de estados
- IAR JTrace e IAR J-Link - Pontas debugadoras HW para ARM
- IAR KickStart Kit - Kits de desenvolvimento



Conheça nossa linha completa de ferramentas em www.iar.com

Previsão da Abinee é de crescimento do déficit na balança do setor

Segundo a Abinee, Associação Brasileira da Indústria Elétrica e Eletrônica, o déficit da balança comercial de produtos elétricos e eletrônicos dos primeiros oito meses do ano já superou todo o montante apurado em 2007. Dados da associação mostram que de janeiro a agosto deste ano o déficit ficou em US\$ 14,94 bilhões, ou 64% acima do realizado no mesmo período de 2007, que fechou com a marca de US\$ 14,75 bilhões. A previsão para este ano é que o déficit da balança do setor continue crescendo de forma expressiva, atingindo US\$ 23,4 bilhões, com exportações de US\$ 10,3 bilhões e importações de US\$ 33,7 bilhões. Em agosto de 2008, da mesma forma do ocorrido em julho, as exportações do setor eletroeletrônico deram

claros sinais de desaquecimento. Esta performance só não foi pior devido a alguns fatores específicos como: a retomada das exportações de telefones celulares, que somaram US\$ 174 milhões, 15% acima de agosto de 2007; o expressivo crescimento das vendas de componentes para equipamentos industriais (+40%); e de equipamentos de Geração, Transmissão e Distribuição de Energia Elétrica, como os transformadores (+23%), os geradores (+26%) e as chaves seccionadoras (+58%). As exportações das demais áreas do setor caíram sensivelmente, como de Informática (-21,4%), Automação Industrial (-21,2%), seguidas de Utilidades Domésticas (-10,9%), de Equipamentos industriais (-8,4%) e Material Elétrico de Instalação (-7,0%).

As importações referentes a agosto de 2008 atingiram US\$ 3,1 bilhões, ultrapassando pela segunda vez o montante dos US\$ 3 bilhões em um mês. A queda de 11,3% nas importações de Componentes Elétricos e Eletrônicos foi a que mais contribuiu para a retração em relação a julho. Comparando com agosto de 2007, as importações cresceram 36,2%, com taxas expressivas em todas as áreas, que variaram de +19,4%, para Informática, até +91,7%, para Equipamentos Industriais. Neste último caso, destacaram-se as importações de grupo motogeradores (+122%).

Portugal desafia Toshiba a criar parceria com Laboratório Ibérico Internacional de Nanotecnologia

O Ministro da Ciência e Tecnologia português propôs à Toshiba a criação de uma parceria entre Portugal e Espanha no desenvolvimento do Laboratório Ibérico Internacional de Nanotecnologia, em construção em Braga (Portugal), e deverá funcionar no próximo ano.

“Pareceu-me importante desafiar publicamente a Toshiba sobre a hipótese de estabelecer uma parceria com o Laboratório de Nanotecnologia Internacional (INL), na medida em que a Toshiba tem desenvolvido um importante trabalho de investigação nesta área”, disse o Ministro Mariano Gago, após a assinatura de um memorando de entendimento com a empresa para a criação de uma Rede de Investigação e Aprendizagem.

Gago afirmou que Portugal e Espanha operam em conjunto no desenvolvi-

mento daquele que será “certamente o maior laboratório da Europa e um dos maiores do mundo” nesta área, e frisou que está aberto à participação de outros países e empresas.

“Portugal e Espanha quiseram que (este laboratório) fosse, por tratado, uma organização internacional, sujeita ao direito internacional e aberta à participação de outros países e empresas a partir do momento em que estiver construído e operacional”, disse o ministro da Ciência, Tecnologia e Ensino Superior.

“Estamos sempre interessados em boas idéias que façam crescer o nosso negócio”, disse o diretor-geral da Toshiba Information Systems Portugal, João Amaral, respondendo à proposta de Mariano Gago. O responsável acrescentou ainda já ter pedido ao ministro para apresentar uma proposta, para

poder decidir o modo de cooperação da empresa no processo de nanotecnologia.

A criação do INL resulta de uma decisão da 21ª Cimeira Luso-Espanhola, realizada em Évora em 18 e 19 de Novembro de 2005, onde os governos dos dois países acordaram a criação de uma instituição internacional de investigação e desenvolvimento no domínio das nanotecnologias e nanociências, com sede em Portugal.

Com a criação deste instituto pretende-se reforçar a colaboração científica e tecnológica entre Portugal e Espanha, abrindo-se um novo ciclo nas suas relações e na construção de economias nacionais baseadas no conhecimento.

Drivers para LEDs

De mãos dadas com a inovação e meio ambiente



Os drivers NXP para LEDs de alta intensidade são garantia de otimização no seu projeto de iluminação.

Em comparação às lâmpadas comuns, os LEDs de alta intensidade, podem economizar até 90% da energia consumida, adicionalmente contribuindo com a redução da poluição e emissão de gases tóxicos. Seu tempo de vida útil é infinitamente superior a de uma lâmpada comum, evitando assim os prejuízos causados pelo descarte inadequado, fato esse que tem se tornado frequente.

Os drivers NXP são baseados na tecnologia Straplug e Greenchip®, alinhando alto rendimento com baixo consumo em condições de stand-by.

Conheça abaixo algumas soluções NXP e sua forma de utilização:

SSL1523

Características	Benefícios
Excelente conversão de potência	Maximiza a eficiência de energia
Suporta a maioria dos "dimmers" existentes	Suporta a infraestrutura elétrica já existente
Redução de componentes - MOSFET de 650V Integrado	Baixo custo do sistema
Vários tipos de proteções embutidas	Alinhado com as normas de segurança

SSL1750 / UBA3070

Características	Benefícios
Excelente conversão de potência da rede elétrica	Permite controle da iluminação para economia de energia
Acurado controle da corrente dos LEDs	Maximiza a eficiência de energia e reduz o "fator de forma" através de reduzida geração de calor
Fator de correção de potência (PFC) integrado	Atende os requerimentos de fator de correção de potência e regulação da distorção harmônica em sistemas acima de 25 W

SEGMENTO	SUB-SEGMENTO	SSL1523	SSL1750	UBA3070
ILUMINAÇÃO GERAL	ARQUITETURA	X	X	
	DISPLAY PARA VAREJO		X	
	ILUMINAÇÃO PÚBLICA		X	X
	RESIDENCIAL	X	X	
	LUMINÁRIAS CONFORME	X	X	X
SINALIZAÇÃO	TRÁFEGO	X	X	X
	SEGURANÇA	X		
ILUMINAÇÃO ESPECIAL	ENTRETENIMENTO		X	
	TELAS DE LED		X	

Para mais informações, consulte www.nxp.com ou um de nossos distribuidores autorizados.



Distribuidores autorizados:





Fapesb (Fundação de Amparo à Pesquisa do Estado da Bahia).

Nordeste: a nova fronteira tecnológica

Investimentos e parcerias ajudam a região a crescer em infra-estrutura e tecnologia

Embora seja considerado um polo promissor, devido ao crescimento econômico dos últimos anos, o Nordeste ainda é visto sob uma ótica de exclusão e indiferença, principalmente pelas regiões Sul e pelo Sudeste. Mas será que é assim mesmo que funciona quando o assunto é investimento em Ciência, Tecnologia e Inovação?

Segundo dados do CNPq (Conselho Nacional de Desenvolvimento Científico e Tecnológico), entre os 10 estados que mais receberam bolsas e investimentos no ano de 2007, figuram dois estados nordestinos: Pernambuco e Bahia. Ainda de acordo com os dados, a região Nordeste como um todo está em terceiro lugar no número de investimentos, atrás do Sudeste e do Sul, respectivamente, mas muito à frente do Centro-Oeste e do Norte, que figura na última posição. Já o crescimento apresen-

tado pela região nos dois anos anteriores à pesquisa foi de 17%, bem superior aos 5% das líderes Sul e Sudeste.

Em todos os editais de pesquisa e chamadas públicas das agências de fomento, há um percentual de cerca de 30% para projetos que sejam desenvolvidos na região Nordeste. Contudo, em muitos casos, a região não consegue atingir esse montante, como diz o analista de negócios do Instituto Atlântico, Stenio Diniz de Lima: “O que falta é a especialidade de mercado. Os estados do Nordeste não tem um parque industrial tão grande e abrangente como os do Sul e do Sudeste, ou seja, não conseguem encontrar lugares aqui para aplicar suas pesquisas.”

Reverter as pesquisas desenvolvidas em projetos que possam ser aplicados nos próprios estados nordestinos é justamente outro problema que a região enfrenta.



Cesar (Centro de Estudos e Sistemas Avançados do Recife).

“Algumas das principais dificuldades encontradas pelos pesquisadores nesse sentido, são dispor de laboratórios devidamente equipados, custeio da pesquisa e pessoal de apoio técnico”, segundo a diretora geral da Fapesb (Fundação de Amparo à Pesquisa do Estado da Bahia), Dora Leal Rosa.

Para ela, as desigualdades entre o Nordeste e o Sudeste, por exemplo, ficam explícitas quando se comparam os indicadores entre as duas regiões. No caso específico das pesquisas, os atuais critérios utilizados pelas agências de fomento para financiamento certamente impactam de forma negativa na obtenção de recursos para os projetos.

“Na Fapesb existem duas linhas de atuação: a primeira é a de demanda espontânea, em que o pesquisador apresenta o projeto de pesquisa de seu interesse, visando obter financiamento; a segunda, na qual a fundação lança editais temáticos com foco, os pesquisadores submetem projetos que estejam articulados com a temática do edital”, explica a diretora.

Os projetos que são submetidos por meio da demanda espontânea têm teto máximo de R\$ 50 mil; já os projetos vinculados

aos editais temáticos têm tetos estabelecidos em função do valor destinado ao edital e das características propostas para os projetos. Além disso, os editais temáticos visam exatamente atender às prioridades do estado da Bahia, de modo que os resultados de pesquisa possam contribuir para a formulação de políticas públicas, assim, são estabelecidos como tema, por exemplo, a educação básica, o semi-árido baiano, a segurança pública etc.

Ainda para Dora, a parceria dos institutos de pesquisa com empresas e universidades pode ser uma boa saída: “As universidades baianas começam a desenvolver parcerias com empresas que, certamente, têm clareza da importância de buscá-las para o desenvolvimento conjunto de projetos”. Ela ainda acha que os incentivos governamentais hoje existentes vão possibilitar a ampliação dessas parcerias.

O aumento da visibilidade do estado em âmbito nacional também precisa de incentivo. “Em algumas áreas do conhecimento a Bahia tem visibilidade e esta competência é reconhecida pelas agências federais de fomento como o CNPq, que apoia grupos

de excelência. A expansão dos cursos de pós-graduação *stricto sensu* no Estado da Bahia e dos grupos de pesquisa certamente vai contribuir para que as pesquisas aqui desenvolvidas ampliem sua visibilidade no país”, completa.

Outro preocupado com essa interação entre empresas e escolas é o Instituto Titan, uma organização sem fins lucrativos que é mantida por 20 empresas de tecnologia no Ceará. O objetivo é descobrir as demandas das empresas e procurar mão-de-obra especializada nas universidades e centros de pesquisa brasileiros. “Transformamos essas demandas em projetos e localizamos os ‘diamantes’ nas universidades para desenvolvê-los”, conta o presidente da instituição, Lenardo Castro. O Titan mantém parcerias com instituições como o Sebrae (Serviço Brasileiro de Apoio às Micro e Pequenas Empresas) e o CenPRA (Centro de Pesquisas Renato Archer). Castro ainda acredita que, para a relação entre empresas e universidades dar certo, é preciso que o governo direcione maior verba para projetos de pesquisa e desenvolvimento (P&D) dentro das indústrias. ▶

“O governo considerou que podíamos dar uma contribuição porque temos uma visão comercial mais forte do que as instituições públicas”.



Sérgio Cavalcante, presidente do Cesar e professor da disciplina de Sistemas Embarcados na Universidade Federal de Pernambuco.

Outras áreas de atuação

Projetos na área de sistemas embarcados e soluções para TV digital também fazem parte do portfólio nordestino. É o caso do Cesar (Centro de Estudos e Sistemas Avançados do Recife), uma organização sem fins lucrativos. O instituto, criado em 1996, justamente na época em que a Sun Microsystems desenvolveu a linguagem Java, fica de olho no mercado para achar problemas que possam ser resolvidos com Tecnologia de Informação e Comunicação (TIC). No começo, o Cesar desenvolvia pesquisas basicamente na área de softwares para web, mas, depois de algum tempo, passou a englobar outras tecnologias, inclusive mesclando software e hardware, os chamados sistemas embarcados. “Quando o Cesar foi criado, uma das finalidades era manter a mão-de-obra qualificada formada em Ciência ou Engenharia da Computação – no Centro de Informática da UFPE (Universidade Federal de Pernambuco) – aqui em Recife, pois a maioria estava sendo contratada por empresas do sudeste ou do exterior”, conta o presidente do Cesar e professor da UFPE na disciplina de sistemas embarcados, Sérgio Cavalcante.

O primeiro projeto realizado pelo grupo foi contratado pela Troller, fabricante de carros off-road, que atualmente pertence ao grupo Ford. O sistema foi desenvolvido para controle de frotas e, através da telemetria incorporada ao sistema, é possível obter informações em tempo real sobre o funcionamento do veículo, como desgaste, aceleração, entre outros aspectos. Cavalcante explica que todo o carro fabricado atualmente tem uma ECU (Electronic Control Unit) que controla sua injeção eletrônica e que, ao conectar um computador a ela, é possível ter acesso a informações sobre o funcionamento daquele veículo. “Você tem como saber qual o consumo do carro, qual a velocidade naquele momento, qual a marcha que está engatada. É possível saber como está a saúde do carro”, afirma. O Cesar, então, desenvolveu um computador que, ao conectar-se à ECU do veículo, poderia enviar as informações coletadas via GPRS (General Packet Radio Service) para uma central de monitoramento, ou armazená-las na memória para coleta no final do dia, por bluetooth ou porta serial.

Em destaque na agenda tecnológica brasileira já há algum tempo, a TV digital também foi alvo de projetos do Cesar. Mas, desta vez, ao invés de desenvolver o conversor para o padrão japonês, adotado pelo governo brasileiro para a TV aberta, o instituto contemplou dois tipos de conversor para o padrão europeu, já utilizado anteriormente pelas TV fechadas no Brasil: um para transmissão via satélite, DVB-S2; e outro para cabo, DVB-C. O Cesar realizou o projeto por meio de sua design house, criada há dois anos, e é o único instituto privado a participar do programa governamental CI-Brasil, que busca fomentar a capacitação do país em projetos de circuitos integrados. “O governo considerou que podíamos dar uma contribuição porque temos uma visão comercial mais forte do que as instituições públicas”, diz Cavalcante.

Esta maior ligação com as necessidades do mercado é uma das marcas dos institutos de pesquisa nordestinos. Assim, através dela, aos poucos, essas instituições vão afastando a imagem que se tem do Nordeste, com suas belas praias visitadas no período de férias, e ajudem a região a superar uma dificuldade brasileira histórica: alinhar os objetivos das universidades com os contratos empresariais. **E**



MICROCHIP

**PIC32 com USB-On-The-Go
e desempenho de 80MHz**



Características principais:

- Funcionalidade USB 2.0 On-The-Go (OTG);
- Desempenho expandido para 80MHz;
- Ampla gama de opções de desenvolvimento;
- Memória Flash de 128 Kbytes a 512 Kbytes;
- Stacks e Drivers de software grátis;

Representante Exclusivo



Fone: (55) 11 3231-0277
saber@artimar.com.br

Consulte nossa rede de distribuidores autorizados:



(11) 3437 7443
beviaan@beviaan.com.br



(11) 4066-9400
vendas@farnellnewark.com

Para saber mais acesse:

www.artimar.com.br/PIC32-saber

Plasma, LCD ou OLED Qual é a melhor tecnologia?



Substituindo os antigos, volumosos e frágeis tubos de raios catódicos, inicialmente duas tecnologias logo se tornaram populares, competindo de forma intensa para agradar o consumidor: O LCD e o Plasma. No entanto, “correndo por fora”, uma nova tecnologia promete resultados fantásticos, talvez, desbancando as demais, tornando-se a base para as aplicações de display do futuro

Newton C. Braga

A qualidade de uma imagem na tela de um televisor depende de diversos fatores: quantidade de pixels (pontos de imagem), luminosidade, contraste, cores e velocidade de resposta. Por outro lado, ao se comprar um equipamento qualquer que seja dotado de um display (monitor de vídeo, televisor, câmara fotográfica, etc), também é preciso levar em conta outros fatores como: durabilidade, custo, robustez, mudanças de características com o tempo (manchas na tela), entre outros.

Obter um display que substitua os tubos de raios catódicos, no caso de televisores e monitores, mas, com características que os torne atraentes, não é simples.

As duas primeiras técnicas que surgiram (LCD e Plasma), tiveram seus problemas. Para que possamos entender como a nova tecnologia, OLED, que agora promete muito, tem vantagens sobre as demais, será interessante analisarmos o princípio de funcionamento de cada uma. Evidentemente, deixaremos de lado os tubos de raios catódicos tradicionais, por já serem amplamente conhecidos e também por já estarem superados.

LCD

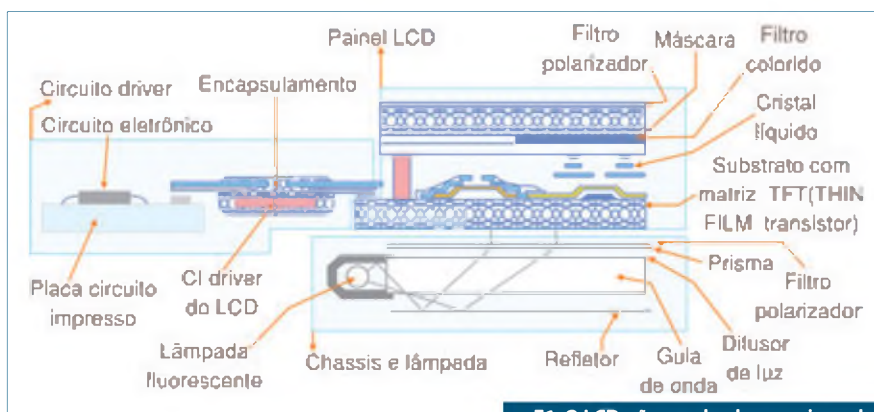
LCD é o acrônimo para “Liquid Crystal Display” ou “Display de Cristal Líquido”. Nesta tecnologia, temos uma substância cujas moléculas podem ser orientadas pelo campo elétrico gerado por uma pequena tensão. Esta orientação faz com que a substância passe de transparente para opaca e vice-versa.

Nas aplicações mais simples, podemos ter apenas os sete segmentos que formam

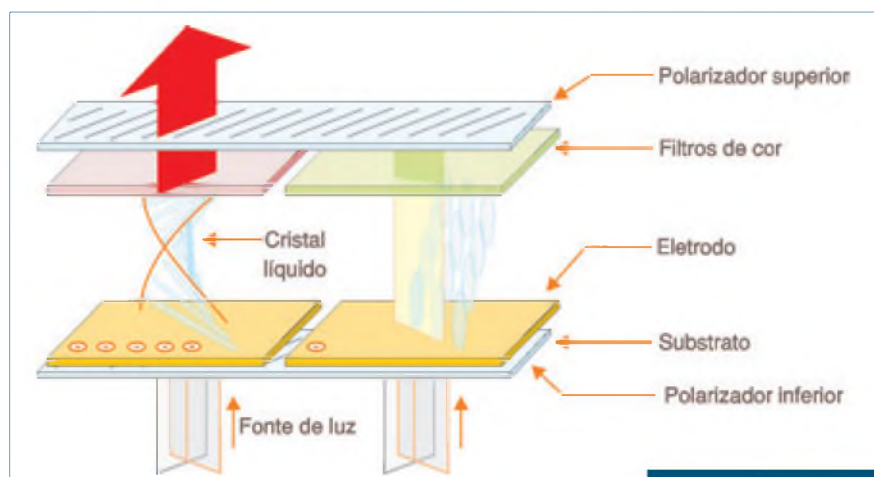
um dígito e, acionando-os de maneira apropriada, gerar números. Veja, entretanto, que o display de cristal líquido não gera luz, operando pela transparência e opacidade de um material. Assim, para aplicações em que devemos ter uma imagem brilhante, com luminosidade própria, deve ser incluída uma fonte de luz. No caso dos LCDs,

agrega-se uma fonte de luz por trás (back light), veja a ilustração na **figura 1**.

No caso de um display de imagem de maior complexidade, como em um monitor de vídeo ou televisor, devemos pensar em pontos de imagem, e eles devem ser os menores possíveis. Assim, cada ponto é excitado por uma matriz que gera a imagem,



F1. O LCD não produz luz, por isso, deve contar com uma fonte de luz adicional.



F2. Estrutura de um display de cristal líquido.

o que torna esses pontos transparentes ou opacos, com os graus intermediários, que permitem determinar o brilho.

No caso de um display em cores, devemos ter pontos para as três cores básicas (RGB). Já no caso do LCD, é preciso utilizar uma tecnologia bastante elaborada para se obter resultados satisfatórios, pois existem muitos obstáculos a serem vencidos. O primeiro está no fato do material básico utilizado estar em estado líquido entre dois eletrodos transparentes, conforme indica a **figura 2**.

Isso torna a estrutura rígida, além do que ela deve ter uma espessura mínima. Outra característica importante é a velocidade de resposta. Os LCDs são relativamente lentos, o que significa a necessidade de sinais com características que maximizem a resposta de modo a se obter os efeitos necessários a uma imagem dinâmica.

De qualquer forma, a qualidade de imagem que pode ser obtida é satisfatória e muitos produtos, como televisores de tela grande, têm saída com esta tecnologia.

Plasma

Esta é uma tecnologia completamente diferente da anterior. Os pontos de imagem ou pixels são produzidos por pequenas cavidades cheias de gás.

Para produzir o ponto de imagem, aplica-se à cavidade um pulso de alta tensão que ioniza o gás. A radiação produzida, com forte componente na faixa do ultravioleta, excita um pequeno anteparo

de fósforo que determina a cor do ponto de imagem. Na **figura 3** temos a estrutura deste tipo de display.

Diferentemente dos LCDs, este tipo de display produz sua própria luz e não necessita de iluminação externa ou traseira. Porém, ele apresenta algumas limitações que são bastante consideradas quando da sua adoção. A primeira é a velocidade de resposta, que não é tão grande. A segunda está na dificuldade de se obter as pequenas cavidades com gás em tamanhos reduzidos. Isso faz com que displays de plasma pequenos (abaixo de 32 polegadas) não possam ser fabricados. Outro problema é a fragilidade e a necessidade de uma estrutura rígida para alojar os componentes deste display, cujos pontos são excitados por uma matriz.

Mas, a característica mais negativa, pelo menos por algum tempo, já que os tipos modernos conseguiram minimizar seus efeitos, é que a emissão de luz por um ponto durante muito tempo faz com que ele mude suas características. Uma imagem que fique parada muito tempo em um display deste tipo tende a “marcá-lo”.

Os televisores modernos possuem recursos “inteligentes” que mudam uma imagem de posição quando ela se torna estática ou entram com os protetores de tela.

As limitações dos dois tipos de displays estão sendo gradativamente eliminadas, mas “correndo por fora” está uma nova tecnologia que vem se mostrando extremamente vantajosa. Os OLEDs ou Organic Light Emitting Diodes ou simples LEDs

Orgânicos prometem muito e os primeiros produtos empregando esta tecnologia já estão sendo anunciados. Para entender como funcionam os displays de OLED, vamos analisar seu princípio de funcionamento desde o início.

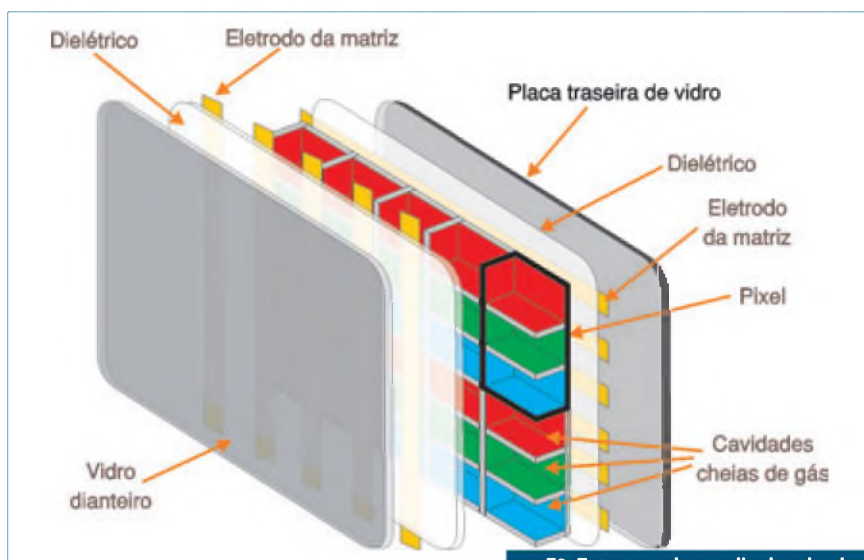
OLEDs

Os LEDs, como os leitores já sabem, são diodos emissores de luz, ou seja, diodos que, ao serem percorridos por uma corrente elétrica, emitem luz. Os tipos comuns são fabricados com substâncias inorgânicas como o Arseneto de Gálio (GaAs) contendo impurezas que determinam a frequência da emissão, ou seja, a cor da luz que vai ser emitida.

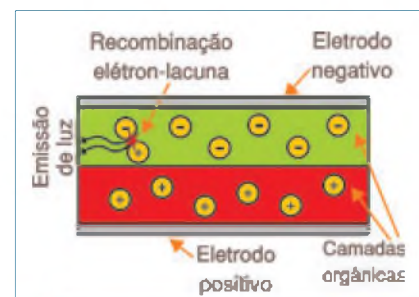
Partindo dos primeiros tipos que emitiam apenas luz na parte infravermelha do espectro, os LEDs comuns foram evoluindo chegando agora a cobrir todo o espectro, inclusive com tipos que emitem radiação ultravioleta. A combinação de LEDs nas cores básicas (RGB) permite obter luz de qualquer cor, inclusive branca, e isso pode levar à construção de displays.

No entanto, para a tecnologia tradicional com estes materiais, a construção de um display apresenta diversos problemas que agora estão sendo superados com a utilização de novos tipos de LEDs que se baseiam em materiais orgânicos.

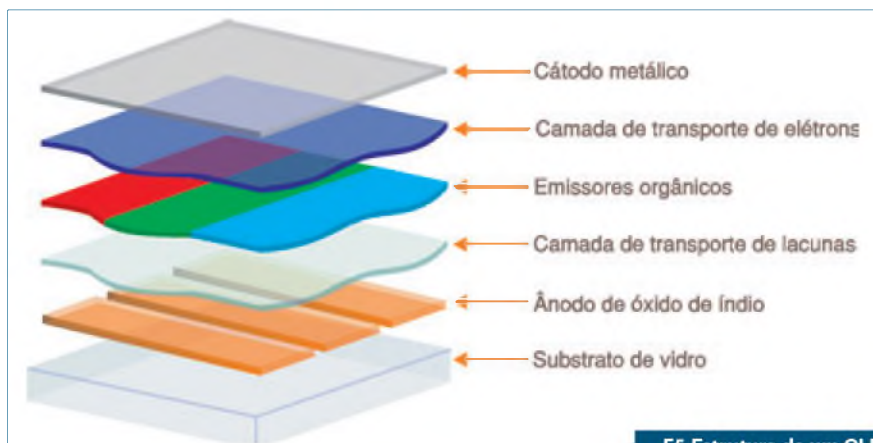
O desenvolvimento desta nova tecnologia parte do fato de que a eletroluminescência orgânica de cristais já é conhecida há mais de 100 anos. Porém, os dispositivos criados com estes cristais não saíram do estágio experimental por muito tempo. Um avanço maior ocorreu quando filmes orgânicos foram montados em camadas, sendo colocados entre dois eletrodos. Nestes dispositivos, quando uma tensão era aplicada, lacunas eram injetadas no ânodo e elétrons no cátodo. Estes portadores de



F3. Estrutura de um display de plasma.



F4. Princípio de operação dos OLEDs.



F5. Estrutura de um OLED.

cargas migravam para a camada orgânica, onde se recombinavam de modo a excitar os átomos do material. Ao voltar ao nível normal após a excitação ocorria a emissão de luz, conforme vemos na **figura 4**. Para conseguir este efeito era necessário aplicar uma tensão da ordem de 100 V.

No entanto, estes dispositivos ainda eram muito críticos não sendo obtida uma aplicação prática. Em 1987, cientistas da Kodak conseguiram montar um OLED eficiente com duas camadas de material orgânico. Neste dispositivo uma camada foi otimizada para injetar lacunas e a outra para a injeção de elétrons, de modo que a recombinação ocorria na junção das duas. Este dispositivo conseguia funcionar de forma eficiente com uma tensão entre 2 e 10 V. Veja que a estrutura obtida é monopolar, onde os elétrons e lacunas são os portadores de carga e a polaridade deve ser observada. Em outras palavras, as características do dispositivo criado é semelhante à de diodos, conduzindo a corrente em um único sentido, como os LEDs comuns, daí o nome OLED (O = orgânico).

Posteriormente, uma terceira camada orgânica foi agregada no sentido de melhorar a capacidade de emissão dos dispositivos. Na **figura 5** temos a estrutura básica de um OLED.

Um eletrodo transparente de óxido de índioestanho é depositado em um substrato transparente. Sobre este material são depositadas as camadas orgânicas e, em seguida, temos um cátodo refletor de uma liga de prata-magnésio ou lítio-alumínio. O interessante desta estrutura é que ela é extremamente fina, com uma espessura de apenas 300 μm , tirando o substrato.

Existem atualmente duas tecnologias para a fabricação dos OLEDs. A primeira consiste em se aplicar camadas de materiais orgânicos em um filme fino durante o próprio processo de fabricação.

Esta tecnologia resulta no que se denomina Small Molecular OLED ou SMOLEDs. Os OLEDs obtidos desta forma possuem uma estrutura molecular extremamente pequena. Outra tecnologia leva ao que se denomina Polymer OLED ou Poly-OLED, PLED ou ainda LEP (Light-Emitting Polymer). Esta tecnologia utiliza polímeros orgânicos com estruturas moleculares maiores. A fabricação de OLEDs com esta tecnologia é simplificada.

Mas, o que está levando às aplicações mais importantes é a utilização das técnicas de foto-litografia, semelhantes às empregadas na fabricação de semicondutores,

possibilitando a fabricação de OLEDs de uma forma simplificada.

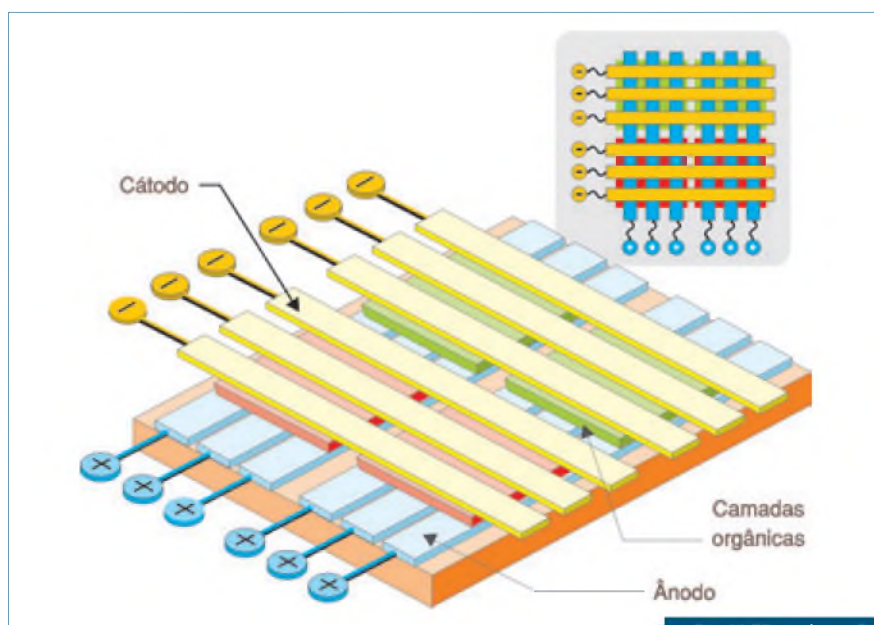
OLEDs em Cores

Quando pensamos em LEDs comuns e displays, logo aparece o problema das cores. Os LEDs são fontes monocromáticas de luz e os displays, nas aplicações que envolvem vídeo devem reproduzir todas as cores. Como resolver o problema com os OLEDs que também são fontes monocromáticas de luz?

A resposta a esta questão está na utilização de dopantes fluorescentes nas camadas luminescentes. Com isso, dependendo do dopante, pode-se produzir luz de qualquer cor, inclusive as cores primárias vermelho, verde e azul (RGB), fundamentais para aplicações em vídeo.

Para se obter a luz branca, por outro lado, basta utilizar duas camadas emissoras de cores complementares. Com o controle individual da corrente nessas camadas pode-se obter luz de qualquer cor do amarelo pálido ao azul brilhante. Na **figura 6** temos a estrutura de um OLED para emissão de cores.

No entanto, um problema ainda a ser resolvido em relação aos OLEDs em cores é que a vida útil é pequena, principalmente para os azuis, e além disso, durante a vida útil, eles apresentam um desvio na cor emitida.



F6. OLED emissor RGB.

Programabilidade Real para Mixed-Signal



Use PSoC[®]. Porque mudanças acontecem.

A flexibilidade do PSoC permite mudanças a qualquer momento: na concepção, durante a produção ou até no campo. Especificações mudam constantemente. Apesar disso, a pressão por diferenciação, minimização de custos e redução do tempo de desenvolvimento permanece a mesma. Para manter-se a frente, você precisa de flexibilidade programabilidade e escalabilidade. A arquitetura programável, e única do PSoC proporciona isso e muito mais. Tome seu projeto imune ao tempo, faça do PSoC seu agente de mudanças.

O PSoC Proporciona:

- A configurabilidade da lógica programável, a integração de mixed-Signal de um ASIC e a familiaridade de um microcontrolador.
- Propriedade intelectual reutilizável. Além disso, famílias de dispositivos compatíveis e opções variáveis de recursos garantem que você possa otimizar os esforços de projeto e acomodar mudanças.
- A primeira ferramenta visual de desenvolvimento embarcado do mercado o PSoC Express™, que acelera o tempo de desenvolvimento, permitindo gerar um projeto completo sem escrever uma única linha de código.

Comece a utilizar o PSoC agora

- Faça o download do White Paper "Change Happens" e obtenha um desconto de 50% em nosso kit de desenvolvimento PSoC.*
www.cypress.com/changepaper
- Faça o download do software visual para desenvolvimento embedded PSoC Express:
www.cypress.com/changesoft
- Solicite amostras dos dispositivos PSoC através da BP&M, representante Cypress exclusiva para o Brasil:
www.bpmrep.com.br/pl/contacto.asp
- Faça treinamentos online gratuitos:
www.cypress.com/change/train
- Adquira ferramentas de desenvolvimento PSoC:
www.cypress.com/change/tools



O PSoC inclui blocos analógicos e digitais programáveis, um microcontrolador veloz, memória FLASH e SRAM, tudo em um encapsulamento compacto (que pode ser tão pequeno quanto 3x3 mm).

* Desconto de 50% no preço FOB USA, conforme o site acima e enquanto durar a promoção.



Tel : (11) 5181-4788

BP&M
Representações
www.bpmrep.com.br

Comparação: OLED-LCD-Plasma

Pelo que vimos, os OLEDs apresentam diversas vantagens em relação tanto aos LCDs como aos displays de plasma. Uma primeira vantagem ocorre em relação ao LCD que é a não necessidade de uma fonte adicional de luz back light, uma vez que os OLEDs emitem sua própria luz. Isso torna o display mais fino e simples.

Em relação aos displays de Plasma que emite sua própria luz, está no fato de que a cor é determinada diretamente pelo dispositivo, enquanto que no display de plasma deve ser utilizado um material fosforescente na cor desejada. A presença deste material tanto aumenta a espessura do dispositivo como também o torna mais caro.

A comparação feita acima ainda leva a uma outra vantagem dos OLEDs. Como o dispositivo emite a luz, o ângulo de visão é praticamente total, chegando a 165° o que não ocorre com o LCD que depende de um efeito de projeção e do plasma que também depende desse efeito em relação ao material fluorescente utilizado..

Mas, certamente uma das principais vantagens que estes displays apresentam é sua velocidade de resposta, muito importante quando se trabalha com vídeo em tempo real. Os LCDs são lentos, com uma resposta de algumas dezenas de hertz.

Os displays de plasma são mais rápidos, mas mesmo assim ainda não passam de algumas dezenas de quilohertz. Os OLEDs, por outro lado possuem tempo de resposta na casa dos microssegundos, o que contorna facilmente este problema.

Temos ainda uma característica que deve ser o grande trunfo para a adoção deste tipo de display em aplicações compactas de tela grande: eles podem ser fabricados de modo a serem flexíveis. Um display flexível pode ser enrolado quando não estiver em uso, conforme sugere a **figura 7**.



F7. Display flexível da Sony, tornando possível uma tela enrolável.

	LCD	Plasma	OLED
Contraste	Médio	Alto	Muito alto
Velocidade de resposta	Pobre	Média	Ótima
Tamanho da tela	Até 82"	Até 103"	Até 10" (ainda)
Durabilidade	30000 horas	30000 horas	Ainda Baixa
Espessura	Fino (2")	Médio (3 a 7")	Muito fino (91 a 2")
Flexibilidade	Nenhuma	Nenhuma	Total
Peso	Muito Leve	Médio	Leve
Queima (marca na tela)	Não há	Há	Não há
Consumo	Baixo	Médio	Muito baixo
Preço	Alto para telas grandes	Menor para telas grandes	Médio
Visibilidade	Regular	Boa	Ótima
Brilho	700 cd/m2	1000 cd/m2	600 cd/m2

T1. Tabela comparativa entre LCD, Plasma e OLED.

Tipos e disponibilidades

Atualmente os OLEDs estão disponíveis tanto na forma ativa como passiva. Os displays de matriz na forma de painéis são fabricados depositando-se os eletrodos de modo a formar uma grade (matriz) com linhas e colunas, ficando os elementos ativos (pixels) na sua intersecção, conforme já vimos na **figura 6**. Em um monitor de vídeo ou televisor, a imagem é formada aplicando-se um sinal seqüencial de varredura nas linhas e colunas de modo a se obter o acendimento de cada ponto individual das intersecções criando os pontos de imagem. Para cada pulso horizontal temos a seqüência de pulsos verticais que determina o acendimento dos pontos de uma linha.

A intensidade e duração do pulso em cada ponto determinam seu brilho e contraste. Em nosso sistema de TV a varredura completa da imagem ocorre em 1/60 segundo. Observe que nesta tecnologia todo o circuito de excitação é externo.

Nos displays do tipo de matriz ativa, os circuitos que excitam os OLEDs são fabricados no próprio painel. Para esta finalidade são utilizados transistores fabricados com a tecnologia denominada TFT (Thin-Film Transistor) colocados um em cada pixel, excitando o OLED correspondente. A vantagem desta tecnologia está no fato de que o transistor pode funcionar como uma célula de memória, armazenando a informação do pixel que deve ser reproduzido, bastando o pulso de disparo que pode ser muito menos intenso e com um sistema mais simples de interfacear com a eletrônica do monitor ou televisor. Se bem que estes displays sejam mais caros, eles podem fornecer uma qualidade de

imagem melhor. Na prática, os displays monocromáticos são do tipo passivo, uma vez que os coloridos são tanto passivos como ativos. Para os coloridos, existem três OLEDs nas cores primárias para cada pixel, cada qual sendo excitado pela matriz correspondente RGB.

Na tecnologia normal, os OLEDs formam triades, como num televisor colorido, porém a Universal Display Corp. anunciou recentemente uma nova arquitetura para os displays em cores em que os três OLEDs transparentes são empilhados, formando o que se denomina SOLED (Stacked OLED), de modo os pixels podem ser muito menores com uma resolução de imagem três vezes maior.

Hoje já existem diversos aplicativos, principalmente de tela pequena como celulares, games, etc que já fazem uso destes displays e a tendência é que, com o barateamento dos processos de fabricação, eles também venham a fazer parte dos produtos de tela grande.

Um atrativo especial que promete muito e no qual as indústrias dedicam uma pesquisa intensa é o fato de ser possível tornar o display transparente quando não utilizado (desenergizado). Assim, o display pode se tornar uma janela comum e uma janela pode se tornar a tela do televisor do futuro. Ao ser energizada ela se torna opaca e a imagem aparece.

Outro ponto em que se concentram as pesquisas está na possibilidade de se obter displays flexíveis que podem ser enrolados, sem problemas.

Quando fora de uso a tela de um televisor pode ser enrolada ou ainda um laptop pode se tornar muito compacto com teclado e display sendo enrolados. **E**



microcontroladores
FLASH
de Baixo Custo



HOLTEK lança nova Série HT48FxxE Microcontroladores FLASH 8-Bit

Características:

- Arquitetura RISC - Ótimo Desempenho;
- Memória de Programa **Flash de 1Kbyte a 8Kbytes**;
- Memória de Dados RAM de 64 bytes a 224 bytes;
- EEPROM de 128 bytes a 256 bytes;
- Disponibilidade de 13 a 56 portas I/Os;
- Encapsulamentos disponíveis: 18DIP/SOP, 20SSOP, 24SKDIP/SOP, 28SKDIP/SOP, 48SSOP, 64QFP;
- Excelente para aplicações em áreas de eletroeletrônicos, segurança, automação industrial, automotiva, produtos de consumo e etc.

**Memória de Programa
FLASH
Reprogramável
até 100 mil vezes**



**BAIXO
CUSTO**

CONVERSOR D/A ÁUDIO STEREO 16-BIT

HT82V731

- Baixo Consumo de Corrente
- Frequência de Resposta Excelente
- Tensão de Entrada: 2.4V-5.0V
- 2 Canais de Saída no mesmo Chip
- Faixa Dinâmica 16-Bit
- Baixa Distorção Harmônica
- Formato de Dados Complemento a 2, TTL
- Encapsulamento 8SOP

Ideal para equipamentos tais como MP3, PDA, Smartphone e etc.

CMOS

Compatível
com
TDA1311

QUÁDRUPLO AMPLIFICADOR OPERACIONAL DE BAIXÍSSIMO CUSTO

HT9274

- Baixo Consumo de Corrente: 5 μ A
- Tensão de Entrada: 1.6V-5.5V
- Alta Impedância de Entrada
- Operação com Fonte Simples
- Saída rail to rail
- Compatível com LMS24/WT274(14DIP)
- Encapsulamento 14DIP

Ideal para equipamentos tais como MP3, PDA, Smartphone e etc.

Padrão DisplayPort da VESA

Roberto Cunha

No interesse de criar uma interface digital baseada em padrões abertos, royalty-free e capaz de operar como interface externa e interna, um grupo de fabricantes desenvolveu o padrão DisplayPort que foi proposto a VESA (Video Electronics Standards Association) e publicado em maio de 2006

O padrão de interface DisplayPort foi criado para substituir o padrão proprietário DVI (Digital Visual Interface), usado entre computadores e monitores digitais, assim como a antiga interface LVDS (Low-Voltage Differential Signaling), utilizada internamente em notebooks, monitores e conexões entre LCD's e seus controladores.

A versão atual do DVI não pode ser atualizada, e suas dimensões físicas, funcionalidades e custo inibem sua aplicação. De fato, o grupo que o criou, Digital Display Working Group, foi dissolvido.

Fisicamente, o conector DVI é muito grande para pequenos notebooks. Funcionalmente, a resolução e profundidade de cores suportadas são fixas, além de que, os níveis de tensão necessários não permitem sua integração em pastilhas de silício de tecnologias menores que 90 nm. Adicionalmente, a presença de sinal de clock introduz interferência eletromagnética.

Os novos displays de alto desempenho não são suportados pelo padrão DVI, de canal simples, e em muitos casos, nem por canais duplos DVI.

Novos displays possuem características que incluem:

- maiores resoluções como QXGA (2048 x 1536 pixels);
- Painéis LCD de cores seqüenciais, que requerem maiores frequências e larguras de banda para fornecer informação de cor de forma seqüencial. Essa tecnologia elimina a necessidade de filtros coloridos que diminuem o brilho do display, resultando em imagens mais brilhantes e vívidas;
- Profundidade de cor de 30 bpp (bits-per-pixel);
- Múltiplos streams de dados em um cabo simples em aplicações PIP (picture-in-picture);
- Alta largura de banda para áudio sem perdas (lossless).

Estrutura do link DisplayPort

Um link DisplayPort consiste em um canal principal (Main Link), um canal auxiliar (AUX) e um canal de detecção ou HPD (Hot Plug Detect).

O canal principal é unidirecional, com alta largura de banda e baixa latência e é usado para o transporte de streams isócronos como vídeo e áudio sem compressão. O canal auxiliar é bidirecional, half-duplex, usado para gerenciamento e controle de dispositivos. O sinal HPD também é utilizado para requisição de interrupções pelo dispositivo secundário. O diagrama do link DisplayPort pode ser visto na **figura 1**.

Adicionalmente, o conector DisplayPort apresenta um pino de energia para alimentação de um repetidor ou outro equipamento.

Main Link ou canal principal

O canal principal consiste de pares diferenciais com acoplamento AC e terminação dupla. O acoplamento AC permite que transmissores e receptores conectados através de um link DisplayPort possuam diferentes níveis de tensão de modo comum. Isso facilita a migração para processos de fabricação de chips de silício na faixa de sub-micron (65 nm CMOS, por exemplo) enquanto mantém a compatibilidade com o processo 0,35 um CMOS, ainda comum em chips controladores TCON (timing controller) para displays LCD.

As duas taxas suportadas por par diferencial são: 2,7Gbps e 1,62 Gbps. A taxa do link é obtida da taxa de pixels. A taxa de pixels é regenerada a partir do clock de dados. A determinação da taxa do link ser ajustada para 2,7 ou 1,62 Gbps será feita de acordo com as capacidades do transmissor e receptor e qualidade do cabo utilizado.

O quantidade de pares do link principal poderá ser 1, 2 ou 4. O número de pares é obtido a partir da profundidade de bits por pixel (bpp) e da quantidade de bits por componente (bpc). O bpc poderá ser 6, 8, 10, 12 e 16 e são suportados para os formatos colorimétricos RGB e YCbCr444/422, independente do número de pares suportados. Em todos os pares trafegam dados, isto é, não existe um canal dedicado ao clock. O clock é extraído do fluxo de dados e é codificado no padrão ANSI8B/10B.

Aos dispositivos transmissor e receptor é permitido o uso da mínima quantidade de pares necessários para a aplicação, por exemplo, um dispositivo que suporte dois pares deve permitir a utilização de um ou dois pares, um dispositivo que suporte quatro pares deve permitir a utilização de um, dois

ou quatro pares. O cabo externo de conexão deve possuir os quatro pares para a maior interoperabilidade entre dispositivos.

Excluindo 20% de overhead, um link DisplayPort fornece as seguintes larguras de banda:

Os dispositivos DisplayPort devem poder trocar livremente profundidade de bits por pixel com resolução e taxa de quadros dentro da banda disponível para um stream de dados. Como exemplo podemos citar as opções:

- Com quatro pares:
 - 12 bpc YCbCr444 (36 bpp), 1920 x 1080p @ 96 Hz;
 - 12 bpc YCbCr422 (24 bpp), 1920 x 1080p @ 120 Hz;
 - 10 bpc RGB (30 bpp), 2560 x 1536 @ 60 Hz.
- Com um par:
 - 10 bpc YCbCr444 (30 bpp), 1920 x 1080i @ 60 Hz;
 - 6 bpc RGB (18 bpp), 1680 x 1050 @ 60 Hz.

Durante os períodos de apagamento horizontal e vertical do vídeo principal, pacotes de dados de áudio e outros dados secundários podem ser transmitidos.

A maior largura de banda esperada para áudio será de 6 MB/s, aproximadamente (192 kS/s x 32 bits/s x 8 canais). O transporte de um fluxo de áudio com 6 MB/s é suportado para qualquer dos formatos de vídeo especificados nos padrões de temporização VESA DMT e CVT e CEA-861-B.

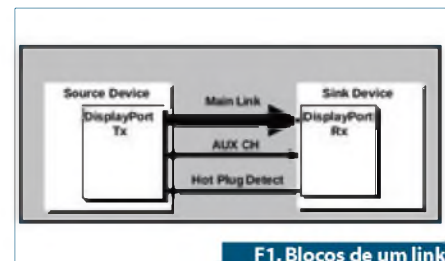
Pode ser visto na **tabela 2** uma comparação entre o padrão DisplayPort e os outros padrões de interface digitais utilizados em aplicações de computadores.

Canal auxiliar

O canal auxiliar consiste em um par diferencial com acoplamento AC e dupla terminação. A codificação utilizada para este canal é a Manchester II. O clock é extraído do stream de dados. Uma transação começa com a transmissão de um padrão para sincronização dos dispositivos transmissor e receptor.

O canal auxiliar é bidirecional e half-duplex, onde o dispositivo transmissor é o mestre e o dispositivo receptor é o escravo. Dessa forma, todas as transações no canal auxiliar começam no dispositivo transmissor. Entretanto, o dispositivo receptor pode solicitar o início de uma transação enviando uma requisição de interrupção (IRQ) para o transmissor através do sinal HPD.

Essa capacidade de utilizar IRQ facilita o suporte a comandos de controle remoto. O canal auxiliar permite uma taxa de dados de 1 Mbps sobre os comprimentos especificados de cabo. Dessa forma como cada transação



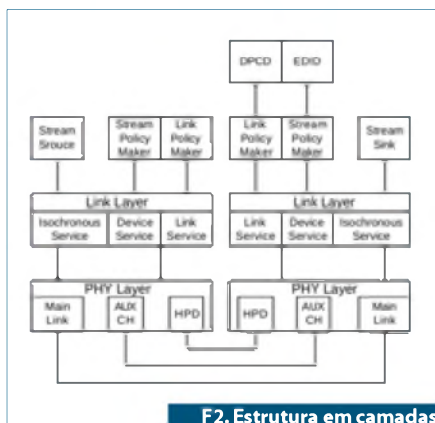
F1. Blocos de um link DisplayPort.

	2,7 Gbps	1,62 Gbps
1 par	270 MB/s	162 MB/s
2 pares	540 MB/s	324 MB/s
4 pares	1080 MB/s	648 MB/s

T1. Larguras de banda disponíveis para links de 2,7 e 1,62 Gbps.

	DisplayPort	LVDS	DVI
No. of high-speed differential pairs	1, 2, or 4 pairs (No clock pairs)	4 pairs for 18-bpp single link, 10 pairs for 24-bpp dual link (1 & 2 clock pair, respectively)	4 pairs for single link, 7 pairs for dual link (1 clock pair)
For 1680x1050 @110bps For 1680x1200 @130bps For 2048x1536 @160bps	1 pair 2 pairs 4 pairs	4 pairs 12 pairs 14 pairs	4 pairs 7 pairs N/A (or two cables)
Bit rate, per pair	2,7 Gbit/sec, (1.62 Gbit/sec option available)	Up to 3,54 Gbit/sec	Up to 3,55 Gbit/sec
Total raw capacity per 8-differential pairs	21,6 Gbit/sec	2,832 Gbit/sec	4,95 Gbit/sec
HL-coupled for process migration	Yes	No	No
Audio support	Yes	None	None
Max. channels	1 Mbps AUX CH, 500ns min. latency	None	DDC, No max. latency limit
Channel Coding	8B/10B (open)	None	TMDS (Proprietary)
Content protection	8bpc's DPCP optional	None	DDP optional
Protocol	Bit-to-Packet based, extensible in the future to add features.	Digital and serialized analog video raster	Digital and serialized analog video raster
Internal Connection	Included in low release of spec.	9-Lane notebook standard	None
Controlling authority	VESA	ANSI standard	Digital Display Working Group

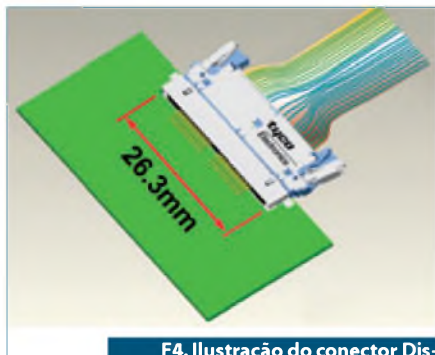
T2. Comparação entre padrões digitais.



F2. Estrutura em camadas usada pelo DisplayPort.



F3. Ilustração do conector DisplayPort para conexões externas.



F4. Ilustração do conector DisplayPort para conexões internas.

EDID descreve as do dispositivo. Além disso, DPCD armazena as informações sobre o status do link, como exemplo, se o link está sincronizado ou não.

Os blocos Link e Stream Policy Makers gerenciam o link e o fluxo de dados, respectivamente. Como eles são implementados (máquinas de estado, firmware ou software do sistema) depende do projeto do equipamento. Abaixo dos blocos Policy Makers e Stream Source/Sink estão as camadas de Link e Physical.

Camada Link

A camada de Link fornece os serviços de transporte isócrono além dos demais serviços necessários para o link e para o dispositivo.

Serviços de transporte isócrono no dispositivo Source mapeiam os fluxos de vídeo e áudio para o Main Link seguindo um conjunto de regras, de forma que os fluxos possam ser adequadamente reconstruídos em seu formato original e base de tempo pelo dispositivo Sink.

O mapeamento de um fluxo de dados no Main Link foi desenvolvido de forma a facilitar o suporte ao uso de uma quantidade de pares diferenciais variada. Por exemplo, se a informação de pixels for empacotada e mapeada sobre um link com quatro pares diferenciais, a configuração, independente do número de bits por pixel e formato colorimétrico, será:

- Pixels 0, 4... : par 0;
- Pixels 1, 5... : par 1;
- Pixels 2, 6... : par 2;
- Pixels 3, 7... : par 3.

O fluxo de dados é empacotado em "Micro-Packets" que são chamados de Transport Unit. Cada Transport Unit possui um comprimento de 64 símbolos, por par. Depois que o fluxo de dados é empacotado e mapeado, a taxa do fluxo de pacotes será igual ou menor do que a taxa de símbolos. Se for menor, símbolos de "enchimento" serão adicionados.

Durante os períodos de apagamento horizontal e vertical do fluxo de vídeo principal, praticamente todos os símbolos serão de enchimento e poderão ser substituídos por pacotes contendo atributos do fluxo, como altura da imagem, largura, etc. Opcionalmente, esses períodos podem ser utilizados para envio de pacotes de dados secundários, como áudio.

A integridade dos dados dos pacotes de atributos e secundários é garantida de forma a apresentar uma taxa de erro simbólico (SER) de 1×10^{-12} . Para os pacotes de dados secundários, um esquema ECC (Error Correction Coding) baseado no padrão Reed-Solomon é utilizado.

Serviços de Link e dispositivos

Os serviços de link são usados para detecção, configuração e manutenção do link através do acesso ao DPCD via canal AUX CH.

Após a detecção, o dispositivo Source faz a leitura das características do dispositivo Sink e configura o link através do serviço Link Training. Um número apropriado de pares será habilitado com uma taxa de pacotes e nível de corrente/equalização adequados, através de uma operação de handshaking entre o transmissor e o receptor via canal AUX CH. A operação de Link Training deve ser completada dentro de um período de 10 ms.

Durante a operação normal, o dispositivo Sink poderá notificar alterações no link, como perda de sincronização por exemplo, através do chaveamento do sinal HPD, solicitando uma interrupção. Neste ponto, o dispositivo Source irá verificar o status do link através do canal AUX CH e tomará as medidas necessárias para corrigir o problema. Esse elo fechado aumenta a robustez e a interoperabilidade entre os dispositivos Source e Sink.

Os serviços de link fornecem suporte a aplicações, a nível de dispositivo, como acesso EDID (Extended Display Identification Data) e MCCC (Monitor Control Command Set) através de transações de escrita e leitura no canal AUX CH.

Camada física

A camada física se divide em dois sub blocos: lógico e elétrico.

O sub bloco lógico trata o embaralhamento/desembaralhamento (scrambling/descrambling) dos dados do link principal e da codificação/decodificação usando os padrões ANSI8B/10B para o link principal e Manchester II para o canal AUX CH.

O sub bloco elétrico cuida da operação SERDES (serialization/de-serialization), controle de corrente para os pares diferenciais e controle de pré-ênfase e equalização do link principal.

consome não mais do que 500 us, com um máximo de 16 bytes de dados por vez, não existe o risco do canal auxiliar atrasar outras aplicações.

Arquitetura do padrão DisplayPort

O diagrama da figura 2 mostra a arquitetura modular em camadas utilizada pelo padrão DisplayPort.

No diagrama, o bloco DPCD (DisplayPort Configuration Data) descreve as características do receptor, assim como

soluções em sensoriamento

Quando de acordo com as especificações da camada física, uma conexão DisplayPort deve apresentar uma BER (Bit Error Rate) igual ou melhor que 1×10^{-9} , mesmo para um cabo de 15m de comprimento.

A ausência de um canal de clock e o baixo número de pares ativos ajudam a reduzir os problemas de interferência eletromagnética (EMI). Em adição, o uso de embaralhamento de dados antes da codificação ANSI8B/10B elimina o padrão fixo de bits em série, reduzindo a EMI quando da transmissão de um fluxo de dados com uma imagem parada (um exemplo é o padrão de letras "H" preenchendo a tela que é utilizado para testes de interferência eletromagnética).

Os conectores DisplayPort para ligações externas pode ser visto na **figura 3** e é compacto o suficiente para ser utilizado em um bracket PCI-e ou ser montado na lateral de um PC notebook, mesmo em modelos ultra-slim.

Um pino de energia também está disponível com uma tensão na faixa de +5 até +12V e uma corrente mínima de 500mA. Esse pino servirá para alimentação de um repetidor ou conversor permitindo o aumento da extensão útil de um cabo ou interoperabilidade com dispositivos legados.

Um conector para conexões internas também foi desenvolvido e pode ser visto na **figura 4**.

Conclusão

O padrão DisplayPort foi criado para atender as necessidades crescentes por largura de banda em conexões digitais em equipamentos de vídeo e áudio e displays, redução do volume e peso dos conectores e custo das conexões tradicionalmente utilizadas: LVDS e DVI. Outro motivo para a sua criação é a redução do alto custo de licenciamento para o uso de padrões proprietários como o DVI e o HDMI.



Para todo sensor que você procura, uma ligação para a Honeywell é tudo o que você precisa.



Transdutores de Pressão

10 pol. H₂O a 200.000 psi

Pressão absoluta, gage, true gage e diferencial;
 Ranges: variam de 10 pol. H₂O a pressões até 200.000 psi;
 Opções: versões miniatura, com ou sem amplificação, saída digital ou modelos submersíveis em água do mar;
 Estabilidade superior e alta precisão (de 0,05% a 1%).



Células de Carga

25 gramas a 3.000.000 libras

Range de 25 gramas a 3.000.000 de libras;
 Corpo em aço inox, aço carbono e alumínio;
 Precisão de 0,05% a 0,5% do fundo de escala;
 Tipos de saída incluem 1,5mV/V, 2mV/V, 15mV/V, 20mV/V e 1mV/V/gram;
 Soluções amplificadas (0-5V ou 4-20mA) e saídas digitais como RS-232 e RS-485.



Para mais informações sobre os produtos Honeywell Sensing & Control, ligue **TÉL:** (11) 3475-1917 / 3475-1912 ou visite www.honeywell.com/sensing.
 Sensing.Control.Brasil@honeywell.com.

Distribuidor Autorizado:



Fone (11) 3437 7443
 Fax (11) 3437 7443
bevian@bevian.com.br

Entenda o controlador de LCD de um microprocessador

O objetivo deste artigo é apresentar a família MCF5227x, da Freescale Semiconductor. Um ColdFire V2 com controladores de LCD e "touch screen" integrados, descrevendo alguns tópicos importantes a serem considerados no projeto de um produto com LCD

Renato Frias

Apesar do artigo mostrar os detalhes de funcionamento do bloco LCDC (LCD Controller) dos 5227x e algumas funcionalidades específicas do ColdFire V2, boa parte dos conceitos apresentados valem para outros microprocessadores, possivelmente diferindo na nomenclatura utilizada e em algumas características. Adicionalmente, outros ColdFire (como os 532x) ou processadores da família i.MX tem blocos controladores de LCD iguais ou muito similares ao descrito a seguir.

A **Figura 1** mostra um diagrama de blocos de alto nível dos microprocessadores da família MCF5227x. Os dispositivos desta família são ideais para projetos de bens de consumo ou aplicações industriais que requerem um LCD como interface gráfica com o usuário.

Além do controlador do LCD e do módulo ASP ("analog signal processor"), para touch screen ou conversor analógico-digital, essa família possui periféricos de comunicação de alta performance como CAN e USB.

Para garantir maior performance ao sistema, o core ColdFire V2 tem acesso direto a um cache de 8Kbytes que pode ser configurado para dados, instruções ou dividido entre dados e instruções. O processador também conta com uma SRAM de 128Kbytes interna com duas portas de

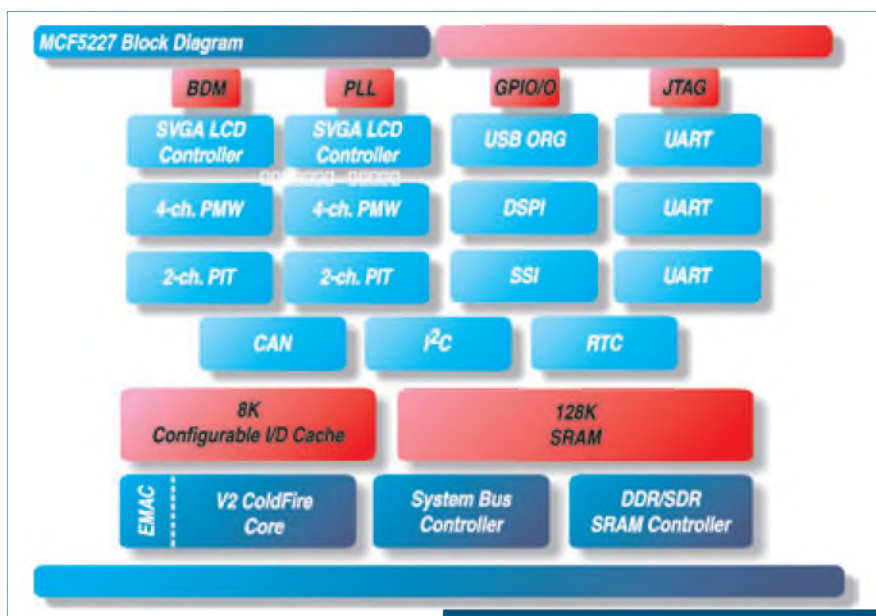
acesso, uma exclusiva para a CPU e outra conectada ao barramento principal do chip, "Cross Bar Switch". Um controlador de memória volátil permite conexão direta com memórias DDR, enquanto o barramento externo pode ser utilizado para conexão com memória Flash. Ambos são altamente configuráveis e permitem acessos a diferentes tamanhos de porta.

Compondo as ferramentas de desenvolvimento dos MCF5227x estão o CodeWar-

rior 7.0, uma placa de avaliação, chamada M52277EVB, e sua respectiva BSP ("Board Support Package") Linux.

O controlador LCD do ColdFire 5227x

Existem, atualmente, diferentes tipos de LCDs no mercado, entre eles, os monocromáticos com diferentes tons de cinza, displays coloridos passivos, como CSTN



F1. Diagrama de blocos da família MCF5227x.

(Color Super-twist Nematic), ou ativos, como os TFT (Thin Film Transistor). Os displays passivos apresentam custo mais baixo, entretanto, em uma análise bem sucinta, podemos apontar algumas desvantagens destes frente aos displays ativos. São elas: o maior tempo de resposta devido à capacitância, o ângulo de visão mais estreito e um pior nível de contraste.

Além das distintas tecnologias de painel, existem módulos LCD com buffer de quadros interno que não necessitam refresh periódico e funcionam de modo similar a uma RAM estática, reduzindo bastante o tráfego no barramento de dados.

O controlador de LCD do 5227x permite conexão com painéis LCD ativos ou passivos, monocromáticos ou coloridos, com ou sem bufer de quadro interno que estejam seguindo interfaces padronizadas pela indústria. A resolução máxima é de até 800 x 600 e é possível ter diferentes configurações de quantidade de bits por pixel com o limite de 18 bpp para displays coloridos TFT.

Algumas outras facilidades para implementar interfaces gráficas estão disponíveis no hardware do controlador de LCD. Entre elas, um cursor com cor e tamanho programáveis e a possibilidade de utilizar dois ponteiros para os buffers de quadro, um para o fundo e outro para uma janela de aplicação.

SINAL	FUNÇÃO
LCD_D[17:0]	Linha de dados, nestas linhas trafegam as informações das cores para cada pixel. Ao todo são 18 sinais podendo ser seis usados para representar a cor vermelha, seis para cor verde e seis para a cor azul.
LCD_FLM ou LCD_VSYNC	Em painéis passivos é o indicador de primeira linha. Em painéis ativos funciona como o indicador de próximo quadro ou sincronismo vertical.
LCD_LP ou LCD_HSYNC	Em painéis passivos é o indicador de linha. Em painéis ativos é o indicador de próxima linha ou sincronismo horizontal.
LCD_LSCLK	Clock de painel, para entrada de dados no shift register do módulo LCD.
LCD_ADC ou LCD_OE	É o sinal de refresh do painel passivo troca de estado após um número programável de pulsos de marcação de primeira linha. LCD_OE nos LCDs ativos é o sinal que habilita a entrada de dados no display.
LCD_CONTRAST	É uma saída pulsada que controla um nível de tensão médio para o contraste do LCD.

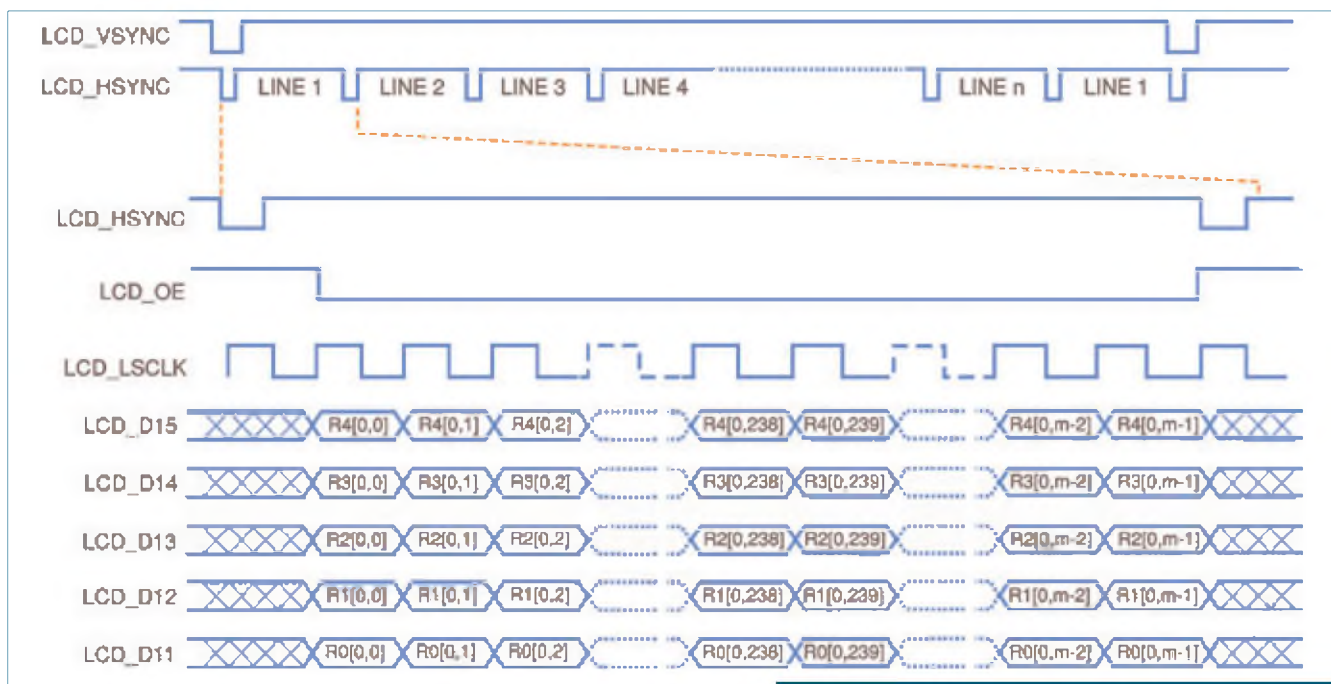
T1. Sinais do Controlador de LCD.

As saídas de sinal do controlador de LCD

A conexão entre um painel LCD com interface padronizada pela indústria e os microprocessadores MCF5227x é bastante direta. A **tabela 1** mostra os sinais de hardware que são saídas do processador. É interessante notar que os sinais para controlar displays ativos ou passivos são multiplexados.

Existem alguns outros sinais que são necessários para comandar modelos específicos de LCD da Sharp. Estes sinais também estão implementados na família 5227x, são eles: LCD_PS, LCD_CLS, LCD_REV, LCD_SPL_SPR.

Para um exemplo do comportamento dos sinais da interface de um LCD ativo, observe a **Figura 2**.



F2. Parte Diagrama de tempo da interface com LCD ativo.

Estrutura interna do controlador de LCD

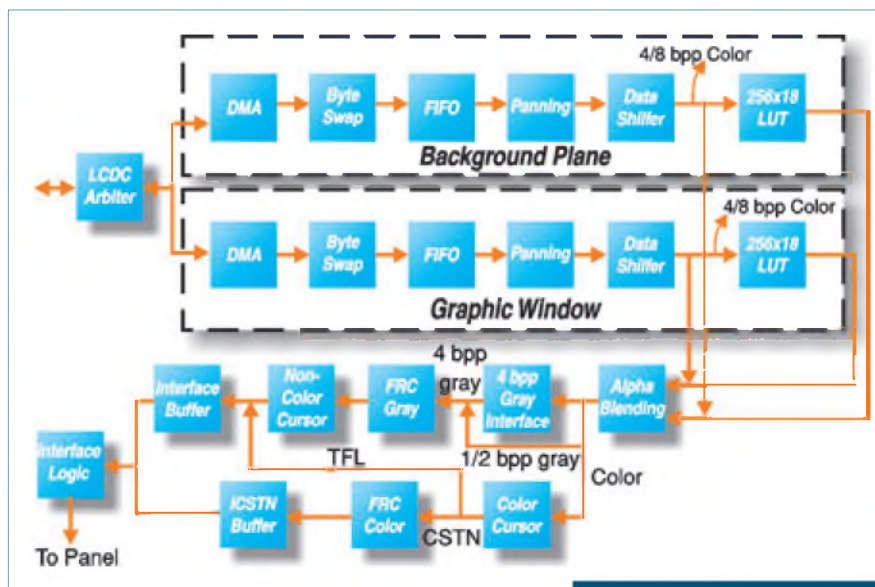
A figura 3 mostra o diagrama de blocos interno do controlador de LCD. Esta é uma ilustração fundamental para o bom entendimento do funcionamento deste módulo.

O fluxo dos dados dentro do controlador LCD começa por uma transferência comandada por um canal DMA interno do LCDC, estes dados tipicamente estão armazenados na memória SDRAM/DDR do sistema. É importante notar que há dois fluxos de dados distintos com canais DMA separados, um para o fundo da tela e um segundo para uma tela de aplicação. Esta última pode ter tamanho menor ou igual a tela de fundo, entretanto ambas devem ter o mesmo sistema de cores. As transferências via DMA interno podem ser de tamanho fixo ou em burst dinâmico, esta segunda opção confere melhor performance, minimizando o tempo de ocupação do barramento em um sistema com uma carga de dados elevada.

Os dados do fundo e da tela de aplicação são armazenados em suas respectivas FIFOs, cada uma delas tem dois níveis de ocupação definidos (um alto e um baixo). Quando a transferência em modo burst esta habilitada as FIFOs são carregadas até o nível alto menos duas posições, para transferências de tamanho fixo, o tamanho do nível alto é igual ao da transferência. Quando os dados atingem o nível baixo, uma nova transferência DMA é solicitada. Durante a transferência é possível trocar a ordem dos bytes, de big endian para little endian. Isto alivia o processador de executar conversão de formato dos dados provenientes de dispositivos externos.

Uma vez que os dados saem da FIFO é possível fazer operações de "panning", útil para exibir objetos em movimento. Se o formato dos dados for 4 ou 8 bpp, uma tabela (LUT, ou "Lookup table") é usada para converter o dado em uma cor, para 4bpp apenas 16 entradas na tabela são usadas enquanto para 8bpp todas as 256 entradas são usadas, nas demais configurações de bits por pixel a tabela não é usada e os dados da FIFO são usados diretamente para compor a cor.

O próximo passo, no bloco "alpha blending", é compor a tela montando os dados do fundo e da janela, então, um



F3. Diagrama de blocos do LCDC.

cursor pode ser colocado sobre a imagem e finalmente os dados são enviados para o módulo LCD no formato adequado.

Para configurar e controlar todo o processo descrito acima o LCDC possui 21 registradores de 32 bits e duas regiões de memória RAM de 256 posições de 18 bits, uma para o fundo de tela outra para a tela de aplicação, estas são usadas para implementar as LUTs de tradução de cor, conforme descrito acima.

Consumo de Memória para armazenamento dos quadros

Um dos tópicos importantes a ser levado em consideração num projeto com LCD é o tamanho de memória consumido para implementar a interface gráfica. Os sistemas geralmente podem ter um ou mais buffer de quadros. Com um único buffer de quadros, o consumo de memória é menor, entretanto a resposta do sistema pode

não ser ótima, alguns objetos indesejados podem aparecer momentaneamente na tela devido à atualização do quadro enquanto o mesmo é exibido no LCD. Trabalhando com dois buffers diferentes é possível exibir um deles enquanto o segundo é atualizado, garantindo que um quadro incompleto jamais será exibido.

O tamanho de memória necessário por buffer de quadro deve ser calculado de acordo com a resolução da tela e a profundidade de cor. É interessante notar que o espaço usado para armazenar os bits por pixel algumas vezes é maior do que a quantidade de bits por pixel enviada ao módulo LCD. Por exemplo, ao utilizar 18 bpp a quantidade de memória usada para armazenar cada pixel é 32 bits.

A formula abaixo pode ser usada para o cálculo de memória requerida por buffer de quadros e a tabela 2 mostra os cálculos para resolução VGA.

Memória por buffer = Resolução Vertical x Horizontal x bits por cor.

RESOLUÇÃO	Quant. Pixel	Bits por Pixel	Memória Requerida
640 x 480 (VGA)	307, 2 K	18 bpp (32 bpp)	1229,8 KB
		12/16 bpp (16bpp)	614,4 KB
		8 bpp (8 bpp)	307,2 KB
		4 bpp (4 bpp)	153,6 KB
		2 bpp (2 bpp)	76,8 KB
		1 bpp (1 bpp)	38,4 KB

T2. Cálculos de memória por quadro.

Banda para as transferências de dados

Outro fator que deve ser observado em projetos com interface gráfica é a taxa de transferência necessária pela interface LCD. É importante calcular esta taxa para compreender qual é a carga de ocupação de barramento das transferências do LCD.

A banda requerida depende do clock do LCD, que é especificado pelo fabricante do módulo, e da profundidade de cor por pixel armazenada na memória. Uma aproximação da banda máxima necessária é a simples multiplicação dos Bytes por pixel armazenados pelo pixel clock do módulo. Por exemplo, um módulo com clock de 25MHz, trabalhando com 18bpp, que são na verdade 32 bpp na memória, vai requerer uma banda de 100MBps. Se considerarmos o throughput de leitura de uma SDRAM como 128MBps, vemos o quão significativa é a ocupação do barramento da SDRAM pelo LCDC.

Na prática, o valor desta taxa é um pouco menor, pois sempre há um tempo ocioso nas linhas de dados da interface LCD entre as linhas e entre os quadros. Entretanto, a multiplicação LSCLK por bpp é uma boa aproximação da banda máxima consumida pelo LCDC.

Otimizando o sistema

Algumas maneiras de melhorar a performance no sistema com LCD são:

- habilitar o modo de transferência em burst dinâmico do canal DMA do LCDC;
- definir o melhor sistema de priorização no barramento interno do processador;
- projetar o sistema de maneira a permitir acessos concorrentes entre os seus blocos funcionais.

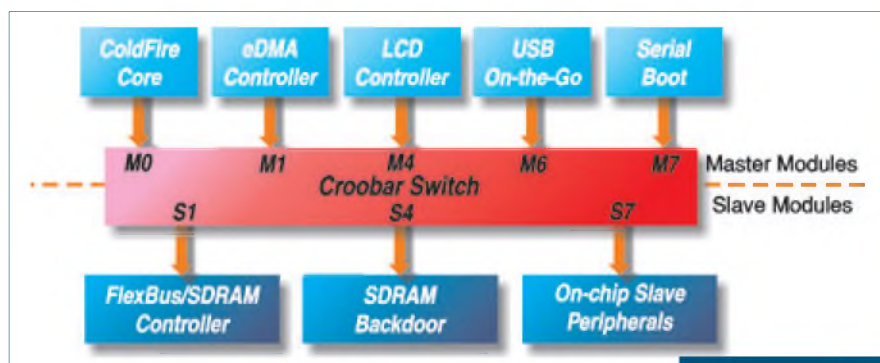
Para habilitar o modo burst dinâmico no DMA é necessário fazer a configuração do registrador BCR do 5227x. Já para as duas demais sugestões é necessário conhecimento da conexão interna do ColdFire V2.

Os diferentes blocos do processador são interligados pela "Crossbar Switch" que tem mestres e escravos definidos em sua arquitetura, é possível definir a prioridade de acesso dos mestres para cada um dos escravos no arbitrador do sistema, assim se a performance do LCD for crítica, deve-se dar maior prioridade ao LCDC ao local de armazenamento do buffer de quadro. A **Figura 4** mostra os diferentes mestres e escravos que acessam o barramento.

Outra característica do Crossbar switch é que este permite acessos concorrentes de mestres a diferentes escravos, assim o sistema deve ser projetado de forma que dois mestres que terão tráfego intensivo de dados dependam do mesmo escravo. Por exemplo, usar a SRAM interna para armazenar os dados trocados via USB e a SDRAM para o LCDC.

Conclusão

A demanda por produtos com interface gráfica no mercado industrial ou de consumo vem aumentando, usar microcontroladores ou processadores com controlador LCD integrado garante um menor custo na lista de material do sistema, bem como maior facilidade para implementar o projeto. Com isto em mente, a Freescale incorporou em seu portfólio desde micros de 8 bits, os MC9S08, com controlador de LCDs de segmentos integrado até processadores mais complexos, como os ColdFire e os i.MX, com LCDC como o descrito neste artigo.



F4. Crossbar Switch.

Cursos nas áreas de Elétrica e Eletrônica

Eletrônica, Rádio e TV

Curso a distância



O curso ensina desde os mais simples circuitos até os princípios de funcionamento de modernos aparelhos. Você poderá se esta belecer com a sua própria oficina e conquistar a sua independência financeira montando ou fazendo manutenção de aparelhos eletrônicos.

Eletricista

Curso a distância



O mercado de trabalho procura profissionais capacitados para realizar projetos de instalações elétricas e quadros de distribuição de força, bem como realizar a sua manutenção. O curso abre oportunidades de trabalho em empresas ou por conta própria, com ótima remuneração.

Eletricista Enrolador

Curso a distância



Você poderá trabalhar em uma indústria eletromecânica ou por conta própria, reparando motores que mudos e deixando-os em condições de serem reaproveitados. É um serviço especializado e, por isso, muito bem pago.

Montagem e Manutenção de Microcomputadores

Curso presencial



O curso expõe técnicas de funcionamento, configurações e reparos de microcomputadores para uso pessoal e profissional, com exemplos do cotidiano para a contextualização da matéria.

NR-10

Curso presencial



Treinamento obrigatório a todos que atuam direta ou indiretamente em instalações elétricas e serviços de eletricidade, com conteúdo teórico e prático em módulos básicos e complementares.

Garanta um diferencial no mercado de trabalho. Matricule-se já!

Instituto
Monitor

Formando profissionais desde 1939

Central de Atendimento:
(11) 3335-1000

www.institutomonitor.com.br

atendimento@institutomonitor.com.br

Rua dos Timbiras, 263 - São Paulo - SP - CEP 01208-010

Postos regionais em: Curitiba - São José dos Campos

Informações: 0800 773 4455

AT 0809-02/SE

Adaptador AC/DC de 45 W com Standby

A STMicroelectronics (www.st.com) descreve uma placa de avaliação para um conversor AC/DC de 45 W baseado no controlador de corrente PWM L5991

Newton C. Braga

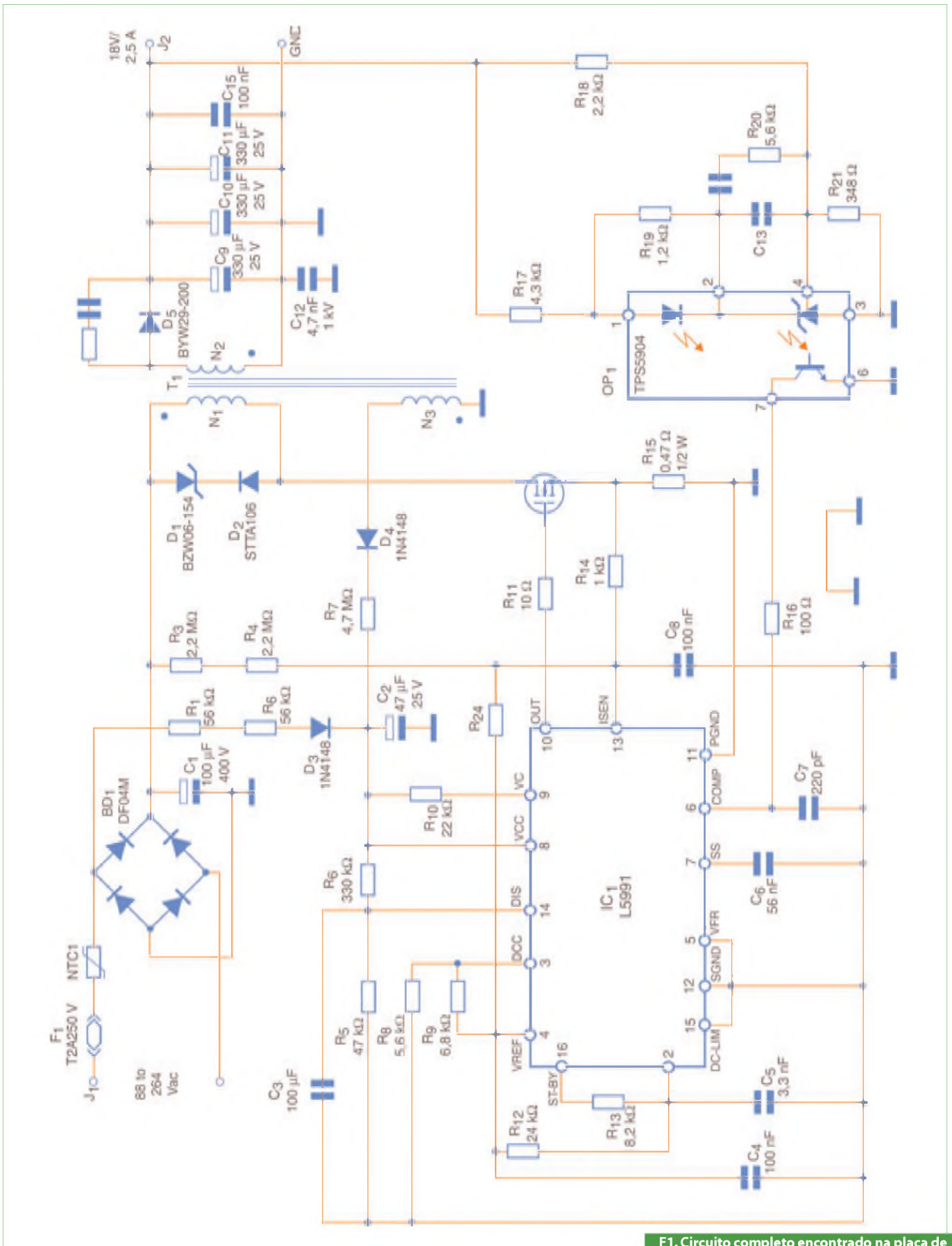
O circuito consiste em um conversor *flyback* capaz de fornecer uma potência no modo contínuo de condução de 45 W mesmo com tensão baixa da rede de energia. O projeto considera os problemas de *stress* de componentes que podem ocorrer com baixas tensões de alimentação. O ciclo ativo máximo está limitado a 50% de modo a não haver necessidade de compensação.

A aplicação aproveita os recursos do L5991, um controlador PWM que minimiza o consumo de energia em condições de carga leve e que, além disso, possui partida lenta e baixa corrente quiescente. A função *stand-by* também está disponível no projeto.

A Placa de Avaliação

O destaque desta placa é a função *stand-by*, que está disponível diretamente no L5991. Quando a carga é tal que a demanda de energia é maior que 13 W, a frequência de comutação do conversor é de 70 kHz. Esta frequência é dada por R_{12} , R_{13} e C_5 . Quando o consumo cai para menos de 8,5 W, o L5991 muda automaticamente a frequência do oscilador para 18 kHz, desconectando R_{13} internamente e carregando C_5 apenas através de R_{12} . Estes limiares são valores estáticos, estando relacionados com variações na carga.

Na **figura 1** temos o circuito apresentado na placa de avaliação.



F1. Circuito completo encontrado na placa de avaliação com o circuito integrado 15991.

Os limiares em que ocorre a transição da frequência podem ser alterados, levando-se em conta o resistor R_{15} de sensoriamento de corrente.

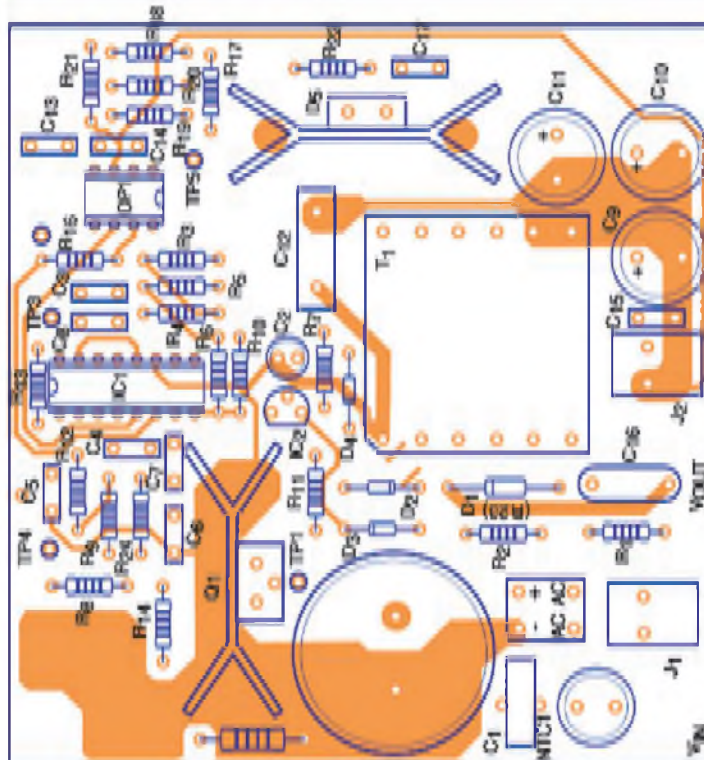
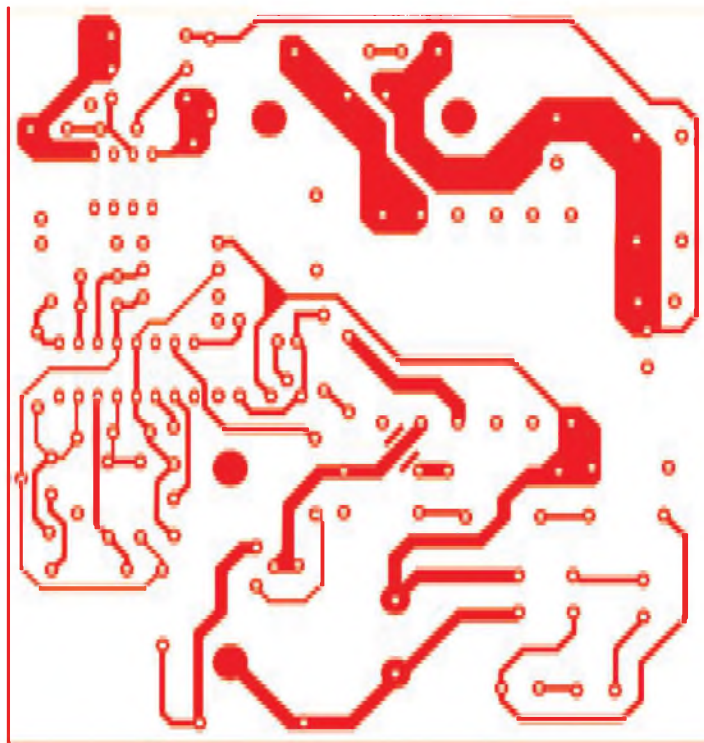
A placa inclui ainda algumas proteções que são exigidas normalmente nos adaptadores AC/DC como, por exemplo, proteção contra sobretensão (OVP) e proteção contra sobre corrente (OCP). A função OCP é inerente à funcionalidade do L5991: o controlador possui um monitoramento, pulso a pulso, para limitação de corrente. O *data sheet* deste componente detalha esta função, caso o leitor se interesse em saber mais sobre isso.

A proteção contra sobretensão é obtida sensoriando-se a tensão de alimentação do L5991, gerada por um enrolamento auxiliar através da rede formada por R_5 e R_6 . O valor obtido neste divisor é aplicado ao pino 14 do componente. Esta proteção é importante principalmente quando ocorre uma falha do acoplador óptico.

Com a carga máxima, o conversor opera com aproximadamente 48% do ciclo ativo. O ciclo ativo máximo do L5991 está limitado em 55%, para permitir o manuseio de transientes. A placa vem ainda com um circuito de partida obtido pelos resistores R_8 e R_9 . A dissipação total do circuito é de 300 mW com 164 Vca, e o tempo que ele demora para “acordar” é de 2,8 s em 88 Vac ou 0,8 s em 264 Vac.

A placa de avaliação, EVAL5991-45, é fornecida com diversos recursos importantes para o projetista ter referências no desenvolvimento de seu projeto. Na **figura 2** é mostrada a placa de circuito impresso dela.

O detalhamento dos componentes e da placa de avaliação usados, podem ser obtido numa listagem do documento original da STMicroelectronics (www.st.com) em seu Application Note AN1134. **E**



F2. Detalhes do lado dos componentes de avaliação da STMicroeletrônica.

>Syn Rec MOSFET
 >40V
 >60V
 >75V
 >100V



MOSFETs de Alta Performance com Ultra-Baixo RDS(on)

Part Number	V _{DS} (V)	I _D (A)	R _{DS(on)} Max V _{GS} =10V (mΩ)	Q _g (nC)	Package
IRF2804PBF	40	270	2.3	160	TQ-220
IRF2804SPBF	40	270	2.0	160	D ² PAK
IRF2804S-7PPBF	40	320	1.6	170	D ² PAK -7
IRFB3306PBF	60	160	4.2	85	TQ-220
IRFP3306PBF	60	160	4.2	85	TQ-247
IRFB3206PBF	60	210	3.0	120	TQ-220
IRFS3206PBF	60	210	3.0	120	D ² PAK
IRFP3206PBF	60	200	3.0	120	TQ-247
IRFS3207ZPBF	75	170	4.1	120	D ² PAK
IRF2907ZS-7PPBF	75	180	3.8	170	D ² PAK -7
IRFB3077PBF	75	210	3.3	160	TQ-220
IRFP3077PBF	75	200	3.3	160	TQ-247
IRFS4310ZPBF	100	127	6.0	120	D ² PAK
IRFP4310ZPBF	100	134	6.0	120	TQ-247
IRFB4110PBF	100	180	4.5	150	TQ-220
IRFP4110PBF	100	180	4.5	150	TQ-247

- Desenvolvido para aplicações de fontes com retificação síncrona e No-breaks.
- Otimizado para chaveamento rápido
- Redução do Rds(on) em 20%
- Aumento da densidade de corrente em 20%
- Certificado RoHs
- Lead-free

* Comparado a gerações anteriores

IR - A sua PRIMEIRA ESCOLHA em performance

Visite-nos no site www.irf.com

Representante Exclusivo:



(11) 3231 0277
 ia@artimar.com.br | www.artimar.com.br

Distribuidores



(11) 3437 1443
 bevia@bevia.com.br
 www.bevia.com.br



GRAND REPRESENTATIVES
 (11) 2526 5007 | contato@totality.com.br | www.totality.com.br
 Totality
 (11) 3836 3470 | contato@totality.com.br | www.totality.com.br

International
IR Rectifier
 THE POWER MANAGEMENT LEADER

Circuitos supressores reduzem a vida útil dos relés

Uma tendência natural de todo projetista que excita uma carga indutiva (como um solenóide ou a bobina de um relé) é agregar um circuito supressor para proteger o dispositivo semicondutor utilizado contra picos de tensão na comutação. No entanto, o que talvez muitos não saibam é que estes circuitos podem ajudar a proteger o dispositivo comutador, mas influem sensivelmente na vida útil e no desempenho de um relé. Veja neste artigo porque isso ocorre, segundo informações da Tyco

Newton C. Braga

A desenergização de um relé é acompanhada de diversos fenômenos que devem ser cuidadosamente analisados para que entendamos como isso pode ter influência na sua vida útil.

Quando a bobina de um relé é desenergizada, o fluxo magnético em seu núcleo decai até o ponto em que a força da mola que aciona os contatos supera a força de atração do núcleo. Nesse instante tem início a abertura da armadura. A medida que a armadura se move, a força da mola é reduzida gradualmente pela sua contração, o que significa que não se trata de um processo linear. Força de abertura e força do campo magnético variam simultaneamente em um processo dinâmico que também depende da eventual existência de um circuito externo.

Mas, o fenômeno mais importante observado é o elétrico: com a redução gradual do fluxo, e a movimentação da armadura, à medida que a corrente na bobina diminui, uma tensão inversa que pode chegar a centenas de volts é induzida. Na **figura 1** temos uma visualização em um osciloscópio do que ocorre.

Os processos utilizados normalmente para proteger os dispositivos comutadores em série com as bobinas dos relés são baseados em técnicas de amortecimento da tensão gerada pela contração do campo magnético. Geralmente são usados dispositivos que curto-circuitam esta tensão, forçando a corrente na bobina a diminuir rapidamente e, com ela, o fluxo magnético. A técnica mais comum, que normalmente empregamos pela facilidade de implementação, consiste na ligação ►

Brazil Automation

ISA SHOW 2008

12º Congresso Internacional e Exposição
Sul-Americana de Automação, Sistemas e Instrumentação

Setting the Standard for Automation™



Participe do Congresso e dos Cursos! A melhor oportunidade para integrar-se à comunidade mundial de automação

A programação do Congresso Internacional reúne temas fundamentais para a qualificação e aperfeiçoamento de profissionais de Automação, Sistemas, Instrumentação e Controle de Processos, e as mais novas tendências em tecnologia. Participando do Congresso Internacional do Brazil Automation - ISA Show 2008, você entra em contato com profissionais renomados da área e tem a oportunidade da troca de experiências e conhecimento.

Os cursos do Brazil Automation - ISA Show 2008 garantem conhecimento em relevantes áreas, abordando temas básicos e de atualização tecnológica. Renomados especialistas proporcionam a experiência exigida para o melhor desenvolvimento dos temas dentro da expectativa e necessidades dos profissionais.

Inscreva-se já e garanta sua vaga no evento que é referência em capacitação e aperfeiçoamento profissional.

Associação
ISA



Realização



Local



Apoio Institucional



Informações e inscrições

www.isashow.com.br
isashow@isashow.com.br
+55 (11) 5053-7400

em paralelo com a bobina de um diodo, conforme mostra a **figura 2**.

O diodo polarizado no sentido inverso não afeta a tensão que energiza a bobina, mas funciona como um curto para a tensão inversa induzida na bobina, amortecendo a contração do campo magnético na desenergização. Na mesma figura temos a forma de sinal obtida, quando se emprega esta técnica. Veja que a amplitude da tensão inversa induzida fica limitada à tensão direta de condução do diodo.

Se bem que esta técnica protege muito bem o dispositivo semicondutor empregado na comutação, ela pode ter efeitos bastante nocivos para a comutação do relé.

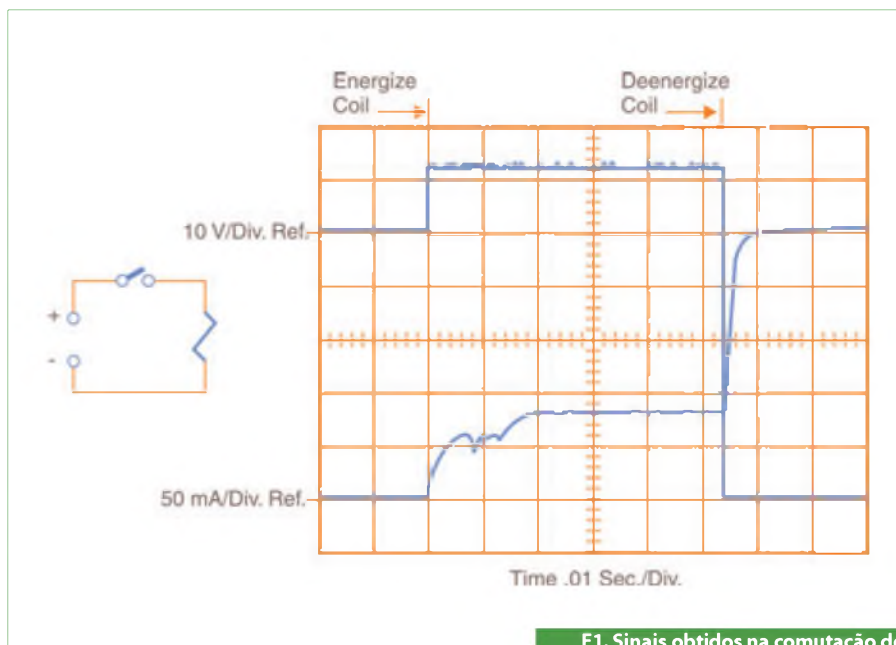
O que acontece é que a força líquida disponível para a abertura do relé é dada pela diferença entre a força magnética restante no núcleo e a força de abertura da mola, cada qual variando de uma forma diferente com o tempo e a posição. Assim, a força resultante pode ser afetada pelo dispositivo de amortecimento de tal forma a influir na ação da armadura e portanto do contato do relé.

Os efeitos desta mudança de comportamento podem ser melhor sentidos quando se comuta uma carga resistiva de potência, ou seja, uma carga em que a corrente sobe rapidamente de valor na comutação.

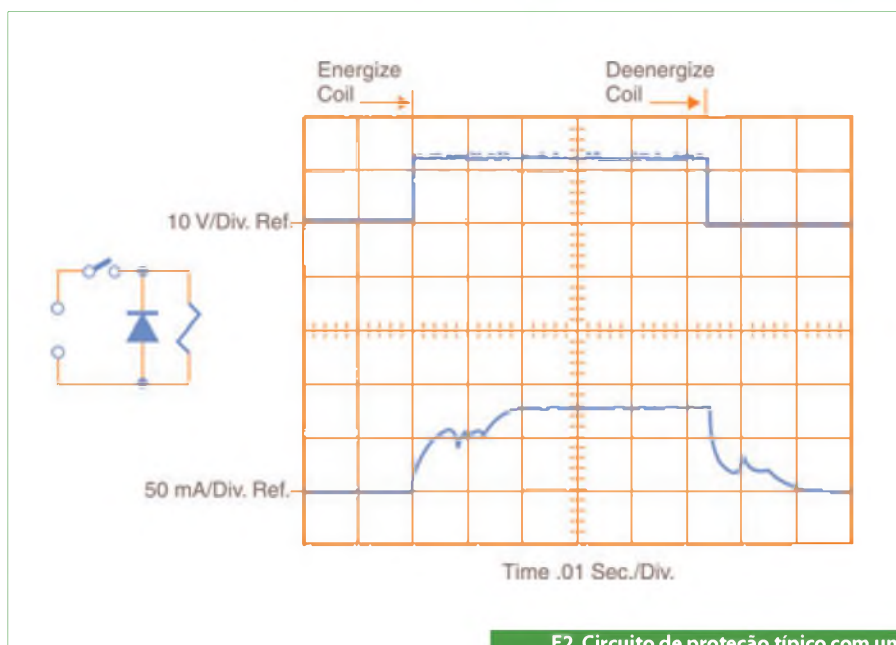
Por uma fração de tempo muito pequena, quando o contato é estabelecido, pequenas áreas do mesmo fundem-se fazendo com que se manifeste uma força de adesão maior que deve ser vencida na abertura seguinte dos contatos. Assim, a ação da mola com o decaimento do fluxo, deve ser capaz de separar os contatos nestas condições.

Nas condições normais de operação, a força da mola mais a queda rápida do campo, são suficientes para se obter uma força de separação dos contatos capazes de vencer esta resistência.

No entanto, com a presença de um diodo amortecedor em paralelo, as coisas mudam. O diodo faz com que haja uma perda do momento na movimentação da abertura da armadura, pois ele curto-circuita a corrente induzida no decaimento do campo, reduzindo assim sua velocidade. Isso pode fazer com que a força da mola seja insuficiente para separar os contatos e eles permanecerão “grudados” nestas condições.



F1. Sinais obtidos na comutação de um relé, observando-se a alta tensão inversa gerada pela contração do campo magnético na bobina.



F2. Circuito de proteção típico com um diodo ligado em paralelo com a bobina.

Tanto mais rápida a contração do fluxo na desenergização do relé, maior será a força para abertura dos contatos e, portanto, menor a probabilidade de falha, com o conseqüente aumento da capacidade de abertura do relé.

Segundo se conclui, a melhor capacidade de abertura de um relé seria obtida sem a presença de qualquer componente de amortecimento em paralelo com sua bobina,

mas isso iria desproteger o dispositivo de comutação. Desta forma, a solução ideal é intermediária: utilizar um componente de proteção que atenda às necessidades do dispositivo comutador, mas que não amortecia totalmente a operação do relé. Isso pode ser conseguido, ligando-se um zener em série com a bobina.

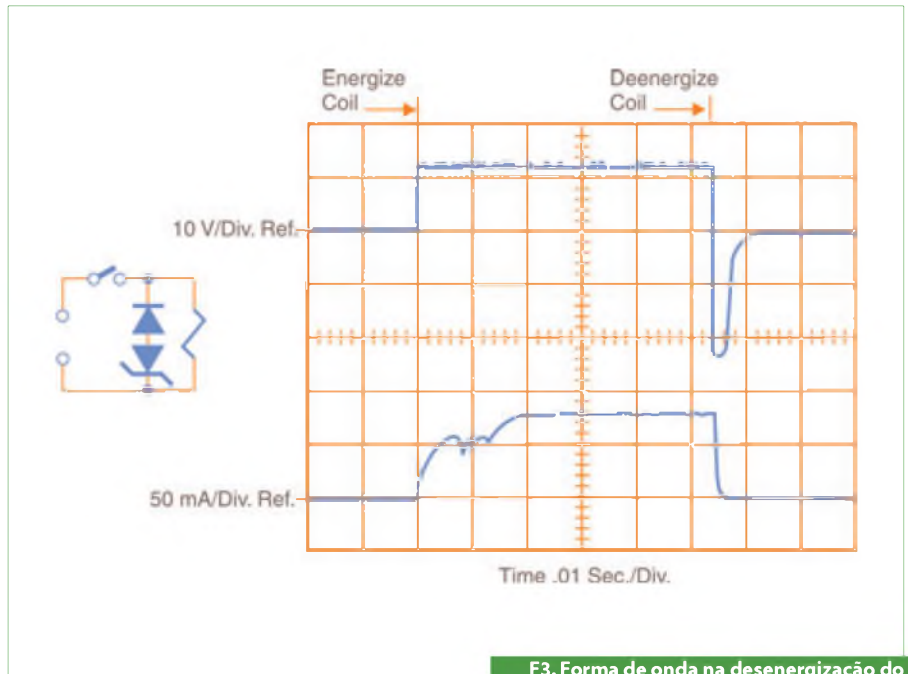
Neste caso, a resistência inversa, que não afeta a operação do relé, continua sendo

muito alta. Porém, para a tensão gerada pela bobina a tensão de condução passa a ser a soma da tensão direta de condução do diodo somada à tensão do diodo zener. Desta forma, esta tensão não chega a pôr em perigo o dispositivo comutador e também não amortece totalmente a abertura dos contatos, conforme revela a visualização do sinal na **figura 3**.

O valor do diodo zener deve ser escolhido de modo a ficar abaixo da tensão máxima suportada pelo dispositivo comutador e, ao mesmo tempo, proporcionar o menor amortecimento possível para a abertura do relé. Normalmente, os fabricantes de relés indicam suas performances nas condições de operação sem o supressor. Assim, para as aplicações mais críticas em que este elemento será utilizado, é conveniente fazer testes antes.

Conclusão

O simples acréscimo de um diodo em paralelo com a bobina de um relé pode alterar seu funcionamento e até mesmo sua durabilidade, conforme abordamos neste artigo. O amortecimento da tensão gerada



F3. Forma de onda na desenergização do relé, observando-se um amortecimento menor e ao mesmo tempo um transiente menor no dispositivo comutador.

na abertura tem efeitos mecânicos sobre os contatos e isso pode significar redução de sua vida útil, contatos presos e muito mais. O projetista deve estar atento a este fato ao empregar relés em seu projeto. **E**

Catálogos de esquemas e de manuais de serviço

GRÁTIS

Srs. Técnicos, Hobbystas, Estudantes, Professores e Oficinas do ramo, recebam em sua residência sem nenhuma despesa.

ALV Apoio Técnico Eletrônico

Caixa Postal 79306
CEP: 25501-970
São João de Meriti - RJ
Tel: (21) 2756-1013
pedidos@alvapoio.com.br

Solicite inteiramente grátis

ANÚNCIO PEQUENO

PRODUTO COMPACTO

BENEFÍCIO GIGANTE

A fonte chaveada mais compacta do mercado.

Tato Equipamentos Eletrônicos
www.tato.ind.br

Utilizando sensores Hall Lineares

Os sensores lineares de campo magnético que aproveitam o Efeito Hall podem ser utilizados numa faixa muito ampla de aplicações. Pelas suas características de imunidade a vibrações, sujeira, luz ambiente estes sensores têm sido empregados com vantagens em relação a outros tipos como encoders e sensores indutivos. No entanto, para que sua utilização não apresente problemas, é preciso que o projetista esteja atento às suas características

Newton C. Braga

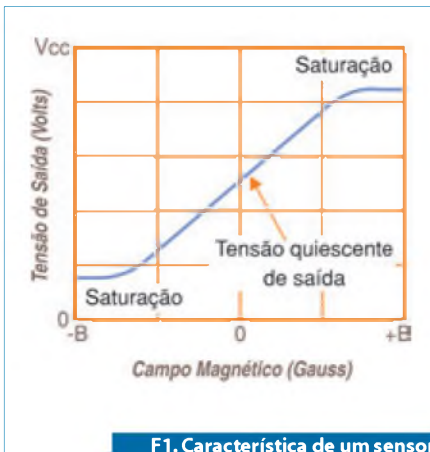
Sensores Hall podem ser empregados numa infinidade de aplicações práticas, como o sensoriamento de corrente, medida de consumo de energia, detecção de metais, medida de rotação de peças móveis, detecção de nível de reservatórios, potenciômetros eletrônicos e muito mais. Antes de nos aprofundarmos no estudo destes sensores, lembramos que o Efeito Hall é o que ocorre quando uma corrente em um condutor tem sua trajetória desviada pela ação de um campo magnético. Com um formato apropriado, este desvio pode fazer com que apareçam tensões as quais podem ser aproveitadas por um circuito externo. Os sensores Hall aproveitam este efeito. A maioria dos sensores lineares Hall são do tipo “relacionométrico” (ratiometric) ou seja, existe uma tensão de saída quiescente, normalmente metade da tensão de alimentação e esta tensão varia para mais ou menos em relação a este valor, conforme o campo magnético de saída, conforme a curva característica mostrada na **figura 1**.

Observe que a sensibilidade é dependente da tensão de alimentação, assim, se houver um aumento da tensão de alimentação, muda a tensão quiescente e as variações em torno deste valor passam a ter uma amplitude maior para uma mesma variação da intensidade do campo. Na **figura 2** temos o circuito típico de um sensor deste tipo, observando-se a existência de um par amplificador diferencial interno.

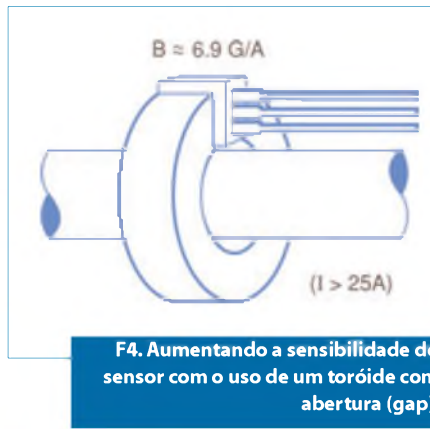
Aplicações

Uma das aplicações mais comuns para os sensores lineares Hall é no sensoriamento de correntes. Sua sensibilidade permite que eles sejam utilizados para monitorar correntes que variam de alguns miliampères a centenas de ampères, sem problemas, possibilitando assim uma medida precisa de sua intensidade.

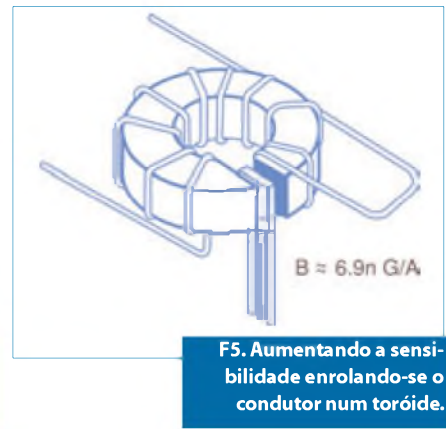
Para esta aplicação parte-se do princípio de que uma corrente que circule por um condutor cria um campo de aproximadamente 6,9 Gauss por Ampère. Isso significa que o sensor deve ser posicionado em



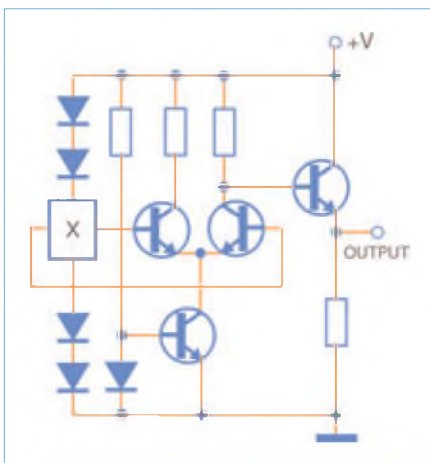
F1. Característica de um sensor Hall relacionométrico comum.



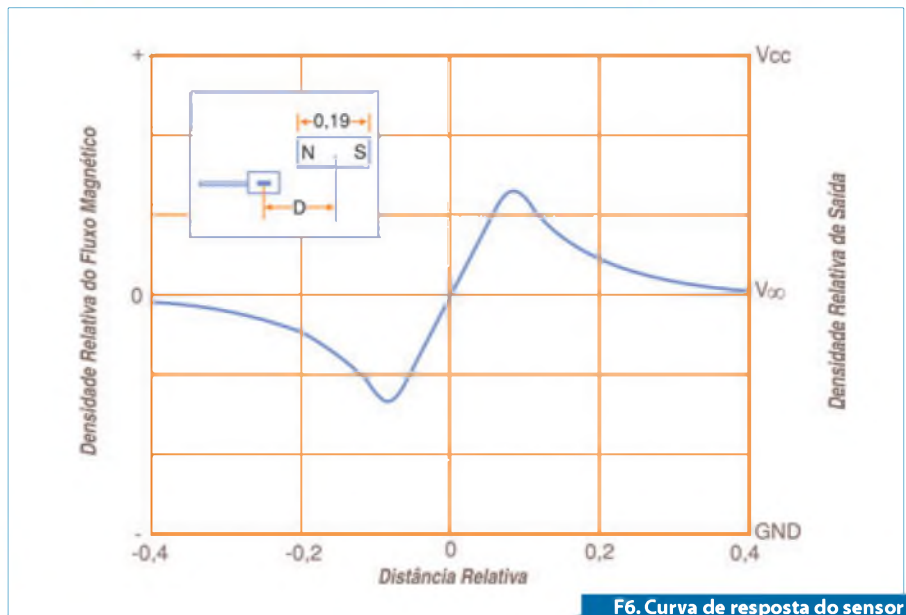
F4. Aumentando a sensibilidade do sensor com o uso de um toróide com abertura (gap).



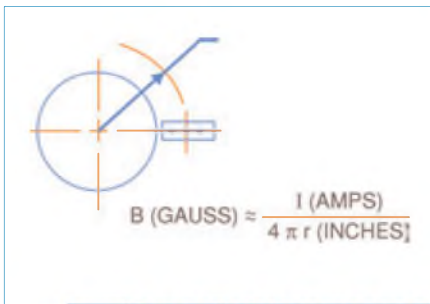
F5. Aumentando a sensibilidade enrolando-se o condutor num toróide.



F2. Circuito típico de um sensor linear utilizando um elemento Hall.



F6. Curva de resposta do sensor quando o ímã "desliza" paralelamente ao sensor.



F3. Intensidade do campo magnético em função da corrente para um condutor retilíneo.

relação ao condutor de modo que o campo produzido na faixa de correntes que deve ser medida caia dentro da faixa de utilização do sensor. Este procedimento deve garantir que a faixa de correntes medida, produza campos que se espalhem ao máximo pela faixa de sensibilidade do dispositivo garantindo assim maior precisão.

Para correntes intensas, não há necessidade de se reforçar o campo produzido

com o uso de bobinas, toroides ou outros recursos e o sensor pode ser simplesmente encostado no condutor. A intensidade do campo produzido, em função da corrente é dada pela fórmula:

$$B = I/4 \pi r \text{ ou } I = \pi r B$$

Onde:

B é a intensidade do campo em Gauss (G);

I é a intensidade da corrente em Ampères (A);

R é a distância do centro do condutor até o sensor (polegadas).

Observe que os sensores Hall são mais sensíveis aos campos magnéticos que os atravessa perpendicularmente. Linhas de campo paralelo não vão atuar sobre o sensor. Veja a **figura 3**.

Quando as intensidades de corrente que devem ser medidas são muito pequenas,

precisamos aumentar a intensidade do campo produzido com recursos adicionais como, por exemplo, bobinas e toróides. Uma primeira possibilidade consiste no uso de um toróide com abertura (gap) para inserção do sensor, conforme mostra a **figura 4**.

Para correntes muito fracas, podemos aumentar ainda mais a sensibilidade enrolando espiras no toróide conforme mostra a **figura 5**.

Neste caso, a intensidade do campo produzido, em função do número de espiras e da intensidade da corrente, será dada pela fórmula:

$$B = 6,9nI \text{ ou } n = B/6,9I$$

Onde:

B é a intensidade do campo em Gauss (G);

n é o número de espiras no toróide;

I é a intensidade da corrente em Ampères (A).

Aplicações com Ímãs Permanentes

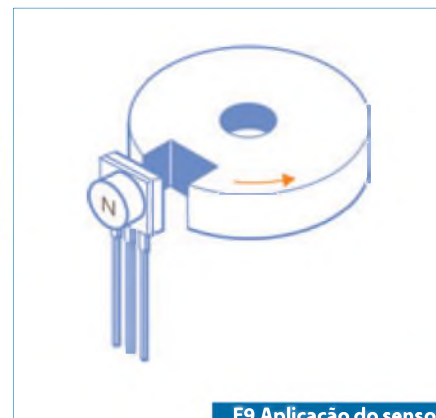
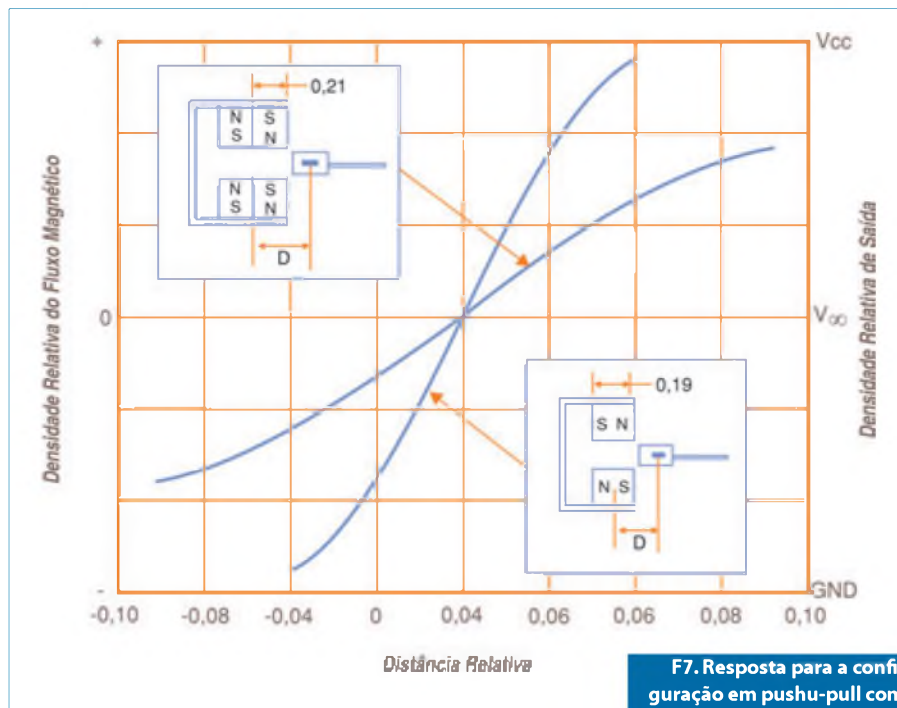
Uma outra forma de se utilizar os sensores Hall é em conjunto com ímãs

permanentes. Os ímãs podem ser fixos ou ainda presos a peças móveis, detectando-se o campo magnético que eles produzem sob diversas condições. Na **figura 6**, por exemplo, temos a curva de resposta do sensor quando há um movimento de deslizamento do ímã em relação ao sensor (ou vice-versa). Observe a resposta linear dentro de uma certa faixa de distância, o

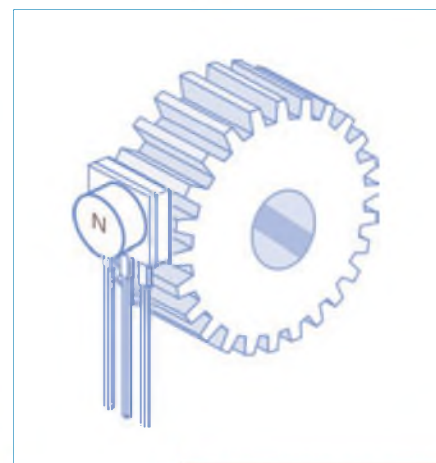
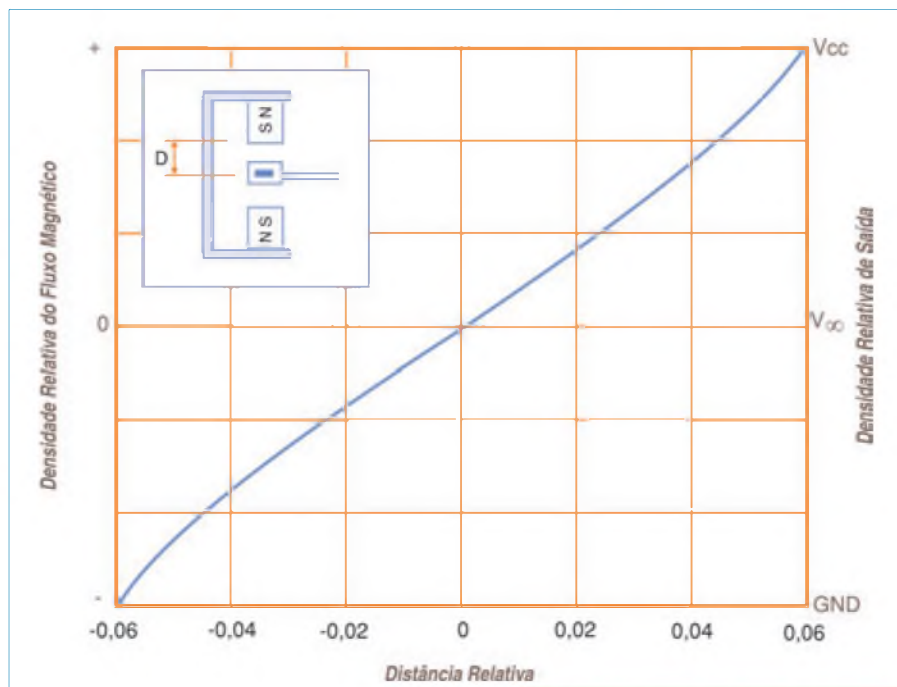
que permite utilizar esta disposição em aplicações como um potenciômetro eletrônico ou na detecção da centralização ou posicionamento de um objeto.

Uma configuração bastante adotada em algumas aplicações é a denominada push-pull em que o sensor se desloca entre dois ímãs ou vice-versa. Lembramos neste momento que a detecção se faz com o movimento relativo que produz alterações no campo magnético, assim temos os mesmos resultados quando consideramos o movimento do sensor em relação ao ímã ou do ímã em relação ao sensor. Não há diferença. Com a abordagem em push-pull temos curvas de resposta dos tipos mostrados na **figura 7**.

Observe que, com esta disposição e a utilização de ímãs com campos apropriados pode-se maximizar a saída do sensor com uma tensão que chega a ser rail-to-rail. Uma outra forma de se ter a configuração push-pull é a mostrada na **figura 8**. Nela são utilizados dois ímãs permanentes que envolvem o sensor. O deslocamento relativo



F9 Aplicação do sensor polarizado.



F10. Outra aplicação para o sensor polarizado.

Relés de Estado Sólido

PARA MONTAGEM EM PAINEL

TSZC



Com saída triac protegida por circuito snubber e acionamento no "zero-cross". Modelos de 25 e 40A totalmente encapsulados em epóxi. Alta isolamento entre entrada e saída. LED de indicação de acionamento. Tensão de acionamento de 4 a 32VCC. Comuta até 240VCA.

TZC



Com saída triac protegida por circuito snubber e acionamento no "zero-cross". Modelos de 10 até 125A totalmente encapsulados em epóxi. Alta isolamento entre entrada e saída. LED de indicação de acionamento. Tensão de acionamento de 4 a 32VCC. Comuta até 380VCA.

TSY



Trifásico com saída triac protegida por circuito snubber e acionamento no "zero-cross". Modelos de 10 e 25A totalmente encapsulados em epóxi. Alta isolamento entre entrada e saída. LED de indicação de acionamento. Tensão de acionamento de 3 a 32VCC. Comuta até 440VCA.

PARA CIRCUITO IMPRESSO

JSA

Entrada: 12 ou 24VCC
Comutação: 2A - 75 a 264VCA



JSC

Entrada: 12 ou 24VCC
Comutação: 2A - 3 a 52,8VCC



TS210

Relé Óptico MOS
Comutação: 130mA - 350V máx.



Obs: As tensões contidas nestes anúncios são meramente ilustrativas, portanto não deve ser considerada a proporcionalidade entre os mesmos.

ACESSÓRIOS

DISSIPADORES TÉRMICOS

Para a proteção de relés de estado sólido a Metaltex oferece dissipadores para relés de estado sólido como uma confiável e eficaz alternativa de proteção.

- Adquirido separadamente.
- Disponíveis apenas para TSZC e TZC.



SOQUETES

O relé JSC, além de possuir terminais para circuito impresso, conta com a opção de instalação por meio de soquetes.



Para mais informações sobre estes e outros produtos acesse: www.metaltext.com.br ou entre em contato conosco.

se faz quando sensor e ímãs se movem um em relação ao outro. Obtém-se uma curva de resposta quase linear para esta configuração, conforme mostra a mesma figura. Evidentemente, dependendo das aplicações de ímãs permanentes, podem ser combinados de diversas maneiras para gerar um sinal com padrão de saída que seja determinado pela aplicação.

Sensores Polarizados

Quando o objeto que se move não cria um campo magnético próprio, pode-se fazer sua detecção pela alteração que ele provoca num campo magnético que esteja presente no local. Este é o princípio em que se baseia a utilização dos sensores Hall na forma polarizada. Um ímã permanente é utilizado em conjunto com o sensor de modo a criar um campo magnético de certa intensidade no local. A passagem do objeto pelo local ou de uma abertura no objeto, altera o campo o que é detectado pelo sensor. Na **figura 9** temos um exemplo em que um ímã permanente é fixado por trás do sensor, e a passagem de uma abertura numa peça diante do sensor faz com que a alteração do campo produzida possibilite sua detecção.

Na **figura 10** temos uma outra aplicação em que se detecta a passagem dos dentes de uma engrenagem pela perturbação que sua presença causa no campo gerado pelo ímã preso ao sensor.

Conclusão

O que vimos mostra que os sensores Hall encontram uma ampla gama de aplicações na detecção de campos ou das variações de sua intensidade. Intensidades de corrente, movimento de peças, posição de peças podem ser facilmente detectados com estes sensores. Evidentemente, num projeto devem ser levadas em conta as características específicas dos sensores. Muitos fabricantes, como a Allegro Microsystems, possui uma ampla linha de sensores deste tipo com formatos e padrões de detecções que se adaptam a aplicações específicas. Ao fazer um projeto, o leitor deve consultar as linhas de componentes disponíveis escolhendo o que melhor se adapta à sua aplicação, tanto em termos de forma como de sensibilidade. Este artigo, é baseado em documentação da Allegro Microsystems (www.allegro.com). **E**

São Paulo (MATRIZ)
(11) 5683-5706

Minas Gerais
(31) 3384-9476

Pernambuco
(81) 3342-0235

Rio Grande do Sul
(51) 3362-3652

Campinas
(19) 3243-8434

Paraná
(41) 3357-3370

Rio de Janeiro
(21) 3872-3227

Santa Catarina
(47) 3435-0439

Aplicações para Sensores Magnéticos de Posição

Veja neste artigo algumas aplicações dos sensores magnéticos do tipo Magneto-Resistivo Anisotrópico (AMR)

O que se denomina de magneto-resistência ocorre em determinados materiais ferrosos, podendo ser utilizada na fabricação de sensores. Se tomarmos uma tira destes materiais, conforme mostra a **figura 1**, e aplicarmos um campo magnético perpendicular à circulação da corrente surge uma força que atua sobre os portadores de carga desviando-os de sua trajetória.

O resultado é uma alteração da mobilidade dos portadores de carga que se reflete na resistência do material. Desta forma, a resistência apresentada depende diretamente da ação do campo magnético externo. Veja que esta ação é maior quando o campo atua perpendicularmente ao elemento sensor.

Uma alternativa para se obter sensores sensíveis e eficientes consiste em se montar seus elementos de modo a formar uma ponte. Assim, em uma construção típica, quatro elementos sensores são orientados de modo a formar um losango e ligados em ponte, conforme mostra a **figura 2**.

Como em qualquer ponte de Wheatstone, se os elementos estiverem com suas resistências apresentando determinado valor,

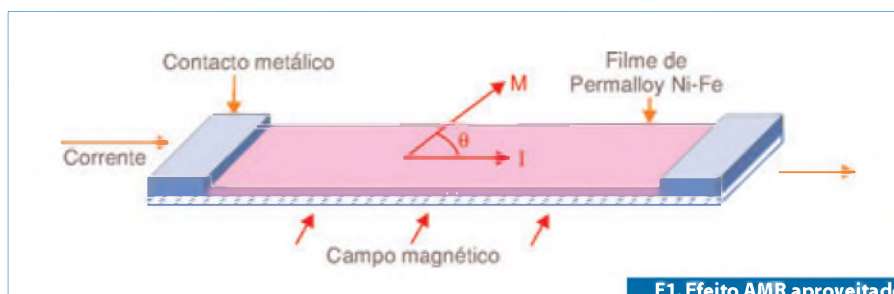
haverá o equilíbrio e a saída será uma tensão nula. No entanto, um campo externo pode desequilibrar a ponte que fornecerá um sinal de saída proporcional à sua intensidade e também à tensão aplicada.

As curvas de sensibilidade de um sensor deste tipo são importantes, pois delas dependerá a sua utilização em um projeto. Estes sensores possuem setores em que a saída é linear em relação à intensidade do campo, porém existem os extremos em que ocorre a saturação.

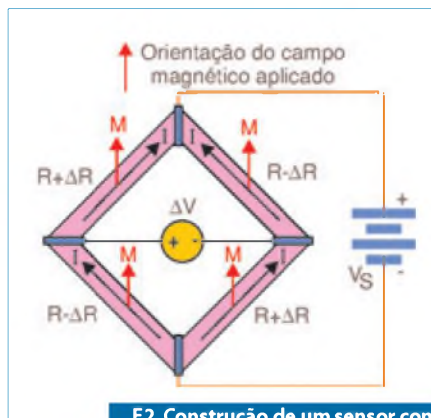
Isso significa que o modo como os sensores são trabalhados é diferente nas aplicações em que mede a intensidade de um campo e as aplicações em que se detecta um campo.

Outro ponto importante a ser considerado é a orientação do campo magnético que deve ser detectado. Conforme vimos, a maior sensibilidade ocorre quando as linhas deste campo são perpendiculares à direção em que a corrente circula.

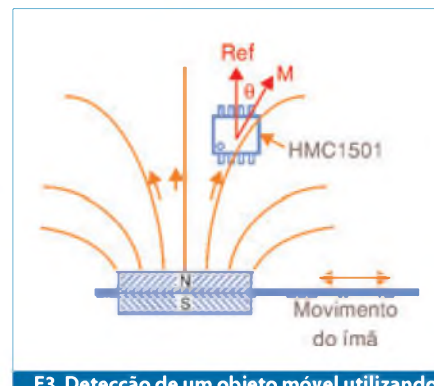
Para os sensores comerciais, informações sobre sua correta orientação são dadas. Tudo isso deve ser levado em conta quando utilizamos estes sensores no sensoriamento de posição de objetos.



F1. Efeito AMR aproveitado num elemento sensor.



F2. Construção de um sensor com elementos AMR em ponte.



F3. Detecção de um objeto móvel utilizando-se o sensor HMC-1501 da Honeywell.

Sensoriamento de posição

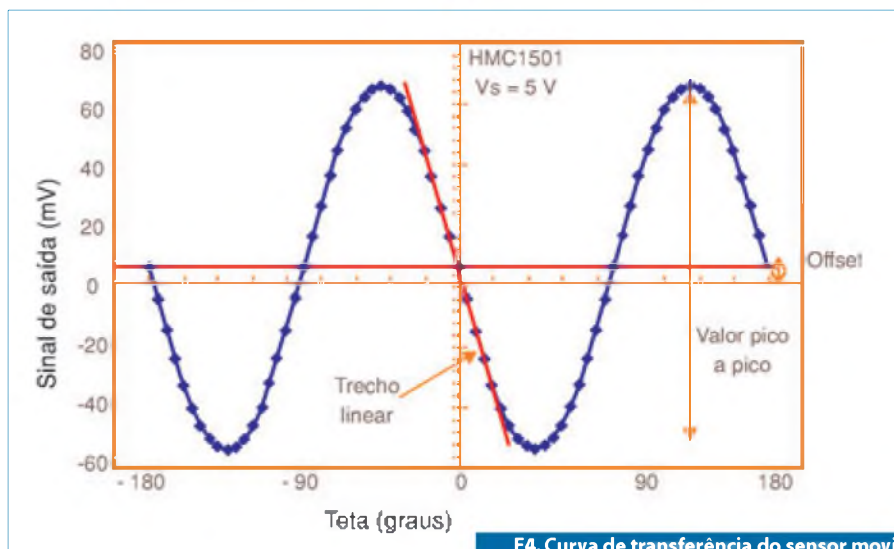
Ao se detectar a posição de um ímã que se move devemos levar em conta que a orientação das linhas de seu campo, que cortam o sensor, mudam constantemente, conforme indica a **figura 3**, em que um sensor HMC1501 da Honeywell é tomado como exemplo. Isso significa que mesmo tendo um campo constante, o ímã não produz uma saída de sinal constante no elemento sensor.

Esta característica leva a uma curva de transferência senoidal, conforme ilustrado na **figura 4**, em que existe um pequeno trecho que pode ser considerado linear.

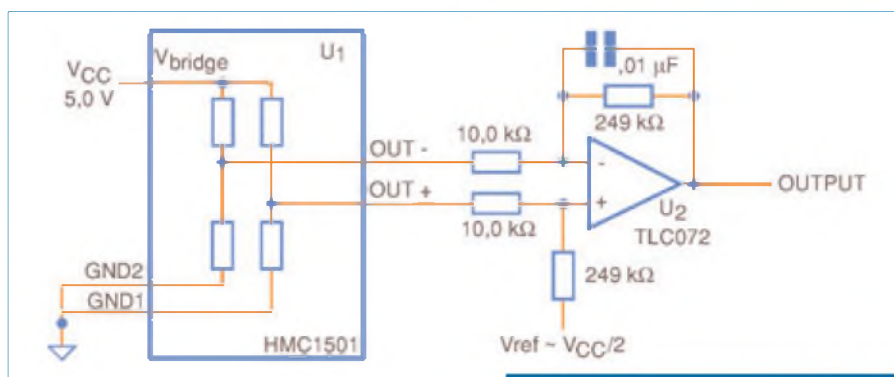
Para trabalhar com estes sensores, normalmente são utilizados amplificadores para instrumentação com amplificadores operacionais em configurações. Veja a **figura 5**.

O ganho é dado pelo resistor de realimentação.

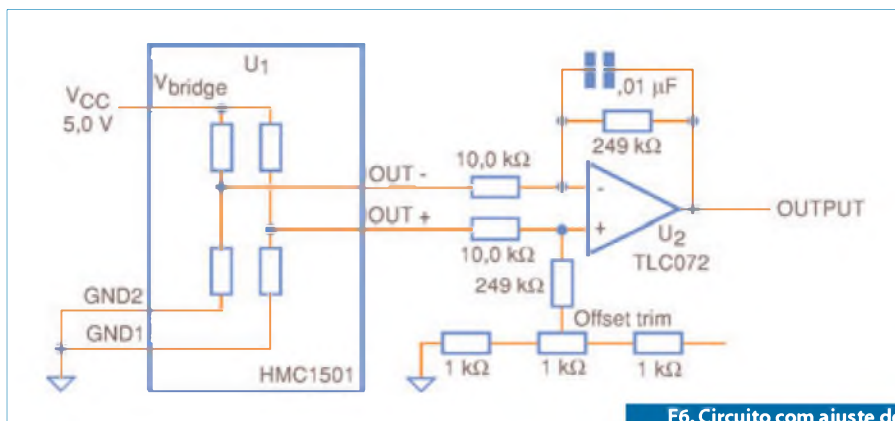
Com uma saída pico-a-pico de 120 mV na faixa de detecção, este circuito, que tem um ganho de 25 vezes, fornece uma saída com uma amplitude pico-a-pico de 3 V, centralizada em 2,5 V que é metade da tensão de alimentação utilizada. Assim,



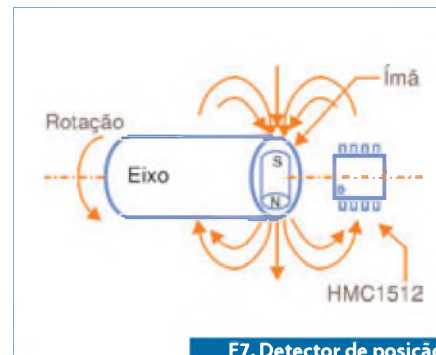
F4. Curva de transferência do sensor movimentando-se conforme mostrou a figura 3.



F5. Amplificador para sensor utilizando um amplificador operacional TL072.



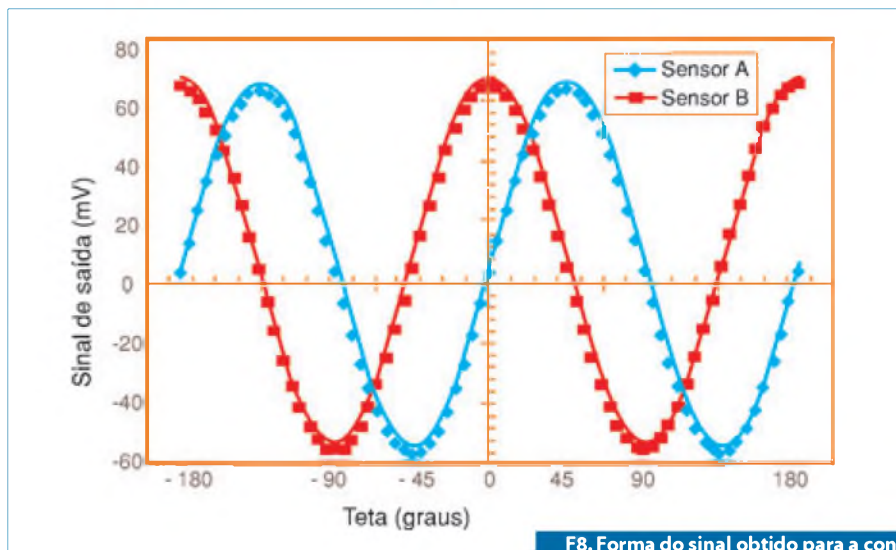
F6. Circuito com ajuste de offset através de trimpot.



F7. Detector de posição com dois sensores.

a tensão de saída oscilará entre 1 e 4 V, na faixa de detecção do sensor tomado como exemplo. Este circuito, entretanto tem um erro de offset de +/- 850 mV (dado pelo offset do sensor amplificado pelo operacional). Pode-se compensar este offset com um circuito mais elaborado, como na **figura 6**. Com este circuito pode-se ajustar a tensão de saída para ficar em 2,5 V no ponto em que nenhum campo é detectado ou que se deseja como referência.

A detecção de posição de uma forma mais ampla, por exemplo, rotação de um eixo pode ser feita com a utilização de dois sensores, ou ainda com um sensor duplo, como por exemplo o HMC1512 da Honeywell. Utilizando estes sensores (**figura 7**) temos a produção de dois sinais: senoidal e cossenoidal, os quais podem ser processados por um circuito externo.



F8. Forma do sinal obtido para a configuração com dois sensores.

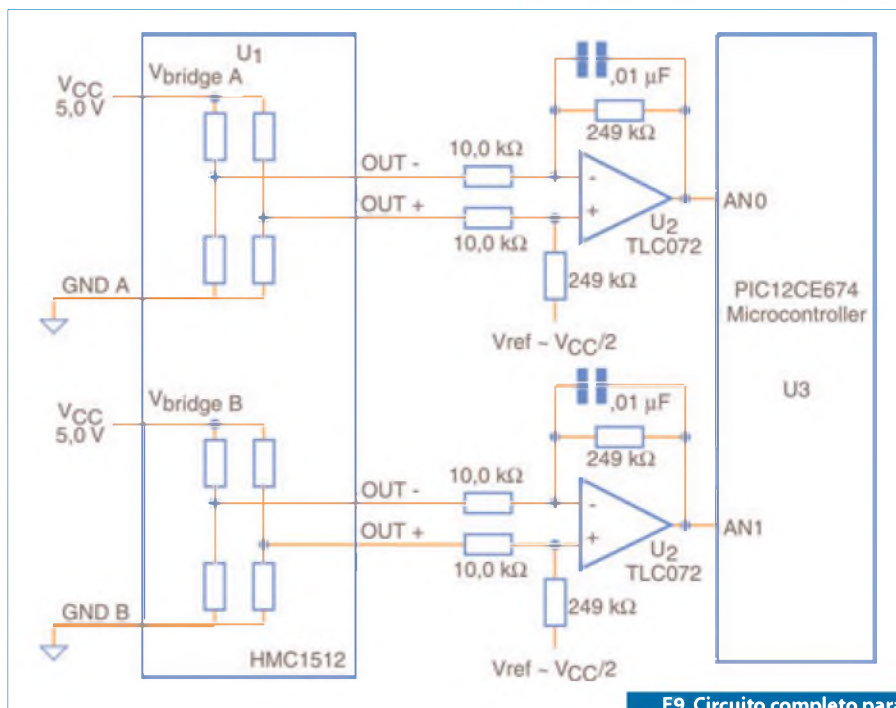
A forma de sinal obtido para os dois sensores é exibida na **figura 8**. Observe que esta forma de sinal é dada justamente pela orientação dos sensores.

O processamento dos sinais obtidos neste circuito por um microcontrolador PIC pode ser feito através dos amplificadores operacionais mostrados na **figura 9**.

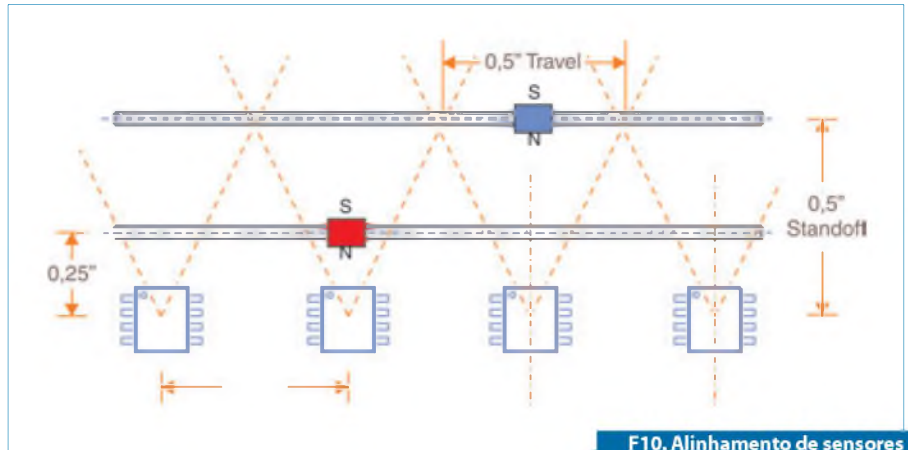
Veja que, a operação deste circuito não precisa ser dinâmica. Ou seja ele pode ser utilizado para detectar a posição do ímã preso no eixo.

Sensoriamento Linear

Para esta finalidade, diversos sensores podem ser alinhados de modo que eles monitorem a passagem de um ímã em um percurso maior. Deve-se levar em conta sua linearidade para se determinar a separação mínima entre os sensores de modo a se obter a resolução desejada para



F9. Circuito completo para o sensor duplo.



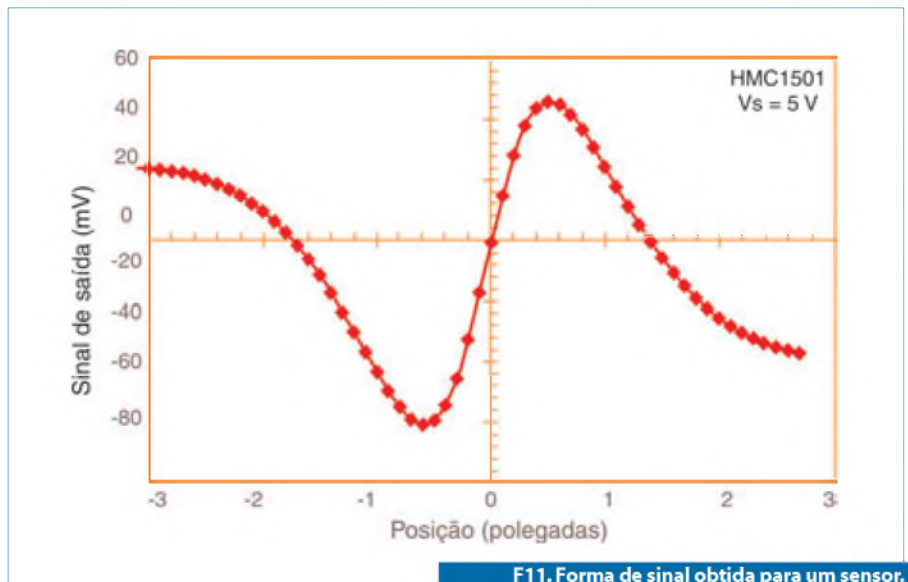
F10. Alinhamento de sensores para monitoramento de um movimento linear.

o monitoramento da posição. Na **figura 10** temos o modo de se dispor os sensores para este tipo de detecção.

Na **figura 11** temos o sinal obtido na saída de um sensor para esta disposição. Com ela pode ser obtida uma resolução de 0,002 polegadas.

A combinação dos sinais resulta numa saída conforme mostra a **figura 12**. Observe que, com quatro sensores nesta disposição é possível obter 1024 pontos de informação, o que dá uma excelente resolução para conversão em formato digital e processamento por um microcontrolador.

Um ponto importante na utilização desta disposição é que deve-se tomar cuidado com a orientação correta dos sensores, pois uma inversão de um deles inverte também o sinal obtido. Outro ponto que deve ser observado é que pode-se trabalhar com uma resolução maior para o ADC.

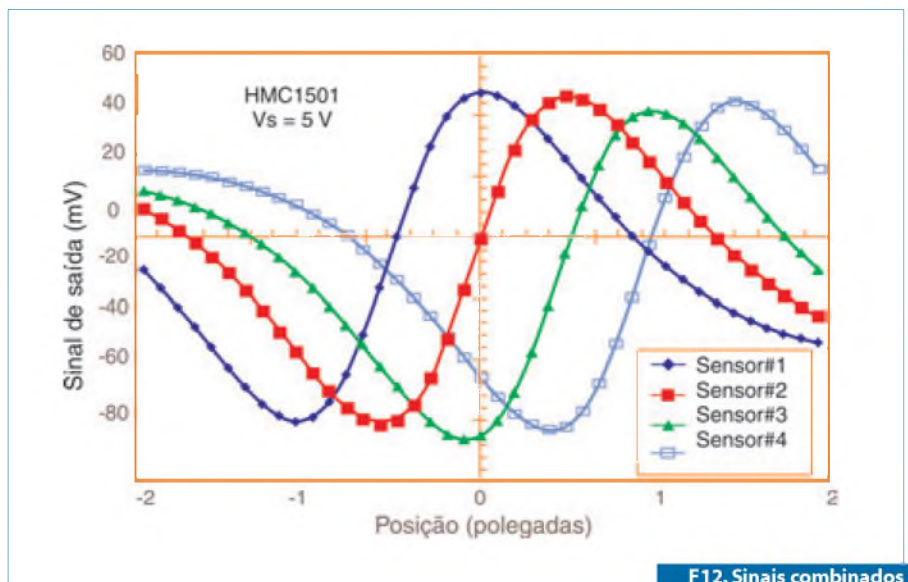


F11. Forma de sinal obtida para um sensor. Observe o trecho linear da curva que possibilita a obtenção de altas resoluções.

Conclusão

O que vimos, baseados em material de diversos fabricantes, incluindo a Honeywell (www.honeywell.com), mostra que os sensores AMR podem ser utilizados de uma forma muito eficiente no monitoramento de objetos tanto angularmente como linearmente e que a combinação deles pode resultar em aplicações que nada deixam a desejar em relação aos encoders.

A diferença está apenas no fato de que os encoders fornecem saídas digitais puras e com estes sensores obtemos saídas lineares que eventualmente devem ser convertidas para a forma digital. O leitor interessado em mais informações pode acessar AN211 da Honeywell que além de detalhar estas aplicações também fornece outras.



F12. Sinais combinados de quatro sensores.

Player de Ringtones com Microcontrolador

O objetivo deste artigo é demonstrar a implementação de um player de ringtones (campainhas de telefones celulares) monofônicos utilizando o microcontrolador MC9S08QD4 da Freescale

Fábio Pereira

A simplicidade do nosso dispositivo é extrema: tudo o que é necessário é um microcontrolador e um buzzer piezoelétrico (figura 1). A foto do protótipo montado pelo autor pode ser vista na figura 2. (Lembre-se de que o VDD máximo para o MC9S08QD4 é de aproximadamente 5,5 Volts!)

O princípio de operação é bastante simples: a aplicação gravada na memória do microcontrolador efetua a leitura das melodias (codificadas utilizando o formato RTTTL e também gravadas na memória FLASH do chip). Estas melodias são decodificadas e uma rotina de geração de áudio reproduz os tons utilizando ondas quadradas.

Firmware

O firmware da aplicação foi totalmente escrito em linguagem C e ocupa menos de 1Kb da memória FLASH (uma boa parte da memória restante é ocupada pelas músicas). Podemos dividir o firmware em módulos distintos: geração de som, interpretador RTTTL e loop principal.

O módulo de geração de sons é composto basicamente por duas funções de tratamento de interrupção: a interrupção de comparação do canal 0 do TPM1 controla a duração (em milissegundos) da nota musical; e a interrupção do canal 1 do TPM1 controla a geração da onda quadrada de frequência programável. Para tanto, ambos os canais são configurados para operar no modo de comparação com geração de interrupção.

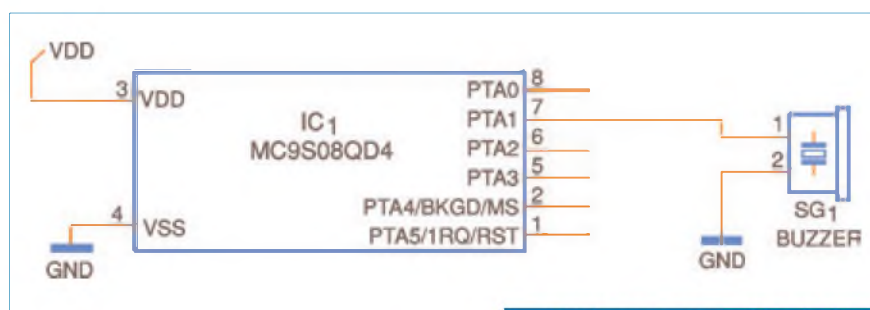
A utilização do modo de comparação na geração de sinais baseia-se no seguinte

princípio: quando, operando no modo de comparação, o comparador digital do canal compara continuamente a contagem do contador principal (TPMCNT) com o valor armazenado no registrador de canal (TPMCxV). Ao detectar uma coincidência, um evento é gerado. Este evento pode ser a modificação do estado do pino do canal e/ou a geração de uma interrupção. No presente caso, configuramos o canal de forma que a saída do mesmo tenha o

seu estado invertido a cada comparação bem sucedida.

Desta forma, podemos observar que, para gerar um sinal periódico com ciclo ativo de 50%, é necessário realizar duas comparações por ciclo, cada uma com um período igual à metade do tempo total de um ciclo do sinal.

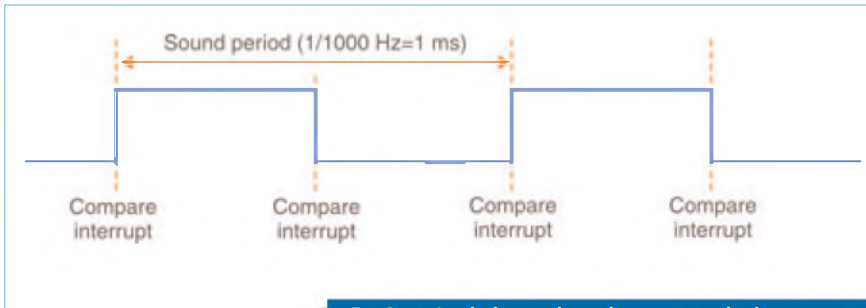
A figura 3 ilustra esta situação, demonstrando os eventos relacionados à geração de um sinal de 1 kHz. Neste caso,



F1. Diagrama esquemático do circuito.



F2. Foto do protótipo.



F3. Geração de forma de onda com o modo de comparação.

é necessário que ocorra uma comparação a cada 500 µs.

Para produzir comparações como as demonstradas acima é necessário configurar o canal para que após cada comparação, outra seja agendada para um período igual à metade do período do sinal.

A seguir temos a listagem das funções de interrupção responsáveis pela geração do som e controle da duração do mesmo.

A primeira listagem mostra a função de tratamento da interrupção do canal 0 do TPM 1. Este canal é configurado para operar no modo de comparação, gerando uma interrupção a cada 1ms. Ele possui duas funções básicas: controlar a duração da nota sendo tocada e controlar a amostragem do acelerômetro.

A duração da nota em execução é controlada através da variável "timer_duracao". A mesma é automaticamente decrementada pela interrupção até atingir o valor zero (a função de execução da música monitora este evento).

```
// Interrupção de estouro do TPM1:
//controla a duração do som
void interrupt VectorNumber_Vtpm1ch0
tpm1ch0_isr(void)
{
    TPMCO5C_CH0F = 0;
    // apaga o flag de interrupção do TPM1
    TPMCOV += 4000;
    // próxima comparação em 1 ms
    if (timer_duracao) timer_duracao--;
    // decrementa o contador de
    // duração se >0
else
    // se o contador for igual a zero
{
    TPMC1SC = 0;
    // desabilita o canal TPMCH1
    // (desliga o buzzer)
    sound_playing = 0;
    // apaga o indicador (nenhum som
    // está em execução)
}
}
```

A função de tratamento de interrupção do canal 1 do TPM 1 controla a geração do som propriamente dita. Este canal é configurado para operar no modo de comparação, gerando uma interrupção a cada comparação e invertendo o estado do pino do canal (pino PTB5).

É importante ressaltar a importância da variável "recarga_canal", que contém um valor correspondente à metade do período do sinal de áudio a ser gerado. Este valor é somado ao registrador do canal de forma que uma nova comparação aconteça em um período igual a um semiciclo do sinal.

```
// Interrupção de comparação do canal 1
// do TPM: controla a geração do som
// o estado pino do canal é automaticamente
// invertido a cada comparação
void interrupt VectorNumber_Vtpm1ch1
tpm1ch1_compare(void)
{
    TPMC1SC_CH1F = 0;
    // apaga o flag de interrupção
    TPMC1V += recarga_canal;
    // próxima comparação
}
```

A geração do sinal de áudio é controlada pela função som() que recebe dois parâmetros de chamada: a frequência do sinal em Hertz e a duração do som em milissegundos.

A função então calcula o valor de recarga do canal 1 (recarga_canal), seta a variável de controle de duração (timer_duracao) e configura o canal 1 para operação no modo de comparação com interrupção e troca de estado do pino.

```
// Função para geração de som através do
// canal 1 do TPM1 (pino PTB5): freq em Hz
// e durem ms
void som(unsigned int freq, unsigned int dur)
{
    while (som_tocando);
    // se um som está tocando, aguarda
    // o seu término o valor de recarga do
```

```
// canal é igual à metade do período do
// sinal
recarga_canal = (4000000/freq)/2;
timer_duracao = dur;
// seta a duração do som
// configura o canal 1 para o modo de
// comparação com inversão
// automática do pino
TPMC1V = recarga_canal;
// seta a primeira comparação
TPMC1SC = bCHIE | TPM_COMPARE_TOGGLE;
som_tocando = 1;
// seta o indicador de som em execução
}
```

Antes de encerrarmos esta explanação sobre o algoritmo de geração dos sons, é importante apresentar a array que contém as frequências das notas musicais utilizadas no programa.

```
// Array com a frequência das notas
// musicais para a 4ª. oitava
const unsigned int nota[12] =
{
    262, 277, 294, 311, 330, 349, 370, 392,
    415, 440, 466, 494
    // C, C#, D, D#, E, F, F#, G, G#, A, A#, B
};
```

A array unidimensional contém as frequências das diversas notas na sequência natural. O parser RTTTL apresentado na sequência efetua a leitura e decodificação da música e chama a função som() passando como parâmetro um índice para o elemento da array nota.

O Formato RTTTL

O player apresentado neste artigo utiliza o formato RTTTL (Ringtone Text Transfer Language – linguagem de texto para transferência de ringtones) para codificação das notas musicais, componentes das músicas.

O formato RTTTL foi originalmente desenvolvido e adotado pela Nokia para facilitar a personalização e intercâmbio de campanhas musicais monofônicas entre os usuários de aparelhos telefônicos celulares.

Uma música RTTTL é definida através de uma string ASCII contendo três partes básicas: título, configuração padrão e notas musicais. As diferentes seções são separadas entre si por dois pontos.

A primeira seção (título) descreve o nome da campanha. O padrão recomenda

um tamanho máximo de 10 caracteres (não são permitidos caracteres especiais e de pontuação).

A segunda seção descreve os padrões utilizados pela música. São três os principais padrões definidos pelo formato:

1. Duração: este campo especifica a duração padrão das notas musicais. Os valores possíveis são os seguintes: 1, 2, 4, 8, 16, 32 ou 64 e referem-se ao tempo de duração da nota (entre 1/1 e 1/64 do tempo de uma nota). O especificador da duração obedece ao seguinte formato: d=x, onde x pode assumir um dos valores permitidos. Caso não seja especificada uma duração padrão, adota-se ¼ de duração.

2. Oitava: este campo especifica a oitava padrão utilizada na música. O formato RTTTL permite até quatro oitavas: 4ª. (A4 ou LA = 440 Hz), 5ª. (A5 ou LA = 880 Hz), 6ª. (A6 ou LA = 1760 Hz) ou 7ª. (A7 ou LA = 3520 Hz). O especificador da oitava obedece ao seguinte formato: o=x, onde x pode assumir um dos seguintes valores: 4, 5, 6 ou 7. Caso a oitava padrão não seja especificada, adota-se o=6.

3. Tempo: este campo especifica o número de batidas por minuto (BPM) da música. Com base neste parâmetro é que se calcula a duração de cada nota musical. Por exemplo: uma composição feita para execução a 63 BPM implica que sejam tocadas 63 notas em um minuto, ou seja, cada nota possui uma duração de 60/63 = 0,952 segundos. Caso este parâmetro seja omitido, deve-se adotar o padrão de 63 BPM.

A última seção contém a seqüência de notas que compõem a música. O padrão RTTTL utiliza a notação natural inglesa para representação das notas musicais: c = Dó, c# = Dó sustenido, d = Ré, d# = Ré sustenido, e = Mi, f = Fá, f# = Fá sustenido, g = Sol, g# = Sol sustenido, a = Lá, a# = Lá sustenido e b = Si.

Cada nota pode opcionalmente ser precedida de um número que indica a duração da mesma e seguida por um número que indica a oitava. Quando a duração ou oitava não são informadas, utilizam-se os valores padrões definidos na seção anterior.

Opcionalmente, uma nota pode ainda ser seguida por um ponto, indicando que a mesma deve ter a sua duração aumentada em 50%.

Uma típica melodia RTTTL encontra-se apresentada abaixo:

```
GirlFromIpanema:d=4,o=5,b=160:
g,,8e,8e,d,g,,8e,e,8e,8d,g,,e,e,8d,g,8g,8e,e,
8e,8d,f,d,d,8d,8c,e,c,c,8c,a#4,2c
```

Podemos diferenciar as três seções que compõem a melodia:

Nome: GirlFromIpanema (Garota de Ipanema).

Padrões: d=4, o=5 e b=160.

Notas: "g,,8e,8e,d,g,,8e,e,8e,8d,g,,e,e,8d,g,8g,8e,e,8e,8d,f,d,d,8d,8c,e,c,c,8c,a#4,2c".

O Parser RTTTL

O parser RTTTL encontra-se apresentado abaixo. Basicamente o mesmo efetua a leitura de uma string, procurando pelas seções e caracteres de controle previstos no formato RTTTL. Inicialmente são lidos os valores padrão da música e, em seguida, o parser varre a string, executando as notas ou pausas na seqüência.

A decodificação das notas musicais é realizada pelo switch a seguir. A cada nota da escala é atribuído um índice na array de notas.

```
// procura uma nota
switch (*melodia)
{
  case 'c': nota_atual = 0; break; // C (do)
  case 'd': nota_atual = 2; break; // D (re)
  case 'e': nota_atual = 4; break; // E (mi)
  case 'f': nota_atual = 5; break; // F (fa)
  case 'g': nota_atual = 7; break; // G (sol)
  case 'a': nota_atual = 9; break; // A (la)
  case 'b': nota_atual = 11; break; // B (si)
  case 'p': nota_atual = 255; break; // pausa
}
melodia++;
// avança para o próximo caractere
```

Os intervalos são preenchidos com as notas ditas sustenidas (seguidas do caractere #), como por exemplo, C# (Dó sustenido) que recebe o índice 1 mais adiante no código.

```
// procura por um # seguindo a nota
if (*melodia=='#')
{
  nota_atual++;
  // incrementa a nota
  // (A->A#, C->C#, D->D#, F->F#, G->G#)
  melodia++;
  // avança para o próximo caractere
}
```

O ponto "." indica que a nota deve ter uma duração 50% maior que o valor padrão.

```
// procura por um ponto
// (estende a duração atual em 50%)
if (*melodia=='.')
{
  ponto = 1;
  // se um ponto for encontrado, seta o flag
  melodia++;
  // avança para o próximo caractere
}
```

Ainda é necessário verificar se a nota contém um sufixo (que indica a oitava da mesma).

```
// procura por um sufixo de oitava

if (*melodia>='0' && *melodia<='9')
{
  oitava_temp = *melodia - '0';
  // seta a oitava temporária
  melodia++;
  // avança para o próximo caractere
}

if (*melodia=='.')
  // um ponto também pode seguir a
  // oitava (???)
{
  ponto = 1;
  // se um ponto for encontrado, seta o flag
  melodia++;
  // avança para o próximo caractere
}
while (*melodia == ',') melodia++;
// pula a ','
```

Uma vez decodificada a nota, o parser calcula a duração da mesma (baseado na duração especificada e no tempo da música).

Caso um ponto tenha sido detectado para esta nota, a duração é aumentada em 50% (o que equivale a multiplicar a duração por 1,5). Para realizar a multiplicação por 1,5, multiplicamos a duração por 3 e dividimos por 2.

```
duracao_calc = (60000/tempo)/(duracao_
temp);
duracao_calc *= 4; // uma nota tem
duração de quatro batidas
// se o indicador de ponto estiver ativo,
aumenta a duração da nota em 50%
if (ponto) duracao_calc = (duracao_
calc*3)/2;
```

Utilizamos o valor 255 para indicar que a nota não deve ser tocada e que ao contrário, consiste apenas em uma pausa.

```
// se a nota não for uma pausa,
// toca a nota usando a função som

if (nota_atual < 255) som(nota[nota_
atual] << (oitava_temp-4), duracao_calc);

else
{
// se for uma pausa, aguarda
// pela duração especificada
timer_duracao = duracao_calc;
som_tocando = 1;
}
```

O flag `sound_playing` é setado pela função `som()` ao iniciar a geração do som e apagado após a duração especificada. A função `toca_musica()` aguarda este flag ser apagado antes de continuar com a execução. Desta forma, evita-se que uma nova nota interrompa uma nota em execução.

```
while (som_tocando);
// aguarda o fim da nota/pausa atual
}
```

Conclusão

O presente artigo demonstrou como utilizar um microcontrolador simples para desenvolver uma aplicação tão interessante como a geração de sons e execução de melodias. Através dos conceitos apresentados aqui, acreditamos que os leitores poderão incrementar as suas próprias aplicações,

incorporando capacidades musicais de forma simples e barata.

Vale lembrar que, da forma como está, a aplicação ocupa 3345 bytes de memória FLASH (dos 4096 disponíveis no QD4). Deste total, o código propriamente dito ocupa apenas 970 bytes de memória, sendo o restante utilizado para armazenar as melodias RTTTL.

E

CÓDIGO-FONTE

O código-fonte utilizado neste projeto, pode ser obtido através do nosso portal www.sabereletronica.com.br na seção downloads.

BÜRKLIN. TODA A ELETRÔNICA.

Conheça nossos produtos:

-  **O** Semicondutores, circuitos integrados, indicadores eletrônicos, válvulas, literatura especializada.
-  **A** Retificadores de silício, diodos de silício, baterias, aparelhos para teste de baterias, acumuladores e acessórios, carregadores de baterias e pilhas.
-  **B** Acessórios para semicondutores, dissipadores de calor, ventiladores, motores elétricos e bombas.
-  **C** Transformadores, transformadores reguláveis, estabilizadores de tensão, bobinas.
-  **D** Capacitores, reguladores, ferrites, cristais de quartzo, componentes HF, condensadores de proteção contra interferências, filtros, bobinas.
-  **E** Resistências e trimpots, potenciômetros especiais (lineares e rotatórios), termistores e varistores.

-  **F** Conectores, adaptadores, pontas de teste, cabos, fios, tubos, cabos de fibra ótica.
-  **G** Interruptores/chaves, relés, lâmpadas, soquetes, fusíveis e acessórios, sensores termo-magnéticos, ímãs, acessórios para sistemas pneumáticos.
-  **H** Barras de terminais, placas de circuitos impressos, material de montagem, botões e acessórios, caixas e gabinetes, módulos gaveteiros.
-  **K** Equipamentos de medição, sensores, dispositivos pequenos, módulos, carregadores de bateria, fontes de alimentação.
-  **L** Ferramentas, aparelhos de solda, sistemas de contratos sem solda, sprays, equipamentos de laboratórios e oficinas, equipamentos de segurança.
-  **M** Acessórios para computadores, acessórios para telefones, alarmes, dispositivos de sinalização, sistemas de cabos óticos, alto falantes.
-  **N** Acessórios para antenas, material elétrico, lâmpadas.

Bürklin
Die ganze
Elektronik

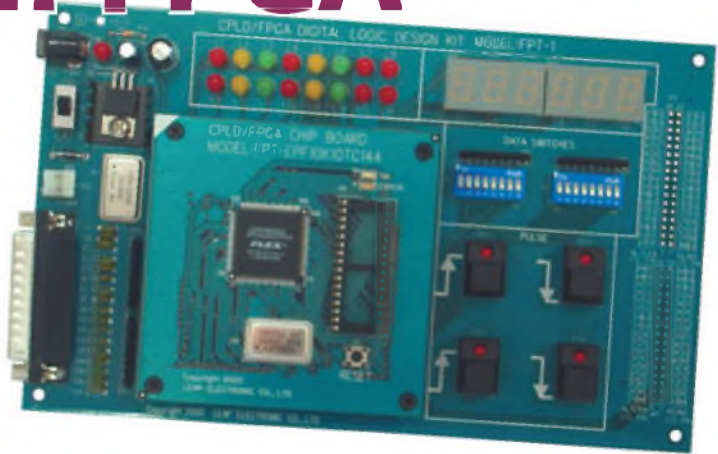
www.buerklin.com
vendas@buerklin.com.br
Fone: 41.3014-9269
Fax: 41.3014-9279

**SOLICITE SEU CATÁLOGO
EM CD-ROM GRÁTIS!**



Análise de vibrações mecânica com FPGA

Este artigo consiste do estudo e adaptação de técnicas de processamento digital de sinais de vibrações mecânicas, em dispositivos FPGA, cujo resultado será uma biblioteca de funções de pré-processamento, filtragem, janelamento e transformada de Fourier (FFT), de maneira a permitir sua utilização no desenvolvimento de um dispositivo eletrônico para análise de sinais de vibrações em motores elétricos



Cesar da Costa e Mauro Hugo Mathias

O movimento vibratório pode consistir em um único componente ocorrendo em uma única frequência, como acontece com um desbalanceamento puro, ou em vários componentes que ocorrem em frequências diferentes, simultaneamente, como, por exemplo, no caso de folgas em máquinas rotativas.

Toda a estrutura de uma máquina rotativa vibra em função dos esforços dinâmicos decorrente de seu funcionamento. A frequência de vibração é idêntica àquela dos esforços que os provocam. O sinal de vibração, tomado em algum ponto da máquina, será a soma das respostas vibratórias da estrutura às diferentes frequências dos esforços excitadores.

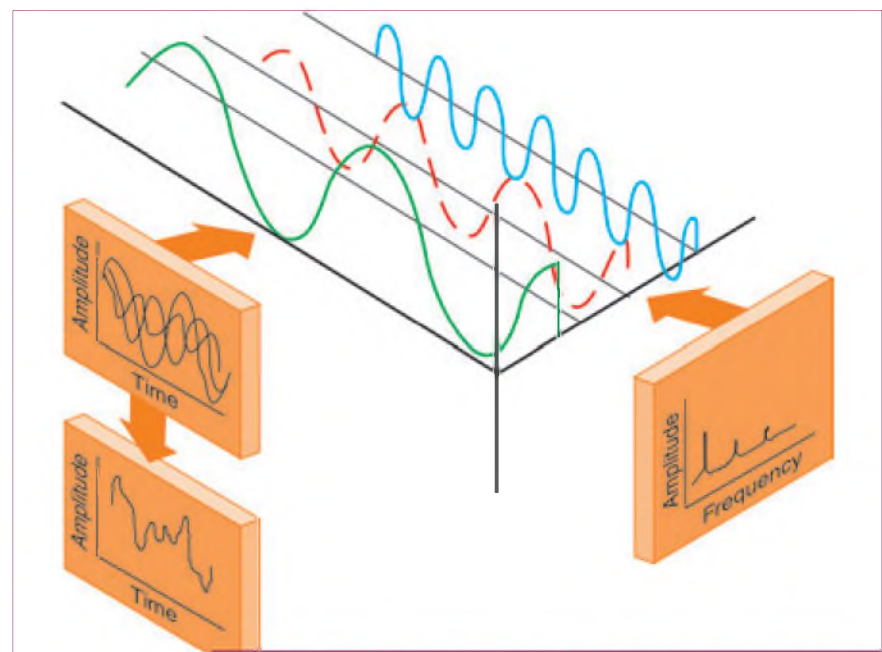
O sinal de vibrações medido em pontos determinados de uma máquina ou estrutura contém uma grande quantidade de informações dinâmicas relacionadas as diversas forças de excitações aplicadas à máquina. A deterioração da máquina pode traduzir-se por uma alteração na distribuição de frequências do sinal de vibrações, cuja consequência é o aumento do nível de vibrações. Assim sendo, pode-se acompanhar a evolução do nível de vibrações de uma máquina rotativa, a partir da análise do espectro de frequências do sinal de vibrações e identificar o surgimento de novos esforços dinâmicos ou o

aumento repentino da amplitude do nível de vibrações, que são fortes indicadores do surgimento de defeitos ou degradação do funcionamento da máquina rotativa.

O sinal de vibrações pode ser analisado através do domínio do tempo e do domínio da frequência (espectro de frequência). A **figura 1** ilustra a representação do sinal de vibrações no domínio do tempo e no domínio da frequência.

O domínio do tempo é uma representação bidimensional de amplitude no eixo vertical e o tempo no eixo horizontal. O domínio da frequência representa a amplitude no eixo vertical e as frequências no eixo horizontal.

Neste artigo será apresentado um estudo e adaptação de técnicas de processamento digital de sinais de vibrações mecânicas, em dispositivos FPGA (do inglês Field



F1. Sinal de vibrações no domínio do tempo e no domínio da frequência.

Programmable Gate Array), cujo resultado será uma biblioteca de funções matemáticas de pré-processamento, filtragem, janelamento e transformada de Fourier (FFT), de maneira a permitir sua utilização no desenvolvimento de um dispositivo eletrônico para análise de sinais de vibrações em motores elétricos.

Os FPGAs não são dispositivos novos. Foram introduzidos no mercado há mais de 20 anos. Sendo largamente utilizados na prototipação de projetos de circuitos integrados, caracterizando-se como um tipo de dispositivo eletrônico reconfigurável, cuja arquitetura interna é definida pelo projetista, diferentemente dos microprocessadores que possuem uma arquitetura interna pré-definida pelo fabricante [3]. A partir desse novo conceito, surge a solução para o projeto de um analisador eletrônico de vibrações, integrado em um único dispositivo FPGA, configurado por Software em um sistema de análise espectral de sinais de vibrações, que seja dinamicamente reconfigurável e que possua estrutura adequada à implementação de algoritmos via Hardware.

Este artigo está organizado da seguinte forma. A seção 2 apresenta os movimentos vibratórios no domínio do tempo e no domínio da frequência. A seção 3 faz algumas considerações sobre análise de vibrações no domínio da frequência. Na seção 4 são apresentadas a arquitetura dos FPGAs e o desenvolvimento de algoritmos DSP (Digital Signal Processor). A seção 5 apresenta a arquitetura proposta de um analisador eletrônico de vibrações implementado em FPGA.

Movimento vibratório no domínio do tempo

Há dois métodos de análise do sinal de vibração: no domínio do tempo e no domínio da frequência. No domínio do tempo o sinal é representado pela forma de onda do sinal de vibrações. Ela mostra o que está ocorrendo a cada instante. O exame da forma de onda no domínio do tempo pode revelar detalhes importantes das vibrações que não são visíveis no domínio da frequência. Sua principal aplicação é identificar a ocorrência de eventos de curta duração, como impactos, e determinar a sua taxa de repetição.

Existem várias maneiras de se definir o movimento vibratório no domínio do tempo por meio de expressões matemáticas, que podem ser simples, como de alta complexidade. Em sua forma mais simples, uma vibração pode ser representada matematicamente no domínio do tempo, como um sinal senoidal, representado pela equação 1 [1].

$$x(t) = X \text{sen}(\omega t + \Phi) \text{ onde:} \quad (1)$$

X = amplitude de sinal

$\omega = 2\pi f$ (frequência angular de oscilação em rd/s)

$f = \frac{1}{T}$ (indica quantas vezes o sinal se repete por unidade de tempo)

Φ = fase em radiano

Da física elementar, pode-se definir as grandezas de deslocamento (X), velocidade (v) e aceleração (α) relativas ao movimento oscilatório, da seguinte forma:

$$v(t) = \frac{dx}{dt} = \omega X \text{COS}(\omega t + \Phi) \quad (2)$$

$$a(t) = \frac{dv}{dt} = -\omega^2 X \text{SEN}(\omega t + \Phi) \quad (3)$$

Observando-se essas relações, verifica-se que, para descrever completamente um sinal no domínio do tempo, é suficiente conhecer sua amplitude (X), frequência (f) e fase (Φ). Como o deslocamento (X), a velocidade (v) e a aceleração (α) estão relacionados entre si, pelas equações diferenciais 2 e 3. O conhecimento de uma das equações permite calcular o valor das demais.

Como existem vários componentes e massas vibrando numa máquina rotativa a funcionar em regime permanente, o seu movimento vibratório não pode ser analisado como um fenômeno periódico senoidal, como representado na equação 1. Entre os fenômenos não periódicos podem destacar-se os quase periódicos e os transitórios. Os fenômenos quase periódicos

são aqueles em que, não existindo uma periodicidade formal, podem ser analisados considerando a existência de um período. Os fenômenos transitórios são aqueles em que não é possível observar nenhuma repetição de valores após um dado período de tempo. Dessa forma, o problema de se analisar e estabelecer comparações entre diversos sinais de vibrações não pode ser resolvido com base no simples conhecimento de valores de sua amplitude e frequência [7].

Uma maneira de resolver este problema é tomar-se um conjunto de valores dependentes do tempo, que não possa ser descrito de uma relação matemática explícita, mas sim descrito através de propriedades estatísticas apropriadas.

Algumas medidas, cuja definição permite o cálculo de valores quantitativos globais no domínio do tempo são: Valor eficaz, Valor médio, Fator de forma e Fator de crista, cujas fórmulas de cálculos, para um período do sinal são apresentadas nas equações 4, 5, 6 e 7.

$$X_{RMS} = \sqrt{\frac{1}{T} \int_0^T x^2(t) dt} \quad (4) - \text{Valor eficaz ou Valor RMS (Root Mean Square).}$$

$$X_m = \frac{1}{T} \int_0^T |x(t)| dt \quad (5) - \text{Valor médio.}$$

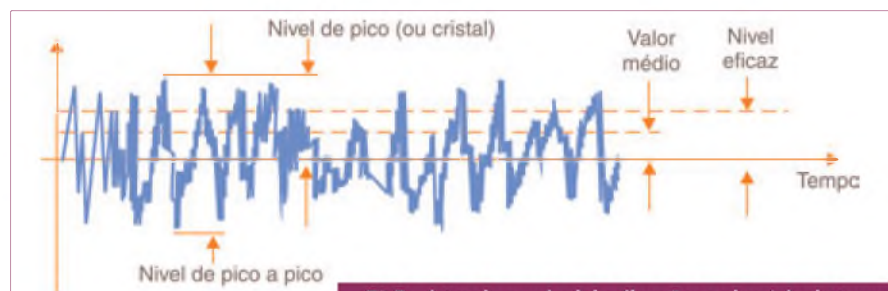
$$F_f = \frac{X_{RMS}}{X_m} \quad (6) - \text{Fator de Forma.}$$

$$F_c = \frac{X_{pico}}{X_{RMS}} \quad (7) - \text{Fator de crista.}$$

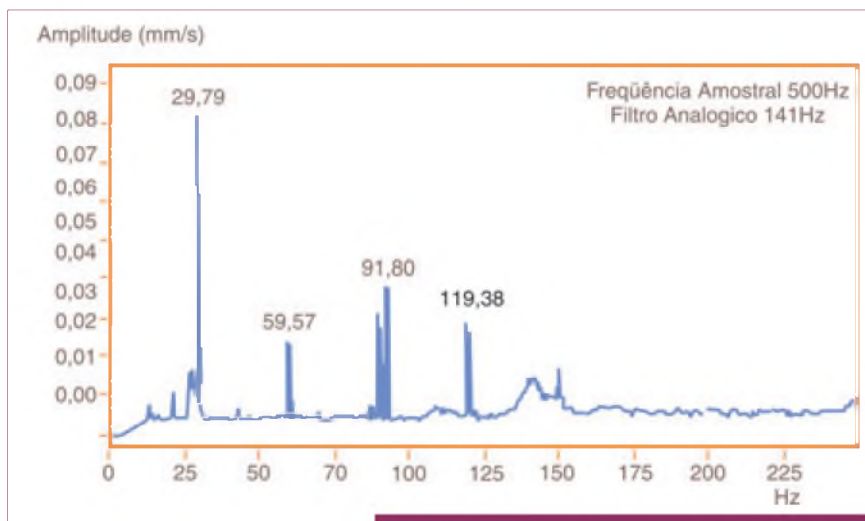
A figura 2 apresenta valores globais de medidas de vibrações para um sinal de vibração no domínio do tempo.

Movimento vibratório no domínio da frequência

A técnica no domínio da frequência é baseada na aplicação de conceitos da



F2.Registro de um sinal de vibração no domínio do tempo.



F3. Representação do sinal no domínio da freqüência.

Transformada de Fourier e implementada sob a forma de algoritmo FFT. Geralmente, a análise espectral consiste em comparar os espectros atuais com espectros que caracterizem o sistema sem defeito ou de referência.

As vibrações de um motor qualquer são constituídas por um conjunto de vibrações de várias freqüências, cada uma delas originada por um determinado componente do motor.

A forma de onda no domínio do tempo não é importante, mas sim a amplitude, freqüência e fase de cada componente do sinal de vibração.

Considerando-se que um motor real se comporta como várias massas vibrantes e cada massa possui sua freqüência de vibração, se torna natural descrever o fenômeno vibratório de um motor, indicando os valores das amplitudes máximas, relativas a cada uma das freqüências de vibração, presentes na composição do sinal vibratório.

Esta forma de descrição do sinal de vibração é denominada espectro de freqüências, ou seja, a representação do sinal de vibração no domínio da freqüência, que é apresentado em forma gráfica na **figura 3**. Nesta representação, observa-se uma distribuição de amplitudes no eixo y, em função das freqüências que compõem o sinal no eixo x [5].

A separação dos vários componentes nas diversas freqüências contidas no fenômeno pode ser feita por meio de filtros eletrônicos denominados passa – banda, que permitem a passagem de apenas um determinado número de freqüências do

sinal, bloqueando as demais, ou por meio de um método matemático, como a Transformada Discreta de Fourier – DFT, que, a partir da descrição temporal do sinal vibratório, transforma esse sinal para o domínio da freqüência, permitindo calcular o espectro e, assim, estudá-lo [6].

Processamento de sinal

Para se separar as componentes do sinal de vibração do motor é necessário o processamento do sinal, que consiste na análise matemática e a modificação do sinal, de forma a extrair as informações desejadas, nesse caso específico: amplitude, freqüência e fase.

As técnicas de processamento de sinais são de muita utilidade no controle e análise de vibrações. Atualmente, devido aos avanços da velocidade de processamento e a redução nos custos dos componentes eletrônicos, praticamente todo o processamento utilizado na análise de sinais é digital. Uma técnica digital muito utilizada é o DSP (do inglês, Digital Signal Processor), que pode ser implementada em microprocessadores dedicados ou FPGAs para processamento de sinais de áudio, vídeo, sonar, radar, etc., em tempo real (on-line).

A capacidade e velocidade de processamento que os processadores DSPs possuem, faz com que se obtenha rapidamente o espectro de freqüência de um sinal, numericamente, com o emprego de um algoritmo matemático, como por exemplo, a Transformada Discreta de Fourier DFT.

Porque usar DSP em análise de vibrações

DSP é uma técnica particular para representar um sinal analógico como uma seqüência ordenada de números para posterior processamento. Algumas das principais razões para processamento de números ao invés de sinais analógicos incluem a eliminação ou redução da interferência indesejada, avaliação das características do sinal e transformação do sinal para produzir mais informações sobre ele.

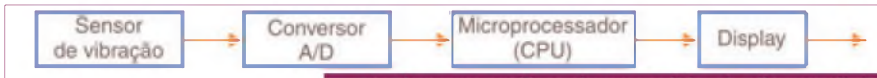
As principais falhas que surgem em sistemas mecânicos rotativos geralmente estão relacionadas com sinais de vibrações. Na caracterização de modelos de sinais de vibrações, se discute as componentes espectrais relacionadas com as freqüências de vibrações e suas harmônicas, bandas laterais, componentes espúrios devidos a ruídos e características do sinal modificado pela introdução de outros defeitos que produzem um sinal de vibração mais complexo.

Para se ter uma interpretação adequada dos sinais de vibrações medidos em sistemas mecânicos rotativos é necessária a aplicação de modernas técnicas de DSP, que possibilitem o processamento numérico e obtenção das características originais do sinal, de modo que se extraia a maior quantidade possível de informações de um sinal complexo de vibrações, sujeito a excitações internas e externas.

Analizador digital de vibrações

Os sistemas de medições de vibrações existentes, na sua grande maioria, enfocam os conceitos de sinais médios e residual visando uma otimização do processo de identificação de falhas e transientes presentes no sinal de vibração. As técnicas de medição no domínio do tempo e da freqüência processam o sinal de vibração e retornam um simples valor, indicando o estado do componente. Os índices gerais mais comumente usados, por exemplo, no domínio do tempo, são os valores RMS, valor de pico e a kurtose. A **figura 4** apresenta o diagrama em bloco de um medidor de vibração digital.

O primeiro problema que se enfrenta ao utilizar um medidor digital é a amos-



F4. Diagrama em bloco de um medidor de vibração digital.

tragem do sinal de vibração por meio de um conversor A/D (analogico – digital), que faz a conversão do sinal de analogico para digital, por meio de amostragem, num período de tempo T.

Se a quantidade de pontos amostrados não for suficiente, taxa de amostragem baixa, a representação do sinal de vibração não será adequada. Surgindo um erro denominado erro de Aliasing, que é eliminado pela utilização de filtros de entrada (passa – baixa). Entretanto, se a taxa de amostragem for rápida o suficiente, a representação do sinal será fiel ao sinal original de entrada.

Outro problema associado ao uso da Transformada Discreta de Fourier DFT na obtenção de espectros de vibrações é que a Transformada de Fourier assume que o sinal é periódico ao longo do tempo. Como o sinal disponível pelo conversor A/D é limitado dentro de um intervalo de tempo T, a periodicidade assumida neste intervalo, não é válida, pois existe uma descontinuidade no final de cada amostragem do intervalo T.

Uma solução prática para este problema denominado leakage é a aplicação do janelamento (windowing), ao sinal proveniente do conversor A/D, no intervalo de tempo T. A **figura 5** ilustra um janelamento de um sinal $x(t)$, por uma função janela $w(t)$, num intervalo de tempo T. Observe que o sinal resultante, agora é periódico para aplicação da Transformada DFT.

Outro grande problema é a velocidade de processamento, relativamente baixa, da arquitetura baseada em microprocessador convencional de propósito geral, que executa o algoritmo de cálculo matemático armazenado em memória RAM. Uma vez que o programa está na memória ele tem que ser executado, para isto, o sistema operacional busca, lê e decodifica cada instrução, uma por vez, em seqüência até

a execução completa do programa. Este processamento seqüencial torna-se lento para algoritmos matemáticos complexos, como por exemplo, a Transformada de Fourier (FFT).

Arquitetura FPGA

Um FPGA é um circuito integrado que utiliza a tecnologia CMOS e contém em seu interior uma matriz de portas lógicas reconfiguráveis. Esta característica permite a implementação de algoritmos de cálculos super rápidos em hardware dedicado no FPGA. Quando um FPGA é configurado, os circuitos internos do chip são conectados de tal forma que o algoritmo de cálculo é criado. Diferente do microprocessador convencional de propósito geral, o FPGA usa internamente um hardware dedicado, que permite o processamento paralelo das funções matemáticas e não utiliza sistema operacional, resultando em sistemas mais rápido, com capacidade de processamento superior se comparados com sistemas utilizando microprocessadores convencionais.

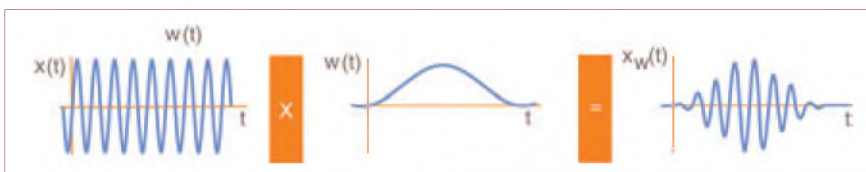
Uma das alternativas disponíveis atualmente para implementar sistemas DSP de alto desempenho é a utilização de FPGAs. Essa alternativa tornou-se atrativa para os engenheiros de desenvolvimento de sistemas, em virtude da arquitetura FPGA possibilitar a execução de sistemas com capacidade de processamento e ordens de grandeza superior se comparados com a implementação destes sistemas utilizando microprocessadores convencionais, em um único dispositivo.

Os principais recursos disponíveis numa arquitetura FPGA de alto desempenho da família ALTERA, por exemplo, são:

- ALMs (Adaptative Logic Modules): são módulos internos da arquitetura do FPGA, que implementam circuitos

lógicos combinatórios, somadores e registros de dados. Nesses blocos são implementadas as máquinas de estados seqüenciais complexas, utilizadas no processamento DSP.

- MACs (Multiply Add Accumulate): São módulos internos da arquitetura FPGA, que implementam sistemas complexos capazes de executar operações de multiplicação, soma, deslocamento, acumulação de resultados em pipeline, com ciclo médio de execução por clock de 370 MHz. As unidades MAC.s são os elementos centrais de um processamento DSP, sendo cada MAC equivalente a uma unidade de processamento de um processador DSP convencional. Por exemplo, a família Stratix II de FPGAs da Altera, pode ter até 96 MACs, num único dispositivo.
- Memória: conceito trimatrix permite módulos de memória interna no dispositivo FPGA de três tamanhos diferentes: M512 com 512 bits, M4K com 4K bits e M – RAM com 512 Kbits.
- Pinos de Entrada e Saída: Os dispositivos FPGAs têm pinos que podem ser configurados como entrada ou saída por Software e ainda podem ser utilizados para implementarem interfaces seriais rápidas, com taxa de transferência de até 1 Gbps (giga bits por segundo) por pino. Permitem ainda, implementar interfaces com dispositivos como conversores A/D e D/A, codecs de áudio e vídeo, além de interface com processadores normais e DSPs externos.
- Clocks globais e locais: são disponíveis 16 sinais de clocks globais e 32 sinais de clocks chamados sinais regionais, que são distribuídos oito por cada quadrante do dispositivo e tem as mesmas características de tempo de propagação que os sinais globais.



F5. Janelamento de um sinal não periódico.

Desenvolvimento de algoritmo DSP em FPGA

O desenvolvimento de um algoritmo DSP em um dispositivo FPGA é realizado, com o auxílio de ferramentas de Software voltadas para aplicações matemáticas como, por exemplo, o Software MATLAB e o SIMULINK da empresa Mathworks.

No processo de desenvolvimento, a função dessas ferramentas matemáticas é

fornecer um ambiente de simulação para implementação do algoritmo DSP, utilizando uma linguagem apropriada que permita comparar o resultado da simulação com os valores esperados, validando o algoritmo DSP desenvolvido.

O uso integrado do MATLAB com o SIMULINK permite o desenvolvimento de algoritmos matemáticos, permitindo desenvolver partes do algoritmos em arquivos .M, simular estas partes individualmente e depois integrá-las no sistema completo, simular o sistema e verificar o resultado final [8]. O sistema permite, uma vez concluído e simulado o desenvolvimento, gerar programas em linguagem C ou linguagem de descrição de Hardware VHDL.

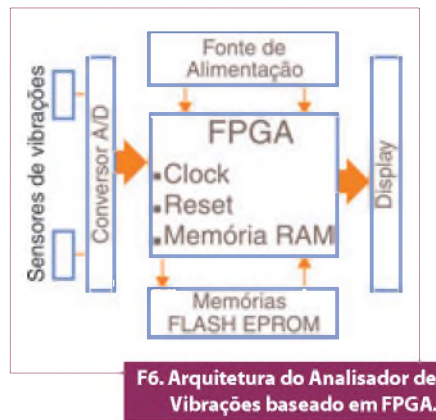
A implementação do algoritmo DSP em Hardware FPGA é normalmente realizada em duas etapas:

- Primeira etapa: O algoritmo é desenvolvido e simulado em ambiente MATLAB, como descrito no item anterior;
- Segunda etapa: conversão do algoritmo DSP para uma linguagem de descrição de Hardware e a sua implementação no FPGA.

O Software DSP Builder da Altera permite de forma simples e direta a conversão do algoritmo criado no MATLAB, para uma linguagem de descrição de Hardware VHDL. O DSP Builder é uma ferramenta de Software que integra em um único ambiente, os fluxos de projeto do MATLAB e do Software QUARTUS II, possibilitando carregar o programa no FPGA, compilar o programa e testar o Hardware completo.

Arquitetura proposta de analisador de vibrações com FPGA

O Analisador de Vibrações baseado em FPGA utiliza em sua arquitetura um novo conceito de Lógica Programável Estruturada, com grande capacidade de processamento DSP, que suporta a implementação de algoritmos matemáticos complexos, banco de dados e a implementação de redes neurais em Hardware, em um único circuito integrado. Permite a reconfiguração do Hardware e utiliza a tecnologia CMOS, que proporciona um baixo consumo de energia elétrica. O objetivo principal da Lógica Programável



Estruturada, na arquitetura interna do Analisador de Vibrações é melhorar a sua capacidade computacional e a sua eficiência em relação aos processadores DSPs convencionais, otimizando os tempos de processamento e possibilitando a reconfiguração do Hardware pelo usuário.

Arquitetura Básica

O Analisador de Vibrações baseado em FPGA, cuja arquitetura é apresentada na figura 6, basicamente é constituído pelos seguintes blocos: dispositivo FPGA, circuito analógico de entrada (conversor A/D), Display de saída, memória de configuração, memória para Banco de Dados e fonte de alimentação.

Bloco FPGA

O bloco FPGA é o responsável pela obtenção no domínio do tempo do cálculo de valores quantitativos como valor eficaz (RMS), valor de pico, valor médio, Kurtose, fator de forma e fator de crista, e no domínio da frequência do cálculo de valores quantitativos dos espectros de frequências, por meio da execução do algoritmo da Transformada Discreta de Fourier, via DSP. Armazenamento dos dados numéricos correspondentes aos valores quantitativos dos espectros de frequências (padrões de vibrações) em banco de dados, exibição dos dados em display e reconhecimento de defeitos e falhas, a partir de redes neurais implementadas em Hardware.

Conversor A/D

O conversor A/D é o responsável pela transformação do sinal de vibração analógico, proveniente dos sensores de vibrações dos motores, em sinal digital para processamento pelo FPGA.

Memoria Flash EPROM

A memória FLASH EPROM é responsável pelo armazenamento da configuração do bloco FPGA. A programação dessa memória é realizada pelo Software QUARTUS II da Altera, depois que o programa de aplicação é totalmente compilado. A transferência da configuração da memória para o FPGA é automática, ocorrendo toda a vez que o Analisador for iniciado.

Memoria RAM

A memória RAM está localizada internamente no FPGA, sendo responsável pelo armazenamento do banco de dados, que contem os valores quantitativos dos espectros de frequências (padrões de vibrações) das falhas mais comuns, que podem ocorrer em um motor como, por exemplo: desbalanceamento de massa, rotor excêntrico, eixo torto, engrenagens excêntricas, engrenagens desalinhadas, mancais de rolamento, etc.

Resultados Esperados

Uma vez obtidas quais as frequências são correlacionadas com o funcionamento normal de um motor, deve-se fazer um trabalho similar para identificar quais seriam as frequências que poderiam estar associadas com a presença de um defeito, e como elas interferem no espectro esperado para o equipamento em boas condições.

Um banco de dados deve ser criado na memória RAM interna do FPGA, armazenando dados que estabeleçam ao longo do tempo, uma lista com correlações entre frequências e características modificadoras de vibrações e os prováveis defeitos que as provoquem.

Conclusão

A implementação de um Analisador de Vibrações digital com FPGA, na prática diária da manutenção de motores elétricos ou máquinas rotativas, com um banco de dados associado a falhas conhecidas, de modo que a análise dos dados desse banco permita dizer qual falha está ocorrendo em tempo real, permite um ganho considerável em tempo e custos de manutenção, possibilitando em tempo real, a detecção do defeito, estabelecimento de um diagnóstico e a análise da tendência de falhas desse motor.

E

Um evento de Marketing, Negócios e Relacionamento!



Mais de **300** Palestrantes e Painelistas



Aprox. **200** Expositores

Mais de **40** Países participantes



Sessões Premium

Sessões de Tecnologia

Sessões de Marketing e Business

- ❖ Seminário Internacional com presenças confirmadas de Presidentes de Operadoras e importantes Executivos do mercado Nacional e Internacional.
- ❖ Business Trade Show, a mais qualificada e abrangente exposição realizada na América Latina com cerca de 20.000m² de área.
- ❖ Painéis Político-Estratégicos coordenados por jornalistas reconhecidos da mídia geral e especialistas do setor de Telecom e TI, abordando temas relacionados a Vida Digital - O Mundo em Convergência.

Painéis de Tecnologia

28
outubro

Conectividade para todos: Quais são as melhores Soluções para os diversos Segmentos de Mercado.

29
outubro

Novas Tecnologias proporcionando maior Eficiência para os Operadores.

30
outubro

Comunicações Unificadas proporcionando novos horizontes para as Clientes.



futurecom
SÃO PAULO • ANO 10

FUTURECOM 2008
VISITE O STAND DA INTEL

CONVIDADO ESPECIAL INTEL



ROBERT KUBICA DIA 29/10

VOCÊ MERECE SUPERAR
RECORDES COM A
TECNOLOGIA INTEL.

Official Corporate Partner of the
BMW Sauber F1 Team



Faça já sua inscrição a preços especiais!
www.futurecom.com.br

Organização e Promoção: **Provisuale**

(41) 3314-3200 • www.provisuale.com.br

Interface RFID para aplicações médicas/farmacêuticas

Cada vez mais a tecnologia RFID (Radio-Frequency Identification) está sendo utilizada em aplicações médicas e farmacêuticas. A Texas Instruments, por exemplo, possui produtos que são especialmente indicados para este tipo de aplicação. Neste artigo, em especial, focalizamos o uso do circuito integrado TRF7961 neste tipo de aplicação

Newton C. Braga

O circuito integrado TRF7961 faz parte de uma família de componentes da Texas Instruments que se destina a interfacear tags de RFID em uma enorme gama de aplicações. Este componente opera com sistemas de leitura de 13,56 MHz. Dentre as aplicações médicas destacamos:

Controle de acesso;

- Acompanhamento de reservatórios de sangue;
- Acompanhamento de material médico;
- Autenticação de pacientes e pessoal médico;
- Autenticação farmacêutica;
- Acompanhamento de dados e imagens;
- Autenticação de produtos e calibração;
- Gerenciamento remoto de estado de saúde.

O circuito integrado TRF7961 tem um diagrama de blocos mostrado na **figura 1** e outro componente da mesma família é o TRF7960.

Nos componentes utilizados o protocolo de manuseio é completamente integrado. O circuito interno conta com fontes separadas para alimentação do setor analógico e digital, ambas com um PSRR elevado de modo a proporcionar maior isolamento de ruído, o que aumenta o alcance e confiabilidade. Duas entradas receptores são disponíveis com AM e PM. Sistema anti-colisão reader-to-reader. O dispositivo precisa apenas de um oscilador a cristal externo de 13,56 MHz.

Temos dois modos de consumo ultra-baixo; no power-down o consumo é inferior a 1 uA e modo standby o consumo é de 120 uF. No modo ativo o consumo é de apenas 10 mA (receptor apenas). A interface externa pode ser paralela de 8 bits ou SPI serial de 4 pinos como a MCU usando FIFO de 12 bytes. A potência de saída pode ser programada para 100 mW ou 200 mW e faixa de modulação ASK é ajustável entre 8% e 30%. Na **figura 2** temos um exemplo de circuito de aplicação.

A comunicação entre a MCU e o leitor pode ser feita tanto por uma interface serial

como paralela. Quando encoders e decodificadores são usados (aceleradores para padrões diferentes, as funções de transmissão e recepção) usam um registro FIFO de 12 bytes. Para as funções de recepção e transmissão direta, os encoders/decodificadores podem ser contornados de modo que a MCU possa processar os dados em tempo real. O transmissor tem níveis de saída selecionáveis entre 100 mW (20 dBm) ou 200 mW (23 dBm) numa carga de 50 ohms com uma alimentação de 5 V. Este circuito pode operar com modulação ASK ou OOK.

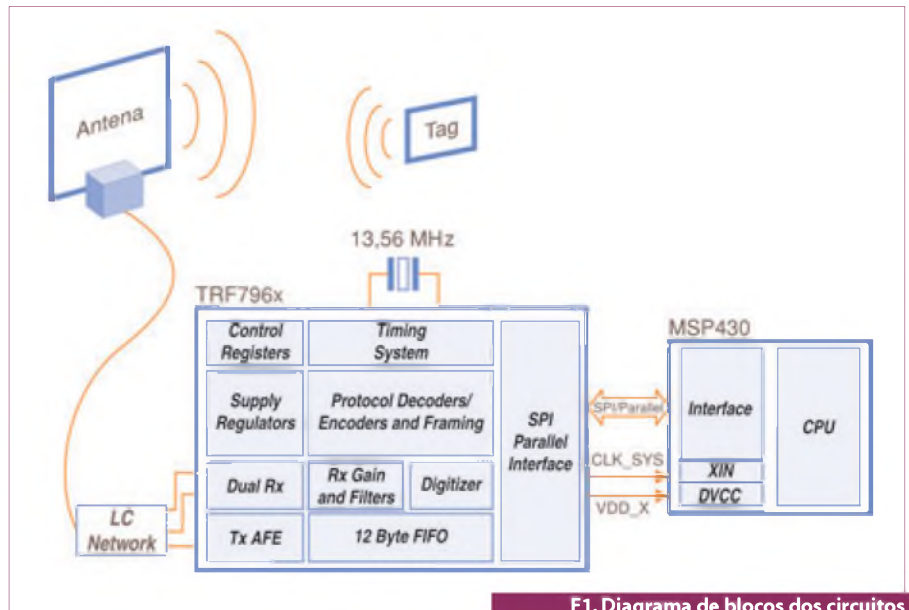
O sistema receptor permite a modulação tanto AM como PM usando uma arquitetura de dupla entrada. O receptor possui ainda um controle automático de ganho selecionável. Uma faixa passante selecionável é incluída de modo a se cobrir uma gama mais larga de opções de sinais de subportadora. A intensidade do sinal recebido para modulação AM e PM é acessível via registro RSSI. A saída do receptor pode ser selecionada entre um sinal de subportadora digitalizado e qualquer dos 10 decodificadores de subportadora integrados (duas para a taxa baixa de bits ISO15693, duas para a taxa alta de bits ISO15693, duas para a ISO14443, três para a ISO14443 de taxas altas de bits e uma para a Tag-it. Os decodificadores selecionados também fornecem a corrente de bits e um sinal de clock de dados como saída.

O TRF7960/1 suportam comunicações de dados com alimentação de 1,8 V a 5,5 V para a interface I/O da MCU e ao mesmo tempo fornecem um clock de sincronização. Um regulador auxiliar de 20 mA está disponível no pino 32 para circuitos adicionais do sistema.

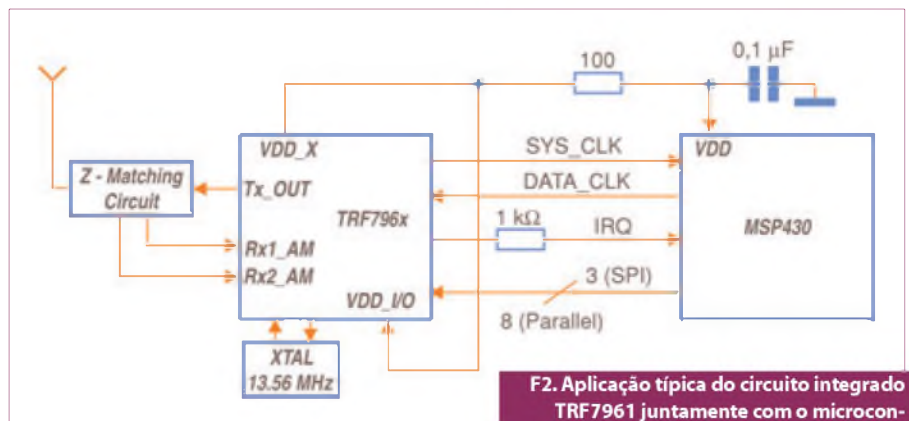
Os circuitos integrados TRF7960 e TRF7961 estão disponíveis em invólucros QFN de 5 x 5 mm com 32 pinos, com a pinagem mostrada na **figura 3**.

Conclusão

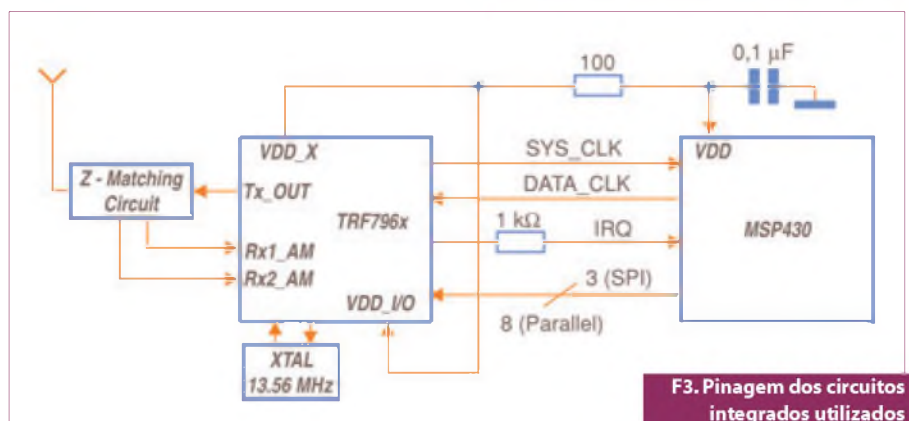
A solução dada pela Texas Instruments para um sistema de leitura de tags RFID, utilizando dois de seus componentes abre portas para uma infinidade de produtos que empreguem esta tecnologia. O exemplo de aplicação dado pela própria Texas mostra como é possível obter uma solução de alta tecnologia empregando poucos componentes de baixo custo e de baixo consumo. Os leitores que dominarem o



F1. Diagrama de blocos dos circuitos integrados TRF796x da Texas Instruments para leitura de tags RFID.



F2. Aplicação típica do circuito integrado TRF7961 juntamente com o microcontrolador de baixo consumo MSP430 num sistema de leitura de tags RFID.



F3. Pinagem dos circuitos integrados utilizados neste projeto.

inglês podem encontrar mais informações sobre aplicações médicas com produtos Texas Instruments (www.ti.com) no seu

Medical Application Guides e nos data sheets dos componentes sugeridos. **E**

Rastreabilidade de pallets via RFID

Este projeto visa o estudo da implantação de um sistema de rastreabilidade de pallets via RFID no centro de expedição (tracing) e na cadeia de distribuição (tracking). Neste artigo a aplicação está focada no ambiente industrial real de uma empresa de manufatura de compressores onde foi realizado um estudo do seu centro de expedição envolvendo processos como: recebimento, armazenagem, customização e expedição e na sua distribuição física os processos como: recebimento e logística reversa dos seus clientes internos e externos. A partir destes cenários foi realizado o levantamento da estrutura RFID necessária, com o intuito de comprovar a eficácia, a viabilidade e as vantagens desta tecnologia

Antonio Dresch Junior, Danny R. Efrom e Fernando Deschamps

Houve grandes avanços na questão da alimentação dos sistemas de informações, que caminhou desde a simples digitação, passando pelos códigos de barras e pela rádio-frequência até as atuais etiquetas eletrônicas de identificação (tags). Tais tecnologias proporcionam elevado grau de integração, na medida em que possibilitam a atualização das informações nos vários elos da cadeia de suprimentos em tempo real.

Pode-se verificar hoje na prática, a grande contribuição proporcionada pela implementação de sistemas RFID na rede logística. Soluções RFID são utilizadas, com bastante frequência, anexadas a pallets ou containers, devido ao alto valor agregado, justificando sua implementação em larga escala.

A flexibilidade de sistemas RFID é o seu grande fator positivo. Quando comparada com outros sistemas de identificação, como o código de barras. O RFID ganha em confiabilidade (códigos de barras tendem a apagar com o tempo), facilidade de leitura (tags podem estar dentro d'água, lama, ou circundados por metal) e não precisa de leitor apontando diretamente para ele, ou seja, não necessita de visada.

Sistemas que gerem informações em tempo real permitem o controle e o planejamento da produção, ciente do disponível

em estoque e das capacidades reais do processo, possibilitando atingir um maior nível de acerto e produtividade.

Capturar dados confiáveis e com rapidez é uma necessidade para se trabalhar no aperfeiçoamento contínuo dos processos produtivos, dando maior agilidade às mudanças necessárias a serem implementadas nos elementos principais na cadeia de suprimento. As soluções RFID propiciam uma maior visibilidade e acuracidade na cadeia, com maior controle e qualidade das operações, obtendo maior produtividade e redução de perdas no recebimento e expedição de pallets.

Análise Situacional

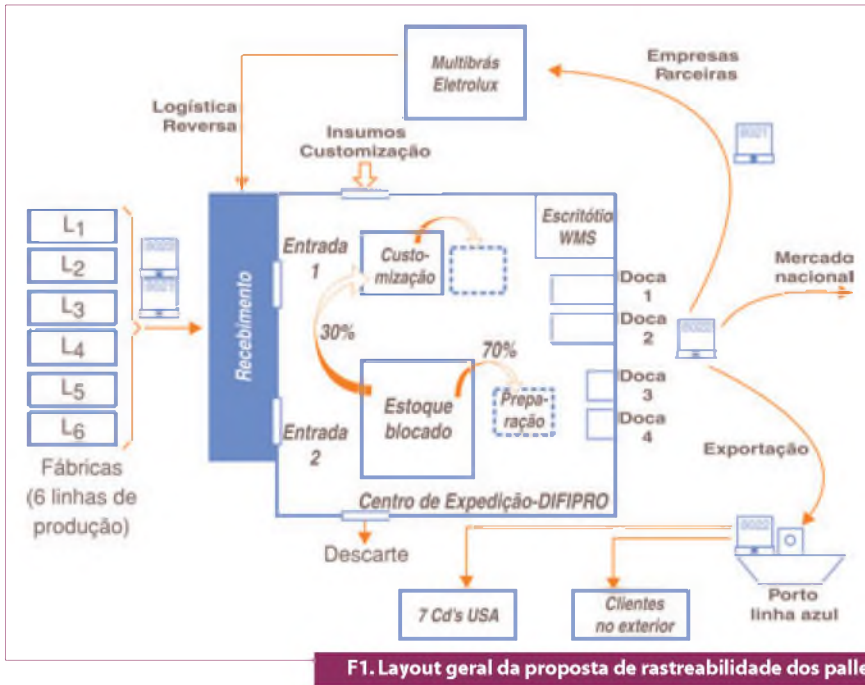
Este projeto visa contextualizar sua pesquisa aplicada na solução/problema de uma empresa de manufatura de compressores localizada na cidade de Joinville/SC. Contribuindo para a automatização (controle e rastreabilidade) do seu Centro de Expedição, integrando os dados do seu sistema de gestão aos dados gerados neste setor, existindo ainda a possibilidade de integração destes dados aos seus Centros de Distribuição e seus principais clientes, promovendo a rastreabilidade colaborativa. Esta mesma proposta poderá ser utilizada para outros Centros de Expedição e Armazéns

de indústrias que possuem características semelhantes de manufatura.

A tarefa de realizar inventários em armazéns, centros de distribuição e grandes estoques têm o objetivo de inventariar todos os produtos presentes no local em questão em determinado momento, ou seja, saber exatamente quais produtos existem em estoque, a quantidade presente de cada produto, e eventualmente sua localização interna.

O Armazém da empresa em questão utilizado para estocagem, armazenamento, e expedição, é intitulado pela mesma de centro de expedição Difipro (Distribuição física de produtos acabados). A avaliação do sistema logístico foi feita por meio de entrevistas e levantamentos sobre os atuais procedimentos logísticos aplicados pela empresa em estudo. Foram analisadas as políticas da empresa à respeito da rastreabilidade física da expedição dos produtos acabados.

Assim, servindo de premissa ao levantamento da situação atual dos processos logísticos do armazém, deu-se condição para desenvolver a solução proposta utilizando a Tecnologia RFID (**figura 1**) focando um sistema automatizado para identificação, aquisição e controle automático de dados, nas operações de armazenagem e expedição dos pallets e na sua distribuição física. As



F1. Layout geral da proposta de rastreabilidade dos pallets.

soluções propostas foram auxiliadas pela empresa AZUUM Tecnologia Industrial, especializada em RFID.

Recebimento e Armazenagem

Para a realização destes processos o operador verifica visualmente o estoque numa das oito quadras existentes do Armazém, para localizar um box vazio, para alocar os itens que estão chegando, sem a preocupação de qual item sairá primeiro do armazém. Depois de localizar o box vazio é feita a anotação manual de onde será alocado cada item conforme a quantidade recebida.

Ao final do dia, o operador deve fazer a conferência de todos os pallets armazenados pelo mesmo, a fim de evitar erros de endereçamento e caso necessário fazer a atualização manual no WMS. Para se manter o controle do estoque a cada três meses os funcionários são escalados para fazer o inventário de toda a DIFIPRO.

Pela descrição dos processos é possível notar que os operadores dos veículos de movimentação devem realizar o trabalho de gerenciamento do armazém, trazendo complicações tanto na armazenagem quanto no tempo de execução dos processos internos. Podem existir falhas em vários momentos, como por exemplo, no processo visual de escolha do box para alocação

de novos pallets, no momento que ele for buscar o pallet outro operador pode acabar utilizando o mesmo box para a alocação de outro pallet, assim obrigando o primeiro a buscar novamente um lugar disponível só que agora com a empilhadeira carregada, dificultando todo o processo.

Com a implantação do sistema RFID, no final da linha de produção, os pallets são etiquetados com as tags e transportados para o Centro de Expedição, ao passar pelos leitores RFID, instalados nas entradas, automaticamente realizam a identificação das tags e o WMS aponta os endereços da armazenagem sem a necessidade do operador scanear os produtos ou escolher previamente os endereços.

O processo de check-in será eliminado, assim como a conferência do material, quantidade do lote, impressão de códigos de barras, computação da data de recebimento, entre outros.

Quanto à armazenagem, com leitores RFID instalados nas empilhadeiras e tags instaladas em cada box é possível realizar a associação do pallet x box.

Portanto a alocação da mercadoria será garantida e realizada de forma sistemática, sendo que qualquer discrepância será automaticamente identificada, alertando o operador para tomar as medidas necessárias e enviando relatório ao WMS em tempo real via rede wi-fi já existente no armazém.

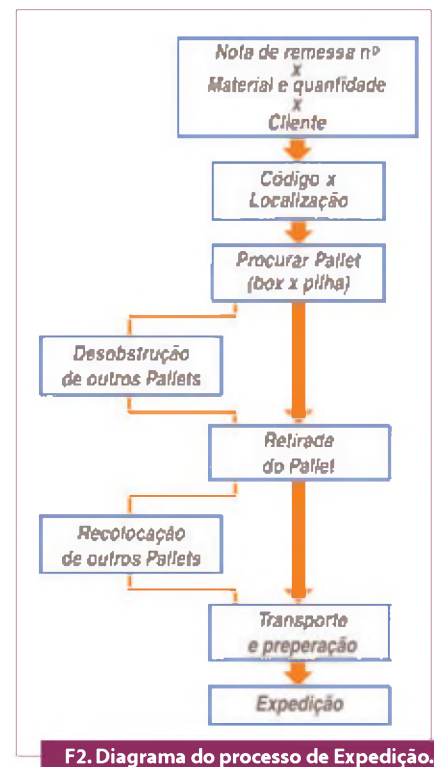
Expedição

A operação de movimentação inicia-se quando o operador recebe uma nota remessa contendo informações do material versus quantidade versus cliente (figura 2). Este documento é um resumo da nota fiscal, que também fornece um número que o operador utiliza no coletor de dados para que sejam fornecidas as informações necessárias para a coleta dos itens desejados: quantidade versus código versus localização. Com estas informações o operador desloca-se para a área do armazém, desde a mais próxima ou até a mais distante das docas.

A movimentação física então é iniciada, neste momento pode haver a necessidade de desobstrução do item a ser coletado, ou seja, retirar itens que estejam na frente daquele desejado, esta operação leva em média 63 segundos, a cada dois pallets.

Estes itens (pallets) são movimentados para outra posição que esteja vazia, caso não existam posições vazias próximo ao local de coleta, estes pallets são armazenados provisoriamente nos corredores.

Após esta desobstrução são coletados os pallets desejados, é feita a leitura do código de barras das etiquetas-pallets, para que sejam retirados da posição em que se encontram no sistema (Box de estoque) e transferidos para área de preparação para



F2. Diagrama do processo de Expedição.

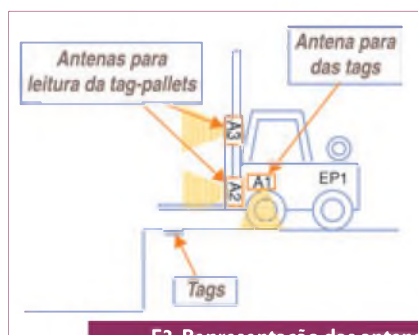
posterior estufagem dos containers ou dos caminhões baú/siders.

Concluída a operação retorna-se para o local onde foram retirados os pallets que estavam obstruindo aqueles pertencentes à remessa em preparo, para que sejam novamente alocados na posição que estavam, ou então, são deixados nesta nova posição para a minimização do trabalho de transporte, devendo-se atualizar no WMS.

Todos os pedidos que são expedidos para os clientes são conferidos, isto não significa que 100% estará de acordo com a nota fiscal, pode ocorrer erro humano. Porém, a verificação é necessária, por conta dos erros relatados pelos clientes sobre os seus pedidos. Em alguns casos, os funcionários gastam mais tempo verificando as quantidades selecionadas do que a coleta dos produtos no estoque. Este processo de verificação exige um nível de serviço elevado ao cliente. Entretanto, o custo de mão-de-obra e a falta de acuracidade, fazem com que este nível nunca atinja a satisfação máxima dos clientes.

A partir do sistema instalado, com leitores RFID nas empilhadeiras e tags instaladas no chão, será possível a localização de qualquer produto do estoque bloqueado com alta acuracidade. Valendo-se deste sistema é possível também que se identifique antecipadamente se o pallet que está sendo coletado para expedição é o correto, respeitando a nota de remessa e o FIFO.

Já o processo manual de check out (conferência das cargas de pré-embarque na expedição), será eliminado, pois para as docas destinadas ao mercado nacional (caminhões) serão instaladas tags nas saídas (figura 3) indicando ao leitor da empilhadeira automaticamente o momento da saída dos pallets, verificando no WMS



F3. Representação das antenas leitoras instaladas na empilhadeira e tag fixadas no chão.

o controle dos pallets e para as docas destinadas ao mercado exterior é possível a inserção de um portal RFID para a leitura automática dos pallets.

A antena A1 tem a função de coletar o momento em que o pallet está sendo inserido no caminhão. Já as antenas A2 e A3 têm a função de identificar automaticamente os pallets que estão sendo movimentados. Esta solução garante a eficiência da leitura e precisão dos dados fornecidos, mas deve-se atentar que os impactos mecânicos ocasionados pela movimentação podem comprometer o funcionamento do sistema, portanto deve ser levado em conta na seleção dos dispositivos, exigindo equipamentos exclusivamente de uso embarcado, que tem como característica a sua robustez em ambientes críticos.

Distribuição Física

Transporte

Para o processo de transporte, o compartilhamento dos dados, proporciona a acuracidade das informações de volume a serem carregados, o que possibilita a agilidade na emissão de faturas e o gerenciamento das movimentações para eventuais negociações de frete. As empresas poderão aumentar a qualidade do serviço que fornece aos seus clientes, com a análise dos tempos de trânsito e acompanhamento da carga (área portuária, por exemplo) até o destino final.

Esta visibilidade operacional permitirá as empresas o monitoramento mais próximo de suas operações diárias, focando na análise de dados ao invés da captação de dados. Todo e qualquer carregamento que estiver incorreto com a ordem de coleta poderá ser identificado antes que o mesmo chegue aos clientes.

Na distribuição física entre a fábrica e seus CD's a troca de informações envolvendo as tags, possibilita que as mesmas sejam localizadas, e redirecionadas a novas rotas sempre que necessário.

As empresas de transporte podem ser beneficiadas com a implantação do RFID, podendo levantar os itens que estão transportando em tempo real, através de leitores RFID portáteis, agilizando o processo administrativo da empresa, além da possibilidade de redução das

tarifas de seguros já que existe o sistema de rastreabilidade.

Recebimento nos Clientes

No momento de recebimento dos pallets nas empresas parceiras, o conferente compara os Store Key Units (SKUs) e as quantidades escaneando-os e comparando com os dados previstos, para seguir durante todo o armazém. Quando a contagem ou o SKU não combinarem, o conferente verifica novamente seu trabalho para confirmar a discrepância. Este processo requer tempo e pode ocorrer erro humano. O recebimento incorreto do produto cria problemas durante todo o processo, podendo resultar em uma entrega incorreta ao seu cliente final.

Todos os clientes poderiam instalar portais RFID informando ao fornecedor a efetividade do recebimento, ou no caso da exportação, existir agentes portuários realizando a coleta de dados nos portos a partir de leitores manuais, gerenciando o transporte dos produtos e prazos de entrega.

No caso dos clientes internos, as tags nos pallets podem criar a rastreabilidade em seus almoxarifados. Com a implantação do sistema RFID, a etapa da verificação do SKUs e das quantidades será eliminada. Este processo será feito de forma automática de encontro às expectativas da ordem de coleta, reduzindo o tempo de conferência de 60 a 93%, segundo o Auto ID Center. Além disso, o sistema de RFID eliminará a necessidade de aplicar uma etiqueta de código de barras nos pallets para continuar o processo de armazenagem.

Logística Reversa

Com o objetivo de comprovar a viabilidade deste sistema na distribuição física de produtos, foi ainda escolhido como objeto de estudo a logística reversa dos pallets dos seus dois principais clientes.

Existindo a preocupação ambiental e minimização dos custos com a fabricação de pallets, foi levantado um o sistema de logística reversa dos pallets, viabilizando a utilização dos mesmos por até 6 vezes (dependente do estado físico do pallet), existindo um carimbo para o controle de vezes que estes pallets retornam a empresa.

O maior custo da implantação RFID se encontra nas tags, já que a quantidade será

de acordo com o número de itens (pallets) que se deseja rastrear, neste caso estima-se 17600 pallets/mês.

Como envolve mais instituições, uma das grandes justificativas econômicas é a possibilidade de diluição dos custos entre os parceiros, já que todos serão beneficiados ao longo da cadeia com a instalação dos leitores, além disso, as tags retornando para o fornecedor podem ser reutilizáveis infinitas vezes.

Neste sistema outras vantagens da aplicação RFID ainda seriam:

- Identificação da proveniência de produtos defeituosos e devolução;
- Identificar quando o produto foi entregue, que transportadora fez a entrega, o tempo de recolhimento;

Quando um produto é descartado, a etiqueta RFID pode auxiliar a identificar a categoria correta para encaminhamento.

Conclusão

O sistema automático de rastreabilidade de pallets estudado, proporciona uma solução de controle em tempo real da entrada e saída dos compressores no centro de expedição, possibilitando o acesso aos dados do estoque de forma imediata, portanto este sistema apresenta alto valor na cadeia de logística e produção da empresa que opera na modalidade just in time.

A coleta automática de dados da movimentação dos pallets, por meio da tecnologia RFID, possibilita a obtenção de informações precisas em termos de estoque e gerenciamento dos produtos, podendo-se admitir que a partir do momento que as empresas parceiras adotarem o RFID, as relações se estreitem a ponto de existir maior visibilidade da cadeia através da implantação nos padrões RFID/EPC.

A viabilidade financeira deste projeto se justifica pelo modo de monitoramento dos produtos que ocorreu de forma agregada (pallet), visto que foi estabelecida a relação custo x benefício. Pois a rastreabilidade no nível de item (compressor) tornaria a implantação inviável, uma vez que os compressores são fabricados em metal, existindo a possibilidade de interferências eletromagnéticas, ocasionando erros de leitura, necessitando de tags ativas que possuem um custo que atualmente não

justificaria o preço final do compressor.

Pode-se concluir que o nível de automação proporcionada pela tecnologia RFID e o eficiente sistema de identificação, possibilitam um grau de acuracidade das informações bastante superior aos sistemas de rastreabilidade convencionais, tornando as empresas envolvidas mais competitivas.

O passo seguinte como trabalho futuro seria a implementação de um projeto piloto, pois o RFID não é uma tecnologia plug-and-play (pronto para usar). Exige-se considerável planejamento, engenharia e afinação para fazê-lo funcionar no ambiente de produção, levando em conta todos os custos relativos às mudanças físicas na operação, na estrutura de rede e interfaces, analisando:

- Seleção do Piloto (processo, produto, empresa parceira);

- Avaliação dos impactos no processo e pessoas;
- Avaliação dos resultados e realização de ajustes;
- Validação do desempenho da aplicação RFID no projeto piloto;
- Implementação do projeto global.

Focando a Logística Integrada poderiam ser realizados os seguintes estudos:

- Rastreabilidade do fluxo inbounds (recebimento de insumos e controle da produção) em tempo real;
- Levantamento dos cenários da rastreabilidade dos produtos no varejo até o cliente final;
- A tecnologia RFID como agente fomentador da integração da cadeia de suprimentos que envolvem todos os parceiros da empresa em questão.

E

Referências Bibliográficas

ARRUDA, Rodrigo Patrício. Melhoria dos métodos de identificação e controle de postes de madeira por meio da rádio frequência. Porto Alegre, 2006. Dissertação de Mestrado. PUC-Rio Grande do Sul.

BERNARDO, Cláudio Gonçalves. A tecnologia RFID e os benefícios da etiqueta inteligente para os negócios. Disponível em: http://www.unibero.edu.br/download/revistaelectronica/Set04_Artigos/A%20Tecnologia%20RFID%20-%20BSI.pdf. Acesso em: 22 mar. 2007.

FAHL, CLAUDIO ROBERTO. Um estudo sobre a viabilidade de implantação de etiquetas inteligentes como vantagem competitiva em um centro de distribuição. Monografia do curso de Pós Graduação em Especialista na Gestão de Negócios em Logística e Transportes. Instituto Paulista de Ensino e Pesquisa. 2005.

FIGUEIREDO, Tâmara de Brito. Aplicações da tecnologia sem fio. Rio de Janeiro, 2004. 106 p. Dissertação de Mestrado. PUC-Rio.

JUNG, Carlos Fernando. Metodologia para pesquisa & desenvolvimento: aplicada a novas tecnologias, produtos e processos. Rio de Janeiro: Axcel Books, 2004. 312 p. ISBN 8573232331.

LAURINDO e ASSIS. Agilidade na Movimentação de Estoque Blocado. TCC de Graduação. SOCIESC, 2007.

NOGUEIRA FILHO, Cícero Casemiro da Costa. Tecnologia RFID aplicada à logística. Rio de Janeiro, 2005. 103 p. Dissertação de Mestrado PUC-Rio.

SEIXAS FILHO, Constantino. A automação nos anos 2000: uma análise das novas fronteiras da automação. Belo Horizonte, 2000. Disponível em: <<http://www.cpdee.ufmg.br/~seixas/PaginaII/Download/DownloadFiles/Conai2000Automacao.PDF>>. Acesso em: 22 mar. 2007



Associação Brasileira de Engenheiros Eletricistas

Seção São Paulo

Informativo ABEE-SP Nº45 - Outubro/08 www.abee-sp.com



Mensagem do Presidente

Engº Eletricista João Oliva
Presidente
CREA-SP 0600914179

Esta mensagem é em homenagem – um pequeno tributo – ao colega Geraldo Queiroz Siqueira, pelo seu trabalho, dedicação e muito desprendimento profissional em favor da engenharia elétrica, na qualidade de presidente de nossa entidade durante a gestão de 1976/1979. Geraldo escreveu uma história de vida exemplar e deixou o nosso convívio para a vida eterna.

Aos familiares, esposa Sra. Layde Hilda Machado Siqueira, os filhos José Eduardo e Luiz Carlos e sua querida filha Maria Eugênia, nossa gratidão em nome de muitos associados da ABEE-SP que tiveram o privilégio de viver o dia a dia ao lado do amigo engenheiro mecânico eletricista Geraldo Queiroz.

Formado pela Poli-USP em 1951, iniciou sua carreira no DAEE onde se aposentou. Em 1956, foi comissionado na Cherp, onde

coordenou o projeto de construção da UHE - Barra Bonita até 1963. Realizou valiosos trabalhos nas bacias hidrográficas de SP, RJ, ES e região do rio Paraná e Paranapanema. Foi Diretor de Operações, de Engenharia e Planejamento e, em 1983, chegou a Vice-Presidente Executivo da Cesp até 1984; foi Consultor e Diretor da Enerconsult até 1994.

A ABEE-SP, aos seus 52 anos de fundação, tem na sua tradicional história a passagem dos ensinamentos e da sabedoria do amigo **Geraldo Queiroz Siqueira**.

Que Deus o abençoe, ficará para sempre o nosso reconhecimento.



Seja associado da ABEE-SP

Não há taxa de inscrição. A contribuição anual é de apenas R\$ 60,00 para Associado Individual e R\$ 30,00 para Associado Aspirante. Você terá inúmeros benefícios diretos como descontos especiais na aquisição de normas, livros, assinatura de revistas e jornais, participação em cursos e palestras, adesão ao plano de saúde, convênios com advogados, dentistas, farmácias, entre outros. Preencha a ficha de inscrição disponível no site www.abee-sp.com e envie pelo endereço eletrônico abeesp@abee-sp.com

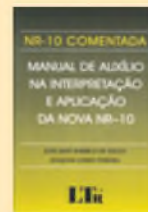
Livros na ABEE-SP

pelo e-mail abeesp@abee-sp.com

obs.: preço de capa mais despesas de envio.



Instalações Elétricas de Baixa Tensão
ABNT NBR 5410
Preço: R\$ 100,00
209 páginas



NR-10 Comentada
Preço: R\$ 15,00
Autores: João José Barrico de Souza; Joaquim Gomes Pereira
102 páginas



Metrologia Aplicada
Autor: Walfredo Schmidt
Preço: R\$ 40,00
128 páginas

Evento

Brasília sediará, entre os dias 2 e 6 de dezembro deste ano, a terceira edição do Congresso Mundial de Engenheiros: o WEC 2008 (*World Engineers' Convention*). Pela primeira vez o evento será realizado no continente americano e a expectativa é de que reúna cerca de cinco mil engenheiros de todo o mundo.

Conhecido como o maior evento da área de engenharia em nível mundial, no Brasil, o WEC será realizado pelo Confea (Conselho Federal de Engenharia, Arquitetura e Agronomia), a Febrae (Federação Brasileira de Associação de Engenheiros) e a WFEO/FMOI (*Fédération Internationale des Organisations d'Ingénieurs*).

Debates, palestras, visitas técnicas, atividades culturais e fóruns, norteados por discussões sobre temas atuais como meio ambiente, engenharia sustentável e tecnologias avançadas, farão parte do evento, que já passou por países como China e Alemanha. Não deixe de participar! Mais informações: www.confea.org.br.

Seminário Nacional de Eficiência Energética

Paralela à necessidade e a previsão de investimentos do Brasil na geração de energia elétrica, que deverá destinar recursos da ordem de R\$ 274,8 bilhões nos próximos quatro anos, por meio do Programa de Aceleração do Crescimento (PAC) e do estímulo a outras fontes alternativas, os olhos do mundo se voltam para uma outra vertente: a economia e a racionalização do uso da energia, consideradas tão ou mais importante do que simplesmente aumentar a oferta.

No 3º relatório do Painel Intergovernamental sobre Mudanças Climáticas (IPCC, sigla em inglês), divulgado pela Organização das Nações Unidas (ONU), a principal recomendação para empresas e consumidores enfatiza exatamente o papel da eficiência energética, ao invés da discussão de como produzir mais energia. A proposta mundial, agora, é pensar quanto se pode deixar de produzir, se o consumo for mais eficiente.

O fato é que, ao economizar energia, estamos adiando a necessidade de construção de novas usinas geradoras e sistemas elétricos associados, disponibilizando recursos para outras áreas e contribuindo para a preservação da natureza. Tanto que, hoje, a questão da eficiência energética já é considerada pela Empresa de Planejamento Energético (EPE) no planejamento da Matriz Energética Brasileira.

Para reforçar essa necessidade, o mundo vive hoje um fenômeno que se convencionou chamar "O 3º Choque do Petróleo". Graças aos vertiginosos e sucessivos aumentos nos preços do barril de petróleo e a excessiva dependência do combustível pelas nações desenvolvidas e em desenvolvimento, a ameaça de inflação mundial voltou a bater às portas de diversos países, já que os preços do petróleo impactam praticamente todo o processo econômico.

A Associação Brasileira de Engenheiros Eletricistas (ABEE) preocupada com este cenário organizará o Seminário Nacional de Eficiência Energética. O evento acontece no Auditório do Clube da Engenharia - Rio de Janeiro (RJ), entre os dias 17 e 19 de novembro.

Durante três dias o público poderá participar de apresentações e debates. Entre os temas tratados nas salas de conferências técnicas e estratégicas serão debatidos assuntos como: Energia Eólica, Combustível fóssil, Etanol, Biodiesel e outros.

Em paralelo às salas de discussões acontecerá a área de exposição, onde os patrocinadores e apoiadores poderão demonstrar os seus produtos e serviços. O evento é gratuito e destinado aos Engenheiros, Geólogos, Agrônomos, Administradores, Economistas, Advogados, Estatísticos, Ambientalistas e Técnicos. Não deixe de participar!

Para saber mais informações sobre o seminário ligue (21) 2262-9401, (21) 2215-2245 ou pelo e-mail: abee.eficienciaenergetica@gmail.com

Realização:



Patrocínio:



ABEE-SP

Gestão 2007/2010

Filiada à FAEASP

DIRETORIA

Presidente: Eng. João Batista Serroni de Oliva
Vice-presidente: Eng. Victor M. A. S. Vasconcelos
1º Secretário: Eng. Celso Naves Lemos
2º Secretário: Eng. Nelson Gabriel de Camargo
1º Tesoureiro: Eng. Odécio B. de Louredo Filho
2º Tesoureiro: Eng. José Antonio Bueno
Diretor Social: Eng. Kleber Rezende Castilho
Diretor s/ pasta: Eng. Aramis Araújo Guerra

CONSELHO CONSULTIVO

Engenheiros: José Roberto Cardoso, Luiz Carlos Alcântara, Hilton Moreno, Álvaro Martins, Roberto Bartolomeu Berkes e Alexandre César Rodrigues da Silva

CONSELHO FISCAL

Engenheiros: João Chaebo Gadum Neto, Márcio Antonio Figueiredo e Edson Martinho

CONSELHEIROS SUPLENTE

Engenheiros: Demétrio Cardoso Lobo, Alexandre Ferraz Naumoff, José Aquiles Baesso Grimoni, Tiago Soares da Fonseca e Bernardo Levino dos Santos

CONSELHEIROS DE HONRA EX-PRESIDENTES

Engenheiros: Duílio Moreira Leite, Arnaldo Augusto Salomon Tassinari, Arnaldo Pereira da Silva, Antônio Soares Pereto e Aramis Araújo Guerra

CONSELHEIROS NO CREAM DA ABEE-SP

Engenheiros: Paulo Eduardo Queirós Mattoso Barreto, José Luiz Pegorin, Raul Teixeira Penteadinho Filho e Carlos Costa Neto

Publicação da Associação Brasileira de Engenheiros Eletricistas - Seção São Paulo
 Rua Dr. Tirso Martins, 100 - cj. 116 - V. Mariana
 CEP 04120-050 - São Paulo - Fone: (11) 5539-8048
www.abee-sp.com / abeesp@abee-sp.com

Colabore com a ABEE-SP via ART

Os profissionais de qualquer área tecnológica, associados à ABEE-SP ou não, que utilizam a "Anotação de Responsabilidade Técnica - ART" devem preencher o código 056 ou 56 do formulário. Com essa ação, o responsável tem o direito de destinar 10% do valor à entidade de classe de sua preferência. Quando estes campos não são preenchidos, a contribuição deixa de ser feita. ART em papel: preencha 056 no campo 21. ART eletrônica via internet (www.creasp.org.br): preencha 56 no campo 31.

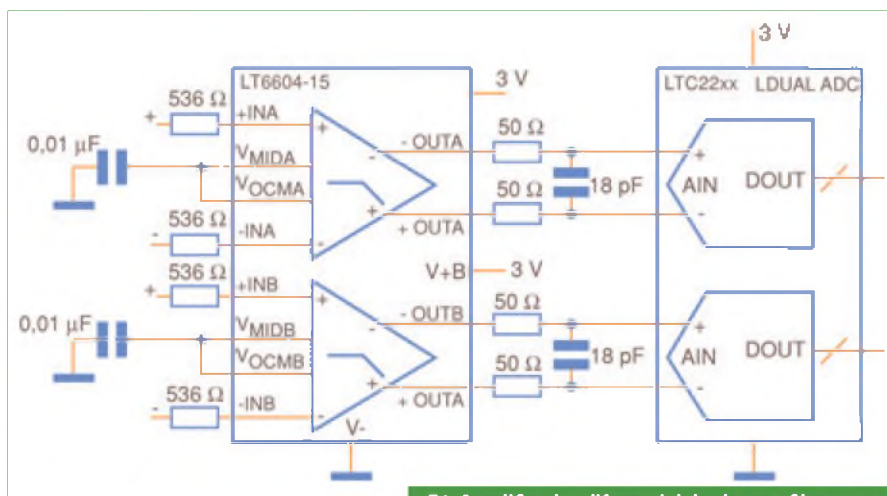


Seleção de Circuitos Práticos

Os circuitos práticos que apresentamos a seguir foram selecionados de Application Notes e Data Sheets dos próprios fabricantes, sendo portanto aplicativos de fábrica, testados e indicados para novos projetos. Escolhemos os circuitos dos componentes mais recentemente lançados

Amplificador diferencial e Filtro Passa-Baixas de 15 MHz

O primeiro circuito que apresentamos é sugerido pela Linear Technologies (www.linear.com) e faz uso de um circuito integrado LT6604-15, onde o '15' representa a frequência do filtro. O circuito integrado utilizado consiste em dois amplificadores diferenciais casados, cada qual contendo um filtro passa-baixas de 4ª ordem com uma resposta aproximada de Chebyshev. O circuito apresentado na **figura 1** consiste numa aplicação típica com uma relação sinal-ruído de 76 dB. O circuito é especificado para operação com 3 V, 5 V e +/-5V. Na família desses componentes temos filtros integrados de 2,5 MHz 20 MHz. O LT6604 é fornecido em invólucro QFN.

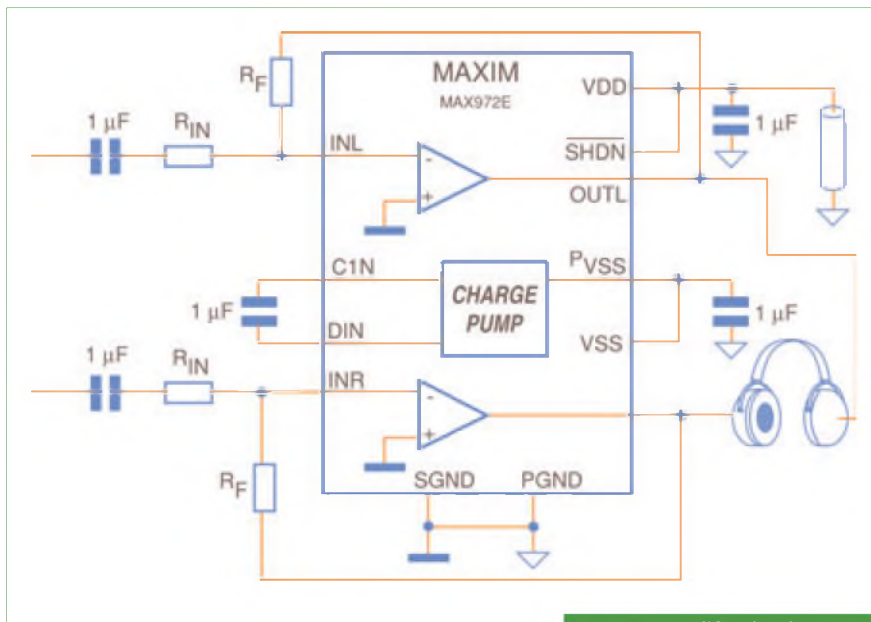


F1. Amplificador diferencial duplo com filtro passa-baixas com o LT6604-15 da Linear Technologies.

Amplificador de 1 V Para Fone

Utilizando um novo circuito integrado da Maxim (www.maxim-ic.com) o amplificador que apresentamos na **figura 2** pode ser alimentado por uma única pilha.

Os componentes da série que têm prefixos de A até D compõe o ganho programado com uma potência de saída de 20 mW por canal, utilizando fontes de 32 ohms. A distorção é de apenas 0,005% e ele possui ainda um recurso de shut-down que o leva a uma condição de consumo muito baixo. A corrente quiescente em condições normais é de 2,1 a 2,3 mA, dependendo da versão. O circuito apresentado é a versão estéreo, mas o componente também podem



F2. Amplificador de 1 V para fones com o MAX9725 da Maxim.

ser empregado numa versão BTL para maior potência mono.

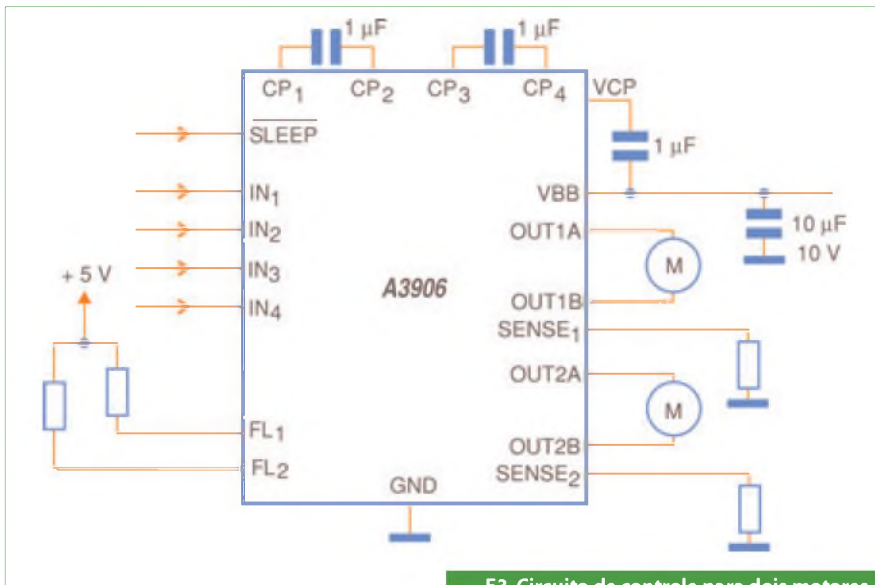
Neste circuito a relação entre os resistores de entrada e feedback determinam o ganho. Valores típicos destes componentes podem ser obtidos no data sheet assim como outras configurações possíveis.

Controle de Motor DC e de Motor de Passo

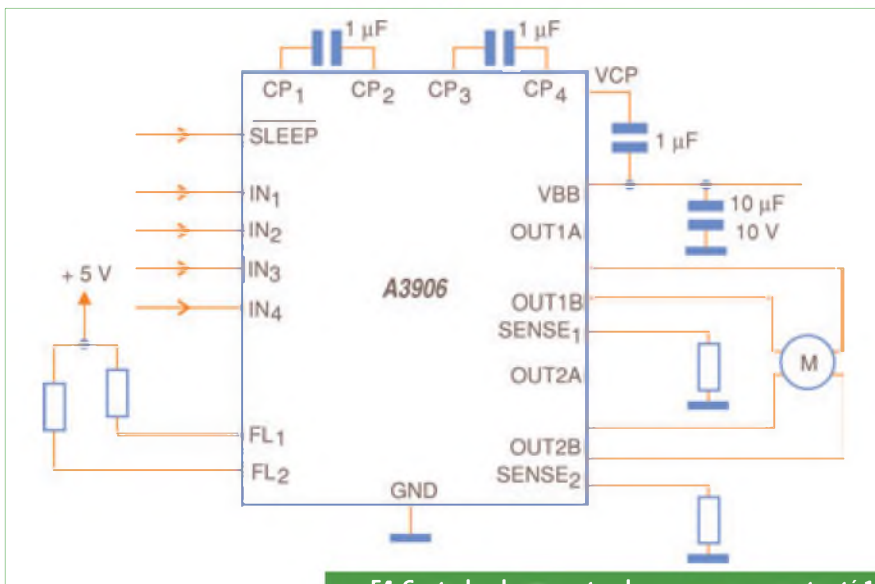
O circuito integrado A3906 da Allegro Microsystems (www.allegromicro.com) consiste num controlador PWM que tanto pode ser utilizado com dois motores de corrente contínua como um motor de pas-

so. O circuito integrado pode operar com tensões de 2,5 a 9 V e uma corrente máxima de saída de 1 A. O dispositivo utilizado possui ainda função sleep e shutdown. Na **figura 3** temos o diagrama para a aplicação de controle de dois motores DC.

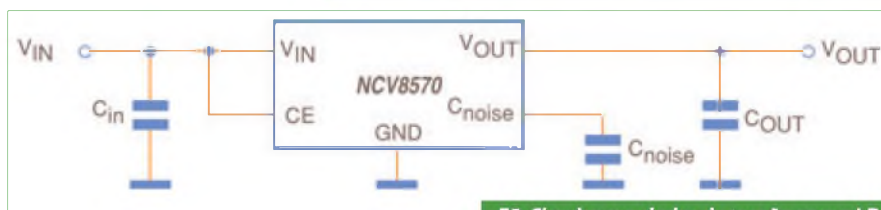
Na **figura 4** temos o mesmo circuito integrado utilizado num controle de motor de passo bipolar.



F3. Circuito de controle para dois motores de corrente contínua com corrente até 1 A.



F4. Controlando um motor de passo com corrente até 1 A, utilizando o circuito integrado A3906 da Allegromicro.



F5. Circuito regulador de tensão com o LDO NCV8570 da On Semiconductor.

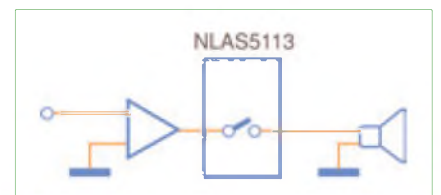
LDO de 200 mA – Ultra baixo Nível de Ruído

O circuito mostrado na **figura 5** consiste num regulador de baixa queda de tensão (LDO) para 200 mA utilizando o circuito integrado NCV8570, um novo semicondutor da On semiconductor (www.onsemi.com). O circuito integrado utilizado pode ser escolhido para ter tensões de saída de 1,8 V, 2,5 V, 2,75 V, 2,8 V, 3,0 V e 3,3 V. O ruído é de apenas 15 uVrms e ele possui shutdown térmico.

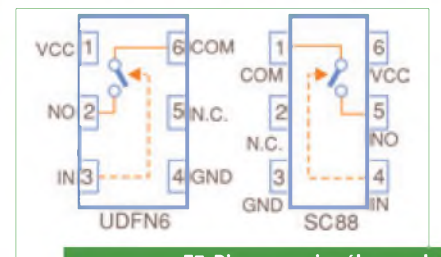
Chave Analógica de 1,3 Ω

Na **figura 6** temos uma aplicação para o NLAS5113, um novo dispositivo da On Semiconductor (www.onsemi.com) que consiste em uma chave analógica que apresenta uma resistência de apenas 1,3 ohms quando ligada com uma Vcc de 4,2 V. O circuito opera na faixa de 1,65 a 4,5 V é indicado para aplicações móveis.

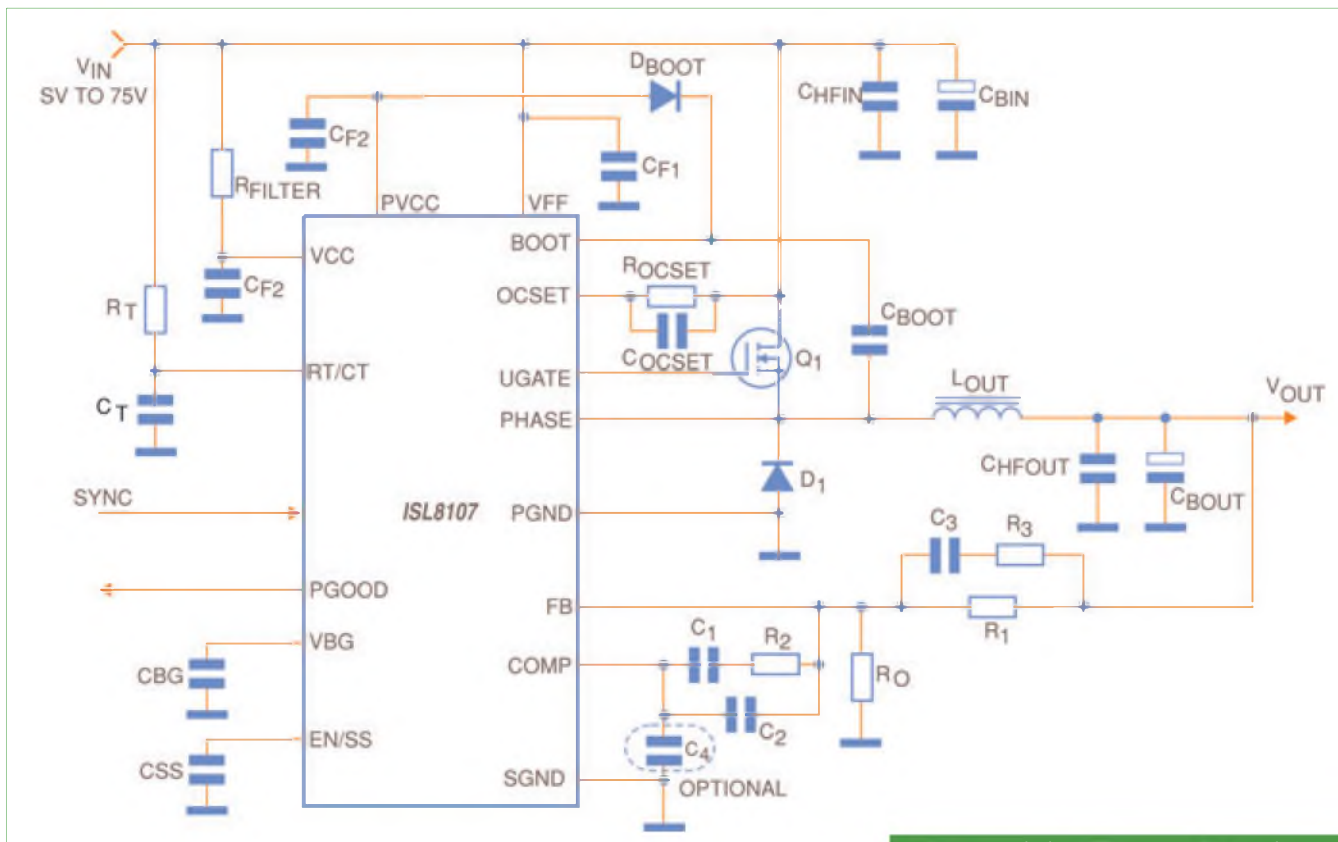
Na **figura 7** temos os invólucros em que este componente é disponível.



F6. Nesta aplicação o circuito controla diretamente uma carga de baixa impedância.



F7. Pinagem e invólucros do NLAS5113 que apresenta apenas 1,3 ohms de resistência.



F8. Controlador PWM com o ISL8107 da Intersil.

Controlador PWM com high-side Drivers

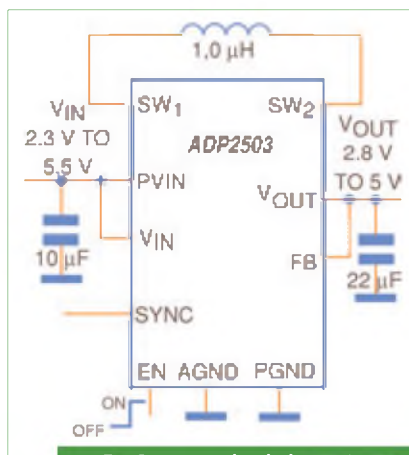
O circuito apresentado na **figura 8** é uma sugestão de aplicação para o ISL8107, um novo circuito integrado da Intersil (www.intersil.com). Este circuito consiste num controlador de fase única não sincronizado, do tipo buck, possuindo um driver integrado para MOSFET. O controlador pode operar com tensões de entrada de 9 a 75 V e possui uma referência interna de tensão de 1,192 V com uma tolerância de +/- 1%.

A frequência de comutação pode ser programada para valores entre 100 kHz e 600 kHz através de um resistor e um capacitor externos. O circuito também pode ser sincronizado externamente através do pino SYNC. O componente é fornecido em invólucro QFN de 16 pinos. Além destas características destacamos outras como: soft-start e proteção contra sobretensões. Mais informações sobre o uso deste componente podem ser obtidas em seu data-sheet no site da Intersil, estando também disponível uma placa de avaliação com o código ISL8107EVAL1Z Reference Design.

Conversor Buck de

600 mA/1000 mA

O conversor DC-DC tipo Buck (abaixador de tensão) mostrado na **figura 9** é sugerido pela Analog Devices (www.analog.com) utilizando dois novos componentes da empresa. O primeiro é o ADP2503 para 600 mA e o segundo o ADP2504 para 1000 mA. A frequência de chaveamento é de 2,5 MHz e o invólucro utilizado tem apenas 1 mm de altura. As tensões de entrada podem ficar na faixa de 2,3 V a 5,5 V e as tensões



F9. Conversor buck de 600/1000 mA da Analog devices.

de saída fixas, podem ser escolhidas na faixa de 2,8 a 5,0 V. O dispositivo utilizado tem ainda compensação interna, soft-start, proteção contra sobretensão e curto-circuito além de uma chave de subtensão. A corrente quiescente é de apenas 38 uA e o único componente externo exigido é um choque de 1 µH.

Sistema sincronizado para medir miliohms

Esta solução consiste em se usar um esquema de detecção sincronizada para medir resistências muito baixas. O circuito para essa finalidade é mostrado na **figura 10**.

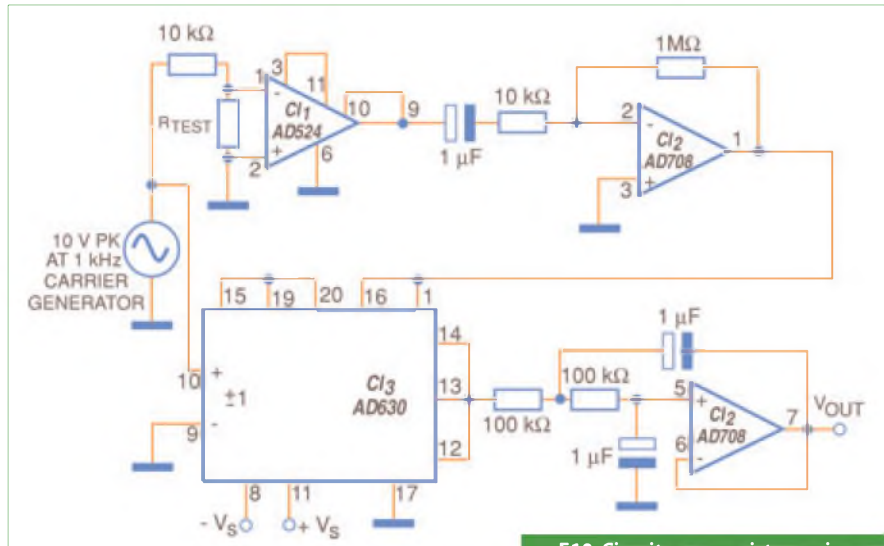
Nos circuitos comuns são injetadas correntes intensas nos pontos sob teste. O que esse circuito faz é demodular sincronizadamente a queda de tensão sobre o sistema em teste e, com isso, pode trabalhar com correntes extremamente baixas na medida de resistências.

Nele, um gerador de 1 kHz com 10 V de pico de amplitude injeta uma corrente de referência de 1 mA no resistor desconhecido, que está em teste (Rtest).

O amplificador de instrumentação IC1 e o amplificador de precisão IC2a amplificam a tensão sobre R_{TEST} com um ganho de 100 000 vezes. O detector sincronizado IC3 demodula então essa tensão, e o amplificador IC2b, funciona como um filtro passa-baixas para a tensão demodulada.

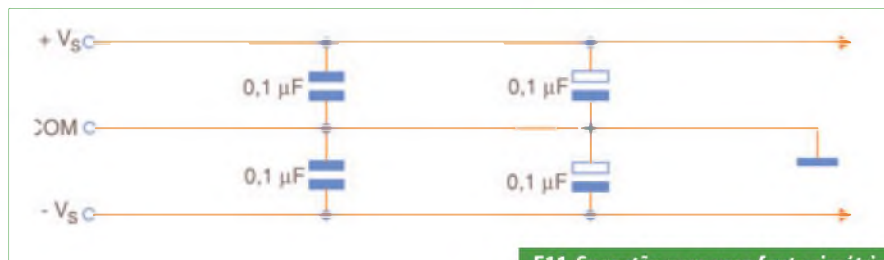
A filtragem em baixas frequências vai atenuar todas as perturbações que estejam relacionadas com o sinal como ruídos, desvios e offsets, mas deixará passar a tensão proporcional à resistência desconhecida.

Nesse circuito, com os componentes usados temos uma relação entre a tensão de saída e a resistência desconhecida de 15,7 mohms/V. Uma fonte simétrica para a alimentação do circuito é sugerida na **figura 11**.



F10. Circuito para o sistema sincronizado para medir miliohms.

Para mais informações acesse o site da Analog Devices (www.analog.com) em seu Application Note AN-306 .



F11. Sugestão para uma fonte simétrica.

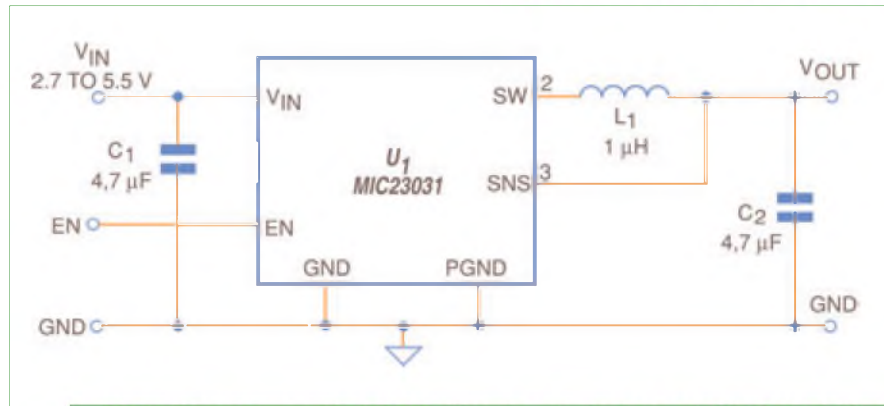
Regulador Buck de 400 mA

O circuito apresentado na **figura 12** consiste num regulador buck fixo utilizando o circuito integrado MIC23021 da Micrel (www.micrel.com). O circuito fornece uma tensão de 1,8 V de saída, com corrente até 400 mA. A frequência de chaveamento é de 4 MHz, o que leva o dispositivo a uma eficiência de até 93%. A corrente quiescente é de apenas 21 μA. As tensões de entrada podem ficar na faixa de 2,7 V a 5,5 V.

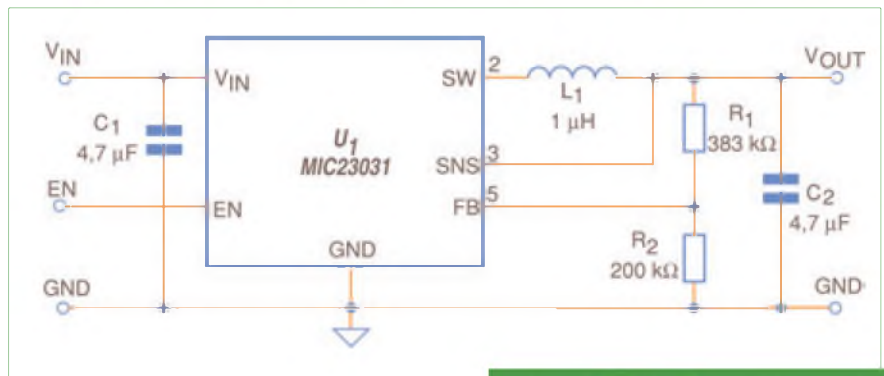
Na **figura 13** temos uma aplicação em que a tensão de saída pode ser programada através de uma rede resistiva. Nesta aplicação, a tensão de saída será dada pela fórmula:

$$V_{OUT} = 0,62V \left(\frac{R_1}{200 \text{ k}\Omega} + 1 \right)$$

Observe que o valor de R2 é fixado em 200 k ohms. Esta fórmula leva em conta a existência de uma referência interna de tensão de 0,62 V. Mais informações podem ser obtidas no data sheet do componente utilizado.



F12. Circuito para uma saída de 1,8 V utilizando o circuito integrado MIC23031 da Micrel.



F13. Circuito regulador buck com tensão determinada pela rede resistiva externa.

E

Monitor de Temperatura Inteligente e Controle de Ventoinha PWM

Descrevemos neste artigo algumas das aplicações e características do circuito integrado AMC6821 da Texas Instruments (www.ti.com) que consiste num monitor de temperatura inteligente e num controlador PWM de ventoinha num único chip. Este componente foi especialmente projetado para operar em ambientes sensíveis ao ruído e ao consumo de energia que, exijam refrigeração

Newton C. Braga

O circuito integrado AMC6821 integra num mesmo chip um controle PWM que pode operar tanto em baixa como em alta frequência, assim como o monitor de temperatura, podendo, desta forma, simultaneamente, excitar uma ventoinha e monitorar a temperatura através de um sensor remoto. O sistema possibilita a operação da ventoinha na menor velocidade possível para se obter os efeitos desejados com um mínimo de ruído acústico. Dentre as aplicações sugeridas pela Texas Instruments temos:

- Desktops e notebooks
- Servidores de rede
- Equipamento de telecomunicações
- Equipamentos baseados em PCs
- Projetores DLP e LCD

O AMC6821 é dotado de três modos de controle de ventoinha: modo Auto Temperature-Fan, modo Software-RPM e modo Software-DCY. Cada modo controla a velocidade da ventoinha alterando o ciclo ativo de uma saída PWM. No modo Auto-Temperatura temos uma ação inteligente por laço-fechado que otimiza a velocidade da ventoinha de acordo com

parâmetros definidos pelo usuário. Este modo permite que o dispositivo opere de modo independente, sem a necessidade da intervenção da CPU. O sistema continuará sendo refrigerado mesmo que a CPU ou o sistema trave ou apresente pane. O modo Software também opera em laço-fechado. Neste modo, o AMC6821 ajusta a velocidade, da ventoinha de modo consistente num valor determinado pelo usuário. Nesta modalidade, o dispositivo atua como um regulador de velocidade para a ventoinha. Com esta configuração, o dispositivo também opera de modo independente. No terceiro modo, Software-DCY, temos uma operação em laço-aberto, onde os valores do ciclo ativo do controle PWM são fixados diretamente pelos valores que são gravados no dispositivo. Na **figura 1** temos o diagrama de blocos do AMC6821.

O AMC6821 possui ainda uma saída programável SMBALERT para indicar condições de erro e uma saída dedicada FAN-FAULT para indicar uma falha da ventoinha. O pino THERM é também uma saída de estado de falha para indicar condições de sobretemperatura que pode ser usada para atuar sobre o clock da CPU. Além disso, temos o pino OVR que indica o limite de sobretemperatura. Todos os

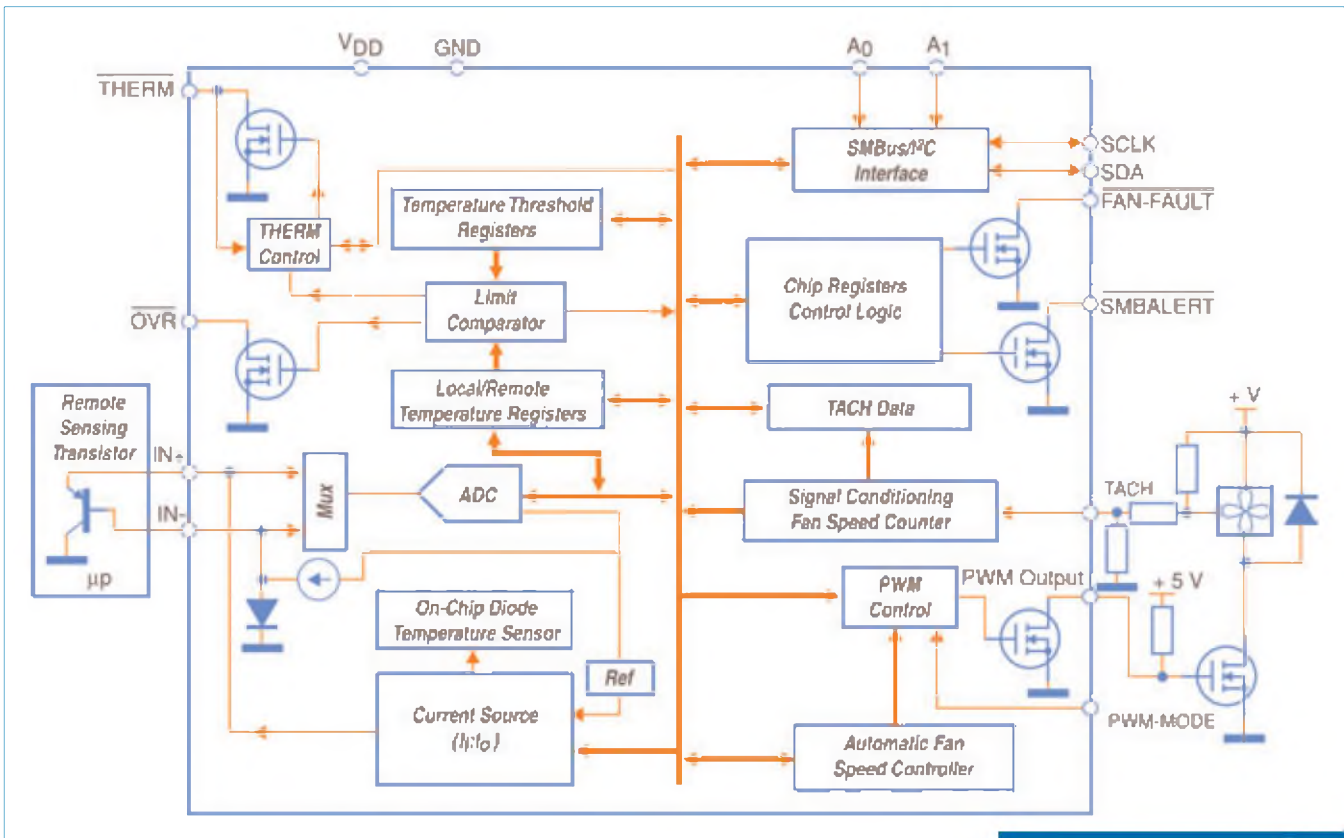
limitares dos alarmes são fixados através de registros do dispositivos. Na **figura 2** temos o invólucro deste componente.

Características principais:

- Sensor remoto de temperatura: +/- 2° C de precisão e resolução de 0 a 125° C.
- Sensor local de temperatura: +/- 2° C de precisão e resolução de 0 a 125° C.
- Controlador PWM.
- Frequência do PWM de 10 Hz a 40 kHz – ciclo ativo de 0 a 100% com 8 bits.
- Interface SMBus.
- Tensão de alimentação: 2,7 V a 5,5 V.

Conforme podemos ver pelo diagrama funcional, o AMC6821 possui um ADC interno de 11 bits que converte constantemente em 32 ciclos de medida os dados do sensor para a forma digital. O circuito possui um sensor de temperatura integrado para medir a temperatura ambiente e um remoto, que pode ser o diodo sensor de um microcontrolador, para medir a temperatura de uma CPU. Na **figura 3** temos os blocos do sensor de temperatura local e remoto.

A temperatura será lida no formato de 8 bits o que possibilita um resolução de 1° C do DATA-HByte ou com um valor de 11 bits do Temp-DATA-LByte o que resulta



F1. Diagrama de blocos do AMC6821.

SSOP-16 (body size: 5mm x 4mm)		
PMW-OUT	1	16 SCLK
TACH	2	15 SDA
OVR	3	14 SMBALERT
NC	4	13 A0
GND	5	12 A1
VDD	6	11 PWM-MODE
THERM	7	10 IN+
FAN-FAULT	8	9 IN-

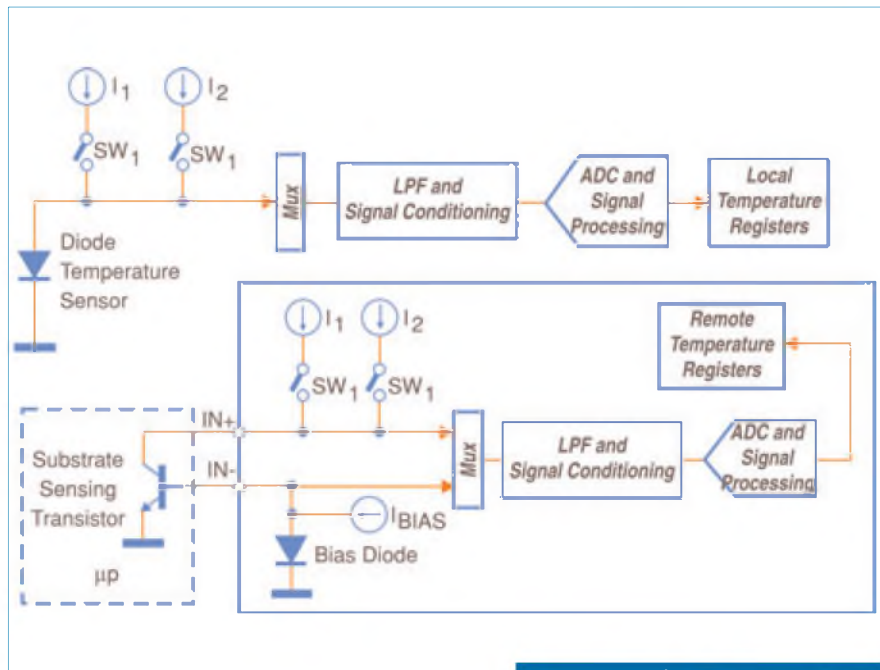
AMC6821

F2. Invólucro e pinagem do AMC6821.

numa resolução de 0,125° C.

Temos ainda a considerar os modos de detecção de temperatura fora de faixa disponíveis:

- Limites inferior e superior de temperatura
- Limite crítico – é a maior temperatura remota permitida
- Limite de Temperatura de Refrigeração Passiva (PSV) – definindo o limiar passivo.
- Limite THERM – usado para atuar sobre o clock da CPU



F3. Sensores de temperatura AMC6821.

No Data Sheet do componente, disponível no site da Texas Instruments, o leitor poderá obter muitas informações adicionais para utilizar este componente num novo projeto

Controlador Hot Swap duplo para Redes Ópticas

A Linear Technology (www.linear.com) introduziu no mercado o LTC4224, um controlador compacto de baixa tensão Hot Swap para proteger placas e centrais que usam duas linhas de alimentação de 1 V e 6 V. Sistemas como os de redes de fibras ópticas, vão se beneficiar do controle simplificado com rampas e acionamentos separados das duas fontes. Nos últimos anos, acordos multifonte como XENPAK, definiram módulos de fibras ópticas que proporcionam taxas de transmissão de 10 Gbits/s, em distâncias de até 80 km. Desde então, definições mais versáteis como X2 ou Xpak deram ênfase a menores fatores de forma, para aplicações com limitações de espaço.

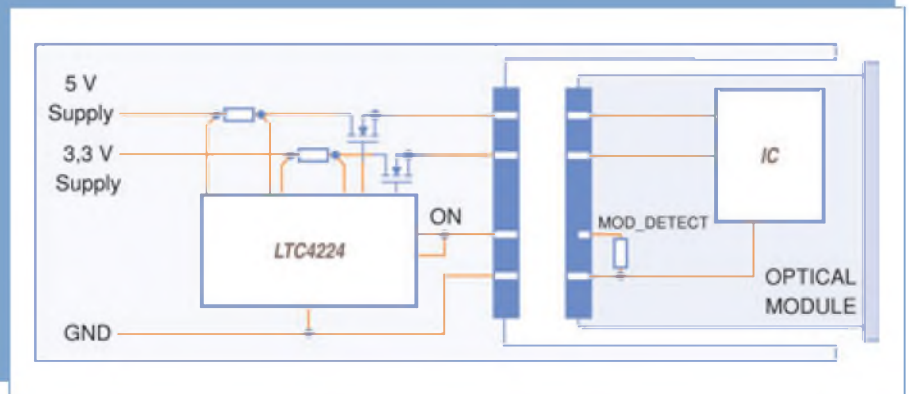
O LTC4224 é apropriado para redes ópticas assim como o controle Hot Swap de baixa tensão e interruptores de circuitos, especialmente nos casos em que o espaço é muito limitado. Um circuito interno OR de diodo

assegura que o LTC4224 está apropriadamente alimentado com tensões de uma das duas fontes monitoradas, cada qual podendo ser ligada e desligada de modo independente. Isso permite que o LTC4224 controle tensões de alimentação tão baixas como 1 V. Um limitador de corrente possibilita ao usuário configurar o limiar do circuito, protegendo os MOSFETs externos contra curtos ou corrente excessiva de carga. O LTC4224 é fornecido em duas

versões: o LTC4224-1 trava desligado depois de uma falha, enquanto que o LTC4224-2 rearma de modo automático depois de uma falha.

Características:

- Permite a inserção e retirada de uma linha de alimentação energizada;
- Controla cargas de 1 V a 6 V;
- Não exige componentes de gate;
- Limitador de corrente ajustável;
- Gate driver para MOSFET de canal N externo;

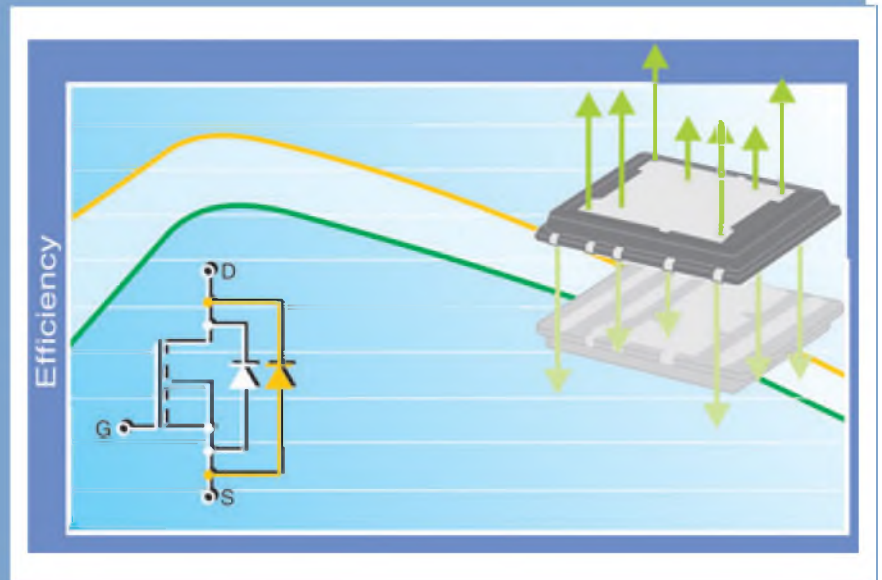


Vishay Lança MOSFET e Diodo Schottky Monolíticos

A Vishay Intertechnology (www.vishay.com) lançou o primeiro MOSFET de Potência e diodo Schottky monolíticos para 30 V com invólucro dotado de dissipação superior e inferior, destinados a aplicações com ventilação forçada.

O novo componente, denominado SiE726DR tem uma eficiência melhorada para aplicações de alta corrente e alta frequência. O dispositivo tem uma resistência de condução extremamente baixa, de apenas 0,0024 ohms com 10 V de tensão de gate e 0,0033 ohms com 4,5 V de tensão de gate. Sua capacidade de condução de corrente é 50% do que os dispositivos equivalentes em invólucros SO-8.

Otimizados para aplicações de controle low-side em conversores DC-DC, aplicações VRM, placas gráficas e servidores, além de sistemas de telecomunicações, o dispositivo tem uma carga de gate de 50 nC. O V_{sd} é de 0,37 V.



VENHA FAZER PARTE DA REVOLUÇÃO DA ELETRÔNICA NO BRASIL!



**TENHA ACESSO AO MELHOR
CONTEÚDO DA ÁREA DE ELETRÔNICA**

PAGANDO R\$ 48,00 / ano

(Apenas R\$ 4,00 / mês)

www.sabereletronica.com.br

Driver de Motor Trifásico de Alta Tensão com o SLA6805MP

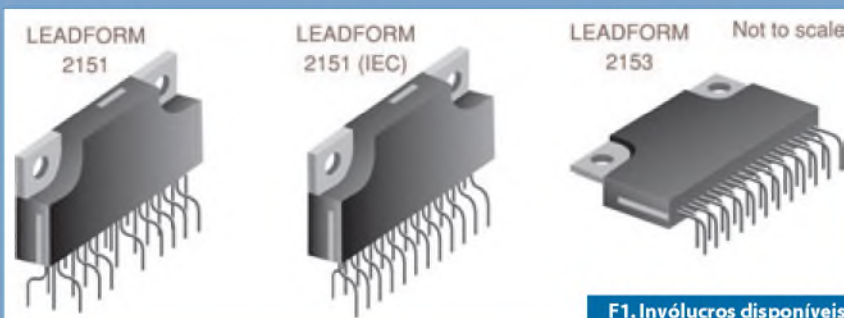
O circuito integrado SLA6805MP tem características de melhor aproveitamento de energia, sendo portanto ideal para aplicações comerciais e residenciais que operem com tensões de entrada de 85 a 235 Vac. Suas saídas podem fornecer uma corrente contínua máxima de 3 A. Na **figura 1** temos os três invólucros SIP em que o circuito integrado está disponível.

No entanto, eles podem suportar uma tensão instantânea máxima de 600 V, que é a tensão de ruptura dos IGBTs.

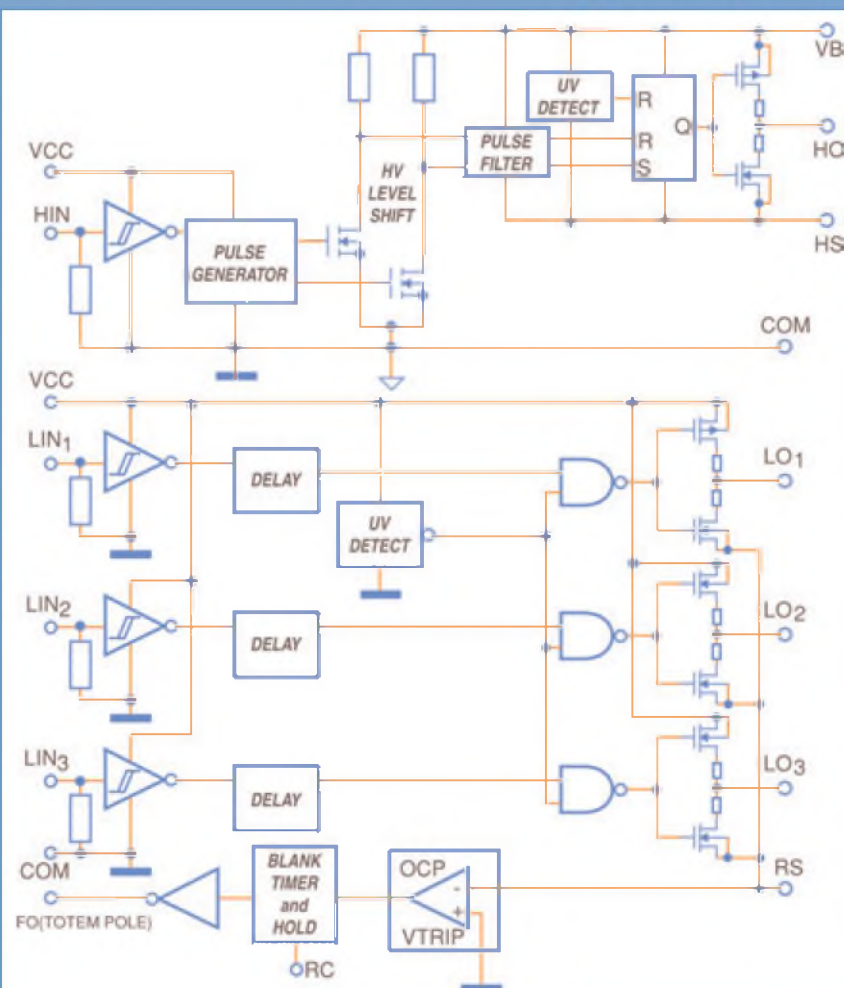
O SLA6805MP inclui em um único invólucro todos os elementos de potência (IGBTs), dois circuitos pré-driver, seis diodos fly-back, necessários para configurar o circuito principal de um inversor. Estes recursos

possibilitam a implementação de um circuito de controle com um mínimo de componentes externos. Na **figura 2** temos o circuito funcional do CI. Dentre as aplicações sugeridas pelo fabricante, temos:

- Ventiladores de sistemas de ar condicionado;
- Compressores de refrigeradores;
- Bombas de lavadoras de louças;



F1. Invólucros disponíveis;



F2. Circuito funcional do CI.

Na **figura 3** é dado um circuito prático para utilização deste circuito integrado.

Apesar do CI ser dotado de resistores pull down de 100 k ohms, recomenda-se a colocação de outros externos para melhor estabilidade de funcionamento. Para detecção de corrente externa (carga) deve ser usado um resistor (Rs). Este resistor é calculado pela fórmula:

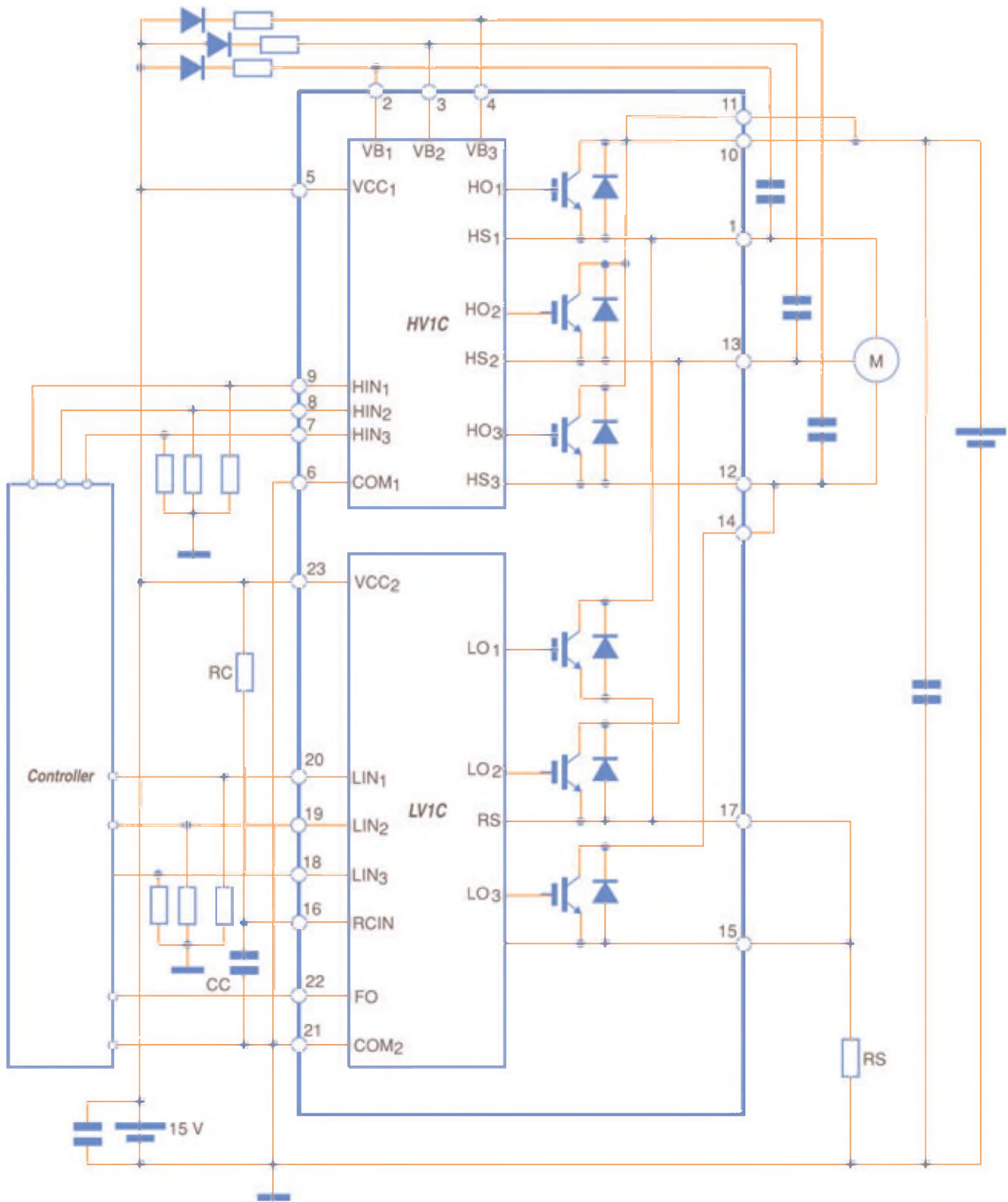
$$R_s = 0,5/I_o$$

Onde I_o é a corrente (em ampères) a ser detectada como sobrecorrente. R_s é o valor do resistor em ohms.

Os capacitores eletrolíticos externos devem ser instalados o mais próximo quanto seja possível dos pinos correspondentes do circuito integrado. Se mesmo assim, houver uma susceptibilidade a ruídos externos, ligue em paralelo com os eletrolíticos alguns capacitores cerâmicos de valores apropriados.

Principais destaques:

- Circuito pré-driver está incluído;
- Possui elementos de potência IGBTs;
- Entradas compatíveis com lógica CMOS de 5V;
- Circuito de proteção para controlar quedas de tensão na alimentação;
- Proteção contra sobrecorrente (OCP);
- Sinal de falha de saída durante a operação para o circuito de proteção;
- Corrente de saída de 3 A;
- Invólucro SIP de 23 pinos em três formatos.



F3. Circuito práctico.

Driver de lâmpadas eletroluminescentes

A Micrel (www.micrel.com) está lançando o MIC4830, um circuito integrado para excitação de lâmpadas eletroluminescentes (EL) com baixo ruído e 180Vpp de tensão de saída.

Esse componente utiliza tecnologia bipolar, CMOS e DMOS (BCD) integrando o conversor boost de alta tensão, e um driver para ponte H, possibilitando assim a excitação de lâmpadas de grandes dimensões.

Essas lâmpadas podem ser encontradas em telefones móveis, MP3 - players ou ainda em eletrônica automotiva, onde painéis luminosos posteriores são usados.

MIC4830 oferece uma flexibilidade para projetos com frequências de conversão ajustáveis, o que pode ser feito pela simples escolha de valores de resistores externos. Um novo tipo de ponte H reduz o nível de ruído externo, criando uma forma de onda

mais suave para a excitação do painel AC.

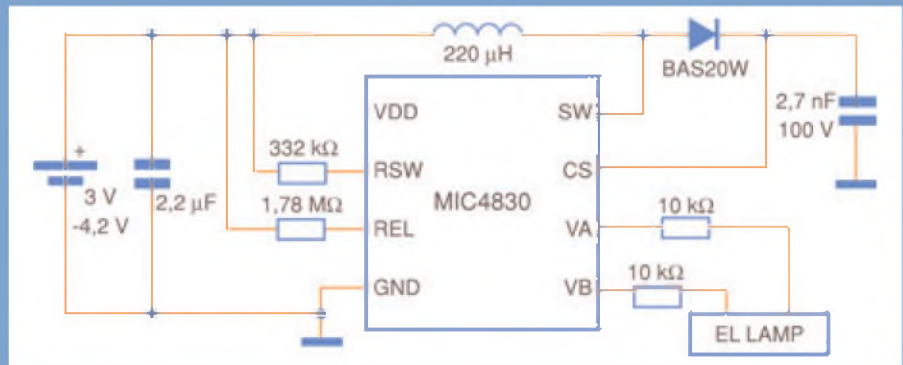
Ele é fornecido em invólucro MLF de 3 mm x 3 mm e também MSOP-8, livre de chumbo e compliantes com a faixa de temperaturas de -40° C a +85° C.

Destaques:

- Faixa de tensões de entrada de 1,8 V a 5,5 V;

- 180Vpp de tensão de saída;
- Baixo nível de ruído audível;
- Suporta lâmpadas EL até 25 cm²;
- Invólucro 3 mm x 3 mm - MLF;
- Frequência de conversão ajustável;
- Baixa corrente de shutdown (10 nA);
- Baixa corrente de operação: 25 µA;

Na **figura** temos um circuito típico de aplicação.



Transistores Darlington de alta potência

A Allegro Microelectronics (www.allegromicro.com) está anunciando dois novos transistores Darlington de alta potência, indicados especialmente para aplicações em amplificadores de áudio.

Esses componentes, especificados como STDO1N (NPN) e STDO1P (PNP) são fornecidos em invólucros TO-3P de 5 pinos, conforme mostra a **figura**.

Os principais destaques desses transistores são:

- Diodos de compensação de temperatura internos;
- Alta potência (100 W) em invólucro pequeno TO-3P, minimizando o tamanho do dissipador;
- Diodos driver e de compensação interna, reduzindo a quantidade de componentes externos em um projeto;

- Versões NPN e PNP;
- Terminais de emissor dispostos simetricamente nos pinos NPN e PNP de modo a facilitar o projeto das placas de circuito impresso;

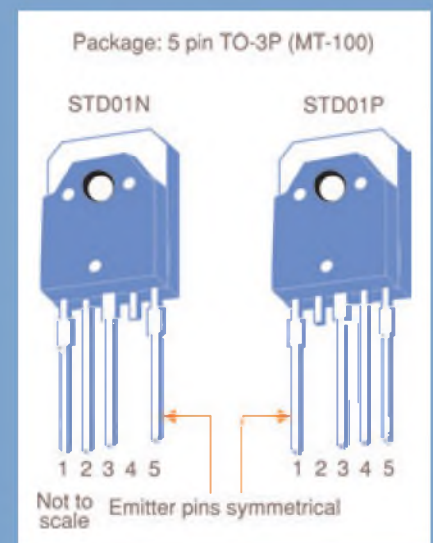
As aplicações indicadas pela Allegro são:

- Amplificadores de uso geral;
- Amplificador de áudio profissionais;
- Amplificadores de áudio para carro;

Os transistores STDO1N e STDO1P utilizam a tecnologia de produção Sanken thin-wafer de maneira a se obter elevados níveis de potência com resistência térmica reduzida e, além disso, manusear tensões muito mais altas que os dispositivos similares.

Os diodos de compensação de temperatura são integrados no mesmo chip, o que permite eliminar retardos

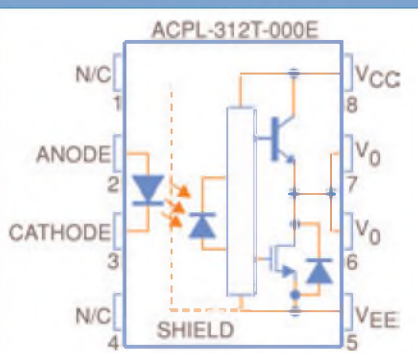
na detecção do calor e, portanto, no circuito de compensação. Isso significa a possibilidade de se usar esse componente em aplicações onde a estabilidade de temperatura é crítica.



Opto-Acoplador de 2,5 A para uso automotivo

A AAT (www.avago.com) apresentou o ACPL312-000E, um novo acoplador óptico para uso automotivo que integra um gate driver para IGBT de 2,5 A. O novo componente contém um LED de AlGaAs que excita um circuito integrado com uma etapa de potência, conforme diagrama funcional mostrado na **figura 1**.

O acoplador óptico de uso automotivo é ideal para aplicações no controle de inversores para motores



F1. Diagrama funcional do ACPL-312T-000E da Avago.

e conversores DC-DC. A elevada faixa de tensões de operação proporciona as tensões altas necessárias para os dispositivos controlados pela comporta.

A corrente e tensão fornecidas por este dispositivo o torna ideal para comutar IGBTs com especificações de até 1200V/ 10 A. Para IGBTs com especificações mais elevadas existe a série ACPL-312T.

Os novos componentes são fornecidos em invólucros DIL de 8 pinos e possuem as principais características que se destacam:

- Corrente máxima de pico de saída: 2,5 A;
- Corrente mínima de pico de saída: 2,0 A;
- Rejeição em modo comum com $V_{cm} = 1500\text{ V}$: $(CMR) = 25\text{ kV}/\mu\text{s}$;
- Tensão mínima no nível baixo: 0,5 V
- $I_{cc} = 5\text{ mA}$, corrente máxima de alimentação;
- Proteção contra subtensão (ULVO)

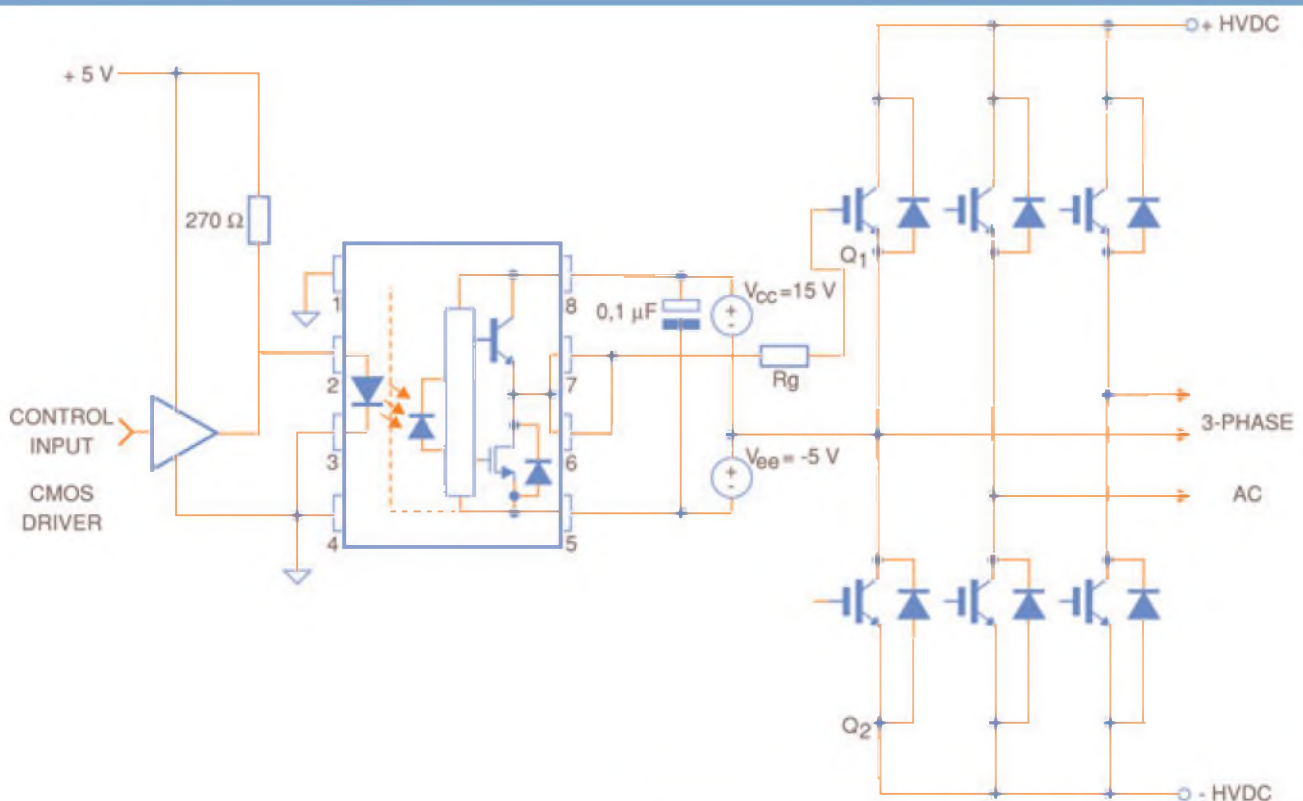
com histerese;

- Ampla faixa de tensões de alimentação: 15 a 30V;
- Velocidades de comutação máxima: 500 ns;
- Tensão máxima de isolamento: 630V;

Dentre as aplicações sugeridas pelo fabricante, temos:

- Motores de uso automotivo;
- Conversores DC/DC de uso automotivo;
- Excitação isolada de IGBTs e MOSFETs para uso automotivo;
- Controle de motores AC e DC sem escovas;
- Sistemas industriais de inversores;
- Fontes comutadas;

Na **figura 2** temos um circuito de aplicação para o controle de 6 IGBTs numa configuração inversora para motores sem escova.



F2. Circuito típico de aplicação para excitação de um conjunto de IGBTs.

LNA de GaAs

O circuito integrado MGA-12516 da Avago Technologies (www.avago.com) consiste em um Amplificador de Baixo Ruído (LNA) duplo, de tecnologia GaAs, fácil de usar, com alto ganho e excelente isolamento.

O dispositivo emprega a tecnologia de GaAs de 0,25 μm da Avago, no modo enriquecimento, pelo processo pHEMT. Ele é fornecido em invólucro de 4 x 4 x 0,5 mm, com 16 pinos, conforme mostra a **figura 1**.

O novo componente é indicado como amplificador para infra-estrutura celular em GSM, CDMA, TD-SCD-

MA e WiMAX, sendo usado com acopladores híbridos de 3 dB nas entradas e saídas. Na **figura 2** temos o diagrama esquemático simplificado para este componente.

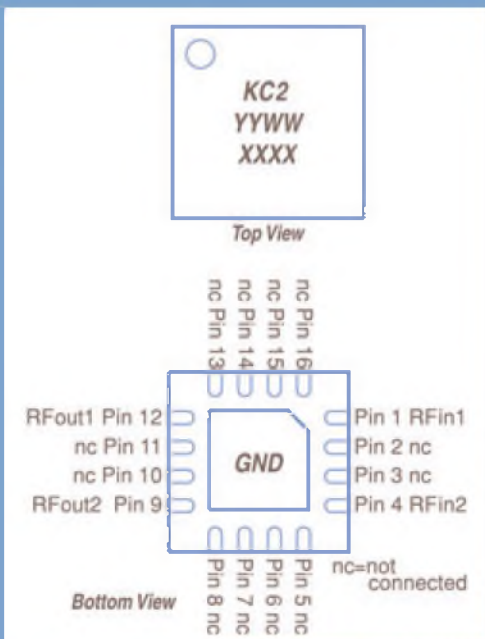
O dispositivo tem sua faixa ótima de operação entre 800 MHz e 3 GHz, com uma figura de ruído muito baixo. O ganho é elevado e as principais especificações para 1,95 GHz, 4 V e 50 mA por canal são:

- Figura de ruído de 0,58 dB;
- Ganho de 24 dB;

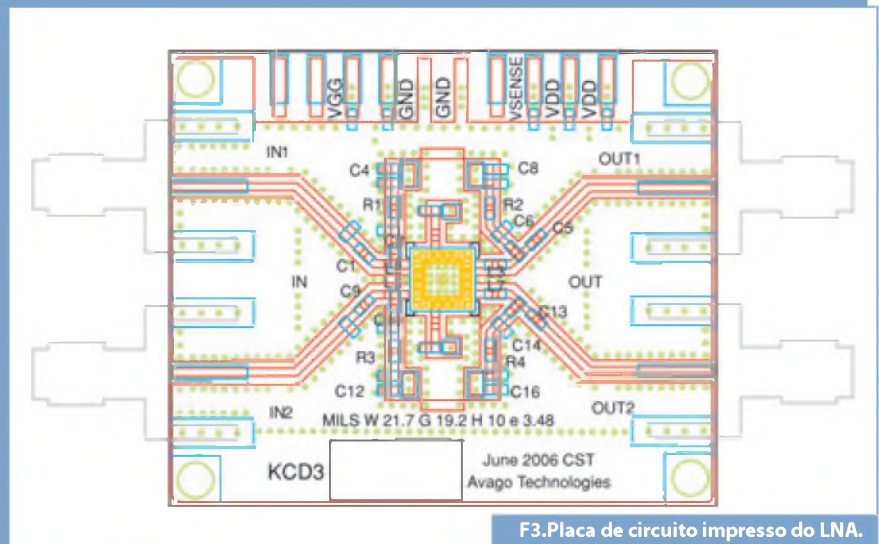
- Isolação de 38,6 dB;
- Saída IP3 de 33,3 dBm;
- Potência de saída de 18,4 dBm com 1 dB de compressão de ganho;

O dispositivo é alimentado com 6 V e tem uma dissipação de 1,2 W. Na **figura 3** temos uma placa de demonstração para esse dispositivo.

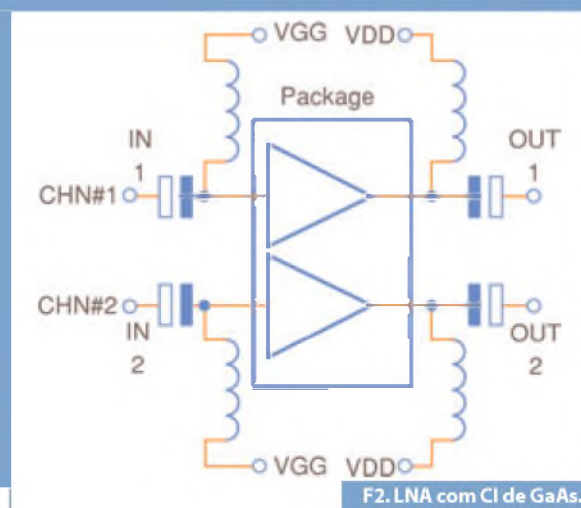
O circuito para esta placa é apresentado na **figura 4**.



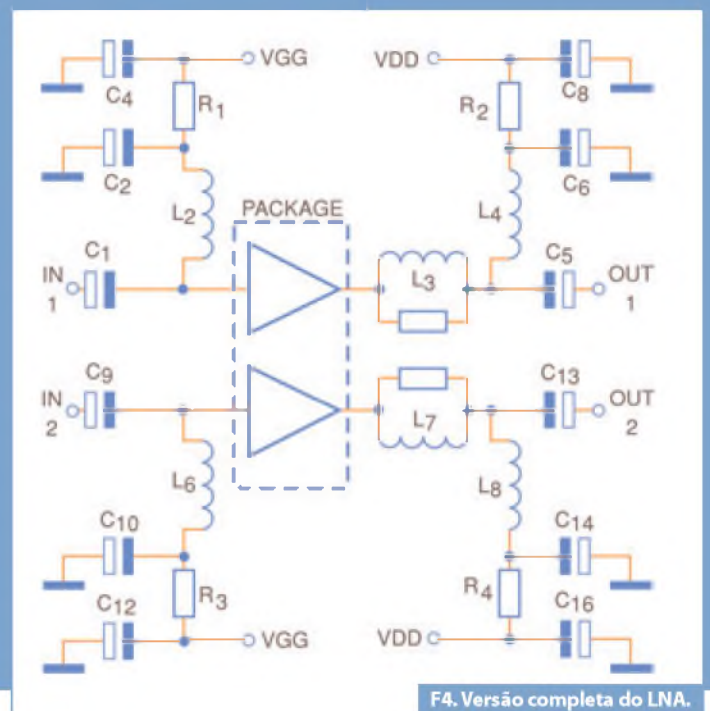
F1. Pinagem do MGA 12516.



F3. Placa de circuito impresso do LNA.



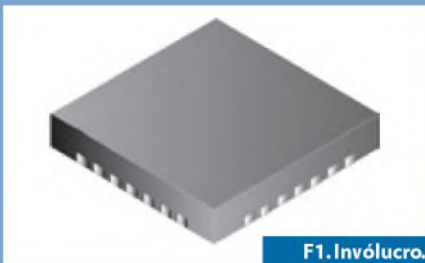
F2. LNA com CI de GaAs.



F4. Versão completa do LNA.

Pré-driver de Motor DC

A Allegro Microsystems (www.allegromicro.com) lançou em setembro um novo circuito integrado, o A4931, que consiste num predriver para motor DC de três fases. O novo componente pode excitar 6 MOSFETs de canal N e possui



retificação sincronizada para menor dissipação de potência. O novo componente é fornecido em invólucro QFN de 28 contatos, conforme mostra a **figura 1**.

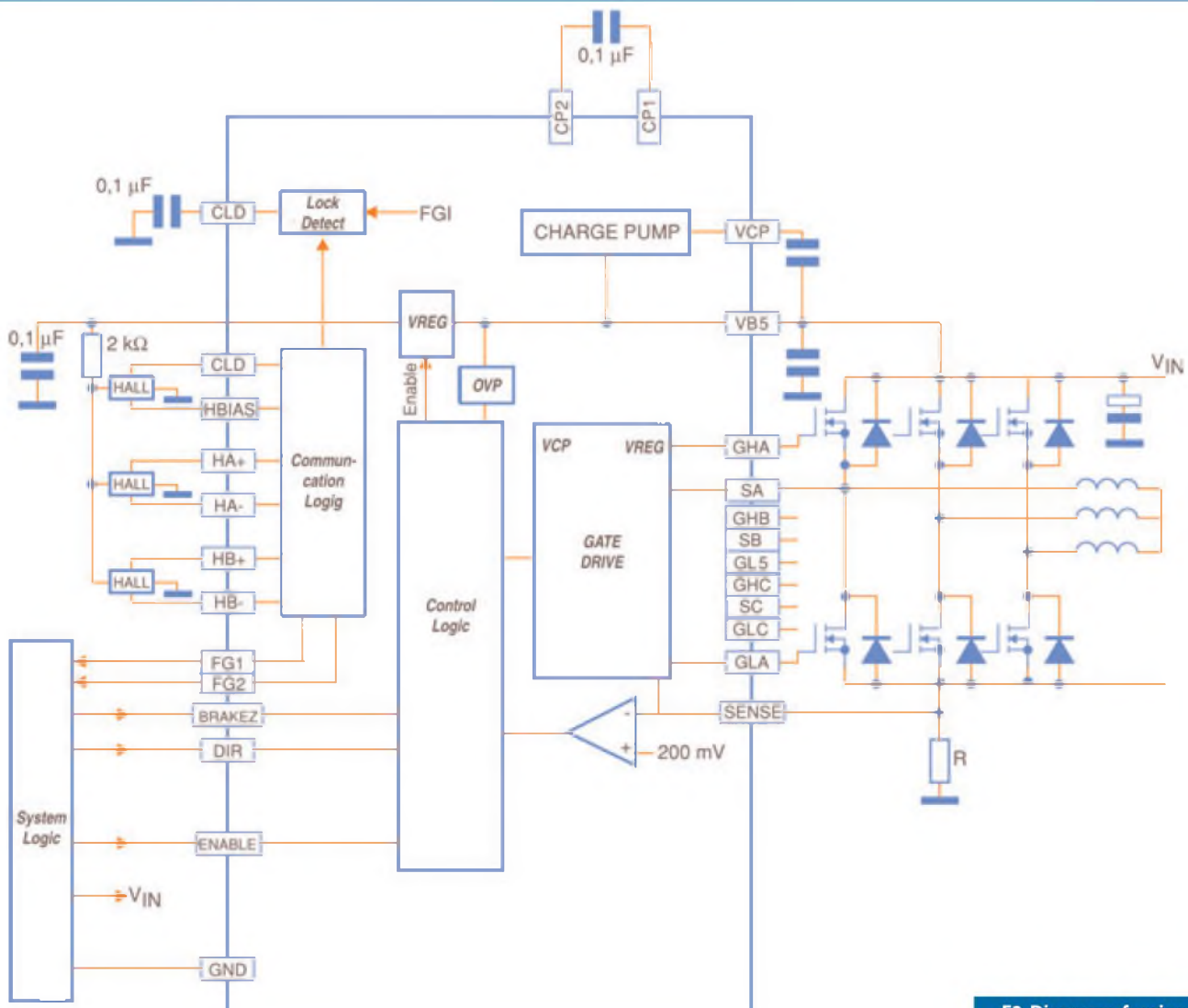
O A4931 também possui ULVO interna e circuito de shutdown térmico. Entradas para elementos Hall também são disponíveis também como limitação para a corrente PWM. Com uma capacidade de fornecer até 38 V de saída para excitação de MOSFETs de potência em ponte, o dispositivo tem três entradas para sensores Hall, e um sequenciador para controle de comutação. Outro

recurso é uma proteção para rotor travado.

A corrente de saída é escalada de acordo com a capacidade dos MOSFETs externos. Um capacitor fixa o sensor de travamento do rotor externo. Pelas entradas ENABLE, DIRECTION e BRAKE pode-se controlar a velocidade do motor, posição e também o torque.

Os sensores Hall podem ser tipos de baixo custo. A fonte interna fornece uma alimentação de 7,5 V para alimentar três sensores Hall.

Na **figura 2** temos o diagrama funcional desse componente.



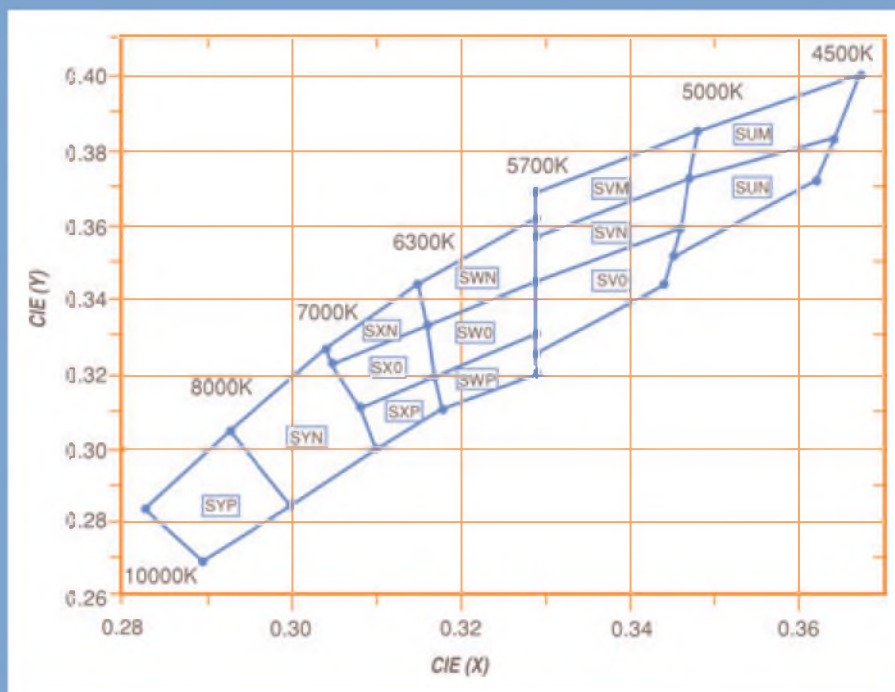
F2. Diagrama funcional.

LED série Z-Power

A Seoul Semiconductor (<http://seoulsemicon.co.kr>), que é representada no Brasil pela Intertek (www.intertek.com.br), está apresentando um LED que ela afirma ser o mais brilhante do mundo. O novo componente, da série Z-Power de 1 W de potência, é projetado para operar com correntes intensas em aplicações como:

- Flashes de telefones móveis;
- Iluminação de interiores e exterior para automóveis;
- Sinalização automotiva;
- Lanternas;
- Decoração;
- LCDs;
- Projetores;
- Sinais de trânsito;
- Iluminação remota com energia solar;
- Eletrodomésticos;

A emissão desse LED é de 240 lúmens com uma corrente direta de 1 A, o que corresponde à maior



eficiência até hoje obtida num dispositivo desse tipo, ou seja, 100 lm/W com 350 mA. Esse valor é maior do que o obtido para uma lâmpada

fluorescente comum, cuja eficiência é de 70 lm/W.

O dispositivo está disponível em diversas cores, conforme o gráfico mostrado na **figura**.

Novo Sensor de Pressão Atmosférica

Um novo tipo de sensor de pressão atmosférica extremamente pequeno e de alta performance, foi desenvolvido pela Epson Toyocom utilizando tecnologia QMEMS. QMEMS ou Quartz Micro Electro-Mechanical System é uma combinação da tecnologia MEMS com o uso de cristal de quartzo. Veja a ilustração na **figura 1**. As características de alta estabilidade e precisão dos cristais de quartzo, possibilita a criação de dispositivos que em lugar dos semicondutores, juntamente com os MEMS levam à criação de sensores de alta precisão, pequenos e compactos. O novo sensor da Epson Toyocom tem um volume de apenas 12,5 cc e pesa apenas 15 gramas, sendo preciso dentro de uma faixa de 10 Pa (10 pascal). Lembramos que uma eleva-

ção de apenas 10 cm muda a pressão atmosférica em 1 Pa. Sua resolução é de 0,1 Pa.

O desenvolvimento comercial de tal sensor deve terminar em 2009. Anteriormente, os sensores tinham dimensões que dependiam da precisão desejada, o que quer dizer que sensores de maior precisão tendiam a ser maiores. No entanto, com esta nova tecnologia é possível obter sensores pequenos e precisos. Dentre as aplicações possíveis para este sensor temos:

- Medida precisão de pressão atmosférica em observações meteorológicas;
- Medida de diferenças de elevação com precisão que leva à detecção de incrementos a partir de 1 cm, utilizando a pressão barométrica;

- Detecção de variações de pressão internas em sistemas de alarmes que aproveitam o efeito da abertura e fechamento de portas e janelas;

Evidentemente existem outras aplicações a serem ainda criadas para estes novos sensores. Suas principais especificações são:

- Faixa de pressões sensorizadas: 550 – 150 kPa (pressão absoluta);
- Precisão total: +/- 10 Pa;
- Resolução: 0,1 Pa;
- Faixa de temperaturas de operação: -20 a +70° C ;
- Interface: RS- 232c;
- Dimensões: 25 x 25 x 20 mm;



Obtenha o máximo de seu Processador Multicore

Aumente o desempenho da sua aplicação com o NI LabVIEW



Aplicação de um Unico Processador

Programa Sequencial em C em Plataforma Multicore

LabVIEW em Plataforma Multicore



Utilizando o NI LabVIEW – que é uma linguagem de programação gráfica inerentemente paralela – você pode tirar vantagem dos mais avançados sistemas, incluindo multiprocessamento simétrico em tempo real (SMP) e sistemas embarcados baseados em FPGA. O LabVIEW simplifica a visualização e programação de sistemas paralelos em aplicações de teste, controle e projetos embarcados. Utilizando o LabVIEW, clientes estão obtendo ganhos de desempenho lineares em seus sistemas multicore.

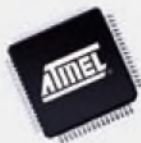
» Aprenda como maximizar o desempenho do seu processador multicore acessando ni.com/multicore

11 3262 3599

Um golpe certeiro no alto consumo de energia
com a tecnologia picoPower™!



A melhor opção em termos de desempenho em microcontroladores de baixo consumo



Desempenho e baixo consumo de energia são os pontos fortes no desenvolvimento com microcontroladores AVR®. O crescente uso de produtos eletrônicos alimentados por bateria e por linhas de sinal, faz do consumo de energia um critério muito importante nos projetos modernos. Para atender os rígidos requisitos dos microcontroladores modernos, a Atmel® reuniu na tecnologia picoPower, mais de dez anos de pesquisa e desenvolvimento em baixa potência.

Os microcontroladores TinyAVR®, megaAVR® e XMEGA® são capacitados pela tecnologia picoPower a alcançarem os mais baixos consumos de energia da indústria. Por que aceitar passivamente correntes na ordem de microamperes quando você pode ter nanoamperes? Com os microcontroladores Atmel os desenvolvedores podem obter um consumo tão baixo quanto 650 nA rodando um relógio de tempo real (RTC) e 100 nA em modo sleep. Combinado com diversas outras técnicas inovadoras, os microcontroladores picoPower ajudam você a reduzir o consumo de energia de suas aplicações sem comprometer o desempenho!

Visite nosso website para saber como a tecnologia picoPower pode ajudá-lo a reduzir o consumo de energia nos seus próximos projetos. Adicionalmente, registre-se para concorrer a um AVR design kit!

<http://www.atmel.com/picopower/>