



# **SABER** **ELETRÔNICA**

**TECNOLOGIA - INFORMÁTICA - AUTOMAÇÃO**

**Especial**

## **Optoeletrônica**

- **Acopladores ópticos**
- **Chaves ópticas**
- **Fibras ópticas**
- **LEDs**
- **LASERS**

**Dimmer para Led  
de Alto Brilho  
com KA2**



**Sensores Catalíticos  
de gás combustível**

**Conheça a tecnologia  
Da Vinci**



**Hands-Free com dsPIC**





**Editora Saber Ltda.**

**Diretores**

Hélio Fittipaldi

Thereza Mozzato Ciampi Fittipaldi

**ELETRÔNICA**

TECNOLOGIA - INFORMÁTICA - AUTOMAÇÃO

www.sabereletronica.com.br

**Editor e Diretor Responsável**

Hélio Fittipaldi

**Diretor Técnico**

Newton C. Braga

**Redação**

Laiz Zanetti, Sérgio Vieira, Viviane Bulbow

**Auxiliar de Redação**

Claudia Tozetto

**Conselho Editorial**

João Antonio Zuffo, Newton C. Braga

**Colaboradores**

Anderson Ysaac Beltrame, Augusto Einsfeldt,

Humberto Rodrigues Lima, João Antonio

Zuffo, Márcio José Soares, Newton C. Braga

**Designers**

Diego M. Gomes,

Luiz Fernando Almeida,

Jonas R. Alves

**Produção**

Yassari Gonçalves

**VENDAS DE PUBLICIDADE**

**Gerente de Negócios da Mídia**

Paulo S. Galante

**Publicidade**

André Zanferrari,

Carla de C. Assis,

Ricardo Nunes Souza

**PARA ANUNCIAR: (11) 6195-5339**

publicidade@editorasaber.com.br

**Capa**

Arquivo Ed. Saber / Divulgação LG

**Impressão**

PROL Editora Gráfica Ltda.

**Distribuição**

Brasil: DINAP

Portugal: Logista Portugal tel.: 121-9267 800

**ASSINATURAS**

www.sabereletronica.com.br

fone: (11) 6195-5335 / fax: (11) 6198-3366

atendimento das 8:30 às 17:30h

**Edições anteriores** (mediante disponibilidade de estoque), solicite pelo site ou pelo tel. 6195-5330, ao preço da última edição em banca.

Saber Eletrônica é uma publicação mensal da Editora Saber Ltda, ISSN 0101-6717. Redação, administração, publicidade e correspondência: Rua Jacinto José de Araújo, 315, Tatuapé, CEP 03087-020, São Paulo, SP, tel./fax (11) 6195-5333.

Associada da: **ANER**

Associação Nacional dos Editores de Revistas



Associação Nacional das Editoras de Publicações Técnicas, Dirigidas e Especializadas  
www.anatec.org.br



Hélio Fittipaldi

Chegamos ao final de 2006 e mais uma vez a Revista Saber Eletrônica traz ao leitor um Especial: o de Optoeletrônica. O objetivo é levar até você informações sobre o que há de mais atual no mercado e suas principais características. A exemplo do Especial de Sensores, trazemos uma seleção de diversos tipos de dispositivos optoeletrônicos, como acopladores ópticos, chaves ópticas, fibras ópticas, LEDs, LASERs de diversos fabricantes.

Veja ainda mais detalhes sobre uma aplicação Hands-Free (viva-voz) com a utilização de dsPIC. É o Hands-Free que permite o uso do telefone celular dentro de um automóvel, sem que seja necessária a utilização das mãos do condutor. O artigo traz até você as informações necessárias para que possa construir seu próprio Hands-Free.

Já que os LEDs também estão em foco e devem substituir as lâmpadas convencionais no futuro, trazemos o artigo "Dimmer para LED de alto brilho com KA2", que mostra como implementar um controle de brilho para LEDs de alta potência. Veja ainda sensores catalíticos de gás combustível, medidores de isolamento e circuitos para LASERs e coolers semicondutores, e muito mais.

Aos leitores, um muito obrigado por mais este ano de parceria. Que todos tenham um num feliz e produtivo 2007. A Revista Saber Eletrônica, com certeza, trará muitas novidades!

**Atendimento ao Leitor: a.leitor.sabereletronica@editorasaber.com.br**

Os artigos assinados são de exclusiva responsabilidade de seus autores. É vedada a reprodução total ou parcial dos textos e ilustrações desta Revista, bem como a industrialização e/ou comercialização dos aparelhos ou idéias oriundas dos textos mencionados, sob pena de sanções legais. As consultas técnicas referentes aos artigos da Revista deverão ser feitas exclusivamente por cartas, ou e-mail (A/C do Departamento Técnico). São tomados todos os cuidados razoáveis na preparação do conteúdo desta Revista, mas não assumimos a responsabilidade legal por eventuais erros, principalmente nas montagens, pois tratam-se de projetos experimentais. Tampouco assumimos a responsabilidade por danos resultantes de imperícia do montador. Caso haja enganos em texto ou desenho, será publicada errata na primeira oportunidade. Preços e dados publicados em anúncios são por nós aceitos de boa fé, como corretos na data do fechamento da edição. Não assumimos a responsabilidade por alterações nos preços e na disponibilidade dos produtos ocorridas após o fechamento.

## Hands-Free com dsPIC - 30F6014A

Veja nesta edição uma aplicação conhecida como Hands-free ou viva-voz veicular, que permite o uso do telefone celular dentro de um automóvel. Este artigo mostra a utilização do dsPIC30F6014A, juntamente com o kit de desenvolvimento Mobile Hands-Free Kit.



8

## SY88992L - driver de 4,25Gbps

38

## Dimmer para LED de alto brilho usando KA2

Como implementar um controle de brilho para LEDs de alta potência empregando os micro-controladores da série KA2.



39

## Controle de ventilação em equipamentos eletrônicos

44

## Conheça a Tecnologia DaVinci

49

## Nova geração de entrada/saída e de placas-mãe nos computadores pessoais

52

## Memória NOR Flash Intel

56

## Sensores catalíticos de gás combustível

60

## Driver de LED branco com proteção contra sobretemperatura

68

## Projetando com lógica programável

70

## Circuitos para LASER e cooler semicondutores

76

## Amplificadores para sensores de pressão semicondutores

12

## Medidores de isolamento – Manutenção preditiva

16

## Especial Optoeletrônica

Confira diversos exemplos de acopladores ópticos, chaves ópticas, fibras ópticas, LEDs, LASERs e outros dispositivos cada vez mais utilizados em equipamentos eletrônicos modernos.

20

## Isolamento com acopladores ópticos

30

## A RS-232 no Framework.net da Microsoft

34

## LP38856 - Regulador de tensão LDO

36

Editorial

1

Seção do Leitor

3

Acontece

4

Inglês na Eletrônica

28

ABEE

58

Medição de Biopotenciais

64

## IHM de baixo custo com PC – SE 402

“No texto foi comentado sobre o uso da placa LPT Prog Saber. Gostaria de saber mais informações sobre como adquiri-la.”

**Ronaldo Borges**  
Universitário  
Florianópolis / SC



A placa LPT PROG Saber foi oferecida na íntegra na edição nº395. Neste artigo você encontrará todas as informações necessárias para a sua montagem. Esta placa é ideal para estudos com a porta paralela de um PC. Uma série de outros artigos foram publicados, demonstrando o uso de “velhos PCs” em novas idéias. Em todos eles utilizamos a Placa LPT PROG Saber. Na edição 396 foi mostrado como preparar um Contador de Eventos com a ajuda da placa. A edição 398 trouxe o Controle de Motores de Passo também usando a placa. A edição 402, que você já tem, apresentou a montagem de uma IHM de baixo custo com a placa.

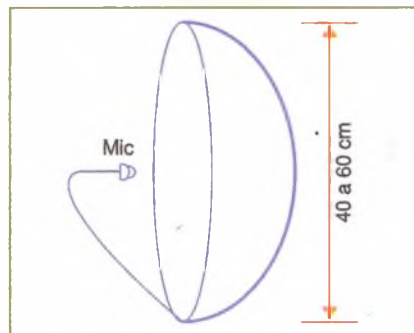
## Por dentro do DVD - SE 369

“O que diferencia a saída de vídeo comum única (que vai para o televisor) das demais que funcionam no sistema direto RGB?”

**Daniel Baldin**  
Gerente – Eletrônica Áudio e Vídeo  
Cascavel / PR

Na entrada comum, o RGB modula o sinal de RF para ser captado num canal livre de UHF. Na saída RGB temos os sinais de vídeo puros (com menor distorção) para os circuitos de TV.

Na figura abaixo é possível acompanhar a ilustração de um refletor parabólico, a exata posição do microfone e a medida necessária para ampliar seu alcance.



## Indutímetro

“Quero comprar um instrumento deste tipo que já vem com Multímetro, de 2 a 20 H. Que tipo de bobinas eu poderia medir?”

**Sérgio Motta de Souza**  
Técnico em Eletrônica  
Nova Friburgo / RJ

Um indutímetro mede a indutância de qualquer dispositivo que a possua, não importando se ele é uma bobina, um relé, um motor, solenóide, etc. Para os tipos comuns a faixa medida varia entre poucos microhenry até mais de 1 henry.

## Transnew – SE 86

“No artigo foi descrito que sons distantes, como conversas, poderiam ser ouvidas. Para tanto, o microfone deveria ser montado no foco de um refletor parabólico (p. 63). Como eu deveria fazer esta ligação? O que é exatamente um refletor parabólico? Como posso ampliar o alcance nesta configuração?”

**Miguel Nunes - Estagiário**  
STIL Soluções Eletrônicas  
Gravataí / RS

## Display de Mensagens Publicitárias – SE 386

“Qual é o programa C++ utilizado para compilar este programa?”

**Danilo Neves**  
Gerente – ABC Austrália  
São Paulo / SP

A maioria dos programas desenvolvidos pelo autor Márcio José Soares publicados em nosso site, costuma ter em seu arquivo principal um cabeçalho descrevendo algumas informações que servem basicamente para relatar as ferramentas utilizadas pelo autor no projeto, além de outras que ele julgar necessárias. A informação que você precisa está descrita no cabeçalho do programa principal do display. O compilador usado para a execução do projeto foi o Hitec PICC versão 8.02 (<http://www.htsoft.com/products/picccompiler.php>). Este compilador é específico para uso com microcontroladores PIC. O Turbo C não serve para esta aplicação. Lembremos que não é necessário recompilar o código-fonte, pois o pacote oferecido em nosso site traz o arquivo HEX necessário para a gravação.

## Contato com o Leitor

Envie seus comentários, críticas e sugestões para [a.leitor.sabereletronica@editorasaber.com.br](mailto:a.leitor.sabereletronica@editorasaber.com.br).

As mensagens devem ter nome completo, ocupação, empresa e/ou instituição a que pertence, cidade e Estado. Por motivo de espaço, os textos podem ser editados por nossa equipe.

## Texas lança novas soluções para banda larga

A Texas Instruments acaba de anunciar o lançamento de cinco novas soluções DSL baseadas na próxima geração de produtos para esta área, utilizando a arquitetura "UR8 Residential Gateway". A nova família possui plataforma aberta, escalável, de múltiplos processadores – o que possibilita aos fabricantes desenvolver produtos diferenciados - com múltiplas tecnologias para redes residenciais sob os padrões ADSL, ADSL2/2+ e VDSL2.

De acordo com o engenheiro de vendas e aplicações da Divisão de Semicondutores da Texas, Nuncio Perrella, a família traz processador avançado para Gateway Multimedia, CPU de alto desempenho, avançada arquitetura de software, interoperabilidade e extenso conjunto de interfaces para implementação das soluções de *home networking*. "Na verdade, trata-se de um portal para prover tecnologias: VOIP, de dados, IPTV, e outros", destaca.

Ainda segundo Nuncio, cada dispositivo da família UR8 possui suporte

de gerenciamento de qualidade IP como TR-069 e o sistema proprietário PIQUA.

Dados apresentados pela Texas mostram que a América Latina adicionou mais de três milhões de assinantes DSL, sendo Brasil e México os países da liderança. Dados recentes indicam que somente no Brasil são realizados cerca de 2,5 acessos a cada 100 habitantes. Hoje a Texas possui cerca de 30% do mercado mundial de DSL.

Para o diretor comercial da Texas para a América do Sul, Antonio Motta, a empresa possui grande potencial de crescimento neste setor. "Quanto mais a renda per capita brasileira subir, mais acessos serão realizados", explica. Somente a taxa média de crescimento ADSL no Brasil gira em torno de 74,2% por ano. "Acreditamos que o país feche o ano com um número de mais de 4,2 milhões de assinantes ADSL", diz Motta.

Segundo a empresa, as amostras das cinco novas soluções xDSL já estão disponíveis aos clientes, mas devem chegar ao consumidor final no primeiro semestre de 2007.

## Freescale e Siemens VDO anunciam vencedores de concurso

O projeto de um Break-Light Inteligente, desenvolvido por Gabriel Calin, foi eleito o melhor entre 201 trabalhos inscritos no concurso "Idéias Originais e Projetos para Eletrônica Embarcada", promovido pela Freescale Semicondutores e pela Siemens VDO para estimular a criação e o desenvolvimento de novas aplicações em tecnologia automotiva.

Para a criação dos trabalhos, engenheiros, técnicos e estudantes (de nível técnico, superior em tecnologia e graduação) de Eletroeletrônica e Mecatrônica receberam um *kit* de desenvolvimento contendo um microcontrolador de 8 bits da família HCS08 da Freescale.

Uma comissão de profissionais e autoridades da área julgou os projetos por seu grau de inovação, aplicabili-

dade na indústria automobilística, benefícios práticos e contribuição para o desenvolvimento tecnológico do país. Além do prêmio de R\$ 10 mil, o vencedor ganhou uma viagem à matriz da Freescale no Texas, EUA.

O segundo lugar ficou para Ariangelo Hauer Dias, com o projeto de Controle Inteligente para Ar Condicionado usando lógica *fuzzy*. Alexandre Victor Casella, terceiro colocado, apresentou o Sinalizador de Pneu Desbalanceado, João Paulo da Silva foi o quarto com um Controlador de Sono e Wesley Padinha Santos, o quinto, com o projeto de um Acelerador Estático. Alexandre Victor Casella foi o vencedor do Prêmio Inteligência e Rapidez.

## Phihong apresenta nova estratégia para o Brasil

A Phihong PWM Brasil anuncia o desmembramento de suas operações no país. A partir de agora, a operação da FIC Brasil terá nova gestão definida por sua controladora taiwanesa. O objetivo é intensificar o foco de investimentos e atividades na operação da Phihong PWM Brasil. As instalações industriais da Phihong PWM Brasil no Vale da Eletrônica, em Santa Rita do Sapucaí-MG, ocupam uma área de 25 mil m<sup>2</sup> e empregam mais de 2,3 mil pessoas. A empresa fabrica placas eletrônicas, fontes para PCs, *no-breaks*, acessórios para celulares (carregadores e baterias), e iniciou, recentemente, a fabricação do *set-top boxes*. A empresa planeja faturar US\$ 100 milhões em 2006.

## Produtos

### Chipset

A VIA Technologies, Inc. anuncia o novo *chipset IGP* para mídia digital VIA CN800. Trata-se de uma solução altamente integrada que oferece suporte à memória PCI Express e DDR2. Além disso, o novo chipset tem uma série de funcionalidades como placa gráfica IGP VIA UniChrome Pro com hardware para execução de MPEG-2 e saída DuoView+ para dois monitores.



## HP implanta solução para gerenciamento de qualidade de serviços GPRS

A HP anuncia a primeira implantação de sua plataforma HP *OpenView Service Quality Manager (SQM)* no Brasil para monitoramento em tempo real da qualidade de serviços. A solução, que foi implementada com sucesso na TIM Brasil, tornou-se parte essencial da estratégia da operadora para garantir a oferta do melhor nível de serviços baseados em GPRS do mercado.

Com base nos coletores de informações compatíveis com praticamente todos os elementos e aplicações da rede do mercado, o software HP *OpenView SQM* permite o monitoramento em tempo real de todos os componentes da infra-estrutura da operadora e a comparação com SLAs (*Service Level Agreements*) previamente definidos – estabelecidos internamente ou entre a operadora

e seus clientes. No caso de detecção de qualquer degradação potencial no SLA, a plataforma dispara alarmes, notificações e pode até dar comandos de alterações na cobrança compatíveis com eventuais penalidades de violação no SLA. Além disso, pode emitir relatórios periódicos sobre violações nos serviços e SLA.

“À medida que o mercado caminha em direção ao IMS e à convergência das redes, é imperativo que as operadoras abandonem as práticas convencionais de gerenciamento de redes baseado em elementos em favor de uma administração mais abrangente, orientada para a qualidade dos serviços e que opere em diferentes redes de acesso”, diz Claudio Rangel, gerente do segmento de telecomunicações na HP Brasil.

## Cisco Brasil tem novo presidente

Pedro Ripper é o novo presidente da Cisco, no Brasil. O executivo, que ocupava o cargo de diretor-geral de Telecomunicações da empresa, terá como um dos desafios ampliar a liderança nos atuais segmentos da companhia, como *Enterprise, Commercial, Service Providers e Public Sector*. O executivo também colocará em prática a nova estratégia da Cisco para se posicionar no segmento de mercado residencial. “Isso será feito de diversas formas. As aquisições de empresas como Linksys e Scientific-Atlanta fazem parte dessa estratégia e o crescimento da empresa nesse segmento deve ter um aumento significativo nos próximos anos”, afirma Ripper.

Ripper aposta suas fichas em três tendências para impulsionar o crescimento da companhia. “A primeira diz respeito ao desenvolvimento da Banda Larga e à evolução das ofertas de vídeo, dois dos grandes vetores de novos investimentos no setor de Telecomunicações, no qual a Cisco é a empresa melhor posicionada na oferta de soluções fim-a-fim”, diz.

Além disso, a consolidação da Telefonia IP como realidade no mercado brasileiro possibilita a aposta na chamada Comunicação IP e a terceira é a área de Public Sector, estratégica, segundo o novo presidente, para o crescimento da Cisco no Brasil.

## Conversores ADAM

O processador é indicado para funcionalidades mais robustas em microcomputadores corporativos ou computação gráfica e já foi desenvolvido para fazer frente a novas plataformas, como o Microsoft Windows Vista Premium Edition.

O chipset IGP VIA CN800 apresenta um conjunto amplo de funcionalidades e melhor aproveitamento da largura de banda, bus VIA V4 ultra-eficiente, mecanismo de vídeo IGP VIA UniChrome Pro com Chromotion CE para melhor apresentação de mídia digital, DuoView+ para apresentação em várias telas e suporte a interfaces LVDS/DVI. Quando aliado a uma placa gráfica DirectX 9.0 compatível com PCI Express, como as placas aceleradoras de vídeo S3 Graphics Chrome S20, as plataformas permitem que OEMs e integradores de sistemas desenvolvam *desktops* corporativos otimizados para Microsoft Windows Vista Premium Edition. O novo *chipset* foi desenvolvido aliado ao VIA C7-D, processador ecológico sem carbono.

A Advantech lança dois novos módulos de transmissão sem fio que oferecem rapidez e baixo custo para conexão RS-232/422/485 e dispositivos 802.11b da série ADAM wireless. O novo ADAM-4570W possui duas portas seriais e o ADAM-4571W uma. Estes equipamentos são de fácil instalação e possuem uma antena para rede *wireless* já incorporada ao produto. Ambos os módulos da Advantech suportam os modos de infra-estrutura e ad-hoc. Na utilização do modo de infra-estrutura, o módulo ADAM se comunica com outros dispositivos da área de serviço via *access point*. O modo ad-hoc permite aos dispositivos se comunicar diretamente numa distância de até 100 metros.

O ADAM-4570W e o ADAM-4571W vêm com um software de configuração para Windows e um utilitário que pode auto-identificar qualquer dispositivo 802.11b na rede wireless local, o que permite o ajuste e as configurações remotas de acordo com as suas necessidades.



## Siemens terá distribuição da Green Network

A Green Network, distribuidora nacional de hardware para redes e comunicação de dados, fechou parceria com a Siemens Home and Office Equipamentos de Comunicação para a comercialização de toda a linha WLAN da empresa composta pelo Access Point Gigaset SE551; os acessórios Gigaset PC Card 108, Gigaset USB Stick 108 e Gigaset USB Adapter 108; o roteador Ethernet SpeedStream 5450 com quatro portas; e o ATA SpeedStream 3610 para realização de chamadas via VoIP.

Segundo Elcio de Moura, diretor de marketing e vendas da Siemens,

apesar de atuar no mercado mundial de internet banda larga e wireless há anos, a consolidação da empresa no Brasil se deu apenas a partir do início deste ano. "Devido à projeção nacional que a Green Network possui, contamos com sua estrutura para desempenhar um papel importante na distribuição dos nossos produtos em todo o país e consolidar ainda mais nossa marca", afirma.

Embora seja cedo para definir números, o executivo afirma que a Siemens espera aumentar cerca de 18% do faturamento desta linha durante

2007. "Sem dúvida, a Green contribuirá muito para esse crescimento" declara Moura.

"Após uma reestruturação no início deste ano, decidimos associar a empresa a parceiros capazes de agregar valor ao nosso negócio e creio que, devido à nossa competência técnica e comercial, estamos atingindo nossos objetivos", afirma André Passoni, diretor de marketing e tecnologia da Green Network, que recentemente também anunciou parcerias com fornecedores como a Bosch Security.

## Produtos

### Termovisores

A Fluke Corporation anuncia o lançamento dos Termovisores Ti50 e Ti55 IR FlexCam com resolução de 320 x 240 pixels, alta sensibilidade térmica e o maior display de LCD disponível. O Ti50 e o Ti55 são indicados para técnicos avançados e termógrafos profissionais que trabalham em ambientes infravermelhos exigentes, onde uma maior resolução e sensibilidade térmica são necessárias.

A tecnologia das câmeras Ti5X combina poderosas análises e software para gerar relatórios com funções, detectores tipo microbolômetro sem refrigeração 320 x 240, alta sensibilidade térmica na indústria (0,05 °C NETD para o Ti55 e <0,07 °C NETD para o Ti50), interface

Windows CE e lentes permutáveis opcionais. Os termovisores possuem um range de temperatura de até 600 °C e uma taxa de captura de imagem de 60 Hz que mostra a temperatura do alvo em tempo real.

O Ti55 possui ferramentas de análise na própria câmera incluindo zoom digital de 2x, 4x, 8x, pontos e caixas da tela móveis, isotermas, detecção automática de pontos quentes e frios e capacidade de comentários melhorada para facilitar a análise em campo. Tanto o Fluke Ti50 quanto o Ti55 já vêm com o software Fluke SmartView, solução para análise, gerenciamento e relatórios.



### Módulos RF

A Aerocomm lança o AC4490, módulo de RF para transmissão de dados, que proporciona maior velocidade e mobilidade. Fácil de ser adicionado ao projeto, o novo produto está disponível em duas potências: 200 mW e 1000 mW e suporta várias configurações RF. O AC4490 também é compatível com tensões de entrada de 3V e 5V. O Kit completo possui fonte, cabos, antenas, softwares e placas de testes. O recurso de loopback facilita os teste de alcance de transmissão e o software de configuração oferece emuladores e editores EEPROM. A novidade está sendo comercializada no Brasil pela PI Componentes.

## Power Integrations lança nova família de conversores AC/DC

Novos componentes possuem tecnologia Eco Smart

O diretor de vendas para as Américas da Power Integrations, James Harrington esteve recentemente no Brasil para participar de um seminário organizado pela empresa no país e apresentar uma nova tecnologia de circuitos integrados que possibilita a elaboração de projetos de fontes de alimentação e conversores AC/DC eficientes e compactos.

A característica Eco Smart tem como principal destaque o consumo extremamente baixo na ausência de carga, nos projetos de menos de 300 mW até 50 mW. Com ela, é possível alcançar uma redução de até 50 componentes externos. O distribuidor desses componentes no Brasil é a Hitech.

Outra característica é a alta eficiência no modo standby, para projetos de menos de 1 W de potência de entrada. A solução inclui ainda todos os circuitos básicos necessários para a implementação de uma fonte.

Também é importante ressaltar que esses produtos se enquadram nas regulamentações de uso eficiente de energia que vigoram em diversas partes do mundo como, por exemplo, nos Estados Unidos, em que em stand by os equipamentos devem ter consumos máximos dentro de determinadas faixas conforme sua aplicação.

Os chips também são dotados de uma eficiente proteção contra falhas, como no caso do shutdown térmico. Outro ponto importante de destaque nos chips dessa linha é a baixa irradiação de interferência (EMI) pelo dissipador de calor. Para os projetistas que vão trabalhar com os componentes desta linha é ofere-



Caroline Jabur, diretora comercial da Hitech e James Harrington, diretor de vendas para as Américas da Power Integrations

cido um amplo suporte técnico que vai desde PI Facts (Fast Application Customer Technical Support), passando por softwares, reference designs até a possibilidade de se ter um contacto direto com engenheiros da empresa em caso de dúvidas.

A grande linha de circuitos integrados da nova família permite a

realização de projetos otimizados para uma ampla linha de produtos, como amplificadores de áudio, eletroeletrônicos, carregadores de baterias e adaptadores, telefones sem fio, gravadores digitais de vídeo, DVDs, modems de alta velocidade, laptops, iluminação por LED, alimentação de PCs, set-top boxes, entre outros.

Application	Reference Design	Output	
		W	VDC
AC Adapter/Charger	EP-14	3 W	9 V
AC Adapter/Charger	EP-16	2.75 W	5.5 V
AC Adapter/Charger	EP-54	2.75 W	5.5 V
AC Adapter/Charger	EP-73	2.28 W	5.5 V
AC-DC Power Supply	EP-34	30 W	12 V
Appliance/White Goods	EP-48	1.44 W	12 V
DVD Player	EP-29	11 W	3.3 V, 5 V, = 12 V
DVD Player	EP-32	25 W	3.3 V, 5 V, 12 V, 24 V
Inkjet Printer	EP-93	32 W	30 V
LCD Monitor/TV Adapter	EP-33	45 W	12 V
Set-top Box	EP-13	43 W	3.3 V, 5 V, 12 V, 18 V, 30 V

Selecione seu produto de acordo com a aplicação



# Hands-Free com dsPIC 30F6014A Microchip



*Na edição anterior, tratamos um pouco sobre a utilização em aplicações práticas dos Processadores de Sinais, mais especificamente do dsPIC® Microchip®. Nesta edição, trataremos da aplicação conhecida como Hands-Free (viva-voz) utilizando o dsPIC30F6014A, juntamente com o kit de desenvolvimento Mobile Hands-Free Kit.*

Márcio José Soares

## O que é um Hands-Free?

Um *Hands-Free* ou “Viva-voz veicular” é um equipamento que permite o uso do telefone celular dentro de um automóvel, sem que para isso as mãos do condutor sejam ocupadas.

Isso permite que o condutor mantenha ambas as mãos ao volante, com a atenção total ao trânsito. A conversação pode ser mantida, exatamente como se a mesma ocorresse com um passageiro dentro do veículo.

Assim, de acordo com a legislação vigente em cada país, o equipamento *Hands-Free* pode oferecer maior segurança e permitir ao usuário maior conformidade com as leis de trânsito.

## Nossa Proposta

Nossa proposta é trazer até o leitor informações que permitam ao mesmo

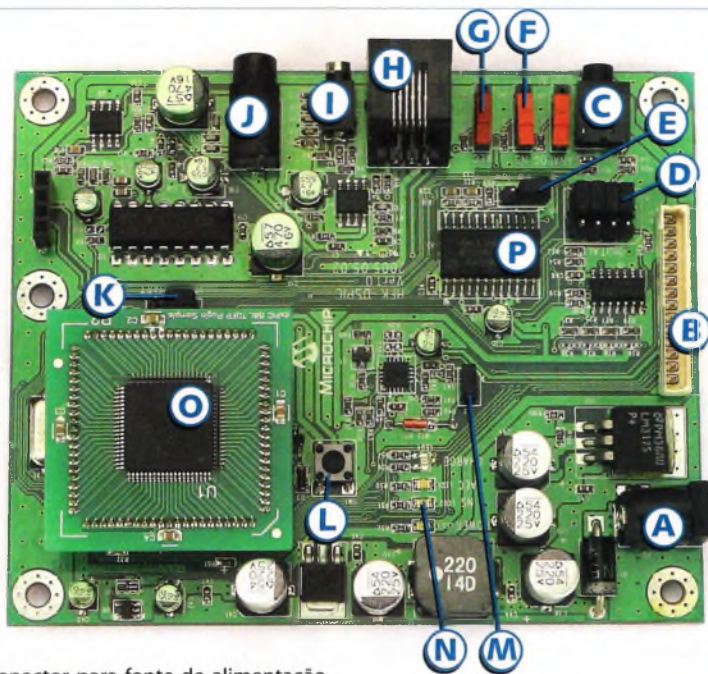
construir seu próprio *Hands-Free* (figura 1). Todas as informações referentes ao projeto, como circuito elétrico, *lay-out* da placa e a lista de materiais serão fornecidas. Isso permitirá também que o leitor empreendedor possa, se este for o caso, produzir e comercializar este tipo de equipamento.

Utilizamos para isso uma nota de aplicação da empresa Microchip®, que descreve a implementação de um *Hands-Free* empregando o kit de desenvolvimento *Mobile Hands-Free Kit*.

A placa pode ser vista na figura 2 e suas principais conexões são:



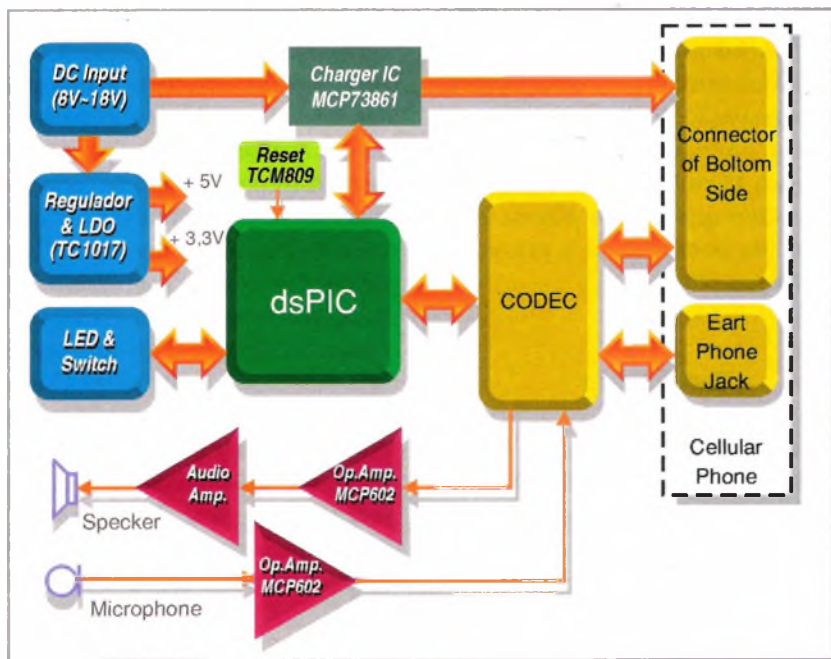
F1. Projeto Hands-Free



- A - Conector para fonte de alimentação externa
- B - Entrada para conexão "digital" com o aparelho celular
- C - Entrada para conexão "analógica" com o aparelho celular
- D - Jumper para seleção da conexão - analógico/digital
- E - Conector para comunicação RS-232
- F - Chave para seleção da supressão de ruídos
- G - Chave para cancelamento do eco acústico

- H - Conector de programação padrão ICD2
- I - Conector para o microfone
- J - Conector para o alto-falante
- K - Jumper para seleção de interface de controle (RS-232 ou I<sup>2</sup>C)
- L - Chave para reset
- M - Jumper para seleção do termistor (carga da bateria)
- N - LEDs indicadores para: tensão de alimentação, NS, AEC e bateria em carga
- O - dsPIC30F6014A
- P - CODEC Oki MSM7704-01

F2. Placa de desenvolvimento Mobile Hands-Free Kit



F3. Diagrama de blocos do projeto

Conforme comentado anteriormente, mesmo que o leitor não disponha deste kit, o mesmo poderá montar seu protótipo, pois os documentos oferecidos possuem todas as informações necessárias para viabilizar esta montagem. Em nosso site o leitor poderá encontrar um pacote completo para download com todos estes dados.

### O circuito

A figura 3 apresenta o diagrama de blocos do circuito. Temos no mesmo uma entrada DC de 8 VDC a 18 VDC (fonte de alimentação externa). Esta entrada é ligada ao bloco regulador de tensão para 5VDC e 3VDC (exigidos pelo circuito).

O diagrama mostra também o bloco analógico, formado por amplificadores para a saída do alto-falante e a entrada do microfone (saída e entrada de áudio).

O bloco de controle e digitalização do sinal é formado pelo CI dsPIC30F6014A, além do CODEC Oki MSM7704-01, que irá realizar a interface com o telefone celular.

Além destes, pode-se ver a inserção de uma interface para carga da bateria do aparelho celular (quando utilizando conexão digital), formado pelo CI MCP73861.

A solução adotada é simples e muito funcional. Além de todos os requisitos necessários como alimentação, controle e interface, ela também fornece filtros contra transientes gerados em ambientes veiculares.

Por uma questão de espaço, não iremos inserir os circuitos referentes a este projeto em nossas páginas. Os mesmos estão disponíveis para download em nosso site, dentro do pacote comentado anteriormente.

O leitor notará que o mesmo foi dividido em cinco partes, a saber:

- HF\_A UDIO.PDF - Contém a parte "analógica" do circuito, com a entrada e saída de áudio
- HF\_CONECTORES.PDF - Demonstra o CODEC e sua ligação

aos conectores dedicados a ligação com o aparelho celular

- HF\_CPU.PDF – Circuito que demonstra as ligações pertinentes ao dsPIC30F6014A

- HF\_FONTE.PDF – Mostra o circuito da fonte e do carregador de bateria

- HF\_RS232.PDF – Circuito Auxiliar que permite a ligação de um PC ao equipamento

## Montagem

O circuito em questão não é recomendado ao leitor iniciante, devido a sua complexidade. A montagem do mesmo pode ser feita a partir do *lay-out* da placa de circuito impresso oferecida no pacote. Alertamos o leitor apenas para o fato da mesma possuir duas faces e que a maioria dos componentes utilizados estão no formato SMD. Essa solução foi adotada visando obter o melhor custo/benefício possível.

Porém, o leitor realmente interessado em montar um protótipo poderá adquirir todos os componentes necessários no formato que melhor lhe convier e de acordo com as ferramentas que ele possui em sua bancada.

## O Programa

O programa foi inserido em nosso site para *download*, dentro do pacote já comentado. O mesmo foi desenvolvido na Linguagem C, com o uso do compilador C Microchip®. Este compilador pode ser obtido através do site da Microchip® ou mesmo através de um de seus distribuidores e o mesmo necessita da IDE (*Integrated Development Environment*) MPLAB para o correto funcionamento.

Não entraremos nos detalhes de instalação e uso do compilador ou mesmo da IDE MPLAB, pois acreditamos que o leitor que se propõe a montar um circuito como o demonstrado neste artigo possui os conhe-



F4. Vista geral da montagem

cimentos necessários sobre o uso de tais ferramentas. Se este não for o seu caso, recomendamos a leitura atenta dos manuais de operação dos *softwares* envolvidos, oferecidos no site do fabricante (Microchip®).

O programa faz uso da biblioteca *Speech Recognition Library*, e esta também está presente no pacote oferecido para *download*.

A única entrada prevista na placa para a gravação do programa é uma entrada padrão ICD2 (*In Circuit Debugger*) Microchip®. Sendo assim, é necessário que o leitor possua esta ferramenta para realizar a gravação do dsPIC na placa.

## Teste e uso

Para testar o seu protótipo, sugerimos a leitura atenta do documento *HFK User's Guide V 1.0*, também presente no pacote oferecido para *download* em nosso site. Este documento possui muitas informações como:

- Funcionamento básico do circuito

- Descrição do programa
- Dicas para teste e uso
- Esquemas elétricos completos
- Desenhos dos *Lay-outs* da placa
- Lista de materiais

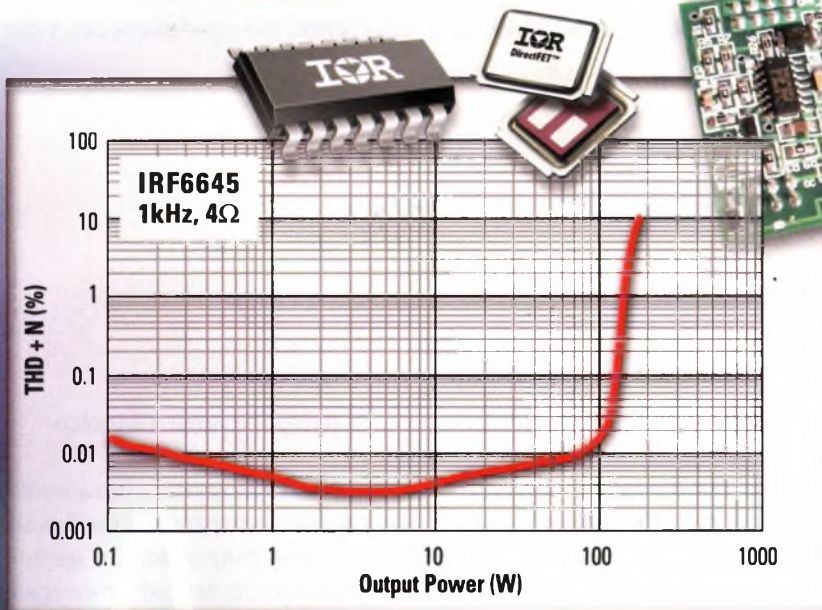
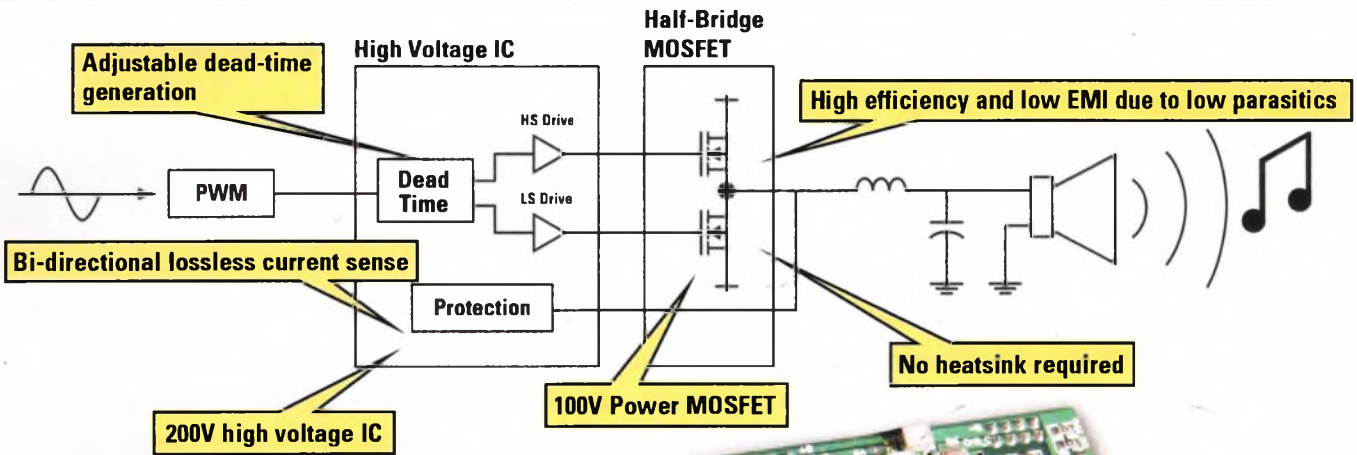
## Conclusão

A montagem de um equipamento como o proposto neste artigo pode atender até ao leitor estudante, que poderá apresentar este tipo de montagem como seu projeto de conclusão de curso (TCC). Ele também atende ao nosso leitor *hobista* "avançado", que poderá demonstrar a amigos e familiares (e também a si mesmo) todos os seus conhecimentos ao concluir uma montagem deste nível. O leitor "empreendedor" tem também nesta montagem uma excelente dica para iniciar ou implementar um produto para seu negócio. Esperamos ter contribuído com todos de alguma maneira. Boa montagem e até a próxima!

E

# SOLUÇÃO IR EM ÁUDIO CLASSE D COM THD 0.01%, 2 CANAIS DE 100W E SEM A NECESSIDADE DE DISSIPADOR

Os Componentes IR Para Áudio Classe D Possuem Alta Performance e Geram Redução do Tamanho do Projeto



## IRS20124S, driver de alta tensão para áudio classe D:

- Desenvolvido especialmente para aplicações de áudio classe D
- Dead time programável integrado aumenta performance do THD
- Sensoriamento de corrente bi-direcional "lossless" integrado, aumenta eficiência e simplifica o projeto.
- "Propagation delay" de alta velocidade (70ns)
- CI de alta tensão com tecnologia de 200V.

## DirectFET® Power MOSFET

- IRF6655 otimizado para potências até 100W, 6-8Ω
- IRF6645 otimizado para potências até 100W, 2-4Ω
- Baixa indutância do encapsulamento reduz o "ringing" e melhora a performance de EMI.
- Outros encapsulamentos disponíveis com dissipação dos dois lados para maiores aplicações de maiores potências.

High Voltage Driver IC	Package	V <sub>OFFSET</sub>	V <sub>OUT</sub>	I <sub>O</sub> ±	Propagation Delay	Selectable Dead Time
IRS20124S	14-pin SOIC	200V max	10-20V	1A/1.2A typ.	70ns typ.	15/25/35/45ns typ.
Power MOSFET	Package	BV <sub>DSS</sub>	R <sub>DS(on)</sub> typ. @ 10V	I <sub>D</sub> @ T <sub>c</sub> =25°C	Q <sub>c</sub> typ.	Q <sub>sw</sub> typ.
IRF6665	DirectFET	100V	53mΩ	19A	8.4nC	3.4nC
IRF6645	DirectFET	100V	28mΩ	25A	14nC	5.6nC

DirectFET is a registered trademark of International Rectifier.

Para informações adicionais, visite-nos através do link [www.irf.com/audio](http://www.irf.com/audio)

Representante Exclusivo:

Since 1962

Fone (11) 3231-0277  
Fax (11) 3255-0511  
[ir@artimar.com.br](mailto:ir@artimar.com.br)

Distribuidores:

Fone (11) 3437 7443  
Fax (11) 3437 7443  
[beviaan@beviaan.com.br](mailto:beviaan@beviaan.com.br)

Richardson Electronics  
Engineered Solutions

Fone (11) 5186-9655  
Fax (11) 5186-9678  
[irpg@rell.com](mailto:irpg@rell.com)

TCT  
SEMI CONDUTORES

Fone (11) 3936-3470  
[tct@tctsemicondutores.com.br](http://tct@tctsemicondutores.com.br)

International  
**IR** Rectifier  
THE POWER MANAGEMENT LEADER

# Amplificadores para sensores de pressão semicondutores

*Os amplificadores usados normalmente no interfaceamento de sensores de pressão semicondutores têm sido baseados em configurações clássicas de amplificadores para instrumentação. Essas configurações foram utilizadas pelo fato de serem muito bem conhecidas, além de usarem componentes padronizados operando de forma satisfatória. O artigo que preparamos é baseado no Application Note AN1325 da Freescale ([www.freescale.com](http://www.freescale.com)) apresentando configurações mais avançadas que podem ser empregadas em projetos modernos.*

Newton C. Braga

O projeto de um amplificador para interfaceamento de um sensor de pressão de tipo semicondutor deve levar em conta dois fatos: sua entrada deve se adaptar ao sinal fornecido pelo sensor, e a saída deve oscilar entre 0 e 5 V, faixa normalmente aceita pela entrada da maioria dos conversores ADC dos microprocessadores (ou microcontroladores) com que deve operar.

Ganhos de 100 a 250 são geralmente necessários, dependendo da tensão de polarização aplicada ao sensor e da máxima pressão que deve ser medida.

Também é preciso considerar que os sensores são do tipo diferencial e as entradas dos microprocessadores

simples (*single-end*), devendo então ser feita a conversão.

Outro fato que deve ser ponderado é a conversão do  $\frac{1}{2} B+$  da tensão em modo comum, que varia normalmente entre 0,3 e 1,0 V. Os projetos, em geral, visam 0,5 V no nível de pressão zero e ganho suficiente para produzir uma saída de 4,5 V a plena escala.

O *offset* de 0,5 V com pressão zero possibilita a operação dos amplificadores operacionais com fonte simples. Do outro lado, a plena escala de 4,5 V mantém a saída dentro da faixa de 5 V do ADC, levando em conta as eventuais tolerâncias dos componentes.

A faixa de 0,5 a 4,5 V é, então, apropriada para muitas outras aplicações como medidores de pressão do tipo bargraph e monitores de processos.

## O Amplificador Clássico

Na figura 1 mostramos um amplificador típico usado para essa finalidade. Esse circuito proporciona o ganho, deslocamento diferencial e conversão diferencial para fonte simples que são exigidos para o interfaceamento.

Esse circuito, entretanto, opera com fonte simétrica.

Para prover um *offset DC*, que não é fornecido pelo circuito anterior, temos o circuito da figura 2, em que temos uma pequena modificação.

Nesse circuito,  $R_3$  é conectado ao pino 14 de  $U_{1D}$ , o qual fornece uma tensão de *offset* bufferizada que é derivada de  $R_4$ . Essa tensão estabelece uma saída DC para uma entrada diferencial zero.

Com  $R_{10}$  de 240 ohms, o ganho é fixado no valor nominal de 125, proporcionando uma abertura de 4,0 V de plena escala para 32 mV de entrada do sensor. Fixando-se a tensão de offset em 0,75 V, isso resulta numa saída de 0,75 V a 4,75 V, o que é compatível com as entradas A/D de microprocessadores.

Esse circuito opera razoavelmente bem, mas tem algumas limitações quando elaborado com componentes discretos. Primeiramente, ele tem um número relativamente grande de resistores que devem estar muito bem casados. Falhas nesse casamento degradam a rejeição em modo comum e a tolerância inicial com a tensão de offset na pressão zero.

Além disso, ele emprega dois amplificadores e um único elo de ganho, o que traz problemas de estabilidade. Outros problemas também podem ser citados devido a esse número elevado de componentes discretos.

### Amplificador Específico para o Sensor

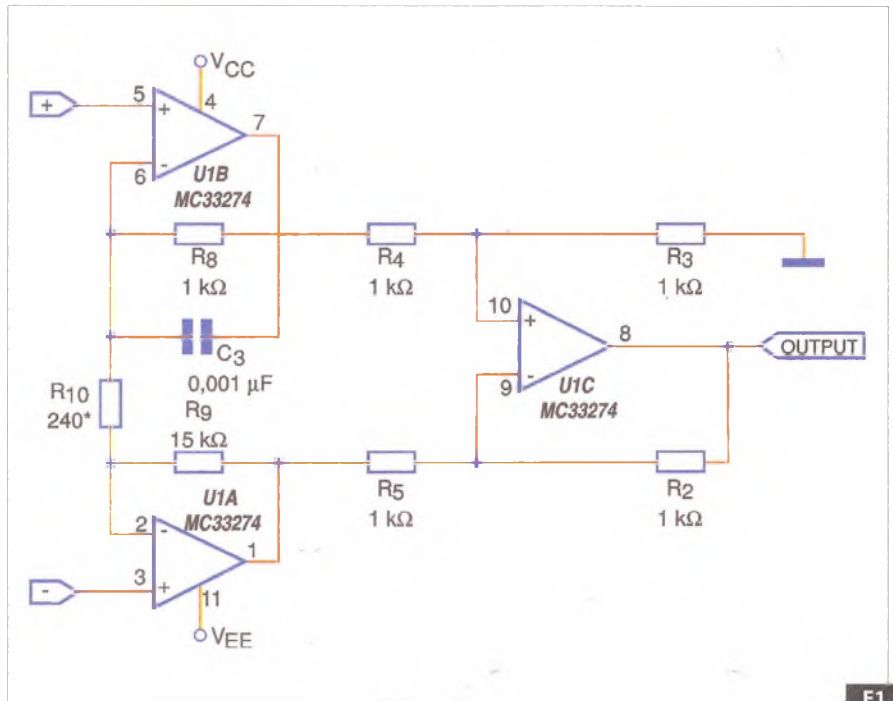
As limitações encontradas nas configurações clássicas sugerem que a utilização de configurações específicas sejam melhores. Uma dessas configurações é ilustrada na figura 3.

Ela usa um amplificador operacional quádruplo e diversos resistores para amplificar e fornecer o deslocamento de nível para o sinal de saída do sensor.

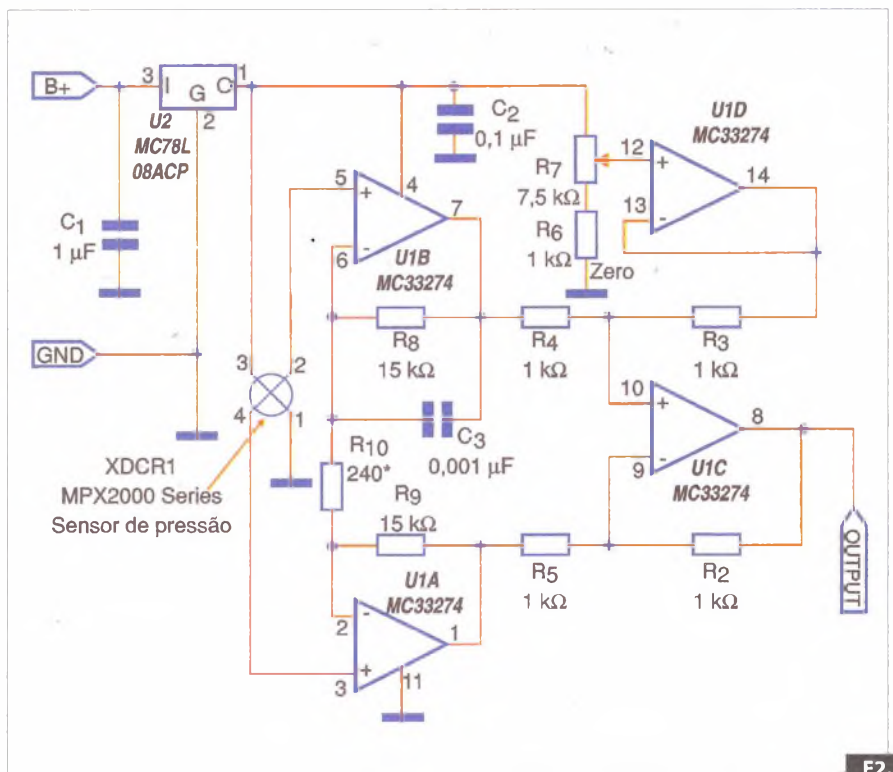
A maior parte da amplificação é feita por  $U_{1A}$ , que é montado como um amplificador diferencial. Essa etapa é isolada da saída negativa do sensor por  $U_{1B}$ . A finalidade de  $U_{1B}$  é impedir a corrente de realimentação que flui através de  $R_5$  e  $R_6$  pelo sensor.

Na pressão zero, a tensão entre os pinos 2 e 4 do sensor é zero.

Para entender como a mudança de nível ocorre, assumamos que o cursor de  $R_9$  esteja aterrado. Com 4,0 V no pino 12, o pino 13 também estará com essa



F1.

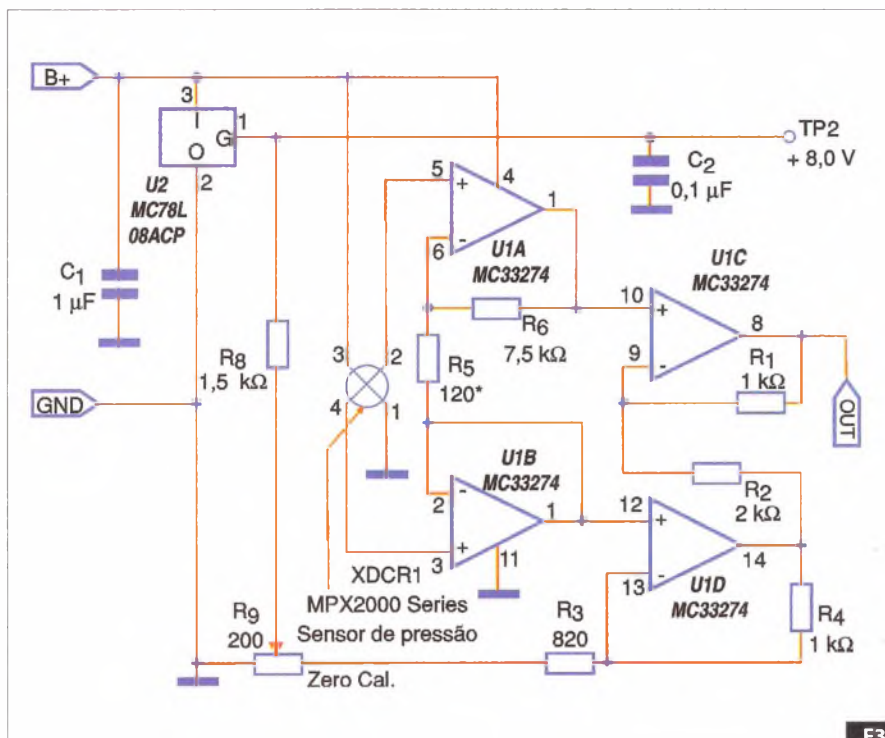


F2.

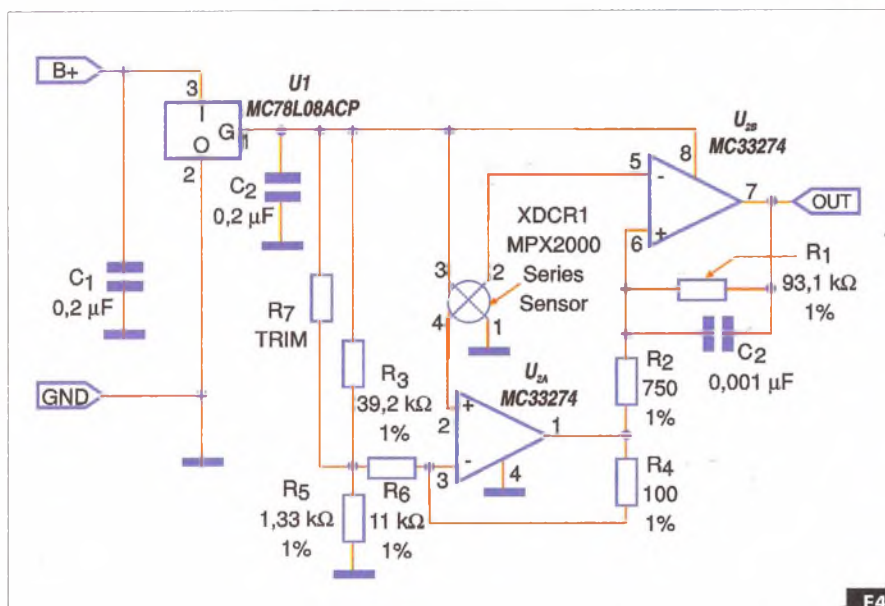
mesma tensão. Isso deixa 4,0 V através de  $R_3 + R_7$ , que tem uma resistência total de 1 k ohms.

Como nenhuma corrente flui através de  $R_4$ , isso também produz aproximadamente 4 V através de  $R_4$ . Somando-se os 4,0 + 4,0 V temos 8,0

V no pino 14. Similarmente, 4,0 V no pino 10, implica em 4,0 V no pino 9 e a queda através de  $R_2$  é 8,0 V - 4,0 V = 4,0 V. Novamente, 4,0 V através de  $R_2$  implica numa queda igual em  $R_1$  e a tensão no pino 8, será 4,0 V - 4,0 V.



F3.



F4.

Na prática, a saída de  $U_{1C}$  não vai totalmente à terra, e a tensão injetada por  $R_8$  no cursor de  $R_9$  é aproximadamente transladada para um *offset* DC.

O ganho é dado, aproximadamente, por  $R_6/R_5(R_1/R_2+1)$ , que leva ao resultado final de 125. Cascateando os ganhos de  $U_{1A}$  e  $U_{1C}$ , usando equações comuns para amplificadores operacionais, pode-se obter o resultado exato.

### Mini-Amp Para Sensor

Podemos melhorar ainda mais um amplificador para sensores desse tipo, empregando a configuração exibida na figura 4.

Esse circuito usa um amplificador operacional duplo para fazer a amplificação e o deslocamento dos níveis dos sinais do sensor. Analisemos seu funcionamento de uma forma simples.

Para isso, vamos inicialmente supor que a tensão de saída do divisor  $R_3$ ,  $R_5$  seja zero e assumir também que a impedância do divisor é somada a  $R_6$ , dando algo como  $R_6 = 12,4 \text{ k}$ .

Se a tensão em modo comum nos pinos 2 e 4 do sensor é 4 V, então o pino 2 de  $U_{2A}$  e pino 6 de  $U_{2B}$  estarão também em 4,0 V. Isso coloca 4,0 V através de  $R_6$  produzindo uma corrente de  $323 \mu\text{A} - 100 \text{ ohms}$  provoca uma queda de 32 mV através de  $R_4$  que soma aos 4,0 V do pino 2.

A tensão de saída no pino 1- $U_{2A}$  é, portanto, 4,032 V. Isso coloca 4,032 - 4,0 V através de  $R_2$  produzindo uma corrente de  $43 \mu\text{A}$ . A mesma corrente fluindo através de  $R_1$  novamente produz uma queda de tensão de 4,0 V, que fixa a saída em zero.

Substituindo a saída por um valor diferente de zero, vemos que a tensão de saída para pressão zero, é igual à tensão de saída do divisor  $R_3$ - $R_5$ . Para que essa tensão de saída DC seja independente da tensão em

Fonte de informação  
e referência  
definitiva para as  
empresas e  
profissionais

# PC & CIA

Mensalmente nas bancas  
[www.revistapcecia.com.br](http://www.revistapcecia.com.br)

modo comum do sensor, é necessário satisfazer a condição de que  $R_1/R_2 = R_6/R_4$ , onde  $R_6$  inclui a impedância do divisor.

O ganho pode ser determinado assumindo-se uma saída diferencial para o sensor e realizando-se os mesmos cálculos. Para fazer isso, assumamos 100 mV na saída diferencial, o que coloca o pino 2 do  $U_{2A}$  em 3,95 V, e o pino 6 de  $U_{2B}$  em 4,05 V. Então, 3,95 V é aplicado a  $R_6$  gerando 319  $\mu$ A.

Essa corrente, fluindo através de  $R_4$ , produz uma queda de tensão de 32,9 V, colocando o pino 1 de  $U_{2A}$  em 3950 mV + 31,9 mV = 3982 mV.

Essa tensão sobre uma corrente de 91  $\mu$ A, que flui através de  $R_1$ . A tensão de saída é então 4,05 V + (91  $\mu$ A sobre 93,1 kohms) = 12,5 V. Dividindo 12,5 V pela entrada de 100 mV, temos um ganho de 125, o que abre a escala até 4 V que é a saída do sensor. Fixando o divisor  $R_3$ ,

$R_3$  em 0,5 V, temos como resultado final uma faixa de saída de 0,5 a 4,5 V, que é semelhante aos circuitos anteriores.

Esse circuito realiza as mesmas funções dos outros dois anteriores, utilizando muito menos componentes e tendo menor custo. Na maioria dos casos, é a melhor escolha para um amplificador de interfaceamento para sensores desse tipo.

As diferenças de performance entre as três topologias que vimos são muito pequenas. A precisão é muito mais dependente da qualidade dos resistores e amplificadores montados do que do circuito escolhido.

Com a escolha de resistores de 1% em lugar de 5% pode-se obter ótima performance para as três topologias. Os circuitos foram sugeridos para serem usados com sensores MPX2000 da Freescale e o amplificador operacional MC33274.

Com eles, uma precisão de +/- 5% na conversão de pressão em tensão pode ser obtida na faixa de temperaturas de 0 a 50°C. Uma calibração por software poderá melhorar ainda mais esses números, eliminando a necessidade de um *trimmer* analógico.

## Conclusão

Apesar de as configurações clássicas de amplificadores para instrumentação poderem ser utilizadas neste tipo de aplicação, elas não consistem na melhor escolha quando se deseja menor custo e melhor performance.

Os circuitos que mostramos são exemplos do que pode ser feito, chegando-se à configuração da figura 4, que é a melhor, quando se pretende obter o melhor desempenho com o menor custo. **E**



# STMicroelectronics

## SOLUÇÕES INTELIGENTES



## Microcontroladores ARM7. Mais performance ao seu alcance.

Kit de Desenvolvimento:

Placa de desenvolvimento.  
Compilador C (GCC) e IDE.  
sem limite de tamanho de código.  
In Circuit debugger (Flash, RAM).  
Programador JTAG (Flash/RAM).



### Características da Família STR71X:

- Core: ARM7TDMI RISC 32-bit CPU.
- Memória Flash: 64k/128k/256k .
- Memória RAM : 16/32/64k .
- Encapsulamento: TQFP64 e TQFP144 .
- Interface para memória externa (EMI).
- Conversor A/D de 12 Bit.
- 4 modos de gerenciamento de consumo.
- Interfaces : CAN, USB, HDLC, Smartcard.

Maiores informações: STMicroelectronics - e-mail: [st.br@st.com](mailto:st.br@st.com) Tel.: (11)3896 8000  
Distribuidores: APTRADING (011) 3064 8216 - AVNET (011) 5079-2150 - FUTURE (019) 3737 4100 -  
INFORMAT (011) 3350 0200 - KARIMEX (011) 5189 1900 - PAN-ARROW (011) 3613 9300  
visite nosso Site : [www.st.com](http://www.st.com)





# Medidores de isolamento

## Manutenção preditiva

*O princípio de funcionamento dos medidores de isolamento consiste de um tema bastante extenso e de grande importância para a manutenção de qualquer tipo de instalação elétrica em boas condições. Neste artigo, vamos tratar da manutenção preditiva, um ponto de extrema importância para as instalações modernas.*

Newton C. Braga

**M**edidores de isolamento ou megôhmetros são os instrumentos básicos para se verificar o estado de uma instalação elétrica. Seu uso na realização de testes preditivos é fundamental para fornecer informação sobre o estado presente e futuro de diversos elementos de uma instalação tais como cabos, motores, transformadores e muito mais.

O ponto fundamental para se poder fazer uma previsão do que pode ocorrer numa instalação é a coleta de dados confiáveis e consistentes.

Examinando os dados coletados, o profissional competente pode agendar um eventual trabalho de reparação e manutenção, reduzindo os tempos em que a instalação ficará inoperante através de um planejamento cuidadoso de como tudo deve ser feito.

Para a realização de testes de isolamento um primeiro ponto a ser considerado é a tensão usada. A tensão de teste para equipamentos comuns é dada pela seguinte tabela a seguir.

Tensão AC do equipamento (V)	Tensão DC de teste (V)
0 - 100	100 - 250
440 - 880	500 - 1000
2.300	1000 ou mais
4.100 e mais	1000 ou mais

### Medidas Rápidas

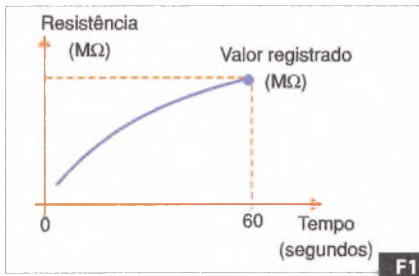
Nos testes rápidos o megôhmetro é conectado ao equipamento em teste e mantido na condição de medida durante pelo menos 60 segundos.

Esse tempo é importante para garantir que o instrumento alcance uma condição estável de funcionamento. Isso é necessário, pois

conforme vimos em artigo anterior, capacitâncias parasitas exigem que a corrente se estabilize em um teste desse tipo.

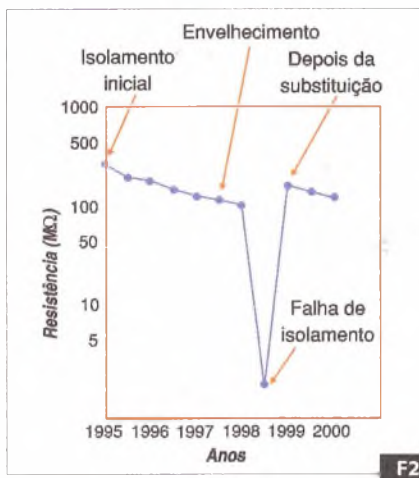
Em um circuito em bom estado observa-se claramente o aumento da resistência à medida que a capacitância parasita é carregada. Lembramos que as medidas devem ser feitas com uma temperatura do equipamento ou circuito acima do ponto de condensação para se evitar que a umidade condensada junto à sujeira venha causar problemas de correntes de fugas. A **figura 1** exibe em um gráfico como varia tipicamente a resistência lida com o tempo.

Para equipamentos que operem com tensões abaixo de 1 000 volts, a resistência de isolamento deve ser de 1 MΩ ou maior.



Para equipamentos especificados para tensões acima de 1 000 V, a resistência de isolamento esperada deve aumentar de 1 megohms para para cada 1 000 volts de tensão aplicada.

Nos testes acumulados durante um certo período de tempo pode-se constatar variações bruscas de resistência devido a problemas de isolamento, como mostra o gráfico da figura 2.

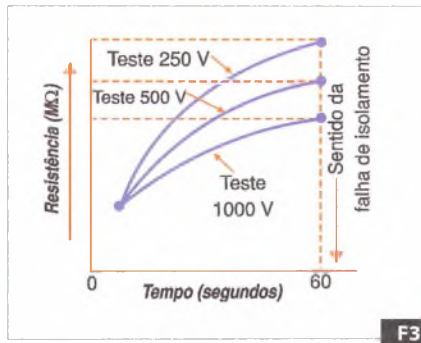


### Teste por tensão escalonada

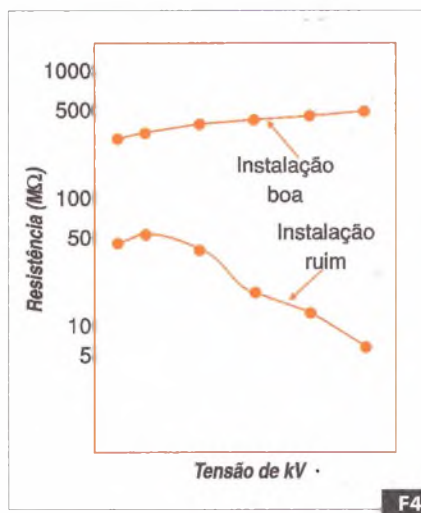
Neste teste levantam-se curvas de variação da resistência de isolamento para diversas tensões de prova, normalmente em passos de 250 V. As medidas são tomadas em intervalos de 60 segundos aproximadamente, para haver uniformidade nas curvas levantadas.

No teste a resistência final, independentemente da tensão aplicada, deve tender para um mesmo valor.

Se a tensão tender para diversos patamares, como vemos na figura 3, poderemos estar diante de um caso de um sistema com problemas de isolamento.



Na figura 4 apresentamos um gráfico em que exemplificamos o caso de uma instalação em bom estado de isolamento e uma outra que não está.



Veja que na instalação problemática a resistência varia bastante, caindo com o aumento da tensão de prova. Isso não acontece com a instalação em bom estado, em que a resistência se mantém praticamente constante independentemente da tensão empregada no teste.

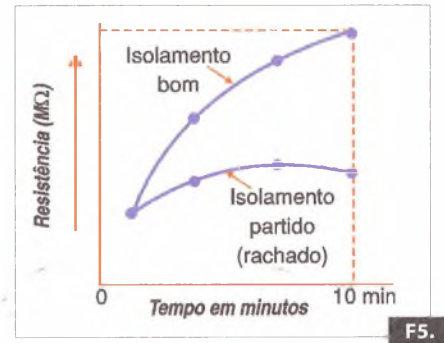
### Teste de resistência-tempo / absorção dielétrica

O teste resistência-tempo é independente do tamanho do equipamento e da temperatura. Nele, é comparada a característica de absorção de um isolamento contaminado com a característica de um isolamento em bom estado.

A tensão de teste é aplicada em um intervalo de tempo de 10 minutos,

sendo anotada a cada 10 segundos até o primeiro minuto e, depois, em intervalos de 1 minuto até o final do teste.

Os valores anotados são colocados num gráfico através do qual pode ser feita a avaliação do estado do isolamento. Na figura 5 temos um exemplo de curvas de um isolamento em bom estado e de um isolamento em condições insatisfatórias.



Observe que no isolamento ruim, a curva tende para um valor mais baixo no final do teste.

Uma outra forma de se determinar o estado de um isolamento é usando o teste do índice de polarização do dielétrico (PI). Esse teste é importante quando não existe sujeira e óleo cobrindo o isolamento, uma vez que eles podem ter um efeito de achatamento nas curvas obtidas devido à corrente de fuga que aparece nessas condições.

O índice de polarização é a relação entre as leituras feitas duas vezes da resistência em função do tempo, uma tomada depois de um minuto de conectado o instrumento e a outra depois de 10 minutos.

Para um isolamento em bom estado, a resistência começa baixa e depois torna-se alta à medida que a corrente capacitiva diminui e a corrente de absorção também se torna menor.

Se a relação entre as medidas estiver entre 0 e 1, teremos um isolamento perigoso. Entre 1 e 2, temos um isolamento pobre. Para valores entre 2 e 4 teremos um isolamento bom e acima de 4 um isolamento excelente.

## Teste de conexões em geradores, transformadores, motores e fiação

Os procedimentos previamente descritos podem ser usados no teste desses equipamentos para efeito de manutenção preditiva.

### a) Geradores e Motores

No teste de geradores, motores e outros equipamentos semelhantes é importante separar os diversos enrolamentos. Os enrolamentos não testados devem ser devidamente aterrados para que o isolamento entre eles também seja comprovado.

Na figura 6 observamos como realizar o teste de isolamento entre os enrolamentos de um motor.



Veja que nesse teste, todos os enrolamentos estão desconectados de qualquer outro circuito. Meça a resistência entre os enrolamentos e entre os enrolamentos e o terra.

A tabela a seguir, sugerida pela Fluke, indica as resistências mínimas que devem ser medidas nestes testes como função da tensão de trabalho do motor.

Faixa de Tensões de Operação (V)	Resistência Mín. Permitida (Ohms)
0 - 208	100 000
208 - 240	200 000
240 - 600	300 000
600 - 1 000	1 M
1 000 - 2 400	2 M
2400 - 5 000	3 M

Esses valores são para uma temperatura de 40° C.

## Teste de transformadores

Para o teste de transformadores, temos as seguintes opções:

No teste de transformadores monofásicos, teste inicialmente cada enrolamento e depois cada enrolamento em relação à terra. Também podem ser testados um enrolamento de cada vez com os outros aterrados.

Para transformadores trifásicos, proceda da mesma forma e para determinar o isolamento mínimo use as seguintes fórmulas:

Tipo de Transformador	Fórmula indicada
Monofásico	$R = C \times E / k$
Trifásico estrela	$R = C \times E_{pp} / k$
Trifásico delta	$R = C \times E_{pp} / k$

Onde:

k - raiz quadrada do número de kVA

R - resistência mínima em um minuto de medida para 500 V, em megohms

C - Constante para medidas a 20° C (conforme tabela abaixo)

E - faixa de tensões do enrolamento

kVA - capacidade do enrolamento sob teste. Para unidades de 3 fases, aproximadamente a raiz cúbica de kVA do equivalente monofásico.

Tabela para constante C:

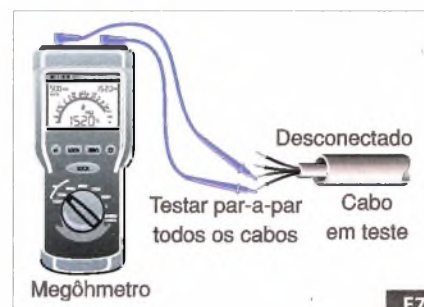
Tipo de Transformador	60 Hz
Tipos a óleo	1,5
Tipo sem tanque de óleo	30
Tipos com conteúdo seco	30

## Teste de fiação e instalações a cabo

Os cabos devem ser mantidos desconectados dos circuitos. Eles devem ser testados uns em relação aos outros, conforme ilustra a figura 7.

A IPCEA (Insulated Power Cable Engineers Association) sugere a seguinte fórmula para determinar os valores mínimos de resistências de isolamento para efeitos de testes.

$$R = K \times \log_{10} (D/d)$$



Onde:

R = resistência em megohms para cada 305 metros de cabos. Baseado em um teste de 500 V, aplicado por 1 minuto a 15,6° C de temperatura.

K = constante dielétrica do material usado como isolante. Por exemplo, Polietileno Termoplástico = 50 000; Polietileno composto = 30 000.

D = diâmetro externo do isolamento do condutor para um condutor simples. Para cabos  $D = d + 2c + 2b$

d = Diâmetro do condutor

c = Espessura do isolamento do condutor

b = espessura da capa externa de isolamento

Por exemplo, para um cabo de 305 metros de bitola 6 AWG, com isolamento de borracha natural resistente ao calor, com 0,125 mm de isolamento e uma constante K de 10 560, para  $\log_{10} (D/d) = 3,939$  Mohms, a resistência de isolamento mínimo que deve ser esperada para um condutor simples é de 3 939 MΩ.

## Conclusão

A medida do isolamento é algo que emprega uma tecnologia muito bem estabelecida, a qual deve ser utilizada para se ter certeza sobre a qualidade de uma instalação, máquina ou outro equipamento.

O que vimos é a parte básica sobre as medidas de isolamento, com material da Fluke. Oportunamente, voltaremos a tratar desse importante tema da instrumentação eletrônica. **E**

# Múltiplos Padrões de Comunicação Uma Plataforma de Testes



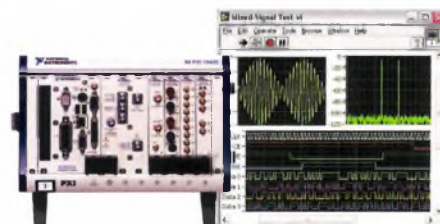
## Teste as Tecnologias Atuais e Emergentes de RF com uma Arquitetura Definida por Software

Acompanhar o desenvolvimento dos novos padrões de RF e Wireless requer um hardware modular e flexível que possa ser reconfigurado e definido completamente através de software.

Os software LABVIEW e LabWindows/CVI da National Instruments utilizados com a plataforma modular PXI de padrão industrial oferecem a mais nova tecnologia de medição em RF para necessidades atuais e futuras.

- Range de frequência de 9KHz a 6,6GHz com 20 MHz de banda em tempo real
- 200 MS/s IF para geração e análises
- Processamento de Sinal Onboard, como Upconversion e Downconversion Digital
- Mais de 100 MB/s de transferência de dados para análises em tempo real
- Geração e análise para qualquer sistema de comunicação digital padrão ou personalizado

De DC à RF, os instrumentos modulares da National Instruments potencializam as medições desde a prototipagem até a produção.



### Selecione a partir de um conjunto completo de instrumentos modulares da National Instruments

Digitizers/Oscilloscopes	Up to 24 bits, 250 MS/s
Signal Generators	Up to 16 bits, 200 MS/s
High-Speed Digital I/O	Up to 400 Mb/s
<b>RF</b>	<b>Up to 6.6 GHz, 20 MHz RTB</b>
Digital Multimeters	Up to 7½ digits, LCR, 1000 V
Programmable Power Supplies	Up to 20 W, 16 bits
Audio Analyzers	Up to 24 bits, 500 kS/s
Switches	Multiplexers, matrices, RF, relays
Multifunction I/O	Analog I/O, digital I/O, counters



Para artigos e documentação de Como uma Arquitetura Definida por Software Beneficia Aplicações como GSM, Bluetooth e RFID, visite [ni.com/rf](http://ni.com/rf).

**(11) 3262 3599**

National Instruments Brasil  
[ni.brasil@ni.com](mailto:ni.brasil@ni.com) • [ni.com/brasil](http://ni.com/brasil)

**NATIONAL INSTRUMENTS™**

# Optoeletrônica

A optoeletrônica está ocupando um espaço cada vez maior nas aplicações modernas. Acopladores ópticos, chaves ópticas, fibras ópticas, LEDs, LASERS são alguns exemplos de dispositivos que encontramos em quantidade crescente em todos os equipamentos eletrônicos modernos.

Por esse motivo, nessa edição preparamos uma seleção de circuitos e aplicativos baseados em dispositivos ópticos. Em sua maioria eles são sugeridos pelos próprios fabricantes dos dispositivos envolvidos.

Alguns projetos podem ser usados diretamente da forma em que se encontram e outros podem ser adaptados ou modificados para fazer parte de projetos mais complexos ou de outras aplicações.

Em muitos projetos colocamos links diretos das empresas que sugeriram tais aplicativos, através deles o leitor que domina o inglês poderá encontrar informações adicionais ou ainda vasta documentação sobre aplicações semelhantes.

Evidentemente, o espaço de que dispomos não é suficiente para abordarmos todas as aplicações optoeletrônicas possíveis, mas serve para dar uma idéia ao leitor da importância desse setor na eletrônica moderna.

Newton C. Braga

## Monitor de tensão para rede trifásica

O circuito integrado MID400 da Fairchild ([www.fairchild.com](http://www.fairchild.com)) consiste em um monitor optoeletrônico para tensão da rede de energia.

Conforme podemos ver pelo seu circuito equivalente, ilustrado na figura 1, ele consiste de um LED emissor infravermelho (já com um diodo em paralelo e oposição para acionamento com CA) e um circuito amplificador com uma etapa de saída com coletor aberto.

Esse circuito é configurado de tal forma que o transistor NPN de saída se mantém no corte quando energia está presente na entrada, passando à saturação quando a energia é cortada.

A grande vantagem no uso desse componente está no fato de ser possível obter um isolamento completo da rede que está sendo monitorada.

Com um resistor de 22 k ohms em série com o LED de entrada é possível usar o circuito diretamente na rede de 110/127 V.

A aplicação que damos, sugerida pela Fairchild em seu Application Note

NA-3007, é de um sistema de monitoramento para uma rede trifásica, usando três sensores desse tipo. O circuito é exibido na figura 2.

Como podemos observar, cada sensor monitora uma das fases e na saída teremos um pulso se qualquer das fases for cortada.

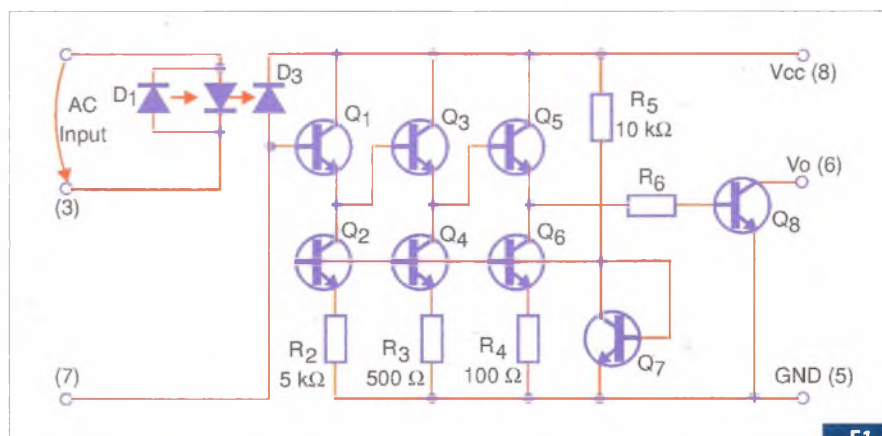
## Monitor para rede de duas fases

O circuito apresentado na figura 3 é sugerido pela Fairchild consistindo em um monitor para rede de energia de duas fases.

Ele utiliza o acoplador-detector MID400, sendo capaz de detectar quando falta uma das fases, mas não quando faltam as duas. Trata-se de circuito importante para preservar a integridade de motores alimentados por esse tipo de rede.

Os resistores de derivação da rede são de 22 k ohms e a saída vai ao nível baixo quando falta uma das fases da rede monitorada.

O circuito proporciona um isolamento de 2 500 Vrms e sua saída é



F1.

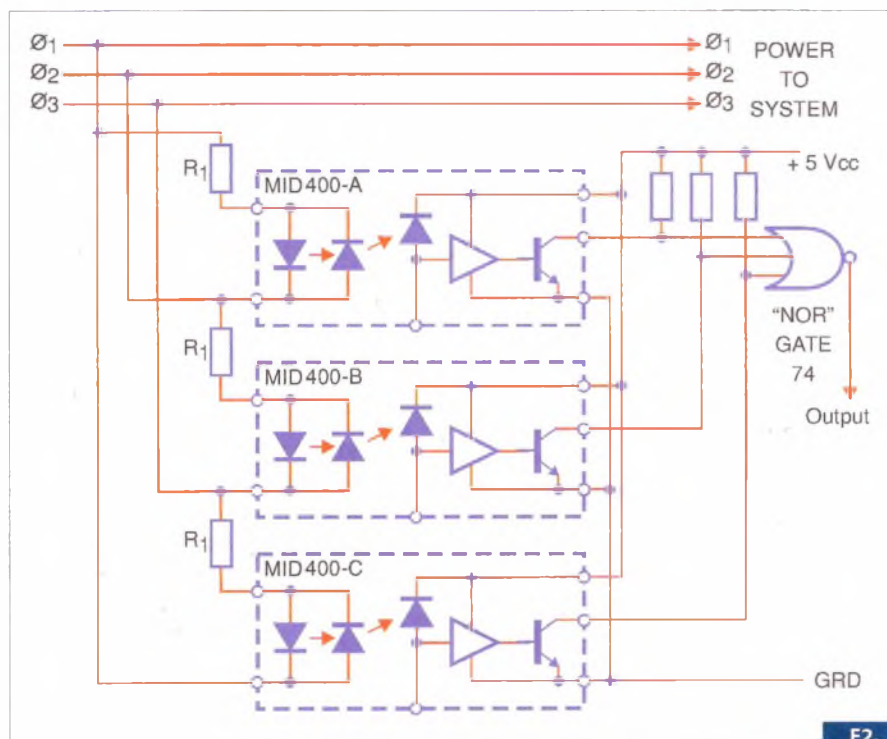
compatível com lógica TTL, podendo também ser usada uma etapa para acionar um relé.

O resistor de carga na saída do circuito é de 3,3 k ohms tipicamente, uma vez que o transistor interno de

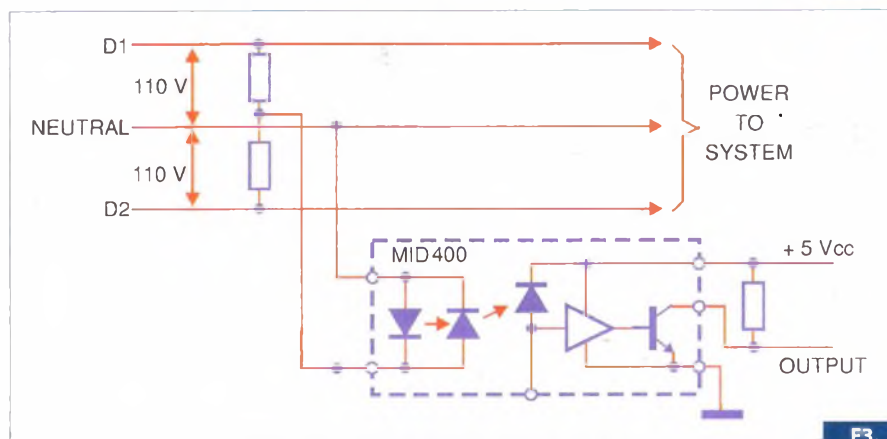
acionamento, conforme podemos ver pelo diagrama, é do tipo com coletor aberto.

O circuito equivalente do MID400 é dado na figura 4, para que o leitor veja a sua pinagem.

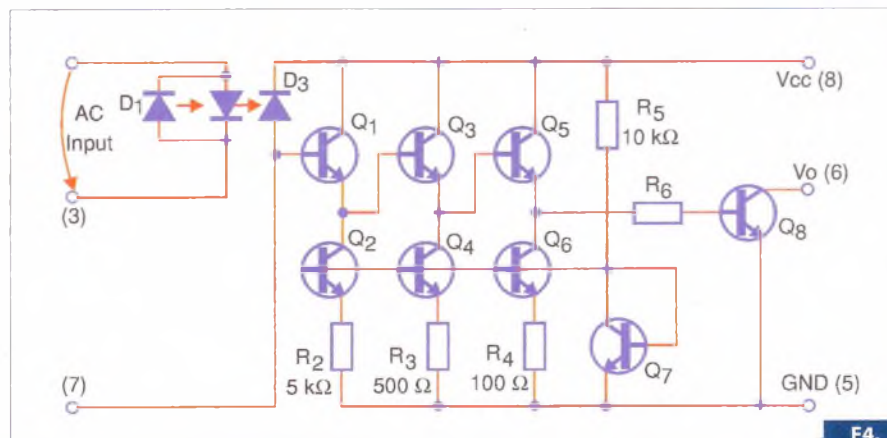
Observe a presença de dois LEDs em contrafase para acionamento do circuito com corrente alternada.



F2.



F3.



F4.

### Flip-flop com acopladores ópticos

A Motorola, em seu *Application Note AN571A*, sugere muitos circuitos utilizando acopladores ópticos como o 4N26. Um deles, que achamos muito interessante, é o flip-flop mostrado na figura 5.

A principal característica desse circuito é justamente o isolamento que obtemos da fonte de sinal excitador, pois não existe contato elétrico entre o circuito de controle e o flip-flop.

Outra característica importante é sua saída de 5 V, compatível, portanto com a tecnologia TTL.

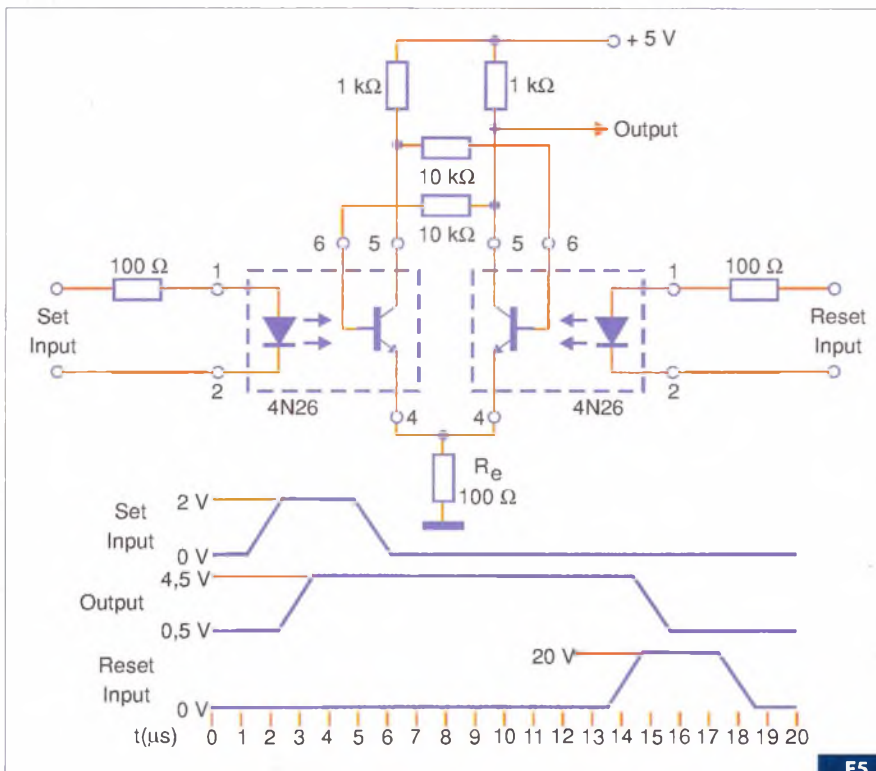
As formas de onda obtidas neste circuito são apresentadas na mesma figura. Evidentemente, mostramos no diagrama apenas uma das saídas, mas no coletor do primeiro acoplador podemos conseguir uma saída complementar.

### Amplificador óptico de pulsos

Em seu *Application Note AN571A* a Motorola sugere diversas aplicações para o acoplador óptico 4N26. Uma delas é a de um amplificador de pulsos, ilustrada na figura 6.

Observe que é possível obter pulsos compatíveis com lógica TTL com 5 V de amplitude a partir de pulsos de 2 V de amplitude, conseguidos de outra lógica desde que tenham uma capacidade de fornecer corrente de pelo menos 15 mA.

A grande vantagem desse circuito está no isolamento proporcionado



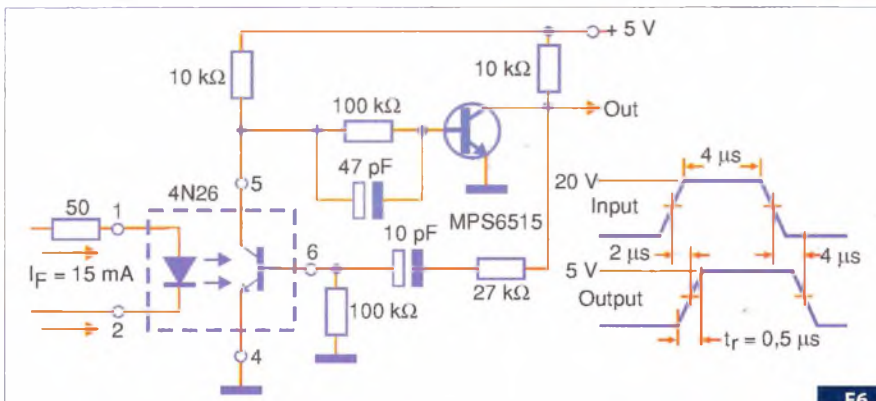
F5.

lógicos TTL ou CMOS, ou outras configurações como, por exemplo, comparadores de tensão e amplificadores operacionais.

O circuito utiliza um TRIAC comum cuja capacidade de corrente e tensão dependem da carga controlada. Da mesma forma, o resistor de 51 k ohms foi dimensionado para a rede de 110 V (120 V), passível de ser alterado para operação na rede de 220 V.

O elemento de disparo é um SBS (*Silicon Bilateral Switch*), podendo eventualmente ser substituído por um DIAC, caso em que as características de disparo devem ser consideradas para ser obtido o acionamento pelo acoplador óptico, com possíveis alterações do resistor.

Observe que o acionamento é feito em onda completa graças à presença da ponte de diodos.



F6.

### Controle de potência com acoplador óptico

O circuito apresentado pela Fairchild utiliza dois acopladores ópticos numa configuração que permite controlar a potência aplicada a um motor através do ajuste da fase do sinal da rede de energia aplicado ao mesmo.

A vantagem desse circuito está no duplo isolamento obtido com os acopladores ópticos, onde a tensão da rede fica totalmente separada da tensão que alimenta os circuitos de controle.

pela presença do acoplador óptico que chega a milhares de volts.

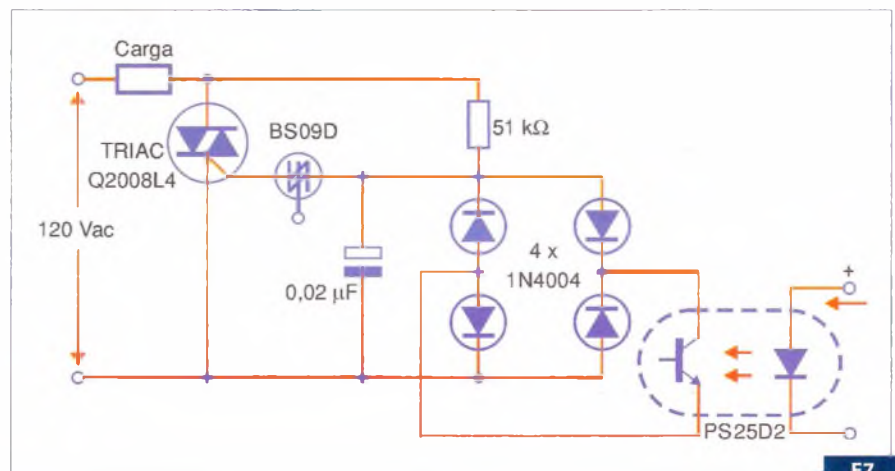
O circuito também tem por característica a rapidez, podendo trabalhar com pulsos de apenas 4 µs de duração, como atestam as formas de onda exibidas no mesmo diagrama.

O transistor MPS6515 pode ser substituído por um equivalente de comutação como o 2N2222.

tor. O tipo de acionamento depende da aplicação, podendo vir de circuitos

### Chave óptica de potência

Mostramos na figura 7 uma chave óptica de potência usando um isolador óptico comum como fototransis-



F7.

# Direto no Alvo

## Amplificador Operacional Zero-Drift

O novo amplificador operacional OPA333 **zero-drift** combina excelente precisão e micro-potência em um minúsculo encapsulamento para conseguir a performance ideal. Caracterizando-se por operações abaixo de 1.8V, o OPA333 é indicado para aplicações que exigem máximo desempenho em instrumentação médica, medição de temperatura, equipamentos de teste e sistemas de consumo.




Alta Performance. Analógicos. Texas Instruments.

Para datasheet e amostras, visite  
[www.ti.com/opa333](http://www.ti.com/opa333)

Alta Precisão  
2µV offset

microPotência  
17µA

micro  
Encapsulamento  
SC70, SOT23 

Texas Instruments [www.ti.com/brasil](http://www.ti.com/brasil) - Distribuidores: Arrow (11) 3613-9300; Avnet (11) 5079-2150; Farnell-Newark InOne (11) 4066-9400  
e-mail: [texas-suporte@ti.com](mailto:texas-suporte@ti.com) - tel.: (11) 5504-5133  
Consultores / 3rd Parties: [www.ti.com/3p](http://www.ti.com/3p) e [www.ti.com/brasil3p](http://www.ti.com/brasil3p)

Technology for Innovators™

 TEXAS INSTRUMENTS



Para que o leitor tenha uma idéia de como essa configuração funciona, partimos de seu diagrama de blocos mostrado na figura 8.

Por esse diagrama, observamos que o circuito conta inicialmente com um sensor de passagem por zero (zero-crossing sensor) que percebe quando a tensão da rede de energia passa por zero na mudança de cada semiciclo.

O sinal obtido nesse circuito passa por um acoplador óptico lógico, pois utiliza como sensor um optodisparador lógico. Veja que esse circuito é alimentado por um retificador de onda completa de modo a sensoriar tanto o semiciclo positivo quanto o negativo da rede de energia.

O sinal do isolador óptico lógico passa por um transistor inversor de modo a servir para excitar um oscilador que produz pulsos com largura variável. Esse oscilador é baseado num 555 na configuração monoestável.

O circuito vai então gerar um pulso cujo ciclo ativo corresponderá justamente à fração de cada semiciclo que deverá ser aplicada ao TRIAC de controle. No esquema temos o potenciômetro de controle da potência aplicada à carga.

A saída do 555 excita diretamente um outro acoplador óptico, o MOC3023 que utiliza um opto-diac como sensor, sendo por esse motivo o componente ideal para o disparo de um TRIAC.

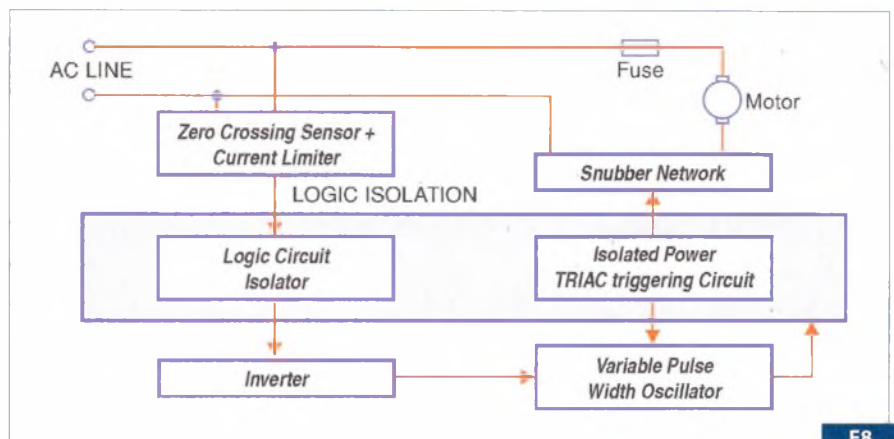
Observe que esse acoplador proporciona um outro isolamento entre o circuito de controle e o circuito de carga, ou seja, o motor cuja potência deve ser controlada.

Repare também que o opto-diac é excitado quando os pulsos de saída do 555 vão ao nível baixo.

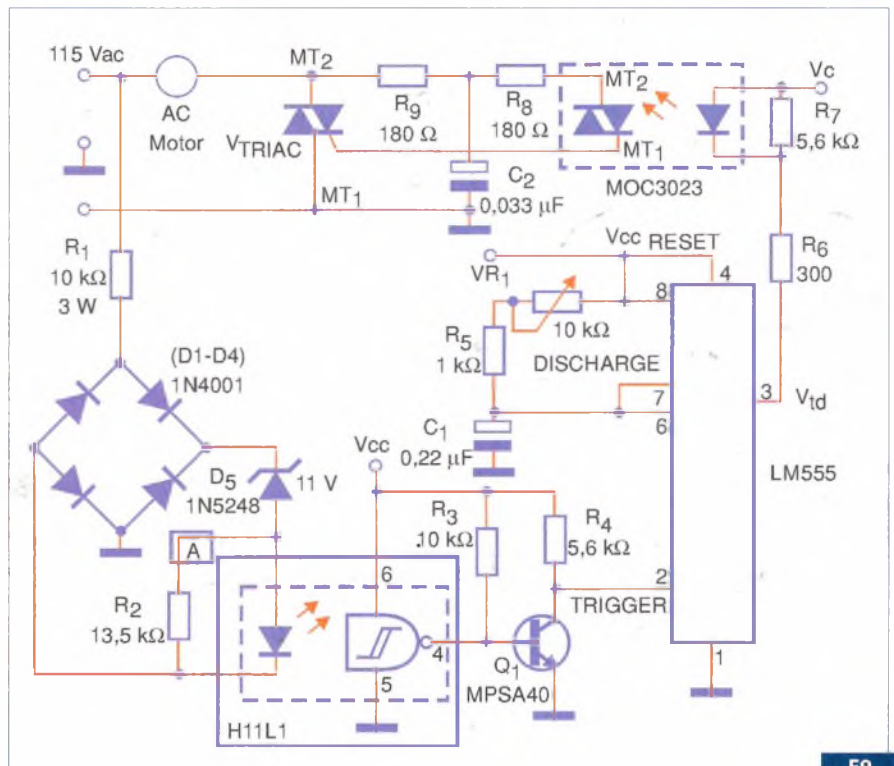
Esses pormenores podem ser observados diretamente no circuito final ilustrado na figura 9.

Veja que as características desse circuito o tornam praticamente independente da tensão Vcc de alimentação do setor de controle. Essa tensão pode ficar tipicamente entre 5 e 15 V.

Por outro lado, a potência do motor controlado depende apenas das



F8.



F9.

características do TRIAC utilizado. O projeto original é feito para uma rede de 110 V, mas alterações em alguns componentes possibilitarão sua operação numa rede de 220 V/240 V.

### Mais velocidade para acopladores ópticos

Em seu *App. Note 5* a Vishay ([www.vishay.com](http://www.vishay.com)) mostra como é possível aumentar a velocidade de um acoplador óptico, mantendo as características de isolamento que esse tipo de componente pode proporcionar.

Assim, partindo da configuração exibida na figura 10, que é a mais comum, temos uma velocidade máxima em torno de 8 kHz. Essa limitação de velocidade deve-se principalmente às características do fototransistor usado no acoplador óptico.

O problema é que esse componente tem uma área de junção da base muito grande e uma região de base muito fina, o que torna sua capacitância elevada, da ordem de 25 pF. Essa capacitância, devido ao efeito Miller, se multiplica e o resultado é uma sensível diminuição da velocidade de resposta do dispositivo.

O volume da junção também é responsável pelo armazenamento de carga que torna o dispositivo lento.

Em visto disso, na excitação por um circuito como esse em que temos uma corrente de 8,1 mA no elemento emissor, o resistor usado em série com o LED (para uma fonte de sinais TTL) é da ordem de 430 ohms e a velocidade não é das maiores, como vimos.

Uma forma de se aumentar a velocidade de resposta de um circuito com um acoplador óptico é a apresentada na figura 11.

Esse circuito reduz os dois efeitos que causam a diminuição da velocidade, e consiste simplesmente em se acrescentar um resistor entre a base e o emissor do transistor sensor do acoplador óptico.

Esse resistor tem por finalidade diminuir a constante de tempo do circuito que corresponde à capacitância de entrada do transistor ( $C_{ob}$ ) e ajuda a remover as cargas armazenadas

numa velocidade maior do que o processo normal de recombinação.

Entretanto, quando o resistor é usado, a sensibilidade do fototransistor é diminuída, o que exige a utilização de uma corrente maior de excitação para o LED.

Isso é conseguido com o uso de um transistor adicional para excitar o acoplador, conforme observamos no circuito.

Evidentemente, a corrente maior exigida pelo circuito deve ser considerada nas aplicações, mas, em geral, não afeta muito um projeto, pois os dispositivos normalmente operam com pulsos rápidos de curta duração.

No diagrama ainda, temos a fórmula que permite calcular o resistor em série com o LED em função da corrente de excitação e de  $V_{cc1}$ .

### Amplificador óptico linear

Um recurso importante para se isolar circuitos consiste no uso de acoplador óptico. No entanto, se o sinal que deve ser isolado não puder sofrer deformações e precisar aparecer "do outro lado" de forma íntegra, teremos um problema. Os acopladores comuns não fornecem essa característica com facilidade.

A Vishay apresenta como sugestão para resolver esse problema um amplificador óptico que faz uso de um acoplador óptico linear do tipo IL300, que pode ser utilizado de forma bastante eficiente para se obter sinais amplificador linearmente.

O circuito é visto na figura 12, utilizando dois amplificadores operacionais convencionais mais o acoplador IL300.

### Elo de corrente 4-20 mA

A Vishay sugere em seu documento 80123 um *loop* de corrente para sensores que fornece uma saída de 4 a 20 mA para tensões de entrada de 1 a 5 V.

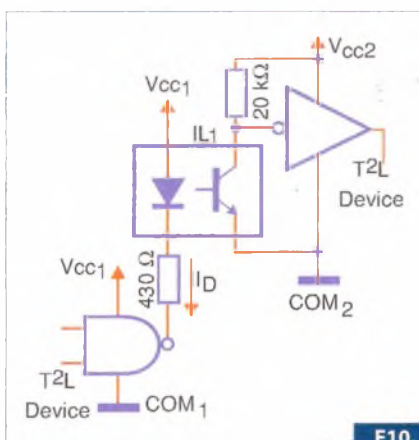
Trata-se de sistema empregado no interfaceamento de sensores na indústria, com a vantagem de que o uso de um acoplador linear IL300 isola completamente o circuito sensor da linha de dados.

A etapa do sensor consiste em um amplificador com *feedback* óptico do tipo OP90, excitando o LED através de um transistor PNP de uso geral, que pode ser substituído pelo BC558.

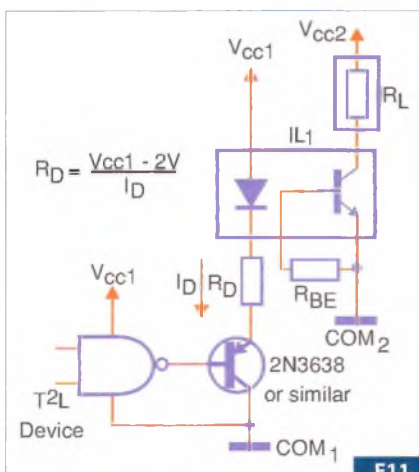
O IL300 da Vishay consiste em um acoplador óptico linear duplo no sentido de que os sensores possuem fontes de corrente constante em paralelo, de modo a linearizar sua curva de resposta.

O sinal de um dos receptores ópticos é usado para realimentar o circuito amplificador do sensor para excitar o LED de forma linear.

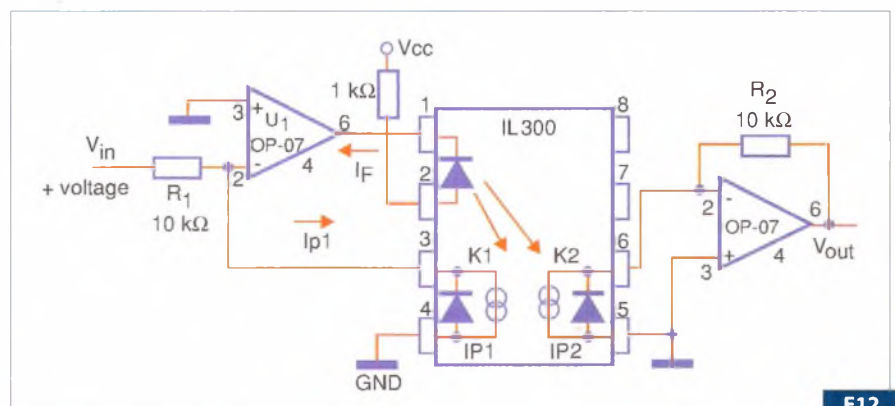
No receptor temos um amplificador operacional de precisão, tendo sido escolhido para essa aplicação pelo fato de operar com fonte simples. O tipo LM10 da National torna-se ideal para essa aplicação, operando como fonte de corrente para a linha de transmissão de dados analógicos.



F10.



F11.



F12.

A entrada desse amplificador é alimentada pelos sinais do setor K2 do acoplador óptico linear. Veja a figura 13.

### Serial-bus isolado opticamente

A Maxim ([www.maxim-ic.com](http://www.maxim-ic.com)) sugere em seu *Application Note 3754* o circuito da figura 14 como interface serial isolada para microcontroladores e um elemento sensor.

Ele é indicado para aplicações médicas e industriais que exijam um isolamento de pelo menos 2 500 Vac para operação segura tanto para pacientes quanto operadores de equipamentos.

O circuito possui dois tipos de isolamento em relação à linha de transmissão para o sensor.

O primeiro deles é proporcionado por um transformador com relação de espiras de 1 para 1 e que tem por finalidade proporcionar a alimentação do circuito remoto.

O segundo faz uso de um acoplador óptico servindo para receber o sinal sensoriado remotamente.

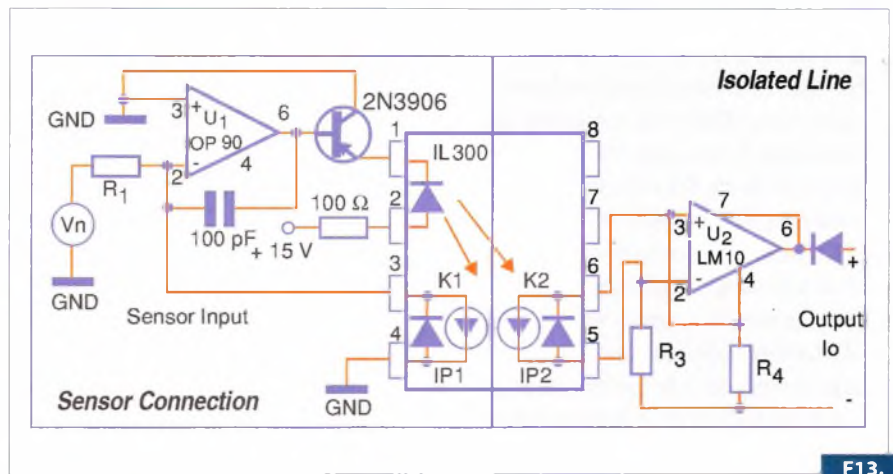
Observe que a comunicação se faz por um condutor único mais o retorno, que consiste em um terra completamente isolado do sistema.

### Detector de Pulsos Ópticos

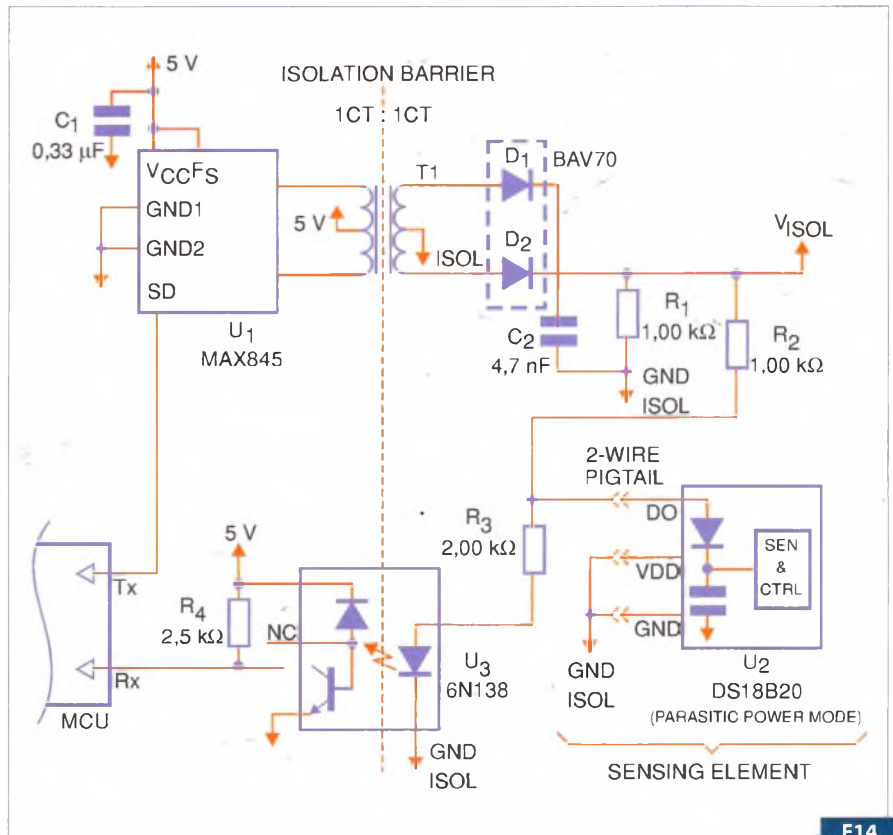
O circuito apresentado utiliza como sensor um fotodiodo PIN e tem por finalidade detectar pulsos de luz numa taxa de até 300 kHz.

Sua base em um é um diodo sensor que aplica seu sinal num transistor Darlington de baixa potência (Motorola do tipo MPSA13). Transistores equivalentes ou mesmo um par convencional de baixa potência na configuração Darlington pode ser testado.

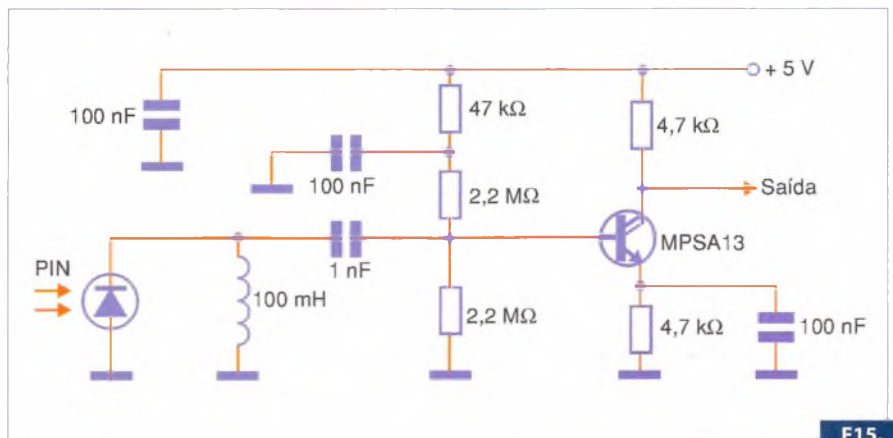
O circuito tem saída compatível TTL, devendo ser alimentado por uma tensão de 5 V. Na figura 15 temos o circuito sugerido.



F13.



F14.



F15.

# Agora é fácil comprar CIs Freescale em pequenas quantidades



[www.cifacil.com.br](http://www.cifacil.com.br)



Produtos  Logística  Divulgação 

• Quem Somos • Cadastro • Minhas Compras • Fale conosco • Busca



**CI FÁCIL**

- ▶▶▶ QUEM SOMOS
- ▶▶▶ CADASTRO
- ▶▶▶ MINHAS COMPRAS
- ▶▶▶ FALE CONOSCO



## MC9S08QD4

4K Flash e 256B de RAM

Grande flexibilidade de projeto e funcionalidade integrada.  
Indicada para pequenos eletrodomésticos e ventiladores DC.  
Recursos para até 5.5 V de tensão de alimentação, um ADC de 10 bits e dois timers para um melhor controle de motores.

[▶▶ DETALHES](#)

**CATEGORIAS**

- ▶ MICROS 8-BITS
- ▶ DSPs
- ▶ WIRELESS
- ▶ KITS DESENVOLVIMENTO
- ▶ LIVROS EM PORTUGUÊS
- ▶ AGENDA DE CURSOS

**INFORMAÇÕES**

- ▶ ARTIGOS PUBLICADOS
- ▶ DOCUMENTOS TÉCNICOS
- ▶ DOWNLOADS
- ▶ DESIGN HOUSE
- ▶ FORUM DE DISCUSSÃO
- ▶ NOTAS DE APLICAÇÃO
- ▶ OUTROS PRODUTOS FREESCALE
- ▶ PRODUTOS DE TERCEIROS



### Micros 8-Bits

8-bits para todos os tipos de aplicação. Encontre o seu aqui.

▶▶▶▶▶ [LISTAR PRODUTOS](#)



### DSPs

DSPs (híbridos) de última geração a preços imbatíveis, não deixa de conferir.

▶▶▶▶▶ [LISTAR PRODUTOS](#)



### Wireless

Confira nossa seleção de componentes e kits para comunicação sem fio.

▶▶▶▶▶ [LISTAR PRODUTOS](#)



### Kits

Nesta seção você encontra kits prontos com as mais diversas soluções.

▶▶▶▶▶ [LISTAR PRODUTOS](#)



### Livros em Português

Literatura técnica de qualidade, indispensável para uma utilização maximizada.

▶▶▶▶▶ [LISTAR PRODUTOS](#)



### Agenda de Cursos

Venha conhecer nossa agenda de Cursos Técnicos disponíveis.

▶▶▶▶▶ [LISTAR PRODUTOS](#)



■ Home ■ Quem Somos ■ Cadastro ■ Minhas Compras ■ Fale conosco

Atendimento: [suporte@cifacil.com.br](mailto:suporte@cifacil.com.br) - © Ci Fácil - Todos os direitos reservados

Produto:



Logística:



Divulgação:



Editora Saber

# Whose Where When

As formas que dão título a esta lição costumam causar bastante confusão em quem lê, escreve ou fala inglês. O emprego de cada uma dessas formas é o que veremos nesse artigo, com especial enfoque à sua presença na documentação técnica de Eletrônica.

Newton C. Braga

## Whose

*Whose* é usado para indicar posse. Esse termo carrega o mesmo significado de outros pronomes possessivos aplicados como adjetivos, entre eles: his, her, its. Por exemplo:

His multimeter – whose multimeter  
Her office – whose office

Tanto *whose* quanto o sujeito são usados no início das frases adjetivas e não podem ser omitidos. Vejamos exemplos mais práticos:

*I know the engineer  
His oscilloscope is not the one we need*  
(Eu conheço o engenheiro – o osciloscópio dele (seu osciloscópio) não é o que precisamos)

Utilizando-se *whose* ficamos com:

*I know the engineer whose oscilloscope is not the one we need.*

(Eu conheço o engenheiro do qual o osciloscópio não é o que precisamos)

*The designer works well.  
I saw his project*  
(O projetista trabalha bem – eu vi seu projeto)

Usando-se *whose* ficamos com:

*The designer whose project I saw works well.*  
(O projetista, do qual eu vi o projeto, trabalha bem)

Uma terceira forma de aplicar o *whose* é para modificar pessoas, mas também pode ser usado para modificar objetos. Veja o seguinte exemplo:

*Mr. John has a second world war radio receiver. Its value is inestimable*  
(O Sr. John tem um rádio da Segunda Guerra Mundial – seu valor é inestimável)

Usando *whose*:

*Mr. John has a second world war radio receiver whose value is inestimable.*

## Where

*Where* é utilizado como modificador para indicar um lugar numa frase (um local, cidade, país, etc). Quando *where* é empregado, dispensa-se o uso da preposição. Podemos comparar ao nosso “onde”. Vejamos um exemplo:

*The lab where he works is very small.*  
(O laboratório onde ele trabalha é muito pequeno)

Veja que existem várias formas de expressarmos a mesma idéia, como:

- *The lab in which he works is very small*
- *The lab which he works in is very small*
- *The lab that he works in is very small*
- *The lab he works in is very small*

Repare que nas três formas finais, precisamos usar a preposição IN.

## When

*When* é utilizado para modificar uma frase com uma variável de tempo. Podemos comparar ao nosso "quando".

Vejamos o seguinte exemplo:

*I'll never forget the day when I designed that circuit.*

(Eu nunca esquecerei o dia em que (quando) projetei aquele circuito)

Veja que também temos outras formas de expressar tempo numa frase sem usar o *when*, como:

- *I'll never forget the day on which I designed that circuit.*
- *I'll never forget the day that I designed that circuit*
- *I'll never forget the day I designed that circuit.*

Observe a diferença entre *on which* e *in which* nos dois casos analisados.

Na documentação técnica podemos ter alguns exemplos do uso dessas formas. Na Internet, por exemplo, encontramos o seguinte texto que resume muito bem esta lição:

- *We use who for a person, and which for a thing or an idea.*

- *We use that for both a person and a thing/idea.*
- *Whose is a possessive pronoun.*
- *Where (relative adverb) refers to places*

E

## Traduzindo

Usamos *who* para uma pessoa, e *which* para um objeto ou idéia.

Empregamos *that* tanto para pessoas como coisas/idéias

*Whose* é um pronome possessivo  
*Where* (adverbio relativo) refere-se a lugares.



MILAN

FAÇA A CONEXÃO.

OS SWITCHES E PRODUTOS SEM FIO MILAN SIMPLEMENTE CONECTAM OS DISPOSITIVOS QUE VOCÊ PRECISA

A série MIL-SM801 de switches gerenciados de camada 2 MILAN oferece alto desempenho e switching sem bloqueio.



ShAir AccessG Pro AP/Bridge: o novo ponto de acesso sem fio econômico e de classe empresarial MILAN.



A MIL-SM2401M Series é a linha mais poderosa e flexível de switches de gerenciamento de Camada 2 MILAN.



A Transition Networks, líder do setor em qualidade do produto, disponibilidade e suporte, agora oferece os produtos de switching e sem fio MILAN como um meio para que as escolas simplesmente conectem os dispositivos dos quais precisam.

É um prazer apresentar a nova turma de 2006.

Com muito orgulho nossos distribuidores são:



(11) 4972-9300



(11) 6165-0800

MILAN DA  
**TRANSITION**  
NETWORKS.

telefone: 11 8244-7630  
e-mail: [brasil@transition.com](mailto:brasil@transition.com)  
[www.transition.com](http://www.transition.com)

# Isolamento com acopladores ópticos

Existem aplicações em que o isolamento entre dois circuitos é um requisito básico a ser cumprido. Qual técnica usar para se obter esse isolamento dependerá do tipo de sinal que deve passar de um circuito para outro. A melhor solução, envolvendo dispositivos semicondutores, é a que faz uso de acopladores ópticos.

Neste artigo focalizamos algumas possibilidades de utilização desses componentes, de acordo com o tipo de sinal que deve ser transferido de um circuito para outro. O artigo foi baseado em informação obtida da Motorola.

Newton C. Braga

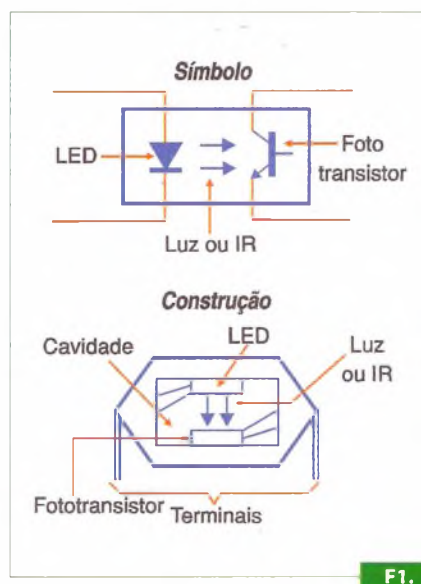
**A** grande vantagem no uso dos acopladores ópticos na transferência de sinais de um circuito para outro está no isolamento galvânico. Conforme mostra a **figura 1**, o sinal é transferido de um circuito a outro através de um feixe de radiação infravermelha.

De um lado temos um LED emissor infravermelho e do outro um sensor, cujo tipo dependerá da aplicação e do tipo de sinal que deve ser transferido.

Como o emissor está separado do receptor, não existindo contato físico entre ambos, o isolamento elétrico (galvânico) é total. Obtém-se, dessa forma, isolamentos típicos da ordem de 7 000 volts, dependendo do componente.

No projeto de um circuito que empregue esse componente, deve-se em primeiro lugar levar em conta

o tipo de sinal que será transferido, podendo ser desde um simples comando até sinais analógicos ou digitais, conforme ilustra a **figura 2**.

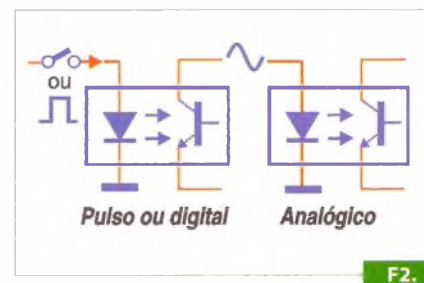


F1.

Assim, dependendo do sinal a ser transferido, deveremos tomar cuidado ao considerar as características do dispositivo emissor e também o receptor.

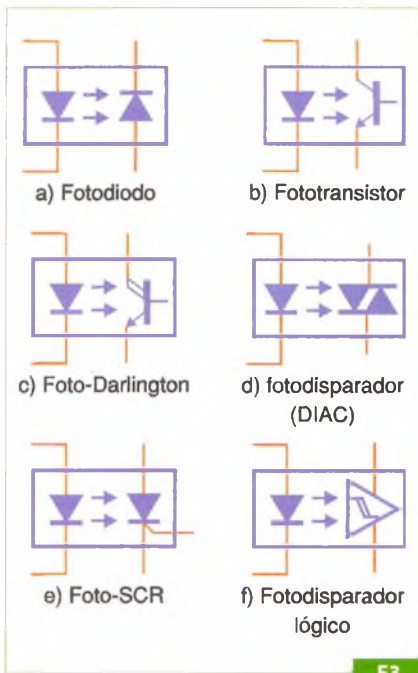
Podemos usar um acoplador com um fotodiodo ou fototransistor para sinais de todos os tipos, mas também escolher dispositivos específicos com foto-diacs ou fotodisparadores para comandos.

Podemos ainda considerar a utilização de sensores mais sensíveis



F2.

como foto-Darlingtons. Na **figura 3** temos representados alguns desses dispositivos.

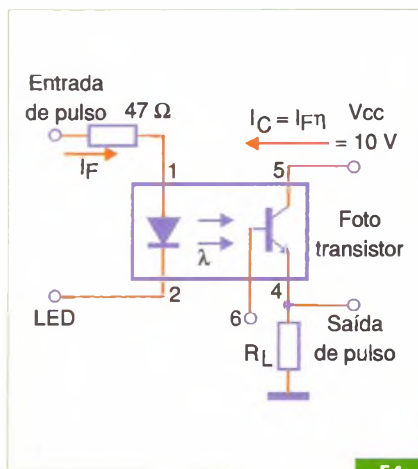


F3.

### Modos de Operação

Tendo em conta o uso de acoplador com um transistor como receptor, podemos ter configurações para operação com pulsos ou ainda no modo linear, conforme é visto na **figura 4**.

No modo pulsante temos a presença (ou ausência) de sinal no LED emissor, conforme a entrada esteja no nível alto ou no nível baixo.



F4.

No modo linear o diodo emissor é polarizado de modo a conduzir uma corrente de certa intensidade, por exemplo, metade da corrente nominal. Com o sinal de entrada sendo um sinal senoidal, a corrente no diodo varia entre 0 e o máximo, conforme exibe a **figura 5**.

Essa modalidade de operação então permite que o acoplador óptico seja usado na transferência de sinais analógicos (áudio ou vídeo) de um circuito para outro.

É claro que a frequência máxima do sinal que pode ser transferido depende das características do elemento sensor. Alguns recursos como o uso do terminal de base do elemento sensor permitem aumentar sua velocidade de resposta.

### Aplicações

Uma primeira aplicação prática para o acoplador no modo pulsante consiste no disparo de SCRs, conforme mostra a **figura 6**.

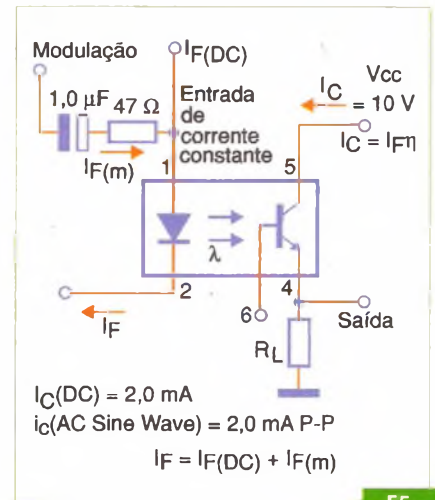
Nesse caso é usado um SCR da série TIC106 ou MCR106, que possui uma sensibilidade suficientemente elevada para poder ser disparado diretamente pela corrente do fototransistor do acoplador óptico.

Esse circuito é ideal para se isolar a carga de alta tensão ligada à rede de energia do circuito de controle que dispara o SCR. A tensão de alimentação do acoplador pode ficar tipicamente entre 5 e 12 V.

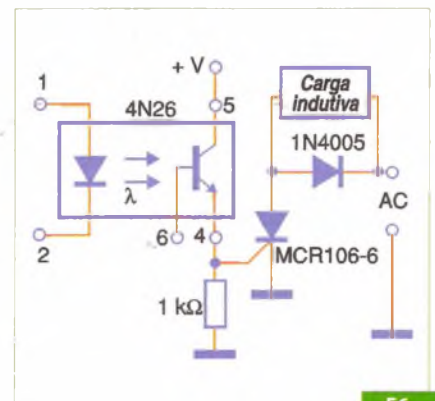
O diodo em paralelo com a carga será necessário se a carga controlada for indutiva como um relé, solenóide ou motor. O SCR deverá ser montado num bom radiador de calor, de acordo com a corrente da carga controlada.

Uma outra aplicação para o acoplador no modo pulsante é a apresentada na **figura 7**.

Nesse circuito temos o interfaceamento de um sinal de alta tensão com um circuito lógico de controle ou sensoriamento. Quando a carga é ativada, o LED infravermelho do



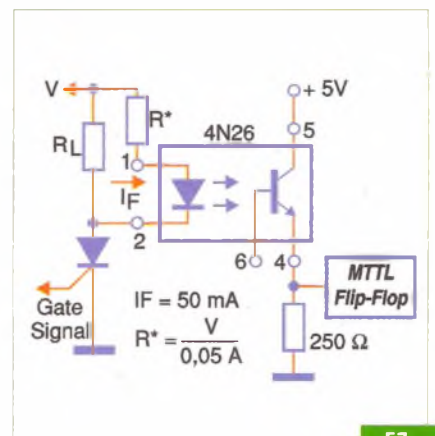
F5.



F6.

acoplador é energizado, fornecendo assim um sinal de comando TTL ou CMOS ao circuito externo.

O resistor R deve ter seu valor de acordo com a tensão usada na lógica (5 V para TTL ou 5 a 12 V para CMOS) de modo a se garantir que na excitação do LED infravermelho tenhamos nível lógico alto na saída.



F7.



Para acoplar sinais de áudio entre dois circuitos que devem ser isolados, temos o circuito mostrado na **figura 8**.

A corrente de modulação nesse circuito deve ter um pico de 5 mA, de forma a se obter oscilações entre 0 e 10 mA no LED emissor do acoplador óptico.

O amplificador operacional na saída está calculado para obter um ganho de tensão igual a 10, dado pelo resistor de realimentação de 100 k ohms. Esse resistor pode ser alterado para outros ganhos. Observamos que o amplificador operacional deve ser alimentado por fonte simétrica.

Outra aplicação interessante para acoplamento de pulsos de alta velocidade é a vista na **figura 9**, em que o elemento sensor do acoplador óptico é usado como fotodiodo para se obter muito maior velocidade de resposta.

Nesse circuito, o tempo de comutação que é normalmente da ordem de 2 a 3  $\mu$ s se reduz para 100 ns, conforme mostra o gráfico junto ao diagrama.

Veja que aqui usamos a junção coletor-base do fototransistor do acoplador óptico, e um amplificador operacional alimentado por fonte simétrica.

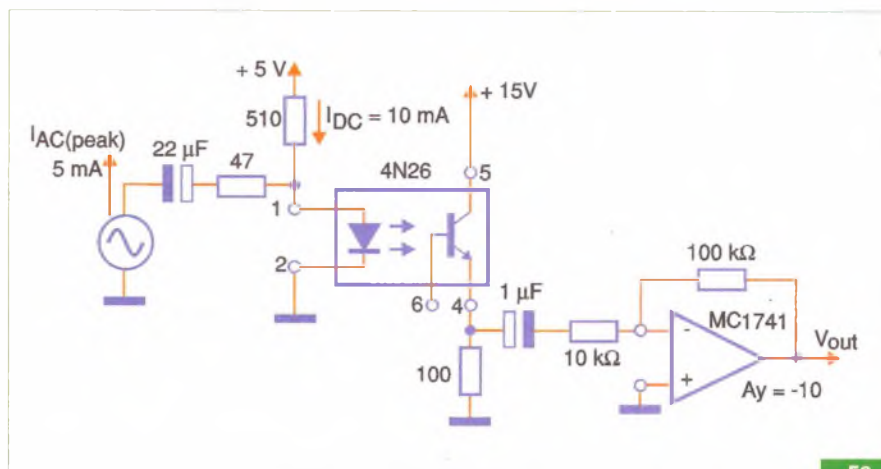
Na **figura 10** temos um “prolongador de pulsos”. Um pulso de entrada de 3  $\mu$ s terá sua duração aumentada em  $0,7 \times R \times C$ , de acordo com o gráfico na mesma figura.

O que temos nessa configuração é, na realidade, um multivibrador monoestável feito com um transistor externo e o próprio fototransistor interno ao acoplador óptico.

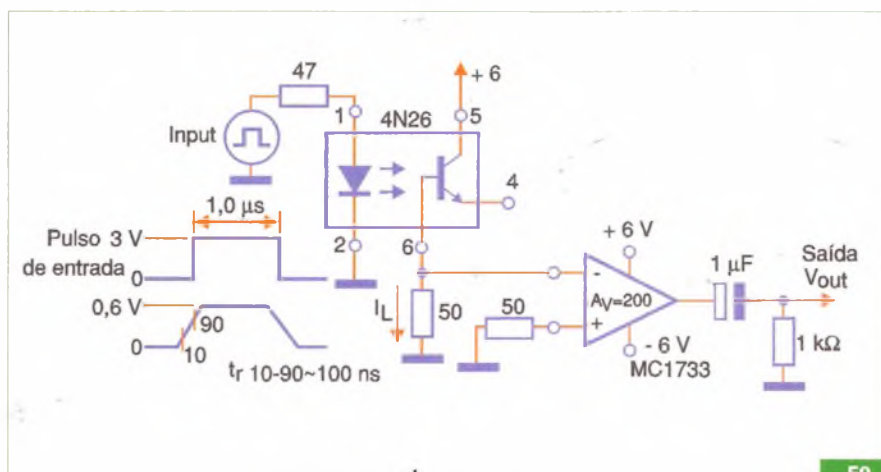
Para se obter um disparador de Schmitt com um transistor externo apenas, podemos utilizar a configuração exibida na **figura 11**.

Observe a utilização de um resistor de 100 k ohms entre a base do fototransistor e o terra do circuito de modo a se aumentar sua velocidade de resposta.

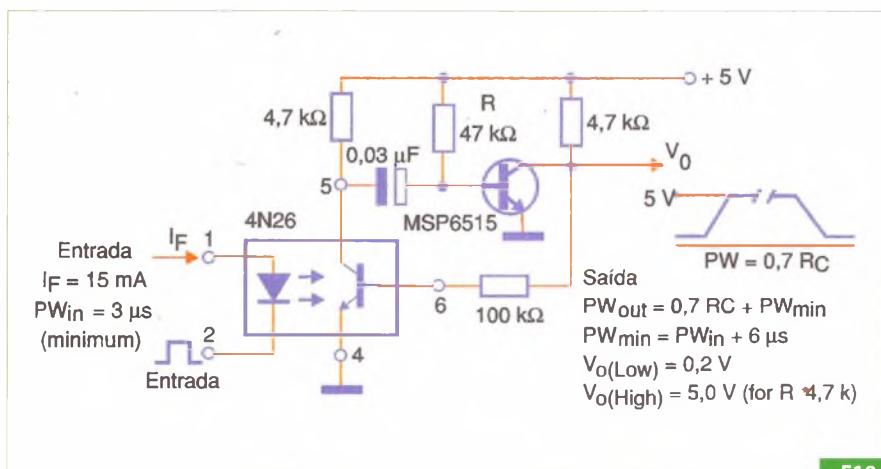
A constante de tempo desse circuito é dada pelo resistor de 27 k ohms em paralelo com o capacitor de 51 pF.



F8.



F9.



F10.

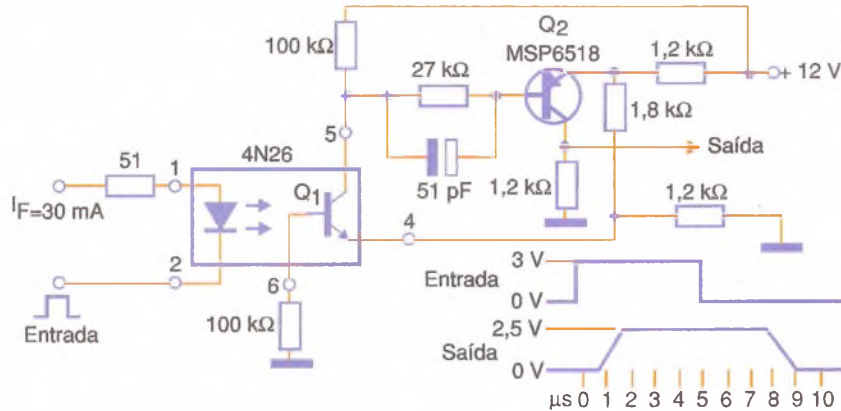
Esses componentes podem ser alterados, dependendo do comportamento desejado para o circuito.

Na **figura 12** temos uma outra aplicação interessante para acopladores ópticos em circuitos de isolamento.

Trata-se de um *flip-flop* R-S com

dois acopladores ópticos e saída compatível com lógica TTL e CMOS de 5 V. As curvas de comportamento desse circuito são dadas na mesma figura.

Observe que as realimentações do circuito são feitas pelas bases dos fototransistores internos aos acopladores

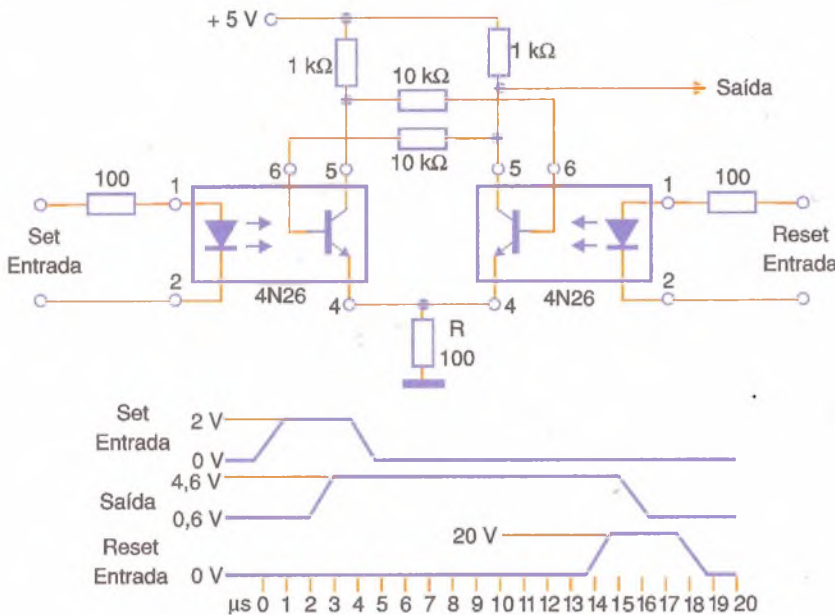


F11.

que, nesse caso, também operam como transistores comuns.

Temos finalmente na **figura 13** uma configuração que opera como um amplificador de pulsos, com um pequeno retardo, é claro, devido à ação monoestável da configuração.

Nesse circuito, um pulso de 2 V de amplitude e 4  $\mu$ s de duração se transforma num pulso de 5 V de amplitude, sendo portanto compatível com lógica TTL e CMOS.



F12.

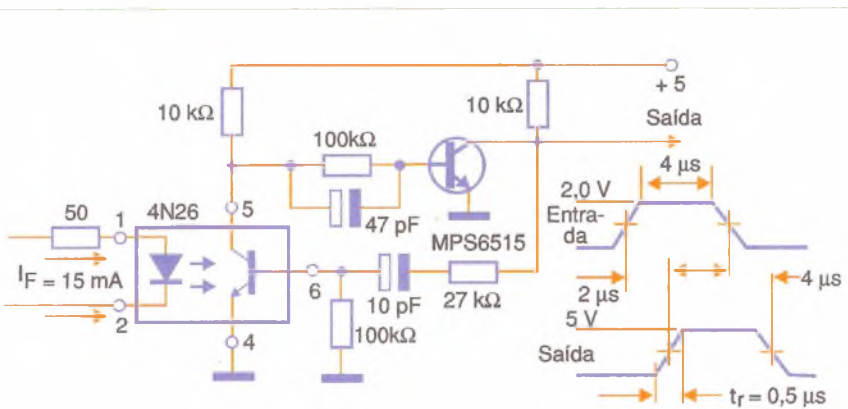
### Conclusão

Acopladores ópticos consistem em soluções ideais para os casos em que se deseja o isolamento entre os circuitos. Isolamentos de milhares de volts podem ser obtidos com componentes comuns.

Neste artigo focalizamos algumas aplicações baseadas nos isoladores ópticos 4N26 e outros da mesma série, que possuem fototransistores.

Elas podem servir de referência para muitas aplicações práticas que trabalhem tanto com pulsos para interfaceamento lógicos quanto com sinais analógicos (áudio e vídeo).

E



F13.

# A RS-232 no Framework.net da Microsoft

Nos últimos anos, a Microsoft lançou um ambiente de desenvolvimento e execução gerenciado chamado Framework Dot Net, normalmente referenciado como .NET. Uma das vantagens é o gerenciamento automático da memória RAM, ou seja, o Framework verifica quais informações na memória RAM estão sendo usadas e as libera automaticamente. Em um ambiente não gerenciado, esta tarefa é realizada pelo programador quando desenvolve o programa. O programa-exemplo serve para demonstrar o funcionamento da RS-232 no Framework.Net e está escrito em C#.NET.

Alfonso Pérez

A porta serial é um meio de comunicação muito empregado para interligar equipamentos em quase todas as áreas eletrônicas (indústria, medicina, comércio, etc.). A idéia deste programa é mostrar como se pode abrir e fechar a porta serial no **framework.net**. Para essa finalidade é utilizada uma classe denominada RS-232, escrita em C#.net pela Microsoft. Ela contém propriedades e métodos usados para controlar e gerenciar a porta serial. Na programação C#.net, propriedades são variáveis e métodos são funções.

O programa tem uma caixa de lista conhecida como **cmbPor** para selecionar a porta que se deseja abrir, e também um botão para abrir e fechar a porta. O programa começa chamando

a função `Pain()`, sendo esse o ponto de entrada para a aplicação. Dentro dessa função é chamada a função estática:

```
Application.Run(new frmMain());
```

Ela executa o código do formulário `frmMain`. Depois de criar os componentes visuais, é chamada a função:

```
frmMain_Load();
```

Dentro dela é criado o objeto em `m_CommPort` para a porta serial:

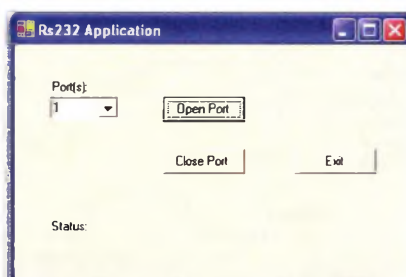
```
m_CommPort = new Rs232();
```

Assim, o programa é mostrado no *display* do computador, conforme ilustra a **figura 1**.

Existem dois métodos principais da categoria RS-232:

**Open()**; que é usado para abrir a porta.  
**Close()**; que é usado para fechar a porta.

```
Open(int Port, int BaudRate, int DataBit, DataParity Parity, DataStopBit StopBit, int BufferSize);
```



F1.

Este método também é utilizado para abrir a porta, podendo especificar diretamente os principais parâmetros.

```
Write(byte[] Buffer);
```

Este grava uma determinada quantidade de *bytes* para a porta.

```
Write(string Buffer);
```

Aqui é gravado um *string* (texto) para a porta.

```
Read(int Bytes2Read);
```

Este lê uma quantidade de bits no *buffer* da porta.

As principais propriedades da categoria RS-232 são:

- **Port:** é o número da porta selecionada.
- **BaudRate:** recebe a quantidade de *bauds* (bits por segundo), ou seja a velocidade na qual se comunicará a porta.
- **DataBit:** número de bits usados nas transmissões. Normalmente, essa propriedade é colocada para 8 bits.
- **Parity:** é a paridade do bit, por exemplo. Esta propriedade também pode ser colocada em nenhuma paridade.
- **StopBit:** número de bits de parada. Normalmente colocado para 1 bit, na maioria das comunicações.

Neste programa utilizamos a função `Open()`, que recebe parâmetros para abrir a porta.

```
m_CommPort.Open(Convert.ToInt32(cmbPort.SelectedItem),  
9600, 8,  
Rs232.DataParity.Parity_None,  
Rs232.DataStopBit.StopBit_1, 1024);
```

Uma descrição da função seria:

- **m\_CommPort:** é o objeto da categoria RS-232.
- **Open():** é a função.

- **Convert.ToInt32(cmbPort.SelectedItem):** Este parâmetro é a porta selecionada na categoria lista `cmbPort`. Aqui é chamada a função `Convert.ToInt32()` para fazer a conversão de *string* para inteiro, porque os itens caixa lista `cmbport` são do tipo *string*.
- **9600** é a velocidade de transmissão da porta em *Baud*.
- **8** é o número de bits usado na transmissão.
- **Rs232.DataParity.Parity\_None:** Este é um valor definido na categoria RS-232, indicando que nenhuma paridade será utilizada.
- **Rs232.DataStopBit.StopBit\_1:** Este é um valor definido na categoria RS-232, indicando que um bit de parada (*stop*) será usado nas comunicações.
- **1024:** É o número de *bytes* usado no *buffer* de entrada e saída da porta serial.

Caso a porta de comunicação não possa ser aberta, aparece uma mensagem indicando, veja a figura 2.



F2.

A categoria RS-232 tem mais propriedades e funções que podem ser utilizadas de acordo com a finalidade da aplicação onde se necessita da porta serial. O programa-fonte pode ser baixado do *site* da revista Saber Eletrônica ([www.sabereletronica.com.br](http://www.sabereletronica.com.br)).

Para executar esse programa é necessário ter instalado o framework. net, versão 1.x ou superior no computador. Uma versão pode ser baixada do *site* [www.microsoft.com](http://www.microsoft.com). Este programa é escrito em Visual Studio. net (2003), e uma versão também pode ser baixada do *site* da Microsoft. **E**

## Coloque seus **Projetos** em **CAIXAS** e **GABINETES** de **Qualidade**



PBO 405

**L**  
**A**  
**N**  
**Ç**  
**A**  
**M**  
**E**  
**N**  
**T**  
**O**  
**S**

**Solução rápida e eficaz na escolha do gabinete ideal**

**Procure nas melhores lojas**

caixas para fontes e filtros de linha • caixas com tampa e abas de fixação • caixas para sensores e iluminação • caixas e acessórios norma din • caixas para sirenes e alarmes • caixas para coletor de dados • caixas para estabilizadores • caixas para sinalizadores • caixas com painel e alça • luminárias para barco • automação de portões • caixas para controles • caixas para reatores • caixas para elétrica • caixas para racks • módulo bcd • telefonia

[www.patola.com.br](http://www.patola.com.br)  
Fone: (11) 2193-7500

**PATOLA**  
Tudo em caixa com qualidade e precisão

# LP38856

## Regulador de Tensão LDO

O circuito integrado LP38856-x-x da National Semiconductor ([www.national.com](http://www.national.com)) é um regulador de tensão de baixa queda de tensão (Low Drop-Out) de alta precisão, dotado de uma entrada de habilitação.

Newton C. Braga

O circuito pode ser obtido com tensões padronizadas de saída de 0,8 e 1,2 V com a capacidade de manter essas tensões de saída, mesmo com tensões muito baixas de entrada.

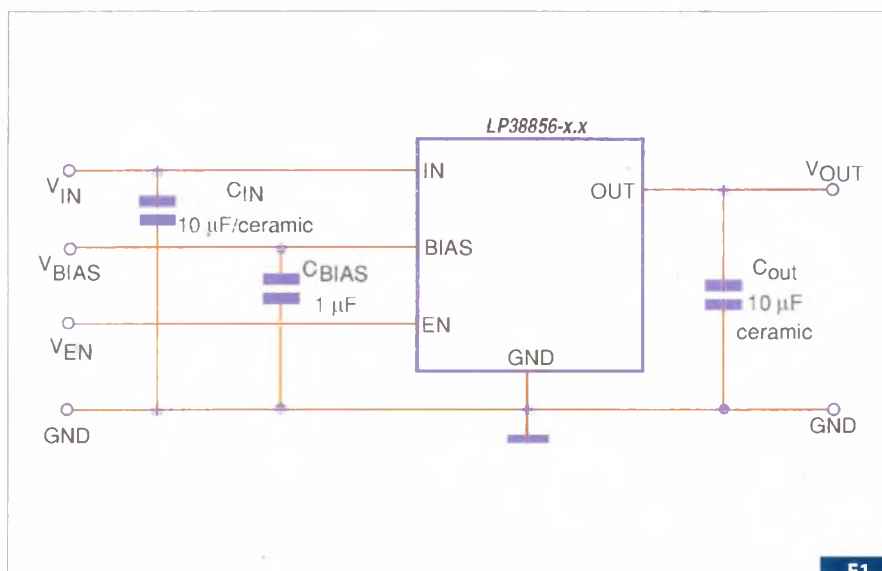
O dispositivo é fabricado em processo CMOS, operando com duas entradas de tensão. A entrada  $V_{bias}$  proporciona alimentação para a polarização interna e circuitos de controle, assim como  $drive$  para a porta do transistor de potência NMOS.  $V_{in}$  é a tensão de entrada principal.

O dispositivo exige uma corrente mínima de operação e apresenta uma queda de tensão de apenas 240 mV com uma corrente de carga de 3 A.

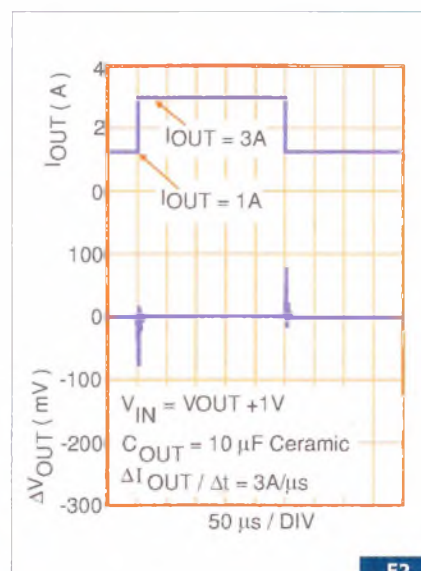
A corrente no pino de terra é de apenas 14 mA para uma saída de 3 A. A corrente no modo *shutdown* é de apenas 1  $\mu$ A, quando o pino EM está no nível baixo.

A precisão para a tensão de saída é de +/- 1% a 25° C e +/- 2% a 0° C.

Dentre as aplicações sugeridas pelo fabricante, temos as fontes de alimentação ASIC em *desktops*, *notebooks*, placas gráficas, servidores, jogos, *set top boxes* e copiadoras. Outras aplicações incluem fontes para DSPs e FPGAs. Na figura 1, mostramos um diagrama típico de aplicação. Na figura 2 apresentamos a curva de performance deste novo componente.



F1.



F2.

# METALTEX

OTIMIZANDO RESULTADOS

# CONTATORES



**DPA-2040L**



**Acessórios**



**Relé Térmico**

A linha de contadores Metaltex apresenta alto desempenho e tecnologia que garante segurança e confiabilidade no acionamento das mais diversas cargas.

Composta pelos contadores bipolares DPA-2040L, tripolares da linha CN e os auxiliares RAM, abrange as mais diversas aplicações para cargas de até 300A (220V-AC3). Além disso, há uma completa linha de acessórios onde se destacam os relés térmicos, blocos de intertravamento mecânico, supressores de transientes, blocos de contatos auxiliares e os drives de bobina, que permitem o acionamento do contator com tensões CC/CA. Todos estão de acordo com as normas IEC60947-4-1 e IEC60947-5-1.

# SMART

RELÉ PROGRAMÁVEL

Com o Smart você poderá montar quadros de comando onde normalmente ainda eram utilizados relés, e a utilização de um CLP era inviável devido ao custo. Modelos com 6 entradas e 4 saídas ou 12 entradas e 8 saídas. Alimentação e entradas em 24VCC ou 110/220VCA e as saídas do tipo relé 10A/250VCA ou transistor PNP 0,3A/24VCC. Modelos analógicos também disponíveis. Todos com 20 blocos de funções e com memória de 127 blocos, relógio e calendário em tempo real e porta de comunicação. Modelos AF-10MR e AF-20MR disponíveis com ou sem teclados. Possui diversos acessórios que possibilitam uma série de funções adicionais.



**AF-10MR**



**AF-20MR**



Módulo telefônico de voz

**AF-MUL**



Teclado removível

**AF-LCD**

**VENHA VISITAR NOSSA FÁBRICA**

**São Paulo (Matriz) Tel.: (11)5683-5706**

**BAHIA** Tel.: (71) 3356-1287  
**CAMPINAS** Tel.: (19) 3227-9814  
**GOIÁS** Tel.: (62) 3092-1565  
**MINAS GERAIS** Tel.: (31) 3384-9476

**PARANÁ** Tel.: (41) 3357-3370  
**RIO DE JANEIRO** Tel.: (21) 3872-3227  
**RIO GRANDE DO SUL** Tel.: (51) 3362-3652  
**SANTA CATARINA** Tel.: (47) 3435-0439

[www.metaltext.com.br](http://www.metaltext.com.br)



**TEMPERATURA**



**SINALIZAÇÃO**



**PROTEÇÃO E SEGURANÇA**



**CONTAGEM E TEMPORIZAÇÃO**



**SENSORES**



**COMANDO E ACIONAMENTO**



**CLPs e IHMs**



**FONTES CHAVEADAS**

# SY88992L

## driver de 4,25 Gbps

Newton C. Braga

O circuito integrado SY88992L da Micrel ([www.micrel.com](http://www.micrel.com)) consiste de um driver VCSEL de baixo consumo com alimentação simples de 3,3 V, indicado para aplicações em comunicações de dados como Ethernet, GbE (*Ethernet Gigabit*) e FC (*Fibre Channel*) operando na taxa de 100 Mbps até 4,25 Gbps.

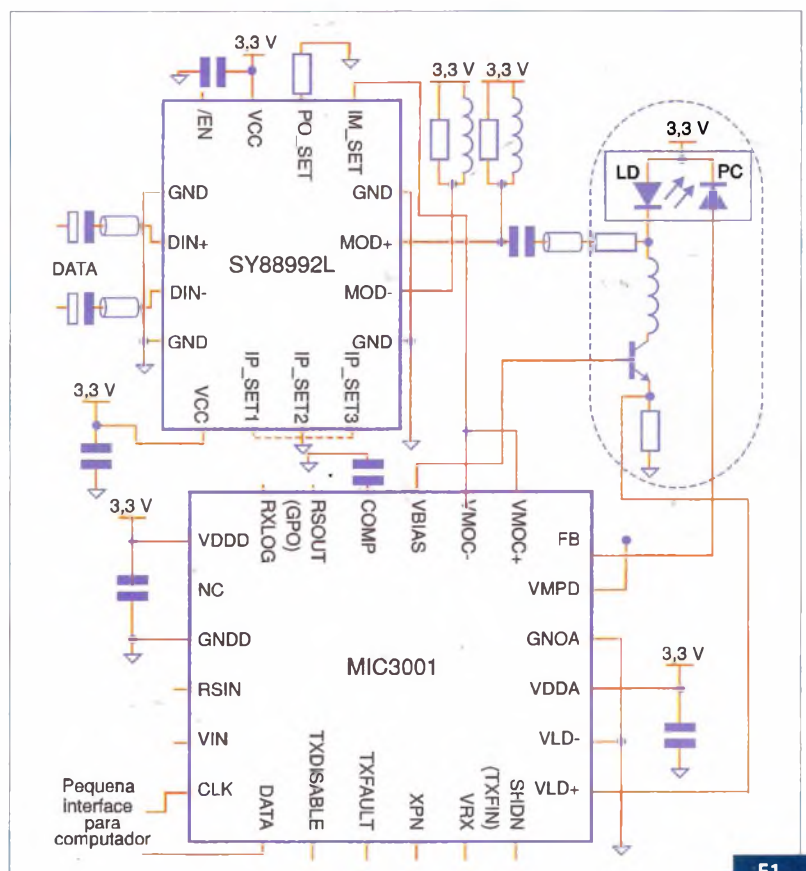
A corrente de modulação é fixada aplicando-se uma tensão externa no pino IM\_SET. As características do driver incluem uma opção ajustável de pico com amplitude e duração variável.

O driver pode fornecer correntes de modulação até 25 mA e uma corrente de pico até 35% da corrente de modulação.

O dispositivo é indicado para ser usado com o Transceiver Óptico da Micrel MIC3001, que permite o controle de modulação e corrente de polarização, monitoramento, PPC (*Automatic Power Control*), além de compensação de temperatura.

Na **figura 1** temos um diagrama de aplicação típica desse componente.

O diagrama de blocos desse componente é mostrado na **figura 2**.



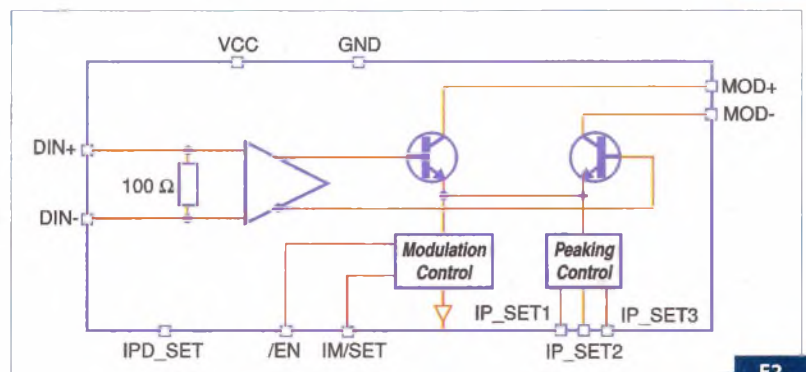
F1.

### Destaques

- Até 25 mA de corrente de modulação
- Velocidades de 100 Mbps até 4,25 Gbps
- Fácil fixação de corrente de modulação
- Invólucro de 3 mm x 3 mm de 16 pinos MLF

Aplicações: LAN Multivelocidade, SAN até 4,25 Gbps, Ethernet, GbE, FC, SFF, Módulos SFP.

E



F2.

Newton C. Braga

# Dimmer para LED de alto brilho usando o KA2



Os LEDs de alto brilho estão se tornando a solução natural para problemas de iluminação de baixa e média potências, pelas suas características de durabilidade e eficiência. Neste artigo, baseado em material da Freescale ([www.freescale.com](http://www.freescale.com)), mostramos como implementar um controle de brilho para LEDs de alta potência empregando os microcontroladores da série KA2. Esses microcontroladores se caracterizam pelo seu custo ultrabaixo, consistindo portanto numa ótima opção de implementação de controles desse tipo em aparelhos de consumo.

Os LEDs de alto rendimento estão ficando cada vez mais populares em aplicações de iluminação, substituindo as lâmpadas halógenas de baixa tensão.

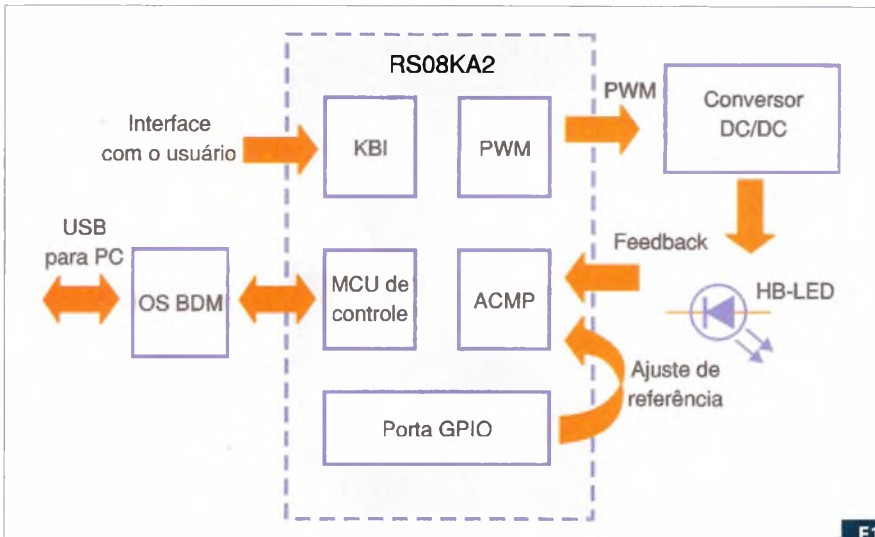
As vantagens do uso de LEDs nessas aplicações se tornam evidentes quando consideramos sua durabilidade, menor fragilidade, pois não usam vidros, além da ausência de mercúrio e necessidade de baixas tensões para funcionar.

No entanto, os LEDs-Lâmpadas são dispositivos não lineares, com uma característica corrente-tensão que exige o uso de circuitos limitadores, sendo por isso normalmente excitados por fontes de corrente constante.

Neste artigo, a Freescale mostra como usar o MC9RS08KA2, um microcontrolador de baixo custo no controle de brilho de LEDs, com diferentes níveis de ajuste. As principais características desse circuito são:

- Excitação direta de LEDs de alto brilho até 350 mA.
- Conversor tipo *buck* para regular a tensão, de modo a casar o circuito com LEDs de diferentes tensões de operação.
- Até 80% de eficiência.
- Frequência PWM gerada internamente.





F1.

implementação do hardware do controle de brilho para LEDs, partindo da placa desenvolvida pela Freescale e exibida na **figura 3**.

O sistema consta de um KA2 em invólucro de 8 pinos e componentes externos. Os quatro principais componentes externos são: o MOSFET de canal P, o diodo schottky, o indutor e o capacitor que são usados na regulação da tensão.

O KA2 é utilizado como um controlador PWM de modo a controlar a intensidade do LED de alto brilho. Um conversor simples DC-DC do tipo buck diminui a tensão de entrada de 5 V, de maneira a se obter uma saída de corrente regulada para excitação do LED. A fonte aberta de projeto BDM (*background debug mode*) permite aos usuários programar a memória *flash* do microcontrolador e ter as aplicações de *debug* via conexão USB. O diagrama funcional do sistema é então apresentado na **figura 4**.

## Controle PWM

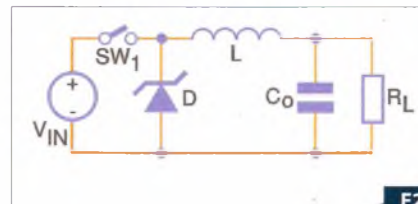
Um conversor step-down (*buck*) DC-DC de frequência fixa é implementado com o KA2. O KA2 controla um MOSFET de potência que comuta a corrente principal com um mínimo de componentes externos.

O dispositivo PMOS liga e desliga, comutando a corrente a partir do comando do módulo *timer* do MCU e a frequência é fixada em torno de 30 kHz.

Com base nas informações obtidas de um sensor, a saída do comparador ajusta o ciclo ativo do PWM gerado pela MCU em um elo fechado. Isso leva o LED a ser alimentado por uma corrente constante.

Veja que, pelo uso de um transistor PMOS, ele conduz a corrente quando a saída PWM da MCU do KA2 está no nível baixo.

contrai num indutor (L), conforme ilustra a **figura 2**.



F2.

Ao fechar o interruptor, a corrente em L carrega o capacitor e cria um campo que se expande. Quando o interruptor é aberto (SW1), o campo se contrai gerando uma tensão que se soma à do capacitor, e com isso aparece na carga. A tensão na carga ( $R_L$ ) é portanto, maior que a tensão de entrada.

É possível ainda operar com essa configuração no sentido de se obter uma tensão mais baixa (*buck converter*), o que é aproveitado no projeto descrito. Nessa configuração aproveita-se a energia armazenada no campo magnético do indutor para regular a corrente na carga, quando ela estiver drenando corrente e a chave SW1 se encontrar aberta.

A partir disso, podemos analisar a

- Controle por *feedback* da corrente através do LED, usando um resistor sensor.
- Controle de brilho por um único botão.

Na **figura 1** temos o diagrama de bloco desse controle.

Conforme podemos ver, a base do projeto é um microcontrolador MC9RS08KA2, de custo extremamente baixo, com poucos pinos, o que o torna ideal para aplicações de consumo, brinquedos, e até controle de LEDs.

Esse dispositivo contém módulos padronizados *on-chip*, incluindo uma CPU RS08 no cerne, sendo esta muito pequena e eficiente. Além disso, temos uma RAM de 62 bytes, 2 kbytes de memória FLASH, um módulo *timer* de 8 bits, interrupção de teclado e um comparador analógico. O dispositivo está disponível em invólucros de 6 e 8 pinos.

No artigo anterior desta Revista em que abordamos um controle remoto com o KA2, o leitor tem mais informações sobre essa série de microcontroladores. Poderá acessá-las também diretamente no site da Freescale.

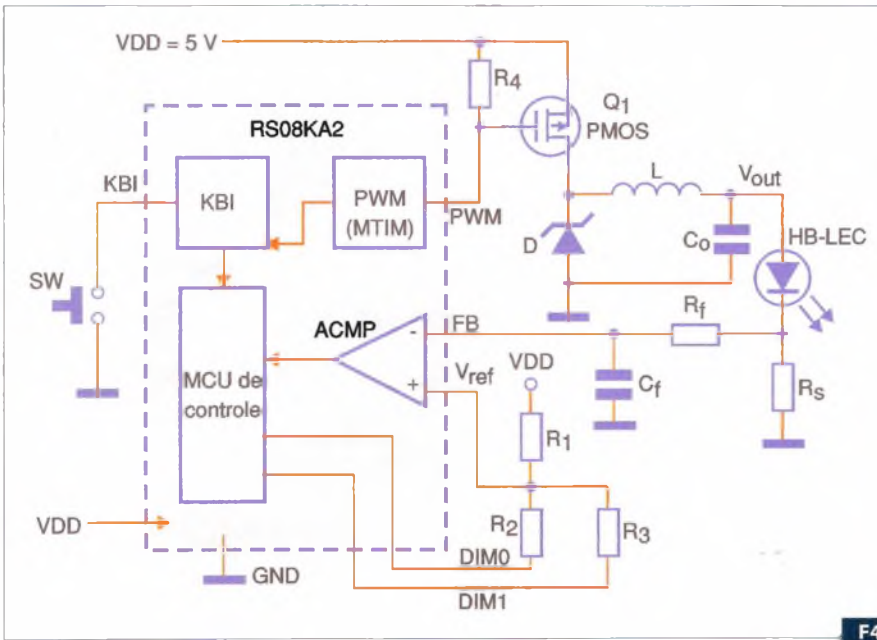
A partir dessas informações, vamos analisar a implementação do *dimmer* com o KA2.

## Teoria do Controle

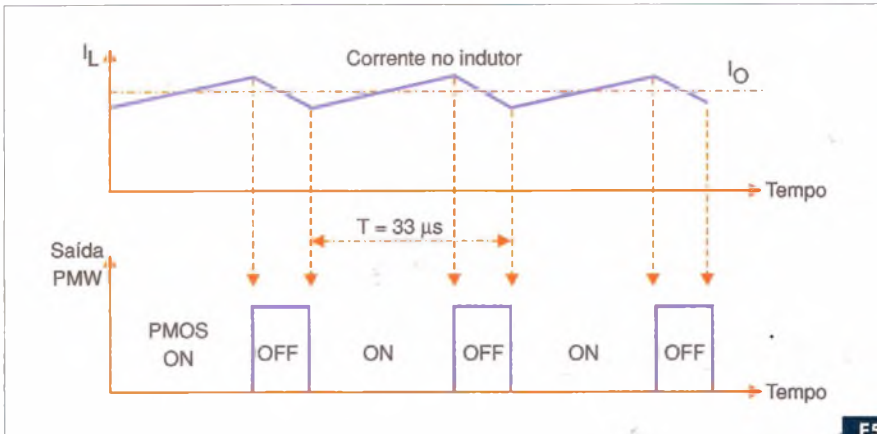
Um primeiro bloco a ser analisado consiste no regulador chaveado, que opera chaveando a tensão de entrada de modo a se obter um campo que se expande e



F3.



F4.



F5.

Na **figura 5** temos as formas de onda PWM obtidas pelo circuito. O resistor  $R_4$  assegura que o PMOS está no estado OFF no intervalo em que o circuito é energizado, evitando assim uma corrente inicial alta no LED antes que a MCU assuma seu controle.

O ciclo ativo do sistema é determinado pela tensão de *feedback* obtida no resistor sensor  $R_s$ . Essa tensão é aplicada ao comparador de modo a se conseguir um controle sobre a largura dos pulsos aplicados ao PMOS, de acordo com o gráfico mostrado na **figura 6**.

Note que em um dos pinos temos a tensão do sensor e no outro a tensão de referência que vai determinar o brilho do LED nessa aplicação. Na documentação de Freescale, o leitor encontrará detalhes de como calcular a corrente no LED em

função dos valores dos componentes assim como a histerese.

## ● Controle

O controle de brilho é obtido através de um simples interruptor de pressão (SW) que é usado como interface com o usuário. Esse controle é feito alterando-se a corrente no LED através da tensão de referência.

Na **figura 7** temos o diagrama da placa de programação para a demonstração de uso do KA2 nessa aplicação.

O diagrama do *dimmer* propriamente dito é exibido na **figura 8**. Observe o reduzido número de componentes externos e também a simplicidade que se obtém para a aplicação com o uso de um microcontrolador de 8 pinos apenas. ▶

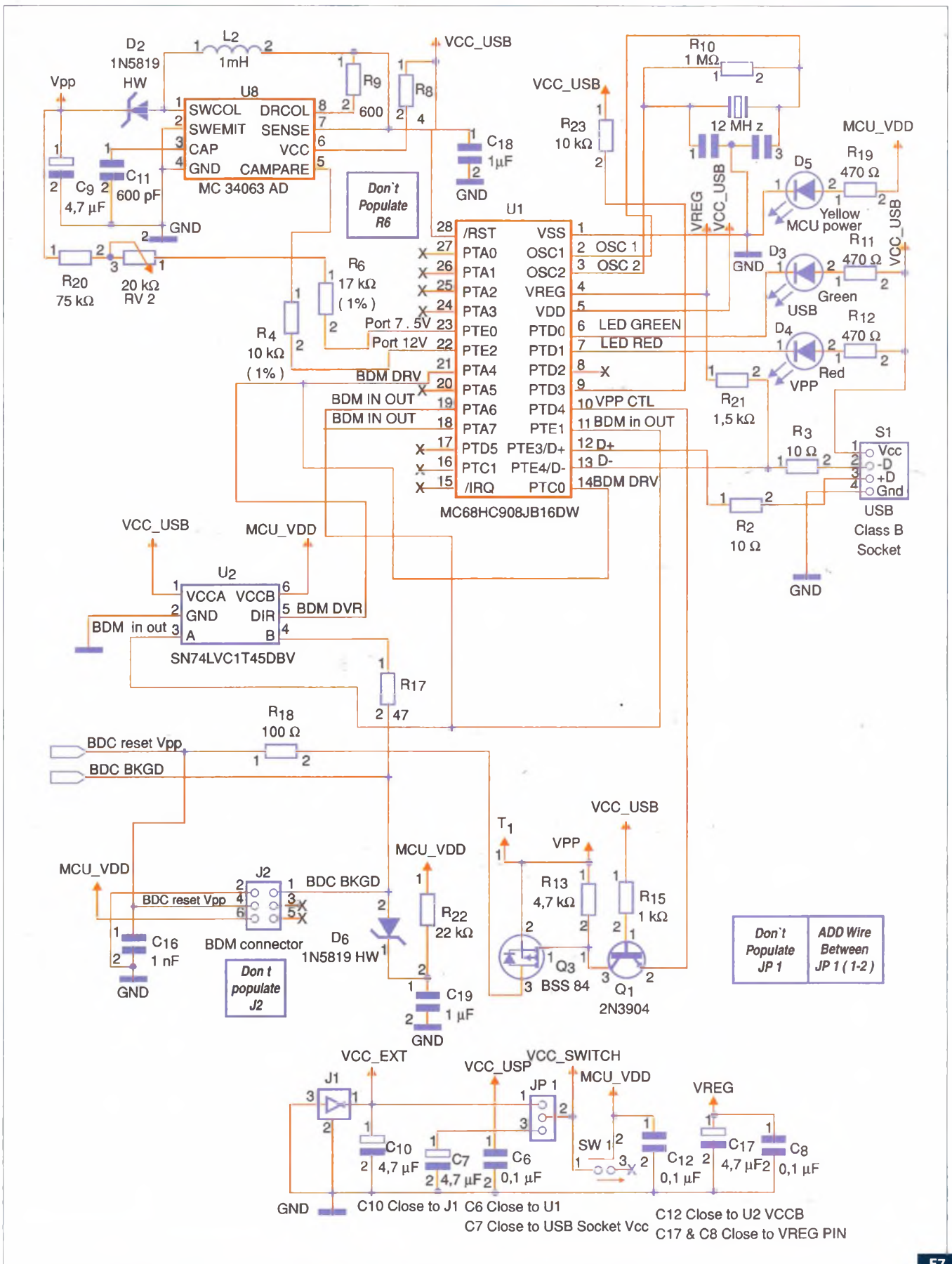
# 652 PROJETOS

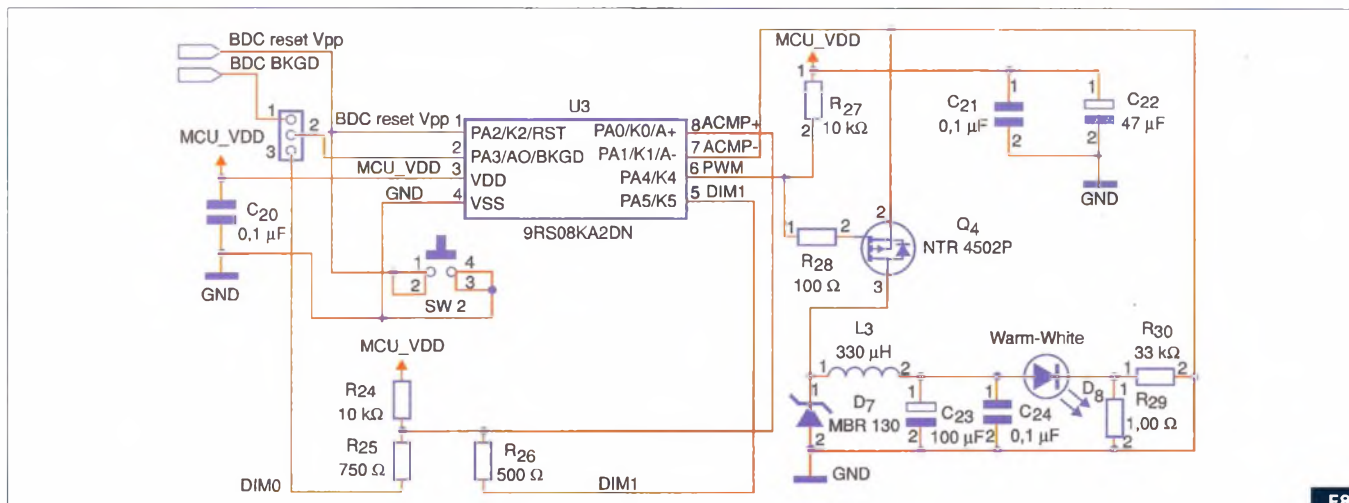
**PROMOÇÃO  
IMPERDÍVEL**



**6 EDIÇÕES  
POR APENAS  
R\$ 90,00**

[www.sabermarketing.com.br](http://www.sabermarketing.com.br)  
(11) 6195-5330





F8.

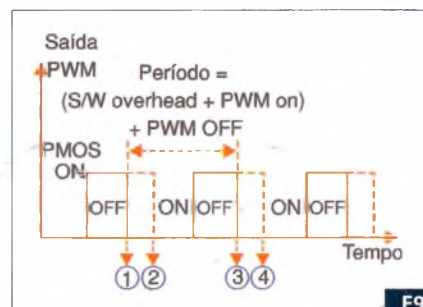
## Implementação do Software

O software é implementado para ter um loop principal monitorando a tensão no resistor sensor em série com o LED e, em sua função, gerar um sinal PWM controlado para a operação do comutador DC-DC.

O timer do PWM é conseguido a partir dos períodos de overflow do módulo timer,

obtendo-se uma forma de onda conforme ilustra a figura 9. Observe que a relação entre os tempos ON e OFF é alterada nessa programação.

No site da Revista Saber Eletrônica em ([www.sabereletronica.com.br](http://www.sabereletronica.com.br)) temos a listagem do programa usado.



F9.

## soluções em sensoreamento



Disponível  
Versão  
SMD



**Honeywell**

### Sensor de Efeito Hall SS49E / SS59ET

- Construção Miniatura;
- Consumo de 6mA / 5Vdc (eficiência de energia);
- Saída linear;
- Resistores em filme fino para uma saída estável e precisa;
- Range de temperatura de -40 a 100°C;
- Responde a gauss positivo ou negativo;
- Range magnético de +/- 650 gauss (mínimo);
- Tempo de resposta de 3μs;
- Sensibilidade (mV/gauss) a 25°C: 1.4 (típico);

São mais de 170 modelos ... Nós podemos ajudá-lo a escolher o melhor para a sua aplicação.

A diversidade de tipos de sensores, estilos e fabricantes que você precisa lembrar para seus projetos pode ser exaustiva. Mas não espere mais. Porque o único nome que você precisa lembrar é a líder da indústria e tecnologia: Honeywell Sensing & Control. Procurando por sensores de pressão? Ligue para a Honeywell. Tentando identificar um sensor de fluxo de ar ou força? Ligue para a Honeywell. Sensores de Umidade? Potenciômetros? Micro Switches? Chaves fim-de-curso? Eles são parte da vasta linha de produtos da Honeywell. Então relaxe, porque para qualquer tipo de sensor que você procura, uma ligação para a Honeywell é tudo o que você precisa.

Para mais informações sobre os produtos Honeywell Sensing & Control, ligue (11) 4166-1912 ou visite [www.honeywell.com/sensing](http://www.honeywell.com/sensing).  
Sensing.Control.Brasil@honeywell.com.

# Controle de Ventilação

## em equipamentos eletrônicos

*Com o aumento da quantidade de componentes em um único chip os problemas de dissipação de calor pioraram, passando a exigir recursos como a ventilação forçada. O uso de "fans" ou ventoinhas é praticamente comum em todos os equipamentos eletrônicos que empregam componentes de alto grau de integração. Como controlar esses ventiladores é um problema importante para o projetista. Abordamos alguns aspectos desse controle neste artigo.*

**C**omputadores pessoais, placas de controle com microcontroladores, microprocessadores e DSPs e equipamentos de telecom são alguns exemplos de equipamentos que exigem recursos de ventilação forçada através de uma ventoinha.

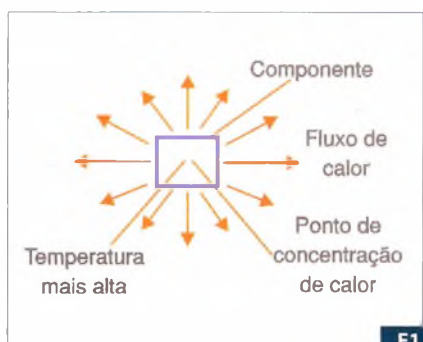
No entanto, não basta que qualquer ventoinha seja posicionada junto ao componente para que o problema seja resolvido. Mais do que isso, não é qualquer tipo de ventoinha que pode ser utilizada numa aplicação. Analisemos, portanto, os diversos casos.

### **O Problema do Calor**

Muitos equipamentos modernos utilizam *chips* que contêm milhões de transistores, cada qual funcionando como uma fonte de calor.

O problema nesses casos é que o calor se concentra numa área muito pequena, precisando ser transferido rapidamente para o meio ambiente, para que a temperatura desse componente não ultrapasse os limites permitidos, conforme ilustra a **figura 1**.

Não basta, portanto, fixar ao componente um bom dissipador calor, pois o próprio fluxo de calor nesse elemento pode não ser rápido o suficiente para que seja possível se livrar dele de forma eficiente.



F1.

Diversos equipamentos modernos, principalmente os de pequenas dimensões, necessitam fazer uso de ventoinhas para ajudar a remover esse calor de forma eficiente. Na **figura 2**, o aspecto de uma ventoinha de computador.

A ventilação forçada é um meio bastante eficiente, uma vez que as correntes de convecção, que normalmente são aproveitadas nos dissipadores comuns sem ventilação, são lentas, bem menos velozes que um fluxo forçado.

No entanto, o uso de um ventilador tem algumas desvantagens. A primeira delas é que ele consiste numa fonte de ruído que pode afetar o próprio funcionamento de circuitos próximos. O segundo ponto a ser considerado, e que é importante nos equipamentos alimentados por bateria, é que o ventilador consome energia.

Finalmente, temos que ponderar que a ventoinha é um componente mecânico e, em visto disso, sujeito a falhas. Um ponto a mais com que se preocupar no funcionamento de um equipamento.

## Controlando a Velocidade

A quantidade de calor gerada por um *chip* depende das suas condições de funcionamento, não sendo constante. Isso significa que não é preciso fazer com que um sistema de ventilação fique permanentemente operando em sua velocidade máxima.

Se pudermos, em determinados momentos, reduzir sua velocidade, teremos menos consumo de energia e também menos ruído. Por esse motivo, a possibilidade de agregar um controle inteligente de velocidade a uma ventoinha é algo que deve ser levado em conta em um projeto.



F2.

Além disso, rodando em um regime mais suave, o motor da ventoinha terá uma vida mais longa.

Na prática, encontramos 3 tipos diferentes de ventoinhas, e em função disso, deve ser planejado o sistema de controle. Existem ventoinhas de 2, 3 e 4 fios.

Uma ventoinha de dois fios ou dois terminais tem um fio de alimentação e um terminal de terra. A ventoinha de três fios, conforme mostra a **figura 3**, possui um terminal adicional tacométrico (TAC). Já a ventoinha de 4 terminais, além dos terminais de alimentação (positivo e terra), dispõe de uma saída tacométrica e um terminal PWM.

O terminal PWM é especialmente importante para o controle de velocidade de forma eficiente, usando essa técnica de

modulação de largura de pulso.

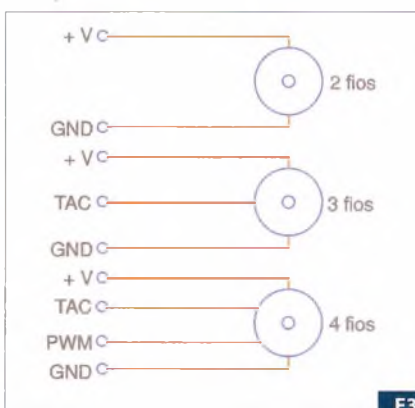
Apesar de somente o motor de 4 fios ter uma entrada PWM, todos os tipos podem ser controlados com a utilização dessa tecnologia.

No ventilador de 2 fios pode-se controlar diretamente a largura dos pulsos de tensão do fio de alimentação. Como nesse motor não temos uma saída tacométrica que permita medir sua velocidade, não é possível usar esse sinal para realimentar o circuito de controle visto que o motor está rodando. Trata-se, portanto, de um controle de velocidade em laço aberto ou "open loop", o que pode ser aplicado nesse tipo de motor.

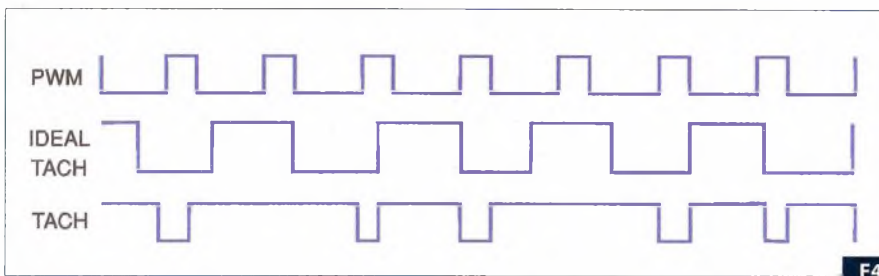
Para o motor de três fios, como existe o terminal tacométrico, o sinal obtido nele pode ser usado para medir a velocidade do motor da ventoinha e com isso utilizar esse sinal para realimentar o circuito de controle. Consiste, então, de um controle por laço fechado ou com realimentação (*feed-back*).

Veja, entretanto, que, quando o motor é alimentado por uma tensão contínua, o sinal tacométrico se apresenta com uma forma de onda quadrada pura.

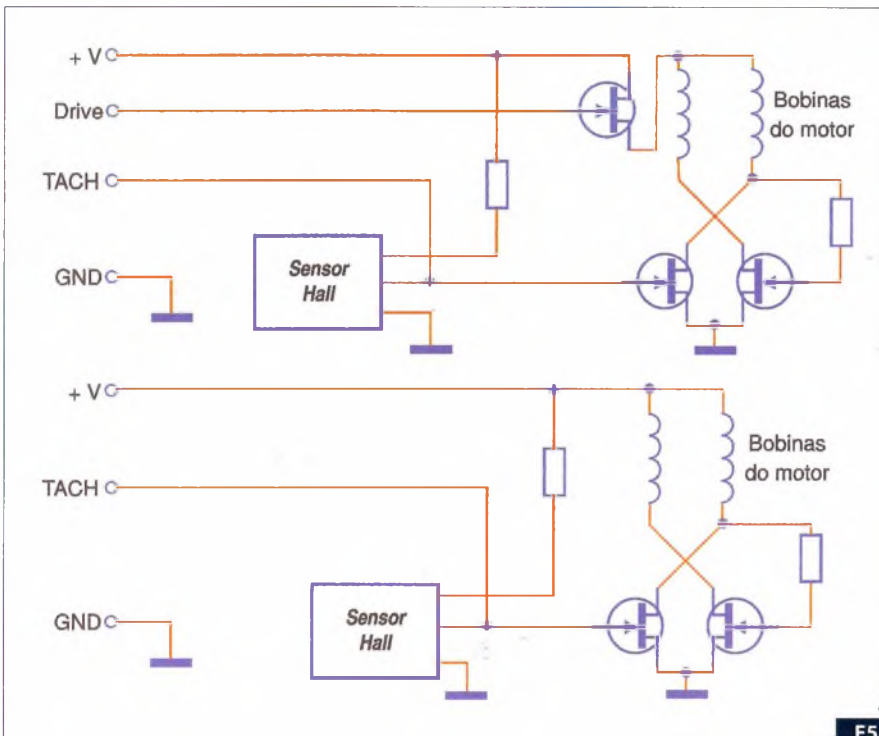
Mas, se o motor for alimentado por pulsos, como em um controle PWM, o sinal tacométrico sofrerá uma alteração pelo fato de poder ser produzido justamente nos instante em que não há tensão na



F3.



F4.



F5.

▶ entrada. Esse sinal poderá então se apresentar conforme exhibe a **figura 4**.

Isso significa que podem ocorrer falhas de informação sobre a velocidade, que devem ser corrigidas com o uso de circuitos apropriados.

Muitos fabricantes de componentes como, por exemplo, a Analog Devices, de onde conseguimos uma boa literatura sobre o assunto, possuem em suas linhas de produtos componentes capazes de fazer a compensação desse efeito com a obtenção de uma leitura de velocidade correta. Um deles é o ADT7460 que tem uma estrutura própria para esse tipo de aplicação.

Esse componente exige um circuito que periodicamente liga o motor de forma direta, por um tempo suficiente, para que possa ser obtido o sinal tacométrico sem deformações, e então ele é usado para controlar a velocidade.

Os motores nesses circuitos são con-

trolados em velocidades maiores que 20 kHz de modo que o sinal de comutação caia acima da faixa audível.

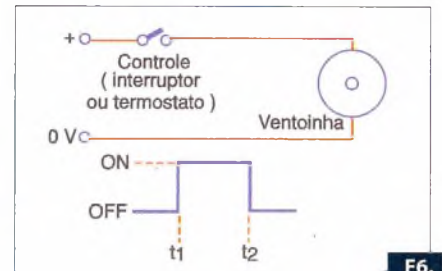
Na **figura 5** temos a estrutura básica dos controles normalmente empregados para os motores de 3 e 4 fios.

## Os Controles Práticos

É claro que numa aplicação em que não haja o problema de consumo e que seja muito mais importante economizar em circuitos, a adoção da velocidade máxima, sem controle, é a indicada.

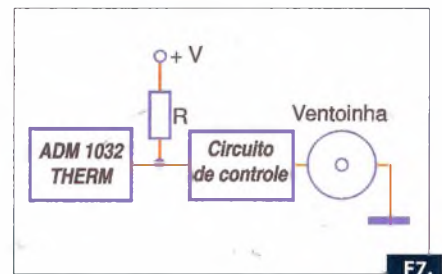
A forma mais simples de se ter um controle da operação de um sistema de ventilação forçada é através de um simples termostato que ligue e desligue o motor. O sistema *on/off* liga então a ventoinha quando a temperatura supera um determinado valor e desliga quando cai abaixo de outro valor, dentro de uma faixa

determinada, observe a **figura 6**.



F6.

Também existem componentes próprios para esse tipo de aplicação, como o ADM1032, da Analog Devices, que tem uma entrada termostática (THERM) conforme vemos na **figura 7**.



F7.

Essa entrada leva a um comparador de janela, que produz uma saída de controle quando a temperatura sai de uma determinada faixa. A grande vantagem do uso desse tipo de circuito é que ele possui uma histerese que pode ser programada, impedindo o "liga e desliga" quando a temperatura está próxima do limiar.

O grande problema desse controle está no fato de que quando o ventilador entra em funcionamento, isso é ouvido facilmente por nós, e quando ele desliga, temos também essa percepção, pois o ouvido já estava acostumado com seu barulho.

Um outro tipo de controle que pode ser utilizado nos sistemas com ventoinha é o linear. Ele faz a tensão aplicada a um motor de ventoinha variar dentro de uma faixa de valores, conforme a temperatura do componente que deve ser refrigerado. Na **figura 8** temos um circuito típico para essa finalidade, que faz uso de um amplificador operacional e um transistor de média potência.

Esse circuito tem diversas desvantagens, se bem que a variação da velocidade seja suave, não gerando ruídos.



# Instituto Monitor. A história da Educação a Distância passa por aqui.



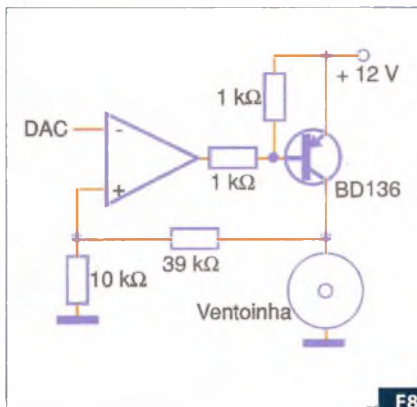
Em 1939, surgiu a primeira iniciativa concreta em Educação a Distância no Brasil, o Instituto Monitor. Desde então, mais de 5 milhões de alunos já estudaram conosco em diversas cidades do Brasil e do mundo, sempre com qualidade, flexibilidade e economia. Temos um imenso orgulho em fazer parte dessa história e esperamos por você para enriquecê-la ainda mais.

**Cursos reconhecidos pelo MEC:**  
Técnicos, Supletivos e Profissionalizantes

**(11) 3335-1000 • [www.institutomonitor.com.br](http://www.institutomonitor.com.br)**  
Rua dos Timbiras, 263 - Centro - São Paulo - SP - CEP 01208-010

**M**  
Instituto  
**Monitor**  
67 anos. 5 milhões de alunos.





F8.

A primeira delas está no fato de que ele opera numa faixa dinâmica relativamente estreita. Para um motor de 12V, por exemplo, essa faixa vai de 7 a 12V.

A segunda desvantagem explica-se porque, quando reduzimos a tensão aplicada ao motor, o componente de controle, no caso o transistor, dissipa mais calor. Em outras palavras, não diminuímos muito o consumo do sistema ao reduzirmos o consumo do motor.

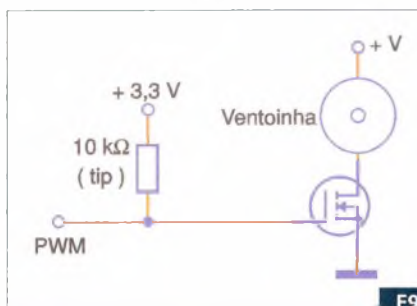
Concluindo, deve-se considerar que é preciso agregar um circuito para fazer esse controle e esse circuito tem um custo.

## Controle PWM

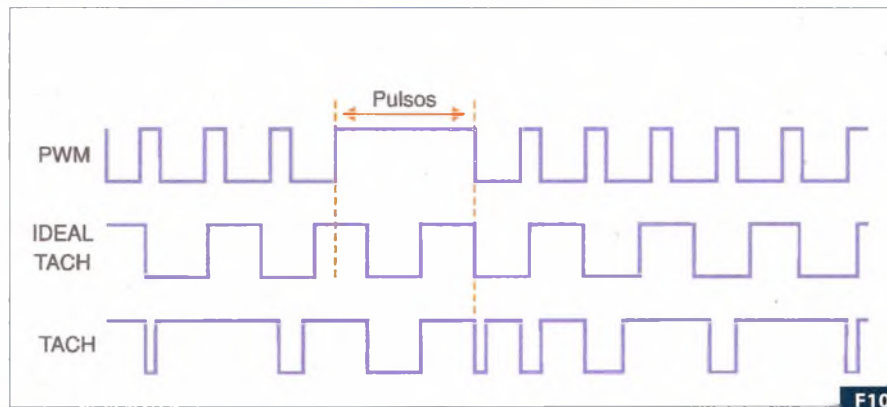
Chegamos finalmente ao controle mais utilizado por ser o mais eficiente. Com ele, não temos todos os problemas que encontramos nos outros tipos analisados neste artigo.

Na figura 9 temos um circuito típico de controle de motor utilizado para aplicações PWM, onde a baixa resistência  $R_{ds(on)}$  do MOSFET de potência reduz praticamente a zero as perdas por calor nesse componente.

Conforme explicamos, essa técnica tem a desvantagem de alterar os pulsos produzidos pela saída TACH,



F9.



F10.

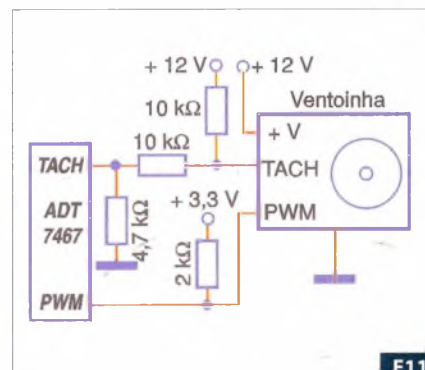
podendo levar a falsas indicações de velocidade.

Uma técnica empregada é a que faz uso de pulsos intervalados mais longos que permitam obter o pulso TACH com a duração correta, sem ser afetado pelo PWM, veja a figura 10.

O circuito integrado ADT7467, da Analog Devices, utiliza essa técnica para obter um controle eficiente da velocidade do motor de uma ventoinha, como mostra a figura 11.

Analisamos também a possibilidade dos pulsos caírem numa faixa audível do espectro, pelo fato de que muitos dos componentes usados nessa aplicação operam acima de 20 kHz.

Um ponto importante desses motores é que eles possuem o MOSFET de potência embutido, o que elimina a exigência de componentes externos. A operação em alta frequência também torna desnecessário um alongamento de pulsos para se obter a leitura do pulso tacométrico de forma precisa.



F11.

## Conclusão

Para o controle ideal com maior rendimento, o uso de PWM de alta frequência é o mais recomendado. Além de menor ruído, maior eficiência e precisão, o sistema é mais fácil de implementar graças à existência de componentes próprios.

Na tabela abaixo resumimos as vantagens e desvantagens dos diversos métodos de controle abordados neste artigo.

E

Método de Controle	Vantagens	Desvantagens
Liga/desliga	Baixo custo.	Maior nível de ruído acústico.
Linear	É silencioso.	Exige um circuito complexo e caro e, além disso, apresenta perdas de potência elevadas. A faixa dinâmica não é das maiores.
PWM de Baixa Frequência	É eficiente com uma faixa dinâmica boa.	O ruído de comutação pode incomodar.
PWM de Alta Frequência	O mais eficiente, com baixo nível de ruído e boa faixa dinâmica.	Deve usar ventoinhas de 4 fios.

Newton C. Braga

# Conheça a Tecnologia DaVinci

*Em seminário realizado em São Paulo, no início de outubro, a Texas Instruments apresentou diversos novos produtos e tecnologias com destaque para a Tecnologia DaVinci. Neste artigo levaremos ao leitor uma visão geral dessa tecnologia, que visa justamente as aplicações de todos os tipos que usam vídeo digital e áudio associados.*

**A** tecnologia DaVinci™ consiste num conjunto de componentes que oferecem soluções baseadas em DSPs para a operação com sinais de vídeo digital. Essa tecnologia inclui os seguintes elementos:

- Processadores,
- Software,
- Ferramentas de desenvolvimento e kits,
- Suporte.

Os componentes dessa tecnologia são baseados em DSPs especialmente dimensionados para operar com sinais de vídeo digital e com o áudio que o acompanha.

Os processadores dessa tecnologia são escaláveis, contendo DSPs programáveis e SOCs baseados em DSPs (sistema num único chip), cernes DSPs, aceleradores, periféricos e processadores ARM® otimizados para casar com requisitos de preço e performance, além de desempenho em uma ampla faixa de preços de equipamentos que devam trabalhar com vídeo digital.

O software é interoperável, otimizado para pronta produção de codecs de áudio e vídeo e aceleradores integrados, construídos em sistemas configuráveis, e apresentados através de PILs publicados dentro de sistemas operacionais populares, como o Linux, para implementação rápida de software.

As ferramentas de desenvolvimento e kits consistem em kits de desenvolvimento, projetos de referência e um meio integrado de desenvolvimento de fácil compreensão ARM®/DSP para acelerar o projeto e desenvolvimento.

Finalmente, o suporte conta com a integração do sistema, soluções de hardware e software fornecidas pelos membros terceirizados da Texas Instruments que tenham conhecimento da tecnologia DaVinci e experiência em áudio e vídeo de modo a ajudar o desenvolvedor a chegar rapidamente ao mercado.

## O que se pode desenvolver?

Usando os componentes da tecnologia DaVinci assim como os elementos adicionais disponíveis, o desenvolvedor pode criar uma série muito grande de produtos tradicionais e outros não tradicionais como:

- Câmeras fotográficas digitais
- Set top boxes
- Câmeras de vídeo digitais
- PVRs
- DVD-R
- PDAs
- Telefones Celulares com Vídeo
- Sistemas de segurança
- DVDs portáteis

Na **figura 1** temos um exemplo de câmara fotográfica digital desenvolvida com a tecnologia DaVinci.

No entanto, além das aplicações tradicionais que podem incorporar a nova tecnologia também destacamos outras não tradicionais interessantes.

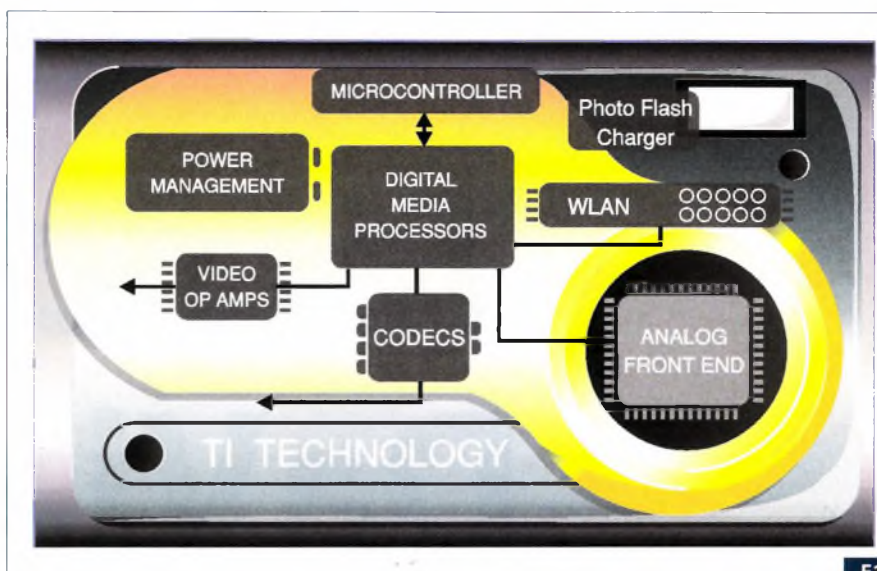
Dentre elas podemos citar as seguintes:

- Refrigeradores com televisores incorporados
- Sistemas portáteis com vídeo digital
- Impressoras com vídeo
- Equipamentos de *fitness* e ginástica
- Automatismos
- Instrumentos de uso médico
- Agendas e PDAs

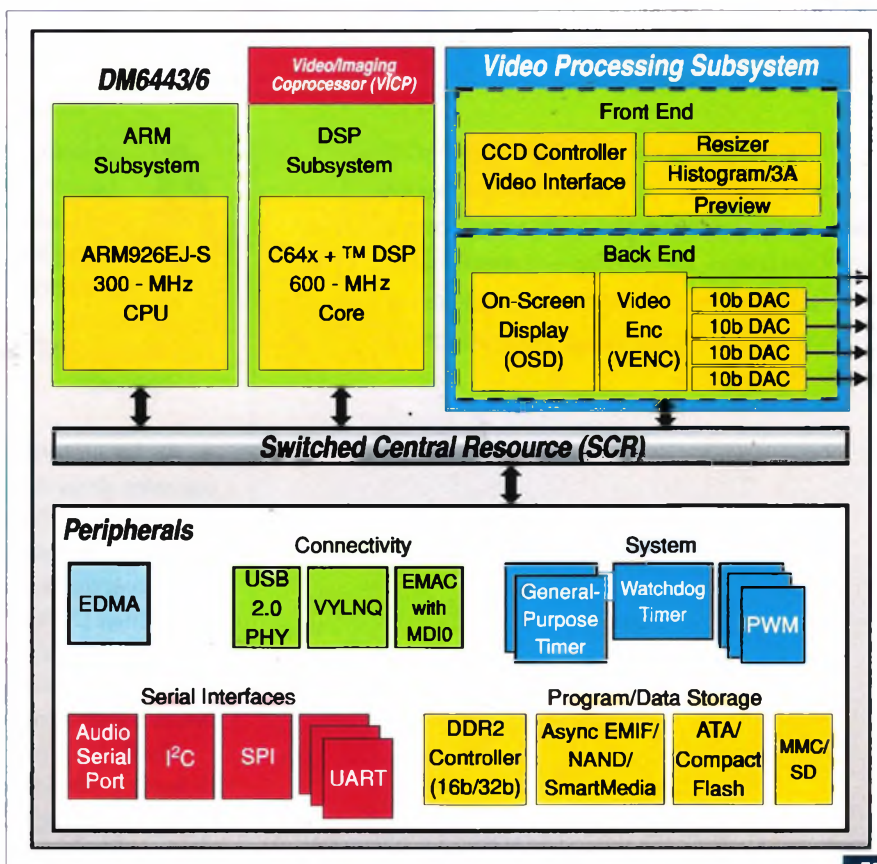
Na **figura 2** temos um exemplo de aplicativo desse tipo. Um vídeo digital portátil que permite selecionar o melhor ângulo de visão de uma partida de futebol.

## Os Componentes

Existem diversos componentes específicos que fazem a linha DaVinci da Texas



F1.



F3.



F2.

Instruments para processamento de vídeo digital.

Nosso destaque é o codificador e decodificador de vídeo TMS 320M6446. O diagrama de blocos desse componente é ilustrado na **figura 3**.

Conforme podemos ver, ele contém todos os blocos necessários à implementação de um codificador-decodificador de

áudio e vídeo.

Assim, no primeiro bloco observamos que esse componente contém um hospedeiro ARM habilitado para operar em Linux. A memória cache de dados é de 8 kB, a cache de instruções é de 16 kB e além disso, ele possui uma memória RAM de 16 kB, tudo isso operando a 300 MHz.

O DSP desse componente é um



**DAVINCI™**  
TEXAS INSTRUMENTS

TMS329C64x+, otimizado para operação com sinais de vídeo, operando numa velocidade de 600 MHz, com aceleração de vídeo, decodificação MPEG-2 e MPEG-4 além de 80 kB de memória SRAM cache, até 64 kB de memória L1D SRAM e muito mais.

O dispositivo conta ainda com um subsistema de processamento de vídeo (VPSS) com saída de vídeo integrada RGB888 com 75 Hz, BTU657, e 4 DACs de 10 bits

operando em 54 MHz, para sinais RGB, NTSC/PAL entrelaçado e progressivo. A entrada de vídeo tem interface CCD/CMOS de 16 bits em 75 MHz.

Como recursos adicionais, esse bloco tem ainda OSD (*On Screen Display*) com capacidade de *picture in picture*.

Destaca-se ainda a memória de processador com até 256 MB e 133 MHz de clock, e interfaces de armazenamento para disco rígido e EMIF.

As interfaces seriais incluem a porta de áudio serial, UART, I<sup>2</sup>C, SPI, PWM e GPIO. Como recursos de conectividade avançada, o dispositivo conta ainda com Ethernet MAC, 10/100 e USB 2.0.

### Conclusão

Pelo que demos como amostra, os dispositivos da tecnologia DaVINCI contêm todos os elementos para o desenvolvimento de projetos que façam uso de vídeo digital com um mínimo de componentes externos.

Com isso é possível obter aplicações

**Os componentes da tecnologia Davinci são baseados em DSPs especialmente dimensionados para operar com sinais de vídeo digital e áudio.**

avançadas de alto desempenho, a um custo reduzido. Os leitores interessados em mais informações sobre essa nova tecnologia devem acessar o site da Texas Instruments em [www.ti.com](http://www.ti.com). **E**

**Bürklin**  
TODA A ELETRÔNICA

**Solicite seu  
Catálogo em  
CD-Rom GRÁTIS**

Tel.: (41) 3014-9269  
Fax: (41) 3014-9279  
[vendas@buerklin.com.br](mailto:vendas@buerklin.com.br)



**Bürklin**  
TODA A ELETRÔNICA

[www.buerklin.com](http://www.buerklin.com)  
[vendas@buerklin.com.br](mailto:vendas@buerklin.com.br)

### NOSSOS PRODUTOS

- O Semicondutores, circuitos integrados, indicadores eletrônicos, válvulas, literatura especializada
- A Retificadores de silício, diodos de silício, baterias, aparelhos para teste de baterias, acumuladores e acessórios, carregadores de baterias e pilhas
- B Acessórios para semicondutores, dissipadores de calor, ventiladores, motores elétricos e bombas
- C Transformadores, transformadores reguláveis, estabilizadores de tensão, bobinas
- D Capacitores, reguladores, ferrites, cristais de quartzo, componentes HF, condensadores de proteção contra interferências, filtros, bobinas
- E Resistências e trimpots, potenciômetros especiais (lineares e rotatórios), termistores e vanstores
- F Conectores, adaptadores, pontas de teste, cabos, fios, tubos, cabos de fibra ótica
- G Interruptores/chaves, relés, lâmpadas, soquetes, fusíveis e acessórios, sensores termo-magnéticos, imãs, acessórios para sistemas pneumáticos
- H Barras de terminais, placas de circuitos impressos, material de montagem, botões e acessórios, caixas e gabinetes, módulos gaveteiros
- K Equipamentos de medição, sensores, dispositivos pequenos, módulos, carregadores de bateria, fontes de alimentação
- L Ferramentas, aparelhos de solda, sistemas de contatos sem solda, sprays, equipamentos de laboratório e oficinas, equipamentos de segurança
- M Acessórios para computadores, acessórios para telefones, alarmes, dispositivos de sinalização, sistemas de cabos óticos, alto falantes
- N Acessórios para antenas, material elétrico, lâmpadas

**Solicite seu catálogo em CD-Rom  
"Grátis"**

**Tel: (41) 3014-9269  
Fax: (41) 3014-9279**

## Nova geração de entrada/saída e de placas-mãe nos computadores pessoais:

# PCI expresso e tecnologia Hipertransporte

## Parte 1



*Já estão no mercado duas novas tecnologias baseadas nas comunicações 'ponto a ponto' ou 'par a par' que deverão, em um curto prazo, ampliar sensivelmente as características dos computadores pessoais em termos de suas capacidades de comunicação com o exterior e de processamento gráfico: o PCI Expresso (PCI Express) ou PCIe que deverá substituir o PCI convencional e AGP; e a Tecnologia Hipertransporte (Hypertransport Technology) que deverá aumentar consideravelmente a eficiência das placas-mãe (mother boards). Estas novas tecnologias estão sendo propostas por consórcios concorrentes, um o PCI-SIG liderado pela Intel e outro liderado pela AMD.*

### O PCI

O PCI juntamente com o AGP são atualmente dutos de entrada/saída mais antigos ainda empregados através de seus conectores nas placas-mães dos microcomputadores, sendo que sua padronização inicial data do início da década de 1990, época do microprocessador Intel 486. Para entendermos melhor a inter-relação destes dutos com o conjunto de pastilhas (chipset) utilizado numa placa-mãe, vamos nos reportar à **Figura 1**, onde temos um diagrama em blocos mostrando a organização interna de um microcomputador. Nesse diagrama destaca-se o conjunto de pastilhas (chipset) dividido em dois setores: a Ponte Norte, PN (North Bridge) e a Ponte Sul, PS (South Bridge).

A Ponte Norte, PN, interliga blocos funcionais que teoricamente até hoje necessitavam de maior velocidade, ou seja, a pastilha microprocessadora, a memória principal, e a placa gráfica através do duto AGP. A PN comunica-se com a Ponte Sul, PS, através de um duto rápido.

A PS por sua vez comunica-se com o disco rígido através de um duto ATA (serial ou paralelo) apresentando também saídas para USB, teclado, ratinho, disquetes e dutos IDE, Ethernet, e outros, além naturalmente do duto PCI.

O duto PCI em si é um duto do tipo de topologia partilhada, onde em determinado instante temos apenas um dos cartões PCI conectado ao mestre do duto colocado na PS. Em sua forma inicial o duto PCI tinha 32 linhas operando em 33 MHz, resultando numa capacidade de transferência de dados de 132 MB/s, tendo, no decorrer dos anos, sua velocidade ampliada para 66 MHz aumentando sua capacidade de transferência de bytes (bytes) para 264 MB/s.

Destacamos que o duto PCI opera com um mestre de duto, que através de um processo de arbitragem escolhe em determinado instante, qual cartão estará utilizando o duto. Os cartões PCI fazem parte do espaço de endereçamento de memória, utilizado para selecionar qual cartão se comunica através do duto, tal qual um endereço de memória.

Sendo um duto partilhado, obviamente cada cartão acrescido ao duto o sobrecarregará em termos de impedâncias e capacidades parasitárias, o que limita normalmente em cinco o número de cartões que podem ser colocados diretamente no duto, ou seja, o número de fendas onde podemos encaixar os cartões. Como cada cartão opera como um escravo do duto PCI, que é enumerado quando o computador é reiniciado, não pode ser conectado enquanto o sistema estiver operando, ou seja, não pode ser "plugged a quente".

A rigor, quando consideramos um sistema de processamento, podemos dizer que existem duas categorias de pares de tráfego: na primeira temos o tráfego de dados e endereços. Na segunda temos o tráfego de comandos e de leitura/escrita.

Nessa segunda categoria, o tráfego de comando transporta informações de configuração e de controle para o particular dispositivo, permitindo que a Unidade Central de Processamento, UCP (CPU), controle a forma como o dispositivo PCI manipula os dados e os permuta com o resto do sistema. Dependendo da arquitetura podemos ter dutos de dados e de endereços independentes. No caso do duto PCI temos multiplexagem entre dados e endereços, o que o torna mais lento.

Nas especificações mais modernas do duto PCI, um pequeno conjunto de linhas denominado duto de faixa lateral (*side-band bus*) é destinado a transferir certo tipo de comando de tráfego, aumentando deste modo o número de linhas e pinos. Nestas especificações modernas existe também um método denominado de "Mensagem de Sinal de Interrupção", MSI, colocado dentro de um espaço de mensagem especial chamado como uma interrupção. Este espaço de mensagens opera como um quadro de notas, no qual a UCP escreve mensagens de interrupção lidas pelo dispositivo.

## O PCI-X

Uma atualização do PCI materializou-se na especificação PCI-X, prolongando a vida útil deste padrão por mais alguns anos.

Essencialmente, esta modernização consiste em dobrar a largura do duto PCI de 32 para 64 linhas, aumentando sua capacidade de transmissão paralela, ampliando também seu espaço de endereçamento. Na especificação do PCI-X a taxa básica de relógio passa para 66 MHz com uma variedade superior a um relógio em 133 MHz, permitindo que a taxa de transmissão em bytes (*bytes*) atinja  $133 \times 8 = 1 \text{ GB/s}$ . Nas últimas versões (PCI-X 266) temos dobrado o bombeamento do duto, sendo os sinais agora detectados nas bordas de subida e descida do sinal de relógio.

Estas melhorias embora ampliem consideravelmente a faixa passante, encarecem bastante o sistema, ampliando também o ruído por linhas cruzadas, uma vez que o número de linhas é maior.

## O PCI Expresso

O PCI Expresso, também conhecido como 3ª geração E/S, 3 GES (3GIO), embora retrocompatível em termos de aplicativos e sistema operacional com o PCI convencional, está sendo considerado uma nova geração de PCI, por mudar radicalmente a forma de comunicação de seus cartões com o duto do sistema de processamento, utilizando ao invés da topologia de duto compartilhado, uma topologia de duto ponto a ponto, com uma central comutadora conforme mostra a **Figura 2**.

Visto que esta Central Comutadora atua como uma central telefônica partilhada, é implementada uma topologia de duto de comunicação ponto a ponto que substitui a antiga topologia de duto compartilhado, permitindo que todos os cartões possam se comunicar entre si. Em outras palavras, agora os dispositivos podem arbitrar coletivamente entre si mesmos o uso do duto, sendo que cada dispositivo no sistema dispõe de acesso direto e exclusivo à central comutadora, tal como ocorre com o sistema telefônico. Esta possibili-

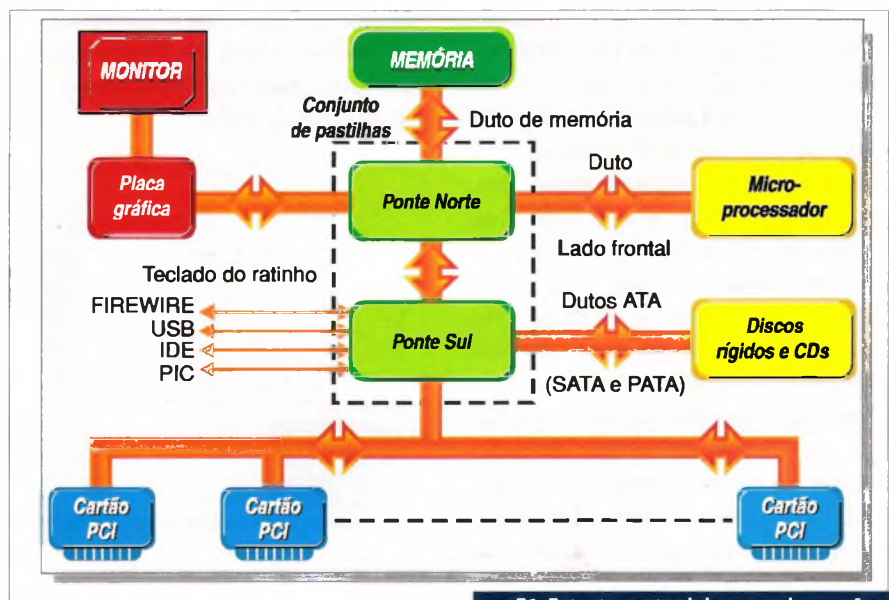
dade, dentro do jargão de PCI Expresso, é denominada de enlace (*link*).

De forma análoga a uma rede de comunicação de dados, a central comutadora roteia o tráfego do duto, estabelecendo as conexões ponto a ponto entre dois dispositivos comunicantes num sistema.

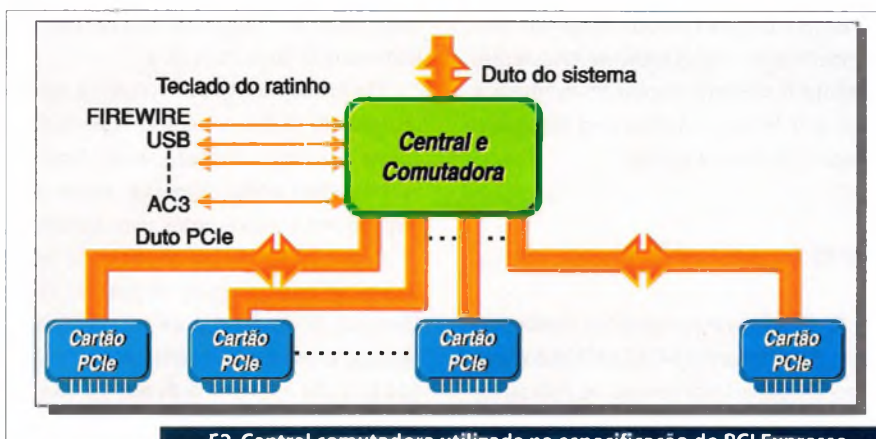
Nessa linha, a UCP no comando pode conversar com qualquer dispositivo PCIe, discando o endereço de tal dispositivo, abrindo um enlace ou canal de comunicação privado e direto com ele, via central de comutação.

Dentro da filosofia colocada, a central de comutação inteligente pode introduzir conceitos como Qualidade de Serviço QoS (*QoS*), podendo priorizar pacotes de tal forma que a fluência de pacotes em tempo real, como exemplo, fluxos de vídeo e áudio podem ter prioridade sobre outros pacotes que não sejam críticos em termos de tempo. Em outro exemplo, podemos ter menor número de molduras perdidas e menor latência de áudio em programas de gravação digital.

A retrocompatibilidade do PCIe com o PCI convencional em termos de sistema operacional e aplicativos é um dos pontos altos dessa nova especificação. Tal retrocompatibilidade pode ser melhor compreendida dentro do conceito de redes e das sete camadas de protocolos-rede definidos pelo modelo de Interconexão de Sistemas Abertos, ISA (*OSI*).



F1. Estrutura atual de uma placa-mãe



F2. Central comutadora utilizada na especificação do PCI Expresso

O PCIe tal como o PCI convencional implementa as quatro camadas da pilha ISA, que especificam aspectos físicos da transmissão, ou seja, desde nível e características de impedâncias dos sinais até um nível mais alto de interface carga-armazenamento, onde a logiconária (*software*) utiliza para enviar e receber informações via duto PCI. Os delineadores do PCIe tiveram o cuidado de deixar inalterado este modelo de memória plana baseado em carga-armazenamento, de tal forma que o legado de aplicações que irá comunicar-se via PCIe ainda poderá executar operações de escrita e leitura em endereços específicos, de forma totalmente transparente.

No PCIe as duas camadas seguintes abaixo todavia, interpretarão as requisições de leitura ou escrita e as converterão em pacotes, dependurando informações de controle de fluxo e roteamento, bem como informações de Código de Redundância Cíclica, CRC, dispondo-as numa moldura (*frame*) e enviando-as a seus destinos. Desta forma, para a aplicação tudo se passa como se estivesse lendo e escrevendo diretamente em um endereço da memória, quando se comunica com um dispositivo, embora por trás tenhamos protocolos de rede totalmente diferentes.

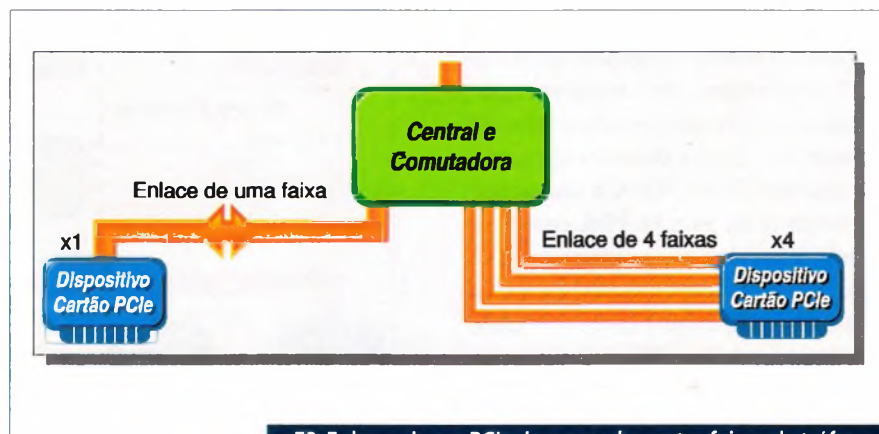
Na especificação do PCIe, se bem que utilizem o mesmo duto, são também logicamente divididos, o tráfego devido a endereços e dados que são montados num pacote com uma secção de endereços e um bloco de dados e o tráfego devido a comandos, e escrita e leitura que são montados num pacote de comando, generalizando o conceito de Mensagens de Sinais de Interrupção, MSI.

## Estrutura Física

O tráfego na especificação do PCIe flui serialmente em faixas (*lanes*) bidirecionais como se estivéssemos numa rodovia.

Como já dissemos, no processo de comunicação é estabelecido um enlace (*link*) de comunicação. Cada enlace pode ser constituído de uma ou mais faixas, sendo cada faixa capaz de transmitir um baite de cada vez em ambas as direções. Esta comunicação duplex pleno (*full-duplex*) é possível porque cada faixa é composta por um par de sinais: envie e receba.

No processo de transmissão de pacotes compostos de múltiplos bairtes, estes devem ser decompostos em uma série de bairtes, transmitidos serialmente em rápida sucessão. O terminal de recepção deve coletá-los e remontá-los num pacote completo, numa ação suficientemente rápida, o que requer certa capacidade de processamento local. Na **Figura 3** temos ilustrados enlaces com uma faixa e com quatro faixas de tráfego.



F3. Enlaces de um PCIe de uma e de quatro faixas de tráfego

Como cada faixa tem apenas 8 linhas, normalmente são necessários poucos pinos para a transmissão de dados. Na medida que se necessite maior faixa passante, o número de faixas num enlace é ampliado. Nessa linha de modularidade podemos ter enlaces de x1, x2, x4, x8, x16 e x32.

Cada faixa individual tem a capacidade de transmissão de 2,5 Gb/s, ou seja, 312,5 MB/s em cada direção. Em comparação com o PCI-X, no caso de x8, temos uma velocidade de transferência do PCIe de 2,5 GB/s. Por exemplo, cartões gráficos nVidia de x16, devem ser colocados em fendas com conectores ligados a pelo menos 16 faixas. Hoje, estes cartões operam numa velocidade de 4,0 GB/s substituindo completamente o duto AGPx8 de 2,128 GB/s.

Concluindo, a grande alteração introduzida pela especificação PCIe ainda demorará algum tempo até que seja adotada em larga escala, mas sua presença será cada vez mais sentida, levando inclusive à modificação do fator de forma da placa-mãe, tendo sido proposto pela Intel o formato BTX no lugar do clássico ATX. A própria Intel colocou no mercado o conjunto de pastilhas (*chipset*) série 900, cujo objetivo é possibilitar uma ponte de utilização entre o PCI convencional e o PCI expresso.

A AMD através do Hipertransporte desenvolveu sistema de comunicação equivalente ao PCIe, porém agora em nível de pastilhas de circuitos integrados, assunto que será abordado em próximo artigo. **E**

Prof. Dr. João Antonio Zuffo é coordenador geral do Laboratório de Sistemas Integráveis, Professor Titular da Escola Politécnica da USP. Autor da série de livros "A Sociedade e a Economia no Novo Milênio" – Editora Manole.

# Embedded Intel® Architecture - O poder do processador Intel® no seu produto de eletrônica embarcada



Os processadores Intel de alto desempenho, baixo consumo de energia, pequena área de placa de circuito impresso e baixo ruído permitem aos projetistas uma solução confiável e competitiva de fácil implementação através de projetos de referência e ferramentas de desenvolvimento.

A compatibilidade com arquitetura PC permite a redução da complexidade do projeto e do tempo de desenvolvimento do SW pelo uso do DOS, Windows, Linux e outros sistemas operacionais de tempo real.

O foco em tecnologia embarcada, mesclado com as qualidades já mencionadas, criou processadores como o Intel® Celeron® M. Seu excepcional desempenho combinado ao seu baixo consumo para aplicações sensíveis a temperatura, permitem sua aplicação aonde existe a necessidade de robustez mecânica, dispensando o uso de ventiladores, além de tornar-se uma solução atrativa para o desenvolvimento de produtos portáteis.

A Hitech Eletrônica é a Força Técnica da Intel® no Brasil.  
Para maiores informações dos Processadores Embedded da Intel®  
ligue para (11)2182-4300 ou escreva para [componentes@hitech.com.br](mailto:componentes@hitech.com.br)



**HITECH Eletrônica Indl Coml Ltda**  
Força Técnica da Intel no Brasil  
Rua Cunha Gago 700 - 9 andar  
Sao Paulo 05421-001 Brazil  
Telefone: 11 2182-4300  
Email: [componentes@hitech.com.br](mailto:componentes@hitech.com.br)

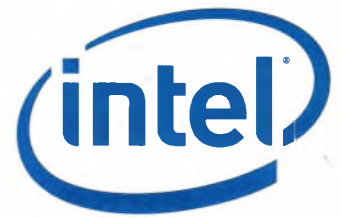


**ARROW BRASIL S/A**  
R. José Gomes Falcão, 111 – CEP 01139-010  
São Paulo - Brasil  
Fone: 55 11 3613-9300  
Fax: 55 11 3613-9355  
email: [vendas@arrowbrasil.com.br](mailto:vendas@arrowbrasil.com.br)



**AVNET DO BRASIL**  
R. Luis Góis, 1205 – CEP 04043-300  
Sao Paulo - Brasil  
Fone: 11 5079 2150  
Fax: 11 5079 2160  
email: [vendas@avnet.com.br](mailto:vendas@avnet.com.br)





# Memórias NOR Flash Intel®

## A escolha certa para soluções embarcadas

**A**nalistas estimam que os segmentos de mercado de memória Flash NOR para soluções embarcadas alcançarão US\$2 a US\$3 bilhões até o final de 2006. Como líder da indústria de memórias não voláteis, a Intel® continua com seu compromisso com o mercado de tecnologia embarcada, segmento que abrange uma larga escala de dispositivos de eletrônica de consumo, aplicações industriais, PCs e comunicações cabeadas, com a introdução de novos produtos e novas memórias Flash NOR para estes segmentos. Além disso, o compromisso da Intel® continua incluindo investimentos em tecnologia, o que permite o desenvolvimento de memórias de alto desempenho e alta densidade a um preço por bit mais atrativo.

A Intel® conta ainda com memórias Flash NOR, para o mercado de celulares e dispositivos móveis, onde são fabricadas litografia de até 65 nm e com capacidade de até 1Gb. O mercado de memórias Flash NAND de alta capacidade está sendo explorado pela Intel e vem avançando rapidamente no mercado. Com o foco em mercado de consumo, dispositivos removíveis de armazenamento de dados e instrumentos computacionais, essa memória tem capacidade de 2Gb a 16Gb, fabricada com litografia de 90 nm e 72 nm.

### Principais tecnologias

A Intel® oferece uma grande variedade de soluções de memórias Flash, projetadas para as mais diversas necessidades de soluções embarcadas. Todas as famílias de memória Flash NOR Intel® projetadas para aplicações embarcadas são produzidas com litografia de 130 nm desde 2005. Com desempenho elevado, esta tecnologia tem confiabilidade comprovada e por isso, as memórias Flash NOR Intel® são a escolha certa para aplicações embarcadas.

Memórias Flash Intel® fornecem um nível adicional de segurança de dados, protegendo blocos de memória individualmente contra gravação de dados acidentais ou ataque de vírus, assim como blocos destinados para gravação de dados uma única vez, chamados de OTP (*One-Time Programmable*), que são destinados para armazenamento de chaves criptografadas, senhas e outras informações não violáveis.

### O compromisso Intel®

O compromisso Intel® é mais uma das vantagens que levam o desenvolvedor a perceber que fez a escolha certa por memórias Flash Intel®. Este compromisso garante a longevidade para o *roadmap* de memórias Flash Intel®.

Algumas aplicações têm vida longa no mercado e necessitam de um fornecedor que garanta um prazo estendido em seus *roadmaps*. Por isso a Intel® estendeu o *roadmap* de memórias Flash NOR Intel® para o segmento de mercado embarcado até 2012, reforçando o compromisso da empresa em continuar fornecendo insumos aos segmentos que desenvolvem e produzem soluções para o mercado de produtos embarcados.

### Escolha Intel® para suas aplicações embarcadas

A variedade de produtos do portfólio Intel permite que se escolha a memória Flash correta dependendo da aplicação, contando com padrões comprovados de qualidade e alta confiabilidade aliados ao compromisso de suporte e fornecimento em alto volume.

### Memória StrataFlash® Intel® (P30/P33)

A família P30/P33 é uma das memórias que possui o mais baixo custo por bit dentro da solução de Memória Flash NOR Intel®. É fabricada dentro do processo litográfico de última geração com 130 nm. Ela está disponível em diversas opções de encapsulamento, com densidades entre 64 Mb e 512 Mb,

garantindo alta flexibilidade na escolha, possuindo múltiplos modos de leitura de alto desempenho e várias opções de segurança, além da possibilidade da escolha da tensão de alimentação que pode ser de 1,8 V ou 3 V.

A família StrataFlash® é baseada na tecnologia MLC (*Multi-Level Cell*), a qual potencializa o desempenho e a confiabilidade das operações.

### Memória Serial Flash Intel® S33

A família de memórias Serial Intel® Flash S33 tem tamanho reduzido em seu encapsulamento, oferecendo um número menor de pinos se comparada às memórias Flash com interface paralela, o que permite aos desenvolvedores simplificar o projeto da placa e reduzir o custo. Ela é fornecida com encapsulamento, *pin-out* e instruções compatíveis com o padrão oferecido atualmente no mercado.

Com elevada frequência de clock (68 MHz) para leitura, *buffer* para programação e segurança, a S33 é indicada para demanda do mercado de consumo e sistemas embarcados em geral. Esta família está disponível em densidades de 16 Mb a 64 Mb.

### Memória Intel® Embedded Flash J3 v. D

A memória embarcada Intel® J3 v. D oferece escalabilidade em densidades de 32 Mb a 128 Mb. Ela oferece uma paginação com 8 ou 4 palavras para acesso rápido de leitura, e características de segurança que permitem que os desenvolvedores protejam todo um bloco da memória Flash Intel®, temporária ou permanentemente (OTP).

### Memória Intel® Advanced Boot Block Flash (C3)

As memórias C3 Intel® estão disponíveis com densidades de 16 Mb e 32 Mb, e são usadas extensamente quando a escolha visa projetos simplificados. A C3 permite proteção em tempo real dos dados armazenados e recursos

## Memórias NOR Flash Intel® para aplicações embarcadas

Características	Intel StrataFlash® Embedded Memory (P30/P33)	Intel® Serial Flash Memory (S33)	Intel® Embedded Flash Memory (J3 v. D)	Intel® Advanced Boot Block Flash Memory (C3)
<b>Organização</b>				
X8			◆	
X16	◆		◆	◆
Serial		◆		
<b>Densidade</b>				
16Mb		◆		◆
32Mb		◆	◆	◆
64Mb	◆	◆	◆	
128Mb	◆		◆	
256Mb	◆			
512Mb	◆			
<b>Pacote (Pb e Pb-free)</b>				
TSOP	◆		◆	◆
Easy BGA	◆		◆	◆
Quad+	◆			
VF BGA				◆
SOIC		◆		
<b>Performance</b>				
Burst Mode	◆			
Page Mode	◆	◆	◆	
Factory Programming	◆			
<b>Tensão</b>				
1,8 V Vcc	◆			
3,0 V Vcc	◆	◆	◆	◆
1,8 V I/O	◆			◆
3 V I/O	◆	◆	◆	◆
<b>Segurança</b>				
Block / Sector Locking	◆	◆	◆	◆
OTP/Protection Register	◆	◆	◆	◆

que impeçam que os mesmos sejam corrompidos a qualquer instante, além do bloqueio individual de blocos.

### Conclusão

O desenvolvimento de uma plataforma embedded exige um perfeito "casamento" entre os componentes utilizados. A confiabilidade do sistema dependerá muito disso. O uso das memórias Intel® FLASH permitirá ao desenvolvedor maior tranquilidade na sua aplicação e um ganho mais significativo à empresa.

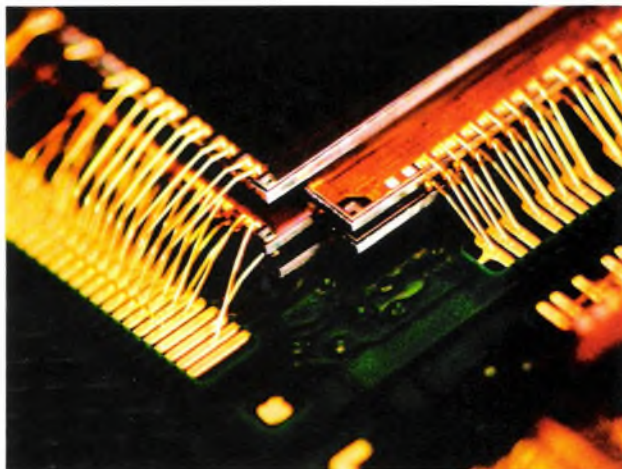
Os investimentos da Intel estão permitindo a introdução de novos produtos e novas memórias Flash NOR para o segmento de tecnologia

embarcada, o que amplia as opções ao cliente. Com isso, são desenvolvidas cada vez mais memórias de alto desempenho e densidade com um grande diferencial: o preço, ainda mais competitivo.

E

Newsletters Intel®

[www.intel.com/go/flash](http://www.intel.com/go/flash)





# Associação Brasileira de Engenheiros Eletricistas

## Seção São Paulo

Informativo ABEE-SP Nº23 - Dezembro/06 [www.abee-sp.com](http://www.abee-sp.com)



## Mensagem do Presidente

**Engenheiro Eletricista João Oliva**  
**CREASP 0600914179**  
**Presidente**

Estamos cumprindo agenda de intensas atividades nestes primeiros meses dos nossos primeiros 50 anos. A ABEE-SP foi homenageada em Jantar da **AD-Unifei** de São Paulo, realizado no Instituto de Engenharia. A AD-Unifei é uma associação dos diplomados pelo Instituto de Eletrotécnica de Itajubá/MG, tradicional Escola de Engenharia Elétrica fundada em 1913, hoje Universidade Federal de Itajubá. Com muito orgulho fomos condecorados pelo nosso "Jubileu de Ouro". Nossos agradecimentos à entidade e ao reitor Eng. Eletricista José Maria Venturelli.

Promovemos em parceria com a empresa HighLight o workshop "Nova Tecnologia para Automação de Projetos de Cabeamento Estruturado e Instalações Elétricas". Cerca de 400 profissionais estiveram presentes no auditório do Instituto de Engenharia, com o patrocínio da Unimed Paulistana e apoio da Vono.

Marcamos presença no lançamento do Livro de 35 anos "A História do

Cigré no Brasil" realizado no Hotel Glória/RJ. Na ocasião, a ABEE-SP recebeu uma edição especial e uma dedicatória autografada pelo coordenador Eng. Eletricista Jerzy Z.L. Lepecki. Agradecemos o convite e ao presidente do **CIGRÉ Brasil** Eng. Eletricista Paulo César Vaz Esmeraldo.

Associados: **Estamos convocando através de Edital membros da ABEE-SP para representarem a entidade na Câmara de Engenharia Elétrica do CREASP.** Mais detalhes sobre esse assunto veja o site [www.abee-sp.com](http://www.abee-sp.com)

É desejo de todos nós, Diretores e Conselheiros, fazer chegar a todos os profissionais da engenharia elétrica, registrados e ativos no **CREASP**, o importante papel associativo que desempenhamos, somos mais de 67 mil profissionais, dentre Engenheiros, Tecnólogos e Técnicos, esperamos por você, **"A ABEE É A ENERGIA DA ENGENHARIA"**.

### Seja associado da ABEE-SP

Quanto maior o número de associados maior será nossa representação na Câmara Especializada de Engenharia Elétrica do CREASP. Hoje, a ABEE-SP conta com dois conselheiros na câmara.

Não há taxa de inscrição. A contribuição anual é de apenas R\$ 60,00 para Associado Individual e R\$ 30,00 para Associado Aspirante. Você terá inúmeros benefícios diretos como descontos especiais na aquisição de normas, livros, assinatura de revistas e jornais, participação em cursos e palestras, adesão ao plano de saúde, convênios com advogados, dentistas, farmácias, entre outros. Preencha a ficha de inscrição disponível no site [www.abee-sp.com](http://www.abee-sp.com) e envie pelo endereço eletrônico [abeesp@abee-sp.com](mailto:abeesp@abee-sp.com)

## Telecom: expansão sem qualidade

De acordo com o engenheiro Ruy Bottesi, desde o mês de maio de 2005 as Telecomunicações no Brasil avançaram apenas no plano quantitativo (no tamanho da rede), mas a qualidade do serviço telefônico (fixo e celular) apresenta problemas.

O engenheiro acredita que faltam recursos orçamentários para que a Anatel fiscalize as empresas de telecomunicações. Ele também aponta uma descontinuidade da política de gestão em função da troca anual de presidentes empossados politicamente pelo Ministério das Comunicações. A manutenção de tarifas elevadas, equivalentes a países de primeiro mundo, em telefonia celular e fixa, que é hoje da ordem de US\$ 20/mês é outro problema apontado pelo engenheiro.

Botessi, que é Diretor Executivo da Associação dos Engenheiros de Telecomunicações, acredita que o Governo Federal perdeu nos últimos anos sua capacidade de promover o aprimoramento do modelo das telecomunicações no Brasil, deixando o país em desvantagem tecnológica em relação aos demais países emergentes. "Resta ao setor a esperança de mudanças significativas a partir de 2007", comentou.

# ABEE-SP é reconhecida pela sociedade

Em evento realizado na Assembléia Legislativa do Estado de São Paulo, a ABEE-SP foi reconhecida por diversas entidades pelos relevantes serviços prestados à comunidade. Na oportunidade, personalidades lembraram também os atuais desafios no ensino da engenharia, no setor energético e nas Telecomunicações.

José Roberto Cardoso, vice-diretor da Escola Politécnica da Universidade de São Paulo, considera que a ABEE-SP se transformou em um agente incentivador para os estudantes de engenharia de todo o país. Para o professor o desafio é grande: nutrir todo o Brasil de engenheiros altamente capacitados e, assim, retomar o crescimento.

Ele lembra que a Ásia tem se desenvolvido muito. Os países daquele continente investem na formação de engenheiros especializados e bem preparados para os mercados interno e externo. Os percentuais de novas graduações em engenharia e ciências tecnológicas no mundo em 2000 apontam que a Coreia tem ótimo índice: 27,4%, o Japão 21,3%, a Suécia 20,5%, a Alemanha 19%; os EUA apenas 6,5% e o Brasil 13,2%.

O professor da Politécnica lamenta que o Brasil não tenha formado mais engenheiros nos últimos anos, com o que segundo ele, estaríamos participando não só do mercado interno, mas do norteamericano, por exemplo. Os Estados Unidos importam engenheiros da

China e da Índia, exemplos de países que investiram na formação desses profissionais.

Já Aderbal de Arruda Penteado, comissário geral da Comissão de Serviços Públicos de Energia de São Paulo, afirma que este é um bom momento para refletir sobre as pessoas que participaram e participam da ABEE e também sobre as próximas gerações que terão este importantíssimo papel. "É uma oportunidade para se traçar caminhos para o futuro", comentou.

Aderbal ressaltou que a meta dos agentes da CSPE é a melhoria da qualidade sem aumento do preço da energia elétrica e a redução dos custos da concessionária sem prejuízo da qualidade. Ainda é preciso manter equilibrada a oferta e a demanda de energia, maximizando o benefício público.

No Estado de São Paulo são 14 concessionárias na distribuição de energia e 13 milhões e quinhentos mil consumidores; nos últimos 12 meses a demanda aumentou em 4,7%.

O Deputado Estadual Antônio Salim Curiati foi um dos representantes da Assembléia Legislativa e considerou interessante o evento que reuniu uma classe de profissionais altamente qualificados. "É uma oportunidade para resolver os problemas do setor. O ato solene tem caráter de confraternização entre os convidados e serve para promover o entendimento da categoria", comenta o deputado.



**ABEE-SP**  
Filiada à FAEASP

**DIRETORIA**  
Gestão 2004/2007

**Presidente:** Eng. João Batista Serroni de Oliveira  
**Vice-presidente:** Eng. Victor Vasconcelos  
**1º Secretário:** Eng. Sílvio Antunes  
**2º Secretário:** Eng. Alexandre Ferraz Naumoff  
**1º Tesoureiro:** Eng. Odécio B. de Louredo Filho  
**2º Tesoureiro:** Eng. José Antonio Bueno  
**Diretor Social:** Eng. Duílio Moreira Leite  
**Diretor s/ pasta:** Eng. Aramis Araújo Guerra

#### CONSELHO CONSULTIVO

Eng. Antônio Soares Pereto, Eng. Kleber Rezende Castilho, Eng. João Bellizia Filho, Eng. Arnaldo A. S. Tassinari, Eng. Arnaldo Pereira da Silva e Eng. Paulo E. Q. M. Barreto

#### CONSELHO FISCAL

Eng. Fernando Batista Blessa, Eng. Luiz Carlos Alcantara e Eng. Walfredo Schmidt

#### CONSELHEIROS SUPLENTE

Engenheiros José Luiz Pegorim, Gregório Bittar Ivanoff, Marcelo Peral Rangel, Márcio Antonio Figueiredo, João Chaebo Gadum Neto, Arnaldo Osse, Adriano Fidalgo dos Reis, Geraldo Francisco Burani e Alexandre César Rodrigues da Silva

Publicação da Associação Brasileira de Engenheiros Eletricistas - Seção São Paulo  
Rua Dr. Tirso Martins, 100 - cj.505 - V. Mariana  
CEP 04120-050 - São Paulo - SP  
Telefone: (11) 5539-8048  
[www.abee-sp.com](http://www.abee-sp.com)  
[abeesp@abee-sp.com](mailto:abeesp@abee-sp.com)

#### Colabore com a ABEE-SP via ART

Os profissionais de qualquer área tecnológica, associados à ABEE-SP ou não, que utilizam a "Anotação de Responsabilidade Técnica - ART" devem preencher o código 056 ou 56 do formulário. Com essa ação, o responsável tem o direito de destinar 10% do valor à entidade de classe de sua preferência. Quando estes campos não são preenchidos, a contribuição deixa de ser feita. ART em papel: preencha 056 no campo 21. ART eletrônica via internet ([www.creasp.org.br](http://www.creasp.org.br)): preencha 56 no campo 31.



# Sensores catalíticos de gás combustível

*Os sensores catalíticos de bolhas (ou contas) são dispositivos usados numa infinidade de aplicações práticas para detectar vazamentos ou a presença de gases combustíveis. Não é preciso lembrar o que tais sensores representam para a segurança, principalmente diante da possibilidade de se estar em uma atmosfera explosiva. Neste artigo vamos analisar de uma maneira mais profunda o princípio de funcionamento desse tipo de sensor.*

Newton C. Braga

Os sensores catalíticos de gases combustíveis não são dispositivos modernos. Na verdade, eles já tem sido utilizados por mais de 50 anos, principalmente como elementos de monitoramento de gás explosivo em minas de carvão.

Os tipos mais simples empregados originalmente nas aplicações de detecção de gases explosivos, consistiam de simples fios de platina, que dadas suas propriedades analisadas a seguir, possibilitavam essa detecção.

Com o tempo configurações mais sofisticadas e precisas foram elaboradas, chegando-se às versões modernas como a mostrada na **figura 1**.

Conforme podemos ver pelo símbolo interno, trata-se de um sensor simples em que temos apenas um elemento sensível, normalmente um fio de um metal, com propriedades que analisaremos posteriormente.

Para que o leitor entenda melhor como esses sensores funcionam, pas-

samos então a descrever seu princípio de funcionamento.

## Como Funcionam?

Para que uma mistura combustível (gás combustível + oxigênio) entre em combustão, ela deve atingir uma certa temperatura denominada "temperatura de ignição".

No caso de os gases comuns essa temperatura é algo elevada, precisando de algo que dê início à reação como a chama de um fósforo. Entretanto, na presença de determinados meios químicos, a ignição pode ocorrer em temperaturas muito mais baixas. Esses meios são denominados catalisadores e o fenômeno é conhecido como combustão catalítica.

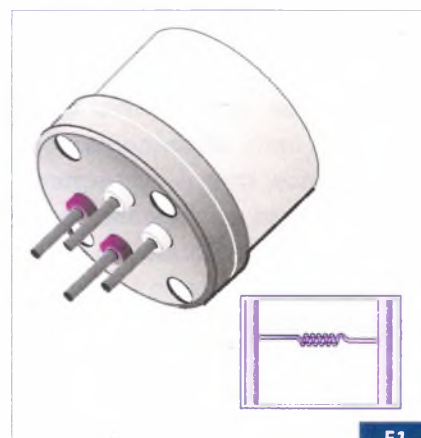
Existem muitos metais e óxidos desses metais, além de compostos que possuem essas propriedades.

Há também rochas vulcânicas que apresentam essas propriedades, justa-

mente por serem compostas de vários tipos de óxidos metálicos.

Muitas vezes essas rochas são colocadas nos locais onde se deseja acender uma chama (uma lareira ou forno, por exemplo) não apenas com finalidade decorativa. Sua ação catalítica permite acelerar o processo de combustão, facilitando a queima do combustível.

Alguns metais que são excelentes catalisadores são a platina, o paládio



e o tório. É por esse motivo que os conversores catalíticos dos automóveis são tratados com compostos de platina, pois isso ajuda a queimar o excedente de gases combustíveis que saem pelo escapamento e poderiam ser lançados na atmosfera. Na figura 2 ilustramos um conversor catalítico.

As bolinhas (*pellets*) que existem nesse conversor são cobertas de platina para se obter sua ação.

Ao atravessar a estrutura indicada, o que restar da mistura combustível do veículo que ainda não foi queimada, sofre uma combustão suave pela ação catalítica da platina, não sendo portanto lançada na atmosfera.

Isso acontece porque uma molécula de gás combustível oxida-se na superfície do catalisador a uma temperatura muito mais baixa do que a se necessita normalmente para conseguir isso na atmosfera livre.

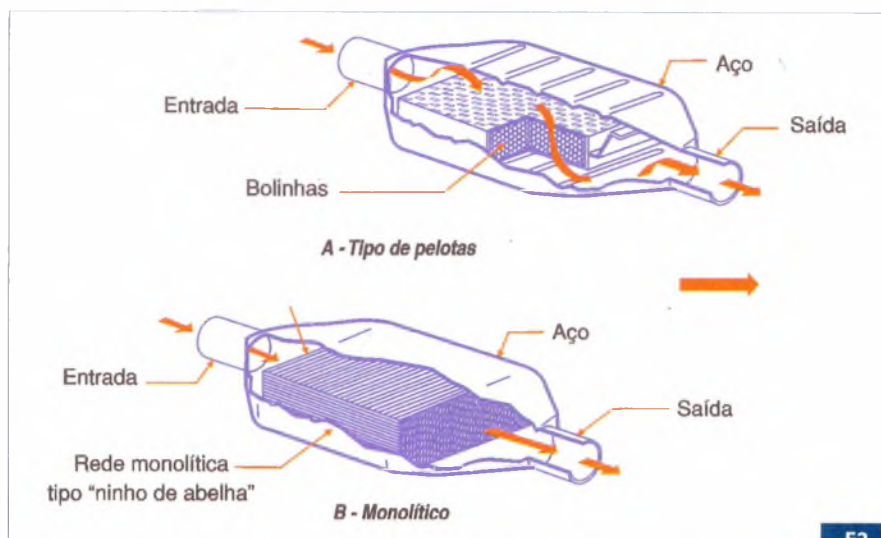
No caso dos sensores leva-se em conta que, quando um material tem sua temperatura aumentada, sua resistência também aumenta. Os materiais possuem então o que se denomina de Coeficiente de Temperatura ou  $C_T$ , que é maior para materiais como a platina.

Assim, se uma combustão catalítica ocorre quando um gás entra em contato com esses materiais, sua temperatura sobe e com isso pode-se detectar a presença do combustível.

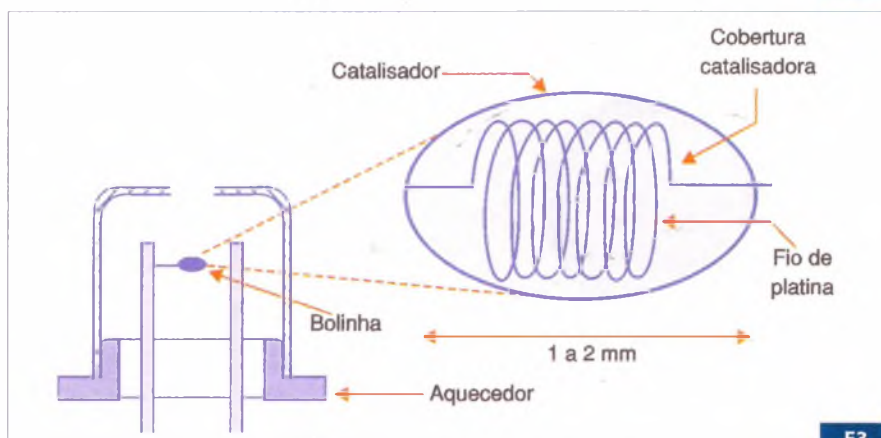
A platina é um dos materiais que tem o maior coeficiente de temperatura e além disso uma excelente ação catalítica, sendo portanto o preferido para fazer os sensores. Ademais, a platina tem uma característica de aumento da resistência que é praticamente linear entre 500 °C e 1 000 °C, que é justamente a faixa de temperatura de um sensor desse tipo.

Veja então que, como se obtém uma variação linear da resistência em função da temperatura e essa variação depende da concentração de gás, temos um meio bastante eficiente de conversão da concentração de gás num sinal elétrico, com precisão.

Finalmente, a platina por ser male-



F2.



F3.

ável, permite a fabricação de finos fios que podem ser processados de modo a formar pequenas contas ou bolinhas sensoras, conforme exhibe a figura 3.

Pelo que explicamos, o leitor já deve ter percebido que para operar, o filamento de platina que serve como sensor deve estar aquecido.

Então, trata-se de um sensor que deve ser alimentado por uma fonte externa precisa, que o leve a uma temperatura que ele necessita para atuar no início da faixa.

### O Circuito Sensor

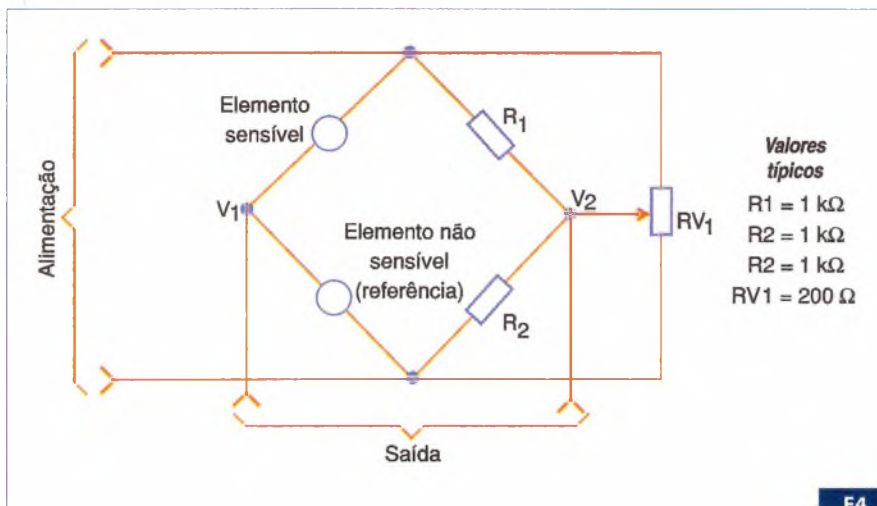
Uma forma simples de se usar o sensor seria alimentá-lo com a corrente que levasse o elemento de platina à temperatura de funcionamento, e depois monitorar a corrente circulante.

No entanto, os sensores usam uma configuração um pouco mais sofisticada e também mais eficiente. A idéia básica está no circuito apresentada na figura 4.

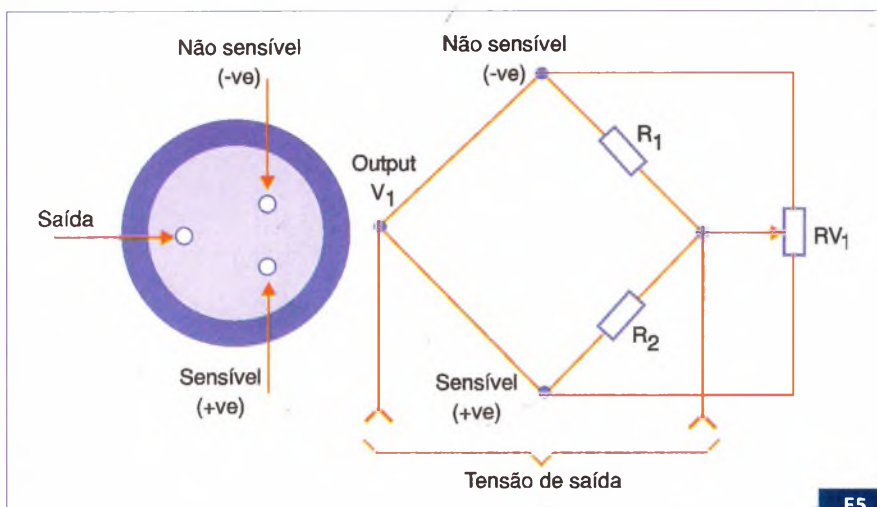
Conforme podemos notar, trata-se de uma Ponte de Wheatstone onde uma fonte de tensão externa é utilizada para aquecer em série dois elementos sensores. Um deles serve de referência e o outro é o sensor propriamente dito.

Para os tipos comuns, a tensão aplicada está tipicamente entre 2,0 V e 3,5 V e a temperatura dos elementos deverá ficar entre 400 °C e 500 °C quando em funcionamento.

Na ausência de gases combustíveis no ambiente, as resistências apresentadas pelos dois elementos sensores serão as mesmas e a ponte estará equilibrada. A tensão de saída será nula.



F4.



F5.

Se o elemento sensor receber gás combustível, sua resistência irá se alterar desequilibrando a ponte. Com isso, passamos a ter uma tensão de saída.

São empregados dois elementos sensores, sendo um de referência, isso para que pequenas variações ambientais que não representem necessariamente a presença de um gás, sejam compensadas não afetando o equilíbrio da ponte.

A alimentação do circuito pode ser feita de duas formas: por uma fonte de tensão ou por uma fonte de corrente constante. A fonte de corrente constante será preferida se o sensor tiver de ficar longe do circuito de processamento.

Os sensores comuns, em sua maioria, já possuem todos os elementos da ponte em seu interior, o que facilita seu uso, veja a figura 5.

Nessa figura vemos um sensor da Sixt Sense, que usa um invólucro de três terminais com o circuito equivalente mostrado ao lado.

## Venenos e Inibidores

Existem substâncias e vapores que podem afetar a sensibilidade do sensor de gás, reduzindo-a. Essas substâncias bloqueiam a ação catalítica do sensor, impedindo assim que ele detecte a presença de gases num determinado ambiente. Há dois tipos de substâncias que podem afetar o funcionamento de um sensor de gás desse tipo.

Os venenos são as substâncias que afetam de modo permanente a performance de um sensor. Eles podem cobrir ou ainda reagir com o material, criando assim substâncias que afetam

a ação catalítica do sensor. Esses efeitos podem ser, em alguns casos, cumulativos e permanentes.

A substância mais comum que causa esse problema é o silicone e seus derivados. *Sprays*, cremes, fluidos para limpeza, e cremes para mãos são alguns exemplos de substâncias que contêm silicone.

Temos ainda os inibidores que são substâncias que impedem o funcionamento dos sensores, mas apenas enquanto estão presentes no ambiente. Exemplos desses inibidores são os compostos halogenados. Dependendo do local em que o sensor for usado, poderá ser necessário colocar filtros que impeçam que essas substâncias afetem seu funcionamento.

Além desses fatores, existem outros que podem colocar em risco o funcionamento do sensor. Um deles é a possibilidade de interrupção do sensor pela exposição a uma concentração excessiva de gases, calor demais ou eventualmente alguns processos de oxidação que possam ocorrer na superfície do elemento.

## Fatores de Correção

Os sensores reagem de maneiras diferentes aos gases. Assim, é importante saber como eles reagem aos diversos gases em função do que se denomina LEL (*Lower Explosive Limit*), ou seja, a concentração mínima que pode causar explosão.

Dessa forma, os fabricantes dos sensores fornecem tabelas de correção para que os usuários possam saber como calibrar seus equipamentos, simplesmente multiplicando a leitura por um certo fator de correção.

Nessas tabelas normalmente se utiliza o gás metano como elemento de calibração, uma vez que esse gás tem apenas uma ligação saturada que exige que o sensor opere na temperatura mais alta possível, em relação aos hidrocarbonetos mais comuns.

Por exemplo, um sensor que exija uma tensão de 2,5 V na ponte para se

obter um bom sinal com o metano, operará satisfatoriamente com apenas 2,3 V na detecção do butano. Isso significa que um sensor ajustado para leitura de butano, poderá não funcionar bem em presença de metano.

A seguir, uma **tabela de correção** dada como exemplo para sensores comuns:

Gás	Leitura (%)
Metano	100
Propano	60
n - Butano	60
n - Pentano	50
n - Hexano	45
Metanol	100
Etanol	70
Alcool isopropílico	60
Acetona	60
Tolueno	45

T1.

É preciso também considerar que uma combustão só ocorre quando três condições são satisfeitas:

- a) Deve haver uma mistura combustível
- b) Oxigênio deve estar presente
- c) Precisa haver uma fonte de ignição.

Se bem que essa exigência seja básica, na prática o processo em que acontece a ignição de uma mistura pode ser complexo.

Fatores que podem influir no processo são a pressão, umidade, temperatura e outros que possam afetar a concentração da mistura, os quais devem ser considerados.

Um caso mais complicado ocorre quando dois ou mais gases combustíveis estão misturados, pois a leitura será afetada e o fator de correção a ser aplicado não pode ser determinado com precisão. Assim, muitos instrumentos comerciais que usam esses sensores podem indicar a concentração de um gás num ambiente em função de porcentagem do LEL, mas se o que existir for uma mistura, o valor apresentado pode ser totalmente enganoso.

## Características

Os sensores catalíticos de gás não são dispositivos rápidos. Muito pelo contrário, eles precisam de tempo para absorver o gás e ter sua temperatura elevada até um valor estável que forneça um sinal de saída para o circuito.

Para que o leitor tenha uma idéia das características principais desses sensores, tomamos como exemplo um tipo de difusão catalítica:

**Faixa de temperaturas:** -40° C a +60° C

**Tempo de resposta:** 10 a 15 segundos para 90% da leitura

**Precisão:** +/-5%

**Taxa de repetição:** 2%

**Desvio:** 5 a 10% por ano

**Tempo esperado de vida:** até 3 anos, dependendo da aplicação.

## Conclusão

Foi-se o tempo em que se deixava uma gaiola com um canário num local em que poderia haver a presença de gases explosivos, como numa mina de carvão. A sensibilidade da avezinha permitia que antes de todos percebessem isso, parando de cantar.

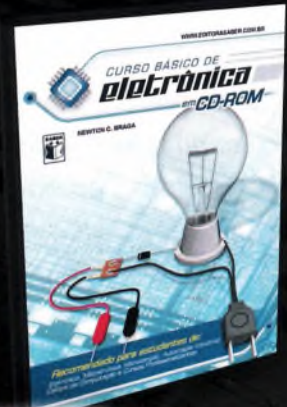
Até mesmo peixinhos em aquários foram usados em alguns casos como "detectores vivos" de gases explosivos ou tóxicos em uma dada atmosfera.

No entanto, a eletrônica oferece soluções eficientes, modernas e até mesmo muito mais confiáveis. Os sensores catalíticos que vimos constituem um bom exemplo.

É claro que é preciso saber usá-los. A tensão deve ser mantida dentro de valores apropriados, a instalação deve ser tal que sejam evitadas eventuais substâncias que possam afetar os resultados e, sobretudo, deve-se observar as características de resposta para cada gás.

## Curso Básico de Eletrônica em CD-ROM

material totalmente atualizado com mais de 1000 imagens, entre desenhos técnicos, representações de componentes e animações tridimensionais.



Compre agora pelo site:

[www.sabermarketing.com.br](http://www.sabermarketing.com.br)

Recomendado para estudantes e profissionais de:  
Eletrônica, Mecatrônica, Manutenção,  
Automação Industrial, Ciência da Computação  
e Cursos Profissionalizantes



**Saber Marketing**  
(11) 6195-5330



Para maiores informações,  
favor acessar o site :

[www.editorasaber.com.br/cursobasico](http://www.editorasaber.com.br/cursobasico)



# Medição de Biopotenciais

*O biopotencial é o nível de atividade de um determinado órgão medido em eletricidade. Através da captação e análise destes sinais (sinais mioelétricos) podemos detectar patologias, verificar diagnósticos, monitorar a evolução de tratamentos fisioterápicos e eles ainda podem ser utilizados para comandar e controlar órteses eletromecânicas. Veja neste artigo um breve histórico do sinal mioelétrico, além de informações sobre os mecanismos de geração destes sinais e algumas técnicas para auxiliar na construção de um sistema de aquisição do sinal mioelétrico.*

Humberto Rodrigues Lima e  
Anderson Ysaac Beltrame

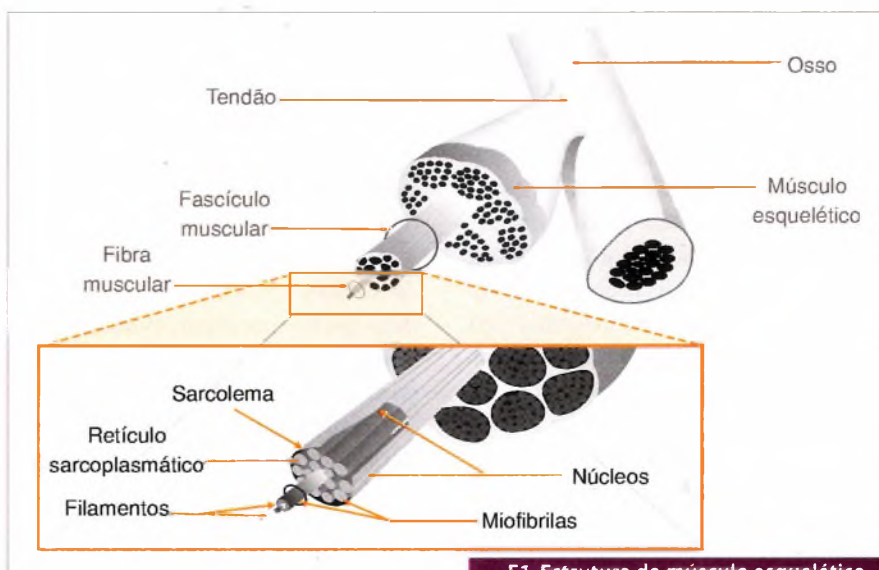
**A**o longo dos séculos a comunidade científica descobriu que o corpo humano é muito mais complexo do que se imaginava, e a contração muscular da rã que Galvani presenciou durante sua experiência foi uma evidência clara da relação existente entre a eletricidade e a contração muscular. Já em 1849, Frenchman Dubois-Reymond conseguiu, através de um experimento prático, detectar a presença de um sinal elétrico no exato momento em que um ser humano realizava um movimento voluntário com um dos braços. Descobriu-se então, que a contração de um músculo é, na verdade, o reflexo involuntário da passagem de corrente elétrica por suas fibras musculares, e a esta corrente foi dado o nome de sinal mioelétrico (SME).

No século XX as pesquisas se intensificaram no estudo da morfologia dos sinais mioelétricos. Tais pesquisas levaram ao surgimento da eletromiografia (EMG), onde através de um tubo de raios catódicos e eletrodos específicos, os sinais mioelétricos

são captados do corpo de um paciente e apresentados na tela de um osciloscópio. Hebert S. Gasser e Joseph Erlanger foram os primeiros a estudar o sinal mioelétrico desse modo e isso rendeu-lhes o prêmio Nobel em 1944.

Desde então, a eletromiografia, que é o estudo de forma gráfica das funções musculares através da captação do sinal mioelétrico, passou a ser

amplamente utilizada para o estudo dos biopotenciais do corpo humano. Essa técnica se tornou fundamental não só para o entendimento de como o nosso sistema locomotor funciona, mas também para o desenvolvimento de ferramentas de controle artificial dos movimentos musculares, estimulação elétrica funcional além de reabilitação de pacientes com deficiência motora.



F1. Estrutura do músculo esquelético

## Sistema Motor

### Músculo

Um músculo pode ser simplificado como sendo um aglomerado de fibras, denominadas fibras musculares, que por sua vez são compostas por centenas de miofibrilas (**figura 1**).

Quando um potencial de ação proveniente do sinal mioelétrico chegar sobre a miofibrila, a permeabilidade da membrana do retículo sarcoplasmático (**figura 1**) se altera e passa a absorver o cálcio presente no meio externo para dentro do citoplasma. Uma vez dentro, o cálcio reage com as proteínas actina e miosina, formando um complexo capaz de fazer os dois filamentos, grosso e fino, deslizarem um sobre o outro, constituindo assim a contração muscular.

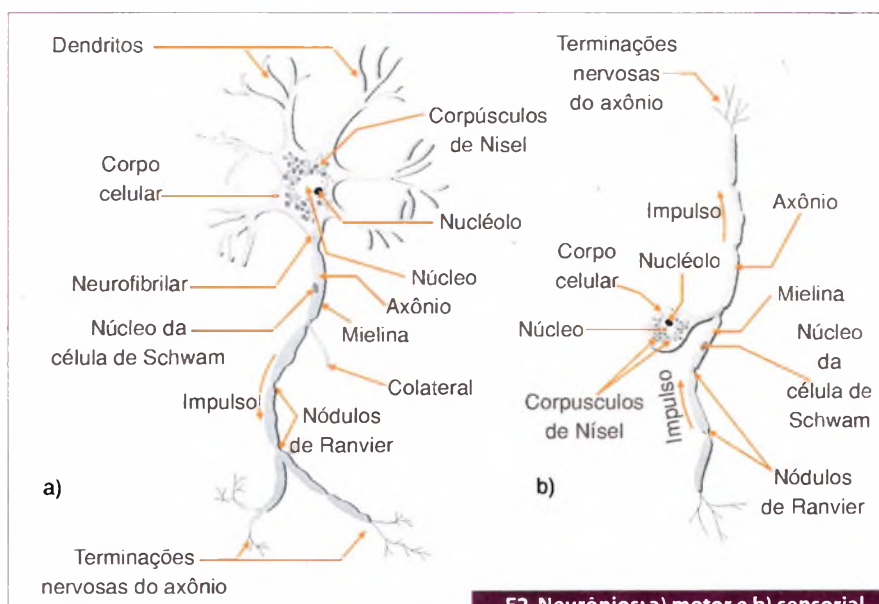
### Neurônio

De um modo geral, o sistema nervoso vale-se de neurônios para “controlar” nossas atividades diárias. Um Neurônio (**figura 2**) é formado basicamente por um corpo celular, composto pelo citoplasma, núcleo e organelas; por dendritos, que são processos celulares curtos e bastante ramificados, responsáveis pelo recebimento de informações, e finalmente pelo axônio, responsável por receber e/ou transmitir informações para outros neurônios. Isso permite a comunicação entre a complexa rede neural que compõe o sistema nervoso.

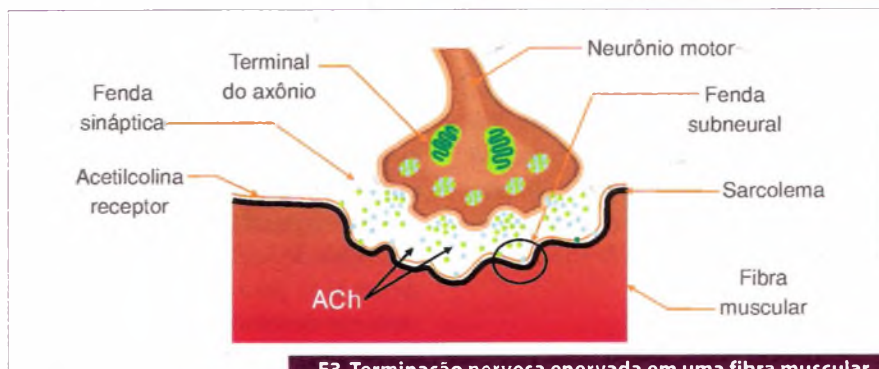
Basicamente existem dois tipos de neurônios: o neurônio aferente (**figura 2b**), que conduz informações sensoriais para dentro do sistema nervoso. O neurônio eferente (**figura 2a**), é responsável por enviar os comandos do sistema nervoso para as unidades motoras, promovendo assim o movimento desejado.

### Junção Neuromuscular

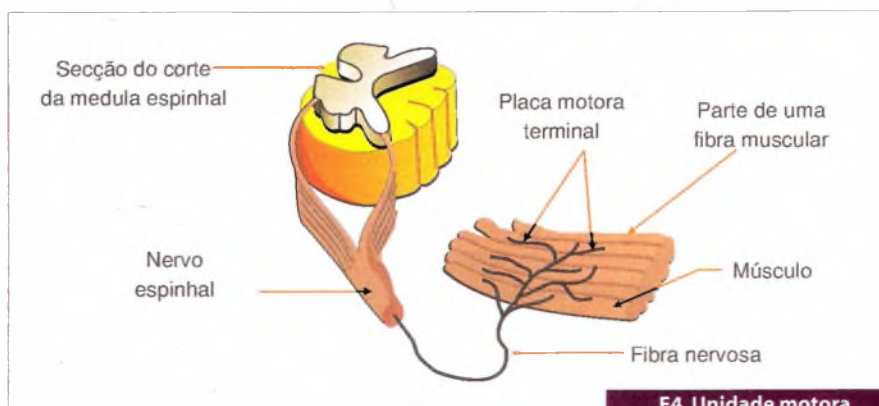
É uma região onde as fibras musculares são enervadas pelas terminações nervosas do axônio. Funciona como uma espécie de acoplamento químico, que ao receberem um impulso



F2. Neurônios: a) motor e b) sensorial.



F3. Terminação nervosa enervada em uma fibra muscular.



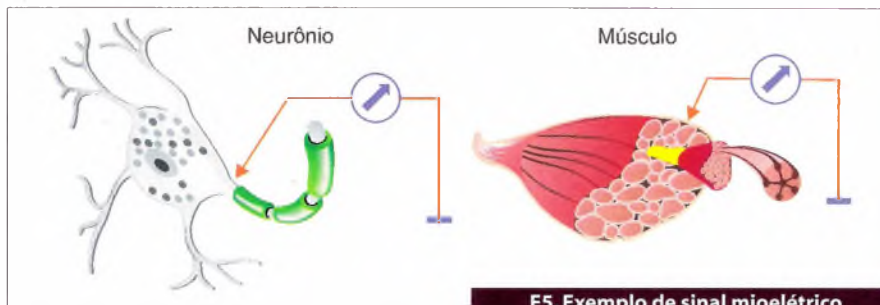
F4. Unidade motora

nervoso vindo do axônio, liberam um neurotransmissor (acetilcolina) que desencadeará o processo de contração do músculo associado.

### Unidade Motora

Esta é a menor unidade muscular controlável. É composta por um neurônio, suas junções neuromusculares e as fibras musculares enervadas por

este neurônio (**figura 3 e 4**). Trata-se de uma unidade funcional completa. Um impulso enviado pelo sistema nervoso central chega até a unidade motora pela medula espinhal. Nela é retransmitido através fibra nervosa até o músculo ou grupo muscular associado, para que nele seja então executada a contração que promoverá o movimento.



F5. Exemplo de sinal mioelétrico

Um desejo voluntário (comando) de fechar a mão, por exemplo, envolve uma seqüência ordenada de disparos de sinais mioelétricos, que se originam dentro do nosso sistema nervoso central, viajam através dos neurônios até as terminações nervosas dos axônios, onde se acoplam aos grupos musculares através das junções neuromusculares. Para que daí então efetivamente ocorra, de forma, intensidade, direção, seqüência e sentido controlado, a contração de cada um dos músculos responsáveis pelo ato de fechar a mão. Para que tudo isto aconteça, é necessário a ocorrência do que os pesquisadores definiram como potencial de ação.

**Potencial de Ação**

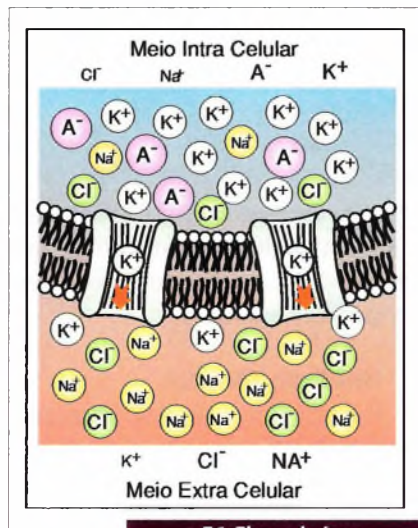
Estes potenciais são reações eletroquímicas responsáveis pela propagação dos sinais nervosos ao longo dos neurônios, e também pela contração dos músculos. Eles podem ser descritos como sendo variações muito rápidas do potencial elétrico interno e externo da membrana de uma célula, e estão sempre associados com um processo biomecânico e/ou atividade cerebral. De maneira mais simples, podemos definir o potencial de ação como sendo um a tensão elétrica (figura 5) que aparece entre dois pontos (intra e extracelular) de uma fibra nervosa e/ou muscular quando da ocorrência de algum estímulo.

O potencial de ação ocorre ao longo das fibras nervosas até chegar às terminações nervosas de um axônio, lá elas são transferidas através da junção neuromuscular para as fibras musculares onde nestas, se encarrega de promover a contração do músculo.

Por sua vez, esta realiza o movimento desejado pelo cérebro. Fica, portanto, evidente a complexidade da execução de uma simples tarefa pelo sistema nervoso central, como se locomover da sala até a cozinha e levar um copo de água até a boca.

**Mecânica dos Biopotenciais**

Os potenciais de ação gerados pelo corpo humano se originam através de uma reação eletroquímica que ocorre em células do tipo excitável. Elas possuem uma membrana celular com permeabilidade seletiva, deixando passar de um lado para outro da membrana, somente determinados tipos de íons, como por exemplo, o sódio ( $\text{Na}^+$ ), o potássio ( $\text{K}^+$ ) e o cloro ( $\text{Cl}^-$ ). Uma vez que íons são partículas carregadas eletricamente, ocorrem também modificações no campo elétrico da célula. Note na figura 6 as diferentes concentrações de cada um destes íons, dentro e fora da célula.



F6. Fluxo de íons

**Formação do Potencial de Ação**

O processo de formação do potencial de ação se desenvolve em três etapas básicas. São elas: repouso, despolarização e repolarização.

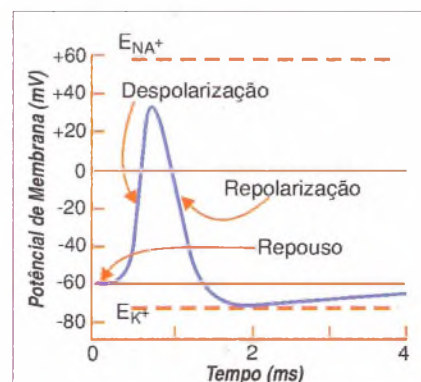
**Repouso**

Em repouso, uma célula nervosa (ou muscular) chega a ficar polarizada negativamente com um potencial elétrico da ordem de -70 mV. Isso acontece porque a permeabilidade seletiva da membrana celular a determinados tipos de íons, promove um fluxo de íons  $\text{K}^+$  de dentro para fora da célula, a ponto de proporcionar uma diferença de concentração intra e extracelular de íons  $\text{K}^+$ , que justifique o surgimento desta tensão negativa.

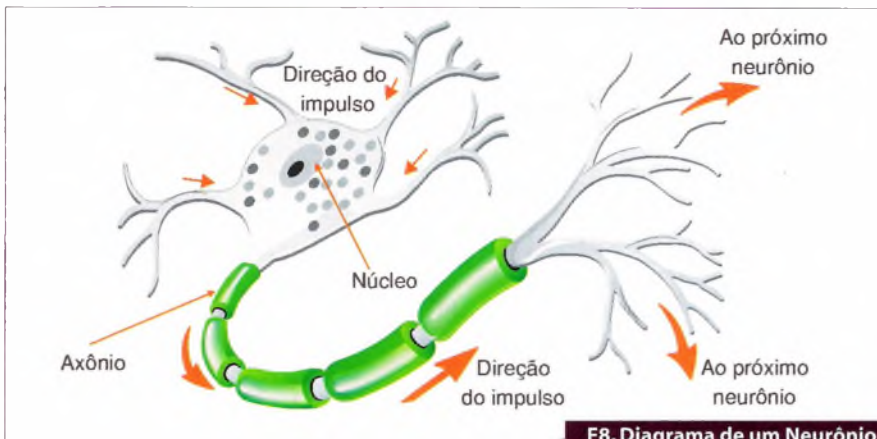
Devido a existência de bombas de sódio e potássio ao longo da membrana celular, bem como, por causa das diferentes taxas de permeabilidade da membrana celular ao  $\text{K}^+$ ,  $\text{Na}^+$  e  $\text{Cl}^-$ , e também, à existência de gradientes químicos e elétricos, a célula em questão atinge o equilíbrio de fluxo de íons entre os meios intra e extracelulares, tal que o potencial negativo da ordem de -70 mV se mantém estável, e dependente quase que unicamente da concentração intracelular de  $\text{K}^+$ .

**Despolarização**

No momento em que a célula recebe um estímulo, que pode ser físico (calor, frio, pressão), químico (ácidos/bases), fótico (luz), elétrico



F7. Alterações na membrana celular durante potencial de ação



F8. Diagrama de um Neurônio

ou farmacológico, dentre outros, ela sofre uma alteração abrupta na sua permeabilidade seletiva e permite a entrada rápida de íons  $\text{Na}^+$  numa velocidade muito maior que a saída de  $\text{K}^+$ , fazendo com que o potencial elétrico no interior da célula mude subitamente de negativo para positivo em milésimos de segundo.

Assim que o valor de tensão atingir o nível crítico, que é conhecido como ponto limiar, a membrana gerará o chamado potencial de ação. Nesta condição a célula se encontra com mais cargas positivas em seu interior, e mais cargas negativas em seu exterior, tornando-se, portanto, eletricamente positiva. Este processo denomina-se despolarização.

### Repolarização

Após a despolarização total, a célula volta a ficar impermeável ao íon  $\text{Na}^+$  e através das bombas de potássio e sódio, o potencial elétrico retorna ao valor negativo, tornando a célula apta a transmitir outro potencial de ação. A esta etapa damos o nome de repolarização. Dessa maneira, os impulsos elétricos se propagam (figura 8), de neurônio a neurônio, até chegar ao músculo que deve se contrair. Lá o potencial de ação percorre as fibras musculares, desencadeando reações químicas responsáveis pela contração do mesmo.

Dependendo do tipo de neurônio, a velocidade de propagação do impulso elétrico chega a atingir 150 m/s. Na figura 7 temos um gráfico de mV em função do tempo, onde é possí-

vel visualizar claramente a ocorrência de cada uma das três fases que compõem a transmissão de um impulso nervoso: o repouso, despolarização e a repolarização.

Analogamente, podemos até mesmo comparar os equipamentos eletrônicos a tecidos biológicos. Nos tecidos são os íons que fazem o transporte da informação, e nos equipamentos eletrônicos são os elétrons. De mesma maneira, nos tecidos são as membranas celulares que regulam o processo, e nos equipamentos eletrônicos são os semicondutores.

### Captura do sinal mioelétrico

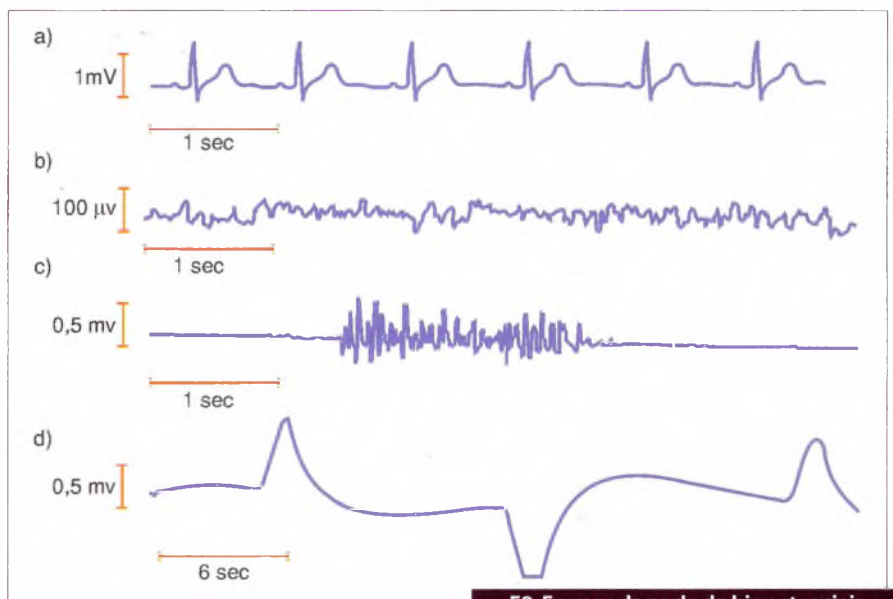
De acordo com o exposto, entendemos que os biopotenciais repre-

sentam o nível de atividade de um determinado órgão. Para cada tipo específico, temos sinais característicos. Os batimentos de um coração, a atividade cerebral, a flexão de um músculo e um piscar de olhos, por exemplo, podem ser captados por aparelhos eletrônicos.

Veja na figura 9 as formas de onda captadas de (a) batimento cardíaco normal; (b) paciente normal com os olhos abertos; (c) flexão do músculo de um bíceps; (d) movimentos dos olhos da esquerda para a direita.

Para captar e mensurar tais sinais (sinal mioelétrico) com o intuito de apenas monitorá-lo, ou mesmo para utilizá-lo em órteses, torna-se necessária uma interface entre o corpo e o instrumento eletrônico para tratar este sinal, que chamamos de eletrodos. Existem sensores como esse de diversos tipos, que vão desde um simples pedaço de metal passando por outros nobres como o ouro, até eletrodos conhecidos como ativos, que possuem um circuito de amplificação local. Obviamente, o que os diferencia é a qualidade e fidelidade com que eles captam o sinal mioelétrico.

Veja na próxima edição algumas características dos principais tipos de eletrodos, além de fontes de ruídos e os aspectos necessários para aumentar a fidelidade do sinal mioelétrico. E



F9. Formas de onda de biopotenciais

# Driver de LED branco com proteção contra sobretemperatura

Newton C. Braga

O circuito apresentado é sugerido pela Maxim ([www.maxim.com](http://www.maxim.com)) consistindo de um excitador para LEDs de alta potência, com uma proteção contra temperatura excessiva, circuito aberto ou curto-circuito.

Atualmente, os LEDs de alta potência são empregados numa ampla gama de aplicações, incluindo a substituição de lâmpadas incandescentes comuns. Sua alta performance, rendimento e vida prolongada fazem esse tipo de dispositivo ideal para aplicações de todos os tipos.

Como ocorre em todos os dispositivos, uma temperatura excessiva na junção reduz sua vida útil podendo

levar a falhas. Para se evitar danos em operação contínua devem existir mecanismos de proteção a exemplo do circuito sugerido na figura 1.

O circuito mostrado consiste numa bomba de carga ( $IC_1$ ) projetada para fornecer corrente para até 8 LEDs brancos (WLEDs) em aplicações como *flashes* de câmeras. Ligando-se todos os 8 drivers em paralelo, é possível fornecer até 480 mA a um módulo Luxeaon Star de alta potência (1 W).

$IC_1$  entra no modo *shutdown* quando se detecta uma condição de dreno aberto.

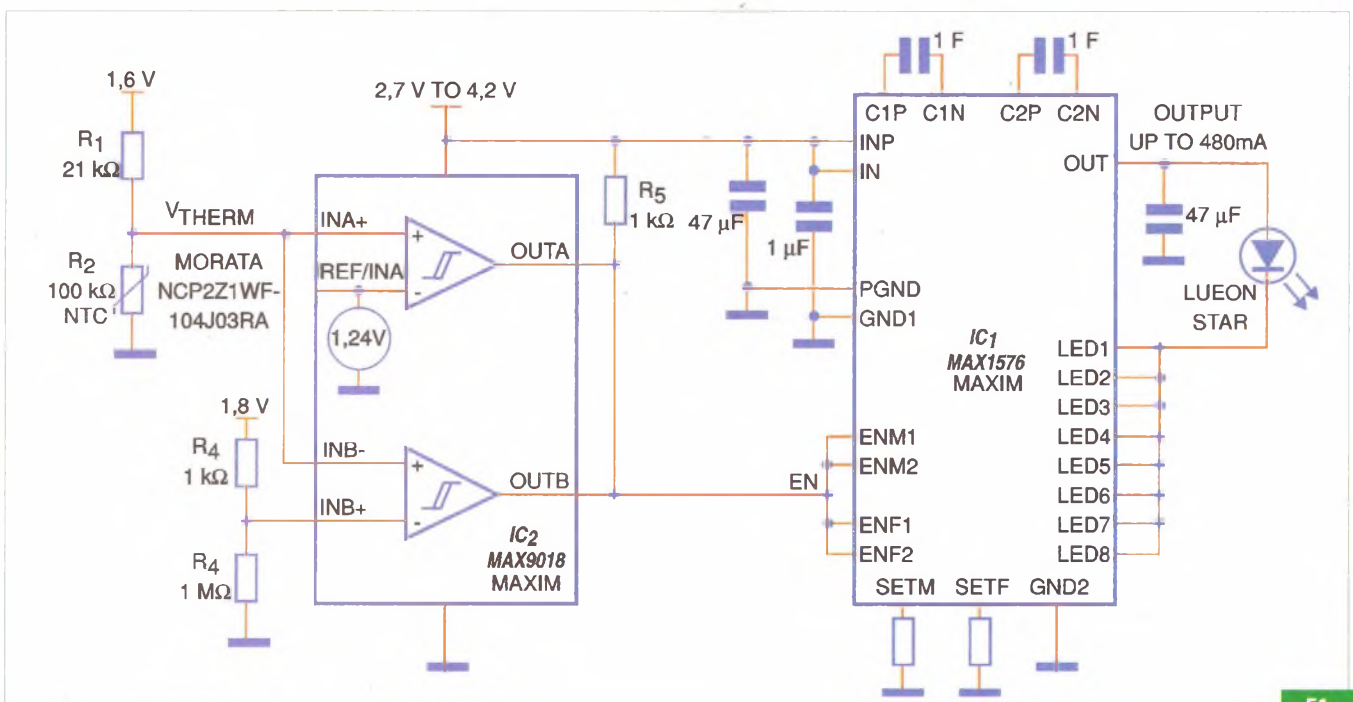
Um circuito compacto de shutdown térmico pode ser implementado com um termistor usado como sensor e um

comparador duplo com dreno aberto, dotado de referência interna ( $IC_2$ ).

O comparador A é configurado para colocar EN ao terra quando  $V_{therm}$  cai abaixo da tensão interna de 1,2 V de referência. Isso ocorre quando o termistor  $R_2$  estiver quente.

O comparador B é configurado com uma linha aberta a prova de falhas que leva EN ao nível baixo quando a conexão do termistor for interrompida. Nesse caso,  $V_{therm}$  é colocado no nível alto por  $R_1$ , fazendo com que o comparador B coloque EN ao terra.

O divisor resistivo formado por  $R_3$  e  $R_4$  fixa as tensões de transição, e o resistor  $R_1$  com o termistor, fixa o limiar do shutdown térmico. **E**



F1.



**CIKA**  
**Eletrônica**  
 Distribuidora de  
 Componentes  
 Eletrônicos



## Microcontroladores com Conversor A/D 12bits e maior resolução

A série de microcontroladores HT46R51 / HT46R52 / HT45R53 / HTR46R54 têm capacidade de memória de 1K a 4K, todos têm dispositivos conversores de sinais analógicos para digitais de 12bits com entrada de 5 ou 8 canais, de 14 ou 22 I/Os e 96 bytes a 208 bytes de memória RAM.

São ideais para aplicações nas áreas de baterias eletrônicas, automotivas, produtos de consumo e eletrodomésticos.

Disponíveis nos encapsulamentos 18DIP/20SSOP e 28SKDIP/28SOP



[www.holtek.com](http://www.holtek.com)



**Melhor  
 Custo  
 Benefício**

## RAMTRON



memórias  
**FRAM**  
 Enhanced

### Memórias não volátil

Memória Paralela

Memória Serial (2 wires) família FM24XXX

Memória Serial SPI família FM25XXX



Altíssima Velocidade  
 de Escrita e Gravação  
 (100 vezes mais rápida)

Número ilimitado  
 de Gravações (1 trilhão)

Baixo consumo  
 de energia (3-Volts)

## Microcontroladores Versa 8051 com memória **FRAM** Integrada

O microcontrolador **VRS51L3074** baseado na arquitetura 8051(40MIPs) com memória **FRAM** integrada de 8KB (memória não volátil), 64KB de memória de programa Flash, 4KB de memória de programa ou de dados mais 256Bytes de SRAM. Ideal para aplicações que exigem velocidade de processamento (40MHz) e alta performance, isto devido a grande disponibilidade de periféricos em sua arquitetura que incluem dispositivos de controle e comunicação externa como as interface SPI e I<sup>2</sup>C e duas UARTs, proporcionando ao projetista soluções rápidas e precisas na aquisição de dados.



[www.ramtron.com](http://www.ramtron.com)



## Triacs Padrão Triacs de Gate Digital Triacs de Alta Comutação SCRs de Gate Sensível Diacs



[www.fagorelectronica.es](http://www.fagorelectronica.es)

# Projetando com Lógica Programável

*Diversos projetos empregando Lógica Programável foram demonstrados em artigos anteriores. Desta vez, de uma forma didática, será visto como desenvolver um projeto com esta tecnologia.*

Augusto Einsfeldt

**L**ógica Programável, em poucas palavras, é um circuito integrado cuja interconexão interna pode ser configurada de forma a funcionar exatamente como um circuito eletrônico convencional de lógica digital. Para obter esta configuração da interconexão usa-se uma ferramenta de software que examina um texto ou esquema onde o circuito desejado foi descrito, compilando-o e gerando um arquivo final com o padrão de configuração.

Hoje em dia o uso de esquemas é cada vez menos freqüente, por causa da dificuldade de manutenção e documentação. O mais comum é empregar uma linguagem de descrição de circuitos (em inglês HDL – **Hardware Description Language**) editada em arquivos de texto comuns. As linguagens mais usadas são o VERILOG e o VHDL. Mas, o escolhido para estudo e utilização de projetos foi o VHDL por ser mais formal e fácil de documentar.

## Um Projeto

Vamos desenvolver um exemplo para demonstrar todos os processos do projeto: um codificador binário

para largura de pulso. Este pequeno dispositivo converte o estado de quatro entradas digitais em um sinal com largura de pulso variável, conforme a combinação das entradas. É um circuito útil quando se tem um microcontrolador com apenas um pino de entrada disponível e precisa-se testar o estado de muito mais sinais.

Seu funcionamento é simples. Um oscilador externo fornecerá um sinal alternado cujos ciclos serão contados até igualar-se com a combinação do estado das entradas digitais. Um sinal de saída fica no estado 1 no início da contagem e vai para zero quando a comparação for igual. Se o oscilador for de uma freqüência muito alta precisará ser dividido antes do contador para ficar nos limites desejados para a largura do pulso de saída. Neste exemplo, o oscilador será de 50 MHz e a largura de pulso de saída deverá variar entre 1 milissegundo para todas as entradas em zero até 16 milissegundos para todas as entradas em um, resultando num passo de 1 milissegundo entre cada estado adjacente.

Para uma resolução de contagem de 1 milissegundo emprega-se um clock de 1kHz. Isso implica em um divisor por 50.000 para permitir o uso do oscilador de 50 MHz.

Já as quatro entradas digitais podem ser vistas como 4 bits, representando um valor entre 0 e 15. Como o contador precisa pelo menos contar uma vez (quando todas as entradas estão em zero) pode-se usar um somador para adicionar 1 às entradas, e assim permitir que o contador parta de zero e avance uma contagem quando as entradas estão em zero, chegando em 16 contagens quando as entradas estão todas em um.

Dois comparadores, um para detectar quando o contador está em zero, e outro para quando ele chega ao valor esperado vão controlar o estado da saída. Finalmente, o ciclo total – soma dos tempos em um e em zero da saída – pode ser constante e determinado pelo limite final do contador antes deste voltar a zero.

Desta descrição resulta um diagrama de blocos mostrado na **figura 1**.

Neste momento pode ser iniciado o trabalho de implementação do circuito em um componente de lógica programável, empregando linguagem VHDL para descrevê-lo. Este processo será explicado passo a passo (apesar de já ser conhecido de muitos leitores), visando esclarecer as dúvidas que freqüentemente surgem em projetos deste tipo. A ferramenta de programação utilizada aqui será a versão

8.2 do ISE Webpack da Xilinx, embora possam ser usadas outras versões mais antigas com mínimas diferenças na visualização do programa.

Executando a ferramenta ISE devemos criar um novo projeto escolhendo um nome e uma pasta (diretório), onde serão armazenados os arquivos de trabalho. Durante a criação é preciso escolher qual o dispositivo que

deverá ser usado e outras opções. Todas as opções e detalhes podem ser alterados depois do desenvolvimento. Por exemplo, se a estimativa inicial era empregar um CPLD de 72 macrocélulas em encapsulamento PLCC44 pode-se depois mudar para um FPGA Spartan-3 em encapsulamento TQ144. Naturalmente, tais mudanças dependem de como o projeto é desen-

volvido e se for usado um recurso presente apenas em FPGAs da família Virtex-5 não será possível tentar alterar o dispositivo para um CPLD ou mesmo FPGA que não tenha as mesmas características. A ferramenta até permite isso, mas, no momento de implementar e gerar o arquivo de programação ocorrerão erros e alertas devido às incompatibilidades.

Para este projeto vamos empregar inicialmente um CPLD de 64 macrocélulas, o XC2C64A-7VQ44C, em encapsulamento VQFP (Very thin Quad Flat Pack) de 44 pinos. Assim, a janela do ISE WebPack onde são especificados os detalhes do projeto fica conforme ilustrado na figura 2a.

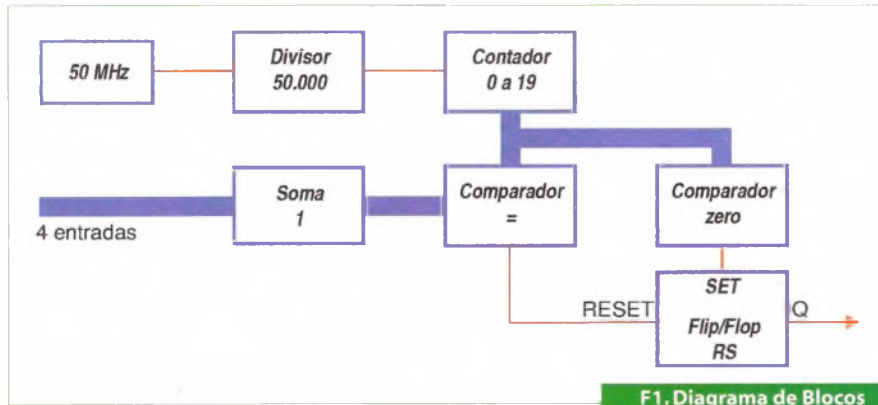
Ainda em fase de criação do projeto algumas janelas adicionais exigem alguma atenção. Numa delas deve-se escolher o tipo de arquivo que será criado inicialmente. Para este projeto, escrito em VHDL, escolhe-se o tipo "VHDL Module" e dá-se um nome ao arquivo a ser criado que aqui será chamado de "Codificador". Em outra janela, exibida na figura 2b, são indicados os sinais de entrada e saída do circuito no CPLD. Neste caso são quatro entradas dos sinais a serem codificados, uma entrada para o clock de 50 MHz, uma entrada de reset e uma saída do sinal resultado.

No final a ferramenta apresenta um arquivo de texto, na zona de edição, com toda a estrutura de um projeto em VHDL onde a descrição funcional deve ser feita. Veja a figura 3.

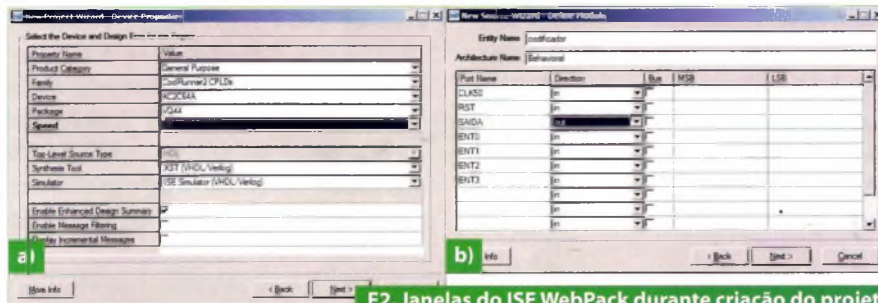
Embora a ferramenta facilite o trabalho criando a estrutura de texto de um arquivo VHDL é importante conhecer esta estrutura para saber como o VHDL funciona.

## VHDL

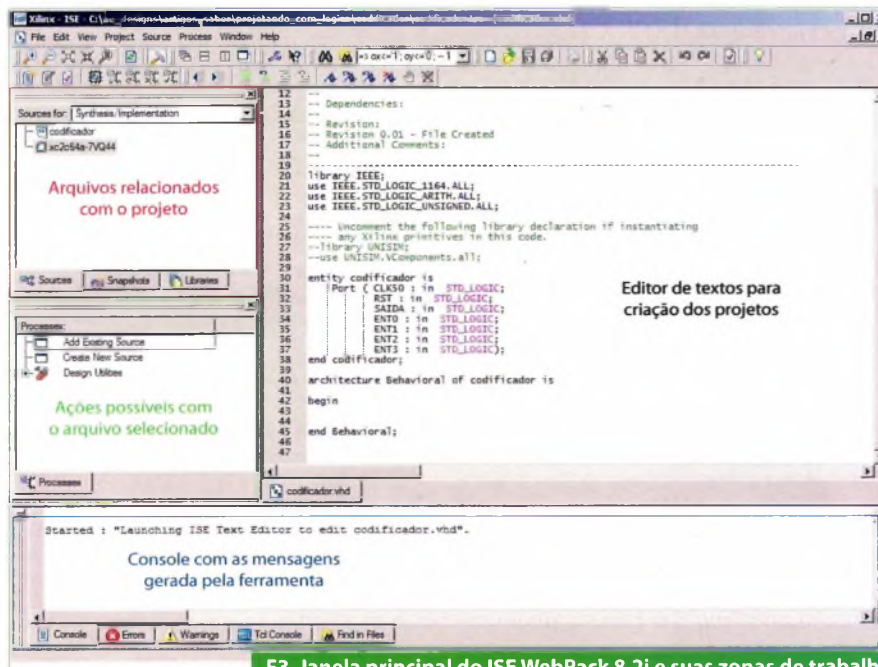
Esta linguagem emprega arquivos de texto para descrever o comportamento de um circuito lógico. O nome VHDL é a sigla para VHSIC Hardware Description Language que em português significa Linguagem de Des-



F1. Diagrama de Blocos



F2. Janelas do ISE WebPack durante criação do projeto



F3. Janela principal do ISE WebPack 8.2i e suas zonas de trabalho



## BOX1 : Estrutura de um arquivo VHDL

```

library IEEE;
use IEEE.STD_LOGIC_1164.ALL;
use IEEE.STD_LOGIC_ARITH.ALL;
use IEEE.STD_LOGIC_UNSIGNED.ALL;

entity codificador is
  Port ( CLK50 : in STD_LOGIC;
        RST : in STD_LOGIC;
        SAIDA : out STD_LOGIC;
        ENT0 : in STD_LOGIC;
        ENT1 : in STD_LOGIC;
        ENT2 : in STD_LOGIC;
        ENT3 : in STD_LOGIC);
end codificador;

architecture Behavioral of codificador is

begin

end Behavioral;

```

crição para Circuitos Integrados de Muito Alta Velocidade. Cada arquivo deve conter uma certa estrutura de informações identificando, basicamente, as bibliotecas (que descrevem as operações lógicas para cada função da linguagem), os sinais que entram e saem do circuito e a arquitetura onde está a descrição do funcionamento do circuito. No arquivo estas três partes são chamadas de LIBRARY, ENTITY e ARCHITECTURE. Veja o exemplo no **Box 1**.

Convém neste ponto salientar um aspecto importante: algumas declarações e operações possíveis em VHDL não são sintetizáveis, isto é, não podem resultar em um circuito eletrônico correspondente. Algumas por dificuldades técnicas e outras porque não tem natureza concreta. Por exemplo, a declaração “after 10 ns” pode ser usada em simulações, mas é impossível a ferramenta poder determinar que o circuito resultante em um FPGA vai aguardar exatamente 10 nanossegundos para atuar (as diferenças de fabricação e tecnologia impedem estabelecer este tipo de resultado). Um outro exemplo é usar um número REAL para uma operação matemática.

Para que a operação pudesse ser convertida em um circuito equivalente, seria preciso a ferramenta projetar um circuito de matemática em ponto flutuante e, apesar de não ser impossível, atualmente tal façanha está além do que se espera do VHDL e das ferramentas de programação. Um outro detalhe é que no VHDL não importa se as letras são maiúsculas ou minúsculas. O sinal DADOS é o mesmo se escrito como Dados ou dados.

As bibliotecas aqui empregadas são as mais básicas e incluem algumas operações matemáticas. A parte ENTITY atribui um nome ao circuito descrito e indica os sinais de entrada e saída (listados entre os parênteses de PORT). Em ARCHITECTURE a descrição do comportamento do circuito fica escrita entre o BEGIN e o END. Antes do nome do circuito (idêntico ao usado em ENTITY) uma outra palavra serve para documentar o tipo de descrição empregado. Neste caso, que foi gerado automaticamente pela ferramenta ISE Webpack, o tipo dado foi BEHAVIORAL (comportamental). Qualquer nome pode ser usado, mas deve-se escolher um que sugira a

maneira de descrever empregada pelo projetista.

Além da descrição do circuito no ARCHITECTURE também são indicados os sinais internos usados no circuito e outros módulos adicionados como componentes. Estes componentes são outras ENTITIES de outros arquivos VHDL sendo usados no circuito do projeto da mesma maneira que incluímos um circuito integrado de função complexa numa placa de circuito impresso.

Tanto os sinais quanto os componentes devem ser declarados entre a linha do ARCHITECTURE e a linha do BEGIN.

Os sinais são os fios que interligam as portas lógicas e funções complexas. Eles são declarados de acordo com o tipo e as variações existentes, separadas em duas famílias: escalares e compostos. Veja o **Box 2**.

O tipo STD\_LOGIC é o mais comum para representar os sinais digitais nos circuitos. Ele pode assumir diversos estados diferentes além dos convencionais 0, 1 e Z (tri-state ou alta-impedância) como X e -. O X significa “desconhecido”, usado em simulações para indicar que o estado

## BOX2 : Tipos de sinais

Tipos escalares:

- Bit, Boolean, Integer, Real, std\_logic, enumerated

type bit is ('0','1');

type boolean is (false, true);

type integer is range 0 to 103;

- se não especificar o range: assume 32 bits

type real is range -31.5 to 47.2;

- útil apenas para simulação. Não é sintetizável

type std\_logic is ('U','X','0','1','Z','W','L','H','-');

- também existe o std\_ulogic mas este é menos usado

type my\_type is (RST, LOAD, FETCH, SHIFT);

- este é o tipo enumerated (ideal para máquinas de estado)

Tipos compostos:

- VECTOR

bit\_vector e std\_logic\_vector são tipos compostos pré-definidos

ex: signal teste : std\_logic\_vector (3 downto 0);

- ARRAY

ex: type memo is array (7 downto 0) of integer range 0 to 9;

Isto resulta numa memória de 8 posições de 4 bits.

- AGGREGATE

ex: status (3 downto 0) <= (cy,z,n,dado(0));

Isto reúne 4 bits em um barramento único.

inicial de um sinal não é conhecido pelo sistema, enquanto – significa “não importa”, usado para dizer à ferramenta que o estado de um determinado sinal ou bit de um barramento não fará diferença numa comparação. Veja no **Box 2** como todos os sinais de entrada e saída de nosso projeto estão usando este tipo. Sinais de um único bit recebem um valor (estado) usando uma apóstrofe para delimitação: ‘0’ para zero, ‘1’ para um e ‘Z’ para tri-state.

Usa-se o STD\_LOGIC\_VECTOR para sinais em barramentos. Um barramento de 8 bits seria declarado como, por exemplo: **DADOS : std\_logic\_vector (7 downto 0);** Entre os parênteses é indicado o intervalo de bits do barramento. De 7 até 0 representa 8 bits. Embora o intervalo pudesse ser expresso diferente como (0 to 7) recomenda-se manter a expressão (7 downto 0) que é a mais comum. Dois sinais que tenham sido

declarados com expressões diferentes, mesmo que resultem em barramentos do mesmo tipo e tamanho, ao serem interconectados teriam os sinais trocados de lugar fazendo o bit 7 de um ligar no bit 0 do outro e vice-versa. Sinais tipo barramento (vetor) recebem um valor usando aspas para delimitação: “0000” ou “0101” ou mesmo “00Z0-1-1”.

**Importante:** Numa declaração em VHDL onde mais de um sinal esteja sendo empregado todos devem ter o mesmo tipo, do contrário um erro será gerado na hora de implementar o projeto.

Um tipo composto muito importante de ser estudado é o AGGREGATE (agregado). Este tipo é uma formalidade para dizer à ferramenta quais sinais e em que ordem eles compõem um barramento. Para agregar sinais num barramento usam-se dois tipos de atribuição: posicional ou

nomeada. Na atribuição posicional cada sinal assume o bit correspondente à sua ordem expressa, como em: **status(7 downto 0) <= (cy,z,n,'0','0','0','0',dados(0));** significando que o sinal CY vai ser o bit 7 de STATUS, o sinal Z vai ser o bit 6, o sinal N vai ser o bit 5, quatro bits permanentemente em 0 nas posições 4,3,2 e 1; e o bit zero do barramento DADOS será o bit 0 de STATUS. Se o sinal STATUS já havia sido declarado como (7 downto 0), contendo portanto 8 bits, ele pode aparecer na declaração de agregado como: **status <= (cy,z,n, '0','0','0','0', dados(0));**

Na atribuição nomeada é permitido indicar em que bit cada sinal será conectado, como em: **status <= (7=>cy, 6=>z, 5=>n, 0=>dados(0), others=>'0');** Aqui cada bit do barramento recebe uma atribuição e a palavra reservada OTHERS diz à ferramenta que todos os bits não mencionados devem receber o estado fixo ‘0’.

## Catálogos de esquemas e de manuais de serviço

**GRÁTIS**

Srs. Técnicos, Hobbyistas,  
Estudantes, Professores  
e Oficinas do ramo,  
recebam em sua  
residência sem  
nenhuma despesa.

**ALV** Apoio Técnico  
Eletrônico

Solicite  
inteiramente  
grátis

Caixa Postal 79306  
CEP: 25501-970  
São João de Meriti - RJ  
Tel: **(21) 2756-1013**  
pedidos@alvapoio.com.br

## Novidades!!!



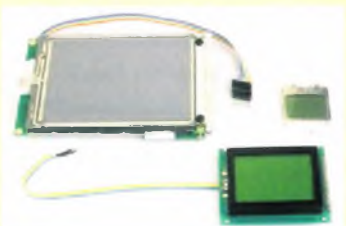
BASIC Ethernet - adaptador serial para ethernet, permite qualquer microcontrolador acessar a Internet, enviar e-mails, etc



Adaptador USB2



Adaptador de video serial



Completa linha de displays seriais de baixo custo, de texto, gráficos e com touch-screen



Processadores com grande capacidade

**TATO** Equipamentos Eletrônicos  
Transformando idéias em realidade  
Tel(11) 5506-5335 - www.tato.ind.br

## BOX3 : Operações lógicas e aritméticas

### Operadores Lógicos

- and, or, nand, nor, xor, not, xnor

### Operações lógicas com array (vetores):

- os arrays devem ser do mesmo tipo
- os arrays devem ter o mesmo tamanho

### Operadores Relacionais

- =, /=, <, <=, >, >= (igual, diferente, menor, menor/igual, maior, maior/igual)
- Operadores relacionais sempre retornam o tipo Boolean

### Operações relacionais com arrays (vetores):

- os arrays devem ser do mesmo tipo
- os arrays podem ter o tamanho diferente (não recomendável)

### Operadores aritméticos

- +, -, \*, /, abs, \*\* (soma, subtração, multíp., divisão, absoluto, exponenciação)
- Somente + e \* são sintetizáveis
- A largura de um somador será a largura do resultado sem considerar estornos (overflow)
- A largura de um multiplicador será a soma das larguras dos operandos

## Operações

Agora, antes de iniciar a descrição em VHDL do nosso projeto, é preciso conhecer quais as operações podem ser feitas com os sinais.

A operação <= é usada para dizer que o sinal à esquerda receberá (ou será conectado) ao resultado da expressão à direita. Uma importante operação é a concatenação que, similar ao AGGREGATE, serve para reunir sinais e formar um barramento. Esta operação emprega o sinal &. Por exemplo: `status(3 downto 0) <= cy & z & n & dados(0);` significa que os sinais cy, z, n e dados(0) serão montados no barramento STATUS do bit 3 ao bit 0. Tanto a concatenação como o agregado permitem atribuir sinais num barramento dentro de um intervalo restrito, menor que a largura total do barramento completo. Exemplo: `status(7 downto 6) <= CY & Z;` mesmo que STATUS seja um barramento de 8 bits.

As demais operações estão indicadas no **Box 3**.

Apenas algumas operações matemáticas entre tipos diferentes como INTEGER e STD\_LOGIC\_VECTOR são permitidas, porque as bibliotecas contêm métodos que fazem a conversão de tipos. Por isso para somar 1 com um vetor pode-se usar: `soma(3 downto 0) <= soma+1;` em vez de exigir: `soma(3 downto 0) <= soma+"0001";`.

Então, de volta ao projeto deste artigo, já é possível escrever alguma coisa em VHDL. Vamos declarar os sinais internos ENTRADA e CONTADOR como barramentos binários de 5 bits por causa de duas coisas: 1) os 4 bits de entrada serão somados com 1 e isso pode resultar num valor

de 5 bits; 2) o contador também precisa ter a mesma largura da entrada após a soma para poder comparar corretamente e para poder passar do valor da entrada antes de voltar a zero.

Observando o diagrama de blocos fica claro que os resultados das comparações são sinais internos independentes e assim criamos mais dois sinais igualz e igualcomp.

Primeiro é preciso compor o sinal ENTRADA para montar os 5 bits, incluindo os quatro das entradas do circuito. Depois usa-se a função condicional WHEN para fazer os comparadores. Esta função funciona do seguinte modo: um sinal receberá um valor caso o teste seja verdadeiro ou um outro se for falso. A função WHEN é usada em lógica combinacional.

Este programa em VHDL está no **Box 4**. Veja que a soma com 1 necessária em nosso projeto é feita na própria declaração da função WHEN. Este uso é prático num caso como este, mas se

o resultado da soma fosse necessário em outra parte do circuito seria preciso criar um outro sinal intermediário para ele. No **Box 4** aparece também um comentário inserido no texto do VHDL. Os comentários são sempre precedidos por dois hífen (--) e no editor do ISE Webpack a linha toda vai ficar na cor verde.

Nesta primeira parte desta série de artigos vimos uma introdução ao VHDL e a forma de usar este conhecimento para elaborar a descrição de um pedaço do circuito do nosso projeto. Na próxima parte iremos aprender como descrever contadores, divisores de clock e outras funções sequenciais, executar uma simulação no ISE Webpack e avançar um pouco mais na implementação prática. **E**

## BOX4 : Primeira parte do programa em VHDL

```
architecture Behavioral of codificador is
  signal entrada, contador : std_logic_vector (4 downto 0);
  signal igualz,igualcomp : std_logic;

begin
  -- parte combinacional
  entrada <= '0' & Ent3 & Ent2 & Ent1 & Ent0;
  igualz <= '1' when contador="00000" else '0';
  igualcomp <= '1' when contador=(entrada+1) else '0';

end Behavioral;
```

# Literatura Técnica

Que não pode faltar em sua biblioteca

[www.sabermarketing.com.br](http://www.sabermarketing.com.br)



## Sistema CDMA - Uma introdução à telefonia móvel digital

A tendência dos padrões de comunicação celular (GSM, entre outros) é convergir para CDMA devido a características como flexibilidade na quantidade de usuários por canal, alta taxa de transmissão de dados e a robustez do sistema. Com exemplos didáticos, o livro descreve como os sinais de voz ou dados são codificados pelo sistema CDMA, desde o protocolo IS-95 até sua evolução para a terceira geração (1xEV-DO). Aborda espalhamento espectral, codificação, canal lógico, controle de potência, troca de mensagens entre estação e telefone, técnicas e parâmetros de controle de handoff, susceptibilidade à clonagem, bloqueio, capacidade de rede e transferência de dados.

Autor(es): Alessandro Ferreira da Cunha

**LANÇAMENTO**

**R\$ 45,90**



## Fontes de Alimentação

Autor: Newton C. Braga

**R\$ 19,80**



## Circuitos & Soluções - Vol. 5

Autor: Newton C. Braga

**R\$ 19,90**



## Eletrônica Básica para Mecatrônica

Autor: Newton C. Braga

**R\$ 19,80**



## Descargas Atmosféricas - Uma Abordagem de Engenharia

Autor: Silvério Visacro

**R\$ 68,00**



## Automação Aplicada - Descrição e Implementação de Sistemas Sequenciais com PLC's

Autor: Marcelo Georgini

**R\$ 56,70**



## Eletrômagnetismo - Fundamentos e Aplicações

Autor: Willian César Mariano

**R\$ 53,10**



## Redes GSM, GPRS, EDGE e UMTS - Evolução a Caminho da Terceira Geração

Autor: José Umberto Sverzut

**R\$ 112,50**



## Microcontrolador 8051 com Linguagem C - Prático e Didático

Autor: Deys E. C. Nicolosi e Rodrigo B. Bronzeri

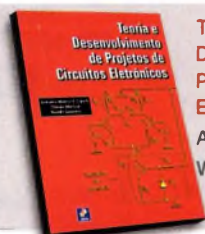
**R\$ 53,10**



## Eletrônica - Eletricidade - Corrente Contínua

Autor: José Eduardo Aiub e Enio Filoni

**R\$ 46,35**



## Teoria e Desenvolvimento de Projetos de Circuitos Eletrônicos

Autor: Antonio M. Cipelli, Waldir J. Sandrini e

**R\$ 86,40**



## Microcontroladores ARM7 (Philips - LPC213x) - O poder dos 32 Bits - Teoria e prática

Autor: Daniel Rodrigues de Sousa

**R\$ 66,60**



## Praticando Eletricidade - Circuitos e Correntes Contínuas

Autor: Eduardo Cesar A. Cruz

**R\$ 53,10**

Compre pelo site [www.sabermarketing.com.br](http://www.sabermarketing.com.br)  
ou fone (11) 6195-5330

\*Os preços estão sujeitos a alteração sem prévio aviso. Para maiores informações acesse [www.sabermarketing.com.br](http://www.sabermarketing.com.br)  
\*O frete não está incluído no valor do produto, sendo calculado de acordo com a localidade e tipo de envio.

# Circuitos para lasers e coolers semicondutores

Os diodos LASER e os "coolers" semicondutores, com base no efeito Peltier, possuem características elétricas bastante semelhantes. Ambos se comportam como diodos semicondutores de alta corrente, exigindo a alimentação por fontes de corrente constantes. Eventuais controles de potência podem ser elaborados com circuitos PWM ou ainda por um reostato eletrônico. Neste artigo reunimos 4 circuitos sugeridos pela Burr-Brown que agora é a uma empresa que faz parte do grupo Texas Instruments ([www.ti.com](http://www.ti.com)).

Newton C. Braga

Os diodos LASER nada mais são do que dispositivos semicondutores dotados de uma cavidade óptica ressonante e espelhamento apropriado que apresentam o efeito da inversão da população de átomos excitados, os quais, ao devolverem os elétrons para os níveis originais de energia, produzem a radiação que caracteriza o LASER.

Conforme mostra a **figura 1**, esses dispositivos se comportam como diodos comuns, mas precisam de uma corrente intensa para operar.

Essa corrente deve ser controlada para que não ocorra a sobrecarga do dispositivo, o que exige o emprego de dispositivo especial.

Os dispositivos refrigeradores (*coolers*) semicondutores se baseiam no efeito Peltier, observe a **figura 2**.

Quando uma corrente circula através de uma junção semicondutora, ela

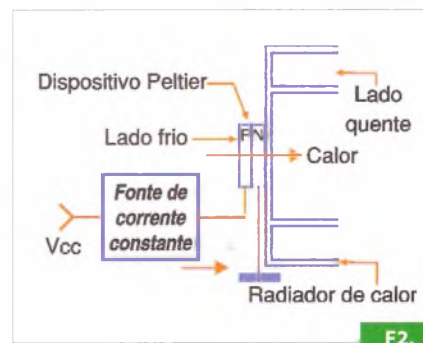
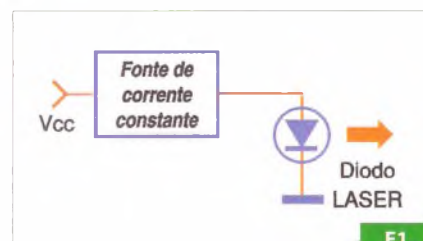
"retira" o calor de um dos lados do material transportando-o para o outro. Temos então uma face do dispositivo que esfria e a outra que se aquece.

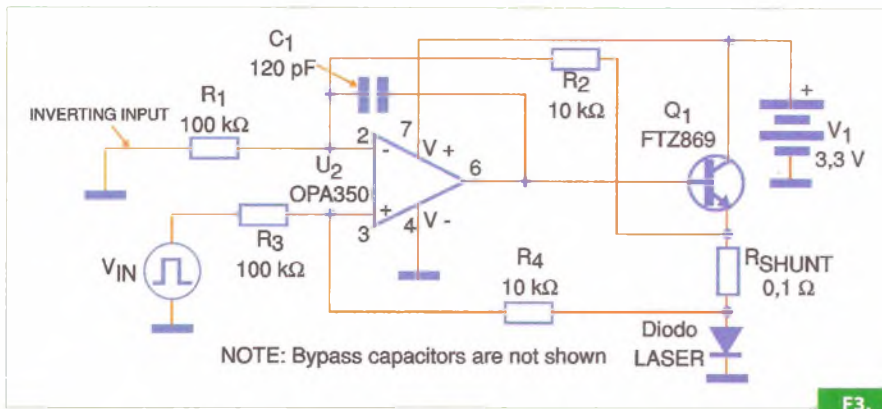
Com a circulação constante de uma corrente através do dispositivo, o calor pode ser retirado de um lado do dispositivo e dissipado do outro, colocando-se nesse local um radiador apropriado.

Dispositivos desse tipo têm sido empregados tanto na refrigeração de circuitos eletrônicos, montados diretamente sobre componentes de alta potência como microprocessadores e microcontroladores, quanto em aplicações de consumo tais como geladeiras de uso automotivo ou alimentadas por baterias ou painéis solares.

Os dispositivos de efeito Peltier ou *Thermoelectric Coolers (TEC)*, se comportam como diodos semicondutores exigindo, portanto, fontes de corrente

constante para sua alimentação, dotadas de configurações bastante semelhantes àquelas utilizadas na alimentação dos diodos LASER.





F3.

A seguir, baseados no *Application Report SBEA001* da Burr-Brown, levamos ao leitor cinco circuitos práticos, sendo três para excitação de Coolers de modo linear e dois para a excitação de diodos LASER,

### Driver Para Diodo Laser – 1

O circuito ilustrado na **figura 3** serve para alimentar um diodo LASER com sinal ou ainda excitá-lo diretamente. Ele se baseia numa bomba de corrente de Howland com um transistor que serve como amplificador.

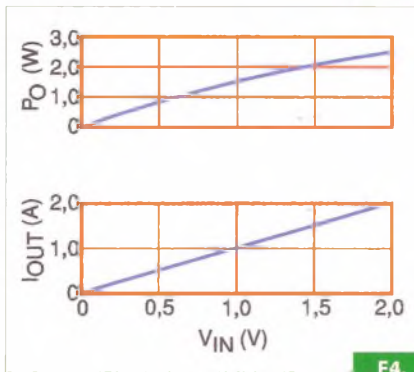
O circuito é baseado em um amplificador operacional CMOS OPA350, que através de um circuito de realimentação sensoria a corrente no diodo LASER de modo a proporcionar seu controle. O circuito mede a queda de tensão no *resistor de shunt* (Rshunt) que é ligado em série com o diodo LASER.

O fator de escala nesse circuito é de 1 V, que corresponde a uma corrente de 1 A. Outros fatores de escala podem ser usados de acordo com as características do diodo LASER. O fator de escala V in/Iout pode ser calculado pela seguinte fórmula:

$$V_{in}/V_{out} = (R_3/R_4) \times R_{shunt}$$

e nesse circuito  $R_1 = R_3$  e  $R_2 = R_4$

Na **figura 4** temos um gráfico que apresenta a corrente de saída em função da potência dissipada pelo transistor, para uma tensão de alimentação de 3,3 V.



F4.

O transistor empregado no projeto vem em invólucro SOT-223, caso em que a montagem é feita de tal modo que a maior parte do calor gerado é dissipado pelas trilhas de cobre da placa de circuito impresso. Evidentemente, transistores de características equivalentes podem ser utilizados.

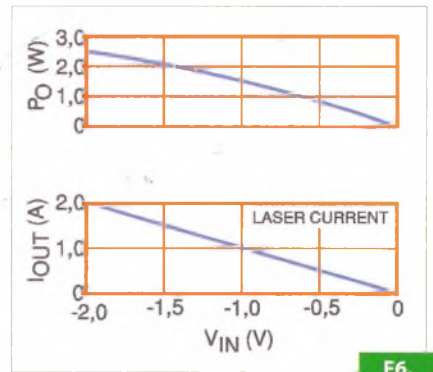
### Driver Para Diodo Laser – 2

O circuito exibido na **figura 5** consiste numa fonte de corrente con-

trolada por tensão e se caracteriza pela possibilidade de alimentar um diodo LASER de baixíssimo ruído, podendo também ser usado como controle de potência PWM.

Observe que o circuito necessita de tensões de 5 V simétricas para o amplificador operacional e também 3,3 V para o diodo LASER propriamente dito.

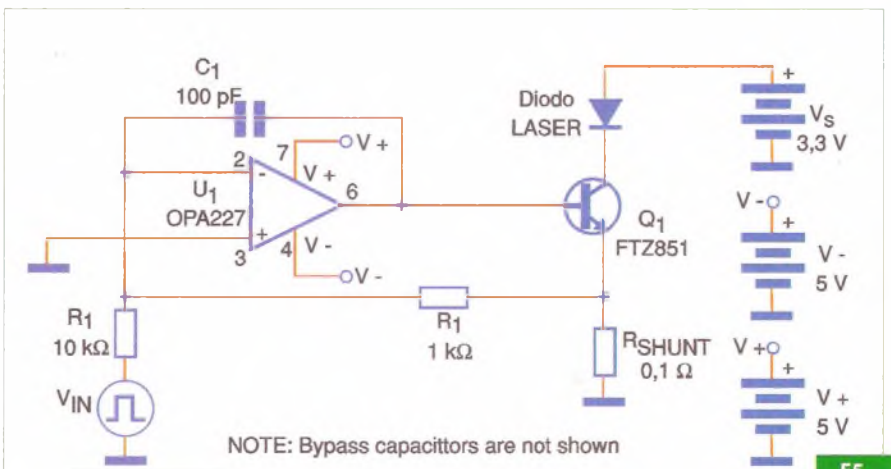
O circuito usa um amplificador operacional OPA227 de nível muito baixo de ruído, excitando um transistor de potência. Esse transistor dissipará uma potência da ordem de 1,5 W com uma alimentação de 3,3 V. O gráfico da **figura 6** exibe a dissipação em função da tensão de entrada com alimentação de 3,3 V.



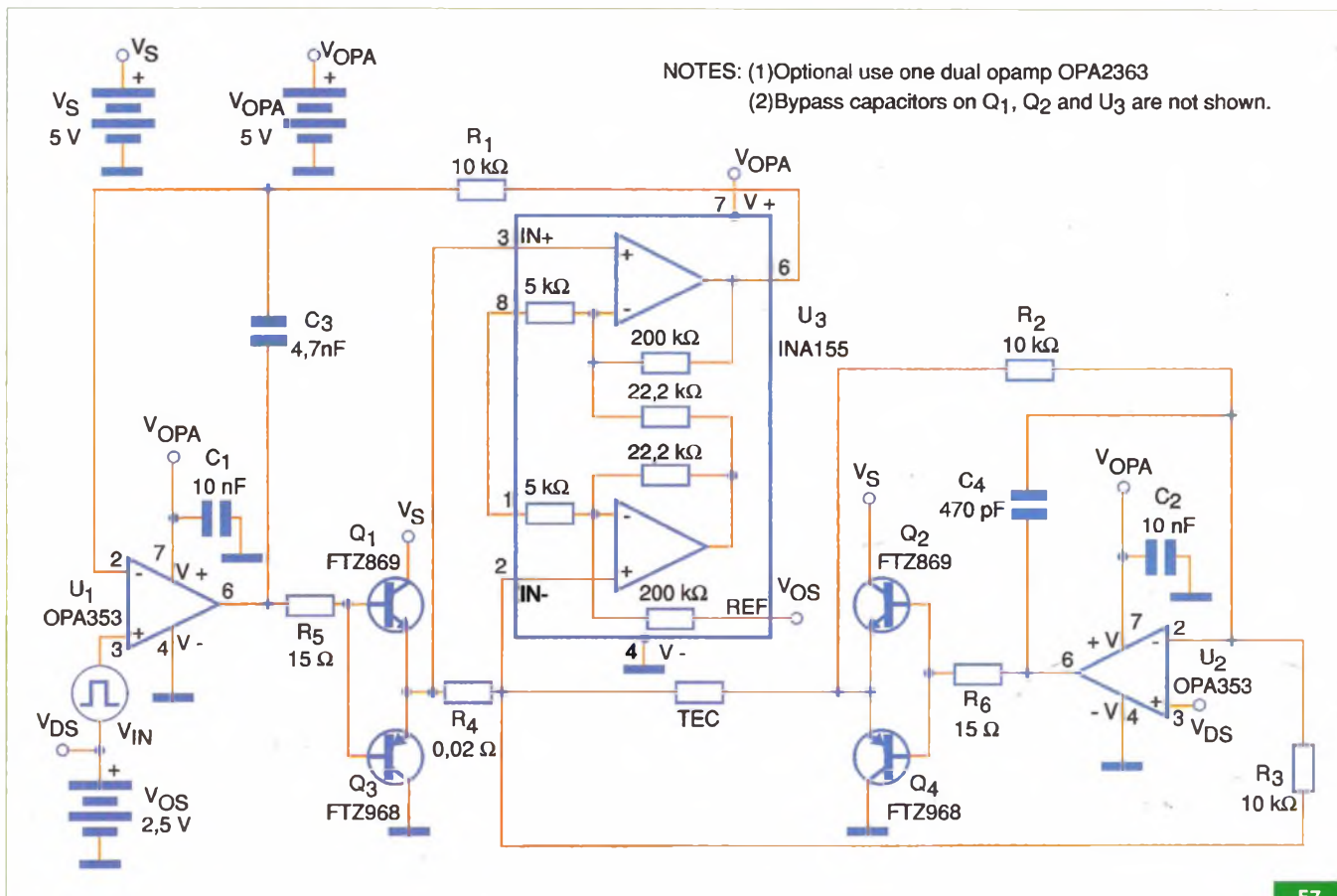
F6.

Da mesma forma que no circuito anterior, o fator de escala, ou seja, a relação entre a tensão de entrada (Vin) e a corrente de saída (Vout), podem ser alterados. A fórmula empregada pode ser:

$$V_{in}/V_{out} = (R_1/R_2) \times R_{shunt}$$



F5.



F7.

### Driver Linear para TEC

O circuito apresentado na figura 7 serve para a excitação de um cooler semiconductor com uma corrente de +/- 2 A.

O circuito opera com uma fonte simples de 5 V excitando o transdutor refrigerador com uma corrente constante. Uma de suas características é a montagem dos transistores em ponte de modo a se obter uma configuração BTL que inverte o sentido da corrente.

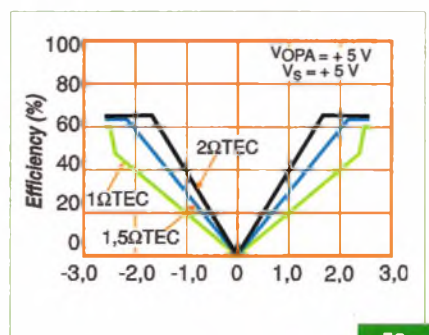
Veja que o dispositivo usado tem um circuito equivalente a dois diodos em paralelo e em oposição, daí sua alimentação poder ser feita com correntes circulando em ambos os sentidos.

O circuito apresentado tem um offset de entrada de metade da tensão de alimentação, ou seja, +/- 2,5 V, o que permite que os amplificadores oscilem nos dois sentidos da alimentação utilizando-se assim uma fonte simples.

Da mesma forma que nos circuitos anteriores, há um resistor de shunt em série com o dispositivo de refrigeração, o qual é usado para fornecer o sinal de controle que realimenta o circuito.

O circuito foi projetado para alimentar TECs de 1 a 2 ohms, operando com uma fonte de alimentação de 5 V. A corrente no elemento refrigerador será de 2 A.

Na figura 8 temos um gráfico que mostra a eficiência do circuito com diversos tipos de TEC na faixa de resistências indicada.



F8.

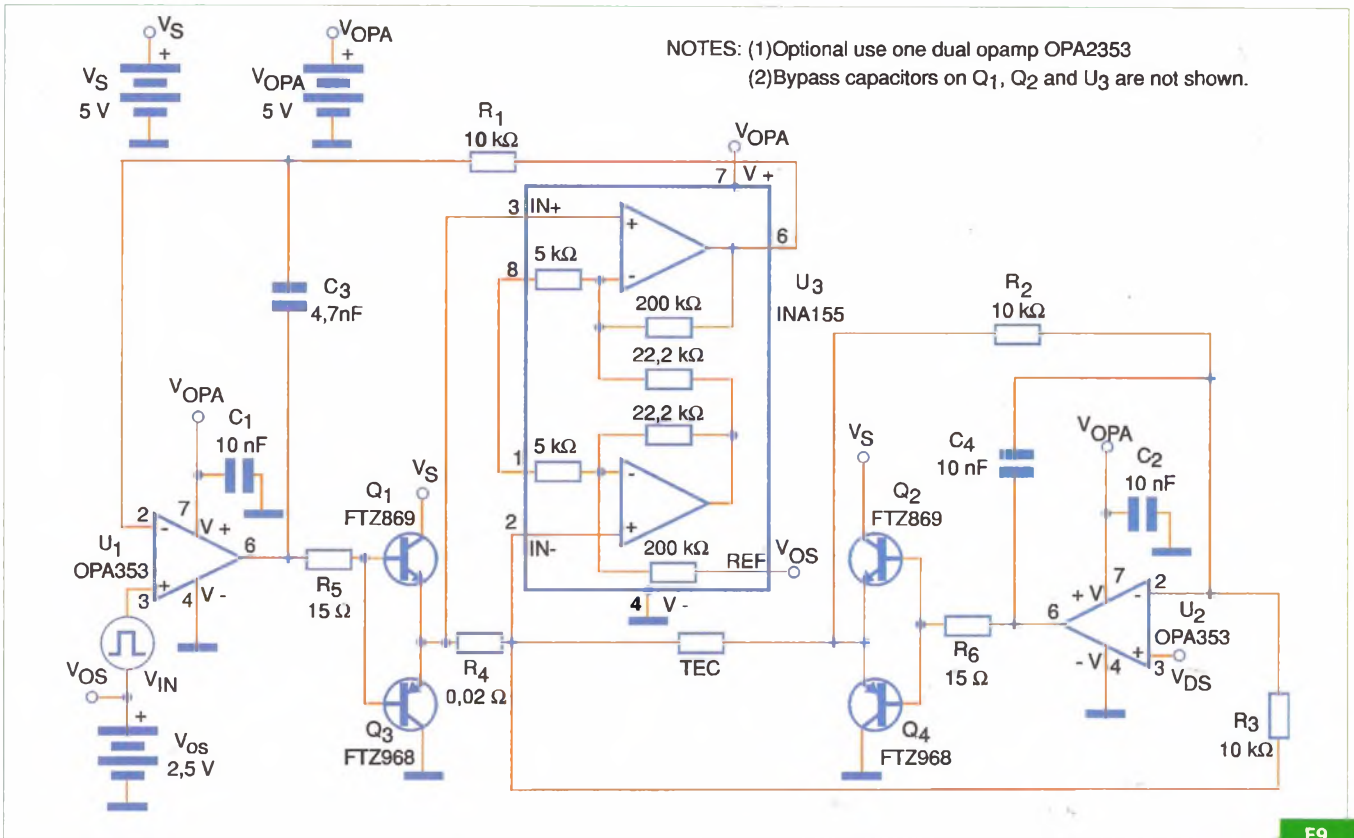
### Driver Linear de TEC - 2

O circuito ilustrado na figura 9 fornece correntes de +1,5 A e - 1 A a um TEC e utiliza um amplificador de pequenos sinais, que pode operar com fonte simples de 5 V.

A etapa de potência que alimenta diretamente o cooler (TEC), entretanto, é alimentada com uma tensão de 3,3 V. O modo de operação do cooler é em corrente constante com uma configuração em ponte (BTL).

A tensão de entrada  $V_{in}$  é amplificada por um amplificador operacional ( $U_1$ ) R-R CMOS do tipo INA155, que é especialmente projetado para aplicações em instrumentação. O amplificador  $U_3$  tem por finalidade sensoriar a corrente no elemento de refrigeração, fornecendo o sinal de controle para  $U_1$ .

O circuito está calculado para uma corrente de 1 A, mas os valores dos componentes podem ser alterados para outras correntes. Para isso,



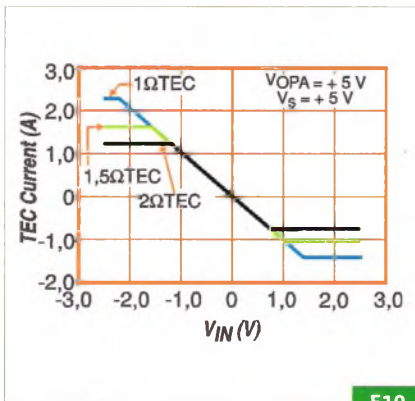
F9.

basta alterar o fator de escala usando a fórmula:

$$V_{in}/I_{out} = A_v \times R_4$$

onde  $A_v$  é o ganho em V/V.

Na figura 10 temos a curva de corrente de saída para tensão de entrada para TECs de diferentes resistências.



F10.

Note que enquanto a alimentação do circuito de controle é feita com 5 V, a alimentação do circuito de potência é efetuada com 3,3 V.



**sob**  
Schurter + OKW do Brasil

Fabricante  
OKW Gehäusesysteme GmbH, Alemanha



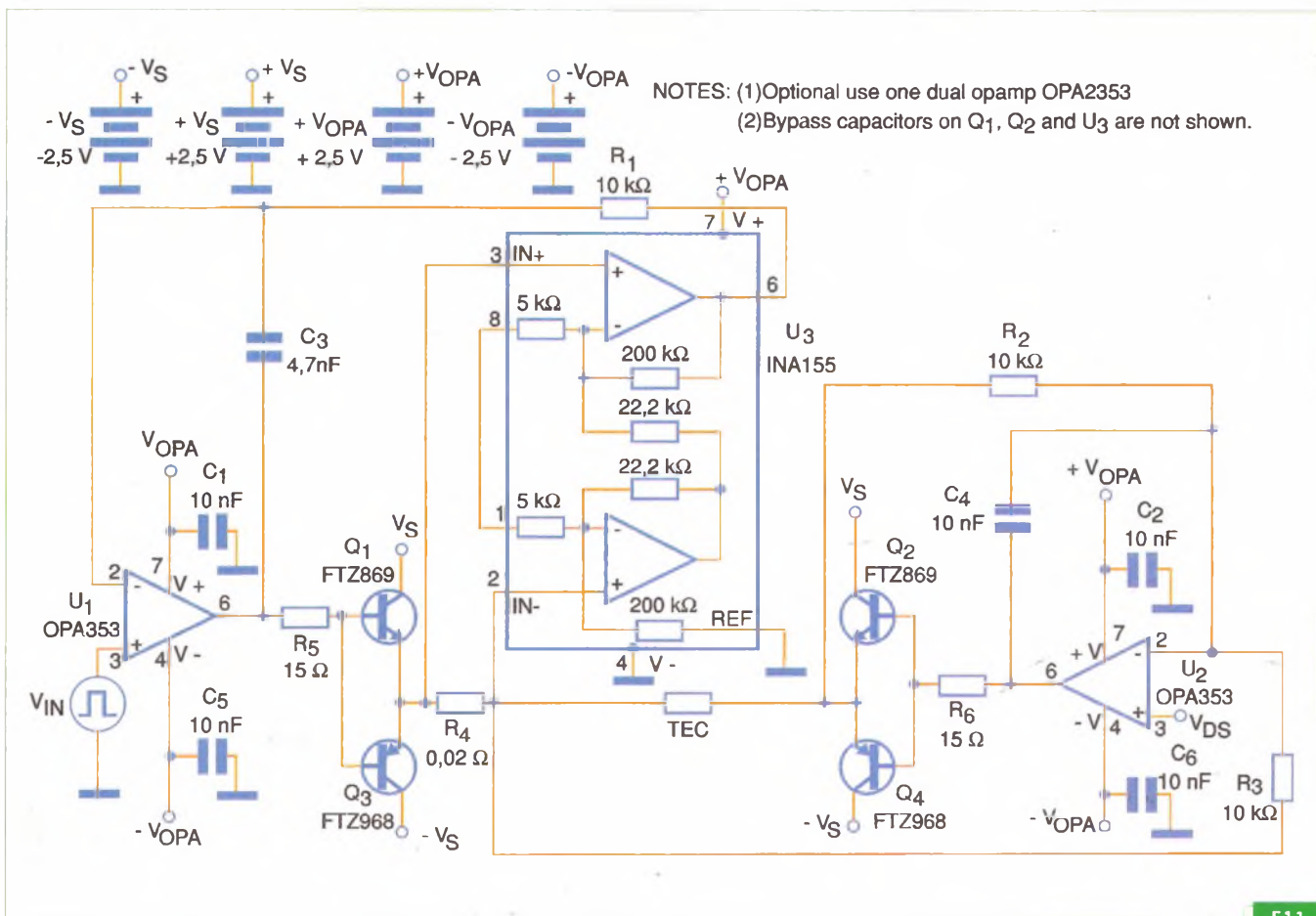
## Gabinetes Plásticos

COMTEC

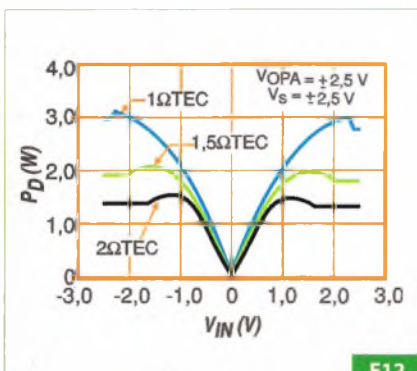


**sob**  
Schurter + OKW do Brasil  
Componentes Eletrônicos Ltda.  
Tel. 11 5041 3141  
info@sob-brasil.com  
www.sob-brasil.com





F11.



F12

## Driver Linear de TEC - 3

Temos finalmente na **figura 11** um *driver* linear para *cooler* semiconductor capaz de fornecer uma corrente de +/- 2,5 A com resistências de carga de 1 a 2 ohms.

O circuito opera com uma fonte simétrica de +/- 2,5 A, fornecendo ao *cooler* uma corrente constante, o que é altamente desejável na alimentação desse tipo de dispositivo.

Usando-se uma fonte simétrica,

uma tensão de *offset* não é necessária para levar o amplificador a ter saídas percorrendo ambas as polaridades. Um circuito de transposição de nível é exigido para interfacear circuitos alimentados por tensão simples.

Nesse circuito temos um amplificador operacional CMOS R-R, que contém uma etapa de potência simples em classe B, excitando um circuito em ponte com quatro transistores de potência.

O circuito possui uma etapa que sensoria a corrente na carga de modo a fornecer um sinal de controle para as etapas de potência. O cálculo da corrente na carga ou fator de escala é feito da mesma forma que vimos nos circuitos anteriores.

Da mesma maneira que nos circuitos anteriores, a corrente nos elementos TEC pode ser controlada na mesma faixa a partir do sinal de entrada.

Observe que a corrente nesses

elementos é diretamente dependente da tensão de controle aplicada à entrada.

Na **figura 12** temos um gráfico em que exibimos a potência dissipada pelos transistores para diversas tensões de entrada e com TECs de resistências entre 1 e 2 ohms.

## Conclusão

Diodos LASER e TECs (Coolers Semicondutores) exigem corrente constante na sua alimentação.

Nas aplicações mais críticas, essa corrente deve ter um controle absoluto, exigindo circuitos apropriados. Os circuitos que vimos neste artigo são exemplos que podem ser aproveitados em projetos práticos.

Mais informações podem ser obtidas no *site* da própria empresa no *Application Note* que detalha esses e outros circuitos.

E

Placas estanhadas sem chumbo ("Lead-free")

Furação e contorno por CNC

Transferência fotográfica de imagem

Máscara Photoimageable

Hot Air Levelling

Fotoplotagem a laser

# CIRCUITOS IMPRESSOS TEC-CI. A ESCOLHA É SUA. A RESPONSABILIDADE, NOSSA.

A TEC-CI sabe que oferecer tecnologia e rapidez na entrega dos seus produtos são condições indispensáveis para quem está comprometido com os seus clientes. Mas a TEC-CI foi além. Saiu na frente na produção de placas de circuito impresso "Lead-free" (livres de chumbo) diminuindo seus impactos ambientais. É com essa visão, de crescer com responsabilidade, de investir em tecnologia, de qualificar seus profissionais e de respeitar o meio ambiente que garantimos um grande diferencial e conquistamos a cada dia maior participação de mercado.

Quem ganha é você.



## TECNOLOGIA

Investimentos contínuos em equipamentos de ponta e na formação profissional garantem aos nossos clientes um produto de qualidade reconhecida com preços altamente competitivos.



## VELOCIDADE

Agilidade nos prazos de entrega. Este é um dos grandes diferenciais TEC-CI. Proporcionar aos nossos clientes atendimento individual, oferecendo soluções para cada caso, com o máximo de rapidez.



## RESPONSABILIDADE

Esta é a palavra-chave de uma empresa comprometida com o futuro de nosso planeta. E a TEC-CI saiu na frente produzindo as suas placas livres de chumbo ("Lead-free"), tão danoso à natureza. Uma opção sem custo para o seu bolso e para o meio ambiente.

**TEC-CI**  
CIRCUITOS IMPRESSOS

Tecnologia com responsabilidade

tel. 11 6192 2144  
tec-ci@tec-ci.com.br  
www.tec-ci.com.br