

SABER

**AGORA
R\$ 3,80**

ANO 30 Nº 262
NOVEMBRO/1994
~~R\$ 4,95~~

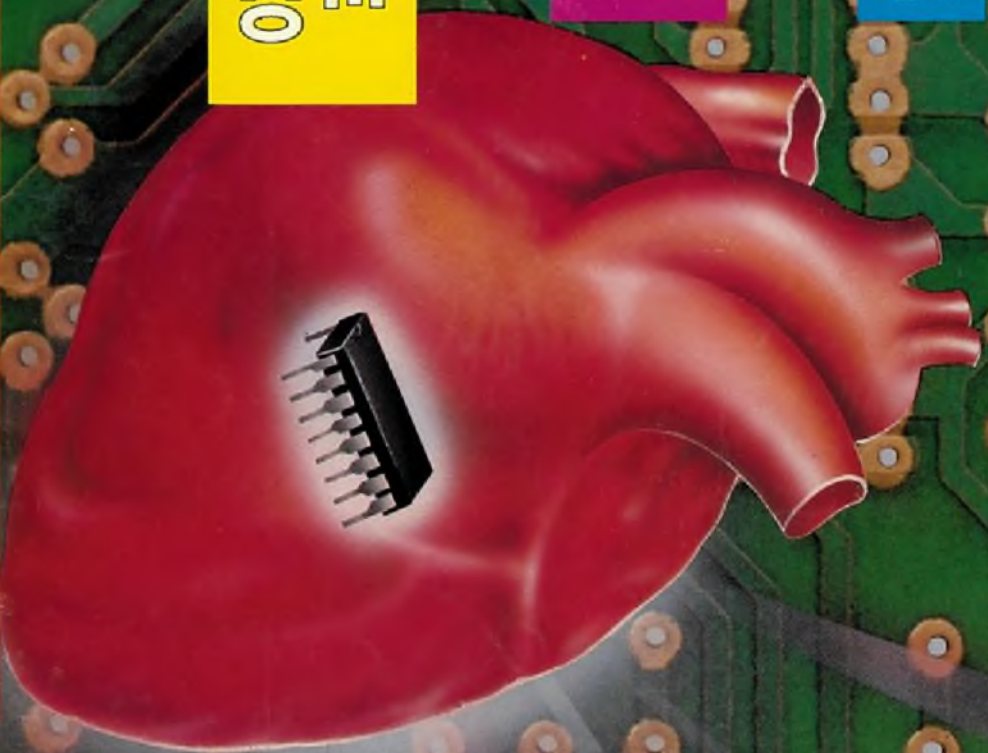


ELETRÔNICA

FREIOS ABS

**IONIZAÇÃO
AMBIENTE**

**SUBSTITUIÇÃO DE
CABEÇAS DE VÍDEO**

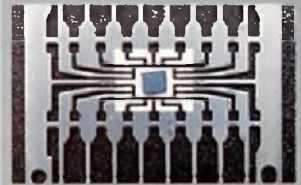


**A ELETRÔNICA QUE
MATA E CURA**

Em todo momento o homem utiliza a sua inteligência para atender ao próprio homem.



A SID Microeletrônica tem um compromisso com a qualidade de seus produtos, com a evolução das soluções tecnológicas e principalmente de assegurar o melhor relacionamento entre o cliente e o nosso pessoal.



Para isso a SID formou o grupo de atendimento inteligente; com profissionais diferenciados, treinados que estarão sempre na linha de frente, orientando, sugerindo e dando suporte técnico caso a caso.



Fale com a gente.

SID

MICROELETRÔNICA

Atendimento Inteligente

Av. Engº Luis Carlos Berrini, 1253
10º andar - CEP. 04571-010
São Paulo - SP - Brasil
Fone: (011) 536-9700
FAX: (011) 240-4193

Existe Vida Inteligente !

DISTRIBUIDORES

- Citran Eletrônica Ltda. (011) 272 1833
- Citronic S/A (011) 222 4766
- LF Industria e Com. de Componentes Eletr. Ltda. (011) 229 9644
- Mundison Coml. Eletrônica Ltda. (011) 227 4088
- Panamericana Coml. Importadora Ltda. (011) 222 3211
- Telerádio Eletrônica Ltda. (011) 574 0788
- Datasul Componentes Eletrônicos Ltda. (051) 222 6700
- Dynamic Coml. Imp. Exp. e Representações Ltda. (051) 342 2377

O SHOPPING DA INSTRUMENTAÇÃO

**PROVADOR DE CINESCÓPIOS
PRC-20-P**



É utilizado para medir a emissão e reativar cinescópios, galvanômetro de dupla ação. Tem uma escala de 30 KV para se medir AT. Acompanha: ponta de prova + 4 placas (12 soquetes).

PRC 20 P..... R\$ 265,00
PRC 20 D..... R\$ 260,00

**PROVADOR RECUPERADOR
DE CINESCÓPIOS - PRC40**



Permite verificar a emissão de cada canhão do cinescópio em prova e reativá-lo. Possui galvanômetro com precisão de 1% e mede MAT até 30 KV Acompanha ponta de prova + 4 placas (12 soquetes).

R\$ 255,00

**GERADOR DE BARRAS
GB-51-M**



Gera padrões: quadrículas, pontos, escala de cinza, branco, vermelho, verde, croma com 8 barras, PAL M, NTSC puros c/cristal. Saídas para RF, Vídeo, sincronismo e FI.

R\$ 260,00

**GERADOR DE BARRAS
GB-52**



Gera padrões: círculo, pontos, quadrículas, círculo com quadrículas, linhas verticais, linhas horizontais, escala de cinzas, barras de cores, cores cortadas, vermelho, verde, azul, branco, fase. PAL/NTSC puros com cristal, saída de FI, saída de sincronismo, saída de RF canais 2 e 3.

R\$ 320,00

**GERADOR DE FUNÇÕES
2 MHz - GF39**



Ótima estabilidade e precisão, p/gerar formas de onda: senoidal, quadrada, triangular, faixas de 0.2 Hz a 2 MHz. Saídas VCF, TTL/MOS, aten. 20 dB -

GF39..... R\$ 330,00
GF39D - Digital..... R\$ 410,00

**GERADOR DE RÁDIO
FREQUÊNCIA -120MHz - GRF30**



Sete escalas de frequências: A - 100 a 250 kHz, B - 250 a 650 kHz, C - 650 a 1700 kHz, D-1, 7 a 4 MHz, E - 4 a 10 MHz, F - 10 a 30 MHz, G - 85 a 120 MHz, modulação interna e externa.

R\$ 280,00

**ANALISADOR DE
VIDEOCASSETE/TV AVC-64**



Possui sete instrumentos em um: freqüencímetro até 100 MHz, gerador de barras, saída de FI 45.75 MHz, Conversor de videocassete, teste de cabeça de vídeo, rastreador de som, remoto.

R\$ 570,00

**FREQÜENCÍMETRO
DIGITAL**



Instrumento de medição com excelente estabilidade e precisão.

FD30 - 1Hz/250 MHz..... R\$ 350,00
FD31P - 1Hz/550MHz..... R\$ 400,00
FD32 - 1Hz/1.2GHz..... R\$ 450,00

**TESTE DE TRANSISTORES
DIODO - TD29**



Mede transistores, FETs, TRIACs, SCR's, identifica elementos e polarização dos componentes no circuito. Mede diodos (aberto ou em curto) no circuito.

R\$ 185,00

**TESTE DE FLY BACKS E
ELETROLÍTICO - VPP - TEF41**



Mede FLYBACK/YOKE estático quando se tem acesso ao enrolamento. Mede FLYBACK encapsulado através de uma ponta MAT. Mede capacitores eletrolíticos no circuito e VPP.....

R\$ 245,00

**PESQUISADOR DE SOM
PS 25P**



É o mais útil instrumento para pesquisa de defeitos em circuitos de som. Capta o som que pode ser de um amplificador, rádio AM - 455 KHz, FM - 10.7 MHz, TV/Videocassete - 4.5 MHz.....

R\$ 240,00

FORNE DE TENSÃO



Fonte variável de 0 a 30V. Corrente máxima de saída 2 A. Proteção de curto, permite-se fazer leituras de tensão e corrente. AS tensão: grosso fino AS corrente.

FR34 - Digital..... R\$ 210,00
FR35 - Analógica..... R\$ 200,00

**MULTÍMETRO DIGITAL
MD42**



Tensão c.c. 1000 V - precisão 1%, tensão c.a. - 750 V, resistores 20 M Ω , Corrente c.c./c.a. - 20 A ganho de transistores hfe, diodos. Ajuste de zero externo para medir com alta precisão valores abaixo de 20 Ω .

R\$ 190,00

**MULTÍMETRO CAPACÍMETRO
DIGITAL MC27**



Tensão c.c. 1000V - precisão 0,5%, tensão c.a. 750V, resistores 20 M Ω , corrente DC AC - 10A, ganho de transistores, hfe, diodos. Mede capacitores nas escalas 2n, 20n, 200n, 2000n, 20 μ F.

R\$ 225,00

**MULTÍMETRO/ZENER/
TRANSISTOR-MDZ57**



Tensão c.c. - 1000V, c.a. 750V resistores 20M Ω . Corrente DC, AC - 10A, hFE, diodos, apito, mede a tensão ZENER do diodo até 100V transistor no circuito.

R\$ 230,00

**CAPACÍMETRO DIGITAL
CD44**



Instrumento preciso e prático, nas escalas de 200 pF, 2nF, 20 nF, 200 nF, 2 μ F, 20 μ F, 200 μ F, 2000 μ F, 20 mF.

R\$ 255,00

**COMPRE AGORA E RECEBA VIA SEDEX
SABER PUBLICIDADE E PROMOÇÕES LTDA
LIGUE JÁ (011) 942 8055 Preços Válidos até NOV/94.**

EDITORA SABER LTDA.



Diretores
Hélio Fittipaldi
Thereza Mozzato Ciampi Fittipaldi

Gerente Administrativo
Eduardo Anion

REVISTA SABER ELETRÔNICA

Director Responsável
Hélio Fittipaldi

Director Técnico
Newton C. Braga

Editor
A. W. Franke

Conselho Editorial
Alfred W. Franke
Fausto P. Chermont
Hélio Fittipaldi
João Antonio Zuffo
José Fuentes Molinero Jr.
José Paulo Raoul
Newton C. Braga
Olimpio José Franco
Reinaldo Ramos

Correspondente no Exterior
Roberto Sadkowsky (Texas - USA)
Clóvis da Silva Castro (Bélgica)

Publicidade
Maria da Glória Assis

Fotografia
Ceri

Fotolito
Linc S/C Ltda.

Impressão
W. Roth S.A.

Distribuição
Brasil: DINAP
Portugal: Distribuidora Jardim Ltda.

Consultoria de Marketing/Circulação
CASALE PRODUÇÕES COMERCIAIS

SABER ELETRÔNICA (ISSN - 0101 - 6717) é uma publicação mensal da Editora Saber Ltda. Redação, administração, publicidade e correspondência: R. Jacinto José de Araújo, 315 - CEP 03087 - São Paulo - SP - BRASIL. Tel. (011) 296-5333. Matriculada de acordo com a Lei de Imprensa sob nº 4764, livro A, no 5º Registro de Títulos e Documentos - SP. Números atrasados: pedidos à Caixa Postal 14.427 - CEP 02199 - São Paulo - SP, ao preço da última edição em banca mais despesas postais.

Empresa proprietária dos direitos de reprodução:

EDITORA SABER LTDA.

Edições Licenciadas

ARGENTINA
EDITORIAL QUARK - Calle Azeuenaga, 24
piso 2 oficina 4 - Buenos Aires - Argentina.
Circulação: Argentina, Chile e Uruguai.

MÉXICO
EDITORIAL TELEVISION S.A. DE C.V. Lu-
cio Blanco, 435 Azcapotzalco - México - D.F.
Circulação: México e América Central

Associação da ANER - Associação Nacional
dos Editores de Revistas e da ANATEC - Associação Nacional das Editoras de Publicações
Técnicas, Dirigidas e Especializadas.

ANER

ANATEC

No momento em que redigimos estas linhas, estão se fazendo sentir os efeitos do "plano real" que, a despeito dos inúmeros oponentes, na maioria maus brasileiros ou oportunistas, tem sido considerado vitorioso, dependendo evidentemente, daquilo que os futuros governantes deste país irão realizar. E por futuros governantes entendemos não só o presidente, como também, e principalmente, o congresso que, infelizmente, há alguns anos, adotou a postura de quem está distante das responsabilidades de um dos três poderes, talvez a mais importante. Oxalá os novos nomes escolhidos tenham ideais mais elevados que os atuais...

Estamos acostumados a pensar, quando falamos em eletrônica, nas aplicações mais convencionais, tais como rádios, televisores, transmissores, amplificadores, computadores, ou então pequenos aparelhos de uso específico, alarmes, sinalizadores e outros. Muitas vezes esquecemos que a eletrônica desempenha um papel muito importante na medicina moderna, não só no controle, monitoração e análises, como em processos mais diretamente envolvidos no tratamento.

Por outro lado, ela também apresenta seus efeitos prejudiciais, que no entanto, se bem conhecidos, podem ser neutralizados ou ao menos, evitados. Nosso artigo de capa focaliza os efeitos benéficos e maléficos da eletrônica.

Os artigos assinados são de exclusiva responsabilidade de seus autores. É vedada a reprodução total ou parcial dos textos e ilustrações desta Revista, bem como a industrialização e/ou comercialização dos aparelhos ou idéias oriundas dos textos mencionados, sob pena de sanções legais. As consultas técnicas referentes aos artigos da Revista deverão ser feitas exclusivamente por cartas (A/C do Departamento Técnico). São tomados todos os cuidados razoáveis na preparação do conteúdo desta Revista, mas não assumimos a responsabilidade legal por eventuais erros, principalmente nas montagens, pois tratam-se de projetos experimentais. Tampouco assumimos a responsabilidade por danos resultantes de imperícia do montador. Caso haja enganos em texto ou desenhos, será publicada errata na primeira oportunidade. Preços e dados publicados em anúncios são por nós aceitos de boa fé, como corretos na data do fechamento da edição. Não assumimos a responsabilidade por alterações nos preços e na disponibilidade dos produtos ocorridas após o fechamento.

CAPA

- A** eletrônica que mata e cura..... 4
Pesquisas que estão sendo realizadas neste campo e que podem resultar numa nova área de aplicação da eletrônica na medicina.

MONTAGENS

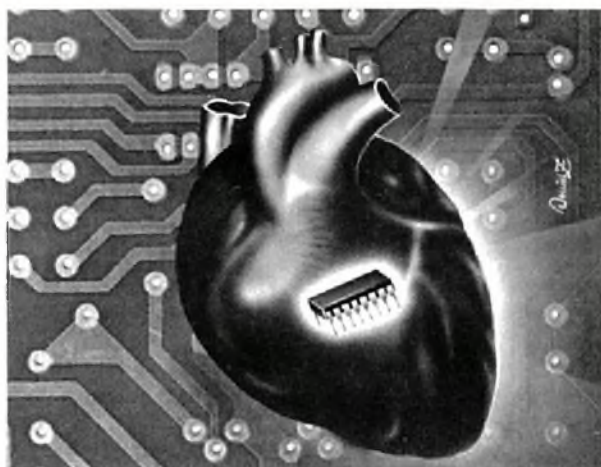
- S**tarter eletrônico para fluorescente..... 14
- I**onização ambiente..... 17
- M**ódulos-filtros para controles remotos..... 24
- L**uz estroboscópica para sinalização de torres e edifícios..... 71

DIVERSOS

- E**letrônica embarcada:
O sistema de freios ABS..... 65
- A**daptador de impedância em L..... 69
- V**alvulas de deflexão de TV..... 75

SABER PROJETOS

- M**inuteria diferente para pequenos tempos.. 33
- O**scilador com MOSFET..... 35
- C**ontrolador DC de volume/tom/balanco..... 36
- L**uz de tempo com FET de potência..... 39
- P**rojeto dos leitores..... 42



SEÇÕES

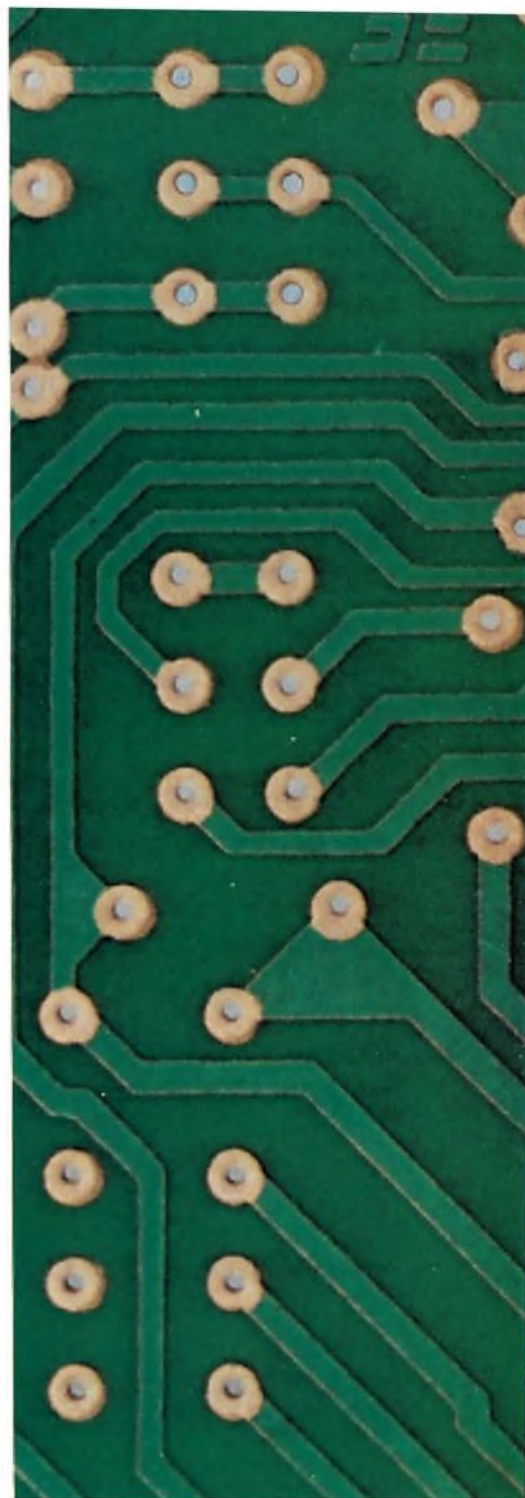
- N**otícias & Lançamentos 30
- S**eção do Leitor..... 32
- R**eparação Saber Eletrônica
(fichas de nºs 543 a 546)..... 81
- G**uia de Compras..... 83

SABER SERVICE

- P**rática de "Service"..... 44
- S**ubstituição de cabeças de vídeo..... 52
- M**C14457/14458 Transmissor/receptor
de controle remoto..... 58
- T**ransferência de lay-out diretamente
nas placas de circuito impresso..... 79

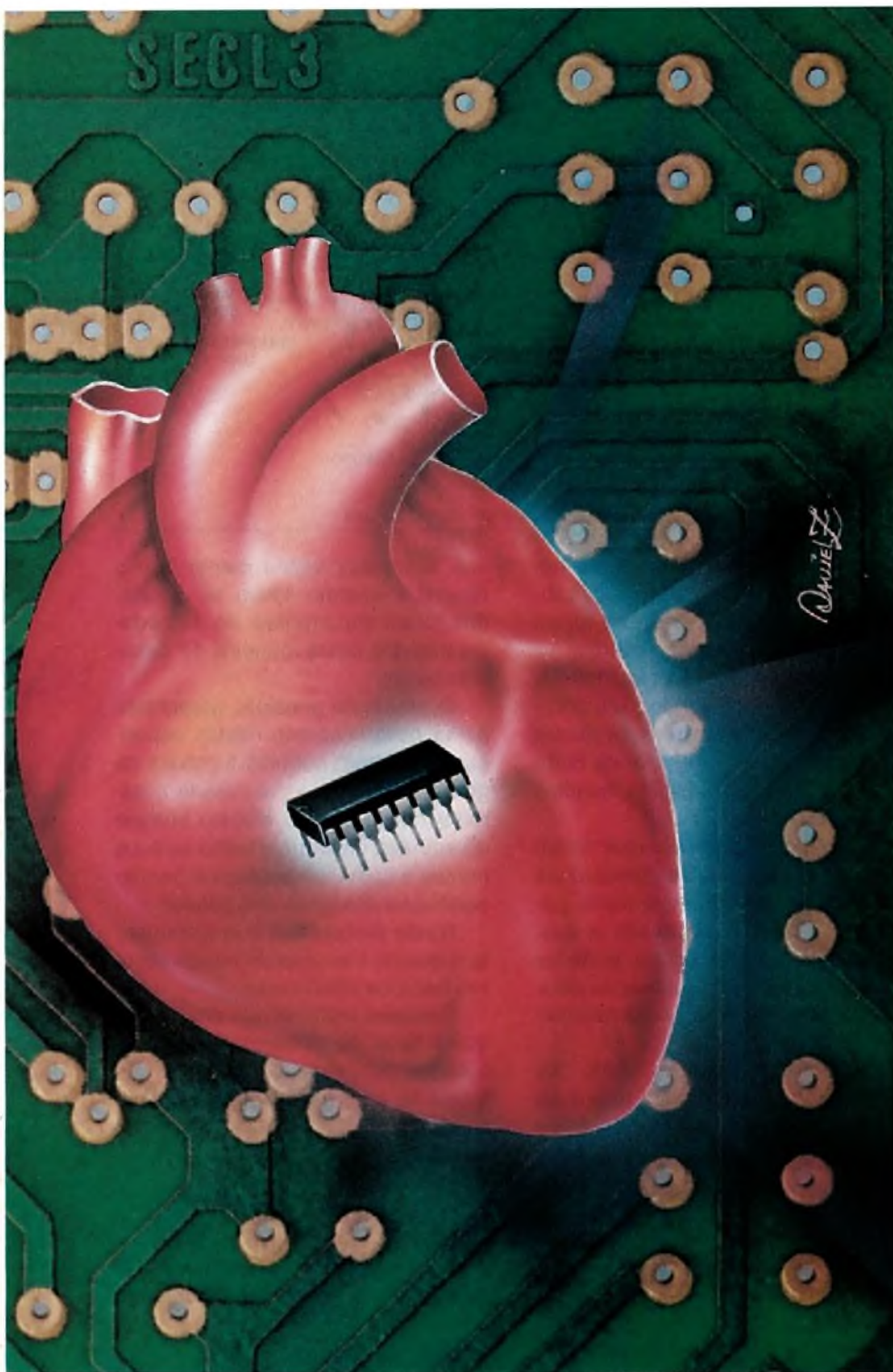
SABER ELETRÔNICA
Nº 262 - NOVEMBRO/1994

A ELETRÔNICA QUE MATA E CURA



Newton C. Braga

Pesquisadores desenvolvem uma técnica que permite eliminar tumores malignos através de impulsos elétricos. Atuando sobre as células, impulsos elétricos de curta duração e com uma forma de onda especial podem destruir as barreiras que impedem a atuação de drogas, acelerando sua ação num fator de centenas de milhares de vezes. A eletrônica associada à quimioterapia pode dar novas esperanças na cura do terrível mal que é o câncer. Neste artigo falamos um pouco das importantes pesquisas que estão sendo realizadas neste campo e que podem resultar numa nova área de aplicação da eletrônica na medicina.



A ELETRÔNICA NA CURA DO CÂNCER

A eletrônica encontra em nossos dias uma vasta gama de aplicações na medicina. Em qualquer hospital ou mesmo em simples consultórios médicos, encontramos equipamentos que tanto podem ser usados no diagnóstico como na própria cura das mais diversas doenças.

Podemos citar no primeiro grupo os aparelhos de ultra-som, os

estetoscópios eletrônicos, os eletroencefalógrafos e eletrocardiografos.

No segundo caso, podemos incluir os aparelhos de cauterização, de destruição de cálculos por meio de ultra-som e outros.

No caso do câncer, a principal atuação na cura vem da radioterapia, mas de uma forma que ainda não pode ser considerada com um grau de eficiência que desejaríamos numa doença de tal gravidade.

Mas, o importante do uso da radioterapia no tratamento do câncer é que ela nos mostra que não é somente através de drogas que se pode combater o terrível mal e que radiações externas e outras formas de energia podem ter papel decisivo na cura quando associadas a outras formas de terapia.

Este é o caso da eletricidade, e especificamente do eletrochoque, que se revela agora potencialmente importante como recurso no tratamento do câncer. Evidentemente, ao falarmos de eletrochoques, não estamos propondo que a simples aplicação de descargas elétricas num paciente com câncer possa ter efeitos milagrosos. O que se descobriu neste campo é muito mais complexo e exige ainda muitos estudos antes de poder ser aplicado com finalidades curativas imediatas. São os primeiros passos desta pesquisa que vamos levar aos leitores nas linhas seguintes.

ELETROCHOQUE E CÉLULAS VIVAS

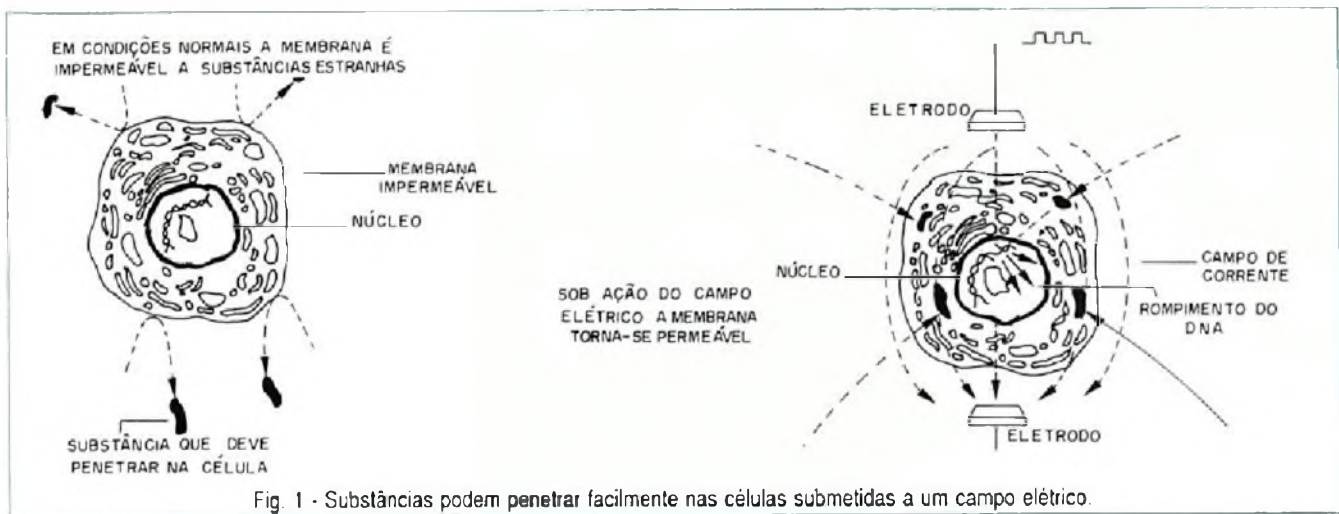
Nos anos 70, um pesquisador francês chamado Luis Mir, estudou o efeito dos eletrochoques sobre as células vivas visando com isso resultados em terapias.

Algum tempo depois, nos laboratórios do Instituto Max Planck de Munique, um pesquisador alemão chamado E.

Neumann descobriu que se as células fossem submetidas a um campo elétrico de curta duração, isso fazia com que suas membranas perdessem momentaneamente suas propriedades impermeabilizantes, e substâncias externas poderiam penetrar com facilidade, conforme o ilustra na figura 1.

Esse pesquisador entretanto, também descobriu que tão logo a ação elétrica externa cessava, a célula voltava a sua condição normal apresentando uma membrana impermeável, mas em pouco tempo morria.

Os experimentos de Mir continuaram e ele descobriu que, se a ação elétrica sobre a célula fosse feita na forma de impulsos com duração muito curta, durante a aplicação destes impulsos a célula continuaria a ter



sua membrana permeabilizada, mas voltaria na sua condição normal logo em seguida e não morreria.

De que modo isso tem importância no tratamento do câncer?

ELETROCHOQUE E CÂNCER

No tratamento do câncer por meios químicos (quimioterapia), o maior obstáculo encontrado na sua eficiência é a dificuldade que as substâncias têm em penetrar nas células doentes e agir em seu interior, evitando sua reprodução ou mesmo matando-as.

Para ter efeito sobre as células cancerígenas, a substância precisa encontrar caminho livre até o núcleo da célula. Ora, a defesa natural da célula é justamente a impermeabilidade de sua membrana que impede que a substância ativa do medicamento penetre no seu interior e produza os efeitos desejados, (figura 2).

Associando as idéias de Mir e dos pesquisadores do laboratório Max Planck ao problema, o que se fez foi tentar usar a permeabilização das células por meio de sinais elétricos para ajudar determinadas substâncias usadas no tratamento do câncer a penetrar nas células doentes.

Os resultados foram fantásticos, pois se verificou na prática que estas substâncias podem ter sua eficácia multiplicada, não de algumas vezes, nem centenas de vezes, mas centenas de milhares de vezes.

As experiências realizadas pelo professor Paoletti foram basicamente as realizadas com uma substância utilizada no tratamento do câncer, denominada bleomicina.

Esta substância foi injetada em camundongos com tumores subcutâneos e depois os animais foram submetidos a um campo elétrico.

O campo elétrico foi produzido por meio de eletrodos ligados a um circuito capaz de gerar trens de quatro a oito pulsos de 1 300 V/m de curta duração depois de alguns minutos de injetada a substância.

Os resultados observados foram fantásticos: as células cancerosas tornaram-se momentaneamente porosas à substância aplicada e que, penetrando com facilidade, pode fazer seu "trabalho" no interior da célula com uma eficiência surpreendente, (figura 3).

Nestes experimentos, 100% dos tumores submetidos ao processo regrediram totalmente, enquanto os que não foram tratados e ainda estavam vivos, quatro meses mais tarde apresentavam uma taxa muito maior do que a observada nos mesmos casos como o tratamento.

As experiências passaram a ser realizadas com seres humanos, apresentando resultados igualmente promissores em diversos tipos de tumores como por exemplo, os que apresentam metástase cutânea na altura do pescoço, cabeça e tórax, com nódulos provenientes de tumores das vias aéreas e digestivas superiores.

Nestes casos foram usados também de quatro a oito pulsos de curta duração, aplicados por meio de eletrodos de aço de 1 cm separados de uma distância de 6 mm sobre a região do tumor, depois de 3 minutos da aplicação da droga.

O importante no caso, é que a dose do medicamento aplicado pas-

sou a ser dez vezes menor que o normal e mesmo assim os resultados foram importantes: de 34 nódulos tratados desta maneira, 17 desapareceram.

O problema principal encontrado pelos pesquisadores nestas experiências foi com nódulos tumorais de grandes dimensões, de modo a garantir que o campo elétrico chegue de maneira uniforme a todos os seus pontos e com isso produza a permeabilização desejada nas células.

Neste problema é que justamente a equipe francesa de pesquisadores trabalha atualmente.

Também estão sendo analisados quais tipos de tumores podem ser tratados com esta técnica e de que forma se obtém os efeitos mais eficazes.

CONCLUSÃO

As pesquisas continuam, e à medida que isso ocorre vamos obtendo

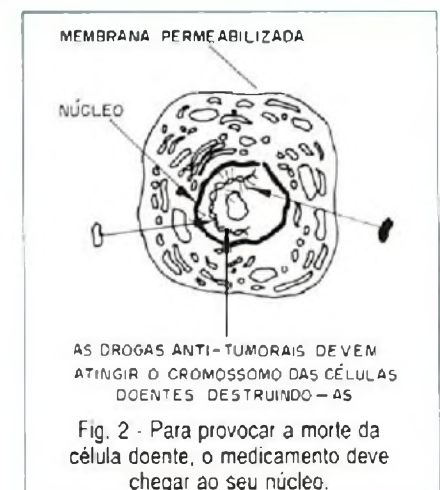
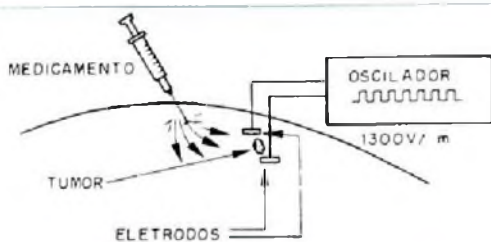


Fig. 3
O eletrochoque é aplicado 3 minutos depois de injetado o medicamento.



informações importantes. Um problema interessante que não pode ser esquecido é que mesmo que as drogas penetrem nas células, com o tempo, elas podem criar mecanismos de defesa e se tornar imunes. Neste caso, mesmo a utilização de doses muito grandes não terão efeitos e o processo pode se tornar inócuo.

Também deve ser levado em conta que não são todos os tipos de câncer que podem ser tratados por este método, pelo menos no início, mas a possibilidade de termos a ação de medicamentos com uma velocidade multiplicada em centenas de milhares de vezes têm um significado muito especial, pois além de poder evitar a propagação da doença quando detectada em fases, que até então eram consideradas avançadas, possibilita o uso de doses muito menores de substâncias que potencialmente são perigosas para o organismo pelos efeitos colaterais que produzem.

Sabemos que o tratamento desta doença por métodos quimioterápicos tem efeitos colaterais preocupantes, pois as doses em que os remédios devem ser ministrados para se obter algum efeito são muito grandes. Com a possibilidade da droga ter um efeito multiplicado centenas de milhares de vezes, sua dosagem pode ser consideravelmente reduzida e conseqüentemente, os efeitos colaterais indesejáveis.

A permeabilização das células pelo eletrochoque também pode ter outras aplicações médicas importantes, pois qualquer medicamento em princípio pode atuar mais eficientemente se puder entrar com mais facilidade nas células.

Isso significa que não é só na cura do câncer que o eletrochoque associado a quimioterapia podem ser usados, e quem sabe no futuro, em toda farmácia, consultório médico, ao lado de uma seringa hipodérmica não

teremos também mais um equipamento eletrônico: um pequeno oscilador de eletrochoque para "acelerar" os efeitos da droga alguns minutos depois de injetada.

POLUIÇÃO ELETROMAGNÉTICA

Se a aplicação de eletrochoque pode ser benéfica, isso não significa que a presença da eletricidade na forma de campos elétricos ou magnéticos em nosso meio ambiente seja algo que possa ser considerado inofensivo ou saudável, muito pelo contrário. Uma das preocupações maiores em todos os meios científicos e mesmo na sociedade, é com a qualidade de vida, concentrando esforços principalmente na preservação do meio ambiente. As comissões permanentes de controle, pesquisa e fiscalização que vemos em toda parte, mostram até que ponto a conscientização da população em relação ao problema é importante. Como para conscientizar a comunidade no sentido de corrigir ou prevenir a poluição causada pelas atividades humanas significa uma procura permanente de informações e uma atividade constante na transmissão dessas informações à comunidade, é importante mostrarmos aos leitores o que ocorre neste campo, pois afinal, ele está ligado diretamente a nossa vida profissional e à nossa saúde.

Se a deterioração do meio ambiente pelas formas de poluição mais conhecidas como as de natureza química e até mesmo a radioatividade, já fornecem uma enorme quantidade de material para um trabalho importante junto às comunidades, temos agora algo mais com que nos preocupar: a poluição eletromagnética.

Falamos de um novo inimigo, uma forma de poluição que nossos sentidos não percebem, mas que podem

causar danos tanto ao nosso organismo como ao meio ambiente, numa intensidade que os próprios pesquisadores ainda desconhecem totalmente, mas que nos estudos preliminares já se revela alarmante.

As informações que damos a seguir podem servir de parâmetro para os leitores que se preocupam com a "saúde" do meio ambiente, num trabalho de prevenção ou correção dos seus efeitos.

Estas informações podem servir de base para que clubes de serviços como o Lions Clube realizem um trabalho pioneiro de alerta, já que sua presença na sociedade tem força suficiente para não deixar que os órgãos competentes fiquem insensíveis e nem que a comunidade sofra seus efeitos e os perceba somente quando já for tarde demais para se fazer alguma coisa.

As preocupações que envolvem este tipo de poluição começaram em 1972 quando pesquisadores soviéticos alertaram sobre a relação que havia entre os campos elétricos criados pelas linhas de distribuição de energia e dores de cabeça e cansaço freqüentes em pessoas de permanência constante nas suas proximidades.

Em 1977 os pesquisadores americanos Robert Becker e Andrew Marino mostraram às autoridades de Nova Iorque que havia uma relação perigosa entre os campos elétricos de baixas freqüências (ELF), como os que são criados pelas linhas de distribuição de energia e a saúde humana.

Mas foi a partir do trabalho do Dr. Nancy Wertheimer, apresentado em 1979 que o problema revelou suas verdadeiras e perigosas dimensões. O médico americano publicou na ocasião uma interessante estatística que associava casos de leucemia em crianças, à proximidade das linhas de distribuição de energia elétrica em sua localidade.

Os estudos subseqüentes ainda não foram conclusivos sobre os efeitos maléficos e até benéficos que campos de natureza elétrica ou magnética ou ainda eletromagnética de baixa freqüência podem causar ao organismo humano.

No entanto, autoridades de muitos países já se mostram preocupa-

A maior prova de que o leitor de revista é um excelente consumidor é que ele já começa comprando a revista.

E pela revista que ele compra você consegue saber exatamente quem ele é,

Quem pode comprar revista pode comprar seu produto.

o que ele pensa, do que ele precisa. É por isso que a revista é o meio que permite a melhor segmentação. Anunciando em revista você fala diretamente com o seu consumidor. Ou seja, aproveita cada centavo

para atingir quem tem potencial para comprar. E para que anunciar para quem não pode comprar, se o objetivo final da propaganda é vender?



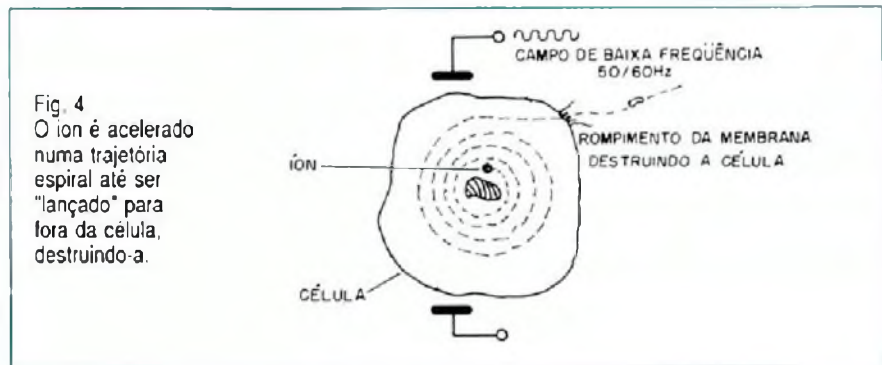
das em prevenir eventuais efeitos que estas formas de radiação, quando presentes em grande intensidade e em certos ambientes, podem causar as pessoas.

Na Inglaterra, Estados Unidos e França, pessoas que residem próximas demais de linhas de transmissão de energia de alta potência estão sendo transferidas desses locais.

Mas, por que estas radiações são perigosas? Que tipo de influências elas podem causar nos organismos vivos?

Diversas são as teorias apresentadas por pesquisadores e algumas até baseadas em experimentos ou constatações práticas muito interessantes. Uma dessas teorias associa os campos de baixa frequência a um efeito denominado ciclotrônico em que os íons que estão presentes em nosso organismo (que basicamente é um meio líquido) tendem a vibrar com intensidade cada vez maior (entrando em ressonância) quando em presença de campos de baixa frequência, até que acabam por destruir ou afetar a estrutura celular em que se encontram (a permeabilização da membrana celular abordada na primeira parte deste artigo seria uma das causas das alterações que podem ocorrer nas células). O nome deste efeito vem de "Ciclotron", um equipamento de pesquisa nuclear em que partículas são aceleradas em trajetórias espirais por fortes campos magnéticos até escaparem com enormes energias, atingindo um alvo onde se produzem desintegrações atômicas, (figura 4).

Os pesquisadores demonstraram que justamente os íons mais comuns em nosso organismo são ressonantes em frequências entre 40 Hz e 70 Hz, e entre eles está justamente o Cálcio e o Potássio. Experimentos mostraram que, quando submetidas a fortes campos nesta faixa de frequências, cobaias acabavam por apresentar alguns problemas bastante preocupantes, como por exemplo a incapacidade de ação dos glóbulos brancos, a inibição de certas funções nervosas, etc.. Esse fato, se torna mais preocupante se levamos em conta que os campos produzidos pelas linhas de transmissão de energia (e por muitos eletrodomésticos que temos em nossas casas) são



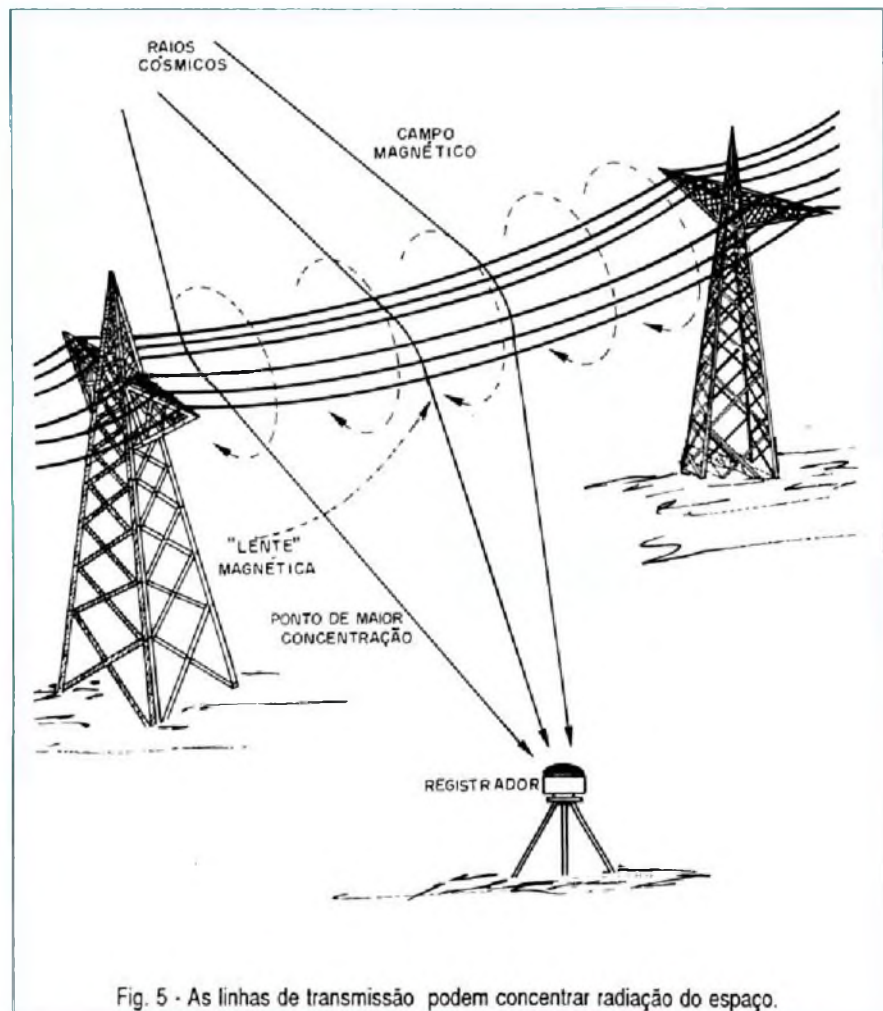
campos de 60 Hz (dentro da faixa perigosa portanto!), já que esta é justamente a frequência usada na transmissão de energia elétrica em nosso país. (Lembramos que existem países que adotam a frequência de 50 Hz em suas redes de energia, que também está dentro da faixa "perigosa"!)

Em alguns países até foram realizadas medições em residências no sentido de identificar fontes em potencial de campos perigosos, e as culpas maiores acabaram sendo atribuídas a equipamentos até então considerados inofensivos, como bar-

beadores elétricos, aquecedores de ambientes, televisores, etc.

Uma outra teoria bastante interessante sobre o assunto parte de um trabalho de pesquisadores ingleses. Esses pesquisadores haviam instalado medidores de radiação (Geiger) em diversos pontos do país, no sentido de monitorar a incidência de raios cósmicos durante um fenômeno de aurora boreal.

A terra está constantemente sendo "bombardeada" por estas partículas sub-atômicas que vem do espaço e nós mesmos estamos a todo ins-



tante sendo atravessados por elas, **mas normalmente, em quantidade tão pequena** que não nos causam mal algum, (figura 5).

O que os pesquisadores não esperavam é que justamente os medidores instalados junto as linhas de transmissão de energia acusassem um nível de radiação cósmica muito acima do normal, e que o registrado por outros medidores mais afastados indicavam valores dentro dos previstos.

A conclusão a que chegaram os pesquisadores foi de que as linhas de transmissão com seus fortes campos deflexionavam os raios cósmicos, concentrando-os como uma espécie de lente.

As pessoas que estivessem no foco dessas "lentes" magnéticas estariam em consequência sendo submetidas a níveis de radiação muito maiores que os normais, sendo esta talvez uma das causas dos proble-

mas de saúde constatados nas outras pesquisas...

As pesquisas prosseguem atualmente e uma conclusão sobre os malefícios, qualquer que seja sua natureza, que a proximidade de campos eletromagnéticos de baixa frequência (ELF) causam ainda está por vir. Não cabe ao leitor, apresentar soluções para um problema de natureza científica como este. No entanto, sabendo de perigos em potencial, podemos prevenir e conscientizar a todos.

Uma vigilância sobre nosso meio pode ajudar muito; verificação de habitações muito próximas as linhas de transmissão de energia e a devida informação sobre os perigos em potencial, principalmente para as crianças; alertar as pessoas que trabalham junto a aparelhos que gerem campos fortes de rádio-frequência ou magnéticos; conscientizar sobre os perigos que aparelhos que produzem

campos magnéticos com finalidades pseudo-terapêuticas podem causar. Mantendo-nos informados, podemos ajudar a evitar o problema antes que ele cause males maiores.

Bibliografia:

Science & Vie Nº 912 - Set. 93
Science & Vie Nº 905 - Fev. 93
Electronics Today Intern. Out. 93
Electronics World - Out. 90
Electronics World - Abr. 92
Electronics World - Nov 92

O que você achou deste artigo?

Saber Eletrônica precisa de sua opinião. No cartão-consulta com postagem paga, marque o número que avalia melhor, na sua opinião, este artigo.

Bom	marque 01
Regular	marque 02
Fraco	marque 03

Multímetros WAVETEK

Funções multiplicadas a preços reduzidos.

A Wavetek trabalha para tornar acessível a você toda sua tecnologia, representada, principalmente, pela confiabilidade e precisão nos testes realizados por seus instrumentos.

Utilizados em vários países, os Multímetros Wavetek aliam robustez e durabilidade a ftens

como Safety Tester: Teste de Diodos, Lógico e Audível de Continuidade; e Teste de H_{fe} , entre outros. Além disso, têm garantia de 1 ano e assistência técnica assegurada pela Sistronics, sua distribuidora exclusiva no Brasil.

Multímetros Wavetek. Para conhecê-los melhor, consulte-nos.



DM - 23 XT



DM - 15 XL



DM - 27 XT

Consulte-nos sobre aquisição de instrumentos com padrões rastreados.

sistronics
INSTRUMENTAÇÃO E SISTEMAS LTDA.

Vendas e Assistência Técnica
Av. Alfredo Egídio de Souza Aranha, 75 - 4º andar
CEP 04726-170 - São Paulo - SP
Fax: (011) 523-8457

LIGUE
sistronics
(011) 247-5588

PRESENCIA

▲ Anote no Cartão Consulta nº 01114

Video Aula

➤ Video aula é um método econômico e prático de treinamento, trazendo a essência do que é mais importante. Você pode assistir a qualquer hora, no seu lar, na oficina, além de poder treinar seus funcionários quantas vezes quiser.

➤ Video aula não é só o professor que você leva para casa, você também leva uma escola e um laboratório.

➤ Cada Video aula é composto de uma fita de videocassete com 115 minutos aproximadamente, mais uma apostila para acompanhamento. Todas as aulas são de autoria e responsabilidade do professor Sergio R. Antunes.



Apresentamos a você a mais moderna videoteca didática para seu aperfeiçoamento profissional.

**COMPRE DUAS FITAS E GANHE A FITA
"MACETES TÉCNICOS DE DEFEITOS"
PROMOÇÃO VÁLIDA ATÉ 30/11/94**

ESCOLHA JÁ AS FITAS DESEJADAS, E INICIE A SUA COLEÇÃO DE VÍDEO AULA.

- Videocassete 1 - Teoria (Cód. 150)
- Videocassete 2 - Análise de circuitos (Cód. 151)
- Videocassete 3 - Reparação (Cód. 152)
- Videocassete 4 - Transcodificação (Cód. 153)
- Facsimile 1 - Teoria (Cód. 154)
- Facsimile 2 - Análise de circuitos (Cód. 155)
- Facsimile 3 - Reparação (Cód. 156)
- Compact Disc - Teoria/Prática (Cód. 157)
- Câmera/Camcorder - Teoria/Prática (Cód. 158)
- TV PB/Cores 1 - Teoria (Cód. 160)
- TV PB/Cores 2 - Análise de circuitos (Cód. 161)
- TV PB/Cores 3 - Reparação (Cód. 162)
- Osciloscópio (Cód. 163)
- Secretária Eletrônica e Telefone sem fio (Cód. 164)
- Administração de Oficinas Eletrônica (Cód. 165)
- Eletrônica Digital e Microprocessadores (Cód. 166)
- Introdução a Eletrônica Básica (Cód. 168)
- Memória e Leitura Dinâmica (Cód. 169)
- Reparação de Video Games (Cód. 207)
- Reparação de Fornos de Microondas (Cód. 208)
- Diagnósticos de defeitos de som e CDP (Cód. 34)
- Diagnósticos de defeitos de televisão (Cód. 35)
- Diagnósticos de defeitos de vídeo (parte eletrônica) (Cód. 36)
- Diagnósticos de defeitos de vídeo (parte mecânica) (Cód. 37)
- Diagnósticos de defeitos de fax (Cód. 38)
- Diagnósticos de defeitos de monitor de vídeo (Cód. 39)
- Diagnósticos de defeitos de micro XT/AT/286 (Cód. 40)
- Diagnósticos de defeitos de drives = FLOPPY E HARD
- Diagnósticos de defeitos de CD-ROM e VIDEO LASER
- Entenda o TV Estéreo/SAP/On Screen
- Áudio e análise de circuitos
- Memórias e microprocessadores
- Micros 486 e Pentium
- TV por Satélite
- Como dar manutenção FAX Toshiba
- Home Theater - Áudio/Vídeo
- Instalação e reparação de CDP de auto
- Reparação do Telefone Celular
- Diagnósticos em TV com recursos digitais
- Recepção, atendimento e vendas em oficinas
- Órgão Eletrônico - Teoria e Reparação
- Câmera 8mm e VHS-C
- Diagnósticos de defeitos de impressoras
- Medições de componentes eletrônicos
- Uso do osciloscópio em reparação de TV/VCR
- Diagnósticos de defeitos em rádio AM/FM
- Diagnósticos de defeitos em Tape Decks
- Uso correto de instrumentação
- Retrabalho em dispositivo SMD
- Eletrônica Industrial - Semicondutores de potência
- Diagnósticos de defeitos em fonte chaveada
- Diagnósticos de defeitos em telefone celular
- Entendendo os Amplificadores Operacionais
- Simbologia elétrico/eletrônica
- Reparação de Toca-discos
- Diagnósticos de defeito em modem
- Diagnóstico de defeitos nos micro apple

R\$ 35,90 cada Vídeo aula

(Preço válido até 30/11/94)

SABER PUBLICIDADE E PROMOÇÕES LTDA
Rua Jacinto José de Araújo, 309 - Tatuapé -
CEP.03087-020 - São Paulo - SP.

Pedidos: Verifique as instruções na solicitação de compra da última página. Maiores informações pelo telefone

**Disque e Compre
(011) 942-8055.**

NÃO ATENDEMOS POR REEMBOLSO POSTAL

Aqui está a grande chance para você aprender todos os segredos da eletroeletrônica e da informática!



Eletrônico



Receptor AM de 1 Faixa



Comprovador
de Transistores



Kit de Microcomputador Z-80

**Kits eletrônicos e
conjuntos de experiências
componentes do mais
avancado sistema de
ensino, por correspon-
dência, nas áreas
da eletroeletrônica e
da informática!**



Kit de Refrigeração



Kit Básico de Experiências



Injetor de Sinais



Kit Digital Avançado

*Solicite maiores informações, sem
compromisso, do curso de:*

Curso Prático de Eletrônica
Eletrônica Básica
Eletrônica Digital
Áudio
Rádio
Televisão P&B e Cores

mantemos, também, curso de:

Eletrotécnica Básica
Instalações Elétricas
Refrigeração e
Ar Condicionado

e ainda:

Programação Basic
Programação Cobol
Análise de Sistemas
Microprocessadores
Software de Base

OCCIDENTAL SCHOOLS cursos técnicos especializados



1947

• Av. São João, 1588 - 2ª s/loja - CEP 01211-900
• São Paulo - Brasil
• Telefone: 222-0061

À
OCCIDENTAL SCHOOLS®
CAIXA POSTAL 1663
CEP 01059-970 - São Paulo - SP

SE - 262

Desejo receber, GRATUITAMENTE, o catálogo ilustrado do curso de:

Nome _____
Endereço _____
Bairro _____ CEP _____
Cidade _____ Estado _____

▲ Anote no Cartão Consulta nº 01501

STARTER ELETRÔNICO PARA FLUORESCENTES

Newton C. Braga

Um dos dispositivos comuns em nossas casas e que ainda não é encontrado na versão eletrônica é o *starter* para lâmpadas fluorescentes. O que ocorre não é que a versão eletrônica não seja possível, mas sim, que a velha versão termo-elétrica é mais barata. No entanto, se o leitor quer sofisticar a instalação de lâmpadas fluorescentes com uma versão mais avançada de *starter*, propomos neste artigo nossa sugestão de montagem.

Num circuito tradicional de lâmpada fluorescente precisamos de dois elementos importantes, além da própria lâmpada e do interruptor geral.

Conforme mostra a figura 1, além desses elementos precisamos de um reator e de um *starter* ou elemento de partida.

A função do *starter* é produzir pulsos de alta tensão ligando e desligando a carga indutiva que representa o reator, de modo a ionizar o gás no interior da lâmpada.

Uma vez ionizado, o gás conduz a corrente que se mantém nestas condições com a emissão de luz.

O que ocorre é que a tensão da rede sozinha não tem picos de valor suficientemente altos para produzir a ionização do gás no interior do tubo, por isso precisamos da ação de liga-desliga do reator.

A contração das linhas de força do campo magnético do reator quando ele é desligado, é o responsável pela produção dos pulsos que chegam a várias centenas de volts e que ionizam o gás.

Uma vez ionizado, entretanto, o *starter* não mais é solicitado, pois a corrente se mantém em circulação pela lâmpada.

A ação de liga e desliga do *starter* também provoca a alimentação dos filamentos da lâmpada no instante em que ela é acesa.

Na figura 2 temos um *starter* comum em que destacamos o bulbo de vidro que contém o bimetal que liga e desliga o reator, produzindo os pul-

sos e interrompendo sua ação quando a lâmpada acende.

O capacitor em paralelo tende a minimizar as faíscas nesses contatos, que em série com uma carga indutiva, provocariam seu desgaste muito rapidamente.

Como este elemento simples pode ser substituído por um eletrônico é o que explicaremos a seguir.

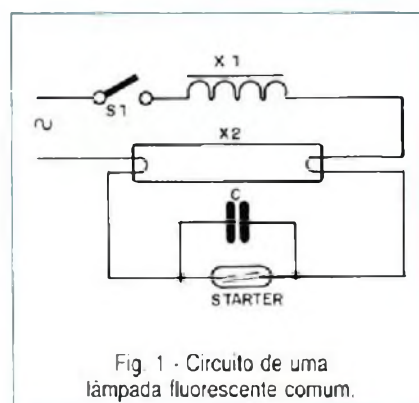


Fig. 1 - Circuito de uma lâmpada fluorescente comum.

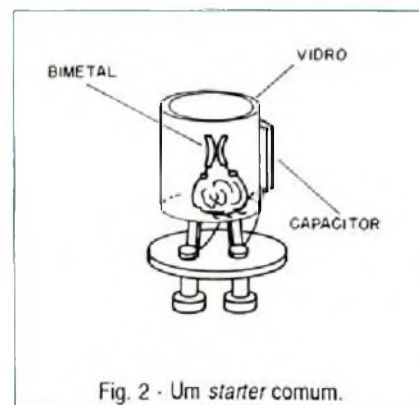


Fig. 2 - Um *starter* comum.

COMO FUNCIONA O STARTER ELETRÔNICO

O que temos para fazer eletronicamente é substituir um interruptor eletro-térmico por um sistema que ligue quando a tensão entre seus extremos supere um determinado valor (quando o gás está ionizado) e que desligue quando a tensão diminua abaixo de um certo valor (quando a lâmpada acende).

Isso pode ser feito facilmente com base num SCR e é esta justamente a base deste projeto. Seu funcionamento é o seguinte:

Quando a lâmpada está apagada ela apresenta uma resistência muito alta entre seus extremos, e desta forma, toda a tensão da rede aparece sobre os pontos A e B onde está ligado o *starter* eletrônico.

Com a tensão alta, o divisor formado por R_3 e R_4 aplica no diac o suficiente para que ele conduza e com isso provoque o disparo do SCR. O SCR funciona então como o bimetal do *starter* comum, colocando em curto os pontos A e B e com isso aquecendo o filamento da lâmpada fluorescente.

O disparo do SCR leva o circuito à condução, provocando uma alteração da corrente no circuito pela presença da carga indutiva que desliga imediatamente o SCR.

A alta tensão produzida em L_1 , neste desligamento ioniza a lâmpada fluorescente. Se com esta ionização ela não mantiver acesa,

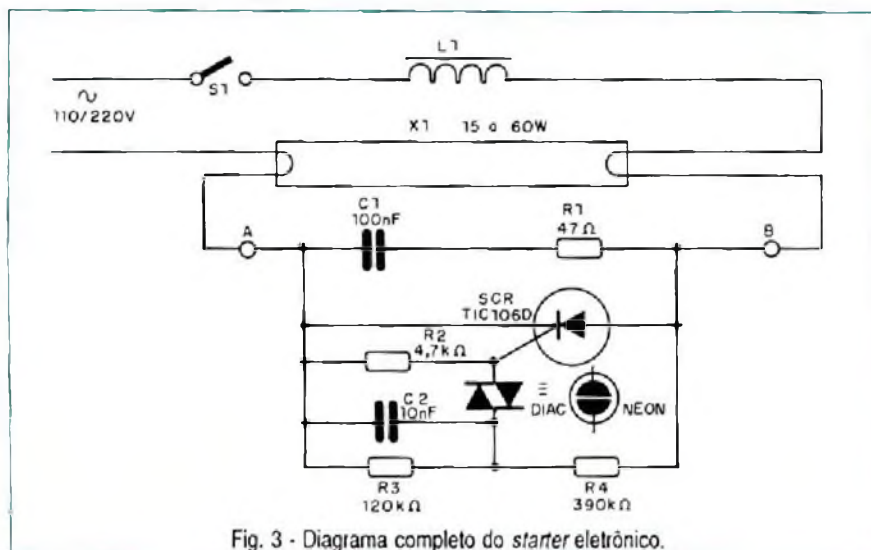


Fig. 3 - Diagrama completo do starter eletrônico.

temos com a abertura do circuito, novamente a aplicação de tensão e com isso um novo pulso é gerado com o "fechamento" e "abertura" do SCR. Este ciclo de abertura e fechamento se repete até que a ionização da lâmpada se mantenha e ela permaneça acesa.

MONTAGEM

Na figura 3 temos o diagrama completo do starter que serve para lâmpadas fluorescentes de 15 W a 60 W comuns.

Os poucos componentes que formam este circuito podem ser montados numa placa de circuito impresso muito pequena, conforme mostra a figura 4.

Na verdade, esta placa é suficientemente pequena para poder ser montada em um invólucro semelhante ao de um starter comum. Para esta finalidade podemos aproveitar a base de um starter convencional, dobrando o capacitor conforme mostra a figura 5.

À proteção pode ser feita com um tubinho plástico adaptado, do tipo usado para alojar filmes fotográficos, por exemplo.

Se não houver espaço disponível na luminária, nada impede que o starter fique embutido em outro local, desde que ligado nos pontos indicados no diagrama. O SCR deve ter sufixo D ou ainda para tensão mais alta, e não precisa de radiador de calor, dada sua condução por intervalos de tempo muito pequenos.

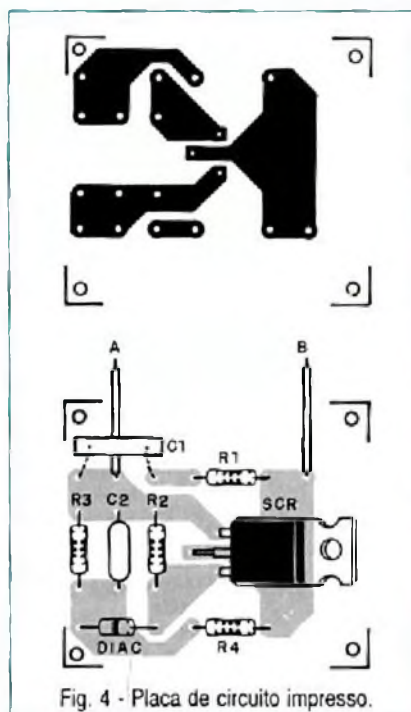


Fig. 4 - Placa de circuito impresso.

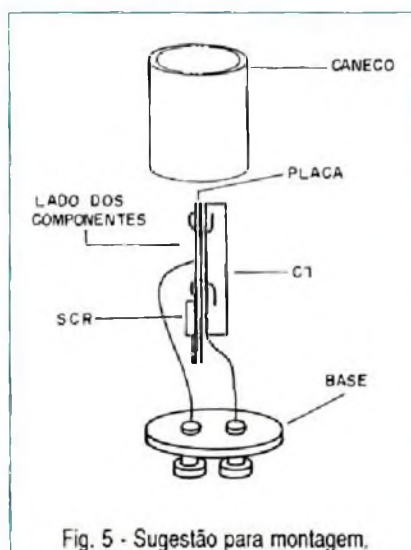


Fig. 5 - Sugestão para montagem.

LISTA DE MATERIAL

Semicondutores:

SCR - TIC106D - Diodo controlador de silício

Diac - Diac comum - ver texto

Resistores: (1/8W, 5%)

R₁ - 47 Ω

R₂ - 4,7 kΩ

R₃ - 120 kΩ

R₄ - 390 kΩ

Capacitores:

C₁ - 100 nF x 600 V - poliéster

C₂ - 10 nF x 100 V - poliéster

Diversos:

Placa de circuito impresso, fios, base de montagem igual a de um starter, solda, etc.

O capacitor C₁ é o maior componente da montagem, devendo ser de poliéster para 600 V ou mais. Os resistores são de 1/8 W e C₂ pode ser de poliéster para 100 V ou mais. O Diac pode ser de qualquer tipo e na sua falta podemos até substituí-lo por uma lâmpada neon.

Neste caso, entretanto, talvez seja preciso aumentar o valor de R₃ para 270 kΩ ou mesmo 470 kΩ. O leitor deverá fazer experiências até obter a ionização.

INSTALAÇÃO

Conforme podemos ver, a instalação é muito simples, porque o circuito tem apenas dois pontos de ligação que correspondem ao do starter comum. Assim, basta substituir um pelo outro e verificar o funcionamento. Se houver anormalidade no funcionamento, temos diversas possibilidades de alterações ou verificações:

- Aumente o valor de R₃ ou diminua
- Inverta a polaridade da ligação
- Reduza o valor de R₂
- Verifique se a lâmpada fluorescente não está muito enfraquecida. Se ela piscar muito antes de acender, com um starter comum, isso é sintoma de grande enfraquecimento.

O que você achou deste artigo?

Saber Eletrônica precisa de sua opinião. No cartão-consulta com postagem paga, marque o número que avalia melhor, na sua opinião, este artigo.

Bom marque 04
Regular marque 05
Fraco marque 06

Faça seu futuro render mais.

INSTITUTO MONITOR

Prepare-se para o futuro com as vantagens da mais experiente e tradicional escola a distância do Brasil.

Este é o momento certo de você conquistar sua independência financeira. Através de cursos cuidadosamente planejados você irá especializar-se numa nova profissão e se estabelecer por conta própria. Isto é possível, em pouco tempo, e com mensalidades ao seu alcance. O Instituto Monitor é pioneiro no ensino a distância no Brasil. Conhecido por sua seriedade, capacidade e experiência, vem desde 1939 desenvolvendo técnicas de ensino, oferecendo um método exclusivo e formador de grandes profissionais. Este método chama-se "APRENDA FAZENDO". Prática e teoria sempre juntas, proporcionando ao aluno um aprendizado integrado e de grande eficiência.



CAPACIDADE

Utiliza os recursos mais modernos da informática para dar ao aluno atendimento rápido e eficiente.



SERIEDADE

Mantém equipe técnica especializada, garantindo a formação de competentes profissionais.



EXPERIÊNCIA

Pioneiro no ensino a distância, conquistou definitivamente credibilidade e respeito em todo o país.

ENSINO PROFISSIONALIZANTE

- ELETRÔNICA, RÁDIO E TELEVISÃO
- CALIGRAFIA
- CHAVEIRO
- ELETRICISTA ENROLADOR
- SILK-SCREEN
- LETRISTA/CARTAZISTA
- FOTOGRAFIA PROFISSIONAL
- DESENHO ARTÍSTICO E PUBLICITÁRIO
- ELETRICISTA INSTALADOR
- MONTAGEM E REPARAÇÃO DE APARELHOS ELETRÔNICOS

ESCOLA DA MULHER

Com uma única matrícula, você faz todos os cursos abaixo:

- BOLOS, DOCES E FESTAS
- CHOCOLATE
- PÃO-DE-MEL
- SORVETES
- MANEQUINS E MODELOS

(moda, postura corporal, cuidados com o corpo, maquiagem, padrões de beleza etc.)

ADMINISTRAÇÃO E NEGÓCIOS

- DIREÇÃO E ADMINISTRAÇÃO DE EMPRESAS*
- MARKETING*
- GUIA DE IMPLANTAÇÃO DE NEGÓCIOS*

* Peça informações sobre condições de pagamento e programas.

▲ Anote no Cartão Consulta nº 01221

KITS OPCIONAIS

O aluno adquire, se desejar, na época oportuna e de acordo com suas possibilidades, materiais desenvolvidos para a realização de trabalhos práticos adequados para cada curso.



CURSO DE

ELETRÔNICA

RÁDIO E TELEVISÃO

UMA CARREIRA DE FUTURO!

"O meu futuro eu já garanti. Com este curso, finalmente montei minha oficina e já estou ganhando 10 vezes mais, sem horários ou patrão."

Você gostaria de conhecer Eletrônica a ponto de tornar-se um profissional competente e capaz de montar seu próprio negócio? O Instituto Monitor emprega métodos próprios de ensino aliando teoria e prática. Isto proporciona aos seus alunos um aprendizado eficiente que os habilita a enfrentar os desafios do dia-a-dia do profissional em Eletrônica.

Através das lições simples, acessíveis e bem ilustradas, o aluno aprende progressivamente todos os conceitos formulados no curso. Complementando os estudos, **opcionalmente**, você poderá realizar interessantes montagens práticas, com esquemas bastante claros e pormenorizados, que resultarão num moderno radioreceptor, que será inteiramente seu, no final dos estudos.

A Eletrônica é o futuro. Garanta o seu, mandando sua matrícula e dando início aos estudos ainda hoje.

INSTITUTO MONITOR

Rua dos Timbiras, 263 (no centro de São Paulo), de 2ª a 6ª feira das 8 às 18 horas, aos sábados até às 12 horas, ou ligue para: (011) 220-7422 ou FAX (011) 224-8350. Ainda, se preferir, envie o cupom para: Caixa Postal 2722 CEP 01060-970 - São Paulo - SP



PROMOÇÃO
MENSALIDADES FIXAS
(sem juros ou atualização)

Sr. Diretor: **Sim!** Eu quero garantir meu futuro! Envie-me o curso de: **SE - 262**

Farei o pagamento em 4 mensalidades fixas e iguais de **R\$ 12,91 SEM NENHUM REAJUSTE**. E, a 1ª mensalidade, acrescida da tarifa postal, apenas ao receber as lições no correio, pelo sistema de Reembolso Postal.

Nome _____
Endereço _____ Nº _____
CEP _____ Cidade _____ Est. _____

Assinatura: _____
PREÇOS SUJEITOS A ALTERAÇÃO



PEÇA JÁ O SEU CURSO
FONE: (011) 220-7422

IONIZAÇÃO AMBIENTE

PROJETOS QUE PODEM MELHORAR SUA SAÚDE

Newton C. Braga

A ionização do ar tem efeitos interessantes sobre o bem estar das pessoas. Esta importante descoberta tem sido aproveitada até em hospitais no sentido de produzir alívios para crises alérgicas, queimaduras e até dores de ferimentos profundos. Veja neste artigo porque a ionização do ar tem efeitos sobre nosso bem estar causando dor ou alívio e de que modo podemos montar aparelhos simples de ionização, que talvez seja a solução para um problema de saúde cuja origem possa até um dia ter sido atribuída a outras causas.

Estudos realizados em hospitais americanos, já há um bom tempo, revelaram que se o ar ambiente estiver carregado com eletricidade negativa, muitas pessoas que tenham problemas de dores crônicas, crises alérgicas e até dores causadas por ferimentos profundos, apresentam sinais positivos de alívio.

É verdade que não são todas as pessoas sensíveis a estas cargas e existem até aquelas que sentem alívios com cargas positivas, que na maioria dos casos, aumenta o desconforto.

O importante entretanto, é que hoje sabemos que a presença de cargas elétricas no ar ou nos objetos que nos cercam podem ter um efeito sobre nosso bem estar.

Baseados nesta constatação, muitos hospitais usam ionizadores para carregar o ar de eletricidade negativa e assim, levar aos doentes, principalmente os de doenças respiratórias e queimaduras um certo alívio, hoje em dia encontramos os ionizadores domésticos e para o carro à venda em muitos locais.

Neste artigo vamos não só explicar o porque da ionização nos afetar de modo tão evidente, mas também como montar três projetos relativos ao problema: dois ionizadores ambientes e um indicador de ionização.

Se o leitor tem problemas de dores de cabeças constantes, devido ao que talvez fosse um problema alérgico não encontrado, ou sente-se mal em ambientes acarpetados ou fica nervoso, tenso ou com mal-estar antes de uma tempestade forte quando o ar parece estar "carrega-

do", a leitura deste artigo pode ser muito interessante.

IONIZAÇÃO E DOR

Na maior parte do tempo o ar e os corpos que nos rodeiam apresentam um equilíbrio entre a quantidade de cargas elétricas positivas e negativas, de modo que no total elas se cancelam e estes corpos ficam neutros. A própria terra funciona como um fator de equilíbrio, absorvendo qualquer excesso de cargas positivas ou negativas de um corpo quando elas entram em contato com o solo, ou um condutor ligado a ela.

No entanto, muitos corpos podem se manter isolados da terra e além disso passar por processos que causam um desequilíbrio das suas cargas, levando-os a apresentar um excesso de cargas positivas ou negativas. Dizemos que tais corpos estão carregados eletricamente.

Quando o corpo carregado é muito pequeno, por exemplo, uma molécula, de modo que ele se carregue com a perda ou ganho de um elétron apenas, ou seja, passa a apresentar falta de cargas negativas (positivo) ou excesso (negativo), denominamos este corpo de íon.

Assim, para o caso do ar ambiente, as moléculas podem ter cargas positivas ou negativas, ou seja, podem ionizar.

O atrito é um fator externo que provoca a ionização. Assim, o vento e o próprio ar podem levar corpos a se carregarem de eletricidade. Esta eletricidade se manifesta de forma

muito mais acentuada quando se acumulam em grande quantidade nas nuvens, provocando depois enormes faíscas que são os raios.

Numa escala menor, o atrito de um pente com um tecido, ou de um carro que se mantenha isolado da terra pelas rodas de borracha, gera uma quantidade considerável de cargas, conforme sugere a figura 1.

As próprias pessoas quando caminham sobre um carpete com sapatos isolantes, podem ser responsáveis por um processo de eletrização que culmina com uma grande quantidade de cargas armazenadas em seu corpo, já foram medidos potenciais de 1 000 a 5 000 volts em pessoas nestas condições!

Evidentemente, as cargas acumuladas num objeto, quer sejam positivas ou negativas, tendem a escoar para a terra, para isso, elas devem encontrar alguma maneira. Quem já não tomou um forte choque ao segurar numa maçaneta ou numa torneira depois de caminhar o tempo todo num carpete num dia seco?

Se isso ocorreu com você, na verdade não foi a torneira ou maçaneta que "deu choque", como você deve ter imaginado, mas sim, foi você que "deu choque" descarregando-se através desses objetos a carga armazenada em seu corpo.

Mas as cargas acumuladas nas pessoas, e do próprio ar ambiente que se transferem para as pessoas, podem fazer muito mais do que "dar choques", quando tocamos em coisas com conexão à terra.

As pesquisas mostraram que estas cargas podem atuar justamente

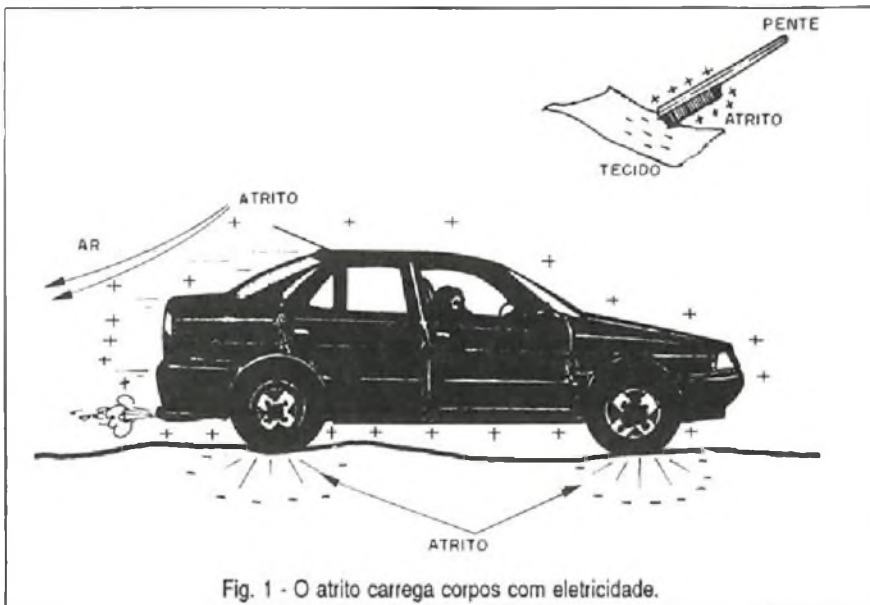


Fig. 1 - O atrito carrega corpos com eletricidade.

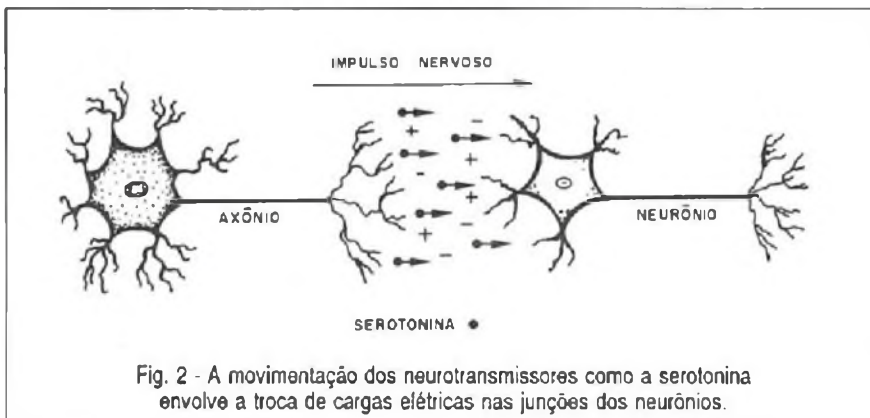


Fig. 2 - A movimentação dos neurotransmissores como a serotonina envolve a troca de cargas elétricas nas junções dos neurônios.

sobre nosso sistema nervoso. Isso ocorre porque nosso sistema nervoso funciona à base de estímulos elétricos, portanto é de se suspeitar que qualquer tipo de influência elétrica externa pode ter um efeito na transmissão das sensações.

Nas junções das células nervosas existem portadores de cargas, como a serotonina, que transfere de uma célula para outra os impulsos elétricos.

Isso significa que, cargas elétricas adicionais que venham de fora, podem afetar esta transmissão, provocando estímulos indevidos ou mesmo impedindo a passagem dos estímulos normais, conforme mostra a figura 2.

Diversos fatos observados no dia a dia das pessoas nos permitem concluir de que modo estas cargas elétricas acumuladas no nosso corpo podem afetar a transmissão dos impulsos nervosos.

Muitos já ouviram falar de pessoas que "sentem nos ossos" quando vai chover, pois suas juntas doem. Isso ocorre com pessoas que têm ferimentos profundos, e estes ferimentos, mesmo muito tempo depois, começam a doer sob certas condições bem específicas.

Pois bem, as observações revelam que justamente antes de uma tempestade com muitos raios, quando o ar se encontra bastante carregado, pode haver uma forte influência dessas cargas nas pessoas mais sensíveis.

Pessoas que trabalham em ambientes acarpentados podem ter dores de cabeça ou mal-estar depois de um dia seco e quente, quando existe uma probabilidade maior das cargas positivas se acumularem.

No carro, onde estas cargas podem se acumular com maior facilidade, as pessoas podem sentir mal-estar sem realmente perceberem qual

é o motivo disso. Pessoas com maior sensibilidade, como as alérgicas, ou as que por um acidente, sofreram queimaduras, podem ter nos dias de maior ionização positiva, crises ou dores.

As pesquisas baseadas nestes fatos mostraram que a ionização positiva é a causadora dos problemas na maioria das pessoas e que a ionização negativa pode causar alívios ou evitar dores ou crises.

O motivo estaria no restabelecimento do equilíbrio elétrico nas junções dos nervos, impedindo assim o aparecimento dos estímulos indevidos.

No caso especial de pessoas que tenham alergia, esta alergia pode ser justamente devido a uma hiper-sensibilidade das células nervosas a certas substâncias e que pode ser agravada com a presença das cargas elétricas.

A ionização do ambiente com cargas apropriadas pode resultar numa redução desta hiper-sensibilidade com resultado muito bom, conforme o caso.

É claro que a determinação da eficiência da ionização em qualquer tipo de alergia ou sensibilidade deve ser sempre feita por um especialista, o que significa que o leitor interessado, se tiver um problema semelhante conhecido, pode perfeitamente alertar sobre a possível origem.

Tudo isso levou ao aparecimento de aparelhos de uso comum que podem lançar no ar quantidades de cargas elétricas negativas, restabelecendo assim a condição de equilíbrio ou impedindo a predominância das cargas positivas.

Vemos então a venda de ionizadores que podem ter seu uso tanto no carro como em casa.

Mais adiante, na parte prática deste artigo, daremos alguns circuitos simples, seguros e econômicos de ionizadores.

Uma outra alternativa para se evitar os problemas que as cargas positivas podem causar é a sua descarga por meio de eletrodos apropriados.

Podemos observar, por exemplo, pequenas tiras condutoras de eletricidade presas aos carros, quase que arrastando pelo chão e que podem desviar para a terra as cargas

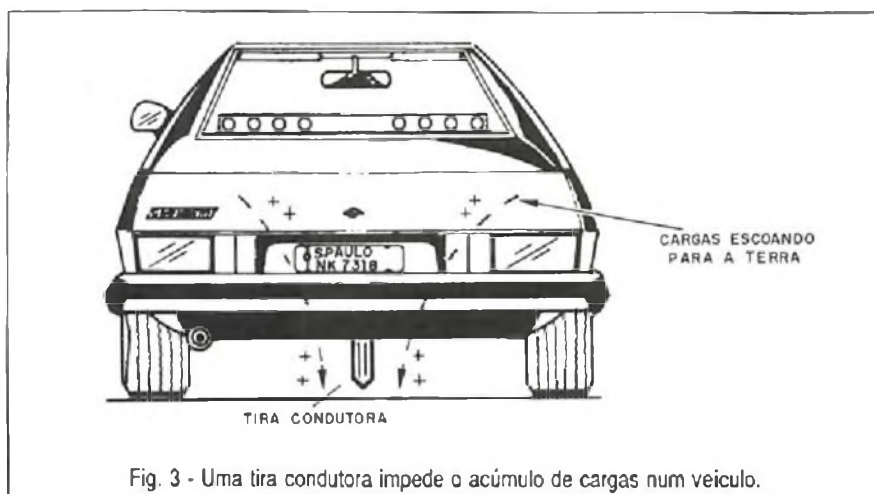


Fig. 3 - Uma tira condutora impede o acúmulo de cargas num veículo.

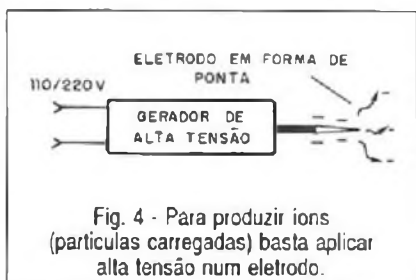


Fig. 4 - Para produzir ions (partículas carregadas) basta aplicar alta tensão num eletrodo.

COMO É FEITA A IONIZAÇÃO

Para ionizar o ar positivamente o que se faz é retirar elétrons de suas moléculas. Isso pode ser conseguido por meio de uma fonte de alta tensão negativa ligada a um eletrodo em forma de ponta, conforme mostra a figura 4.

As cargas elétricas acumuladas num corpo tendem a escapar para o meio ambiente pelas regiões de maior curvatura, ou seja, pelas pontas. Isso significa que objetos pontiagudos podem funcionar como "emissores de cargas elétricas".

Este é o motivo pelo qual eletrodos em ponta nas aeronaves ajudam na eliminação de cargas acumuladas em sua estrutura, e é por isso que o pára-raios tem pontas.

Para termos uma ionização razoável do ar ambiente, a tensão utilizada está entre 1 000 e 10 000 volts.

Com tensões muito altas pode ocorrer um fenômeno adicional, que é a produção de ozona. Sob a ação da descarga elétrica, o oxigênio que normalmente existe na natureza em forma de moléculas diatômicas que reage e forma moléculas triatômicas, ou seja a ozona.

Uma pequena quantidade de ozona, que será facilmente percebida pelo cheiro característico e que tem propriedades germicidas, será produzida pelos circuitos ionizadores comuns, inclusive o nosso.

NOSSOS PROJETOS

Damos a seguir dois projetos de ionizadores negativos simples e de

um indicador de nível e polaridade de ionização.

PROJETO 1 IONIZADOR PARA O CARRO

O ionizador que descrevemos funciona com tensão de 12 V obtida da bateria do carro e pode ajudar no sentido de evitar desconfortos e mal-estares em pessoas sensíveis ou alérgicas.

Características:

- Tensão de alimentação: 12 a 14 V
- Corrente de alimentação: 300 a 500 mA
- Tensão de ionização: 1 500 a 8 000 V
- Carga dos íons: negativa

COMO FUNCIONA

O circuito consiste num inversor que utiliza o integrado 4093 e um transistor de potência como elementos básicos.

Uma das portas do 4093 (CI_{1a}) funciona como um oscilador de alguns quilohertz, frequência esta que é determinada por R_2 e C_1 . Esta frequência pode ser alterada no sentido de se obter maior rendimento com o fly-back usado. A ligação de um trim pot de 100 k Ω em série com um resistor de 10 k Ω em lugar de R_1 permite encontrar o ponto ideal de funcionamento para o maior rendimento.

O sinal retangular gerado por este oscilador é amplificado digitalmente nas outras três portas do CI que são ligadas em paralelo.

Temos então na saída um sinal de intensidade suficiente para excitar um transistor Darlington de potência. Este transistor precisa suportar uma tensão máxima entre o coletor e emissor algo elevada, em vista da tensão de retorno gerada pela carga fortemente indutiva que alimenta.

Esta carga consiste num transformador tipo fly-back de TV que pode gerar nas condições indicadas tensões de até 10 000 volts.

Na saída deste transformador temos um retificador e um filtro.

O retificador consiste num diodo de MAT (Muito Alta Tensão) encontrado em televisores, e o filtro consiste em dois capacitores cerâmicos

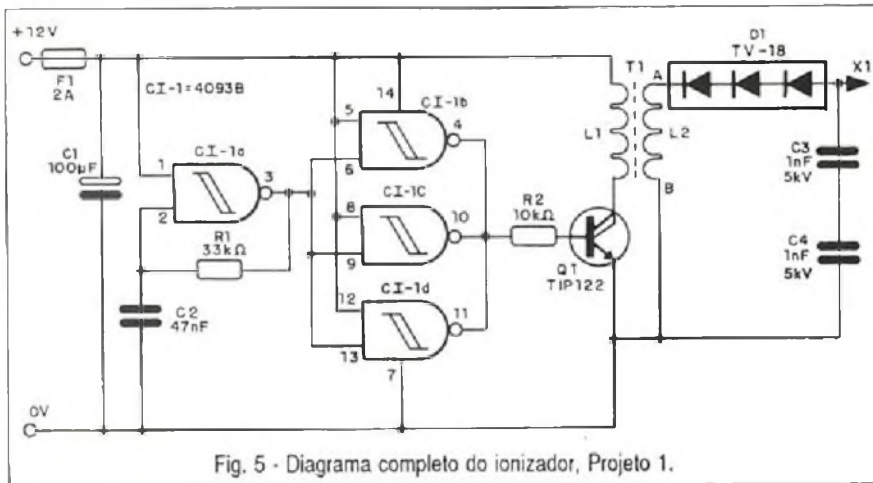


Fig. 5 - Diagrama completo do ionizador, Projeto 1.

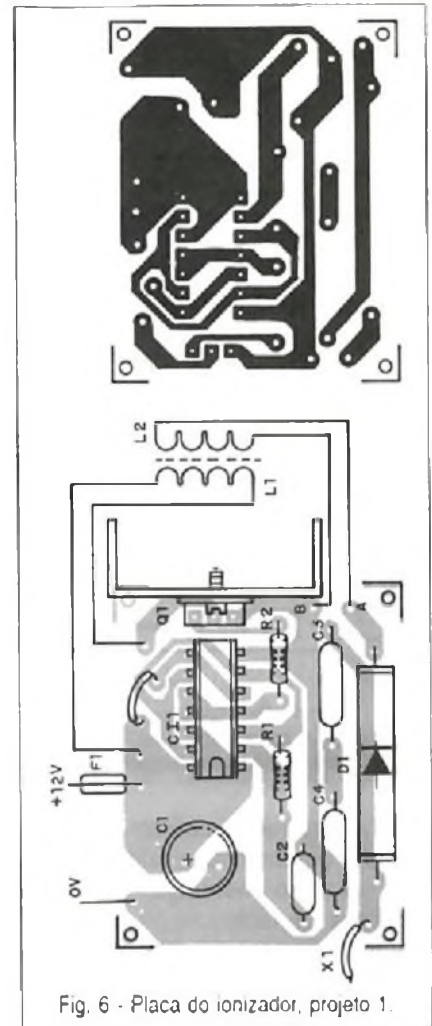


Fig. 6 - Placa do ionizador, projeto 1.

de alta tensão. Obtemos desta forma um potencial negativo mais ou menos constante para alimentar o eletrodo X_1 de ionização.

Neste eletrodo temos o "efeito das pontas" com a emissão de cargas negativas para o ar.

MONTAGEM

Na figura 5 temos o diagrama completo do ionizador.

Na figura 6 mostramos a disposição dos seus componentes numa placa de circuito impresso.

O fly-back pode ser aproveitado de um velho televisor fora de uso, já que qualquer tipo serve, desde que em bom estado.

A bobina L_1 consiste em 8 a 12 espiras de fio comum enroladas na parte inferior do núcleo do fly-back, conforme mostra a figura 7.

O diodo D_1 pode ser de qualquer tipo para TV e os capacitores C_3 e C_4 são do tipo cerâmico de alta tensão com pelo menos 5 kV de isolamento.

Se o leitor encontrar dificuldades para obter este componente, poderá "fabricar" um capacitor com folhas de

alumínio e vidro comum, conforme mostra a figura 8.

O eletrodo X_1 é um alfinete comum e os resistores são de 1/8 W com 5% ou mais de tolerância.

O fusível na entrada de alimentação é importante como elemento de proteção.

LISTA DE MATERIAL

Projeto 1

Semicondutores:

C_1 - 4093B - circuito integrado CMOS

Q_1 - TIP122 ou equivalente - transistor NPN Darlington de potência

D_1 - TV-18 - diodo de MAT (para TV)

Resistores: (1/8 W, 5%)

R_1 - 33 k Ω

R_2 - 10 k Ω

Capacitores:

C_1 - 100 μ F x 16 V - eletrolítico

C_2 - 47 nF - cerâmico ou poliéster

C_3, C_4 - 1 nF x 5 kV - cerâmico de alta tensão - ver texto

Diversos:

T_1 - Fly-back comum de TV - ver texto

F_1 - 2 A - fusível

X_1 - eletrodo - ver texto

Placa de circuito impresso, caixa para montagem, soquete para o circuito integrado, fios, solda, radiador de calor para o transistor, suporte de fusível, etc.

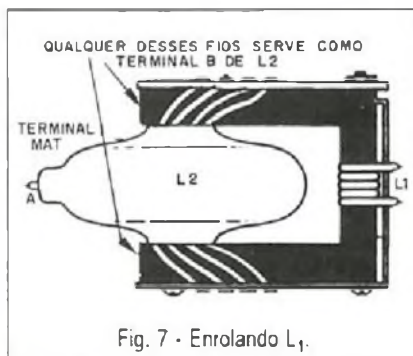


Fig. 7 - Enrolando L_1 .



Fig. 8 - Construção de C_3 / C_4 (usar um só desses em lugar de C_3 e C_4).

PROVA E USO

Para a prova, basta ligar o aparelho numa fonte de 12 V com pelo menos 1 A de corrente, deve ocorrer um pequeno zumbido indicando sua operação, e a ponta do alfinete pode até brilhar levemente, ficando com luz azulada indicando a ionização.

O cheiro característico da ozona deve ser sentido em algum tempo.

Comprovado o funcionamento, basta fechá-lo numa caixa e fazer sua instalação no carro.

Coloque uma chave e um LED como indicador para não esquecê-lo ligado.

PROJETO 2 IONIZADOR DOMÉSTICO

Este segundo ionizador opera alimentado pela rede de energia e tem um consumo bastante baixo, da

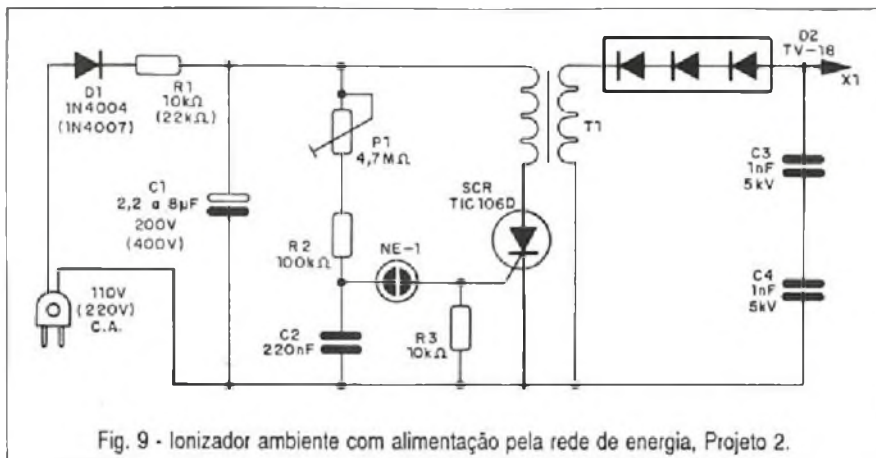


Fig. 9 - Ionizador ambiente com alimentação pela rede de energia, Projeto 2.

ordem de alguns watts, o que significa que ele até pode ficar permanentemente ligado, mantendo assim as condições ideais de ionização.

Características:

- Tensão de alimentação: 110/220 Vc.a.
- Tensão gerada: 2 000 a 8 000 V
- Consumo: 3 a 6 watts

COMO FUNCIONA

Neste projeto temos um oscilador de relaxação onde o capacitor C_1 carrega-se via R_1 e D_1 e ao mesmo tempo C_2 carrega-se via P_1 e R_2 . Quando em C_2 é atingida a tensão de ionização da lâmpada neon ela dispara e com isso o SCR. O resultado é que o capacitor C_1 é colocado em curto via enrolamento de baixa tensão de T_1 que é um fly-back de TV. A descarga de C_1 provoca a indução de uma alta tensão, a qual é retificada e filtrada como no projeto anterior, alimentando o eletrodo X_1 .

Com a descarga de C_1 o SCR desliga e um novo ciclo de operação ocorre. A frequência destes ciclos de carga e descarga é ajustada em P_1 .

MONTAGEM

Na figura 9 temos o diagrama completo deste segundo ionizador.

A disposição dos componentes numa placa de circuito impresso é mostrada na figura 10.

O resistor R_1 deve ser de fio com pelo menos 10 watts de dissipação. Os valores dos componentes entre parênteses são para a rede de 220 V.

O transformador fly-back é preparado da mesma forma que no projeto anterior, o mesmo ocorrendo com C_3 e C_4 .

O SCR deve ter sufixo D e não precisa de radiador de calor.

O capacitor de alta tensão C_1 pode ter valores entre 2,2 μ F e 8 μ F.

O eletrodo X_1 é semelhante ao do projeto anterior e a lâmpada neon pode ser de qualquer tipo.

PROVA E USO

Ligue o aparelho e ajuste P_1 até ouvir um leve chiado emitido pelo fly-back e por X_1 .

No escuro, a ponta do alfinete pode manifestar um leve brilho azulado.

Comprovado o funcionamento, é só fazer a instalação numa caixa com o alfinete exposto, e deixá-lo ligado no ambiente que se deseja ionizar.

Cuidado para não deixar o alfinete em local acessível, pois além da alta tensão o circuito não tem transformador de isolamento da rede, havendo o perigo de choques.

**PROJETO 3
INDICADOR DE
IONIZAÇÃO**

Se estivermos com crises alérgicas, dores de cabeça ou outros problemas de mal-estar, como saber se a origem disso não estaria em cargas elétricas do meio ambiente?

Com o aparelho que descrevemos a seguir isso é possível, pois ele consegue detectar essas cargas, dando uma idéia da possível influência que elas podem ter no nosso bem-estar.

Com ele podemos ainda verificar a eficiência dos ionizadores que descrevemos nos dois primeiros projetos.

Características:

- Tensão de alimentação: 9 e 12 Vc.c.
- Corrente: menor que 1 mA para a primeira versão

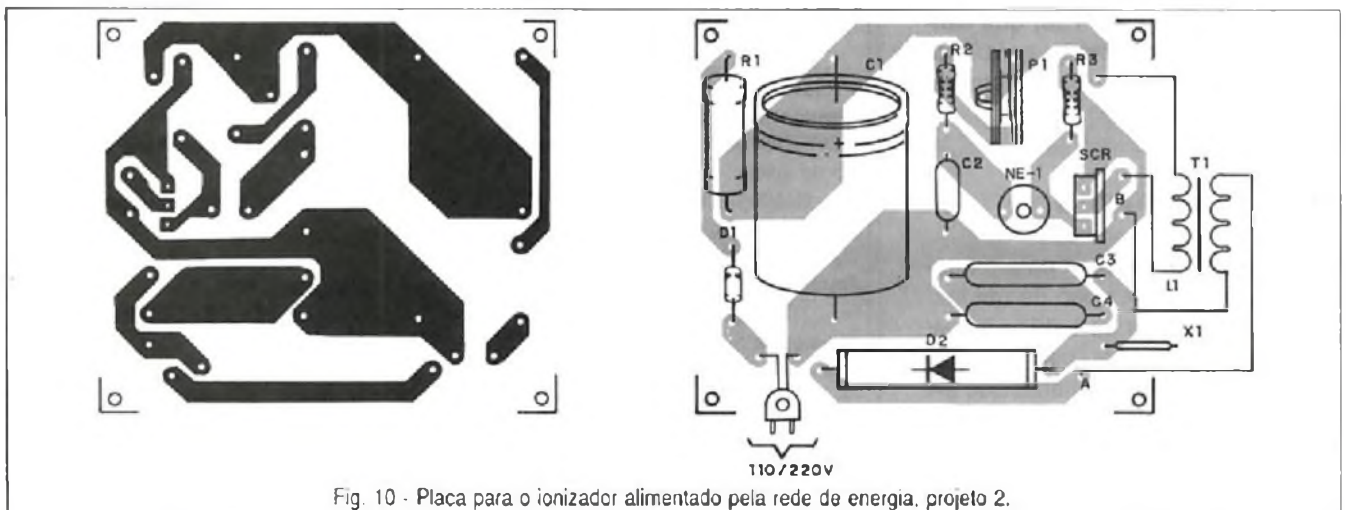


Fig. 10 - Placa para o ionizador alimentado pela rede de energia, projeto 2.

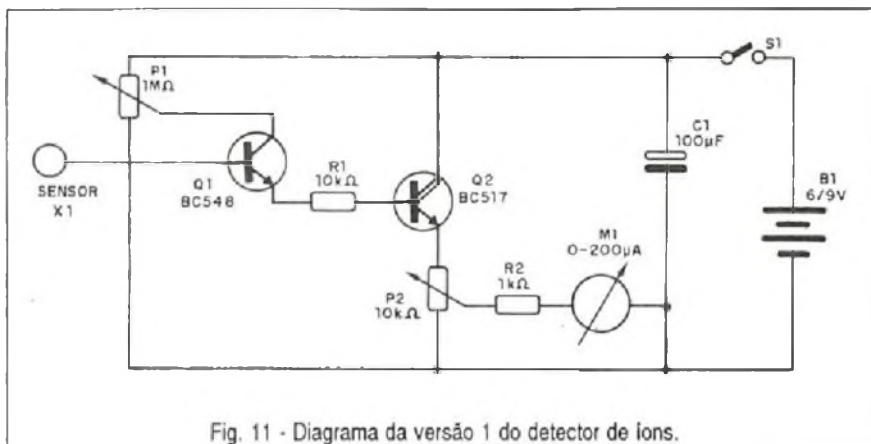


Fig. 11 - Diagrama da versão 1 do detector de íons.

COMO FUNCIONA

As cargas elétricas capturadas por um sensor provocam uma pequeníssima corrente na base do transistor Q_1 , afetando sua polarização.

Conseqüentemente, a corrente de emissor de Q_1 , aplicada a base de um super-transistor Darlington BC517, com um ganho de 30 000 vezes, afeta seu estado de condução. O sinal amplificado aparece então na resistência de carga de emissor que é P_2 .

P_1 ajusta a corrente de repouso do instrumento, devendo ela ser tal que corresponde ao centro da escala do instrumento empregado, para ajustar, basta aterrar a base de Q_1 , simulando a não existência de cargas externas. Assim, conforme a polaridade da carga dos íons capturados, temos um aumento ou diminuição da corrente neste instrumento. Esta deflexão permite avaliar não só a quantidade como também a polaridade.

Mesmo sem utilizar transistores de efeito de campo (FTEs) que seriam os elementos ideais para este tipo de aplicação, o circuito tem excelente sensibilidade.

MONTAGEM

Temos duas versões para o aparelho. A primeira faz uso de um instrumento indicador de bobina móvel de baixo custo, um micro-amperímetro de aproximadamente 200 μ A de fundo de escala. Esta versão tem seu diagrama mostrado na figura 11.

A disposição dos componentes numa placa de circuito impresso para

esta versão é mostrada na figura 12. Os transistores admitem equivalentes e mesmo o BC517 pode ser substituído por dois BC548 ligados na configuração Darlington como o da figura 13. Como sensor temos diversas opções, por exemplo, uma pequena antena telescópica, uma argola de fio rígido encapado, ou mesmo uma pequena esfera de metal de 2 a 5 cm de diâmetro.

O fio encapado pode ser usado, pois a capa plástica "captura" os íons que induzem no elemento condutor a tensão que vai atuar sobre o circuito. O capacitor eletrolítico tem uma tensão de trabalho de pelo menos 12 V e a alimentação pode ser feita com uma bateria de 9 V.

A segunda versão é baseada no módulo indicador *Bargraph* com LEDs, que utiliza os circuitos integrados U257 e U267 da SID, publicado na revista Número 234. O diagrama completo desta versão é dado nas figuras 14 e 15. Os componentes básicos desta versão são os mesmos

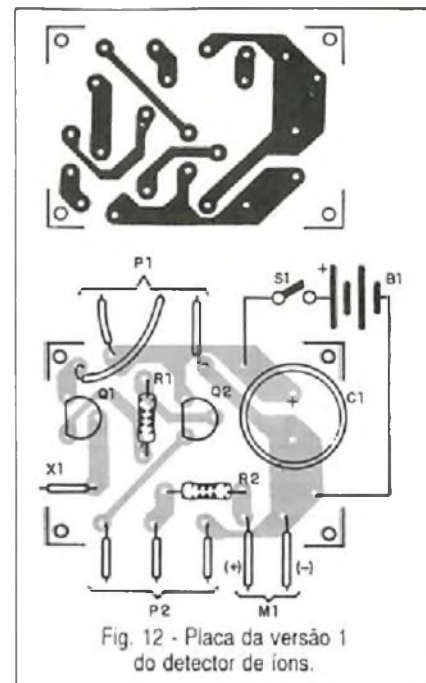


Fig. 12 - Placa da versão 1 do detector de íons.

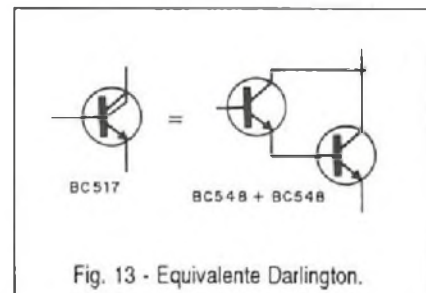


Fig. 13 - Equivalente Darlington.

da anterior, exceto por dois pontos: o primeiro é a troca do micro-amperímetro M_1 pelo módulo *Bargraph* X_2 . O segundo é a alimentação que deve ser feita com 12 V. Isso significa que este aparelho se destina mais a uma operação fixa, com fonte, já que o consumo dos LEDs é bem maior do que o outro tipo de instrumento indicador.

LISTA DE MATERIAL

Projeto 2

Semicondutores:

SCR- TIC106D - SCR - diodo controlado de silício

D_1 - 1N4004 (110 V) ou 1N4007 (220 V) - diodo de silício

D_2 - TV-18 - diodo de alta tensão

Resistores: (1/8 W, 5%)

R_1 - 10 k Ω (110 V) ou 22 k Ω (220 V) - resistor de fio de 10 W ou mais

R_2 - 100 k Ω

R_3 - 10 k Ω

P_1 - 4,7 M Ω - trimpot

Capacitores:

C_1 - 2,2 μ F a 8 μ F x 200 V (110 V) ou

400 V (220 V) - eletrolítico de alta tensão

C_2 - 220 nF - poliéster para 200 V ou mais

C_3, C_4 - 1 nF x 5 kV - cerâmicos - ver texto

Diversos:

T_1 - Transformador fly-back de TV - ver projeto anterior

NE_1 - lâmpada neon comum

X_1 - eletrodo - ver texto

Placa de circuito impresso, caixa para montagem, cabo de alimentação, fios, solda, etc.

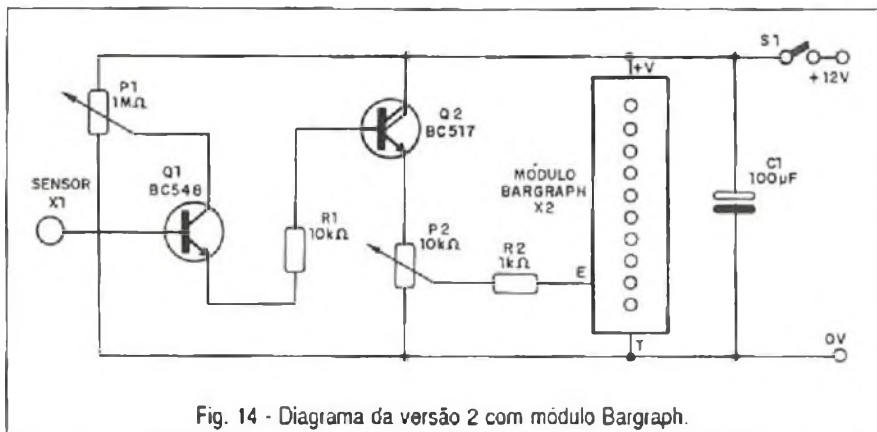


Fig. 14 - Diagrama da versão 2 com módulo Bargraph.

LISTA DE MATERIAL

Versão 1

Semicondutores:

Q₁ - BC548 ou equivalente - transistor NPN de uso geral

Q₂ - BC517 - transistor Darlington

Resistores: (1/8 W, 5%)

R₁ - 10 kΩ

R₂ - 1 kΩ

P₁ - 1 MΩ - trimpot ou potenciômetro

P₂ - 10 kΩ - trimpot ou potenciômetro

Capacitores:

C₁ - 100 µF x 12 V - eletrolítico

Diversos:

X₁ - Sensor - ver texto

M₁ - 0-200 µA- micro-amperímetro

S₁ - Interruptor simples

B₁ - 6 ou 9 V - pilhas ou bateria

Placa de circuito impresso, caixa para montagem, botões para os potenciômetros, suportes de pilhas ou conector de bateria, fios, solda, etc.

VERSÃO 2

Mesmo material da versão 1 mais o módulo Bargraph.

PROVA E USO

Ligue o aparelho e ajuste P₁ de modo a ter seu cursor quase todo para o lado positivo da alimentação e em seguida ajuste P₂ para ter uma indicação de meia escala em M₁ ou na barra de LEDs.

Atrite uma caneta esferográfica num tecido de lã ou seda e aproxime do sensor. O instrumento deve acusar as cargas acumuladas neste corpo, que são positivas. Agitando o corpo eletrizado nas proximidades do

sensor a agulha do instrumento (ou a barra de LEDs) deve oscilar.

Para usar o aparelho, basta aproximar (sem encostar) o sensor do corpo em que se deseja detectar cargas. Para uma detecção ambiente basta observar sua indicação, mudando o aparelho de lugar algumas vezes. Cargas de uma nuvem numa tempestade que se forma podem ser detectadas, ligando o circuito a uma antena externa. No entanto, durante a tempestade mantenha o circuito desligado da antena, pois pode ser perigoso.

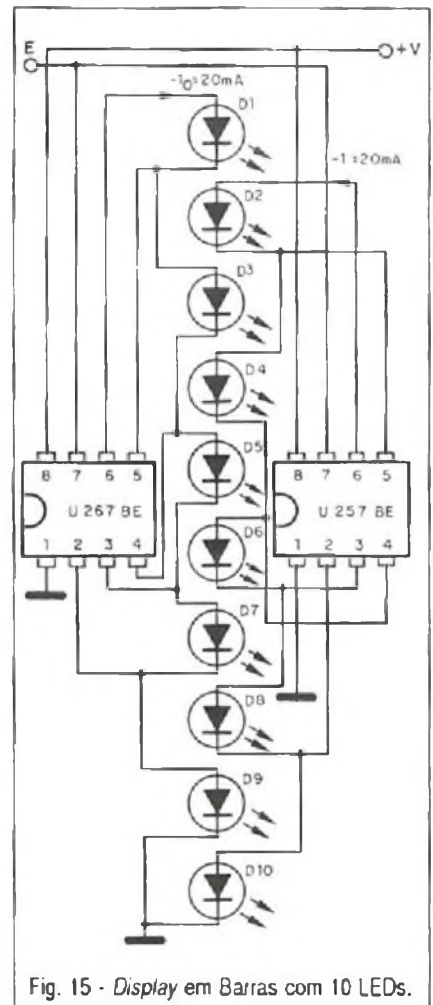


Fig. 15 - Display em Barras com 10 LEDs.

O que você achou deste artigo? **Saber Eletrônica** precisa de sua opinião. No cartão-consulta com postagem paga, marque o número que avalia melhor, na sua opinião, este artigo.

Bom marque 07
Regular marque 08
Fraco marque 09

FAÇA VOCÊ MESMO SEU CIRCUITO IMPRESSO

CONVENCIONAL OU COM FURO METALIZADO

- * PARA PROTOTIPOS OU QUANTIDADES
- * ALTA DENSIDADE
- * ACABAMENTO INDUSTRIAL
- * INDEPENDÊNCIA DE FORNECEDORES
- * BAIXO CUSTO

MAIORES INFORMAÇÕES DISCOVERY
Telefone: (011) 220 4550

▲ Anote no Cartão Consulta nº 01330

KIT PARA FABRICAÇÃO DE CARIMBOS COM CURSO EM VÍDEO

FAÇA CARIMBOS EM 1 HORA
INVISTA APENAS R\$ 360,00 PARA TER A SUA PEQUENA EMPRESA

O KIT É UMA EMPRESA COMPLETA. VOCÊ FAZ CARIMBOS PARA ESCRITÓRIOS, ESCOLAS E BRINQUEDOS OCUPANDO UM PEQUENO ESPAÇO. O CURSO EM VÍDEO E APOSTILA, MOSTRAM COMO FAZER CARIMBOS INCLUSIVE DE DESENHOS E FOTOS. IDEAL TAMBÉM PARA COMPLEMENTAR OUTROS NEGÓCIOS

SOLICITE CATÁLOGO E RECEBA TODAS INFORMAÇÕES INTEIRAMENTE GRÁTIS

SUPGRAFC - CX POSTAL 477
CEP: 19.001-970 - PRES. PRUDENTE - SP
FONE: (0182) 47-1291

▲ Anote no Cartão Consulta nº 01329

INSTRUMENTOS DE PAINEL

TIPO MINIATURA: VU, AM/FM, INDICADORES DE BALANÇO, DIVERSOS TAMANHOS E ESCALAS
AMPERÍMETROS
VOLTÍMETROS

MULTÍMETROS ANALÓGICOS

SENSIBILIDADE DE 1 kΩ/VDC A 100 kΩ/VDC, COM PREÇOS A PARTIR DE R\$ 19,00.

SAPHIR IND. E COM. DE PRODUTOS ELETRÔNICOS LTDA.

TELEFONES:
(011) 813-0770 (011) 816-3238

▲ Anote no Cartão Consulta nº 01096

MÓDULOS-FILTROS PARA CONTROLES REMOTOS

Newton C. Braga

Na elaboração de controles remotos por tom é necessário dispor de bons filtros. A ação destes filtros se torna tanto mais crítica quanto mais canais devem ser utilizados no sistema. Uma solução apropriada para o projeto de tais aparelhos é o uso de filtros PLL. Neste artigo descrevemos a montagem de três módulos utilizando como base os integrados PLL 567, que são bastante simples de usar e facilmente encontrados no comércio especializado.

Os sistemas de controle remoto de diversos canais codificados em tom não são dos mais avançados, mas possuem um funcionamento confiável, quando se pensa em termos de modelismo ou mesmo de automação.

Neste sistema o transmissor emite um sinal modulado em um tom, cuja frequência é reconhecida pelo receptor. Assim, para cada tom ativado no transmissor por meio de um botão, um relé ou outro dispositivo é acionado no receptor, conforme ilustra a figura 1.

É importante notar que a eficiência do sistema vai depender da capacidade que o receptor tem para reconhecer a frequência do tom correspondente do transmissor, e os filtros comuns não são muito bons para isso.

Se o filtro não tiver um bom fator Q (seletividade), a sua faixa de atuação é larga e as frequências devem ser muito separadas, limitando assim o número de canais, conforme mostra a figura 2.

Por outro lado existe uma tendência dos filtros em responder não só à frequência fundamental no qual opera o oscilador do transmissor, mas também as suas harmônicas. Assim, se um canal operar em 1 kHz, isso significa que nenhum um outro filtro pode ser sintonizado em frequências múltiplas, sob pena de um funcionamento errático. Ficam então ocupadas automaticamente as frequências de 2 kHz, 3 kHz, 4 kHz, etc

Se um segundo canal operar em 1,5 kHz, estarão automaticamente

ocupadas as frequências de 3 kHz, 4,5 kHz, 6 kHz etc .

Assim, para cada canal adicional, vamos facilmente enchendo o espectro disponível e as coisas podem se complicar em termos de se conseguir novas vagas, conforme mostra a figura 3.

Uma boa técnica consiste em usar filtros PLL, que são seletivos e não muito sensíveis a harmônicas, se bem que ainda assim devemos evitar tais frequências.

Neste artigo descrevemos 3 projetos, que admitem até 10 canais na faixa de áudio. Evidentemente, estes sinais podem modular tanto portadoras de RF como radiação infravermelha, ou mesmo ultra-sons.

Os três módulos diferem pelo tipo de funcionamento, a saber:

a) Acionamento simples, que se mantém ativado somente na presença do sinal.

b) Acionamento temporizado em que um toque ativa o circuito, que se mantém ligado por um tempo que pode ser ajustado.

c) Acionamento biestável, onde um toque no transmissor liga o canal e um toque a seguir, desliga o mesmo canal.

Os projetos podem ser alimentados com tensão de 6 V.

Características

- Tensão de alimentação: 6 V
- Frequências: 100 Hz a 10 000 Hz
- Número máximo de canais: 10
- Ajuste de frequência: por circuito RC
- Versão temporizada: 5 segundos a 30 minutos

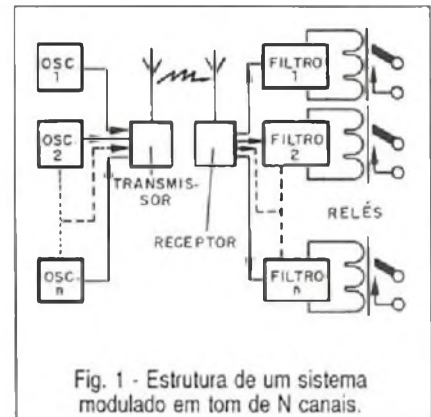


Fig. 1 - Estrutura de um sistema modulado em tom de N canais.

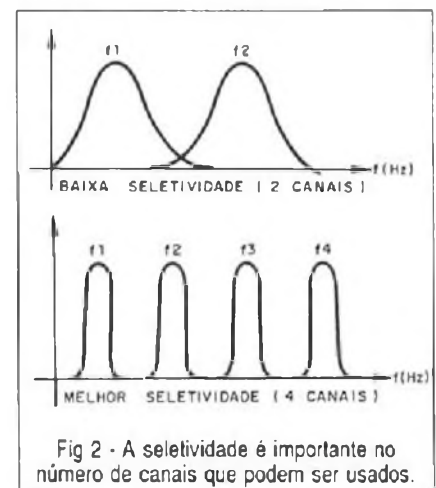


Fig. 2 - A seletividade é importante no número de canais que podem ser usados.

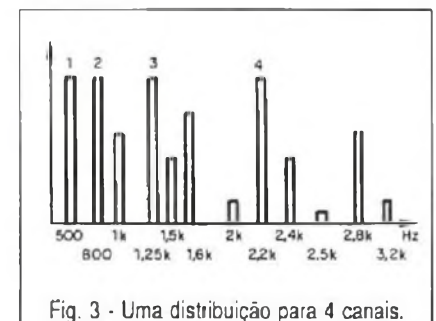


Fig. 3 - Uma distribuição para 4 canais.

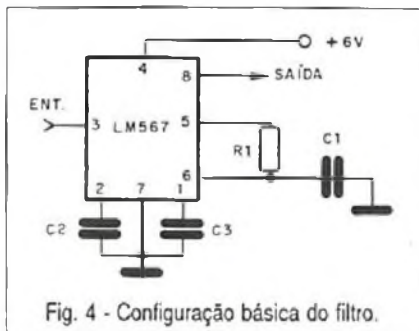


Fig. 4 - Configuração básica do filtro.

- Carga máxima dos relés: 2 A
- Corrente em repouso: 10 mA (por módulo)
- Indicação de acionamento: por meio de LED
- Sensibilidade: 100 a 200 mV

COMO FUNCIONA

O circuito integrado 567, consiste num PLL que tanto pode ser usado como decodificador de tom, como detector de frequência modulada.

Na figura 4 temos a configuração básica em que este circuito é usado para decodificador de tom.

A entrada de sinal é feita pelo pino 3 que apresenta uma boa sensibilidade, permitindo sua operação normalmente entre 100 e 200 mV.

R_1 e C_1 determinam a frequência de operação, ou seja, aquela que o circuito vai reconhecer quando usado como filtro num sistema de controle remoto.

Usando um trimpot de 47 k Ω em série com um resistor de 2,2 k Ω podemos ajustar a faixa numa proporção de aproximadamente 20:1, o que possibilita a utilização de capacitor de valor único na faixa de áudio, por exemplo: de 200 a 4000 Hz ou de 1 000 a 20 000 Hz.

A frequência limite de operação deste circuito está em torno de 500 kHz.

A saída do 567 se mantém no nível alto, até o momento em que o sinal de entrada é reconhecido.

No instante em que o sinal é reconhecido, a saída vai ao nível baixo, e com isso pode-se acionar um LED e mais um driver para um relé, ou outro dispositivo de potência. Na verdade o integrado pode drenar até 100 mA de corrente quando acionado, mas é mais interessante não usar toda esta capacidade, utilizando-se um driver no caso do relé, por exemplo.

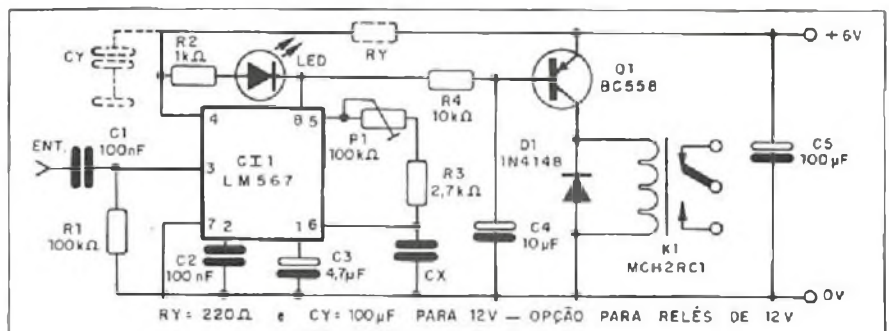


Fig. 5 - Diagrama do circuito 1.

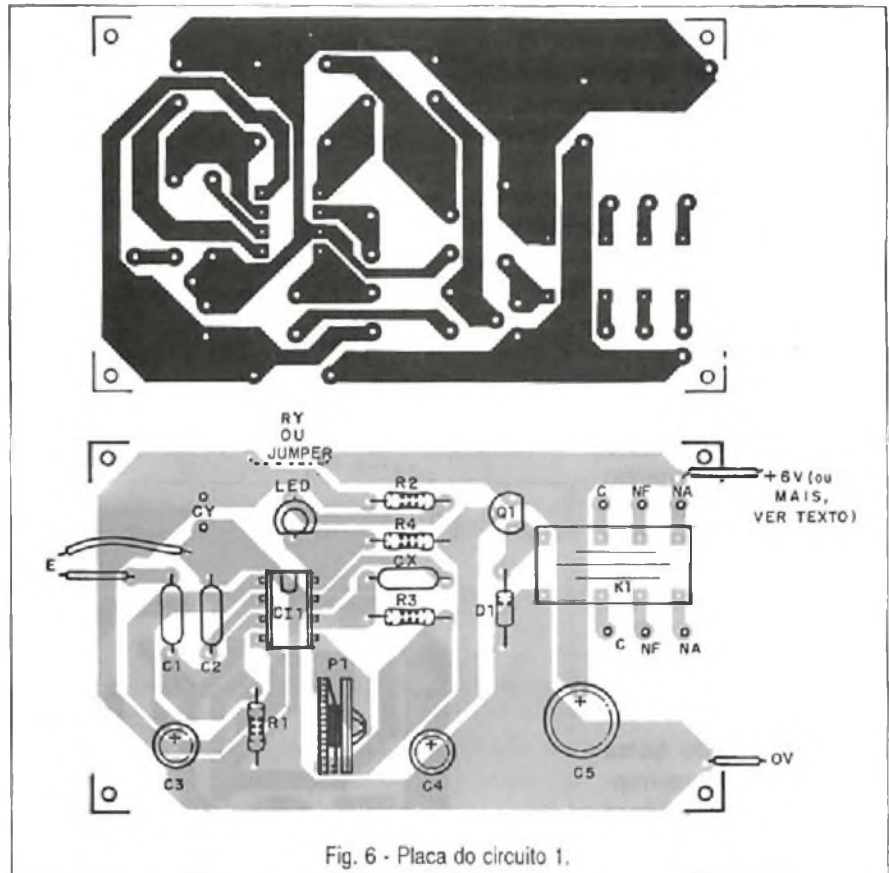


Fig. 6 - Placa do circuito 1.

C_2 influi na largura de faixa do circuito (seletividade), e C_3 é um filtro de saída.

MONTAGEM

a) CIRCUITO 1

Nosso primeiro módulo aciona apenas durante o tempo em que o sinal correspondente está presente na entrada. Este circuito pode operar de 1 kHz a 20 kHz tipicamente, mas alterações podem ser feitas em C_x para alterar a faixa. No projeto básico usamos 4,7 nF para a aplicação na faixa indicada.

O diagrama completo do aparelho é mostrado na figura 5.

A disposição dos componentes numa placa de circuito impresso para o módulo é mostrada na figura 6.

Os eletrolíticos são para 12 V e os demais capacitores podem ser de poliéster, cerâmicos ou styroflex. Os resistores são de 1/8 W e o trimpot usado é comum.

O LED vermelho e o transistor admitem equivalentes. Empregamos um relé MCH2RC1 (6 V) com contatos de 2 A, mas para maiores correntes podem ser usados os relés da série G ou outros equivalentes.

PROVA E USO

Injete um sinal na entrada do circuito com intensidade na faixa de

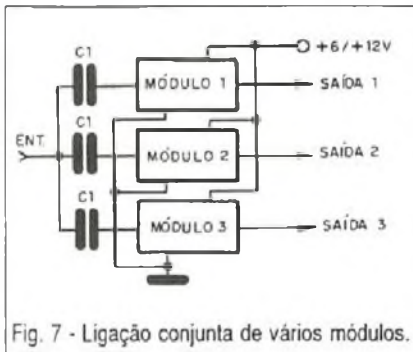


Fig. 7 - Ligação conjunta de vários módulos.

100 a 300 mV e ajuste P_1 para que ocorra o acionamento do relé. Quando isso ocorrer o LED deve acender.

Para usar diversas unidades, podem ser ligadas em paralelo, conforme mostra a figura 7.

Cada unidade deve ser ajustada separadamente e com cuidado para que as frequências escolhidas não atuem sobre mais de um filtro.

b) CIRCUITO 2

O segundo circuito é temporizado, acionando o relé por um intervalo de tempo que depende do ajuste de P_2 e do valor de C_4 . P_2 pode ser ampliado para 1 M Ω e C_4 para 1 000 μ F, para obter um tempo superior a 15 minutos.

Neste circuito basta dar um toque no interruptor do transmissor, para que o relé seja acionado por um tempo ajustado em P_1 .

C_x pode ter 4,7 nF para aplicações na faixa de 1 a 20 kHz. P_1 permite um ajuste fácil da frequência de operação.

Os capacitores eletrolíticos também podem ser alterados em função da faixa de operação.

Na figura 8 temos o diagrama completo deste módulo.

A disposição dos componentes numa placa de circuito impresso é mostrada na figura 9.

Para os circuitos integrados sugerimos a utilização de soquetes DIL

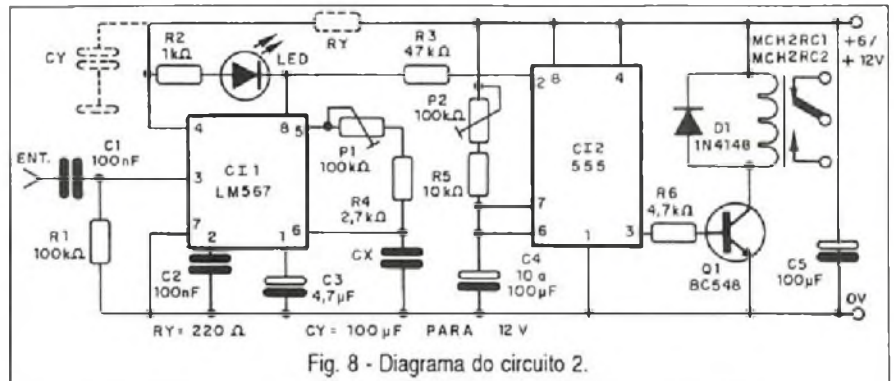


Fig. 8 - Diagrama do circuito 2.

assim como para o relé. Os resistores são de 1/8 W.

O relé pode ser o MCH2RC1 se a alimentação for de 6 V.

Relés equivalentes de maior corrente de contatos podem ser usados neste projeto.

Os capacitores eletrolíticos são para 12 V ou mais e os demais são cerâmicos, poliéster ou mesmo styroflex, conforme o valor.

Tanto o transistor como o diodo admitem equivalentes.

PROVA E USO

Para provar o aparelho basta alimentá-lo e injetar um sinal de áudio na entrada.

Ajusta-se então P_1 do módulo para que o relé seja acionado.

Nesta operação de ajuste é interessante retirar C_4 do circuito, e usar em seu lugar um capacitor de 100 nF, que resulte numa temporização mais curta. Uma vez obtido o ajuste do filtro, pode-se recolocar C_4

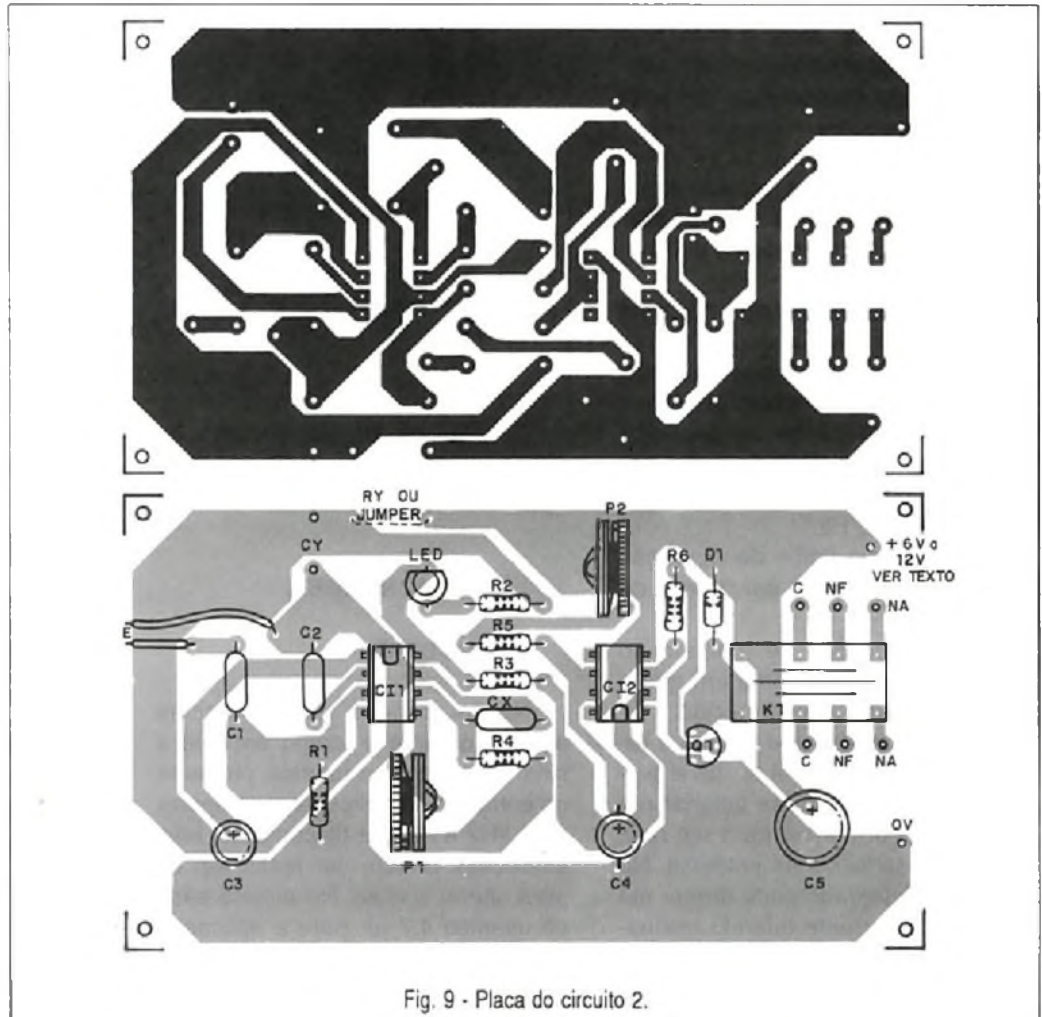


Fig. 9 - Placa do circuito 2.

no valor desejado e ajustar P₂ para a temporização que depende da aplicação.

Diversos módulos podem ser ligados em paralelo, como no caso da aplicação anterior, mas o ajuste deve ser simultâneo para verificar se uma determinada frequência usada em um módulo não atua sobre o outro do mesmo conjunto.

c) CIRCUITO 3

Este circuito é biestável, ou seja, tanto podemos ligar como desligar em seqüência uma carga, e isso por toques num interruptor do transmissor.

Num primeiro toque atua-se sobre o biestável CI₃, que aciona o relé e assim se mantém. Para que o relé seja desligado, um novo toque muda de estado o biestável.

O 4013 é duplo e o 4093 usado no seu disparo é quadruplo, o que quer dizer que a outra metade do 4013, pode ser usada num segundo módulo e as outras 3 portas do 4093 em outros filtros.

Veja entretanto que neste caso, será interessante projetar uma placa única para os diversos módulos. Uma disposição econômica que aproveita ao máximo a configuração, usaria 4 canais com 4-567, 2-4013 e 1-4093.

Na figura 10 temos o diagrama completo desta versão.

Na figura 11 temos a disposição dos componentes numa placa de circuito impresso.

Para os circuitos integrados e relés, é interessante usar soquetes DIL, com pinagem de acordo com cada um.

Os capacitores eletrolíticos são para 12 V, e os demais podem ser de poliéster, styroflex ou cerâmicos. Os resistores são de 1/8 W com 5% ou mais de tolerância.

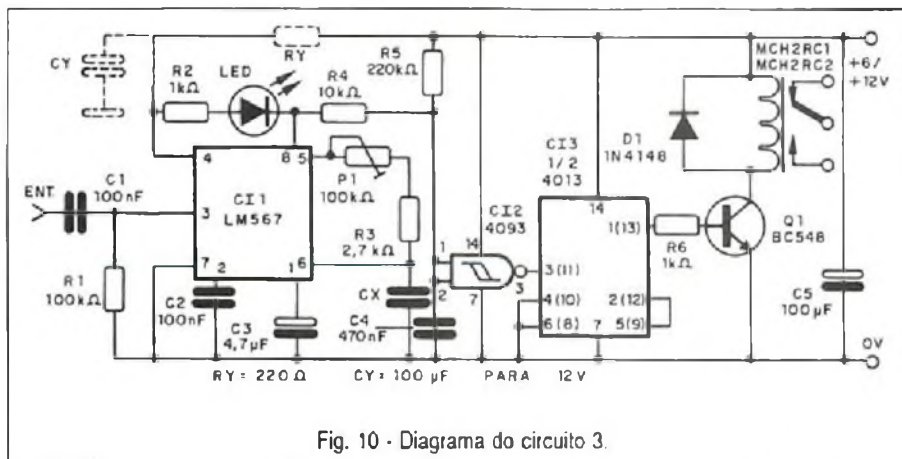


Fig. 10 - Diagrama do circuito 3.

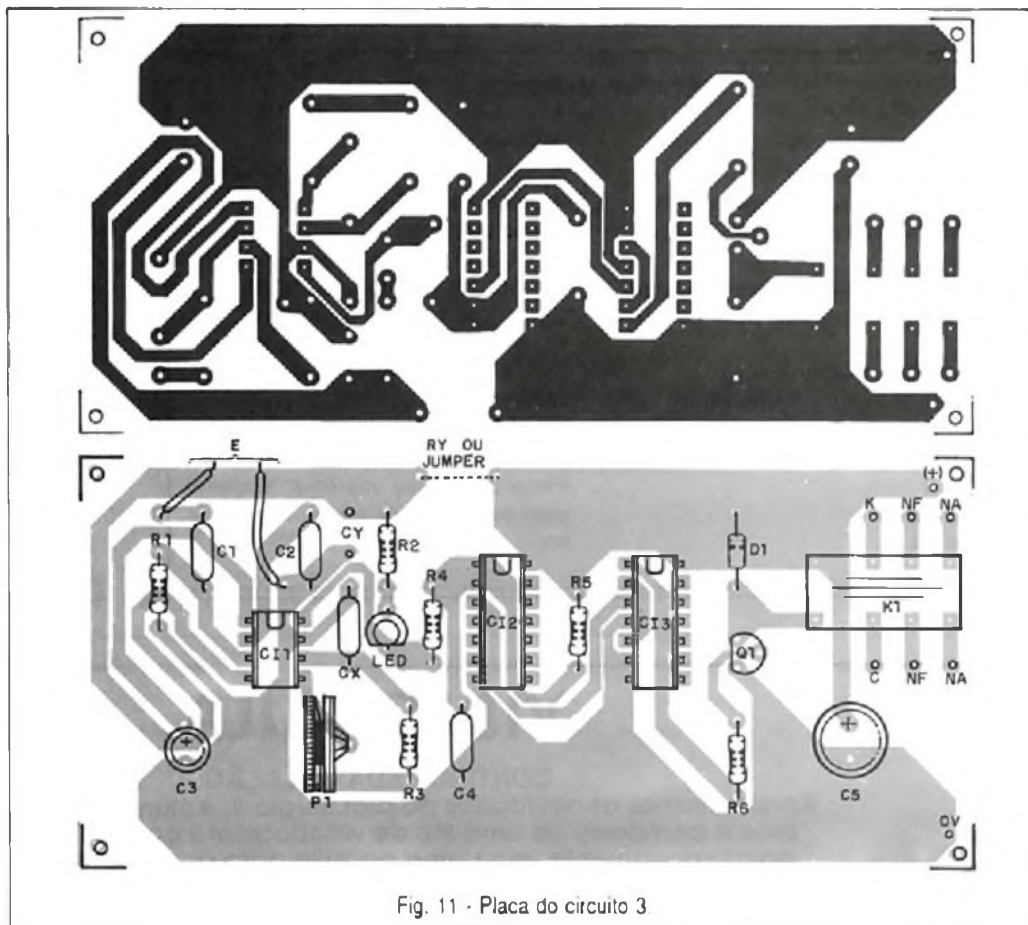


Fig. 11 - Placa do circuito 3.

LISTA DE MATERIAL

Circuito 1

Semicondutores

CI₁ - LM567 circuito integrado - PLL (Phase Locked-Loop)

Q₁ - BC558 - transistor PNP de uso geral

LED₁ - LED vermelho comum

D₁ - 1N4148 - diodo de uso geral

Resistores: (1/8 W, 5%)

R₁ - 100 kΩ

R₂ - 1 kΩ

R₃ - 2,7 kΩ

R₄ - 10 kΩ

P₁ - 100 kΩ - trimpot

Capacitores

C₁ - 100 nF - poliéster ou cerâmico

C₂ - 100 nF - poliéster ou cerâmico

C₃ - 4,7 µF x 12 V - eletrolítico

C₄ - 10 µF x 12 V - eletrolítico

C₅ - 100 µF x 12 V - eletrolítico

Diversos

K₁ - MCH2RC1 (6 V) relé

Placa de circuito impresso, soquete para o integrado, fios, solda, etc.

LISTA DE MATERIAL

Circuito 2

Semicondutores

CI₁ - LM567 - circuito integrado - PLL

CI₂ - 555 - circuito integrado - timer

Q₁ - BC548 - transistor NPN de uso geral

LED₁ - LED vermelho comum

D₁ - 1N4148 - diodo de uso geral

Resistores: (1/8 W, 5%)

R₁ - 100 kΩ

R₂ - 1 kΩ

R₃ - 47 kΩ

R₄ - 2,7 kΩ

R₅ - 10 kΩ

R₆ - 4,7 kΩ

P₁ - 100 kΩ - trimpot

P₂ - 100 kΩ a 1 MΩ - trimpot - ver texto

Capacitores:

C₁ - 100 nF - poliéster ou cerâmico

C₂ - 100 nF - poliéster ou cerâmico

C₃ - 4,7 μF x 12 V - eletrolítico

C_x - 4,7 nF - poliéster ou cerâmico

C₄ - 10 a 100 μF x 12 V - eletrolítico

C₅ - 100 μF x 12 V - eletrolítico

Diversos:

MCH2RC1 (6 V) - relé

Placa de circuito impresso, soquetes para os integrados e relé, fios, solda, etc.

LISTA DE MATERIAL

Circuito 3

Semicondutores

CI₁ - LM567 - circuito integrado - PLL

CI₂ - 4093 - circuito integrado - 4 portas NAND

CI₃ - 4013 - circuito integrado - Flip-flop

Q₁ - BC548 - transistor NPN de uso geral

LED₁ - LED vermelho comum

D₁ - 1N4148 - diodo de uso geral

Resistores: (1/8 W, 5%)

R₁ - 100 kΩ

R₂ - 1 kΩ

R₃ - 2,7 kΩ

R₄ - 10 kΩ

R₅ - 220 kΩ

R₆ - 1 kΩ

P₁ - 100 kΩ - trimpot

Capacitores

C₁ - 100 nF - poliéster ou cerâmico

C₂ - 100 nF - poliéster ou cerâmico

C₃ - 4,7 μF x 16 V - eletrolítico

C₄ - 470 nF - poliéster ou cerâmico

C_x - 4,7 nF - poliéster ou cerâmico

Diversos:

MCH2RC1 (6 V) - relé

MCH2RC2 (12 V) - relé

Placa de circuito impresso, soquetes para os integrados e relé, fios, solda, etc.

Relés equivalentes assim como o transistor e diodo, podem ser usados sem problemas.

PROVA E USO

Para provar o aparelho basta alimentá-lo, com tensão de 6 V, e aplicar na entrada um sinal de áudio, de 1 a 15 kHz com intensidade de pelo menos 100 mV. Ajuste P₁ para que o sinal seja aceito pelo circuito, o que será notado pelo acendimento do LED. Em todas as aplicações ao se obter o acendimento do LED quando o sinal é captado, teremos um estalo que indica a operação do relé.

O capacitor C_x nesta aplicação também pode ser de 4,7 nF para a faixa de áudio indicada.

Diversas unidades podem ser ligadas em paralelo, inclusive de tipos diferentes (monoestáveis, temporizadas e diretas), conforme a aplicação desejada.

O que você achou deste artigo? Saber Eletrônica precisa de sua opinião. No cartão-consulta com postagem paga, marque o número que avalia melhor, na sua opinião, este artigo.

Bom	marque 10
Regular	marque 11
Fraco	marque 12

VIDEO AULA

CONTINUE SUA COLEÇÃO

Apresentamos as novidades do prof. Sergio R. Antunes. Cada vídeo aula é composto de uma fita de videocassete com 115 minutos aproximadamente, mais uma apostila para acompanhamento.

- Reparação de Microcomputadores
- Entenda os Resistores e Capacitores
- Entenda os Indutores e Transformadores
- Entenda os Diodos e Tiristores
- Entenda os Transistores
- Entenda o Telefone sem fio
- Entenda os Radiotransceptores
- Entenda o Áudio (Curso Básico)
- Entenda a Fonte Chaveada
- Entenda o TV Estéreo e o SAP
- Videocassete HI-FI e Mecanismos
- Instalação de Fax e Mecanismos

Pedidos: Verifique as instruções na solicitação de compra da última página. Maiores informações pelo telefone.

Disque e Compre (011) 942 8055

SABER PUBLICIDADE E PROMOÇÕES LTDA

Rua Jacinto José de Araújo, 309 - Tatuapé - CEP:03087-020 - São Paulo - SP.

cada Vídeo aula R\$ 35,90
(Preço válido até 28/11/94)

**COMPRE DUAS FITAS E GANHE A FITA
"MACETES TÉCNICOS DE DEFEITOS"
PROMOÇÃO VALIDA ATÉ 30/11/94**

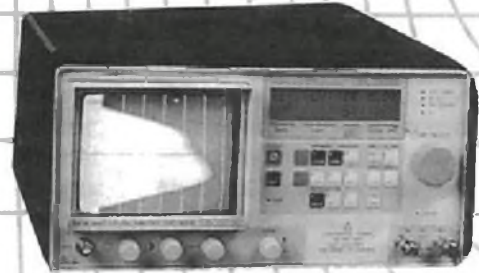
NÃO ATENDEMOS POR REMBOLSO POSTAL



PROMAX = THEVEAR INSTRUMENTOS



MEDIDOR DE CAMPO - MC. 477



MEDIDOR DE CAMPO - MC. 944



MEDIDOR DE CAMPO - MC. 160



MEDIDOR DE CAMPO - MC. 360



INCLINOMETRO



DETECTOR TV. SAT - MC. 150

A DISTRIBUIÇÃO DESTES INSTRUMENTOS É FEITA POR :

ANTENAS THEVEAR LTDA
AV. THEVEAR Nº 92
ITAQUAQUECETUBA - S.P.
CEP : 08597 - 660
TEL. : 775 - 19 55
FAX : 775 - 0435

ZAPI COM.
ELETRÔN. LTDA
AV. SAPOEMBA Nº 1407
SÃO PAULO - S.P.
CEP : 03345 - 001
TEL. : 965 - 0274

O PONTO DAS ANTENAS
RUA AURORA Nº 148
SÃO PAULO - S.P.
CEP : 01209 - 000
TEL. : 221 - 7779
FAX : 220 - 8670

ELETRÔNICA CATV LTDA
RUA STª. IFIGÊNIA Nº 335
SÃO PAULO - S.P.
CEP : 01207 - 010
TEL. : 221 - 1144
FAX : 223 - 7075

ASSISTÊNCIA TÉCNICA PERMANENTE EM ANTENAS THEVEAR

▲ Anote no Cartão Consulta nº 01351

NOTÍCIAS & LANÇAMENTOS

NACIONAIS

SHARP APRESENTA FAX LASER DE ALTA RESOLUÇÃO

A Sharp apresentou recentemente o *Plain Paper Facsimile*, modelo FO-4810T, a *laser*, que utiliza papel comum e incorpora recursos importantes para as comunicações diárias, como o Auto Contraste e 64 tons de cinza para valorizar a qualidade de transmissão de documentos, além do Sharp's *Automax Smoothing*, capaz de ampliar a resolução de documentos recebidos, chegando a obter até 400 dpi.

Com 384 kb de memória, equivalentes a 20 páginas de texto (com extensão para 84 ou 148 páginas), o equipamento possibilita a transmissão de até 99 cópias de um mesmo original e 10 programações diferentes, com uma semana de antecedência. Através da memória é possível ainda, realizar *Broadcasting* para 144 locais e múltiplas cópias classificadas de um jogo de originais, além de garantir a recepção de documentos caso o papel acabe. O novo PPF Sharp tem a velocidade de transmissão de 9 segundos por páginas e oferece também, a opção de leitura para a memória, realizada em apenas 6 segundos/páginas. Adicionalmente, o equipamento dispõe de duas bandejas de alimentação, com capacidade para 250 folhas cada (Carta e Ofício1), garantindo maior autonomia de recepção. Para assegurar máxima produtividade, o FO-4810T dispõe do recurso Duplo Acesso, permitindo armazenar dados na memória, enquanto realiza normalmente as operações de transmissão ou recepção de documentos.

PERTO LANÇA DISPENSADORES DE CÉDULAS PARA CAIXA NA FEBRABAN

A Perto S/A, empresa do grupo Digicon especializada no projeto e fabricação de equipamentos de alta

responsabilidade para automação de auto-atendimento bancário, mostrou seu mais novo produto - o *Pertoteller* - durante a 4ª Exposição de Equipamentos, Produtos e Serviços de Automação Bancária, promovida pela Febraban (Federação Brasileira de Bancos). O *Pertoteller* é um sistema inédito no país. Foi desenvolvido para otimizar o serviço de caixas bancários, permitindo que ele aumente sua produtividade e elimine a possibilidade de erros, aumentando ainda a segurança em caso de assalto.

Uma das principais características do produto é o fato de atender simultaneamente dois caixas, possibilitando o pagamento com até cinco valores de cédulas diferentes.

O *Pertoteller* também elimina a contagem e a recontagem manual de numerário. O processo passa a ser feito eletronicamente, evitando erros humanos e facilitando o controle do fechamento diário do caixa.

O sistema aumenta a segurança das cédulas, que passam a ser acondicionadas em cassetes autolacrantes, dentro de um gabinete reforçado ou cofre, em lugar de ficarem em simples gavetas de acesso facilitado e bastante visíveis. O equipamento pode ser conectado "on-line" ao sistema de informática do banco ou ser utilizado como unidade independente, "off-line".

A TOKO DO BRASIL ANUNCIA O LANÇAMENTO DE FONTES DE ALIMENTAÇÃO CHAVEADA COMPATÍVEIS COM EURORACK

A Toko do Brasil expandiu sua linha de Fontes Chaveadas com a introdução da Série EV, desenhadas especificamente para EUROCARD e sistemas com VME bus. A Toko utilizou seus anos de experiência em tecnologia de filtros e componentes indutivos para incorporar características importantes para o projeto, nesta sua nova linha de fontes chaveadas. A série EV é compatível com o EUROCARD 3U e utiliza conectores tipo H15, de acordo com a norma DIN 41612. Possui entrada de tensão universal (90 - 260 Vca) e saídas de 5 Vc.c. e 12 Vc.c. nos

modelos EV50 (50W) e EV150 (150W). Inclui ainda um limitador de corrente, proteção de sobretensão, senso-reamento remoto de tensão de saída e circuito de monitoramento para falha de tensão. Adicionalmente, a série EV, possui uma fonte de tensão redundante e capacidade para "hot swap". Incorpora circuitos de chaveamento MOSFET e baixo número de componentes para minimizar o aquecimento. Esta série atende as normas de segurança da UL, CSA e TUV e de interferência por rádio frequência da FCC e VDE/FTE.

Dentre as várias aplicações em VME bus deste produto, distinguem-se equipamentos de telecomunicações, controladores programáveis e redes locais ou amplas.

A Toko do Brasil é uma subsidiária da Toko Inc. o maior fabricante de indutores miniaturas e filtros do mundo. A Toko é líder também no fornecimento de fontes chaveadas de baixa potência, conversores DC/DC, circuitos integrados, controladores de posição e outros componentes eletrônicos.

INTERNACIONAIS

INAUGURADA A MAIOR FÁBRICA DE MEMÓRIAS FLASH DO MUNDO

No mês de setembro viu a inauguração em Aizu-Wakamatsu, Japão, da maior instalação industrial no mundo, dedicada a produção de chips de memórias *Flash*.

A fábrica é uma *joint venture* da *Advanced Micro Devices*, Inc. americana e da *Fujitsu Ltd.*, japonesa, com investimentos de 750 milhões de dólares.

Quando em plena produção, a fábrica deverá produzir mais de 5.000 *wafers* de 8 polegadas por semana, utilizando padrão de 0,5 *micron*.

A Fujitsu-AMD Semiconductors Ltd. (FASL) produzirá inicialmente memórias *Flash* de 16 megabits, as memórias de maior densidade atualmente em produção de massa. As primeiras entregas do produto devem ocorrer no início de 1995. ■

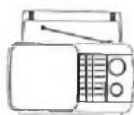
VITRINE

DA REVISTA PARA A PLACA EM 40 MINUTOS:

Nosso curso provem todo material foto químico para fazer placas de circuito impresso. Método consagrado nos E.U.A pois permite produção de protótipos ou em série. Preço promocional

TECNO - TRACE
Telefone: (011) 405 1169

▲ Anote no Cartão Consulta nº 01500



3 FAIXAS
115A174MHZ
+ 5WeAM

**RECEPTOR
DE VHF
AIR 7000** O RÁDIO



OUCA; AERONAVES - POLICIA
BOMBEIROS - VHF MARITIMO
RADIO-AMADORES E MUITO MAIS!

Caixa
Postal-45.426
CEP-04092-000

CGR RADIO SHOP
FONE(011) 283-0593
PCA. OSWALDO CRUZ, 124 CJ 172
CEP-04004-003-SÃO PAULO
SP

▲ Anote no Cartão Consulta nº 01210

ALARMES

- CENTRAIS DE ALARME;
- FABRICAÇÃO;
- VENDAS;
- MATERIAL EM FIBRA DE VIDRO DUPLA FACE;
- ESTAMOS CREDENCIANDO REVENDEDORES PARA TODO O BRASIL

ALARM CONTROL

R. Estevão Mellio, 577 (011) 201 8538
São Paulo - SP 201 6360
CEP: 02136-060 951 1142

▲ Anote no Cartão Consulta nº 01710

GRÁTIS

Catálogo de Esquemas e de Manuais de Serviço

Srs. Técnicos e Oficinas do
Ramo, solicitem grátis à

**ALV APOIO TÉCNICO
ELETRÔNICO LTDA.**

C. Postal 79306 - CEP 25515-000
- SÃO JOÃO DE MERITI - RJ -

▲ Anote no Cartão Consulta nº 01411



KIT 8088

CHAME A DIGIPLAN

Acompanha manual, teclado c/ 17 teclas, display c/ 6 dígitos e 2K RAM. Opcionais: interface paralela e serial, grav./leit. de EPROM, proto-board, fonte, step motor, placa ADA.

DIGIPLAN

Av. Lineu de Moura, 2050 - Caixa Postal: 224
Telefax (0123) 23-3290
CEP 12243 - São José dos Campos - SP

▲ Anote no Cartão Consulta nº 01200

KIT DE SILK SCREEN COM CURSO EM VÍDEO

A MÁQUINA DE ESTAMPAR E IMPRIMIR
NÃO INVISTA MAIS DE 2 SALÁRIOS M.
PARA TER A SUA PEQUENA EMPRESA

O kit é uma empresa completa. Você faz estampas em cores em camisetas, imprime adesivos, bola de bexiga, brindes, painéis eletrônicos e circuitos impressos. O curso em vídeo e apostila mostra tudo sobre silk. Ideal também para lojas (imprime cartão de visita, envelopes, sacolas).

Solicite catálogo grátis e receba amostras impressas com o kit

**PROSERGRAF - Caixa Postal, 488
CEP 19001-970 - Pres. Prudente - SP
Fone:(0182) 47-1210 - Fax:(0182) 471291**

▲ Anote no Cartão Consulta nº 01328

CADINHO ELÉTRICO ORIONTEC

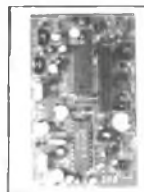
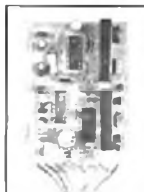
Indispensável para indústrias
eletro-eletrônicas

Ideal para soldagem e desoldagem de componentes eletrônicos

- Termolato Automático
- Temperatura Ajustável
- Cabaço Aço Inox
- Tamanhos 15x9x3 - 400 wats/220
- Tamanhos 20x20x5 - 700 wats/220
- Tamanhos 30x20x5 - 1050 wats/220



TRANSCODERS



- Interno para vídeo
- NTX - 4,7 e 4,8

Para todos os tipos de vídeo cassette

- Interno para TV
- TV1 - para TVs importadas de NTSC para PAL-M
- TV2 - para TVs nacionais de PAL-M para NTSC

TS 5050 - externo -

Para câmeras, vídeo cassetes, vídeo-discos e vídeo-games de NTSC para PAL-M

Rua Jurupari, 84 - Jabaquara - CEP: 04348-070 Telefone: (011) 585 9671

▲ Anote no Cartão Consulta nº 01327



Na compra de um kit você recebe um diáskete com sons e imagens contendo instruções sobre robótica (só p/ IBM PC)

kits para Robótica

O primeiro já vem com 6 pernas, 2 motores Manual, e peças (novos kits-brasão mecânico) (engrenagens e caixa dupla de comando)

ENVIAMOS PARA VOCÊ, POR APENAS R\$45,00 MAIS FRETE.



PEDIDOS PELO
(011)543-26-32 SP/SP

▲ Anote no Cartão Consulta nº 01625

SEÇÃO DO LEITOR

PERCU-SOM

Alguns leitores, desejando usar a Bateria Eletrônica da edição anterior com um amplificador externo mais potente nos pediram informações sobre o tipo de cabo a ser usado.

O cabo deve ser blindado com um plugue em cada extremidade, sendo um de acordo com a saída da própria bateria e o outro com a entrada do amplificador.

Deve ser usada a entrada auxiliar deste amplificador e o seu controle de volume.

Se existir equalizador ou controle de tom, ele deve ser ajustado para não haver nem reforço nem atenuação de graves e agudos.

BOOSTER EM FM

Se bem que o Booster OM/OC publicado na edição anterior (pg 33) seja indicado para faixa de ondas médias e curtas, o BF245 pode fornecer algum ganho na faixa de FM. Este ganho, evidentemente é menor, mas mesmo assim permite seu uso em condições em que se deseje alguma amplificação tanto para compensar perdas num cabo longo como se obter o necessário para excitação de um receptor pouco sensível.

BOBINAS PARA O CONVERSOR

Bobinas prontas consistem num ponto de grande dificuldade para os montadores de projetos de alta frequência como Conversor PX para OM publicado na revista SE 261, pg 37.

É o caso de L₄, uma bobina osciladora para faixa de ondas médias da TOKO.

Uma saída para os que tiveram dificuldades para obter este componente é tentar aproveitar uma equivalente de um rádio de ondas médi-

as fora de uso. A bobina tem núcleo vermelho ajustável. Coloque a bobina no circuito, e se ela não der ajuste na frequência de saída desejada, inverta-a ou então altere (ou retire) o valor do capacitor C₁₀.

TENSÃO NO LM567

Alguns leitores nos consultaram sobre a possibilidade de alimentar os circuitos das Campainhas Sem Fio (SE 262, pg 67) com tensão de 12 V em lugar de 6 V, já que os relés para esta tensão são mais fáceis de encontrar.

As alterações são possíveis, mas não devem ser feitas simplesmente com a troca do transformador e do regulador.

O que ocorre é que a tensão máxima de alimentação do LM567 é de 10 V, assim a tensão neste componente deve ser mantida. Uma alteração é mostrada na figura 1 e consiste na ligação do relé antes do regulador, isso com a utilização do transformador de 12 V.

PROJETOS E ADAPTAÇÕES

Recebemos muitas cartas de leitores que nos pedem projetos para serem usados com os aparelhos que já possuem, ou então para fazerem adaptações. Informamos que não basta fazer o projeto neste caso, pois sem conhecer tais aparelhos ou sem termos acesso para uma experimentação prévia, não podemos garantir que funcione.

Além disso, o projeto feito para adaptações nem sempre é possível ou conveniente: podemos perfeita-

mente chegar à conclusão em muitos casos que tentar fazer uma adaptação num aparelho, por exemplo, para obter mais potência de um amplificador, além de ficar mais caro do que comprar um aparelho novo com a potência maior desejada, pode esbarrar em obstáculos insuperáveis como por exemplo a falta de espaço na caixa do aparelho original para alojar os novos componentes, ou então a completa impossibilidade de aproveitar todos os componentes que já existem.

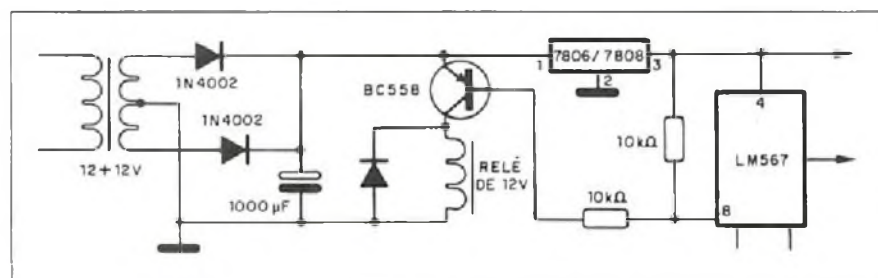
Enfim, diante destes problemas, não podemos atender a este tipo de pedido de nossos leitores.

AQUECIMENTO EXCESSIVO DE RESISTOR (Regulador Para Motores)

No artigo REGULADOR DE VELOCIDADE PARA MOTORES UNIVERSAIS, da revista Saber Eletrônica nº 225, pg 52, o leitor Márcio Bodevan Alves da cidade de Alegre - Espírito Santo está encontrando alguns problemas com o aquecimento excessivo do resistor R₁.

Sugerimos que os leitores com o mesmo problema utilizem um resistor de fio de pelo menos 2 W nesta função, já que a dissipação neste ponto do circuito com alimentação na rede de 220 V é algo elevada.

Atenção Marcus Vinicius do P. Azevedo, autor do artigo TV P&B 17ª Mod. R17B720, publicado na Saber Eletrônica nº 260. Favor entrar em contato com a Editora Saber Ltda. Fone (011) 296-5333.



MINUTERIA DIFERENTE PARA PEQUENOS TEMPOS

Newton C. Braga

Acionar ou desligar uma carga depois de um certo intervalo de tempo pode ter muitas utilidades práticas. Podemos usar este acionamento para provas de bancada ou ainda para automatizar eletrodomésticos, ou até mesmo dispositivos simples como luzes de corredor. O circuito apresentado tem uma configuração diferente e, por usar relé, pode controlar cargas indutivas.

Uma minuteria de bancada pode ser muito útil para o praticante de eletrônica, pois serve para ligar ou desligar algum dispositivo depois de um certo tempo programado.

A minuteria que apresentamos tem uma configuração diferente, pois utiliza um relé de baixa tensão no controle de uma carga externa, além de ser alimentado diretamente a partir da rede de energia de 110 V ou 220 V sem a necessidade de transformador. O sistema de redução de tensão para o relé usa uma lâmpada incandescente comum, que serve também como monitor de acionamento.

Os intervalos de tempo obtidos dependem do capacitor, e como existe uma limitação para este componente, não recomendamos que tempos muito maiores que 1 minuto sejam utilizados.

O relé usado pode controlar cargas de até 10 A, e a temporização é ajustada numa faixa que depende do capacitor e do potenciômetro P_1 , o que garante ao aparelho uma boa versatilidade de uso.

Observe que o uso de um relé com contatos NA e NF permite que as cargas tanto sejam ligadas como desligadas no final do intervalo programado.

Características:

- Tensão de alimentação: 110/220 Vc.a.
- Temporização: até 1 minuto
- Carga externa máxima: 10 A

Para alimentar um relé de corrente contínua de baixa tensão a partir da rede local de energia, podemos usar como artifício econômico uma lâmpada como redutor, é o que faremos neste projeto, em que os aproximadamente 40 mA necessários para energizar um relé de 12 V podem ser obtidos a partir de um retificador de meia onda e uma lâmpada de 25 watts na rede de 110 V.

Para controlar a corrente neste circuito, usamos um sensível SCR do tipo TIC106 (sufixo B na rede de 110 V e sufixo D na rede de 220 V) que é disparado pela descarga de um capacitor eletrolítico de alto valor, através de um resistor e um trimpot (ou potenciômetro) de 1 M Ω .

Desta forma, quando pressionamos S_1 , o capacitor C_2 carrega-se praticamente com a tensão de pico da rede de energia, o que corresponde a aproximadamente 150 V na rede de 110 V, e depois, descarrega-se lentamente através de P_1 e R_2 mantendo o SCR disparado.

A corrente que flui pelo SCR, quando disparado, é suficiente para manter o relé energizado e com isso, dependendo da ligação da carga nos contatos do relé, ela é acionada ou não.

É interessante observar que, se retirarmos o relé deste circuito, podemos ter a temporização simples da lâmpada, o que torna o circuito utilizável em corredores de *hall* de entrada.

Para o SCR indicado, podem ser empregadas lâmpadas de até mais

de 100 W, desde que o componente seja montado num radiador de calor.

Quando a corrente de descarga cai abaixo do valor necessário a manutenção do disparo, ele desliga e com isso é interrompida a corrente que circula pela lâmpada e pela bobina do relé.

Nestas condições, a carga externa passa a receber ou deixa de receber alimentação, conforme sua maneira de ligação.

Para nova temporização bastará dar novo toque em S_1 , obtendo-se uma nova carga do capacitor C_2 .

Evidentemente, a temporização obtida depende do valor de C_2 e do ajuste de P_1 , C_2 na ordem de 50 μ F obtemos algo em torno de 1 minuto. É preciso também levar em conta a tolerância do capacitor usado e eventuais fugas.

O diagrama completo da minuteria é mostrado na figura 1.

Como são usados poucos componentes não há necessidade de usar uma placa de circuito impresso, isso também em função do tamanho do C_2 . Para as ligações feitas em uma ponte de terminais temos a figura 2, bem que outras técnicas alternativas também possam ser empregadas.

O relé é do tipo G da metaltex para 12 V com bobina de 40 mA. mas equivalentes de mesmas características podem ser usados.

Veja com o multímetro após a montagem, qual é a tensão que aparece sobre o relé; aumentando ou diminuindo a potência da lâmpada para obter o necessário ao disparo.

Os resistores são de 1/8 W com 5% ou mais de tolerância, e P_1 tanto pode ser um trimpot como um potenciômetro comum, dependendo da aplicação.

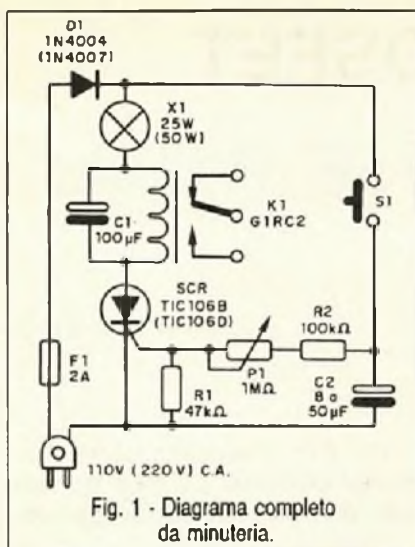


Fig. 1 - Diagrama completo da minuteria.

O capacitor C_2 deve ter uma tensão de trabalho de pelo menos 250 V se a rede for de 110 V e pelo menos 450 V se a rede for de 220 V, o SCR deve ter um pequeno radiador de calor na aplicação com lâmpadas acima de 40 W, caso o relé seja alterado. C_1 tem uma tensão de trabalho de 25 V ou mais e S_1 é um interruptor de pressão NA.

Todo o conjunto poderá ser montado numa caixa plástica de dimensões apropriadas, ou embutido no aparelho que deve controlar. Na figura 3 temos uma sugestão de caixa para esta montagem.

O fusível deve ser dimensionado de acordo com a potência das cargas controladas e sua ligação é feita em série com o cabo de força.

Para provar, basta ligar a unidade à rede de energia e pressionar S_1 por um instante.

Ajuste P_1 para o tempo de acionamento desejado. Quando S_1 for ativado, a lâmpada deve acender

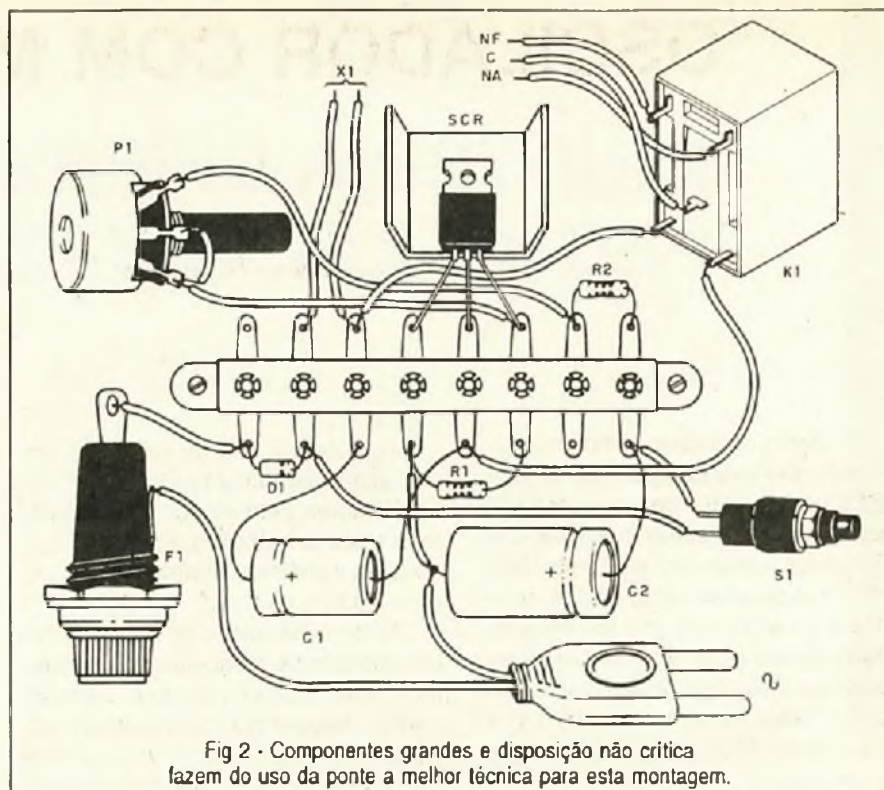


Fig. 2 - Componentes grandes e disposição não crítica fazem do uso da ponte a melhor técnica para esta montagem.

e assim permanecer pelo tempo ajustado. Aproveite para medir a tensão no relé e verificar se ele fecha seus contatos facilmente.

Nas aplicações sem o relé, C_1 deve também ser eliminado do circuito.

Na figura 4 mostramos como deve ser feita a ligação de uma carga externa para ser controlada por este aparelho.

A tensão na bobina do relé deverá estar entre 10 V e 16 V para obter um bom acionamento.

Caso a tensão seja menor, aumente a potência da lâmpada usada. Comprovado o funcionamento é só fazer sua instalação definitiva.

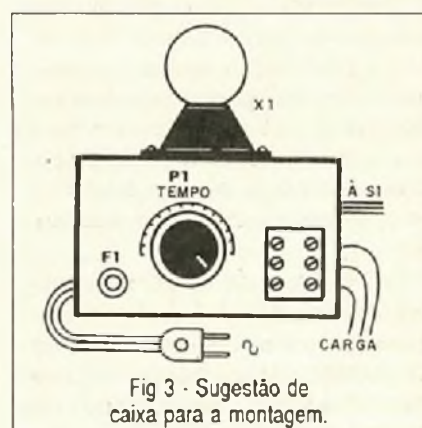


Fig. 3 - Sugestão de caixa para a montagem.

Lembre-se de que este circuito opera diretamente ligado na rede de energia, portanto devem ser tomadas medidas de segurança no sentido de se evitar choques.

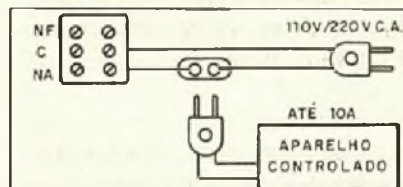


Fig. 4 - Modo de ligar a carga externa.

LISTA DE MATERIAL

Semicondutores:

SCR - TIC106-B (110 V) ou TIC106-D (220 V) - diodo controlador de silício - ver texto

D_1 - 1N4004 (110 V) ou 1N4007 (220 V) - diodo retificador

Resistores: (1/8 W, 5%)

R_1 - 47 kΩ

R_2 - 100 kΩ

P_1 - 1 MΩ - potenciômetro ou trimpot

Capacitores:

C_1 - 100 µF x 25 V - eletrolítico

C_2 - 8 µF a 50 µF x 250 V (110 V) ou

450 V (220 V) - eletrolítico

Diversos:

X_1 - 25 W (110 V) ou 50 W (220 V) - lâmpada comum

K_1 - G1RC2 - Relé de 12 V x 40 mA - Metaltex ou equivalente

F_1 - 2 A - fusível

S_1 - Interruptor de pressão NA

Cabo de alimentação, caixa para montagem, suporte de fusível, radiador de calor para o SCR, soquete para a lâmpada, fios, solda, etc.

O que você achou deste artigo?

Saber Eletrônica precisa de sua opinião. No cartão-consulta com postagem paga, marque o número que avalia melhor, na sua opinião, este artigo.

Bom marque 13
Regular marque 14
Fraco marque 15

OSCILADOR COM MOSFET

Newton C. Braga

Osciladores astáveis com transistores de efeito de campo MOS (MOSFETs) podem servir de base para inúmeros projetos, como por exemplo VFOs para transmissores. O que descrevemos gera sinais na faixa de 1 MHz a 15 MHz com grande estabilidade e poucas harmônicas. Com baixo consumo, ele pode ser alimentado com tensões entre 9 V e 15 V e emprega um MOSFET de duas portas.

Transmissores que operam em mais de uma frequência como os utilizados por radioamadores, necessitam de osciladores de frequência variável (VFO) de boa estabilidade para gerar os sinais que, depois de amplificados e modulados, resultarão na radiação que será emitida pela antena.

Se bem que nos modernos transmissores a síntese de frequência possa ser feita com modernos circuitos PLL, existem ainda os casos em que uma configuração mais simples precise ser usada, quer seja por se tratar de uma finalidade didática ou ainda por que não necessita de um circuito mais crítico.

O circuito que descrevemos neste artigo pode servir para estes casos e a partir de uma única bobina osciladora pode varrer uma ampla faixa de frequências.

Características:

- Tensão de alimentação: +9 V à +15 V
- Corrente drenada: 2 mA (tip)
- Faixa de frequências de operação: 1 MHz a 15 MHz

A realimentação que mantém as oscilações é obtida pela derivação da bobina ligada ao circuito de fonte (s) do transistor de efeito de campo MOS.

As polarizações de comporta do transistor são feitas tanto pelo resistor R_1 como pelo diodo. A realimentação que se obtém para as oscilações do transistor é retirada da fonte e aplicada à comporta via C_1 .

As características da bobina, juntamente com a capacitância apresentada pelo variável CV é que determinam a frequência de operação do circuito.

O sinal pode ser retirado do circuito a partir de uma segunda bobina enrolada sobre L_1 , ou então, da própria fonte (s) do transistor, conforme a aplicação. É claro que na retirada do sinal da fonte (s), se não houver um perfeito casamento com a impedância da etapa alimentada, podem ocorrer instabilidades de funcionamento.

O resistor R_3 limita a corrente da fonte, enquanto que C_3 a desacopla.

Começamos por levar aos leitores o diagrama completo do oscilador, lembrando que se trata de um circuito que deve servir de base para projetos mais elaborados. Este circuito é dado na figura 1.

No entanto, se for feita uma versão isolada, como por exemplo no caso de um gerador de sinais para provas de bancada, ou então um pequeno transmissor telegráfico experimental, pode-se utilizar a disposição de componentes mostrada na figura 2.

Como sempre, neste tipo de montagem, o ponto crítico está nas bobinas. A bobina L_2 é formada por 20 + 20 espiras de fio esmaltado 28 AWG, em forma sem núcleo de 2 cm de diâmetro.

Com esta bobina e um capacitor variável de 200 pF de capacitância máxima, é possível cobrir a faixa que vai de 2 MHz a 6 MHz.

Com menos espiras a faixa pode ser estendida aos 15 MHz e com mais espiras podemos chegar ao

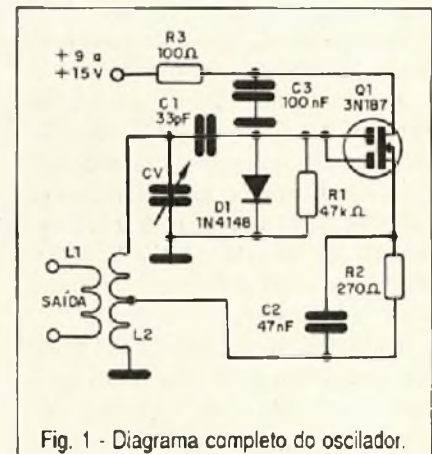


Fig. 1 - Diagrama completo do oscilador.

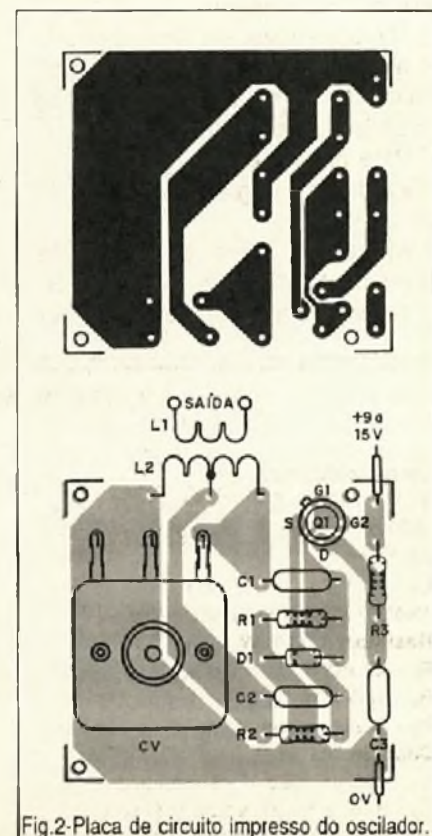


Fig. 2-Placa de circuito impresso do oscilador.

limite inferior recomendado que é de 1 MHz. Os resistores usados são de 1/8 W ou mais de dissipação e os capacitores, para maior estabilidade devem ser cerâmicos de boa qualidade. A bobina L_1 será formada por 5 ou 6 espiras do mesmo fio de L_2 e

na mesma forma da bobina L_2 . Para provar o oscilador podemos usar um receptor que sintonize as frequências geradas ou então ligar sua saída a um osciloscópio ou freqüencímetro.

Se o aparelho for usado como um gerador de sinais, pode-se aprovei-

tar a operação de teste para calibrar a escala. Utilizando o aparelho como um transmissor experimental, basta ligar um pedaço de fio como antena em L_1 , lembrando que sua baixa potência resulta no alcance de apenas alguns metros.

LISTA DE MATERIAL

Semicondutores:

Q_1 - 3N187 ou equivalente - MOSFET de dupla comporta

D_1 - 1N4148 - diodo de uso geral

Resistores: 1/8 W, 5%

R_1 - 47 k Ω

R_2 - 270 Ω

R_3 - 100 Ω

Capacitores:

C_1 - 33 pF - cerâmico tipo disco

C_2 - 47 nF - cerâmico tipo disco

C_3 - 100 nF - cerâmico tipo disco

CV - 200 pF ou mais - capacitor variável

Diversos:

L_1, L_2 - bobinas, ver texto

Placa de circuito impresso, fios, forma para bobina, fios esmaltados, solda, etc.

O que você achou deste artigo?

Saber Eletrônica precisa de sua opinião. No cartão-consulta com postagem paga, marque o número que avalia melhor, na sua opinião, este artigo.

Bom	marque 16
Regular	marque 17
Fraco	marque 18

CONTROLE DC DE VOLUME/ TOM/ BALANÇO

Newton C. Braga

Com um circuito integrado da National, especialmente projetado para esta finalidade, é possível elaborar um controle de volume, tom e balanço com poucos componentes externos e sem problemas de ruídos captados pelos fios do potenciômetro. De fato, a utilização de um controle DC neste tipo de circuito reduz os problemas de captação de zumbidos e a própria localização dos controles num painel.

Um dos problemas dos projetistas e montadores de amplificadores de áudio, e o que mais os atrapaalham, é a captação de zumbidos pelos fios dos controles de tom, volume e balanço.

Como são usados potenciômetros que devem ser instalados longe das placas, num painel, o uso de fios blindados é inevitável, e estes, além de não serem muito simples de instalar, podem por qualquer pequeno erro consistir numa verdadeira antena para a captação de roncões.

Com a utilização de um controle DC isso não ocorre. Num controle DC, as funções de volume, tom e balanço ainda são exercidas por potenciômetros, mas estes, em lugar de trabalhar com sinais de áudio, são percorridos por correntes contínuas.

Estas correntes, atuando sobre os circuitos apropriados, já na placa de circuito impresso, fazem com que os sinais mudem suas características conforme o desejado.

No nosso projeto utilizamos um circuito integrado LM1040 da National Semiconductor que é encontrado na mesma configuração em muitos equipamentos comerciais. Este circuito integrado, apresentado em invólucro DIL de 24 pinos, reúne todos os elementos necessários ao controle de tom, volume e balanço de um amplificador de áudio, sendo intercalado entre a saída do pré-amplificador e a entrada do amplificador de potência.

Neste artigo, damos a configuração básica que o leitor poderá usar

como parte do projeto de seu equipamento de som, bastando escolher a etapa de potência e o pré-amplificador.

Características:

- Tensão de alimentação: 9 V a 15 V (nominal 12 V)
- Sensibilidade de entrada: 300 a 500 mV
- Impedância de entrada: 30 k Ω
- Impedância de saída: 30 Ω
- Distorção harmônica total: 0,06%
- Separação entre canais: 75 dB
- Relação sinal/ruído: 80 dB
- Faixa de regulagem de tom: 15-0-15 dB

O circuito integrado LM1040 da National Semiconductor contém todos os elementos internos necessários ao controle de graves, agudos, balanço e volume de dois canais de um equipamento amplificador estéreo. Além disso, ele incorpora os recursos para conexão da chave mono/

estéreo e do controle de *loudness* que modifica a resposta do circuito, de modo a ressaltar os sons, no caso de música ou palavra.

Os elementos externos do circuito consistem principalmente em capacitores e potenciômetros, que fazem os controles das funções.

Conforme o citado na introdução, num controle DC, os sinais de áudio que devem ser controlados não passam pelos potenciômetros externos, o que significa problemas de conexões à prova de ruídos feitas com fios blindados. Num controle DC, existem etapas de controle dos sinais internos ao CI e que recebem os comandos de atuação por meio de tensões contínuas. Desta forma, os potenciômetros não são percorridos por sinais, não havendo a necessidade do uso de fios blindados, e mais que isso: eles podem ficar longe do equipamento, conectados por meio de fios comuns, sem problemas de desempenho.

As características de entrada e saída deste circuito integrado LM1040, são tais que se casam com as entradas da maioria das etapas de potência, e com pré-amplificadores comuns.

A alimentação pode ser obtida do próprio amplificador com que ele vai funcionar e como o consumo é baixo um redutor integrado do tipo 7812 pode servir de base para a maioria dos casos.

Na figura 1 temos o diagrama completo do controle DC de tom/volume e balanço, já incluindo os dois canais. A placa de circuito impresso para esta montagem é mostrada na figura 2.

Observe o invólucro de 24 pinos do CI que, se possível deve ser instalado em soquete para maior segurança.

Os cabos de entrada e saída de sinais devem ser blindados, se bem que eles possam ser eliminados se o circuito for incorporado à placa do amplificador ou pré-amplificador. Os resistores são todos de 1/8 W. Os capacitores eletrolíticos devem ter uma tensão de trabalho de 16 V ou mais, e os capacitores de menor valor podem ser de poliéster, cerâmicos ou de outro tipo.

Para os potenciômetros, são usados fios comuns de ligação com

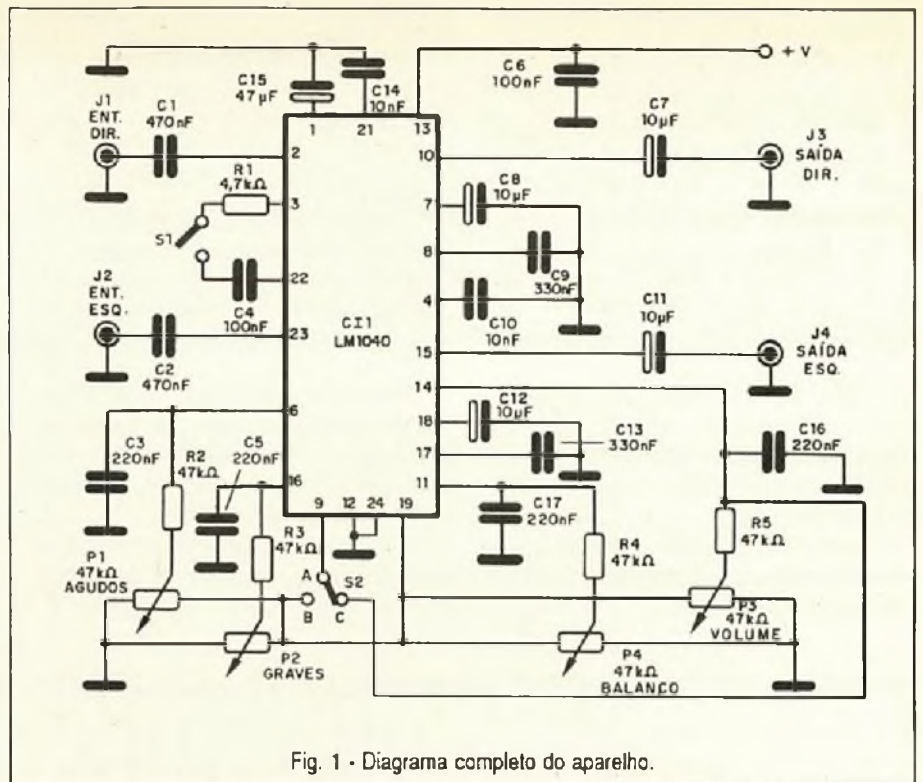


Fig. 1 - Diagrama completo do aparelho.

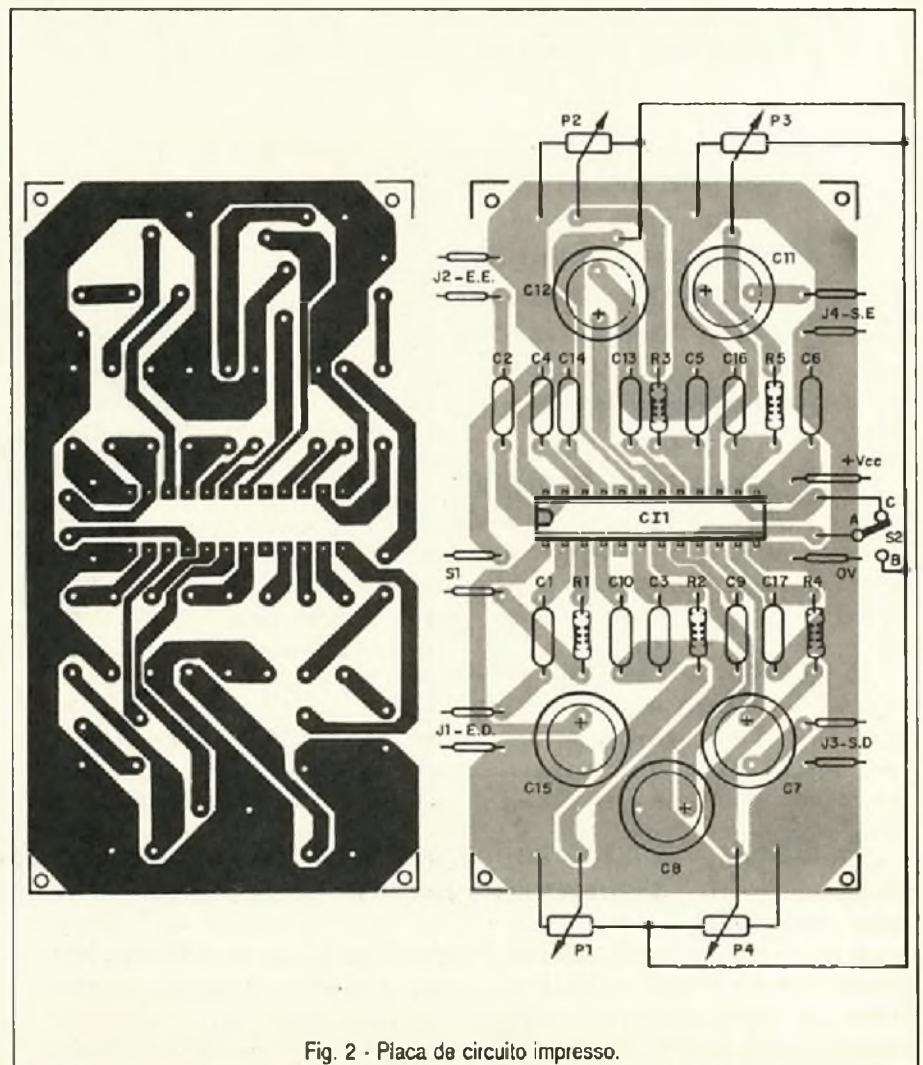


Fig. 2 - Placa de circuito impresso.

LISTA DE MATERIAL

Semicondutores

CI₁ - LM1040 - circuito integrado
National Semiconductor

Resistores: (1/8 W, 5%)

R₁ - 4,7 kΩ
R₂, R₃, R₄, R₅ - 47 kΩ
P₁, P₂, P₃, P₄ - 47 kΩ lineares

Capacitores

C₁, C₂ - 470 nF - poliéster ou cerâmico
C₃, C₅, C₁₅, C₁₇ - 220 nF - cerâmico ou poliéster
C₄ - 100 nF - cerâmico ou poliéster
C₆ - 100 nF - cerâmico ou poliéster
C₇, C₁₁, C₁₂, C₈ - 10 μF x 16 V - eletrolítico
C₉, C₁₃ - 330 nF - poliéster ou cerâmico

C₁₀, C₁₄ - 10 nF - cerâmicos ou poliéster

Diversos

J₁, J₂, J₃, J₄ - jaques de entrada e saída (opcionais)
Placa de circuito impresso, soquete para o integrado, botões para os potenciômetros, fios, solda, etc.

qualquer comprimento. As chaves mono-estéreo e de *loudness* (audiabilidade) são instaladas no painel do aparelho, sem a necessidade de fios blindados.

Para utilizar, basta intercalar o aparelho entre o pré-amplificador e a entrada do amplificador.

A saída do pré-amplificador deve ter um nível de sinal na faixa de 300 a 500 mV para melhores resultados. Com níveis maiores, podem ocorrer distorções.

A entrada do amplificador pode ter qualquer impedância e sensibilidade na faixa de 500 mV a 1 V.

O que você achou deste artigo? Saber Eletrônica precisa de sua opinião. No cartão-consulta com postagem paga, marque o número que avalia melhor, na sua opinião, este artigo.

Bom

Regular

Frac

marque 19

marque 20

marque 21

VENTURA TRANSMISSOR DE FM ESTABILIZADO

Entre todos os transmissores de FM, publicados, esta nova versão se sobressai pelas características de estabilidade e facilidade de ajuste.

Operando em uma frequência entre 80 MHz à 120 MHz (FM), com uma alimentação de 3 V, você irá se divertir a valer como nas histórias do Beto, Cleto e professor Ventura.



R\$ 11,50
(montado, não acompanhando as pilhas)

Disque e Compre
(011) 942 8055

Pedidos: Verifique as instruções na solicitação de compra da última página. Maiores informações pelo telefone (011) 942-8055.

SABER PUBLICIDADE E PROMOÇÕES LTDA.
Rua Jacinto José de Araújo, 309 - Tatuapé
CEP: 03087-020 - São Paulo - SP.

LUZ DE TEMPO COM FET DE POTÊNCIA

Newton C. Braga

Usando apenas um FET de potência como elemento básico, podemos controlar cargas diretamente ligadas na rede de energia, como por exemplo, uma luz comum de tempo. A elevada impedância de entrada destes dispositivos permite a temporização fácil com capacitores de valores razoáveis.

Descrevemos uma interessante montagem com base num transistor de efeito de campo de potência que opera diretamente na rede local controlando uma lâmpada comum.

Com este circuito, ideal para corredores, varandas e entradas de prédios e residências, podemos temporizar uma lâmpada comum, tornando assim a permanência das pessoas nesses locais muito mais cômoda.

Pressionando um interruptor, carregamos um capacitor e sua descarga lenta é feita por um resistor de alto valor que mantém um FET de potência em condução por um determinado tempo. A carga do FET de potência é uma lâmpada comum de 5 a 60 watts.

O circuito é simples e fornece temporizações de alguns segundos a vários minutos, conforme o valor do capacitor escolhido. A montagem pode ser compactada o suficiente para ser embutida na instalação elétrica.

O circuito também poderá ser usado na rede de 220 V desde que o capacitor C_2 suporte esta tensão (valor de pico) assim como o transistor usado.

Características:

- Tensões de entrada: 110 Vc.a. (220 Vc.a.)
- Carga controlada: 5 W a 60 W

- Temporização: 5 segundos a 3 minutos
- Corrente em repouso: menor que 1 mA

COMO FUNCIONA

Os FETs de potência se caracterizam tanto pela sua elevada tensão máxima entre dreno e fonte quando no corte, que no caso do SPM 830 é de 500 V, como também pela corrente intensa que podem controlar e da baixíssima resistência entre dreno e fonte quando saturados, no caso, bem inferior a 1 ohm.

Sua elevadíssima impedância de entrada faz com que não precisemos praticamente de corrente na sua entrada para comandá-lo, mas sim uma pequena tensão.

Assim, no nosso circuito, o que fazemos é retificar a tensão da rede em meia onda e aplicá-la a uma lâmpada em série com um FET de potência que se mantém no corte graças a presença de R_2 .

Quando pressionamos S_1 por um instante, o capacitor C_2 carrega-se praticamente com a tensão de pico da rede local. Esta tensão polariza via R_1 a comporta (gate) do FET de potência, saturando-o.

Com isso, ocorre a condução de corrente pela lâmpada que acende à plena potência.

Vagarosamente o capacitor se descarrega via R_1 e R_2 e neste processo, o FET se mantém saturado e portanto, a lâmpada acesa.

Quando não há tensão suficiente no capacitor para manter Q_1 saturado, ele "desliga" e a lâmpada apaga.

Veja então que o valor de C_2 juntamente com R_1 e R_2 determinam a temporização do circuito.

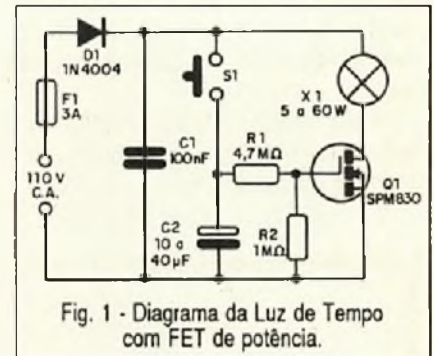


Fig. 1 - Diagrama da Luz de Tempo com FET de potência.

Para os intervalos de alguns segundos a perto de 3 minutos, recomendamos os valores do diagrama, mas nada impede que alterações de R_1 , R_2 e do próprio C_2 sejam feitas. Não recomendamos reduzir muito R_1 , já que isso poderia significar a aplicação de uma tensão muito alta na comporta do transistor, o que ele não suporta.

MONTAGEM

Na figura 1 temos o diagrama completo da luz de tempo com transistor de efeito de campo de potência.

A disposição dos componentes numa placa de circuito impresso é mostrada na figura 2.

O FET de potência deve ter um pequeno radiador de calor. Podemos usar o SPM830 (IRF830) ou equivalentes.

O capacitor C_1 é de poliéster com uma tensão de trabalho de 200 V ou mais. O capacitor C_2 deve ser eletrolítico com tensão de trabalho de 200 V ou mais, e seu valor depende da temporização desejada. Os resistores são de 1/8 W e o diodo admite equivalentes. o fusível é importante para a proteção do sistema,

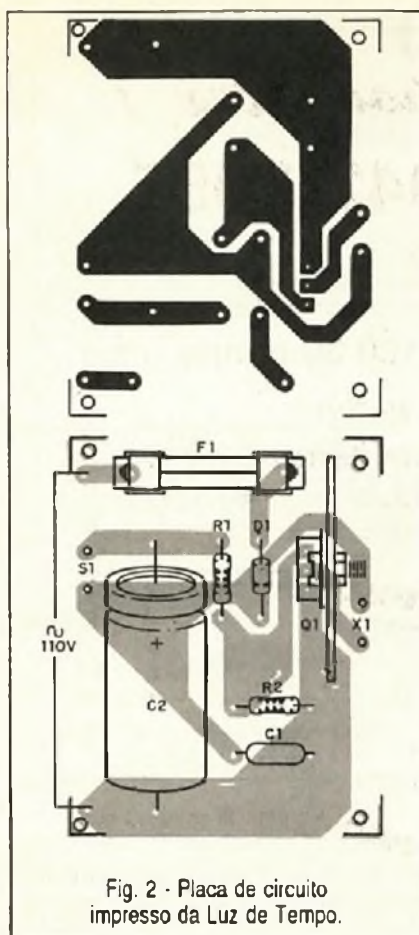


Fig. 2 - Placa de circuito impresso da Luz de Tempo.

principalmente no caso de curto em algum componente.

PROVA E USO

Ligue o circuito na alimentação e pressione por um instante S₁.

Como a corrente de carga é elevada, ocorre um estalo nesta operação no próprio interruptor, que depende do valor do capacitor.

Se o leitor quiser evitar este problema pode ligar em série com S₁ um resistor de 100 Ω x 1 W.

A lâmpada deve acender e permanecer acesa por um tempo que vai depender do valor do capacitor usado.

Comprovado o funcionamento é só fazer a instalação definitiva do aparelho.

LISTA DE MATERIAL

- Semicondutores:**
 D₁ - 1N4004 - diodo de silício
 Q₁ - SPM830 - FET de potência SID
- Resistores:** (1/8 W, 5%)
 R₁ - 4,7 MΩ
 R₂ - 1 MΩ
- Capacitores:**
 C₁ - 100 nF x 250 V - poliéster
 C₂ - 10 μF a 40 μF x 200 V - eletrolítico
- Diversos:**
 F₁ - 3 A - fusível
 S₁ - Interruptor de pressão NA (botão de campanha)
 X₁ - lâmpada comum de 5 W a 60 W
 Placa de circuito impresso, suporte de fusível, radiador de calor para o transistor, fios, solda, etc.

O que você achou deste artigo? ro que avalia melhor, na sua opinião, este artigo.

Bom	marque 22
Regular	marque 23
Fraco	marque 24

Saber Eletrônica precisa de sua opinião. No cartão-consulta com postagem paga, marque o número

COMPONENTES PHILCO

ESTOQUES LIMITADOS

- YOKE - PB 12A1 / 12A..... R\$ 2,63
- SELETOR - PB 12A1 / A2 / A4 / 17A1 / A2 / 20A..... R\$30,14
- SELETOR - PC 1406 / 16 / 25 / K606 / 2008..... R\$29,92
- SELETOR - PC 1405 / 15 / 1605 / 13 / 15 / 2007..... R\$26,65

CIRCUITOS INTEGRADOS

- M54548L - PVC 3000/4800..... R\$ 1,67
- HD43019B - PC 1406 / 16 / 1606 / 16 R\$ 2,22
- HX 50125 - PAVN 2050 R\$ 3,93
- M50124 / 015P - PC 2008 / 16-U / 2018 / PAVM 2050..... R\$15,04
- STK4141 II - PSR53 / 60161..... R\$14,45
- TBA 120U - CPH02 / PAVM 2050..... R\$ 0,66
- STK5451 - PVC 4000 / 4800..... R\$ 2,80
- M50757 - 6955P - PVC 4000 / 4800 R\$ 3,42
- HD388201L38 - PVC 4000 / 4800..... R\$ 3,10

Pedidos: Verifique as instruções na solicitação de compra na última página.
 Maiores informações pelo telefone Disque e Compre (011) 942-8055
Saber Publicidade e Promoções Ltda.
 R. Jacinto José de Araújo, 309 Tatuapé - CEP: 03087-020 - São Paulo - SP.

COMPARE NOSSOS PREÇOS

O seu problema é Componentes ? Ligue Já para (011) 942 8055

SABER PUBLICIDADE E PROMOÇÕES LTDA
Rua Jacinto José de Araújo, 309 - Pq. São Jorge (Tatuapé) São Paulo - SP.

OFERTA - Nas compras superiores à R\$ 100,00 ganhe um desconto de 20% (preços válidos até 30/11)

ATENÇÃO: Válido somente para os componentes desta página.

PEDIDOS: Verifique as instruções na solicitação de compra da última página

TRANSISTORES

	R\$
BC327-25.....	0,09
BC328-25.....	0,09
BC337-16.....	0,09
BC338-25.....	0,09
BC517.....	0,19
BC546B.....	0,07
BC547B.....	0,07
BC548A.....	0,07
BC548B.....	0,07
BC548C.....	0,07
BC549B.....	0,09
BC549C.....	0,09
BC557B.....	0,07
BC557C.....	0,07
BC558.....	0,07
BC558A.....	0,07
BC558B.....	0,07
BC558C.....	0,07
BC559.....	0,09
BC559B.....	0,09
BC560B.....	0,09
BC635B.....	0,24
BC636.....	0,26
BC640-10.....	0,28
BDX33A.....	1,16
BDX34.....	1,16
BF494B.....	0,11
BF495C.....	0,11
BF495CH.....	0,11
SPM620.....	1,71
SPM730.....	2,62
TIP31.....	0,63
TIP32.....	0,73
TIP41.....	0,84
TIP42.....	0,95
TIP120.....	0,95
TIP122.....	0,99
TIP127.....	1,07
TIP142.....	3,64
TIP147.....	4,05

TRIACs E SCRs

	R\$
TIC106B.....	0,99
TIC116D.....	1,39
TIC206B.....	1,24
TIC106D.....	1,26
TIC226D.....	1,39

SUPER "ESPECIAL"

	R\$
BU 208-A.....	3,76
2N3055.....	1,84
BU508-A.....	3,47

Reguladores de tensão

	R\$
7805C.....	0,89
7812C.....	0,89
7815C.....	0,89
7905C.....	0,89
7912C.....	0,89
7915C.....	0,89
7809C.....	0,89
7824C.....	0,89

Circuitos Integrados

	R\$
CA324 E.....	0,55
CA339.....	0,55
CA741E.....	1,00
LM317T.....	1,65
LM393E.....	0,55
SD4001BE.....	0,55
SD4011.....	0,55
SD4013.....	0,58
SD4017.....	1,10
SD4040.....	1,10
SD4046.....	1,13
SD4060.....	1,25
SD4066.....	0,77
SD4069.....	0,55
SD4081.....	0,55
SD4093.....	0,61
SDA3524.....	2,39
SDA3717.....	5,54
SDA4558E.....	0,72
SDA431.....	0,61
SDA555E.....	1,00
TDA1516Q.....	15,12
TDA7052.....	2,87
U257B.....	1,68
U267B.....	1,91
U450B.....	2,87
VP1000.....	2,72
VP1001.....	2,72
VP1002.....	1,03
VP1003.....	1,03

TTLs

	R\$
SD7400E.....	0,69
SD7402E.....	0,88
SD7404E.....	0,94
SD74LS08E.....	0,49
SD74LS14E.....	0,53
SN74LS27E.....	0,55
SD74LS92E.....	0,68

PRODUTOS

PHILCO

*Peças
originais*

	R\$		R\$
Fly Back PB17A2/20A2.....	35,53	Fly Back color PAVM2160/PC2136.....	56,91
Yoke B269.....	6,81	Fly Back color PC2035/36.....	49,02
Yoke PC1601/02/03/05/13.....	41,71	Fly Back color PC1435/36.....	44,58
Yoke PC1425/25U/26U/27U/28U.....	42,91	Fly Back color PC1416/27/28/2018/25/26/28/PAVM2052.....	37,74
Potenciômetro 2K2.....	0,24	Fly Back color PC1405/6/1606/2004/13/PAVM2050/40.....	36,96
Potenciômetro 100K.....	1,54	Fly Back P&B PB17A2.....	31,46
Potenciômetro 10K.....	1,66	Fly Back P&B PB12A6.....	19,80
Yoke PB17A2/20A2.....	22,38		
Fita padrão para teste de aparelhos de video cassete.....			42,00

ANALISADOR DINÂMICO DE NÍVEIS LÓGICOS

MARCO ANTONIO MOTÉ SOARES
Campos - RJ

O aparelho, cujo circuito é mostrado na figura 1, indica níveis lógicos (0 e 1) por meio de LEDs em um painel. O circuito também analisa formas de onda, no caso, trem de pulsos retangulares.

No caso dos níveis lógicos, teremos apenas um LED aceso na fileira superior para o nível 1, ou um na fileira inferior no caso do nível 0. Se a ponta de prova não estiver em contato com o circuito, ou se estiver num circuito aberto, os LEDs piscarão alternadamente, surgindo uma forma de onda como na figura 2-1. Isso ocorre pela oscilação de um 4093.

Na análise das formas de onda retangulares, o aparelho mostrará em seu painel o sinal injetado.

O painel do aparelho é mostrado na figura 2 - IV.

As figuras 2-1, II e III mostram alguns tipos de formas de onda possíveis;

a freqüência do sinal de entrada não será problema, até o limite do 4046, já que ele funciona como um PLL "atracando" na freqüência do sinal injetado e produzindo com um 4017 a varredura igual a um período do sinal de entrada.

O circuito proposto trabalhará bem até uns 20 kHz com alimentação de 12 V, que pode ser obtida do próprio aparelho analisado.

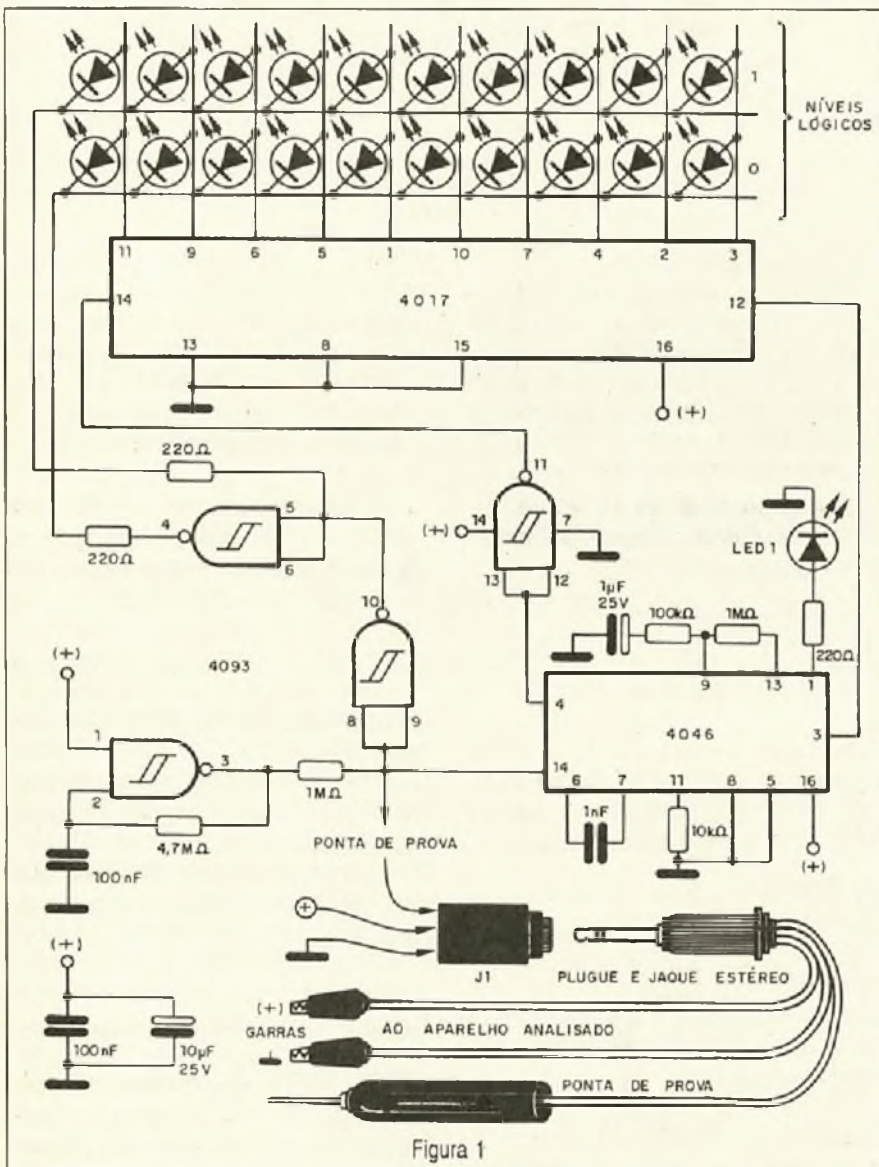


Figura 1

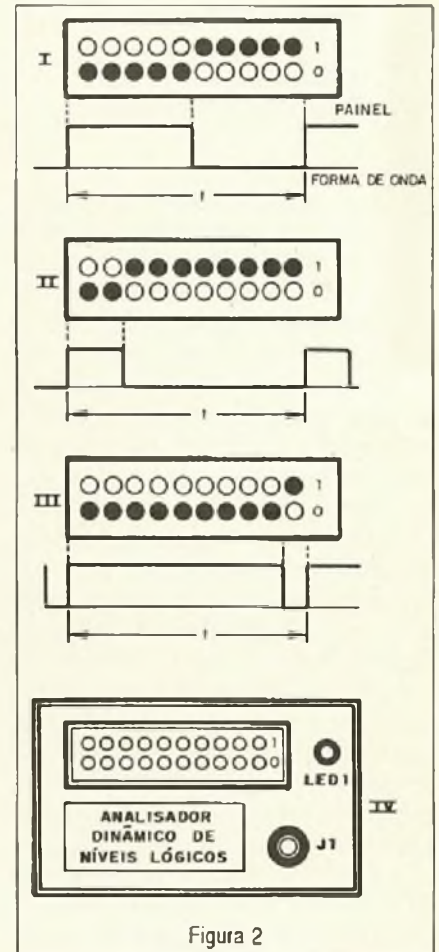


Figura 2

O que você achou deste artigo? Saber Eletrônica precisa de sua opinião. No cartão-consulta com postagem paga, marque o número que avalia melhor, na sua opinião, este artigo.

Bom	marque 28
Regular	marque 29
Fraco	marque 30

NÃO PERCAM

ICM7217 / ICM7227 - Contadores UP/DOWN de 4 dígitos CMOS com driver
Na próxima edição da Saber Eletrônica

PRÁTICA DE SERVICE

Gilney Castro Muller

1

APARELHO/modelo:
TV à cores 10" / TVC 10 ILX

MARCA:
SEMP Toshiba

DEFEITO:
Totalmente inoperante

RELATO:

Antes de alimentar o aparelho, verifiquei todos os componentes da fonte, os quais estavam normais, em seguida alimentei o circuito através da rede CA e pude constatar que +B de 117 volts estava altera-

do para aproximadamente 150 volts, e esse valor maior indicava que o circuito de saída horizontal estava fora de ação.

Com a ajuda do esquema elétrico, identifiquei os componentes do circuito oscilador de 15,750 kHz da etapa horizontal, e no coletor do transistor Q₄₀₁ (BC557) em vez dos 15,5 volts previstos, media-se apenas 2,4 volts. Seguindo a linha dos 15,5 volts até o resistor R₄₁₄, julgando-o o único responsável pela queda na tensão do coletor do transistor oscilador Q₄₀₁, desliguei um dos seus terminais e medi uma resistência de aproximadamente 32 KΩ e que possivelmente ao receber a corrente ainda aumentava este valor encontrado em seus terminais. Realizei a substituição do resistor R₄₁₄ e o funcionamento do televisor foi normalizado.

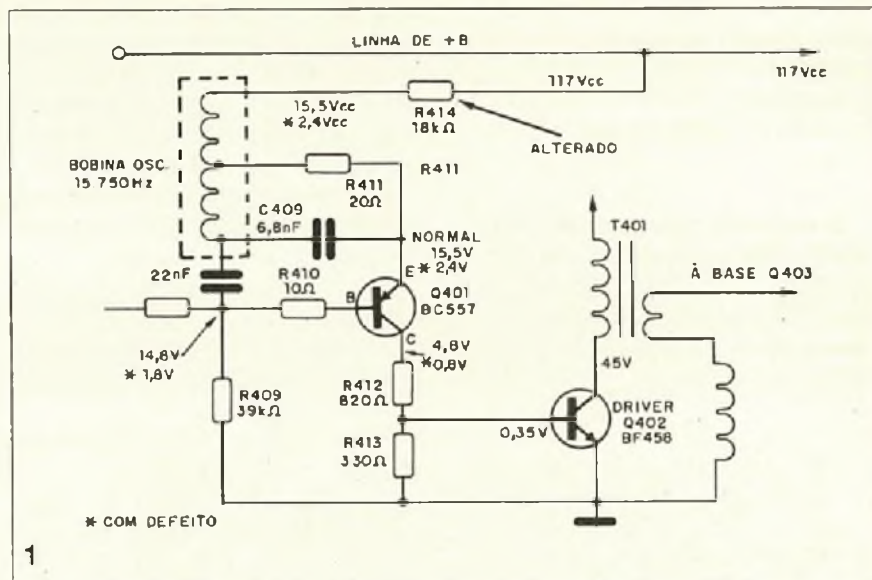
OBS: O esquema a seguir mostra a localização do componente que causava o defeito.

O que você achou deste artigo?

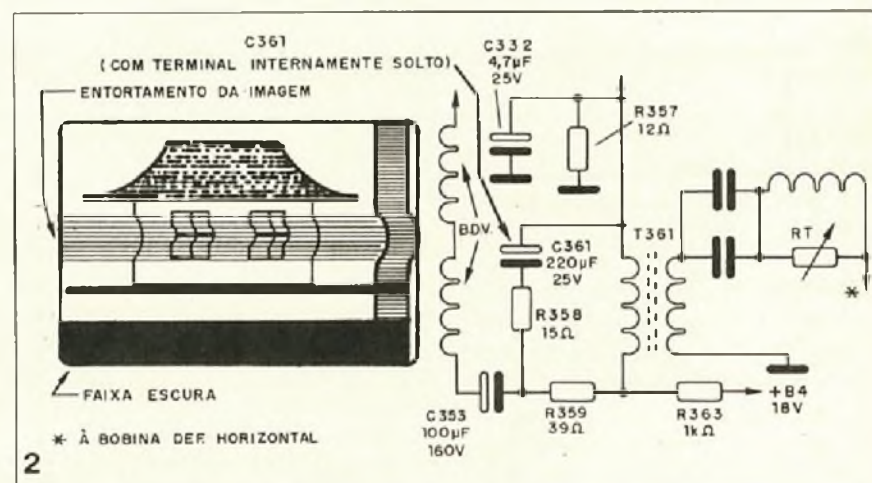
Sabor Eletrônica precisa de sua opinião.

No cartão-consulta com postagem paga, marque o número que avalia melhor, na sua opinião, este artigo.

Bom	marque 31
Regular	marque 32
Fraco	marque 33



1



2

APARELHO/modelo:
TV à cores / CTP-3712 V

MARCA:
SANYO

DEFEITO:
Imagem com quadro incompleto na parte inferior. (Som normal) Defeito intermitente.

RELATO:
Ao ligar o aparelho pude constatar inicialmente que a saída de som estava normal, porém, a imagem apresentava uma faixa escura na parte inferior da tela, que a princi-

pio, parecia alguma deficiência no amplificador de deflexão vertical. Após uma criteriosa revisão e com medidas nas tensões de polarização no esquema elétrico. Em prosseguimento com o aparelho desligado da rede de alimentação, verifiquei os principais capacitores eletrolíticos do circuito de saída vertical. Entre estes capacitores retirei do circuito para melhores averiguações o C₃₅₁, C₃₅₂, C₃₅₃, C₃₃₂ e C₃₆₁. Destes, o C₃₆₁ de 220 μF x 25 V apresentava em dos terminais solto internamente e o seu aspecto externo também denunciava um aquecimento além do normal. Após a substituição de C₃₆₁ o problema foi plenamente solucionado.

OBS.: O terminal solto internamente do C₃₆₁ esclareceu a caracte-

rística deste defeito, que as vezes, após algumas horas de funcionamento o televisor completava o quadro aleatoriamente e sem mais nem menos, voltava a apresentar o defeito mostrado na figura.

O esquema elétrico mostra a localização do capacitor que causava o defeito.

O que você achou deste artigo?
 Saber Eletrônica precisa de sua opinião. No cartão-consulta com postagem paga, marque o número que avalia melhor, na sua opinião, este artigo.

Bom marque 34
 Regular marque 35
 Fraco marque 36

3

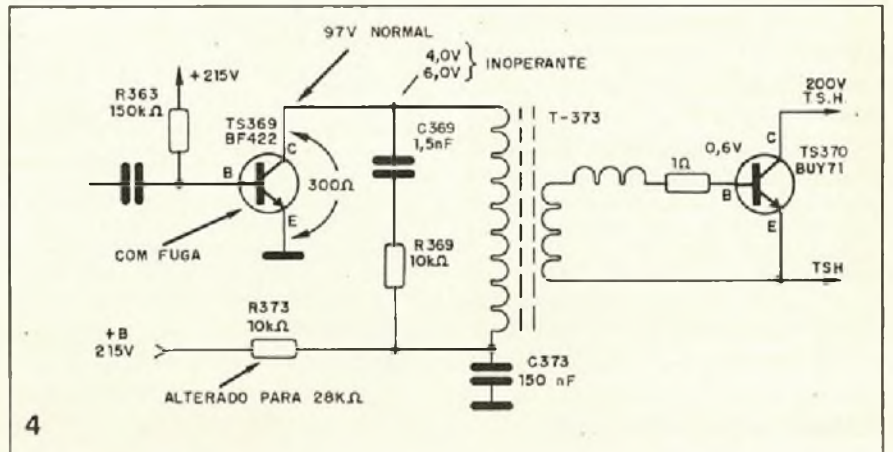
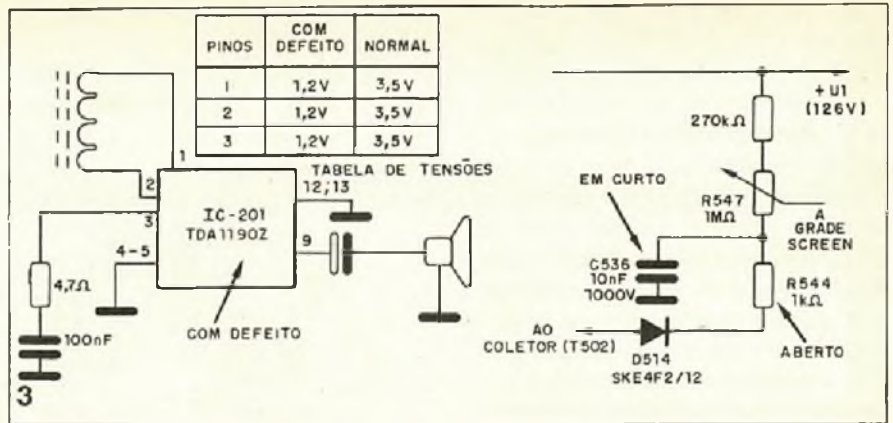
APARELHO/modelo:
 TV à cores / Chassi 802 TVC/365S

MARCA:
 Telefunken

DEFEITOS:
 Imagem escura e sem definição dos contornos. Sinal de áudio fraco e distorcido.

RELATO:

Com o televisor ligado se observa uma imagem muito escura e sem definição, os objetos em cena apresentavam-se como vultos vistos às escuras, ao variar a posição do cursor do R₅₄₇ de 1 MΩ (ajuste de SCREEN) em nada alterava a situação do brilho da imagem. Pensando melhor na causa do defeito, já com o aparelho desligado da rede CA, resolvi medir a continuidade dos seguintes componentes; diodo D₅₁₄, capacitor à óleo C₅₃₆, resistor R₅₄₄ e R₅₄₇, destes componentes estavam avariados o C₅₃₆ que apresentava curto e o resistor R₅₄₄ aberto. Após a substituição de ambos a imagem teve seu brilho na tela e foi possível fazer o ajuste correto através da variação de R₅₄₇. No circuito de áudio, iniciei verificando os valores das tensões nos pinos 1, 2 e 3 do circuito integrado IC₂₀₁, responsável pela discriminação e amplificação do sinal de áudio. De acordo com a tabela de tensões existente no próprio esquema elétrico do aparelho, em vez dos 3,5 volts que deveriam existir nestes



pinos, encontrei apenas 1,25 volts que indicavam alguma anomalia no próprio circuito integrado. O circuito integrado TDA-1190Z aquecia excessivamente, o que indicava sua anormalidade. Após a substituição do IC₂₀₁ o nível ou ganho do sinal de áudio foi normalizado e assim o aparelho teve o seu funcionamento plenamente restabelecido.

OBS.: No diagrama (esquemas elétricos) é mostrado os componentes que causavam os defeitos acima referidos.

O que você achou deste artigo?

Saber Eletrônica precisa de sua opinião. No cartão-consulta com postagem paga, marque o número que avalia melhor, na sua opinião, este artigo.

Bom marque 37
 Regular marque 38
 Fraco marque 39

4

APARELHO/modelo:
 TV P&B 17" / 17TL6109
 chassi L6/LA

MARCA:
 Philips

DEFEITO:
 Totalmente inoperante.

RELATO:

Após verificar a situação da fonte de alimentação e ter constatado a sua normalidade, liguei o televisor que permaneceu totalmente inoperante. Medindo a tensão dos +215 V, encontrei-a próxima de 250 V e este aumento no valor da tensão indicava que o estágio de saída horizontal estava aberto ou sem nenhum consumo de corrente. Com a ajuda do esquema elétrico verifiquei que a tensão no coletor do transistor TS₃₆₅ estava muito baixa e próxima dos 4,0 volts. Com o aparelho desligado da rede elétrica retirei o resistor R₃₇₃ (10 kΩ x 3 W) do circuito e ao medir a sua resistência encontrei um valor próximo de 28 kΩ e ao ser aquecido este valor ainda era maior. substituí este resistor por outro com o valor adequado de acordo com a especificação do esquema elétrico e ao ligar o televisor a tensão no coletor do TS₃₆₉ continuou baixa e próxima dos 6,0 volts, o que indicava uma fuga no capacitor C₃₇₃ de 150 nF ou no próprio transistor TS₃₆₉ com fuga

entre o coletor e o emissor. Desliguei um dos terminais do capacitor C₃₇₃ que não apresentava fuga, retirei o transistor TS₃₆₉ do circuito e ao medir a resistência entre o emissor e o coletor constatei uma fuga de aproximadamente 300 Ω em ambos os sentidos. Realizei a substituição do TS₃₆₉ (BF₄₂₂) e quando liguei o televisor a tensão do coletor se estabilizou próximo aos 97 volts previstos e a imagem e o som foram reproduzidos normalmente pelo aparelho e assim o funcionamento foi plenamente restabelecido.

OBS.: O esquema elétrico mostra a localização dos componentes responsáveis pela inoperância do aparelho.

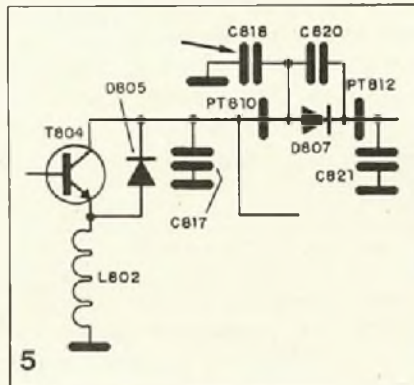
O que você achou deste artigo?

Saber Eletrônica precisa de sua opinião. No cartão-consulta com postagem paga, marque o número que avalia melhor, na sua opinião, este artigo.

Bom	marque 40
Regular	marque 41
Fracó	marque 42

televisores que utilizam este tipo de chassis.

Realmente ao retirá-lo para teste, eis que estava em curto. Substituindo-o, o aparelho voltou a funcionar normalmente.



O que você achou deste artigo?

Saber Eletrônica precisa de sua opinião. No cartão-consulta com postagem paga, marque o número que avalia melhor, na sua opinião, este artigo.

Bom	marque 43
Regular	marque 44
Fracó	marque 45

6

APARELHO/modelo:
TV P&B / B-265 chassis TV-381

MARCA:
Philco

DEFEITO:
Sem varredura vertical.

RELATO:

Tratando-se de intermitência, havia necessidade de um exame cauteloso, visando descobrir trilhas interrompidas, soldas frias, maus contatos, sem descartar a possibilidade de algum componente defeituoso. Neste caso, tive muita sorte, pois num exame visual efetuado no circuito, notei que a bobina L₄₀₂ tinha um de seus terminais muito próximo ao capacitor C₄₂₉, ligado entre dois terminais do enrolamento primário do Fly Back e, com qualquer movimento que se fazia com o aparelho, a trepidação colocava estes dois componentes em curto, fazendo com que o

Jorge Henriques Marques

5

APARELHO/modelo:
TV P&B - Mod. B-142 - TV-378/388

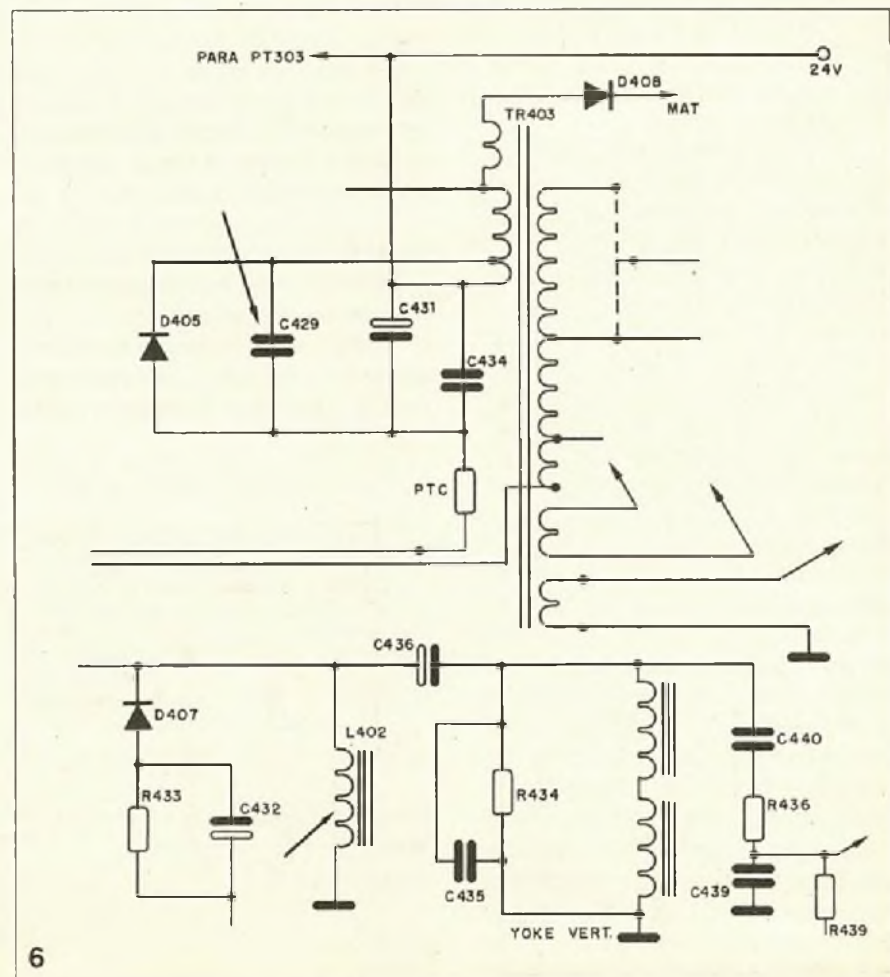
MARCA:
Philco

DEFEITO:
Inoperante - não ligava, ouvia-se apenas um zumbido no alto-falante.

RELATO:

Abrindo o aparelho e observando o seu comportamento ao ser ligado, pude verificar que o resistor R₅₀₉, da fonte, de onde partia a alimentação para a saída horizontal, aquecia-se demasiadamente, ficando em brasa. Chequei o Transistor de saída horizontal e o diodo amortecedor, mas ambos estavam bons.

Se eu fosse um técnico iniciante levaria um bom tempo para detectar o componente defeituoso, pois iria testar inicialmente todos os semi-condutores da etapa horizontal, mas a experiência levou-me ao suspeito número 01, que era o capacitor a óleo C₈₁₈, principalmente responsável por problemas deste gênero nos



quadro se fechasse, restando apenas uma linha horizontal luminosa no centro da tela.

Feito o isolamento, o defeito não mais se manifestou.

O que você achou deste artigo?

Saber Eletrônica precisa de sua opinião. No cartão-consulta com postagem paga, marque o número que avalia melhor, na sua opinião, este artigo.

Bom	marque 46
Regular	marque 47
Fraco	marque 48

7

APARELHO/modelo:
TV P&B / R 24 T681

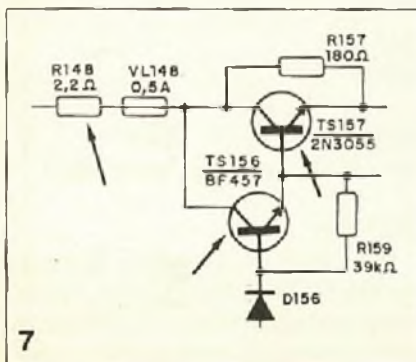
MARCA:
Philips

DEFEITO:
Totalmente inoperante

RELATO:

Não foi difícil achar o componente responsável pela paralização de todo o aparelho de TV, pois com um exame visual, pude constatar o resistor R₁₄₈, na Fonte de Alimentação, totalmente torrado.

Um técnico menos experiente daria como resolvido todo o problema, pois após a substituição do citado resistor, o TV funcionou normalmente e, assim ficaria por algum tempo até que o mesmo resistor tornasse a abrir. Daí um alerta aos técnicos recém-formados e mesmos para alguns que possuem algum tempo de experiência, para que atentem a um detalhe que não pode ser esquecido. Um resistor na situação que abordamos, funciona como limitador de corrente para os componentes da Fonte



7

e, se o mesmo torrou, é porque circulou por ele uma corrente muito superior da que deveria circular, segundo o projeto do fabricante. Podemos então deduzir que algum componente drenou uma corrente elétrica excessiva e, passando a verificar o restante dos componentes da Fonte de Alimentação, achei TS₁₅₇ e TS₁₅₆ com grande fuga. Substituí ambos e, o aquecimento excessivo que verifiquei em R₁₄₈ deixou de existir.

O que você achou deste artigo?

Saber Eletrônica precisa de sua opinião. No cartão-consulta com postagem paga, marque o número que avalia melhor, na sua opinião, este artigo.

Bom	marque 49
Regular	marque 50
Fraco	marque 51

8

APARELHO/modelo:
TV P&B / L5-LA

MARCA:
Philips

DEFEITO:
Sem imagem, o trama demorava a aparecer e, quando aparecia, era com baixíssima luminosidade.

RELATO:

Iniciando a pesquisa pela fonte de alimentação, medi as tensões de alimentação e constatei que o +B que deveria ser de 215 V, estava com apenas 85 V. Testando os

semicondutores daquele circuito, achei o transistor regulador de potência TS₁₅₇, um BUW₈₄, em curto entre emissor e base.

Substituindo o componente por outro original, a fonte armou, mas o +B continuou baixo (aprox. 160 V) e, alguns minutos após, percebi que o resistor (fusistor) R₃₇₄ da Saída Horizontal fumegava, e acabou por desarmar. Toquei com a ponta dos dedos no transistor de saída horizontal e no Fly Back, ambos estavam com super-aquecimento.

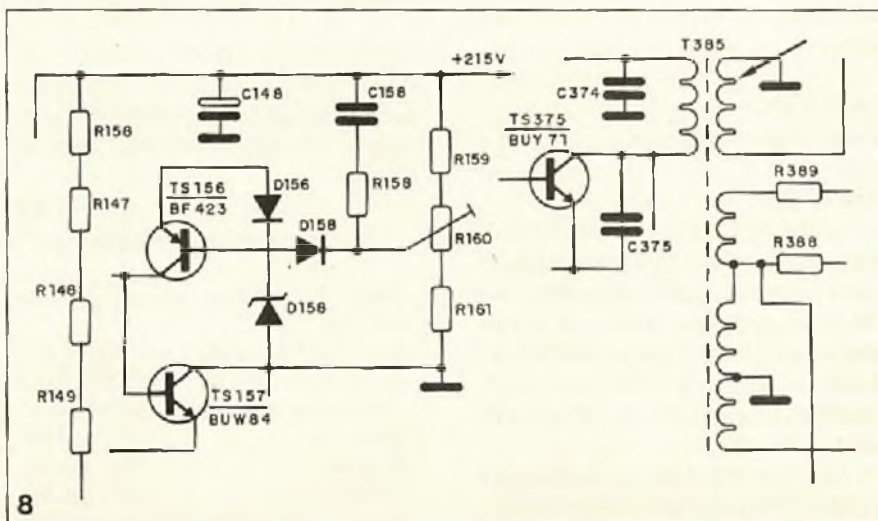
Testando a saída horizontal, achei TS₃₇₅ em curto e o substituí. Ao ligar o aparelho, após rearmar o fusistor que havia aberto, eis que novamente o televisor começou a funcionar, mas o transistor de saída horizontal que havia sido substituído aqueceu muito. Optei então por retirar o Fly-Back e tesá-lo, achei o enrolamento responsável pela formação da MAT em semi-curto.

Substituindo o Fly Back tudo se normalizou, restando apenas um retoque no trimpot de ajuste do +B (R₁₆₀) pois a tensão da fonte apresentou-se desta vez, em torno de 228 V e tive que reduzi-la ao valor constado no esquema.

O que você achou deste artigo?

Saber Eletrônica precisa de sua opinião. No cartão-consulta com postagem paga, marque o número que avalia melhor, na sua opinião, este artigo.

Bom	marque 52
Regular	marque 53
Fraco	marque 54



8

Nelson de Melo Pereira

9

APARELHO/modelo:
TV R24T672

MARCA:
Philips

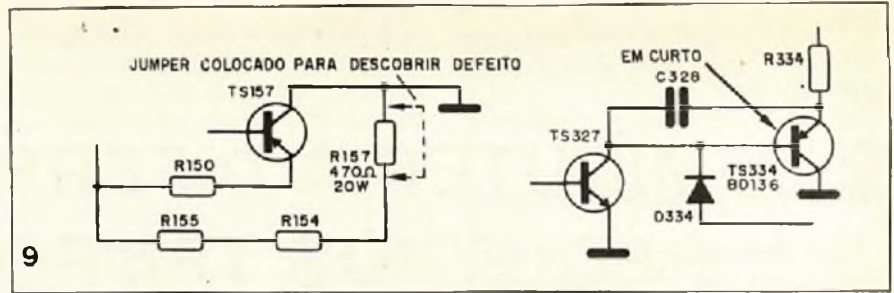
DEFEITO:
Com som e sem trama.

RELATO:

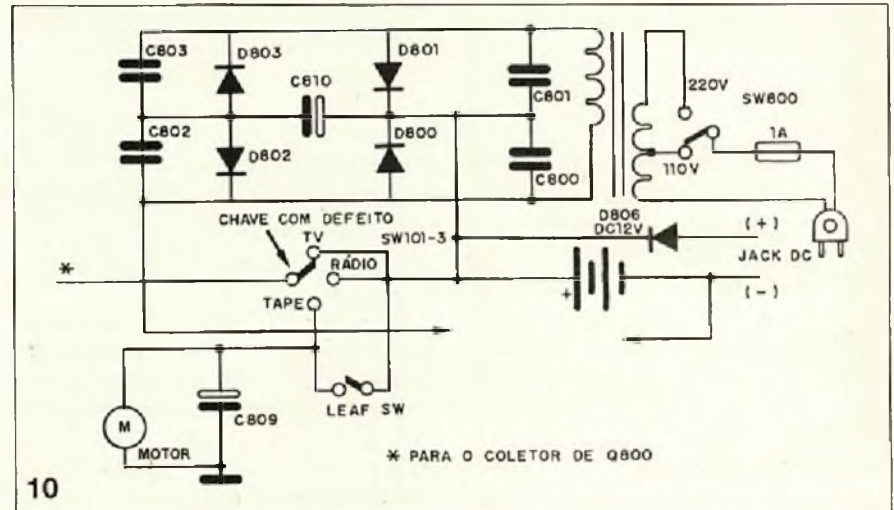
Verifiquei a existência de MAT; estava fraca, passei para fonte que estava com 150 V ao invés de 215 V. Testei todos componentes da fonte, todos estavam bons.

Sem solução "forcei" a fonte para 225 V através de um "jumper" no resistor R₁₅₇ de 470 Ω x 20 W e notei na tela ausência de varredura vertical, encontrei TS₃₃₄ (BD136) em curto.

Troquei-o por outro e retirei o "jumper" colocado em R₁₅₇, a fonte regulou os 215 V e o aparelho funcionou normalmente.



9



10

O que você achou deste artigo? Saber Eletrônica precisa de sua opinião. No cartão-consulta com postagem paga, marque o número que avalia melhor, na sua opinião, este artigo.

Bom	marque 55
Regular	marque 56
Fraco	marque 57

10

APARELHO/modelo:
Tape-TV-Rádio TVP-5B

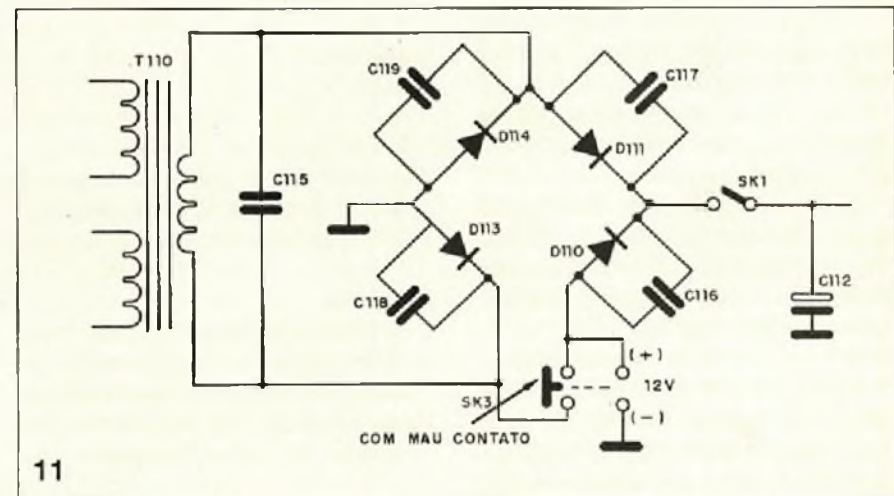
MARCA:
CCE

DEFEITO:
Totalmente inoperante

RELATO:

Testei todos os componentes da fonte, mas estavam todos bons; inclusive existia tensão na saída dos diodos D₈₀₀ a D₈₀₃. Insisti na tentativa de focalizar a falha e chequei até a chave SW101-3 que estava interrompida, impedindo a alimentação para o circuito.

Como se trata de um componente de difícil aquisição, desmontei a



11

chave e troquei os contatos do comutador por uma chave de material de sucata que solucionou o problema, voltando a funcionar perfeitamente.

O que você achou deste artigo?

Saber Eletrônica precisa de sua opinião.

No cartão-consulta com postagem paga, marque o número que avalia melhor, na sua opinião, este artigo.

Bom	marque 58
Regular	marque 59
Fraco	marque 60

11

APARELHO/modelo:
TV P&B - TX 1502

MARCA:
Philips

DEFEITO:
Som normal, imagem distorcida

RELATO:

Ao ligar o TV, a imagem aparecia normal; em poucos segundos, surgia uma pequena faixa que acompanhava a varredura vertical, começando na parte

inferior e subindo até o topo da tela. Verifiquei todos os componentes da fonte de alimentação e nada foi encontrado de anormal. Como o aparelho funciona com 12 volts da bateria de automóvel, fiz então esta tentativa e funcionou perfeitamente. Liguei na rede novamente e o defeito havia desaparecido. Então constatei o seguinte; na tomada tipo P₄ onde encaixa o cabo de bateria, ela desliga os diodos D₁₁₃, D₁₁₁ e D₁₁₄ e a corrente do cabo de 12 V circula pelo diodo D₁₁₀ para proteger o TV de polaridade invertida. Troquei a tomada e o defeito desapareceu definitivamente.

O que você achou deste artigo?
Saber Eletrônica precisa de sua opinião. No cartão-consulta com postagem paga, marque o número que avalia melhor, na sua opinião, este artigo.

Bom marque 61
 Regular marque 62
 Fraco marque 63

12

APARELHO/modelo:
 TVC - 20CT6000

MARCA:
 Philips

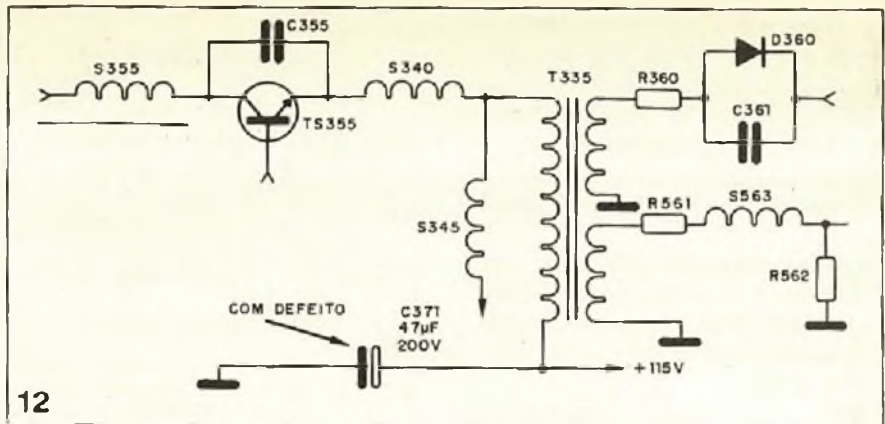
DEFEITO:
 Totalmente inoperante.

RELATO:

Ao verificar a fonte, o fusível estava aberto, recolociei outro igual, e liguei o TV através de uma lâmpada em série de 200 W, dando início ao funcionamento, porém indicando consumo excessivo. Desliguei-o e o transistor TS562 estava quente demais pelo tempo que ficou ligado, verifiquei todos os componentes em ordem, mas ao observar os capacitores de filtro da fonte, notei o capacitor C₃₇₁ de 47 µF x 200 V muito quente, troquei por outro igual e a TV voltou a funcionar perfeitamente.

O que você achou deste artigo?
Saber Eletrônica precisa de sua opinião. No cartão-consulta com postagem paga, marque o número que avalia melhor, na sua opinião, este artigo.

Bom marque 64
 Regular marque 65
 Fraco marque 66



Volnei dos Santos Gonçalves

13

APARELHO/modelo:
 TV 12" P&B / B253

MARCA:
 Philco

DEFEITO:
 Imagem saturada

RELATO:

Em primeiro lugar pensei que fosse problema no CAG, mas o TV saturava o amplificador de vídeo, verifiquei as tensões no transistor T₄₀₁ e notei que a tensão na base não estava normal, os resistores R₄₀₁ e R₄₀₂ estavam bons, mas o capacitor C₂₃₃ estava com fuga, substituí o capacitor e a imagem voltou ao normal.

O que você achou deste artigo?

Saber Eletrônica precisa de sua opinião. No cartão-consulta com postagem paga, marque o número que avalia melhor, na sua opinião, este artigo.

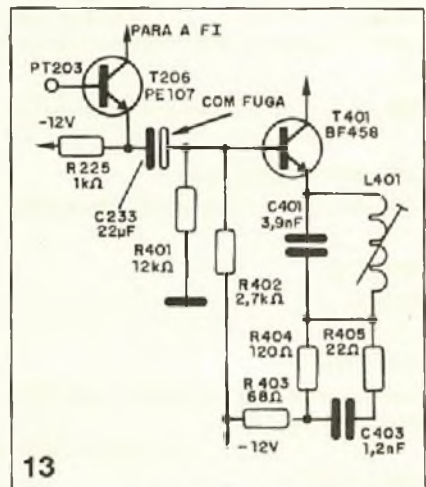
Bom marque 67
 Regular marque 68
 Fraco marque 69

14

APARELHO/modelo:
 TV P&B 12" / B253

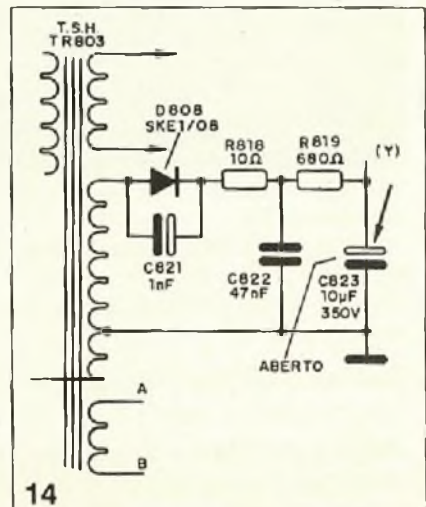
MARCA:
 Philco

DEFEITO:
 Imagem entortando.



RELATO:

Observei que a imagem entortava mais nos canais mais fracos, em primeiro lugar passei a verificar o sinal de sincronismo emitido pela emissora, notei que ao desligar este sinal a imagem não entortava, observei que este sinal partia do coletor do transistor de saída de vídeo, verifiquei se havia algum problema com este transistor, mas nada constatei.



CULTURA *opera* LUCROS

**NA COMPRA DE 3 APOSTILAS, VOCÊ GANHA A INÉDITA APOSTILA "TÉCNICAS DE ESTUDO E MEMORIZAÇÃO".
PROMOÇÃO VÁLIDA ATÉ 30/11/94**

**Adquira já estas apostilas contendo uma série de informações para o técnico reparador e estudante.
Autoria e responsabilidade do prof. Sergio R. Antunes.**

1 - FACSIMILE - curso básico.....	R\$ 27,00
2 - INSTALAÇÃO DE FACSIMILE.....	19,95
3 - 99 DEFEITOS DE FAX.....	20,00
4 - TÉCNICAS AVANÇADAS REPARAÇÃO FAX.....	23,60
5 - SECRETÁRIA EL. TEL. SEM FIO.....	20,40
6 - 99 DEFEITOS DE SECR./TEL S/ FIO.....	23,60
7 - RADIOTRANSCETORES.....	14,70
8 - TV PB/CORES: curso básico.....	23,60
9 - APERFEIÇOAMENTO EM TV EM CORES.....	19,95
10 - 99 DEFEITOS DE TVPB/CORES.....	20,00
11 - COMO LER ESQUEMAS DE TV.....	19,95
12 - VIDEOCASSETE - curso básico.....	30,60
13 - MECANISMO DE VIDEOCASSETE.....	16,80
14 - TRANSCODIFICAÇÃO DE VCR/TV.....	23,60
15 - COMO LER ESQUEMAS DE VCR.....	20,40
16 - 99 DEFEITOS DE VIDEOCASSETE.....	20,00
17 - TÉCNICAS AVANÇADAS REPARAÇÃO VCR.....	23,60
18 - CÂMERA/CAMCORDER - curso básico.....	25,20
19 - 99 DEFEITOS DE CÂMERA/CAMCORDER.....	20,00
20 - REPARAÇÃO TV/VCR COM OSCILOSCÓPIO.....	25,20
21 - REPARAÇÃO DE VIDEOGAMES.....	19,95
22 - VIDEO LASER DISC - curso básico.....	30,60
23 - COMPONENTES: resistor/capacitor.....	19,95
24 - COMPONENTES: indutor, trafo cristais.....	19,95
25 - COMPONENTES: diodos, tiristores.....	19,95
26 - COMPONENTES: transistores, CIs.....	19,95
27 - ANÁLISE DE CIRCUITOS (básico).....	14,70
28 - TRABALHOS PRÁTICOS DE SMD.....	16,80
29 - MANUAL DE INSTRUMENTAÇÃO.....	16,80
30 - FONTE ALIMENTAÇÃO CHAVEADA.....	19,95
31 - MANUSEIO DO OSCILOSCÓPIO.....	19,95
32 - REPARAÇÃO FORNO MICROONDAS.....	19,95
33 - REPARAÇÃO RÁDIO/ÁUDIO (El. Básica).....	19,95
34 - PROJETOS AMPLIFICADORES ÁUDIO.....	20,00
35 - REPARAÇÃO AUTO RÁDIO/TOCA FITAS.....	19,95
36 - REPARAÇÃO TOCA DISCOS.....	19,95
37 - REPARAÇÃO TAPE DECKS.....	19,95
38 - REPARAÇÃO APARELHOS SOM 3 EM 1.....	19,95
39 - ELETRÔNICA DIGITAL - curso básico.....	23,60
40 - MICROPROCESSADORES - curso básico.....	20,00
41 - REPARAÇÃO MICRO APPLE 8 bits.....	25,20
42 - REPARAÇÃO MICRO IBM PC-XT 16 bits.....	27,00
43 - REPARAÇÃO MICRO IBM AT/286/386.....	25,20
44 - ADMINISTRAÇÃO DE OFICINAS.....	19,95
45 - RECEPÇÃO, ATENDIMENTO E VENDAS.....	20,00

46 - COMPACT DISC PLAYER - curso básico.....	25,20
47 - MANUAL SERVIÇO CDP LX-250.....	19,95
48 - 99 DEFEITOS DE COMPACT DISC PLAYER.....	20,00
50 - TÉCNICAS LEITURA VELOZ/ MEMORIZAÇÃO.....	20,40
51 - DATABOOK DE VIDEOCASSETE vol. 1.....	23,60
52 - DATABOOK DE VIDEOCASSETE vol. 2.....	23,60
53 - DATABOOK DE VIDEOCASSETE vol. 3.....	23,60
54 - DATABOOK DE FACSIMILE vol. 1.....	23,60
55 - DATABOOK DE COMPACT DISC PLAYER.....	23,60
56 - DATABOOK DE TV vol. 1.....	23,60
68 - TELEVISÃO POR SATÉLITE.....	20,00
69 - 99 DEFEITOS RADIOTRANSCETORES.....	20,40
70 - MANUAL COMPONENTES FONTES.....	23,60
71 - DATABOOK DE FAX vol. 2.....	23,60
72 - REPARAÇÃO MONITORES DE VÍDEO.....	23,60
73 - REPARAÇÃO IMPRESSORAS.....	23,60
74 - REPARAÇÃO DE DRIVES.....	23,60
75 - DIAGNÓSTICOS DE DEFEITOS DE TELEVISÃO.....	23,60
77 - DIAGNÓSTICOS DE DEFEITOS DE FAX.....	23,60
78 - DIAGNÓSTICOS DE DEFEITOS DE VIDEOCASSETE.....	23,60
79 - DIAGNÓSTICOS DE DEFEITOS DE COMPACT DISC.....	23,60
80 - COMO DAR MANUTENÇÃO NOS FAX TOSHIBA.....	23,60
81 - DIAGNÓSTICOS DE DEFEITOS EM FONTES CHAVEADAS.....	23,60

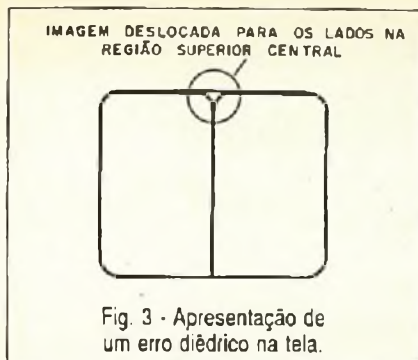
NOVOS LANÇAMENTOS

82 - HOME THEATER E OUTRAS TECNOLOGIAS DE ÁUDIO/VÍDEO.....	19,00
83 - O APARELHO DE TELEFONE CELULAR.....	33,00
84 - MANUTENÇÃO AVANÇADA EM TV.....	23,60
85 - REPARAÇÃO DE MICROCOMPUTADORES IBM 486/PENTIUM.....	20,00
86 - CURSO DE MANUTENÇÃO EM FLIPERAMA.....	25,20
87 - DIAGNÓSTICOS EM EQUIPAMENTOS MULTIMÍDIA.....	23,60
88 - ÓRGÃOS ELETRÔNICOS - TEORIA E REPARAÇÃO.....	20,00
89 - DATABOOK DE VIDEOCASSETE VOL.4.....	20,00
90 - DATABOOK DE TELEVISÃO VOL.2.....	20,50
91 - DATABOOK DE CÂMARA/CAMCORDERS/8 MM.....	23,60
92 - CÂMERAS VHS-C E 8 MM - TEORIA E REPARAÇÃO.....	20,50
93 - DATABOOK DE FAX E TELEFONIA VOL.3.....	23,60
94 - ELETRÔNICA INDUSTRIAL - SEMICONDUCTORES DE POTÊNCIA.....	23,60
95 - ENTENDA O MODEM.....	20,00
96 - ENTENDA OS AMPLIFICADORES OPERACIONAIS.....	19,00

Pedidos: Verifique as instruções na solicitação de compra da última página. Ou peça maiores informações pelo telefone
PREÇOS VÁLIDOS ATÉ 30/11/94. (NÃO ATENDEMOS POR REEMBOLSO POSTAL)

DISQUE E COMPRE
(011) 942-8055

SABER PUBLICIDADE E PROMOÇÕES LTDA. Rua Jacinto José de Araújo, 309 - CEP: 03087-020- São Paulo -SP.



Caso sejam mantidas em contato com o cilindro por um tempo superior ao determinado, causarão um desgaste intenso dos LIP's.

Poderíamos citar outros tantos motivos que aumentam o desgaste das cabeças, no entanto, preferimos mencionar apenas os mais frequentes.

SINTOMAS

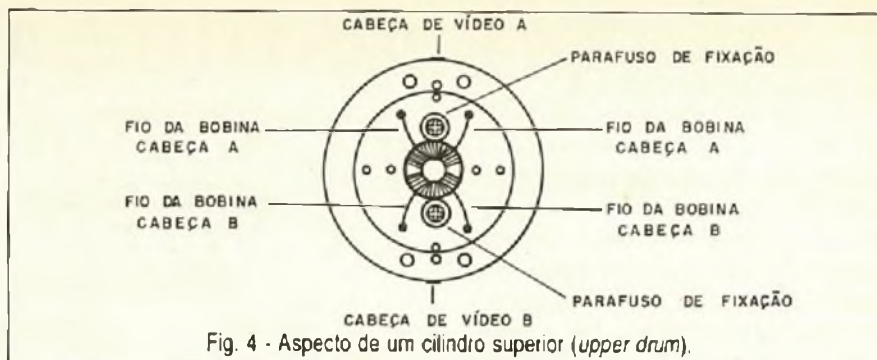
Quando ruídos se manifestam na tela, estes podem estar sendo provocados por deficiências nas cabeças de vídeo, porém, não fica fácil determinar se os ruídos são causados pelas cabeças ou por um desalinhamento mecânico, ou ainda por problemas no pré-amplificador.

Em primeiro lugar, devemos limpar as cabeças, atualmente não são mais utilizados líquidos para esta limpeza, isto é feito apenas com um tecido apropriado, facilmente encontrado no comércio especializado.

Em segundo lugar, devemos efetuar uma gravação e posteriormente reproduzir esta fita neste mesmo videocassete. Se a reprodução for satisfatória, o problema estará no alinhamento mecânico. Agora, se a reprodução for precária, o defeito estará provavelmente nas cabeças ou no pré-amplificador.

O técnico que possuir um osciloscópio, poderá observar o sinal após o circuito de chaveamento, injetando um sinal entre 3,4 MHz e 4,4 MHz na entrada dos pré-amplificadores de cabeças, verificando assim, o funcionamento destes.

É importante alertarmos que a baixa amplitude dos sinais provenientes das cabeças para os pré-amplificadores, torna inviável utilizarmos o osciloscópio na entrada dos mesmos.



Evidentemente, o teste descrito acima não é muito prático, um método mais simples e imediato seria testarmos diretamente as cabeças utilizando para isto um aparelho apropriado (medidor de reatância para teste de cabeças).

Sabemos que a grande maioria dos técnicos ainda não possuem estes aparelhos, em função disto, apresentaremos a seguir algumas "dicas" para que o técnico possa conferir as condições das cabeças mesmo sem a aparelhagem de teste.

1) Imagem com instabilidade vertical:

Podemos confirmar se o problema é nas cabeças aumentando levemente a pressão do braço tensor. Se houver uma melhora na qualidade da imagem, concluímos que os LIP's das cabeças estão gastos.

2) O videocassete retorna ao MODO STOP quando no início da fita ou quando próximo do fim da fita;

Este defeito pode indicar um cilindro abrasivo, ou seja, cilindro com perda de polimento. podemos confirmar isto com uma simples inspeção visual no cilindro - este não pode estar esbranquiçado. Outro teste que podemos efetuar é reproduzindo uma

fita nova. Se o defeito não ocorrer com fitas novas, realmente o cilindro estará abrasivo.

3) Sintomas válidos para videocassetes 3 cabeças:

Pausa com ruídos e tremulação superior.

Pausa satisfatória, porém, ruídos em PLAY.

4) Sintomas válidos para videocassetes 4 cabeças:

Imagem satisfatória em SP e com ruído em LP ou SLP

Imagem satisfatória em LP e SLP, porém, com ruído em SP

Imagem com ruído em PAUSE e SP, porém, satisfatória em LP SLP.

A CABEÇA RECONDICIONADA

A substituição de cabeças, na verdade implica na substituição completa do cilindro superior (*upper drum*). A necessidade de substituímos o cilindro, e não apenas os LIP's como era de se imaginar, se deve ao ajuste DIÉDRICO, ou seja, o alinhamento exato de 180° entre as cabeças.

Tal ajuste deve ser feito com extrema precisão, sendo utilizado dispositivo de raio laser para esta finalidade.

Existindo algum erro no alinhamento de uma das cabeças (ERRO DIÉDRICO), ocorrerá uma leitura adiantada em um campo, e no campo seguinte, uma leitura atrasada.

Em função deste defasamento, as primeiras linhas de um campo serão deslocadas para um lado, e no campo seguinte, as primeiras linhas

serão deslocadas no sentido inverso; apresentando uma imagem em "V" no topo da tela (figura 3).

Ao se deparar com um erro DIÉDRICO, o técnico deve efetuar a substituição do cilindro superior; jamais deve tentar o ajuste nas cabeças. A vantagem de uma cabeça recondicionada é o fato desta ser mais barata, pois o cilindro de alumínio antigo é aproveitado. Para que o cilindro possa ser novamente utilizado, o mesmo deve passar por um polimento, recebendo posteriormente os novos LIP's e bobinas.

Durante o polimento, o cilindro é diminuído microscopicamente em seu diâmetro e isto pode significar a necessidade de um novo ajuste no *PG SHIFT* do videocassete que receberá a cabeça recondicionada.

Outro ajuste que pode ser necessário, tanto para cabeças novas quanto para cabeças recondicionadas, é o ajuste de EXCENTRICIDADE.

Por EXCENTRICIDADE, entende-se como o jogo que existe entre o cilindro superior e sua base no momento em que recolocamos o cilindro substituído. O erro de EXCENTRICIDADE pode ser compensado ao ajustarmos o valor "X".

De um modo geral, estes ajustes só devem ser feitos quando forem inevitáveis.

RETIRADA DO CILINDRO SUPERIOR (UPPER DRUM)

A fixação do cilindro superior, assim como as ligações das bobinas dos LIP's aos transformadores rotativos no cilindro inferior, apresentam algumas variações em relação a marca ou modelo do videocassete. Utilizaremos como exemplo um cilindro com duas cabeças:

- 1- Retirar os parafusos de fixação do cilindro superior (figura 4).
- 2- Dessoldar os terminais das bobinas das cabeças.
- 3- Retirar o cilindro superior com um jig apropriado (figura 5).
- 4- Recolocar o cilindro cuidadosamente e sem tocar com os dedos (utilizar luvas ou papel para proteger o cilindro)
- 5- Com um ferro de soldar de baixa potência, ressoldar rapidamente

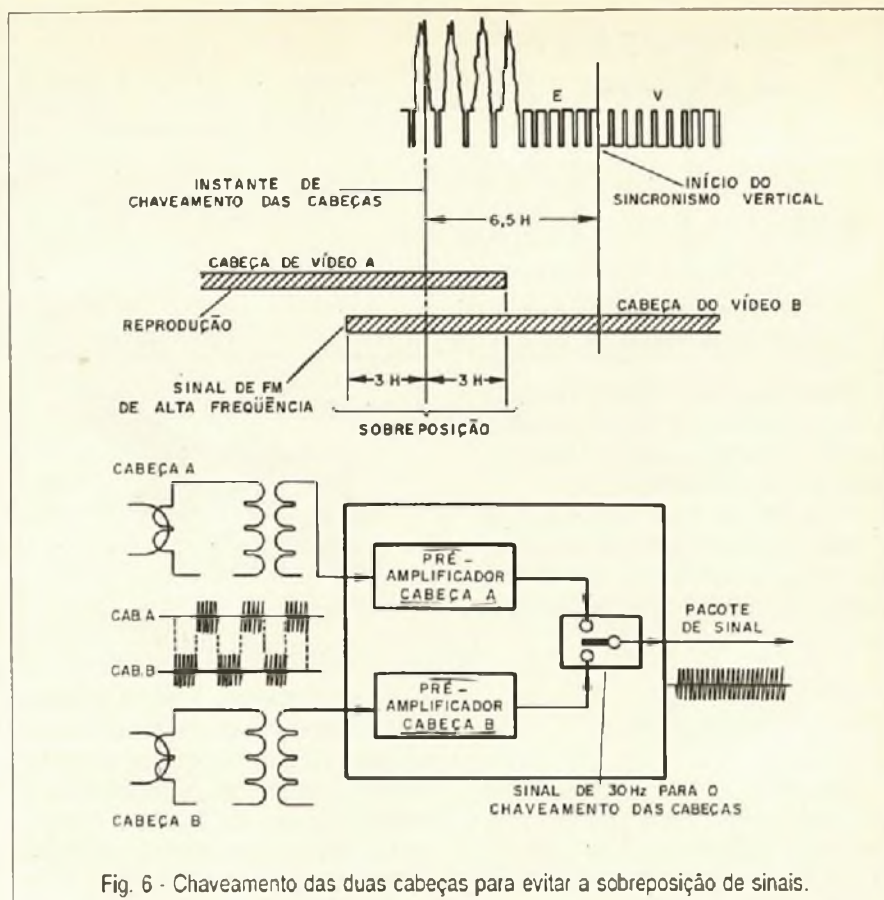


Fig. 6 - Chaveamento das duas cabeças para evitar a sobreposição de sinais.

as bobinas das cabeças, obedecendo o código (cores, números, etc.).

6- Verificar o *PG SHIFT* (*SWITCHING POINT*) e VALOR "X"; se necessário, devem ser ajustados.

OBSERVAÇÃO: Se a imagem aparecer sem cor e com muitos ruídos, pode ter ocorrido uma inversão na posição das cabeças. Retire o cilindro superior e confira a codificação.

PG SHIFT (PONTO DE CHAVEAMENTO DE CABEÇAS)

Sabemos que durante a gravação o sinal a ser gravado é aplicado simultaneamente as cabeças. A gravação é produzida pela cabeça que estiver tocando a fita, e na próxima meia volta do cilindro, será a outra cabeça que produzirá a gravação na fita. Para evitar a perda de alguma informação, a fita circunda o cilindro por pouco mais de 180° e o resultado disto é que por um curto período de tempo as duas cabeças tocam a fita (como poderemos observar mais adiante na figura 8). Denominamos isto de sobreposição (*OVERLAP*) e esta

ocorre por aproximadamente 6 linhas horizontais (6H).

Durante a reprodução, os sinais das duas cabeças devem ser chaveados após os pré-amplificadores, eliminando-se assim, a sobreposição e obtendo-se um único pacote de sinais como o da figura 6.

O período deste chaveamento deve ser em aproximadamente 3H antes do apagamento vertical.

O técnico, ao substituir as cabeças de vídeo, deve verificar se o ajuste do ponto de chaveamento se faz necessário. Para isto, o profissional deve dispor de um osciloscópio e o manual de serviço do videocassete.

No entanto, apresentaremos a seguir uma técnica de ajuste para o

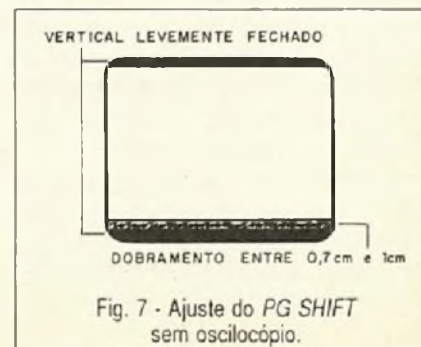


Fig. 7 - Ajuste do *PG SHIFT* sem osciloscópio.

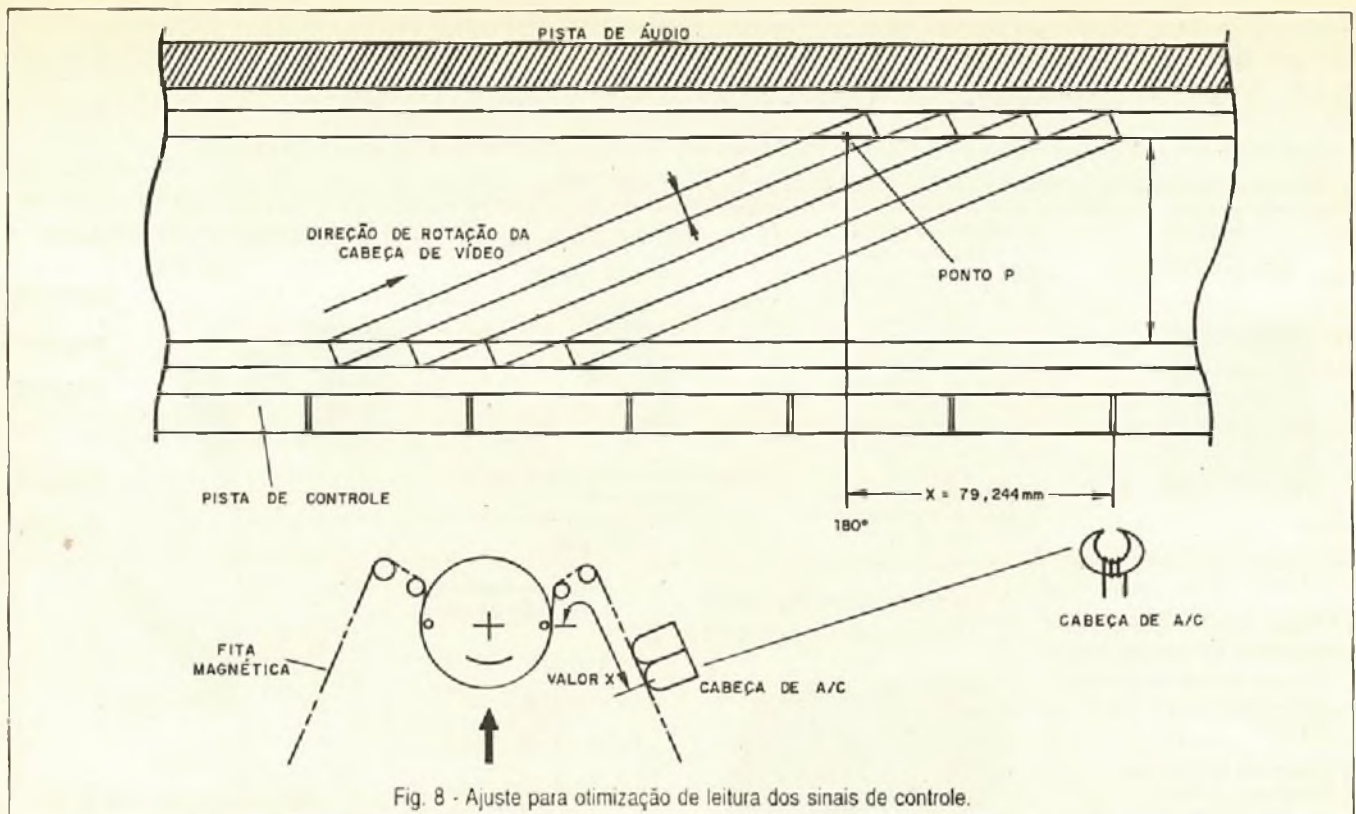


Fig. 8 - Ajuste para otimização de leitura dos sinais de controle.

PG SHIFT que não necessita de ferramentas caras, embora apresente um resultado muito bom.

AJUSTE *PG SHIFT* SEM OSCILOSCÓPIO

Para este ajuste, o técnico deve fechar levemente o vertical do televisor monitor e verificar o dobramento da imagem na região inferior da tela; se o dobramento estiver inferior a 0,7 cm ou superior a 1 cm, ajuste o trimpot *PG SHIFT* até o dobramento se enquadrar entre estes valores (0,7 cm a 1 cm), como ilustra a figura 7.

Feito isto, o técnico deve efetuar os alinhamentos dos postes, preferivelmente com o gabarito.

VALOR X

Para uma correta reprodução dos sinais gravados na fita, a leitura do sinal CTL possibilita a identificação das pistas de vídeo. Isto garante que as pistas gravadas pela cabeça "A", sejam reproduzidas apenas pela cabeça "A", e as pistas gravadas pela cabeça "B", sejam reproduzidas pela cabeça "B". Como podemos perceber, é fundamental para a reprodu-

ção, a leitura do sinal de controle gravado na fita pela cabeça de CTL.

Para a otimização desta leitura, deve ser respeitada a distância padrão entre o ponto de chaveamento das cabeças e a cabeça CTL. Esta distância, mostrada na figura 8, é denominada VALOR X. Ao substituírmos o cilindro superior, o VALOR X pode ser involuntariamente deslocado em função da excentricidade (visto anteriormente) ou do menor diâmetro do cilindro, ocasionado por um eventual polimento. Um erro no VALOR X, pode manifestar-se como perda de sincronismo vertical e ruídos que se deslocam pela tela.

Para corrigirmos este erro ajustando a excentricidade no cilindro, deveríamos dispor de aparelhos extremamente caros, sendo mais fácil então, corrigirmos este erro ajustando a distância entre o cilindro e a cabeça de CTL diretamente nos parafusos de deslocamento horizontal da cabeça CTL. O ajuste do VALOR X, deve ser efetuado com manual de serviço, osciloscópio e fita padrão.

Considerando que muitos técnicos não possuem tais aparelhos, apresentaremos a seguir um método para efetuarmos este ajuste utilizando apenas a fita padrão e preferivelmente algumas outras fitas.

AJUSTE DO VALOR X

- 1- Reproduzir uma fita padrão
- 2- Centralizar o *TRACKING*
- 3- Se ocorrerem instabilidades ou ruídos na tela, solte os parafusos de posição X (deslocamento horizontal) e movimente a cabeça de CTL para frente e para trás, até obter a estabilidade da imagem e o máximo volume de áudio no alto-falante.

4- Repita a operação 3 para várias fitas gravadas com o *TRACKING* centralizado (por exemplo, fitas seladas). Com as informações que apresentamos neste artigo, o técnico terá a garantia de apresentar ao seu cliente um videocassete com excelente qualidade de reprodução e gravação, além de uma maior durabilidade das cabeças de vídeo.

A prestação de serviços, quando feita com dedicação e profissionalismo, cativará a simpatia e confiança do cliente, e seguramente, trará bons frutos.

O que você achou deste artigo?

Saber Eletrônica precisa de sua opinião. No cartão-consulta com postagem paga, marque o número que avalia melhor, na sua opinião, este artigo.

Bom	marque 79
Regular	marque 80
Fraco	marque 81

COMPARE NOSSOS PREÇOS

**DISQUE E
COMPRE**

Adquira nossos produtos lendo com atenção as instruções da solicitação de compra da última página

SABER PUBLICIDADE E PROMOÇÕES LTDA. Rua Jacinto José de Araújo, 308 - Terapê - CEP:03067-020 - São Paulo - SP.

(011) 942 8055

Matriz de Contatos



PRONT-O-LABOR
a ferramenta
indispensável para protótipos.
PL-551M: 2 barramentos
550 pontos
R\$ 29,00
PL-551: 2 barramentos,
2 bornes, 550 pontos.
R\$ 30,50
PL-552: 4 barramentos,
3 bornes, 1100 pontos.
R\$ 50,00
PL-553: 6 barramentos,
3 bornes, 1650 pontos
R\$ 72,50

Mini Caixa de Redução



Para movimentar antenas internas,
presépios, cortinas, robôs e
objetos leves em geral.
R\$ 21,60

Microtransmissores de FM



SCORPION
ESGOTADO
FALCON
CONDOR
R\$ 20,00

Placa para Freqüencímetro Digital de 32 MHz SE FD1
(Artigo publicado na Revista Saber Eletrônica nº 184)
R\$ 5,00

Placa DC Módulo de Controle - SECL3
(artigo publicado na Revista Saber Eletrônica nº 186)
R\$ 4,30

Placa PSB-1
(47 x 145 mm. - Fenolite)
Transfira as montagens da placa experimental para uma definitiva.
R\$ 5,00



Laboratórios para Circuito Impresso



CONJUNTO JME

Contém: furadeira Superdrill, percloroeto de ferro, caneta, cleaner, verniz protetor, cortador de placa, régua de corte, vasilhame para corrosão.

CONJUNTO CK-10

Estojo de Madeira

Contém: placa de fenolite, cortador de placa, caneta, perfurador de placa, percloroeto de ferro, vasilhame para corrosão, suporte para placa.

R\$ 31,40

Placas Virgens para Circuito Impresso

5 x 8 cm - **R\$ 1,00**
5 x 10 cm - **R\$ 1,28**
8 x 12 cm - **R\$ 1,70**
10 x 15 cm - **R\$ 2,10**



Injetor de Sinais - R\$ 10,70

Módulo Contador SE - MC1 KIT Parcial

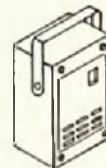
(Artigo publicado na Revista Saber Eletrônica Nº 182)

Monte: Relógio digital, Voltímetro, Cronômetro, Freqüencímetro etc.
Kit composto de: 2 placas prontas, 2 displays, 40 cm de cabo flexível - 18 vias.

R\$ 23,00

Caixas Plásticas

(Com alça e alojamento para pilhas)



PB 117 - 123 x 85 x 62 mm.
R\$ 4,70
PB 118 - 147 x 97 x 65 mm.
R\$ 4,80
PB119 - 190 x 110 x 65 mm.

Relés para diversos fins

Micro-relés

- Montagem direta em circuito impresso.
- Dimensões padronizadas "dual in line"
- 2 contatos reversíveis para 2 A, versão standart.

MCH2RC1 - 6 V - 92 mA - 65 Ω

R\$ 14,30

MCH2RC2 - 12 V - 43 mA - 280 Ω

R\$ 14,30

Relé Miniatura MSO

- 2 ou 4 contatos reversíveis.
- Bobinas para CC ou CA.
- Montagens em soquete ou circuito impresso.

MSO2RA3 - 110 VCA - 10 mA - 3 800 Ω

R\$ 29,00

MSO2RA4 - 220 VCA - 8 mA - 12000 Ω

R\$ 32,60

Relé Miniatura G

- 1 contato reversível.
- 10 A resistivos.

G1RC1 - 6 VCC - 80 mA - 75 Ω

R\$ 4,30

G1RC2 - 12 VCC - 40 mA - 300 Ω

ESGOTADO

Relés Reed RD

- Montagem em circuito impresso.
- 1, 2 ou 3 contatos normalmente abertos ou reversíveis.

- Alta velocidade de comutação.

RD1NAC1 - 6 VCC - 300 Ω - 1 NA

R\$ 10,90

RD1NAC2 - 12 VCC - 1200 Ω - 1 NA

R\$ 10,90

Micro relé reed MD

- 1 contato normalmente aberto (NA) para 0,5 A resist.
- Montagem direta em circuito impresso.
- Hermeticamente fechado e dimensões reduzidas.

MD1NAC1 - 6 VCC - 5,6 mA - 1070 Ω

R\$ 9,80

MD1NAC2 12 VCC - 3,4 mA - 3500 Ω

R\$ 9,80

Relé Miniatura de Potência L

- 1 contato reversível para 15 A resist.
- Montagem direta em circuito impresso.

L1RC1 - 6VCC - 120 mA - 50 Ω

L1RC2 - 12 VCC - 120 mA - 150 W

ESGOTADO

Ampola Reed

- 1 contato N.A. para 1 A resist.
- Terminais dourados.
- Compr. do vidro 15 mm. compr. total 50mm

ESGOTADO

Com tampa plástica

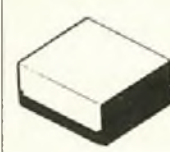


PB 112 123 x 85 x 52 mm.

PB 114 - 147 x 97 x 55 mm.

R\$ 2,60

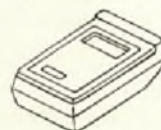
Com Tampa "U"



PB201 - 85 x 70 x 40 mm.
ESGOTADO
PB202 - 97 x 70 x 50 mm.

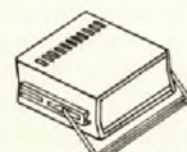
PB203 - 97 x 85 x 42 mm.
ESGOTADO

Para controle

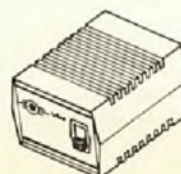


CP 012 130 x 70 x 30 mm.

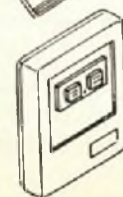
ESGOTADO



Para fonte de alimentação



CF 125 - 125 x 80 x 60 mm.
ESGOTADO



Com painel e alça
PB 207 - 130 x 140 x 50 mm.
ESGOTADO
PB 209 - 178 x 178 x 82 mm.
ESGOTADO

Para controle remoto

CR 095 x 60 x 22 mm.
ESGOTADO

COMPARE NOSSOS PREÇOS

DISQUE E
COMPRE

Adquira nossos produtos lendo com atenção as instruções de solicitação de compra da última página

SABER PUBLICIDADE E PROMOÇÕES LTDA. Rua Jacinto José de Araújo, 309 - Tatupé - CEP:03067-020 - São Paulo - SP

(011) 942 8055

RECEPTOR AM/FM NUM ÚNICO CHIP

Um kit que utiliza o TEA5591 produzido e garantido pela PHILIPS COMPONENTS. Este kit é composto apenas de placa e componentes para sua montagem, conforme foto.



(Artigo publicado na Revista Saber Eletrônica Nº 237/92)

Até 30/11/94- R\$ 21,40

TESTADOR DE FLYBACK

O **DINAMIC FLYBACK TESTER** é um equipamento de alta tecnologia, totalmente confiável e de simples manuseio



ESGOTADO

MICROFONE SEM FIO DE FM

Características:

- Tensão de alimentação: 3 V (2 pilhas pequenas)
- Corrente em funcionamento: 30 mA (tip)
- Alcance: 50 m (max)
- Faixa de operação: 88 - 108 MHz
- Número de transistores: 2
- Tipo de microfone: eletreto de dois terminais (Não acompanha as pilhas)

Até 30/11/94 - R\$ 12,00

VIDEOCOP - PURIFICADOR DE CÓPIAS

Equipamento para o profissional e amador que queira realizar cópias de fitas de vídeo de suas reportagens, sem a perda da qualidade de imagem



Até 30/11/94 - R\$ 93,70

GERADOR DE CONVERGÊNCIA - GCS 101

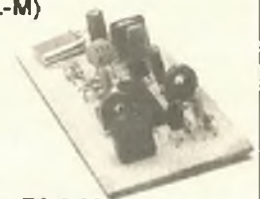
Características:

- Dimensões: 135 x 75 x 35 mm.
- Peso: 100 g
- Alimentação por bateria de 9 (nove) V (não incluída).
- Saída para TV com casador externo de impedância de 75 para 300 W
- Compatível com o sistema PAL-M
- Saída para monitor de vídeo
- Linearidade vertical e horizontal
- Centralização de quadro
- Convergência estática e dinâmica

Até 30/11/94 - R\$ 83,50

TRANSCODER PARA VÍDEO-GAME NINTENDO E ATARI (NTSC PARA PAL-M)

Obtenha aquele colorido tão desejado no seu vídeo-game NINTENDO 8 bits e ATARI, transcodificando-o.



Até 30/11/94- R\$ 8,00

TELEVISÃO DOMÉSTICA VIA SATÉLITE INSTALAÇÃO E LOCALIZAÇÃO DE FALHAS

AUTORES: Frank, Brent Gale, Ron Long.

FORMATO - 21,0 X 27,5 CM.

Nº DE PÁGINAS - 352.

Nº ILUSTRAÇÕES - 267 (fotos, tabelas, gráficos, etc)

CONTEÚDO - Este livro traz todas as informações necessárias para o projeto e instalação de sistemas domésticos de recepção de TV via satélite (São dadas muitas informações a respeito do BRASILSAT). Também são fornecidas muitas dicas relacionadas com a manutenção dos referidos sistemas.

No final existe um glossário técnico, com cerca de duzentos termos utilizados nesta área.

A obra é indicada para antenistas, técnicos de TV, engenheiros, etc., envolvidos na instalação dos sistemas de recepção de TV por satélite.

SUMÁRIO - Teoria da comunicação via satélite; Componentes do sistema; interferência terrestre; Seleção de equipamento de televisão via satélite. Instalação dos sistemas de televisão via satélite; Atualização de um sistema de televisão via satélite com múltiplos receptores; Localização de falhas e consertos; Sistemas de antenas de grande porte; Considerações sobre projetos de sistemas.

R\$ 24,00

Televisão Doméstica via Satélite - Instalação e Localização de Falhas



MC14457/14458

TRANSMISSOR/RECEPTOR DE CONTROLE REMOTO

Newton C. Braga

Usado em muitos televisores, este par de circuitos integrados podem apresentar problemas que o técnico reparador não conheça, apresentando uma certa dificuldade para resolvê-los. Neste artigo analisamos o princípio de funcionamento deste par de circuitos integrados da Motorola, dando elementos para o service e também para eventuais projetos que os utilizem.

O par de circuitos integrados MC14457 e MC14458 formam um sistema de controle remoto por ultrasons ou infravermelho, projetado para aparelhos de TV, conversores, jogos e receptores de comunicação. Na versão básica podem ser selecionados 16 canais, mas com a associação deles num sistema de dupla entrada, o número de canais controlados vai para 256.

O MC14457 é o transmissor que codifica os dados de um teclado, tornando-os em dados modulados em duas fases (bi-fase).

O circuito pode ser usado tanto de modo a obter o travamento da função (apertar e fixar) como também pode ser usado de uma forma analógica, mantendo a informação enquanto pressionada a tecla, por exemplo no controle de volume. O transmissor possui como característica importante a manutenção de baixa corrente de consumo entre os dados transmitidos.

A alimentação do transmissor (MC14457) pode ser feita com tensões de 4,5 V a 10 V e a alimentação do receptor (MC14458) pode ser feita com tensões de 4,5 V a 5,5 V.

Na figura 1 temos a pinagem dos dois circuitos integrados analisados, que são fornecidos em invólucros DIL de plástico.

Na figura 2 temos um diagrama de blocos internos do transmissor.

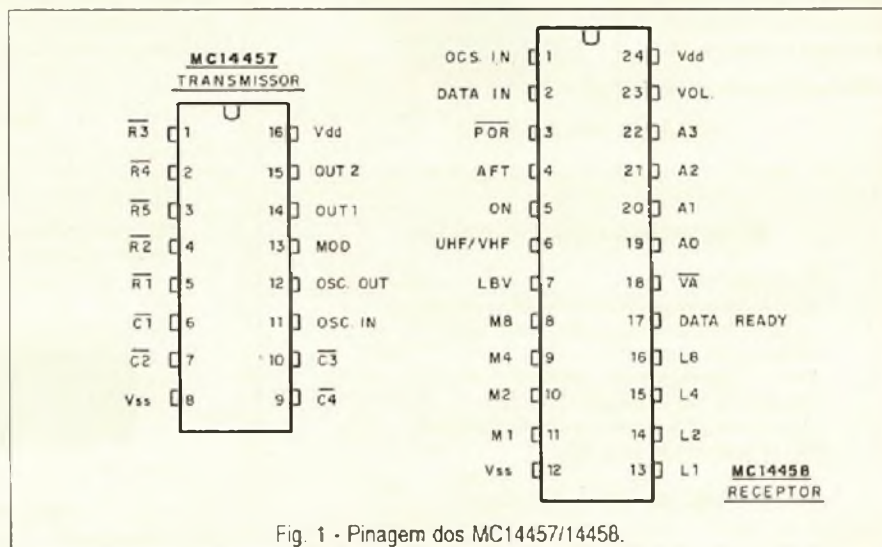


Fig. 1 - Pinagem dos MC14457/14458.

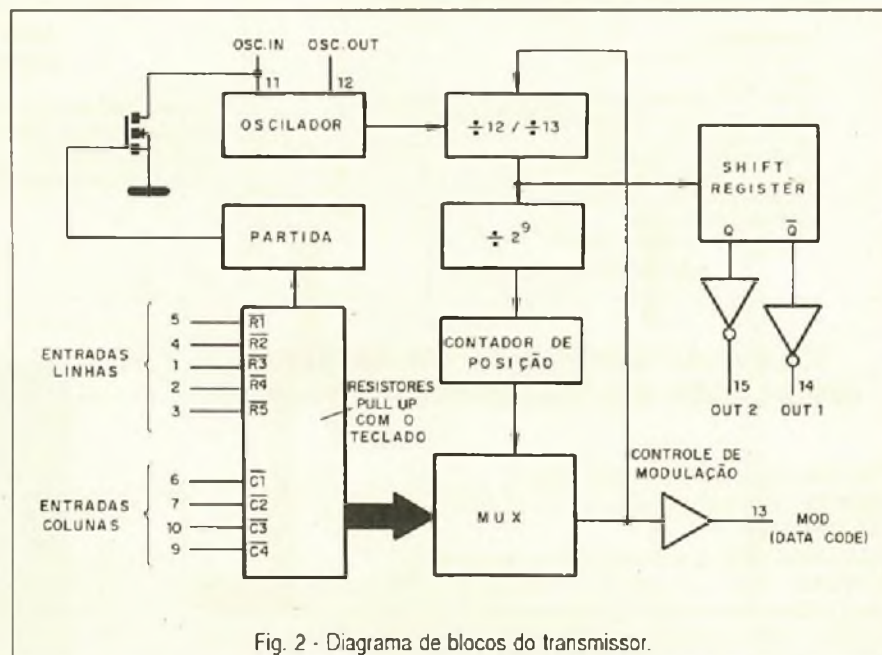


Fig. 2 - Diagrama de blocos do transmissor.

Os sinais transmitidos são mostrados nas figuras 3 e 4.

As funções dos pinos do transmissor, e que nos fornecem o modo de sua operação, são as seguintes:

Pinos 5, 4, 1, 2 e 3 - São as entradas de R₁ a R₅ ou entradas dos

sinais correspondentes as linhas do teclado.

Para evitar uma dessas entradas, ela deve ser levada ao nível baixo.

A manutenção delas ao nível alto é garantida por resistores *pull-up* existentes no próprio circuito integrado.

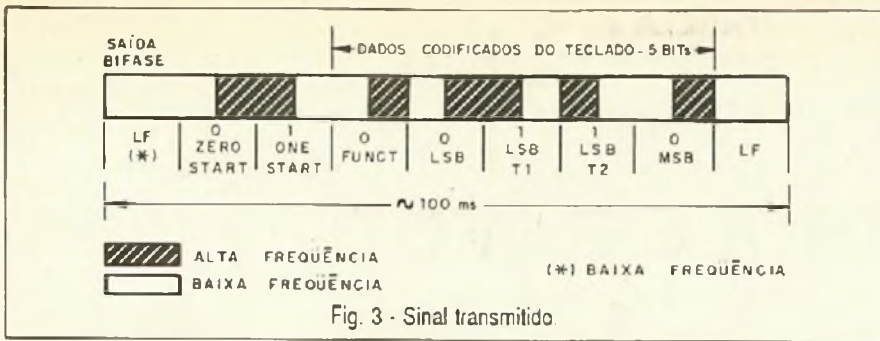


Fig. 3 - Sinal transmitido.

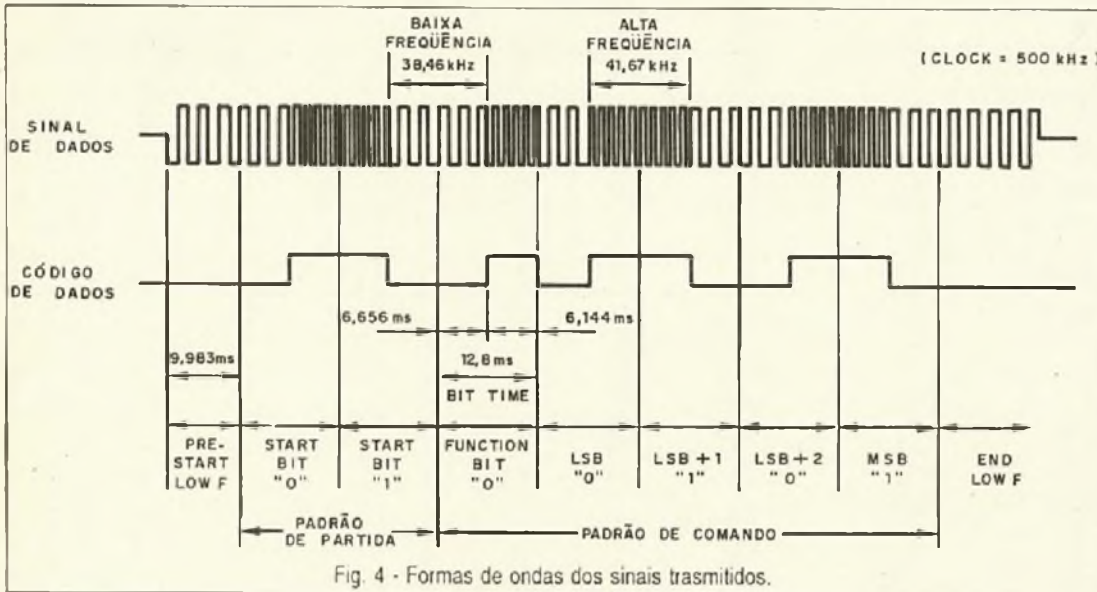


Fig. 4 - Formas de ondas dos sinais transmitidos.

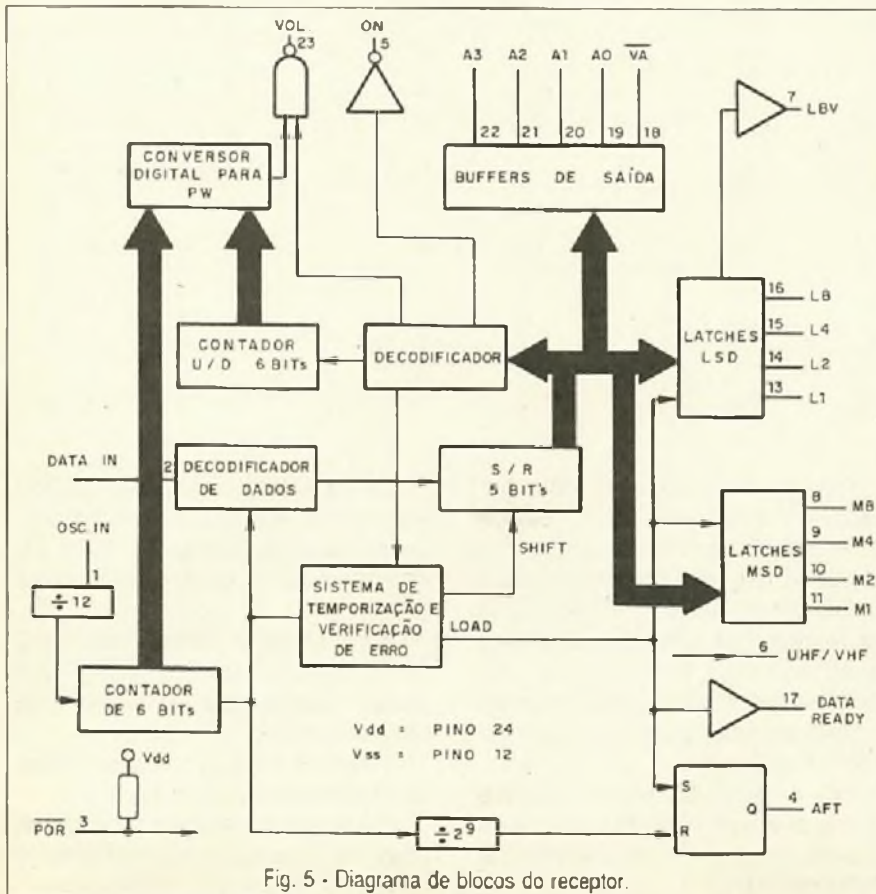


Fig. 5 - Diagrama de blocos do receptor.

Pinos 6, 7, 10 e 9 - são as entradas de C_1 a C_4 que correspondem às colunas do teclado. Desta forma, linhas e colunas formam uma matriz que deve ser ativada para ser transmitida a função desejada. Como no caso das linhas, as colunas são ativadas quando levadas ao nível baixo. Os resistores de *pull-up* que mantém essas entradas no nível alto são internos ao chip.

Veja então que o teclado tem um sistema especial de contatos duplos que ao mesmo tempo aterriza uma linha e uma coluna de modo a estabelecer as coordenadas da função que deve ser ativada.

Pinos 14 e 15 - correspondem as saídas Out_1 e Out_2 . Estes pinos fornecem uma saída do sinal codificado em *push-pull*. Conforme veremos nos circuitos aplica-

tivos, a saída em *push pull* pode ser usada para excitar diretamente um transdutor cerâmico. Mas, para o caso de LEDs, usamos apenas uma, mantendo a outra sem conexão (NC).

Pinos 11 e 12 - são os pinos de entrada *Oscin* e saída *Oscout* do oscilador interno. Nestes pinos podemos ligar cristais de quartzo ou ressonadores cerâmicos.

Após a transmissão dos dados o oscilador é automaticamente desativado pelo circuito interno.

A frequência máxima típica de operação do oscilador é de 1,5 MHz.

Pino 13 - Este é o pino de modulação (*mod*) que dá acesso as saídas de dados codificados. Não há *power-up reset* para esta função.

Na tabela I temos as funções que podem ser programadas para cada uma das 32 teclas obtidas na configuração básica. As funções que travam ou que avançam canais devem ser ativadas uma de cada vez.

As demais funções são analógicas, com dados transmitidos durante o tempo em que as teclas estiverem pressionadas.

TABELA I

Número da tecla	Operação	Linha ativa-baixo	Coluna ativa-baixo	Dados do transmissor e end. na saída do receptor.					PULSO	NOTAS
				MSB/A3	LSB+2/A2	LSB+1/A1	LSB/A0	FUNÇÃO		
1	Digito 0	R ₁	C ₁	0	0	0	0	0	-	1
2	Digito 1	R ₁	C ₂	0	0	0	1	0	-	1
3	Digito 2	R ₂	C ₁	0	0	1	0	0	-	1
4	Digito 3	R ₂	C ₂	0	0	1	1	0	-	1
5	Digito 4	R ₃	C ₁	0	1	0	0	0	-	1
6	Digito 5	R ₃	C ₂	0	1	0	1	0	-	1
7	Digito 6	R ₄	C ₁	0	1	1	0	0	-	1
8	Digito 7	R ₄	C ₂	0	1	1	1	0	-	1
9	Digito 8	R ₅	C ₁	1	0	0	0	0	-	1
10	Digito 9	R ₅	C ₂	1	0	0	1	0	-	1
11	Chan. Search ↓	R ₁	C ₃	0	0	0	0	1	✓	2
12	Chan. Search ↑	R ₁	C ₄	0	0	0	1	1	✓	2
13	Fine Tuning ↓	R ₂	C ₃	0	0	1	0	1	✓	3
14	Fine Tuning ↑	R ₂	C ₄	0	0	1	1	1	✓	3
15	Spare	R ₃	C ₃	0	1	0	0	1	✓	3
16	Spare	R ₃	C ₄	0	1	0	1	1	✓	3
17	Volume ↓	R ₄	C ₃	0	1	1	0	1	✓	3
18	Volume ↑	R ₄	C ₄	0	1	1	1	1	✓	3
19	Mute on/off	R ₅	C ₃	1	0	0	0	1	✓	2
20	Off	R ₅	C ₄	1	0	0	1	1	✓	2
21	Digito 10	R ₂ - R ₅	C ₁	1	0	1	0	0	-	1
22	Digito 11	R ₂ - R ₅	C ₂	1	0	1	1	0	-	1
23	Digito 12	R ₃ - R ₅	C ₁	1	1	0	0	0	-	1
24	Digito 13	R ₃ - R ₅	C ₂	1	1	0	1	0	-	1
25	Digito 14	R ₂ - R ₃ - R ₅	C ₁	1	1	1	0	0	-	1
26	Digito 15	R ₂ - R ₃ - R ₅	C ₂	1	1	1	1	0	-	1
27	Spare	R ₂ - R ₅	C ₃	1	0	1	0	1	✓	3
28	Spare	R ₂ - R ₅	C ₄	1	0	1	1	1	✓	3
29	Spare	R ₃ - R ₅	C ₃	1	1	0	0	1	✓	3
30	Spare	R ₃ - R ₅	C ₄	1	1	0	1	1	✓	3
31	Spare	R ₂ - R ₃ - R ₅	C ₃	1	1	1	0	1	✓	3
32	Spare	R ₂ - R ₃ - R ₅	C ₄	1	1	1	1	1	✓	3

Na figura 5 temos o diagrama de blocos do receptor.

As funções dos pinos são as seguintes:

Pino 2 - Este é o pino correspondente à entrada de dados (*data In*). O sinal aplicado neste ponto deve ser retangular e ter amplitude correspondente ao valor da tensão de alimentação. Uma pré-amplificação, no caso de foto-diodos ou de transdutores ultra-sônicos deve ser feita, conforme veremos nos exemplos aplicativos.

Pino 1 - este corresponde à entrada do oscilador *Oscin* e que corresponde a um oscilador externo que deve fornecer tipicamente uma frequência de 500 MHz. O sinal deve ser retangular e com uma diferença de no máximo 1 por cento em relação a frequência do oscilador usado no transmissor, para desempenho ideal do sistema.

Pinos 13, 14, 15, 16, 11, 10, 9 e 8 - Estes são as saídas de L₁ a L₈ e de M₁ a M₈ dos canais selecionados na forma de matriz.

As saídas de L₁ a L₈ são os dígitos menos significativos (LSB) enquanto que as saídas de M₁ a M₈ são os dígitos mais significativos (MSB).

A presença de dados nestas saídas é acompanhada de um sinal "*data ready*" que serve para "avisar" que um comando foi recebido.

Pinos 19, 20 e 21 - São as saídas de endereços A₁, A₂ e A₃.

Estas saídas servem para identificar se a função selecionada é analógica ou do tipo liga/desliga.

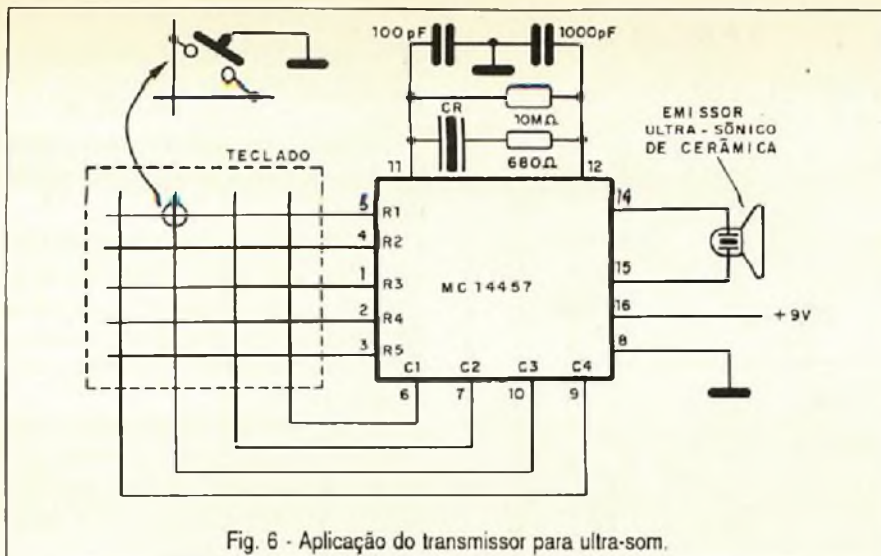


Fig. 6 - Aplicação do transmissor para ultra-som.

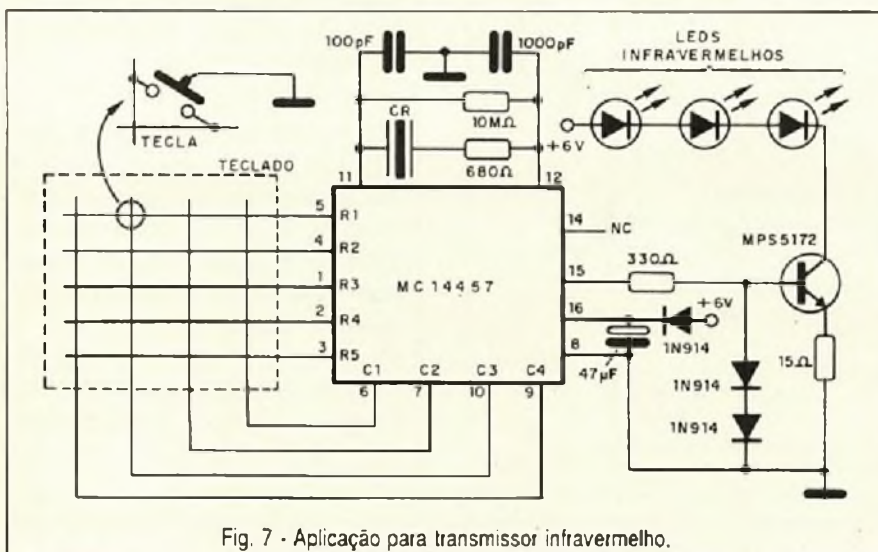


Fig. 7 - Aplicação para transmissor infravermelho.

As informações destas saídas são válidas somente quando acompanhadas de um pulso de Endereço Válido.

Pino 18 - Este pino fornece o pulso de Endereço Válido (VA). Trata-se de um pulso negativo com uma duração de 768 μ s e aparece neste pino aproximadamente 0,1 segundos depois que a chave no transmissor do controle remoto for ativada numa função tipo liga/desliga.

Os pulsos deste pino são repetidos a cada 102,4 ms enquanto a tecla no transmissor estiver sendo pressionada, de modo a permitir a repetição da transmissão dos dados.

Esta saída pode ser usada em conjunto com as saídas de endereço para memorizar funções de controle, como por exemplo, cor, contraste, etc.

Os pulsos dessa saída também podem servir de *clock* para contadores *up/down* na memória.

Com isso, pode-se ter a função adicional de exploração dos canais de modo automático enquanto a tecla for pressionada.

Pino 6 - Trata-se de uma saída que permite selecionar se a faixa sintonizada pelo aparelho é de VHF ou UHF. Este sinal pode ser usado para comutar os seletores de canais.

Pino 5 - Neste pino (ON) obtém-se um pulso que serve para ativar a condição de baixo consumo do aparelho, quando a função OFF (desliga) do controle remoto for ativada.

Pino 23 - Trata-se do controle de volume (Vol), que corresponde a uma saída analógica. Neste ponto, a tensão varia entre 0 V e a tensão de alimentação em função do tempo que a tecla fica acionada.

O sinal digital proveniente do transmissor passa por um filtro passa baixas e depois o integrado pro-

porciona 64 níveis diferentes de tensão de saída.

A tensão de saída pode então ser incrementada ou decrementada em passos de 1/64 da tensão de alimentação por meio de teclas no transmissor.

A velocidade máxima de variação da saída é de 10 passos por segundo o que corresponde a uma varredura total de 0 ao volume máximo em 6,4 segundos.

O circuito também possui uma função *mutting* que desativa esta saída quando uma tecla (silenciador) é ativada.

Pino 7 - Trata-se da função *Low Band* ou faixa baixa (LB) que corresponde a comutação em VHF quando são selecionados os canais baixos, de 2 a 6, ou os canais altos, de 7 a 13.

OPERAÇÃO

O receptor pode ser colocado no modo de operação de dígitos simples, bastando conectar M_4 ao V_{dd} e a saída VHF ao V_{ss} . Nesta condição, basta pressionar uma única tecla para que o dado correspondente ao canal seja transmitido (dígito único). As saídas de M_1 a M_8 não são usadas nesta modalidade de operação. Como exemplo de operação, utilizando um oscilador cerâmico de 500 kHz, quando é pressionada uma das 12 ou 13 teclas, são fornecidas frequências de 41,67 kHz ou 38,46 kHz.

Os dados transmitidos, quando iguais a zero, consistem em 256 períodos da frequência mais baixa, seguidos de igual número de períodos da frequência mais alta. No caso do nível um, inverte-se as frequências da transmissão.

APLICAÇÕES

Na figura 6 temos um circuito típico para o transmissor, usando como transdutor uma cápsula ultra-sônica de cerâmica.

Com o teclado indicado, o chip transmite os 20 primeiros códigos da tabela I.

Para uma transmissão via infravermelho temos o circuito mostrado na figura 7.

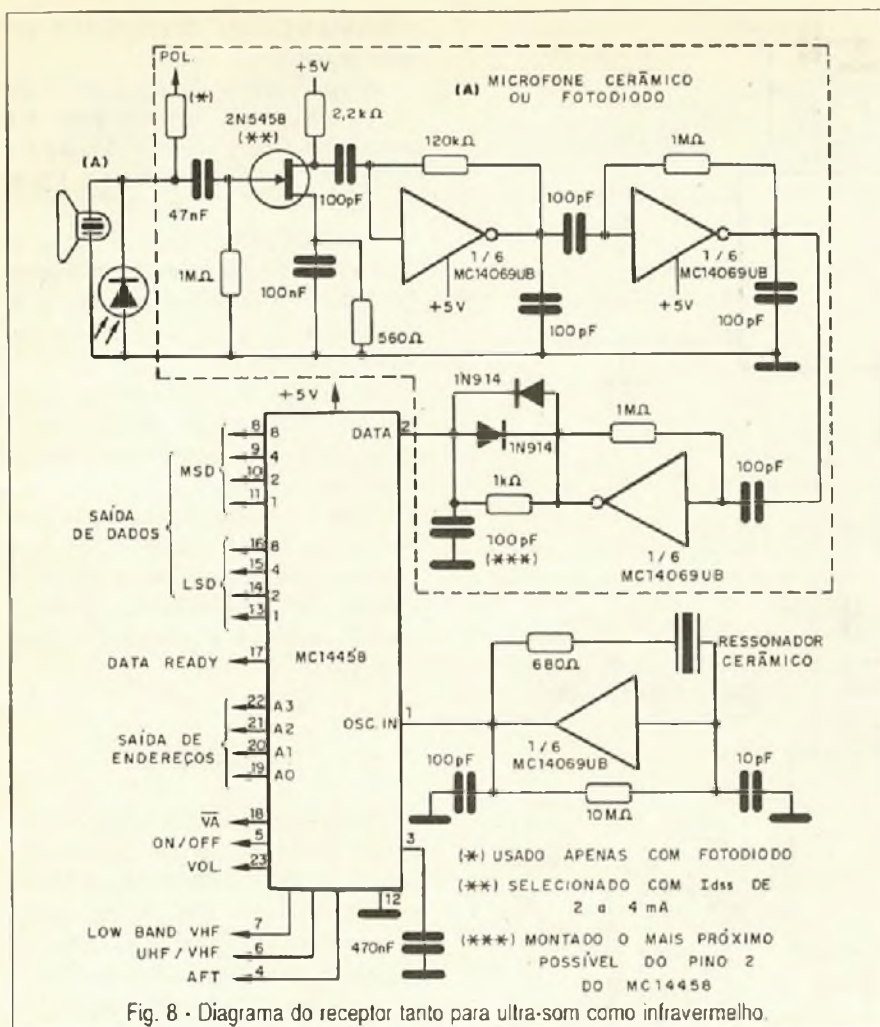


Fig. 8 - Diagrama do receptor tanto para ultra-som como infravermelho.

Neste circuito é usado um transistor adicional para excitar três LEDs infravermelhos que são ligados em série.

Veja que apenas uma das saídas do transmissor é usada para excitar o transistor.

Na figura 8 temos o diagrama do receptor, que serve para operação tanto com um foto-diodo, no caso das emissões infravermelhas, como a partir de um transdutor cerâmico ultra-sônico.

Neste circuito são usados 3 dos 4 inversores disponíveis num 4069 para fazer a amplificação do sinal, enquanto que o quarto inversor serve como oscilador.

Este oscilador opera numa frequência de 500 kHz, determinada por um ressonador cerâmico.

O que você achou deste artigo?

Saber Eletrônica precisa de sua opinião. No cartão-consulta com postagem paga, marque o número que avalia melhor, na sua opinião, este artigo.

Bom marque 82
Regular marque 83
Fraco marque 84

MONTE VOCÊ MESMO UM SUPER ALARME ULTRA-SONS.

Não se trata de um alarme comum e sim de um detector de intrusão com o integrado VF 1010. (Leia artigo da revista SABER ELETRÔNICA Nº 251 - dez. 93).

Um integrado desenvolvido pela VSI - Vertice Sistemas Integrados, atendendo às exigências da indústria automobilística.

A venda apenas o conjunto dos principais componentes, ou seja:

- CI - VF1010
- Um par do sensor T/R 40-12
- Cristal KBR-400 BRTS (ressonador)

R\$ 16,10
VÁLIDO ATÉ
28/11/94

Disque e Compre
(011) 942 8055

ESTOQUES LIMITADOS

Pedidos: Verifique as instruções na solicitação de compra da última página. Maiores informações pelo telefone.

SABER PUBLICIDADE E PROMOÇÕES LTDA

Rua Jacinto José de Araújo, 309 - Tatuapé - CEP:03087-020 - São Paulo - SP.

Veja as instruções na solicitação de compra da última página

SABER PUBLICIDADE E PROMOÇÕES LTDA. Rua Jacinto José de Araújo, 309 - Teluapé - CEP: 03087-020 - São Paulo - SP.

(011) 942 8055

	R\$		R\$
AUTOCAD - Eng.º Alexandre LC. Cenasi - 332 págs. Obra que oferece ao engenheiro, projetista e desenhista uma explicação sobre como implantar e operar o Autocad. O Autocad é um software que trabalha em microcomputadores da linha IBM-PC e compatíveis. Um software gráfico é uma ferramenta para auxílio a projetos e desenhos.....		Este livro visa dar um suporte teórico e prático aos principais conceitos no campo da eletricidade e eletrônica básica. Uma obra estritamente necessária a estudantes de cursos técnicos profissionalizantes, bem como dos cursos superiores.....	
AMPLIFICADOR OPERACIONAL - Eng.º Roberto A. Lando e Eng.º Sergio Rios Alves - 272 págs. Ideal e Real em componentes discretos. Realimentação, Compensação, Buffer, Somadores, Detetor e Picos, Integrador, Gerador de Sinais, Amplificadores Áudio Modulador Sample-Hold etc. Possui cálculos e projetos de circuitos e salienta cuidados especiais.....	28,60	LINGUAGEM C - Teoria e Programas - Theimlo João Martins Mesquita - 106 págs. O livro é muito sutil na maneira de tratar sobre a linguagem. Estuda seus elementos básicos, funções básicas, funções variáveis do tipo Pointer e Register, Arrays, Controle do programa. Pré-processador, estruturas, uniões, arquivos, biblioteca, padrão e uma série de exemplos.....	24,90
APROFUNDANDO-SE NO MSX - Piazzj Maldonado, Oliveira - 160 págs. Detalhes da máquina: como usar os 32 kb de RAM escondidos pela RDM, como redefinir caracteres, como usar o SOUND, como tirar cópias de telas gráficas na impressora, como fazer cópias de fitas. A arquitetura do MSX, o BIOS e as variáveis do sistema comentado e um poderoso disassembler.....	21,00	MANUAL BÁSICO DE ELETRÔNICA - L.W. Turner - 416 págs. Obra indispensável para o estudante de eletrônica. Terminologia, unidades, fórmulas e símbolos matemáticos, história da eletrônica, conceitos básicos de física geral, radiações eletromagnéticas e nucleares, a ionosfera, a troposfera, ondas de rádio, materiais e componentes, válvulas e tubos.....	14,30
COLEÇÃO CIRCUITOS & INFORMAÇÕES - VOL I, II, IV, VI - Newton C. Braga Uma coletânea de grande utilidade para engenheiros, técnicos, estudantes, etc. Circuitos básicos, características de componentes, pinagens, fórmulas, tabelas e informações úteis. (Cada).....	16,50	MANUAL DE INSTRUMENTOS DE MEDIDAS ELETRÔNICAS - Francisco Ruiz Vassallo - 224 págs. Este livro aborda as técnicas de medidas, assim como os instrumentos usados como voltímetros, medidas de resistências. Este livro aborda as técnicas de medidas, assim como instrumentos usados como voltímetros, amperímetros, medidas de resistências, de capacitâncias, de frequências etc. Livro para o estudante e o técnico que querem saber como fazer as medidas eletrônicas em equipamentos.....	11,00
CIRCUITOS E DISPOSITIVOS ELETRÔNICOS - L.W. Turner - 462 págs. O objetivo desta quarta edição foi o de apresentar dentro do alcance de um único volume, as técnicas e conhecimentos mais recentes com vistas a fornecer uma valiosa obra de consulta para o engenheiro eletrônico, dentista, estudante, professor e leitor com interesse generalizado em eletrônica e suas aplicações.....	14,00	MANUAL DO PROGRAMADOR PC HARDWARE / SOFTWARE - Antônio Augusto de Souza Brito - 242 págs. Este livro foi escrito para o técnico, engenheiro, profissional de informática e hobbista interessados em espionar os recursos do PC, colocando o microcomputador não como uma caixa preta que executa programas, porém como um poderoso instrumento interfaceando com o mundo real.....	9,50
COLEÇÃO DE PROGRAMAS MSX VOL II - Renato da Silva Oliveira. Programas com rotinas Basic e Linguagem de máquina, jogos, programas didáticos, de estatísticas, matemática financeira e desenhos de perspectiva, para o uso de impressora e gravador cassete, capítulo especial mostrando o jogo ISCAI JEGUE, paródia bem humorada do SKY JAGUAR! - 144 págs.....	24,00	MS-DOS AVANÇADO - Carlos S. H. Gunther Hubachi Jr. - 276 págs. De forma geral este livro, destina-se a todos os profissionais na área de informática que utilizem o sistema operacional MS-DOS, principalmente aqueles que utilizem no nível bastante avançado. A obra tem por objetivo suprir deficiência desse material técnico em nosso idioma.....	24,80
DESENHO ELETROTÉCNICO E ELETROMECAÂNICO - Gino Del Monaco - Vitório Re - 516 págs. Esta obra contém 200 ilustrações no texto e nas figuras, 184 planilhas com exemplo aplicativos, inúmeras tabelas, normas INI, CEI, UNEL, ISO e suas correlações com a ABNT. Indicado para técnicos, engenheiros, estudantes, de Engenharia e Tecnologia Superior.....	11,90	MATEMÁTICA PARA A ELETRÔNICA - Victor F. Veley - John J. Dulin - 502 págs. Resolver problemas de eletrônica não se resume no conhecimento das fórmulas. A matemática é igualmente importante e a maioria das falhas encontradas nos resultados deve-se às deficiências neste tratamento. Eis aqui uma obra indispensável para uma formação sólida no tratamento matemático.....	22,50
DICIONÁRIO DE ELETRÔNICA - Inglês/Português - Giacomo Gardini - Nóberto de Paula Lima - 484 págs. Não precisamos salientar a importância da língua inglesa na eletrônica moderna. Manuais, obras técnicas, catálogos dos mais diversos produtos eletrônicos são escritos neste idioma.....	17,20	PERIFÉRICOS MAGNÉTICOS PARA COMPUTADORES - Raimundo Cuocolo - 196 págs. Hardware de um micro compatível com o IBM-PC - Firmware (pequenos programas aplicativos) - Software básico e aplicativo - Noções sobre interfaces e barramentos - Conceitos de codificação e gravação - Discos flexíveis e seus controladores no PC - Discos Winchester e seus controladores.....	36,00
ELEMENTOS DE ELETRÔNICA DIGITAL - Francisco G. Capuano e Ivan V. Ideota - 352 págs. Iniciação a Eletrônica Digital, Álgebra de Boole, Minimização de Funções Booleanas, Circuitos Contadores, Decodificadores, Multiplex, Demultiplex, Display, Registradores de Deslocamento, Desenvolvimento de Circuitos Lógicos, Circuitos Somadores, Subtratores e outros.....	25,20	PROGRAMAÇÃO AVANÇADA EM MSX - Figueiredo, Maldonado e Rosetto - 160 págs. Um livro para quem quer extrair do MSX tudo o que oferece. Todos os segredos do firmware do MSX são comentados e exemplificados, truques e macetes sobre como usar linguagem de máquina do Z-80 são ensinados. Obra indispensável para o programador do MSX.....	22,50
ELETRÔNICA INDUSTRIAL - (Servomecânica) - Gianfranco Figini - 208 págs. A teoria da regulação automática. O estudo desta teoria se baseia normalmente em recursos matemáticos que geralmente o técnico médio não possui. Este livro procura manter a ligação entre os conceitos teóricos e os respectivos modelos físicos.....	27,00	PROGRAMA PARA O SEU MSX (e para você também) - Nilson Maretello & Cia - 124 págs. Existe uma grande quantidade de "hobbistas", a maioria usuários de MSX, que encaram o micro como uma "máquina de fazer pensar". Este livro foi organizado para esses leitores, que usam seu MSX para melhorar a qualidade do "SOFTWARE" de seus cérebros.....	11,90
ELETRÔNICA INDUSTRIAL - Circuitos e Aplicações - Gianfranco Figini - 338 págs. Este livro vem completar, com circuitos e aplicações o curso de Eletrônica Industrial e Servomecanismos junto aos Institutos Técnicos Industriais. O texto dirige-se também a todos os técnicos que desejam completar seus conhecimentos no campo das aplicações industriais da eletrônica.....	11,00	TELECOMUNICAÇÕES Transmissão e recepção AM / FM - Sistemas Pulsados - Alcides Tadeu Gomes - 420 págs. Modulação em Amplitude de frequência - Sistemas Pulsados, PAM, TWM, PPM, PCM, Formulário de Trigonometria, Filtros, Osciladores Programação de Ondas, Linhas de Transmissão, Antenas, Distribuição do Espectro de frequência.....	27,50
ELETRÔNICA INDUSTRIAL - (Circuitos e Tecnologias) - Sergio Garue - 304 págs. Na eletrônica está se consolidando uma nova estratégia de desenvolvimento que mistura o conhecimento técnico do fabricante de semicondutores com a experiência do fabricante em circuitos e arquitetura de sistemas. Este livro se volta aos elementos fundamentais da eletrônica digital.....	14,80	TEORIA E DESENVOLVIMENTO DE PROJETOS DE CIRCUITOS ELETRÔNICOS - Eng.º Antonio M.V. Cipelli Waldir J. Sandrini - 408 págs. Diodos, Transistores de junção FET, MOS, UJT, LDR, NTC, PTC, SCR, Transformadores, Amplificadores Operacionais e suas aplicações em projetos de Fontes de Alimentação, Amplificadores, Osciladores de relaxação e outras.....	27,50
ELETROTÉCNICA - Aux. técnico para projetos e manutenção elétrica - Iverno J. Cunha - 192 págs. Corrente alternada, Eletromagnetismo, Motores elétricos, Dispositivos eletrônicos, Eixos (Feed Drives), Máquinas Equipadas com CNC, Fluxogramas para funcionamento elétrico de máquina CNC, Fórmulas.....	19,80	TRANSCODER - Eng. David M. Rianik - 68 págs. Um livro elaborado especialmente para estudantes, técnicos e hobbistas de eletrônica, composto de uma parte prática e outra teoria, próprias para construir o seu "TRANSCODER", ou dar manutenção em aparelhos similares. Vídeo cassete, microcomputador e videogame do sistema NTSC, necessitam de uma conversão para operarem com receptores de TV PAL-M.....	10,00
ENERGIA SOLAR - Utilização e empregos práticos - Emílio Comela - 136 págs. A crise de energia exige que todas as alternativas possíveis sejam analisadas e uma das mais abordadas é, a energia solar. Este livro é objetivo, evitando dois extremos: que a energia solar pode suprir todas as necessidades futuras da humanidade e que a energia solar não tem aplicações práticas em nenhum setor.....	7,92	100 DICAS PARA MSX - Renato da Silva Oliveira - 192 págs. Mais de 100 dicas de programação prontas para serem usadas. Técnicas, truques e macetes sobre as máquinas MSX, numa linguagem fácil e didática. Este livro é o resultado de dois anos de experiência da equipe técnica da Editora ALEPH.....	16,70
GUIA DO PROGRAMADOR - James Shen - 172 págs. Este livro é o resultado de diversas experiências do autor com seu microcomputador compatível com APPLE II Plus e objetiva ser um manual de referência constante para os programadores em APPLE-SOFT BASIC e em INTERGER BASIC.....			
LABORATÓRIO DE ELETRICIDADE E ELETRÔNICA - Francisco Gabriel Capuano e Maria Aparecida Mendes Marin - 304 págs.			

CIRCUITOS E MANUAIS QUE NÃO PODEM FALTAR NA SUA BANCADA! DISQUE E COMPRE

SABER PUBLICIDADE E PROMOÇÕES LTDA. Rua Jacinto José de Araujo, 309 - Tatuapé - CEP.03087-020 - São Paulo - SP.
VALIDADE: 30 / 11 / 94

(011) 942 8055

CÓDIGO / TÍTULO	R\$	R\$	R\$
070 - NISSEI - Esquemas elétricos.....	1,60	231 - CCE - Manual Técnico MC-5000XT- Compatível com IBM PC XT	4,81
073 - Evadin - Esquemas elétricos	2,66	234/1 - Mitsubishi - Diagrama Esquemático Áudio.....	2,14
097 - SANYO - Manual de serviço TVC CTP6305N.....	1,60	234/2 - Mitsubishi - Diagrama esquemático - Áudio.....	2,80
099 - SANYO - Manual de serviço TVC CTP6703.....	1,60	237 - Sanyo - Manual Básico - Videocassete VHR 1100MB	3,60
101 - SANYO - Manual de serviço TVC CTP6708.....	1,60	238 - National - Aparelhos de som	3,20
105 - National Manual de serviço TVC TC 142M.....	1,60	245 - CCE - Videocassete VCP 9X 5.....	1,87
107 - National - TC 207/208/261	2,40	247 - CCE - Esquemas elétricos informatica	1,60
111 - Philips - TVC/P&B - Esq. elét.....	3,07	250 - Evadin - Esquemas elétricos de Videocassete HS 338-M.....	1,60
112 - CCE - Esquemas elétricos Vol. 5.....	1,87	252 - Mitsubishi - Manual serviço (ingles) Video Scan System VS 403R	1,60
116 - SANYO Manual de serviço Rádio e Auto-rádios.....	1,60	253 - Evadin Manual de serviço TC 3701(37* -TV)	3,00
118 - Philips - Aparelhos de som Vol1.....	2,50	258 - Frahm - Áudio.....	4,80
135 - Sharp - Áudio & Vídeo Diagramas Esquemáticos Vol. 1.....	3,20	259 - Semp Toshiba - Áudio	4,09
137 - NATIONAL Manual de serviço TVC TC 142M.....	1,60	260 - Mitsubishi Manual Serviço (ingles) TC 3762.....	1,60
141 - Delta - Esquema elétrico Vol. 3.....	1,60	266 - Evadin - Manual serviço de Vídeo Cassete HS 338-M.....	1,60
146 - Tecnologia Digital-Circ-Básicos.....	6,90	267 - Sony - Diagrama esquemático Áudio Vol. 3 Nacionais.....	4,30
192 - Sanyo CTP - 6723 - Man. de Serv.....	2,30	268 - Sony - Diagrama esquemático Áudio Vol. 4 Nacionais	4,50
217 - Gradiente Vol. 4	4,01	269 - Laner / Vitale STK / Maxsom / Waltergreynolds / Campeão.....	4,54
229 - SANYO - Manual de serviço de videocassete VHR 1600 MB.....	1,60	277 - Panasonic (National) - Videocassete PV4900	3,95
230 - CCE - Videocassete VCR 9800.....	2,94	278 - Panasonic (National)-Câmera NV- M7PX / AC Adaptor.....	6,00
		282 - Glossário de videocassete....	2,67
		283 - National - Forno microondas NE7770B /7775 /5206/ 7660B.	3,00
		285 - Giannini-Esquemas elét. Vol. 1.....	4,09
		286 - Giannini-Esquemas elét. Vol. 2.....	5,55
		287 - Giannini-Esquemas elét. Vol. 3.....	3,95
		297 - Panasonic (National) Videocassete NV - 1 P6BR.....	2,87
		301 - Telefunken - Esq. elét. - Áudio.....	3,80
		302 - Tojo-Manual de serviço TA-707.....	1,60
		303 - Tojo-Manual de serviço TA-808.....	1,60
		309 - Toshiba - Esquemas elét. Videocassete - M-5130B.....	2,80
		319 - Receive-se sistemas de som.....	2,80
		337 - Sanyo - Esquema eletrico - TV em cores.....	3,70

E MAIS...

49 - ESQUEMÁRIO COMPACT DISC KENWOOD (111 págs.).....	R\$ 23,60	86 - MANUAL DO USUÁRIO FAX TOSHIBA 4400 (60 págs.)..	R\$ 20,40
57 - MANUAL DE SERVIÇO FAX TOSHIBA 30100 (EM INGLÊS - 148 págs.).....	R\$ 27,90	87 - MANUAL VIDEO PANASONIC HI-FI NV70 (EM INGLÊS - 145 págs.).....	R\$ 30,60
58 - MANUAL DE SERVIÇO FAX TOSHIBA 3300 (EM INGLÊS - 209 págs.).....	R\$ 25,20	76 - MANUAL SERVIÇO FAX SHARP FO-230 (99 págs.).....	R\$ 23,60
59 - MANUAL DE SERVIÇO FAX TOSHIBA 3450 (EM INGLÊS - 369 págs.).....	R\$ 30,60	97/A - ESQUEMÁRIOS: TAPE DECKS KENWOOD.....	R\$ 20,50
60 - MANUAL DE SERVIÇO FAX TOSHIBA 4400 (EM INGLÊS - 149 págs.).....	R\$ 30,60	98 - ESQUEMÁRIOS: SINTONIZADORES KENWOOD.....	R\$ 20,00
61 - MANUAL DE SERVIÇO SHARP FO-210 (124 págs.).....	R\$ 30,60	99/A - ESQUEMÁRIOS: EQUALIZADORES E REVERBERADORES KENWOOD.....	R\$ 16,80
62 - MANUAL DE SERVIÇO FAX PANASONIC KX-F115 (EM INGLÊS - 80 págs.).....	R\$ 25,20	100 - ESQUEMÁRIOS: POWERS DE POTÊNCIA KENWOOD..	R\$ 16,80
63 - MANUAL DE SERVIÇO FAX PANASONIC KX-F120 (EM INGLÊS - 130 págs.).....	R\$ 30,60	101/A - ESQUEMÁRIOS: AMPLIFICADORES DE ÁUDIO KENWOOD.....	R\$ 20,00
64 - MANUAL DE SERVIÇO FAX PANASONIC KX-F50/F90 (EM INGLÊS - 150 págs.).....	R\$ 30,00	102 - ESQUEMÁRIOS: RECEIVERS KENWOOD.....	R\$ 20,00
65 - MANUAL DE SERVIÇO FAX PANAFAX UF-150 (EM INGLÊS com 270 págs.).....	R\$ 30,60	103 - SERVICE MANUAL: AMPLIFICADOR DIGITAL KENWOOD (EM INGLÊS).....	R\$ 19,00
		104 - SERVICE MANUAL: AUTO-RÁDIO E TOCA-FITAS KENWOOD (EM INGLÊS).....	R\$ 23,00
		109 - ESQUEMÁRIOS KENWOOD: PROCESSADOR HOME THEATER.....	R\$ 20,00

ESQUEMÁRIOS PH/LCO ORIGINAIS

PVC 4.000 A 5.500.....	R\$ 6,47	PVC 6.400.....	R\$ 3,50
PVC 1.000 A 4.800	R\$ 5,87	Áudio e Rádio-relógio - 5/1988 (64 págs.).....	R\$ 8,00

O SISTEMA DE FREIOS ABS

Newton C. Braga

Não resta dúvida alguma de que um dos pontos mais importantes para a segurança de um automóvel é o seu sistema de freios. Assim, como não poderia deixar de ser, a eletrônica também marca sua presença neste item, com dispositivos que empregam as mais avançadas tecnologias. Neste artigo falaremos do freio anti-bloqueio ou ABS que já é parte integrante de muitos veículos. O leitor terá oportunidade de ver como este item pode significar um considerável aumento na segurança de seu carro num momento tão crítico como é a frenagem.

O coeficiente de atrito dinâmico é menor que o coeficiente de atrito estático. Com esta afirmação bem conhecida dos estudantes de física podemos iniciar nosso artigo, é claro, explicando melhor o que ela significa.

Suponhamos que uma pedra sobre uma superfície algo lisa deve ser movida aplicando-se uma força, conforme mostra a figura 1.

Verificamos que, ao aplicar esta força, a superfície de contato entre a pedra e o plano reage com uma força de mesma intensidade no sentido contrário. Esta força, conforme podemos verificar, depende não só do peso da pedra como também de uma característica importante das superfícies que estão em contato.

A superfície em que a pedra se apóia pode ser mais lisa ou menos lisa, o que é caracterizado pelo que denominamos "coeficiente de atrito".

Assim, tanto mais lisa for a superfície menor será seu coeficiente de atrito, e este coeficiente de atrito pode adquirir valores entre 0 e 1.

Se o coeficiente de atrito for pequeno, por exemplo 0,2 isso significa que uma força de apenas 20% do peso da pedra é suficiente para vencer a oposição e ela pode "deslizar" pela superfície em que se apóia. Se a superfície for mais rugosa e tiver um coeficiente de atrito de 0,5, a força necessária para vencer a oposição deve ser maior: 50% do peso, conforme mostra a figura 2.

Em suma, a força que a pedra faz de modo a se opor àquela que tenta movê-la, depende não só de seu peso, como também da rugosidade

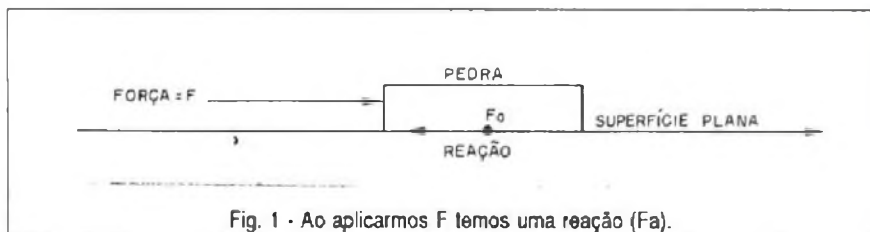


Fig. 1 - Ao aplicarmos F temos uma reação (Fa).

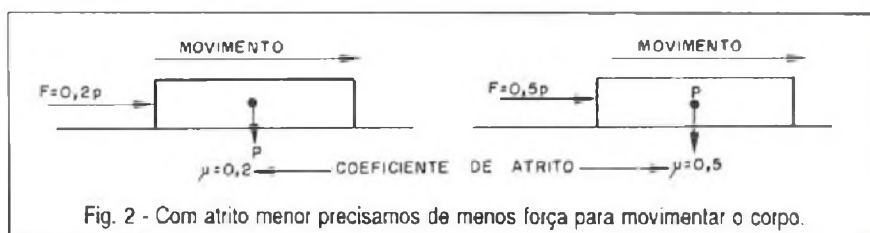


Fig. 2 - Com atrito menor precisamos de menos força para movimentar o corpo.

da superfície em que ela se apóia. Levando estes fatos ao problema de parar um carro, chegamos a um ponto em que ocorre um fenômeno importante que merece ser analisado:

No instante em que a força aplicada na pedra vence a oposição que é apresentada pela superfície de contato e ela começa a deslizar, ocorre um fato importante:

Em movimento, a força de oposição diminui.

Em outras palavras, a forma de oposição em movimento é menor do que parado, ou em linguagem mais técnica, o coeficiente de atrito dinâmico é menor do que o coeficiente de atrito estático.

Mas, no que isso é importante numa frenagem de um carro?

Quando pisamos no freio, as rodas são levadas a fazer uma força contra o solo, que visa reduzir a velocidade do veículo, ou seja, surge uma força que se opõe ao movimento. Essa força será tanto maior quan-

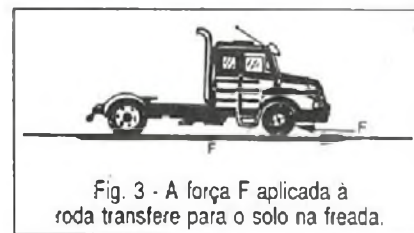


Fig. 3 - A força F aplicada à roda transfere para o solo na freada.

to maior for a velocidade do veículo, maior seu peso, e menor o tempo desejado para que ele pare (figura 3).

As coisas vão muito bem neste processo, até o momento em que a força necessária a redução ou paralisação do movimento vença o coeficiente de atrito das rodas com o chão.

Quando isso acontece, as rodas tendem a deslizar, e como nessas condições o coeficiente de atrito é menor, o espaço necessário a uma determinada redução de velocidade aumenta, conforme mostra a figura 4.

Assim, se pisarmos nos freios de um veículo e conseguirmos dosar a pressão, de modo que a força aplicada no solo pela roda seja máxima,

mas não ocorra o deslizamento, teremos a parada no menor espaço possível.

Se não conseguirmos isso, a roda para de virar (trava) e o pneu desliza com uma parada num espaço maior.

Evidentemente, em condições de piso irregular ou mesmo da presença de barro, água ou manchas de óleo, é muito difícil para um motorista conseguir dosar a pressão para que as rodas não travem.

Mas além da parada em espaço maior existe um outro fator mais perigoso a ser considerado: com as rodas travadas, deslizando no piso na forma indicada, o veículo torna-se incontrolável.

O ABS

A idéia de se fazer um sistema de freio capaz de "sentir" quando a roda esta prestes a deslizar, ou seja, quando ocorre o "travamento", não é novidade, dado a existência de sistemas para aviões há muito tempo.

A maioria dos sistemas criados para esta finalidade eram baseados em recursos mecânicos que a Bosch em 1970 começou a se preocupar, fazendo um sistema Anti-Bloqueio que pudesse ser usado em qualquer carro, sem o aumento muito grande de seu custo ou que fosse complicado demais.

Os sistemas desenvolvidos pela Bosch receberam então o nome genérico de ABS.

O primeiro veículo de linha a receber o ABS foi o Mercedes 1978 e a partir daí muitos outros começaram a ser equipados, inclusive os japoneses que passaram a ter um sistema semelhante denominado ALB.

A idéia básica do ABS (Sistema de Freios Anti-Bloqueio) é mostrada na figura 5.

Num sistema de freios convencional, quando se pisa no pedal, a pressão atua sobre o cilindro mestre que faz com que as pinças pressionem as pastilhas contra o disco, produzindo assim, a força que tende a reduzir ou imobilizar o veículo.

No sistema ABS existem diversos dispositivos intermediários que entram em funcionamento neste processo e que são responsáveis pela ação de antibloqueio com especial

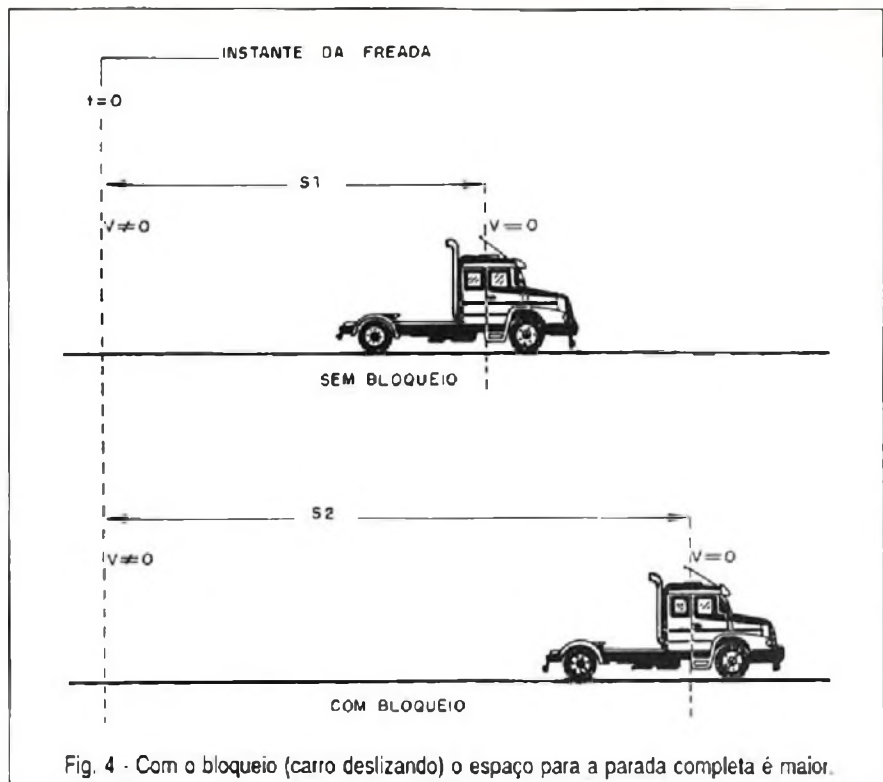


Fig. 4 - Com o bloqueio (carro deslizando) o espaço para a parada completa é maior.

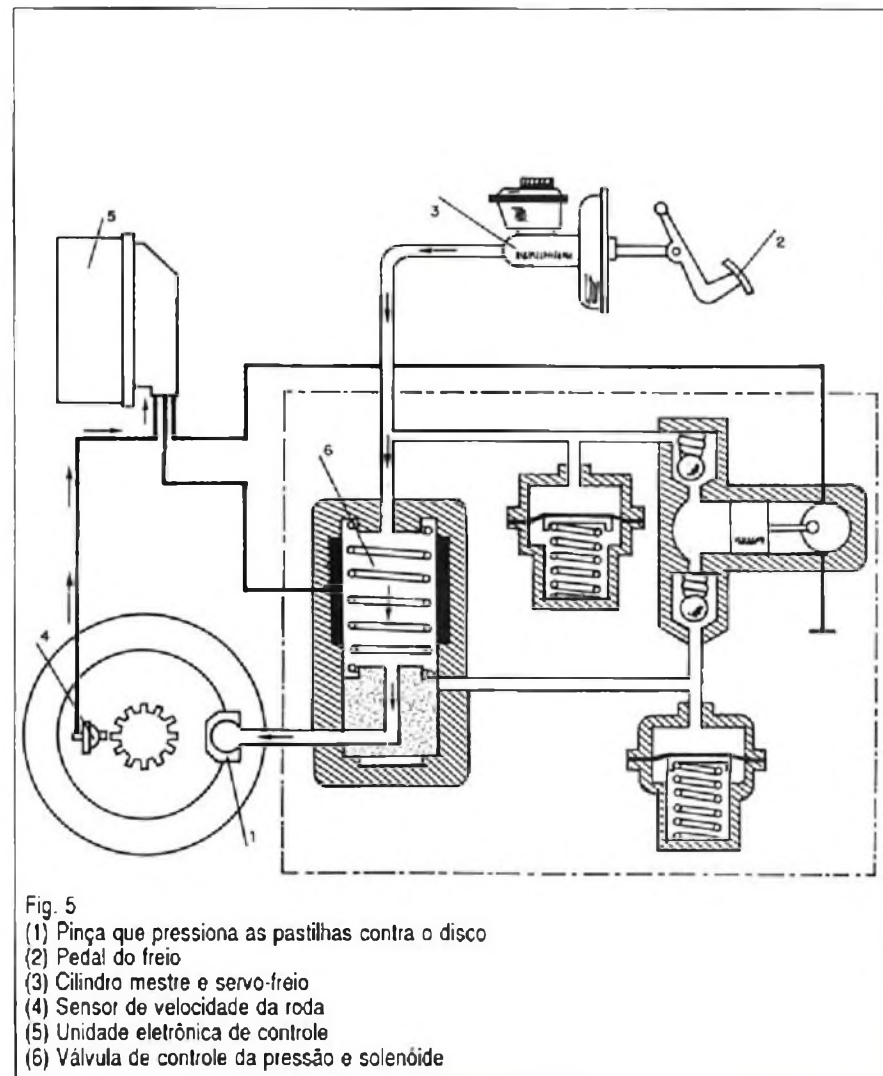


Fig. 5

- (1) Pinça que pressiona as pastilhas contra o disco
- (2) Pedal do freio
- (3) Cilindro mestre e servo-freio
- (4) Sensor de velocidade da roda
- (5) Unidade eletrônica de controle
- (6) Válvula de controle da pressão e solenóide

No momento em que a bomba entra em ação e a válvula do solenóide desativa, ocorre uma redução da pressão e com isso, a roda desbloqueia, o que imediatamente é percebido pelo sensor (4), o qual envia esta informação para a unidade de processamento.

Ao recuperar o giro, novamente temos um aumento da pressão e o processo continua num ciclo de realimentação que mantém a pressão sobre as pinças num valor que fique no limiar do bloqueio, mas nunca o atinja.

Este ciclo de modulação da pressão do fluido realimentado pela unidade eletrônica é feito numa taxa de quatro a dez vezes por segundo.

Os elementos usados neste sistema são mostrados em seu aspecto natural na figura 8.

Na prática é importante que existam sistemas adicionais que evitem que um sistema desse falhe. Por isso, a proteção do sistema também é levada em conta, com recursos que permitam a operação normal do freio mesmo quando o ABS falha.

CONCLUSÃO

A unidade de processamento do ABS é um verdadeiro computador, onde as informações obtidas das rotações das rodas são comparadas de modo a determinar o instante exato em que os comandos para as válvulas devem ser enviados.

A taxa em que esses comandos devem ser realimentados e outros fatores importantes devem ser determinados pelas características do veículo. Uma realimentação em veloci-

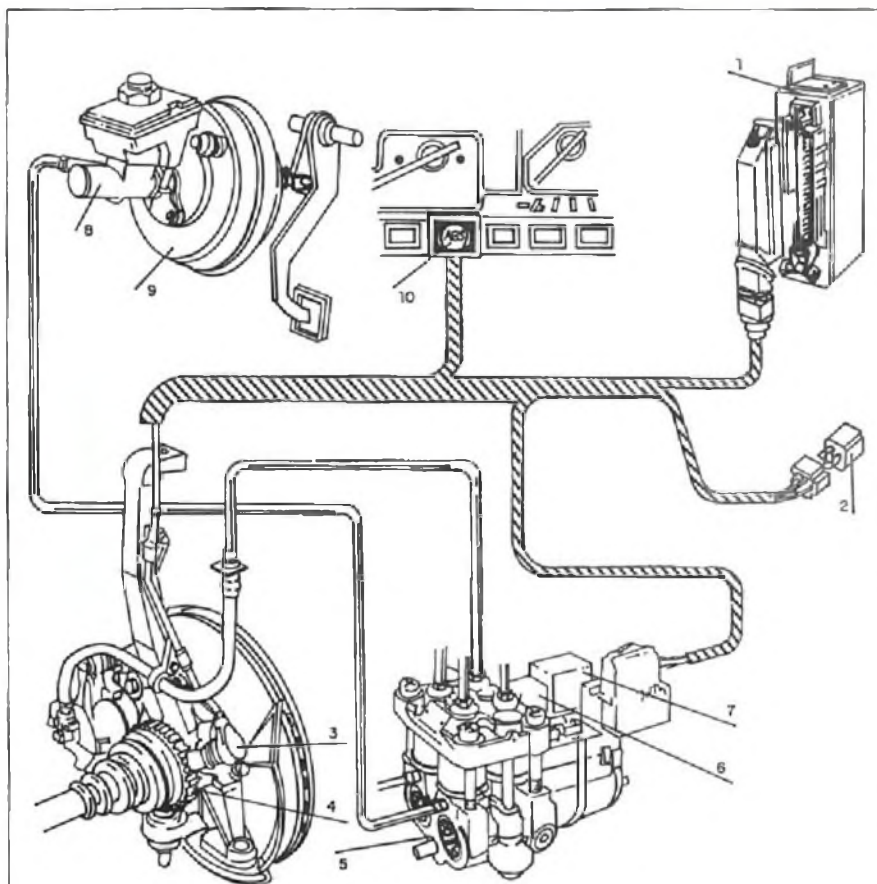


Fig. 8 - Elementos do sistema ABS em seu aspecto normal. (1) unidade elétrica de controle, (2) relé de sobretensão, (3) sensor de velocidade das rodas, (4) anel dentado do sensor, (5) conjunto modulador hidráulico, (6) relé da válvula com solenóide, (7) relé de sobretensão II, (8) cilindro mestre, (9) servofreio e (10) lâmpada indicadora de funcionamento do sistema no painel.

dade imprópria pode causar problemas como vibrações no sistema de freio e até complicações maiores.

Assim, o ABS não é mais um recurso simples da eletrônica com que pode contar um veículo, mas sim, o resultado de um trabalho complexo de desenvolvimento que leva em conta muito mais fatores do que os abordados neste artigo.

O que você achou deste artigo? Saber Eletrônica precisa de sua opinião. No cartão-consulta com postagem paga, marque o número que avalia melhor, na sua opinião, este artigo.

Bom	marque 85
Regular	marque 86
Fraco	marque 87

BARGRAPH (indicador de barra móvel)

Para montar VU de LEDs, Voltímetro para fonte, Medidor de campo, Teste de componentes, Fotômetro, Biofeedback, Amperímetro, Teste de bateria e Timer escalonado, publicados nesta revista e outros a serem publicados, você precisa deste módulo básico composto por, uma placa, dois circuitos integrados e dez LEDs.

Pedidos: Verifique as instruções na solicitação de compra na última página.

Maiores informações pelo telefone **Disque e Compre (011) 942-8055.**

Saber Publicidade e Promoções Ltda. - R. Jacinto José de Araújo, 309 Tatuapé - CEP: 03087-020 - S. Paulo - SP.

Até 28/11/94
R\$ 6,00
(desmontado)

atenção para a parte eletrônica. Assim, temos um sensor (4) para a velocidade da roda, que consiste num transdutor eletromagnético. Este sensor envia para uma unidade eletrônica de processamento (5) informações todo o tempo sobre a velocidade em que a roda está girando.

Por meio destas informações o processador tem condições de saber o instante em que a roda está em ponto de ser bloqueada. Para isso, basta comparar sua desaceleração com a das demais rodas.

Na freada normal, como mostrado na figura 5, em que se pretende parar ou diminuir a velocidade do veículo em determinado espaço.

Nestas condições, a pressão do óleo é aplicada as pinças e portanto às pastilhas, seguindo a trajetória indicada pelas setas. Veja que o óleo passa exclusivamente pela válvula solenóide (6) de controle da pressão.

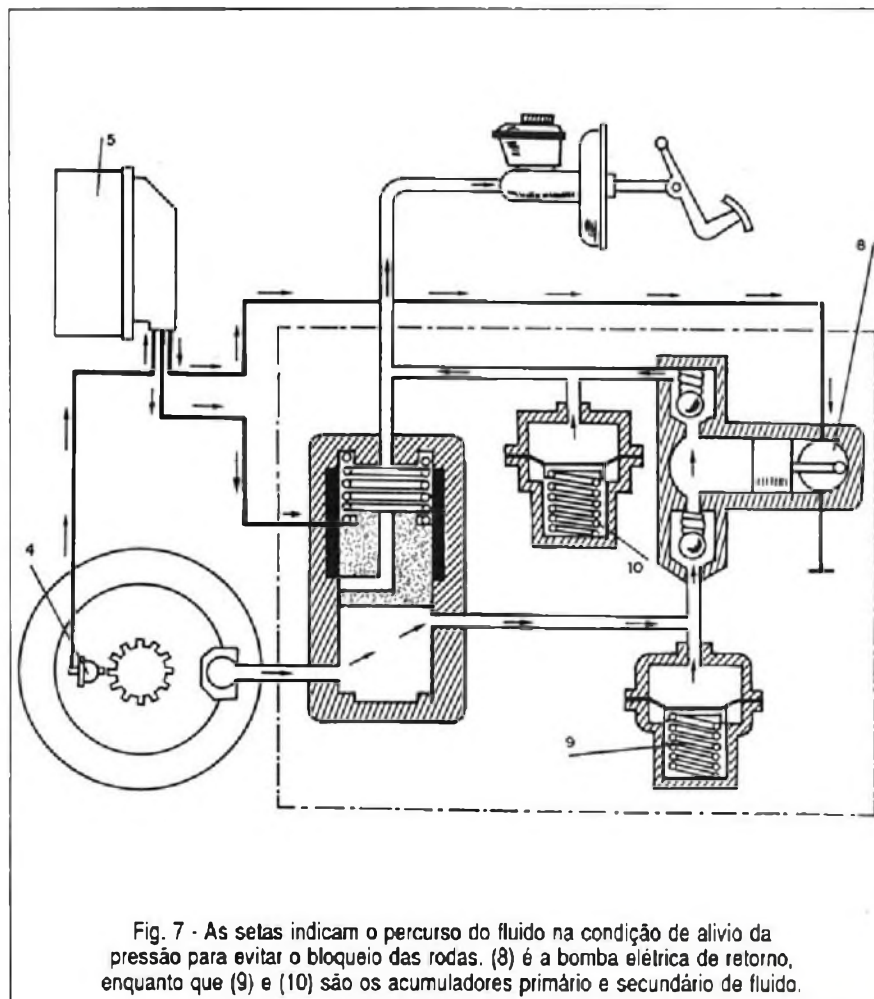
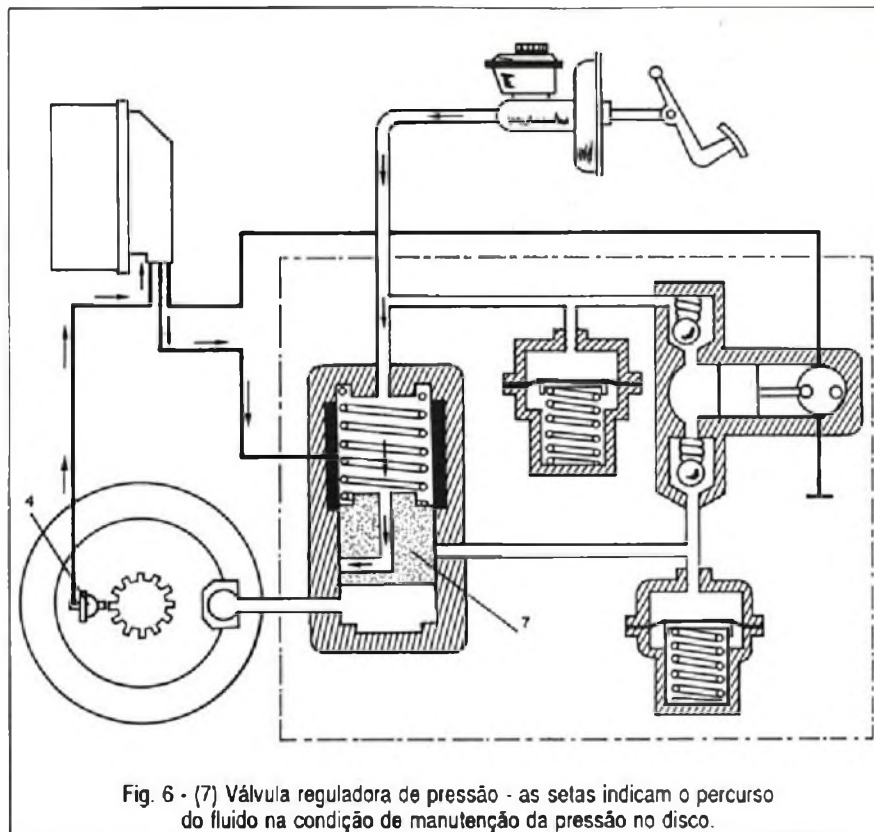
Numa freada mais brusca, numa situação de emergência por exemplo, temos o que ocorre nas figuras 6 e 7.

Inicialmente, a pressão é mantida de modo que o máximo de força seja aplicada nas pinças que empurram as pastilhas contra o disco, conforme o percurso do óleo mostrado na figura 6.

Quando o sensor (4) fornece a unidade eletrônica de processamento informações que mostram que uma das rodas está prestes a bloquear (ou mais de uma), um circuito de comando envia um sinal elétrico a um solenóide (8) de tal forma que uma válvula (7), sistema regulador de pressão, é ativada e a pressão na pinça deixa de aumentar.

Se mesmo com este procedimento não se obtém uma interrupção da situação de bloqueio, a unidade eletrônica envia um novo comando ao sistema, que é mostrado na figura 7.

Ocorre então o acionamento de uma bomba elétrica de retorno (8), que reduz a quantidade de fluido no circuito, de modo que se consegue um controle muito fino da pressão aplicada a pinça e portanto nas pastilhas. Os dispositivos marcados com os números (9) e (10) são acumuladores que retém o excesso do fluido, que passa a circular por um circuito "by-pass" com base na mesma bomba elétrica.



onde o termo SQRT ($R_L / R_g - 1$) é conhecido como "fator de escala" ou "fator de escalamento" ou ainda "fator de escalonamento". Observe que este termo é adimensional. As letras SQRT vem do inglês (*Square Root*, ou seja, raiz quadrada) e são muito empregadas em notações técnicas.

Assim precisamos de uma bobina de valor (tirada da relação $X_L = \mu_L$):

$$L = \frac{R_g \sqrt{R_L/R_g - 1}}{\omega}$$

(medida em henries no SI)

e de um capacitor de valor (tirado da relação $X_C = 1 / (\omega C)$):

$$C = \frac{\sqrt{R_L/R_g - 1}}{\omega \times R_L}$$

(medida em farads no SI)

Observe que ω é a frequência angular do gerador senoidal e que portanto haverá tantos pares de L e C quantas forem as frequências de interesse. Isto significa que cada frequência em particular terá um L e um C próprios para que este circuito atue como adaptador de impedâncias (este é um circuito sensível à frequência).

Exemplo

Seja então um gerador com resistência de saída $R_g = 50 \Omega$ atuando na frequência de 100 kHz e uma resistência de carga R_L de valor 300 Ω .

Calculemos inicialmente ω :

$$\omega = 2 \pi f = 2 \times 3.1415927 \times 100000 = 628318,54 \text{ rad/s}$$

$$\omega = 628,31854 \text{ krad/s (quiloradianos por segundo)}$$

Sendo $R_L = 300 \Omega$ e $R_g = 50 \Omega$ temos que:

$$L = \frac{50}{628318,54} \sqrt{300/50 - 1}$$

$$C = \frac{\sqrt{300/50 - 1}}{628318,54 \times 300}$$

portanto,

$$L = 177,9 \text{ microhenries} \quad (1 \mu\text{H} = 10^{-6} \text{ H})$$

$$C = 11,9 \text{ nanofarads} \quad (1 \text{ nF} = 10^{-9} \text{ F})$$

OBSERVAÇÕES PRÁTICAS

Devemos garantir durante o projeto que tanto a bobina quanto o capacitor respondam adequadamente à frequência de operação (isto pode ser conseguido através de consultas à *databooks* e folhas de especificação dos fabricantes). Esta necessidade é tão mais crítica quanto maior for a frequência. Saiba o leitor que sob determinadas condições (essencialmente o tipo de componente e a frequência do sinal) podemos ter uma bobina agindo como se fosse um capacitor ou vice-versa.

O modelo série de uma bobina prática (aquela que encontramos nas lojas ou que é feita pelo experimentador) é constituído por uma associação em série de uma indutância L (a da bobina) e de uma resistência R_s (devido ao fio usado na confecção do enrolamento). A bobina será tanto melhor (ou seja, terá um fator de qualidade Q mais alto) quanto mais baixo for o valor de R_s (idealmente R_s deveria ser igual a zero e, nesse caso, o fator de qualidade seria infinito). Similarmente um capacitor prático costuma ser modelado por uma capacitância C em paralelo com uma resistência R_p . O capacitor será tanto melhor, quanto mais elevado for o valor de R_p (se R_p fosse infinito o capacitor seria ideal). É importante saber que nosso circuito adaptador é sensível à presença de R_s (na bobina) e R_p (no capacitor) e terá sua atuação aduiterada à proporção em que os valores de R_s e R_p diferirem mais dos valores ideais (zero e infinito, respectivamente).

A presença de R_s e R_p exige uma reformulação das equações do projeto. Note que iríamos ter Z_1 e Z_2 diferentes de jX_1 e $-jX_2$, respectivamente. Com R_s e R_p os novos Z_1 e Z_2 são:

$$Z_1 = R_s + jX_1 \text{ e } Z_2 = R_p \text{ em paralelo com } -jX_2.$$

o que altera todo desenvolvimento posterior (complicando-o). Se o leitor desejar, poderá obter as fórmulas mais precisas, que deverão ser usadas por ocasião da presença de R_s e R_p .

Também as impedâncias Z_g e Z_L foram supostas puramente resistivas

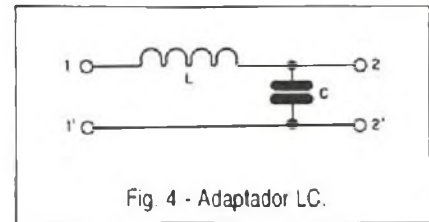


Fig. 4 - Adaptador LC.

(ou seja, R_g e R_L). Caso não sejam (e portanto tenham uma parte reativa, não nula) o processo torna-se mais complexo.

No caso geral escreveríamos:

$$Z_g = R_g \pm jX_g \text{ e } Z_L = R_L \pm jX_L$$

Uma análise teórica do circuito adaptador da figura 3 que levasse em consideração todas estas questões (além de outras, tais como modelos mais acurados de representação de bobinas e capacitores, dependência com a temperatura ambiente, condição não-ideal dos fios condutores do gerador) seria muito complicada.

Em grande parte dos casos o procedimento seguido no artigo é o suficiente para se ter um bom grau de precisão.

É interessante observar que o circuito LC do artigo é um filtro passa-baixa (FPB ou LPF, do inglês *Low-Pass Filter*) de segunda ordem (dois elementos reativos) tendo portanto uma frequência de corte superior que é dada por:

$$f_c = \frac{1}{2 \pi \sqrt{LC}}$$

O que você achou deste artigo ?

Saber Eletrônica precisa de sua opinião.

No cartão-consulta com postagem paga, marque o número que avalia melhor, na sua opinião, este artigo.

Bom	marque 88
Regular	marque 89
Fraco	marque 90

ADAPTADOR DE IMPEDÂNCIAS EM L

Marcelo Praça Gomes da Silva

REDE L

Nosso objetivo é realizar o casamento (ou adaptação) entre duas impedâncias genéricas: de um gerador (ou fonte) e de uma terminação (ou carga). A figura 1 mostra a situação descrita. O casamento é obtido através da inserção de um quadripólo (rede de duas portas ou quatro terminais que é simbolizada por TPN, iniciais do inglês (*Two-Port Network*)) entre o gerador (simbolizado por uma fonte de tensão E_g com uma impedância de saída Z_g) e uma carga Z_L (onde a letra L vem do inglês *Load*). Os terminais 1 e 1' da TPN são ligados ao gerador enquanto os terminais 2 e 2' da TPN são ligados à Z_L . O circuito (a princípio desconhecido) no interior do retângulo é um quadripólo adaptador (ou casador ou combinador) de impedâncias.

Neste trabalho iremos considerar que o quadripólo possui uma seção em forma de L (que é conhecida como seção fundamental ou semi-seção) e que é vista na figura 2. A impedância Z_1 é a impedância do braço série enquanto que Z_2 é a impedância do braço paralelo (ou braço shunt).

SEÇÃO L REATIVA

Vamos supor que tanto Z_1 quanto Z_2 são puramente reativas, ou seja, são do tipo:

$$Z_1 = \pm jX$$

onde j é a unidade imaginária (igual à raiz quadrada de -1) e que é um termo de defasagem. O sinal "+" aparece quando X é uma reatância indutiva ($X = X_L = \omega L$ onde L é a indutância da bobina ou enrolamento) e o sinal "-" aparece quando X é uma reatância capacitiva ($X = X_C = 1/\omega C$) onde C é a capacitância apresentada pelo capacitor ou condensador). Em ambos os casos ω (omega) é a frequência angular do sinal excitador (medida em radianos por segundo no sistema internacional ou Unidades SI). A relação entre

a grandeza ω e a grandeza f (medida em hertz, Hz, no SI) é dada por:

$$\omega = 2 \pi f$$

onde π (leia-se pi) é um número puro (adimensional), ou seja, sem unidades que vale cerca de 3,1415927 e f é a frequência linear do sinal excitador.

Iremos supor que tanto Z_g quanto Z_L são puramente resistivas (partes reativas iguais a zero) e que R_L é maior do que R_g ou seja:

$$Z_g = R_g \pm j0$$

$$Z_L = R_L \pm j0$$

$$R_L > R_g$$

Nosso quadripólo irá portanto casar a impedância do gerador ($= R_g$) com a de carga ($= R_L$).

PROCESSO DE CASAMENTO

O circuito da figura 3 é o circuito final para cálculo. A princípio não sabemos qual das duas impedâncias do adaptador terá reatância indutiva ou capacitiva, daí termos mantido as letras Z_1 e Z_2 para designá-las.

Observe que olhando do ponto de vista do gerador, este vê uma impedância Z_1 em série com a associação em paralelo de Z_2 e R_L , portanto:

$$Z_{ent} = Z_1 + Z_2 // R_L = Z_1 + \frac{Z_2 \times R_L}{Z_2 + R_L}$$

Para que haja casamento devemos ter $R_g = Z_{ent}$ (como R_g é puramente resistivo então Z_{ent} também deverá ser puramente resistivo e poderia ser escrita R_{ent} ao invés de Z_{ent}). Assim:

$$R_g = Z_1 + \frac{Z_2 \times R_L}{Z_2 + R_L} \quad (1)$$

Neste ponto deveremos escolher Z_1 e Z_2 como bobina e capacitor, respectivamente (ver figura 4). Portanto:

$$Z_1 = jX_1 \text{ e } Z_2 = -jX_2$$

onde $X_1 = \omega L$ e $X_2 = 1/(\omega C)$.

Com estas informações reescrevemos a equação (1) como:

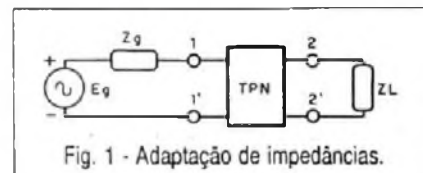


Fig. 1 - Adaptação de impedâncias.

$$R_g = jX_1 + \frac{R_L \times (-jX_2)}{R_L - jX_2}$$

e após algumas manipulações algébricas com números complexos chegamos a:

$$R_g = \frac{R_L \times X_2^2}{R_L^2 + X_2^2} \text{ e}$$

$$X_1 = \frac{X_2 \times R_L^2}{R_L^2 + X_2^2}$$

Nossas incógnitas são X_1 e X_2 , (pois conhecemos R_L da carga e R_g da fonte) sendo necessário por X_1 e X_2 em função de R_L e R_g apenas. Portanto podemos escrever que:

$$X_1 = f_1 (R_L, R_g)$$

$$X_2 = f_2 (R_L, R_g)$$

onde f_1 e f_2 representam duas funções distintas das variáveis R_L e R_g .

Temos duas equações e duas incógnitas. Resolvendo este sistema de equações (que o leitor deverá fazer em toda a sua extensão) chegamos finalmente a:

$$X_1 = R_g \sqrt{R_L / R_g - 1}$$

$$X_2 = \frac{R_L}{\sqrt{R_L / R_g - 1}}$$

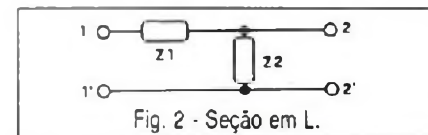


Fig. 2 - Seção em L.

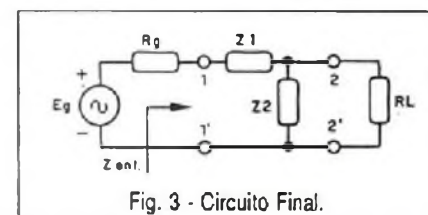


Fig. 3 - Circuito Final.

MONTAGEM

Na figura 3 temos o diagrama do módulo seqüenciador que é alimentado com uma tensão de 12 V.

A placa de circuito impresso deste módulo que inclui uma fonte convencional de 12 V com um regulador 7812 é mostrada na figura 4.

Os transistores e os circuitos integrados são comuns e todos os resistores são de 1/8 W. No trimpot é feito o ajuste do tempo de um ciclo de funcionamento.

O transformador tem enrolamento secundário de 12 + 12 V x 250 a 500 mA e primário de 220 V.

Os diodos são 1N4002 e os capacitores eletrolíticos devem ter tensões de trabalho mínimas indicadas na lista de material.

O circuito integrado regulador de tensão não precisa de radiador de calor. Na figura 5 temos o diagrama separado da fonte incluída na mesma placa. O diagrama completo do módulo de potência para o acionamento da lâmpada de xenônio é mostrado na figura 6. Na figura 7 temos a placa de circui-

Desta forma, obtemos pulsos com as separações mostradas na figura 2.

Evidentemente, com a utilização de outras saídas do 4017 podemos obter outro padrão para as picadas, mas isso vai depender da aplicação que o montador tenha em mente.

Os pulsos do 4017 são aplicados em transistores que servem de *drivers* para os módulos de potência.

Cada módulo de potência pode excitar uma lâmpada e aqui temos duas possibilidades de montagem; podemos usar um módulo único de modo que uma lâmpada apenas produza os três pulsos programados, mas também podemos usar três módulos com lâmpadas separadas de modo que elas produzam pulsos diferentes.

O acionamento dos módulos é feito por meio de acopladores ópticos.

Nos módulos, a tensão é de aproximadamente 600 V para o acionamento das lâmpadas de xenônio e é obtida por meio de um dobrador de tensão com base nos diodos D_1 e D_2 e nos capacitores C_1 e C_2 . Desta forma, cada capacitor se carrega com aproximadamente 300 V, e quando ocorre o disparo, sua descarga se faz em série, com a aplicação do dobro desta tensão na lâmpada de xenônio. O disparo é feito por meio de um foto-transistor que se encontra no acoplador óptico.

Quando este foto-transistor recebe a luz do LED (excitado pelo contador-sequenciador), sua resistência diminui e é aplicado um pulso de disparo na comporta do SCR.

O capacitor C_3 , que estava carregado via R_5 se descarrega via enrolamento primário de T_1 , que é um trans-

formador de disparo. Este transformador produz então no seu secundário um pulso de alta tensão, entre 1 500 e 3 000 volts para o disparo da lâmpada de xenônio. Neste projeto é muito importante que os intervalos entre os pulsos sejam ajustados de modo que no mínimo, haja tempo suficiente para os capacitores do circuito se carregarem. Eventualmente podem ser necessárias alterações de valores do resistor R_5 .

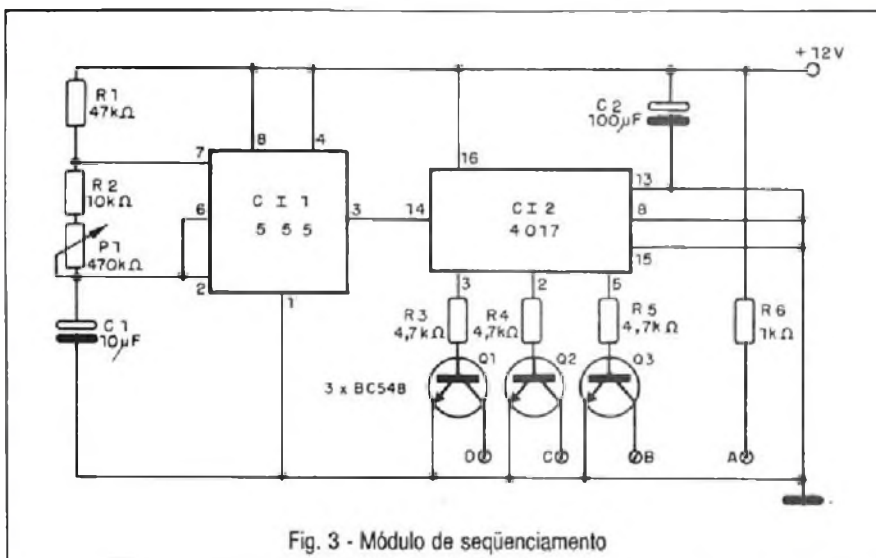


Fig. 3 - Módulo de seqüenciamento

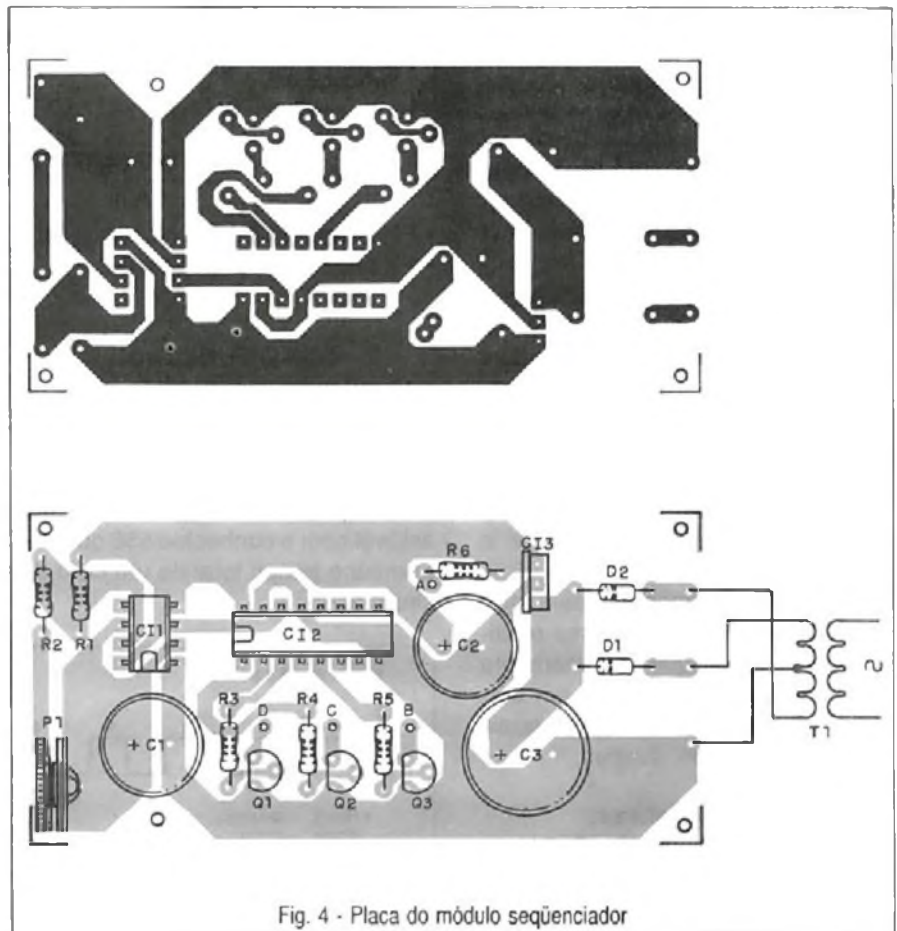


Fig. 4 - Placa do módulo seqüenciador

LUZ ESTROBOSCÓPICA PARA SINALIZAÇÃO DE TORRES E EDIFÍCIOS

Newton C. Braga

Não se trata de um simples pisca pisca, mas sim, de um sinalizador com um padrão mais apropriado para a sinalização de torres e edifícios. São produzidas duas piscadas rápidas e em seguida um intervalo de tempo, para depois haver uma nova piscada isoladamente e depois de um novo intervalo, o ciclo recomeça. O sistema utiliza lâmpadas comuns de xenônio com boa intensidade. São também dados elementos para que alterações no padrão das piscadas sejam feitas, conforme a aplicação desejada.

Prédios com uma altura excedendo um certo valor, torres de transmissão e outras construções elevadas são obrigadas a ter um sistema de sinalização apropriado que inclui o uso de lâmpadas de xenônio de alta potência.

Além disso, existem aplicações em que um sinalizador de alta potência pode ser importante, como por exemplo, em veículos de socorro ou ainda em locais perigosos.

É claro que muitos leitores também incluíram para este tipo de dispositivo o uso em decoração, parques de diversões e mesmo em salões de festas.

O projeto que descrevemos neste artigo tem uma certa versatilidade, pois é apresentado em dois módulos.

Um sistema seqüencial determina os instantes em que ocorrem os disparos, enquanto que um módulo de potência alimenta as fortes lâmpadas de xenônio. O módulo seqüenciador pode ser alterado e até substituído, enquanto que o módulo de potência pode ser montado em qualquer quantidade, conforme a aplicação.

O circuito é alimentado pela rede de 220 V e tem um consumo relativamente baixo, já que o acionamento das lâmpadas são obtidos em curtos intervalos de tempo, nos quais são produzidos os *flashes*.

Características:

- Tensão de alimentação: 220 V
- Consumo: 5 W (tip-médio)
- Número de saídas programáveis: 10

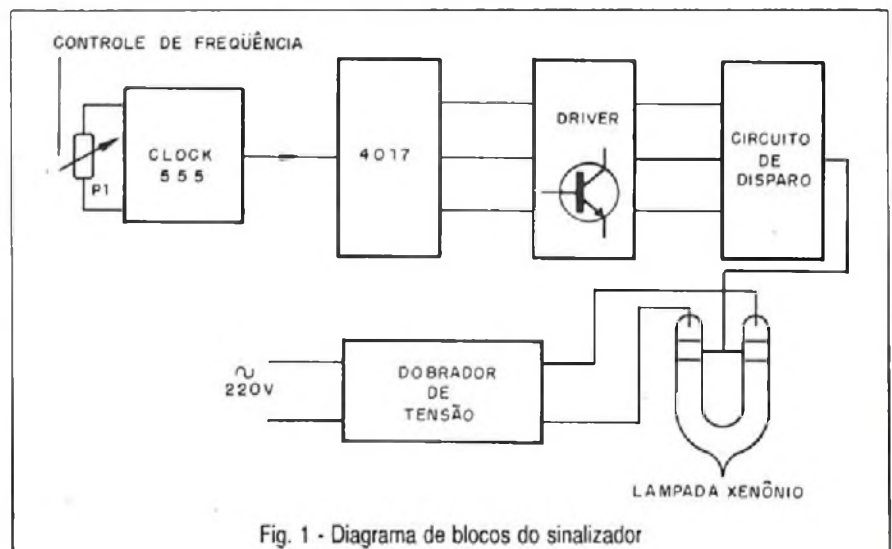


Fig. 1 - Diagrama de blocos do sinalizador

- Piscadas por ciclo na versão básica: 3
- Potência das lâmpadas: 0,3 J

COMO FUNCIONA

Na figura 1 temos um diagrama de blocos que representa este sinalizador.

No primeiro bloco temos um astável com o conhecido 555 que determina o tempo total de um ciclo de sinalização.

Este tempo corresponde a 10 ciclos do 555. O sinal deste "clock" é aplicado a um 4017 que consiste num contador com saídas (1 de 10), que são utilizadas para excitar os módulos de potência via transistores.

Para determinar o modo de acionamento que consiste em 3 pulsos de luz em um ciclo de 10 pulsos de clock; de modo que tenhamos duas piscadas próximas e uma mais separada, temos a utilização das saídas correspondentes aos pinos 3, 2 e 5.

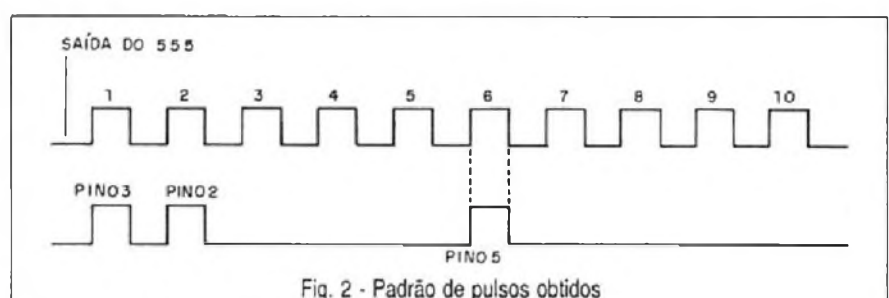


Fig. 2 - Padrão de pulsos obtidos

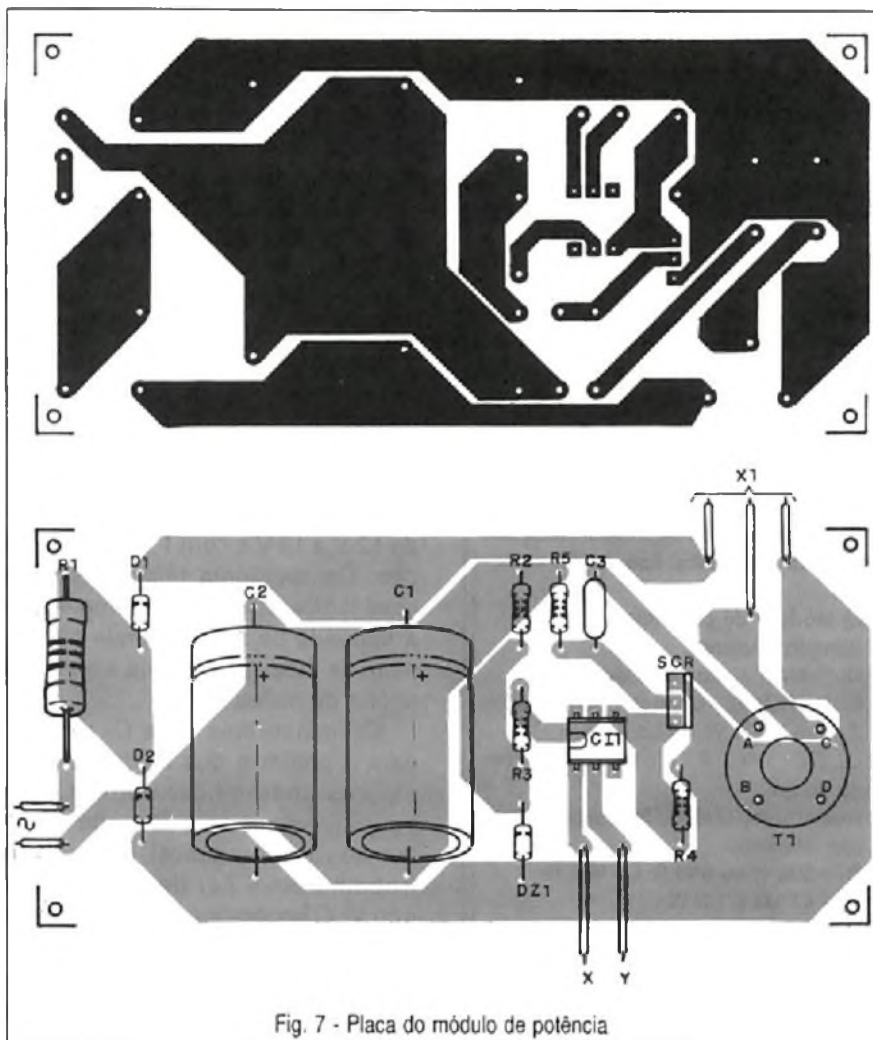


Fig. 7 - Placa do módulo de potência

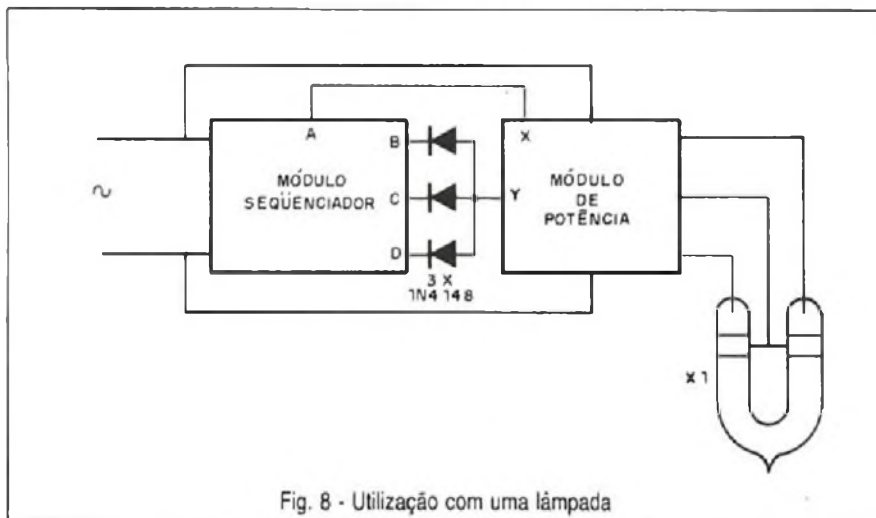


Fig. 8 - Utilização com uma lâmpada

namento da lâmpada for difícil e com falhas, inverta sua conexão ou então altere o transformador T₁ com mais volts no secundário.

Comprovado o funcionamento é só fazer a instalação definitiva do sistema, ajustando-o para a velocidade desejada. Proteja as lâmpadas da chuva ou sol, colocando-as por exem-

plo, numa caneca transparente de plástico.

O que você achou deste artigo?

Saber Eletrônica precisa de sua opinião. No cartão-consulta com postagem paga, marque o número que avalia melhor, na sua opinião, este artigo.

Bom marque 91
Regular marque 92
Fraco marque 93

Tenha softwares para circuitos impressos por R\$ 17,50

Pacote com três softwares:

- . PC SCHEMATIC
- . SMART CAD
- . EDRAW

Agora você poderá desenhar suas placas de circuito impresso no computador usando a alta tecnologia CAD, por um custo realmente baixo.

Estes softwares rodam em plataforma mínima de um PC-XT 4 MHz, 1 drive de 360K com memória de 512Kb e monitor CGA monocromático. Equipamentos superiores proporcionarão melhor desempenho. Os programas são gráficos, coloridos, e imprimem em impressora matricial ou laser. Faça agora mesmo o seu pedido por carta enviando cheque nominal à PROELCO COMERCIAL, por telefone com depósito em conta corrente ou usando cartão de crédito.

Grátis: Catálogo com mais de 50 softwares dirigidos a eletrônica!

PROELCO COMERCIAL

Caixa Postal 14589 - São Paulo - SP

Cep: 03698-970

Fone: (011)958-8627

A. Anote no Cartão Consulta nº 01700

PACOTES ECONÔMICOS

EXCLUSIVIDADE

LEYSSSEL

DISTRIBUIDORA NACIONAL DE ELETRÔNICA

PACOTE ELETRÔNICO Nº 10

Contendo os mais diversos tipos de componentes para o uso do dia-a-dia: conectores, disjuntores, placas, chaves, plugs, semicondutores, etc. R\$ 1,90

TRANSISTORES - BC'S, tipos variadas

Pacote nº 11/100 Peças..... R\$ 6,90
Pacote nº 21/200 Peças..... R\$10,90

ELETROLÍTICOS - Capac./Volts, diversas

Pacote nº 13/50 Peças..... R\$ 2,95
Pacote nº 23/100 Peças..... R\$ 5,49

LED'S - Cores e tamanhos variados

Pacote nº 19/50 Peças..... R\$ 3,95
Pacote nº 29/100 Peças..... R\$ 7,69

DIODOS - Zener's, Sinal e Diversas

Pacote nº 17/100 Peças..... R\$ 5,95
Pacote nº 27/200 Peças..... R\$ 9,90

CERÂMICOS - Variadas Capacidades

Pacote nº 12/100 Peças..... R\$ 3,90
Pacote nº 22/200 Peças..... R\$ 7,49

RESISTORES - Valores diversificados

Pacote nº 16/200 Peças..... R\$ 2,95
Pacote nº 26/400 Peças..... R\$ 5,59

CAPACITORES - Capacidades Variadas

Pacote nº 15/ 50 Peças..... R\$ 4,90
Pacote nº 25/100 Peças..... R\$ 8,90

POTENCIÔMETROS - Variados Tipos

Pacote nº 18/10 Peças..... R\$ 9,90
Pacote nº 28/20 Peças..... R\$18,90

1 - Pedido Mínimo R\$ 30,00

2 - Incluir despesas postais R\$ 4,20

3 - Atendimento dos pedidos através

• A) Cheque anexo ao pedido ou

• B) Vale Postal Ag. São Paulo / 400009

Av. Ipiranga, 1147 - Esq. Santa Ifigênia

CEP 01039-000 - São Paulo - SP

Tel.:(011) 227-8733

A. Anote no Cartão Consulta SE nº 01331

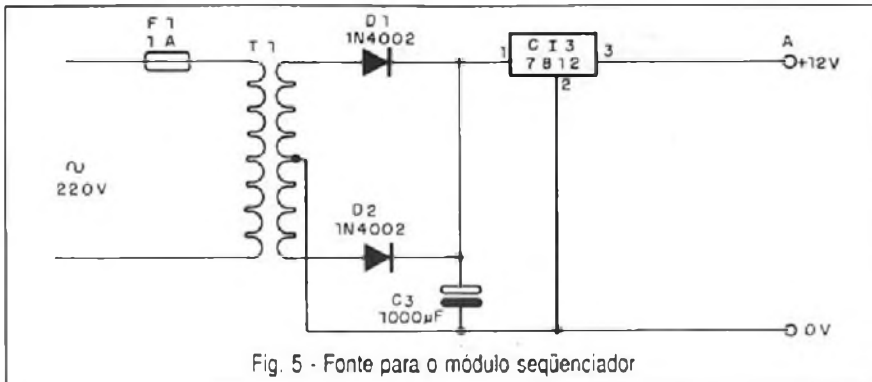


Fig. 5 - Fonte para o módulo seqüenciador

LISTA DE MATERIAL

a) Módulo seqüenciador:

Semicondutores:

CI₁ - 555 - circuito integrado timer
 CI₂ - 4017 - circuito integrado contador, decodificador 1 de 10
 CI₃ - 7812 - circuito integrado regulador de tensão
 Q₁, Q₂, Q₃ - BC548 ou equivalentes - transistores NPN de uso geral
 D₁, D₂ - 1N4002 - diodos de silício

Resistores: (1/8 W, 5%)

R₁ - 47 kΩ
 R₂ - 10 kΩ
 R₃, R₄, R₅ - 4,7 kΩ
 R₆ - 1 kΩ
 P₁ - 470 kΩ - trimpot

Capacitores:

C₁ - 10 µF x 12 V - eletrolítico
 C₂ - 100 µF x 16 V - eletrolítico
 C₃ - 1 000 µF x 25 V - eletrolítico

Diversos:

T₁ - transformador com primário de 220 V e secundário de 12+12 V com 250 a 500 mA
 F₁ - fusível de 1 A

Placa de circuito impresso, soquetes para os integrados, fios, solda, etc.

b) Módulo de potência:

Semicondutores:

CI₁ - 4N27 - acoplador óptico
 SCR - TIC106D - diodo controlado de silício
 Z₁ - 15 V x 1 W - diodo zener
 D₁, D₂ - 1N4007 - diodos retificadores de silício

Resistores: (1/8 W, 5%, salvo indicação diferente)

R₁ - 330 Ω ou 390 Ω x 5 W - fio
 R₂ - 47 kΩ x 1/2 W
 R₃ - 4,7 kΩ
 R₄ - 1,5 kΩ
 R₅ - 100 kΩ x 1 W

Capacitores:

C₁, C₂ - 8 µF a 16 µF x 400 V - eletrolíticos
 C₃ - 100 nF x 400 V - poliéster

Diversos:

X₁ - Lâmpada de xenônio - ver texto
 T₁ - Transformador de disparo - ver texto

Placa de circuito impresso, fios, solda, etc.

to impresso. O transformador T₁ deve ser enrolado pelo próprio montador, caso não conseguir um tipo comercial para o disparo das lâmpadas de xenônio, normalmente com secundário de 1 500 a 3 000 V.

Ele consiste em 15 espiras de fio 28 num bastão de ferrite para o enrolamento A/B (ver desenho da placa) e depois de 1 000 a 2 000 voltas de fio fino de 30 a 34 sobre o mesmo bastão, para o secundário de alta tensão, que corresponde aos terminais C/D.

O SCR deve ser sufixo D ou de maior tensão e não precisa de radiador de calor. O diodo zener pode ser de 12 V a 15 V e com 1 W de dissipação. Os resistores têm as dissipações indicadas na lista de material e a lâmpada de xenônio pode ser comum de *flashes* ou usada em efeitos strobo de bailes.

Os capacitores C₁ e C₂ determinam a potência dos *flashes* e seus valores podem ficar entre 8 µF e 16 µF (verifique se a lâmpada usada admite valores maiores). A tensão de trabalho deve ser de pelo menos 400 V. O acoplador óptico usado é o 4N27, mas equivalentes como o TIL111 podem ser usados, observando-se apenas a disposição de seus terminais. C₃ é um capacitor de poliéster para 400 V e o resistor R₁ funciona como limitador de corrente no disparo da lâmpada, e ao mesmo tempo como fusível.

PROVA E USO

Na figura 8 temos o modo de utilizar uma única lâmpada para os três pulsos de luz no seqüenciador dado.

Para acionamento de módulos diferentes, basta ligar o ponto X do módulo da lâmpada ao ponto A do módulo seqüenciador e o ponto Y ao transistor (B,C ou D) da placa seqüenciadora.

Feita a conexão dos módulos, conforme a aplicação, coloque inicialmente P₁ na posição de menor frequência e verifique o disparo da lâmpada.

Depois vá ajustando P₁ para obter o acionamento desejado. Se nas velocidades mais altas o acionamento falhar, reduza o valor de R₅, mas nunca para menos de 47 kΩ. Se mesmo nas velocidades menores o acio-

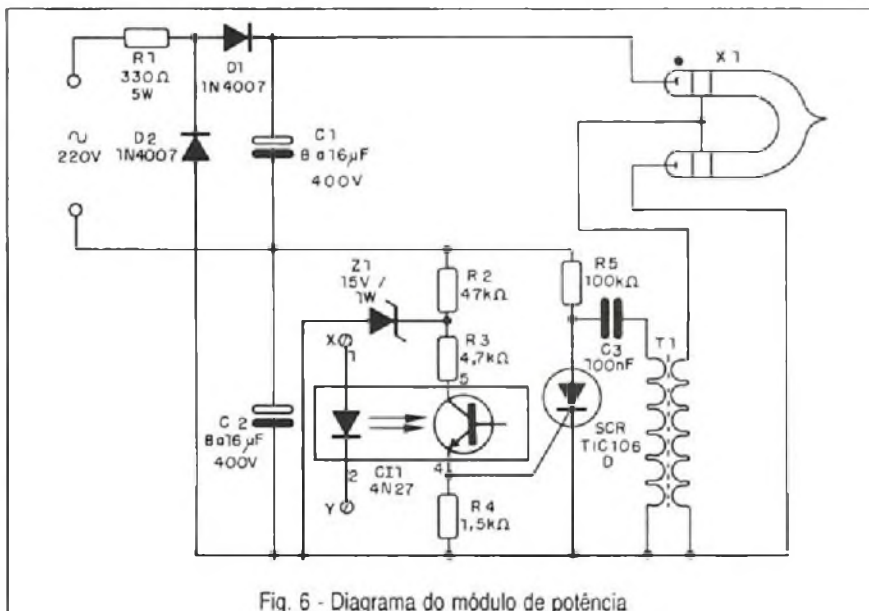


Fig. 6 - Diagrama do módulo de potência

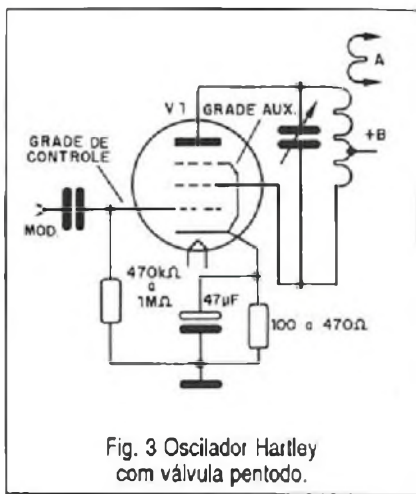


Fig. 3 Oscilador Hartley com válvula pentodo.

conseguem tanto amplificar como gerar sinais de frequências elevadas, o que não ocorre com os transistores modernos usados nas mesmas funções. Os transistores que hoje encontramos nestas funções são lentos e não conseguem gerar nem amplificar sinais de altas frequências, a não ser algumas exceções e mesmo assim não indo muito além de alguns megahertz.

Mas, a principal vantagem das válvulas neste tipo de circuito está na existência de uma grade de controle, uma grade auxiliar e uma gra-

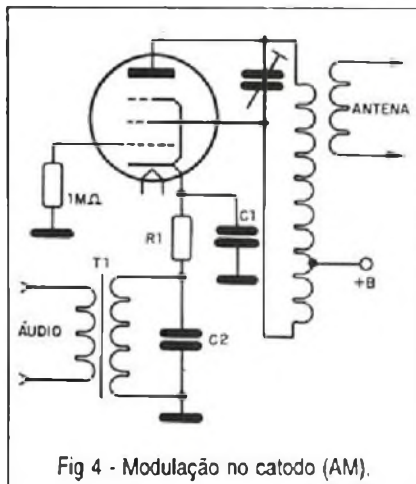


Fig 4 - Modulação no catodo (AM).

de de blindagem. A grade auxiliar pode ser usada para manter as oscilações, enquanto que a grande de controle pode ser usada na modulação, conforme mostra o circuito da figura 3.

Nesta figura temos o circuito mais comum de transmissor com válvula pentodo que emprega um oscilador Hartley e que facilmente pode superar os 50 MHz.

A modulação é feita neste circuito pela grade de controle, sendo neces-

sário um sinal de alguns volts de amplitude para esta finalidade. Lembremos que as válvulas são dispositivos de alta impedância, como pode ser facilmente percebido pelo valor do resistor de polarização.

Mas também podemos ter outros tipos de modulação.

A modulação pelo catodo é feita conforme mostra a figura 4, e exige o emprego de um amplificador que tenha a mesma ordem de potência daquela do transmissor.

O transformador tem um enrolamento de baixa impedância para a entrada do áudio e um enrolamento com impedância entre

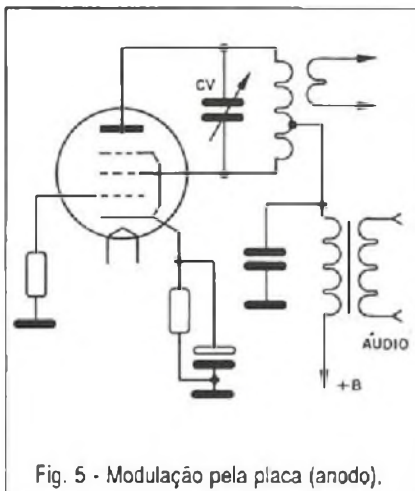


Fig. 5 - Modulação pela placa (anodo).

100 e 500 ohms para o catodo.

A modulação pela placa (em amplitude) é mostrada na figura 5, e faz uso do mesmo transformador do caso anterior.

Um transmissor a cristal usando uma válvula 6DQ6 para a faixa dos 80 metros (3,5 MHz) e que fornece 5 W de saída, é dado como exemplo na figura 6.

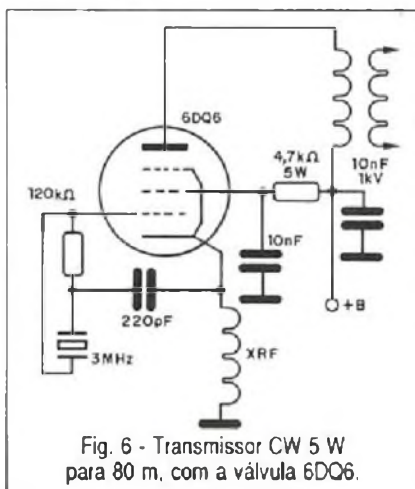


Fig. 6 - Transmissor CW 5 W para 80 m, com a válvula 6DQ6.

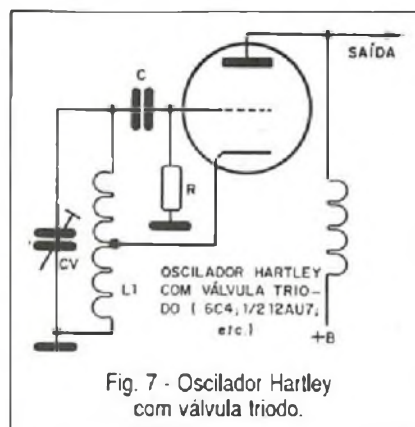


Fig. 7 - Oscilador Hartley com válvula triodo.

A bobina é formada por 60 espiras de fio esmaltado 28 num tubo de PVC ou papelão de 1,5 cm de diâmetro, sem núcleo.

Para acoplamento à antena, uma segunda bobina com 6 espiras do mesmo fio, enrolada sobre a primeira é utilizada.

O choque de RF consiste em 200 voltas de fio esmaltado 32 num tubinho de papelão de 0,5 cm de diâmetro.

O transformador da fonte deve ter secundário de 250+250 V com 100 mA e os eletrolíticos são de 8+8 μF a 32+32 μF com 400 V pelo menos de tensão de trabalho.

Um oscilador Hartley com base numa válvula triodo pode ser elaborado conforme mostra a figura 7.

Válvulas triodo como a 6C4, podem operar num circuito como este em frequências de até 100 Mhz.

Finalmente, temos a possibilidade de usar a válvula como amplificador linear para os sinais de um transmissor menor.

Na figura 8 temos um modo de fazer isso, observando-se que o circuito ressonante na placa desta

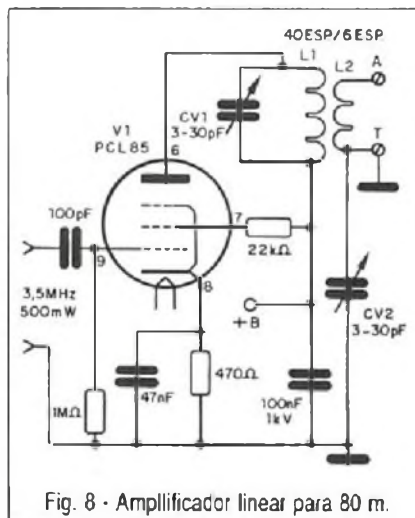


Fig. 8 - Amplificador linear para 80 m.

VÁLVULAS DE DEFLEXÃO DE TV

A ALTERNATIVA ECONÔMICA PARA O PROJETO DE TRANSMISSORES

Newton C. Braga

Transistores de alta potência para RF, além de caros, não são acessíveis aos montadores comuns e exigem uma técnica especial de manuseio e uso. Para os radioamadores, experimentadores e mesmo pesquisadores que precisam de uma fonte potente de sinais de alta frequência ou de um transmissor, existe uma alternativa econômica de projeto: válvulas pentodo usadas em circuitos de deflexão de TV. Neste artigo focalizamos as características de algumas dessas válvulas que podem fornecer potências de até 80 W em circuitos que alcançam os 100 MHz.

Válvulas pentodo do tipo empregado em circuitos de deflexão horizontal de televisores são encontradas com certa facilidade, pois existem muitos televisores ainda em funcionamento que as usam, isso sem falar na possibilidade de encontrarmos em algum aparelho abandonado, mas que ainda esteja em bom estado.

O que muitos leitores talvez não saibam é que estas válvulas podem ser usadas como base em excelentes projetos de transmissores para a faixa de radioamadores até 30 MHz ou mesmo para a faixa de VHF, alcançando em alguns casos a faixa de FM, e fornecendo potências bastante elevadas.

Estas válvulas podem substituir com vantagens os transistores, se não exigirem uma montagem compacta ou portátil e que tenha alto rendimento, mas sim um circuito que funcione, e que possa ser usado numa bancada, experimentalmente ou mesmo para testes de laboratório ou comunicações, de uma forma mais econômica.

A desvantagem da válvula, é claro, está na necessidade de um aquecimento intenso para seu funcionamento, seu maior tamanho e fragilidade, mas tudo isso pode ser compensado por um desempenho de acordo com o exigido pelo montador e principalmente pela facilidade de obtenção e custo acessível, em relação aos transistores de mesma potência.

Na verdade, desde há muito tempo os radioamadores iniciantes são incentivados a construir seus próprios transmissores, e com base em válvulas bastante conhecidas que, inicialmente eram usadas como saídas de áudio como as 6L6, 6V6, 6AQ5, etc. Posteriormente, foram incluídas nesta relação as válvulas de TV, e neste artigo vamos justamente focalizar esta família.

AS VÁLVULAS

Evidentemente, além da necessidade de uma alimentação separada para os filamentos, de 6,3 V para os tipos que começam com a designação "6" na nomenclatura americana, precisamos de uma fonte de alta tensão contínua (+B) que pode variar entre 150 V e 800 V para os tipos comuns.

Na figura 1 temos o diagrama de uma fonte típica para um transmissor valvulado, onde a tensão do secundário do transformador depende da válvula usada, assim como sua corrente que normalmente está entre 100 mA e 500 mA, conforme a potência.

Os eletrolíticos devem ter tensões de trabalho compatíveis com as tensões no circuito e o filtro em PI é fundamental para se evitar ruídos na transmissão. O choque deste filtro pode ser o enrolamento primário de um transformador comum.

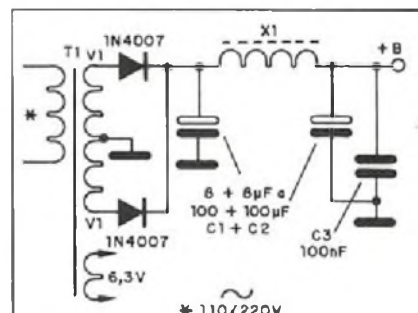


Fig. 1 - Fonte típica de transmissor: a tensão V_1 e de trabalho de $C_1 + C_2$ dependem do transmissor.

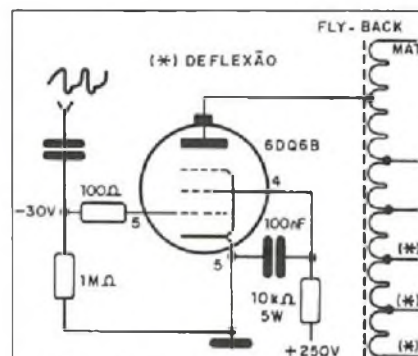


Fig. 2 - Circuito de saída horizontal de TV com válvula 6DQ6B.

As válvulas pentodo, normalmente são usadas em circuitos de saída horizontal de televisores, como o da figura 2. Estas válvulas excitam o transformador FLYBACK fornecendo a alta tensão para o cinescópio.

Nos televisores antigos, encontramos válvulas capazes de operar com potências bastante elevadas, e que servem para transmissores, pois

6LQ6

Dissipação da placa: 30 W
 Dissipação da grade de blindagem: 5 W
 Transcondutância: 9 600 μ S
 Filamento: 6,3 V x 2,5 A

Potência: Não obtida

6JE6C

Dissipação da placa: 30 W
 Dissipação da grade de blindagem: 5 W
 Transcondutância: 10 500 μ S
 Filamento: 6,3 V x 2,5 A

Potência em classe C: 76 W

Com: Tensão da placa: 500 V
 Tensão da grade de blindagem: 125 V
 Tensão da grade: -85 V
 Corrente da placa: 222 mA
 Potência de entrada: 820 mW

Potência em classe AB1: 47 W

Com: Tensão da placa: 500 V
 Tensão da grade de blindagem: 125 V
 Tensão da grade: -44 V
 Corrente da placa: 110 mA

6JG6A

Dissipação da placa: 17 W
 Dissipação da grade de blindagem: 3,5 W
 Transcondutância: 10 000 μ S
 Filamento: 6,3 V x 1,6 A

Potência em classe C: 63 W

Com: Tensão da placa: 450 V
 Tensão da grade de blindagem: 150 V
 Tensão da grade: -80 V
 Corrente da placa: 202 mA
 Potência de entrada: 750 mA

Potência em classe AB1: 38 W

Com: Tensão da placa: 450 V
 Tensão da grade de blindagem: 150 V
 Tensão da grade: -35 V
 Corrente da placa: 98 mA

6JM6

Dissipação da placa: 17,5 W
 Dissipação da grade de blindagem: 3,5 W
 Transcondutância: 7 300 μ S
 Filamento: 6,3 V x 1,2 A

Potência em classe C: 61 W

Com: Tensão da placa: 500 V
 Tensão da grade de blindagem: 200 V
 Tensão da grade: -75 V
 Corrente da placa: 190 mA
 Potência de entrada: 320 mW

Potência em classe AB1: 37 W

Com: Tensão da placa: 500 V
 Tensão da grade de blindagem: 200 V
 Tensão da grade: -42 V
 Corrente da placa: 85 V

6JN6

Dissipação da placa: 17,5 W
 Dissipação da grade de blindagem: 3,5 W
 Transcondutância: 7 300 μ S
 Filamento: 6,3 V x 1,2 A

Potência em classe C e AB1: Não obtidas

6JS6C

Dissipação da placa: 30 W
 Dissipação da grade de blindagem: 5,5 W
 Filamento: 6,3 V x 2,25 A

Potência em classe C e AB1: Não obtidas

6KD6

Dissipação da placa: 33 W
 Dissipação da grade de blindagem: 5 W
 Transcondutância: 14 000 μ S
 Filamento: 6,3 V 2,85 A

Potência em classe GG: 82 W

Com: Tensão da placa: 800 V
 Tensão da grade de blindagem: 0 V
 Tensão da grade: -11 V
 Corrente da placa: 150 mA
 Potência de entrada: 12,5 W

6MH6

Dissipação da placa: 38,5 W
 Dissipação da grade de blindagem: 7 W
 Transcondutância: 14 000 μ S
 Filamento: 6,3 V x 2,65 A

Potência: Não obtida

6LB6

Dissipação da placa: 30 W
 Dissipação da grade

de blindagem: 5 W
 Transcondutância: 13 400 μ S
 Filamento: 6,3 V x 2,25 A

Potência: Não obtida.

6LG6

Dissipação da placa: 28 W
 Dissipação da grade de blindagem: 5 W
 Transcondutância: 11 500 μ S
 Filamento: 6,3 V x 2 A

Potência: Não obtida

Fonte: THE ARRL HANDBOOK-1987

Para as válvulas da série Européia (Philips) podemos indicar alguns pentodos de áudio com características bastante interessantes, cuja pinagem é mostrada na figura 10 como:

EL34

Potência da saída classe B (duas em *push pull*): 55 W
 Corrente da placa 100 mA
 Transcondutância: 12 500 μ S
 Filamento: 6,3 V x 1,5 A
 Tensão da placa: 375 V
 Tensão da grade: -38 V

EL84

Potência da saída classe B (duas em *push pull*): 11 W
 Corrente da placa: 37,5 mA
 Transcondutância: 11 300 μ S
 Filamento: 6,3 V x 760 mA
 Tensão da placa: 250 V
 Tensão da grade: -11,6 V
 Obs: A EL84 é equivalente à 6BQ5

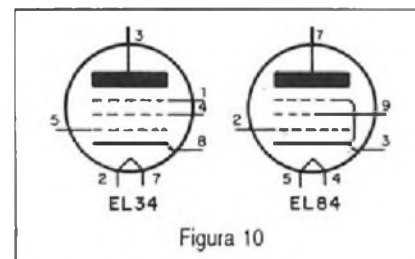


Figura 10

O que você achou deste artigo? Saber Eletrônica precisa de sua opinião. No cartão-consulta com postagem paga, marque o número que avalia melhor, na sua opinião, este artigo.

Bom marque 94
 Regular marque 95
 Fraco marque 96

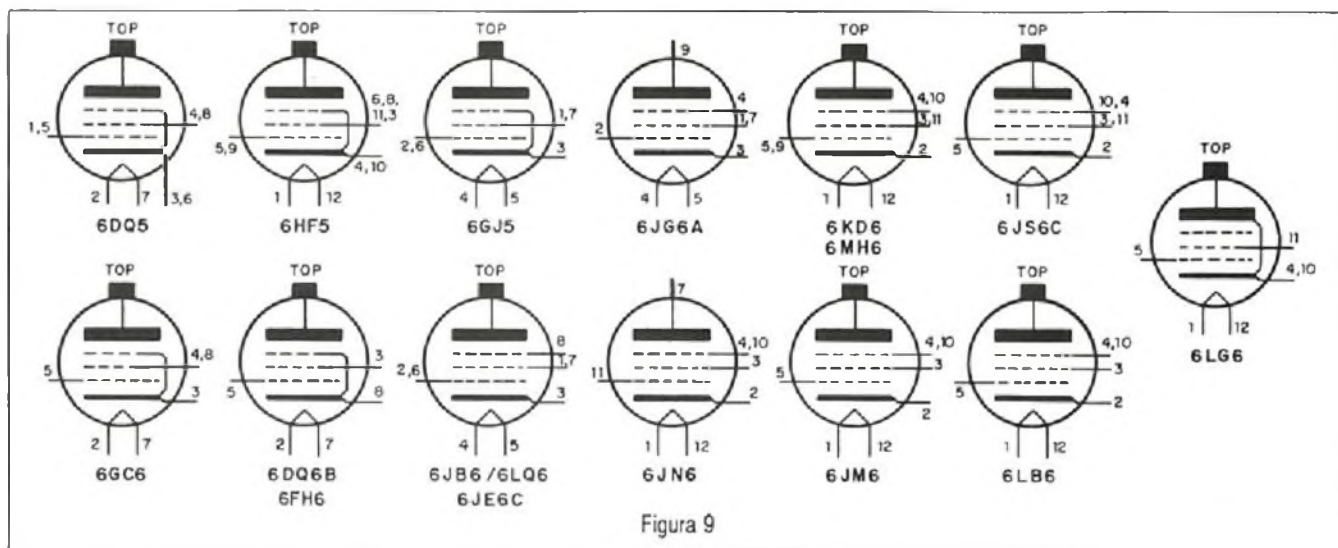


Figura 9

válvula depende da frequência de operação.

Em função disso, podemos dar as características e pinagens de algumas válvulas bastante comuns em televisores antigos e que podem ser usadas em projetos de transmissores.

Nesta relação, daremos as potências obtidas nas diversas modalidades de operação que dependem da polarização.

A pinagem destas válvulas são mostradas na figura 9.

6DQ5

Dissipação da placa: 24 W
 Dissipação da grade de blindagem: 3,2 W
 Transcondutância: 10500 μ S
 Filamento: 6,3 V x 2,5 A

Potência em classe C: 25 W
 Com: Tensão da placa: 400 V
 Tensão da grade de blindagem: 200 V
 Tensão da grade: -40 V
 Corrente da placa: 100 mA
 Corrente da grade de blindagem: 12 mA
 Potência de entrada: 100 mW

6DQ6B

Dissipação da placa: 18 W
 Dissipação da grade de blindagem: 3,6 W
 Transcondutância: 7300 μ S
 Filamento: 6,3 V x 1,2 A

Potência em classe C: 25 W
 Com: mesmas condições da 6DQ5

6FH6

Dissipação da placa: 17 W
 Dissipação da grade de blindagem: 3,6 W
 Transcondutância: 6000 μ S
 Filamento: 6,3 V x 1,2 A

Potência em classe C: 25 W
 Com: mesmas condições da 6DQ5

6GC6

Dissipação da placa: 17,5 W
 Dissipação da grade de blindagem: 4,5 W
 Transcondutância: 6 600 μ S
 Filamento: 6,3 V x 1,2 A

Potência em classe C: 25 W
 Com: mesmas condições da 6DQ5

6GJ5

Dissipação da placa: 17,5 W
 Dissipação da grade de blindagem: 3,5 W
 Transcondutância: 11 300 μ S
 Filamento: 6,3 V x 1,2 A

Potência em classe C: 63 W
 Com: Tensão da placa: 500 V
 Tensão da grade de blindagem: 200 V
 Tensão da grade: -75 V
 Corrente da placa: 180 mA
 Potência de entrada: 430 mW

Potência em classe AB1: 35 W
 Com: Tensão da placa: 500 V
 Tensão da grade de blindagem: 200 V
 Tensão da grade: -43 V
 Corrente da placa: 85 mA

6HF5

Dissipação da placa: 28 W
 Dissipação da grade de controle: 5,5 W
 Transcondutância: 11300 μ S
 Filamento: 6,3 V x 2,25 A

Potência em classe C: 77 W
 Com: Tensão da placa: 500 V
 Tensão da grade de blindagem: 140 V
 Tensão da grade: -85 V
 Corrente da placa: 232 mA
 Potência de entrada: 0,76 W

Potência em classe AB1: 58 W
 Com: Tensão da placa: 500 V
 Tensão da grade de blindagem: 140 V
 Tensão da grade: -46 V
 Corrente da placa: 133 mA

6JB6

Dissipação da placa: 17,5 W
 Dissipação da grade de blindagem: 3,5 W
 Transcondutância: 7 100 μ S
 Filamento: 6,3 V x 1,2 A

Potência em classe C: 63 W
 Com: Tensão da placa: 500 V
 Tensão da grade de blindagem: 200 V
 Tensão da grade: -75 V
 Corrente da placa: 180 mA
 Potência de entrada: 430 mW

Potência em classe AB1: 35 W
 Com: Tensão da placa: 500 V
 Tensão da grade de blindagem: 200 V
 Tensão da grade: -42 V
 Corrente da placa: 85 mA

sim sendo, a máquina irá copiar as "costas" da transparência.

5) Esta nova cópia obtida numa folha de papel, através da transparência, permitirá fazer a transferência do LAY-OUT do circuito impresso, diretamente para a placa de circuito impresso. O LAY-OUT copiado na placa estará no lado correto, devido a prévia inversão do desenho.

OBS: Tirar pelo menos duas cópias da transparência, pois pode ser que você erre a primeira.

PROCESSO PARA COPIAR SOBRE A PLACA DE CIRCUITO IMPRESSO

1) Ligar o ferro de passar roupas e ajustar a temperatura para algodão.

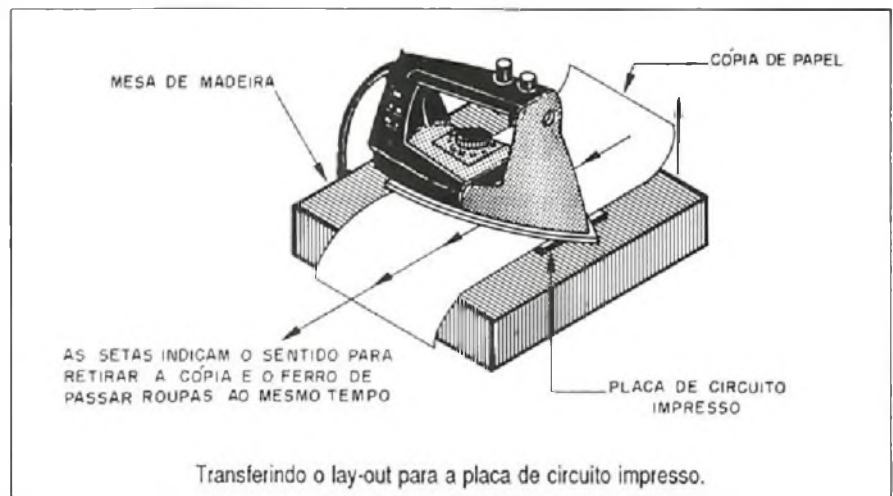
2) Colocar a placa de circuito impresso sobre um pequeno pedaço de madeira que servirá como apoio.

3) Sobre a placa de circuito impresso colocar e posicionar a cópia do desenho a ser transferido.

4) Passar o ferro de passar roupas sobre a cópia de papel em toda a sua área, por um tempo que pode variar entre 20 até 50 segundos.

5) Retirar lentamente a folha de papel, conforme a figura acima, mas de tal modo que o ferro de passar roupas escorregue junto com o papel a ser retirado. Nunca retire primeiro o ferro de passar roupas para depois retirar a cópia de papel, pois a cópia pode aderir junto a placa, sendo impossível retirá-la.

6) Caso seja necessário, dar alguns retoques com a caneta especial na placa de circuito impresso, nos pontos onde o toner pode não ter aderido muito bem.



MACETES

Para que haja uma ótima impressão do toner na placa de circuito impresso, às vezes se faz necessário retirar o ferro de passar roupas e o papel com a cópia da seguinte maneira:

- Puxe o papel até o meio da placa, forçando o ferro de passar roupas a escorregar
- Retorne o papel para a posição original
- Puxe agora o papel do outro lado, fazendo escorregar o ferro de passar roupas
- Se ainda for verificado que não houve uma boa impressão, repita o processo novamente.

Não force o resfriamento da placa na água após a retirada do ferro de passar roupas, pois ela poderá descolar a película de cobre da placa.

ATENÇÃO

Seria bom o leitor fazer o teste de toner, obtendo cópias de vários tipos de máquinas.

Existem algumas que não liberam muito bem o toner, mesmo aquecendo muito o papel.

Nestas experiências foram utilizadas cópias das seguintes máquinas copiadoras:

- Copiadora Mita DC 225 - Não libera muito bem o toner
- Copiadora Xerox 5014 - Libera muito bem o toner
- Copiadora Xerox 5012 - Libera muito bem o toner

Caso o leitor queira reutilizar a transparência ele poderá retirar o toner com acetona.

O que você achou deste artigo? Saber Eletrônica precisa de sua opinião. No cartão-consulta com postagem paga, marque o número que avalia

melhor, na sua opinião, este artigo.

Bom	marque 97
Regular	marque 98
Fraco	marque 99

MICROFONE SEM FIO DE FM

Características:

- Tensão de alimentação: 3 V (2 pilhas pequenas)
- Corrente em funcionamento: 30 mA (tip)
- Alcance: 50 m (max)
- Faixa de operação: 88 - 108 MHz
- Número de transistores: 2
- Tipo de microfone: eletreto de dois terminais (Não acompanha as pilhas)

Até 28/11/94
R\$ 12,00



Como comprar:
Verifique as instruções na solicitação de compra da última página. Mais informações pelo telefone Disco e Compre (011) 942-8055.
SABER PUBLICIDADE E PROMOÇÕES LTDA.
Rua Jacinto José de Araújo, 309 Tatuapé - São Paulo - SP.

(Não atendemos por Reembolso Postal)

TRANSFERÊNCIA DE LAY-OUT DIRETAMENTE NAS PLACAS DE CIRCUITO IMPRESSO

Mario B. Mendes Filho

Existem vários processos para copiar o LAY-OUT de circuitos eletrônicos para placa de circuito impresso. Alguns são simples, mas o resultado final deixa muito a desejar, outros são complicados, com ótimo resultado final. Apenas como exemplo, temos abaixo alguns destes processos:

1) Copiar o original sobre a placa de circuito impresso através de um papel carbono. O resultado final é aceitável.

2) Com o original colocado sobre a placa de circuito impresso, marcar com o auxílio de uma punção, os pontos a serem furados. Em seguida utilizando uma caneta especial para placas de circuito impresso, ligar os pontos marcados, conforme o original. O resultado final não é bom.

3) Através do processo do "SILK-SCREEN". O resultado final é muito bom, apesar de ser de médio custo.

4) Através do processo FOTO-GRÁFICO. O resultado final é ótimo, melhor que do SILKSCREEN e profissional, mas de alto custo.

5) Transferir o LAY-OUT diretamente na placa de circuito impresso, através do uso de uma cópia feita por uma copiadora eletrônica tipo MITA, XEROX, etc, com todos os detalhes do LAY-OUT original. O resultado final é bom e barato. Este processo será detalhado abaixo.

TRANSFERÊNCIA DO LAY-OUT DIRETAMENTE SOBRE AS PLACAS DE CIRCUITO IMPRESSO

A idéia principal consiste em transferir a tinta utilizada nas cópias das máquinas copiadoras eletrônicas, diretamente para a placa de circuito impresso. Como esta tinta não é atacada pelo ácido perclorato de ferro

utilizado na corrosão das placas, qualquer texto, paisagem, enfim, qualquer desenho de uma revista, inclusive o LAY-OUT de circuitos impressos podem ser transferidos diretamente para as placas.

Normalmente a tinta utilizada nas máquinas copiadoras é chamada de TONER, que na realidade é um pó químico, cuja cor, determina a cor da cópia a ser feita. Para que haja fixação do toner na folha de papel a ser copiado, é necessário que a folha passe através de um sistema de alta temperatura, que funde a tinta no papel.

O processo de copiar diretamente sobre as placas, consiste em fazer fundir novamente o toner da cópia de papel sobre a placa de circuito impresso, através do uso de um elemento aquecedor, que neste caso, poderá ser o ferro de passar roupas.

DETALHES A SEREM OBSERVADOS NA TRANSFERÊNCIA

A cópia deverá ser bem "carregada" de toner. (No caso de toner preto, para cópias pretas, o desenho copiado deverá estar bem enegrecido.

Obs: Existe toner de outras cores para cópias coloridas). Antes de iniciar o processo, seria bom pedir para a operadora da máquina copiadora, fazer 3 cópias; sendo uma com toner normal, outra com toner médio e outra com toner no máximo.

Observar se com o toner no máximo, as outras áreas de cor mais clara, não se escureceram também. Caso isto ocorra, pedir para a operadora reduzir um pouco o nível de toner. Seria bom o leitor optar pelas máquinas copiadoras mais modernas, e com o toner pouco usado, pois

com o uso, o toner vai diminuindo, clareando muito as cópias.

Como este produto é de custo elevado, o operador destas máquinas o substitui somente no último momento, quando as cópias já estão muito claras.

A cópia feita no papel está no modo direto, mas a cópia transferida para a placa de circuito impresso está no modo inverso, devido o efeito de espelhamento.

No caso de uma figura como paisagem, rosto, etc, o efeito da inversão não causa problemas, mas no caso de textos, números e principalmente LAY-OUT de circuito impresso, o desenho a ser copiado, deverá ser previamente invertido, para que quando copiado na placa de circuito impresso, não apresente problemas de inversão.

PROCESSO PARA FAZER A INVERSÃO

1) Adquirir em papelarias uma folha de transparência para retroprojetor, do modelo mais grosso (O modelo mais fino pode não passar pela máquina copiadora).

2) Tirar uma cópia do desenho a ser copiado diretamente na transparência. Para isto pedir para a operadora colocar a transparência no lugar da folha de papel. Observar que algumas copiadoras mais antigas, podem não conseguir copiar sobre as transparências.

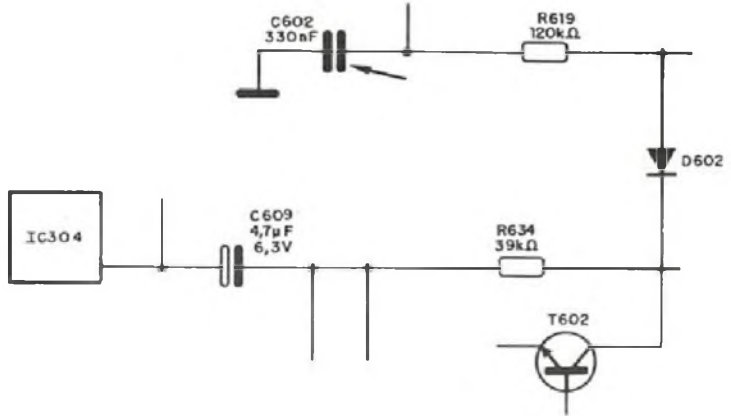
3) Utilizar a transparência, já com a cópia do desenho original, como a nova matriz, que permitirá fazer a inversão do desenho.

4) Tendo em mãos esta transparência, peça para a operadora da máquina copiá-la numa folha de papel, de tal modo que a "frente" da transparência fique para cima. As-

Marca
TELEFUNKEN

Aparelho: Chassi/Modelo
TV em cores Mod. 510/672

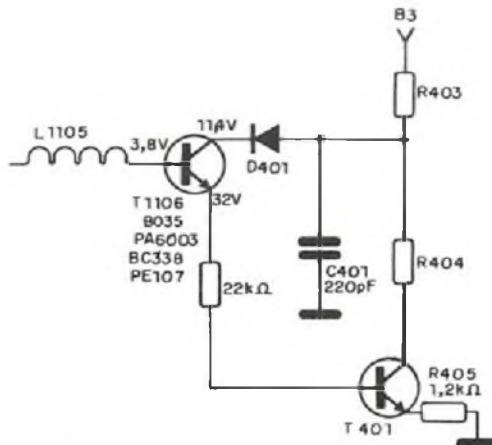
REPARAÇÃO
SABER
ELETRÔNICA



Marca
PHILCO

Aparelho: Chassi/Modelo
TV Mod. 386

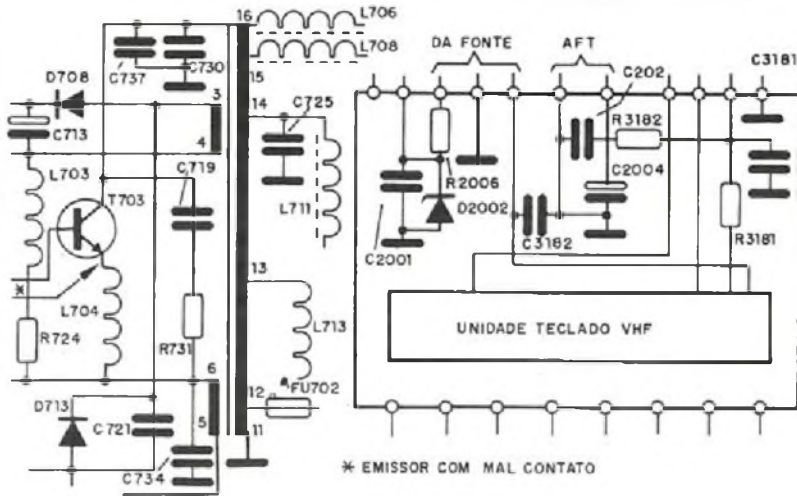
REPARAÇÃO
SABER
ELETRÔNICA



Marca
TELEFUNKEN

Aparelho: Chassi/Modelo
TV Mod. 571-E chassi 802A

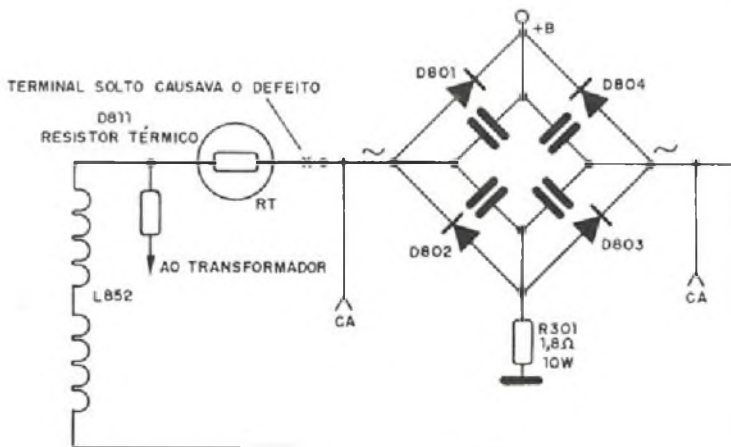
REPARAÇÃO
SABER
ELETRÔNICA




Marca
NATIONAL


Aparelho: Chassi/Modelo
TV em cores Mod. TC-203-B

REPARAÇÃO
SABER
ELETRÔNICA



Marca TELEFUNKEN	Aparelho: Chassi/Modelo TV Mod. 517-E chassi 802A	REPARAÇÃO SABER ELETRÔNICA 
<p>DEFEITO: Totalmente inoperante.</p> <p>RELATO: Comecei pela fonte de alimentação, não encontrando tensão depois do transformador TR₇₀₁. Porém, ao movimentar a placa de circuito impresso o televisor funcionou momentaneamente, e depois parou. Desconfiei de solda fria ou componente solto. Depois de uma inspeção visual pela parte inferior, encontrei o emissor do transistor T₇₀₃ sem contato em seu ponto de ligação. Refazendo a solda o televisor ligou, mas só sintonizava o canal 2. Parti então para a unidade de teclado que já havia sido reparada anteriormente e no lugar do resistor R₂₀₀₆ de 27 kΩ, havia um outro de 150 kΩ, e que devido a uma solda mal feita estava desligado do circuito. Substituindo este resistor por um de valor original (conforme diagrama) o televisor voltou a funcionar normalmente.</p> <p style="text-align: right;"> JOSÉ RODRIGUES DE FREITAS Cariacica - ES </p>		

543/262

Marca NATIONAL	Aparelho: Chassi/Modelo TV em cores Mod. TC-203-B	REPARAÇÃO SABER ELETRÔNICA 
<p>DEFEITO: TRC magnetizado, som normal.</p> <p>RELATO: Ao ligar o televisor o som era normal, mas a imagem apresentava diversas tonalidades de cores e, possivelmente, devido a inoperância da bobina de desmagnetização. Desliguei o aparelho da rede e passei a fazer uma cuidadosa revisão de todos os componentes responsáveis pela circulação da corrente através de L₈₅₂. Encontrei um dos terminais de D₈₁₁ (resistor térmico) completamente solto, devido ao aquecimento quando em funcionamento. Realizei uma limpeza no terminal e reapliquei a solda refazendo o circuito original e ao ligar o aparelho, com a imagem em preto e branco, tive uma tonalidade de cor uniforme em toda a tela, ficando assim solucionado o problema.</p> <p style="text-align: right;"> GILNEI CASTRO MULLER Santa Maria - RS </p>		

545/262

Marca
TELEFUNKEN

Aparelho: Chassi/Modelo
TV em cores Mod. 510/672

REPARAÇÃO
SABER
ELETRÔNICA



DEFEITO: Falta o verde; som normal.

RELATO: Primeiramente medi as tensões no circuito integrado IC₃₀₄, mas não encontrei nada de anormal. Depois desliguei do circuito T₆₀₂ e D₆₀₂ para verificação, mas eles estavam em bom estado. Ao medir o capacitor C₆₀₂ de 330 nF constatei que este capacitor estava aberto. Trocando-o por outro capacitor em bom estado, a cor verde da imagem voltou.

JOSÉ ANTONIO DE OLIVEIRA JR.
Campinas - SP

544/262

Marca
PHILCO

Aparelho: Chassi/Modelo
TV Mod. 386

REPARAÇÃO
SABER
ELETRÔNICA



DEFEITO: Imagem instável.

RELATO: A imagem tremia verticalmente e horizontalmente indicando um defeito no separador de sincronismo. Analisando o circuito, constatei que a tensão junto a base e coletor de T₄₀₁ (BQ37) estava com 2,2 V e 11 V respectivamente. Como o separador de sincronismo depende da intensidade de sinal de vídeo, dei uma verificada no transistor T₁₁₀₈ cujas tensões não estavam de acordo. Retirei o referido transistor e o medi, encontrando uma fuga entre base e emissor. Após a substituição o aparelho passou a funcionar perfeitamente.

JOSÉ ADELMO COSTA
Santa Maria - RS

546/262

A seção "Reparação Saber Eletrônica" apresentada em forma de fichas, teve início na Revista nº 185. Os autores dos "defeitos e soluções" aqui publicados são devidamente remunerados. Os técnicos reparadores interessados em colaborar devem fazê-lo exclusivamente por cartas.

REPARAÇÃO

HEADLINE COM DE PROD.ELETRON.LTDA.
Av Prestes Maia, 241 CJ 2 818 Centro
São Paulo - SP
CEP 01031-001
Fone: (011) 228 0719/228 5203
Fax: 228 7347
Cabeçotes de vídeo de todas as marcas

SHELDON CROSS
R.Sta Ilgênia, 498/1º
CEP 01207 - Fone: (011) 223-4192 São Paulo
SOKIT
R. Vitória, 345
CEP 01210 - Fone: (011) 221-4287 São Paulo

SPECTROL COM. COMP. ELETRON.LTDA
R. Vitória, 186 - CEP 01210-000
Fone: (011) 220-6779/221-3718 São Paulo

SPICH ELETRÔNICA LTDA
R. Timbiras, 101 - CEP 01208 - Sta Ilgênia
Fone: (011) 221-7189/221-2813 São Paulo

STARK ELETRÔNICA
R. Des Bandeira de Mello, 181
CEP 04743 - Fone: (011) 247-2866 São Paulo

STILL COMPON ELETRÔNICOS LTDA
R. dos Gusmões, 414 - CEP 01212-000
Fone: (011) 223-8999 São Paulo

LUPER ELETRÔNICA
R. dos Gusmões, 353 S/12 - CEP 01212
Fone: (011) 221-8906 São Paulo

TELEIMPORT ELETRÔNICA
R. Sta Ilgênia, 402
CEP 01207 - Fone: (011) 222-2122 São Paulo

TRASCOM DIST. COMP. ELETRON. LTDA
R. Sta Ilgênia, 300 - CEP 01207
Fone: (011) 221-1872/220-1061 São Paulo

TORRES RÁDIO E TELEVISÃO LTDA.
Av. Ipiranga, 1208 - 3º And Cj 33 - Cep 01040-903
Fone: (011) 229 32443 - 229 3803
Fax: - (011) 223 9486 São Paulo

TRANSFORMADORES LIDER
R. dos Andradas, 486/492
CEP 01208 - Fone: (011) 222-3795 São Paulo

TRANCHAN IND. E COM.
R. Sta Ilgênia, 280 - CEP 01207-000
Fone: (011) 220 5922/5183
R. Sta Ilgênia, 507/519 - Fone: (011) 222-5711
R. Sta Ilgênia, 556 - Fone: (011) 220-2785
R. dos Gusmões, 235 - Fone: (011) 221-7855
R. Sta Ilgênia, 459
Fone: (011) 221-3928/223-2038 São Paulo

TRANSISTÉCNICA ELETRÔNICA
R. dos Timbiras, 215/217
CEP 01208 Fone: (011) 2211355 São Paulo

UNITROTÉCNICA COMERCIAL ELETRÔNICA
R. Sta Ilgênia, 312
CEP 01207 - Fone: (011) 223-1899 São Paulo

UNIVERSOM COMERCIAL ELETRÔNICA
R. Sta Ilgênia, 183/193
CEP 01207 - Fone: (011) 227-5666 São Paulo

UNIVERSOM TÉCNICA E COMERCIO DE SOM
R. Gal Osório, 245
CEP 01213 - Fone: (011) 223-8847 São Paulo

SULLATÉCNICA COMERCIAL INFORMÁTICA LTDA
COMP. ELETRÔNICOS EM GERAL
fornecemos qualquer quantidade para todo o país
Rua Rego Freitas, 148 1º andar sala 11
CEP 01220-010
Fone: (011) 222-1335/7697/3296/5692
FAX: (011) 222-1335

VALVOLÂNDIA
Rua Aurora, 275
CEP 01209 - Fone: (011) 224-0066 São Paulo

WA COMPONENTES ELETRÔNICOS
R. Sta Ilgênia, 595 - CEP 01207-001
Fone: (011) 222-7365 São Paulo
WALDESA COM. IMPORT. E REPRES.
R. Florêncio de Abreu, 407
CEP 01029 - Fone: (011) 229-8644 São Paulo
ZAMIR RÁDIO E TV
R. Sta Ilgênia, 473
CEP 01207 - Fone: (011) 221-3613 São Paulo
ZAPI COMERCIAL ELETRÔNICA LTDA
Av Sapopemba, 1353
CEP 03345 - Fone: (011) 965-0274 São Paulo

OUTRAS CIDADES

RÁDIO ELETRÔNICA GERAL
R. Nove de Julho, 824
CEP 14800 - Fone: (016) 22-4355 Araraquara

TRANSITEC
Av. Feijó, 344
CEP 14800 - Fone: (016) 36-1162 Araraquara

WALDOMIRO RAPHAEL VICENTE
Av. Feijó, 417
CEP 14800 - Fone: (016) 36-3500 Araraquara

ELETRÔNICA CENTRAL DE BAURUI
R. Bandeirantes, 4-14
CEP 17015 - Fone: (014) 24-2645 Baurui

ELETRÔNICA SUPERSOM
Av. Rodrigues Alves, 366
CEP 17015 - Fone: (014) 23-8426 Baurui

NOVA ELETRÔNICA DE BAURUI
Pça. Dom Pedro II, 4-28
CEP 17015 - Fone: (014) 34-5945 Baurui

MARCONI ELETRÔNICA
R. Branco Veras, 434
CEP 14700 - Fone: (017) 42-4840 Bebedouro

CASA DA ELETRÔNICA
R. Saudades, 592
CEP 16200 - Fone: (0186) 42-2032 Birigui

ELETRÔNICA JAMAS
Av. Fiorino Percol, 692
CEP 18600 - Fone: (0142) 22-1081 Botucatu

ANTENAS CENTER COM. INSTALAÇÕES
R. Visconde do Rio Branco, 364
CEP 13013 - Fone: (019) 32-1833 Campinas

ELETRÔNICA SOAVE
R. Visconde do Rio Branco, 405
CEP 13013 - Fone: (019) 33-5921 Campinas

J.L. LAPENA
R. Gal Osório, 521
CEP 13010 - Fone: (019) 33-6508 Campinas

ELSON - COMPONENTES ELETRÔNICOS
Av. Miguel Variz, 18 - Centro - CEP 11660-650
Fone: (0124) 22-2552 Caraguatuba

ELETRÔNICA CERDENA
R. Olinto Salvetti, 76 - Vila Rosei
CEP - 13990 Espírito Santo do Pinhal

VIPER ELETRÔNICA
R. Rio de Janeiro, 969 - CEP 15600
Fone: (0174) 42-5377 Fernandópolis

ELETRÔNICA DE OURO
R. Couto Magalhães, 1799
CEP - 14400 - (016) 722-8293 Franca

MAGLIO G. BORGES
R. General Telles, 1365
CEP 14400 - Fone: (016) 722-6205 Franca

CENTRO-SUL REPRES. COM. IMP. EXP.
R. Paranaíba, 132/40
CEP 07190 - Fone: (011) 209-7244 Guarulhos

MICRO COMPON. ELETRÔNICOS LTDA
Av. Tiradentes, 140 - CEP 07000
Fone: (011) 208-4423 Guarulhos

CODAEL COM. DE ARTIGOS ELETRÔN.
R. Vigarão, J.J. Rodrigues, 134
CEP 13200 - Fone: (011) 731-5544 Jundiá

AURÉLUCÉ DE ALMEIDA GALLO
R. Barão do Rio Branco, 361
CEP 13200 - Fone: (011) 437-1447 Jundiá

TV TÉCNICA LUIZ CARLOS
R. Alferes Franco, 587
CEP 13480 - Fone: (0194) 41-6673 Limeira
ELETRÔNICA RICARDISOM
R. Carlos Gomes, 11
CEP 16400 - Fone: (0145) 22-2034 Lins
SASAKI COMPONENTES ELETRÔNICOS
Av. Barão de Mauá, 413/315
CEP 09310 - Fone: (011) 416-3077 Mauá
ELETRÔNICA RADAR
R. 15 de Novembro, 1213
CEP 17500 - Fone: (0144) 33-3700 Marília
ELETRÔNICA BANON LTDA
Av. Jabaquara, 302/306 - CEP 04046
Fone: (011) 276-4876 Mirandópolis

FEKITEL CENTRO ELETRÔNICO LTDA
R. Barão de Duprat, 310
Sto Amaro - SP - CEP 04743-060
Tel: (011) 246-1162
FAX: (011) 521-2755
Componentes em geral - Antenas - Peças vídeo game - Agulhas e etc.

KAJI COMPONENTES ELETRÔNICOS
R. Dona Primitiva Vianco, 345
CEP 06010 - Fone: (011) 701-1289 Osasco
NOVA ELETRÔNICA
R. Dona Primitiva Vianco, 189
CEP 06010 - Fone: (011) 701-6711 Osasco

CASA RADAR
R. Benjamin Constant, 1054
CEP 13400 - Fone: (0194) 33-8525 Piracicaba

ELETRÔNICA PALMAR
Av. Armando Sales Oliveira, 2022
CEP 13400 - Fone: (0194) 22-7325 Piracicaba

FENIX COM. DE MAT. ELETRÔN.
R. Benjamin Constant, 1017 - CEP 13400
Fone: (0194) 22-7078 Piracicaba

PIRALARMES SEGURANÇA ELETRÔNICA
R. do Rosário, 685 - CEP 13400
Fone: (0194) 33-7542/22-4939 Piracicaba

ELETRÔNICA MARBASSI
R. João Procópio Sobrinho, 191
CEP 13660 - Fone: (0195) 81-3414 Sorocaba

ELETRÔNICA ELETROLAR RENÉ
R. Barão do Rio Branco, 132/138
CEP 19010
Fone: (0182) 33-4304 Presidente Prudente

PRUDENTECNICA ELETRÔNICA
R. Ten. Nicolau Maffei, 141 - CEP 19010
Fone: (0182) 33-3264 Presidente Prudente

REFRISOM ELETRÔNICA
R. Major Felício Tarabay, 1263 - CEP 19010
Fone: (0182) 22-2343 Presidente Prudente

CENTRO ELETRÔNICO EDSON
R. José Bonifácio, 399 - CEP 19020
Fone: (016) 634-0040 Ribeirão Preto

FRANCISCO ALOI
R. José Bonifácio, 485 - CEP 14010
Fone: (016) 625-4206 Ribeirão Preto

HENCK & FAGGION
R. Saldanha Marinho, 109 - CEP 14010
Fone: (016) 634-0151 Ribeirão Preto

POLASTRINI E PEREIRA LTDA
R. José Bonifácio, 338/344 - CEP 14010
Fone: (016) 634-1663 Ribeirão Preto

ELETRÔNICA SISTEMA DE SALTO LTDA
R. Itapiru, 352 - CEP 13320
Fone: (011) 483-4861 Salto

F. J. S. ELETRÔNICA
R. Marechal Rondon, 51 - Estação
CEP 13320
Fone: (011) 483-6802 Salto

INCOB COMPONENTES ELETRÔNICOS
R. Siqueira Campos, 743/751 - CEP 09020
Fone: (011) 449-2411 Santo André

RADIO ELETRICA SANTISTA
R. Cel. Alfredo Flaquer, 148/150 - CEP 09020
Fone: (011) 414-6155 Santo André

JE RÁDIOS COMÉRCIO E INDÚSTRIA
R. João Pessoa, 230 CEP 11013
Fone: (0132) 34-4336 Santos

VALÉRIO E PEGO
R. Martins Afonso, 3
CEP 11010 - Fone: (0132) 22-1311 Santos

ADONAI SANTOS
Av. Rangel Pestana, 44
CEP 11013 - Fone: (0132) 32-7021 Santos

LUIZ LOBO DA SILVA
Av. Sen. Feijó, 377
CEP 11015 - Fone: (0132) 323-4271 Santos

VILA MATHIAS COMP. ELETRÔN. Ltda
R. Comendador Martins, 36
CEP 11015-530 - Fone: (0132) 34-6288 Santos
ELETROTEL COMPON. ELETRÔN.
R. José Pelosini, 40 - CEP 09720-040
Fone: (011) 458-9699 S. Bernardo do Campo

ELETRÔNICA PINHE
R. Gen. Osório, 235
CEP 13560 - Fone: (016) 72-7207 São Carlos

ELETRÔNICA B.B.
R. Prof. Hugo Darmento, 91 - CEP 13870
Fone: (0196) 22-2169 S. João do Boa Vista

ELETRO AQUILA
R. Rubião Júnior, 351 - CEP 12210-180
Fone: (012) 21-3794 - S. José dos Campos

TARZAN COMPONENTES ELETRÔNICOS
R. Rubião Júnior, 313 - CEP 12210
Fone: (012) 21-2866/22-3266 S. J. Campos

DIGISON ELETRÔNICA
Rua Saldanha Marinho, 2462
CEP 15010-600
Fone: (0172) 33-6625 - São J. do Rio Preto

IRMAOS NECCHI
R. Gal. Glicério, 3027 - CEP 15015
Fone: (0172) 33-0011 - São J. do Rio Preto

TORRES RÁDIO E TV
R. 7 de Setembro, 99/103 - CEP 18035
Fone: (0152) 32-0349 Sorocaba

MARQUES & PROENÇA
R. Padre Luiz, 277
CEP 18035 - Fone: (0152) 33-6850 Sorocaba

SHOCK ELETRÔNICA
R. Padre Luiz, 278
CEP 18035 - Fone: (0152) 32-9258 Sorocaba

WALTEC II ELETRÔNICA
R. Cel. Nogueira Padilha, 825
CEP 18052 - Fone: (0152) 32-4276 Sorocaba

SERVYTEL ELETRÔNICA
Largo Taboão da Serra, 89 - CEP 06754
Fone: (011) 491-6316 Taboão da Serra

SKYNA COM. DE COMP. ELETRON. LTDA
Av. Jacarandá, 290 - CEP 06774-010
Fone: (011) 491-7634 Taboão da Serra

ELETRON SOM ELETRÔNICA
R. XI de Agosto, 524 - CEP 18270-000
Fone: (0152) 51-6612 Tatui

ELETRÔNICA TATUI LTDA - ME
R. XV de Novembro, 608 - CEP 18270-000
Telefax: (0152) 51-7536 Tatui

COMERCIAL DE ELETRÔNICA
Rio de Janeiro e São Paulo
Queremos você aqui.
Este guia de compras é um serviço que prestamos aos nossos leitores.

PARA UM ATENDIMENTO DIFERENCIADO, AO CONSULTAR AS LOJAS ACIMA, CITE A REVISTA SABER ELETRÔNICA

GUIA DE COMPRAS

Rio de Janeiro

CAPITAL

CASA DE SOM LEVY
R. Silva Gomes, 8 e 10 Cascadura -
CEP 21350
Fone: (021)269-7148 Rio de Janeiro

ELETRONIC DO BRASIL COM. E IND.
R. do Rosário, 15 - CEP 20041
Fone: (081)221-8800 Rio de Janeiro

ELETRÔNICA A. PINTO
R. República do Líbano, 62 - CEP 20061
Fone: (021)224-0496 Rio de Janeiro

ELETRÔNICA ARGON
R. Ana Barbosa, 12 - CEP 20731
Fone: (021)249-8543 Rio de Janeiro

ELETRÔNICA BICAO LTDA
Travessa da Amizade 15-B - Vila da
Penha
Fone: (021)391-9285 Rio de Janeiro

ELETRÔNICA BUENOS AIRES
R. Luiz de Camões, 110 - CEP 20060
Fone: (021)224-2405 Rio de Janeiro

ELETRÔNICA CORONEL
R. André Pinto, 12 - CEP 21031
Fone: (021)280-7350 Rio de Janeiro

ELETRÔNICA FROTA
R. República do Líbano, 18 A - CEP 20061
Fone: (021)224-0283 Rio de Janeiro

ELETRÔNICA FROTA
R. República do Líbano, 13 - CEP 20061
Fone: (021)232-3683 Rio de Janeiro

ELETRÔNICA HENRIQUE
R. Visconde de Rio Branco, 18 -
CEP 20060
Fone: (021)252-4608 Rio de Janeiro

ELETRÔNICA JONEL
R. Visconde de Rio Branco, 18
CEP 20060
Fone: (021)222-9222 Rio de Janeiro

ELETRÔNICA SILVA GOMES LTDA
Av. Suburbana, 10442
Rio de Janeiro

ELETRÔNICA MILIAMPERE
R. da Conceição, 55 A - CEP 20051
Fone: (021)231-0752 Rio de Janeiro

ELETRONICO RAPOSO
R. do Senado, 49 - CEP 20231
Rio de Janeiro

**ENGESER COMPONENTES
ELETRONICOS**
R. República do Líbano, 21 - CEP 20061
Fone: (021)252-6373 Rio de Janeiro

**FERRAGENS FERREIRA PINTO
ARAUJO**
R. Senhor dos Passos, 88 - CEP 20061
Fone: (021)224-2328 Rio de Janeiro

J. BEHAR & CIA
R. República do Líbano, 46 - CEP 20061
Fone: (021)224-7098 Rio de Janeiro

**LABTRON LABORATÓRIO ELETRÔNICO
LTDA.**
R. Barão de Mesquita, 891 - loja 59
CEP 20540-002
Fone: (021) 278 0097 Rio de Janeiro

**LOJAS NOCAR RADIO E ELETRICIDA-
DE**
R. da Carioca, 24 - CEP 20050
Fone: (021)242-1733 Rio de Janeiro

MARTINHO TV SOM
R. Silva Gomes, 14 - Cascadura -
CEP 21350
Fone: (021)269-3997 Rio de Janeiro

NF ANTUNES ELETRÔNICA
Estrada do Caculia, 12 B - CEP 21921
Fone: (021)396-7820 Rio de Janeiro

**PALACIO DA FERRAMENTA MAQUI-
NAS**
R. Buenos Aires, 243 - CEP 20061
Fone: (021)224-5463 Rio de Janeiro

RADIAÇÃO ELETRÔNICA
Estrada dos Bandeirantes, 144-B -
CEP 22710
Fone: (021)342-0214 Rio de Janeiro

RÁDIO INTERPLANETÁRIO
R. Silva Gomes, 36-fundos
CEP 21350-080
Fone: (021)592-2648 Rio de Janeiro

RÁDIO TRANSCONTINENTAL
R. Constança Barbosa, 125 - CEP 20731
Fone: (021)269-7197 Rio de Janeiro

REI DAS VALVULAS
R. da Constituição, 59 - CEP 20060
Fone: (021)224-1226 Rio de Janeiro

RIO CENTRO ELETRÔNICO
R. República do Líbano, 29 - CEP 20061
Fone: (021)232-2553 Rio de Janeiro

ROYAL COMPONENTES ELETRONICOS
R. República do Líbano 22 A - CEP 20061
Fone: (021)242-8561 Rio de Janeiro

TRANSIPEL ELETRÔNICA LTDA
R. Regente Feijó, 37 - CEP 20060-060
Fone: (021)227-6726 Rio de Janeiro

**TRIDUVAR MAQUINAS E
FERRAMENTAS**
R. República do Líbano, 10 - CEP 20061
Fone: (021) 221-4625 Rio de Janeiro

TV RÁDIO PEÇAS
R. Ana Barbosa, 34 A e B - CEP 20731
Fone: (021)593-4296 Rio de Janeiro

SÃO PAULO

CAPITAL

ARPEL ELETRÔNICA
R. Sta. Ifigênia, 270
CEP 01207 - Fone: (011)223-5868 São Paulo

ATLAS COMPONENTES ELETRONICOS
Av. Lins de Vasconcelos, 755
CEP 01537 - Fone: (011)278-1155
R. Loefgreen, 1260/84 - CEP 04040
Fone: (011)572-6767 São Paulo

BUTANTA COM. E ELETRÔNICA
Rua Butantã, 121 - CEP 05424-140
Fone: (011)210-3900/210-8319 São Paulo

CAPITAL DAS ANTENAS
R. Sta. Ifigênia, 607 - CEP 01207
Fone: (011)220-7500/222-5392 São Paulo

**CASA DOS TOCA-DISCOS
"CATODI" LTDA**
R. Aurora, 241 - CEP 01209
Fone: (011)221-3537 São Paulo

CASA RADIO FORTALEZA
Av. Rio Branco 218 - CEP 01206
Fone: (011)223-8117 e 221-2658 São Paulo

CASA SÃO PEDRO
R. Mal Tito, 1200 - S. Miguel Paulista
CEP 08020 - Fone: (011)297-5648 São Paulo

CEANAR - COM. ELETRÔNICA
R. Sta. Ifigênia 568 - CEP 01207
Fone: (011)223-7577 e 221-1464 São Paulo

CENTRO ELETRÔNICO
R. Sta. Ifigênia, 424
CEP 01207 - Fone: (011)221-2933 São Paulo

CGR Rádio Shop
Rádio VHF para aviação
Fone: (001) 283-0553 São Paulo

CHIPS ELETRÔNICA
R. dos Timbiras, 248 - CEP 01208-010
Fone: (011)222-7011 São Paulo

CINEL COMERCIAL ELETRÔNICA
R. Sta. Ifigênia, 403
CEP 01207 - Fone: (011)223-4411 São Paulo

CITRAN ELETRÔNICA
R. Assunga, 535
CEP 04131 - Fone: (011)272-1833 São Paulo

CITRONIC
R. Aurora, 277 3º e 4º and.
CEP 01209 - Fone: (011)222-4766 São Paulo

COMERCIAL NAKAHARA
R. Timbiras, 174
CEP 01208 - Fone: (011)222-2283 São Paulo

CONCEPAL
R. Vitória, 302/304
CEP 01210 - Fone: (011)222-7322 São Paulo

COMON. ELETRONICOS CASTRO LTDA
R. Timbiras 301 - CEP 01208
Fone: (011)220-8122 São Paulo

DISC COMERCIAL ELETRÔNICA
R. Vitória, 128
CEP 01210 - Fone: (011)223-6903 São Paulo

DURATEL TELECOMUNICAÇÕES
R. dos Andaraes, 473
CEP 01208 - Fone: (011)223-8300 São Paulo

E. B. NEWPAN ELETRÔNICA LTDA
R. dos Timbiras, 107 - CEP 01208
Fone: (011)220-7695/6450 São Paulo

ELETRÔNICA BRAIDO LTDA
R. Domingos de Moraes, 3045 V. Mariana
CEP 04035 - Fone: (011)579-1484/581-9683 São Paulo

ELETRÔNICA BRASIVOX LTDA
R. Vitória, 140/142 - CEP 01210-000
Fone: (011)221-2513/221-3667 São Paulo

ELETRÔNICA BRESSAN COMPON. LTDA
Av. Mal. Tito, 1174 - S. Miguel Paulista
CEP 08020 - Fone: (011)297-1785 São Paulo

ELETRÔNICA GALUCCI
R. Sta. Ifigênia, 501
CEP - 01207 - Fone: (011)223-3711 São Paulo

**ELECTRON NEWS -
COMP. ELETRONICOS**
R. Sta. Ifigênia, 349 - CEP 01207-001
Fone: (011)221-1335 São Paulo

ELETRÔNICA CATODI
R. Sta. Ifigênia, 398
CEP 01207 - Fone: (011)221-4198 São Paulo

ELETRÔNICA CATV
R. Sta. Ifigênia, 44 - CEP 01207-000
Fone: (011)229-5677 São Paulo

ELETRÔNICA CENTENÁRIO
R. dos Timbiras, 228/232 - CEP 01208
Fone: (011)232-8110/222-4639 São Paulo

ELETRÔNICA EZAKI
R. Batezer Carrasco, 128 - CEP 05428-080
Fone: (011)815-7689 São Paulo

ELETRÔNICA FORNEL
R. Sta. Ifigênia, 304
CEP 01207 - Fone: (011)222-9177 São Paulo

ELETRÔNICA MARCON
R. Serra do Jaire, 1572/74
CEP 03175 - Fone: (011)292-4462 São Paulo

ELETRÔNICA MAX VÍDEO
Av. Jabaquara, 312 - V. Mariana
CEP 04048 - Fone: (011)577-8689 São Paulo

ELETRÔNICA N.SRA. DA PENHA
R. Cel. Rodovalho, 317 - Penha - CEP
03632-000
Fone: (011)217-7223 São Paulo

ELETRÔNICA RUDI
R. Sta. Ifigênia, 379 - CEP 01207-001
Fone: (011)221-1367 São Paulo

ELETRÔNICA SANTANA
R. Voluntários da Pátria, 1495
CEP 02011-200
Fone: (011)298-7066 São Paulo

ELETRÔNICA SERVI-SOM
R. Timbiras, 272 - CEP 01208
Fone: (011)221-7317 e 222-3010 São Paulo

CENTRO ELETRÔNICA STONE
R. dos Timbiras, 158 - CEP 01208-001
Fone: (011)220-5487 São Paulo

ELETRÔNICA TAGATA
R. Camargo 457 - Butantã
CEP 05510 - Fone: (011)212-2295 São Paulo

ELETRÔNICA VETERANA LTDA
R. Aurora, 161 - CEP 01209-001
Fone: (011)221-4292/222-3082 São Paulo

ELETRONIL COMPONENTES ELETR.
R. dos Gusmões, 344 - CEP 01212-000
Fone: (011)220-0494 São Paulo

ELETRONIAN COMP. ELETRONICOS
R. Antônio de Barros, 322 - Tatuapé
CEP 03098 - Fone: (011)941-9733 São Paulo

ELETRORADIO GLOBO
R. Sta. Ifigênia 680 - CEP 01207-000
Fone: (011)220-2895 São Paulo

**ELETRONSISTEM IND. ELET. ELETRÔNICA
LTDA.**
RUA Pieta, 781 - V. Izolima Mazzei
CEP 02080-010 - Fone/Fax: 950-4787 SP

ELETROTÉCNICA SOTTO MAYOR
R. Sta. Ifigênia, 502
CEP 01209 - Fone: (011)222-6788 São Paulo

ELETRÔNICA REI DO SOM LTDA
Av. Celso Garcia, 4219 - CEP 03063
Fone: (011)294-5824 São Paulo

ELETRÔNICA TORRES LTDA
R. dos Gusmões, 399 - CEP 01212
Fone: (011)222-2655 São Paulo

EMARK ELETRÔNICA
R. Gal. Osório, 185 - CEP 01213
Fone: (011)221-4779 e 223-1153 São Paulo

EPRO COMERCIAL ELETRÔNICA
R. dos Timbiras, 285/4 - CEP 01208
Fone: (011)222-4544 e 222-6748 São Paulo

**GER-SOM COMERCIO DE ALTO-
FALANTES**
R. Sta. Ifigênia, 211
CEP 01207 - Fone: (011)223-9188 São Paulo

GRANEL DIST. PROD. ELETRONICOS
R. Sta. Ifigênia, 261
CEP 01207 São Paulo

G.S.R. ELETRÔNICA
R. Antônio de Barros, 235 - Tatuapé
CEP 03098 - Fone: (011)942-6555 São Paulo

H. MINO IMP. EXP. LTDA
R. Aurora, 268 - CEP 01209-000
Fone: (011)221-8847/223-2772 São Paulo

INTERNATIC ELETRÔNICA
R. dos Gusmões, 351
CEP 01212 - Fone: (011)222-7300 São Paulo

LED TRON COM. COMP. APAR. ELE. LTDA
R. dos Gusmões, 353 - s/17
CEP 01212 - Fone: (011)223-1905 São Paulo

SABER ELETRÔNICA COMPONENTES

Av. Rio Branco, 439 - sobrelaja
Sta. Ifigênia
CEP 01206-000
São Paulo - SP
Fone: (011)223-4303 e
223-5389

MATOS TELECOMUNICAÇÕES LTDA
R. Vitória, 164 - CEP 01210
Fone: (011)222-9651 e 223-2181 São Paulo

**MAQUIDER COM. E ASSISTÊNCIA
TÉCNICA**
R. dos Timbiras, 168/172 - CEP 01208
Telefax: (011)221-0044 São Paulo

METRO COMPONENTES ELETRONICOS
R. Voluntários da Pátria, 1374
CEP 02010 - Fone: (011)290-3088 São Paulo

**MICROTOOLS COM. DE
PROD. ELET. LTDA.**
Av. N. Sra. do Sabará, 1346 - sala 01
CEP 04686-001 - Fone: (011)524-0429 São Paulo

MUNDISON COMERCIAL ELETRÔNICA
Av. Ipiranga, 1084 - Fone: 227-4088
R. Sta. Ifigênia, 399 - CEP 01207
Fone: (011) 220-7377 São Paulo

NOVA SUL COMERCIO ELETRÔNICO
R. Luis Góes, 793 - V. Mariana
CEP 04043 - Fone: (011)578-8115 São Paulo

OPTEK ELETRÔNICA LTDA
R. dos Timbiras, 256 - CEP 01208-010
Fone: (011)222-2511 São Paulo

O MUNDO DAS ANTENAS LTDA
R. Sta. Ifigênia, 226
Fone: (011)223-3079/223-9906 São Paulo

PANATRONIC COM. PROD. ELETRONICOS
R. Frei Caneca, 63 - CEP 01307-001
Fone: (011)256-3466 São Paulo

POLICOMP COMERCIAL ELETRON. LTDA
R. Santa Ifigênia, 527
R. dos Gusmões, 387 - CEP 01212
Fone: (011)221-1419/221-1485 São Paulo

**SEMICONDUCTORES, KITS, LIVROS E
REVISTAS**
RADIO ELETRICA S/A LUIZ
R. Padre João, 270-A
CEP 03637 - Fone: (011)296-7018 São Paulo

RÁDIO IMPORTADORA WEBSTER LTDA
R. Sta. Ifigênia, 339 - CEP 01207
Fone: (011)221-2118/211-1124
R. Sta. Ifigênia, 414 - CEP 01207
Fone: (011)221-1487 São Paulo

RÁDIO KIT SON
R. Sta. Ifigênia, 386
CEP 01207 - Fone: (011)222-0099 São Paulo

ROBINSON'S MAGAZINE
R. Sta. Ifigênia, 269
CEP 01207 - Fone: (011)222-2055 São Paulo

SANTIL ELETRO SANTA IFIGÊNIA
R. Gal. Osório, 230
CEP 01213 - Fone: (011)223-2111 São Paulo

R. Sta. Ifigênia, 602
CEP 01207 - Fone: (011)221-0579 São Paulo

PARA UM ATENDIMENTO DIFERENCIADO, AO CONSULTAR AS LOJAS ACIMA,
CITE A REVISTA SABER ELETRÔNICA

ISR-40-2063/83
UP AG. CENTRAL
DR/SÃO PAULO

CARTÃO - RESPOSTA

NÃO É NECESSÁRIO SELAR

O SELO SERÁ PAGO POR:



EDITORA SABER LTDA.

05999 - SÃO PAULO - SP

ISR-40-2063/83
UP AG. CENTRAL
DR/SÃO PAULO

CARTÃO - RESPOSTA

NÃO É NECESSÁRIO SELAR

O SELO SERÁ PAGO POR:



EDITORA SABER LTDA.

05999 - SÃO PAULO - SP

ATUALIZE SEUS DADOS

Nome:.....

.....

.....

End:.....

.....

Cidade:.....

.....

Estado:.....

CEP.....

Data Nasc.:.....

R.G.:.....

Assinatura

dobre

ISR-40-2137/83
U.P. CENTRAL
DR/SÃO PAULO

CARTA RESPOSTA

NÃO É NECESSÁRIO SELAR

O SELO SERÁ PAGO POR



saber
publicidade e promoções

05999 – SÃO PAULO – SP

dobre

--	--	--	--	--

ENDEREÇO:

REMETENTE:

corte

cole

A SOLUÇÃO DEFINITIVA EM ANTENAS COLETIVAS



**UM PRODUTO DE PRIMEIRO MUNDO
***** QUE NÃO É IMPORTADO *******



RECEP. / SAT.



MODULADOR



AMPLIFICADOR



CONVERSOR

- * SISTEMA MODULAR EXPANSÍVEL E COMPACTO PARA ANTENAS COLETIVAS
- * OPERAÇÃO COM CANAIS ADJACENTES * ÓTIMA RELAÇÃO CUSTO/DESEMPENHO
- * TECNOLOGIA DO FUTURO APLICADA NO PRESENTE.



THEVEAR

**UMA MARCA QUE SE IMPÕE
PELA SUA SERIEDADE**

Av. Thevear, 92 - Bairro Cuiabá km 36 Rod. Santa Isabel - Itaquaquecetuba - SP - CEP 08597-660
C/P. 1004 - Fone: PABX (011) 775-1955 - Telex (011) 32672 THEV BR - Fax: (011) 775-0435

A. Anote no Cartão Consulta nº 01394

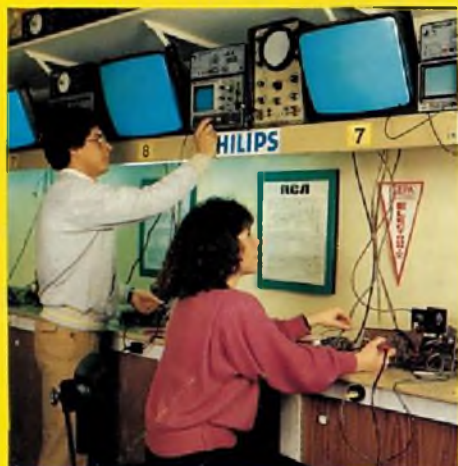
CAPACITE-SE E MONTE SUA PRÓPRIA EMPRESA DE

ELETRÔNICA

ELETRDOMÉSTICOS - RÁDIO - ÁUDIO - TV A CORES - VIDEOCASSETES
TÉCNICAS DIGITAIS - ELETRÔNICA INDUSTRIAL - COMPUTADORES, ETC

Somente o Instituto Nacional CIÊNCIA, pode lhe oferecer Garantia de Aprendizado com total SUCESSO na ELETRO-ELETRÔNICA. Todo Tecnólogo do INC tem um completo GUIA de Assessoramento Legal a suas consultas no 'Departamento de Orientação Profissional e Assessoria Integral' (O.P.A.I.) solucionando lhes os problemas ao instalar sua OFICINA DE ASSISTÊNCIA TÉCNICA AUTORIZADA, ou sua FÁBRICA DE PLACAS DE C.I., ou sua MONTADORA DE APARELHOS ELETRÔNICOS, até sua CONSULTORIA INDUSTRIAL DE ENGENHARIA ELETRÔNICA, etc. As chances de ter sua própria

Empresa com grande Sucesso são totais. Ao montar sua própria Empresa será assistido e orientado pelo O.P.A.I. e seus Advogados, Contadores, Engenheiros e Assessores de Marketing e Administração de Pequena e Média Empresa. Nos Treinamentos como nos SEMINÁRIOS do O.P.A.I. você conhecerá os Alunos Formados no INC e CEPA International, seus depoimentos e testemunhos de grande SUCESSO. Essa mesma chance você tem hoje. CAPACITE-SE E SEJA DONO ABSOLUTO DO SEU FUTURO.



• PROFSSIONALIZE-SE DE UMA VEZ PARA SEMPRE:

Seja um Gabaritado PROFISSIONAL estudando em forma livre a Distância assistindo quando quiser aos SEMINÁRIOS E TREINAMENTOS PROFISSIONALIZANTES ganhando a grande oportunidade de fazer TREINAMENTOS no CEPA International, e em importantes EMPRESAS E INDUSTRIAIS no Brasil.

• FORMAÇÃO PROFISSIONAL C/ ALTOS GANHOS GARANTIDOS

• ESTUDANDO NO INC VOCÊ GANHARÁ:

Uma Formação Profissional completa. Na "Moderna Programação 2001" todo Graduado na Carreira de Eletrônica haverá recebido em seu Lar mais de 400 lições - Passo a Passo -, 60 Manuais Técnicos de Empresas, 20 Manuais do CEPA International, tudo com mais de 10.000 desenhos e ilustrações para facilitar seu aprendizado, mais quatro (4) REMESSAS EXTRAS exclusivas, com entregas de KITS, APARELHOS E INSTRUMENTOS ELETRÔNICOS como seu 1º Mul-

tímetro Analógico Profissional, Rádio Superheterodino completo, Gerador de AF-RF, Rádio Gravador, Experimentador de Projetos Eletrônicos, Jogo de Ferramentas, Multímetro Digital, TV a Cores completo, Gerador de Barras para Televisão entregue em mãos por um Engenheiro da Empresa MEGABRÁS, mais todos os Equipamentos que monta em sua casa, com grande utilidade em sua vida Profissional.

• EXCLUSIVA CARREIRA GARANTIDA E COM FINAL FELIZ !!!

NO INC VOCÊ ATINGE O GRAU DE CAPACITAÇÃO QUE DESEJAR: Progressivamente terá os seguintes títulos: "ELETRÔNICO, TÉCNICO EM RÁDIO, ÁUDIO E TV, TÉCNICO EM ELETRÔNICA SUPERIOR e Tecnologia da ENGENHARIA ELETRÔNICA" mais os Certificados entregues pelas EMPRESAS.

• A INDÚSTRIA NACIONAL NECESSITA DE GABARITADOS PROFISSIONAIS.

"EM TEMPOS DIFÍCEIS O PROFISSIONAL ESCOLHIDO É SEMPRE O MAIS E MELHOR CAPACITADO"

INC CÓDIGO SE-262
 Solicito GRÁTIS e sem compromisso o GUIA DE ESTUDO da Carreira Livre de Eletrônica sistema MASTER (Preencher em Letra de Forma)

Nome: _____
 Endereço: _____
 Bairro: _____
 CEP: _____ Cidade: _____
 Estado: _____ Idade: _____ Telefone: _____

LIGUE AGORA (011) 223-4755
 OU VISITE-NOS DAS 9 ÀS 17 HS. AOS SÁBADOS DAS 8 ÀS 12,45 HS.

Instituto Nacional CIÊNCIA

AV. SÃO JOÃO, 253 - CENTRO

Para mais rápido atendimento solicitar pela CAIXA POSTAL 896

CEP: 01059-970 - SÃO PAULO

Não desejando cortar o cupom, envie-nos uma carta com seus dados

A Anote no Cartão Consulta nº 01223

CAPACITE-SE E MONTE SUA PRÓPRIA EMPRESA DE ELETRÔNICA - ANO 10 - Nº 253 - NOVEMBRO/1994