

# ELETRÔNICA

- CONHEÇA OS PRÉ-AMPLIFICADORES, MIXERS E EFEITOS SONOROS
- INSTRUMENTOS MUSICAIS ELETRÔNICOS
- O REED SWITCH



**Super  
Ouvido**



# MÚSICA EM ALTA FIDELIDADE

**Construa sua própria caixa acústica,  
igual as melhores importadas.**

A "NOVIK", empresa líder na fabricação de alto-falantes especiais de alta fidelidade, lhe oferece

**1-GRÁTIS, 4 valiosos projetos de caixas acústicas** desenvolvidos e testados em laboratório, usando seus próprios sistemas de alto-falantes, encontrados nas melhores casas do ramo.

## **Instale o melhor som em alta fidelidade no seu carro.**

A "NOVIK", fabricante da melhor e mais extensa linha de alto-falantes especiais para automóveis: woofers, tweeters, mid-ranges e full-ranges até 30 watts de potência, põe a sua disposição

**2-GRATUITAMENTE, folheto explicativo** do sistema de alto-falantes mais apropriado para seu carro e forma correta de instalação.



## **Monte sua caixa acústica especial para instrumentos musicais.**

**3-GRÁTIS os 6 avançados projetos** de caixas acústicas especiais para guitarra, contra-baixo, órgão e voz, elaborados com sistemas de alto-falantes "NOVIK".



ESCREVA PARA:  
**NOVIK S.A.**  
INDÚSTRIA E COMÉRCIO  
Cx. Postal: 7483 - São Paulo

SÃO OS MESMOS PROJETOS E SISTEMAS DE ALTO-FALANTES QUE A "NOVIK" ESTÁ EXPORTANDO PARA 14 PAÍSES DE 4 CONTINENTES, CONFIRMANDO SUA QUALIDADE INTERNACIONAL.

Revista

# ELETRÔNICA

Nº 89  
FEVEREIRO  
1980



diretor  
superintendente:

diretor  
administrativo:

diretor  
de produção:

EDITORA  
SABER  
LTDA

Savério  
Fittipaldi

Élio Mendes  
de Oliveira

Hélio  
Fittipaldi

diretor  
técnico:

gerente de  
publicidade:

serviços  
gráficos:

distribuição  
nacional:

diretor  
responsável:

REVISTA  
SABER  
ELETRÔNICA

Newton  
C. Braga

J. Luiz  
Cazarim

W. Ruth  
& Cia. Ltda.

ABRIL S.A. -  
Cultural e  
Industrial

Élio Mendes  
de Oliveira

Revista Saber  
ELETRÔNICA é  
uma publicação  
mensal  
da Editora  
Saber Ltda.

REDAÇÃO  
ADMINISTRAÇÃO  
E PUBLICIDADE:  
Av. Dr. Carlos de  
Campos, nº 275/9  
03028 - S. Paulo - SP.

CORRESPONDENCIA:  
Endereçar à  
REVISTA SABER  
ELETRÔNICA  
Caixa Postal, 50450  
03028 - S. Paulo - SP.

## sumário

Micro Super Ouvido .....	2
Antena de Quadro e Radiogoniometria .....	11
Conheça os Pré-Amplificadores, Mixers e Efeitos Sonoros (Primeira Parte) .....	15
Luz Noturna Automática .....	23
Rádio Controle .....	32
Instrumentos Musicais Eletrônicos .....	40
O Reed Switch (Parte Final) .....	46
Identificando os Transformadores Miniaturas de AF .....	54
Seção do Leitor .....	60
Curso de Eletrônica - Lição 39 .....	65

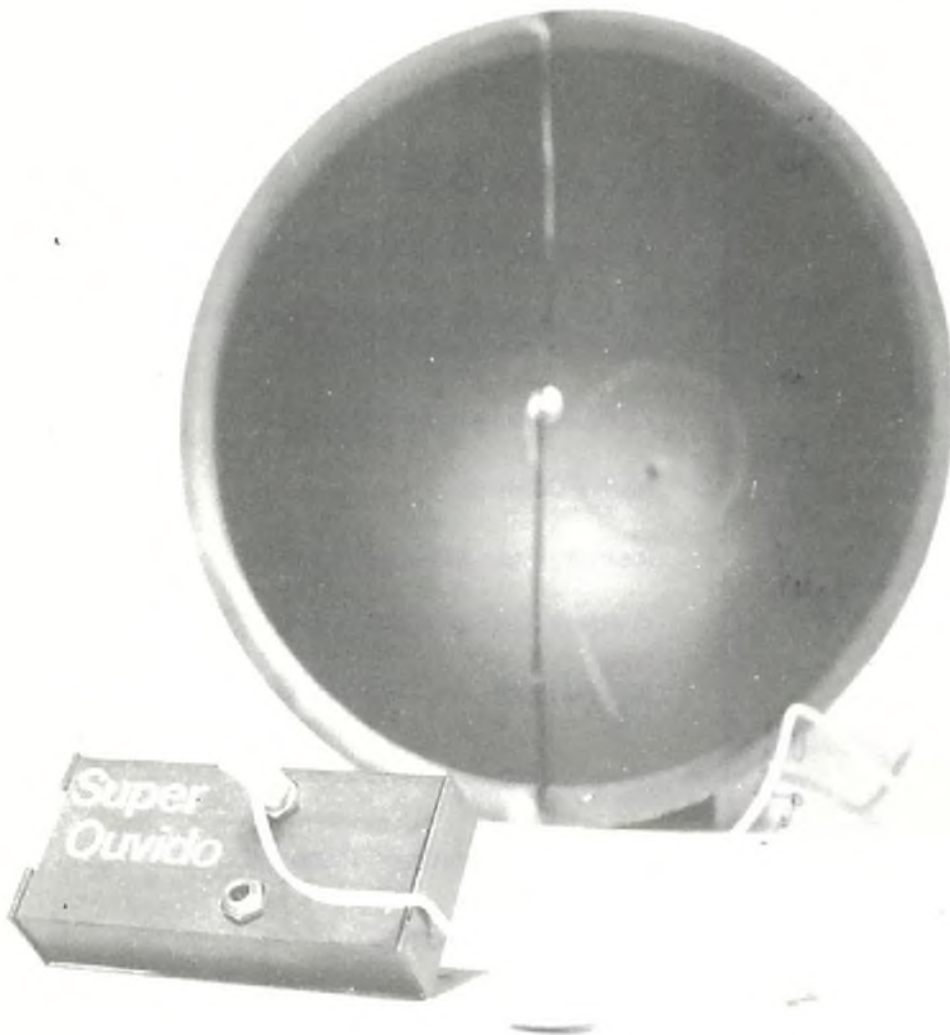
Capa - Foto do protótipo do  
MICRO SUPER OUVIDO

Os artigos assinados são de exclusiva responsabilidade de seus autores.

É totalmente vedada a reprodução total ou parcial dos textos e ilustrações desta Revista, sob pena das sanções legais, salvo mediante autorização por escrito da Editora.

**NUMEROS ATRASADOS:** Pedidos à Caixa Postal 50.450 — São Paulo, ao preço da última edição em banca, mais despesas de postagem. **SOMENTE A PARTIR DO NUMERO 46 (ABRIL/76).**

# **Micro Super Ouvido**



Um micro-amplificador de alta sensibilidade para você ligar de um lado, um microfone de eletreto e do outro, um fone, alto-falante miniatura ou gravador e escutar tudo. Sons fracos de conversas distantes, cantos de pássaros, ruídos de relógios e até mesmo o zumbido de uma brisa, tornam-se claros e altos com este aparelho.

Newton C. Braga

É claro que além das possibilidades indicadas o micro super-ouvido apresenta muitas outras, algumas das quais muito interessantes para os que se sentem atraídos pela "espionagem eletrônica".

Assim, montando o microfone num refletor parabólico, conforme sugere a figura 1, pode-se concentrar os sons de uma única direção e com isso ouvir-se conversas distantes com facilidade.

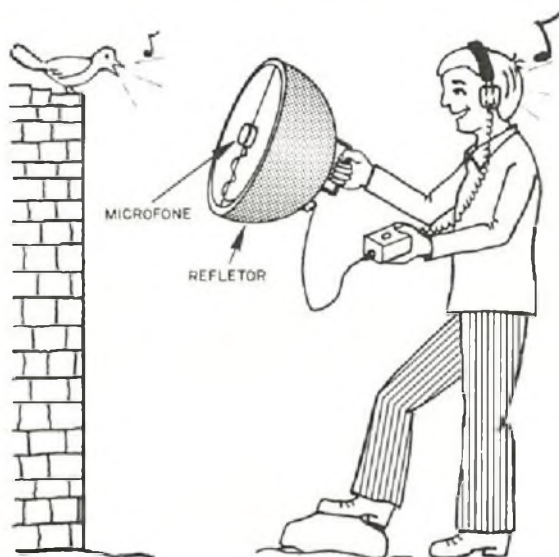


FIGURA 1

Esta mesma configuração se torna ideal para o ornitólogo que poderá com facilidade gravar cantos de pássaros, ruídos de insetos e muitos outros que a natureza pode fornecer.

O microfone sozinho colocado a uma certa distância do aparelho permite também que conversas sejam captadas com um volume impressionante o que quer dizer que, mesmo falando em voz baixa a uma boa distância do local em que ele se encontra podemos garantir uma perfeita audição.

Além das utilidades interessantes que citamos, este ouvido biônico tem algo mais que atrai o experimentador: é simples de montar, ultra-pequeno e é alimentado com apenas duas pilhas comuns de 1,5 V.

Sua instalação numa pequena caixa permite usos variados já que tanto as saídas como as entradas são feitas por meio de jaques:

— Um jaque de entrada de microfone de eletreto.

— Um jaque para saída de sinais de baixa impedância para um pequeno alto-falante ou fone de ouvido de baixa impedância.

— Um jaque de saída de alta impedância para ligar na entrada do microfone do gravador cassete ou em um amplificador de potência ou ainda num tape deck. Nesta saída também podem ser ligados fones de alta impedância (cristal ou magnético). (figura 2)

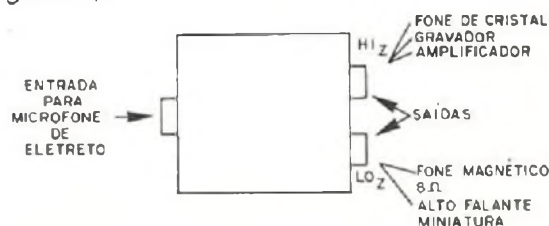


FIGURA 2

O super-ouvido possui ainda um controle de sensibilidade que permite que com maior facilidade se encontre o nível ideal de audição para separar eventuais ruídos de fundo.

### COMO FUNCIONA

O princípio de funcionamento deste micro super-ouvido não apresenta dificuldades de compreensão. O que temos está basicamente representado na figura 3: um amplificador de áudio de pequena potência e muito alto ganho alimentado por uma tensão de apenas 3 V. (Se o leitor quiser reduzir ainda mais o tamanho do aparelho pode usar uma única pilha de 2,7 V).

Este amplificador consta de 4 etapas de amplificação, sendo uma no próprio microfone de eletreto.

De fato, este microfone é dotado de um transistor de efeito de campo que permite uma amplificação imediata do sinal no próprio componente.

Para um perfeito funcionamento este transistor de efeito de campo deve ser polarizado com uma resistência de carga cujo valor ótimo está em torno de 680 ohms. Como se trabalha com a tensão limite inferior, como valor bom para a sensibilidade desejada usamos um resistor de 1 k ligado a este componente (figura 4).

O sinal do microfone de eletreto é levado então à primeira etapa de amplificação de áudio que também possui um controle de sensibilidade.

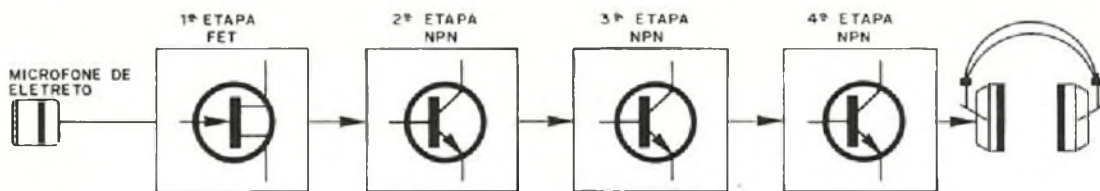


FIGURA 3

O que temos nesta etapa é um transistor funcionando na configuração de emissor comum e tendo como carga um potenciômetro que serve como controle de volume ou sensibilidade. Este controle é do tipo normal operando como um divisor de tensão para o sinal que é levado à etapa seguinte.

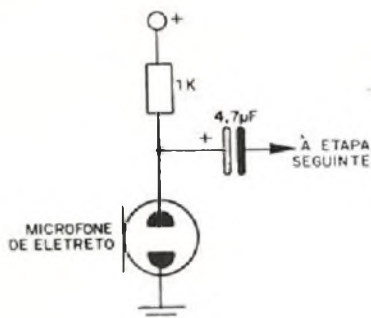


FIGURA 4

A terceira e quarta etapa nada tem de incomum, usando ambos transistores da configuração de emissor comum para maior ganho de potência, sendo que a última aplica o sinal ao circuito de carga.

A impedância de saída do último transistor é da ordem de 2 k, de modo que este seria o valor ideal para um fone que deva ser ligado ao micro super-ouvido.

De modo a permitir que este aparelho seja usado com fones comuns de baixa impedância e ainda ligado à entrada de gravadores, deve-se usar um transformador de saída do tipo ultra-miniatura para transistores.

Será preferível que a impedância de primário deste transformador esteja em torno de 2 k, mas o aparelho também funcionará com outros valores com pequenas variações na sensibilidade já que o circuito não é crítico.

Assim, a utilização do transformador do modo indicado na figura 5, tem duas finalidades: oferecer uma carga de alta-impedância ao transistor quando o mesmo estiver excitando um fone de cristal ou magnético de alta-impedância ou então permi-

tir a ligação de fones ou alto-falantes de baixa impedância.

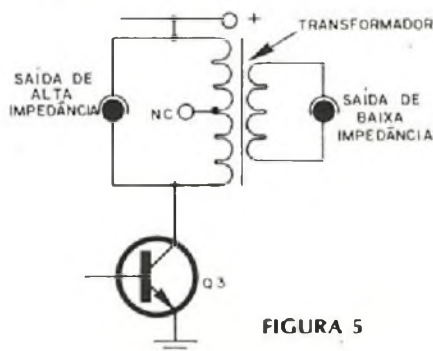


FIGURA 5

Um ponto importante a ser analisado e que está fora do circuito eletrônico propriamente dito refere-se ao tipo de escuta desejada e ao modo de instalação do microfone.

Para a escuta de sons distantes o som deve ser concentrado no microfone para o que utiliza-se um refletor parabólico, conforme o mostrado na figura 6. Quanto maior for o diâmetro deste refletor, melhor será a resposta de graves do circuito. Nossa sugestão é portanto utilizar um refletor de pelo menos 30 cm de diâmetro.

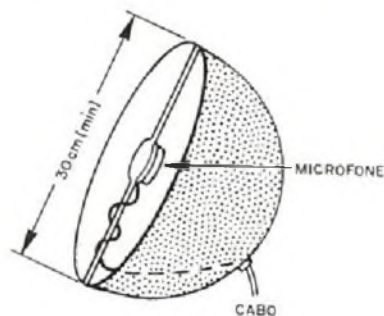


FIGURA 6

É claro que não é preciso que o refletor seja exatamente parabólico se bem que esta seja a situação ideal. Objetos de forma aproximada que possam concentrar o som podem perfeitamente ser utilizados tais como bacias, refletores de lâmpadas, etc.

Com relação a audição, os melhores

resultados são obtidos com os fones de alta-fidelidade que "isolam" o ouvinte do meio ambiente. Para os leitores que não tiverem tais fones, entretanto, um pequeno alto-falante montado de modo a ser colocado próximo do ouvido também oferece excelentes resultados (figura 7).

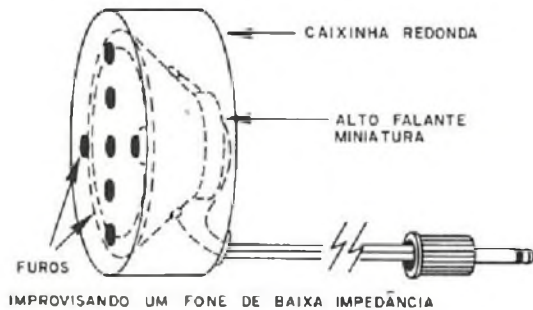


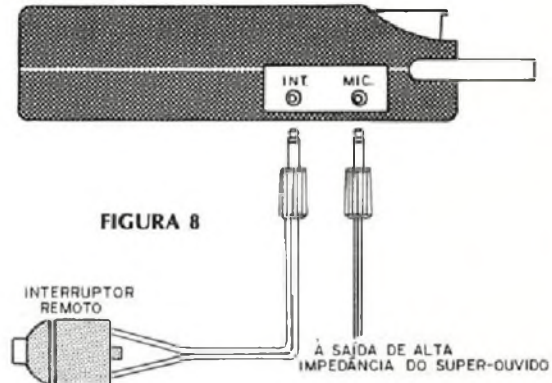
FIGURA 7

Os fones de cristal também funcionam bem mas devem ser ligados na saída de alta impedância enquanto que os fones de baixa impedância dos encontrados junto com gravadores e rádios portáteis devem ser ligados na saída de baixa impedância.

Para escuta remota, o microfone deve ser escondido no local desejado e ligado ao aparelho por meio de cabo blindado para que roncos não sejam captados. Não é conveniente usar cabo de mais de 20 m de comprimento para esta finalidade.

Na ligação ao gravador o leitor deve ter em mente que alguns tipos usam jaques duplos sendo um correspondente ao interruptor. Para estes casos, faça do modo

indicado na figura 8, instalando no segundo jaque um interruptor que serve para acionar o gravador no momento em que estivermos gravando.



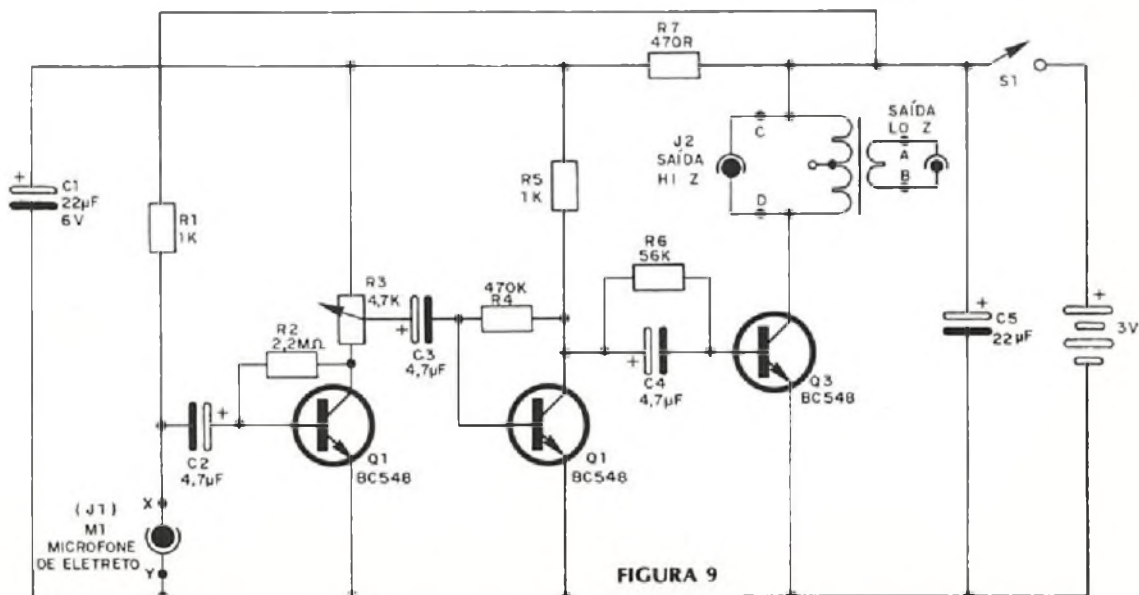
Completando, a durabilidade das pilhas é excelente já que o consumo de energia do micro super-ouvido é extremamente baixo.

### MONTAGEM

Descreveremos de início a montagem do micro super-ouvido propriamente dito, ou seja, o circuito eletrônico que vai na "caixinha".

Este circuito consta do amplificador, dos jaques de entrada e saída, controle de sensibilidade, pilhas, e chave liga-desliga (que pode ser incorporada ao potenciômetro).

Os componentes externos serão o microfone e refletor, plugue e fone, ou alto-falante, cabo de ligação ao gravador.



A montagem é feita com os componentes básicos do amplificador numa placa de circuito impresso. Sua soldagem deve ser feita com um ferro de pequena potência e ponta fina em vista da delicadeza dos mesmos. Igual cuidado na soldagem deve ser tomado quando se trabalhar com o microfone de eletreto.

Temos então na figura 9 o circuito completo do amplificador com os jaques

de entrada e saída. Neste mesmo circuito damos em adição os modos de ligação dos diferentes dispositivos de escuta e gravação.

A placa de circuito impresso é mostrada na figura 10, observando-se que suas ligações aos jaques devem ser curtas.

Na figura 11 temos a sugestão para a caixa em que é montado o aparelho.

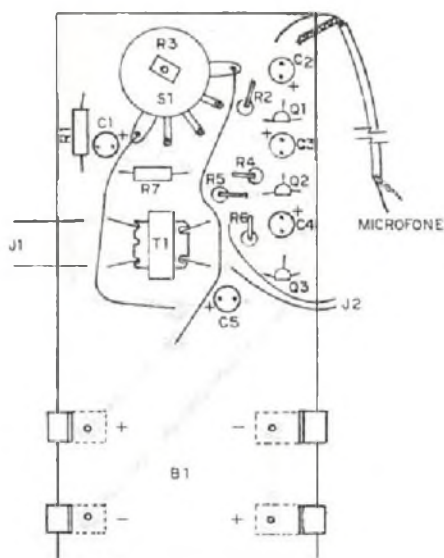
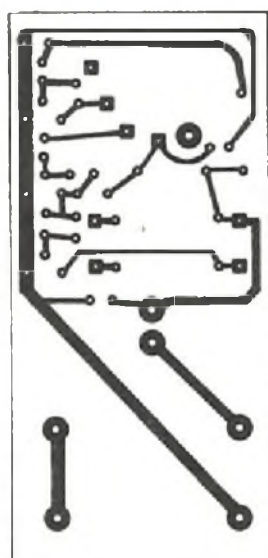


FIGURA 10



FIGURA 11



Como os componentes são delicados e devem ser soldados de modo correto, damos a seguir os principais cuidados a serem tomados com isso:

a) Os transistores são todos do mesmo tipo devendo sua posição de montagem ser observada em função de seu lado achatado. Na sua soldagem deve ser evitado o excesso de calor que pode lhes causar danos.

Os transistores recomendados originalmente são os BC548 mas são os seguintes os equivalentes que podem ser empregados sem modificações na ligação ou no circuito: BC547, BC549, BC237, BC238, BC239.

b) Os capacitores são todos eletrolíticos com tensões de trabalho a partir de 6V e terminais paralelos. Dizemos tensões a partir de 6 V porque este é o valor mínimo recomendado mas valores maiores podem ser perfeitamente usados se bem que neste caso os componentes sejam maiores e possam dificultar a colocação. Se não for possível encontrar o tipo de terminais paralelo use o de terminais axiais instalando-os do modo indicado na figura 12. Um ponto importante a ser observado nestes capacitores refere-se a sua polaridade. Veja a marcação de (+) ou (-) e siga-a de acordo com os desenhos.

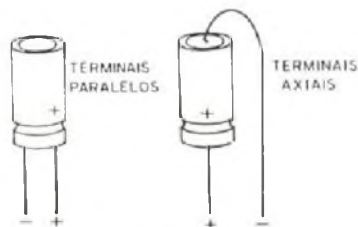


FIGURA 12

c) Os resistores podem ser todos de 1/8 W com 20% ou 10% de tolerância sendo seus valores dados pelos anéis coloridos em seu corpo. Observe o código de cores segundo a lista de material para não haver perigo de inversões. Estes componentes não têm lado certo para ligar, isto é, não é preciso observar sua polaridade. Na soldagem evite o excesso de calor que pode lhes causar danos.

d) O transformador é um elemento crítico pois dele depende a sensibilidade e o volume obtidos. Se bem que qualquer transformador de saída miniatura para

transistores possa ser usado, os que fornecem os melhores resultados são os de menor tamanho com impedância de primário em torno de 2 k. Os transformadores especificados para os transistores 2SB54 ou OC72 podem ser usados com bons resultados. Em caso de dúvidas será conveniente que o leitor experimente alguns transformadores até obter o melhor desempenho. Na soldagem deste componente observe bem a sua posição já que o lado de três terminais corresponde ao primário sendo ligado ao transistor. Cuidado na compra deste componente para não levar um driver por engano já que este na aparência é igual ao saída. Este tipo de transformador funcionará com muito baixo rendimento neste circuito.

e) O suporte de pilha será fixado na caixa de montagem, podendo ser usada cola comum para esta finalidade. O leitor aqui tem diversas opções para a montagem além da sugerida no original.

Assim, originalmente empregamos um suporte para duas pilhas pequenas do tipo de 1,5 V para transistores (AA), mas se o leitor quiser pode utilizar uma única pilha de 2,7 V (do tipo usado em algumas máquinas fotográficas ou aparelhos de surdez) ou então 2 pilhas de 1,3 V como encontradas em algumas calculadoras em forma de botão (figura 13).

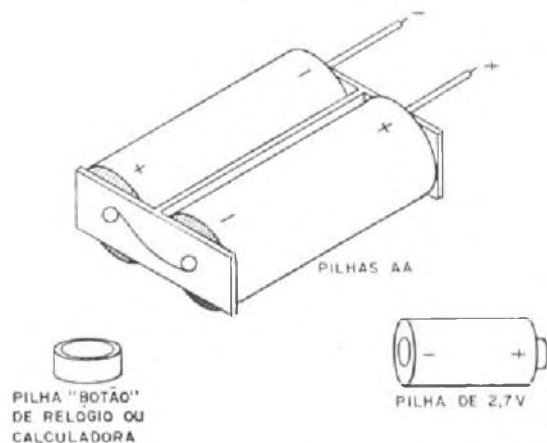


FIGURA 13

O importante na ligação das pilhas é observar a polaridade. No suporte o fio vermelho corresponde ao (+) e o fio de outra cor ao pólo (-)

f) As ligações dos jaques de saída também precisam ser feitas com cuidado já que no caso do microfone existe polarida-

de certa para sua alimentação. Assim, na figura 14 temos a maneira de se fazer a ligação do jaque do microfone de modo que o pólo\* externo seja o negativo e o interno do cabo coaxial seja o que leva o sinal. É muito importante obedecer esta maneira de ligar pois pelo contrário o aparelho não funcionará.

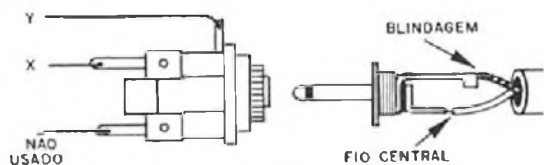


FIGURA 14

Com relação aos jaques de saída será conveniente que sejam do tipo a ser conectado no fone ou amplificador do gravador.

Para a utilização de fones do tipo estéreo, o jaque deve ser do tipo mostrado na figura 15 com os dois lados ligados em paralelo de modo a termos sinal nos dois ouvidos.

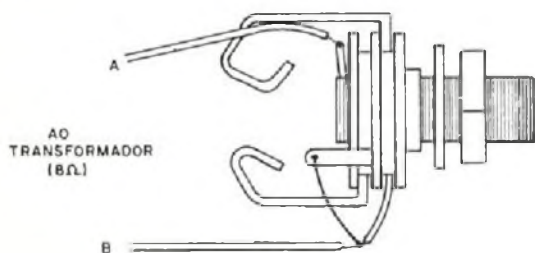


FIGURA 15

Para jaques comuns, um alto-falante pequeno ou então a saída de um gravador, a maneira de fazer a ligação é mostrada na figura 16.

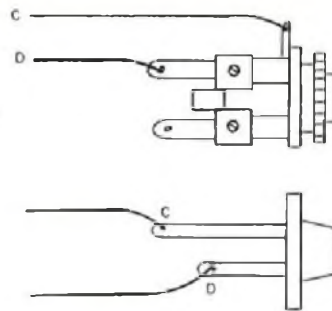


FIGURA 16

g) Temos finalmente o controle de volume e o interruptor geral. O controle de volume consiste num potenciômetro de 2,2 a 4,7 k linear com ou sem chave. Se for usado o tipo com chave, ela servirá para ligar e desligar o aparelho e se for do tipo sem chave um pequeno interruptor deve ser acrescentado para fazer a conexão das pilhas.

A posição das ligações do potenciômetro é importante para que obtenhamos um aumento da sensibilidade quando ele for girado para a direita. Os fios de ligação deste potenciômetro devem ser os mais curtos possíveis para que não ocorram oscilações no circuito em vista do seu alto-ganho.

Com todo o circuito montado o leitor pode fazer sua instalação na caixinha que deve ser previamente preparada para receber o potenciômetro, os jaques e ter fixada a placa.

O trabalho seguinte será a preparação do microfone.



FIGURA 17

Damos diversas possibilidades de ligação do microfone. A primeira a ser explorada refere-se a ligação simples para escuta clandestina. Na figura 17 temos então a maneira de se fazer a conexão num microfone de eletreto de dois terminais, observando-se a sua polaridade. O cabo não deve ter mais de 20 metros de compri-

mento para que não haja perda de sensibilidade.

Para ser usado como espião coloque-o em local oculto porém de modo que possa receber diretamente o som. Não o coloque em contacto com mesas ou objetos em que as pessoas possam bater acidentalmente pois as batidas serão super-amplifi-

cadadas impedindo uma audição normal.

A montagem do microfone num refletor parabólico exige cuidados maiores e mais habilidade.

O primeiro ponto importante é conseguir o refletor. Existem diversas possibilidades de se obter o refletor. A mais fácil consiste em se procurar numa casa de louças e plásticos um recipiente que se aproxime da forma parabólica desejada e tenha pelo menos 30 cm de diâmetro.

O microfone deve então ser montado num suporte de tal maneira a ficar com seu diafragma voltado para o refletor conforme mostra a figura 18.

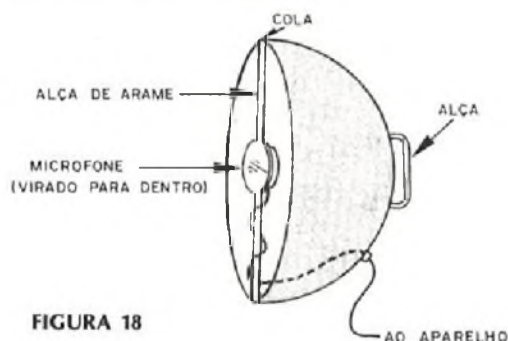


FIGURA 18

O fio do microfone que deve ser um cabo blindado de uns 2 ou 3 metros de comprimento passa pelo próprio suporte do microfone.

O conjunto todo pode ser dotado de uma alça para facilitar seu manuseio na busca da fonte de som, ou se o leitor pre-

ferir pode montá-lo num tripé, conforme sugere a figura 19.

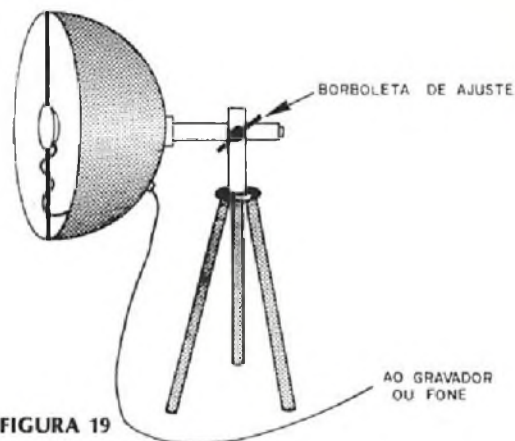


FIGURA 19

### EXPERIMENTANDO O MICRO SUPER-OUVIDO

Com o microfone preparado e o aparelho montado o leitor pode experimentá-lo bastando para isso colocar duas pilhas em seu suporte, ligar o fone ou alto-falante em sua saída, e colocar o microfone de preferência do lado de fora de uma janela ou porta em relação ao local em que você se encontra.

Depois é só ligar a alimentação e abrir toda a sensibilidade. Ruídos fracos ou mesmo distantes poderão ser ouvidos claramente no alto-falante ou fone.

Comprovado o funcionamento com fone o leitor pode fazer experiências com seu gravador.

#### LISTA DE MATERIAL

Q1, Q2, Q3 - transistores BC548 ou equivalentes  
 M1 - microfone de eletreto de 2 terminais  
 T1 - transformador de saída para transistores (ver texto)  
 C1, C5 - 22  $\mu$ f x 6 V - capacitores eletrolíticos  
 C2, C3, C4 - 4,7  $\mu$ f x 6 V - capacitores eletrolíticos  
 R1 - 1K x 1/8 W - resistor (marrom, preto, vermelho)  
 R2 - 2,2M x 1/4 W - resistor (vermelho, vermelho, verde)  
 R3 - potenciômetro de 4,7K (com ou sem chave)

R4 - 470K x 1/8 W - resistor (amarelo, violeta, amarelo)  
 R5 - 1K x 1/8 W - resistor (marrom, preto, vermelho)  
 R6 - 56K x 1/8 W - resistor (verde, azul, laranja)  
 R7 - 470R x 1/8 W - resistor (amarelo, violeta, marrom)  
 B1 - bateria de 3 V (2 pilhas)  
 S1 - interruptor simples (independente ou conjugado à R3)  
 Diversos: jaques de entrada e saída, fio blindado, suporte para 2 pilhas, caixa, knob para o potenciômetro, etc.



# RADIO SHOP

## O SUPERMERCADO DE ELETRÔNICA

MATRIZ: R. Vitória, 339 - Tel.: 221-0213, 221-0207 - S. Paulo - SP  
 FILIAL: Av. Visc. de Guarapuava, 3.361 - Tel.: 232-3781 - Curitiba - PR

**ABERTA ATÉ 20 hs - SÁBADOS ATÉ 18 hs**

**KIT**

**SUPER**

**OUVIDO**

**Disponível dentro dos  
próximos 30 dias,  
pelo sistema  
SABER de Reembolso Postal**

# ANTENA DE QUADRO E RADIOGONIOMETRIA

A. Fanzeres

A recepção com antena de quadro, do ponto de vista do amador ou experimentador pode trazer resultados gratificantes. Do ponto de vista profissional a recepção com antenas de quadro é usada para a radiogoniometria, ou seja, a medida de ângulos usando as ondas de rádio. Por este processo, aviões, navios e veículos (isto mesmo leitor, veículos no deserto...) podem orientar-se e chegar a porto seguro.

A teoria que apoia a radiogoniometria é um pouco complexa e por isso vamos pedir licença a nossos leitores para entrar na parte prática, dando os detalhes que julgamos importantes para que compreenda como funciona a recepção a quadro. A antena deve ser dimensionada de acordo com a faixa de frequência que se vai operar e com os recursos tecnológicos existentes é possível construir uma antena de quadro de dimensões reduzidas, com núcleo de ferrite, que na prática é capaz de desempenhar igual as antigas antenas de quadro, mastodonticas. O princípio de funcionamento da antena de quadro é o seguinte. Vejamos a figura 1. Temos uma antena de quadro na parte inferior do desenho (b), e nas linhas pontilhadas indicam-se os diagramas polares de intensidade máxima. Acima em projeção vertical (a), temos a mesma antena de quadro, com os círculos indicando as áreas de máxima intensidade de sinal. Quer dizer, se a estação transmissora estiver na direção das setas, o sinal será recebido com a maior intensidade na antena de quadro.

Se observarmos atentamente, a figura 1 ressalta que existem duas áreas idênticas de sensibilidade ou intensidade máxima, formando o que denomina de figura oito. Esta figura em 8, com dois campos de sensibilidade iguais, podem trazer um problema na recepção, pois se para efeitos direcionais, associamos a antena de quadro a um círculo calibrado em graus, haverá uma ambiguidade ou erro de 180° quando girarmos a antena para receber o sinal com maior intensidade.

Para evitar isto, ou seja, o erro ou ambiguidade de 180 graus pode-se usar uma antena de senso. Trata-se de uma antena vertical, que recebe o sinal da mesma estação, mas de tal modo que fica defasada com um dos diagramas polares da antena de quadro e o sinal resultante é o indicado na figura 2. Há uma área de sensibilidade nula e uma área de sensibilidade máxima. Isto dá como resultado um diagrama polar, não mais de figura 8, mas sim de um cardióide, com uma só zona nítida de sinal máxi-

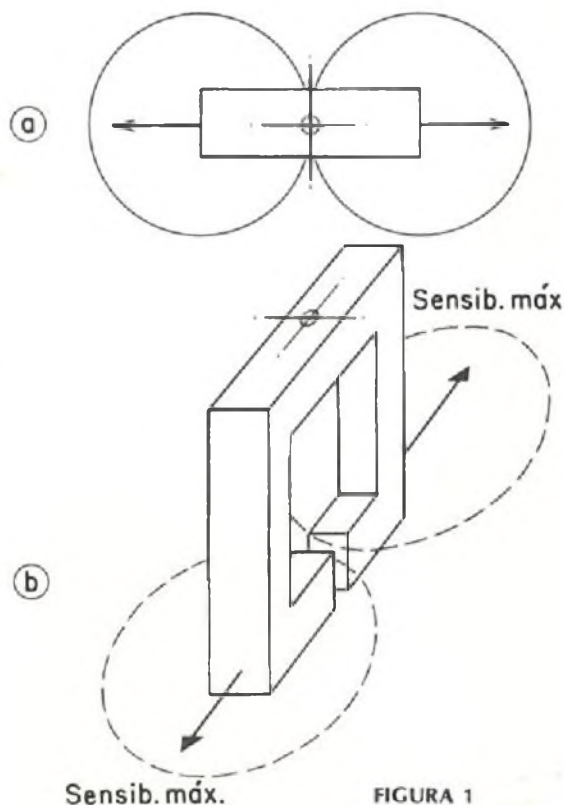


FIGURA 1

mo. Deste modo se elimina a ambiguidade dos 180°.

Porém, as coisas não são tão simples assim. Nas figuras 1 e 2 damos o exemplo de uma antena de quadro que possui lados verticais e horizontais. Isto faz com que receba a componente horizontal e vertical da onda, que em certas ocasiões pode perturbar grandemente a obtenção de um ponto de sinal máximo (ou mínimo).

Para se evitar isto blinda-se a antena. Esta blindagem consiste de um revestimento de cobre, feito de tal modo que não "curto-circuite" o enrolamento da antena, isto é, ele é interrompido, deixando um espaço de alguns milímetros entre o começo e término da blindagem que envolve as espiras da antena de quadro. Deste modo a blindagem melhora grandemente o funcionamento da antena. A blin-

dagem é ligada à terra e os extremos da antena de quadro vão ligados a entrada balanceada de antena, do receptor. ( figura )

Se a antena de quadro for ligada a um disco calibrado (transferidor) como se vê na figura 4, será possível determinar a direção de "chegada" dos sinais das estações de rádio. Normalmente a antena de quadro tem um de seus lóbulos de sensibilidade máxima, orientando, juntamente com o mostrador graduado, para que coincida com o norte ou 0°. O outro lóbulo ficará naturalmente orientado para 180°. Os lóbulos de mínimo ficarão a 90° e 270°.

Na figura 5 temos um exemplo de uma antena de quadro, com núcleo de ferrite. O aspecto físico não é absolutamente de uma antena de quadro clássica, mas o funcionamento é idêntico. Na posição indicada, em que a barra de ferrite está paralela a antena da estação (STN) ou no plano perpendicular da propagação das ondas, o sinal recebido será o máximo.

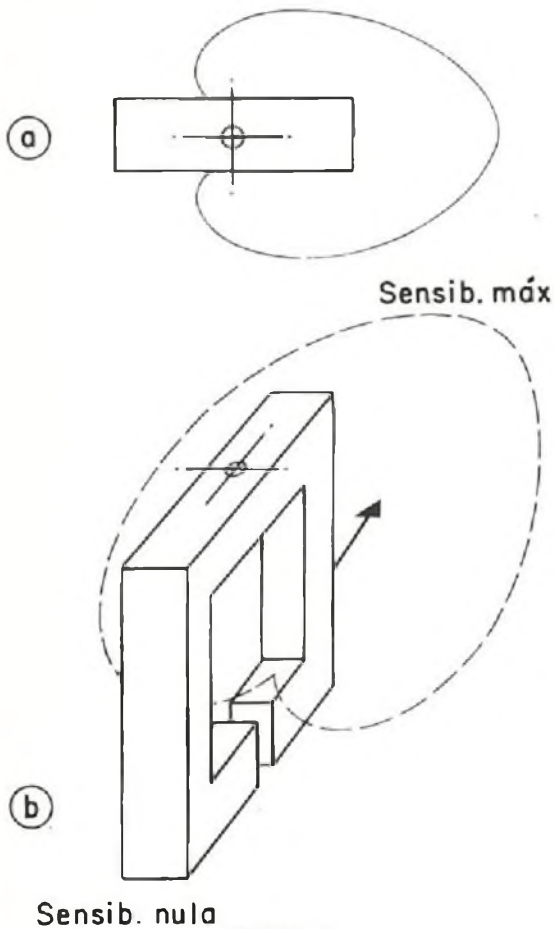


FIGURA 2

Porém, para se obter a direção de uma estação, se opera de outro modo. Enquanto para receber o sinal de uma estação desejada, para escutar, se usa o lóbulo ou diagrama polar de maior intensidade, para determinar a direção se usa o mínimo, ou área de menor sinal, pois é muito mais fácil, mais definido, determinar uma área de mínimo sinal do que de máximo, salvo quando se possui, associado

no receptor, uma indicação de intensidade de sinais. Na figura 5 temos a disposição de mínimo, quando a direção da antena de quadro está em um plano que fica a 90° da direção de propagação das ondas.

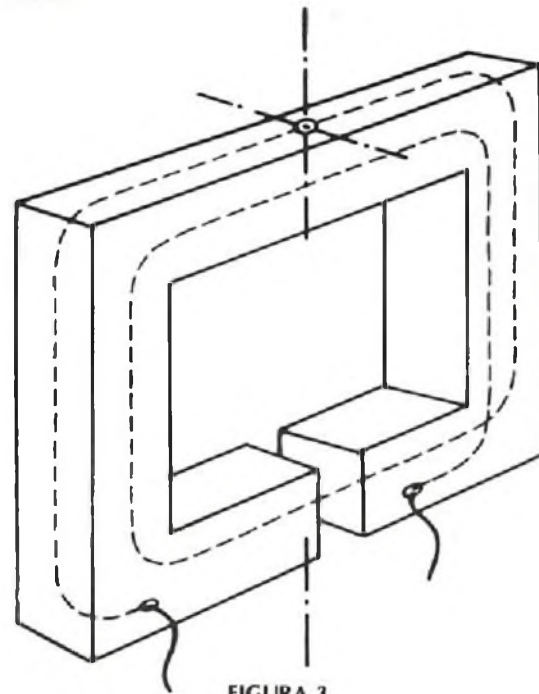


FIGURA 3

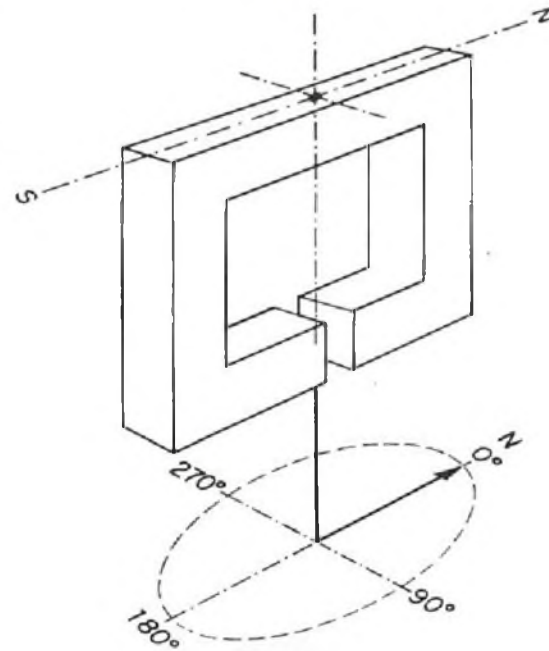


FIGURA 4

Estando o transferidor, solidário com a antena de quadro, com o zero voltado para o norte, é fácil determinar a direção dos sinais recebidos. Se existir antena de quadro associada a antena de senso, o diagrama polar tipo cardióide elimina a ambiguidade de 180°. Se tal não sucede é necessário proceder a uma triangulação, ou seja, duas estações

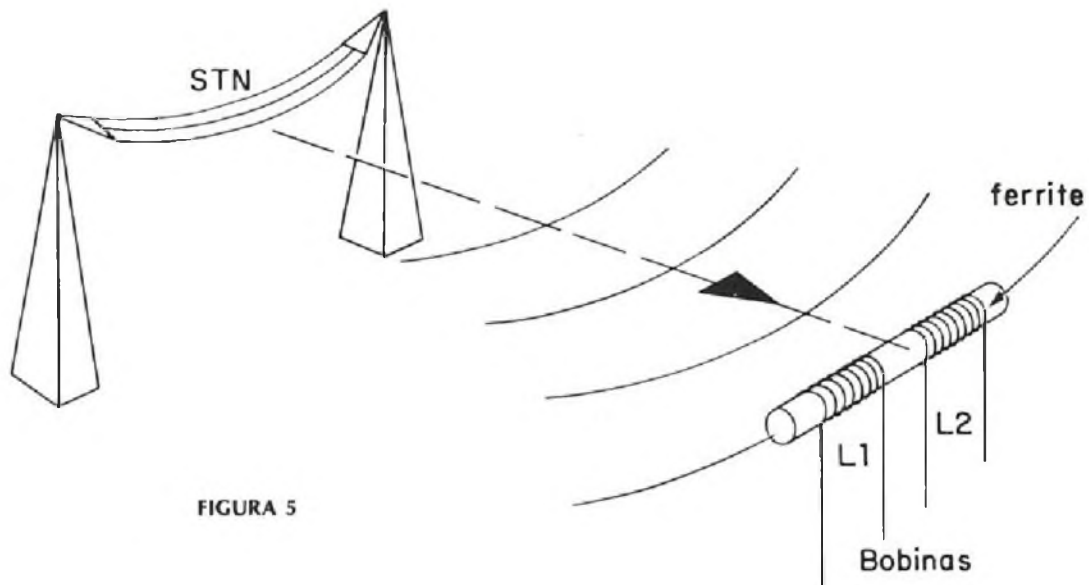


FIGURA 5

radiogoniométricas, ligadas por rádio ou telefone, obtêm um "fixo" ou leitura da posição, em graus do sinal emitido e traçam duas retas, nos ângulos indicados por seus mostradores calibrados. No ponto de intersecção está situada a estação. É possível também, com um só receptor obter a definição se a estação recebida está na marcação certa ou com erro de 180°. Para isto após a primeira medida, movimenta-se o receptor, dotado de antena de quadro, em uma direção, reta, para a frente. Após

500 metros ou 1 km, torna-se a efetuar nova leitura. Se a marcação cresce é porque a estação está a frente e se decresce é porque está para trás. Vejamos um exemplo. Suponha-se que foi determinada na primeira marcação que a estação estaria à 30° ou 210°. Caminhando na direção 0°, se a estação estivesse a frente (30°) a tendência seria da leitura ir aumentando para 35°, 40°, etc. Se estivesse atrás ela iria diminuindo de 210° para 205°, 200°, etc.

## NÚMEROS ATRASADOS EM CURITIBA



DISTRIBUIDORA

**GHIGNONE** LIVROS — REVISTAS

Avenida Iguaçu, 624

Praça Osório, 485

Rua XV de Novembro, 423

Rua Comendador Araújo, 497

## NÚMEROS ATRASADOS no Rio de Janeiro (a partir do nº 46)

Fittipaldi Jornais e Revistas Ltda  
Rua São José, 35 — Lojas 126, 127, 128  
Centro

Rodoviária Guanabara Jornais e Revistas Ltda.  
Avenida Francisco Bicalho, 1  
Rodoviária Novo Rio.

**EXPERIÊNCIAS E  
BRINCADEIRAS COM**

# ELETRÔNICA

**NEWTON C. BRAGA**

**6º VOLUME**

**(PARA PRINCIPANTES  
HOBIAS E ESTUDANTES)**

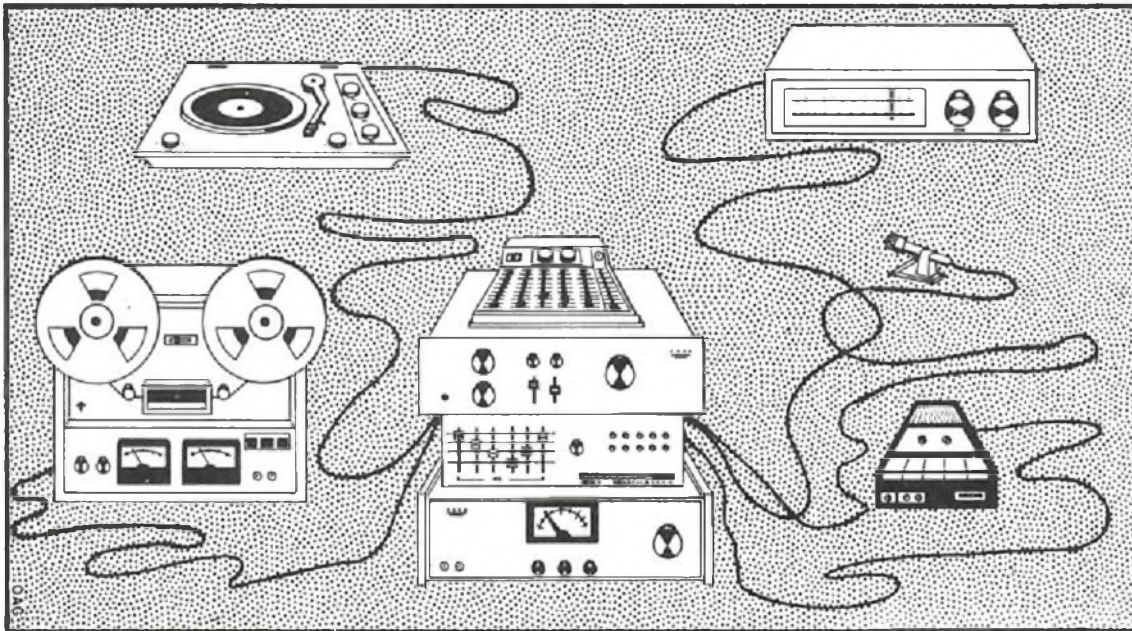


**JÁ NAS BANCAS**



# Conheça os Pré-Amplificadores, Mixers e Efeitos Sonoros

1ª PARTE



Acácio Flávio Baraldi Siqueira

Os amplificadores de áudio são usados em saídas de receptores de rádio e televisão, sistemas de informações públicas, aparelhagem de som e aplicações similares, onde se deseja amplificar sinais em uma faixa de frequência de 20 Hz a 20 KHz, muito embora o ouvido humano não responda a frequências superiores a 15KHz.

O tipo da configuração escolhido está ligado aos requisitos de determinada aplicação. A potência de saída a ser entregue, a sensibilidade desejada e a resposta em frequência, aliadas aos limites máximos de distorção permitidos, determinarão a capacidade e limitação de determinado sistema reproduzidor de som. Também, estes são os critérios principais usados para determinar o circuito mais eficiente e econômico.

Na entrada de um amplificador de áudio, joga-se um sinal de baixa potência, vindo geralmente de um microfone, pick-up de toca-discos, cabeças magnéticas reprodutoras, ou da saída do detector de "receivers".

Este sinal é usualmente amplificado pelo estágio do "pré", passando ainda por um ou mais estágios de baixo nível (pré-driver e driver) até chegar ao amplificador de potência que fornecerá o nível sonoro desejado. O sistema todo deve incluir circuitos seletivos de frequência que agem como redes equalizadoras e/ou controle de tom, e ainda, circuitos de proteção para prevenir os transistores de saída contra eventuais sobre-cargas.

## CARACTERÍSTICAS BÁSICAS DE PROJETO

Usa-se geralmente um simples circuito em classe A para elevar o nível de potência proveniente dos transdutores. No projeto de pré-amplificadores, considerações especiais devem ser dadas ao circuito de figura de ruído, redes de equalização e volume, e controles de tom.

### 1) FIGURA DE RUÍDO

Uma das mais importantes características de um circuito de amplificador de baixo nível é a sua relação sinal/ruído, expressada em termos de figura de ruído.

Os transistores de entrada do pré-amplificador possuem inerentes um ruído próprio que associado ao ruído térmico dos elementos resistivos, produzem o montante total de ruído na saída. Uma boa parcela deste total, realmente é devido à atividade dos elétrons no material resistivo, produzindo uma energia dissipada em forma de calor.

O ruído aparece em consequência da agitação dos elétrons dentro da estrutura molecular do material que se torna mais intensa com o aumento de temperatura.

A máxima relação permissível para este tipo de ruído é de 164 dB (abaixo) para 1 Watt de potência e uma largura de banda de 10KHz, na temperatura ambiente de 25°C.

Quando um sinal de entrada é amplificado, o ruído

do térmico gerado na entrada também é amplificado. Se a relação de potência do sinal para a potência do ruído (S/N) é a mesma no circuito de saída em relação ao circuito de entrada, o amplificador é considerado sem ruído, e se diz que tem uma figura de ruído igual a 1 ou zero dB.

Em circuitos práticos entretanto, a relação da potência sinal/ruído é prejudicada durante a amplificação, devido a geração de ruídos adicionais nos elementos passivos do circuito. Note que o sinal de entrada a ser amplificado, proveniente do transdutor, já vem com uma relação de sinal/ruído que deve ser otimizada o quanto mais.

Como já foi informado, a medida do grau de "deterioração" é chamada figura de ruído (NF) do amplificador e é expressada em termos de sinal ruído na entrada (Si/Ni) dividido pelo sinal/ruído presente na saída (So/No):

$$NF = \frac{SiNo}{SoNi}$$

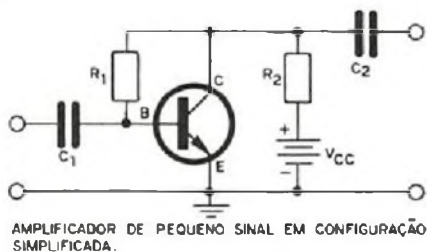
A figura de ruído expressada em dB é igual a 10 vezes o logaritmo desta relação de potência. Por exemplo, um amplificador com 1dB de NF, implica que o sinal decresceu em relação ao ruído de um fator de 1,26.

Para 3 dB de NF o fator é 2, a 10dB é 10 e em 20dB o fator é 100.

Em amplificadores de som, se deseja que a figura de ruído permaneça a mais baixa possível. Em geral, este valor é obtido pelo uso de corrente de emissor menor que mili-Ampère e tensão de coletor menos que 2 Volts, para uma fonte de sinal com resistência de 300 a 3000 Ohms.

Se a impedância de entrada do transistor for casada com a impedância da fonte de sinal, o menor valor de NF que pode ser obtido é 3 dB. Geralmente, a menor NF obtida é quando se usa um transistor com uma impedância de entrada de aproximadamente 1,5 vezes a impedância da fonte de sinal. Entretanto, na prática, esta condição é difícil de ser realizada, pois a impedância de uma grande parte dos transdutores tem a componente reativa por indutância (XL) maior que a resistiva. Além disso, outros requisitos, como ganho do circuito, capacidade de manipulação do sinal e confiabilidade, não permitem uma otimização da NF.

No estágio simplificado de um amplificador de baixo sinal, mostrado na figura 1, o resistor R1 determina a polarização de base do transistor. O sinal de saída é desenvolvido pela resistência de carga R2. A Tensão de coletor e a corrente de emissor devem manter-se relativamente baixas para reduzir a NF.



AMPLIFICADOR DE PEQUENO SINAL EM CONFIGURAÇÃO SIMPLIFICADA.

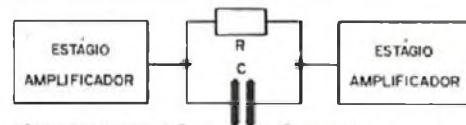
FIGURA 1

## 2) EQUALIZAÇÃO

Em muitos casos, os estágios amplificadores de baixo nível usados como pré-amplificador incluem alguma rede de compensação de frequência. Isto realça os níveis de baixa e alta frequência do sinal de entrada, pois estes estágios não possuem um ganho linear para toda a faixa de frequência. A faixa de frequência e a faixa dinâmica\* que pode ser gravada em disco ou em fita magnética, depende de muitos fatores: desde a composição, características mecânicas, velocidade do disco ou fita, até as características elétricas e mecânicas do equipamento de gravação. Para produzir uma largura de faixa extensa e faixa dinâmica bastante boas, os fabricantes de gravações comerciais usam equipamentos que introduzem uma relação não uniforme entre amplitude e frequência. Esta relação é conhecida como "característica de gravação".

Para assegurar uma adequada reprodução em alta fidelidade portanto, alguma parte do sistema reproduzidor deve ter uma característica de resposta em frequência inversa àquela gravada. A maior parte dos fabricantes de aparelhos de som de alta fidelidade, usam a característica RIAA para discos e a NARTB para tapes magnéticos.

Uma rede simples de equalização pode ser vista na figura 2. O capacitor C funciona como um circuito aberto em baixas frequências e passa por R com atenuação. Entretanto, o capacitor tem uma baixa reatância em altas frequências, deixando-as passar quase que sem atenuação. Então esta rede efetivamente reforça as altas frequências apesar de ser um tipo de equalização por atenuação.



REDE DE COMPENSAÇÃO DE FREQUÊNCIA RC SIMPLIFICADA.

FIGURA 2

A localização da rede de compensação de frequência ou equalizadora no sistema produtor de som depende das gravações a serem reproduzidas e dos transdutores utilizados (pick-up, cabeça reprodutora, etc.).

Uma pick-up cerâmica de alta fidelidade é usualmente projetada para proporcionar uma adequada compensação para a gravação com características RIAA, quando for operada com uma resistência de carga especificada pelo fabricante. Este resistor de casamento de impedância é muitas vezes usado em série com a entrada do pré-amplificador. Entretanto, este arranjo produz uma corrente de sinal bastante fraca, que deve ser pré-amplificada. Se o resistor de casamento não for utilizado, uma rede equalizadora se faz necessária, porém, a melhora na faixa dinâmica e no ganho é pequena.

Uma pick-up magnética de alta fidelidade, por outro lado, geralmente possui uma resposta em frequência mais plana. Ela reproduz toda a faixa, sem reforços para determinadas frequências. Por isso, ela deve ser seguida por uma rede equalizadora e por um pré-amplificador que tenha ganho suficiente para satisfazer os requisitos de controle de tom e/ou amplificador de potência.

Uma cabeça magnética reprodutora em alta fidelidade, assim como a pick-up magnética, reproduz fielmente as características de gravação. Este tipo de dispositivo, também deve ser seguido por uma rede equalizadora e pré-amplificador que dêem a compensação para as características NARTB.

Malhas de realimentação podem também ser usadas para compensação de frequência e para a redução de distorção harmônica. Basicamente, a rede pega uma pequena amostragem do sinal de saída e o faz retornar à entrada do circuito amplificador.

O sinal de realimentação pode retornar em fase com o sinal de entrada (é a realimentação positiva ou regenerativa) ou  $180^\circ$  defasado (é a realimentação negativa, inversa ou degenerativa). Em ambos os casos, a realimentação pode ser proporcional à tensão de saída ou corrente de saída e pode ser aplicada tanto a entrada de tensão ou de corrente.

Um sinal de realimentação negativa proporcional à corrente de saída aumenta a impedância de saída do amplificador, enquanto que a realimentação negativa proporcional, à tensão de saída reduz a impedância de saída do amplificador. Por outro lado, se for aplicada na entrada de corrente, a impedância de entrada diminui. Se for aplicada a entrada de tensão, a impedância aumenta.

Efeitos opostos são produzidos pela realimentação positiva. Portanto, fica quase que evidente que em estágios amplificadores, geralmente, emprega-se realimentação negativa, com amostragem em tensão, fazendo-a retornar à entrada de tensão.

Uma simples rede de realimentação negativa que produz reforço em altas frequências é mostrada na figura 3.

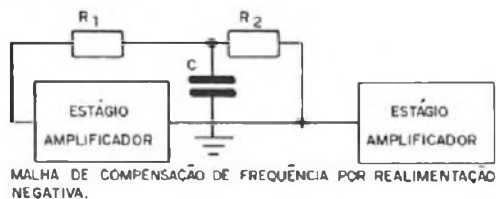


FIGURA 3

Esta malha produz equalização comparável aquela da figura 2, mas é mais adequada para amplificadores de baixo nível porque não requer que o primeiro estágio do amplificador reforce baixas frequências. Além disso, esta realimentação melhora as características de distorção do amplificador.

A faixa dinâmica de um amplificador é a medida de sua capacidade de reprodução. Expressa em dB a relação do máximo sinal de saída (geralmente com uma distorção com aproximadamente 10%, e mínimo sinal de saída (geralmente com uma NF de aproximadamente 20dB). Uma faixa dinâmica de 40 dB é usualmente aceitável; um valor de 70 dB é suficiente para uma reprodução de material gravado e um valor de 110 dB é suficiente para manipular a faixa dinâmica de modo que o amplificador reproduza com perfeição, por exemplo, programas de orquestras sinfônicas.

Amplificadores de som usados para reforçar a arquitetura de reprodução acústica também estão dentro desta faixa.

### 3) IMPEDÂNCIA DE ENTRADA

Como foi mencionado anteriormente, é indesejável se usar uma fonte de sinal de alta impedância de saída acoplada ao amplificador de áudio porque não há um casamento adequado, resultando então, em alta figura de ruído. Nestes casos o uso da realimentação negativa para aumentar a impedância de entrada do circuito amplificador (para evitar perdas por mau casamento) não é uma solução aconselhável, porque realimentação negativa não melhora a relação de sinal ruído do amplificador.

A solução mais prática é aumentar a impedância de entrada para que o transistor opere com baixo nível de corrente usando para isto um dispositivo de alta relação de transferência de corrente. Estágios em seguidor de emissor ou configuração Darlington devem ser usados para o perfeito casamento de impedâncias.

### 4) VOLUME E CONTROLE DE TOM

Alguns circuitos de pré-amplificadores ou amplificadores de áudio de baixo nível incluem potenciômetros que funcionam como controle de tom e volume. Tais circuitos podem ser projetados para minimizar o fluxo de corrente através destes controles a fim de que pouco ruído seja produzido pelo cursor do potenciômetro. O controle de volume e seus circuitos associados, devem fazer uma variação do ganho desde zero ao máximo e atenuar igualmente todas as frequências para qualquer posição do cursor na armadura do potenciômetro.

O controle de tom é um filtro variável permitindo ao usuário alterar a resposta de frequência do amplificador a seu gosto. Em amplificadores para entretenimento, o controle de tom usualmente consiste em uma rede resistiva capacitiva, onde o elemento variável é o resistor.

A mais simples forma de controle de tom é mostrada na figura 4, onde se faz o "corte de agudos". Quando R1 for bastante pequeno, o capacitor deixa passar as altas frequências, atenuando, portanto, o sinal. Para este tipo de controle o resistor R1 deve ser suficientemente maior que a reatância capacitiva de C2, em altas frequências.

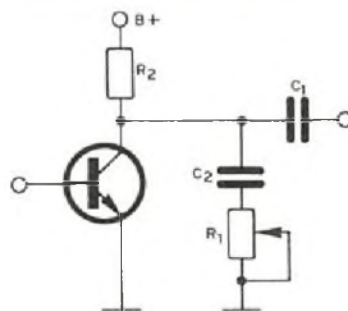


FIGURA 4

A rede de controle de tom mostrada na figura 5 tem dois estágios completamente separados para o controle de graves e agudos. A figura 6 mostra

a representação simplificada do controle de tom quando o cursor do potenciômetro se encontra nas suas posições extremas, isto é, no reforço e no corte. Em frequências bem altas, C1 e C2 são efetivamente curto circuitos e a rede torna-se um simples divisor resistivo de tensão formado por R1 e R2. Na posição de reforço, R3 está inserida em série com R2, para que haja menos atenuação em baixas frequências do que em altas. fazendo deste modo, o reforço de graves. Na posição de corte, R3 está inserida em série com R1, para que haja mais atenuação em baixas frequências.

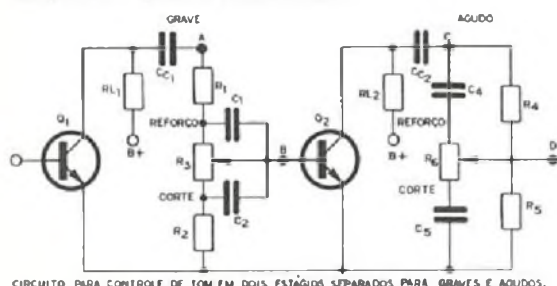
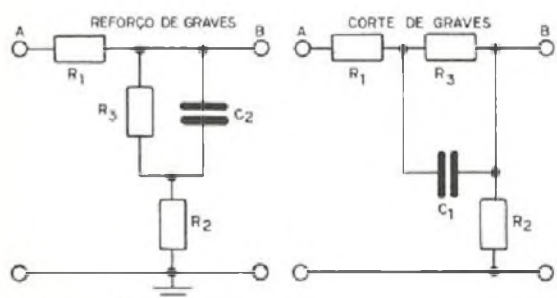


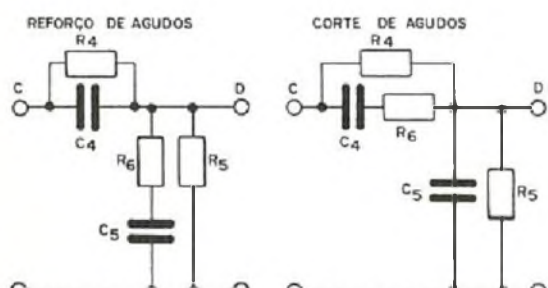
FIGURA 5



REPRESENTAÇÃO SIMPLIFICADA DO CONTROLE DE GRAVE NOS EXTREMOS DA FAIXA.

FIGURA 6

A figura 7 mostra as posições extremas do controle de agudos. O resistor R6 é geralmente muito maior do que R4 ou R5 e pode ser visto como um circuito aberto na posição extrema, nas posições de reforço e corte, frequências muito baixas são controladas pelo divisor resistivo R4 e R5. Na posição de reforço, R4 deixa passar completamente as altas frequências, e o ponto D (divisor de tensão) é colocado perto de C. Na posição de corte, R5 é "bypassado" e há uma grande atenuação em altas frequências.



REPRESENTAÇÃO SIMPLIFICADA DO CONTROLE DE AGUDOS NOS EXTREMOS DA FAIXA.

FIGURA 7

As frequências onde o reforço e o corte ocorrem (figura 5) são controladas pelos valores de C1, C2, C4 e C5. A impedância de saída do estágio excitador (geralmente RL1) e a carga influenciam nos cursos de resposta, e devem ser considerados. Este circuito de controle de tom, bem como o mostrado na figura 4 são atenuativos. Entretanto, outros tipos podem ser empregados, como os bem sucedidos filtros de controle da realimentação negativa.

A localização da rede de controle de tom é de considerável importância. Em pré-amplificadores convencionais, elas devem se localizar no circuito de coletor do estágio final de baixo sinal, ou no circuito de entrada do primeiro estágio. Se o pré-amplificador possui realimentação negativa o circuito de controle de tom deve ser inserido na parte do amplificador que é externa a rede, ou então fazer parte, definitivamente, da rede de realimentação. O ganho total que 1 circuito de tom ali mencionado deve ter é um. O sistema de faixa dinâmica deve ser adequada para todas as frequências, independente das posições do controle.

O ganho em altas frequências não deve ser materialmente afetado quando o controle de graves atuar ao mesmo tempo que o ganho em baixas frequências não deve ser sensível à variação do controle de agudos.

## CIRCUITOS PRÁTICOS

### 1. PRÉ-AMPLIFICADORES ESTEREOFÔNICOS

Os amplificadores arrays em circuitos integrados o CA 3048 e CA 3052 mostrados na figura 8 e 9 são sub-sistemas de função especial projetados especificamente para uso em pré-amplificadores estereofônicos. Eles podem operar como amplificadores equalizadores em gravadores, fonógrafos com cápsula magnética; circuitos de tom e podem além disso, fornecer a amplificação (ganho) necessária para o circuito em aplicação. O CA3052 é esquematicamente idêntico ao CA3048, mas cada amplificador do CA3048 está altamente especificado para ruído de saída equivalente sob uma variedade de métodos de teste.

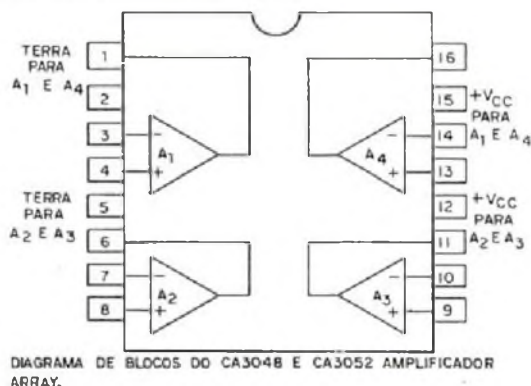


DIAGRAMA DE BLOCOS DO CA3048 E CA3052 AMPLIFICADOR ARRAY.

FIGURA 8

### DESCRIÇÃO DO CIRCUITO

As figuras 8 e 9 mostram respectivamente o diagrama de blocos e o circuito esquemático detalhado do CA3048 e CA3052. Cada um dos amplificadores, de A1 a A4, possuem dois estágios de ganho

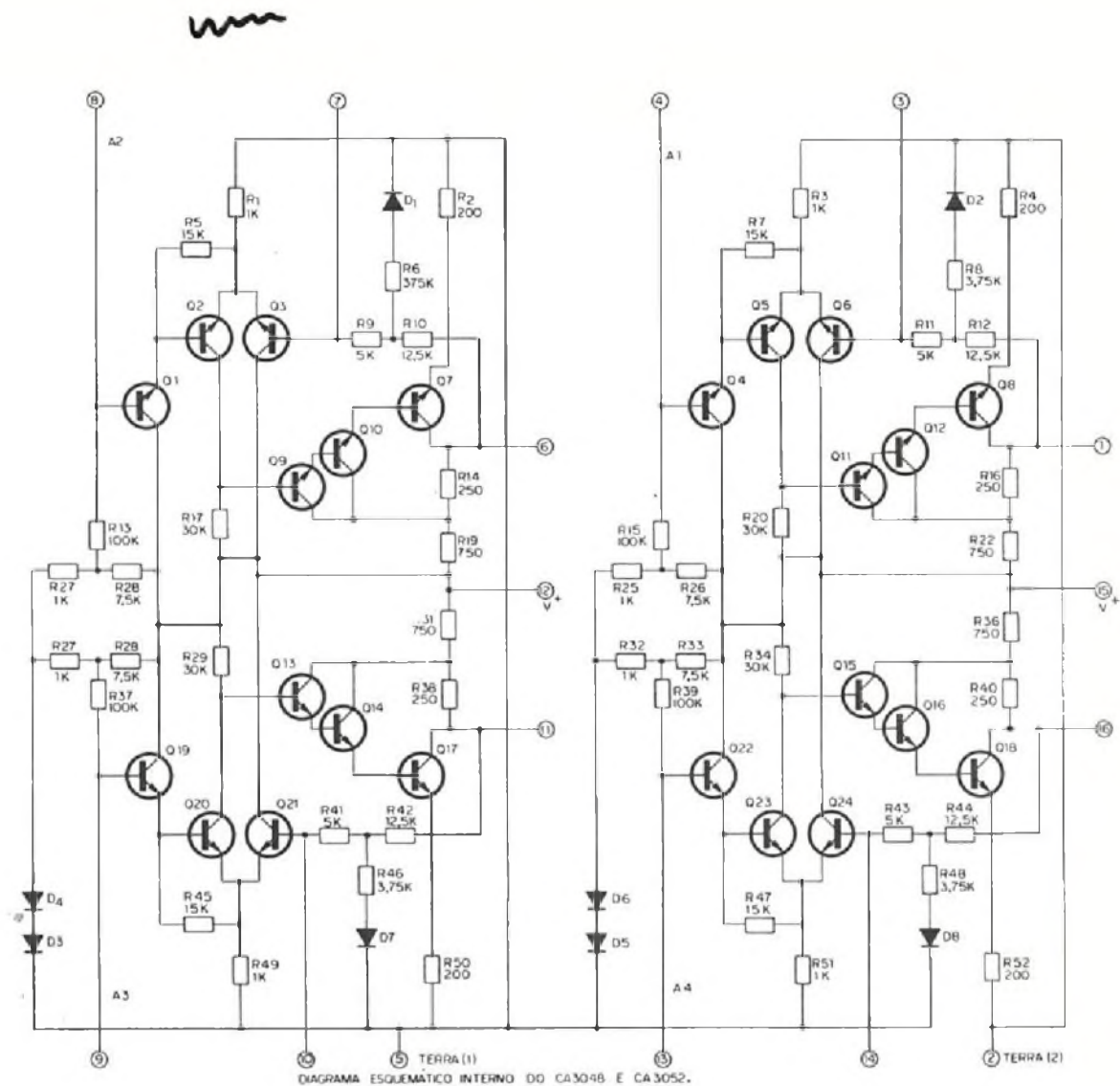


FIGURA 9

em tensão. O estágio de entrada é basicamente um amplificador diferencial com um transistor Darlington adicionado em cada lado, nas entradas. O estágio de saída usa uma combinação de 3 transistores conectados em configuração inversora.

Os sinais de entrada do amplificador são normalmente aplicados ao terminal não inversor (terminal 9 para o amplificador A3) na base do transistor de entrada em configuração Darlington (Q19). O resistor R37 de 0,1M ohms é encumbido de suprir corrente de polarização para este transistor. A queda de tensão em cima do resistor é diminuta devido a corrente de base deste transistor ser pequena.

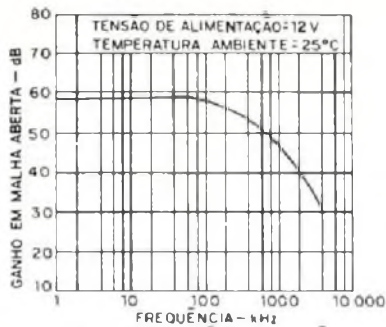
Cada amplificador do "array" pode ser olhado como um amplificador operacional em que há uma resistência fixa de realimentação conectada entre a saída e a entrada inversora. No amplificador A3, ela pode ser vista como a combinação dos resistores R41 e R42.

Devido ao fato dos amplificadores no "array" serem operados normalmente na configuração não inversora, é de extrema importância para minimização da capacitância da saída até a entrada. Uma

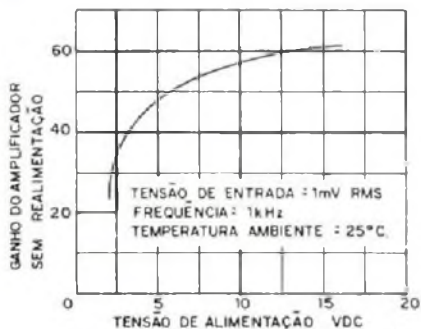
excessiva capacitância de realimentação acarreta em uma resposta de frequência deteriorada, instabilidade e frequentemente, oscilações nas bandas extremas. Além de tudo, um projeto prático de configuração de "Lay-Out" deve ser bastante cuidadoso para resultar em um circuito final bastante estável.

#### CARACTERÍSTICAS DE OPERAÇÃO

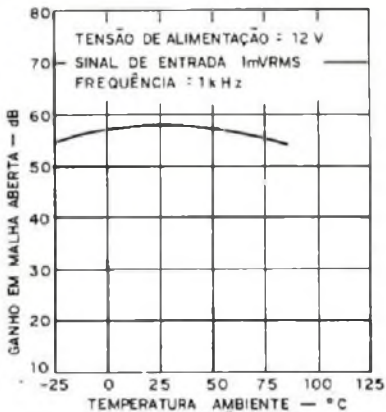
As figuras 10, 11 e 12 mostram curvas típicas de ganho em malha aberta em função da frequência, tensão de alimentação e temperatura ambiente, respectivamente. As figuras 13 e 14 são curvas da distorção harmônica típica em função da temperatura ambiente e tensão de saída. As linhas cheias na figura 14 representam a pior performance possível, pois não foi levado em consideração o efeito da realimentação negativa no circuito. Com uma tensão de alimentação de apenas 10V, o pico da excursão da tensão de saída de 3V é avaliado antes que a distorção chegue a 2%. Em circuitos equalizadores, onde a realimentação negativa varia em função da frequência, a pior situação ocorre em baixas frequências onde há um máximo reforço.



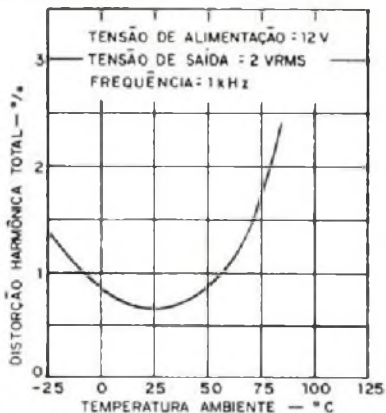
GANHO EM MALHA ABERTA EM FUNÇÃO DA FREQUÊNCIA (CA 3048 E CA 3052).



GANHO EM MALHA ABERTA EM FUNÇÃO DA TENSÃO DE ALIMENTAÇÃO (CA 3048 E CA3052).



GANHO EM MALHA ABERTA EM FUNÇÃO DA TEMPERATURA AMBIENTE (CA 3048 E CA3052).



DISTRORÇÃO HARMÔNICA TOTAL EM FUNÇÃO DA TEMPERATURA AMBIENTE (CA 3048 E CA3052).

FIGURA 10

FIGURA 11

FIGURA 12

FIGURA 13

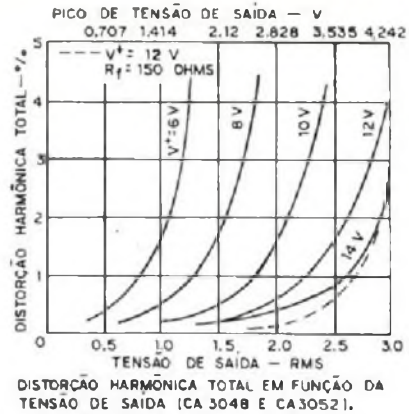
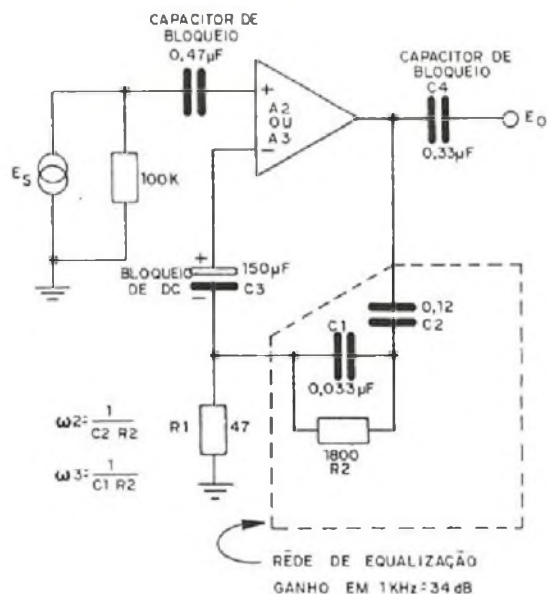


FIGURA 14

### PRIMEIRO ESTÁGIO AMPLIFICADOR DO PRÉ

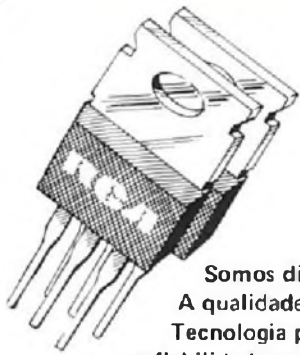
É essencial que o sinal aplicado no segundo estágio do amplificador não esteja degenerado em relação sinal-ruído. O ganho do primeiro estágio do amplificador deve ser suficiente para elevar o sinal em cerca de 30 a 40 dB na faixa central. Entretanto, este ganho deve ser adequado a ponto de não saturar o segundo estágio em sobre-tensão.

Cada amplificador do CA3048 ou CA3052 array, tem um ganho em malha aberta de 58 dB, que é suficiente para fazer projetos com as necessidades descritas acima. O esquema da primeira seção do amplificador é mostrado na figura 15. Os pontos de corte  $\omega_2$  e  $\omega_3$  (frequências de corte superiores) são determinados através das fórmulas mostradas na figura. A frequência de corte inferior  $\omega_1$  é determinada unicamente pelo capacitor C3 e pela impedância de entrada do terminal da entrada inversora.



PRIMEIRO ESTÁGIO DO PRÉ-AMPLIFICADOR COM CA 3052 COM REDE DE COMPENSAÇÃO PARA RIIA.

FIGURA 15



# **RCA** + PRONTA ENTREGA = **TELERADIO**

Somos distribuidores RCA. Só RCA. Mas temos muito a oferecer.  
A qualidade que só a tradição da marca RCA garante.  
Tecnologia pioneira numa vasta linha de semicondutores, com a mais alta confiabilidade e perfeito desempenho. Transistores de baixo sinal e de potência. Para comutação, transmissão, darlingtons, alta tensão, mos fet's, circuitos integrados.

DIODOS RETIFICADORES RÁPIDOS  
DIACS - SCR's - TRIACS  
TRANSISTORES DE POTÊNCIA  
PARA COMUTAÇÃO  
TRANSMISSÃO  
DARLINGTONS

ALTA TENSÃO  
MOS FET  
CONVERSORES A/D  
CIRCUITOS INTEGRADOS  
LINEARES E DIGITAIS  
MICROPROCESSADORES

VENDAS POR ATACADO

**TELERADIO**  
TELERADIO ELETRÔNICA LTDA

DISTRIBUIDOR  
**RCA** Solid  
State

R. VERGUEIRO, 3.134 - FONES: 544-1245 - 70-2972 - 544-4553  
CEP 04102 - SÃO PAULO - SP  
IATRAS DA ESTAÇÃO VILA MARIANA DO METRO

## **KITS ELETRÔNICOS ?**

**SÓ KIT** A CASA DO  
**SÓ KIT** KIT ELETRÔNICO

**-Assistência Técnica**  
**-Reposição e Venda de Peças e Componentes**

R. Vitória, 206 - Fone: 221-4747 - CEP 01210 - S. Paulo

(Estacionamento Grátis para Clientes: R. Vitória, 317)

Revendedor Superkit, Malitron e Nova Eletrônica

# SCORPION

## SUPER MICRO TRANSMISSOR FM

UM TRANSMISSOR DE FM ULTRA-MINIATURIZADO  
DE EXCELENTE SENSIBILIDADE.  
O MICROFONE OCULTO DOS AGENTES  
SECRETOS AGORA AO SEU ALCANCE.

KIT Cr\$ 635,00  
MONTADO Cr\$ 790,00  
(SEM MAIS DESPESAS)



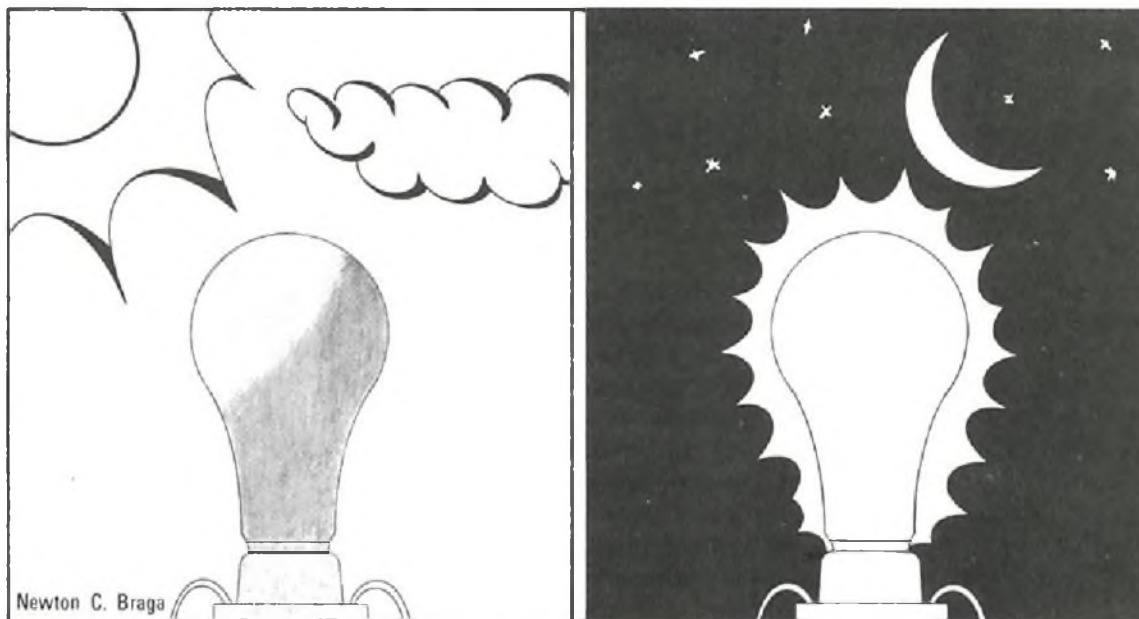
- Do tamanho de uma caixa de fósforos
- Excelente alcance 100 metros sem obstáculos
- Acompanha pilhas miniatura de grande durabilidade
- Seus sinais podem ser ouvidos em qualquer rádio ou sintonizador de FM (88-108MHZ)
- Excelente qualidade de som que permite o seu uso como microfone sem fio ou intercomunicador
- Simples de montar e não precisa de ajustes (bobina impressa)

UM PRODUTO COM A  
QUALIDADE SUPERKIT

Pedidos pelo reembolso postal à  
**SABER PUBLICIDADE E PROMOÇÕES LTDA.**  
Utilize o cartão resposta comercial da página 63



# LUZ NOTURNA AUTOMÁTICA



*Este sistema de iluminação simples é acionado pela própria falta de luz ambiente, ligando assim uma ou mais lâmpadas ao anoitecer e desligando-as ao amanhecer. De grande simplicidade pode ser montado em lugar de um interruptor comum e embutido na parede.*

Eis aqui um dispositivo simples e de grande utilidade principalmente para donos de lojas, pessoas que voltam tarde da noite para casa, ou que longe de suas casas queiram dar a impressão de que nelas exista alguém para afastar os possíveis amigos do alheio.

Descrevemos neste artigo a montagem de um sistema de iluminação automática que é acionado pelo escurecimento ambiente. Em suma, quando anoitece este dispositivo fará acender automaticamente as luzes de sua varanda, de sua sala de estar, da entrada de sua garagem, de uma vitrine, ou do seu jardim. (figura 1)

Ao amanhecer, com a presença da luz do sol ou mesmo em tempo nublado, o aparelho desligará também automaticamente qualquer um dos sistemas de iluminação citados. Trata-se de uma versão econômica do sistema usado no acionamento do sistema de iluminação pública que você poderá ter em sua casa.

Conforme o leitor verá, trata-se de dispositivo de grande simplicidade acessível na sua montagem até mesmo aos menos experientes, usando componentes de baixo custo.

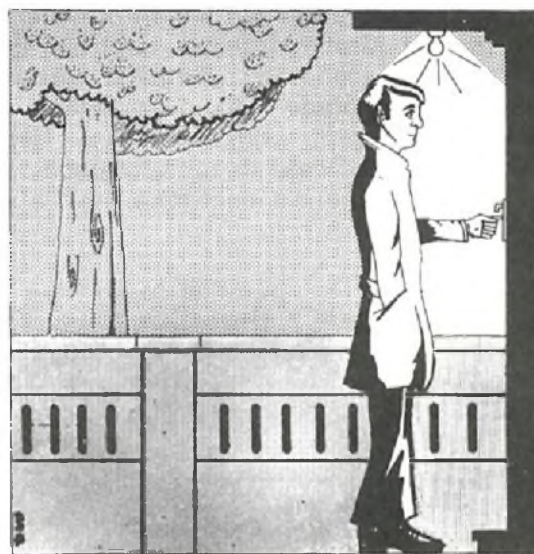


FIGURA 1

## COMO FUNCIONA

O elemento básico deste circuito é o foto-sensor, ou seja, o componente eletrônico capaz de "perceber" o escurecimento do ambiente e depois quando o mesmo clareia.

Este componente no caso é um LDR (Light Dependent Resistor) cujo aspecto e símbolo são mostrados na figura 2.

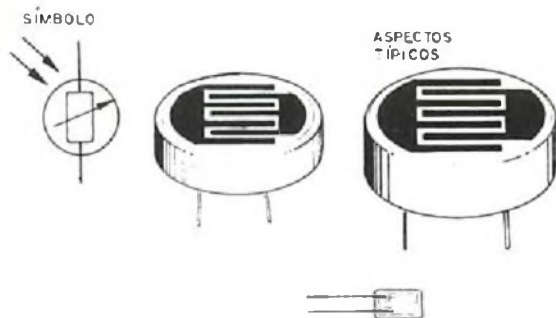
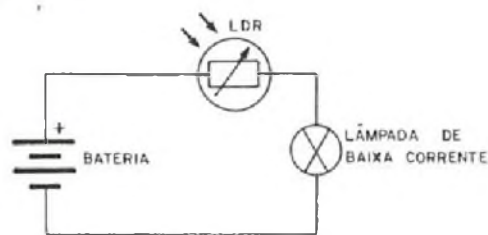


FIGURA 2

Os LDRs são dotados de uma superfície cujas características elétricas dependem do grau de iluminação que ela recebe. Na ausência de luz, entre os eletrodos desta superfície temos uma elevadíssima resistência elétrica da ordem de centenas de milhares de ohms ou mesmo milhões de ohms. Quando esta superfície é iluminada, a resistência entre os eletrodos cai para um valor muito baixo, da ordem de centenas ou milhares de ohms.

Esta variação de resistência em função da iluminação pode ser usada para o controle de um dispositivo que alimente um sistema de lâmpadas.

Veja que os LDRs em si não poderiam ser usados diretamente no controle da corrente que alimenta a lâmpada porque estes componentes não suportariam a corrente que seria exigida no caso. Isso seria possível no caso de uma lâmpada de muito baixa potência conforme mostra a figura 3.



CIRCUITO SIMPLES COM LDR

FIGURA 3

Neste circuito, quando o LDR é iluminado circula pelo mesmo uma corrente maior que faz a lâmpada acender.

Veja que, como no nosso caso queremos um comportamento "ao contrário" devemos não só usar dispositivos de controle adicionais como ligar o LDR de maneira apropriada.

Para fazer o controle de uma corrente relativamente intensa como a exigida pelo

sistema de iluminação com lâmpadas incandescentes comuns, a partir de correntes fracas como as que podem suportar os LDRs usamos como componente adicional um SCR (diodo controlado de silício) cujo símbolo e aspecto são mostrados na figura 4.

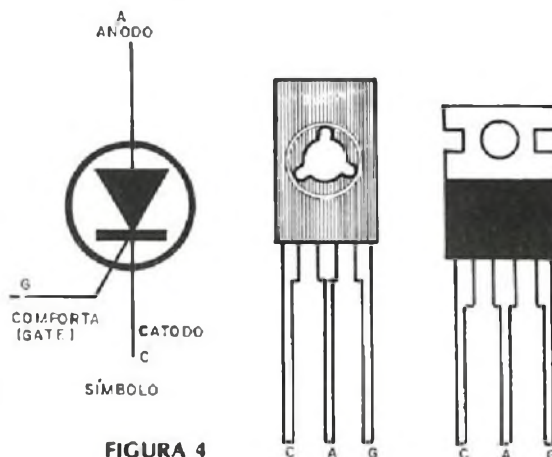


FIGURA 4

O SCR conduz intensamente a corrente, fazendo acender uma lâmpada que esteja ligada em série com seu anodo, quando uma corrente no sentido indicado na figura 5 circula pelo seu eletrodo de comporta.

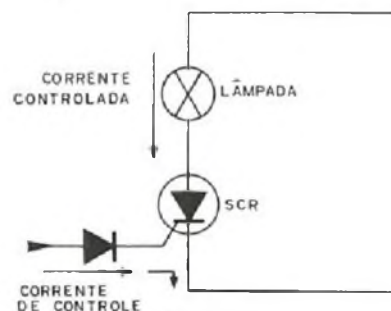


FIGURA 5

Para os SCRs dos tipos sensíveis como os da série 106, esta corrente é baixíssima podendo os mesmos serem disparados com correntes de até menos de 1mA.

Ligamos então entre a comporta e o catodo do SCR um LDR de modo que este possa desviar em determinada proporção a corrente de comporta do diodo controlado de silício. Um potenciômetro é então ligado entre este LDR, a comporta e o anodo do SCR de modo a poder ajustar as correntes circulantes: a corrente que vai para a comporta do SCR e a corrente que passa pelo LDR (figura 6).

Ajustando no claro o potenciômetro para que a corrente sobre o LDR seja

maior, e a corrente na comporta do SCR inferior ao necessário ao disparo, o SCR permanecerá "desligado" e as lâmpadas de iluminação ambiente ligadas a ele, apagadas.

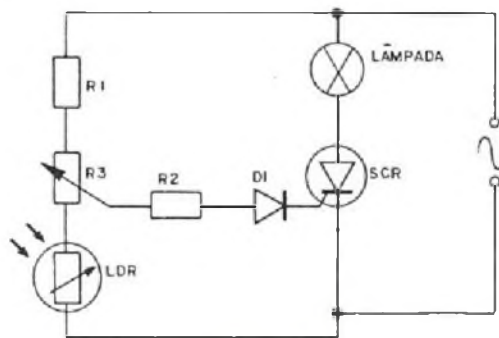


FIGURA 6

Quando a iluminação sobre o LDR diminuir, e conseqüentemente sua resistência aumentar, a corrente que estava passando por este componente será reduzida, passando a circular pela comporta pelo SCR. O resultado será portanto um aumento da corrente de comporta do SCR para além do ponto necessário ao seu disparo. O LDR "ligará" fazendo com isso acender as lâmpadas que estejam em seu circuito.

Um dos pontos mais importantes que deve ser observado neste aparelho é o referente à realimentação luminosa. Se a lâmpada que o LDR controla puder iluminá-lo teremos um efeito de oscilação que em alguns casos pode ser prejudicial à finalidade do projeto.

Quando a lâmpada acender ela voltará a iluminar o LDR e como resultado ela será apagada; ao apagar, o LDR escurece e o resultado é que a lâmpada acende, isso num ciclo indeterminado. O LDR deve portanto ser instalado num tubo opaco que ficará apontado para o céu ou para uma janela. A luz da lâmpada que ele aciona não pode de modo algum atingi-lo pois senão ocorrem oscilações, ou seja, a lâmpada ficará piscando. Com os SCRs recomendados o leitor poderá controlar até 400W de lâmpadas, sem problemas.

#### OBTENÇÃO DOS COMPONENTES

Os componentes para este projeto são de fácil obtenção e em número reduzido não oferecendo portanto dificuldades para o leitor que se propuser à sua realização.

Começamos pelo LDR que é o mais crítico. Podemos dizer que praticamente

qualquer LDR pode ser usado nesta montagem, pois as diferenças de características existentes entre os diversos tipos podem ser facilmente compensadas por um ajuste do potenciômetro.

Na figura 7 temos os aspectos dos LDRs mais comuns que podem ser usados nesta montagem. O leitor pode optar sem medo por qualquer um deles.

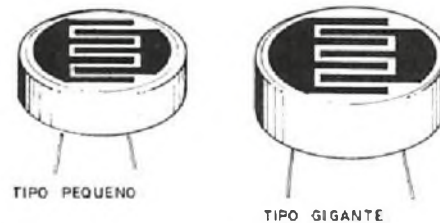


FIGURA 7

O SCR por outro lado deve ser capaz de suportar a corrente exigida pelo sistema de iluminação que tem de alimentar e ser suficientemente sensível para poder ser disparado pela corrente muito fraca que circula pelo LDR.

Recomendamos ao leitor que use qualquer SCR da série 106 como o MCR 106, C106, IR106, etc, para uma tensão de 200V se a sua rede for de 110V e para 400V se a sua rede for para 220V.

Com este SCR dotado de um dissipador de calor você poderá controlar até 400W de lâmpadas ligadas da maneira mostrada na figura 8 na rede de 110V e até 800W na rede de 220V desde que ligadas da mesma maneira. Veja que este sistema só pode controlar sistemas de iluminação com lâmpadas incandescentes.

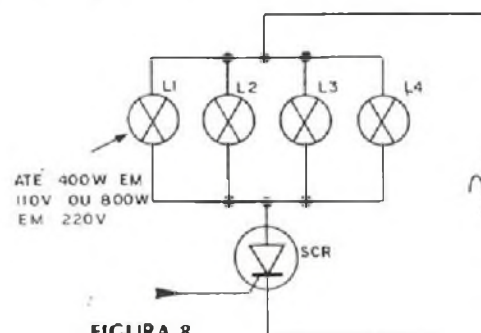


FIGURA 8

Veja que o sistema de controle deste circuito é de meia onda, onde as lâmpadas recebem apenas metade da potência normal. Assim, se usar uma lâmpada de

100W o leitor verá que ela acenderá mais fraco que o normal, devendo isso ser previsto na sua aplicação.

Os demais componentes são todos absolutamente comuns em nosso mercado não oferecendo dificuldades de obtenção e admitindo até equivalentes.

### MONTAGEM

O leitor tem diversas opções para a montagem deste sistema: pode fazer a montagem numa ponte de terminais e instalar todo o conjunto numa caixinha. Pode fazer a montagem numa placa de circuito impresso de reduzidas dimensões e embutir a unidade na parede em lugar do interruptor comum; pode fazer a montagem direta por trás do interruptor comum soldando os componentes de maneira apropriada.

A montagem que descreveremos será a feita em ponte de terminais, mas os principais cuidados a serem tomados valem para todas as versões.

O leitor precisará como ferramentas básicas de um soldador de pequena potência (máximo de 30W) um alicate de corte lateral, um alicate de ponta fina e chaves de fenda.

Na figura 9 temos o diagrama completo do aparelho e na figura 10 a disposição dos componentes na ponte de terminais. Use uma ponte de terminais do tipo "miniatura" ou seja, em que os espaçamentos entre os terminais sejam os menores possíveis.

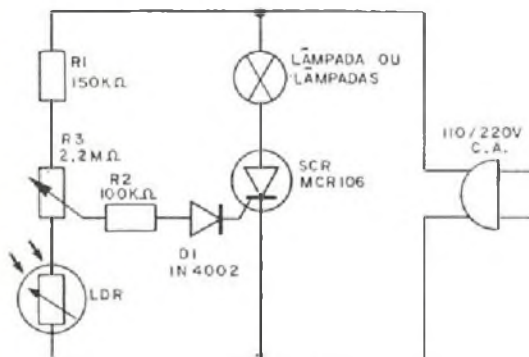


FIGURA 9

Na ponte de terminais serão soldados apenas 4 componentes.

Comece a montagem com a soldagem do SCR observando bem sua posição pois se houver qualquer inversão não só este

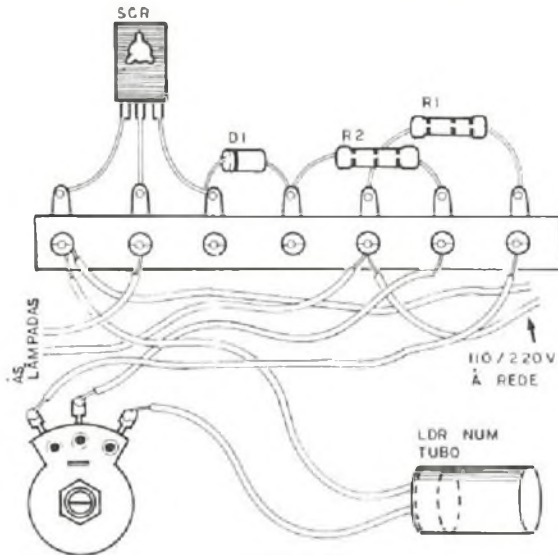


FIGURA 10

componente queimará como pode até afetar os demais componentes.

Solde em seguida o diodo observando a sua polaridade. Qualquer diodo retificador de silício serve, sendo os tipos originalmente recomendados os 1N4002 e o BY127.

Em seguida, solde os dois resistores que são os componentes menos críticos. Podem ser usados resistores de 1/8, 1/4 ou mesmo 1/2W com qualquer tolerância até 20%.

Terminada a montagem dos componentes na ponte faça a ligação do potenciômetro de ajuste de sensibilidade. Se o leitor preferir poderá usar um trim-pot para fazer um ajuste definitivo.

A ligação às lâmpadas e ao LDR dependerá da localização destes componentes. Para o LDR você pode usar um fio duplo de capa plástica fino mas para as lâmpadas o fio deve ser também duplo de capa plástica de grossura de acordo com a intensidade da corrente exigida pelas mesmas.

Se a potência das lâmpadas controladas for superior a 100W o SCR deve ser montado em dissipador de calor apropriado.

O fio de ligação ao LDR pode ter até 10 metros de comprimento sem que isso cause qualquer problema de funcionamento.

O LDR será instalado num tubo opaco e apontado para a luz ambiente sem receber a luz das lâmpadas que o aparelho controla para não haver qualquer tipo de realimentação.

## FILTRO

Se nas proximidades do aparelho funcionar algum receptor de rádio ou TV pode haver a produção de um pequeno sinal interferente em vista da comutação rápida do SCR.

Este problema pode ser eliminado com a utilização de um filtro intercalado ao circuito de alimentação do aparelho.

Na figura 11 temos o diagrama deste filtro onde os capacitores devem ser do tipo óleo ou poliéster metalizado para 600V pelo menos e os indutores consistem em cerca de 100 ou 120 espiras de fio esmaltado 18 ou 20 enroladas num bastão de ferrite.

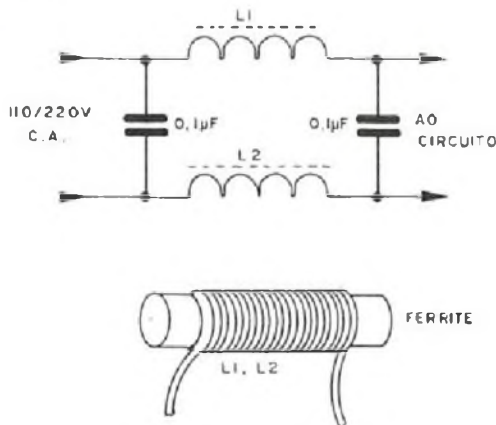


FIGURA 11

## PROVA E USO

Completada a montagem o leitor deve conferir as ligações e antes de fazer a instalação definitiva verificar o funcionamento.

Para esta finalidade ligue como carga provisoriamente uma lâmpada de 40 a 100W e faça a conexão da unidade à rede de alimentação.

Ajuste o potenciômetro para que a lâmpada acenda.

Em seguida, cubra com a mão o LDR e ajuste o potenciômetro até um pouco antes da lâmpada apagar. Retirando a mão da frente do LDR a lâmpada deverá apagar.

Verificado o funcionamento da unidade o leitor pode fazer a instalação definitiva do seu aparelho.

### LISTA DE MATERIAL

SCR - C106, MCR106 ou equivalente  
 LDR - ver texto - LDR comum  
 R1 - 150K ohms x 1/8W - resistor (marrom, verde, amarelo)  
 R2 - 100K ohms x 1/8W - resistor (marrom, preto, amarelo)  
 R3 - potenciômetro de 2,2M  
 D1 - diodo 1N4002 ou equivalente  
 Diversos: ponte de terminais, fios, solda, knob para o potenciômetro, caixa para a montagem, etc.

## Com o curso de TV a cores, a situação nunca fica preta.

### CURSO TELETRONIC

Atualize-se. O curso Teletronic é baseado nas principais marcas, com esquemas e ilustrações de ajuste e calibração.

Em pouco tempo você é técnico em TV a cores. A oportunidade para você aumentar sua renda. Solicite folheto informativo.



### CURSO TELETRONIC



Instituto de Pesquisas e Divulgação de Técnicas Eletrônicas Ltda.  
 Rua Dr. Aug. de Miranda, 747  
 Caixa Postal 11916 - CEP 01000  
 SP - Capital

IPDTEL

Solicite folheto informativo do curso de Especialização em Eletrônica inteiramente GRÁTIS.

Nome: \_\_\_\_\_

Endereço: \_\_\_\_\_

Cidade: \_\_\_\_\_

Estado: \_\_\_\_\_ CEP \_\_\_\_\_

Credenciado no Cons. Fed. de Mão-de-Obra nº 192



## RADIO SHOP

### O SUPERMERCADO DE ELETRÔNICA

MATRIZ: R. Vitória, 339 - Tel.: 221-0213, 221-0207 - S. Paulo - SP  
 FILIAL: Av. Visc. de Guarapuava, 3.361 - Tel.: 232-3781 - Curitiba - PR

**ABERTA ATÉ 20hs - SÁBADOS ATÉ 18hs**

# LABORATORIO DIGITAL 7002



## APRENDA FAZENDO

APRENDA ELETRÔNICA DIGITAL  
BÁSICA DO MODO MAIS FÁCIL,  
OU SEJA, PRATICANDO.  
IDEAL PARA ESTUDANTES, HO-  
BYSTAS, ESCOLAS, ETC...  
ACOMPANHADO DE DETALHADO  
MANUAL TEÓRICO E TODOS OS  
COMPONENTES NECESSÁRIOS.



50 EXPERIÊNCIAS SEM A NECESSIDADE DO USO DE SOLDA.  
A NOVA MANEIRA DE APRENDER ELETRÔNICA

PREÇO DE LANÇAMENTO

**Cr\$ 1.598,00**

RÁDIO SHOP (MATRIZ)  
RUA VITÓRIA, 339 — CEP 01210  
SÃO PAULO — SP  
RÁDIO SHOP (FILIAL)  
AV. VISCONDE DE GUARAPUAVA, 3.361  
CURITIBA — OU PELO REEMBOLSO POSTAL  
APENAS A MATRIZ

Um produto com a qualidade MALITRON



# RADIOSHOP

VENHA CONHECER-NOS PESSOALMENTE

TEMOS PREÇOS  
ESPECIAIS PARA  
QUANTIDADES

H  
O  
B  
B  
Y  
K  
I  
T

O PACOTE DE  
COMPONENTES  
QUE FALTAVA EM  
SUA BANCADA DE  
EXPERIÊNCIAS.

LANÇAMENTO  
EXCLUSIVO

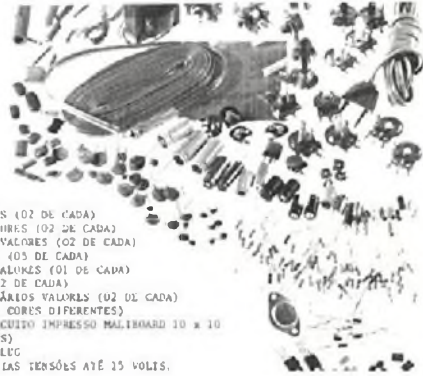
## HOBBY KIT

DE R\$ 2.473,00

POR APENAS

Cr\$ 1.498,00

- 02 DIODOS GERMANIOS 1N40
- 02 DIODOS COMEÇAM 1N914
- 06 DIODOS RETIFICADOR 1N4001
- 02 DIODOS ZENER 5,1 VOLTS
- 02 DIODOS ZENER 9,1 VOLTS
- 02 DIODOS ZENER 12 VOLTS
- 10 TRANSISTOR BC 237 (NPN)
- 10 TRANSISTOR BC 307 (PNP)
- 02 TRANSISTOR BC 255
- 02 TRANSISTOR TIP 31 (NPN)
- 02 TRANSISTOR TIP 32 (PNP)
- 01 TRANSISTOR 2N3055
- 01 INTEGRADO NE555
- 01 INTEGRADO L INCLAR JAF41
- 04 LED VERMELHO 08000E
- 50 COND. ELÉCT. VÁRIOS VALORES (02 DE CADA)
- 50 COND. CERÂMICO VÁRIOS VALORES (02 DE CADA)
- 20 COND. DE POLIÉSTER VÁRIOS VALORES (02 DE CADA)
- 100 RESISTÊNCIAS DE 1/4 WATT (05 DE CADA)
- 10 RESISTORES DE FIO VÁRIOS VALORES (01 DE CADA)
- 10 TRIMPOTS VÁRIOS VALORES (02 DE CADA)
- 20 POTENCIÔMETROS DE CARVÃO VÁRIOS VALORES (02 DE CADA)
- 60 FIOS DE FIO FLEXÍVEL (06 CORES DIFERENTES)
- 01 PLACA PADRONIZADA PARA CIRCUITO IMPRESSO MALIBARD 10 x 10
- 01 CARTELA DE SOLDA (02 MESTROS)
- 01 CABO DE FORÇA 1,5 M COM PLEG
- 01 TRANSFORMADOR 110/220 VÁRIAS TENSÕES ATÉ 25 VOLTS.




**A 3: MÃO**

**lançamento exclusivo**

**A 3: MÃO EM ELETRÔNICA**

- FIXE A 3-MÃO NA BANCADA
- COLOQUE SEU CIRCUITO IMPRESSO NA POSIÇÃO INDICADA. VEJA COMO FÁCIL COLocar, SOLDAR E DESOLDAR SEUS COMPONENTES



DE R\$ 687,00

POR Cr\$ 423,00

# DIGI BIT

**ELETRÔNICA DIGITAL NA PRÁTICA**

O QUE TODOS ESTAVAM ESPERANDO (ESTUDANTES, HOBISTAS, ESCOLAS, ETC.):  
UM COMPLETO CURSO DE ELETRÔNICA DIGITAL, EM FORMA DE LABORATÓRIO DE APLICAÇÃO.



Cr\$ 2.334,00

TODA A TEORIA	- Leds
- Volume de 128 páginas	- Capacitores cerâmicos
TODOS OS COMPONENTES	- Capacitores eletrolíticos
- Placa laboratório	- Retificadores de silício
- Circuitos integrados	- Resistores
- Transistores	- Transformador de alimentação



RADIOSHOP

VISITE NOSSA FILIAL EM CURITIBA

AV. VISCONDE DE GUARAPUAVA, 3.361 - FONE: 232-3781 - CURITIBA - PARANÁ



# RADIOSHOP

RUA VITÓRIA, 339 - CEP 01210 - SÃO PAULO - SP  
TEL. 221-0213 (Inform. e pedidos) - 221-0207 (Escritório)

FILIAL CURITIBA:  
Av. Visconde de  
Guarapuava, 3.361  
Tel.: 232-3781

## "COLEÇÃO MALI-KIT"

Finalmente a coleção que faltava em termos de eletrônica - a Coleção MALI-KIT - dotada de manuais teóricos, com linguagem simples e acessível, contendo todas as informações necessárias para uma perfeita montagem, permite agora aos hobistas construir os mais interessantes e variados dispositivos e aparelhos úteis, bem como adquirir conhecimentos teóricos através das montagens.

7061

### FUNTE ESTABILIZADA\*

ESTE KIT APRESENTA AS CARACTERÍSTICAS DO CI 723 NA SUA APLICAÇÃO COMO ESTABILIZADOR DE TENSÃO. CONTÉM TODOS OS COMPONENTES PARA A MONTAGEM DE UMA FONTE ESTABILIZADA DE ATÉ 17 VCC E 2A DE SAÍDA.



Cr\$ 500,00

**KIT**

## PREÇOS DE LANÇAMENTO

**KIT**

7062

### DADO ELETRÔNICO

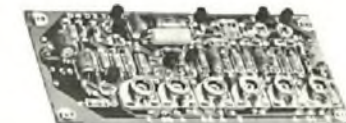
UM JOGO INTERESSANTE, QUE NA SUA MONTAGEM PERMITE ADQUIRIR CONHECIMENTOS DE TÉCNICA DIGITAL NA BASE DE CONTADORES.



Cr\$ 617,00

7063

### 1001 EFEITOS SONOROS\*



UM KIT QUE SATISFAZ TODAS AS PRECISÕES EM SIRENES, POSSUINDO VÁRIOS AJUSTES QUE PERMITEM EM NENHUM MOMENTO PEQUENOS SONOROS.

Cr\$ 718,00

7064

### COMPRESSOR MIKE DE GANHO

UNIDADE PARA MANTER CONSTANTE O NÍVEL DE SAÍDA DE ÁUDIO, QUALQUER QUE SEJA A AMPLITUDE DE SINAL DE ENTRADA. IDEAL PARA TODAS OS RÁDIOS AMADORES E PK.



Cr\$ 756,00

7065

### GERADOR DE ÁUDIO\*

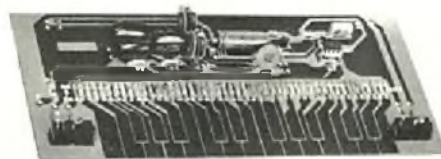


UM GERADOR DE SINAIS QUE DÁ ONDAS QUADRADES E SINUSOIS. NAS FREQUÊNCIAS DE 20HZ A 20KHZ, COM CONTROLE DE AMPLITUDE ENTRE 0,1 E 10V.

Cr\$ 538,00

### 7066 MINI ORGÃO\*

FUNCIONANDO POR MEIO DE PONTA DE BOMBOLOS CENIATOS DA PLACA, APRESENTA 214 TAVAS E CHAVE PARA EFEITO VIBRATO. MANUAL PARA MANEJAR COM 20 MÚSICAS.

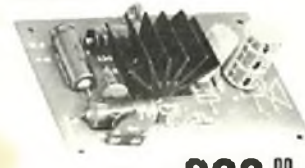


Cr\$ 866,00

7067

### AMPLIFICADOR\*

KIT DIDÁTICO QUE ENSINA AOS PRINCIPANTES E HOBISTAS, TUDO SOBRE O COMPONENTE QUE REVOLUCIONOU O MUNDO DA ELETRÔNICA. PERMITE, AINDA, A MONTAGEM DE UM PEQUENO AMPLIFICADOR.



Cr\$ 666,00

7068

### INTERCOMUNICADOR\*

A SOLUÇÃO IDEAL PARA COMUNICAÇÕES INTERNAS. IDEAL PARA USO RESIDENCIAL, ESCRITÓRIOS, E TAMBÉM COMO PAINEL DE TELEFONE E BASTANTE ÚTIL.



Cr\$ 466,00

7069

### TESTE PARA TRANSISTOR

IDEAL PARA VERIFICAR AS CARACTERÍSTICAS DE TRANSISTORES, COM INDICAÇÕES LUMINOSAS POR MEIO DE LED'S.



Cr\$ 718,00

7070

### POLARIZAÇÃO DE TRANSISTOR

MÓDULO AMPLIFICADOR COM CI QUE PERMITE UMA POTÊNCIA DE 10W RMS COM UMA ALIMENTAÇÃO DE 6 A 15 VCC.



Cr\$ 334,00

CONSULTE-NOS sobre outros produtos não constantes desta lista

# ABERTA ATÉ 20hs - SÁBADOS ATÉ 18hs





# Supermercado

NOVO SISTEMA DE COMÉRCIO EM ELETRÔNICA

## TV 10

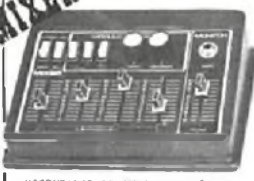


JOGO PARA TV COM 10 JOGOS:  
 - TÊNIS  
 - FÔRTEQUÊ  
 - SOFAS  
 - HOCKEY  
 - FLUTEBOL  
 - TIRO AO ALVO SIMPLES  
 (1 ATIRADOR)  
 - TIRO AO ALVO DUPLA  
 (2 ATIRADORES)

MIRAS MÓVEIS NO VÍDEO, COMANDADAS PELAS UNIDADES DE CONTROLES MÚLTIPLOS DOS CÂNTILHOS PARA DESPARAR.

Cr\$ 3.334,00

## MIXER



MISTURADOR DE ÁUDIO COM MÓDULO DE EFEITOS ESPECIAIS, IMPRECISÃO DÍVEL PARA OPERAÇÃO CONJUNTA DE DIVERSOS EQUIPAMENTOS, IDEAL PARA GRAVAÇÕES DE FITAS, BAILES, FESTAS, DISCOTEQUE, ETC. ACOMPANHA COMPLETO MANUAL DE INSTRUÇÕES.

Cr\$ 2334,00

## MALIDRIL

MINI-FURADEIRA IDEAL PARA FURAR PLACAS DE CIRCUITO IMPRESSO E TODOS OS TIPOS DE TRABALHOS MANUAIS DELICADOS.

ALIMENTAÇÃO 12V.



Cr\$ 867,00

## CONTAGIROS

IDEAL PARA OBTER O MELHOR RENDIMENTO DO MOTOR DE SEU CARRO. ACABAMENTO PRINCIPAL 50 E DE ALTA QUALIDADE. ESCALA ATÉ 8.000 RPM COM INDICAÇÃO POR LED'S SEQUENCIAIS DE PONTO MÓVEL. TOTALMENTE INTEGRADO. FÁCIL DE MONTAR.

ÚLTIMAS PEÇAS

Cr\$ 1.998,00



## LABORATÓRIO ELETRÔNICO JUNIOR



IDEAL PARA A INICIAÇÃO EM ELETRÔNICA DE CRIANÇAS A PARTIR DE 10 ANOS E TAMBÉM PARA LAZER. PERMITE A MONTAGEM, SEM SOLDA, DE 10 INTERESSANTES EXPERIMENTOS.

Cr\$ 715,00

## MALIBOARD



DIMENSÕES  
 100 x 95  
 200 x 95  
 300 x 95  
 450 x 95  
 100 x 47  
 200 x 47  
 300 x 47  
 450 x 47

## CAIXAS



### CAIXAS DE ALUMÍNIO

45 x 80 x 80 mm  
 50 x 80 x 130 mm  
 50 x 100 x 130 mm  
 80 x 80 x 130 mm  
 60 x 100 x 130 mm  
 60 x 130 x 150 mm  
 80 x 80 x 130 mm  
 80 x 150 x 250 mm



### CAIXAS PLÁSTICAS PATOLA

PB 112 124 x 85 x 52 mm EXT.  
 PB 114 148 x 97 x 54 mm EXT.

PB 201 86 x 69 x 39 mm EXT.  
 PB 202 93 x 69 x 52 mm EXT.  
 PB 203 96 x 85 x 42 mm EXT.



ESQUEJO COM 13 DIVISÕES. IDEAL PARA ACONDICIONAR COMPONENTES ELETRÔNICOS, PARAFUSOS, TERMINAIS E MUITAS OUTRAS PEÇAS PEQUENAS.

CAIXAS PLÁSTICAS P/ RELÓGIO DIGITAL  
 PATOLA - CP.011 90 x 56 x 31 mm EXT.  
 PATOLA - CP.020 120 x 115 x 50 mm EXT.  
 MOLDAÇO - 120 x 115 x 65 mm  
 MOLDAÇO - 92 x 70 x 50 mm



PATOLA - CP.011

MOLDAÇO - 92 x 70 x 50 mm  
 DIMENSÕES  
 350x280x100mm  
 240x252x200mm



PATOLA - CP.020  
 MOLDAÇO - 120 x 115 x 65 mm

## MALIGRAF

CAIXETA ESPECIAL COM TINTA RESISTENTE A ÁCIDOS, PARA CONFEÇÃO DE DESENHOS DE CIRCUITO IMPRESSO DIRETA MENTE NA PLACA.



Cr\$ 150,00

## PESQUISADOR E INJETOR DE SINAIS

IDEAL PARA LOCALIZAÇÃO E AVARIAÇÃO E FAZER AJUSTES EM EQUIPAMENTOS DE ÁUDIO.

### PESQUISADOR

- ALTA SENSIBILIDADE
- AMPLIFICADOR INTEGRADO
- ENTRADA DE AF E BF
- CONTROLE DE VOLUME

### INJETOR

- ONDA QUADRADA
- HARMÔNICA ATÉ FAIXA DE RF
- CONTROLE DE INTENSIDADE
- SINAL DE GRANDE AMPLITUDE



Cr\$ 1.300,00



## MALIKIT MK III

LABORATÓRIO COMPLETO PARA CONFEÇÃO DE PLACAS DE CIRCUITOS IMPRESSOS.

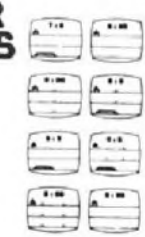
Cr\$ 1.034,00

## TELEJOGO SUPER MOTOCROSS

TELEJOGO SUPERKIT TOTALMENTE MONTADO. DOS JOGOS MAIS EMOCIONANTES E ACRÁVEL PASSATEMPO.

- 4 TIPOS DE JOGOS COM MAIS 4 VARIAÇÕES.
- CONTAGEM ATRAVÉS DE CRONO METRO ELETRÔNICO AUTOMÁTICO.
- CONTROLE REMOTO DE ACELERAÇÃO.
- EFEITOS SONOROS DE INITIAÇÃO PERFEITA.
- 6 MESES DE GARANTIA.

Cr\$ 2.500,00



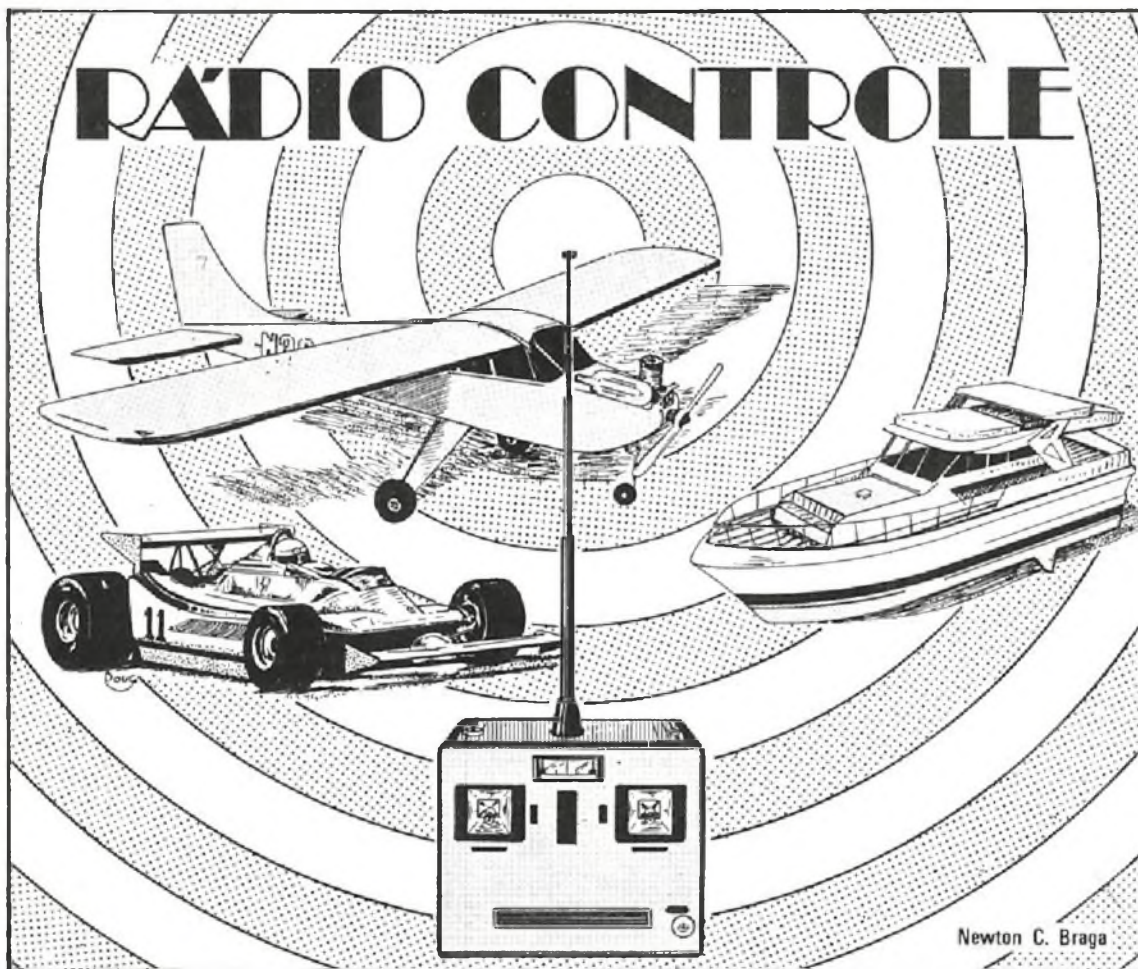
### SUPERMÍCRO TRANSMISSOR FM

- \* Alcance 100 metros
  - \* Pilhas Miniaturizadas
  - \* Pode ser ouvido em qualquer Rádio FM
  - \* Ótimo sem podendo ser usado como microfone sem fio ou intercomunicador
  - \* Simples de montar dispensando ajustes (bobina impressa)
- Um microfone oculto dos aspectos secretos opera ao seu alcance.



Cr\$ 635,00

# VENDAS POR REEMBOLSO É CONOSCO



*Neste número de nossa seção de Rádio Controle descreveremos dois projetos interessantes para os que praticam modelismo. Não são propriamente projetos de brinquedos dirigidos à distância, mas sua utilidade na bancada de trabalho do modelista é patente. Os nossos projetos são: uma fonte de alimentação com tensão variável para prova de motores, receptores e transmissores e um mini-generador de sinais para prova de receptores.*

Quando o modelista evolui passando a construir modelos e equipamentos de rádio controle mais avançados, sua bancada de serviço deve acompanhá-lo. Não basta portanto ter simplesmente um local de trabalho e escolher à esmo os projetos que devem ser realizados. À medida que o montador escolhe projetos mais elaborados ou que passa a ter mais modelos é preciso também ir formando uma coleção conveniente de materiais que facilitem os trabalhos de ajuste, de reparação e da própria montagem do modelo.

Em aero-modelismo é muito importante a utilização de ferramentas apropriadas para a montagem dos modelos, e o mes-

mo é válido em uma escala um pouco menor para o nauti-modelismo, para o ferro-modelismo e outros.

O hobbista deve também possuir equipamentos que lhe facilitem a localização de falhas e ajustes dos dispositivos eletrônicos usados e neste caso a formação de uma boa bancada não depende simplesmente dos recursos econômicos disponíveis. Infelizmente ainda em nosso país o modelismo não é um passatempo difundido o suficiente a ponto de ter um mercado que torne todos os seus elementos acessíveis. Todos sabem que, quando um produto torna-se procurado o suficiente, seu preço pode cair quer seja pela fabricação

em massa ou mesmo pelo aparecimento de diversos fabricantes.

No caso do modelismo de rádio controle, não podemos com facilidade contar com equipamentos de prova e ajustes apropriados mas mesmo assim existem soluções alternativas.

A primeira consiste em se utilizar equipamentos usados na eletrônica normal, ou seja, os mesmos equipamentos que são usados nas oficinas de rádio e TV. Com um gerador de sinais que se ajusta um rádio ou um televisor podemos perfeitamente detectar falhas e ajustar um receptor de rádio controle (figura 1).

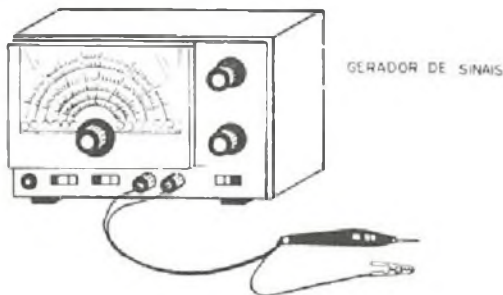


FIGURA 1

As fontes de alimentação usadas nas bancadas de trabalho de laboratórios de eletrônica servem perfeitamente para a prova de servos, pequenos motores e mesmo para a alimentação de transmissores e receptores.

A segunda alternativa que é a explorada neste artigo consiste na montagem dos equipamentos pelo próprio amador, o que além de ser uma solução ao alcance da maioria é também a solução mais econômica.

Assim, neste número de nossa seção de Rádio Controle escolhemos dois projetos de instrumentos que sabemos ser de grande valia para o modelista e que podem ser construídos com facilidade por não exigirem nenhum recurso especial além do tradicional ferro de soldar, os alicates de ponta e corte, chaves de fenda e os cortadores de fio.

### 1. Fonte de Prova Ajustável

A fonte de prova ajustável que descrevemos, e cujo aspecto básico é mostrado na figura 2 pode fornecer tensões entre 0 e 12 V sob uma corrente de até 1A.

Com esta fonte o leitor poderá alimentar pequenos motores elétricos servos, transmissores e receptores.

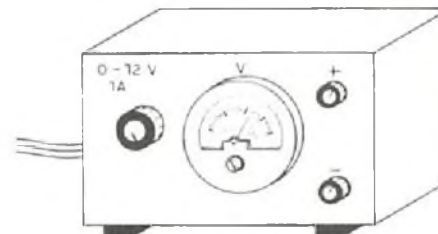


FIGURA 2

Uma regulagem eletrônica e a utilização de um instrumento indicador de tensão de saída garantem a estabilidade e precisão da tensão que está sendo aplicada ao circuito em prova.

A filtragem é boa o suficiente para não introduzir zumbidos nos aparelhos em ajuste ou em prova se estes forem do tipo sensível de áudio como transmissores e receptores.

Temos então na figura 3 o circuito completo da fonte de alimentação.

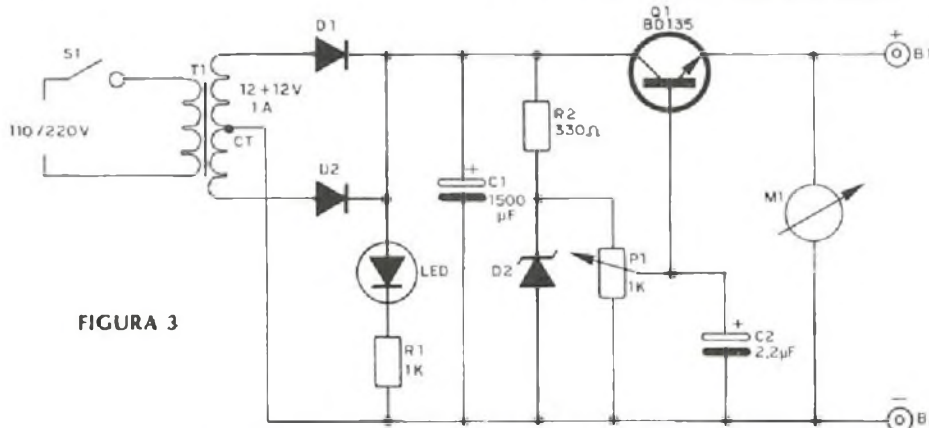


FIGURA 3

### MONTAGEM

Como são usados poucos componentes

e como não há necessidade de se fazer a montagem em espaço ultra-reduzido, não precisamos empregar placa de circuito

impresso. Os poucos componentes podem ser sustentados pelos próprios terminais e soldados numa ponte a qual será posteriormente fixada na caixa. Os componentes maiores apenas como o transformador, o instrumento indicador e o potenciômetro

de controle de tensão é que serão fixados na própria caixa.

Na figura 4 mostramos então a disposição dos componentes na caixa e na ponte de terminais.

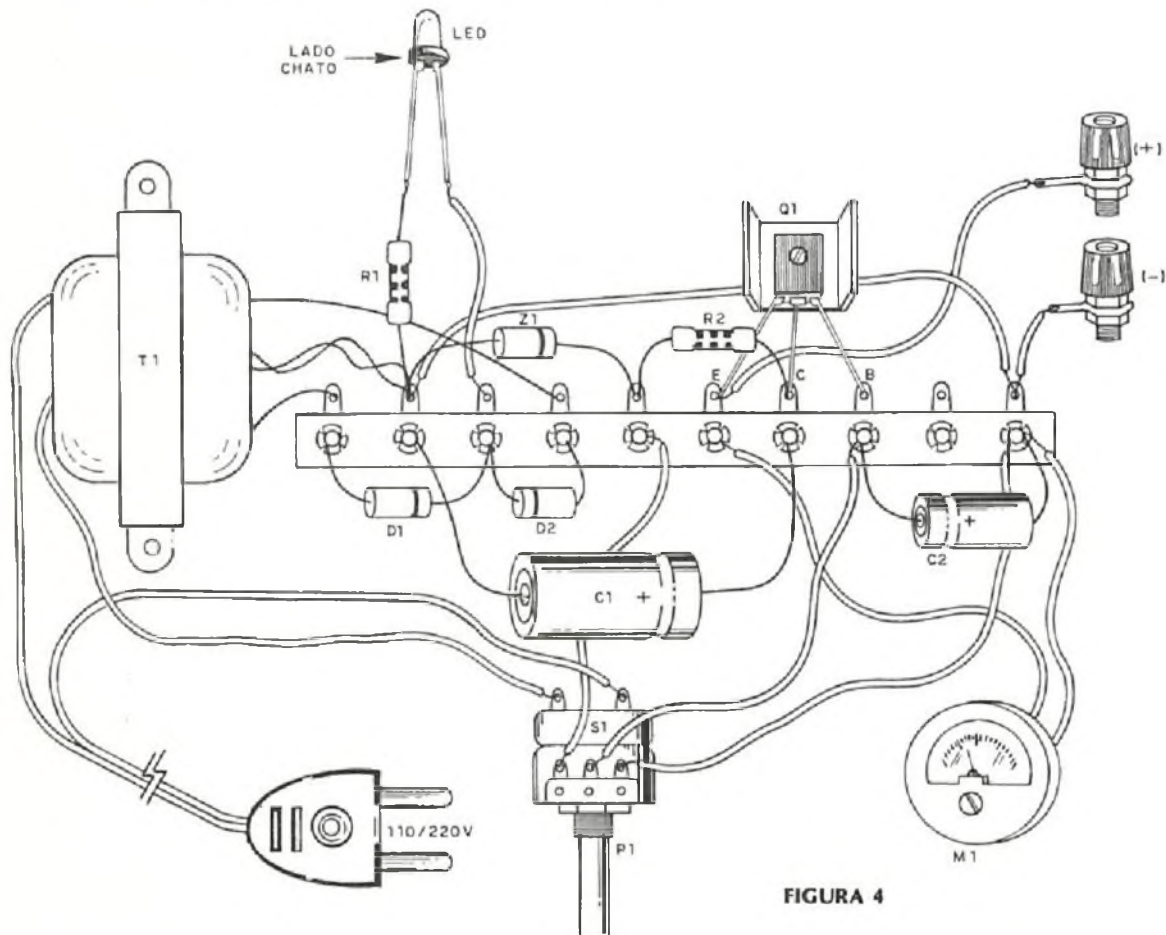


FIGURA 4

São os seguintes os principais cuidados que o leitor deverá ter nesta montagem:

- Observe a polaridade dos diodos a qual é dada pelo anel em seu corpo. Na soldagem destes componentes evite o excesso de calor.
- Observe a polaridade dos capacitores eletrolíticos pelo sinal marcado em seu corpo.
- Observe a polaridade do diodo zener a qual é dada pelo anel em seu corpo. Evite o excesso de calor e não corte os terminais muito curtos.
- Faça a soldagem dos terminais do transistor observando com cuidado sua posição pois se houver qualquer inversão o aparelho não funcionará.
- Prenda no transistor com um parafuso

com porca um irradiador de calor que pode ser construído com um pedaço pequeno de alumínio dobrado ou mesmo perfilado de alumínio, do modo que indica a figura 5.

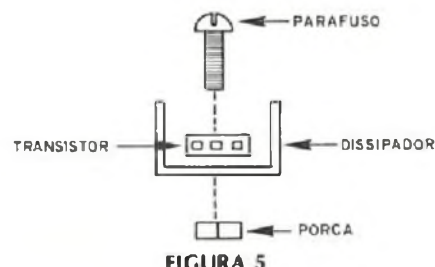


FIGURA 5

- Observe a polaridade de led indicador de funcionamento que será instalado no painel da fonte.
- Para soldar os resistores veja bem os

seus valores dados pelos anéis coloridos em seu corpo. A leitura dos anéis é feita do terminal para o centro.

- Para soldar o transformador veja bem a posição de seus fios. Na figura 6 temos a identificação: os fios de capa plástica de cores diferentes indicam o enrolamento primário. O fio preto é comum à alimentação sendo usado o fio vermelho se a rede for de 220 V e o fio preto se a rede for de 110 V. No secundário, podemos nos orientar pela posição dos fios ou pelas cores. Se os três fios forem esmaltados o do meio será o correspondente à tomada central (CT), e se forem de capa plástica o de cor diferente será o correspondente ao CT.

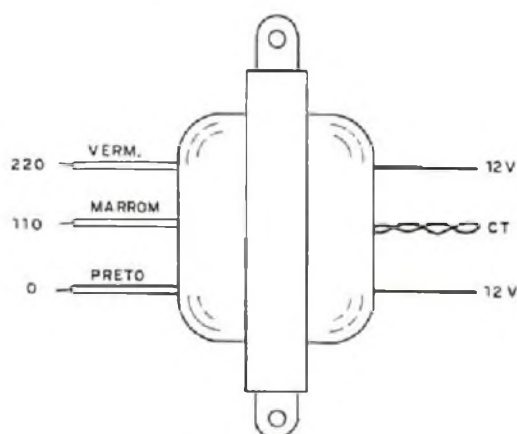


FIGURA 6

- Os bornes de saída devem ser de cores diferentes para indicar a polaridade. O vermelho será o do pólo positivo e o preto o do pólo negativo.

- O instrumento usado é do tipo de ferro móvel (econômico) de 0-12 ou 0-15 V. Este instrumento funciona tanto com CC como com CA de modo que não é preciso observar a sua polaridade na ligação.

- Para ligar o potenciômetro observe bem a posição dos fios para que se obtenha

um aumento da tensão quando o girarmos para a direita. Este potenciômetro inclui o interruptor que serve para ligar e desligar a fonte.

Completada a montagem, antes de instalar todo o conjunto na caixa, confira as ligações e faça uma prova de funcionamento.

Para a prova, o leitor pode orientar-se totalmente pelas indicações do voltímetro, ou então usar uma lâmpada ou motor para 12 V de tensão de alimentação.

A prova é feita da seguinte maneira: ligue o aparelho à rede e acione o potenciômetro que estabelece a alimentação do circuito. O led deve brilhar imediatamente.

Com o potenciômetro todo fechado, a indicação do instrumento deve ser de 0 V.

À medida que você for girando o potenciômetro para a direita deve ir aumentando a tensão de saída, o que será indicado pelo instrumento.

Se houver uma lâmpada de 12 V (máximo 1A) ligada à saída do aparelho, seu brilho aumentará na medida em que a tensão se elevar. Se houver um pequeno motor, ele partirá em certo momento e aumentará gradativamente de velocidade.

Observamos que os instrumentos de ferro móvel, sendo do tipo econômico não apresentam uma precisão excelente. Assim, se o leitor possuir um multímetro deve se possível conferir as tensões reais de saída com as tensões indicadas pelo instrumento e até mesmo, julgando necessário fazer as correções na escala.

Para corrigir a escala, abra o instrumento com cuidado e cole sobre a escala já existente uma nova escala feita de papel grosso com tinta preta.

Se o leitor quiser poderá usar um instrumento mais preciso, de bobina móvel, o qual tem no entanto um custo muito mais elevado.

#### LISTA DE MATERIAL

Q1 - BD135, 137 ou TIP29  
 T1 - Transformador com primário de 110 V ou 220V (conforme sua rede) e secundário de 12 - 0 - 12 V com 1 A de corrente  
 D1, D2 - 1N4001 ou 1N4002 - diodos para 1A  
 C1 - capacitor de 1 500 ou 2 200  $\mu$ F  $\times$  16 V - eletrolítico  
 C2 - capacitor de 2,2  $\mu$ f  $\times$  16 V  
 R1 - 1k  $\times$  1/2W - resistor (marrom, preto, vermelho)

R2 - 330R  $\times$  1/4W - resistor (laranja, laranja, marrom)  
 Led - diodo emissor de luz vermelho  
 Z1 - diodo zener de 12V - 400 mW  
 M1 - Voltímetro de ferro móvel 0-12 ou 0-15 V  
 P1 - potenciômetro de 1K com chave (ou usar chave separada)  
 B1, B2 - bornes vermelho e preto, isolados.  
 Diversos: cabo de alimentação, fios, solda, ponte de terminais, dissipador de calor, etc.

## 2. Mini-gerador de Sinais

O gerador que descrevemos a seguir, cujo diagrama completo é mostrado na figura 7 fornece um sinal não modulado em frequências que vão de 27MHz, até 108 ou mais MHz.

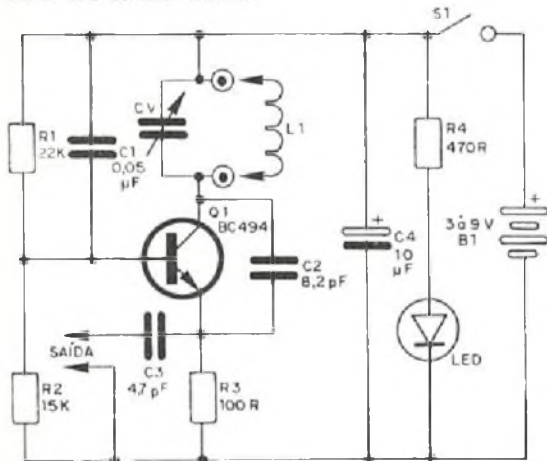


FIGURA 7

Com este aparelhinho o leitor poderá

testar seus receptores para 27 MHz, 72 MHz, 54 MHz ou mesmo para a faixa de FM.

O circuito ultra simples usa apenas um transistor e pode ser alimentado com tensões entre 3 e 12 V. O sinal gerado é suficientemente forte para ser irradiado a distâncias de algumas dezenas de metros o que permite sua utilização na prova de receptores sem conexão direta.

Como o circuito não é crítico a montagem deste gerador não precisa ser feita em placa de circuito impresso.

Damos então na figura 8 a disposição dos componentes numa ponte de terminais.

A bobina é ligada externamente já que é pela troca deste componente que obtemos as diferentes frequências de operação do gerador. O ajuste fino de frequência é feito por meio de um variável comum.

O led serve como indicador de funcionamento, acendendo quando o gerador estiver ligado.

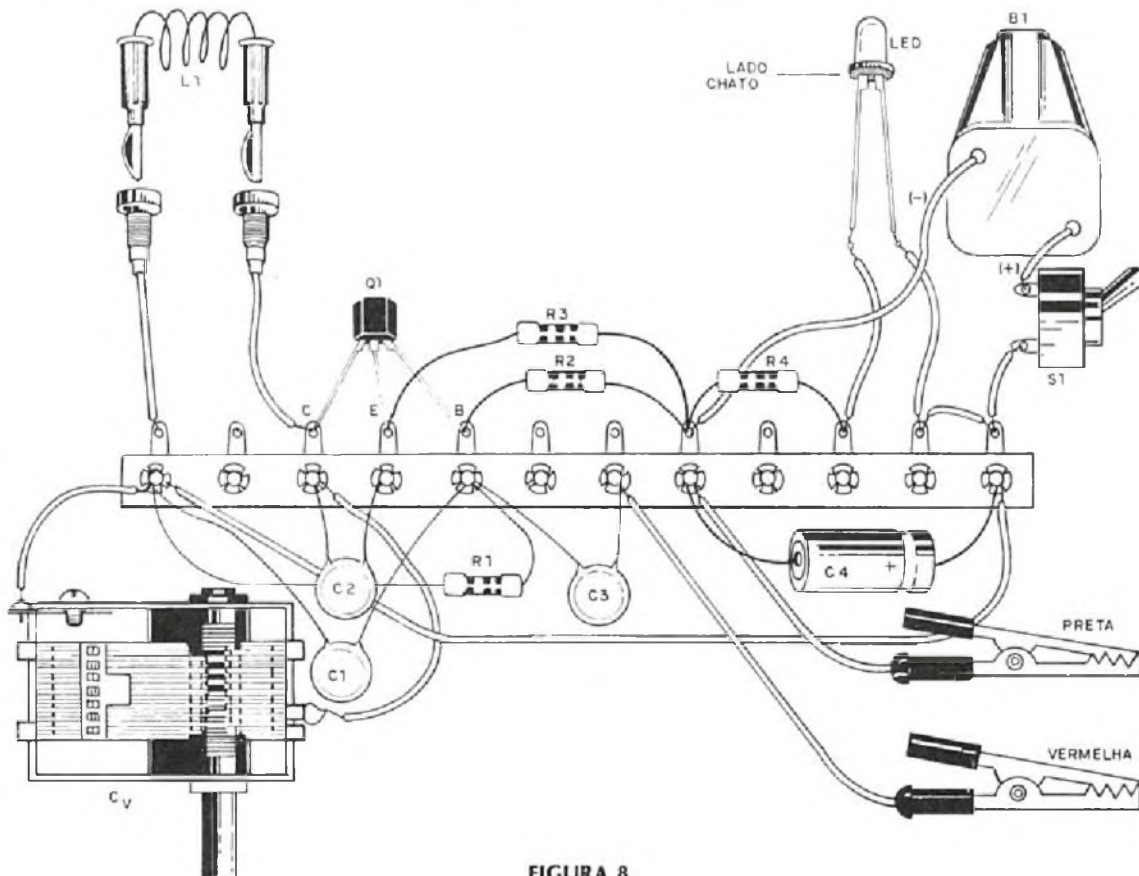


FIGURA 8

A montagem exige alguns pequenos cuidados que são enumerados a seguir:

- Observe a posição correta de instalação do transistor que deve ser obrigatoriamente

mente do tipo BF494. Se for usado qualquer equivalente, o que é possível se o limite de frequência do mesmo for igual ou maior do que o BF494, deve-se analisar a disposição dos terminais para que os correspondentes ao emissor (E) coletor (C) e base (B) sejam identificados.

Na soldagem deste componente deve-se evitar o excesso de calor o que é conseguido realizando-se a operação rapidamente.

- O capacitor cerâmico pode ter qualquer valor entre 2,2 nF e 100 nF.

Na sua soldagem não é preciso observar polaridade.

- Para soldar o capacitor eletrolítico observe sua polaridade.

- C2 também é um capacitor cerâmico de 2,2 à 47 pF.

- C3 pode ter qualquer valor entre 1 e 10 pF.

- Os resistores tem seus valores dados pelos anéis coloridos.

Montado o aparelho, antes de fazer sua instalação definitiva na caixa você pode fazer uma prova de funcionamento.

Para esta finalidade deve-se dispôr de um receptor para as frequências de operação. O leitor pode por exemplo usar seu rádio de FM e utilizar a bobina destinada a esta faixa.

Ligue o receptor nas proximidades do gerador e depois de ligar também o gerador, gire o variável até que seu sinal seja captado. Este sinal será caracterizado por um ruído semelhante a um sopro.

Ocorrendo isso o leitor pode então instalar em definitivo o aparelho em sua caixa.

As bobinas usadas e que são colocadas no suporte quando desejarmos que determinadas frequências sejam produzidas são feitas com fio 22 ou 20 AWG em forma de 1 cm de diâmetro. Estas formas podem ter um pequeno núcleo de ferrite, conforme mostra a figura 9.

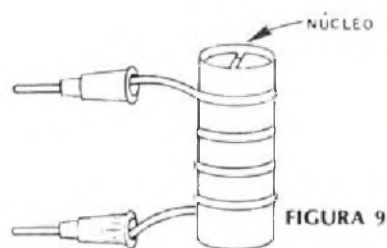


FIGURA 9

Damos a seguir as características dessas bobinas:

108 à 88 MHz - 4 espiras

54 à 72 MHz - 7 espiras

27 à 54 MHz - 12 espiras

Pequenas alterações no número de espiras das bobinas podem ser feitas para compensar pequenas diferenças de características dos componentes visando-se com isso cobrir exatamente as faixas indicadas.

O capacitor variável pode ser de qualquer tipo de até 30 pF de capacitância máxima.

Para usar o aparelho basta ligá-lo e aproximar do equipamento em prova. Ajusta-se sua frequência no variável escolhendo-se também a bobina apropriada.

Se o aparelho em prova estiver muito fora de seu ajuste, para haver sua excitação pode haver necessidade de conexão direta do gerador que deve ser feita da maneira indicada na figura 10.

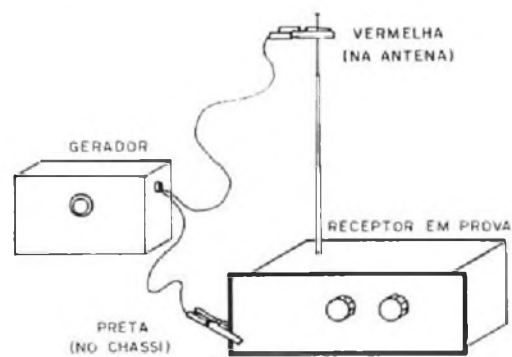


FIGURA 10

#### LISTA DE MATERIAL.

Q1 - BF 494 - transistor para RF	marrom)
C1 - 0,05 $\mu$ F - capacitor cerâmico	L1 - ver texto (bobinas)
C2 - 8,2 pF - capacitor cerâmico (ver texto)	B1 - bateria de 3 à 9V
C3 - 4,7 pF - capacitor cerâmico (ver texto)	Led - led vermelho
Cv - capacitor variável (ver texto)	R4 - resistor de 470R (amarelo, violeta, marrom)
C4 - capacitor eletrolítico de 10 $\mu$ F $\times$ 16 V	S1 - Interruptor simples
R1 22k $\times$ 1/8W - resistor (vermelho, vermelho, laranja)	Diversos: ponte de terminais, caixa, encaixe para as bobinas, formas para as bobinas, fios comuns, solda, fio esmaltado, suporte para pilhas ou conector para bateria, etc.
R2 - 15k $\times$ 1/8W - resistor (marrom, verde, laranja)	
R3 - 100R $\times$ 1/8W - resistor (marrom, preto,	

# TELEJOGO SUPER MOTOCROSS

DINÂMICO

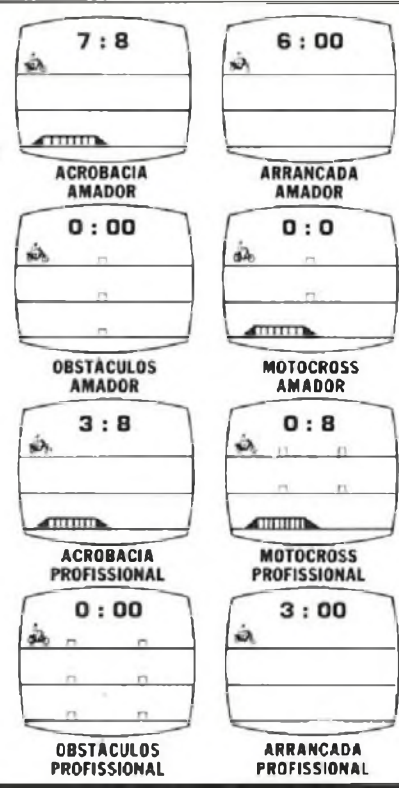


Na tela de seu TV, você fará uma moto saltar obstáculos, correr contra um cronômetro eletrônico, roncar o motor, acelerar, desacelerar, derrapar ou tombar. Tudo com ruídos realísticos e amplificadas. Oito tipos de jogos, diferentes graus de complexidade e o sucesso de cada jogo dependendo exclusivamente de sua habilidade de piloto. Domine sua moto. Participe do verdadeiro motocross. Acione seu SUPERMOTOCROSS

- sem pilhas/110 ou 220 V
- som amplificado
- 6 meses de garantia integral
- para funcionar, é só ligar nos terminais de antena de seu TV a cores ou branco e preto
- acompanha manual
- ajuste automático
- controle à distância

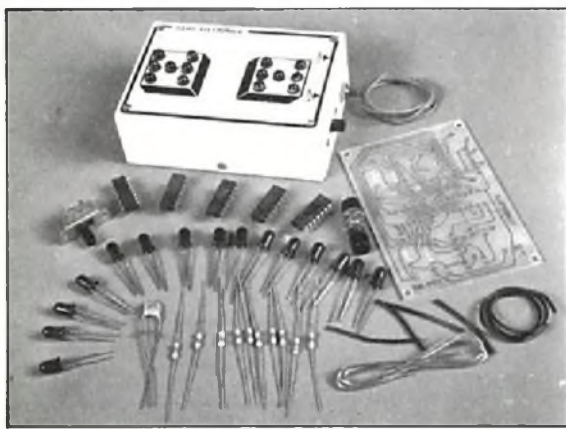
**MONTADO!**

**Cr\$ 2.500,00**  
(SEM MAIS DESPESAS)



## Kit DADO ELETRÔNICO

A VERSÃO ELETRÔNICA DE UM DOS MAIS ANTIGOS JOGOS



**CARACTERÍSTICAS**  
 Resultado totalmente imprevisível  
 Montagem simples  
 Bela apresentação  
 Alimentação: 3 pilhas pequenas  
 Completo nos mínimos detalhes  
 Manual de montagem

**Cr\$ 760,00**  
(SEM MAIS DESPESAS)

## Kit MINI CENTRAL DE JOGOS ELETRÔNICOS

7 JOGOS + SUA IMAGINAÇÃO = MUITAS HORAS DE DIVERTIMENTO



**CARACTERÍSTICAS**  
 - Resultado imprevisível  
 - Montagem simples  
 - Cartelas para 7 jogos:  
 Loteria esportiva  
 Poquer  
 Dado  
 Fliper  
 Rapa-tudo  
 Teste de força  
 Cassino  
 - Alimentação: 9 Volts  
 - Manual de montagem e instruções para os jogos

**Cr\$ 790,00** (SEM MAIS DESPESAS)

PRODUTOS COM A QUALIDADE SUPERKIT

**Pedidos pelo reembolso postal à SABER PUBLICIDADE E PROMOÇÕES LTDA. Utilize o cartão resposta comercial da página 63**



# SOM PURO SELENIUM. Um exemplo natural de perfeição.

Para atingir o som puro, a Selenium desenvolveu uma avançada tecnologia eletro-acústica, produzindo alto-falantes de alta fidelidade, com perfeição para cada tipo de ambiente.

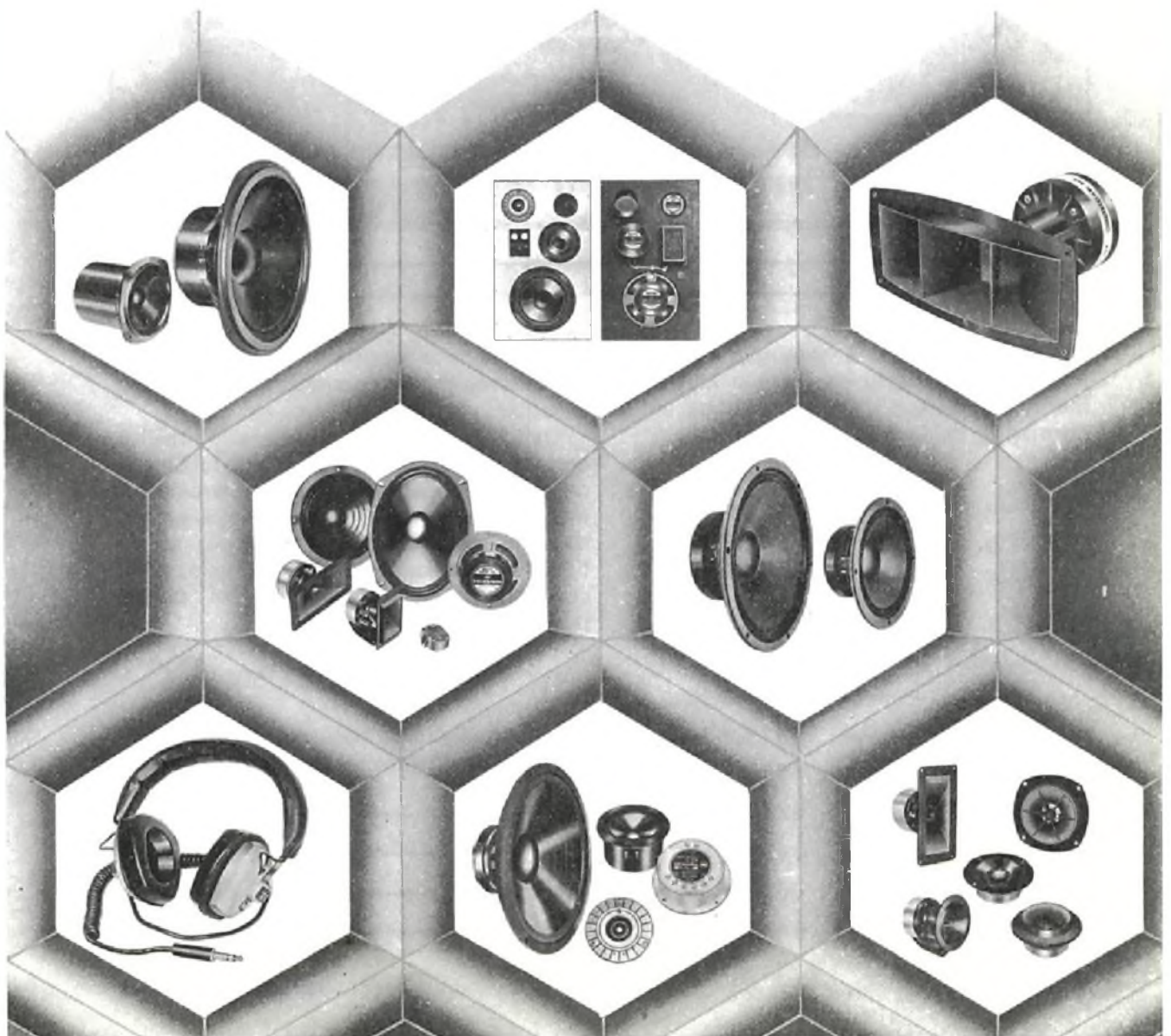
A linha Selenium apresenta o melhor rendimento, permitindo o som puro e inalterado devido a perfeita combinação dos alto-falantes e tweeters, de acordo com a faixa de frequência a ser reproduzida.



## SELENIUM

*perfeisom*

Eletrônica Selenium Ltda.  
BR 386 Km 10 - PBX 723233 - Telex: (051) 2696  
92000 - Canoas/RS - Brasil



# Instrumentos Musicais ELETRÔNICOS



Sérgio Américo Boggio

Passemos agora, à obtenção das doze frequências necessárias, para o funcionamento do divisor. Como já vimos anteriormente, estas frequências são:

DÓ <sub>10</sub>	→	8372,0 Hz
SI <sub>9</sub>	→	7902,1 Hz
LÁ# <sub>9</sub>	→	7458,6 Hz
LÁ <sub>9</sub>	→	7040,0 Hz
SOL# <sub>9</sub>	→	6644,9 Hz
SOL <sub>9</sub>	→	6271,9 Hz
FÁ# <sub>9</sub>	→	5919,9 Hz
FÁ <sub>9</sub>	→	5587,7 Hz
MI <sub>9</sub>	→	5274,0 Hz
RE# <sub>9</sub>	→	4978,0 Hz
RE <sub>9</sub>	→	4698,6 Hz
DÓ# <sub>9</sub>	→	4434,9 Hz

Uma técnica, consiste em se fazer doze osciladores independentes, como veremos à seguir:

Utilizaremos um integrado muito comum, o 555. Na figura 1, temos tal CI ligado como multivibrador astável. Para obtermos as doze frequências desejadas iremos montar doze circuitos iguais ao da figura 1, modificando apenas, o valor de R conforme tabela à seguir. R foi obtido pela fórmula:

$$R = \frac{0,72}{f} \times 10^8 - 500$$

f = Frequência da nota/acidente em Hz

R = valor do resistor em ohms

DÓ <sub>10</sub>	→	8100,1 ohms
SI <sub>9</sub>	→	8611,5 ohms
LÁ# <sub>9</sub>	→	9153,3 ohms
LÁ <sub>9</sub>	→	9727,3 ohms

- SOL# g → 10335,4 ohms
- SOL g → 10979,8 ohms
- FÁ# g → 11662,4 ohms
- FÁ g → 12385,4 ohms
- MI g → 13151,9 ohms
- RÉ# g → 13963,6 ohms
- RÉ g → 14823,7 ohms
- DO# g → 15734,9 ohms

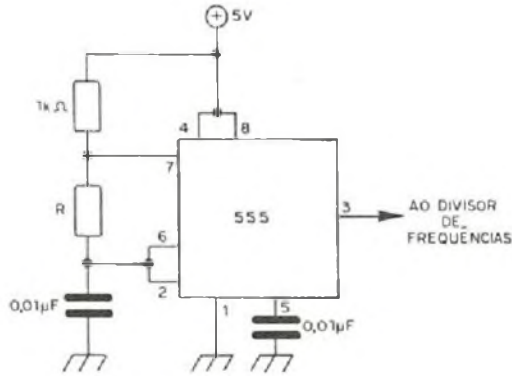


FIGURA 1

Evidentemente, obter esses resistores, é um tanto difícil. Por isso, aconselhamos utilizar helipot de 10 k ohms, 15 k ohms e 22 k ohms, no lugar dos R, calibrando cada circuito através dos helipot. Recomendamos helipot no lugar de trimpots, pois os primeiros permitem um ajuste mais preciso. Para a calibração dos circuitos temos duas opções:

- 1) Osciloscópio com varredura calibrada
- 2) Frequencímetro

Para quem não tiver qualquer dessas opções, poderá calibrar de ouvido, mas somente quando o instrumento já estiver emitindo sons.

O método de se utilizar doze osciladores, é usado devido à sua simplicidade, porém ele possui a desvantagem de ter doze calibrações, e dificuldade de se obter vibrato.

Um outro método, que utiliza um único oscilador, é o de síntese de frequências, método este por nós adotado em nossa montagem. Embora seja um circuito mais complexo, tem como vantagens:

- 1) Uma única calibração
- 2) Permite vibrato facilmente
- 3) Permite transposição
- 4) Permite calibração para qualquer

padrão musical, durante o uso do equipamento

5) Permite efeitos especiais.

Analisemos o circuito da figura 2 em conjunto com as formas de onda da figura 3.

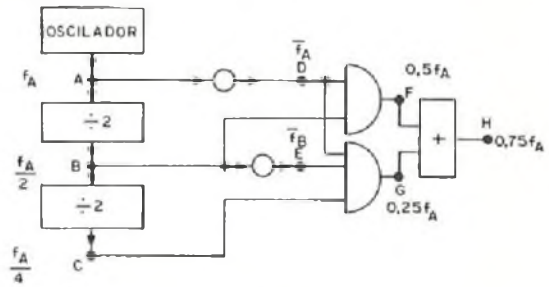


FIGURA 2

Suponhamos um oscilador de onda quadrada com frequência  $f_A$  (figura 3A). Cada ciclo possui um período  $T = 1 / f_A$  o qual adotaremos como referência de tempo.

O sinal  $f_A$  é aplicado em um flip-flop que troca de estado a cada vez que o  $f_A$  passa de 1 para 0, obtemos assim, um sinal  $f_B$  que possui um período  $2T$ , logo, a frequência  $f_B$  vale metade da  $f_A$ .

O sinal  $f_B$  é aplicado em outro flip-flop, que troca de estado a cada vez que o  $f_B$  passa de 1 para 0, fornecendo um sinal  $f_C$ , que possui um período  $4T$ , o que implica que  $f_C$  vale um quarto de  $f_A$ .

O sinal  $f_A$  é aplicado em uma lógica NÃO, obtendo-se no ponto D, o sinal  $\bar{f}_A$ , ou seja, quando  $f_A = 0 \rightarrow \bar{f}_A = 1$  e quando  $f_A = 1 \rightarrow \bar{f}_A = 0$  (uma inversão no sinal).

O mesmo é feito com o sinal  $f_B$ , obtendo-se no ponto E, o sinal  $\bar{f}_B$ .

Façamos a lógica E entre os sinais  $\bar{f}_A$  e  $f_B$ , obtendo-se o sinal  $f_F$ .

Recordando a lógica E:  $Y = A . B$

A	B	Y
0	0	0
0	1	0
1	0	0
1	1	1

De acordo com a lógica E, o sinal  $f_F$  será igual a 1 somente nos instantes em que  $\bar{f}_A = 1$  e  $f_B = 1$  ao mesmo tempo. (Lembre-se que o sinal  $\bar{f}_A$  está no ponto D, sinal  $f_D$ )

Comparamos o sinal  $f_F$  e o  $f_B$ . Ambos possuem mesma frequência, pois têm o mesmo período,  $2T$ . A diferença está no tempo de estado 1 ( $T_1$ ) e o tempo de

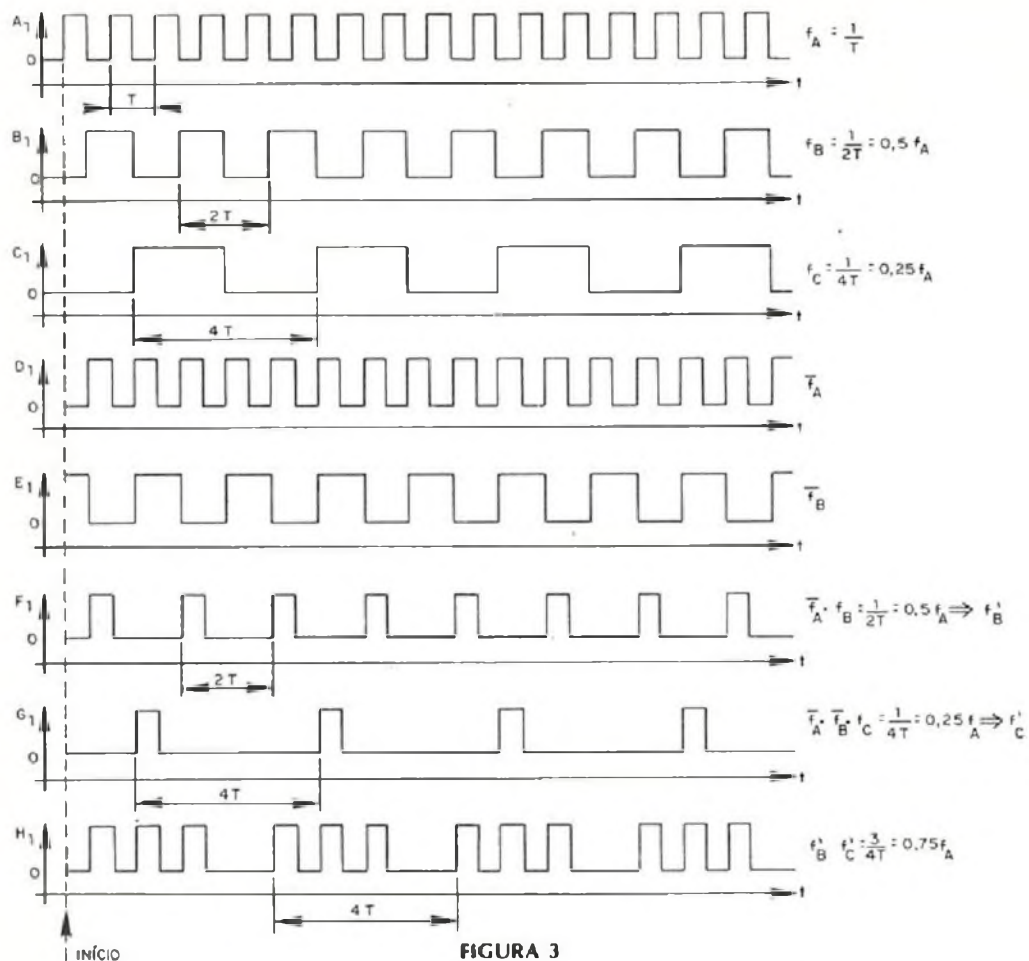


FIGURA 3

estado 0 ( $T_0$ ). No  $f_B$ , temos  $t_1 = T$  e  $T_0 = T$ , perfazendo  $2T$ . No  $f_C$ , temos  $t_1 = 0,5T$  e  $t_0 = 1,5T$ , perfazendo também  $2T$ .

O motivo de reduzirmos o tempo  $T_1$ , é para podermos aplicar soma qualitativa (lógica OU) nos sinais, como veremos mais adiante. Obtivemos então no ponto F, o sinal  $f_B$  modificado, que chamaremos de  $f'_B$ .

Usando o mesmo raciocínio, obtemos no ponto G, o sinal  $f_C$  modificado, que denominamos de  $f'_C$ .

Façamos a lógica OU ente os sinais  $f'_B$  e  $f'_C$  resultando no sinal  $f_H$ .

Recordando a lógica OU:  $Y = A + B$

A	B	Y
0	0	0
0	1	1
1	0	1
1	1	1

De acordo com a lógica OU, o sinal  $f_H$  será igual a 0 somente nos instantes em que  $f'_B = 0$  e  $f'_C = 0$  ao mesmo tempo (pontos F e G iguais a zero).

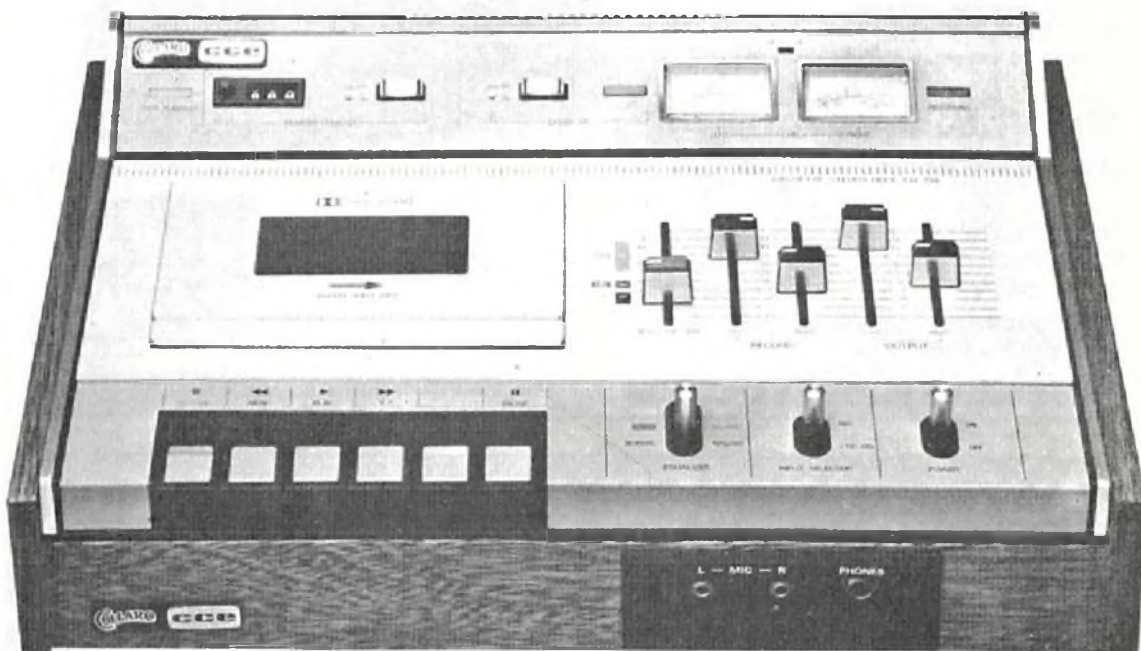
Conseguimos assim um sinal  $f_H$  que possui 3 oscilações em um período de  $4T$ , o que equivale a uma frequência de  $3/4 f_A$ , ou seja,  $0,75 f_A$ . Dizemos que o sinal  $f_H$  foi obtido por SÍNTESE DIGITAL DE FREQUÊNCIA a partir de um valor  $f_A$ . Por este processo, podemos obter qualquer valor de frequência em relação à  $f_A$ , ou seja, poderemos obter as nossas doze frequências a partir de um único oscilador.

E se em vez de somarmos os sinais modificados  $f_B$  e  $f_C$ , somássemos os sinais originais  $f'_B$  e  $f'_C$ ?

Irámos obter um sinal com  $t_0 = T$  e  $t_1 = 3T$ , perfazendo um período de  $4T$  e frequência  $1/4$  de  $f_A$ , ou seja, não obteríamos a soma das frequências. É por isto que utilizamos o artifício explicado anteriormente.

# SIMPSON LTDA.

## OFERTA DO MÊS



TAPE DECK CCE - modelo 724 - com sistema DOLBY  
de Cr\$ ~~13.500,00~~ por Cr\$ 8.100,00



Fita Cassete SIMPSON C-60 com parafuso	Cr\$ 50,00
Fita Cassete SIMPSON C-45 com parafuso	Cr\$ 45,00
Fita Cassete MAYOSHI C-60 com parafuso	Cr\$ 50,00
Fita Cassete MAYOSHI C-45 com parafuso	Cr\$ 45,00

ESTOJO para 10 Fitas Cassetes - POP-10	Cr\$ 80,00
ESTOJO DESMONTÁVEL para 16 Fitas Cassetes c/ caixa	Cr\$ 160,00
ESTOJO DESMONTÁVEL para 16 Fitas Cassetes s/ caixa	Cr\$ 150,00
ÁLBUM MOLDADO para 12 Fitas Cassetes s/ caixa	Cr\$ 150,00

# • Kit MIXER ELETRON •

Agora ao seu dispor, num único aparelho, um  
**MISTURADOR DE SOM** e um interessante  
**GERADOR DE EFEITOS**

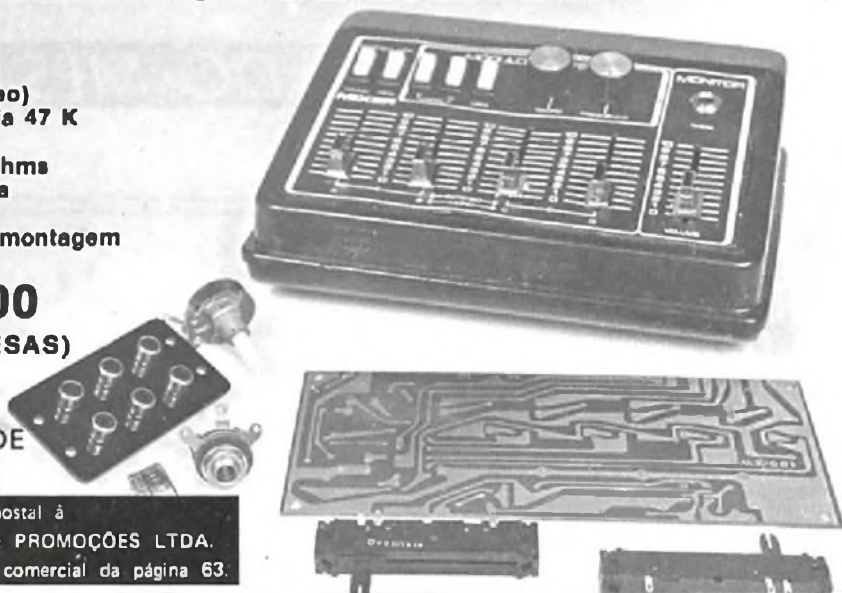
## CARACTERÍSTICAS

4 entradas  
2 saídas (mono/estéreo)  
Impedância de entrada 47 K  
Ganho 200  
Saída de monitor: 8 ohms  
4 controles de entrada  
Alimentação: 9 Volts  
Completo manual de montagem

**Cr\$ 1.620,00**  
(SEM MAIS DESPESAS)

UM PRODUTO  
COM A QUALIDADE  
MALITRON

Pedidos pelo reembolso postal à  
SABER PUBLICIDADE E PROMOÇÕES LTDA.  
Utilize o cartão resposta comercial da página 63.



# INDIVIDUALIZE SEU SOM FONE DE OUVIDO / **CS 1063**

## ESTEREOFÔNICO

### ESPECIFICAÇÕES

Resposta de Frequência: 20 à 18.000 KHz  
Potência: 300 mW  
Impedância: 8 ohms  
Cordão: espiralado de 2 metros

### GRÁTIS:

1 Placa de C.I. do Micro  
Amplificador da revista 64

**Cr\$ 700,00**

(SEM MAIS DESPESAS)

Pedidos pelo reembolso postal à  
SABER PUBLICIDADE E PROMOÇÕES LTDA.  
Utilize o cartão resposta comercial da página 63.

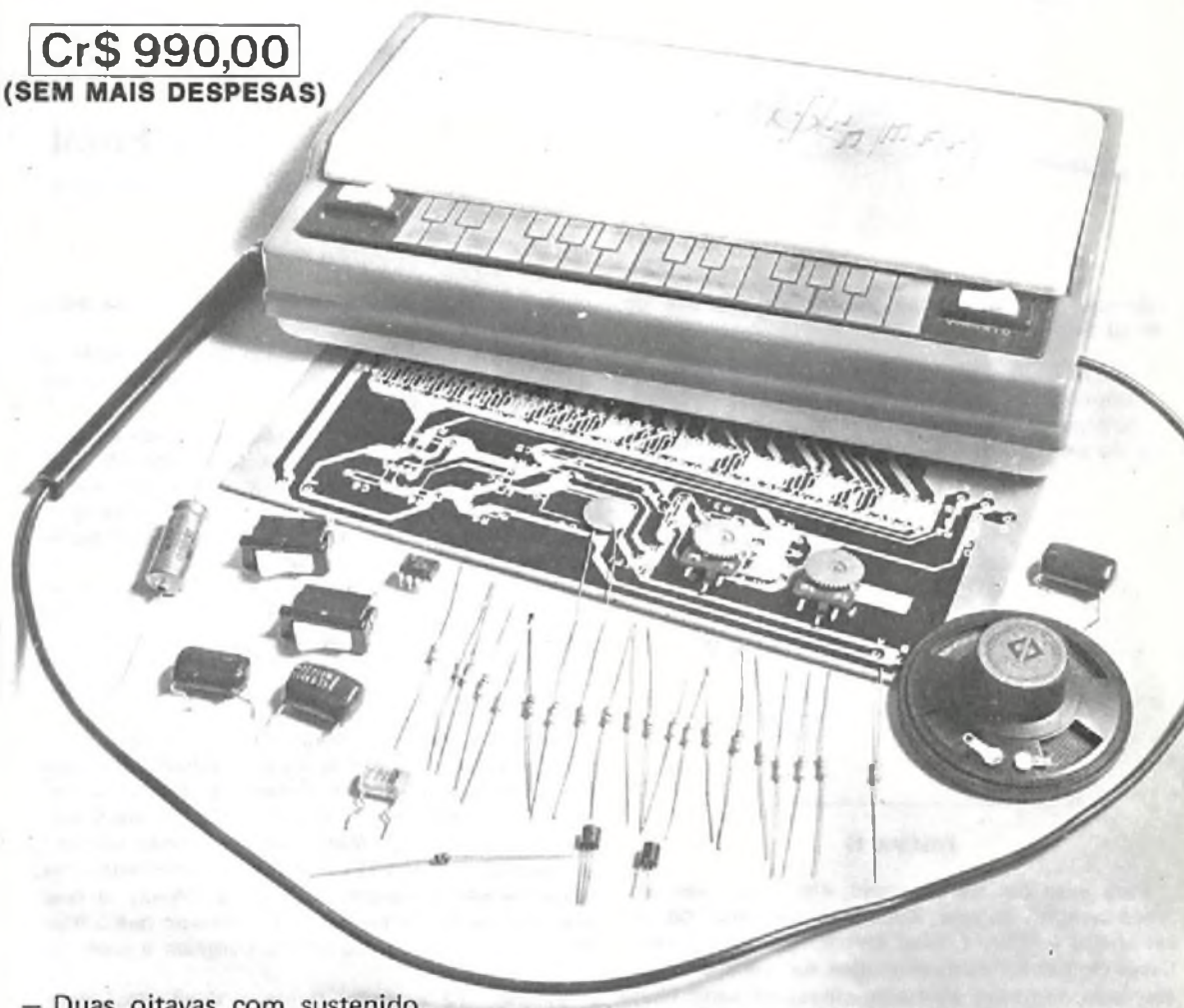


# KIT MUSI-SOM

## MINI ORGÃO DE DUAS OITAVAS

UM INSTRUMENTO MUSICAL ELETRÔNICO SIMPLES PARA VOCÊ MONTAR E TOCAR; SEM NECESSIDADE DE AFINAÇÃO.

**Cr\$ 990,00**  
**(SEM MAIS DESPESAS)**



- Duas oitavas com sustenido
- Vibrato incorporado
- Ótimo volume de som
- Não necessita de ajuste de frequências das notas - já é montado afinado é só tocar
- Excelente apresentação
- Toque por ponta de prova
- Alimentado por bateria de 9V de boa durabilidade

UM PRODUTO COM A  
QUALIDADE MALITRON

Pedidos pelo reembolso postal à  
**SABER PUBLICIDADE E PROMOÇÕES LTDA.**  
Utilize o cartão resposta comercial da página 63

# O «REED SWITCH»



Parte Final  
Sérgio Américo Boggio

Vejamos agora algumas aplicações práticas do "Reed Switch".

## 1-DETECTOR DE NÍVEL DE LÍQUIDOS

Suponhamos, como exemplo, que seja necessário detectar o nível cheio e o nível vazio de um tanque de armazenagem de um líquido (Fig. 15).

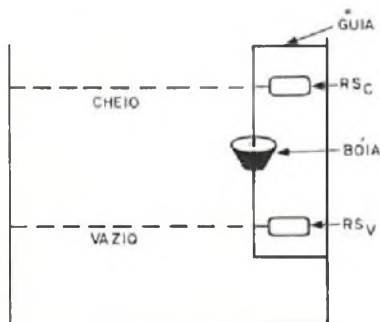


FIGURA 15

Para esse fim foi colocado, em cada nível, um "reed switch", ou seja, RSc ("reed switch" do nível cheio) e RSv ("reed switch" do nível vazio). Esses elementos estão alinhados na vertical. Ao seu lado, também alinhada, coloca-se uma haste de guia, em torno da qual existe uma bóia plástica, em cujo interior existe um ímã. Estando cheio o tanque, o ímã se encontra diante de RSc, cujos contatos estarão fechados. Ao baixar o nível até "vazio", a bóia, e portanto o ímã, ficará diante de RSv, fechando os contatos deste. Para os níveis intermediários do líquido, ambos os "reed switch" estarão abertos.

O nível "vazio" não deve, na realidade, corresponder exatamente ao tanque vazio, pois deve-se começar a re-encher o tanque antes que o líquido nele contido se acabe totalmente, a fim de que não

venha a faltar em nenhum momento aos seus usuários.

Vejamos agora um circuito que comanda a entrada de líquido no tanque, acionado pelos "reed switch" (Fig. 16)

Para o controle da admissão do líquido ao tanque foi utilizada uma válvula solenóide VS, que nada mais é que uma "torneira" controlada eletricamente. Esse tipo de válvula existe, por exemplo, nas máquinas de lavar roupa, para o controle automático da entrada de água.

Foi utilizado um triac para ligar ou desligar a válvula solenóide. Assim, quando houver tensão no "gate", o triac conduz e a válvula solenóide permite a entrada de líquido no tanque. Não havendo tensão no "gate" o triac para de conduzir, o solenóide fecha e não entra mais líquido no tanque.

Suponhamos inicialmente o tanque vazio; logo, RSc estará aberto e RSv estará fechado. Estando RSv fechado, T. estará cortado e, consequentemente, a tensão coletor-emissor ( $V_{ce2}$ ) estará elevada, saturando T1. Neste caso, a tensão coletor-emissor de T1 ( $V_{ce1}$ ) está baixa, propiciando uma baixa tensão base-emissor de T2 ( $V_{be2}$ ), o que mantém cortado o transistor T2, mesmo que o RSv abra quando o nível do líquido começar a subir no tanque.

Estando T2 cortado, teremos  $V_{ce2}$  alto; logo, haverá alimentação do "gate" ligando o solenóide. Assim o tanque começa a encher. Neste ínterim, os dois "reed switch" permanecem abertos, todavia, graças à memória do multivibrador biestável, composto por T1 e T2, o solenóide continua ligado.

Quando o tanque estiver cheio, RSc é fechado, colocando  $V_{be1}$  em curto-circuito. Em consequência, T1 corta e T2 satura, ficando nesse estado, mesmo que RSc abra quando o tanque começar a se esvaziar.

Estando T2 saturado, teremos  $V_{ce2}$  baixo; logo, não haverá alimentação do "gate", o que desliga o



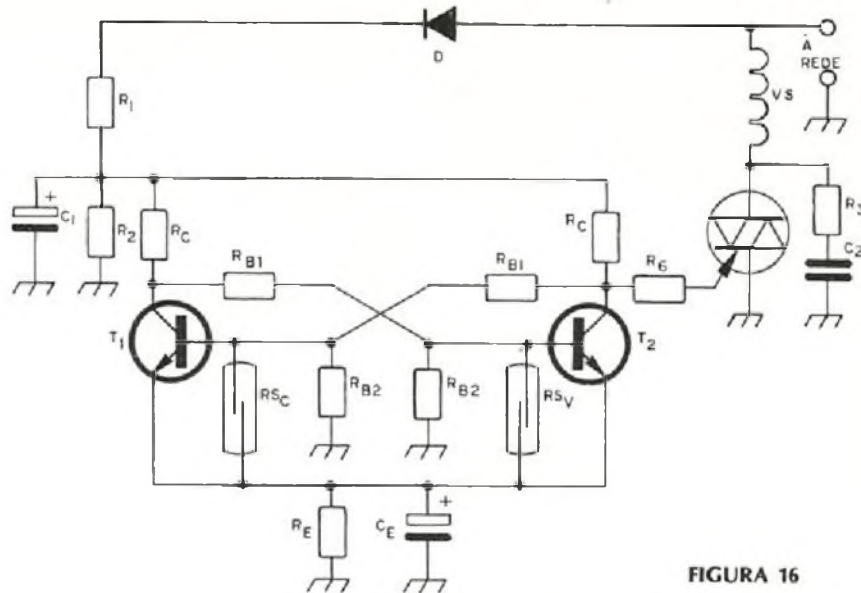


FIGURA 16

solenóide e interrompe a entrada do fluxo de líquido.

Ao invés de acionar a válvula solenóide, poderíamos também comandar um motor de bombeamento de líquido.

Os componentes D1, R1, R2 e C1 formam uma fonte de alimentação para o multivibrador biestável.

## 2 - CONTADOR DE ROTAÇÕES

É frequente a necessidade de conhecer-se a rotação de alguma peça girante. Para esse fim, podemos instalar no eixo de rotação, um dos três arranjos mostrados na Fig. 17. Em 17-a temos o ímã preso diretamente ao eixo e o "reed switch" fixo. Quando o ímã estiver paralelo ao "reed", seus contatos fecharão e, quando estiver perpendicular, eles abrirão. Assim, portanto, os contatos do "reed switch" abrem e fecham duas vezes a cada rotação completa do eixo.

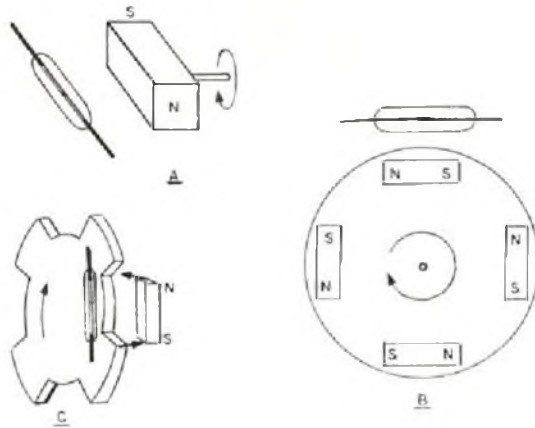


FIGURA 17

Em 17-b temos um disco fixado ao eixo de rotação e, sobre esse disco, são presos quatro ímãs.

Cada vez que um dos ímãs estiver diante do "reed switch", os contatos deste se fecharão. Portanto, nesta montagem, os contatos abrem e fecham quatro vezes a cada rotação do eixo.

Dada a dificuldade em prender os ímãs ao disco sem desbalanceá-lo e para evitar que se soltem pela ação da força centrífuga, prefere-se a montagem apresentada pela Fig. 17-c. Trata-se de um ímã e um "reed switch" fixos, entre os quais existe uma peça de ferro doce com recortes, montada sobre o eixo de rotação. Quando o ferro se encontra entre os dois, o campo magnético do ímã não atinge o "reed switch", ficando este com seus contatos abertos. No momento em que não há ferro entre ambos (quando passa um recorte) o campo do ímã age sobre os contatos. Como no caso anterior, os contatos abrem e fecham quatro vezes a cada rotação completa do eixo.

Para se efetuar a contagem média da rotação, sugerimos o circuito da Fig. 18. Ao fecharem-se os contatos do "reed switch", começa a circular corrente, carregando o capacitor e apresentando leitura no miliamperímetro. Ao desligarem-se os contatos, a corrente no medidor vai decrescendo, em consequência da descarga do capacitor através do medidor. Como a corrente média lida no medidor depende do número de vezes que os contatos se fecham, e como isto, por sua vez, depende da rotação, teremos uma corrente média em função da rotação. Para baixa rotação, teremos uma corrente média baixa e, para alta rotação, resultará uma corrente média elevada.

Se, por outro lado, ao invés de valor médio da rotação quisermos saber exatamente o número de rotações, sugerimos a montagem da Fig. 19.

Quando fecham os contatos, a tensão de saída é zero e, quando abrem, essa tensão sobe, tendendo para um valor que depende de R1 e R2. Teremos assim, sobre o "reed switch", uma tensão de forma aproximadamente retangular. Com o circuito CR2 diferenciamos esta onda, obtendo os pulsos necessários para o disparo de nosso contador de pulsos,

que normalmente se compõe de um conjunto de multivibradores biestáveis, associados em cascata.

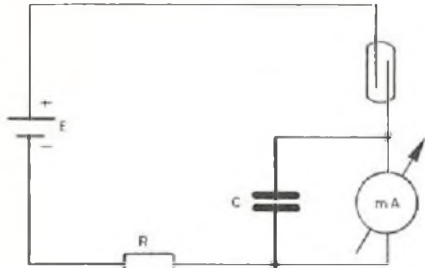


FIGURA 18

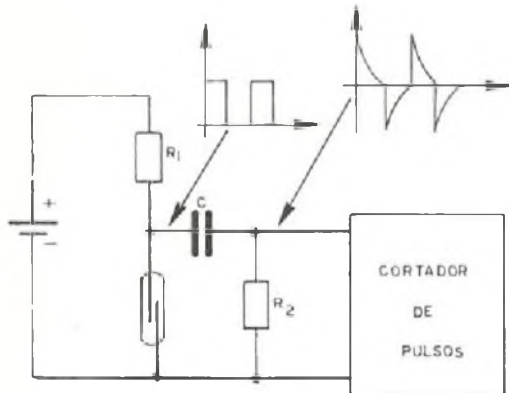


FIGURA 19

Se o contador for constituído de TTL, é desnecessário o uso de R<sub>1</sub>, R<sub>2</sub> e C.

### 3 - MICRO - RELÉS

Normalmente, quando se monta um aparelho transistorizado num circuito impresso, o uso de um relé convencional acaba sendo um verdadeiro transtorno, principalmente devido às suas dimensões avantajadas.

Com os "reed switch" pode-se fazer minúsculos relés que se encaixam diretamente no circuito impresso. A Fig. 20 mostra o aspecto de um desses relés, dotado de um contato normalmente aberto, formado por um "reed switch". Ao redor deste é adicionada a bobina de excitação. A miniaturização é conseguida pela eliminação da carcaça, mola, peças móveis, etc., tudo graças ao uso do "reed switch". Sendo necessário maior número de contatos, basta adicionar mais unidades de "reed switch".

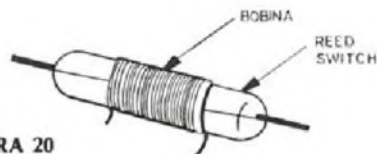


FIGURA 20

Quanto maior o número de espiras colocadas na bobina, menor será a corrente de excitação.

Pode-se, em vez de montar este conjunto, obtê-lo pronto conforme visto anteriormente na figura 14.

Se o relé deve possuir contatos normalmente fechados, a solução é a representada pela Fig. 21. Coloca-se um ímã junto ao "reed switch" e este permanecerá fechado. Ao aplicarmos uma corrente de sentido apropriado à bobina, será anulado o efeito do campo do ímã, abrindo-se o "reed switch".

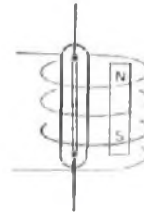


FIGURA 21

Pode-se também adotar a montagem da Fig. 20, utilizando-se "reed switch" SPDT (figura 13, P, Q, R). Isto porque esses reed já possuem contato normalmente fechado.

### 4 - DETECTOR DE SOBRE-CORRENTE

Quando se necessita de um sistema que possa detectar rapidamente uma sobre-corrente, pode ser utilizada a sugestão apresentada nas Figs. 22 e 23.



FIGURA 22

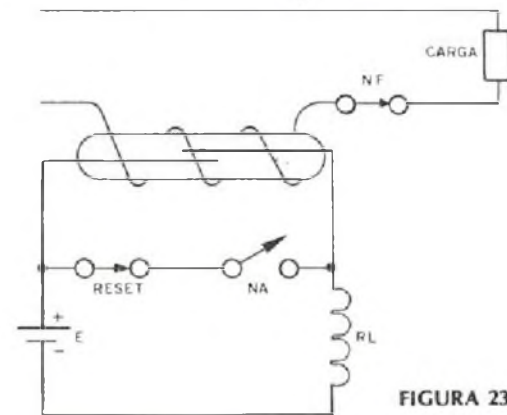


FIGURA 23

Na Fig. 22 vemos um "reed switch" envolto por algumas espiras de fio grosso. A bitola desse fio deve ser suficiente para suportar a corrente média do circuito, no qual queremos detectar a sobre-corrente. Como normalmente as correntes envolvidas são bastante elevadas (da ordem de dezenas de ampères) somente serão necessárias algumas espiras para acionar o "reed switch".

No entanto, o "reed switch" não suporta correntes muito elevadas em seus contatos e não será possível interromper diretamente o circuito de alta corrente. Por este motivo, fizemos o circuito da Fig. 23. O relé RL deve possuir dois contatos: um, normalmente fechado (NF) e outro, normalmente aberto (NA).

Quando circula a corrente normal na carga, o "reed switch" se encontra aberto, não circulando

corrente pelo relé; portanto, o contato NF se mantém fechado. No instante em que ocorrer uma sobre-corrente, o "reed switch" fecha, ligando RL. O contato NA fecha, para manter o relé ligado (mesmo quando o "reed switch" desligar), e o contato NF abre, desligando assim a carga. Pelo fato de interromper-se a corrente de carga, não há mais excitação para o "reed switch", abrindo-se o seu contato. Foi por essa razão que se adicionou o contato NA, destinado a manter o relé energizado. Para retornar à situação normal de funcionamento é que se adicionou o interruptor "reset" que, ao ser acionado, corta a corrente ao relé RL; com isso, fecha-se o contato NF e volta a passar corrente na carga.

O dimensionamento do número de espiras que se deve enrolar sobre o "reed switch" depende fundamentalmente do valor da sobre-corrente que se quer detectar.

#### 5 – TECLADO PARA INSTRUMENTOS MUSICAIS

Na construção de instrumentos musicais eletrônicos, onde as notas musicais são geradas através de osciladores eletrônicos, surge uma considerável dificuldade no contato de acionamento desses osciladores, comandado pelas teclas. Tal contato deve suportar grande número de operações, principalmente, não apresentar ruído de contato. Essas duas exigências são plenamente satisfeitas pelos "reed switch". Assim, temos na Fig. 24 uma sugestão de montagem para uma tecla. Ao ser apertada essa tecla, o ímã se aproxima do interruptor, fechando os seus contatos e acionando o oscilador correspondente. Ao soltar-se a tecla, o ímã se afasta e o "reed switch" desliga.

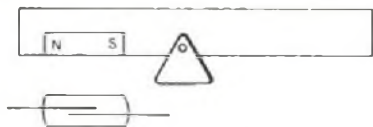


FIGURA 24

Esta aplicação está sendo apresentada com mais detalhes na série de artigos sobre Instrumentos Musicais Eletrônicos.

#### 6 – ALARMA CONTRA ROUBO

O ponto básico num sistema de alarma é a detecção da abertura de uma via de acesso, porta, janela, etc.

Na Fig. 25 mostramos como adaptar um ímã e um "reed switch" a uma porta (ou a uma janela).

Enquanto a porta estiver fechada, o contato se mantém fechado pela presença do ímã. Ao abrir-se a porta o "reed switch" também abre seus contatos. Dessa forma, podemos detectar quando é aberta uma porta ou janela.

Na Fig. 26 apresentamos um circuito utilizando três "reed switch", um para cada ponto de detecção. Se tivermos que detectar 20 locais, basta associarmos 20 unidades "reed switch" em série.

Depois de estarem fechadas todas as portas e janelas, acionamos o interruptor geral. Como todos os "reed switch" estão fechados, o relé RL se energiza, abrindo o contato NF e mantendo o alarma desligado. Com a abertura de qualquer porta

ou janela protegida pelo circuito, o respectivo contato abrirá, interrompendo o circuito e desenergizando o relé. Nesse instante, o contato NF fecha, ligando o alarma.

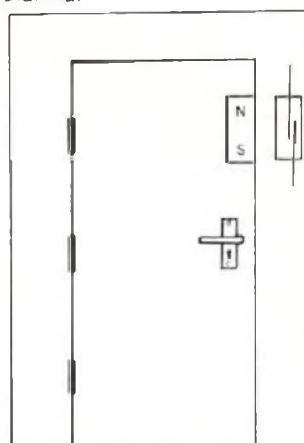


FIGURA 25

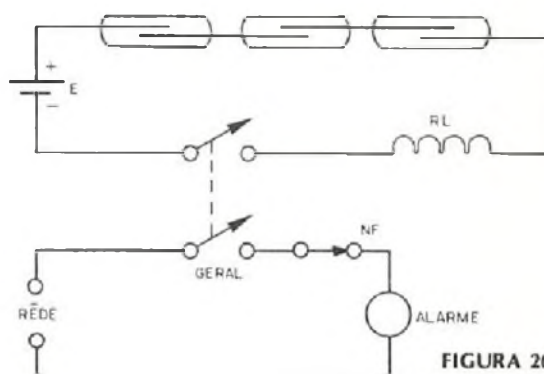


FIGURA 26

#### 7 – BOTONEIRAS

Um problema muito comum em máquinas de calcular é o seu teclado, que deve ser suave, de ótimo contato e, principalmente, durabilidade para suportar o grande número de acionamentos. Isto sem falar no reduzido tamanho que devemos ter nesses teclados, em vista da redução no tamanho dessas máquinas, conseguida pelo emprego de circuitos eletrônicos.

Esse problema pode ser solucionado com o botão apresentado esquematicamente na Fig. 27.

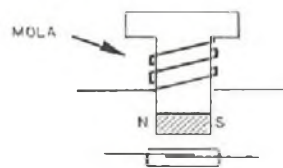


FIGURA 27

Apertando-se a tecla, o ímã se aproxima do "reed switch", ligando seus contatos. Soltando o botão, o ímã se afasta, desligando os contatos.

É evidente que tais botoneiras podem ser também aplicadas em outros usos, como elevadores, dispositivos de chamada para intercomunicação, etc.

## 8 – CHAVE -SEGREDO

Se o leitor algum dia precisar colocar um interruptor elétrico acionado por uma chave-segredo mecânica, poderá adquirir pronta ou utilizar a seguinte sugestão. (Fig. 28)

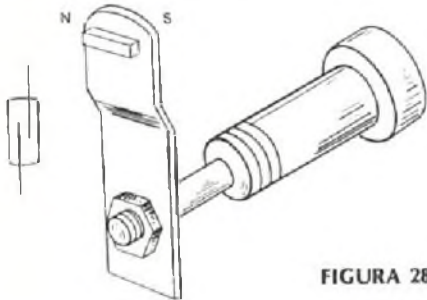


FIGURA 28

Adquira o tambor de uma chave-segredo, desses utilizados em pequenos cofres, escrivatinhas de aço, porta-luvas de automóveis, etc. Utilizando adesivo (Araldite, por exemplo) fixe um ímã na lingueta da trava. Fixe o "reed switch" na caixa onde irá ficar preso o tambor. Para uma posição da chave, o ímã fica longe do interruptor e teremos contato aberto. Na outra, posição, o ímã fica junto ao interruptor e, conseqüentemente, o contato estará fechado.

## 9 – TESTES ESCOLARES

Modernamente, inúmeros estabelecimentos de ensino desejam avaliar o aprendizado adquirido pelos alunos, ao término de cada aula. O professor apresenta os respectivos testes aos alunos, que os respondem; os resultados desses testes darão uma informação do grau de aproveitamento da aula. A montagem da Fig. 29 disposta em cada carteira, facilitará enormemente o trabalho.

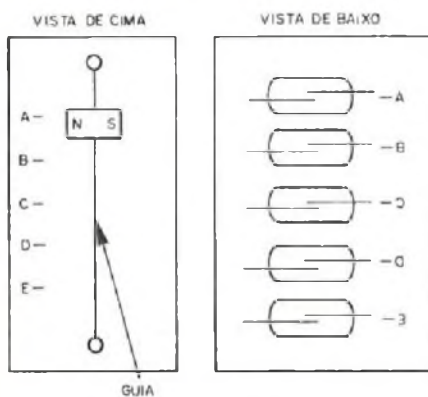


FIGURA 29

Na vista superior, vemos um guia onde pode correr um ímã, ocupando apenas uma única posição, das cinco alternativas do teste. Por baixo do painel existem cinco "reed switches". Portanto, se o aluno coloca o ímã na posição B, apenas o contato B é que liga. Isso evita a possibilidade de resposta dupla.

O funcionamento geral é o seguinte: o professor formula uma pergunta em forma de teste, dá um tempo (de 10 s a 40 s) para a resposta; durante esse tempo, o aluno posiciona o ímã na alternativa

que julgar correta; após o término do prazo, o professor aciona o comando de leitura eletrônica dos contatos acionados. Essa leitura poderá ser apresentada em um painel, ou registrada em cartão, fita, etc. A seguir, apresenta outra pergunta, repetindo-se o ciclo.

Evidentemente, poderia ser utilizada uma chave rotativa de 5 posições, por 1 via. Porém, a durabilidade dessas chaves é consideravelmente inferior à de um "reed switch".

## 10 – PROTEÇÃO CONTRA ROUBO DE AUTOMÓVEL

Um método bastante interessante para evitar-se o roubo de um automóvel consiste, obviamente, em evitar que se consiga pôr o veículo em funcionamento.

Como é do conhecimento geral, a falasca é produzida na vela de ignição graças à alta tensão obtida pelo chaveamento da corrente na bobina de ignição, obtido pelo ligar e desligar de um platinado. Se evitarmos que esta corrente possa variar bruscamente, isto é, colocando-se um capacitor de elevada capacitância em paralelo com os contatos do platinado, não será mais possível termos faíscas nas velas e, conseqüentemente, o motor não funcionará.

Na Fig. 30 vemos o circuito de ignição de um automóvel, acrescido do dispositivo de segurança, composto pelo "reed switch" pelo relé RL com seu contato normalmente fechado NF e pelo capacitor C1.

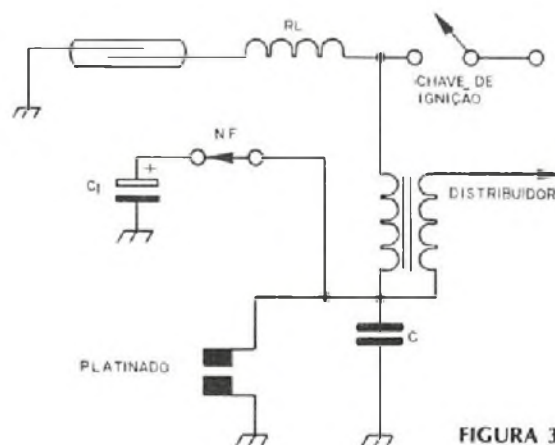


FIGURA 30

Se o "reed switch" estiver aberto, o relé fica desenergizado, mesmo com a chave de ignição ligada. Logo, o contato NF fica fechado, mantendo C1 em paralelo com o platinado. Dessa maneira, o motor não funciona.

Se, por outro lado, o "reed switch" estiver fechado, o relé ficará energizado assim que se ligar a chave de ignição. Logo, o contato NF permanece aberto, retirando C1 do circuito do platinado. Com isso, o motor pode funcionar normalmente.

O capacitor C1 é um eletrolítico de 10  $\mu$ F, 35 V. O relé deve ser para tensão igual à da bateria (6 V ou 12 V) e de corrente menor que 100 mA.

Resta ainda encontrar um local para a instalação

do "reed switch". Uma sugestão para isso é a representada na Fig. 31.

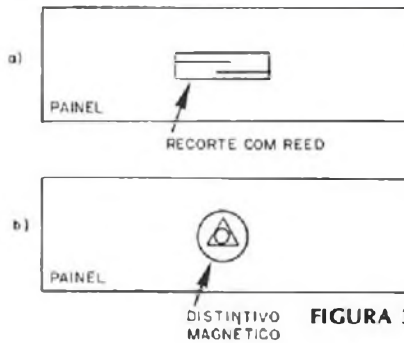


FIGURA 31

Primeiramente, faz-se uma pequena abertura no painel do automóvel, sem perfurar o revestimento plástico do painel (se existir). Cola-se o "reed switch" com Araldite, por trás dessa perfuração. Caso o painel não possua revestimento, será necessário esconder a abertura com um monograma, adesivo ou outro enfeite de material adequado, não-metálico.

Como ímã de acionamento, pode-se usar um desses distintivos, termômetros, porta-fotografias ou santinhos que aderem magneticamente ao painel. Quando o respectivo ímã estiver sobre o local do "reed switch" o motor funcionará; quando o ímã estiver deslocado da posição correta, o motor ficará parado.

#### 11 - ACIONAMENTO AUTOMÁTICO DE PORTAS

Hoje em dia é normal verem-se portas de garagens, elevadores etc., com acionamento automático. Na realidade, o sistema é apenas um motor acoplado à porta que ao girar num sentido, faz

fechar a mesma e, no sentido inverso, fá-la abrir-se.

Nesses casos, é sempre necessário dispor-se de um meio para saber quando a porta se encontra totalmente fechada ou totalmente aberta. As chaves que reconhecem os extremos de funcionamento são chamadas "fins de curso".

Na Fig. 32 mostramos uma forma de conseguir tais chaves por meio de "reed switch". Os ímãs e os "reeds" são fixados com um pequeno espaço entre eles. Na porta é fixado um pedaço de chapa de ferro doce.

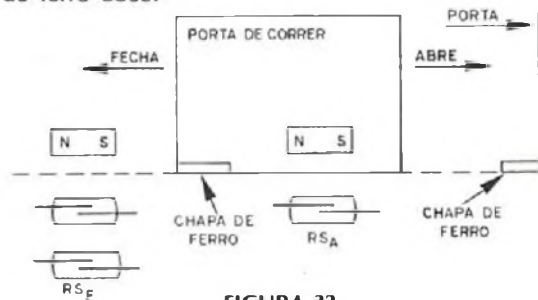


FIGURA 32

Se a porta estiver no meio de seu curso, os "reeds" estarão todos fechados pela ação dos ímãs. Se a porta estiver aberta, o "reed" RSA estará aberto, devido à interrupção do campo magnético pela chapa de ferro doce. Se a porta estiver fechada, os "reeds" RSF é que ficarão aberta pelo mesmo motivo.

A Fig. 33 dá um circuito completo de acionamento. CM1 é uma chave magnética destinada a ligar e desligar o motor. CM2 é uma chave magnética que serve para reverter o motor. Quando desligada, o motor gira no sentido de abrir a porta e, quando ligada, o motor gira no sentido de fechar a porta.

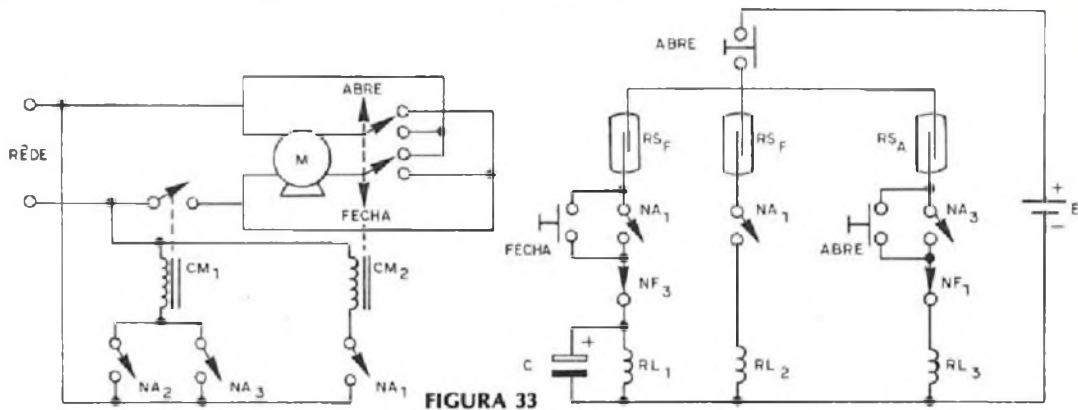


FIGURA 33

Suponhamos agora que a porta esteja aberta. Se acionarmos o botão FECHA, o relé RL1 fecha, liga CM2 através de NA1. RL2, por sua vez, liga CM1 através de NA2, ligando o motor.

Inicia-se assim o fechamento. Quando a porta acabar de fechar, RSF abre, desligando imediatamente RL2, que desliga CM1, parando o motor. Após algum tempo, determinado pelo capacitor C1 RL1 desliga, desligando CM2. Este retardo de tempo é necessário a fim de que seja evitado o perigo de CM2 reverter o motor em funcionamento.

Se agora acionarmos o botão ABRE, RL3 fecha,

ligando o motor. Terminada a abertura, RSA abre, desligando RL3, desligando CM1 e parando o motor.

#### CONCLUSÃO

Como se vê, são inúmeras as aplicações encontradas para os "reed switch", bastando imaginarmos onde aplicá-los.

As informações técnicas aqui divulgadas foram obtidas em bibliografias da Philips, Ibrape e Hamlin.

**WALKIE TALKIE**

**AGORA AO SEU ALCANCE  
UM DOS MAIS ATRAENTES  
BRINQUEDOS ELETRÔNICOS  
LANÇADOS NO BRASIL**

**ZODIAK**  
TRANSMISSOR - RECEPTOR



Bom alcance  
Baixo consumo  
Montagem muito fácil  
Alimentação 9 volts.  
Ajuste simplificado  
Completo manual de montagem

**Oferta de Lançamento  
Cr\$ 1.900,00 - O PAR**

**Pedidos pelo Reembolso Postal à  
SABER PUBLICIDADE E PROMOÇÕES LTDA.  
Utilize o cartão resposta comercial da página 63**

UM PRODUTO COM A QUALIDADE MALITRON

# KIT TV-JOGO ELETRON



PAREDÃO (SIMPLES)



PAREDÃO (DUPLA)



FUTEBOL



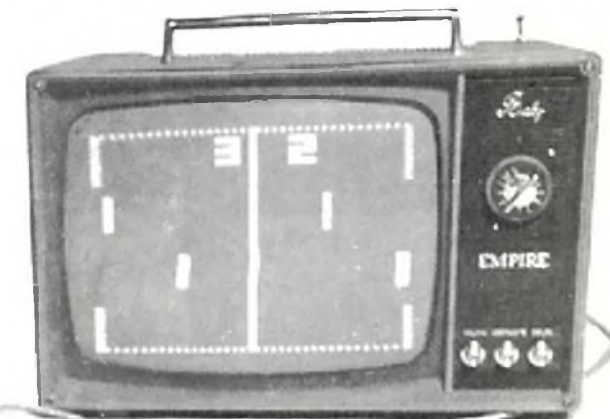
TÊNIS



TIRO AO POMBO (OPCIONAL)



TIRO AO PRATO (OPCIONAL)



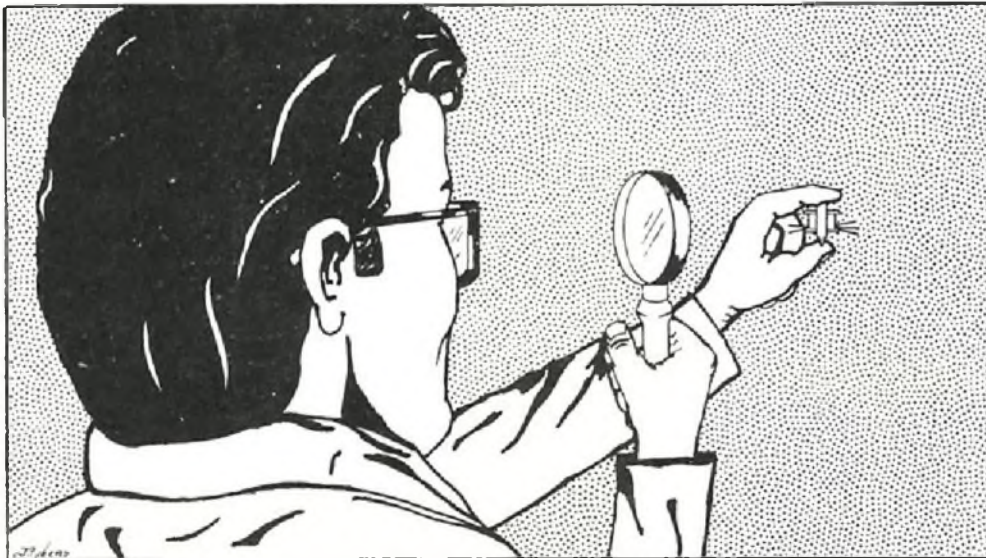
Preço  
**Cr\$ 1.415,00**  
(SEM MAIS DESPESAS)

## CARACTERÍSTICAS

- 6 TIPOS DE JOGOS (2 OPCIONAIS).
- 3 GRAUS DE DIFICULDADES:
  - TAMANHO DA RAQUETE OU JOGADOR.
  - ÂNGULO DE REBATIDA DA BOLA.
  - VELOCIDADE DA BOLA.
- BASTA LIGAR AOS TERMINAIS DA ANTENA DO TV (PRETO E BRANCO OU EM CORES).
- MONTAGEM MUITO FÁCIL (60 MINUTOS).
- COMPLETO MANUAL DE MONTAGEM E OPERAÇÃO.
- ALIMENTAÇÃO ATRAVÉS DE PILHAS COMUNS (6 MÉDIAS).
- CONTROLE REMOTO (C/FIO) PARA OS JOGADORES
- EFEITOS DE SOM.
- PLACAR ELETRÔNICO AUTOMÁTICO.

Pedidos pelo reembolso postal à  
**SABER PUBLICIDADE E PROMOÇÕES LTDA.**  
Utilize o cartão resposta comercial da página 63.

# IDENTIFICANDO OS TRANSFORMADORES MINIATURAS DE AF



Método prático para identificar, com o auxílio de um multímetro, os transformadores de áudio ("Driver" e "Saída"), utilizados em aparelhos transistorizados portáteis, como: receptores de rádio, pequenos gravadores, fonógrafos, etc.

Fábio Serra Flasi

## INTRODUÇÃO

Muitos dos receptores de rádio portáteis vendidos no comércio empregam, na etapa amplificadora de áudio-frequência, um circuito do tipo PUSH-

PULL funcionando em classe B. Esses aparelhos em geral possuem seis transistores, são alimentados por duas, três ou até mesmo quatro pilhas pequenas (do tipo "Lapiseira") e cobrem uma ou duas faixas de onda.

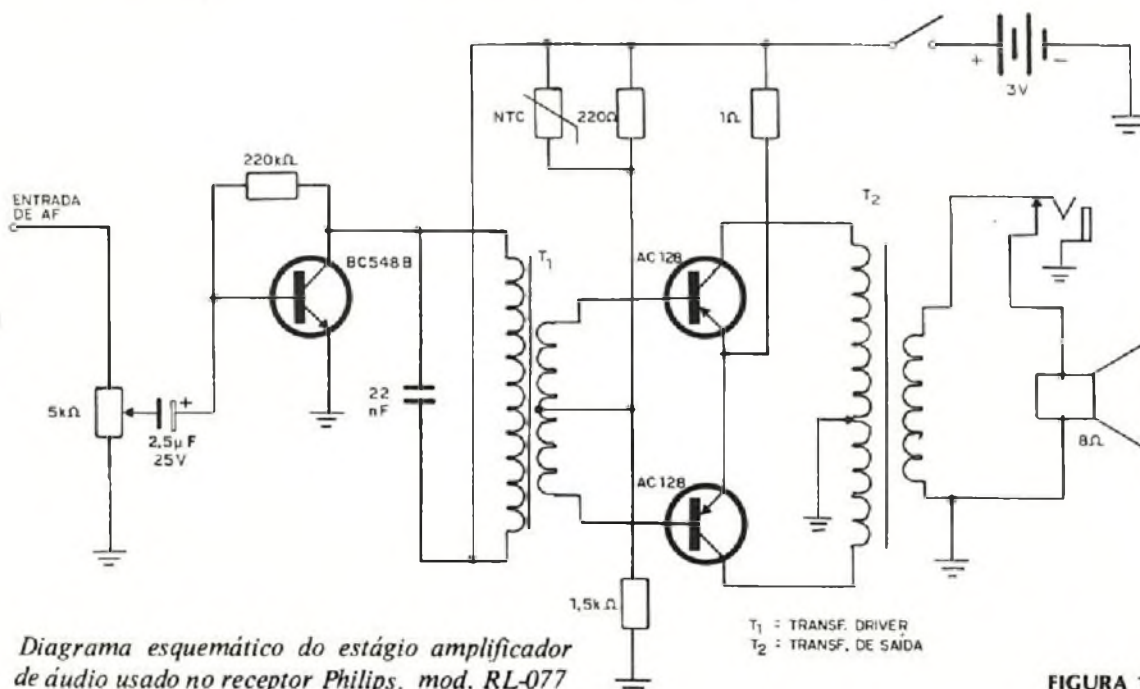


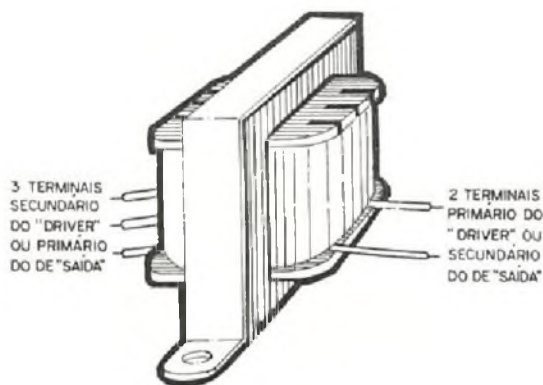
FIGURA 1



A título de ilustração, na figura 1 reproduzimos o diagrama esquemático do estágio amplificador de AF usado no receptor PHILIPS, modelo RL-077, que cobre apenas a faixa de ondas médias (de 520 até 1 630 kHz). A potência de saída é da ordem de 130 mW.

No circuito mencionado, "T1" é o TRANSFORMADOR DRIVER (também denominado IMPULSOR ou EXCITADOR), enquanto que "T2" é o TRANSFORMADOR DE SAÍDA.

Apesar de possuírem características elétricas distintas, esses transformadores são fisicamente idênticos. Eles têm o mesmo tamanho como, por exemplo, 14x6x11 mm ou então 19x6x10 mm que, como vemos, são bastante reduzidos (daí a denominação de TRANSFORMADORES MINIATURAS). Além disso, a disposição dos terminais (em geral, fios de cobre nus e estanhados) é a mesma, tanto no "driver" como no de "saída": três de um lado e dois do outro (veja a figura 2).



Aspecto dos transformadores miniaturas de áudio frequência

FIGURA 2

As semelhanças físicas mencionadas no parágrafo anterior dificultam a identificação de tais transformadores. Apenas com um exame visual não é possível saber quem é o "driver" e quem é o de "saída".

Um método simples, para resolver esse problema, consiste na comparação dos valores das resistências ôhmicas dos enrolamentos, conforme veremos mais adiante.

#### CARACTERÍSTICAS DOS TRANSFORMADORES

No circuito da figura 1, normalmente o transformador "driver" (T1) é do tipo "reductor". Ele faz o casamento entre a alta impedância de saída do transistor excitador (o BC548B, no exemplo dado) e a baixa impedância de entrada dos transistores de potência (os dois AC128, no exemplo dado).

No mesmo circuito, o transformador de "saída" (T2) também é do tipo "reductor". Ele casa a alta impedância de saída dos transistores de potência com a baixa impedância do alto-falante (em geral 3,2 ohms, 4 ohms, 8 ohms, etc.).

Convém mencionar que os termos "alta impedância" e "baixa impedância" são relativos. Por exemplo, dizemos que a impedância de saída do transistor excitador é "alta" (a sua junção coletor-

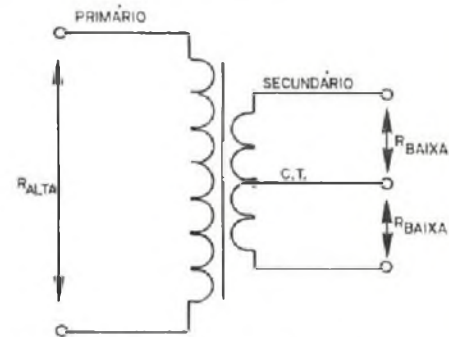
emissor está polarizada no sentido inverso) quando for comparada com a impedância de entrada dos transistores de potência (as suas junções base-emissor estão polarizadas no sentido direto), a qual é dita "baixa" por ser bem menor do que a primeira.

Num transformador "reductor", o número de espiras do enrolamento secundário é "menor" do que o número de espiras, do enrolamento primário ou, o que é a mesma coisa, o primário possui mais espiras do que o secundário. Por outro lado, sabemos que a resistência ôhmica de um enrolamento é diretamente proporcional ao seu número de espiras ou, em outras palavras, ao comprimento total do fio usado nesse enrolamento (quanto mais espiras, tanto maior a resistência).

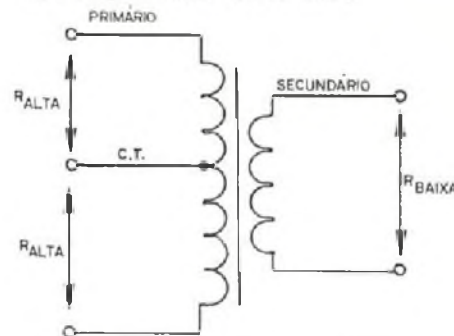
Tendo em vista os fatos mencionados no parágrafo anterior, podemos concluir o seguinte:

A) no transformador "driver", a resistência ôhmica do enrolamento primário será maior do que a do enrolamento secundário (veja a figura 3 A).

B) no transformador de "saída" ocorrerá o mesmo: o primário terá uma resistência superior à do secundário (veja a figura 3 B).



a) transformador driver (T1)



b) transformador de saída (T2)

#### Características dos transformadores miniaturas de AF

FIGURA 3

Para melhor ilustrar este assunto, na tabela I apresentamos as medições feitas nos transformadores utilizados em alguns aparelhos comerciais.

Como o secundário do "driver" e o primário do transformador de "saída" possuem uma "derivação central" (C.T.), as medições foram feitas em ambas as metades desses enrolamentos. Assim, a indicação (33 + 33) ohms, por exemplo, significa que

APARELHO	DRIVER		SAÍDA	
	PRIM.	SEC.	PRIM.	SEC.
RECEPTOR PHILIPS MOD. RL - 077	100 ohms	(33 + 33) ohms	(3,8 + 3,8) ohms	0,6 ohms
RECEPTOR SANYO MOD. 716	260 ohms	(55 + 55) ohms	(5 + 5) ohms	1 ohm
RECEPTOR EMPIRE MOD. TRANSBABY II TRT 62	87 ohms	(27 + 27) ohms	(1,6 + 1,6) ohms	0,25 ohm

Tabela - 1 Resistências dos enrolamentos de alguns transformadores miniaturas de AF

cada metade do enrolamento possui uma resistência ôhmica de 33 ohms.

Analisando os dados contidos na tabela I, fica provado o que foi dito atrás: tanto no transformador "Driver" como no de "Saída", a resistência ôhmica do primário é maior que a do secundário correspondente.

É importante frisar que os valores copntidos na tabela I referem-se às 'Resistências' em "C.C.", uma vez que nas suas medições foi utilizada a bateria incorporada à seção ohmímetro do multímetro. Tais valores dependem unicamente do comprimento e diâmetro do fio de cobre utilizado na feitura dos transformadores.

A impedância de um enrolamento (a resistência em C.A.) depende, entre outros fatores, das dimensões e qualidade do núcleo usado nos transformadores.

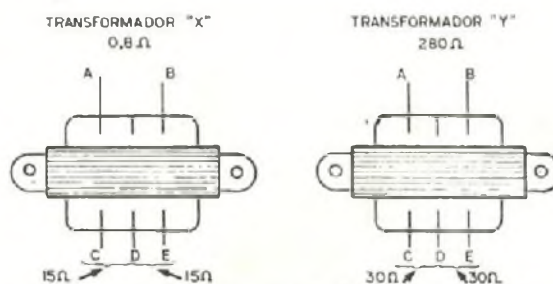
A resistência em C.C. de um enrolamento é muitas vezes menor do que a sua impedância. Por exemplo, um transformador de saída com impedância secundária de 8 ohms adequada para sua utilização com um alto falante de impedância igual a 8 ohms, pode apresentar uma resistência em C.C. da ordem de 1 ohm ou menos.

#### IDENTIFICANDO DOIS TRANSFORMADORES

Uma outra conclusão que se obtém pela análise da tabela I, refere-se ao fato de que as resistências ôhmicas dos enrolamentos do transformador de "saída" são bem menores do que aquelas dos correspondentes enrolamentos do transformador "driver". Como a potência manejada pelo transformador de "saída" é muito superior à potência manejada pelo "driver", as intensidades das correntes que circulam pelos enrolamentos do primeiro também serão muito mais elevadas, comparativamente. Em consequência, no transformador de saída será utilizado, um fio mais grosso (ou com maior diâmetro), resultando em resistências ôhmicas menores. Por exemplo, um transformador de "saída" pode ter uma resistência em C.C. total de 7,6 ohms no primário, enquanto que o "driver", usado em conjunto com o de "saída" pode, apresentar uma resistência em C.C. de 100 ohms no primário (veja a tabela I, receptor PHILIPS).

Para identificar os transformadores miniaturas de AF basta comparar os valores das resistências em C.C. dos seus enrolamentos. Como exemplo prático, vamos imaginar que o leitor tenha compra-

do um par de transformadores (driver e saída) para montar um circuito qualquer. Os valores medidos das resistências em C.C. dos enrolamentos estão na figura 4.



Identificando dois transformadores miniaturas de AF

FIGURA 4

No transformador "X" o enrolamento de dois terminais possui uma resistência de 0,8 ohms. No transformador "Y", a resistência do enrolamento de dois terminais vale 280 ohms. Comparando esses valores, concluímos:

1º) "X" é o transformador de "saída"; "A" e "B" são os terminais do secundário; "C", "D" e "E" são os terminais do primário; "D" corresponde à derivação central.

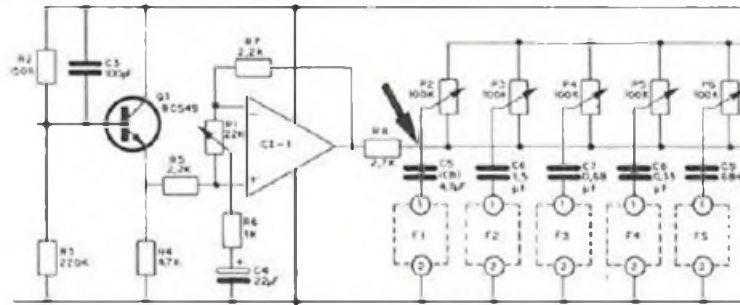
2º) "Y" é o transformador "driver"; "A" e "B" são os terminais do primário; "C", "D" e "E" são os terminais do secundário; "D" corresponde à derivação central.

Nas medições com o multímetro usamos o alcance (Rx1 ou Rx10) que nos proporcione leitura mais cômoda. Não é necessário uma precisão muito grande, pois o que nos interessa é a relação existente entre os valores medidos. Por exemplo, a resistência em C.C. no secundário do transformador de "saída" vale alguns décimos de ohms enquanto que no primário do "driver" o seu valor chega a várias dezenas de ohms.

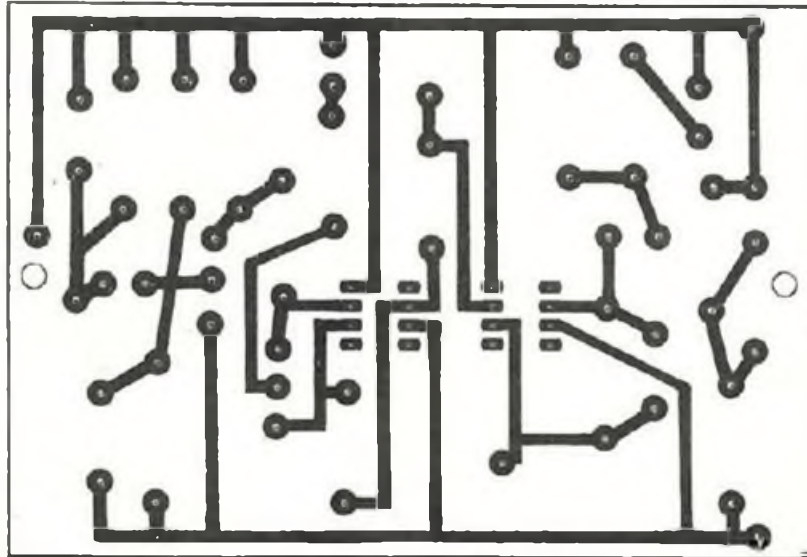
Caso o leitor não tenha muita prática no emprego do multímetro, recomendamos a leitura do artigo PROVANDO COMPONENTES COM O MULTÍMETRO publicado na revista Saber Eletrônica nº 65, de Janeiro de 1978 (página 61).

O método aqui descrito também pode ser empregado para identificar os transformadores de AF usados em pequenos gravadores (tipo MINICASSETTE), fonógrafos, etc., sempre que tais transformadores forem fisicamente iguais.

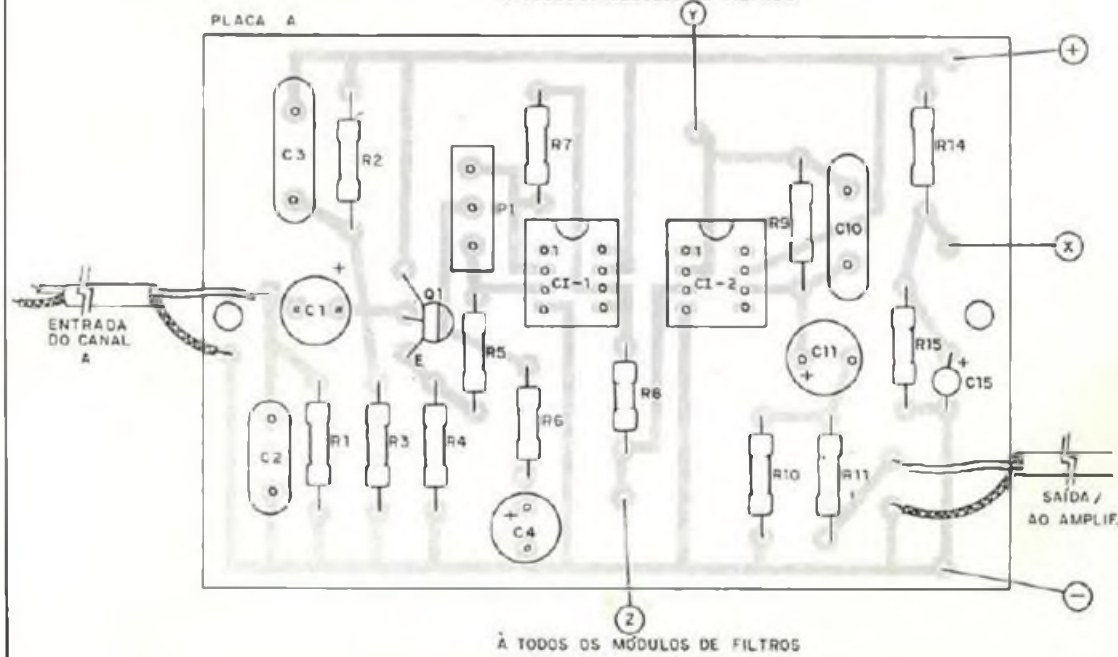
**ERRATA — REVISTA 88—EQUALIZADOR GRÁFICO**  
**PÁGINA 10 — FIGURA 15: NÃO EXISTE LIGAÇÃO NO LOCAL INDICADO PELA SETA.**



**PÁGINA 11 — FIGURA 16A: ALTERAÇÃO DA PLACA A.**



À TODOS OS MÓDULOS DE FILTROS



## O "LASER" NO MUNDO DO DISCO

Um disco de apenas 11,5 cm de diâmetro, contendo uma hora de gravação numa só face e cuja reprodução é feita por um pequeno aparelho que emprega raios "laser", foi apresentado pela Philips à imprensa internacional, na Holanda. O sistema, chamado "Compact Disc", tende a tornar obsoletos os métodos atuais de reprodução sonora, pois elimina o contato mecânico da agulha do toca-disco e assegura qualidade pela ausência de distorções causadas pela poeira, arranhões, impressões digitais e desgaste do uso. Protegido por camadas de metal e plástico, o disco pode ser manuseado sem qualquer risco de danos; além disso, sua pequena dimensão facilita o transporte e a guarda.

O "Compact Disc" deverá estar no mercado dentro de quatro anos, a preços semelhantes aos dos atuais LPs e fonógrafos de alta fidelidade.

Dentre as características do "Compact Disc", destacam-se as seguintes:

- eliminação da patinação e da microfonia, porque com o "laser" tais efeitos são impossíveis de ocorrer;

- elevação da relação sinal/ruído para 85 dB, enquanto esse índice se limita a 60 dB nos LPs comuns e a somente 30 dB nos velhos discos 78 rotações;

- ausência de limitações mecânicas, para resposta de frequência ou faixa dinâmica;

- inexistência do erro de rastejo (exatidão com que a agulha segue o sulco da gravação), porque a reprodução do disco é controlada pela própria informação nele registrada;

- melhor separação entre os canais (diafonia), no caso de gravações estereofônicas.

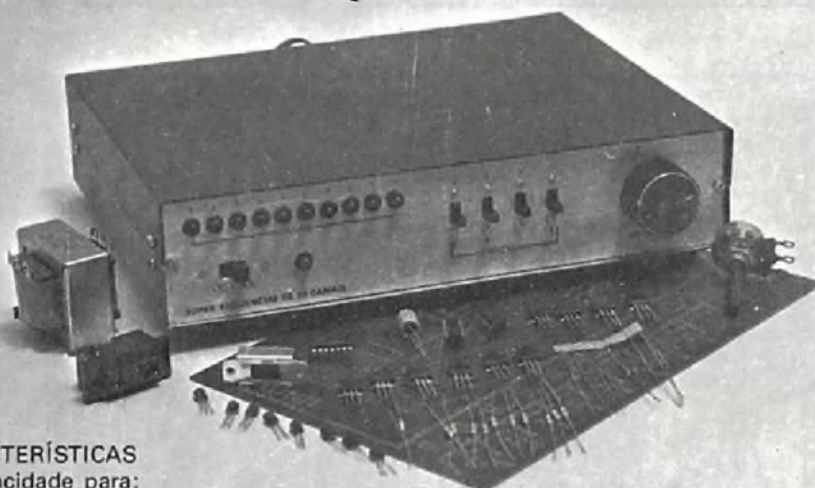
O toca-disco do sistema, do tamanho de um "tape deck" cassete, contém todos os componentes eletrônicos necessários para processar os sinais emitidos e conecta-se a amplificadores e caixas acústicas convencionais. A operação se faz por meio de quatro botões: stop, play, automático e manual.



O futuro, o presente e o passado no mundo dos discos.



## SUPER SEQUENCIAL DE 10 CANAIS



### CARACTERÍSTICAS

- Capacidade para:
  - 1.200 lâmpadas de 5W ou 60 lâmpadas de 100W em 110V.
  - 2.400 lâmpadas de 5W ou 120 lâmpadas de 100W em 220V.
- Controle de frequência linear (velocidade)
- 16 efeitos especiais
- Leds para monitoração remota
- Alimentação 110/220 Volts

UM PRODUTO COM A QUALIDADE  
SUPERKIT

**Cr\$ 3.730,00**

Pedidos pelo reembolso postal à  
SABER PUBLICIDADE E PROMOÇÕES LTDA.  
Utilize o cartão resposta comercial da página 63

## Kit PESQUISADOR E INJETOR DE SINAIS

Localização de falhas e ajustes em equipamentos de som.  
Prova e análise de componentes.



### CARACTERÍSTICAS

Baixo consumo  
Alimentação: 9 Volts

### PESQUISADOR:

Alta sensibilidade  
Amplificador integrado  
Entrada de AF e BF  
Controle de volume

### INJETOR:

Onda quadrada  
Harmônica se estendendo até faixa de RF  
Controle de intensidade  
Sinal de grande amplitude  
Ideal para provas e ajustes de rádios  
e amplificadores

**Cr\$ 1.300,00**  
**(SEM MAIS DESPESAS)**

Pedidos pelo reembolso postal à  
**SABER PUBLICIDADE E PROMOÇÕES LTDA.**  
Utilize o cartão resposta comercial da página 63.

UM PRODUTO COM A QUALIDADE MALITRON

## GERADOR E INJETOR DE SINAIS

(PARA O ESTUDANTE, HOBISTA E PROFISSIONAL)

### MINIgerador GST-2

O MINIgerador GST-2 é um gerador e injetor de sinais completo, projetado para ser usado em rádio, FM e televisão a cores (circuito de crominância). Seu manejo fácil e rápido, aliado ao tamanho pequeno, permite considerável economia de tempo na operação de calibragem e injeção de sinais.

Nos serviços externos, quando o trabalho de reparo ou calibração deve ser executado com rapidez e precisão, na bancada onde o espaço é vital, ou no "cantinho" do hobista, o MINIgerador GST-2 é o IDEAL.



### ESPECIFICAÇÕES

#### FAIXAS DE

#### FREQUÊNCIAS:

- 1- 420KHz a 1MHz (fundamental)
- 2- 840KHz a 2MHz (harmônica)
- 3- 3,4MHz a 8MHz (fundamental)
- 4- 6,8MHz a 16MHz (harmônica)

MODULAÇÃO: 400Hz. interna, com 40% de profundidade

ATENUAÇÃO: Duplo, o primeiro para atenuação contínua e o segundo com ação desmultiplicadora de 250 vezes.

INJETOR DE SINAIS: Fornece 2v pico a pico, 400Hz onda senoidal pura.

ALIMENTAÇÃO: 4 pilhas de 1,5v. tipo lapiseira.

DIMENSÕES: Comprimento 15cm, altura 10cm, profundidade 9cm.

GARANTIA: 6 meses

COMPLETO MANUAL DE UTILIZAÇÃO

Pedidos pelo reembolso postal à  
**SABER PUBLICIDADE E PROMOÇÕES LTDA.**  
Utilize o cartão resposta comercial da página 63

**Cr\$ 1.310,00 (SEM MAIS DESPESAS)**

UM PRODUTO COM A QUALIDADE **INCTEST**



## SEÇÃO DO LEITOR



*Nesta seção publicamos projetos enviados por nossos leitores, sugestões e respondemos à perguntas que julgamos de interesse geral, assim como esclarecimentos sobre dúvidas que surjam em nossos projetos. A escolha dos projetos a serem publicados, assim como das cartas que são respondidas nesta seção fica a critério de nosso departamento técnico estando a revista desobrigada de fazer a publicação de qualquer carta ou projeto que julgue não atender a finalidade da mesma.*

A prova de componentes eletrônicos é uma das tarefas mais simples mas que pode se tornar problemática se o leitor não dispuser de instrumentos apropriados ou não conhecer os princípios de funcionamento dos componentes. Assim, são muitos os leitores que aproveitam componentes de velhos aparelhos que desmontam mas que não têm condições de realizar senão poucas montagens por não terem idéia de suas características ou de seu funcionamento, e também muitos os que depois de realizar qualquer projeto não sabem como proceder para a prova de um componente duvidoso em caso de não funcionamento do aparelho.

Quando falamos em prova de componentes não queremos dizer que existam meios de se saber se um componente está bom ou ruim de modo decisivo. Os componentes admitem certa tolerância de características de tal maneira que um que seja considerado bom numa prova e funciona perfeitamente num aparelho pode não funcionar em outro.

Como exemplo de componente que pode ser adquirido com uma ampla faixa de características de disparo e que influi consideravelmente no sucesso de uma montagem que os utilize citamos os SCR.

Na maioria de nossas montagens empregamos os SCRs da série 106 que são os mais baratos e que apresentam características de corrente e tensão bastante elásticas. Infelizmente também são elásticas suas características de disparo não só quando verificamos os SCRs de uma fábrica como também quando os comparamos com os de outras.

Assim, levando em conta que são equivalentes os tipos C106, MCR106, IR106 e TIC106, além de outros, vemos que na verdade existem pequenas diferenças entre eles que fazem com que em alguns projetos seja notada alguma anormalidade de funcionamento (figura 1).

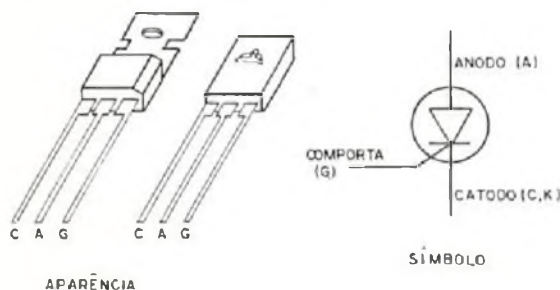


FIGURA 1

Tudo depende evidentemente das características do aparelho, coisa que a maioria dos leitores não

tem condição de analisar e chegar as suas próprias conclusões sobre o que fazer.

Na figura 2 temos um circuito típico de SCR sendo usado no controle de uma carga de alta potência alimentada pela rede local de corrente alternada. Num circuito deste tipo pode ocorrer que a intensidade do sinal de disparo em alguns casos seja insuficiente para "ligar" o SCR como também pode ocorrer que a própria alimentação do aparelho seja suficiente para provocar a realimentação que dispara o SCR mesmo na ausência de sinal.

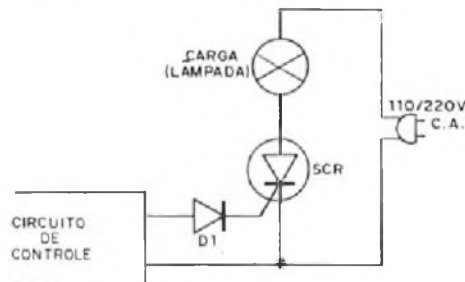


FIGURA 2

Se num circuito deste tipo for notada alguma anormalidade o que fazer?

- Se o SCR permanece "ligado" mesmo quando não há sinal de entrada como por exemplo em luzes rítmicas, sequenciais, etc, em que a lâmpada principal permanece totalmente acesa sempre, pode-se fazer uma prova desligando-se a comporta do SCR ou seja, retirando-se o diodo D1 do circuito da figura 2 momentaneamente. Pode então acontecer o seguinte:

a) Se o SCR ainda permanecer "ligado" ou seja, a lâmpada permanecer acesa é sinal que este componente está em curto (queimado) devendo ser trocado.

b) Se a lâmpada apagar é sinal que está ocorrendo problemas de características do componente. Para fazer uma verificação, ligue entre a comporta do SCR e o catodo, conforme mostra a figura 3 um resistor de 1K x 1/4W. Refaça a ligação do diodo.

c) Se mesmo com a colocação do resistor ainda houver funcionamento anormal, a verificação deve ser feita no circuito de disparo.

- Se o SCR não liga de modo algum, verifique se o mesmo dispara fazendo a seguinte ligação mostrada na figura 4. Se com esta ligação ele não disparar é porque ele está "queimado" devendo ser trocado. Se disparar é porque o problema se encontra em outra parte do aparelho.

Uma sugestão boa para os que dispõem de mais

recursos é ter sempre à mão um SCR para fazer trocas verificando assim o funcionamento.

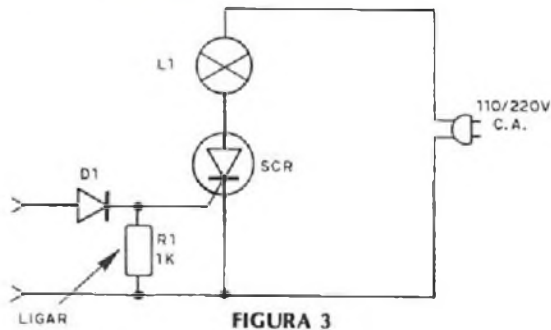


FIGURA 3

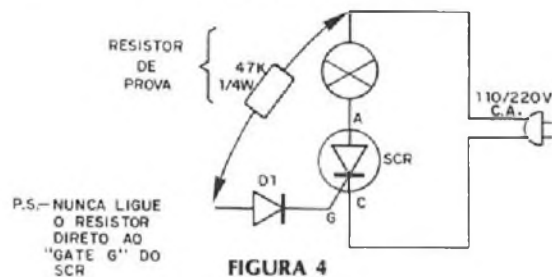


FIGURA 4

“Os LDRs são dispositivos que se caracterizam por apresentarem uma resistência elétrica que depende do grau de iluminação que recebem numa superfície sensível. Os mais comuns são feitos de sulfeto de cádmio e podem ser usados de diversos modos. No alarme, se a luz está apagada ou sobre o LDR incide uma sombra, nosso oscilador fica quase em silêncio, mas quando a luz incide sobre ele, há a emissão de um som contínuo. A explicação é óbvia: no oscilador é ligado o LDR de modo que no escuro poucos elétrons são liberados não passando corrente por este elemento. No claro, acontece exatamente o contrário”.

Como o material é de fácil obtenção, foram empregados os seguintes componentes:

- CI - 555 ou equivalente (timer)
- R1 - resistor de 6,8K x 1/4W (azul, cinza, vermelho)
- C1 - capacitor de poliéster de 22kpF (22 nF)
- 1 LDR comum
- 1 alto-falante de 8 ohms
- Bateria de 6 volts

A montagem pode ser feita de modo experimental com a soldagem direta dos componentes nos terminais do CI (com cuidado, é claro) ou pode ser usada uma placa de circuito impresso como a da figura 6 sugerida por nosso leitor.

### CIRCUITO DO LEITOR

O leitor MARCUS VINICIUS BARRA de 16 anos da cidade de Brasília nos envia um interessante circuito de ALARME EXPERIMENTAL COM CI de muito fácil construção como podem ver pelo diagrama da figura 5.

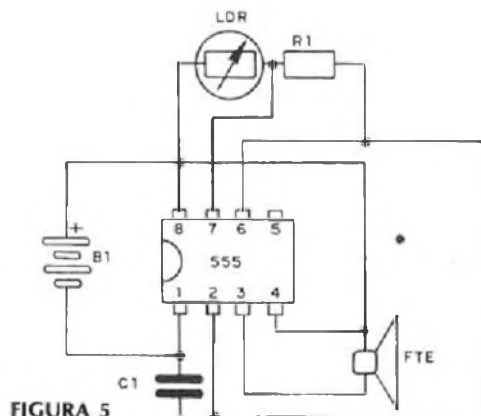


FIGURA 5

Trata-se de um circuito oscilador com um CI 555 que segundo as próprias palavras de nosso leitor opera da seguinte maneira:

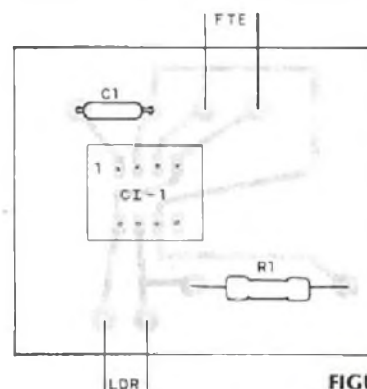
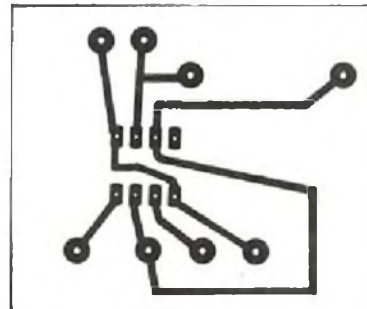


FIGURA 6





# RADIO SHOP

**O SUPERMERCADO DE ELETRÔNICA**

MATRIZ: R. Vitória, 339 - Tel.: 221-0213, 221-0207 - S. Paulo - SP

FILIAL: Av. Visc. de Guarapuava, 3.361 - Tel.: 232-3781 - Curitiba - PR

**ABERTA ATÉ 20 hs - SÁBADOS ATÉ 18 hs**

mobile discotheque  
mobile discotheque

mobile discotheque  
mobile discotheque

mobile discotheque  
mobile discotheque

mobile discotheque  
mobile discotheque

mobile discotheque  
mobile discotheque

mobile discotheque  
mobile discotheque

mobile discotheque  
mobile discotheque

mobile discotheque  
mobile discotheque



# **AMPLIKAR**

**30 WATTS ESTÉREO**

**1º Kit de AMPLIFICADOR PARA CARRO**

**que incorpora LUZ RITMICA**

**Completo nos mínimos detalhes, da caixa ao parafuso,  
e mais...**

**Super manual de montagem e instalação.**

**Cr\$1.140,00**

**(SEM MAIS DESPESAS)**

**Pedidos pelo reembolso postal à  
SABER PUBLICIDADE E PROMOÇÕES LTDA.  
Utilize o cartão resposta comercial da página 63**

Não mande dinheiro agora, pague so quando do recebimento no correio.



## NÚMEROS ATRASADOS

Desejo receber pelo reembolso postal as seguintes revistas Saber Eletrônica, ao preço da última edição em banca:

Observação: Pedido mínimo de 3 revistas.

nº	Quant	nº	Quant	nº	Quant	nº	Quant	nº	Quant	nº	Quant	nº	Quant	nº	Quant
47		53		60		66		72		78		84			
48		54		61		67		73		79		85			
49		55		62		68		74		80		86			
50		57		63		69		75		81		87			
51		58		64		70		76		82		88			
52		59		65		71		77		83					
Experiências e Brincadeiras com Eletrônica									II		III		IV		

Nome .....  
 Endereço ..... Nº .....  
 Bairro ..... CEP .....  
 Cidade ..... Estado .....  
 Não mande dinheiro agora, pague somente quando do recebimento no correio  
 data \_\_\_\_\_ Assinatura \_\_\_\_\_

## À SABER PUBLICIDADE E PROMOÇÕES LTDA.

Solicito enviar-me pelo reembolso postal a(s) seguinte(s) mercadoria(s):

Quant		Cr\$	Quant		Cr\$
	Mixer	1.620,00		Scorpion Montado	790,00
	Gerador e Injetor de Sinais - GST2	1.310,00		Musi-som	990,00
	Ampliker - Mobile Discotheque	1.140,00		Intercomunicador - 1 canal	1.150,00
	Tele Jogo Super Motocross	2.500,00		Intercomunicador - 2 canais	1.450,00
	Pesquisador e Injetor de Sinais	1.300,00		Strobo - Lux	1.310,00
	Fone de Ouvido CS 1063	700,00		Zodiak	1.900,00
	TV Jogo Eletron	1.415,00			
	Dado Eletrônico	760,00			
	Mini Central de Jogos	790,00			
	Contagiros	2.400,00			
	Audio Equalizador	1.420,00			
	Malikit III	1.034,00			
	Super sequencial de 10 canais	3.730,00			
	Scorpion Kit	635,00			

Nome .....  
 Endereço ..... Nº .....  
 Bairro ..... CEP .....  
 Cidade ..... Estado .....  
 data \_\_\_\_\_ Assinatura \_\_\_\_\_

NÃO É NECESSÁRIO SELAR ESTE CARTÃO

NÃO É NECESSÁRIO SELAR ESTE CARTÃO

CARTÃO RESPOSTA  
AUT. Nº 1796  
ISR Nº 40-3490/77  
DATA: 14/11/77  
SÃO PAULO

---

## CARTÃO RESPOSTA COMERCIAL

NÃO É NECESSÁRIO SELAR ESTE CARTÃO

---

O selo será pago por

EDITORA SABER LTDA.

01098 – São Paulo

Corte Aqui

CARTÃO RESPOSTA  
AUT. Nº 1797  
ISR Nº 40-3491/77  
DATA: 14/11/77  
SÃO PAULO

---

## CARTÃO RESPOSTA COMERCIAL

NÃO É NECESSÁRIO SELAR ESTE CARTÃO

---

O selo será pago por



publicidade  
&  
promoções

01098 – São Paulo

---

# CURSO DE ELETRÔNICA<sup>©</sup>

## LIÇÃO 39

Na lição anterior fizemos algumas considerações práticas sobre os diodos, vendo os principais tipos e as características que são importantes na sua utilização. Além dos diodos comuns, no entanto existem certos tipos de diodos que por suas características especiais merecem ser estudados separadamente. De fato, tais diodos "diferentes" encontram uma ampla faixa de aplicações práticas e o leitor poderá comprovar isso em muitos projetos que apresentamos em nossa Revista.

### 94. Os diodos zener

Recapitulando mais uma vez o princípio de funcionamento dos diodos semi-condutores, lembramos que tais componentes conduzem intensamente a corrente quando polarizados no sentido direto mas impedem a sua circulação quando polarizados no sentido inverso.

Vimos pelas características do diodo que existe no entanto uma tensão máxima que pode ser aplicada a este componente no sentido inverso. Se esta tensão for superada o diodo não mais consegue bloquear a corrente e perde suas propriedades características, passando a conduzi-la intensamente.

No gráfico da figura 453 mostramos o ponto "zener" em que o diodo deixa de bloquear a corrente.

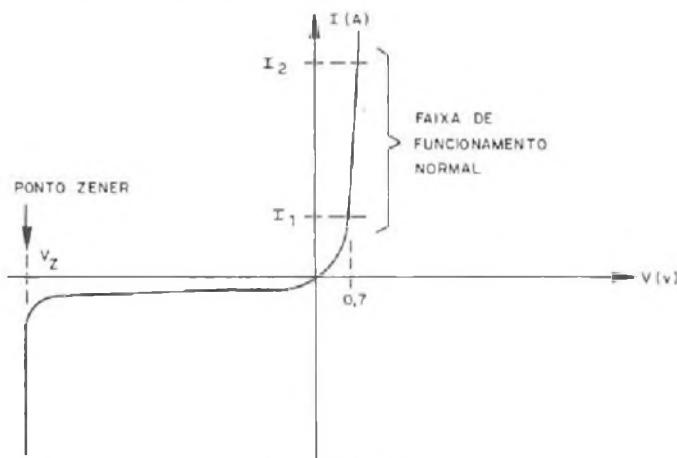


figura 453

Num diodo comum esta tensão nunca deve ser aplicada sob pena do componente se queimar. De fato, a circulação de uma corrente intensa no sentido inverso num diodo comum faz com que a sua junção seja destruída e o diodo não mais recobrará as suas propriedades normais de conduzir no sentido direto e bloquear no sentido inverso.

Tensão inversa máxima

Diodos comuns

Existem no entanto diodos que são especialmente fabricados de modo a poderem suportar determinada tensão no sentido inverso que cause a circulação de uma corrente, ou seja, que podem operar no ponto zener, e que não se queimam com isso. Estes diodos apresentam neste modo de funcionamento características bastante interessantes, conforme veremos e podem ser aplicados em muitas montagens práticas.

Os diodos zener como são chamados tais componentes tem curvas características conforme mostra a figura 454, mas ao contrário dos diodos comuns que são feitos para operarem no primeiro quadrante, ou seja, com a corrente circulando no sentido direto, os diodos zener são fabricados para operar no terceiro quadrante, ou seja, com polarização inversa.

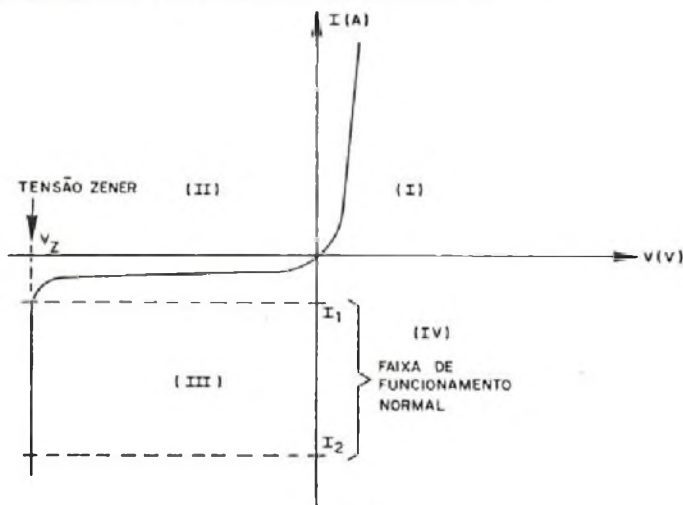


figura 454

Indo além, os diodos zener são feitos para operarem com a tensão que provoca a circulação de uma corrente intensa no sentido inverso, ou seja, devem ser sempre submetidos a uma tensão maior que a tensão zener.

E, o que acontece com um diodo zener que o torna tão útil quando funcionando no terceiro quadrante?

Para entender bem o funcionamento de um diodo zener, imaginemos o circuito da figura 455 em que temos uma fonte de tensão variável, ou seja, uma fonte em que podemos obter qualquer tensão entre 0 V e um valor determinado, digamos 20 V; um resistor cujo valor não importe e um diodo zener cuja tensão zener é de 10V; e finalmente um voltímetro.

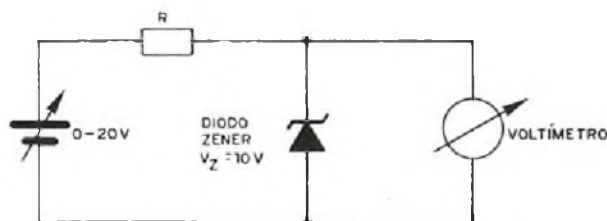


figura 455

Supondo inicialmente que a fonte esteja em sua posição de tensão mínima, não teremos circulação alguma de corrente pelo circuito. Veja que o diodo zener está ligado de modo a ser polarizado no sentido inverso.

Diodos zener

Operação com polarização inversa

Se agora formos aumentando gradativamente a tensão da fonte, vemos que o diodo zener por estar polarizado no sentido inverso, inicialmente apresenta uma resistência muito alta (o ponto zener ainda não foi atingido), de modo que a tensão indicada pelo voltímetro será praticamente a da fonte. O resistor R neste intervalo inicial de tensões aplicadas é desprezível em relação à resistência oferecida pelo diodo zener.

Quando a tensão da fonte se aproximar dos 10V que no caso é a tensão zener do diodo que tomamos como exemplo, começam a ocorrer modificações no comportamento do circuito.

No instante em que a tensão zener é atingida, o diodo começa a conduzir a corrente no sentido inverso, sendo então reduzida gradativamente a sua resistência.

Veja no entanto que a resistência não se reduz simplesmente a zero de modo brusco. O que acontece no caso é que a resistência se reduz de tal modo a manter constante os 10V entre os terminais do diodo.

Assim, a partir deste ponto, por mais que aumentemos a tensão da fonte não conseguiremos aumentar a tensão no diodo que se manterá constante em 10V, valor este indicado pelo voltímetro. Tudo o que conseguiremos com um aumento de tensão será aumentar a corrente no diodo, mas não a tensão entre seus elementos. A figura 456 mostra exatamente o que acontece.

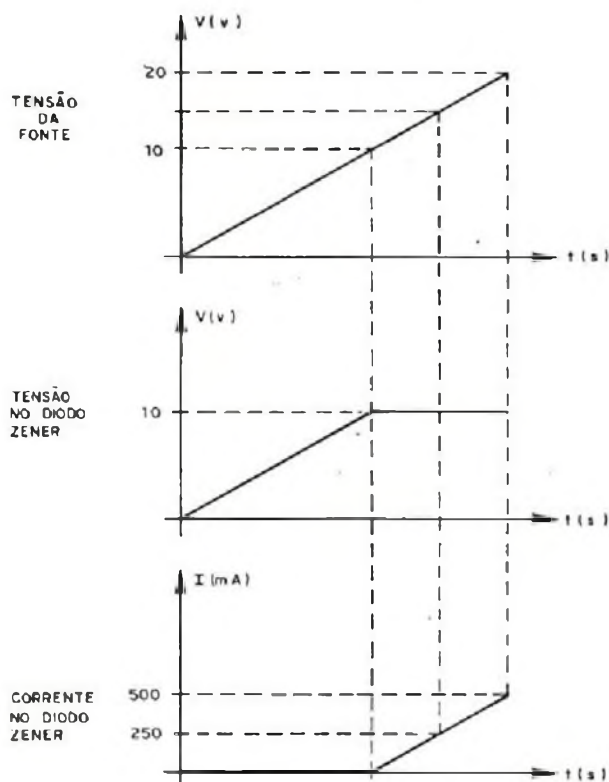


figura 456

Se a tensão for de 12V aplicada pela fonte, e o resistor R em série no circuito de 20 ohms o diodo se comportará como uma resistência de 100 ohms, de modo que a corrente circulante de 100 mA pelo circuito faça aparecer entre seus pólos 10V.

Redução de resistência

Tensão constante

Resistência que depende da corrente

Se aumentarmos para 15 V a tensão aplicada pela fonte, a queda de tensão no resistor R será de 5 V de modo que no diodo ainda teremos os 10V. A corrente circulante é que aumentará para 250 mA!

Em suma, um diodo ligado da maneira indicada mantém constante a tensão no voltímetro ou num circuito de carga qualquer que seja ligado em seu lugar. Sua resistência será tal que entre seus pólos a tensão nunca aumentará para além da tensão zener. O aumento da tensão da fonte provocará apenas aumentos de corrente no diodo.



figura 457

O diodo zener funciona portanto como um regulador ou estabilizador de tensão.

É claro que a ação do diodo zener como estabilizador ou regulador de tensão só ocorre se a tensão da fonte for superior a tensão zener. Do mesmo modo é absolutamente necessário que seja ligado entre a fonte e o diodo zener algum tipo de limitador de corrente para evitar que a corrente em excesso cause sua queima.

Veja que, com um aumento da tensão da fonte o diodo reduz bruscamente sua resistência de modo a fazer com que a tensão na carga caia pelo aumento de corrente circulante.

Isso significa que, neste caso, a corrente pelo diodo zener aumentando faz com que aumente a quantidade de calor gerado neste componente. Como todos os componentes eletrônicos, existe um limite para a quantidade máxima que o diodo zener pode dissipar e estes limites devem ser rigorosamente observados.

Tomando como exemplo o diodo de 10V que usamos em nosso circuito da figura 455, vemos que, com uma corrente de 100 mA a potência dissipada no mesmo já será de:

$$P = 0,1 \times 10 = 1 \text{ W}$$

Para uma corrente de 250 mA, a potência já será de:

$$P = 0,25 \times 10 = 2,5 \text{ W}$$

Levando em conta que os diodos mais comuns encontrados na prática são de 0,4 e 1W vemos que naquele circuito a elevação da tensão da fonte de 12 para 15V já poderia causar a queima do componente.

De um modo geral poderíamos dizer que a faixa de regulação do diodo para aquele circuito deveria situar-se entre 10V e 12V.

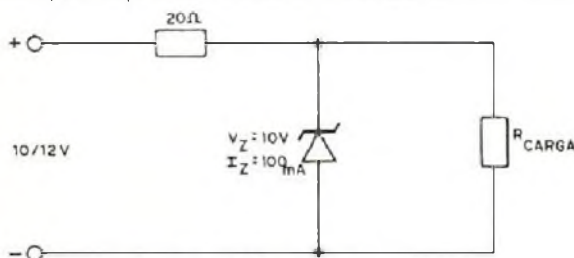


figura 458

Estabilizador de tensão

Potência dissipada

A faixa de operação de um diodo num circuito será então determinada da seguinte maneira:

a) mínimo: tensão zener (se não houverem outros componentes no circuito que não sejam resistores),

b) máximo: tensão que cause uma corrente a qual multiplicada pela tensão zener resulte numa potência igual a dissipação máxima do diodo.

Todos estes limites são válidos apenas para as fontes simples em que apenas um diodo zener e um resistor é usado.

Na figura 459 temos um exemplo de fonte estabilizada com diodo zener para uma tensão de saída de 6 V sob corrente máxima de 100 mA. Você pode usar este tipo de fonte para alimentar seu radinho portátil de 4 pilhas, pequenas ou médias.

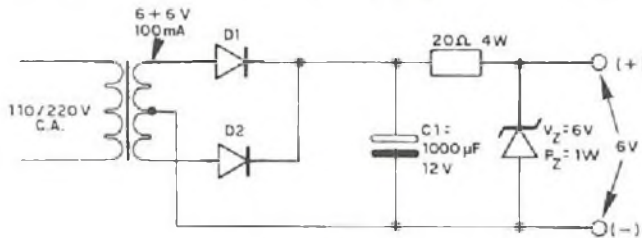


figura 459

Analisemos o funcionamento completo desta fonte de alimentação:

O transformador reduz os 110 V ou 220 V da rede local de alimentação para 6 V sob uma corrente máxima de 100 mA.

O transformador possui um secundário com tomada central que permite a retificação por onda completa com dois diodos.

Sem carga, isso significa que após a retificação temos uma carga máxima teórica no capacitor igual ao valor de pico da tensão do secundário do transformador.

Usamos um capacitor de 1 000  $\mu$ F pelo menos para garantir uma boa filtragem.

O resistor R é calculado de modo a permitir que com uma corrente de 100 mA haja uma queda de tensão da ordem de 2 V para que a tensão de pico seja então reduzida a aproximadamente o valor de saída desejada que é de 6 V.

O resistor deve ter então 20 ohms, e sua dissipação deve ser de pelo menos 4 Watts (o dobro da potência desenvolvida).

O diodo zener de 6 V ao ser percorrido por uma corrente de 100 mA dissipará 600 mW. Usa-se então um tipo comercial de 1W, por medida de segurança.

Faixa de operação

Fonte estabilizada

Funcionamento de uma fonte

#### Resumo do quadro 94

- Os diodos comuns operam conduzindo a corrente no sentido direto e bloqueando a corrente no sentido inverso.
- Os diodos comuns operam normalmente no primeiro quadrante de sua curva característica e no terceiro quadrante não pode-se chegar ao ponto zener.
- Os diodos zener operam no terceiro quadrante da curva característica, ou seja, polarizado no sentido inverso.
- A tensão zener é a tensão que aplicada no sentido inverso num diodo faz com que ele perca a propriedade de apresentar uma elevada resistência a passagem da corrente.
- Se num diodo comum for atingida a tensão zener, com a circulação de uma corrente no sentido inverso, ocorre a queima do componente.

## CURSO DE ELETRÔNICA

<ul style="list-style-type: none"><li>- Os diodos zener podem suportar as correntes que circulam no sentido inverso.</li><li>- Com a circulação da corrente no sentido inverso o diodo apresenta uma determinada resistência que varia em função da corrente.</li><li>- A resistência que o diodo apresenta é tal que a tensão entre seus terminais é sempre a tensão zener.</li><li>- Os diodos zener funcionam como estabilizadores ou reguladores de tensão.</li><li>- Existem diodos zener especificados para diversos valores de tensão e com diversas potências.</li></ul>	
<p><b>Avaliação 298</b></p> <p>Em que quadrante da curva característica opera um diodo zener?</p> <ul style="list-style-type: none"><li>a) no primeiro quadrante</li><li>b) no segundo quadrante</li><li>c) no terceiro quadrante</li><li>d) no quarto quadrante</li></ul>	<p>Resposta C</p>
<p><b>Explicação</b></p> <p>Uma curva característica de um diodo é traçada em função de dois eixos perpendiculares que dividem o plano em quatro regiões denominadas quadrantes. O primeiro quadrante é aquele em que tanto as tensões como as correntes têm valores positivos, enquanto que o terceiro quadrante é aquele em que tanto as correntes como as tensões têm valores negativos. As curvas características dos diodos semicondutores atravessam o primeiro e o terceiro quadrante. Em operação os diodos zener são polarizados de modo inverso, ou seja, de tal maneira que lhes seja aplicada uma tensão negativa e circule portanto uma corrente negativa, ou no sentido inverso. É por este motivo que dizemos que os diodos zener operam no terceiro quadrante o que corresponde a alternativa c.</p>	
<p><b>Avaliação 299</b></p> <p>O que acontece com um diodo comum se o mesmo for submetido a uma tensão inversa maior que sua tensão zener e não houver limitação de corrente?</p> <ul style="list-style-type: none"><li>a) a corrente circulará livremente e nada acontecerá com o diodo</li><li>b) não haverá circulação de corrente</li><li>c) a Tensão cai imediatamente a zero e cessa a circulação de corrente</li><li>d) a corrente circulará intensamente e o diodo queimar-se-á</li></ul>	<p>Resposta D</p>



**Explicação**

Conforme estudamos na lição, os diodos comuns não podem ser submetidos a uma tensão maior que o valor indicado como zener. No momento em que está tensão for atingida o diodo deixa de bloquear a corrente no sentido inverso e a corrente intensa que circulará por sua junção causará sua queima. A resposta correta é a da alternativa d.

**Avaliação 300**

Um diodo zener de 6V é ligado em série com um resistor de 10 ohms e ambos são ligados a uma fonte de corrente contínua de resistência interna desprezível e força eletromotriz  $E = 10\text{ V}$ . Qual é a tensão medida entre os terminais A e B do circuito? (figura 460)

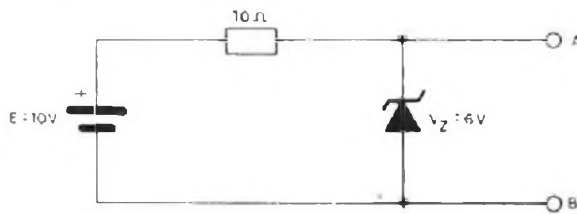


figura 460

- a) 2 V
- b) 4 V
- c) 6 V
- d) 10 V

Resposta C

**Explicação**

No circuito dado, o diodo zener é polarizado no sentido inverso, funcionando portanto de maneira normal. Assim, o diodo apresentará uma resistência tal que em conjunto com o resistor de 10 ohms formará um divisor de tensão em que 4 e 6 V são obtidos. Deste modo, a tensão no diodo será a tensão zener.

**Avaliação 301**

No circuito da figura 460 (teste anterior) qual é a potência dissipada pelo diodo zener?

- a) 0,6 W
- b) 1,2 W
- c) 1,8 W
- d) 2,4 W

Resposta D

## Explicação

No resistor de 10 ohms aparece uma tensão de 4 Volts, já que os 10 V são divididos de modo que o zener recebe 6V e o resistor o restante. Se dividirmos a tensão no resistor pela sua resistência, teremos a corrente circulante neste componente que é a mesma que circula no diodo zener. Temos então que 4 dividido por 10 resultam em 4/10 ou 0,4 A. Multiplicando-se então esta corrente pela tensão a que fica submetido o diodo zener em funcionamento, ou seja, 6 V, teremos a potência desenvolvida neste componente:  $P = 0,4 \times 6 = 2,4 \text{ W}$ . Esta resposta corresponde portanto a alternativa d.

## 95. Diodos zener na prática

Na prática os diodos zener podem ser usados em diversos tipos de circuitos sendo os mais comuns em que eles aparecem como elemento de referência para fontes de alimentação. Estes diodos são então ligados de tal maneira a estabilizarem a tensão de saída de uma fonte mantendo-a em valor fixo mesmo que ocorram variações da tensão de entrada, ou então fixarem a tensão que polariza um componente que por sua vez mantém em sua função a tensão de saída de uma fonte fixa.

Nas fontes em que a corrente exigida é pequena, os diodos zener podem ser usados diretamente nos circuitos para estabilizarem a sua saída, conforme mostra a figura 461.

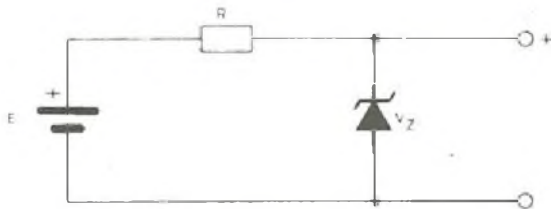


figura 461

Nos casos em que as correntes são elevadas e que os diodos devam portanto ser percorridos por correntes intensas que causariam uma dissipação excessiva de calor, elementos auxiliares são usados. Assim, na figura 462 temos um circuito em que o diodo zener apenas fixa a tensão de saída que é controlada então pelo transistor Q1. Pelo diodo zener circula apenas uma pequena corrente que é multiplicada pelo transistor que então suporta todo o "trabalho pesado" do circuito.

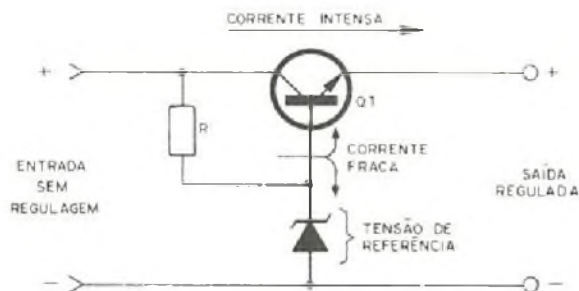


figura 462

Ligação dos diodos zener

Fontes de altas correntes

A vantagem de se usar um elemento adicional num circuito como este, que estudaremos em pormenores quando analisarmos o funcionamento dos transistores está no fato de que os transistores que suportam correntes mais elevadas são muito mais baratos que os diodos zener para potências elevadas.

Assim, para uma corrente de até mais de 5 A podemos usar um transistor comum, coisa que exigiria um diodo zener de dezenas de watts de dissipação para alguns volts se apenas este componente fosse usado.

O fato que o aluno deve ter em conta é que, para pequenas potências podemos usar diretamente os diodos zener na estabilização de uma tensão, e para potências médias e altas, o diodo zener serve apenas como elemento de referência para um outro dispositivo que então faz a regulagem da tensão.

Assim, nos projetos práticos encontramos em sua maioria diodos pequenos e estes realmente são os mais comuns, se bem que catálogos de alguns fabricantes incluam tipos de grandes dissipações como 75 W.

Na figura 463 temos os aspectos dos diodos zener que em nada diferem na aparência dos diodos comuns. A diferenciação é feita pela numeração, devendo o leitor que encontre um componente deste num aparelho, consultar manuais especiais.

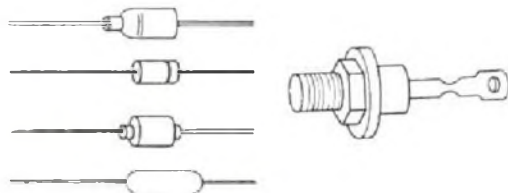


figura 463

Os diodos zener são especificados tanto pela potência máxima que podem dissipar como pela tensão zener propriamente dita, ou seja, a tensão que manterão entre seus terminais quando em funcionamento normal.

Para calcular a corrente máxima que podem suportar estes componentes basta dividir sua potência máxima de dissipação pela tensão zener.

Por exemplo, um diodo zener de 400 mW para 10 V suporta uma corrente máxima de 40 mA quando em funcionamento. Já um diodo zener de 400mW para 20V suporta apenas 20 mA.

Os fabricantes de diodos zener fabricam estes componentes numa faixa de valores que depende normalmente da aplicação a que se destinam, além de serem escolhidos estes em função de séries padronizadas, como no caso dos valores das resistências dos resistores e das capacitâncias dos capacitores.

Para orientação do leitor aluno damos a seguir as características dos diodos zener da lbrape. Estes diodos são fabricados com dissipações de 400 mW, 1,3W, 2,5W, 10 e 20W, e 75W.

A denominação destes diodos obedece a um código que facilmente permite ao técnico a determinação de suas características, ou seja, a tensão zener.

Assim, para o tipo BZX75, acrescenta-se à numeração normal a letra C e em seguida a tensão zener onde a letra V substitui a vírgula.

Por exemplo, o diodo BZX75 C2V1 é um diodo zener de 400 mW cuja tensão zener é de 2,1V. O diodo BZX88 C3V9 é um diodo zener de 400 mW cuja tensão zener é de 3,9V. Temos o BZX79 C62 cuja tensão zener é de 62V, e assim por diante.

Na figura 464 damos as aparências dos diodos da lbrape para as potências indicadas.

Elemento de referência

Especificação dos diodos zener

Códigos de diodos zener

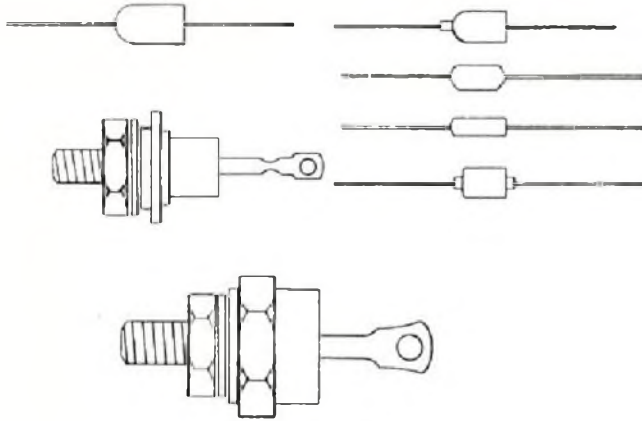


figura 464

Damos a seguir as características dos diodos zener da Ibra-pe:

V <sub>Z</sub> ±5%	400 mW	1.3 W	2.5 W	20 W 10 W	75 W
1,4	BZX 75 (C1V4)				
2,1	BZX 75 (C2V1)				
2,8	BZX 75 (C2V8)				
3,3	BZX 88 (C3V3)				
3,6	BZX 75 (C3V6)				
3,9	BZX 88 (C3V9)				
4,3	BZX 88 (C4V3)				
4,7	BZX 79 (C4V7)				
5,1	C5V1		BZX 87 (C5V1)		
5,6	C5V6		C5V6		
6,2	C6V2		C6V2	BZZ 14 (C6V2)	
6,8	C6V8		C6V8	BZZ 16 (C6V8)	
7,5	C7V5	BZX 61 (C7V5)	C7V5	BZV 93 (C7V5)	
8,2	C8V2	C8V2	C8V2	C8V2	
9,1	C9V1	C9V1	C9V1	C9V1	
10	C10	C10	C10	C10	BZY 91 (C10)
11	C11	C11	C11	C11	C11
12	C12	C12	C12	C12	C12
13	C13	C13	C13	C13	C13
15	C15	C15	C15	C15	C15
16	C16	C16	C16	C16	C16
18	C18	C18	C18	C18	C18
20	C20	C20	C20	C20	C20
22	C22	C22	C22	C22	C22
24	C24	C24	C24	C24	C24
27	C27	C27	C27	C27	C27
30	C30	C30	C30	C30	C30
33	C33	C33	C33	C33	C33
36	C36	C36	C36	C36	C36
39	C39	C39	C39	C39	C39
43	C43	C43	C43	C43	C43
47	C47	C47	C47	C47	C47
51	C51	C51	C51	C51	C51
56	C56	C56	C56	C56	C56
62	C62	C62	C62	C62	C62
68	C68	C68	C68	C68	C68
75	C75	C75	C75	C75	C75

**Resumo do quadro 95**

- Os diodos zener podem ser utilizados sozinhos como estabilizadores em fontes de alimentação de baixas correntes.

<ul style="list-style-type: none"> <li>- Nas fontes de correntes elevadas pode-se usar diodos de pequena potência que sirvam apenas como referência para a tensão de saída desejada.</li> <li>- Nas fontes em que os diodos zener servem como referência componentes de maior dissipação fazem o controle da corrente principal.</li> <li>- Os componentes usados para o controle das correntes principais podem ser transistores ou mesmo circuitos integrados.</li> <li>- Se bem que existam diodos zener capazes de dissipar elevadas potências devido ao seu custo muito mais elevado que dos transistores não são usados como reguladores diretos.</li> <li>- Os diodos zener são fabricados em dissipações que vão desde fração de watt até dezenas de watts ou mesmo centenas.</li> <li>- A faixa mais comum de valores usados na prática está situada entre 0,4 e 1W se bem que em nosso comércio sejam encontrados diodos zener de até 75W com certa facilidade.</li> <li>- Para se determinar a potência desenvolvida num diodo zener multiplicamos a corrente que nele circula pela tensão zener.</li> <li>- Para determinar a corrente máxima que pode circular por um iodo zener dividimos a sua potência máxima de dissipação pela tensão zener.</li> </ul>	
<p><b>Avaliação 302</b></p> <p>Podemos usar com segurança um diodo zener de 6V x 400mW numa fonte que deva fornecer uma corrente de 100 mA ligando-o diretamente como regulador?</p> <ul style="list-style-type: none"> <li>a) Sim, se a corrente da fonte para a carga for constante de 100 mA</li> <li>b) Não, de modo algum</li> <li>c) Sim, mesmo que a corrente da fonte varie entre 0 e 100 mA durante o seu uso</li> <li>c) Não, mesmo que a corrente da carga seja fixa em 100mA</li> </ul>	<p>Resposta A</p>
<p><b>Explicação</b></p> <p>Veja que, especificando como 100mA a corrente da carga isso não significa que neste momento a corrente do diodo zener também seja 100mA. Veja que o nosso diodo zener suporta uma corrente máxima de apenas 66,6 mA. Num circuito como o da figura 465, o diodo zener funciona como um desvio de corrente, de tal modo que, quando a carga não está consumindo sua corrente, esta circula pelo diodo.</p> <p>Supondo que a corrente da carga não seja fixa, ou seja, que varia entre 0 e 100 mA, isso significa que a corrente no diodo também variará entre estes valores, o que evidentemente ele não suporta.</p>	

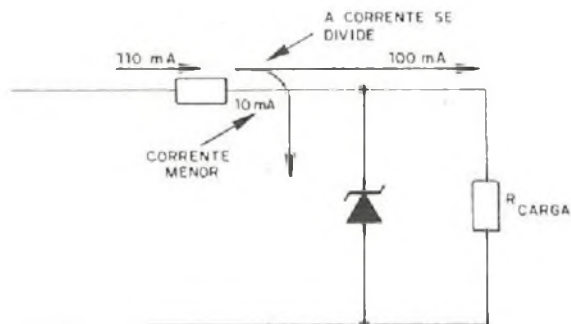


figura 461

No entanto, se a tensão for tal que a corrente na carga seja mantida constante, podemos calcular  $R$ , ou seja, a resistência limitadora de tal modo que a corrente no diodo seja inferior aos 66,6 mA que ele suporta. A condição no caso que deve ser satisfeita é que a corrente da carga seja constante, ou seja, 100 mA e que de modo algum ela não caia abaixo deste valor. Se isso acontecer, inevitavelmente subirá a corrente no zener e o mesmo não suportará. Pelo que explicamos o leitor pode perceber que este diodo não pode ser usado numa fonte variável de 0 à 100 mA com saída de 6V mas pode ser usado numa fonte de corrente constante 100 mA sob tensão também constante de 6V, desde que corretamente calculado o resistor limitador de corrente. A alternativa correta é portanto a da letra a.

### Avaliação 303

Qual é a corrente máxima que pode circular em funcionamento normal por um diodo zener de 12V x 400 mW?

- a) 20 mA
- b) 30 mA
- c) 33,3 mA
- d) 66,6 mA

Resposta C

### Explicação

Para calcular a corrente máxima que pode circular por um diodo zener dividimos a sua potência pela tensão zener. Veja o leitor que se a potência for dada em mW obtemos a corrente em mA e se a potência for dada em W obtemos a corrente em A, desde que a tensão seja em Volts. Assim, dividindo 400 mW por 12V obtemos a corrente máxima para este diodo que é de 33,3 mA. Esta é a corrente que fará o diodo desenvolver 400 mW. Veja que na prática nunca devemos atingir tal valor de corrente para que o componente não trabalhe no limite de sua capacidade de dissipação. A alternativa correta é portanto a da letra c.

**ANÁPOLIS**  
José Gonçalves Sobrinho 9.6

**APARECIDA**  
Hélio da Silva Rodrigues 6.4  
José Marcos Silva 5.8

**ARAÇATUBA**  
Sidney Roberto Crespi —

**ASTOLFO DUTRA**  
Benevides Henrique Martins 8.4

**BAURU**  
João Teixeira Grossi —  
José Carlos de Barros de Mello 6.4  
Rubens dos Santos 7.4

**BEBEDOURO**  
Sílvio Luis Maestro 7.6

**BELÉM**  
Wilson Matos dos Santos 6.8

**BELO HORIZONTE**  
Antonio Lacerda Coutinho 9.4  
Cheng W.S. 8.6  
Cláudio Vinicius F. Costa 4.6  
Henrique Inácio Pinto 7.2  
José Luis Francisco 9.0  
Lúcio Alves da Silva 7.8

**BRASÍLIA**  
Alvem Z. S. Júnior —  
Carlos Henrique Amaral 3.6  
Gilberto Pereira da Silva 9.2  
Helder de Carvalho Mattos 7.8

**CAIBATÉ**  
Luiz da Silva Souza 6.6

**CAMPINA GRANDE**  
José A. Duarte Costa 8.4  
José Hélio A. Andrade 8.0  
Sergio C. Almeida —

**CAMPANHA**  
Júlio Cezar Brandão Serrano 7.6

**CAMPINAS**  
Jorge Micheletto Coelho 7.6  
José Aparecido Custódio 8.6  
Mario Lucio Pereira 7.0  
Paulo Kenji Kawa Kami 9.2  
Wanderlei Milton 7.2

**CAMPOS**  
James Salvados Souza 7.8

**CARUARU**  
Marcio Antonio Torres Lopes 3.8

**CARAPICUIBA**  
Emilsom Dantas de Oliveira 6.0

**CANOAS**  
Josué Conter 4.8

**CONTAGEM**  
Jorge Henrique B. Teixeira 6.6

**COSMÓPOLIS**  
José Antonio Benjamim 7.2

**CUBATÃO**  
Luis Carlos Pereira —

**ESTEIO**  
Nilcarlo Bozzard Rosa 9.0

**FEIRA DE SANTANA**  
Abraão Pessoa de Oliveira 4.0

**FLORIANÓPOLIS**  
Aloir José Quadros 6.6

**FORTALEZA**  
Paulo Pedro Maia de Nóbrega 9.0  
William de Carvalho Lima 4.8

**FRANCA**  
Wagner Gomes Reis 3.6

**GAMA**  
José Jander D. Magalhães 5.2

# CURSO DE ELETRÔNICA

<b>GANDÚ</b>		<b>JABOATÃO</b>	
Eronildes Bispo da Silva	2,8	Mário Cavalcanti G. de Moura	8,8
<b>GUARULHOS</b>		<b>JACAREÍ</b>	
Jeowagner Moreira Marques	8,6	Roque Batista dos Santos	5,0
José Quintino Costa	—	<b>JOÃO PESSOA</b>	
Rubens Vieira	7,2	Margarete Chaves Ramos	5,6
<b>GOIÂNIA</b>		<b>JUNDIAÍ</b>	
Carlos Antonio de Souza	8,0	Rodolfo Krarner	8,2
Homero Antonio Machado	—	<b>LIMOEIRO</b>	
Roberto Borges Vianna	8,8	Marcos Antonio de Queiros	—
<b>GOVERNADOR VALADARES</b>		<b>LONDRINA</b>	
Carlos Roberto Gonçalves	7,2	Valdir Aparecido Cardoso	9,2
<b>IGUAPE</b>		<b>MANAUS</b>	
Lauro dos Reis Martins	8,8	Hamilton Rocha de Quadros	6,8
<b>ILHA SOLTEIRA</b>		Simião Batista Moreira	3,0
Imagui José de Oliveira	7,2	<b>MOGI DAS CRUZES</b>	
<b>ILHEUS</b>		Helio Massahiro Oka	8,4
Aloyzio Cosme Cabral	8,8	<b>MONTES CLAROS</b>	
Gilmar Vitorino dos Santos	5,8	João Jackson B. Braga	6,4
<b>IPIRÁ</b>		<b>NATAL</b>	
José Teixeira Carvalho	5,0	Luis George Barros Nunes	7,6
<b>ITABAIANA</b>		Tarcisio Miranda Bastos	7,8
Jackson José dos Santos	9,0	<b>NOVA IGUAÇU</b>	
<b>ITABUNA</b>		Eduardo Souza Barbosa	8,2
José Virgílio dos Santos	8,0	Maurílio Carvalho de Souza	1,6
<b>ITAPETININGA</b>		<b>OLINDA</b>	
Uriel Silveira	7,6	Adilson Morais de Paula	—
<b>ITUIUTABA</b>		Ricardo José Barbosa Serrano	8,0
José Carlos de Assis Moraes	3,0	Sergio Ricardo Silva	3,6
<b>IJUÍ</b>		<b>OSASCO</b>	
Elio Pante	7,6	Antonio Paulo Heguedush	9,0
<b>JALES</b>		<b>OSÓRIO</b>	
Oswaldo de Souza	4,2	Marco Aurélio Stumyl González	7,0



**OURINHOS**

Orozimbo Simão Branco Filho 6,8

**PAULÍNIA**

Orivaldo Luiz Vansam 6,2

**PELOTAS**

José Siqueira Costa 7,6

**PETRÓPOLIS**

Ricardo Vieira Freitas 7,0

**PIRATININGA**

Djalma Fidêncio Porfírio 9,2

**POÇOS DE CALDAS**

Sebastião Dias —

**RECIFE**

Fredy Bezerra Carneiro 7,2  
 Marcus T. Alvez Lima  
 Paulo R. Matos Miranda 6,6  
 Reinaldo de Barros e Silva Jr. 8,6  
 Ricardo Matos e Ferreira 7,8

**PORTO ALEGRE**

Antonio F.R. de Césaró 8,8  
 Alberto A. Kruger 8,2  
 Felipe Mostardeiro 2,8  
 Felipe Kwiecinski Fernandes 5,8  
 Geraldo Buratto 8,0  
 Germano A. Trêma 7,4  
 Luis Ferreira 7,4  
 Mauro R. Martini 8,8  
 Miguel A. Araujo 2,0  
 Paulo Ricardo B. Morais 1,5  
 Paulo Sérgio M. Bento —

**RIO GRANDE**

Paulo Fernando Holmain —  
 Afrânio Rodrigues de Mello 7,0

**REGISTRO**

Manoel Nascimento M. da Silva 8,6

**RIBEIRÃO PRETO**

Celso Bicudo Larrubia 6,4  
 Roberto L. Martins Nogueira 9,0

**RIO DE JANEIRO**

Amarildo Mendes Teixeira 2,8  
 Antonio Jordão A. de Aquino 6,6  
 Alexandre Gurgel de Amaral 6,2  
 Altair Alves Costa 9,0  
 Eduardo Luis Alves 6,0  
 Fábio Bastos 6,0  
 Felipe Borges Crespo —  
 Givaldo Oliveira 7,0  
 Hailton Pless 7,6  
 João Tianey de Souza 7,4  
 Marco Antonio Lima de Freitas 4,8  
 Mucio Tavares —  
 Paulo Cesar Siqueira Saldanha 6,0  
 Rene Martins Baptista 9,4  
 Roberto Fernandes Compam 6,2  
 Ronald Santos —  
 Sérgio de Oliveira Manso —  
 Sérgio José de Oliveira 8,6  
 Waldemiro Moraes 8,2  
 Wilsom Couto Cunha Filho 7,6

**SALÂNEA**

Edson de Brito Bastos 6,0

**SALVADOR**

Eugênio Passos 6,8  
 João Fernando F. Santiago 3,2  
 Luiz Roberto Ehl de Lima 6,4  
 Manuel Vidal Santoro Neto 7,8  
 Marco Antonio C. Câmara 8,4  
 Mário de Seixas Rocha 9,0  
 Nelson Dias dos Santos 8,6  
 Orlando Quaresma Dória —  
 Radah Lourenço da Silva 8,8  
 Roberval Reuner F. Sobrinho 3,8  
 Vivaldo M. do Espírito Santo 4,6

**SANTA ROSA**

Gênio José P. Ligório 5,8

**SANTA CRUZ DO SUL**

Walter Dieter Iusallek 9,2

**SANTO ANGELO**

Marcos G. Arondt —

**SANTO ANDRÉ**

Lourival Donizzeti de Souza 8,8  
 Renato Penha Camata 6,0  
 Renato Valente 8,0  
 José Carlos de Souza 6,2

**SÃO CAETANO DO SUL**

João Carlos de Souza 8,0  
 Marco Aurelio da Silva 6,6

## SANTOS

Alcides de Souza	9,0
Claudemir Lentz	5,0
Edsom Paini	9,0
Niltom V. dos Santos	2,0
Plinio Odair Narciso	8,2

## SÃO BERNARDO DO CAMPO

José Geraldo M. Corrêa	5,0
Vlademir Pênas	6,0

## SÃO PAULO

Alberto Renato Kock	4,2
Bernardo Segal	5,2
Carlos Santagata Silva	6,2
Cid José de Souza	7,4
Edson Ferreira da Silva	7,0
Eduardo Bueno Lemes	8,4
Edvaldo Rodrigues de Andrade	5,2
Fábio Rogério Moreira	7,0
Fernando Neves da Rocha	4,8
Gerson Preste Bártolo	8,0
João Barbosa da Silva	6,8
João Fernando Torres	7,0
Jorge Pereira Coutinho	-
José Carlos Oshiro	7,2
José Gama de Oliveira	6,4
José Gustavo Cardoso Aquino	8,4
José Mário Siberi	8,6
José Rodrigues de Sá	7,2
Marcos Luiz S. N. Bertoncini	8,0
Milton Maldonado Junior	7,4
Milton Mitsuo Toyoda	6,4
Moisés Rangel de Azevedo	4,4
Nilton Lourenço	5,2
Odair dos Santos	5,0
Oswaldo Arruda Stein	9,4
Pedro Luiz R. Ferreira	7,4
Viamir A.Z. Moztaco	2,0

## TAUBATÉ

Aleardo Manacero Junior	8,6
Carlos Henrique Campos Ferreira	3,4
Hélio Costa Alvin	8,6
Silas Barbosa Silva	7,0

## TEODORO SAMPAIO

Antonio Bernardo Costa	4,4
------------------------	-----

## TEÓFILO OTONI

José Maria Rodrigues de Souza	6,0
Reginaldo Pacheco Filho	4,6

## TERESINA

Carlos Alberto da Costa Lima	8,6
Francisco Rodrigues de Aquino	-
Júlio Cesar Ferreira Lima	8,4

## UBERABA

Geraldo F. Vieira	9,0
-------------------	-----

## UBERLÂNDIA

Valdir Adolfo Bruno	-
---------------------	---

## VESPASIANO

José Adão Pereira do Amaral	-
-----------------------------	---

## VIAMÃO

Edison Cardoso Oliveira	-
-------------------------	---

## VILA POMPÉIA

Rodelval Barbosa Silva Junior	6,0
-------------------------------	-----

## VILA VELHA

João Cardoso	6,6
--------------	-----

## VITÓRIA

Luiz Cezar Santos	8,4
-------------------	-----

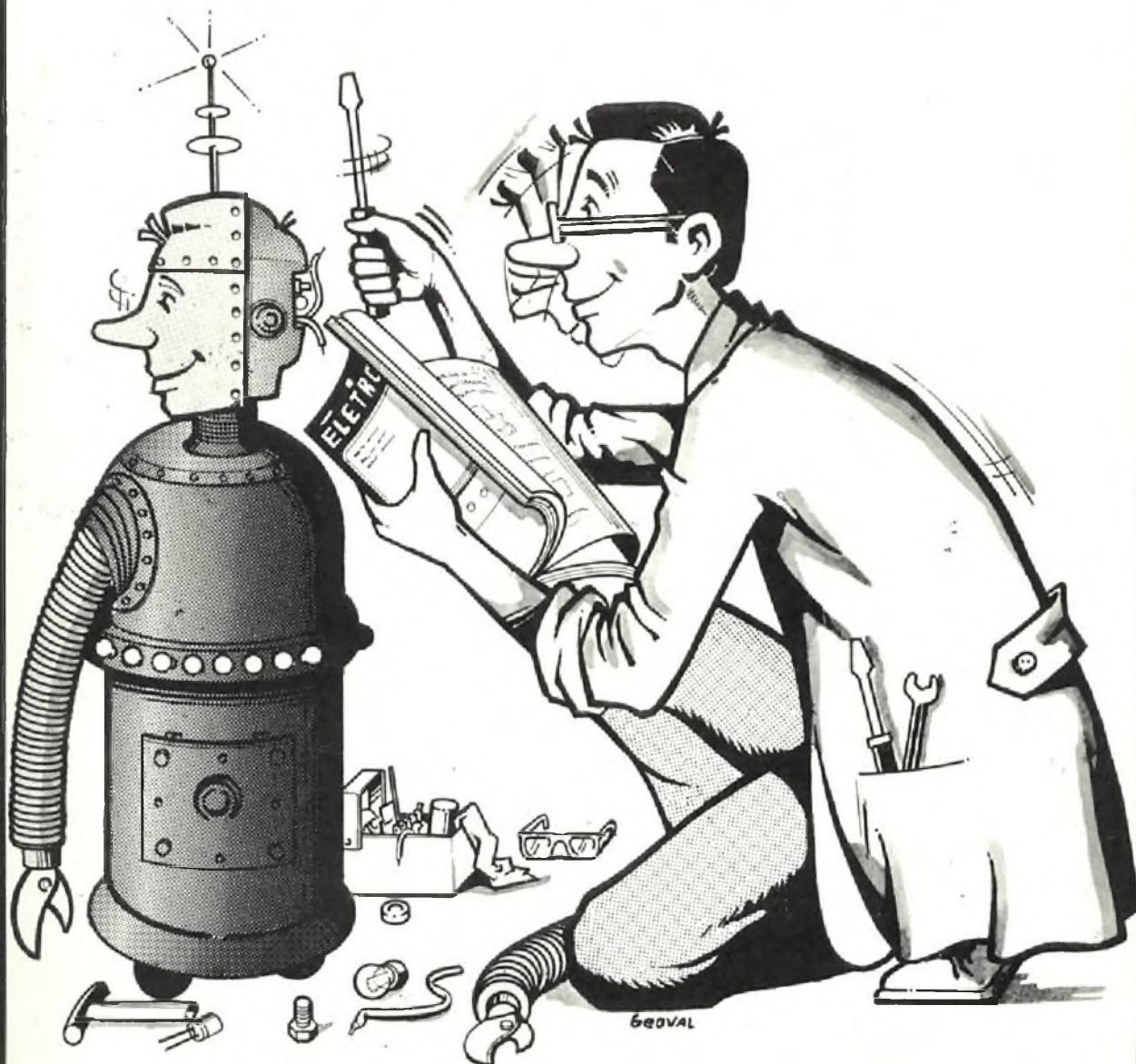
## VOLTA REDONDA

Jader Andrade de Medeiros	7,4
José Maria Carneiro de Carvalho	7,0
José Tavares da Costa	6,2

# Revista Saber

# ELETRÔNICA

## A IMAGEM DE SUAS IDÉIAS



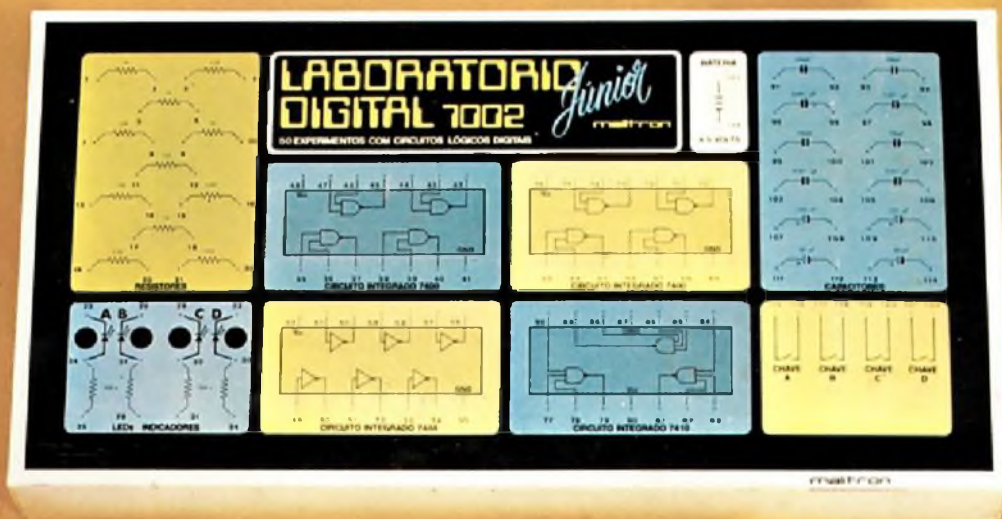
VOCÊ PODE ADQUIRIR OS NÚMEROS QUE FALTAM À SUA COLEÇÃO, A PARTIR DO 47.

UTILIZE O CARTÃO RESPOSTA COMERCIAL NA PÁGINA 63.

Não é preciso mandar dinheiro, você paga ao receber as revistas no correio de sua cidade.

# malitron

apresenta



APRENDA ELETRÔNICA DIGITAL EM  
50 EXPERIÊNCIAS, SEM USO DE SOLDA

Procure nas lojas de produtos eletrônicos