

Revista

86
Cr\$ 45,00

ELETRÔNICA

CONHEÇA OS AMPLIFICADORES DE POTÊNCIA
INSTRUMENTOS MÚSICAIS ELETRÔNICOS
CURSO DE ELETRÔNICA – AVALIAÇÃO

ZODIAK

TRANSMISSOR – RECEPTOR



Manaus, Santarém, Rio Branco, Boa Vista, Altamira, Macapá, Porto Velho e Rondonia (via aérea) Cr\$ 58,00 1406



MÚSICA EM ALTA FIDELIDADE

**Construa sua própria caixa acústica,
igual as melhores importadas.**

A "NOVIK", empresa líder na fabricação de alto-falantes especiais de alta fidelidade, lhe oferece

1-GRÁTIS, 4 valiosos projetos de caixas acústicas desenvolvidos e testados em laboratório, usando seus próprios sistemas de alto-falantes, encontrados nas melhores casas do ramo.

Instale o melhor som em alta fidelidade no seu carro.

A "NOVIK", fabricante da melhor e mais extensa linha de alto-falantes especiais para automóveis: woofers, tweeters, mid-ranges e full-ranges até 30 watts de potência, põe a sua disposição

2-GRATUITAMENTE, folheto explicativo do sistema de alto-falantes mais apropriado para seu carro e forma correta de instalação.



Monte sua caixa acústica especial para instrumentos musicais.

3-GRÁTIS os 6 avançados projetos de caixas acústicas especiais para guitarra, contra-baixo, órgão e voz, elaborados com sistemas de alto-falantes "NOVIK".



ESCREVA PARA:

NOVIK S.A.

INDÚSTRIA E COMÉRCIO

Cx. Postal: 7483 - São Paulo

SÃO OS MESMOS PROJETOS E SISTEMAS DE ALTO-FALANTES QUE A "NOVIK" ESTÁ EXPORTANDO PARA 14 PAÍSES DE 4 CONTINENTES, CONFIRMANDO SUA QUALIDADE INTERNACIONAL.

TÉCNICA DE MEDIDA

O método Standard EIA é usado principalmente pelos produtores de equipamentos de som de entretenimento. O EIA RS-234-A é definido como a potência obtida com uma distorção harmônica de 5% ou menos, medida após a "aplicação repentina de um sinal durante um intervalo de tempo bastante curto" para que a tensão de alimentação da fonte não tenha mudado de valor.

A tensão de alimentação é do tipo "bypassed". Esta definição significa que a alimentação interna pode ser substituída por uma fonte regulada cujo valor nominal de tensão seja igual a da fonte interna do amplificador, na ausência de sinal. Para um amplificador estéreo, o método de avaliação da potência de saída é a soma dos dois canais, ou duas vezes a avaliação de um canal.

O Standard IHF consiste em dois métodos de medida dinâmica de saída. Um é o método da "fonte de alimentação constante" (regulada)". Este método especifica que estando o amplificador com excitação musical, sua tensão de fonte pode sofrer alterações insignificantes. Ao contrário do EIA, esta medida é feita com uma distorção de referência e é usada na avaliação de potência da maioria dos equipamentos de hi-fi. A distorção de referência escolhida é menor do que 1%, valor bastante menor em comparação ao usado no método EIA.

O segundo método IHF é chamado de teste de "Distorção por Transiente". Este método requer uma aparelhagem complexa que inclui entre outros equipamentos, um modulador de baixa distorção, com a onda de saída tendo um determinado tempo de subida, especificado entre 10 a 20 milissegundos, simulando o tempo de subida de um sinal de música ou de voz. Esta medida é feita usando a fonte de alimentação interna do amplificador e conseqüentemente, inclui a distorção causada pela flutuação da tensão da rede, transientes da fonte e ondulação. Este método tende a ser o mais real, mas a potência avaliada na saída é menor do que no método anterior. Os dois métodos IHF são os mais usados atualmente, embora ainda haja algumas discrepâncias no modo de avaliação entre os produtores de aparelhos sonoros.

EFEITOS DA REGULAÇÃO DA FONTE

A regulação da fonte de alimentação depende de uma quantidade de resistências série efetivas presentes na fonte que são: resistência DC do enrolamento secundário do transformador, quantidade e tipo de ferro usado no transformador, resistências dos retificadores e do filtro. Esta resistência série total interna à fonte causa uma queda de tensão quando a corrente começa circular.

A figura 21 mostra uma curva típica de regulação de um circuito retificador com filtro capacitivo. A tensão é uma função linear da corrente média da fonte, a menos que a tensão da fonte atinja níveis muito baixos. Entretanto, uma rápida mudança na inclinação da curva ocorre nas regiões de pequenas e grandes correntes. Nos amplificadores classe B, a corrente de fonte sem sinal ocorre normalmente depois do Joelho de baixa corrente, e a corrente requerida pelo amplificador no nível de corte ocorre antes do Joelho de alta corrente. A curva entre

estes dois pontos é aproximadamente linear e pode ser vista como uma aproximação linear da resistência série efetiva da fonte.



Curva de regulação para retificador com filtro capacitivo.

FIGURA 21

A quantidade de perda de potência depende da qualidade da fonte usada no amplificador. As figuras 22 e 23 mostram os circuitos equivalentes de retificadores com capacitância no filtro. Nestes circuitos I_{dc} é a corrente média da fonte, R_s é a resistência série efetiva da fonte, E_0 é a tensão da fonte sem sinal e E_s é a tensão com sinal. E_s se relaciona com E_0 da seguinte maneira:

$$E_s = E_0 - R_s I_{dc} \quad (2)$$

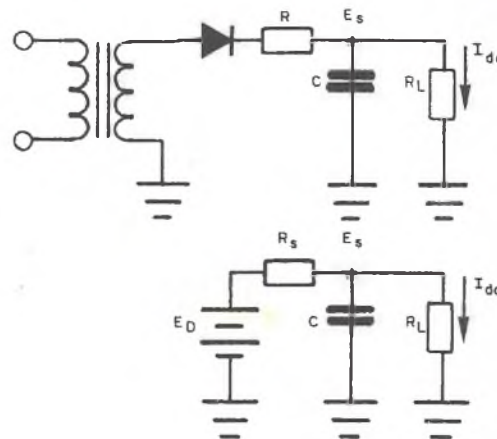


FIGURA 22

A equação (2) mostra que a tensão de saída da fonte (E_s) é igual a tensão sem sinal (E_0), somente quando não há corrente circulando pela fonte. Logo que o amplificador começa a entregar alguma potência à carga, a fonte fornece corrente e a tensão de saída cai. Esta corrente é entregue pela fonte com retificação de meia onda (fig. 22) em cada meio ciclo alternado da tensão da rede. A fonte

simétrica com retificação de onda completa (fig. 23) também entrega a corrente em cada meio ciclo alternado, sendo que cada metade conduz num destes ciclos. Para ambos os casos, a corrente média da fonte está relacionada com a corrente de pico de saída de acordo com a (3), sendo que para fonte retificadora de onda completa simples, esta relação é dada pela (3').

$$I_{DC} = \frac{I_{pk}}{\pi} \quad (3) \quad I_{DC} = \frac{2I_{pk}}{\pi} \quad (3')$$

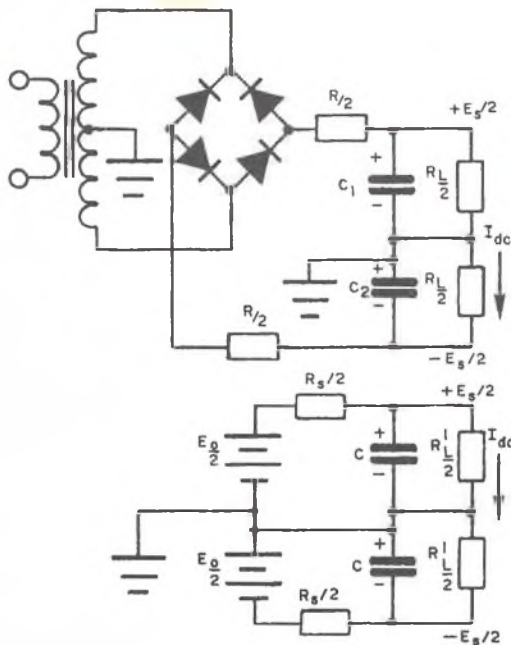


FIGURA 23

A potência de saída está relacionada com a corrente de pico de saída através de:

$$P_o = \frac{I_{pk}^2}{2} \cdot R_L \quad (4)$$

onde R1 é a resistência de carga (resistência do alto falante).

Consequentemente, pode-se relacionar a corrente da fonte com a potência de saída:

$$I_{DC} = \left(\frac{2P_o}{\pi^2 R_L} \right)^{1/2} \quad (5)$$

Combinando-se a (2) com a (5) tem-se:

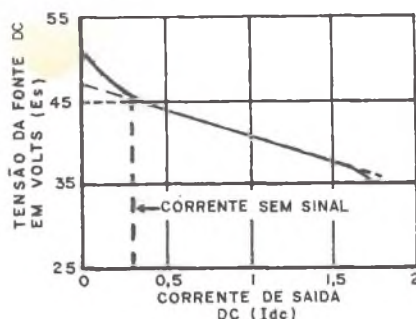
$$E_s = E_o - R_s \left(\frac{2P_o}{\pi^2 R_L} \right)^{1/2} \quad (6)$$

Para a dedução da (6) foi suposta onda senoidal e não havendo perdas parasitas. Esta relação pode ser simplificada ao assumirmos $R_L = 8$ Ohms e $\pi^2 = 10$. A equação (6) fica sendo então:

$$E_s = E_o - 0,158 R_s (P_o)^{1/2} \quad (7)$$

Para ilustrar os efeitos da não regulação da fonte sobre a potência da saída de um amplificador, adote-se a curva da figura 24 como sendo a regulação característica da fonte de um amplificador. Usando os valores de tensão e corrente da figura 24, a potência musical avaliada, baseada na tensão sem sinal (44,8 V) e uma carga de 8 Ohms, é dada por:

$$P_{musical} = \frac{E_o^2}{8R_L} = 31,5 \text{ WATTS/CANAL} \quad (8)$$



Curva típica de regulação de uma fonte.

FIGURA 24

OBS: o fator 8 que aparece na equação 8 é dado pela conversão da tensão pico a pico em RMS.

Se não se levar em consideração perdas parasitas, a potência musical estereofônica será 63 Watts.

A resistência seria efetiva, de acordo com o ilustrado na figura 21 é aproximadamente 6 Ohms (para os valores E_o e R_L especificados acima). Se o amplificador está entregando uma potência média de 2 W por canal, ou total de 4 W, a tensão de alimentação irá passar de 44,8 V para um valor menor, dado pela (7).

$$E_s = 44,8 - 0,158 (6) (2) = 42,9 \text{ V}$$

A potência musical avaliada então, é dada por $E_s^2/8R_L = 28,7$ W por canal, ou 57,4 W estereofônicos. A diferença nesta avaliação representa 10% de decréscimo na capacidade de potência transiente.

Os cálculos precedentes provam que um amplificador com 31,5 Watts/canal de potência musical, pode ter na realidade uma potência de só 28,7 Watts. Este decréscimo de 10% é a medida da capacidade de potência transiente e pode ser de até mais de 20%, em alguns casos. Um destes casos é quando o valor de não havendo sinal na carga é menor que o mostrado na figura 24. A condição de não havendo sinal na carga, inclui a corrente de polarização em classe AB do estágio de saída e toda a corrente consumida pelos estágios precedentes e seus circuitos de polarização. Quando esta corrente total é menor que 250 miliampères, valor mostrado na figura 24, a tensão é locada na parte mais saliente da curva de regulação. Consequentemente, há um grande declínio na tensão de alimentação quando o amplificador começa a entregar 2 Watts ou mais de potência média.

Uma alta relação entre potência musical e potência contínua significa maior resistência série efetiva na fonte de alimentação. Estima-se por ela uma otimização de custo de projeto, visto que uma fonte de pior qualidade irá apresentar uma resistência série maior e portanto, menor potência musical efetiva na saída.

3.2.) RELAÇÕES BÁSICAS DE DISSIPAÇÃO DE POTÊNCIA

Sob condições ideais (i.é., com uma fonte de ali-

mentação com regulação perfeita) a máxima potência de dissipação de um transistor em saída classe B é de aproximadamente 20% da potência de saída (considerando onda senoidal sem distorção e ceifamento) e ocorre quando o estágio de saída está entregando aproximadamente 40% da máxima potência de saída na carga. Nos parágrafos seguintes, as deduções serão verificadas pela análise do circuito típico complementar simétrico, como aquele mostrado na figura 25.

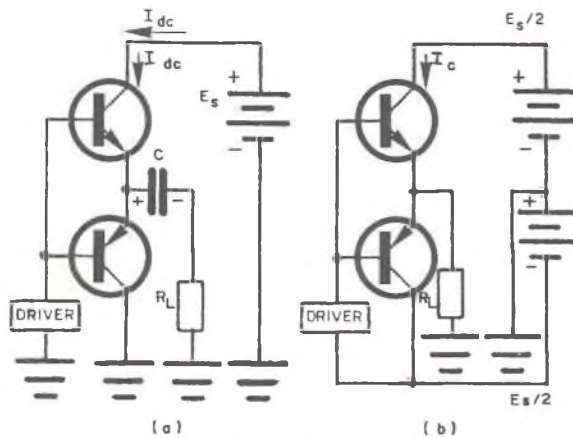


FIGURA 25

O efeito de uma fonte de alimentação não regulada sobre a dissipação do transistor será também estudado.

FORNE REGULADA

Quando o circuito mostrado na figura 25(a) está operando com fonte regulada, o capacitor C em condição de amplificador sem sinal, é carregado com uma tensão igual a metade da tensão da fonte (i. é., $E_c = E_s/2$), no nível de corte. A máxima corrente de pico na carga $I_{pk}(\max)$ é dada por:

$$I_{pk}(\max) = E_s/2RL \quad (9)$$

A corrente média entregue pela fonte em cada meio ciclo é dada por:

$$I_{DC} = I_{pk}/\pi \quad (10)$$

A potência entregue pela fonte (P_s) pode ser expressa por:

$$P_s = (I_{pk}E_s)/\pi \quad (11)$$

A potência entregue à carga é dada por:

$$P_o = (I_{pk}^2 RL)/2 \quad (12)$$

A dissipação PT por cada transistor é igual a metade da diferença entre a potência da fonte P_s e a potência dissipada na carga P_o , como segue:

$$PT = (P_s - P_o)/2$$

$$PT = \frac{I_{pk}E_s}{2\pi} - \frac{I_{pk}^2 RL}{4} \quad (13)$$

Se a equação 13 é diferenciada e resolvida para a corrente de pico de carga I_{pk} , para máxima dissipação média do transistor, obtém-se a seguinte expressão:

$$I_{pk} = E_s/(\pi RL) \quad (14)$$

Quando este valor é substituído na Equação 13, a relação de máxima potência média dissipada pelo

transistor PT (max) e potência entregue à carga, para máxima potência de saída ($P_{o(\max)}$) pode ser expressa como:

$$\frac{PT(\max)}{P_o(\max)} = \frac{2}{\pi^2} = 0,20 \quad (15)$$

A equação 15 indica que a máxima dissipação no transistor é aproximadamente 20% da potência total de saída. No ponto de máxima dissipação, a potência de saída é dada por:

$$P_o(\max \text{ dissip}) = \frac{E_s^2}{2\pi^2 RL} \quad (16)$$

A relação da potência de saída para máxima dissipação $P_o(\max \text{ dissip.})$ com máxima potência de saída $P_o(\max)$ é dada por:

$$\frac{P_o(\max \text{ dissip})}{P_o(\max)} = \frac{4}{\pi^2} \approx 0,40$$

Isto é, a potência de saída para máxima dissipação dos transistores representa 40% da potência máxima de saída.

FORNE NÃO REGULADA

No caso de fonte não regulada, que tenha uma resistência interna R_s , a tensão de alimentação E_s é expressa pela equação 2.

Se este valor de E_s for substituído na equação 13 temos:

$$PT = \frac{I_{pk}E_o}{2\pi} - \frac{R_s(I_{pk})^2}{2\pi^2} - \frac{(I_{pk})^2 RL}{4} \quad (18)$$

A derivada parcial da Equação 18 em relação a I_{pk} , igualada a zero e resolvida em função de I_{pk} , substituindo-se este valor novamente na equação 18 determinaremos a máxima dissipação do transistor PT (max), como segue:

$$\frac{dPT}{dI_{pk}} = \frac{E_o}{2\pi} - I_{pk} \frac{2R_s + \pi^2 RL}{2\pi^2} \quad (19)$$

$$I_{pk} = \frac{E_o \pi}{2R_s + \pi^2 RL} \quad (20)$$

si

$$P_r(\max) = \frac{E_o^2}{8R_s + 4\pi^2 RL} \quad (21)$$

O corte ocorre no ponto onde a corrente de pico do coletor é dada por:

$$I_{pk} = \frac{E_o \pi}{R_s + 2\pi RL} \quad (22)$$

A potência de saída no corte pode então, ser expressa como segue:

$$P_o(\text{corte}) = \frac{E_o^2 \pi^2 RL}{2(R_s + 2\pi RL)^2} \quad (23)$$

Se $R_s = 0$ então a 23 fica:

$$P_o = E_o^2/8RL \quad (24)$$

Este valor é equivalente a potência de saída antes do ponto de corte para o circuito de saída alimentado por fonte regulada. Daqui para frente, neste capítulo, a discussão restante será destinada a potência musical de saída (esta definição de potência musical de saída, i.é., com máxima onda senoidal de saída não ceifada, difere do método standard EIA RS-234-A. Ela define a potência

musical no ponto em que há distorção harmônica total, como sendo 5%, usando-se fonte regulada. O valor EIA é cerca de 10% maior).

A dissipação média máxima do transistor está relacionada com a potência musical de saída através da seguinte expressão:

$$\frac{P_T (\text{max})}{P_o (\text{musical})} = \left[\frac{\pi^2}{2} + \frac{R_s}{R_L} \right]^{-1} \quad (25)$$

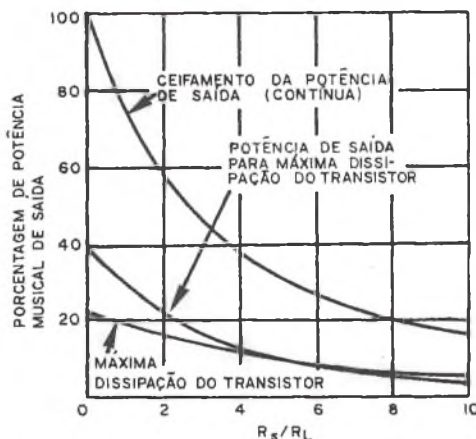
A potência de saída quando o transistor dissipa máxima potência média P_o (max diss) está relacionada com a potência musical como segue:

$$\frac{P_o (\text{max dissip})}{P_o (\text{musical})} = \left[\frac{\pi^2}{4} + \frac{R_s}{R_L} + \frac{R_s^2}{\pi^2 R_L^2} \right]^{-1} \quad (26)$$

A potência contínua de saída, no nível de corte, P_o (corte) está relacionada com a Potência musical pela expressão:

$$\frac{P_o (\text{corte})}{P_o (\text{musical})} = \left[1 + \frac{R_s}{\pi R_L} + \frac{R_s^2}{4\pi^2 R_L^2} \right]^{-1} \quad (27)$$

As equações 25, 26 e 27 estão plotadas na figura 26. Os níveis de potência estão normalizados em relação a potência musical de saída traçados em função de R_s/R_L .



Potência de saída e dissipação como função de R_s e R_L .

FIGURA 26

As equações plotadas na figura 26 sugerem algumas possibilidades interessantes. A dissipação do transistor é somente uma pequena fração do nível de corte para grandes relações do R_s/R_L . Por exemplo, um amplificador de 100 Watts poderia ser construído usando transistores, com dissipadores de calor capazes de dissipar somente 7 Watts, cada.

As equações apresentadas, entretanto, não consideram linhas de alta tensão ou efeitos de tensões

de ondulação. Os cálculos da dissipação média de potência, incluiriam também, dissipação devido à polarização (sem sinal) e seu aumento com mudanças na temperatura ambiente e de junção, em circuitos classe AB. Entretanto, efeitos de armazenamento, desvio de fase e avalanche térmica também deveriam ser considerados.

Sobre os fatores citados acima, a dissipação por polarização, provavelmente contribua em maior parcela. A classe AB requer uma pequena polarização para reduzir a distorção por cross-over (cruzamento). É possível entretanto, projetar amplificadores, onde a polarização não constituirá problema. Um exemplo básico deste caso é mostrado no esquema da figura 27. A dissipação por polarização neste amplificador é negligente para toda faixa de temperatura de operação. Disparo térmico não ocorre no estágio de saída e todas junções estão trabalhando abaixo da temperatura máxima especificada no projeto, pois um lado está cortado e o outro conduz menos do que 1 miliampere.

Efeito de armazenamento também foi reduzido como consequência da polarização reversa produzida pelo transistor cortado para o transistor que conduz na complementação simétrica. Então, este circuito é um exemplo prático de um amplificador capaz de reproduzir as características mostradas na figura 26.

3.3.) RELAÇÃO ENTRE POTÊNCIA MUSICAL E POTÊNCIA CONTÍNUA

Algumas vantagens de grandes relações para R_s/R_L e correspondentes altas relações entre potência musical de saída com dissipação dos transistores são as seguintes:

1) Dissipador de potência reduzido ou transistor de baixo custo. Isto porque a capacidade Volt-Ampère do transistor é determinada pela potência musical de saída. Não é provável que a redução das características de resistência térmica irá produzir significantes reduções de custo, mas consequentemente, os requisitos de dissipação de potência serão reduzidos.

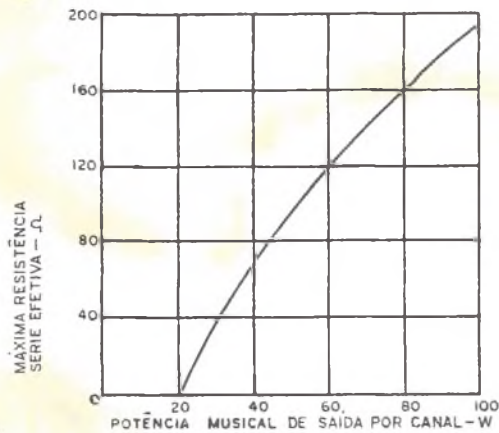
2) Redução do custo da fonte: o transformador e/ou capacitor de filtro podem ser ajustados para minimização de custos.

3) Redução do sistema de reprodução sonora. A capacidade de manipulação contínua de potência pode ser também ajustada para menos custo.

Estas reduções de custos refletem no mercado consumidor em forma de maior potência musical por cruzeiro.

A questão se apresenta como uma alta relação de R_s/R_L e corresponde a relação entre potência musical de saída e potência contínua que podem prejudicar a reprodução do material musical.

O objetivo é proporcionar ao ouvinte a maior originalidade de reprodução possível. A realização deste objetivo requer a reprodução de um nível de pressão sonora equivalente aquele presente em uma sala de apresentações. Embora o pico do nível, de pressão sonora real seja de 100dB, a maioria dos audiófilos preferem que o pico deste nível seja cerca de 80 dB. O amplificador entretanto, deve estar capacitado a oferecer níveis de pressão sonora superior aos 80 dB.



Resistência série efetiva máxima em função da potência musical de saída.

FIGURA 29

4) REQUISITOS PARA ESTABILIDADE DE FUNCIONAMENTO

4.1.) NECESSIDADE DE ESTABILIZAÇÃO TÉRMICA

Um dos sérios problemas que um engenheiro projetista enfrenta é a realização de um circuito termicamente estável a todas as temperaturas de funcionamento a que estará sujeito. Como foi previamente discutido, o disparo térmico pode constituir problema porque há um decréscimo no VBE de todos os transistores, mesmo para baixas correntes circulantes. Deve ser notado entretanto, que para grandes níveis de corrente, a tensão entre base e emissor dos transistores de silício aumentam com o aumento na temperatura de junção, efeito causado pelo aumento da resistência de base. Em amplificadores de potência, emprega-se resistores série de emissor, tendo valores típicos de 1 Ohm ou menos. Entretanto, o tamanho do capacitor requerido para curto-circuitar o emissor adequadamente para baixas frequências, torna esta solução economicamente impraticável. A solução mais prática é aumentar o valor do resistor de emissor e "shuntá-lo" com um diodo. Com esta técnica, há uma degeneração suficiente para melhorar a estabilidade térmica em baixas correntes, entretanto, a máxima queda de tensão sobre o resistor de emissor é limitada pela tensão de junção do diodo.

O amplificador quase-complementar mostrado na figura 30, incorpora a técnica de estabilização descrita. Uma malha resistor-diodo é usada no emissor do transistor Q3 e outra, no coletor do transistor Q5, com o emissor do transistor Q4 retornando ao coletor do transistor Q5.

A discussão feita anteriormente sobre a combinação na saída do transistor de excitação PNP e o de saída NPN (Q4 e Q5) mostrava que o coletor do transistor de saída tornava-se um emissor "efetivo" de um transistor PNP equivalente de alto ganho e potência, e vice-versa. Para a máxima estabilidade do ponto de operação, a malha-diodo-resistor deveria estar no emissor "efetivo" do transistor PNP equivalente.

Circuitos quase-complementar, empregando a técnica de estabilização por resistor série de emis-

sor do transistor de saída inferior, como exemplificado na figura 19, não melhora a estabilização do ponto de operação geral para todos os transistores do circuito.

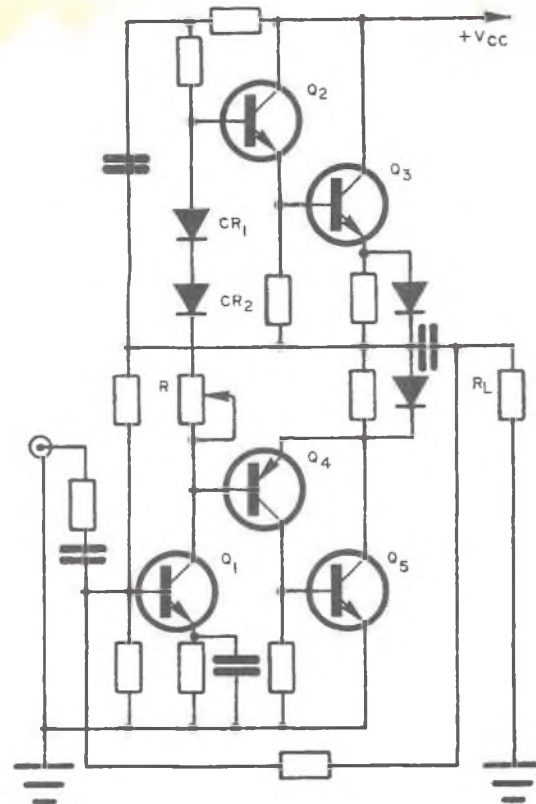


FIGURA 30

Completando a descrição do circuito mostrado na figura 30, afirmamos que é polarizado para operação em classe AB, através da queda de tensão obtida pela polarização direta dos diodos CR1 e CR2 mais a queda de tensão no potenciômetro R, proporcionando um meio mais suave de ajustar o valor da corrente quiescente. A corrente necessária para causar esta tensão de referência é a corrente de coletor do transistor de excitação Q1. Os diodos podem ser conectados termicamente no dissipador de calor dos transistores de saída para realimentação térmica necessária para melhorar a estabilização. Este fato ocorre porque a queda de tensão nos diodos de referência aumenta com o aumento na temperatura de junção dos mesmos, compensando portanto, a redução da tensão VBE dos transistores de saída, pela redução da polarização aplicada. Deste modo a corrente quiescente do estágio de saída pode permanecer relativamente constante para uma larga variação na temperatura de operação.

4.2.) EFEITOS DOS GRANDES DESVIOS DE FASE

A característica de resposta de frequência é um importante fator no que diz respeito à habilidade do amplificador de suportar condições desfavoráveis a seu funcionamento e que podem levá-lo, a curto prazo, à fadiga elétrica. Por exemplo, sob certas

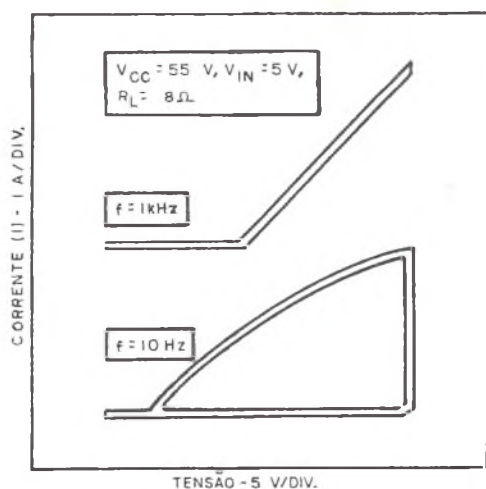
condições da amplitude e frequência do sinal de entrada, o amplificador pode entrar em oscilações de alta frequência, que podem conduzir os transistores de saída, os excitadores, ou ambos, à destruição. Este problema é acentuado nos amplificadores com transformadores de acoplamento. A falha ocorre em baixas frequências porque a indutância reativa do enrolamento diminui, e em altas frequências porque o efeito de perdas de indutância e capacitância tornam-se apreciáveis. Então, nos extremos da faixa ocorre o desvio de fase entre o sinal de entrada e de saída.

A realimentação negativa é quase que universalmente usada nos amplificadores de áudio. A tensão realimentada na entrada através da malha própria de realimentação, pode causar instabilidade no amplificador em muitas frequências, especialmente se o desvio de fase adicional for suficiente para causar uma realimentação positiva.

Efeitos similares em amplificadores sem transformador ocorrem devido aos elementos reativos (como capacitores de desacoplamento ou acoplamento, capacitância de junção dos transistores, dos fios de interligação e bobina do alto-falante) sempre presentes.

Os valores de alguns destes elementos reativos (por exemplo, capacitância de junção, indutância do transformador - principalmente quando o núcleo se encontra perto da saturação) são funções dos níveis de sinal. Capacitância dos fios de interligação e blindagem podem também variar com o nível de sinal. Como resultado, um amplificador que é estável sob níveis normais de audição, pode entrar em oscilação quando sujeito a sinais transientes de alto nível.

Os desvios de fases causados nos sinais não são somente uma causa potencial da instabilidade do amplificador, eles causam também uma dissipação de potência adicional nos transistores de saída, e aumentam a susceptibilidade dos mesmos de entrarem na região perigosa da segunda ruptura (second breakdown).



Efeito de grande desvio de fase no sinal na característica da reta de carga para transistor em baixa frequência.

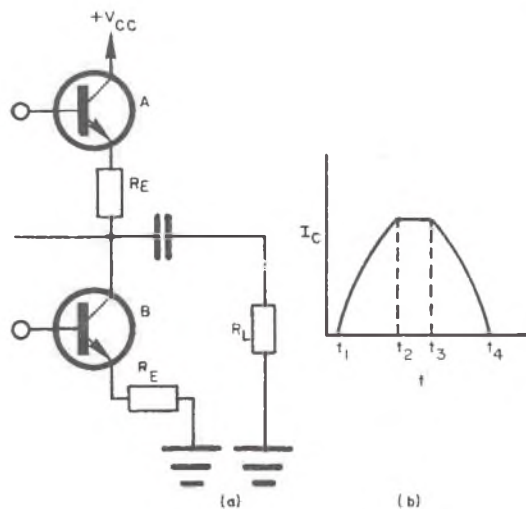
FIGURA 31

Os efeitos de grandes desvios de fase no sinal em baixa frequência está ilustrado na figura 31, que mostra a linha característica da reta de carga do transistor trabalhando em classe AB push-pull, circuito similar ao mostrado na figura 30, para sinais cuja frequência varia de 10 a 1000Hz. O desvio de fase é causado primariamente pelo capacitor de saída. Nos dois casos, está excitado fortemente e levado à saturação por um sinal de entrada de 5V. O aumento da dissipação em 10Hz, comparado àquele obtido em 1000Hz, resulta simultaneamente da operação com alta corrente e voltagem. O transistor está sendo requisitado para manipular seguramente uma corrente de 0,75 A e uma tensão de coletor de 40V, por um pulso equivalente de duração de aproximadamente 10 milissegundos.

4.3.) EFEITO DE EXCITAÇÃO EXCESSIVA

A operação simultânea com alta corrente e alta tensão pode também ocorrer com amplificadores em classe B, com sinais de altas frequências, quando o amplificador está sobre-excitado, além do ponto onde ocorre o ceifamento.

Por exemplo, se um sinal for aplicado em um amplificador com estágio de saída em série push-pull, como mostrado na figura 32(a) e se este sinal for suficientemente forte para levar os transistores recipetivamente à saturação e ao corte, o transistor A está excitado até a saturação e o B está cortado durante o tempo positivo do ciclo de entrada. A figura 32 (b) mostra a forma de onda da corrente de coletor do transistor A nestas condições. Durante o intervalo de tempo entre t_2 e t_3 , o transistor A opera na região de saturação, e a tensão de saída é ceifada. A realimentação negativa efetiva é então, reduzida (ou permanece constante) porque a tensão de saída não segue a onda senoidal do sinal de entrada. O transistor A, portanto, é excitado além do ponto de saturação por um sinal de entrada não atenuado.



(a) Estágio de saída série classe B.
(b) Forma de onda da corrente de coletor sob condição de sobre-excitação.

FIGURA 32

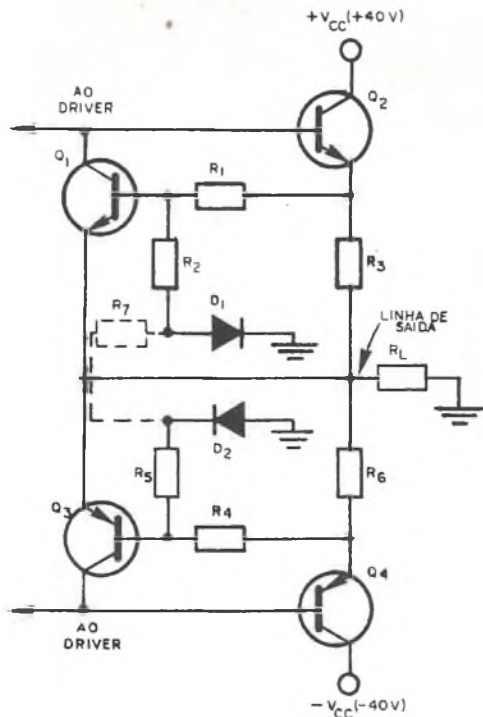


FIGURA 36

O circuito mostrado na figura 36 ilustra uma técnica de dissipação que proporciona uma proteção segura para qualquer condição de carga. O limite de ação deste circuito é mostrado na figura 37. Esta técnica de limitar a área de operação segura, permite o uso de transistores de menor capacidade de dissipação de potência nos estágios de excitação e de saída, bem como dissipadores de calor de tamanho menor. Com esta técnica pode-se usar cargas de alta indutância ou capacitância sem nenhum problema, não sendo necessário o uso de disjuntores térmicos ou outros dispositivos de proteção, o que torna o projeto menos dispendioso.

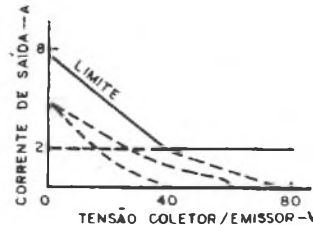
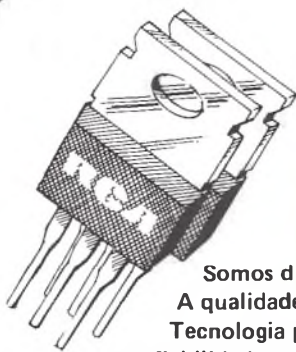


FIGURA 37

E isso ainda não é tudo. Na última parte deste interessante artigo, a ser publicada no próximo número, veremos algumas configurações mais recentes para circuitos amplificadores e diversas aplicações práticas para tudo que tivemos nas duas primeiras partes.



RCA + PRONTA ENTREGA = TELERADIO

Somos distribuidores RCA. Só RCA. Mas temos muito a oferecer.
A qualidade que só a tradição da marca RCA garante.
Tecnologia pioneira numa vasta linha de semicondutores, com a mais alta confiabilidade e perfeito desempenho. Transistores de baixo sinal e de potência. Para comutação, transmissão, darlings, alta tensão, mos fet's, circuitos integrados.

DIODOS RETIFICADORES RÁPIDOS
DIACS - SCR's - TRIACS
TRANSISTORES DE POTÊNCIA
PARA COMUTAÇÃO
TRANSMISSÃO
DARLINGTONS

ALTA TENSÃO
MOS FET
CONVERSORES A/D
CIRCUITOS INTEGRADOS
LINEARES E DIGITAIS
MICROPROCESSADORES

VENDAS POR ATACADO

TELERADIO
TELERADIO ELETRÔNICA LTDA

DISTRIBUIDOR
RCA Solid State

R. VERGUEIRO, 3.134 - FONES: 544-1245 - 70-2972 - 544-4553
CEP 04102 - SÃO PAULO - SP
(ATRAS DA ESTAÇÃO VILA MARIANA DO METRÔ)



**Estamos na rota
do seu conforto!**

VENHA VER

GRANDE AMPLIAÇÃO

GRAÇAS À PREFERÊNCIA DE NOSSOS CLIENTES
E PENSANDO NUM MELHOR ATENDIMENTO
ANUNCIAMOS AGORA A GRANDE AMPLIAÇÃO DO

1º SUPERMERCADO DE ELETRÔNICA
RADIO SHOP

MATRIZ: R. Vitória, 339 - Tel.: 221-0213, 221-0207 - S. Paulo-SP
FILIAL: Av. Visc. de Guarapuava, 3.361 - Tel.: 232-3781 - Curitiba-PR



ABERTA ATÉ AS 20 Hs.

DE 2a. A 6a. FEIRA

SÁBADO ATÉ AS 18 Hs.

RE RADIOSHOP

VENHA CONHECER-NOS PESSOALMENTE

TEMOS PREÇOS
ESPECIAIS PARA
QUANTIDADES

CIRCUITOS INTEGRADOS

C-NOS	LM309-K	168,80	
4000	24,30	LM339	62,40
4001	24,30	LM304-TS	63,30
4002	24,30	LM380	71,80
4007	24,30	LM555	10,00
4009	38,00	LM556	50,00
4010	46,20	LM1310	65,80
4011	24,30	LM1312	100,00
4013	46,20	LM3900	50,80
4014	57,80	LM565	156,40
4016	27,70	LM566	153,50
4017	57,80	LM567-TC	171,30
4019	46,20	LM567-CN	202,40
4020	92,40	NE567-CH	270,00
4021	84,10	VA709-TC	20,80
4023	24,30	UA709-PC	43,90
4024	67,00	UA709-HC	47,40
4025	25,40	UA710-HC	43,90
4027	42,00	UA710-PC	47,60
4030	22,00	LM711-CH	72,00
4049	57,80	LM711-CN	59,30
4066	50,80	UA723-CN	42,60
4069	37,00	UA723-HC	42,60
4093	56,10	UA741-CN	28,90
4511	82,00	UA741-CH	33,30
4518	93,00	UA742-HC	86,10
		UA742-PC	42,70
		SD-749	100,00
		UA758	71,60
7401	18,40	MC1310	63,50
7402	24,30	MC1310-E	63,50
7403	18,40	MC1709-CP	44,00
7404	28,00	MC1458-TC	53,40
7405	21,20	MC1458-PC	52,00
7406	34,00	MC1710-C	98,30
7407	24,30	MC-1723	100,00
7408	18,40	MC1741-CG	53,90
7409	18,40	CA3130	90,10
7410	18,00	SP-7618	100,00
7411	24,30	CA3140	34,70
7412	24,00	SP-7622	100,00
7413	33,20	SP-7628	100,00
7414	75,00	SP-7639	100,00
7416	25,00	7805-UC	89,90
7420	18,00	7806-UC	89,90
7421	24,30	LM340T12	89,90
7422	24,00	AS-7814	100,00
7423	28,00	7815-UC	89,90
7425	21,10	7818-UC	89,90
7426	23,50	LM340T18	124,60
7427	23,50	7824-UC	89,90
7428	25,00	SP-7836	100,00
7430	18,00	UA-7416	100,00
7432	23,50	UA-7905	109,60
7437	27,70	7906-UC	89,90
7440	18,00	7912	101,20
7442	63,00	7915	101,20
7445	78,50	7918-UC	101,20
7446	68,80	TA6630	115,50
7447	65,70	TBA1209	80,90
7450	19,00	TBA520	92,40
7451	18,00	TBA530	98,20
7454	18,00	TBA540	98,20
7470	31,50	TBA560-C	98,20
7472	25,50	TBA800	69,30
7473	25,10	TBA810CC	70,00
7474	29,10	TBA810C	102,90
7475	39,40	TBA820S	80,50
7476	100,00	TBA820Z	80,50
7466	58,90	TBA950	161,70
7490	40,90	TBA1441	161,70
7492	40,90	TCA760-B	92,40
7493	40,90	TDA1005	46,20
7496	68,00	TDA1006	46,20
7495	52,00	UPC1001H	231,00
7497	166,10	UPC1025H	206,80
74120	87,00	MB3705	240,00
74121	27,30	CA3045	150,00
74128	41,00	TBA350	110,00
74123	32,30	TA7145	100,00
74141	43,00	1306	120,00
74151	55,90	TA7069	149,60
74154	138,60	TA7070	245,30
74155	55,90	TA7145	100,00
74157	55,90	TA7146	170,00
74161	57,80	TA7178	70,00
74163	57,80	TA7204	180,00
74164	52,60	HA1342	140,00
74173	92,40	TA7174	158,00
74175	57,80		
74191	112,00	ICL7107	530,00
74192	100,00	TA7070	120,00
74193	71,80	TA7177	100,00
74194	100,00	TA7169	100,00
74195	100,00	TA7203	150,00
74196	100,00	TA7204	180,00
74197	100,00	TA7205	180,00
74198	100,00	TA7206	200,00
74199	100,00	TA7207	200,00
74200	100,00	TA7208	200,00
74201	100,00	TA7209	200,00
74202	100,00	TA7210	200,00
74203	100,00	TA7211	200,00
74204	100,00	TA7212	200,00
74205	100,00	TA7213	200,00
74206	100,00	TA7214	200,00
74207	100,00	TA7215	200,00
74208	100,00	TA7216	200,00
74209	100,00	TA7217	200,00
74210	100,00	TA7218	200,00
74211	100,00	TA7219	200,00
74212	100,00	TA7220	200,00
74213	100,00	TA7221	200,00
74214	100,00	TA7222	200,00
74215	100,00	TA7223	200,00
74216	100,00	TA7224	200,00
74217	100,00	TA7225	200,00
74218	100,00	TA7226	200,00
74219	100,00	TA7227	200,00
74220	100,00	TA7228	200,00
74221	100,00	TA7229	200,00
74222	100,00	TA7230	200,00
74223	100,00	TA7231	200,00
74224	100,00	TA7232	200,00
74225	100,00	TA7233	200,00
74226	100,00	TA7234	200,00
74227	100,00	TA7235	200,00
74228	100,00	TA7236	200,00
74229	100,00	TA7237	200,00
74230	100,00	TA7238	200,00
74231	100,00	TA7239	200,00
74232	100,00	TA7240	200,00
74233	100,00	TA7241	200,00
74234	100,00	TA7242	200,00
74235	100,00	TA7243	200,00
74236	100,00	TA7244	200,00
74237	100,00	TA7245	200,00
74238	100,00	TA7246	200,00
74239	100,00	TA7247	200,00
74240	100,00	TA7248	200,00
74241	100,00	TA7249	200,00
74242	100,00	TA7250	200,00
74243	100,00	TA7251	200,00
74244	100,00	TA7252	200,00
74245	100,00	TA7253	200,00
74246	100,00	TA7254	200,00
74247	100,00	TA7255	200,00
74248	100,00	TA7256	200,00
74249	100,00	TA7257	200,00
74250	100,00	TA7258	200,00
74251	100,00	TA7259	200,00
74252	100,00	TA7260	200,00
74253	100,00	TA7261	200,00
74254	100,00	TA7262	200,00
74255	100,00	TA7263	200,00
74256	100,00	TA7264	200,00
74257	100,00	TA7265	200,00
74258	100,00	TA7266	200,00
74259	100,00	TA7267	200,00
74260	100,00	TA7268	200,00
74261	100,00	TA7269	200,00
74262	100,00	TA7270	200,00
74263	100,00	TA7271	200,00
74264	100,00	TA7272	200,00
74265	100,00	TA7273	200,00
74266	100,00	TA7274	200,00
74267	100,00	TA7275	200,00
74268	100,00	TA7276	200,00
74269	100,00	TA7277	200,00
74270	100,00	TA7278	200,00
74271	100,00	TA7279	200,00
74272	100,00	TA7280	200,00
74273	100,00	TA7281	200,00
74274	100,00	TA7282	200,00
74275	100,00	TA7283	200,00
74276	100,00	TA7284	200,00
74277	100,00	TA7285	200,00
74278	100,00	TA7286	200,00
74279	100,00	TA7287	200,00
74280	100,00	TA7288	200,00
74281	100,00	TA7289	200,00
74282	100,00	TA7290	200,00
74283	100,00	TA7291	200,00
74284	100,00	TA7292	200,00
74285	100,00	TA7293	200,00
74286	100,00	TA7294	200,00
74287	100,00	TA7295	200,00
74288	100,00	TA7296	200,00
74289	100,00	TA7297	200,00
74290	100,00	TA7298	200,00
74291	100,00	TA7299	200,00
74292	100,00	TA7300	200,00
74293	100,00	TA7301	200,00
74294	100,00	TA7302	200,00
74295	100,00	TA7303	200,00
74296	100,00	TA7304	200,00
74297	100,00	TA7305	200,00
74298	100,00	TA7306	200,00
74299	100,00	TA7307	200,00
74300	100,00	TA7308	200,00
74301	100,00	TA7309	200,00
74302	100,00	TA7310	200,00
74303	100,00	TA7311	200,00
74304	100,00	TA7312	200,00
74305	100,00	TA7313	200,00
74306	100,00	TA7314	200,00
74307	100,00	TA7315	200,00
74308	100,00	TA7316	200,00
74309	100,00	TA7317	200,00
74310	100,00	TA7318	200,00
74311	100,00	TA7319	200,00
74312	100,00	TA7320	200,00
74313	100,00	TA7321	200,00
74314	100,00	TA7322	200,00
74315	100,00	TA7323	200,00
74316	100,00	TA7324	200,00
74317	100,00	TA7325	200,00
74318	100,00	TA7326	200,00
74319	100,00	TA7327	200,00
74320	100,00	TA7328	200,00
74321	100,00	TA7329	200,00
74322	100,00	TA7330	200,00
74323	100,00	TA7331	200,00
74324	100,00	TA7332	200,00
74325	100,00	TA7333	200,00
74326	100,00	TA7334	200,00
74327	100,00	TA7335	200,00
74328	100,00	TA7336	200,00
74329	100,00	TA7337	200,00
74330	100,00	TA7338	200,00
74331	100,00	TA7339	200,00
74332	100,00	TA7340	200,00
74333	100,00	TA7341	200,00
74334	100,00	TA7342	200,00
74335	100,00	TA7343	200,00
74336	100,00	TA7344	200,00
74337	100,00	TA7345	200,00
74338	100,00	TA7346	200,00
74339	100,00	TA7347	200,00
74340	100,00	TA7348	200,00
74341	100,00	TA7349	200,00
74342	100,00	TA7350	200,00
74343	100,00	TA7351	200,00
74344	100,00	TA7352	200,00
74345	100,00	TA7353	200,00
74346	100,00	TA7354	200,00
74347	100,00	TA7355	200,00
74348	100,00	TA7356	200,00
74349	100,00	TA7357	200,00
74350	100,00	TA7358	200,00
74351	100,00	TA7359	200,00
74352	100,00	TA7360	200,00
74353	100,00	TA7361	200,00
74354	100,00	TA7362	200,00
74355	100,00	TA7363	200,00
74356	100,00	TA7364	200,00
74357	100,00	TA7365	200,00
74358	100,00	TA7366	200,00
74359	100,00	TA7367	200,00
74360	100,00	TA7368	200,00
74361	100,00	TA7369	200,00
74362	100,00	TA7370	200,00
74363	100,00	TA7371	200,00
74364	100,		



Supermercado

NOVO SISTEMA DE COMÉRCIO EM ELETRÔNICA

TV 10

JOGO PARA TV COM 10 JOGOS:

- TÊNIS - GRIDBOL
- PAREDDO - BASQUETE
- SQUASH - CESTA
- HOCKEY - TIRO AO ALVO SIMPLES (1 ATIRADOR)
- FUTEBOL - TIRO AO ALVO DUPLA (2 ATIRADORES)

MIRAS MÓVEIS NO VÍDEO, COMANDADAS PELAS UNIDADES DE CONTROLES MÚLTIPLOS DOS GATILHOS PARA DISPARAR.

Kit
Cr\$ 2.200,00



MALIKIT MK III

LABORATÓRIO COMPLETO PARA CONFEÇÃO DE PLACAS DE CIRCUITOS IMPRESSOS.

Cr\$ 730,00

MALIDRIL

MINI-FURADEIRA IDEAL PARA FURAR PLACAS DE CIRCUITO IMPRESSO E TODOS OS TIPOS DE TRABALHOS MANUAIS DELICADOS.

ALIMENTAÇÃO 12V.

DE Cr\$ 514,90

por Cr\$ 467,00

DE Cr\$ 42,00

por Cr\$ 37,80

FOTOMALIKIT

LABORATÓRIO COMPLETO PARA A CONFEÇÃO DE FOTOLITO E GRAVAÇÃO DE PLACAS DE CIRCUITO IMPRESSO POR PROCESSO FOTOGRÁFICO.

CONTÉM: FENOLITE COBREADO, PRODUTOS QUÍMICOS DE ALTA QUALIDADE, FILME FOTOGRÁFICO, BANHEIRA E MANUAL DE INSTRUÇÕES DETALHADAS.

Cr\$ 750,00



MONROE M.108

- DISPLAY DE CRISTAL LÍQUIDO DE 8 DÍGITOS
- 3 TECLAS DE MEMÓRIA INDEPENDENTE
- PONTO FLUTUANTE
- 4 OPERAÇÕES BÁSICAS
- CÁLCULOS DE PORCENTAGEM
- RAÍZES QUADRADAS
- BATERIAS DE LONGA DURABILIDADE DE ÓXIDO DE PRATA
- CAIXA DE ALUMÍNIO ANODIZADO
- DIMENSÕES 6,2 x 62 x 108 mm.

Cr\$ 1.000,00

M 110 DIMENSÕES 6,2 x 53 x 85 mm Cr\$ 1.100,00

IC-10

MÓDULO DE FANTÁSTICO AMPLIFICADOR DE 10W. IDEAL PARA AUTOMÓVEL, SONORIZAR CAIXAS ACÚSTICAS COM GRAVADOR COMUM, ETC.

Cr\$ 380,00

VERSÃO EM KIT Cr\$ 350,00

CAIXAS



CAIXAS DE ALUMÍNIO

45 x 60 x 80 mm	39,40	60 x 100 x 130 mm	103,00
50 x 80 x 130 mm	74,60	60 x 130 x 150 mm	123,40
50 x 100 x 130 mm	92,50	80 x 80 x 130 mm	105,10
60 x 80 x 130 mm	81,50	80 x 150 x 250 mm	276,00

CAIXAS PLÁSTICAS PATOLA

PB 112	124 x 85 x 52 mm	EXT. 109,30
PB 114	148 x 97 x 54 mm	EXT. 126,00

PB 201	86 x 69 x 39 mm	EXT. 64,00
PB 202	97 x 69 x 51 mm	EXT. 69,80
PB 203	96 x 85 x 42 mm	EXT. 82,00



ESTOJO COM 13 DIVISÕES. IDEAL PARA ACONDICIONAR COMPONENTES ELETRÔNICOS, PARAFUSOS, TERMINAIS E MUITAS OUTRAS PEÇAS PEQUENAS.

CAIXAS PLÁSTICAS P/ RELOGIO DIGITAL

PATOLA - CP.011	90 x 56 x 31 mm	EXT. 101,00
PATOLA - CP.020	120 x 115 x 50 mm	EXT. 170,00
MOLDAÇO -	120 x 115 x 65 mm	212,00
MOLDAÇO -	92 x 70 x 50 mm	133,00



MOLDAÇO - 92 x 70 x 50 mm



PATOLA - CP.011



PATOLA - CP.020
MOLDAÇO - 120 x 115 x 65 mm

MALIGRAF

CANETA ESPECIAL COM TINTA RESISTENTE A ÁCIDOS, PARA CONFEÇÃO DE DESENHOS DE CIRCUITO IMPRESSO DIRETAMENTE NA PLACA.

DE Cr\$ 109,00

por Cr\$ 97,00

RECARGA de tinta para maligraf

DE Cr\$ 42,00
por Cr\$ 35,00

PESQUISADOR E INJETOR DE SINAIS

IDEAL PARA LOCALIZAÇÃO DE AVARIAS E FAZER AJUSTES EM EQUIPAMENTOS DE ÁUDIO.

PESQUISADOR

- ALTA SENSIBILIDADE
- AMPLIFICADOR INTEGRADO
- ENTRADA DE AF E BF
- CONTROLE DE VOLUME

DE Cr\$ 1.050,00

por

Cr\$ 950,00

INJETOR

- ONDA QUADRADA
- HARMÔNICA ATÉ FAIXA DE RF
- CONTROLE DE INTENSIDADE
- SINAL DE GRANDE AMPLITUDE

TELEJOGO SUPER MOTOCROSS

TELEJOGO SUPERKIT TOTALMENTE MONTADO. DOS JOGOS MAIS EMOCIONANTES E AGRADÁVEL PASSATEMPO.

- 4 TIPOS DE JOGOS COM MAIS 4 VARIAÇÕES.
- CONTAGEM ATRAVÉS DE CRONO METRO ELETRÔNICO AUTOMÁTICO.
- CONTROLE REMOTO DE ACELERAÇÃO.
- EFEITOS SONOROS DE IMITAÇÃO PERFEITA.
- 6 MESES DE GARANTIA.

Cr\$ 1.790,00



LABORATÓRIO ELETRÔNICO JÚNIOR



IDEAL PARA A INICIAÇÃO EM ELETRÔNICA DE CRIANÇAS A PARTIR DE 10 ANOS E TAMBÉM PARA LAZER. PERMITE A MONTAGEM, SEM SOLDA, DE 10 INTERESSANTES EXPERIMENTOS.

Cr\$ 460,00

STROBO LUX



A VERDADEIRA LUZ ESTROBOSCÓPICA DAS DISCOTEQUES. FLASHES DE GRANDE INTENSIDADE EM RÍTMO CONTROLADO. CAIXA ATRAENTE. ALIMENTAÇÃO 110V.

Cr\$ 950,00

VENDAS POR REEMBOLSO É CONOSCO



RADIOSHOP

RUA VITÓRIA, 339 - CEP 01210 - SÃO PAULO - SP
TEL. 221-0213 (Inform. e pedidos) - 221-0207 (Escritório)

FILIAL CURITIBA:
Av. Visconde de
Guarapuava, 3.361
Tel.: 232-3781

"COLEÇÃO MALI-KIT"

Finalmente a coleção que faltava em termos de eletrônica - a Coleção MALI-KIT - dotada de manuais teóricos, com linguagem simples e acessível, contendo todas as informações necessárias para uma perfeita montagem, permite agora aos hobbistas construir os mais interessantes e variados dispositivos e aparelhos úteis, bem como adquirir conhecimentos teóricos através das montagens.

7061 FONTE ESTABILIZADA*

ESTE KIT APRESENTA AS CARACTERÍSTICAS DO CI 723 NA SUA APLICAÇÃO COMO ESTABILIZADOR DE TENSÃO. CONTEM TODOS OS COMPONENTES PARA A MONTAGEM DE UMA FONTE ESTABILIZADA DE ATÉ 17 VCC E 2A DE SAÍDA.



Cr\$ 380,00

KIT

PREÇOS DE LANÇAMENTO

KIT

7062

DADO ELETRÔNICO

UM JOGO INTERESSANTE, QUE NA SUA MONTAGEM PERMITE ADQUIRIR CONHECIMENTOS DE TÉCNICA DIGITAL NA BASE DE CONTADORES.



Cr\$ 480,00

7063

1001 EFEITOS SONOROS*



UM KIT QUE SATISFAZ TODAS AS EXIGÊNCIAS EM SIRENES, POSSUINDO VÁRIOS AJUSTES QUE PERMITEM UM NÚMERO ILIMITADO DE EFEITOS SONOROS.

Cr\$ 560,00

7064



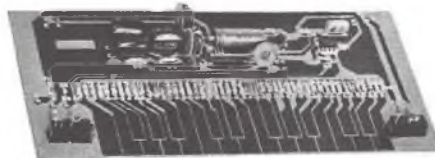
COMPRESSOR MIKE DE GANHO

UNIDADE PARA MANTER CONSTANTE O NÍVEL DE SAÍDA DE ÁUDIO, QUALQUER QUE SEJA A AMPLITUDE DE SINAL DE ENTRADA. IDEAL PARA TODAS OS RÁDIO AMADORES E PX.

Cr\$ 590,00

7066 MINI ORGÃO*

FUNCIONANDO POR MEIO DE PONTA DE TOQUE NOS CONTATOS DA PLACA. APRESENTA 201 TAVAS E CHAVE PARA EFEITO VIBRATO. ACORDEON PANHA MANDAL COM 20 MÚSICAS.



Cr\$ 680,00

7067

AMPLIFICADOR*

KIT DIDÁTICO QUE ENSINA AOS PRINCÍPIANTES E HOBBISTAS, TUDO SOBRE O COMPONENTE QUE REVOLUCIONOU O MUNDO DA ELETRÔNICA. PERMITE, AINDA, A MONTAGEM DE UM PEQUENO AMPLIFICADOR.



Cr\$ 350,00

7065

GERADOR DE ÁUDIO*



UM GERADOR DE SINAIS QUE DÁ ONDAS QUADRADAS E SENOIDAIS, NAS FREQUÊNCIAS DE 20HZ A 25KHZ, COM CONTROLE DE AMPLITUDE ENTRE 0 E 8VPP.

Cr\$ 420,00

7068

INTERCOMUNICADOR*

A SOLUÇÃO IDEAL PARA COMUNICAÇÕES INTERNAS. IDEAL PARA USO RESIDENCIAL, ESCRITÓRIOS E TAMBÉM COMO PORTEIRO ELETRÔNICO E BABÁ ELETRÔNICA.



Cr\$ 360,00

7069

TESTE PARA TRANSISTOR*

IDEAL PARA VERIFICAR AS CARACTERÍSTICAS DE TRANSISTORES, COM INDICAÇÕES LUMINOSAS POR MEIO DE LED'S.



Cr\$ 560,00

7070

POLARIZAÇÃO DE TRANSISTOR*

MÓDULO AMPLIFICADOR COM CI QUE PERMITE UMA POTÊNCIA DE 10W THF COM UMA ALIMENTAÇÃO DE 6 A 16 VCC.



Cr\$ 240,00

CONSULTE-NOS sobre outros produtos não constantes desta lista

ABERTA ATÉ 20hs - SÁBADOS ATÉ 18hs

não
pense
duas vezes
passe agora na
DELTRONIC e compre o

TV JOGO 10



10 JOGOS

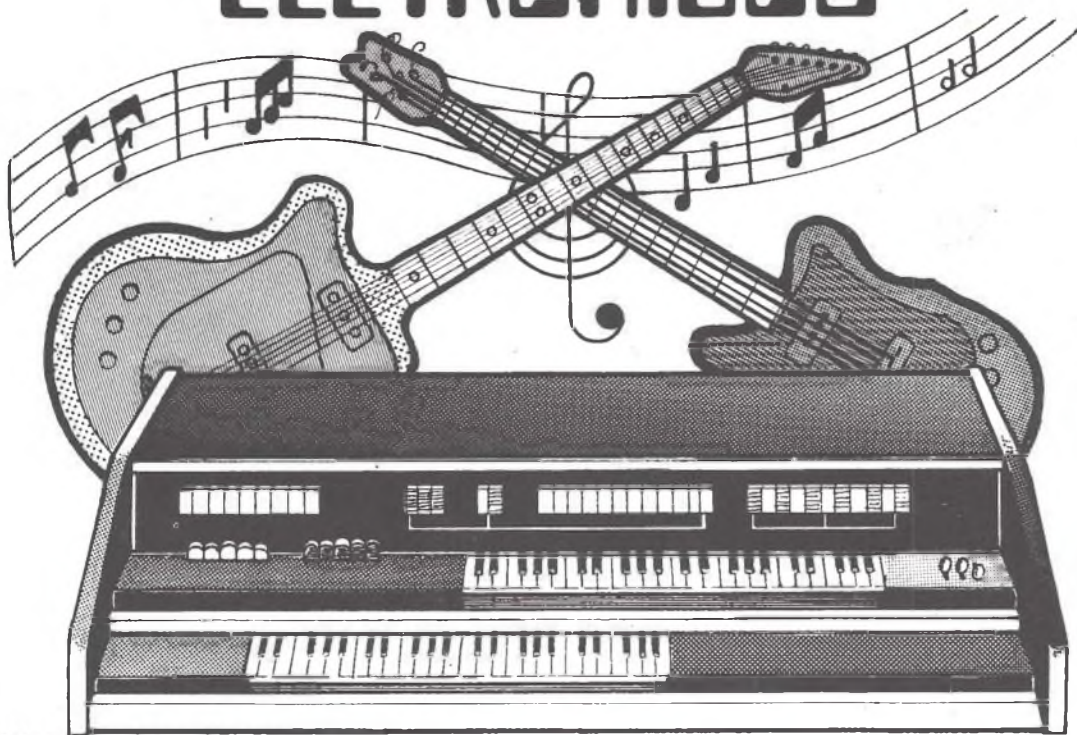
TIRO AO ALVO — CESTA — BASQUETE — GRIDBOL
TÊNIS — PAREDÃO — SQUASH — HOCKEY — FUTEBOL



LANÇAMENTO
EXCLUSIVO
NO
RIO DE JANEIRO

DELTRONIC
RUA REPUBLICA DO LIBANO, 25. L.J.A.R.
TELS.: 252.2640 252.5334

Instrumentos Musicais ELETRÔNICOS



Sérgio Américo Boggio

Na montagem do nosso teclado, adotamos como contato, os "reed switches", por serem muito mais confiáveis.

Para acionamento do reed, necessitamos de um campo magnético. No nosso caso, optamos por um ímã reto, conforme se vê na figura 1. O ímã deve ter campo magnético suficiente para acionar o reed e mecanicamente caber sobre a parte traseira da tecla.

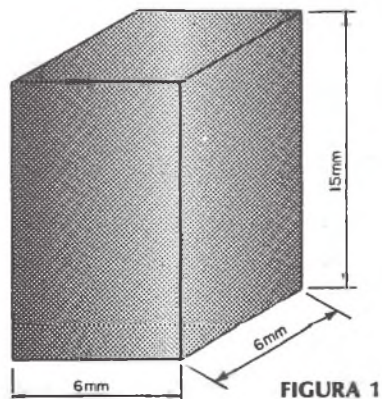


FIGURA 1

Os ímãs serão fixados um a um, na parte traseira das teclas, conforme se vê nas figuras 2 e 3. Para fixá-los utilizamos um adesivo forte, para ferrite e madeira, por exemplo Araldite lento.

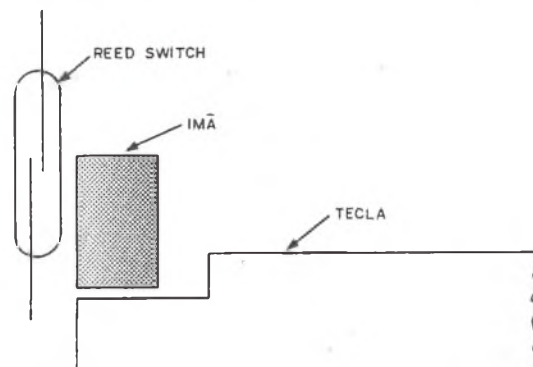


FIGURA 2

Na hora de colar os ímãs, eles tentarão se movimentar, devido à interação dos campos magnéticos. Para evitarmos isto, primeiro tomamos uma barra de (1 a 2

mm de espessura) e aplicamos sobre ela fita isolante plástica. Após isto, fixamos a barra na parte traseira do teclado, com a face da fita isolante virada para as teclas.

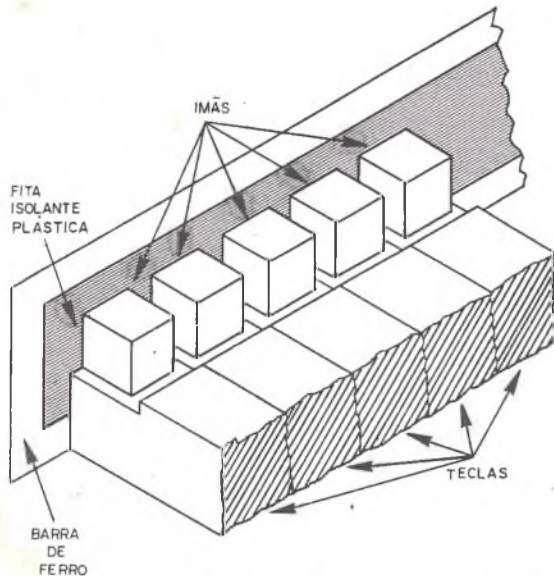


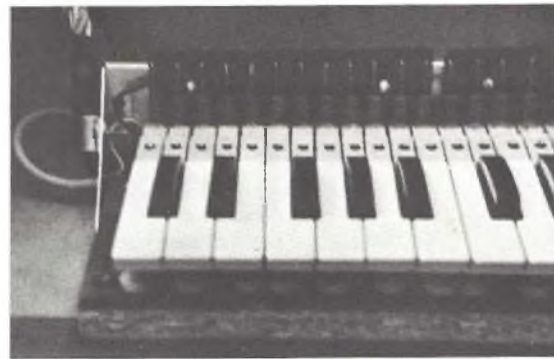
FIGURA 3

Preparamos uma dose de Araldite lento, aplicamos uma pequena quantidade no imã e fixamos este no centro da parte traseira da tecla. O imã irá "grudar" magneticamente na chapa de ferro, ficando imóvel. Para evitar que o imã colasse na barra de ferro, é que colocamos a fita isolante plástica, pois Araldite lento não "pega" nessas fitas. Após 24 horas, tempo suficiente para que o Araldite polimerize (cole), soltamos a barra de ferro e deveremos ter todos os imãs perfeitamente colados às teclas. Observe bem a posição final dos imãs, pelas fotos da figura 4.

Façamos agora, o suporte para os reeds. Nas figuras 5 e 6, temos o desenho do circuito impresso para uma oitava de DÓ a SI. Se o seu teclado é de 61 notas, de DÓ a DÓ, faça 4 placas iguais à figura 5 e mais uma placa semelhante à figura 5, acrescentando à esquerda do SI, mais uma nota DÓ.

Se o seu teclado for de 88 notas, de LÁ a DÓ, faça 5 placas iguais à figura 5, uma placa com um DÓ à esquerda do SI, como a anterior e mais uma placa com LÁ, LÁ#, SI, à direita do DÓ.

A placa possui três furos de 4 mm de diâmetro, para passagem dos parafusos de ajuste e fixação da placa.



A



B



C

FIGURA 4

Dobre e solde os reeds conforme a figura 7. As dobras devem ser feitas utilizando dois alicates de bico, fazendo a dobra em curva. Nunca force a dobra pela ampola de vidro, pois esta é muito frágil.

Solde todos os reeds, mantendo uma distância de 4 mm entre ampola e circuito impresso.

Coloque e solde os resistores de 33 k ohms.

Nos furos restantes (DÓ, DÓ#, etc.), solde um fio em cada um. Recomendamos utilizar fios coloridos (cabo telefônico), para facilitar a identificação posterior.

Para fixação das placas, temos de fazer um suporte, como mostra a figura 8.

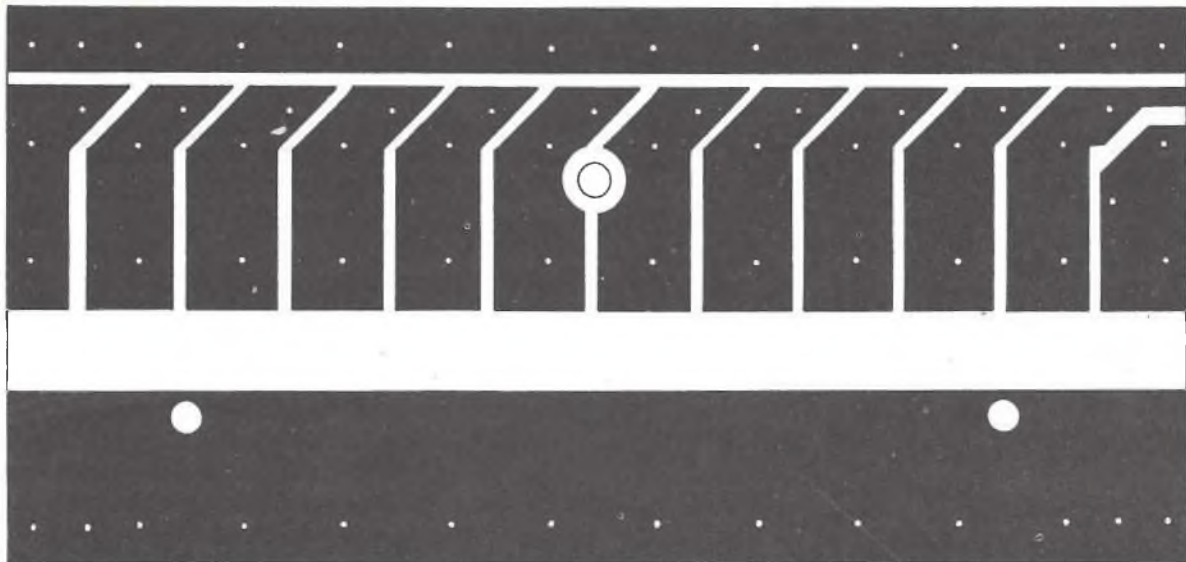


FIGURA 5

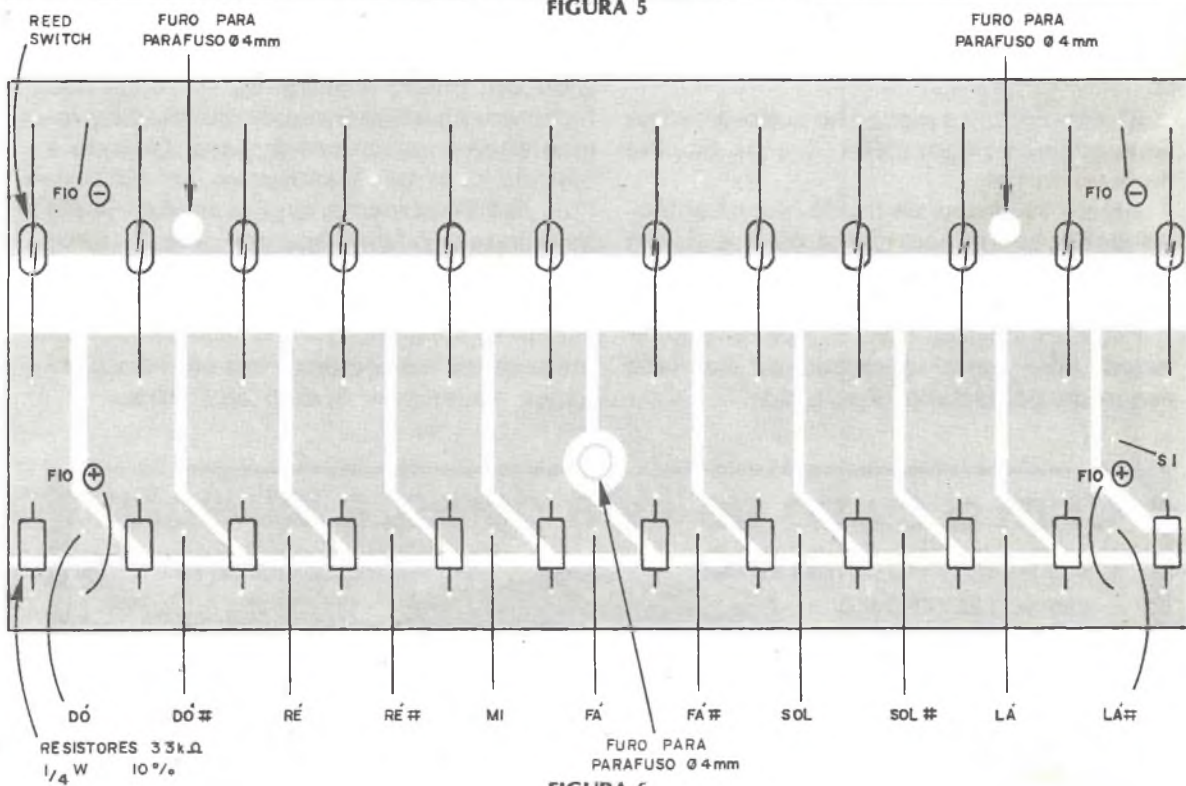


FIGURA 6

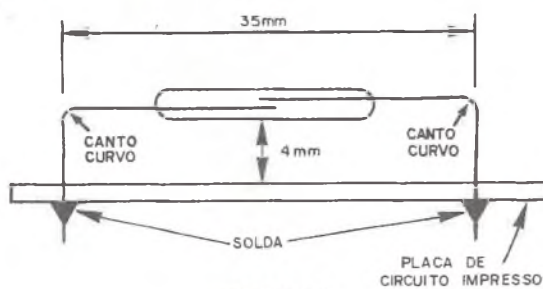


FIGURA 7

Utilizando chapa de alumínio de 1 mm de espessura, recorte uma largura suficiente para cobrir a largura do seu teclado. Após isto, dobre conforme a figura 8.

Coloque nas placas de circuito impresso, parafusos de 3,9 mm de diâmetro por 22 mm, conforme a figura 9.

Agora, com muita atenção, alinhe as placas de circuito impresso em frente aos ímãs do teclado, de maneira que o reed

DÓ fique em frente a nota DÓ e assim por diante. A "cabeça" dos irmãos deve ficar praticamente no meio dos reeds (cruzamento das lâminas, vide fig. 2). Após isto, marque os furos de 9 mm de diâmetro na placa de alumínio, de acordo com a posição em que ficaram os parafusos.

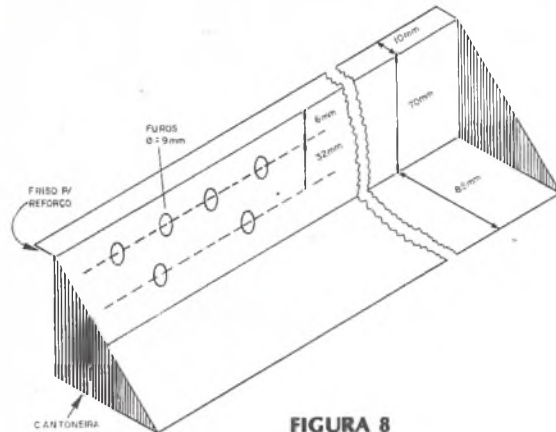


FIGURA 8

Monte todas as placas no suporte, interligue os fios (-) num único (-) e os fios (+) num único (+).

Ajuste as porcas de modo que as ampolas dos reeds fiquem cerca de 4 a 5 mm distantes dos irmãos. Vide figura 4 para estas montagens.

Faça um chicote com os fios e prenda todos com uma abraçadeira, no lado esquerdo do teclado (figura 4A).

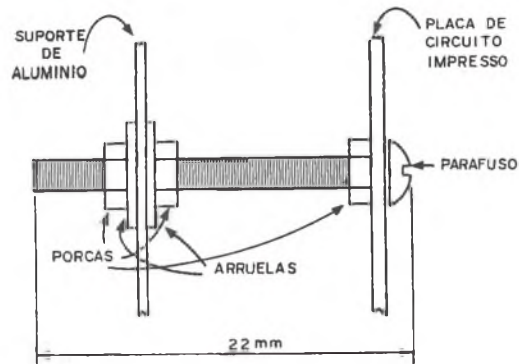


FIGURA 9

Com um ohmíter, verifique se os reeds estão abertos ou fechados, sem apertar as teclas. O correto é o reed ficar aberto com a tecla em repouso e fechar ao se acionar a tecla. Se os reeds fecharem com as teclas em repouso, deveremos subir um pouco a placa. Se os reeds não fecharem ao acionarmos as teclas, deveremos abaixar um pouco a placa. Quando a maioria dos reeds estiverem "obedecendo", fixe firmemente as placas. Aos reeds que ainda não "obedecerem" à tecla, force suavemente para cima ou para baixo, até obter-se o comando. Este ajuste requer calma e paciência, devido ao grande número de teclas. Porém, com calma e confiança, todas elas ficarão ajustadas.

Com o curso de TV a cores, a situação nunca fica preta.

CURSO TELETRONIC

Atualize-se. O curso Teletronic é baseado nas principais marcas, com esquemas e ilustrações de ajuste e calibração.

Em pouco tempo você é técnico em TV a cores. A oportunidade para você aumentar sua renda. Solicite folheto informativo.



CURSO TELETRONIC

Instituto de Pesquisas e Divulgação de Técnicas Eletrônicas Ltda.
Rua Dr. Aug. de Miranda, 747
Caixa Postal 11916 - CEP 01000
SP - Capital

IPDTEL

Solicite folheto informativo do curso de Especialização em Eletrônica inteiramente GRÁTIS.

Nome: _____

Endereço: _____

Cidade: _____

Estado: _____ CEP _____

Credenciado no Cons. Fed. de Mão-de-Obra nº 192

grátis!

**TABELA DE CORES P/
RESISTÊNCIAS (Plastificado)
e Manual da Dessoldagem**

PREENCHA O CUPOM E NOS
ENVIE COM UM SELO

NOME.....

ENDER.....

CIDADE.....

ESTADO..... CEP.....

CETEISA

RUA BARÃO DE DUPRAT, 312 fds
SANTO AMARO - SÃO PAULO
CEP 04743

Faça um amigo. Instale peças originais Philips.

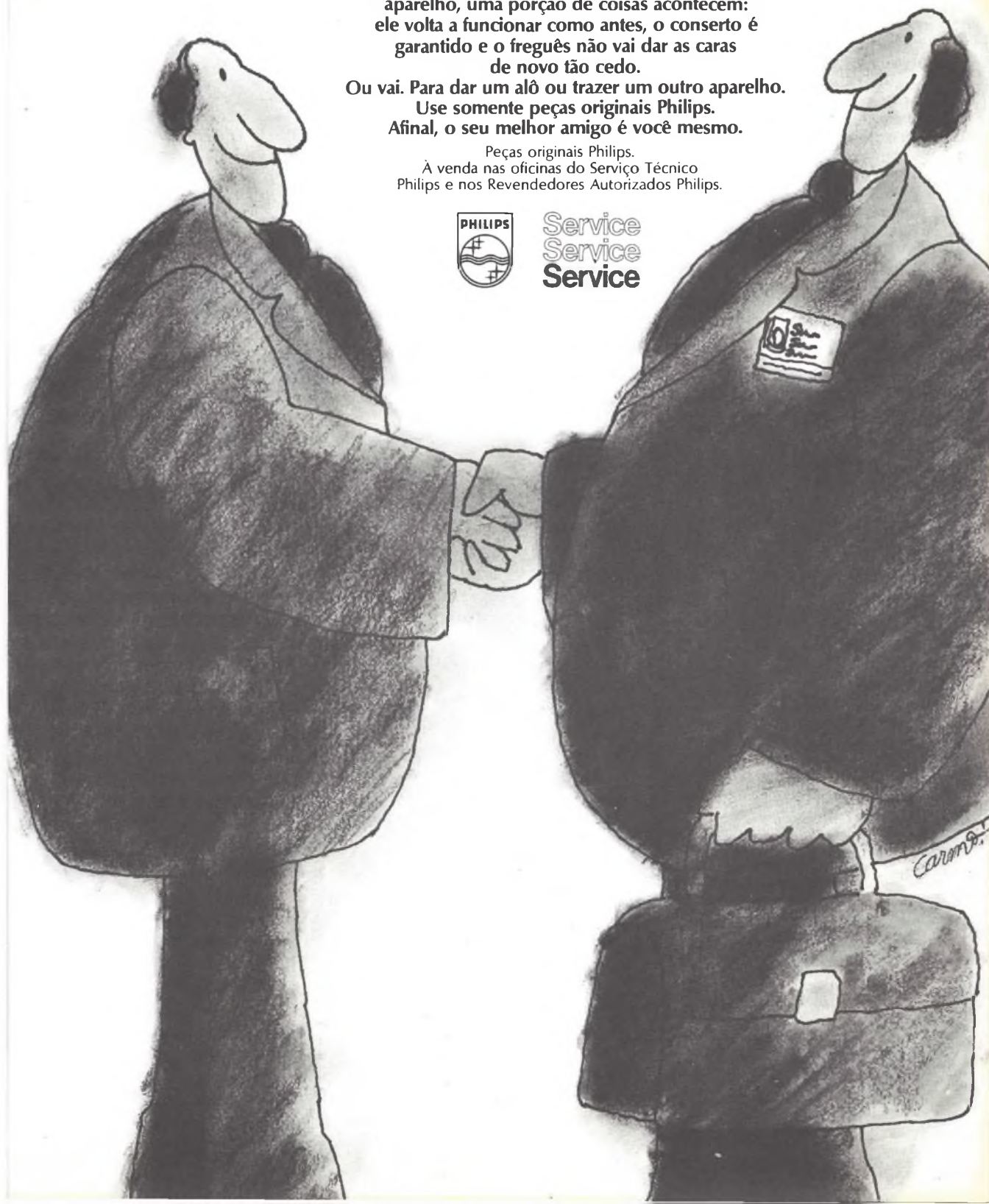
Quando você instala peças originais Philips num aparelho, uma porção de coisas acontecem: ele volta a funcionar como antes, o conserto é garantido e o freguês não vai dar as caras de novo tão cedo.

Ou vai. Para dar um alô ou trazer um outro aparelho. Use somente peças originais Philips. Afinal, o seu melhor amigo é você mesmo.

Peças originais Philips.
À venda nas oficinas do Serviço Técnico Philips e nos Revendedores Autorizados Philips.



Service
Service
Service



A Constanta paga uma equipe inteirinha só para bater papo com você.

O bom da Constanta não é ser a maior fornecedora de resistores de fio e de carbono, potenciômetros e ferrites deste país. Nem exportar esses produtos para meio mundo.

O melhor mesmo é que ela mantém uma equipe de gerentes de produtos, consultores técnicos e vendedores só para você usar e abusar.

Quer ver? Chame o pessoal da Constanta e tire a prova. Para começo de conversa, se você está pensando (só pensando) num novo produto, escute tudo o que a equipe da Constanta tem a dizer sobre a viabilidade técnica, industrial e comercial da sua idéia. Você vai ver quanta coisa boa pode sair dessa conversa.

Agora, se o projeto já está em andamento, converse com os moços da Constanta sobre o seu desenvolvimento ou eventuais modificações mais vantajosas.

Com uma boa conversa, eles ajudam até a rever detalhes técnicos dos seus produtos. Muitas vezes, chegam mesmo a alterar características dos componentes que a Constanta fornece, só para agradar você. E, em muitos casos, até criam novos produtos para atender às suas necessidades.

Converse também com eles quando surgir alguma emergência.

É comum eles descobrirem soluções para esse tipo de problema.

Olha, essa turma da Constanta gosta tanto de conversar que, volta e meia, eles fazem uma visitinha para você. Mesmo sem serem chamados.

Enfim, o pessoal da Constanta acha mesmo que é conversando que a gente se entende.

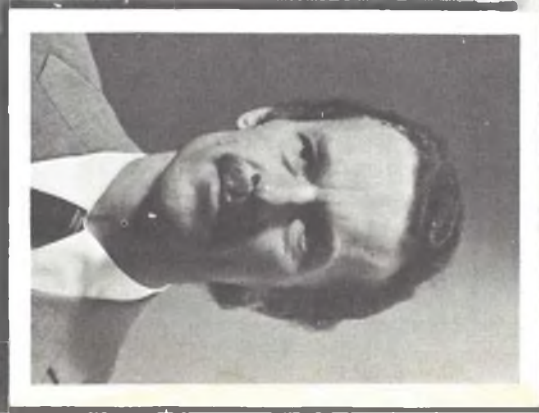
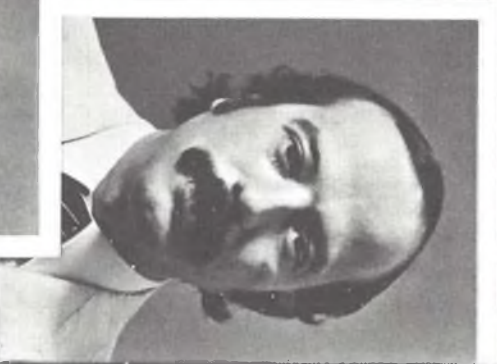
Agora, vamos e venhamos: chamar a tudo isso de assistência técnica chega a ser injustiça. Os americanos, que adoram lançar expressões novas, batizaram essa completa cobertura profissional de *Service*. Que é um conceito bem amplo, já que abrange uma assessoria total. Antes, durante e depois de uma venda.

Mas, na verdade, não importa muito como se chama esse tipo de serviço. Para você, basta chamar o pessoal da Constanta. Você vai ver como essa conversa vai render.



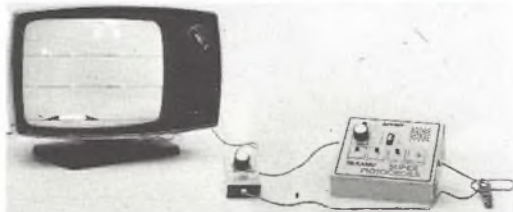
 **CONSTANTA**
ELETROTÉCNICA LTDA.

Para puxar uma conversa com a gente, basta discar para 289-1722 (DDD: 011) ou escrever para a Caixa Postal 22.175, São Paulo, SP.



TELEJOGO SUPER MOTOCROSS

DINÂMICO

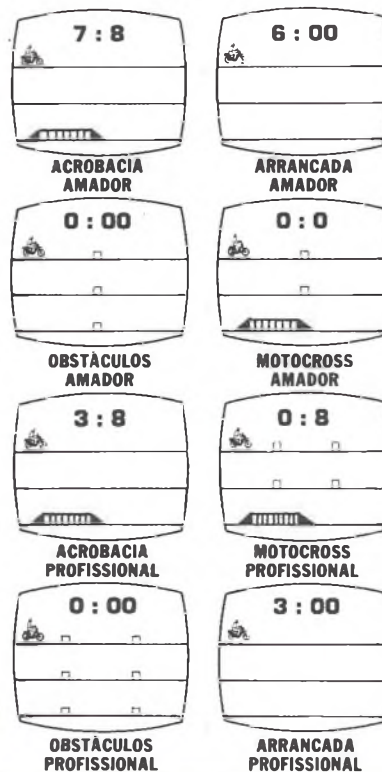


Na tela de seu TV, você fará uma moto saltar obstáculos, correr contra um cronômetro eletrônico, roncar o motor, acelerar, desacelerar, derrapar ou tombar, tudo com ruídos realísticos e amplificados. Oito tipos de jogos, diferentes graus de complexidade e o sucesso de cada jogo dependendo exclusivamente de sua habilidade de piloto. Domine sua moto. Participe do verdadeiro motocross. Acione seu SUPERMOTOCROSS.

- sem pilhas/110 ou 220 V
- som amplificado
- 6 meses de garantia integral
- para funcionar, é só ligar nos terminais de antena de seu TV a cores ou branco e preto
- acompanha manual
- ajuste automático
- controle à distância

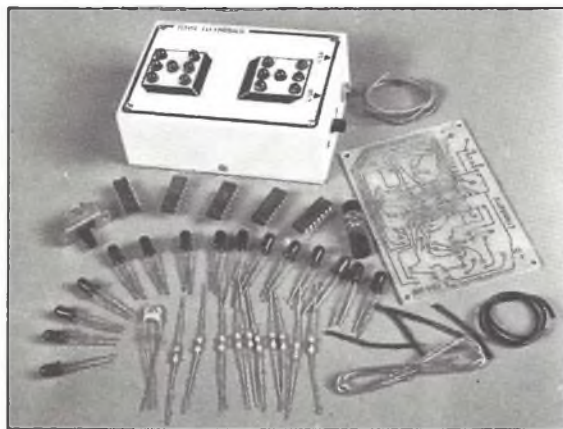
MONTADO!

Cr\$ 1.790,00
(SEM MAIS DESPESAS)



Kit DADO ELETRÔNICO

A VERSÃO ELETRÔNICA DE UM DOS MAIS ANTIGOS JOGOS



CARACTERÍSTICAS
 Resultado totalmente imprevisível
 Montagem simples
 Bela apresentação
 Alimentação: 3 pilhas pequenas
 Completo nos mínimos detalhes
 Manual de montagem

Cr\$ 620,00
(SEM MAIS DESPESAS)

Kit MINI

CENTRAL DE JOGOS ELETRÔNICOS

7 JOGOS + SUA IMAGINAÇÃO
 = MUITAS HORAS DE DIVERTIMENTO



CARACTERÍSTICAS
 - Resultado imprevisível
 - Montagem simples
 - Cartelas para 7 jogos:
 Loteria esportiva
 Poquer
 Dado

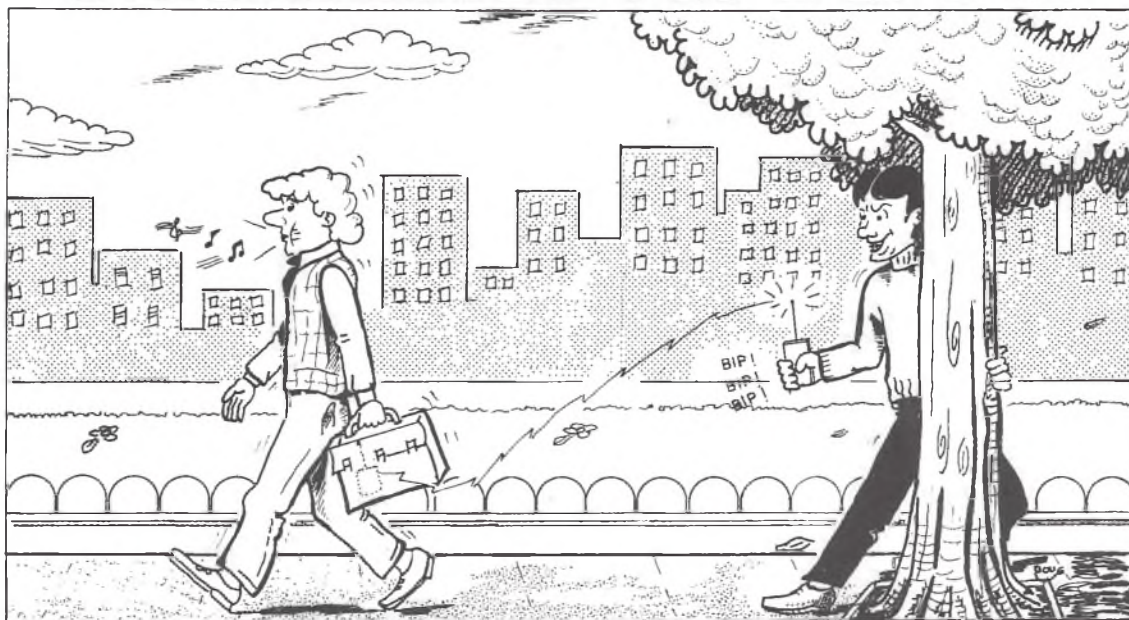
Fliper
Rapa-tudo
 Teste de força
 Cassino
 - Alimentação: 9 Volts
 - Manual de montagem e instruções para os jogos

Cr\$ 690,00 (SEM MAIS DESPESAS)

PRODUTOS COM A QUALIDADE SUPERKIT

Pedidos pelo reembolso postal à
SABER PUBLICIDADE E PROMOÇÕES LTDA.
 Utilize o cartão resposta comercial da página 63

SINALIZADOR DE FM



Diversas utilidades podem ser descritas para este sinalizador assim como algumas brincadeiras muito interessantes que levarão os seus participantes a viver as emoções da espionagem eletrônica tão exploradas nos filmes e livros. O que temos aqui é um aparelho que automaticamente irradia um "bip-bip" contínuo que pode ser captado num raio de 100 m num receptor de FM. Seguindo este sinal pode-se com facilidade localizar o sinalizador. Qualquer pessoa que porte o sinalizador poderá ser facilmente localizada por meio de um rádio de FM.

É comum os filmes de espionagem mostrarem indivíduos "marcados" eletronicamente que, sem saber, levam em suas pastas, malas ou no carro, transmissores secretos que permitem que o outro agente os localize facilmente, por mais que tentem fugir, seguindo simplesmente os sinais que eles emitem (figura 1).

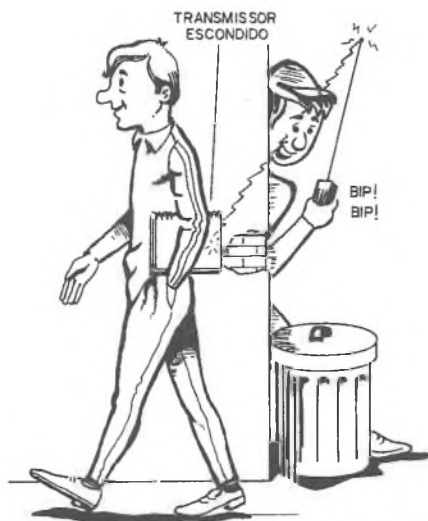


FIGURA 1

Se bem que os filmes exagerem quanto ao tamanho e ao alcance de tais sinalizadores que tão pequenos como grãos de ervilha podem mandar seus sinais a muitos quilômetros de distância, a nossa versão é bastante eficiente como o leitor que se propuser a sua montagem verificará.

De fato, ela pode ser perfeitamente disfarçada num objeto de dimensões modestas como um livro ou um maço de cigarros e com isso transportada pela "vítima" sem suspeitar de nada, e o seu alcance da ordem de 100 metros permite que, dentro do âmbito domiciliar seja completamente impossível perder-se seu sinal.

Diversas são as utilidades práticas e as brincadeiras que podem ser sugeridas para este sinalizador.

a) Brincadeira de "esconde-esconde": esta poderá ser feita montando-se o sinalizador numa caixa (disfarçada ou não) e obrigando-se uma pessoa a se esconder com ele.

Seguindo o sinal com um rádio portátil que sintonize a faixa de FM, na frequência do sinalizador, o som dos bip-bips ficarão

mais fortes quando nos aproximarmos da pessoa escondida (que evidentemente leva consigo o aparelho). As indicações de "mais quente" ou "mais frio" poderão ser dadas pelo aparelho receptor, segundo a intensidade dos bips.

b) Montando o seu sinalizador numa caixa em formato de livro (figura 2) você poderá se divertir com algum amigo seu, fazendo-o levar este livro para qualquer lugar (sem saber o que contém na realidade) e depois seguindo-o pelos sinais emitidos. Quando você revelar a ele o conteúdo do livro, sem dúvida sua surpresa será das maiores.

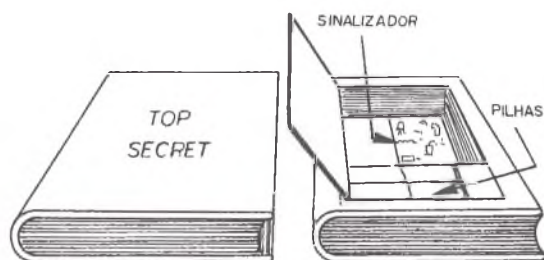


FIGURA 2

c) Montando de maneira normal, você pode controlar sua alimentação por meio de um relê, ligando-o somente quando algum dispositivo for acionado. O relê sendo acionado por um LDR, por exemplo, poderá lhe indicar quando uma luz for cortada ou acesa, num alarme de ação remota, conforme mostra a figura 3.

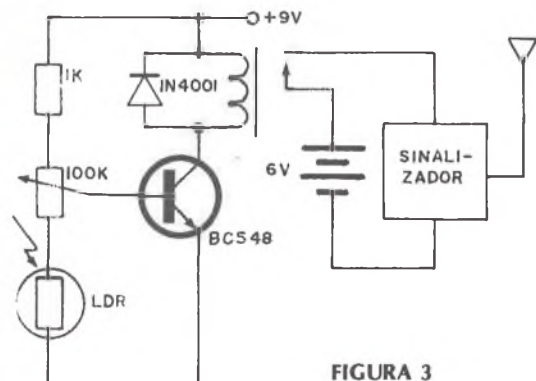


FIGURA 3

d) Instalado no interruptor da porta de seu carro, ou em interruptor colocado de maneira estratégica em sua moto, quando este for acionado o sinal de alarme, o bip-bip, no caso poderá ser emitido para o seu rádio de FM na sua cabeceira, num interessante sistema de alarme remoto.

e) Como utilidade final, está a sua ligação num temporizador para nos avisar a distância quando um intervalo de tempo pré-determinado tiver passado. Não precisaremos ficar perto do temporizador para vê-lo disparar no tempo ajustado. O sinal será ouvido em outra parte da casa no receptor portátil de FM.

Conforme o leitor pode ver, as utilidades sugeridas para este sinalizador são interessantes o bastante para justificar sua montagem, e quanto a isso o leitor também não precisará se preocupar com o grau de dificuldade ou complexidade da mesma.

O circuito não é dos mais complexos e também não é crítico. Acompanhando as indicações de maneira correta o leitor não terá dificuldades com sua realização prática.

COMO FUNCIONA

Na figura 4 temos um diagrama de blocos deste sinalizador por onde o leitor pode acompanhar melhor seu princípio de funcionamento.

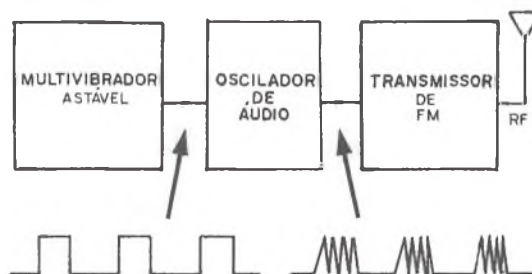


FIGURA 4

O primeiro bloco representa um multivibrador astável cuja função é interromper em períodos regulares os sons emitidos de modo a se obter um "bip". Veja o leitor que se houvesse a emissão contínua de um som isso não resultaria num efeito muito agradável. A produção de um som interrompido, tipo "bip-bip" é muito mais agradável para esta finalidade, em que o localizador deverá ouvi-lo por longos intervalos de tempo.

O segundo bloco representa o oscilador de áudio que é um oscilador de relaxação que é responsável pela produção do som, ou seja, pelo sinal de áudio a ser emitido. Este circuito é controlado pelo circuito anterior.

O terceiro bloco representa a etapa osciladora de alta frequência que é responsável pela emissão do sinal de FM.

Analisemos o princípio de cada operação de cada uma dessas etapas:

O multivibrador astável representado na figura 5 é que forma a primeira etapa cuja finalidade já sabemos. Temos aqui dois transistores ligados de tal maneira que em cada instante somente um deles pode conduzir a corrente e estes transistores trocam de situação numa velocidade que depende dos valores dos resistores que polarizam suas bases e dos capacitores. Assim, quando Q1 está conduzindo, Q2 está cortado e vice-versa.

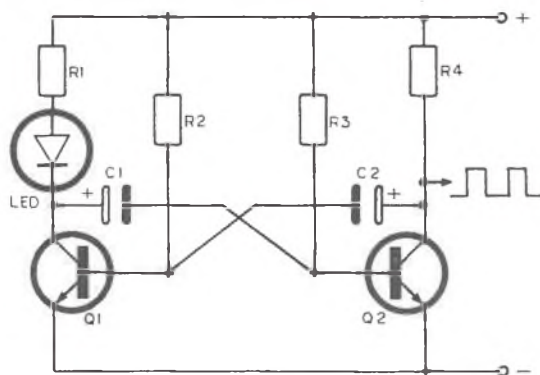


FIGURA 5

Usando capacitores de valores diferentes podemos obter pulsos de menor duração separados por intervalos de tempo maiores. Na figura 6 temos uma representação para o sinal obtido:

Temos a produção de pulsos de aproximadamente 1 segundo de duração para intervalos de 5 à 10 segundos. A duração do pulso e seu intervalo são determinados pelos valores dos capacitores eletrolíticos que o leitor poderá modificar a vontade se quiser alterar as características do aparelho.



FIGURA 6

Quanto maior for C2, maior será o intervalo obtido entre os BIPs e quanto menor for C1 mais curta será a duração do bip.

Um LED ligado no coletor de um dos transistores deste multivibrador serve para monitorar seu funcionamento. Este LED piscará na emissão de cada BIP.

O segundo circuito que é o oscilador de áudio tem como componente básico um

transistor unijunção sendo seu aspecto básico mostrado na figura 7.

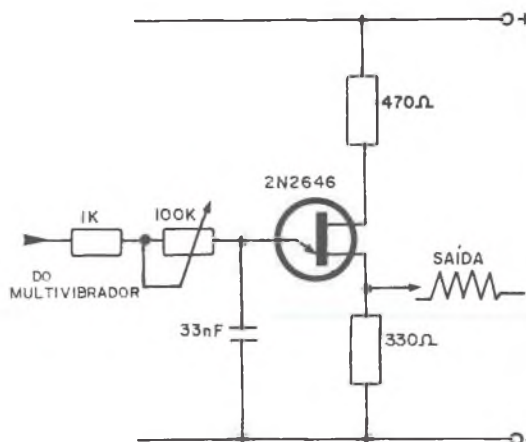


FIGURA 7

Neste circuito o capacitor C3 se carrega até o instante em que o transistor unijunção dispara. Neste instante ocorre a descarga do capacitor e a produção de um pulso sobre o resistor de carga. Com a escolha adequada do capacitor e do resistor através do qual ele se carrega podemos obter pulsos numa frequência que caia dentro da faixa das áudio frequências. É o que fazemos no caso, com a possibilidade de se ajustar ainda a tonalidade do bip emitido pois um trim-pot é usado neste circuito.

Veja que o circuito de carga é ligado ao multivibrador da etapa anterior de modo que ele é acionado somente em determinados momentos em intervalos regulares. Na saída deste circuito já temos os "bips" sonoros que devem ser transmitidos.

Estes bips servem para modular a etapa seguinte que nada mais é do que um transmissor de FM de um único transistor.

Neste circuito a bobina L1 e o capacitor C6 determinam a frequência da emissão de sinal. C6 é justamente um trimmer que nos permite ajustar a emissão para um ponto da faixa livre.

A modulação é feita no emissor do transistor em vista da baixa impedância do sinal obtido do transistor unijunção.

O transistor BF494 recomendado nesta montagem permite a obtenção de uma potência de algumas dezenas de miliwatts o que é mais do que suficiente para o alcance da ordem de 100 metros proposto para este sinalizador. Veja o leitor entre-

tanto que este alcance se refere a uma emissão em campo aberto já que obstáculos como edifícios dotados de estruturas metálicas podem reduzir bastante o alcance dos sinais.

O alcance do transmissor pode ser aumentado com a utilização de um transistor mais potente, como por exemplo o 2N2218 caso em que R9 pode ser reduzido para 3,3 K, R10 para 2,7 K e R11 para 33 ohms. Com uma alimentação de 9V o alcance do sinalizador pode ser eventualmente dobrado ou até mesmo triplicado.

É importante observar que esta modificação só deverá ser feita se o leitor pretender sua utilização fora da cidade, já que na cidade, tais sinais sairiam do âmbito domiciliar, o que é proibido por lei.

A alimentação do circuito é feita por 4 pilhas pequenas ou médias consumindo o mesmo uma corrente de 30 mA em funcionamento contínuo.

MONTAGEM

O leitor tem aqui duas possibilidades para a montagem, como sempre indicamos: pode fazer a montagem em ponte de terminais que é mais fácil, principalmente para os iniciantes, mas com a desvantagem de não ser muito compacta a ponto de permitir a instalação do aparelho numa caixa de reduzidas dimensões. Esta versão pode no entanto ser facilmente colocada no interior de uma caixa em formato de livro de aproximadamente 15 x 20 x 4 cm, conforme sugere a figura 8.

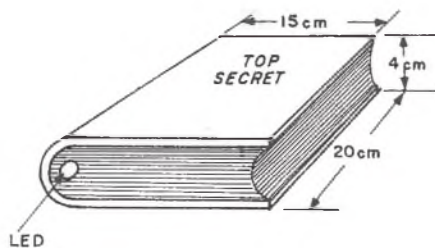


FIGURA 8

A outra possibilidade está na montagem do sinalizador em placa de circuito impresso, com duas vantagens importantes: a primeira está no maior grau de compactidade, obtendo-se com isso um conjunto que cabe perfeitamente numa caixa pouco maior que um maço de cigarros (dependendo da fonte de alimentação usada), e a

segunda na construção da bobina L1 no próprio circuito impresso, conforme mostra a figura 9.

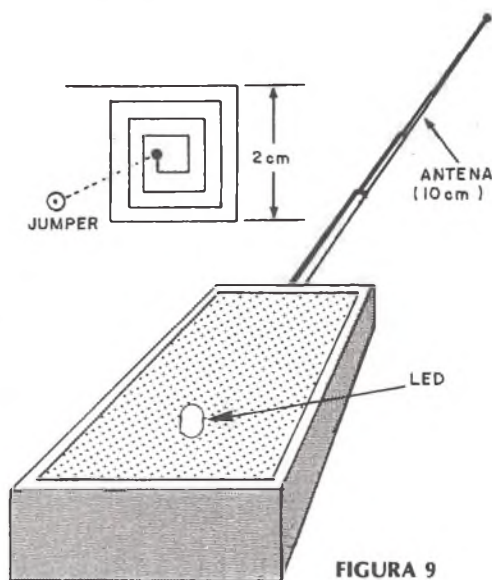


FIGURA 9

É claro que na montagem em placa de circuito impresso pela redução das capacitâncias parasitas e elos de realimentação pode-se obter maior grau de estabilidade.

O fato é que o leitor pode confiar em qualquer uma das duas versões sem se esquecer que se optar pela segunda deve possuir os recursos para a elaboração da placa.

Como ferramentas recomendamos as convencionais: ferro de pequena potência (máximo 30W), solda de boa qualidade, alicate de corte lateral, alicate de ponta fina e chaves de fenda.

Na figura 10 temos então o circuito completo do sinalizador.

A placa de circuito impresso é mostrada na figura 11, tanto do lado cobreado como do lado dos componentes, em tamanho natural.

A montagem em ponte de terminais é mostrada na figura 12. Para esta recomendamos que a disposição dos componentes seja rigorosamente seguida principalmente em relação ao comprimento dos fios e terminais na etapa osciladora de FM para que o circuito opere satisfatoriamente.

Na montagem alguns cuidados devem ser tomados. Damos então a seguir a ordem de operações para a montagem, e algumas indicações sobre equivalências e trato com os componentes.

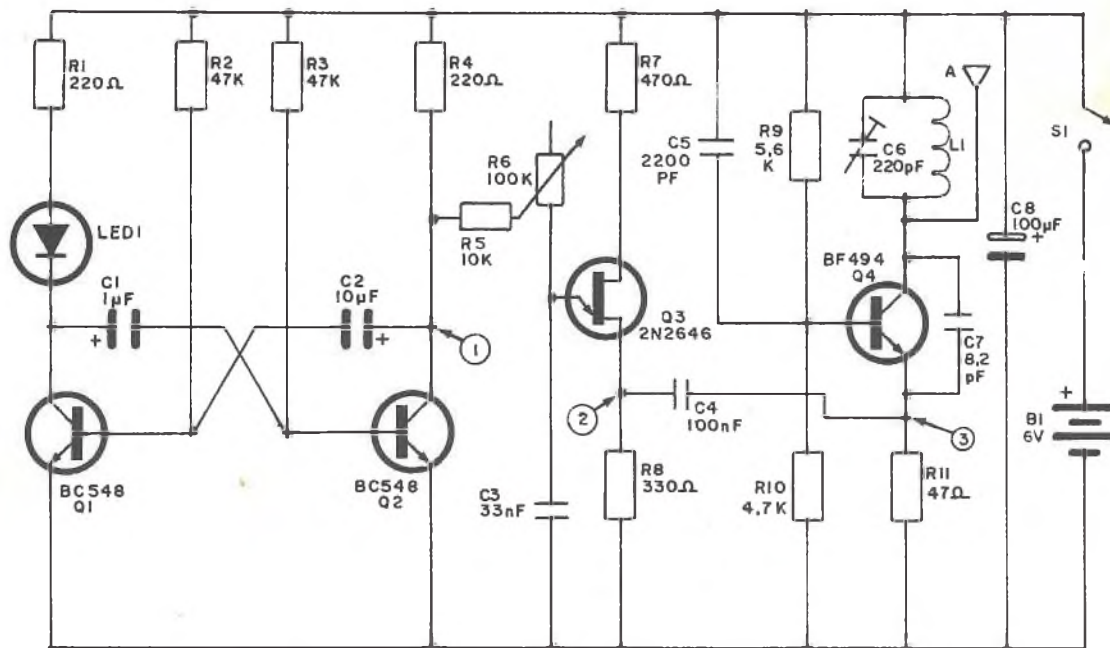


FIGURA 10

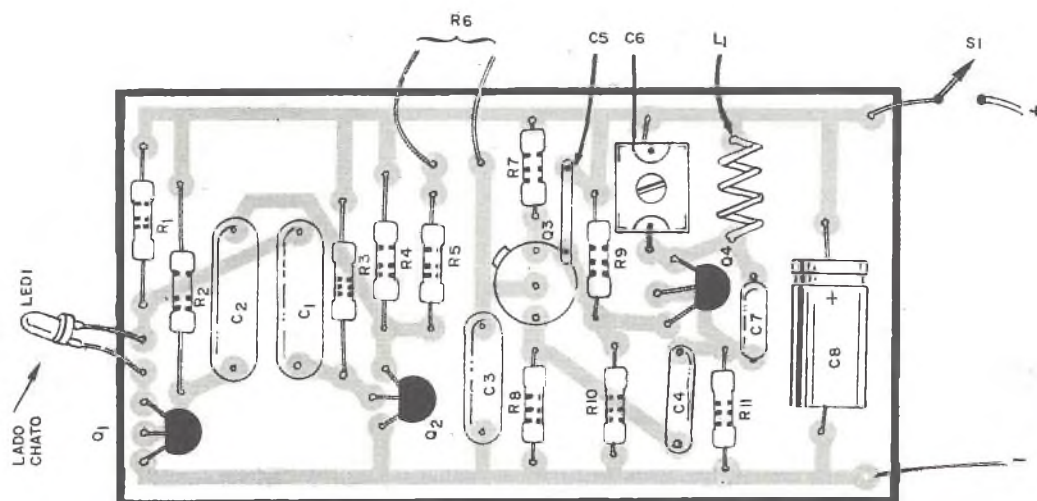
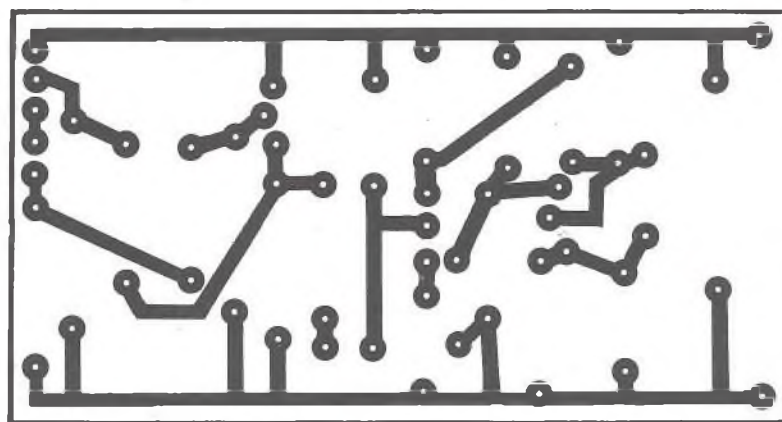


FIGURA 11

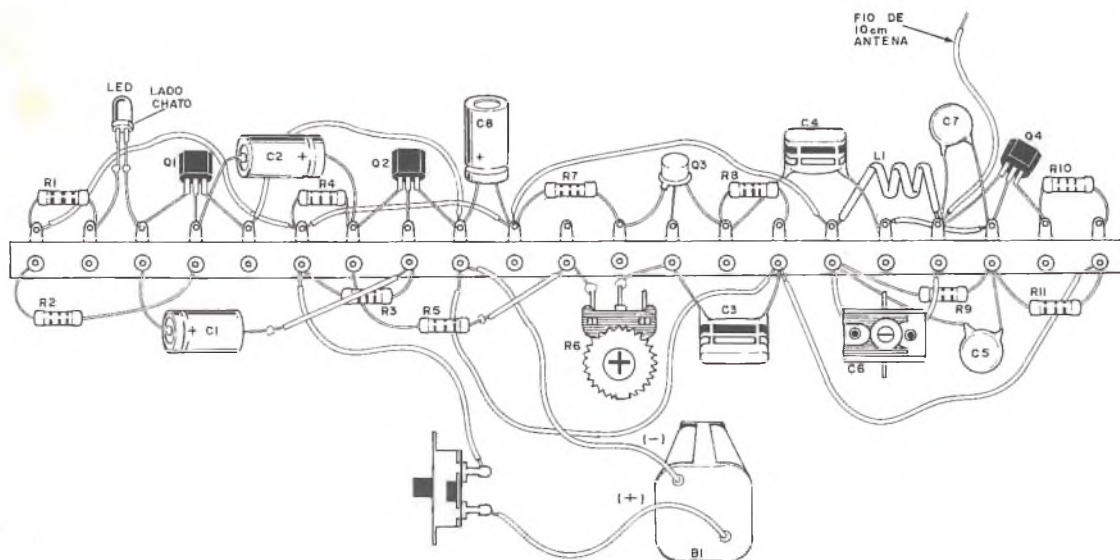


FIGURA 12

a) Comece soldando na ponte de terminais (ou placa) os transistores Q1 e Q2. Estes transistores podem ser do tipo BC548 ou qualquer de seus equivalentes mais comuns como o BC238, BC237 ou BC547. Na soldagem dos transistores observe bem sua posição, a qual é dada pela parte chata pois se houver inversão o circuito não funcionará. Na soldagem evite o excesso de calor que pode causar dano aos mesmos, fazendo a operação rapidamente.

b) A seguir, solde os resistores R1, R2, R3 e R4, observando cuidadosamente seus valores dados pelos anéis coloridos. Podem ser usados aqui resistores de 1/4 ou 1/8 W. Não há polaridade para a colocação destes componentes, devendo-se apenas evitar que o calor excessivo lhes cause dano na soldagem.

c) Solde o LED na próxima operação. Qualquer LED de qualquer cor pode ser usado nesta montagem. Em especial recomendamos a utilização de um LED vermelho do tipo de baixo custo, devendo ser observada sua polaridade dada pelo lado chato do invólucro que deve ficar voltado para o coletor do transistor na ponte de terminais. Se o leitor quiser poderá colocar este LED em local visível da caixa, ou seja, na sua parte externa. Neste caso, sua conexão será feita por um cabinho comum, observando-se evidentemente sua polaridade. Existe também a possibilidade de se eliminar este componente, caso em que o

resistor R1 será ligado diretamente ao coletor do transistor.

d) Na etapa seguinte da montagem solde os capacitores eletrolíticos C1 e C2, observando seus valores e também sua polaridade. Veja que estes capacitores possuem polaridade (+) e (-) que devem ser observadas.

Capacitores eletrolíticos de tensões a partir de 6 V podem ser usados, e mesmo seus valores podem ser alterados para modificar a duração dos bips (C1) ou seu intervalo (C2).

e) O próximo componente a ser instalado é Q3. Trata-se de um transistor unijunção do tipo 2N2646, devendo ser observada sua posição que na ponte de terminais significa que o ressalto deve ficar voltado para cima e para a esquerda. Na soldagem evite o excesso de calor.

f) Com o transistor unijunção soldado faça a conexão de R5, R7 e R8 todos resistores de 1/4 ou 1/8W que não possuem polaridade. Verifique apenas seus valores para não fazer confusões.

g) O próximo componente a ser soldado é o trim-pot R6 que é responsável pelo tom do som emitido. Veja que apenas dois terminais destes componentes são soldados.

h) Completando a etapa osciladora de áudio, solde o capacitor C3 em posição. Trata-se de um capacitor de poliéster de 33 nF mas cujo valor pode ser alterado para serem obtidos sons mais graves ou

mais agudos. Para obter sons mais graves aumente o seu valor até 100 nF e para obter sons mais agudos reduza até 22 nF. Cuidado com sua soldagem já que trata-se de componente delicado.

i) Com a etapa osciladora de áudio montada, passe ao transmissor começando por soldar em posição o transistor BF494. Observe que este transistor é diferente dos demais no que se refere a disposição dos terminais. A base deste transistor, como normalmente ocorre não é o terminal do centro, mas sim o da direita quando colocado na posição mostrada na ponte. Se usar algum transistor equivalente como o BF254, BF294 ou BF194, veja bem a disposição dos seus terminais. Isso também é válido para o caso do 2N2218.

j) Com o transistor em posição, se sua montagem for em ponte, faça a bobina que consiste em 4 espiras (voltas) de fio de cobre grosso (16 ou 18) enroladas de modo a ter 1 cm de diâmetro e aproximadamente 1 cm de comprimento, sem núcleo. Pode ser usado fio rígido de ligação com capa plástica para a confecção desta bobina sem que isso implique em qualquer problema de funcionamento. No caso de usar fio esmaltado raspe as pontas nos locais de ligação para remover a fina capa de esmalte isolante que o recobre. No caso de fazer a bobina impressa (montagem em placa) cuidado para que não ocorram nem interrupções e nem curto-circuitos. Será conveniente fazer uma prova de continuidade da mesma, usando para esta finalidade o multímetro.

l) Solde os resistores R9, R10 e R11 em seguida. São também resistores de 1/4 ou 1/8W não precisando ser observada sua polaridade.

m) Na soldagem dos próximos componentes C7 e C5 tome cuidado para não trocá-los e ainda com sua sensibilidade ao calor. C5 é um capacitor de disco de cerâmica cujo valor recomendado na lista é de 2 200 pF ou 2kpF mas valores próximos também permitirão que o aparelho funcione normalmente. Você poderá usar capacitores de 1 00 pF a 4 700 pF sem que isso influa no desempenho do transmissor. Do mesmo modo, C7 pode ter seu valor entre 4,7 e 10 pF sem problemas.

n) Solde a seguir C4 que é um capacitor de poliéster metalizado ou de disco de

cerâmica de 100 nF ou 0,1 μ F. Não há polaridade a ser observada na ligação deste componente.

o) Para a soldagem do trimmer observe a posição de sua armadura interna e externa. O terminal da armadura interna deve ser ligado ao coletor do transistor. Praticamente qualquer tipo de trimmer comum miniatura pode ser usado para esta montagem.

p) O último componente da ponte de terminais ou da placa é o capacitor C8. Este capacitor eletrolítico deve ter uma tensão de trabalho mínima de 12V, sendo o mais comum no comércio o de 16V. Observe a sua polaridade na ligação.

q) Completando a montagem em ponte faça as interligações entre os componentes. Temos aqui dois cabos principais, sendo um correspondente a alimentação positiva que deve ir aos componentes: C8, L1, C6, R9, C5, R7, R4, R3, R2 e R1. E um correspondente a alimentação negativa que vai aos emissores dos transistores Q1 e Q2 a C3, R8, R10, R11 e C8.

A antena do sinalizador consiste num pedaço de fio rígido de aproximadamente 10 cm de comprimento a qual ficará no interior da própria caixa que aloja o aparelho. Para montagem em forma de livro esta antena pode ficar da maneira indicada na figura 13.

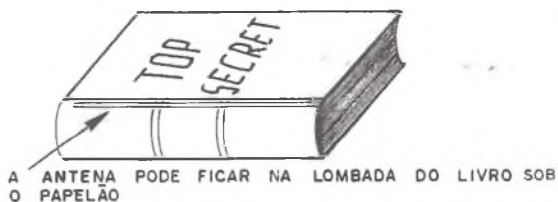


FIGURA 13

Terminada a montagem, faça a conexão do suporte de pilhas observando sua polaridade, assim como de S1, e prepare-se para uma prova de funcionamento.

PROVA DE FUNCIONAMENTO

Coloque as pilhas no suporte e antes de acionar S1 para ligar a unidade, coloque nas proximidades do sinalizador um receptor de FM sintonizado para uma frequência em que não haja nenhuma estação operando. O receptor deve estar a 3/4 de seu volume, se for do tipo portátil.

Acione S1 e ajuste o trimmer do sinalizador C6 com uma chave plástica até que seu sinal seja captado no rádio. Inicialmente pode ser que somente a portadora de FM seja ouvida o que será manifestado por uma espécie de "sopro" ou "chiado" no alto-falante interrompido ou contínuo conforme o caso. (figura 14)



FIGURA 14

Ajuste então o trim-pot R6 para obter a modulação do sinal conforme a tonalidade desejada.

Observe que, ao ajustar o trimmer você poderá ouvir o som em diversas posições, uns mais fracos e outros mais fortes. Afaste o receptor um pouco quando comprovar o funcionamento e re-ajuste o trimmer para que o sinal mais forte seja o captado.

Os problemas que podem ocorrer na montagem e que afetarão o funcionamento são dados a seguir com os pontos que devem ser verificados:

a) Há sinal de FM, mas não há som.

Devemos analisar no caso a operação das duas etapas de áudio. Para o multivibrador, usa-se um multímetro na escala de Volts menor o qual é ligado no ponto (1) do diagrama (ponta vermelha). A ponta preta é ligada ao negativo da bateria ou ao emissor do mesmo transistor. Deve-se observar a movimentação periódica da agulha para cima e para baixo indicando a sua oscilação. Se isso não acontecer confira as ligações dos transistores Q1 e Q2, seu estado, os capacitores C1 e C2, e os resistores R2, R3, R4 e R1. Veja também a polaridade do LED se está certa ou se o mesmo não apresenta problemas.

Estando tudo em ordem, verifique a

operação do unijunção. Para esta finalidade ligue um fone de cristal ao ponto 2 do circuito. Deve ser constatada a presença de um sinal de áudio periódico. Se isso não acontecer veja a ligação do unijunção, provando-o se necessário e dos demais componentes desta etapa.

b) Não há sinal algum de FM. Neste caso o problema certamente está na etapa de RF. Meça a tensão no ponto 3 com o seu multímetro. A tensão neste local deve ser da ordem de 1V. Para medir esta tensão ligue a ponta de prova preta de lado do negativo do resistor R11 e a vermelha do lado que vai ao emissor do transistor, no mesmo resistor, conforme mostra a figura 15.

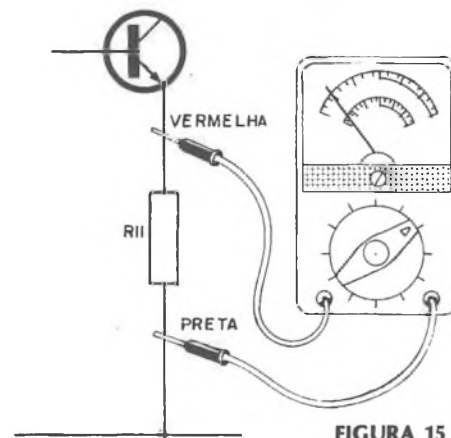


FIGURA 15

Se for notada uma diferença muito grande de valor nesta tensão, prove o transistor. Verifique também se sua ligação não está incorreta.

COMO USAR

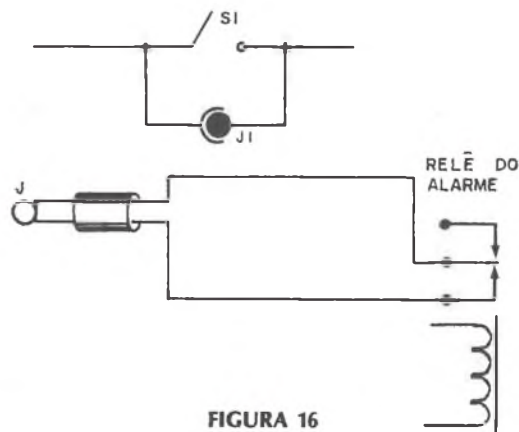


FIGURA 16

Comprovado o funcionamento você pode instalar em definitivo o sinalizador

numa caixa. Em paralelo com S1 você pode pôr um jaque que servirá de conexão do sinalizador a equipamentos de alarme a distância conforme sugere a figura 16.

O interruptor principal pode ficar no interior da caixa, para que o sinalizador fique o mais disfarçado possível.

Para usá-lo basta ligar S1, e já que o mesmo se encontra ajustado para uma frequência conhecida, basta ligar o receptor

na mesma e acompanhar o seu sinal. A sua intensidade dependerá da distância que separar os dois.

Com um pouco de prática o leitor saberá como seguir de maneira correta os sinais pela variação de sua intensidade.

Se o seu receptor tiver características direcionais você com o tempo poderá se aproveitar disso para ter maior facilidade na descoberta da posição do sinalizador.

LISTA DE MATERIAL

Q1, Q2 - BC548 ou equivalentes

Q3 - 2N646 - transistor unijunção

Q4 - BF494 - transistor para RF

Led1 - diodo emissor de luz - vermelho

C1 - 1 uF x 16 V - capacitor eletrolítico

C2 - 10 uF x 16 V - capacitor eletrolítico

C3 - 33 nF - capacitor de poliéster (laranja, laranja, laranja)

C4 - 100 nF ou 0,1 uF - capacitor (marrom, preto, amarelo)

C5 - 2 200 pF - capacitor cerâmico

C6 - trimmer.comum

C7 - 8,2 pF - capacitor de cerâmica

C8 - 100 uF x 16 V - capacitor eletrolítico

R1, R4 - 220 ohms x 1/8 W - resistores (vermelho, vermelho, marrom)

R2, R3 - 47 k x 1/8 W - resistores (amarelo, violeta, laranja)

R5 - 10 k ohms x 1/8 W - resistor (marrom, preto, laranja)

R6 - trim-pot de 100 k

R7 - 470 ohms x 1/8 W - resistor (amarelo, violeta, marrom)

R8 - 330 ohms x 1/8 W - resistor (laranja, laranja, marrom)

R9 - 5,6 k ohms x 1/8 W - resistor (verde, azul, vermelho)

R10 - 4,7 k ohms x 1/8 W - resistor (amarelo, violeta, vermelho)

R11 - 47 ohms x 1/8 W - resistor (amarelo, violeta, preto)

L1 - ver texto

Diversos: bateria de 6 V (4 pilhas); suporte para pilhas, ponte de terminais ou placa de circuito impresso, caixa, fios, solda, etc.

MALIKIT

Um completo laboratório

(Da furadeira elétrica ¹² Volts DC.

à placa virgem)

CR\$ 730,00 (sem mais despesas)

Pedidos pelo reembolso postal à
SABER PUBLICIDADE E PROMOÇÕES LTDA.
Utilize o cartão resposta comercial da página 63



RADIO SHOP

O SUPERMERCADO DE ELETRÔNICA

MATRIZ: R. Vitória, 339 - Tel.: 221-0213, 221-0207 - S. Paulo - SP
FILIAL: Av. Visc. de Guarapuava, 3.361 - Tel.: 232-3781 - Curitiba - PR

ABERTA ATÉ 22 hs - SÁBADOS ATÉ 18 hs

KIT TV-JOGO ELETRON



PAREDÃO (SIMPLES)



PAREDÃO (DUPLA)



FUTEBOL



TÊNIS



TIRO AO POMBO (OPCIONAL)



TIRO AO PRATO (OPCIONAL)



CARACTERÍSTICAS

- 6 TIPOS DE JOGOS (2 OPCIONAIS).
- 3 GRAUS DE DIFICULDADES:
 - TAMANHO DA RAQUETE OU JOGADOR.
 - ÂNGULO DE REBATIDA DA BOLA.
 - VELOCIDADE DA BOLA.
- BASTA LIGAR AOS TERMINAIS DA ANTENA DO TV (PRETO E BRANCO OU EM CORES).
- MONTAGEM MUITO FACIL (60 MINUTOS).
- COMPLETO MANUAL DE MONTAGEM E OPERAÇÃO.
- ALIMENTAÇÃO ATRAVÉS DE PILHAS COMUNS (6 MÉDIAS).
- CONTROLE REMOTO (C/FIO) PARA OS JOGADORES
- EFEITOS DE SOM.
- PLACAR ELETRÔNICO AUTOMÁTICO.

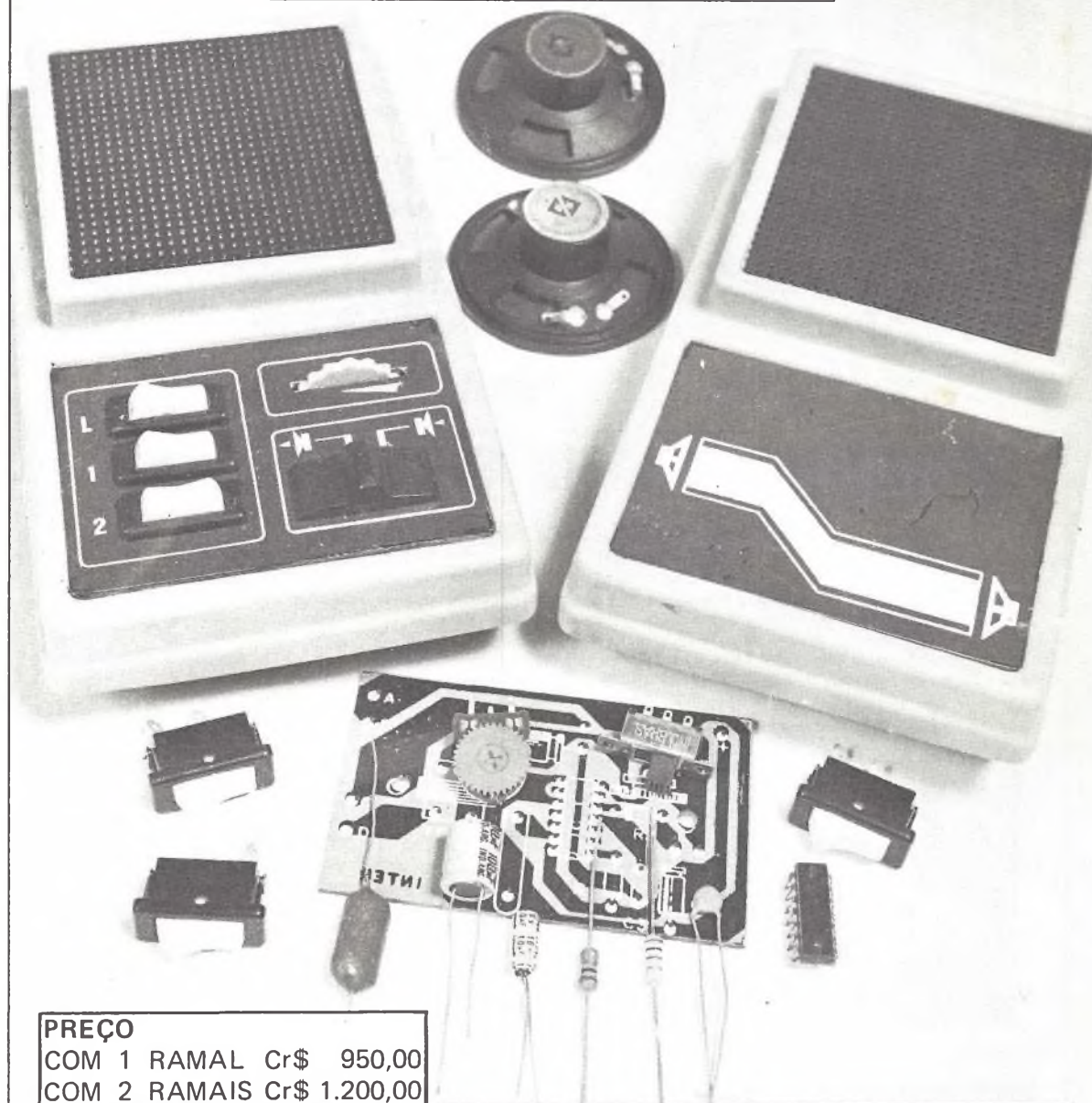
Preço
Cr\$ 1.250,00
(SEM MAIS DESPESAS)

Pedidos pelo reembolso postal à
SABER PUBLICIDADE E PROMOÇÕES LTDA.
Utilize o cartão resposta comercial da página 63.

Kit INTERCOMUNICADOR

COMUNICAÇÃO INSTANTÂNEA COM QUALQUER
PONTO DE SUA CASA OU EMPRESA

CARACTERÍSTICAS	Controle de volume
Totalmente integrado	Simples montagem
Baixo consumo	1 ou 2 ramais (opcional)
Boa potência de áudio	Completo manual de montagem



PREÇO

COM 1 RAMAL Cr\$ 950,00

COM 2 RAMAIS Cr\$ 1.200,00

UM PRODUTO
COM A QUALIDADE
MALITRON

Pedidos pelo Reembolso Postal à
SABER PUBLICIDADE E PROMOÇÕES LTDA.
Utilize o cartão resposta comercial da página 63

Kit PESQUISADOR E INJETOR DE SINAIS

Localização de falhas e ajustes em equipamentos de som.
Prova e análise de componentes.



CARACTERÍSTICAS

Baixo consumo
Alimentação: 9 Volts
PESQUISADOR:
Alta sensibilidade
Amplificador integrado
Entrada de AF e BF
Controle de volume
INJETOR:
Onda quadrada
Harmônica se estendendo até faixa de RF
Controle de intensidade
Sinal de grande amplitude
Ideal para provas e ajustes de rádios e amplificadores

Cr\$ 1.070,00
(SEM MAIS DESPESAS)

Pedidos pelo reembolso postal à
SABER PUBLICIDADE E PROMOÇÕES LTDA.
Utilize o cartão resposta comercial da página 63.

UM PRODUTO COM A QUALIDADE MALITRON

GERADOR E INJETOR DE SINAIS

(PARA O ESTUDANTE, HOBISTA E PROFISSIONAL)

MINIgerador GST-2

O MINIgerador GST-2 é um gerador e injetor de sinais completo, projetado para ser usado em rádio, FM e televisão a cores (circuito de crominância). Seu manejo fácil e rápido, aliado ao tamanho pequeno, permite considerável economia de tempo na operação de calibragem e injeção de sinais.

Nos serviços externos, quando o trabalho de reparo ou calibração deve ser executado com rapidez e precisão, na bancada onde o espaço é vital, ou no "cantinho" do hobista, o MINIgerador GST-2 é o IDEAL.



Pedidos pelo reembolso postal à
SABER PUBLICIDADE E PROMOÇÕES LTDA.
Utilize o cartão resposta comercial da página 63

ESPECIFICAÇÕES

FAIXAS DE FREQUÊNCIAS:
1- 420KHz a 1MHz (fundamental)
2- 840KHz a 2MHz (harmônica)
3- 3.4MHz a 8MHz (fundamental)
4- 6.8MHz a 16MHz (harmônica)

MODULAÇÃO: 400Hz, interna, com 40% de profundidade
ATENUAÇÃO: Duplo, o primeiro para atenuação contínua e o segundo com ação desmultiplicadora de 250 vezes.

INJETOR DE SINAIS: Fornece 2v pico a pico, 400Hz onda senoidal pura.

ALIMENTAÇÃO: 4 pilhas de 1,5v, tipo lapiseira.

DIMENSÕES: Comprimento 15cm, altura 10cm, profundidade 9cm.

GARANTIA: 6 meses

COMPLETO MANUAL DE UTILIZAÇÃO

Cr\$ 1.130,00 (SEM MAIS DESPESAS)

UM PRODUTO COM A QUALIDADE **INCTEST**



RECEPTOR SUPERREGENERATIVO DE 10 CANAIS

No último número da seção de Rádio Controle, publicamos o projeto de um transmissor multicanal para o sistema de modulação por tom, de excelente desempenho e relativa facilidade de montagem. Neste número descreveremos o receptor para aquele transmissor, para os que desejam montar o sistema completo. O número reduzido de componentes permite a obtenção de um receptor bastante compacto, o que facilita sua instalação nos modelos tele dirigidos.

Conforme vimos no número anterior, o número de canais que poderia ter o transmissor descrito, dependia do número de osciladores usados na modulação.

Para as aplicações normais, um número de 10 é mais do que suficiente para que todas as operações sejam feitas e ainda permite uma boa separação de frequências de modulação, o que é importante para facilitar os ajustes e reduzir ao mínimo o perigo de interferências ou acionamentos erráticos.

Assim, não é obrigatório que o leitor monte o seu sistema exatamente com 10 canais, mas tão somente que o receptor tenha o mesmo número de canais que o transmissor, e que eles estejam ajustados para as mesmas frequências, a escolha

deve ser feita tanto em função do número de operações que se deseja que o modelo faça, como também em função do espaço disponível para a instalação do receptor.

Com relação às características do receptor, devemos observar que:

a) A sensibilidade é excelente em vista do tipo de entrada usada para o circuito, permitindo sua operação em distâncias consideráveis. Esta distância depende não só do correto ajuste do transmissor, como também do ajuste do receptor.

b) Seletividade um pouco baixa que dificulta a operação do sistema em locais sujeitos a interferências ou em que existam outros modelos em funcionamento.

c) Imunidade à ruídos e interferências, já que o sistema sendo modulado por tom,

faz com que somente sinais de determinadas frequências de modulação sejam respondidos.

d) Alimentação por uma tensão de 6 V que facilita a instalação nos modelos, já que podem ser usadas pilhas comuns.

e) Fácil ajuste, pois temos na etapa receptora apenas um circuito ressonante que deve ser colocado na frequência da portadora do transmissor e um trim-pot para cada canal de áudio e uma bobina que devem ser ajustados para a frequência da modulação.

COMO FUNCIONA

Para facilitar ao máximo, tanto a montagem como o ajuste, optamos pelo detector super regenerativo, em que aliados à simplicidade temos uma alta sensibilidade e a não necessidade de muitos ajustes, o que é um fator importante a ser considerado quando se pensa que a maioria dos hobistas não dispõe de equipamentos complicados para fazer ajustes.

Temos então por blocos o funcionamento do receptor representado na *figura 1*.

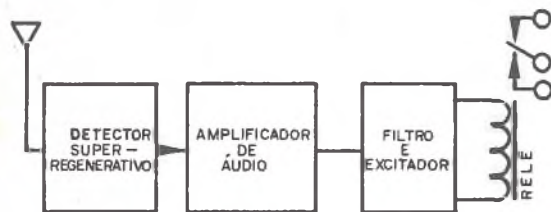


FIGURA 1

O primeiro bloco representa a etapa de entrada de RF e o detector superregenerativo por onde os sinais de rádio vindos do transmissor chegam ao circuito.

O circuito básico desta etapa é mostrado na *figura 2*. Um único transistor oscila na frequência do sinal recebido num processo de regeneração que permite uma ampliação deste sinal até os limites da capacidade do transistor.

Este sinal é então detectado, ou seja, tem sua portadora separada do sinal de modulação.

O sinal de modulação de baixa frequência é então levado à etapa seguinte onde é ampliado.

Na etapa receptora (detector superregenerativo) temos apenas um ponto de ajuste que é a bobina L1 e o capacitor em paralelo com a mesma, que determinam a frequência de recepção.

Este é, portanto, o ponto crítico da montagem e ajuste do receptor, já que esta bobina deve ser rigorosamente projetada

para que, com o capacitor, seja obtida a frequência de operação do transmissor. Um ajuste pequeno do trimer é suficiente para levar o circuito a uma operação perfeita. Se na montagem observar-se que o ajuste não é conseguido, deve-se em primeiro lugar retirar esta bobina do circuito e proceder a uma alteração do seu número de espiras (para mais ou para menos), até se obter o funcionamento desejado.

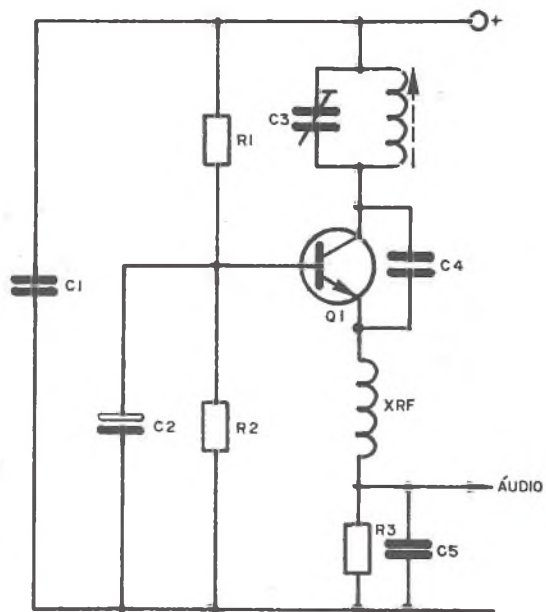


FIGURA 2

A segunda etapa do receptor consiste num amplificador de áudio que emprega três transistores. Estes transistores acoplados diretamente, amplificam o sinal de áudio obtido do detector superregenerativo, para sua posterior aplicação aos circuitos de acionamento.

Temos finalmente os circuitos de comutação ou acionamento representados pelo terceiro bloco.

Cada um destes circuitos emprega um transistor como elemento básico ligado a um relé em seu coletor, e tendo no circuito de base, como realimentação negativa uma bobina e um capacitor.

Esta bobina e este capacitor formam o circuito ressonante que, ajustados, vão determinar qual é a frequência do sinal de áudio que fará o acionamento deste canal. (*figura 3*)

Exatamente como no caso do transmissor, devemos enrolar as bobinas de acordo com a frequência de cada canal, servindo a tabela e as informações dadas naquela ocasião.

Temos neste circuito dois ajustes a

fazer: do circuito ressonante pelo núcleo da bobina de acordo com a frequência do canal, e do trim-pot que dá a sensibilidade de cada etapa.

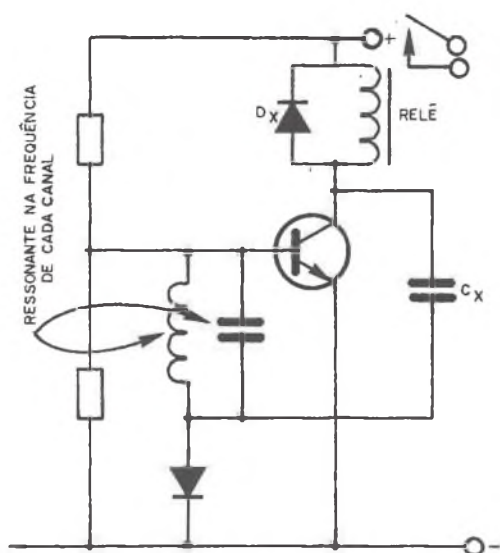


FIGURA 3

Vejam os leitores que em cada transistor temos um relê que deve então ser ligado ao dispositivo de controle, um motor, um servo, uma lâmpada, apito, etc. A corrente máxima que o dispositivo controlado pode ter é determinada apenas pela fonte de alimentação do modelo e pela capacidade dos contactos do relê.

OBTENÇÃO DOS COMPONENTES

Com excessão das bobinas todos os componentes podem ser encontrados com facilidade no comércio de peças eletrônicas.

As bobinas devem ser enroladas pelo montador em função da frequência do receptor (bobina de antena) e em função das frequências dos canais (bobinas dos filtros).

A bobina de antena é enrolada numa forma conforme mostra a *figura 4* tendo por núcleo um bastão de ferrite ajustável. O uso de um núcleo ajustável permite que as diferenças construtivas para a bobina sejam compensadas facilmente pelo seu deslocamento.

Os relês usados devem ter uma bobina de 150 à 300 ohms para uma tensão de operação de 6 V. Relês sensíveis para circuitos transistorizados podem ser experimentados.

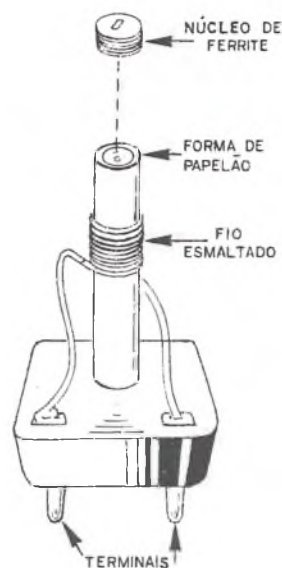


FIGURA 4

Em caso de dúvida é fácil o leitor verificar se o relê pode ser acionado pelo circuito: desligue momentaneamente a bobina da base do transistor e o resistor R14 de 4,7 k. Ao tocar a base com um fio que esteja ligado ao coletor do mesmo transistor o relê deve fechar seus contactos.

Uma outra bobina que deve ser enrolada pelo leitor mas que não oferece dificuldades é a ligada ao emissor do primeiro transistor.

Para se obter uma montagem com pequenas dimensões o leitor deve usar uma placa de circuito impresso cuidadosamente planejada e componentes escolhidos com cuidado.

Os resistores podem ser de 1/8W e os capacitores de pequenos valores cerâmicos.

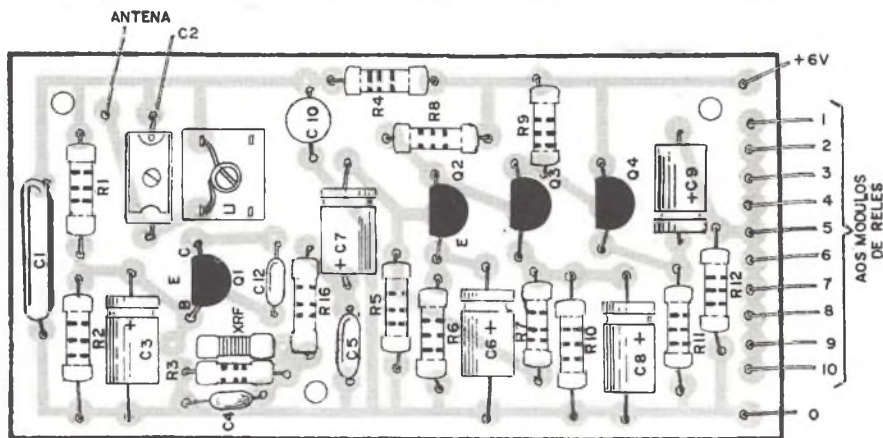
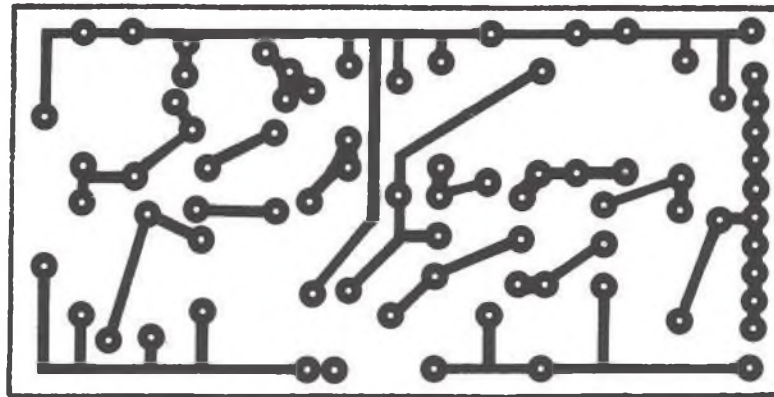
Os capacitores de grandes valores podem ser eletrolíticos para baixas tensões ou então, se o leitor tiver disponibilidade, de tântalo.

Os transistores usados em todo o circuito também não oferecem dificuldades de obtenção: Q1 pode ser o BF494; Q2, Q3, Q4, do tipo BC548 e Q5 pode ser um BD135 ou mesmo BC548 se o relê for de muito baixa corrente.

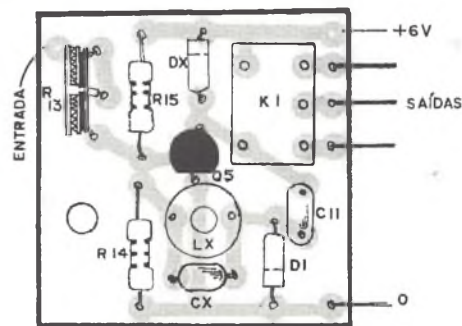
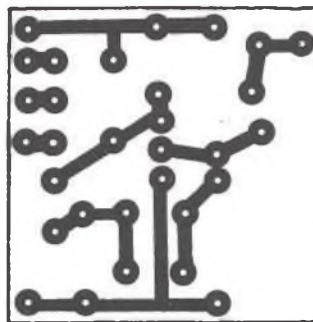
MONTAGEM

Para a montagem será conveniente usar uma placa de circuito impresso de reduzidas dimensões conforme a disponibilidade de espaço do modelo.

A soldagem dos componentes deve ser



PLACA RECEPTOR



PLACA FILTRO

FIGURA 6

e) O choque de RF consiste em 50 espiras de fio esmaltado fino (30 ou 32 AWG) enroladas num resistor de 100k x 1/2W ou mesmo 1/4W. Os extremos do fio que forma esta bobina são raspados e soldados nos terminais do resistor, ficando ambos os componentes ligados em paralelo. Como a resistência da bobina é muito baixa ela anula o resistor.

f) Para soldar as demais bobinas o leitor deve levar em conta o seu tipo de base. Deve verificar após a soldagem se os contactos elétricos são perfeitos podendo usar para esta finalidade o seu multímetro na

menor escala de resistência. A resistência apresentada pela bobina de antena é praticamente nula, enquanto que a resistência apresentada pelas bobinas de áudio deve ser muito baixa, no máximo de algumas centenas de ohms dependendo do fio usado e do número de espiras.

Para confeccionar estas bobinas o leitor deve levar em conta a boa qualidade do fio, a firmeza da forma empregada e a facilidade de se mover o núcleo em seu interior. Na *figura 7* mostramos a bobina de antena feita como se deve.

g) O diodo usado no circuito de cada

canal de áudio pode ser de qualquer tipo, devendo na sua soldagem o leitor observar a posição correta dada pelo anel. Evite o excesso de calor pois este componente é muito delicado.

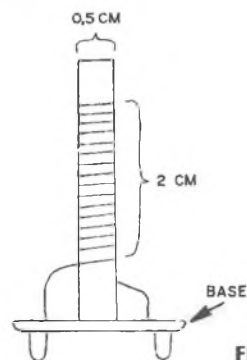


FIGURA 7

h) Os trim-pots de ajuste de cada canal devem ser montados em posição que facilite o acesso aos seus eixos. Deste modo o ajuste de funcionamento será mais fácil. Os trim-pots podem ser de 47 k ou mesmo 100k não sendo crítico seu valor.

i) Os relês são soldados nas próprias placas dos circuitos de áudio.

Na verdade, conforme mostramos nas figuras que têm pormenores das placas, são usadas placas separadas para o circuito receptor e para os circuitos de acionamento o que permite com facilidade, que uma montagem do tipo encaixe de módulos seja feita. (figura 8)

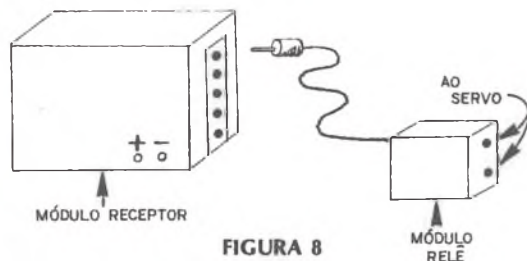


FIGURA 8

Com este tipo de montagem pode-se facilmente retirar do circuito os módulos de áudio para sua prova e até mesmo ligar-se o número de canais desejados, à vontade num mesmo receptor.

A alimentação tanto para os circuitos de disparo dos relês com os filtros de áudio como para o restante do circuito é a mesma.

j) A antena deve ter pelo menos 15 cm de comprimento para que a maior intensidade de sinal no circuito possa ser obtida. Evidentemente tanto a posição como as

dimensões da antena são determinadas pelo modelo rádio controlado. Para um barco, um mastro de uns 30 ou 50 cm pode ser usado, ocorrendo o mesmo em relação a um carro. No caso de um avião a antena pode ser um fio que vá da cauda à cabine, conforme sugere a figura 9.

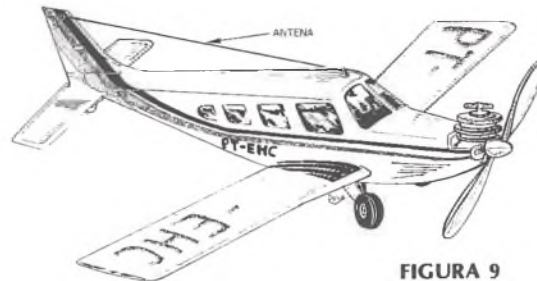


FIGURA 9

k) O consumo de energia é baixo, o que possibilita a utilização de pilhas pequenas para a fonte de alimentação. Será conveniente tanto no caso de um barco como carro que a fonte de alimentação usada para o circuito eletrônico não seja a mesma que aciona o motor.

Uma vez montado o aparelho, antes de se fazer sua instalação definitiva no modelo deve-se proceder a um ajuste inicial e a uma prova de funcionamento.

PROVAS E INSTALAÇÃO

Para provar o circuito do receptor o leitor pode usar o próprio transmissor ou então um gerador de RF com modulação em amplitude interna ou externa. Com a modulação externa facilita-se a prova das etapas de acionamento dos relês de cada canal.

Coloque então o transmissor nas proximidades do receptor, ou ligue a saída do gerador de sinais na entrada do receptor, todos na mesma frequência.

Para monitorar o sinal verificando sua saída, ligue um fone de cristal ou a entrada de um amplificador no ponto x do circuito.

Neste ponto, com o ajuste do capacitor do circuito de entrada e do núcleo da bobina de antena deve-se obter um sinal de áudio.

Se houver dificuldade em se obter este sinal o leitor deve verificar os seguintes pontos do circuito:

a) O circuito ressonante de entrada alterando a bobina ou sua colocação.

b) O choque de RF verificando seu funcionamento.

c) A etapa de amplificação de áudio. Para esta o leitor pode verificar a presença

de sinal de áudio com o fone ou o amplificador fazendo sua ligação sucessivamente a partir da base de Q2 até o ponto X passando pelos seguintes pontos:

- coletor de Q2 - coletor de Q3
- emissor de Q4

Uma vez comprovado o funcionamento do circuito receptor, faça a conexão do circuito número 1 de acionamento do relê.

Ajuste então o transmissor para que seu oscilador de áudio modulador funcione na mesma frequência do circuito de acionamento que deve ser experimentado.

Com o acionamento do transmissor, ajuste a bobina do circuito seletivo de áudio do relê até que o mesmo feche seus contactos.

Obtenha o ponto de máxima sensibilidade, afastando o transmissor gradativamente a procedendo um ajuste fino no trim-pot do receptor.

Se o relê negar-se a fechar o leitor deve fazer a prova de funcionamento já descrita que consiste em ver se o transistor pode ativar a sua bobina, e também a verificação da bobina, se a mesma está realmente dentro das especificações exigidas.

Para esta prova será conveniente que o leitor disponha de recursos para determinar a frequência de ressonância de um circuito.

Isso pode ser feito com a ajuda de um gerador de áudio e um voltímetro de corrente alternada (multímetro comum) ligados da maneira indicada na figura 10.

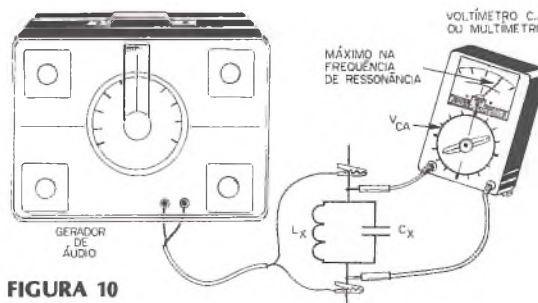


FIGURA 10

O ponto de máxima leitura de tensão corresponde à frequência de ressonância do circuito.

Proceda de modo análogo com o ajuste e a prova de todos os circuitos de acionamento de relês.

Uma vez comprovado o funcionamento perfeito do circuito receptor, faça sua instalação definitiva no modelo, e depois faça novamente um ajuste final para eliminar as pequenas alterações que podem ser introduzidas durante a instalação.

Um treinamento posterior para que o leitor se acostume com as funções dos canais é conveniente, antes de se utilizar de modo definitivo o rádio controle.

LISTA DE MATERIAL

- | | |
|---|---|
| Q1 - BF494 ou equivalente | R14 - 4,7k x 1/8W - resistor (amarelo, violeta, vermelho) |
| Q2, Q3, Q4 - BC238 ou BC548 - transistor | R15 - 560R x 1/8W - resistor (verde, azul, marrom) |
| Q5 - BC548 ou BD135 - transistor | R16 - 1k x 1/8W - resistor (marrom, preto, vermelho) |
| D1 - 1N914 ou equivalente - diodo | C1 - 10 nF - capacitor de poliéster (marrom, preto, laranja) |
| R1 - 10k x 1/8W - resistor (marrom, preto, laranja) | C2 - trimer 3-30pF |
| R2 - 10k x 1/8W - resistor (marrom, preto, laranja) | C3 - 2,2 µF x 6 V - capacitor eletrolítico |
| R3 - 4,7 k x 1/8W - resistor (amarelo, violeta, vermelho) | C4 - 10 nF ou 0,01 µF - capacitor cerâmico ou poliéster |
| R4 - 100R x 1/8W - resistor (marrom, preto, marrom) | C5 - 33 nF - capacitor de poliéster (laranja, laranja, laranja) |
| R5 - 10k x 1/8W - resistor (marrom, preto, laranja) | C6 - 10 µF x 6 V - capacitor eletrolítico |
| R6 - 820R x 1/8W - resistor (cinza, vermelho, marrom) | C7 - 4,7 µF x 6 V - capacitor eletrolítico |
| R7 - 10k x 1/8W - resistor (marrom, preto, laranja) | C8 - 10 µF x 6 V - capacitor eletrolítico |
| R8 - 4,7 k x 1/8W - resistor (amarelo, violeta, vermelho) | C9 - 4,7 µF x 6V - capacitor eletrolítico |
| R9 - 4,7 k x 1/8W - resistor (amarelo, violeta, vermelho) | C10 - 10 µF x 6V - capacitor eletrolítico |
| R10 - 4,7k x 1/8W - resistor (amarelo, violeta, vermelho) | C11 - 0,22 µF - capacitor cerâmico ou poliéster |
| R11 - 4,7k x 1/8W - resistor (amarelo, violeta, vermelho) | C12 - 22 pF - capacitor cerâmico |
| R12 - 1k x 1/8W - resistor (marrom, preto, vermelho) | L1 - 12 à 15 espiras de fio esmaltado 22 em forma de 0,5 cm |
| R13 - trim-pot de 47k | Relê - ver texto |
| | Bobinas do acionador - ver texto |
| | Diversos: antena telescópica ou equivalente, placa de circuito impresso, fonte de alimentação, trim-pots de 10k para colocar provisoriamente em lugar de R14, fios, solda, etc. |

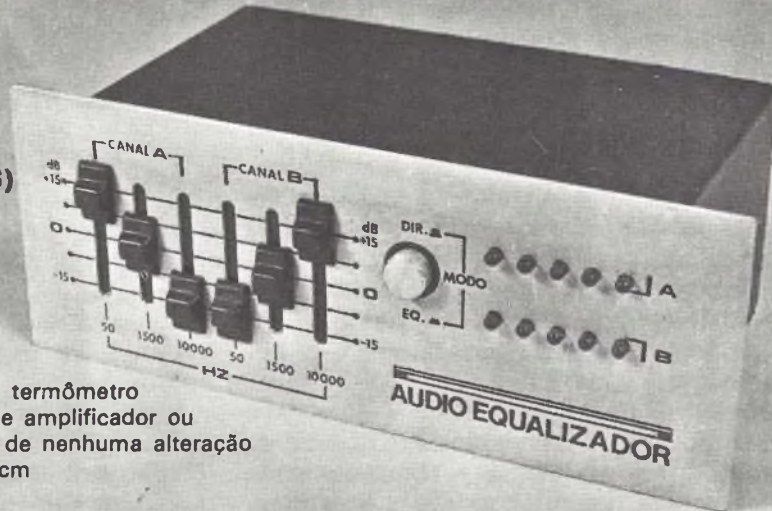
**COMPLETE O AMPLIFICADOR
DO SEU CARRO:**

Kit AUDIO EQUALIZADOR

Cr\$ 1.180,00
(SEM MAIS DESPESAS)

CARACTERÍSTICAS
Controles deslizantes
Chave direto ou equalizado
VU com escala de leds tipo termômetro
Adaptável a qualquer tipo de amplificador ou toca-fitas, sem necessidade de nenhuma alteração
Dimensões: 17 x 6,5 x 10 cm
Alimentação: 12 Volts
Impedância de entrada: 4 a 16 ohms

**UM PRODUTO COM A QUALIDADE
MALITRON**



Pedidos pelo reembolso postal à
SABER PUBLICIDADE E PROMOÇÕES LTDA.
Utilize o cartão resposta comercial da página 63

INDIVIDUALIZE SEU SOM

FONE DE OUVIDO **CS 1063**

ESTEREOFÔNICO

ESPECIFICAÇÕES

Resposta de Frequência: 20 à 18.000 KHz
Potência: 300 mW
Impedância: 8 ohms
Cordão: espiralado de 2 metros

GRÁTIS:

**1 Placa de C.I. do Micro
Amplificador da revista 64**

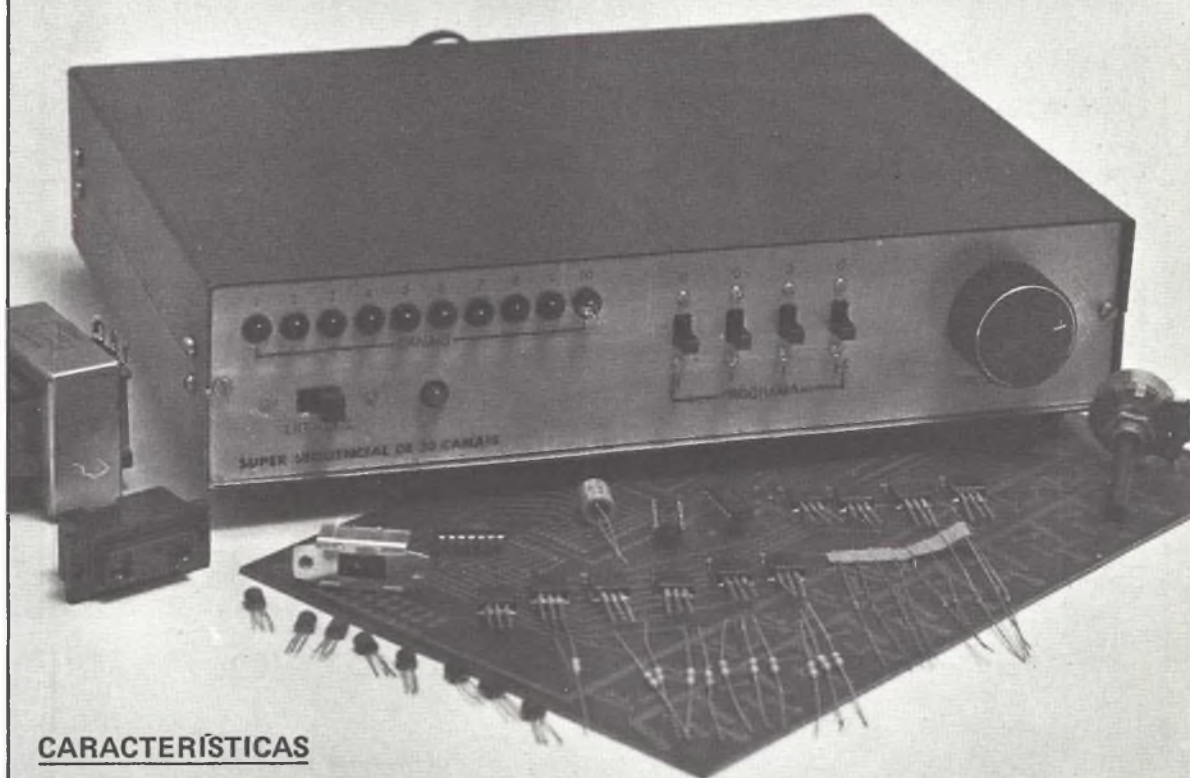
Cr\$ 610,00
(SEM MAIS DESPESAS)

Pedidos pelo reembolso postal à
SABER PUBLICIDADE E PROMOÇÕES LTDA.
Utilize o cartão resposta comercial da página 63.



KIT

SUPER SEQUENCIAL DE 10 CANAIS



CARACTERÍSTICAS

- CAPACIDADE PARA:
1.200 LÂMPADAS DE 5 WATTS OU
60 LÂMPADAS DE 100 WATTS EM 110 VOLTS.
2.400 LÂMPADAS DE 5 WATTS OU
120 LÂMPADAS DE 100 WATTS EM 220 VOLTS.
- CONTROLE DE FREQUÊNCIA LINEAR (VELOCIDADE)
- 16 EFEITOS ESPECIAIS
- LEDS PARA MONITORAÇÃO REMOTA
- ALIMENTAÇÃO 110/220 VOLTS.

Preço
Cr\$ 3.300,00

Pedidos pelo Reembolso Postal à
SABER PUBLICIDADE E PROMOÇÕES LTDA.
Preencha cupom da página 63.

• Kit MIXER ELETRON •

Agora ao seu dispor, num único aparelho, um
MISTURADOR DE SOM e um interessante
GERADOR DE EFEITOS

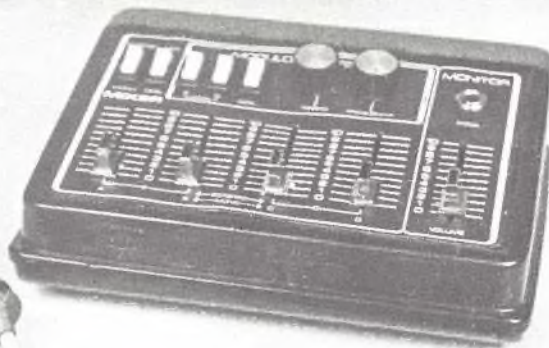
CARACTERÍSTICAS

4 entradas
2 saídas (mono/estéreo)
Impedância de entrada 47 K
Ganho 200
Saída de monitor: 8 ohms
4 controles de entrada
Alimentação: 9 Volts
Completo manual de montagem

Cr\$ 1.350,00
(SEM MAIS DESPESAS)

UM PRODUTO
COM A QUALIDADE
MALITRON

Pedidos pelo reembolso postal à
SABER PUBLICIDADE E PROMOÇÕES LTDA.
Utilize o cartão resposta comercial da página 63.



Kit CONTAGIROS

OBTENHA MELHOR
RENDIMENTO DO MOTOR E
MENOR CONSUMO DE
COMBUSTÍVEL

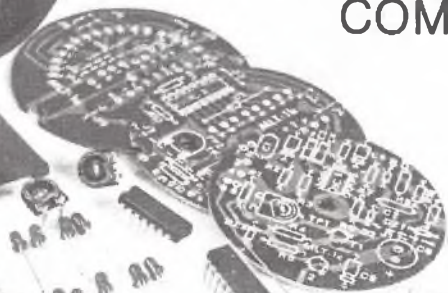
CARACTERÍSTICAS

Até 8.000 RPM
Ligação fácil (direta no platinado)
Não precisa alterar parte elétrica
do carro
Bela apresentação
30 pontos de indicação na escala
Totalmente integrado

Pedidos pelo reembolso postal à
SABER PUBLICIDADE E PROMOÇÕES LTDA.
Utilize o cartão resposta comercial da página 63

Cr\$ 1.800,00
(SEM MAIS DESPESAS)

UM PRODUTO COM A QUALIDADE MALITRON



NÚMEROS ATRASADOS

Desejo receber pelo reembolso postal as seguintes revistas Saber Eletrônica, ao preço da última edição em banca:

Observação: Pedido mínimo de 3 revistas.

nº	Quant	nº	Quant	nº	Quant	nº	Quant	nº	Quant	nº	Quant	nº	Quant	nº	Quant
46	1	51	1	56	1	61	1	66	1	71	1	76	1	81	1
47		52		57		62		67		72		77		82	
48		53		58		63		68		73		78		83	
49		54		59		64		69		74		79		84	
50		55		60		65		70		75		80		85	
Experiências e Brincadeiras com Eletrônica								ESGO	ADO	II		III		IV	

Nome
 Endereço Nº
 Bairro CEP
 Cidade Estado
 Não mande dinheiro agora, pague somente quando do recebimento no correio
 data Assinatura

À SABER PUBLICIDADE E PROMOÇÕES LTDA.

Solicito enviar-me pelo reembolso postal a(s) seguinte(s) mercadoria(s):

Quant		Cr\$	Quant		Cr\$
	Mixer	1.350,00		Scorpion Montado	700,00
	Gerador e Injetor de Sinais - GST2	1.130,00		Musi-som	750,00
	Amplificador - Mobile Discotheque	990,00		Intercomunicador - 1 canal	950,00
	Tele Jogo Super Motocross	1.790,00		Intercomunicador - 2 canais	1.200,00
	Pesquisador e Injetor de Sinais	1.070,00			
	Fone de Ouvido CS 1063	610,00			
	TV Jogo Eletron	1.250,00			
	Dado Eletrônico	620,00			
	Mini Central de Jogos	690,00			
	Contagiros	1.800,00			
	Áudio Equalizador	1.180,00			
	Malikit III	730,00			
	Super sequencial de 10 canais	3.300,00			
	Scorpion Kit	560,00			

Nome
 Endereço Nº
 Bairro CEP
 Cidade Estado
 data Assinatura

NÃO É NECESSÁRIO SELAR ESTE CARTÃO

NÃO É NECESSÁRIO SELAR ESTE CARTÃO

CARTÃO RESPOSTA
AUT. Nº 1796
ISR Nº 40-3490/77
DATA: 14/11/77
SÃO PAULO

CARTÃO RESPOSTA COMERCIAL

NÃO É NECESSÁRIO SELAR ESTE CARTÃO

O selo será pago por

EDITORA SABER LTDA.

01098 – São Paulo

Corte Aqui

CARTÃO RESPOSTA
AUT. Nº 1797
ISR Nº 40-3491/77
DATA: 14/11/77
SÃO PAULO

CARTÃO RESPOSTA COMERCIAL

NÃO É NECESSÁRIO SELAR ESTE CARTÃO

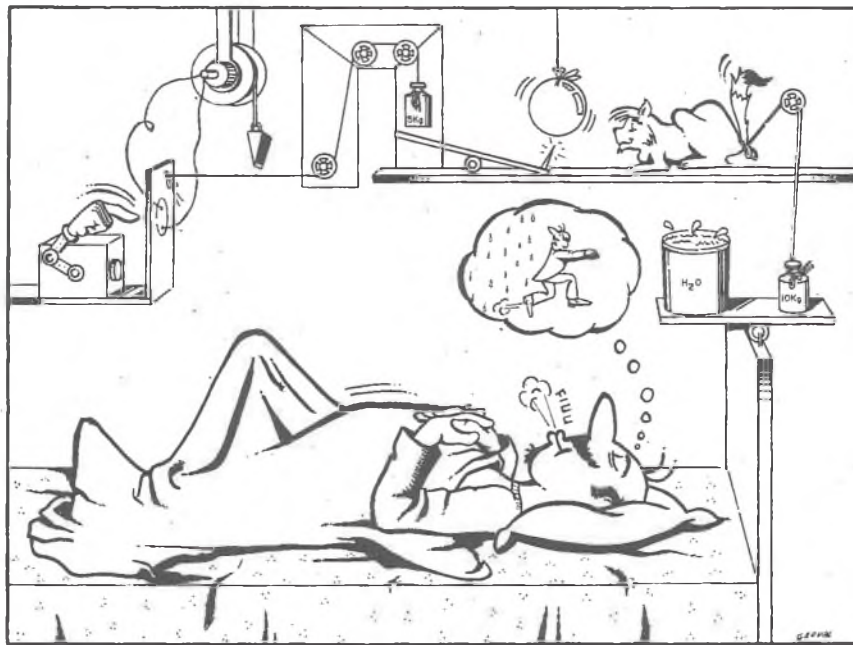
O selo será pago por



publicidade
&
promoções

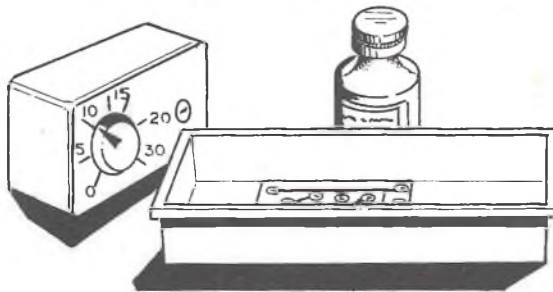
01098 – São Paulo

Temporizador Programável



Os temporizadores encontram uma variedade muito grande de aplicações práticas. Podem ser utilizados em câmaras de revelação de fotografias, para cronometrar banhos de placas de circuitos impressos, para limitar tempos de jogadas em partidas de xadrez, ou ainda em escolas para determinar o tempo de arguições orais. Este temporizador que pode fornecer com precisão marcações de até 30 minutos pode ser utilizado em qualquer das aplicações acima e em muitas outras.

Coloque a sua placa de circuito impresso no banho de percloroeto e ajuste seu temporizador para o intervalo de tempo que deseja para o banho (normalmente entre 20 e 30 minutos). Aperte o botão e não se preocupe mais. Depois de decorrido o intervalo de tempo desejado o temporizador lhe dará aviso de que o banho estará terminado, acendendo uma lâmpada de alerta ou então tocando uma campainha. (figura 1)



O TEMPO DE BANHO NO PERCLORETO É IMPORTANTE NA CONFEÇÃO DE PLACAS DE CIRCUITO IMPRESSO.

Figura 1

Esta é apenas uma das aplicações possíveis para um temporizador. Se você realiza qualquer tipo de atividade em que certas operações precisam ser realizadas em intervalos definidos de tempo, então é sinal de que você poderá encontrar um ótimo auxiliar num dispositivo temporizador.

O temporizador que descrevemos neste artigo serve para qualquer tipo de aplicação em que se deseje um aviso, ou então a ligação (ou desligar) um circuito depois de até 30 minutos de tempo.

Os componentes usados são comuns e de baixo custo e a montagem fácil permite sua realização mesmo por parte dos que não tenham muita experiência prévia em eletrônica. Basta seguir as instruções e possuir o ferramental básico para não haver perigo de falha.

COMO FUNCIONA

A primeira parte do circuito temporizador tem como elemento básico um transistor unijunção, na configuração mostrada na figura 2.

o outro SCR fazendo apagar a lâmpada de aviso. O relê é então disparado, avisando o leitor de que o intervalo de tempo pré-determinado é decorrido.

Neste ponto o leitor tem duas possibilidades:

A primeira consiste em desligar o aparelho e prepará-lo para um novo ciclo. A segunda consiste em deixar o aparelho ligado. Neste último caso, decorrido um intervalo de tempo igual ao ajustado no potenciômetro o ciclo voltará a sua situação inicial desligando o relê e a carga a ele ligada.

O ciclo de liga e desliga em intervalos iguais ocorrerá indefinidamente se o leitor assim quiser.

A alimentação do temporizador é feita por meio de 4 pilhas pequenas, médias, ou grandes, sendo sua durabilidade em função do consumo da lâmpada indicadora L1. Na nossa versão final optamos por uma lâmpada de 6 V x 150 mA, que permite uma boa durabilidade para as pilhas.

MONTAGEM

A montagem deste temporizador é simples não exigindo nenhum equipamento especial. As ferramentas usadas são as comuns: ferro de soldar de pequena potên-

cia, solda de boa qualidade, alicate de corte lateral, alicate de ponta fina e chaves de fenda.

É claro que na lista de ferramentas acima citadas não prevemos a montagem da caixa que alojará o aparelho. Para esta pode ser usada a madeira compensada ou então uma caixa de alumínio de tipo que pode ser encontrado pronto em algumas casas de materiais eletrônicos.

A parte eletrônica pode ser montada em placa de circuito impresso caso em que se obtem um grau maior de compatibilidade, ou então em ponte de terminais, versão indicada aos principiantes que não tenham recursos para elaboração das placas.

O circuito completo do temporizador é mostrado na figura 4, sendo a versão em ponte de terminais na figura 5 e a versão em placa de circuito impresso na figura 6.

São os seguintes os principais pontos a ser observados na montagem:

a) Observe a posição do transistor uni-junção. Na ponte de terminais este componente deve ficar com o ressalto ligeiramente para a esquerda conforme mostra a figura 5. Na soldagem deste componente, evite o excesso de calor que pode facilmente danificá-lo.

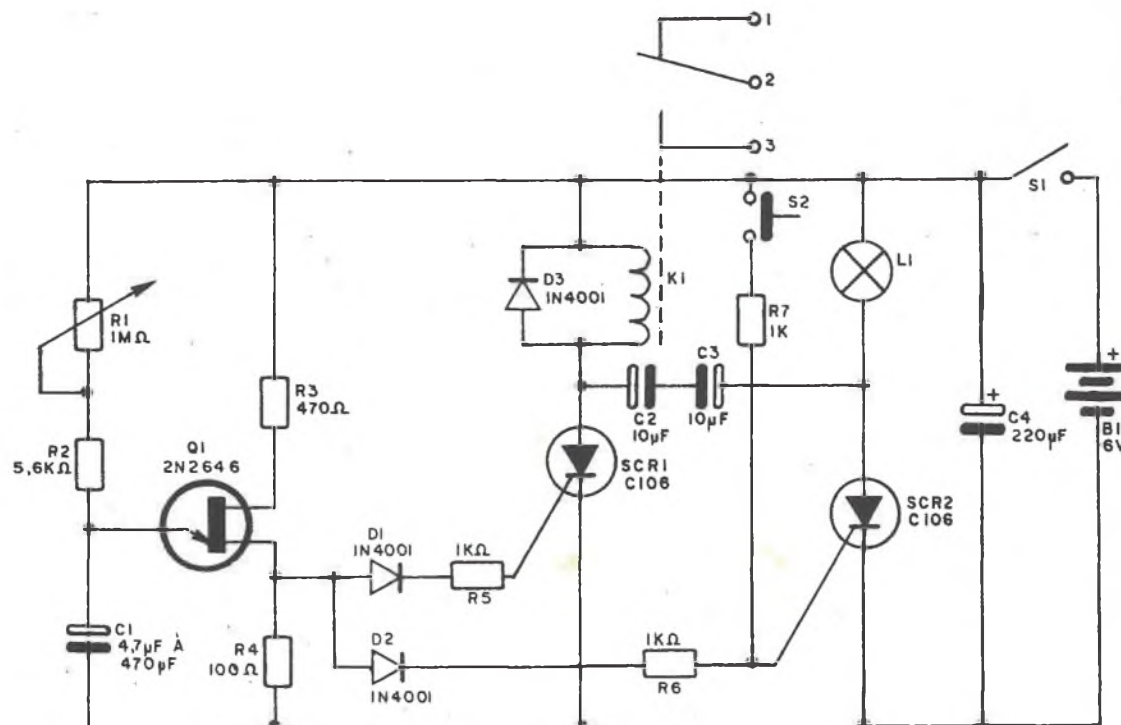


Figura 4

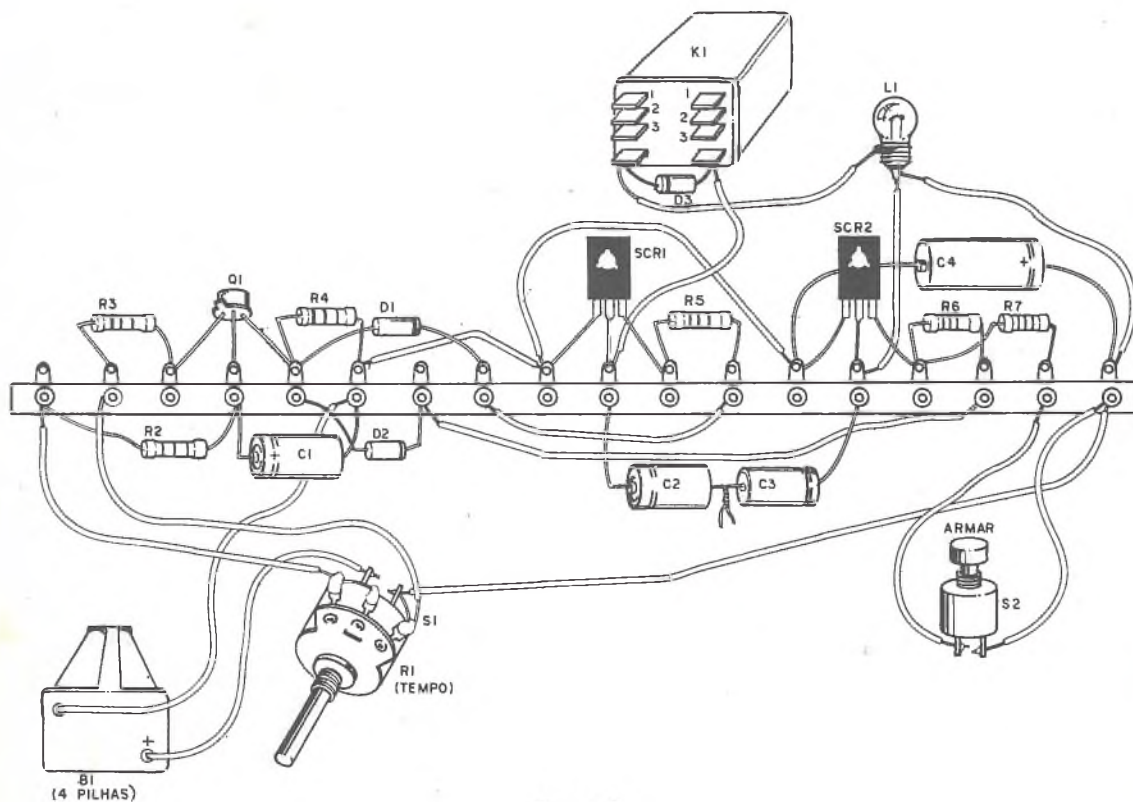


Figura 5

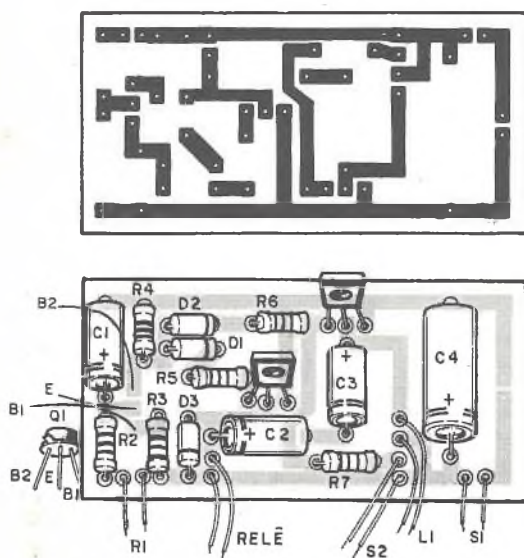


Figura 6

b) Observe a posição dos SCRs que podem ser encontrados em dois tipos de invólucros para o componente indicado. Esses invólucros são mostrados na figura 7. O SCR recomendado é do tipo C106, MCR106 ou TIC106 para uma tensão de 50 V, mas os equivalentes para tensões maiores também podem ser usados sem

problemas, se bem que custem um pouco mais caros. Não há necessidade de se usar irradiador de calor para estes componentes.

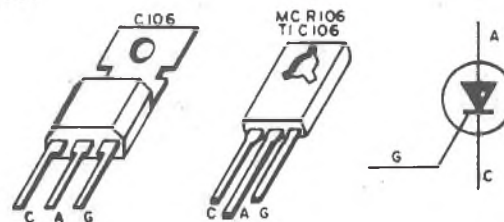


Figura 7

c) O relê usado pode ser de qualquer tipo que seja capaz de fechar os contactos com uma tensão de 6 V e corrente de até 100 mA. Existe uma grande variedade de tipos de relês que podem ser usados nesta função devendo apenas o leitor tomar cuidado na identificação dos terminais da bobina que vão ligados ao circuito, e dos contactos que serão ligados à carga externa.

d) A escolha do valor de C1 dependerá da faixa de tempos que o leitor deseja para o temporizador. De modo aproximado fornecemos a seguinte tabela de tempos obtidos com capacitores comuns:

capacitor	tempo
4,7 μF	10 segundos
47 μF	100 segundos
470 μF	1000 segundos

O capacitor usado deve ser de boa qualidade com tensão de trabalho de pelo menos 12 V. Observe sua polaridade ao fazer sua ligação.

e) Os diodos D1 e D2 podem ser praticamente de qualquer tipo de silício para uso geral. Optamos na lista de material pelos 1N4001, mas seus equivalentes de maior tensão como o 1N4002, 1N4004, 1N4007, BY127 e BY126 podem ser usados. Na ligação destes componentes observe bem a polaridade dada pelo seu símbolo ou pelo anel pintado no seu corpo.

f) Os capacitores C2 e C3 são eletrolíticos para 12 V devendo ser ligados em oposição conforme mostra o desenho da ponte. Eletrolíticos de mesmo valor, para tensões maiores podem ser usados em seu lugar sem problemas.

C4 pode ter qualquer valor entre 100 μF e 470 μF sendo optado o valor médio de 220 μF . A tensão deve ser de pelo menos 12 V.

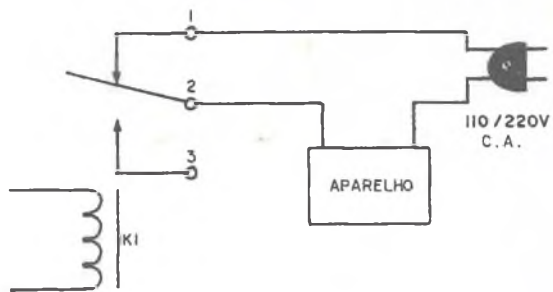
g) A lâmpada L1 pode ser de qualquer tipo para 6 V com correntes entre 50 e 150 mA. O consumo da fonte de alimentação dependerá do consumo dessa lâmpada. Sugerimos que seja utilizada a lâmpada Phillips 7121 que é de menor consumo.

Terminada a montagem da parte básica o leitor pode planejar o tipo de ligação a ser feita ao circuito de carga. Para os terminais do relê, por exemplo, pode utilizar 3 bornes que serão ligados aos pontos 1, 2 e 3 do diagrama.

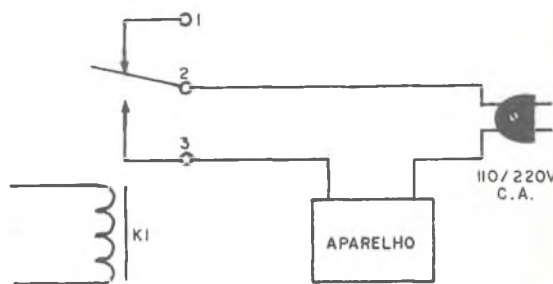
Utilizando-se os terminais 1 e 2 desligaremos o circuito de carga no final do intervalo de tempo pré-determinado. Utilizando os terminais 2 e 3, ligaremos o circuito de carga no final do intervalo pré-determinado. A figura 8 mostra como são feitas essas ligações.

Na figura 9 temos um circuito de oscilador de áudio que pode ser ligado como alarme para este temporizador para dar um aviso sonoro no intervalo de tempo pré-estabelecido.

Este circuito pode ser alimentado com tensões de 3 a 6 V e fornece um bom volume de som num alto-falante comum.



PARA DESLIGAR UM APARELHO DEPOIS DE CERTO TEMPO



PARA LIGAR UM APARELHO DEPOIS DE CERTO TEMPO.

Figura 8

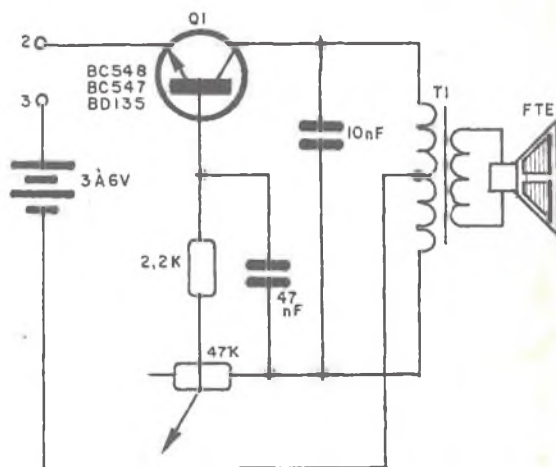


Figura 9

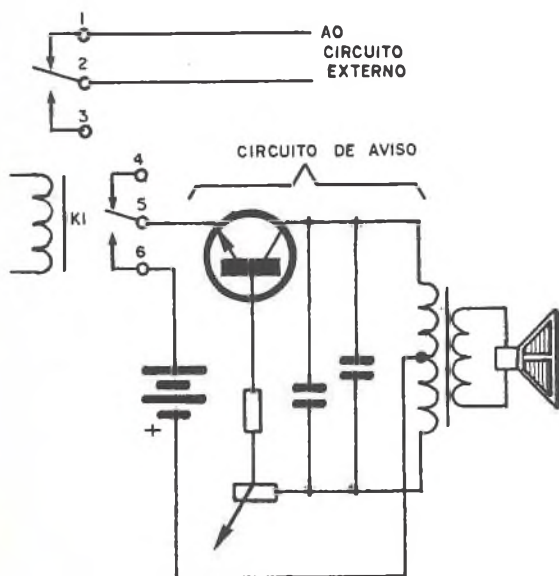
O transistor pode ser do tipo BD135 ou BC547, e o transformador usado é do tipo empregado na saída de rádios transistorizados.

Os capacitores podem ter seus valores modificados de acordo com o timbre desejado para o som. O potenciômetro permite um ajuste adicional desse mesmo som.

O alto-falante pode ser de qualquer tipo com uma impedância de 8 ohms, e a unidade pode ser instalada na mesma caixa

do temporizador, alimentada pelas mesmas pilhas se o leitor deseja usar o circuito apenas com este tipo de alarme.

Poderá também utilizar diversos contactos do relê, reservando 2 deles para este circuito de aviso, conforme sugere a figura 10 em que temos um circuito completo para esta aplicação.



USANDO UM RELÊ DE DIVERSOS CONTATOS PARA CONTROLE E AVISO SIMULTÂNEO

Figura 10

PROVA E USO

Terminada a montagem, confira todas as ligações e se tudo estiver em ordem, coloque as pilhas no suporte.

Nos terminais do relê ligue uma lâmpada indicadora em série com uma fonte de alimentação de acordo com sua tensão, conforme sugere a figura 11, e ajuste o controle de tempo R1 para o intervalo médio da escala, ou seja, leve-o à metade do seu giro.

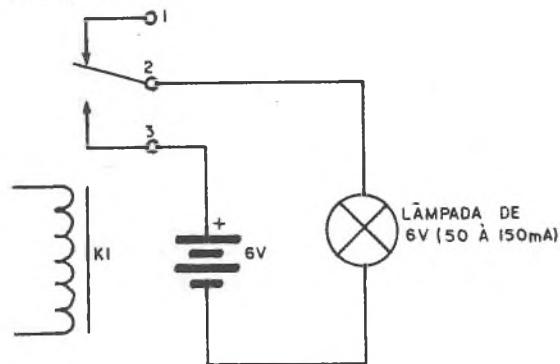


Figura 11

Aperte S1. Se a lâmpada não acender, aperte em seguida S2. O aparelho estará então em funcionamento, devendo os contactos do relê fechar no intervalo previsto e a lâmpada usada como prova, acender. Quando isso ocorrer, a lâmpada L1 deverá apagar.

Para rearmar o circuito desligue S1, e espere um pouco para ligar de novo este interruptor. Em alguns casos será conveniente curto-circuitar C1 antes de cada temporização ou se o aparelho for usado em aplicações sucessivas. Para esta finalidade pode ser ligado em paralelo com o mesmo um interruptor de pressão.

LISTA DE MATERIAL

Q1 - 2N2646 - transistor unijunção
 SCR1, SCR2 - TIC106, C106, MCR106 - diodos controlados de silício
 D1, D2 - 1N4001 ou equivalentes
 C1 - capacitor eletrolítico (ver texto)
 C2, C3 - 10 μ F x 12 V - capacitores eletrolíticos
 C4 - 220 μ F x 12 V - capacitor eletrolítico
 R1 - 1 Mohms - potenciômetro linear
 R2 - 5,6 kohms x 1/4 W - resistor (verde, azul, vermelho)
 R3 - 470 ohms x 1/4 W - resistor (amarelo, violeta, marrom)
 R4 - 100 ohms x 1/4 W - resistor (marrom, preto, marrom)

R5, R6 - 1 kohms x 1/4 W - resistor (marrom, preto, vermelho)
 R7 - 1 kohms x 1/4 W - resistor (marrom, preto, vermelho)
 D3 - 1N4001 ou equivalente - diodo de silício
 S1 - interruptor simples
 S2 - interruptor de pressão
 K1 - relê para 6 V - ver texto
 L1 - lâmpada para 6 V x 50 mA (ver texto)
 B1 - Bateria de 6 V (4 pilhas em série)

Diversos: caixa para o conjunto, suporte para pilhas, bornes, ponte de terminais ou placa de circuito impresso, knobs, fios, solda, parafusos, porcas, etc.



AMPLIKAR

30 WATTS ESTÉREO

1º Kit de AMPLIFICADOR PARA CARRO

que incorpora LUZ RITMICA

Completo nos mínimos detalhes, da caixa ao parafuso,
e mais...

Super manual de montagem e instalação.

Cr\$ 990,00

(SEM MAIS DESPESAS)

Pedidos pelo reembolso postal à
SABER PUBLICIDADE E PROMOÇÕES LTDA.
Utilize o cartão resposta comercial da página 63

Não mande dinheiro agora, pague só quando do recebimento no correio.

CURSO DE ELETRÔNICA[©]

Na Revista 83 publicamos nossa segunda avaliação para o Curso de Eletrônica em Instrução Programada com 50 testes sobre as últimas lições. Não é preciso falar da quantidade de cartas de leitores que recebemos contendo respostas para o questionário. As respostas destes leitores serão devidamente corrigidas e seus nomes serão publicados a partir de agora, um pouco de cada vez, no final de cada lição de nosso curso.

No entanto, tendo em conta que não basta responder ao questionário para se saber se o aproveitamento foi bom ou não, neste número em lugar da tradicional lição damos as respostas corretas para os 50 testes publicados na revista 83 com um comentário explicando o porque de cada resposta. Os leitores que nos enviaram seus questionários poderão então saber se foram bem ou não e porque foram bem ou não.

RESPOSTAS - Avaliação II

1	<input type="checkbox"/> A <input type="checkbox"/> B <input checked="" type="checkbox"/> C <input type="checkbox"/> D	11	<input checked="" type="checkbox"/> A <input type="checkbox"/> B <input type="checkbox"/> C <input type="checkbox"/> D	21	<input type="checkbox"/> A <input type="checkbox"/> B <input checked="" type="checkbox"/> C <input type="checkbox"/> D	31	<input checked="" type="checkbox"/> A <input type="checkbox"/> B <input type="checkbox"/> C <input type="checkbox"/> D	41	<input type="checkbox"/> A <input type="checkbox"/> B <input type="checkbox"/> C <input checked="" type="checkbox"/> D
2	<input type="checkbox"/> A <input type="checkbox"/> B <input type="checkbox"/> C <input checked="" type="checkbox"/> D	12	<input type="checkbox"/> A <input checked="" type="checkbox"/> B <input type="checkbox"/> C <input checked="" type="checkbox"/> D	22	<input type="checkbox"/> A <input type="checkbox"/> B <input type="checkbox"/> C <input checked="" type="checkbox"/> D	32	<input type="checkbox"/> A <input type="checkbox"/> B <input checked="" type="checkbox"/> C <input type="checkbox"/> D	42	<input checked="" type="checkbox"/> A <input type="checkbox"/> B <input type="checkbox"/> C <input type="checkbox"/> D
3	<input checked="" type="checkbox"/> A <input type="checkbox"/> B <input type="checkbox"/> C <input type="checkbox"/> D	13	<input checked="" type="checkbox"/> A <input type="checkbox"/> B <input type="checkbox"/> C <input type="checkbox"/> D	23	<input type="checkbox"/> A <input type="checkbox"/> B <input type="checkbox"/> C <input checked="" type="checkbox"/> D	33	<input type="checkbox"/> A <input checked="" type="checkbox"/> B <input type="checkbox"/> C <input type="checkbox"/> D	43	<input type="checkbox"/> A <input type="checkbox"/> B <input checked="" type="checkbox"/> C <input type="checkbox"/> D
4	<input type="checkbox"/> A <input type="checkbox"/> B <input checked="" type="checkbox"/> C <input type="checkbox"/> D	14	<input type="checkbox"/> A <input type="checkbox"/> B <input checked="" type="checkbox"/> C <input type="checkbox"/> D	24	<input checked="" type="checkbox"/> A <input type="checkbox"/> B <input type="checkbox"/> C <input type="checkbox"/> D	34	<input type="checkbox"/> A <input type="checkbox"/> B <input type="checkbox"/> C <input checked="" type="checkbox"/> D	44	<input type="checkbox"/> A <input type="checkbox"/> B <input type="checkbox"/> C <input checked="" type="checkbox"/> D
5	<input type="checkbox"/> A <input type="checkbox"/> B <input type="checkbox"/> C <input checked="" type="checkbox"/> D	15	<input type="checkbox"/> A <input type="checkbox"/> B <input type="checkbox"/> C <input checked="" type="checkbox"/> D	25	<input type="checkbox"/> A <input type="checkbox"/> B <input type="checkbox"/> C <input checked="" type="checkbox"/> D	35	<input checked="" type="checkbox"/> A <input type="checkbox"/> B <input type="checkbox"/> C <input type="checkbox"/> D	45	<input type="checkbox"/> A <input type="checkbox"/> B <input checked="" type="checkbox"/> C <input type="checkbox"/> D
6	<input type="checkbox"/> A <input type="checkbox"/> B <input checked="" type="checkbox"/> C <input type="checkbox"/> D	16	<input type="checkbox"/> A <input type="checkbox"/> B <input checked="" type="checkbox"/> C <input type="checkbox"/> D	26	<input type="checkbox"/> A <input type="checkbox"/> B <input checked="" type="checkbox"/> C <input type="checkbox"/> D	36	<input type="checkbox"/> A <input type="checkbox"/> B <input type="checkbox"/> C <input checked="" type="checkbox"/> D	46	<input type="checkbox"/> A <input type="checkbox"/> B <input checked="" type="checkbox"/> C <input type="checkbox"/> D
7	<input type="checkbox"/> A <input checked="" type="checkbox"/> B <input type="checkbox"/> C <input type="checkbox"/> D	17	<input checked="" type="checkbox"/> A <input type="checkbox"/> B <input type="checkbox"/> C <input type="checkbox"/> D	27	<input type="checkbox"/> A <input type="checkbox"/> B <input type="checkbox"/> C <input checked="" type="checkbox"/> D	37	<input type="checkbox"/> A <input type="checkbox"/> B <input checked="" type="checkbox"/> C <input type="checkbox"/> D	47	<input type="checkbox"/> A <input checked="" type="checkbox"/> B <input type="checkbox"/> C <input type="checkbox"/> D
8	<input type="checkbox"/> A <input checked="" type="checkbox"/> B <input type="checkbox"/> C <input type="checkbox"/> D	18	<input type="checkbox"/> A <input checked="" type="checkbox"/> B <input type="checkbox"/> C <input type="checkbox"/> D	28	<input checked="" type="checkbox"/> A <input type="checkbox"/> B <input type="checkbox"/> C <input type="checkbox"/> D	38	<input checked="" type="checkbox"/> A <input type="checkbox"/> B <input type="checkbox"/> C <input type="checkbox"/> D	48	<input checked="" type="checkbox"/> A <input type="checkbox"/> B <input type="checkbox"/> C <input type="checkbox"/> D
9	<input type="checkbox"/> A <input type="checkbox"/> B <input type="checkbox"/> C <input checked="" type="checkbox"/> D	19	<input type="checkbox"/> A <input type="checkbox"/> B <input checked="" type="checkbox"/> C <input type="checkbox"/> D	29	<input type="checkbox"/> A <input checked="" type="checkbox"/> B <input type="checkbox"/> C <input type="checkbox"/> D	39	<input type="checkbox"/> A <input type="checkbox"/> B <input checked="" type="checkbox"/> C <input type="checkbox"/> D	49	<input type="checkbox"/> A <input type="checkbox"/> B <input checked="" type="checkbox"/> C <input type="checkbox"/> D
10	<input type="checkbox"/> A <input checked="" type="checkbox"/> B <input type="checkbox"/> C <input type="checkbox"/> D	20	<input type="checkbox"/> A <input checked="" type="checkbox"/> B <input type="checkbox"/> C <input type="checkbox"/> D	30	<input type="checkbox"/> A <input type="checkbox"/> B <input type="checkbox"/> C <input checked="" type="checkbox"/> D	40	<input type="checkbox"/> A <input type="checkbox"/> B <input checked="" type="checkbox"/> C <input type="checkbox"/> D	50	<input checked="" type="checkbox"/> A <input type="checkbox"/> B <input type="checkbox"/> C <input type="checkbox"/> D

COMENTÁRIO

1. A primeira questão trata dos efeitos das correntes elétricas, um assunto explorado por diversas vezes em nosso curso. Conforme explicamos nas lições de todos os efeitos o único que se manifesta sempre é o magnético. Toda corrente elétrica sempre produz um campo magnético assunto analisado na lição em que iniciamos o eletromagnetismo. Veja que, para produzir calor e luz a corrente precisa de condições especiais, um meio resistivo ou um gás sob condições determinadas o que evidentemente não acontece sempre. Por outro lado, a criação de um campo elétrico não é uma consequência da corrente mas sim sua causa. A resposta correta para este teste é portanto a da alternativa (C).

2. A orientação das linhas de força de um campo magnético produzido por uma corrente que circula por um condutor retilíneo foi bem explicada em nossas lições de eletromagnetismo. As linhas de força envolvem o condutor de modo que uma agulha imantada tende a ficar paralela às linhas de força. Ora, paralela as linhas de força significa perpendicular ao fio, isso a qualquer distância do mesmo. Veja que a movimentação da agulha ocorre apenas se ela não estiver nesta posição, tendendo alcançá-la portanto. A resposta correta para este teste é portanto a da alternativa (D).

3. Uma bobina percorrida por uma corrente elétrica produz um campo magnético cujos pontos de maior intensidade se situam em seu interior. Objetos magnetizáveis como um pedaço de ferro doce tendem portanto a ser atraído para a região em que o campo é mais intenso, ou seja, para o interior da bobina. O pedaço de ferro será portanto atraído para a bobina, exatamente como se a mesma fosse um ímã permanente comum. A resposta correta para este teste é portanto a correspondente a alternativa (A). Observe que a aquisição de cargas elétricas nada tem a ver com este fenômeno de natureza magnética.

4. O fenômeno da indução ocorre quando um condutor é cortado por um campo magnético. Não está especificado portanto se é o campo que deve mover-se em relação ao ímã, o ímã em relação ao campo, ou os dois um em relação ao outro. O que é preciso para haver indução é apenas movimento relativo, um movimento que faça com que as linhas de força do campo magnético cortem o condutor no qual se deseja induzir uma força eletromotriz. Veja que o fenômeno da indução é tipicamente dinâmico, ou seja, exige movimento o que elimina de início as alternativas A e D. A resposta correta para este teste é portanto a da alternativa (C).

5. Esta questão explora exatamente o mesmo assunto da questão anterior. Para haver indução de tensão formando-se com isso um dínamo a partir de um ímã e uma bobina temos de mover um em relação ao outro, não importando qual dos dois fique fixo ou se os dois se movem. A condição que se exige é que as linhas de força do campo magnético do ímã cortem as espiras da bobina para que haja indução. A melhor resposta para este teste é portanto a da alternativa (D).

6. A polaridade da tensão induzida numa bobina pela movimentação de um ímã nas proximidades ou vice versa depende do sentido de movimento do ímã ou seja, da maneira como as linhas de força do campo cortam as espiras. Se um ímã ou bobina girar ele cortará as linhas de força ou as espiras em dois sentidos o que quer dizer que a tensão induzida será alternante. Em cada volta da bobina ou do ímã teremos um ciclo completo da tensão. A velocidade de rotação nada tem a ver com a polaridade ou tipo de corrente influenciando apenas na frequência. A resposta correta para este teste é portanto a da alternativa (C).

7. A maior indução se obtém quando uma espira é cortada perpendicularmente pelo movimento de uma linha de força ou vice-versa. Quando a espira se move paralelamente as linhas de um campo não há indução. Esta explicação automaticamente elimina as alternativas A, C e D já que na ausência de movimento também não temos indução. A resposta correta é portanto a da alternativa B.

8. Quando uma corrente elétrica percorre uma bobina, pelo efeito magnético da corrente, em seu interior aparece um campo magnético cuja intensidade depende também da intensidade da corrente circulante. Para que um objeto se magnetize conforme vimos basta que o mesmo fique sujeito a influência de um campo magnético não sendo preciso haver contacto físico com o mesmo. Este fenômeno é denominado magnetização por indução. Assim, um pedaço de metal ferroso colocado no interior de uma bobina não precisa ter contacto elétrico com a mesma nem ser percorrido por qualquer tipo de corrente do mesmo modo que o material de que é feito o fio da bobina também não influi no fenômeno já que qualquer corrente elétrica sempre cria um campo magnético. Tudo isso nos leva a única condição importante referente a construção da bobina que é a de que suas espiras sejam isoladas entre si para não haver um curto-circuito. A resposta certa é portanto a letra B.

9. Uma agulha imantada colocada nas proximidades de um fio que seja percorrido por uma corrente pode acusar sua passagem pelo campo magnético produzido capaz de movê-la. Segundo este princípio são construídos instrumentos capazes de acusar a passagem de pequenas correntes por um fio ou circuito os quais são denominados galvanômetros. Veja que este dispositivo nada tem a ver com a produção das correntes em si, nem com a medida de tensões. Os galvanômetros de fato, quando modificados podem fazer parte de voltímetros mas isso é outro assunto. A resposta correta é portanto a da alternativa (D).

10. Duas bobinas enroladas sobre um mesmo núcleo permitem a transferência da energia aplicada na primeira bobina para a segunda, sendo esta obtida de maneira diferente, alterando-se a tensão, por exemplo. Tais dispositivos operam pelo princípio da indução eletromagnética sendo denominados transformadores. Não confundir com o eletro-ímã que é formado por uma única bobina, assim como o solenóide, e o eletroscópio que nada tem a ver com o caso pois é um indicador de cargas elétricas. A resposta certa é portanto a da alternativa (B).

11. O transformador funciona exclusivamente por indução eletromagnética. Toda a energia aplicada a uma bobina é transferida para a outra por meio do campo magnético que corta as espiras da segunda bobina. Não é preciso portanto haver contacto elétrico entre as duas bobinas. Do mesmo modo, a corrente que eventualmente seja induzida no núcleo nada tem a ver com o processo, devendo em alguns casos ser inclusive evitada. As duas bobinas não tem portanto contacto e a resposta correta é a da alternativa (A).

12. O fenômeno da indução eletromagnética é um fenômeno dinâmico que exige movimentos ou variações. Assim, estando as duas bobinas de um transformador fixas, o fenômeno da indução de tensão na segunda bobina só pode ocorrer se o campo da primeira for variável. Ora, um campo variável, em condições normais não pode ser produzido por uma corrente contínua mas é produzido por uma corrente alternada.

Teremos então a indução de tensão na segunda bobina se a primeira for percorrida por uma corrente alternada o que nos leva a afirmar que este é o tipo de corrente com que devem funcionar os transformadores. A resposta correta é a da alternativa tanto (B) como (D). Consideraremos qualquer uma das respostas certas.

13. A tensão que é obtida no secundário de um transformador em função do número de espiras deste enrolamento, do número de espiras do enrolamento primário e da tensão aplicada ao primário, supondo-se um rendimento de 100% pode ser calculada facilmente da seguinte maneira:

O enrolamento secundário tem metade do número de espiras do enrolamento primário o que quer dizer que a tensão nele obtida é metade da tensão aplicada no primário, aplicando-se 110V na entrada teremos metade, ou seja, 55 V na saída. A resposta certa é a da alternativa (A).

14. Os 12 + 12 Volts de indicação das especificações deste transformador indicam que em cada extremo do transformador em relação à tomada central, de referência medimos 12V. Quando no entanto procedemos a uma medida entre extremos, as tensões se somam, e o resultado será uma indicação de 24V. Veja que o fato de termos tensões em oposição de fase em relação ao centro nada significa no caso pois o centro não é levado em conta na medida. A resposta correta é portanto a da alternativa (C).

15. Esta questão é bastante simples. A unidade de indutância é denominada Henry, lembrando-se que a unidade de tensão é o Volt, a unidade de carga é o Coulomb e a unidade de capacitância o Farad. A resposta correta é a da alternativa D.

16. Um indutor tem a propriedade de se opor as variações de intensidade de corrente que percorra suas bobinas em vista do próprio campo magnético ter linhas de força que contrariam a circulação desta corrente. Isso nos leva diretamente a alternativa (C) como correta para este teste. Vejam que os resistores se opõem à circulação de uma corrente e não as suas variações, não devendo ser feita nenhuma confusão a este respeito.

17. Uma corrente alternada se caracteriza pelas inversões de polaridade numa velocidade dada por sua frequência. Ora, se os indutores tem a propriedade de se opor as variações de intensidade de uma corrente, o que importa no caso, para aumentar a oposição é a frequência. Assim, quanto maior for a frequência maior é a oposição oferecida a circulação por um indutor o que quer dizer que os sinais de frequências mais baixas sofrem menor oposição que os sinais de frequências mais elevadas. A resposta correta para esta questão é portanto a da alternativa (A).

18. O produto RC do valor da resistência de um resistor pela capacitância de um capacitor determinam o tempo que o capacitor leva para carregar-se ou descarregar-se pelo resistor. Este tempo é muito importante em circuitos práticos pois normalmente está ligado à frequência de operação de osciladores, à velocidade de ação de dispositivos, etc. Este produto recebe portanto a denominação de constante de tempo o que nos leva à resposta (B) como correta.

19. Os capacitores dificultam a passagem dos sinais de baixas frequências e facilitam a passagem dos sinais de altas frequências enquanto que os indutores dificultam a passagem dos sinais de altas frequências e facilitam a passagem dos de baixa. Levando-se em conta que os woofers são os alto-falantes reprodutores de graves e os tweeters os reprodutores de agudos a ligação dos componentes em questão é feita da seguinte maneira: os indutores são ligados em série com os woofers ou em paralelo com os tweeters enquanto que os capacitores são ligados em série com os tweeters ou em paralelo com os woofers. A resposta correta para este teste é portanto a da alternativa (C) em que apenas uma das possibilidades é explorada.

20. Num capacitor quando submetido a uma tensão alternada ocorre sua carga e descarga mas de uma maneira que faz com que a corrente defase em relação à tensão. Isso quer dizer que, quando a corrente está no máximo a tensão está no mínimo e vice-versa. Para um capacitor devemos dizer que a corrente está adiantada de 90° em relação à tensão o que equivale a dizer que a tensão está atrasada de 90° em relação à corrente o que nos leva como resposta correta a alternativa (B).

21. Os capacitores se opõem à passagem dos sinais de baixa frequência e facilitam a passagem dos sinais de altas frequências. Podemos dizer que enquanto para uma corrente contínua a oposição oferecida pelo capacitor é infinita ela diminui gradativamente à medida que a frequência da corrente aumenta. Assim, diminuindo-se a frequência da corrente, a reatância capacitiva que é a oposição oferecida pelo capacitor aumenta na mesma proporção. A resposta correta para este teste é portanto a da alternativa (C).

22. Para aumentar a oposição a passagem dos sinais de menores frequências de modo que somente os sinais das frequências mais elevadas da faixa audível cheguem a um tweeter temos de fazer com que a reatância capacitiva seja maior. Isso é conseguido com a ligação em série com o tweeter de um capacitor de menor valor que o originalmente empregado. Veja que nem a impedância do alto-falante e muito menos a impedância do amplificador nada tem a ver com o reforço de determinada faixa de frequências reproduzidas. A resposta correta para este teste é portanto a da alternativa (D).

23. A letra "X" é usada para indicar "reatância" em eletrônica. Temos dois tipos de reatância estudados, a reatância oferecida pelos capacitores que é a sua oposição a passagem da corrente alternada que é representada por X_c e a reatância indutiva que é representada por X_L . A resposta certa é portanto a da alternativa (D).

24. Definimos som como perturbações mecânicas que se propagam por um meio material. Temos então que a primeira condição importante para a propagação do som num meio é que ele seja material. De todos os meios citados nas alternativas, não importando que sejam sólidos, líquidos ou gasosos, o único que não é material é o vácuo. Veja que o vácuo é a ausência de matéria não havendo portanto suporte para a propagação das ondas sonoras. A resposta correta é portanto a da alternativa (A).

25. A velocidade do som no ar é da ordem de 343 m/s enquanto que na água ela chega a 1500 m/s. Mas, de todos os meios, aquele em que a velocidade é maior é o ferro em que ela chega a mais de 5 000 m/s. Veja que estamos levando em consideração os meios citados nas 4 alternativas. O vácuo, evidentemente, não se enquadra em nenhum caso, pois o som não se propaga nele. A resposta correta para este teste é portanto a da alternativa (D).

26. Para calcular o comprimento de onda de uma perturbação sonora devemos dividir a sua velocidade de propagação neste meio pela sua frequência. No caso, devemos dividir 340 por 6800 o que nos leva a 0,05 m. A resposta correta para esta questão é portanto a da alternativa (C). Cuidado para não errar na conta ou inverter o processo de resolução dividindo a frequência pela velocidade. Veja que o comprimento de onda é inversamente proporcional à frequência.

27. É importante observar esta questão por se tratar de assunto que é causa de muitas confusões. Ausência de gravidade não significa ausência de atmosfera do mesmo modo que ausência de atmosfera não significa obrigatoriamente ausência de gravidade. Dentro de uma válvula em que exista o vácuo, se o filamento partir ele cai normalmente e não fica flutuando como muitos pensam, por estar no vácuo. Assim, num foguete em que haja uma atmosfera em seu interior o som se propagará da mesma maneira que na terra, não importando a velocidade do foguete, desde que ela seja constante. A resposta correta é portanto a da alternativa (D).

28. A faixa de sons audíveis se estende de aproximadamente 16Hz até perto de 20000Hz. Os sons de frequências menores do que a menor frequência que podemos ouvir são denominados infra-sons. Sons de menos de 16 Hz são portanto infra-sons. A resposta correta para esta questão é a da alternativa (A).

29. Um som é mais grave ou mais agudo que outro quando suas frequências são diferentes. Para os sons mais graves temos frequências mais baixas e para os sons mais agudos temos as frequências mais altas. A forma de onda nos dá o timbre e a intensidade está relacionada com a amplitude. Um som mais alto que outro é um som de maior frequência e não de maior intensidade. A resposta correta para esta pergunta deve ser a da alternativa (B).

30. Para um determinado meio material, não importa qual seja a frequência ou a intensidade de um som, sua velocidade de propagação será a mesma. A velocidade de propagação depende portanto das características do meio em que ela se propaga e não das características do som. A resposta correta para esta pergunta é portanto a da alternativa (D).

31. Esta pergunta já foi analisada. Um som é dito mais forte que outro ou mais intenso quando a potência do mesmo é maior. No caso, a força de um som, ou sua intensidade está ligada a amplitude da onda que o produz. Veja que a velocidade da propagação, a forma de onda e a frequência nada tem a ver com a intensidade de um som, se bem que o nosso ouvido tenha diferentes sensibilidades para sons de frequências diferentes. A resposta correta para este teste é portanto a da alternativa (A).

32. O que nos permite diferenciar a mesma nota tocada por dois instrumentos diferentes é o timbre. Podemos dizer que o timbre é a "personalidade" de um som sendo esta característica da da pela forma de onda deste som. A forma de onda do som emitido por um piano é diferente da forma de onda da mesma nota emitida por um violão. Sua combinação deve-se ao fato de terem a mesma frequência. A resposta para este teste nos leva a alternativa (C).

33. A reflexão do som num obstáculo, como por exemplo uma parede de grandes dimensões a uma distância mínima de 17 metros resulta na audição deste mesmo som de maneira distinta. Este fenômeno recebe o nome de eco. Éco é portanto a repetição de um som por uma reflexão. A resposta para esta questão é portanto a da alternativa (B). Veja que a altura é o timbre, e que a dispersão de um som é seu espalhamento por um determinado volume.

34. Uma das substâncias de características piezoelétricas usada na construção dos denominados microfones cerâmicos é o titanato de bário. Esta substância apresenta a propriedade de produzir uma tensão elétrica quando pressionada o que quer dizer que, ligada a um diafragma fará com que um sinal elétrico de mesma forma de onda seja produzido quando um som nele incidir. A resposta correta para esta questão está na alternativa (D).

35. Já falamos desta propriedade manifestada pelo titanato de bário e também pelos sais de Rochelle e pelo cristal de quartzo que permite que vibrações mecânicas sejam convertidas em sinais elétricos. Trata-se da piezoelectricidade. Veja que mesmo existindo microfones que funcionam com indução ou por outros efeitos citados nas alternativas, eles nada tem a ver com a piezoelectricidade que é abordada no caso. A resposta correta é portanto a da alternativa (A).

36. Para que um microfone funcione apropriadamente as vibrações do ar ambiente devem ser transmitidas ao dispositivo que fornecerá os sinais elétricos totalmente. Esta transmissão é feita normalmente por uma chapa flexível que pode vibrar livremente acompanhando as variações de pressão do ar produzidas pela onda sonora. Esta placa recebe o nome de diafragma. A resposta correta para este teste é portanto a da alternativa (D).

37. Podemos definir um transdutor como um dispositivo que converte uma forma de energia em outra, mantendo no entanto suas características como por exemplo a forma de variação desta energia, etc. No caso, um transdutor eletro-acústico deve converter energia elétrica em acústica (muitos funcionam ao contrário também). O alto-falante faz justamente isso, convertendo uma corrente elétrica em som. A resposta correta para esta questão é a da letra (C). Veja o leitor que os alto-falantes podem também funcionar como microfones.

38. Já falamos na questão anterior da possibilidade de alguns transdutores eletroacústicos funcionarem de modo inverso, ou seja, de operarem nos dois sentidos. Um fone de cristal por exemplo pode também funcionar como microfone e um alto-falante pode funcionar como microfone. Outros no entanto não permitem este tipo de funcionamento pela própria maneira como são construídos. A resposta certa para este teste é a da alternativa (A).

39. As dimensões do cone de um alto-falante estão relacionadas com o comprimento de onda do som que deve ser reproduzido. Assim, para os agudos temos menor comprimento de onda o que significa que os alto-falantes destinados a reprodução destes sons são de pequenas dimensões. Por outro lado, os alto-falantes de grandes dimensões, são destinados à reprodução dos sons de maior comprimento de onda, ou seja, os graves. A resposta correta para este teste está portanto na letra (C).

40. Um sistema entrega o máximo de potência a outro quando suas impedâncias são iguais. Para um amplificador e um sistema de alto-falantes isto é totalmente válido. Só teremos o máximo de rendimento de um sistema de som se a impedância apresentada em conjunto pelos alto-falantes for igual a impedância de saída do amplificador. A resposta correta é portanto a da alternativa (C).

41. Num disco fonógrafo comum, a impressão do som que deve ser reproduzido está nas ondulações dos sulcos que existem no mesmo e que são percorridos pela agulha. Estas ondulações correspondem em forma à forma de onda dos sons que devem ser reproduzidos. O sistema de magnetização é usado nas fitas magnéticas e o processo fotográfico é empregado nos filmes cinematográficos onde a leitura é feita por meio de uma foto-célula. A resposta correta é portanto a da alternativa (D).

42. Os alto-falantes de grandes dimensões se destinam a reprodução dos sons de maior comprimento de onda e portanto de menor frequência. Estes sons são os graves e os alto-falantes que fazem a sua reprodução são denominados woofers. A resposta correta para este teste é portanto a da alternativa (A). Lembremos que muitos alto-falantes denominados "woofers" na realidade cobrem também a faixa dos médios.

43. Para que somente cheguem a um woofers os sinais de baixa frequência que ele deve reproduzir devemos ligar em série com ele um componente que apresente a propriedade de deixar passar com facilidade os sinais de baixas frequências e dificulte a passagem dos sinais de altas frequências. Segundo estudamos o componente que apresenta esta propriedade é o indutor. Em série com os woofers ligamos portanto indutores. A resposta correta é a da alternativa (C).

44. Um cabo muito longo ligando um amplificador a um sistema de alto-falantes pode ser responsável por dois tipos de problemas. O primeiro é que a resistência apresentada por este cabo absorve parte da potência transmitida havendo portanto uma redução de volume nos alto-falantes. Em segundo lugar o fato dos fios correrem paralelos faz com que entre eles seja manifestada uma capacidade que servirá como curto-circuito para os sinais de altas frequências, ou seja, os agudos. Assim, temos simultaneamente uma perda de potência e uma perda de agudos o que nos leva a alternativa (D) que afirma que as letras A e B estão certas. Veja o leitor que se trata de um teste de melhor escolha o que quer dizer que a resposta certa é a mais completa.

45. Os alto-falantes ligados em paralelo têm sua impedância dividida. Se todos os alto-falantes tiverem a mesma impedância, para calcular a impedância final basta dividir a impedância de um deles pelo número de alto-falantes. Por exemplo, no nosso caso, temos 4 alto-falantes de 8 ohms o que quer dizer que a impedância será 8 dividido por 4 que é 2 ohms. A resposta correta é portanto a da alternativa (C).

46. Quatro alto-falantes ligados em série sendo todos de 4 ohms resultam em 16 ohms de impedância. Quatro alto-falantes de 4 ohms em paralelo resultam em 1 ohm de impedância. No entanto dois alto-falantes de 4 em série resultam em 8ohms e dois grupos de 8 ohms em paralelo resultam em 4. Devemos portanto ligar os alto falantes dois a dois em série e os dois conjuntos em paralelo o que nos leva a alternativa (C).

47. A potência marcada num alto-falante não indica a potência que ele produzirá em qualquer condição. A potência depende do amplificador. O importante é que o alto-falante deve ser capaz de reproduzir a potência que recebe. Um alto-falante de 20 W que receba 40 W queima, e um alto-falante de 40W que receba 20W funciona de modo igual a um alto-falante de 20W que recebe 20W. Assim, dois alto-falantes em série ou em paralelo iguais podem dividir a potência do amplificador podendo ser de menor potência. No caso, sendo o amplificador de 50W os alto-falantes devem ser especificados para uma potência mínima de 25W o que nos leva a alternativa (B).

48. Uma reprodução estereofônica necessita obrigatoriamente de um amplificador estereofônico e de dois sistemas reprodutores de som (caixas acústicas) colocados em posições determinadas. O sinal aplicado ao amplificador deve também conter a informação da separação dos canais. A resposta certa deste teste é portanto a da alternativa (A). O amplificador no caso é monofônico.

49. Para separar os sinais de diferentes frequências que devem ser reproduzidos pelos alto-falantes devemos considerar as propriedades que certos componentes tem de deixar passar frequências de determinados valores e bloquear sinais de outras frequências. Assim tanto os capacitores como os indutores são usados, os primeiros deixando passar os sinais de frequências mais elevadas e os indutores deixando passar os sinais de frequências mais baixas. A resposta correta para este teste corresponde a alternativa (C).

50. Os capacitores permitem a passagem dos sinais de altas frequências que correspondem aos agudos e dificultam a passagem dos sinais de baixas frequências que correspondem portanto aos graves. Os capacitores são então ligados em série com os tweeters de modo a evitar que eles recebam os graves, ou então em paralelo com os woofers de modo a curto-circuitar os agudos, evitando assim que o alto-falante os receba. A resposta correta para este teste está portanto na alternativa (A).

ÁGUAS DE LINDÓIA

Jorge Antonio Luchesi	-
ALCÂNTARA	
Acedonilho Pereira Siqueira	6,0
AMERICANA	
José Rodrigues Filho	7,0
ARAÇATUBA	
Sérgio Kazutoshi Ito	5,0
ARARAQUARA	
Sílvio Cesar Boreli	4,8
ARCOS	
Arnaldo Aparecido Garcia	6,0
AUARI	
Isaac Newton Machado Tappes	4,8
BAJÉ	
Luis Carlos S. Gonçalves	6,2
BARRA DO PIRAI	
Marlene Bertagnoni Novo	3,2
BAURU	
Eglidio Fernandes	8,0
Ricardo Fratini	5,0
BELÉM	
José Bôsko dos Santos	4,0
BELO HORIZONTE	
Francisco R. Martins Pereira	9,4
Márcio Teodoro Gomes	-
BETIM	
Enes Ferreira da Silva	5,4
BOQUEIRÃO	
Katsumasa Arakaki	7,2
CAÇADOR	
Bruno Mário Schaarschmidt	7,6
CAMPINA GRANDE	
Gilmar Gomes de Almeida	-

CAMPINAS

Mário Sérgio Pagnan	7,6
Oswaldo P. da Silva Junior	4,8
Wilson Brumiller Junior	7,4
CANOAS	
Emílio G. dos Santos	-
CASTANHAL	
Evandro Borges de Queiroz	3,0
CHARQUEADAS	
Luiz Felipe Peres Lima	8,4
CHAVANTES	
Ricardo Regalla Artale	5,4
CONTAGEM	
José Andrade de Rezende	7,0
CURITIBA	
Antenor Lambak Falavinha	9,6
Celso A. Scaff	5,4
Sérgio Fernando Bida	9,6
Sidney Franco	8,8
Vinicius Renato Timi	7,4
CURVELO	
Paulo Perose de Paula Machado	6,4
DOIS CÓRREGOS	
Antonio Celso Pinto da Rocha	5,2
DUQUE DE CAXIAS	
Carlos Alberto Facre Rodrigues	-
ERECHIM	
Itacir Joaquim Bernardi	6,8
FEIRA DE SANTANA	
Antonio G. Oliveira Araujo	9,0
FLORIANÓPOLIS	
Moacir Irineu Valgas	8,8
FORTALEZA	
José Armando Rodrigues	7,8
GASPAR	
Eugênio dos Santos Codeiro	8,0

CURSO DE ELETRÔNICA

GOIÂNIA	
Ariosto Pinheiro Cunha	9,0
João Alexandre da Silveira	6,4
Joaquim de Sousa	6,0
GUAÍRA	
Edson Stenzel	7,0
IGARAPAVA	
Dinozor Aparecido da Silva	9,2
ITABUNA	
Fernando Gaspar da Silva	7,0
ITAGUAÍ	
Aristides de Assis Pacheco Filho	8,6
JACAREÍ	
Carlos Antonio Gomes	7,4
JOÃO PESSOA	
Cirilo Vieira Filho	9,2
JOINVILLE	
Julio Cesar Debbus	3,8
JUIZ DE FORA	
Artur Neves Larcher	7,6
Cesar Augusto Ribeiro Soares	4,6
JUNDIAÍ	
Wilson César Thomaz	6,4
JUNQUEIRÓPOLIS	
Clóvis Magoga Rodrigues	-
LINS	
José Alfredo Barros de Oliveira	6,0
MACEIÓ	
Humberto J. Fernandes de Melo	-
Manoel Felix da Silva	9,0
Mauro de Mendonça Melânia	3,8
Odeildo Leão da Silva	4,6
S. Segedi	7,2
MARECHAL HERMES	
Wagner da Silva	4,0
MESQUITA	
Orlando da Costa	8,4
MONTES CLAROS	
José dos Reis Alves Pereira	7,2
MOREIRA SALLES	
José Nunes de Brito	-
NEVES	
Adiel Candido Cardoso	6,0
NILÓPOLIS	
Célio Paulo da Silva	5,8
José Carlos Alencar de Aquino	7,0
NOVA IGUAÇU	
José Soares de Albuquerque	-
OLHO D'ÁGUA DAS FLORES	
Espedito Gomes da Silva	6,8

OLINDA	
Aluisio U. dos Santos	3,4
Fernando S. Amaral Coelho	8,8
PALMITAL	
Douglas Razaboni	6,0
PETRÓPOLIS	
Ricardo José Gonçalves	-
PIRACICABA	
Fernando Ribeiro	-
João Roberto de Camargo Gaiotto	7,8
PIRAPOZINHO	
Arnaldo Hideo Tomita	8,6
PORTO ALEGRE	
Arnaldo Klug	9,6
Claudio Steinke	8,8
Enildo da Silva Silveira	6,6
Julius Cesar Mascella Rodrigues	7,8
Moacir Mesquita Evert	2,2
René Jonson	6,4
RECIFE	
Ednaldo Manoel da Silva	5,8
Francisco J. Lucas Pire	-
Halevy Pereira Gomes	6,8
Luiz A. Rodrigues Cruz	-
Sérgio U. Ferreira Weri	-
RIO DE JANEIRO	
Alonso Gomes Quintanilha Filho	4,2
Antonio José Waghabi Filho	7,4
Celso Vianna	-
Francisco de Assis R. Moreira	-
João Batista Nogueira de Araújo	5,0
José Arimatéia da Silva	-
Napoleão Pinheiro Bessa	3,2
Oto Almeida de Jesus	2,8
Paulo Vanderley Carvalho	2,6
Serafino Viceconte	7,2
Tharciso Oliveira da Fontoura	9,2
SALVADOR	
Antonio Assis dos Santos	2,4
Aurelio de Almeida	8,8
Dionir Xavier Leal	9,4
Gilson Moura de Oliveira	3,8
Syderonio José Teixeira Lima	8,4
SANTA CRUZ DO SUL	
João Fernando Vighi	8,0
Nilvo Theisen	-
SANTA LUZIA	
Sincero Zeferino Filho	5,2
SANTA MARIA	
Ferdinando do Rosário	4,8
SANTO AMARO	
Heron Marques Oliveira	3,4
SANTO ANDRÉ	
Alfredo de Oliveira	6,2
Eduardo dos Santos	4,6
Enoc Ferreira da Silva	6,8
Reginaldo de Carvalho Meira	9,0

SANTOS

Afonso Eduardo Behr Ferro	8,4
Agostinho Cid Filho	9,4
Eduardo M. Velloso Filho	3,6
José Duarte Tavares	7,2

SÃO BERNARDO DO CAMPO

Aldemir Soares de Macedo	-
Antonio Carlos Rosa Dantas	2,4
Pedro Valmorbida	5,0

SÃO CARLOS

Carlos Alberto Buzetti	9,2
Francisco Carlos Marques da Silva	7,0

SÃO GONÇALO

Alcino de Souza	-
Jorge Xavier da Silva	2,8

SÃO GONÇALO DOS CAMPOS

Manoel Bonfim de Brito	5,2
------------------------	-----

SÃO JOÃO DEL REI

Francisco dos Santos	-
----------------------	---

SÃO JOSÉ DOS CAMPOS

Denis da Silva Ferreira	5,8
-------------------------	-----

SÃO PAULO

Antonio Amaro F. Ramos	8,6
Benjamin Davidson	7,2
Carlos Bigal	-
Carlos Fernandes da Silva	6,4
Claudio Ferreira Pinto	6,6
Claudio Hiroaki Sunagawa	6,4
Cypriano da Silva Camargo Neto	4,0
Eduado Augusto Gomes	8,6
Eduardo P. de Almeida	-
Geraldo Lima de Alcântara	7,6
Jean Abreu Victorino	5,4
João Manoel Gomes da Costa	8,8
Joselio Vasconcelos	-
José Waldomir dos Santos	3,4
Luis Vanderlei Silva dos Santos	8,8
Luiz Rogério Prendes	9,4
Marco Antonio Carvalho da Silva	7,2
Marcos Antonio dos Santos	8,4
Mario A. Fiori Junior	5,8

Maurício Arantes Sobral	2,2
Michele A. Vartuli	7,6
Osmar Pereira Goulart Filho	5,6
Oswaldo Penninch Filho	8,6
Paulo Ricardo Marreiros	-
Raphael Sanchez Serra	9,4
Reinaldo Scheer Junior	6,8
Richards Svalbe	9,0
Valdemir José dos Santos	5,0

SÃO VICENTE

Luiz Araújo Rodriguez	9,2
Rubens Gonçalves de Farias	9,0

SAPUCAIA DO SUL

Estevão Flores Vargas	8,6
-----------------------	-----

SIDERÓPOLIS

Sérgio Kesting	8,8
----------------	-----

SOROCABA

Nelmi Ederson Fernandes	5,4
-------------------------	-----

TAGUATINGA

Geraldo Ribeiro da Silva	5,6
Joseny Queiroz do Amorim	7,2
José Vales Leite	6,0

TAPIRATIBA

Tomaz Alvérico Cardozo	7,8
------------------------	-----

TORRINHA

Frederico Dioli de Campos	6,6
---------------------------	-----

UBERABA

Aguinaldo Borges da Silva	7,0
---------------------------	-----

VALES

Marcos Antonio Gallego	6,4
------------------------	-----

VIAMÃO

Newton Devos	7,4
--------------	-----

VITÓRIA DA CONQUISTA

Nilson da Conceição Furtado	4,4
-----------------------------	-----

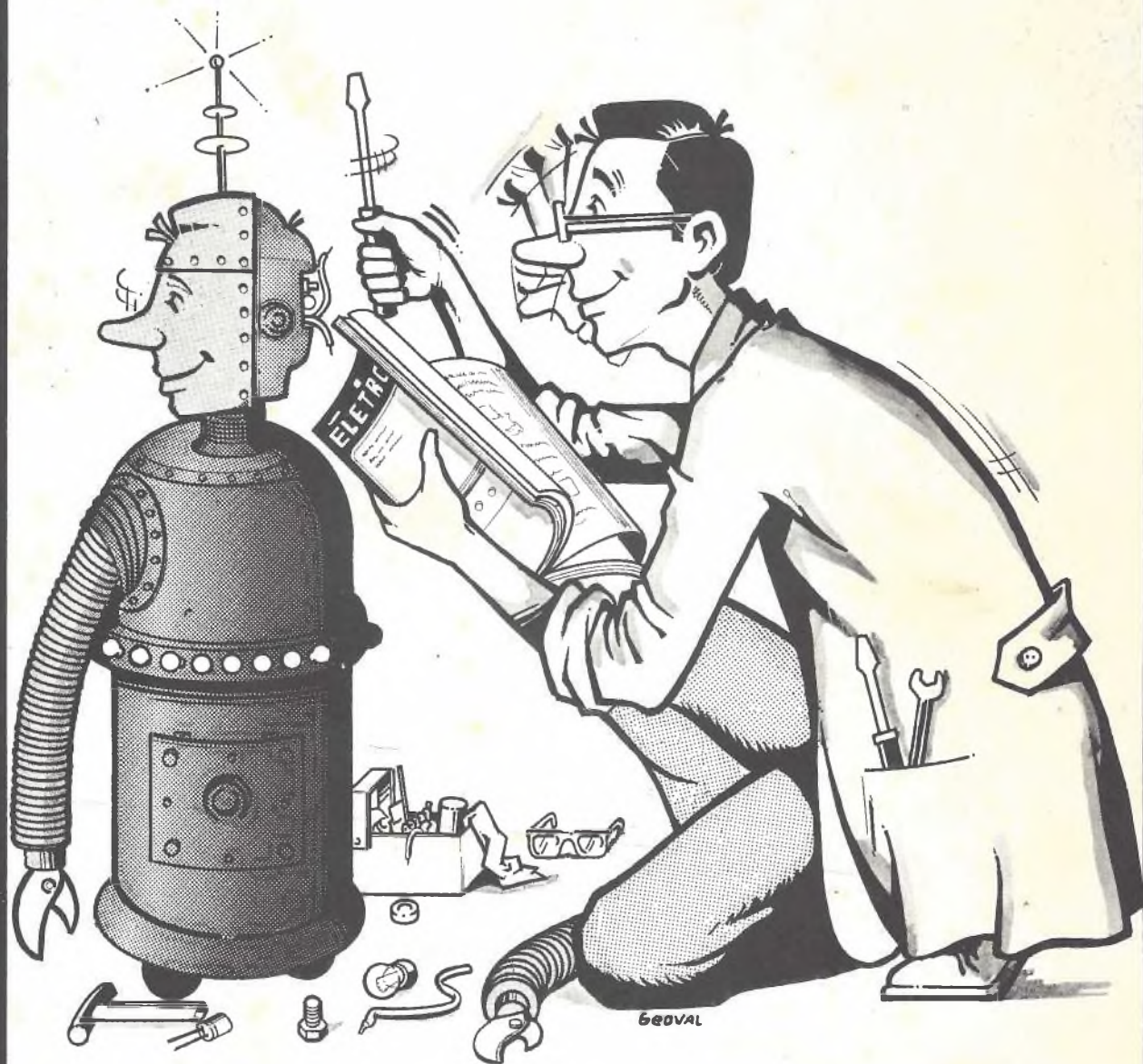
VOLTA REDONDA

Juvenal de Sousa Reis	7,2
-----------------------	-----

Revista Saber

ELETRÔNICA

A IMAGEM DE SUAS IDÉIAS



VOCÊ PODE ADQUIRIR OS NÚMEROS QUE FALTAM À SUA COLEÇÃO, A PARTIR DO 47.

UTILIZE O CARTÃO RESPOSTA COMERCIAL NA PÁGINA 63.

Não é preciso mandar dinheiro, você paga ao receber as revistas no correio de sua cidade.

malitron

apresenta

1001 kits
para você montar



Procure nas lojas de
produtos eletrônicos