

# RADIORAMA

RIVISTA MENSILE EDITA DALLA SCUOLA RADIO ELETTRA  
IN COLLABORAZIONE CON POPULAR ELECTRONICS



SISTEMA AUDIO  
SENZA FILI  
PER  
ALTOPARLANTI

**Cronometro numerico  
per temporizzare  
eventi brevi e lunghi**



**CASSETTE AL  
FERRO-CROMO ED  
ALTRI NUOVI TIPI**

**COME SI USANO  
GLI OPTOISOLATORI**

**LA COMMUTAZIONE  
DEI SEGNALI  
NEI CIRCUITI  
ELETTRONICI CON I TG**

**POSSONO GLI  
STRUMENTI DI MISURA  
DARE INDICAZIONI  
SBAGLIATE?**



# CORSO DI FOTOGRAFIA

per corrispondenza

tecnica di ripresa  
e di stampa  
ingrandimento  
sviluppo del  
colore  
smaltatura  
ecc.

QUESTI SONO SOLO ALCUNI  
DEGLI ARGOMENTI TRAT-  
TATI NEL CORSO DI FO-  
TOGRAFIA. RICHIEDA  
SENZA ALCUN IMPE-  
GNO DA PARTE SUA  
DETTAGLIATE IN-  
FORMAZIONI SUL  
CORSO DI FOTO-  
GRAFIA SCRIVENDO A

Pres. d'atto Ministero della Pubblica Istruzione N. 1391



**Scuola Radio Elettra**  
10126 Torino - Via Stellone 5/633  
Tel. (011) 674432



# RADIORAMA

RIVISTA MENSILE DIVULGATIVA CULTURALE DI ELETTRONICA RADIO E TELEVISIONE  
EDITA DALLA SCUOLA RADIO ELETTRA IN COLLABORAZIONE CON POPULAR ELECTRONICS

## SOMMARIO

### RADIORAMA N. 5

Anno XXII -  
Maggio 1977  
Spedizione in  
abbonamento postale  
Gr. III/70  
Prezzo: L. 800

Direzione - Redazione  
Amministrazione -  
Pubblicità:  
Radiorama, via Stellone 5,  
10126 Torino  
Tel. (011) 674.432  
(5 linee urbane)

C.C.P. 2/12930

### TECNICA INFORMATIVA

La commutazione dei segnali nei circuiti elettronici con i TG	5
Trasmissioni culturali via satellite in Africa	20
Analizzatore di ozono ad altissima sensibilità	37
Cassette al ferro-cromo ed altri nuovi tipi	47
Tecnologia e medicina alleate nella lotta ai tumori	60

### TECNICA PRATICA

Cronometro numerico per temporizzare eventi brevi e lunghi	13
La taratura dei segnali di riferimento negli oscillatori vobulati	24
Sistema audio senza fili per altoparlanti	26
Come si usano gli optoisolatori	58
Possono gli strumenti di misura dare indicazioni sbagliate?	63

### LE NOSTRE RUBRICHE

Novità in elettronica	10
L'angolo dei club	21
Novità librerie	38
Panoramica stereo	40
L'elettronica e la medicina	56

# 5

## MAGGIO 1977

**DIRETTORE RESPONSABILE:** Vittorio Vaglia.  
**DIRETTORE AMMINISTRATIVO:** Tomasz Carver  
**REDAZIONE:** Guido Bruno, Gianfranco Fiecchia, Cesare Fornaro, Francesco Peretto, Sergio Serminato, Antonio Vespa.  
**IMPAGINAZIONE:** Giovanni Lojaco.  
**AIUTO IMPAGINAZIONE:** Giorgio Bonis, Marilisa Canegallo.  
**SEGRETARIA DI REDAZIONE:** Rinalba Gamba.  
**SEZIONE TECNICA COSTRUTTIVA:** Scuola Radio Elettra - Popular Electronics - Philips - G.B.C.  
**SEZIONE TECNICA INFORMATIVA:** Consolato Generale Britannico; EIBIS - Engineering in Britain; IBM; IRCI - International Rectifier; ITT - Standard Corporation; Philips; S.G.S. - Società Generale Semiconduttori; Siemens.

**HANNO COLLABORATO A QUESTO NUMERO:** Angela Gribaudo, Ettore Pollone, Ida Verrastro, Gigi Arcano, Filippo Maestrelli, Cesare Baudo, Franca Morello, Fausto Giannini, Adriana Bobba, Angela Quaranta, Renata Pentore, Ugo Borgnino, Gabriella Pretoto, Antonio Ravusi.

● Il contenuto dell'edizione americana è soggetto a copyright 1977 della ZIFF-DAVIS PUBLISHING Co., One Park Avenue, New York 10016, N.Y. ● E' vietata la riproduzione anche parziale di articoli, fotografie, servizi tecnici o giornalistici senza preventiva autorizzazione. ● I manoscritti e le fotografie anche se non pubblicati non si restituiscono; verrà dato comunque un cenno di riscontro. ● Pubblicazione autorizzata con numero 1096 dal Tribunale di Torino. ● Spedizione in abbonamento postale, gruppo III. ● La stampa di Radiorama è effettuata da litografia interna della SCUOLA RADIO ELETTRA. ● Pubblicità: RADIORAMA, via Stellone 5, 10126 Torino. ● Distribuzione nazionale: Diemme Diffusione Milano, via Taormina 28, tel. 68.83.407. 20159 Milano. ● RADIORAMA is published in Italy. ● Prezzo del fascicolo: L. 800. ● Abbonamento per un anno (12 fascicoli): in Italia L. 8.000, all'estero L. 16.000. ● Copie arretrate, fino ad esaurimento, L. 800 il fascicolo. ● In caso di aumento o diminuzione del prezzo degli abbonamenti verrà fatto il dovuto conguaglio. ● I versamenti per gli abbonamenti e le copie arretrate vanno indirizzati a: RADIORAMA, via Stellone 5, 10126 Torino (assegno circolare o bancario o cartolina vaglia), oppure possono essere effettuati sul C.C.P. N° 2/12930, Torino.

**UNA PROFESSIONE NUOVISSIMA PER I GIOVANI CHE HANNO FRETTA DI AFFERMARSI E DI GUADAGNARE. MOLTO.**

PRESA D'ATTO DEL MINISTERO DELLA PUBBLICA ISTRUZIONE NUMERO 1391



# I PROGRAMMATORI

Davvero non c'è tempo da perdere. Entro i prossimi 5 anni saranno necessari almeno 100.000 tecnici qualificati nella Programmazione ed Elaborazione dei Dati, altrimenti migliaia di calcolatori elettronici, già installati, rischieranno di rimanere bloccati e inutilizzati.

Del resto, già oggi per le Aziende diventa difficile trovare dei giovani preparati in questo campo (basta guardare gli annunci sui giornali).

Per venire incontro alle continue richieste e per offrire ai giovani la possibilità di un impiego immediato, di uno stipendio superiore alla media e di una carriera rapidissima, la **SCUOLA RADIO ELETTRA** ha istituito un nuovissimo corso per corrispondenza:

**PROGRAMMAZIONE ED ELABORAZIONE DEI DATI**

In ogni settore dell'attività umana i calcolatori elettronici

hanno assunto il ruolo di centri vitali, motori propulsori dell'intero andamento aziendale. Per questo non possono rimanere inattivi. E per questo le Aziende commerciali o industriali, pubbliche o private, si contendono (con stipendi sempre più alti) i giovani che sono in grado di "parlare" ai calcolatori e di sfruttarne in pieno le capacità.

**LA SCUOLA RADIO ELETTRA VI FA DIVENTARE PROGRAMMATORI IN POCHI MESI.**

Attenzione: a questo corso possono iscriversi tutti; non si richiede una preparazione precedente, ma solo attitudini alla logica.



Seguendo, a casa Vostra, il nostro corso di Programmazione ed Elaborazione dei Dati, imparerete tutti i più moderni "segreti" sul "linguaggio" dei calcolatori. E li imparerete non con difficili e astratte nozioni, ma con lezioni pratiche

e continui esempi. La Scuola Radio Elettra dispone infatti di un modernissimo e completo Centro Elettronico dove potrete fare un turno di pratica sulla Programmazione, che vi consentirà un immediato inserimento in una qualsiasi Azienda.

**IMPORTANTE:** al termine del corso la Scuola Radio Elettra rilascia un attestato da cui risulta la Vostra preparazione. Nel Vostro interesse, richiedeteci subito maggiori informazioni.

**Mandateci il vostro nome, cognome e indirizzo: vi forniremo, gratis e senza alcun impegno, una splendida e dettagliata documentazione a colori.**



**Scuola Radio Elettra**

Via Stellone 5/ 633  
10126 Torino

dolci



**LE LEZIONI ED I MATERIALI SONO INVIATI PER CORRISPONDENZA**

# LA COMMUTAZIONE DEI SEGNALI NEI CIRCUITI ELETTRONICI CON I TG

I dispositivi CMOS permettono di effettuare la commutazione dei segnali fino alla frequenza di 10 MHz evitando il fenomeno del rimbalzo dei contatti

Spesso è necessario commutare ad elevata velocità segnali analogici di piccola ampiezza oppure segnali digitali tra vari circuiti. In tali situazioni è bene evitare di ricorrere, in linea di massima, ad un semplice interruttore elettromeccanico, come, per esempio, un relé oppure un interruttore del tipo "reed", a causa dell'inevitabile fenomeno del rimbalzo dei contatti ed al tempo piuttosto lungo da questi impiegato per effettuare la commutazione.

Un modo pratico per risolvere i problemi connessi con la commutazione dei segnali nei circuiti elettronici può essere costituito dall'impiego dell'interruttore bidirezionale modello 4016, denominato anche porta logica di trasmissione ("Transmission Gate" o TG); si tratta di un dispositivo particolare che può essere realizzato solamente con la tecnologia CMOS. Esso è essenzialmente un interruttore elettronico allo stato solido, del tipo ad una via e ad una posizione, in grado di far transitare una tensione oppure una corrente, sia in continua sia in alternata, in entrambe le direzioni ad alta velocità. La frequenza massima alla quale può venire effettuata la commutazione è pari a 10 MHz, valore adeguato alle caratteristiche della maggior parte dei sistemi

elettronici digitali moderni. La resistenza elettrica presentata dalla porta logica di trasmissione durante lo stato di conduzione non è esattamente quella che si può definire un cortocircuito ideale, essendo pari a  $300\ \Omega$ ; tuttavia, il valore della resistenza offerta dalla porta logica durante lo stato di non conduzione è estremamente elevato. Il valore tipico della resistenza di ingresso è pari a  $10^{12}\ \Omega$  e questa è pertanto abbastanza alta da non caricare il circuito.

**La teoria** - Il simbolo che rappresenta una porta logica di trasmissione è disegnato nella *fig. 1-a*, mentre lo schema di principio che mostra il funzionamento del dispositivo è riportato nella *fig. 1-b*; il principio sul quale si basa il suo funzionamento è simile a quello di un relé in cui il contatto di chiusura viene azionato quando il segnale presente sul terminale di ingresso (denominato CONTROLLO) si trova al livello logico alto. Il circuito vero e proprio della porta logica di trasmissione, realizzata per mezzo di FET ad arricciamento, è disegnato nella *fig. 1-c*.

In quest'ultima figura si osservi che fra il terminale di ingresso ed il terminale di uscita della porta logica di trasmissione vi sono due

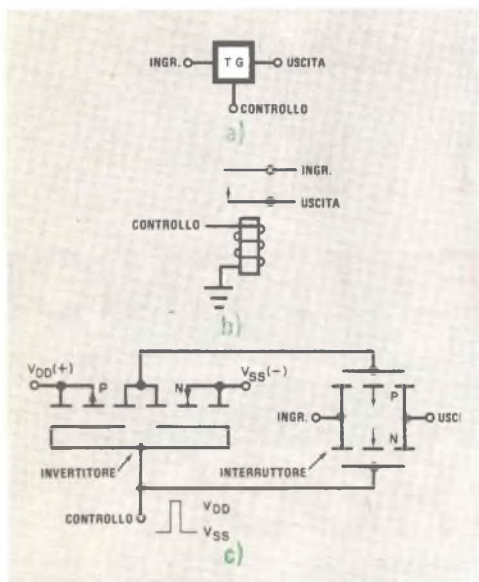


Fig. 1 - Simbolo circuitale (a), componente elettromeccanico equivalente (b), e schema di costruzione di una porta logica di trasmissione TG (c). Quando il segnale logico di controllo è "alto", l'interruttore conduce.

MOSFET, uno del tipo con canale  $n$  e l'altro del tipo con canale  $p$ . Gli elettrodi di controllo di questa coppia di MOSFET sono collegati, rispettivamente, al terminale di ingresso ed al terminale di uscita di un circuito invertitore. Il valore della tensione del segnale di controllo necessaria per portare la porta logica nella stato di conduzione è pari approssimativamente a  $V_{DD}$ , mentre il valore della tensione necessaria per portare la porta logica nello stato di interdizione è all'incirca pari a  $V_{SS}$ .

Il circuito modello 4016 comprende quattro interruttori ad una via ed una posizione alloggiati in un contenitore del tipo DIP con quattordici piedini. Ciascun interruttore offre una resistenza di circa  $300 \Omega$  entro un campo di variazione di  $15 \text{ V}$  del segnale di ingresso, a seconda dei valori di  $V_{DD}$  e di  $V_{SS}$ , quando si trova nello stato di conduzione. La corrente di dispersione di ciascun interruttore, quando si trova nello stato di interdizione, è pari a circa  $10 \text{ pA}$  grazie al valore estremamente elevato della sua resistenza di isolamento. Il circuito 4016 può venire controllato con una frequenza massima di

$10 \text{ MHz}$  ed il tempo che esso impiega per portarsi nello stato di conduzione è pari a  $20 \text{ nsec}$  circa. Il valore raccomandato della tensione di alimentazione è compreso fra  $3 \text{ V}$  e  $15 \text{ V}$  e, conseguentemente, il livello del segnale di ingresso non deve superare questi limiti.

Il circuito 4016 può venire utilizzato per commutare sia segnali continui di polarità positiva sia segnali di entrambe le polarità secondo gli schemi mostrati nella fig. 2. Un segnale del valore di picco di  $15 \text{ V}$  (massimo) può venire trasmesso oppure interrotto per mezzo del circuito della fig. 2-a. Il circuito fa uso di una sorgente di alimentazione di una sola polarità in cui il morsetto  $V_{SS}$  è collegato a massa.

Lo schema disegnato nella fig. 2-b mostra la configurazione circuitale che può essere adottata per trasmettere e per interrompere segnali bipolari. Il circuito fa uso di una sorgente di alimentazione bilanciata che fornisca una tensione  $V_{DD}$  del valore di  $+7,5 \text{ V}$  ed una tensione  $V_{SS}$  del valore di  $-7,5 \text{ V}$ . In questo caso il valore della tensione piccolo del segnale di ingresso può essere pari al massimo a  $15 \text{ V}$ . Si osservi che in entrambi i circuiti illustrati nella fig. 2 la tensione del

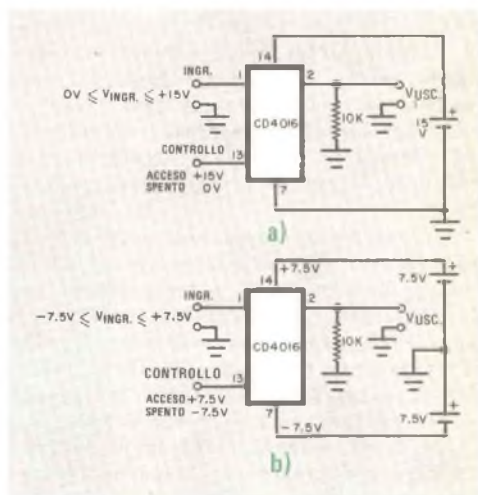


Fig. 2 - La porta di trasmissione è in grado di far transitare oppure di interrompere sia i segnali continui di polarità positiva (a), sia i segnali di entrambe le polarità (b), a seconda dell'alimentazione impiegata.



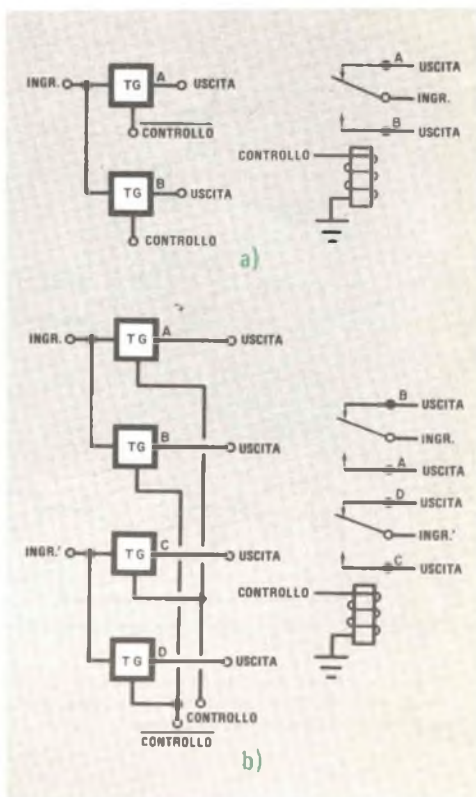
segnale di controllo necessaria per portare la porta logica di trasmissione nello stato di conduzione è pari a  $V_{DD}$ , mentre il valore della tensione per portare la porta logica nello stato di non-conduzione è pari a  $V_{SS}$ . Nella maggior parte delle applicazioni è consigliabile utilizzare una resistenza di carico di 10 k $\Omega$  od anche piú. La frequenza massima del segnale di ingresso che può venire trasmesso è di 40 MHz quando si adotta un valore di +5 V per  $V_{DD}$  e di -5 V per  $V_{SS}$ .

**I collegamenti degli interruttori** - Dal momento che il dispositivo 4016 contiene quattro interruttori bidirezionali indipendenti in un solo contenitore, è possibile collegare questi fra loro in varie maniere, in modo da ottenere un certo numero di tipi diversi di interruttori simili a quelli elettromeccanici da questi sostituibili. Due possibili configurazioni in questo senso sono mostrate nella fig. 3. La fig. 3-a illustra quali collegamenti è necessario effettuare fra due porte logiche di trasmissione per ottenere un interruttore del tipo ad una via e due posizioni. E' possibile realizzare due interruttori di questo tipo a partire da un circuito 4016. I segnali di controllo sono tra loro in opposizione di fase come è messo in evidenza nella figura per mezzo della linea orizzontale posta al di sopra di uno di essi. Tale fatto rende possibile utilizzare un comune flip-flop per pilotare gli interruttori.

Nella fig. 3-b sono mostrati i collegamenti che è necessario effettuare fra quattro porte logiche di trasmissione per realizzare un interruttore del tipo a due vie e due posizioni. Anche in questo caso i quattro morsetti di controllo sono pilotati a due a due per mezzo di due segnali in opposizione di fase fra loro per cui è possibile utilizzare flip-flop come nel caso precedente.

**Convertitore per doppia traccia** - Lo schema elettrico di un circuito convertitore in grado di trasformare un oscilloscopio ad una traccia in uno a due tracce è disegnato nella fig. 4. Nel circuito sono impiegati, oltre alle porte logiche di trasmissione, un circuito integrato modello 4001, costituito da quattro porte logiche NOR (usato qui come multivibratore ed invertitore di fase) ed un circuito integrato modello 536, costituito da un amplificatore operazionale.

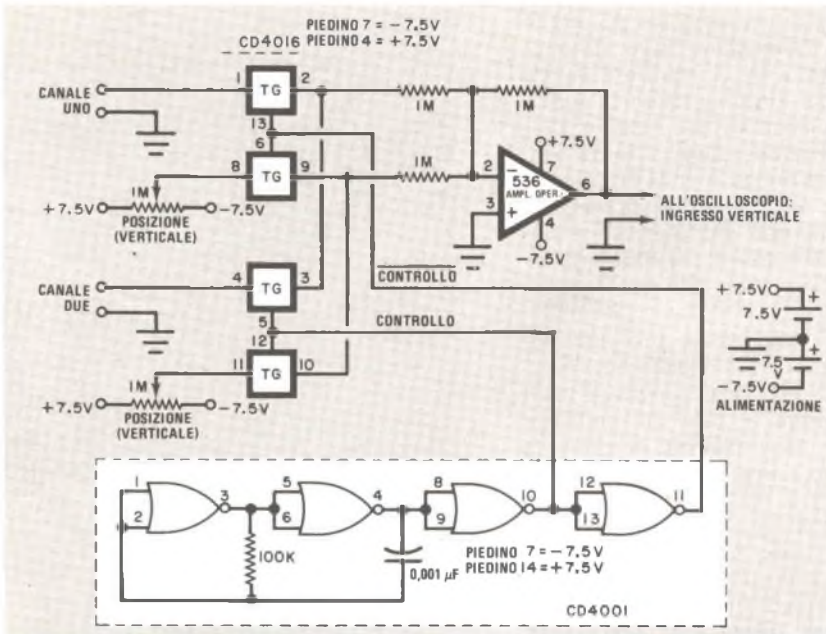
Il principio di funzionamento del convertitore è quello della "moltiplicazione a divisio-



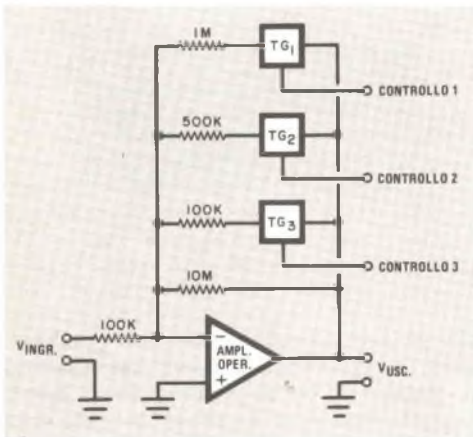
*Fig. 3 - Le porte di trasmissione ad una via e una posizione possono venire combinate fra loro per formare circuiti di commutazione piú complessi, come, per esempio, quello ad una via e due posizioni (a), e quello a due vie e due posizioni (b).*

ne di tempo", secondo il quale ciascuno dei due ingressi di un sistema a due canali viene collegato ad un terminale di uscita, comune ad entrambi i canali, per un periodo di tempo determinato durante il quale il restante ingresso viene escluso. I segnali provenienti da due ingressi vengono alternativamente fatti passare attraverso il circuito moltiplicatore ed inviati al terminale di uscita con una frequenza che dipende dalla frequenza di ripetizione del segnale bifase che pilota il circuito moltiplicatore.

L'amplificatore operazionale è utilizzato nel circuito come amplificatore sommatore.



*Fig. 4 - Circuito moltiplicatore a divisione di tempo degli ingressi verticali di un oscilloscopio, composto da porte di trasmissione pilotate da due segnali in opposizione di fase.*



*Fig. 5 - Amplificatore con guadagno variabile: portando nello stato di conduzione una o più delle porte di trasmissione, si determina il valore della resistenza di controreazione e, di conseguenza, anche il valore del guadagno dell'amplificatore operazionale.*

Quando una coppia di porte logiche di trasmissione è nello stato di conduzione, l'amplificatore effettua la somma del segnale e del livello di tensione continuo stabilito per mezzo del controllo di POSIZIONE. Il valore di questa tensione continua determina la posizione verticale di quella particolare traccia oscillografica sullo schermo del tubo a raggi catodici dell'oscilloscopio. Il medesimo principio di funzionamento è adottato in una forma molto simile negli oscilloscopi a doppia traccia reperibili in commercio. Variando la frequenza di ripetizione degli impulsi che controllano il moltiplicatore in modo che la frequenza stessa non sia pari ad un multiplo di quella del segnale di ingresso, si può evitare di ottenere una traccia frammentata.

**Amplificatore con guadagno variabile** - Un'altra applicazione dell'interruttore bidirezionale è illustrata nella fig. 5. Fondamentalmente il circuito è costituito da un amplificatore operazionale il cui guadagno è determinato dal rapporto tra la resistenza di controreazione e quella di ingresso. Quando nessuna delle porte logiche si trova nello stato



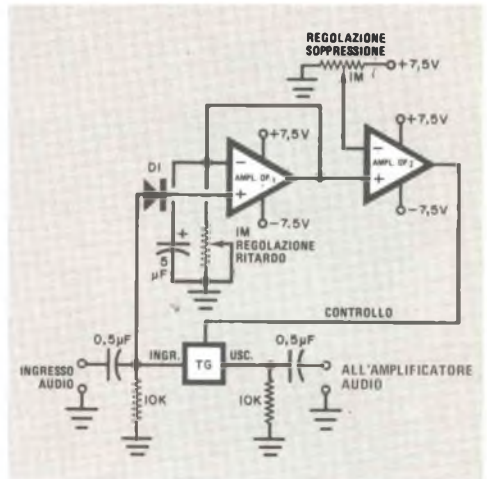
di conduzione, la controreazione è realizzata per mezzo del resistore da  $10\text{ M}\Omega$  ed il guadagno che si ottiene è pari a 100 (si noti che questo circuito è un invertitore di fase).

Se la porta logica TG1 si trova nello stato di conduzione mentre le porte logiche TG2 e TG3 si trovano nello stato di non conduzione, la resistenza totale di controreazione è costituita da una resistenza di  $10\text{ M}\Omega$  in parallelo ad una resistenza di  $1\text{ M}\Omega$  ed il guadagno che si ottiene è pari a 10. Quando la porta logica TG2 si trova nello stato di conduzione e le porte logiche TG1 e TG3 si trovano nello stato di non conduzione, la resistenza totale di controreazione ha un valore di  $500\text{ k}\Omega$  ed il guadagno è pari a 5. Conseguentemente, il valore del guadagno offerto dall'amplificatore operazionale è determinato da quale delle porte logiche si trova nello stato di conduzione e quale si trova invece nello stato di non conduzione.

**Circuito soppressore** - Un semplice circuito soppressore ("squelch") può venire costruito utilizzando l'interruttore bidirezionale e seguendo lo schema elettrico mostrato nella *fig. 6*. Il valore di picco del segnale audio d'ingresso viene rivelato per mezzo del diodo D1, la cui uscita è collegata ad un amplificatore operazionale che funziona come inseguitore di tensione. Il segnale presente in corrispondenza del terminale di uscita di quest'ultimo viene mediato per mezzo del circuito composto dal parallelo RC (un condensatore della capacità di  $5\text{ }\mu\text{F}$  ed un potenziometro da  $1\text{ M}\Omega$ ) e costituisce un ingresso del terminale non invertente (+) del secondo amplificatore operazionale, connesso come circuito comparatore.

Il livello al quale avviene la soppressione del segnale di ingresso è determinato dalla posizione del potenziometro denominato "REGOLAZIONE SOPPRESSIONE". Se la tensione presente in corrispondenza del terminale d'ingresso invertente (-) del circuito comparatore è maggiore del segnale presente in corrispondenza del terminale d'ingresso non invertente del medesimo circuito, il segnale d'uscita del comparatore è costituito praticamente da una tensione continua pari alla tensione negativa di alimentazione. Questo segnale mantiene la porta logica di trasmissione nello stato di non conduzione, impedendo così che il segnale audio di ingresso raggiunga l'amplificatore audio.

Se il valore medio del segnale audio di



*Fig. 6 - Un segnale di ingresso sufficientemente forte in questo circuito soppressore provoca l'intervento del comparatore che fa passare la porta di trasmissione nello stato di conduzione, permettendo il passaggio al segnale audio verso l'amplificatore.*

ingresso presente in corrispondenza del terminale non invertente del circuito comparatore è superiore al valore della tensione applicata al terminale invertente del medesimo circuito, il potenziale del terminale di uscita di questo sale fino a raggiungere il valore massimo della tensione positiva di alimentazione. Tale livello elevato di tensione è allora in grado di azionare la porta logica di trasmissione facendola passare nello stato di conduzione, permettendo così che il segnale audio di ingresso venga inviato all'amplificatore audio. Il ritardo con cui avviene la chiusura della porta (fino a diversi secondi) è determinato dalla costante di tempo del circuito RC.

**Conclusione** - Quelle descritte sono solamente alcune delle moltissime applicazioni possibili della versatile porta logica di trasmissione. Conoscendo i principi fondamentali secondo cui avviene il loro funzionamento, chiunque è in grado di trovare moltissime nuove applicazioni per questi dispositivi allo stato solido dalle caratteristiche così singolari. ★

# NOVITÀ IN ELETTRONICA

Questa nuova unità di comando, denominata SD1, è stata messa a punto dalla ditta inglese Redifon Telecommunications Ltd. per l'esercizio di una o più stazioni trasmettenti dove la frequenza viene spesso cambiata. Il sistema permette alla radio trasmittente di essere situata praticamente in ogni luogo senza perdita di chiarezza e ad un basso costo. L'unità può essere usata per controllare sino a dieci trasmettenti sia vicine sia lontane, e ciascuna trasmittente, a sua volta, può usare sino a quindici canali. Per permettere rapidi cambi nella frequenza operativa, istruzioni preprogrammate sono sintonizzate e possono essere registrate nel pannello di comando. Le istruzioni vengono date mediante una tastiera a venti pulsanti e sono indicate sul quadro di lettura digitale. L'unità può essere usata con trasmettitori ad alta frequenza ed amplificatori lineari fino a 100 mW



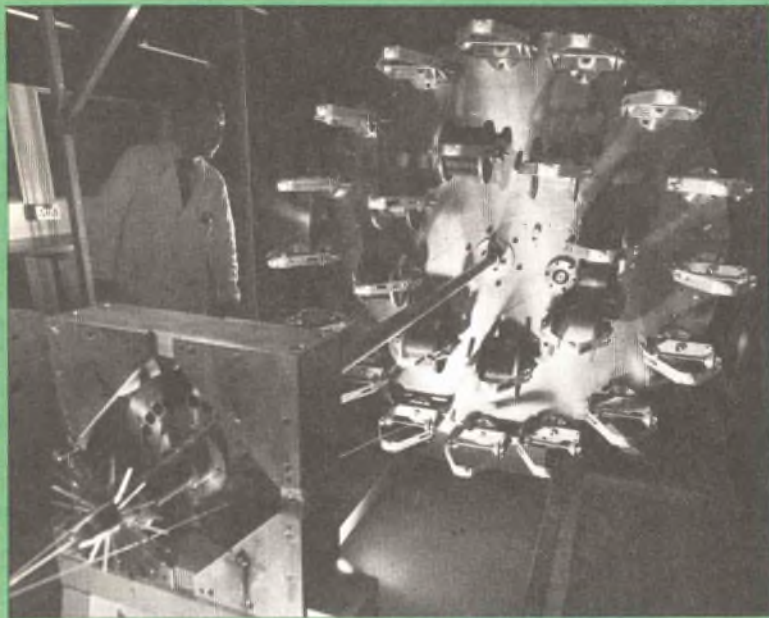
La stanza anecoica per prove spaziali della British Aircraft Corporation a Bristol (Inghilterra meridionale), dove vengono simulate le condizioni spaziali, è una delle meglio equipaggiate d'Europa. Essa è stata usata recentemente per le prove, perfettamente riuscite, della funzionalità di un nuovo sistema d'antenna per

una corvetta della Reale Marina Danese. Per queste prove è stato usato un modello della nave, in scala 1:40, costruito in legno e plastica e rivestito di uno strato di rame per creare la necessaria, alta conduttività. Le antenne sono state realizzate in fili di ottone, immersi in una soluzione chimica a più riprese sino a renderli corrispondenti ad una vera antenna da marina. Anch'essi in scala 1:40, all'estremità non sono più grossi di un capello.

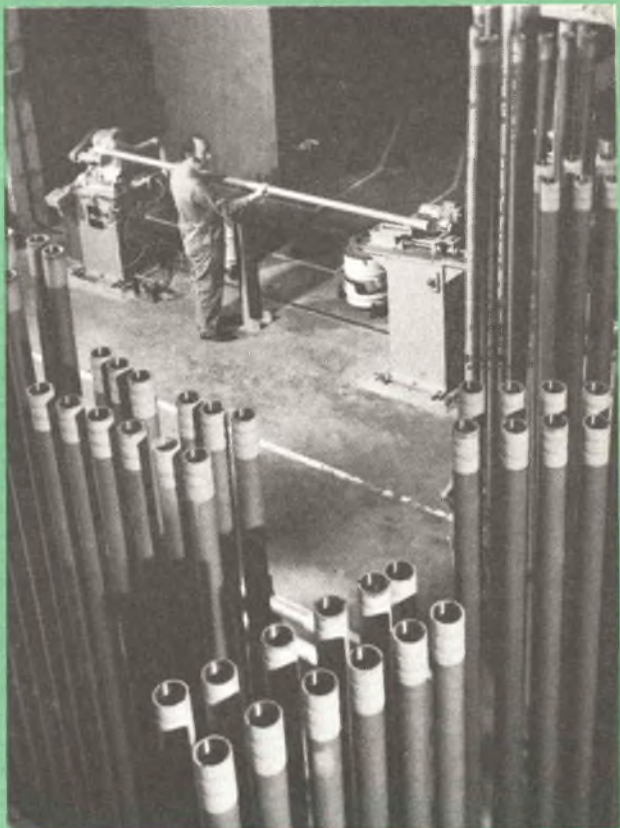




Ad Harlow, in Inghilterra, la compagnia britannica Standard Telephones and Cables Ltd. ha creato un'industria, il cui solo scopo è quello di portare a termine la realizzazione di un sistema di trasmissione veramente avveniristico, basato sull'utilizzazione delle fibre ottiche. Questo sistema, di cui nella foto si vede una fase della sperimentazione, permetterà di trasmettere centinaia di migliaia di chiamate telefoniche mediante un cavo dello spessore di una matita. I normali cavi sono invece spessi circa quanto un braccio umano e sono molto più costosi, poiché il metallo di cui sono costituiti (cioè il rame) è sempre più raro e prezioso. I vantaggi delle comunicazioni ottiche, impieganti la luce invece dell'energia elettrica per le trasmissioni telefoniche o televisive, sono molteplici: basso costo iniziale e d'esercizio, ingombro ridotto, facilità di installazione e possibilità di trasmettere simultaneamente una enorme quantità di informazioni.



Un tubo di plastica rinforzato, del diametro di un tubo di scappamento per auto, con all'interno centinaia di spirali di rame, trasmetterà migliaia di chiamate telefoniche, centinaia di programmi televisivi ed altro ancora, tutto contemporaneamente. Il nuovo sistema, conosciuto come "Millimetric Waveguide", è stato costruito dalla ditta inglese BICC LIMITED in pezzi di tre metri ed impiega un metodo di trasmissione digitale, progressivamente introdotto nella rete di telecomunicazioni britannica. La trasmissione digitale converte il diagramma dell'onda della parola in impulsi elettrici, permettendo così di diffondere diverse trasmissioni nello stesso tempo. Attualmente il più grande cavo può trasmettere sedicimila chiamate telefoniche od un solo programma televisivo. Quando sarà ultimato, il nuovo sistema avrà una capacità di un milione e mezzo di chiamate oppure di circa trecento programmi televisivi. Il tubo di plastica che forma la base è facile da costruire e da montare; necessita di un ripetitore, per accentuare il segnale, solo ogni 20 km, anziché ogni 2 km come richiesto dai cavi convenzionali.

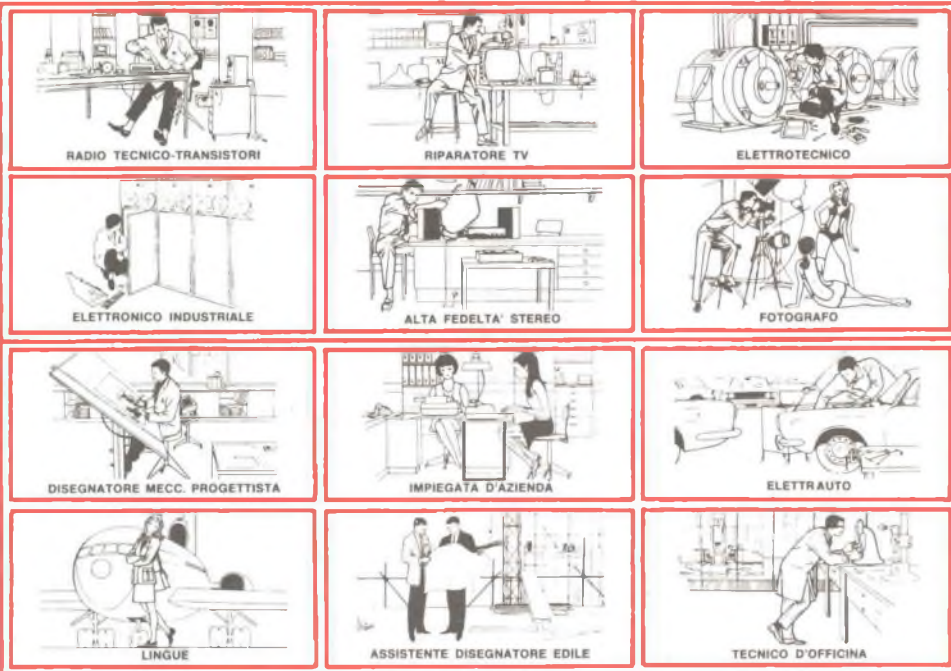




# NOI VI AIUTIAMO A DIVENTARE "QUALCUNO"

Noi. La Scuola Radio Elettra. La più Importante Organizzazione Europea di Studi per Corrispondenza.

Noi vi aiutiamo a diventare "qualcuno" Insegnandovi, a casa vostra, una di queste professioni (tutte tra le meglio pagate del momento):



Le professioni sopra illustrate sono tra le più affascinanti e meglio pagate: le imparerete seguendo i corsi per corrispondenza della Scuola Radio Elettra.

I corsi si dividono in:

## **CORSI TEORICO - PRATICI**

**RADIO STEREO A TRANSISTORI -  
TELEVISIONE - TRANSISTORI -  
ELETTROTECNICA - ELETTRONICA  
INDUSTRIALE - HI-FI STEREO -  
FOTOGRAFIA - ELETTRAUTO**

Iscrivendovi ad uno di questi corsi riceverete, con le lezioni, i materiali necessari alla creazione di un laboratorio di livello professionale. In più, al termine di alcuni corsi, potrete frequentare gratuitamente per una settimana i laboratori della Scuola, per un periodo di perfezionamento.

## **CORSO NOVITA' ELETTRAUTO**

**CORSI PROFESSIONALI  
PROGRAMMAZIONE ED  
ELABORAZIONE DEI DATI  
ESPERTO COMMERCIALE -  
IMPIEGATA D'AZIENDA -**

**DISEGNATORE MECCANICO  
PROGETTISTA - MOTORISTA  
AUTORIPARATORE - ASSISTENTE E  
DISEGNATORE EDILE -  
TECNICO DI OFFICINA - LINGUE**

## **CORSI ORIENTATIVO - PRATICI SPERIMENTATORE ELETTRONICO**

adatto ai giovani dai 12 ai 15 anni.

## **ELETTRAKIT TRANSISTOR**

un divertente hobby  
per costruire un portatile a transistori

## **NON DOVETE FAR ALTRO CHE SCEGLIERE...**

...e dirci cosa avete scelto.

Scrivete il vostro nome, cognome e indirizzo, e segnalateci il corso o i corsi che vi interessano.

Noi vi forniremo, gratuitamente e senza alcun impegno da parte vostra, le più ampie e dettagliate informazioni in merito.

Scrivete a:



**Scuola Radio Elettra**

10126 Torino - Via Stellone 5/633

Tel. (011) 674432

# Cronometro numerico per temporizzare eventi brevi e lunghi



**Temporizza eventi fino a dieci ore ad intervalli di 0,1 sec.**

Se desiderate conoscere con precisione quanto dura una seduta di registrazione, oppure quanto impiega la puntina di un giradischi a compiere un giro sulla pista del disco, ecco un nuovo cronometro a sei cifre che può svolgere tali compiti: è infatti in grado di contare e segnalare il tempo trascorso fino ad un massimo di dieci ore ad intervalli di decimi di secondo.

La parte principale del cronometro è rappresentata da un nuovo circuito integrato PMOS tipo MM5309 della National Semiconductor. Questo circuito è identico alla serie di IC orologi MM5311-5314 con un'importante eccezione: il piedino di "tenuta" è stato sostituito con un piedino di "rimessa", che consente di rimettere a zero tutti i contatori; ciò significa che tutti i contatori del circuito integrato possono essere rimessi a zero, come è richiesto in un cronometro.

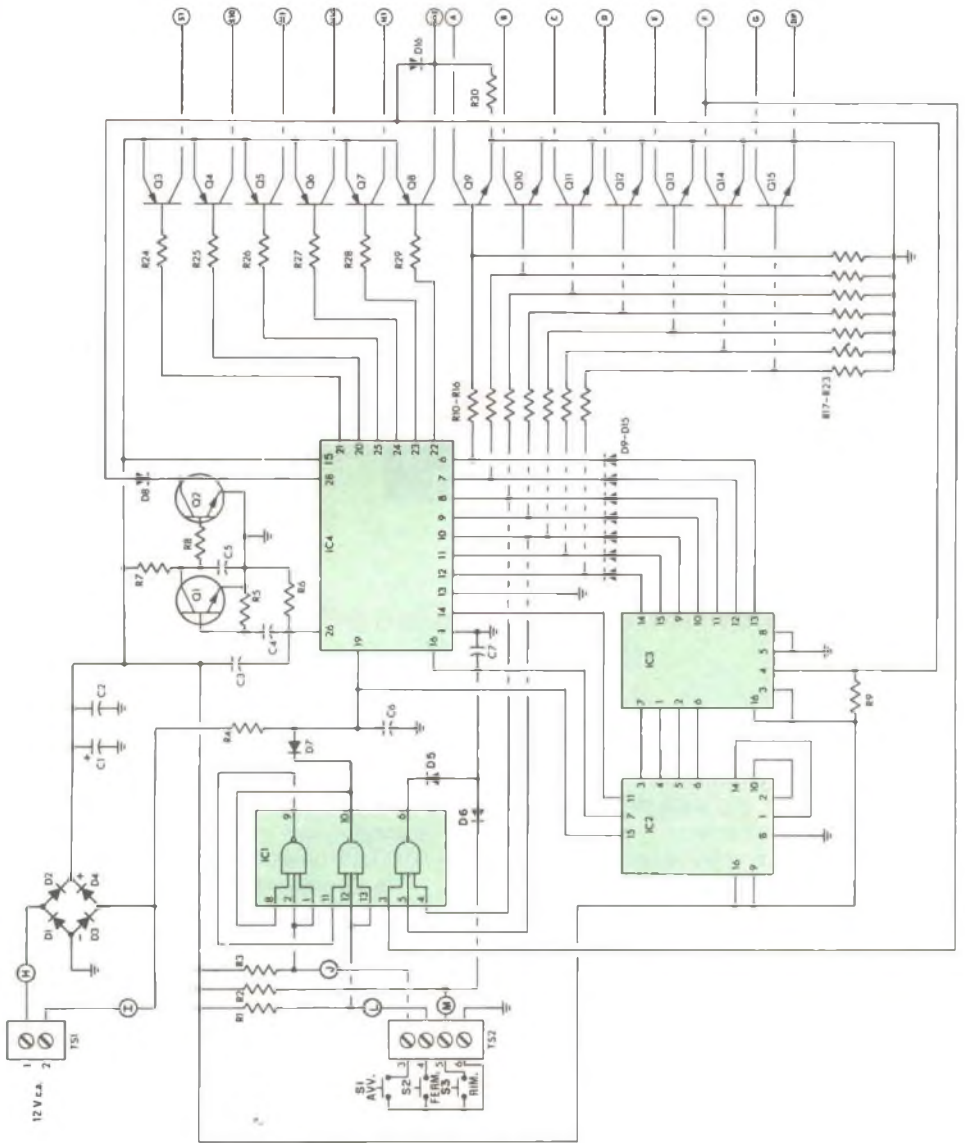
In questo progetto, il circuito 5309 viene usato con tre altri IC per ottenere il conteggio di 0,1 sec con controlli di fermata, avviamento e rimessa. L'alimentazione viene fornita da un trasformatore da 12 V e la frequenza di rete può essere di 60 Hz o 50 Hz. Anche se il 5309 ha uscite per una presenta-

zione di dodici ore o di ventiquattro ore, in questo caso viene usata una presentazione di sole dieci ore, con lo zero iniziale cancellato e la sesta cifra usata per mostrare decimi di secondo (per esempio, la presentazione è 9:00:00:0 anziché 09:00:00.0).

In questo articolo saranno descritti alcuni circuiti pratici utili per azionare il cronometro in modo che temporizzi diversi tipi di eventi.

**Come funziona** - Come si vede nella *fig. 1*, l'uscita di IC4 è un formato multiplex a sette segmenti, con ciascun LED indicatore acceso per un sesto del ciclo di presentazione. Le linee a sette segmenti provenienti dai transistori da Q9 a Q15 portano l'informazione di segmento a tutte le sei cifre (da DIS1 a DIS6) mentre le sei linee di attuazione delle cifre, provenienti da Q3 a Q8, accendono le cifre una alla volta. Il ciclo di presentazione avviene ad una frequenza di circa 1.000 Hz e perciò non si può notare alcun lampeggiamento dell'unità di presentazione.

I transistori Q1 e Q2 funzionano come generatori di cancellazione tra le cifre per evitare "fantasmi" od accensione posticipata

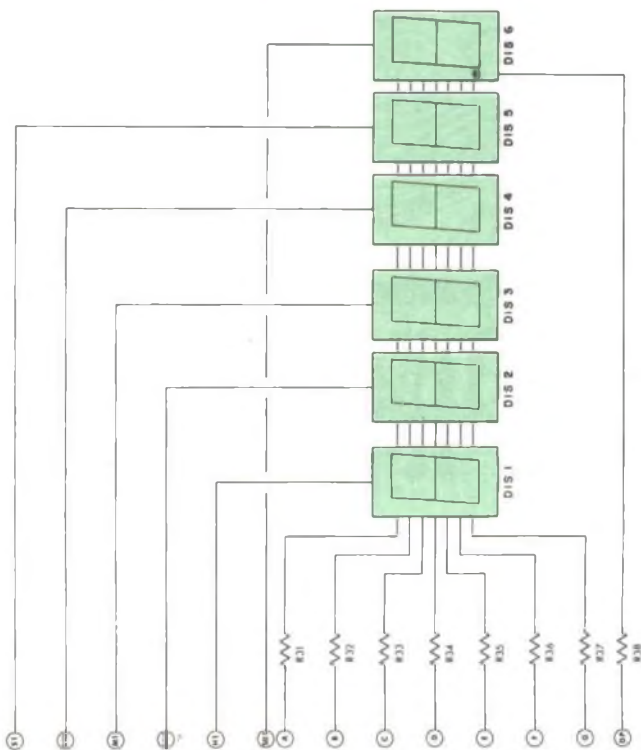


**MATERIALE OCCORRENTE**

- C1 = condensatore elettrolitico da 2.000  $\mu\text{F}$  - 16 V
- C2-C5 = condensatori a disco da 0,1  $\mu\text{F}$  - 20 V
- C3 = condensatore a disco da 0,02  $\mu\text{F}$

- C4-C7 = condensatori a disco da 0,01  $\mu\text{F}$
- C6 = condensatore a disco da 0,002  $\mu\text{F}$
- D1 ÷ D4 = diodi raddrizzatori 1N4001
- D5 ÷ D16 = diodi commutatori 1N914
- IC1 = circuito integrato CD4023AE (RCA) oppure MC14023CP (Motorola)
- IC2 = circuito integrato Motorola





*Fig. 1 - Schema completo del cronometro, composto dal circuito principale e dal circuito di presentazione.*

MC14556CP

IC3 = circuito integrato Motorola

MC14511CP

IC4 = circuito integrato National

MM5309

DIS1 ÷ DIS6 = unità di presentazione a LED a sette segmenti

Q1-Q2 e Q9 ÷ Q15 = transistori 2N5172, MPS5172 o MPSA20

Q3 ÷ Q8 = transistori 2N4403

I seguenti resistori sono da 1/4 W - 10%:

R1-R2-R3-R30 = resistori da 1.000 Ω

R4-R6-R7 = resistori da 100 kΩ

R5 e R17 ÷ R23 = resistori da 10 kΩ

R8-R9 = resistori da 470 kΩ

R10 ÷ R16 = resistori da 2 kΩ

R24 ÷ R29 = resistori da 470 Ω

R31 ÷ R37 = resistori da 120 Ω

R38 = resistore da 270 Ω

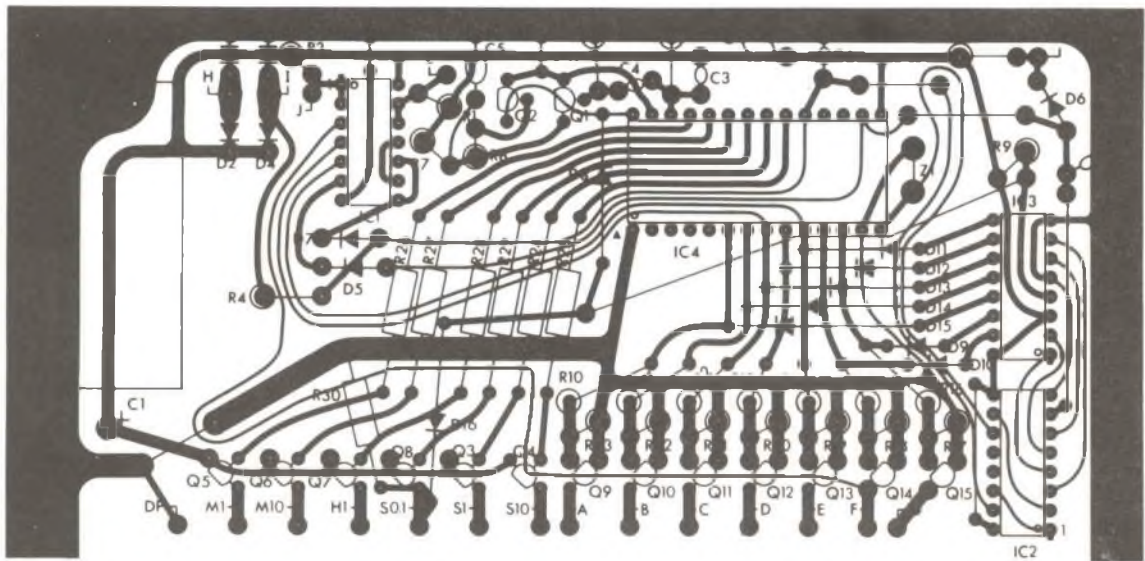
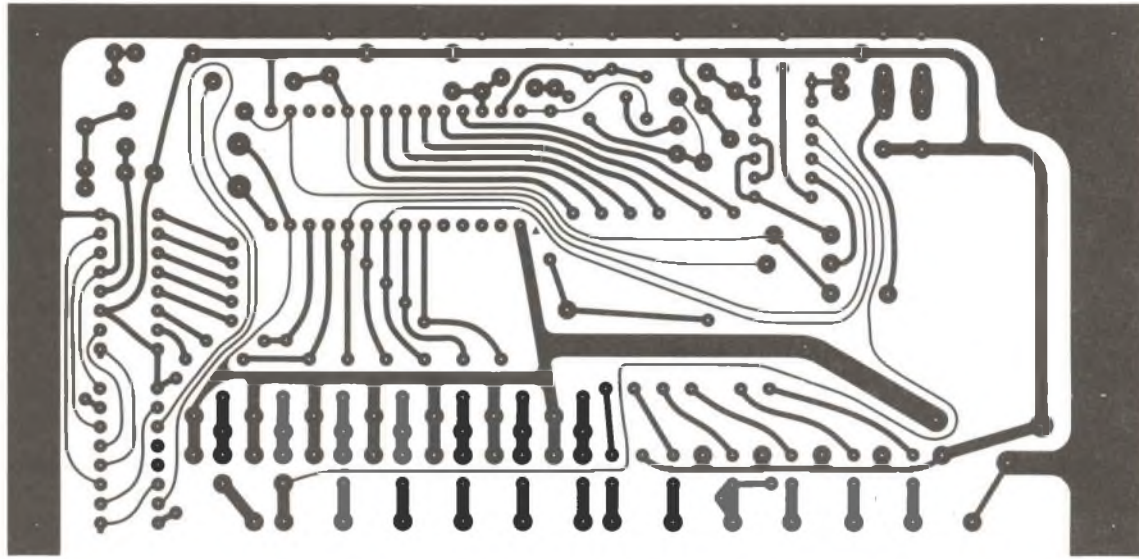
S1-S2-S3 = interruttori a pulsante normalmente aperti

TS1 = morsettiera a due terminali

TS2 = morsettiera a quattro terminali

Scatola, due circuiti stampati, zoccolo per gli IC, due staffette a L, quattro distanziatori, quattro piedini di gomma, filtro acrilico rosso, minuterie di montaggio, filo per collegamenti, stagno e minuterie varie

Per l'acquisto dei materiali rivolgersi alla I.M.E.R. Elettronica, Via Saluzzo 11 bis 10125 Torino.



dei segmenti. Tutti i segmenti sono spenti per un istante prima che le cifre siano commutate.

Poiché IC4 conta in secondi, IC2 e IC3 devono fornire un conteggio di 0,1 sec. La prima parte di IC2 divide fino a 10 Hz, mentre la seconda parte conta gli impulsi di 10 Hz e fornisce un'uscita BCD. Il conteggio è ripetitivo andando da zero a nove. La linea di rimessa di IC2 (piedino 7) è collegata alla

linea di rimessa di IC4 (piedino 16), per far sì che i due IC contino in sincronismo dopo che entrambi sono stati rimessi a zero.

Per mostrare l'uscita di IC2, il segnale BCD deve essere convertito in formato a sette segmenti. Questa operazione viene compiuta da IC3. Per eliminare la necessità di altri transistori per pilotare la presentazione 0,1 sec (DIS6), le uscite di IC3 sono collegate, attraverso i diodi da D9 a D15, alle uscite

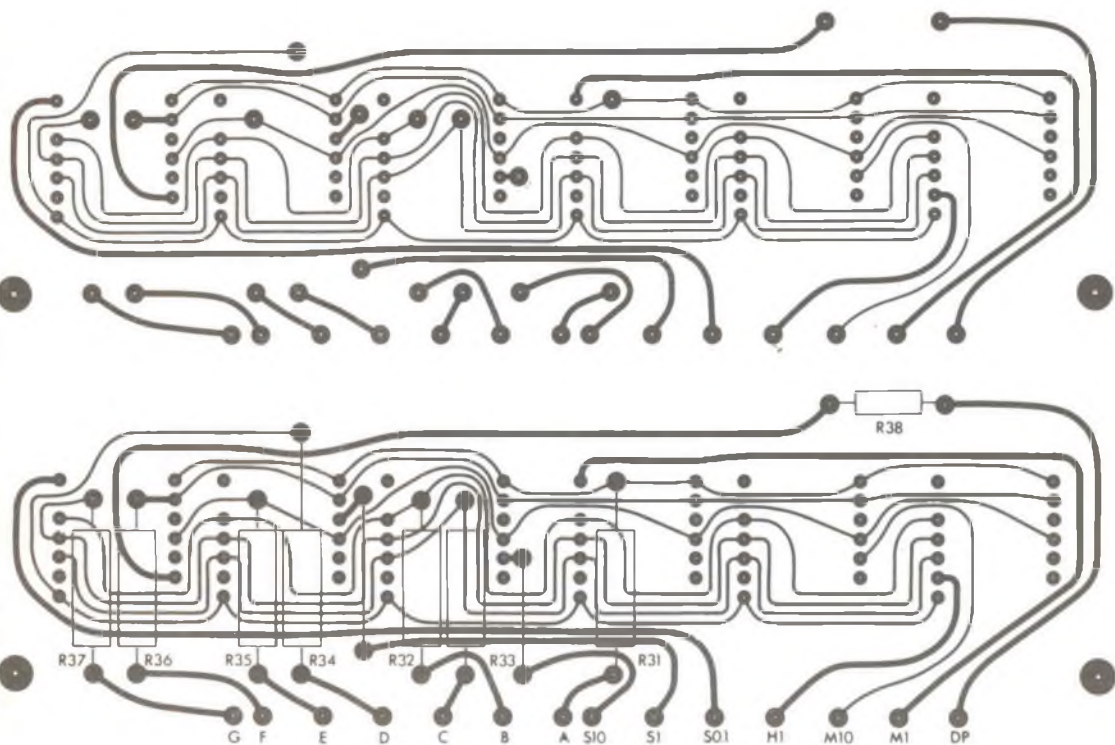


Fig. 2 - Disegno e piano di foratura dei due circuiti stampati, con relativa disposizione dei componenti.

di IC4. Poiché IC4 è all'interdizione a causa dell'intervallo di cancellazione quando normalmente presenterebbe i decimi di ora, questo intervallo di tempo può essere usato per la presentazione di 0,1 sec. Pertanto, l'uscita 10 di IC4 viene usata per far condurre e portare all'interdizione IC3 ed azionare DIS6.

Ora, che cosa avviene quando la presentazione 10 di decimi di ore si suppone sia in conduzione, come normalmente sarebbe dopo un conteggio di 9:59:59? Senza IC1, DIS6 presenterebbe un carattere casuale. Una porta NAND in IC1 viene usata per rivelare questa cifra casuale e rimettere a zero IC2 e IC4. In questo modo, il cronometro viene rimesso a zero 0,2 sec dopo l'impulso di conteggio 10:00:00, producendo così un'effettiva gamma di temporizzazione di 9:59:59.9 conteggi.

Le altre due porte di IC1 sono collegate

come aggancio RS per far funzionare o meno la base dei tempi. Azionando S2, il piedino 9 di IC1 cade a zero. Il diodo D7 viene allora polarizzato in senso diretto impedendo al segnale c.a. di raggiungere IC2 e IC4. Azionando S1, si porta il piedino 9 a circa 12 V, staccando effettivamente D7 dal circuito e consentendo al segnale di temporizzazione c.a. di raggiungere i contatori; in questo modo il conteggio cambia ogni 0,1 sec.

**Costruzione** - E' meglio montare il cronometro su due circuiti stampati, i cui disegni, come pure i piani di foratura e la disposizione dei componenti, sono illustrati nella fig. 2. Il circuito resta così suddiviso in due parti (circuito principale e circuito di presentazione), come nelle due sezioni della fig. 1.

Si monti il circuito stampato principale com'è illustrato, facendo attenzione ad orien-



tare correttamente i condensatori di filtro, i diodi ed i transistori. Come si può notare dalla *fig. 3*, alcuni resistori si montano verticalmente. Si fissino gli zoccoli per gli IC ma non si installino per ora i circuiti integrati.

Quindi, si monti l'unità di presentazione. Innanzitutto, si sistemino e si saldino i resistori sul lato delle piste di rame del circuito stampato e si taglino i fili in eccesso. Poi si installino e si saldino le unità di presentazione da DIS1 a DIS6 sulla parte opposta alle piste di rame del circuito stampato. Si colleghino tra loro i due circuiti con pezzetti di filo per collegamenti da saldare tra le piste contrassegnate in modo uguale sui circuiti stampati. Si saldino inoltre pezzi di filo per collegamenti lunghi circa 13 cm alle piste identificate nella *fig. 2* con le lettere da H a M.

Si fissi la basetta di presentazione alla basetta principale mediante due piccole staffette a L, distanziatori filettati e viti; si monti un altro paio di distanziatori nella parte posteriore della basetta principale. Quindi, si monti l'insieme dentro una scatola, usando i distanziatori di cui sopra, oltre a quattro viti ed a quattro rondelle di blocco. Si incolli un filtro acrilico rosso dietro il pannello frontale della scatola, sopra l'apertura per l'unità di presentazione. Poi si montino TS1

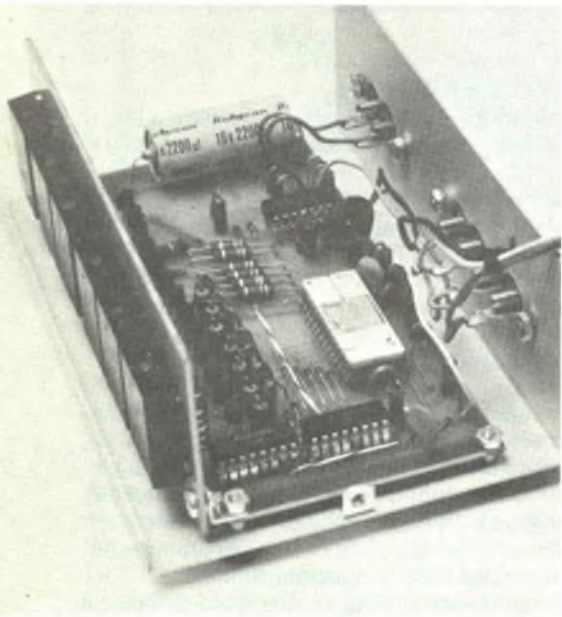
e TS2 nel pannello posteriore della scatola e S1, S2, S3 sul pannello superiore.

Si colleghino e si saldino le estremità libere dei fili provenienti dai fori H e I ai terminali di TS1 e le estremità libere dei fili provenienti dai fori J, K, L e M rispettivamente ai terminali 3, 6, 4, 5 di TS2. Si saldino pezzi di filo per collegamenti lunghi circa 13 cm ai terminali di TS2 e si colleghino questi fili ai commutatori, come si vede nella *fig. 1*. Si contrassegni TS1 con la scritta "12 VOLT CA" ed i terminali 3, 4, 5, 6 di TS2 rispettivamente con le scritte "FERMATA", "AVVIAMENTO", "RIMESSA", "MASSA".

Si installino gli IC nei loro zoccoli, usando le solite precauzioni nel maneggiarli ed avendo cura di orientarli esattamente. Si tenga presente che il piedino 1 degli IC è contrassegnato da un puntino.

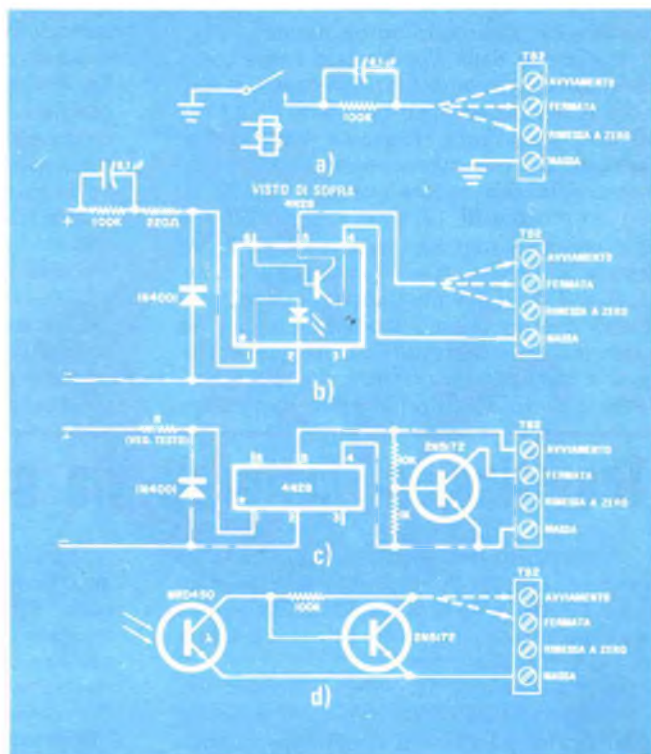
**Funzionamento ed uso** - Quando si dà tensione al cronometro per la prima volta, verranno mostrati numeri casuali. Premendo il commutatore di RIMESSA (S3), si rimettono a zero tutte le cifre. Quando viene momentaneamente chiuso il commutatore di AVVIAMENTO (S1), il cronometro dovrebbe cominciare a contare alla velocità di 0,1 sec e la cifra DIS6 dovrebbe essere confusa. Si lasci in funzione il cronometro per alcuni minuti e quindi si prema il commutatore di FERMATA (S2). Dopo aver rilasciato questo commutatore, la presentazione dovrebbe arrestarsi immediatamente e rimanere bloccata sull'ultimo conteggio.

Per poterlo usare come temporizzatore di eventi, il cronometro deve essere fermato ed avviato in modo che produca un'informazione significativa. Il sistema più semplice sarebbe usare i commutatori nella parte superiore della scatola per iniziare ed arrestare il conteggio. Per il funzionamento a distanza, una identica serie di commutatori a pulsante può essere collegata, per mezzo di un cavo, a TS2



*Fig. 3* - Fotografia del montaggio interno del prototipo. Si noti come alcuni resistori sono montati verticalmente.

Fig. 4 - Il cronometro può essere azionato da un relé (a), da un optoisolatore (b e c) o da un fototransistore (d).



(in parallelo con S1, S2 e S3). Il miglior sistema per avviare e fermare il conteggio è fare in modo che l'evento che si temporizza azioni il cronometro.

Si tenga presente che ciascuno dei tre circuiti azionati dai commutatori a pulsante nella fig. 1 viene mantenuto a +12 V da R1, R2 e R3. Per abilitare un'entrata, le estremità inferiori di questi resistori devono essere connesse a massa. Quindi, qualsiasi dispositivo di commutazione esterna collegato a TS2 deve avere una resistenza di funzionamento inferiore a 100 Ω ed una resistenza di non funzionamento superiore a 10 kΩ. Nella condizione momentanea di funzionamento, il dispositivo di commutazione esterno deve essere in grado di sopportare una corrente di 12 mA.

Come si vede nella fig. 4-a, per comandare una o più funzioni di S1, S2 e S3 possono essere usati contatti di un relé azionato da qualche dispositivo distante. Il circuito viene chiuso applicando tensione alla bobina del relé. Se il relé è del tipo ad aggancio, mecca-

nico od elettrico, si deve prevedere qualche mezzo per aprire i suoi contatti dopo ogni chiusura.

Gli accoppiatori optoelettronici sono ideali per azionare il cronometro quando il circuito di controllo è ad una tensione differente da quella usata nel circuito del temporizzatore, oppure ha punte di tensione potenzialmente dannose. Un accoppiatore optoelettronico è composto da una sorgente luminosa (generalmente un LED) e da un elemento sensibile alla luce (generalmente un fototransistore), posti uno di fronte all'altro in una scatola chiusa, impermeabile alla luce. La sorgente luminosa e l'elemento sensibile sono elettricamente isolati tra loro. Nella fig. 4-b, come si può vedere, a TS2 nel cronometro è collegato l'optoisolatore 4N28 della Motorola, uno dei tipi più comuni in commercio. Un circuito optoisolatore distinto può essere usato su ciascuna entrata: FERMATA, AVVIAMENTO, RIMESSA. Ognuna di queste funzioni viene separatamente azionata applicando momentaneamente una

tensione c.c. al circuito optoisolatore.

Il circuito della *fig. 4-c* può essere usato per misurare tempi di funzionamento. Il resistore  $R$  deve essere scelto per limitare a circa 40 mA la corrente attraverso il diodo. Per esempio, per misurare il tempo di funzionamento di un registratore a cassette a batterie, con un motore di 12 V, il valore scelto in ohm per la resistenza è uguale a  $(V - 1,2)/A$ , dove  $V = 12$  V e  $A = 40$  mA. In questo caso,  $R = 270 \Omega$ . A volte interessa conoscere il tempo che un veicolo (compresi trenini ed automobiline giocattolo) impiega a percorrere una determinata distanza. In questi casi l'azionamento a raggio luminoso è un mezzo

comodo per avviare e fermare il conteggio; il circuito per ottenere ciò è riportato nella *fig. 4-d*. In questo schema può essere usata qualsiasi sorgente luminosa, compresa una torcia elettrica. In relazione con la distanza tra la sorgente luminosa ed il fototransistore, potrà essere necessario usare lenti per focalizzare il raggio luminoso. Le lenti potranno non essere utili nel temporizzare giocattoli, a meno che la distanza sia superiore ad alcuni decimetri. Anche se nello schema viene specificato un fototransistore Motorola MRD450, il valore del resistore può essere regolato per consentire l'uso nel circuito di qualsiasi altro tipo di fototransistore. ★

## Trasmissioni culturali via satellite in Africa

Il proposito di estendere, mediante la televisione, i mezzi di informazione e di istruzione a Paesi in via di sviluppo fallisce ancora troppo spesso a causa della mancanza di premesse tecniche.

Per l'Africa è ormai giunto il momento di introdurre su vasta scala il metodo televisivo di istruzione pubblica: il satellite sperimentale franco-tedesco "Synphonie" per telecomunicazioni offre la possibilità di irradiare opportuni programmi, e una stazione ricevente sviluppata dalla Siemens, avente un'antenna di 4,5 m di diametro, si presta come segmento terrestre di facile e rapida installazione ovunque.

*Antenna progettata dalla Siemens per la stazione terrestre che collabora con il satellite "Synphonie" alla trasmissione di programmi culturali agli Stati africani.*



La piccola stazione terrestre, nata grazie all'appoggio del Ministero Federale per la ricerca e la tecnologia, è stata recentemente messa in funzione per la prima volta a Kigali, capitale del Ruanda. Essa serve per la miglior ricezione (rispetto a quella su onde corte) dei programmi di radioaudizione della "Deutsche Welle" irradiati da Colonia.

L'idoneità della nuova stazione polivalente terrestre anche alla ricezione TV diretta tramite il satellite Synphonie è stata sperimentata recentemente dalla Siemens in occasione di dimostrazioni tenutesi nella capitale del Camerun, Yaunde, alle quali hanno preso parte rappresentanti di diciannove Stati (di cui quattordici africani).

Ricevendo contemporaneamente su più monitor, fino ad un massimo di dodici, si è ottenuta, per trasmissioni sia a colori PAL e Secam, sia in bianco nero con proiezione su schermo grande, una qualità d'immagine eccellente degradata in modo del tutto trascurabile anche in caso di forte pioggia tropicale. Per il programma culturale televisivo del Camerun "Esopo I", la cui introduzione è imminente, verrà probabilmente impiegata la stazione terrestre descritta, la quale può essere trasportata in aereo e montata in poche ore, senza necessitare di alcun sistema di guida. Durante la presentazione a Yaunde anche il Gabon si è pronunciato per l'avvio di esperimenti con programmi culturali TV tramite il "Synphonie". Grande interesse per l'iniziativa hanno dimostrato pure i rappresentanti del Congo, del Senegal e dell'Uganda. ★



# Le nostre rubriche

## ***l'angolo dei***

A cura di *FRANCO RAVERA*

### **FLASH DAI CLUB**

#### **COMO**

Lezioni di ripasso per gli Allievi - Il "Club Amici di Como della Scuola Radio Elettra" ha organizzato, a partire dal mese di aprile, una serie di lezioni che hanno lo scopo di integrare la preparazione teorica degli iscritti.

Gli interessati possono rivolgersi al Club (che, come è noto, ha sede in Piazza Portici a Tavernerio - Como) il sabato dalle 15 alle 18 e la domenica dalle 9 alle 12, per qualsiasi informazione e per stabilire eventuali contatti di collaborazione tecnica con altri Allievi.

#### **CATANIA**

"Club Etna - Amici della Scuola Radio Elettra" - via Etna, 193 - Catania - telefono 271.735.

Grazie alla faticosa opera dell'infaticabile responsabile e coordinatore tecnico del Club, signor Salvatore Scalisi, ed alla collaborazione di tutti gli Allievi e del funzionario locale della Scuola Radio Elettra, il Club di Catania ha realizzato recentemente alcune importanti iniziative. Si è provveduto all'acquisto di una radio trasmittente giapponese "Pony - mod. C.B. Transceiver 75"; è stato allestito un laboratorio per la realizzazione di circuiti stampati di dimensioni fino a 50 x 50 cm attrezzato con lampada a vapori di mercurio;



nel campo della fotografia è stata allestita una spaziosa camera oscura per sviluppo e stampa con ingranditore; per gli Allievi dei Corsi di Lingue sono state approntate cabine fornite di registratore a doppia pista con cuffia per il ripasso dello studio; infine, gli Allievi dei corsi di Programmazione potranno trovare eventuali chiarimenti e partecipare ad una visita al centro elaborazione dati di una importante azienda catanese.

Il Club è aperto ogni giorno feriale a partire dalle 16,30.

#### **NOVARA**

"Club Amici di Novara della Scuola Radio Elettra" - corso Risorgimento, 39/E - 28100 Novara.

Il Club è aperto il sabato dalle 17 alle 19,30. Oltre alla attività tecnica, esiste a Novara anche una squadra di calcio attualmente impegnata nel campionato. E' possibile che a fine stagione calcistica, esauriti gli attuali impegni, venga programmato un incontro amichevole a Torino con la squadra "G.S. Virtus - Scuola Radio Elettra".

In tale occasione, verrà probabilmente organizzata anche una visita alla Sede della Scuola Radio Elettra, per gli Allievi che non l'hanno ancora visitata personalmente. Per informazioni rivolgersi al signor Limontini tel. 35.315 - Novara.



*Monopoli - Alcuni Allievi in visita al Club locale. E' presente il sig. Angelo Fiume, animatore del Club (primo da sinistra).*

*Monopoli - Uno scorcio dell'attrezzato banco da lavoro del Club.*

## MONOPOLI (Bari)

Gli Alunni delle Puglie continuano ad affluire numerosi al Club di Monopoli (via Tenente Vitti, 13 - Monopoli) ogni domenica mattina tra le 8 e le 13, dove, oltre ad avere la possibilità di scambio di opinioni ed esperienze su argomenti tecnici, talvolta effettuano anche riparazioni su apparecchiature elettroniche personali quali televisori, radio, registratori e complessi stereo, avvalendosi della esperienza e dell'aiuto di altri appassionati Allievi. E' prevista anche l'installazione di una camera oscura per gli esperimenti di fotografia.



## FOGGIA

"Club Elettra" - via R. Grieco, 47 (angolo viale Colombo, 200) - 71100 Foggia.

*"...ci è pervenuto il ricevitore stereofonico RSTT perfettamente funzionante e desideriamo esprimere la gratitudine di tutti i Soci del Club Elettra per il bellissimo omaggio. Veramente il ricevitore ha entusiasmato tutti, come se fosse stato un regalo personalmente ricevuto da ognuno.*

*In particolare desideriamo ringraziarla per il suo cortese interessamento e per l'attaccamento che sempre dimostra verso il Club di Foggia. Voglia gradire l'espressione più cordiale dei nostri saluti. - Il Presidente, Aldo Giannini, ed i Soci tutti del Club Elettra".*

Siamo lieti che gli Allievi di Foggia abbiano gradito l'invio del ricevitore Radio Stereo a Transistori, che sarà così a disposizione di tutti coloro che desiderano prenderne visione presso il Club.

Ricordiamo che il Club è aperto il sabato dalle 17 alle 20 e che per eventuali informazioni ci si può rivolgere al signor Franco Donofrio telefonando al n. 37.576 di Foggia nei giorni feriali dalle 11 alle 13.

## LATINA

Nella zona di Latina, gli Allievi eventualmente interessati a collaborare alla creazione di un Club locale possono prendere contatto con il signor Stefano Anastasia - via Olona, 4 Latina - tel. 44.355.

*Messina - Numerosi Allievi e familiari riuniti al Club per l'inaugurazione (foto dell'Allievo Giuseppe Majuri).*

*Messina - Al Club gli Allievi possono prendere visione degli strumenti ed attrezzature dei corsi (foto dell'Allievo Giuseppe Majuri).*



## MESSINA

Il Club A.P.E. (Amici Peloritani dell'Elettronica), creato da qualche tempo su iniziativa di un gruppo di Allievi della Scuola Radio Elettra, in occasione della inaugurazione ha organizzato un piccolo rinfresco cui hanno partecipato anche numerosi familiari dei Soci.

Gli Allievi e simpatizzanti della Scuola Radio Elettra possono recarsi al Club il mercoledì ed il sabato dalle 17,30 alle 20 e la domenica dalle 10 alle 12. Ricordiamo l'indirizzo del Club messinese: via Monsignor Bruno is. 326. Informazioni presso il signor La Rosa - tel. 39.203.

*Bologna - Piccola riunione tra gli animatori del Club: da sinistra i signori Ermanno Grande, Marco Bazzani, Nicola Grande e Mario Mazzoli (foto di Franco Ravera).*

## BOLOGNA

"Club Amici di Bologna della Scuola Radio Elettra" - via del Colle, 35 - 40068 Ponticella di S. Lazzaro di Savena (Bologna).

Aperto ogni sabato dalle 15 alle 18: per informazioni rivolgersi al signor Ermanno Grande - tel. 482.064.





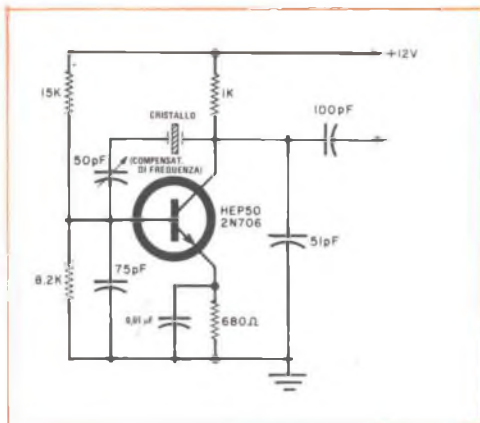
# LA TARATURA DEI SEGNALI DI RIFERIMENTO NEGLI OSCILLATORI VOBULATI

Gli oscillatori vobulati trovano molte applicazioni nei laboratori dove vi sono apparecchiature ad alta frequenza, soprattutto per effettuare la taratura dei radioricevitori MF e dei televisori. Nella maggior parte di questi oscillatori vobulati esiste una qualche forma di oscillatore a frequenza variabile che ha il compito di generare i segnali di riferimento utilizzati per identificare punti particolari lungo la traccia oscillografica quando l'oscillatore vobulato è accoppiato con un oscilloscopio.

L'accuratezza della taratura che è possibile effettuare sul radioricevitore MF o sul televisore che si desidera mettere a punto dipende, naturalmente, dalla precisione della frequenza di questi segnali di riferimento generati dall'oscillatore vobulato. Si comprende quindi come sia importante conoscere esattamente i valori delle frequenze di questi segnali. A questo proposito si osservi

che alcuni costruttori mettono in commercio oscillatori vobulati dotati di oscillatori controllati a cristallo per la generazione dei segnali di riferimento di uso più comune, come, ad esempio, le frequenze di 5,5 MHz, 10,7 MHz, le frequenze video, ecc. Nel presente articolo saranno presi in considerazione solamente i tipi più vecchi di oscillatori vobulati, sprovvisti di controlli di frequenza a cristallo, nei quali la generazione dei segnali di riferimento avviene per mezzo di oscillatori a frequenza variabile (o "vfo").

Chiunque si diletta di radiocostruzioni avrà raccolto certamente, nel corso degli anni, un certo numero di cristalli, ricavati da vecchie apparecchiature CB, da ricetrasmittenti surplus oppure da apparecchi per misura ormai in disuso e tenuti da parte in attesa di



un'idea che permetta una loro utilizzazione. Ecco giunta dunque l'occasione per rispolverare questi vecchi cristalli, per misurarne le frequenze di lavoro e per inserirli degnamente in un'apparecchiatura, al fine di formare uno strumento di misura molto utile.

**La determinazione della frequenza** - La prima cosa da fare è di stabilire esattamente il valore della frequenza di risonanza di questi cristalli. Alcuni di essi recano dei contrasegni sull'involucro esterno indicanti la frequenza di lavoro; nonostante ciò, molto spesso il valore della frequenza fondamentale è abbastanza diverso dal valore di frequenza che è stampigliato sull'involucro. Per conoscere quanto vale la frequenza alla quale il cristallo oscilla, si segue il seguente procedimento che è molto semplice. Ciò che è necessario avere a disposizione è un normale oscillatore ad alta frequenza (oppure un

oscillatore vobulato, purché sia possibile effettuare la sintonia manualmente, escludendo la scansione automatica della frequenza), un misuratore di frequenza ed un oscilloscopio.

Si colleghino tra loro la massa del generatore di segnali e la massa dell'oscilloscopio. Si inserisca quindi il cristallo tra il generatore di segnali e l'oscilloscopio, collegando i due piedini del cristallo, rispettivamente, al morsetto di ingresso "caldo" del generatore e al morsetto di ingresso "caldo" dell'oscilloscopio. Un cristallo di quarzo è un elemento risonante caratterizzato da un "Q" molto elevato e, di conseguenza, quando il generatore di segnali è sintonizzato esattamente alla frequenza alla quale il cristallo risuona, una forma d'onda compare improvvisamente sullo schermo dell'oscilloscopio (dovrebbe trattarsi di una senoide); quando, invece, la frequenza del segnale prodotto dall'oscillatore non coincide con la frequenza propria di risonanza del cristallo, sullo schermo dell'oscilloscopio non viene prodotta alcuna forma d'onda.

Si inizi ad aumentare il valore della frequenza del segnale generato dall'oscillatore, partendo da un valore sufficientemente basso, fino a che non compare la forma d'onda sull'oscilloscopio; questo valore rappresenta, in prima approssimazione, la frequenza di risonanza del cristallo (nonostante una qualche dicitura numerica sull'involucro esterno possa indicare un altro valore). Si colleghino tra loro il misuratore di frequenza ed il generatore di segnali e si vari lentamente la frequenza del segnale prodotto da quest'ultimo fino ad ottenere sull'oscilloscopio la piú ampia forma d'onda possibile; si prenda nota, infine, del valore della frequenza che ha permesso ciò e si provveda ad identificare l'involucro del cristallo per mezzo di un pennarello. Tuttavia, come si è detto, il valore così determinato rappresenta una prima approssimazione del vero valore della frequenza alla quale il cristallo risuona. Se si desidera stabilire esattamente a quale frequenza il cristallo lavora, è necessario effettuare ancora una serie completa di misurazioni. Per far ciò è conveniente considerare il valore che è stato fino ad ora ottenuto come punto di partenza per effettuare la nuova serie di misurazioni.

Consultando il Radio Amateurs Handbook ("Manuale del radio amatore") si è trovato un ottimo circuito di un oscillatore a transistori controllato con un cristallo. Si è

costruito il circuito su una basetta per circuito stampato e si è messo in funzione l'oscillatore a cristallo autocostruito, utilizzando come alimentatore il generatore di segnali ad alta frequenza impiegato per le prove (ved. figura).

Mantenendo l'oscillatore in funzione e controllando il buon svolgimento dell'operazione per mezzo dell'oscilloscopio, sono stati successivamente inseriti i cristalli "buoni" e, utilizzando il misuratore di frequenza, si è determinato il valore esatto delle frequenze dei segnali generati.

Quindi si sono collegati i cristalli ai terminali di un commutatore a piú posizioni, avendo cura di indicare il valore della frequenza corrispondente alle varie posizioni, in modo da poter selezionare a piacere la frequenza desiderata. In questo modo si è ottenuto un certo numero di segnali campione di frequenze diverse e con valori convenienti. Come ultimo passo, si è collegato l'oscillatore a cristallo allo stadio miscelatore dell'oscillatore vobulato nello stesso modo in cui a questo era collegato l'oscillatore a frequenza variabile.

#### La calibrazione dei segnali di riferimento -

Chi ha eseguito le operazioni sopra descritte, avrà a disposizione a questo punto un certo numero di frequenze di valore conveniente. In caso contrario si potranno sempre acquistare cristalli di basso prezzo e con le frequenze ritenute piú utili. A questo punto è necessario abbinare il generatore vobulato all'oscilloscopio ed al circuito ad alta frequenza da esaminare, azionare il "vfo" dell'oscillatore vobulato e sintonizzarlo in corrispondenza del segnale di riferimento. Quindi si accenda l'oscillatore a cristallo e lo si predisponga ad una frequenza compresa entro l'intervallo "vobulato", prendendo nota del segnale che esso genera. Si azioni poi la manopola del "vfo" fino ad annullare il battimento tra i due segnali. Sulla scala di sintonia del "vfo" si dovrebbe leggere, a questo punto, il valore della frequenza alla quale risuona il cristallo scelto; se il valore indicato non dovesse risultare esatto, si possono apportare le necessarie modifiche alla scala di sintonia in modo da ricalibrarla. Per effettuare la taratura delle gamme di frequenza piú alte del generatore vobulato si può fare ricorso alle armoniche di ordine superiore del cristallo, oppure si possono usare cristalli adatti per funzionare a frequenze superiori. \*

# SISTEMA AUDIO SENZA FILI PER ALTOPARLANTI DISTANTI

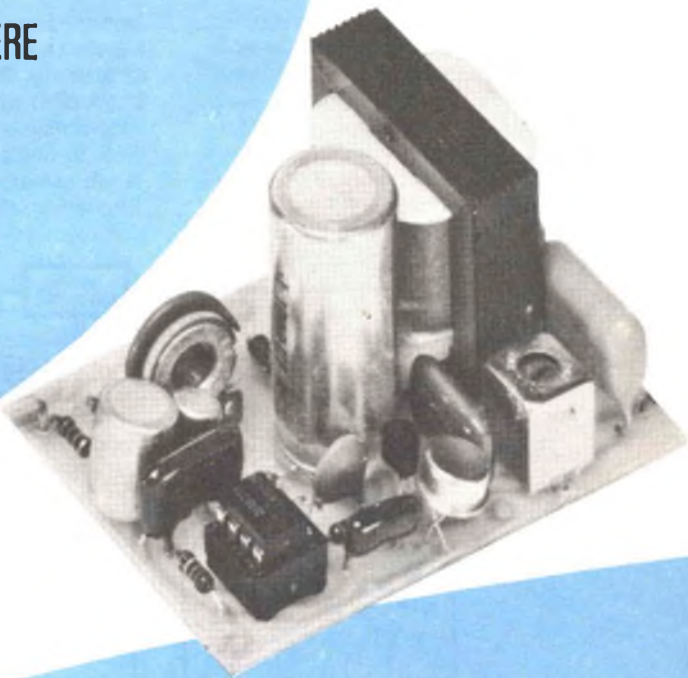


Collegare altoparlanti supplementari in un sistema stereo o gli altoparlanti posteriori in un sistema a quattro canali è un compito molto difficile, specialmente per la stesura dei fili. Esiste però un sistema senza fili che elimina questi problemi, e che è l'argomento del presente articolo.

Il nuovo sistema sfrutta la linea di rete già esistente e funziona in MF; ne risultano una buona qualità audio (ampio responso in fre-



# PERMETTE DI OTTENERE A DISTANZA RIPRODUZIONI DI ALTA QUALITÀ SENZA STENDERE FILI IN CASA



quenza e bassa distorsione) ed un alto grado di immunità al rumore.

Per superare i vecchi ostacoli del sistema senza fili (rumore, stretta larghezza di banda, ecc.) come negli interfonni MA senza fili, il sistema Hi-Fi impiega una portante MF, una rete a blocco di fase (PLL) ed un oscillatore controllato dalla tensione (VCO). Il risultato è un responso in frequenza da 30 Hz a 17 kHz  $\pm 0,2$  dB, con 2% di distorsione armonica totale (THD) ed eccellente immunità al rumore per un buon rapporto del valore segnale/rumore (S/N) di -50 dB a 2 W di potenza d'uscita in un altoparlante da 8  $\Omega$  (più oltre si vedrà come ottenere una maggiore potenza d'uscita). Inoltre, inserire il segnale sulla linea di rete assicura generalmente una buona ricezione su tutte le prese di rete, anche se il trasmettitore ed il ricevitore si trovano ai lati opposti della linea.

Com'è stato concepito, il sistema andrà bene per un segnale monofonico. Per trasmettere in stereo, si possono usare due sistemi, ognuno accordato su una differente frequenza portante. I segnali pilota si possono prelevare dal jack d'uscita nastro o dal jack d'ascolto nastro di un amplificatore. Se il sistema ad alta fedeltà non ha questi jack, il

segnale può essere prelevato ai capi dei terminali d'altoparlante, ma andrà perduto il vantaggio di un livello fisso.

**Il circuito** - Nel trasmettitore, rappresentato schematicamente nella *fig. 1*, viene usato IC1, oscillatore controllato a tensione, per pilotare l'amplificatore Q1. La linea d'alimentazione c.c. viene stabilizzata da IC2.

Sono state previste due entrate, per cui i canali sinistro e destro di un sistema stereo possono essere combinati per la trasmissione ad un sistema d'altoparlanti distante. Per una sorgente monofonica di segnale, i resistori R7 e R8 si possono eliminare ed il segnale di entrata si può introdurre direttamente nel terminale superiore del potenziometro R1. Se si desidera usare il sistema per inviare un solo canale da un sistema stereo all'altro lato del locale, si ometta R8 e si monti un condensatore da 470 pF in parallelo a R7; ciò migliorerà il responso in frequenza in modo che esso arrivi a circa 20 kHz.

L'altro circuito d'entrata, rappresentato nella *fig. 2*, deve essere usato in una di due situazioni. Prima di tutto, se si preleva il segnale da una sorgente ad alta impedenza, i resistori da 10 k $\Omega$  potrebbero imporre un

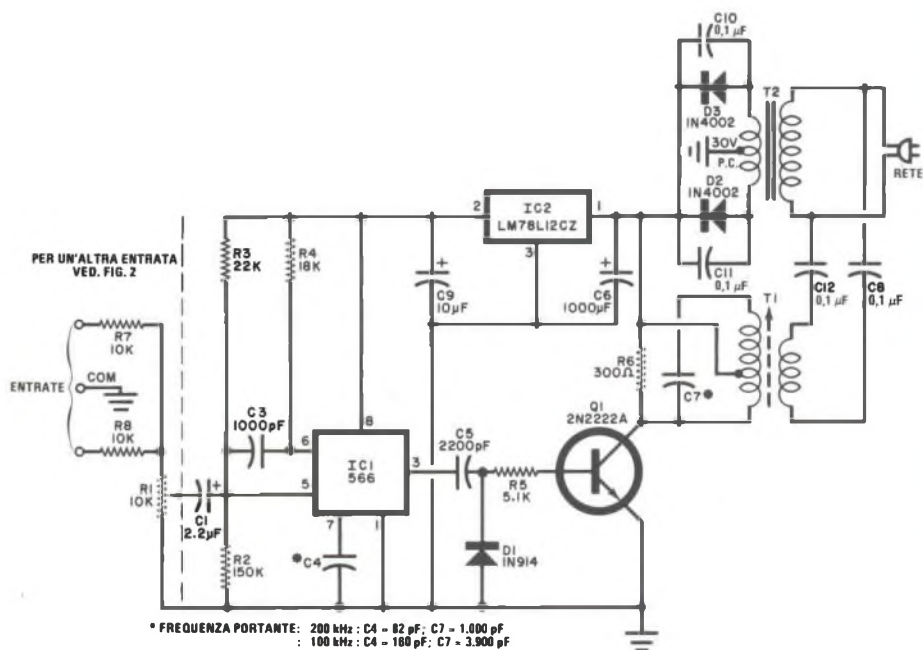


Fig. 1 - Per il trasmettitore sono state previste due entrate. Per una sorgente monofonica, R7 e R8 si possono eliminare.

## MATERIALE OCCORRENTE PER IL TRASMETTITORE

C1-C13\* = condensatori elettrolitici da 2,2  $\mu$ F - 50 V  
 C2\* = condensatore a mica da 420 pF  
 C3 = condensatore a disco da 1.000 pF  
 C4 = (ved. fig. 1)  
 C5 = condensatore a disco da 2.200 pF  
 C6 = condensatore elettrolitico da 1.000  $\mu$ F - 25 V  
 C7 = (ved. fig. 1)  
 C8-C10-C11-C12 = condensatori a film da 0,1  $\mu$ F - 200 V  
 C9 = condensatore elettrolitico da 10  $\mu$ F - 16 V  
 D1 = diodo al silicio 1N914  
 D2-D3 = diodi raddrizzatori 1N4002  
 IC1 = circuito integrato oscillatore controllato a tensione 566C  
 IC2 = circuito integrato stabilizzatore 78L12CZ - 12 V  
 IC3\* = circuito integrato amplificatore

operazionale 741C

Q1 = transistor 2N2222A  
 R1 = potenziometro per circuito stampato da 10 k $\Omega$   
 R11\* = potenziometro per circuito stampato da 1 M $\Omega$   
 I seguenti resistori sono da 1/2 W:  
 R2 = resistore da 150 k $\Omega$  - 10%  
 R3 = resistore da 22 k $\Omega$  - 10%  
 R4-R12\* = resistori da 18 k $\Omega$  - 5%  
 R5 = resistore da 5,1 k $\Omega$  - 10%  
 R6 = resistore da 300  $\Omega$  - 5%  
 R7-R8 = resistori da 10 k $\Omega$  - 10%  
 R9\* - R10\* = resistori da 100 k $\Omega$  - 10%  
 T1 = trasformatore d'accoppiamento alla rete (ved. testo)  
 T2 = trasformatore d'alimentazione con secondario a 30 V - 50 mA a presa centrale  
 Circuito stampato, cordone di rete, fili per collegamenti, stagno, minuterie di montaggio e varie

\* Componenti facoltativi del circuito di preenfasi.

carico nel segnale pilota di un circuito monofonico od introdurre modulazione incrociata inaccettabile tra i due canali di un sistema stereo. Se ciò avviene, il circuito della *fig. 2* darà il grado di isolamento più elevato necessario. La combinazione di parallelo di R12-C2 spianerà il responso in frequenza del sistema. Per compensare le perdite nella combinazione RC, l'amplificatore operazionale IC1 fornisce un guadagno compreso tra l'unità e 10. Il guadagno viene controllato dal resistore di ritorno del segnale R11.

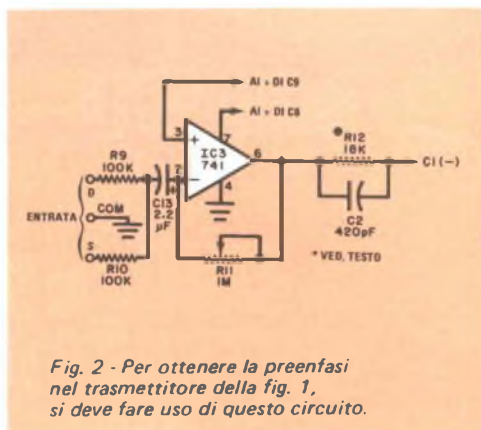
Poiché l'immunità al rumore del sistema è buona, non sono necessarie preenfasi e deenfasi. Tuttavia, se si desidera fare un esperimento, si deve usare il secondo circuito d'entrata, con una più alta costante di tempo RC. Per la normale preenfasi di 75  $\mu$ sec, R12 deve essere sostituito con un resistore da 180 k $\Omega$ . In tal modo, tutti i programmi al di sopra di 2.120 Hz saranno accentuati prima di entrare nel trasmettitore. Come prima, l'amplificatore operazionale IC1 fornirà un guadagno (stabilito da R11) per compensare le perdite nella rete di preenfasi. Naturalmente, se nel trasmettitore viene introdotta preenfasi, questa deve essere introdotta anche nel ricevitore.

La frequenza  $f_c$  dell'oscillatore controllato a tensione IC1 (*fig. 1*) è determinata dai valori di R4 e C4. La sensibilità del VCO con la polarizzazione specificata e con una V c.c. di +12 V è di circa  $\pm 0,66 f_c/V$ . Per la minima distorsione, la deviazione deve essere limitata a  $\pm 10\%$ , il che significa che il massimo livello del segnale d'entrata al piedino 5 di IC1 deve essere di 0,3 V da picco a picco. La tensione d'uscita dal jack d'uscita nastro o dal jack ascolto nastro di un sistema audio può essere compresa tra 0,4 V eff. e 1,5 V eff.; perciò è stato previsto R1 in modo da regolare il giusto livello di modulazione.

L'uscita modulata in frequenza sul piedino 3 di IC1 è un'onda quadra di circa 6 V da picco a picco. Questo segnale viene usato per modulare l'oscillatore RF (Q1), per il quale, come carico di collettore, viene usato il trasformatore accordato T1. Poiché T1 è accordato su  $f_c$ , regolando il suo nucleo e C7, esso serve da carico di collettore ad alta impedenza, eliminando la necessità di una limitazione di corrente per Q1. Dal momento che il segnale di collettore può avere un'ampiezza fino a 50 V da picco a picco, il punto di rottura di Q1 deve essere alto. Per avere un margine di sicurezza, il transistor specificato

nell'elenco dei materiali per Q1 ha un punto di rottura di 60 V. L'uscita RF modulata dal trasmettitore viene trasferita alla rete per mezzo di C8 e C12.

Si noti che nella *fig. 1* per C4 e C7 vengono specificati valori per il funzionamento a 100 o 200 kHz, ed inoltre che i condensatori C10 e C11 sono collegati in parallelo ai diodi raddrizzatori D2 e D3. Questi condensatori riducono il piccolo salto transitorio



*Fig. 2 - Per ottenere la preenfasi nel trasmettitore della fig. 1, si deve fare uso di questo circuito.*

che potrebbe essere presente ai capi dei diodi al silicio e le cui armoniche superiori cadono entro la frequenza che interessa.

Compito del ricevitore è amplificare, limitare e rivelare il segnale MF ricevuto, presente nella linea di rete, e che può avere transitori di rumore di ampiezza elevata. Inoltre, il ricevitore deve avere un silenziamento audio in assenza di una portante.

Il circuito riportato nella *fig. 3* capta il segnale MF in arrivo e si accorda con la frequenza della portante per mezzo del circuito T1/C2. Questo segnale viene poi applicato ad un amplificatore limitatore a due stadi (composto da elementi dentro il complesso di transistori Q1), alla rete a blocco di fase IC1, all'amplificatore audio IC2 e ad un circuito di silenziamento composto da Q1E e dal transistor separato Q2.

La portante MF viene trasferita al primario del trasformatore accordato T1 attraverso C1 e C21. Il secondario di T1 viene accor-



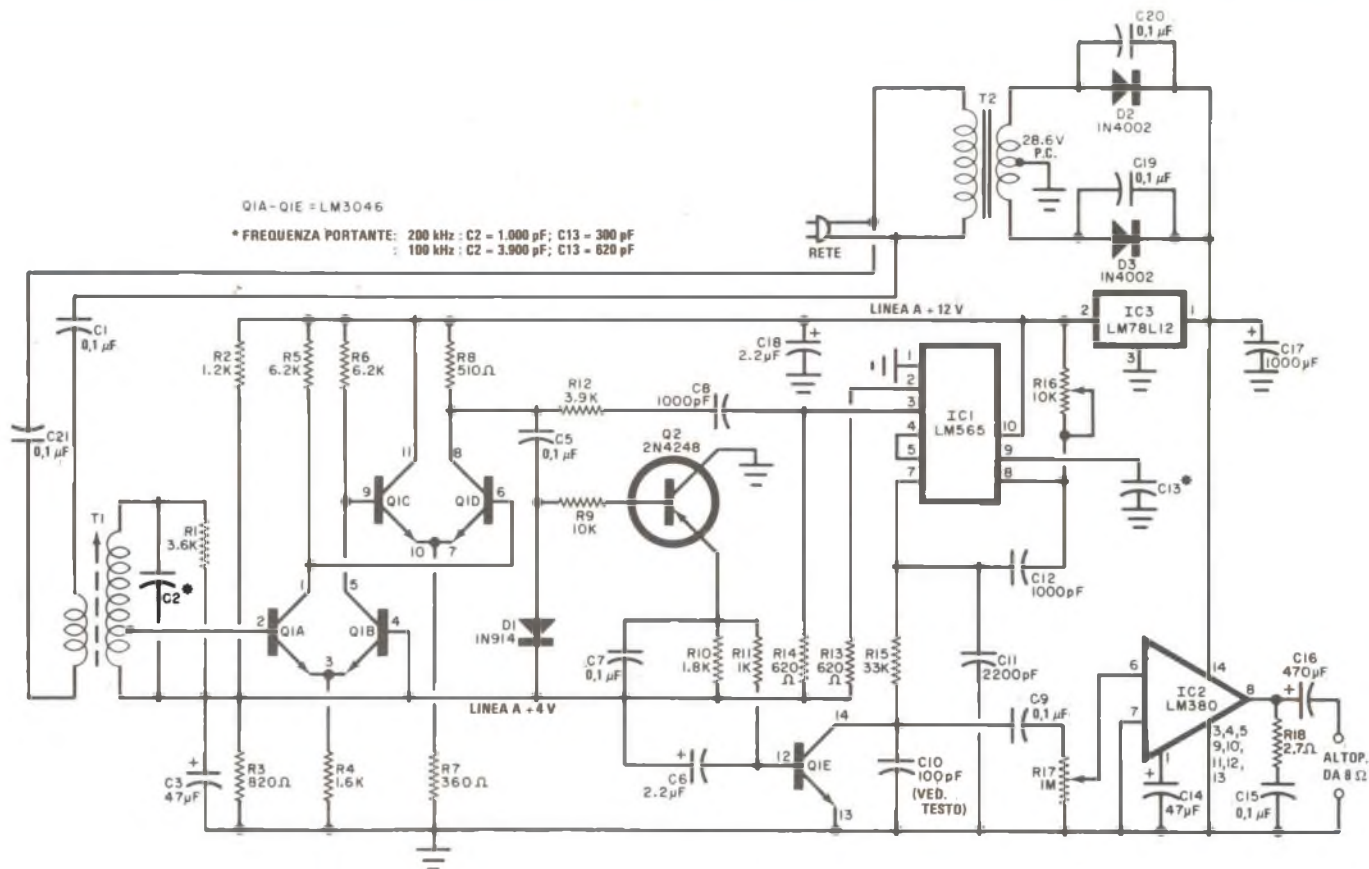


Fig. 3 - Nel ricevitore, il valore di C10 deve essere aumentato per la deenfasi se nel trasmettitore viene usata la preenfasi.

## MATERIALE OCCORRENTE PER IL RICEVITORE

C1-C9-C19-C20-C21 = condensatori a film  
da 0,1  $\mu\text{F}$  - 200 V

C2 = (ved. fig. 3)

C3-C14 = condensatori elettrolitici da 47  $\mu\text{F}$  -  
16 V

C4 = (non usato)

C5-C7-C15 = condensatori a disco da 0,1  $\mu\text{F}$  -  
25 V

C6-C18 = condensatori elettrolitici da 2,2  $\mu\text{F}$  -  
25 V

C8-C12 = condensatori a disco da 1.000  $\mu\text{F}$

C10 = condensatore a disco da 100 pF  
(ved. testo)

C11 = condensatore a disco da 2.200 pF

C13 = (ved. fig. 3)

C16 = condensatore elettrolitico da 470  $\mu\text{F}$  -  
25 V

C17 = condensatore elettrolitico da 1.000  $\mu\text{F}$   
25 V

D1 = diodo al silicio 1N914

D2-D3 = diodi raddrizzatori 1N4002

IC1 = circuito integrato a blocco di fase 565C

IC2 = circuito integrato amplificatore audio  
LM380

IC3 = circuito integrato stabilizzatore a 12 V  
tipo 78L12CZ

Q1 (da A a E) = complesso di transistori  
LM3046

Q2 = transistoro 2N4248

I seguenti resistori sono da 1/2 W:

R1 = resistore da 3,6 k $\Omega$  - 5%

R2 = resistore da 1,2 k $\Omega$  - 5%

R3 = resistore da 820  $\Omega$  - 5%

R4 = resistore da 1,6 k $\Omega$  - 5%

R5-R6 = resistori da 6,2 k $\Omega$  - 5%

R7 = resistore da 360  $\Omega$  - 5%

R8 = resistore da 510  $\Omega$  - 5%

R9 = resistore da 10 k $\Omega$  - 10%

R10 = resistore da 1,8 k $\Omega$  - 5%

R11 = resistore da 1 k $\Omega$  - 5%

R12 = resistore da 3,9 k $\Omega$  - 10%

R13-R14 = resistori da 620  $\Omega$  - 5%

R15 = resistore da 33 k $\Omega$  - 10%

R18 = resistore da 2,7  $\Omega$  - 10%

R16 = potenziometro per circuito stampato  
da 10 k $\Omega$

R17 = potenziometro da 1 M $\Omega$

T1 = trasformatore d'accoppiamento alla rete  
(ved. testo)

T2 = trasformatore d'alimentazione con  
secondario a 26,8 V - 1 A con presa centrale

Circuito stampato, cordone di rete, filo per  
collegamenti, stagno, minuterie di  
montaggio e varie.

Per l'acquisto dei materiali rivolgersi alla  
I.M.E.R. Elettronica, Via Saluzzo 11 bis  
10125 Torino.

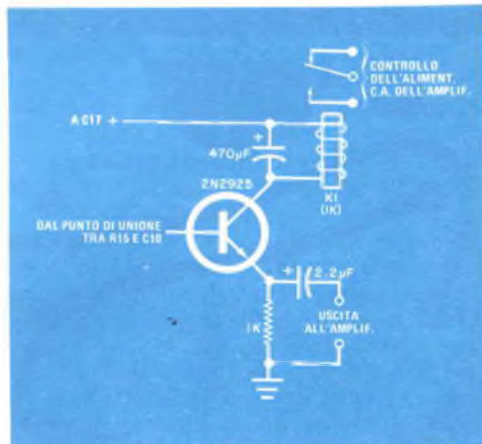


Fig. 4 - Si usi questo circuito  
per ottenere dal ricevitore  
una maggiore potenza d'uscita.

dato da C2, mentre R1 abbassa il Q del circuito per consentirgli di accettare la modulazione del  $\pm 10\%$  e prevenire eccessive sovraoscillazioni sulle punte di rumore. Queste sovraoscillazioni potrebbero non far funzionare il circuito di silenziamento. Il secondario di T1 ha una presa per adattarsi all'impedenza d'entrata di Q1A. La portante prelevata al secondario di T1 può avere un'ampiezza compresa tra 0,2 V e 45 V da picco a picco. Il rapporto di spire di 17:1 tra l'intero secondario e la presa riduce l'ampiezza della portante prelevata, in modo che la base di Q1A "vede" un segnale compreso tra 12 mV e 2,6 V da picco a picco.

L'amplificatore limitatore a due stadi, composto dai transistori da Q1A a Q1D, funziona come un comparatore piuttosto veloce, la cui velocità di taglio è di circa 70 V/ $\mu\text{sec}$ , con un guadagno di circa 3.000. L'uscita da questo limitatore è un'onda quadra di circa 7 V da picco a picco, con tempi di salita e di discesa di 100 nsec (come amplificatore limitatore potrebbe essere usato qualsiasi comparatore piuttosto veloce che fornisca un'uscita superiore a 5 V. Tuttavia, il complesso di transistori specificato ha un basso costo ed ha il vantaggio di contenere un transistoro ad alto beta in più, Q1E, il quale viene usato come commutatore di si-

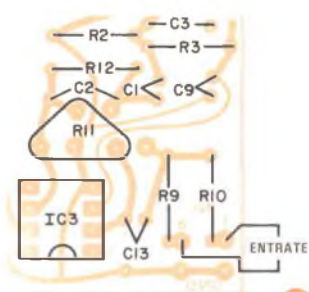
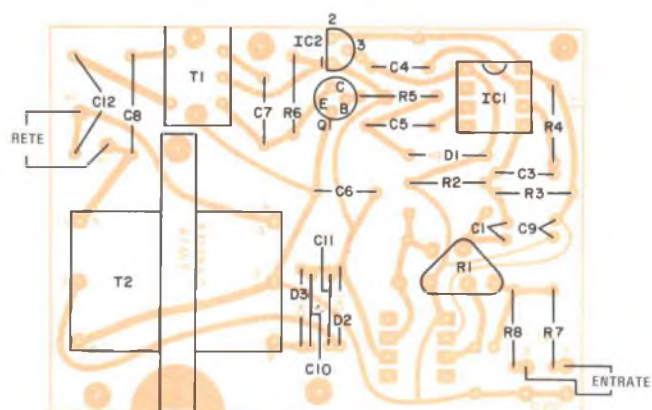
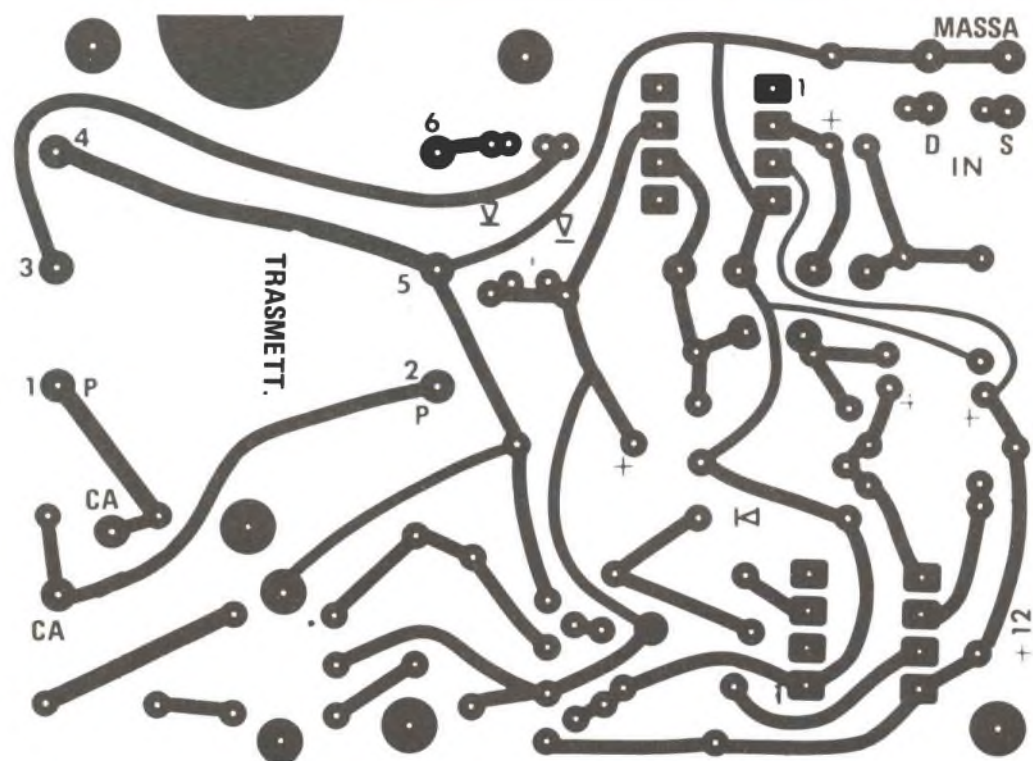


Fig. 5 - Circuito stampato e piano di foratura per il trasmettitore (a); disposizione dei componenti per il trasmettitore normale (b). Se viene usata la preenfasi, è necessario disporre i componenti come nel particolare (c).



lenziamento). L'uscita di 7 V da picco a picco dell'amplificatore limitatore viene applicata direttamente al rivelatore, Q2, ma viene ridotta a circa 1 V dall'attenuatore composto da R12 e R14 prima di essere applicata al PLL (IC1).

Il PLL funziona come un filtro a stretta banda che segue il segnale MF in arrivo e fornisce un'uscita audio demodulata a bassa distorsione, il cui rapporto segnale/rumore (S/N) è alto. L'oscillatore dentro il PLL è disposto per funzionare ad una frequenza prossima a quella della portante dalla scelta del valore di C13 e dalla posizione di R16.

Se viene usata la preenfasi di 75  $\mu$ sec, si porti il valore di C10 a 2.200 pF. L'aumento del valore di questo condensatore ridurrà il livello della portante nella linea audio a spese del responso audio alle alte frequenze.

Il circuito di silenziamento silenzia il ricevitore quando non è presente una portante. Senza questo circuito, ne risulterebbe un eccessivo livello di rumore quando il PLL tenta di bloccarsi nelle punte di rumore con il trasmettitore spento. Il rivelatore di silenziamento è composto da C7, D1 e Q2. Si noti che, invece di un diodo, viene usato un transistor ripetitore d'emettitore per conferire al rivelatore di picco un'alta impedenza d'entrata ed una bassa impedenza d'uscita. Ciò consente al rivelatore di picco di prelevare da 1 mA a 2 mA di polarizzazione da Q1E, senza imporre un carico sull'amplificatore limitatore.

In assenza di portante, la linea a +4 V polarizza Q1E in conduzione attraverso R10 e R11, cortocircuitando a massa il segnale audio. Quando una portante è presente, il picco dell'onda quadra di 7 V proveniente dall'amplificatore limitatore viene rivelato, producendo un'uscita negativa che viene integrata da R9 e C7, mediata da R10 attraverso C7 ed ulteriormente integrata da C6 e R11. La risultante uscita di -4 V viene sottratta dalla polarizzazione di +4 V per privare Q1E della corrente di base. Questo transistor va all'interdizione e consente al segnale audio demodulato di passare all'amplificatore audio. La integrazione del rivelatore di picco e la media dei valori rivelati impediscono a punte di rumore casuali di disattivare il silenziamento quando non è presente una portante.

L'amplificatore audio IC2 fornisce circa 2 W di potenza audio ad un altoparlante da 8  $\Omega$ , collegato all'uscita del ricevitore. Anche se questa potenza è adeguata per l'ascol-

to di musica casuale e di fondo, se si desidera pilotare direttamente sistemi d'altoparlanti Hi-Fi non molto efficienti si deve modificare l'uscita del ricevitore per pilotare un amplificatore Hi-Fi. Il circuito rappresentato nella *fig. 4* assolve questo compito. Per usarlo, l'amplificatore audio di potenza IC2 viene staccato dal circuito del ricevitore ed al suo posto nel ricevitore si inserisce il circuito della *fig. 4*. Il circuito di commutazione funziona col segnale di silenziamento, in modo che quando il trasmettitore viene acceso, il relé si chiuderà applicando tensione all'amplificatore di potenza esterno. In questo modo, l'amplificatore di potenza si accenderà automaticamente quando viene ricevuto un segnale. La potenza di riposo è inferiore a 1 W.

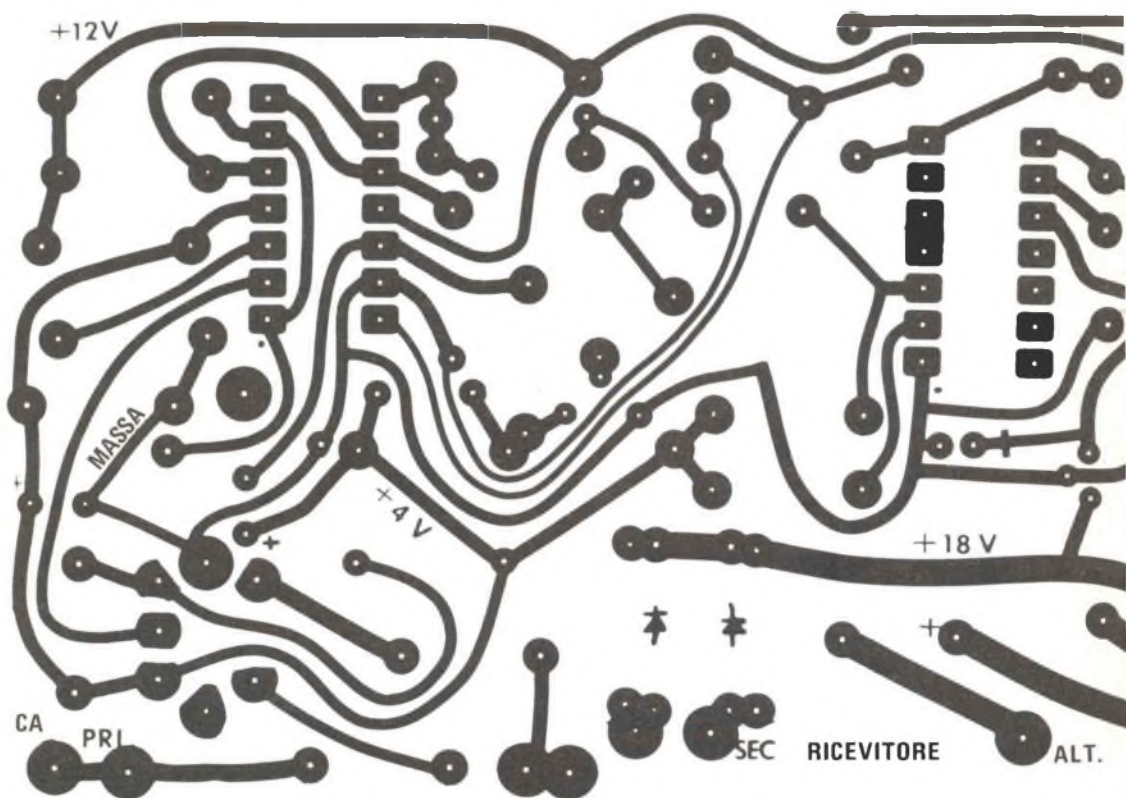
**Costruzione** - E' meglio montare il trasmettitore su un circuito stampato, del tipo di quello rappresentato in grandezza naturale nella *fig. 5-a*. Nella *fig. 5-b* è illustrata invece la disposizione dei componenti, mentre nel particolare della *fig. 5-c* sono riportate le aggiunte e le variazioni da effettuare se nel trasmettitore viene usata una preenfasi. Confrontando i particolari b) e c) della *fig. 5*, si può notare che in c) viene eliminato R1 ed al suo posto viene installato R11, su una pista a sinistra ma con uguale orientamento.

Il trasformatore d'accoppiamento alla rete T1 può essere fatto con trasformatore FI-MA a 455 kHz. Nel riavvolgere le spire, il secondario si fa con quattro spire, mentre per il primario si usano 154 spire con presa alla ventinovesima spira a partire da un'estremità della bobina. Per le spire si può usare il filo originale, oppure filo smaltato da 0,1 mm.

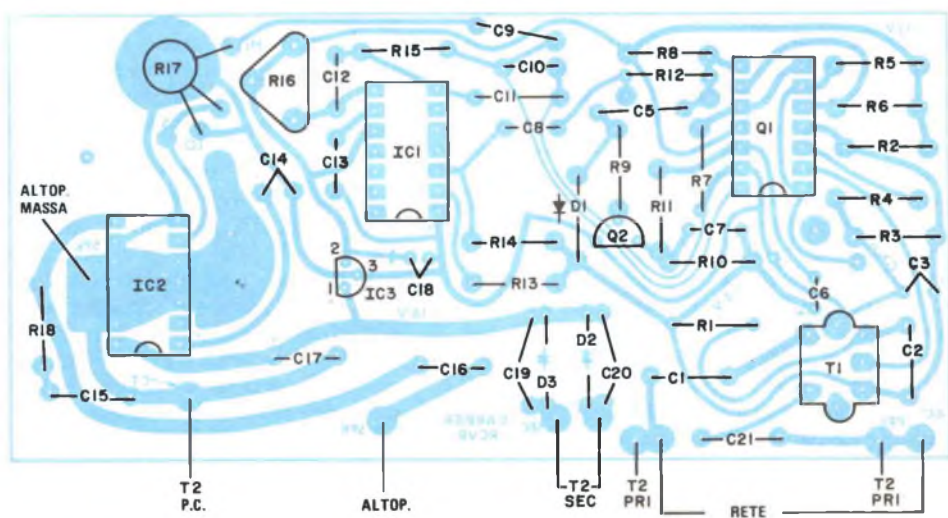
Come per il trasmettitore, anche per il montaggio del ricevitore è bene usare un circuito stampato, del tipo di quello illustrato nella *fig. 6-a*, del quale si può vedere la disposizione dei componenti nella *fig. 6-b*.

Il trasformatore d'accoppiamento alla rete si costruisce allo stesso modo di quello del trasmettitore (T1); il primario però è composto di quattro spire ed il secondario di 154 spire, con presa alla nona spira.

**Regolazioni** - Innanzitutto occorre assicurarsi che il trasmettitore ed il ricevitore funzionino alla stessa frequenza (ved. *fig. 1* e *fig. 3* per i valori dei componenti che determinano la frequenza). Si inseriscano il tra-



A



B

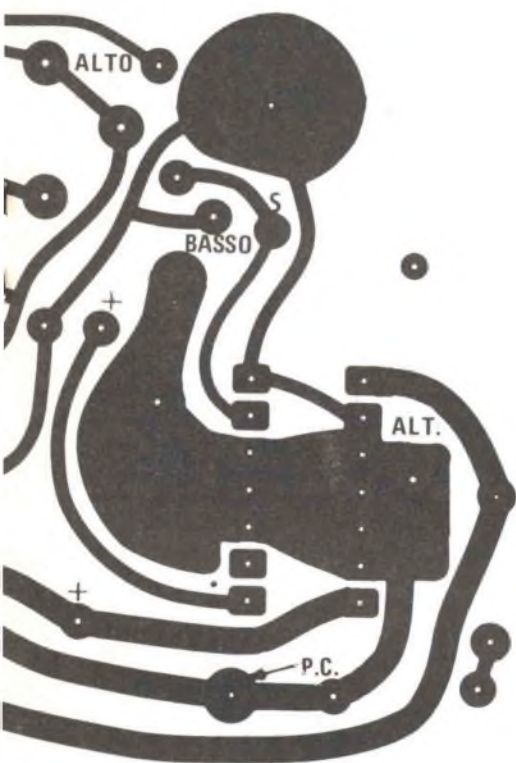


Fig. 6 - Circuito stampato e piano di foratura per il ricevitore (a); disposizione dei componenti (b).

smettitore e il ricevitore in prese di rete e si usi un oscilloscopio od un voltmetro c.a. per controllare l'ampiezza della forma d'onda ai capi del secondario di T1 nel ricevitore. Non è necessario a questo punto che la portante sia modulata.

Si regolino i nuclei di T1 sia nel trasmettitore sia nel ricevitore per la massima ampiezza del segnale ai capi del secondario di T1 nel ricevitore. Se il ricevitore deve essere posto ad una certa distanza dal trasmettitore o sul lato opposto alla linea di rete, T1 dovrà essere regolato nel ricevitore per la massima reiezione del rumore sulla linea di rete.

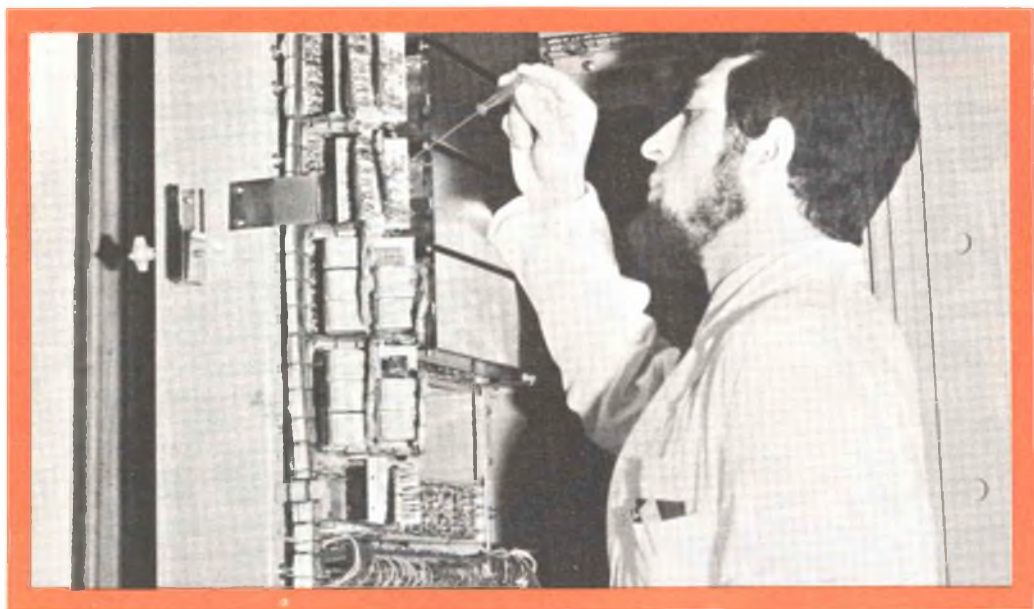
La frequenza di funzionamento del PLL nel ricevitore si regola azionando R16, che inizialmente dovrebbe essere disposto a metà corsa. Si ruoti lentamente il cursore di R16 in entrambe le direzioni, finché il PLL perde l'aggancio, indicato da un brusco aumento del rumore e da un'uscita distorta dal ricevitore. Si notino le due posizioni nelle quali ciò avviene e si centri R16 tra questi due punti. Potrà essere necessaria una regolazione più fine per ottenere il minimo rumore se è in funzione un attenuatore di luci con SCR.

La regolazione finale si effettua per la massima ampiezza di modulazione nel trasmettitore. Si colleghi una sorgente di segnali audio all'entrata del trasmettitore e si regoli R1 per un'ampiezza di segnale di circa 0,1 V eff. all'entrata (piedino 5) di IC1. Ciò si può anche ottenere ascoltando attentamente il ricevitore mentre si regola R1 nel trasmettitore finché il suono distorce appena e poi tornando indietro un poco.

Poiché un solo sistema trasmettitore-ricevitore sarà sufficiente per un sistema sonoro monofonico o per un solo canale di un sistema stereo, un secondo sistema ricevitore-trasmettitore sarà necessario per il suono stereo senza fili. In questo caso, un sistema ricevitore-trasmettitore sarà accordato a 100 kHz e l'altro a 200 kHz. Si possono anche usare due sistemi trasmettitore-ricevitore per i canali posteriori di un sistema a quattro canali, onde evitare di stendere fili nel locale; pure in questo caso si useranno frequenze diverse per i due canali.

Anche se si è parlato di portanti di 200 kHz e 100 kHz per due sistemi riceventi-trasmittenti, non è necessario che la distanza sia di 100 kHz: per la maggior parte degli scopi andrà bene una distanza di 40 kHz, che assicurerà ancora il massimo responso in frequenza del sistema. ★





## UN TECNICO IN ELETTRONICA INDUSTRIALE È UN UOMO DIVERSO

Pensi all'importanza del lavoro nella vita di un uomo. Pensi a sé stesso e alle ore che passa occupato in un'attività che forse non La interessa.

Pensi invece quale valore e significato acquisterebbe il fatto di **potersi dedicare ad un lavoro non solo interessante** — o addirittura entusiasmante — **ma anche molto ben retribuito.**

Un lavoro che La porrebbe in grado di affrontare la vita in un modo diverso, più sicuro ed entusiasta.

Questo è quanto può offrirLe una **specializzazione in ELETTRONICA INDUSTRIALE.** Con il Corso di Elettronica Industriale Lei riceverà a casa Sua le lezioni: potrà quindi studiare quando Le farà più comodo senza dover abbandonare le Sue attuali attività. Insieme alle lezioni riceverà anche i materiali che Le consentiranno di esercitarsi sugli stessi problemi che costituiranno la Sua professione di domani.

Questi materiali, che sono più di 1.000, sono compresi nel costo del Corso e resteranno di Sua proprietà; essi Le

**LE LEZIONI ED I MATERIALI SONO INVIATI PER CORRISPONDENZA**

permetteranno di compiere interessantissime esperienze e di realizzare un **allarme elettronico**, un **alimentatore stabilizzato protetto**, un **trapano elettrico** il cui motore è adattabile ai più svariati strumenti ed utensili industriali, un **comando automatico di tensione** per l'alimentazione del trapano, e molti montaggi sperimentali.

Lei avrà inoltre la possibilità di seguire un periodo di **perfezionamento gratuito di una settimana** presso i laboratori della Scuola, in cui potrà acquisire una esperienza pratica che non potrebbe ottenere forse neppure dopo anni di attività lavorativa.

Richieda, senza alcun impegno da parte Sua, dettagliate informazioni sul Corso di Elettronica Industriale per corrispondenza.

*Preso d'atto Ministero della Pubblica Istruzione N. 1391*



**Scuola Radio Elettra**

10126 Torino - Via Stellone 5/633

Tel. (011) 674432

# ANALIZZATORE DI OZONO AD ALTISSIMA SENSIBILITA'

Nell'analisi di certi inquinanti atmosferici l'impiego del principio di misura della chemiluminescenza è ormai accettato e largamente usato. Nell'analizzatore di ozono PW 9771, la Philips utilizza il passaggio di un flusso di aria su un discoide di Rodamina B/acido gallico, provocando così una reazione tra la Rodamina B e l'inquinamento sotto analisi.

Il metodo è tuttavia soggetto alla deriva a lungo termine dello zero e del fondo scala, causata dalla dipendenza intrinseca del tubo fotomoltiplicatore dalla temperatura, dall'inquinamento del discoide e del tubo, e dalle variazioni dell'umidità relativa che incide sulla reazione chemiluminescente. Quando un tale strumento è destinato al funzionamento automatico, queste derive devono essere corrette. Nel nuovo analizzatore di ozono la Philips ha superato il problema della deriva utilizzando un ciclo automatico di 80 sec di ricalibrazione e di correzione dell'emissione di fondo (impiegando rispettivamente aria ambiente, aria contenente una concentrazione conosciuta di ozono, e aria libera di ozono). Il ciclo è continuo e ripetitivo, ed i segnali d'uscita dall'analizzatore vengono corretti automaticamente durante ogni ciclo. Una caratteristica rilevante della progettazione del PW 9771 è che la campionatura e la ricalibrazione vengono effettuate sempre nelle stesse condizioni di flusso, di temperatura e di umidità relativa; quindi un'eventuale compensazione viene effettuata in modo ac-

curato.

Sebbene queste qualità siano importanti, non rappresentano gli unici vantaggi dell'analizzatore. Il suo circuito pneumatico, ad esempio, di particolare disegno, esclude la necessità di un filtro per la polvere, il cui impiego potrebbe provocare la perdita di ozono (i filtri convenzionali, quando sono intasati, possono infatti causare perdite di ozono fino al 30%).

L'analizzatore, che funziona per un periodo massimo di tre mesi senza manutenzione, non utilizza alcun reagente (in molti altri analizzatori viene invece impiegato l'etilene nonostante la sua pericolosità) ed è in grado di rilevare concentrazioni di ozono estremamente basse.

**Descrizione tecnica** - Il flusso d'aria ambientale sul discoide di Rodamina B/acido gallico è mantenuto costante tramite un capillare nell'analizzatore ed una pompa a vuoto nell'armadietto di alimentazione. Il numero di fotoni emessi come risultato della reazione chemiluminescente è contato dal tubo fotomoltiplicatore, e l'uscita del tubo è quindi proporzionale alla concentrazione di ozono nell'aria introdotta nell'analizzatore.

I segnali in uscita dal fotomoltiplicatore sono elaborati elettronicamente per dare una uscita dell'analizzatore, che viene corretta per la deriva di zero e di fondo scala dall'equazione:

$$c_a = \frac{S - B}{R - B} \cdot c_s$$

dove  $c_a$  è la concentrazione di ozono nell'aria ambientale,  $c_s$  è la concentrazione di ozono dovuta alla sorgente, S, R e B sono le uscite del fotomoltiplicatore durante il conteggio rispettivamente della campionatura, della ricalibrazione e dell'emissione di fondo.

**La sorgente di ozono (O<sub>3</sub>)** - Questa sorgente comprende un tubo di quarzo a forma di spirale, avvolto intorno ad una lampada ultravioletta del tipo standard a penna; il tutto è mantenuto ad una temperatura costante di 45 °C ± 0,1 °C. La stabilità della sorgente è del 3% su un periodo di tre mesi. L'alta qualità della stabilità dà a sua volta la elevata precisione di misura del PW 9771, mentre la tecnica di conteggio dei fotoni e l'alta sensibilità del discoide consentono di avere una risposta veloce ed una concentrazione minima rilevabile molto bassa.

Un supporto di trasmissione opzionale consente la trasmissione dei dati e, in particolare, dei segnali di misura ad un centro dati a distanza.

**Rivelatore ed amplificatore** - Il rivelatore è costituito da una camera PTFE, munito di un contenitore facilmente sostituibile per il discoide di Rodamina B/acido gallico e montato in una cassa isolata e riscaldata a circa 20 °C al di sopra della temperatura ambiente per evitare la condensazione.

Il fotomoltiplicatore a quattordici fasi con sorgente HT serve come rivelatore e amplificatore.

**Informazioni generali** - L'ozono è un tracciante delle reazioni ossidanti fotochimiche (per esempio, lo smog) e, quindi, del tenore totale di idrocarburi nell'aria. E' anche una sostanza irritante per gli occhi e per i polmoni (per gli ammalati di malattie respiratorie croniche può essere mortale) e può danneggiare la vegetazione e le coltivazioni agricole. Il rilevamento e la misura dell'ozono sono perciò di elevato interesse ecologico.

Le sorgenti naturali di ozono sono la luce ultravioletta e i fulmini, e, in minor misura, le spiagge; ma l'ozono deriva pure dagli scarichi delle automobili, dalle reazioni fotochimiche e dalle macchine elettriche; anche lo scarico statico delle metropolitane è una sorgente ben nota. ★

## LE NOSTRE RUBRICHE

**Bruno D'Amore: ALGEBRA,**  
pagine XI-139, L. 2.400

**Alberta De Flora: TEORIA DEGLI INSIEMI E ANALISI,**  
pagine IX-157, L. 2.400

**Rita Capodaglio: GEOMETRIA,**  
pagine VII-103, L. 1.800  
Zanichelli Editore, Bologna.

*La nuova collana scientifica "Lineamenti di Propedeutica Matematica" (LPM), ideata e diretta da Bruno D'Amore per la Zanichelli, tende a colmare il vuoto che si viene naturalmente a creare tra la fine della scuola secondaria superiore ed i primi anni delle facoltà scientifiche universitarie, per quanto concerne la matematica. Ciascun volume della collana tende a completare una lacuna, tenendo conto delle reali conoscenze dell'allievo che si iscrive all'università e proponendogli facili argomentazioni atte a passare dal bagaglio "medio" a quello "universitario"; ogni materia sarà trattata da diversi punti di vista, a seconda delle diverse esigenze universitarie. Nei primi tre volumi della collana, l'algebra è introdotta a partire dalle conoscenze di un normale studente del biennio superiore; così l'analisi, alla quale è premessa una elementare teoria degli insiemi, e la geometria.*

*Lo studente che, terminati gli studi secondari, si appresta ad iscriversi ad una facoltà che prevede esami di matematica,*



# NOVITA' LIBRARIE

*troverà nei testi di questa collana le nozioni di matematica che non ha avuto modo di apprendere a scuola ma che talvolta sono considerate come "già note" all'università. In più, i testi suggeriscono i primi risultati che l'allievo troverà durante il corso universitario; ciò per indurlo allo studio e facilitargli il cammino non sempre facile nei meandri della matematica. I testi sollecitano anche la soluzione di esercizi, diversi e per temi e per natura; anzi, la soluzione (guidata) degli esercizi stessi è una delle caratteristiche essenziali della collana. La lettura è raccomandabile in particolare a quelle persone che, per un qualsiasi motivo, abbiano smesso di occuparsi di matematica dopo le scuole secondarie o dopo l'università, o vogliono realizzare un "collegamento" nuovo, forse più attraente e stimolante, con questa disciplina.*



## **ELETTROTECNICA APPLICATA**

**di V. Bressi, A. Corticelli,  
R. Cremonini, M.P. Zerbetto,  
pagine 341, L. 5.800  
Zanichelli Editore, Bologna.**

*Quest'opera coprirà - quando sarà possibile disporre di un secondo e un terzo*

*volume - tutto il campo applicativo dell'elettrotecnica, comprese le applicazioni nei campi dell'elettronica generale ed industriale.*

*Gli autori nella stesura del testo non si sono lasciati condizionare troppo dalla esperienza didattica e dai programmi ministeriali proprio per voler offrire, finalmente, un libro che - considerato di studio oggi - sia anche quello di consultazione domani, per il lettore diventato professionista. Un lavoro, quindi, diverso da quelli esistenti nella letteratura tecnica italiana, che si ispira ad un modello già largamente diffuso ed apprezzato nei paesi stranieri e che può costituire una guida utile e stimolante per realizzare una differente dimensione del rapporto docente-discente e, contemporaneamente, un sicuro punto di riferimento per quegli allievi che non riescono a superare le inevitabili difficoltà che la materia presenta.*

*I paragrafi che compongono ogni capitolo sono preceduti da una introduzione teorica, sintetica ma sufficientemente ampia e rigorosa, in modo che il lettore possa avere sempre presenti i concetti fondamentali, indipendentemente dal modo con cui questi sono stati presentati dal docente.*

*Inoltre, gli esercizi che completano i singoli paragrafi, nella maggior parte svolti, sono sistemati in ordine di crescente difficoltà.*

*L'esigenza, profondamente sentita, di conciliare l'aspetto teorico con quello pratico della materia ha fatto sí che, in diversi problemi svolti, si trovino riuniti dati che è possibile recepire solo mediante la consultazione contemporanea di più testi specialistici.*

LE NOSTRE RUBRICHE

# panoramica



## Uno sguardo al futuro

Il 52° congresso dell'Associazione per l'Ingegneria Acustica statunitense (AES) si è dimostrato di altissimo livello fin dalle prime battute grazie ad una serie di relazioni eccezionalmente interessanti sulla registrazione mediante disco. Un esponente del Centro Tecnologico della CBS (insieme con la valida collaborazione di un altro tecnico) ha chiarito come le caratteristiche della parte meccanica di alcuni fra i più diffusi torni usati per effettuare l'incisione dei dischi siano per lo meno adeguate al compito che questi sono chiamati a svolgere. Un esponente della Gotham Audio ha suggerito che il processo di elettrodeposizione, mediante il quale vengono fabbricati gli stampi (a partire dal disco inciso con il tornio) che servono per produrre i dischi fonografici, non sia invece caratterizzato da prestazioni adeguate. Un rappre-

sentante della RCA Records ha infine trattato il problema delle caratteristiche del materiale vinilico, dimostrando in modo abbastanza esauriente che il materiale vinilico con cui sono costruiti i dischi fonografici possiede caratteristiche abbastanza poco conosciute, soprattutto per quanto riguarda le proprietà di omogeneità, di elasticità, e l'influenza della temperatura su entrambe queste caratteristiche.

Tutti gli interventi fatti dai convenuti sono molto importanti, perché indicano in quale direzione sia necessario indagare per risolvere i problemi che affliggono i normali dischi fonografici reperibili presso i rivenditori. L'intervento senza dubbio più importante è stato però quello di un esponente della Advent-Corporation sull'argomento dei preamplificatori per l'ingresso fono.

**I preamplificatori fono** - Come certamente tutti sapranno, un preamplificatore fono è uno stadio che permette di ottenere un certo guadagno ed una certa equalizzazione e che è presente in qualunque radioricevitore ed in qualunque amplificatore previsto per essere usato con una cartuccia fonografica magnetica. Esso viene alimentato direttamente (attraverso un filo di collegamento) con il segnale generato dalla cartuccia magnetica ed ha il compito di trasformare questo segnale in un altro che abbia caratteristiche simili a quelle ottenibili da una tipica sorgente di segnali audio ad alto livello, come può essere, per esempio, un sintonizzatore oppure una piastra per registrazione completa dei circuiti elettronici. Normalmente si tratta di un dispositivo molto semplice, costituito a volte anche da un paio di transistori bipolari in ciascun canale e da un certo numero di condensatori e di resistori. Nella maggior parte dei casi nessuno pone troppa attenzione ad esso, come è anche provato dal fatto che quasi tutte le specifiche tecniche fornite sul suo comportamento riguardano solo il rapporto segnale/rumore. I valori generalmente forniti della distorsione presentata da qualunque apparecchiatura elettronica audio sono misurati sempre (a meno che un'indicazione esplicita non dichiari il contrario) escludendo il preamplificatore fono, che in tal modo non contribuisce alla determinazione del valore totale di distorsione; in altre parole, il comportamento del preamplificatore è sconosciuto.

E' però doveroso aggiungere che la qualità della maggior parte degli stadi preamplificatori fono è ragionevolmente buona se valutata secondo i normali criteri di misura. Naturalmente ben pochi stadi preamplificatori sono in grado di superare positivamente prove in cui la distorsione armonica totale sia dello 0,01%, ma sono senza dubbio passati i giorni in cui era comune trovare un valore di distorsione armonica totale del 5% (con livelli accettabili del segnale di ingresso). Tuttavia, secondo l'opinione di molti, è sicuramente possibile distinguere il suono prodotto da alcuni di questi preamplificatori da quello prodotto da altri, mentre le ragioni di tale comportamento non sono altrettanto chiare.

Queste differenze di comportamento vengono definite in modo qualitativo come er-

rori nella risposta in frequenza, oppure vengono indicate con i termini di "suono brillante" in contrapposizione a "suono opaco". Se si trattasse di errori della risposta in frequenza le differenze di comportamento potrebbero venire ridotte presumibilmente mediante una semplice regolazione dei controlli di tono; ma sembra invece che la situazione non sia riconducibile sempre a questo caso, e apparentemente questa è anche l'opinione espressa da uno dei convenuti al congresso.

Questi ha fatto notare che è possibile talvolta eseguire la misura della risposta in frequenza di uno dei preamplificatori caratterizzati da un suono brillante e rilevare in effetti che essa presenta un andamento decrescente in corrispondenza delle frequenze elevate rispetto all'andamento della risposta in frequenza misurata su un altro preamplificatore, il cui suono non è altrettanto brillante (facendo attenzione ad includere nella misura tutte le caratteristiche della cartuccia magnetica che possono esercitare qualche influenza su questa).

La prima parte dell'intervento in questione riguardava soprattutto argomenti sui quali l'opinione corrente è abbastanza concorde: il problema piuttosto complesso che sussiste nei circuiti di interfaccia tra il preamplificatore e la cartuccia (punto questo ripreso più volte nei successivi interventi dedicati alla presentazione delle caratteristiche misurate degli apparecchi); la cartuccia vista come generatore di rumore (problema che può essere considerato come facente parte di quello dell'interfaccia); le possibili conseguenze dannose derivanti da segnali con frequenza subsonica (dovuti a ondulazioni superficiali del disco ed a varie sorgenti di vibrazioni) esistenti entro la banda passante del preamplificatore. Nella seconda parte dell'intervento in questione è stato esposto un metodo per classificare i preamplificatori in base alle preferenze manifestate dall'ascoltatore.

Il metodo proposto si svolge nel modo seguente: innanzitutto si fa l'ipotesi che non esistano più i problemi dell'interfaccia precedentemente menzionati, in quanto si presuppone che siano stati presi opportuni provvedimenti; successivamente si invia all'ingresso del preamplificatore un segnale, costituito da un'onda quadra della frequenza di 1.000 Hz preequalizzata secondo la curva RIAA, per mezzo di un circuito elettrico dotato di



caratteristiche simili a quelle di una cartuccia, e si studia il segnale presente all'uscita del preamplificatore per mezzo di un analizzatore di spettro (fig. 1). L'osservazione effettuata su un certo numero di preamplificatori sottoposti alla prova ha permesso di accertare la presenza di armoniche di ordine pari di una certa entità (oltre a tutte le armoniche di ordine dispari, che sono d'altra parte previste), che non entravano a far parte dello spettro del segnale di ingresso. Nel caso peggiore si è riscontrato che la distorsione della seconda armonica del segnale era tale per cui all'uscita del preamplificatore si misurava un livello della seconda armonica di  $-13$  dB (fig. 2), mentre il livello della seconda armonica presente nel segnale di ingresso era pari a  $-67$  dB.

L'autore della ricerca ha osservato anche che le preferenze espresse da quanti ascoltavano i suoni riprodotti dai preamplificatori in condizioni controllate venivano attribuite, nella quasi totalità dei casi, agli apparecchi caratterizzati dall'assenza di componenti armoniche spurie.

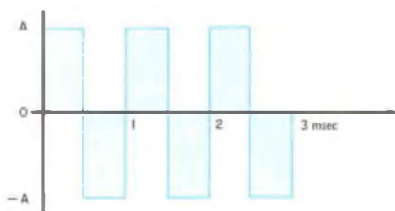
Molti convenuti all'assemblea hanno proposto di dare un'eventuale interpretazione di questi risultati in termini di caratteristiche circuitali, ma qualcuno ha obiettato che alla base del fenomeno vi possono essere diverse cause, a nessuna delle quali in particolare si può però attribuire la responsabilità primaria del comportamento irregolare dei preamplificatori. Alcuni partecipanti alla discussione hanno manifestato un aperto dissenso sull'importanza della prova, ritenendo che essa risulterebbe nient'altro che una dimostrazione delle varie caratteristiche di sovraccarico dei preamplificatori, condotta utilizzando un segnale di prova non adeguato per costituire una rappresentazione del vero segnale generato da una cartuccia fonografica. Anche se è comprensibile tale riserva, può costituire motivo di riflessione osservare come l'industria del settore audio sia riluttante a prendere in una considerazione più seria i metodi di misura nuovi e talvolta poco convenzionali, specialmente se essi forniscono, almeno apparentemente, risultati che concordano in un modo significativo con le impressioni riportate dagli ascoltatori. In molti settori diviene sempre più evidente che la misura statica delle caratteristiche delle apparecchiature destinate alla riproduzione dei segnali mu-

sicali, effettuata mediante segnali sinusoidali, non è sempre adeguata. Bisogna riconoscere effettivamente che non esiste nessuna procedura universalmente accettata per la misura dinamica delle apparecchiature e che, probabilmente, una procedura del genere non esisterà ancora per qualche tempo. Ma tale situazione non costituisce un valido motivo per ignorare il problema.

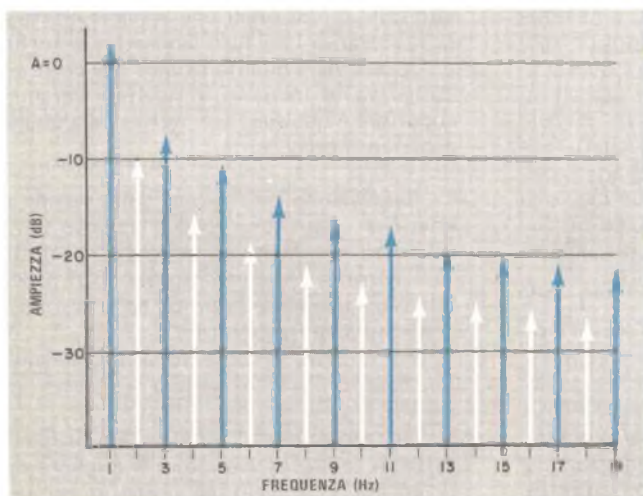
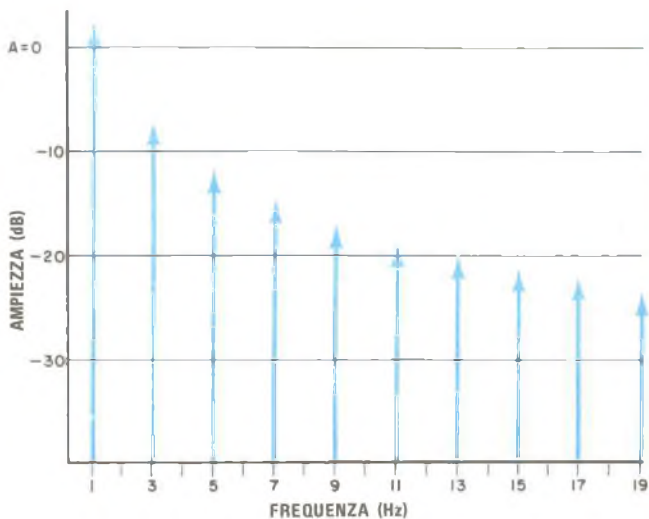
Sta diventando alquanto di moda attribuire (senza alcun ulteriore accertamento) qualunque diversità di comportamento, rilevata all'ascolto tra due preamplificatori, alle minime differenze esistenti tra le risposte in frequenza e tra i livelli di uscita dei medesimi. E' conveniente assumere questo atteggiamento poiché è noto che tali diversità possono provocare sensazioni soggettive molto marcate e, se si cerca con impegno sufficiente, è possibile individuare qualche piccola diversità tra le risposte dei due preamplificatori, alle quali attribuire tutta la responsabilità. Nella maggior parte dei casi la spiegazione corretta del fenomeno è senza dubbio proprio questa, ma qualcuno ritiene che tale spiegazione non sia sempre valida; probabilmente l'opinione di queste persone merita una più attenta considerazione.

**Ascoltando con la luce** - I microfoni e le cuffie senza fili non sono certamente una novità, ma finora le prestazioni fornite da questi dispositivi non sono mai state all'altezza del livello qualitativo richiesto dall'appassionato di alta fedeltà. La situazione, tuttavia, può essersi evoluta concretamente, stando a quanto dichiarano i rappresentanti della Bayer e della Sennheiser. L'innovazione tecnologica che ha reso possibile tale evoluzione è costituita dal LED il quale, irradiando energia esclusivamente nella zona dell'infrarosso, può venire utilizzato per la costruzione di apparati pratici e relativamente poco costosi per la trasmissione di segnali audio mediante raggi di luce. Entrambe le compagnie sopra nominate hanno posto in commercio apparecchi trasmettitori compatti ed anche ricevitori di piccole dimensioni alloggiati in moduli tascabili, oppure montati entro cuffie estremamente leggere. In Europa questo tipo di dispositivo ha trovato una certa affermazione come accessorio entrocontenuto per apparecchi TV.

L'aspetto particolarmente interessante e



*Fig. 1 - Lo spettro di un'onda rettangolare della frequenza di 1 kHz non presenta componenti armoniche pari.*



*Fig. 2 - La distorsione di seconda armonica, presente in un preamplificatore dalle prestazioni scadenti, dà luogo ad una componente di soli -13 dB rispetto alla fondamentale.*

---

distintivo di tale tecnica è costituito, stando alle caratteristiche che sono state dichiarate, dall'assenza di qualunque interferenza quando le apparecchiature vengono collocate ad una distanza ragionevole e vengono mantenute in vista l'una dell'altra con un livello di illuminazione dell'ambiente adeguato (se questo livello è elevato, specialmente nella zona dell'infrarosso, può verificarsi naturalmente il fenomeno della saturazione degli elementi sensibili di ricezione). Una breve prova effettuata sul dispositivo ha permesso di accertare che esso è insensibile ai raggi di luce secondari derivanti da percorsi multipli, e che piccole sorgenti di raggi infrarossi (come ad esempio sigarette o pipe accese) non riuscivano apparentemente ad influenzarne il comportamento.

Lo schema di principio del dispositivo adottato in una realizzazione tipica dalla Sennheiser si basa sulla modulazione in frequenza di una sottoportante, ad opera del segnale audio il cui spettro è compreso nella banda base, che modula in ampiezza un'altra sottoportante della frequenza di 95 kHz la quale, a sua volta, modula in ampiezza il segnale luminoso emesso dalla sorgente infrarossa. L'aggiunta di altre sottoportanti rende possibile la trasmissione multicanale. Naturalmente, non essendosi per ora le varie commissioni competenti che regolano le comunicazioni pronunciate sull'argomento della trasmissione mediante raggi infrarossi, non sussistono limitazioni, sulla larghezza di banda e sul campo di dinamica consentiti, e nemmeno sembra che tali regolamentazioni potranno essere fissate in futuro. Grazie a questa libertà ed anche all'insensibilità ai segnali interferenti posseduta dal dispositivo, diviene possibile, utilizzando circuiti adeguati, trasmettere un segnale veramente ad alta fedeltà da un posto all'altro mediante un raggio di luce con la stessa facilità con la quale ciò viene fatto mediante un cavo di collegamento adatto a trasmettere la banda audio.

**Teac e DBX** - Il gruppo Teac/Tascam è divenuto il primo detentore della licenza per la produzione di apparecchiature per la riduzione del rumore che adottano lo schema DBX del tipo a compander. Sembra che il connubio sia stato reso possibile dalla realizzazione del circuito DBX sotto forma di circuito integrato.

Si tratta di un'applicazione che promette di essere ricca di sviluppi interessanti, poiché un certo numero di audiofili ha manifestato un rinnovato entusiasmo per la registrazione dal vivo grazie agli eccellenti risultati conseguiti con il sistema DBX. Naturalmente, anche il metodo Dolby B, così diffuso attualmente per la registrazione su nastri in cassetta, incontrò una simile calorosa accoglienza quando venne introdotto alcuni anni or sono, essendo basato anch'esso sul principio del compander. Tuttavia, nel caso del Dolby, i progettisti vollero creare un sistema che permettesse di effettuare registrazioni abbastanza compatibili con i registratori a nastro sprovvisti dei circuiti necessari per decodificare il messaggio, e per questo motivo ridussero il campo utile del ciclo di compressione-espansione, limitandolo alle frequenze superiori a 2.000 Hz. Al contrario, il sistema DBX agisce sui segnali entro tutto il campo di frequenza con una tale intensità che è impossibile ascoltare un messaggio inciso con il sistema DBX a meno che lo si sottoponga in fase di riproduzione all'opportuno trattamento di decodifica.

Durante lo svolgimento del convegno, sono state condotte prove dimostrative della efficacia del sistema DBX e gli ascoltatori sono rimasti sorpresi nell'udire il suono potente ed indistorto che emergeva da un sottofondo sonoro straordinariamente silenzioso. I tecnici della DBX avevano portato al convegno uno o due nastri incisi da alcuni audiofili appassionati che avevano effettuato le registrazioni nei loro laboratori di fortuna, e l'eccezionale qualità tecnica che contraddistingueva le incisioni è risultata veramente superiore a qualsiasi aspettativa ed a qualsiasi esperienza precedente.

**Regolazione dell'azimut delle testine magnetiche** - Non tutti sono d'accordo sull'importanza del mantenimento di relazioni di fase corrette fra i canali quando si procede alla regolazione dell'azimut delle testine magnetiche di un registratore.

Per chiarire le cose forse è conveniente dedicare un po' di spazio a questo argomento.

La regolazione di una testina magnetica, fatta in modo da realizzare il migliore compromesso tra i livelli dei segnali di uscita dei due canali e condotta per mezzo di un segna-



le di prova della frequenza di 10 kHz, può ancora lasciare spazio ad una rotazione della fase relativa tra i due canali pari a 180 gradi (od anche più) a quella frequenza. Tale affermazione è esatta, ma non implica conseguenze così serie come potrebbe sembrare. Una differenza di fase di 180 gradi (che indica uno sfasamento totale tra i segnali relativi ai due canali) significa, in effetti, che l'intraferro di una delle due testine magnetiche precede oppure segue quello dell'altra testina magnetica di un tratto di nastro pari a mezza lunghezza d'onda, cioè pari a 0,0009375 cm alla frequenza di 10 kHz ed alla velocità di scorrimento del nastro di 18,75 cm/sec. Ma alla frequenza di 1.000 Hz la medesima distanza fra le due testine dà luogo ad uno sfasamento di soli 18 gradi, ed a frequenze ancora più basse, alle quali corrispondono lunghezze d'onda maggiori, lo sfasamento diviene sempre più piccolo; in altre parole non si può affermare che in tale situazione i due segnali relativi ai due canali del registratore siano fuori fase tra loro.

Un altro modo per analizzare il problema consiste nel considerare la separazione esistente fra gli intraferri delle due testine magnetiche come uno spostamento temporale fra i due canali; il suono emesso dall'altoparlante relativo ad uno dei due canali è in ritardo di un ventimillesimo di secondo rispetto al suono emesso dall'altoparlante relativo all'altro canale, in modo che i due segnali della frequenza di 10 kHz irradiati dai due altoparlanti giungono in punti che si trovano ad uguale distanza dai medesimi con fasi opposte. Qualche calcolo permette di valutare la portata del fenomeno. La lunghezza d'onda di un suono della frequenza di 10 kHz che si propaghi in aria è pari all'incirca a 2,5 cm. Se spostiamo il punto di ascolto di una distanza opportuna, muovendoci verso l'altoparlante che emette il suono in ritardo ed allontanandoci da quello che emette il suono in anticipo, le fasi dei due segnali coincideranno e tutto tornerà a posto. In questo caso, a seconda dell'esatta disposizione del sistema acustico di riproduzione, la distanza a cui si dovrebbe spostare il punto di ascolto sarebbe pari all'incirca a 6 mm. Ma quando ci si pone in tale punto di ascolto, occorre non reclinare eccessivamente il capo da una parte o dall'altra, spostandolo ad esempio di 6 mm, altrimenti ci si trova nuovamente nel-

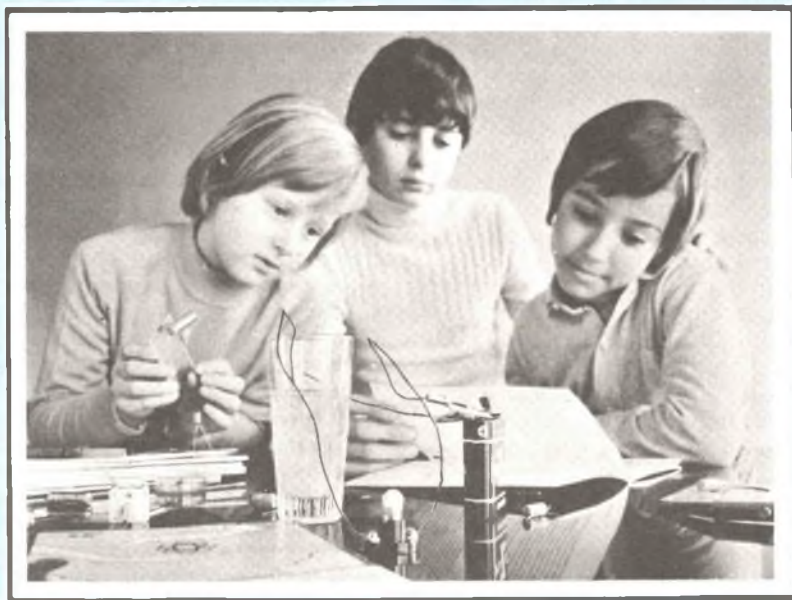
la situazione in cui i due suoni provenienti dai due altoparlanti vengono percepiti in opposizione di fase tra loro alla frequenza di 10 kHz.

Con ciò non si vuole minimizzare l'importanza dello sfasamento fra i due canali. Quando si ascolta una registrazione stereofonica attraverso altoparlanti, questi sfasamenti hanno naturalmente poca importanza e sono, inoltre, casuali. Ma se si desidera miscelare tracce magnetiche identiche per mezzo di un registratore affetto da questo tipo di errore, si incorre in grossi problemi per quanto riguarda la risposta in frequenza. E nel campo delle applicazioni professionali - specialmente al giorno d'oggi, quando si rende necessario conservare relazioni di fase precise nel miscelamento dei segnali quadrifonici a matrice incisi sui nastri che servono da originale - è della massima importanza tenere nel debito conto le relazioni di fase (la velocità di scorrimento del nastro magnetico in uso negli studi professionali, pari a 37,5 cm/sec, rende più facile il problema).

La situazione ideale che dovrebbe verificarsi nel campo dei registratori a nastro commerciali è quella in cui la regolazione dell'azimut, effettuata in modo da ottenere esattamente la medesima fase tra i segnali relativi ai canali, permetta anche di conseguire la migliore risposta in frequenza per tutti i canali. Sfortunatamente i criteri di progetto dei registratori commerciali non sono tali da consentire di realizzare sempre questa condizione. Con i metodi attuali di fabbricazione è molto difficile mantenere perfettamente allineati fra loro i diversi intraferri delle testine magnetiche; sembra inoltre che esista una certa ambiguità nella definizione del traferro, in quanto il traferro geometrico non coincide con quello magnetico; vi sono anche altri problemi, tra cui quello associato al movimento del nastro magnetico.

Un rappresentante della Tandberg, ditta nota per la scrupolosa attenzione dedicata all'allineamento delle testine, afferma che finora i tecnici della casa non sono riusciti a tener conto esattamente della fase durante la regolazione dei loro registratori. Fa presente, tuttavia, che dovrebbe venire prodotta una nuova testina costruita con tolleranze sufficientemente strette, tali da permettere di ottimizzare sia la risposta in frequenza sia la fase. ★

# ELETTRONICA



## scienza o magia?

Due fili in un bicchiere d'acqua e... la lampadina si accende.

È opera di un mago? No.

Potrà essere opera vostra quando avrete esplorato a fondo i misteri di una scienza affascinante: l'**ELETTRONICA**.

Chi, al giorno d'oggi, non desidera esplorare questo campo?

Addentratevi dunque nei segreti dell'elettronica sotto la guida della **SCUOLA RADIO ELETTRA**, che propone oggi un nuovo, interessante Corso per corrispondenza: **SPERIMENTATORE ELETTRONICO**.

Tutti possono trovare nel Corso innumerevoli spunti di passatempo o di specializzazione futura.

Genitori, insegnanti, amici vedranno con sorpresa i ragazzi ottenere un'ottima preparazione tecnico-scientifica, senza fatica e divertendosi, grazie alle **16 appassionanti lezioni del Corso SPERIMENTATORE ELETTRONICO**

Queste, arricchite da **250 componenti**, permettono di compiere più di **70 esperimenti** e di realizzare apparecchi di alta qualità (fra gli altri, un organo elettronico, un interfono, un ricevitore MA, un giradischi) che **resteranno di proprietà dell'Allievo**.

E non c'è pericolo di scosse elettriche: tutti i circuiti funzionano con bassa tensione fornita da batterie da 4,5 volt.

Richiedete oggi stesso, senza alcun impegno da parte vostra, più ampie e dettagliate informazioni sul CORSO SPERIMENTATORE ELETTRONICO.

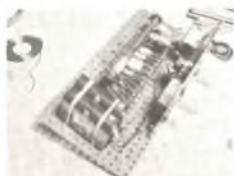
Scrivete alla

*Presà d'atto Ministero della  
Pubblica Istruzione N. 1391*

### MONTERETE TRA L'ALTRO



UN ORGANO  
ELETTRONICO



UN  
RICEVITORE MA



**Scuola Radio Elettra**

10126 Torino - Via Stellone 5/ 633

Tel. (011) 674432

Nuovi tipi di cassette vengono immessi sul mercato con una regolarità quasi cronometrica; molte di esse vantano il conseguimento di una qualità più elevata grazie al miglioramento di parametri importanti, come la risposta in frequenza, il rumore, la distorsione e l'uniformità dello strato magnetico. Alcuni di questi nastri, e in modo particolare quelli magnetici al ferro-cromo prodotti dalla Sony e dalla 3M (Scotch), hanno bisogno di essere polarizzati in modo particolare in fase di registrazione e necessitano di circuiti speciali di equalizzazione per poter esplicare in pieno le loro doti. Molti tipi di nastri nuovi sono però fatti in modo da essere compatibili con i circuiti di registrazione e di riproduzione normalmente usati in ogni buon registratore a cassetta per incidere e per riprodurre i più comuni nastri al cromo ed all'ossido di ferro.

Nel corso delle prove di laboratorio eseguite in passato sui nastri magnetici è stata sempre impiegata la piastra per cassette "Advent 201", in modo da ottenere risultati uniformi e comparabili tra loro. Questo modello di piastra è dotato di un selettore unico per scegliere sia la polarizzazione sia l'equalizzazione adatte al nastro che si desidera utilizzare, il quale può essere o del tipo "normale" all'ossido di ferro, oppure del tipo al biossido di cromo. Per effettuare le misure sui nuovi nastri magnetici si è preferito tuttavia impiegare, oltre alla piastra per cassette Advent, anche la piastra Nakamichi 500, la quale è dotata di selettori indipendenti a tre posizioni per la regolazione separata della polarizzazione e dell'equalizzazione. In questo modo si è potuto ricavare un panorama più completo delle caratteristiche offerte dai nuovi nastri magnetici disponibili negli ultimi tipi di cassette.

Alcune misure ottenute sono risultate di difficile interpretazione, in quanto in notevole disaccordo con altre, ma ciò era stato previsto fin dall'inizio. Invece è risultato chiaro dalle misure che esiste una notevole differenza fra alcuni tipi di nastri. Nell'interpretare le misure si è dovuto fare molta attenzione nel distinguere i risultati anomali, chiaramente dovuti alle peculiarità delle piastre per la registrazione e per l'ascolto, da quelli che erano invece intrinseci nelle caratteristiche dei nastri: alcuni risultati sono infatti chiaramente legati alla specifica piastra utilizzata per effettuare la prova e, qualora si fosse impiegata una piastra per la registrazione e per

# CASSETTE AL FERRO- CROMO ED ALTRI NUOVI TIPI

LE MISURE ESEGUITE  
IN LABORATORIO  
RIVELANO LE CARATTERISTICHE  
DEGLI ULTIMI STRAORDINARI  
TIPI DI CASSETTE



l'ascolto differente, non vi è dubbio che essi sarebbero stati diversi; inoltre, altre differenze nel comportamento dei nastri magnetici, rilevate nel corso delle prove, sono invece imputabili senza dubbio alla diversa costituzione dei nastri medesimi.

Sono stati sottoposti a prove i seguenti nastri magnetici di recente produzione: Capitol Music Tape, Fuji FX, Maxel UD-XL, Memorex MRX<sub>2</sub>, Nakamichi EX, Scotch Low Noise/High Density (LN/HD), Scotch Chrome, Scotch Classic, Sony Ferrichrome (FeCr) e TDK SA (Super Avilyn). Come riferimento, è stato anche preso in considerazione un nastro di alta qualità abbastanza diffuso, il TDK SD, il quale è dotato di caratteristiche tali da essere compatibile con il normale tipo di polarizzazione per cui la piastra per la registrazione e per l'ascolto Advent ed altre sono particolarmente predisposte. Il nastro Scotch Chrome, che è simile agli altri al biossido di cromo (CrO<sub>2</sub>), è stato invece usato soprattutto come termine di paragone per valutare le caratteristiche del recente nastro TDK SA. Quest'ultimo è un tipo particolare di nastro magnetico all'ossido di ferro, studiato appositamente per funzionare con i circuiti di polarizzazione e di equalizzazione adatti per i nastri magnetici al biossido di cromo.

**Qualche dettaglio sui nastri magnetici** - Un mezzo per migliorare le prestazioni di un nastro magnetico consiste nel fabbricare particelle di ossido di ferro di dimensioni inferiori alle attuali e la cui forma sia simile a quella di una bacchettina di lunghezza pari a circa dieci volte la dimensione trasversale. Per rendere minimi il rumore caratteristico del nastro magnetico e le fluttuazioni del livello del segnale di uscita e per rendere massimo, d'altro canto, il livello del segnale ottenuto in fase di ascolto, è necessario curare in modo particolare la distribuzione delle particelle, facendo in modo che esse siano sparse uniformemente su tutta la superficie dello strato di materiale adesivo che serve per fissarle al supporto plastico. Senza alcun dubbio tutti i fabbricanti di nastri magnetici hanno affrontato con notevole impegno il problema della fabbricazione di particelle di ossido di ferro di dimensioni e forma corrette e della loro stesura uniforme sul nastro.

Le caratteristiche del nastro magnetico possono venire migliorate alle frequenze elevate "drogando" l'ossido di ferro per mezzo

di cobalto. Durante la fase di drogatura occorre porre la massima attenzione affinché il cobalto non "coaguli" dando luogo a grumi che, con la loro presenza, degraderebbero l'uniformità della mistura. Questo particolare problema è stato affrontato dalla Maxell e dalla TDK seguendo lo stesso criterio, ma utilizzando due tecniche differenti. Il nastro prodotto dalla TDK con la sigla SA è costituito da una base di finissime particelle di ossido di ferro, alle quali sono addizionati ioni di cobalto. Le caratteristiche ottenute in questo modo sono abbastanza peculiari, in quanto questo tipo di nastro magnetico, pur essendo all'ossido di ferro, funziona con una polarizzazione, con un'equalizzazione e con una caratteristica di 70  $\mu$ sec in fase di ascolto, tipiche dei nastri magnetici al biossido di cromo; la parte posteriore della cassetta è provvista addirittura di una tacca speciale, avente la funzione di commutare automaticamente i circuiti in alcuni tipi di piastre per la registrazione e per l'ascolto, predisponendoli per i nastri al biossido di cromo. La ditta produttrice di questo nastro, cioè la TDK, afferma che esso possiede alcune doti superiori, per certi versi, a quelle dei nastri al biossido di cromo.

Il nastro prodotto dalla Maxell con la sigla UD-XL viene designato dalla ditta come un nastro all'ossido di ferro con prestazioni estremamente buone ed in grado di funzionare con la polarizzazione normale. E' consigliabile tuttavia, quando si usa questo nastro, azionare l'interruttore presente su alcune piastre per la registrazione e per l'ascolto, ponendolo in corrispondenza delle posizioni denominate "EX", "LN", ecc., al fine di godere del maggior livello che tale operazione consente; è anche consigliabile adottare una equalizzazione di 120  $\mu$ sec durante l'ascolto. Per prevenire il problema della agglomerazione delle particelle, la Maxell ha messo a punto una tecnica che permette di realizzare particelle magnetiche di dimensioni molto piccole ricoperte di ferrite al cobalto. Il nastro magnetico Maxell UD-XL vanta un livello del segnale di uscita più elevato entro tutta la gamma della frequenza ed un rumore più basso quando viene paragonato con i normali nastri magnetici all'ossido di ferro.

Gli altri nastri magnetici all'ossido di ferro, cioè il Capitol Music Tape, il Memorex MRX<sub>2</sub>, il Nakamichi EX e lo Scotch LN/HD, offrono prestazioni particolarmente raffinate nel complesso, ma non introducono alcuna

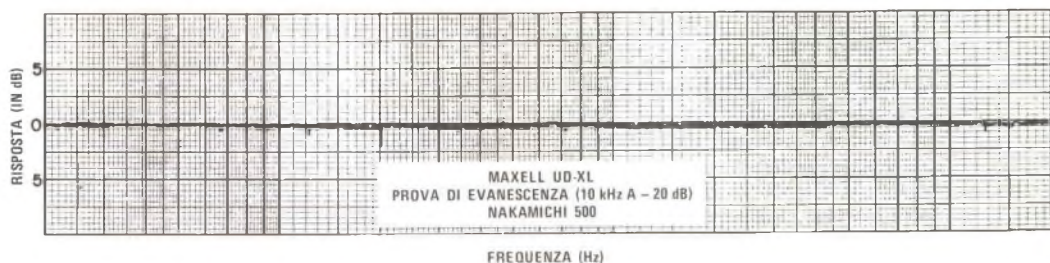


Fig. 1 - Traccia tipica ottenuta durante la prova di evanescenza usando il nastro Maxell UD-XL.

innovazione tecnologica specifica. Tutti quanti, senza distinzione, vantano il conseguimento di un'uniformità molto buona e di una dispersione molto fine delle particelle, offrono la compatibilità con i normali circuiti di polarizzazione e di equalizzazione ed assicurano una costruzione meccanica precisa, che permette un funzionamento dolce, regolare e soprattutto in grado di evitare l'aggravamento del nastro.

Le prove sui nastri magnetici sono state estese anche a due nastri al ferro-cromo prodotti, rispettivamente, dalla Sony (Sony FeCr) e dalla Scotch (Scotch Classic). Entrambi comprendono uno strato di ossido di ferro ricoperto da un sottile strato di biossido di cromo. In questo modo i toni medi e bassi vengono registrati dallo strato più interno all'ossido di ferro, il quale possiede caratteristiche migliori in corrispondenza della gamma medio-bassa della frequenza, mentre le componenti del segnale che cadono alle frequenze più elevate vengono registrate entro lo strato superficiale al biossido di cromo, il quale è in grado di riprodurre meglio questa gamma della frequenza.

Quando si riproduce un nastro magnetico al ferro-cromo per mezzo di una piastra per cassette predisposta per la normale polarizzazione adatta per i nastri all'ossido di ferro, o, meglio ancora, per mezzo di una piastra per cassetta dotata di circuiti adatti per i nastri magnetici ad alta energia, la risposta che si può avere alle alte frequenze è migliore di quella ottenibile a partire dai normali nastri magnetici all'ossido di ferro ed al biossido di cromo. Sfortunatamente i nastri magnetici al ferro-cromo hanno anche bisogno di una equalizzazione speciale per riprodurre correttamente tutte le frequenze audio; in mancanza di un'adeguata equalizzazione in fase di registrazione, la risposta che si ottiene risulta esageratamente brillante in corrispondenza delle frequenze elevate. Per complicare ulte-

riormente le cose, il nastro della Sony e quello della Scotch hanno caratteristiche talmente differenti da non essere intercambiabili tra loro. Il nastro prodotto dalla Scotch ha uno strato di cromo più sottile ed inoltre non accentua la zona superiore della gamma audio nello stesso modo nel quale questa viene esaltata dal nastro della Sony. Per questo motivo un nastro Scotch ha una resa migliore quando viene utilizzato con una piastra 3M Wollensak, mentre un nastro Sony offre prestazioni migliori se è riprodotto per mezzo di una piastra Sony.

**Le misure** - Durante le prove, sono state impiegate sia la piastra per cassette Advent, e precisamente il modello 201, sia la piastra per cassette Nakamichi, modello 500. Sono state oggetto di misura le seguenti caratteristiche: risposta in frequenza durante il processo registrazione-ascolto in corrispondenza di due differenti livelli del segnale, pari, rispettivamente, a 0 dB ed a -20 dB; la distorsione di intermodulazione rilevabile durante la fase di ascolto a partire da tre differenti livelli del segnale impiegato in fase di registrazione, cioè 0 dB, -5 dB e -10 dB; il livello del segnale di ingresso alla frequenza di 1.000 Hz, necessario per produrre una distorsione armonica totale durante l'ascolto pari al 3%; il livello del segnale ottenuto durante l'ascolto a partire da una registrazione effettuata con un segnale del livello di 0 dB e della frequenza di 1.000 Hz; il livello del rumore di uscita (pesato secondo la curva "A" delle norme I.E.C.), misurato rispetto al segnale ottenuto durante l'ascolto a partire da una registrazione effettuata con un segnale della frequenza di 1.000 Hz e del livello di 0 dB; la distorsione armonica totale del segnale di uscita, misurata alla frequenza di 100 Hz, 1.000 Hz e 5.000 Hz a partire da una registrazione effettuata con un segnale d'ingresso con livello costante corrisponden-

te a 0 dB alla frequenza di 1.000 Hz; e, infine, l'uniformità del segnale di uscita ottenuto durante l'ascolto, ivi compresi gli effetti delle disomogeneità presenti nello strato che ricopre il nastro magnetico (evanescenza del segnale) e l'attrito meccanico fra le parti che costituiscono la cassetta.

Quest'ultima prova è stata effettuata registrando un segnale della frequenza di 10 kHz e del livello di -20 dB per la durata di almeno tre minuti e riproducendo la traccia ottenuta visualizzandone l'andamento per mezzo di un registratore a carta a bassa velocità, dotato di un pennino scrivente in grado di muoversi velocemente. Lo spessore del grafico, che in condizioni ideali si riduce ad una sottile linea retta, costituisce una buona indicazione dell'uniformità del rivestimento del nastro magnetico. Se è presente una variazione periodica del livello del segnale, vuol dire che vi è un'eccentricità di qualche organo della cassetta. Durante tutte le misure è stato preso come riferimento il livello di 0 dB, indicato dallo strumento di cui è dotata la piastra per la registrazione e per l'ascolto delle cassette.

Ogniquale volta è stato possibile, si è avuta cura di scegliere il tipo di polarizzazione e di equalizzazione raccomandati per il tipo di nastro magnetico sotto misura. Naturalmente i nastri all'ossido di ferro ad alta energia, e soprattutto i nastri al ferro-cromo, sono risultati svantaggiati rispetto ai normali nastri all'ossido di ferro ed ai nastri al biossido di cromo quando sono stati usati con la piastra per cassette Advent, dotata solamente di due tipi di polarizzazione e di equalizzazione. Si è anche tentato di stabilire quale è la resa offerta dai nuovi tipi di nastri quando vengono usati con una piastra di registrazione e di ascolto per la quale essi non sono stati specificatamente previsti. I risultati ottenuti hanno mostrato molto chiaramente che nessuna piastra per cassetta equipaggiata con un solo tipo di equalizzazione e di polarizzazione può essere abbinata con i nastri al ferro-cromo. Per questo motivo si è deciso di registrare i nastri magnetici inserendo i circuiti di polarizzazione e di equalizzazione o del tipo normale oppure quelli del tipo EX e di procedere all'ascolto previa inserzione dell'equalizzazione di 70  $\mu$ sec, adatta per i nastri al biossido di cromo. In questo modo si è riusciti ad ottenere una risposta in frequenza "accettabile", anche se non si può affermare di avere sfruttato completamente la possibi-

lità offerta dai due tipi di nastri magnetici.

**L'interpretazione dei risultati** - Dopo avere raccolto più di trenta grafici relativi alle curve di risposta in frequenza e centinaia di informazioni diverse sul funzionamento dei nastri, si sono dovuti valutare i dati ottenuti. Si è rivelata infondata la teoria inizialmente avanzata per spiegare la presenza di una saturazione di una certa entità, manifestantesi sotto forma di decadimento della curva di risposta e rilevabile durante la prova di registrazione-ascolto effettuata con un segnale del livello di 0 dB; mentre una prima ipotesi interpretava tale andamento come una misura della capacità offerta dal nastro a registrare segnali dotati di alta energia nella gamma superiore della frequenza, un'analisi attenta ha permesso di accertare che la suddetta peculiarità della curva di risposta era dovuta piuttosto alle caratteristiche della piastra usata per la registrazione e per l'ascolto. In ogni caso le differenze riscontrate fra i vari nastri magnetici sono risultate troppo piccole per essere prese in considerazione.

I risultati delle misure della distorsione di intermodulazione, eseguite su alcuni nastri magnetici per mezzo di una delle due piastre per la registrazione e per l'ascolto, sono apparsi talmente diversi tra loro che, ad un certo punto, si è avuta l'impressione che gli strumenti utilizzati non funzionassero correttamente. Per risolvere il dubbio si sono ripetute le medesime misure utilizzando la seconda piastra per la registrazione e per l'ascolto e si sono ottenuti risultati completamente diversi dai primi per quanto riguardava l'entità, ma non per quello che concerneva il genere. Sebbene i nuovi risultati conducessero ad una graduatoria dei nastri magnetici che coincideva approssimativamente con quella stabilita in base alla prima serie di misure, i risultati relativi alla distorsione di intermodulazione erano influenzati nello stesso modo dalle peculiarità di funzionamento delle piastre per la registrazione e per l'ascolto e dalle caratteristiche dei nastri magnetici.

Le restanti quattro grandezze costituiscono una misura obiettiva delle qualità dei nastri magnetici. Si ritiene infatti che esse siano fondamentalmente valide per giudicare la qualità dei nastri magnetici quando questi sono utilizzati con una qualunque piastra per cassette di buona qualità, anche se i risultati ottenuti nel corso delle prove eseguite me-



dianche le due piastre per la registrazione e per l'ascolto differiscono leggermente tra loro. Non bisogna tuttavia attribuire un'eccessiva importanza alle piccole differenze tra le caratteristiche dei diversi tipi di nastri che si sono riscontrate nelle misure, in quanto le condizioni nelle quali sono state condotte le prove non sono tali da assicurare una ripetibilità totale.

La dinamica relativa ad ognuna delle due piastre per la registrazione e per l'ascolto è stata misurata ed è riportata singolarmente nella tabella di pag. 53. Essa risulta dallo scarto, espresso in decibel, esistente fra il livello massimo di registrazione (al di sopra del valore di 0 dB indicato dallo strumento di misura di cui è dotata ognuna delle due piastre, e che corrisponde ad un segnale ottenuto in fase di ascolto affetto da una distorsione armonica totale del 3% e della frequenza di 1.000 Hz) ed il livello del rumore pesato. Un tratto di nastro magnetico sottoposto al segnale di polarizzazione, senza nessun segnale utile di ingresso, ha fornito il valore della dinamica. Sebbene le ditte che producono i nastri magnetici si preoccupano di fornire separatamente i dati relativi al valore massimo del livello di registrazione ed al rumore di ascolto, nessuno di questi due dati è sufficiente per definire il valore dell'importantissimo parametro costituito dalla dinamica del nastro magnetico.

Nella tabella di cui sopra, si sono divisi i valori ottenuti dalle misure del rapporto segnale/rumore in intervalli di 2 dB e si è assegnato un punteggio a ciascun nastro, in base alle prestazioni che esso era in grado di offrire. In complesso, l'intervallo entro cui si collocano i valori delle misure del rapporto segnale/rumore effettuate con la piastra Advent è risultato più esteso (cioè migliore) di quello rilevato per mezzo della piastra Nakamichi. Questa disparità di comportamento ha avuto l'effetto di oscurare il paragone tra i risultati relativi ai diversi nastri e solamente nel caso in cui il paragone veniva fatto tra i risultati ottenuti con la medesima piastra esso era di più facile interpretazione. Nonostante ciò, l'ordine secondo cui potevano venire classificati i diversi nastri, in base alle misure effettuate sull'una e sull'altra piastra, è risultato all'incirca il medesimo, anche se qualche posizione è stata invertita.

Misurando il valore del livello massimo del segnale di ingresso necessario per produrre, in entrambe le piastre, una distorsione ar-

monica totale del 3%, è possibile valutare quanto i nastri magnetici siano in grado di sopportare un certo grado di saturazione nella banda delle frequenze intermedie. Questo valore massimo dipende anche dalle condizioni di polarizzazione e di equalizzazione nelle quali lavora il nastro; esso è sufficiente, tuttavia, a dare un'idea di quanto sia il margine di sicurezza prima di arrivare nella condizione di saturazione quando si sta registrando in prossimità del livello "zero" indicato dallo strumento di misura di cui è fornita la piastra per la registrazione e per l'ascolto. Il livello del segnale di uscita che si ottiene in fase di ascolto, a partire da una registrazione effettuata con un livello di 0 dB, costituisce una buona indicazione del valore dell'energia che è stata immagazzinata dal nastro magnetico: a parità di ogni altra grandezza, quanto più alto risulta questo valore, tanto migliore è il rapporto segnale/rumore.

Uno dei migliori "test" che si può eseguire sul nastro magnetico per controllare l'uniformità del sottile film depositato su esso è il cosiddetto "dropout" (evanescenza), test effettuabile mediante il registratore a carta. La traccia grafica ottenuta costituisce una valida guida per giudicare l'omogeneità e, anche se il suo andamento non è correlato in modo diretto con l'effetto sonoro di evanescenza legato all'uniformità dello strato di rivestimento, si può affermare, almeno in questo caso, che una traccia più ristretta è da preferire ad una più larga. Un tipico grafico ottenuto mediante il registratore a carta durante l'esecuzione di questa prova è mostrato nella *fig. 1*.

Nella tabella sono riportati i valori delle quattro grandezze descritte, misurati per ogni nastro magnetico; essi danno, nel loro insieme, un'idea delle prestazioni che i nastri sono in grado di offrire. Si rammenti che tutte le piccole differenze devono essere normalmente trascurate e che il confronto tra i vari dati riportati nella tabella deve essere effettuato in ciascuna categoria solamente fra i risultati ottenuti con la medesima piastra per la registrazione e per l'ascolto. Un'eventuale coincidenza fra le graduatorie dei nastri magnetici ricavate in base alle diverse misure effettuate con le due piastre (una per la registrazione e l'altra per l'ascolto), conforta ancor più i risultati, mentre l'assenza di tale coincidenza non significa necessariamente il contrario.

**Altre caratteristiche delle cassette** - La qualità di una cassetta non dipende solamente dal nastro magnetico alloggiato nell'interno di essa. Tutte le marche delle cassette provate offrono una buona qualità per quello che riguarda la parte meccanica e le prove lo hanno confermato. Non si possono però trarre conclusioni generali circa l'uniformità della produzione dal momento che le prove si sono limitate ad un solo esemplare di cassetta C-60 per ogni tipo di nastro magnetico. Si ritiene, tuttavia, che non vi possano essere grandi scostamenti di qualità meccanica rispetto a quella accertata.

Nella tabella, oltre ai risultati ottenuti, è anche riportata una descrizione del tipo di chiusura dell'involucro che costituisce la cassetta; tale descrizione è fatta in forma sintetica in una colonna in cui è indicato se la chiusura è effettuata per mezzo di viti oppure sigillando l'involucro mediante saldatura. Come si può rilevare osservando la suddetta tabella, all'incirca metà delle cassette provate sono risultate chiuse mediante il primo sistema e metà utilizzando il secondo sistema. Se un involucro è ben costruito, vi è probabilmente una piccola differenza fra i due tipi di chiusura. Molti preferiscono avere a che fare con cassette avvitate, in quanto queste possono venire aperte, consentendo così di intervenire sul nastro. Una cassetta del tipo saldato non può invece essere aperta senza che l'involucro venga spezzato. Non è tuttavia consigliabile aprire una cassetta per nessun motivo, come anche la 3M ha occasione di rammentare nelle istruzioni che accompagnano il suo completo per il giuntaggio dei nastri magnetici; se un nastro magnetico si rompe può sempre venire aggiustato dall'esterno.

Fra tutte le cassette provate, la Memorex MRX2 e la Maxell UD-XL sono dotate di finestre più larghe del normale; la prima ha addirittura una finestra larga quasi quanto tutto l'involucro che costituisce la cassetta. Le cassette prodotte dalle ditte TDK, Nakamichi e Maxell possiedono marcatori di tempo sul tratto di nastro iniziale. La cassetta Nakamichi e quella Maxell hanno i marcatori di tempo disposti in modo tale da segnalare quando mancano cinque secondi al momento in cui la parte del nastro magnetico ricoperta dallo strato sensibile raggiungerà le frecce indicanti in quale direzione avviene il movimento del nastro. La cassetta Nakamichi è anche contrassegnata sul tratto di na-

stro magnetico iniziale con le lettere A o B per contraddistinguerne il lato. Il tratto iniziale dei nastri magnetici TDK ha la durata di quattro secondi ed è contrassegnato con quattro marcatori di tempo intervallati di un secondo. Il nastro magnetico Maxell (e, a giudicare dal rumore prodotto mentre si muove, anche il nastro Nakamichi) ha uno speciale tratto iniziale dotato di proprietà pulenti, il quale ha lo scopo di nettare le testine della piastra per la registrazione e per l'ascolto ogni volta che passa su queste.

Coloro i quali, durante la registrazione di programmi radiofonici della durata di trenta minuti, si sono sempre trovati a corto di nastro verso la fine della trasmissione, perdendo così gli ultimi minuti, apprezzeranno senza dubbio la cassetta al ferro-cromo Plus 2 della Sony, la quale offre la durata di 31 minuti per ogni lato.

**Conclusioni** - Come è già stato sottolineato in precedenza, può darsi che, ottimizzando le caratteristiche della piastra per la registrazione e per l'ascolto per ogni nastro magnetico provato, si sarebbe potuta eliminare la maggior parte delle differenze rilevate. Questa soluzione non rappresenta, tuttavia, una possibilità alla portata della maggior parte degli utenti, per cui la domanda alla quale è maggiormente interessante rispondere, e cioè quali siano i risultati ottenibili da ogni nastro con una particolare piastra per la registrazione e per l'ascolto, rimane ancora senza risposta.

Tutti i nastri provati sono in grado indistintamente di effettuare registrazioni ad alta fedeltà veramente eccellenti se si fa uso di una buona piastra per cassette. In molti casi, specialmente quando il segnale originale usato per incidere sia stato ricavato da una trasmissione radiofonica in MF, è difficile riconoscere quale particolare nastro sia stato impiegato. Il nastro magnetico usato nelle prove come nastro di paragone, e cioè il TDK SD (che è ottimo), è divenuto quasi un nastro comune. Questo fatto rende l'idea di quali progressi siano stati compiuti nel miglioramento delle prestazioni dei nastri magnetici. Il nastro Scotch LN/HD è risultato dotato di caratteristiche molto simili (fatta eccezione per un valore maggiore di evanescenza) a quelle possedute dal TDK SD; in particolare i due nastri sono risultati pressoché identici quando sono stati provati con la piastra Advent.

Le misure effettuate sul nastro magnetico Memorex MRX2 e sul nastro magnetico Capitol Music hanno dato risultati assai simili, sotto molti punti di vista, a quelli ottenuti misurando le caratteristiche del TDK SD, il quale si è piazzato, come prestazioni, in una posizione intermedia durante le prove. Il nastro della Capitol si è classificato nella prima posizione durante le misure di dinamica e di livello massimo di registrazione eseguite per mezzo della piastra Advent, mentre è retrocesso ad una posizione intermedia nella misura delle medesime grandezze eseguita per mezzo della piastra Nakamichi. Il nastro Nakamichi EX ha fatto registrare un fatto singolare, in quanto non ha mai raggiunto le primissime posizioni durante nessuna prova, ma si è sempre mantenuto nelle posizioni intermedie sia con la piastra Advent sia con la piastra Nakamichi.

I risultati delle misure del livello massimo di registrazione e di ascolto ottenuti con il nastro UD-XL della Maxell sono stati fra i

più elevati, confermando così le affermazioni della casa. Eccezionalmente alto è risultato anche il valore della dinamica, misurato con la piastra Advent, mentre esso è risultato più modesto, compreso anzi entro una gamma intermedia, quando è stato misurato con la piastra Nakamichi. L'evanescenza è stata molto bassa ed ha assunto valori paragonabili a quelli rilevati con il nastro TDK SA e con il nastro al ferro-cromo Sony FeCr; essa è risultata anche migliore di quella misurata con tutti gli altri nastri all'ossido di ferro, fatta eccezione per il nastro Fuji FX. Quest'ultimo nastro è risultato talmente simile al nastro Maxell UD-XL nel corso di tutte le prove, che bisogna considerare insignificante qualsiasi diversità fra essi.

Il nastro Scotch Classic si è dimostrato una specie di "solitario" nel gruppo dei nastri provati. Senza regolare le caratteristiche della piastra per la registrazione e per l'ascolto in modo da avere le migliori prestazioni possibili, si è raggiunto più presto il fenome-

#### RISULTATI DELLE PROVE

Registratore <sup>4</sup>	Dinamica (dB)		Livello di registrazione per una distorsione armonica totale del 3% a 1 kHz <sup>1</sup>		Livello di uscita con un livello di registrazione di 0 dB		Punteggio assegnato in base all'evanescenza <sup>2</sup>	Tipo di chiusura dell'involucro <sup>3</sup>	Osservazioni
	N	A	N	A	N	A			
<b>Nastro</b>									
TDK SD	54-56	58-60	+2,3	+5	0	0	5	A	Tratto iniziale della durata di 4 sec con marcatori di tempo
Scotch LN/HD	52-54	58-60	+1,5	+4,5	-1,3	-0,7	6	S	
Memorex MRX <sub>2</sub>	58-60	58-60	+1,5	+5	+1	-0,7	5	S	Finestra larga
Capitol Music Tape	56-58	62-64	+3,5	+6,5	0	+0,8	5	A	
Nakamichi EX	52-54	58-60	+1,5	+5	+0,7	0	3	A	Tratto iniziale della durata di 5 sec con marcatori di tempo, pulitore testina
Maxell UD-XL	56-58	60-62	+2	+6,5	+2,2	+0,7	2	A	Tratto iniziale della durata di 5 sec, pulitore della testina, finestra larga
Fuji FX	56-58	60-62	+2	+6	+2,3	+0,6	2	A	
Scotch Classic	52-54	58-60	-1	+2	0	+0,6	5	S	Ferrocromo
Sony FeCr <sup>5</sup>	56-58	60-62	0	+3	+1	+0,6	1	A	Ferrocromo, 31 min per lato
Scotch Chrome	58-60	60-62	+2,5	+2	-0,5	-0,5	4	S	
TDK SA	60-62	62-64	+3	+3	+2,7	+3,1	2	A	Deposito ferroso "Super Avilyn"

#### NOTE:

- 1 - 0 dB = indicazione dello strumento a 1 kHz  
2 - Il numero aumenta al crescere dell'evanescenza

- 3 - A = Avvitato; S = Saldato  
4 - N = Nakamichi 500; A = Advent 201  
5 - Registratore registrazione/ascolto CrO<sub>2</sub>



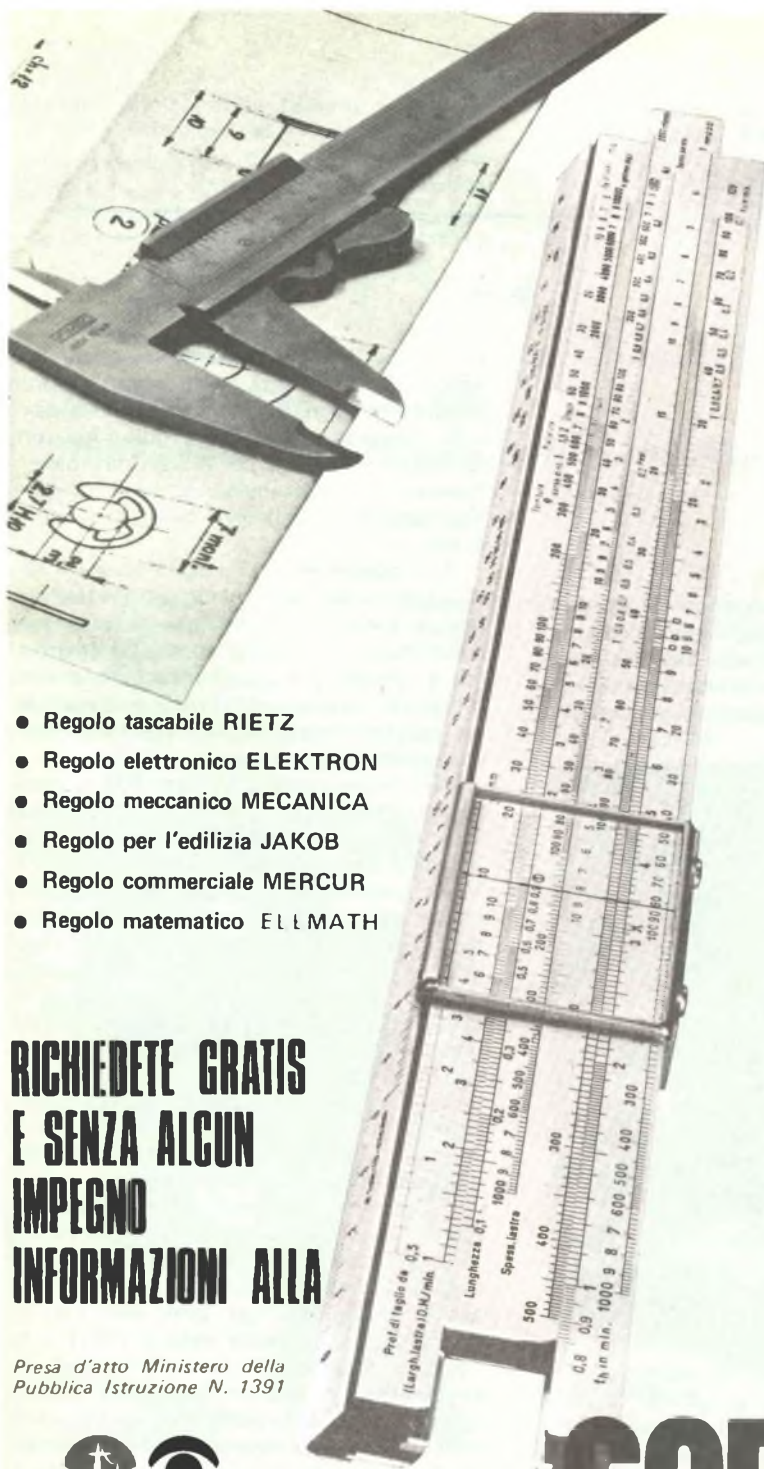
no della saturazione, si è ottenuto un segnale di uscita con livello abbastanza basso (inferiore al valore medio del rapporto segnale/rumore) e si è potuto misurare un valore di evanescenza medio. La risposta in frequenza del nastro, sebbene sia risultata pressoché identica a quella ottenuta con la quasi totalità dei nastri (effettuando la misura con la medesima piastra), è stata caratterizzata da un picco molto accentuato in corrispondenza dell'estremo superiore della banda quando è stata misurata per mezzo della piastra Advent. La medesima misura eseguita per mezzo della piastra Nakamichi, predisposta per la polarizzazione EX, ha invece fornito una risposta in frequenza caratterizzata da un picco più smorzato alle alte frequenze. Questo nastro non può essere convenientemente usato con piastre per la registrazione e per l'ascolto dotate solamente dei circuiti di polarizzazione e di equalizzazione adatti per i nastri normali e per i nastri al biossido di cromo, in quanto esso non rientra in nessuna delle due categorie. L'unica eccezione possibile è costituita presumibilmente da una vecchia piastra di registrazione scarsamente dotata di alti, che si presta ad essere abbinata con questo nastro, in modo che la risposta complessiva risulti ben equilibrata. E' superfluo osservare, infine, che adoperando questo nastro con la piastra di registrazione Wollensak, predisposta per i nastri al ferro-cromo, si ottengono risultati che rispecchiano molto meglio le sue possibilità.

Si potrebbero ripetere a maggior ragione per il nastro Sony FeCr tutte le osservazioni fatte per il nastro Scotch Classic. Il nastro al ferro-cromo della Sony è in grado di fornire prestazioni eccellenti quando è correttamente usato su una buona piastra come, ad esempio, qualcuna delle migliori che la Sony ha in produzione. Se questo nastro viene usato invece con una piastra qualunque, la risposta complessiva è scadente a causa dell'eccessiva esaltazione dei toni alti. Si può tuttavia provare a correggere l'effetto registrando con valori normali di polarizzazione e di equalizzazione e procedendo poi all'ascolto con la piastra predisposta per il valore di equalizzazione adatto ai nastri al biossido di cromo, pari a 70  $\mu$ sec. In questo modo si riesce ad ottenere un andamento leggermente crescente in corrispondenza delle frequenze elevate, che non è del tutto fastidioso. Questo nastro si è dimostrato eccezionalmente uniforme ed esente da qualunque irregolarità.

Sia l'una sia l'altra delle due piastre di registrazione impiegate per le prove sono adatte per funzionare con i nastri al biossido di cromo e sono progettate in modo da fornire le prestazioni migliori se usate con nastri di questo tipo; è naturale, quindi, che esse ci siano comportate esattamente in questo modo. Le misure eseguite con il nastro Scotch Chrome hanno fornito complessivamente valori leggermente al di sopra della media, confermando le previsioni che si potevano formulare abbinando un nastro al biossido di cromo con una buona piastra di registrazione. La vera ragione per cui questo nastro è stato incluso nelle prove è stata quella di stabilire un termine di paragone per il nastro TDK SA, il quale costituisce effettivamente un sostituto per nastri al cromo, pur essendo all'ossido di ferro.

Le prestazioni offerte dal nastro TDK SA sono state quasi tutte caratterizzate da un alto livello qualitativo. La misura del rapporto segnale/rumore (dinamica) eseguita mediante la piastra Nakamichi ha fornito il valore più elevato; la medesima misura eseguita per mezzo della piastra Advent ha fatto registrare un valore vicinissimo al migliore, che è stato ottenuto con il nastro Capitol Music Tape. Il valore massimo del livello di registrazione possibile sul nastro TDK SA è risultato essere più alto solamente di pochissimo rispetto al valore mediamente possibile con gli altri nastri, mentre il livello del segnale ottenuto in fase di ascolto è risultato di circa 2 dB o 3 dB migliore di quello ottenuto con qualunque altro nastro. Si noti infine che il valore estremamente buono dell'evanescenza misurato su questo nastro, che segue a ruota quello fatto registrare sul nastro Sony FeCr, è di gran lunga migliore di quello di tutti gli altri nastri. Il nastro TDK SA può venire impiegato con qualunque piastra per cassette prevista per l'uso con nastri al biossido di cromo, e quindi praticamente con ogni piastra di buona qualità, adatta per funzionare con i migliori nastri.

Per concludere, rammentiamo l'osservazione fatta all'inizio, e cioè che non bisogna sopravvalutare i dati ottenuti nel corso di queste prove; alcuni nastri permettono di ottenere prestazioni migliori quando sono impiegati su alcune piastre piuttosto che su altre. E' senz'altro conveniente una sperimentazione di diversi tipi di nastri per stabilire quale sia il più adatto a soddisfare le esigenze individuali. ★



- Regolo tascabile RIETZ
- Regolo elettronico ELEKTRON
- Regolo meccanico MECANICA
- Regolo per l'edilizia JAKOB
- Regolo commerciale MERCUR
- Regolo matematico ELLMATH

**RICHIEDETE GRATIS  
E SENZA ALCUN  
IMPEGNO  
INFORMAZIONI ALLA**

*Pres. d'atto Ministero della  
Pubblica Istruzione N. 1391*



**Scuola Radio Elettra**  
10126 Torino - Via Stellone 5/633

# **REGOLO CALCOLATORE**

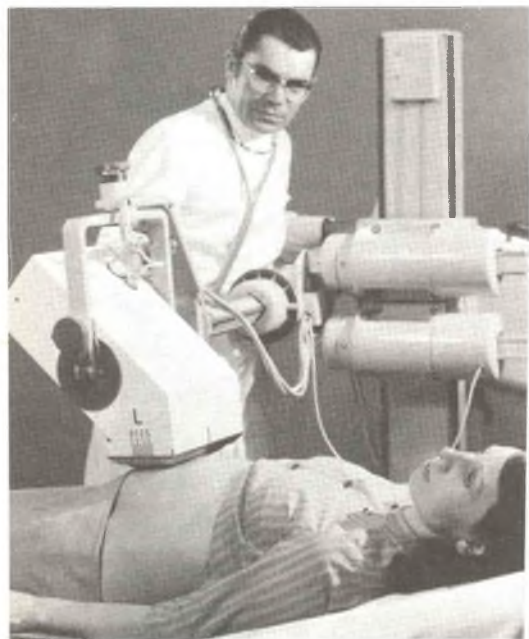
# **CORSO**

**METODO A PROGRAMMAZIONE INDIVIDUALE®**

# l'elettronica e la medicina

## **Apparecchio ad ultrasuoni per immagini-sezione addominali**

I successi raggiunti in campo diagnostico dagli ultrasuoni a scansione veloce, come ad esempio il Vidoson 635 della Siemens, hanno contribuito a rendere questo tipo di esame di estremo interesse anche in ginecologia,



*Il Vidoson 635 S realizzato dalla Siemens fornisce immagini-sezione dell'addome materno.*

ostetricia e medicina interna. In pochi anni sono stati forniti oltre quattrocento Vidoson a cliniche universitarie, ospedali, cliniche private e studi specialistici. Il Vidoson funziona secondo il principio del B-Scan dinamico, e fornisce con continuità, su uno schermo fluorescente, le immagini di un processo in corso.

Con questa tecnica di esplorazione il medico può modificare il piano-sezione degli organi in esame senza soluzione di continuità, sotto diretto controllo visivo. Le strutture che si delineano sullo schermo sono misurabili in maniera precisa e possono essere fotografate per documentazione con un normale apparecchio fotografico.

Nel nuovo modello Vidoson 635 S, modificato rispetto al precedente, la profondità di scansione ultrasonora all'interno del corpo umano è stata portata da 16 cm a 20 cm di tessuto, con evidenti vantaggi per la diagnosi di casi particolari o dubbi. Anche il comfort dell'apparecchio è stato ulteriormente migliorato con l'introduzione di un comando a pedale supplementare per i freni elettromagnetici dell'applicatore ad ultrasuoni. Inoltre, un monitor fornibile a richiesta, montato su carrello, permette di rappresentare l'immagine-sezione nella scala 1:1. Un dispositivo fotografico con sistema a specchi consente allo stesso tempo la documentazione fotografica e la trasmissione televisiva.

L'immagine B-Scan dinamica è particolarmente utile in ostetricia e ginecologia per determinare posizione, forma e dimensioni di eventuali tumori. La presenza di gravidanze è accertabile sin dalla sesta settimana; dalla dodicesima è chiaramente visibile il battito fetale e lo sviluppo del feto. Anche l'amniocentesi è notevolmente facilitata se eseguita con contemporaneo controllo visivo ad ultrasuoni. Nelle fasi successive della gravidanza è facile misurare il diametro biparietale del feto e stabilirne in questo modo il regolare sviluppo.

Essendo inoltre esattamente diagnostica-



bili altre anomalie che possono presentarsi nel corso di una gravidanza, si può intervenire tempestivamente con maggiori garanzie quindi per la salute della madre e del bambino. L'esame con ultrasuoni non presenta alcun pericolo, non provoca fastidio e può es-

sere perciò ripetuto secondo le necessità.

In medicina interna, il Vidoson 635 S viene usato sempre più frequentemente nelle malattie del fegato come pure negli esami della regione pancreatica, renale e addominale.

\* \* \*

## ***DATASYSTEM ON 160: memorizza ed elabora dati in medicina nucleare***

La Siemens ha incluso nel proprio programma di vendita il Datasystem ON 160 per la memorizzazione, la riproduzione e l'elaborazione di dati in medicina nucleare, provenienti da ricerche statistiche e dinamiche, così come essi si presentano al momento del rilevamento con la gamma-camera. Con tale



*La Siemens ha realizzato il Datasystem ON 160 per la memorizzazione, la riproduzione e l'elaborazione di dati nella medicina nucleare.*

sistema, durante la ripresa e l'introduzione dei dati nella memoria a nuclei del sistema, è possibile osservare il formarsi dell'immagine e contemporaneamente memorizzare i dati originali su un nastro magnetico compatibile con il calcolatore.

Il Datasystem ON 160 è dotato di programma cablato fisso, di modo che non è necessario programmare i processi di elaborazione, che si svolgono perciò con grande celerità. Durante la registrazione su nastro è possibile apportare correzioni, in modo che i dati in ingresso siano fissati già corretti nella memoria a nastro magnetico.

I dati possono essere reperiti facilmente e velocemente mediante codice e possono, una volta elaborati con operazioni di calcolo, venir richiamati quante volte si desidera dalla memoria a nuclei magnetici e rappresentati su schermi in bianco e nero, a colori ed isometricamente. Di ogni singola parte si possono poi elaborare istogrammi rappresentabili su schermo e documentabili su pellicole polaroid o su registratori a traccia continua. Particolarmente indicati per dimostrazioni didattiche sono gli schermi a largo campo ed il Sicograph, apparecchio collegabile per la rappresentazione a colori di un grande campo. Il Datasystem ON 160 si compone di una unità base e di unità periferiche allacciabili a piacere. Questo tipo di esecuzione modulare consente perciò la massima adattabilità.

Collegando un calcolatore liberamente programmabile ed il rispettivo software, è possibile effettuare valutazioni di tipo scientifico, anche sulla scorta di lavori di programmazione condotti in proprio.

# come si usano gli OPTOISOLATORI

Gli optoisolatori sono componenti ideali per risolvere molti problemi di rumore e di isolamento ad alta tensione nei circuiti elettronici.

L'optoisolatore è un dispositivo relativamente semplice, consistente in una sorgente luminosa e in un elemento sensibile alla luce racchiusi in un involucro impermeabile alla luce stessa e con gli elementi attivi posti uno di fronte all'altro. Mentre la sorgente luminosa è sempre elettricamente isolata (nell'ordine di pochi kilovolt) dall'elemento sensibile, le due parti sono otticamente accoppiate in modo che un segnale che attivi la sorgente luminosa ecciti l'elemento sensibile alla luce.

Quasi tutti gli optoisolatori impiegano come sorgente luminosa un emettitore di raggi infrarossi all'arseniuro di gallio (GaAs) e un rivelatore al silicio. Quest'ultimo può essere un fotodiode, un SCR attivato dalla luce (LASCR), un FET fotosensibile, un foto-Darlington o, più comunemente, un fototransistore. L'involucro che racchiude i due elementi costituenti l'optoisolatore è generalmente un involucro per semiconduttori; predomina la configurazione normale per circuiti integrati DIP.

**Semplici accoppiatori** - Per isolare un segnale analogico o impulsivo che debba essere accoppiato tra un circuito ed un altro, si può seguire il procedimento rappresentato nella fig. 1. Può essere usato qualsiasi optoisolatore a fototransistore e la fig. 1 illustra due tipici impulsi d'entrata e d'uscita del circuito. Per ottenere le condizioni riportate in questa fotografia si è calibrata l'uscita ad onda quadra di 4 V, 1 kHz proveniente dall'oscilloscopio per eccitare a impulsi il LED dell'optoisolatore e se ne sono osservati entrambi i lati. Si noti che la base del transistor non viene usata; questo è il caso più frequente dei circuiti optoisolatori a fototransistore, anche se i fabbricanti rendono la base adatta per applicazioni speciali come una polarizzazione esterna.

Vi sono molti modi per accoppiare optoisolatori a circuiti RTL e TTL; un circuito ti-

pico è riportato nella fig. 2. I vari fabbricanti che producono optoisolatori (Texas Instruments, Monsanto, Litronix, Fairchild, ecc.) pubblicano questo e molti altri schemi base di collegamento nei loro fogli di caratteristiche e quindi non è necessario addentrarsi nei dettagli. Si ricordi solo di inserire un resistore limitatore di corrente tra il circuito pilota e il LED dell'optoisolatore. Se si omette tale

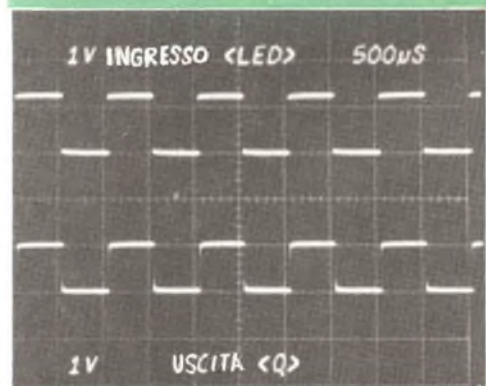
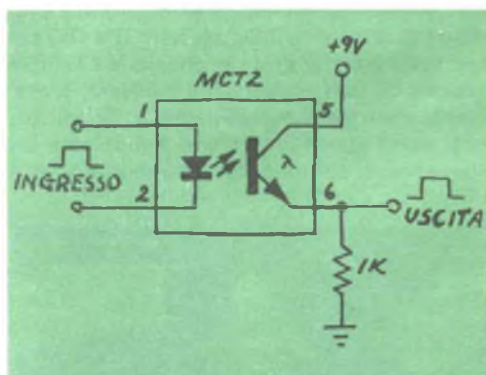


Fig. 1 - In alto è rappresentato un sistema per accoppiare un segnale ad un altro mediante un optoisolatore. La fotografia oscilloscopica è tipica degli impulsi d'entrata e d'uscita del circuito.

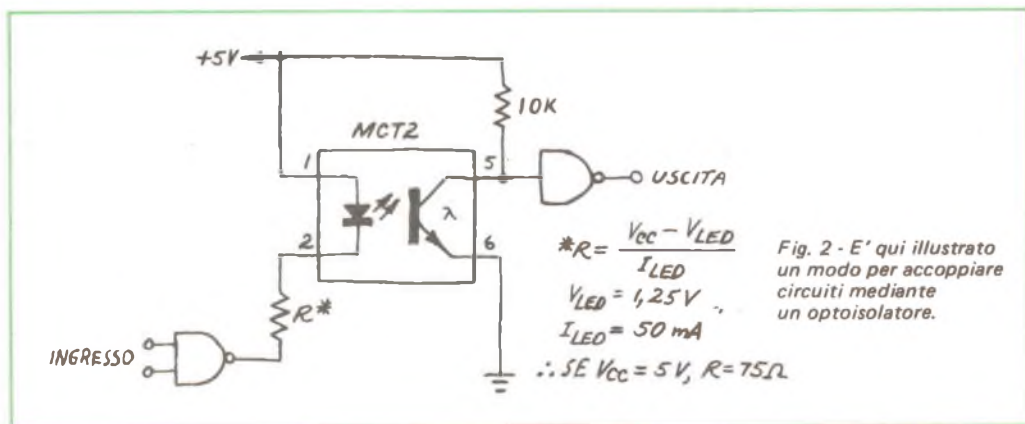


Fig. 2 - E' qui illustrato un modo per accoppiare circuiti mediante un optoisolatore.

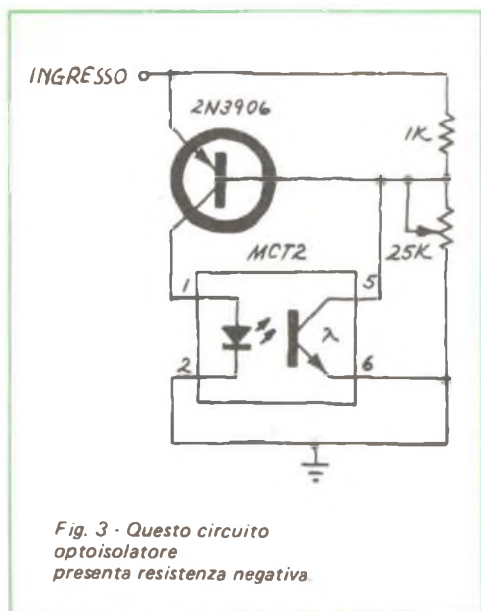


Fig. 3 - Questo circuito optoisolatore presenta resistenza negativa.

resistore, attraverso il LED potrebbe circolare una corrente eccessiva con possibilità di danneggiamenti.

**Circuito a resistenza negativa** - Un circuito non riportato in alcun foglio di caratteristiche è l'insolita configurazione con optoisolatore a resistenza negativa riportata nella fig. 3. Ecco come funziona: il transistor nell'isolatore è normalmente all'interdizione ma, applicando una tensione, scorre una piccola corrente attraverso il transistor esterno

e il LED. Quando la tensione d'entrata aumenta, il LED si accende ed eccita in conduzione il transistor dell'isolatore. Il circuito presenta resistenza negativa perché comincia a condurre solo oltre una certa soglia di tensione in entrata.

**Oscillatore a rilassamento** - Coloro che hanno costruito un circuito lampeggiatore con lampadina al neon sanno già che si può realizzare un semplice oscillatore a rilassamento collegando un resistore ed un condensatore ad un componente a resistenza negativa. La fig. 4 mostra come sia possibile ottenere un oscillatore a rilassamento con un circuito optoelettronico a resistenza negativa. Il condensatore si carica attraverso il resistore da 10 kΩ finché il circuito a resistenza negativa si commuta in conduzione. A questo punto, il condensatore si scarica attraverso il circuito e il sistema ritorna allo stato di interdizione per ripetere il ciclo.

Per ottenere i migliori risultati, si cominci con i valori dei componenti specificati nella fig. 4. Dopo aver ottenuto il funzionamento del circuito, per variare la gamma di oscillazione del circuito si possono sperimentare differenti valori del condensatore. Con i valori specificati nella fig. 4 si è misurata una gamma di frequenze da circa 3 kHz a 8 kHz. Adottando per il condensatore un valore di 1 μF, la gamma di frequenze scende tra 120 Hz e 1,8 kHz.

Si può controllare il funzionamento di questo circuito con un oscilloscopio collegato ai capi del LED e/o ai capi di un resistore da 1 kΩ inserito tra l'emettitore del transistor dell'isolatore e massa. Le forme d'onda



# TECNOLOGIA e MEDICINA ALLEATE nella LOTTA ai TUMORI

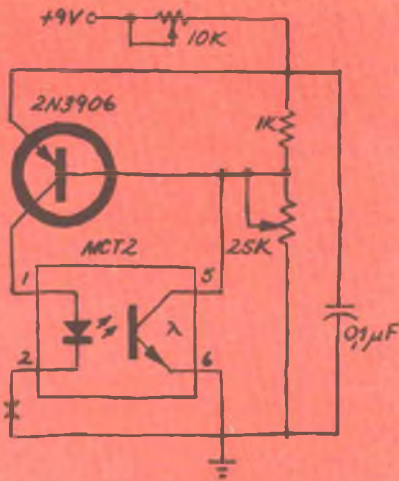


Fig. 4 - Oscillatore a rilassamento ottenuto adottando un circuito optoisolatore a resistenza negativa.

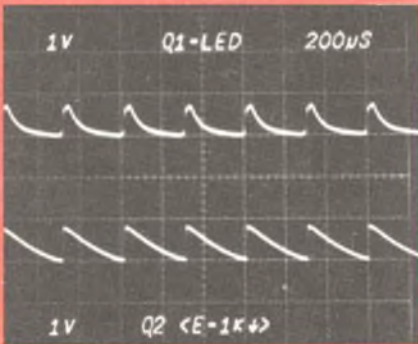


Fig. 5 - Forme d'onda del circuito riportato nella fig. 4.

ottenute sono rappresentate nella fig. 5. Si può anche collegare un altoparlante miniatura da 8  $\Omega$  nel punto "X" per rendere udibile la nota dell'oscillatore.

**Conclusione** - Finora, abbiamo esaminato solo un particolare optoisolatore, ma è disponibile una vasta gamma di altri utili apparecchietti che comprendono emettitori e rivelatori elettricamente isolati. Queste coppie sorgente-elemento sensibile, come vengono generalmente denominate, possono essere usate per commutatori di limite, rivelatori di oggetti, elementi sensibili alla posizione, elementi sensibili alla riflessione e per molte altre applicazioni. ★

Sotto la definizione di cancro oggi si collocano oltre cento malattie diverse, la cui matrice comune è riconoscibile solo nella fase terminale: rapida crescita delle cellule maligne e proliferazione delle stesse in ogni parte del corpo.

I congressi medici hanno messo in evidenza che l'organismo di ogni individuo, nell'arco della sua esistenza, è costretto ad affrontare una serie notevole di mutazioni cellulari che in genere riesce a controllare con i meccanismi di autodifesa. Nell'80-90% dei casi, l'origine dei tumori va ricercata nei fattori ambientali (chimici, fisici, biologici); la continuità e l'intensità di esposizione ai fattori ambientali variano però notevolmente a seconda della classe sociale di appartenenza.

Le tecniche più collaudate per far regredire la malattia sono tuttora tre (o una loro combinazione): il chirurgo può intervenire sul tumore con il bisturi; il terapeuta può "bruciarlo" con le radiazioni; è possibile "uccidere", cellula dopo cellula, quelle malate con farmaci speciali. Altro non c'è per il momento. Virologia e immunologia dovrebbero dare risultati positivi in tempi più lunghi.

Tuttavia, qualsiasi cura può fornire risultati confortanti solamente a due condizioni: diagnosi precoci e pronta applicazione della terapia scelta. Caso tipico è quello dei tumo-

ri femminili che, grazie alla campagna di sensibilizzazione, alla semplicità dei test e alla loro rapida esecuzione, oggi sono molto più facilmente dominabili.

La termografia si affaccia solo ora all'orizzonte della scienza medica, soprattutto per la diagnosi dei tumori al seno e anche come strumento di indagine di massa perché privo di controindicazioni talvolta riscontrabili con l'uso troppo prolungato di raggi X. La Philips ha realizzato un nuovo termografo, che sfrutta il fatto che il corpo umano emette parte della sua energia termica sotto forma di radiazione infrarossa.

I film fantascientifici e le indiscrezioni della stampa già ci avevano indicato la possibilità di individuare al buio qualsiasi fonte di calore e, fra queste, gli esseri umani.

Alcune tecniche di rilevamento termografico vengono anche sfruttate in altri settori, ad esempio in biologia per prove non distruttive di materiali oppure per "mappare" le risorse terrestri. Ora, l'evoluzione tecnologica e il fatto ampiamente dimostrato che i tumori hanno una temperatura più alta rispetto alla media dei tessuti sani limitrofi a causa del metabolismo elevato (le zone tumorali in rapida crescita sono generalmente più vascolarizzate per cui la temperatura aumenta a causa del maggiore apporto di ossigeno per la combustione di grassi, carboidrati e proteine), consentono questa ulteriore correlazione.

Nella pratica medica, si è potuto constatare che se le superfici simmetriche del nostro organismo presentano differenze di temperatura dell'ordine di 1 °C (o più), vi è motivo di temere la presenza di una massa tumorale e quindi è necessario eseguire altre analisi (visita clinica, raggi X, biopsia, ecc.).

Il sistema termografico realizzato dalla Philips consiste in una telecamera per l'infrarosso e in una unità di display. La telecamera è montata su un sostegno telecomandabile che a sua volta è fissato ad un piedestallo mobile e regolabile in altezza.

La telecamera esplora da una certa distanza il corpo umano, riga dopo riga, e misura le varie temperature mediante un rivelatore raffreddato con azoto liquido. Il rivelatore è un semiconduttore che produce una tensione elettrica di ampiezza variabile con l'intensità della radiazione captata.

Il segnale del rivelatore viene amplificato e inviato all'unità di display in cui viene composto sotto forma di immagine come in

un televisore.

Il rivelatore è sensibile ai diversi livelli di radiazione infrarossa ed i segnali elettrici risultanti formano un'immagine monocromatica con tonalità di grigio intermedie che rappresentano le diverse temperature. Le differenze fra le varie tonalità di grigio sono determinate con precisione da varie curve "isoterme" (per isoterma si intende la linea che unisce tutte le zone alla stessa temperatura).

Con l'adattatore per il colore si realizzano automaticamente termogrammi a colori su film da 35 mm o anche su nastro video.

Le malattie diagnosticabili con la termografia si possono anche seguire durante il trattamento medico; la termografia si propone quindi non solo per la diagnosi ma anche per il controllo dei risultati terapeutici.

Le applicazioni più considerevoli sono rivolte ai seguenti settori: disfunzioni toraciche (carcinoma), scottature, disfunzioni vascolari periferiche, vene varicose, artriti, regolazione vasomotoria. Alcune di queste applicazioni sono ancora allo stato embrionale, altre sono già adottate su vasta scala, come la diagnosi del tumore alla mammella.

Dopo la diagnosi della malattia, ovviamente, occorre definire al più presto la cura adatta ai singoli casi; per questo la Philips ripropone il "Treatment Planning System" (o, più brevemente, TPS) per la definizione dei



*La Philips ha recentemente presentato il nuovo termografo (primo piano) e il TPS (Treatment Planning System) per lo studio dei piani di terapia con irradiazioni.*



*Con il TPS della Philips è possibile definire in pochi minuti il piano di terapia per la lotta ai tumori. In questa fase, a calcolo ultimato, l'apparecchiatura fornisce in fotocopia il grafico e i dati definitivi del piano di irraggiamento con cobalto-60.*

trattamenti radianti.

La procedura della radioterapia può essere suddivisa in quattro fasi: localizzazione del tumore, piano di trattamento, simulazione dello stesso e terapia vera e propria.

Innanzitutto, la localizzazione è necessaria per definire la relazione geometrica fra i vari punti della superficie del corpo umano e la massa tumorale da colpire.

La fase successiva è il cosiddetto piano di trattamento; in questa fase, vengono scelti i parametri sulla base dei quali si determina la distribuzione della dose richiesta. Si tratta di una procedura basata sulla tecnica del "prova e riprova" che spesso impegna il fisico in una considerevole quantità di calcoli complicati. Dopo aver scelto il piano di trattamento, occorre simularlo allo scopo di verificare la sua praticità. Solo dopo che queste tre fasi sono state completate può avere inizio il vero trattamento terapeutico.

L'elaboratore elettronico ha trovato nella radioterapia un'importantissima applicazione per quanto riguarda il calcolo delle distribuzioni dosimetriche dovute ad irraggiamenti su pazienti effettuati con sorgenti interne ed esterne al corpo.

Non costituisce più una novità l'esistenza di centri di elaborazione dei dati che dispongono di calcolatori con vasta memoria, di modelli di calcolo della dose (per radioinfusioni con radium, radon, cobalto-60, iodio 125, iridio 192, ecc., come pure per tutti i tipi di trattamenti radianti all'esterno con

fasci di raggi X) molto flessibili, costruiti per adattarsi a tutti i più comuni parametri del trattamento radiante e di programmi a struttura modulare.

Il notevole vantaggio dell'uso dell'elaboratore elettronico è dunque di poter personalizzare il piano di trattamento ed avere una completa distribuzione della dose in tempo reale.

Il problema del tempo richiesto dalle operazioni di centratura, pianificazione, ecc., non è privo di importanza per il radioterapista, il quale deve necessariamente bilanciare il costo con l'esattezza dei trattamenti.

Nel TPS Philips, la tastiera, il tavolo da disegno con penna ad ultrasuoni, il display alfanumerico e il minicomputer sono perfettamente integrati e permettono al radioterapista di pervenire all'ottimizzazione del piano di trattamento con notevole rapidità e minor dispendio di energia.

Ciò che prima mancava o si trovava in diverse apparecchiature, ora si trova riunito in un piccolo centro di calcolo, non più grande di una scrivania, programmabile sulla base del tipo e dell'"anzianità" della sorgente radiante e che può anche essere utilizzato da una o più organizzazioni ospedaliere consorziate.

A causa delle caratteristiche tipiche di questo subdolo male, l'alleanza fra medicina e tecnologia costituisce l'unica ancora di salvezza alla quale aggrapparsi in attesa di una risposta definitiva sull'argomento cancro. ★



# POSSONO GLI STRUMENTI DI MISURA DARE INDICAZIONI SBAGLIATE?

Accade spesso di avere un guasto in un circuito elettrico oppure in un'apparecchiatura e di non riuscire a localizzarne la causa per mezzo degli strumenti di misura comunemente usati a questo scopo. Nel presente articolo vengono esposti tre casi in cui, nonostante fosse presente un irregolare funzionamento del circuito, le indicazioni fornite dagli opportuni strumenti di misura lasciavano intendere che tutto funzionasse a dovere.

**Un magnete corre in aiuto** - Durante il controllo finale effettuato su un ricevitore televisivo a valvole termoioniche, si è notato che la metà sinistra dell'immagine presente sullo schermo era affetta da una strana deformazione. Sembrava che un flusso d'acqua scorresse verso il basso lungo lo schermo del televisore, dando l'impressione a volte di un ruscelletto, a volte di una vera e propria cascatella d'acqua. Il problema era di stabilire quale fosse lo strumento di misura più indicato per individuare la causa del fenomeno e come impiegare le indicazioni fornite per eliminare il cattivo funzionamento.

La prima cosa da fare era, ovviamente, di controllare se tutte le valvole funzionassero correttamente, in particolare quelle del circuito di deflessione. L'esame diede risultati positivi: tutte le tensioni e le forme d'onda risultavano nei limiti previsti e, a parte lo strano fenomeno del flusso d'acqua, l'immagine televisiva era buona. Per quello che riguardava gli strumenti di misura, quindi, tutto funzionava a meraviglia, però si continuava a ricevere un'immagine deformata.

In questo caso, il fenomeno era dovuto ad un comportamento irregolare degli elettroni all'interno della valvola finale del circuito di deflessione orizzontale. Questo effetto (chiamato oscillazione Barkhausen), non è individuabile con alcuno strumento di misura. Esso non si manifesta se il tubo è controllato mediante un provalvole.

L'unica cosa ragionevole che si può fare

in un caso del genere è di sostituire la valvola finale del circuito di deflessione orizzontale e vedere se il fenomeno scompare. Nel caso in cui non si abbia a disposizione un tubo nuovo, oppure la sostituzione non dia luogo a nessun miglioramento, si può ricorrere ad un magnete.

In genere, questo noto componente costituisce una causa potenziale di guai quando si trova nelle vicinanze di un apparecchio televisivo a colori, ma nel caso in esame si rivela di grande utilità. Ci si procuri un piccolo magnete e, procedendo con molta cautela in modo da tenersi lontani dai punti ad alta temperatura o ad alta tensione, si collochi il magnetino contro la parete della valvola finale del circuito di deflessione orizzontale; si sposti poi il magnetino stesso in varie direzioni tentando di fare sparire, o quanto meno di rendere visibile il meno possibile, il fenomeno in questione.

Quando il punto "magico" è stato individuato, si faccia aderire in modo permanente il magnetino alla parete della valvola, utilizzando un qualunque tipo di supporto non magnetico. Non si faccia uso del normale nastro adesivo, poiché l'alta temperatura sviluppata dal tubo ne provocherebbe l'arriccciamento ed il distacco.

**I componenti invisibili** - Strani fenomeni possono anche verificarsi quando si sottopongono a controllo le apparecchiature elettroniche autocostruite, specialmente se si tratta di circuiti digitali. Anche in questo caso i comuni strumenti di misura non sono di grande utilità, in quanto non mettono in evidenza il cattivo funzionamento di nessun componente. Tutti i semiconduttori funzionano ottimamente, i valori dei resistori e dei condensatori sono entro i limiti consentiti, ed i circuiti integrati sono alimentati con i valori corretti di tensione. Sfortunatamente, nonostante le indicazioni contrarie fornite dagli strumenti di misura, il circuito può funzionare in modo anomalo, come se vi fosse

un componente circuitale invisibile che disturba il circuito.

Un esempio di questa situazione è fornito dal caso seguente; in un apparecchio digitale per misura autocostruito, tutto sembrava funzionare alla perfezione; ma, nonostante ciò, le indicazioni che l'apparecchio dava erano completamente errate. In questo caso particolare è stato possibile individuare la causa dell'errato funzionamento in un'esile (eccessivamente sottile) pista di collegamento, tracciata sul circuito stampato dal costruttore dell'apparecchio tutto attorno al circuito, destinata a fornire la tensione di alimentazione di +5 V a tutti i componenti integrati digitali TTL. Si verificava che, quando un circuito integrato cambiava il proprio stato logico, segnali impulsivi si propagavano attraverso tutto il circuito per mezzo di questo filo di collegamento, che costituiva nient'altro che un lungo resistore con prese qua e là. Questi impulsi, che si propagavano lungo la linea di alimentazione, si comportavano come segnali logici per alcuni circuiti integrati, i quali si comportavano di conseguenza cambiando stato.

Il circuito stampato venne ridisegnato e furono assegnate dimensioni maggiori alla pista di alimentazione a 5 V (abbassando, di conseguenza, la resistenza e, quindi, anche il livello degli impulsi spuri); inoltre, vennero inclusi condensatori di fuga tra il piedino di alimentazione di ciascun circuito integrato e la massa, proprio in corrispondenza del circuito integrato medesimo; in questo modo si ottenne un funzionamento corretto dell'apparecchio. Lo stesso tipo di disturbo si sarebbe verificato, naturalmente, anche se si fosse fatta la pista di terra troppo lunga ed eccessivamente sottile; oppure, nel caso di cablaggio da punto a punto mediante filo, se si fosse utilizzato un solo filo sottile per l'alimentazione (oppure come terra) di tutti i circuiti integrati.

Un altro fattore che deve essere sempre tenuto in considerazione, a causa degli effetti che può avere sui circuiti critici dal punto di vista della frequenza, è la capacità parassita. Questa può essere presente sia nei collegamenti di un circuito, sia nelle valvole e nei componenti semiconduttori.

**I transistori semidanneggiati** - Quando uno strumento di misura indica che un semiconduttore è "cattivo", non ci si deve fidare completamente. Infatti, il componente po-

trebbe essere cattivo solo per metà e potrebbe quindi essere impiegato vantaggiosamente in un gran numero di circuiti. Ad esempio, si consideri un diodo rettificatore del tipo adatto per funzionare con picco della tensione inversa molto alto, il quale sia stato danneggiato da un transitorio; può darsi che esso non funzioni assolutamente bene alle tensioni elevate, ma che invece (se la giunzione non è stata distrutta) si comporti correttamente come rettificatore per bassa tensione.

Anche un transistoro al quale sia stata danneggiata una sola giunzione può essere impiegato (con un po' di fortuna) come rettificatore, come un diodo normale, od anche come uno zener di buona qualità. Alcuni di questi transistori semidanneggiati possono perfino essere utilizzati come condensatori variabili controllati a tensione. Quindi, se per caso avete a disposizione un certo numero di transistori di potenza al silicio con una sola giunzione funzionante, potete sempre utilizzarli come rettificatori di potenza: non esiste infatti alcun motivo valido per cui non si possa usare il diodo funzionante.

Sempre a proposito di transistori, è utile far presenti alcune particolarità circa il modo di maneggiarli. Molti ritengono che le piccole scatolette rigide di plastica o di metallo contenenti i transistori siano molto robuste. In effetti, questa opinione corrisponde a verità, ma soltanto fino ad un certo punto. Una grande ditta costruttrice di semiconduttori sostiene che la caduta di un componente del genere da un'altezza di circa 11 cm sulla superficie di legno duro del banco da lavoro produce un'accelerazione di poche centinaia di "g"; la caduta da un'altezza di 75 cm su un pavimento di cemento produce un'accelerazione di alcune migliaia di "g" e perfino il taglio di uno dei terminali per mezzo di un paio di tronchesine può dar luogo a centinaia di "g". Non si è mai riscontrato un singolo caso di cattivo funzionamento imputabile alla forza di gravità. Conoscendo però l'esistenza di questa possibilità, è bene usare una maggiore cautela nel maneggiare i transistori ed i circuiti integrati. A tutti, naturalmente, è noto che i componenti MOS (sia transistori sia circuiti integrati) possono essere utilmente protetti mantenendoli nella schiuma conduttrice (usualmente di colore nero) quando non sono inseriti nel circuito. Per questo scopo, non si faccia uso, invece, della comune schiuma di colore bianco. ★

Pres. d'atto Ministero della  
Pubblica Istruzione N. 1391



# TRA QUALCHE MESE POTRAI ESSERE UN ELETTRAUTO SPECIALIZZATO

L'Elettrauto deve essere oggi un tecnico preparato, perché le parti elettriche degli autoveicoli sono sempre più progredite e complesse e si pretendono da esse prestazioni elevate.

E' necessario quindi che l'Elettrauto possieda una buona preparazione tecnica e conosca a fondo l'impiego degli strumenti e dell'attrezzatura di controllo.

## PUOI DIVENTARE UN ELETTRAUTO SPECIALIZZATO

con il nuovo Corso di Elettrauto per corrispondenza della Scuola Radio Elettra.

E' un Corso che parte da zero e procura non solo una formazione tecnica di base, ma anche una valida formazione professionale.



Se vuoi

- qualificarti
- iniziare una nuova attività
- risolvere i quesiti elettrici della tua auto

questa è la tua occasione !

COMPILATE RITAGLIATE IMBUCATE  
spedire senza busta e senza francobollo

francatura a carico  
del destinatario da  
addebitarsi sul conto  
credito n. 126 presso  
l'Ufficio P.T. di Torino  
A.D. - Aut. Dir. Prov.  
P.T. di Torino n. 23616  
1048 del 23-3-1955



## Scuola Radio Elettra

10100 Torino AD



## E' UN CORSO PRATICO (CON MATERIALI)

Per meglio comprendere i fenomeni che intervengono nei circuiti elettrici, il Corso prevede la fornitura di una ricca serie di materiali e di attrezzature didattiche. Riceverai, compresi nel costo del Corso, un misuratore per il controllo delle tensioni e delle correnti continue, che realizzerai tu stesso; inoltre riceverai un saldatore, diversi componenti elettrici ed elettronici, tra cui transistori per compiere svariate esercitazioni ed esperienze, che faciliteranno la tua preparazione. Inoltre, avrai modo di costruire pezzo per pezzo, con le tue mani, un moderno

## CARICABATTERIE:



interessante apparecchio, indispensabile per l'elettrauto, che può caricare qualsiasi batteria per autoveicoli a 6 V, 12 V e 24 V. Realizzato secondo le più recenti tecniche costruttive, esso prevede dispositivi automatici di protezione e di regolazione, ed è dotato di uno strumento per il controllo diretto della carica. Inoltre, monterai tu stesso, con i materiali ricevuti, un

## VOLTAMPEROMETRO PROFESSIONALE

strumento tipico a cui l'elettrauto ricorre ogniqualvolta si debba ricercare un guasto e controllare i circuiti elettrici di un autoveicolo.

LE LEZIONI ED I MATERIALI SONO INVIATI PER CORRISPONDENZA



## AMPIO SPAZIO E' DEDICATO ALLA FORMAZIONE PROFESSIONALE

Nel Corso è previsto l'invio di una serie di **Schemari e Dati auto**, contenenti ben 200 schemi di autovetture, autocarri, furgoni, trattori agricoli, motoveicoli, ecc.; una raccolta di **Servizi Elettrauto** dedicati alla descrizione, manutenzione e riparazione di tutte le apparecchiature elettriche utilizzate negli autoveicoli. Completano la formazione tecnica una serie di dispense di **Motori**, di **Carburanti**, di **Tecnologia**,

## IMPORTANTE

Al termine del Corso, la Scuola Radio Elettra ti rilascerà un attestato comprovante gli studi da te seguiti.

## COI TEMPI CHE CORRONO...

...anche se oggi hai già un lavoro, non ti senti resti più sicuro se fossi un tecnico specializzato? Sì, vero? E allora non perdere più tempo! Chiedici informazioni senza impegno. Compila, ritaglia e spedisce questa cartolina. Riceverai gratis e senza alcun impegno da parte tua una splendida, dettagliata documentazione a colori.

Scrivi indicando il tuo nome, cognome, indirizzo. Ti risponderemo personalmente.



**Scuola Radio Elettra**

10126 Torino - Via Stellone 5 633

Tel (011) 674432

INVIATEMI GRATIS TUTTE LE INFORMAZIONI RELATIVE AL CORSO DI

633

# ELETTAUTO

PER CORTESIA, SCRIVERE IN STAMPATELLO

MITTENTE:

NOME \_\_\_\_\_

COGNOME \_\_\_\_\_

PROFESSIONE \_\_\_\_\_ ETA \_\_\_\_\_

VIA \_\_\_\_\_ N. \_\_\_\_\_

CITTA \_\_\_\_\_

COD. POST. \_\_\_\_\_ PROV. \_\_\_\_\_

MOTIVO DELLA RICHIESTA: PER HOBBY   
PER PROFESSIONE O AVVENIRE

# ELETTRAKIT TRANSISTOR



Non è  
necessario  
essere tecnici  
per costruire  
questa  
modernissima  
radio  
a transistori.

La Scuola Radio Elettra Le permette di montare, con le Sue mani e senza alcuna difficoltà, un modernissimo ricevitore portatile MA-MF a 10 transistori, 5 diodi ed un diodo varicap; nel contempo, la Scuola Le offre un magnifico divertimento e la possibilità di conoscere a fondo l'apparecchio, di saperlo riparare da solo e di intraprendere, se vorrà, il cammino per raggiungere una specializzazione nel campo dell'elettronica.

Elettrakit/Transistor è un Corso per corrispondenza realizzato secondo i più attuali criteri propedeutici; è interamente corredato da illustrazioni a colori e ciò consente un rapido e sicuro controllo di ogni fase di montaggio fino al completamento del ricevitore.

Anche se Lei è giovanissimo, potrà trovare in questo montaggio un divertimento altamente

istruitivo; potrà scoprire così la Sua attitudine alla tecnica elettronica che La avvierà ad una carriera, quella del tecnico elettronico, che oggi è veramente la più ricca di prospettive economiche.

Richieda oggi stesso, senza alcun impegno da parte Sua, più ampie e dettagliate informazioni sul Corso Elettrakit/Transistor.

Scriva alla:

*Pres. d'atto Ministero della  
Pubblica Istruzione N. 1391*



**Scuola Radio Elettra**

10126 Torino - Via Stellone 5/633

Tel. (011) 674432

**LE LEZIONI ED I MATERIALI SONO INVIATI PER CORRISPONDENZA**



# CORSO KIT HI-FI STEREO

**Non è necessario essere tecnici per costruire un amplificatore Hi-Fi!** Il metodo Elettrakit permette a tutti di montare, per corrispondenza, un modernissimo amplificatore Hi-Fi a transistori, offrendo un magnifico divertimento e la possibilità di conoscere a fondo l'apparecchio.

Elettrakit Le offre la sicurezza di costruirsi a casa Sua, con poca spesa e senza fatica, **un moderno ed elegante amplificatore Hi-Fi a transistori**: il mobile è compreso. Il metodo Elettrakit è facilissimo e veramente nuovo poiché, seguendone le istruzioni, Lei dovrà soltanto sovrapporre le parti, contrassegnate con un simbolo, sul circuito stampato che riporta gli stessi contrassegni e bloccarle con punti di saldatura. Sarà un vero divertimento per Lei vedere come con sole 10 lezioni riuscirà a completare il montaggio del Suo apparecchio, che in breve sarà perfettamente funzionante. Elettrakit Le manda a casa tutto il materiale necessario (transistori, mobile, ecc.), Lei non dovrà procurarsi nulla: **tutto è compreso nel prezzo** e tutto resterà Suo!

L'Allievo riceve tutti i componenti necessari per costruirsi il complesso Hi-Fi formato dall'amplificatore 4 + 4 W, da due cassette acustiche provviste di altoparlanti speciali, e da un giradischi stereofonico a tre velocità, con i relativi mobiletti come in figura.

Lei potrà montare questi magnifici apparecchi con le Sue mani divertendosi e imparando!

*Preso d'atto Ministero della Pubblica Istruzione N. 1391*

**LE LEZIONI ED I MATERIALI SONO INVIATI PER CORRISPONDENZA**

**SE VOLETE REALIZZARE UN  
COMPLESSO DI AMPLIFICAZIONE  
RICHIEDETE INFORMAZIONI  
GRATUITE ALLA**



**Scuola Radio Elettra**  
10126 Torino Via Stellone 5 633