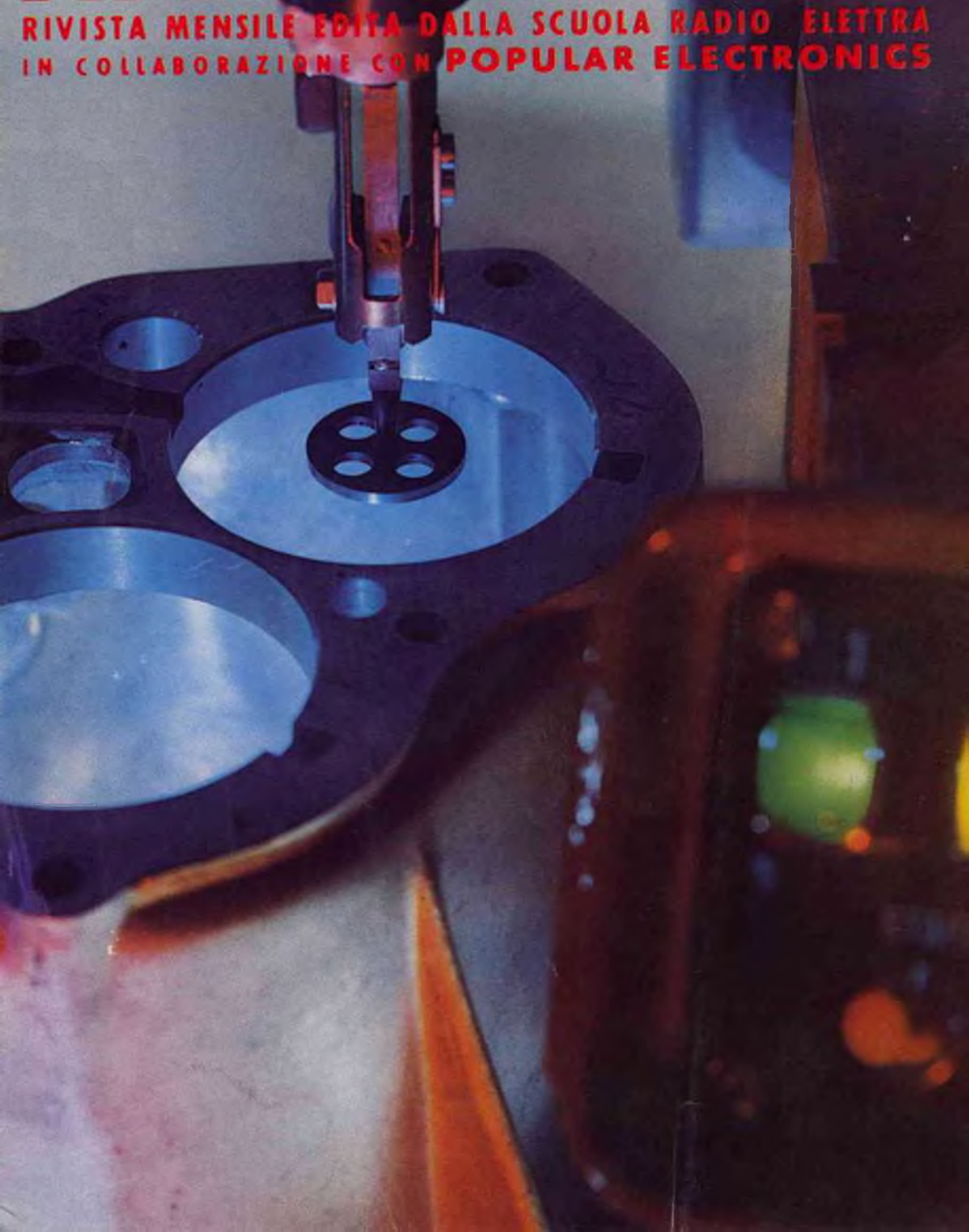


Anno XIX - N. 10 - Ottobre 1974 - Lire 500 - Sped. abb. post. - Gr. III/70

RADIORAMA

RIVISTA MENSILE EDITA DALLA SCUOLA RADIO ELETTRA
IN COLLABORAZIONE CON POPULAR ELECTRONICS





UN TECNICO IN ELETTRONICA INDUSTRIALE È UN UOMO DIVERSO

Pensi all'importanza del lavoro nella vita di un uomo. Pensi a sé stesso e alle ore che passa occupato in un'attività che forse non La interessa.

Pensi invece quale valore e significato acquisterebbe il fatto di **potersi dedicare ad un lavoro non solo interessante** — o addirittura entusiasmanente — **ma anche molto ben retribuito.**

Un lavoro che La porrebbe in grado di affrontare la vita in un modo diverso, più sicuro ed entusiasta.

Questo è quanto può offrirLe una **specializzazione in ELETTRONICA INDUSTRIALE.** Con il Corso di Elettronica Industriale Lei riceverà a casa Sua le lezioni: potrà quindi studiare quando Le farà più comodo senza dover abbandonare le Sue attuali attività. Insieme alle lezioni riceverà anche i materiali che Le consentiranno di esercitarsi sugli stessi problemi che costituiranno la Sua professione di domani.

Questi materiali, che sono più di 1.000, sono compresi nel costo del Corso e resteranno di Sua proprietà; essi Le

permetteranno di compiere interessantissime esperienze e di realizzare un **allarme elettronico**, un **alimentatore stabilizzato protetto**, un **trapano elettrico** il cui motore è adattabile ai più svariati strumenti ed utensili industriali, un **comando automatico di tensione** per l'alimentazione del trapano, e molti montaggi sperimentali.

Lei avrà inoltre la possibilità di seguire un periodo di **perfezionamento gratuito di due settimane** presso i laboratori della Scuola, in cui potrà acquisire una esperienza pratica che non potrebbe ottenere forse neppure dopo anni di attività lavorativa.

Richieda, senza alcun impegno da parte Sua, dettagliate informazioni sul Corso di Elettronica Industriale per corrispondenza.



Scuola Radio Elettra

10126 Torino - Via Stellone 5/33

Tel. (011) 674432

LE LEZIONI ED I MATERIALI SONO INVIATI PER CORRISPONDENZA

RADIORAMA - Anno XIX - N. 10
Ottobre 1974 - Spedizione in
abbonamento postale - Gr. III/70

Prezzo del fascicolo L. 500

Direzione - Redazione
Amministrazione - Pubblicità:
Radiorama, via Stellone, 5,
10126 Torino, tel. (011) 674432
(5 linee urbane)

C.C.P. 2/12930

OTTOBRE 1974

RADIORAMA

SOMMARIO

LA COPERTINA

In una luce irrealmente avanza
il tastatore, tocca... scruta...
calcola e trasmette
istantaneamente i dati raccolti
al centro.

Sembra un racconto di
fantascienza ma invece è
proprio una realtà.

*(Fotocolor gentilmente
concesso dalla
DIGITAL ELECTRONIC
AUTOMATION)*



L'ELETTRONICA NEL MONDO

Pila al litio inorganica	4
Come funzionano i CMOS - Parte 1 ^a	5
Laser per comunicazioni via satellite	12
Comunicazioni per mezzo di raggi luminosi	16
Sibili ed altri strani rumori a radiofrequenza	55

L'ESPERIENZA INSEGNA

Gli amplificatori verticali degli oscilloscopi	20
Metodi per la commutazione dell'antenna	62

IMPARIAMO A COSTRUIRE

Semplici apparecchi di prova	13
Applicazioni del circuito integrato	
"Macchina del tempo"	29
Alimentatore triplo	42

LE NOSTRE RUBRICHE

Novità librerie	11
Novità in elettronica	26
Tecnica dei semiconduttori	34
Panoramica stereo	50
L'elettronica e la medicina	59
Quiz sui resistori	61

LE NOVITA' DEL MESE

Ricetrasmittitore per CB Courier Spartan/SSB	24
Sistema di altoparlanti Interface:A della Electro-Voice	39
Radiotelefono portatile per autoveicoli	48

Pila al litio inorganica

Una pila sperimentale, che produce un'energia otto volte maggiore di quella erogata da una normale pila a secco ed ha una durata utile piú che doppia, è stata realizzata dalla GTE Laboratories Incorporated.

L'elettrolita della nuova pila (si tratta di una batteria primaria, non ricaricabile) è costituito da un liquido inorganico che consente un maggior accumulo unitario di energia. Gli elettrodi sono composti di carbone e di litio metallico, il piú leggero ed il piú elet-

quando questa non viene usata.

Questa pila al litio inorganica produce 550 wattora per chilogrammo di peso in confronto con i circa 66 wattora per chilo delle pile a secco convenzionali. La vita in scaffale supera comodamente i due anni, in confronto con l'anno delle pile a secco convenzionali. Se ne prevede l'impiego nelle torce elettriche, nei radioricevitori e nei televisori portatili, nelle cineprese, nelle macchine fotografiche, nelle calcolatrici tascabili, negli



*Due modelli della pila:
un tipo a bottone
per orologio da polso
ed una pila tipo C.*



*Un piccolo
modello della pila
installato
sperimentalmente in un
orologio che, così
alimentato, dovrebbe
funzionare per
almeno due anni.*

tropositivo o accelerante del flusso di elettroni fra i metalli. Come risultato, la pila eroga una tensione ed un'energia piú elevate di quelle delle normali pile a secco.

La pila della GTE, chiamata pila al litio inorganica, possiede inoltre una "vita in scaffale" piú che doppia rispetto a quella delle pile a secco, perché la sua sorgente di energia (l'elettrolita inorganico) viene consumata soltanto quando si chiude il circuito. In una torcia elettrica, ad esempio, la nuova pila si scaricherà soltanto accendendo la lampadina. A differenza delle pile a secco, non vi sono perdite di energia con conseguente degradazione della durata della pila

orologi elettrici ed elettronici, negli apparecchi acustici, cioè dovunque si impiegano oggi le pile a secco.

Il settore militare è un altro promettente settore di impiego. La nuova pila è infatti in grado di funzionare in un intervallo termico compreso tra -56°C e $+74^{\circ}\text{C}$ contro l'intervallo piú ristretto ($-6,5^{\circ}\text{C}$ a $+55^{\circ}\text{C}$) delle pile a secco convenzionali.

La GTE ha già brevettato la nuova invenzione. I piani per il suo lancio commerciale si basano sui progressi del lavoro di collaudo e di progetto delle varie versioni, lavoro attualmente in corso. ★



COME FUNZIONANO I CMOS

PARTE 1ª

Non tutti hanno le idee chiare sui circuiti integrati CMOS e sulle funzioni che essi possono svolgere. Cerchiamo, quindi, di esaminare tutti gli aspetti di questi circuiti, uno alla volta.

Il CMOS non è simile a nessun'altra forma di circuito integrato, anche considerando solo la sua forma numerica. Non è possibile fare confronti od analogie con i DTL, i TTL od altre forme di logica. Il CMOS non solo è un tipo unico di circuito integrato logico, ma è anche utilizzabile in applicazioni lineari.

La struttura CMOS basilare - Qualsiasi circuito integrato, sia numerico, sia lineare, deve contenere qualche tipo di amplificatore, perché è l'amplificazione che compie il lavoro utile. Esaminando la cosa sotto questo

aspetto, il tipo di amplificatore usato nei CMOS mostra veramente la sua singolarità. Numerose sono le caratteristiche che, secondo i progettisti, dovrebbe avere un amplificatore ideale: alta impedenza d'entrata in modo da non caricare il segnale d'entrata; bassa impedenza d'uscita in modo da poter pilotare molti altri stadi; alte escursioni di tensione, circa il 100% della tensione d'alimentazione per il CMOS. Ed allora, perché dovremmo sciupare cadute di tensione nella polarizzazione, e perché non eliminare la polarizzazione? Inoltre, perché non avere un amplificatore che non consumi corrente a riposo? L'unica energia usata dovrebbe essere nel carico. Infine, un amplificatore dovrebbe essere semplice il più possibile, composto, ad esempio, soltanto da uno o due

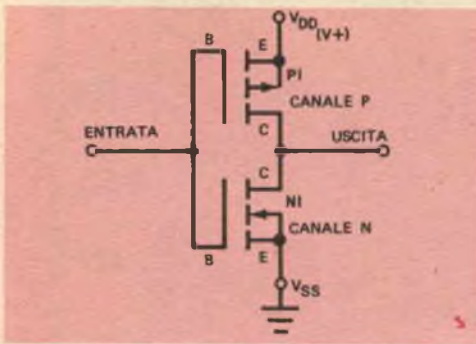
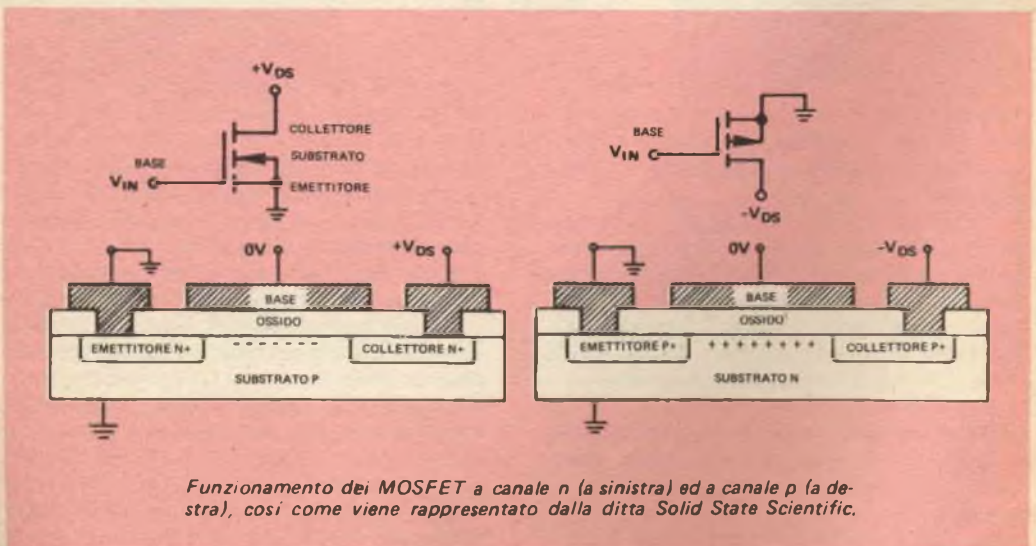


Fig. 1 - Uno stadio base CMOS è composto da un MOSFET a canale n e da un MOSFET a canale p. L'impedenza d'entrata è alta, mentre l'impedenza d'uscita è bassa.

componenti. Probabilmente, tutto ciò può sembrare ridicolo; esaminiamo però il problema e vediamo se è possibile ottenere questo amplificatore ideale. Molti sanno che un MOSFET (transistore metal-ossido ad effetto di campo) ha una resistenza d'entrata estremamente alta, generalmente di un milione di megaohm o più. I MOSFET sono dispositivi azionati dalla tensione, in quanto rispondono ad una tensione d'entrata invece che ad una corrente

d'entrata. La tensione applicata alla porta (o base) controlla la resistenza tra emettitore e collettore. Quindi, un MOSFET può essere collegato come resistore controllato dalla tensione. La gamma di controllo varia da poche centinaia di ohm in conduzione a parecchie migliaia di megaohm all'interdizione. I MOSFET sono di due tipi: a canale *p* ed a canale *n*. Un MOSFET a canale *p* conduce quando la sua porta diventa negativa ed un MOSFET a canale *n* conduce quando la sua porta diventa positiva. Si può quindi vedere che i MOSFET a canale *p* e *n* sono complementari tra loro; infatti, usando MOSFET accoppiati a canale *p* e *n* si ottengono MOS complementari e cioè CMOS.

Nella fig. 1 è rappresentato uno stadio amplificatore CMOS. Questa è la forma basilare di circuito CMOS ed è funzionale così come è illustrato. Usare due soli transistori in un amplificatore sembra una cosa insolita; effettivamente, però, questo circuito serve in una grande varietà di applicazioni numeriche e lineari, come vedremo in seguito. Nella fig. 1, P1 è il dispositivo a canale *p* e N1 è quello a canale *n*. Questo è un amplificatore invertitore con entrambe le unità funzionanti nel modo ad emettitore comune e perciò l'emettitore di P1 si collega al positivo dell'alimentatore, mentre l'emettitore di N1 si collega a massa, al negativo. Nel linguaggio MOS, V_{DD} è il positivo dell'alimentatore e V_{SS} è il negativo dell'alimentatore.



Funzionamento dei MOSFET a canale n (a sinistra) ed a canale p (a destra), così come viene rappresentato dalla ditta Solid State Scientific.

Questi sono due nuovi termini, di cui il primo era noto finora come $V+$ ed il secondo come normale massa.

Nonostante la sua semplicità, c'è un principio che consente al circuito di funzionare ed è la caratteristica accoppiata e complementare delle unità p e n . Se, per esempio, in entrata viene applicata una tensione esattamente pari alla metà di V_{DD} , entrambe le unità p e n avranno la stessa tensione tra emettitore e porta ed entrambe condurranno allo stesso modo. Se entrambe conducono allo stesso modo, possono essere paragonate ad una coppia appaiata di resistori dello stesso valore, in modo che l'uscita sia $1/2 V_{DD}$ esattamente bilanciata. Certamente, uno stadio non può essere polarizzato in modo più semplice di questo.

Come amplificatore ad emettitore comune, lo stadio ha anche un apprezzabile guadagno di tensione. Il guadagno varia con la tensione di alimentazione, ma di questo parleremo diffusamente in seguito.

Supponiamo che in entrata vi sia un aumento di tensione che si avvicini a V_{DD} . Ciò produce una polarizzazione minore in P1 e maggiore in N1.

Di conseguenza, N1 viene portato di più in conduzione (resistenza più bassa) e P1 di meno (maggiore resistenza). Più resistenza in P1 e meno in N1 fa variare il bilanciamento di questo "partitore di tensione" e l'uscita diventa più bassa, avvicinandosi a massa.

Come si può vedere, un'entrata negativa inverte il processo, mandando l'uscita ad un livello più alto.

Le unità complementari, P1 e N1, si comportano come "un'altalena" elettronica, regolando le loro rispettive resistenze in rapporto a variazioni della tensione relativa di entrata. Si possono infatti considerare come un partitore elettronico di tensione, il cui punto comune può essere spostato da massa a V_{DD} controllato dalla tensione d'entrata.

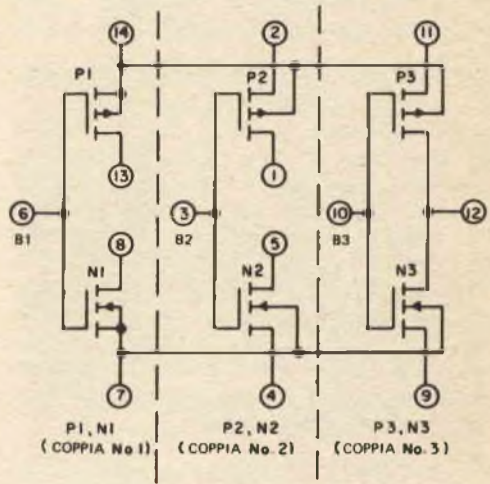


Fig. 2 - In questo schema sono illustrate le strutture a tre sezioni dei COS/MOS tipo CD-4007AE e CA3600E della RCA.



Fig. 3 - Le caratteristiche di trasferimento di un tipico stadio COS/MOS mostrano la stabilità della soglia d'entrata per variazioni nell'alimentazione o della temperatura.

Gli stadi tipici CMOS raggiungono resistenze d'entrata di $10^{12} \Omega$ ed una corrente d'entrata di soli 10 pA e questo è alto Z. L'impedenza d'uscita è di poche centinaia di ohm e varia leggermente da un tipo all'altro; il punto importante però è che uno di questi stadi può pilotare un gran numero di stadi simili. Inoltre, si possono usare con una vasta gamma di tensioni di alimentazione, in quanto le unità p e n sono previste per essere appaiate su una gamma compresa tra 3 V e 15 V.

Poiché il transistorore p e quello n possono essere portati in conduzione mentre il compagno è completamente all'interdizione, l'ampiezza dell'uscita è alta in entrambe le direzioni.

Passando dalla teoria alla pratica, consideriamo alcune unità CMOS rappresentative. I tipi CD-4007AE e CA3600E (fig. 2) vengono entrambi costruiti dalla RCA. Queste due unità sono state scelte come esempi perché possono essere usate per condurre una grande varietà di esperimenti e perché illustrano gli aspetti sia numerici sia lineari del CMOS. I tipi CD-4007AE e CA3600E hanno identica disposizione dei piedini e sono intercambiabili in molti circuiti. La differenza più importante tra i due è che il CA3600E ha caratteristiche controllate per il servizio lineare, che, in genere, è più stretto.

Il CMOS nelle applicazioni numeriche - L'uso numerico di un amplificatore comporta il

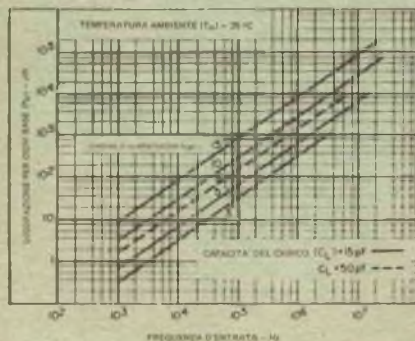
funzionamento per commutazione, applicazione questa ideale per il CMOS. Nell'invertitore della fig. 1, per esempio, se l'entrata è bassa o prossima a massa, N1 sarà completamente all'interdizione e P1 completamente in conduzione. Così la resistenza di P1 è al suo punto più basso di circa 500Ω e N1 è effettivamente un circuito interrotto. In queste condizioni, l'uscita sale a V_{DD} in quanto vede semplicemente come un resistore di 500Ω su V_{DD} . Perciò il livello logico alto del CMOS è essenzialmente uguale a V_{DD} . Con "essenzialmente" intendiamo entro pochi millivolt.

Se lo stato dell'entrata viene invertito, e viene applicato un alto livello, lo stato dell'uscita si inverte e la bassa resistenza di N1 porta l'uscita a massa. Poiché in questo stato l'uscita vede come 500Ω verso massa, un livello CMOS basso appare essenzialmente come massa, entro pochi millivolt. Se in uscita non circola corrente, il che è usuale quando vengono pilotati altri stadi CMOS, non ci sarà veramente una differenza misurabile tra i livelli d'uscita alto e basso in confronto con V_{DD} e massa. Questo è comprensibile in quanto, se nella resistenza di 500Ω non circola corrente, non vi sarà caduta di tensione.

Ciò conduce ad un altro punto interessante: in entrambi gli stati numerici, alto e basso, uno dei due transistori è sempre all'interdizione. Ciò significa che in uno stadio CMOS numerico non circola corrente a riposo, perché uno dei due dispositivi commutati è sempre in stato di alta resistenza. La sola corrente che circola è dovuta a perdite ed è molto inferiore all'ordine dei submicroampere, circa 5 nA per il CD-4007AE. Per questa ragione il CMOS assicura logica con basso assorbimento: uno dei due interruttori in serie è sempre aperto.

Soglia logica - Finora abbiamo parlato degli effetti di una tensione di entrata numerica ad alto o basso livello. Ci sono stati intermedi che però non rappresentano un problema. L'uscita di uno stadio CMOS è bilanciata quando l'entrata è $1/2 V_{DD}$ e per l'uso numerico ciò significa che al di sopra o al di sotto del punto di bilanciamento l'uscita andrà verso il suo stato basso od alto. Poiché lo stadio ha un guadagno discretamente alto, non è necessario andare molto lontano dal centro della tensione d'entrata per commutare l'uscita completamente alta o bassa.

Fig. 4 - Le curve del grafico indicano come la dissipazione di uno stadio logico COS/MOS della RCA aumenti in rapporto con la frequenza, la tensione di alimentazione e la capacità del carico.



Per semplificare ancora di più le cose, questa soglia di commutazione di $1/2 V_{DD}$ resta costante entro una vasta gamma di temperature, anche al di sopra della gamma di funzionamento della tensione di alimentazione. Un grafico di questo effetto viene denominato "caratteristica di trasferimento" ed una serie di queste caratteristiche è riportata nella *fig. 3*. Queste curve mostrano come l'uscita risponde alle variazioni d'entrata. La cosa più importante da notare è che, per qualsiasi tensione di alimentazione (5 V, 10 V o 15 V) l'uscita varia (diminuendo in questo caso) ad un punto in cui l'entrata è pari a $1/2 V_{DD}$ (2,5 V, 5 V o 7,5 V). Un altro punto è che ciascun gruppo di curve mostra variazioni delle soglie per temperature da $-55\text{ }^{\circ}\text{C}$ a $+125\text{ }^{\circ}\text{C}$. Ciò significa che gli effetti della temperatura per il funzionamento a temperatura ambiente sono trascurabili.

La cosa importante da tenere presente circa la logica CMOS è che la sua soglia di commutazione in entrata è metà della tensione di alimentazione per qualsiasi valore di alimentazione, entro le caratteristiche specificate, naturalmente. Ciò non si verifica per qualsiasi altra forma di logica.

Dissipazione d'energia ed effetti della frequenza - Fino a quando una delle unità p o n di un amplificatore CMOS in serie è all'interdizione, non vi è un grande consumo di energia (con funzionamento in c.c.).

Tuttavia, nel tempo in cui entrambe le unità sono in conduzione, esse appaiono come due resistori in serie, collegate all'alimentatore e per questo periodo di tempo assorbono un impulso di corrente. Il livello di questo impulso aumenta con la tensione di alimentazione ed arriva a circa 10 mA con $V_{DD} = 15\text{ V}$. Ciò significa che l'assorbimento di un CMOS aumenta con la frequenza, in quanto ogni volta che lo stadio si commuta assorbe corrente.

Questo effetto viene riassunto nella *fig. 4*, un grafico dell'energia dissipata in funzione della velocità. Questa curva si riferisce ad un CD-4007A, ma vengono date informazioni simili anche per altre unità CMOS. Le curve mostrano l'energia dissipata con l'aumentare della frequenza di funzionamento.

Per esempio, si noti che, con $V_{DD} = 15\text{ V}$, e con frequenza di 1 MHz, la dissipazione di una singola porta è di $10^4\text{ }\mu\text{W}$ ovvero 10 mW, valore che non si può ritenere veramente basso. Invece, con frequenze di 100 Hz od inferiori, l'energia dissipata scende a $10\text{ }\mu\text{W}$ o meno per porta, in rapporto con la tensione di alimentazione. In termini pratici, ciò significa che, se un sistema CMOS ha un ciclo di tempo di secondi, gli effetti della dissipazione di energia c.a. possono essere trascurati.

Per un CD-4007A la dissipazione è tipicamente di $0,05\text{ }\mu\text{W}$ per porta, con un'alimentazione di 10 V. Ciò significa anche che, nel funzionamento a batterie, l'energia assorbita

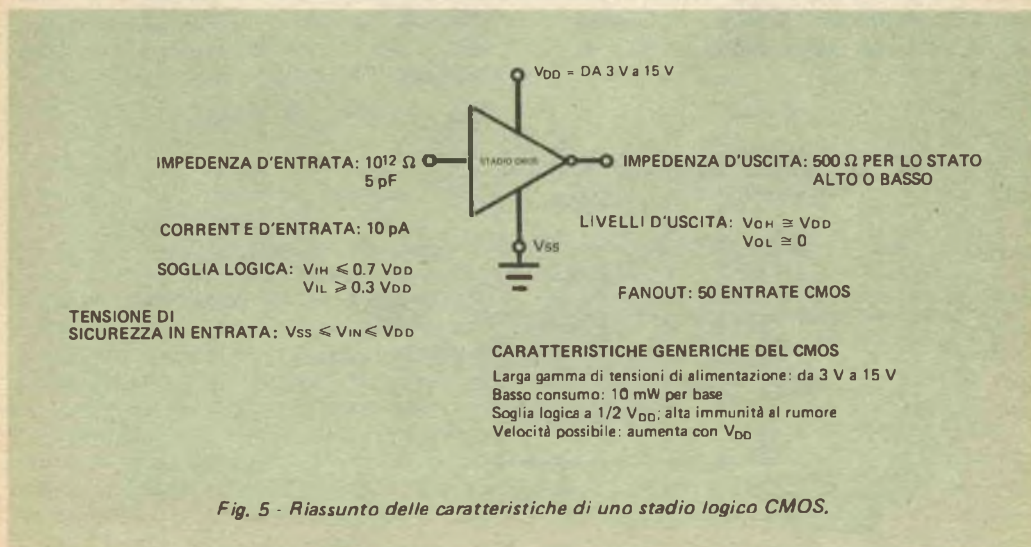


Fig. 5 - Riassunto delle caratteristiche di uno stadio logico CMOS.

ta influirà pochissimo su queste ultime. Anche la capacità del carico influisce sulla dissipazione di energia, in quanto, per caricare una capacità più alta, occorre una corrente media più elevata. Questo effetto è mostrato nella *fig. 4* (linea tratteggiata). Riassumendo, la più bassa energia dissipata deriva da una bassa tensione di alimentazione, da una bassa capacità del carico e da una frequenza bassa.

Velocità possibile - Anche se è vero che i maggiori vantaggi del CMOS si hanno a basse velocità, i dispositivi si possono usare a velocità di parecchi megahertz e con tempi di propagazione dell'ordine di 50 ± 100 nsec. Naturalmente, questa non è una velocità altissima, perciò nei casi in cui la velocità è la cosa più importante, si devono usare altri dispositivi. Vi sono, tuttavia, alcune regole generiche per migliorare la velocità dei circuiti CMOS.

Anzitutto, la velocità possibile aumenta con la tensione di alimentazione, poiché, quando la tensione di alimentazione aumenta, le resistenze delle unità *p* e *n* diminuiscono durante lo stato di conduzione, il che consente costanti di tempo RC più brevi. La costante di tempo è determinata essenzialmente dall'impedenza d'uscita del CMOS e dalla capacità del carico. Se uno di questi valori viene diminuito, la velocità viene aumentata. Il tempo di propagazione del CD-4007AE con 5 V di alimentazione, per esempio, è di circa 35 nsec, ma con 10 V è di 20 nsec. Considerando la capacità, se aumenta la capacità del carico da 15 pF a 80 pF aumenterà il tempo di propagazione da 20 nsec a 50 nsec.

Porte, invertitori e semplici elementi logici vengono misurati in termini di ritardo di propagazione. I flip-flop ed i registri vengono considerati in termini di velocità di commutazione, e quanto minore è il ritardo di propagazione, tanto più alta è la velocità di commutazione. Alcuni valori tipici per flip-flop CMOS sono: 4 MHz con 5 V; 10 MHz con 10 V e 13 MHz con 15 V.

La cosa importante da tenere presente è che il CMOS non è veramente veloce e che il funzionamento anche a pochi megahertz comporta un sacrificio di energia.

Tuttavia, se sono necessarie velocità apprezzabilmente alte, le unità CMOS possono essere mescolate con un tipo di logica più veloce (come la TTL), che possa trattare velocità più alte. Parleremo in seguito di questo sistema. Naturalmente, si possono ottenere velocità più alte riducendo la capacità del carico ed usando un maggiore pilotaggio.

Ciò può essere ottenuto usando uno stadio separatore CMOS di alta potenza e collegando stadi in parallelo.

Fanout del CMOS - In un sistema CMOS non è probabile che si incontrino problemi di limitata corrente di pilotaggio, perché una sola uscita può virtualmente pilotare qualsiasi numero di entrate. Si ricordi che la corrente di porta in entrata è di soli 10 pA. Tuttavia, si deve anche ricordare che ogni porta rappresenta circa 5 pF e che capacità di 5 pF in parallelo e in numero sufficiente (in unione con qualche capacità parassita) aumentano il tempo di propagazione, come abbiamo già detto. Quindi, gli effetti c.a. sono il vero fattore di limitazione del "fan-out" del CMOS. Per sicurezza e per ridurre

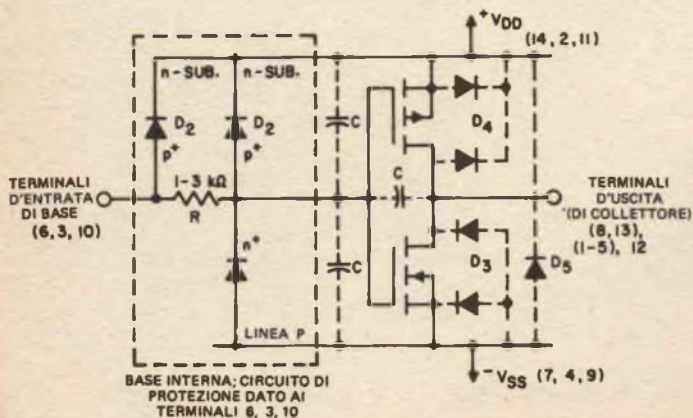


Fig. 6 - I terminali dei COS/MOS della RCA vengono protetti da diodi interni stabilizzatori di tensione.

al minimo la degradazione della velocità, la maggior parte dei fabbricanti di CMOS specifica che il "fanout" è di 50 entrate CMOS per un'uscita CMOS.

Prima di considerare altre funzioni logiche e la famiglia CMOS, è opportuno rivedere le principali caratteristiche, sulla base della fig. 5.

Come maneggiare i CMOS - Come molti dispositivi MOS, i transistori CMOS sono soggetti a danni se non vengono trattati con cautela. Nell'utilizzarli, sono quindi necessarie alcune precauzioni.

1) Si conservino i dispositivi non usati entro la spugna conduttiva, nella quale la maggior parte di essi vengono custoditi, oppure si pongano in cortocircuito i loro terminali, per evitare l'accumulo di cariche statiche.

2) Durante il loro impiego, si usino punte di saldatore collegate a massa ed apparati di prova collegati a massa.

3) Non si inserisca o si asporti mai un CMOS in tensione. Nei montaggi sperimentali si usino zoccoli e si modifichino i circuiti con il CMOS staccato.

4) Si rispettino fedelmente i limiti della tensione d'entrata. Ciò significa che la tensione d'entrata deve essere inferiore od uguale a V_{DD} e superiore od uguale a V_{SS} (normalmente massa). Se vengono superati questi li-

miti, i diodi interni condurranno e, se la corrente di alimentazione non è limitata, il dispositivo andrà distrutto. Questi diodi sono rappresentati nella fig. 6; essi vengono usati su ciascuna porta del CMOS. Vi sono anche diodi tra i terminali d'uscita e le linee di alimentazione, i quali non devono mai essere polarizzati in senso diretto, a meno che la corrente sia limitata a $100 \mu A$ o meno. Tutto ciò significa che un segnale d'entrata può essere applicato solo dopo aver fornito l'alimentazione, a meno che venga usata qualche resistenza d'entrata in serie per limitare la corrente.

5) Non si lascino libere le entrate non usate, ma si colleghino alte o basse in rapporto con la loro funzione (alte per AND e basse per OR) oppure in parallelo con un'entrata simile della stessa porta. I terminali d'entrata che vanno fuori della bassetta di montaggio non devono essere lasciati penzolanti, poiché, quando la bassetta venisse spostata, rimarrebbero liberi. Un semplice resistore da $1 M\Omega$ verso massa risolverà questo problema. Nelle unità CD-4007AE e CA3600E si colleghino gli emettitori p e n al V_{DD} e al V_{SS} rispettivamente (per esempio, i terminali 2 e 11 al 14 oppure i terminali 4 e 9 al 7).

Nella seconda parte di questo articolo forniremo maggiori dettagli circa il funzionamento e le applicazioni dei CMOS. *(continua)*

NOVITA' LIBRARIE

Pier Giorgio Perotto - SISTEMI DI AUTOMAZIONE, Vol. II

L. 11 000 - Editrice UTET, Torino.

Il secondo volume dei "Sistemi di automazione" di Pier Giorgio Perotto, professore incaricato presso il Politecnico di Torino, è dedicato ai Calcolatori Elettronici.

Nell'opera, dopo un'introduzione generale, sono trattati innanzitutto i sistemi di rappresentazione e di codificazione dell'informazione. Si passa poi all'algebra degli insiemi o booleana, e quindi si studiano le strutture generiche di macchine automatiche ed i componenti fisici dei calcolatori. Si considerano successivamente la programmazione ed i relativi linguaggi mentre i due capitoli finali sono riservati all'esame della struttura logica e dell'organizzazione sistemistica dei calcolatori. Seguono due appendici (l'una riguardante l'affidabilità di funzionamento degli elaboratori, la seconda comprendente varie tabelle) ed un breve indice analitico.

Il volume è formato da 444 pagine in buona presentazione tipografica, con 147 figure incluse nel testo.

Laser per comunicazioni via satellite

Un laser in grado di trasmettere, via satellite, un miliardo di informazioni elementari al secondo è in fase di messa a punto, per conto dello U.S. Air Force Communication System, dalla GTE Sylvania Incorporated, consociata della General Telephone & Electronics Corporation.

Questo nuovo laser, che richiede apparecchiature meno pesanti e meno esigenti in fatto di consumi energetici di quelle installate attualmente sui satelliti per comunicazioni, è in grado, secondo i rapporti finora ricevuti, di trasmettere più dati in minor tempo. Funziona inoltre su una banda più stretta, che riduce le interferenze e le possibilità di intercettazione.

Il laser al neodimio YAG (granato di ittrio ed alluminio) servirà da trasmettente per il nuovo sistema di comunicazioni spaziali.

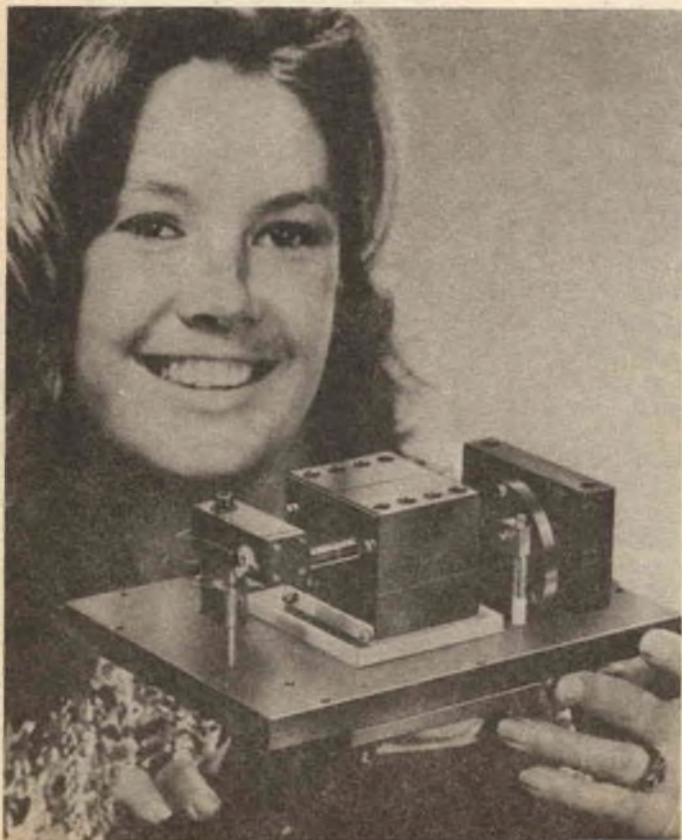
La luce emessa da una piccola lampada azionata a batteria stimola il granato di ittrio ed alluminio in modo da produrre un raggio laser da 0,25 W, in grado di fornire cinquecento milioni di impulsi al secondo.

Gli impulsi vengono quindi codificati, in modo da dare una cadenza di trasmissione di un miliardo di bit al secondo.

La GTE Sylvania riferisce che il lavoro si basa su nuove tecniche di stabilizzazione del raggio e di raffreddamento del laser. I laser normali vengono infatti raffreddati ad acqua od a gas, due metodi poco pratici per le applicazioni spaziali.

Il nuovo sistema, invece, adotta il raffreddamento a conduzione, grazie al quale il calore viene trasmesso per conduzione al corpo del satellite e di qui irradiato nello spazio.

★



Uno dei primi modelli del nuovo laser GTE Sylvania per comunicazioni spaziali, in grado di trasmettere un miliardo di informazioni elementari al secondo.

SEMPLICI APPARECCHI DI PROVA

· CON COMPONENTI DI VECCHI RADIORICEVITORI

E' POSSIBILE COSTRUIRE:

- UN OSCILLATORE AUDIO
- UN OSCILLATORE A CRISTALLO
- UN AMPLIFICATORE BF/RF

Gli apparecchi necessari per le prove di laboratorio hanno, in genere, prezzi piuttosto elevati; però, se ci si accontenta di qualcosa di relativamente semplice e se si possiede una buona scorta di pezzi di recupero, è possibile costruirsi personalmente qualche apparecchietto veramente utile.

Realizzando i circuiti descritti in questo articolo, si potranno montare: un generatore audio, che può anche essere comandato da un tasto telegrafico, e che quindi permette di impraticarsi nell'alfabeto Morse; un semplice apparecchio per la prova dei transistori per bassa od alta frequenza; un oscillatore a radiofrequenza, che potrà trovare impiego nell'allineamento degli apparecchi radio; un amplificatore audio, da usare in tutti quegli esperimenti che richiedono un'uscita in altoparlante.

Oscillatore audio - Questo circuito, illustrato nella *fig. 1*, comprende due transistori, uno p-n-p e l'altro n-p-n. Usando i valori indicati

nella figura, la frequenza del segnale prodotto cadrà circa al centro della banda audio. Se i transistori vengono montati su zoccoli, sarà possibile sostituire rapidamente l'uno o l'altro con un transistoro dal funzionamento sospetto, per controllarne l'efficienza: se in uscita si udrà il segnale acustico, significa che il transistoro è in buone condizioni.

Per ottenere un oscillatore per la pratica dell'alfabeto Morse, basta collegare un normale tasto telegrafico in serie all'alimentazione, un altoparlante in uscita e chiudere S1.

Questo oscillatore può essere anche usato per controllare il funzionamento degli amplificatori audio; allo scopo, conviene partire dall'altoparlante dell'apparecchio in prova e procedere in senso inverso a quello del segnale.

Oscillatore a cristallo - Nella *fig. 2* è rappresentato un semplice oscillatore a cristallo. Il

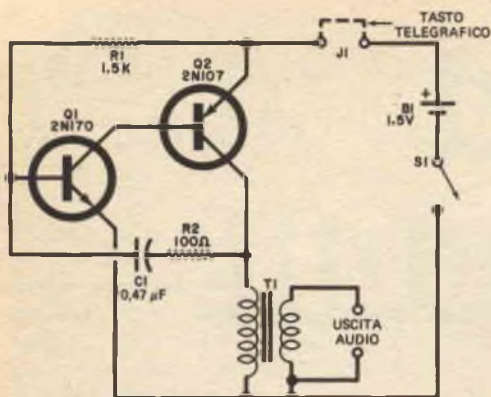


Fig. 1 - Semplice generatore di segnali audio, che può anche essere usato per impraticarsi sull'alfabeto Morse, o per provare i transistori con il metodo della sostituzione.

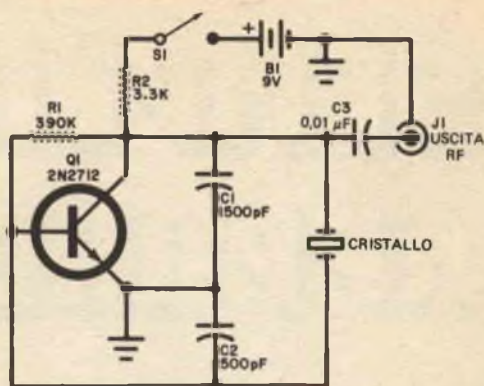


Fig. 2 - Questo oscillatore a cristallo può essere utile nell'allineamento degli stadi di un radiorecettore; allo scopo, si sfruttano le armoniche del segnale da esso prodotto, che si estendono su tutta la banda delle onde medie.

MATERIALE OCCORRENTE

- B1 = batteria da 1,5 V
- C1 = condensatore da 0,47 μ F
- J1 = connettore fono (facoltativo)
- Q1 = transistore 2N170, oppure AC157 *
- Q2 = transistore 2N107, oppure AC126 *
- R1 = resistore da 1,5 k Ω - 1/4 W
- R2 = resistore da 100 Ω - 1/4 W
- S1 = interruttore semplice
- T1 = trasformatore di uscita audio miniaturizzato *

Connettore per batteria, due zoccoli per transistori, piastrina perforata, minuterie varie

* Oltre ai normali componenti, quelli segnalati con l'asterisco, sono reperibili presso la ditta F.A.R.T.O.M. - via Filadelfia 167 - Torino.

MATERIALE OCCORRENTE

- B1 = batteria da 9 V
- C1 = condensatore a mica da 1.500 pF
- C2 = condensatore a mica da 500 pF
- C3 = condensatore da 0,01 μ F
- J1 = connettore
- Q1 = transistore General Electric 2N2712, oppure MPS6571, oppure BC208 *
- R1 = resistore da 390 k Ω
- R2 = resistore da 3,3 k Ω
- S1 = interruttore semplice

Cristallo da 228 kHz *, connettore per batteria, zoccolo per il transistore, zoccolo per il cristallo, piastrina perforata o con circuito stampato, minuterie di montaggio e varie

* Oltre ai normali componenti, quelli segnalati con l'asterisco sono reperibili presso la ditta F.A.R.T.O.M. - via Filadelfia 167 - Torino. Per il cristallo, di costo elevato, occorrono 30 giorni dall'ordinazione.

cristallo (che si può acquistare presso un rivenditore specializzato) deve funzionare a circa 228 kHz.

Le armoniche di questo oscillatore possono venire sfruttate per l'allineamento di un ricevitore; per esempio, la seconda armonica, che cade a 456 kHz, può servire per l'allineamento degli stadi a frequenza intermedia. Uno spezzone di filo conduttore, usato come antenna, permette di iniettare il segna-

le generato nel ricevitore radio in prova. Per la taratura della scala di sintonia sono utili armoniche più alte: vi sono, ad esempio, armoniche a 1.368 kHz e 1.596 kHz, da sfruttare per la taratura dell'estremo superiore della scala, ed un'armonica a 684 kHz, da sfruttare per la taratura dell'estremo inferiore.

Amplificatore audio - Il circuito illustrato

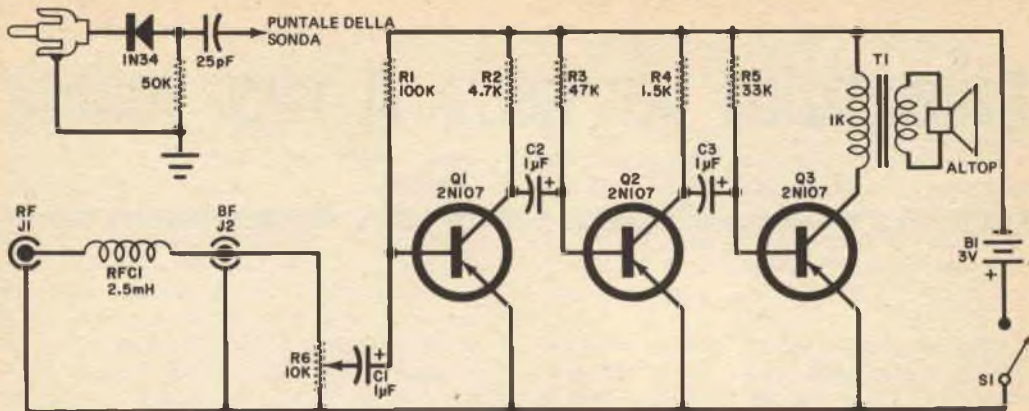


Fig. 3 - Questo amplificatore audio a tre transistori ha due ingressi: i segnali ad audiofrequenza entrano in J2, mentre la sonda per radiofrequenza si collega a J1.

MATERIALE OCCORRENTE

B1 = batteria da 3 V

C1, C2, C3 = condensatori elettrolitici da 1 μ F - 10 V

J1, J2 = connettori fono

Q1, Q2, Q3 = transistori 2N107 oppure AC126

R1 = resistore da 100 k Ω - 1/2 W

R2 = resistore da 4,7 k Ω - 1/2 W

R3 = resistore da 47 k Ω - 1/2 W

R4 = resistore da 1,5 k Ω - 1/2 W

R5 = resistore da 33 k Ω - 1/2 W

R6 = potenziometro miniaturizzato da 10 k Ω

RFC1 = bobina di blocco per radiofrequenza da 2,5 mH

S1 = interruttore semplice

T1 = trasformatore di uscita miniaturizzato con primario da 1 k Ω

Connettore per batteria, piastrina perforata o con circuito stampato, minuterie di montaggio e varie

Per la sonda occorrono: 1 resistore da 50 k Ω - 1/4 W; 1 condensatore da 25 pF, 1 diodo 1N34, cavo schermato, 1 connettore fono.

nella fig. 3 è un normale amplificatore audio ad alto guadagno, provvisto di due ingressi. L'ingresso corrispondente al connettore J2 è per i segnali audio, mentre il connettore J1 serve per collegare una sonda per radiofrequenza con rivelatore (anch'essa indicata nella fig. 3). Questo circuito può essere usato per provare il funzionamento di un ricevitore radio, dall'antenna sino allo stadio finale ad audiofrequenza.

Costruzione - I tre circuiti possono essere montati separatamente od insieme su una piastrina perforata oppure con circuito stampato. Essi possono venire sistemati in un unico contenitore, sul cui pannello si fisseranno gli interruttori ed i connettori necessari. E' bene, dopo aver montato ciascun circuito, provarlo separatamente, prima di installarlo definitivamente nel contenitore.

★

Comunicazioni per mezzo di raggi luminosi

I più recenti sviluppi promettono un brillante futuro alle comunicazioni ottiche

I raggi luminosi sono stati utilizzati per le comunicazioni fin dalla più remota antichità, quando gli uomini si trasmettevano segnali per mezzo di fuochi, lanterne e specchi. Più recentemente, nel 1880, due sperimentatori americani, Alexander Graham Bell e Sumner Tainter, trasmisero con buoni risultati suoni e voci su un raggio di luce solare riflesso. Ciò accadde circa una ventina d'anni prima che le onde radio venissero impiegate allo stesso scopo.

Il "Photophone" usato da Bell era composto da un trasmettitore, nel quale il raggio di sole veniva modulato proiettando le onde sonore contro uno specchio flessibile, e da un ricevitore, al quale veniva inviato il raggio, e che conteneva un rivelatore al selenio, un ricevitore telefonico e una batteria. Le lenti di proiezione e condensazione contenute nel trasmettitore, ed il riflettore parabolico usato nel ricevitore, permettevano di ottenere una portata di diverse centinaia di metri. Nel 1901, uno scienziato tedesco riuscì a trasmettere segnali vocali intelligibili alla distanza di 1 km, modulando l'arco al carbonio di un faro mobile. Durante l'ultima guerra mondiale, i radioamatori americani effettuarono diversi esperimenti di comunicazioni a media distanza per mezzo di raggi luminosi.

Sebbene alcuni ricercatori ritenessero possibile impiegare praticamente raggi modulati visibili od invisibili (infrarossi) per le comunicazioni, gran parte delle ricerche furono abbandonate dopo la guerra; una ripresa si ebbe soltanto una decina d'anni or sono, quando comparvero i diodi fotoemettitori (LED) all'arseniuro di gallio. Agli inizi del 1963, gli scienziati del Massachusetts Institute of Technology trasmisero segnali vocali e televisivi a circa 50 km di distanza, usando un LED come trasmettitore ed un fotomoltiplicatore come ricevitore.

Il laser, nato già qualche anno prima che avvenisse quest'ultimo esperimento, fu subito considerato un eccellente candidato all'impiego nei sistemi di trasmissione su raggi luminosi. Con il suo sviluppo, le comunicazioni ottiche incominciarono ad apparire come una alternativa realistica alle comunicazioni via filo.

Recenti sviluppi - Le fonti di luce ordinarie

L'apparecchio per comunicazioni mediante diodo Laser, denominato "Slacom", della American Laser System, adotta un nuovo accorgimento ottico per cancellare gli effetti dei piccoli movimenti e permettere comunicazioni sino alla distanza di 30 km reggendo l'apparecchio con le mani.



emettono radiazioni incoerenti, incanalate in un raggio avente sempre notevole apertura. Occorrono perciò elaborati sistemi ottici per concentrare la luce in un raggio molto stretto, come è necessario per poter effettuare comunicazioni a lunga distanza su raggi luminosi. Quasi tutti i laser, invece, emettono radiazioni concentrate in un raggio relativamente stretto e, cosa molto importante, la coerenza della luce emessa da un laser permette di raccogliere, con un sistema ottico esterno, quasi tutta la luce emessa in un raggio strettissimo. L'enorme purezza spettrale dell'emissione di taluni laser permette, inoltre, di lavorare con frequenze di modulazione incredibilmente alte.

Quattro recenti ritrovati hanno reso più realistica la possibilità dell'adozione estensiva di sistemi per comunicazione su raggi luminosi: le nuove fibre ottiche a bassa perdita; i nuovi laser a semiconduttori, che permettono la modulazione ad impulsi con velocità molto alte; un laser a stato solido eccitato da una schiera di LED; e fotorivelatori ultrasensibili.

Diodi fotoemettitori per impieghi pratici sono ormai disponibili da una decina d'anni; essi sono adatti per trasmettere dati con velocità di diversi milioni di bit al secondo su collegamenti a media distanza atmosferici od in fibre ottiche. Per velocità superiori, e per ottenere una maggiore efficienza, è invece più conveniente ricorrere ai laser a semiconduttore; sino al 1970, però, non era possibile ottenere da questi dispositivi, senza distruggerli, un'emissione continua a temperatura ambiente. Oggi, grazie alla miglior comprensione del processo che dà luogo alla degradazione, si riesce a fabbricare diodi laser capaci di emettere con continuità e con una durata ragionevolmente lunga.

I laboratori Bell hanno di recente comunicato la messa a punto di un laser YAG (cioè al granato di ittrio ed alluminio) miniaturizzato, che viene eccitato da un unico LED. Questo laser è un componente ideale per le apparecchiature da comunicazione, poiché può essere modulato semplicemente facendo variare la corrente che passa attraverso il LED. Inoltre esso è molto più piccolo dei normali laser YAG.

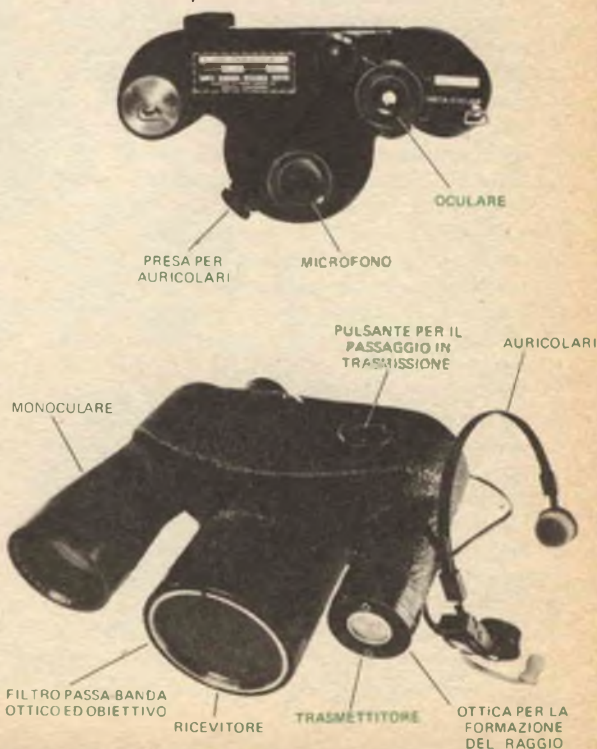
La realizzazione di numerosi fotorivelatori a valanga, di tipo ultrasensibile, capaci di rivelare radiazioni inferiori a 1 nW (10^9 W), ha reso certa la possibilità di comunicazioni a grande distanza. Si tratta di fotorivelatori a

semiconduttore, di costituzione tradizionale; ma che sfruttano un processo di moltiplicazione dei portatori di carica per dar luogo ad un notevole guadagno interno; polarizzando il rivelatore appena al di sotto del punto di rottura, un segnale ottico, anche di bassissima potenza, innescherà un effetto di "valanga" e genererà in uscita un segnale di notevole ampiezza.

Le fibre ottiche - Forse la realizzazione più importante nel campo delle comunicazioni ottiche è stata la messa a punto di fibre ottiche a bassa perdita. Senza esse non sarebbero infatti possibili sistemi di comunicazione per mezzo di raggi luminosi, adatti all'impiego pratico e con propagazione non atmosferica; la ATT, d'altra parte, ha già da tempo escluso l'uso di collegamenti nell'atmosfera per scopi telefonici, a causa della eccessiva influenza che su essi hanno le condizioni meteorologiche.

Sino a qualche tempo fa, le migliori fibre ottiche davano perdite di circa 1 dB per me-

Apparecchio portatile per comunicazioni mediante laser, progettato dal Santa Barbara Research Center, affiliato della Hughes Aircraft. L'apparecchio si regge come un normale binocolo di uso corrente e consente una portata di diversi chilometri.



tro, il che le rendeva applicabili solo per collegamenti a brevissima distanza. Ora, sia in Giappone sia negli USA, sono state messe a punto fibre di vetro aventi purezza tale da ridurre la perdita a pochi dB per ogni chilometro.

Una fibra con perdita di 5 dB per chilometro, utilizzata per un collegamento di 600 m, attenuerà solo del 50% la potenza di un segnale trasmesso su essa; le perdite saranno cioè minori di quelle che si hanno nei tradizionali sistemi di trasmissione via filo; ciò significa che i ripetitori inseriti in un eventuale collegamento potrebbero essere più distanziati che in un sistema di trasmissione tradizionale. Un sistema che faccia uso di fibre con perdita di 5 dB al chilometro necessiterebbe di un ripetitore ogni 12 km, mentre i sistemi tradizionali via filo ne richiedono uno ogni 8 km.

Un cavo del diametro di poco più di mezzo centimetro, in cui siano riunite fibre di vetro a bassa perdita dello spessore di un capello, potrà portare la stessa quantità di comunicazione che portano migliaia di cavi telefonici del tipo oggi esistente. I cavi con fibre di vetro, molto più sottili di quelli con conduttori metallici, potrebbero essere infilati negli spazi ancora esistenti all'interno delle canalizzazioni in cui sono posati i conduttori attualmente in uso.

Poiché una fibra ottica non irradia attorno a sé un campo elettromagnetico, la diafonia potrà essere completamente eliminata mediante una leggera schermatura opaca alla luce. Le fibre di vetro, oltre ad avere minore ingombro e robustezza decisamente superiore a quella dei cavi con conduttori metallici, hanno anche una capacità di trasmissione dell'informazione maggiore. Per ora i prezzi delle fibre ottiche di alta qualità sono ancora molto sostenuti, ma si spera in una loro riduzione non appena verrà iniziata una massiccia produzione di questo materiale.

Esistono naturalmente anche lati negativi da prendere in considerazione nel valutare le attuali prospettive delle fibre ottiche, come la necessità di sviluppare tecniche di produzione efficienti, il fatto che attraverso le fibre non può essere trasmessa energia elettrica, e la necessità di mettere a punto nuove tecniche di impianto e di riparazione.

Sistemi già funzionanti - In questi ultimi anni sono comparsi alcuni sistemi per trasmis-

sione su raggi luminosi, adatti ad essere messi praticamente in servizio. L'American Laser System ha messo a punto un'apparecchiatura portatile per comunicazioni mediante laser, con portata di 20 + 30 km, denominata SLACOM (abbreviazione di Stabilized LAsER Communicator), che usa un laser semiconduttore capace di fornire 2 W di picco, e che può funzionare dalle cinque alle sette ore con le batterie incorporate. Anche la IBM, la RCA, la Holobeam ed altre case hanno realizzato apparecchiature portatili per comunicazioni impieganti diodi laser; quasi tutti questi sistemi sono derivati dai progetti sviluppati in passato dalla RCA. Negli USA sono già sfruttati commercialmente alcuni impianti per la trasmissione urbana a media distanza su collegamenti atmosferici, che fanno uso di LED e diodi laser. Per esempio, la Telebeam Corporation adotta un sistema a LED per trasmettere programmi TV in circuito chiuso, a pagamento, a molti alberghi della città di New York. Il sistema ha una portata di circa 800 m ed una potenza d'uscita di 20 mW.

Prospettive future - La tecnologia attuale si può ritenere in grado di permettere lo sviluppo, l'applicazione pratica e la diffusione delle comunicazioni ottiche. Per ora non si può prevedere se raggi luminosi e fibre di vetro sostituiranno completamente le linee telefoniche già esistenti, o si affiancheranno soltanto ad esse; tutto dipende dal costo e dalla quantità di servizio che verrà richiesta dalla rete per telecomunicazioni, attualmente già sovraccarica.

La ATT prevede per il futuro un notevole impiego di questa nuova tecnica di comunicazione. Se il servizio di videotelefono da essa proposto, e denominato "Picturephone"®, troverà largo favore presso il pubblico, la ATT sarà costretta a ricorrere al sistema di trasmissione ottica, poiché il servizio richiede una capacità di trasmissione cento volte superiore a quella necessaria per un canale telefonico. Se solo l'1% degli abbonati serviti dalla ATT richiederà il videotelefono, la capacità attuale della rete di trasmissione dovrà essere raddoppiata.

Per il momento, i sistemi di collegamento atmosferici e su fibre ottiche rappresentano già una soluzione conveniente per le comunicazioni interne tra uffici e nell'ambito urbano, ma per essi si può con certezza prevedere un futuro molto brillante. ★



CORSO DI FOTOGRAFIA

per corrispondenza

tecnica di ripresa
e di stampa
ingrandimento
sviluppo del
colore
smaltatura
ecc..

QUESTI SONO SOLO ALCUNI
DEGLI ARGOMENTI TRAT-
TATI NEL CORSO DI FO-
TOGRAFIA. RICHIEDA
SENZA ALCUN IMPE-
GNO DA PARTE SUA
DETTAGLIATE IN-
FORMAZIONI SUL
CORSO DI FOTO-
GRAFIA SCRIVEN-
DO A

**Scuola Radio Elettra**
10126 Torino - Via Stellone 5/33
Tel. (011) 674432

LE LEZIONI ED I MATERIALI SONO INVIATI PER CORRISPONDENZA

GLI AMPLIFICATORI VERTICALI DEGLI OSCILLOSCOPI

Nel presente articolo vengono prese in esame le principali caratteristiche da tenere in considerazione nella scelta di un oscilloscopio, allo scopo di dare un orientamento sia a coloro che acquistano per la prima volta uno strumento del genere, sia a coloro che intendono sostituire il proprio strumento con uno piú moderno.

Modelli costosi ed economici - I prezzi degli oscilloscopi variano sensibilmente a seconda del tipo; talvolta vi possono essere quasi centomila lire di differenza tra un modello economico ed uno piú costoso. E' bene, comunque, tenere presente che, in molti casi, gli oscilloscopi piú cari si dimostrano alla lunga i meno costosi, poich  durano per un periodo di tempo maggiore, danno risultati piú precisi e sicuri, e sono piú versatili che quelli a basso costo.

E' quindi maggiormente consigliabile usare per una decina d'anni lo stesso oscilloscopio di qualit , piuttosto che cambiarne due o tre modelli economici nello stesso arco di tempo, senza mai possedere uno strumento veramente preciso.

Si tenga presente inoltre che, come un buon altoparlante (il quale non deve aggiungere una propria colorazione al suono riprodotto), un oscilloscopio deve essere fedele il piú possibile, e non aggiungere una sua propria distorsione alla forma d'onda rappresentata. Poich  la fedelt  di un oscilloscopio appare strettamente legata al suo prezzo,   bene scegliere il migliore che ci si pu  permettere. Con ci  non si intende negare completamente l'utilit  degli oscilloscopi piú economici e con accoppiamento esclusivamente in alternata. Pur con la loro larghezza di banda limitata, l'elevato tempo di salita e le tracce difficilmente sincronizzabili, questi strumenti possono essere molto utili ad un principiante, e per impieghi non critici.

Tuttavia essi lasciano molto a desiderare, specialmente se si deve lavorare sui moderni circuiti ad alta velocit , che, prima o poi, anche un principiante dovr  passare a trattare. Chi   abituato da tempo all'uso del-

l'oscilloscopio non avr  difficolt  a capire quali siano i problemi creati dalla limitata larghezza di banda e dalla difficolt  di sincronizzazione.

Accoppiamento in c.a. ed in c.c. - Le caratteristiche dell'amplificatore verticale sono di primaria importanza nel determinare ci  che compare sullo schermo. E' necessario anzitutto fare una distinzione tra due grandi classi di amplificatori: quelli con accoppiamento in corrente alternata, e quelli con accoppiamento in corrente continua (normalmente, anche quelli della seconda classe possono essere convertiti, quando ci  si riveli necessario, in amplificatori con accoppiamento in c.a.).

Un oscilloscopio con accoppiamento in corrente alternata risponde solo a segnali in c.a.; applicando un segnale in c.c., il comportamento della traccia potr  essere dei piú strani (per la carica dei condensatori di accoppiamento). La presenza di un accoppiamento in c.a. rimuove dal segnale la componente continua e fa assumere una certa inclinazione alla cresta di quei segnali che, di per s , avrebbero creste orizzontali; tali segnali risultano perci  distorti. Ovviamente, per chi volesse eseguire lavori che richiedono il controllo di onde quadre, quali quelli su circuiti logici, un oscilloscopio con accoppiamento in c.a. non sarebbe adatto.

Si noti che l'entit  della citata inclinazione dipende dal valore della capacit  di accoppiamento, e che esistono oscilloscopi con capacit  di accoppiamento tanto grandi da rispondere anche a segnali di pochi hertz, ma che sono pur sempre oscilloscopi con accoppiamento in c.a. Inoltre, non si pensi che basti togliere da tali oscilloscopi il condensatore in serie all'ingresso per ottenere strumenti con accoppiamento in continua; la cosa non darebbe buoni risultati: nell'amplificatore esistono infatti altri condensatori di accoppiamento, che non si possono asportare, poich  una simile azione provocherebbe, nelle tensioni di polarizzazione, variazioni tali da impedire del tutto il fun-

zionamento. Un amplificatore per corrente continua richiede in pratica una progettazione del tutto particolare, e non può essere certo ottenuto da un amplificatore per corrente alternata, semplicemente togliendo le capacità di accoppiamento.

Un oscilloscopio con accoppiamento in c.c. risponde invece anche a segnali con frequenza zero (corrente continua) ed è adatto perciò a riprodurre esattamente onde quadre. Inoltre, un oscilloscopio di questo tipo può rappresentare correttamente un segnale anche quando questo è costituito dalla somma di una tensione continua e di una alternata. Questa particolarità può essere molto utile nell'esame dei circuiti in cui abbia importanza controllare sia la componente alternata, sia quella continua del segnale (quest'ultima potrebbe, ad esempio, essere una polarizzazione); i due controlli possono essere in tal caso eseguiti contemporaneamente.

Inoltre, un oscilloscopio con accoppiamento in c.c. può servire molto bene (purché gli stadi verticali siano ben tarati) anche come voltmetro per c.c. ad alta impedenza di ingresso. Se si ritiene importante questa funzione, è bene perciò procurarsi un oscilloscopio di questo tipo.

L'accoppiamento in corrente continua ha l'inconveniente di essere più costoso, poiché per realizzare i circuiti bilanciati necessari a ridurre la deriva (cioè il lento spostamento della forma rappresentata) occorre un notevole numero di transistori e di altri componenti.

L'adozione dell'accoppiamento in c.c., sia negli stadi verticali sia in quelli orizzontali, permette un'accurata misura degli sfasamenti. In molti casi, l'amplificatore orizzontale non ha una larghezza di banda così estesa come quella dell'amplificatore verticale, poiché il primo viene raramente usato per se-

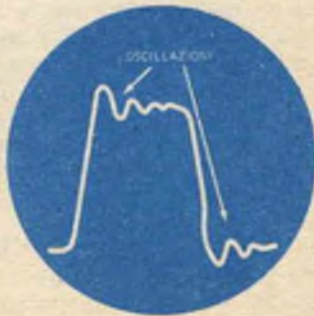
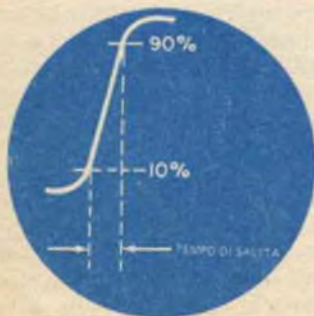
gnali aventi frequenze molto alte.

Larghezza di banda e risposta ai transitori - Un oscilloscopio è tanto migliore quanto più è larga la banda passante del suo amplificatore verticale; gli oscilloscopi a "banda stretta" spesso coprono appena la banda audio, mentre quelli a "larga banda" arrivano sino a molti megahertz.

E' l'esigenza di misurare ripidi fronti d'onda che determina la larghezza di banda necessaria; per esempio, nel caso si intenda riprodurre un'onda quadra, la frequenza che limita superiormente la banda passante deve essere almeno dieci volte la frequenza fondamentale di tale onda (si ricordi che sono presenti anche armoniche di ordine elevato). Questo principio vale non solo nel caso delle onde quadre, ma anche per segnali di altro tipo, quali gli impulsi di sincronismo usati in televisione ed i treni d'onda usati nella tecnica audio.

Tali segnali hanno una frequenza di ripetizione abbastanza elevata, nonché fronti di salita e di discesa alquanto ripidi; la fedele riproduzione di questi fronti è essenziale nella ricerca di eventuali guasti. Si deve poter essere sicuri che ogni distorsione del segnale osservato sullo schermo non abbia origine nello strumento di misura, per evitare di perdere ore nella ricerca di guasti inesistenti. Per la maggior parte dei lavori sarà sufficiente un oscilloscopio la cui risposta si estenda dalla corrente continua sino ad alcuni megahertz.

Allorché si passa a progettare circuiti più moderni ed elaborati, od a lavorare su apparecchiature commerciali particolarmente raffinate (specialmente di tipo numerico), la risposta ai transitori diviene un fattore sempre più importante. La risposta ai transitori dipende dalla rapidità con cui lo sposta-



mento della traccia (e cioè l'amplificatore verticale) riesce a seguire un fronte d'onda molto ripido. Tra le caratteristiche nominali specificate per gli oscilloscopi di qualità, viene normalmente anche indicato il tempo di salita.

Nell'aggiungere al proprio oscilloscopio un eventuale preamplificatore che ne aumenti la sensibilità, si deve tenere presente che la risposta ai transistori di una catena di elementi collegati in cascata è pari alla radice quadrata della somma dei quadrati delle risposte relative a ciascun elemento. Per esempio, inserendo un preamplificatore con tempo di salita di $3 \mu\text{sec}$ davanti ad un oscilloscopio con tempo di salita di $4 \mu\text{sec}$, si ottiene un tempo di salita globale pari a $5 \mu\text{sec}$; in questo caso, per aumentare il guadagno si deve dunque rinunciare a qualcosa nel tempo di salita (la risposta del sistema risulta leggermente rallentata).

Tempo di salita e larghezza di banda sono due grandezze strettamente legate; per ottenere i migliori risultati, il loro prodotto dovrebbe dare un valore compreso tra 0,33 e 0,35. Se il prodotto è maggiore di 0,35, nella forma d'onda riprodotta compariranno, in corrispondenza dei transistori, distorsioni consistenti in oscillazioni smorzate. Per ottenere una rappresentazione della forma d'onda che sia precisa almeno entro il 2%, il tempo di salita dell'oscilloscopio usato dovrebbe essere non superiore ad un quinto del tempo di salita della forma d'onda da osservare.

Per determinare la larghezza di banda del proprio oscilloscopio, si può utilizzare la formula: $RT = K/B$, dove RT è il tempo di salita in microsecondi, K è pari a 0,35, e B è la frequenza di taglio, al punto a -3 dB, in megahertz. Per esempio, si supponga di avere un oscilloscopio con risposta in frequenza che arrivi sino a 5 MHz; il tempo di salita sarà allora: $RT = 0,35/5 = 0,07 \mu\text{sec}$. Moltiplicando questo valore per 5, si otterrà un tempo di 350 nsec, che è il tempo minimo di salita per un segnale che l'oscilloscopio in questione riesce a riprodurre con precisione del 2%. Se la precisione richiesta è solo del 5%, il minimo tempo di salita riproducibile può essere ottenuto moltiplicando RT per 3, ottenendo 210 nsec.

Oscilloscopi a doppia traccia - Nell'affrontare progetti e lavori sempre più complessi, ci si accorge spesso che una sola traccia non è

più sufficiente; si deve allora ricorrere ad un oscilloscopio a due tracce, od a due canali; un simile strumento può forse sembrare un lusso, ma spesso si dimostra veramente utile. Il poter disporre di due tracce indipendenti, aventi la stessa scansione orizzontale, ma attenuatori di ingresso, amplificatori e comandi di posizione separati, può permettere di osservare effettivamente le relazioni tra due segnali, invece che limitarsi a fare supposizioni su essi.

La maggior parte degli oscilloscopi a due tracce permette la scelta tra due modi di funzionamento: quello a commutazione rapida (indicato con il termine "chopped") e quello a commutazione con ritmo della scansione orizzontale (indicato con il termine "alternate").

Nel primo modo, un commutatore elettronico incorporato nello strumento collega alternativamente in rapida successione (ad un ritmo di circa 100 kHz), ai circuiti di deflessione verticale, i segnali provenienti da ciascuno dei due ingressi. Questo sistema va molto bene per frequenze piuttosto basse; allorché invece si deve lavorare con scansioni orizzontali molto rapide, il passaggio da una traccia all'altra diviene visibile e può causare fastidiosi effetti di interferenza visiva.

A questo punto conviene allora usare il secondo modo di funzionamento; in esso, ciascuno dei due segnali di ingresso viene rappresentato per la durata di un'intera scansione orizzontale; durante il tempo di ritorno della traccia avviene la commutazione tra un ingresso e l'altro. Grazie all'elevata velocità di commutazione (che è dell'ordine di quella delle più veloci cadenze di scansione orizzontale) ed alla persistenza del fosforo dello schermo, le due tracce possono essere osservate contemporaneamente.

Negli oscilloscopi a due canali è normalmente possibile anche un altro modo di funzionamento, in genere indicato sul selettore relativo con la sigla X - Y. In questo caso, il segnale corrispondente al canale A comanda la deflessione verticale della traccia, mentre quello del canale B comanda la deflessione orizzontale. Un tale tipo di funzionamento è utile per generare figure di Lissajous, per misure di fase, ed in tutti quei casi in cui si vuol rappresentare una grandezza in funzione di un'altra (invece che del tempo, come accade con la normale scansione orizzontale). ★

UNA PROFESSIONE NUOVISSIMA PER I GIOVANI CHE HANNO FRETTA DI AFFERMARSI E DI GUADAGNARE. MOLTO.



I PROGRAMMATORI

Davvero non c'è tempo da perdere. Entro i prossimi 5 anni saranno necessari almeno 100.000 tecnici qualificati nella Programmazione ed Elaborazione dei Dati, altrimenti migliaia di calcolatori elettronici, già installati, rischieranno di rimanere bloccati e inutilizzati.

Del resto, già oggi per le Aziende diventa difficile trovare dei giovani preparati in questo campo (basta guardare gli annunci sui giornali).

Per venire incontro alle continue richieste e per offrire ai giovani la possibilità di un impiego immediato, di uno stipendio superiore alla media e di una carriera rapidissima, la **SCUOLA RADIO ELETTRA** ha istituito un nuovissimo corso per corrispondenza:

PROGRAMMAZIONE ED ELABORAZIONE DEI DATI
In ogni settore dell'attività umana i calcolatori elettronici

hanno assunto il ruolo di centri vitali, motori propulsori dell'intero andamento aziendale. Per questo non possono rimanere inattivi. E per questo le Aziende commerciali o industriali, pubbliche o private, si contendono (con stipendi sempre più alti) i giovani che sono in grado di "parlare" ai calcolatori e di sfruttarne in pieno le capacità.

LA SCUOLA RADIO ELETTRA VI FA DIVENTARE PROGRAMMATORI IN POCHI MESI.

Attenzione: a questo corso possono iscriversi tutti; non si richiede una preparazione precedente, ma solo attitudini alla logica.

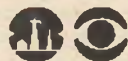


Seguendo, a casa Vostra, il nostro corso di Programmazione ed Elaborazione dei Dati, imparerete tutti i più moderni "segreti" sul "linguaggio" dei calcolatori. E li imparerete non con difficili e astratte nozioni, ma con lezioni pratiche

e continui esempi. La Scuola Radio Elettra dispone infatti di un modernissimo e completo Centro Elettronico dove potrete fare un turno di pratica sulla Programmazione, che vi consentirà un immediato inserimento in una qualsiasi Azienda.

IMPORTANTE: al termine del corso la Scuola Radio Elettra rilascia un attestato da cui risulta la Vostra preparazione. Nel Vostro interesse, richiedeteci subito maggiori informazioni.

Mandateci il vostro nome, cognome e indirizzo: vi forniremo, gratis e senza alcun impegno, una splendida e dettagliata documentazione a colori.



Scuola Radio Elettra

Via Stellone 5/33
10126 Torino

dolci 653



LE LEZIONI ED I MATERIALI SONO INVIATI PER CORRISPONDENZA

RICETRASMETTITORE PER CB COURIER SPARTAN SSB

Lo "Spartan SSB" della Courier è un rice-trasmettitore per la gamma CB, a banda laterale unica, con possibilità di funzionamento in MA.

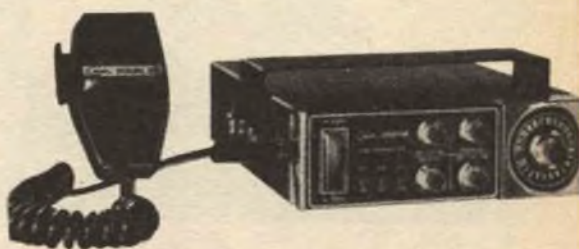
È un apparecchio a semiconduttori per uso mobile ed a ventitré canali, dotato delle principali caratteristiche che si possono trovare in un'unità per SSB e MA.

Un comando di chiarezza permette di regolare, durante il funzionamento in SSB, le frequenze del trasmettitore e del ricevitore sul valore esatto. Sono inoltre incorporati nell'apparecchio: un circuito di silenziamento (squelch) a soglia regolabile, utilizzabile in SSB e MA; un dispositivo di limitazione del rumore impulsivo, eventualmente disinsensibile; prese di uscita e per il collegamento di altoparlanti per la diffusione sonora; uno strumento di misura che indica l'intensità del segnale ricevuto e la potenza di uscita relativa del trasmettitore.

Per il funzionamento, è richiesta una tensione del valore nominale di 13,8 V con negativo a massa. Il microfono che viene fornito in dotazione è del tipo dinamico, con effetto di cancellazione del rumore ed è munito di pulsante per il passaggio in trasmissione. La selezione di alcune funzioni è effettuata per mezzo di commutatori a levetta miniaturizzati, mentre per altre funzioni esistono commutatori rotanti di tipo tradizionale; lo strumento di misura è montato di coltello, con movimento lineare. Le dimensioni dell'apparecchio sono di 24 x 19 x 6 cm, ed il suo peso è di 2,7 kg.

Il ricevitore - Il ricevitore, per il funzionamento in SSB ed in MA, usa sempre lo stesso stadio sintonizzatore, che gli conferisce una sensibilità, valutata con un rapporto $(S + R)/R$ di 10 dB, di $0,1 \mu V$ in SSB, e di $0,25 \mu V$ in MA, con modulazione del 30% a 1.000 Hz.

Molti ricetrasmettitori analoghi hanno un comando per la regolazione del guadagno a radiofrequenza, che serve ad evitare il sovraccarico da parte di forti segnali, prove-



nienti da emittenti vicine.

Nello Spartan SSB tale funzione è ottenuta con un commutatore a due posizioni: quando questo commutatore è su DISTANCE, la sensibilità è al massimo ed ha il valore precedentemente indicato; quando è su LOCAL, il guadagno del sintonizzatore viene abbassato di circa 20 dB e la sensibilità viene ridotta a $1,5 \mu V$ in SSB ed a $3 \mu V$ in MA.

Il segnale a frequenza intermedia di 7,8 MHz giunge direttamente agli stadi per SSB, dove la banda laterale prescelta, inferiore o superiore, viene selezionata da un filtro a cristallo con struttura a traliccio e con larghezza di banda di 2,1 kHz. Le frequenze di taglio, a -6 dB, della risposta globale in frequenza, sino alla sezione audio, sono risultate pari a 600 Hz e 2.700 Hz. La soppressione della banda laterale non desiderata ottenuta con questi mezzi è risultata maggiore di 70 dB a 1.000 Hz.

Per la ricezione in MA viene usata una seconda conversione, che porta il segnale da 7,8 MHz a 455 kHz. Un filtro ceramico che lavora su questa frequenza permette di ottenere una selettività nei confronti dei canali adiacenti di almeno 30 dB. La risposta globale in frequenza, sino alla sezione audio, è risultata compresa tra 550 Hz e 2.150 Hz, sufficientemente estesa per una buona intelligibilità della voce.

La soppressione del segnale immagine è risultata di 80 dB e tutti gli altri segnali spuri

presenti erano al di sotto dei 60 dB.

Per la rivelazione del segnale SSB è usato un demodulatore a prodotto composto da quattro diodi, mentre per il segnale MA è impiegato un rivelatore ad involuppo con due diodi. Gli stadi ad audiofrequenza vengono commutati sull'uno o sull'altro rivelatore, oppure sull'ingresso per diffusione sonora. La potenza di uscita dello stadio finale audio è apparsa insolitamente elevata: 4,8 W con segnale sinusoidale avente distorsione contenuta entro il 2,9% (a 1.000 Hz su 8 Ω) e 6 W con la cresta della sinusoide leggermente tagliata ed il 4% di distorsione.

Nei circuiti per SSB e MA vengono usati controlli automatici di guadagno indipendenti, che limitano a 14 dB la variazione di livello all'uscita audio per una variazione di 80 dB (da 1 μ V a 10.000 μ V) sull'ingresso a radiofrequenza. Il misuratore dell'intensità del segnale ricevuto ha un comportamento piuttosto prudente e richiede 300 μ V per indicare S9. Il campo di regolazione riscontrato per la soglia del circuito di silenziamento (squelch) va da 0,1 μ V a 500 μ V in SSB e da 0,4 μ V a 3.000 μ V in MA.

Il dispositivo per la soppressione del segnale impulsivo è in azione sia in SSB sia in MA; in quest'ultimo caso è anche inserito un limitatore dei picchi di rumore nei circuiti ad audiofrequenza. In entrambi i casi si è misurata una attenuazione dei picchi del rumore impulsivo pari a 20 dB; il dispositivo si è dimostrato molto efficiente nel prevenire improvvise diminuzioni di sensibilità, causate da picchi di rumore.

Il trasmettitore - Un sintetizzatore di frequenza, che incorpora quattordici cristalli, fornisce in uscita, oltre ad un segnale a 19 MHz inviato ad un mescolatore bilanciato composto da quattro diodi, il segnale richiesto dal mescolatore del ricevitore. Quest'ultimo segnale viene anche inviato al mescolatore del trasmettitore, realizzato con circuito integrato, dove si combina con il segnale in SSB a 7,8 MHz, generato con un modulatore bilanciato ed il filtro a cristallo. Si ottiene così un segnale, con frequenza pari a quella del canale prescelto, che viene inviato prima ad un amplificatore a due stadi e quindi allo stadio finale di potenza, che incorpora le usuali reti di filtraggio e di adattamento al carico.

Nel funzionamento in MA, la portante corrispondente al canale prescelto viene ottenu-

ta mescolando il segnale in uscita dal sintetizzatore con un segnale a 7,8 MHz. L'amplificatore di potenza ed il relativo stadio pilota sono modulati sul collettore dal segnale proveniente dagli stadi ad audiofrequenza, in comune con il ricevitore; un dispositivo di regolazione automatica della potenza agisce sul segnale all'ingresso degli stadi amplificatori a radiofrequenza, in modo da mantenere la potenza di uscita nei limiti consentiti dalla legge.

Nel funzionamento in SSB è presente una regolazione automatica di livello; in quello in MA una regolazione automatica di modulazione.

Alimentando l'apparecchio con una tensione continua di 13,8 V, nel funzionamento in SSB la potenza d'uscita di picco (PEP) del trasmettitore è risultata di quasi 12 W (il valore nominale è 8 W). Con un segnale che arrivava appena ad interessare la soglia del regolatore automatico di livello, si sono misurati prodotti di distorsione del terzo ordine, che erano 26 dB al di sotto del massimo livello di uscita. La soppressione della portante è risultata di 55 dB, e quella della banda laterale indesiderata uguale a quella della ricezione.

Nel funzionamento in MA, la potenza di uscita della portante è risultata di 3,75 W. E' stato possibile ottenere una modulazione del 100% con minima distorsione sull'involuppo della forma d'onda: con un segnale modulante (a 1.000 Hz) appena sufficiente per ottenere la modulazione del 100%, si è misurata una distorsione del 2%, mentre aumentando di 6 dB l'ampiezza del segnale modulante, si è misurata una distorsione del 10%.

Con il comando di chiarezza in posizione centrale, l'errore di frequenza di ciascun canale è risultato minore di 100 Hz; il campo di regolazione del suddetto comando ha un valore nominale di \pm 500 Hz.

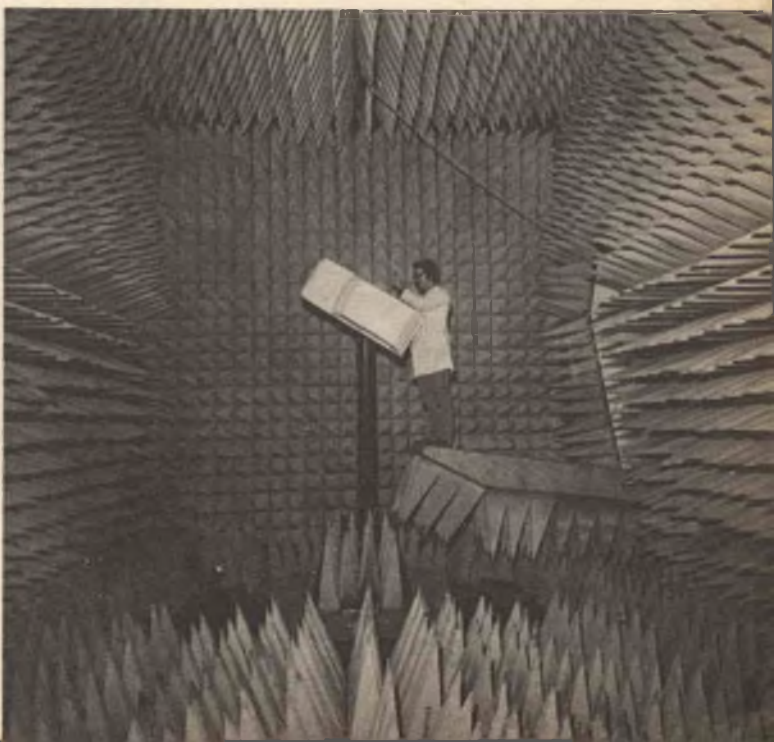
Il ricetrasmettitore è previsto per l'uso esclusivamente in impianti con il negativo a massa. Una protezione contro l'inserzione con polarità invertite è data da un diodo che, in caso di errore, costituisce un cortocircuito tra alimentazione e massa, provocando l'interruzione del fusibile posto sul filo di alimentazione. Nel circuito di alimentazione è inserito un filtro, avente lo scopo di ridurre i rumori impulsivi provenienti dai dispositivi di accensione dei motori a scoppio e da transistori di altro genere. ★

novità in elettronica



Un'insolita dimostrazione del funzionamento di una telecamera in miniatura, la Rees 50, che è in grado di scoprire una fenditura dello spessore di un capello in una tubazione del diametro di soli 50,8 mm. La fotografia mostra anche il modello della telecamera di maggiori dimensioni, che può essere impiegata sotto la superficie dell'acqua e che è dotata di un dispositivo di messa a fuoco a distanza. Queste telecamere, prodotte dalla ditta britannica Rees Instruments Ltd., vengono usate in diverse parti del mondo per lavori che vanno dall'ispezione di condotti per l'irrigazione, in superficie o sommersi, a quella di reattori nucleari.

Questa camera, installata presso la British Aircraft Corporation di Bristol, è assolutamente priva di echi e risonanze, essa è in grado di riprodurre fedelmente le condizioni spaziali per il collaudo e la perfetta messa a punto di antenne trasmettenti, destinate al montaggio su velivoli spaziali.

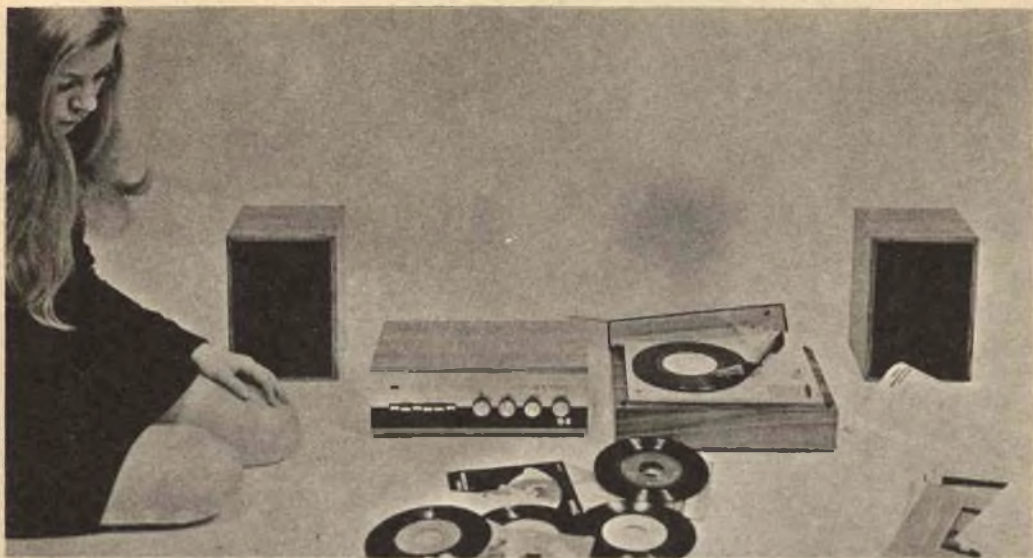




Una fase del collaudo delle antenne a piatto costruite dalla ditta inglese SE LABS (EMI) Ltd. ed installate dal British Post Office su torri alte fino a 180 m, in zone battute da venti violenti. Il collaudo tende ad accertare le caratteristiche dinamiche dell'antenna, e la sua capacità di resistere a raffiche di vento di notevole forza, senza dar luogo ad oscillazioni e vibrazioni, che causano disturbi nei segnali dei circuiti radio.

Presso la Scuola di Navigazione di Londra è in funzione questo impianto televisivo a circuito chiuso ad uso degli ufficiali di marina; con tale sistema essi hanno la possibilità di mettere in pratica le proprie conoscenze teoriche sulla navigazione, avvalendosi di modelli navali radiocomandati in un bacino di manovra.





CORSO KIT HI-FI STEREO

Non è necessario essere tecnici per costruire un amplificatore Hi-Fi! Il metodo Eletrakit permette a tutti di montare, per corrispondenza, un modernissimo amplificatore Hi-Fi a transistori, offrendo un magnifico divertimento e la possibilità di conoscere a fondo l'apparecchio.

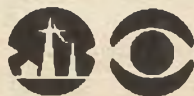
Eletrakit Le offre la sicurezza di costruirsi a casa Sua, con poca spesa e senza fatica, **un moderno ed elegante amplificatore Hi-Fi a transistori**: il mobile è compreso. Il metodo Eletrakit è facilissimo e veramente nuovo poiché, seguendone le istruzioni, Lei dovrà soltanto sovrapporre le parti, contrassegnate con un simbolo, sul circuito stampato che riporta gli stessi contrassegni e bloccarle con punti di saldatura. Sarà un vero divertimento per Lei vedere come con sole 10 lezioni riuscirà a completare il montaggio del Suo apparecchio, che in breve sarà perfettamente funzionante. Eletrakit Le manda a casa tutto il materiale necessario (transistori, mobile, ecc.), Lei non dovrà procurarsi nulla: **tutto è compreso nel prezzo** e tutto resterà Suo!

L'Allievo riceve tutti i componenti necessari per costruirsi il complesso Hi-Fi formato dall'amplificatore 4 + 4 W, da due cassette acustiche provviste di altoparlanti speciali, e da un giradischi stereofonico a tre velocità, con i relativi mobiletti come in figura.

Lei potrà montare questi magnifici apparecchi con le Sue mani divertendosi e imparando!

**SE VOLETE REALIZZARE UN
COMPLESSO DI AMPLIFICAZIONE
RICHIEDETE INFORMAZIONI
GRATUITE ALLA**

LE LEZIONI ED I MATERIALI SONO INVIATI PER CORRISPONDENZA



Scuola Radio Elettra

10126 Torino Via Stellone 5/33

APPLICAZIONI DEL CIRCUITO INTEGRATO «MACCHINA DEL TEMPO»

Alcuni interessanti circuiti realizzabili con il temporizzatore 555

Nell'articolo "La macchina del tempo", pubblicato a pag. 21 del numero di Maggio di Radiorama, abbiamo trattato il funzionamento base del circuito integrato temporizzatore 555. Ora che ne abbiamo compreso i principi, vediamo come funzionano alcune applicazioni pratiche.

Presentiamo cinque interessanti ed utili circuiti di facile realizzazione, che possono essere usati per molte applicazioni.

Naturalmente, la storia del circuito integrato "Macchina del tempo" non è affatto

completa con queste applicazioni; ci auguriamo però di suggerire in tal modo nuove idee, utili per ulteriori progettazioni.

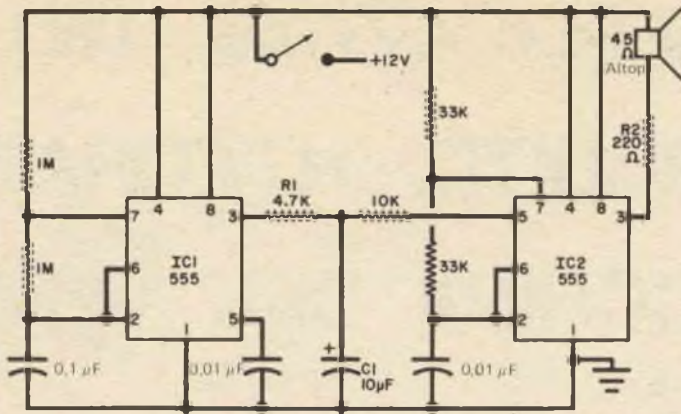
Il migliore sistema per il progetto di un nuovo circuito è capire a fondo il funzionamento interno del circuito integrato e sapere quali sono le uscite e le entrate di ogni piedino. Quindi, si lascia correre l'immaginazione, si esegue un montaggio sperimentale e si lavora con il circuito integrato effettuando vari collegamenti e variando i valori dei componenti esterni.

CIRCUITO D' ALLARME ULULATO

Questo circuito, riportato nello schema, impiega due circuiti integrati 555 e serve per richiamare l'attenzione. Il primo 555, IC1, oscilla ad una frequenza poco inferiore a 10 Hz. La sua uscita rettangolare viene filtrata da R1-C1 per produrre un'onda trian-

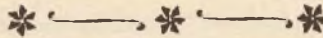
golare, che viene usata per modulare in frequenza IC2. Questo viene fatto funzionare a circa 1 kHz e viene modulato con la frequenza di 5 Hz.

La corrente d'uscita del circuito integrato 555 è sufficiente per azionare un piccolo



altoparlante e R2 viene usato per evitare un carico eccessivo; tuttavia, il livello della nota udibile prodotta resta ancora notevole. La frequenza, l'andamento e la deviazione del circuito possono essere facilmente modificati per produrre qualsiasi tipo di suono ululato desiderato. L'interruttore generale si in-

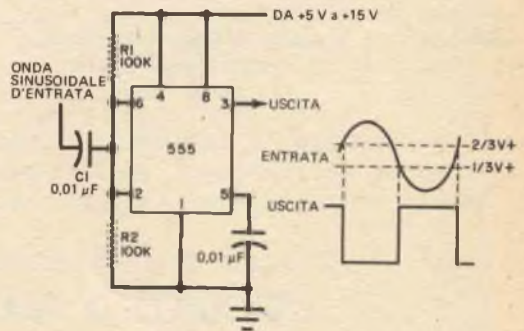
serisce sulla linea di alimentazione, in modo da risparmiare corrente quando il sistema non viene usato. L'interruttore può essere rappresentato dai contatti di un relé o di qualche altro dispositivo per dare corrente quando viene avvertita una condizione d'allarme.



TRIGGER DI SCHMITT O SEPARATORE BISTABILE

Oltre che per le sue funzioni temporizzatrici basilari, il circuito integrato 555 può essere usato con vantaggio in altri circuiti di commutazione. Si veda per esempio il circuito trigger di Schmitt che riportiamo, nel quale le due entrate di comparazione (piedini 2 e 6) sono collegate insieme e polarizzate a metà della tensione di alimentazione per mezzo del partitore di tensione formato da R1 e R2. Poiché il comparatore superiore (piedino 6) scatta a due terzi e quello inferiore ad un terzo della tensione di alimentazione, la tensione fornita dai resistori R1 e R2 è centrata entro i limiti di funzionamento dei comparatori.

Un'onda sinusoidale in ingresso, di ampiezza sufficiente per superare i livelli di riferimento, aziona e blocca il flip-flop interno. In questo modo si crea in uscita un'onda quadrata. Fino a che R1 ha valore uguale a quel-

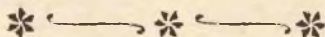


lo di R2, il 555 sarà automaticamente polarizzato in modo corretto per qualsiasi tensione di alimentazione. Si noti che la forma d'onda in uscita, come si vede nel grafico che accompagna lo schema, è sfasata di 180° rispetto all'onda sinusoidale applicata in entrata.

Data l'alta corrente ottenibile in uscita dal 555, questo circuito può essere usato con vantaggio come sagomatore di segnale e separatore. Esso si può usare inoltre nel caso si abbia un generatore audio che produce soltanto onde sinusoidali e si desideri avere, contemporaneamente, anche un'uscita ad onde quadre. Il vantaggio principale di questo circuito è che, a differenza del convenzionale tipo di squadratore a multivibratore che dimezza la frequenza in entrata per squadrarla, il trigger di Schmitt squadra sem-

plícemente la frequenza in entrata senza variarla. Un circuito di questo tipo può facilmente essere montato dentro qualsiasi generatore audio.

Separatore invertitore bistabile - Modificando la costante di tempo in entrata dello stesso circuito (ad esempio, riducendo il valore del condensatore d'entrata C1 a 0,001 μ F in modo che gli impulsi d'entrata vengano differenziati, il sistema può anche essere usato come dispositivo bistabile o per invertire forme d'onda pulsanti. In quest'ultimo caso, la rapida costante di tempo della combinazione di C1 con R1 e R2 fa passare solo i bordi dell'impulso o della forma d'onda rettangolare in entrata. Questi impulsi azionano e bloccano il flip-flop e ne risulta una uscita invertita ad alto livello.

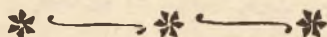
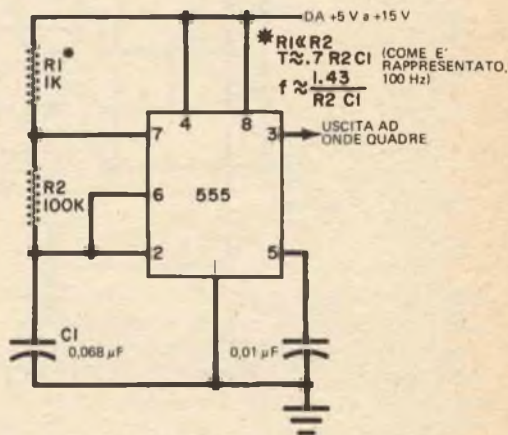


OSCILLATORE AD ONDE QUADRE

Un convenzionale circuito astabile che impieghi un IC 555 non produce normalmente in uscita una forma d'onda simmetrica. Tuttavia, usando il circuito che riportiamo, dal 555 si possono ottenere onde quadre.

L'asimmetria di un convenzionale circuito astabile deriva dal fatto che le costanti di tempo di carica e di scarica non sono uguali. La simmetria si può ottenere se il condensatore di tempo può essere caricato e scaricato attraverso lo stesso valore di resistenza. Nel circuito rappresentato, il condensatore C1 viene caricato attraverso R1 e R2 e viene scaricato attraverso R2. Se per R1 si adotta un valore molto piccolo in confronto a quello di R2, entrambe le costanti di tempo saranno ridotte e dipenderanno essenzialmente da R2 e C1.

La frequenza di funzionamento (f) di questo circuito è circa uguale a 1,43 diviso per il prodotto di R2 e C1. Naturalmente, la frequenza è indipendente dalla tensione di alimentazione.



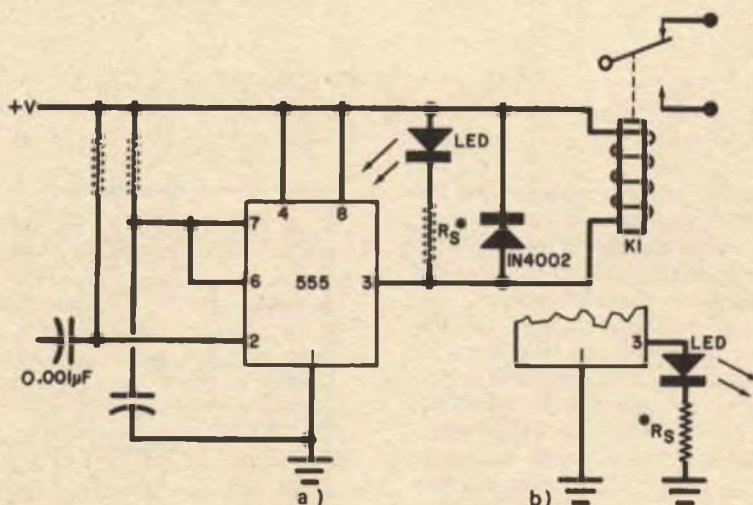
CONSIDERAZIONI SUL PILOTAGGIO D' USCITA

Il circuito integrato temporizzatore 555 può fornire fino a 200 mA di corrente d'uscita sia nel suo stato alto sia in quello basso. Tuttavia, questo valore non deve essere considerato troppo strettamente, in quanto alcuni tipi di carichi hanno un limite di tensione. Se, per esempio, il 555 viene usato con un'alimentazione di 5 V per pilotare una logica TTL, la corrente d'uscita è limitata a molto meno di 200 mA, a causa della tensione d'entrata richiesta per il successivo stadio TTL. Poiché gli stadi d'uscita TTL vengono normalmente specificati per 0,4 V alla corrente caratteristica, una corrente d'uscita massima molto più realistica per il 555 è 5 mA, valore di molto inferiore ai 200 mA specificati.

Altri tipi di carico, come le lampadine ad in-

come quello rappresentato nel particolare a) dello schema, l'uscita (piedino 3) è normalmente a potenziale di massa e diventa alta durante l'intervallo di temporizzazione. Perciò, un LED collegato nel modo indicato nello schema sarà acceso quando il piedino 3 è basso e sarà spento quando il piedino 3 è alto durante il ciclo di temporizzazione.

Poiché un 555 può funzionare con una vasta gamma di tensioni continue di alimentazione e poiché un diodo emettitore di luce richiede circa 1,6 V, viene usata una resistenza in serie (R_S) per far cadere la tensione eccessiva e limitare la corrente nel LED. Nel circuito possono essere usati relé, scegliendoli in base alla tensione continua applicata. Naturalmente, i relé dovranno avere il sistema di contatti desiderati. Poiché il



* (SCELTO PER LA CORRENTE DEL LED DESIDERATA: DA 150 Ω PER +5 V, DA 680 Ω PER +15 V)

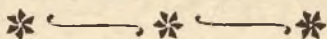
candescenza, i relé od i diodi emettitori di luce, non sono altrettanto critici per quanto riguarda la tensione e possono essere pilotati usando il circuito sopra riportato. In rapporto con la logica inerente all'applicazione, questi tipi di carichi possono essere collegati tra il piedino 3 e il +V, oppure tra il piedino 3 e massa. In un temporizzatore

555 ha una buona corrente d'uscita, non è necessario che il relé scelto sia particolarmente sensibile.

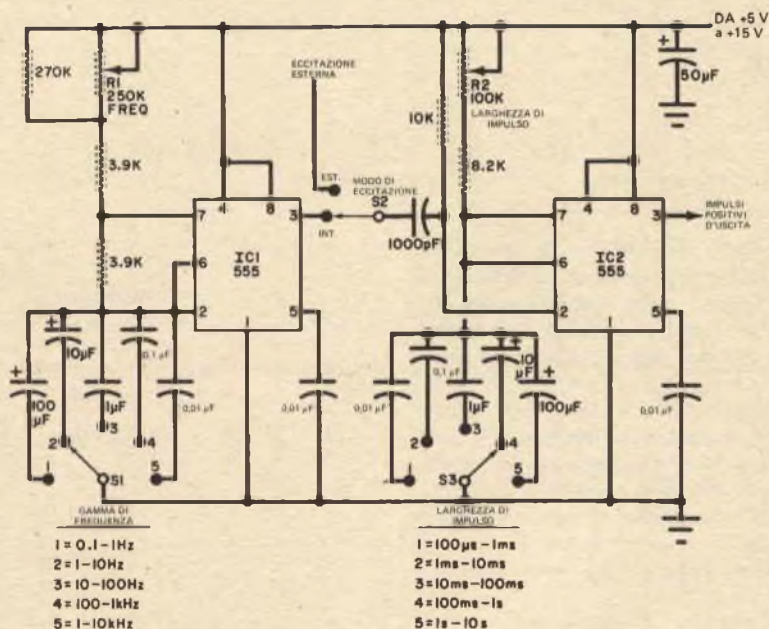
Ciò consente l'uso di relé da 12 V e 100 mA. Il diodo in parallelo alla bobina del relé serve ad evitare che la f.e.m. inversa possa danneggiare il circuito integrato. Se la corrente richiesta non è troppo alta, si possono

usare contemporaneamente un relé ed un LED.
I collegamenti rappresentati nel particolare

b) sono per il tipo opposto di logica, in cui il LED è normalmente spento e viene acceso ad impulsi.



GENERATORE DI IMPULSI A VASTA GAMMA



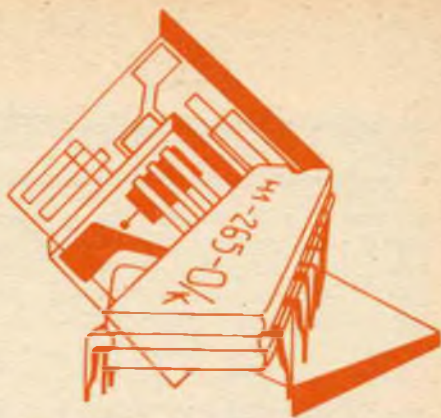
La piú sofisticata tra le applicazioni del 555 che abbiamo descritto è il generatore di impulsi a vasta gamma, il cui circuito è riportato qui sopra.

Questo generatore di impulsi per impieghi generici è composto da un oscillatore astabile (IC1), la cui frequenza d'uscita può essere variata entro la gamma di 10 : 1 mediante il potenziometro R1 (controllo di frequenza). La scelta della gamma si effettua mediante S1; le gamme sono cinque e vanno da 0,1 Hz a 10 kHz. Per le due gamme piú basse vengono usati condensatori al tantalio, mentre per le piú alte si devono usare condensatori Mylar. L'uscita di IC1

viene inviata a S2, che può essere usato per scegliere segnali interni od esterni per IC2. Il circuito integrato IC2 è un generatore monostabile; la sua uscita è un impulso la cui larghezza può essere variata su una gamma di 10 a 1, variando R2. Il commutatore S3 fornisce cinque gamme, da 100 µsec a 10 sec. L'uscita di quest'ultimo stadio consiste in impulsi positivi, la cui frequenza e larghezza possono essere regolate a qualsiasi valore desiderato. Se per IC2 si sceglie l'eccitazione esterna, all'entrata per eccitazione esterna può essere applicato qualsiasi impulso negativo.

★

TECNICA DEI SEMICONDUTTORI



Prodotti di largo consumo

Chi è impegnato con una certa serietà nel campo dell'elettronica perché radioamatore od appassionato di apparecchiature per alta fedeltà o di montaggi sperimentali, o perché studente in questo campo, può certamente guardare al futuro con ottimismo ed attendere interessanti novità. I nuovi orientamenti nella fabbricazione e nel mercato dei componenti elettronici permetteranno un giorno, anche ai dilettanti, di progettarsi e di realizzare apparecchiature che in passato avrebbero richiesto un'enorme quantità di componenti, ed una disponibilità economica non indifferente.

L'attuale situazione è degna di interesse, non solo per i vantaggi che ne potranno ricavare i dilettanti, ma anche per i radicali cambiamenti che si stanno verificando nelle scelte delle più importanti case costruttrici. Per molti anni, i progettisti di prodotti elettronici di largo consumo sono stati considerati quasi come "parenti poveri" da parte dei colleghi che lavoravano in campi più raffinati dell'elettronica, quali le applicazioni militari, i progetti spaziali, i cervelli elettronici, il controllo dei processi industriali, la strumentazione e le telecomunicazioni. Poiché si riteneva che il campo dei prodotti di largo consumo offrisse minori possibilità di realizzazioni d'avanguardia, si sottovalutava chi era impegnato nella ricerca in questo settore, poco ricco di interessanti risultati (od almeno ritenuto tale).

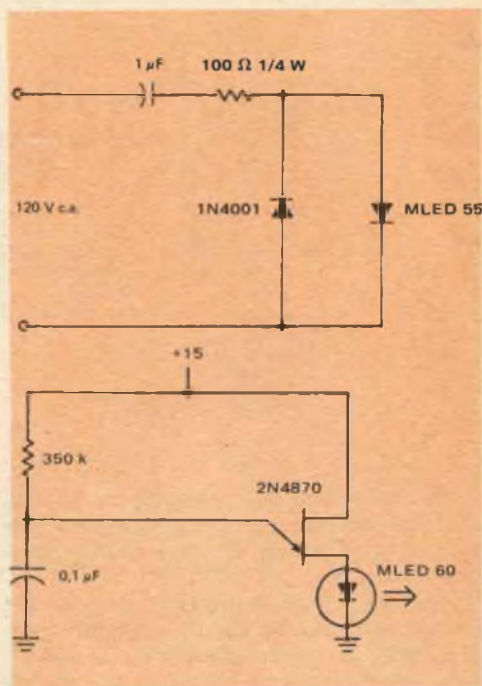


Fig. 1 - Il circuito in alto è un indicatore della tensione di rete a diodi fotoemettitori, quello in basso è un generatore di impulsi.

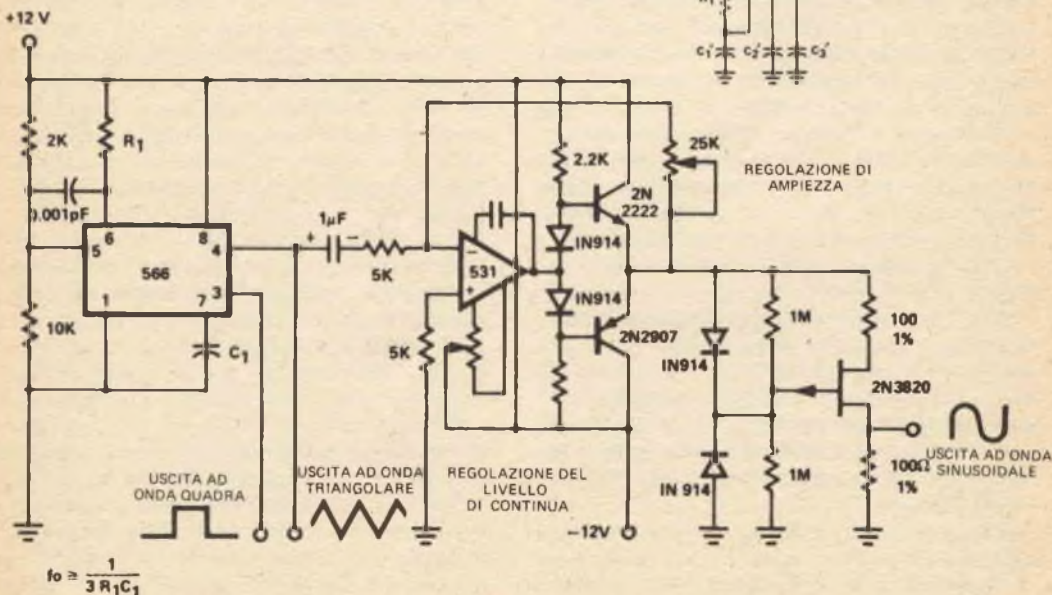
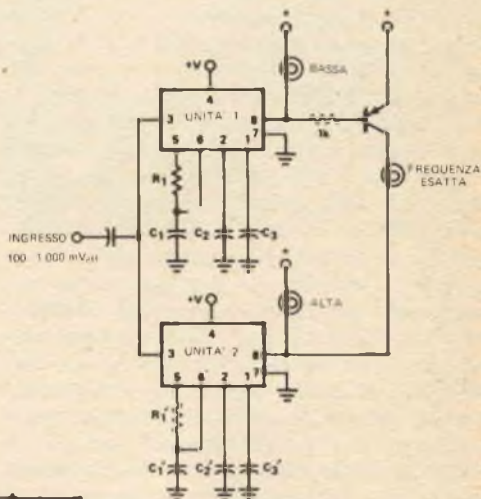
Benché i progettisti di prodotti di largo consumo fossero tutt'altro che sprovvéduti, era raro che essi partecipassero a congressi od a convegni tecnici o che venissero presi in seria considerazione dagli organizzatori di esposizioni scientifiche.

L'atteggiamento sopra esposto aveva fondate ragioni. A causa dei tempi relativamente brevi ad essi concessi, i progettisti di simili prodotti non potevano permettersi il lusso di una completa analisi teorica e matematica dei loro progetti e delle relative prestazioni. Non era loro consentito neppure l'uso dei dispositivi piú moderni e costosi; il criterio da seguire era infatti quello di ottenere prestazioni accettabili, ad un prezzo basso il piú possibile.

Molti circuiti giunsero cosí a strutture standardizzate, che subivano nel corso degli anni pochi cambiamenti, piú che altro in particolari di dettaglio.

Questi progettisti ricevevano spesso stipendi inferiori a quelli dei loro colleghi impegnati in campi piú specializzati ed avevano minori possibilitá di trovare posti di lavoro. Ad una industria di medie dimensioni, che producesse alcuni modelli, ciascuno in centinaia di migliaia di unitá, ed impiegasse centinaia di lavoratori addetti alla produzione, potevano essere sufficienti anche solo due o tre tecnici progettisti, mentre ad una industria che producesse costose apparecchiature militari o per telecomunicazioni poteva invece occorrere un ingegnere ogni due o tre

Fig. 2- Il circuito sopra è un indicatore di frequenza, quello sotto è un generatore di forme d'onda.



addetti alla produzione.

L'evoluzione nella tecnologia dei semiconduttori, la comparsa di circuiti con integrazione su media e larga scala, adatti ad applicazioni di massa, e la crescente diffusione di apparecchi quali le calcolatrici tascabili, gli orologi elettronici ed i più perfezionati apparecchi radio e TV, hanno prodotto ultimamente un sostanziale cambiamento nell'atteggiamento verso i progettisti di prodotti di largo consumo.

Ed oggi tali specialisti stanno divenendo sempre più ricercati dall'industria.

Numerosi costruttori che in passato hanno trascurato sdegnosamente il mercato del largo consumo, stanno ora pagando le conseguenze di questo loro atteggiamento. I fabbricanti di dispositivi a semiconduttori, i quali sino a poco tempo fa non prendevano neppure in considerazione l'idea di produrre apparecchiature complete, si stanno ora lanciando sul mercato del largo consumo.

La Fairchild, ad esempio, ha recentemente annunciato la produzione di uno speciale trasduttore di pressione, progettato specificamente per applicazioni nel campo dell'automobile. Il nuovo dispositivo, realizzato con la tecnica dello strato sottile, comprende un estensimetro costituito da un monocristallo di silicio, ottenuto per diffusione, una camera con pressione di riferimento, due amplificatori operazionali lineari per la compensazione termica, uno stabilizzatore di tensione in circuito integrato, ed i componenti circuitali necessari per la taratura e la scelta di scala. Allorché viene collegato ad una sorgente di pressione, ad esempio ai condotti di aspirazione di un motore d'automobile, questo dispositivo fornisce una tensione di uscita che è, con buona precisione, proporzionale alla pressione. Questa tensione può venire poi inviata ad un apparecchio elettronico per la regolazione dell'iniezione del carburante, dell'anticipo o di altri eventuali fattori.

Per il futuro si prevede una continua espansione del mercato dei prodotti di alta qualità destinati al largo consumo. Con il diminuire dei contratti militari e governativi, con il saturarsi del mercato dei calcolatori e dell'automazione industriale, l'elettronica si indirizzerà verso componenti adatti ad impieghi di massa.

Questa situazione porterà senz'altro vantaggi agli appassionati di elettronica, poiché i complessi circuiti integrati su media e larga

scala, progettati per il largo consumo, finiranno per essere disponibili a prezzi accessibili anche al dilettante medio.

Rassegna di circuiti - Anche se sono piuttosto semplici, i due circuiti illustrati nella *fig. 1*, che impiegano un diodo fotoemettitore (LED), possono essere utili in molti casi. Entrambi i circuiti sono tratti da un bollettino di note applicative pubblicato dalla Motorola.

Il circuito indicatore di presenza della tensione di rete, illustrato in alto nella *fig. 1*, può essere usato in tutti quei casi in cui sia richiesta una lampada spia per c.a. di bassa potenza e di grande durata, ad esempio negli amplificatori, nei radioricevitori, nei registratori, negli alimentatori, negli elettrodomestici, ecc. La corrente assorbita dai diodi è limitata dalla reattanza presentata dal condensatore; la potenza reale assorbita è perciò quasi nulla.

Il circuito per la generazione di impulsi, schema in basso della *fig. 1*, fa uso di un transistor ad unigiunzione, collegato in modo da realizzare un oscillatore a rilassamento, che funziona con una cadenza di ripetizione di circa 30 Hz e con una durata dell'impulso di circa 1,5 μ sec. Il diodo fotoemettitore MLED 60, indicato nella figura, emette nell'infrarosso, ma può essere usato anche un diodo di altro tipo. Questo circuito può essere utilizzato come sorgente di segnale per un allarme antifurto ad impulsi, od in applicazioni analoghe.

Gli schemi che compaiono nella *fig. 2*, e che possono trovare diverse applicazioni nel campo della strumentazione, sono stati scelti come esempio tra i molti circuiti descritti in un manuale per l'impiego dei circuiti integrati, pubblicato dalla Signetics Corporation.

Il circuito in alto della *fig. 2* è stato progettato per effettuare il controllo di una singola frequenza, che potrebbe essere, ad esempio, quella di un tono di prova. Questo semplice indicatore di frequenza utilizza, oltre ad un transistor p-n-p e tre diodi fotoemettitori, una coppia di circuiti integrati per il riconoscimento di frequenze, contrassegnati con la sigla 567. I valori dei gruppi RC collegati a ciascun circuito integrato (R1 C1 e R1' C1') vanno scelti in modo da centrare uno dei due circuiti su una frequenza inferiore del 6% e l'altro su una frequenza superiore del 6%, rispetto a quella che si desi-

segnale di ingresso in comune; da un amplificatore per il suddetto segnale di ingresso; da un diodo zener da 5,2 V, per consentire, quando necessario, la stabilizzazione della tensione di alimentazione. Le particolarità più importanti di questo nuovo dispositivo sono: bassissimo consumo di potenza (70 μ W); frequenza di funzionamento sino a 1,2 MHz; ampia gamma di tensioni di alimentazione (da 5 V a 15 V); ridotta deriva in frequenza; linearità dell'oscillatore comandato in tensione. Alcuni dei possibili impieghi sono: modulazione e demodulazione di frequenza; sintesi e moltiplicazione di frequenze; riconoscimento di frequenze; sincronizzazione di segnali nella trasmissione dei dati; conversione tensione-frequenza. Questo dispositivo viene fornito in un contenitore del tipo "dual in line" a sedici piedini.

Il citato circuito integrato del tipo COS/MOS, comprendente due coppie di transistori complementari più un invertitore e che verrà messo tra breve in commercio dalla RCA, è simile al CD 4007A, ma può funzionare con tensioni di alimentazione più basse (sino a 1,1 V). Questo dispositivo, fornito in un contenitore "dual in line" a quattordici piedini, è adatto per l'uso negli orologi elettronici anche da polso, nonché nei temporizzatori e negli oscillatori. Funzionando con tensione di alimentazione da 1,1 V a 6 V, esso rappresenta il componente ideale per sistemi alimentati da una singola pila. La Exar Integrated Systems Inc. ha messo in commercio un temporizzatore a contatore monolitico, capace di generare con buona precisione ritardi di tempo molto lunghi, la cui durata viene regolata da un gruppo RC esterno.

Questo dispositivo, contraddistinto con la sigla XR-2240, comprende, su una stessa piastrina, un oscillatore analogico ed un contatore programmabile a otto bit; può venire utilizzato per generare ritardi aventi una durata programmabile, compresa tra pochi microsecondi e cinque giorni, con una precisione dello 0,5% ed una stabilità con la temperatura di quaranta parti per milione ogni grado centigrado.

Due temporizzatori XR-2240 possono venire collegati in cascata, ottenendo così ritardi programmabili che possono arrivare sino a tre anni.

La Litronics Inc. ha messo in commercio un indicatore numerico a diodi fotoemettitori,

con cifre alte 15,2 mm e di costo relativamente basso, denominato Data-Lit 747. La Litronix sostiene che questo indicatore è chiaramente leggibile sino ad una distanza di 6 m.

La International Rectifier ha annunciato la produzione di una nuova gamma di Zener da 50 W, presentata nel bollettino tecnico E2210. Si tratta, in particolare, di due serie con tensione nominale da 3,9 V a 100 V. I dispositivi sono realizzati in contenitori TO-3 e DO-5 modificati.

Sul bollettino sono riportate le caratteristiche dei tipi 1N2804 - 1N2838, 1N3305 - 1N3340, 1N4549 - 1N4564, nonché i dati di massima temperatura del contenitore e di impedenza dinamica in funzione della tensione di Zener.

Tutti i tipi sono disponibili con tolleranze del 5% o 10% e con anodo o catodo sul contenitore.

La General Instrument Europe ha prodotto di recente una nuova serie di transistori MOSFET "dual gate", appositamente studiati per essere applicati nei sintonizzatori radio e TV a batteria.

Le serie MEM 640-645 sono composte da MOSFET a sei canali-N a polarità singola e controllo automatico di guadagno.

Questi nuovi dispositivi sono disponibili sia in contenitore metallico, sia in contenitore di plastica. L'intera serie ha una riduzione di guadagno di 10 \pm 15 dB/V, con un guadagno massimo a Vgs da 2 V a 4 V positivi. Il vantaggio di operare su una singola polarità a controllo automatico di guadagno fa sì che i dispositivi della serie MEM 640-645 abbiano caratteristiche ideali per essere impiegati nei sintonizzatori per radio a batteria. Il controllo automatico di guadagno rende possibile l'eliminazione del problema delle interferenze, molto sentito nelle grandi città. Senza l'impiego di questi nuovi dispositivi, oggi il problema delle interferenze viene in genere affrontato con l'applicazione di una serie di resistori di potenza che aumentano il voltaggio dell'alimentatore, con gli inconvenienti di un inutile consumo di energia ed un incremento dei costi di produzione dell'apparecchio.

Il MEM 640 (in metallo) e il MEM 643 (in plastica) sono indicati per amplificatori VHF sino a 300 MHz; il MEM 641 (in metallo) e il MEM 644 (in plastica) per i mixer; il MEM 642 (in metallo) e il MEM 645 (in plastica) per amplificatori ad alta fedeltà. ★

SISTEMA DI ALTOPARLANTI

INTERFACE: A

DELLA ELECTRO-VOICE

L'Interface : A, della Electro-Voice, è un sistema di altoparlanti a due vie, con cassa aperta di tipo compatto, progettato per fornire una risposta essenzialmente uniforme su tutta la gamma delle frequenze udibili, con il limite inferiore a circa 32 Hz. Le dimensioni ed il peso di questo sistema permettono di sistemarlo agevolmente sui piani di uno scaffale o di una libreria; esso ha infatti dimensioni frontali di 56 x 36 cm, una profondità di soli 20 cm, e pesa circa 12 kg.

In una cassa acustica con apertura di tipo tradizionale avente lo stesso volume (circa 22 dm³) e che usasse lo stesso woofer da 20 cm, una risposta ai bassi avente l'estensione citata richiederebbe un'apertura verso l'esterno realizzata con un condotto del diametro di 25 cm e della lunghezza di ben 6 m. Poiché una realizzazione del genere sarebbe decisamente impossibile, la Electro-Voice ha risolto il problema usando un radiatore passivo, costituito da un cono (sostanzialmente fatto come il cono di un altoparlante da 28 cm, mancante, ovviamente, della bobina mobile e del magnete permanente).

La cedevolezza di questo cono e la sua massa, aumentata da quella di un cilindro di legno e metallo montato al centro di esso, lo rendono equivalente al sopra citato condotto di dimensioni irrealizzabili.

Sopra una frequenza di transizione situata sui 1.500 Hz, il compito di emettere il suono passa ad un tweeter da 5 cm, che lo irradia attraverso un cuscinetto di spugna sintetica e feltro; nella zona bassa del suo campo di funzionamento è in azione l'intero cono, ma al di sopra dei 500 Hz il diametro



della parte vibrante è ridotto a circa 2,5 cm, il che evita un'irradiazione troppo direzionale. Un secondo tweeter, che irradia sul retro della cassa, incrementa il segnale d'uscita al di sopra dei 7.000 Hz, in modo da conferire al sistema un'irradiazione energetica più uniforme alle alte frequenze.

La risposta alle basse frequenze, propria del sistema, comincia a scendere al di sotto dei 60 Hz, abbassandosi di 10 dB a 32 Hz. La Electro-Voice ha compensato questa perdita (ed anche una analoga leggera perdita alle frequenze più alte) per mezzo di un equalizzatore attivo. Questo apparecchio ha un guadagno unitario ed una risposta uniforme in quasi tutto il campo delle frequenze audio; esalta le basse frequenze, a cominciare dai 100 Hz e con un massimo di 6 dB a 35 Hz, tagliando però in modo abbastanza deciso i segnali al di sotto dei 30 Hz, per eliminare l'eventuale rumore di fondo prodot-

to dal giradischi ed i vari rumori a frequenze subsoniche; le alte frequenze vengono leggermente esaltate, a cominciare dai 2.000 Hz e con un massimo di 4 dB a 20.000 Hz. Le caratteristiche di questo dispositivo sono tali da conferire al sistema una risposta globale il più uniforme possibile.

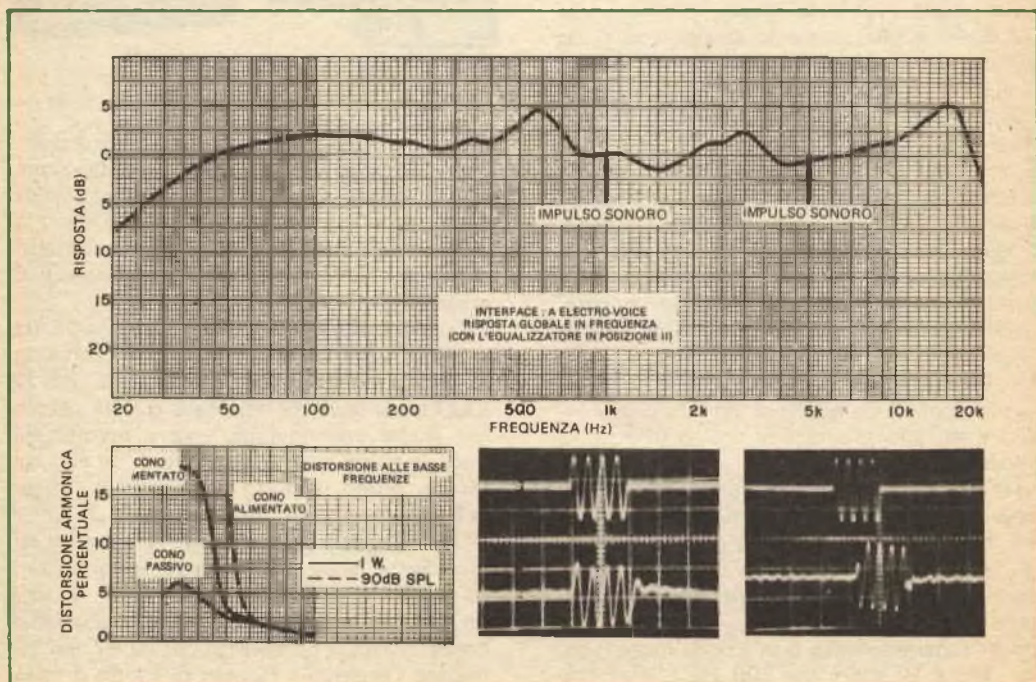
Per soddisfare anche gli ascoltatori che desiderassero ridurre leggermente il livello delle alte frequenze, l'equalizzatore è munito di un commutatore avente due posizioni aggiuntive: la prima di esse gli conferisce una risposta in frequenza rigorosamente costante, mentre la seconda introduce sulle alte frequenze un'attenuazione che arriva ai 6 dB sui 20.000 Hz. L'equalizzatore è anche munito di prese per il collegamento da e verso il registratore e di un commutatore che ne permette l'utilizzazione; esso infatti resta normalmente collegato alle analoghe prese (tape monitoring) dell'amplificatore.

Questo sistema di altoparlanti ha un rendimento leggermente superiore a quello di un sistema con sospensione acustica avente le stesse dimensioni, ed è capace di generare livelli di pressione acustica alquanto elevati con una potenza elettrica d'ingresso relativamente bassa.

Per proteggersi dalla possibilità di danneggiare i tweeter, allorché il sistema è accoppiato ad un amplificatore di potenza molto elevata, è disponibile a richiesta un "salva tweeter"; questo dispositivo, denominato Mod. TS-1, va collegato agli altoparlanti; esso, quando la potenza supera un livello di sicurezza, provvede immediatamente ad escludere i tweeter, ricollegandoli non appena la potenza scende di nuovo.

Il sistema di altoparlanti Interface : A viene fornito esclusivamente in un blocco completo, comprendente due casse e l'equalizzatore attivo.

Misure di laboratorio - Le misure sono state effettuate tenendo il commutatore dell'equalizzatore nella posizione che fornisce la massima uscita alle alte frequenze; la risposta è stata misurata in un normale ambiente d'ascolto, cioè non in camera anecoica, e prendendo il valor medio di più misure fatte a distanze variabili da 3,5 m a 4,5 m, per evitare effetti secondari, dovuti ad irregolarità del campo acustico vicino alla sorgente. La risposta alle basse frequenze è stata invece misurata con un microfono posto molto vicino all'elemento irradiante, in mo-



do da ottenere curve separate per l'altoparlante direttamente pilotato e per il cono passivo. Tenendo conto della composizione del segnale proveniente dai due coni, si è ottenuta la curva di risposta alle basse frequenze, che è stata quindi riunita con quella misurata alle frequenze medie ed alte.

Correggendo questa curva in base alle caratteristiche di risposta del microfono usato e dell'equalizzatore, è stata finalmente costruita la risposta globale del sistema, che è apparsa molto buona.

La risposta ai bassi si è dimostrata eccellente: entro ± 2 dB da 35 Hz a 450 Hz. Nella zona delle frequenze centrali compare un largo picco di 4 dB intorno ai 600 Hz ed un analogo picco di 3 dB a 3.000 Hz; nell'insieme però la caratteristica può considerarsi essenzialmente uniforme. Alle alte frequenze si è riscontrato un picco di 5 dB a 15.000 Hz. Globalmente, la curva sta in una fascia di ± 4 dB da 32 Hz a 20.000 Hz.

Al di sotto dei 40 Hz il segnale di uscita proviene quasi esclusivamente dal cono passivo; una misura di distorsione fatta sul segnale da esso irradiato ha dato valori molto bassi: un massimo del 6% a 34 Hz, ed un valore del 4,5% all'estremo inferiore delle misure, cioè a 30 Hz (la misura è stata effettuata inviando al sistema la potenza di 1 W).

La risposta del sistema agli impulsi sonori è risultata molto buona, ma ha rivelato che il woofer ed il tweeter funzionano fuori fase. Nei grafici della figura riportata a pag. 40, la traccia superiore rappresenta il segnale d'ingresso e quella inferiore l'impulso sonoro di uscita. Si noti che l'impulso a 1.000 Hz emesso dal woofer ha inizio in fase con il segnale di ingresso, mentre l'impulso emesso dal tweeter a 5.000 Hz ha inizio in opposizione di fase. Prove effettuate con impulsi analoghi, ma costituiti da brevi treni di onde quadre, hanno messo in evidenza lo stesso effetto, ma hanno anche permesso di constatare che il segnale acustico in uscita ha ancora, almeno grossolanamente, l'aspetto di un'onda quadra, il che non si verifica in molti altri sistemi di altoparlanti.

Il rendimento del sistema si è rivelato apprezzabilmente più elevato che quello di un tipico sistema a sospensione acustica; la differenza è risultata di circa 6 dB. L'impedenza del sistema raggiunge un minimo di 5Ω a 30 Hz ed a 200 Hz, ed un massimo di 25Ω a 75 Hz ed a 1.500 Hz. La curva di risposta dell'equalizzatore è risultata confor-

me ai dati dichiarati dalla Electro-Voice.

Impressioni d'uso - Con una prova d'ascolto, è stata controllata la capacità dell'Interface : A di riprodurre con fedeltà un programma musicale (usando il disco di prova impiegato in tutti gli esperimenti su altoparlanti) e si è constatata la presenza di una leggera colorazione alle frequenze intermedie, dovuta evidentemente alla presenza dei due picchi che risultano dalle misure. Benché questa colorazione non fosse particolarmente evidente e certamente non fastidiosa, si è provato a correggerla con un equalizzatore a bande di un'ottava, che eliminava il picco sui 600 Hz; il risultato è stato un suono di primissima qualità.

L'irradiazione delle alte frequenze è risultata eccellente e con un ragionevole grado di omnidirezionalità. Il contributo del tweeter posteriore è stato molto esiguo.

La prova di ascolto ha messo in evidenza la tendenza a far udire la sorgente sonora come proiettata in avanti, caratteristica questa che, nel complesso, può essere considerata un vantaggio nell'ascolto di musica folcloristica o rock, poiché rende più incisiva l'esecuzione.

I vantaggi dell'andamento della risposta alle basse frequenze, ottenuto grazie all'equalizzatore, sono apparsi evidenti riproducendo alcuni dischi incurvati. Senza l'equalizzatore, entrambi i coni per la riproduzione dei bassi si muovevano notevolmente, anche a livelli di ascolto relativamente moderati; l'inserzione dell'equalizzatore eliminava completamente i movimenti dei due coni alle frequenze subsoniche, mentre la risposta ai bassi del sistema risultava sensibilmente migliorata. Inoltre, a differenza di qualche altro equalizzatore attivo per altoparlante, il modello della Electro-Voice non richiede ad alcuna frequenza prestazioni irragionevoli dall'amplificatore; per alimentare questo sistema di altoparlanti non è cioè necessario disporre di un amplificatore con elevatissima potenza di uscita od in grado di arrivare a frequenze estremamente basse.

A nostro avviso, non esiste alcun altro sistema di altoparlanti delle stesse dimensioni che eguagli l'Interface : A nel generare bassi profondi con alto livello e bassa distorsione. Inoltre, il suono emesso da questo sistema non mostra le sue capacità di colorazione se il pezzo musicale riprodotto non lo richiede.

★

ALIMENTATORE TRIPLO

**Due alimentatori da 0 V a 15 V-750 mA ed uno da 50 V-1 A
con limitazione di tensione e corrente**

Lo strumento che presentiamo è un complesso alimentatore comprendente parecchie caratteristiche particolari che lo rendono non solo unico nel suo genere, ma anche estremamente utile.

Il complesso è composto da tre alimentatori distinti; due di questi sono identici e sono stati progettati per fornire tensioni indipendenti di lavoro per transistori e circuiti integrati: uno può essere usato come alimentatore positivo e l'altro come alimentatore negativo. Entrambi possono fornire in uscita una tensione fino a 15 V e 0,75 A e la tensione regolabile d'uscita è stabilizzata a 0,1% o meglio. Questi due alimentatori sono completamente isolati tra loro, quindi è possibile collegarli in serie per ottenere una tensione d'uscita più alta o farli funzionare a livelli differenti verso massa.

Il funzionamento in parallelo dei due alimentatori non è consigliabile, in quanto anche una piccolissima differenza di tensione

tra i due può causare inconvenienti. I due alimentatori sono stati abbondantemente sovradimensionati e possono essere usati al massimo delle loro capacità e con continuità senza pericolo di surriscaldamento.

Il terzo alimentatore è simile agli altri due, ma la sua tensione e la sua corrente d'uscita sono superiori.

Anch'esso è stabilizzato molto bene, è regolabile e può fornire fino a 50 V a 1 A. Il limite di tensione più basso è di circa 8 V, e questa è una caratteristica intrinseca del progetto. Non si è cercato di rendere la tensione regolabile fino a zero sia per non complicare eccessivamente il circuito e sia perché non è in genere necessario avere una tensione regolabile fino a zero.

L'uscita minima degli altri due alimentatori è di circa 1,5 V. L'alimentatore è comodo per effettuare lavori insoliti in unione con il circuito in prova, come, per esempio, per alimentare un piccolo motore, un riscaldatore,



ecc. od anche solo una parte del circuito che richieda una tensione superiore. Può anche essere usato per la carica di batterie a 24 V o 36 V.

I tre alimentatori hanno circuiti regolabili limitatori di corrente e limitatori della tensione d'uscita. La limitazione di corrente può prevenire condizioni distruttive in caso di cortocircuiti accidentali o di sovraccarico di un circuito. Questa caratteristica consente anche il funzionamento degli alimentatori come sorgenti di corrente costante, con il livello di corrente regolabile su una vasta gamma. La limitazione di tensione serve per evitare la distruzione di circuiti integrati che si poteva verificare con precedenti alimentatori regolati ad un livello di tensione troppo alto.

Ciascun alimentatore è fornito di strumenti propri per indicare le tensioni e le correnti d'uscita; non è quindi necessaria la commutazione degli strumenti. Per la vasta gam-

ma di correnti possibili, gli amperometri hanno due portate. Ogni alimentatore ha anche una lampadina spia, che si accende quando si arriva alla limitazione di tensione o di corrente.

Come funziona - I due alimentatori a bassa tensione sono identici e, come stabilizzatore, impiegano un circuito integrato (*fig. 1*), il quale pilota un transistor di potenza, Q4, per fornire la corrente d'uscita. Il circuito integrato contiene una sorgente molto stabile della tensione di riferimento ed un sensibile amplificatore rivelatore di errore. La stabilizzazione viene effettuata confrontando l'uscita con la tensione di riferimento e qualsiasi differenza viene corretta dall'amplificatore d'errore. La regolazione della tensione d'uscita viene effettuata variando la quantità d'uscita che viene rimandata all'amplificatore d'errore (piedino 4) attraverso R17. La tensione di riferimento è pre-

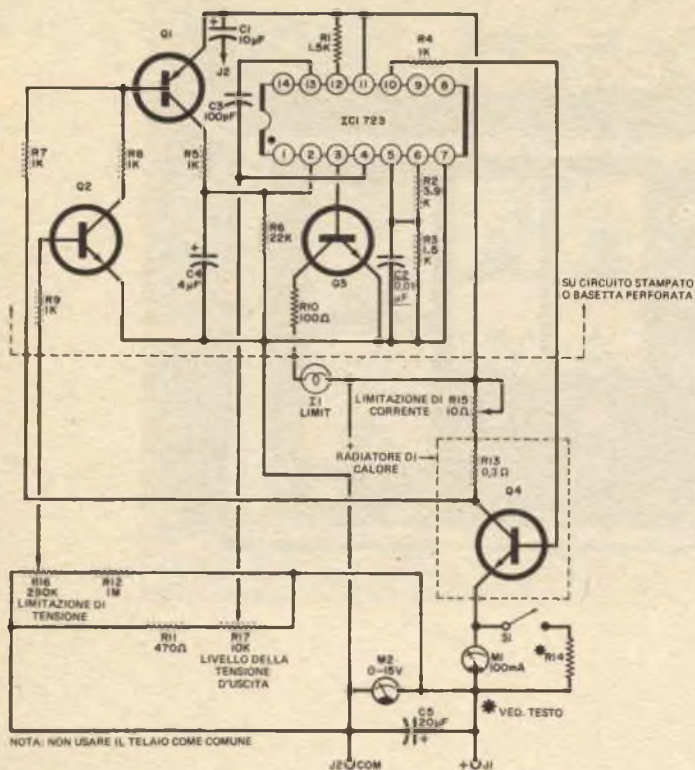


Fig. 1 - Nei due alimentatori a bassa tensione vengono usati circuiti integrati stabilizzatori. I circuiti automatici limitatori di corrente e di tensione azionano la lampadina spia I1.

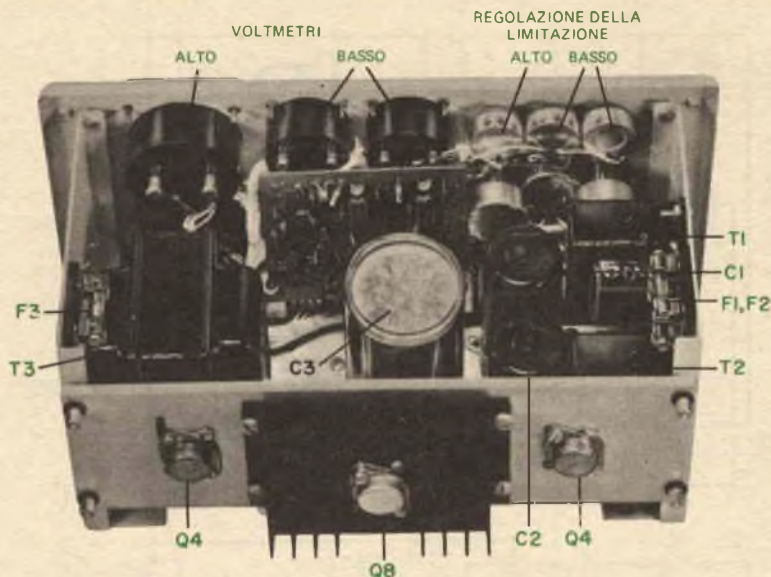
MATERIALE OCCORRENTE

C1 = condensatore elettrolitico da 10 μ F - 20 V
 C2 = condensatore ceramico da 0,01 μ F
 C3 = condensatore ceramico da 100 pF
 C4 = condensatore elettrolitico da 4 μ F - 20 V
 C5 = condensatore elettrolitico da 20 μ F - 20 V
 I1 = lampadina da 28 V - 40 mA
 IC1 = circuito integrato stabilizzatore tipo 723 *
 J1-J2 = morsetti isolati (uno rosso ed uno nero)
 M1 = strumento da 100 mA *
 M2 = voltmetro da 15 V f.s. *
 Q1 = transistor 2N5367, oppure BC303 *
 Q2 = transistor 2N5249, oppure BC301 *
 Q3 = transistor 2N5308, oppure BC113C *
 Q4 = transistor 2N3055 *
 R1-R3 = resistori da 1,5 k Ω

R2 = resistore da 3,9 k Ω
 R4-R5-R7-R8-R9 = resistori da 1 k Ω
 R6 = resistore da 22 k Ω
 R10 = resistore da 100 Ω
 R11 = resistore da 470 Ω
 R12 = resistore da 1 M Ω
 R13 = resistore da 0,3 Ω
 R14 = shunt (ved. testo)
 R15 = potenziometro a filo da 10 Ω
 R16 = potenziometro a grafite da 250 k Ω
 R17 = potenziometro da 10 k Ω con demoltiplica
 S1 = interruttore semplice

NOTA: Tutti i resistori, tranne quando è diversamente specificato, sono da 0,5 W, ± 10 %

* Reperibili presso la F.A.R.T.O.M., via Filadelfia 167 - Torino.



Questa fotografia mostra la disposizione dei componenti nel prototipo dell'alimentatore triplo. I tre stabilizzatori elettronici sono montati su un circuito stampato a due facciate.

sente sul piedino 6 del circuito integrato. Essa viene divisa da R2 e R3 ed applicata alla seconda entrata dell'amplificatore d'errore (piedino 5).

Il livello della corrente d'uscita viene controllato da Q1 con ritorno attraverso R7. La posizione di R15 determina la quantità del ritorno. Quando quest'ultimo è sufficiente per far condurre Q1, un segnale viene applicato al piedino 2 del circuito integrato per regolare l'uscita.

La tensione d'uscita viene controllata da Q2, con ritorno attraverso R9. La posizione di R16 determina la quantità del ritorno e, quando questo è sufficiente per far condurre Q2, anche Q1 passa in conduzione applicando il segnale limitatore al circuito integrato. Quando il segnale viene applicato al circuito integrato, questo invia un segnale alla base di Q3, che accende l'indicatore di limitazione I1.

Invece di un circuito integrato, l'alimentatore ad alta tensione impiega solo transistori (fig. 2). La tensione di riferimento viene fornita dal diodo zener D2. Il confronto tra il riferimento ed il livello d'uscita da R15

viene effettuato da Q2. La corrente d'uscita viene controllata da Q4, ed il ritorno è determinato da R17. Se Q4 viene portato in conduzione, entra in conduzione anche Q5, il quale varia l'uscita e porta in conduzione pure Q6, che fa accendere la lampadina spia. La tensione d'uscita viene controllata da Q7 con ritorno da R16. Quando Q7 passa in conduzione, entra in conduzione anche Q4, come per la limitazione di corrente.

Come si vede nella fig. 3, per dare tensione agli alimentatori vengono usati trasformatori e circuiti raddrizzatori normali ad onda intera; i trasformatori assicurano un perfetto isolamento tra gli alimentatori. Si noti che gli alimentatori sono indipendenti tra loro e che le loro linee "comune" non sono collegate alla massa del telaio.

Costruzione - Per l'alimentatore triplo può essere usata una scatola di protezione di qualsiasi tipo. A pag. 45 è riportata una fotografia dell'interno del prototipo, per il montaggio del quale è stata usata una scatola la cui piastra di fondo è costruita con al-

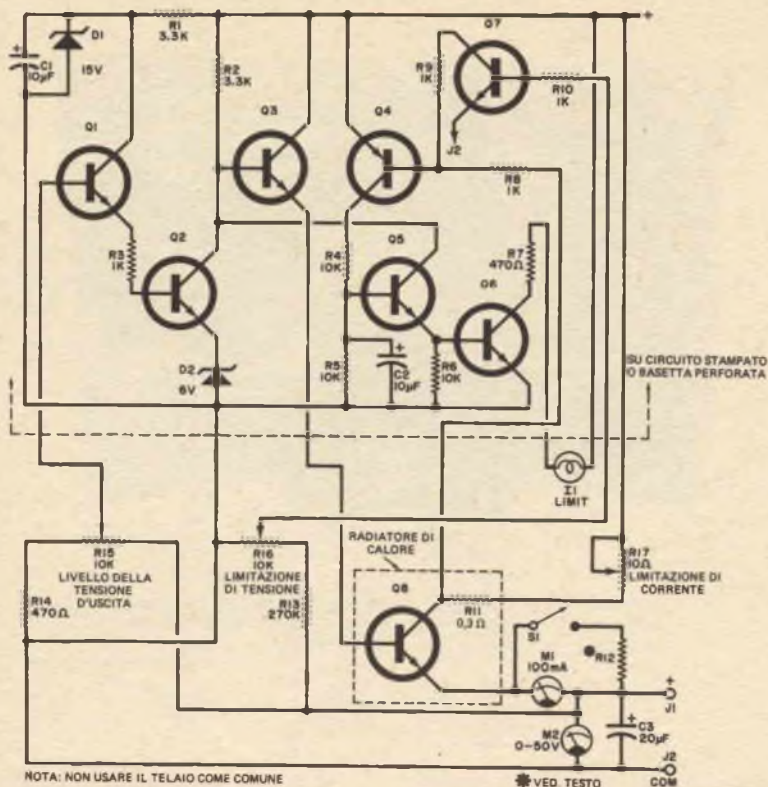


Fig. 2 - L'alimentatore da 50 V è completamente a transistori ed è anche provvisto di limitazione di tensione e di corrente.

MATERIALE OCCORRENTE

C1-C2 = condensatori elettrolitici da
10 μ F - 20 V

C3 = condensatore elettrolitico da
20 μ F - 50 V

D1 = diodo zener da 15 V - 500 mW

D2 = diodo zener da 6 V - 10 mA

I1 = lampadina da 28 V - 40 mA

J1-J2 = morsetti isolati
(uno rosso e uno nero)

M1 = strumento da 100 mA

M2 = voltmetro da 50 V f.s.

Q1 = transistor 2N5308, oppure BC113C *

Q2-Q5-Q6-Q7 = transistori 2N5550 oppure
BF178 *

Q3 = transistor MPSU03, oppure BC300 *

Q4 = transistor 2N5400, oppure MJE350 *

Q8 = transistor 2N5069, oppure BD609 *

R1-R2 = resistori da 3,3 k Ω

R3-R8-R9-R10 = resistori da 1 k Ω

R4-R5-R6 = resistori da 10 k Ω

R7 = resistore da 470 Ω - 1 W

R11 = resistore da 0,3 Ω

R12 = shunt (ved. testo)

R13 = resistore da 270 k Ω

R14 = resistore da 470 Ω

R15 = potenziometro da 10 k Ω

con demoltiplica *

R16 = potenziometro da 10 k Ω a grafite

R17 = potenziometro a filo da 10 Ω

S1 = interruttore semplice

NOTA: Tutti i resistori, tranne
quando è diversamente
specificato, sono da 0,5 W, \pm 10 %

* Reperibili presso la F. A. R. T. O. M.,
via Filadelfia 167 - Torino.

luminio da 3 mm forata per i tre grossi condensatori. I raddrizzatori sono montati su piccole basette sotto la piastra di fondo. Nel prototipo è stato usato un circuito stampato a due facciate per le parti elettroniche di tutti i tre alimentatori, il quale è stato montato su un connettore doppio a diciotto piedini. Tuttavia, per facilità di costruzione, montaggio e manutenzione, potrebbe essere preferibile montare ciascun stabilizzatore su un circuito stampato distinto.

Il pannello posteriore radiatore di calore deve essere fatto con alluminio spesso almeno 3 mm (preferibilmente 6 mm). Il transistor d'uscita per l'alimentatore ad alta tensione è stato montato su un radiatore di calore distinto e fissato al pannello posteriore per aumentarne la superficie.

Gli amperometri richiedono shunt (R12 e R14) per il funzionamento a 1 A. Gli shunt si possono avvolgere facilmente a mano, usando filo di rame smaltato da 0,32 mm e, come supporto, resistori da 1 W di qualsiasi valore. Naturalmente, gli shunt si possono anche acquistare per strumenti di alta qualità, ma è possibile avvolgerli per i modelli più economici.

Gli shunt devono essere montati direttamente tra i terminali degli strumenti e gli interruttori di portata. I resistori da 0,3 Ω (R11 e R13) possono essere montati sulle basi degli zoccoli dei transistori.

I condensatori C5 degli alimentatori a bassa tensione ed il condensatore C3 dell'alimentatore ad alta tensione devono essere montati direttamente dietro il pannello frontale tra i morsetti d'uscita. Si usino basette d'ancoraggio per R11 e R12 degli alimentatori a bassa tensione e per R14 dell'alimentatore ad alta tensione.

Collaudo - Si controllino i circuiti raddrizzatori prima di collegare il resto dei circuiti. Se i raddrizzatori funzionano regolarmente, si colleghino i circuiti stabilizzatori.

Si raccomanda di usare un Variac la prima volta che si prova l'alimentatore ad alta tensione; ciò allo scopo di fornire, all'inizio, una bassa tensione in ingresso.

Per rilevare qualsiasi tendenza all'oscillazione degli alimentatori, si deve usare un oscilloscopio e l'osservazione deve essere fatta a parecchi livelli di tensione e corrente d'uscita. La stabilizzazione può essere verificata applicando agli alimentatori vari valori di resistori di carico. Gli alimentatori a bassa

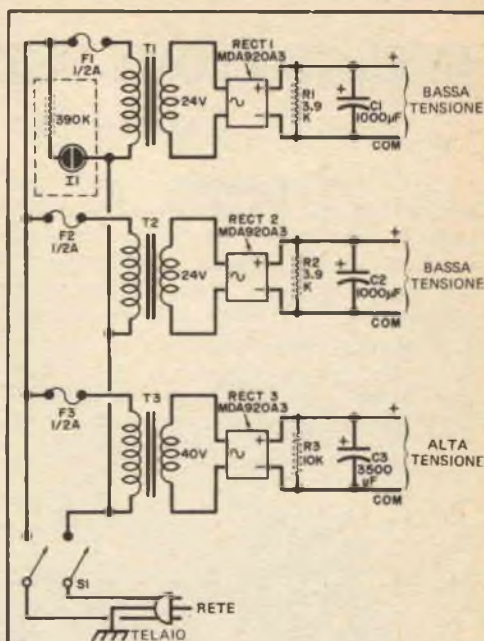


Fig. 3 - I tre alimentatori distinti sono normali circuiti raddrizzatori a ponte.

MATERIALE OCCORRENTE

C1-C2 = condensatori elettrolitici da 1.000 μF - 50 V

C3 = condensatore elettrolitico da 3.500 μF - 75 V

F1-F2-F3 = fusibili da 0,5 A con relativi portafusibili

I1 = lampadina spia al neon per tensione di rete

RECT 1-2-3 = raddrizzatori a ponte MDA920A-3 *

R1-R2 = resistori da 3,9 k Ω - 2 W

R3 = resistore da 10 k Ω - 1 W

S1 = interruttore doppio

T1-T2 = trasformatori da 24 V - 1 A

T3 = trasformatore da 40 V - 1 A

Scatola di protezione, pannello di alluminio, radiatore di calore, cordone di rete, isolatori per transistori di potenza, basette d'ancoraggio, manopole, minuterie di montaggio e varie.

* Reperibili presso la F.A.R.T.O.M., via Filadelfia 167 - Torino.

tensione dovrebbero essere stabili entro 0,2% o meglio tra le condizioni a vuoto ed a pieno carico. Il circuito limitatore di corrente manterrà la corrente di uscita al livello pre-regolato, qualunque sia il valore del carico.

★

RADIOTELEFONO PORTATILE PER AUTOVEICOLI

La Pye Telecommunications Ltd. di Cambridge, Inghilterra, ha progettato una nuova serie di radiotelefoni portatili a modulazione di frequenza, estremamente compatti e del peso di appena 1,4 kg, che, nonostante le loro dimensioni, sono in grado di soddisfare le esigenze di comunicazione di qualsiasi tipo di autoveicolo. I nuovi apparecchi, denominati "Olympic" (ved. fig. 1), operano in simplex su una o due frequenze nelle

ed in esso si sono eliminati i collegamenti elettrici convenzionali facendo uso di circuiti integrati monolitici e pellicole spesse ibride. La costruzione è assolutamente modulare, in quanto tutti i componenti sono circuiti stampati a spina che semplificano ed accelerano enormemente la manutenzione, riducendo al minimo i tempi morti. Per assicurare livelli di qualità costanti, ciascun modulo è fatto passare per un'installazione di col-

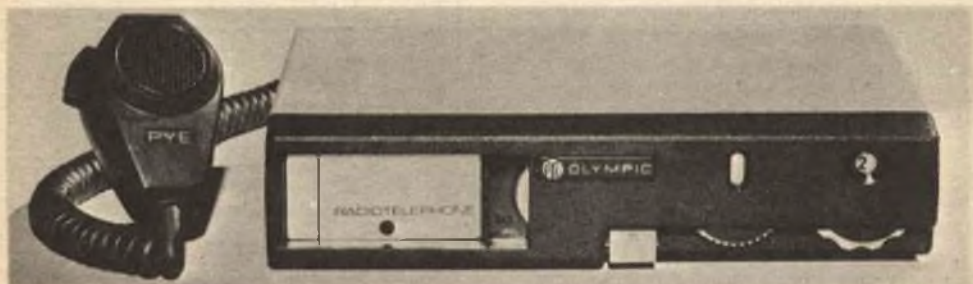


Fig. 1 - Nuovo radiotelefono Pye Olympic che lavora sulla banda compresa tra 68 MHz e 470 MHz.



Fig. 2 - Installazione del radiotelefono Pye Olympic su una autovettura.

bande per frequenza radiotelefonica da 68 MHz a 470 MHz.

Il Pye Olympic impiega transistori e diodi

laudo automatico a calcolatore.

La costruzione modulare facilita pure l'adattamento delle capacità di comunicazione

dell'apparecchio agli ampliamenti del sistema, senza bisogno di fili o di saldature. Ad esempio, la scelta di moduli di tre canali permette all'Olympic di funzionare su uno, su sei o su 12 canali di comunicazione. La spaziatura dei canali può essere di 12,5 kHz, di 20 kHz o di 25 kHz (per rispondere alle specifiche nazionali), con la semplice inserzione del filtro indicato.

L'Olympic è dotato di quattro comandi: un pulsante ACCESO/SPENTO, un comando di silenziamento, un regolatore del volume e (quando è dotato di più di un canale) un selettore di canale. Il regolatore del volume dà un'indicazione visiva del livello fissato ed il selettore di canale indica il numero del canale scelto.

Entrambe le visualizzazioni sono illuminate. Tutti i comandi sono incassati in modo da impedire di variarne accidentalmente la regolazione o di ferire il guidatore od i passeggeri in caso di incidente. La resistenza della costruzione è assicurata dall'uso di un telaio e di una custodia di metallo pressofuso. Il gruppo ricetrasmittente, che misura appena 52 x 246 x 175 mm, viene infilato nell'alloggiamento (ved. fig. 2), su un supporto separabile all'impatto, che protegge i passeggeri ed il guidatore in caso d'incidente. L'altoparlante separato può essere montato nella posizione più conveniente. L'apparecchio funziona con 12 V c.c. ma può anche funzionare con 24 V c.c., montandovi un regolatore di tensione (VR200) a parte.

E' stato previsto uno spazio apposito (chiamato option slot o "fessure facoltative") per tutta una serie di moduli di segnalazione selettiva, che, oltre alla normale comunicazione in entrambi i sensi con stazioni prescelte o gruppi di stazioni, consentono l'identificazione automatica del veicolo e la visualizzazione nella centrale sui dispositivi per segnalare le condizioni del veicolo in qualsiasi momento. Un modulo tipico è inserito a spina nello scomparto coperto dal pannello contrassegnato "Radiotelefono", posto sulla facciata dell'apparecchio. Gli apparecchi Olympic sono corredati di una serie di accessori per le grandi reti di utenza, che li rendono particolarmente indicati per l'impiego da parte delle Autorità sanitarie e di sicurezza e dei grossi utenti, quali le industrie per l'energia. ★

SMALTARE IL RAME È SEMPLICISSIMO E DIVERTENTE !



CONFEZIONE ART. 5101 CONTIENE:
1 FORNO 5005 - ASSORTIMENTO
SMALTI - ATTREZZATURE - OG-
GETTI DA SMALTARE
L. 31.000 IVA COMPRESA

Occorrono appena 20 minuti per smaltare una spilla o un bracciale o un ciondolo oppure qualche oggetto utile per la casa; potrete fare regali originali e personalissimi a un costo irrisorio, ma soprattutto potrete dire "questo l'ho fatto io" !

C'è un catalogo ricchissimo di colori e di oggetti da smaltare.

Chiedete informazioni a:
Hobbyte®

Casella Postale 68 - 48018 Faenza

Spedizioni ovunque in contrassegno

panoramica



IL RUMORE NEI DISCHI

Un apparecchio che sta acquistando una larga popolarità in certe zone degli Stati Uniti è quello che i suoi ideatori, cioè i tecnici della Phase Linear Corporation, chiamano con il termine scientifico di "Autocorrelatore". Scopo di questo apparecchio è di ridurre, circa di 10 dB, il rumore di tipo continuo e casuale (soffio) presente nelle normali registrazioni su disco, e ciò senza alcuna perdita nel contenuto musicale della registrazione.

Si è accennato a normali registrazioni su disco per mettere in evidenza il fatto che questo apparecchio non richiede un'elaborazione preventiva del segnale prima della registrazione, come accade nei sistemi a compressione ed espansione di dinamica, quale il Dolby. In altre parole, questo apparecchio non impedisce al rumore di venire registrato su disco, ma prende la registrazione com'è ed agisce su essa eliminando il rumore esistente.

Il funzionamento dell'autocorrelatore è ba-

sato sulla possibilità di tenere conto delle caratteristiche tipiche e prevedibili del rumore e del segnale musicale (livello, distribuzione spettrale, variabilità nel tempo, ecc.) e di sfruttare opportunamente le differenze tra essi. In questo articolo non sarà data una descrizione del funzionamento circuitale del dispositivo, tutt'altro che semplice, ma sarà riportata una schematizzazione del suo principio di funzionamento, facilmente comprensibile, fornita dalla casa costruttrice.

Si immagini un insieme di filtri passa-banda, le cui bande passanti, piuttosto strette, costituiscano una serie di "finestre" leggermente sovrapposte, che si estenda da 2.000 Hz sino al limite delle frequenze acustiche. Quando a questo insieme non arriva alcun segnale, tutte le finestre sono chiuse, per cui l'eventuale soffio, presente in luogo del perfetto silenzio, viene notevolmente ridotto. Supponiamo poi che ad un certo momento arrivi una nota musicale, con frequenza fondamentale di 800 Hz; l'autocorrelatore rive-

la questa frequenza e la riconosce come un segnale musicale, poiché il suo livello è molto più alto di quello del rumore di fondo alla stessa frequenza. L'autocorrelatore prevede a questo punto che, nella nota musicale, alla fondamentale siano associate componenti armoniche (1.600 Hz, 2.400 Hz, 3.200 Hz, ecc.) e in meno di un millisecondo apre le finestre corrispondenti a queste frequenze. Tutte le altre finestre restano bloccate, per cui il rumore che riesce a passare è solo quella piccola parte che si trova in corrispondenza delle finestre aperte, e questa parte è ovviamente mascherata dalla nota stessa.

Il procedimento descritto è molto ingegnoso, ma non ancora perfetto; infatti, molti suoni che si trovano nelle usuali registrazioni possono avere un contenuto di armoniche praticamente nullo; per evitare che l'autocorrelatore apra finestre attraverso le quali non passerà nulla (eccetto il rumore), viene aggiunto un sistema di controllo elettronico. Questo sistema di controllo verifica che sulle frequenze corrispondenti alle armoniche sia presente un segnale di ampiezza non trascurabile.

Inoltre, secondo quanto comunicato dalla casa costruttrice, esistono alcuni particolari tipi di segnali (per esempio, applausi a basso livello) che, pur essendo volutamente registrati su disco, non possono essere interpretati dall'autocorrelatore come rumore, e quindi eliminati. In altre parole, l'apparecchio può commettere qualche errore che risulta avvertibile all'ascolto; per eliminare, nei limiti del possibile, questo inconveniente, i progettisti della Phase Linear hanno lavorato, dopo l'uscita del primo prototipo, ancora due anni per giungere al modello messo in produzione.

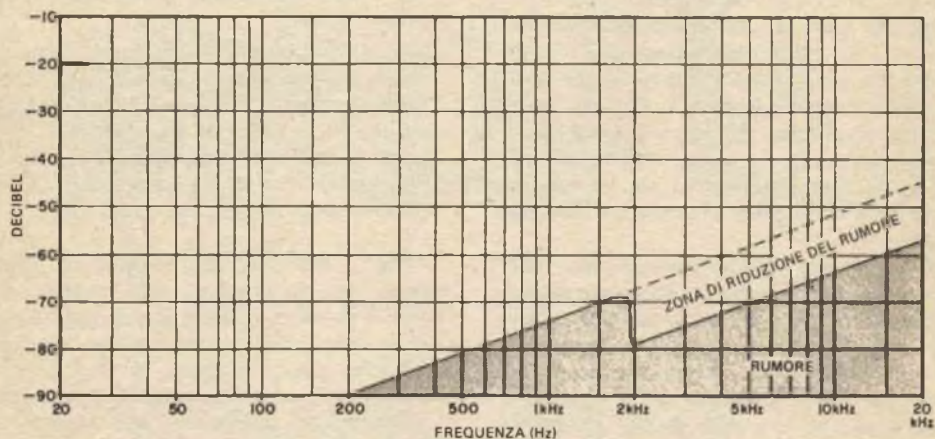
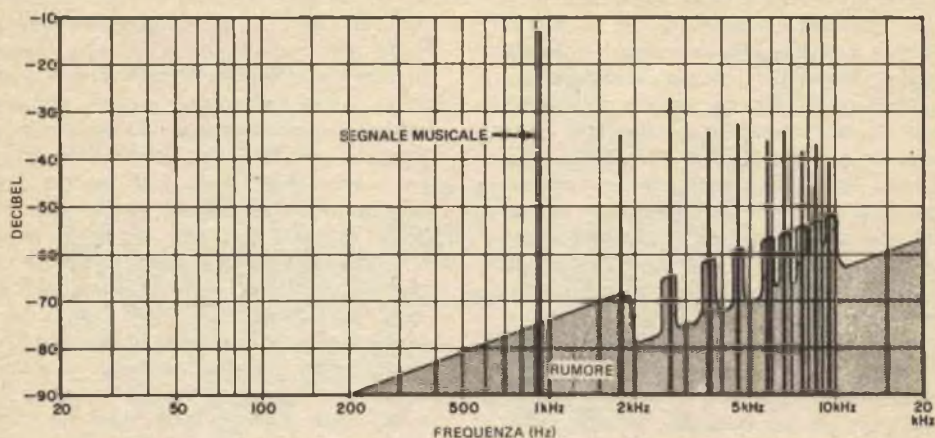
"Tich", "pop", rombo, ecc. - L'autocorrelatore può essere genericamente definito come un dispositivo per la riduzione del rumore nelle registrazioni su disco (prima della sua comparsa non esisteva alcun dispositivo che svolgesse questa funzione, eccetto il tanto criticato filtro passa-basso, spesso indicato con il termine "filtro di scratch"); per essere più precisi, però, esso deve essere considerato un riduttore del soffio, e, come tale, può funzionare molto bene anche con segnali rumorosi provenienti da altre fonti, quali i nastri magnetici od i ricevitori per MF. Sostenere che nei dischi sia presente un

soffio, sarebbe però un affronto al buon nome della vinylite (o vinile, come viene chiamata per brevità); infatti questo materiale, purché sia effettivamente tale e non contaminato con mescolanze strane, rappresenta attualmente il mezzo di registrazione più silenzioso possibile. Le ricerche condotte presso i laboratori della CBS hanno portato questo materiale ad una perfezione tale da poter ottenere con esso un rapporto segnale/rumore che rimane superiore di 54 dB anche nelle peggiori condizioni, e che è mediamente vicino ai 70 dB, con la curva di equalizzazione normalizzata dalla RIAA. Se, ascoltando un disco moderno, si avverte la presenza di soffio, probabilmente ciò è dovuto, come al solito, al rumore del nastro su cui è stata effettuata la registrazione originale.

Sui dischi possono però essere presenti rumori di altro genere, rumori che non sono intrinsecamente legati al mezzo di registrazione, ma causati da inconvenienti che sorgono durante i processi di fabbricazione. Nell'elenco che segue sono presi in considerazione alcuni usuali tipi di rumore.

"Pop", "tich", scrosci e simili - Se questi rumori non sono dovuti alla presenza di elementi estranei al disco stesso (polvere, sporcizia, ecc.), essi possono avere origine da analoghe cause presenti al momento della fabbricazione. Accade infatti che particelle indesiderate aderiscano agli stampi con i quali viene costruito il disco, alterando i dettagli dei solchi. In altri casi, possono essere presenti errori di stampaggio (che danno luogo, per esempio, a rumori sensibili ed a sporadici fruscii) od imperfezioni varie nei materiali usati per lo stampaggio stesso. Questo genere di difetti è divenuto però molto meno frequente negli ultimi anni.

Granulosità di stampaggio - E' questa una caratteristica ben nota e talvolta indicata commercialmente con il nome di "buccia d'arancia"; essa produce un rumore difficilmente definibile, su frequenze abbastanza basse, ma più alte di quelle dei rumori che vengono normalmente definiti "rombi". Questa granulosità è più o meno presente su tutti i dischi, ed è possibile udirne gli effetti alzando il comando di volume in un passaggio in cui la musica taccia o sia molto bassa (normalmente, dovrebbe però essere del tutto inavvertibile agli usuali livelli d'ascolto).



Principio di funzionamento dell'autocorrelatore. Il diagramma inferiore mostra che cosa accade quando non è presente alcun segnale di ingresso: riduzione di 10 dB del rumore al di sopra dei 2.000 Hz. Invece, come si può rilevare dal diagramma superiore, la presenza di un segnale musicale avente componente fondamentale di sufficiente ampiezza, provoca l'apertura di "finestre" a frequenze corrispondenti a quelle delle armoniche superiori; il segnale musicale passa perciò completamente, mentre il rumore viene arrestato in buona parte. Nelle zone dello spettro che non sono interessate dalle armoniche che costituiscono il segnale, la riduzione del rumore è invece ancora del tutto completa.

La granulosità di stampaggio sembra sia provocata da irregolarità rotondeggianti, esistenti sulla superficie posteriore degli elementi metallici (stampi), usati per lo stampaggio dei dischi. La pressione sviluppata nel processo di stampaggio fa in modo che queste irregolarità lascino la loro impronta sul vinile, attraverso il sottile strato di nichel dello stampo. Questo tipo di rumore è l'unico che sembri essere intrinsecamente associato al disco quale mezzo di registrazione; la granulosità di stampaggio può essere

osservata ad occhio nudo, disponendo il disco in modo che la sua parte quasi completamente libera dai solchi, vicino all'etichetta, rifletta l'immagine di qualche oggetto: la granulosità rivelerà la sua presenza conferendo ai profili dell'oggetto osservato un andamento leggermente ondulato.

Come già detto, il rumore dovuto alla granulosità di stampaggio dovrebbe risultare completamente inavvertibile ai normali livelli d'ascolto; invece esso è udibile se la superficie posteriore degli stampi non è stata re-

sa sufficientemente liscia dal fabbricante.

Rombo - Questo rumore, a frequenza molto bassa e leggermente fluttuante, è presente solo su alcuni dischi e non risulta che abbia una causa precisa; esso è spesso difficilmente distinguibile dall'analogo rumore che può essere prodotto dal giradischi. Fonti bene informate assicurano che le piastre giradischi usate nel processo di incisione sono assolutamente prive di vibrazioni a frequenze che siano riproducibili anche dai migliori altoparlanti; esse non possono, perciò, essere la causa di questo tipo di rumore.

Tonfi - Quasi sempre questo disturbo è causato semplicemente da incurvature del disco; chi rilevi la presenza di tonfi sordi durante l'ascolto di un disco, provi ad abbassarsi e ad osservare il giradischi ponendo l'occhio al livello del bordo del disco: molto probabilmente vedrà che questo bordo (e con esso la testina) ha imprevisti movimenti verticali.

L'elenco fatto circa i rumori in cui ci si può imbattere nell'ascolto di un disco è abbastanza completo. Si noti che attualmente non vi è alcun mezzo, eccetto l'uso di un semplice filtro, per ridurre in qualche modo questi rumori, ma si tenga presente che la maggior parte di essi sono causati da inadeguati trattamenti subiti dalla merce prima che essa raggiunga l'acquirente. Alla cosa si potrebbe facilmente trovare un rimedio, ma ad esso difficilmente si ricorrerebbe per motivi economici, in quanto, al giorno d'oggi, qualità ed attenzioni significano maggior spesa.

In questi ultimi anni, le compagnie discografiche hanno fatto notevoli sforzi per mantenere stabile il prezzo dei loro prodotti, ma poiché il loro costo è alquanto salito, non hanno potuto fare molto per migliorare la qualità, ammesso che essa non sia peggiorata. Di conseguenza, è possibile che in futuro l'utente debba adattarsi a sopportare una qualità tecnica peggiorata; se ciò dovesse accadere, si dimostreranno di grande utilità gli apparecchi quale l'autocorrelatore, o le sue future varianti; cerchiamo di vedere, perciò, di quale tipo potranno essere questi dispositivi.

L'opportunità di usare un sistema Dolby per i dischi microsolco è un argomento su cui si è già discusso a lungo; in realtà, l'attuale sistema Dolby B, incorporato in molti registra-

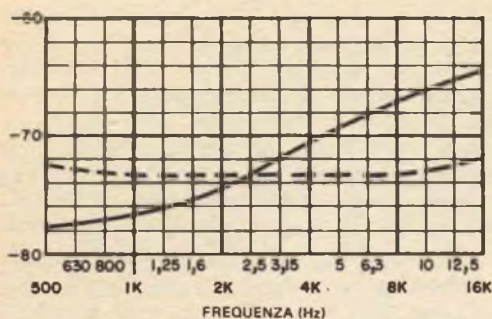
tori a cassette, sarebbe molto utile per ridurre il livello del soffio presente sui dischi (dovuto al nastro originale). Esso sarebbe però molto meno efficace per eliminare i vari rumori impulsivi, poiché essi hanno in genere un livello molto più alto di quello che invece ha normalmente il soffio, e la riduzione di circa 10 dB ottenibile con il sistema Dolby B non sarebbe sufficiente a portare i rumori al di sotto del livello di udibilità.

Il sistema Dolby sarebbe poi del tutto inefficiente se usato per la riduzione dei rumori a bassa frequenza, in quanto con tale sistema si cerca di fare in modo che la registrazione venga effettuata sempre al livello alto il più possibile, in modo da tenersi sempre molto al di sopra del rumore inevitabilmente introdotto nel processo di registrazione; in riproduzione, l'apparecchio Dolby ripor' l'intensità musicale dei vari passaggi al giusto livello. Il risultato finale di questo doppio processo è che l'ascoltatore sfrutta sempre al massimo il rapporto segnale/rumore ottenibile dal mezzo di registrazione, anche quando il segnale che effettivamente giunge dagli altoparlanti è molto basso.

Il funzionamento sopra descritto richiede ovviamente che le frequenze, in corrispondenza delle quali si intende ridurre il rumore, vengano registrate ad un livello più alto di quello medio. La registrazione su disco di basse frequenze con alti livelli richiede però uno spazio piuttosto elevato: la larghezza occupata dalle anse del solco aumenta, e di conseguenza si deve lasciare più spazio tra i solchi per evitare che tendano a sovrapporsi l'uno all'altro. In definitiva, diminuirebbe il numero dei solchi per ogni facciata del disco, e quindi la durata dei brani musicali registrati sul disco stesso; questa diminuzione di durata sarebbe tanto più forte quanto più forte fosse la riduzione ottenibile nel rumore.

Le compagnie discografiche non vedono per nulla di buon occhio le soluzioni che tendono a ridurre la durata dei brani incisi sui loro dischi; un sistema Dolby capace di eliminare, anche nei casi peggiori, il rumore causato dalla granulosità di stampaggio, avrebbe invece un notevole effetto in questo senso. Si noti, tra l'altro, che le compagnie discografiche sono attualmente piuttosto orientate a trovare qualche accorgimento che permetta invece di aumentare la durata delle registrazioni.

A questo punto è legittimo chiedersi se con



Confronto tra il livello di rumore di un nastro professionale della quarta generazione, funzionante a 38 cm/sec (linea continua), e quello di un disco in vinile da 33 - 1/3 giri al minuto. Le caratteristiche dei due mezzi si suppongono misurate adottando le appropriate curve di equalizzazione in riproduzione (NAB e RIAA, rispettivamente) ed effettuando la misura su una banda larga un terzo di ottava. I dati ora citati sono forniti dai laboratori della CBS.

un autocorrelatore sia possibile ottenere la riduzione del rumore dovuto alla granulosità di stampaggio; gli esperti sostengono che la cosa sarebbe possibile, ma che un apparecchio tanto perfezionato da essere efficace a frequenze così basse, ed anche capace di non dare inconvenienti udibili, avrebbe un costo proibitivo. Le possibilità di successo sono invece maggiori per quanto riguarda i vari rumori impulsivi; questi rumori hanno sempre una durata molto breve, ed è senz'altro possibile silenziare l'amplificatore per quella frazione di secondo corrispondente alla loro durata, senza che l'ascoltatore si accorga dell'interruzione. Inoltre, supponendo che il periodo di interruzione sia realmente tanto breve da non essere percepito dall'ascoltatore, ha anche poca importanza l'eventualità che qualche volta l'apparecchio interpreti un frammento del segnale musicale come un rumore, e perciò lo elimini. Se si volessero ridurre anche i rumori impulsivi aventi una durata più lunga, sarebbe necessario mettere l'apparecchio in grado di riconoscerli come rumore, in modo da far subire loro un trattamento opportuno, per esempio il passaggio attraverso un limitatore che ne riduca il livello a quello medio del segnale musicale.

Il problema più grosso è quello di distinguere i rumori dalla musica, ma anche per esso

esiste una soluzione. In Inghilterra, la EMI (un organismo che associa industrie elettriche ed industrie che lavorano nel campo della riproduzione musicale) ha messo a punto un "contatore di tich", che viene usato per valutare la qualità dei dischi. Il suo principio di funzionamento si basa sulla supposizione che tutti i suoni musicali abbiano un tempo di estinzione relativamente lungo; il suono, cioè, per smorzarsi impiega un certo tempo, dovuto, fra le altre cause, alla riverberazione dell'ambiente in cui è stata effettuata l'esecuzione. I rumori, che sono dovuti a piccole irregolarità od a particelle di polvere presenti nel solco del disco, si interrompono invece bruscamente. Il suscitato apparecchio della EMI utilizza semplicemente un giradischi che funziona in senso inverso, scorrendo il disco dall'interno verso l'esterno; in questo modo ogni suono di origine musicale inizia con un livello basso e di intensità crescente; i rumori, invece, sia che vengano suonati in senso diretto, sia che vengano suonati in senso inverso, raggiungono istantaneamente il loro livello massimo. Ogniquale volta l'apparecchio della EMI trova un improvviso fronte d'onda, lo considera come un rumore impulsivo.

L'apparecchio che potrebbe essere usato in futuro per l'eliminazione dei rumori impulsivi (e che potrebbe funzionare anche bene come soppressore di scrosci), da impiegare ovviamente con un giradischi che non funzioni in senso inverso, dovrebbe contenere una linea di ritardo; questo ritardo darebbe al circuito la possibilità di esaminare la porzione finale dei segnali di breve durata prima che l'ascoltatore ne oda l'inizio. Se l'apparecchio dovesse rilevare una diminuzione di livello del tutto improvvisa, esso provvederebbe ad eliminare quel particolare passaggio prima di inviare il segnale verso gli altoparlanti, possibilmente in modo tale che questa eliminazione non sia avvertibile all'ascolto.

La possibilità di realizzare un apparecchio del genere esiste già attualmente, e la spesa relativa potrebbe essere affrontata dalle compagnie discografiche che avessero necessità di ripristinare vecchie incisioni, realizzate sui primi dischi o su cilindri. Non riteniamo però che un simile apparecchio possa giungere, almeno entro qualche decina d'anni, al grosso pubblico; è consigliabile, perciò, nell'immediato futuro, orientarsi verso qualche mezzo più semplice e perciò più economico. ★

SIBILI ED ALTRI STRANI RUMORI A RADIOFREQUENZA



La loro origine
è ancora un mistero,
ma
è possibile ascoltarli
con il proprio ricevitore

Nel 1886, in Austria, le telefoniste che lavoravano sui circuiti interurbani si lamentarono di udire sulle linee strani rumori sibilanti; sei anni più tardi, le telefoniste inglesi comunicarono la presenza di rumori simili, particolarmente nei periodi coincidenti con il fenomeno delle aurore boreali. Furono queste le prime due volte che venne ufficialmente riscontrato lo strano fenomeno dei "sibili", che attualmente, sebbene in parte ancora misterioso, è divenuto uno strumento per le ricerche sulla alta atmosfera.

I sibili, ed altri strani rumori, si manifestano in corrispondenza dell'estremità più bassa dello spettro radio (sotto i 30 kHz), nella banda VLF (frequenze molto basse). Mentre la maggior parte dei segnali radio che raggiungono grandissime distanze si propaga per riflessione ionosferica, i segnali nella banda VLF hanno uno strano comportamento: alcuni di essi vengono intrappolati dal campo magnetico terrestre e, dopo un lunghissimo viaggio al di là della ionosfera, ritornano sulla superficie terrestre.

Quando ciò accade, sul segnale si manifesta un ritardo, dovuto alla distanza percorsa e che dipende anche dalla frequenza dell'onda che si propaga; di conseguenza, un segnale che alla partenza sia un semplice impulso,

TIPI DI SIBILI

Ad un balzo: hanno origine nell'emisfero opposto e compiono un solo viaggio nello spazio.

A due balzi: hanno origine nello stesso emisfero, probabilmente in corrispondenza di locali formazioni temporalesche, e compiono un viaggio di andata e ritorno sino all'emisfero opposto.

Successione d'echi: serie di sibili causati tutti dal medesimo evento. Ciascuno di essi ha compiuto, rispetto al precedente, un intero viaggio di andata e ritorno in più e quindi risulta maggiormente allungato. Sono state udite successioni comprendenti anche sette echi.

Multipli: insieme di numerosi sibili, spesso sovrapposti. Possono essere dovuti a scariche atmosferiche multiple, oppure a segnali provenienti da una sola scarica, ma che seguono percorsi leggermente diversi.

Sibilo nasale: ha inizio a frequenze medie e si sposta sia verso l'alto sia verso il basso.

all'arrivo risulta allungato, poiché le sue componenti a frequenza più alta arrivano prima e sono via via seguite da quelle a frequenze più basse. Il risultato è un suono di altezza lentamente decrescente (da cui il termine "sibilo").

Dove hanno origine - Le scariche atmosferiche dovute ai fulmini irradiano una gran quantità di energia, distribuita su tutto lo spettro radio.

Quando una parte di questa energia viene intrappolata in un condotto magnetico, cioè una specie di guida d'onda naturale, si può generare il fenomeno dei sibili; tuttavia ciò non accade sempre, e questo rappresenta uno dei grandi misteri che ancora circondano questo fenomeno. Non si è ancora capito, cioè, perché certe scariche atmosferiche diano luogo a sibili, e certe altre, apparentemente del tutto simili, non determinino tale fenomeno.

Benché la presenza di questi sibili sia stata registrata quasi novant'anni fa, solo intorno al 1950 furono approntati i primi strumenti per misurarli ed analizzarli. Nel 1953, ricerche condotte presso l'università di Cambridge hanno consentito di attribuire ai fulmini l'origine di gran parte di questi strani rumori.

Nel 1954 fu condotto un esperimento tra l'università di Stanford (California) ed una stazione situata sulla costa meridionale dell'Australia. Ogni volta che la stazione ricevente di Stanford registrava un sibilo, la stazione australiana rilevava la presenza di fulmini nell'area circostante; poiché le due stazioni si trovavano agli estremi opposti della medesima linea di forza magnetica (punti coniugati), questo esperimento costituì la prima prova sicura che il campo magnetico terrestre è coinvolto nel fenomeno della generazione dei sibili.

La presenza di sibili è stata anche rilevata da diversi satelliti; risulta così provato che essi raggiungono anche zone piuttosto lontane nello spazio.

Tra il 1957 ed il 1958, nel corso dell'Anno Geofisico Internazionale, l'interesse suscitato da questo fenomeno era già tale che fu concordato un vasto programma internazionale di ascolto. Da esso si ottennero moltissime nuove informazioni; tra l'altro, si constatò che le stazioni radiotrasmettenti ad alta potenza della Marina statunitense, funzionanti in VLF tra i 10 kHz ed i 30 kHz, potevano in certe condizioni dar luogo a sibili.

Benché quasi tutte le stazioni di ascolto in funzione nel corso dell'Anno Geofisico Internazionale non esistano ormai più, diverse nazioni collaborano ancora ad un programma di ricerca internazionale, dedicato al problema dei sibili.

Che interesse hanno - Il principale interesse che spinge all'ascolto di questi fenomeni è rappresentato dal fatto che essi costituiscono un mezzo molto efficace per approfondire la conoscenza sulla struttura e sulla composizione della parte alta dell'atmosfera e sul campo magnetico in regioni lontane dello spazio.

Analizzando attentamente questi segnali sibilanti, è possibile determinare quali elementi e quali particelle elementari si trovino sul loro cammino, informazione che sarebbe molto difficile ottenere in altro modo.

I satelliti ed i palloni sonda, ad esempio, forniscono dettagliate informazioni, relative però solo a certe attitudini, mentre l'analisi dei sibili permette di avere notizie relative a zone che vanno dalla superficie terrestre ad un'altezza di molte migliaia di chilometri. Un interesse di questo tipo ha portato alla creazione di quello che si può considerare il più grande laboratorio esistente per lo studio del plasma (con il nome di "plasma" viene indicato un gas ionizzato, e quindi conduttore, quale quello che si trova nella parte più esterna dell'atmosfera). L'università di Stanford, che negli ultimi venticinque anni è stata uno degli enti più attivi nelle ricerche sul fenomeno dei sibili, ha approntato un'unità trasmittente presso la stazione polare di Siple, a meno di 1500 km dal polo Sud. Una stazione ricevente, situata a Roberval, nella regione del Quebec (Canada), ha il compito di ascoltare i segnali emessi dalla prima stazione, nella quale viene usata un'antenna lunga ben 21 km (le due stazioni si trovano in punti coniugati).

I segnali trasmessi sono costituiti da brevi impulsi, a frequenze tra 4,5 kHz e 30 kHz,

con potenze sino a 100 kW. La durata degli impulsi viene aumentata sino a che non si producano sibili, quindi la potenza emessa viene diminuita sino a quando essi non cessano.

Questo esperimento fornirà molte nuove conoscenze sulla composizione della ionosfera e dell'atmosfera, nonché sulle caratteristiche e sulle variazioni del campo magnetico.

Il lettore che fosse interessato al fenomeno può mettersi di persona all'ascolto di questi sibili. Talvolta si riesce a trovare presso i rivenditori di apparecchiature di recupero ricevitori per VLF abbastanza sensibili, ma è anche possibile costruirsi un preamplificatore per VLF, da accoppiare poi ad un buon amplificatore audio. L'antenna potrà consistere in duecento spire di filo di rame smaltato da 0,5 mm, avvolte su un telaio di legno del diametro di 120 cm, e potrà essere accordata mediante un condensatore a disco per bassa tensione da 20 nF.

L'antenna può essere seguita da un amplificatore transistorizzato a due stadi, con capacità di accoppiamento interstadio di $10 \pm 35 \mu\text{F}$. Occorre però installare l'antenna in modo che il ronzio a 50 Hz captato sia minimo.

Non bisogna certo scoraggiarsi se, mettendosi all'ascolto, per qualche giorno non si odono che rumori impulsivi, tonfi o soffi; infatti, accade spesso che vi siano periodi, della durata di diversi giorni, in cui sono presenti pochissimi sibili. La frequenza di questi fenomeni varia anche a seconda dell'ora del giorno e della stagione: il periodo di maggiore attività è tra la mezzanotte e l'alba, e la stagione più favorevole è l'inverno. Nei periodi di maggiore frequenza, è possibile udire sino a dieci sibili in un solo minuto. Nel corso dell'ascolto è anche possibile imbattersi in qualche altro rumore tipico della banda VLF: ad esempio, soffi, pigolii ed alcuni suoni, del tutto particolari, detti cori dell'alba. Questi cori hanno un suono simile a quello di uno stormo di uccelli cinguettanti e, benché particolarmente frequenti all'alba, possono comparire in qualsiasi ora.

Molti di questi rumori restano tuttora misteriosi: anche l'ascolto da parte dei dilettanti, purché condotto con una certa serietà, può contribuire alla raccolta di nuove informazioni, che potrebbero sfuggire alle poche stazioni d'ascolto ufficiali attualmente esistenti. ★

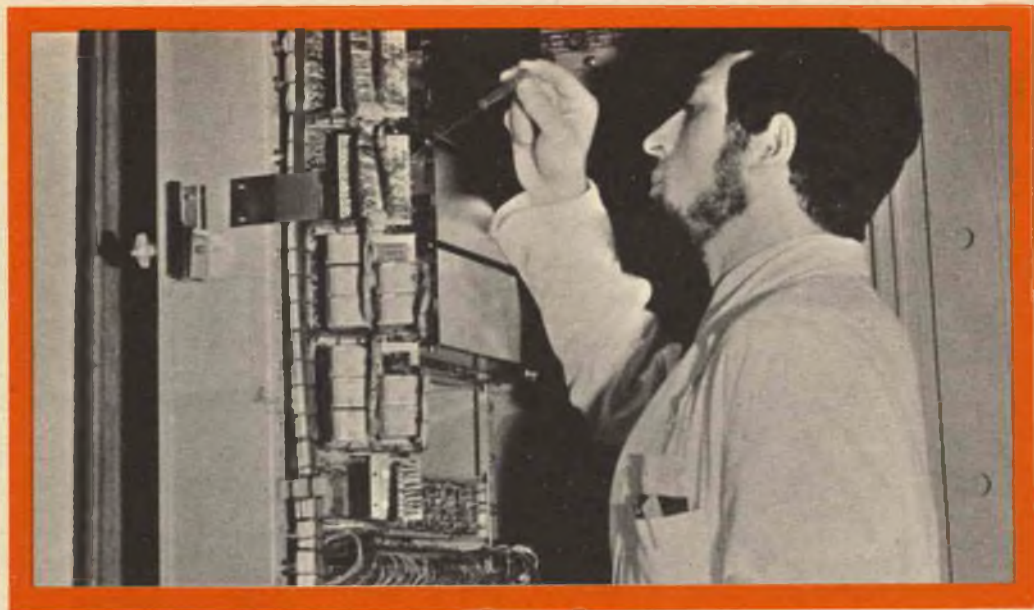
ALTRI RUMORI NELLA BANDA VLF

Soffi: *possono essere di intensità variabile e presentarsi ad intervalli di circa un secondo, o possono persistere per diverse ore; sono frequentemente associati con le aurore boreali.*

Cori: *insieme di toni rapidamente crescenti e molto ravvicinati nel tempo, normalmente con frequenza da 1 kHz a 5 kHz; si ascoltano frequentemente all'alba (cori dell'alba).*

Isolati: *segnali generici di breve durata; possono avere frequenza calante o crescente, oppure sono caratterizzati da una frequenza prima calante e poi crescente.*

Periodici: *ogni sequenza di segnali simili o correlati.*



UN TECNICO IN ELETTRONICA INDUSTRIALE È UN UOMO DIVERSO

Pensi all'importanza del lavoro nella vita di un uomo. Pensi a sé stesso e alle ore che passa occupato in un'attività che forse non La interessa.

Pensi invece quale valore e significato acquisterebbe il fatto di **potersi dedicare ad un lavoro non solo interessante** — o addirittura entusiasmante — **ma anche molto ben retribuito.**

Un lavoro che Lei potrebbe in grado di affrontare la vita in un modo diverso, più sicuro ed entusiasta.

Questo è quanto può offrirLe una **specializzazione in ELETTRONICA INDUSTRIALE.** Con il Corso di Elettronica Industriale Lei riceverà a casa Sua le lezioni: potrà quindi studiare quando Lei farà più comodo senza dover abbandonare le Sue attuali attività. Insieme alle lezioni riceverà anche i materiali che Lei consentiranno di esercitarsi sugli stessi problemi che costituiranno la Sua professione di domani.

Questi materiali, che sono più di 1.000, sono compresi nel costo del Corso e resteranno di Sua proprietà; essi Lei

permetteranno di compiere interessanti esperienze e di realizzare un **allarme elettronico**, un **alimentatore stabilizzato protetto**, un **trapano elettrico** il cui motore è adattabile ai più svariati strumenti ed utensili industriali, un **comando automatico di tensione** per l'alimentazione del trapano, e molti montaggi sperimentali.

Lei avrà inoltre la possibilità di seguire un periodo di **perfezionamento gratuito di due settimane** presso i laboratori della Scuola, in cui potrà acquisire una esperienza pratica che non potrebbe ottenere forse neppure dopo anni di attività lavorativa.

Richieda, senza alcun impegno da parte Sua, dettagliate informazioni sul Corso di Elettronica Industriale per corrispondenza.



Scuola Radio Elettra

10126 Torino - Via Stellone 5/33

Tel. (011) 674432

LE LEZIONI ED I MATERIALI SONO INVIATI PER CORRISPONDENZA

NUOVA GAMMA DI APPARECCHIATURE PER DIAGNOSI E TERAPIA A RAGGI X

Apparecchiature e sistemi per tre discipline mediche fondamentali (diagnostica a raggi X, radioterapia e medicina nucleare) sono stati presentati dalla Divisione Sistemi Medicali Philips all'esposizione tecnica che ha avuto luogo a Madrid, in occasione del XIII Congresso Internazionale di Radiologia.

Le apparecchiature per diagnostica a raggi X comprendevano l'Angio Diagnost (una tavola radiodiagnostica che offre la piena possibilità di cateterizzazione e che per questo motivo viene considerata uno dei più recenti ed interessanti sviluppi per le diagnosi cardiovascolari) ed il nuovo angiogeneratore Optimus M-200, progettato appositamente per l'angiografia. Nuovo è anche il Cardio Diagnost, un sistema per cineangiografia coronarica, che consente al medico di effettuare con controllo diretto sia la cateterizzazione sia la registrazione su film da 35 mm o su camera Spot da 70 mm.

Per la radiologia generale sono stati presentati due tavoli: il Diagnost 73, che consente al radiologo un nuovo concetto ergonomico di manovrabilità, ed il Diagnost 120, che è la realizzazione più avanzata e completa dell'esame telecomandato. Infatti, sono consentite tutte le regolazioni, le manipolazioni e le tecniche di indagine ad una distanza tale da permettere una sicura protezione all'operatore.

Di notevole importanza è anche l'approccio completamente nuovo circa la manipolazione automatica delle lastre, che integra le apparecchiature a raggi X della gamma Sistemi Medicali. Il sistema per la manipolazione delle lastre offre l'automazione completa della procedura di trasporto dal caricamento allo sviluppo, che, frequentemente, richiede un notevole dispendio di tempo e di lavoro. Per esempio, spesso occorre interrompere gli esami per inserire e togliere le cassette, oppure perdere molto tempo nella camera oscura per caricare e scaricare le cassette e sviluppare la lastra.

Il nuovo sistema automatizza questo processo e non interferisce con l'inserzione manuale delle singole lastre. Un'importante ca-

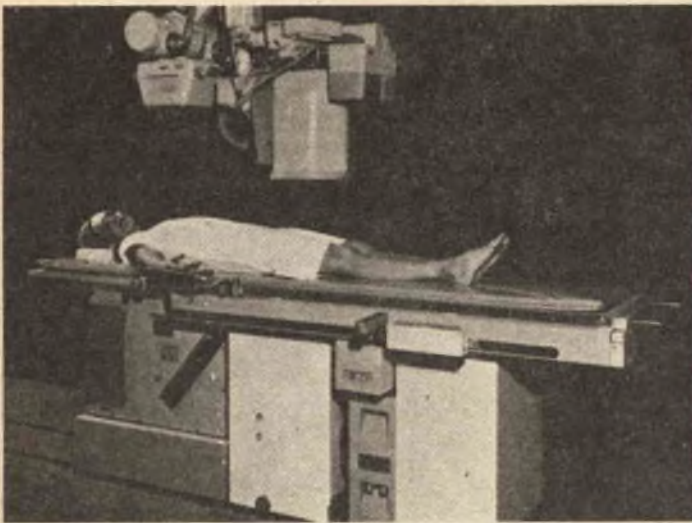
ratteristica è data dal fatto che l'apparecchio utilizza film standard piatti ad angoli arrotondati, risolvendo in tal modo i problemi posti dalle pellicole continue in rullo. A Madrid è stata anche esposta una nuova linea di generatori modulari, cioè di alimentatori per tubi a raggi X. L'applicazione dei principi di progetto modulare viene considerata uno dei più interessanti e recenti sviluppi nel settore specifico, in quanto consente elevati gradi di flessibilità ed affidabilità. Tutti i generatori permettono di effettuare le singole predisposizioni con controllo dei dati di esposizione come pure, negli esami di routine, la selezione mediante pulsanti delle radiografie programmate.

Sono state esposte registrazioni in scopia realizzate avvalendosi di una nuova generazione di intensificatori di immagine, aventi uno schermo d'entrata ed un'ottica elettronica di nuovo progetto. La risoluzione ed il contrasto sono ora paragonabili a quelli degli schermi di intensificazione universali.

Assieme alle camere da 100 mm a 700 mm per fluorografia, è anche disponibile una serie completa di apparecchiature per sviluppo, incorniciatura, visione ed archiviazione. Inoltre, è stata progettata una nuova catena TV modulare, che sfrutta completamente le ottime caratteristiche dei nuovi intensificatori di immagine. L'oculata scelta dei componenti garantisce un'eccellente qualità dell'immagine e, nello stesso tempo, un dosaggio minimo per il paziente. Sono stati anche previsti controlli automatici per alcuni parametri, quali kV, mA e luminosità.

La crescente richiesta di esami del torace e la scarsità di personale specializzato hanno portato allo sviluppo del Pulmo Diagnost, un'apparecchiatura automatica per esami al torace, che garantisce una qualità ottima e costante dell'immagine, e che, al tempo stesso, consente all'operatore di concentrare la sua attenzione solo sul paziente.

Tutti i vantaggi del ben noto Polytome Philips vengono riproposti con il nuovo tomografo universale completamente automatico, il Polytome U3, che permette all'operatore di dedicare la massima attenzione al pazien-



Apparecchiatura a raggi X, per le diagnosi cardiovascolari, realizzata dalla Philips e denominata Angio Diagnost. (Documentazione Philips)

te e di accelerare le procedure di lavoro, pur avendo a disposizione maggiori possibilità diagnostiche e funzionali.

Il crescente sviluppo degli esami mammografici a mezzo di raggi X ha consigliato lo sviluppo del Mammo Diagnost, un'unità autosufficiente che offre una soluzione ai problemi inerenti questo tipo di esami. La manovrabilità del Mammo Diagnost, la geometria del fascio a raggi X e le caratteristiche specifiche della radiazione emessa dallo speciale tubo per mammografia, assicurano l'ottima visualizzazione di tutti i dettagli, anche i più fini, onde pervenire ad una diagnosi di eventuali condizioni patologiche.

Per quanto riguarda la radioterapia ad alte energie, è stata presentata a Madrid la risposta della Sezione Sistemi Medicali alle necessità globali di un ospedale. Non si tratta di singole apparecchiature, ciascuna a sé stante, ma di un sistema integrato di apparecchi, ognuno appositamente studiato e realizzato per funzionare in relazione agli altri all'interno del sistema stesso. Inoltre, visto l'elevato impegno finanziario richiesto dagli impianti, questi sono stati dotati di automazioni che permettono una più elevata e razionale saturazione delle loro possibilità applicative.

Fa parte sempre del sistema per terapia una importante ed originale innovazione Philips: l'uso di un computer per il calcolo automatico della distribuzione della dose di radiazioni ionizzanti in sezioni del corpo umano di interesse per il terapista. Questi calcoli,

che precedono e stabiliscono le modalità di un trattamento radiante ad alte energie, hanno sino ad ora impegnato manualmente personale altamente specializzato per rilevanti periodi di tempo. Tutto questo ora avviene mediante semplice "colloquio" in tempo reale tra il medico ed il Treatment Planning System, come viene chiamato il nuovo calcolatore, nuovo anche in senso applicativo, perché è uno dei primi esempi di una nuova scienza interdisciplinare: la bioingegneria.

Il programma Philips relativo alle apparecchiature per diagnosi mediante radioisotopi, che rientra nell'ambito della medicina nucleare, la terza delle discipline trattate a Madrid, comprende ora tutte le apparecchiature di normale impiego nei laboratori radioisotopi.

L'intera serie, che va dal sistema relativamente semplice per esami della tiroide al sistema altamente sofisticato di elaborazione e visualizzazione dei risultati ottenuti, offre un alto grado di flessibilità e semplicità di funzionamento, grazie all'impiego di unità modulari specialistiche, dotate di funzionali controlli a pulsanti. Il "pezzo" più importante della serie è rappresentato dal selettore isotopi, nel quale sono incorporati un alimentatore per alta tensione, un amplificatore, un analizzatore ed uno strumento indicatore; tale apparecchiatura consente il controllo mediante pulsante contemporaneamente a quello manuale. ★

QUIZ SUI RESISTORI

I tecnici e gli appassionati di elettronica hanno molto spesso a che fare con i resistori; oltre a saperne individuare il valore di resistenza indicato con il codice dei colori, essi devono anche conoscere le più comuni applicazioni di questi componenti, sapere come funziona un circuito a ponte composto di più resistori, ed essere capaci di collegare insieme diversi resistori, in modo da ottenere il valore voluto di resistenza o di potenza dissipabile.

Per verificare il vostro grado di conoscenza, controllate quanti problemi riuscite a risolvere correttamente fra i dieci sotto riportati, tenendo presente che i numeri che precedono il testo di ogni problema si riferiscono alle figure sottostanti.

Le risposte sono riportate in fondo alla pagina.

1. Qual è il valore nominale di resistenza e quale la tolleranza indicati con il codice dei

colori sul resistore a terminali assiali rappresentato?

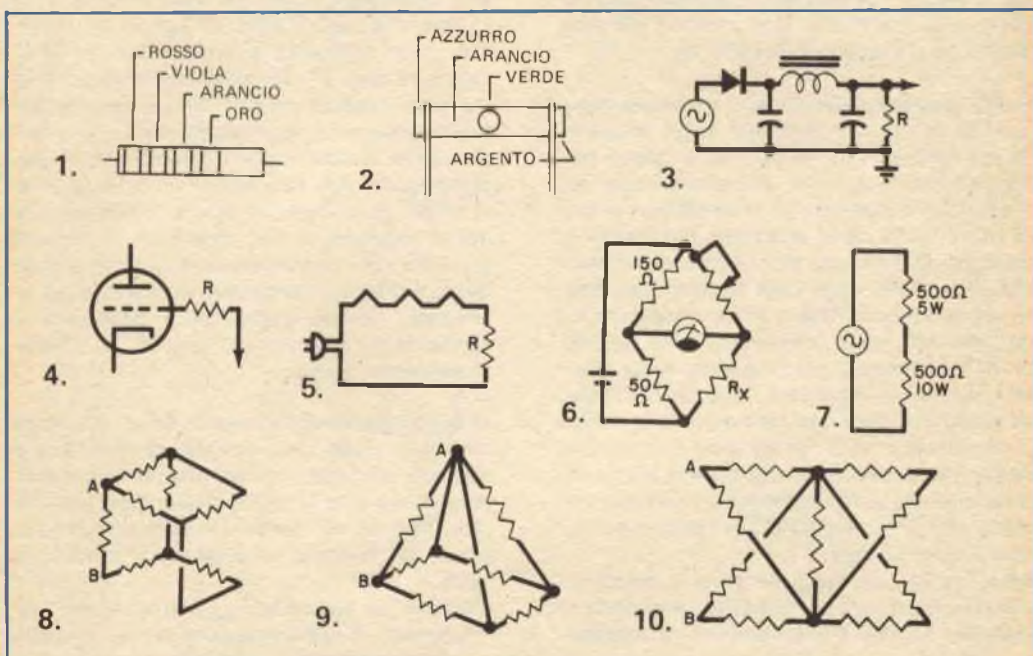
2. Qual è il valore nominale di resistenza e quale la tolleranza indicati con il codice dei colori sul resistore a terminali radiali rappresentato?

3. 4. 5. Qual è la funzione del resistore (R) in questi tre circuiti?

6. Se il circuito a ponte rappresentato è bilanciato allorché il resistore variabile è regolato a 60Ω , qual è il valore del resistore incognito R_x ?

7. Un resistore da $500 \Omega \cdot 5 W$ è collegato in serie ad un resistore da $500 \Omega \cdot 10 W$; quali sono il valore di resistenza e la potenza dissipabile del resistore a cui l'insieme è equivalente?

8. 9. 10. Qual è la resistenza equivalente tra i punti A e B di ciascuno di questi tre circuiti? Tutti i resistori sono uguali e del valore di 6Ω .



RISPOSTE

1) - 27.000Ω , $\pm 5\%$

2) - $3,6 M\Omega$, $\pm 10\%$

3) - Resistore di dispersione

4) - Resistore per l'eliminazione di oscillazioni parassite

5) - Resistore di limitazione o di caduta

6) - 20Ω

7) - $1.000 \Omega \cdot 10 W$

8) - 4Ω

9) - 2Ω

10) - 6Ω

METODI PER LA COMMUTAZIONE DELLA ANTENNA

E' molto diffusa la pratica di usare la stessa antenna sia per ricevere sia per trasmettere, poiché si ritiene (e la cosa in generale è vera) che un'antenna capace di trasmettere bene sia anche in grado di garantire una buona ricezione. A questo scopo, in ogni impianto esiste normalmente qualche sistema per la commutazione dell'antenna dal trasmettitore al ricevitore e viceversa.

Il caso più semplice - Quello mostrato nella *fig. 1* è il sistema utilizzato negli impianti più rudimentali; il componente usato per la commutazione è un deviatore semplice. In pratica, per passare in trasmissione si dovrà per prima cosa escludere il ricevitore, togliendo la tensione di alimentazione anodica alle valvole degli stadi a radiofrequenza, del miscelatore e degli stadi a frequenza intermedia (di solito, ciò viene fatto agendo su un interruttore posto sul pannello frontale); anche nei ricevitori a transistori viene, ovviamente, effettuata un'operazione analoga. Successivamente, si sposterà il deviatore nella posizione T, e quindi si darà alimentazione anodica all'amplificatore finale del trasmettitore, in modo da poter finalmente iniziare la trasmissione.

Nelle stazioni di bassa potenza il deviatore non crea problemi particolari, ma quando si superano i 200 W, la necessità di commutare potenze elevate complica alquanto le cose. Inoltre, l'intero sistema risulta ingombrante e lento da manovrare, e la presenza di un deviatore posto esternamente, anziché un sistema di commutazione interno al trasmettitore, conferisce alla stazione un aspetto alquanto antiquato. Anche se un simile

dispositivo ha il vantaggio di dare un alto affidamento e di permettere di controllarne con uno sguardo la posizione, il suo impiego è da considerare ormai superato.

Un altro svantaggio di questo sistema di commutazione è rappresentato dal fatto che vi può essere un accoppiamento parassita (Cx) fra l'armatura del deviatore ed il circuito di ingresso del ricevitore, attraverso il quale si induce un segnale che può avere potenza sufficiente a causare danni nel ricevitore durante la trasmissione. La soluzione di schermare il deviatore, racchiudendolo in una scatola di metallo, non sembra praticamente conveniente, ma l'adozione di un deviatore più complesso, cioè del tipo rotante e di buona qualità, munito di connettori coassiali (per collegarlo ai cavi), risolverà la situazione (*fig. 2*). Un deviatore di questo tipo può eventualmente venire incorporato nell'apparecchio ricetrasmittente.

Ma anche la schermatura ottenibile con questo metodo può non essere sufficiente ad eliminare gli accoppiamenti e le tensioni indotte indesiderate sul ricevitore, e l'inconveniente non può essere eliminato inserendo diodi limitatori nei circuiti di ingresso del ricevitore, poiché questi diodi avrebbero la tendenza a raddrizzare il segnale ed a generare risposte spurie.

Ulteriori perfezionamenti - Se il deviatore semplice viene sostituito da un deviatore a due vie, collegato come illustrato nella *figura 3*, durante la trasmissione l'ingresso del ricevitore viene posto in cortocircuito, in modo da limitare al massimo i segnali indotti.

Durante la trasmissione, all'uscita del trasmettitore è collegata l'antenna, mentre, quando il commutatore è posizionato per la ricezione, questo collegamento viene interrotto. Se inavvertitamente capitasse di dare alimentazione allo stadio finale del trasmettitore allorché esso si trova a circuito aperto, l'amplificatore finale potrebbe anche bruciarsi.

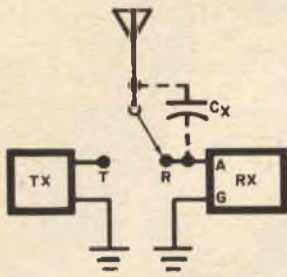


Fig. 1

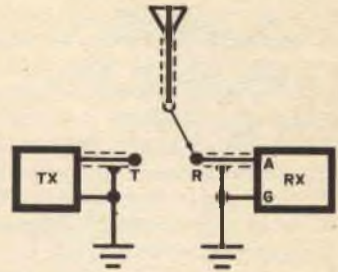


Fig. 2

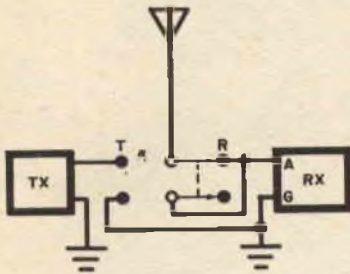


Fig. 3

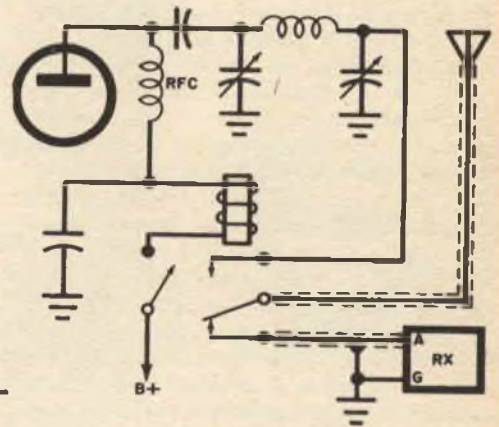


Fig. 4

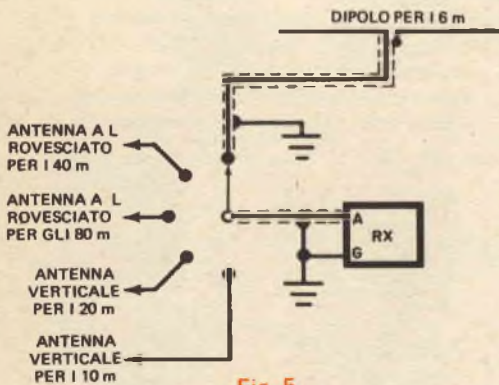


Fig. 5

Fig. 1 - Un semplice deviatore può presentare una capacità parassita di accoppiamento.

Fig. 2 - Impiego di un commutatore rotante di buona qualità e di cavi coassiali.

Fig. 3 - Con un deviatore a due vie è possibile cortocircuitare l'ingresso del ricevitore durante la trasmissione.

Fig. 4 - Uso di un relé per la commutazione dell'antenna.

Fig. 5 - Impianto con antenna ricevente multipla.

Per evitare simile eventualità, conviene adottare qualche accorgimento grazie al quale l'alimentazione dello stadio finale venga automaticamente esclusa quando si passa in ricezione. Di solito, si ricorre ad una commutazione automatica del circuito di antenna (ottenuta mediante un relé), come illustrato nella *fig. 4*. Allorché il contatto che dà alimentazione all'anodo della valvola finale ed al relé è aperto, l'antenna è collegata al ricevitore e, ovviamente, nell'amplificatore finale non circola corrente. Chiudendo invece il suddetto contatto, la corrente può raggiungere l'amplificatore finale, mentre l'azione del relé stacca l'antenna del ricevitore e la collega all'uscita del trasmettitore. Per limitare al massimo il passaggio non voluto di segnali durante la trasmissione, bisogna curare che la capacità fra l'armatura del relé ed il contatto del ricevitore sia minima. Taluni relé sono dotati di connettori coassiali per permetterne l'uso in circuiti ad alta frequenza senza peggiorare in modo significativo il rapporto d'onda stazionaria (SWR). L'uso di un relé coassiale si dimostra quindi comodo e conveniente per quelle stazioni con ricevitore e trasmettitore in unità separate. Quando in tali stazioni non si voglia ricorrere all'uso di un singolo sistema di antenna accoppiato ad un dispositivo di commutazione, si può adottare un doppio sistema di antenna, prendendo però qualche provvedimento per limitare il segnale che entra nel ricevitore durante la trasmissione. Un metodo per ottenere questa limitazione è quello della polarizzazione incrociata, che consiste nell'adottare un'antenna trasmittente verticale con irradiazione omnidirezionale ed una antenna ricevente orizzontale, di tipo leggero e direzionale (ad esempio, un doppio bipolo). Mediante un commutatore coassiale è anche possibile collegare al ricevitore antenne orizzontali diverse; il circuito risulterà allora come quello illustrato nella *fig. 5*. Ovviamente, le antenne dovrebbero essere ben separate per evitare accoppiamenti reciproci.

Regolando ciascuna antenna in modo da ottenere il miglior rendimento sulla banda ad essa relativa, si può arrivare ad avere un sorprendente miglioramento del rapporto segnale/rumore. Un altro vantaggio di questa sovrabbondanza di antenne è che l'accidentale distruzione di una di esse non mette completamente fuori uso la stazione. ★

RADIORAMA

DIRETTORE RESPONSABILE

Vittorio Veglia

DIRETTORE AMMINISTRATIVO

Tomasz Carver

REDAZIONE

Antonio Vespa
 Cesare Fornaro
 Gianfranco Flecchia
 Sergio Serminato
 Guido Bruno
 Francesco Peretto

IMPAGINAZIONE

Giovanni Lojacono

AUTO IMPAGINAZIONE

Giorgio Bonis

SEGRETARIA DI REDAZIONE

Rinalba Gamba

SEZIONE TECNICA COSTRUTTIVA

Scuola Radio Elettra - Popular Electronics
 Philips - G.B.C.

SEZIONE TECNICA INFORMATIVA

Consolato Generale Britannico
 Philips
 Società Generale Semiconduttori, S.G.S.
 Engineering in Britain
 Siemens
 Mullard
 IBM
 Marconi Italiana

HANNO COLLABORATO

A QUESTO NUMERO

Angela Gribaudo	Giuseppe Grillo
Camillo Lusardi	Gabriella Pretoto
Emilio Ravizza	Fulvio Costa
Renata Pentore	Ida Verrastro
Silvio Dolci	Fabrizio Maina
Daide Bruni	Franca Morello
Adriana Bobba	Nicola Negro

RADIORAMA, rivista mensile divulgativa culturale di elettronica, radio e televisione, edita dalla SCUOLA RADIO ELETTRA in collaborazione con POPULAR ELECTRONICS ● Il contenuto dell'edizione americana è soggetto a copyright 1974 della ZIFF-DAVIS PUBLISHING Co., One Park Avenue, New York 10016, N. Y. ● E' vietata la riproduzione anche parziale di articoli, fotografie, servizi tecnici o giornalistici senza preventiva autorizzazione ● I manoscritti e le fotografie anche se non pubblicati non si restituiscono; verrà dato comunque un cenno di riscontro ● Pubblicazione autorizzata con numero 1096 dal Tribunale di Torino ● Spedizione in abbonamento postale, gruppo III ● La stampa di Radiorama è effettuata da litografia interna della SCUOLA RADIO ELETTRA ● Pubblicità: RADIORAMA, via Stelione 5, 10128 Torino ● Distribuzione nazionale: Diemme Diffusione Milanese, via Taormina 28, tel. 68.83.407 - 20159 Milano ● RADIORAMA is published in Italy ● Prezzo del fascicolo: L. 500 ● Abbonamento semestrale (6 fascicoli): L. 2.800 ● Abbonamento per un anno (12 fascicoli): In Italia L. 5.000, all'estero L. 10.000 ● Copie arretrate, fino ad esaurimento, L. 500 il fascicolo ● In caso di aumento o diminuzione del prezzo degli abbonamenti verrà fatto il dovuto conguaglio ● I versamenti per gli abbonamenti e le copie arretrate vanno indirizzati a « RADIORAMA », via Stelione 5, 10128 Torino (assegno circolare o bancario o cartolina-vaglia), oppure possono essere effettuati sul C.C.P. numero 2/12930, Torino ● Prezzi delle inserzioni pubblicitarie: quarta di copertina a quattro colori L. 160.000; controcopertina L. 100.000; pagina a due colori L. 100.000; pagina a un colore L. 80.000; mezza pagina L. 50.000; un quarto di pagina L. 30.000; un ottavo di pagina L. 20.000 (più tasse).



**Mio padre pensava che
le scuole per
corrispondenza
non servissero
a nulla.**

**Oggi non lo
penso più
(grazie
alla Scuola
Radio Elettra)**

In pochi mesi ha cambiato idea: pochi mesi che mi sono bastati per diventare un tecnico preparato e per trovare immediatamente un ottimo impiego (e grandi possibilità di carriera, nonostante la mia

giovane età).

È stato tutto molto semplice. Per prima cosa ho scelto uno di questi meravigliosi corsi della Scuola Radio Elettra:

**COMPILATE RITAGLIATE IMBUCATE
spedire senza busta e senza francobollo**

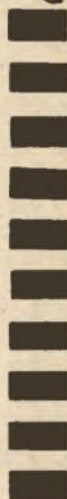
33



Scuola Radio Elettra

10100 Torino AD

Francatura a carico
del destinatario da
addebitarsi sul conto
credito n. 126 presso
l'Ufficio P.I. di Torino
A.D. - Aut. Dir. Prov.
P.I. di Torino n. 23616
1048 del 23-3-1955





CORSI TEORICO-PRATICI: RADIO STEREO TV - ELETTROTECNICA - ELETTRONICA INDUSTRIALE - HI-FI STEREO - FOTOGRAFIA.

CORSI PROFESSIONALI: DISEGNATORE MECCANICO PROGETTISTA - IMPIEGATA D'AZIENDA - MOTORISTA AUTORIPARATORE - ASSISTENTE E DISEGNATORE EDILE - TECNICO D'OFFICINA - LINGUE.

CORSO-NOVITÀ: PROGRAMMAZIONE ED ELABORAZIONE DEI DATI.

CORSO ORIENTATIVO - PRATICO
SPERIMENTATORE ELETTRONICO

Comprendente l'invio di materiali e specialmente preparato per i giovani dai 12 ai 15 anni.

Poi ho spedito un tagliando (come quello qui riprodotto) specificando il corso scelto. Dopo pochi giorni, ho ricevuto, gratis e senza alcun impegno, una splendida e dettagliata documentazione a colori, mi sono iscritto, ho regolato l'invio delle dispense e dei materiali (compresi nel prezzo) a seconda della mia disponibilità di tempo e di denaro, mi sono costruito un completo laboratorio tecnico... in una parola, mi sono specializzato studiando a casa mia, con comodo, sen-

za nessuna vera difficoltà. Infine, ho frequentato per 15 giorni un corso di perfezionamento, gratuito, presso la sede della Scuola.

IMPORTANTE: al termine del corso la Scuola Radio Elettra rilascia un attestato da cui risulta la vostra preparazione.

Provate anche voi: ci sono 80.000 ex-allievi in Italia che vi consigliano la **SCUOLA RADIO ELETTRA**, la più grande Organizzazione Europea di studi per corrispondenza.

Compilate, ritagliate (oppure ricopiatelo su cartolina postale) e spedite questo tagliando, che vi dà diritto a ricevere, gratis e senza alcun impegno da parte vostra, una splendida e dettagliata documentazione a colori sul corso scelto. Scrivete, indicando il vostro nome, cognome, indirizzo e il corso che vi interessa: vi risponderemo personalmente.



Scuola Radio Elettra

Via Stellone 5/33
10126 Torino



MOTIVO DELLA RICHIESTA: PER HOBBY PER PROFESSIONE O AVVENIRE

COD. POST. _____ PROV. _____

CITTA' _____

VIA _____ N. _____

PROFESSIONE _____ ETÀ _____

COGNOME _____

NOME _____

MITTENTE: _____

(segnare qui il corso o i corsi che interessano)

**INVIATEMI GRATIS TUTTE LE INFORMAZIONI RELATIVE
AL CORSO DI _____**



UNA PROFESSIONE NUOVISSIMA PER I GIOVANI CHE HANNO FRETTA DI AFFERMARSI E DI GUADAGNARE. MOLTO.



I PROGRAMMATORI

Davvero non c'è tempo da perdere. Entro i prossimi 5 anni saranno necessari almeno 100.000 tecnici qualificati nella Programmazione ed Elaborazione dei Dati, altrimenti migliaia di calcolatori elettronici, già installati, rischieranno di rimanere bloccati e inutilizzati.

Del resto, già oggi per le Aziende diventa difficile trovare dei giovani preparati in questo campo (basta guardare gli annunci sui giornali).

Per venire incontro alle continue richieste e per offrire ai giovani la possibilità di un impiego immediato, di uno stipendio superiore alla media e di una carriera rapidissima, la SCUOLA RADIO ELETTRA ha istituito un nuovissimo corso per corrispondenza:

PROGRAMMAZIONE ED ELABORAZIONE DEI DATI

In ogni settore dell'attività umana i calcolatori elettronici

hanno assunto il ruolo di centri vitali, motori propulsori dell'intero andamento aziendale. Per questo non possono rimanere inattivi. E per questo le Aziende commerciali o industriali, pubbliche o private, si contendono (con stipendi sempre più alti) i giovani che sono in grado di "parlare" ai calcolatori e di sfruttarne in pieno le capacità.

LA SCUOLA RADIO ELETTRA VI FA DIVENTARE PROGRAMMATORI IN POCHI MESI.

Attenzione: a questo corso possono iscriversi tutti; non si richiede una preparazione precedente, ma solo attitudini alla logica.



Seguendo, a casa Vostra, il nostro corso di Programmazione ed Elaborazione dei Dati, imparerete tutti i più moderni "segreti" sul "linguaggio" dei calcolatori. E li imparerete non con difficili e astratte nozioni, ma con lezioni pratiche

e continui esempi. La Scuola Radio Elettra dispone infatti di un modernissimo e completo Centro Elettronico dove potrete fare un turno di pratica sulla Programmazione, che vi consentirà un immediato inserimento in una qualsiasi Azienda.

IMPORTANTE: al termine del corso la Scuola Radio Elettra rilascia un attestato da cui risulta la Vostra preparazione. Nel Vostro interesse, richiedeteci subito maggiori informazioni.

Mandateci il vostro nome, cognome e indirizzo: vi forniremo, gratis e senza alcun impegno, una splendida e detagliata documentazione a colori.



Scuola Radio Elettra

Via Stellone 5 33
10126 Torino

dolci 6 93



LE LEZIONI ED I MATERIALI SONO INVIATI PER CORRISPONDENZA



LE LEZIONI ED I MATERIALI SONO INVIATI PER CORRISPONDENZA

ANALIZZATORE ELETTRONICO

Per la sua precisione e l'estesa gamma di applicazioni cui si presta, l'analizzatore elettronico SRE è in grado di soddisfare le più severe esigenze del tecnico riparatore Radio TV.

CARATTERISTICHE

Tensioni continue: 1,5 - 5 - 15 - 50 - 150 - 500 - 1.500 V f.s. con Impedenza d'Ingresso di 11 M Ω ; con puntale AAT il campo di misura è esteso a 30.000 V. - **Tensioni alterate:** 1,5 - 5 - 15 - 50 - 150 - 500 V_{eff} f.s. per una tensione di forma sinusoidale - **Campo di frequenze:** da 30 Hz a 50 kHz; con rivelatore esterno a cristallo sino a 250 MHz. - **Resistenze:** da 0,1 Ω a 1.000 M Ω in sette portate. - **Tube:** 12AU7 (ECC82) 6AL5 (EAA91), due diodi al germanio, un raddrizzatore al selenio. - **Alimentazione:** da 110 a 220 V c.a. - **Dimensioni:** 140 x 215 x 130 mm (esclusa la maniglia). - **Pannello:** in alluminio satinato ed ossidato. - **Scatola:** in ferro verniciato satinato. - **Accessori:** puntale per altissima tensione (AAT), probe per radiofrequenza, 2 puntali e 1 connettore; a richiesta contenitore uso pelle.

PER L'ACQUISTO RICHIEDERE
INFORMAZIONI ALLA


Scuola Radio Eletra

10126 Torino - Via Stellone 5/33

Tel. (011) 674432

STRUMENTI