

# RADIORAMA

RIVISTA MENSILE EDITA DALLA SCUOLA RADIO ELETTRA  
IN COLLABORAZIONE CON **POPULAR ELECTRONICS**

Sped. abb. post. - Gr. III  
ANNO XIV - N. 1

GENNAIO 1969

**200 lire**





# Supertester 680 R / R come Record !!

4 Brevetti Internazionali - Sensibilità 20.000 ohms x volt

**STRUMENTO A NUCLEO MAGNETICO** schermato contro i campi magnetici esterni!!!

Tutti i circuiti Voltmetrici e amperometrici di questo nuovissimo modello 680 R montano

**RESISTENZE A STRATO METALLICO** di altissima stabilità con la **PRECISIONE ECCEZIONALE DELLO 0,5%!!**



- R** Record di ampiezza del quadrante e minimo ingombro! (mm. 128x95x32)
- R** Record di precisione e stabilità di taratura!
- R** Record di semplicità, facilità di impiego e rapidità di lettura!
- R** Record di robustezza, compattezza e leggerezza! (300 grammi)
- R** Record di accessori supplementari e complementari! (vedi sotto)
- R** Record di protezioni, prestazioni e numero di portate!

## 10 CAMPI DI MISURA E 80 PORTATE !!!

**VOLTS C.A.:** 11 portate: da 2 V. a 2500 V. massimi.  
**VOLTS C.C.:** 13 portate: da 100 mV. a 2000 V.  
**AMP. C.C.:** 12 portate: da 50  $\mu$ A a 10 Amp.  
**AMP. C.A.:** 10 portate: da 200  $\mu$ A a 5 Amp.  
**OHMS:** 6 portate: da 1 decimo di ohm a 100 Megaohms.  
**Rivelatore di REATTANZA:** 1 portate: da 0 a 10 Megaohms.  
**FREQUENZA:** 2 portate: da 0 a 500 e da 0 a 5000 Hz.  
**V. USCITA:** 9 portate: da 10 V. a 2500 V.  
**DECIBELS:** 10 portate: da -24 a +70 dB.  
**CAPACITA':** 6 portate: da 0 a 500 pF - da 0 a 0,5  $\mu$ F e da 0 a 20.000  $\mu$ F in quattro scale.

Inoltre vi è la possibilità di estendere ancora maggiormente le prestazioni del Supertester 680 R con accessori appositamente progettati dalla I.C.E. Vedi illustrazioni e descrizioni più sotto riportate.

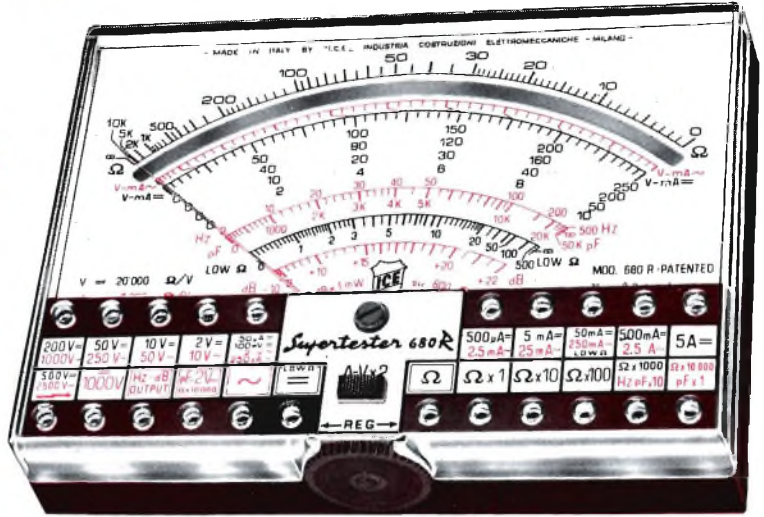
Circuito elettrico con speciale dispositivo per la compensazione degli errori dovuti agli sbalzi di temperatura.

Speciale bobina mobile studiata per un pronto smorzamento dell'indice e quindi una rapida lettura.

Limitatore statico che permette allo strumento indicatore ed al raddrizzatore a lui accoppiato, di poter sopportare sovraccarichi accidentali ed erronei anche mille volte superiori alla portata scelta!!!

Strumento antirullo con speciali sospensioni elastiche. Fusibile, con cento ricambi, a protezione errate inserzioni di tensioni dirette sul circuito ohmetroico.

Il marchio - I.C.E. - è garanzia di superiorità ed avanguardia assoluta ed indiscussa nella progettazione e costruzione degli analizzatori più completi e perfetti. Essi infatti, sia in Italia che nel mondo, sono sempre stati i più puntualmente imitati nella forma, nelle prestazioni, nella costruzione e perfino nel numero del modello!! Di ciò ne siamo orgogliosi poiché, come disse Horst Franke - «Limitazione è la migliore espressione dell'ammirazione!».



## IL TESTER PER I TECNICI VERAMENTE ESIGENTI !!!

**PREZZO SPECIALE** propagandistico **L. 12.500** franco nostro stabilimento completo di puntali, pila e manuale d'istruzione. Per pagamenti all'ordine, od alla consegna, omaggio del relativo astuccio antirullo ed antimacchia in resinpelle speciale resistente a qualsiasi strappo o lacerazione. Dettc astuccio da noi **BREVETTATO** permette di adoperare il tester con un'inclinazione di 45 gradi senza doverlo estrarre da esso, ed un suo doppio fondo non visibile, può contenere oltre ai puntali di dotazione, anche molti altri accessori. Colore normale di serie del SUPERTESTER 680 R: **amaranto**; a richiesta: grigio.

## ACCESSORI SUPPLEMENTARI DA USARSI UNITAMENTE AI NOSTRI "SUPERTESTER 680"



**PROVA TRANSISTORS E PROVA DIODI**  
**Transtest**  
**MOD. 662 I.C.E.**  
 Esso può eseguire tutte le seguenti misurazioni: Icbo (Ico) - Iebo (Ieo) - Iceo - Ices - Icer - Vce sat - Vbe

HFE ( $\beta$ ) per i TRANSISTORS e V<sub>I</sub> - I<sub>r</sub> per i diodi. Minimo peso: 250 gr. Minimo ingombro: 128 x 85 x 30 mm.  
**Prezzo L. 6.900** completo di astuccio pila - puntali e manuale di istruzione.



**VOLTMETRO ELETTRONICO** con transistori a effetto di campo (FET) **MOD. I.C.E. 660**  
 Resistenza d'ingresso = 11 Mohm - Tensione C.C. da 100 mV. a 1000 V. - Tensione piccolo-picco: da 2,5 V. a 1000 V. - Ohmetro: da 10 Kohm a 10000 Mohm - Impedenza d'ingresso P.P. = 1,6 Mohm con circa 10 pF in parallelo - Puntale schermato con commutatore incorporato per le seguenti commutazioni: V-C.C.; V-picco-picco; Ohm. Circuito elettronico con doppio stadio differenziale. **Prezzo netto propagandistico L. 12.500** completo di puntali - pila e manuale di istruzione.



**TRASFORMATORE I.C.E. MOD. 616**  
 per misure amperometriche in C.A. Misure eseguibili:  
 250 mA. - 1,5-25-50 e 100 Amp. C.A. - Dimensioni 60 x 70 x 30 mm. - Peso 200 gr.  
**Prezzo netto L. 3.900** completo di astuccio e istruzioni.



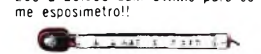
**AMPEROMETRO A TENAGLIA**  
**Amperclamp**  
 per misure amperometriche immediate in C.A. senza interrompere i circuiti da esaminare - 7 portate: 250 mA - 2,5-10-25-100-250 e 500 Amp. C.A. - Peso: solo 290 grammi. Tascabile! - **Prezzo L. 7.900** completo di astuccio, istruzioni e riduttore a spina Mod. 29.

**PUNTALE PER ALTE TENSIONI**  
**MOD. 19 I.C.E.** (25000 V. C.C.)



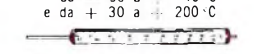
Prezzo netto: L. 2.900

**LUXMETRO MOD. 24 I.C.E.**  
 a due scale da 2 a 200 Lux e da 200 a 20.000 Lux. Ottimo pure come esposimetro!!



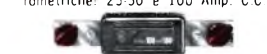
Prezzo netto: L. 3.900

**SONDA PROVA TEMPERATURA**  
 istantanea a due scale:  
 da -50 a +40°C  
 e da +30 a +200°C



Prezzo netto: L. 6.900

**SHUNTS SUPPLEMENTARI (100 mV.)**  
**MOD. 32 I.C.E.** per portate amperometriche: 250 e 100 Amp. C.C.



Prezzo netto: L. 2.000 cad.

**OGNI STRUMENTO I.C.E. È GARANTITO. RICHIEDERE CATALOGHI GRATUITI A: I.C.E. VIA RUTILIA, 19/18 20141 MILANO - TEL. 531.554/56**

## LA COPERTINA

Anche semplici basette per componenti elettronici possono suscitare nelle rappresentanti del gentil sesso interessi non sempre propriamente tecnici.

(Fotocolor Funari - Vitrotti)



# RADIORAMA

GENNAIO 1969

## S O M M A R I O

### L'ELETTRONICA NEL MONDO

- La ricerca del cristallo che amplifica . . . . . 5
- È possibile prevedere i terremoti? . . . . . 26
- Notizie in breve . . . . . 33
- Il più potente elaboratore IBM 62

### L'ESPERIENZA INSEGNA

- Economici isolatori passanti e terminali ermetici . . . . . 27
- Tarate perfettamente i vostri radiorecettori (parte prima) . 45
- Monitor CW senza batteria . 61

### IMPARIAMO A COSTRUIRE

- L'addizionatrice binaria . . . . 13
- Convertite in provatransistori un voltmetro elettronico . . . 29

- Generatore di onde quadre con IC . . . . . 41
- Economica unità di conteggio 53

### LE NOSTRE RUBRICHE

- Quiz dei mobili per altoparlanti . . . . . 10
- Argomenti sui transistori . . . 34
- Consigli utili . . . . . 52
- Buone occasioni . . . . . 64

### LE NOVITÀ DEL MESE

- Nuovo rivelatore di incrinature . . . . . 12
- Concorso Europeo Philips . . . 12
- Novità librarie . . . . . 27
- Sorgenti luminose all'arsenuro di gallio . . . . . 40
- Rassegna di strumenti . . . . . 60
- Banchi di lavoro antipolvere . 63

Anno XIV - N. 1, Gennaio 1969 - Spedizione in abbonamento postale - Gruppo III -  
Prezzo del fascicolo L. 200 - Direzione - Redazione - Amministrazione - Pubblicità:  
Radiorama, via Stellone 5, 10126 Torino, telefono 674432 (5 linee urbane) - C.C.P. 2/12930.



# RADIORAMA

**DIRETTORE RESPONSABILE**

Vittorio Veglia

**DIRETTORE AMMINISTRATIVO**

Tomasz Carver

**REDAZIONE**

Antonio Vespa  
Cesare Fornaro  
Gianfranco Flecchia  
Sergio Serminato  
Guido Bruno  
Francesco Peretto

**IMPAGINAZIONE**

Giovanni Lojacono

**AIUTO IMPAGINAZIONE**

Adriana Bobba

**SEGRETARIA DI REDAZIONE**

Rinalba Gamba

**SEZIONE TECNICA COSTRUTTIVA**

Scuola Radio Elettra e Popular Electronics

**SEZIONE TECNICA INFORMATIVA**

Consolato Generale Britannico  
Philips  
SGS Fairchild  
Engineering in Britain  
Ruder & Finn  
Mullard  
IBM  
Marconi Italiana

**HANNO COLLABORATO  
A QUESTO NUMERO**

Prof. M. M. Barlow  
Angela Gribaudo  
Gianni Uliana  
Gianfranco Gualdi  
Cesare Franzero  
Ettore Pogliano  
Renata Pentore

Sergio Costa  
Andrea Solerio  
Ida Verrastro  
Silvio Dolci  
Giorgio Bossina  
Pierluigi Airoidi  
Dino Perrone

RADIORAMA, rivista mensile divulgativa culturale di elettronica, radio e televisione, edita dalla SCUOLA RADIO ELETTRA in collaborazione con POPULAR ELECTRONICS ● Il contenuto dell'edizione americana è soggetto a copyright 1969 della ZIFF-DAVIS PUBLISHING Co., One Park Avenue, New York 10016, N. Y. ● È vietata la riproduzione anche parziale di articoli, fotografie, servizi tecnici o giornalistici senza preventiva autorizzazione ● I manoscritti e le fotografie anche se non pubblicati non si restituiscono; verrà dato comunque un cenno di riscontro ● Pubblicazione autorizzata con numero 1096 dal Tribunale di Torino ● Spedizione in abbonamento postale, gruppo III ● La stampa di Radiorama è effettuata da litografia interna della SCUOLA RADIO ELETTRA ● Pubblicità: Studio Parker, via Legnano 13, 10128 Torino ● Distribuzione nazionale: Diemme Diffusione Milanese, via Taormina 28, tel. 68.83.407 - 20159 Milano ● RADIORAMA is published in Italy ● Prezzo del fascicolo: L. 200 ● Abbonamento semestrale (6 fascicoli): L. 1.100 ● Abbonamento per 1 anno (12 fascicoli): in Italia L. 2.100, all'estero L. 3.700 ● Abbonamento per 2 anni (24 fascicoli): L. 4.000 ● Copie arretrate, fino ad esaurimento, L. 200 il fascicolo ● In caso di aumento o diminuzione del prezzo degli abbonamenti verrà fatto il dovuto conguaglio ● I versamenti per gli abbonamenti e le copie arretrate vanno indirizzati a « RADIORAMA », via Stellone 5, 10126 Torino (assegno circolare o bancario o cartolina-vaglia), oppure possono essere effettuati sul C.C.P. numero 2/12930, Torino ● Prezzi delle inserzioni pubblicitarie: quarta di copertina a quattro colori L. 160.000; controcopertina L. 100.000; pagina a due colori L. 100.000; pagina a un colore L. 80.000; mezza pagina L. 50.000; un quarto di pagina L. 30.000; un ottavo di pagina L. 20.000.

# LA RICERCA DEL CRISTALLO CHE AMPLIFICA

**L**a nascita del transistor non è stata improvvisa, bensì essa si deve a molti anni di ricerche condotte non solo da parte di scienziati ma anche da due generazioni di dilettanti, i quali cercavano di estrarre da un pezzetto di minerale di galena qualche energia magica che potesse eliminare le valvole nei radioricevitori. Alcuni di questi sperimentatori costruirono veramente apparecchi a cristallo che facevano funzionare perpetuamente un altoparlante, sia pure a basso volume.

Questi ricercatori prosperarono per circa trent'anni, procedendo per tentativi con molte speranze. Nello stesso tempo, ad essi si unirono alcuni scienziati che lavoravano silenziosi dietro le scene e che cercavano di raggiungere lo stesso scopo con metodi più scientifici. Questi scienziati erano per lo più ingegneri e fisici, reclutati dall'industria o da facoltà universitarie con il compito di cercare nuove vie per migliorare il rendimento dei dispositivi elettrici e di comunicazione. Finalmente, alla fine del 1940, la ricerca del cristallo che amplifica si risolse in un trionfo per un terzetto di illustri scienziati industriali e l'anno 1968 è il ventesimo anniversario di quello che è stato riconosciuto uno degli eventi più importanti negli annali della scienza elettrica.

**Come cominciò la ricerca** - La scintilla iniziale dalla quale cominciò questa ricerca si ebbe all'inizio del secolo, quando sorse quasi contemporaneamente in due giovani industrie, quella dell'elettricità e della radio, la necessità di un dispositivo raddrizzatore pratico.

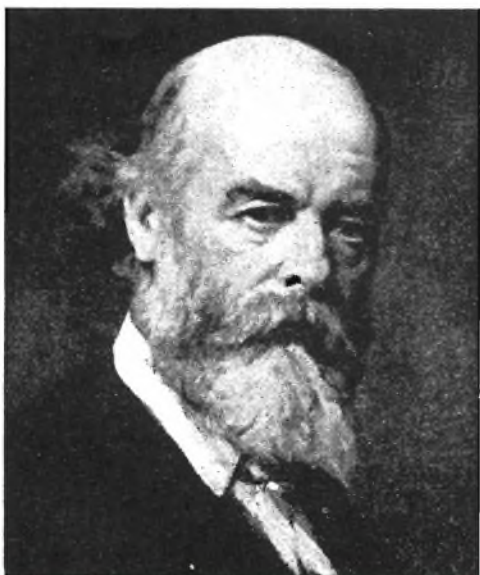
Nell'elettricità, i sostenitori della corrente alternata avevano vinta la loro battaglia contro gli interessi inerenti alla corrente continua ed avevano cominciato a distribuire corrente alternata su larga scala.

Era però necessario un tipo di convertitore pratico (che non fosse il motore-generatore) che consentisse il funzionamento di apparati c.c., come carica batterie, apparati galvanotecnici, telefoni, ecc., per mezzo della rete di distribuzione.

Già da circa un secolo erano note le proprietà raddrizzatrici del selenio, ma solo nel 1924 i raddrizzatori semiconduttori furono immessi sul mercato commerciale. Negli anni trenta comparvero, e furono largamente usati, i raddrizzatori ad ossido di rame; il selenio, che in un primo tempo si era dimostrato poco adatto per raddrizzatori di potenza, fu migliorato e superò nell'uso l'ossido di rame.

I nomi di Mott e Schottky spiccano in relazione con la prima evoluzione della teoria dei raddrizzatori; lavorando indipendentemente, Sir Nevil Mott in Inghilterra e W. Schottky in Germania, conclusero che la rettificazione avveniva in una sottile barriera elettrica, che si formava alla giunzione tra un metallo ed un semiconduttore. Schottky denominò questa superficie-barriera "regione di inversione" entro il cui spessore avveniva un cambiamento di conduttività. La teoria era destinata ad avere una parte importante nei ragionamenti che più tardi condussero all'invenzione del transistor.

**Il "coherer"** - Con l'avvento delle trasmissioni in fonia, si sentì la necessità in campo radio di un rivelatore pratico, che raddrizzasse i segnali ricevuti. Nel suo stato embrionale (dal 1894 al 1906 circa) un radioricevitore aveva come parte principale un coherer, nel quale limature metalliche aderivano insieme in presenza di disturbi elettromagnetici, variando così la corrente in un circuito locale a batteria. I disturbi venivano prodotti manipolando con un tasto telegrafico trasmettitori a scintilla.



**Sir Oliver Lodge (1851-1940) diede alle tecniche di ricezione e trasmissione senza fili contributi molto importanti, sfruttando i quali si poté arrivare alle tecniche di trasmissione UHF.**

Usato per la prima volta dall'inglese Sir Oliver Lodge nel 1894, il coherer era stato costantemente migliorato ed aveva raggiunto un grado di perfezione abbastanza alto, quando nel 1900 il professore Reginald Fessenden dell'Università di Pittsburg riuscì a trasmettere la voce su onde continue.

La radio improvvisamente si trovò in una situazione molto simile a quella che aveva fatto sorgere la necessità di raddrizzatori nell'industria elettrica. L'onda radio trasmessa diventò una portante ed il suo carico era un inviluppo di modulazione che si annullava elettricamente, a meno che la corrente alternata non si facesse scorrere in una direzione sola. La rivelazione radio diventò così una questione di raddrizzamento.

Il primo rivelatore di Fessenden era un dispositivo elettrolitico da lui stesso progettato, sensibilissimo ma di funzionamento critico e poco sicuro.

Il primo cristallo rivelatore pratico apparve nel 1906. Quello inventato da G. W. Pickard impiegava silicio e presentava un contatto a "baffo di gatto" con un filo sottile simile a quello suggerito circa trent'anni prima da uno sperimentatore tedesco di nome Braun. In un altro tipo,

inventato da H. H. Dunwoody, un funzionario della De Forest Wireless Co., veniva usato un pezzetto di carborundum stretto tra due elettrodi.

**Tubi elettronici e diodi** - Il rivelatore a cristallo regnò incontrastato fino agli anni venti, quando il tubo elettronico cominciò a prevalere. Il silicio si era dimostrato il cristallo più stabile ma la galena (solfuro di piombo) era il più sensibile e quindi il più popolare.

Poiché, come in ogni caso, occorre energia per ottenere altra energia, così gli alimentatori "A" e "B" erano inevitabili quando venivano usati tubi elettronici. Per di più, parte dell'energia veniva sciupata per accendere i filamenti, necessità sfortunata che avrebbe imposto seri limiti alla durata utile delle valvole ed al progetto di apparecchiature a valvole.

I rivelatori a cristallo invece non richiedevano alimentazione esterna; erano semplici e compatti e non necessitavano di accensione. Non potevano però amplificare, almeno finché un gruppo di scienziati presso uno dei più importanti laboratori industriali di ricerca non avesse intrapreso una profonda ricerca tendente a svelare i misteri dei semiconduttori a stato solido.

Nel 1934 i Bell Telephone Laboratories cominciarono a costruire diodi semiconduttori fissi, da usare negli esperimenti con microonde. I primi diodi erano dispositivi al silicio ed al germanio con punta di contatto, simili ai rivelatori fissi che erano stati usati in alcuni ricevitori a cristallo per onde medie. "Punta di contatto" era una nuova denominazione del vecchio e più familiare baffo di gatto. I diodi più perfezionati a giunzione vennero realizzati durante ed immediatamente dopo la seconda guerra mondiale.

**Una nuova svolta** - Walter H. Brattain entrò nei Bell Laboratories poco dopo aver conseguita la laurea in fisica presso l'Università del Minnesota. Il suo interesse negli anni trenta per lo studio della conduttività elettrica nei materiali semiconduttori lo mise in contatto con William Shockley, un giovane e brillante dottore in fisica, che si unì a lui nel 1936 e che presto cominciò ad elaborare idee sue proprie sui potenziali dei semiconduttori.

Nello stesso anno (1936) il dott. Mervyn Kelly fu nominato direttore per le ricerche presso i Bell Labs ed una delle sue prime iniziative fu quella di riunire una squadra di fisici per esplorare il comportamento degli elettroni nei solidi. Tra i prescelti a tale compito vi furono Brattain e Shockley.

Sin dalla fine degli anni trenta, Shockley si era reso conto che un semiconduttore poteva in qualche modo amplificare una corrente elettrica. I suoi tentativi per ottenere "l'azione di valvola" in un dispositivo rame-ossido furono interrotti dalla seconda guerra mondiale, ma subito dopo costruì un dispositivo speciale basato su uno schema da lui stesso progettato. Ma, come spesso avviene, ciò che in teoria sembrava attuabile, in pratica non offrì i risultati sperati.

Per ironia, il dispositivo in questione era il precursore del transistor ad effetto di campo (FET), destinato a riemergere molti anni dopo per essere proclamato come uno dei maggiori perfezionamenti della tecnologia a stato solido. Se l'esperimento di Shockley avesse avuto successo e se egli allora avesse saputo di più circa le caratteristiche dei materiali semiconduttori, la costruzione dei dispositivi a stato solido avrebbe forse preso un indirizzo completamente differente.

Circa nello stesso periodo dell'esperimento compiuto da Shockley sull'effetto di campo, la squadra dei Bell Labs fu potenziata con l'aggiunta di un nuovo membro; si trattava di John Bardeen, un fisico teorico di 37 anni, già professore universitario, che Shockley aveva assunto personalmente. Durante il decennio precedente, Bardeen aveva condotto molti esperimenti nel campo della elettroconduttività nei solidi. Il fatto che l'esperimento di Shockley non avesse dato i risultati previsti, interessò Bardeen e lo spinse a formulare una teoria per spiegarne il motivo.

**La scoperta** - Ispirandosi a Mott e Schottky, Bardeen avanzò la teoria che elettroni in più si accumulano sulla superficie di un semiconduttore e diventano immobili, comportandosi effettivamente come una specie di barriera per le correnti applicate esternamente. Per provare la

sua teoria degli "stati di superficie", egli stesso, in collaborazione con Brattain, compì una serie di interessanti esperimenti. In un primo tempo i due scienziati usarono un liquido elettrolitico come mezzo conduttore di corrente tra il lato dell'alimentatore e la superficie di un pezzo di silicio semiconduttore e scoprirono che, facendo passare una corrente attraverso l'elettrolita, la carica superficiale del silicio poteva essere alterata.

Ciò indusse Brattain a suggerire una leggera modifica; al silicio fu sostituito il germanio ed all'elettrolita, come mezzo di contatto, fu sostituito un sottile strato d'oro. Attraverso il germanio si fecero passare due correnti in opposte direzioni: una tra il contatto d'oro ed un collegamento alla base del materiale e l'altra tra il collegamento alla base ed un contatto a baffo di gatto sulla superficie vicina al contatto d'oro. Variando una corrente, si produceva una corrispondente variazione nell'altra, ma di maggiore quantità. L'amplificazione era stata così ottenuta!

La spiegazione tecnica del fenomeno era quanto mai complessa e si parlava di cose come valenze atomiche, "buchi", "donatori" e "conduttività in difetto". In

**Il prof. Reginald Aubrey Fessenden (1866-1932), pioniere delle comunicazioni senza fili, fu il primo a trasmettere la voce su onde continue.**





parole povere, si era constatato che le più piccole cariche positive in una delle due punte di contatto sulla superficie del semiconduttore avevano asportato sufficienti elettroni in più del materiale per creare dei "buchi" i quali, a loro volta, venivano attratti dalla vicina punta negativa e perciò funzionavano come veicoli per mezzo dei quali la corrente minore poteva influire sulla maggiore. Dunque, in sostanza, il semiconduttore era diventato una resistenza variabile, che consentiva il controllo della corrente in un circuito, variando la corrente nell'altro.

Alla fine del 1947 gli esperimenti avevano provato che il nuovo dispositivo era in grado di amplificare segnali ad audio frequenza. Bardeen e Brattain annunciarono la loro scoperta per mezzo di una lettera inviata all'editore della "The Physical Review" e pubblicata nel numero del 15 luglio 1948.

**Il primo transistor** - Il nome "transistor", con il quale il dispositivo sarebbe stato conosciuto, fu suggerito da un altro fisico dei Bell Labs: John R. Pierce, il quale osservò che, mentre un tubo elettronico amplifica per transconduttanza (l'effetto della tensione di griglia sulla corrente di placca), il nuovo dispositivo amplificava per quella che più esattamente poteva essere denominata "transresistenza".

I primi transistori prodotti in quantità nel laboratorio contenevano un pezzetto di germanio leggermente impuro, sul quale convergevano due baffi di gatto che facevano contatto sulla superficie in punti distanti meno del diametro di un capello.

Nel frattempo, William Shockley continuava a seguire le proprie teorie per ottenere da un semiconduttore migliore amplificazione. La sua ricerca condusse, alla fine del 1948, all'invenzione del transistor a giunzione, nel quale l'azione di transistor era ottenuta sovrapponendo semiconduttori di tipo  $p$  (con elettroni in difetto) e di tipo  $n$  (con elettroni in eccesso). Il dispositivo progettato da Shockley, anche se in un primo tempo più difficile da fabbricare, si dimostrò di proprie-

tà più stabili e meno fragile del suo predecessore a punte di contatto, per cui ben presto lo soppiantò. Il transistor a giunzione fu introdotto ai primi del 1951.

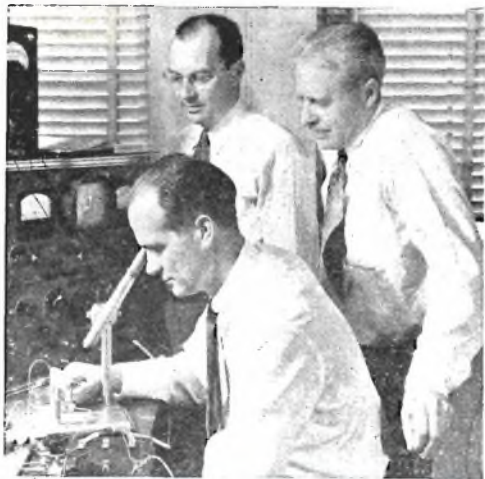
**Superamento delle difficoltà** - Uno dei maggiori ostacoli alla produzione in massa di questo tipo di transistor era rappresentato dal fatto che i materiali semiconduttori dovevano contenere impurità in quantità esattamente controllate, per assicurare il dovuto sbilanciamento elettrico. Si doveva quindi partire da sostanze quasi pure, a cui si dovevano aggiungere poi adulteranti (come arsenico o gallio) mediante un processo di drogatura accuratamente controllato. L'introduzione del processo di raffinamento a zone, nel 1955, fu il primo passo importante compiuto verso la produzione di grandi quantità di materiali base.

Come riconoscimento dell'importanza della rivoluzione che avevano suscitata, i tre inventori del transistor, Shockley, Brattain e Bardeen, furono insigniti nel 1956 con il premio Nobel per la fisica. Però, verso la metà degli anni cinquanta, il piccolo dispositivo, così largamente acclamato, soffriva di vari seri inconvenienti. Prima di tutto era criticamente sensibile alla temperatura e quindi non era in grado di sopportare potenze superiori a qualche frazione di watt. Per di più era rumoroso ed instabile, aveva impedenza d'entrata troppo bassa con velocità di commutazione e responso alla frequenza che lasciavano molto a desiderare.

Questi inconvenienti tuttavia furono gradatamente superati con l'introduzione di nuovi processi di fabbricazione e con la realizzazione di materiali semiconduttori con caratteristiche elettriche migliorate. Alla fine degli anni cinquanta, la sicurezza di funzionamento dei transistori aveva già cominciato a superare quella dei tubi elettronici.

L'anno 1957 fu il migliore per la vendita dei tubi elettronici; essi si vendevano per trenta ad uno in rapporto ai transistori. Il divario però divenne sempre minore e la tendenza si invertì al principio degli anni sessanta.





William Shockley, John Bardeen e Walter H. Brattain, inventori del transistor, ricevettero nel 1956, come riconoscimento per la loro importante scoperta, il premio Nobel per la fisica.

**Ulteriori perfezionamenti** - Si susseguirono, in rapida successione, nuovi perfezionamenti e con essi comparvero nuove parole nei vocabolari elettronici: tipo-p, tipo-n, a giunzione diffusa, epitassiale, per crescita. La giunzione per crescita diede l'avvio alla giunzione per lega la quale, insieme all'introduzione dei processi di diffusione, migliorò il responso alla frequenza e le velocità di commutazione. Era ora possibile usare transistori in calcolatori elettronici, applicazione che, a sua volta, condusse ad accelerare l'evoluzione di dispositivi semiconduttori ancora più rapidi e sicuri.

I processi di diffusione ruppero anche le barriere della potenza sopportabile e della temperatura dei transistori, facilitando l'uso del silicio al posto del germanio. Come principali prodotti delle tecniche di diffusione, emersero i dispositivi mesa, planari ed epitassiali.

Il transistor ad effetto di campo, che era stato accantonato nei laboratori, sembrò offrire la soluzione per alcuni perfezionamenti ancora necessari: più alta impedenza d'entrata, per esempio, e livelli minori di rumore e distorsione. Di tutti i dispositivi semiconduttori, questo transistor è stato quello che più si è avvicina-

to alle caratteristiche dei tubi elettronici. Le proprietà elettriche superficiali del materiale semiconduttore usato per la sua fabbricazione erano però critiche e solo recentemente il FET può competere con gli altri semiconduttori.

Parimenti, il transistor ad ungiunzione, con la sua unica giunzione p-n, fu originariamente realizzato all'inizio degli anni cinquanta, ma solo ora sta cominciando ed emergere come uno dei dispositivi più economici, più stabili e resistenti alla temperatura.

La fine degli anni cinquanta vide la comparsa dei circuiti modulari miniatura, dei raddrizzatori controllati al silicio e del notevole diodo a tunnel di Esaki, mediante il quale l'amplificazione è possibile senza il tradizionale terzo elemento. I raddrizzatori controllati al silicio restrinsero ancora il divario tra le possibilità dei tubi elettronici e dei semiconduttori, fornendo una sostituzione di alto rendimento per i thyatron ed i raddrizzatori ad arco di mercurio in apparecchiature per controlli di potenza.

**Quale sarà il futuro?** - Lo sviluppo di nuovi tipi di transistori è stato veramente sorprendente; l'elenco ora ne comprende a migliaia e continua a crescere nel ventesimo anniversario del minuscolo dispositivo.

Oltre al merito di aver creato un'industria completamente nuova e di avere aperti nuovi orizzonti, il vantaggio più affascinante di tutta la tecnologia dello stato solido è stato quello di condizionare l'arte della microelettronica; già si costruiscono circuiti integrati così piccoli che un amplificatore completo può essere nascosto dietro un solo transistor.


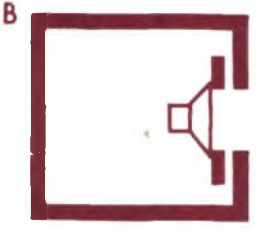
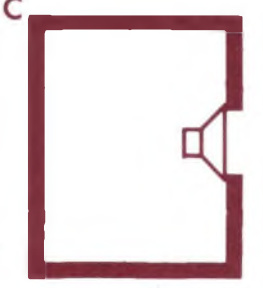
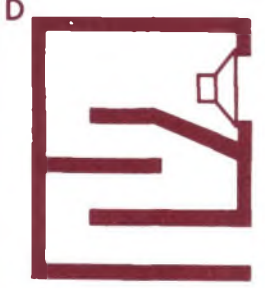
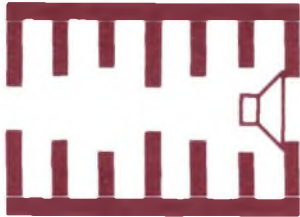
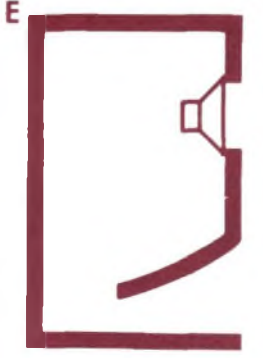

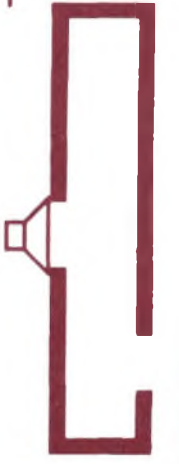


La tecnologia dello stato solido si è sviluppata così rapidamente che è difficile prevederne gli sviluppi futuri. Forse, in questo preciso momento, in qualche parte del mondo un piccolo ma tenace gruppo di sperimentatori sta elaborando un concetto del tutto nuovo, che potrà rendere un giorno completamente sorpassata l'attuale tecnologia. ★

# QUIZ dei mobili per altoparlanti

I mobili per altoparlanti differiscono tra loro soprattutto per il modo in cui vengono impiegati gli elementi separatori, gli sfoghi, i tubi, le colonne, i condotti e le trombe per controllare il suono irradiato dalle parti anteriore e posteriore dell'altoparlante. Verificate se conoscete i vari tipi

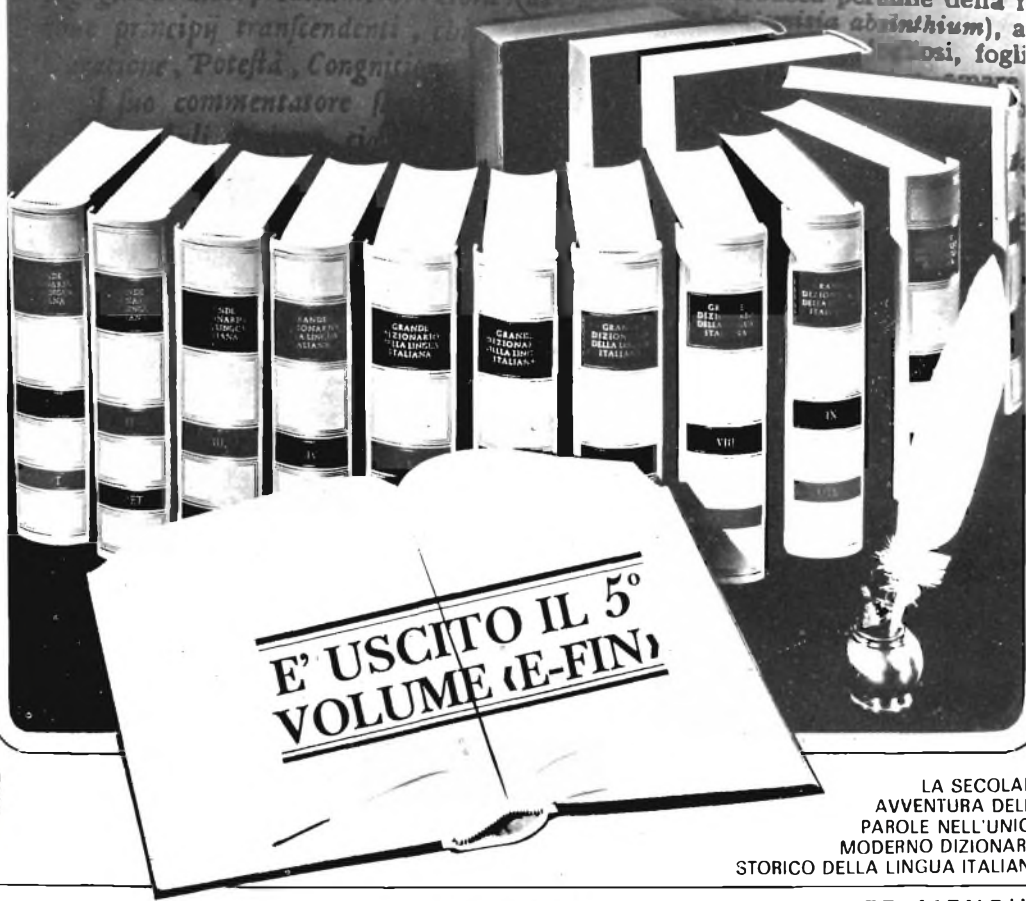
di mobili, cercando di accoppiare i dieci modelli più comunemente usati (rappresentati sotto nei disegni a sezione trasversale e numerati con le lettere da A a J) con le rispettive denominazioni elencate con i numeri da 1 a 10.

(Risposte a pag. 51)

<p><b>A</b></p> 	<p><b>B</b></p> 	<p>1 Labirinto acustico .....</p> <p>2 Accoppiatore d'aria .....</p> <p>3 Ad assorbimento posteriore .....</p> <p>4 Invertitore di fase con sfogo a condotto .....</p> <p>5 Tromba ripiegata .....</p> <p>6 Risonatore di Helmholtz .....</p> <p>7 Reflex a tromba caricata .....</p> <p>8 A separatore infinito .....</p> <p>9 Klipschorn .....</p> <p>10 A colonna risonante .....</p>
<p><b>C</b></p> 	<p><b>D</b></p> 	<p><b>G</b></p> 
<p><b>E</b></p> 	<p><b>F</b></p> 	<p><b>I</b></p>  <p><b>J</b></p> 
<p><b>H</b></p> 		

# GRANDE DIZIONARIO DELLA LINGUA ITALIANA

di SALVATORE PATTI



**E' USCITO IL 5°  
VOLUME (E-FIN)**

LA SECOLARE  
AVVENTURA DELLE  
PAROLE NELL'UNICO  
MODERNO DIZIONARIO  
STORICO DELLA LINGUA ITALIANA

Ogni voce è strutturata storicamente, etimologicamente ricostruita, documentata accuratamente nelle prime attestazioni e nell'uso attuale, con copiose citazioni derivate dallo spoglio di migliaia di testi letterari e scientifici, dagli autori classici ai modernissimi.

Ciascuno dei 10 volumi pubblicati, di pagine 1000 circa a tre colonne, in legatura "tipo classico" (pelle bianca e oro) L. 24.000.  
Gli altri volumi seguiranno a distanza di dieci mesi ciascuno a prezzo di copertina.



## A COMODE RATE MENSILI

UTET - C. RAFFAELLO 28 - TEL. 68.86.66 - 10125 TORINO

Prego farmi avere in visione, senza impegno da parte mia, l'opuscolo illustrativo del GRANDE DIZIONARIO DELLA LINGUA ITALIANA.

Cognome e nome .....

Indirizzo .....

Città .....



# Nuovo rivelatore di incrinature

Il tecnico visibile nella foto sta operando sul prototipo di un eccezionale strumento, recentemente prodotto dal Britain's Admiralty Materials Laboratory, che ha il compito di rivelare le incrinature, invisibili ad occhio nudo, eventualmente presenti sulle superfici di ferro o di acciaio. Questo rivelatore di incrinature, facile da maneggiare ed assai robusto, è dotato di una notevole versatilità, ed ha una velocità superiore dell'80% circa rispetto ad un normale strumento di tale genere. Può essere usato su superfici verniciate, arrugginite, sporche ed il suo probe ne permette l'uso anche sotto l'acqua; inoltre esso è particolarmente indicato per l'impiego in ingegneria generale e civile (ponti e rotaie), nei cantieri, nelle fonderie e nelle industrie meccaniche.

Lo strumento è alimentato da una batteria ed è provvisto di circuito audio che provoca un ronzio nella cuffia dell'operatore non appena l'apparecchiatura avverte una superficie incrinata.



Di tale rivelatore è allo studio un'altra versione, adattabile ai vagoni ferroviari in movimento ad alta velocità, per la ricerca di imperfezioni sui binari. ★

---

## Concorso Europeo PHILIPS "Giovani Inventori e Ricercatori"

Nell'intento di individuare e stimolare i giovani che si dedicano alla ricerca ed all'invenzione, la Philips ha bandito un Concorso che offre appunto agli inventori ed ai ricercatori l'opportunità di far conoscere e di presentare al pubblico i loro studi e le loro realizzazioni, concorrendo inoltre a premi che costituiscono un interessante contributo al loro perfezionamento: viaggi d'istruzione all'estero, borse di studio, strumenti scientifici, materiale professionale. Tutti i giovani dai dodici anni in poi, residenti in Italia e di qualsiasi nazionalità, che intendono partecipare al Concorso, sono invitati a presentare una descrizione (corredata da disegni, schizzi, fotografie e da un'esposizione sommaria) dei lavori e delle ricerche compiute nel campo delle scienze naturali, della matematica, della fisica, della chimica e delle loro applicazioni (quali: acustica, aeronautica, astronautica, astronomia, elettricità, elettronica, farmacologia, fotografia, illuminazione, meccanica, meteorologia, microscopia, radio, ricerche spaziali, telecomunicazioni, televisione e così via). Si precisa che i lavori possono anche non essere legati ad applicazioni pratiche, ma devono sempre presentare una chiara caratteristica di originalità.

**Il termine per la presentazione della suddetta documentazione scade alla mezzanotte del 30 marzo 1969.** L'adesione, con il nome, cognome, ed indirizzo dei concorrenti (controfirmata dal genitore o da chi ne fa le veci, per i minorenni), dovrà essere inviata alla **Segreteria del Concorso Internazionale Philips per**

**Giovani Inventori e Ricercatori, piazza IV Novembre 3, 20124 Milano (tel. 69.29),** dove funzionerà anche un servizio di informazioni per tutti coloro che desiderano richiedere maggiori delucidazioni (dr. Aldo Piccoli, tel. int. 537).

I lavori selezionati ed ammessi al Concorso saranno esposti in una mostra, allestita presso il Museo della Scienza e della Tecnica di Milano, dove la Giuria, costituita da personalità del mondo scientifico e tecnico, si riunirà per dare un giudizio definitivo ed assegnare i premi in palio, entro il 15 aprile 1969. I premi sono suddivisi in due gruppi e prevedono l'assegnazione di:

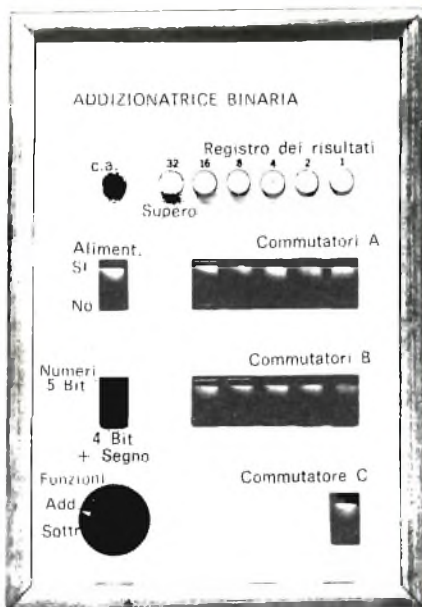
- **tre primi premi nazionali**, ciascuno costituito da una borsa di studio di L. 500.000, più un viaggio in Olanda, con soggiorno di sette giorni e visita ai Laboratori Philips;

- **sette secondi premi nazionali**, consistenti in prodotti Philips, del valore di L. 200.000 ciascuno.

I vincitori dei tre "primi premi nazionali" parteciperanno al "premio internazionale", che mette in palio sei borse di studio di L. 1.750.000 ciascuna.

La consegna dei primi premi avverrà in Olanda, nel maggio del 1969, contemporaneamente alla consegna dei premi ai concorrenti vincitori degli altri Paesi europei, dove la Philips ha bandito analogo concorso.

Tutti gli interessati potranno richiedere alla Philips il bando di concorso completo delle relative modalità.



# L'ADDIZIONATRICE BINARIA

Il calcolatore elettronico numerico moderno ha un aspetto veramente impressionante ed è probabilmente l'apparecchiatura più complessa che la maggior parte delle persone può aver avuta l'occasione di vedere. Il funzionamento dei calcolatori si basa su due fatti interessanti, di cui le persone non specializzate nel campo sono generalmente ignare: innanzitutto, un calcolatore elettronico può soltanto addizionare, sottrarre e ricordare a mezzo di una memoria magnetica; in secondo luogo, tutto il vocabolario numerico di un calcolatore è limitato a due sole cifre.

La scelta di due cifre diventa evidente se si considera che tutto il vocabolario può essere generato con un interruttore semplice, di cui una posizione (stato) rappresenta una cifra e l'altra posizione (stato) rappresenta la seconda cifra. Con l'avvento dei commutatori a stato solido ad alta velocità, è ora possibile il funzionamento a molti milioni di volte al secondo.

Questa aritmetica di due cifre è stata de-

nominata "notazione binaria": il *bi* rappresenta la base 2. Il conteggio sulle dita si dice notazione decimale (il *dec* rappresenta la base 10) perché si conta sulle dieci dita e poi si ripete. Nei grandi calcolatori numerici vengono usati altri valori di notazione, troppo complessi per essere trattati in questo articolo.

L'addizionatrice binaria che descriviamo è un calcolatore numerico semplicissimo ed economico, che può non solo insegnare l'aritmetica binaria e dare una buona idea di come lavorano i moderni calcolatori numerici, ma può anche far comprendere la nuova matematica insegnata nelle scuole.

L'articolo è diviso in tre parti: nella prima parte, che comincia a pag. 14, è esposta l'aritmetica binaria (che cos'è, come si scrive, come viene usata) ed è fornito qualche esempio pratico per aiutare a capire l'argomento. Nella seconda parte, che comincia a pag. 18, è spiegato il funzionamento del nostro semplice calcolatore numerico; nella terza parte, che comincia a pag. 22, è spiegato come costruire ed usare l'addizionatrice binaria.

# IL SISTEMA BINARIO

La singolarità del sistema numerico binario consiste nel fatto che, con sole due cifre "0" e "1", si può rappresentare qualsiasi numero (unità, decine, centinaia, migliaia, ecc.). Prima di addentrarci nell'analisi del sistema numerico binario, si consideri che l'uso di queste due cifre è specialmente adatto alla tecnologia dei calcolatori ed al calcolo elettronico. Sia "0" sia "1" si possono rappresentare elettricamente in molti semplici modi: la presenza o l'assenza di una tensione, un interruttore aperto o chiuso o qualsiasi altra funzione che possa assumere due stati stabili e distinti. Poiché un interruttore solo può contare soltanto fino a 1 (zero, uno), per contare fino a 2, 3, ..., 10, ecc. sono necessari più interruttori. Per questa ragione i numeri binari sono generalmente rappresentati in gruppi di parecchi zero e uno; la lunghezza del gruppo di cifre dipende dal valore del numero finale che si vuole rappresentare.

Osservando un insieme di cifre binarie, la colonna all'estrema destra rappresenta uno zero o un uno e viene detta colonna dell'uno o delle unità. Così il numero binario di cinque cifre 00000 è zero e 00001 è uno. La seconda cifra (o colonna) da destra è la posizione del due, così 00010 rappresenta due. In combinazione, perciò, il numero binario 00011 rappresenta tre (un 2 più un 1).

Parimenti, il valore di ogni cifra binaria verso sinistra è il doppio della precedente cifra binaria. Nel sistema binario, quindi, il posto dei valori è 1, 2, 4, 8, 16, ecc. Nella *Tabella 1* sono elencati

questi numeri e la loro corrispondente rappresentazione binaria.

Si noti che la cifra "1" indica che il valore decimale corrispondente alla posizione occupata deve essere contato mentre uno "0" indica che tale valore non deve essere contato. Usando la *Tabella 1*, si può trovare la rappresentazione binaria di qualsiasi numero fino a 31. Per esempio, il numero decimale 11 può essere suddiviso in  $8+2+1$  e quindi il suo equivalente binario è 01011 (nessuna unità di 16, una unità di 8, nessuna di 4, una di 2 e una di 1); il numero decimale 7 è 00111; il numero 26 è 11010; il numero 31 è 11111. Chi desidera convincersi della semplicità con la quale può essere trovato l'equivalente binario di un numero decimale, provi a scrivere i seguenti numeri:

- (a) cinque \_\_\_\_\_
- (b) dodici \_\_\_\_\_
- (c) trenta \_\_\_\_\_

Altrettanto facile è convertire un numero binario in numero decimale: basta infatti sommare i valori corrispondenti ad ogni "1" binario, tenendo conto del posto che occupano. Così, 00110 rappresenta  $4+2=6$ . Allo stesso modo, 11011 rappresenta  $16+8+2+1=27$ . Come esercitazione si eseguano questi esempi di conversione:

- (d) 01001 \_\_\_\_\_
- (e) 01110 \_\_\_\_\_
- (f) 10011 \_\_\_\_\_

**Addizione binaria** - Anche l'addizione di due numeri binari è semplice. Sommiamo, per esempio, 01001 (nove) a 10010 (diciotto):

$$\begin{array}{r} 01001 + \text{(nove)} \\ 10010 \quad \text{(diciotto)} \\ \hline \end{array}$$

$$= 11011 \quad \text{(ventisette).}$$

Come nell'addizione decimale, si comincia ad addizionare le colonne da destra a sinistra. Nell'esempio sopra citato,  $1+0=1$ ;  $0+1=1$ ;  $0+0=0$ ;  $1+0=1$  e  $0+1=1$ . Tuttavia, se la somma di una colonna supera il valo-

**TABELLA 1: CONVERSIONE DEI NUMERI BINARI IN NUMERI DECIMALI**

Numero binario	Posizione della cifra 1	Valore decimale corrisp.
00001	1° (da destra a sin.)	1
00010	2°	2
00100	3°	4
01000	4°	8
10000	5°	16



re di 1 (per esempio  $1 + 1$ ), è necessario un riporto nella prossima colonna a sinistra. Sommiamo, per esempio, 01101 (tredici) a 01101 (tredici):

$$\begin{array}{r} 111 \quad \text{riporti} \\ 01101 + \text{(tredici)} \\ 01101 \quad \text{(tredici)} \\ \hline = 11010 \quad \text{(ventisei)}. \end{array}$$

In questo esempio, procedendo da destra a sinistra,  $1 + 1 = 2$  che nella notazione binaria è 10. Perciò la somma della prima colonna di destra è 0 con il riporto di 1. Il riporto di 1 più i due 0 della colonna successiva danno 1 con nessun riporto. La terza colonna produce uno 0 con il riporto di 1. La quarta colonna presenta un'interessante situazione: qui, il riporto 1 più i due 1 danno una somma di colonna di tre. Poiché nella notazione binaria tre è 11, ne risulta un 1 con il riporto di 1. Per capire l'addizione binaria, si eseguano le seguenti addizioni:

$$(g) \quad \begin{array}{r} 00100 + \\ 01010 \\ \hline \end{array}$$

$$(h) \quad \begin{array}{r} 00111 + \\ 01110 \\ \hline \end{array}$$

Gli esempi che abbiamo forniti dimostrano che nell'addizione binaria si possono presentare varie combinazioni. Nella *Tabella 2* sono elencate queste combinazioni ed il loro risultato. Questa tabella, detta "tabella di verifica", indica la situazione di ogni singola cifra del numero binario. Le due colonne "Addendo A" e "Addendo B" indicano una cifra dei due addendi e la colonna "Riporto" indica se nella posizione si deve conteggiare un riporto dalla posizione precedente. Per illustrare il significato della tabella di verifica, usiamola per addizionare sette e quattordici in notazione binaria:

$$\begin{array}{r} 00111 + \\ 01110 \\ \hline \end{array}$$

Cominciando dalle cifre a destra, dobbiamo addizionare  $1 + 0 +$  nessun riporto d'entrata. La linea 3 della tabella prevede questa situazione: il "Risultato" è

#### TERMINI COMUNEMENTE USATI

**Binario** - Sistema numerico nel quale vengono usati solo due simboli (come 0 e 1) per esprimere qualsiasi numero mediante combinazioni dei simboli. Viene definito anche come un sistema le cui cifre successive si interpretano come esponenti delle potenze successive della base due.

**Bit** - Abbreviazione del termine inglese "binary digit" che significa cifra binaria.

**Bit del segno** - Un bit a sinistra (se usato), il quale indica se il numero è positivo o negativo.

**Riporto** - Segnale od espressione prodotto da un'operazione aritmetica quando la somma di due cifre supera la base del sistema numerico usato.

**Circuito logico** - Una serie di commutatori (meccanici od elettronici) che svolgono funzioni logiche: sommano, sottraggono, ecc.

**Addendi** - Termini dell'addizione.

**Supero** - La condizione che sorge quando il risultato di un'operazione aritmetica supera la capacità della rappresentazione numerica.

**Tabella di verifica** - Un mezzo tabulare per identificare tutte le condizioni che possono sorgere in una data funzione logica. Per ogni combinazione di entrate alla funzione logica, la tabella indica le possibili uscite.

**Complemento a due** - Mezzo per rappresentare i numeri binari negativi, ottenuto invertendo tutti i bit del numero binario (ponendo 0 al posto di 1 e viceversa) ed aggiungendo 1 al risultato.

1 ed il "Riporto d'uscita" è 0. Così l'addizione a questo punto dà:

$$\begin{array}{r} 00111 + \\ 01110 \\ \hline \end{array}$$

1 (totale parziale).

Procedendo con la seconda colonna, abbiamo  $1 + 1 +$  nessun riporto d'entrata. La linea 4 della *Tabella 2* indica che il "Risultato" è 0 con il "Riporto d'uscita" di 1. Di conseguenza abbiamo ora:

$$\begin{array}{r} 1 \quad \text{(riporto)} \\ 00111 + \\ 01110 \\ \hline \end{array}$$

01 (totale parziale).

Per la terza colonna usiamo la linea 8 della tabella di verifica: il "Risultato" è 1 con il riporto di 1 e così la somma è:

$$\begin{array}{r} 11 \quad \text{(riporti)} \\ 00111 + \\ 01110 \\ \hline \end{array}$$

101 (totale parziale).

La linea 6 prevede la situazione successiva ed il risultato è:

$$\begin{array}{r}
 111 \quad (\text{riporti}) \\
 00111 + \\
 01110 \\
 \hline
 0101 \quad (\text{totale parziale}).
 \end{array}$$

Per completare l'addizione, si usa la linea 5 della *Tabella 2* (0 + 0 + riporto di 1) e si ha il risultato finale:

$$\begin{array}{r}
 111 \quad (\text{riporti}) \\
 00111 + \\
 01110 \\
 \hline
 10101
 \end{array}$$

**Numeri negativi** - Finora abbiamo trattati solo i numeri binari positivi: e i numeri negativi? Nelle operazioni con numeri decimali, facciamo precedere ad un numero il segno meno (-) per indicare che è inferiore a zero. Nei calcolatori invece è necessario usare una cifra binaria (o *bit*) in più per indicare il segno del numero: 0 significa "più" e 1 significa "meno".

Si è detto che più cinque si scrive 00101. Invece di usare l'ultima cifra a sinistra come posizione 16, la useremo come bit del segno e, avendo presa questa decisione, cesseremo di considerarla come cifra 16 per evitare confusione. Così, meno cinque può essere scritto 10101. In questo esempio, il valore del numero cinque è rappresentato nello stesso modo sia nella forma positiva sia in quella negativa 10101. Questo mezzo di rappresentare numeri negativi viene detto "forma vera".

Naturalmente questa forma è comoda da usare: basta solo aggiungere il bit del segno (0 oppure 1) a sinistra del numero binario. Tuttavia, la forma vera dei nu-

meri negativi non è usata nei calcolatori moderni, perché i circuiti per manipolarli sono complicati senza necessità e perciò più lenti e più costosi. Si usa invece una forma di manipolazione complementare.

**Forma complementare a due** - La forma complementare a due per i numeri negativi rende possibile la costruzione di calcolatori nei quali non deve essere fatta nessuna previsione speciale per i numeri negativi. Questa forma si ottiene invertendo ogni cifra del numero (e cioè cambiando ogni 1 in 0 e ogni 0 in 1) ed aggiungendo 1. Ecco, per esempio, come si trova la rappresentazione complementare a due di meno cinque:

- (a) più cinque in notazione binaria 00101
- (b) si inverte ogni bit 11010
- (c) si aggiunge 1 11011.

La rappresentazione 11011 è meno cinque in forma complementare a due. Come per la forma vera, l'ultima cifra a sinistra viene usata come segno, cioè il numero 1 all'estrema sinistra indica un numero negativo. Così 10010 e 11111 sono numeri negativi mentre 01110 e 01001 sono numeri positivi. Sfortunatamente, i valori dei numeri negativi non sono evidenti a prima vista. Per trovare i valori di numeri negativi occorre fare di nuovo il complemento a due.

Per esempio:

- (a) numero negativo sconosciuto 10010
- (b) si invertono i bit 01101
- (c) si aggiunge 1 01110.

Poiché 01110 è più quattordici, il valore di 10010 è meno quattordici. Parimenti si può trovare che il valore di 11111 è meno 1. Come esercitazione si cerchi il valore dei numeri binari elencati, ricor-

**TABELLA 2: DI VERIFICA PER L'ADDIZIONE BINARIA**

Linea	Addendo A	Addendo B	Riporto d'entrata	Risultato	Riporto d'uscita
1	0	0	0	0	0
2	0	1	0	1	0
3	1	0	0	1	0
4	1	1	0	0	1
5	0	0	1	1	0
6	0	1	1	0	1
7	1	0	1	0	1
8	1	1	1	1	1

dando che il bit all'estrema sinistra è il segno del numero:

- (i) 00111 \_\_\_\_\_  
 (j) 11001 \_\_\_\_\_  
 (k) 10011 \_\_\_\_\_

**Addizione binaria con numeri negativi -**

Come già detto, la scelta della forma complementare a due per i numeri negativi non comporta circuiti speciali per manipolarli. In altre parole, l'addizione di numeri positivi e negativi si fa esattamente come già descritto. Per esempio, l'addizione di cinque e meno uno sarà:

$$\begin{array}{r} 11111 \quad (\text{riporti}) \\ 00101 \quad + \quad (\text{cinque}) \\ 11111 \quad (\text{meno uno}) \\ \hline 00100 \quad (\text{quattro}). \end{array}$$

In questo caso non si tiene conto del riporto all'estrema sinistra.

Cosa interessante, il risultato di un'addizione con risultato negativo non richiede un lavoro particolare. Per esempio, la somma di meno cinque e uno è:

$$\begin{array}{r} 11 \quad (\text{riporti}) \\ 11011 \quad + \quad (\text{meno cinque}) \\ 00001 \quad (\text{uno}) \\ \hline 11100 \quad (\text{meno quattro}). \end{array}$$

Che 11100 sia meno quattro si può verificare invertendo il numero che diventa 00011 ed aggiungendo ad esso 1 (00100). Come esempio finale, eseguiamo l'addizione di meno cinque e meno uno:

$$\begin{array}{r} 11111 \quad (\text{riporti}) \\ 11011 \quad + \quad (\text{meno cinque}) \\ 11111 \quad (\text{meno uno}) \\ \hline 11010 \quad (\text{meno sei}). \end{array}$$

Anche in questo caso non si tiene conto del riporto all'estrema sinistra.

**Sottrazione binaria** - Abbiamo visto come si esegue l'addizione binaria, nella quale si producono riporti in modo molto simile al sistema decimale ed abbiamo definita una tabella di verifica, che indica come addizionare due cifre binarie in qualsiasi circostanza. Parimenti, potremmo (ma non lo faremo) sviluppare il meccanismo della sottrazione binaria, con regole per "prendere in prestito, ecc.". Mantenendo questo mezzo diretto, i calcolatori numerici più vecchi hanno circuiti

separati per effettuare sottrazioni. Questo metodo però non è più necessario nei moderni calcolatori.

La sottrazione può essere considerata come la somma di un numero con il negativo del secondo numero; cioè, cinque meno uno è la stessa cosa che cinque più (meno uno); o, in generale, "x - y" è identico a "x + (-y)". Perciò i calcolatori moderni, e anche la nostra addizionatrice binaria, eseguono la sottrazione facendo il negativo del secondo termine e poi sommando i due addendi. Dal momento che usiamo numeri negativi complementari a due, faremo la sottrazione prendendo il complemento a due del secondo numero e poi sommando i due termini. La sottrazione di dieci meno sette si esegue come segue:

$$\begin{array}{r} \text{Primo passo} \quad 01010 \quad - \quad (\text{dieci}) \\ \quad \quad \quad \quad 00111 \quad (\text{sette}) \\ \hline \end{array}$$

$$\begin{array}{r} \text{Secondo passo} \quad 11 \quad (\text{riporti}) \\ \quad \quad \quad \quad 01010 \quad + \quad (\text{dieci}) \\ \quad \quad \quad \quad 11001 \quad (\text{meno sette}) \\ \hline \end{array}$$

00011 (tre).

$$\begin{array}{r} \text{Parimenti, sette meno dieci è:} \\ \text{Primo passo} \quad 00111 \quad - \quad (\text{sette}) \\ \quad \quad \quad \quad 01010 \quad (\text{dieci}) \\ \hline \end{array}$$

$$\begin{array}{r} \text{Secondo passo} \quad 11 \quad (\text{riporti}) \\ \quad \quad \quad \quad 00111 \quad + \quad (\text{sette}) \\ \quad \quad \quad \quad 10110 \quad (\text{meno dieci}) \\ \hline 11101 \quad (\text{meno tre}). \end{array}$$

Come esercizio, si esegua la seguente sottrazione:

$$\begin{array}{r} (m) \quad 01100 \quad - \quad (\text{dodici}) \\ \quad \quad \quad \quad 00111 \quad (\text{sette}) \\ \hline \end{array}$$

Dopo aver letta la nostra esposizione, per prendere maggiore familiarità con l'aritmetica binaria, si possono eventualmente eseguire altri esercizi usando i metodi che abbiamo dimostrati.

**RISPOSTE AI PROBLEMI BINARI**

- (a) 00101; (b) 01100; (c) 11110; (d) nove; (e) quattordici; (f) diciannove; (g) quattordici; (h) ventuno; (i) più sette; (j) meno sette; (k) meno tredici; (m) si cambia 00111 in 11001 e si somma per avere 00101 (cinque).



# FUNZIONAMENTO

Nella *fig. 1* è riportato il circuito usato per eseguire l'addizione binaria delle cifre incolonnate in due addendi (A e B). Ciascuna cifra è rappresentata da un commutatore a 2 vie e 2 posizioni ed il risultato viene indicato da una lampadina al neon. Per capire il funzionamento di questo circuito, ci riferiamo alla *Tabella 3* (Tabella di verifica).

La colonna 4 della *Tabella 3* risponde alla domanda: « È la cifra binaria dell'addendo A differente dalla corrispondente cifra binaria dell'addendo B? »; 1 significa sì e 0 significa no. La colonna 5 risponde alla domanda: « Sono entrambe le cifre un 1? »; anche in questo caso 1 significa sì e 0 significa no.

Usando questa tabella si vedrà come il circuito della *fig. 1* esegua l'addizione binaria, come cioè il "Risultato" e il "Riporto d'uscita" (colonna 7) si formino esattamente per tutte le combinazioni delle cifre binarie incolonnate nei due addendi e del riporto d'entrata.

**Generazione del risultato** - Come si vede nella *fig. 1* i commutatori S1B e S2A collegano il positivo dell'alimentazione (B+) al lato destro della lampadina al neon quando i commutatori sono in posizioni opposte. Se non sono in posizioni opposte, il resistore R2 mantiene il lato

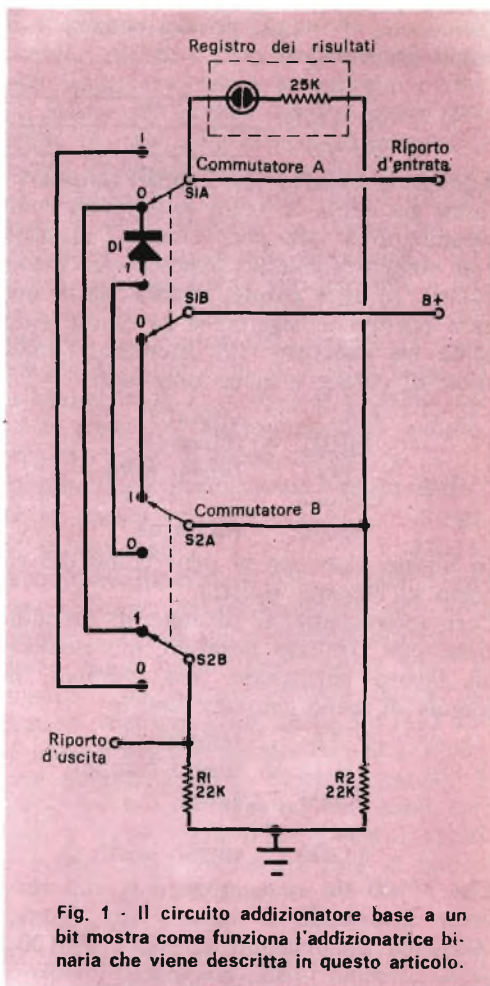


Fig. 1 - Il circuito addizionatore base a un bit mostra come funziona l'addizionatrice binaria che viene descritta in questo articolo.

destro della lampadina al potenziale di massa. Così, il lato destro della lampadina obbedisce alla colonna 4 della *Tabella 3*; teniamo presente che lo zero significa lato destro della lampadina al

**TABELLA 3: DI VERIFICA**

1	2	3	4	5	6	7
Addendo A	Addendo B	d'entrata Riporto	A = / = B	A e B = 1	Risultato	Riporto d'uscita
0	0	0	0	0	0	0
0	1	0	1	0	1	0
1	0	0	1	0	1	0
1	1	0	0	1	0	1
0	0	1	0	0	1	0
0	1	1	1	0	0	1
1	0	1	1	0	0	1
1	1	1	0	1	1	1

potenziale di massa e 1 significa lato destro della stessa lampadina al potenziale B+.

Nella *Tabella 3* si noti che il "Risultato" è 1 soltanto quando la colonna 4 differisce dalla colonna 3 "Riporto d'entrata": ciò corrisponde alla somma delle cifre binarie incolonnate nei due addendi. Collegando il lato sinistro della lampadina al neon al terminale "Riporto d'entrata" si introduce il riporto precedente; in tal modo la lampadina accendendosi ogni volta che i potenziali sul lato destro e su quello sinistro differiscono tra loro (un lato a massa e l'altro al B+), mostrerà la colonna del "Risultato" in tutte le possibili combinazioni.

**Generazione del Riporto** - Esaminando la *Tabella 3* si vede che il segnale del "Riporto d'entrata" è lo stesso del "Riporto d'uscita" ogni volta che la colonna

4 è un 1; inoltre il segnale del "Riporto d'uscita" è 1 quando la colonna 5 è un 1; nei due casi rimanenti, il segnale del "Riporto d'uscita" è 0.

Esaminando la *fig. 1* si vede che la prima condizione è soddisfatta dai commutatori S1A e S2B, i quali collegano il terminale del "Riporto d'uscita" al terminale del "Riporto d'entrata" ogni volta che questi commutatori sono in posizioni opposte; la seconda condizione è soddisfatta dal diodo D1, il quale conduce la tensione d'alimentazione B+ al terminale del "Riporto d'uscita" quando entrambi i commutatori (S1 e S2) sono in posizione 1; la terza condizione è soddisfatta lasciando al potenziale di massa il resistore R1.

**Circuito di sottrazione** - La sottrazione binaria si effettua aggiungendo al primo addendo il complemento a due del secon-

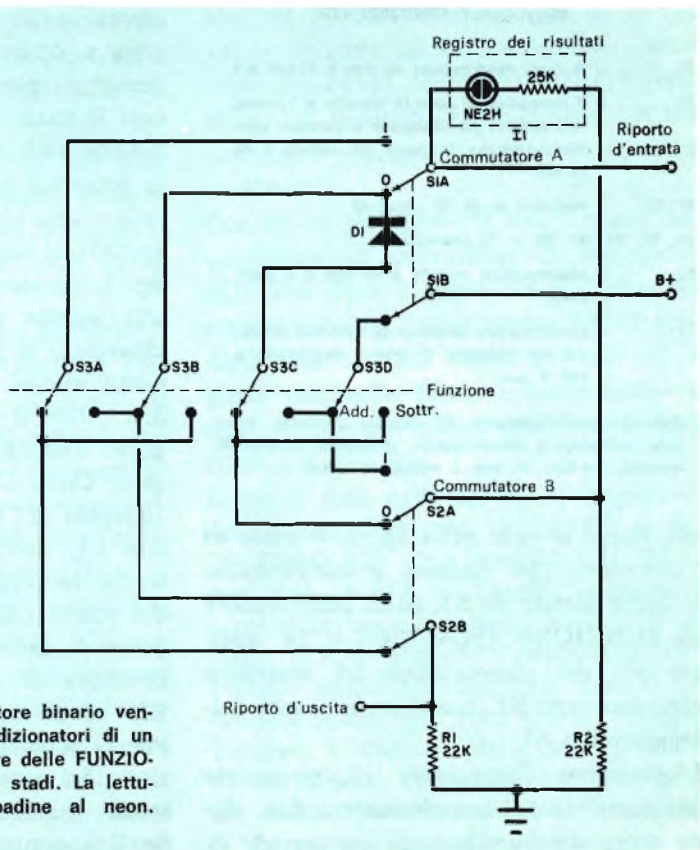


Fig. 2 - Per formare l'addizionatore binario vengono usati cinque di questi addizionatori di un bit. Si noti che S3 (commutatore delle FUNZIONI) è comune a tutti i cinque stadi. La lettura si fa per mezzo di lampadine al neon.

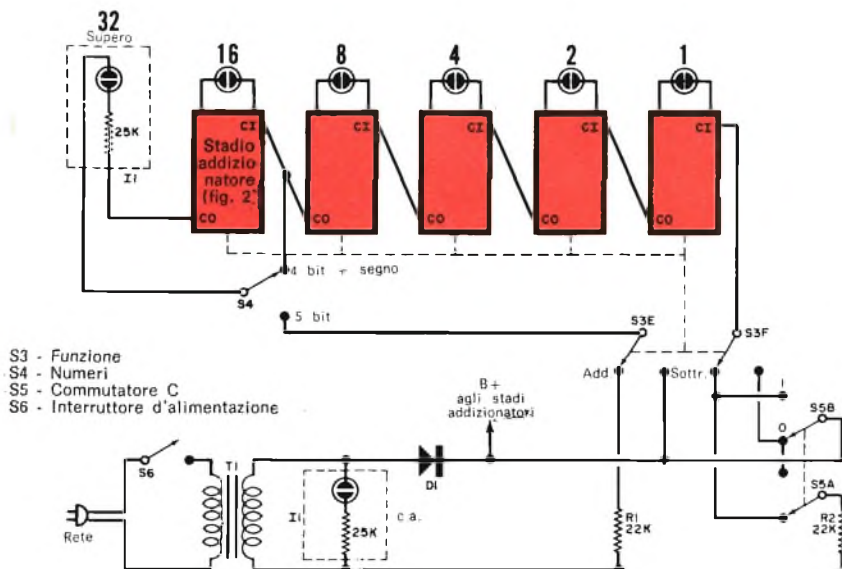


Fig. 3 - Per semplificare l'illustrazione, i cinque addizionatori di un bit sono rappresentati a forma di blocco, con i soli terminali di riporto d'uscita (CO) e d'entrata (CI).

#### MATERIALE OCCORRENTE

- D1 = 6 diodi raddrizzatori da 200 V Pi-500 mA  
 I1 = 7 lampadine al neon (6 bianche e 1 rossa) con relativi portalampade e gemme; ogni lampadina ha in serie un resistore da 25 k $\Omega$   
 R1, R2 = resistori da 22 k $\Omega$  . 0,25 W  
 S1, S2, S4, S5, S6 = 13 commutatori  
 S3 = commutatore rotante a 22 vie e 2 posizioni  
 T1 = trasformatore isolatore di rete con primario per tensione di rete e secondario a 110 V c.a.

Scatola (preferibilmente di legno), pannello frontale, iscrizioni a decalcomanie, manopole, piedini di gomma, cordone di rete e minuterie varie

do. Come si vede nella fig. 2, il passo di "inversione" per formare il complemento a due è fornito da S3, detto commutatore di FUNZIONE (SOM./SOT.). Le quattro vie del commutatore S3 invertono elettricamente S2, scambiando i suoi collegamenti a S1.

L'operazione "aggiungere 1", necessaria per completare il complemento a due, viene compiuta introducendo un segnale di

riporto nello stadio addizionatore per la cifra a destra, la quale non ha generalmente un precedente riporto, aumentando così il totale di 1. Questa parte dell'operazione sarà trattata più ampiamente nella prossima sezione.

**Il commutatore C** - Questo commutatore (S5), il cui collegamento si vede nella fig. 3, consente l'aggiunta del numero 1 alla somma degli addendi A e B. Per chiarezza, la fig. 3 non mostra i collegamenti interni dei cinque stadi addizionatori e cioè il circuito della fig. 2. Il "Riporto d'uscita" (indicato con CO, dall'inglese *Carry Output*) di ciascuno stadio è collegato al "Riporto d'entrata" (indicato con CI, dall'inglese *Carry Input*) dello stadio successivo. Il "Riporto d'entrata" del primo stadio (la posizione a destra o posto di valore uno) è collegato al commutatore di FUNZIONE (SOM./SOT.) S3F ed al commutatore C.

Per la funzione SOM. (Somma) la posizione del commutatore C è, per il primo stadio, identica al "Riporto d'entrata". Se il commutatore C è portato a 0, il



"Riporto d'entrata" è zero; se è portato a 1, il "Riporto d'entrata" è 1 e ciò aumenta la somma di 1.

Per la funzione SOT. (Sottrazione), l'azione del commutatore C è invertita dai collegamenti di S3F; cioè, quando il commutatore C è nella posizione normale (0), il "Riporto d'entrata" è un 1 perché S5B porta la tensione d'alimentazione  $B^+$  nella posizione 0.

Questo riporto iniziale completa l'operazione di complemento a due, aggiungendo 1 al totale ottenuto sommando l'addendo A all'addendo B invertito. D'altra parte, se il commutatore C è in posizione 1, nessun "Riporto d'entrata" sarà presente.

**Commutatore di numeri** - Questo commutatore (S4) consente l'uso di numeri binari positivi e negativi, quali addendi A e B. Con S4 in posizione "4 BIT + segno" i numeri binari rappresentati dai commutatori A e B e dalle cinque lampadine di destra nel REGISTRO DEI RISULTATI (cioè le cinque lampadine che si vedono sulla figura di pag. 13) sono come fossero numeri con segno positivo o negativo. Per esempio, 01110 (quattordici) + 11110 (meno due) sarà 01100 (dodici).

Si noti che, con S4 in questa posizione, i cinque Bit a destra del REGISTRO DEI RISULTATI non possono contenere la somma di tutti i possibili numeri che possono essere introdotti. Per esempio, 01111 (quindici) + 00011 (tre) indicherà 10010. Dal momento però che il quinto bit si usa come bit del segno, 10010 si dovrebbe leggere come meno quattordici, il che, naturalmente, è sbagliato. In questo caso, e cioè quando è stata superata la capacità del REGISTRO DEI RISULTATI, si accenderà la sesta lampadina a sinistra SUPERO 32. Questo indicatore di supero rispecchia la situazione che si forma nei grandi calcolatori: quando una

operazione produce un risultato che eccede la capacità del registro, si accende un indicatore in modo che il programmatore del calcolatore può provare il supero e prendere le opportune misure correttive.

Con S4 in posizione "5 BIT", i numeri binari sono come non avessero segno e l'ultimo bit a sinistra degli addendi rappresenta semplicemente un valore di posto sedici. Così possono essere introdotti numeri da zero (00000) a trentuno (11111) che si considerano sempre positivi.

Con il commutatore NUMERI in posizione "5 BIT", l'indicatore a sinistra del REGISTRO DEI RISULTATI (SUPERO 32) ha un doppio significato a seconda della posizione del commutatore di FUNZIONI. Per l'operazione di ADD. (Addizione) la lampadina del SUPERO 32 è solo un altro bit del risultato ed ha un valore di posto di 32. Per esempio, se si sommano 01111 (quindici) e 10110 (ventidue), il risultato indicato sarà 100101 (trentadue più quattro più uno uguale a trentasette).

Con S4 in posizione "5 BIT", e per una operazione di sottrazione, la lampadina SUPERO 32 è il segno del risultato. Per esempio, 01001 (nove) meno 01011 (undici) sarà indicato come 111110 che è meno due nella forma complementare a due. Parimenti, undici meno nove darà 000010 e cioè due.

Come si vede nella fig. 3, i collegamenti del commutatore dei NUMERI e del "SUPERO 32" sono semplici. Con S4 in posizione "4 BIT + Segno", l'indicatore è collegato tra i terminali "Riporto d'entrata" (CI) e "Riporto d'uscita" (CO) dell'ultimo stadio addizionatore. Esso si accenderà perciò ogni volta che il "Riporto d'entrata e d'uscita" del posto di valore 16 differiranno. Questa prova è tutto quel che occorre per determinare se la capacità del registro è stata superata.

# COSTRUZIONE ED APPLICAZIONI

Per costruire l'addizionatrice binaria non è necessaria una tecnica particolare; il sistema più semplice consiste nel praticare innanzitutto i fori sul pannello frontale per il montaggio dei commutatori e delle lampadine di lettura. La disposizione da noi prescelta è illustrata nella fotografia di pag. 13; si può però adottare qualsiasi altra sistemazione anche in considerazione dei tipi di commutatori e di lampadine usati. Le lampadine di lettura (Registro dei risultati) devono essere montate in fila e spaziate uniformemente sul lato alto del pannello, con l'indicatore 1 a destra ed il "SUPERO 32" a sinistra. I cinque commutatori A devono essere fissati in sequenza sotto ciascuna lampadina di lettura, cominciando dal lato destro ed i commutatori B devono essere montati direttamente sotto i commutatori A; il commutatore C va invece montato direttamente sotto la prima colonna di destra (ved. figure di pag. 13 e di pag. 23).

I commutatori A-B-C sono montati in modo da risultare nella posizione di "escluso" quando è abbassata la parte inferiore, come risulta dalla figura di pagina 13. Le posizioni degli altri commutatori e dell'interruttore di rete non sono invece importanti. Il trasformatore d'alimentazione ed il relativo raddrizzatore possono essere sistemati come si preferisce.

Dopo aver montati tutti i componenti, si collega il circuito da punto a punto come indicato nella fig. 3. Si abbia però cura di montare i diodi con le giuste polarità e di identificare esattamente i terminali dei vari commutatori. Si noti che per le FUNZIONI è necessario un commutatore a ventidue vie e due posizioni, di cui si devono identificare i giusti con-

tatti; per evitare errori si segua per i collegamenti un codice dei colori.

**Prova iniziale** - Terminati i collegamenti e controllatane l'esattezza, occorre provare il funzionamento dell'addizionatrice binaria. Si inserisce la spina in una presa di rete e si porta l'interruttore generale in posizione SI: la lampadina spia rossa di rete dovrebbe accendersi. Si porta quindi il commutatore NUMERI (S4) in posizione "5 BIT" ed il commutatore FUNZIONE in posizione SOM. Con tutti i commutatori (A, B, C) portati a zero, le lampadine indicatrici del REGISTRO DEI RISULTATI dovrebbero essere tutte spente.

Lavorando con un solo bit alla volta, si prova ad eseguire le seguenti operazioni, lasciando il commutatore C in posizione zero:

---

## CONTROLLI E INDICATORI

**Commutatore dei numeri (S4)** - Questo commutatore a 1 via e 2 posizioni cambia la disposizione delle lampadine indicatrici del registro dei risultati. Quando è in posizione "4 BIT + Segno", il bit all'estrema sinistra si considera bit di segno, in modo che gli addendi A e B possono essere positivi o negativi. Quando è in posizione "5 BIT", non viene usato alcun bit di segno e perciò il bit all'estrema sinistra ha il valore di posto 16 e possono essere introdotti solo addendi positivi.

**Commutatore di funzione (S3)** - Questo commutatore sceglie tra la funzione di somma o di sottrazione.

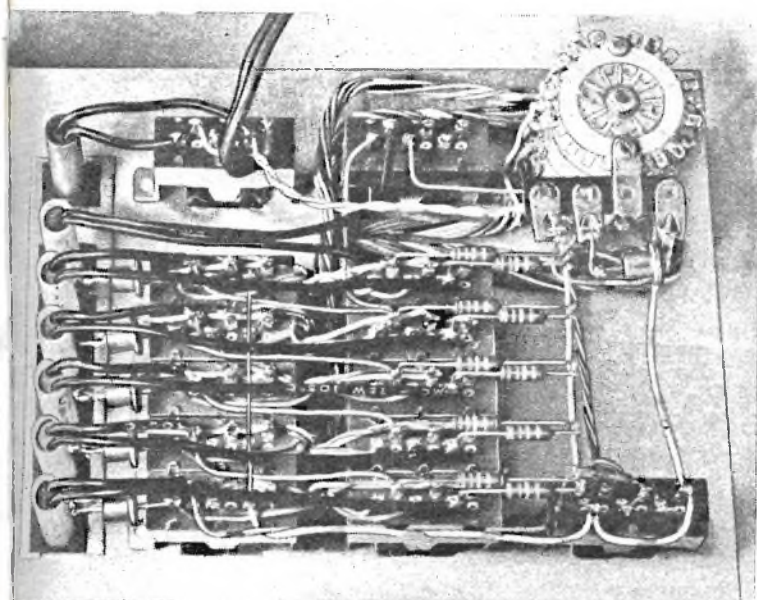
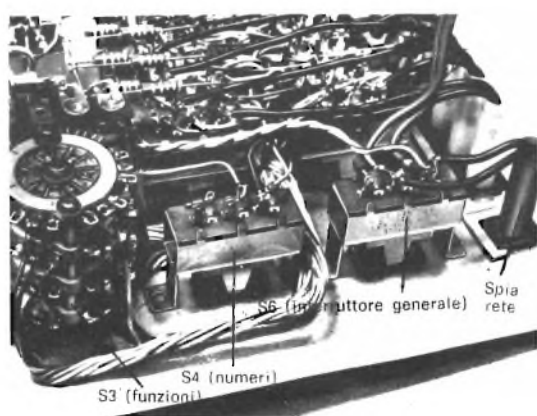
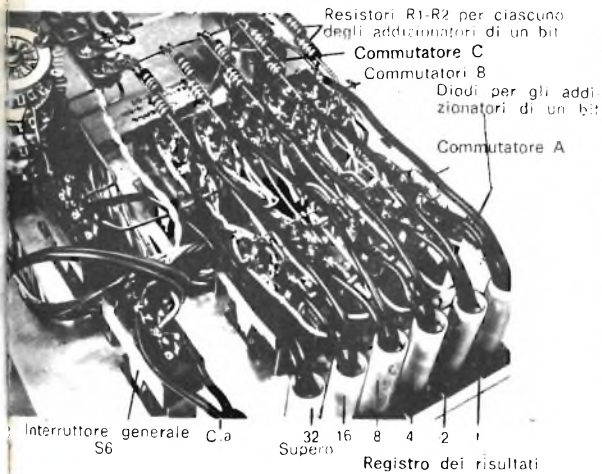
**Commutatori A (S1)** - Serie di cinque commutatori a 2 vie e 2 posizioni usati per introdurre un numero binario di cinque bit.

**Commutatori B (S2)** - Serie di cinque commutatori a 2 vie e 2 posizioni, usati per introdurre un secondo numero binario di cinque bit.

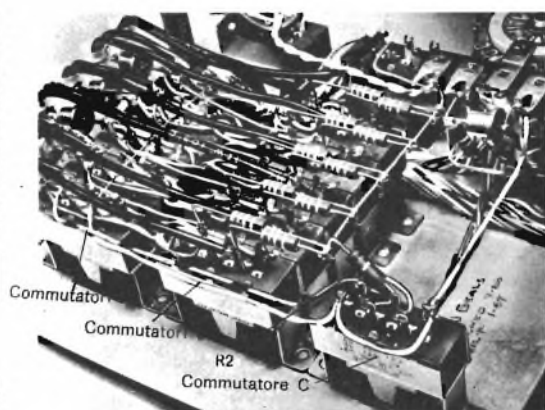
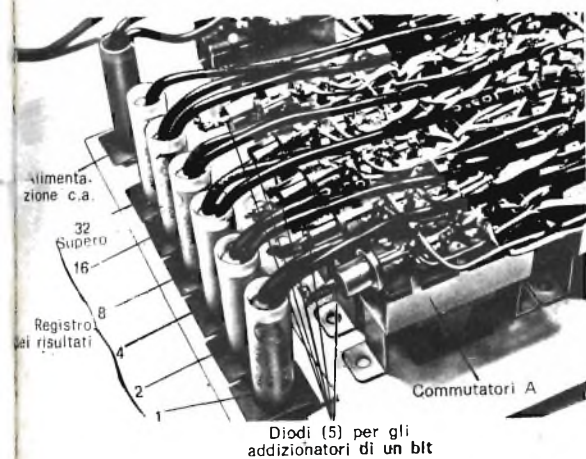
**Commutatore C (S5)** - Commutatore a 2 vie e 2 posizioni, mediante il quale al totale può essere aggiunto un 1 binario.

**Registro dei risultati** - Serie di sei lampade indicatrici al neon, le quali indicano la somma o la differenza degli addendi A, B e C. Una lampadina spenta indica uno 0 binario ed una lampadina accesa un 1 binario.

---



Ecco a sinistra come si presenta l'interno dell'addizionatrice binaria. Nelle quattro fotografie in alto e sotto si vede come si devono montare alcuni componenti del circuito. Si noti l'allineamento dei commutatori A e B e le relative lampadine indicatrici che costituiscono il Registro dei Risultati.





Commutatore A	0	0	1	1
Commutatore B	0	1	0	1
Commutatore C				0
	-	-	-	-
	0	1	1	0

più riporto da fare.

Il riporto da fare è indicato dall'accensione della lampadina successiva verso sinistra. Per esempio, se si prova la posizione della cifra "2", il riporto da fare viene segnalato dall'accensione della lampadina "4". Come prova del circuito di riporto, si effettuino le seguenti addizioni, mettendo il commutatore C in posizione 1:

Commutatore A (21)	10101
Commutatore B (10)	01010
Commutatore C (1)	1

Registro dei risultati (32) 100000.

Se le prove descritte danno risultato positivo, può essere provata l'operazione di sottrazione. Si porta il commutatore di FUNZIONE in posizione SOT. (Sottrazione) e si eseguono le seguenti operazioni:

	(a)	(b)	(c)
Commutatore A	11111	00000	00000
Commutatore B	11111	00000	00001
Commutatore C	0	1	0

Registro risultati 00000 11111 11111

Come prova finale, si porta il commutatore NUMERI in posizione "4 BIT + Segno" e si eseguono le seguenti operazioni:

	(a)
Commutatore A (+5)	00101
Commutatore B (sot. -6)	11010
Commutatore C	0

Registro dei risultati (+11) 01011

	(b)
Commutatore A (-16)	10000
Commutatore B (sot. +2)	00010
Commutatore C (sot. +1)	1

Registro dei risultati 01101 +Supero.

Nell'esempio (b) ora visto, il risultato previsto di -19 supera le limitazioni dell'addizionatrice binaria (che è ristretta nella gamma +15 e +16 compresi) e così si accende la lampadina indicatrice di Supero ed il contenuto del Registro dei risultati è errato.

**Uso dell'Addizionatrice** - I seguenti esercizi possono essere fatti prima a mano su un pezzo di carta e poi controllati sull'addizionatrice binaria. Si porti il commutatore NUMERI in posizione "4 BIT + Segno". Tutti i numeri devono essere considerati come numeri binari con il relativo segno.

Per meglio apprezzare il sistema numerico binario ed il concetto del valore del posto, si sommino alcuni semplici numeri positivi (2+2; 3+5; ecc.) convertendo prima i numeri decimali in binari e poi confermando il risultato con l'addizionatrice binaria. Si sommino poi numeri positivi e negativi (2 + meno 1; 7 + meno 8; ecc.). Si tenga presente che il numero negativo deve essere rappresentato con il complemento a due.

Per acquisire una maggiore esperienza nell'uso della forma complementare a due, si effettuino ora alcune sottrazioni: 8-(-2); 12-(-5); 4-(-6); -3-(-1); ecc. Si ricordi che i numeri negativi devono essere in forma complementare a due e che quando si fa un'operazione di sottrazione si deve prima di tutto trovare il complemento a due del secondo numero e poi sommare i due numeri.

Lavorando con l'addizionatrice binaria, la funzione complementare necessaria per effettuare la sottrazione viene eseguita automaticamente dal circuito con il commutatore di FUNZIONE posto in posizione SOT. (Sottrazione). ★



# NOVO Test

# ECCEZIONALE!!!

Cassinelli & C.



VIA GRADISCA, 4 - TEL. 30.52.41 - 30.52.47  
20151 MILANO

BREVETTATO

CON CERTIFICATO DI GARANZIA

Mod. TS 140 - 20.000 ohm/V in c.c. e 4.000 ohm/V in c.a.

10 CAMPI DI MISURA 50 PORTATE

VOLT C.C.	8 portate	100 mV - 1 V - 3 V - 10 V - 30 V 100 V - 300 V - 1000 V
VOLT C.A.	7 portate	1,5 V - 15 V - 50 V - 150 V - 500 V 1500 V - 2500 V
AMP. C.C.	6 portate	50 µA - 0,5 mA - 5 mA - 50 mA 500 mA - 5 A
AMP. C.A.	4 portate	250 µA - 50 mA - 500 mA - 5 A
OHMS	6 portate	$\Omega \times 0,1 - \Omega \times 1 - \Omega \times 10 - \Omega \times 100$ $\Omega \times 1 K - \Omega \times 10 K$
REATTANZA	1 portata	da 0 a 10 M $\Omega$
FREQUENZA	1 portata	da 0 a 50 Hz - da 0 a 500 Hz (condens. ester.)
VOLT USCITA	7 portate	1,5 V (condens. ester.) - 15 V 50 V - 150 V - 500 V - 1500 V 2500 V
DECIBEL	6 portate	da -10 dB a +70 dB
CAPACITA'	4 portate	da 0 a 0,5 µF (aliment. rete) da 0 a 50 µF - da 0 a 500 µF da 0 a 5000 µF (aliment. batteria)

Mod. TS 160 - 40.000  $\Omega/V$  in c.c. e 4.000  $\Omega/V$  in c.a.

10 CAMPI DI MISURA 48 PORTATE

VOLT C.C.	8 portate:	150 mV - 1 V - 1,5 V - 5 V - 30 V - 50 V - 250 V - 1000 V
VOLT C.A.	6 portate:	1,5 V - 15 V - 50 V - 300 V - 500 V - 2500 V
AMP. C.C.	7 portate:	25 µA - 50 µA - 0,5 mA - 5 mA - 50 mA - 500 mA - 5 A
AMP. C.A.	4 portate:	250 µA - 50 mA - 500 mA - 5 A
OHMS	6 portate:	$\Omega \times 0,1 - \Omega \times 1 - \Omega \times 10 - \Omega \times 100 - \Omega \times 1 K - \Omega \times 10 K$ (campo di misura da 0 a 100 M $\Omega$ )
REATTANZA	1 portata:	da 0 a 10 M $\Omega$
FREQUENZA	1 portata:	da 0 a 50 Hz - da 0 a 500 Hz (condensatore esterno)
VOLT USCITA	6 portate:	1,5 V (cond. esterno) 15 V - 50 V 300 V - 500 V - 2500 V
DECIBEL	5 portate:	da -10 dB a +70 dB
CAPACITA'	4 portate:	da 0 a 0,5 µF (aliment. rete) da 0 a 50 µF da 0 a 500 µF da 0 a 5000 µF (aliment. batt. interna)

Protezione elettronica del galvanometro. Scala a specchio, sviluppo mm. 115, graduazione in 5 colori.



IN VENDITA PRESSO TUTTI I MAGAZZINI DI MATERIALE ELETTRICO E RADIO-TV

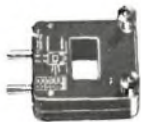
MOD. TS 140 L. 10800  
MOD. TS 160 L. 12500

franco nostro stabilimento

UNA GRANDE SCALA IN UN PICCOLO TESTER

ACCESSORI FORNITI A RICHIESTA

RIDUTTORE PER LA MISURA DELLA CORRENTE ALTERNATA  
Mod. TA5/N  
portata 25 A - 50 A - 100 A - 200 A



DERIVATORI PER LA MISURA DELLA CORRENTE CONTINUA  
Mod. SH/30 portata 30 A  
Mod. SH/150 portata 150 A



PUNTALE PER LA MISURA DELL'ALTA TENSIONE  
Mod. VCI/N parl. 25.000 V c.c.



TERMOMETRO A CONTATTO PER LA MISURA ISTANTANEA DELLA TEMPERATURA  
Mod. TI/N  
campo di misura da -25° +250°



CELLULA FOTOELETTRICA PER LA MISURA DEL GRADO DI ILLUMINAMENTO  
Mod. LI/N  
campo di misura da 0 a 20.000 Lux



DEPOSITI IN ITALIA:  
BARI Biagio Grimaldi  
Via Pasubio 116  
BOLOGNA P.I. Sibani Attilio  
Via Zanardi 2/10  
CATANIA Elle Emme S.a.S.  
Via Cagliari 57  
FIRENZE  
Dott. Alberto Tiranti  
Via Fra Bartolommeo 38  
GENOVA P.I. Conte Luigi  
Via P. Salvago 18  
MILANO Presso ns. Sede  
Via Gradisca 4  
NAPOLI Casarano Vincenzo  
Via Strettoia 5. Anna  
alle Paludi 62  
PESCARA  
P.I. Accorsi Giuseppe  
Via Oseno 25  
ROMA Tardini  
di E. Cereda e C.  
Via Amatrice 15  
TORINO  
Rodolfo e Dr. Bruno  
Pomè  
Corso Duca degli  
Abruzzi 58 bis

# E' POSSIBILE PREVEDERE I TERREMOTI?

**È** questa la domanda che molti si sono posti dopo la catastrofe siciliana.

Alcuni scienziati americani del San Francisco Earthquake Mechanism Laboratory ritengono che ciò sia possibile; essi infatti affermano che ad una scossa lieve seguono inevitabilmente scosse di intensità sempre maggiore, fino ai sismi che distruggono intere città. Esistono, com'è noto, zone sismiche in cui i movimenti tellurici sono assai più frequenti che altrove; si tratta di luoghi in cui la terra trema di continuo, sia pure in modo impercettibile e valutabile soltanto con strumenti di altissima precisione.

Ed è proprio sulla "linea calda" della cascata di Sant'Andreas, nelle cui vicinanze sorge la città di San Francisco, distrutta sessantadue anni fa da un terremoto, che si svolgono le ricerche di questo gruppo di scienziati. Sette posti d'ascolto permanenti e diverse altre stazioni mobili equipaggiate con apparecchi sensibilissimi, realizzati per le ricerche spaziali, registrano su speciali nastri magnetici "Scotch" qualsiasi sussulto, anche minimo, della crosta terrestre. In pratica, le stazioni d'ascolto funzionano come lo stetoscopio di un medico o, meglio ancora, come un elettrocardiografo.

Gli studi sui fenomeni sismici avevano subito una stasi per decenni, per la mancanza di strumenti sufficientemente precisi che consentissero agli scienziati di approfondire gli studi su basi rigorosamente scientifiche e non su considerazioni e calcoli più o meno empirici. Uno di questi nuovi apparecchi, frutto degli studi e delle ricerche spaziali, è un registratore che gira più lentamente di qualsiasi altro esistente al mondo. I nastri magnetici impiegati su tale registratore

sono stati realizzati dalla 3M Company di St. Paul, nel quadro dei programmi delle ricerche scientifiche e spaziali della società stessa.

Questo strumento, in funzione giorno e notte sulle stazioni mobili, registra le vibrazioni della crosta terrestre alla velocità di 2,54 mm/sec. I suoni di tali movimenti, anche impercettibili normalmente, diventano assordanti quando i nastri vengono ascoltati in laboratorio ad una velocità quaranta volte superiore a quella di registrazione, dove i suoni sono amplificati fino a 100.000 volte.

Gli assestamenti della crosta terrestre possono riprodursi anche graficamente: in questo caso le scosse sismiche diventano punte frastagliate che interrompono le linee continue tracciate da un modernissimo sismografo. Quando appaiono queste punte irregolari, il nastro magnetico viene riascoltato in modo da confrontare suoni e grafici. Le oscillazioni vengono inoltre osservate sullo schermo elettronico di un oscilloscopio. Per una più minuziosa analisi dei dati, il nastro magnetico viene poi fatto girare ad una velocità ancora inferiore a quella di registrazione e gli impulsi, riportati graficamente, consentono di amplificare il suono originale fino a dieci milioni di volte.

Queste moderne apparecchiature e questi studi, che si spera possano avere presto diffusione su scala mondiale (specie nelle zone più frequentemente colpite dai fenomeni sismici) permetteranno finalmente di considerare i sismi non più come qualcosa di oscuro che sfugge totalmente al controllo umano, ma come un qualsiasi fenomeno naturale che può essere studiato, analizzato e previsto.



# ECONOMICI ISOLATORI PASSANTI E TERMINALI ERMETICI

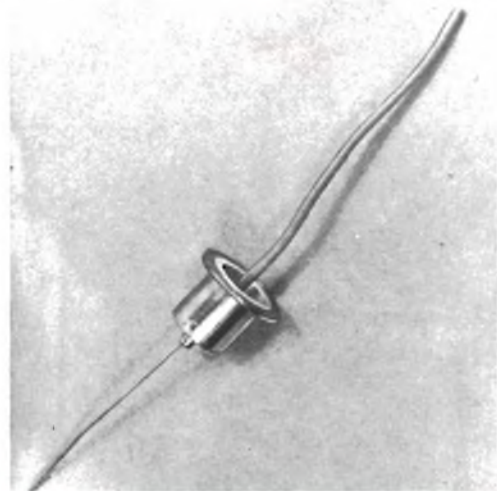
Se possedete diodi con cappuccio in testa, ormai guasti, potete convertirli in isolatori passanti od in terminali ermetici da utilizzare nei vostri montaggi.

Asportate la flangia del cappuccio limandola con attenzione, finché il giunto saldato si divide (vedere la figura); usate quindi le pinze per arrotondare il piedino della corona del diodo e togliete il filo dal piedino: in questo modo il sigillo vetro-metallo rimane intatto.

Praticate quindi nel telaio del vostro montaggio un foro di diametro pari a quello dell'involucro del diodo. inserite quest'ultimo nel foro e saldate la flangia al telaio.

Se volete utilizzare il diodo come un isolatore passante fate semplicemente passare un filo attraverso esso; se invece desiderate usarlo quale terminale ermetico, asportate l'isolamento del filo terminale,

fate lo passare nel piedino del diodo e quindi stringete fermamente il piedino stesso. ★



## NOVITÀ LIBRARIE

La UTET ha pubblicato recentemente un volume di alto livello intitolato "Introduzione alla meccanica delle particelle", del prof. Marcello Cini (ordinario di Istituzioni di Fisica Teorica all'Università di Roma); l'opera sarà indubbiamente molto utile per chi intenda affrontare lo studio dell'argomento avendo un'adeguata preparazione. Ormai la conoscenza dei fondamenti della meccanica quantistica è sempre più necessaria per chiunque si occupi di ricerche non solo nel campo della fisica, ma anche in altri settori: senza essa non avremmo né transistori, né microscopi elettronici, né laser, né acceleratori di particelle, né reattori nucleari. Lo studio della meccanica quantistica è tuttavia ostacolato dal fatto che, per trattare l'argomento, è indispensabile l'utilizzazione di un apparato matematico superiore, non accessibile a tutti. Per queste ragioni la lettura dell'interessante e pregevole lavoro del professor Cini è riservata a quanti abbiano una conoscenza a livello universitario nel campo della matematica e della fisica. ★

## MARCUCCI & C

ELETRONICA - RADIO - TELEVISIONE

COMPONENTI ELETTRONICI  
RADIO AMATORI HI-FI  
REGISTRATORI A TRANSISTOR  
RADIOTELEFONI  
STRUMENTI DI MISURA  
FORNITURE PER ELETTRONICA  
A INDUSTRIE  
LABORATORI  
HOBBISTI



## ABBONAMENTO GRATUITO AI NOSTRI BOLLETTINI D'INFORMAZIONE

incollare su cartolina postale. ▼

**marcucci & c**

via bronzetti 37

20129 milano

Desidero ricevere gratuitamente il Vostro Bollettino d'informazioni.

Nom. \_\_\_\_\_

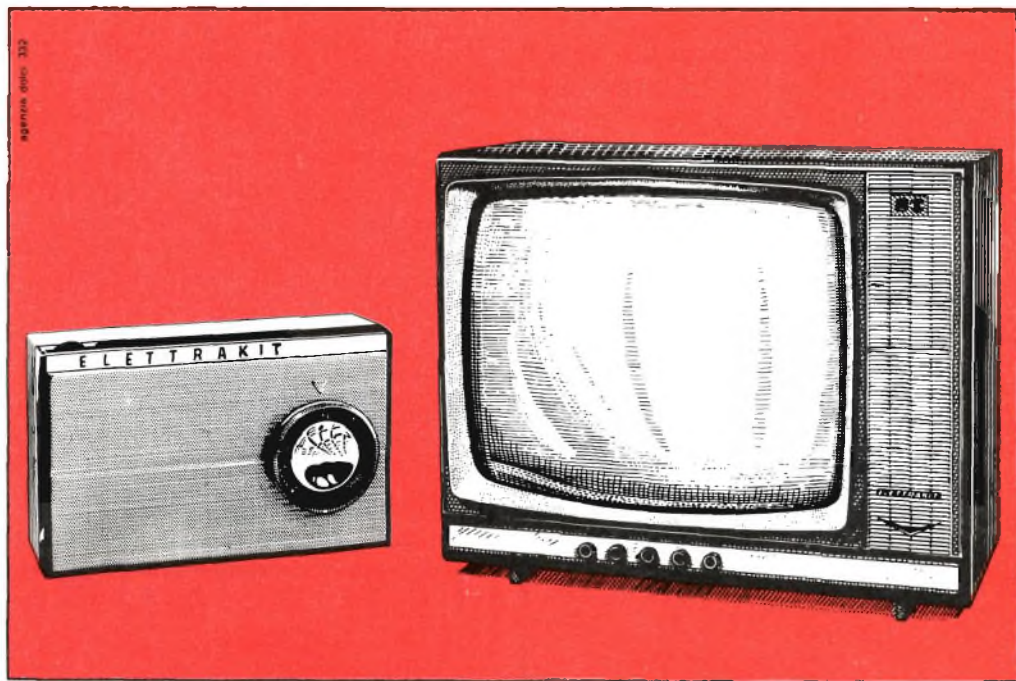
Ind \_\_\_\_\_

Q. P. \_\_\_\_\_



# L'HOBBY CHE DA' IL SAPERE:

## "ELETTRAKIT COMPOSITION"



Occorre essere tecnici specializzati per costruire un moderno ricevitore a transistori, un perfetto televisore?

No, chiunque può farlo, ed in brevissimo tempo, col rivoluzionario sistema per corrispondenza ELETTRAKIT COMPOSITION.

Il ricevitore radio a transistori è inviato in sole 5 spedizioni (rate da L. 3.900) che comprendono tutti i materiali occorrenti per il montaggio (mobile, pinze, saldatore, ecc.).

Il magnifico e moderno televisore 19" o 23" già pronto per il 2° programma è inviato in 25 spedizioni (rate da L. 4.700); riceverai tutti i materiali e gli attrezzi che ti occorrono.

Prenditi questa soddisfazione: amici e parenti saranno stupiti e ammirati! E inoltre una radio o un televisore di così alta qualità, se acquistati, costerebbero molto più cari.

Il sistema ELETTRAKIT COMPOSITION per corrispondenza ti dà le migliori garanzie di una buona riuscita perché hai a tua disposizione gratuitamente un **Servizio Consulenza** ed un **Servizio Assistenza Tecnica**.

Cogli questa splendida occasione per intraprendere un "nuovo" appassionante hobby che potrà condurti a una delle professioni più retribuite: quella del **tecnico elettronico**.

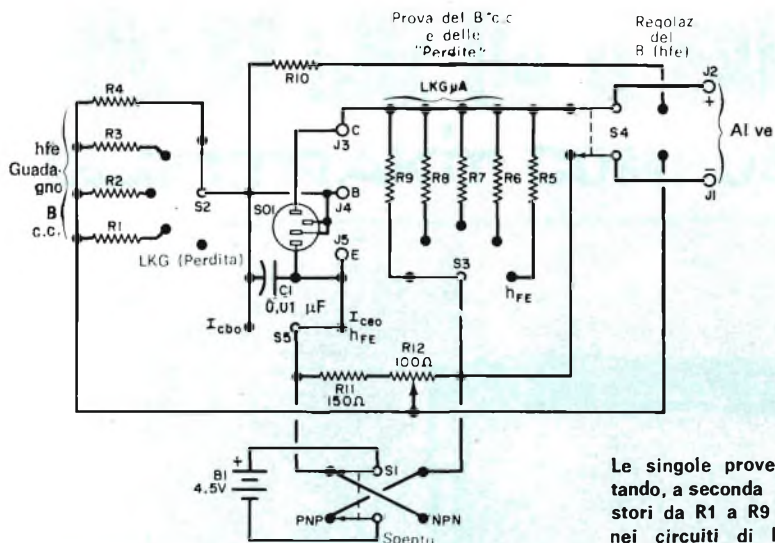
**RICHIEDI L'OPUSCOLO GRATUITO A COLORI**

**A: ELETTRAKIT** 

Via Stellone 5/122  
10126 Torino







Le singole prove si eseguono commutando, a seconda delle necessità, i resistori da R1 a R9 per mezzo di S2 e S3 nei circuiti di base e di collettore.

## IL CIRCUITO DELL'ADATTATORE

Il circuito dell'adattatore per la prova dei transistori simula le più favorevoli condizioni di polarizzazione diretta ed inversa per la prova di qualsiasi transistore n-p-n o p-n-p. Il commutatore di portata S2 sceglie uno dei resistori di base (R1, R2, R3, R4) per la giusta corrente di base durante la prova di guadagno  $h_{FE}$ . Il commutatore di portata S3 sceglie tra i resistori R5, R6, R7, R8, R9, per assicurare letture dirette di guadagno e di perdita su un voltmetro elettronico collegato a J1 e J2. I valori dei dieci resistori (da R1 a R10) devono essere scelti in base alla portata del voltmetro elettronico. Questi valori sono stati calcolati ed elencati nella "Tabella resistenze di portata" di pag. 32. Il potenziometro R12 viene usato durante le prove per regolare la corrente di base, onde correggerne il livello tenendo conto del normale invecchiamento della batteria. Il commutatore S1 applica la tensione della batteria con

la giusta polarità durante le prove e S5 è un commutatore di funzioni.

Il commutatore S4 è, in effetti, un commutatore di taratura; nella posizione di sinistra predispono l'adattatore per la PROVA e nella posizione di destra permette la regolazione (a mezzo di R12) della corrente di base. Il condensatore C1 cortocircuita qualsiasi occasionale tensione c.a. indotta nel circuito di base del transistore in prova. Il resistore R10 evita qualsiasi cortocircuito della batteria nel caso che J1 sia cortocircuitato con J2. Per la portata 1,5 V c.c., il resistore R10, il cui valore equivale alla resistenza d'ingresso di un convenzionale voltmetro elettronico, riduce a metà la sensibilità dello strumento quando si regola la corrente di base. La sensibilità dello strumento rimane invece invariata nella portata 3 V c.c.

## MATERIALE OCCORRENTE

B1 = tre pile da 1,5 V  
 C1 = condensatore ceramico a disco da 0,01  $\mu$ F 200 V  
 J1, J2, J3, J4, J5 = morsetti o boccole isolate  
 R1, R2, R3, R4, R5, R6  
 R7, R8, R9, R10 = resistori da 0,5 W, toll.  $\pm 5\%$  (per i valori vedere la tabella delle resistenze di portata)  
 R11 = resistore da 150  $\Omega$  - 0,5 W, toll.  $\pm 10\%$

R12 = potenziometro a filo da 100  $\Omega$   
 S1, S4 = commutatori a 2 vie e 2 posizioni con posizione centrale di escluso  
 S2, S3 = commutatori rotanti a 1 via e 5 posizioni  
 S5 = commutatore a 1 via e 2 posizioni  
 SO1 = zoccolo per transistori

1 scatola da 12,5 x 10 x 7,5 cm  
 Supporti per le tre pile, manopole, filo per collegamenti, stagno, viti, dadi e minuterie varie

Collegate il condensatore ed i resistori del circuito usando come guida la fig. 1 e lo schema. Per ottenere 6.000  $\Omega$ , si possono collegare in parallelo resistori da 10.000  $\Omega$  e 15.000  $\Omega$ ; per ottenere 60.000  $\Omega$  si possono collegare in parallelo resistori da 100.000  $\Omega$  e 150.000  $\Omega$ ; per ottenere circa 380.000  $\Omega$  si posso-

no collegare in serie resistori da 270.000  $\Omega$  e 39.000  $\Omega$ . Per evitare cortocircuiti accidentali, inserite tubetti isolanti sui terminali di tutti i resistori e poi saldate tutti i collegamenti.

Sarà necessario sagomare il bordo della scatola metallica (ved. fig. 2) per consentire il fissaggio del pannello frontale.



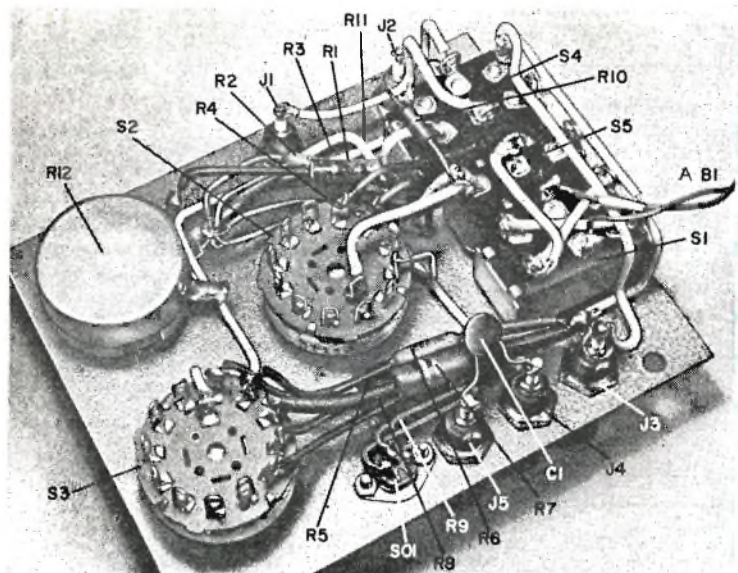


Fig. 1 - Tutte le parti, ad eccezione della batteria e dei relativi supporti, sono montate sul pannello frontale della piccola scatola metallica.

Montate i supporti per la batteria nella parte posteriore della scatola, come illustrato, e saldate quindi ai supporti i fili di collegamento a S1 (commutatore NPN-SPENTO-PNP); infine, inserite le batterie nei supporti e fissate il pannello al suo posto.

**Uso dell'adattatore** - Collegate i cavetti di J1 e J2 dell'adattatore alle giuste boccole del voltmetro elettronico (ved. schema). Predisponete il commutatore di funzioni dello strumento in posizione "+ V c.c." ed il commutatore di portata in posizione 1,5 V oppure 3 V, a seconda di come l'adattatore è stato costruito. Inserite quindi un transistor di

prova in SO1 o collegatene i terminali a J3, J4 e J5 (boccole o morsetti rispettivamente di collettore, base ed emettitore).

Prima di tutto misurate le correnti di perdita  $I_{CBO}$  e  $I_{CEO}$ , poiché se si misura prima il guadagno, l'indicazione data dallo strumento può essere dovuta a perdite eccessive anziché alla corrente di base.

Per misurare la corrente di perdita collettore-base, portate S5 in posizione " $I_{CBO}$ ", S2 e S4 in posizione "Perdite" e S3 nella portata più bassa. Portate S1 in posizione "NPN" se il transistor in prova è di tipo n-p-n o in posizione "PNP" se il transistor in prova è di

Fig. 2 - Per montare il pannello frontale è necessario sagomare il bordo della scatola metallica.

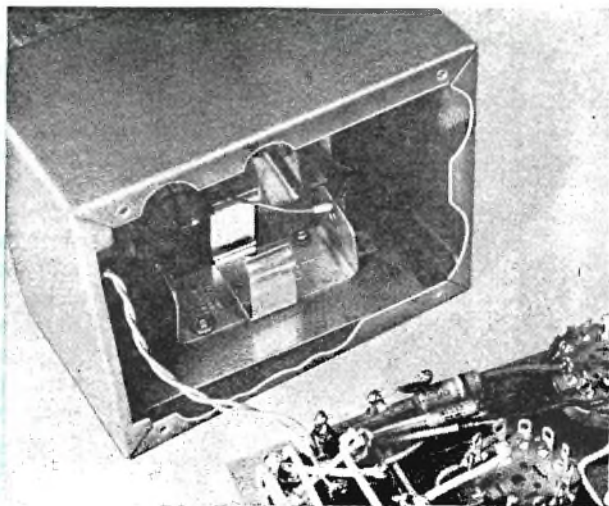


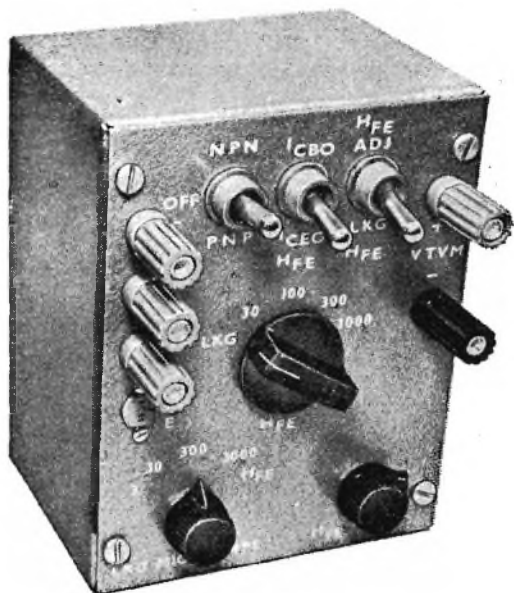
TABELLA RESISTENZE DI PORTATA				
FUNZIONE	PORTATA 1,5 V c.c.		PORTATA 3 V c.c.	
$h_{FE}$	Resist. (in $\Omega$ )	Portata di $h_{FE}$ a fondo scala	Resist. (in $\Omega$ )	Portata di $h_{FE}$ a fondo scala
R1	10.000	50	6.000*	30
R2	30.000	150	20.000	100
R3	100.000	500	60.000*	300
R4	300.000	1.500	200.000	1.000
R5	100		200	
Perdite	Portata perdite (in $\mu A$ )		Portata perdite (in $\mu A$ )	
R6	300	5000	1.000	3.000
R7	3.000	500	10.000	300
R8	30.000	50	100.000	30
R9	308.000*	5	1.100.000	3
R10	11.000.000		1.000	

\* Ved. testo

Questa tabella indica i valori dei resistori moltiplicatori di guadagno e di perdita, necessari per le portate 1,5 V e 3 V del voltmetro elettronico. Per ottenere valori non standard, collegate in parallelo due o più valori di resistori standard, secondo le istruzioni fornite nel testo.

tipo p-n-p. L'indice dello strumento a questo punto indicherà la  $I_{CBO}$  in microamper.

Determinate quindi la corrente di perdita collettore-emettitore; per fare ciò, portate S5 in posizione " $I_{CEO}$ ", S2 e S4 in posizione "Perdite" e S3 in una posizione qualsiasi che dia una buona lettura sullo strumento quando S1 è predisposto nella giusta posizione, determinata dal tipo del transistor in prova. Sullo strumento si può leggere ora la  $I_{CEO}$  in microamper.



L'adattatore per provatransistori finito è compatto ed indipendente dalla tensione di rete.

La maggior parte dei transistori al germanio di bassa potenza darà indicazione di  $I_{CBO}$  compresa tra 1  $\mu A$  e 5  $\mu A$  mentre la  $I_{CEO}$  potrà raggiungere anche i 200  $\mu A$  a seconda del guadagno del transistor. I transistori al silicio, invece, hanno perdite eccezionalmente basse, spesso inferiori a 0,1  $\mu A$ . In ogni caso, controllate le letture ottenute con quelle specificate in un manuale di transistori. Se la lettura rilevata è più alta di quella specificata, le perdite sono eccessive ed il transistor deve essere scartato.

Per misurare il beta in c.c., portate S3 e S5 in posizione " $h_{FE}$ " e S2 a metà corsa, come per esempio 300. Portate S1 nella giusta posizione, come già detto per le prove di perdita, e S4 in posizione "REGOL.  $h_{FE}$ "; quindi regolate R12 per portare l'indice dello strumento a fondo scala. Se non è possibile ottenere la deflessione a fondo scala, la batteria è esaurita e deve essere sostituita. Portate ora S4 nell'altra sua posizione e leggete sul voltmetro elettronico il guadagno del transistor.

Aprite poi il circuito di base del transistor spostando S2 in posizione "Perdite"; se il transistor è buono, l'indice dello strumento dovrebbe portarsi a zero o molto vicino a zero.

È possibile misurare i guadagni con diverse portate senza che le letture coincidano ma queste differenze sono normali, essendo dovute alle tolleranze dei resistori ed alla non linearità dei transistori.





# NOTIZIE IN BREVE

## MUSICASSETTE IN EDIZIONE E. P.

**È** stato immesso di recente sul mercato italiano un nuovo tipo di musicassetta contraddistinta con la sigla E.P. Dopo le musicassette L.P. (Long Play), che hanno ottenuto un successo senza precedenti, ecco ora le musicassette con solo quattro canzoni, come un normale disco a 45 giri "extended play", da cui deriva appunto la denominazione E.P.

Il prezzo di vendita si aggira sulle 1.500 lire più le tasse; distribuite dalla Phonogram, il loro catalogo prevede già dall'inizio una cinquantina di titoli diversi. La Società distributrice ha preso infatti accordi con le seguenti case: Philips, Polydor, Deutsche Grammophone, Fontana, Mercury, Durium, Fonit, Ricordi, Rifi, CDI, Belldisc per riportare su musicassette E.P. i loro principali successi discografici.

In Italia la novità dovrebbe ripetere il successo già ottenuto in molti Paesi europei, in particolare fra i giovani che hanno già dimostrato notevole interesse per le incisioni in "musicassette". Questo tipo di supporto per le registrazioni musicali su nastri preregistrati ha infatti il pregio di essere molto maneggevole e di offrire una grande protezione all'incisione.

## RIVELATORE DI IRREGOLARITÀ NEL SOTTOSUOLO

**U**na magica "bacchetta divinatoria", che può rivelare oggetti interrati fino ad una profondità di 3,5 m o perturbazioni sotterranee verificatesi anche migliaia di

anni fa, è stata messa a punto da una società di Bristol (Inghilterra occidentale) e sta già dimostrandosi estremamente utile, ad esempio, per localizzare in breve tempo tubazioni interrate nelle strade in riparazione.

Nota come rivelatore di anomalie del terreno "SCM", l'apparecchio emette segnali radio a frequenza molto bassa, il cui riflesso, riportato da un misuratore annesso, indica anche la minima variazione nel grado di compressione del terreno, provocata da precedenti scavi. È così possibile stabilire, prima di iniziare le operazioni di scavo, il punto esatto dove è situata un'abitazione preistorica o dove corre una tubazione.

L'apparecchio pesa soltanto 4 kg circa e può quindi essere facilmente trasportato ed azionato da una sola persona; esso incorpora gli strumenti necessari per la registrazione su nastro dei dati rilevati dal misuratore e per la loro successiva riproduzione su registratore a penna.

In questo modo, migliaia di metri di terreno possono essere esaminati in una sola giornata ed i dati raccolti e registrati permettono di preparare, in un secondo tempo, un grafico delle caratteristiche sotterranee della zona interessata.

L'apparecchio offre tutti i vantaggi del magnetometro, ma, a differenza di questo, il suo funzionamento non viene influenzato dall'eventuale presenza di grandi masse di metallo; inoltre, costa soltanto un terzo rispetto al magnetometro.



# argomenti sui TRANSISTORI

**V**enti anni fa, giornalisti, editori, articoli ed altri membri della stampa vennero invitati ad una speciale conferenza presso la direzione dei Bell Laboratories a New York. Nel corso della riunione, membri dei Bell Laboratories descrissero e diedero dimostrazione di un componente elettrico di nuovo tipo, un dispositivo a tre elettrodi, in grado di fornire un netto guadagno di segnale. Appropriatamente, il dispositivo fu definito un *transfer resistor* e denominato, per abbreviazione, transistor.

L'affascinante storia di questo dispositivo, destinato a fare tanta strada, è raccontata nell'articolo di pag. 5 di questo stesso numero.

**Circuiti a transistori** - Quasi un terzo dei circuiti sperimentali, progettati dai dilettanti, rientra nella categoria dei trasmettitori domestici. Il trasmettitore domestico, o microfono trasmettitore, ha soppiantato, nelle preferenze degli sperimentatori, il ricevitore ad uno o due transistori. Forse ciò non deve sorprendere se si considera che sul mercato si trovano, per poche migliaia di lire, molti ricevitori a più transistori. Questo mese, perciò, presenteremo tre circuiti tipici, che hanno una piccola portata e che funzionano sulle onde medie.

Il circuito riportato nella *fig. 1* è essenzialmente un oscillatore di tipo Colpitts modificato a base comune. La normale antenna a ferrite ( $L_1$ ) è accordata nella gamma delle onde medie da  $C_1$  e dalle capacità circuitali distribuite. Il condensatore  $C_2$  fa parte di un partitore capacitivo di tensione, il quale fornisce la reazione necessaria per innescare e sostenere le oscillazioni. La polarizzazione di ba-

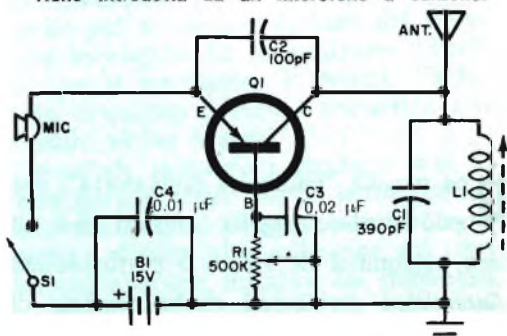
se viene stabilita per mezzo di una resistenza regolabile in serie ( $R_1$ ), con in parallelo  $C_3$ , mentre la modulazione audio viene introdotta nel circuito d'emettitore da un microfono a carbone. La tensione d'alimentazione viene fornita da  $B_1$  (15 V) con in parallelo  $C_4$  e controllata dall'interruttore  $S_1$ .

Le parti usate nel progetto sono di tipo normale;  $Q_1$  è un transistoro di tipo p-n-p per impieghi generici, come per esempio un 2N107.

Denominato dal progettista "Trasmettitore audio TV", il circuito della *fig. 2* è destinato ad una speciale applicazione: ritrasmettere l'audio TV a normali ricevitori ad onde medie. Per la modulazione del trasmettitore viene usato il segnale prelevato dalla bobina mobile di un televisore.

Il circuito è un oscillatore Hartley modificato con la reazione necessaria per sostenere l'oscillazione fornita dalla bobina con presa  $L_1$ . La polarizzazione di base viene fornita attraverso  $R_1$ ;  $C_1$  serve per l'accoppiamento bloccando la c.c. Il resistore  $R_2$  serve da carico sostituendo la

**Fig. 1 - Questo circuito è un oscillatore Colpitts a base comune; la modulazione audio viene introdotta da un microfono a carbone.**



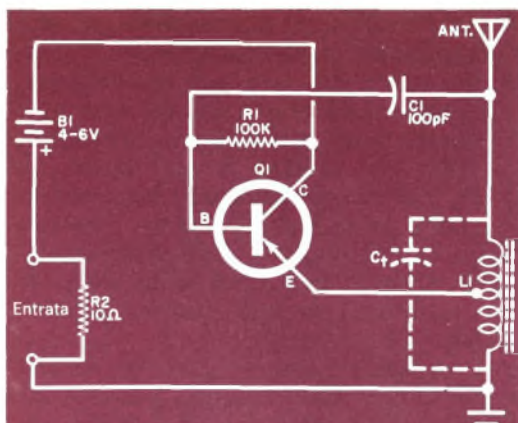


Fig. 2 - Questo circuito trasmettitore viene modulato dal segnale d'uscita prelevato dal trasformatore d'uscita audio di un televisore.

bobina mobile. Anche in questo caso vengono usati componenti normali.

Q1 è un transistor n-p-n RCA tipo SK3008 (opp. Philips AF185), per sostituzioni generiche; L1 è una normale bobina oscillatrice con presa per ricevitori ad onde medie, recuperabile da un vecchio gruppo RF; C1 è un piccolo condensatore a mica o ceramico. Il condensatore d'accordo, Ct, se usato, può essere di tipo variabile da 350 pF; R1 è da 0,5 W mentre R2 deve essere da 10 W. La batteria B1 è composta da tre pile da torcia in serie.

In funzionamento, i terminali d'entrata dell'apparecchio si collegano al secondario del trasformatore d'uscita di un televisore al posto della bobina mobile dell'altoparlante. Il controllo di volume del televisore si regola per ottenere la migliore ricezione in un ricevitore ad onde medie, accordato sulla frequenza del trasmettitore.

Il montaggio del prototipo è stato effettuato con un volume totale di circa 7 cm<sup>3</sup>, escluse le batterie, omettendo il condensatore variabile Ct ed usando per l'accordo del trasmettitore, le sole capacità distribuite dei collegamenti. Volendo, invece della modulazione sopra descritta si può farlo funzionare in fonia inserendo un microfono a carbone, con in parallelo un condensatore da 10 nF, al posto di R2.

Il circuito della fig. 3 è essenzialmente un oscillatore Colpitts con modulazione di base effettuata per mezzo di un micro-

fono piezoelettrico. La polarizzazione di base viene stabilita da R1, con in parallelo C1, in unione con il resistore d'emettitore R2. La reazione necessaria per mantenere l'oscillazione viene fornita dal partitore capacitivo C2-C3, il quale serve anche da capacità d'accordo in parallelo alla bobina L1.

Per il montaggio si è usata una bobina di un trasformatore FI, da cui sono pure stati recuperati C2 e C3. I tre condensatori usati nel trasmettitore sono ceramici; Q1 è un transistor n-p-n di tipo 2N1306 opp. ASY28.

Nei tre circuiti non dovrebbe essere critica la disposizione delle parti e dei collegamenti e quindi per i montaggi possono essere usate, a seconda delle preferenze, tecniche costruttive di qualsiasi genere. Generalmente si ottengono ottimi risultati con antenne relativamente corte (da 30 cm a 1 m). Quando esistono controlli della polarizzazione, come R1 nella fig. 1 e R2 nella fig. 3, essi devono essere regolati per il migliore compromesso tra portata e qualità audio ricevuta. Come in tutti i trasmettitori di questo tipo, la frequenza deve essere regolata su un punto vuoto (dove non si riceve nulla) della gamma "onde medie".

**Circuiti nuovi** - Lo schema dell'amplificatore riportato nella fig. 4 è stato pubblicato in un bollettino tecnico della Motorola. Si tratta di un amplificatore da 20 W con potenza di picco di 40 W e con responso alla frequenza ragionevolmente piatto dalla c.c. a 20 kHz. I suoi livelli di distorsione armonica e per intermodulazione specificati, sono rispettivamente dello 0,7% e dello 0,5% a qualsiasi potenza d'uscita da 0,1 W a 20 W. Il rendimento del circuito è del 54% all'uscita specificata, con una dissipazione di soli 210 mW con segnale d'ingresso nullo.

Il progetto della Motorola comprende un circuito integrato preamplificatore-pilota ed un amplificatore di potenza in push-pull di classe B a simmetria complementare ed accoppiamento diretto. La compensazione di frequenza dell'amplificatore a circuito integrato consente l'inclusione dello stadio d'uscita nella rete di controreazione; la distorsione incrociata dello stadio in classe B viene ridotta al mini-

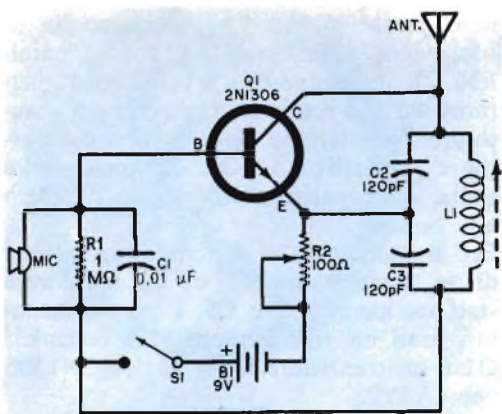


Fig. 3 - Per la modulazione, in questo circuito trasmettitore per onde medie di tipo Colpitts viene usato un normale microfono piezoelettrico.

mo dal condensatore di controreazione in parallelo C5.

Naturalmente, vengono usati componenti Motorola; il circuito integrato è un amplificatore operativo MC1433; Q1 è un 2N3904; Q2 un 2N3906; Q3 un 2N3791; Q4 un 2N3715. I resistori sono da 0,5 W con tolleranza del 10%; per R6 e R7 si possono preferire resistori da 1 W. I condensatori devono essere ceramici, di buona qualità e per basse tensioni. J1 è un jack fono o microfonico.

Per la costruzione si possono adottare metodi convenzionali, purché si segua, per i collegamenti, una buona tecnica. I collegamenti di segnale cioè devono essere corti e diretti e deve essere assicurata una buona separazione tra gli stadi d'entrata e di uscita. Per i transistori pilota, Q1 e Q2, saranno sufficienti piccoli radiatori di calore isolati; per i transistori d'uscita, Q3 e Q4, invece, si devono usare radiatori per transistori di potenza.

L'amplificatore può essere usato con qualsiasi preamplificatore ad alta fedeltà, provvisto di controlli di tono e di volume, in grado di fornire 1 V eff. di segnale in un carico di 11.000 Ω. Per le migliori prestazioni, l'alimentatore da 30 V con presa centrale  $\pm 15$  V) dovrà essere ben filtrato e dovrà poter fornire al minimo una corrente di 3 A.

In funzionamento, la massima potenza d'uscita si ottiene con un carico di 4 Ω. Se necessario, può essere usato un carico di 8 Ω ma la potenza efficace d'uscita sarà ridotta a circa 12 W.

**Consigli vari** - Le caratteristiche ad alta frequenza di un transistor possono essere specificate con vari termini differenti, a seconda delle preferenze dei costruttori. Anche se vi sono relazioni ben definite tra i vari termini di uso comune, a meno che non si conoscano bene queste relazioni, si possono incontrare notevoli difficoltà non solo nel confrontare transistori differenti ma anche nella scelta di un transistor per una specifica applicazione.

Per esempio, dovendo scegliere per un circuito RF tra due transistori, uno con interdizione beta di 100 kHz o l'altro con una cifra di merito di 2 MHz, quale scegliereste, essendo identici tutti gli altri fattori?

Scegliendo quello con interdizione beta di 100 kHz probabilmente farete bene, perché è molto probabile che la sua cifra di merito sia dell'ordine dei 6 MHz - 7 MHz.

Quale transistor è migliore per un oscillatore da 2 MHz: uno con interdizione beta di 2 MHz od un altro con interdizione alfa di 5 MHz?

Anche in questo caso farete probabilmente bene a scegliere quello da 2 MHz, in quanto il transistor potrà avere interdizione alfa di 200 MHz o più.

I vari termini che potrete incontrare possono essere definiti come segue:

*Interdizione alfa* (alpha cutoff) è la frequenza alla quale il guadagno del transistor, nella configurazione a base comune, è di 0,707 volte il suo valore a una frequenza bassa (generalmente 1 kHz). Questo termine è ora quasi caduto in disuso.

*Interdizione beta* (beta cutoff) è la frequenza alla quale il guadagno del transistor, nella configurazione ad emettitore comune, è di 0,707 volte il valore ad una frequenza bassa (a 1 kHz). Questo valore può essere relativamente basso, se confrontato con altre specificazioni usate, anche per un transistor abbastanza buono. Per esempio, un transistor con un beta di 100 ed una interdizione beta di solo 1 MHz, ha il guadagno rispettabilissimo di 70,7 a 1 MHz.

*Interdizione di transconduttanza* (transconductance cutoff) è la frequenza alla quale la transconduttanza del transistor



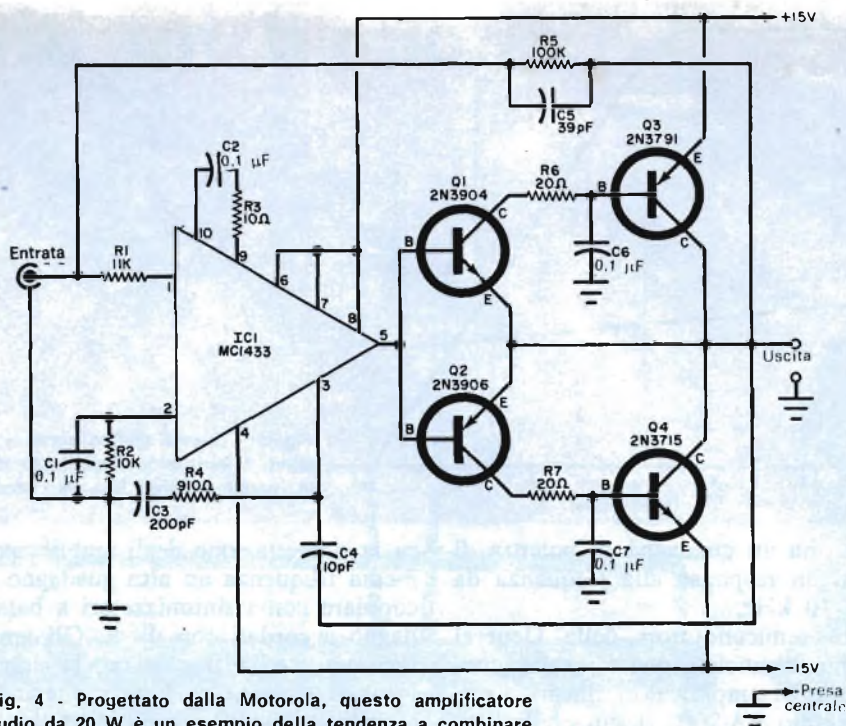


Fig. 4 - Progettato dalla Motorola, questo amplificatore audio da 20 W è un esempio della tendenza a combinare circuiti integrati con transistori d'uscita di potenza separati.

è di 0,707 volte il valore ad una frequenza bassa.

*Cifra di merito* (figure of merit), *prodotto guadagno-larghezza di banda* (gain-bandwidth product) e *massima frequenza d'oscillazione* (maximum frequency of oscillation) sono circa la stessa cosa e cioè la frequenza alla quale il guadagno del transistor si riduce all'unità. In pratica, tuttavia, la massima frequenza di oscillazione può essere alquanto superiore al prodotto guadagno-larghezza di banda, in quanto quest'ultimo termine può essere espresso da alcuni costruttori in termini di beta, mentre la massima frequenza d'oscillazione dipende dal guadagno di potenza piuttosto che dal beta. In altre parole, un transistor può fornire un certo guadagno di potenza anche quando il suo beta è ridotto a 1, a causa delle differenze tra le impedenze d'entrata e d'uscita e finché c'è guadagno di potenza l'oscillazione può essere possibile.

Il prodotto guadagno-larghezza di banda è utile per stime rapide nel progetto di amplificatori video a larga banda. Per determinare il massimo guadagno medio che si può ottenere, si divide semplice-

mente questo valore per la larghezza di banda dell'amplificatore. Per esempio, se un transistor ha un prodotto guadagno-larghezza di banda di 50 MHz, dovrebbe essere in grado di fornire un guadagno di 10 come amplificatore dalla c.c. a 5 MHz.

Le relazioni tra interdizione alfa, interdizione beta e prodotto guadagno-larghezza di banda sono illustrate graficamente nella fig. 5.

Anche se i valori di frequenza e guadagno possono variare considerevolmente tra i vari transistori, le relazioni generali raffigurate sono essenzialmente le stesse per tutti i transistori.

**Prodotti nuovi** - La Westinghouse sta producendo un amplificatore audio economico da 1 W a circuito integrato; denominato WC-334AT, esso è racchiuso in involucro TO-78 ad otto terminali. Con un'impedenza d'entrata superiore a 300.000  $\Omega$  ed un'impedenza d'uscita di soli 0,3  $\Omega$ , il WC-334AT può essere collegato direttamente ad una cartuccia ceramica e può pilotare adeguatamente la bobina mobile di un altoparlante da 8  $\Omega$  - 16  $\Omega$ . Per il funzionamento richiede solo

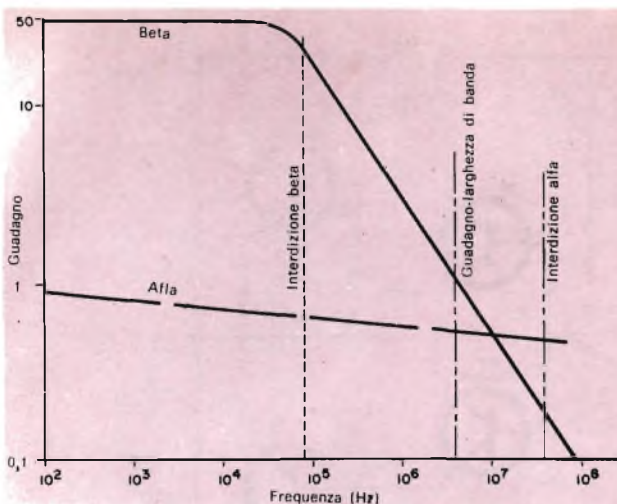


Fig. 5 - Questo grafico serve a distinguere i vari termini usati per definire le caratteristiche RF dei transistori.

15 V c.c., ha un guadagno di potenza di 65 dB ed un responso alla frequenza da 50 Hz a 10 kHz.

Il reparto semiconduttori della General Electric ha annunciato una nuova aggiunta alla serie di amplificatori lineari a circuito integrato PA-200. Il nuovo dispositivo, un amplificatore audio da 1 W, contiene un transistor p-n-p e sei transistori n-p-n, tre diodi e parecchi resistori. Anche se racchiuso in un involucro standard ad otto terminali, ha soltanto quattro terminali utili e richiede solo sei componenti esterni per formare una sezione audio completa.

La produzione dei ricevitori per telecomunicazioni sarà semplificata con l'applicazione di una nuova serie di transistori per radio frequenza prodotti dalla SGS. Le prestazioni dei due primi dispositivi della serie, sino ad ora annunciati, il BFW63 e il BFW64, migliorano notevolmente l'efficienza dei circuiti di radio frequenza e di media frequenza dei radiorecettori, fino a circa 200 MHz. Essi inoltre presentano una capacità di reazione ad emettitore comune ( $C_{re}$ ) molto bassa: infatti il valore massimo è soltanto di 0,25 pF.

Per applicazioni in media frequenza, questo basso valore di  $C_{re}$  permette ai nuovi dispositivi di avere guadagni di potenza molto alti, anche con valori elevati del fattore di stabilità.

Il basso fattore di rumore del BFW63 e del BFW64, rispettivamente di 3 dB a 60 MHz e di 5 dB a 200 MHz, semplifi-

ca la progettazione degli amplificatori per media frequenza ad alto guadagno da accoppiare con i sintonizzatori a basso guadagno accordati con diodi. Gli amplificatori per media frequenza che impiegano i nuovi dispositivi, hanno guadagno più elevato per stadio senza perdita di stabilità; perciò per molte applicazioni sono richiesti meno stadi. ★

## ACCUMULATORI ERMETICI AL Ni - Cd



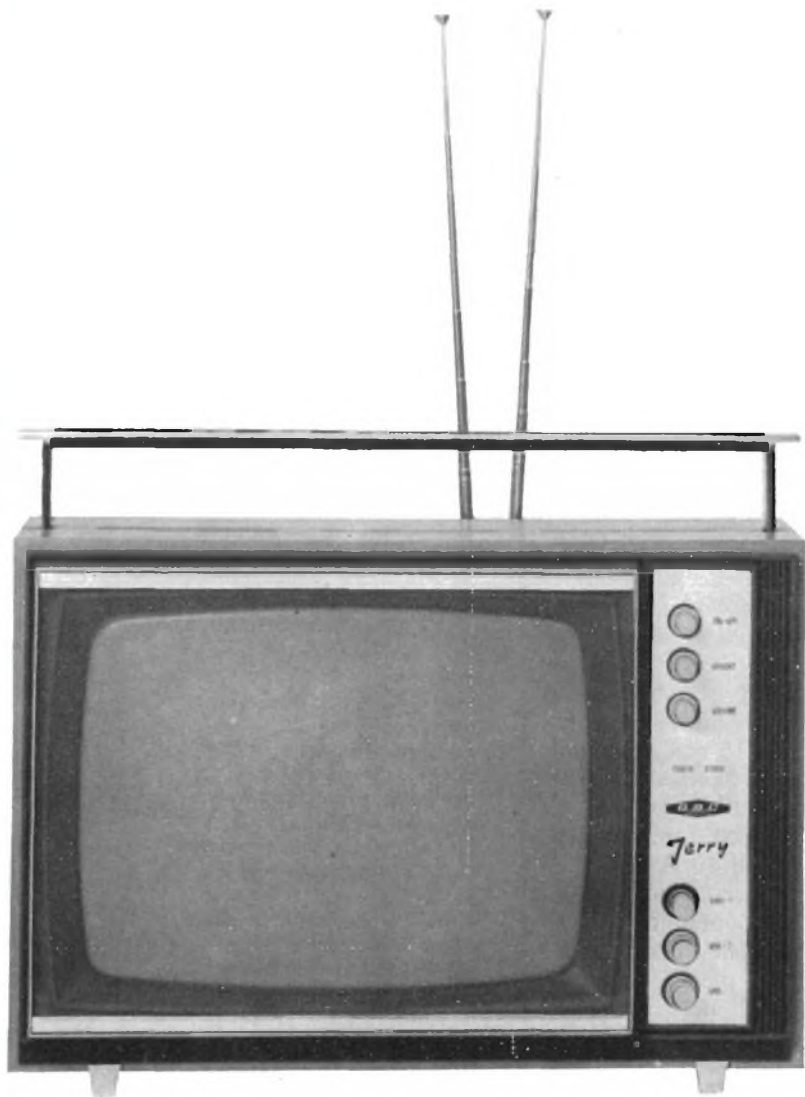
**VARTA DEAC**

S.p.A.  
**TRAFILERIE e LAMINatoi di METALLI  
MILANO**

VIA A. DE TOGNI 2 - TEL. 876.946 - 898.442  
TELEX: 32219 TLM

Rappresentante Generale: Ing. GEROLAMO MILO  
MILANO - Via Stoppani 31 - Telefono 27.89.80

**meriti un bacio.....**



LONDON - NEW YORK



**IL TELEVISORE CONSIGLIATO  
DAL TECNICO**



## Sorgenti luminose all'arseniuro di gallio

**L**a ditta inglese Photain Controls Ltd. ha messo a punto due nuovi tipi di sorgenti luminose all'arseniuro di gallio (GaAs), adatte per segnali di allarme antifurto a fascio invisibile ed applicazioni similari nell'infrarosso.

Due diodi irradiano un fascio di luce che raggiunge un massimo di  $9.100 \text{ \AA}$  a temperatura ambiente; l'energia è generata dalla ricombinazione di portatori minoritari quando vengono iniettati, applicando una tensione diretta di polarizzazione. Essi funzionano sia con corrente continua sia con corrente alternata o con impulsi; può inoltre essere ottenuta una modulazione di alta frequenza fino a 1 GHz. Il GLE-702 è un diodo racchiuso in un involucro metallico completamente sigillato e dotato di uno sportello di vetro. Il dispositivo è completo di filettatura per facilitarne il montaggio e può funzionare fino ad una corrente d'entrata massima di 300 mA c.c. e fino a 15 mA ad impulso. L'uscita massima di radiazione, con una corrente diretta di 100 mA, è di  $120 \mu\text{W}$ , e di 60 mW con funzionamento ad impulso massimo di 10 A.

Il tipo GLE-202 è un piccolo diodo completamente sigillato e contenuto in un microinvolucro di materiale ceramico del diametro esterno di 1,9 mm. Questo dispositivo può essere montato su circuito stampato e più diodi possono essere disposti allineati ad una distanza, da centro a centro, di 2,54 mm. Tale possibilità li rende particolarmente adatti come sorgenti di luce per apparecchiature di lettura su nastro o su scheda, per foto interruttori e dispositivi similari. Il diodo è in grado di funzionare fino ad una corrente d'entrata massima di 200 mA c.c. o fino a 5 A con funzionamento ad impulso. L'uscita massima di radiazione, con una corrente diretta di 100 mA, è di  $10 \mu\text{W}$ , e di 1,2 mW con funzionamento ad impulso massimo di 2 A. Sono disponibili anche batterie solari in serie.



# sole... acqua... ed il motore

## A-V 51

### ELETRAKIT (montato da Voi)

ecco le Vostre  
nuove  
meravigliose  
vacanze!

L'A-V 51 ELETRAKIT è il potente 2 tempi 2,5 HP che monterete da soli in brevissimo tempo e con pochissima spesa. È un meraviglioso motore dalla rivoluzionaria concezione; viene inviato in 6 scatole di montaggio con tutta l'attrezzatura occorrente: non Vi mancherà nulla!

È il motore ideale per le Vostre vacanze sull'acqua; non avete una barca? Nulla di male: il peso (6,5 Kg) e l'ingombro del motore sono così irrilevanti che potrete portarlo con Voi al mare o al lago e installarlo su una barca di noleggio.

L'A-V 51 ELETRAKIT oltre a rendere "nuove" e magnifiche le Vostre vacanze, Vi servirà in mille modi diversi: nel giardino, nel garage, in casa: le sue applicazioni sono infinite!

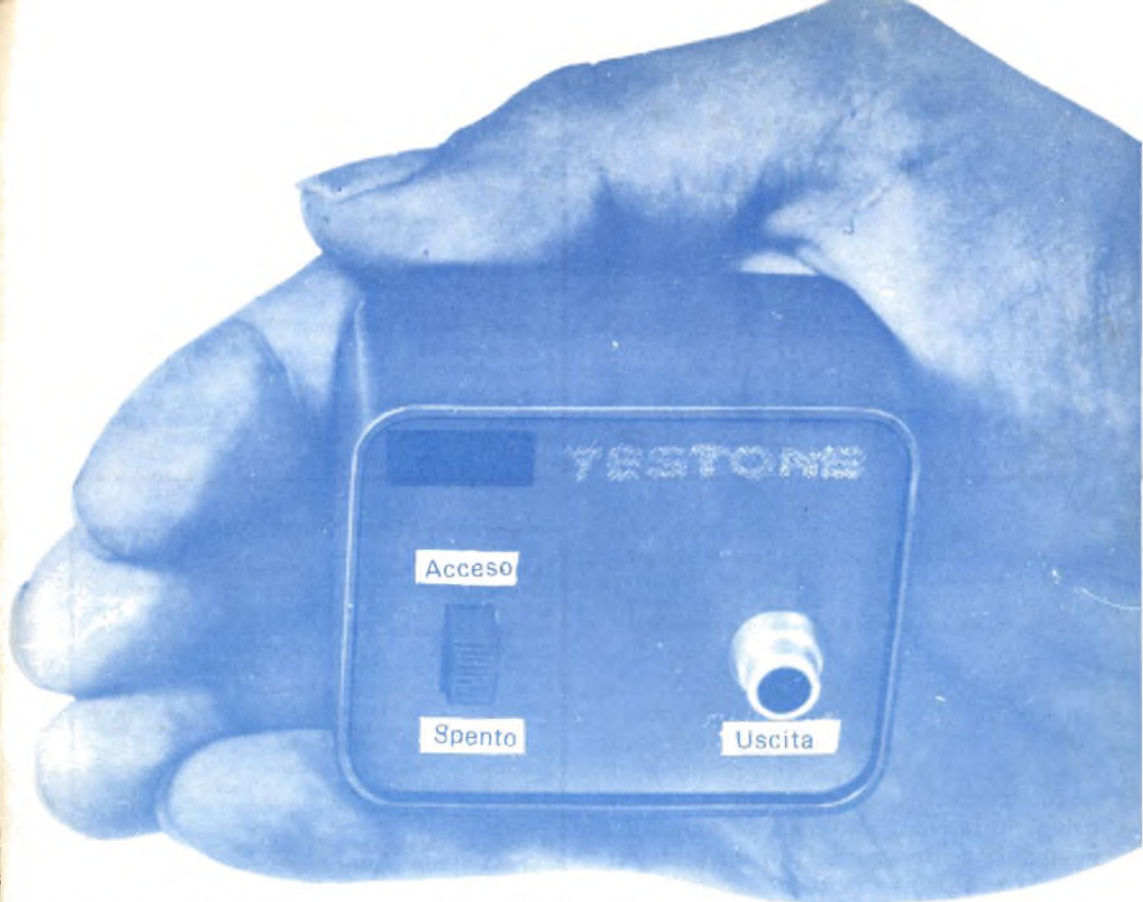


**Richiedete l'opuscolo  
"A-V 51 ELETRAKIT"  
gratuito a colori a:**

**ELETRAKIT** Via Stellone 5/A -

10126 TORINO





## GENERATORE DI ONDE QUADRE CON IC

Il generatore di segnali audio che presentiamo, pur essendo di dimensioni tanto ridotte da stare nel palmo di una mano, ha una potenza sufficiente per pilotare direttamente un altoparlante. Esso ha un'uscita ad onda quadra di 1 kHz con 2,5 V di ampiezza, funziona per cinquanta ore e più con due batterie interne di 14 x 50 mm ed ha uno speciale stadio separatore d'uscita che può accettare un carico di qualsiasi impedenza ed essere anche posto in cortocircuito senza bloccarsi.

Questo generatore è particolarmente utile per effettuare riparazioni di impianti di amplificazione e ad alta fedeltà, per il controllo di cavi, linee di altoparlanti ed in qualsiasi caso in cui un oscillatore audio di dimensioni maggiori sarebbe di ingombro.

Infatti, il generatore che descriviamo tro-

va posto anche nella più piccola valigetta di utensili e, in unione con un oscilloscopio, può fornire un'idea precisa circa le qualità di sistemi ad alta fedeltà per quanto riguarda il responso in frequenza e la distorsione.

L'uscita ad onda quadra con brevi tempi di salita contiene armoniche fino alla regione dei megahertz, rendendo il generatore ideale per l'iniezione di segnali nel corso di riparazioni di ricevitori MA e di altri apparecchi RF. Aggiungendo un tasto ed un altoparlante, si ottiene un oscillofono utile anche per segnalazioni.

**Costruzione** - Nella *fig. 1* è riportato lo schema del generatore audio e nella *fig. 2* il circuito equivalente del circuito integrato. Nella *fig. 3* è rappresentato il circuito stampato in grandezza naturale e nella *fig. 4* sono visibili i particolari di foratura.

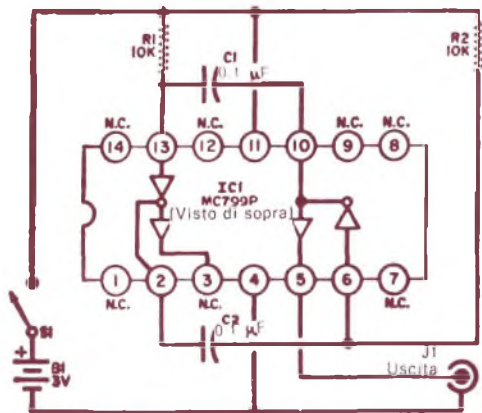


Fig. 1 - Anche se il circuito integrato contiene due separatori invertitori, non vengono utilizzati tutti i circuiti interni. L'uscita può accettare un carico di impedenza qualsiasi, ed essere anche posta in cortocircuito senza bloccarsi.

La disposizione dei componenti è indicata nella fig. 5. Si noti che il circuito integrato IC1 è munito, per l'identificazione dei terminali, di un punto e di un'intaccatura; i collegamenti ai terminali sono rappresentati visti da sopra. Per montare i componenti si usi un saldatore piccolo e filo di stagno sottile; anche se non necessari, tre cilindretti d'ancoraggio per i tre terminali, ribaditi al circuito stampato, conferiranno al montaggio un

#### MATERIALE OCCORRENTE

- B1 = 2 pile da 1,5 V da 14 x 50 mm
- C1, C2 = condensatori ceramici miniatura da 0,1 μF - 10 V
- IC1 = circuito integrato Motorola a doppio separatore tipo MC799P \*
- R1, R2, = resistori da 10 kΩ - 0,25 W
- S1 = interruttore semplice a slitta
- J1 = jack telefonico

1 scatoletta di metallo o di plastica  
 1 circuito stampato  
 1 piastra frontale (facoltativa)  
 Supporto per due pile, telaio (facoltativo - ved. testo), rivetti, distanziatori, viti, filo, stagno e minuterie varie

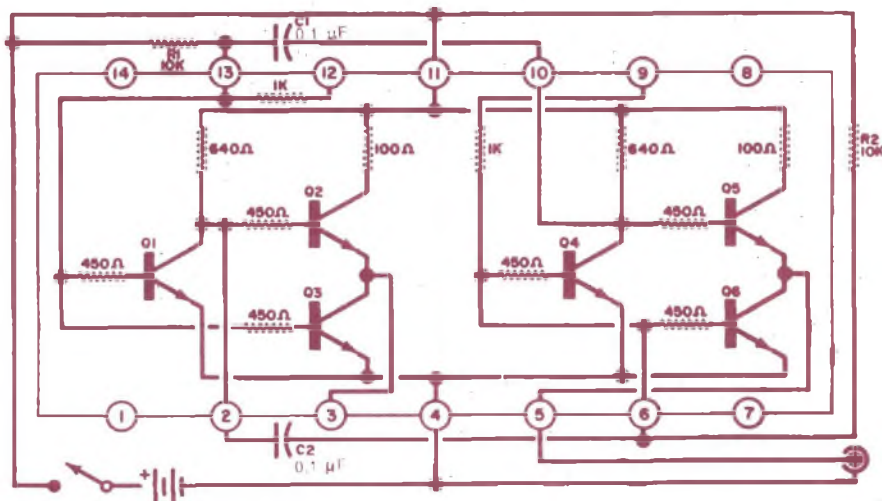
\* I prodotti Motorola sono distribuiti dalla Motorola Semiconduttori - via G. Pascoli 60 - Milano, oppure dalla Mesar, c.so Vitt. Emanuele, 9 - Torino

#### COME FUNZIONA

La parte principale del generatore audio è un circuito integrato (IC1) contenente due separatori invertitori, con uscita di alta e bassa frequenza. Le uscite a basso livello sono collegate, per mezzo di C1 e C2, alle entrate opposte, formando così un multivibratore astabile. I resistori di ricarica R1 e R2, in unione con i condensatori, determinano la simmetria della forma d'onda e la frequenza di funzionamento. I valori dei condensatori e dei resistori sono stati scelti per produrre la frequenza di circa 1 kHz. Il segnale d'uscita viene prelevato da un'uscita ad alto livello (dal terminale 5) ed inviato alla boccia d'uscita.

Il circuito integrato contiene sei transistori e dodici resistori suddivisi in due circuiti identici. I transistori Q1 e Q4 formano la parte attiva del multivibratore astabile, mentre Q5 e Q6 formano lo stadio d'uscita in push-pull, assicurando l'isolamento. I transistori Q2 e Q3, nonché due resistori da 1 kΩ (contenuti tutti nel circuito integrato), non vengono usati.

Fig. 2 - Il circuito integrato contiene sei transistori e dodici resistori diffusi su una minuscola piastra di silicio e racchiusi in un involucro di plastica di 19 x 7,5 mm.





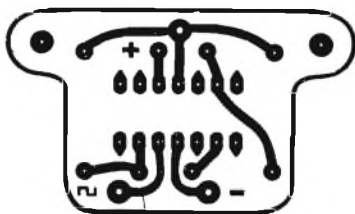


Fig. 3 - Anche se non è indispensabile, è consigliabile usare un circuito stampato, come quello qui rappresentato in grandezza naturale, per ottenere un dispositivo di ridotte dimensioni.

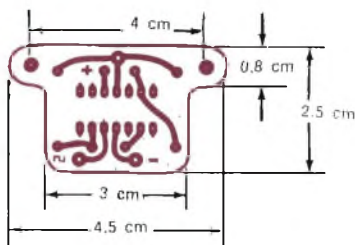


Fig. 4 - Piano di foratura del circuito stampato; per dare all'unità un aspetto professionale, si usino, come terminali, cilindretti di ancoraggio.

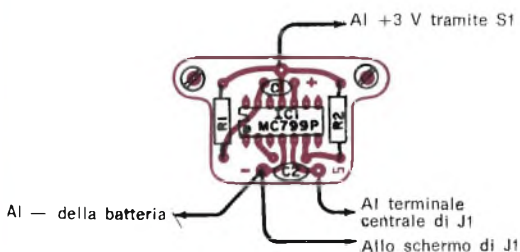


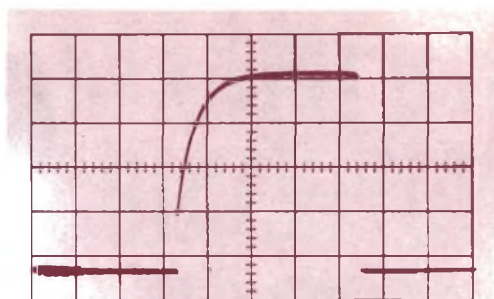
Fig. 5 - Illustrazione dei componenti montati sul circuito stampato. Come già detto nel testo, per il giusto orientamento del circuito integrato si faccia riferimento al punto ed alla intaccatura.

aspetto professionale, facilitando i collegamenti.

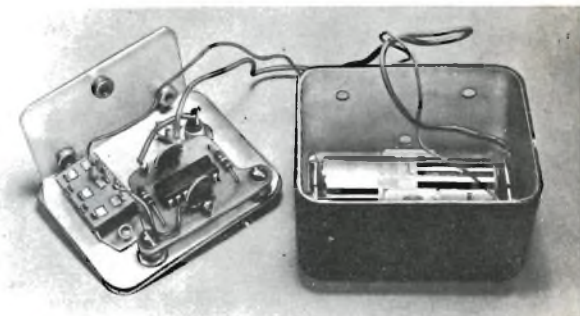
La scatola di protezione, le cui dimensioni interne dovranno essere maggiori di 35 x 50 x 60 mm, in modo che vi sia spazio sufficiente per il supporto della batteria ed il circuito integrato, potrà essere sia di metallo sia di plastica.

In qualche caso, e specialmente se si usa una piastra di copertura del pannello frontale, potrà essere necessario un piccolo telaio di alluminio.

Nel prototipo, il circuito stampato, l'interruttore S1 ed il supporto per la batteria sono rivettati al loro posto. Usando una piastra di copertura del pannello



Il ripido lato in discesa della forma d'onda di uscita di questo minuscolo generatore produce armoniche fino alla regione dei megahertz.



In questa figura è visibile il generatore a montaggio ultimato: si noti il sistema adottato per il montaggio del circuito stampato, nonché la disposizione scelta per S1, per B1, e per J1.

frontale, si arretri il telaio in modo che la piastra resti a filo con i bordi della scatola e copra le viti di fissaggio dell'interruttore. Collegando le pile, se ne rispettino le polarità.

**Consigli per l'uso** - Per usare il generatore, basta collegarlo ad un altoparlante od all'entrata di un amplificatore e portare l'interruttore in posizione "Acceso". Il generatore ha una piccola corrente c.c. d'uscita, il cui valore però è tanto basso da non produrre danni nemmeno al più piccolo altoparlante.

Non si deve applicare tensione ai terminali di uscita del generatore e nemmeno effettuare collegamenti a punti sotto tensione senza aver prima collegato in serie un condensatore di blocco. Per la riparazione di ricevitori MA e per l'iniezione di segnali si usi un condensatore da 500 pF, il quale permetterà il passaggio solo delle frequenze più alte prodotte dai tratti laterali della forma d'onda d'uscita del generatore. ★

LE



CORSO DI

# FOTOGRAFIA PRATICA

per corrispondenza

**RICHIEDETE SUBITO, GRATIS, L'OPUSCOLO  
"FOTOGRAFIA PRATICA" ALLA**



**Scuola Elettra**

Via Stellone 5/33 - 10126 TORINO

# TARATE PERFETTAMENTE I VOSTRI RADIORICEVITORI

## PARTE 1ª - TARATURA DEI RICEVITORI PER MA

Il corretto funzionamento di un radiorecettore dipende, in modo essenziale, dalla sua *taratura*, cioè dall'esatto accordo dei suoi vari circuiti risonanti di entrata e di frequenza intermedia. Da tali circuiti infatti dipendono la sensibilità e la selettività del ricevitore, caratteristiche indispensabili per la captazione e selezione del programma radiofonico desiderato e la riproduzione con massima fedeltà e minima ricezione di disturbi ed interferenze.

Per taratura si intende un insieme di operazioni che si eseguono su un radiorecettore appena costruito o riparato per accordare sulle esatte frequenze di lavoro i vari circuiti oscillanti che precedono lo stadio rivelatore.

Alcuni di questi circuiti lavorano su una frequenza fissa e costituiscono in genere i cosiddetti *trasformatori a frequenza intermedia*, altri lavorano sulla frequenza della stazione che si vuole ricevere e sono i *circuiti d'ingresso*, altri ancora lavorano su una frequenza legata a quella della stazione che si vuole ricevere e sono i *circuiti dell'oscillatore locale* necessari per la conversione di frequenza.

La regolazione della frequenza di risonanza di tutti questi circuiti deve essere fatta seguendo un certo ordine e secondo certi criteri.

Il metodo più comune per la taratura dei ricevitori a MA è quello che prevede

l'uso di un oscillatore modulato e di un misuratore d'uscita.

L'oscillatore modulato deve coprire la gamma di frequenza fra 150 kHz e 12 MHz circa e deve dare un segnale a RF modulato in ampiezza con una nota fissa (400 Hz o 800 Hz) e regolabile in intensità mediante un apposito attenuatore.

Il misuratore d'uscita è costituito dall'analizzatore disposto per misure d'uscita o di BF.

Nella *fig. 1* è indicato come devono essere collegati i due strumenti al ricevitore per effettuare la taratura: l'uscita dell'oscillatore viene collegata all'ingresso del ricevitore e l'uscita di questo all'analizzatore.

La taratura si effettua in due tempi, e cioè taratura dei trasformatori a frequenza intermedia e taratura del gruppo di alta frequenza, che consiste a sua volta nella taratura dell'oscillatore e nella taratura dei circuiti d'ingresso.

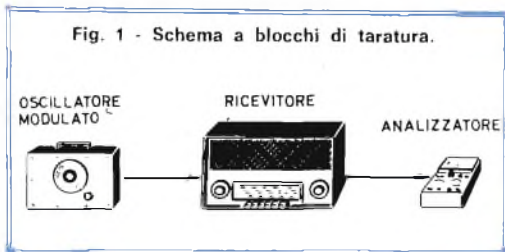
### Taratura dei circuiti a FI per MA -

La prima parte della taratura consiste nell'accordare i circuiti oscillanti dei trasformatori a FI sulla frequenza di 467 kHz, che è il valore normalizzato, oppure sul valore indicato dal costruttore del ricevitore (generalmente compreso tra 450 kHz e 470 kHz): su tale frequenza deve essere accordato il generatore.

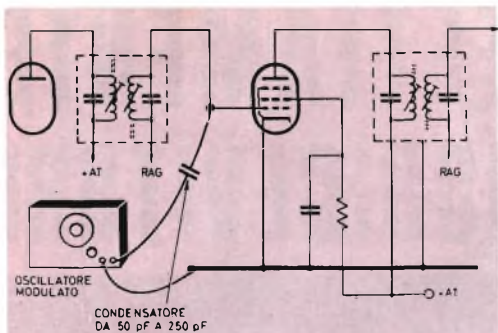
Il cavetto schermato dell'oscillatore deve essere collegato, tramite un condensatore a mica di valore compreso fra 50 pF e 250 pF, fra la griglia controllo del tubo amplificatore a FI e la massa, come illustrato nella *fig. 2*.

Se si staccano i collegamenti alla griglia controllo (cioè accade quando si esegue la taratura di radiorecettori impieganti tubi di serie non più recenti ed aventi

Fig. 1 - Schema a blocchi di taratura.







**Fig. 2 - Connessione dell'oscillatore fra griglia controllo di un tubo amplificatore a FI e massa.**

la griglia collegata al cappuccio posto sulla sommità del bulbo) bisogna avere l'avvertenza di collegare fra la griglia del tubo e la massa un resistore di valore compreso fra 470 k $\Omega$  e 1 M $\Omega$  (fig. 3): ciò per chiudere il ritorno a massa della griglia stessa.

L'analizzatore deve essere disposto come misuratore d'uscita; un puntale si collega all'anodo del tubo finale di potenza e l'altro si mette a contatto con il telaio del ricevitore.

A questo punto è bene ricordare che si devono prendere particolari precauzioni quando si tratta di tarare un ricevitore munito di autotrasformatore di alimentazione poiché, in questo caso, un filo della rete è direttamente connesso al telaio del ricevitore: occorre allora che il collegamento di massa fra l'oscillatore ed il telaio del ricevitore sia fatto tramite un condensatore da 100 nF; se invece si esegue il collegamento diretto bisogna tenere presente che anche le parti metalliche dell'oscillatore risultano collegate alla rete luce e quindi non bisogna toccarle, per evitare il pericolo di scosse, a meno che si stia in piedi su una pedana di legno ben asciutto.

La soluzione più razionale in questo caso è quella di alimentare il ricevitore tramite un trasformatore separatore di rete con rapporto di 1 a 1, cioè con il secondario che fornisca una tensione uguale a quella fornita dal primario, essendo però isolato da esso.

Ritornando alle operazioni di taratura è necessario accertarsi che il ricevitore sia predisposto sulla gamma delle OM e che il condensatore variabile di sintonia sia

tutto chiuso, cioè che l'indice si trovi sull'estremo basso della gamma.

A questo punto, dopo aver acceso il ricevitore e l'oscillatore modulato, aver predisposto l'analizzatore ed aver controllato che l'oscillatore modulato sia esattamente accordato sul valore della FI e che sia inclusa la modulazione, si può iniziare la taratura.

Regolando opportunamente l'attenuatore dell'oscillatore modulato ed il volume del ricevitore si deve sentire la nota nell'altoparlante; contemporaneamente l'analizzatore deve fornire un'indicazione.

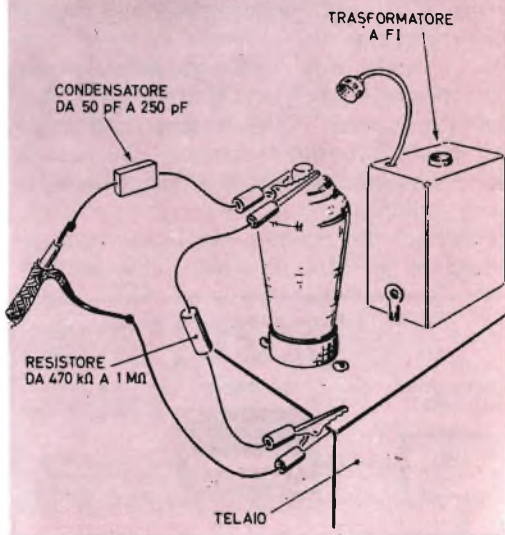
La portata dell'analizzatore deve essere scelta in modo conveniente, al fine di ottenere una discreta indicazione senza avere un volume eccessivo della nota emessa dall'altoparlante.

Le operazioni di taratura consistono nella regolazione prima del nucleo secondario e poi del nucleo primario del secondo trasformatore a FI.

I due nuclei si regolano mediante un cacciavite di materiale isolante od almeno munito di manico isolante.

La regolazione deve essere fatta per la massima deviazione dell'indice dell'analizzatore; se questo tende ad andare oltre il fondo scala si deve agire sull'attenuatore dell'oscillatore modulato in modo da mantenere l'indice verso il centro scala; è invece sconsigliabile agire sul volume

**Fig. 3 - Connessione dell'oscillatore tra il cappuccio di un tubo amplificatore a FI e massa.**



del ricevitore per evitare che il segnale d'ingresso, troppo ampio, possa saturare lo stadio di FI. In questo caso, infatti, la taratura risulterebbe impossibile in quanto, pur agendo sui nuclei, la deviazione dell'indice non potrebbe aumentare oltre un certo valore dipendente dallo stadio saturato.

Dopo aver regolato i nuclei del secondo trasformatore a FI per la massima deviazione, si stacca il cavetto dell'oscillatore dalla griglia controllo del tubo amplificatore a FI e lo si collega alla griglia controllo del tubo convertitore, riducendo opportunamente l'ampiezza del segnale modulato per avere ancora all'incirca la stessa indicazione fornita in precedenza dal misuratore d'uscita.

In tal modo si possono ora regolare prima il nucleo secondario e poi il nucleo primario del primo trasformatore a FI, sempre per ottenere la massima deviazione dell'indice dell'analizzatore.

Quando tutti i nuclei dei due trasformatori a FI sono stati regolati, conviene ricominciare da capo ritocandoli leggermente; a volte, infatti, lo spostamento di uno dei due nuclei può avere influenza sulla posizione dell'altro.

Dopo aver regolato i nuclei per la massima deviazione dell'indice dell'analizzatore, prima di staccare l'oscillatore bisogna eseguire ancora un controllo: occorre spostare lentamente la frequenza dell'oscillatore attorno al valore di 467 kHz (ad esempio, da 455 kHz a 480 kHz) per accertarsi che l'indice dello strumento segni un solo massimo, esattamente su 467 kHz. Se durante tale escursione di frequenza l'analizzatore segna due massimi, cioè se l'indice raggiunge la massima escursione su due frequenze diverse, significa che i trasformatori a FI in que-

stione hanno un accoppiamento sovra-critico; bisogna pertanto eseguire la taratura di ogni singolo avvolgimento smorzando convenientemente l'avvolgimento ad esso accoppiato.

Ciò si ottiene collegando, ad esempio, sul primario di un trasformatore a FI un resistore da 4,7 k $\Omega$  ed accordando esattamente su 467 kHz il secondario dello stesso trasformatore a FI. Fatto ciò, si toglie il resistore dal primario, lo si collega ai capi del secondario e si accorda il primario.

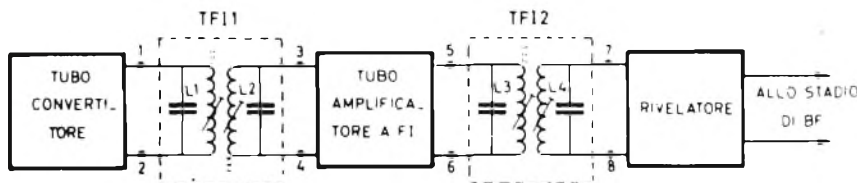
Per la taratura di tutto il circuito a FI di un radiorecettore si procede quindi nel seguente modo:

- si collega tra i punti 5 e 6 di TFI2 (fig. 4) un resistore da 4,7 k $\Omega$  e si regola L4 per la massima indicazione dello strumento di uscita;
- si stacca il resistore da 4,7 k $\Omega$ , lo si collega tra i punti 7 e 8 di TFI2 e si regola L3;
- si stacca nuovamente il resistore da 4,7 k $\Omega$ , lo si collega tra i punti 1 e 2 di TFI1 e si regola L2 per il massimo;
- si stacca il resistore da 4,7 k $\Omega$ , lo si collega tra i punti 3 e 4 di TFI1 e si regola L1.

Naturalmente, sia l'oscillatore modulato sia l'analizzatore devono essere collegati al ricevitore come di consueto, cioè il cavetto dell'oscillatore modulato deve essere collegato tra la griglia del tubo convertitore e massa ed il misuratore di uscita tra la placca del tubo finale e massa.

**Taratura dei circuiti dell'oscillatore e d'entrata** - Terminata la taratura dei trasformatori a FI occorre passare alla taratura del gruppo a RF la quale, come già accennato, deve essere eseguita in due

Fig. 4 - Punti di connessione del resistore di smorzamento per eseguire la taratura dei trasformatori a frequenza intermedia per modulazione di ampiezza.



tempi, dopo aver connesso l'oscillatore ai morsetti antenna-terra del ricevitore.

### Taratura dell'oscillatore

La taratura dell'oscillatore è necessaria per far sì che le frequenze segnate sulla scala parlante coincidano con quelle dei segnali ricevuti.

Prima di iniziare tale taratura bisogna accertarsi che l'indice della scala parlante del ricevitore si trovi esattamente ai due estremi di essa rispettivamente quando il variabile è tutto chiuso o tutto aperto; più precisamente, l'indice deve trovarsi all'estremo basso della gamma nel primo caso ed all'estremo alto nel secondo caso (per estremo basso della gamma si intende quello dove la frequenza è più bassa e quindi la lunghezza d'onda è maggiore; il contrario si ha invece per l'estremo alto).

La taratura va fatta per ogni gamma del ricevitore e può iniziare con le onde medie. Si porta l'indice del ricevitore sull'estremo basso della scala e l'oscillatore modulato sul valore di frequenza corrispondente (in genere per le OM questo valore è prossimo a 550 kHz), quindi si ruota il nucleo della bobina dell'oscillatore delle OM sino ad avere la massima deviazione dell'indice dell'analizzatore (il quale deve essere, come prima, collegato all'anodo del tubo finale e predisposto come misuratore d'uscita).

Si porta poi l'indice del ricevitore sul-

l'altro estremo della scala e l'oscillatore modulato sulla frequenza ad esso corrispondente (in genere verso i 1.500 kHz per le OM), quindi si ruota la vite del compensatore relativo all'oscillatore delle OM sino ad ottenere di nuovo la massima deviazione.

Queste due operazioni, sull'estremo basso e sull'estremo alto della gamma, vanno ripetute alternativamente più volte per ottenere che le due frequenze siano ricevute esattamente nei punti voluti della scala.

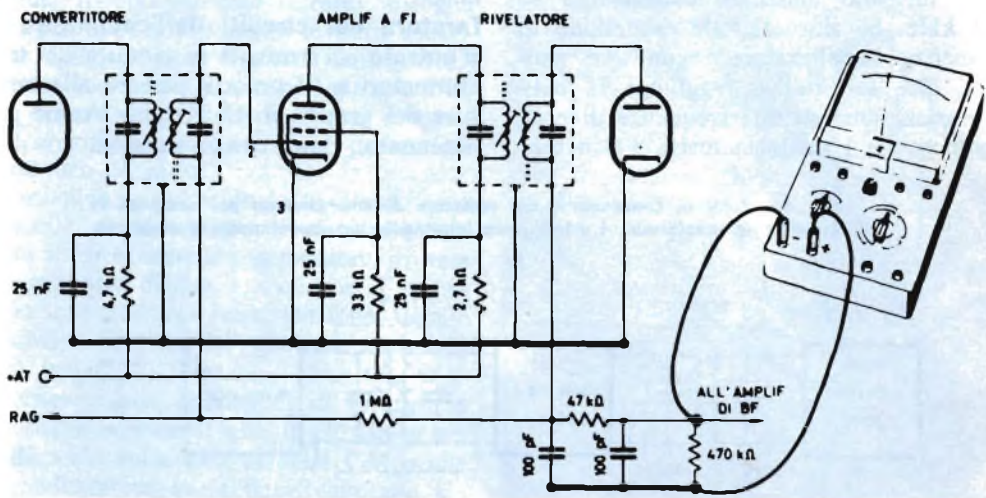
Per le altre gamme si procede nello stesso modo visto per le onde medie, eseguendo sempre la taratura ai due estremi della gamma ed agendo sul nucleo della bobina per il punto a frequenza più bassa e sul compensatore per il punto a frequenza più alta.

Molte volte sulla gamma delle onde corte vengono usate bobine prive di nucleo: in questi casi la taratura viene fatta solo sull'estremo alto della gamma, agendo sul compensatore.

Nella taratura delle onde corte bisogna fare molta attenzione a non scambiare la *frequenza immagine* con la *frequenza fondamentale*.

È noto infatti che nella conversione di frequenza viene convertito al valore della FI non solo il segnale che si vuol ricevere, ma anche un altro eventuale segnale la cui frequenza differisca dal pri-

Fig. 5 - Analizzatore collegato al gruppo RC di rivelazione.





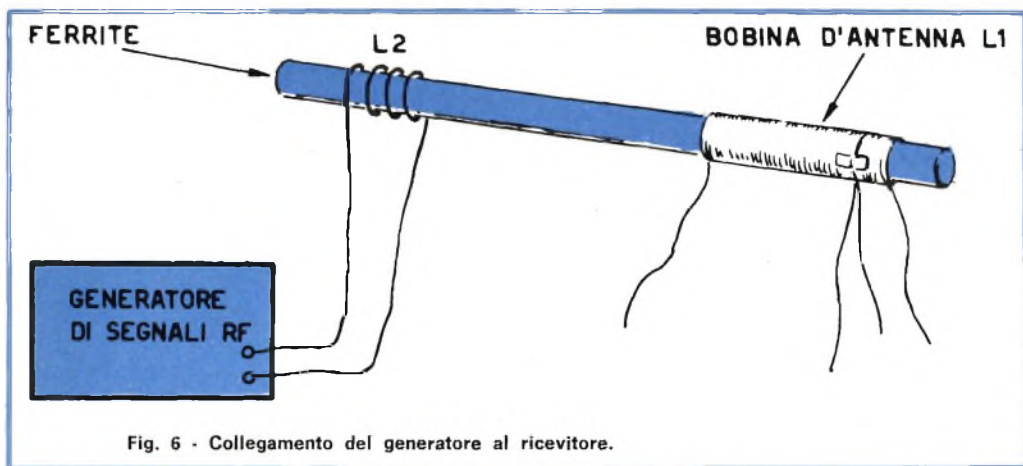


Fig. 6 - Collegamento del generatore al ricevitore.

mo esattamente del doppio del valore della FI (cioè di 934 kHz se la FI è di 467 kHz).

Poiché normalmente la frequenza dell'oscillatore locale è più alta di quella del segnale da ricevere, il valore della frequenza immagine è pure più alto di quello per cui il ricevitore è accordato. Dopo aver tarato un punto sulle OC, per accertarsi di aver accordato il circuito sulla giusta frequenza e non su quella immagine, si deve spostare la frequenza dell'oscillatore modulato su valori più alti e più bassi di circa 1 MHz rispetto al valore sul quale si vuole eseguire la taratura: se l'analizzatore indica un nuovo massimo quando l'oscillatore si trova sulla frequenza *più alta*, la taratura è esatta; se invece indica un massimo per la frequenza *più bassa*, vuol dire che la taratura è stata fatta sulla frequenza immagine, per cui bisogna rifarla avvitando il nucleo o la vite del compensatore.

Ultimata la taratura dei circuiti d'oscillatore si passa ai circuiti d'ingresso.

#### Taratura dei circuiti di ingresso

È meglio accordare i circuiti di ingresso non agli estremi della gamma, bensì in punti un po' spostati verso il centro. Se, ad esempio, sulle OM la taratura dei circuiti d'oscillatore è stata fatta su 500 kHz e su 1.500 kHz, ora è bene fare l'accordo dei circuiti d'ingresso su 600 kHz e su 1.400 kHz, agendo rispettivamente sul nucleo della bobina d'entrata e sul compensatore d'entrata.

Si dispone l'oscillatore modulato su 600 kHz, si ruota la sintonia del rice-

vitore fino ad udire la nota in modo che l'esatta sintonia si abbia per la massima indicazione dello strumento d'uscita; quindi si agisce sul nucleo della bobina d'antenna regolandolo per la massima deviazione dell'indice dello strumento.

Si ripetono poi le operazioni suddette per la frequenza di 1.400 kHz, agendo però sul compensatore del circuito d'entrata. Durante la taratura può accadere che il circuito d'entrata sembri poco selettivo, in quanto non si trova un punto netto di risonanza; ciò sta ad indicare che la bassa impedenza dell'oscillatore modulato usato per la taratura smorza eccessivamente il circuito d'entrata del ricevitore. Si evita tale inconveniente collegando l'oscillatore al circuito d'entrata del ricevitore tramite un condensatore da 50 pF o da 100 pF.

Anche nella taratura delle OC si corre il rischio di eseguire l'accordo sulla frequenza immagine anziché sulla fondamentale. Conviene perciò disporre dapprima il ricevitore sulla frequenza di taratura (che sarà, come detto, un po' più alta di quella dell'estremo basso della gamma, ad esempio di 7 MHz se l'estremo della gamma era di 6 MHz; oppure un po' più bassa di quella dell'estremo alto, ad esempio di 9 MHz, se l'estremo della gamma era di 10 MHz) e quindi variare la frequenza dell'oscillatore modulato: delle due frequenze che verranno ricevute, distanti tra loro circa 1 MHz, si eseguirà la taratura sulla *frequenza più bassa*.

Può anche accadere che nel tarare le OC

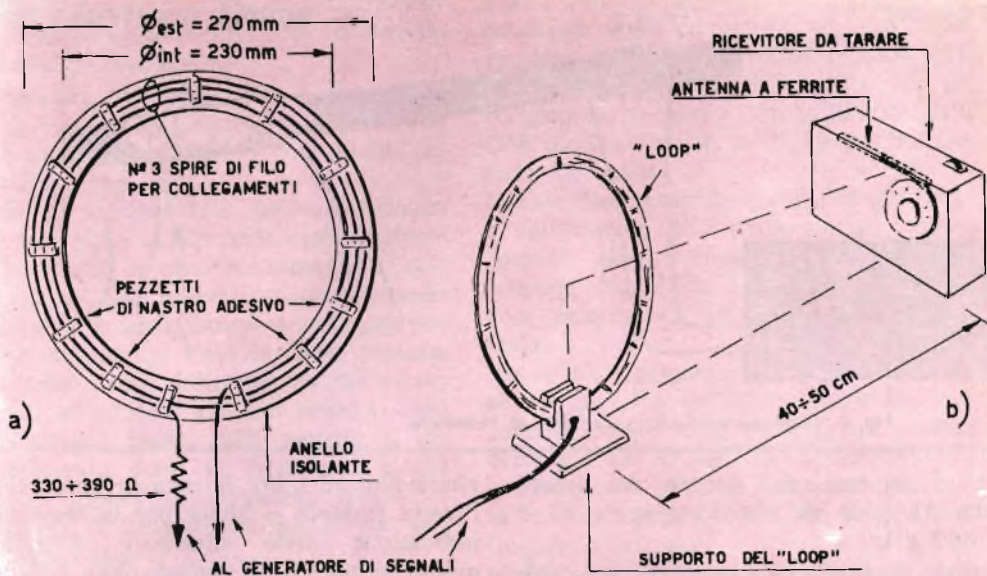


Fig. 7 - Schema e disposizione del "Loop" per la taratura.

si manifesti l'effetto di trascinamento dell'oscillatore locale da parte del circuito d'entrata: cioè tarando i circuiti d'entrata si starano i circuiti dell'oscillatore. Perciò, dopo aver regolato per la massima uscita il nucleo ed il compensatore d'entrata, si verifica che la sintonia non sia spostata provando a ruotare in un senso e nell'altro la manopola dell'oscillatore modulato. Se si rileva un leggero spostamento si ritocca la taratura dei circuiti d'oscillatore.

#### Taratura con oscillatore non modulato.

La taratura di un ricevitore può anche essere fatta con un oscillatore non modulato.

Le operazioni da eseguire sono sempre quelle indicate per la taratura con un oscillatore modulato, però ora l'analizzatore deve essere disposto per misure di tensioni continue ed occorre inserire i puntali ai capi del gruppo di rivelazione, come illustrato nella fig. 5.

La tensione continua negativa presente ai capi del resistore da 470 kΩ, la quale raggiunge un massimo quando il circuito è perfettamente accordato, è la componente continua del segnale a RF ed ha perciò un valore soltanto di qualche volt: l'analizzatore deve quindi essere disposto per la portata di 1 V o di 3 V al massimo

e si deve agire sull'attenuatore dell'oscillatore per evitare che l'indice vada oltre il fondo scala.

Bisogna anche stare attenti che l'indicazione dello strumento dell'analizzatore non sia dovuta alle stazioni captate dal ricevitore. Perciò è bene tenere il volume leggermente aperto, assicurandosi così che il ricevitore non sia sintonizzato su alcuna stazione.

Se il ricevitore è munito di indicatore ottico di sintonia si può anche fare a meno dell'analizzatore eseguendo le regolazioni per la massima indicazione dell'indicatore ottico.

**Ricevitori a transistori** - Nei ricevitori a transistori muniti di antenna a ferrite, per collegare il generatore di segnali al ricevitore è necessario ricorrere ad un piccolo artificio. Si avvolgono, cioè, alcune spire di filo di rame isolato (il comune filo isolato per collegamenti è adatto allo scopo) ad un'estremità del bastoncino in ferrite in modo che esse risultino lontane il più possibile dalla bobina del circuito d'ingresso. Ai due capi di questo avvolgimento vengono connessi i due terminali del generatore dal quale provengono i segnali necessari per tarare il ricevitore.

Nella fig. 6 è rappresentata un'antenna in ferrite e, in particolare, è indicato co-

me deve essere disposto l'avvolgimento di poche spire (L2) da collegare al generatore.

Il generatore di segnali può anche essere accoppiato al ricevitore che si deve tarare mediante il cosiddetto *loop*, che evita di dover eseguire un avvolgimento sul bastoncino di ferrite della bobina di antenna.

Nella *fig. 7-a* è raffigurato schematicamente tale dispositivo; nella *fig. 7-b* si vede come esso si presenta esternamente e come si dispone il ricevitore da tarare.

La costruzione di un *loop* per i normali usi di taratura è molto semplice.

Per prima cosa si costruisce un anello di materiale isolante (cartone pressspan robusto, bachelite, legno compensato, masonite) avente diametro esterno di circa 270 millimetri e diametro interno di 230 mm. Si dispongono poi su un lato di questo anello tre spire di normale filo isolato per collegamenti, trattenute a posto con pezzetti di nastro adesivo fissati a breve distanza l'uno dall'altro (*fig. 7-a*).

Si dispone quindi in serie ad un estremo del filo per collegamenti un resistore da  $330 \Omega \div 390 \Omega$ ; si collegano infine al generatore di segnali il terminale libero di tale resistore e l'altro estremo dell'avvolgimento.

A questo punto si deve costruire un supporto, pure in materiale isolante (ottimo il legno), di dimensioni tali da mantenere perfettamente verticale, rispetto al piano di appoggio, l'anello con l'avvolgimento. La forma può anche essere diversa da quella indicata nella *fig. 7-b*, in quanto il dispositivo ha solamente funzione di sostegno meccanico.

Per effettuare la taratura si deve disporre il ricevitore come illustrato nella *fig. 7-b*: la bobina di antenna deve trovarsi sullo stesso asse del *loop*; se necessario, si interpongono spessori opportuni tra il ricevitore ed il piano di appoggio, fino a far assumere al ricevitore stesso la posizione corretta.

Nel prossimo numero vedremo come si procede alla taratura dei ricevitori per MF.

(continua)

## RISPOSTE AL QUIZ

(di pag. 10)

- 1-D Il labirinto acustico è una specie di bass-reflex con una colonna d'aria posteriore accordata alla frequenza bassa di risonanza dell'altoparlante. La colonna accordata smorza il picco di risonanza dell'altoparlante, estendendone il responso alle basse frequenze.
- 2-I Un accoppiatore d'aria è una colonna d'aria lunga un quarto d'onda della frequenza di risonanza bassa dell'altoparlante. Questa colonna riduce al minimo il picco di risonanza ed assicura un adattamento migliore delle impedenze acustiche altoparlante-ambiente (aria libera).
- 3-G Il mobile ad assorbimento posteriore, detto anche di Hartley-Turner, presenta una serie di separatori con sfoghi assorbenti del suono, i quali assorbono la radiazione acustica posteriore, riducendo al minimo il carico posteriore.
- 4-A Un invertitore di fase con sfogo a condotto è una specie di mobile bass-reflex nel quale un condotto fornisce un'induttanza acustica addizionale per risuonare con la capacità acustica fornita dal volume del mobile. La minore capacità acustica necessaria permette così di costruire un mobile di dimensioni più ridotte per la stessa frequenza di risonanza dell'altoparlante.
- 5-F La tromba ripiegata offre il vantaggio di poter ottenere l'adattamento delle impedenze acustiche dell'altoparlante e del locale con un mobile più compatto di quello richiesto per una tromba diritta, la quale proprio a causa delle sue dimensioni, risulterebbe troppo grande e di conseguenza poco pratica.
- 6-B Il risonatore di Helmholtz, o mobile R-J, è una specie di mobile bass-reflex nel quale lo sfogo, sotto forma di una stretta fessura circolare intorno all'altoparlante, fornisce una ulteriore resistenza acustica per un migliore smorzamento dell'altoparlante alle basse frequenze.
- 7-E Il mobile reflex a tromba caricata è una specie di invertitore di fase con apertura a condotto; il condotto, a forma di tromba, dà una maggiore resistenza di radiazione ed un più alto rendimento.
- 8-C Un mobile a separatore infinito non è veramente infinito nel senso che tutta la radiazione frontale va in avanti senza riflessione; però i mobili con la parte posteriore chiusa impediscono che la radiazione posteriore possa interferire con il suono irradiato dalla parte anteriore dell'altoparlante e proprio in tal senso vengono considerati una forma pratica di separatore infinito.
- 9-H Il mobile Klipschorn è una tromba esponenziale ripiegata da sistemare in un qualsiasi angolo di una camera e che rappresenta così il prolungamento della tromba. Questo genere di mobile, si può dire, mette l'ascoltatore dentro la tromba.
- 10-J La colonna risonante è un incrocio tra il separatore infinito e l'accoppiatore con tubo accordato. Questo tipo di mobile fornisce un grande volume d'aria tipico del separatore infinito, pur richiedendo un minor spazio per la sua sistemazione.





## MANTENETE ORDINATO IL BANCO DI LAVORO



Per effettuare montaggi od eseguire riparazioni, è indispensabile che il banco di lavoro sia pulito ed ordinato; per mantenerlo in ordine e rintracciare facilmente piccole parti come dadi, viti, rondelle, resistori e condensatori a disco, conservate i cappucci dei barattoli della vernice a spruzzo ed usateli come recipienti, come indicato nella figura. Potete usare i cappucci come sono od imbullo-narne parecchi ad un pezzo di legno: essi serviranno per contenere componenti di dimensioni e tipi diversi.

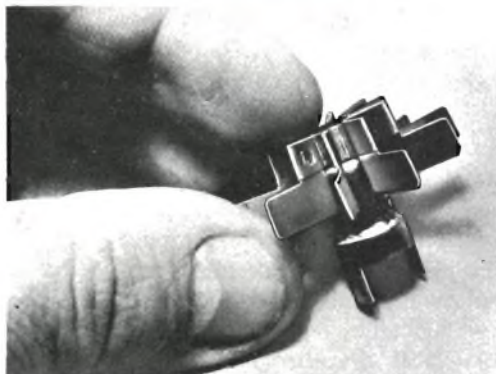
## COME IDENTIFICARE LE LAMPADINE AL NEON



Per identificare facilmente le lampadine al neon miniatura, che fanno parte della vostra scorta di parti di ricambio, esaminatene attentamente la base: su una delle superfici piane (ved. figura) troverete la sigla che indica

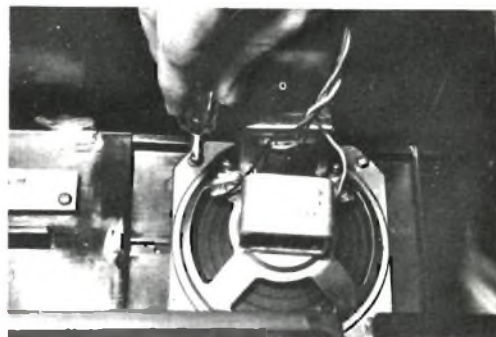
Il tipo della lampadina e sull'altro lato piano le lettere GE, marchio di fabbrica della ditta costruttrice. In tal modo potrete rintracciare agevolmente ogni volta la lampadina che vi occorre.

## PROLUNGATE LA DURATA DEI NUVISTORI

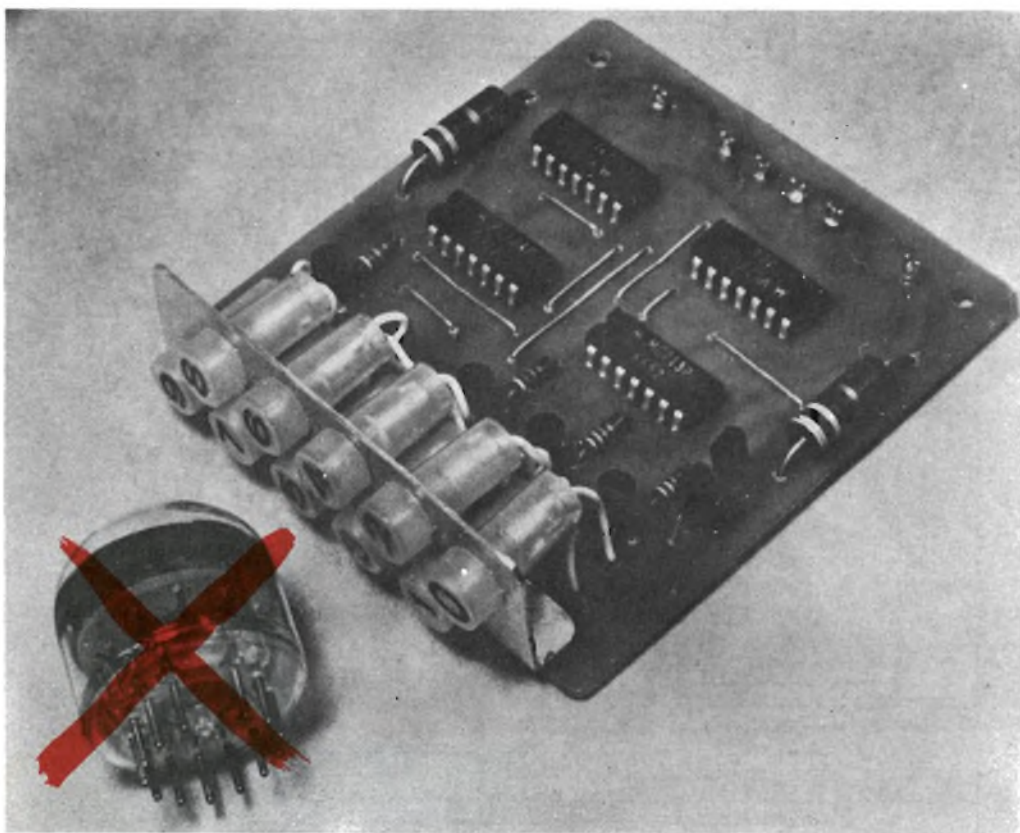


Se si potesse far funzionare un tubo nuvistore ad una temperatura ambiente più bassa, la sua durata potrebbe essere prolungata. Sfruttando questo principio, fissate nella parte superiore del nuvistore un radiatore di calore per transistori, come illustrato nella figura. Le alette assicureranno una maggiore superficie di radiazione, aumentando così il rendimento della radiazione del calore. Può servire allo scopo qualsiasi radiatore di calore che entri a forza sul nuvistore.

## PER ELIMINARE LE DISTORSIONI CAUSATE DAL MOBILE



In alcuni radioricevitori con mobiletto di plastica, gli altoparlanti sono fissati alla parete interna dei mobili stessi, il che può provocare distorsione del segnale audio. Se la superficie alla quale l'altoparlante è fissato non è perfettamente piana ed il mobiletto risulta quindi deformato, il bordo esterno dell'altoparlante si può storcere serrando le viti di fissaggio e la bobina mobile può strisciare nel traferro. In questi casi provate ad allentare le viti: se la qualità del suono migliora, stringete appena di quel tanto che basta per tenere fermo l'altoparlante.



Il conteggio numerico, diretto ed inequivocabile, sogno di molti tecnici ed ingegneri elettronici, è ora possibile grazie ad alcuni circuiti integrati e ad accorgimenti circuitali poco usati. Con un po' di impegno si può costruire un contatore decimale, nel quale la lettura viene effettuata su lampadine numerate da zero a nove e che può essere usato fino alla frequenza di 10 MHz.

Per qualsiasi conteggio numerico, si possono collegare in serie tante di queste unità decimali quante ne sono necessarie. Sulla nostra rivista, nei prossimi numeri, mostreremo come, usando questi contatori decimali, si possa costruire un voltmetro numerico, un cronometro numerico, un analizzatore numerico ed un

contatore universale di frequenza.

Si potrà creare una macchina addizionale, un misuratore di velocità balistica, od un contatore di eventi. Usando queste economiche unità di conteggio si potranno anche realizzare termometri numerici, orologi elettronici, tachimetri per motori, apparati per la prova dei cristalli a lettura diretta, apparati per la prova di otturatori fotografici e persino un calcolatore elettronico numerico.

Il contatore decimale di base, il cui schema è riportato nella *fig. 1*, impiega quattro circuiti integrati, sei resistori, sette transistori e dieci lampadine.

**Costruzione** - Nella *fig. 2* è riportato il disegno del circuito stampato in grandezza naturale, mentre nella *fig. 3* è illustra-

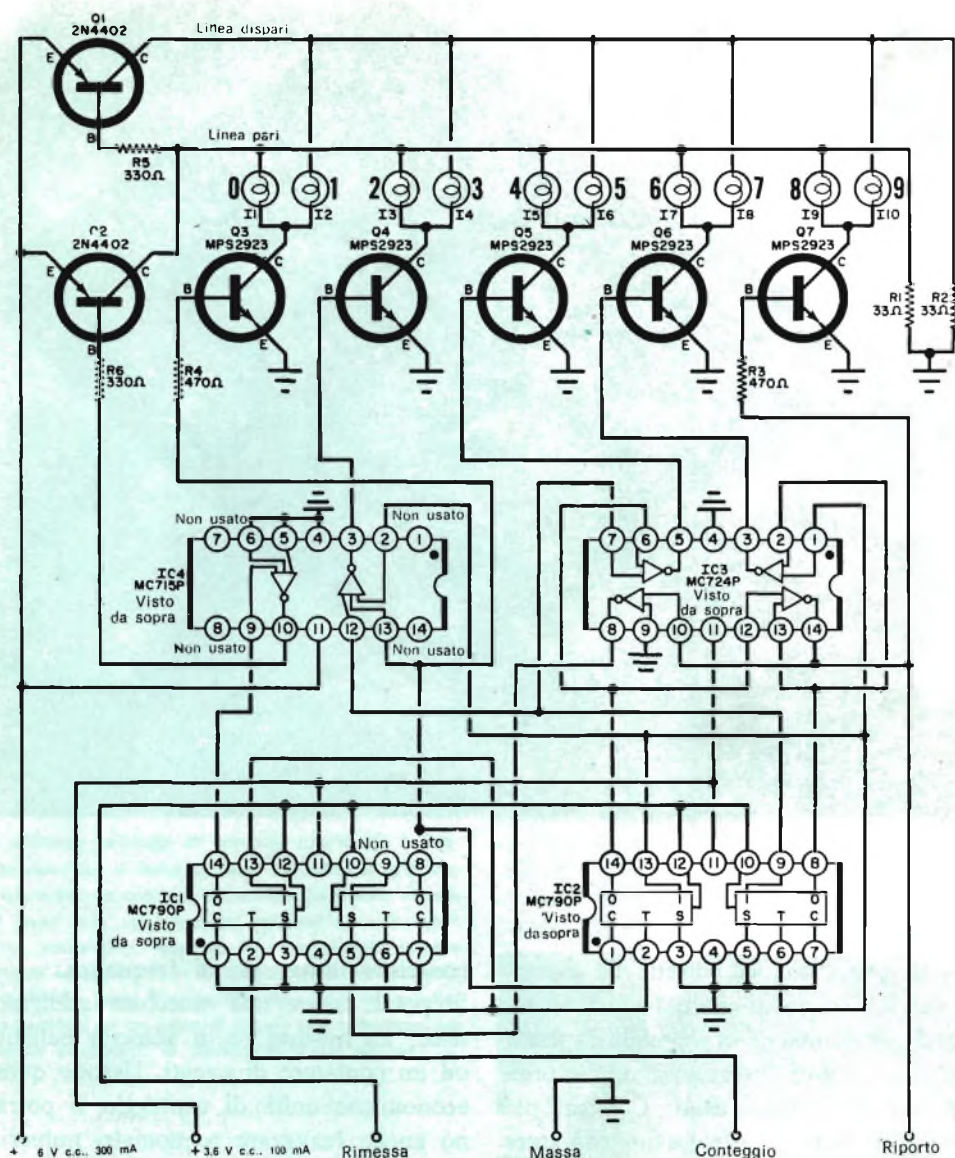


Fig. 1 - I rettangoli disegnati entro IC1 e IC2 rappresentano flip-flop, mentre i triangoli con cerchielli disegnati in IC3 e IC4 le soglie d'entrata multiple. I simboli logici sostituiscono circuiti complessi.

to il piano di foratura e la posizione degli otto ponticelli. Questi ultimi si realizzano con filo nudo da 0,5 mm e si inseriscono sul lato dei componenti. Montando le varie parti, come illustrato nella fig. 4, occorre rispettare la polarità di tutti i semiconduttori e montare i circuiti integrati come indicato. In particolare, si noti che la tacca ed il punto di identificazione di IC1 e IC2 sono rivolti

in direzione opposta a quelli di IC3 e IC4; questo orientamento è critico. Per effettuare i collegamenti si usi un saldatore di bassa potenza e filo di stagno sottile.

La staffetta per le lampadine indicatrici di lettura, realizzata con lamierino di alluminio da 1 mm, si deve tagliare e piegare seguendo il disegno della fig. 5. La staffetta si fissa poi al circuito stampato



## MATERIALE OCCORRENTE

- 11, 12, 13, 14, 15,  
16, 17, 18, 19, 110 = lampadine da 6,3 V - 50 mA con  
gemme trasparenti
- IC1, IC2 = circuiti integrati a doppio flip-flop JK  
tipo MC790P
- IC3 = circuito integrato a due soglie d'entrata  
tipo MC724P
- IC4 = circuito integrato doppio a tre soglie  
d'entrata tipo MC715P
- Q1, Q2 = transistori 2N4402
- Q3, Q4, Q5, Q6, Q7 = transistori MPS2923
- R1, R2 = resistori da 33  $\Omega$  - 1 W
- R3, R4 = resistori da 470  $\Omega$  - 0,5 W
- R5, R6 = resistori da 330  $\Omega$  - 0,5 W

### 1 circuito stampato

Staffetta di alluminio (ved. fig. 5), rivetti, filo nudo da  
0,5 mm per i ponticelli, stagno e minuterie varie

NOTA - I circuiti integrati ed i transistori sono della  
Motorola, i cui prodotti si possono reperire presso la  
Motorola Semiconduttori S.p.A. - via G. Pascoli, 60 -  
Milano o presso la ditta Mesar, c.so Vitt. Emanuele, 9  
- Torino.

mediante due rivetti e le lampadine indicatrici si infilano a pressione nei fori della staffetta stessa; i terminali delle lampadine si saldano ai rispettivi ancoraggi del circuito stampato. I numeri si possono scrivere con inchiostro di china nero, proteggendoli con vernice a spruzzo trasparente.

**Alimentazione** - Al contatore decimale si devono fare tre collegamenti di alimentazione: "++" richiede da 5,5 V a 7,5 V a 300 mA; "+" richiede 3,6 V a 100 mA con meno di 0,7 V di ronzo da picco a picco; "Massa" è il ritorno comune dell'alimentazione. L'alimentatore, il cui schema è riportato nella fig. 6, può alimentare fino a tre contatori decimali. Nel costruire l'alimentatore, non si cerchi di risparmiare sul valore di C2 se si vuole evitare un ronzo eccessivo. Tutti i fili di alimentazione devono essere di sezione grossa.

**Funzionamento** - Il contatore decimale ha tre collegamenti di segnale: l'entrata "Conteggio", l'entrata "Rimessa" e l'uscita "Pilota". L'entrata "Conteggio" farà avanzare di uno il contatore decimale

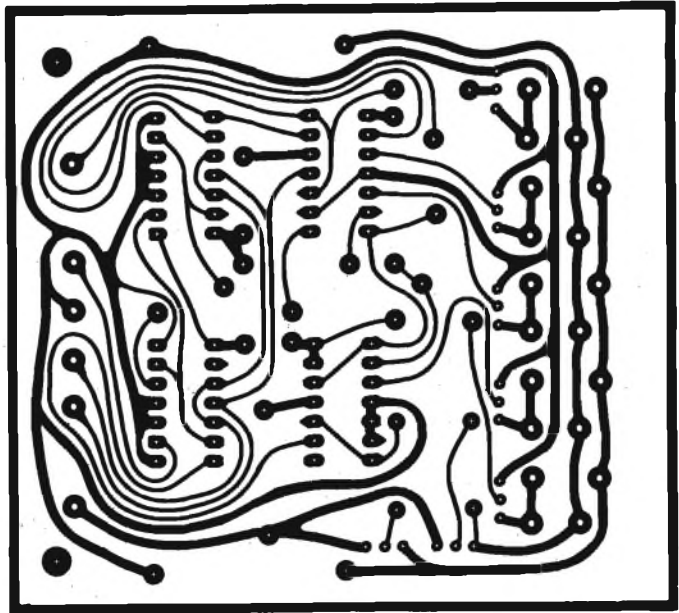


Fig. 2 - A causa della complessità dei collegamenti, è quasi indispensabile impiegare un circuito stampato come quello qui rappresentato in grandezza naturale.

# COME FUNZIONA

Mentre la maggior parte dei circuiti divisori per dieci impiegano molti transistori relativamente complessi, con soglie decodificatrici e pilota di lettura, il contatore decimale descritto in questo articolo prima divide per due e poi per cinque, producendo un contatore biquinario. Questo sistema è molto più semplice del contatore decimale convenzionale, in quanto richiede tre transistori e sette soglie decodificatrici in meno per produrre gli stessi risultati.

Il treno di impulsi in entrata viene introdotto in un contatore divisore per due (che fa parte di IC1), un flip-flop convenzionale che cambia di stato per ogni impulso d'entrata. Uno stato del contatore divisore per due d'entrata indicherà un numero d'entrata dispari e l'altro un numero pari. Il segnale pari-dispari viene elaborato da una sezione di IC4 ed usato per commutare i transistori Q1 e Q2, in modo che per i numeri pari viene alimentata la linea pari e per i numeri dispari la linea dispari. Lo schema completo del contatore decimale mostra come le lampadine indicatrici siano collegate a due a due alle linee dispari e pari. Ogni gruppo di due lampadine è collegato a massa attraverso un transistor interruttore (Q3, Q4, Q5, Q6, Q7) che apre il circuito quando non è eccitato e lo chiude quando è eccitato.

Dopo la divisione per due, gli impulsi d'entrata vengono introdotti nel contatore divisore per cinque, composto dalla restante parte di IC1 e da IC2. Questo contatore decide se il segnale di entrata è zero oppure 1-2 oppure 3-4 oppure 5-6 oppure 7-8 oppure 9; il segnale d'uscita scelto viene elaborato dal decodificatore IC3 e dalla restante parte di IC4. Il segnale d'uscita del decodificatore ecciterà il dovuto transistor inter-

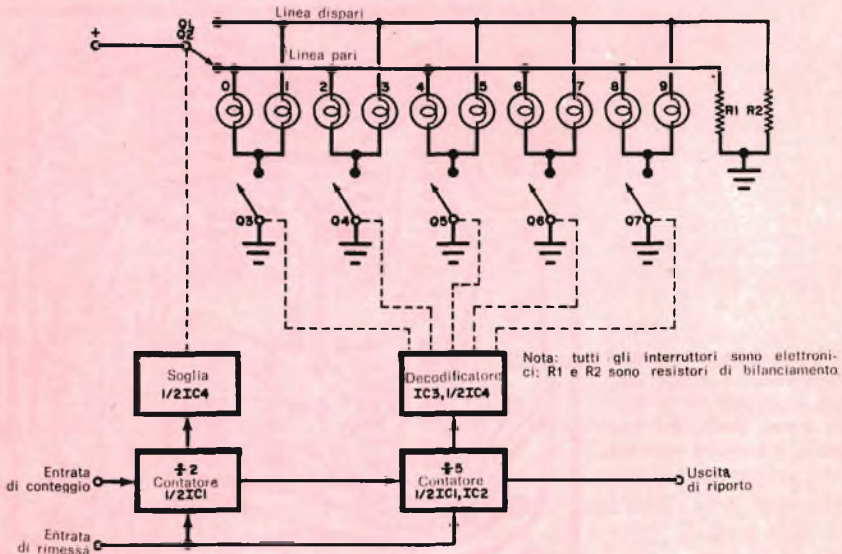
uttore facendolo condurre e facendo circolare corrente dalla linea dispari o pari scelta (attraverso una sola lampadina ed attraverso il transistor interruttore) a massa, illuminando contemporaneamente la lampadina dovuta.

Supponiamo, per esempio, che il conteggio sia arrivato al 7; il contatore divisore per due ha determinato che questo è un numero dispari ed ha alimentata la linea dispari. Il contatore decodificatore divisore per cinque ha determinato che questo impulso è 6 oppure 7 ed ha eccitato il transistor Q6. In queste condizioni, solo la lampadina 7 è illuminata.

In pratica, tutte le lampadine anche se non alimentate faranno una scarsissima luce, a causa delle combinazioni in serie delle lampadine spente. I resistori di bilanciamento R1 e R2 vengono usati per pareggiare l'accensione delle lampadine "spente" e produrre un'illuminazione di fondo appena visibile.

Per ogni impulso di decina, la caratteristica di divisione per dieci del circuito contatore decimale produce l'indicazione zero; contemporaneamente viene prodotto un impulso d'uscita che viene usato per iniziare il conteggio con un altro contatore. Supponiamo di collegare in serie due contatori decimali e che il conto sia 9. Il primo contatore decimale (indicante le unità) indicherà 9 e l'altro (delle decine) indicherà zero. Quando il conto raggiunge il 10, il contatore delle unità andrà a zero e il secondo, quello delle decine, riceverà un impulso che gli farà indicare 1. Si illumineranno così le due lampadine che indicano la cifra 10. Al contatore delle decine può essere collegato un altro contatore decimale delle centinaia, che comincerà ad indicare quando il conteggio supera 99 e così via.

I sei interruttori meccanici sono in realtà sei interruttori a transistori ad alta velocità, eccitati da circuiti elettronici, le cui connessioni sono indicate con linee tratteggiate.



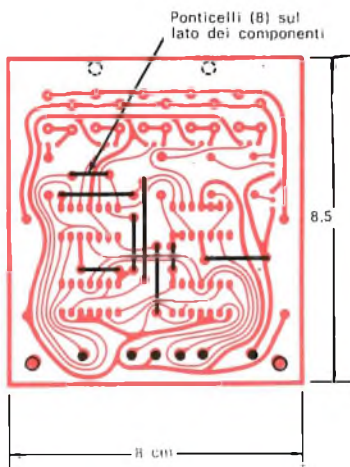


Fig. 3 - Particolari di foratura del circuito stampato e posizione degli otto ponticelli.

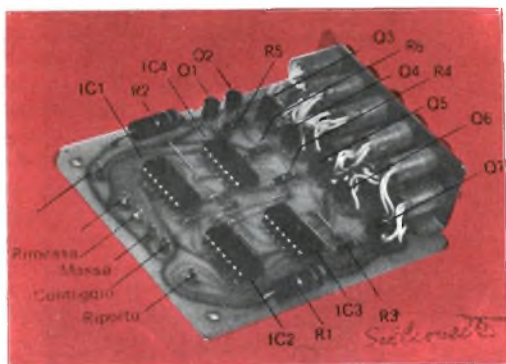


Fig. 4 - Disposizione dei componenti sul circuito stampato. Si noti che tutti i circuiti integrati sono identificati da una tacca e da un punto.

Vi sono vari mezzi per ottenere un segnale d'entrata senza "rimbalzo"; volendo usare un pulsante ad una via e due posizioni, si usi il flip-flop della fig. 7-a; se invece si vuole usare un interruttore semplice, si impieghi il circuito monostabile della fig. 7-b. Questo condizionamento è assolutamente necessario per qualsiasi contatto meccanico.

Le onde sinusoidali pulite o quadre da 100 kHz a 10 MHz possono essere applicate direttamente, senza condizionamento, all'entrata "Conteggio" del contatore decimale. I segnali di frequenza più bassa devono essere squadrati usando il circuito esagonale invertitore-squadratore della fig. 7-c o l'eccitatore Schmitt della fig. 7-d. Questi ultimi due circuiti funzionano bene con un segnale d'entrata da 3 ÷ 5 V da picco a picco. L'eccitatore Schmitt può anche essere regola-

ogni volta che il segnale d'entrata cade bruscamente da + 3 V a massa. È tuttavia importante che tutti i segnali d'entrata siano opportunamente condizionati, affinché siano esenti da rumore e cadano bruscamente una volta ed una volta sola per ogni ciclo di conteggio. In mancanza di ciò, il conteggio può risultare casuale.

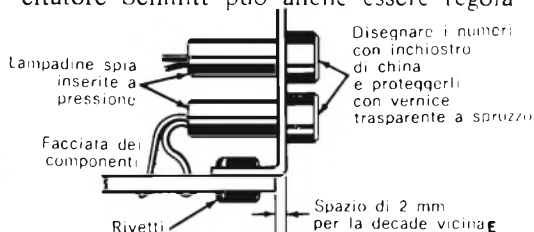
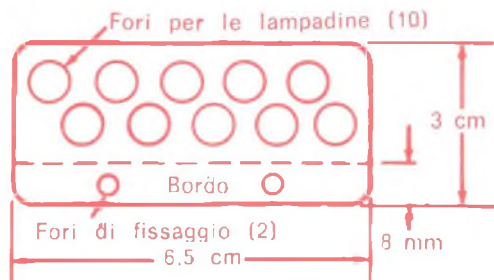


Fig. 5 - Nel particolare di sinistra è riportato il piano di foratura della staffetta per le lampadine. Nel disegno sopra si vede invece come devono essere fissate la staffetta e le lampade.



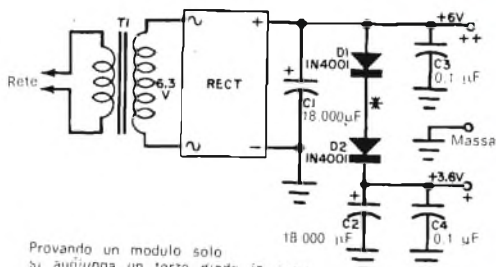


Fig. 6 - Questo alimentatore può alimentare contemporaneamente tre moduli contatori decimali.

**MATERIALE OCCORRENTE**

**PER L'ALIMENTATORE**

- C1, C2 = condensatori elettrolitici da 18.000 µF - 10 VI
- C3, C4 = condensatori da 0,1 µF
- D1, D2 = diodi 1N4001
- RECT = raddrizzatore a ponte da 1,5 A (tipo Motorola MDA942-1 o simili)
- T1 = trasformatore per filamenti: primario per tensione di rete, secondario 6,3 V - 1,5 A

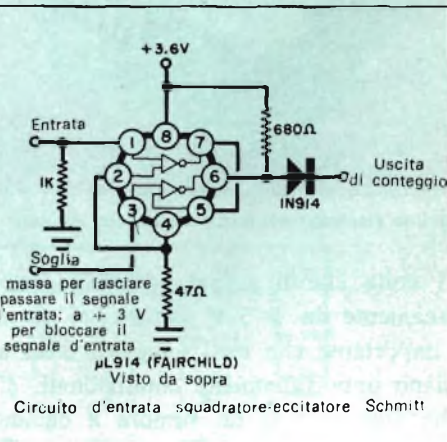
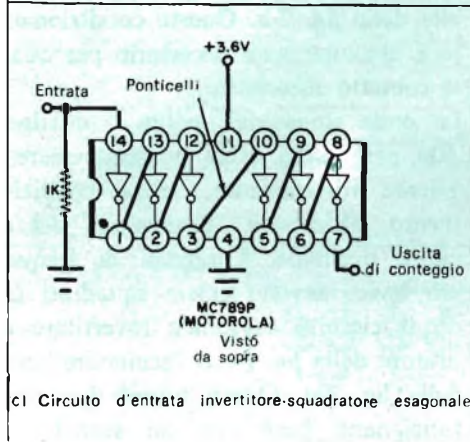
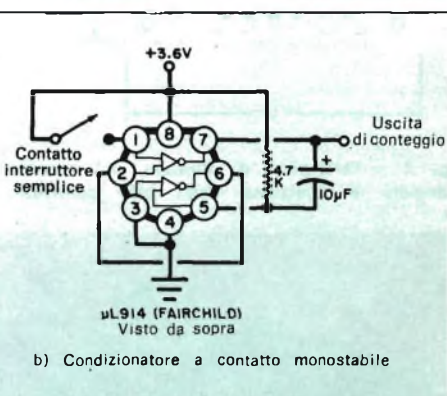
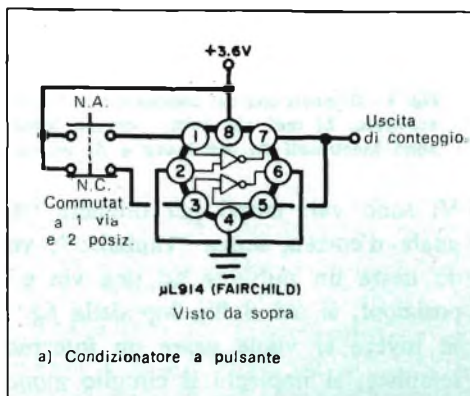


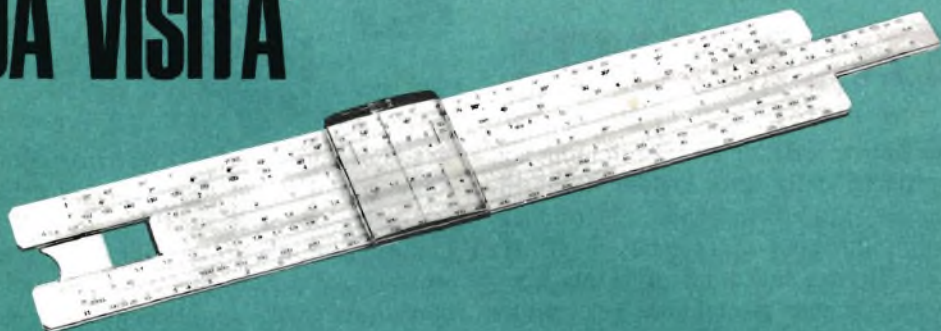
Fig. 7 - Il terminale 8 dei circuiti µL914 (prodotti dalla Fairchild) è indicato con un punto, mentre il circuito MC789P (della ditta Motorola) è identificato da una tacca e da un punto.

to tenendone a massa l'entrata di "Soglia", se i segnali di "Conteggio" devono passare, o tenendola a + 3 V se i segnali di "Conteggio" non devono passare. L'entrata di "Rimessa" del contatore decimale è normalmente a massa; essa farà ritornare automaticamente nella condizione di zero il contatore quando questa entrata viene collegata a + 3 V. Non è

necessario che il pulsante di "Rimessa" sia senza rimbalzo. L'uscita "Pilota" si usa quando si devono collegare in serie due contatori, nel qual caso si collega direttamente l'uscita "Pilota" della prima unità all'entrata "Conteggio" della seconda. Il secondo contatore indicherà le decine, il terzo le centinaia e così via. ★

# QUESTO È IL MIGLIOR BIGLIETTO DA VISITA

agenzia dolci 377



ELEKTRON ® 25

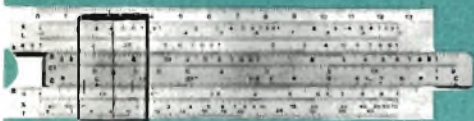
Perché il regolo calcolatore è uno strumento moderno per l'uomo pratico, che sa di non potersi permettere le lungaggini e l'incertezza dei calcoli con carta e matita.

E il regolo risolve per lui qualsiasi operazione, dalla più elementare a quelle che servono per il suo lavoro (calcoli di sconti, provvigioni, preventivi), per la sua professione tecnica (calcoli di tolleranze, di circuiti, di capacità) o per il suo studio (soluzioni di problemi geometrici, trigonometrici, di fisica e chimica).

Usarlo è facile, non vi sono meccanismi complessi, solo delle chiare e perfette scale logaritmiche. Certo... occorre saperle interpretare, ma non è il caso di consultare voluminosi trattati matematici: la SCUOLA RADIO ELETTRA ha creato per voi un rivoluzionario metodo per corrispondenza:

con gli interessantissimi esercizi pratici... Certo, perché con le 4 lezioni riceverete in forma assolutamente gratuita due regoli calcolatori: uno, tascabile, per gli esercizi ed i calcoli "di tutti i giorni"; l'altro, da tavolo, di livello professionale, opportunamente studiato e brevettato dalla SRE: l'Elektron 25, particolarmente adatto alle esigenze della moderna elettronica; osservate i problemi che può risolvervi: calcola la sezione ed il diametro dei fili, la resistenza delle linee elettriche, il peso dei fili di rame, la resistenza equivalente dei resistori in parallelo e la capacità equivalente dei condensatori in serie; determina le potenze elettriche e meccaniche dei motori, i valori delle correnti alternate sinusoidali, i decibel, i parametri dei circuiti risonanti, ecc.

RIETZ 12,5



E questo Corso non è certo un problema dal lato finanziario.

## IL CORSO REGOLO CALCOLATORE

Metodo a programmazione individuale ®

Non presupponiamo da parte vostra una profonda cultura matematica, non vi chiederemo nemmeno che cos'è un logaritmo, ma in 4 lezioni (46 capitoli) vi diremo TUTTO del regolo calcolatore.

Vi programmerete lo studio a casa vostra, imparerete i calcoli che più vi interessano, vi divertirete

Volete informazioni più dettagliate? Richiedete alla SCUOLA RADIO ELETTRA, via Stellone 5 - 10126 TORINO, il magnifico opuscolo gratuito a colori, senza alcun impegno da parte vostra.



**Scuola Radio Elettra**

10126 Torino - Via Stellone 5/33

# RASSEGNA

## DI

# STRUMENTI



Una nuova serie di strumenti numerici, prodotti dalla ditta inglese Racal Instruments Ltd., comprende un frequenziometro operante nel campo da 10 Hz a 32 MHz ed un contatore in un intervallo di tempo prestabilito per misure fino a 1 MHz.

Progettati per l'alta prestazione di una funzione specifica, in laboratorio od in linee di produzione, i due strumenti, notevolmente standardizzati ed economicamente interessanti, sono il risultato di un programma estensivo di "valutazione tecnica", cioè di valutazione dettagliata di ogni funzione e componente da parte di un gruppo di specialisti.

Nel frequenziometro, ad esempio, il 96% dei diodi ed il 75% dei transistori sono di tipo unico. I piani dei circuiti stampati e le unità modulari dei circuiti integrati lasciano ampia possibilità di intercambiabilità in un singolo strumento e fra strumenti diversi. I comandi sono semplici ed in numero molto limitato e le funzioni secondarie, raramente richieste, sono state omesse.

Tutti gli strumenti della serie sono dotati di un indicatore basato su una nuova tecnica, che permette l'indicazione regolare e quasi istantanea di qualsiasi variazione di rilievo, senza sfarfallio o macchie bianche. L'intervallo di tempo tra la ricezione di un segnale da parte del circuito del contatore e la sua trasmissione all'indicatore è di appena 1 msec. Il frequenziometro ha un indicatore a sei cifre ed impiega come frequenza standard un oscillatore a pre-riscaldamento rapido, che raggiunge una stabilità di una parte su  $10^6$  in un minuto e di una parte su  $10^7$  in tre minuti dall'inserimento a freddo.

Il ritmo giornaliero di invecchiamento (il ritmo con il quale il cristallo si deteriora) è di due parti su  $10^8$ .

L'impedenza d'entrata è di 1 M $\Omega$  e la sensibilità d'entrata di 10 mV. Sonde del tipo usato negli oscilloscopi consentono di aumentare l'impedenza d'entrata a 10 M $\Omega$ . La selezione dei tempi di ingresso, periodi durante i quali vengono contati gli impulsi d'entrata, avviene mediante quattro pulsanti, rispondenti rispettivamente a 0,01 sec, 0,1 sec, 1 sec e 10 sec.

Il contatore è progettato particolarmente per applicazioni industriali, nelle quali sono necessarie indicazioni numeriche relative a letture di velocità, rapporto di velocità e periodo.

Il periodo di conteggio varia da 1  $\mu$ sec a 99,999 sec, il che consente di indicare sul quadrante a cinque cifre misure relative ai parametri più ricorrenti, come metri/minuto, galloni/ora e giri/secondo. La stabilità di tale base dei tempi è di una parte su  $10^6$  al mese (invecchiamento normale del cristallo) e, a breve termine, di + o - cinque parti su  $10^7$  (invecchiamento spinto).

La sensibilità d'entrata è di 100 mV, l'impedenza d'entrata di 100 k $\Omega$ ; il campo utile della temperatura varia da -10 °C a +50 °C. Sono eventualmente disponibili uscite decimali in codice binario pesato 1248.

Entrambi gli strumenti sono portatili e le maniglie di trasporto servono da supporti da banco. Costruiti in dimensioni standard, possono essere incorporati in sistemi complessi. Si prevede di completare la serie con sei nuovi dispositivi.





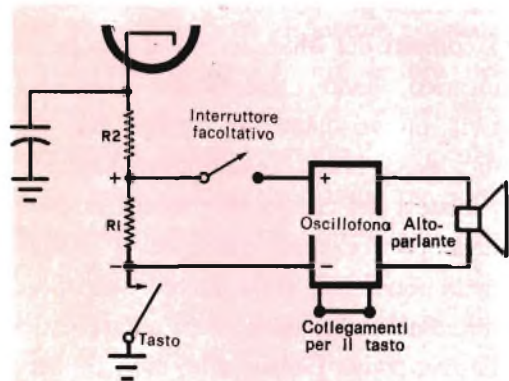
# MONITORE CW SENZA BATTERIA

Il radioamatore che lavora in CW può trasmettere alla cieca o rendere poco sensibile il suo ricevitore, se intende usare quest'ultimo come monitor; oppure può anche usare un generatore di nota esterno collegato al tasto.

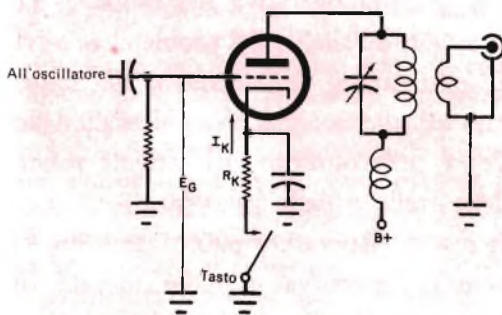
Tuttavia, come monitor ideale senza batteria può essere usato un economico oscillofono: in questo caso però il trasmettitore deve essere manipolato di catodo ed occorre usare la polarizzazione

molto più alto di quello richiesto per il funzionamento dell'oscillofono. Perciò il resistore di catodo ( $R_k$ ) si divide in due resistori scelti in modo che la tensione di alimentazione dell'oscillofono sia generata ai capi del resistore  $R_1$ .

Si applica la legge di Ohm per calcolare la corrente ( $I_k$ ) che scorre nel resistore di catodo con il tasto abbassato; conoscendo questa corrente e la tensione richiesta dall'oscillofono, si potrà calcola-



Per alimentare l'oscillofono, una bassa tensione (opportunamente determinata) viene sviluppata nella rete resistiva catodica del trasmettitore.



Il requisito essenziale per questo tipo di monitor è che il trasmettitore sia manipolato di catodo ed abbia polarizzazione catodica.

catodica. La sola modifica consiste nel variare il resistore di catodo per alimentare l'oscillofono.

**Collegamenti** - Si determina innanzitutto qual è la tensione più bassa che può far funzionare l'oscillofono; poiché questo sarà manipolato dalla tensione di alimentazione, si cortocircuitano i terminali per il tasto dell'oscillofono, si collega a questo l'altoparlante e si applica ai terminali d'alimentazione una tensione variabile c.c. Si riduce poi gradualmente la tensione applicata fino al livello più basso che assicuri un buon funzionamento dell'oscillofono e si prende nota di questo valore. Si misura quindi la tensione ai capi del resistore di catodo dello stadio manipolato del trasmettitore; nella maggior parte dei casi il valore di questa tensione sarà

re il valore di  $R_1$ . Si calcola quindi il valore di  $R_2$  sottraendo il valore di  $R_1$  da quello del resistore unico originale.

**Funzionamento** - Dopo il montaggio, si controlla l'uscita RF del trasmettitore. Se questa non risulta più quella di prima, si controlla la polarizzazione di griglia ( $E_G$ ); nel caso in cui questa sia variata (può essere leggermente inferiore), si aumenta di pochi ohm il valore di  $R_1$  e quello di  $R_2$  finché la polarizzazione di griglia e l'uscita ritorneranno normali.

In funzionamento, l'oscillofono dovrà emettere una nota ogni volta che si preme il tasto. Qualora si desideri escludere l'oscillofono, si può inserire un interruttore sul filo positivo d'alimentazione. L'interruttore è necessario se il trasmettitore deve essere usato anche in fonia.



# IL PIÙ POTENTE ELABORATORE IBM

**A** Greenbelt nel Maryland, presso il Goddard Space Flight Center della Nasa, è stato installato, dopo aver brillantemente superato i test di collaudo previsti, il più potente elaboratore elettronico della IBM, il sistema 360 Modello 91, il quale dovrà occuparsi dei complessi problemi connessi alle esplorazioni spaziali. La Nasa affiderà infatti alla potenza operativa del Modello 91 lo studio e l'analisi dei problemi relativi ai moti interni dell'universo, alla struttura ed alle condizioni ambientali della Terra, all'evoluzione del sistema solare delle stelle e delle galassie.

Il nuovo elaboratore può raggiungere la velocità operativa di 16,6 milioni di operazioni al secondo, capacità di calcolo 50 volte superiore al modello 7090,

uno dei più potenti sistemi utilizzati per scopi scientifici. Dispone inoltre della più ampia memoria centrale finora costruita, capace di contenere due milioni di bytes o quattro milioni di caratteri numerici nelle spire dei suoi telai a nuclei magnetici, nuclei la cui dimensione è pari a quella di un "punto" di macchina per scrivere.

I compiti del Modello 91, al suo primo incarico, sono estremamente impegnativi; opportunamente istruito dai tecnici della Nasa, l'elaboratore esplorerà i misteri del campo magnetico terrestre, delle particelle ad alta e bassa energia, della ionosfera, della meteorologia, dei micrometeoriti, della fisica solare e dell'astronomia. Grazie alle moderne tecniche di simulazione, potranno essere

**Ecco il centro della Nasa in cui è stato installato il potente elaboratore IBM.**



immessi nella macchina i "modelli" matematici di ammassi di stelle; in tal modo, i processi di dilatazione, volatilizzazione, distruzione delle stelle nel corso dei secoli, verranno ridotti in ore, così da renderne possibile lo studio delle varie fasi evolutive. Secondo le previsioni, il sistema dovrà risolvere ogni giorno più di mille problemi, con un totale di circa duecento miliardi di calcoli.

La straordinaria potenza e l'eccezionale velocità operativa del nuovo elaboratore sono il risultato di alcune avanzate soluzioni tecnologiche. Fra le più importanti, l'introduzione di nuovi circuiti super veloci in grado di assicurare un tempo di commutazione tre volte inferiore a quello delle precedenti versioni del Sistema 360; nuove tecniche di utilizzo della memoria, grazie alle quali è possibile richiamare in sovrapposizione le informazioni dai sedici blocchi in cui è suddivisa la memoria centrale; nuove concezioni elaborative che permettono, fra l'altro, all'unità centrale di prendere anticipatamente in esame le istruzioni da trattare in un secondo tempo e prepararle preventivamente per l'esecuzione. Inoltre, più istruzioni vengono eseguite contemporaneamente. Le operazioni del Sistema 360 Modello 91 vengono gestite dalla MVT (Multiprogrammazione con un variabile numero di compiti) che gli consente, in maniera completamente automatica, di "portare avanti" simultaneamente fino a quindici diversi lavori. ★

## BANCHI DI LAVORO ANTIPOLVERE

I continui progressi della tecnologia nel settore della miniaturizzazione obbligano le industrie interessate ad affrontare radicalmente il grave e costoso problema della polvere. La soluzione è importante soprattutto per quelle industrie in cui i componenti sensibili alla polvere vengono impiegati nei processi di fabbricazione. Per porre fine alla negativa influenza delle piccole particelle di peluria tessile, dei frammenti di carta, di pelle e di ogni altra materia immaginabile, devono venir impiegate apposite contromisure, tanto più accurate in quanto le impurità spesso sono difficilmente visibili durante la lavorazione. Il fenomeno è aggravato, spesso inconsapevolmente od involontariamente, dal fatto che le persone impegnate nei processi di produzione non sono in condizione di rendersi conto delle conseguenze di alcuni loro atti, in quanto non hanno sufficiente familiarità con la natura del processo di sviluppo della polvere. È quindi possibile che ignorino le misure adottate per combattere la polvere o le istruzioni date al riguardo.

Uno dei mezzi adottati già da tempo dalla Philips per la lotta alla polvere nelle proprie industrie, ed ora a disposizione anche di terzi, è degno di segnalazione. Si tratta infatti di banchi di lavoro resistenti alla polvere, migliorati con la pratica ed adottati nell'attuale laboratorio. Il banco, che ammette solo mani coperte da guanti di nylon, differisce da altri banchi esistenti per le speciali misure che assicurano la circolazione interna dell'aria senza contatto con le mani degli addetti, cosa che potrebbe non essere desiderata e che ha riflessi ergonomici negativi.

L'aria è quindi trattenuta all'interno del box e filtrata parecchie centinaia di volte con un filtro speciale di carta pressata. L'interno del banco è separato dall'ambiente esterno per mezzo di una cortina d'aria più o meno verticale.

Il banco è fatto di lastre d'acciaio smaltate in grigio; il piano superiore di lavorazione è di cloruro polivinilico e la griglia di aspirazione è d'alluminio o di acciaio inossidabile. ★





## BUONE OCCASIONI!

LE INSERZIONI IN QUESTA RUBRICA SONO ASSOLUTAMENTE GRATUITE E NON DEVONO SUPERARE LE 50 PAROLE. OFFERTE DI LAVORO, CAMBI DI MATERIALE RADIOTECNICO, PROPOSTE IN GENERE, RICERCHE DI CORRISPONDENZA, ECC. - VERRANNO CESTINATE LE LETTERE NON INERENTI AL CARATTERE DELLA NOSTRA RIVISTA. LE RICHIESTE DI INSERZIONI DEVONO ESSERE INDIRIZZATE A « RADIORAMA, SEGRETERIA DI REDAZIONE SEZIONE CORRISPONDENZA, VIA STELLONE 5 - 10126 TORINO ».

LE RISPOSTE ALLE INSERZIONI DEVONO ESSERE INVIATE DIRETTAMENTE ALL'INDIRIZZO INDICATO SU CIASCUN ANNUNCIO

**VENDO** un analizzatore da 10.000  $\Omega/V$  con istruzioni d'uso a L. 10.500. Corrado Paolini, via Barroccio 8, 60019 Senigallia (Ancona).

**RADIOTECNICO** diplomato cercherebbe seria ditta che offra montaggi di apparecchiature elettroniche, possibilmente su circuiti stampati. Indirizzare a Giancarlo Dal Bon, vicolo S. Giacomo 2, 13051 Biella Piazza (Vercelli).

**ACQUISTO** ciclostile se vera occasione oppure cambio con giornalini, francobolli o materiale elettronico. Scrivere per accordi a Domenico De Blasio, via Zara 2, 00040 Torvaianica (Roma).

**ALLIEVO** Scuola Radio Elettra con attestato Radio MF eseguirebbe montaggi su circuiti stampati, per incarico di qualunque ditta, a domicilio, disposto pure trasferirsi. Compenso discreto. Scrivere a: Franco Donofrio, via F. Cavallotti 15/A, 71100 Foggia.

**VENDO** a L. 15.000 tester, provavalvole ed oscillatore modulato o cambio con tester nuovo e L. 5.000. Scrivere a Vittorio Palumbo, via Monterone 88, 67043 Celano (L'Aquila).

**VENDO** valvole rimlock: EBC41, EF41, ECH41 usate ma perfettamente funzionanti; due piccoli compensatori ad aria da 30 pF, un variabile  $2 \times 250$  pF +  $2 \times 450$  pF. Prezzo valvole: L. 1.800; prezzo compensatori: L. 500 entrambi; prezzo variabile: L. 1.000 (tutto L. 3.000), spese postali a mio carico. Scrivere a Andrea Casini, v.le della Tecnica 101, 00144 Roma.

**ALLIEVO** Scuola Radio Elettra, in possesso di attestati corsi Radio MF Stereo e Transistori, eseguirebbe lavori di montaggio anche su circuiti stampati, radio, amplificatori, ecc. per incarico seria ditta; indirizzare a Michele Schiavone, via Spinelli 15, 83030 Montaguto (Avellino).

**VENDO** microemittente, lire 7.500; intercettatore telefonico, L. 8.000; polvere per impronte digitali, L. 450; microcamera, L. 8.000; garanzia totale. Rodolfo Ciacio, via Resia 118, 39100 Bolzano.

**CERCO** registratore Geloso G.600 o simile di altra marca purché in buono stato; cambio con locomotore S.O.E. scartam. 45 come nuovo, vettura passeggeri lunga e altri pezzi, trasformatore, rotaie da montare (il tutto ha un valore di L. 70.000). Scrivere ad Angelo Cibolla, via Madama Cristina 18, Torino, telefono 68.81.57.

**VENDO** amplificatore stereo Hofmann SST2, 15 + 15 W, 22 transistori, distorsione = 0,02%, veramente nuovo e mai usato, pagato lire 135.000, lo cedo a L. 40.000. Garanzia scritta. Rimborso il denaro se non soddisfatti. Massima serietà. Scrivere a Giorgio Rossetti, via Partigiani 6, 43100 Parma.

# SIETE ANCORA IN TEMPO PER DIVENTARE UNO DI LORO

*con i corsi per corrispondenza della Scuola Radio Elettra*

## **TECNICO ELETTRONICO IN RADIO-TELEVISIONE**

È il classico «uomo in camice bianco» richiesto da tutte le aziende del settore. Il corso preparato dalla Scuola Radio Elettra addestra praticamente l'allievo a risolvere gli stessi problemi che si presenteranno durante la normale attività di lavoro.

Un corso completo sulla RADIO, STEREOFONIA, TRANSISTORI, TV A COLORI.

L'allievo riceve gratuitamente i materiali per realizzare un laboratorio tecnico di livello professionale (compreso un apparecchio radio e un televisore).



## **FOTOGRAFIA**

Per chi ama la fotografia, e per chi vuole trasformarla nella sua professione come fotografo pubblicitario, fotoreporter, ritrattista, ecc. Il corso Scuola Radio Elettra insegna tutto: come si sceglie l'apparecchio, come lo si usa, come si sviluppano le foto, la stampa, ecc. Con il corso Scuola Radio Elettra, non sbaglierete più una fotografia e potrete prepararvi per una carriera brillante e moderna. (Per chi ne è sprovvisto, la Scuola Radio Elettra fornisce consiglio per l'acquisto di ottimi apparecchi fotografici a prezzi modicissimi).

**BASTA  
UNA CARTOLINA  
PER MIGLIORARE  
LA VOSTRA VITA**



**33**  
**COMPILATE RITAGLIATE IMBUCATE**  
spedire senza busta e senza francobollo

francatura a carico  
del destinatario da  
addebitarsi sul conto  
credito n. 126 presso  
l'Ufficio P.T. di Torino  
A.D. - Aut. Dir. Prov.  
P.T. di Torino n. 23616  
1048 del 23.3.1955



**Scuola Radio Elettra**

**10100 Torino AD**



## INTERPRETE E CORSI PROFESSIONALI DI DISEGNATORE MECCANICO, TECNICO D'OFFICINA, IMPIEGATA D'AZIENDA, ECC.

Fra i molti corsi di specializzazione professionale creati dalla Scuola Radio Elettra, potrete scegliere quello che più vi interessa.

Potrete specializzarvi nelle lingue, oppure nel disegno, o nel settore commerciale o meccanico: la specializzazione in uno di questi settori è la chiave per raggiungere i più grandi successi in campo professionale, e non rappresenterà per Voi una difficoltà, perchè le lezioni sono redatte con chiarezza e semplicità.

Se fra quelle che abbiamo detto non trovate la professione che fa per Voi, richiedete il nostro opuscolo perchè i nostri corsi sono molti e fra essi forse c'è anche ciò che volete fare Voi.

### SIETE ANCORA IN TEMPO PERCHÉ

i corsi Scuola Radio Elettra si svolgono per corrispondenza quindi:

- non dovrete interrompere la vostra attuale attività;
- studierete a casa vostra quando vi farà comodo;

### LA SCUOLA RADIO ELETTRA È UNA COSA SERIA

- potrete pagare solo dopo il ricevimento delle lezioni;
- a fine corso riceverete un attestato comprovante gli studi compiuti.

### NON DECIDETE ORA

Ci sono ancora molte cose che dovete sapere. Ritagliate e compilate la cartolina riprodotta qui sotto e imbucate! (senza francobollo).

Riceverete un opuscolo gratuito **SENZA ALCUN IMPEGNO DA PARTE VOSTRA** che vi spiegherà tutto s i nostri corsi.



**FATELO SUBITO, NON RISCHIATE NULLA  
E AVETE TUTTO DA GUADAGNARE  
RICHIEDETE L'OPUSCOLO GRATUITO ALLA**



**Scuola Radio Elettra**

Via Stellone 5/33

10126 Torino

450



**DESIDERO RICEVERE INFORMAZIONI DETTAGLIATE SUL CORSO:**

- |   |   |
|---|---|
| <input type="checkbox"/> RADIO STEREO           | <input type="checkbox"/> DISEGNATORE MECCANICO PROGETTISTA    |
| <input type="checkbox"/> ELETTROTECNICA         | <input type="checkbox"/> TECNICO D'OFFICINA                   |
| <input type="checkbox"/> TELEVISIONE            | <input type="checkbox"/> TECNICO IMPIANTI RISCALDAMENTO       |
| <input type="checkbox"/> TRANSISTORI            | <input type="checkbox"/> SALDATORE                            |
| <input type="checkbox"/> ELETRONICA INDUSTRIALE | <input type="checkbox"/> MOTORISTA AUTORIPARATORE             |
| <input type="checkbox"/> HI - FI STEREO         | <input type="checkbox"/> TECNICO IMPIANTI IDRAULICI           |
| <input type="checkbox"/> FOTOGRAFIA             | <input type="checkbox"/> ASSISTENTE E DISEGNATORE EDILE       |
| <input type="checkbox"/> DIRIGENTE COMMERCIALE  | <input type="checkbox"/> TECNICO LAVORAZIONE LEGNO - EBANISTA |
| <input type="checkbox"/> IMPIEGATA D'AZIENDA    | <input type="checkbox"/> CULTURA MEDIA                        |
| <input type="checkbox"/> PAGHE E CONTRIBUTI     | <input type="checkbox"/> LINGUE                               |



**BASTA  
UNA CARTOLINA  
PER MIGLIORARE  
LA VOSTRA VITA**

MITTENTE

PROFESSIONE

VIA

CAP

CITTA

PROV.

ETA

N.



**RINNOVATE**

IL VOSTRO  
ABBONAMENTO

A

**RADIORAMA**

**RADIORAMA**

RIVISTA MENSILE DIVULGATIVA CULTURALE  
DI ELETTRONICA RADIO E TELEVISIONE

**RADIORAMA**

C.C.P. 2/12930 - TORINO

abbonamento per un anno

abbonamento per sei mesi

Estero per un anno

**10126 Torino**

**Via Stellone 5**

L. 2.100

L. 1.100

L. 3.700



# AMPLIFICATORE STEREO 8+8

L'amplificatore stereofonico per alta fedeltà riproduce un segnale stereo proveniente da un giradischi, da un registratore o da un radio-ricevitore, dando all'ascoltatore le stesse sensazioni di profondità, direzione ed estensione del suono che si hanno assistendo direttamente ad una trasmissione.

## CARATTERISTICHE

**Ingressi:** 4 ingressi stereo, ingresso fono compensato. - **Sensibilità:** 300 mV su tutti gli ingressi stereo. - **Potenza d'uscita:** nominale 8 + 8 W, massima 10 + 10 W. - **Distorsione:** inferiore all'1%. - **Risposta:** da 30 Hz a 20.000 Hz con  $\pm 1$  dB. - **Controlli:** doppi di tono, indipendenti. - **Impedenza d'uscita:** da 4  $\Omega$  a 16  $\Omega$ . - **Filtri:** del fruscio e del rumore di fondo. - **Tubi:** 6 piú un raddrizzatore al silicio. - **Pannello:** in polistirolo. - **Scatola:** in ferro verniciato satinato. - **Alimentazione:** universale. - **Dimensioni:** 350 x 180 x 130 mm.

A richiesta possono essere forniti riproduttori acustici ed equipaggi fonografici adatti per tutte le esigenze.

5 pacchi di materiale contenenti 5 lezioni per il montaggio e l'uso.  
 OGNI PACCO COSTA L. 10.000, i.g.e. compresa, piú spese postali.  
 TUTTO IN UNICO PACCO L. 46.000, i.g.e. compresa, piú spese postali.  
 GIÀ MONTATO IN UNICO PACCO lire 60.000, i.g.e. compresa, piú spese postali.  
 (Le spedizioni avvengono per posta in contrassegno).



**Scuola Radio Elettra**  
 10126 Torino Via Stellone 5/33