

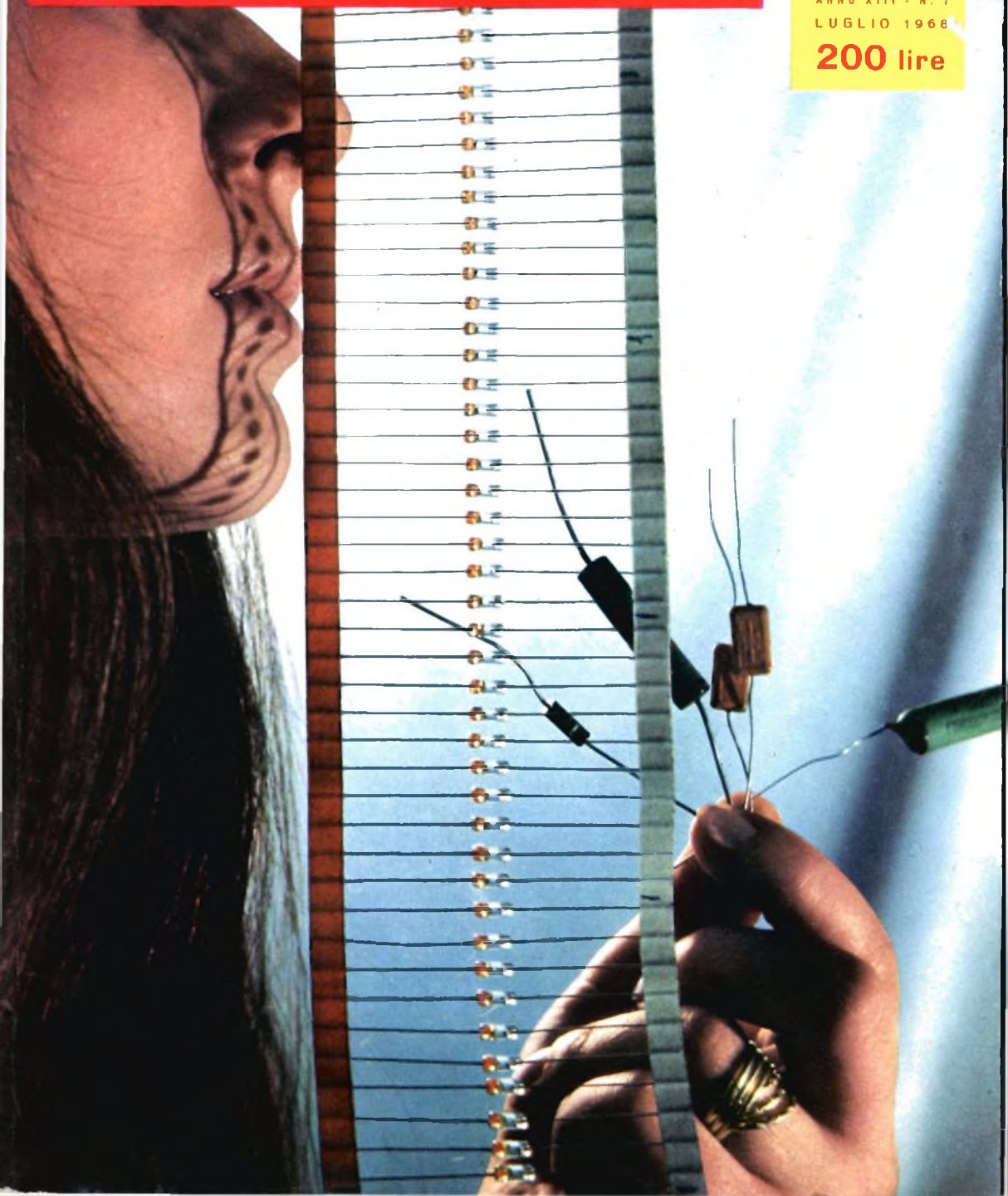
RADIORAMA

RIVISTA MENSILE EDITA DALLA SCUOLA RADIO ELETTRA
IN COLLABORAZIONE CON POPULAR ELECTRONICS

Sped. abb. post. - Gr. III
ANNO XIII - N. 7

LUGLIO 1968

200 lire



LE



CORSO DI

FOTOGRAFIA PRATICA

per corrispondenza

**RICHIEDETE SUBITO, GRATIS, L'OPUSCOLO
"FOTOGRAFIA PRATICA" ALLA**



Scuola Elettra Via Stellone 5/33 - 10126 TORINO

LA COPERTINA

Le immagini servono ad esprimere sinteticamente le idee; questa copertina sottolinea, in una maniera che le parole non potrebbero dire, l'alone di fascino e mistero che circonda l'elettronica e la tecnica in generale.

(Fotocolor Agenzia Dolci)



RADIORAMA

LUGLIO 1968

S O M M A R I O

L'ELETTRONICA NEL MONDO

Stazione a terra per satelliti	7
Notizie in breve	33
Piattaforma di pesatura elettronica	46
La ricerca di altre civiltà nell'Universo	51
Trasmittente pluricanale ad onda lunga	60
Calcolatori ad utenza multipla	61
Una macchina per scrivere in Braille	64

L'ESPERIENZA INSEGNA

L'interruttore magnetico	20
Comparatore di resistenze	46
Come cancellare suoni indesiderati sui nastri	54
Stabilizzatore di tensione e filtro di ronzio	60

IMPARIAMO A COSTRUIRE

Costruite un provatransistori	13
Preamplificatore RF ad onde medie per autoradio	24

Ricevitore per l'ascolto delle stazioni da 152 MHz a 176 MHz	35
Sistema di controllo per modellini d'auto	55

LE NOSTRE RUBRICHE

Quiz dell'elettronica internazionale	12
Argomenti sui transistori	28
Consigli utili	45

LE NOVITÀ DEL MESE

Nuovo impianto trasmettente di segnali campione di tempo e frequenza	17
Rassegna di strumenti	18
Novità in elettronica	26
Analizzatore ad induzione	34
Nuovi circuiti integrati	47
Una nuova generazione di ciclotroni compatti	49
Ricevitore Eico "Space Ranger" per OC	50
Sistema rapido per comunicazioni	63

RADIORAMA

DIRETTORE RESPONSABILE

Vittorio Veglia

DIRETTORE AMMINISTRATIVO

Tomasz Carver

REDAZIONE

Antonio Vespa
Cesare Fornaro
Gianfranco Flecchia
Sergio Serminato
Guido Bruno
Francesco Peretto

IMPAGINAZIONE

Giovanni Lojacono

AIUTO IMPAGINAZIONE

Adriana Bobba
Giovanni Vergnano

SEGRETARIA DI REDAZIONE

Rinalba Gamba

SEZIONE TECNICA COSTRUTTIVA

Scuola Radio Elettra e Popular Electronics

SEZIONE TECNICA INFORMATIVA

Consolato Generale Britannico
Philips
SGS Fairchild
Engineering in Britain
Ruder & Finn
Mullard
IBM
Marconi Italiana

**HANNO COLLABORATO
A QUESTO NUMERO**

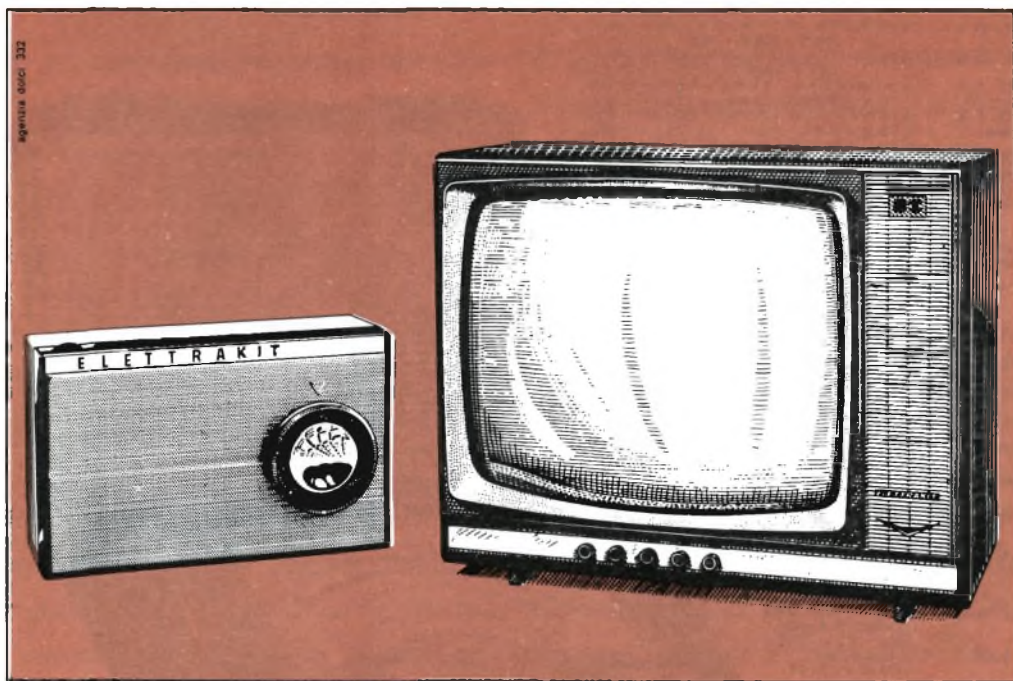
Angela Gribaudo
Silvio Dolci
Richard Lambert
Stefano Aprato
Renata Pentore
Vincenzo Aprile
Federico Zatti

Antonio Molinaro
Dario Novelli
Lionello Parini
Giorgio Gallino
Gigi Valperga
Alberto Bagatto
Aldo Lucchini

RADIORAMA, rivista mensile divulgativa culturale di elettronica, radio e televisione, edita dalla SCUOLA RADIO ELETTRA in collaborazione con POPULAR ELECTRONICS • Il contenuto dell'edizione americana è soggetto a copyright 1968 della ZIFF-DAVIS PUBLISHING Co., One Park Avenue, New York 10016, N. Y. • È vietata la riproduzione anche parziale di articoli, fotografie, servizi tecnici o giornalistici senza preventiva autorizzazione • I manoscritti e le fotografie anche se non pubblicati non si restituiscono; verrà dato comunque un cenno di riscontro • Pubblicazione autorizzata con numero 1096 dal Tribunale di Torino • Spedizione in abbonamento postale, gruppo III • La stampa di Radiorama è effettuata da litografia interna della SCUOLA RADIO ELETTRA • Pubblicità: Studio Parker, via Legnano 13, 10128 Torino • Distribuzione nazionale: Diemme Diffusione Milanese, via Taormina 28, tel. 6883407 - 20159 Milano • RADIORAMA is published in Italy • Prezzo del fascicolo L. 200 • Abbonamento semestrale (6 fascicoli): L. 1.100 • Abbonamento per 1 anno (12 fascicoli): in Italia L. 2.100, all'estero L. 3.700 • Abbonamento per 2 anni (24 fascicoli): L. 4.000 • Copie arretrate, fino ad esaurimento, L. 200 il fascicolo • In caso di aumento o diminuzione del prezzo degli abbonamenti verrà fatto il dovuto conguaglio • I versamenti per gli abbonamenti e le copie arretrate vanno indirizzati a « RADIORAMA », via Stellone 5, 10126 Torino (assegno circolare o bancario o cartolina-vaglia), oppure possono essere effettuati sul C.C.P. numero 2/12930, Torino • Prezzi delle inserzioni pubblicitarie: quarta di copertina a quattro colori L. 160.000; controcopertina L. 100.000; pagina a due colori L. 100.000; pagina a un colore L. 80.000; mezza pagina L. 50.000; un quarto di pagina L. 30.000; un ottavo di pagina L. 20.000.

L' HOBBY CHE DA' IL SAPERE:

"ELETTRAKIT COMPOSITION"



Occorre essere tecnici specializzati per costruire un moderno ricevitore a transistori, un perfetto televisore?

No, chiunque può farlo, ed in brevissimo tempo, col rivoluzionario sistema per corrispondenza ELETTRAKIT COMPOSITION.

Il ricevitore radio a transistori è inviato in sole 5 spedizioni (rate da L. 3.900) che comprendono tutti i materiali occorrenti per il montaggio (mobile, pinze, saldatore, ecc.).

Il magnifico e moderno televisore 19" o 23" già pronto per il 2° programma è inviato in 25 spedizioni (rate da L. 4.700); riceverai tutti i materiali e gli attrezzi che ti occorrono.

Prenditi questa soddisfazione: amici e parenti saranno stupiti e ammirati! E inoltre una radio o un televisore di così alta qualità, se acquistati, costerebbero molto più cari.

Il sistema ELETTRAKIT COMPOSITION per corrispondenza ti dà le migliori garanzie di una buona riuscita perché hai a tua disposizione gratuitamente un **Servizio Consulenza** ed un **Servizio Assistenza Tecnica**.

Cogli questa splendida occasione per intraprendere un "nuovo" appassionante hobby che potrà condurti a una delle professioni più retribuite: quella del **tecnico elettronico**.

RICHIEDI L'OPUSCOLO GRATUITO A COLORI

A: ELETTRAKIT



Via Stellone 5/122
10126 Torino

NOVO Test

ECCEZIONALE!!!

B R E V E T T A T O
CON CERTIFICATO DI GARANZIA

Mod. TS 140 - 20.000 ohm/V in c.c. e 4.000 ohm/V in c.a.

10 CAMPI DI MISURA 50 PORTATE

- VOLT C.C.** 8 portate 100 mV - 1 V - 3 V - 10 V - 30 V
100 V - 300 V - 1000 V
- VOLT C.A.** 7 portate 1,5 V - 15 V - 50 V - 150 V - 500 V
1500 V - 2500 V
- AMP. C.C.** 6 portate 50 μ A - 0,5 mA - 5 mA - 50 mA
500 mA - 5 A
- AMP. C.A.** 4 portate 250 μ A - 50 mA - 500 mA - 5 A
- OHMS** 6 portate $\Omega \times 0,1$ - $\Omega \times 1$ - $\Omega \times 10$ - $\Omega \times 100$
 $\Omega \times 1 K$ - $\Omega \times 10 K$
- REATTANZA** 1 portate da 0 a 10 M Ω
- FREQUENZA** 1 portate da 0 a 50 Hz - da 0 a 500 Hz
(condens. ester.)
- VOLT USCITA** 7 portate 1,5 V (condens. ester.) - 15 V
50 V - 150 V - 500 V - 1500 V
2500 V
- DECIBEL** 6 portate da -10 dB a +70 dB
- CAPACITA'** 4 portate da 0 a 0,5 μ F (alliment. rete)
da 0 a 50 μ F - da 0 a 500 μ F
da 0 a 5000 μ F (alliment. bat-
teria)

Mod. TS 160 - 40.000 Ω /V in c.c. e 4.000 Ω /V in c.a.

10 CAMPI DI MISURA 48 PORTATE

- VOLT C.C.** 8 portate: 150 mV - 1 V - 1,5 V - 5 V -
30 V - 50 V - 250 V - 1000 V
- VOLT C.A.** 6 portate: 1,5 V - 15 V - 50 V - 300 V -
500 V - 2500 V
- AMP. C.C.** 7 portate: 25 μ A - 50 μ A - 0,5 mA - 5 mA
- 50 mA - 500 mA - 5 A
- AMP. C.A.** 4 portate: 250 μ A - 50 mA - 500 mA
- 5 A
- OHMS** 6 portate: $\Omega \times 0,1$ - $\Omega \times 1$ - $\Omega \times 10$ -
 $\Omega \times 100$ - $\Omega \times 1 K$ - $\Omega \times 10 K$
(campo di misura da 0 a 100 M Ω)
- REATTANZA** 1 portate: da 0 a 10 M Ω
- FREQUENZA** 1 portate: da 0 a 50 Hz -
da 0 a 500 Hz
(condensatore esterno)
- VOLT USCITA** 6 portate: 1,5 V (cond.
esterno) 15 V - 50 V
300 V - 500 V - 2500 V
- DECIBEL** 5 portate da:
-10 dB a +70 dB
- CAPACITA'** 4 portate:
da 0 a 0,5 μ F
(alliment. rete)
da 0 a 50 μ F
da 0 a 500 μ F
da 0 a 5000 μ F
(alliment. batt.
interna)

Protezione elettronica
del galvanometro. Scala a
specchio, sviluppo mm. 115,
graduazione in 5 colori.

Cassinelli & C. 
VIA GRADISCA, 4 - TEL. 30.52.41 - 30.52.47
20151 MILANO



IN VENDITA
PRESSO TUTTI
I MAGAZZINI
DI MATERIALE
ELETTRICO
E RADIO-TV

MOD. TS 140 L. 10800

MOD. TS 160 L. 12500

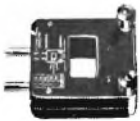
franco nostro stabilimento

UNA GRANDE SCALA IN UN PICCOLO TESTER

ACCESSORI FORNITI A RICHIESTA

RIDUTTORE PER LA MISURA
DELLA CORRENTE ALTERNATA
Mod. TA6/N

portate 25 A - 50 A - 100 A - 200 A



DERIVATORI PER LA MISURA
DELLA CORRENTE CONTINUA

Mod. SH/30 portate 30 A

Mod. SH/150 portate 150 A



PUNTALE PER LA MISURA
DELL'ALTA TENSIONE
Mod. VC1/N port. 25.000 V c.c.



TERMOMETRO A CONTATTO
PER LA MISURA Istantanea
DELLA TEMPERATURA
Mod. T1/N

campo di misura da -25° a +250°



CELLULA FOTOELETTRICA
PER LA MISURA
DEL GRADO DI ILLUMINAZIONE
Mod. LI/N

campo di misura da 0 a 20.000 Lux



DEPOSITI IN ITALIA:

BARI Biagio Grimaldi
Via Pasubio 115
BOLOGNA P.I. Sibani Attilio
Via Zanardi 2/10
CATANIA Elle Emme S.a.S.
Via Cagliari 57

FIRENZE

Dei. Alberto Tiranti
Via Fra Bartolommeo 38
GENOVA P.I. Conte Luigi
Via P. Salvago 18
MILANO Presso ns. Sede
Via Gradisca 4
NAPOLI Cesarano Vincenzo
Via Strettoia 5, Anna
alle Paludi 62

PESCARA

P.I. Accorsi Giuseppe
Via Osenio 25
ROMA Tardini
di E. Cereda e C.
Via Amatrice 15

TORINO

Redolfo e Dr. Bruno
Pomè
Corso Duca degli
Abruzzi 58 bis

STAZIONE A TERRA PER SATELLITI

È stata recentemente inaugurata a Chilton, nell'Inghilterra meridionale, dove è installata una stazione terrestre per comunicazioni via satelliti, un'antenna orientabile, del diametro di 25 m (fig. 1), la quale viene usata per i lavori della stazione di ricerche radio e spaziali del Consiglio della Ricerca Scientifica. L'aereo, costruito dalla ditta AEI Electronics, può essere orientato a mezzo di nastro perforato e può seguire automaticamente un satellite tramite i segnali da esso emessi. È anche previsto l'orientamento manuale da un locale di controllo.

Tre caratteristiche di progetto, che consentono l'uso dell'aereo da strumento di ricerca ad apparato per comunicazioni giornaliere, sono l'accessibilità, la compattezza e la protezione dalle intemperie di tutte le parti operative. Per ottenere la richiesta precisione di puntamento di due minuti d'arco, era essenziale un alto grado di rigidità della struttura meccanica, senza la quale infatti i più perfezionati sistemi di controllo sarebbero risultati inutili.

La soluzione adottata dalla AEI è stata quella di elevare il supporto a forma

di torre su fino al perno di azimuth e la linea di elevazione in modo che siano coincidenti, come si vede nella fig. 2. Alla parte superiore cilindrica della torre è stata conferita un'ulteriore rigidità a mezzo di pilastri di rinforzo. Una gabbia di supporto incassata in cima alla torre sostiene un anello, costruito con un solo pezzo di acciaio saldato e lavorato a macchina, sul quale poggia il sistema di montaggio del riflettore. Una incastellatura in cima alla torre contiene elevatori idraulici da 25 t per regolare il piano azimutale in caso di cedimento o per sollevare il carico sul perno azimutale in caso di necessità di manutenzione.

Il perno azimutale è costituito da quattro alberi separati di elevata durezza sui quali scorrono i rulli; detti alberi hanno una facciata rettificata sferica e sono fissati agli angoli di supporti di acciaio dolce. Gli ingranaggi per il movimento azimutale sono tagliati alla periferia dei supporti esterni.

L'aereo rotante pesa più di 400 t e la struttura di appoggio 42 t. Per la prima volta in Inghilterra, per la superficie riflettente, sono stati usati pannelli

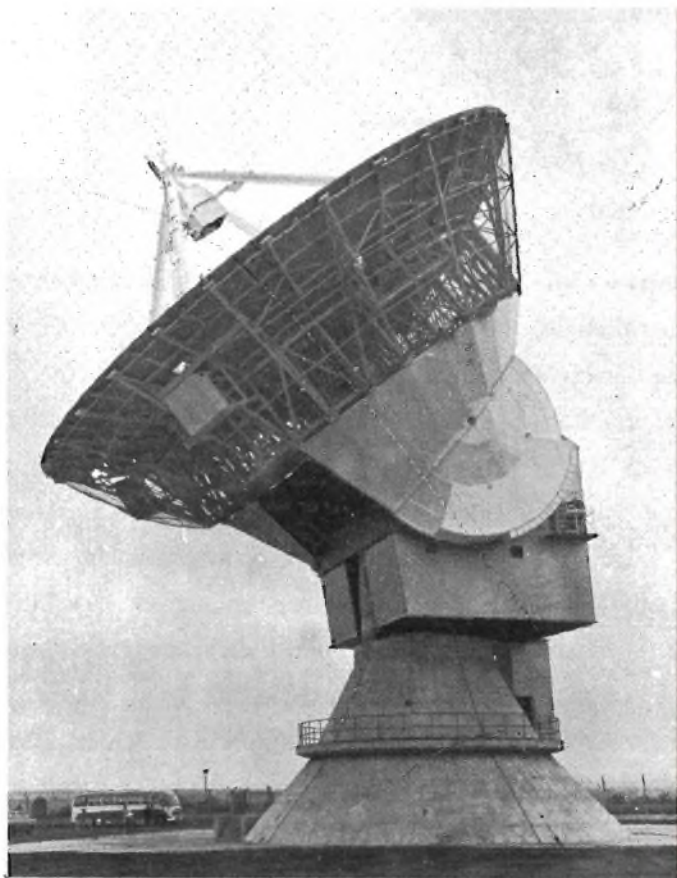


Fig. 1 - Ecco come si presenta l'antenna orientabile del diametro di 25 m, installata a Chilbolton.

di alluminio con rinforzi a nido d'api anziché reti metalliche. I pannelli sono sorretti da blocchi di gomma che permettono un movimento di circa 3 mm evitando il pericolo di bloccaggio. In pratica, l'errore nella precisione della superficie in una giornata molto soleggiata sarebbe dell'ordine di 0,25 mm. La superficie del riflettore è dipinta in bianco opaco per evitare surriscaldamento al fuoco quando l'aereo viene usato per seguire il sole.

Di forma parabolica, il riflettore è composto da un pannello centrale circon-

dato da quarantotto pannelli disposti in due file, costruiti con due lamiere di alluminio tra le quali è interposta la struttura di rinforzo a nido d'ape con uno spessore totale di circa 5 cm. La deviazione media dalla forma paraboloidale è di circa 1 mm, particolare controllato mediante uno strumento ottico costruito dalla AEI. L'aereo funzionerà a lunghezze d'onda centimetriche fino ad un minimo di 3 cm.

I motori per i movimenti e gli ingranaggi relativi sono posti nella grande cabina d'alluminio, posta dietro il riflet-

tore che circonda la cima della torre. Tutti i motori sono macchine con eccitazione in parallelo e velocità regolabili, mediante controllo della tensione di armatura, tra 1 giro e 2.750 giri al minuto.

Quando l'aereo è controllato a mezzo di nastro, le posizioni comandate e reali vengono confrontate, nel locale di controllo (fig. 3), da un'apposita calcolatrice elettronica digitale della AEI, la quale è collegata a convertitori digitali-analogici che forniscono i segnali d'errore al sistema di controllo. I segnali vengono

amplificati da generatori eccitati Metadyne, che forniscono la potenza per comandare i servomotori d'aereo.

Per chiudere il circuito, i segnali vengono rimandati alla calcolatrice da codificatori digitali sui movimenti di azimuth e di elevazione. Sotto controllo manuale, la corrente di entrata negli avvolgimenti di campo Metadyne viene variata con potenziometri e la posizione dell'aereo viene indicata digitalmente sul banco di controllo. È previsto anche l'autoinseguimento di satelliti a mezzo di processi conici di scansione, del tipo

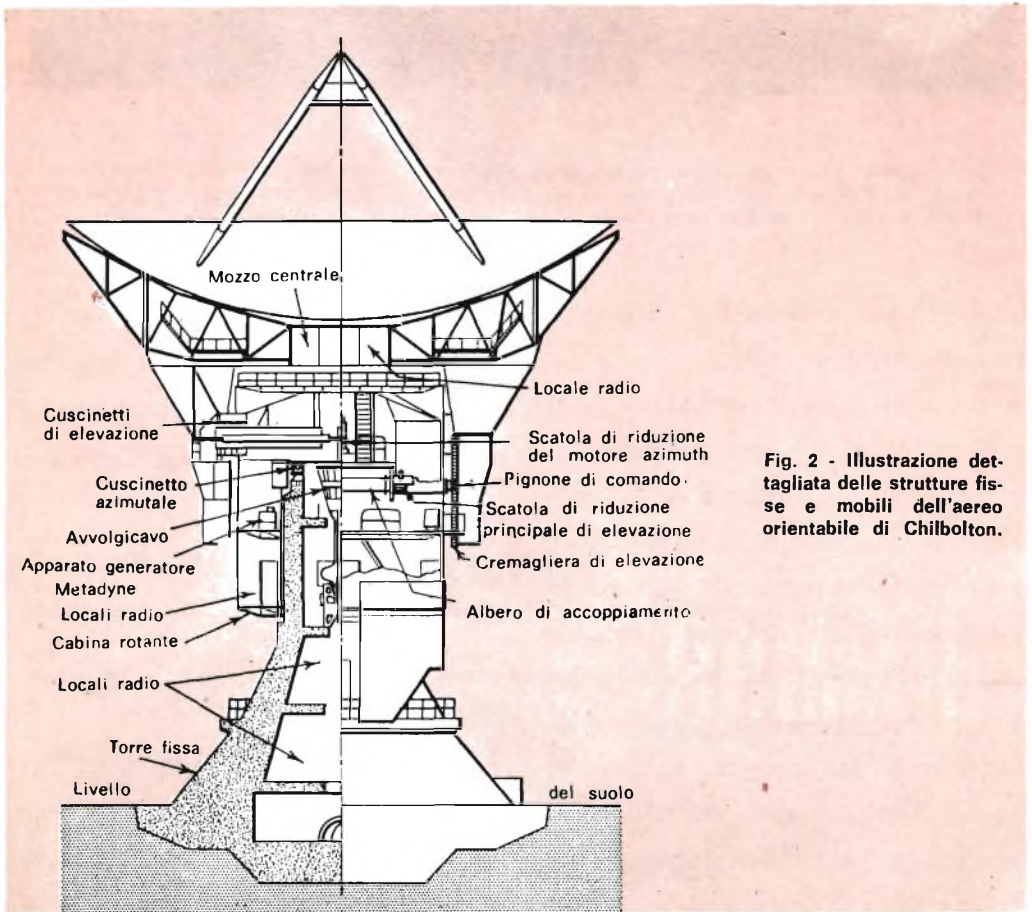


Fig. 2 - Illustrazione dettagliata delle strutture fisse e mobili dell'aereo orientabile di Chilbolton.

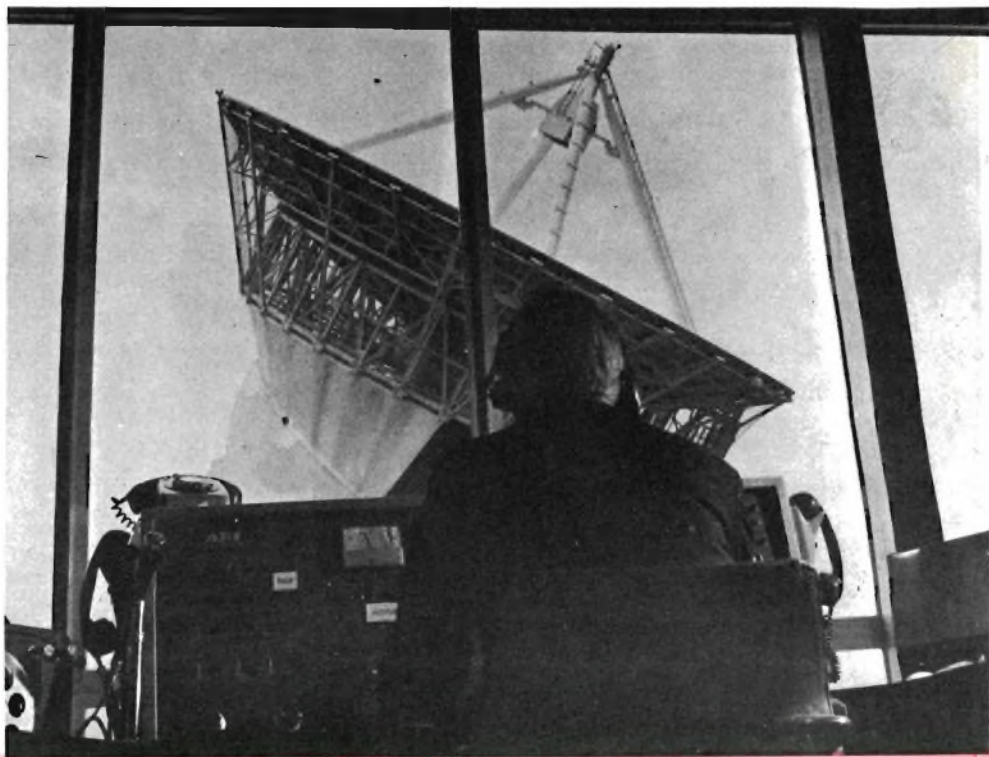


Fig. 3 - Locale di controllo dell'aereo con apparato di lettura del nastro per seguire i satelliti da posizioni previste. Il pannello sul quale compaiono le indicazioni digitali delle diverse posizioni che di volta in volta assume l'aereo orientabile, comprende anche i comandi per il controllo manuale.

di quelli usati a Goonhilly ed in altre stazioni a terra.

In alcuni esperimenti iniziali sui fenomeni troposferici, i segnali saranno ricevuti da un trasmettitore da 50 mW situato su una torre radio a Hannington (a 20 km di distanza) e da un altro trasmettitore situato a Great Yarmouth lontano 270 km. Sarà anche studiata la ricezione di segnali da altri speciali trasmettitori per conoscere meglio l'effetto di dispersione delle microonde provocato dalle nubi, dalla pioggia e dalla neve. A Chilbolton saranno forniti ap-

parati per trasmettere impulsi radar allo scopo di studiare la struttura della troposfera, misurando le caratteristiche di intensità e di attenuazione degli echi ricevuti.

Una serie di esperimenti ionosferici comprenderà osservazioni radio astronomiche delle radiazioni da quasar; sarà esaminato lo scintillamento di una di queste fonti per migliorare la conoscenza della ionizzazione del mezzo (noto come plasma interplanetario) attraverso il quale passano le onde radio. ★



Valves and Teletubes

BRIMAR



Thorn-EMI Radio Valves & Tubes Limited
7 Soho Square, London W1. Tel: GERrard 5233

QUIZ DELL'ELETTRONICA INTERNAZIONALE

I recenti perfezionamenti tecnologici nel campo dell'elettronica tendono a mettere in ombra il contributo dato dagli antichi scienziati di molte parti del mondo. Pochi, per esempio, ricordano che il primo apparecchio magnetico conosciuto, la bussola, è nato in Cina e che la trattazione teorica nel campo della fisica atomica, attraverso la quale si giunse, negli Stati Uniti, alla scissione dell'atomo, fu condotta da Albert Einstein, fisico nato in Germania, nel corso di ricerche svolte in Svizzera. Per controllare le vostre conoscenze biografiche di alcuni antichi scienziati e delle loro invenzioni, provate ad associare i comuni dispositivi elettrici qui illustrati (elencati con le lettere da A a J) con la nazione d'origine (da 1 a 10) dei loro inventori. (Le risposte al quiz sono a pag. 54).

- 1 BELGIO _____
- 2 DANIMARCA _____
- 3 INGHILTERRA _____
- 4 FRANCIA _____
- 5 GERMANIA _____

- 6 OLANDA _____
- 7 ITALIA _____
- 8 GIAPPONE _____
- 9 RUSSIA _____
- 10 U.S.A. _____



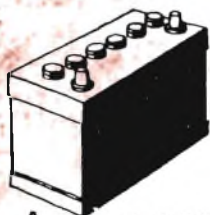
C Televisore



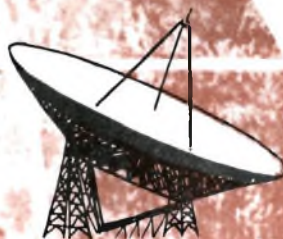
B Trasformatore



D Tubo a raggi X



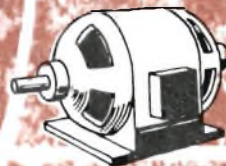
A Pila di Volta



E Radiotelescopio



J Registratore a filo



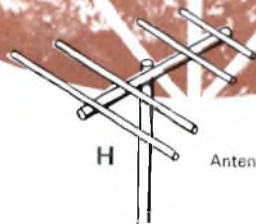
F Dinamo



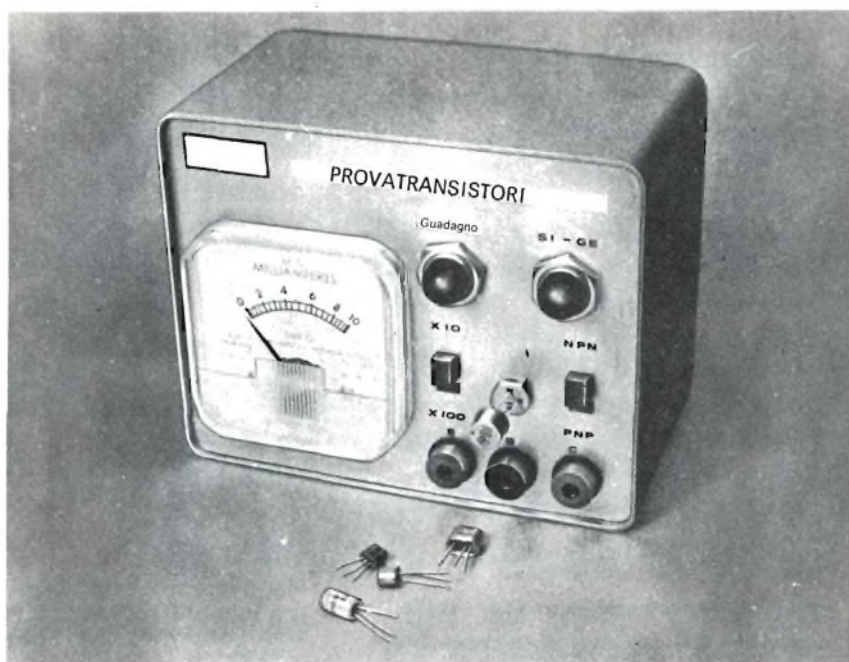
I Cartuccia piezoelettrica



G Condensatore



H Antenna TV



UN PROVATRANSISTORI

Con questo strumento si possono provare diodi e transistori al germanio e al silicio di tipo n-p-n e p-n-p

Il provatransistori che descriviamo è uno strumento semplice che può essere costruito con facilità; controlla qualsiasi tipo di transistorore o diodo semiconduttore, segnalando eventuali cortocircuiti tra gli elettrodi, interruzioni e perdite; misura il guadagno dei transistori ed in più indica se il transistorore in prova è di tipo n-p-n o p-n-p al silicio od al germanio.

Costruzione - Il circuito dello strumento può essere racchiuso in qualsiasi scatola metallica o di plastica di dimensioni adatte e, poiché la disposizione delle parti non è critica, per il montaggio si può seguire qualsiasi tecnica. Nelle figure riprodotte a pag. 15

si vede il sistema adottato per la costruzione del prototipo.

Dal momento che molti transistori hanno l'involucro di tipo TO-5, sul pannello frontale, in posizione opportuna, deve essere montato uno zoccolo TO-5 per transistori (ved. figura in alto). Per i transistori che non hanno l'involucro TO-5, sul pannello frontale, in basso, sono montate tre bocche, isolate dal telaio, alle quali si fanno i collegamenti per mezzo di cavetti corti.

Prova dei transistori - La prova dei transistori è semplice e veloce; si portano anzitutto i commutatori S3 e S4 rispettivamente in posizione x100 e NPN e si collega il transi-

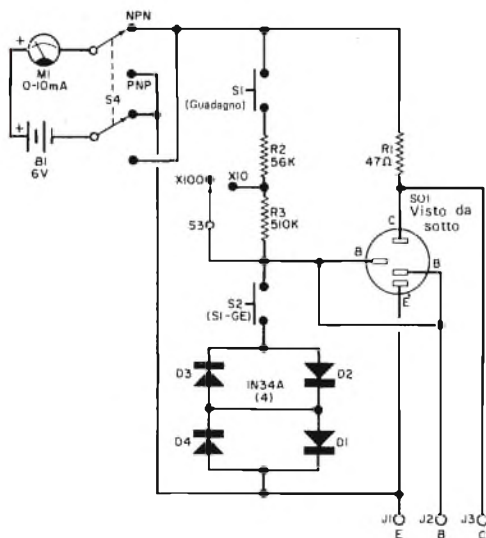
COME FUNZIONA

In un transistor l'amplificazione avviene quando una piccola corrente di base controlla una grande corrente di collettore. Nella maggior parte dei transistori moderni, il guadagno di corrente c.c. equivale al guadagno di corrente c.a. con piccoli segnali fino a pochi MHz. Il provatransistori qui descritto misura il guadagno di corrente c.c. applicando al transistore in prova una corrente di base nota ed indicando il guadagno di corrente di collettore sullo strumento M1. Quando la corrente di collettore si divide per la corrente di base, il valore ottenuto è il guadagno c.c. del transistore in prova ed è questo il valore che sarà indicato dallo strumento.

Tutti i transistori vengono provati con corrente di collettore compresa tra 1 mA e 10 mA, equivalente alle condizioni di funzionamento della maggior parte dei transistori a basso segnale. Il guadagno dei transistori di potenza sarà inferiore a quello dei tipi a basso segnale, in quanto la curva del guadagno dei transistori di potenza sale tra 100 mA e 1000 mA. Il resistore R1 serve da carico di collettore (o limitatore di corrente) per tutti i transistori in prova e R2 e R3 (quando S3 è in posizione x100) controllano la corrente di base.

L'interruttore S2 e i diodi D1-D2-D3-D4 formano il circuito di prova SI-GE. Per una polarizzazione normale, la tensione di base di un transistore al silicio sarà di 0,6 V e la tensione di base di un transistore al germanio sarà di 0,2 V. Due diodi al germanio collegati in serie (i diodi del provatransistori sono al germanio) richiedono, per condurre, 0,4 V, una tensione che è a metà strada tra le tensioni di base GE e SI. Per eliminare commutazioni complesse, due coppie di diodi sono inseriti in direzioni opposte permettendo la prova dei tipi n-p-n e p-n-p.

I diodi si provano col sistema "conduce non conduce" collegandoli al provatransistori com'è descritto nel testo nel paragrafo "Prova dei diodi".

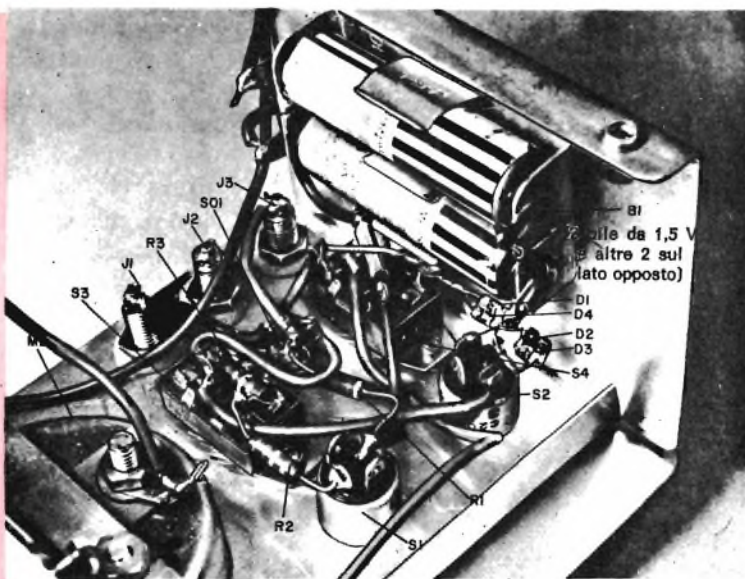


Si noti che in SO1 vi sono due contatti di base: uno serve per la disposizione triangolare dei terminali dei transistori con involucro tipo TO-5 e l'altro per la vecchia disposizione in linea.

store in prova mediante i cavetti o lo si inserisce nello zoccolo. A seconda del tipo di involucro, se l'indice dello strumento va a fondo scala, il transistore è in cortocircuito; se invece l'indice non si sposta, il transistore è buono. Si preme quindi il commutatore a pulsante S2, in prossimità del quale si trovano le scritte SI-GE (SI indica il silicio e GE il germanio); se l'indice dello strumento va a fondo scala il transistore è di tipo p-n-p, se invece l'indice non si sposta, il transistore è di tipo n-p-n; nel primo caso si porta il commutatore S4 in posizione p-n-p: l'indice dovrebbe tornare a zero. Se nelle due posizioni di S4 l'indice non si sposta, significa che il transistore è interrotto.

Con il commutatore NPN-PNP (S4) nella giusta posizione, come prima determinato, si legge la corrente di perdita del transistore. Questa corrente dovrebbe essere inferiore a 1 mA nei transistori al germanio e zero nei transistori al silicio. Se però si riscontra nei transistori di potenza al germanio una corrente di perdita eccessiva, si consulti un manuale per transistori: infatti una perdita superiore

Veduta interna del prova-transistori; per il suo montaggio si può seguire la disposizione delle parti illustrata in questa figura.

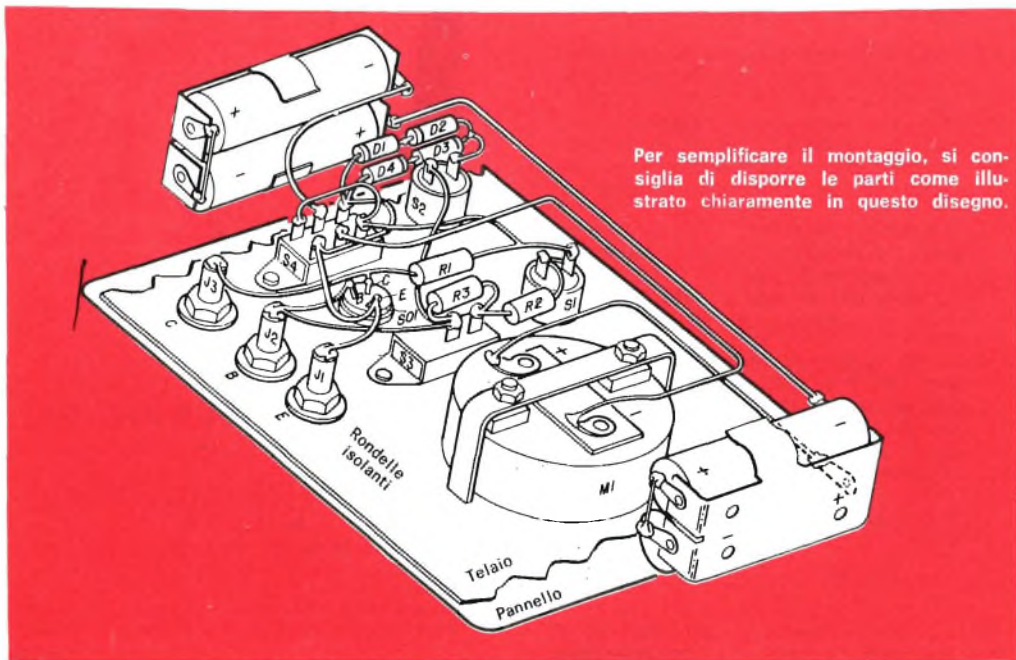


a 1 mA, per alcuni transistori al germanio, può essere normale.

Si preme l'interruttore a pulsante "Guadagno" (S1) e, se lo strumento indica meno di 1 mA, si porta S3 in posizione x100; si moltiplica quindi il valore letto sullo strumento per il valore indicato dalla posizione di S3: il risultato rappresenterà il guadagno

di corrente c.c. del transistor. Se lo strumento non dà indicazioni, significa che il transistor è interrotto.

Con S1 chiuso, si preme S2; se la posizione dell'indice dello strumento rimane costante o scende leggermente, significa che il transistor è al germanio; se invece l'indice scende a zero, il transistor è al silicio. La tabellina



MATERIALE OCCORRENTE

- B1 = 4 pile da 1,5 V in serie
D1, D2, D3, D4 = diodi al germanio 1N34A (op-
pure OA95)
J1, J2, J3 = boccole isolate (rossa, blu, verde)
M1 = strumento da 10 mA f.s.
R1 = resistore da 47 Ω - 0,5 W *
R2 = resistore da 56 k Ω - 0,5 W
R3 = resistore da 510 k Ω - 0,5 W
S1, S2 = interruttori a pulsante normalmente
aperti
S3 = interruttore a slitta
S4 = commutatore a slitta a 2 vie e 2 posizioni
SO1 = zoccolo per transistori TO-5

Scatola di alluminio da 7,5 x 10 x 12,5 cm (ved. testo)

Supporti per batterie, cavi di collegamento esterni, spine a banana, filo, stagno, minuterie varie

* La resistenza complessiva di R1 e M1 deve essere compresa tra 200 Ω e 300 Ω

PROVA DEI TRANSISTORI

- 1 Si porta il commutatore moltiplicatore in posizione x100 ed il commutatore di identificazione in posizione NPN. Si inserisce il resistore nello zoccolo o lo si collega alle boccole.
- 2 L'indice dello strumento non dovrebbe spostarsi; se si sposta, il transistor deve essere scartato perché è in cortocircuito.
- 3 Si preme il pulsante SI-CE: se l'indice dello strumento si sposta, il transistor è PNP, se non si sposta è NPN. Se lo strumento non fornisce indicazioni in entrambe le posizioni del commutatore di identificazione, il transistor si può scartare perché interrotto.
- 4 Si porta il commutatore di identificazione nella posizione corrispondente al tipo di transistor in prova e si osserva lo strumento. La lettura deve essere zero per i transistori al silicio ed inferiore a 1 mA per i transistori al germanio, esclusi i transistori di potenza.
- 5 Si preme il pulsante "Guadagno" e si porta il commutatore moltiplicatore per un'indicazione inferiore al fondo scala; il valore che si può leggere è il guadagno di corrente c.c. del transistor.
- 6 Si verifica ancora se il transistor è al germanio o al silicio premendo simultaneamente i pulsanti "Guadagno" e di identificazione. Se la lettura dello strumento rimane la stessa o diminuisce leggermente, il transistor è al germanio; se invece l'indice dello strumento cade a zero, il transistor è al silicio.

Volendo, questa tabella si può ritagliare ed incollare sulla scatola del provatransistori.

di questa stessa pagina, nella quale è riportata una procedura semplificata per la prova dei transistori, può essere incollata sul provatransistori.

Prova dei diodi - Per effettuare questa prova occorre collegare l'anodo del diodo in prova alla boccola C (collettore) J3 ed il catodo alla boccola E (emettitore) J1, portando S4 in posizione NPN; l'indice dello strumento dovrebbe andare a fondo scala. Si porta quindi S4 in posizione PNP: l'indice dello strumento non dovrebbe spostarsi. Una indicazione di fondo scala in entrambe le posizioni di S4 significa che il diodo è in cortocircuito; se invece l'indice non si sposta, il diodo è interrotto.

I diodi zener con tensione di rottura inferiore ai 6 V produrranno normalmente una leggera indicazione con S4 in posizione PNP. Il provatransistori non permette però di provare diodi a tunnel, diodi trigger, diodi a corrente costante o diodi a quattro strati. ★

ACCUMULATORI ERMETICI AL Ni - Cd



VARTA DEAC

S.p.A.

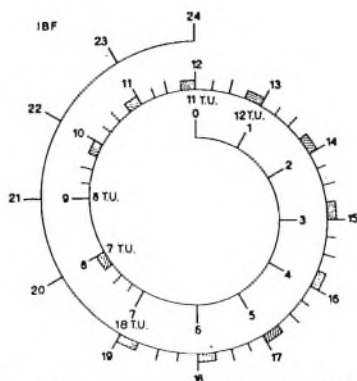
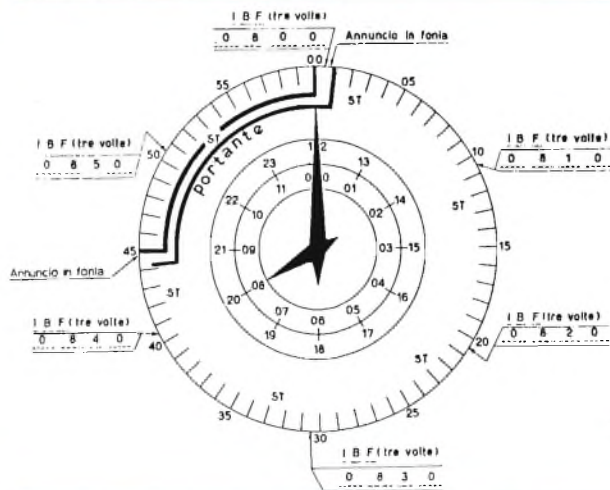
**TRAFILERIE e LAMINatoi di METALLI
MILANO**

VIA A. DE TOGNI 2 - TEL. 876.946 - 898.442

TELEX: 32219 TLM

Rappresentante Generale: Ing. GEROLAMO MILO
MILANO - Via Stoppa: 31 - Telefono 27.89.80

NUOVO IMPIANTO TRASMETTENTE DI SEGNALI CAMPIONE DI TEMPO E FREQUENZA



IENGF Programma delle emissioni di frequenze campioni e di segnali orari su 5 MHz, effettuato dall'IENGF. (Torino-Italia)

Con il mese di febbraio 1968 è entrato in servizio il nuovo impianto trasmittente della Stazione IBF, che dal 1951 diffonde i segnali di tempo e fre-

quenza campione dell'Istituto Elettrotecnico Nazionale.

Le figure riportano i programmi giornalieri ed orari, mentre la tabella fornisce le caratteristiche tecniche del servizio. Si attira l'attenzione sul fatto che, secondo gli accordi internazionali intervenuti per porre in atto la nuova definizione del secondo, la *Frequenza portante* di IBF segue la *nuova scala atomica TA*, basata sul campione atomico al cesio, mentre i *segnali di tempo* seguono la *scala universale coordinata TUC*, pure adottata in sede internazionale.

L'Istituto è a disposizione per ulteriori chiarimenti sui segnali emessi e sulla loro migliore utilizzazione (Corso Massimo d'Azeglio 42 - 10125 Torino). ★

TABELLA

Nominativo: I.B.F. (in Morse e in fonìa trilingue, come in figura)

Coordinate: 45° 02' N - 7° 42' E

Frequenza portante: 5 MHz (scala TA)

Potenza irradiata: 5 kW

Precisione della portante: $\pm 1 \cdot 10^{-10}$

Precisione degli intervalli di tempo su 24 ore: $\pm 10^{-10}$ s

Antenna: $\lambda/4$ - verticale

I segnali di tempo del secondo sono costituiti da pacchetti di cinque cicli di una frequenza di 1000 Hz; il primo fronte costituisce il riferimento di tempo. Sette di questi pacchetti, intervallati di 5 msec, formano il segnale del minuto.

RASSEGNA

DI

STRUMENTI



MONITOR PER IL CONTROLLO DELLE SALDATURE

L'esecuzione di saldature può essere mantenuta qualitativamente entro limiti prefissati, oscillanti dal 5% al 50% con un monitor realizzato da una ditta inglese, il quale disinserisce automaticamente l'apparecchiatura saldante quando tali limiti vengono oltrepassati.

Il dispositivo assicura il controllo qualitativo automatico del componente saldato, impedendo che si verifichino difetti dovuti al materiale, alla corrente, a variazioni di regolazione dei tempi e della pressione.

Progettato al fine di ottenere saldature di alta qualità nel campo della microsaldatura e dell'industria aeronautica, il monitor è costituito da un circuito ad elementi semiconduttori, che forma un sistema comparatore capace di controllare sia il tempo sia la corrente di saldatura.

Un sensore speciale è fissato al conduttore primario o secondario del trasformatore, l'uscita del quale va ad alimentare il comparatore attraverso un attenuatore. Due circuiti di scatto rilevano quindi se il livello si sposta dal valore medio prefissato sul pannello frontale dell'apparecchiatura, tarato dal 5% al 50%.

Per controllare l'energia di saldatura, nell'apparecchiatura è compreso un circuito integratore che consente di ottenere un'informazione analogica del tempo e della corrente. Tale sistema analogico di misura viene regolato su

un componente di riferimento, mediante un comando posto sul pannello frontale.

Il tempo minimo di campionamento prestabilito è di 220 msec, ma è possibile regolare tale valore, su richiesta dell'acquirente, su scala da 50 msec a 500 msec. Con la scelta di un opportuno toroide, possono essere inoltre stabiliti livelli di corrente da 3 A a 500 A e, su speciale richiesta, il campo può essere esteso. Tutti i circuiti elettronici sono montati su un piano per circuiti stampati e sono completamente incassati in strutture a tenuta di polvere collegabili mediante spina.

Il sistema, alimentato con corrente monofase da 200 V / 250 V, 50-60 Hz, pesa 4,5 kg e misura 25,4 x 22,8 x 13,9 cm.

OSCILLATORI PILOTA MINIATURA

Una nuova tecnica per la stabilizzazione della temperatura, che si avvale di un circuito microelettronico, è stata applicata in una nuova serie di oscillatori pilota miniatura, con una stabilità a breve termine di 1 : 100.000.000. I dispositivi, prodotti dalla ditta Marconi Company Ltd., sono stati progettati per applicazioni in apparecchiature aerospaziali civili e militari ed in apparecchi riceventi che impiegano le tecniche più avanzate delle radio-comunicazioni.

Il primo modello ha un campo utile delle temperature compreso tra -55°C e $+90^{\circ}\text{C}$ ed è disponibile già predisposto per qualsiasi

frequenza compresa tra 10 MHz e 15 MHz. Per assicurare un basso consumo di energia, il dispositivo è stato progettato in modo da richiedere un riscaldamento minimo per mantenere stabile la temperatura. Ciò è possibile con l'impiego di un cristallo di quarzo del diametro di circa 4,76 mm, saldato a freddo in un involucro contenente un transistor e un microcircuito sensibilissimo, che funge da elemento riscaldante. L'involucro del transistor è, a sua volta, contenuto in un involucro di vetro sotto vuoto per isolare il circuito dalla temperatura alla quale il dispositivo opera.

Il circuito microelettronico serve unicamente a stabilizzare la temperatura del cristallo; se l'atmosfera circostante si raffredda, il circuito conduce di più e riscalda, compensando la variazione esterna. Si ritiene sia questa la prima applicazione di tale tecnica ai fini di mantenere la stabilità della temperatura. Il consumo di energia dell'intero circuito, nelle condizioni meno favorevoli di operazione (a -55°C), è di appena 500 mW.

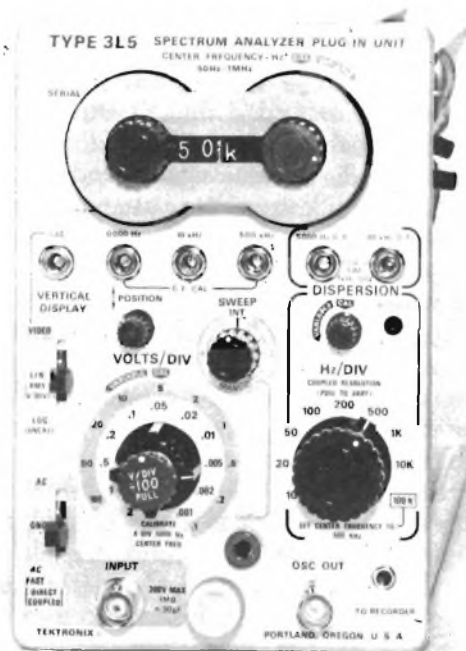
Nell'oscillatore è incorporato un compensatore per neutralizzare gli effetti dell'invecchiamento del cristallo in dieci anni di uso, benché si ritenga che una variazione tipica della frequenza in tale periodo sia soltanto di 7:1.000.000.

L'oscillatore, racchiuso in un involucro di alluminio di $76,2 \times 25,4 \times 25,4$ mm, fornisce un'uscita sinusoidale di 1 V cresta-cresta in un'impedenza di carico di 50 Ω . L'alimentazione necessaria è fornita da corrente continua da 12 V.

ANALIZZATORE DI SPETTRI D'ONDA

L'analizzatore di spettri d'onda tipo 3L5, presentato nella foto, estende le possibilità di misure degli oscilloscopi Tektronix serie 560, consentendo misure calibrate e l'analisi di spettri d'onda nella gamma di frequenze da 10 Hz a 1 MHz. Detto strumento, permettendo misure semplici e precise direttamente

dall'immagine sul tubo a raggi catodici, offre caratteristiche come una gamma di dispersione da 100 Hz (10 Hz per divisione) a 1 MHz (100 kHz per divisione) in nove portate ed una gamma di risoluzione variabile da 10 Hz a 500 Hz accoppiata alla dispersione tarata; una sensibilità di analisi da $10 \mu\text{V}_{\text{eff}}$ per divisione a 2V_{eff} per divisione; una gamma centrale di frequenza da 50 Hz a 990 kHz calibrata in salti di 10 Hz, 100 Hz, 1 kHz e 10 kHz, variabile con continuità, non tarata,



e presentazione piatta entro $\pm 0,5$ dB tra 10 Hz e 1 MHz, eccetto che nelle tre posizioni più basse dell'attenuatore; $+0,5$ dB -3 dB da 10 Hz a 1 MHz nelle tre posizioni più basse dell'attenuatore. È prevista un'uscita per registrare, la quale fornisce, dell'immagine spettrale, un'uscita analogica con accoppiamenti c.c. adatta per registrazioni su carta e per altri usi. Oltre al suo impiego per analisi spettrali in unione con l'oscilloscopio, il tipo 3L5 può essere utilizzato per un impiego normale con una banda passante da 10 Hz a 1 MHz (più di 5 mV per divisione) con fattori di deflessione compresi tra 1 mV per divisione e 100 V per divisione.

L'INTERRUTTORE MAGNETICO

È il relé più sensibile ed economico finora esistente

Se avete deciso di effettuare un montaggio per il quale viene usato un relé molto costoso o difficilmente reperibile, probabilmente avrete studiata una soluzione di ripiego, aggiungendo uno stadio amplificatore per ottenere una potenza sufficiente ad azionare un relé normale.

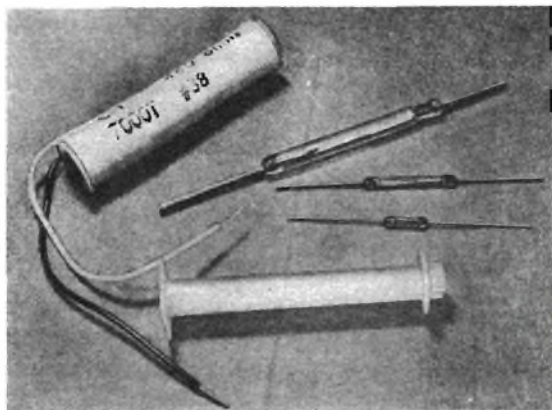
Esiste invece una soluzione molto più semplice, che consiste nell'usare, anziché un relé normale, un relé magnetico a linguette (in inglese magnetic reed switch).

Molti si chiederanno se il relé magnetico, a parte la sensibilità, è adatto in applicazioni che richiedono l'uso di relé di impiego generale. In questo articolo i due dispositivi saranno confrontati e potrete così giudicare voi stessi; constaterete che il relé magnetico, anche se molto utile in elettronica, non farà cadere in disuso, in tutte le applicazioni di commutazione, i relé normali, proprio come il transistor non ha ancora sostituiti tutti i tubi elettronici.

I commutatori magnetici a linguette

sono stati progettati presso i Bell Telephone Laboratories non solo per ridurre i costi di manutenzione e di sostituzione dei relé convenzionali, ma anche per ottenere rendimenti maggiori e più alte sensibilità negli apparati di commutazione usati in sistemi telefonici complessi.

I commutatori magnetici a linguette sono stati applicati in un primo tempo



soprattutto negli apparati di telecomunicazione, sia perché sono stati inventati dalla Bell Telephone e sia perché, ad un'alta velocità, uniscono prestazioni uniformi per lunghi periodi di tempo. In considerazione però della sensibilità, della compattezza, del peso ridotto e del costo di gran lunga inferiore a quello dei normali relé con identiche caratteristiche, il loro uso si è esteso anche ad altri campi, come all'industria e recentemente ai progetti sperimentali.

I relé normali infatti sono pesanti ed ingombranti e, poiché i loro contatti sono esposti all'aria, spesso in atmosfere corrosive, per rimuovere la sporcizia ed evitare la corrosione è necessaria una manutenzione continua. Per le loro caratteristiche costruttive, questi relé sono dispositivi a basso rendimento, generalmente insensibili a basse correnti di eccitazione. Il relé magnetico a linguette, invece, è

compatto e leggero; i suoi contatti, sigillati in un tubo di vetro pieno di gas inerte, non richiedono manutenzione; il gas inerte, inoltre, ostacola lo scintillamento, altro inconveniente che si riscontra facilmente nei relé normali.

Altra caratteristica del relé magnetico a linguette è una sensibilità che non si riscontra neppure nei migliori relé di tipo convenzionale. È possibile, per esempio, chiudere un relé magnetico con meno di 3 mA a 6 V: per ottenere questa sensibilità in un relé normale, con correnti significative ai contatti, si dovrebbe costruirne un tipo molto costoso.

La sensibilità di un relé magnetico dipende dalle caratteristiche della bobina eccitatrice ed anche dall'uso o meno del magnete di polarizzazione.

I relé normali sono dispositivi a bassa velocità, e perciò quasi del tutto inadeguati per velocità di commutazione che superino le centocinquanta azioni di apertura e chiusura al secondo. I relé magnetici, al contrario, sono dispositivi adatti per alte velocità, utilizzabili fino a frequenze di commutazione di cinquecento operazioni di apertura e chiusura al secondo; il tempo medio di chiusura e apertura dei contatti del relé magnetico è dell'ordine del millisecondo.

La durata di un tipico relé magnetico supera in genere i dieci milioni di operazioni; nei circuiti in cui la corrente scorre solo dopo che i contatti sono chiusi, si può arrivare anche a cinquecento milioni di operazioni. Nessun relé tradizionale, finora costruito, ha fornito prestazioni paragonabili.

Naturalmente, i relé magnetici presentano alcuni svantaggi che li rendono inadatti a certe applicazioni; per esempio, i tipi oggi disponibili possono sopportare potenze di carico da basse a moderate fino a circa 50 VA; inoltre, il loro funzionamento si limita alla semplice azione di apertura e chiusura. Tuttavia si possono ottenere complesse azioni di commutazione collegando insieme

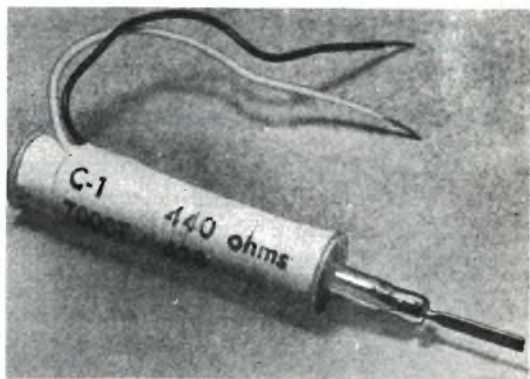
più relé magnetici ed eccitandoli con un segnale comune.

A differenza di altri relé che possono essere azionati sia con correnti continue sia con correnti alternate, i relé magnetici funzionano solo con correnti continue in quanto, se si usasse la corrente alternata, questi relé si aprirebbero e si chiuderebbero in corcondanza con la frequenza del segnale applicato.

La differenza più evidente tra i relé magnetici e quelli convenzionali consiste nelle diverse caratteristiche costruttive (ved. fig. a pag. 22). Esiste infatti una significativa differenza nella vicinanza e nell'orientamento del solenoide eccitatore; i contatti mobili del relé normale ritornano a molla nella loro posizione di riposo quando al solenoide non viene applicata l'energia di eccitazione, mentre la sola azione di molla nel relé magnetico è quella debole, propria delle linguette. Questa differenza costruttiva incide sulla sensibilità.

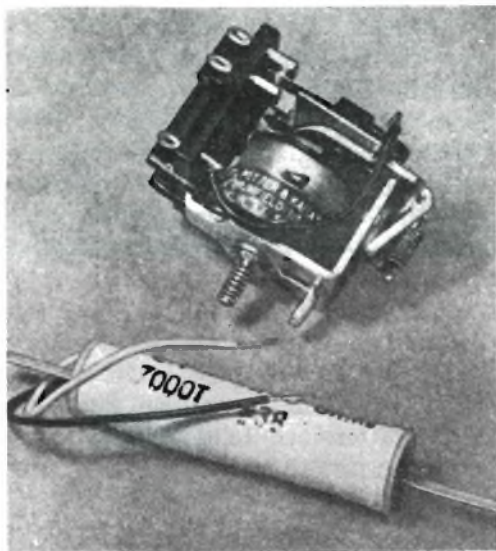
L'azione del relé normale è infatti subordinata alla condizione che il campo elettromagnetico di un'estremità del solenoide sia sufficientemente forte per vincere la tensione della molla, il che si traduce in uno spreco di energia elettromagnetica.

Invece i contatti del relé magnetico a



Quando si usa un relé a linguette al posto di un relé normale, per far chiudere le linguette a mezzo di energia elettrica è necessario un solenoide, nel quale deve essere inserito il relé.

linguette formano il nucleo del solenoide eccitatore e si trovano al centro del campo elettromagnetico. Poiché il solenoide eccitatore si estende da una estremità all'altra del relé magnetico, quando il solenoide è collegato ad una fonte di energia avviene un fenomeno interessante. I contatti diventano magneti distinti con poli opposti e questi contatti di bassa massa, affacciati e vicini, si attraggono istantaneamente tra loro. La densità e l'intensità del campo magnetico al



La forte differenza di sensibilità tra un relé magnetico a linguette (in basso) ed un relé convenzionale (in alto) è dovuta ai differenti sistemi che vengono adottati per la loro costruzione.

centro del solenoide sono considerevolmente maggiori di quelle del campo che si ha all'esterno e perciò per chiudere i contatti del relé magnetico a linguette, è necessaria un'energia di molto inferiore a quella indispensabile per chiudere i contatti di un relé normale.

Di conseguenza, in un relé magnetico quasi tutta la corrente di eccitazione che scorre nel solenoide viene sfruttata per chiudere i contatti, mentre in un nor-

male relé se ne sfrutta meno del 50%. Quando, per chiudere i contatti di un relé magnetico, sono disponibili solo pochi milliamper, per aumentare la sensibilità viene spesso usato un magnete permanente, il quale polarizza le linguette del relé in modo che il suo campo e quello del solenoide si sommino; da questo ne consegue che la corrente necessaria per chiudere i contatti può essere ridotta ad un livello determinato dalla vicinanza del magnete permanente di polarizzazione con i contatti del relé a linguette.

Nell'elettronica moderna, in cui i transistori rappresentano la parte principale di ogni progetto, la sensibilità è una caratteristica essenziale. I transistori infatti, essendo in genere dispositivi di bassa potenza a paragone dei tubi elettronici, richiedono, per una buona azione di commutazione, l'uso di dispositivi di commutazione altamente sensibili.

L'applicazione più importante dei relé magnetici a linguette è stata forse, finora, quella effettuata nel "Sistema Elettronico di Commutazione n. 1" costruito dai Bell Telephone Laboratories con una spesa, per le sole ricerche, assai rilevante. Denominato "N. 1 ESS", questo sistema di commutazione per comunicazioni telefoniche è il più perfezionato del mondo ed in esso, essendo richieste alte velocità ed alte sicurezze di funzionamento, sono usati quasi esclusivamente, invece di relé normali, relé magnetici a linguette.

Il sistema N. 1 ESS ha avuto un enorme successo, tanto che si prevede che esso diventerà, in un prossimo futuro, un'apparecchiatura telefonica standard comunemente adottata. Si è potuto realizzare il nuovo sistema grazie ai dispositivi a stato solido e ai relé magnetici.



la nuova serie di cinescopi autoprotetti

PHILIPS



possiede queste interessanti caratteristiche:

fascia di protezione arretrata
schermo piatto con angoli squadrati
rapporto immagine 3:4.

I cinescopi di questa serie completata dai tipi già noti da 19" (A47-26 W) e da 23" (A59-23 W) consentono la soluzione estetica "push-through" e soddisfano a tutte le prescrizioni di sicurezza antiplosione.

DATI TECNICI RIASSUNTIVI

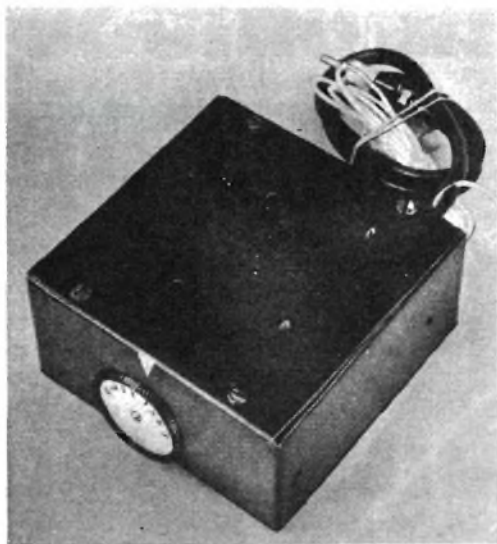
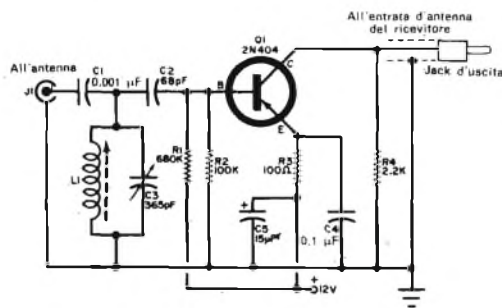
Tipo	Diagonale schermo (cm)	Angolo deflessione (°)	Lunghezza compless. (mm)	Lunghezza collo (mm)	Diametro collo (mm)	Trasmisfone luce %	Dati eccensione del filamento
A28-14W	28 (11")	90	245	105,5	20	50	11 V; 68 mA
A31-20W	31 (12")	90	272	105,5	20	50	11 V; 68 mA
A44-12W	44 (17")	110	284,5	110	28,8	48	6,3 V; 300 mA
A50-12W	50 (20")	110	312,5	110	28,6	45	6,3 V; 300 mA
A61-120W	61 (24")	110	362	110	28,8	43	6,3 V; 300 mA

PREAMPLIFICATORE RF AD ONDE MEDIE PER AUTORADIO

Alcuni nostri lettori hanno costruito l'amplificatore RF esterno per autoradio, descritto a pag. 61 del numero di ottobre 1966 di Radiorama, per aumentare la sensibilità in onde medie di ricevitori montati su autovetture. Sebbene questo circuito consentisse un guadagno di 8 dB - 10 dB, vari lettori però si sono lamentati dei risultati ottenuti, accusando una maggiore sensibilità ai disturbi provocati dall'accensione dell'auto ed una certa tendenza ad inneschi di bassa frequenza.

Il circuito originale è stato perciò modificato nel senso indicato nella *fig. 1*; in esso cioè è stata aggiunta una combinazione bobina-condensatore variabile ($L1-C3$), che richiede necessariamente il montaggio in una scatola metallica.

Se la vettura in cui si monta detto circuito ha il positivo della batteria a massa, basta usare, per Q1, un transistor n-p-n e invertire la polarità del condensatore C5.



Costruzione - Anche se la disposizione delle parti non è critica, il circuito del preamplificatore deve essere completamente schermato ed il collegamento all'entrata d'antenna del ricevitore deve essere fatto con cavo coassiale.

Per il montaggio di J1, C3 e L1, si praticano nella scatola fori di dimensioni adatte, come si vede nella *fig. 2*. Per il montaggio dei componenti circuitali si può usare invece un telaietto di laminato fenolico perforato fissato con distanziatori da 12 mm. Il cavetto coassiale si fa passare attraverso un gommino passacavo e

Fig. 1 - Regolando L1 e C3, il preamplificatore RF può essere accordato per la migliore ricezione su qualsiasi frequenza della gamma OM.

si salda il cavo stesso direttamente al circuito; se possibile, si colleghi il filo di alimentazione a 12 V all'interruttore del ricevitore della vettura. Tuttavia, la corrente assorbita dal preamplificatore è così bassa che si può lasciare in funzione il dispositivo anche quando il ricevitore è spento, collegandolo semplicemente al terminale per gli accessori del commutatore di accensione.

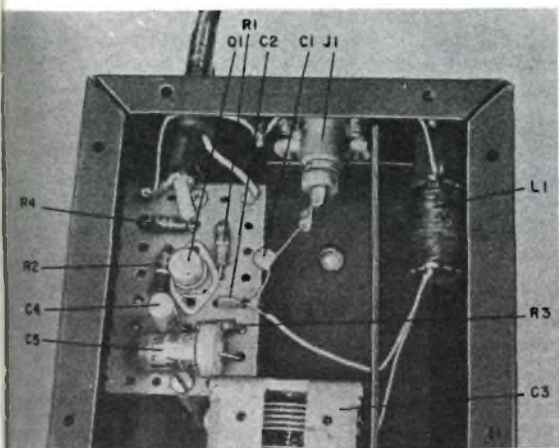


Fig. 2 - Un separatore metallico facoltativo serve a schermare L1 dal resto del circuito. Si faccia attenzione a non cortocircuitare gli eventuali compensatori del condensatore variabile.

MATERIALE OCCORRENTE

- C1 = condensatore a disco da 0,001 μ F
- C2 = condensatore a disco da 68 pF
- C3 = condensatore variabile da circa 365 pF
- C4 = condensatore a carta da 0,1 μ F 100 V
- C5 = condensatore elettrolitico da 15 μ F 15 V
- J1 = jack d'antenna
- L1 = bobina d'antenna OM con nucleo regolabile (ad esempio il tipo G.B.C. O/491)
- Q1 = transistor 2N404 (reperibile presso la ditta G.B.C.)
- R1 = resistore da 680 k Ω - 0,5 W
- R2 = resistore da 100 k Ω - 0,5 W
- R3 = resistore da 100 Ω - 0,5 W
- R4 = resistore da 2,2 k Ω - 0,5 W (ved. testo)

Scatola metallica, cavo coassiale, filo per collegamenti, laminato fenolico perforato, distanziatori, viti e dadi, stagno, gommino passacavi e minuterie varie



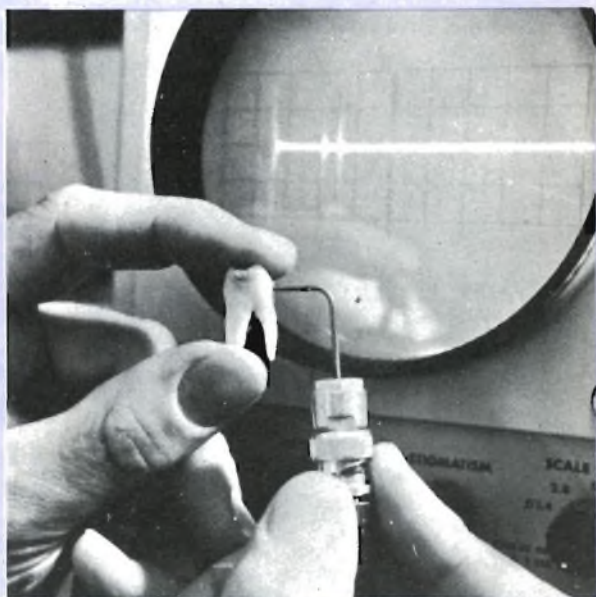
Fig. 3 - Per un'efficace schermatura contro i disturbi provocati dal circuito d'accensione della vettura o da altre cause, il circuito deve essere racchiuso in una scatola metallica, la quale va fissata solidamente alla massa dell'auto.

Accordo ed uso - Si stacca l'antenna dal ricevitore della vettura per inserirla nel jack d'entrata (J1) del preamplificatore RF e si inserisce il cavo coassiale d'uscita del preamplificatore nel jack d'antenna del ricevitore. Si accende il ricevitore commutato in OM e si regola L1 finché si può accordare, con C3, tutta la gamma OM. Dopo aver effettuata questa regolazione, L1 non si ritocca più e l'accordo si fa con C3. Con forti segnali locali, l'accordo di C3 può non essere necessario: si constaterà infatti che una posizione qualsiasi di C3 va bene per l'uso quotidiano; in lunghi viaggi ed in località distanti da forti stazioni OM, è bene invece avere il preamplificatore a portata di mano, per regolare C3 al fine di ottenere la migliore ricezione; per un maggior guadagno, si sostituirà il resistore R4, che costituisce il carico di collettore, con un'impedenza RF da 2,5 mH.



novità in **ELETRONICA**

Gli odontoiatri potranno presto controllare l'interno dei denti senza fare uso dei raggi X che possono essere dannosi. Gli esperimenti condotti a Battelle-Northwest hanno infatti dimostrato che, per ottenere delle ossa, dei denti e dei tessuti immagini simili a quelle possibili con i raggi X, possono essere usati gli ultrasuoni.



Un nuovo schermo visivo, il Mod. 4793 visibile nella foto, simile ad un cinescopio, è stato presentato ultimamente dalla ditta Inglese English Electric Computer ad una Mostra tenutasi a Londra. Scegliendo fra sessantaquattro caratteri che possono essere sistemati in ciascuna delle milleottanta posizioni sullo schermo del dispositivo, i visitatori erano invitati a conversare su una varietà di argomenti con un calcolatore posto a circa 250 km di distanza. Il messaggio, prima di essere inviato al calcolatore, si può modificare e le risposte possono rimanere sullo schermo tanto quanto si desidera. Il principale vantaggio di questo dispositivo è la velocità con cui seleziona le domande formulate.

Nella fotografia è riprodotto un bambino inglese di quattro anni, intento a trastullarsi con un insolito compagno di giochi: un calcolatore elettronico. L'apparecchiatura è stata installata dal padre, esperto nel campo dei calcolatori, con l'intento di facilitare i rapporti fra questi ultimi e l'uomo. Egli ha già ottenuto un discreto successo facendo manipolare questo tipo di calcolatore dal ragazzino, al quale questa complicata scatola elettronica sta diventando familiare quasi quanto i trenini e le automobiline. Con l'aiuto del padre il bimbo infatti ha già imparato il segreto dei simboli riportati sulla tastiera e potrà forse usare presto il suo strano amico come macchina per l'insegnamento.



Questo nuovo radar da guerra, progettato dalla compagnia inglese Elliot-Automation Ltd, permette di sorvegliare ogni movimento su un largo raggio del fronte con qualsiasi tempo e visibilità. L'esercito britannico sarà il primo nel mondo dotato di tale apparecchiatura. Uno dei vantaggi offerti da questo sistema di radar portatile individuale, è quello di assicurare il controllo a distanza della testa di esplorazione; in tal modo è garantita una sicurezza maggiore di quella che si ottiene nei casi in cui l'operatore deve restare vicino all'apparecchio. Facile da usare, è saldo abbastanza da resistere a qualsiasi applicazione militare e, in caso di battaglia, è anche in grado di identificare qualsiasi movimento di uomini o veicoli. Questo radar trova inoltre un largo impiego in usi civili.

argomenti sui TRANSISTORI



Gli organi elettronici ed i calcolatori elettronici, anche se del tutto differenti per quanto riguarda le applicazioni e l'aspetto, possono essere simili, in modo sorprendente, nei particolari circuitali di progetto. Infatti in questi due apparati si fa uso di analoghi circuiti; entrambi richiedono un numero relativamente grande di circuiti ripetitivi, che in se stessi sono essenzialmente semplici; impiegano multi-vibratori che hanno la funzione di "orologi" nei calcolatori e di generatori di nota negli organi; usano stadi flip-flop come contatori nei calcolatori e come divisori di frequenza negli organi.

Inoltre, entrambi gli apparati richiedono circuiti per modificare il segnale: i calcolatori, limitatori e circuiti squadratori; gli organi, filtri per la formazione dell'onda; hanno circuiti commutatori che possono essere programmati per vari modi di funzionamento ed accettano istruzioni manuali a mezzo di tastiera: quella di un macchinario per scrivere i calcolatori e quella di un pianoforte gli organi. Entrambi, infine, producono uscite fisiche: i calcolatori dati visibili, materiale scritto a macchina, cartoline o nastri perforati, e gli organi vibrazioni sonore udibili.

In considerazione di queste analogie, non desta sorpresa il fatto che la Motorola Semiconductor Products abbia pensato di aggiungere un circuito di memoria all'organo, caratteristica finora propria esclusivamente dei calcolatori; sembra anche logico usare circuiti integrati nel progetto e nella costruzione degli organi, in quanto questi minuscoli dispositivi semiconduttori sono stati usati largamente anzitutto nei calcolatori elettronici.

Per dimostrare le possibilità offerte dai loro circuiti integrati, i tecnici della Moto-

rola hanno progettato e costruito un organo elettronico sperimentale che, tra le altre interessanti caratteristiche, ha una memoria musicale incorporata, denominata "Storachord".

Il circuito di memoria "Storachord" permette all'organista la preselezione di varie combinazioni di bassi e di tasti appropriate ad un determinato pezzo musicale; inoltre consente di suonare l'accompagnamento usando semplicemente i pulsanti. Lo strumento offre quindi i vantaggi di un organo a tasti ma permette una più vasta scelta di combinazioni di bassi e di tasti.



Questo organo elettronico della Motorola, delle dimensioni di 100 x 60 x 15 cm, comprende una tastiera di 61 note, 18 funzioni e registri ed un circuito di memoria unico nel suo genere.

L'organo è uno strumento leggero, "portatile", progettato per funzionare con un amplificatore audio esterno; pur essendo di dimensioni ridotte, ha una tastiera di cinque ottave con sessantun note, diciotto funzioni e registri. Il largo impiego di circuiti integrati nella costruzione di questo strumento elimina fino all'80% del lavoro di montaggio che sarebbe invece necessario se si usassero componenti separati.

Oltre a questo circuito di memoria, la Motorola ha progettato due speciali circuiti integrati per l'uso in organi elettronici: il divisore di frequenza MC1124P, contenente quattro flip-flop, e l'eccitatore a doppia soglia MC1120P.

Circuiti nuovi - Il semplice circuito generatore di onde quadre, riportato nella fig. 1, può essere usato per controllare apparecchiature commerciali ed autocostruite. Poiché fornisce segnali sia di alta sia di bassa frequenza con un livello d'uscita regolabile, lo strumento dovrebbe essere adatto per la prova di amplificatori, sistemi ad alta fedeltà, citofoni, installazioni di chiamata e sezioni BF di radoricevitori.

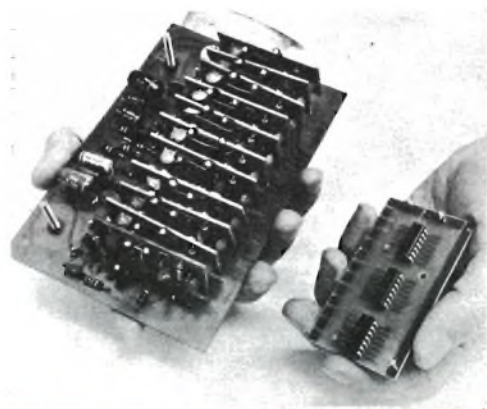
In funzionamento, Q1 e Q2 formano un oscillatore a rilassamento complementare che genera un segnale a forma d'onda rettangolare ai capi di R3, carico di collettore di Q2. La reazione necessaria per innescare e sostenere le oscillazioni è fornita dai condensatori commutabili C1 o C2; la scelta del valore dei condensatori determina la frequenza del circuito. Il segnale generato dallo stadio oscillatore viene trasferito, per mezzo di C3, all'amplificatore separatore Q3. Questo stadio funziona senza polarizzazione fissa e perciò funge da tosatore-limitatore, squadrando ulteriormente la forma d'onda del segnale e fornendo un segnale d'uscita di buona qualità ai capi del suo carico di collettore, che è il controllo di livello R5. La tensione di funzionamento è fornita da B1, con C4 in parallelo.

Nel circuito vengono usati componenti normali, facilmente reperibili. Tutti i resistori sono da 0,5 W; C1, C2 e C3 sono condensatori Mylar od al polistirolo (le cui tensioni di lavoro non sono critiche), mentre C4 è un condensatore elettrolitico da 10-15 V. I transistori sono ad impiego

generale: Q1 è di tipo p-n-p mentre Q2 e Q3 sono di tipo n-p-n; per B1 può essere usata qualsiasi batteria da 9 V. Le uscite BP1 e BP2 sono a morsetto, ma qualsiasi altro genere di connettore può fornire buoni risultati.

Né i collegamenti né la disposizione delle parti sono critici e nella costruzione si può seguire la tecnica preferita. Per comodità, è però consigliabile racchiudere il generatore in una scatola d'alluminio o di plastica.

Circuiti a transistori - La maggior parte di coloro che si dedicano ad esperimenti hanno acquisita una buona esperienza la-



Questi due circuiti della Motorola sono elettricamente identici; si noti la differenza delle dimensioni tra quello realizzato con circuiti integrati (a destra) e quello montato invece utilizzando componenti separati (a sinistra).

vorando con diodi zener e dispositivi stabilizzati di tensione. Ora la Motorola ha presentato un nuovo tipo di diodo, il quale stabilizza la corrente indipendentemente dalla tensione. I dispositivi di questo genere sono ventidue e l'intera serie copre la gamma da 0,22 mA a 4,7 mA. Le principali caratteristiche offerte dai nuovi diodi sono: una tolleranza del 10%, una tensione di funzionamento di 100 V di picco, una dissipazione di 600 mW ed una temperatura di funzionamento compresa tra -55°C e $+200^{\circ}\text{C}$.

Per l'uso, basta inserire il diodo della portata desiderata in serie al circuito e, qualunque valore assuma la tensione al di sopra di un certo livello minimo, il diodo

manterrà la corrente costante, al valore in esso segnato.

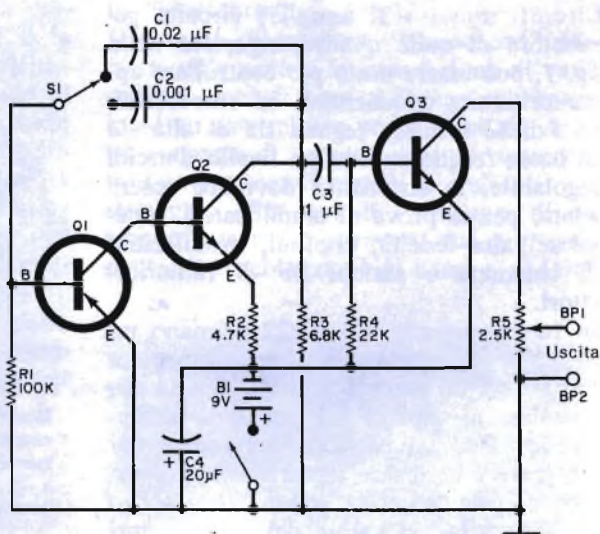
Questi diodi si prestano per alcuni nuovi, semplici ed interessanti circuiti; come si vede nella *fig. 2*, con pochi componenti si può realizzare un generatore di onde a denti di sega con tratto di salita molto lineare. In questo circuito, D1 è il diodo stabilizzatore di corrente e D2 un diodo normale a quattro strati. L'equazione del progetto è data da $T = (CV_{BR}) I_P$, nella quale T è il periodo di un ciclo, I_P è la corrente stabilizzata dal diodo D1, C è la capacità di tempo espressa in μF e V_{BR} è la tensione di rottura del diodo a quattro strati.

Si noti nello schema della *fig. 2* il nuovo

transistori di cui si dispone. Nella maggior parte dei casi si trova un transistoro adatto ed in tal modo si può risparmiare il prezzo per l'acquisto di un nuovo componente.

Ecco un esempio pratico; supponiamo che un montaggio richieda un transistoro 2N140 di cui si è sprovvisti, mentre si dispone di alcuni transistori 2S109 e di tre o quattro transistori 2N43. Consultando una tabella di sostituzione, si trova che il tipo AF185 può sostituire i transistori sopra citati, compreso il tipo 2N140. È probabile quindi che si possa usare uno dei transistori disponibili anche se, per ottenere le migliori prestazioni, si devono

Fig. 1 - Questo generatore di onde quadre può essere usato per il controllo di qualsiasi apparecchiatura audio. Con valori diversi per C1 e C2 si possono ottenere due frequenze differenti.



simbolo adottato per il diodo limitatore di corrente. Il cerchio rappresenta l'anodo del diodo e la linea il catodo. Il simbolo compare anche nel grafico della fotografia a sinistra dello schema, il quale mostra la curva caratteristica di un diodo da 3 mA.

Consigli vari - Quasi tutte le ditte che costruiscono transistori "universali" per sostituzioni pubblicano anche tabelle di intercambiabilità.

Consultando dette tabelle, basta cercare sulle stesse il tipo universale che può sostituire il transistoro necessario per il montaggio cui ci si accinge e verificare quali sono i tipi universali di sostituzione per

regolare i valori dei resistori per la polarizzazione di base.

Quando si adotta questo sistema, occorre prendere due importanti precauzioni: accertarsi cioè se il tipo specificato viene usato con una tensione più alta della normale, assicurandosi in tal caso se il tipo che lo sostituisce può sopportare detta tensione ed accertarsi che il transistoro di scorta sia in buone condizioni di funzionamento.

Prodotti nuovi - Le lampadine decorative che addobbano gli alberi di Natale solitamente sono ad incandescenza ma non è lontano il giorno in cui saranno abitual-

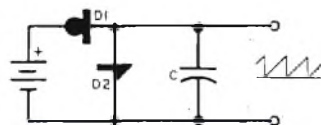
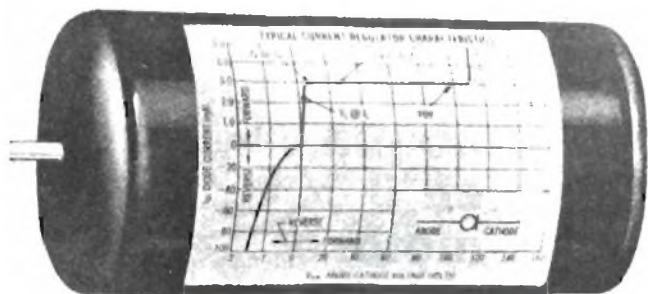


Fig. 2 - Per costruire un generatore di onde a denti di sega lineari sono necessari solo quattro componenti: un nuovo diodo Motorola a corrente costante (D1), rappresentato ingrandito a sinistra; un normale diodo a quattro strati (D2); un condensatore ed una batteria per l'alimentazione.

mente sostituite da dispositivi a stato solido, già prodotti da parecchi importanti costruttori di semiconduttori, anche se il loro costo è per ora molto elevato.

Le lampadine a stato solido sono spesso denominate LED (iniziali di "Diodi Emettitori di Luce"); si tratta di dispositivi semiconduttori ad altissimo rendimento, che possono emettere una luce relativamente intensa a bassi livelli di potenza. Ad esempio, la più recente unità della General Electric, il tipo SSL-6, sebbene non più grande di una puntina da disegno, ha una luminosità di 40 W, pur richiedendo solo 3,5 V a 50 mA. La luce che emette ha, in massima parte, la lunghezza d'onda di 5900 Angstrom, molto vicina alla massima sensibilità dell'occhio umano. In un involucro completamente di vetro con lente incorporata, la SSL-6 impiega un cristallo di carbonato di silicio. Un'altra novità ci giunge dalla Svezia: si tratta di una doccia a transistori, che è stata già brevettata a Stoccolma. Questa doccia è costituita da una cabina completa, comprendente spruzzi provenienti dalle pareti laterali e dal soffitto, e da un circuito di controllo a transistori che auto-

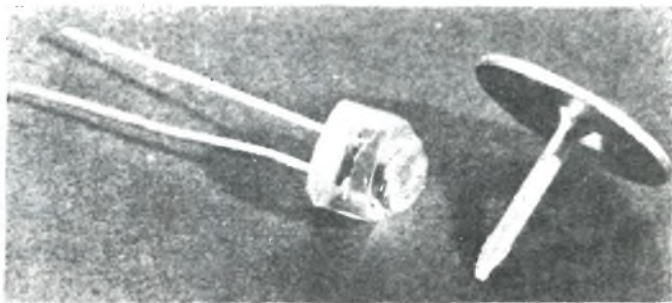
maticamente alterna spruzzi caldi e freddi. La SGS ha introdotto invece di recente sul mercato, a prezzi largamente inferiori a quelli sino ad ora praticati normalmente in commercio, cinque nuovi diodi zener denominati: TDZ1 (5,6 V), TDZ2 (6,5 V), TDZ3 (10,6 V), TDZ4 (6,5 V), e TDZ5 (10,6 V).

Questi nuovi diodi, che offrono una tensione di rottura controllata e l'altissimo grado di affidamento tipico del processo planare, consentono l'estensione della loro applicazione, oltre che alla regolazione ed alla limitazione di tensione, anche ad altre funzioni circuitali come la polarizzazione, l'accoppiamento e il disaccoppiamento. In queste specifiche applicazioni i nuovi dispositivi permettono infatti notevoli risparmi ed un rendimento migliore rispetto all'uso dei componenti tradizionali.

La tolleranza di questi nuovi diodi è del $\pm 10\%$ per tutti i valori; la corrente massima di zener (I_{zm}) è di 10 mA; la dissipazione di potenza è di 100 mW ed il coefficiente di temperatura è 0,035% per grado centigrado.

Sempre da parte della SGS è stata annun-

Questa lampadina a stato solido SSL-6 della General Electric (rappresentata vicino ad una normale puntina da disegno) è resistente alle vibrazioni ed all'umidità e viene fornita con una lente incorporata; essa rappresenta l'ultima novità nel campo della luce fredda e sostituirà, probabilmente, le lampade a filamento e a gas.



ciata la disponibilità di un nuovo fototransistore e di un nuovo fotodiodo, che potranno essere impiegati in modo efficiente ed economico in una vasta gamma di applicazioni ed, in particolare, in apparecchiature che richiedano serie complesse di fotodispositivi con molte sorgenti luminose.

Questi due nuovi componenti, denominati BPY66 e BPY67, sono in grado di risolvere tutti i problemi connessi con le unità veloci di lettura di nastri o schede perforate di molti tipi di calcolatori elettronici. Costruiti con la tecnologia planare, essi garantiscono una bassa corrente in assenza di fonti luminose ed un elevato rapporto di corrente luce-buio (all'incirca mille volte superiore a quello ottenibile con i fotodispositivi al germanio). Altra loro caratteristica è quella di poter essere impiegati a livelli di luce molto bassi.

I due nuovi fotodispositivi sono racchiusi in contenitori cilindrici di Kovar, aventi un diametro di soli 2 mm ed una lunghezza di 4,5 mm. La loro principale caratteristica è comunque quella di essere realizzati per la prima volta con lenti piatte, in grado di eliminare ogni interferenza luminosa, il che rende la loro applicazione particolarmente indicata nei sistemi di lettura automatica ad alta velocità.

Il fototransistore BPY66 ha un'elevatissima sensibilità ed un'ampia risposta spettrale, che, unite alle sue minime dimensioni, lo rendono ideale per circuiti ottici a funzione AND o OR.

Il fotodiodo miniaturizzato BPY67 dispone di due terminali disposti coassialmente e consente una polarizzazione inversa fino a 100 V. Impiegato invece come cellula fotoelettrica senza polarizzazione, la sua tensione a circuito aperto varia logicamente con sensibilità più alta a bassi livelli. La caratteristica più importante del BPY67 è comunque la velocità, almeno dieci volte superiore a quella di qualsiasi fototransistore, e tale da consentire la demodulazione di raggi laser fino a diversi megahertz. ★

**sole...
acqua...
ed il
motore**

A-V 51

**ELETRAKIT
(montato da Voi)**

**ecco le Vostre
nuove
meravigliose
vacanze!**

L'A-V 51 ELETRAKIT è il potente 2 tempi 2,5 HP che monterete da soli in brevissimo tempo e con pochissima spesa. È un meraviglioso motore dalla rivoluzionaria concezione; viene inviato in 6 scatole di montaggio con tutta l'attrezzatura occorrente: non Vi mancherà nulla!

È il motore ideale per le Vostre vacanze sull'acqua; non avete una barca? Nulla di male: il peso (6,5 Kg) e l'ingombro del motore sono così irrilevanti che potrete portarlo con Voi al mare o al lago e installarlo su una barca di noleggio.

L'A-V 51 ELETRAKIT oltre a rendere "nuove" e magnifiche le Vostre vacanze, Vi servirà in mille modi diversi: nel giardino, nel garage, in casa: le sue applicazioni sono infinite!



**Richiedete l'opuscolo
"A-V 51 ELETRAKIT"
gratuito a colori a:**

ELETRAKIT Via Stellone 5/A -

10126 TORINO



Con l'impiego di un gas di ricerca è possibile rilevare perdite in un sistema a vuoto osservando la variazione di corrente richiesta da una pompa Penning. Tuttavia, poiché è necessario rilevare variazioni di una parte su mille, la corrente della pompa deve essere neutralizzata e la tensione deve essere stabilizzata. Ciò normalmente richiede uno speciale alimentatore stabilizzato, costoso e che non può essere usato per il pompaggio generico. Un dispositivo, costruito dalla Mullard, elimina questo inconveniente e permette l'utilizzazione dell'alimentatore normale della pompa. L'apparato assicura la necessaria stabilizzazione e la corrente di neutralizzazione; esso è dotato di un circuito indicatore e viene semplicemente collegato in serie con la linea AT. Con esso può essere facilmente rilevata una perdita dell'ordine di 10^{-14} litri atmosferici/secondo.

* * *

È ben noto che le superfici catodiche di una pompa Penning non si consumano uniformemente ma presentano figure simmetriche d'erosione con alcune aree più consumate di altre a causa dei percorsi preferiti dagli ioni in campi elettrostatici e magnetici. Sembra provato che la velocità di pompaggio dipende anche dalla caratteristica della scarica e che le diverse scariche che possono essere ottenute presentano diverse figure di erosione. Queste figure sono state stu-

diate sostituendo i catodi di un'unità Penning con schermi fluorescenti; possono così essere esaminati gli effetti della pressione, del campo elettrostatico e del campo magnetico.

* * *

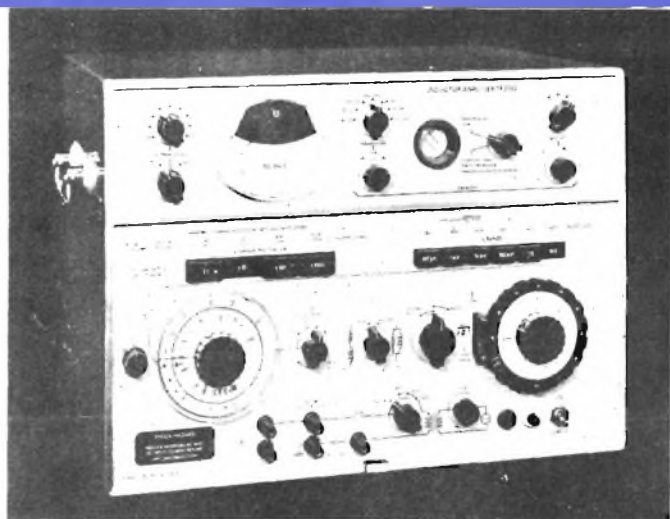
Una nuova apparecchiatura a microelettroforesi è stata progettata per studiare i potenziali zeta delle sospensioni al fosforo, usate per la costruzione di schermi fluorescenti ad alta risoluzione per apparati elettronici ad immagine.

La sospensione al fosforo viene inserita in una cella d'osservazione a vetri piani corredata da elettrodi non polarizzanti e posta sotto un microscopio. Quindi viene applicato un campo elettrico fisso e con il microscopio viene osservato il movimento risultante delle particelle di fosforo. La mobilità delle particelle in esame viene misurata al livello stazionario con l'aiuto di un reticolo oculare. Il potenziale zeta viene calcolato dopo misure di altre proprietà della sospensione.

Con questo sistema si possono studiare vari materiali industriali in sospensione ed il metodo può essere anche impiegato per ricerche biologiche.

Questo nuovo apparato consente di seguire le singole particelle su uno schermo TV, mentre si depositano fuori della sospensione, di misurare con continuità il loro potenziale zeta, di osservare l'aggregazione ed altri fenomeni.

ANALIZZATORE AD INDUZIONE



Nella fotografia è illustrato l'analizzatore ad induzione TF 2702 di tipo perfezionato, realizzato recentemente dalla ditta inglese Marconi Instruments Ltd. La gamma di misurazioni di questo analizzatore va da $0,3 \mu\text{H}$ a 21.000 H ; esso è in grado di far variare sia la frequenza, sia l'ampiezza dell'eccitazione a corrente alternata e così pure di applicare la corrente continua di polarizzazione. Lo strumento si presta, quindi, ad essere usato per le verifiche di componenti induttivi di quasi tutti i tipi usati ad audiofrequenze.

La sorgente interna di eccitazione dello strumento può essere commutata a 10 kHz , a 1 kHz o ad una frequenza da linea ad alta tensione; si può far funzionare da una sorgente esterna ad una qualsiasi frequenza tra 20 Hz e 20 kHz . L'eccitazione e le correnti di polarizzazione possono essere applicate direttamente al ponte sino ad un valore efficace massimo di $0,5 \text{ A}$ oppure, tramite un trasformatore mescolatore esterno, sino a 10 A . La corrente alternata nel componente in esame ed il

voltaggio che attraversa lo stesso componente possono essere controllati dal contatore disposto sul pannello.

Una caratteristica utile di questo analizzatore ad induzione consiste nel duplice sistema rivelatore. Oltre all'indicatore di zero convenzionale (sintonizzabile allo scopo di evitare gli effetti della distorsione, ecc.), un indicatore incorporato con tubo a raggi catodici separa nettamente i controlli dell'induttanza e dell'equilibrio di perdita, per cui si può ottenere facilmente l'equilibrio approssimativo con un induttore del tutto sconosciuto. Il contatore del pannello viene usato per l'equilibrio finale. Il tubo a raggi catodici indica pure l'entità della non linearità quando vengono sottoposti a verifica componenti con nucleo di ferro.

La sensibilità del rivelatore è tale per cui esso è ugualmente adatto per misurazioni di induttori con nuclei di ferrite facilmente saturabili, richiedenti una misurazione a basso livello. ★

RICEVITORE

PER L'ASCOLTO DELLE STAZIONI

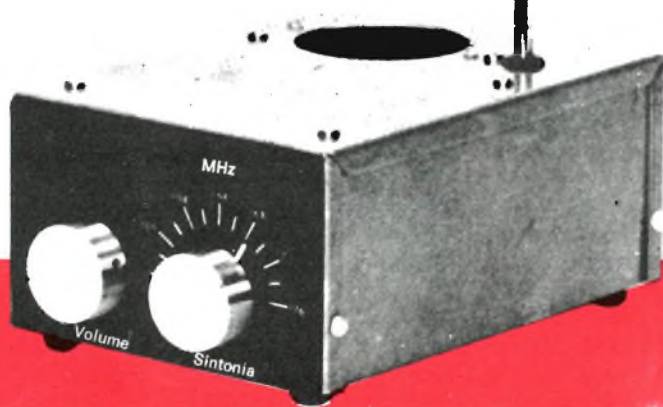
DA 152 MHz A 176 MHz

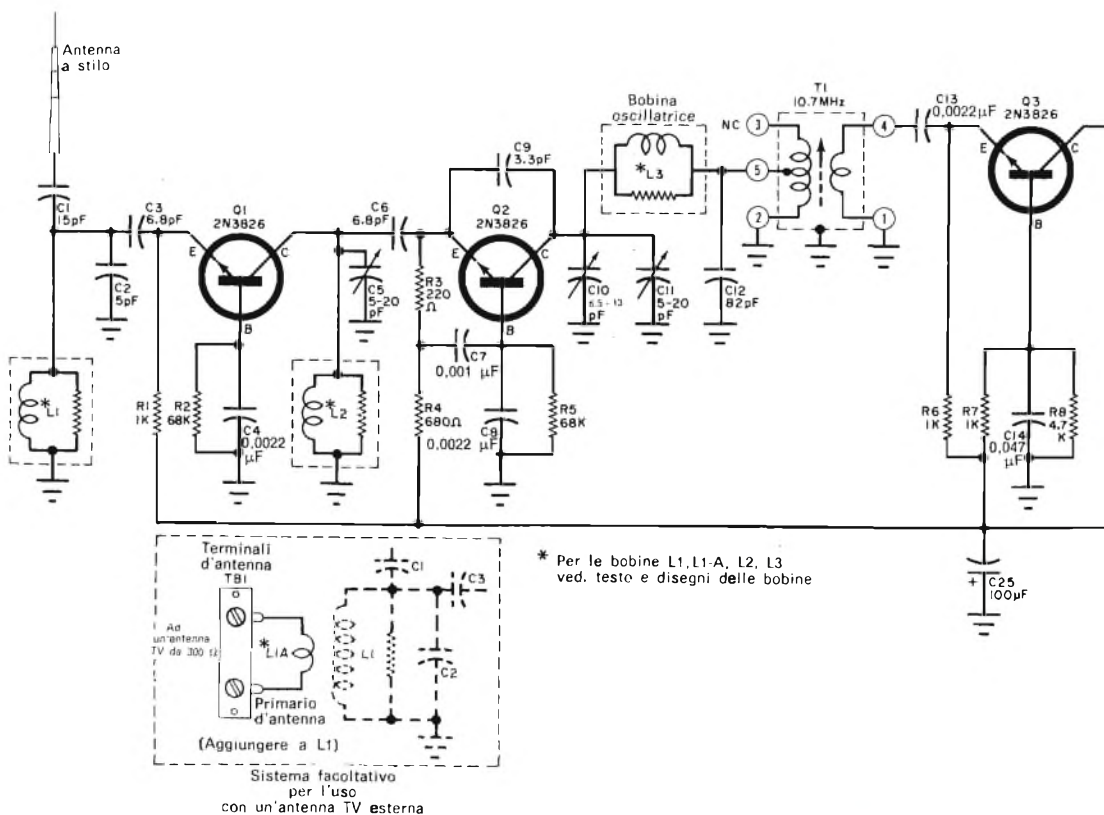
Tra le più interessanti trasmissioni radio va annoverata quella che si svolge per 24 ore al giorno sulla banda di frequenze comprese tra 152 MHz e 176 MHz; è su questa banda infatti che l'ascoltatore può seguire le trasmissioni della polizia, dei vigili del fuoco o delle squadre d'emergenza, quando corrono nella notte su un'ambulanza in gara con il tempo o la morte, ascoltare le compagnie cinematografiche al lavoro o le animate conversazioni tra i battelli da pesca. Se abitate in prossimità delle coste potrete sentire anche i bollettini degli uffici meteorologici locali.

È difficile fare un elenco di tutte le trasmissioni che si possono ascoltare: comunque su questa banda l'ascoltatore ha una sensazione di partecipazione che nessun'altra può offrire.

Il ricevitore che presentiamo è un semplice ricevitore MF per comunicazioni a singola conversione e con gamma di sintonia di 152 MHz - 176 MHz. È montato in una scatola di alluminio da 18 x 12,5 x 7,5 cm ed è provvisto di amplificatore audio, di altoparlante, di antenna a stilo e di sintonia a demoltiplica; inoltre è portatile in quanto funziona a batterie.

La parte principale del ricevitore è costituita da un modulo RF su circuito stampato comprendente un amplificatore RF con base a massa, un convertitore VHF stabile, due amplificatori FI a 10,7 MHz ed un circuito rivelatore a rapporto a stato solido.





Il modulo RF a transistori ha il compito di amplificare, selezionare e rivelare i segnali desiderati. Amplificare i segnali rivelati per inviarli all'altoparlante è compito di un modulo BF, un amplificatore audio a quattro transistori che si deve acquistare già montato. Con la combinazione di questi due moduli si ottiene un ricevitore VHF ad otto transistori sensibile, stabile, a basso rumore e, quel che più conta, facilmente costruibile.

Dettagli circuitali - Lo schema riportato nella fig. 1, contrariamente a quanto si è soliti ritenere, non è affatto complesso. L'amplificatore RF (Q1) e gli stadi FI (Q3 e Q4), per esempio, funzionano tutti in un circuito a base comune. Questo sistema è conveniente in quanto elimina la necessità di complessi circuiti di neutralizzazione e semplifica l'adattamento delle impedenze tra gli stadi. Inoltre, le impedenze d'entrata e d'uscita più alte, ottenute con circuiti a base comune, eliminano la necessità di prese nelle bobine d'antenna, di mescolatore e d'oscillatore

MATERIALE OCCORRENTE

B1	=	batteria da 9 V
C1	=	condensatore ceramico a disco da 15 pF
C2	=	condensatore ceramico a disco da 5 pF
C3, C6	=	condensatori ceramici a disco da 6,8 pF
C4, C8, C13	=	condensatori ceramici a disco da 0,0022 µF
C5, C11	=	compensatori da 5 ÷ 20 pF
C7, C15	=	condensatori ceramici a disco da 0,001 µF
C9	=	condensatore ceramico tubolare NPO da 3,3 pF
C10	=	condensatore variabile da 6,5 ÷ 13 pF con demoltiplica
C12	=	condensatore ceramico a disco da 82 pF
C14, C17	=	condensatori ceramici a disco da 0,047 µF
C16, C24	=	condensatori ceramici a disco da 0,033 µF
C18	=	condensatore ceramico a disco da 25 pF

e permettono l'uso negli stadi RF e convertitore di piccole capacità d'accoppiamento che eliminano indesiderati ritorni del segnale FI.

Anche la sintonia del ricevitore è sorprendentemente semplice in quanto solo la bobina oscillatrice L3 viene accordata da C10 (condensatore variabile ad una sola

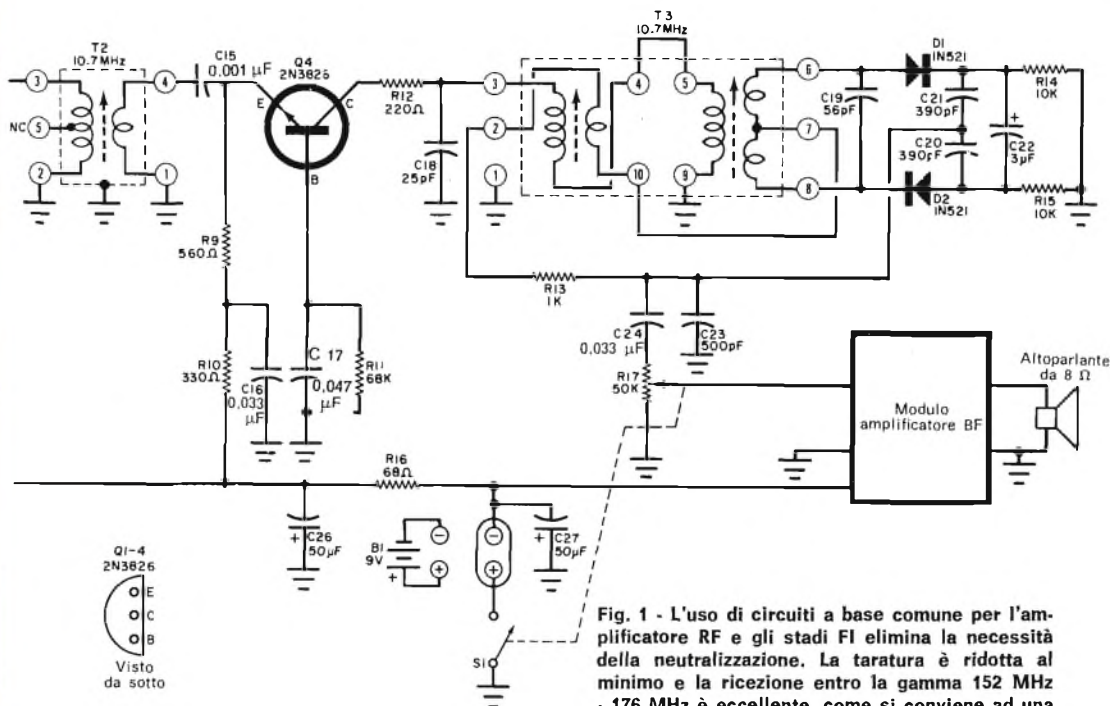


Fig. 1 - L'uso di circuiti a base comune per l'amplificatore RF e gli stadi FI elimina la necessità della neutralizzazione. La taratura è ridotta al minimo e la ricezione entro la gamma 152 MHz - 176 MHz è eccellente, come si conviene ad una supereterodina di gran classe. Al posto dell'antenna a stilo si può usare un'antenna esterna.

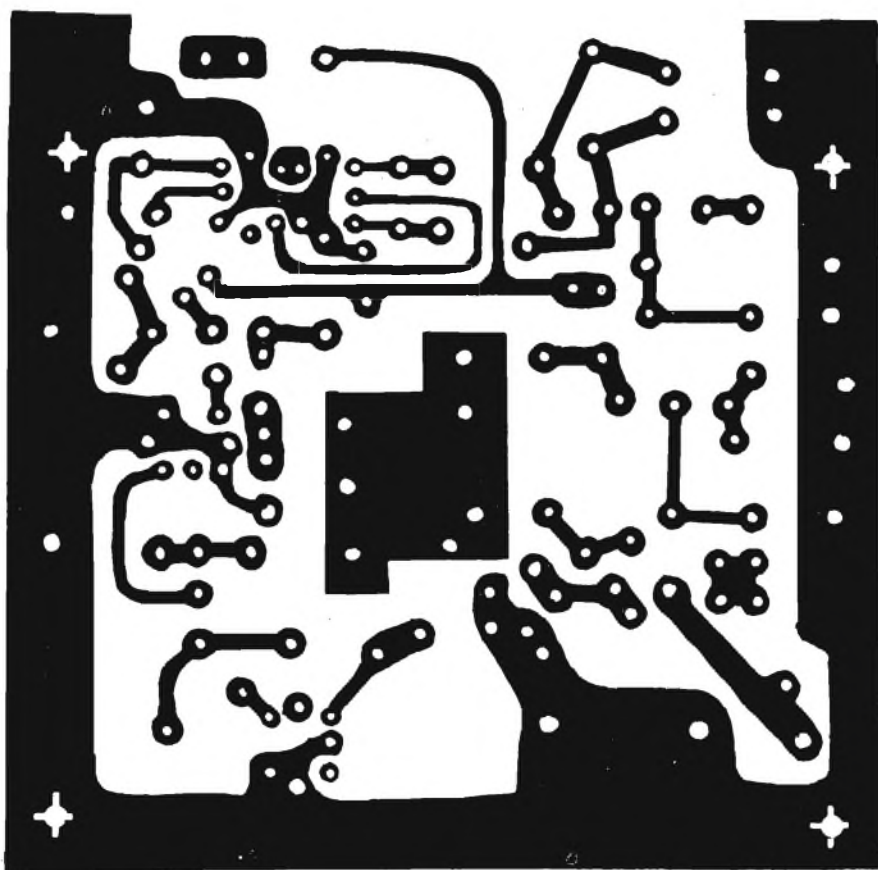
- C19 = condensatore ceramico a disco da 56 pF
 C20, C21 = condensatori ceramici a disco da 390 pF
 C22 = condensatore elettrolitico da 3 μ F - 3 VI
 C23 = condensatore ceramico a disco da 500 pF
 C25 = condensatore elettrolitico da 100 μ F - 12 VI
 C26, C27 = condensatori elettrolitici da 50 μ F - 15 VI
 D1, D2 = diodi 1N521
 L1, L1A, L2, L3 = ved. testo
 Q1, Q2, Q3, Q4 = transistori Texas Instruments 2N3826 (reperibili presso la Texas Instruments Ital. - via Colautti 1 - Milano)
- R1, R6, R7, R13 = resistori da 1 k Ω - 0,5 W
 R2, R5, R11 = resistori da 68 k Ω - 0,5 W
 R3, R12 = resistori da 220 Ω - 0,5 W
 R4 = resistore da 680 Ω - 0,5 W
 R8 = resistore da 4,7 k Ω - 0,5 W
 R9 = resistore da 560 Ω - 0,5 W
 R10 = resistore da 330 Ω - 0,5 W

- R14, R15 = resistori da 10 k Ω - 0,5 W
 R16 = resistore da 68 Ω - 0,5 W
 R17 = potenziometro con interruttore da 50 k Ω - 0,5 W
 S1 = interruttore (su R17)
 T1, T2 = trasformatori FI subminiatura da 10,7 MHz (per circuito a transistori)
 T3 = discriminatore a rapporto subminiatura da 10,7 MHz
 TS1 = basetta d'ancoraggio a 5 capicorda (con capocorda centrale a massa)
 TS2 = basetta d'ancoraggio a 3 capicorda (con capocorda centrale a massa)
 TS3 = basetta terminale d'antenna (facoltativa - ved. testo)

- 1 modulo amplificatore BF (acquistato montato od autocostruito)
 1 altoparlante di 65 mm di diametro
 1 scatola metallica da 18 x 12,5 x 7,5 cm
 1 circuito stampato per il modulo RF
 Antenna a stilo telescopica, distanziatori, viti, dadi, manopole, capicorda di massa, staffetta per l'antenna, piedini di gomma, griglia perforata per l'altoparlante, indice, filo, stagno e minuterie varie

sezione). Questo sistema di sintonia è stato adottato dopo vari esperimenti, a seguito dei quali si è constatato come il piccolo aumento di guadagno ottenibile, accordando la bobina d'antenna L1, la bobina mescolatrice L2 e la bobina oscillatrice L3, fosse più che compensato dall'ingombro e dalla spesa di un conden-

satore variabile triplo. Di conseguenza sono stati adottati circuiti risonanti a larga banda per l'antenna e lo stadio mescolatore. La bobina d'antenna L1 viene accordata a circa 168 MHz dal condensatore fisso C2, mentre la bobina mescolatrice L2 viene accordata a circa 158 MHz dal condensatore C5. Questo sistema d'ac-



cordo assicura un guadagno quasi uniforme della parte RF nella gamma compresa tra 154 MHz e 174 MHz e facilita considerevolmente le difficoltà inerenti al costo ed all'allineamento; tuttavia, il montaggio del modulo RF su circuito stampato ed il collegamento all'amplificatore BF richiedono molta attenzione.

Il circuito stampato per il modulo RF è assolutamente necessario in un montaggio come questo, in quanto le altissime frequenze alle quali il circuito funziona richiedono una stretta uniformità nella disposizione delle parti, nella lunghezza dei fili e nelle masse. Detto circuito si può costruire seguendo il disegno in grandezza naturale riportato nella *fig. 2*.

Il mobiletto - Tracciate i fori per il mobile secondo le indicazioni fornite nella *fig. 3*; poiché la bassetta d'antenna TS3 è facoltativa, sono facoltativi anche i relativi fori, che possono essere praticati se

si intende usare il ricevitore con un'antenna esterna. Dopo aver eseguiti i fori, asportate le sbavature con una lima od un alesatore.

Terminato il lavoro meccanico, costruite la piastra per il pannello frontale (*fig. 4*), sul quale dovrà essere incollata con collante di buona qualità; quando il collante sarà asciugato, applicate alla piastra del pannello due strati di vernice plastica trasparente per proteggerla dalle sollecitazioni meccaniche.

Lasciate essiccare la vernice e quindi, con la lametta di un rasoio od un coltello ben affilato, praticate i fori per gli alberini del condensatore variabile e per il controllo di volume.

Montate i sei distanziatori metallici filettati per reggere i moduli RF e BF, nonché il distanziatore ceramico filettato per sostenere l'antenna a stilo (*fig. 5*); stringete un terminale di massa sotto il distanziatore più vicino al controllo di volume ed in-

Fig. 2 - Per ottenere i migliori risultati, è consigliabile l'uso di un circuito stampato come quello riprodotto a sinistra in grandezza naturale.

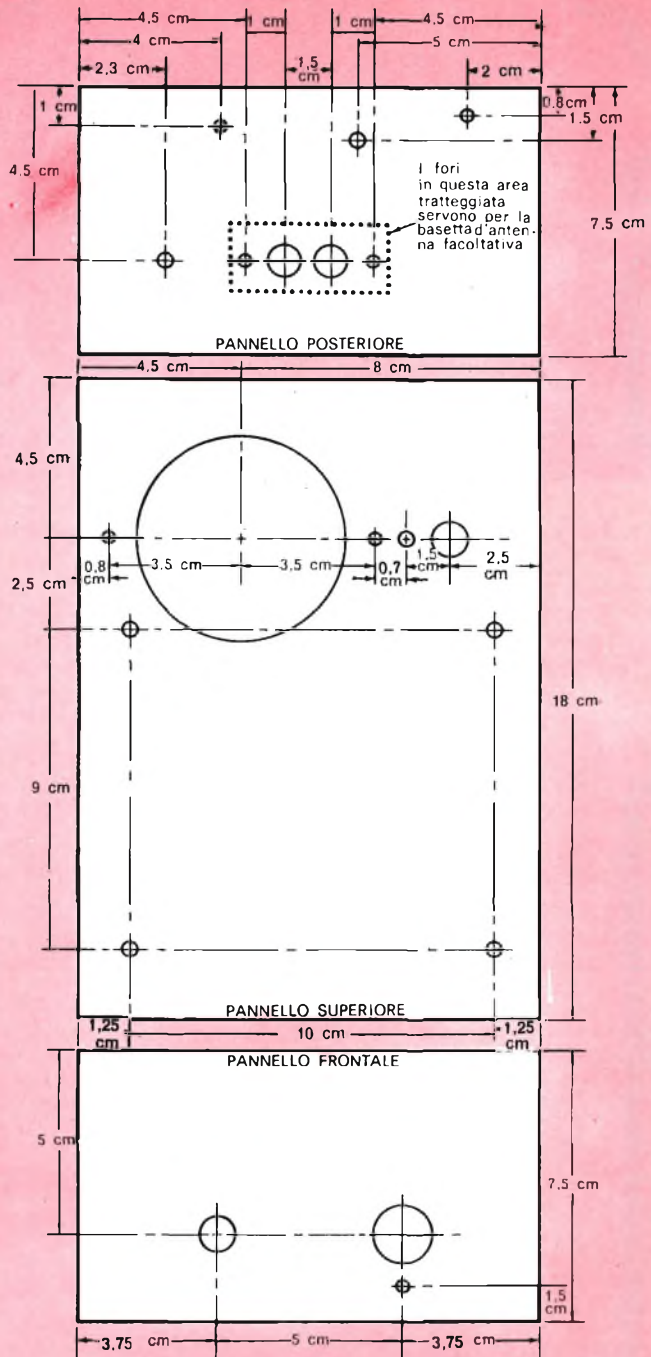


Fig. 3 - Per evitare interazioni indesiderate, i fori sulla scatola devono essere praticati esattamente secondo le indicazioni date in questa foto.



Fig. 4 - Riproduzione in grandezza naturale della piastra da incollare sul pannello frontale.

serite un gommino passacavo nel foro per l'antenna a stilo.

Da un foglio di lamiera o di materiale fenolico perforati tagliate una griglia circolare del diametro di 65 mm per l'altoparlante e dipingetela in nero, affinché si accordi con il colore grigio scuro del mobiletto. Quando la vernice si sarà asciugata, ponete la griglia dentro il mobile, sopra il foro praticato per l'altoparlante

e su essa sistemate l'altoparlante stesso. Dalla parte esterna del mobiletto inserite quattro viti nei fori di fissaggio dell'altoparlante e su ogni vite fissate, dalla parte interna del mobile, un capocorda di massa; ciascuna vite dovrà poi essere stretta con due dadi in modo che l'altoparlante e la griglia risultino bloccati contro il mobiletto.

Sul pannello frontale montate il controllo

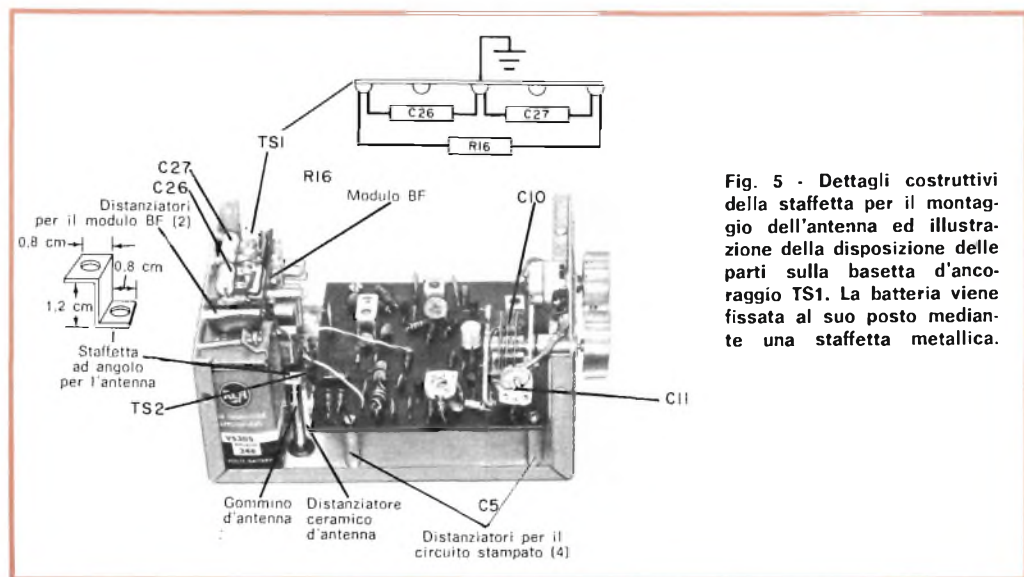


Fig. 5 - Dettagli costruttivi della staffetta per il montaggio dell'antenna ed illustrazione della disposizione delle parti sulla basetta d'ancoraggio TS1. La batteria viene fissata al suo posto mediante una staffetta metallica.

COME FUNZIONA

I segnali ricevuti dall'antenna a stilo incorporata nel ricevitore sono accoppiati capacitivamente al circuito accordato d'antenna L1-C2. Il segnale desiderato induce ai capi di L1-C2 una tensione che viene trasferita, per mezzo di C3, all'emettitore dell'amplificatore RF (Q1), la cui base è fuggata a massa da C4 con la polarizzazione di funzionamento fornita da R2 e la stabilizzazione della corrente d'emettitore fornita da R1. La piccolissima corrente di segnale che scorre nella giunzione emettitore-base di Q1 controlla il flusso della corrente di collettore attraverso il circuito accordato mescolatore L2-C5. La tensione amplificata di segnale che si sviluppa ai capi di questo circuito accordato viene trasferita, per mezzo di C6, all'emettitore del convertitore Q2.

Il convertitore Q2 è un circuito autodina, funziona cioè sia da oscillatore sia da mescolatore. L'oscillazione viene stabilita dalla bobina L3 in serie con il collettore di Q2 ed accordata dal condensatore di sintonia C10 e dal compensatore C11. Una parte della tensione RF viene rimandata all'emettitore per mezzo di C9 e, poiché la corrente di reazione è in fase, il circuito oscilla.

La frequenza dell'oscillazione è determinata dalla posizione di C10 e può essere variata da 143,3 MHz a 163,3 MHz. Una corrente di segnale in entrata, che appare sull'emettitore di Q2, si mescola con la corrente dell'oscillatore a causa della rivelazione non lineare nella giunzione emettitore-base. Il processo di mescolazione crea le ben note frequenze di segnale somma e differenza. Il segnale che interessa è quello di differenza (o FI), che nel nostro caso è di 10,7 MHz.

Una parte del primario di T1 viene accordata a 10,7 MHz dal condensatore C12. Di conseguenza, l'energia a 10,7 MHz nella corrente di collettore di Q2 "vede" un'alta impedenza ai capi di T1-C12, viene indotta nell'avvolgimento secondario di T1 e viene trasferita, tramite C13, all'emettitore dell'amplificatore FI (Q3), il quale amplifica il segnale FI in arrivo ed applica la sua uscita al trasformatore FI (T2). Il secondario di T2 trasferisce il segnale FI, amplificato a 10,7 MHz, all'emettitore del secondo amplificatore FI (Q4), che amplifica ulteriormente il segnale e lo applica al primario del trasformatore discriminatore T3. L'effetto dei segnali forti sull'alta induttanza primaria di T3 viene limitato da R12, che impedisce oscillazioni smorzate ed inneschi del circuito. Il segnale FI applicato al primario accordato di T3 viene indotto nel secondario accordato. Entrambi gli avvolgimenti, primario e secondario, risuonano a 10,7 MHz essendo accordati rispettivamente da C18 e C19.

Le tensioni ai capi dei circuiti accordati primario e secondario di T3 sono, in risonanza, sfasate di 90°, ma questa differenza di fase varia con il variare della frequenza del segnale FI in entrata. Variano perciò anche, in concordanza con le variazioni di frequenza del segnale in arrivo, le tensioni di segnale appli-

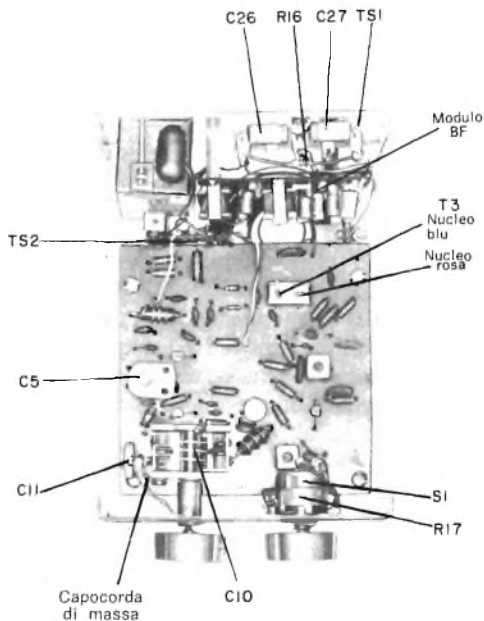


Fig. 6 - Il trasformatore rivelatore T3 deve essere orientato esattamente come qui illustrato. Il modulo amplificatore BF già montato deve essere sistemato sul pannello posteriore, con adatti distanziatori.

cate ai diodi D1 e D2. I due diodi sono collegati contrapposti, cosicché entrambi conducono contemporaneamente durante un semiciclo del segnale.

Perciò, quando la frequenza del segnale FI varia, i diodi rivelano le escursioni della tensione massima generando tensioni audio in serie ai capi dei condensatori di identica capacità C20 e C21. Il condensatore C23 fuga le tensioni FI residue che appaiono dopo la rivelazione nel segnale audio. I resistori R14 e R15 rappresentano il carico c.c. per i diodi rivelatori; il condensatore C22 impedisce che i diodi possano rispondere ad impulsi di rumore o ad altri disturbi modulati in ampiezza, mantenendo costante la tensione di segnale rivelata ai capi dei resistori di carico. L'audio ottenuto dal segnale in arrivo viene applicato, per mezzo di C24, al controllo di volume R17. Il modulo amplificatore BF già montato eleva il segnale audio ad un comodo livello d'ascolto grazie a due amplificatori audio in serie e ad uno stadio d'uscita in push-pull di classe B, che fornisce all'altoparlante una potenza BF massima di 100 mW. L'alimentazione dei due moduli, RF e BF, viene fornita dalla batteria da 9 V (B1), con in parallelo il condensatore di disaccoppiamento C27. Un ulteriore disaccoppiamento è assicurato da R16 e dai condensatori C25 e C26, i quali impediscono la modulazione audio della tensione c.c. applicata al modulo RF.

di volume R17, facendo attenzione a non rovinare la piastra mentre stringete il dado di fissaggio. Sul pannello posteriore del mobiletto fissate la basetta d'ancoraggio TS1, il resistore R16 ed i condensatori C26 e C27, come si vede nella fig. 5 e nella fig. 6. Collegate due fili dal terminale di segnale e dal terminale centrale del controllo di volume a due terminali liberi di TS1 che saranno poi collegati al modulo amplificatore BF. Collegate l'altro terminale del controllo di volume ad un terminale dell'interruttore S1 e quindi collegate questo terminale al capocorda di massa inserito sotto il distanziatore più vicino.

Montate la basetta d'ancoraggio TS2 e la staffetta ad angolo per l'antenna a stilo sul distanziatore ceramico filettato che deve reggere l'antenna; orientate la staffetta ad angolo in modo che sia allineata con il foro guarnito di gommino passacavo.

Collegate il terminale destro di TS2 al contatto non a massa dell'interruttore ed il terminale sinistro al terminale sinistro di R16 su TS1, ma non effettuate la saldatura sulla basetta TS2 finché non sarà installato l'attacco per la batteria.

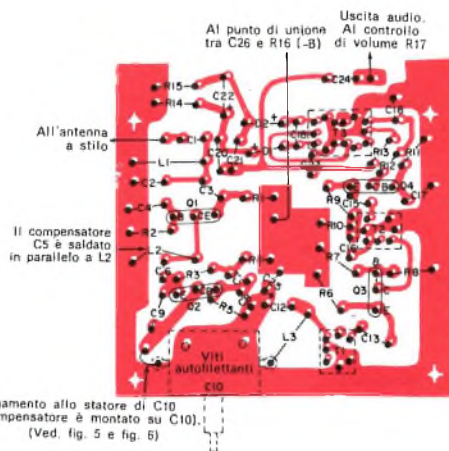
Il modulo BF - Il modulo amplificatore audio già montato ha generalmente nel circuito stampato quattro fori di fissaggio; sistemate detto circuito sui distanziatori del pannello posteriore e fissatelo sui distanziatori stessi. Eseguite i necessari collegamenti per alimentare l'amplificatore e, a lavoro ultimato, controllate accuratamente le connessioni eseguite.

Montate la batteria come si vede nella fig. 5, fissate ad essa l'attacco, accendete l'apparecchio e portate il volume al massimo. Con un dito toccate il terminale centrale del controllo di volume e sentite se l'altoparlante emette un ronzio di 50 Hz, che indica il corretto funzionamento dell'amplificatore BF. In caso contrario, controllate nuovamente i collegamenti, verificate il controllo di volume, l'altoparlante e tutti i componenti del circuito di BF.

Il modulo RF - Prima di tutto montate il condensatore variabile di sintonia (C10) sul lato opposto alle piste di rame del cir-

cuito stampato, usando eventualmente alcune viti autofilettanti che verranno inserite, attraverso il circuito stampato, nei fori inferiori dell'incastellatura del condensatore stesso (fig. 7). Stringete bene dette viti per evitare che C10 vibri e per assicurare un buon contatto di massa con le piste di rame.

Montate quindi i trasformatori a FI (T1, T2) ed il discriminatore a rapporto (T3) nei rispettivi fori del circuito stampato (ved. fig. 6 e fig. 7) facendo attenzione a



sistori Q1, Q2, Q3 e Q4, i cui terminali devono essere distanziati con cautela per poterli inserire nei fori del circuito stampato; controllate in particolare che i terminali di base e di emettitore siano inseriti nei giusti fori, quindi piegate i terminali aderenti alle piste di rame e saldate rapidamente per non provocare danni con l'eccessivo calore; dopo che le saldature si saranno raffreddate, tagliate i fili in eccesso. Con gli stessi criteri montate i diodi D1 e D2 (rispettandone le polarità).

Costruite le bobine L1, L2 e L3 come illustrato nella fig. 8, usando come supporti normali resistori da 1 W, i cui valori potranno essere del 20% in più od in meno rispetto a quelli specificati, purché il diametro sia quello dovuto. Se intendete usare il ricevitore con un'antenna esterna, aggiungete alla bobina d'antenna un avvolgimento primario, come illustrato sempre nella fig. 8.

Montate poi le bobine sul circuito stampato come si vede nella fig. 7, quindi saldate i terminali del condensatore C5 ai terminali della bobina mescolatrice L2, come illustrato. Collegare poi un filo lungo 13 cm alla pista relativa al negativo d'alimentazione del circuito stampato, un filo lungo 18 cm al terminale d'uscita di C24, ed un filo lungo 5 cm al terminale d'entrata di C1. Tagliate un pezzo di calza metallica lungo 5 cm e saldatelo al terminale di massa del condensatore variabile di sintonia C10; all'estremità libera della calza metallica fissate e saldate un capocorda di massa.

Il modulo RF è così completo e pronto per essere montato nel mobiletto. Effettuate però un controllo finale dei vari collegamenti asportando eventuali gocce di stagno o flusso in eccesso.

Inserite infine il modulo nel mobiletto fissandolo sui quattro distanziatori con viti corte, senza però stringerle troppo, per non incrinare il circuito stampato.

Inserite una vite nel pannello frontale ed infilate in essa il capocorda di massa saldato precedentemente alla calza metallica, stringendolo con un dado per ottenere una sicura connessione a massa. Collegare il filo lungo 18 cm, proveniente dal condensatore d'uscita C24, al controllo di volume ed il filo lungo 13 cm al punto di unione tra il resistore R16 ed il condensatore C26

sulla basetta TS2; il filo d'antenna di 5 cm si collega al capocorda centrale di TS2.

Rifiniture - Costruite l'indice di sintonia come si vede nella fig. 9; pulite con carta vetrata, per asportare la placcatura, l'estremità del manicotto per l'alberino del condensatore variabile, tagliate l'indice da un pezzo di latta e saldatelo sull'estremità pulita del manicotto. Quando lo stagno si sarà raffreddato, verniciate l'indice di bianco.

Taratura - Per una buona taratura del ricevitore è necessario un generatore di segnali abbastanza preciso, in grado di emettere segnali modulati a 10,7 MHz - 158 MHz e 168 MHz. Per tarare il ricevitore, allungate l'antenna e portate il regolatore di volume al massimo. Sintonizzate il generatore di segnali a 10,7 MHz con modulazione d'ampiezza di circa il 30% ed accoppiate lascamente l'uscita del generatore con l'antenna del ricevitore.

Usando un cacciavite per taratura di materiale isolante, accordate i nuclei di T1, T2 e T3 per la massima uscita. Se non otte-

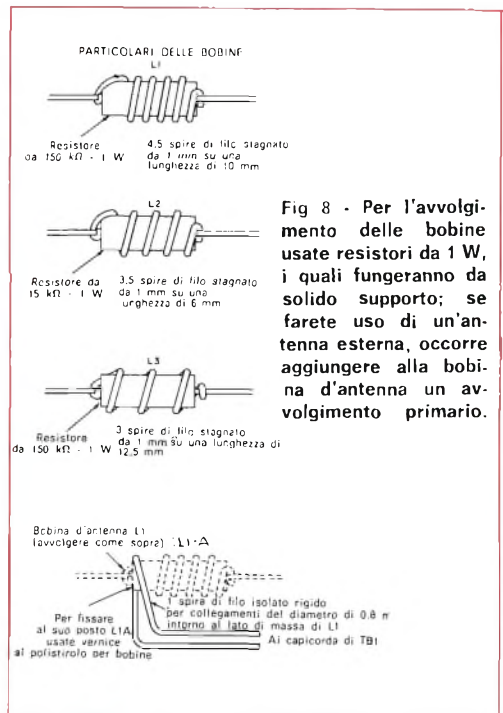


Fig 8 - Per l'avvolgimento delle bobine usate resistori da 1 W, i quali fungeranno da solido supporto; se farete uso di un'antenna esterna, occorre aggiungere alla bobina d'antenna un avvolgimento primario.

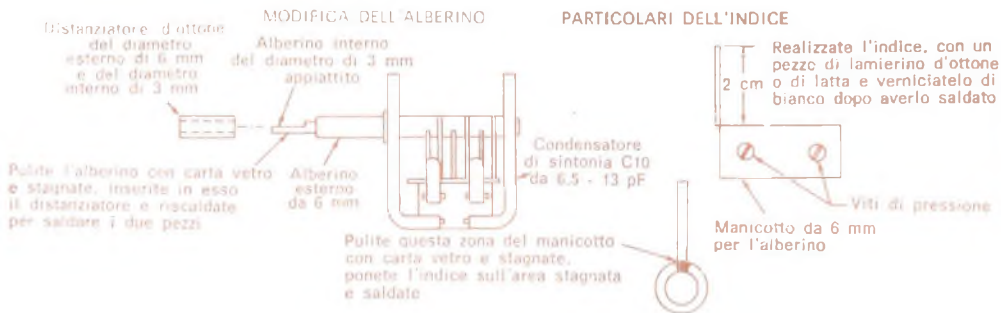


Fig. 9 - Se usate per C10 un condensatore simile a quello illustrato in questa figura, saldare un distanziatore d'ottone corto al suo alberino e fissate quindi l'indice sul distanziatore con viti.

nete un ulteriore aumento d'uscita, sintonizzate il generatore di segnali a 158 MHz con modulazione d'ampiezza di circa il 30% ed avvicinate il filo di uscita in modo che si trovi a meno di 15 cm dall'antenna del ricevitore; portate l'indice di sintonia del ricevitore a 158 MHz e regolate il compensatore d'oscillatore C11 per sentire il segnale del generatore. Riducete l'uscita del generatore e regolate il compensatore mescolatore C5 per la massima uscita. È probabile che dobbiate poi ritoccare il compensatore C11 in quanto è inevitabile una certa azione reciproca dei due compensatori.

Quando il ricevitore è stato accordato a 158 MHz, sintonizzate il generatore a 168 MHz e sintonizzate il segnale con il ricevitore. Stringete od allargate le spire della bobina d'antenna L1 per la massima uscita su questa frequenza. Controllate l'allineamento scala portando il generatore a 152 MHz e ricevendo il segnale con aumenti di frequenza di 2 MHz fino a 176 MHz. Se le bobine sono state costruite esattamente, il ricevitore dovrebbe coprire l'intera gamma da 152 MHz a 176 MHz.

Azzerate ora il rivelatore per la migliore ricezione dei segnali MF a banda stretta; questa regolazione può essere fatta in sede di taratura e quindi perfezionata usando i segnali delle stazioni dei servizi pubblici locali. Sintonizzate il generatore di segnali a 160 MHz con modulazione d'ampiezza di circa il 30% ed il ricevitore sulla stessa frequenza del generatore; quindi regolate il nucleo blu del discriminatore T3 per azzerare il segnale ricevuto. Durante questa regolazione, il segna-

le dovrebbe aumentare, diminuire bruscamente e quindi aumentare di nuovo. Il punto in cui il segnale diminuisce è quello del giusto azzeramento.

I ritocchi alla taratura del ricevitore, utilizzando le stazioni ricevute, richiedono pazienza e mano ferma. La regolazione richiede leggere starature del nucleo del discriminatore per restringere il responso e migliorare la ricezione MF a banda stretta. Per effettuare questo ritocco, sintonizzate una stazione di media intensità. Mentre la stazione trasmette, regolate il nucleo del trasformatore T3 di una frazione di giro in entrambe le direzioni dal punto di zero, ruotando leggermente avanti e indietro il condensatore variabile di sintonia. Il nucleo deve essere lasciato nella posizione di massima uscita.

Dopo aver eseguite queste regolazioni, chiudete il mobiletto fissando il pannello inferiore con viti autofilettanti.

Antenne - Se risiedete in una città, è molto probabile che l'antenna a stilo sia sufficiente per assicurare una buona ricezione delle locali stazioni dei servizi pubblici entro un raggio di 16 km. Se abitate in campagna, invece, potrà essere necessaria un'antenna esterna. Un'antenna TV montata sul tetto darà eccellenti risultati allargando considerevolmente la portata di ricezione.

Se usate un'antenna TV, aggiungete al ricevitore la basetta facoltativa d'antenna TS3 ed il primario sulla bobina d'antenna, come si vede nel rettangolo tratteggiato della fig. 1. Se usate solo l'antenna a stilo, le parti indicate nel rettangolo tratteggiato possono essere omesse. ★



COME RECUPERARE UTILI PARTI DI RICAMBIO

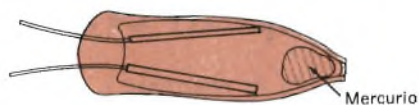
Se anche voi fate parte di quei dilettanti che si cimentano a smontare vecchie radio, televisori e valigette fonografiche per recuperare parti di ricambio, potete trovare un'eccellente fonte di componenti ed accessori del genere in un vecchio registratore a nastro portatile di tipo economico. Normalmente questi registratori sono dotati di due motorini c.c. per bassa tensione, di un amplificatore audio su circuito stampato, di un altoparlante miniatura, di un microfono a carbone oltre che di due potenziometri, di parecchi jack e spine miniatura e di due testine per nastro. Un registratore portatile di questo tipo si può acquistare con spesa modesta e da esso si possono ricavare parti di valore assai superiore a quello d'acquisto del registratore.

ADATTATORI PER SPINE JACK

Con l'aiuto di due terminali a molla si possono facilmente collegare gli spinotti di una cuffia ad una normale spina jack telefonica. Basta infatti, come illustrato nella foto, fissare i terminali a molla alla spina jack, usando le viti della stessa spina e collegare gli spinotti della cuffia alla spina jack, inserendo i medesimi nei terminali a molla. Questo semplice sistema elimina cordoni di adattamento e collegamenti provvisori, mentre la cuffia potrà essere, in tal modo, facilmente staccata.

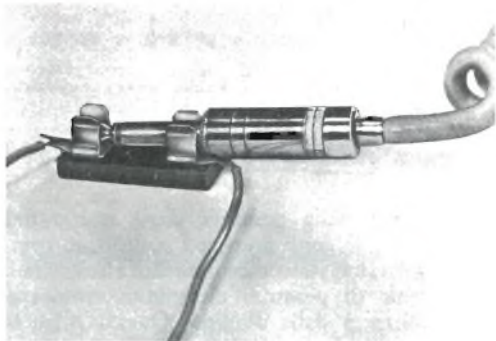


INTERRUTTORE MINIATURA AL MERCURIO



Con il semplice impiego di un vecchio termometro e di una lampadina miniatura al neon potete costruire un interruttore al mercurio. Innanzitutto limate con cautela la punta di vetro della lampadina finché non otterrete nel bulbo un forellino del diametro di circa 1 mm. Inserite un ago in questo foro e piegate gli elettrodi in modo che siano distanti tra loro il più possibile (ved. figura). Rompete il termometro a metà e riscaldatene il bulbo per estrarre una goccia di mercurio di circa 3 mm di diametro. Per introdurre il mercurio nel bulbo della lampadina attraverso il forellino, usate un contagocce per medicine. Controllate quindi con un ohmmetro l'azione dell'interruttore a mercurio così realizzato: se la chiusura è intermittente, dovete aggiungere altro mercurio; se invece l'interruzione non avviene regolarmente, occorre togliere un po' di mercurio. Ottenuto il funzionamento regolare, chiudete il forellino del bulbo con colla plastica.

PORTAFUSIBILE AD INNESTO PER SPINE JACK

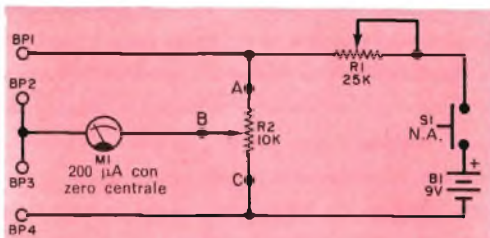


Un portafusibile del tipo a innesto può essere comodo nel caso occorra urgentemente una presa jack e non si disponga di essa in quel momento. Come si vede nella figura, questo particolare tipo di portafusibile serve per quasi tutte le spine jack normali di 6 mm di diametro. È sufficiente saldare i fili di collegamento od un cavetto schermato ai terminali del portafusibile ed innestare in esso la spina. I fili od il cavetto schermato si collegano poi al circuito nel punto in cui è richiesta la presa jack. Se si preferisce, il portafusibile può essere avvitato al banco di lavoro od alla scatola dell'apparecchio.

Comparatore di resistenze

Il comparatore di resistenze è un circuito che vi consentirà di confrontare od accoppiare valori resistivi con precisione quasi di laboratorio. È preciso entro una frazione di 1Ω da 1.000Ω a 100.000Ω ed, in altre gamme di resistenze, entro l'1% generalmente specificato per resistori accoppiati.

Il circuito è essenzialmente quello del ponte di Wheatstone. Se ben bilanciato, con S1 premuto, collegando un resistore ai morsetti BP1-BP2 ed un altro resistore ai



Il circuito è essenzialmente un ponte di Wheatstone; il potenziometro R2 deve essere regolato per ottenere cadute di tensione uguali ai due lati del punto B, mentre R1 funziona semplicemente da controllo delle sensibilità. I resistori da appaiare vanno collegati a BP1-BP2 e BP3-BP4.

morsetti BP3-BP4, l'indice dello strumento si sposterà dalla posizione di riposo, se i resistori non hanno valori identici.

Inizialmente il dispositivo deve essere calibrato; senza effettuare alcun collegamento ai morsetti, si usa un analizzatore od un voltmetro elettronico per misurare le cadute di tensione tra i punti A-B e B-C, regolando il potenziometro R2. L'unità sarà calibrata o bilanciata quando le cadute di tensione ai due lati del punto B saranno esattamente le stesse. Ottenuto ciò, R2 non si deve più toccare.

Per usare il comparatore di resistenze, si collegano i resistori in prova come sopra accennato e si porta il potenziometro R1 al valore di massima resistenza; quindi si preme il pulsante. Se non si nota deflessione dell'indice dello strumento, si riduce lentamente la resistenza di R1 finché si ha deflessione o finché la resistenza di R1 arriva al minimo. Se non si rileva deflessione dell'indice di M1 quando R1 è al minimo della resistenza, significa che i due resistori sono esattamente appaiati; qualsiasi deflessione, non importa di quale entità, significa invece che i resistori non sono perfettamente appaiati. ★

Piattaforma di pesatura elettronica

Il problema della pesatura degli assi o del carico totale degli autocarri o degli autoveicoli in genere è stato recentemente risolto dalla piattaforma di pesatura elettronica trasportabile, realizzata dalla Philips. Questa bilancia elettronica ha la particolarità di avere dimensioni e peso estremamente ridotti e pertanto può essere facilmente spostata da un luogo all'altro, rendendo possibile la determinazione del carico (assiale o totale) nel luogo ove tale determinazione risulta più conveniente.

Ogni ruota dell'automezzo può essere pesata individualmente, mentre il peso totale del veicolo può essere determinato usando una combinazione di quattro o sei piattaforme (a seconda del tipo di veicolo), collegate con un unico strumento indicatore.

L'uso di queste piattaforme trasportabili permette di raggiungere, per ogni autocarro, il carico optimum, prolungando la durata del ve-

colo e dei pneumatici e di conseguenza riducendo il costo di manutenzione. Per di più la piattaforma non comporta nessuna spesa di impianto, in quanto è basata sul sistema a celle di carico.

Progettata originariamente per la pesatura di autocarri, essa può essere impiegata anche per molti altri usi, quali la pesatura di pezzi di fusione, di trasformatori, di merci, ecc.

Il massimo carico ammesso per piattaforma è di 10.000 kg, determinato attraverso due celle di carico estensimetriche Philips tipo PR9226/02. La struttura esterna è formata da una fusione di alluminio con incorporate maniglie e ruote per il trasporto.

La piattaforma, che comprende pure 10 m di cavo per il collegamento con l'indicatore, misura 50 cm di larghezza, 58 cm di lunghezza, 16 cm di altezza ed il suo peso è di 100 kg. ★

Nuovi circuiti integrati

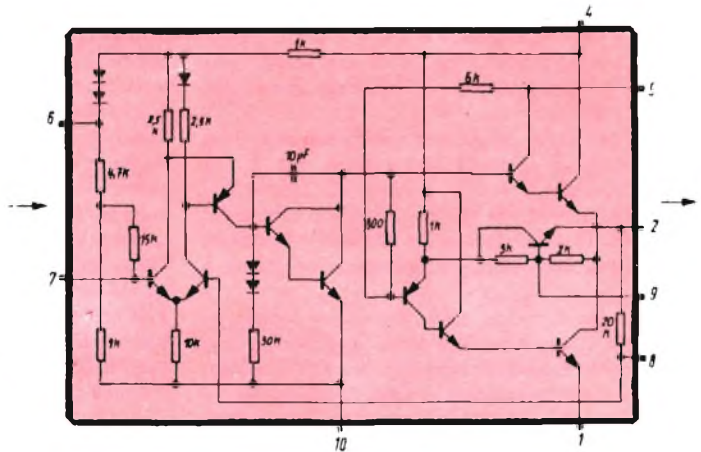
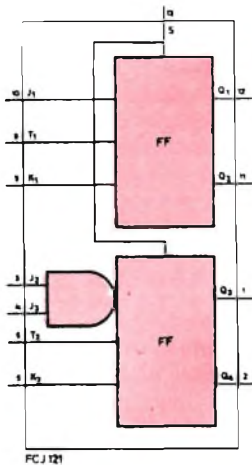
Alla gamma dei circuiti integrati digitali con logica DTL della serie FC, adatta per l'elaborazione di dati e controlli e già dotata di diciotto circuiti nella versione professionale, la Philips ha recentemente aggiunti due nuovi circuiti.

Il primo, denominato FCH 231, è una doppia porta a quattro ingressi con possibilità di espansione degli stessi ed uscita a bassa impedenza su ambedue i livelli. Il secondo, contraddistinto con la sigla FCJ 121, è un doppio flip-flop JK master slave con azzeramento comune per fre-

rendono adatto per la maggior parte delle applicazioni nel campo della produzione di ricevitori radio, giradischi portatili, registratori, ecc., anche se ovviamente si pensa che altrettanto varie siano le sue applicazioni nel campo professionale.

Altre caratteristiche del TAA 300, il cui schema è riportato nella figura di destra, sono la bassa distorsione e l'alto rendimento ($\eta = 58\%$ a $PO = 1$ W).

Un'energica stabilizzazione in continua, cautele l'amplificatore contro le variazioni della temperatura ambiente e della ten-



Doppio flip-flop JK master-slave tipo FCJ 121 (a sinistra) e circuito integrato monolitico TAA 300 (a destra).

quenza massima di conteggio di 5 MHz. Uno dei due flip-flop ha due ingressi J in AND, come risulta dallo schema riprodotto a sinistra.

Ambedue i tipi sono forniti in contenitore plastico a quattordici piedini.

Oltre ai suddetti, è stato pure introdotto sul mercato dalla Philips il circuito integrato monolitico TAA 300, che costituisce da solo un amplificatore completo di bassa frequenza.

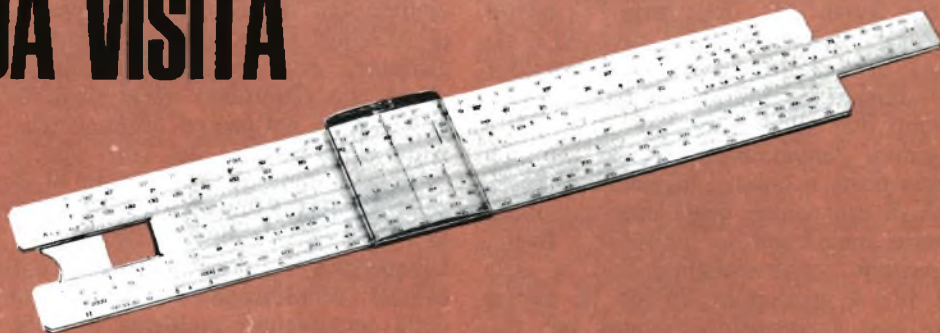
Le sue caratteristiche: alimentazione a 9 V, potenza di uscita di 1 W con distorsione del 10% su un carico di 8 Ω , lo

sione d'alimentazione (ad esempio, dovuta ad invecchiamento delle pile).

Il circuito integrato TAA 300 è attualmente disponibile nel contenitore TO5, il quale però non consente un sufficiente scambio termico con l'esterno; è quindi necessaria, per potenze superiori a 0,5 W, un'aletta di raffreddamento. Tra breve sarà comunque disponibile un contenitore a dieci piedini, con la parte superiore in rame, il quale assicurerà il necessario raffreddamento al circuito e renderà inutile l'aletta esterna. ★

QUESTO È IL MIGLIOR BIGLIETTO DA VISITA

agenzia dolci 377



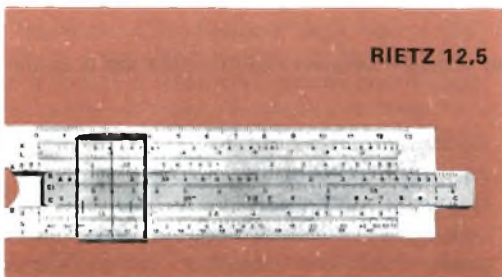
ELEKTRON © 25

Perché il regolo calcolatore è uno strumento moderno per l'uomo pratico, che sa di non potersi permettere le lungaggini e l'incertezza dei calcoli con carta e matita.

E il regolo risolve per lui qualsiasi operazione, dalla più elementare a quelle che servono per il suo **lavoro** (calcoli di sconti, provvigioni, preventivi), per la sua **professione tecnica** (calcoli di tolleranze, di circuiti, di capacità) o per il suo **studio** (soluzioni di problemi geometrici, trigonometrici, di fisica e chimica).

Usarlo è facile, non vi sono meccanismi complessi, solo delle chiare e perfette scale logarithmiche. Certo... occorre saperle interpretare, ma non è il caso di consultare voluminosi trattati matematici: la **SCUOLA RADIO ELETTRA** ha creato per voi un **rivoluzionario metodo per corrispondenza**:

con gli interessantissimi **esercizi pratici**... Certo, perché con le **4 lezioni** riceverete in forma **assolutamente gratuita** due regoli calcolatori: uno, **tasca-**bile, per gli esercizi ed i calcoli "di tutti i giorni"; l'altro, da tavolo, di livello professionale, opportunamente studiato a brevettato dalla SRE: l'Elektron 25, particolarmente adatto alle esigenze della moderna elettronica; osservate i problemi che può risolvervi: calcola la sezione ed il diametro dei fili, la resistenza delle linee elettriche, il peso dei fili di rame, la resistenza equivalente dei resistori in parallelo e la capacità equivalente dei condensatori in serie; determina le potenze elettriche e meccaniche dei motori, i valori delle correnti alternate sinusoidali, i decibel, i parametri dei circuiti risonanti, ecc.



RIETZ 12,5

il CORSO REGOLO CALCOLATORE

Metodo a programmazione individuale ©

Non presupponiamo da parte vostra una profonda cultura matematica, non vi chiederemo nemmeno che cos'è un logaritmo, ma in **4 lezioni (46 capitoli)** vi diremo **TUTTO** del regolo calcolatore.

Vi programmerete lo studio a casa vostra, **imparerete i calcoli che più vi interessano**, vi divertirte

E questo Corso non è certo un problema dal lato finanziario:

2.500 lire per lezione (più spese di spedizione).

Volete informazioni più dettagliate? Richiedete alla **SCUOLA RADIO ELETTRA**, via Stellone 5 - 10126 TORINO, il magnifico opuscolo gratuito a colori, **senza alcun impegno da parte vostra**.



Scuola Radio Elettra

10126 Torino - Via Stellone 5/33

UNA NUOVA GENERAZIONE DI CICLOTRONI COMPATTI

Una nuova serie di ciclotroni isocroni compatti, il cui ingombro è circa un quinto di quello delle analoghe apparecchiature di tipo più grande, è stata annunciata dalla "M.E.L. Equipment Company Ltd.", la società del gruppo Philips responsabile in Inghilterra degli acceleratori di particelle.

I nuovi ciclotroni possono essere usati per la produzione di isotopi per analisi di attivazione e per molti altri scopi normalmente perseguiti con apparecchiature più grandi. In aggiunta al loro prezzo economico, essi offrono il vantaggio del basso costo di installazione e di esercizio nonché delle semplificate esigenze di impianto e di protezione.

La serie annunciata comprende tre modelli, ciascuno capace di produrre un'irradiazione esterna di corrente di 100 μ A, con un'energia di risoluzione dell'1%.

Il modello A è un acceleratore ad energia fissa He^3 con energia per particelle di 20 MeV.

Il modello B è una macchina ad energia fissa per quattro tipi di particelle (12 MeV per protoni, 7,5 MeV per deutroni, 20 MeV per He^3 e 15 MeV per particelle alpha).

Il modello C è un acceleratore ad energia variabile per quattro tipi di particelle (da 6 MeV a 12 MeV per protoni, da 3 MeV a 7 MeV per deutroni, da 8 MeV a 18 MeV per He^3 e da 6 MeV a 14 MeV per particelle alpha).

Con il modello B ospedali ed altri istituti sanitari potranno essere in grado di produrre in proprio gli isotopi carenti di neutroni. In generale questo tipo di isotopi non può essere prodotto in un reattore, ma si ottiene in un ciclotrone per bombardamento con protoni, deutroni o particelle alpha.

Nei casi in cui l'isotopo risultante abbia una durata molto breve, la vicinanza del ciclotrone al paziente renderà possibile la somministrazione dell'isotopo prima che la sua radioattività diminuisca in modo sensibile.

Con tutti i modelli della serie, l'irradiazione con flusso He^3 renderà possibili le analisi estremamente sensibili all'attività neutronica, incluse quelle di elementi a basso numero atomico. Una più alta selettività potrà essere ottenuta con l'apparecchiatura mod. C ad energia variabile.

Le tecniche di irradiazione con He^3 presentano vantaggi in confronto ad altri metodi; il raggio He^3 è caratterizzato da una favorevole combinazione di due proprietà: una bassa energia di legame ed un elevato rapporto Z^2/m fra il quadrato del numero atomico e la massa.

La prima caratteristica assicura che una reazione nucleare è iniziata ad un basso livello energetico, mentre la seconda proprietà indica che le particelle con un'energia ragionevolmente alta possono essere prodotte da un ciclotrone di dimensioni limitate. Usando un conveniente anticatodo, possono venir generati flussi di neutroni più elevati di 10^{12} neutroni/sec.

Il diametro del polo di tutti i modelli è di 70 cm e le dimensioni del magnete sono di 180 x 105 x 75 cm. Il peso del magnete è approssimativamente di 10 t e la potenza richiesta è di 100 kW.

Nei ciclotroni isocroni Philips la velocità angolare delle particelle acceleratrici è mantenuta costante, malgrado l'aumento in senso relativistico della loro massa.

Questo è ottenuto non con la modulazione di frequenza, come nei sincrociclotroni, ma per mezzo della configurazione del campo magnetico.

In particolare, le facce polari speciali producono alternativamente intorno all'orbita regioni di basso ed alto flusso. Il campo magnetico medio intorno all'orbita aumenta e mantiene la risonanza, mentre le variazioni nel campo mantengono la stabilità assiale del raggio.



RICEVITORE EICO

"SPACE RANGER"

PER OC



Attualmente sul mercato americano i ricevitori per onde corte di buona qualità e le relative scatole di montaggio sono circa una dozzina e ad essi si è aggiunto ultimamente, per le sue prestazioni generali, il basso prezzo e il tempo ridotto di costruzione, il modello 711 "Space Ranger" della EICO.

Detto apparecchio è un ricevitore supereterodina molto sensibile, dotato di tutte le caratteristiche richieste per una buona ricezione dei segnali MA, CW e SSB; esso copre lo spettro radio da 550 kHz a 30 MHz in quattro bande contigue. I controlli di sintonia principale e di sintonia fine, montati sul pannello frontale, rendono facile il passaggio da una stazione all'altra; inoltre il controllo di sintonia fine è comodo per separare stazioni vicine e lo "S" meter, anch'esso sul pannello frontale, assicura sempre una perfetta sintonia.

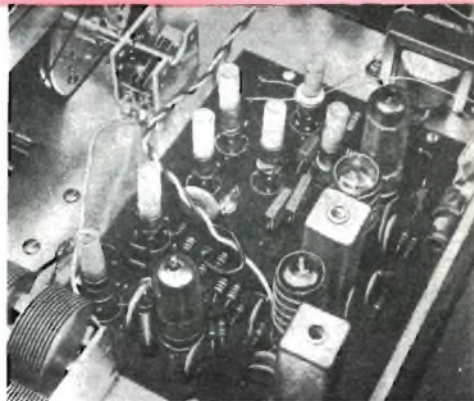
Sul pannello posteriore vi è un jack per cuffia adatto per le impedenze della maggior parte delle cuffie commerciali, ed un commutatore limitatore automatico di disturbi (ANL) il quale può essere inserito od escluso a seconda delle necessità. Due altre caratteristiche dello "Space Ranger" sono l'antenna a ferrite incorporata (per la banda delle onde medie) e due terminali per il collegamento al ricevitore di un moltiplicatore di Q esterno. Per la costruzione di questo ricevitore è stato adottato un grande circuito stampato, il quale contribuisce a ridurre notevolmente il tempo necessario per il montaggio ed a conferire all'interno dell'apparecchio un aspetto pulito ed ordinato. Terminata la costruzione, non resta che allineare il ricevitore; le istruzioni fornite

con la scatola di montaggio consigliano, per questa operazione, l'uso di un generatore di segnali e di un voltmetro elettronico; l'allineamento tuttavia può essere effettuato con le stazioni ricevute ed osservando lo "S" meter.

Con il suo coperchio di materiale vinilico nero il ricevitore ha un'estetica piacevole e, quand'è acceso, l'illuminazione indiretta della scala e dello strumento è riposante. Sulla scala sono indicate le stazioni ad onde medie, quelle dei servizi della marina e meteorologici, quelle campione di frequenza e orarie e le gamme dilettantistiche.

Con ogni probabilità questo nuovo modello EICO sarà importato quanto prima anche in Italia. ★

Vista dall'alto del ricevitore "Space Ranger" Mod. 711 della EICO; da questa illustrazione si rileva la facilità di montaggio dovuta alla razionale disposizione delle parti. Con la scatola di montaggio viene fornito anche il coperchio, realizzato in uno speciale materiale vinilico.



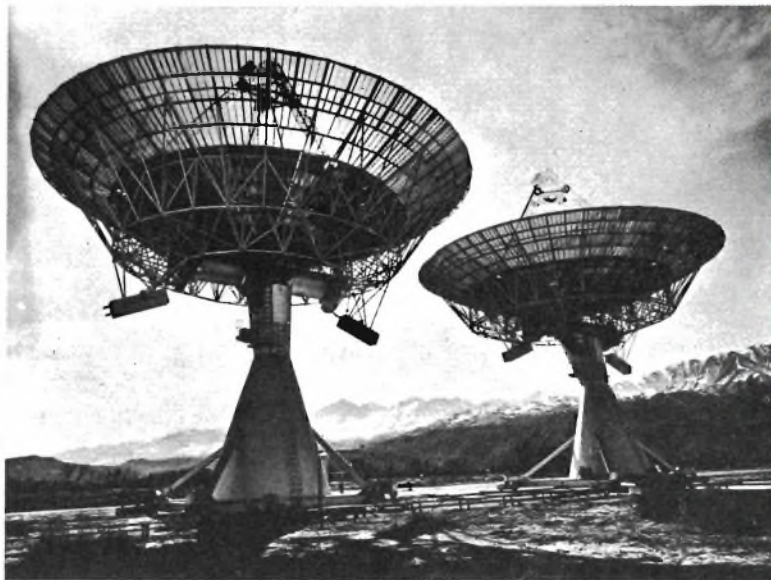
LA RICERCA

di altre civiltà nell'Universo

di Richard Lambert

La British Interplanetary Society ha tenuto a Cambridge, nello scorso anno, un corso estivo internazionale patrocinato dal Governo, sull'argomento della biologia dello spazio. Scienziati di molti paesi hanno partecipato a detto corso, fra i quali il prof. Drozdowicz dell'Università agricola di Varsavia, e due scienziati cecoslovacchi, il dott. Libl e il dott. Lieblova, dell'Istituto di microbiologia dell'accademia delle scienze. Sebbene il corso si sia occupato principalmente della sopravvivenza umana nei voli spaziali, i partecipanti hanno anche preso in esame i metodi per scoprire i segnali provenienti da altri mondi. La questione dell'esistenza o meno di civiltà su pianeti a noi vicini, con cui potremmo stabilire contatti, è una delle più interessanti fra quelle che si pone oggi l'umanità.

Condizioni analoghe - Quante più nozioni veniamo ad apprendere riguardo all'universo, tanto più questa eventualità appare possibile. Se il nostro Sole non è che una degli innumerevoli miliardi di stelle simili fra loro, certamente le condizioni che hanno permesso alla vita di svilupparsi sulla Terra devono essere presenti anche altrove. È vero che non sappiamo con certezza se altre stelle abbiano pianeti, sebbene il comportamento di una o due di quelle più vicine faccia ritenere che sia così. Se dunque anche altre stelle hanno pianeti, il fatto che il nostro Sole ne abbia non meno di tre (Terra, Marte, Venere) dove la vita è possibile sta ad indicare che questo è un fenomeno diffuso, forse comune.



Questi due dischi del diametro di 27 m, installati nell'Owens Valley Observatory (California), operano insieme come un interferometro; questa installazione viene spesso usata per tracciare un grafico rappresentante la distribuzione dei disturbi radio verificantisi nella nostra galassia.

Desmond King-Hele, uno scienziato spaziale britannico che lavora al reale stabilimento aeronautico di Farnborough, nell'Inghilterra Meridionale, ha valutato queste possibilità matematicamente ed ha ritenuto che vi siano centomila milioni di stelle nella nostra galassia, un decimo di esse con pianeti; un ventesimo con pianeti abitabili; un quarantesimo con pianeti contenenti vita; una su duecento con comunità progredite; una su mille (vale a dire cento milioni) i cui abitanti desiderano trasmettere segnali. E ci sono, come è noto, milioni di galassie, oltre la nostra, nell'universo.

Suggerimenti sulle segnalazioni - Ma come possiamo stabilire contatti con loro? Il grande matematico Gauss propose di piantare alberi nella tundra siberiana in forma tale che i Marziani potessero riconoscerli come artificiali. L'austriaco Karl Littrow propose di scavare nel Sahara trincee, di forma triangolare, in cui bruciare petrolio. Un francese, Charles Cros, si mise alla ricerca di fondi per costruire un enorme specchio ustorio con cui incidere parole sul deserto marziano.

Oggi naturalmente queste idee ci fanno sorridere, ma esse dimostrano che la curiosità dell'uomo si stava già allora volgendo in una nuova direzione. Attualmente si riconosce che non esistono comunità intelligenti nel sistema solare poiché, se esistessero, avremmo stabilito già da tem-

po contatti con esse; si pensa quindi che, se esistono comunità intelligenti, esse si trovano ad una distanza certamente superiore alle capacità dell'occhio umano. Dovremmo perciò usare qualche altro senso per metterci in contatto con loro.

Una nuova possibilità (non riconosciuta a quell'epoca) si presentò nel 1942, quando le installazioni radar britanniche, che avvertivano dell'imminenza di attacchi aerei nemici, furono disturbate da un nuovo genere di interferenze che in principio vennero attribuite ai tedeschi, ma che più tardi si scoprì che provenivano dal Sole stesso. Questo fenomeno provava il fatto, già adombrato nel 1873, che i corpi celesti trasmettono onde radio, le quali possono essere captate dai nostri apparecchi riceventi, e che in realtà vengono percepite come un brusio nel sottofondo ogni volta che apriamo un apparecchio radio.

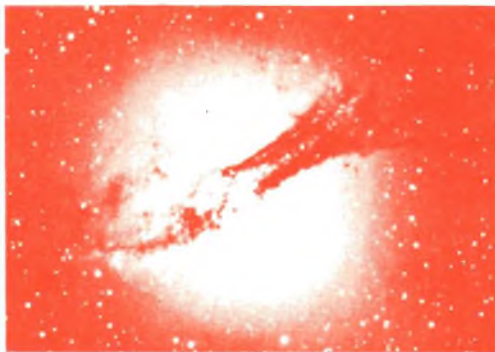
Nella direzione della Via Lattea - Dopo la guerra, usando attrezzature radar ormai inutilizzabili per scopi bellici, scienziati britannici ed australiani condussero ricerche in questo campo. Essi scoprirono che, puntando i loro apparecchi lungo la galassia a forma di disco di cui la Terra fa parte, nella direzione della Via Lattea, le trasmissioni risultavano più potenti di quando gli stessi apparecchi erano puntati verso parti del cielo dove le stelle erano in numero minore.

I loro studi culminarono con la costru-

zione del radiotelescopio da 76 m, affidato alla direzione di Sir Bernard Lovell presso la stazione sperimentale di Jodrell Bank vicino a Manchester, nell'Inghilterra nord-occidentale. Questo grande telescopio può "vedere" più lontano nell'universo di qualsiasi altro, sebbene in senso più stretto non possa vedere affatto. Infatti, non può far altro che raccogliere le onde radio, captate innanzitutto come suono, ma capaci di essere trasformate in linee o numeri sulla carta. Questo telescopio è stato usato per seguire tutti i satelliti russi e americani e potrebbe, in teoria, raccogliere trasmissioni inviateci da altre civiltà nello spazio.

Ma due grandi difficoltà si frappongono, e cioè il fatto che i segnali dovrebbero essere immensamente forti e che probabilmente impiegherebbero un tempo lunghissimo per giungere a noi. Le prime trasmissioni di Marconi hanno ormai raggiunto varie stelle, ma non sarebbero più percepibili di una voce umana nella tempesta. Inoltre, sebbene viaggino alla velocità del-

Radiotelescopio dell'Osservatorio Astronomico Nazionale di Green Bank (Virginia), in grado di identificare fonti radio lontanissime nello spazio.



la luce, esse hanno finora raggiunto solo le stelle più vicine a noi.

Due mesi di ascolto - Gli scienziati inglesi sono scettici riguardo alle attuali prospettive di realizzare comunicazioni con altre "civiltà" nell'universo; tuttavia mantengono sveglio il loro interesse. Nel 1960, l'americano Dr. F. Drake passò due mesi ad ascoltare due stelle, Tau Ceti e Epsilon Eridanu, i cui segnali impiegherebbero solo undici anni per raggiungerci. Se li avessimo ricevuti, egli si era ripromesso di rispondere con altri segnali.

Due anni fa, gli esperti russi N. Kardashev e G. Sholomitski sostennero che un oggetto molto remoto quasi-stellare (quasar), CTA-102, stava inviando segnali ad un ciclo regolare di cento giorni, lasciando pensare che si trattasse di una fonte artificiale. Ma questa asserzione è stata quasi immediatamente ritrattata.

Gli astronomi britannici si sono dedicati in modo particolare allo studio dei quasar. Il prof. Martin Ryle ne ha descritto parecchi nel Terzo Catalogo di Cambridge di fonti radio; il prof. Fred Houle ha supposto che essi siano implosioni, l'opposto delle esplosioni, cioè frammenti che tendono ad unirsi anziché a separarsi. Tutti, compresi i russi comunque, si trovano ora d'accordo sul fatto che la loro radioenergia fantasticamente potente (miliardi di volte più forte di quella del Sole) non può essere che naturale.

Cento milioni di tentativi - A causa della debolezza del nostro apparato trasmettente, si sta ora dedicando maggiore attenzione alla ricezione che alla trasmissione.

Come potremmo riconoscere i segnali degli altri mondi? Nel 1964 i russi G. Altov

e V. Zhuravleva suggerirono che il meteorite che colpì la Siberia nel 1908 poteva essere un segnale inviato da un pianeta della Stella 61 Cyni in risposta ad un supposto messaggio della Terra, ma che in realtà era l'eruzione del Krakatoa del 1883. Altri hanno suggerito che i piatti volanti siano veicoli inviati in esplorazione da super-civiltà. La supposizione generale, tuttavia, è che noi ricevevamo segnali per via radio e che essi consistevano in un qualche genere di sequenze numeriche.

L'argomento secondo cui dovremmo dedicare meno tempo alle ricerche spaziali e più ai nostri problemi non è necessariamente valido. Altre civiltà che cercassero di stabilire contatti con noi sarebbero certamente più avanzate e potrebbero aver già risolto con successo alcuni dei problemi che ci angustiano. L'aggressività, la sovrappopolazione, la distribuzione ineguale della ricchezza di cui sono vittime molte comunità sulla Terra potrebbero essersi verificate anche nello spazio. In questo caso, i nostri tentativi di metterci in contatto con loro, che già hanno superati questi problemi, possono essere l'investimento migliore che possiamo fare. ★

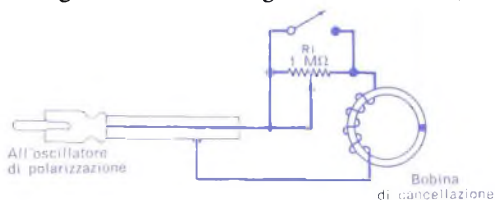
Risposte al quiz

(di pag. 12)

- 1 - F La prima dinamo industriale di uso pratico è stata costruita da Zenobe Theophile Gramme (Belgio), nel 1876.
- 2 - J Il registratore a filo è stato inventato da Valdemar Poulsen (Danimarca), nel 1898.
- 3 - B Il principio del trasformatore è stato scoperto dal Michael Faraday (Inghilterra), nel 1831.
- 4 - I L'effetto piezoelettrico dei cristalli è stato scoperto da Pierre e Jacques Curie (Francia), nel 1880.
- 5 - D Il tubo a raggi X è stato inventato da Wilhelm Conrad Roentgen (Germania), nel 1895.
- 6 - G La bottiglia di Leida, l'antenna del moderno condensatore, fu scoperta da Pieter Van Musschenbroek (Olanda), nel 1746.
- 7 - A La pila di Volta, la più antica batteria nota, fu inventata dal conte Alessandro Volta (Italia), nel 1800.
- 8 - H L'antenna Yagi è stata inventata da Hidetsu Yagi (Giappone), alla fine del 1900.
- 9 - C Il primo apparecchio televisivo elettronico è stato praticamente costruito da Boris Lvovitch (Russia), nel 1907.
- 10 - E Il radiotelescopio è stato inventato da Karl Janski (Stati Uniti), nel 1933.

Come cancellare suoni indesiderati sui nastri

Se collegate un potenziometro da 1 MΩ ed un interruttore semplice ai terminali della testina di cancellazione del vostro registratore a nastro, potrete effettuare, in modo professionale, cancellazioni sfumate di suoni indesiderati. Per i collegamenti basta seguire lo schema; il

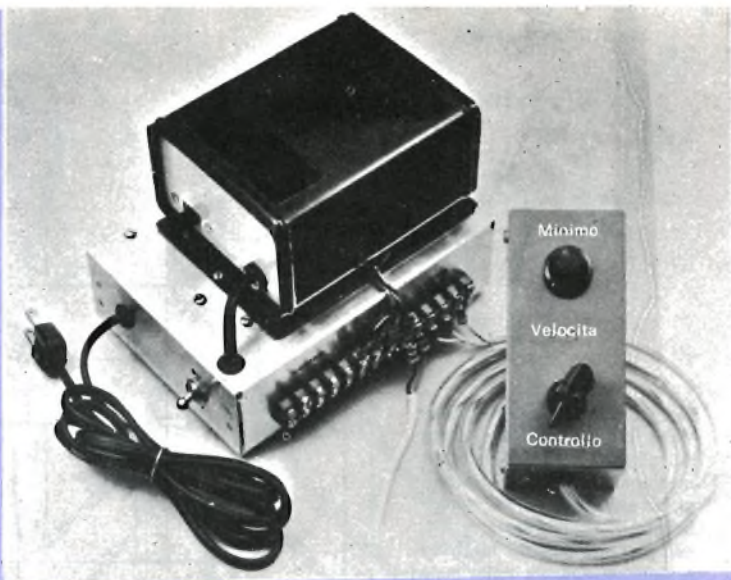


valore specificato per il potenziometro è tipico per la maggior parte dei registratori.

Durante l'uso normale del registratore, l'interruttore deve essere chiuso. Alla fine del nastro, ascoltate la registrazione fatta e prendete nota dei punti in cui compaiono suoni indesiderati. Riavvolgete quindi il nastro fino a che esso si trovi a circa 30-40 cm prima del punto in cui si è rilevato il suono imperfetto e quindi fermatelo.

Predisponete il registratore per la registrazione senza far scorrere il nastro, portate il livello di registrazione al minimo ed il nuovo potenziometro in posizione di massima resistenza. Aprite l'interruttore ed avviate il nastro, quindi diminuite lentamente la resistenza del potenziometro fino a zero. Fermate il nastro solo quando sarete sicuri che il punto in cui si trova il suono indesiderato ha oltrepassato le testine. ★

Sistema di controllo per modellini d'auto



Consente una vasta gamma di velocità, con la massima ripresa ed è dotato di un efficace freno elettronico.

Se siete appassionati sia di corse di modellini d'auto sia di elettronica e non vi soddisfa più il normale sistema di controllo manuale, potete costruire il controllo elettronico di velocità che descriviamo, con il quale potrete ottenere, in qualsiasi momento, un controllo completo del vostro modellino, sia che esso viaggi lentamente, sia che corra alla massima velocità.

A differenza del controllo di velocità del motore per mezzo di reostato, con il quale si sciupa energia e si fa perdere coppia motrice al motore, il metodo di controllo ad impulsi, adottato per questo apparato, ha un alto rendimento e consente una

vasta gamma di velocità del motore del modellino, con un'ottima coppia motrice a qualsiasi velocità; in più, detto circuito è dotato di un efficace freno elettronico. Questo controllo di velocità contiene, sullo stesso circuito stampato, due complessi elettronici; di conseguenza un apparato può controllare indipendentemente due piste, ciascuna delle quali è dotata di un proprio controllo manuale; l'alimentatore è comune ai due complessi elettronici.

Il sistema di controllo si collega tra il normale alimentatore per le piste e le piste relative: nessuna modifica è necessaria nella maggior parte delle installazioni.

Quando non si usa per modellini d'auto,

Sono necessari due esemplari di questo circuito, uno per ciascuna automobilina da controllare

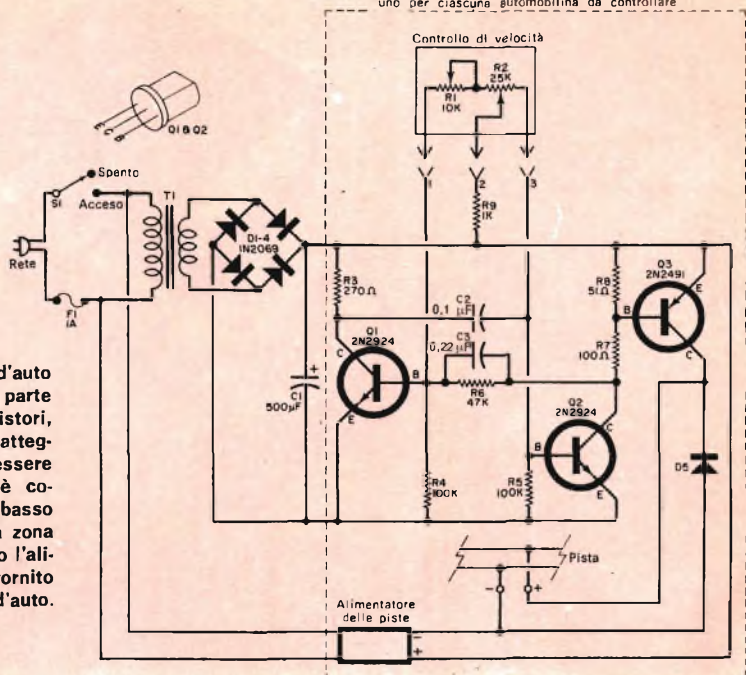


Fig. 1 - Ogni modellino d'auto viene controllato dalla parte del circuito a tre transistori, racchiusa nelle linee tratteggiate, che deve quindi essere doppia; l'alimentatore è comune ai due circuiti. In basso a sinistra, sempre nella zona tratteggiata, è raffigurato l'alimentatore normale, fornito insieme ai modellini d'auto.

MATERIALE OCCORRENTE

- C1 = condensatore elettrolitico da 500 μ F - 25 V
- C2 = condensatore da 0,1 μ F
- C3 = condensatore da 0,22 μ F
- D1, D2, D3, D4, D5 = diodi 1N2069 (opp. BY 100)
- F1 = fusibile da 1 A con portafusibile
- Q1, Q2 = transistori 2N2924 (reperibili presso la ditta G.B.C.)
- Q3 = transistore 2N2491
- R1 = potenziometro lineare da 10 k Ω
- R2 = potenziometro lineare da 25 k Ω
- R3 = resistore da 270 Ω - 0,5 W
- R4, R5 = resistori da 100 k Ω - 0,5 W
- R6 = resistore da 47 k Ω - 0,5 W
- R7 = resistore da 100 Ω - 0,5 W
- R8 = resistore da 51 Ω - 0,5 W
- R9 = resistore da 1 k Ω - 0,5 W
- S1 = interruttore semplice
- T1 = trasformatore d'alimentazione: primario per tensione di rete, secondario da 6,3 V - 0,6 A

- 1 telaio metallico da 12,5 x 18 x 5 cm
- 2 scatolette metalliche da 12,5 x 6 x 6 cm
- 1 morsettiera a 12 terminali
- 4 distanziatori da 6 mm

Gommini, manopole, viti, dadi, rondelle, cordone di rete, filo per collegamenti, stagno e minuterie varie

questo controllo può essere impiegato per variare i giri al minuto di qualsiasi motorino c.c. che richieda una tensione fino a circa 30 V, ma che non assorba più di 4 A nelle peggiori condizioni, e cioè quando è fermo.

Costruzione - Il controllo di velocità, come è visibile nella foto di pag. 55 e nella *fig. 1*, comprende tre sezioni: il commutatore elettronico, sul cui telaio è anche montato l'alimentatore per le piste, e due unità di controllo a distanza della velocità (una per ogni pista), collegate al commutatore elettronico per mezzo di cavi a tre conduttori.

Il commutatore elettronico è montato su un circuito stampato rappresentato, in grandezza naturale, nella *fig. 2*, mentre

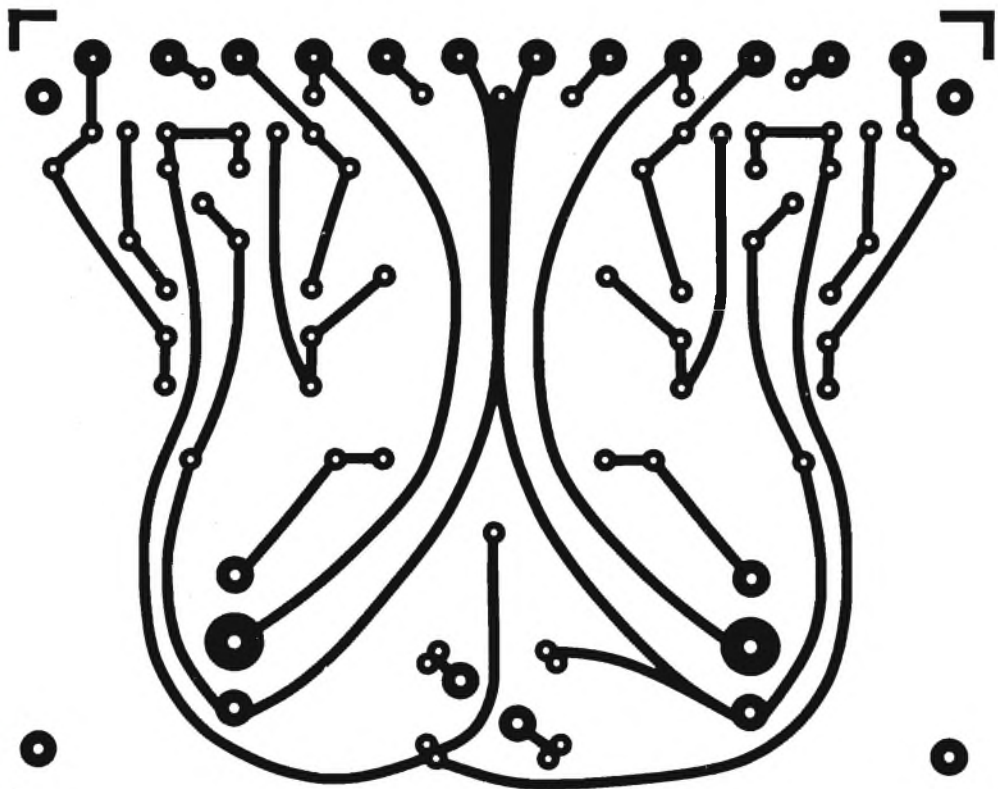


Fig. 2 - Riproduzione del circuito stampato, in grandezza naturale.

nella fig. 3 è illustrata la disposizione delle parti e nella fig. 4 il circuito stampato

a montaggio ultimato. I radiatori di calore per i due transistori d'uscita Q3 si costruiscono secondo le indicazioni della fig. 5.

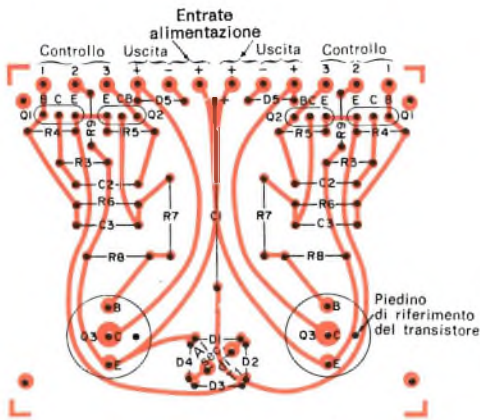


Fig 3 - Disposizione delle parti sul circuito stampato; si noti come i componenti sono montati su un unico circuito, che controlla due modellini.

Per montare i transistori Q3 ed i relativi radiatori di calore, occorre asportare il tratto piatto dei terminali di emettitore e di base, in modo che questi terminali possano passare, attraverso il radiatore, nel circuito stampato. Una rondella inserita tra il radiatore ed il circuito, sulla viola di Q3, assicura la necessaria distanza per il piedino di posizione del transistore, il quale va poi montato, con il radiatore, sul circuito stampato.

Si inserisce quindi il circuito in un telaio

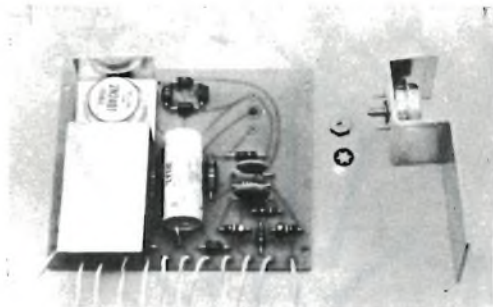


Fig. 4 - Uno dei due transistori Q3 e relativo radiatore di calore non compaiono in questa illustrazione: essi infatti sono stati tolti provvisoriamente dal circuito stampato, perché si potesse vedere più chiaramente il sistema di montaggio che è stato adottato per il prototipo.

da 12,5 x 18 x 5 cm (come si vede nella figura di pag. 59) insieme al trasformatore T1, al fusibile F1, all'interruttore S1 e ad una morsettiera a dodici terminali per i collegamenti esterni, indicati nella fig. 3. È da notare che devono essere praticati nel telaio dodici fori del diametro di circa 6 mm, affinché i terminali della morsettiera possano sporgere dal telaio, ed es-

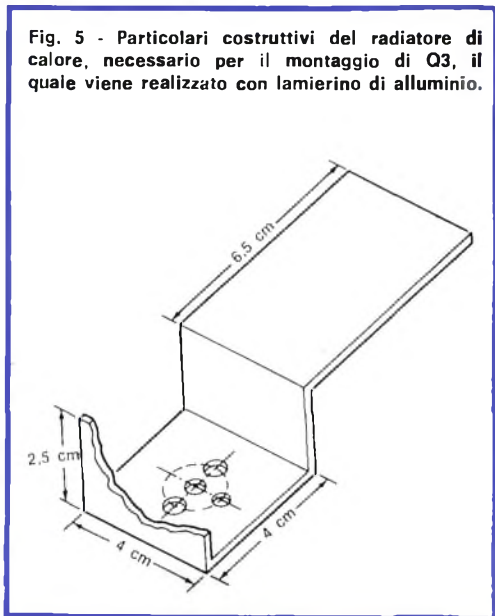


Fig. 5 - Particolari costruttivi del radiatore di calore, necessario per il montaggio di Q3, il quale viene realizzato con lamierino di alluminio.

COME FUNZIONA

L'uscita del trasformatore T1 viene raddrizzata dal raddrizzatore a ponte e filtrata dal condensatore C1; il resto del circuito è doppio, in quanto occorrono due complessi uguali per le due piste. Di seguito esamineremo naturalmente uno solo dei sistemi di controllo.

I transistori Q1 e Q2, con i componenti relativi, formano un multivibratore la cui frequenza è determinata dalla posizione dei potenziometri R1 e R2; variando la posizione di questi potenziometri, il multivibratore oscilla da 0 Hz a 400 Hz. L'uscita di Q2 è accoppiata direttamente al transistore di controllo Q3, il quale va in conduzione, ed all'interdizione in concordanza con Q2.

Il terminale negativo d'uscita dell'alimentatore che viene generalmente fornito insieme ai modellini per l'alimentazione dei medesimi, deve essere collegato direttamente ad una pista ed il terminale positivo all'altra pista attraverso il transistore Q3 in serie; la pista del modellino riceve perciò tensione solo quando Q3 conduce.

Quando il multivibratore funziona ad una frequenza elevata, la pista riceve una serie di stretti impulsi di potenza; quando il multivibratore funziona ad una frequenza più bassa, la pista riceve una serie di impulsi di potenza più larghi. L'inerzia dei modellini integra questi impulsi di potenza, in modo che gli impulsi stretti corrispondono ad una riduzione simulata del gas e gli impulsi larghi ad un aumento del gas.

Il diodo D5 protegge Q3 e, nello stesso tempo, funziona da freno elettronico per il modellino controllato. Nel periodo in cui Q3 è all'interdizione, la pista non riceve tensione dall'alimentatore; tuttavia il modellino d'auto è ancora in movimento ed il suo motorino funziona da dinamo, fornendo alla pista una tensione indesiderata ed è possibile che questa tensione arrivi al valore di rottura di Q3. Il diodo D5 si comporta come un cortocircuito per questa tensione, eliminando il pericolo che Q3 si guasti ed agendo come un freno elettronico rapido.



Fig. 6 - Il controllo di velocità è composto essenzialmente da due potenziometri (R1 e R2).

L'ALIMENTAZIONE AD IMPULSI

Il motore c.c. di un modellino d'auto, per cominciare a ruotare e trascinare il modellino, richiede dall'alimentatore una certa corrente minima; quando la corrente è a questo minimo, il motorino ruota appena ed ha una coppia ridottissima; comincia invece a trascinare in modo consistente quando la corrente circolante supera il minimo.

In molti controlli di velocità convenzionali, per variare la corrente del motore viene usato un reostato regolabile manualmente; minore è la resistenza inserita dal reostato e più velocemente gira il motore. Sfortunatamente però alle basse velocità del motore la corrente che scorre attraverso il reostato ed il motore è vicina al minimo per cui viene ridotta la velocità, la coppia motrice e la facilità di controllo. Per questi motivi i modellini controllati con reostato si avviano bruscamente; se il reostato viene rilasciato per interrompere l'alimentazione della pista, il modellino continua a girare a ruota libera finché gli attriti non lo fermano.

A differenza del reostato, il controllo ad impulsi descritto in questo articolo applica alla pista tutta l'energia sotto forma di corti impulsi della durata di pochi millisecondi; il motore può così avviarsi immediatamente, con la massima coppia motrice ma, prima che possa superare l'inerzia del modellino e viaggiare ad alta velocità, l'alimentazione viene interrotta per la fine dell'impulso. Ciononostante il modellino continua a girare; dopo pochi millisecondi, viene poi inviato un altro corto impulso ed il ciclo si ripete.

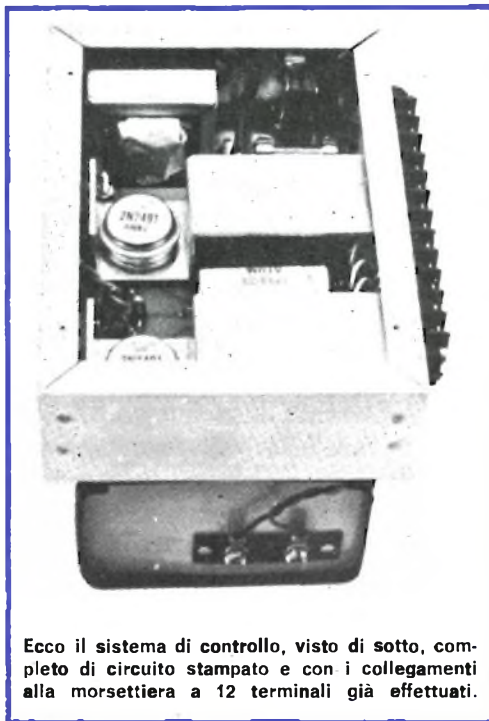
Applicando un numero sempre maggiore di impulsi per mezzo del potenziometro di controllo della velocità, la massa del modellino integra questi brevi sforzi del motore con un continuo scorrere di energia, finché il modellino si muove ad una velocità che dipende dalla larghezza e dalla frequenza degli impulsi. Man mano che la larghezza e la frequenza degli impulsi aumentano, la potenza del motore cresce fino a raggiungere il massimo consentito dall'alimentatore della pista.

sere collegati ai rispettivi punti; per distanziare il circuito stampato dal telaio, si usino distanziatori da 6 mm.

Ogni dispositivo di controllo è composto (ved. fig. 6) da due potenziometri (R1 e R2) montati in una scatoletta delle dimensioni di 12,5 x 6 x 6 cm.

Collegamenti tra le sezioni - Le scatolette di controllo si collegano al telaio

principale per mezzo di cavi a tre conduttori, di opportuna lunghezza, colorati diversamente per una facile identificazione, ed i terminali dei conduttori si guarniscono di capicorda per il fissaggio alla morsettiere. Accanto alle manopole dei potenziometri devono essere incollate delle



Ecco il sistema di controllo, visto di sotto, completo di circuito stampato e con i collegamenti alla morsettiere a 12 terminali già effettuati.

scritte dalle quali risulti la funzione di ognuno: cioè R1 dovrà essere contraddistinto dalla scritta "Minimo" e R2 dalla scritta "Controllo".

Collegando le scatolette di controllo al telaio principale, si faccia attenzione a non commettere errori; in ogni caso si tenga presente che il potenziometro R1 serve per ottenere la velocità minima del modellino ed il potenziometro R2 per variarne la velocità.



TRASMETTENTE PLURICANALE AD ONDA LUNGA

Una nuova trasmittente radio ad onda lunga, che permette comunicazioni pluricanali con navi ed anche con sottomarini in immersione alla distanza di migliaia di miglia, è stata sviluppata da una compagnia inglese.

Sfruttando al massimo lo spazio disponibile nella banda ad onda lunga, si prevede che la nuova apparecchiatura possa far rivivere l'uso di basse frequenze per trasmissioni su lunga distanza in messaggi in telescrivente.

La trasmittente impiega uno speciale amplificatore lineare di potenza con sufficiente larghezza di banda, così da produrre un singolo segnale-radio capace di contenere cinque separati messaggi in

telescrivente all'alta potenza di produzione di 100 kW.

Poiché la trasmittente opera a basse frequenze, il segnale che essa genera viaggia per lunghe distanze intorno alla terra, rendendo l'equipaggiamento particolarmente utile per le comunicazioni marine, la radionavigazione e per la trasmissione di frequenze standard che forniscono un riferimento agli operatori radio di tutto il mondo.

Usando le ultime tecniche di disegno e costruttive, la compagnia ha prodotto una trasmittente più piccola di qualsiasi precedente modello di analoga potenza. Nell'unità sono usate solo tre valvole, mentre nel rimanente equipaggiamento sono montati circuiti a stato solido. ★

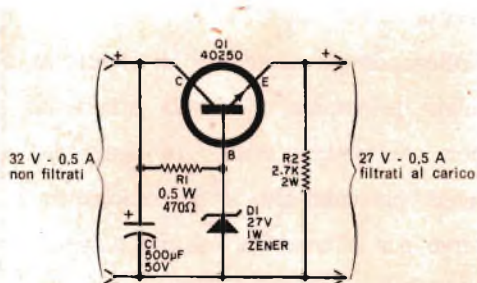
STABILIZZATORE DI TENSIONE E FILTRO DI RONZIO

Se vi accingete a costruire un alimentatore od a modificarne uno già in vostro possesso, è logico che desideriate ottenere dall'apparecchiatura una buona stabilizzazione ed un alto grado di filtraggio, spesso richiesti dai circuiti a stato solido.

Il circuito stabilizzatore di tensione riportato nello schema funziona anche da efficiente filtro del ronzio e sostituisce

quindi i due circuiti; occupa inoltre uno spazio minimo e consente il trasferimento della massima corrente al carico. La corrente dipenderà solo dal trasformatore e dal tipo di raddrizzatore adottati, mentre il filtraggio del ronzio è in relazione alla resistenza dinamica del diodo zener D1, che può essere sia di tipo 1EZ27T10 da 1 W della International Rectifier (IRC1), sia di tipo BZY95/C27 da 1,5 W della Philips, entrambi reperibili presso la ditta G.B.C.

La potenza dissipata nel circuito dal transistor (tipo RCA 40250, distribuito in Italia dalla Silverstar Ltd - Via Dei Gracchi 20, Milano) è di soli 2,5 W circa; se si monta detto componente sul telaio con grasso al silicone e con le rondelle isolanti fornite insieme al transistor stesso, si ottiene normalmente una dissipazione sufficiente del calore. ★



CALCOLATORI AD UTENZA MULTIPLA

L'utenza simultanea dei calcolatori riveste ormai negli Stati Uniti un'importanza determinante, soprattutto per le sue vaste applicazioni nel mondo delle piccole aziende. La sua realizzazione ha risolto infatti i problemi critici che fino a poco tempo fa preoccupavano in uguale misura sia i dirigenti d'azienda sia l'industria dei calcolatori stessi.

Un modesto uomo d'affari non poteva permettersi, a causa del notevole investimento necessario, i costi per il personale e l'attrezzatura connessi all'acquisto od al noleggio di un cervello elettronico. La creazione di un reparto per l'elaborazione dei dati richiede infatti un cospicuo investimento, che solo una grande compagnia, con una richiesta continua di elaborazione di dati, può praticamente includere nelle sue spese generali di gestione.

In secondo luogo, quando un modesto uomo d'affari si rivolgeva ad un centro di elaborazione di dati per risolvere i suoi problemi quotidiani, o per programmare un più efficiente sistema di funzionamento dell'azienda, si trovava generalmente di fronte a lunghi, estenuanti ritardi determinati dal semplice fatto che altri clienti del centro si erano prenotati prima di lui. Il periodo d'attesa, prima che le sue richieste fossero soddisfatte, durava spesso alcuni giorni. In molti casi, per un problema che normalmente viene risolto in dieci minuti, era necessaria al cliente un'attesa di tre o quattro giorni.

Ora, con l'utenza multipla simultanea dei calcolatori, molti uomini d'affari possono usufruire, senza eccessiva spesa, del servizio di un calcolatore, noleggiato presso gli speciali centri per l'elaborazione di dati istituiti dalla GE, in cui

dozzine di programmi e di problemi vengono trattati contemporaneamente da uno stesso calcolatore. La maggior parte dei clienti ad utenza simultanea non ha mai visto il calcolatore al quale si affida, ma lo usa ogniqualvolta sia necessario, tramite la manipolazione di una semplice tastiera da tavolo, simile ad una macchina da scrivere, collocata direttamente nel proprio ufficio. Detta tastiera mette il cliente in comunicazione immediata con il calcolatore, anche se il cervello elettronico si trova a molti chilometri di distanza.

Sviluppo delle utenze multiple simultanee

- Il progetto dell'utilizzazione multipla simultanea dei calcolatori è stato sviluppato originariamente dal laboratorio inglese di Oxford. Subito dopo, vari istituti ed università americane hanno cominciato a condurre numerosi esperimenti di ricerca al fine di sfruttare l'utilizzo multiplo simultaneo dei calcolatori nel campo del lavoro. La GE, operando in collaborazione con il Dartmouth College di Hannover (New Hampshire), dette inizio al proprio programma di ricerca nel 1964.

Obiettivo specifico della compagnia era quello di trasferire il principio dell'utilizzazione multipla simultanea dal laboratorio di ricerca al mondo commerciale, facendone una realtà proficua anziché un concetto sperimentale. In un lasso di tempo relativamente breve, la compagnia e l'istituto universitario, mediante lo sforzo congiunto di ricerca, realizzarono il primo sistema pratico ed economico per le utenze multiple simultanee. Attualmente sono in funzione in tutti gli Stati Uniti oltre ventitré centri di

calcolo istituiti dalla GE, i quali realizzano un sistema di utilizzazione collettiva; una rete nazionale di questo tipo è stata da poco istituita anche in Inghilterra.

La GE, oltre a realizzare una rete mondiale di centri per utenze multiple, ha anche ampliato la propria attività di sviluppo nel campo dei calcolatori e delle relative apparecchiature. Essa ha annunciato recentemente la realizzazione di un nuovo calcolatore, denominato GE-420, con un cervello elettronico di alta perfezione, capace di servire contemporaneamente trenta diverse linee di comunicazione. Secondo i progettisti della GE, poiché ciascuna linea può essere collegata addirittura con cento tastiere per utenze in simultanea a distanza, un numero considerevole di clienti può trasmettere al GE-420 i propri problemi o programmi e ricevere i dati richiesti entro pochi minuti.

Come funziona il sistema per utenze simultanee

I calcolatori, come le persone, leggono e scrivono in una determinata lingua e questi linguaggi elettronici vengono usati quando si trasmettono al calcolatore le informazioni per la schedatura permanente, la soluzione dei problemi e la programmazione; naturalmente anche le informazioni che escono stampate dal calcolatore sono scritte nella stessa lingua. Il nuovo GE-420, per esempio, usa il "Basic" (linguaggio "fondamentale"), che è una forma ampliata del linguaggio del calcolatore elaborato durante i primi esperimenti GE-Dartmouth; esso è costituito da una terminologia scelta tra i vocaboli più semplici della lingua inglese, e può essere appreso da un nuovo utente in circa un'ora.

Un altro linguaggio dei calcolatori, basato invece sulla matematica, è il "Fortran", che può essere impiegato nel sistema GE-420 da utenti più esperti, appartenenti al campo tecnico/scientifico.

Uno dei primi problemi in materia di

utenze simultanee, che i tecnici della GE hanno dovuto risolvere, è stato quello di proteggere i clienti dalla eventualità che un altro utente in concorrenza possa accedere alle informazioni riservate e schedate nel cervello elettronico del calcolatore. Come soluzione si è stabilito di usare una serie esclusiva di parole d'ordine elettroniche segrete (che il calcolatore riconosce immediatamente), assegnate a ciascun utente del sistema simultaneo. Tale sistema è peraltro molto semplice: l'utente siede alla tastiera, compone su di essa le istruzioni ed i dati di alimentazione (ossia le informazioni da trasmettere al calcolatore) proprio come se stesse usando una macchina da scrivere.

Il sistema ad utenze multiple rappresenta ormai il metodo più economico; infatti con il sistema GE si può ottenere in meno di due ore una risposta che il centro convenzionale di calcolo della compagnia dello stesso utente impiegherebbe tre giorni a fornire.

La rivoluzione del sistema ad utenze multiple simultanee

L'entusiastica reazione dei modesti uomini d'affari americani, che formano il grosso del mondo aziendale degli Stati Uniti, è un chiaro indizio che questa nuova scienza dei calcolatori produrrà un profondo mutamento negli attuali sistemi di direzione aziendale.

Tale mutamento avrà una portata internazionale, poiché gli esperti aziendali considerano l'utilizzazione multipla simultanea dei calcolatori come la naturale soluzione ai problemi dell'elaborazione dei dati per le piccole aziende in tutti i paesi.

Inoltre, poiché il sistema è nato in un laboratorio universitario, le autorità scolastiche affermano che esistono buoni motivi per prevedere che le tastiere per il sistema ad utenze multiple si diffonderanno, entro qualche anno, nelle nostre scuole ed università come oggi la lavagna ed il gesso. ★

SISTEMA RAPIDO PER COMUNICAZIONI



Il sistema telegrafico a radiodiffusione qui illustrato è stato sviluppato recentemente dalla ditta inglese The Exchange Telegraph Co. Ltd. Esso comprende un piccolo trasmettitore il quale invia messaggi, a velocità che possono giungere a venti caratteri al secondo, all'indirizzo di ricevitori situati a breve distanza od in punti remoti, i quali provvedono a stampare detti messaggi su nastro di carta da 9,5 mm. Questo sistema può essere impiegato quale rete a messaggi multipli in un unico edificio, oppure essere usato per le comunicazioni tra due uffici, o stabilimenti, situati in parti diverse del paese.

Il sistema, denominato "Descom 200", è formato essenzialmente dal trasmettitore, che genera un treno di impulsi variabile (± 15 V), e dal ricevitore, sincronizzato automaticamente col trasmettitore, e che controlla il numero degli impulsi trasmessi con la ruota della stampatrice, la quale si muove in ragione di una posizione per ogni impulso trasmesso. Il treno di impulsi si arresta non appena raggiunto il carattere richiesto, quindi ha inizio nel ricevitore una sequenza consistente nella stampa e nell'alimentazione della carta. Il sistema può essere usato sulla linea pri-

vata dell'utente oppure sulle varie linee telegrafiche; a seconda delle distanze, possono essere collegati sino a cento ricevitori. A detto sistema possono essere aggiunti ricevitori supplementari grazie ad un piccolo amplificatore di segnali. La sincronizzazione automatica assicura che tutte le stampatrici funzionino allo stesso tempo; può essere fornito un piccolo pannello di interruttori, grazie al quale è possibile scegliere una particolare stampatrice od un gruppo di esse.

Il trasmettitore funziona mediante una tastiera, sulla quale i caratteri sono disposti in maniera analoga a quella delle comuni macchine da scrivere. Gli unici altri comandi sono commutatori rotanti per la fornitura di elettricità e della linea. Può essere fornito uno speciale accessorio per il trasmettitore quando la stampatrice si trova alla fine di un collegamento radiotelefonico.

Il ricevitore stampa ad alta velocità senza vibrazioni; il rotolo di carta, situato in una rientranza della cassa, può servire per circa 25.000 parole senza dover essere cambiato. Il circuito elettronico è interamente a stato solido ed il suo unico comando è un interruttore. ★



Una macchina per scrivere in BRAILLE

La IBM ha annunciata di recente la produzione di una nuova macchina elettrica per scrivere in braille, l'alfabeto internazionale dei ciechi. È una tappa di importanza fondamentale nella storia di questo linguaggio, che segue di centoquarant'anni il giorno in cui il cieco francese Luigi Braille ideò l'alfabeto omonimo, offrendo ai ciechi un potente mezzo di comunicazione col mondo esterno.

D'ora in avanti scrivere un messaggio in braille sarà altrettanto facile che dattiloscivere una lettera: la tastiera della nuova macchina, illustrata nella foto, è infatti quasi identica a quella di una comune macchina per scrivere, ma comanda barre di scrittura capaci di imprimere sulla carta i puntini convenzionali corrispondenti ad una certa lettera dell'alfabeto. Facendo ruotare leggermente il rullo della macchina, il cieco potrà quindi controllare col tatto l'esattezza della battitura e cancellare gli eventuali errori per mezzo di un apposito tasto.

L'alfabeto braille, come è noto, è costituito da sessantatré simboli, derivanti da sei puntini in rilievo, variamente disposti in un rettangolo convenzionale; detti puntini si ottengono su un foglio di carta robusta incidendoli mediante un punteruolo attraverso le aperture di un'apposita tavoletta metallica sovrapposta. La lettura avviene scorrendo coi polpastrelli le combinazioni dei puntini, mentre le correzioni possono essere apportate passando l'unghia, od una qualunque superficie levigata, sul tratto sbagliato.

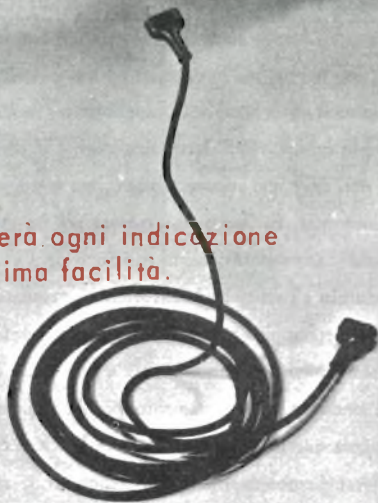
Esistono attualmente anche mezzi meccanici per ottenere i caratteri braille, ad esempio per mezzo di speciali apparecchiature fornite di sei tasti. Sia il metodo manuale sia quello meccanico hanno tuttavia il difetto di essere estremamente lenti e noiosi da usare; di qui la riluttanza ad imparare il corretto uso del braille anche da parte di molti ciechi.

La nuova macchina, che costerà poco più di una normale macchina da scrivere elettrica, è stata realizzata in collaborazione con alcuni istituti americani specializzati nell'aiuto ai ciechi. Essa può battere messaggi nei due gradi di braille, il primo dei quali rappresenta lettere, numeri o simboli secondo il sistema descritto, mentre il secondo, assai più diffuso, usa contrazioni anziché singole lettere ed equivale alla stenografia. Sia le lettere sia le contrazioni sono rappresentate sulla tastiera della macchina, già disponibile in cinque configurazioni linguistiche. ★



L'affascinante e favoloso
mondo
dell'elettronica
e dell'elettrotecnica
non ha segreti
per chi
legge **RADIORAMA**.

Alla pagina seguente troverà ogni indicazione
per abbonarsi con la massima facilità.



agenzia dicit. 334

**R
A
D
I
O
R
A
M
A**

COMPILATE RITAGLIATE IMBUCATE

CEDOLA DI COMMISSIONE LIBRARIA

RADIORAMA

"S. R. E.", s. p. a.

è una
EDIZIONE
RADIO - ELETTRA
Via Stellone, 5
10126 Torino

10100 **TORINO AD**

NON SPRENDERE
FRANCAT A CARICO
DEL DESTIN. DA ADDE
RITARDI SUL C. CRED.
N. 100 PAVISO UFFICIO
P. F. DI TORINO A. D.
AUTOC. O. R. PROV. P.
T. TORINO 236161048
DEL 29.3.1955

S



CARATTERISTICHE DI RADIORAMA

periodicità	mensile
prezzo di vendita	L. 200
formato	cm. 16 x 23,5
pagine	64: a 2 colori in bianca e 2 in volta - copertina a 4 colori
abbonamenti	Italia: annuale L. 2.100 semestrale L. 1.100
	Estero: annuale L. 3.700

10 abbonamenti cumulativi riservati agli Allievi della Scuola Radio Eleitra L. 2.000 caduno.

Caro Lettore,

sono sicuro che Lei ha trovato in queste pagine molti articoli che La interessano, anche se ha solo sfogliato la rivista; ciò significa che la materia trattata La appassiona, perchè essa è il Suo mestiere o anche solo il Suo hobby, ma in ogni caso è indispensabile che Lei si tenga aggiornato su ogni novità o applicazione tecnica. Il buon tecnico sa che lo sviluppo dell'elettronica, oggi, è in continuo progresso e che non deve mai restare indietro, ma accrescere sempre le proprie conoscenze. In Radiorama troverà poi un gran numero di articoli a carattere costruttivo: in essi sono ogni volta elencati i materiali e forniti gli schemi e le istruzioni per realizzare apparecchi e strumenti che completeranno la Sua attrezzatura. Chi è già abbonato, conosce i meriti di questa rivista e può essere sicuro di non sbagliare rinnovando l'abbonamento. Se Lei non è ancora abbonato, non perda questa occasione! Spedisca l'acclusa cartolina e riceverà Radiorama regolarmente e puntualmente.



Spett. RADIORAMA

Il Sig.
(cognome e nome)

Via
.....

Città Prov.

già abbonato col n.

Allievo della Scuola Radio Eleitra matr.

desidera abbonarsi a Radiorama dal mese.....

- per un anno (L. 2.100)
 - per sei mesi (L. 1.100)
- (Estero per un anno L. 3.700)

L'importo per abbonamento

- è stato versato sul vostro c/c n. 2/12930
- è stato spedito con rimessa diretta in busta a parte
- sarà corrisposto in contrassegno (+ L. 250 per spese postali) al ricevimento del primo numero.

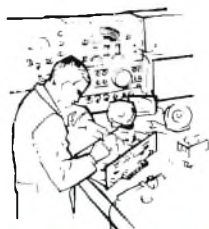
Firma



ANCHE VOI POTETE DIVENTARE UNO DI LORO

con i corsi per corrispondenza della Scuola Radio Elettra

Studiando a casa vostra, nei momenti liberi, senza interrompere le vostre occupazioni attuali, la Scuola Radio Elettra, la più importante Organizzazione Europea di Studi per Corrispondenza, vi apre la strada verso le più belle e meglio pagate professioni del mondo.



RADIOTECNICO



RIPARATORE TV



CAMERAMAN



ELETTROTECNICO



MOTORISTA
ELETTRAUTO



FOTOGRAFO



DISEGNATORE
MECCANICO



HOSTESS

E ancora molte altre.

Se siete ambiziosi, se volete fare carriera o se il vostro lavoro di oggi non vi soddisfa, compilate e imbucate (senza affrancarla) la cartolina riprodotta qui sotto. Riceverete, senza alcun impegno da parte vostra, uno stupendo opuscolo a colori che vi spiegherà tutto sui nostri corsi.

E ATTENZIONE, CON LA SCUOLA RADIO ELETTRA:

- non firmerete nessun contratto;
- potrete pagare solo dopo il ricevimento delle lezioni;
- a fine corso riceverete un attestato comprovante gli studi compiuti.

FATELO SUBITO,

NON RISCHIATE NULLA

E AVETE TUTTO

DA GUADAGNARE

RICHIEDETE

L'OPUSCOLO

GRATUITO ALLA

33

COMPILATE RITAGLIATE IMBUCATE
SPEDITEMI GRATIS L'OPUSCOLO DEL CORSO:
(SEGNARE COSÌ IL CORSO CHE INTERESSA)

RADIO TV ELETTROTECNICA
FOTOGRAFIA CORSI PROFESSIONALI
LINGUE

MITTENTE: NOME _____
COGNOME _____
INDIRIZZO _____
COD. POST. _____ CITTÀ _____ PROV. _____

Francatura a carico
del destinatario da
addebitarsi sul conto
credito n. 126 presso
l'Ufficio P.T. di Torino
A.D. - Aut. Dir. Prov.
P.T. di Torino n. 23616
1048 del 23-3-1955

454


Scuola Radio Elettra
Via Stellone 5/33
10126 Torino


Scuola Radio Elettra
10100 Torino AD



AMPLIFICATORE STEREO 8+8

L'amplificatore stereofonico per alta fedeltà riproduce un segnale stereo proveniente da un giradischi, da un registratore o da un radiorecettore, dando all'ascoltatore le stesse sensazioni di profondità, direzione ed estensione del suono che si hanno assistendo direttamente ad una trasmissione.

CARATTERISTICHE

Ingressi: 4 ingressi stereo, ingresso fono compensato. - **Sensibilità:** 300 mV su tutti gli ingressi stereo. - **Potenza d'uscita:** nominale 8 + 8 W, massima 10 + 10 W. - **Distorsione:** inferiore all'1%. - **Risposta:** da 30 Hz a 20.000 Hz con ± 1 dB. - **Controlli:** doppi di tono, indipendenti. - **Impedenza d'uscita:** da 4 Ω a 16 Ω . - **Filtri:** del fruscio e del rumore di fondo. - **Tubi:** 6 piú un raddrizzatore al silicio. - **Pannello:** in polistirolo. - **Scatola:** in ferro verniciato satinato. - **Alimentazione:** universale. - **Dimensioni:** 350 x 180 x 130 mm.

A richiesta possono essere forniti riproduttori acustici ed equipaggi fonografici adatti per tutte le esigenze.

5 pacchi di materiale contenenti 5 lezioni per il montaggio e l'uso.

OGNI PACCO COSTA L. 10.000, i.g.e. compresa, piú spese postali.

TUTTO IN UNICO PACCO L. 46.000, i.g.e. compresa, piú spese postali.

GIÀ MONTATO IN UNICO PACCO L. 60.000, i.g.e. compresa, piú spese postali.

(Le spedizioni avvengono per posta in contrassegno).



Scuola Radio Elettra

10126 Torino Via Stellone 5/39