

ESPERIENZE DI RADIO ELETTRONICA

# tecnica pratica

TV - FOTOGRAFIA  
COSTRUZIONI

L. 250 ANNO V - N. 12  
DICEMBRE 1966

Sped. Abb. Post. Gruppo III

**L'EFFETTO  
DI TREMOLO  
NELLA CHITARRA  
ELETTRONICA**







# Supertester 680 E

BREVETTATO. - Sensibilità: 20.000 ohms x volt

Con scala a specchio e **STRUMENTO A NUCLEO MAGNETICO** schermato contro i campi magnetici esterni!!!  
Tutti i circuiti Voltmetrici e Amperometrici in C.C. e C.A. di questo nuovissimo modello 680E montano resistenze speciali tarate con la **PRECISIONE ECCEZIONALE DELLO 0,5%!!**

## 10 CAMPI DI MISURA E 48 PORTATE!!!

- VOLTS C.C.:** 7 portate: con sensibilità di 20.000 Ohms per Volt: 100 mV - 2 V. - 10 V. - 50 V - 200 V - 500 V e 1000 V C.C.
- VOLTS C.A.:** 6 portate: con sensibilità di 4.000 Ohms per Volt: 2 V. - 10 V. - 50 V. - 250 V. - 1000 V. e 2500 Volts C.A.
- AMP. C.C.:** 6 portate: 50  $\mu$ A - 500  $\mu$ A - 5 mA - 50 mA - 500 mA e 5 A C.C.
- AMP. C.A.:** 5 portate: 250  $\mu$ A - 2,5 mA - 25 mA - 250 mA e 2,5 Amp. C.A.
- OHMS:** 6 portate:  $\Omega$  - 10 -  $\Omega \times 10$  -  $\Omega \times 100$  -  $\Omega \times 1000$  -  $\Omega \times 10000$  (per letture da 1 decimo di Ohm fino a 100 Megaohms).
- Rivelatore di REATTANZA:** 1 portata: da 0 a 10 Megaohms
- CAPACITÀ:** 4 portate: da 0 a 5000 e da 0 a 500.000 pF - da 0 a 20 e da 0 a 200 Microfarad.
- FREQUENZA:** 2 portate: 0 - 500 e 0 - 5000 Hz
- V USCITA:** 6 portate: 2 V - 10 V - 50 V - 250 V - 1000 V e 2500 V
- DECIBELS:** 5 portate: da -10 dB a +62 dB

Inoltre vi è la possibilità di estendere ancora maggiormente le prestazioni del Supertester 680E con accessori appositamente progettati dalla I.C.E.

I principali sono:

- Amperometro a Tenaglia modello «Amperclamp»** per Corrente Alternata. Portate: 2,5 - 10 - 25 - 100 - 250 e 500 Amperes C.A.
- Prova transistori e prova diodi modello «Transtest» 662 I.C.E.**
- Shunts supplementari** per 10 - 25 - 50 e 100 Amperes C.C.
- Volt - ohmetro a Transistori** di altissima sensibilità
- Sonda a puntale per prova temperatura** da -30 a +200°C
- Trasformatore mod. 616 per Amp. C.A.:** Portate: 250 mA - 1 A - 5 A - 25 A - 100 A C.A.
- Puntale mod. 18 per prova di ALTA TENSIONE:** 25000 V C.C.
- Luxmetro** per portate da 0 a 16.000 Lux mod. 24.

IL TESTER MENO INGOMBRANTE (mm. 126 x 85 x 32)

CON LA PIU' AMPIA SCALA (mm. 85 x 65)

Pannello superiore interamente in CRISTAL  
antiriflesso. IL TESTER PIU' ROBUSTO PIU' SEMPLICE, PIU' PRECISO!

Speciale circuito elettrico Brevettato di nostra esclusiva concezione che unitamente ad un limitatore statico permette allo strumento indicatore ed al raddrizzatore a lui accoppiato, di poter sopportare sovraccarichi accidentali od erronei anche mille volte superiori alla portata scelta! Strumento antiriflesso con speciali sospensioni elastiche. Scatola base in nuovo materiale plastico infrangibile. Circuito elettrico con speciale dispositivo per la compensazione degli errori dovuti agli sbalzi di temperatura. IL TESTER SENZA COMMUTATORI e quindi eliminazione di guasti meccanici, di contatti imperfetti, e minor facilità di errori nel passare da una portata all'altra. IL TESTER DALLE INNUMERAVOLI PRESTAZIONI: IL TESTER PER I RADIO-TECNICI ED ELETTROTECNICI PIU' ESIGENTI!



INSUPERABILE!

IL PIU' PRECISO!

IL PIU' COMPLETO!

PREZZO

eccezionale per elettrotecnici, radiotecnici e rivenditori

LIRE 10.500!!

franco nostro Stabilimento

Per pagamento alla consegna omaggio del relativo astuccio!!!

Altro Tester Mod. 60 identico nel formato e nelle doti meccaniche, ma con sensibilità di 5000 Ohms x Volt e solo 25 portate Lire 6.900 franco nostro Stabilimento

Richiedere Cataloghi gratuiti a:

I.C.E. VIA RUTILIA, 19/18 MILANO - TEL. 531.554/5/6

### Puntale per alte tensioni Mod. 18 «I.C.E.»



Questo puntale serve per elevare la portata del nostro TESTER 680 a 25.000 Volts c.c.  
Con esso può quindi venire misurata l'alta tensione sia dei televisori, sia dei trasmettitori ecc.  
Il suo prezzo netto è di Lire 2.900 franco ns. stabilimento

### Trasformatore per C.A. Mod. 616 «I.C.E.»



Per misure amperometriche in Corrente Alternata. Da adoperarsi unitamente al Tester 680 in serie al circuito da esaminare.

#### 6 MISURE ESEGUIBILI:

250 mA - 1 A - 5 A - 25 A - 50 e 100 Amp. C.A.  
Precisione: 2,5% Dimensioni: 60 x 70 x 30 Peso 200 gr  
Prezzo netto Lire 3.900 franco ns. stabilimento

### Amperometro a tenaglia Amperclamp



PER MISURE SU CONDUTTORI NUDI O ISOLATI FINO AL DIAMETRO DI mm. 36 O SU BARRE FIDUCIARIE DI mm. 41x11

MINIMO PESO: SOLO 200 GRAMMI ANTIRIFLESSO

5 PORTATE TUTTE CON PRECISIONE SUPERIORE A 2% (100)

2,5 - 10 - 25 - 100 - 250 - 500 AMPERES C.A.

Per misure amperometriche immediate in C.A. senza interrompere i circuiti da esaminare!!

Cuesta puzza amperometrica va usata unitamente al nostro SUPERTESTER 680 oppure unitamente a qualsiasi altro strumento indicatore in resistenza con portata 50 mA - 100 milliamperi.

\* A richiesta con supplemento di L. 1.000 la I.C.E. può fornire pure un apposito riduttore modello 22 per misurare anche basandosi in intensità da 0 a 250 mA.

Prezzo propagandistico netto di sconto L. 6.900 franco ns. stabilimento. Per pagamento all'incasso o alla consegna omaggio del relativo astuccio

### Prova transistor e prova diodi Mod. TRANSTEST 662 I.C.E.

Con questo nuovo apparecchio la I.C.E. ha voluto dare la possibilità agli innumerevoli tecnici che con loro grande soddisfazione possiedono o entreranno in possesso del SUPERTESTER I.C.E. 680 di allargare ancora note volmente il suo grande campo di prove e misure già effettuabili. Infatti il TRANSTEST 662 unitamente al SUPERTESTER I.C.E. 680 può effettuare contrariamente alla maggior parte dei Provatransistor del settore, tutte queste misure: I<sub>co</sub> - I<sub>ceo</sub> - I<sub>cer</sub> - V<sub>ce sat</sub> - V<sub>be</sub> - h<sub>FE</sub> (h<sub>FE</sub>) per i TRANSISTOR e V<sub>ir</sub> - I<sub>r</sub> per i DIODI.



Minimo peso, grammi 250  
Minimo ingombro mm 126 x 85 x 28

PREZZO netto L. 6.900! Franco ns/ stabilimento, completo di puntali, di pile e manuale d'istruzioni. Per pagamento alla consegna, omaggio del relativo astuccio



basta  
solo

# 1

minuto  
(60 secondi)

Basta solo un minuto d'orologio per compiere l'azione più importante del vostro nuovo anno di appassionati radiotecnici. E' il minuto che dedicate alla compilazione dell'apposito tagliando e' pubblicato in queste pagine e che serve per sottoscrivere un abbonamento a **TECNICA PRATICA**. Abbonarsi significa ricevere un abbozzato più il tradizionale libro in **REGALO**. Voltate, per cortesia, la pagina e vi illustriamo il contenuto e il valore del volume.



# QUESTO È IL MAGNIFICO



Il radiolaboratorio anche se dilettantistico, per essere sempre efficace, richiede un continuo sviluppo ed un aggiornamento costante. Questo volume, insegnandovi tutti i segreti e gli accorgimenti tecnici necessari per raggiungere i migliori risultati con la minima spesa, vi metterà in grado di realizzare l'aspirazione più sentita e comune a tutti i veri radiotecnici: il radiolaboratorio.

**A SCELTA**

Per favorire i NUOVI ABBONATI che non hanno avuto la possibilità di avere i precedenti doni degli anni 1965 e 1966 (IL RADIOMANUALE e TUTTO-TRANSISTOR) abbiamo ristampato le 2 edizioni e quest'anno offriamo l'alternativa della scelta. Quindi: o IL RADIO-LABORATORIO o il RADIOMANUALE o TUTTOSTRANSISTOR.

**A SCELTA**



**A SCELTA**



I nuovi abbonati che oltre all'OMAGGIO de « IL RADIO LABORATORIO » volessero acquistare a parte gli altri due volumi avranno diritto ad uno sconto del 10% sul prezzo di L. 3.000, dell'edizione cartonata.



# VOLUME CHE DONIAMO A CHI SI ABBONA

*Ecco cosa  
contiene  
il volume:*

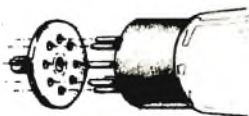
**1 ALLESTIMENTO DEL  
LABORATORIO**



**2 STRUMENTI DI MISURA  
AUTOCOSTRUIBILI**



**3 APPARATI UTILI  
ACCORGIMENTI  
ATTREZZATURE**



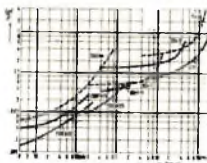
**4 RADIORIPARAZIONI**



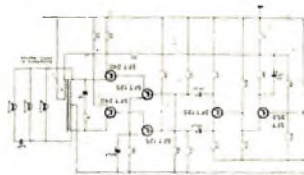
**5 VIDEORIPARAZIONI**



**6 LEGGI - TABELLE  
DATI UTILI**



**7 SCHEMARIO**





# IMPORTANTE PER GLI ABBONATI

Si pregano i Signori abbonati, che intendono rinnovare l'abbonamento, di attendere cortesemente il nostro avviso di scadenza, in modo da evitare possibili confusioni.



## NON INVIATE DENARO!

Compilate questo tagliando e spedite (Inserendolo in una busta) al nostro indirizzo: EDIZIONI CERVINIA S.A.S. - Via Gluck, 59 - Milano. Per ora non inviate denaro. Lo farete in seguito quando riceverete il nostro avviso. **ABBONATEVI SUBITO**, spedendo l'apposito tagliando. Ascoltate il consiglio che vi diamo. Non correte il rischio di rimanere senza il **PREZIOSO DONO**. Infatti, è stato messo a disposizione degli abbonati un numero prestabilito di copie del libro, che esaurito, **NON VERRA' PIU' RI-STAMPATO**.



EDIZIONI CERVINIA S.A.S. - VIA GLUCK 59 - MILANO

## Abbonatemi a: **tecnica pratica**

DICEMBRE 1966

GIA ABBONATO

NUOVO ABBONATO

Si prega di cancellare la voce che non interessa.

per 1 anno a partire dal prossimo numero

Pagherò il relativo importo (L. 3.200) quando riceverò il vostro avviso. Desidero ricevere **GRATIS** uno di questi tre volumi. Le spese di imballo e spedizione sono a vostro totale carico.

- IL RADIOLABORATORIO
- RADIOMANUALE
- TUTTOTRANSISTOR

(mettere una crocetta al volume desiderato).

COGNOME .....

NOME ..... ETA' .....

VIA ..... Nr. ....

CITTA' ..... PROVINCIA .....

DATA ..... FIRMA .....

(Per favore scrivere in stampatello)







**DICEMBRE 1966**

**ANNO V - N. 12**

# tecnica pratica

Una copia L. 250  
Arretrati L. 300

Tutti i diritti di proprietà letteraria ed artistica riservati - I manoscritti, i disegni e le fotografie, anche se non pubblicati, non vengono restituiti.

<p>PAGINA <b>886</b> Uno stadio ausiliario nel ricevitore a diodo.</p>	<p>PAGINA <b>890</b> Ricevitore reflex 4 TR.</p>	<p>PAGINA <b>898</b> L'effetto di tremolo nella chitarra elettronica.</p>
<p>PAGINA <b>904</b> Le cause meno note del ronzio di ricezione.</p>	<p>PAGINA <b>910</b> Grid-dip-meter a transistori da 3,5 a 150 MHz.</p>	<p>PAGINA <b>916</b> Adattatore d'impedenza per microfoni dinamici.</p>
<p>PAGINA <b>920</b> Nuovo dizionario elementare dei guasti radioelettrici</p>	<p>PAGINA <b>931</b> Le armi per eliminare il « mosso ».</p>	<p>PAGINA <b>935</b> Preamplificatore correttore a transistori.</p>
<p>PAGINA <b>942</b> RX vecchia maniera.</p>	<p>PAGINA <b>950</b> Consulenza tecnica.</p>	<p>PAGINA <b>955</b> Prontuario delle valvole elettroniche.</p>
<p>PAGINA <b>957</b> Indice dell'annata 1966.</p>	*	*

**Direttore responsabile**  
**A. D'ALESSIO**

**Redazione**  
**amministrazione**  
**e pubblicità:**

**Edizioni Cervinia S.A.S.**  
via Gluck, 59 - Milano  
Telefono 68.83.435

**Ufficio abbonamenti**  
Telef. 688.21.57

**Autorizzazione del Tribunale di Milano N. 6156 del 21-1-63**

**ABBONAMENTI**  
**ITALIA**

annuale L. 3.200

**ESTERO**

annuale L. 5.500

da versarsi sul  
C.C.P. 3/49018

**Edizioni Cervinia S.A.S.**  
Via Gluck, 59 - Milano

Distribuzione:

**MESSAGGERIE**  
**ITALIANE**

Via G. Carcano, 32  
Milano

Stampa:

**Poligrafico G. Colombi**  
**S.p.A. Milano-Pero**





# *Uno stadio ausi- liario*

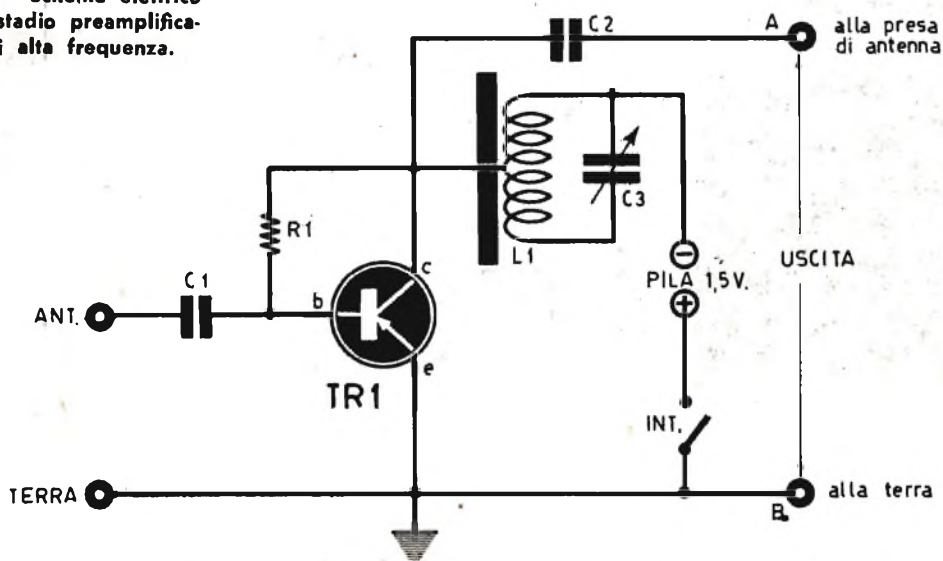
## NEL RICE

**G**eneralmente, quando si vuol aumentare la potenza del più elementare dei ricevitori radio, quello a diodo al germanio, con ricezione in cuffia, si suole ricorrere all'aggiunta di uno o più stadi amplificatori di bassa frequenza, ritenendo buono e sufficiente il segnale rivelato dal diodo. Così facendo, tuttavia, si amplificano anche i disturbi captati dal ricevitore soprattutto a causa delle sue scarse possibilità selettive.

In questi elementari circuiti di ricevitori radio la selettività del ricevitore è affidata, di solito, alla bobina e al condensatore di sintonia. E per funzionare, questi ricevitori richiedono sempre l'impiego di un'antenna di considerevoli dimensioni, quando non si voglia ricorrere al classico tappo-luce, costringendo l'ascoltatore ad assumere tutte le necessarie precauzioni per evitare la scossa elettrica.

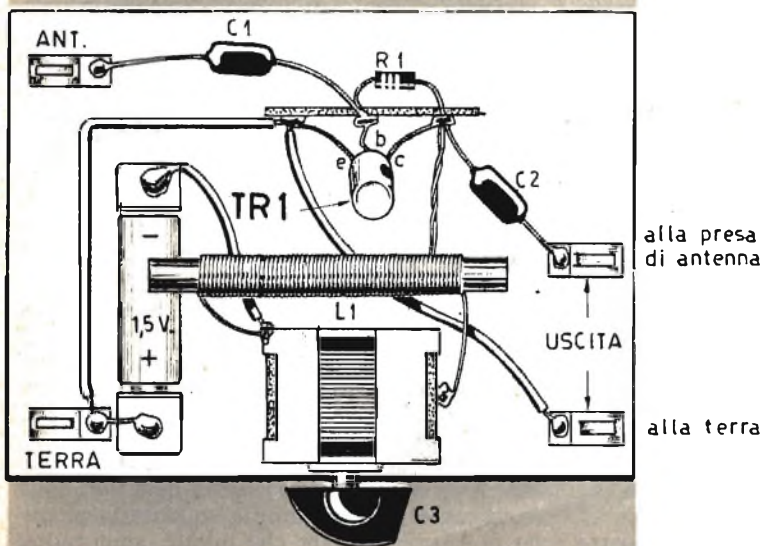
Ebbene, in queste pagine, amici lettori, vogliamo proporvi un nuovo sistema per ricevere meglio, con più selettività e più forza un segnale radio, anche facendo uso di antenne più brevi e meno complicate. Faremo ricorso, per tale scopo, ad uno stadio amplificatore di alta frequenza, in modo che il segnale che arriva al diodo sia già abbastanza elevato, an-

Fig. 1 - Schema elettrico dello stadio preamplificatore di alta frequenza.



# VITORE A DIODO

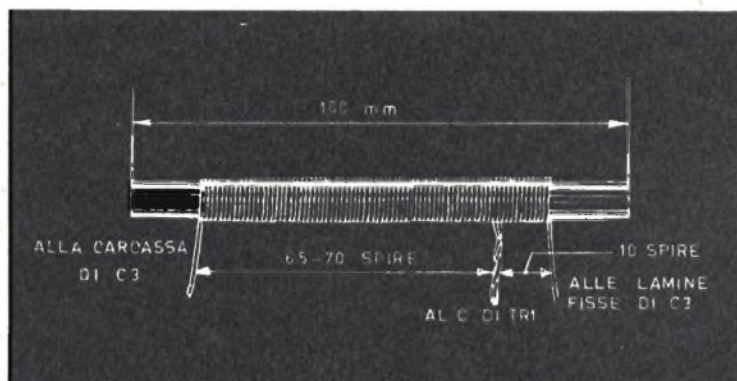
Fig. 2 - Piano di cablaggio del circuito preamplificatore A.F. montato su una tavoletta di materiale isolante.



## COMPONENTI

- C1 = 20.000 pF
- C2 = 20.000 pF
- C3 = 500 pF (variabile)
- L1 = bobina di sintonia (vedi testo)
- TR1 = AF114
- pila = 1,5 volt





**Fig. 3** - La bobina di sintonia è realizzata su nucleo ferrocube di forma cilindrica, del diametro di 9,5 mm e della lunghezza di 100 mm. Si può evitare il lavoro di avvolgimento acquistando in commercio la bobina già pronta di tipo Corbetta CS 4.

che senza fili di antenna esagerati e senza l'impiego del tappo-luce.

Con questo sistema si raggiungono risultati ottimi anche dal punto di vista della selettività, in quanto, trattandosi di un amplificatore selettivo, si può eliminare dal circuito la grande maggioranza dei segnali di disturbo, risultando così possibile arrivare a ricevere la sola stazione emittente che si desidera.

Inoltre, data la semplicità veramente esemplare del circuito, anche i principianti sono in grado di realizzarlo con successo, per ottenere miglioramenti sostanziali e basilari per il loro ricevitorino in cuffia.

### Schema elettrico

Esaminiamo lo schema elettrico dello stadio di alta frequenza rappresentato in figura 1.

I segnali radio, captati dall'antenna, entrano nel circuito amplificatore dopo aver attraversato il condensatore C1, che blocca eventuali tensioni continue e lascia invece via libera ai segnali radio.

La resistenza R1 è la resistenza di polarizzazione di base del transistor TR1: essa mette il transistor stesso nelle condizioni migliori per amplificare i segnali radio.

Il condensatore variabile C3, unitamente alla bobina L1, permette una regolazione grossolana del segnale radio in arrivo; la seconda regolazione in sintonia viene effettuata con il condensatore variabile già montato sul ricevitore a diodo.

Il condensatore C2 blocca in uscita le correnti continue e permette il passaggio del segnale radio di alta frequenza amplificato dal circuito all'entrata del ricevitore.

Come tutti i circuiti elettrici anche il nostro

amplificatore di radio frequenza lavora meglio con una buona terra e una buona antenna esterna; per aumentare le prestazioni del circuito si può impiegare una batteria da 3 volt al posto di quella da 1,5 V oppure addirittura una da 4,5 volt.

### La bobina di sintonia

La bobina di sintonia L1 può essere auto-costruita oppure acquistata già bell'e pronta in commercio. Chi volesse costruirla deve procurarsi un nucleo ferrocube rotondo del diametro di 9,5 mm e della lunghezza di 100 mm (GBC 0/602), 3 metri circa di filo di rame smaltato ricoperto in cotone, del diametro di 0,4 mm.; si può anche ricorrere all'impiego del filo Litz, di medio diametro, avvolto con cotone.

Questa bobina potrà servire anche per altri progetti di ricevitori a onde medie. Per costruirla si avvolgono 75-80 spire unite, ricavando una presa intermedia alla decima spira.

Chi volesse evitare la costruzione della bobina potrà fare acquisto della bobina tipo Corbetta CS4.

### Realizzazione pratica

Lo stadio viene montato su un pannello isolante, che può essere di bachelite forata, di formica o anche di compensato. I più raffinati possono anche pensare alla realizzazione del circuito su basette stampate. Il condensatore variabile da 500 pF (C3) viene sistemato ricorrendo a due piccole squadrette di alluminio o di rame; si usino delle viti piuttosto corte per collegare la squadretta al corpo di C3, per evitare che queste, spingendosi

nell'interno del condensatore, vadano a toccare le lamine mobili e possano così creare cortocircuiti.

La bobina avvolta sul nucleo di ferrite viene applicata al condensatore variabile C3 nel modo indicato: la fascetta isolante che lega L1 al corpo di C3 deve essere di cartoncino, di plastica o di tela: non deve essere usato assolutamente un materiale ferroso e neanche un materiale conduttore di elettricità.

Il transistor TR1 viene applicato a un ancoraggio collocato sul telaio, saldando i suoi tre terminali a tre denti distinti. Ricordiamo che i transistori sono molto delicati nei riguardi del calore: quando eseguite le saldature dei loro terminali, non tenete il saldatore a contatto con il filo per più di 2-3 secondi, altrimenti il calore salendo lungo il terminale, arriverà alla testa del transistor rovinandolo irrimediabilmente. Quindi non tagliate i terminali dei transistori: abbreviereste il cammino del calore! Per essere sicuri di non provocare danni si può stringere il terminale sot-

to saldatura con le ganasce di una pinza, in modo che il calore preferisca fluire nella pinza piuttosto che verso la testa del transistor.

### Impiego dell'amplificatore A.F.

L'uscita dell'amplificatore di alta frequenza deve essere collegata all'entrata del ricevitore a diodo nel seguente modo: il terminale A, dopo il condensatore C2, deve essere collegato con la presa di antenna del ricevitore a diodo, ovviamente cogliendo l'antenna ivi collegata; il terminale B deve essere collegato con la massa del ricevitore a diodo, cioè con la sua presa di terra.

L'impiego di questo circuito è semplice. Si applica l'antenna nella relativa presa e così pure il conduttore di terra. Si inserisce la pila e si sintonizza il ricevitore su una emittente azionando il perno del condensatore variabile; successivamente si fa ruotare il perno del condensatore variabile C3 fino al punto in cui il segnale diviene più forte.

## NOVITÀ SENSAZIONALE!

### la CALCOLATRICE da taschino più piccola del mondo! IL BOOM DELLA FIERA DI MILANO COSTA SOLO L. 1500

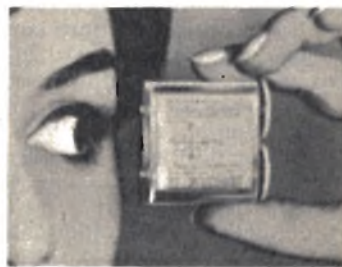
Esegue addizione, sottrazione, moltiplicazione e divisione fino a un miliardo. Perfettissima. Prestazioni identiche alle normali calcolatrici. Indispensabile a studenti, professionisti, commercianti e a tutti coloro che vogliono risparmiare tempo. Chiedetela subito inviando L. 1500 (anche in francobolli) oppure in contrassegno, più spese postali. Per l'estero L. 2000 (pagamento anticipato). Vi verrà spedita in elegante astuccio in vipla.

La SASCOL EUROPEAN rimborserà l'importo se le prestazioni della calcolatrice non risponderanno a quanto dichiarato.



## MINERVINO? Chi è? È piccolo, è potente, è intelligente! Risolve tutte le difficoltà della matematica!

Lo potrete tenere e manovrare nel palmo della mano e ripassare in ogni momento e in ogni luogo, FORMULE, DEFINIZIONI, ESEMPI. Quattro materie "microfilm" elaborate da esperti professori. ALGEBRA INFERIORE - ALGEBRA SUPERIORE - GEOMETRIA PIANA E SOLIDA - TRIGONOMETRIA. Tutto secondo gli attuali programmi • Richiedete le materie che più vi interessano: 1 materia L. 800; 2 materie L. 1500. Per propaganda, tutti e quattro i corsi L. 2000. • Fate la richiesta oggi stesso.



**Indirizzare: SASCOL EUROPEAN - Via della Bufalotta, 15 - ROMA**





# RICEVITORE REFLEX

**D**edicamo queste pagine all'appassionato dilettante di radiotecnica, a colui che non ha ancora avuto modo di mettersi alla prova con un circuito a transistori; per la precisione, con un circuito di radiorecettore a quattro transistori e ricezione in altoparlante.

Non si tratta, per la verità, di un circuito estremamente semplice, ma non è neppure un progetto troppo complesso e le prestazioni sono ottime, sia per quanto riguarda la sensibilità come per la potenza, più che sufficiente a pilotare l'altoparlante.

Se poi si tien conto che i principali componenti del circuito sono rappresentati da quattro transistori di tipo pnp, da un'antenna ferro-cube, un diodo al germanio, un trasformatore di accoppiamento e un altoparlante, si può concludere che, anche per la minima spesa che esso implica, questo ricevitore merita davvero d'essere costruito.

## Il circuito elettrico

Lo schema elettrico del ricevitore è rappresentato in figura 1. Come abbiamo detto, si tratta di un ricevitore completo, di un montaggio semplice adatto ai dilettanti e in grado di offrire buone qualità di ricezione. Il circuito fa impiego di quattro transistori e un diodo al germanio. Il ricevitore è di tipo ad amplificazione diretta in montaggio reflex.

Il circuito reflex, come si sa, pur essendo dotato di particolari caratteristiche tecniche, accettabili da ogni dilettante, non può essere paragonato per quel che riguarda la selettività e la sensibilità ad un ricevitore a conversione di frequenza, cioè di tipo supereterodina. Ma

il circuito supereterodina è molto più complesso e più costoso, mentre in questo progetto si è voluto principalmente raggiungere un traguardo economico adatto a tutte le borse.

Il circuito di sintonia del ricevitore è rappresentato dal condensatore variabile C1 e dall'avvolgimento L1. Da tale circuito i segnali captati si trasferiscono, per induzione, nell'avvolgimento L2 e da questo vengono applicati alla base del transistor TR1, che è di tipo AF116; l'altra estremità dell'avvolgimento L2 si trova ad un potenziale AF nullo, per la presenza del condensatore di fuga C2 del valore di 47.000 pF. D'altra parte questa stessa estremità della bobina L2 è collegata ad un terminale del potenziometro R3, del valore di 10.000 ohm. In tal modo, dopo la rivelazione, compiuta attraverso il diodo al germanio DG, i segnali di bassa frequenza vengono nuovamente applicati alla base del transistor amplificatore TR1, che funge contemporaneamente da elemento amplificatore dei segnali di alta frequenza prima e di quelli di bassa frequenza poi: in ciò consiste il principio regolatore del circuito reflex. L'impedenza di alta frequenza J1, montata nel circuito di collettore di TR1, costituisce il carico di collettore del transistor stesso, mentre la resistenza R2, che ha il valore di 1.000 ohm, rappresenta il carico di bassa frequenza del collettore di TR1 (R2 e J1 sono collegati in serie tra di loro).

Il segnale di alta frequenza amplificato da TR1 è inviato al diodo rivelatore DG attraverso il condensatore C6; e non potrebbe essere altrimenti, perchè l'impedenza J1 può essere attraversata soltanto dai segnali di bassa frequenza e non da quelli di alta frequenza.



# 4TR

L'altra impedenza di alta frequenza J2, di tipo uguale a J1, si lascia attraversare soltanto dai segnali rivelati di bassa frequenza, la cui tensione è presente sui terminali del potenziometro R3, che rappresenta il controllo manuale di volume del ricevitore. Il potenziometro R3 è shuntato per mezzo di un condensatore elettrolitico da 5 mF (C7).

La tensione di bassa frequenza amplificata è presente sul punto di congiunzione fra l'impedenza di alta frequenza J1 e la resistenza di carico R1; il condensatore C5, che ha il valore di 47.000 pF, provvede a mettere in fuga, a massa, quella parte di segnali di alta frequenza eventualmente contenuta dopo il processo di rivelazione ed amplificazione BF.

## Transistore driver

Successivamente i segnali vengono prelevati dal potenziometro R3 per mezzo della resistenza R4 e applicati, tramite il condensatore elettrolitico C8, alla base del transistore driver TR2, che è di tipo AC125. Il collettore di TR2 è caricato per mezzo dell'avvolgimento primario del trasformatore di accoppiamento per stadio ad uscita complementare T1. I due avvolgimenti secondari separati permettono di polarizzare le basi dei due transistori TR3 e TR4, che rappresentano il push-pull finale del ricevitore; sulle basi di TR3 e TR4 risultano applicati i segnali di bassa frequenza in opposizione di fase.

Il trasformatore T1 rappresenta un elemento di accoppiamento tra stadio pilota e stadio finale a simmetria complementare, oppure per stadi « Single Ended ».

## Stadio finale

Lo stadio finale, come si è detto, è pilotato dai due transistori in push-pull TR3 e TR4. Questi due transistori sono di tipo AC132 e i due emittori sono muniti di resistenza di stabilizzazione del valore di 4,7 ohm (R11-R12).

Le correnti di bassa frequenza sono applicate alla bobina mobile dell'altoparlante, attraverso il condensatore elettrolitico C9 del valore di 100 mF.

In realtà, lo stadio finale di questo ricevitore è del tipo push-pull « Single Ended » e richiede un altoparlante da 25 ohm di impedenza, che può essere sostituito con altoparlante da 12 ohm o con due altoparlanti da 12 ohm collegati in serie tra di loro; si possono anche collegare due altoparlanti da 10 ohm montati in serie.

L'alimentazione del circuito è ottenuta per mezzo di una pila da 9 volt, del tipo di quelle normalmente usate nei ricevitori a transistori di tipo tascabile. L'accensione del ricevitore è ottenuta per mezzo dell'interruttore S1 incorporato nel potenziometro regolatore di volume R3.

Tutte le resistenze montate nel circuito sono da 1/2 watt, mentre i condensatori elettrolitici hanno una tensione di lavoro di 12 volt.

## Costruzione della bobina L1-L2

La bobina di sintonia, ottenuta per mezzo di due avvolgimenti, è realizzata su nucleo ferrocubo di forma rettangolare piatta; per l'avvolgimento L1 occorreranno 70 spire di filo di rame smaltato del diametro di 0,2 mm (le



# COMPONENTI

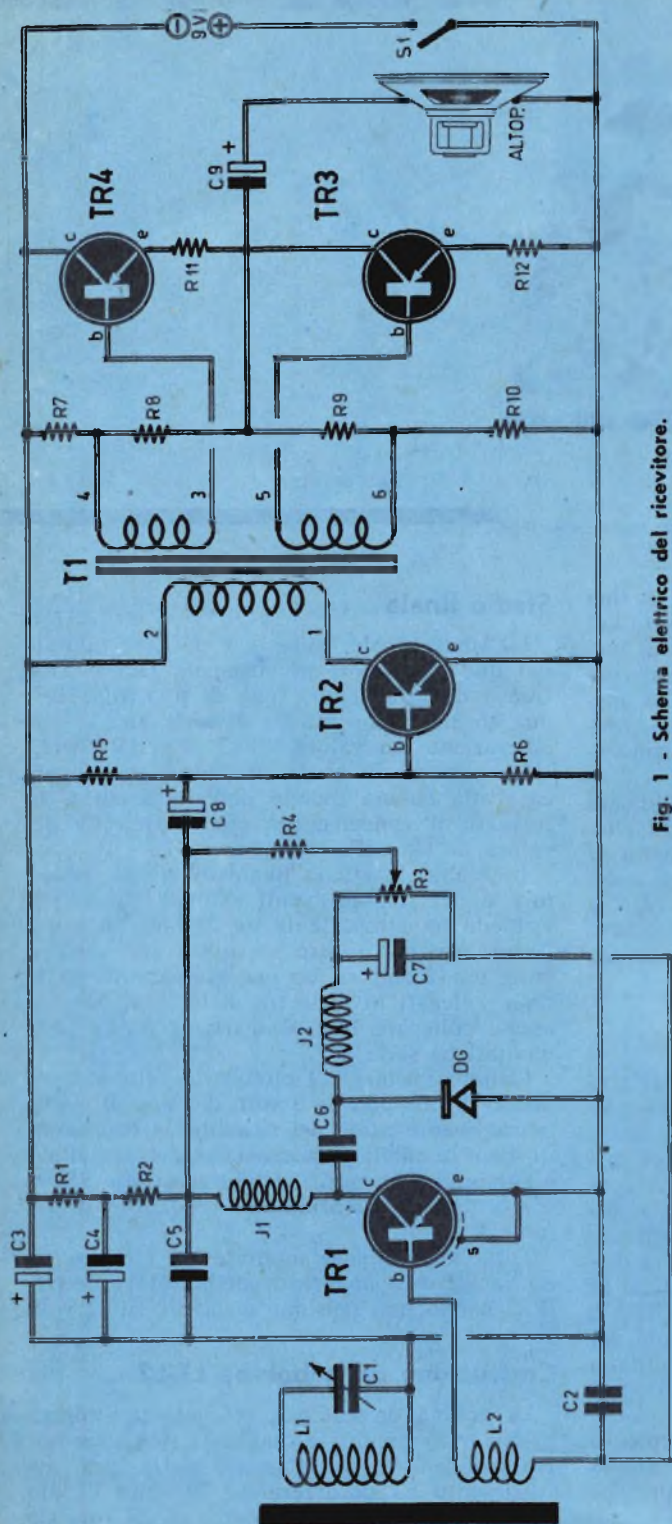


Fig. 1 - Schema elettrico del ricevitore.

## CONDENSATORI

- C1 = 500 pF (condensatore variabile)
- C2 = 47.000 pF
- C3 = 500 mF - 12 Vt. (elettrolitico)
- C4 = 10 mF - 12 Vt. (elettrolitico)
- C5 = 47.000 pF
- C6 = 1.000 pF
- C7 = 5 mF - 12 Vt. (elettrolitico)
- C8 = 10 mF - 12 Vt. (elettrolitico)
- C9 = 100 mF - 12 Vt. (elettrolitico)

## RESISTENZE

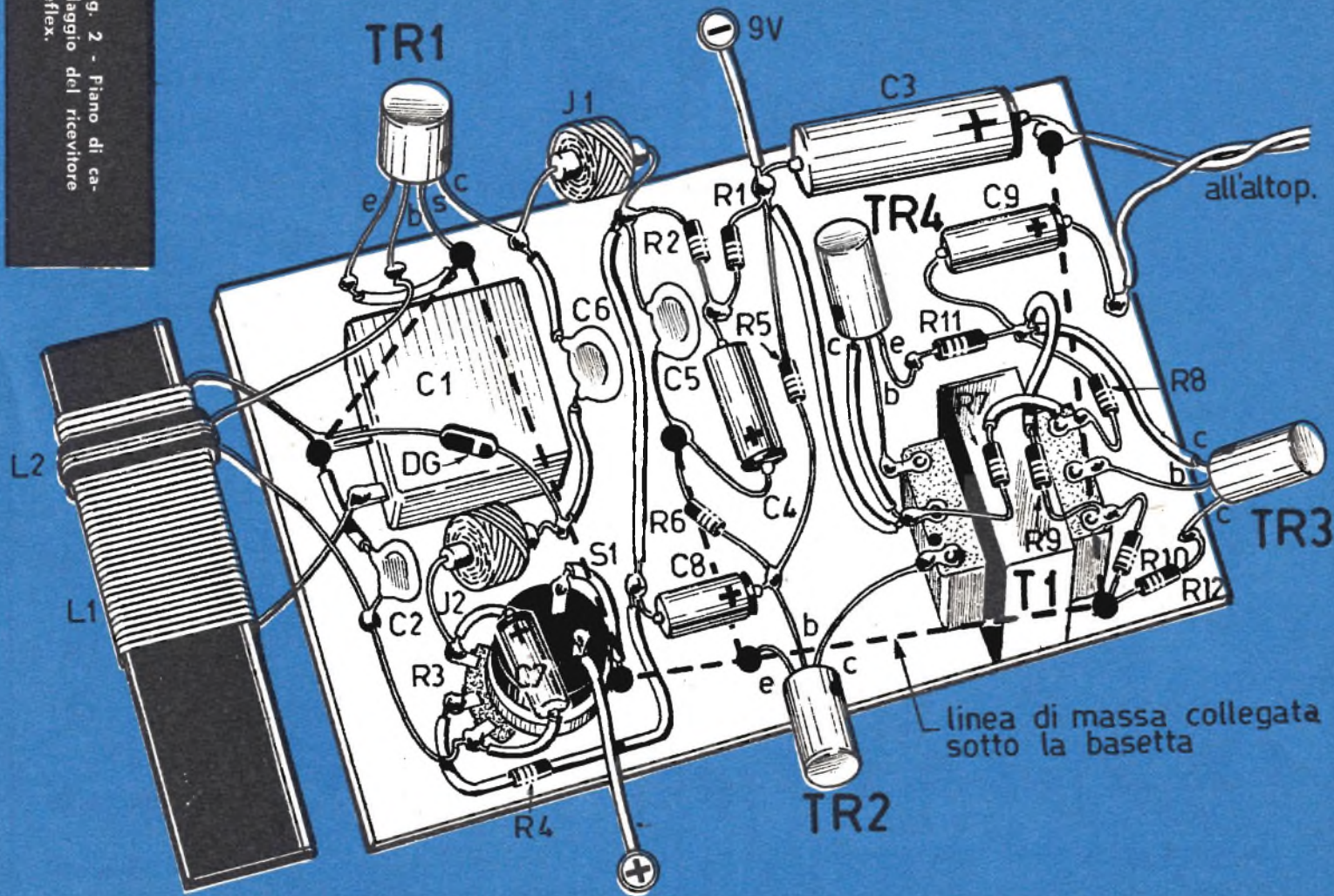
- R1 = 470 ohm
- R2 = 1.000 ohm
- R3 = 10.000 ohm (potenziometro)
- R4 = 220.000 ohm
- R5 = 220.000 ohm
- R6 = 68.000 ohm
- R7 = 2.200 ohm
- R8 = 100 ohm
- R9 = 2.200 ohm
- R10 = 100 ohm
- R11 = 4,7 ohm
- R12 = 4,7 ohm

## VARIE

- TR1 = AF116
- TR2 = AC125
- TR3 = AC132
- TR4 = AC132
- ALTOP. = 25 ohm di impedenza
- T1 = trasformatore di accoppiamento per stadio ad uscita complementare
- J1 = impedenza AF tipo Geloso 558
- J2 = impedenza AF tipo Geloso 558
- DG = diodo al germanio (di qualunque tipo)
- S1 = interruttore incorporato con R3
- pila = 9 volt



Fig. 2 - Piano di cablaggio del ricevitore reflex.





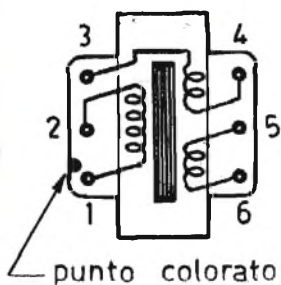


Fig. 3 - Nel disegno sono riportati i collegamenti, con il relativo schema, del trasformatore T1 di accoppiamento per stadio ad uscita complementare.

spire devono risultare unite tra di loro); per l'avvolgimento L<sub>2</sub> occorrono 10 spire dello stesso tipo di filo; anche questo secondo avvolgimento dovrà risultare compatto e a spire unite.

Coloro che vorranno esaltare ancor più la sensibilità del ricevitore potranno effettuare un terzo avvolgimento sullo stesso nucleo ferrocubo.

Un terminale di questo terzo avvolgimento verrà collegato alla discesa di un'antenna esterna, mentre l'altro terminale dovrà essere collegato ad una conduttura di terra (tubazioni dell'acqua, del gas, o del termosifone).

Ricordiamo che, come avviene per tutti i ricevitori a transistori, anche in questo ricevitore la sensibilità risulterà aumentata e la ricezione più chiara soltanto dopo aver opportunamente orientata l'antenna di ferrite verso la direzione del trasmettitore.

## Montaggio

Il montaggio del ricevitore deve essere effettuato come indicato in figura 2. Tutti i componenti sono applicati su una stessa basetta-

supporto di materiale isolante. Chi volesse comporre un circuito stampato, potrà ottenere un montaggio più semplice e più razionale; tuttavia, data la semplicità del circuito, si può ovviare alla fatica della composizione del circuito stampato, effettuando i collegamenti per mezzo di fili conduttori nel modo indicato in figura 2.

I transistori TR2-TR3-TR4 sono di tipo normale, a tre terminali, facilmente riconoscibili perchè il conduttore di collettore si trova da quella parte del transistor in cui, sull'involucro esterno, è riportato un puntino colorato; il terminale di base è al centro e quello di emittore all'estremità opposta. Per il transistor TR1, che è di tipo AF116, i terminali sono in numero di quattro: vi è in più il terminale di massa (s); questo terminale è facilmente riconoscibile perchè risulta in contatto con l'involucro esterno del transistor; esso si trova sulla stessa linea, in posizione centrale, fra il terminale di collettore e quello di emittore; i tre terminali di collettore, base, ed emittore sono disposti lungo una semicirconferenza.

A conclusione di questo montaggio ricordiamo che il circuito non può essere inserito in un contenitore metallico, perchè questo fungerebbe da schermo elettromagnetico, impedendo alle onde radio di raggiungere l'antenna di ferrite e facendo rimanere muto il ricevitore; occorre dunque, necessariamente, montare il circuito in un contenitore di materiale isolante, di legno, di cartone, di plastica, ecc.

Tutti i componenti necessari per la realizzazione di questo ricevitore sono di facile reperibilità nei comuni negozi di rivendita di materiali radioelettrici. Chi volesse evitare il lavoro di avvolgimento della bobina di sintonia, potrà acquistare in commercio un'antenna di ferrite già munita dei due avvolgimenti, primario e secondario, e adatta per la ricezione delle onde medie.

ALIMENTATORI per Sony ed altri tipi di radiorecettori transistorizzati a 9, 6 o 4,5 Volt (da precisare nella richiesta). Eliminano la batteria riducendo il costo di esercizio a zero. Muniti di cambio di tensioni per 125, 160 e 220 V. Per rimessa anticipata, L. 1990; contrassegno L. 2100.

Documentazione gratuita a richiesta.  
MICRON Radio e TV -  
C.so Matteotti, 147 -  
Asti - Tel. 2757.

**DYNAUTO**

L'amplificatore supporto per auto che trasforma i portatili a transistori in autentiche autoradio. Consumo bassissimo, nessuna sintonizzazione supplementare, nessuna manomissione del ricevitore, forte amplificazione AF ed indipendenza della ricezione dalla rotta di marcia.

Completo di antenna a stilo e pila da 1,5 volt, per rimessa anticipata L. 3.900; contrassegno L. 4.200. A richiesta, ampia documentazione gratuita. MICRON RADIO & TV, C.so Matteotti 147, ASTI, Tel. 2757.

operante da oltre 20 anni  
nel campo dell'elettronica

# LA DITTA SERGIO CORBETTA

VIA ZURIGO 20 - MILANO

*ricorda  
la sua disponibilità di:*

- \* Gruppi AF
- \* Trasformatori di MF per circuiti a valvole e transistori
- \* Sint. FM
- \* Trasformatori MF per AM-FM
- \* Bobine oscillatrici
- \* Antenne in ferroxcube
- \* Induttanze
- \* Trasformatori e microtrasformatori per transistor

- \* Trasformatori e autotrasformatori di alimentazione
- \* Trasformatori d'uscita
- \* Raddrizzatori al selenio
- \* Dipolj
- \* Impedenze AF e BF
- \* Filtri antenna
- \* Cond. variabili ad aria e a dielettrico solido

- \* Compens. ad aria
- \* Altoparlanti per valvole e trans.
- \* Potenzimetri e micropotenzimetri per valvole e trans.
- \* Trimmers potenziometrici
- \* Mobili in plastica per apparecchi a valvole e trans.
- \* Scatole di montaggio per apparecchi Supereterodina a valvole e trans.

- \* Auricolari
- \* Antenne telescopiche
- \* Ferroxcube di vari tipi e misure
- \* Microfoni
- \* Cuffie biaurolari
- \* Spine plug e prese jack
- \* Capsule microfoniche piezoelettriche
- \* Commutatori rotanti
- \* Deviatori
- \* Interruttori

Per acquisti  
rivolgersi  
ai rivenditori locali;  
se mancanti  
o sprovvisti dell'articolo  
che interessa,  
alla ditta stessa.

VIA ZURIGO 20  
MILANO

**GRATIS** - Compilando il tagliando qui sotto e unendo **200 lire in francobolli** riceverete senza impegno il catalogo illustrato della nostra produzione e gratis 2 schemi elettrici per apparecchi a 5 e 7 transistor.

## TPV

Vogliate inviarmi **SENZA IMPEGNO**, maggiori dettagli sulle Vs/ scatole di montaggio. Inoltre gradirei avere **GRATIS** il Vs/ catalogo illustrato e due schemi per apparecchi a 5 e 7 transistor. Unisco 200 lire in francobolli per spese postali.

NOME ..... COGNOME .....

Via ..... N. ....

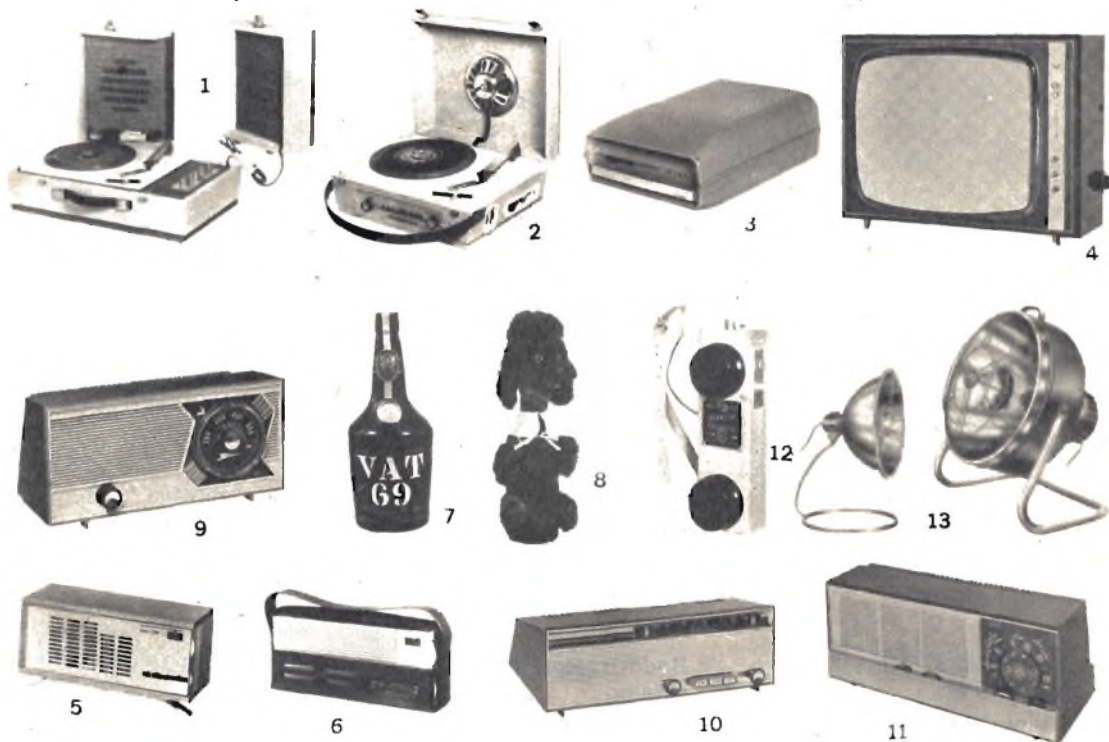
Città ..... Provincia.....



# REGALI DI NATALE ?

NON C'È DI MEGLIO CHE SCEGLIERE FRA LE  
 OCCASIONI OFFERTE DALLA "ELETTRONICA P.G.F."  
 VIA CRIVELLI, 20 - MILANO - TEL. 59.32.18

(SCORTE LIMITATE FINO A ESAURIMENTO)



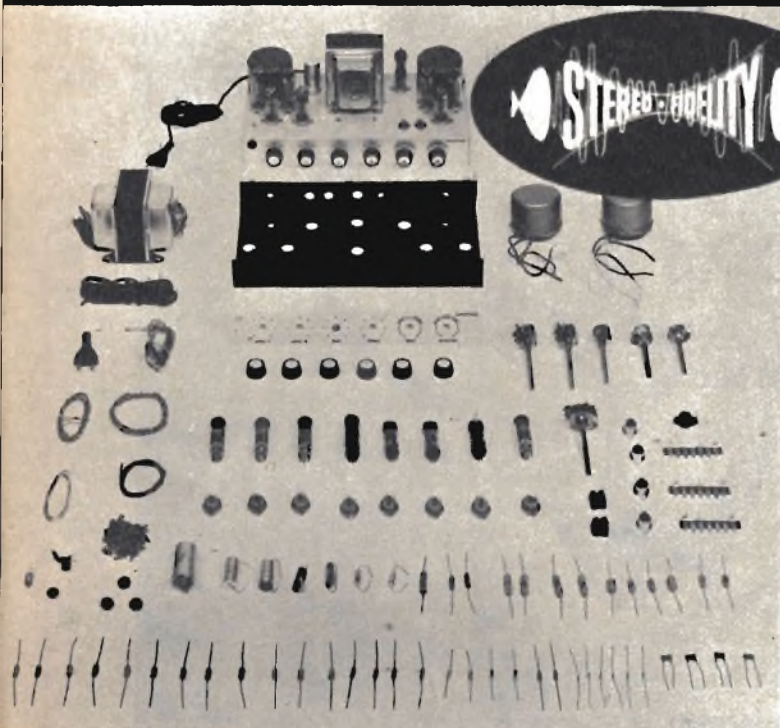
- 1 **FONOVALIGIA COMPLESSO STEREOFONICO** - Giradischi Philips 4 velocità - 2 altoparlanti da 4 W in casse acustiche apsta-  
 bili - risposta di frequenza da 50 a 18.000 Hz - Potenza uscita 4 - 4 W - Controllo volume, toni alti e bassi - Alimentazione a pile e cor-  
 rente - Riproduzione alta fedeltà. **L. 26.500 + 1500 s.p.**
- 2 **RADIO FONOVALIGIA** - Giradischi Lemco - 4 velocità - Radio a 6 transistori - Alimentazione a pila e corrente - 3 W uscita  
 con speciale altoparlante a con rovesciato - misure minime - riproduzione alta fedeltà. **L. 18.500 + 1000 s.p.**  
**FONOVALIGIA « FARADAY »** a valvole, 3 W uscita - 4 velocità - ottima riproduzione - elegantissima. **L. 11.000 + 700 s.p.**  
**FONOVALIGIA « STANDARD »** a transistori, alimentazione a pila e corrente, motore « Lesa » 33/45 giri, 1,5 uscita - Elegantissima. **L. 11.000 + 800 s.p.**  
**RADIO FONOVALIGIA « LUGANO »** - caratteristiche come sopra, con incorporato apparecchio radio a 6 transistori. **L. 14.500 + 800 s.p.**
- 3 **MANGIADISCHI « IRRADIETTE »** **L. 13.500 + 1000 s.p.**
- 4 **TELEVISORI** 23 pollici tipo Bondel - 1 e 2 canale, ultimi modelli 1966/67, 27 funzioni di valvole (Gruppo UHF a transistori) in elean-  
 tissime esecuzioni - Modelli Mercury, Teleslar, Dinaphon - Mobile in mogano lucido e modanature cromate e in oro, al convenien-  
 tissimo prezzo di **L. 72.500 (\*)**  
 (\*) Data la mole e delicatezza dell'apparecchio le spese di imballo e trasporto variano da 3000 a 5000 a secondo del mezzo di trasporto  
 che in ogni caso dovrà essere indicato dall'Acquirente.
- 5 **RADIO SUPERETERODINA « 7 transistori, mobiletto legno elegantissimo 19 x 7 x 3 - alta sensibilità, uscita 1,5 W - alimentazione**  
 2 pile piatte 4,5 V. **L. 7.000 + 400 s.p.**
- 6 **RADIO SUPERETERODINA « ELETTROCOBA »** a 6 transistori, elegantissima 16 x 7 x 4 - completa di borsa **L. 4.200 + 400 s.p.**
- 7 **RADIO SUPERETERODINA** - caratteristiche come sopra, perfetta riproduzione bottiglia whisky VAT 69. **L. 8.000 + 400 s.p.**
- 8 **RADIO « MON AMI »** - caratteristiche come sopra forma cagnolino Barboncino in peluche, piacevole soprammoblie da usare in casa o  
 in auto, prezzo di propaganda. **L. 9.000 + 800 s.p.**
- 9 **RADIO « FARADAY » SAGITTARIO** - 5 valvole, onde medie, mobile in plastica - modernissimo. **L. 8.000 + 500 s.p.**  
**RADIO « FARADAY » ROYAL O MAGGIOLINO** - 5 valvole, onde medie e corte - mobile in plastica modernissimo. **L. 7.000 + 500 s.p.**
- 10 **RADIO « FARADAY » X 15** - 5 valvole tre gamme onde medie MF-TV esecuzione lusso. **L. 12.500 + 700 s.p.**
- 11 **RADIO « FARADAY » FC/61** - 5 valvole - 4 gamme onde medie, onde corte, modulazione di frequenza - programma TV - controllo  
 dei toni - 3 W uscita - elegantissima. **L. 13.500 + 700 s.p.**
- 12 **RADIOTELEFONO « TELEKIT IV »** con valvole doppio triodo DCC 90 alimentazione 1,5 e 67 V - Potenza antenna 2 W - dispo-  
 sitivo di chiamata, frequenza sui 7.000 - alla coppia **L. 18.000 + 800 s.p.**  
**REGISTRATORE « RHODEX »** - 4 piste - diametro bobine 15 cm - velocità 4,75/9,5/19 potenza uscita 2,5 W - Alimentazione uni-  
 versale, comando a tasti - possibilità di sovrapposizione delle registrazioni - completo di tutti gli accessori - peso kg 9 - d.m. 37x35x18 **L. 43.000 + 1500 s.p.**
- 13 **RADIATORI A RAGGI INFRAROSSI** - I più moderni e saluteri apparecchi da riscaldamento. Irradiano un forte calore con una mi-  
 nima spesa di manutenzione. Indicatissimi anche per cure terapeutiche (lombalgini, artriti, raffreddori, foruncoliti, ecc.).  
 Tipo « Economico » da 750 e 1000 W **L. 5.000 + 500 s.p.**  
 Tipo Moderno, esecuzione somigliante al Tipo « B » da 1000 e 1500 W **L. 7.000 + 600 s.p.**  
 Tipo Multigrad (B) con tre potenze, separatamente o simultaneamente, da 500/1000/1500 W **L. 11.500 + 500 s.p.**  
 (\*) Tutti gli apparecchi di cui sopra sono garantiti per sei mesi.

**AVVERTENZA** - Il pagamento si intende ANTICIPATO, mediante assegno bancario o vaglia postale, per l'importo complessivo dei pezzi ordinati più le spese di  
 spedizione. Non si evadono ordini con pagamento IN CONTRASSEGNO se non sono accompagnati da un piccolo anticipo (almeno L. 1000/2000) sia pure in  
 francobolli.

**ELETTRONICA P.G.F. - MILANO - Via Crivelli, 20 - Tel. 59.32.18**

# LA SCATOLA DI MONTAGGIO

IL MATERIALE CHE VEDETE RIPRODOTTO IN QUESTE DUE FOTO rappresenta tutto quanto viene fornito al lettore che desidera realizzare con le proprie mani questo eccezionale amplificatore stereofonico. Le fasi di montaggio dell'apparecchio sono state descritte e illustrate minuziosamente nel corso di 4 puntate su questa Rivista.



## CARATTERISTICHE

**Potenza d'uscita:** 10 + 10 watt;  
**Entrate:** fono-radio-stereo-registratore; **Risposta:** da 25 a 60.000 Hz; **Distorsione:** del 2% al 70% d'uscita; **Sensibilità d'entrata:** 300 mW; **Casse acustiche:** in legno agglomerato compresso, (dimensioni cm. 60 x 40 x 31); **Uscite:** in quattro altoparlanti di alta qualità fabbricati in Germania.

**QUANTO COSTA.** Considerando le elevate caratteristiche del circuito e l'ottima qualità di tutti i componenti, che fanno di questo amplificatore un vero apparato Hi-Fi stereofonico, di alta classe, il prezzo della scatola di montaggio è da considerarsi più che economico: **L. 45.000 comprese spese di imballo e di spedizione. - ANCHE A RATE.** Per rendere accessibile alla più vasta schiera di appassionati questa scatola di montaggio, la Direzione di Tecnica Pratica ha predisposto che l'acquisto dei materiali possa essere frazionato in tre gruppi. Sono stati cioè approntati tre pacchi, che trovano precisa corrispondenza con la descrizione teorico-pratica che è stata pubblicata nei tre fascicoli di maggio, giugno e luglio 1966. - Ogni pacco, del cui contenuto verrà effettuato particolareggiato elenco sulle pagine della Rivista, costerà rispettivamente: I° PACCO - L. 15.000 - II° PACCO - L. 16.000 - III° PACCO - L. 17.000. Nei prezzi sono comprese le spese di imballaggio e di spedizione. Per entrare in possesso della scatola di montaggio, sia in un unico pacco che in tre pacchi, basterà versare anticipatamente la somma relativa, a mezzo vaglia o c.c.p. N. 3/49018 intestato a:

TECNICA PRATICA - VIA GLUCK, 59 - MILANO

# DELL'AMPLIFICATORE STEREO



# L'EFFETTO



## DI TREMOLO

## NELLA CHITARRA

## ELETTRONICA

Una particolarità musicale divenuta popolare fra le masse degli appassionati alla musica leggera.

**N**eppure la chitarra, il classico strumento a corde dei menestrelli e delle serenate, ha potuto sottrarsi all'evoluzione del progresso elettronico.

Ma la chitarra è uno strumento musicale che può emettere suoni di debole potenza acustica, rendendo problematico il suo impiego in una grande sala oppure quando la si inserisce in una orchestra. Se il chitarrista poi deve esibirsi in un ambiente rumoroso, allora le sue prestazioni diverrebbero nulle se non si provvedesse a rinforzare i suoni. Ecco dunque la necessità di trasformare anche questo strumento musicale in uno strumento elettrico, cioè in una chitarra elettrica o, meglio, in una chitarra elettronica.

Il principio di amplificazione elettronica è semplice. Per mezzo di un trasduttore (microfono), sistemato sulla chitarra, si trasformano le vibrazioni sonore in corrente elettrica di bassa frequenza e si applica tale corrente ad un amplificatore. Si ottiene così una elevata potenza di riproduzione, che rimane condizionata alle caratteristiche radioelettriche dell'amplificatore.

Ma l'amplificazione elettronica dei suoni emessi dalla chitarra oggi non basta più; il chitarrista vuole arricchire le sue esecuzioni con suoni che uno strumento normale non può produrre. E ciò può essere oggi preteso facilmente dal progresso della tecnica.

## Il tremolo

Il tremolo, o effetto di tremolo, consiste in una variazione, più o meno rapida, dell'ampiezza o della frequenza del suono emesso dalla chitarra. Si tratta di un effetto attualmente sfruttato da una buona parte dei chitarristi; un effetto che è divenuto popolare fra le masse degli appassionati alla musica leggera.

Il tremolo può essere ottenuto attraverso soluzioni molteplici. Si potrebbe usare il metodo della variazione d'ampiezza, ma in questo metodo sorge il problema di evitare alle oscillazioni armoniche di essere amplificate sulle frequenze più basse, perché in questo caso, specialmente quando l'amplificatore viene fatto funzionare a massimo volume, insorgerebbe un ronzio insopportabile.

Iniettando le oscillazioni del tremolo nello stadio finale dell'amplificatore, oppure nello stadio pilota, si raggiunge una parziale soluzione dell'inconveniente, e questa soluzione è particolarmente indicata quando si tratta di un amplificatore appositamente realizzato per essere accoppiato alla chitarra e nel quale sia stato incorporato un oscillatore a frequen-

za molto bassa. In ogni caso, chi possiede un apparato amplificatore, con oscillatore incorporato, che offre già di per sé buoni risultati sonori, vuole evitare di... mettere le mani nel complesso amplificatore, specialmente quando lo spazio libero esistente è ridotto al minimo. Dunque, la migliore soluzione è sempre quella di realizzare un oscillatore separato munito di preamplificatore, da accoppiare all'amplificatore vero e proprio della chitarra. Un tale oscillatore è rappresentato nello schema elettrico di figura 1.

## Il circuito teorico

Esaminiamo ora il circuito teorico dell'oscillatore-preamplificatore rappresentato in figura 1.

Le entrate del circuito sono due: E1-E2: una serve per la chitarra e l'altra per un microfono. L'entrata per la chitarra è calcolata per essere collegata a pick-up di media sensibilità. L'entrata per microfono richiede una tensione di ingresso molto debole e può anche servire per chitarre equipaggiate con pick-up di bassa sensibilità. I segnali applicati alle due entrate attaccano la griglia controllo della valvola V1, che è di tipo EF86 e funziona in stadio preamplificatore. Questa valvola, per la forte controeazione applicata fra anodo e griglia, non presenta praticamente alcun guadagno ed ha il solo scopo di produrre le variazioni di ampiezza necessarie per ottenere l'effetto di tremolo sotto il controllo dell'oscillatore a sfasamento, a bassissima frequenza, che è ottenuto per mezzo della valvola V2 di tipo EF80.

Come si è detto, la valvola di entrata V1 ha una amplificazione quasi nulla a causa della elevata tensione di controeazione. Il catodo della valvola V1 è collegato al potenziometro R16, che permette di regolare l'ampiezza dell'effetto tremolo, inserito sul catodo della valvola oscillatrice a sfasamento V2.

Sul catodo della valvola V2 (piedino 1-3) è applicato il condensatore di disaccoppiamento C10, che è un elettrolitico del valore di 250 mF; si tratta di un valore molto elevato per un condensatore catodico, specialmente se si tiene conto che dal catodo della valvola V2 si deve prelevare un segnale di controllo. L'uso di un valore capacitivo così elevato è giustificato dalla necessità di eliminare, nella maggior misura possibile, le armoniche della frequenza di tremolo. Con l'inserimento del condensatore elettrolitico C10 si impedisce, inoltre, al segnale, di raggiungere lo stadio preamplificatore e, di conseguenza, l'amplifi-



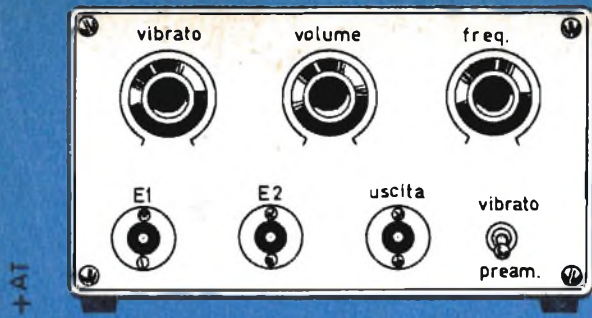


Fig. 2 - Piano di cablaggio del circuito oscillatore-preamplificatore, montato su telaio metallico.

## COMPONENTI

### CONDENSATORI

C1	=	16 mF (elettrolitico)
C2	=	2.000-10.000 pF
C3	=	50 mF (elettrolitico)
C4	=	50.000 pF
C5	=	16mF (elettrolitico)
C6	=	32 mF (elettrolitico)
C7	=	10.000 pF
C8	=	10.000 pF
C9	=	10.000 pF
C10	=	250 mF (elettrolitico)
C11	=	16 mF (elettrolitico)

### RESISTENZE

R1	=	100.000 ohm
R2	=	470.000 ohm
R3	=	100.000 ohm
R4	=	1 megaohm
R5	=	680 ohm
R6	=	100.000 ohm
R7	=	390.000 ohm
R8	=	47.000 ohm
R9	=	500.000 ohm
		(potenziometro)
R10	=	500.000 ohm
R11	=	500.000 ohm
R12	=	2 megaohm
		(potenziometro)
R13	=	500.000 ohm
R14	=	100.000 ohm
R15	=	2.200 ohm
R16	=	2.000 ohm
		(potenziometro)
R17	=	1.000 ohm
R18	=	390.000 ohm

### VARIE

V1	=	EF86
V2	=	EF80
S1	=	interruttore a leva

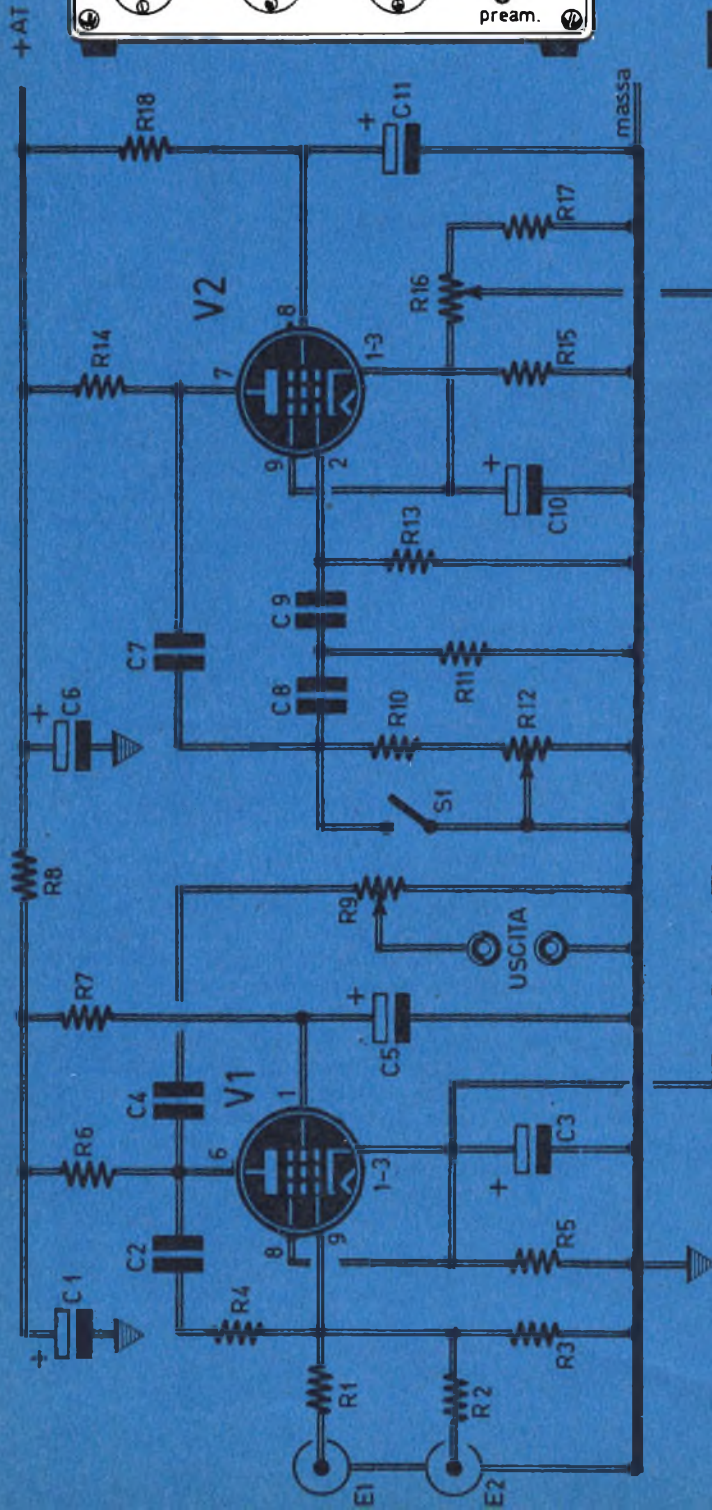
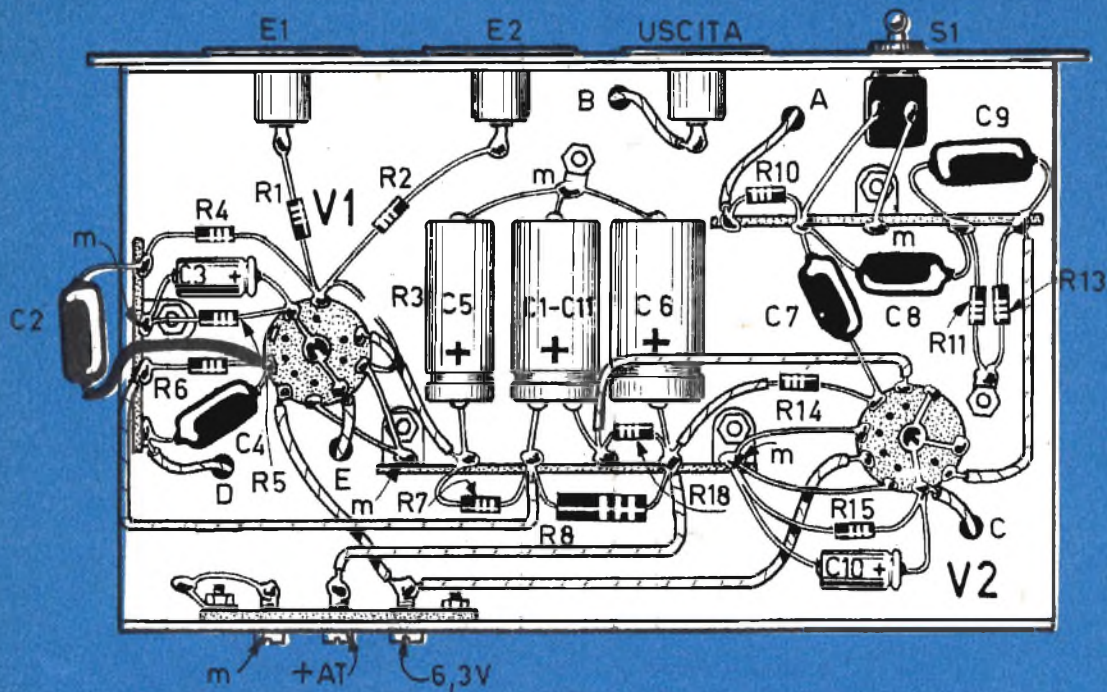


Fig. 1 - Circuito teorico dell'oscillatore-preamplificatore per la creazione dell'effetto di tremolo.



cattore principale collegato all'uscita del circuito di figura 1; un altro vantaggio, derivato da questa elevata capacità, consiste nell'eliminazione di un indesiderabile ronzio che, altrimenti, si sentirebbe.

Nello stadio oscillatore, pilotato dalla valvola V2, la frequenza di tremolo può essere variata fra i 4,5 e i 10 Hz, per mezzo del potenziometro R12.

L'interruttore S1 serve ad eliminare completamente il tremolo, cioè lo stadio oscillatore del circuito; in questo caso si ottiene una ritrasmissione del segnale senza tremolo.

### Uscita dei segnali

L'uscita del circuito, in cui sono presenti i segnali combinati del tremolo-preamplificatore, deve essere collegata all'entrata dell'amplificatore principale sul quale è possibile regolare il volume fino alla piena potenza di uscita. Come si nota nello schema elettrico di figura 1, l'uscita del preamplificatore-generatore di tremolo è derivata dal potenziometro R9, che ha il valore di 500.000 ohm, e permette di dosare il segnale, da inviarsi all'amplificatore principale attraverso un cavo schermato; il potenziometro R9 permette di non sovraccaricare l'amplificatore principale; eliminando completamente la resistenza del potenziometro

R9 si otterrà un'uscita ad onda quadra, e tale necessità è talvolta risentita dal chitarrista quando debba esibirsi con degli « a solo » con corda unica.

In ogni caso, per ottenere un tremolo gradevole, occorrerà regolare l'ampiezza del segnale uscente in modo da percepire una debole variazione del suono della corda toccata; la frequenza più favorevole sarà di circa 6 Hz, e ciò si ottiene regolando il potenziometro R12. Ricordiamo per ultimo che mantenendo l'ampiezza dei segnali e la loro frequenza a valori troppo elevati, si produrrà un effetto meno gradevole, accompagnato da un ronzio armonico.

### Controlli manuali del circuito

Riassumiamo qui brevemente la funzione dei controlli manuali inseriti nel circuito elettrico del preamplificatore-generatore di tremolo:

- S1** = interruttore; serve ad escludere lo stadio oscillatore, per ottenere una ritrasmissione senza tremolo del segnale.
- R12** = serve a regolare la frequenza di tremolo fra i 4,5 e i 10 Hz.
- R16** = serve a regolare l'ampiezza dell'effetto tremolo.
- R9** = serve a dosare il segnale uscente.



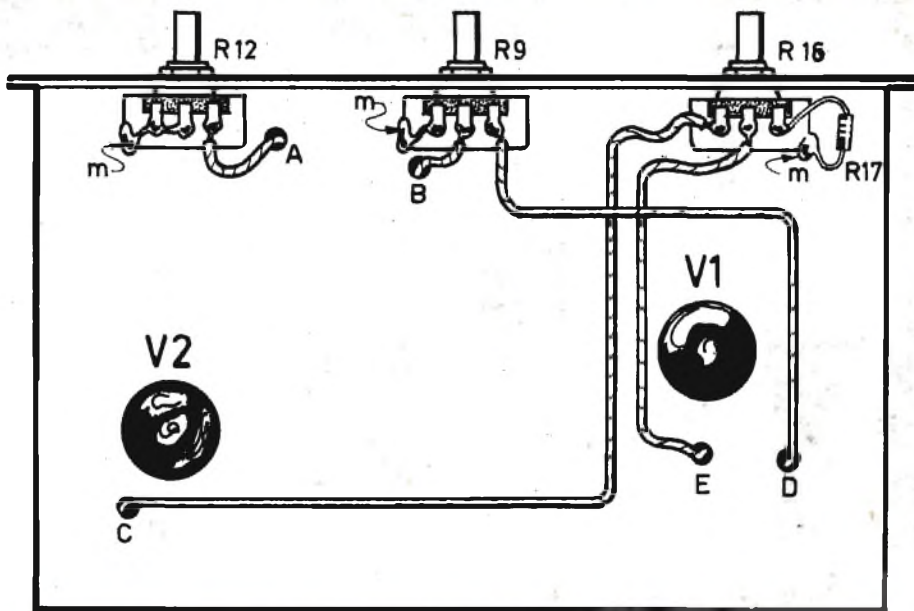


Fig. 3 - Il disegno riproduce il telaio dell'oscillatore-preamplificatore visto nella parte di sopra; si noti la disposizione simmetrica dei tre potenziometri direttamente applicati sul pannello frontale dell'apparecchio.

## Alimentazione

L'alimentazione del circuito elettrico di figura 1 può essere ottenuta ricavando la tensione anodica e quella di accensione delle due valvole dell'alimentatore dell'amplificatore collegato alla chitarra elettrica.

Si tenga conto che il valore dell'alta tensione deve essere di 250 volt, mentre quello della bassa tensione, per l'accensione dei due filamenti delle valvole V1 e V2 deve essere di 6,3 volt. Chi volesse evitare di derivare le tensioni di alimentazione dall'amplificatore di bassa frequenza, potrà realizzare facilmente un alimentatore, ricavandolo da uno dei tanti progetti pubblicati nel tempo sulle pagine della nostra rivista.

## Montaggio

La realizzazione pratica del preamplificatore-generatore di tremolo è rappresentata nelle figure 2 e 3. Nella figura 2 è visibile il circuito nella parte di sotto del telaio; nella figura 3 è visibile il telaio nella parte di sopra e sono pure visibili i tre potenziometri direttamente

applicati sul pannello frontale dell'apparecchio, rappresentato in figura 4.

Come si nota in figura 2, il cablaggio è semplificato dall'uso di tre morsettiere, che permettono di rendere il circuito più completo e più facilmente componibile.

Non vi sono particolari critici degni di nota in sede di montaggio del circuito; il lettore dovrà adeguarsi alle regole generali dei montaggi degli amplificatori di bassa frequenza, al solo scopo di evitare eventuali instabilità e ronzii dovuti alle correnti alternate di bassa frequenza di accensione dei filamenti delle valvole. Gli accoppiamenti elettromagnetici, tra i vari conduttori, possono essere evitati facendo incrociare i conduttori stessi ad angolo retto, così come si può vedere in figura 3.

Ricordiamo che l'intero circuito potrà essere montato in un mobiletto metallico, con funzioni di schermo elettromagnetico ed essere sistemato direttamente sopra l'amplificatore di bassa frequenza. Tuttavia, se all'interno dell'amplificatore di bassa frequenza esiste un vano libero, il nostro circuito potrà essere inserito in quel vano, purchè ci si attenga scrupolosamente alle normali regole di schermatura delle varie parti dei due complessi.

# MAGNETOFONO\* S 2002

# MAGNETOFONO\* S 2005

## REGISTRATORI SENZA PROBLEMI

Motore ad elevato rendimento su sospensioni elastiche, con dispositivo antidisturbi brevettato.

Cinematico di altissima precisione su sospensioni elastiche, senza cinghie.

Testina miniaturizzata, con traferro di 3 micron.

Gruppo amplificatore con transistori al silicio e al germanio ad elevato fattore di controreazione.

Altoparlante ad alto rendimento.

Microfono magnetico a riluttanza di tipo direzionale, con banda di risposta da 100 a 10.000 Hz.

Mobile in resina termoplastica ABS antielettrostatica e antivibrante.

Bobine con aggancio automatico del nastro.

Predisposizione per fonotelecomando (FTC).



studio bolognese 7

### CARATTERISTICHE TECNICHE

**Registrazione:** con sistema standard a doppia traccia: velocità del nastro cm. 4,75 al secondo.  
**Bobine in dotazione:** diametro 3 1/4" (mm. 83) per 115 metri di nastro « LP ».  
**Durata di una bobina:** 40' + 40'.  
**Microfono direzionale:** a riluttanza: con telecomando incorporato per avanti-stop in registrazione.

**Risposta alla frequenza:** da 80 a 6.500 Hz.

**Comandi:** 5 pulsanti indipendenti tra loro (registrazione, fermo, riavvolgimento, ascolto, avanti veloce). Interruttore-volume. Strumento indicatore di fivello in registrazione e di carica della pila in audio.

**Uscita:** per cuffia o per amplificatore esterno (2,5 V. su 100 Kohm). Esclusione automatica dell'altoparlante.

**Alimentazione:** con tensione alternata di rete 50 + 60 Hz. da 100 a 220 V.

Con pile incorporate (8 elementi standard 1,5 V. Ø mm. 33, lunghezza mm. 60).

Con accumulatore esterno a 6 V.

Con accumulatore esterno a 12 V.

Commutazione automatica rete-pile-accumulatore e viceversa.

**Dimensioni:** cm. 23,5 x 12 x 16 (S 2002);

cm. 23,5 x 21 x 10 (S 2005).

**Peso netto:** con bobine, nastro e pile: Kg. 2,750.

**Dotazione:** una bobina di nastro piena ed una vuota.

Microfono con pulsante « avanti e stop ».

Cavo accessorio per la registrazione da Radio TV o fonografo.

Cavo di alimentazione.

Tipo S 2002 L. 34.500



Tipo S 2005 L. 37.500



\* Marchio depositato dalla Magnetofoni Castelli S.p.A. - Milano



**magnetofoni castelli**

SOCIETÀ PER AZIONI - S. PEDRINO DI VIGNATE (MILANO)  
TELEFONI: 95 60 41 - 95 60 42 - 95 60 43





**Il ronzio è un difetto che può essere eliminato, o attenuato, soltanto dopo attenta analisi del circuito del ricevitore, del suo impianto d'antenna e degli eventuali impianti elettrici industriali posti nelle vicinanze.**

I ronzii continui nei radioricevitori e, in particolare modo, in quelli alimentati dalla corrente di rete-luce, possono essere dovuti allo stadio di alimentazione, ad un altro stadio se non proprio all'altoparlante. La sorgente più comune è in ogni caso l'alimentatore, che può essere realizzato con una cellula di filtro malamente progettata e che può produrre una corrente imperfettamente filtrata.

Per rimediare a tale difetto si può collegare a massa ciascuno dei due conduttori della linea di rete, interponendo un condensatore da 100.000 pF circa (fig. 1); ma il miglior procedimento consiste nell'aumentare la capacità dei condensatori di filtro e nell'impiego di una impedenza sapientemente progettata.

Il ronzio può essere prodotto ancora da un difetto di disaccoppiamento o di schermatura; talvolta è sufficiente modificare la posizione del trasformatore di alimentazione per eliminare il ronzio.

### I ronzii di ricezione

Vi sono dei ronzii che non hanno una intensità costante e sono percepibili soltanto durante le ricezioni, variando di intensità col variare dell'intensità della stessa ricezione. Questi ronzii possono essere attenuati shuntando le due polarità della linea di rete per mezzo di un condensatore da 0,10-0,5 microfa-

rad (fig. 2), oppure shuntando il raddrizzatore per mezzo di un condensatore in grado di resistere ad una tensione superiore al valore doppio della tensione di rete (fig. 3).

Molto spesso si verifica il ronzio di « transmodulazione » alla frequenza corrispondente a quella di rete, cioè, nella maggior parte dei casi, a 50 Hz.

Questo tipo di ronzio è molto più difficile da eliminare che non quello dovuto ad un cattivo filtraggio dell'alimentatore.

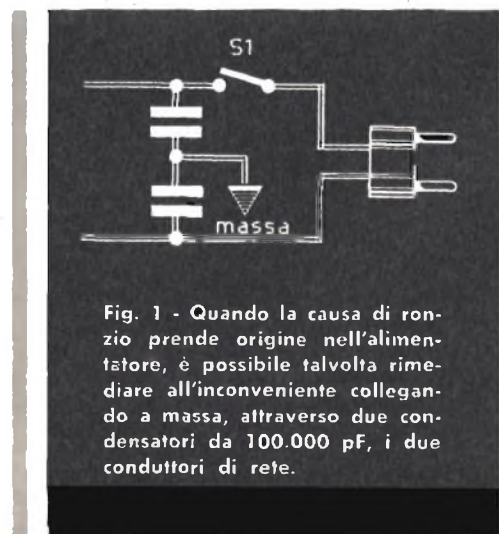
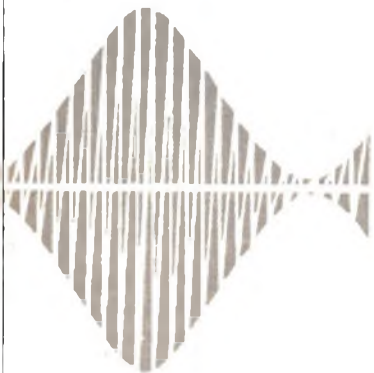


Fig. 1 - Quando la causa di ronzio prende origine nell'alimentatore, è possibile talvolta rimediare all'inconveniente collegando a massa, attraverso due condensatori da 100.000 pF, i due conduttori di rete.



# LE CAUSE MENO NOTE DEL RONZIO DI RICEZIONE

Questo ronzio di modulazione è un difetto che può insorgere gradualmente, oppure può prodursi all'improvviso nei ricevitori normali a modulazione di ampiezza. Esso è caratterizzato da un ronzio molto intenso alla frequenza di alimentazione di rete, che prende origine soltanto quando il ricevitore è sintonizzato sull'onda portante di una emittente. Non si tratta di un fenomeno continuo; fra i punti di accordo, per le diverse emittenti, il ronzio può scomparire completamente, mentre la sua in-

tensità aumenta con l'aumentare della potenza della emittente ricevuta.

Senza dubbio è possibile aumentare il filtraggio del circuito di alimentazione, portandolo fino ai limiti massimi, ma ciò molto spesso si rivela inefficace. Anche sostituendo l'alimentatore a corrente alternata con uno a pile, il ronzio può persistere.

Tuttavia, le prove condotte nel sostituire l'alimentatore a corrente alternata con quello a pile possono offrire una indicazione sulla

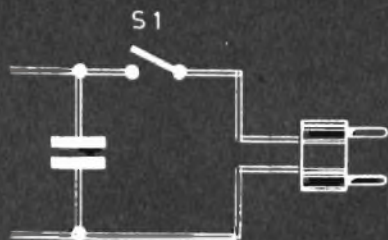
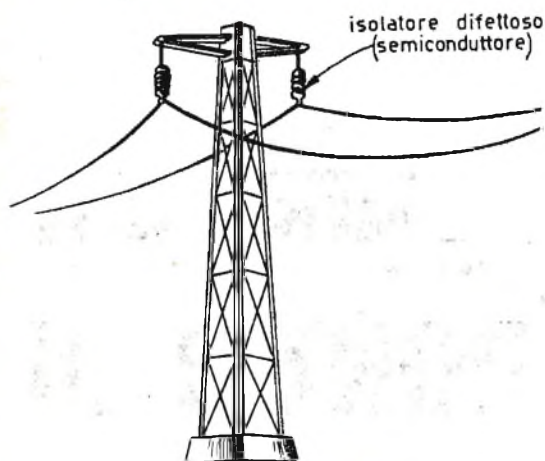


Fig. 2 - Quando il ronzio non è costante, ed è percepibile soltanto durante le radioricezioni, si può eliminare l'inconveniente shuntando i conduttori di rete con un condensatore da 100.000 pF.



Fig. 3 - La valvola raddrizzatrice può essere origine di ronzio; esso può essere eliminato shuntando la valvola stessa con un condensatore di valore compreso fra i 500.000 e i 100.000 pF.





**Fig. 4 - Il ronzio presente nel ricevitore n. 1 è generato dal ricevitore n. 2, che modula, attraverso la sua antenna (ANT. n. 2) le onde portanti, prima che queste raggiungano l'antenna del ricevitore in esame. (ANT. n. 1).**

probabile origine dei ronzii; la loro causa, infatti, risiede, nella maggior parte dei casi, in una vera modulazione della frequenza dell'onda portante delle radiotrasmissioni.

Molto spesso, in tali condizioni, un nuovo filtro nel circuito di alimentazione non dà alcun effetto benefico. Il ricevitore può funzionare perfettamente per alcuni giorni o per qualche ora, senza essere turbato da alcun disturbo, quando improvvisamente dall'altoparlante escono dei rumori, successivamente accompagnati da un ronzio in grado di disturbare le ricezioni.

### **Alcune prove efficaci**

Alcune indicazioni interessanti possono essere ottenute attraverso una serie di prove pratiche. Un secondo ricevitore, funzionante ottimamente in un appartamento, può risultare disturbato da ronzio quando viene fatto funzionare nello stesso ambiente in cui è installato un ricevitore caratterizzato dalla presenza di ronzio.

E il ronzio può divenire più intenso quando al ricevitore viene collegata una antenna esterna. Facendo funzionare in questi casi un ricevitore a pile, nello stesso appartamento in cui

si verifica il fenomeno del ronzio, è possibile individuare in quali porzioni della gamma di ricezione il difetto si manifesta con la massima intensità, ed è possibile anche individuare in quali punti della casa il ronzio è più intenso. Se ad esempio il ronzio massimo viene segnalato sotto il tetto, è facile constatare che esso è dovuto alla presenza di una seconda antenna, installata alla distanza di 4-6 metri da quella collegata al ricevitore. L'inconveniente in questi casi può essere facilmente eliminato conferendo alle antenne riceventi una diversa installazione.

Molto spesso, quando il ricevitore collegato all'altra antenna non funziona, nel ricevitore in esame non si avverte alcun disturbo; ma in taluni punti della gamma di ricezione il ronzio può riapparire. Si tratta dunque di stabilire per quali motivi il ricevitore posto nelle vicinanze è causa di tali interferenze. Nella maggior parte dei casi, quando il ricevitore disturbatore vien fatto alimentare, in sede di prova, con una batteria, il disturbo scompare più o meno completamente. Rialimentando il ricevitore con la tensione di rete, il ronzio riappare (fig. 2).

Molto spesso può capitare di accorgersi che l'antenna risulti in contatto con un parafulmine; in questi casi è sufficiente eliminare il contatto per sopprimere il ronzio; tutti questi falsi contatti devono essere accuratamente controllati.

Il ronzio imputabile a falsi contatti dell'antenna o della sua discesa con condutture metalliche è facilmente interpretabile. Quando il ricevitore difettoso viene messo in funzione le oscillazioni provenienti dalle correnti di rete vengono trasmesse attraverso i contatti accidentali e raggiungono la bobina d'aereo del ricevitore.

Il parafulmine, che presenti delle fughe, gioca il ruolo di una resistenza non lineare, rappresentando una vera modulazione sull'ampiezza dei segnali radiofonici che attraversano la discesa di antenna, facendone variare l'ampiezza con una frequenza di 50 Hz. L'onda portante risulta in tal modo modulata a bassa frequenza e irradiata nuovamente dall'antenna posta sopra il tetto; essa agisce sui ricevitori sistemati nella zona circostante (fig. 4).

Un altro modo per rendersi conto del fenomeno consiste nell'esaminare se l'antenna è accoppiata ad un dispositivo la cui impedenza varia con la frequenza di rete; ciò può produrre l'assorbimento di tutti i segnali di alta frequenza a danno di un ricevitore posto nelle vicinanze, modulando con ronzio le onde portanti.

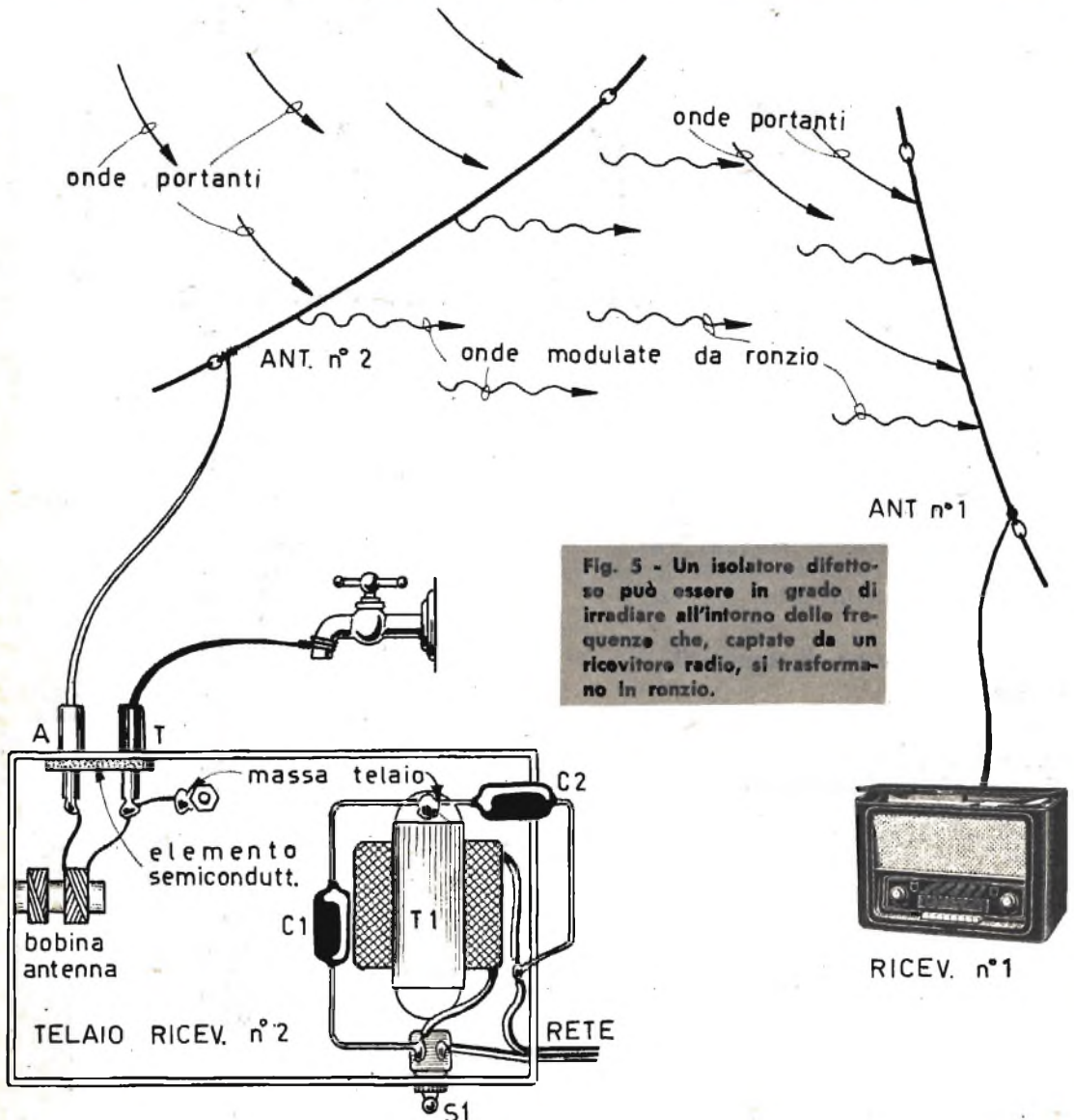
## Cause esterne al ricevitore

Riassumiamo brevemente le cause precise di modulazione di ronzio esterne, che possono verificarsi in una zona più o meno estesa:

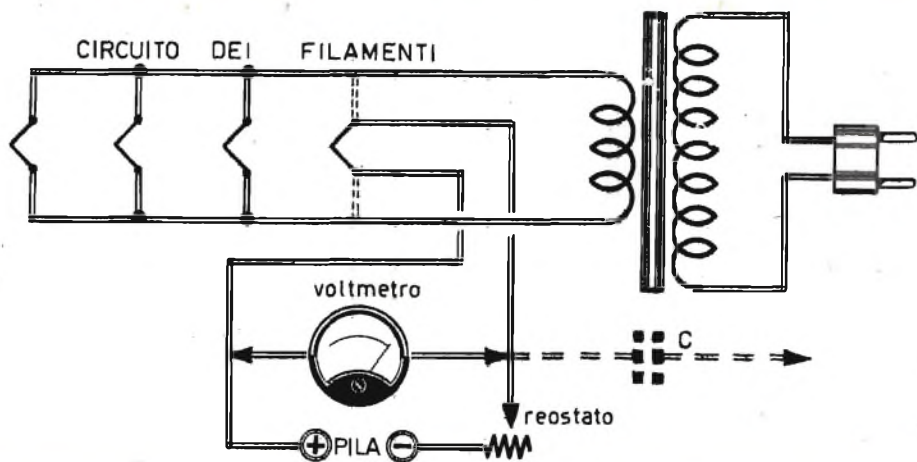
1. La tensione di alimentazione alternata può essere applicata su un semiconduttore, ad esempio su un isolatore che presenti delle fughe o un collegamento elettrico più o meno corroso.

2. L'isolatore difettoso è, contemporaneamente, collegato ad un sistema radiante formato da un conduttore più o meno lungo e da un'antenna. Una linea di alimentazione aerea costituisce, ad esempio, un sistema di radiazione molto efficace, come indicato in figura 5.

La diagnosi del ronzio di accordo è senza dubbio molto più semplice che il processo di







**Fig. 6 -** Quando la causa di ronzio risiede in una fuga fra filamento e catodo della valvola, il difetto può essere individuato alimentando separatamente i filamenti delle valvole con una pila e controllando tensioni e correnti mediante un voltmetro e un reostato. In caso di fenomeni di instabilità può risultare utile interporre fra un terminale del filamento e massa un condensatore di disaccoppiamento (C).

localizzazione ed eliminazione del difetto, che può essere peraltro eliminato in breve tempo ricorrendo all'uso di un ricevitore a transistori portatile e alla collaborazione di qualche radioamatore che lavori nelle vicinanze.

### Una causa interna di ronzio di modulazione

Quando il ronzio dei ricevitori e degli amplificatori non è imputabile ad un filtraggio sufficiente e all'azione del campo alternato esterno, come nei casi precedentemente citati, esso può essere prodotto da una fuga fra il filamento e il catodo in una o più valvole dell'apparecchio.

Il metodo più semplice per individuare la valvola difettosa consiste sempre nella sua sostituzione; ma questo metodo non è sempre applicabile, perchè in uno stesso apparecchio vi possono essere due o più valvole dello stesso tipo e possono essere tutte difettose contemporaneamente.

Un altro metodo consiste nell'eliminare il circuito di accensione in corrente alternata dei filamenti delle valvole, sostituendolo con una alimentazione a pile; è ovvio che le pile de-

vono fornire la tensione e le correnti necessarie.

Un altro metodo per individuare la valvola difettosa consiste nell'alimentare i filamenti, uno ad uno, attraverso un reostato e un voltmetro, che permettono di regolare la tensione al valore normale.

Se durante il corso di queste prove si notano fenomeni di instabilità, si disaccoppia un terminale del filamento mediante un condensatore da 1000 pF per i circuiti di alta frequenza, e da 10000 pF per i circuiti di bassa frequenza (fig. 6).

Quando il ronzio è intenso le prove devono essere condotte a partire dagli stadi di entrata del ricevitore o dell'amplificatore; se il ronzio è debole si inizia dagli stadi di uscita. Non ci si deve dimenticare mai, ovviamente, di verificare la valvola raddrizzatrice.

Questo metodo di indagine è particolarmente indicato per il controllo delle perdite a resistenza elevata fra il catodo e il filamento delle valvole di potenza; la perdita può essere così debole che difficilmente ci si può rendere conto dell'inconveniente con un prova-valvole, ma essa diviene notevole quando sul filamento viene applicata la tensione di alimentazione effettiva.

# LCS

## APPARECCHIATURE RADIOELETTRICHE - VIA VIPACCO, 4 - MILANO

... presenta ...



### RADIOTELEFONO HOBBY 3T

#### Caratteristiche:

Apparato per comunicazioni bilaterali.  
Frequenza di lavoro: 29,5 MHz.  
Potenza: 0,010 W.  
Portata in mare: oltre 2 Km.  
Ricevitore: superrigenerativo.  
Trasmittitore: modulato in ampiezza.  
Alimentazione: pila a secco da 9 V.  
Peso: gr. 350. Dimensioni: cm. 16 x 7 x 3.



### RADIOTELEFONO SIMCOM V

#### Caratteristiche del ricevitore:

Supereterodina controllata a quarzo.  
Sensibilità per un rapporto S/D di 10 dB: 1 microVolt.  
Uscita a bassa frequenza al 5% di distorsione: 450 mW.  
Silenziatore a soglia regolabile.  
Segnale necessario per sbloccare il silenziatore: 2 microVolt.

#### Caratteristiche del trasmettitore:

Oscillatore controllato a quarzo.  
Frequenza di lavoro: 27-29,5 MHz.  
Potenza: 1 W.  
Microfono piezoelettrico incorporato.  
Portata in mare: oltre 60 Km.

L'**HOBBY 3T** per le sue caratteristiche d'ingombro e di peso si presta a molteplici usi: per campeggiatori, per alpinisti, tra autoveicoli in moto, su natanti, in campi sportivi, per installatori d'antenna, per i giochi dei ragazzi, per comunicazioni all'interno dei caseggiati ecc. Uno speciale dispositivo permette di lasciare in trasmissione fissa l'apparato, estendendo così la gamma delle possibilità d'impiego. L'**HOBBY 3T** è autorizzato dal Ministero PP.TT. per la libera vendita e il libero impiego.

### RADIOTELEFONO HOBBY 4T

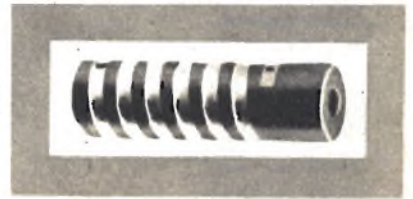
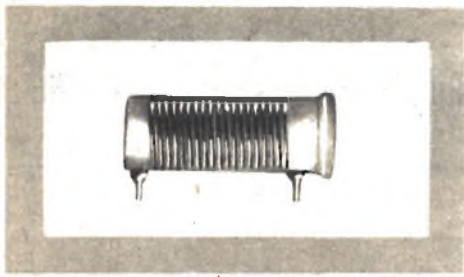
Caratteristiche esteriori e generali identiche a quelle del tipo **HOBBY 3T**, tranne per il trasmettitore controllato a quarzo per la aggiunta di un transistor amplificatore in AF e per alimentazione doppla. Potenza: 0,050 W; portata in mare: oltre 5 Km.

#### Notizie generali:

Semiconduttori impiegati: N. 12 transistor (dei quali 2 al silicio) + N. 3 diodi al germanio.  
Commutazione ric./tras. a mezzo microrelay a tenuta ermetica con alto grado di affidabilità.  
Regolatore del volume con interruttore.  
Regolatore di soglia del silenziatore.  
Presse per antenna esterna 50÷70 ohm.  
Presse per microfono esterno con pulsante.  
Presse per alimentazione esterna.  
Alimentazione: 12 V (8 pile a stilo da 1,5 V).  
Antenna interna telescopica.  
Dimensioni: mm. 190 x 80 x 53.

Richiedete i nuovi listini effettuando un versamento di L. 200 sul nostro c.c. postale N. 3/21724.





# GRID-DIP-METER

**E' uno strumento di grande utilità per il radioamatore, che permette di misurare le caratteristiche di un circuito oscillante.**

Il grid-dip-meter è uno strumento di grande utilità per il radioamatore; esso permette di individuare o, meglio, misurare le caratteristiche di un circuito oscillante, in particolar modo la sua frequenza di oscillazione. Ma il grid-dip-meter può trovare innumerevoli altre applicazioni, tra le quali ricordiamo l'uso dello strumento in qualità di oscillatore. Il grid-dip-meter a transistori sostituisce il vecchio strumento di misura, costituito da un generatore a valvola elettronica, munito di uno strumento o di un indicatore di altro tipo, destinato a permettere la lettura della corrente di griglia (o dare indicazione delle sue variazioni). Il circuito, qui presentato, consiste in un oscillatore a transistor che, per mezzo di

una serie di sette bobine ed un condensatore variabile da 100 pF, a variazione lineare ed isolato in ceramica, oscilla da 3,5 a 150 MHz circa.

### Esame dello schema

Lo schema elettrico completo del grid-dip-meter è rappresentato in figura 1.

Il transistor TR1 è di tipo npn, adatto per applicazioni di alta frequenza; per esso si possono utilizzare i tipi: 2N707-2N708-SF714. Il transistor TR1 oscilla per la presenza del condensatore C4, da 9 pF, collegato fra collettore ed emittore. Per conservare uno stato oscillatorio intenso di TR1 su tutte le gamme, viene collegato fra emittore e massa il condensatore C3 da 380 pF (gamme CDEFG).

Il cuore di questo circuito è rappresentato dal circuito oscillante, che è montato nel circuito di collettore di TR1. Questo circuito oscillante fa impiego di 7 bobine intercambiabili, denominate con le sigle A-B-C-D-E-F-G, e un condensatore variabile (C5) del valore di 90 pF.

Il condensatore C6 preleva una parte del segnale di alta frequenza presente sui terminali del circuito oscillante e lo applica al diodo rivelatore (DG). La tensione continua negativa che si ottiene viene applicata alla base del transistor TR2, che è di tipo 39T1, e che può essere utilmente sostituito con un normale OC75. La conduttività del transistor risulta in tal modo modificata e crea uno squilibrio nel ponte costituito da TR2, R6, R7, R8; R6 è un

base di TR1 ed il transistor non può oscillare). Si avvicina poi la bobina adatta al circuito da esaminare, ad 1-2 cm di distanza. Si ruota quindi il perno del condensatore variabile C5. Se la frequenza del circuito in esame corrisponde a quella della gamma scelta, si avverte una brusca deviazione dell'indice del microamperometro. Questa deviazione, chiamata « dip », può raggiungere lo zero dello strumento. Si allontana poi lentamente il grid-dip-meter dal circuito in esame, sempre azionando il comando del condensatore variabile C5. Questa volta la lettura effettuata sul quadrante corrisponde al valore della frequenza.

Nel secondo caso, quello della misura di frequenza generato da un circuito oscillante, si deve aprire l'interruttore S1. Il transistor TR1 rimane così bloccato e soltanto il circuito di rivelazione rimane in funzione: ciò permette di rivelare tutte le tensioni che si presentano sui terminali del circuito oscillante. Finché il transistor TR1 è bloccato, la sua capacità di collettore è ridotta e ogni valore di frequenza, letto sulla scala parlante, risulterà leggermente superiore a quello della frequenza reale. Per determinare quest'ultimo con la massima precisione si deve chiudere l'interruttore S1.

Chiudendo l'interruttore S1, si perfeziona la misura ricercando il punto esatto in cui l'indice sussulta. Si legge allora sulla scala parlante il valore della frequenza ricercato. Si

## a transistori da 3,5 a 150 MHz

potenziometro a variazione logaritmica del valore di 25.000 ohm. Per tale motivo il microamperometro, da 400 microampere fondo-scala indica uno squilibrio proporzionale alla variazione dell'alta frequenza. Il potenziometro R6, che rappresenta uno dei rami del ponte, serve per regolare la sensibilità.

### Funzionamento

I casi che si possono presentare all'operatore sono due: può capitare di dover misurare un circuito, oppure di dover misurare la frequenza generata da un circuito oscillante. Nel primo caso si pone l'apparecchio sotto tensione e si chiude l'interruttore S1 (aprendo l'interruttore S1 si elimina la polarizzazione sulla

può raggiungere una maggiore precisione di misura applicando una cuffia nella presa relativa prevista nello schema di figura 1 e ricercando il battimento zero delle due frequenze: ciò si ottiene manovrando alternativamente il perno del condensatore variabile C5.

Il circuito del grid-dip-meter è alimentato per mezzo di una pila da 9 volt; esso copre la banda di frequenze comprese fra i 3,5 e i 150 MHz, suddivisa in 7 gamme, grazie alle 7 bobine intercambiabili. Queste bobine sono individuate dalle lettere comprese fra la A e la G. Nella tabella riportata in queste pagine sono elencate tutte le gamme coperte da ciascuna delle 7 bobine e così pure i valori delle loro induttanze.



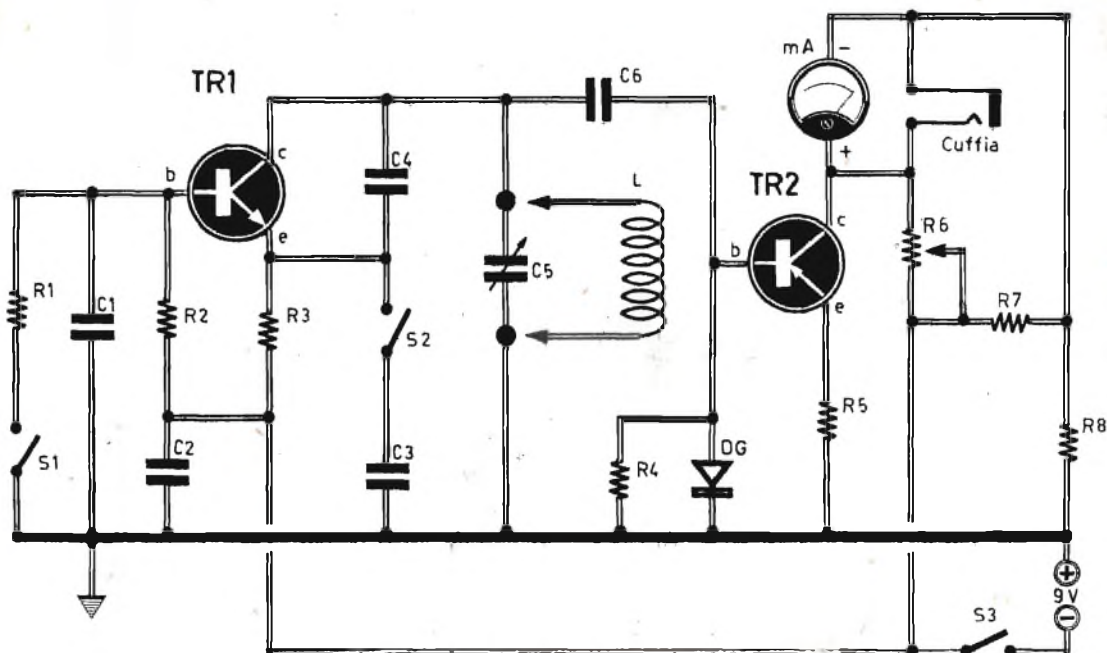


Fig. 1 - Schema elettrico del grid-dip-meter.

## COMPONENTI

### CONDENSATORI

C1 =	100.000 pF
C2 =	22.000 pF
C3 =	380 pF
C4 =	9 pF
C5 =	90 pF (variabile)
C6 =	6 pF

### RESISTENZE

R1 =	3.900 ohm
R2 =	3.900 ohm
R3 =	120 ohm
R4 =	39.000 ohm
R5 =	330 ohm
R6 =	25.000 ohm (potenziometro)
R7 =	1.000 ohm
R8 =	1.000 ohm

### VARIE

TR1 =	2N708
TR2 =	OC75
mA =	microamperometro 400 microampere fondo-scala
S1 =	interruttore a slitta
S2 =	interruttore a slitta
S3 =	interruttore a slitta
DG =	diodo al germanio tipo OA85
pila =	9 volt

Bobine	Induttanza microhenry	Gamma delle frequenze MHz
A	0,1	70 - 150
B	0,25	35 - 70
C	0,48	21 - 35
D	1,2	13 - 21
E	2,44	8,5 - 13
F	5,3	5,5 - 8,5
G	12	3,5 - 5,5

### Esempi di impiego

E' frequente il caso in cui i dilettanti costruiscono un trasmettitore o un oscillatore, per i quali è sempre problematico rendersi conto della loro esatta frequenza di funzionamento. Con l'uso del grid-dip-meter tale problema è facilmente risolto. Si mette in funzione l'oscillatore e il grid-dip-meter. In quest'ultimo occorre aprire l'interruttore S1, in modo da togliere la polarizzazione di base su TR1.

In questo modo il transistor TR1 non funziona. Avvicinando la bobina del grid-dip-meter alla bobina dello stadio oscillatore, lo strumen-

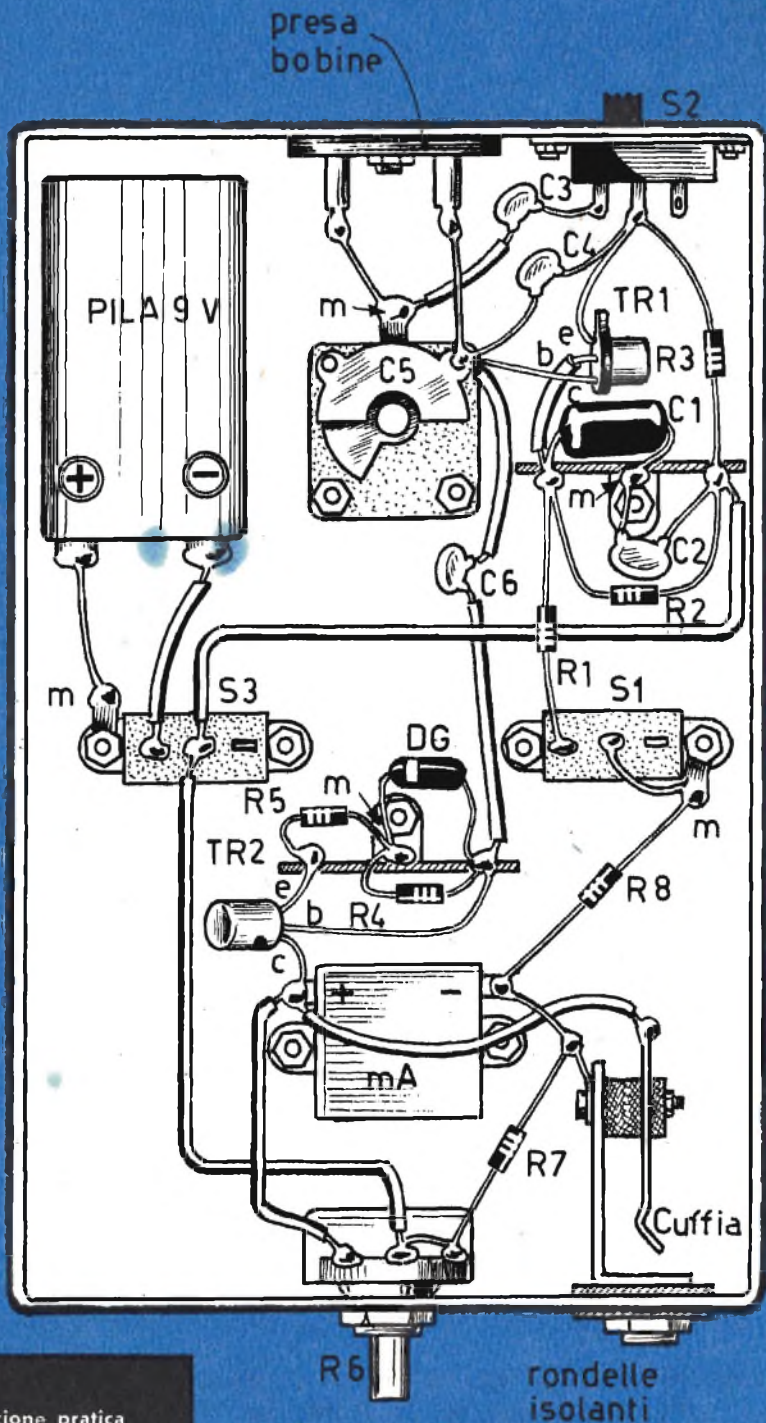


Fig. 2 - Realizzazione pratica dello strumento.



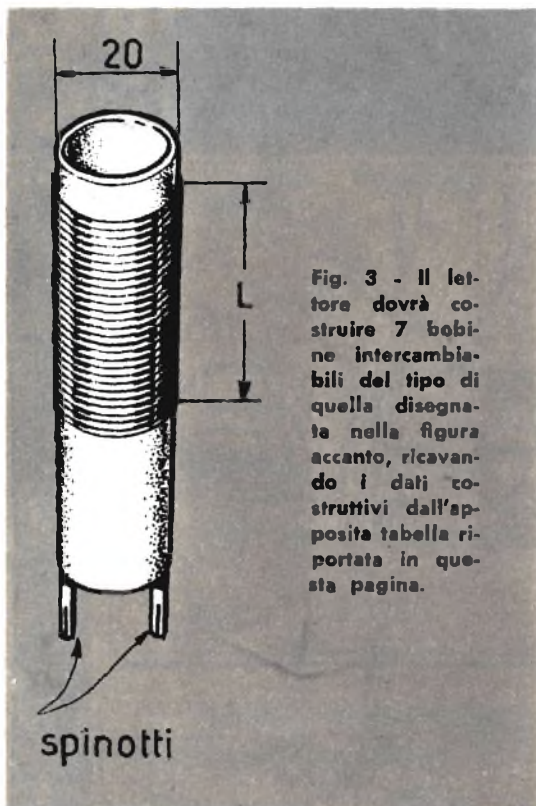


Fig. 3 - Il lettore dovrà costruire 7 bobine intercambiabili del tipo di quella disegnata nella figura accanto, ricavando i dati costruttivi dall'apposita tabella riportata in questa pagina.

to capta i segnali emessi dall'oscillatore e questi segnali vengono prima rivelati dal diodo al germanio DG e poi amplificati dal transistor TR2. La presenza del segnale captato viene messa in evidenza dalla deviazione dell'indice del microamperometro. La deviazione dell'indice avviene quando si ha l'accordo perfetto tra l'oscillatore e il grid-dip-meter.

Un altro caso nel quale il grid-dip-meter è molto utile è quello della progettazione di uno stadio oscillante per radiorecettore e per radiotrasmettitore. Anche in questi casi è sempre problematico determinare la bobina adatta. A tale scopo occorre servirsi di un ricevitore caratterizzato dalla presenza di una gamma

di ricezione simile a quella del ricevitore o trasmettitore che si vuol costruire. Sul grid-dip-meter si monta la bobina che si intende utilizzare e si ruota il perno del condensatore variabile C5 fino ad udire nel ricevitore il soffio della emissione.

Con il grid-dip-meter è anche possibile determinare la frequenza di risonanza delle antenne; per determinare tale dato è sufficiente accoppiare in qualche modo il grid-dip-meter all'antenna in esame e, ruotando il perno del condensatore variabile C5, ricercare il valore di frequenza sul quale l'antenna risuona.

## Taratura

Prima di porre sotto tensione il circuito del grid-dip-meter, occorre assicurarsi di non aver commesso errori, confrontando minutamente lo schema elettrico di figura 1 con la realizzazione pratica dello strumento rappresentata in figura 2.

Sull'apposita presa si applica una bobina e, azionando il perno del potenziometro R6, si fa in modo che l'indice del microamperometro si sposti leggermente verso sinistra. Nel caso si disponga di un ricevitore ben tarato (televisore, ricevitore a modulazione di frequenza o ricevitore ad onde corte), si verificherà, dopo aver scelto la bobina appropriata, che la frequenza letta sul quadrante del grid-dip-meter corrisponda alla frequenza del ricevitore spostando, in caso di necessità, l'indice della scala parlante del ricevitore.

## Costruzione delle bobine

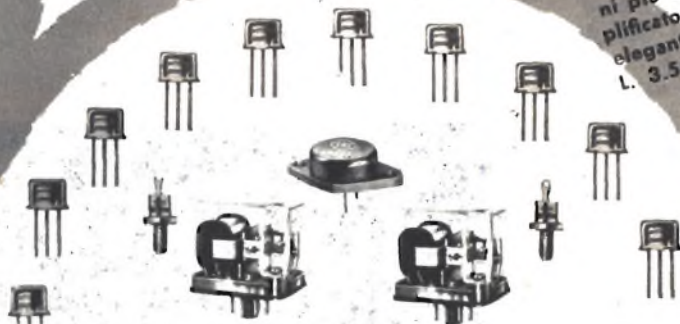
Gamma	N. spire	L = lunghezza avvolgimento	Diametro filo
A	2	10 mm	1 mm
B	3,2	10 mm	1 mm
C	4,5	10 mm	1 mm
D	8,5	20 mm	1 mm
E	12	20 mm	1 mm
F	19	20 mm	0,5 mm
G	32	30 mm	0,5 mm

L'abbonamento a « **Tecnica Pratica** » vi dà diritto ad un volume (del prezzo di L. 3.000) in omaggio, più lo sconto del 10% su altri due volumi di nostra edizione.

**3** 10 altoparlanti da 2 a 5 a 15 cent. diametri da vi e di marca. L. 4.000

**4** Una scatola con 200 pezzi. Cond. res. tras. ancoraggi medie quarzi variabili e una quantità di minuterie per la costruzione di esperimenti elettronici a sole L. 2.500.

**1** Un alimentatore per app. a transistor da 9 a 12 volt con cambio tensioni più un tubo amplificatore di suoni, elegante, il tutto a L. 3.500.



# straordinario!

**2** N. 20 transistor nuovi 2N708, 2N714 2N711, OC.169, OC.170, OC.72, OC.45 e diversi di marche pregiate a L. 3.800.

**5** N. 6 micro trasformatori a copie giapponesi più 30 transistori accorciati al silicio di tutti i tipi moderni per altissime frequenze a L. 4.000.

**6** 6 transistori di potenza nuovi Ates tipi OC. 23, OC. 26, OC. 27, OC. 28, OC. 29, OC. 30 più 7 piastrelle complete per costruire amplificatore stereo. A L. 3.500.

## « OMAGGIO »

Solo per le feste natalizie regaliamo a tutti i nostri aff. Clienti che acquisteranno per un valore di L. 12.000 una bellissima valigetta giradischi a 5 transistor funzionante con borsa a colori.

Si accettano contrassegni, vaglia postali e assegni circolari. Spedizione e imballo L. 500. Si prega di scrivere il proprio indirizzo in stampatello. Non si accettano ordini inferiori a L. 3.000.

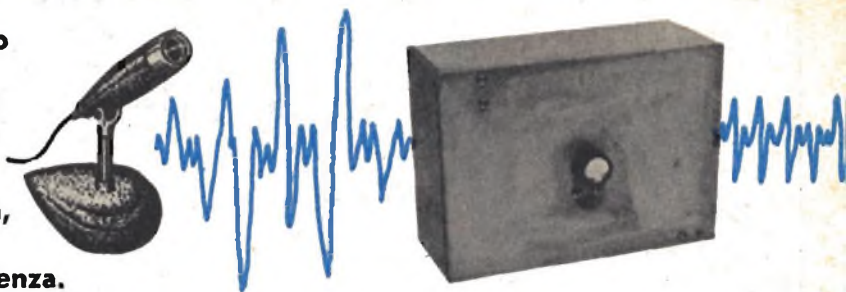
\* Tale aggravio è da porsi in relazione ai recenti notevoli aumenti delle tariffe postali.



**MILANO**  
**VIA C. PAREA 20/16**  
**TEL. 504.650**



**Il microfono dinamico è preferito in tutti quei montaggi in cui è richiesta una notevole robustezza meccanica, adattabilità e completa indipendenza.**



# ADATTATORE D'IMPEDENZA

## per microfoni

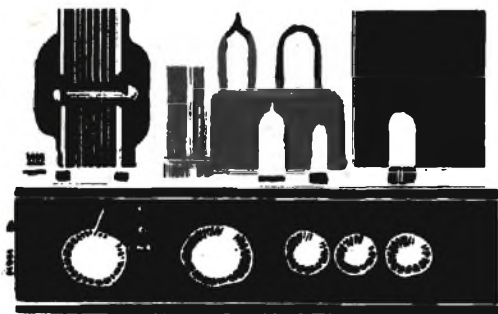
# DINAMICI

I microfoni esistenti oggi in commercio possono essere suddivisi in cinque principali categorie: microfoni a carbone, microfoni a cristallo, microfoni a bobina mobile o dinamici, microfoni a nastro e microfoni a cardioide. Tra questi il microfono a bobina mobile, chiamato anche microfono dinamico, è preferito in tutti quei montaggi in cui è richiesta una notevole robustezza meccanica, una certa adattabilità e una completa indipendenza; questo tipo di microfono deve essere usato soltanto con un trasformatore adattatore di impedenza, e può essere usato con conduttori molto lunghi, anche di alcune decine di metri.

La sensibilità del microfono dinamico cor-

risponde press'a poco a quella del microfono a cristallo, ma è più costoso di quello, data la maggiore difficoltà di produzione industriale. Comunque, il vantaggio più grande che il microfono di tipo dinamico presenta su qualsiasi altro tipo di microfono rimane sempre quello della sua robustezza, per la quale non è richiesta da chi lo adopera nessuna particolare cautela.

Si è detto che il microfono dinamico deve essere adoperato interponendo, fra esso e l'amplificatore di bassa frequenza, un adattatore di impedenza a trasformatore, che rappresenta il classico adattatore in questi tipi di catene di amplificatori di bassa frequenza. Ma, all'adattatore a trasformatore è da preferirsi l'adat-



tatore di impedenza elettronico, perchè questo ultimo presenta numerosi vantaggi di ordine tecnico rispetto al sistema classico a trasformatore.

### Circuito dell'adattatore elettronico

In figura 1 è rappresentato lo schema elettrico dell'adattatore elettronico a valvola fra il microfono dinamico e l'amplificatore di bassa frequenza.

Il circuito fa impiego di un doppio triodo (V1), di tipo ECC85, il cui triodo di entrata è montato in circuito con « griglia a massa »; ciò assicura all'entrata (attraverso il catodo) una impedenza dell'ordine di 200 ohm; come si nota nello schema elettrico di figura 1, l'entrata dell'adattatore è collegata, attraverso il

condensatore elettrolitico C1, al catodo della prima sezione triodica di V1 (piedino 3). La seconda sezione triodica della valvola V1 è montata in circuito con « catodo a massa », e il guadagno globale dei due stadi è dell'ordine di 550, con una banda passante da 16 Hz a 100000 Hz all'incirca.

L'impedenza « elettronica » di entrata della prima sezione triodica della valvola V1, come è stato detto, è dell'ordine di 200 ohm (l'inverso della pendenza,  $1/S$ ), e la resistenza di catodo, che ha il valore di 2000 ohm, non modifica tale valore che in misura trascurabile. Pertanto, per una polarizzazione normale della valvola V1, un tale valore risulta troppo elevato, tanto che, per ristabilire l'equilibrio, occorre applicare alla griglia controllo (piedino 2) una tensione positiva per mezzo di un divisore di tensione, costituito dalla resistenza R3 e dal potenziometro semifisso R2; il potenziometro R2, che ha il valore di 10000 ohm, permette una messa a punto accurata. Il guadagno dello stadio di entrata è vicino a 35.

All'entrata del secondo triodo è presente il potenziometro R6, del valore di 500000 ohm, che permette una regolazione manuale del livello. Nel circuito di catodo della seconda sezione triodica di V1 (piedino 8) è inserita la resistenza R5, del valore di 220 ohm, che introduce una tensione di controeazione in grado di ridurre le eventuali distorsioni.

L'accensione del filamento della valvola V1

## VOLETE MIGLIORARE LA VOSTRA POSIZIONE ?

Inchiesta Internazionale del B.T.I. di Londra - Amsterdam - Cairo - Bombay - Washington

- Sapete quali possibilità offre la conoscenza della lingua inglese? .....
- Volete imparare l'inglese a casa Vostra in pochi mesi? .....
- Sapete che è possibile conseguire una LAUREA dell'Università di Londra studiando a casa Vostra? .....
- Sapete che è possibile diventare ingegneri, regolarmente iscritti negli Albi britannici, superando gli esami in Italia, senza obbligo di frequentare per 5 anni il politecnico? .....
- Vi piacerebbe conseguire il DIPLOMA Ingegneria civile, meccanica, elettrotecnica, chimica, mineraria, petrolifera. ELETTRONICA, RADIO-TV, RADAR, in soli due anni? .....



Scriveteci, precisando la domanda di Vostro interesse. Vi risponderemo immediatamente

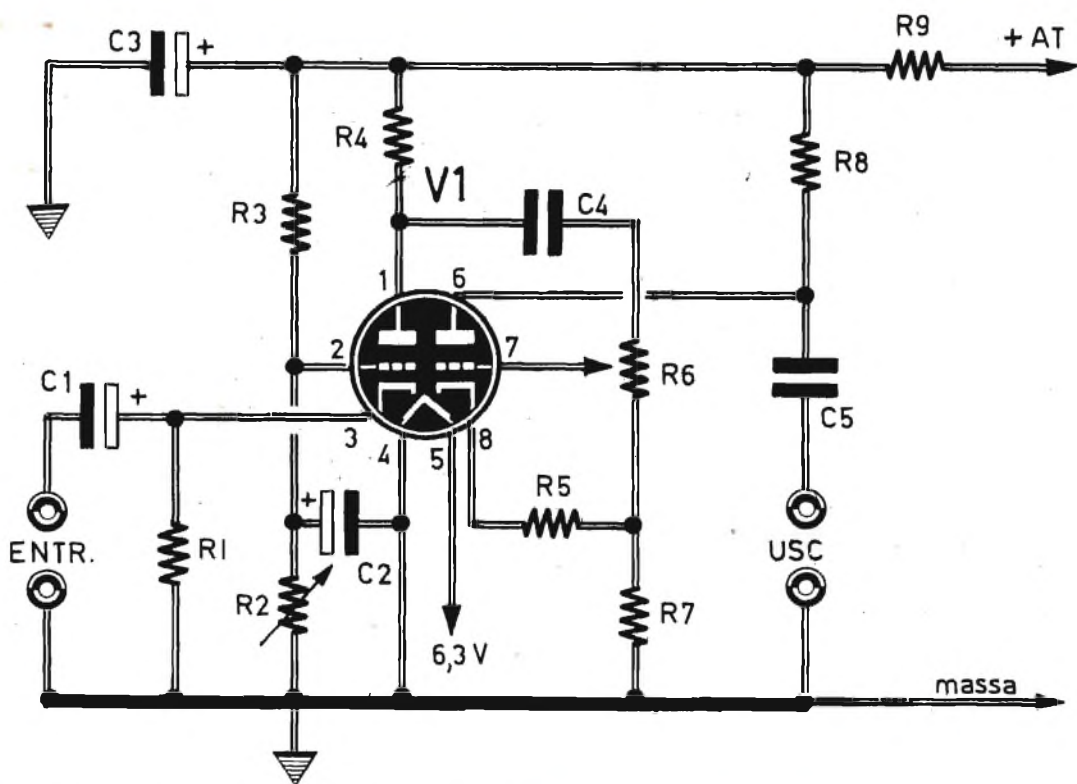
**BRITISH INST. OF ENGINEERING TECHN.**

ITALIAN DIVISION - VIA P. GIURIA 4/T - TORINO



Conoscerete le nuove possibilità di carriera, per Voi facilmente realizzabili - Vi consiglieremo gratuitamente





## COMPONENTI

### CONDENSATORI

- C1 = 50 mF - 12 Vt. (elettrolitico)  
 C2 = 10 mF - 12 Vt. (elettrolitico)  
 C3 = 50 mF - 300 Vt. (elettrolitico)  
 C4 = 47.000 pF  
 C5 = 47.000 pF

### RESISTENZE

- R1 = 2.000 ohm  
 R2 = 10.000 ohm (potenz. semifisso)  
 R3 = 200.000 ohm  
 R4 = 25.000 ohm  
 R5 = 220 ohm  
 R6 = 500.000 ohm  
 (potenziometro a variaz. logar.)  
 R7 = 1.000 ohm  
 R8 = 25.000 ohm  
 R9 = (vedi testo)

### VARIE

- V1 = ECC85

è ottenuta con corrente alternata ed il conseguente ronzio rimane relegato ad un livello molto basso per essere considerato dannoso.

### Montaggio dell'adattatore elettronico

In figura 2 è rappresentato il piano di cablaggio dell'adattatore di impedenza elettronico per microfoni di tipo dinamico. Tutti i componenti risultano montati su un piccolo telaio metallico, nella cui parte superiore sono presenti la valvola V1 e il condensatore elettrolitico a vite C3. Le boccole di entrata e di uscita (U-E) sono di tipo a jack. Il collegamento a queste prese deve essere effettuato con spine di tipo jack collegate a cavi schermati, in modo che la calza metallica dei cavi stessi, quello che collega l'entrata all'adattatore e quello che unisce l'uscita dell'adattatore all'entrata dell'amplificatore di bassa frequenza, stabilisca un completo e perfetto collegamento di massa tra i telai e il microfono, in altre parole fra l'intera catena di amplificazione B.F. Il potenziometro R6, applicato

Fig. 1 - Schema elettrico dell'adattatore di impedenza per microfono dinamico.

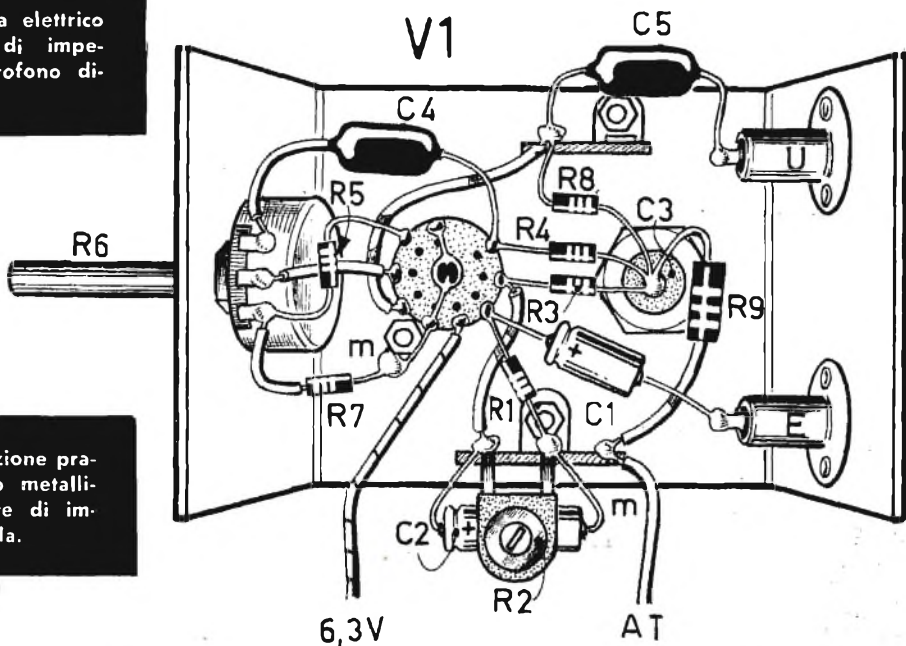


Fig. 2 - Realizzazione pratica, su telaio metallico, dell'adattatore di impedenza a valvola.

nella parte opposta a quella in cui sono collegate le due prese jack, rappresenta l'unico comando manuale regolatore del livello dell'adattatore di impedenza; l'altro comando del circuito è rappresentato dal potenziometro semifisso R2, che permette di regolare la messa a punto del circuito di entrata; questo potenziometro è applicato nella parte interna del telaio e viene regolato una volta per sempre in sede di taratura del circuito.

Non vi sono particolari critici degni di nota in questo semplice montaggio; quel che importa è che risultano effettuate correttamente le connessioni di massa, in modo da scongiurare nella maniera più completa ogni forma di eventuale ronzio.

La resistenza R9 rappresenta una resistenza di caduta, che il lettore dovrà calcolare nel valore tale da presentare a valle la tensione di 200 volt; è ovvio che il valore di questa resistenza va calcolato in base alla corrente assorbita dall'adattatore di impedenza e alla tensione presente a monte.

## OFFERTA SPECIALE

« Riparare un TV? »

è una cosa semplicissima »

vi offriamo questo interessante volume, semplice, facile, illustratissimo (del prezzo di copertina di L. 2100) a sole L. 1000 (mille). In più vi diamo in OMAGGIO il fascicolo « Tutta la radio in 36 ore ». E' un'occasione splendida. Spedite subito L. 1000 a EDIZIONI CERVINIA - Via Gluck, 59 - Milano, a mezzo vaglia o c.c.p. n. 3/49018.





# NUOVO DIZIONARIO ELEMENTARE



**N**on è la prima volta che sulle pagine di *Tecnica Pratica* pubblichiamo una sequenza di brevi tavole sinottiche, destinate a comporre un agevole dizionario in grado di confortare l'attività dilettantistica o professionale del radioriparatore.

E' ovvio che se si dovessero prendere in esame tutti i possibili guasti e i difetti che si possono verificare in un normale radioapparato, occorrerebbe comporre un volume intero, che potrebbe essere consultato, di quando in quando, dal radioriparatore, all'atto pratico, quando ci si trova dinanzi ad una difficoltà, o a un problema nuovo, ma che certamente non verrebbe letto subito tutto d'un fiato. Con ciò vogliamo dire che risulta assai più utile e proficuo propinare al lettore ogni tanto alcune pagine riassuntive di un certo numero di guasti e difetti e dei loro rimedi. E' questo certamente un sistema molto più utile e vantaggioso di uno studio continuato, puramente teorico, lontano dalla realtà prati-

ca, perchè così facendo si riprendono vecchi concetti talvolta dimenticati e se ne assimilano di nuovi.

Gli apparati, che montano valvole elettroniche e, soprattutto, quelli a transistori, appaiono sempre più perfezionati, ma neppure essi sono completamente esenti da guasti e difetti di funzionamento. Guasti e difetti, tuttavia, non rappresentano oggi problemi insormontabili, e sono assai spesso facili da individuare, tenendo conto dei sintomi caratteristici presentati dagli apparecchi. Ma occorre sempre sapere come e dove intervenire, in un qualsiasi circuito, per eliminare l'inconveniente. Ecco dunque la necessità di riprendere in mano alcuni dati, ordinatamente esposti, atti a formare una guida rapida e sicura e di immediata consultazione per il tecnico, sia nel caso di riparazioni di apparati di recente fabbricazione come in quello, un po' più complicato, della riparazione dei vecchi ricevitori radio.

Anche gli apparati  
radioriceventi  
più perfezionati  
non sono  
esenti da guasti  
e difetti  
di funzionamento.

# DEI GUASTI RADIO ELET- TRICI

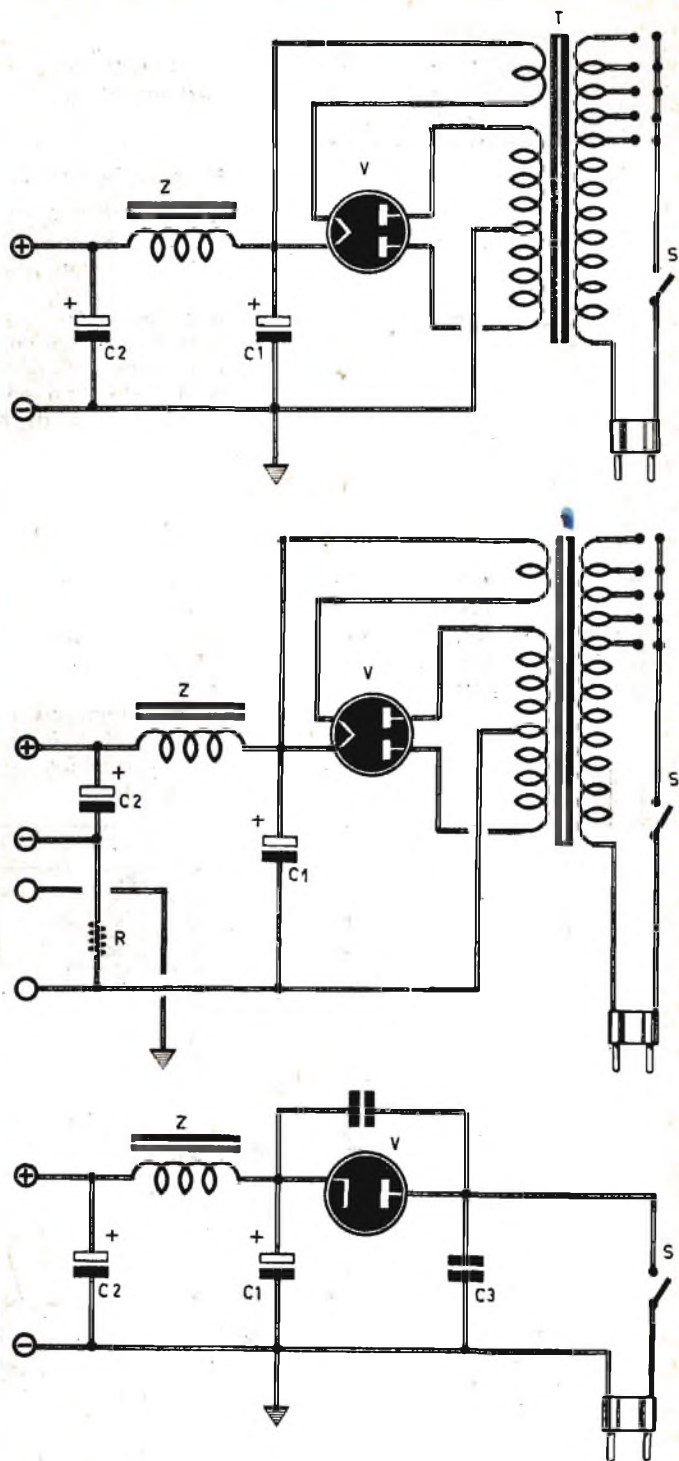


Fig. 1 - Esempi di circuiti di alimentazione con valvole biplacca e monoplacca.



**TABELLA I**  
Instabilità elettrica

Sintomi	Elementi da verificare	Cause
L'ascolto presenta variazioni di volume sonoro irregolari; il ricevitore funziona irregolarmente.	In questo caso occorre verificare le tensioni di griglia schermo e di polarizzazione. Se tali tensioni sono errate occorre correggerle, riducendo le tensioni di griglia schermo ed aumentando quelle di polarizzazione.	L'instabilità elettrica deriva, talvolta, da un accoppiamento parassita; quando la regolazione è al limite di un innesco, ciò è dovuto a insufficiente schermatura o disaccoppiamento. Il difetto può dipendere dall'aver fatto lavorare le valvole AF o MF all'estremità massima delle loro possibilità; l'invecchiamento completa l'inconveniente.
L'ascolto presenta variazioni di volume sonoro irregolari; il ricevitore funziona irregolarmente.	Il rimedio consiste nel determinare, per mezzo dell'oscilloscopio, quell'accoppiamento corretto che assicuri, contemporaneamente selettività sufficiente e musicalità accettabile.	Quando l'accoppiamento dei trasformatori MF è variabile, la regolazione troppo precisa, cioè l'eccessiva selettività, determina una instabilità spesso accompagnata da musicalità mediocre.

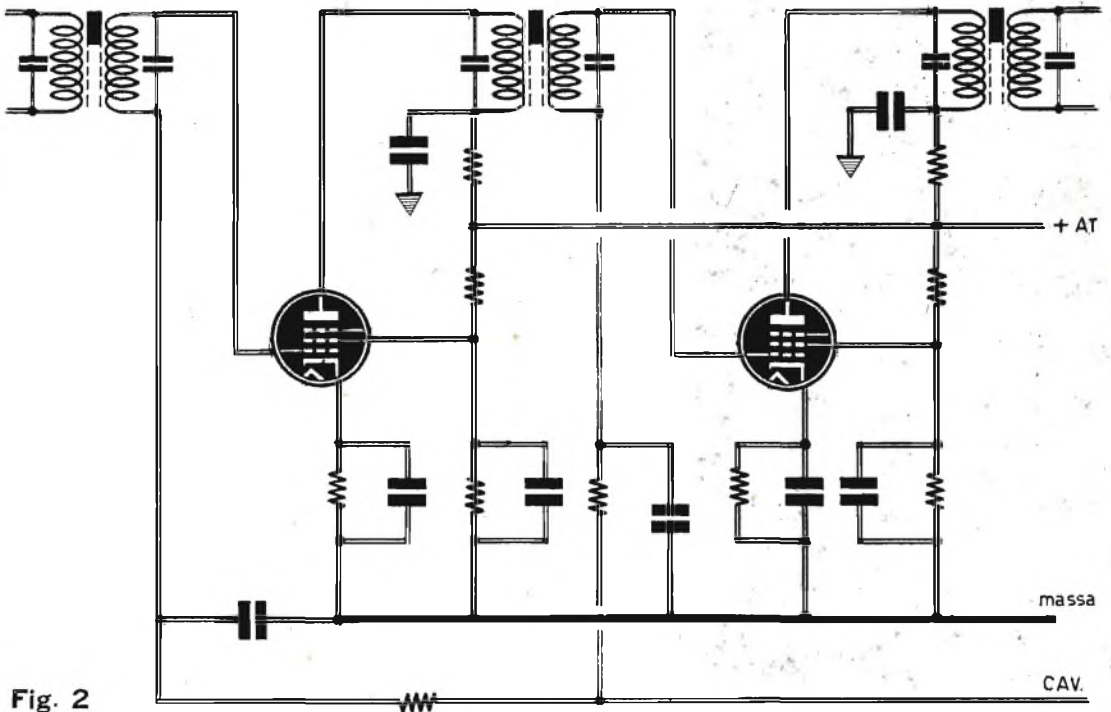


Fig. 2

Fig. 2 - Esempio di circuito di media frequenza a due stadi.

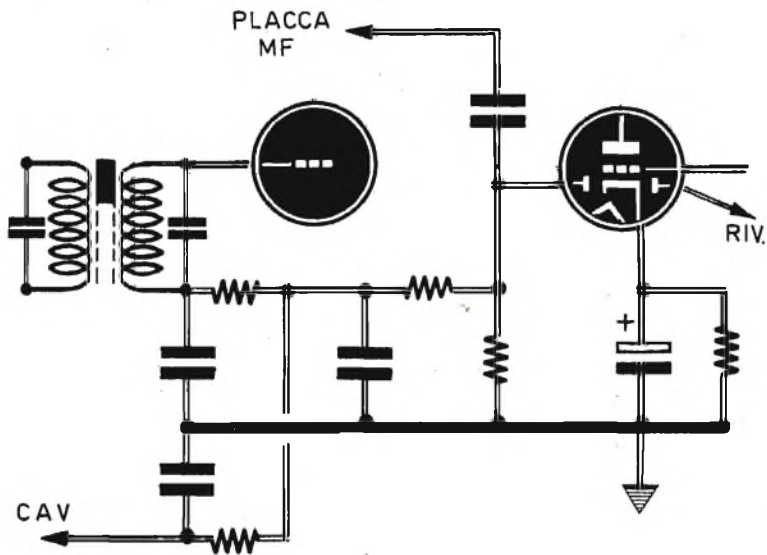


Fig. 4 - Esempio di circuito CAV ritardato.

TABELLA 2  
Instabilità meccanica

Il ricevitore va fuori sintonia e per riportarlo in sintonia occorre agire sul relativo comando riportando l'indice in una posizione diversa dalla precedente.

Sintomi	Elementi da verificare	Cause
Lo « slittamento » di sintonia si verifica quando il volume sonoro è elevato, oppure in conseguenza di una vibrazione esterna: passaggio di un camion, scricchiolio di una porta, ecc.	Comandi.	Vite di bloccaggio della molla del condensatore variabile allentata. Cuscinetto a sfere del condensatore variabile fuori uso.
Lo « slittamento » di sintonia si verifica quando il volume sonoro è elevato, oppure in conseguenza di una vibrazione esterna: passaggio di un camion, scricchiolio di una porta, ecc.	Demoltiplicatore.	Montaggio difettoso del tamburo di trascinamento. Difetto di montaggio di una delle ruote dentate a ingranaggio del demoltiplicatore. Equilibrio errato del rotore del condensatore variabile.
Lo « slittamento » interessa soltanto il volume sonoro o la tonalità musicale.	Potenzimetro.	Usura del perno di uno dei potenziometri. Molla di richiamo troppo tesa.



**TABELLA 3**  
Crepitio

Rumore di motore, a frequenza variabile, che sovrasta l'ascolto, e, talvolta, in assenza di segnale.

Sintomi	Elementi da verificare	Cause
Crepitio a cadenza media: circa 100 colpi al minuto. Con ronzio di fondo. Crepitio a cadenza rapida. Accompagnato da leggero ronzio.	Circuito d'alimentazione. L'alta tensione varia ad ogni colpo. L'alta tensione varia molto debolmente.	Condensatore di filtro C2 interrotto (fig. 1). Condensatore di filtro C1 interrotto. Condensatore di disaccoppiamento di griglia schermo MF interrotto (fig. 2). Condensatore di disaccoppiamento di griglia schermo C7 interrotto (fig. 3). Griglia di bassa frequenza staccata o resistenza R4 interrotta (fig. 3).
Crepitio a cadenza rapida: tac-tac di mitragliatrice.	Stadi di bassa frequenza. L'alta tensione non varia.	Griglia della valvola preamplificatrice di bassa frequenza interrotta o potenziometro di volume interrotto. Controreazione invertita.
Crepitio a cadenza rapida: tac-tac di mitragliatrice.	Occhio magico. CAV.	Condensatore CAV difettoso. Interruzione di un trasformatore di media frequenza nell'avvolgimento secondario dalla parte del circuito CAV (fig. 4).
Crepitio a cadenza variabile, accompagnato talvolta da rumorosità. Crepitio rapido in assenza di segnale.	Valvole. Tutte le tensioni sono normali.	Valvole di media frequenza difettose. Schermatura insufficiente, calze metalliche non collegate a massa. Valvola di media frequenza difettosa o trasformatore di accoppiamento di bassa frequenza con terminali invertiti (fig. 2).
Crepitio variabile in intensità e in frequenza.	Masse.	Masse dissaldate; in particolare i collegamenti dei catodi a massa.

Il crepitio è imputabile, quasi sempre, a cause esterne al ricevitore.

**TABELLA 4**  
**Ronzio permanente**

Il ricevitore radio emette un ronzio permanente anche in assenza di segnale. I circuiti interessati sono quelli di alimentazione e gli stadi di bassa frequenza.

Sintomi	Elementi da verificare	Cause
Ronzio accompagnato talvolta da crepitio.	Allimentazione.	Condensatore di filtro C1 interrotto (fig. 1). Condensatore di filtro C2 interrotto.
Ronzio accompagnato da riscaldamento dell'impedenza di filtro di bassa frequenza Z.	Debole caduta di tensione.	Cortocircuito intermittente tra le spire dell'avvolgimento dell'impedenza di filtro di bassa frequenza Z.
Il ronzio è più forte sulle emittenti.		Mancanza di equilibrio fra gli avvolgimenti del trasformatore di alimentazione. Interruzione fra il punto centrale dell'avvolgimento di accensione dei filamenti e massa.
Il ronzio è più forte sulle emittenti ed è accompagnato da disturbi.	Allimentazione.	Mancanza di schermo sul trasformatore di alimentazione. Disaccoppiamento interrotto sulla linea di rete.
Il ronzio è accompagnato da un indebolimento delle note gravi. Il ronzio è accompagnato da deformazione. Il ricevitore ronza e non è possibile ridurne la potenza. Il ricevitore ronza e l'ascolto è debole.	Bassa frequenza.	Condensatori di disaccoppiamento di polarizzazione inefficienti o interrotti (C5-C6) (fig. 3). Resistenza di griglia della valvola di bassa frequenza di valore elevato o interrotta (R4). Potenziometro di volume interrotto dal lato massa. Interruzione nel circuito di griglia della valvola preamplificatrice BF.
Ronzio accentuato sulle emittenti e perdita di sensibilità.	Valvole.	Cortocircuito interno in una qualsiasi valvola.

Anche il ronzio permanente può essere imputato, molto spesso, a cause esterne al ricevitore.



**TABELLA 5**  
**Risonanza**

Taluni rumori prendono origine soltanto su qualche frequenza musicale.

Sintomi	Elementi da verificare	Cause
Su talune note musicali una vibrazione prende origine e scompare ponendo la mano sul telaio o sul mobile.	Parti meccaniche non fissate. Mobile. Abbellimenti del mobile.	Scollamento dell'impellatura del mobile. Particelle di colla secca in vibrazione. Ornamenti dissaldati.
Gli stessi sintomi che, tuttavia, spariscono soltanto quando si tocca una valvola.	Valvole.	Cattivo fissaggio di uno degli elettrodi internamente alla valvola.
Su una nota particolare l'altoparlante entra in vibrazione con spostamenti esagerati della membrana.	Altoparlante.	La frequenza di risonanza dell'altoparlante si trova su una nota troppo elevata. Rimedio: sostituire l'altoparlante o aggiungere un filtro accordato sulla frequenza di risonanza errata. E' sufficiente talvolta aggiungere una controreazione, nel caso che il circuito ne sia sprovvisto, oppure modificarla.
Gli stessi sintomi prima citati.	Organi meccanici.	Montaggi difettosi; viti o dadi allentati.

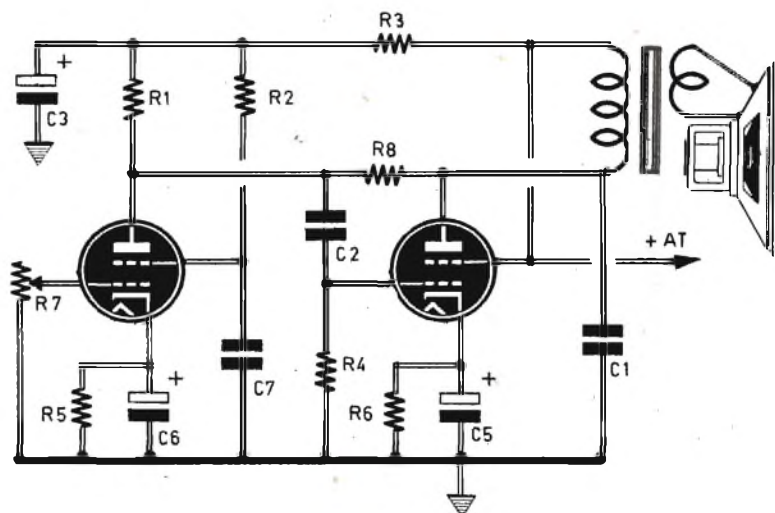


Fig. 3 - Montaggio B.F. classico a controreazione.

**TABELLA 7**  
Ronzio di modulazione

Questo tipo di ronzio interessa l'ascolto soltanto quando il ricevitore risulta sintonizzato su una emittente.

Sintomi	Elementi da verificare	Cause
Il ronzio esiste soltanto sulle emittenti locali.	Antenna.	Eccessiva lunghezza della discesa di antenna. Antenna troppo lunga o condensatore d'antenna in cortocircuito.
Il ronzio si avverte su tutte le emittenti.	Stadi di alta frequenza e di media frequenza.	Cortocircuito tra catodo e filamento: particelle metalliche fra due piedini della valvola.
Il ronzio si avverte su tutte le emittenti.	Valvole.	Valvola preamplificatrice AF difettosa. Valvola MF difettosa.
Il ronzio è accentuato sulle emittenti locali.	Alimentazione.	Il trasformatore di alimentazione è privo di schermo elettrostatico. In questi casi è sufficiente aggiungere un condensatore di disaccoppiamento da 50000 pF fra un conduttore di rete e massa.

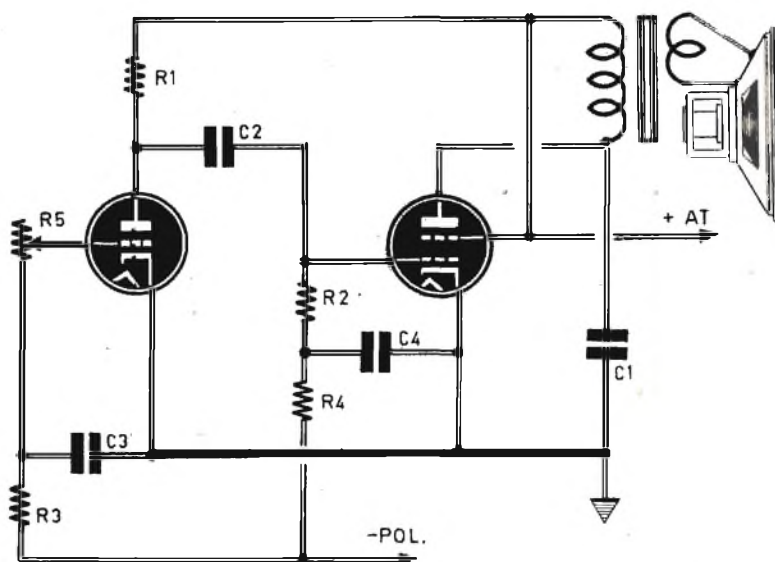


Fig. 3A - Montaggio B.F. classico a polarizzazione di griglia.



**TABELLA 6**  
**Effetto Larsen**

L'effetto Larsen, chiamato anche effetto microfonico, produce un suono che aumenta progressivamente in frequenza e intensità, per divenire un vero e proprio urlo di sirena.

Sintomi	Elementi da verificare	Cause
L'effetto Larsen è accompagnato da deformazioni musicali.	Bassa frequenza.	Polarizzazione inesatta della valvola preamplificatrice BF (fig. 3).
Il fenomeno interessa soprattutto le emittenti ad onde corte e le emittenti potenti delle onde medie.	Condensatore variabile.	Difetto di montaggio delle lamine del condensatore variabile. Fissaggio troppo rigido del condensatore variabile sul telaio. Lamine del variabile troppo sottili.
Rumore prodotto sulle emittenti di potenza.	Altoparlante.	Fissaggio troppo rigido dell'altoparlante sul pannello. Pannello di sostegno troppo sottile.
Il rumore scaturisce per causa di rumore esterno o di un « forte » musicale.	Valvole.	Preamplificatore di bassa frequenza, difettoso. Valvola rivelatrice difettosa. Elettrodi interni delle valvole malamente fissati.
Durante l'ascolto un fischio si sovrappone soprattutto alla voce.	Microfono.	Altoparlante troppo vicino al microfono. Impiego di microfono direzionale o troppo sensibile. Errato orientamento degli altoparlanti: eco o riverbero.

Il rimedio contro l'effetto Larsen, in un ricevitore, consiste spesso nell'interporre fra l'altoparlante e il pannello di sostegno un isolante meccanico: rondelle di gomma, cotone, ovatta, ecc. Può essere utile isolare il telaio dell'apparecchio dal mobile, interponendo nei punti di fissaggio, rondelle di gomma o strisce di gomma. Se la causa deve essere imputata al condensatore variabile è preferibile sostituire questo componente con un altro. Se tutti questi rimedi dovessero rivelarsi inefficaci, occorre separare completamente l'altoparlante dall'apparecchio, montando l'altoparlante stesso in un contenitore a parte.

Ricordiamo ai lettori che il presente dizionario elementare dei guasti radioelettrici vuol rappresentare un completamento dei vari tabellari, proutuari e compendi già pubblicati sui precedenti fascicoli di *Tecnica Pratica* e sui volumi: **IL RADIOMANUALE - TUTTOTRANSISTOR - IL RADIOLABORATORIO**.

è il  
grande momento  
del  
**SILVER-STAR**

*sensibilità elevata  
autonomia 100 ore  
grande potenza*

La scatola di montaggio del ricevitore Silver Star deve essere richiesta a: **TECNICA PRATICA** - Servizio Forniture - Via Gluck, 59 - Milano.

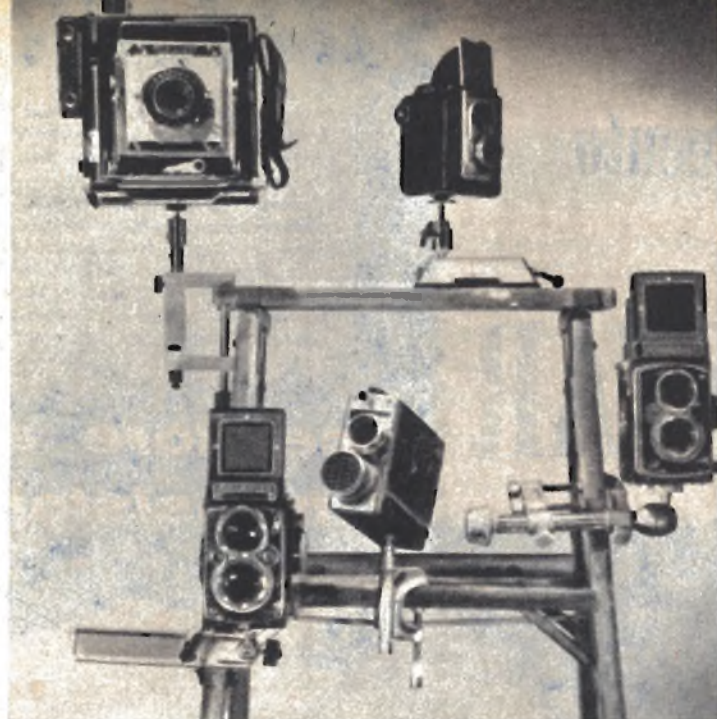
L'ordinazione va fatta inviando anticipatamente l'importo di L. 7.600 a mezzo vaglia, oppure servendosi del nostro c.c.p. n. 3/49018 (non si accettano ordinazioni in contassegno).

*ricevitore a  
7 transistor*

**costa solo  
7600 lire**

**SUPERGIOIELLO  
IN SCATOLA DI MONTAGGIO**

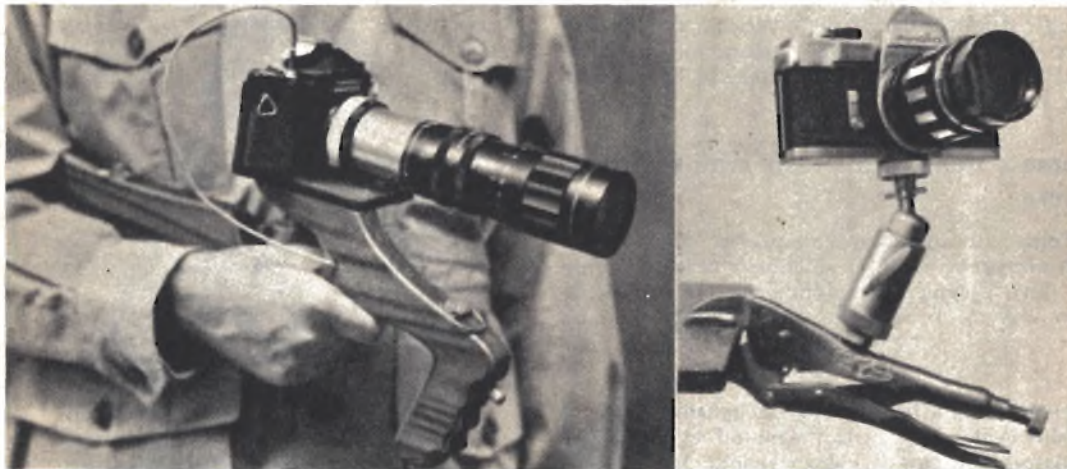




Nella foto in alto a sinistra potete vedere alcuni supporti a morsetto fissati ad una scala. Tra le macchine ce n'è anche una di grosso formato, ma è stata messa solo a scopo dimostrativo. In pratica un morsetto così piccolo non può tener ferma una macchina di formato superiore al  $6 \times 6$  cm.

Per tenere veramente ferma una macchina fotografica non c'è niente di meglio di un robusto treppiede, possibilmente dotato di raccordi tra le gambe e la colonna centrale. Il piccolo treppiede da tavolo Leitz si può usare anche appoggiato contro il petto nel modo che vedete nella foto piccola in alto.

(A sinistra): Questa impugnatura di legno con calcio a fucile è stata costruita da un nostro lettore. Lo scatto flessibile aiuta a ridurre le vibrazioni. (A destra): Ecco un supporto che potete costruire facilmente anche voi, fissando una testina snodabile (del prezzo di 800-1000 lire) ad un paio di pinze autobloccanti da meccanico.



**TUTTI I FOTOGRAFI  
DEVONO CONOSCERE:**

# LE ARMI PER ELIMINARE "IL MOSSO"

Il motivo principale delle fotografie mosse, che si vedono così spesso, sono le vibrazioni provocate dal fotografo nel momento in cui preme il bottone di scatto. Se alcune zone dell'immagine sono nitide mentre altre sono confuse, vuol dire che il soggetto si è mosso. Ma se tutta l'immagine è confusa, mentre voi siete sicuri di aver messo a fuoco esattamente, con ogni probabilità avete fatto muovere la macchina nel momento dell'esposizione.

Vi è mai successo di non poter ingrandire, perchè mossi, dei negativi che a occhio nudo vi erano sembrati ottimi? Anche in questo caso la colpa è delle vibrazioni della macchina, che diventano molto più evidenti aumentando l'ingrandimento.

Le macchine fotografiche piccole e leggere sono più difficili da tener ferme di quelle grosse e pesanti. Di solito lavorando a mano libera non è possibile usare tempi più limpidi di 1/100 di secondo, se si vogliono ottenere immagini perfettamente nitide, destinate all'ingrandimento. Purtroppo non sempre è possibile usare un tempo così breve, perchè la luce è insufficiente o la pellicola non è abbastanza sensibile.

Alcuni fotografi professionisti si vantano di poter lavorare a mano libera con tempi fino al mezzo secondo, ma per la grande maggioranza dei fotografi riuscire ad ottenere qualcosa di buono ad 1/8 di secondo è già un'impresa. Questo vale per gli obiettivi di focale normale, perchè i teleobiettivi ingrandiscono



anche le vibrazioni oltre al soggetto, per cui è bene adoperarli sempre a tempi di 1/60 di secondo o ancora più corti. Ma anche se sapete tener ferma la macchina con tempi di posa piuttosto lunghi, perchè volete correre rischi? Applicate sempre la vecchia regola che dice di usare il tempo d'otturazione più breve possibile. E adoperate il treppiede ogni volta che potete.

### **Come si tiene ferma la macchina a mano libera**

Tenete la macchina all'altezza degli occhi con entrambe le mani. Il dorso della macchina deve appoggiare saldamente contro il vostro viso, le braccia contro i fianchi. Tenete

**Per tenere ferma la macchina impugnate-la saldamente con le due mani ed appoggiatevela contro il volto, tenendo le braccia lungo i fianchi. Cercate di appoggiarvi ad un supporto immobile, come un muro o un albero.**



le gambe divaricate e appoggiatevi su tutta la pianta dei piedi. Cercate di appoggiarvi a qualche supporto fisso.

Premete il bottone di scatto progressivamente, fino a sentire il « clic ». Se avete fissato la macchina sul treppiede, usate l'autoscatto o lo scatto flessibile — perchè provocano meno vibrazioni del bottone di scatto.

Trattenete il fiato al momento dell'esposizione. Molti fotografi hanno l'abitudine di inspirare o di espirare profondamente prima di tenere il fiato. Io trovo molto più comoda la tecnica che adottano i tiratori, che non devono assolutamente far vibrare il fucile: respirano profondamente e poi lasciano uscire una buona metà dell'aria.

Inoltre i campioni di tiro al bersaglio hanno l'abitudine di avvolgersi intorno al corpo o alle spalle la cinghia del fucile, tenendola ben tesa: anche noi possiamo fare qualcosa del genere con la cinghietta della macchina fotografica, e vi assicuro che i risultati sono ottimi.

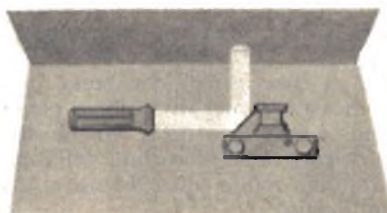
Se vi fate aiutare da un'altra persona potete riuscire ad eseguire pose più lunghe di quelle che potete fare da soli. Voi potete tener ferma la macchina mentre l'amico preme lo scatto flessibile, o viceversa. Se non avete un aiutante, rimpiazzatelo con l'autoscatto.

Se il vostro aiutante è capace di stare immobile, potete usarlo come un treppiede ama-

## **UN SEMPLICE TEST**



Questa semplice prova vi permetterà di controllare se avete la mano sufficientemente ferma per usare tempi di otturazione lunghi senza il treppiede. Fissate con il nastro adesivo uno specchietto sulla vostra macchina, in modo che risulti inclinato di 45 gradi rispetto all'asse dell'obiettivo. Puntate il raggio di una torcia elettrica sullo specchietto, in modo che la luce riflessa vada a colpire il muro, alla distanza di 4-5 metri. Poi prendete in mano la macchina e provate a scattare a vuoto. Se la macchia luminosa si muove troppo, significa che la macchina vibra. Seguite i consigli pubblicati nell'articolo e ripetete la prova fin quando non riuscite a scattare senza alcuna vibrazione.



no. Appoggiate la macchina sulla sua spalla o anche sulla sua testa. Per variare l'altezza del « treppiede » fatelo stare in piedi, o seduto, o in ginocchio.

Tuttavia nè questi espedienti nè la tecnica più smalzata possono rimpiazzare un congegno meccanico, quando si tratta di tenere veramente immobile una macchina fotografica. Oltre ai treppiedi esistono parecchi accessori che permettono di piazzare una macchina fotografica dove non è possibile usare il treppiede, o che si possono trasportare più facilmente o che sono destinati ad usi speciali (a fissare la macchina al finestrino di un'automobile, ad esempio).

Subito dopo il treppiede, in ordine d'utilità, viene l'« unipiede », che elimina ogni movimento in senso verticale e permette di raggiungere facilmente tempi di posa di un secondo.

Qualcosa di molto simile come concetto

## COME ADOPERARE LA CINGHIA



Per le riprese con macchine a telemetro: fatevi passare la cinghietta sopra la spalla sinistra e sotto l'ascella destra. Poi fate passare la mano destra sotto la cinghietta e mettetela in tensione. Se la vostra cinghietta non è abbastanza lunga cambiatela, ma conservate gli attacchi originali.



Per le riprese con le macchine reflex binoculari: fate passare la mano sinistra tra la cinghietta e la macchina e tirate la macchina verso il basso. Il sistema è utile soprattutto quando bisogna allontanare la macchina dal corpo, come qui.



## LA CATENELLA

Il « treppiede » a catenella è il più semplice di tutti ed assicura una discreta stabilità; inoltre ha il grande vantaggio di potersi portare nel taschino della giacca. E' costituito da 2 metri di catenella metallica e da un bullone ad occhio che si avvita sotto la macchina fotografica.







**Questa impugnatura Kilfitt ha il calcio pieghevole, come i fucili mitragliatori dei paracadutisti. Essa permette di appoggiare entrambi i gomiti contro il proprio petto, in modo da formare una specie di supporto a tre punte, come un treppiede.**

all'unipiede (ma non come rendimento) è la catena, che potete vedere nell'illustrazione.

Vi sono anche dei morsetti, simili a quelli da falegname, che trasformano gli oggetti più svariati in sostituti del treppiede. Si possono applicare facilmente ai bordi dei tavoli, sulle spalliere delle sedie, sugli sportelli degli armadi e gli stipiti delle porte. Però ricordatevi di proteggere con qualche pezzo di cartone la superficie dei mobili sui quali li fissate, per evitare di graffiarli.

Recentemente qualcuno ha avuto l'idea di trasformare un paio di pinze auto-bloccanti in un ottimo sostituto del treppiede: potete farlo anche voi, fissando semplicemente con un bullone una piccola testa a snodo ad un paio di pinze di questo tipo.

Esistono poi delle impugnature a pistola e a fucile che aiutano a mantenere ferma la

macchina, ma non permettono di usare tempi più lunghi di 1/8 di secondo.

L'impugnatura a pistola, che normalmente è dotata di uno scatto flessibile, permette di sorreggere la macchina esattamente nel baricentro, quindi diminuisce le vibrazioni. E' adatta agli obiettivi grossi e pesanti ed alle macchine tipo Rolleiflex.

L'impugnatura a fucile permette di appoggiare entrambi i gomiti contro il proprio petto, in modo da formare una specie di supporto a tre punte, come un treppiede. E' la più indicata quando si devono usare i teleobiettivi a mano libera.

Tuttavia la soluzione migliore al problema delle vibrazioni rimane sempre il treppiede. Qualunque macchina fotografica, montata su un buon treppiede, fornisce immagini più nitide, a qualunque tempo d'otturazione.

## **I SIGNORI ABBONATI CHE CAMBIANO INDIRIZZO**

sono pregati di comunicarlo al nostro Ufficio Abbonamenti, unendo **l'ultima fascetta postale**, in modo da facilitare il nostro lavoro.

**Grazie**



# PREAMPLIFICATORE CORRETTORE a transistori

**Per un perfetto accoppiamento fra le testine  
fonografiche e gli amplificatori BF.**

**Q**uesto preamplificatore, dotato di due transistori, ma alimentato con la tensione alternata della rete-luce, serve per essere accoppiato a qualsiasi amplificatore di bassa frequenza. In particolare esso permette di estendere le possibilità dello stadio di bassa frequenza di un ricevitore utilizzato per la riproduzione di musica da dischi. Esso potrà rappresentare anche un ottimo elemento di accoppiamento fra un tuner (sintonizzatore) e un amplificatore.

## **Adattamento ai diversi tipi di testine rivelatrici**

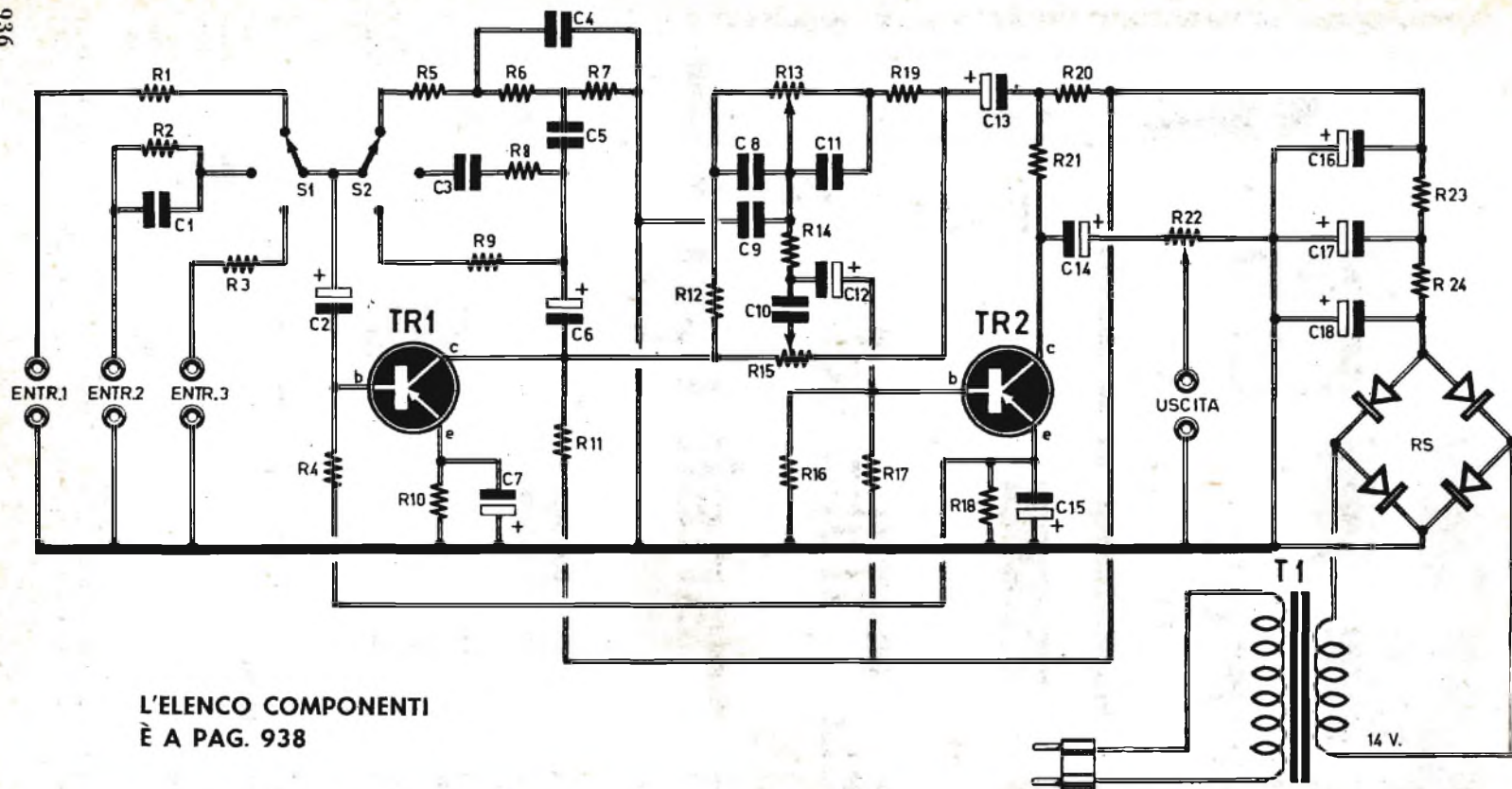
Vogliamo ricordare che i dischi al microsolco, per i particolari procedimenti di incisione impiegati nell'industria, posseggono una

caratteristica di frequenza ben definita. Senza entrare nei particolari, si può dire, assai brevemente, che l'attuale registrazione sonora su disco tende ad esaltare poco le note gravi e molto quelle acute, mentre la caratteristica di registrazione è in continua ascesa, fra  $-17$  dB a 50 Hz e  $+14$  dB a 100.000 Hz, press'a poco.

Ciò significa che, nel processo di riproduzione sonora, occorre fare il contrario, cioè favorire le note gravi e attenuare quelle acute. Ma allora intervengono le caratteristiche particolari delle testine magnetiche da una parte e di quelle piezoelettriche dall'altra; ciò impone di far ricorso a due entrate distinte per questi due tipi di pick-up.

Il problema consiste, nei due casi, nel comporre, per mezzo di circuiti correttori adat-

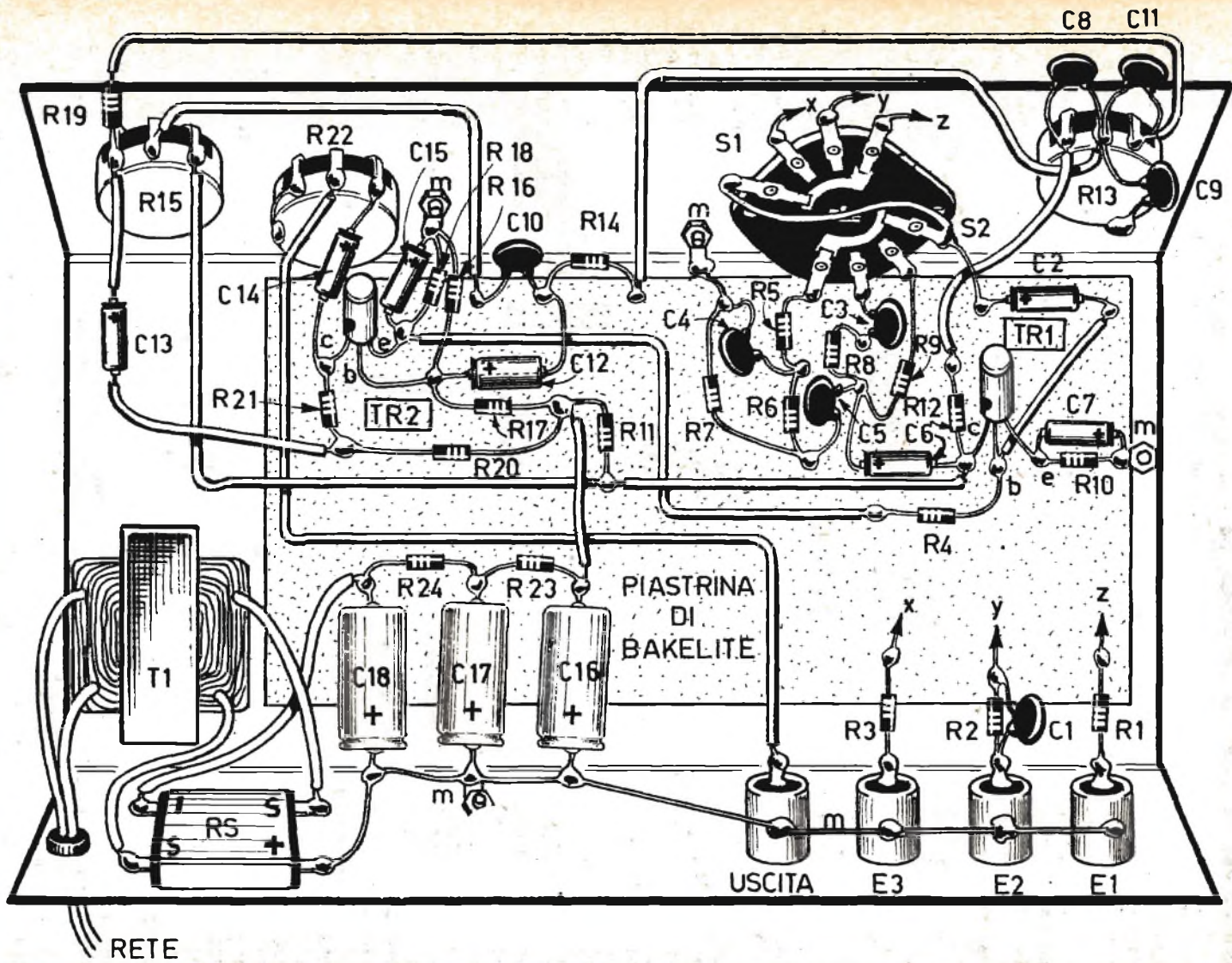




L'ELENCO COMPONENTI  
È A PAG. 938

Fig. 1 - Circuito elettrico dell'adattatore transistorizzato fra testine rivelatrici e amplificazioni dirette.

Fig. 4 - Piano di cablaggio del preamplificatore transistorizzato ed alimentato con la tensione alternata della rete-1uca.





# COMPONENTI

## CONDENSATORI

C1	=	680	pF
C2	=	10	mF (elettrolitico)
C3	=	2.000	pF
C4	=	47.000	pF
C5	=	22.000	pF
C6	=	2,5	mF (elettrolitico)
C7	=	100	mF (elettrolitico)
C8	=	100.000	pF
C9	=	10.000	pF
C10	=	10.000	pF
C11	=	100.000	pF
C12	=	25	mF (elettrolitico)
C13	=	2,5	mF (elettrolitico)
C14	=	5	mF (elettrolitico)
C15	=	100	mF (elettrolitico)
C16	=	50	mF (elettrolitico)
C17	=	50	mF (elettrolitico)
C18	=	500	mF (elettrolitico)

## RESISTENZE

R1	=	2.200	ohm
R2	=	150.000	ohm
R3	=	100.000	ohm
R4	=	22.000	ohm
R5	=	2.700	ohm
R6	=	1.500	ohm
R7	=	3.300	ohm
R8	=	33.000	ohm
R9	=	33.000	ohm
R10	=	2.700	ohm
R11	=	10.000	ohm
R12	=	3.300	ohm
R13	=	50.000	ohm (potenziometro)
R14	=	3.300	ohm
R15	=	20.000	ohm (potenziometro)
R16	=	10.000	ohm
R17	=	47.000	ohm
R18	=	680	ohm
R19	=	3.300	ohm
R20	=	1.000	ohm
R21	=	2.200	ohm
R22	=	10.000	(potenziometro)
R23	=	1.000	ohm
R24	=	1.000	ohm

## VARIE

TR1	=	AC107
TR2	=	AC107
T1	=	trasf. d'alimentaz. (prim. 125-220 V, sec. 14 V)
RS	=	raddrizzatore al selenio
S1-S2	=	commutatore multiplo

ti, le caratteristiche di frequenza particolari del processo di incisione dei dischi, e quelle caratteristiche proprie di ciascun tipo di testina di lettura, in modo da ottenere all'uscita un responso sensibilmente lineare, da «modellare» successivamente a seconda dei bisogni particolari dell'ascolto, della correzione fisiologica necessaria e del gusto di ciascuno.

La testina di lettura magnetica presenta generalmente una curva di responso molto lineare, avente una risonanza più o meno accentuata in prossimità delle frequenze elevate e un piccolo indebolimento alle frequenze basse.

L'essenziale, nella correzione, consiste dunque nell'esaltare le note gravi e, necessariamente, nell'appiattare un poco quelle acute. Ciò si ottiene utilizzando l'entrata 1 nella quale il circuito di controreazione C5-R7-R6-C4, e in particolare i due primi elementi, determinano un tasso più elevato alle frequenze alte, mentre i secondi due elementi (R6-C4) svolgono un'azione contraria. Di conseguenza, l'entrata 1 è riservata ai pick-up magnetici, cioè alle testine rivelatrici di bassa impedenza.

Una testina di lettura piezoelettrica si comporta molto diversamente. Prima di tutto essa è una testina ad alta impedenza, e ciò obbliga ad inserire, in serie, la resistenza R2, per un miglior adattamento alla resistenza di entrata (debole) del primo transistor. Successivamente, l'uscita di una testina piezoelettrica è da considerarsi generalmente prodiga per le basse frequenze, ma presenta ugualmente una risonanza verso le frequenze elevate, fra i 7 e i 10.000 Hz press'a poco. La correzione necessaria è qui ottenuta per mezzo del condensatore C1, ma soprattutto per mezzo della controreazione C3-R8. L'entrata 2, dunque, è riservata ai pick-up di tipo piezoelettrico.

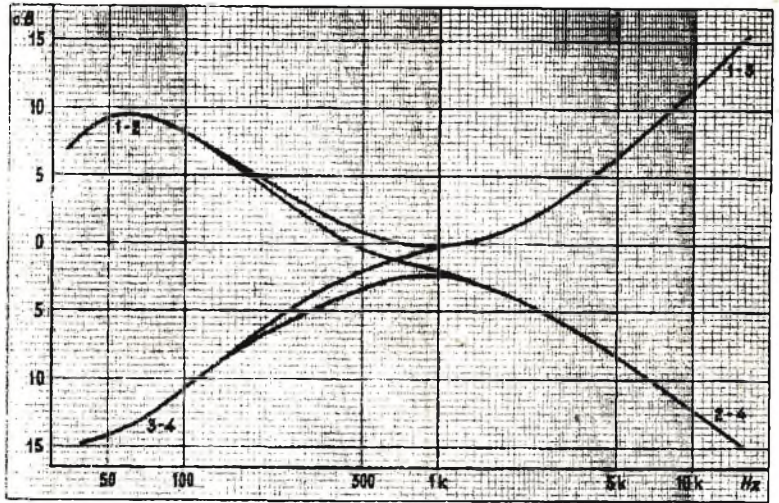
L'entrata 3 rappresenta l'entrata radio; essa non comprende alcuna correzione di frequenza, ma soltanto una controreazione aperiodica per mezzo della resistenza R9.

## Dosatura dei bassi e degli acuti

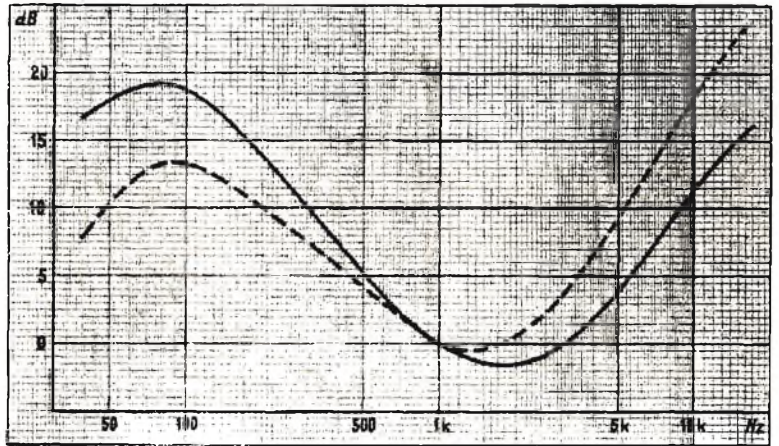
Questo sistema, derivato dal noto montaggio Baxandall comprende il potenziometro R13 per la regolazione delle note basse, e il potenziometro R15 per la regolazione degli acuti. Le curve rappresentate in figura 2 dimostrano i risultati ottenuti con le quattro possibili combinazioni delle posizioni estreme dei due potenziometri:

**CURVA 1:** quando il cursore di R13 si trova all'estrema sinistra e quello di R15 all'estrema sinistra.

**Fig. 2 - Curve di responso risultanti dalle quattro combinazioni delle posizioni estreme dei potenziometri regolatori di tonalità.**



**Fig. 3 - I diagrammi rappresentati in figura si riferiscono all'azione delle correzioni sulla entrata 1 (curva a linea intera) e sulla entrata 2 (curva tratteggiata).**



**CURVA 2:** quando il cursore di R13 si trova all'estrema sinistra e quello di R15 all'estrema destra.

**CURVA 3:** quando il cursore di R13 si trova all'estrema destra e quello di R15 all'estrema sinistra.

**CURVA 4:** quando il cursore di R13 si trova all'estrema destra e quello di R15 all'estrema destra.

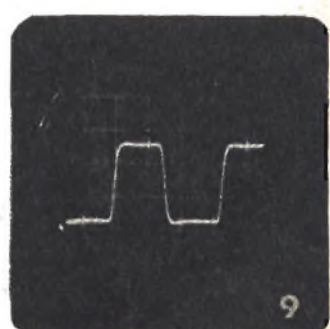
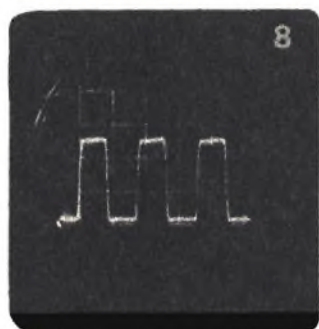
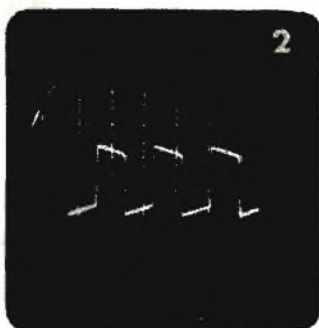
Come si nota, l'azione dei due potenziometri è molto equilibrata e la gamma di variazione è sufficientemente ampia. Precisiamo che le quattro curve sono state rilevate utilizzando l'entrata radio (ENTR. 3), per mezzo di una tensione di bassa frequenza il cui livello è stato mantenuto a 0,6 volt su tutte le frequenze.

### **Azione dei circuiti correttori sulle entrate 1-2**

Per ottenere una prova veramente valida, occorrerebbe interessare anche le entrate 1 e 2, rispettivamente, per mezzo di un pick-up magnetico e di uno piezoelettrico, « leggendo » uno di quegli speciali dischi, prodotti per i tecnici, in cui sono incise le frequenze. Tuttavia, anche una prova elementare, condotta per mezzo di un generatore di bassa frequenza, può dare un'idea sufficientemente chiara sulle correzioni introdotte dai corrispondenti circuiti di contoreazione.

La curva a tratto pieno, riprodotta in figura 3, si riferisce all'entrata 1, alla quale è applicato un segnale sinusoidale di 30 mV circa, mentre i due comandi di tonalità risultano regolati rispettivamente al massimo dei





bassi e degli acuti. Confrontando questa curva con la curva 1 di figura 2, disegnata nella stessa scala, si nota che i bassi, a 50 Hz, risultano elevati di più di 10 dB e gli acuti, a 10.000 Hz, di 2-3 dB.

La curva tratteggiata di figura 3 si riferisce all'entrata 2, alla quale è applicato un segnale sinusoidale di 300 mV circa, mentre i due comandi di tonalità sono regolati, come nel caso precedente, sui valori massimi dei gravi e degli acuti.

L'esaltazione delle note basse è, in questo caso, molto meno sensibile, ma quella delle note acute è assai più notevole.

### Sensibilità

La sensibilità di questo preamplificatore può essere definita per mezzo della tensione che occorre applicare a ciascuna delle prese di entrata per avere, all'uscita, una tensione massima senza distorsione, cioè senza screstamento o deformazione visibili all'oscilloscopio. Le cifre variano, ovviamente, fra un'entrata e l'altra e possono essere così compendiate:

**PRESA 1:** la tensione di entrata massima ammissibile è dell'ordine di 600 mV. La tensione di uscita è allora di 2,4

V circa. Queste cifre sono valide per la frequenza di 1000 Hz.

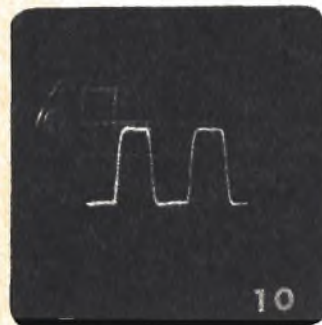
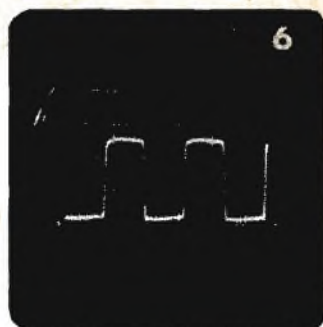
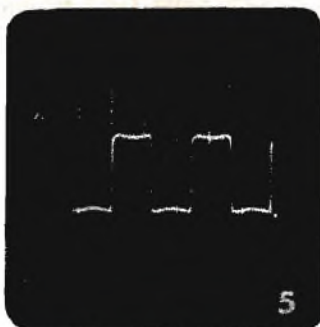
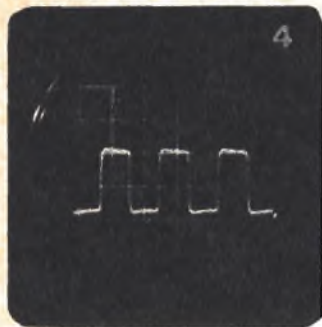
**PRESA 2:** la tensione massima di entrata è assai più elevata (sempre a 100 Hz): 2,4 V per 2,1 V all'uscita.

**PRESA 3:** occorre applicare circa 3V all'entrata (a 1000 Hz) per ottenere 2,5 V all'uscita, al limite dello screstamento.

E' evidente che per l'esaltazione delle note gravi e di quelle acute le tensioni di entrata devono essere notevolmente più ridotte verso 50 Hz e 10.000 Hz; per esempio, la tensione di uscita non deformata oscilla fra 1,85 e 2,8 volt.

### Responso con segnali rettangolari

I due comandi di tonalità agiscono, evidentemente, molto meglio sulla forma dei segnali di uscita, quando alle entrate del circuito vengono applicati segnali di forma rettangolare di valori di frequenza diversi. E' possibile, tuttavia, per esempio, applicando un segnale di 60 Hz, regolare R13 ed R15 in modo che la forma della tensione di uscita si avvicini molto a quella rettangolare (oscillogramma 1).



La sequenza di oscillogrammi, qui riportata, permette di controllare il responso del preamplificatore: a 60 Hz (1) - a 100 Hz (2) - a 400 Hz (3) - a 1000 Hz (4) - a 2000 Hz (5) - a 4000 Hz (6) - a 6000 Hz (7) - a 10.000 Hz (8) - a 15.000 Hz (9) - a 20.000 Hz (10).

Da questo momento, senza più intervenire su R13 e R15, si può condurre la prova su tutte le frequenze, sino a 20.000 Hz ed oltre, e constatare, come dimostrano i vari oscillogrammi, che il responso di questo montaggio è veramente molto soddisfacente. La prova è stata condotta ad iniziare dalla presa 3.

### Tensioni di alimentazione

L'alimentazione del circuito di figura 1 è ottenuta per mezzo di un trasformatore dotato di avvolgimento primario adatto per la tensione di 125 o 220 V, e di un avvolgimento secondario a 14 V. La tensione ridotta di 14 V viene inviata ad un raddrizzatore a ponte. La doppia cellula di filtro (R23-R24) permette di eliminare ogni traccia di alternanza nella tensione applicata ai transistori, che si aggira intorno ai 17 V.

La corrente assorbita dal circuito deve essere ritenuta insignificante, dato che si ha una caduta di tensione di 4 volt soltanto in ciascuna delle resistenze di filtro; l'assorbimento totale è di 4 mA circa.

Nella successiva tabella riportiamo i valori delle tensioni, negative, rispetto a massa. Queste sono state rilevate per mezzo di un voltmetro elettronico.

	TR1	TR2
COLLETTORE	9 V	6,8 V
BASE	2,12 V	2,5 V
EMITTORE	1,95 V	2,3 V

### Montaggio

La realizzazione pratica del preamplificatore-correttore è rappresentata in figura 4. Il montaggio non richiede alcuna interpretazione, data la eccessiva chiarezza del circuito.

Può risultare interessante citare alcuni valori delle tensioni presenti nel circuito alimentatore. A monte del raddrizzatore RS, come si è detto, la tensione erogata dal secondario di T1 è di 14 V; la tensione a valle del raddrizzatore RS è di 25 V. La tensione sul terminale negativo del condensatore elettrolitico C17 è di 21 volt; quella sul terminale negativo di C16 è di 17 V. Sul terminale negativo del condensatore elettrolitico C10 si devono misurare 13,2 V.





## UN PASSO INDIETRO NELLA RADIOTECNICA

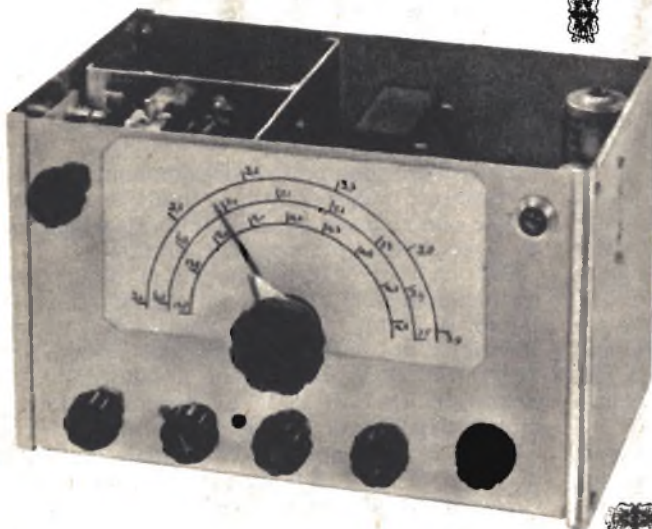
**L**a presentazione di un ricevitore radio ad amplificazione diretta non vuole assolutamente costituire un invito al lettore a retrocedere nel tempo, per indurlo ad un montaggio tecnicamente superato e ormai affidato alla storia della radio. Il nostro scopo è invece

quello di indirizzare il giovane lettore ad una conoscenza sempre più particolare e più profonda della radiotecnica, attraverso circuiti che potrebbero apparire del tutto nuovi e originali come quello che presentiamo e in cui un vecchio, tradizionale circuito è stato rielaborato con una serie di valvole moderne, dotate di caratteristiche del tutto diverse da quelle delle valvole di tanti anni fa.

La realizzazione di questo progetto potrà rappresentare una base di partenza per tutta una serie di importanti esperimenti, che il lettore potrà condurre apportando al ricevitore delle successive modifiche, sostituendo alcuni componenti e approfondendo così la propria preparazione radiotecnica.

Il principio di funzionamento del ricevitore radio ad amplificazione diretta è intuibile: i segnali radio captati dall'antenna vengono sottoposti ad una successiva amplificazione fino all'altoparlante, senza subire alcuna variazione di frequenza. Dunque ci troviamo alle prese con un apparecchio radio che, da anni, è stato riposto nel cassetto dell'oblio, dopo aver reso tanti utili servizi agli albori della radiotecnica.

Fino ad ora, sulle pagine di *Tecnica Pratica*, avevamo presentato ricevitori dal circuito più o meno complesso, di tipo moderno a supereterodina e di vecchio tipo a reazione o



# RX

reflex; il ricevitore ad amplificazione diretta non era ancora stato proposto ai nostri lettori, perchè esso costituisce il primo traguardo raggiunto dalla storia della radio e perchè in esso si verificano taluni inconvenienti ormai superati e assolutamente inaccettabili allo stato attuale del progresso scientifico. Ma una preparazione radiotecnica non può considerarsi completa quando si ignori la vera storia della radio e le sue successive fondamentali tappe conquistate in ordine cronologico. Lo ripetiamo: non si tratta di fare un passo all'indietro, ma soltanto di aprire le prime pagine della storia della radio per completare quella cultura e quella preparazione tanto necessaria per riuscire dilettantisticamente o professionalmente in questo affascinante settore della scienza.

### Esame del circuito

Il circuito del ricevitore ad amplificazione diretta è rappresentato in figura 1.

I segnali captati dall'antenna vengono applicati al primo circuito accordato, costituito da una bobina di sintonia e da una sezione di un condensatore variabile doppio ( $2 \times 25$  pF), che nello schema elettrico di figura 1 è indicato con C3.

Fra la boccia di antenna e la bobina di

alta frequenza è inserito un compensatore da 100 pF, che permette di ottenere manualmente un accordo perfetto fra qualunque tipo di antenna e il circuito di sintonia.

I segnali di alta frequenza sintonizzati nel primo circuito accordato vengono direttamente applicati alla griglia controllo della valvola V1, che è di tipo EF80 e funge da valvola amplificatrice dei segnali di alta frequenza.

La tensione di griglia schermo della valvola V1 può essere regolata mediante il potenziometro R5 e, come si sa, mediante tale regolazione è possibile regolare pure il processo di amplificazione della valvola stessa.

I segnali di alta frequenza amplificati sono presenti sull'anodo (piedino 7) della valvola V1; essi vengono prelevati tramite il condensatore C4 ed applicati al secondo circuito accordato, costituito dalla bobina di rivelazione e dall'altra sezione del condensatore variabile doppio (C8). Tramite il condensatore C7 i segnali vengono applicati alla griglia controllo (piedino 2) della valvola V2, che è di tipo EF80. Questa valvola funziona da rivelatrice dei segnali radio; il processo è quello di rivelazione di griglia con reazione, e l'accoppiamento di reazione è ottenuto sul circuito anodico della valvola V2. L'accoppiamento reattivo può essere regolato separatamente sulle tre bande di frequenza previste (80 metri, 40 metri, 20 metri), per mezzo di regolazione dei trimmer (C26-C30-C33).

La regolazione dell'accoppiamento complessivo di reazione è ottenuta per mezzo del potenziometro R9, che fornisce e controlla la tensione di griglia schermo della valvola V2.

Il segnale rivelato, cioè il segnale di bassa frequenza, è applicato, attraverso il condensatore C11 e il potenziometro R13 ad un amplificatore di bassa frequenza a due stadi (la valvola V3 è una valvola doppia).

Il condensatore C10 serve a mettere in fuga a massa la parte di segnali di alta frequenza ancora contenuti nella tensione rivelata. Il condensatore C11 si lascia attraversare dai soli segnali alternati di bassa frequenza, mentre non permette alla tensione anodica di raggiungere la griglia controllo della sezione triodica della valvola V3.

La valvola V3 è di tipo ECL80; si tratta di un triodo-pentodo di potenza, amplificatore di bassa frequenza. Nella sezione triodica della valvola V3 i segnali di bassa frequenza vengono sottoposti ad un primo processo di amplificazione; essi vengono poi prelevati dall'anodo del triodo (piedino 1) ed applicati, tramite il condensatore C16, alla griglia con-

# Vecchia maniera



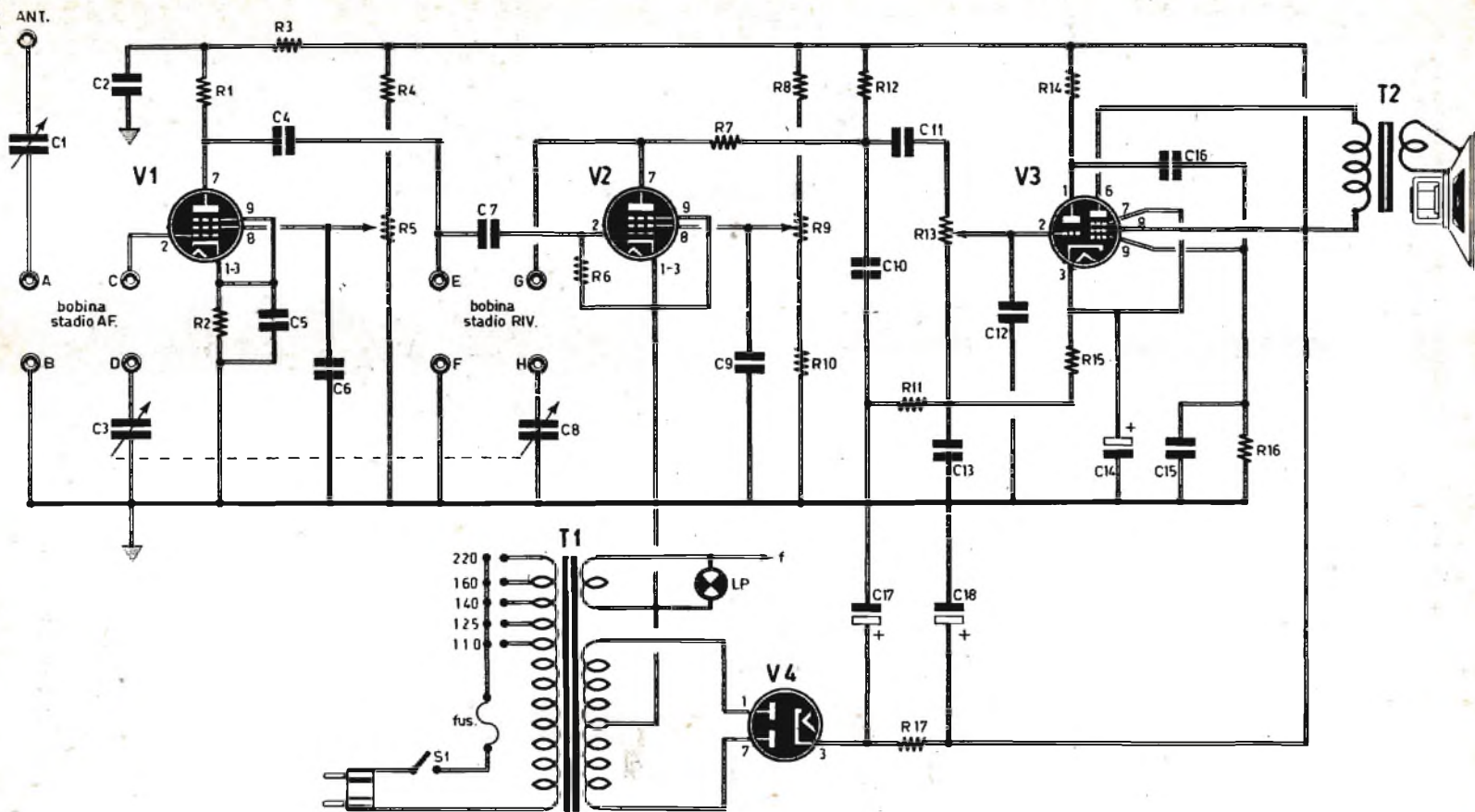
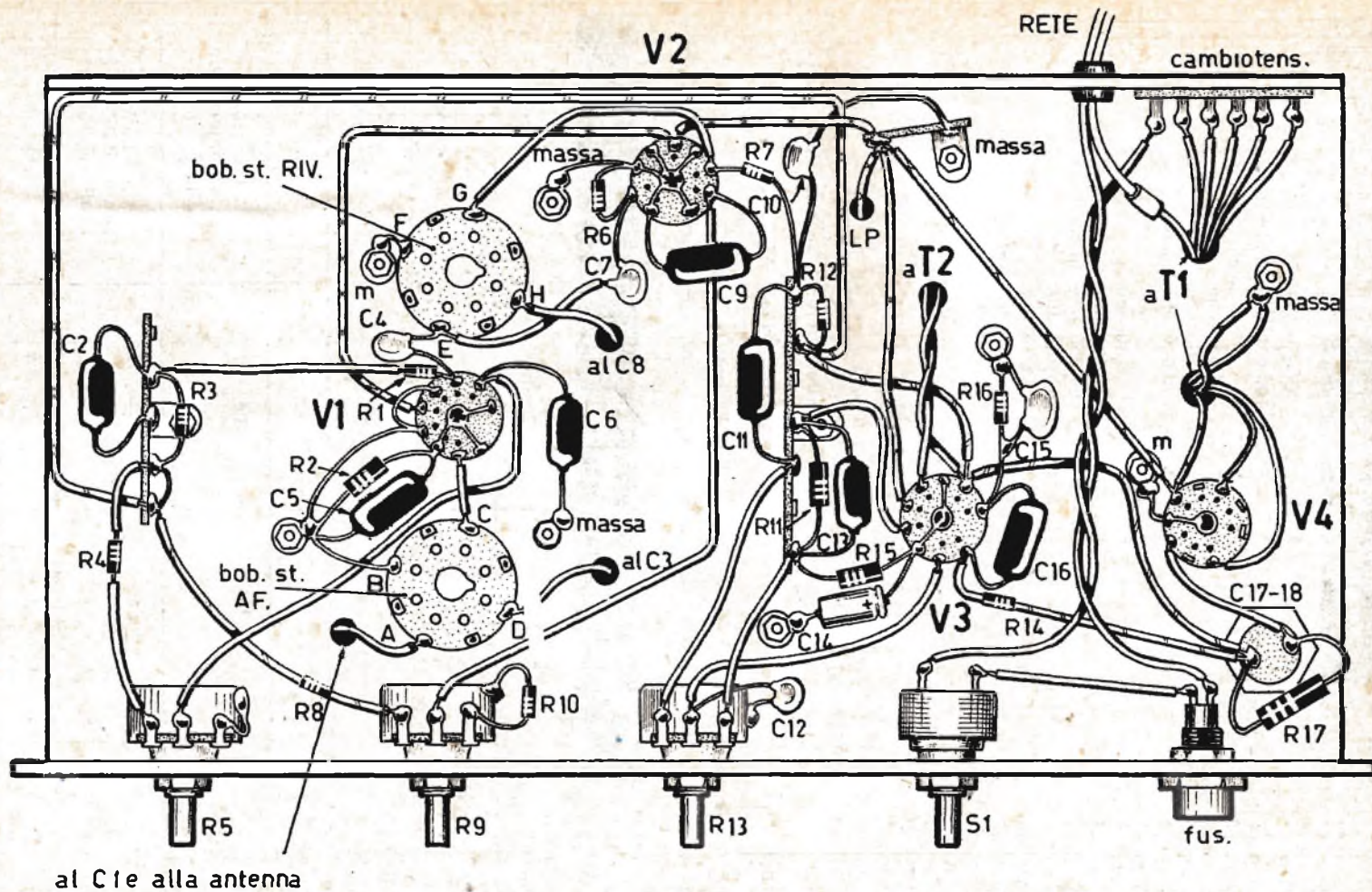


Fig. 1 - Schema elettrico del ricevitore ad amplificazione diretta.



al C1e alla antenna

Fig. 2 - Realizzazione pratica del ricevitore a 4 valvole e ad amplificazione diretta.



# COMPONENTI

## CONDENSATORI

**C1** = 100 pF (compensatore)  
**C2** = 10.000 pF  
**C3** = 2 x 25 (variabile doppio tipo Ducati EC-3402.11)  
**C4** = 15 pF  
**C5** = 1.000 pF  
**C6** = 10.000 pF  
**C7** = 47 pF  
**C8** = vedi C3  
**C9** = 10.000 pF  
**C10** = 330 pF  
**C11** = 1.500 pF  
**C12** = 220 pF  
**C13** = 1.000 pF  
**C14** = 250 mF - 125 VI. (elettrolitico)  
**C15** = 220 pF  
**C16** = 1.500 pF  
**C17** = 50 mF - 350 VI. (elettrolitico)  
**C18** = 50 mF - 350 VI. (elettrolitico)

## RESISTENZE

**R1** = 10.000 ohm  
**R2** = 180 ohm  
**R3** = 1.000 ohm

**R4** = 10.000 ohm  
**R5** = 100.000 ohm (potenziometro)  
**R6** = 1 megaohm  
**R7** = 10.000 ohm  
**R8** = 82.000 ohm  
**R9** = 50.000 ohm (potenziometro)  
**R10** = 1.000 ohm  
**R11** = 180 ohm  
**R12** = 47.000 ohm  
**R13** = 500.000 ohm (potenziometro)  
**R14** = 220.000 ohm  
**R15** = 220 ohm  
**R16** = 1 megaohm  
**R17** = 3.000 ohm - 5 W

## VARIE

**V1** = EF80  
**V2** = EF80  
**V3** = ECL80  
**V4** = EZ80  
**T1** = trasformatore d'alimentaz. tipo Ducati EC-3402.11  
**T2** = trasfor. d'uscita 7.000-10.000 ohm  
**LP** = lampada-spia 6,3 volt  
**S1** = interruttore

Banda	80 m.	40 m.	20 m.
Diametro supporto	29 mm.	29 mm.	29 mm.
Diametro filo	0,5 mm.	0,5 mm.	0,5 mm.
Lunghezza avvolgim.	30 mm.	30 mm.	30 mm.
N° spire	L1 = 5	L3 = 4	L5 = 3
N° spire	L2 = 35	L4 = 15	L6 = 10,5 (presa intermedia alla 6° spira)
N° spire	L7 = 35	L9 = 15	L11 = 10,5 (presa intermedia alla 6° spira)
N° spire	L8 = 10	L10 = 7	L12 = 6

trollo della sezione pentodo di V3 (piedino 9). In questa seconda sezione della valvola V3 i segnali radio vengono sottoposti al processo di amplificazione finale e portati ad un livello tale da poter pilotare l'altoparlante, attraverso il trasformatore di uscita T2.

## Alimentatore

La sezione alimentatrice del ricevitore ad amplificazione diretta è disegnata nella parte centrale, in basso, dello schema di figura 1. L'alimentazione è ottenuta dalla rete-luce e la tensione di rete è applicata all'avvolgimento primario del trasformatore T1. Questo trasformatore è dotato di due avvolgimenti secondari: quello per l'alimentazione anodica della valvola raddrizzatrice biplacca V4 e quello per l'alimentazione del circuito di accensione delle quattro valvole (filamenti). Il secondario A.T. eroga le tensioni di 240+240 V; il secondario B.T. eroga la tensione di 6,3 V e la corrente di 2,5 ampere.

Il trasformatore T1 è di tipo GBC H/189 ed è dotato di una potenza di 60 VA; il primario è di tipo universale, la corrente massima erogata dall'avvolgimento AT è di 75 mA e le dimensioni di ingombro sono le seguenti: 85 x 90 x 75.

Il trasformatore d'uscita T2 ha un'impedenza di 7000-10000 ohm.

## Dati costruttivi delle bobine

Come si è detto, questo ricevitore è adatto per funzionare sulle tre gamme degli 80-40 e 20 metri, sol che si costruiscano 6 bobine, da inserire di volta in volta, in coppia, per ciascuna delle tre bande di frequenza.

Ricordiamo che i dati relativi alle spire con cui devono essere realizzate le bobine vogliono rappresentare soltanto delle cifre orientative per il lettore, perchè il numero esatto delle spire dipende in gran parte dal modo seguito nella costruzione delle bobine; ciò significa che il lettore dovrà effettuare taluni esperimenti pratici prima di individuare i dati precisi definitivi.

**Nuovi POTENTISSIMI TELESCOPI ACROMATICI**

Chiedete il nuovo CATALOGO GENERALE ILLUSTRATO  
Ditta Ing. Alinari - C. Vittorio 200 P TORINO

**EXPLORER** 30 x  
7000  
5000

**Jupiter 85 TELESCOPE**  
45000

**Jupiter 400 x**  
ULTRALUMINOSO  
DIRECT-REFLEX  
PATENT

**Neptun 1000 x**  
ULTRALUMINOSO  
DIRECT-REFLEX  
60.000

risultato di nuovi progetti e sistemi di costruzione.

**Satelliter**  
Mod. "STANDARD"  
10.000

ESTER  
50x 75x 150x 250x



## Realizzazione pratica

Lo schema pratico del ricevitore ora descritto è rappresentato in figura 3.

Il lettore potrà seguire la disposizione dei componenti secondo l'ordine stabilito nello schema pratico. Le dimensioni del telaio metallico, potranno essere scelte a piacere dal lettore, dopo essere venuto in possesso di tutte le parti. Il montaggio del ricevitore deve essere iniziato praticando sul telaio i fori necessari per il fissaggio dei componenti.

Sulla parte superiore del telaio si fisseranno il trasformatore di alimentazione T1, quello di uscita T2, le quattro valvole, i circuiti accordati, il condensatore variabile doppio C3-C8 e il condensatore elettrolitico doppio a vite C17-C18.

Il cablaggio va eseguito, nella parte di sotto del telaio, come indicato nello schema di figura 2.

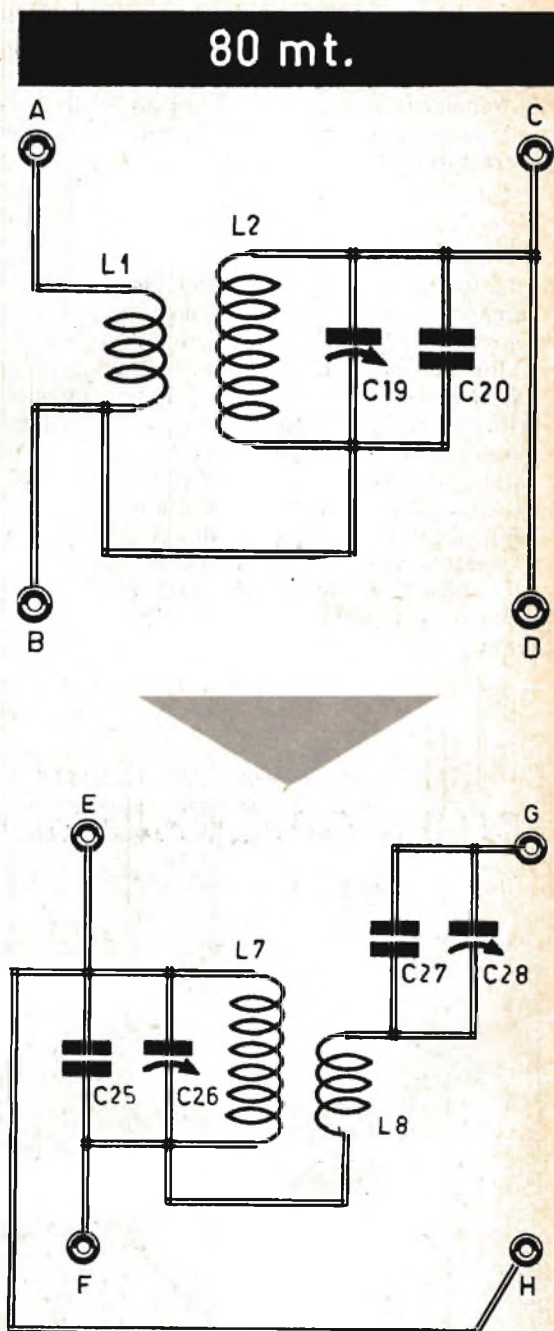
Trattandosi di un ricevitore ad amplificazione diretta occorrerà provvedere ad una completa schermatura dei due circuiti accordati e degli stadi di alta frequenza da quelli di bassa frequenza, perchè l'alta frequenza amplificata ha la tendenza di sfuggire dai relativi stadi e investire tutte le rimanenti parti del ricevitore. Da qui discende la necessità di formare due comparti blindati fra i due circuiti accordati e la rimanente parte del ricevitore. A tale scopo si dovranno applicare due lamierini nella parte superiore del telaio, in modo da separare tra loro le due bobine, quella di sintonia e quella di rivelazione e di isolare elettromagneticamente questi due componenti dagli altri stadi del ricevitore.

## Fughe e interferenze

Ricordiamo che le eventuali fughe e interferenze provocate dall'alta frequenza si traducono in pratica sotto forma di fischi ed inneschi, che il lettore potrà eliminare, in sede di messa a punto del ricevitore, applicando alcuni pannelli schermanti ed usando cavi schermati per i collegamenti in alta frequenza.

Sul pannello frontale, in posizione centrale, è applicata la manopola di comando di sintonia, munita di indice esploratore di gamma; in corrispondenza di tale comando il lettore dovrà comporre un quadrante suddiviso in tre settori, corrispondenti alle tre diverse bande di frequenza degli 80-40 e 20 metri.

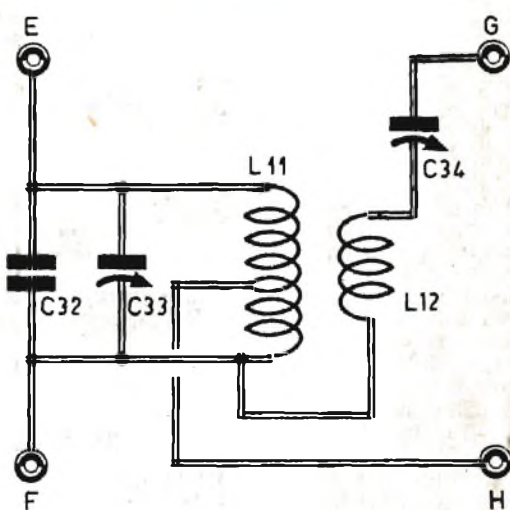
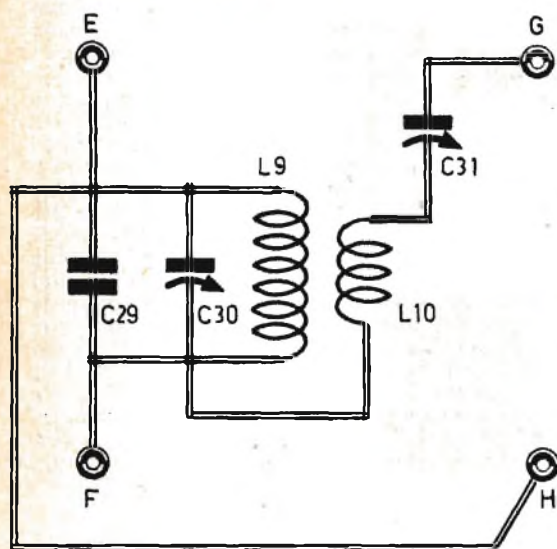
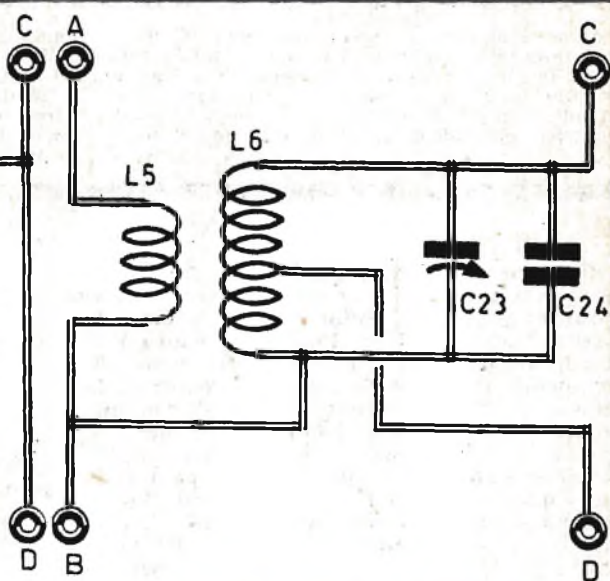
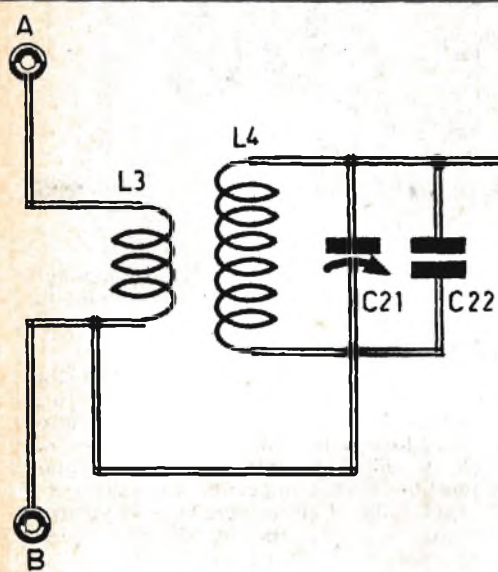
Il primo comando in basso a sinistra, rappresentato dal potenziometro R5, serve a regolare il processo di amplificazione della valvola V1; il secondo comando è rappresentato dal



potenziometro R9, che regola l'amplificazione della valvola V2. Il bottone centrale, corrispondente al potenziometro R13, serve a dosare il volume sonoro del ricevitore; il penultimo comando è rappresentato dall'interrut-

40 mt.

20 mt.



tore S1; all'estrema destra è applicato il fusibile, inserito nel circuito primario del trasformatore di alimentazione T1. L'ultimo comando del ricevitore è sistemato in alto, a sinistra, sul pannello centrale: esso corrispon-

de al compensatore di accordo di antenna C1. Il lettore, volendolo, potrà applicare al pannello frontale una lampada-spia, da 6,3 volt, da inserire in parallelo al circuito di accensione delle valvole.



# CONSULENZA **tecnica**

Chunque desideri porre quesiti su qualsiasi argomento tecnico, può interpellarci a mezzo lettera o cartolina indirizzando a: « **Tecnica Pratica** » sezione Consulenza Tecnica, Via GLUCK 59 - Milano. I quesiti devono essere accompagnati da L. 400 in francobolli, per gli abbonati L. 250. Per la richiesta di uno schema elettrico di radioapparato di tipo commerciale inviare L. 800. Per schemi di nostra progettazione richiedere il preventivo.



Sono un vostro vecchio abbonato e mi rivolgo a voi per avere chiarimenti sul quesito che vi sottopongo. Ho costruito il preselettore, descritto nel fascicolo di luglio di **Tecnica Pratica**, e devo dirvi che l'apparato funziona ottimamente. Ora avrei in animo di sostituire la bobina per la gamma del 20 metri con una adatta per la gamma del 40 metri, sapendo che su tale lunghezza d'onda « lavorano » i radioamatori italiani. Mi interesserebbe quindi sapere quali sono i dati costruttivi della nuova bobina, tenendo presente che ho fatto impiego di un condensatore variabile da 100 pF e che sono in possesso di un supporto per bobina del diametro di 14 mm.

**BRUNO CARLONI**  
Parma

La nuova bobina dovrà risultare composta di 25 spire di filo di rame smaltato del diametro di 0,5 mm. Le spire dovranno risultare compatte e l'avvolgimento primario potrà essere composto avvolgendo su quello secondario 6 spire di filo ricoperto di plastica. La massima tensione anodica di alimentazione del preselettore in questione è di 250 volt.

In qualità di abbonato a **Tecnica Pratica** mi permetto di esporvi talune difficoltà da me incontrate durante la realizzazione del ricevitore « **ZEUS** » a 8 valvole, descritto nel fascicolo di luglio/63 di questa entusiasmante rivista. Le difficoltà da me incontrate risiedono nel collegamenti del gruppo di alta frequenza, di tipo Geloso a 4 gamme, che è dotato di 10 terminali ed è racchiuso da una protezione in bachelite. Devo dire che, avendo fatto funzionare il ricevitore con un gruppo Saba a 2 gamme, l'esito è stato felice, perchè il ricevitore ha funzionato ottimamente. Il condensatore variabile è di tipo Ducati 408.67, recuperato da un vecchio ricevitore IMCA.

**ERMETE COLAUTTI**  
Udine

Molto probabilmente il gruppo di alta frequenza in suo possesso è di vecchia produzione e noi non possiamo citarne l'ordine dei collegamenti. Provi eventualmente a chiedere spiegazioni alla ditta costruttrice, in Viale Brenta 29, Milano. Neppure per il condensatore

variabile possiamo comunicarle i ragguagli tecnici, perchè si tratta di un vecchio modello.

Possiedo un ricevitore a 10 transistori con alimentazione a 6 volt, che è stato collegato a mia insaputa alla batteria a 12 volt dell'auto. Ora il ricevitore non funziona e chiedo a voi come sia possibile individuare gli eventuali componenti bruciati. Comprendo benissimo che per voi sarà difficile rispondere, ma lo vi chiedo soltanto un suggerimento, sia pure generico, per risolvere il mio problema.

**FINALDI GIUSEPPE**  
Roma

Effettivamente è difficile per noi poterle suggerire un orientamento per la ricerca del guasto. Con tutta probabilità l'aumento della tensione di alimentazione ha provocato la « perforazione » di un condensatore. E' meno probabile che un transistoro sia andato fuori uso, però il caso non è impossibile. Una buona prova consiste nel mettere in funzione il ricevitore, controllando la corrente assorbita. Un assorbimento normale non deve superare i 10 mA. Verificandosi tali condizioni, non si ha un cortocircuito ma probabilmente un transistoro è andato fuori uso oppure si è bruciata una resistenza. Se invece l'assorbimento di corrente è più elevato, ciò sta a significare che esiste un componente in cortocircuito. In tal caso, con molta pazienza occorre togliere la tensione di alimentazione sui transistori, uno per volta, fino ad individuare lo stadio in cui è presente il cortocircuito. Così operando, l'assorbimento rientra nei limiti normali. Occorre anche provare a staccare dal circuito gli eventuali condensatori di disaccoppiamento, perchè proprio su di essi deve essere orientata la ricerca.

Ho realizzato l'oscillofono transistorizzato apparso sul fascicolo di settembre di quest'anno senza peraltro ottenere alcun risultato. In pratica l'apparecchio da me realizzato non solo non è in grado di pilotare l'altoparlante, ma neppure di oscillare. Tutti i componenti da me montati sono quelli da voi indicati in quell'articolo, fatta eccezione per l'altoparlante che ha un valore di impedenza diverso da



quello prescritto. Ho voluto, tuttavia, sostituire l'altoparlante con altri di valori diversi di impedenza, ma neppure questa prova ha dato esito felice. Per nulla scoraggiato, tenendo conto della semplicità del circuito, ho sostituito la resistenza R2 con altra di valore diverso, senza migliorare la situazione. Ho tentato anche di sostituire il transistor OC74 con quelli da voi elencati, variando anche la capacità di C1; ho sostituito il trasformatore di uscita invertendo i collegamenti sul secondario, ma i risultati sono rimasti sempre negativi. A questo punto vorrei avere ogni possibile spiegazione e consiglio per riuscire a portare a termine il montaggio.

**PAOLO BRUNETTI**  
Ancona

Se lei ha montato l'oscillofono seguendo il nostro schema pratico, l'apparecchio dovrebbe funzionare; se invece ha seguito lo schema elettrico avrebbe dovuto tener conto dell'errore commesso dal progettore, che ha invertito le polarità delle pile. Da quanto lei dice si può supporre che lei non abbia collegato assieme i tre punti del circuito che rappresentano la massa, e cioè l'emittore di TR1, un terminale dell'avvolgimento secondario del trasformatore T1 e quello della presa del tasto. Nello schema pratico l'unione di questi tre punti è realizzata sulla carcassa metallica dell'altoparlante. Se l'oscillofono non funziona, inserendo un milliamperometro al posto del tasto si deve rilevare un assorbimento di corrente variabile fra 1 e 2 mA. Se il transistor non oscilla, si ha un assorbimento maggiore.

Sono un assiduo lettore della vostra bella rivista e ho intenzione di costruire l'amplificatore Universal, descritto nel fascicolo di febbraio di quest'anno. A me sembra che siate incorsi in una contraddizione, indicando per R2, nel testo, il valore di 500.000 ohm, mentre nell'elenco componenti è riportato R2 = 500 ohm. Potreste indicarmi il valore della potenza di dissipazione della resistenza R24? Debbo ancora ricordarvi che la resistenza R26, da 100.000 ohm, non è indicata nell'elenco componenti. Ancora una domanda: è possibile accoppiare all'avvolgimento secondario del trasformatore di uscita, che ha il valore di impedenza di 2,5 ohm, un altoparlante con bobina mobile da 3,8 ohm?

**PAOLO FERRARI**  
Voghera

Come abbiamo già avuto occasione di rettificare, su questa stessa rubrica, taluni errori tipografici, in cui siamo involontariamente incorsi, ripetiamo che il valore esatto della resistenza R2 è quello di 500.000 ohm e che, effettivamente, il valore della resistenza R26 non appare nell'elenco componenti. La dissi-

pazione della resistenza R24 è di 2 watt. L'accoppiamento fra il trasformatore d'uscita da lei citato e l'altoparlante con bobina mobile da 3,8 ohm è possibile, ma si avrà una riduzione nella potenza d'uscita.

Sono un vostro abbonato, che segue assiduamente questa utilissima rubrica di consulenza tecnica. Proprio su queste pagine ho letto più volte alcune richieste di lettori su argomenti relativi al ricevitore Multireflex, descritto nel fascicolo di maggio/66, senza peraltro aver mai trovato un suggerimento che potesse aiutarmi a risolvere il mio caso. Ho realizzato il ricevitore, nella sua terza versione, su circuito stampato, sostituendo i seguenti componenti:

1. Per il trasformatore T2 ho montato il tipo GBC H/512, mentre per T3 ho fatto uso del GBC H/511.
2. RX = 1000 ohm
3. TR3 e TR4 = 2N324
4. TR5 e TR6 = 2N525

Il ricevitore si comporta come un metrofono, generando battiti più o meno rapidi a seconda del modo con cui si regola il potenziometro di volume.

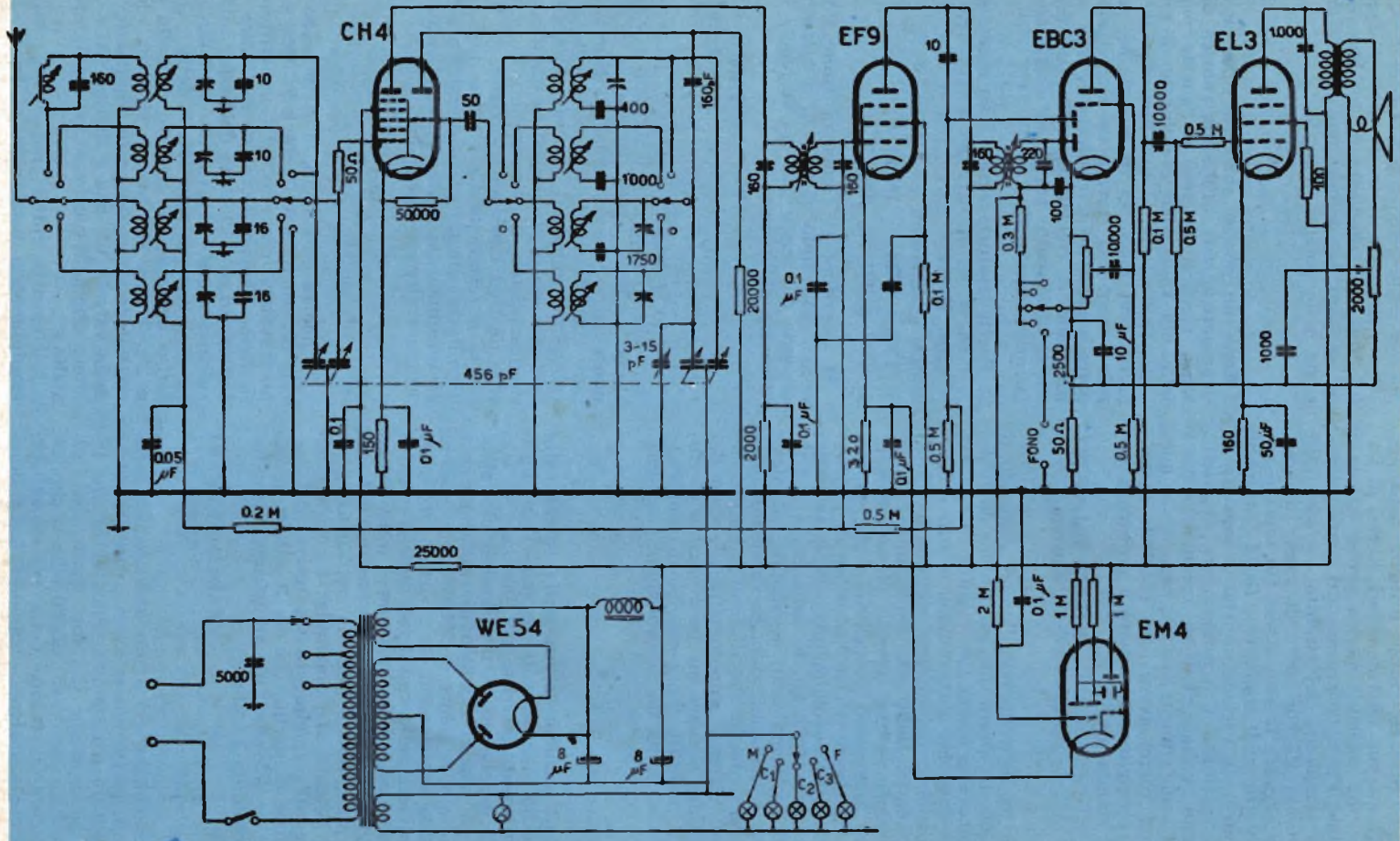
**GIOVANNI SARTORI**  
Este

Stando a quanto Lei dice, l'inconveniente dovrebbe risiedere nell'accoppiamento tra lo stadio di TR1 e quelli successivi, a meno che non vi sia errore nel cablaggio. Non è da escludere che l'inconveniente sia dovuto al tipo di transistori impiegati, che non sono certamente i più adatti al circuito in questione. Provi, eventualmente, a disaccoppiare lo stadio pilotato da TR1 con una resistenza da 1000 ohm (dopo il terminale C) e un condensatore da 25 mF, da collegarsi fra la resistenza e massa. Il terminale positivo del condensatore deve essere collegato con il lato massa.

Tempo fa mi è capitato sotto mano il fascicolo di marzo/64 di Tecnica Pratica, nel quale ho trovato il progetto del trasmettitore Arbor, in fonla, che ho deciso di realizzare. Non ho ben capito se il circuito debba far impiego necessariamente del cristallo di quarzo oppure no. Nel testo, a pag. 217, è detto: « si è preferito impiegare il classico cristallo di quarzo... ». A pag. 218, invece, si dice: « lo stadio oscillatore è rappresentato dalla sezione triodo della valvola V2, che è di tipo 6AU8. Tale sezione triodica funziona da oscillatore a cristallo ».

Nel caso in cui il cristallo di quarzo fosse assolutamente necessario, vi prego di comu-





nicarmi la sigla esatta del componente, rilevandola dal catalogo della **GBC**; saplatemi dire la stessa cosa per il compensatore da 50 pF e per il condensatore variabile da 50 pF.

**PEDNA GIULIANO**  
Russi

Abbiamo riletto le frasi da lei citate, che per noi significano, entrambe, che il cristallo di quarzo è necessario, ma di ciò potrà rendersene conto osservando attentamente lo schema elettrico del trasmettitore. Tenga presente che l'acquisto di un cristallo di quarzo deve essere fatto precisando, al commerciante, il solo valore di frequenza. Il compensatore ad aria da 50 pF della **GBC** è di tipo O/72. La **GBC** non presenta, invece, sul suo catalogo un condensatore variabile da 50 pF, che lei potrà scegliere fra quelli prodotti dalla **Ducati**.

Sono un vostro affezionato lettore, alle prime armi con la radiotecnica e seguo mensilmente la rivista anche se ancora non mi so decidere di abbonarmi. Desidererei alcuni chiarimenti al proposito dell'amplificatore stereofonico **Sigfrido**, apparso sul fascicolo di settembre dello scorso anno. Le domande che vi pongo sono le seguenti:

1. Qual è la tensione di lavoro dei condensatori C8, C24, C25, C26?
2. E' possibile collegare un microfono all'entrata dell'amplificatore?
3. Si possono collegare due altoparlanti, uno per le note basse e l'altro per quelle alte?
4. Quale valore raggiunge la distorsione massima dell'amplificatore?

**CROCI ADRIANO**  
Nerviano

I condensatori elettrolitici da lei citati devono avere una tensione di lavoro di 50 volt. Sull'entrata, contrassegnata con la lettera D è possibile applicare, oltre che un pick-up a

riluttanza variabile, anche un microfono di tipo piezoelettrico. Per la migliore riproduzione sonora conviene applicare, all'uscita, due o più altoparlanti, collegati in parallelo tra loro, che abbiano gli stessi valori di impedenza. La distorsione massima a 5000 Hz è inferiore all'1%.

**Pur avendo consultato diversi proutuari di transistori, non sono riuscito a reperire taluni dati inerenti i seguenti transistori: ASZ11 - ZG397 - 2G360 - 2G396 - 2SA136 - 2SA137 - 2SB168 - 2N1304 - 2N2041 - 2N1754. Di questi transistori vorrei conoscere il tipo, cioè se sono pnp o npn; vorrei ancora sapere la sigla di almeno un transistor equivalente e lo specifico impiego del componente.**

**TORACCA BRUNO**  
La Spezia

Elenchiamo qui di seguito i dati relativi ai transistori da lei citati:

ASZ11 = tipo pnp; equivalente 2N574;  
impiego: amplificatore di potenza.  
2G397 = tipo pnp; equivalente 2N1998;  
impiego: amplificatore AF e MF.  
2G360 = tipo pnp; equivalente 2N398B;  
impiego: commutatore di potenza.  
2G396 - tipo pnp; equivalente 2N1354;  
impiego: amplificatore AF e MF.  
2SA136 = tipo pnp; equivalente 2N107;  
impiego: amplificatore di bassa frequenza.  
2SA168 = tipo pnp; equivalente 2N984;  
impiego: amplificatore di bassa frequenza.  
2SB168 = tipo pnp; equivalente 2N984;  
impiego: calcolatori elettronici.  
2N1304 = tipo npn; equivalente 2N1995;  
impiego: calcolatori elettronici.  
2N1754 = tipo pnp; equivalente 2N188;  
impiego: amplificatore di bassa frequenza.  
2N2041 = tipo pnp; equivalente OC26;  
impiego: amplificatore di potenza.

Dovendo riparare il ricevitore **Superia** mod. 347 B e non avendo sotto mano lo schema con i valori dei componenti che, a causa dell'usura, devo sostituire in gran numero, desidererei pubblicare il progetto del ricevitore sulle pagine di questa rubrica.

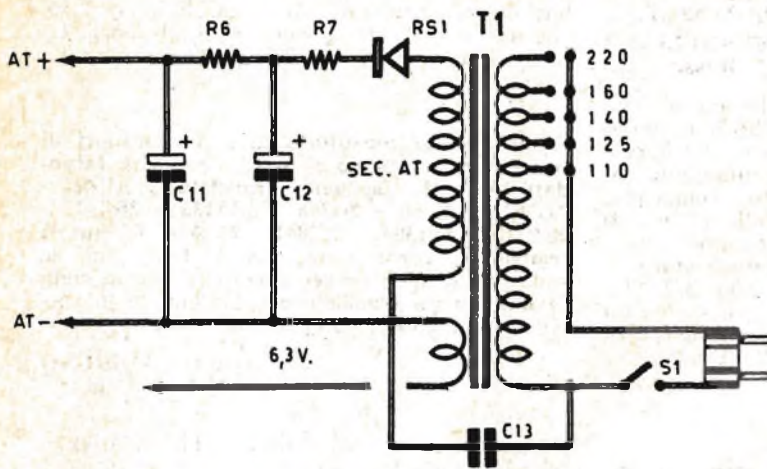
**GRAZIANO MEUCCI**  
Brindisi

Sullo schema che pubblichiamo sono riportati quasi tutti i valori dei componenti, fatta eccezione per le bobine di alta frequenza montate nell'apposito gruppo.

Ho costruito la « chitarra Rock » apparsa nel fascicolo di aprile/66. Per amplificatore ho intenzione di realizzare il progetto descritto nel fascicolo di gennaio di quest'anno, ma vorrei avere da voi il progetto di un preamplificatore con controllo dei toni alti e bassi da montare direttamente sulla chitarra. Vi faccio presente che al preamplificatore vorrei collegare due microfoni e il progetto dovrebbe essere tale da poter inserire, a piacere, ora l'uno ora l'altro microfono. La carcassa dei microfoni deve essere collegata a massa?

**SERGIO ACCORONI**  
Ancona





#### COMPONENTI

C11-C12 = condensatore elettrolitico doppio a vite: 32 + 32 mF — 250 VI.

C13 = 5.000 pF — 1.500 VI.

R6 = 1.600 ohm — 2 watt

R7 = 150 ohm — 1 watt

RS1 = raddrizzatore al selenio (250 v — 50 mA)

T1 = trasformatore d'alimentazione (35-40 watt); sec. A.T. 190 V; sec. B.T. 6,3 V — 1 mA.

**ERRATA CORRIGE** - Lo schema elettrico qui sopra riportato vuol rappresentare l'alimentatore del ricevitore bivalvolare a reazione presentato a pagina 826 del fascicolo di novembre/66 di *Tecnica Pratica*. A pagina 828 di quello stesso fascicolo è stato erroneamente riprodotto lo schema elettrico del circuito provaquarzi, già pubblicato a pagina 780 del fascicolo di ottobre/66 della rivista.

Sul fascicolo di maggio/64 di *Tecnica Pratica*, a pag. 368, è stato pubblicato lo schema di un preamplificatore appositamente concepito per l'accoppiamento fra chitarra e amplificatore BF; quel progetto era caratterizzato dalla presenza di tre entrate diverse. Lei, ovviamente, ne utilizzerà due soltanto. Per l'inserimento interdependente dei due microfoni è sufficiente sistemare su ogni entrata un interruttore. Il preamplificatore può essere montato internamente alla chitarra stessa e la carcassa dei microfoni deve essere collegata a massa.

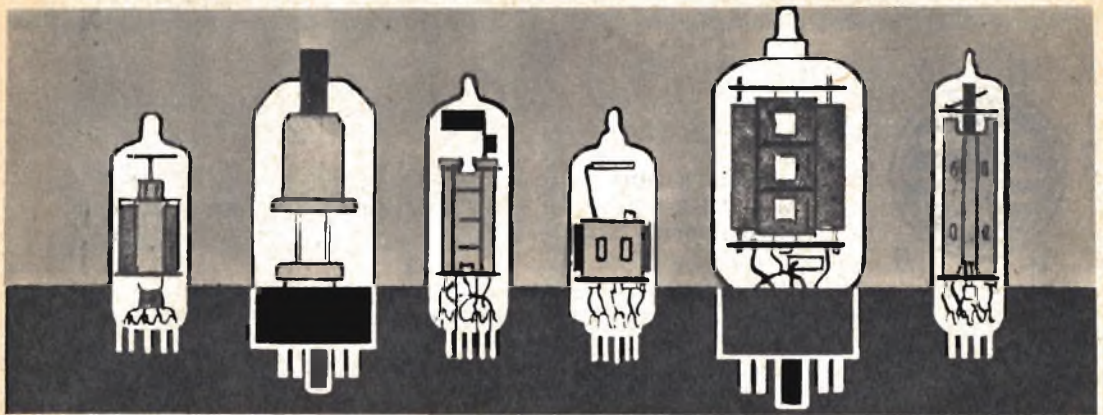
Sono in possesso di due convertitori TV, delle marche Philco e Dumont, per la ricezione del secondo programma TV, con banda ricevibile da 470 a 790 MHz.

Vorrei sapere dai vostri esperti quanto segue:

1. Per quale altro impiego possono servire i due convertitori, oltre a quello naturale per la ricezione del secondo programma TV?
2. E' possibile collegare un convertitore ad un ricevitore a modulazione di frequenza, per l'ascolto dell'audio TV?

**LORENZO DI MAURO**  
Catania

I convertitori TV, costruiti per la ricezione del secondo programma televisivo, convertono le emissioni UHF in frequenze comprese nella gamma VHF (primo programma televisivo). L'uscita del convertitore è sempre sintonizzata sulla frequenza di uno dei canali VHF e mai sulla gamma della modulazione di frequenza. Questi convertitori non trovano altro impiego a meno che non si apportino talune modifiche, difficoltose e impossibili per un dilettante.



# PRONTUARIO DELLE VALVOLE ELETTRONICHE

Queste pagine, assieme a quelle che verranno pubblicate nei successivi numeri della Rivista, potranno essere staccate e raccolte in un unico raccoglitore per formare, alla fine, un prezioso, utilissimo manualletto perfettamente aggiornato.



**6BY6**  
EPTODO  
SEPARATORE  
SINCRONISMO  
(zoccolo miniatura)

$V_f = 6,3 \text{ V.}$   
 $I_f = 0,3 \text{ A.}$

$V_a = 10 \text{ V.}$   
 $V_{g2-4} = 25 \text{ V.}$   
 $V_{g1} = -1 \text{ V.}$   
 $V_{g3} = 2,5 \text{ V.}$   
 $I_a = 1,4 \text{ mA}$   
 $I_{g2-4} = 3,5 \text{ mA}$



**6BY8**  
DIODO-PENTODO  
AMPL. MF-RIV.  
(zoccolo noval)

$V_f = 6,3 \text{ V.}$   
 $I_f = 0,3 \text{ A.}$

$V_a = 250 \text{ V.}$   
 $V_{g2} = 150 \text{ V.}$   
 $V_{g1} = -1 \text{ V.}$   
 $I_a = 10,6 \text{ mA}$   
 $I_{g2} = 4,3 \text{ mA}$



**6BZ6**  
PENTODO AMPL.  
AF.-MF  
(zoccolo miniatura)

$V_f = 6,3 \text{ V.}$   
 $I_f = 0,3 \text{ A.}$

$V_a = 125 \text{ V.}$   
 $V_{g2} = 125 \text{ V.}$   
 $R_k = 56 \text{ ohm}$   
 $I_a = 14 \text{ mA}$   
 $I_{g2} = 3,6 \text{ mA}$





**6BZ7**  
 DOPPIO TRIODO  
 AMPL. VHF  
 (zoccolo noval)

$V_f = 6,3 \text{ V.}$   
 $I_f = 0,4 \text{ A.}$

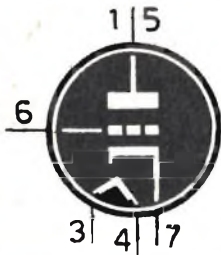
$V_a = 150 \text{ V.}$   
 $R_k = 220 \text{ ohm}$   
 $I_a = 10 \text{ mA}$



**6BZ8**  
 DOPPIO TRIODO  
 AMPL. VHF  
 (zoccolo noval)

$V_f = 6,3 \text{ V.}$   
 $I_f = 0,4 \text{ A.}$

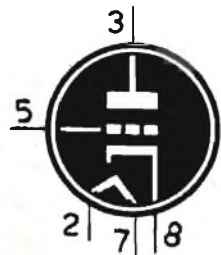
$V_a = 125 \text{ V.}$   
 $R_k = 100 \text{ ohm}$   
 $I_a = 10 \text{ mA}$



**6C4**  
 TRIODO AMPL.  
 AF. OSCILL.  
 (zoccolo miniatura)

$V_f = 6,3 \text{ V.}$   
 $I_f = 0,15 \text{ A.}$

$V_a = 250 \text{ V.}$   
 $V_g = -8,5 \text{ V.}$   
 $I_a = 10,5 \text{ mA}$



**6C5**  
 TRIODO AMPL. BF  
 (zoccolo octal)

$V_f = 6,3 \text{ V.}$   
 $I_f = 0,3 \text{ A.}$

$V_a = 250 \text{ V.}$   
 $V_g = -8 \text{ V.}$   
 $I_a = 8 \text{ mA}$



**6C8**  
 DOPPIO TRIODO  
 AMPL. INVERT.  
 (zoccolo octal)

$V_f = 6,3 \text{ V.}$   
 $I_f = 0,3 \text{ A.}$

$V_a = 250 \text{ V.}$   
 $V_g = -4,5 \text{ V.}$   
 $I_a = 3,2 \text{ mA}$

# INDICE

## DELL'ANNATA 1966

### COSTRUZIONI CASA - GIOCHI

	pag.	fasc.
E' arrivata la posta?	36	1
Periscopio indiscreto	226	3
Lanterne di finto ferro battuto	210	3
Consigli utili	270	4
Chitarra rock	266	4
Apertura automatica del garage	545	7
Idro-allarme	614	8
Un altoparlante in ogni punto della casa	694	9
Il rumorista dilettante	758	10

### ELETTROTECNICA

	pag.	fasc.
Alimentatore per ferromodellisti	136	2
Resistenza interna per milliamperometro	254	4
Contatore antifurto	262	4
Da kilowatt a cavalli vapore, da cavalli vapore a kilowatt	340	5
Conservazione delle batterie di auto	390	5
Con il metodo grafico niente più calcoli per R e C	438	6
Caricabatterie a regolazione automatica	465	6
Contagiri elettronico per autovetture	498	7
Apertura automatica del garage	545	7
Da 12 a 250 volt. Semplice e utile convertitore di corrente	598	8
Lo scopino elettromagnetico	854	10

### FOTOGRAFIA

	pag.	fasc.
La fotografia astronomica senza grandi mezzi	45	1

Fotoconsigli	160	2
La tecnica dell'essiccazione delle pellicole	200	3
Fotografate la luna in casa	280	4
Per ottenere un buon ingrandimento fotografico	378	5
Contasecondi per ingranditore fotografico	344	5
Variazioni sul tema	456	6
Sei foto diverse con lo stesso negativo	522	7
Sistema reflex	618	8
Le armi per eliminare il « mosso »	931	12

### MECCANICA FALEGNAMERIA

	pag.	fasc.
Chitarra rock	266	4
Ascoltate la voce dei meccanismi	420	6
Apertura automatica del garage	545	7
Il termometro degli automobilisti	841	11

### MISSILISTICA MODELLISMO

	pag.	fasc.
« Curtis P40 »	68	1
« MUSCA » - Modello telecomandato	144	2
Alimentatore per ferro-modellisti	136	2
SKYRAIDER - Il devastatore dei cieli	214	3
TRAINER - Aeromodello telecomandato	306	4
Il mio primo modello volante	468	6
Modelli volanti acrobatici	865	11

SEGUE



## RADIO ELETTRONICA

	pag.	fasc.		pag.	fasc.
Amplificatore per chitarra elettrica	6	1	Resistenza interna del milliamperometro	254	4
E' arrivata la posta?	36	1	• Avviamento alla stereofonia - 1ª puntata	272	4
Tritransistor - Ricevitore con ascolto in cuffia	14	1	• Segnalatore di bilanciamento	284	4
Filtro passa-banda per amplificatori BF	18	1	POCKET - STAR - Ricevitore per principianti	289	4
Semplice misuratore di campo per ascoltatori TV	22	1	Interfono ad onde convogliate	294	4
« RE2 » - Ricevitore portatile in scatola di montaggio	28	1	• Due circuiti antidisturbo	299	4
Cercatevi alla maniera dell'agente 007	52	1	Lo comanda il suono	326	5
Gli ultimi ritocchi al vostro amplificatore BF	58	1	Voltmetro elettronico	355	5
Minimisor - Ricevitore con e senza pila	65	1	• Miscelatori e demiscelatori UHF-VHF	322	5
UNIVERSAL - Amplificatore a valvole e a transistori	86	2	Contasecondi per ingranditore fotografico	344	5
Lo alimenta il cielo	94	2	Costruitevi un condensatore variabile da $2 \times 10$ pF	362	5
Prove e misure dei condensatori	100	2	Collegamento in serie di più condensatori elettrolitici	388	5
Ricercatore elettronico d'orientamento	108	2	Il gatto elettronico	336	5
Moderno ricevitore superreattivo	112	2	Multireflex - Ricevitore versatile di ottime prestazioni	348	5
Trasformatori elettronici d'impedenza	120	2	• Avviamento alla stereofonia - 2ª puntata	364	5
I diodi e le loro applicazioni	126	2	SILVER-STAR - Ricevitore a transistori in scatola di montaggio	406	6
Originale simbiosi nello stadio BF	141	2	Ascoltate la voce dei meccanismi	420	6
Identifichiamo gli elettrodi delle valvole elettroniche	166	3	Misura delle tensioni nei circuiti a transistori	425	6
Oscillatore di nota	178	3	• Frequenzimetro a lettura diretta	430	6
Monoreflex - Ricevitore ad una valvola con ascolto in altoparlante	182	3	Interruttore elettronico per preamplificatori a transistori	422	6
Ascoltate la gamma dei 7 Mc/s	189	3	• Avviamento alla stereofonia - 3ª puntata	444	6
VHO con oscillatore di Clapp	194	3	Ricevitore reflex a due transistori	460	6
Amplificatore economico per fonovaligia	204	3	Oscillatore sinusoidale a moltiplicatore	486	7
Alimentatore per ricevitori a transistori	219	3	• Quando il transistoro unigiunzione consuma troppo	490	7
L'oscillatore canoro	222	3	L'alimentatore che amplifica	493	7
Il lettore del suono	228	3	Contagiri elettronico per autovettura	498	7
Ricevitore per sole onde marittime	248	4	Prezioso dispositivo per il laboratorio	502	7
			• Ondametro e misuratore di campo	504	7

	pag.	fasc.
Monotube - Sensibile ricevitore per principianti	510	7
Economico iniettore e signal-tracer	515	7
• Avviamento alla stereofonia - 4ª puntata	528	7
Metronomo elettronico	536	7
Un apparecchio di controllo per usi multipli	540	7
Il tester sonoro	548	7
Kit di transistori per 3 amplificatori	566	8
Cronocontatore	578	8
TX a 2 valvole in CW	584	8
Radiointerfono automatico	590	8
Rivelatore di condutture elettriche	603	8
Preamplificatore a nuvistor per la gamma dei 2 metri	608	8
• Il controllo dei raddrizzatori al silicio	628	8
BABY - Il ricevitore per chi comincia	646	9
Voltmetro elettronico economico e preciso	657	9
• Eliminazione pratica delle molte cause di ronzio	664	9
Oscillografo transistorizzato	674	9
Reflexdin	678	9
SQUELCH - Originale circuito a multivibratore	682	9
Il ricevitore per chi teme la scossa	687	9
Un altoparlante in ogni punto della casa	694	9
Preamplificatore per collegamenti a distanza	698	9
Resistenze di valore appropriato	702	9
Il monofiltro	705	9
4 utilissimi apparecchi per la casa	726	10
Segnalatore di pioggia	730	10
Controllo della temperatura	733	10
• Interruttore automatico della luce	737	10
MELODY 3 - Amplificatore a 3 valvole	742	10
• Adattatore cascode per i 144 MHz	748	10

	pag.	fasc.
Ricevitore di semplice concezione a 2 transistori	766	10
• Misura della potenza musicale	770	10
• E' utilizzabile il vostro quarzo?	779	10
Miscelatore equilibratore a circuito ridotto	784	10
Ricevitore in superreazione per la gamma dei 10 metri	806	11
Generatore di impulsi per radioriparatori	812	11
Amplificatore di potenza a 4 transistori	816	11
Con il voltmetro elettronico si riparano i ricevitori a transistori	832	11
Il termometro degli automobilisti	841	11
L'ascolto delle onde marittime	846	11
Misuratore di uscita di emergenza	854	11
Trasmittitore versatile di bassa potenza	858	11
Uno stadio ausiliario nel ricevitore a diodo	886	12
Ricevitore reflex 4 TR	890	12
Per identificare un transistor	896	12
L'effetto di tremolo nella chitarra elettronica	898	12
Le cause meno note del ronzio di ricezione	904	12
Grid-dip-meter a transistori da 3,5 a 150 MHz	910	12
Adattatore d'impedenza per microfoni dinamici	916	12
Nuovo dizionario elementare dei guasti radioelettrici	920	12
Preamplificatore correttore a transistori	935	12
RX vecchia maniera	942	12

## TELEVISIONE

	pag.	fasc.
• Semplice misuratore di campo per installatori TV	22	1
Quando la televisione disturba il prossimo	40	1
• Miscelatori e demiscelatori UHF-VHF	322	5
• Un filtro per le interferenze TV	518	7
• Le insidie della TV	652	9



# PPPRESTOOO!!

c'è in edicola  
un altro fascicolo  
di

**"a"**  
**SISTEMA**  
**"a"**

non tutto, ma di tutto

IL SISTEMA PIÙ SEM-  
PLICE PER COSTRUIRE

IL SISTEMA PIÙ ECONOMICO  
PER ISTRUirsi DIVERTENDOSI

Da un rottame, un bolide da corsa!

☆

La tigre del Bengala

☆

Un motorino elettrico in miniatura

☆

Luce e piante d'appartamento

☆

Come si rimettono a nuovo mobili antichi

☆

Il sogno segreto dei falsari

☆

Un orologio in scatola di montaggio

80 PAGINE 2 COLORI 250 LIRE



# I FASCICOLI ARRETRATI di **tecnica pratica**

**SONO UNA MINIERA  
D'IDEE E DI PROGETTI**

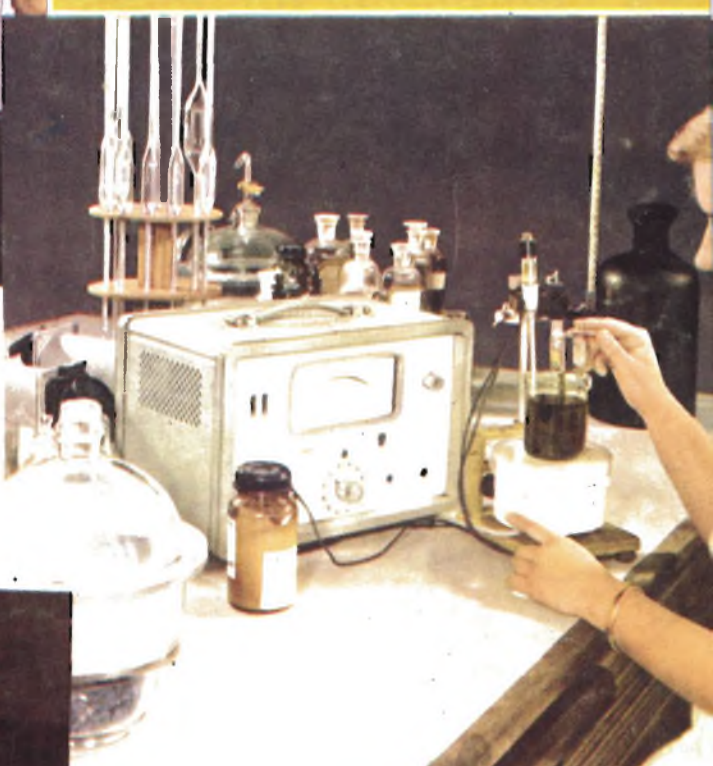
Per ogni richiesta di fascicolo arretrato inviare la somma di L. 300 (comprese spese di spedizione) anticipatamente a mezzo vaglia o C.C.P. 3/49018 intestato a «TECNICA PRATICA», Via Gluck 59, Milano. Ricordiamo però che i fascicoli arretrati dallo aprile 1962 al gennaio 1963 sono TUTTI ESAURITI.

**SONO DISPONIBILI SOLO DAL FEBBRAIO '63 IN AVANTI**





Non occorrono più anni di studio per ottenere un diploma, né è più necessario un lungo e servile tirocinio per impadronirsi di una buona professione. Basta mezz'ora di studio per corrispondenza al giorno e una piccola spesa mensile per specializzarsi e per diventare un bravo professionista, lavorando poi in ambienti ricchi e dinamici con ogni prospettiva di migliorare. Faccia la sua scelta oggi! Compili il modulo sottoriportato ritagliando lo ritaglia e lo spedisca alla SEPI (SCUOLA PER CORRISPONDENZA AUTORIZZATA DAL MINISTERO DELLA PUBBLICA ISTRUZIONE) Via GENTILONI 73/R ROMA - In breve tempo, studiando mezz'ora al giorno per corrispondenza e con piccola spesa rateale otterrà il suo diploma che le aprirà prospettive nuove, eccitanti, differenti!



**DIVENGA "QUALCUNO"!**

**UN DIPLOMA IN TASCA.....  
APRE TUTTE LE STRADE!**

**COMPILATE RITAGLIATE E IMBUCATE SENZA AFFRANCARE QUESTA CARTOLINA**

**AFFIDATEVI  
con fiducia  
alla  
S.E.P.I.  
che vi  
fornirà  
gratis  
informazioni  
sul corso  
che  
fa per voi**

Spett. **SCUOLA EDITRICE POLITECNICA ITALIANA**  
 Autorizzata dal Ministero della Pubblica Istruzione  
 Inviatemi il vostro CATALOGO GRATUITO del corso che ho sottolineato:  
**CORSI SCOLASTICI**  
 PERITO INDUSTRIALE (Elettronica, Meccanica, Elettrotecnica, Chimica, Edile) - GEOMETRI - RAGIONERIA - IST. MAGISTRALE SCUOLA MEDIA UNICA - LICEO CLASSICO - SCUOLA TECNICA INDUSTRIALE - LICEO SCIENT. - GINNASIO - SEGRETARIO D'AZIENDA - DIRIGENTE COMM. - ESPERTO CONTABILE - COMPUTISTA - PERITO INFORTUNISTICA STRADALE.  
**CORSI DI LINGUE IN DISCHI:**  
 INGLESE - FRANCESE - TEDESCO - SPAGNOLO - RUSSO.  
**CORSI TECNICI**  
 RADIOTECNICO - ELETTRAUTO - TECNICO TV - RADIOTELEGRAFISTA - DISGNATORE - ELETTRICISTA - MOTORISTA - CAPOMASTRO - TECNICO ELETTRONICO - MECCANICO - PERITO IN IMPIANTI TECNOLOGICI (impianti idraulici, di riscaldamento, refrigerazione, condizionamento).

Affranc. a carico del destinat. da addeb. sul c/cred. n. 180 presso uff. postale Roma AD uff. Dir. Prov. PPTT Roma 80811/10-1-58

RATA MENSILE MINIMA ALLA PORTATA DI TUTTI

NOME \_\_\_\_\_  
 VIA \_\_\_\_\_  
 CITTA' \_\_\_\_\_

Spett:  
**S. E. P. I.**  
 Via Gentiloni, 73/R  
 ROMA