

# Radiopratica

RIVISTA MENSILE PER LA DIFFUSIONE DELL'ELETTRONICA

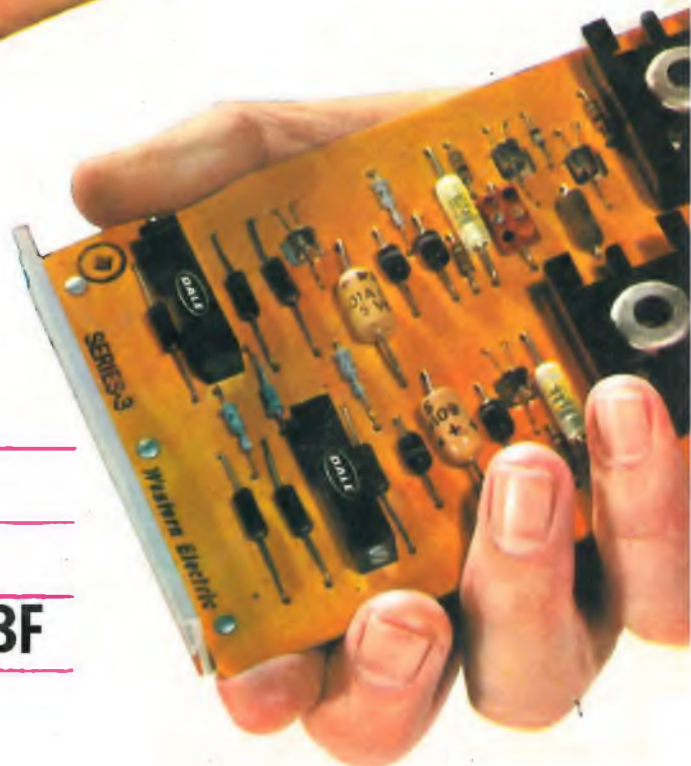
ANNO I - N. 8 AGOSTO 1971

SPED. IN ABB. POST. GRUPPO III - L. 350



**UNA FILODIFFUSIONE  
PERSONALE**

**RINFORZATE  
LA VOCE  
DEL VOSTRO  
TRANSISTOR**



**RIPARIAMO  
ASSIEME  
L'AMPLIFICATORE BF**



# Supertester 680 R / R come Record !!

II SERIE CON CIRCUITO RIBALTABILE !!

4 Brevetti Internazionali - Sensibilità 20.000 ohms x volt

STRUMENTO A NUCLEO MAGNETICO schermato contro i campi magnetici esterni !!!

Tutti i circuiti Voltmetrici e amperometrici di questo nuovissimo modello 680 R montano

RESISTENZE A STRATO METALLICO di altissima stabilità con la PRECISIONE ECCEZIONALE DELLO 0,5% !!

IN QUESTA NUOVA SERIE IL CIRCUITO STAMPATO PUÒ ESSERE RIBALTATO SENZA ALCUNA DISSALDATURA E CIÒ PER FACILITARE L'EVENTUALE SOSTITUZIONE DI QUALSIASI COMPONENTE !

- R**ecord di ampiezza del quadrante e minimo ingombro! (mm. 128x95x32)
- R**ecord di precisione e stabilità di taratura! (1% in C.C. - 2% in C.A.)
- R**ecord di semplicità, facilità di impiego e rapidità di lettura!
- R**ecord di robustezza, compattezza e leggerezza! (300 grammi)
- R**ecord di accessori supplementari e complementari! (vedi sotto)
- R**ecord di protezioni, prestazioni e numero di portate!



## 10 CAMPI DI MISURA E 80 PORTATE !!!

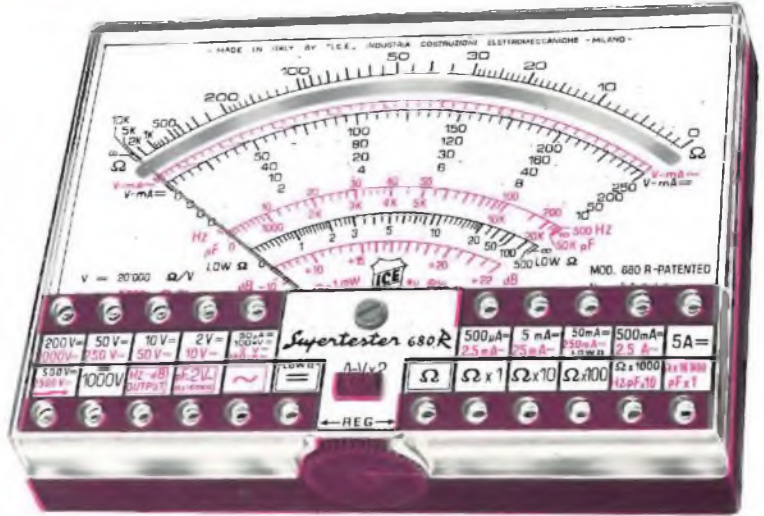
- VOLTS C.A.: 11 portate: da 2 V. a 2500 V. massimi.
- VOLTS C.C.: 13 portate: da 100 mV a 2000 V
- AMP C.C.: 12 portate: da 50 µA a 10 Amp
- AMP C.A.: 10 portate: da 200 µA a 5 Amp.
- OHMS: 6 portate: da 1 decimo di ohm a 100 Megaohms.
- Rivelatore di REATTANZA: 1 portata: da 0 a 10 Megaohms
- CAPACITÀ: 6 portate: da 0 a 500 pF - da 0 a 0,5 µF e da 0 a 50.000 µF in quattro scale.
- FREQUENZA: 2 portate: da 0 a 500 e da 0 a 5000 Hz.
- V. USCITA: 9 portate: da 10 V a 2500 V.
- DECIBELS: 10 portate: da -24 a +70 dB.

Inoltre vi è la possibilità di estendere ancora maggiormente le prestazioni del Supertester 680 R con accessori appositamente progettati dalla I.C.E. Vedi illustrazioni e descrizioni più sotto riportate. Circuito elettrico con speciale dispositivo per la compensazione degli errori dovuti agli sbalzi di temperatura.

Speciale bobina mobile studiata per un pronto smorzamento dell'indice e quindi una rapida lettura. Limitatore statico che permette allo strumento indicatore ed al raddrizzatore a lui accoppiato, di poter sopportare sovraccarichi accidentali ed erronei anche mille volte superiori alla portata scelta!!!

Strumento antiurto con speciali sospensioni elastiche. Fusibile, con cento ricambi, a proiezione errate inserzioni di tensioni dirette sul circuito ohmetrico. Il marchio - I.C.E. - è garanzia di superiorità ed avanguardia assoluta ed indiscussa nella progettazione e costruzione degli analizzatori più completi e perfetti.

**PREZZO SPECIALE** propagandistico L. 14.850 franco nostro stabilimento completo di puntali, pila e manuale d'istruzione. Per pagamenti all'ordine, od alla consegna, omaggio del relativo astuccio antiurto ed antimacchia in resinopile speciale resistente a qualsiasi strappo o lacerazione. Detto astuccio da noi BREVETTATO permette di adoperare il tester con un'inclinazione di 45 gradi senza doverlo estrarre da esso, ed un suo doppio fondo non visibile, può contenere oltre ai puntali di dotazione, anche molti altri accessori. Colore normale di serie del SUPERTESTER 680 R: arancione, a richiesta grigio.



## IL TESTER PER I TECNICI VERAMENTE ESIGENTI !!!

## ACCESSORI SUPPLEMENTARI DA USARSI UNITAMENTE AI NOSTRI "SUPERTESTER 680"



### PROVA TRANSISTORS E PROVA DIODI

#### Transtest

#### MOD 662 I.C.E.

Esso può eseguire tutte le seguenti misure: I<sub>cb0</sub> (I<sub>co</sub>) - I<sub>eb0</sub> (I<sub>ec</sub>) - I<sub>ceo</sub> - I<sub>ces</sub> - I<sub>cer</sub> - V<sub>ce</sub> sat - V<sub>be</sub>

hFE (β) per i TRANSISTORS e V<sub>f</sub> per i diodi. Minimo peso: 250 gr. Minimo ingombro: 128 x 85 x 30 mm. Prezzo L. 8.200 completo di astuccio, pila, puntali e manuale di istruzione.



### VOLTIMETRO ELETTRONICO

(con transistori a effetto di campo (FET) MOD. I.C.E. 660.

Resistenza d'ingresso = 11 Mohm - Tensione C.C.: da 100 mV. a 3000 V - Tensione piccolo-picco: da 2,5 V. a 10 Kohm a 10000 Mohm - Impedenza d'ingresso P.P. = 1,6 Mohm con circa 10 pF in parallelo - Puntale schermato con commutatore incorporato per le seguenti commutazioni: V.C.C.; V. piccolo-picco; Ohm. Circuito elettronico con doppio stadio differenziale. Prezzo netto propagandistico L. 14.850 completo di puntali - pila e manuale di istruzione.

1000 V - Ohmetro: da 10 Kohm a 10000 Mohm - Impedenza d'ingresso P.P. = 1,6 Mohm con circa 10 pF in parallelo - Puntale schermato con commutatore incorporato per le seguenti commutazioni: V.C.C.; V. piccolo-picco; Ohm. Circuito elettronico con doppio stadio differenziale. Prezzo netto propagandistico L. 14.850 completo di puntali - pila e manuale di istruzione.



### TRASFORMATORE I.C.E.

#### MOD. 616

per misure amperometriche in C.A. Misure eseguibili:

250 mA - 1,5-25-50 e 100 Amp C.A. - Dimensioni 60 x 70 x 30 mm - Peso 200 gr. Prezzo netto L. 4.800 completo di astuccio e istruzioni

### AMPEROMETRO A TENAGLIA

#### Amperclamp

per misure amperometriche intermedie in C.A. senza interrompere i circuiti da esaminare - 7 portate: 250 mA - 2,5-10-25-100-250 e 500 Amp C.A. - Peso: solo 290 grammi. Tascabile! - Prezzo L. 9.400 completo di astuccio, istruzioni e riduttore a spina Mod. 29.

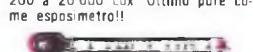


### PUNTALE PER ALTE TENSIONI MOD. 18 I.C.E. (25000 V. C.C.)



Prezzo netto: L. 3.600

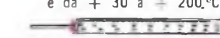
### LUXMETRO MOD. 24 I.C.E. a due scale da 2 a 200 Lux e da 200 a 20.000 Lux. Ottimo pure come esposmetro!!



Prezzo netto: L. 4.800

### SONDA PROVA TEMPERATURA

istantanea a due scale: da -50 a +40°C e da +30 a +200°C



Prezzo netto: L. 8.200

### SHUNTS SUPPLEMENTARI (100 mV) MOD. 32 I.C.E. per portate amperometriche: 25-50 e 100 Amp. C.C.



Prezzo netto: L. 2.900 cad.

OGNI STRUMENTO I.C.E. È GARANTITO. RICHIEDERE CATALOGHI GRATUITI A:

I.C.E.

VIA RUTILIA, 10/10 20141 MILANO - TEL. 531.554/5/6

# GRATIS



## PREZIOSI MANUALI

Presentati nella consueta nostra ricca veste editoriale, con copertina plastificata a colori, i manuali saranno messi in libreria al prezzo cumulativo di L. 4.200.

UNA COPPIA DI LIBRI CHE SI COMPLETANO L'UNO CON L'ALTRO E CHE ASSIEME PERFEZIONANO L'ATTREZZATURA BASILARE DI CHI DESIDERA OTTENERE RISULTATI SICURI NELLA PRATICA DELLA RADIOTECNICA.

# A CHI SI ABBONA ►

# DUE AUTENTICI FERRI DEL MESTIERE!



# GRATIS

## A CHI SI ABBONA OGGI STESSO A RADIOPRATICA

L'ABBONAMENTO A RADIOPRATICA E' VERAMENTE UN GROSSO AFFARE. SENTITE COSA VI DIAMO CON SOLE 4.200 LIRE! DUE MANUALI DI 250 PAGINE CIRCA, ILLUSTRATISSIMI. 12 NUOVI FASCICOLI DELLA RIVISTA SEMPRE PIU' RICCHI DI NOVITA' PROGETTI DI ELETTRONICA, ESPERIENZE; PIU' L'ASSISTENZA DEL NOSTRO UFFICIO TECNICO SPECIALIZZATO NELL'ASSISTERE PER CORRISPONDENZA IL LAVORO E LE DIFFICOLTA' DI CHI COMINCIA, I PROBLEMI DI CHI DEVE PERFEZIONARSI.

Questi due preziosissimi manuali pratici sono stati realizzati col preciso scopo di dare un aiuto immediato ed esatto a chiunque stia progettando, costruendo, mettendo a punto o riparando un apparato radioelettrico. La rapida consultazione di entrambi i manuali permette di eliminare ogni eventuale dubbio sul funzionamento dei transistor (di alta o di bassa frequenza, di potenza media o elevata), delle valvole (europee o americane, riceventi o trasmettenti), che lavorano in un qualsiasi circuito, perché in essi troverete veramente tutto: dati tecnici, caratteristiche, valori, grandezze radioelettriche, ecc.

**I MANUALI SARANNO MESSI IN LIBRERIA A L. 4.200**

**GRATIS**

**Per ricevere i volumi**

**NON  
INVIATE  
DENARO**

**PER ORA SPEDITE  
SUBITO QUESTO  
TAGLIANDO**

NON DOVETE  
FAR ALTRO  
CHE COMPILARE  
RITAGLIARE E SPEDIRE  
IN BUSTA CHIUSA  
QUESTO TAGLIANDO.  
IL RESTO  
VIENE DA SE'  
PAGHERETE  
CON COMODO QUANDO  
RICEVERETE IL NOSTRO  
AVVISO.

INDIRIZZATE A:

**Radiopratica**

VIA ZURETTI 50  
20125 MILANO

**Abbonatemi a: Radiopratica**

Per un anno a partire dal prossimo numero

Pagherò il relativo importo (lire 4200) quando riceverò il vostro avviso.  
Desidero ricevere **GRATIS** i due volumi:

**LE VALVOLE IN PRATICA  
I TRANSISTOR IN PRATICA**

(NON SOSTITUIBILI CON  
ALTRI DELLA NOSTRA  
COLLANA LIBRARIA)

Le spese di imballo e spedizione sono a vostro totale carico

COGNOME .....

NOME ..... ETA' .....

VIA ..... Nr. ....

CODICE ..... CITTA' .....

PROVINCIA ..... PROFESSIONE .....

DATA ..... FIRMA .....

(per favore scrivere in stampatello)

**IMPORTANTE**

**QUESTO  
TAGLIANDO  
NON E' VALIDO  
PER IL  
RINNOVO  
DELL'ABBONAMENTO**

Compilate, ritagliate e spedite  
in busta chiusa, subito, questo tagliando

# I RADIO AMATORI



I Radioamatori contribuiscono al progresso dell'arte delle telecomunicazioni in una grande varietà di modi pratici.

## UNA CANNA PER PESCARE I CB

LA CHIAMANO CANNA DA PESCA, E CONSENTE UNO STUPEFACENTE RAPPORTO DI ONDE STAZIONARIE 1:1 - COSTA TRE SOLDI E SI FABBRICA IN POCHI MINUTI. E' NATA, NEI RITAGLI DI TEMPO, NEI LABORATORI DI UNA DELLE PIU' GRANDI INDUSTRIE ELETTRONICHE DEL MONDO.

a cura del Gruppo Consultivo F.I.R.

**N**on vogliamo promettere niente di miracolistico, ma una semplice antenna per la gamma dei 27MHZ da impiegare con la maggioranza dei radiotelefoni in commercio.

Si tratta di un'antenna non caricata ad un quarto d'onda puro, da sistemare soprattutto sul tetto dell'auto al centro del medesimo o su di una piastra o rete metallica di almeno 1,5 mtq. Il risultato ottenuto è onde stazionarie rapporto 1:1 sui 23 canali della gamma. Si realizza con una canna da pesca in fibreglass di circa mt. 3,50 in quattro pezzi telescopici.

### Serve una canna da pesca

Conviene utilizzare una canna di un numero limitato di pezzi, in quanto più facilmente maneggiabile e di peso ridotto.

Il diametro interno alla base dovrà essere di circa 20 mm. ed alla sommità ultima (vale a



UNA SOLUZIONE NUOVA, ATTESA. PER L'USO DELL'AUTORADIO

### ENDANTENNA

E' una antenna brevettata nei principali paesi del mondo, che funziona su principi diversi da quelli delle antenne a stilo: è piccola, poco visibile, INTERNA riparata dalle Intemperie e da manomissioni di estranei; di durata illimitata, rende più di qualunque stilo, anche di 2 m e costa meno. Sempre pronta all'uso, senza noiose operazioni di estrazione e ritiro.

Si monta all'interno del parabrezza; solo per vetture con motore posteriore. Contrassegno L. 2.900 + spese postali; anticipate L. 3.100 nette.

Sugli stessi principi, sono inoltre disponibili le seguenti versioni:

**ENDANTENNA-PORTABOLLO:** serve anche da portabollo; sul parabrezza; motore posteriore. L. 3.300 + s.p.

**ENDANTENNA P2:** per auto con motore anteriore; montaggio sul lunotto posteriore. L. 3.900 + s.p.

**ENDYNAUTO CON CESTELLO** portaradio: trasforma qualunque portatile in autoradio, senz'alcuna manomissione; sul parabrezza, per motore post. L. 2.900 + s.p.

**ENDYNAUTO senza cestello:** L. 2.200 + s.p.

**ENDYNAUTO 1m:** per grossi portatili a transistors; L. 2.200 + s.p.

**ENDYNAUTO 3m:** come Endynauto, ma da montare sul lunotto posto per auto con motore anteriore.

**ALIMENTATORI** dalla c.a. per portatili a 4,5 - 6 oppure 9 V (precisare). Ingresso 220 V; L. 2.200 + s.p.

A richiesta, ampia documentazione gratuita per ogni dispositivo.

**MICRON** - C.so MATTEOTTI 147/S - 14100 ASTI - TEL. 2757

TEL. 2757

Cercansi Concessionari per tutte le Province

dire a mm. 2.800 dalla base) di circa 5/6 mm. di diametro interno.

Prendere circa mm. 200 di tondino di alluminio, praticare un foro in una estremità in senso longitudinale di circa 2,5 mm., filettare con un maschio di 3 mm, ed inserirvi una vite di ottone di lunghezza 10/15 mm. Tagliare la testa della vite e procedere alla saldatura del cavetto di 0,4 mmq. sulla vite stessa.

### Trattamento del puntale di plastica

Tagliare un pezzo del puntale in plastica in modo da poter inserire all'interno in guisa che possa spuntare fuori il tondino di alluminio; tagliare successivamente la canna o dal fondo o dalla punta in modo che la lunghezza del cavetto e del puntale sia tra la cima del medesimo al punto di connessione al connettore coassiale di mm. 2.820, avendo cura che il cavetto resti teso.

Il connettore di base viene preparato utilizzando un pezzo di tubo di plastica di circa 4 o 5 cm di lunghezza Ø 20 mm., in modo che questo possa inserirsi forzando leggermente nella base della canna.

Questo pezzo di plastica porterà nel foro interno di circa 8/9 mm., un tubicino di ottone tale che possa essere inserito e saldato al riduttore del connettore dopo aver tagliato la parte più spessa del riduttore medesimo.

L'insieme tubicino di ottone e riduttore che porterà ad una estremità la relativa filettatura sarà bloccato con opportuno collante al tubo di plastica 20 mm.

Tale tubo di plastica andrà incollato alla base della canna in modo tale da permettere il facile smontaggio di tutto il complesso.

Il basamento realizzato con un pezzo di tubo di acciaio, può essere realizzato anche con un tubo di ottone o altro materiale metallico adatto a contenere un anello in ferroxdure di quelli impiegati negli altoparlanti.

Questo anello va fissato con opportuna colla a filo del tubo. Il fissaggio si realizza perfettamente utilizzando UHU plus. Fissare nella parte superiore del tubo, saldandolo a stagno o con altro procedimento, un disco metallico di Ø uguale a quello del magnete.

Al centro del disco sarà praticato un foro di 10/12 mm. che permetterà il fissaggio della presa amphenol.

Per evitare che il magnete rovini la verniciatura dell'autovettura è opportuno rivestire la base così ottenuta con vinilpelle od altro. Sul fianco del basamento, praticare un foro

# C.B.M.

20138 MILANO - Via C. Parea, 20/16  
Tel. 50.46.50

La Ditta C.B.M. che da anni è introdotta nel commercio di materiale Radioelettrico nuovo e d'occasione, rilevato in stock da fallimenti, liquidazioni e svendite è in grado di offrire a Radiotecnici e Radioamatori delle ottime occasioni, a prezzi di realizzo. Tale materiale viene ceduto in sacchetti, alla rinfusa, nelle seguenti combinazioni:

- A** N. 10 potenziometri di tutti i valori nuovi più 4 relay 12 V - 15 V ricuperati come nuovi - L. 2.500.
- B** N. 2 altoparlanti Philips Ø 8 cm 12 c.c. per diversi usi, più n. 2 antenne c.s. per diversi usi, più n. 2 antenne per radiotelefonii - L. 2.000.
- C** N. 12 schede IBM per calcolatori elettronici con transistori misti più circuiti integrati diodi, resistenze, condensatori - L. 2.500.
- D** Amplificatore a transistori 1 W $\frac{1}{2}$  9 V munito di schema L. 1.500. Amplificatori: 4 W L. 3.000; 12 W L. 7.000 entrambi muniti di potenziometri e schemi per stereo.
- E** Pacco propaganda di 200 pezzi con materiale nuovo adatto per la riparazione e la costruzione di apparecchiature con molte minuterie. Il tutto per L. 3.000.
- F** N. 20 transistor di tutti i tipi, di media e alta frequenza, nuovi, più n. 4 autodiodi 6 - 9 - 12 - 24 - 30 V - 15 A per caricabatteria - L. 4.000.

### OMAGGIO

A chi acquisterà per il valore di L. 9.000 spediremo N. 10 transistori assortiti, adatti per la costruzione di apparecchi radio. Non si accettano ordini inferiori a L. 3.000. Nell'effettuare l'ordine si prega vivamente di citare il mese e l'anno del presente fascicolo della Rivista in cui è apparsa la presente pubblicità.

Spedizione ovunque. Pagamenti in contassegno o anticipato a mezzo vaglia postale o assegno circolare maggiorando per questo L. 500 per spese postali. Per cortesia, scriva il Suo indirizzo in stampatello. GRAZIE.

**CON SOLE**

**1900**

**LIRE**

**LA CUSTODIA  
DEI FASCICOLI  
DI UN'ANNATA  
DI RADIOPRATICA**

**PIÙ UN MANUALE  
IN REGALO**



Per richiederla basta inviare l'importo di L. 1.900, anticipatamente, a mezzo vaglia o c.c.p. N. 3/16574, intestato a « Radiopratica » - Via Zuretti 50 - 20125 Milano.

**LE INDUSTRIE ANGLO-AMERICANE IN ITALIA VI ASSICURANO**

**UN AVVENIRE BRILLANTE** c'è un posto da **INGEGNERE** anche per Voi. Corsi **POLITECNICI INGLESI** Vi permetteranno di studiare a casa Vostra e di conseguire tramite esami, Diplomi e Lauree.

**INGEGNERE** regolarmente iscritto nell'Ordine Britannico.

una **CARRIERA** splendida

**ingegneria CIVILE - Ingegneria MECCANICA**

un **TITOLO** ambito

**ingegneria ELETTROTECNICA - Ingegneria INDUSTRIALE**

un **FUTURO** ricco di soddisfazioni

**ingegneria RADIOTECNICA - Ingegneria ELETTRONICA**

**LAUREA  
DELL'UNIVERSITA'  
DI LONDRA**  
Matematica - Scienze  
Economia - Lingue, ecc.

**RICONOSCIMENTO  
LEGALE IN ITALIA**  
in base alla legge  
n. 1940 Gazz. Uff. n. 49  
del 20-2-1963

Per informazioni e consigli senza impegno scrivetecei oggi stesso.

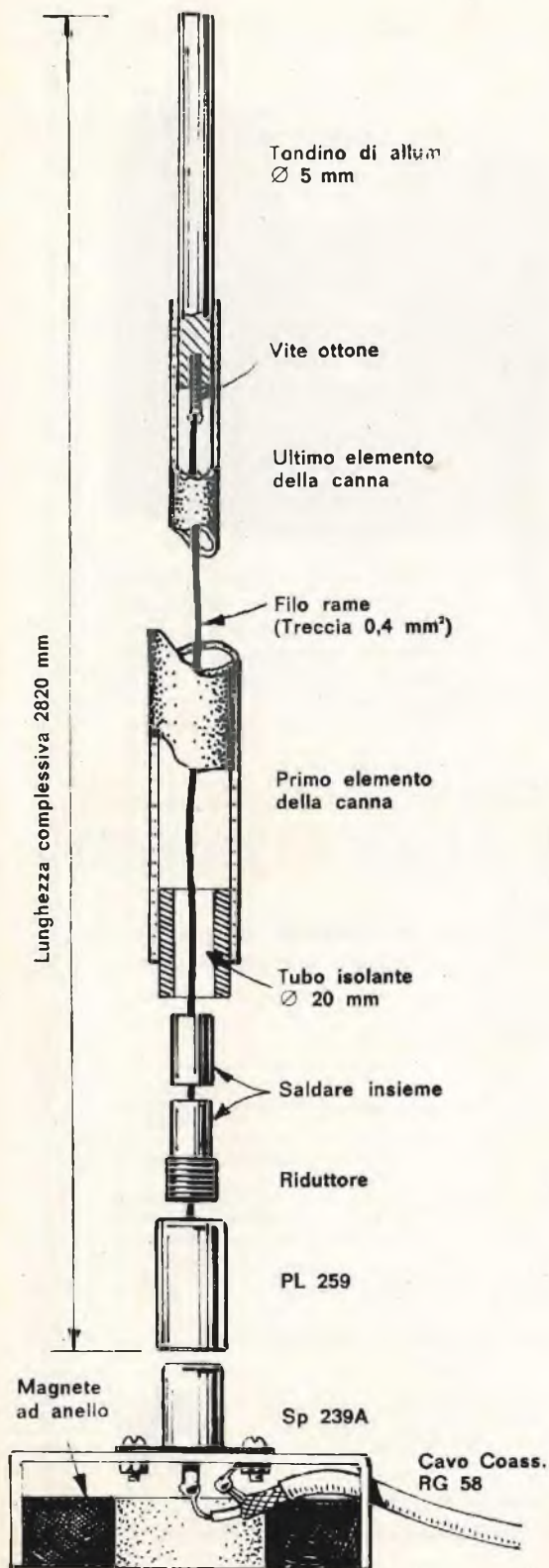


**BRITISH INST. OF ENGINEERING TECHN.**  
Italian Division - 10125 Torino - Via Giuria 4/T



Sede Centrale Londra - Delegazioni in tutto il mondo.





di 7/8 mm. onde far uscire il cavo coassiale che nel caso specifico deve essere lungo circa 4.300 mm. e munito di regolare bocchettone a vite.

Non è necessaria la connessione elettrica nel punto di appoggio del basamento magnetico e del tetto dell'autovettura o della piastra, è sufficiente che la parte metallica sia collegata al polo negativo della alimentazione.

### Taratura facile ed immediata

Per la taratura del complesso, l'unica cosa da fare è provare con il solito misuratore di onde stazionarie, riducendo il cavo coassiale di cinque millimetri in cinque millimetri fino a che le onde stazionarie si riducono 1:1. Nel caso specifico è risultato un cavo coassiale di lunghezza 4.120 mm.

Desideriamo far notare che la lunghezza del cavetto interno alla canna è risultato mm. 2.820, in quanto bisogna togliere la lunghezza di circa 4/5 cm. costituita dal connettore riduttore, e dal tubo inserito nel tubo di plastica 20 mm.

Buon lavoro per la realizzazione di quanto sopra. Gli esseri maggiormente grati a Voi saranno per lo scampato pericolo... i pesci.

### MATERIALE OCCORRENTE

- 1° **CANNA DA PESCA** in fiberglass telescopica da mm. 3500; massimo alla base interno mm. 20 in quattro sezioni.
- 2° **TONDINO** in alluminio 5 o 6 mm. occorrenti mm. 200
- 3° **CAVO COASSIALE** RG 58 mm. 4.300
- 4° **N. 2 BOCCHETTONI AMPHENOL** PL259 completi di riduttori UG176/U
- 5° **CAVETTO** ricoperto in plastica sezione 0,4 mmq. mm. 2.900
- 6° **PRESA AMPHENOL** SP239/A
- 7° **N. 4 VITI IN OTTONE** con relativo dado mm. 3 x 10 mm.
- 8° **ANELLO IN FERROXDURE** (magnete da altoparlante).

# 23

## CANALI C. B. CONTROLLATI A QUARZO



- 15 transistors, 8 diodi, + 1 circuito integrato
- 5 Watt FCC massima potenza input
- Filtro meccanico a 455 kHz in stadio IF
- Ricevitore supereterodina a doppia conversione

### UN PREZZO ECCEZIONALE PER UN PRODOTTO DI CLASSE

- Grande altoparlante mm 125 x 75
- Presa per priva com, dispositivo di chiamata privata
- Squelch variabile, più dispositivo automatico antirumore
- Opzionale supporto portatile
- Possibilità di positivo o negativo a massa - 12 Vcc.
- Alimentatore opzionale per funzionamento in c.a.

Ricetrans C.B. completamente in solid state, monta 15 transistors + 1 circuito integrato nello stadio di media frequenza per una maggiore stabilità e sensibilità. Filtro meccanico a 455 kHz per una superiore selettività con risonanza eccellente nei canali adiacenti. Parte ricevente a doppia conversione, 0,7 mV di sensibilità. Provvisto (automatic noise limiter) limitatore automatico di disturbi, squelch variabile, e di push-pull audio.

Trasmettitore potenza 5 Watt. Pannello frontale con indicatore di canali e strumento « S-meter » illuminati. Provvisto di presa con esclusione dell'altoparlante per l'ascolto in cuffia. Attacco per prova com (apparecchio Lafayette per la chiamata). Funzionamento a 12 V negativo o positivo a massa, oppure attraverso l'alimentatore in CA.

L'apparecchio viene fornito completo di microfono con tasto per trasmissione, cavi per l'alimentazione in CC., staffa di montaggio per auto completo di 23 canali. Dimensioni cm 13 x 20 x 6. Peso kg 2,800.

#### ACCESSORI PER DETTO

**HB502B** In solid state. Alimentatore per funzionamento in corrente alternata  
**HB507** Contenitore di pile da incorporare con l'HB23 per funzionare da campo

Richiedete il catalogo radiotelefoni con numerosi altri apparecchi e un vasto assortimento di antenne.

**MARCUCCI - 20129 MILANO - Via Bronzetti, 37 - Tel. 7386051**

<b>CRTV</b>	corso Re Umberto 31	10128 TORINO	Tel. 510442
<b>PAOLETTI</b>	via il Prato 40 R	50123 FIRENZE	Tel. 294974
<b>ALTA FEDELTA'</b>	corso d'Italia 34/C	00198 ROMA	Tel. 857941
<b>SIC ELETTRONICA</b>	via Firenze 6	95129 CATANIA	Tel. 269296
<b>M.M.P. ELECTRONICS</b>	via Villafranca 26	90141 PALERMO	Tel. 215988
<b>G. VECCHIETTI</b>	via Battistelli 6/C	40122 BOLOGNA	Tel. 435142
<b>D. FONTANINI</b>	via Umberto I, 3	33035 S. DANIELE F.	Tel. 93104
<b>VIDEON</b>	via Armenia, 5	16129 GENOVA	Tel. 363607
<b>G. GALEAZZI</b>	galleria Ferri 2	46100 MANTOVA	Tel. 23305
<b>BERNASCONI &amp; C.</b>	via Galileo Ferraris	80142 NAPOLI	Tel. 490450

solo lire

# 99.900

netto

completo di 23 canali

**HB-507**



**HB-23**

Portable HB-23 With HB-507 Power Pack

**HB-23**



**HB-502B**

HB-23 Base Station

# UNO SCHEMA



Se vi occorre lo schema elettrico di un televisore o di un registratore, anche di vecchia data, ricordatevi che il nostro ufficio consulenza dispone di un ben nutrito archivio di progetti di quasi tutte le marche, nazionali ed estere. Non possediamo invece documentazione tecnica di schemi relativi a sottomarche o produzioni artigianali.

Ad evitare inutile corrispondenza o richieste impossibili pubblichiamo qui di seguito in ordine alfabetico l'elenco delle marche di televisori di cui disponiamo schemi elettrici dei tipi più diffusi in commercio. Non sarà data evasione alla richiesta di schemi al di fuori dell'elenco di marche qui riportato.

## TELEVISORI

ABC  
ACEC  
ADMIRAL  
A.L.I.  
ALLOCCIO BACCHINI  
AMERICAN TELEVISION  
ANEX  
ANGLO  
ART  
ARVIN  
ATLANTIC  
ATLAS MAGN. MAR.  
AUGUSTA  
AUTOVOX  
BECCHI ELECTA  
BEIRUTH  
BELL  
BELVIS  
BEYOND  
BLAUPUNKT  
BRAUN  
BRION VEGA  
CAPEHART-FARNS-WORT  
CAPRIOTTI CONTINENTAL  
CARAD  
CASTELFRANCHI  
CASTOR  
CBS COLUMBIA  
CENTURY  
CETAVOX  
C.G.E.  
CONDOR  
CONSUL  
CONTINENTAL ELECTRIC  
C.R.C.  
CREZAR  
CROSBLEY  
DAMAITER  
DUCATI  
DUMONT  
EFFEDIBI  
EFFEPI  
EKCOVISION  
EMERSON  
ERRECI  
ERRES  
ETERPHON  
EURONIC  
EUROPHON  
EXPORT

FARENS  
FARFISA  
FIMI  
FIRTE  
GADO  
G.B.C.  
GELOSO  
GENERAL ELECTRIC  
GERMANVOX WEGA  
GRAETZ  
GRUNDIG  
HALLICRAFTERS  
HOMELIGHT  
HUDSON  
IBERIA  
IMCA RADIO  
IMPERIAL  
INCAR  
INELCO  
INFIN  
IRRADIO  
ITALRADIO  
ITALVIDEO  
ITELECTRA  
JACKSON  
KAISER RADIO  
KAPSCH SOHNE  
KASTELL  
KENDALL'S  
KENNEDY  
KENT'S  
KORTING  
KUBA  
LA SINFONICA  
LA VOCE DELLA RADIO  
LE DUC  
LOEWE OPTA  
MABOLUX  
MAGNADYNE  
MAGNAFON  
MAGNAVOX  
MARCUCCI  
MASTER  
MATELCO NATIONAL  
MBLE  
METZ  
MICROLAMBDA  
MICROM  
MINERVA  
MIVAR  
MOTOROLA  
NAONIS

NIVICO  
NORD MENDE  
NOVA  
NOVAUNION  
NOVAK  
N.R.C.  
NUCLEOVISION  
OLYMPIC  
OREM  
OPTIMUS  
PANART  
PHILCO  
PHILIPS  
PHONOLA  
POLYFON  
POMA  
PRANDONI  
PRESTEL  
PRISMA  
PYE  
RADIO BELL  
RADIOMARELLI  
RADIO RICORDI  
RADIOSON  
RADIO VAR  
RAJMAR  
RAYMOND  
RAYTHEON  
R.C.A.  
R.C.I.  
RECOFIF  
REFIT  
REMAN  
RETZEN  
REX  
ROYAL ARON  
SABA  
SAMBER'S  
SANYO  
S.B.R.  
SCHARP  
SCHAUB LORENZ  
SELECO  
SENTINEL  
SER  
SIEMENS  
SIERA  
SIMPLEX  
SINGER  
SINDYNE  
SOCORA  
SOLAPHON

SONY  
STANDARD  
STEWART WARNER  
STILMARK  
STOCK RADIO  
STROMBERG CARLSON  
SUPERLA  
SYLVANIA  
TECHMASTER  
TEDAS  
TELECOM  
TELEDRESDEN  
TELEFOX  
TELEFUNKEN  
TELEMASTER ZADA  
TELEREX  
TELESTAR  
TELEVIDEON  
TELEWATT  
THELETRON  
THOMSON  
TONFUNK  
TPA BELL  
TRANS CONTINENTS  
TRANSVAAL  
TRIPLEX  
TUNGBRAM  
ULTRAVOX  
UNDA  
URANYA  
VAR RADIO  
VEGA  
VICTOR  
VISDOR  
VISIOLA  
VIS RADIO  
VOCE DEL PADRONE  
VOXSON  
WATT RADIO  
WEBER  
WEGA  
WEST  
WESTINGHOUSE  
WESTMAN  
WINDSOR  
WUNDERCART  
WUNDERSEN  
ZADA  
ZENITH

Ogni schema costa L. 1.000 ma gli Abbonati lo pagano solo 800 lire. Per farne richiesta è necessario inviare l'importo a mezzo vaglia o C.C.P. 3/16574 intestato a **RADIOPRACTICA**, Via Zuretti 50, 20125 MILANO.

# L'AVVENIRE E' DEI TECNICI



**non perdetevi altro tempo prezioso!**

In brevissimo tempo, senza fatica, diventerete tecnici specializzati iscrivendovi ad uno dei nostri corsi per corrispondenza. Scriveteci subito, Vi spediremo

completamente gratis e senza alcun impegno da parte Vostra il magnifico opuscolo illustrato « **COME SI DIVENTA UN TECNICO** ».

Ritagliate questo buono e speditelo subito incollato su cartolina postale a

**ISTITUTO TECNICO INTERNAZIONALE**

**21100 Varese**

(oppure scrivete il Vostro nome ed il Vostro indirizzo su cartolina postale indicando in numero di questo buono e il corso che Vi interessa). SI PREGA DI SCRIVERE IN STAMPATELLO.

Indicate con una crocetta il corso che Vi interessa.

1035



COGNOME .....  
NOME .....  
VIA ..... N. ....  
CITTA ..... PROV. ....

- ELETTROTECNICO
- TECNICO EDILE
- RADIOTECNICO
- TECNICO MECCANICO
- FOTOGRAFO

# STRAORDINARIA OFFERTA

di nuovi lettori,

3 volumi pratici di radiotecnica, fittamente illustrati, di facile ed immediata comprensione, ad un prezzo speciale per i nuovi Lettori, cioè,

tutti a lire **6900**

Ordinate questi tre volumi a prezzo ridotto di L. 6.900 (un'occasione unica) anziché L. 10.500, utilizzando il vaglia già compilato.

**IMPORTANTE:** chi fosse già in possesso di uno dei tre volumi, può richiedere gli altri due al prezzo di L. 5.000; un solo volume costa L. 2.900.



RADIORICEZIONE

**RADIO RICEZIONE**

RADIOLABORATORIO

**IL RADIO LABORATORIO**

LA RADIO ELETTRONICA

**LA RADIO ELETTRONICA**

1

2

3

Servizio dei Conti Correnti Postali

Certificato di Allibramento

Versamento di L. **6900**

eseguito da

residente in

via

sul c/c N. **3-16574** intestato a:

**RADIOPRATICA**  
20125 MILANO - Via Zuretti, 50

Addì (\*) 196

Bollo lineare dell'Ufficio accettante

Bollo a data dell'Ufficio accettante

N. del bollettario ch 9

SERVIZIO DEI CONTI CORRENTI POSTALI

Bollettino per un versamento di L. **6900**

(in cifre)

Lire **Saimila novemcenta**

(in lettere)

eseguito da

residente in

via

sul c/c N. **3-16574** intestato a:

**RADIOPRATICA** 20125 MILANO - Via Zuretti, 50  
nell'ufficio dei conti correnti di MILANO

Firma del versante

Addì (\*)

196

Bollo lineare dell'Ufficio accettante

Tassa L.

Bollo a data dell'Ufficio accettante

Modello ch. 8 bis

(\*) La data deve essere quella del giorno in cui si effettua il versamento.

Servizio dei Conti Correnti Postali

Ricevuta di un versamento

di L. \* **6900**

(in cifre)

Lire **Saimila novemcenta**

(in lettere)

eseguito da

residente in

via

sul c/c N. **3-16574** intestato a:

**RADIOPRATICA**  
20125 MILANO - Via Zuretti, 50

Addì (\*)

196

Bollo lineare dell'Ufficio accettante

Tassa L.

Bollo a data dell'Ufficio accettante

numerato di accettazione

L'Uffiziale di Posta

(\*) Sbarrare con un tratto di penna gli spazi rimasti disponibili prima e dopo l'indicazione dell'importo

La ricevuta non è valida se non porta il cartellino o il bollo rettang. numerato.

Indicare a tergo la causale del versamento

Spazio per la causale del versamento.  
La causale è obbligatoria per i versamenti  
a favore di Enti e Uffici Pubblici.

## OFFERTA SPECIALE

inviatemi i volumi  
indicati con la crocetta

- 1 - Radio Ricezione  
 2 - Il Radiolaboratorio  
 3 - Capire l'Elettronica

Parte riservata all'Ufficio dei conti correnti

N. .... dell'operazione.  
Dopo la presente operazione il credito  
del conto è di L. ....



Il Verificatore

## AVVERTENZE

Il versamento in conto corrente è il mezzo più semplice e più economico per effettuare rimesse di denaro a favore di chi abbia un C/C postale.

Per eseguire il versamento il versante deve compilare in tutte le sue parti, a macchina o a mano, purchè con inchiostro, il presente bollettino (indicando con chiarezza il numero e la intestazione del conto ricevente qualora già non vi siano impres- si a stampa).

Per l'esatta indicazione del numero di C/C si consulti l'Elenco generale dei correntisti a disposizione del pubblico in ogni ufficio postale.

Non sono ammessi bollettini recanti cancellature, abrasioni o correzioni.

A tergo dei certificati di allibramento, i versanti possono scrivere brevi comunicazioni all'indirizzo dei correntisti destinatari, cui i certificati anzidetti sono spediti a cura dell'Ufficio conti correnti rispettivo.

Il correntista ha facoltà di stampare per proprio conto bollettini di versamento, previa autorizzazione da parte dei rispettivi Uffici dei conti correnti postali.

La ricevuata del versamento in c/c postale in tutti i casi in cui tale sistema di pagamento è ammesso, ha valore liberatorio per la somma pagata, con effetto dalla data in cui il versamento è stato eseguito

## Fatevi Correntisti Postali!

Potrete così usare per i Vostri pagamenti e per le Vostre riscossioni il

## POSTAGIRO

esente da tassa, evitando perdite di tempo agli sportelli degli Uffici Postali.

**STRAORDINARIA OFFERTA**  
Effettuate subito il versamento.

ai nuovi lettori

**3 FORMIDABILI VOLUMI DI RADIOTECNICA**

**SOLO L. 6.900 INVECE DI L. 10.500**

CATALOGO GENERALE 1971



EH IO VADO SUL SICURO! E APPENA USCITO, FRESCO DI STAMPA, E L'HO GIÀ QUI! SUL MIO TAVOLO! E MI SERVIRÀ TUTTO L'ANNO!

E COSTA SOLO 1.000 LIRE!

E POI, BASTA SPEDIRE QUESTO TAGLIANDO PER RICEVERE, SENZA SPESA, I SUOI BOLLETTINI DI INFORMAZIONE

**MARCUCCI**

Via F.lli BRONZETTI 37 - 20129 MILANO

Spedisco L. 1000 in francobolli per l'invio del Catalogo Generale MARCUCCI 1971 e desidero l'abbonamento gratuito del Vostro Bollettino d'Informazioni.

NOM. ....

IND. .... O.P. ....

POTRETE FINALMENTE DIRE:

Senza timore, perché adesso avete il mezzo che vi spiega per filo e per segno tutto quanto occorre sapere per far da sé: dalle riparazioni più elementari ai veri lavori di manutenzione, dalla fabbricazione di oggetti semplici a realizzazioni importanti di falegnameria o di muratura. Si tratta dell'« Enciclopedia del faticolo voi ».

L'ENCICLOPEDIA DEL FATELO DA VOI è la prima grande opera completa del genere. E' un'edizione di lusso, con unghiera per la rapida ricerca degli argomenti. Illustratissima, 1500 disegni tecnici, 30 foto a colori, 8 disegni staccabili di costruzioni varie, 510 pagine in nero e a colori L. 5000.

Potete farne richiesta a RADIOPRATICA inviando anticipatamente l'importo a mezzo vaglia, assegno circolare o sul nostro C.C.P. 3/16574 intestato a RADIOPRATICA - 20125 MILANO - Via Zuretti 50. Ve la invieremo immediatamente.

**FACCIO TUTTO IO!**

Una guida veramente pratica per chi fa da sé. Essa contiene:

1. L'ABC del « bricoleur »
2. Fare il decoratore
3. Fare l'elettricista
4. Fare il falegname
5. Fare il tappezziere
6. Fare il muratore
7. Alcuni progetti.

Ventitré realizzazioni corredate di disegni e indicazioni pratiche.

Qualità • Tradizione • Progresso tecnico

# CHINAGLIA

Sede: Via Tiziano Vecellio 32 - 32100 Belluno - Tel. 25102



## CORTINA Major

Analizzatore universale ad alta sensibilità. Dispositivo di protezione, capacimetro e circuito in ca. compensato

**SCATOLA** in ABS elastica ed infrangibile di linea moderna con flangia « Granluce » in metacrilato. Dimensioni 156 x 100 x 40. Peso gr. 650 - **STRUMENTO** a bobina mobile e nucleo magnetico centrale, insensibile ai campi magnetici esterni con sospensioni elastiche antiurto CI 1,5 - **CIRCUITO AMPEROMETRICO cc. e ca.**: bassa caduta di tensione. **OHMMETRO** in cc.: completamente alimentato da pile interne; lettura diretta da 0,05 Ω a 100 MΩ - **OHMMETRO** in ca.: alimentato dalla rete 125-220 V; portate 10 - 100 MΩ - **COSTRUZIONE** semi-professionale. Componenti elettrici professionali di qualità. - **ACCESSORI** in dotazione: astuccio in materiale plastico antiurto, coppia puntali rosso-nero, cavetto d'alimentazione per capacimetro, istruzioni dettagliate per l'impiego. - **INIETTORE** di segnali universale USI, a richiesta, transistorizzato per RTV. Frequenze fondamentali 1 e 500 KHz, frequenze armoniche fino a 500 MHz.

V cc	8 portate	420 mV	1,2	3	12	30	120	300	1200 V	(30KV)*
V cc	6 portate	3	12	30	120	300	1200 V			
A cc	6 portate	30	300	μA	3	30 mA	0,3	3 A		
A ca	5 portate	300	μA	3	30 mA	0,3	3 A			
Output in dB	6 portate	da	-	10	a	+ 63				
Output in VBF	6 portate	3	12	30	120	300	1200			
Ω cc	6 portate	2	20	200	KΩ	2	20	200 MΩ		
Ω ca	6 portate	20	200	MΩ						
Cap. a reattanza	2 portate	50.000	500.000	μF						
Cap. balistico	6 portate	10	100	1000	10.000	100.000	μF	1 F		
Hz	3 portate	50	50	5000						

\* mediante puntale ad alta tensione AT 30. KV a richiesta



Portate 56 40 K Ω/V cc-ca  
L. 15.900

## CORTINA Dino

Analizzatore elettronico con transistori ad effetto di campo. Dispositivi di protezione e alimentazione autonoma a pile.



Portate 51 200 K Ω/V cc  
L. 18.900

**SCATOLA** in ABS elastica ed infrangibile, di linea moderna con flangia « Granluce » in metacrilato. Dimensioni mm. 156 x 100 x 40. Peso gr. 650. **STRUMENTO** CI 1 - 40 μA 2500 Ω tipo a bobina mobile e nucleo magnetico centrale, insensibile ai campi magnetici esterni, con sospensioni elastiche antiurto. - **CIRCUITO ELETTRONICO** a ponte bilanciato realizzato con due transistori ad effetto di campo FET che assicura la massima stabilità dello zero. Alimentazione a pile (n. 1 pila da 9 V) - **VOLTMETRO IN CC** elettronico. Sensibilità 200.000 Ω/V. - **VOLTMETRO IN CA** realizzato con quattro diodi al germanio collegati a ponte, campo nominale di frequenza da 20 Hz a 20 KHz. Sensibilità 20.000 Ω/V. - **OHMMETRO** elettronico (F.E.T.) per la misura di resistenze da 0,2 Ω a 1000 MΩ; alimentazione con pile interne - **COSTRUZIONE** semi-professionale. Componenti elettronici della serie professionale. **ACCESSORI IN DOTAZIONE**: astuccio in materiale plastico antiurto, coppia puntali rosso-nero, istruzioni dettagliate per l'impiego. - **INIETTORE** di segnali universale transistorizzato per RTV. Frequenze fondamentali 1 KHz - 500 KHz; frequenze armoniche fino a 500 MHz (Solo nella versione « DINO USI »).

A cc	7 portate	5	50	μA	0,5	5	50 mA	0,5	5 A	
A ca	5 portate				0,5	5	50 mA	0,5	5 A	
V cc	9 portate	100mV	0,5	1,5	5	15	50	150	500	1500 V
										[30 KV]*
V ca	6 portate				5	15	50	150	500	1500 V
Output in V BF	6 portate				5	15	50	150	500	1500 V
Output in dB	6 portate	da	-	10	a	+66	dB			
Ω	6 portate	1	10	100	KΩ	1	10	1000	MΩ	
Cap. balistico	6 portate	5	500	5000	50.000	500.000	μF	5 F		

\* mediante puntale alta tensione a richiesta A T 30. KV.

# Radiopratica

RIVISTA MENSILE PER LA  
DIFFUSIONE DELL'ELETTRONICA

editrice / Radiopratica s.r.l. / Milano  
direttore responsabile / Massimo Casolaro  
coordinatore tecnico / Zefferino De Sanctis  
supervisore elettronico / Ing Aldo Galletti  
progettazione / p.i. Ennio Rossi  
disegno tecnico / Eugenio Corrado  
fotografie / Vittorio Verri  
consulenza grafica / Giuseppe Casolaro  
direzione amm. pubblicità / Via Zuretti 50 - 20125 Milano  
pubblicità inferiore al 75%

ufficio abbonamenti / telef. 6882448  
ufficio tecnico - Via Zuretti 50 - Milano telef. 690875  
abbonamento per un anno (12 numeri) / L. 4.200  
estero L. 7.000  
spedizione in abbonamento postale gruppo III  
c.c.p. 3/16574 intestato a Radiopratica - Via Zuretti 50 -  
20125 Milano  
registrazione Tribunale di Milano del 2-11-70 N. 388  
distribuzione per l'Italia e l'Estero / Messagerie Italiane  
Via G. Carcano 32 - 20141 Milano  
stampa / "La Musica Moderna", S.p.A. - Milano

## AGOSTO

1971 - Anno I - N. 8

UNA COPIA L. 350 - ARR. 500



Tutti i diritti di proprietà letteraria  
ed artistica riservati - I manoscritti  
i disegni e le fotografie, anche se  
non pubblicati, non si restituiscono

### sommario

720	L'Angolo del principiante	759	Rinforzate la voce della vostra radio
726	Ascoltate le onde medie	763	L'alimentazione degli amplificatori BF
732	Con i circuiti di filtro eliminate i disturbi TV	777	Una filodiffusione personale
739	Una radio per i principianti	784	Consulenza tecnica
744	Voltmetro elettronico UK 475 - serie AMTRON	791	Prontuario delle valvole elettroniche
751	Ripariamo assieme l'amplificatore BF		

20125 MILANO · VIA ZURETTI 50



## L'ANGOLO DEL PRINCIPIANTE



Questa rubrica, che rappresenta una novità e un completamento della Rivista, incontrerà certamente i favori di una gran parte dei nostri lettori e, in particolar modo, di coloro che cominciano appena ora a muovere i primi passi nell'affascinante settore della radiotecnica. L'ANGOLO DEL PRINCIPIANTE vuol essere una mano amichevole tesa ai giovani, che vogliono evitare un preciso studio programmatico della materia, per apprendere in maniera rapida e in forma piacevole tutti quei rudimenti della radiotecnica che sono assolutamente necessari, per realizzare i montaggi, anche i più semplici, che vengono via via presentati, mensilmente, sulla Rivista.

# IL CONDENSATORE ELETTROLITICO

I condensatori sono componenti elettronici largamente impiegati nella maggior parte dei montaggi di radiotecnica e, più in generale, di elettronica.

Questi possono assumere forme diverse e possono essere diversamente costruiti.

Esistono condensatori fissi, ceramici, in polistirolo, a carta, paraffinati, a mica, elettrolitici. Naturalmente i condensatori fissi di basso valore capacitivo sono di piccole dimensioni, mentre i condensatori di elevato valore capacitivo assumono forme e dimensioni maggiori, compatibilmente con il progresso della tecnica industriale.

I condensatori elettrolitici si differenziano da tutti gli altri tipi di condensatori per le loro caratteristiche costruttive. Essi infatti vengono realizzati tenendo conto del classico principio degli elettroliti.

In questi particolari tipi di componenti elettronici si approfitta del fatto che molti ossidi metallici sono isolanti. Basta ossidare una lastra di alluminio perché sopra di essa si formi una pellicola isolante molto sottile.

**Impariamo a conoscere  
questo importante  
componente della  
radiotecnica**

Ponendo poi sopra questa lastra una seconda lastra di alluminio, le due lastre risultano separate da una pellicola isolante, e risultano in pari tempo vicinissime tra loro. Su questo principio si basano i condensatori elettrolitici, che sono adatti per raggiungere valori capacitivi molto elevati.

Nei condensatori elettrolitici sono presenti due nastri di alluminio, di cui uno è di grande purezza ed è quello sul quale si deposita la pellicola di ossido. Sopra la pellicola di ossido, che tende spontaneamente a ridursi e a scomparire durante il funzionamento del condensatore, viene posto un elettrolita gelati-

noso, che ha lo scopo di conservare la pellicola di ossido. Questo elettrolita è costituito da un composto di borato di sodio o di ammonio, con acido borico, glicerina ed amido.

L'elettrolita viene spalmato su un nastro di carta porosa o di altra sostanza parimenti porosa. Con questo sistema di composizione del condensatore elettrolitico, l'elettrolita rimane immobilizzato e conservato lungo tutta l'estensione dei due nastri di alluminio.

In pratica, i due nastri di alluminio rimangono distanziati tra di loro molto più di quanto avviene nei condensatori a carta, ma bisogna considerare che il secondo nastro di alluminio, quello di minor purezza, svolge il compito di applicare la tensione all'elettrolita, che rappresenta, in realtà, il vero secondo elettrodo del componente. Infatti, l'elettrolita è un buon conduttore e non è proprio necessario che i due elettrodi del condensatore siano della stessa natura; essi debbono necessariamente essere due conduttori, anche di natura diversa, come ad esempio metallo e li-

quido o metallo e gelatina; quest'ultimo è il caso dei normali condensatori elettrolitici.

In virtù del fenomeno dell'elettrolisi, sul nastro di alluminio di grande purezza avviene la formazione della pellicola di ossido, purché a questo nastro venga applicata la tensione positiva, mentre all'altro nastro, o alla gelatina, viene applicata la tensione negativa. Ecco interpretato il motivo per cui i condensatori elettrolitici sono componenti polarizzati, cioè muniti di un morsetto positivo e di un morsetto negativo. Invertendo l'ordine di applicazione delle due tensioni sui morsetti del condensatore elettrolitico, si corre il rischio di distruggere in breve tempo questo componente elettronico.

Per quanto finora detto è facile intuire che la formazione della pellicola di ossido avviene di continuo finché il condensatore rimane sotto tensione, e ciò vuol anche significare che, da un nastro all'altro, fluisce una certa quantità di corrente elettrica, che è necessaria per la realizzazione del fenomeno dell'elettrolisi.

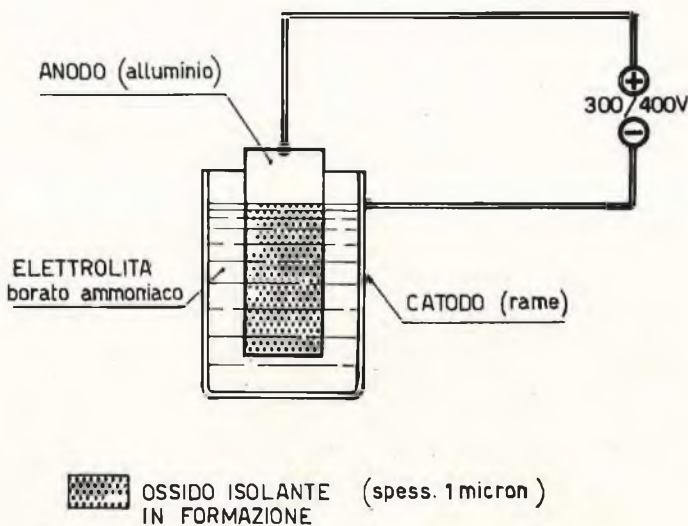


Fig. 1 - In questo disegno si vuole illustrare la composizione meccanica di un condensatore elettrolitico a liquido. L'anodo è rappresentato da un cilindretto di alluminio purissimo. Il catodo è un recipiente di rame.

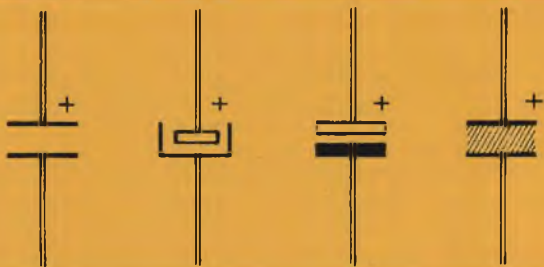


Fig. 2 - Simboli elettrici comunemente usati nei circuiti teorici per indicare il condensatore elettrolitico.

### Esaurimento del condensatore

La sostanza gelatinosa del condensatore elettrolitico, che rappresenta l'elettrolita, non ha, allo stato attuale della tecnica una durata indefinita; essa si esaurisce col passare del tempo e con il continuo riformarsi della pellicola di ossido. Quando l'elettrolita si è del tutto esaurito, non si ha più formazione di pellicola di ossido, oppure quest'ultima si assottiglia tanto da lasciare scoperte alcune zone superficiali. Tra il nastro positivo e la sostanza gelatinosa del condensatore elettrolitico si stabilisce, in questo caso, un contatto diretto, che pone il condensatore elettrolitico in cortocircuito.

Anche la capacità del condensatore elettrolitico diminuisce col passare del tempo, perché la sostanza gelatinosa si asciuga, determinando un precario contatto con la pellicola di ossido; è come se si verificasse un allontanamento tra le armature del condensatore, il che equivale ad una diminuzione del valore capacitivo del componente.



Nei condensatori elettrolitici il conduttore negativo si trova in contatto elettrico con l'involucro esterno del componente.

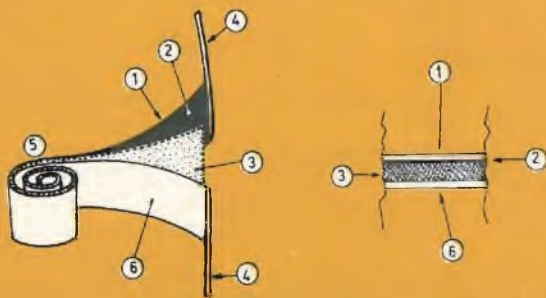


Fig. 3 - I condensatori elettrolitici a secco, di forma cilindrica, risultano formati da un avvolgimento di due striscioline di alluminio con l'interposizione di una strisciolina di garza impregnata di elettrolita.

## Valori del condensatore

In tutti i condensatori elettrolitici vengono indicati, normalmente, almeno due valori: quello capacitivo e quello relativo alla tensione di lavoro.

In taluni componenti è riportato anche un terzo valore: quello relativo alla tensione di punta ( $V_p$ ). La tensione di lavoro sta ad indicare il valore esatto del voltaggio che si può applicare sui terminali del componente.

simo. Il recipiente è riempito di elettrolita, cioè di borato di ammonio. I due elementi metallici compongono le armature del condensatore: esse vengono collegate ad una sorgente di tensione continua del valore compreso fra i 300 ed i 400 V. L'anodo, che è rappresentato dal cilindro di alluminio, è collegato al morsetto positivo della tensione. E finché rimangono sotto tensione i due elettrodi, quello positivo subisce un processo di ossidamento, ricoprendosi di uno spessore di ossido del-



Con l'aumentare della tensione di lavoro anche le dimensioni dei condensatori elettrolitici aumentano.

Sottoponendo un condensatore elettrolitico ad una tensione di lavoro di valore superiore a quello indicato dal costruttore, si provoca un aumento della corrente e del fenomeno dell'elettrolisi, che contribuiscono ad un ispessimento della pellicola di ossido e, quindi, ad una diminuzione del valore capacitivo del condensatore. Ma i condensatori elettrolitici possono sopportare, senza danno, per qualche istante, eventuali aumenti di tensione, sino ai valori indicati dal costruttore con la sigla  $V_p$ .

## Composizione del condensatore

In figura 1 è interpretato il concetto di composizione del condensatore elettrolitico.

In un recipiente di rame, di forma cilindrica, è inserito un cilindro di alluminio puris-

simo. L'ossido è un elemento perfettamente isolante e provvede alla formazione di un vero condensatore con l'elettrolita, che è conduttore, ed il recipiente di rame.

Il condensatore elettrolitico, come ogni altro componente elettronico, viene simboleggiato in modo particolare nei circuiti teorici e nei progetti di radiotecnica ed elettronica. In figura 2 sono riportati i simboli maggiormente adottati per questo speciale tipo di condensatore.

Il condensatore elettrolitico rappresentato in figura 1 si riferisce ai tipi di condensatori a liquido e, occupando eccessivo spazio, non possono essere adottati in elettronica, dove invece si fa largo uso dei condensatori elettrolitici a secco. La composizione meccanica di quest'ultimo è riportata in figura 3. I particolari 1-6 stanno ad indicare le armature del condensatore. Il particolare 3 si riferisce ad

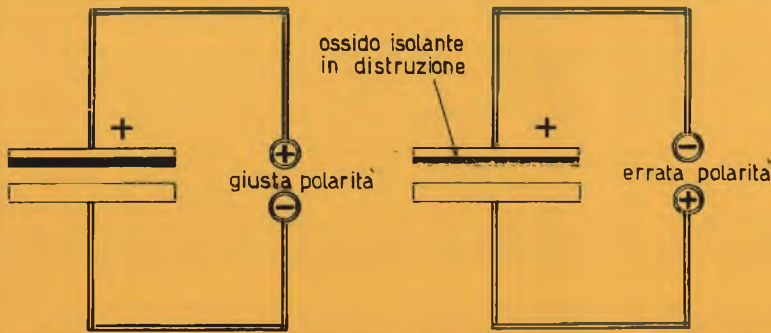


Fig. 4 - Il condensatore elettrolitico è un componente polarizzato che deve essere inserito nei circuiti tenendo conto delle sue esatte polarità. Un collegamento errato può condurre alla distruzione dell'ossido isolante.

una striscia di garza impregnata di elettrolita. L'ossido si forma sull'armatura 1 (particolare 2); gli elementi indicati con il numero 4 si riferiscono ai reofori del condensatore elettrolitico; essi sono collegati elettricamente con le armature del condensatore. Il tutto viene avvolto in un unico rotolino, destinato a formare il cilindretto rappresentativo del condensatore elettrolitico (particolare 5).

Il particolare riportato a destra di figura 3 si riferisce al disegno di una sezione ingrandita del condensatore elettrolitico. L'elemento contrassegnato con il numero 1 si riferisce all'armatura positiva, sulla quale si forma la pellicola di ossido (particolare 2); il particolare 3 si riferisce alla garza impregnata di elettrolita, mentre il particolare 6 indica l'ar-

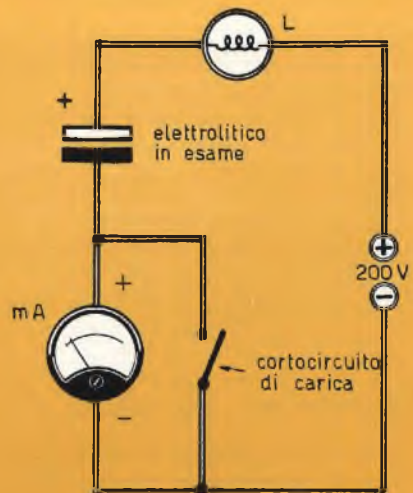
matura negativa del condensatore elettrolitico.

La figura 4 propone il collegamento esatto del condensatore elettrolitico: il morsetto positivo della sorgente di tensione è collegato con l'armatura positiva del condensatore; il morsetto negativo è collegato con l'armatura negativa. L'ordine di collegamento sui morsetti della sorgente di tensione è importantissimo perché, altrimenti, l'elettrolita distruggerebbe l'ossido danneggiando irreparabilmente il condensatore stesso.

### Caratteristiche dei condensatori

I condensatori elettrolitici presentano alcune particolarità degne di nota. Prima di tutto

Fig. 5 - Per valutare la corrente di fuga di un condensatore elettrolitico conviene comporre il circuito rappresentato in questo disegno. In serie al condensatore elettrolitico è collegato un milliamperometro, che deve essere cortocircuitato dall'interruttore durante il processo di carica del condensatore. Quando il condensatore si è caricato, si può aprire l'interruttore e sul milliamperometro si effettua la lettura della corrente di fuga. Durante il processo di carica la lampada L si accende (10 watt-220 volt) e si spegne soltanto a carica avvenuta. Se la lampada rimane accesa, ciò sta a significare che il condensatore elettrolitico è in cortocircuito; in quest'ultimo caso non bisogna aprire l'interruttore.



essi, al contrario di quanto accade per gli altri tipi di condensatori, debbono essere usati soltanto in circuiti a corrente continua, e non in circuiti a corrente alternata. Quando vengono montati nei vari cablaggi, si deve tener conto che i condensatori elettrolitici debbono rimanere lontani da qualsiasi fonte di calore.

Se una sovratensione istantanea dovesse provocare una perforazione dell'isolamento, lo elettrolita provvede alla riossidazione del foro, « riparando » il guasto.

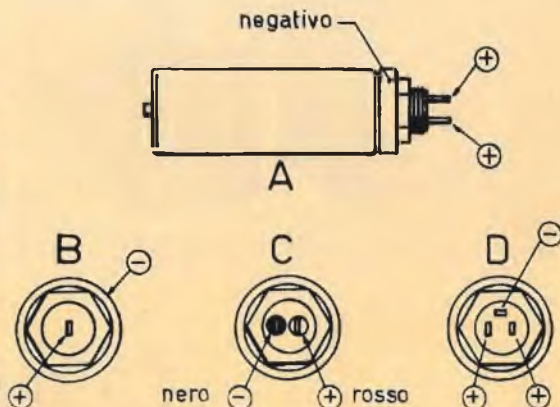
Se i condensatori elettrolitici rimangono inutilizzati per lungo tempo, essi hanno vita bre-

- 10 + 100% per tensioni fino a 150 V
- 10 + 50% per tensioni oltre a 150 V

La corrente di fuga viene misurata alla tensione nominale, secondo le modalità previste dalle norme CEI o DIN; si esprime in  $\mu\text{A}$  per  $\mu\text{F}$ . In pratica la corrente di fuga cresce proporzionalmente alla tensione di lavoro.

Per quanto riguarda l'angolo di perdita, occorre tener conto che nei condensatori elettrolitici questo parametro raggiunge valori dell'ordine di 0,1, alquanto superiori a quelli dei tipi non elettrolitici. Viene normalmente misurato a 100 Hz e 20° C.

Fig. 6 - Esempi di condensatori elettrolitici a vite. Quello rappresentato in A ha il terminale negativo elettricamente collegato con l'involucro metallico esterno del componente. In B è raffigurato un condensatore elettrolitico di tipo a vite nel quale è visibile l'elettrodo positivo; quello negativo è costituito dall'involucro esterno del componente. In C i due elettrodi sono indipendenti dall'involucro esterno; quello positivo è colorato in rosso. In D è raffigurato un condensatore elettrolitico doppio, munito di tre terminali: due di essi corrispondono agli elettrodi positivi, il terzo all'elettrodo negativo.

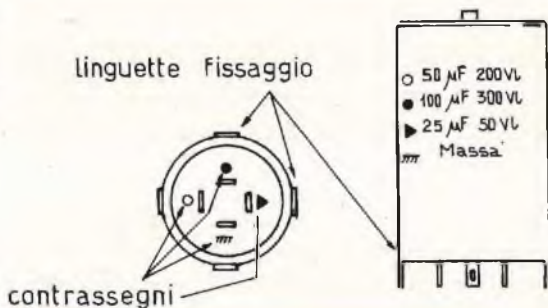


ve; oppure possono presentare una elevata corrente di fuga, dell'ordine di 0,1 mA per 1  $\mu\text{F}$ .

La capacità dei condensatori elettrolitici può raggiungere limiti assai elevati. La tolleranza sul valore nominale è differente per le varie tensioni di lavoro; generalmente viene diminuita con l'aumentare della tensione di lavoro.

I limiti più comuni sono:

Fig. 7 - Esempio di condensatore elettrolitico triplo, con tre valori capacitivi diversi e tre diverse tensioni di lavoro.





## CON LA REAZIONE CATODICA

# ASCOLTATE LE ONDE MEDIE

La sensibilità di un ricevitore a reazione è pari a quella di un analogo ricevitore a circuito supereterodina.

**C**on la reazione si possono realizzare innumerevoli progetti di ricevitori radio con sensibilità pari, se non proprio superiore, a quella dei classici circuiti a conversione di frequenza. E per realizzare questi apparati bastano pochi elementi e, di conse-

guenza, una minima spesa. Questi sono i due motivi fondamentali per cui il principiante o il semplice appassionato di radiotecnica si compiace di realizzare per sé e per gli altri. E pur vero che con il circuito a reazione non si può ottenere un grado elevato di selettivi-

tà nel ricevitore radio, ma è anche vero che il circuito di alta frequenza di questo tipo di ricevitore è oltremodo semplice e nulla ha a che vedere con i complicati circuiti AF degli apparati supereterodina. Comunque, quando si raggiunge un'ottima sensibilità con ascolto in altoparlante, si può dire di aver raggiunto un notevole traguardo nel settore delle radio-ricezioni.

Il progetto qui presentato permette l'ascolto dell'intera gamma delle onde medie e consente di controllare manualmente, attraverso due potenziometri distinti, la reazione della valvola amplificatrice-rivelatrice ed il volume sonoro in altoparlante.

Due sole valvole, di tipo assai comune e di basso prezzo, pilotano l'intero circuito; una di esse controlla il circuito di reazione, l'altra funge da elemento amplificatore di bassa frequenza e la sua uscita risulta direttamente collegata con il trasduttore acustico, cioè con l'altoparlante.

L'alimentazione è derivata, tramite opportuno circuito alimentatore, dalla rete-luce.

Il trasformatore di alimentazione, oltre che erogare le due tensioni di alimentazione del circuito, quella anodica e quella di accensione dei filamenti delle valvole, provvede a isolare elettricamente il telaio metallico del ricevitore della tensione alternata. Ciò è molto importante perché impedisce di prendere la scossa elettrica quando con manovre affrettate si interferisce su parti del circuito o sul telaio stesso del ricevitore. Ma oggi il trasformatore di alimentazione di bassa potenza costa relativamente poco e non può più considerarsi un componente economicamente inaccessibile, soprattutto quando, come nel nostro caso, la potenza è relativamente bassa.

Infatti, un trasformatore della potenza di 40 W è sufficiente per pilotare l'intero circuito del ricevitore.

## **Amplificazione AF**

La valvola V1 è un pentodo di tipo EF80. Essa provvede ad amplificare i segnali di alta frequenza captati dall'antenna e a rivelarli, cioè a trasformarli in segnali di bassa frequenza.

Il circuito di sintonia, quello che permette di selezionare le emittenti radiofoniche, è composto dalla bobina L1 e dal condensatore variabile ad aria C2.

Il condensatore C1 serve ad arrestare, almeno in parte, taluni disturbi atmosferici e locali che potrebbero percorrere l'intero circuito del ricevitore radio, dall'antenna all'altoparlante.

I segnali radio selezionati vengono applicati alla griglia controllo della valvola V1 ed escono dalla valvola stessa, amplificati e rivelati, attraverso il catodo. Ma il catodo è collegato con una presa intermedia della bobina di sintonia L1. In questo modo i segnali radio già amplificati vengono sottoposti ad ulteriore amplificazione, dato che essi ritornano sulla griglia controllo della valvola. Il ciclo si ripete teoricamente all'infinito, ma praticamente esso viene limitato dal potenziometro R4 che controlla la tensione di griglia schermo della valvola. La reazione di catodo, dunque, consiste nell'applicare i segnali radio alla griglia controllo della valvola, nell'assorbirli, amplificati, dal catodo e nel riportarli ancora sulla griglia controllo.

I segnali di bassa frequenza, amplificati o, meglio, preamplificati, vengono raccolti sull'anodo della valvola V1. Il carico anodico di questa valvola è rappresentato dalla resistenza R2. Sui terminali di questa resistenza si può misurare la tensione del segnale di bassa frequenza che il circuito trasmette allo stadio successivo.

La tensione di griglia schermo è ottenuta per mezzo della rete di resistenze R3-R4-R5. Di queste soltanto la resistenza R4 è variabile (potenziometro); questa permette di dosare la tensione di alimentazione della griglia schermo della valvola V1 e, indirettamente, il grado di reazione, che deve essere spinto fin quasi alla soglia, cioè prima che si manifesti il caratteristico innesco reattivo. Il condensatore C5 rappresenta il classico condensatore di fuga di griglia schermo, mentre il condensatore C6 provvede a convogliare a massa gli eventuali residui di alta frequenza ancora presenti nel segnale di bassa frequenza.

La resistenza R7 ed il condensatore elettrolitico C4 compongono un filtro di tensione anodica montato a valle del filtro di alimentazione. Esso serve per correggere eventuali imperfezioni di rettificazione del filtro principale, così da assicurare ai circuiti anodici la presenza di una corrente perfettamente continua.

## **Amplificazione BF**

La valvola V2 è un tetrodo di tipo EL84; essa provvede ad amplificare i segnali di bassa frequenza, portandoli ad un punto di amplificazione tale da poter pilotare l'altoparlante. L'accoppiamento con lo stadio precedente è realizzato per mezzo del condensatore C7. Il potenziometro R6 è chiamato a svolgere due funzioni diverse: quella di resistenza di gri-



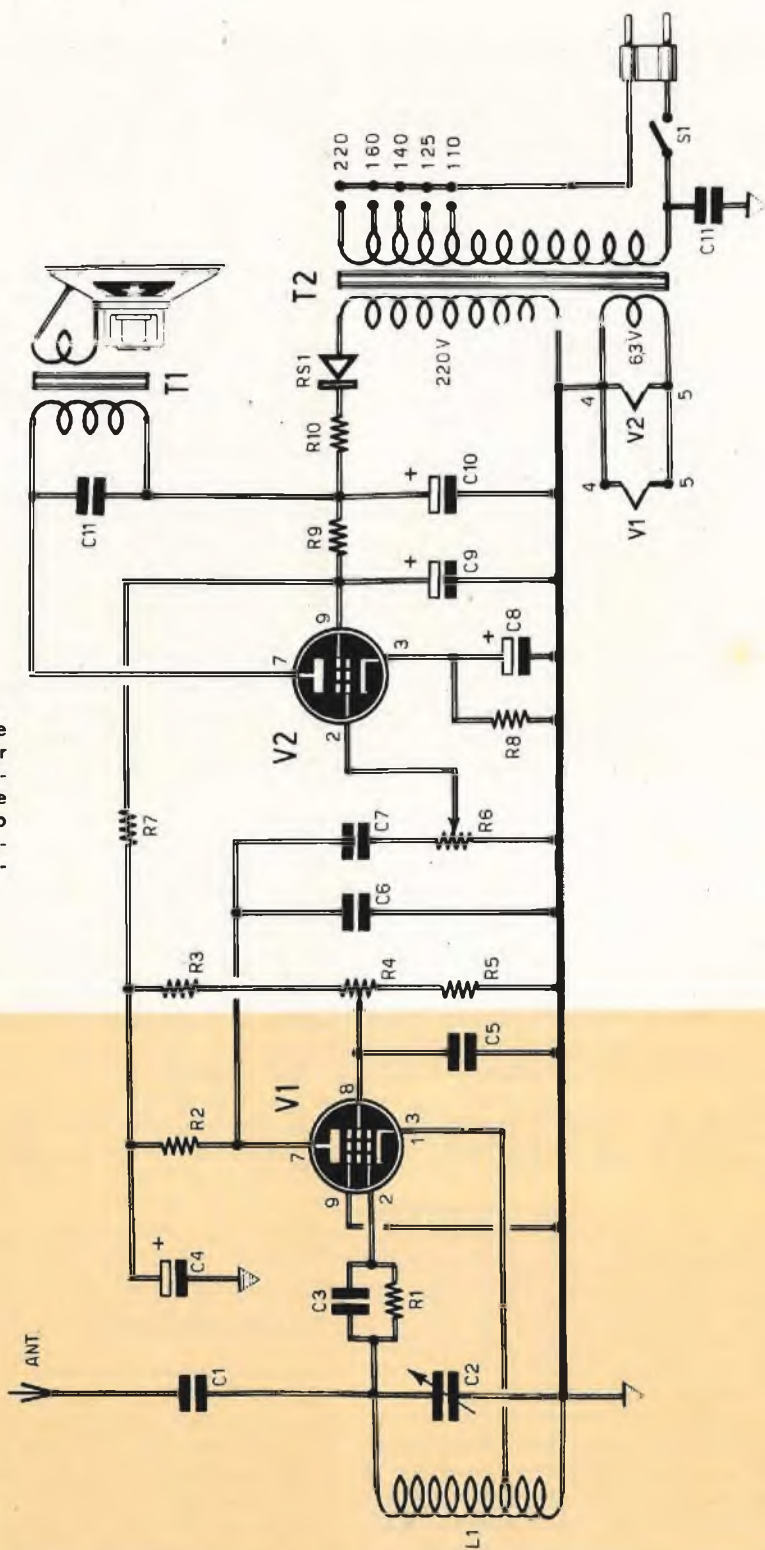


Fig. 1 - La reazione è controllata per mezzo del potenziometro R4, mentre con il potenziometro R6 si regola il volume sonoro del ricevitore.

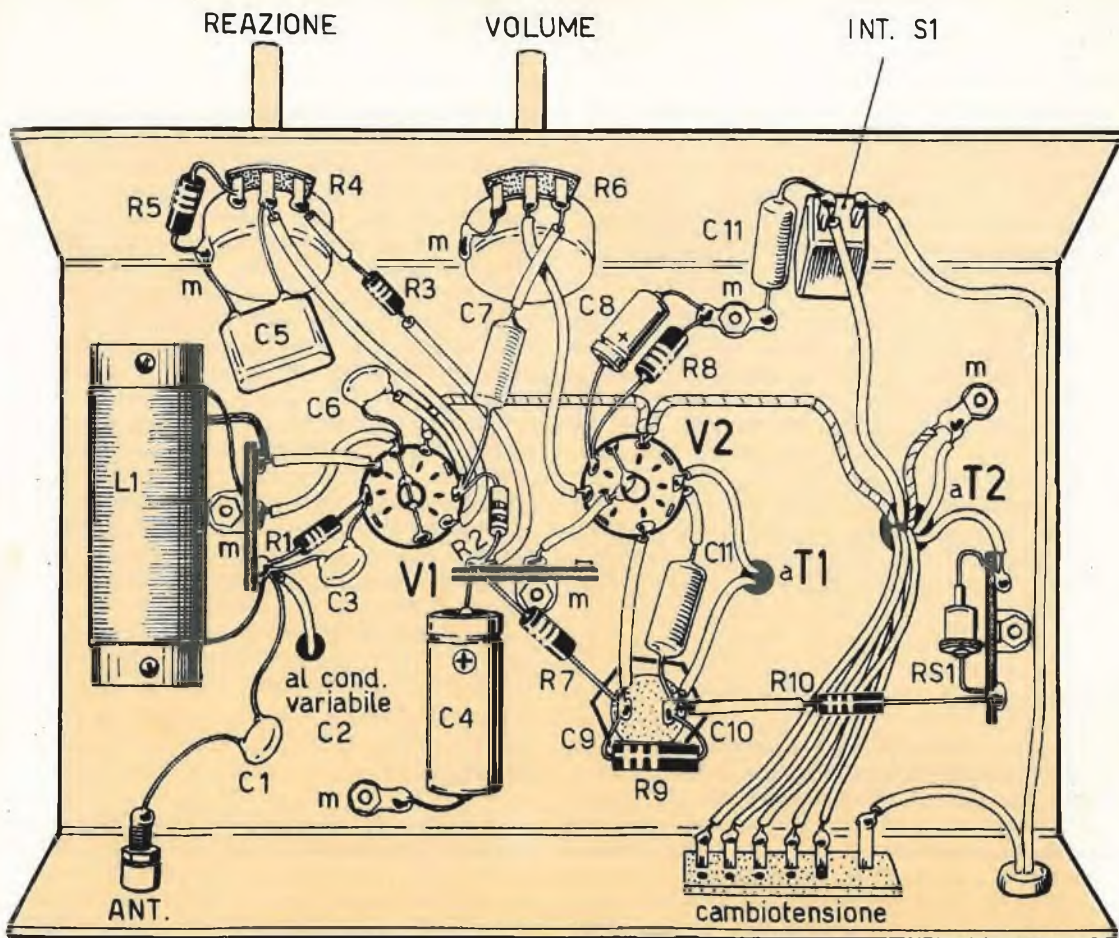


Fig. 2 - Il cablaggio del ricevitore a reazione è composto nella parte interna di un telaio metallico che funge da conduttore della linea di massa.

## COMPONENTI

### Condensatori

C1	=	100 pF
C2	=	500 pF (condensatore variabile)
C3	=	100 pF
C4	=	8 $\mu$ F --250 VI. (elettrolitico)
C5	=	100.000 pF - 250 VI.
C6	=	500 pF
C7	=	10.000 pF
C8	=	50 $\mu$ F - 25 VI. (elettrolitico)
C9	=	30 $\mu$ F - 350 VI. (elettrolitico)
C10	=	30 $\mu$ F - 350 VI. (elettrolitico)
C11	=	2.200 pF

### Resistenze

R1	=	2,3 megaohm
R2	=	220.000 ohm
R3	=	100.000 ohm
R4	=	50.000 ohm (potenz.)
R5	=	10.000 ohm
R6	=	500.000 ohm (potenz.)
R7	=	2.200 ohm
R8	=	170 ohm - 1 watt
R9	=	2.200 ohm - 1 watt
R10	=	50 ohm

### Varie

V1	=	EF80
V2	=	EL84
T1	=	trasf. d'uscita (7.000 ohm)
T2	=	trasf. d'alimentaz. (40 watt)
RS1	=	raddrizz. al silicio (250 V - 70 mA)
S1	=	interruttore
L1	=	bobina (vedi testo)

glia controllo e quella di elemento di dosaggio del segnale di bassa frequenza da amplificare. Praticamente R6 rappresenta il potenziometro di volume. La polarizzazione catodica della valvola V2 è realizzata per mezzo della resistenza R8, del valore di 170 ohm, e del condensatore elettrolitico C8, del valore di 50  $\mu$ F.

Il carico anodico della valvola V2 è rappresentato dall'avvolgimento primario del trasformatore di uscita T1. Questo trasformatore deve avere una impedenza primaria di 7.000 ohm; l'impedenza secondaria deve essere pari a quella dell'altoparlante, per non dar luogo a fenomeni di distorsione.

La tensione anodica della valvola V2 è prelevata a monte della cellula di filtro della tensione rettificata. Quella di griglia schermo, invece, è prelevata a valle della stessa cellula di filtro.

## Alimentatore

Come abbiamo detto, l'alimentazione di questo ricevitore radio è derivata dalla rete-luce. Il trasformatore di alimentazione T2 è dotato di avvolgimento primario di tipo universale. Sul circuito di questo avvolgimento sono presenti l'interruttore generale S1 e il condensatore C11. Questo condensatore funge da elemento di filtro parziale nei confronti dei

disturbi radiofonici convogliati dalla rete-luce.

Gli avvolgimenti secondari sono due: quello ad alta tensione, per l'alimentazione dei circuiti anodici, e quello a 6,3 V per l'alimentazione dei filamenti delle due valvole. L'avvolgimento ad alta tensione eroga la tensione alternata di 220 V.

La tensione alternata viene raddrizzata dall'elemento RS1, che è un raddrizzatore al silicio in grado di sopportare la tensione alternata di 250 volt e un passaggio massimo di corrente di 70 mA.

A valle del raddrizzatore è presente la resistenza R10, che ha un basso valore ohmico, quello di 50 ohm. A questa resistenza è affidato un compito protettivo del raddrizzatore al silicio, giacché nel caso di un cortocircuito anodico essa impedirebbe un eccessivo flusso di corrente attraverso il raddrizzatore e, conseguentemente, la sua distruzione.

Il circuito di filtro è del tipo a « p greca » ed è composto dalla resistenza R9 e dai due condensatori elettrolitici C9-C10.

## Montaggio

Il piano di cablaggio del ricevitore a reazione è rappresentato nelle figure 2-3.

In figura 2 è dato a vedere il circuito nella parte di sotto del telaio metallico. In figura 1, invece, sono rappresentati tutti gli elementi

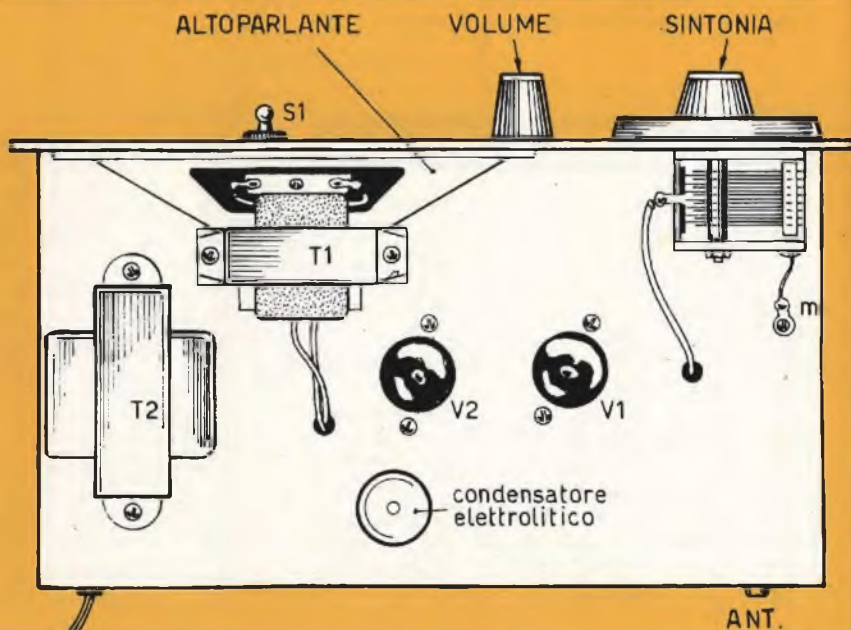


Fig. 3 - Sulla parte superiore del telaio vengono montati: il condensatore variabile, i due trasformatori, di alimentazione e di uscita, l'altoparlante, le valvole e il condensatore elettrolitico doppio a vite.

che risultano applicati sulla parte superiore del telaio e sul pannello frontale.

Prima di iniziare il montaggio del ricevitore, come è buona norma, ci si dovrà procurare tutto il materiale necessario, compresa la bobina di sintonia e reazione L1. Questa è composta da 90 spire compatte di filo di rame posta da 90 spire compatte di filo di rame smaltato del diametro di 0,3 mm. La presa intermedia è ricavata alla decima spira e l'avvolgimento deve essere effettuato su un tubo di cartone bachelizzato del diametro di 2 cm. La bobina L1 si trova alloggiata in una delle due estremità del telaio metallico, a qualche millimetro da esso, in modo da non formare falsi contatti con il telaio stesso.

Il telaio metallico funge anche da conduttore unico della linea di massa. I ritorni di massa, dunque, dovranno stabilire un ottimo contatto elettrico con il metallo. A tale scopo prima di applicare il dado, la vite ed il capocorda, converrà raschiare energicamente il telaio in modo da evidenziarne la lucentezza metallica.

La disposizione dei componenti elettronici raffigurata nel nostro piano di cablaggio può essere alterata a piacere, dato che il circuito non presenta elementi critici per il buon esito del ricevitore. Occorrerà peraltro attenersi scrupolosamente alle indicazioni di figura 2 per quel che riguarda i componenti polarizzati come, per esempio, i condensatori elettrolitici ed il diodo raddrizzatore.

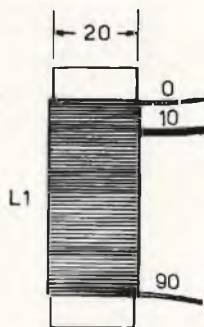


Fig. 4 - La bobina di sintonia - reazione si compone di 90 spire compatte; la presa intermedia è ricavata dalla decima spira; il supporto è rappresentato da un cilindretto di cartone bachelizzato del diametro di 20 mm.

Sul pannello frontale del ricevitore sono presenti tre soli comandi: quello di accensione del circuito, il comando di volume e il controllo della reazione. Sempre sul pannello frontale sono applicati anche l'altoparlante ed il trasformatore d'uscita T1. Nella parte posteriore del telaio sono presenti: la boccola relativa alla presa di antenna ed il cambiotesione.

Una volta montato il ricevitore, questo dovrà subito funzionare, dato che non vi sono problemi di messa a punto o taratura. L'unica regolazione da farsi consiste in una manovra del perno del potenziometro R4, che deve essere sistemato al di sotto della soglia di innesco.

## DAI UN CERVELLO ALLA TUA BAMBOLA



Alcuni moduli della serie 40 (serie analogica) da impiegare in sistemi di misura, regolazione e controllo.

La penetrazione dell'elettronica nell'intero mercato civile, è sempre più una realtà viva.

La Philips-Elcoma (P.zza IV Novembre, 3 - Milano) produce, vende e realizza su richiesta, moduli e kit anche per piccoli industriali ed artigiani e per le più disparate esigenze.

Fra le applicazioni in produzione citiamo alcune tra le più significative: moduli per contagiri elettronici; moduli per telecomandare il movimento delle bambole; circuiti per accensione elettronica; telecomandi trenini elettrici; accensione cucine domestiche; controllo velocità lavatrici; variazione intensità luminosa; temporizzatori per proiezione diapositive; antifurti ad ultrasuoni etc.



Bambola telecomandata e relativo « modulo » di comando (ai piedi).



# CON

# I CIRCUITI DI FILTRO SI ELIMINANO I DISTURBI

# TV

**Analisi e pratica degli effetti direttivi delle antenne e delle caratteristiche dei circuiti accordati sulle onde ad alta frequenza.**

**S**ono due i metodi fondamentali con i quali si riesce ad eliminare i disturbi TV captati dall'antenna. Il primo fra questi è quello che sfrutta l'effetto direttivo delle antenne riceventi. Il secondo si basa invece sull'impiego di circuiti accordati sulle onde ad alta frequenza che si vogliono eliminare, cioè quello per il quale si inseriscono elementi eliminatori dei circuiti di entrata del televisore.

Cominciamo quindi con l'esposizione di alcune nozioni fondamentali relative a questi circuiti.

## Teoria sui filtri

I filtri possono essere composti da induttanze, resistenze e capacità e possono utilizzare due o tre di questi elementi. La forma della curva di responso dei filtri può variare a seconda della loro composizione. Si possono ad esempio montare più filtri in serie tra di loro e ciò aumenta l'efficacia del risultato, ma modifica anche la curva di responso.

I filtri induttivi-capacitivi si distinguono per la possibilità e l'estensione della loro banda passante, che può dar via libera alle frequenze comprese tra zero e l'infinito.

I filtri passa-basso lasciano passare i segnali la cui frequenza sia compresa tra zero e un certo valore che viene chiamato col nome di frequenza di frontiera o frequenza di taglio.

I filtri passa-alto lasciano passare soltanto i segnali di frequenza superiore al valore caratteristico della frequenza di frontiera. I filtri passa-banda lasciano passare soltanto i segnali di frequenza compresi fra due valori precisi.

Infine, i filtri eliminatori di banda annullano i segnali su una banda compresa fra due valori di frequenza determinati. Pertanto, in sostituzione dei filtri, si possono utilizzare, purché montati convenientemente, dei semplici circuiti accordati, in serie o in parallelo, che fungono da eliminatori di banda. La loro

efficacia è meno notevole di quella dei filtri, ma la loro realizzazione pratica e soprattutto la loro regolazione sono molto semplici.

Esaminiamo subito i circuiti accordati, equipaggiati con induttanza e condensatore collegati tra loro in parallelo. Questo tipo di circuito accordato deve essere montato nella linea di discesa di antenna, prima dell'ingresso nella boccia di entrata del televisore, come indicato nelle figure 1 e 2.

Nella figura 1 è presentato il caso di un collegamento a cavo coassiale, mentre in figura 2 è rappresentato il caso di collegamento con discesa in piattina. I valori dei componenti sono gli stessi nei due casi. Per il condensatore C1 si assume il valore di 20 pF circa e si calcola poi il valore dell'induttanza L1 per mezzo della formula di Thomson, oppure servendosi dell'apposito abaco e tenendo conto del valore di frequenza del segnale da eliminare.

L'eliminazione risulterà tanto più notevole quanto più grande sarà il coefficiente di sovratensione del circuito. Ricorrendo all'uso di filo conduttore di diametro superiore ad un millimetro ed a condensatori di buona qualità, si eviterà ogni forma di ammortizzamento.

La regolazione della frequenza si otterrà regolando il nucleo della bobina L1 oppure ruotando il perno di C1, se quest'ultimo è un compensatore da 25 pF.

Si tenga presente che le due bobine L1 ed L2 rappresentate in figura 2 non devono essere accoppiate, perché ciascun filtro agisce separatamente.

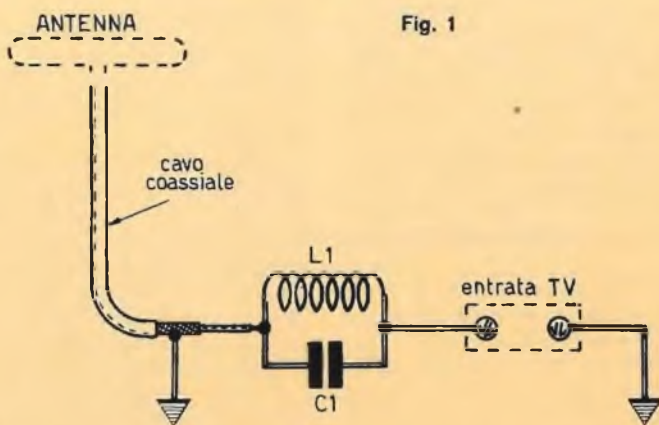


Fig. 1

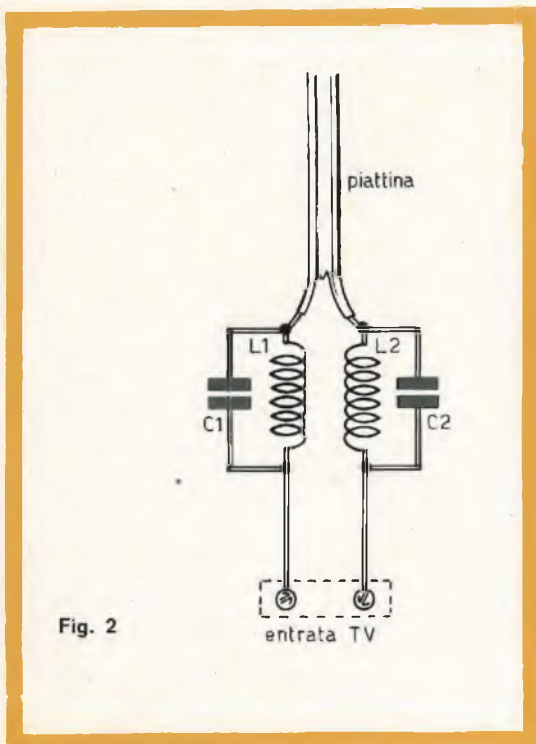


Fig. 2

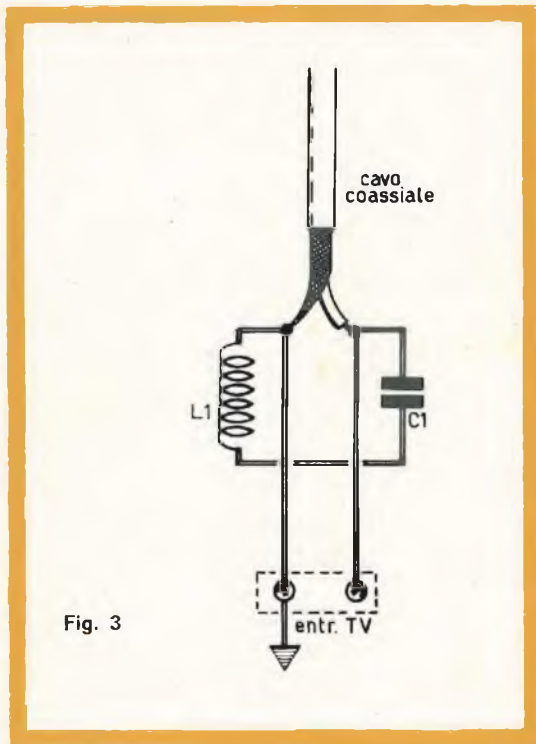


Fig. 3

Il coefficiente di sovratensione non può essere aumentato fino al valore massimo possibile se la banda del segnale da eliminare è larga. In questo caso si potranno avere più eliminatori per ottenere una curva di eliminazione a forma di « dito di guanto », oppure si potranno adottare più eliminatori accordati su frequenze diverse.

Esaminiamo ora i circuiti accordati in serie (collegamenti in serie). Questi circuiti sono composti da una bobina collegata in serie ad un condensatore. Essi vanno montati in parallelo all'entrata del televisore, oppure tra i due morsetti di ingresso della discesa d'antenna e massa, se l'entrata è simmetrica. Le figure 3 e 4 illustrano appunto questi tipi di circuiti eliminatori. I valori dei componenti sono gli stessi dei circuiti precedentemente interpretati.

Ricordiamo che in risonanza un circuito del tipo in parallelo (fig. 1-2) presenta il massimo di impedenza alla frequenza di accordo.

Montando un tale circuito in serie, questi arresterà il segnale alla frequenza che si vuol eliminare. Il circuito del tipo in serie, al contrario, presenta un'impedenza minima in risonanza.

Montato in parallelo questi assorbirà il segnale il cui valore di frequenza è quello che si vuol eliminare.

Quando si monta un circuito oscillante, la eliminazione si ottiene seguendo una curva identica a quella di risonanza di un circuito oscillante, come è dato a vedere in figura 5.

### Filtri eliminatori

I filtri di tipo classico si calcolano per mezzo di formule assai note, valide per tutti i valori di frequenza, qualunque essi siano, bassi, medi o alti.

Consideriamo dapprima il caso di un filtro passa-basso. Un'antenna in grado di ricevere, per esempio, i segnali della banda che si estende fra i 42 e i 50 MHz, può ugualmente ricevere i segnali delle frequenze armoniche, che sono comprese fra gli 84 e i 100 MHz. Può convenire quindi di sopprimere ogni ricezione di segnali di frequenza superiore ai 50 MHz. In pratica si fissa il limite inferiore del filtro passa-basso ad un valore un po' più grande di quello dell'estremità alta della gamma. Nel nostro caso si assumerà, come limite, quello di 60 MHz.

Il circuito del filtro passa-basso è rappresentato in figura 6; esso è stato concepito per il collegamento in serie per un cavo coassiale. Il filo centrale del cavo va collegato nella boccia in alto del circuito di entrata di figura 6; la calza metallica va collegata nella boccia in basso; la boccia in alto del circuito di uscita va collegata con il punto caldo dell'entrata del televisore, mentre la boccia in basso va collegata a massa. Se l'impedenza del cavo di discesa dell'antenna ha il valore  $Z$ , i valori dei condensatori  $C1$  e  $C2$  e della bobina  $L1$  si calcolano per mezzo delle seguenti formule:

$$L = \frac{Z}{2f} \quad C = \frac{1}{2fZ}$$

in cui  $L$  è espresso in henry,  $f$  in Hz,  $C$  in farad e  $Z$  in ohm.

Per esempio ponendo  $f = 60$  MHz,  $Z = 75$  ohm, si trova  $C = 35$  pF ed  $L = 0,4$   $\mu$ H.

Quando il cavo è bifilare, si utilizza un filtro

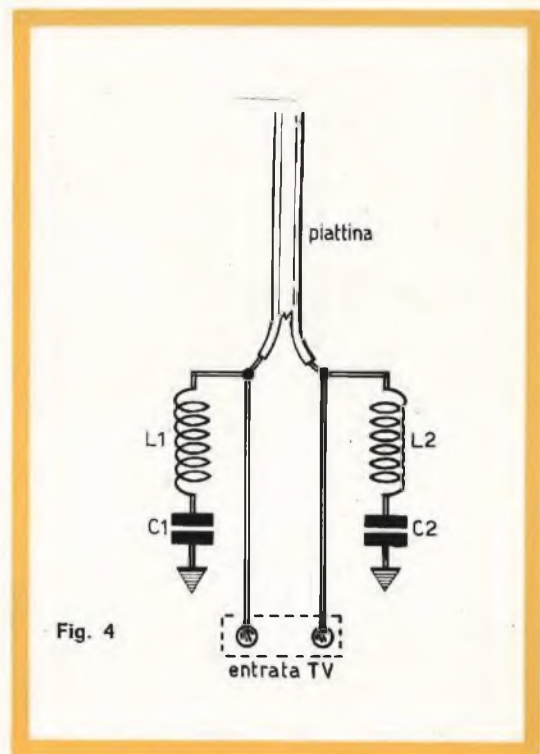


Fig. 4

atten.  
in dB

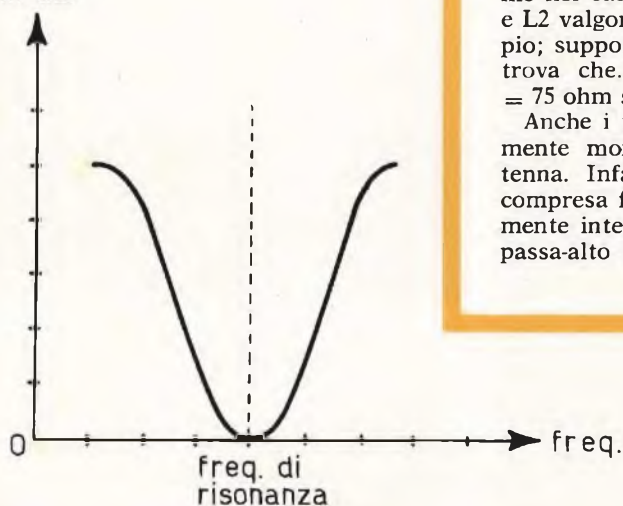


Fig. 5

simmetrico come quello rappresentato in figura 7; questo filtro deve essere collegato tra il cavo di discesa e i morsetti di entrata del televisore. I valori di  $C1$  e di  $C2$  si calcolano come nel caso del filtro semplice. I valori di  $L1$  e  $L2$  valgono la metà di  $L$ . Facciamo un esempio; supponiamo  $Z = 300$  ohm,  $f = 60$  MHz. Si trova che  $C = 8,75$  pF,  $L = 1,6$   $\mu$ H. Con  $Z = 75$  ohm si trova  $C = 35$  pF ed  $L = 0,2$   $\mu$ H.

Anche i filtri passa-alto possono essere utilmente montati nel circuito di discesa d'antenna. Infatti, se si vuol ricevere la banda compresa fra i 164 e i 175,15 MHz, si può utilmente interporre nel cavo di discesa un filtro passa-alto che sarà in grado di eliminare tut-



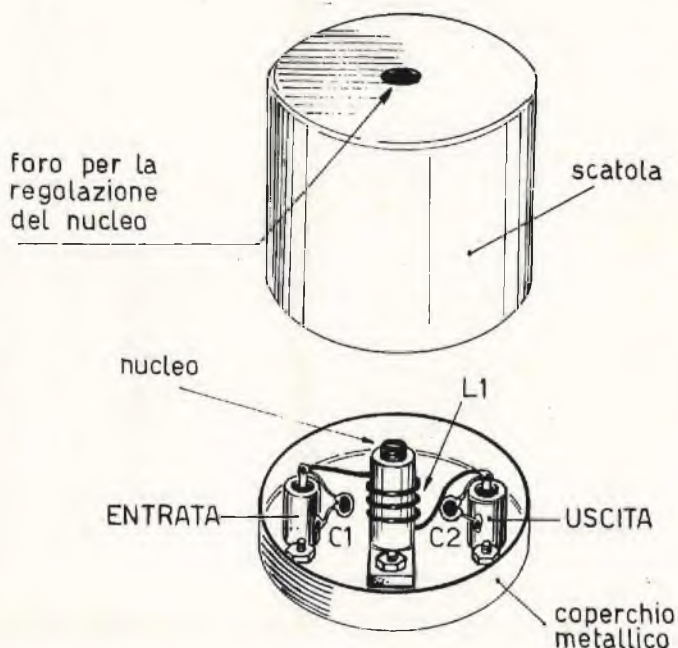


Fig. 6

ta o una parte della banda di frequenze comprese tra 0 e 164 MHz.

In pratica si assumerà come limite inferiore del filtro passa-alto una frequenza inferiore a quella più bassa della banda passante del televisore. Nel nostro esempio si assumerà  $f = 150$  MHz.

I filtri passa-alto si realizzano seguendo gli schemi rappresentati nelle figure 8 (per cavo coassiale) e 9 (per cavo bifilare): i valori dei loro componenti si calcolano per mezzo delle seguenti formule:

$$C = \frac{1}{4fZ} \quad L = \frac{Z}{2f}$$

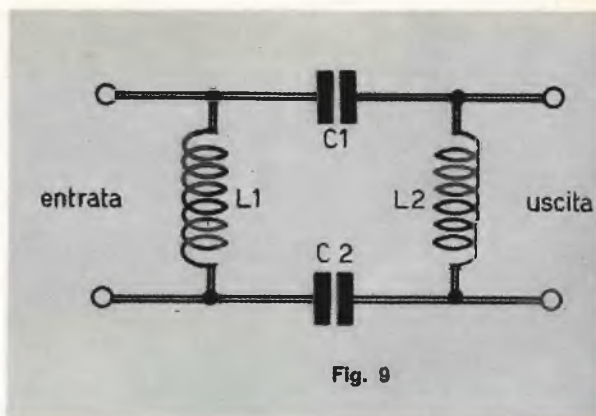
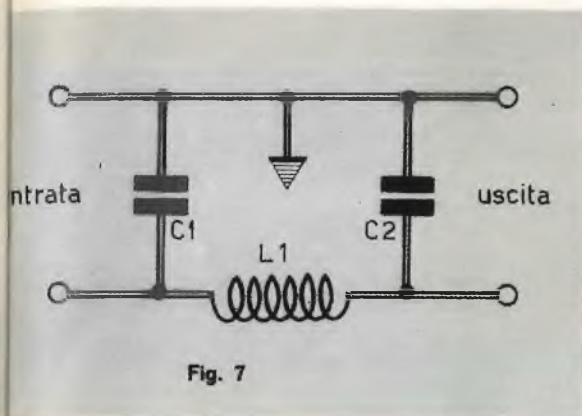
Le due formule ora citate valgono per il progetto di figura 8. Per il progetto di figura 9 valgono invece le seguenti due formule:

$$C = \frac{1}{2fZ} \quad L = \frac{Z}{2f}$$

Pertanto se  $f = 150$  MHz,  $Z = 75$  ohm, si realizza il progetto di figura 8 con  $C = 7,1$  pF ed  $L = 0,08$   $\mu$ H.

Se  $f = 150$  MHz,  $Z = 300$  ohm, si realizza il filtro di figura 9 con  $C = 3,6$  pF ed  $L = 0,32$   $\mu$ H, con presa intermedia.

Un'ottima eliminazione dei disturbi può essere ottenuta anche con i filtri di banda che esistono in tutti i circuiti di entrata del televi-

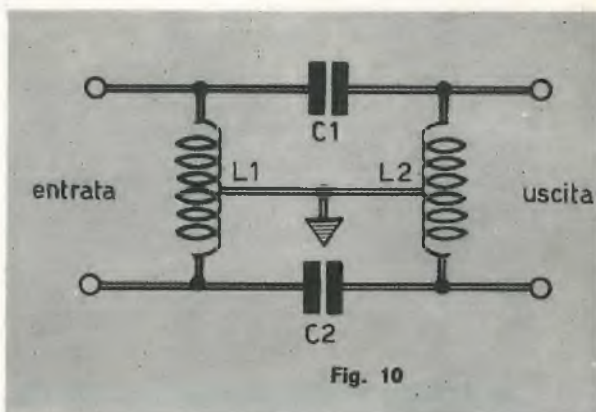
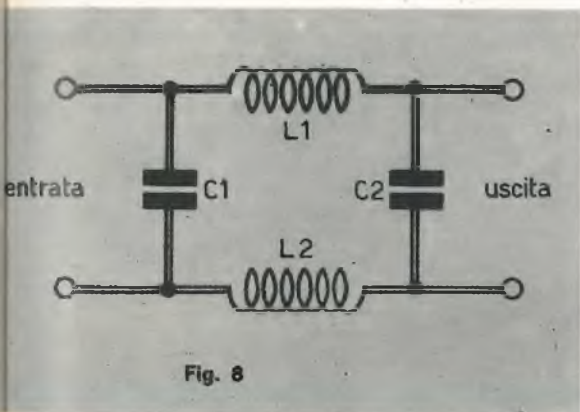


sore e quelli degli elementi dei circuiti AF e di modulazione.

Ed ecco ora un altro mezzo di verifica dei filtri che si richiama alle linee di trasmissione delle quali le più conosciute sono quelle dei cavi coassiali e dei cavi bifilari, che vengono normalmente adottate per la trasmissione dei segnali di alta frequenza dall'antenna all'ingresso del ricevitore.

Quando la lunghezza di un cavo è di  $1/4$  d'onda, questo si comporta come un circuito oscillante montato fra i due conduttori del cavo di discesa.

La figura 10 illustra il sistema di collegamento da effettuarsi in caso di impiego di cavo coassiale. Il collegamento del cavo fra l'antenna e l'entrata del televisore rimane immutato. E' sufficiente collegare uno spezzone di



### I cavi in veste di filtri

Quando la frequenza è elevata, come avviene in televisione, la lunghezza d'onda è dell'ordine del metro e si possono utilizzare spezzoni di cavo della lunghezza di  $1/4$  d'onda o di  $1/2$  d'onda in funzione di circuiti di filtro eliminatore.

cavo coassiale nello stesso modo con cui è collegato il cavo di discesa.

La sua lunghezza è di  $1/4$  d'onda, ma in realtà questo dato deve essere moltiplicato per un coefficiente ( $k$ ) riduttore, che dipende dalla natura del cavo. In generale, per un cavo coassiale si ha  $k = 0,76$ . Il valore della lunghezza d'onda è quello corrispondente alla

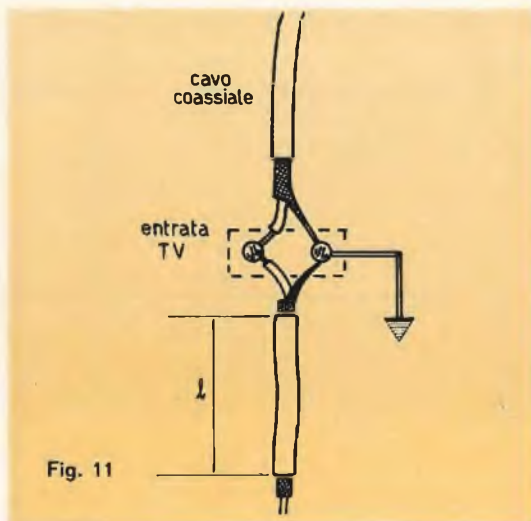


Fig. 11

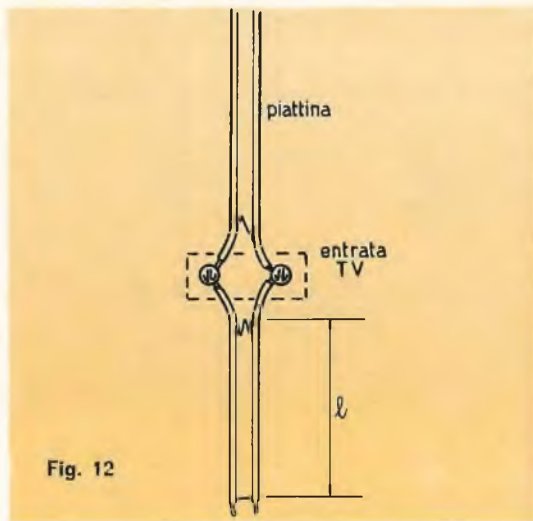


Fig. 12

lunghezza d'onda del segnale che si vuole eliminare.

Se la frequenza di trasmissione da eliminare è bassa, la lunghezza dello spessore di cavo ( $1/4$  d'onda) è relativamente grande, ma nulla osta alla realizzazione del procedimento previsto.

Se, per esempio, poniamo  $f = 40$  MHz, si ha: lunghezza d'onda =  $300/40 = 7,5$  m, e la lunghezza del cavo sarà di  $k$  per  $1/4$  d'onda =  $0,66 \times 7,5/4 = 1,24$  m.

Il cavo eliminatore deve avere la stessa impedenza caratteristica di quello di antenna.

Nel caso di impiego di piattina, i collegamenti devono essere effettuati come indicato in figura 11. Il calcolo della lunghezza  $l_0$  si ottiene seguendo il procedimento precedentemente descritto. Il valore del coefficiente di correzione  $k$  è generalmente di 0,82 per la piattina di 300 ohm di impedenza.

E' molto importante lasciare « aperta » la estremità della piattina non collegata al circuito di filtro; in altre parole, occorre lasciare « in aria » le estremità dei conduttori senza unirli tra di loro.

Si noterà che la lunghezza di un cavo è inversamente proporzionale alla frequenza e direttamente proporzionale alla lunghezza di onda.

Infatti, se si è trovato che per  $f_1$  occorre una lunghezza di cavo  $l_1$ , per  $f_2$  occorrerebbe una lunghezza di cavo  $l_2$  in modo che si abbia:

$$\frac{l_2}{l_1} = \frac{f_1}{f_2}$$

dalla quale si deduce che  $l_2 = l_1 \times f_1/f_2$ .

## Montaggio pratico dei filtri

I dispositivi eliminatori dei circuiti accordati LC rappresentati nelle figure 1-2-3-4, e così pure quelli rappresentati nelle figure 6-7-8-9, che rappresentano filtri passa-basso o passa-alto, possono essere montati in piccoli contenitori metallici, muniti di prese jack per l'entrata e l'uscita dei segnali. Con tale sistema il filtro può essere eliminato o inserito a piacere in ogni momento, senza far ricorso all'uso del saldatore. Consideriamo, ad esempio, il caso del filtro rappresentato in figura 6. Questo verrà realizzato in pratica come indicato nello schema di figura 12, mantenendo i collegamenti corti il più possibile.

Il contenitore metallico dovrà risultare collegato con la massa del televisore.

Con lo stesso sistema si monteranno anche gli altri tipi di filtri.

Utilizzando cavi coassiali o bifilari in funzione di filtri, occorrerà preoccuparsi che le loro perdite risultino ridotte al minimo; con ciò si vuol raccomandare di dare la preferenza ai conduttori normalmente usati per i segnali UHF, anche se i filtri sono destinati alla realizzazione di montaggi VHF. Questa stessa raccomandazione si estende, in generale, a tutte le linee di trasmissione dei segnali TV. Se un conduttore presenta una minore quantità di perdite, il segnale trasmesso risulterà meno indebolito e il rendimento dell'antenna sarà più efficace.

Pertanto l'impiego del cavo UHF in circuiti VHF può far guadagnare qualche decibel, soprattutto se la linea di trasmissione deve essere lunga.

# UNA RADIO



## PER I PRINCIPIANTI

**C**hi ha già costruito qualche semplice radiorecettore, sente certamente il desiderio di fare qualcosa di più complicato, di più impegnativo, di maggior soddisfazione e che possa dare risultati migliori.

Il costruire, poi, un ricevitore impiegante

almeno una valvola e che funzioni con la corrente elettrica prelevata dalla rete-luce è certamente un traguardo a cui tutti i dilettanti aspirano.

E questa è l'occasione più adatta per mettersi all'opera e per montare un ricevitore

**Un circuito reflex con una sola valvola,  
per l'ascolto di numerose emittenti.**

in grado di consentire la ricezione di numerose emittenti, con una discreta selettività.

Ma il progetto qui presentato non ha nulla a che vedere con i comuni ricevitori ad una valvola, dallo schema classico o tradizionale, che molti lettori avranno già adocchiato in qualche libro di testo o in talune pubblicazioni specializzate nel settore dell'elettronica. Dunque, nessun elemento che possa richiamare alla memoria un progetto di tipo comune, classico o tradizionale. Al contrario, un apparato originale e nello stesso tempo semplice, che vale la pena di costruire proprio per queste sue caratteristiche. E l'originalità del circuito consiste proprio nell'impiego dell'unica valvola prevista dal progetto.

Questa valvola svolge contemporaneamente le seguenti quattro funzioni:

---

**1° Amplificatrice AF**

---

**2° Rivelatrice**

---

**3° Amplificatrice BF**

---

**4° Raddrizzatrice**

---

E non vi sembra perlomeno singolare tutto ciò? Avevate mai pensato prima d'ora ad una cosa simile? Eppure non dovete fraintenderci! Può darsi, infatti, a questo punto, che il principiante, che si appresta a leggere queste righe, sia indotto a pensare a chissà quale tipo speciale di valvola si dovrà utilizzare; forse una valvola costosissima o addirittura ir reperibile sul nostro mercato. Ma non è così. Perché la valvola è molto comune, anche se è stata troppo dimenticata per l'impiego nei piccoli ricevitori ad una o più valvole. Essa è la 6TO, che può essere utilmente sostituita con la EABC80, dato che quest'ultima è assolutamente identica alla prima, sia per quel che riguarda le caratteristiche elettriche, sia per quanto riguarda i collegamenti allo zoccolo.

Ma anche gli altri componenti elettronici sono molto comuni, perché facilmente reperibili in commercio a basso costo. Nessuna difficoltà, quindi, di ordine commerciale sussiste nel procurarsi tutto il materiale necessario al montaggio e nessuna difficoltà si presenta soprattutto in fase di montaggio, purché si segua attentamente la nostra descrizione e, in particolare, quella della pratica realizzazione, ascoltando ed accettando ogni nostro consiglio.

## Esame del progetto

Chi getta una prima occhiata allo schema elettrico del ricevitore, potrebbe essere indotto a pensare ad un circuito abbastanza complesso. Ma le cose non stanno così, perché, lo ripetiamo, tutto è semplice ed accessibile.

Del resto tale concetto risulterà chiaro in sede di analisi del circuito teorico del ricevitore rappresentato in figura 1.

Il segnale radio, captato dall'antenna, entra, attraverso il condensatore C1 nel circuito accordato composto dalla bobina L1 e dal condensatore variabile C3. In questo circuito, a seconda della posizione in cui vengono regolate le lamine mobili del condensatore C3, si ottiene una prima selezione del segnale che si vuol ricevere. Una seconda selezione verrà ottenuta per mezzo del secondo circuito accordato composto dalla bobina L2 e dal condensatore variabile C6.

Successivamente, attraverso il condensatore C2, il segnale, già selezionato, viene applicato alla griglia controllo (piedino 8 dello zoccolo) della valvola V1, per essere sottoposto ad un primo processo di amplificazione.

Dalla prima placca, quindi, di V1 (piedino 9) esce un segnale di alta frequenza relativamente amplificato, che viene ulteriormente selezionato dal secondo circuito accordato (C6-L2).

E qui apriamo una parentesi per richiamare l'attenzione del lettore ad apprezzare la presenza di questo secondo circuito accordato che, assieme al primo, presenta il vantaggio di conferire al ricevitore un ottimo grado di selettività, che è poi uno dei maggiori pregi di questo radiorecettore. Ma continuiamo lungo il cammino del circuito elettrico.

Sempre nel circuito anodico della prima placca della valvola V1 si incontra il condensatore C5; attraverso questo condensatore passa il segnale di alta frequenza amplificato, che raggiunge la placchetta del diodo rivelatore (piedino 6). Su questa stessa placchetta risulta pure inserita la resistenza R2, che si comporta come un'impedenza di alta frequenza rispetto al segnale amplificato, sbarrandone il cammino. E seppure una piccola parte di segnale ad alta frequenza fosse ugualmente riuscita a superare l'ostacolo R2, ecco entrare in funzione il condensatore C4 con il compito, appunto, di scaricare a massa questa eventuale parte di alta frequenza.

La resistenza R3 costituisce il carico del circuito di rivelazione ed è proprio sui suoi terminali che è presente la tensione di bassa frequenza, cioè la tensione del segnale rivelato.

Questa tensione viene successivamente ap-

plicata alla griglia controllo (piedino 8) della valvola; ma non direttamente, bensì attraverso la resistenza R1. Senza un tale accorgimento, infatti, succedrebbe che il segnale d'alta frequenza, in arrivo dal primo circuito accordato attraverso C2, troverebbe via libera attraverso C4 e si scaricherebbe a massa.

Si può concludere quindi che la resistenza R1 svolge le funzioni di una impedenza d'alta frequenza, ostacolando il passaggio ai segnali d'alta frequenza dal primo circuito accordato e lasciando, invece, via libera al segnale rivelato di bassa frequenza. Senza l'inserimento della resistenza R1, il ricevitore non potrebbe certamente funzionare.

Siamo così giunti per la seconda volta alla griglia controllo della valvola. Tuttavia, mentre la prima volta in essa veniva inserito il segnale di alta frequenza, ora viene applicato quello rivelato di bassa frequenza. E così la stessa sezione triodica della valvola, costituita dalla placca (piedino 9), dalla griglia controllo (piedino 8) e dal catodo (piedino 7) adempie contemporaneamente alla duplice funzione di amplificatrice di alta frequenza e di amplificatrice di bassa frequenza.

Dopo queste due successive amplificazioni, sul circuito di placca della valvola è ora presente un segnale di bassa frequenza sufficientemente elevato per pilotare la cuffia. La presenza, nel circuito di placca, della bobina L2 e del condensatore variabile C6 non costituisce affatto un impedimento al passaggio della corrente di bassa frequenza che può liberamente raggiungere la cuffia.

## Circuiti di alimentazione

La rimanente parte dello schema elettrico di figura 1, non ancora esaminata, si riferisce al circuito di alimentazione. T1 è un autotrasformatore della potenza di 30 watt circa, provvisto di avvolgimento secondario a 6,3 volt per l'accensione del filamento della valvola. La tensione alternata viene prelevata dal terminale a 220 volt e, tramite la resistenza R5, viene applicata alla seconda placca (piedino 2) della valvola per essere appunto trasformata in tensione continua. La resistenza R5 ha soltanto una funzione protettiva della valvola e precisamente della sezione raddrizzatrice di questa. Può capitare, infatti, che un guasto nel circuito di alimentazione porti ad un assorbimento di corrente raddrizzata superiore al normale, dal catodo di V1 (piedino 3), e ciò metterebbe senz'altro fuori uso la valvola stessa.

La resistenza R4 e i due condensatori elettrolitici C8-C9 compongono il circuito di fil-

tro della corrente raddrizzata e provvedono a trasformare la corrente erogata dal catodo della valvola, che è una corrente rettificata ma pulsante, in corrente continua.

## Montaggio

Lo schema pratico del ricevitore è rappresentato in figura 2. Come si può notare, l'intero complesso risulta montato su telaio metallico, che può essere in lamiera di ferro o di alluminio.

Nella parte superiore del telaio, non visibile in figura, risultano applicati: l'autotrasformatore T1, il doppio condensatore elettrolitico C8-C9 e la valvola V1. Tutti gli altri componenti sono applicati nella parte di sotto del telaio metallico e sono visibili in figura 2.

Prima di iniziare il montaggio vero e proprio del ricevitore occorre, naturalmente dopo essersi procurati tutti i vari componenti elencati a parte, provvedere alla costruzione delle due bobine di sintonia L1 ed L2.

Queste due bobine risultano perfettamente uguali tra loro. Il supporto è un cilindretto di cartone bachelizzato del diametro di 20 millimetri ed il filo da utilizzare per l'avvolgimento dev'essere di rame smaltato e di diametro 0,2 millimetri. L'avvolgimento dovrà risultare compatto, vale a dire che le spire dovranno essere unite tra loro e nel numero di 85 per ciascuna bobina.

Costruite le bobine si comincerà prima col l'espletare tutte quelle operazioni che sono di ordine meccanico per poi passare al cablaggio vero e proprio. Perciò si comincerà col fissare al telaio i terminali di massa, che dovranno essere ben aderenti al telaio in modo da garantire una perfetta conducibilità (ciò è molto importante), poi si fisserà l'autotrasformatore T1, lo zoccolo della valvola V1, la cambiotensione, le boccole di presa per la cuffia, l'interruttore S1, il condensatore elettrolitico a vitone, la boccola per la presa di antenna e i condensatori variabili C3-C6. Per quanto riguarda il condensatore C3 e la bobina L1 occorre un discorsetto a parte.

Il condensatore variabile C3, che risulta applicato nella prima parte del telaio metallico, deve rimanere isolato, perché in caso contrario si correrebbe il rischio di creare delle interferenze con lo stadio amplificatore di bassa frequenza. Le due bobine L1-L2 e i due condensatori variabili C3-C6, se venissero sistemati in una stessa parte del telaio si influenzerebbero tra loro dando luogo alla creazione di fischi ed inneschi che danneggerebbero la ricezione. La sbarretta metallica inseri-

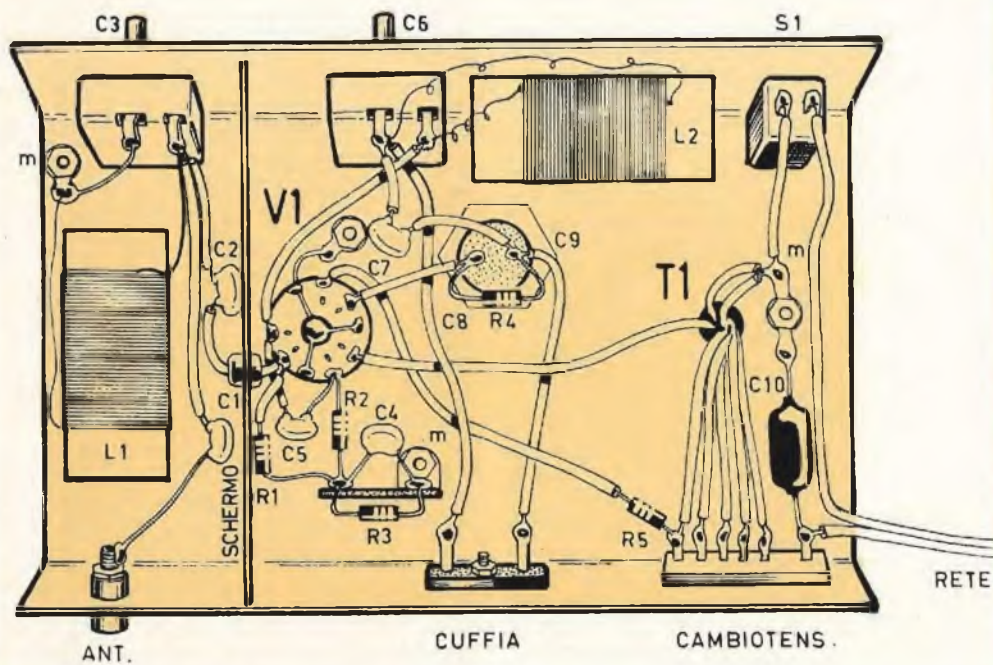
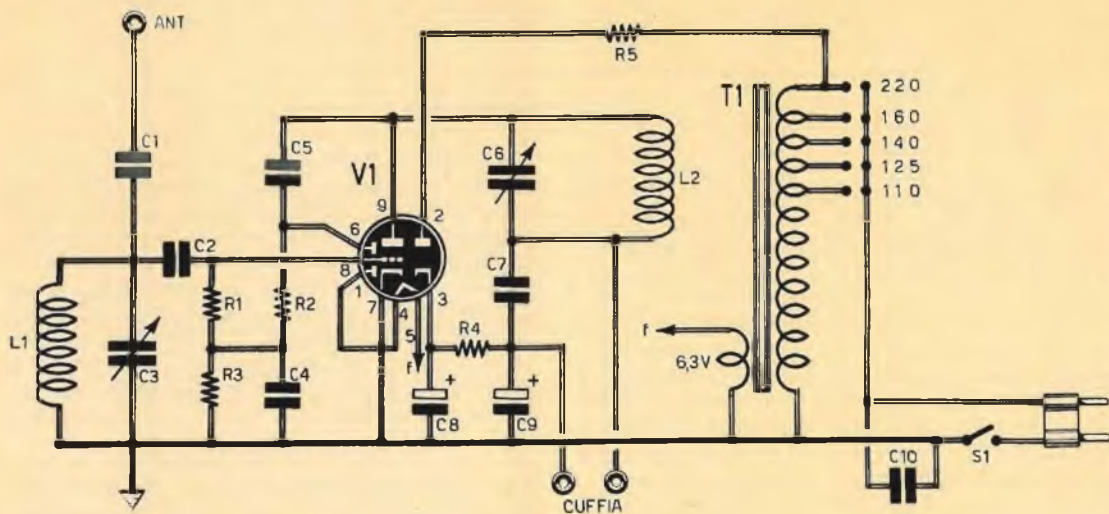


Fig. 1 - I due circuiti accordati conferiscono al progetto del ricevitore un elevato grado di selettività.

## COMPONENTI

### Condensatori

C1	=	50 pF
C2	=	100 pF
C3	=	500 pF (condens. variabile)
C4	=	200 pF
C5	=	200 pF
C6	=	500 pF (condens. variabile)
C7	=	5.000 pF
C8	=	40 $\mu$ F — 350 V. (elettrolitico)

C9	=	40 $\mu$ F — 350 V. (elettrolitico)
C10	=	10.000 pF

### Resistenze

R1	=	300.000 ohm
R2	=	50.000 ohm
R3	=	300.000 ohm
R4	=	5.000 ohm
R5	=	100 ohm

### Varie

V1	=	6TO (EABC80)
T1	=	autotrasformatore (30 watt)
S1	=	interruttore a leva
L1-L2	=	vedi testo
Cuffia	=	2.000 ohm

ta fra il primo circuito accordato e la rimanente parte del ricevitore, dunque, è assolutamente necessaria.

Ultimato il lavoro di montaggio del ricevitore, non resta che mettere in funzione l'apparato, naturalmente dopo aver effettuato un ulteriore controllo dei collegamenti. Si potrà quindi inserire, nella corrispondente boccola, lo spinotto d'antenna (ricordarsi che la buona qualità dell'antenna influisce per la maggior parte sul rendimento del ricevitore) e si agirà sull'interruttore S1, dando così corrente al circuito. Dopo qualche attimo, necessario alla valvola per entrare in funzione, si cercherà di sintonizzare una emittente ruotando lentamente il comando relativo al con-

densatore variabile C3 ed agendo poi, successivamente, anche su C6.

Se le due bobine sono state costruite perfettamente uguali, sintonizzando una emittente con il condensatore variabile C3 completamente aperto, anche C6 risulterà completamente aperto. E viceversa, se C3 risulterà chiuso, il miglior rendimento si otterrà con C6 chiuso. Ma ora ci sembra di aver detto tutto quello che poteva interessare il lettore per metterlo in grado di costruire con successo questo semplice ma originale ricevitore radio. Lasciamo quindi al lettore il piacere dell'ascolto dei vari programmi radiofonici con un ricevitore interamente costruito con le sue proprie mani.

Fig. 2 - E' molto importante isolare magneticamente il primo circuito accordato dalla rimanente parte del cablaggio del ricevitore, realizzato su telaio metallico.

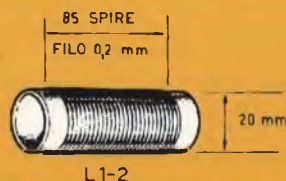


Fig. 3 - Le due bobine L1-L2, che compongono i due circuiti accordati, debbono essere perfettamente identiche e realizzate con i dati citati in figura.



**E' uno strumento che riunisce tutte le prerogative necessarie per le operazioni di collaudo, riparazione e messa a punto di tutti gli apparati elettronici. L'UK 475 appartiene alla serie AMTRON.**



L' utilità, o meglio la necessità, di poter disporre di un voltmetro elettronico è intuitiva. Infatti, solo attraverso un simile strumento è possibile misurare tensioni senza alterare apprezzabilmente le caratteristiche del circuito analizzato. Questa qualità deriva dal fatto che il voltmetro elettronico presenta una resistenza d'ingresso elevata. In tutte le misure inerenti la radio, la televisione ed in genere tutto il campo elettronico, il voltmetro elettronico è certamente di gran lunga superiore ai comuni voltmetri per correnti alternate e continue. Fino ad oggi questo strumento veniva realizzato con circuiti a valvola.

Il principio basilare su cui si fonda il funzionamento di un tale strumento è quello di un circuito a ponte di triodi e di resistenze catodiche, dal cui squilibrio si ricava la corrente del microamperometro. UK 475 è un voltmetro elettronico a transistor FET che, oltre a possedere una stabilità superiore rispetto al tradizionale strumento a valvola, presenta una alimentazione effettuata con una pila da 9 V che gli consente di essere indipendente dalla rete e quindi di non risentire degli effetti che essa introduce sulla stabilità dell'indice e di conseguenza sulle misure.

Questo voltmetro elettronico riunisce tutte quelle prerogative, quali sensibilità, risposta di frequenza, ed alta impedenza d'ingresso, necessarie per le operazioni di collaudo, riparazione di tutti gli apparecchi elettronici.

### Caratteristiche tecniche

<b>Tensioni continue:</b>	da 20 mV a 300 Vc.c. in 6 portate con i seguenti valori di fondo scala: 1-3-10-30-100-300 V
<b>Impedenza d'ingresso:</b>	22 M $\Omega$
<b>Tensioni alternate:</b>	da 100 mV a 300 Vc.a. in 6 portate con i seguenti valori di fondo scala:
<b>Impedenza d'ingresso:</b>	1,5 M $\Omega$ 1-3-10-30-100-300 V
<b>Larghezza di banda per misura c.a. senza sonda a RF:</b>	da 20 Hz a 1 MHz
<b>Larghezza di banda per misura c.a. con sonda a RF:</b>	da 10 kHz a 250 MHz
<b>Tensioni misurabili con sonda a RF:</b>	da 50 mV a 50 Vp.p.
<b>Misure di livello:</b>	da -20 a +50 dB
<b>Transistor FET impiegato:</b>	BFW61
<b>Diodi impiegati:</b>	2x10 D6
<b>Diodo zener impiegato:</b>	1Z6,8T5
<b>Alimentazione:</b>	pila da 9 V

# VOLTMETRO ELETTRONICO UK 475 SERIE AMTRON

## Descrizione del circuito

Lo schema elettrico di questo strumento è visibile in fig. 1 e come si rileva la tensione da misurare alternata o continua, positiva o negativa, applicata all'ingresso — presa J1 — mediante il puntale, giunge alla via V1 del commutatore delle funzioni SW2, con il quale si predispone il voltmetro adatto per la tensione da misurare. Il puntale contiene una resistenza in serie da  $8,2 \text{ M}\Omega$ , per la misura delle tensioni continue, che assolve la funzione di disaccoppiare il circuito in esame dallo strumento e che viene cortocircuitata durante le misure delle tensioni alternate.

Il circuito di misura della tensioni continue è sostanzialmente costituito da sei partitori di tensione dei quali, di volta in volta, viene inserito quello adatto alla portata che interessa la misura, mediante il settore S1 del commutatore SW1.

Tramite il settore S2 viene prelevata una parte della tensione applicata ad ogni partitore e inviata al transistor TR1. Ogni partitore di tensione è dotato di un resistore variabile allo scopo di poter tarare il voltmetro su ogni portata.

Il circuito per la misura della tensione alternata in  $V_{\text{eff}}$  è concettualmente identico a quello per la misura delle tensioni continue, preceduto ovviamente da un circuito raddrizzatore. Questo è costituito dai diodi D2 e D3 collegati a duplicatore di tensione che con-

sente di caricare il condensatore C1, di uscita del rivelatore, ad una tensione doppia di quella del valore massimo della tensione d'ingresso. Il circuito del FET TR1 nella configurazione a « cathode follower », è quello classico del ponte a resistenza. La condizione di equilibrio, cioè lo zero del ponte, è ottenuta per il tramite del potenziometro R24 che in una determinata posizione annulla ogni passaggio di corrente sulla diagonale del ponte. Allorché una tensione viene applicata alla gate G del FET fluisce una corrente proporzionale allo sbilanciamento e quindi alla tensione suddetta. Per rendere lo strumento insensibile a qualsiasi differenza di potenziale è stato impiegato il diodo zener D1.

## Meccanica dello strumento

Meccanicamente il voltmetro elettronico si compone di due parti e precisamente:

1) Pannello frontale su cui trovano posto lo strumento indicatore M, il commutatore di portata SW1, il commutatore per le funzioni SW2, la presa miniatura J1, la boccola J2, l'interruttore rotativo SW3 e il potenziometro per la calibrazione R24.

2) Circuito stampato su cui sono montati i componenti, che viene fissato direttamente allo strumento indicatore M.

Inoltre l'intero montaggio deve essere racchiuso in una apposita custodia ed allo scopo

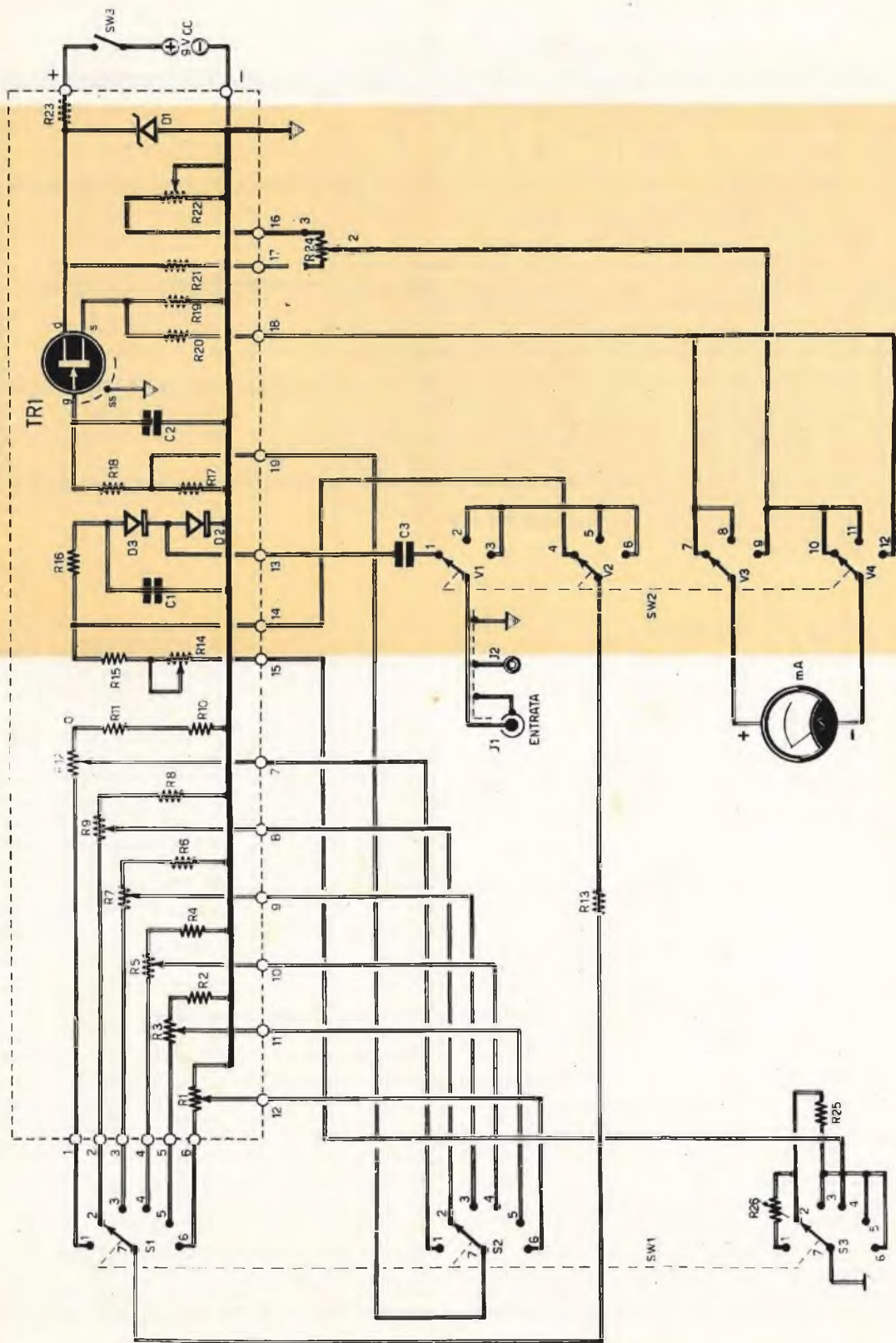


Fig. 1 - Circuito elettrico del voltmetro elettronico.

## COMPONENTI

### Condensatori

C1	=	22.000 pF
C2	=	47.000 pF
C3	=	220.000 pF

### Resistenze

R1	=	47.000 ohm (potenziometro)
R2	=	12.000 ohm
R3	=	100.000 ohm (potenziometro)
R4	=	120.000 ohm
R5	=	220.000 ohm (potenziometro)
R6	=	220.000 ohm
R7	=	1 megaohm (potenziometro)
R8	=	820.000 ohm
R9	=	4,7 megaohm (potenziometro)
R10	=	10 megaohm
R11	=	10 megaohm

R12	=	10 megaohm (potenziometro)
R13	=	10 megaohm
R14	=	4,7 megaohm (potenziometro)
R15	=	1,2 megaohm
R16	=	10 megaohm
R17	=	10 megaohm
R18	=	2,2 megaohm
R19	=	1.800 ohm
R20	=	470 ohm
R21	=	3.900 ohm
R22	=	4.700 ohm (potenziometro)
R23	=	470 ohm
R24	=	1.000 ohm (potenziometro)
R25	=	330.000 ohm
R26	=	1,5 megaohm (potenziometro)

### Varie

D1	=	diodo zener (1Z6, 8T5)
D2	=	diodo (10D6)
D3	=	diodo (10D6)
TR1	=	transistor FET BFW 61

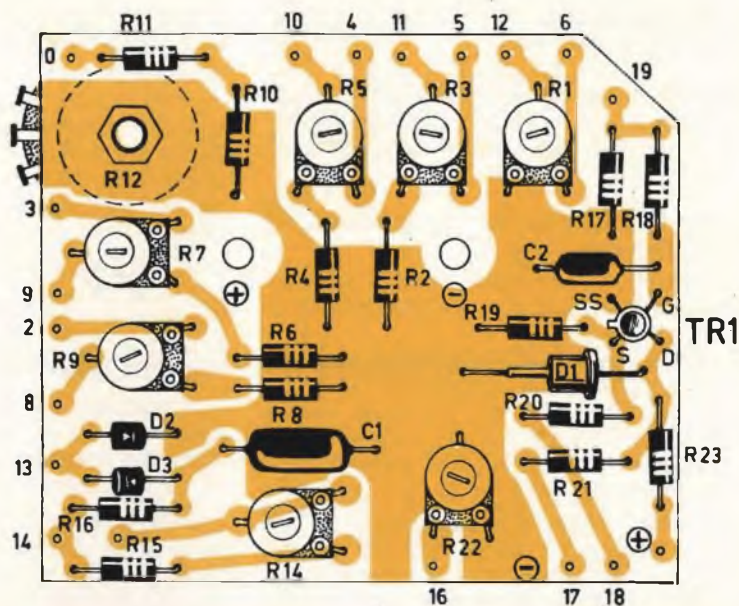


Fig. 2 - Piano di cablaggio del voltmetro elettronico. I componenti sono ordinatamente distribuiti sul circuito stampato.

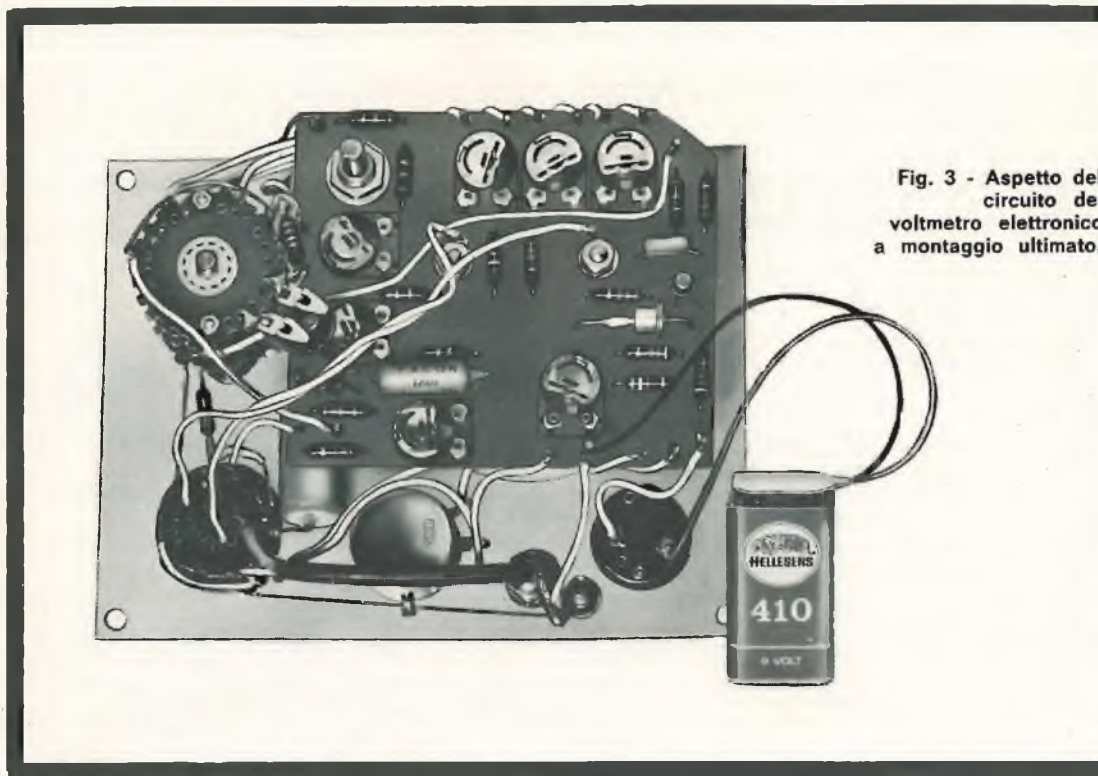


Fig. 3 - Aspetto del circuito del voltmetro elettronico a montaggio ultimato.

ben si presta il tipo G. B. C. 00/0946-01 ben conosciuto da tutti coloro che seguono le realizzazioni AMTRON.

### Montaggio meccanico ed elettrico

Le fasi costruttive elencate qui di seguito portano fino alla realizzazione completa come è illustrato in fig. 3.

#### I Fase - Montaggio dei componenti sul circuito stampato - fig. 2

Per facilitare il montaggio la fig. 2 mette in evidenza dal lato bachelite la disposizione di ogni componente.

— Montare 20 ancoraggi indicati con (+) (-) 0-2-3-4-5-6-8-9-10-11-12-13-14-15-16-17-18-19 inserendoli nei rispettivi fori in modo che la battuta di arresto aderisca alla bachelite - saldare e tagliare i terminali che superano i 2 mm dal piano del rame.

— Montare i resistori e i condensatori piegandone i terminali e inserendoli nei rispettivi fori in modo da portare il loro corpo aderente alla bachelite - saldare e tagliare i terminali che superano i 2 mm dal piano del rame.

— Montare i potenziometri semifissi inserendone i terminali nei rispettivi fori - saldare e tagliare i terminali che superano i 2 mm dal piano del rame.

— Montare i diodi D2-D3 piegandone i terminali e inserendoli nei rispettivi fori in modo da portare il loro corpo a circa 5 mm dal piano della bachelite - saldare e tagliare i terminali che superano i 2 mm dal piano del rame.

— Montare il diodo D1 piegandone i terminali e inserendoli nei rispettivi fori in modo da portare il corpo aderente alla bachelite - saldare e tagliare i terminali che superano i 2 mm dal piano del rame.

— Montare il potenziometro R12 orientandolo secondo il disegno, mettere la rondella distanziatrice, inserire la bussola nel foro da 10 mm e avvitare il dado fino al bloccaggio.

— Montare il transistor TR1 orientandolo secondo il disegno, inserire i terminali nei rispettivi fori in modo da portare la base a circa 5 mm dal piano della bachelite - saldare e tagliare i terminali che superano i 2 mm dal piano del rame.

## Il Fase - Montaggio del pannello frontale. Montaggio delle parti staccate - fig. 4

— Montare il commutatore di portata SW1 orientandolo secondo il disegno. Interporre fra commutatore e pannello la rondella distanziatrice del  $\varnothing$  di 15 x 3 mm, la rondella elastica e avvitare il dado.

— Montare il commutatore per le funzioni SW2 orientandolo secondo il disegno. Interporre fra commutatore e pannello la rondella distanziatrice da 15 x 3 mm, la rondella elastica e avvitare il dado.

— Montare il potenziometro R24 orientandolo secondo il disegno. Interporre fra potenziometro e pannello la rondella distanziatrice da 15 x 6 mm e avvitare il dado.

— Montare la presa miniatura J1 con relativo terminale.

— Montare la boccola J2 mettendo sotto il dado due terminali - saldare detti terminali a quello della presa J1.

— Montare l'interruttore rotativo SW3. Interporre fra interruttore e pannello la ron-

— Montare lo strumento indicatore M.

— Montare il circuito stampato allo strumento. Interporre fra ogni vite dello strumento e il circuito stampato una rondella metallica e due rondelle isolate, mettere i terminali e avvitare i dadi.

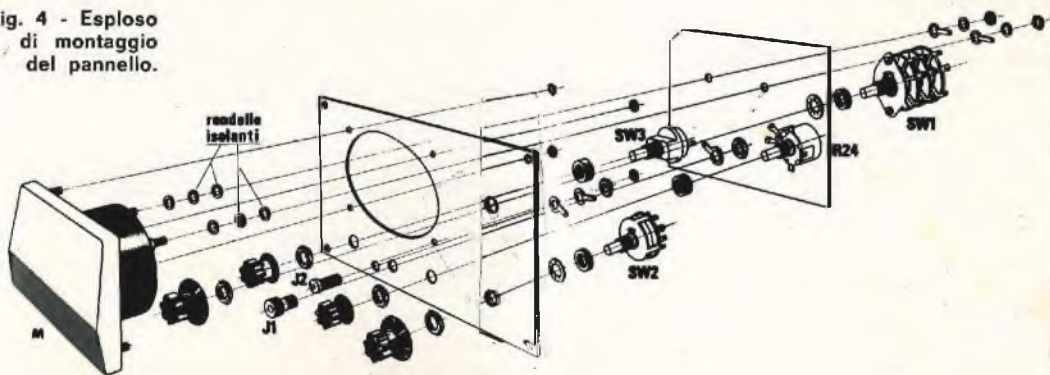
— Ruotare l'albero dell'interruttore SW3 in senso antiorario — aperto — montare la manopola con l'indice rivolto su OFF indicato sul pannello.

— Ruotare l'albero del potenziometro R24 in senso antiorario fino a portarlo a zero. Montare la manopola con l'indice rivolto sull'estremo sinistro del cerchietto indicato sul pannello.

— Ruotare il commutatore SW2 in senso antiorario fino a portarlo sulla prima posizione. Montare la manopola con l'indice rivolto su AC indicato sul pannello.

— Ruotare il commutatore SW1 in senso antiorario fino a portarlo alla prima posizione. Montare la manopola con l'indice rivolto su 1 V indicato sul pannello. Collegare fra loro

Fig. 4 - Esploso di montaggio del pannello.



della distanziatrice da 15 x 6 mm e avvitare il dado.

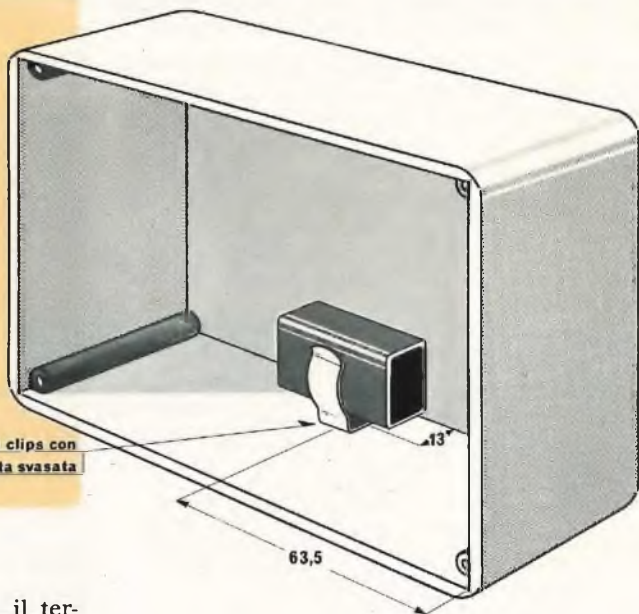
— Collegare con uno spezzone di filo rigido nudo del  $\varnothing$  di 0,7 mm e di lunghezza cm 20 i terminali delle prese J1 e J2, la linguetta del potenziometro R24, le basi metalliche dei commutatori SW2 SW1 e il terminale 7-S3 del commutatore SW1.

i terminali 2-3-5-6 del commutatore SW2 con uno spezzone di filo rigido nudo del  $\varnothing$  di 0,7 mm. Collegare fra loro anche i terminali 9-10-11 e i terminali 7-8-12.

Collegare fra loro i terminali 3-4-5-6-S3 del commutatore SW1. Collegare con uno spezzone di filo l'ancoraggio 0 del circuito stampato e il terminale in alto del potenziometro R12.

**Fig. 5 - Cablaggio della pila all'interno del contenitore.**

Fissare il clips con vite  $\varnothing 3\text{MA} \times 8$  - testa svasata



### III FASE - Cablaggio.

— Collegare la presa polarizzata con il terminale nero all'ancoraggio (-) del circuito stampato e il terminale rosso (+) all'altro terminale dell'interruttore SW3.

— Collegare la presa miniatura J1 con il commutatore SW2 con uno spezzone di cavo schermato unipolare della lunghezza di cm 12 e del  $\varnothing$  di 4,5 mm.

### Regole per l'uso del voltmetro elettronico UK 475

Osservando alcune semplici regole per l'uso del voltmetro elettronico UK 475 si possono prevenire danni allo strumento preservandolo e prolungando la sua durata. Queste regole vengono elencate qui di seguito:

- 1) Quando si misurano tensioni continue o alternate, commutare sempre prima lo strumento sulla scala a più alta tensione, poi commutare sulle scale a tensione più bassa sino a che il valore sconosciuto sia indicato un po' oltre il centro della scala.
- 2) Verificare la posizione del commutatore delle funzioni prima di toccare con i puntali il circuito da esaminare.
- 3) Durante periodi lunghi di misura, è bene verifica la messa a zero (CAL).
- 4) E' buona regola lasciare lo strumento commutato sulla scala 300 V quando non lo si usa.
- 5) Toccare fra loro le punte dei puntali per tensioni alternate dopo aver effettuato misure su circuiti a corrente alternata nei quali sia presente anche una tensione elevata a

corrente continua. Il condensatore di accoppiamento del voltmetro si carica per effetto di detta componente continua e può causare la « scossa » se i due puntali venissero casualmente toccati dall'operatore. Il contatto delle punte scarica la capacità.

**IMPORTANTE:** per l'impiego corretto di questo voltmetro è necessario impiegare le sonde AMTRON UK 565.

### Conclusione

Seguendo scrupolosamente le indicazioni fornite ed adottando le poche precauzioni elencate, ogni fase costruttiva risulterà estremamente semplice; il che consentirà anche ai meno esperti di poter disporre di uno strumento validissimo e certamente indispensabile in molte occasioni.

La taratura e il collaudo sono semplicissimi e ampiamente descritte nell'opuscolo allegato al KIT.

**N.B.** Le scatole di montaggio AMTRON sono distribuite in Italia dalla GBC.



# RIPARIAMO ASSIEME L'AMPLIFI- CATORE DI BASSA FREQUENZA

**Una guida pratica ed agevole  
per tutti coloro che vogliono  
intraprendere la professione  
di riparatore di qualsiasi tipo  
di apparato amplificatore  
di bassa frequenza.**

**N**on è possibile indirizzare il lettore verso l'attività di riparatore di amplificatori di bassa frequenza senza far preciso riferimento ad un singolo progetto. Nello studio della radiotecnica avviene sempre così. Ad esempio, quando ci si vuole impraticare con la ricezione a conversione di frequenza, occorre realizzare un particolare circuito di ricevitore, rendendosi conto in questo dei molti problemi e delle difficoltà che possono insorgere poi in tutta l'intera categoria degli apparati a circuito supereterodina. Questo



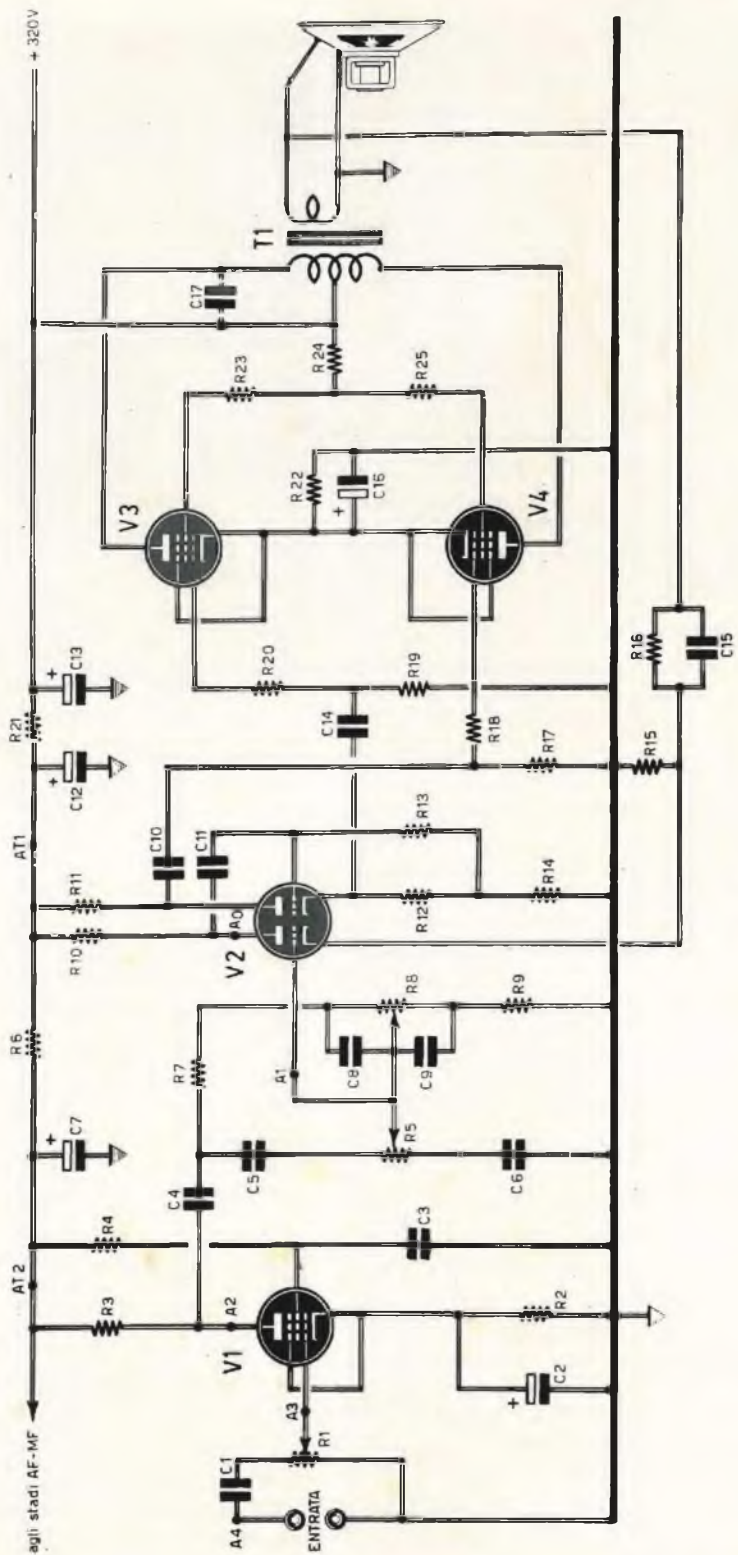


Fig. 1

## COMPONENTI

### Condensatori

C1	=	10.000 pF	
C2	=	100 µF	— 25 VI. (elettrolitico)
C3	=	1 µF	
C4	=	50.000 pF	
C5	=	570 pF	
C6	=	2.700 pF	
C7	=	16 µF	— 350 VI. (elettrolitico)
C8	=	1.000 pF	
C9	=	10.000 pF	
C10	=	50.000 pF	
C11	=	50.000 pF	
C12	=	16 µF	— 500 VI. (elettrolitico)
C13	=	32 µF	— 500 VI. (elettrolitico)
C14	=	50.000 pF	
C15	=	vedi testo	
C16	=	50 µF	— 50 VI. (elettrolitico)
C17	=	vedi testo	

### Resistenze

R1	=	1 megaohm (potenz. a variaz. log.)
R2	=	2.200 ohm
R3	=	330.000 ohm
R4	=	1,5 megaohm
R5	=	2,5 megaohm (potenz. a variaz. lin.)
R6	=	47.000 ohm
R7	=	2,7 megaohm
R8	=	2,5 megaohm (potenz. a variaz. lin.)
R9	=	27.000 ohm
R10	=	270.000 ohm
R11	=	12.000 ohm
R12	=	820 ohm
R13	=	700.000 ohm
R14	=	12.000 ohm
R15	=	2.200 ohm
R16	=	vedi testo
R17	=	330.000 ohm
R18	=	2.200 ohm
R19	=	330.000 ohm
R20	=	2.200 ohm
R21	=	27.000 ohm
R22	=	130 ohm
R23	=	220 ohm
R24	=	3.900 ohm
R25	=	220 ohm

stesso concetto si estende anche all'analisi e alla riparazione degli amplificatori di bassa frequenza. Insomma, dal particolare è facile risalire al generale, mentre non è vero il contrario. Dunque, se vogliamo divenire in un prossimo futuro dei provetti riparatori della bassa frequenza, occorre por mente locale ad un circuito assolutamente classico, privo di preziosismi tecnici o di elementi di nobile fattura.

Il circuito rappresentato in figura 1 è pilotato da quattro valvole; due di queste compongono il circuito finale in controfase. L'entrata è una sola ed anche l'uscita è ottenuta attraverso un solo altoparlante.

Adocchiando, anche superficialmente, il progetto riportato in figura 1, il lettore si accorgerà che su questo sono stati evidenziati taluni punti fondamentali sui quali è stata sovrapposta una sigla, che inizia sempre con la lettera A. Ebbene, proprio su questi punti impareremo a rilevare talune misure fondamentali, di tensioni, correnti, segnali, con lo scopo preciso di individuare un guasto, un difetto oppure la corretta messa a punto di questo o quel circuito.

E cominciamo subito con il citare e col misurare taluni valori elettrici.

### Tensioni e correnti

La tensione corretta di placca, della valvola VI, rispetto a massa, deve essere di 110 V positivi. Essa è ottenuta per mezzo della resistenza di carico R3, collegata nel punto della linea AT in cui la tensione vale 207 volt. Questa resistenza determina una caduta di tensione di 97 volt.

La corrente di placca si calcola così:

$$I_p = \frac{330}{97} \text{ mA} = 0,293 \text{ mA}$$

La tensione di catodo, essendo noto il valore della resistenza di catodo R2 ed essendo  $I_k = I_p$ , vale  $V_k = 1,57 \text{ V}$ .

La tensione di griglia controllo è di 0 volt, dato che essa è collegata a massa attraverso il potenziometro R1.

L'accoppiamento fra la valvola V1 e la prima sezione triodica di V2 è ottenuto tramite il condensatore C4. Se questo condensatore è in cortocircuito, la griglia del primo triodo di V2 è positiva e lo stadio finale risulta guasto.

Pertanto, l'interruzione del condensatore C4, che avviene raramente, non provoca alcun guasto nella rimanente parte del circuito, ma impedisce al segnale di bassa frequenza, amplificato dalla valvola V1, di raggiungere la

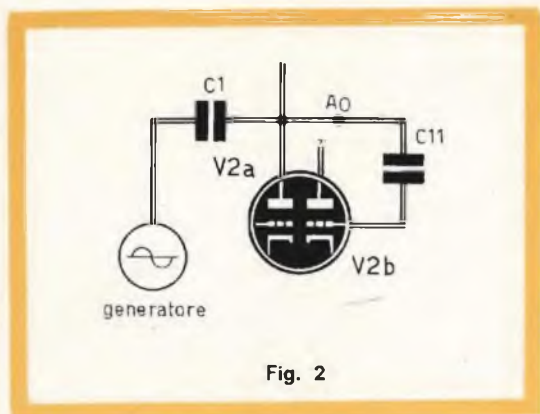


Fig. 2

valvola V2. Un metodo rapido e sicuro per controllare il condensatore C4 consiste nel toccare con un cacciavite la griglia controllo della valvola V2 e, successivamente, la placca della valvola V1. In queste due prove si deve ascoltare un rumore nell'altoparlante.

Utilizziamo un voltmetro da 10.000 ohm/volt, collegandolo con il puntale negativo alla linea di massa e misuriamo l'alta tensione nel punto A2; essa deve essere pari a 110 V. Si può dunque supporre che la valvola V1 sia in buone condizioni e che anche i componenti ad essa collegati risultino sani.

Se la tensione di placca è inferiore ai 110 V, la corrente di placca è troppo elevata. Se la valvola non è difettosa, questa situazione può essere dovuta ad una polarizzazione automatica difettosa attraverso il catodo.

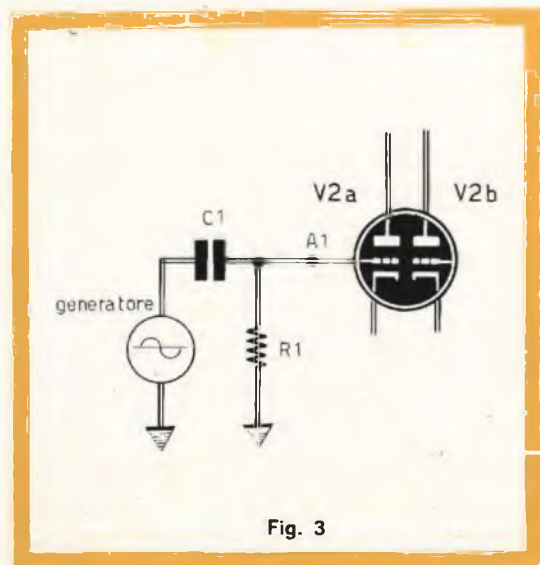


Fig. 3

Esaminiamo il circuito di catodo. Normalmente la polarizzazione è ottenuta per mezzo della resistenza R2 del valore di 4.700 ohm, ma il catodo della valvola V1 nel circuito dell'amplificatore preso ad esempio, è parimenti collegato a due altri circuiti, cioè ad un circuito di correzione e ad un circuito di controreazione.

Si tratta ora di vedere se la polarizzazione del catodo della valvola V1 risulta modificata da innesco o notevole fuga attraverso i condensatori C3 e C9. Il condensatore C3, che è un elettrolitico, ha il valore di 100µF; la

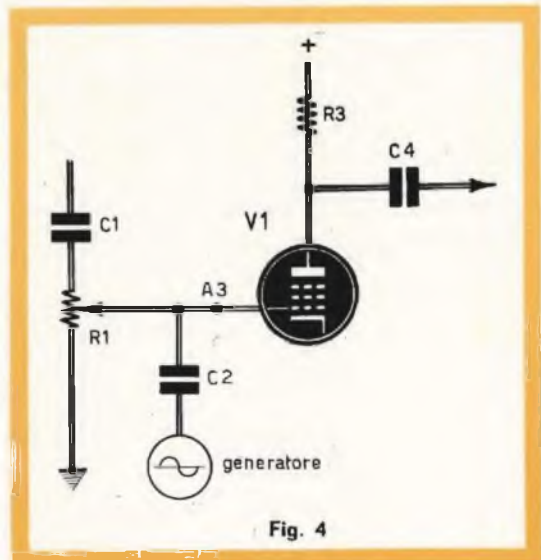


Fig. 4

sua interruzione può considerarsi un guasto possibile.

Nel caso in cui la resistenza di polarizzazione sia dell'ordine dei 40 ohm, la valvola risulta insufficientemente polarizzata e la corrente di placca aumenta mentre la tensione anodica diminuisce.

Quando si interrompe la resistenza R15, viene a mancare la polarizzazione catodica del primo triodo della valvola V2, ma se questa resistenza è in cortocircuito il catodo risulta collegato a massa direttamente e così avviene anche per l'avvolgimento secondario del trasformatore d'uscita T1.

Se il condensatore C15 risulta cortocircuitato, anche in questo caso il catodo è a massa, ma tale inconveniente è assai raro.

Rimane ora da analizzare il circuito di griglia controllo. Se si collega a massa la griglia

controllo, per mezzo di un cacciavite, la tensione di placca diviene normale e la causa del guasto può essere attribuita ad una polarizzazione positiva della griglia stessa. Se questa polarizzazione positiva è bassa, per esempio di 1 V, essa sarebbe sufficiente per curvare il funzionamento della valvola V1.

Il difetto può essere attribuito anche ad interruzione o cortocircuito del condensatore C2. In tal caso la regolazione del potenziometro R1 fa variare la polarizzazione di griglia, la tensione di placca e quella di catodo. Consideriamo ora il secondo caso, quello in cui la tensione di placca può essere troppo elevata, per esempio di 180 V al posto di 110 V. Le cause di questa anomalia sono normalmente le seguenti: può essere diminuito il valore della resistenza R3, ma la griglia può essere divenuta negativa. E ricordiamo che nel caso in cui la valvola V1 sia preceduta da una valvola rivelatrice, i guasti al condensatore C1 sono praticamente impossibili, ma se la valvola V1 è preceduta da una valvola con uscita anodica, il condensatore C1 può risultare in cortocircuito.

Quando il segnale di bassa frequenza è trasmesso dalla valvola V1, mentre la parte a bassa frequenza funziona male, cioè il suono è difettoso, occorre controllare prima di tutto il circuito attraverso una sequenza di misure di tensioni. Il più delle volte è sufficiente misurare la tensione sulla placca della valvola V1 e sul catodo della valvola V2 per ottenere un indirizzo sul metodo di localizzazione del guasto.

Se tale controllo dimostra che le condizioni elettriche sono buone, oppure se il funzionamento diviene corretto dopo la riparazione, occorrerà esaminare gli elementi che esercitano la loro influenza sulla qualità del suono.

### Suono difettoso

Quando il suono è di qualità inferiore sotto un punto di vista della tonalità, cioè quando mancano le note basse o quelle alte, occorre controllare i circuiti di tonalità. Il condensatore C9 può essere interrotto, oppure il condensatore C8 può risultare usato ed aver perso la sua capacità. Anche il condensatore C15 può essere interrotto ed in tal caso viene a mancare la controeazione.

Occorre anche controllare la regolazione di tonalità R5-R8. Per esempio, se il cursore di R5 è a massa, la tonalità generale rimane fissata sulle note basse e vengono a mancare quelle acute. Se il condensatore C9 è interrotto, il potenziometro R8 non permette di ottenere alcuna attuazione delle note alte. Ciò avviene anche se è interrotto il potenziometro

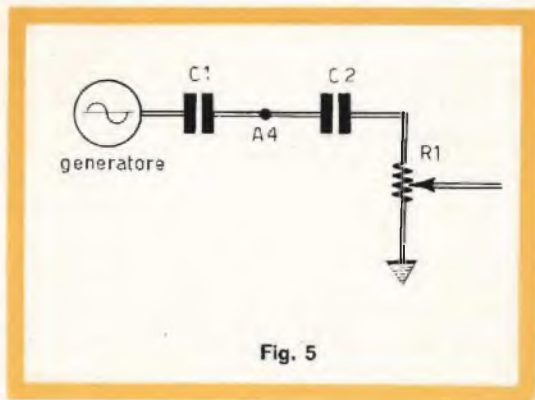


Fig. 5

R8. Può verificarsi il caso in cui, pur essendo il potenziometro R1 regolato al massimo, il suono risulti debole. Nel caso di un radiorecettore è evidente che se la valvola rivelatrice non fornisce un segnale di ampiezza sufficiente, l'amplificatore di bassa frequenza non può fornire all'uscita suoni di potenza normale.

La prima verifica consiste nell'inserire un segnale proveniente da un qualsiasi generatore. Regolando la potenza con il potenziometro R1, ci si può assicurare sul livello del suono e sulla radiazione progressiva.

Anche l'usura delle valvole determina una diminuzione di potenza.

Un'altra verifica da farsi consiste nel controllare le calze metalliche dei conduttori collegati sui potenziometri. Le calze metalliche possono sempre creare una fuga di segnale oppure un cortocircuito.

Quando il suono è continuo, quasi sempre si tratta della presenza di una reazione positiva. Questa si manifesta quando il collegamento sull'avvolgimento secondario del trasformatore d'uscita è invertito. In tal caso la controeazione è sostituita con una reazione positiva e l'amplificatore di bassa frequenza diviene un generatore di segnali di bassa frequenza.

Quando si odono suoni parassiti, si debbono verificare le valvole, sollecitandole meccanicamente con le dita od una matita, allo scopo di controllare la rigidità degli elettrodi.

Se gli elettrodi vibrano, si producono suoni parassiti, rumori di campana e, talvolta, reazioni elettroacustiche che danno luogo a suoni continui come se ci fosse una reazione positiva. Le vibrazioni possono anche prodursi nell'altoparlante. Occorre dunque verificare il fissaggio del riproduttore acustico ed anche la compattezza del contenitore. Alle volte possono manifestarsi segnali che possono distruggere le valvole.

## Circuito in push-pull

In figura 1 è rappresentato il circuito di un amplificatore di bassa frequenza per ricevitore radio, fornito di circuito amplificatore finale in push-pull. Questo tipo di amplificatore è adottato soprattutto nei ricevitori a sovrappannello, oppure in quelli radiofonografici. Esso permette di ottenere una potenza di uscita notevole e una qualità sonora superiore a quella degli amplificatori con stadio finale ad una sola valvola. L'amplificatore, di cui ora ci occuperemo, è dotato di notevoli caratteristiche radioelettriche, soprattutto per quel che riguarda la tonalità, in virtù di un dispositivo che permette di regolare separatamente le frequenze alte e quelle basse.

Il circuito fa uso di quattro valvole, delle quali una è un doppio triodo. Il circuito può fornire 11 W modulati con una distorsione totale del 3,5%.

La sensibilità di questo amplificatore è caratterizzata da una tensione efficace di entrata di 90 mV, necessaria per ottenere la potenza massima di uscita di 11 W. Dunque, questo amplificatore possiede una grande riserva di sensibilità, e permette di ottenere il massimo di potenza anche quando il ricevitore capta emittenti deboli.

L'alimentazione anodica è di 315 V, ma si possono trovare montaggi analoghi alimentati con tensioni più basse, per esempio con 250 V od anche con 200 V.

## Analisi dello schema

Il segnale di bassa frequenza proveniente

dal circuito rivelatore AM o FM, oppure da un pick-up piezoelettrico o da qualsiasi altra sorgente, viene applicato all'entrata, al condensatore C1 e, successivamente, al potenziometro R1. Questo potenziometro controlla l'entità del segnale e, in definitiva, il volume sonoro dell'amplificatore. La valvola V1 è un pentodo di tipo EF 40, EF 86, ecc.

Il montaggio della valvola V1 è di tipo classico e contempla alcuni disaccoppiamenti precisi (C2-C3-C4). L'alta tensione, applicata alla valvola, viene ridotta dalla resistenza R6.

Dalla placca della valvola V1 il segnale amplificato viene inviato, tramite il condensatore C4, al dispositivo di tonalità. Dopo la correzione, il segnale si ritrova sui cursori, uniti elettricamente, dei due potenziometri R5 ed R8; il potenziometro R5 controlla le note alte, mentre il potenziometro R8 controlla le note basse.

Il segnale viene poi applicato alla griglia controllo della prima sezione triodica della seconda valvola amplificatrice di tensione V2. Questa valvola è sottoposta a controreazione. In pratica la resistenza R15 non è disaccoppiata ed il catodo riceve un segnale prelevato dall'avvolgimento secondario del trasformatore di uscita e corretto dal circuito R16-C15, i cui valori dipendono dal tipo di altoparlante scelto; per esempio, per un altoparlante da 5-8 ohm, il valore della resistenza R16 dovrà essere di 47.000 ohm. Il valore del condensatore C15 viene determinato sperimentalmente, tenendo conto della curva di responso di bassa frequenza.

Il carico anodico del primo triodo di V2 è rappresentato dalla resistenza R10.

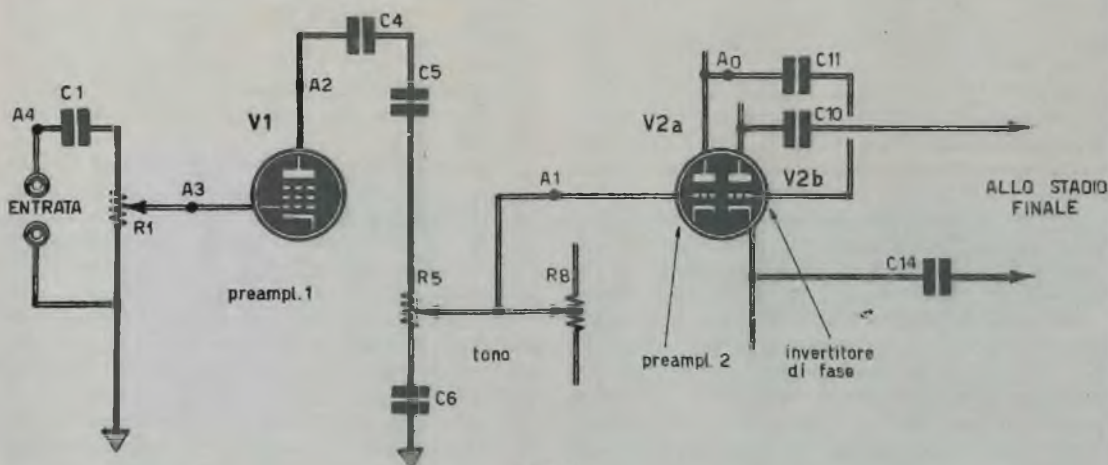


Fig. 6

Dalla placca del primo triodo il segnale viene inviato, tramite il condensatore C11 alla griglia controllo del secondo triodo, che rappresenta l'inversore di fase. L'amplificazione del secondo triodo è inferiore all'unità, cioè esso offre in uscita una tensione inferiore a quella applicata sulla sua griglia.

Questo triodo è montato con l'entrata sulla griglia e con due uscite: l'una sulla placca e l'altra sul catodo.

Le due tensioni sono invertite di fase, una rispetto all'altra e ciò significa che quando una delle due cresce, l'altra decresce. Facendo riferimento ai segnali sinusoidali, si può dire che le due tensioni di uscita del secondo triodo della valvola V1 sono in opposizione di fase, oppure sono sfasati di 180°.

I condensatori C10 e C14 inviano questi segnali alle griglie controllo delle due valvole finali V3-V4, che sono due pentodi di potenza montati in push-pull. Il trasformatore di uscita T1 è dotato di un avvolgimento primario munito di presa intermedia collegata alla tensione positiva di 320 V; l'avvolgimento secondario è collegato all'altoparlante ed al circuito di controreazione.

### Particolarità di montaggio

Sotto un punto di vista della taratura e della riparazione dell'amplificatore di bassa frequenza, è necessario indirizzare ogni attenzione verso taluni componenti che contribuiscono al buon funzionamento dei circuiti, i quali compongono il progetto dell'amplificatore.

Gli elementi di disaccoppiamento sono generalmente condensatori elettrolitici, come ad esempio C2-C7-C16, ma quando la capacità è bassa, per esempio di 1µF, si incontra un condensatore a carta (C3).

A seconda della loro ubicazione, i condensatori elettrolitici, quando sono in cortocircuito determinano guasti molto gravi. Ma i condensatori elettrolitici possono anche perdere gran parte del loro valore capacitivo con il passare del tempo e la loro efficacia tende verso lo zero.

Praticamente, nella maggior parte dei casi, un condensatore elettrolitico può rendere ottimi servizi per molti anni.

### Elementi di stabilizzazione

Gli elementi di stabilizzazione sono rappresentati, da una parte, dai condensatori di disaccoppiamento e, dall'altra, dalle resistenze collegate in serie agli elettrodi delle valvole, specialmente quelle collegate con le griglie controllo e le griglie schermo e, talvolta, anche quelle collegate con le placche.

Gli elementi di stabilizzazione hanno lo sco-

po di evitare l'entrata in oscillazione delle valvole. Talvolta i condensatori, come ad esempio C17, shuntano il circuito di placca, evitando il passaggio di segnali di frequenza più elevata di quella tollerata dalla gamma. Nel caso del condensatore C17 il valore capacitivo oscilla tra i 1000 pF ed i 5000 pF.

### Riduttori di tensione

Le valvole finali sono alimentate direttamente con la tensione di 320 V, che è il valore più elevato del circuito. Le tensioni AT1-AT2 sono più basse, perché le valvole amplificatrici di tensione o quelle invertitrici di fase possono funzionare con tensioni più basse. Ciò vale anche per le valvole che precedono la valvola rivelatrice.

L'influenza dei condensatori e delle resistenze sui circuiti riduttori è notevolissima. Per esempio, quando si alterano le resistenze R15 ed R21, il funzionamento dell'amplificatore si altera, perché risultano alterate talune tensioni. Se le resistenze R15 ed R21 aumentano di valore, nessuna alterazione viene percepita dall'orecchio umano.

L'alterazione di taluni condensatori, come ad esempio quelli elettrolitici di filtro, altera la tensione di alimentazione. Se i condensatori risultano consumati, cioè è diminuito il valore capacitivo, si potranno costatare i seguenti disturbi: distorsione, ronzio, diminuzione del guadagno, inneschi dovuti ad insufficiente disaccoppiamento.

Gli elementi che compongono i circuiti di tonalità difficilmente possono risultare guasti, dato che essi non vengono sottoposti a tensioni elevate o a correnti di una certa intensità. Si dovranno invece controllare i potenziometri R5 ed R8, che, a lungo andare, potrebbero presentare cattivi contatti sul cursore, creando rumorosità ben udibili nell'altoparlante quando l'operatore agisce su questi comandi. Questa stessa osservazione si estende al potenziometro di controllo di volume R1.

Per quanto riguarda i condensatori di accoppiamento, come ad esempio C4-C10-C11-C14, questi possono essere fonti di disturbi e di guasti se sono in perdita od in cortocircuito. E questi danni sono frequenti perché i condensatori ora citati risultano sottoposti a tensioni elevate. La riparazione in questi casi è semplice ed immediata, perché si riscontra inevitabilmente una riduzione delle tensioni di placca, oppure di quelle delle griglie schermo.

Si tenga presente che la griglia controllo del secondo triodo della valvola V2 deve essere normalmente positiva rispetto a massa,

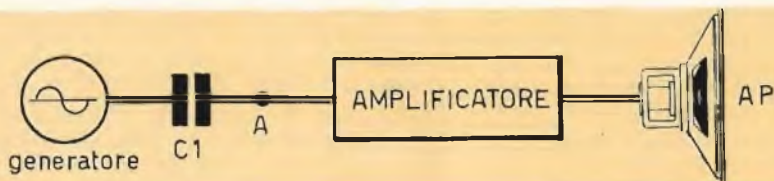


Fig. 7

essendo collegata, tramite la resistenza R13, sul divisore di tensione composto dalle resistenze R12-R14. Il valore esatto della polarizzazione di griglia si misura sempre tra la griglia ed il catodo; nel caso del circuito rappresentato in figura 1 essa va misurata sui terminali della resistenza R12.

E parliamo delle valvole. L'usura delle valvole comporta una diminuzione del guadagno e costringono l'operatore ad elevare il punto di lavoro dell'amplificatore tramite il potenziometro R1, che può sempre provocare un sovraccarico di alcune valvole, dando luogo a fenomeni di distorsione.

L'usura di una delle due valvole amplificatrici finali di uno stadio simmetrico, che nel nostro caso è un push-pull, provoca un squilibrio con conseguenti distorsioni e diminuzioni di potenza.

Per ultimo ricordiamo gli avvolgimenti che, nel nostro caso, si riducono a quelli del solo trasformatore di uscita. Questo può risultare difettoso se una delle due valvole o tutte e due le valvole che compongono il push-pull sono difettose. Il difetto si manifesta attraverso un notevole assorbimento di corrente. Questo inconveniente si verifica anche quando il condensatore catodico C16 è in cortocircuito. Il metodo più rapido per controllare se il trasformatore di uscita T1 è buono o cattivo consiste nel sostituirlo con altro trasformatore in ottime condizioni elettriche e con caratteristiche molto simili a quelle del componente originale, soprattutto sotto un punto di vista della potenza. Questo stesso metodo si estende anche al controllo delle condizioni di funzionamento dell'altoparlante.

### Riparazione e controlli dinamici

Il metodo generale di verifica è quello comune per tutti gli amplificatori di bassa frequenza. I circuiti debbono essere controllati, stadio per stadio, prendendo le mosse da quello inversore di fase ed applicando sulla placca della prima sezione triodica della valvola V2 un condensatore da 50.000 pF, così come indicato in figura 2. Successivamente, dopo aver riparato l'eventuale stadio difettoso, si controllerà ancora il primo triodo della

valvola V2, collegando il generatore sul punto A1 (cursore dei potenziometri R5-R8). Una migliore verifica si ottiene staccando la griglia del primo triodo della valvola V2 dai cursori dei due potenziometri e realizzando il circuito rappresentato in figura 3. In questo circuito il potenziometro R8 e la resistenza R9 sono stati sostituiti con una resistenza da 2,5 megaohm (R1). Il generatore è collegato con il punto A1 per mezzo di un condensatore da 50.000 pF (C1).

Il controllo di verifica del dispositivo di tonalità si ottiene collegando il generatore sul punto A3, tramite un condensatore da 50.000 pF (C2). La valvola potrà essere estratta dallo zoccolo (figura 4).

Si potrà costatare che il circuito di tonalità provoca una notevole attenuazione. Occorre dunque inserire, nel punto A3, un segnale più forte di quello applicato nel punto A1, per ottenere la stessa potenza in uscita.

Finalmente si controllerà lo stadio amplificatore, collegando un generatore all'entrata o sul cursore del potenziometro R1 (fig. 5).

La successione dei controlli da uno stadio all'altro, dall'uscita all'entrata dell'amplificatore, permetterà di individuare ogni guasto e difetto (figura 6).

La riparazione deve essere effettuata ogni volta che si individua un guasto e non dopo il controllo di tutti gli stadi dell'amplificatore.

Quando uno stadio si rivela difettoso, occorre provvedere subito alla riparazione, individuando esattamente il componente guasto, che può essere una resistenza, un'induttanza od una capacità.

Le valvole presentano il vantaggio di un controllo agevole, perché esse possono essere disinserite facilmente dal circuito. Esse possono essere controllate con il provavalvole, oppure sostituite con altre valvole in ottime condizioni di funzionamento.

La sostituzione dei transistor, che risultano saldati al circuito, è meno agevole e ciò rende la riparazione degli apparati transistorizzati molto difficile.

Per ogni prova è necessario interporre, fra il generatore ed il punto A, un condensatore di isolamento, del valore capacitivo di 500.000 pF, così come indicato in figura 7.

Praticate una... iniezione di energia elettronica nel vostro transistor tascabile, se volete sentirlo con voce più forte!

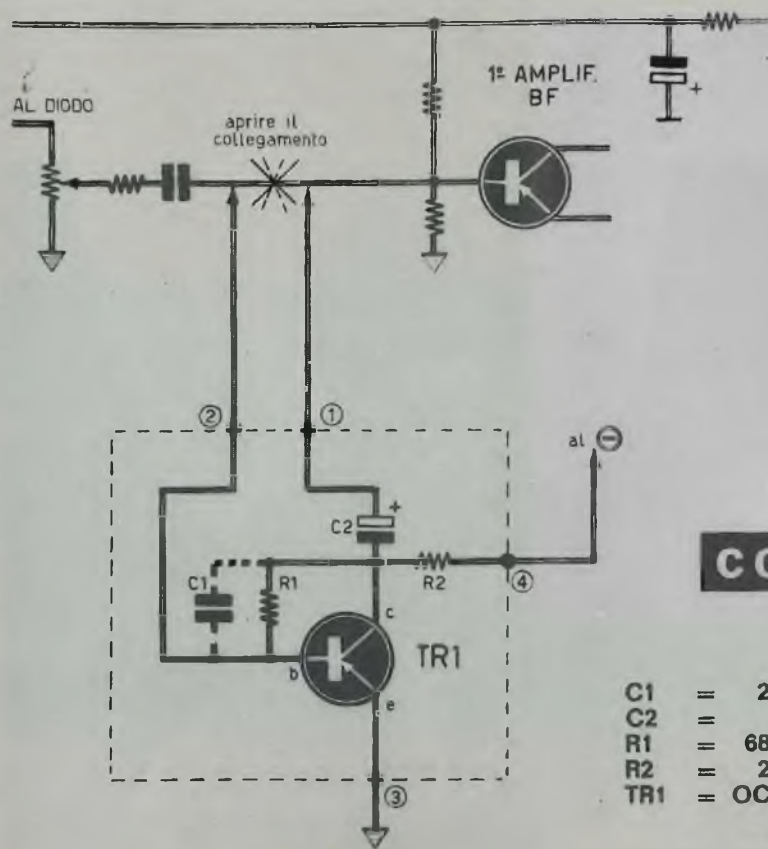


# RINFORZATE LA VOCE DELLA VOSTRA RADIO

**D**iciamolo pure francamente. La radiolina tascabile, transistorizzata e alimentata a pile, finché la facciamo funzionare nello studio, sul comodino da notte, nella toilet-

te o in altro punto della nostra casa, non ci tradisce mai. Il volume sonoro è più che sufficiente per un ascolto chiaro e comprensibile della musica e della parola. Ma quando por-





## COMPONENTI

- C1 = 2.000 pF (vedi testo)
- C2 = 8 μF - 12 V.(elettrolitico)
- R1 = 68.000 ohm
- R2 = 2.700 ohm
- TR1 = OC71

Fig. 1 - Il segreto, che permette di elevare la sonorità di una radio a transistor, consiste nell'inserire un circuito amplificatore, quello racchiuso fra linee tratteggiate, tra il potenziometro di volume e il primo stadio amplificatore di bassa frequenza.

tiamo la radio a... passeggio, il più delle volte la sua voce è coperta dal frastuono della strada, dello stadio, del parco, del treno. Abbiamo ben voglia noi di aprire il volume al massimo, facendo ruotare il bottone di comando fino all'estremità opposta, ma il ricevitore più di tanto non può dare. Quindi, il massimo volume sonoro, che in casa non può essere accettato, perché darebbe noia a noi e agli altri, per strada non ci permette di ascoltare nulla o quasi nulla, almeno che la radio non venga aperta durante le ore notturne,

quando la dinamica della vita attuale si riposa ed anche quando la natura tace.

Il rimedio più semplice, in questi casi, potrebbe essere quello di acquistare una radio più potente, ma le radio più potenti sono anche più voluminose, più ingombranti e non certamente di dimensioni tascabili.

Ma è proprio necessario sottoporci ad una spesa piuttosto onerosa, acquistando un nuovo ricevitore radio, soltanto per soddisfare le necessità dell'ascolto dei programmi radiofonici per la strada, oppure in ambienti affollati, coperti o scoperti che siano? No, certamente! Perché l'elettronica attuale ci può insegnare il modo di praticare una... iniezione di energia alla radiolina, per farla parlare e suonare in modo chiaro e comprensibile per noi e per gli altri, anche in mezzo al frastuono.

E quale può essere questo miracoloso tocca-

sana che da una radiolina di modeste proporzioni può far uscire una voce forte e robusta? Non è un componente elettronico di nuovissima concezione, non è un elemento costoso veramente eccezionale; si tratta, molto più semplicemente, di aggiungere, in un determinato punto del circuito elettrico della nostra radio, un transistor, un condensatore elettrolitico e due resistenze.

Dunque, come si arguisce immediatamente, l'intervento è di modeste proporzioni, alla portata di tutti, anche di coloro che stanno muovendo i primi passi nell'affascinante settore delle realizzazioni elettroniche. Anche la spesa è da ritenersi insignificante e, quel che più conta, accessibile a tutte le borse.

Ma tralasciamo di dilungarci in ulteriori preamboli ed entriamo subito nel vivo dell'argomento, analizzando in un primo tempo la funzione dei quattro componenti prima citati ed impartendo poi alcuni consigli di ordine pratico a tutti quei lettori che volessero seguirci in questo argomento con lo scopo di realizzare praticamente questo elementare montaggio.

### Un amplificatore di segnali

Analizziamo il circuito elettrico di fig. 1. La parte superiore di questo disegno riproduce,

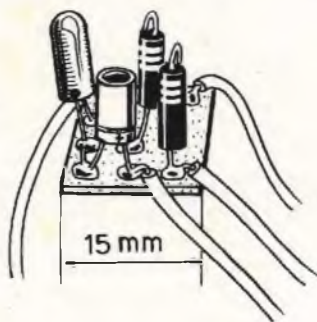
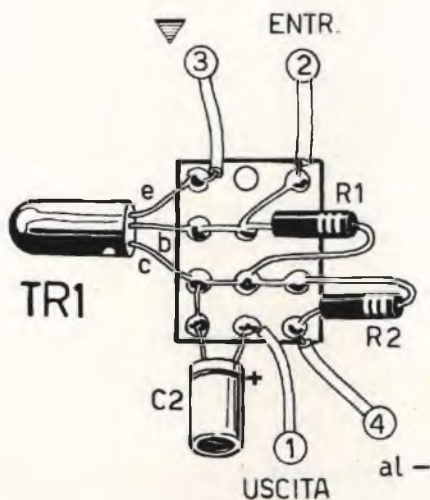
a grandi linee, il circuito di controllo di volume di un normale ricevitore radio, transistorizzato, di tipo supereterodina; la parte inferiore del disegno propone invece il circuito che il lettore dovrà comporre per aumentare il volume sonoro della propria radio.

Ma intratteniamoci, per un momento, sulla parte superiore del disegno di fig. 1.

La prima resistenza variabile, rappresentata all'estrema sinistra del disegno, si riferisce al potenziometro di volume del ricevitore radio.

Sui terminali di questo potenziometro si misura la tensione relativa al segnale radio rivelato, cioè al segnale di bassa frequenza. Per mezzo del cursore del potenziometro si può assorbire la quantità di segnale voluta ed inviarla, tramite una resistenza e un condensatore di accoppiamento, alla base del primo transistor amplificatore di bassa frequenza. Le resistenze collegate sulla base del transistor provvedono a polarizzare questo componente nella misura esatta.

Fig. 2 - La basetta di sostegno del cablaggio è rappresentata da un pezzetto di cartone bachelizzato, di forma quadrata, munito di fori che agevolano le operazioni di saldatura dei quattro componenti elettronici.



Il segnale rivelato, presente sul potenziometro di volume del ricevitore radio, proviene dal diodo rivelatore, così come è indicato nello schema.

A valle del condensatore di accoppiamento, fra lo stadio rivelatore e quello preamplificatore di bassa frequenza, si esegue un'interruzione; cioè si interrompe il conduttore dei segnali di bassa frequenza diretto alla base del transistor. E' ovvio che, quando si effettua una interruzione, si ottengono due conduttori liberi. Ebbene, su questi due conduttori liberi si collega il circuito amplificatore rappresentato in basso nella figura 1. Questi due conduttori debbono essere collegati con i punti del circuito amplificatore contrassegnati con i numeri 1-2.

Che cosa avviene con questo nuovo collegamento? La spiegazione tecnica è semplice. Il segnale di bassa frequenza rivelato, anziché raggiungere il primo stadio amplificatore BF del ricevitore radio, vien fatto attraversare fra i componenti di un nuovo circuito, anche esso amplificatore di bassa frequenza. Successivamente il segnale viene restituito allo stadio amplificatore del ricevitore radio, ma non nelle condizioni originali, bensì notevolmente rinforzato. Con questo sistema, quindi, il volume sonoro del ricevitore radio aumenta, pur essendo ancora controllato a piacere dal potenziometro di volume.

Il transistor TR1 pilota uno stadio preamplificatore di bassa frequenza. Il carico di collettore è ottenuto per mezzo della resistenza R2, che deve essere collegata alla linea negativa del circuito di alimentazione. La resistenza R1 provvede a polarizzare la base del transistor. Il segnale amplificato viene prelevato dal collettore di TR1 tramite il condensatore elettrolitico C2.

Il lettore noterà che, fra la base e il collettore di TR1 risulta inserito, con linee tratteggiate, il condensatore C1. Questo componente deve essere inserito nel circuito soltanto nel caso in cui, nell'altoparlante del ricevitore radio, si verificassero fenomeni di distorsione sonora od altre eventuali rumorosità. Dunque, il condensatore C1, che ha il valore di 2.000 pF, non fa parte del progetto dell'amplificatore, ma dovrà essere inserito soltanto nei casi prima citati.

Il transistor TR1 può essere di qualsiasi tipo, purché sia un transistor amplificatore di bassa frequenza di tipo PNP. La linea della tensione negativa deve essere inserita nel punto del circuito contrassegnato con il numero 4. L'emittore del transistor TR1 è collegato

anch'esso con la linea negativa dell'alimentazione.

La linea tratteggiata, che racchiude il circuito amplificatore, non è da ritenersi, come si potrebbe credere, rappresentativa di uno schermo elettromagnetico, perché essa sta soltanto ad indicare il circuito che il lettore dovrà costruire, separandolo idealmente dal circuito originale del ricevitore supereterodina.

Per quanto riguarda il transistor TR1, noi siamo ricorsi, per la realizzazione del prototipo, ad un vecchio transistor di tipo OC71.

### Realizzazione pratica

In figura 2 è rappresentato il piano di cablaggio del circuito amplificatore complementare del ricevitore radio supereterodina. Sulla sinistra il cablaggio è visto in pianta, sulla destra in sezione.

Il supporto dei quattro componenti elettronici è costituito da un rettangolino di cartone bachelizzato, munito di undici fori; uno di questi serve per il fissaggio del circuito alla radio per mezzo di una vite o di un rivetto; gli altri agevolano le operazioni di saldatura dei terminali dei componenti.

I conduttori, che si dipartono in numero di quattro dal circuito, sono rappresentati da altrettanti fili flessibili ricoperti in plastica.

Per chi volesse un'indicazione precisa sulla realizzazione della piastrina di sostegno dei componenti, possiamo dire che questa potrà anche essere di forma quadrata e di 15 mm. di lato.

Non vi sono particolarità degne di nota per la realizzazione pratica di questo circuito. Le resistenze potranno essere da 1/4 di watt; il condensatore elettrolitico C2 deve essere inserito nel circuito tenendo conto delle sue esatte polarità perché, in caso contrario, l'amplificatore non funzionerebbe. Le stesse attenzioni debbono essere rivolte al transistor TR1, ricordandosi che il terminale di collettore si trova da quella parte del componente in cui, sull'involucro esterno, è impresso un puntino colorato; il terminale di base si trova al centro, mentre quello di emittore è situato alla estremità opposta.

Il risultato ottenuto con l'aggiunta di questo semplice circuito amplificatore potrà risultare non eccessivamente apprezzabile in taluni tipi di ricevitori radio. Ma in questi casi basterà raddoppiare il circuito amplificatore, cioè aggiungerne un secondo, per conquistare l'obiettivo prestabilito.



## L'ALIMENTAZIONE DEGLI AMPLIFICATORI

# BF

## A VALVOLE E A TRANSISTOR

**G**li amplificatori di bassa frequenza, analizzati sotto un punto di vista dell'alimentazione, sono degli apparati elettrici che possono essere considerati con una resi-

stenza di carico  $R$  la quale, collegata con una sorgente di energia elettrica di tensione  $V$ , consuma una corrente  $I$ , il cui valore è stabilito dalla legge di Ohm:

**Considerando l'amplificatore di bassa frequenza come una semplice resistenza di carico collegata all'uscita di una sorgente di energia, si possono facilmente calcolare e progettare tutti i tipi di alimentatori per alte e basse tensioni.**

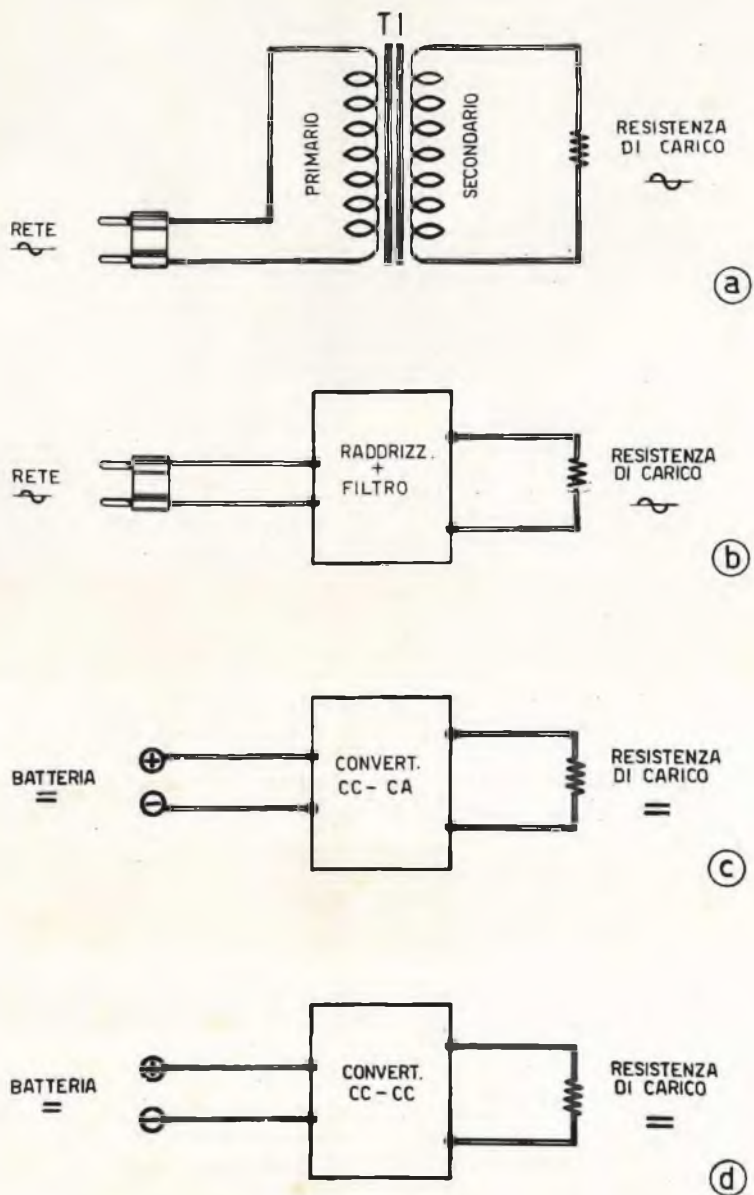


Fig. 1

$$I = \frac{V}{R}$$

Il consumo di potenza è dato invece dalla seguente formula:

$$W = \frac{V^2}{R} = RI^2$$

Le unità di misura che permettono di applicare in pratica le formule ora citate sono: il volt, l'ohm, l'ampere ed il watt.

Ma per quel che riguarda l'alimentazione degli amplificatori di bassa frequenza, si possono normalmente presentare quattro casi diversi (figura 1):

1° L'apparato deve essere alimentato con la corrente alternata e la sorgente di energia disponibile fornisce la corrente alternata. E se la tensione da applicare all'apparato, cioè alla resistenza R, rappresentativa dell'intero circuito, non è pari a quella della

corrente continua, mentre la sorgente disponibile può fornire una tensione continua ma con valore diverso da quello necessario per l'alimentazione dell'amplificatore. In tal caso si deve adottare il convertitore da continua a continua riportato in figura 1d. Quest'ultimo può essere ridotto ad una semplice resistenza, quando la tensione disponibile è superiore a quella che si deve applicare alla resistenza di carico. In caso contrario lo stesso convertitore risulta un apparato elettronico relativamente complesso.

E cominciamo ora con l'elenco di alcuni dettagli di ordine pratico riferiti ai precedenti diversi casi.

### Impiego di un trasformatore

Supponiamo che la resistenza R, equivalente all'apparato amplificatore, debba essere alimentata in corrente alternata con la ten-

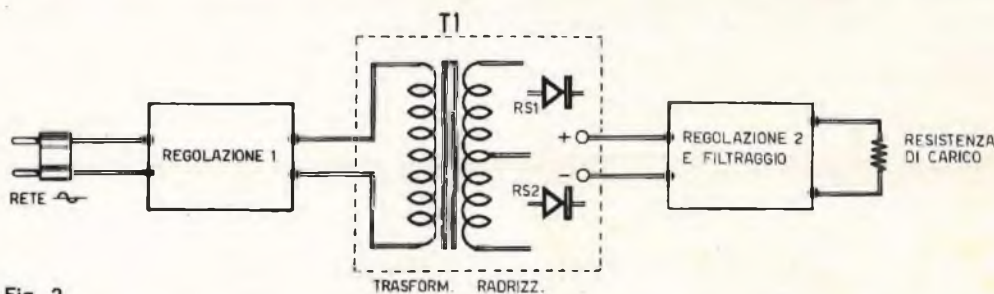


Fig. 2

sorgente, si dovrà utilizzare un trasformatore (figura 1a).

2° La sorgente, che potremo indicare con la lettera S, eroga una corrente alternata, mentre l'apparato deve essere alimentato con la corrente continua. In tal caso si dovrà utilizzare un sistema di trasformazione di corrente alternata in corrente continua convenientemente filtrata (figura 1b).

3° L'apparato necessita di una corrente alternata, mentre la sorgente disponibile eroga corrente continua. In questo caso si deve ricorrere all'inserimento, nel circuito di alimentazione, di un convertitore da corrente continua in corrente alternata (fig. 1c).

4° L'apparato richiede una alimentazione in

sione di  $V_2$  volt.

La sorgente, invece, eroga la tensione di  $V_1$  volt. La resistenza interna della sorgente che il più delle volte è rappresentata dalla rete-luce, sia  $R_s$  e risulti trascurabile rispetto alla resistenza R. Il rapporto di trasformazione del trasformatore sarà:

$$N = \frac{n_2}{n_1} = \frac{V_2}{V_1}$$

ciò significa che il rapporto del numero di spire  $n_2$ , dell'avvolgimento secondario, collegato sulla resistenza R, rispetto al numero di spire  $n_1$ , dell'avvolgimento primario, collegato alla sorgente S, è uguale al rapporto  $V_2/V_1$  delle tensioni.

La definizione delle caratteristiche elettri-

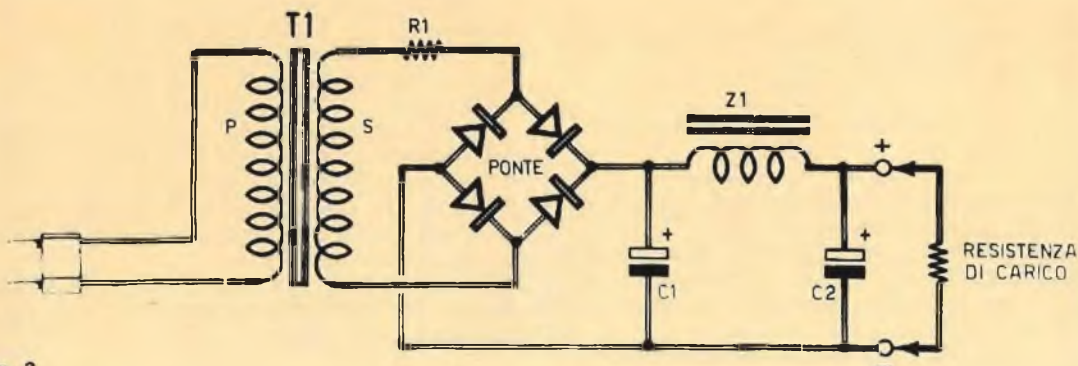


Fig. 3

che del trasformatore dipende da  $V_1 \cdot V_2 \cdot R$ .

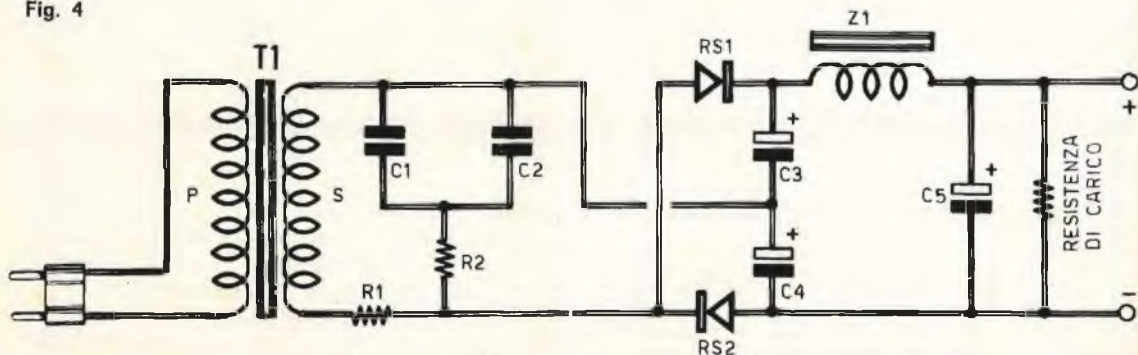
Consideriamo inizialmente la resistenza  $R$ . L'apparato amplificatore viene fornito con la indicazione della tensione alternata di alimentazione  $V_2$ , mentre la seconda indicazione fornita è normalmente quella della corrente assorbita  $I_2$ , oppure quella della potenza consumata  $W_2$ . Conoscendo  $V_2$  ed  $I_2$  si ha:

$$R = V_2 / I_2$$

$$W_2 = V_2^2 / R = R I_2^2$$

La potenza del trasformatore dovrà essere  $W_2$ . Questo avrà un avvolgimento secondario di  $n_2$  spire, che possono fornire una corrente  $I$  sotto la tensione di  $V_2$  volt. L'avvolgimento primario di questo trasformatore avrà  $n_1$  spire e sarà calcolato per  $V$  volt e  $I$  ampere.

Fig. 4

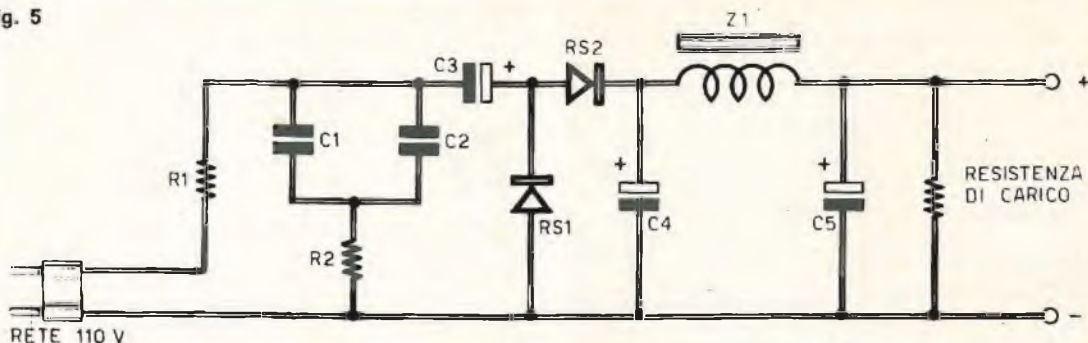


## COMPONENTI

C1 = 1.000 pF  
C2 = 250.000 pF

C3 = 120 μF — 400 V. (elettrolit.)  
C4 = 120 μF — 400 V. (elettrolit.)  
C5 = 64 μF — 400 V. (elettrolit.)  
R1 = 5 ohm  
R2 = 680 ohm  
Z1 = 2 H (400 mA)

Fig. 5

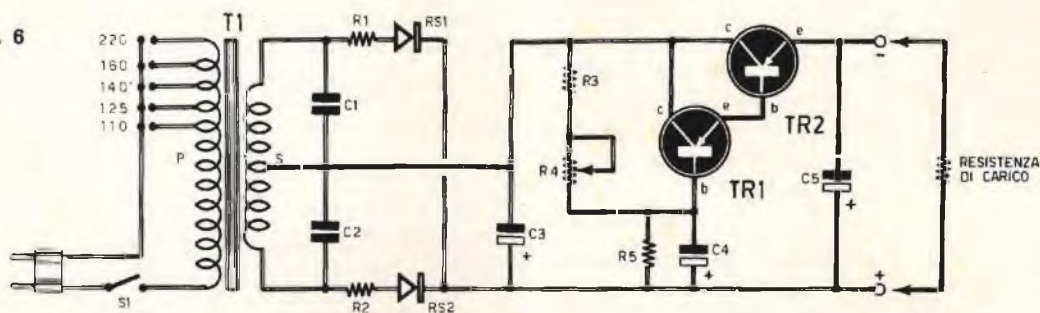


Facciamo un esempio numerico. Prendiamo in esame un amplificatore di bassa frequenza che consuma la potenza di 50 watt sotto la tensione alternata di 110 volt, alla frequenza di 50 Hz. La sorgente eroga la tensione di 240 volt alla frequenza di 50 Hz.

Il trasformatore dovrà avere le seguenti caratteristiche:

potenza	50 watt
tensione primaria	240 volt
tensione secondaria	110 volt
rapporto N	$110/240 = 0,46$
frequenza	50 Hz

Fig. 6



## COMPONENTI

C1	=	1.000 pF
C2	=	1.000 pF
C3	=	1.000 $\mu$ F — 33 V. (elettrolitico)
C4	=	500 $\mu$ F — 12 V. (elettrolitico)

C5	=	25 $\mu$ F — 20 V. (elettrolitico)
R1	=	0,5 ohm — 2 A
R2	=	0,5 ohm — 2 A
R3	=	500 ohm
R4	=	500 ohm
R5	=	2.200 ohm
TR1	=	2N525
TR2	=	2N441



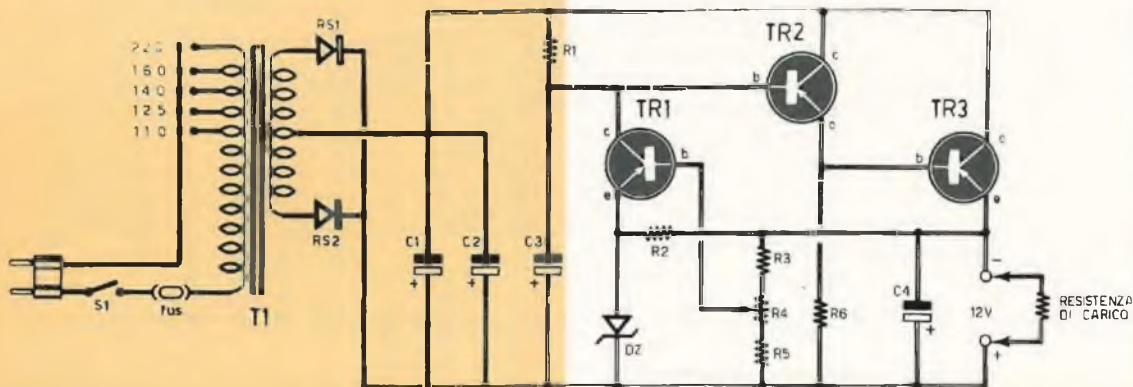


Fig. 7

## COMPONENTI

C1	=	3.000	μF	—	33	VI.	(elettrolitico)
C2	=	3.000	μF	—	33	VI.	(elettrolitico)
C3	=	250	μF	—	15	VI.	(elettrolitico)
C4	=	1.000	μF	—	15	VI.	(elettrolitico)
R1	=	1.000	ohm				
R2	=	2.700	ohm				
R3	=	1.200	ohm				
R4	=	1.000	ohm	(potenz. a	variaz. lin.)		
R5	=	2.200	ohm				
R6	=	2.200	ohm				
TR1	=	SFT323					
TR2	=	SFT323					
TR3	=	SFT212					

Il numero di spire è, pressappoco, di 7 spire per volt. Le sezioni dei fili sono inversamente proporzionali alle tensioni o direttamente proporzionali alle correnti.

Nel nostro esempio, con 7 spire per volt, si ha:

$$n_p = 7 \times 240 = 1680 \text{ spire}$$

$$n_s = 7 \times 110 = 770 \text{ spire}$$

Le correnti sono:

$$I_1 = 50/240 = 0,208 \text{ A}$$

$$I_2 = 50/110 = 0,452 \text{ A}$$

La frequenza per la quale è stato previsto il trasformatore può essere inferiore al valore di impiego, per esempio di 25 Hz invece che 50 Hz; in tal caso il trasformatore verrà a

costare di più. Al contrario, un trasformatore previsto per i 60 Hz (generalmente modelli americani) non è conveniente per i 50 Hz, ma assai spesso le case costruttrici prevedono i due valori contemporaneamente, ciò significa che un trasformatore per i 60 Hz potrà essere utilizzato per la frequenza di 50 Hz.

La potenza potrà essere superiore a quella fornita, ma è sempre utile individuarla esattamente, altrimenti il trasformatore viene a costare molto di più.

### Alimentazione in alternata di un apparato per corrente continua

Gli alimentatori degli amplificatori di bassa frequenza a transistor debbono erogare esclusivamente correnti continue. Gli amplificatori a valvole vengono alimentati con la corrente alternata per i circuiti di accensione dei filamenti e con la corrente continua per circuiti anodici. Lasciando da parte i filamenti, la cui alimentazione non pone alcun problema difficile, rimangono da prendere in esame i due tipi di circuiti di alimentazione, quello in alternata e quello in continua. L'uscita dell'alta tensione continua si aggira fra i 200 ed i 400 volt, per gli amplificatori a valvole; per gli amplificatori a transistor la tensione continua oscilla fra i 9 e i 40 volt.

In figura 2 è schematizzato un circuito di alimentazione alternata-continua. La sorgente è rappresentata in ogni caso dalla rete-luce. Fra la sorgente e il trasformatore T1 si può inserire un circuito di regolazione manuale o, preferibilmente, automatica, di tipo attualmente conosciuto con l'espresso-

ne « a saturazione magnetica ». Questo apparato presenta il vantaggio di essere indipendente dall'alimentazione.

La scelta di un regolatore di questo tipo è determinata dalla tensione massima e minima della sorgente di energia, dalla tensione nominale che si vuol ottenere in uscita e dalla potenza fornita sotto la tensione nominale.

Facciamo un esempio. Le tensioni di entrata siano di 100-140 volt, la tensione nominale di 130 volt, la potenza di 150 watt. Se l'apparecchio è collegato ad una sorgente di tensione sufficientemente stabile, il regolatore è inutile ed il collegamento della sorgente vie-

ne effettuato direttamente sull'avvolgimento primario del trasformatore T1.

L'avvolgimento secondario del trasformatore T1 dipende dalle caratteristiche della corrente e della tensione continua che si vuol ottenere, dallo schema di montaggio, dal sistema di raddrizzamento a diodi e dallo schema e dalle caratteristiche del sistema di filtro.

I tre dati principali sono: la tensione della sorgente alternata, la tensione continua che si deve applicare all'apparato, cioè alla resistenza di carico R, la corrente o la potenza consumata dall'apparato.

Il sistema di raddrizzamento fa uso di uno o più diodi. Nei circuiti più moderni si

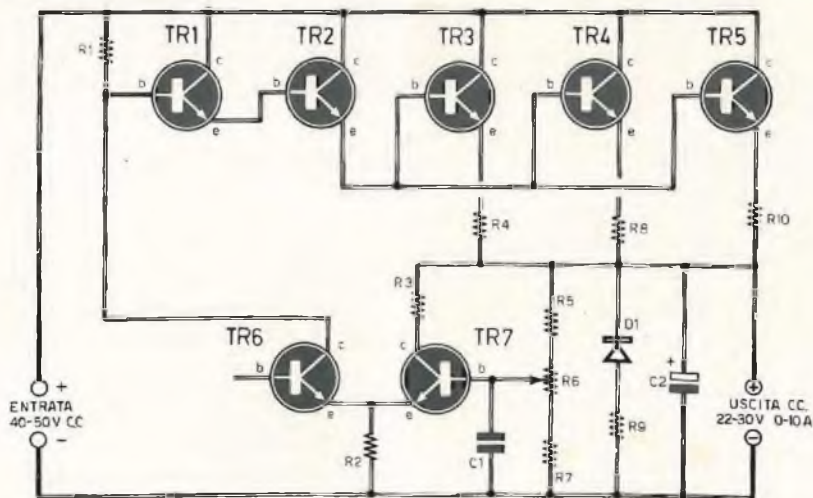


Fig. 8

## COMPONENTI

C1	=	1 $\mu$ F
C2	=	100 $\mu$ F — 50 V. (elettrolitico)
R1	=	1.200 ohm
R2	=	570 ohm
R3	=	270 ohm
R4	=	100.000 ohm
R5	=	1.000 ohm

R6	=	1.000 ohm
R7	=	1.000 ohm
R8	=	100.000 ohm
R9	=	2.000 ohm
R10	=	1.000 ohm
TR1	=	2N1479
TR2	=	2N1489
TR3	=	2N2016
TR4	=	2N2016
TR5	=	2N2016
TR6	=	2N3053
TR7	=	2N3050

impiegano, preferibilmente, diodi semiconduttori al germanio o al silicio, che presentano due vantaggi rispetto ai diodi a vuota: mancanza di filamenti e robustezza superiore.

Il filtraggio può essere di due tipi: quello classico resistivo-capacitivo o induttivo-capacitivo, oppure quello a transistor con regolazione combinata.

Se si adotta il sistema preregolatore, non è necessario impiegare il post-regolatore associato al filtro.

### Montaggi pratici di raddrizzatori

Presenteremo ora alcuni circuiti di alimentatori associati a circuiti di filtro adatti per

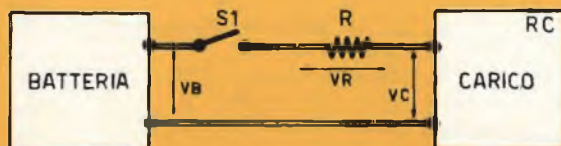
diversi impieghi in alta e in bassa tensione.

E cominciamo con l'esame dello schema presentato in figura 3. Questo è un circuito di raddrizzatore a ponte, munito di quattro diodi identici. La tensione disponibile sui terminali di uscita è di 230 volt. Di questo circuito si possono considerare due versioni, a seconda dei componenti in esso montati. Le due versioni possono fornire due diversi valori di correnti continue: quello di 250 mA e quello di 360 mA.

I valori dei componenti dipendono dalla corrente che si fornisce all'amplificatore di bassa frequenza che nello schema di figura 3, è rappresentato dalla resistenza di carico. Questi valori possono essere dedotti dalla seguente tabella:

VALORI	1' Versione	2' Versione
Tensione raddrizzata	220 volt	220 volt
Corrente raddrizzata	250 mA	360 mA
Potenza	55 watt	80 watt
Diodi	41J2	41J2
C1 = C2	50 $\mu$ F	64 $\mu$ F
Z1	1 H	1 H
Tensione su C1	240 volt	240 volt
Tensione d'ondulazione	1 volt	1 volt
Tensione sull'avvolgim. second.	226 volt	233 volt

Fig. 9



Il trasformatore T1 dovrà avere una potenza minima di 80 watt, per la prima versione, e di 100 watt per la seconda versione. A queste potenze occorre aggiungere quelle dei filamenti. Per esempio, se occorre fornire la tensione di 6,3 volt, con una corrente di 6 A, la potenza supplementare è di 38 watt circa cioè, tenuto conto del rendimento, di 42 watt, che offre un totale di 120 watt per la prima versione e di 140 watt per la seconda versione. Le correnti alternate che debbono essere fornite dall'avvolgimento secondario sono di 125 mA, per la prima versione, e di 180 mA per la seconda versione, anche se sono sempre accettabili valori superiori.

La resistenza di carico permette di regolare sul valore desiderato la tensione continua di uscita. Pertanto, se il valore della resistenza di carico è di 50 ohm, si otterrà facilmente il valore della tensione. Se si aumenta il valore della resistenza di carico, questa provoca una caduta di tensione dell'ordine di 2 volt per 10 ohm. Essa deve essere di potenza e robustezza sufficienti per una corrente di 300 mA. La resistenza a filo è sempre consigliabile.

I condensatori elettrolitici C1-C2 avranno una tolleranza del  $\pm 5\%$ ; è possibile utilizzare un condensatore di capacità compresa fra i 48 e i 55  $\mu\text{F}$ , ma se la capacità è troppo bassa, il filtraggio è meno buono e la tensione di uscita più debole.

La tensione di servizio deve essere pari o superiore a 400 volt e non deve superare i 600 volt.

L'impedenza di filtro Z1, del valore di 1 H, verrà attraversata da una corrente variabile fra i 125 ed i 180 mA. La sua resistenza, in corrente continua, deve essere bassa e può essere determinata tenendo conto delle tensioni presenti sui condensatori elettrolitici C1 e C2; ciò corrisponde ad una caduta di tensione di 20 volt.

Per la prima versione, la resistenza di Z1 è di  $20/0,125 = 160$  ohm, mentre per la seconda versione il valore della resistenza è di  $20/0,18 = 110$  ohm.

Praticamente si potrà utilizzare un'impedenza da 100-200 ohm e si potrà regolare la tensione di uscita modificando il valore della resistenza di carico che, in ogni caso, non deve risultare inferiore ai 40 ohm.

### Circuiti duplicatori

In figura 4 è rappresentato lo schema di un alimentatore con raddrizzatore a due diodi. Questo circuito permette una separazione fra l'avvolgimento secondario di T1 e i due punti di uscita.

Per una sicurezza maggiore è sempre preferibile montare un trasformatore con rapporto 1/1, che isoli il raddrizzatore dalla rete-luce.

E' evidente che l'avvolgimento primario di T1 potrà essere concepito per qualsiasi valore di tensione. L'avvolgimento secondario deve erogare la tensione di 110 volt per poter ottenere il valore di 220 volt sulla resistenza di carico. La corrente fornita è di 360 mA.

Il filtraggio è ottenuto per mezzo di Z1 e dei condensatori elettrolitici C3-C4 e C5.

I diodi raddrizzatori possono essere di tipo 40J2 al germanio, oppure 45J2 al silicio. Con questi stessi diodi si può realizzare il circuito rappresentato in figura 5, che è pure un circuito duplicatore di tensione. Come si vede, la tensione alternata di entrata presenta una linea comune con quella di uscita; è dunque consigliabile montare il circuito servendosi di un trasformatore con rapporto 1/1.

I valori dei componenti di questo circuito sono gli stessi di quello rappresentato in figura 4, fatta eccezione per la resistenza R1, che ha il valore di 15 ohm e del condensatore C5, che ha il valore di 120  $\mu\text{F}$ .

Fig. 10

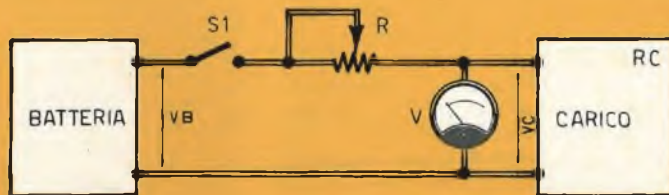
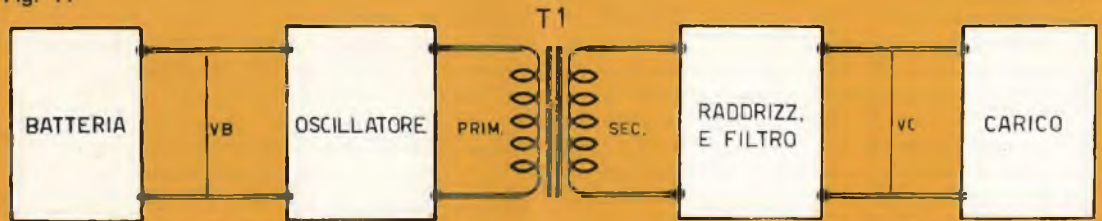


Fig. 11



La tensione nominale di 110 volt, applicata all'entrata del circuito, può essere aumentata o diminuita del 15%, per ottenere in uscita una tensione continua modificata, approssimativamente, nelle stesse proporzioni.

Per consumi inferiori ai 360 mA, i raddrizzatori erogheranno, in uscita una tensione un po' più elevata. Se necessario, questa potrà essere ridotta aumentando il valore della resistenza R1 oppure diminuendo la tensione applicata al raddrizzatore attraverso lo avvolgimento secondario e, ancora, se l'avvolgimento primario è dotato di più prese intermedie, collegando la tensione di rete su una presa in grado di abbassare il rapporto, per esempio sulla presa a 130 volt per la tensione di rete di 110 volt.

### Raddrizzatori di bassa tensione

Questi tipi di raddrizzatori vengono utilizzati per i circuiti a transistor alimentati con la rete-luce.

In linea di massima, il tipo di amplificatore a transistor può sempre essere alimentato con la tensione di rete, a condizione che il sistema di alimentazione fornisca una tensione continua assolutamente pura, stabile e di valore esatto, cioè che presenti una differenza ridottissima rispetto alla tensione nominale.

Questo accorgimento è altresì valido per i circuiti a valvole, anche se per questi ultimi delle variazioni del  $\pm 10\%$  della tensione nominale non possono generalmente intaccare la qualità di riproduzione dell'amplificatore o la sua sicurezza di funzionamento. Al contrario, nei circuiti transistorizzati, una tensione troppo bassa, soprattutto nello stadio finale, aumenta notevolmente la distorsione, mentre una tensione eccessivamente elevata può danneggiare i transistor.

I circuiti che ora verranno descritti si riferiscono ad alimentatori di bassa tensione

adatti per amplificatori di bassa frequenza transistorizzati.

### Alimentazione a 12 V - 1,5 A

La potenza di alimentazione ottenuta è  $W = 1,5 \times 12 = 18$  W. Questa alimentazione è dunque consigliabile per un amplificatore che consumi, al massimo, 18 W; ciò corrisponde a delle potenze modulate inferiori da 5 a 14 W, a seconda dei progetti e del consumo degli stadi montati prima dello stadio finale.

Il filtraggio di questo circuito è ottenuto per mezzo di un sistema transistorizzato. Apparentemente questo sistema sembra complicare l'alimentazione, ma in pratica le cose non stanno così, se si considera la semplicità del circuito ed il numero ridotto di componenti associati ai transistor.

Si ottiene così il vantaggio di sopprimere la bobina di filtro che, in una applicazione di questo genere sarebbe ingombrante, voluminosa e costosa.

In un montaggio compatto, nel quale l'alimentazione è sistemata in prossimità dell'amplificatore, la soppressione della bobina di filtro riduce i campi magnetici perturbatori.

Il filtraggio ottenuto è eccellente. Esso equivale a quello fornito da un filtro CLC nel quale l'induttanza  $L = 36$  H.

Nel circuito rappresentato in figura 6 è montato un trasformatore (T1) dotato di avvolgimento primario munito di prese intermedie per le diverse tensioni di rete; l'avvolgimento secondario è a  $2 \times 12 = 24$ . I valori di  $R1 = R2$  sono di 0,5 ohm - 2 A.

Il transistor TR1 è di tipo 2N525, mentre il TR2 è di tipo 2N441. Per nessun motivo si debbono montare transistor di tipo diverso,

La capacità del condensatore elettrolitico C1 è di 1.000  $\mu$ F-33 V1.

Quella del condensatore C2 è di 25  $\mu$ F-20

VI. Per mezzo del potenziometro R4, che ha il valore di 500 ohm, è possibile regolare, entro una certa misura la tensione di uscita.

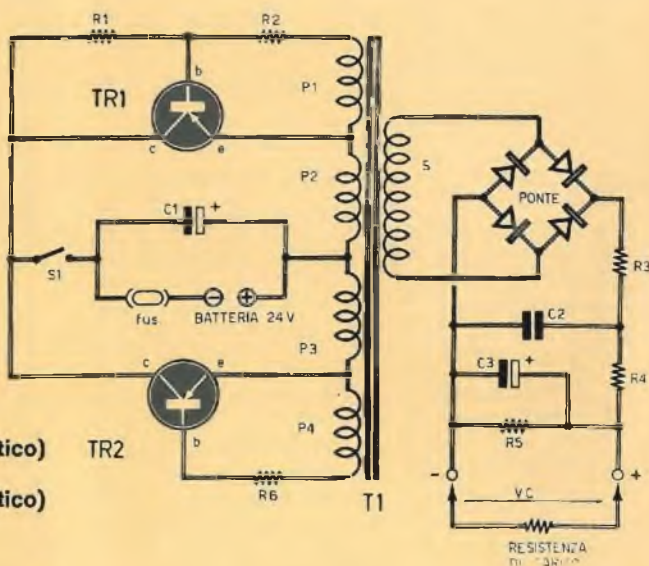
### Alimentazione a 12 V regolabili

Il circuito rappresentato in figura 7 utilizza anch'esso dei transistor per il filtraggio della corrente. Anche in questo circuito esiste la possibilità di regolare il sistema di filtraggio quando varia la tensione di rete.

variazioni di  $\pm 10\%$  rispetto al valore nominale della tensione di rete.

La regolazione della tensione di uscita ottenuta per mezzo del potenziometro R4. Per una regolazione ottima è consigliabile regolare il flusso di corrente sul valore di 1,25 A. Se l'amplificatore consuma una corrente inferiore a 1,25 A, sui terminali di uscita del circuito si potrà montare una resistenza in grado di assorbire la rimanente parte di corrente.

Fig. 12



## COMPONENTI

C1	=	2.500 $\mu$ F	—	40 VI.	(elettrolitico)
C2	=	100.000 pF			
C3	=	8 $\mu$ F	—	500 VI.	(elettrolitico)
R1	=	560 ohm	—	3 watt	
R2	=	10 ohm	—	3 watt	
R3	=	22 ohm	—	3 watt	
R4	=	22 ohm	—	3 watt	
R5	=	100.000 ohm	—	3 watt	
R6	=	10 ohm	—	3 watt	
TR1	=	SFT240			
TR2	=	SFT240			

La regolazione ottenuta con questo dispositivo è ottima. Supponendo che la tensione nominale di 125 V sia collegata sulla presa a 125 V dell'avvolgimento primario del trasformatore T1 e che la tensione reale di rete vari fra 115 e 140 V, la tensione in uscita varierà fra 12 e 12,15 V, mentre la corrente assorbita dalla resistenza di carico varierà fra 1,25 e 1,26 A.

La regolazione è dunque ottima per delle

### Alimentazione regolabile di grande potenza

Il circuito rappresentato in figura 8 permette di regolare una alimentazione di grande potenza. La sua uscita può fornire la tensione di 30 V con un assorbimento di corrente compreso fra 0 e 10 A, con una potenza massima di 300 W.

Il montaggio del circuito è estremamente

semplice, anche se il numero dei transistor è di 7.

L'entrata di questo filtro-regolatore deve ricevere una tensione non regolata di 40-50 V, fornita da un raddrizzatore o, anche, da una batteria di accumulatori. In pratica la tensione di una batteria varia col variare della carica e la regolazione è particolarmente utile, perchè sostituisce la sorveglianza continua della tensione.

Una tensione di uscita più bassa, per esempio di 14 V, può essere ottenuta regolando il potenziometro R6 e se la gamma di esplorazione di questo potenziometro dovesse risultare bassa, allora si potranno assumere  $R5=R7=500 \text{ ohm} - 1/2 \text{ W}$  ed  $R6 = 2.000 \text{ ohm} - 1 \text{ W}$  a grafite ed a variazione lineare.

Un altro sistema per ridurre la tensione di uscita consiste nel diminuire la tensione di entrata, per esempio di 30 - 40 V invece che 40 - 50 V.

## Convertitori

L'impiego dei convertitori è frequente nella tecnica della bassa frequenza.

La prima categoria, che comprende l'alimentazione in continua, a partire dall'alternata, è costituita dagli apparati già descritti.

La seconda categoria comprende gli apparati di alimentazione alimentati in continua, che forniscono sia l'alternata sia la continua.

Un modo molto semplice di conversione da continua a continua consiste nell'utilizzare una resistenza, ma questo procedimento non è possibile se non quando la tensione disponibile è superiore a quella necessaria.

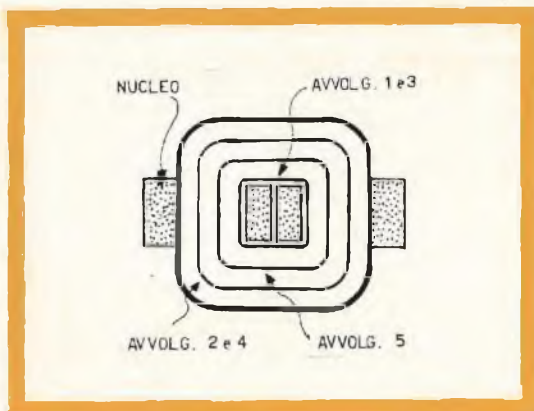
Ed ecco alcuni suggerimenti su questo procedimento estremamente semplice ma che necessita di alcune precauzioni.

In figura 9 è rappresentato il circuito di un tale progetto. La batteria fornisce la tensione V. La resistenza della sorgente è considerata trascurabile rispetto alla resistenza di carico dell'apparato di bassa frequenza che si deve alimentare con la tensione VC, che deve essere inferiore alla tensione della batteria. Conoscendo la resistenza di carico RC è facile dedurre il valore della corrente assorbita dall'apparato:

$$I_c = \frac{V_c}{R_c}$$

La resistenza di riduzione di tensione R deve produrre una caduta di tensione che è data dalla seguente formula:

$$V_R = V_B - V_C$$



Per una corrente di valore IC, si ha:

$$R = \frac{V_B - V_C}{I_C}$$

Se è data la potenza di limitazione WC dell'apparato, si ha:

$$I_C = \frac{W_C}{V_C}$$

la resistenza R si calcola nella stessa maniera.

Facciamo un esempio: supponiamo che lo amplificatore consumi una potenza di 20 W e la tensione di alimentazione sia di 9 V. La tensione della sorgente sia di 12 V. In tal caso si ha  $V_B = 12 \text{ V}$ ,  $V_C = 9 \text{ V}$ ,  $I_C = 20/9 \text{ A}$  per cui:

$$R = \frac{(12 - 9) 9}{20} = 1,35 \text{ ohm}$$

La potenza dissipata da R, con  $I_R = I_C$ , è:

$$W_R = V_R \times I_C$$

cioè:

$$3 \times 20/9 = 6,65 \text{ W}$$

Occorre dunque adottare una resistenza R da 1,35 ohm - 10 W almeno, per misura di sicurezza.

Se si vuol tener conto del processo di scarica della batteria, si può sostituire la resistenza fissa R con una resistenza variabile, cioè con un reostato. Occorre anche controllare la tensione sull'apparato montando un voltmetro sui terminali dell'amplificatore. In figura 10 è rappresentato lo schema di questo progetto.

Il valore della resistenza R è allora aumentato di circa il 30%, ma con l'aiuto del cur-

sore si potrà diminuire il valore della tensione.

In tutti questi montaggi occorrerà disporre di un interruttore in grado di interrompere l'alimentazione quando l'apparato non viene più utilizzato.

### Convertitori elettronici

Passiamo ora al caso in cui la tensione di uscita sia superiore a quella di entrata e per il quale occorre un apparato elettronico relativamente complesso.

Il principio di funzionamento di un tale apparato è riportato in figura 11 (si tratta di uno schema a blocchi). Gli elementi che compongono l'insieme sono: la batteria, che eroga la tensione VB, un oscillatore, un trasformatore, un raddrizzatore e un filtro.

Dato che la tensione di rete non interviene in questo circuito, si può adottare per l'oscillatore una frequenza più elevata rispetto ai soliti 50 Hz; ciò permette di semplificare e di rendere meno voluminoso, meno pesante e meno costoso il sistema oscillatore del raddrizzatore e del filtro. D'altra parte il segnale alternato può avere una forma diversa dalla sinusoidale.

### Esempio di convertitore da continua a continua

Il progetto del convertitore rappresentato in figura 12 fornisce in uscita una tensione continua di 330 V, con la potenza di 85 W, prendendo le mosse da una sorgente di tensione (batteria) di 24 V.

La sorgente di alimentazione di 24 V alimenta un sistema oscillatore in push-pull a due transistor di tipo SFT240, associati ad un trasformatore-oscillatore T1.

L'oscillatore utilizza gli avvolgimenti prima-

ri P1-P2-P3-P4. La tensione erogata ha una forma rettangolare. Essa viene elevata ad un valore conveniente dall'avvolgimento secondario S. La frequenza di oscillazione è di 385 Hz ed il sistema di filtro è munito di condensatori di valore più basso di quelli necessari per una frequenza di 50 Hz. Non esiste nel circuito una sola bobina di filtro. Il raddrizzamento è ottenuto per mezzo di un ponte composto da 4 diodi. Il circuito è dotato di interruttore (S1) e di un fusibile da 8 A.

La massima corrente che può essere assorbita da questo convertitore è di 0,257 A; questo dato lo si deduce tenendo conto dei due valori di 330 V e 85 W. In pratica si può ottenere una potenza di 100 W. In tal caso la tensione VC vale 330 V ed  $IC = 0,257$  A, per una resistenza di carico di 1.290 ohm. Per valori inferiori della resistenza di carico, per esempio 1.100 ohm, la potenza utile può toccare i 100 W, mentre nel caso in cui la resistenza di carico sia di 4.000 ohm, la potenza non supera i 27 W.

La tensione di uscita varia col variare della potenza.

Il trasformatore è composto da 16 spire di filo di rame smaltato da 1,3 millimetri, per gli avvolgimenti P2-P3. Questi due avvolgimenti devono essere effettuati simultaneamente, tenendo in mano i due fili. Per gli avvolgimenti P1-P4 occorrono 3 spire di filo di rame smaltato del diametro di 0,6 millimetri. Anche questi due avvolgimenti verranno effettuati assieme. Per l'avvolgimento secondario S occorrono 253 spire di filo di rame smaltato del diametro di 0,4 mm. In figura 13 è schematizzato il concetto di avvolgimento del trasformatore.

Questo convertitore può risultare utile per l'alimentazione in alta tensione di un amplificatore a valvole, nel quale i filamenti vengono accessi per mezzo di una batteria.

Sta in un taschino, lo vedete. Si chiama Hand LE ed è stato realizzato dopo anni di studio e di lavoro dalla collaborazione tra due grandi industrie, una giapponese, l'altra americana. Il calcolatorino fa uso quasi esclusivamente di circuiti integrati e pesa meno di 350 grammi! E' alimentato con pile a secco. Non se ne conosce ancora il prezzo.

**IL PIU' PICCOLO  
CALCOLATORE DEL MONDO**







**I**l basso costo di taluni ricevitori radio commerciali ha fatto sì che nelle nostre case quasi tutti i membri della famiglia abbiano il loro ricevitore personale. Nel soggiorno c'è la cosiddetta radio di tutti, quella che assai spesso è collegata ad un giradischi e che serve per l'ascolto collettivo. Poi c'è la radio sul comodino da notte e per la massaia c'è anche quella in cucina. E così avviene che, nelle nostre case, la radio sia sempre più di una. Non capita così, invece, per il giradischi che, quasi sempre, è uno solo e per il quale possono crearsi dispute di priorità per l'ascolto di un certo tipo di musica anziché di un altro. E c'è ancora chi pretende di spostare il giradischi in un determinato punto della casa, quello in cui si rimane più a lungo, mentre la massaia lo vorrebbe in cucina e lo studente vorrebbe farlo funzionare in camera sua.

L'argomento che verrà trattato in queste pagine vuol risolvere quest'ultimo problema,

concedendo a tutti la possibilità di ascoltare simultaneamente un disco in ogni punto della propria casa. Dunque si tratta un po' di una specie di filodiffusione alla... casalinga.

Il principio di funzionamento è il seguente. Il giradischi viene accoppiato ad un semplice trasmettitore a valvola, che invia nello spazio circostante i segnali incisi nel disco e che tutti possono ascoltare, sulla propria radio, in un determinato punto della gamma delle onde medie.

A questo punto taluni lettori potrebbero ricordarci che la meccanica di trasmissione, così concepita, per mezzo di un trasmettitore a valvola, è assolutamente vietata dalla legge. Ma a costoro possiamo rispondere che la potenza del trasmettitore è tale da non superare le pareti domestiche, senza alcun pericolo di creare disturbi od interferenze negli apparati radioriceventi vicini. Eppure con questo trasmettitore non si può fare tutto.

# UNA FILODIFFUSIONE PERSONALE

**Serve per ascoltare lo stesso disco in tutti i punti della casa, attraverso i vari apparecchi radio distribuiti nei locali dello stesso appartamento.**

Ad esempio, non si può trasmettere con un microfono, perché il progetto è stato esclusivamente concepito per il collegamento con il pick-up con una potenza di emissione ridotta. Ma quello che si può fare è già molto, perché tutte le stanze della stessa casa risuoneranno all'unisono con le voci dei cantanti di maggior grido e con i suoni delle orchestre più in voga.

La realizzazione del progetto non viene a costare molto, perché esso monta una sola valvola ed è alimentato con la tensione di rete. Se c'è una difficoltà in sede di montaggio, questa è dovuta alla messa a punto, ma anche tale operazione, una volta realizzata, rimane stabile nel tempo.

Forse c'è ancora un altro elemento che per taluni lettori potrà sembrare fastidioso: quello dell'inserimento dell'antenna nel trasmettitore. Si tratta infatti di collegare, con l'uscita dell'apparato, un filo della lunghezza di 2 o 3

metri, che potrà essere abilmente camuffato con l'arredamento della casa.

## **Il circuito oscillante**

La valvola V1 è un eptodo di tipo 6BE6, cioè una valvola fornita di sette elettrodi. Le oscillazioni, che permettono di inviare nello spazio le onde elettromagnetiche, si manifestano fra il catodo e la griglia controllo. In gergo radiotecnico si suol dire che la valvola oscilla con reazione catodica, per mezzo della induttanza L1, che è una bobina di tipo commerciale. Le oscillazioni vengono amplificate nella rimanente parte della valvola V1, dove pervengono anche i segnali provenienti dal pick-up.

I conduttori provenienti dai giradischi debbono essere raccolti in un unico cavo schermato da collegarsi all'entrata del circuito del trasmettitore. La tensione rappresentativa del

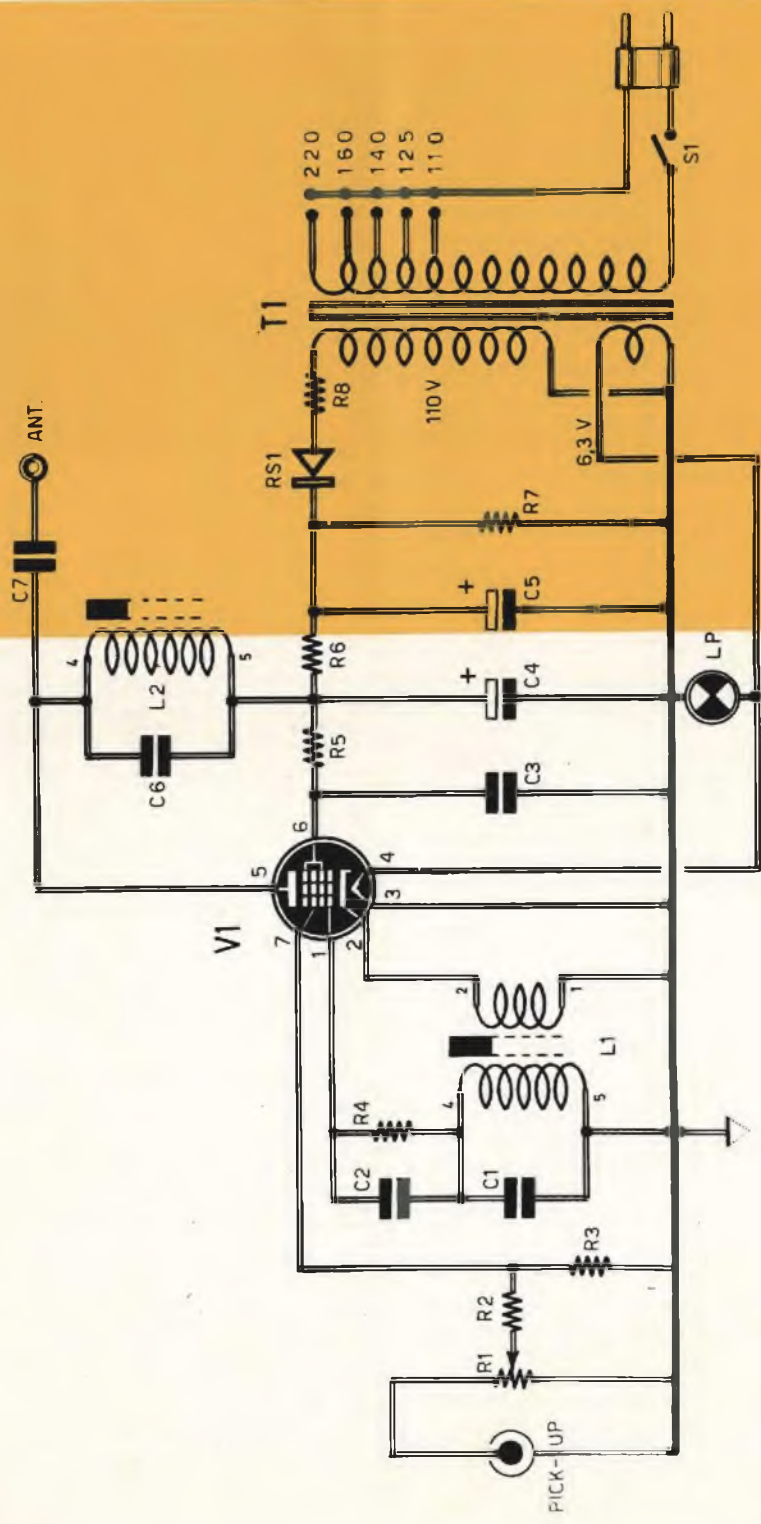


Fig. 1 - Il circuito oscillante, di questo semplice trasmettitore, fa ricorso alla cosiddetta reazione di catodo. L'alimentazione è ottenuta con la tensione di rete. La valvola V1 oscilla, mescola ed amplifica i segnali radio.

## COMPONENTI

### Condensatori

C1	=	100 pF
C2	=	50 pF
C3	=	5.000 pF
C4	=	36 $\mu$ F - 150 V. (elettrolitico)
C5	=	36 $\mu$ F - 150 V. (elettrolitico)
C6	=	50 pF
C7	=	50 pF

### Resistenze

R1	=	1 megaohm (potenz. a variaz. log.)
----	---	------------------------------------

R2	=	150.000 ohm
R3	=	300.000 ohm
R4	=	22.000 ohm
R5	=	10.000 ohm
R6	=	3.300 ohm - 1 watt
R7	=	5.000 ohm - 3 watt
R8	=	400 ohm - 1 watt

### Varie

T1	=	trasf. d'alimentaz. (GBC HT3080)
L1	=	bobina AF (Corbetta CS3/BE)
L2	=	bobina AF (Corbetta CS2)
V1	=	6BE6
RS1	=	BY127
LP	=	lampada-spia (6,3 V - 100 mA)
S1	=	interrutt. incorpor. con R1

segnale modulante, proveniente dal giradischi, è presente sui terminali del potenziometro R1. Il prelievo viene fatto tramite il cursore di R1 e la resistenza R2. I segnali vengono applicati così alla terza griglia (piedino 7 dello zoccolo) della valvola V1, dove vengono sottoposti ad un processo di amplificazione e di mescolamento con l'alta frequenza generata dalla valvola stessa. Dalla placca i segnali vengono inviati, tramite il condensatore di accoppiamento C7, all'antenna trasmittente, che dovrà avere una lunghezza di 2 o 3 metri, tenendo conto che con un'antenna più lunga aumenta la portata del trasmettitore.

Il circuito del trasmettitore è dotato di due circuiti accordati: quello pilotato dalla bobina L1 e quello pilotato dalla bobina L2. Il primo serve per stabilire la frequenza di lavoro del trasmettitore, con il secondo si riesce ad inviare nello spazio la massima quantità di energia elettromagnetica, cioè si esalta la portata del trasmettitore fino ai suoi limiti massimi.

I due circuiti accordati sono quelli sui quali si dovrà intervenire in sede di taratura per la messa a punto del trasmettitore.

### Alimentatore

Abbiamo già detto che il trasmettitore è alimentato con la tensione di rete. Questa viene direttamente applicata all'avvolgimento pri-

mario del trasformatore di alimentazione T1, che ha una potenza di 35 W circa. Il componente è dotato di due avvolgimenti secondari: uno a 110 V e l'altro a 6,3 V. Il primo di questi regola la tensione anodica, cioè la tensione alternata a 110 V che verrà poi raddrizzata e livellata per alimentare l'anodo e la griglia schermo della valvola V1. Per questo trasformatore consigliamo il tipo HT3080, il cui avvolgimento secondario AT è in grado di erogare la corrente massima di 180 mA. L'avvolgimento secondario a 6,3 V, invece, permette un assorbimento massimo di corrente di 1,9 A. L'avvolgimento BT alimenta, oltre che il filamento della valvola V1, anche la lampada-spia LP, che può avere le seguenti caratteristiche elettriche: 6,3 V - 100 mA.

L'alta tensione viene raddrizzata dal diodo RS1, che può essere di tipo BY127 o BY100. A valle del diodo RS1 fluisce la corrente raddrizzata ma non ancora livellata. A questo secondo processo elettrico partecipa la cellula di filtro composta dai condensatori elettrolitici C4-C5 e dalla resistenza R6. A valle di questa cellula è presente la tensione rettificata e livellata, cioè è presente la corrente continua. A monte del diodo RS1 è presente la resistenza R8, che ha il valore di 400 ohm-1 watt. Questa resistenza funge da elemento di protezione del diodo raddrizzatore e dell'intero circuito anodico del trasmettitore. Infatti, nel caso di eventuali cortocircuiti, la

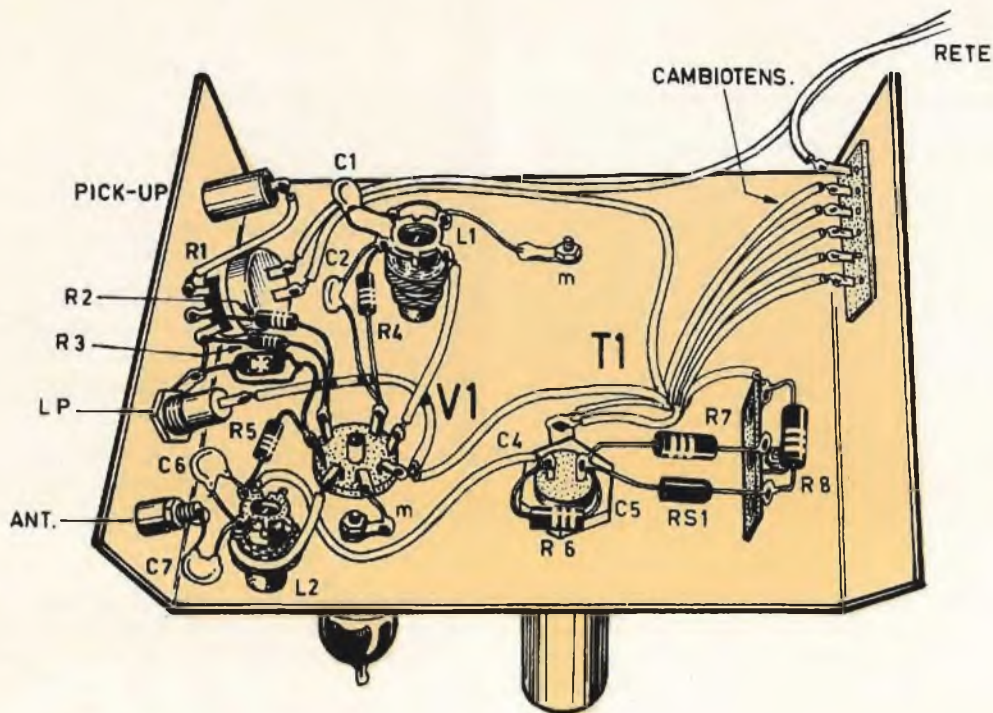


Fig. 2 - E' importante che gli elementi che compongono il circuito alimentatore siano distribuiti tutti in una sola parte del telaio metallico, mentre nell'altra sono raccolti i componenti che partecipano alla formazione del circuito di alta frequenza.

resistenza brucerebbe salvaguardando l'integrità del diodo e di alcuni elettrodi della valvola.

Il condensatore C3 costituisce il classico condensatore di fuga di griglia schermo, mentre la resistenza R5 rappresenta il carico di griglia schermo della valvola V1.

### Montaggio

In figura 2 è rappresentato il piano di cablaggio del trasmettitore. Sulla parte destra è montato l'alimentatore; sulla parte sinistra

sono raccolti tutti i componenti che partecipano alla composizione del circuito oscillatore ed amplificatore di alta frequenza. Sulla parte sinistra sono raccolti tutti i componenti che partecipano alla composizione del circuito oscillatore ed amplificatore di alta frequenza. Sulla parte superiore del telaio metallico sono applicati il trasformatore di alimentazione, il condensatore elettrolitico doppio e la valvola. Sul pannello frontale, invece, sono presenti la boccola di presa per antenna, la spia luminosa, che avverte l'operatore sulle condizioni elettriche del circuito, la manopola

la che permette di regolare l'entità del segnale emesso e la presa per pick-up.

Il cablaggio del trasmettitore non presenta elementi critici, ma il lettore farà bene a comporlo seguendo il disegno di figura 2. Possibilmente si dovranno mantenere corti i collegamenti nel settore dell'alta frequenza, allo scopo di evitare perdite o distrazioni di energia di alta frequenza.

Nel caso in cui in fase di collaudo si dovessero avvertire ronzii, occorrerà collegare a massa il telaio metallico del trasmettitore, servendosi di un filo di rame di notevole diametro. Questo filo dovrà essere collegato all'altra estremità con una conduttura dell'acqua, del gas o del termosifone.

L'antenna potrà essere uno spezzone di filo flessibile, della lunghezza di alcuni metri, ma per esaltare la portata del trasmettitore occorrerà collegare un'antenna di notevoli dimensioni.

## Taratura

Per tarare il trasmettitore occorre procedere nel seguente modo. Si agisce in un primo tempo sul potenziometro R1, regolando al mini-

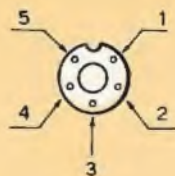
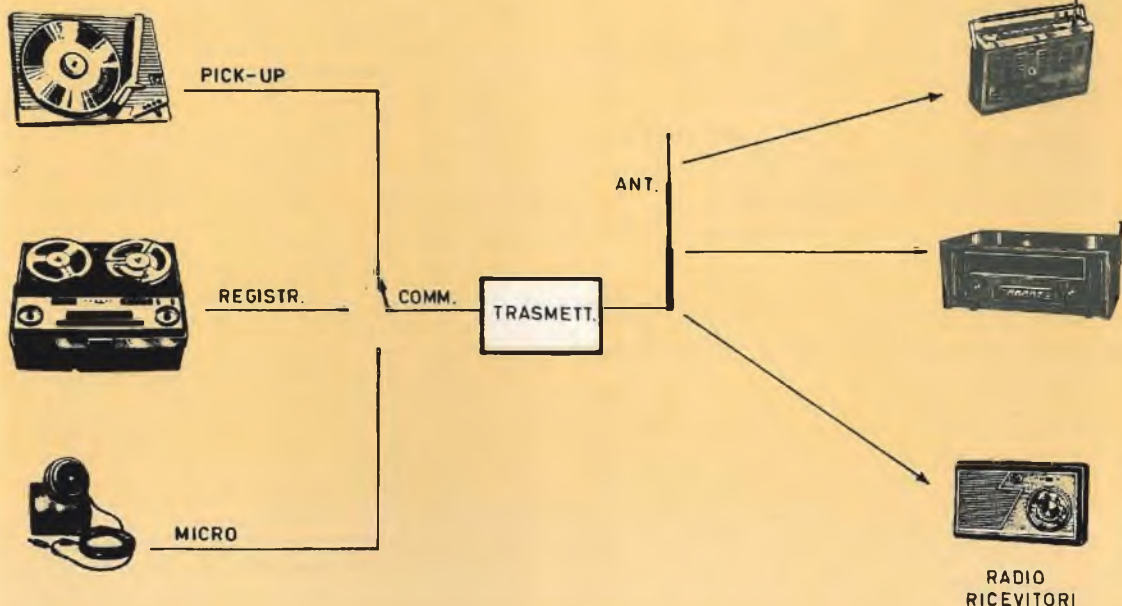


Fig. 3 - Per la bobina di accordo L1 vengono utilizzati i terminali 1-2-4-5 dello zoccolo, mentre per la bobina di accordo L2 vengono utilizzati soltanto i terminali 4-5.

Fig. 4 - In questo schema simbolico di applicazione del trasmettitore è contemplata anche la possibilità di impiego del microfono, anche se questo richiede un particolare adattamento di impedenza che il lettore più preparato saprà certamente raggiungere.



mo e collegando direttamente la presa di antenna del trasmettitore con quella del ricevitore radio. Questa operazione è sempre valida quando si tratta di un ricevitore radio a valvole. Nel caso di un ricevitore radio a transistor, sprovvisto di antenna, occorrerà sistemare il ricevitore in prossimità del trasmettitore.

Successivamente si ruota lentamente la manopola del comando di sintonia del ricevitore radio, in modo da captare un forte soffio che sta appunto ad indicare che la valvola V1 oscilla. Quindi si regola il nucleo di ferrite della bobina L1 in modo che la frequenza di oscillazione venga a cadere in un punto della scala del ricevitore radio in cui non sono presenti altre emittenti perché, in caso contrario, si formerebbero fischi dovuti al battimento di due o più frequenze. Poi si stacca il collegamento fra le due prese di antenna,

quella del trasmettitore e quella del ricevitore, e si allontanano gli apparati l'uno dall'altro finché il soffio diviene appena percettibile. A questo punto si regola il nucleo di ferrite della bobina L2, dopo aver inserito nella relativa presa del trasmettitore la discesa di antenna. Il nucleo di ferrite della bobina L2 va ruotato finché il soffio raggiunge la sua massima intensità. A questo punto si può concludere che il secondo circuito accordato, formato da C6-L2, è in sintonia con il primo circuito accordato, formato da C1-L1.

Ora tutto è a posto e si può inserire nel trasmettitore il cavo proveniente dal giradischi, regolando il potenziometro R1 in modo da raggiungere il miglior rapporto fra potenza e fedeltà.

Si tenga conto che all'entrata del trasmettitore può essere collegato anche un registratore, ma non un microfono.

E' noto che la emittente a colori di Telecapodistria è nata per raggiungere un pubblico giovane, dinamico, sempre più attento alle novità e pronto ad impadronirsene. Per questo è a colori, per questo vuole, soprattutto d'estate, portare una ventata di novità nelle sue trasmissioni.

## VACANZE A COLORI PER 21 MILIONI DI ITALIANI

Si può dire che per i milioni di turisti che si riversano sulle spiagge della costa Adriatica quest'anno le loro vacanze sono ancora più colorate. Oggi, infatti, oltre alle policromie che la natura sull'Adriatico mette a disposizione di tutti, i telespettatori del Veneto, Friuli Venezia Giulia, Emilia

Romagna, Marche, Abruzzo possono ricevere le trasmissioni a colori della nostra emittente. Inoltre, è partito, agli inizi di giugno, il nuovo Telegiornale quotidiano, ricco di informazioni e di servizi sugli avvenimenti delle principali spiagge e zone turistiche italiane.

Le ore di trasmissione a pieno colore sono ancora aumentate anche perché i nomi più importanti dell'industria elettronica svolgono un programma articolato per incrementare al massimo le qualità e la quantità del colore disponibile.

Partendo dalle ore 20 con i cartoni animati (una apertura graditissima a tutte le età), i programmi continuano con trasmissioni per i giovani fino alle 21.

Poi il segnale orario, la pubblicità (i beniamini dei telespettatori di « Carosello » da oggi non sono più grigi!) e, successivamente, gli spettacoli serali, lo sport, le canzoni, i telefilms sono i leit-motif che maggiormente ricorrono negli spettacoli di Telecapodistria. Naturalmente il tutto a colori.

Gli appassionati dei « cartoons », tutti i giorni dalle ore 20 alle ore 20,30 potranno ammirare, in colore i loro beniamini. E poi musica, con show di Milva, Rosanna Fratello, Patrick Sampson, Casadei ecc., trasmissioni jazz con selezioni dal Jazz Festival di Lubiana 1971. Infine i telefilms della serie « Medical Center » e « La parola alla difesa ». C'è quindi la possibilità di vedere nuovo, questa estate, « vedere » il colore di Telecapodistria.

# CATALOGO

## LAFAYETTE

**ORA PIÙ  
RICCO CHE  
MAI NEL  
50°  
ANNI-  
VERSARIO  
DELLA  
FONDA-  
ZIONE**

Finalmente oggi è disponibile anche in Italia il famoso catalogo LAFAYETTE la grande organizzazione americana specializzata nella vendita per corrispondenza di materiali radio elettronici sia montati che in scatola di montaggio. Nelle pagine del catalogo troverete una gamma vastissima di: trasmettitori di qualsiasi potenza; radiotelefoni portatili e non; amplificatori HI.FI e stereo; registratori; strumenti di misura e controllo; ricevitori per le onde cortissime e ultracorte; strumenti didattici; attrezzature di laboratorio; strumenti musicali, eccetera.

Il prestigioso nome LAFAYETTE è rappresentato in Italia dalla ditta Marcucci presso la quale potrete rivolgervi per effettuare ordinazioni.



Il catalogo stampato in lingua Inglese è costituito di 407 pagine di cui molte a colori e illustra migliaia di articoli radio elettronici per la casa, il laboratorio e l'industria. Potete richiederlo inviando 1.000 lire a mezzo vaglia postale, in francobolli o sul nostro conto corrente postale intestato a

**MARCUCCI - 20129 MILANO  
VIA BRONZETTI, 37 - TEL. 7386051**



STRUMENTI DI MISURA



REGISTRATORI STEREO



POTENTI  
RICETRASMETTITORI



RADIO COMANDI



SCATOLE DI MONTAGGIO



CERVELLI ELETTRONICI

**USATE QUESTO TAGLIANDO**

**MARCUCCI**

**VIA F.LLI BRONZETTI 37 - 20129 MILANO**

Spedisco L. 1.000 per l'invio del Catalogo LAFAYETTE stampato in lingua inglese, ma con chiare illustrazioni esplicative. Ho effettuato il pagamento con la seguente forma.

- Vaglia postale
- Conto corrente Postale n° 3/21435
- In francobolli

NOME \_\_\_\_\_

COGNOME \_\_\_\_\_

CITTA' \_\_\_\_\_ CAP \_\_\_\_\_

VIA \_\_\_\_\_

Non si effettuano spedizioni in contrassegno





# CONSULENZA TECNICA

Chiunque desideri porre quesiti su qualsiasi argomento tecnico, può interpellarci a mezzo lettera o cartolina indirizzando a: «RADIOPRATICA» sezione Consulenza Tecnica, Via ZURETTI 50 - Milano. I quesiti devono essere accompagnati da L. 600 in francobolli per gli abbonati L. 400. Per la richiesta di uno schema elettrico di radioapparato di tipo commerciale inviare L. 800. Per schemi di nostra progettazione richiedere il preventivo.

*RADIOPRATICA* riceve ogni giorno dai suoi Lettori decine di lettere con le richieste di consulenza più svariate, anche se in massima parte tecniche. Noi siamo ben lieti di aiutare i Lettori a risolvere i loro problemi, ma ci crederemmo dei problemi ben più grossi se dedicassimo tutto il nostro tempo alla corrispondenza e trascurassimo il resto. Tutte le lettere che riceviamo vengono lette ed esaminate; non a tutte è possibile rispondere.

Sono un abbonato a questa bella rivista e da parecchio tempo mi sento turbato da un problema che non riesco a risolvere da solo. Ecco perché ho deciso di rivolgermi a questa rubrica.

Molto spesso mi capita di leggere in talune pubblicazioni di carattere elettronico, che un certo apparato o un tale amplificatore hanno un'uscita di 1-2-3... dB. Potreste essere tanto gentili da spiegarmi come deve essere interpretato questo modo di dire.

**VINCENZO CESTONI**  
Roma

Il dB (decibel) è la decima parte del logaritmo in base 10 del rapporto fra la tensione presente in uscita dell'amplificatore e un normale segnale di 600 mV su un carico di 600 ohm. Ciò nel caso in cui tale misura si riferisca ad un segnale d'uscita, dato che il dB viene utilizzato anche per altre misure e con diversi valori di riferimento.

Mi abbisognano alcune spiegazioni a proposito del convertitore di alimentazione universale, presentato sul fascicolo di ottobre dello scorso anno. Sono in possesso di un vecchio trasformatore d'alimentazione, in ottimo stato, dotato di avvolgimento primario (100-140-200-240 e 0-10-20-30 volt), con avvolgimento secondario ad alta tensione e due avvolgimenti secondari a bassa tensione con presa centrale di 6,3 V. Tutti gli altri componenti necessari per la realizzazione dell'apparato

sono stati da me reperiti, fatta eccezione per la resistenza R1 da 5 ohm — 50 W, di tipo a filo, regolabile, che non sono riuscito a trovare in alcun negozio di rivendita di materiali radioelettrici.

Vorrei quindi sapere da voi come debbo regolarli per superare questo ostacolo di ordine commerciale.

**VITTORIO MAUCERI**  
Augusta

Il trasformatore da lei descritto può essere utilmente montato nel circuito del convertitore da noi presentato e descritto sul fascicolo di ottobre dello scorso anno. E' ovvio che lei dovrà utilizzare, in veste di avvolgimenti primari, i due avvolgimenti a 6,3 V, muniti di presa centrale, che verranno connessi coi due transistor. Se proprio non riesce a reperire in commercio la resistenza a filo, lei può ricorrere al collegamento in serie-parallelo di più resistenze fisse, tenendo conto che non si può superare, per ciascuna resistenza, la massima potenza di dissipazione. Per agevolarla nel calcolo, le ricordiamo che per i rami collegati in parallelo la potenza dissipata da ciascuna resistenza è deducibile per mezzo della seguente formula:

$$W = \frac{V^2}{R}$$

in cui V rappresenta la tensione misurata sui terminali del ramo in parallelo, mentre R è la resistenza delle singole resistenze del ramo in parallelo.

Per i collegamenti in serie la potenza dissipata si calcola applicando la seguente formula:

$$W = R \times I^2$$

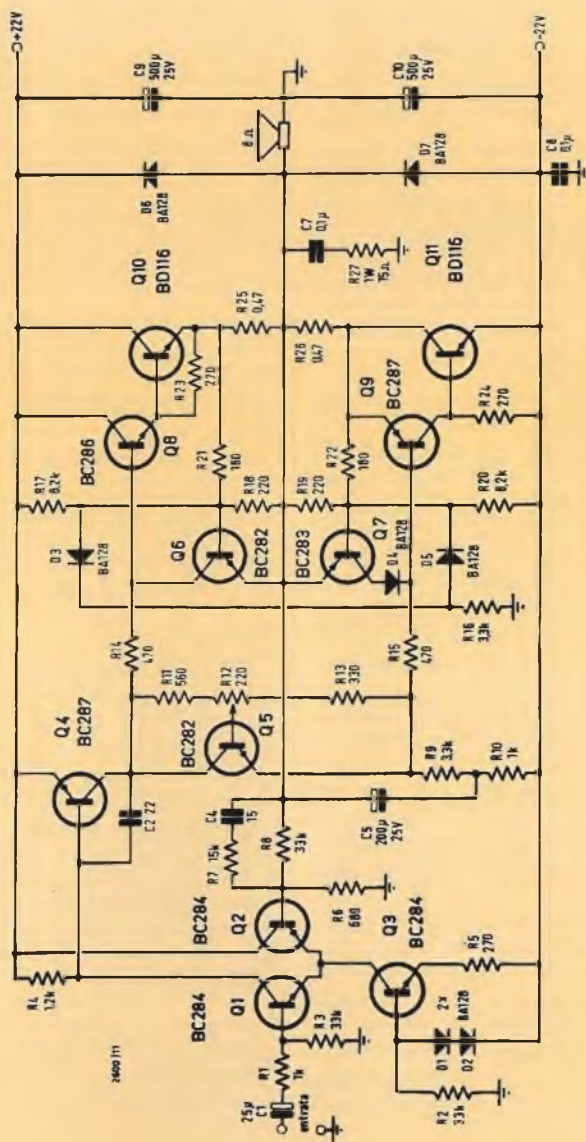
nella quale I rappresenta la corrente che attraversa il collegamento in serie, mentre R misura la resistenza di ogni singola resistenza del collegamento in serie.

Desidererei veder pubblicato su questa rubrica il progetto di un amplificatore trans-

storizzato da 20 W con protezione contro il sovraccarico. Questo progetto, per altro, dovrebbe essere sicuramente collaudato per raggiungere un funzionamento certo e preciso. Potete accontentarmi?

**BRUNO CORBEZZOLI**  
Nuoro

Il progetto che le presentiamo monta 11 transistor. La sua uscita è ottenuta attraverso un solo altoparlante con impedenza da 8 ohm e senza trasformatore d'uscita. L'alimentazione del circuito è di 22 V continui. Questo circuito è progettato dalla S G S di Agrate (Milano).



Ho realizzato il ricevitore portatile per sole onde medie presentato sul fascicolo di dicembre '70 della Rivista. Purtroppo, la resistenza semifissa R4 non esercita alcun effetto sul circuito, pur ruotando la vite in ambo i sensi. Il volume è basso e vorrei sapere da voi se tale inconveniente è da attribuirsi al mancato funzionamento della resistenza oppure alla disuguaglianza di impedenza tra l'avvolgimento secondario del trasformatore d'uscita e l'altoparlante. Voglio ricordarvi che la resistenza semifissa da me montata presenta un terminale centrale che non so a quale parte del circuito debba essere collegato.

**ARCADIO BOSCHI**  
Vignola

Evidentemente lei ha commesso un errore di cablaggio nell'inserire il trimmer nel circuito; infatti, il terminale centrale della resistenza R4 deve essere collegato con uno dei terminali estremi, non importa quale dei due. Soltanto in questo caso il trimmer funziona da resistenza variabile e la regolazione con il cacciavite si riflette sul funzionamento del circuito. Il disadattamento del carico di uscita è senz'altro motivo di scarsa resa. Tenga presente che per aumentare la sensibilità del ricevitore deve usare un'antenna di tipo Marconi della lunghezza di 10 m. apportando al circuito le necessarie modifiche.

Ho realizzato l'alimentatore stabilizzato presentato sul fascicolo di maggio '70, a pagina 415, utilizzando resistenze di precisione al 2% e sostituendo il diodo zener con un componente di potenza maggiore. A lavoro ultimato ho riscontrato i seguenti inconvenienti: a vuoto e a carico la tensione sui terminali era di 46 V; il trasformatore eroga la tensione di 28 V efficaci; questa tensione è forse troppo alta? Posso lasciare tutto così come sta? Tene presente che non mi è possibile cambiare la tensione di uscita per esigenze costruttive. Il transistor di potenza AD 149 si scalda ed io vorrei, possibilmente, inserirne due in parallelo. Non voglio per altro superare le possibilità dell'apparato, ma se ciò è possibile vi prego di elencarmi ogni eventuale modifica.

Ciò che attualmente mi preoccupa di più è che la tensione oscilla leggermente, mentre la corrente aumenta a poco a poco quando il transistor di potenza si scalda molto a carico costante. Ho ripetuto più volte la prova, ma l'indice dell'amperometro se ne è andato sempre, sia pur lentamente, verso il fondo-scala. Questo fenomeno è dovuto al surriscaldamen-

to del transistor o ad altra causa? A che cosa è dovuto l'aumento di corrente?

**RIGHINI ROBERTO**  
Bologna

Indubbiamente lei è incorso in un errore di misura imputabile, probabilmente, ad un difetto dello strumento utilizzato. Infatti, se la tensione efficace misurata sui terminali dell'avvolgimento secondario è di 28 volt, la massima tensione continua, ottenibile dopo il livellamento, corrisponde pressappoco a quella di picco, cioè  $28 \times 1,4 = 39$  volt.

Concludiamo che le misure da lei effettuate sono incompatibili oppure, l'una o l'altra, sono errate. Anzi, saremmo tentati di dire che lei abbia utilizzato un tester commutato nella misura delle tensioni alternate, anziché in quella delle correnti continue, quando si è adoperato per valutare la tensione raddrizzata.

Per quanto riguarda il transistor AD 149 tenga presente che questo componente deve essere montato su un dissipatore di potenza di notevoli dimensioni, annerito, ben areato e montato verticalmente. Con tale sistema lo impiego di un solo transistor è più che sufficiente. Ma se lei intende utilizzare due transistor, collegati in parallelo, può farlo liberamente, purché si preoccupi di montare i componenti con dissipatori di calore di notevoli proporzioni.

Mi servirebbe lo schema teorico del ricevitore Phonola - mod. T701. Si tratta di un apparecchio radio a sette transistor, che dovrei riparare dato che si è guastato il push-pull finale. Di questo progetto mi interessano soprattutto le sigle dei transistor, poiché queste, con l'usura, sono scomparse dagli involucri dei componenti.

**MARIO BRACCO**  
Forlì

Riteniamo che il circuito del ricevitore commerciale da lei citato possa interessare la maggior parte dei nostri lettori, poiché esso è attuale sia per concezione tecnica, sia per utilizzo di componenti. Ecco perché preferiamo pubblicare il progetto su questa rubrica, anziché recapitarglielo in forma privata. Tenga presente che il ricevitore è adatto per l'ascolto della sola gamma delle onde medie. Esso è equipaggiato con antenna magnetica incorporata e con stadio finale in controfase con transistor di potenza. La resa d'uscita indistorta è di 2 W.

Sono in possesso di un televisore di tipo commerciale, attualmente fuori uso, ma con la sezione EAT perfettamente funzionante.



Con questa parte del televisore vorrei realizzare, se ciò è possibile, un trasformatore di Tesla, per il quale si debbono raggiungere tensioni dell'ordine delle centinaia di migliaia di volt, ad alta frequenza. Se la vostra risposta è affermativa, vi pregherei di fornirmi lo schema più adatto per realizzare questo montaggio.

**MARCELLO BOSCHETTI**  
Milano

Gli stadi finali orizzontali dei televisori in bianco e nero non possono superare valori di tensioni dell'ordine di 16.000 - 18.000 volt. Ciò per la complessità di avvolgimento secondario del trasformatore EAT e per i molti problemi di isolamento. L'idea di utilizzare quella sezione del suo televisore, dunque, è da scartare. Tenga presente inoltre che per generare tensioni dell'ordine delle centinaia di migliaia di volt insorgono sempre molti problemi di costruzione, abbastanza difficili da risolvere per ogni dilettante. La soluzione più adatta, in questo caso, consiste nel ricorrere ad un generatore di Van Der Graaf, il quale par altro eroga soltanto correnti continue o, al massimo, impulsive. In ogni caso le consigliamo di consultare il fascicolo arretrato del gennaio '64, nel quale è ampiamente trattato un generatore di alta tensione a valvole.

Desidererei avere il progetto di un ricevitore radio a transistor fornito di un solo trasformatore di uscita ed adatto per le onde medie; un ricevitore economico al massimo, munito di tre medie frequenze e di un solo trasformatore. Vorrei sapere ancora per quale motivo molti ricevitori radio funzionano bene per un certo tempo e poi cessano di oscillare e, in taluni casi, sparisce anche il soffio. Utilizzando l'iniettore di segnali, dal diodo rivelatore fino all'altoparlante, la nota è perfettamente udibile, mentre il silenzio è completo dall'antenna fino a monte del diodo rivelatore.

**WAI FRO GHIDDI**  
Pavullo

I ricevitori radio che fanno uso di un solo trasformatore intertransistoriale sono ormai in disuso, perché se questi permettono di risparmiare sull'eliminazione di un trasformatore, impongono l'adozione di un altoparlante speciale a tre terminali. Oggi per altro si preferisce l'abolizione completa dei trasformatori, perché così facendo si risparmia e si migliora il funzionamento del ricevitore.

Per quanto riguarda i guasti negli stadi di alta frequenza, non è detto che questi siano



**VOI**

CHE DESIDERATE UNA RAPIDA  
RISPOSTA ALLE DOMANDE TEC-  
NICHE CHE RIVOLGETE AL NO-  
STRO UFFICIO CONSULENZA, U-  
TILIZZATE QUESTO MODULO E  
SARETE SENZ'ALTRO

**ACCONTENTATI**

più frequenti. Non possiamo qui, infatti, elencarle tutti i guasti probabili nei ricevitori radio di vario tipo attualmente in commercio. Per questo argomento la invitiamo a leggersi il volume « Il radiolaboratorio ».

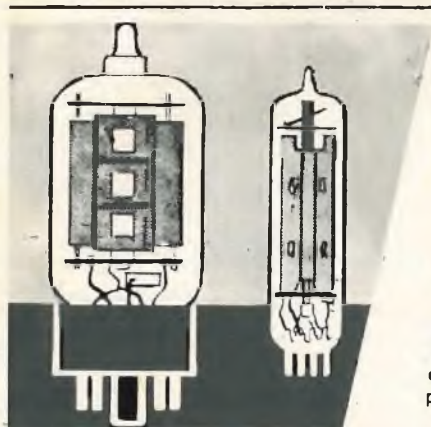
Ho costruito il ricevitore presentato sul fascicolo di gennaio di questo anno, intitolato « Cinque transistor per un ricevitore in altoparlante », ma non sono riuscito a far funzionare l'apparecchio. L'altoparlante ha emesso soltanto dei fischi simili ad un innesco di reazione. Desidererei sapere a che cosa debba attribuirsi il mancato funzionamento del ricevitore.

**ROSARIO GALEANO**  
Catania

Gli elementi che lei ci offre per la diagnosi del suo ricevitore sono veramente pochi. Possiamo dirle quindi che, con tutta probabilità, il mancato funzionamento del ricevitore è dovuto ad un cablaggio irrazionale; lo sta a dimostrare la presenza degli inneschi. Il nostro consiglio è quello di rifare nuovamente il cablaggio, sistemando ordinatamente componenti e collegamenti, controllando l'esattezza del cablaggio, la qualità delle saldature e l'efficienza dei componenti.







# PRONTUARIO DELLE VALVOLE ELETTRONICHE

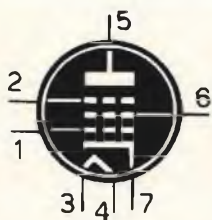
Queste pagine, assieme a quelle che verranno pubblicate nei successivi numeri della Rivista, potranno essere staccate e raccolte in un unico raccoglitore per formare, alla fine, un prezioso, utilissimo manualetto perfettamente aggiornato.



**18AQ8**  
DOPPIO TRIODO  
AMPL. A.F.  
(zoccolo noval)

$V_f = 18 \text{ V}$   
 $I_f = 0,15 \text{ A}$

$V_a = 250 \text{ V}$   
 $V_g = -2 \text{ V}$   
 $I_a = 10 \text{ mA}$



**18FW6**  
PENTODO AMPL.  
M.F.  
(zoccolo miniatura)

$V_f = 18 \text{ V}$   
 $I_f = 0,1 \text{ A}$

$V_a = 100 \text{ V}$   
 $V_{g^{2-4}} = 100 \text{ V}$   
 $R_k = 68 \text{ ohm}$   
 $I_a = 11 \text{ mA}$   
 $I_{g^{2-4}} = 4,4 \text{ mA}$



**18FX6**  
EPTODO CONV.  
FREQUENZA  
(zoccolo miniatura)

$V_f = 18 \text{ V}$   
 $I_f = 0,1 \text{ A}$

$V_a = 100 \text{ V}$   
 $V_{g^{2-4}} = 100 \text{ V}$   
 $V_{g^1} = -1,5 \text{ V}$   
 $I_a = 2,3 \text{ mA}$   
 $I_{g^{2-4}} = 6,2 \text{ mA}$

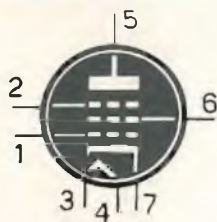




**18FY6**  
**DOPPIO DIODO**  
**TRIODO RIV.**  
**AMPL. B.F.**  
 (zoccolo miniatura)

$V_f = 18 \text{ V}$   
 $I_f = 0,1 \text{ A}$

$V_a = 100 \text{ V}$   
 $V_g = -1 \text{ V}$   
 $I_a = 0,6 \text{ mA}$



**18GD6A**  
**PENTODO**  
**AMPL. M.F.**  
 (zoccolo miniatura)

$V_f = 18 \text{ V}$   
 $I_f = 0,1 \text{ A}$

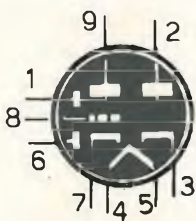
$V_a = 100 \text{ V}$   
 $R_k = 68 \text{ ohm}$   
 $I_a = 11 \text{ mA}$



**18GV8**  
**TRIODO-PENTODO**  
**PER USO TV**  
 (zoccolo noval)

$V_f = 18 \text{ V}$   
 $I_f = 0,3 \text{ A}$

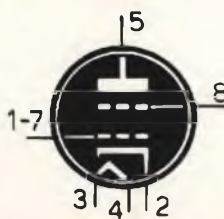
**Triodo**  
 $V_a = 100 \text{ V}$   
 $V_g = 0 \text{ V}$   
 $I_a = 10 \text{ mA}$   
**Pentodo**  
 $V_a = 170 \text{ V}$   
 $V_{g^2} = 170 \text{ V}$   
 $V_{g^1} = -15 \text{ V}$   
 $I_a = 41 \text{ mA}$   
 $I_{g^2} = 3,7 \text{ mA}$



**19AK8**  
**TRIPLO DIODO**  
**TRIODO RIV.**  
**AMPL. B.F.**  
 (zoccolo noval)

$V_f = 19 \text{ V}$   
 $I_f = 0,15 \text{ A}$

$V_a = 250 \text{ V}$   
 $V_g = -3 \text{ V}$   
 $I_a = 1 \text{ mA}$



**19AQ5**  
**TETRODO**  
**FINALE B.F.**  
 (zoccolo miniatura)

$V_f = 18,9 \text{ V}$   
 $I_f = 0,15 \text{ A}$

$V_a = 250 \text{ V}$   
 $V_{g^2} = 250 \text{ V}$   
 $V_{g^1} = 12,5 \text{ V}$   
 $I_a = 45 \text{ mA}$   
 $I_{g^2} = 4,5 \text{ mA}$   
 $R_a = 5000 \text{ ohm}$   
 $W_u = 4,5 \text{ watt}$

# RR postal service

VIA ZURETTI 50  
20125 - MILANO

Nei prezzi indicati sono comprese spese di spedizione e imballo. Potete fare richiesta della merce illustrata in queste pagine effettuando il versamento del relativo importo anticipatamente sul nostro c. c. p. 3/16574 a mezzo vaglia o contrassegno maggiorato di L. 500.

## Soddisfatti o rimborsati

Le nostre scatole di montaggio sono fatte di materiali, di primarie marche e corrispondono esattamente alla descrizione. Se la merce non corrisponde alla descrizione, o comunque se potete dimostrare di non essere soddisfatti dell'acquisto fatto, rispeditela entro 7 giorni e Vi sarà RESTITUITA la cifra da Voi versata.

PER FACILITARE AL MASSIMO I VOSTRI ACQUISTI

## INDISPENSABILE INIETTORE DI SEGNALI

L'unico strumento che permette di individuare immediatamente ogni tipo di interruzione o guasto in tutti i circuiti radioelettrici.

La scatola di montaggio permette di realizzare uno strumento di minimo ingombro, a circuiti transistorizzati, alimentato a pila, con grande autonomia di servizio.

SCATOLA DI MONTAGGIO



3.500

## SUPERNAZIONALE



7  
transistor

Questo kit vi darà la soddisfazione di auto-costruirvi una eccellente supereterodina a 7 transistor economicamente e qualitativamente in concorrenza con i prodotti commerciali delle grandi marche più conosciute ed apprezzate, non solo ma è talmente ben realizzato e completo che vi troverete tutto il necessario per il montaggio e qualcosa di più come la cinghia-custodia e le pile per l'alimentazione.

COMPLETO DI  
ISTRUZIONI

alimentazione: 6 volt

SOLO  
6.500

Un ottimo circuito radio transistorizzato di elevata potenza in un elegante mobiletto di plastica antiurto

IN SCATOLA  
MONTAGGIO



## CUFFIE STEREOFONICHE



4.950

impedenza 8 ohm a 800 Hz  
collegabili a impedenze da 4 a 16 ohm  
potenza massima in ingresso  
200 milliwatt  
gamma di frequenza da 20 a 12.000 Hz  
sensibilità 115 db a 1000 Hz con 1 mW  
di segnale applicato  
Peso 300 grammi

Qualcosa di nuovo per le vostre orecchie. Certamente avrete provato l'ascolto in cuffia, ma ascoltare con il modello DHO2S stereo rinnoverà in modo clamoroso la vostra esperienza.

Leggerissime consentono, cosa veramente importante, un ascolto « personale » del suono stereofonico ad alta fedeltà senza che questo venga influenzato dal riverbero, a volte molto dannoso, dell'ambiente.



La linea elegante, il materiale qualitativamente selezionato concorrono a creare quel confort che cercate nell'ascoltare i vostri pezzi preferiti.

## MODULI A STATO SOLIDO

La tecnologia che li ha visti nascere è quella più avanzata della tecnica dei transistor, il loro impiego è quindi semplicissimo, il costo basso e le possibilità limitate solamente dalla vostra fantasia.



Dai cervelli elettronici ai circuiti del dilettante i moduli a stato solido (o affogati) sono una meraviglia dell'elettronica moderna. Piccoli, compatti, questi blocchetti di resina racchiudono dei circuiti più o meno complessi che danno modo, con pochi altri elementi e poco tempo, di costruire apparecchiature elettroniche fra le più disparate.

A partire da un minimo di lire **2350**

Tipo	Caratteristiche	N. catalogo	Lire
Trasmettitore microfonico FM	Trasmette la voce alla radio FM: il microfono è di tipo qualsiasi, di alta impedenza	19-55277	3.500
Sirena elettronica	Funziona a pulsante	19-55053	3.500
Antifurto elettronico	Per operazioni con rottura di contatto: fornisce un suono acuto di allarme	19-55061	3.500
Amplificatore per amplivoce	Per microfono ad alta impedenza, con altoparlante da 8 ohm di qualsiasi diametro	19-55111	3.500
Preamplicatore per microfono	Accresce l'uscita del vostro microfono al massimo valore	19-55152	3.500
Amplificatore per citofono	Il citofono completo: abbisogna solo di due altoparlanti e della batteria	19-55137	3.500
Amplificatore per telefono	Collega il vostro auricolare telefonico con un altoparlante	19-55129	3.500
Bambinaia elettronica	Vi riporta il suono che proviene dalla culla	19-55145	3.500
Lampeggiatore elettronico	Accende alternativamente due lampadine con frequenza di circa 100 cili al minuto	19-55194	2.350
Metronomo elettronico	Regolabile tra 40 e 200 battute al minuto	19-55202	2.350
Trasmettitore per microfono	Fa uscire la vostra voce dalla radio AM con raggio di 10 - 20 m di trasmissione	19-55228	3.500
Richiamo elettronico	Simula il canto di numerosi uccelli	19-55178	3.500
Relè elettronico	Per interruttori controllati a 6 V con azione su corrente di 0,5 A	19-55079	3.500
Convertitore per FM e VHF	Permette l'ascolto della polizia dei pompieri e dei bollettini meteorologici	19-55368	5.000



## ALTOPARLANTE SUPPLEMENTARE

Quando capita di dovere collegare ad un qualsiasi impianto di amplificazione audio un altoparlante supplementare si risorge sempre il problema di dove collocarlo e come. Questo altoparlante in custodia ha la possibilità di affrontare e risolvere ogni problema: si può appoggiare od appendere, il contenitore è compatto e leggero, antiurto quindi per lui lo spazio non è un problema. Il cono dell'altoparlante è ben protetto. Utilissimo in auto.



**1800**  
impedenza 8 ohm  
larghezza 10 cm  
potenza da 3 a 4 watt  
profondità 5 cm  
altezza 10 cm

## KIT PER CIRCUITI STAMPATI



Potete abbandonare i fili svolazzanti e aggrovigliati con questo kit i vostri circuiti potranno fare invidia alle costruzioni più professionali

La completezza e la facilità d'uso degli elementi che compongono questa « scatola di montaggio » per circuiti stampati è veramente sorprendente talché ogni spiegazione o indicazione diventa superflua mentre il costo raffrontato ai risultati è veramente modesto. Completo di istruzioni, per ogni sequenza della realizzazione.

**2200** EXTRA

## IMPARATE IL MORSE SENZA FATICA!



alimentazione: 9v a batteria  
trasmissione in AM  
onde corte  
potenza di uscita 10 mW

**4400** SOLO

Vi aiuterà un tasto di caratteristiche professionali fornito di regolatori di corsa e di pressione per adeguarlo alle vostre possibilità il quale si avvale di un generatore di nota trasmittente in modulazione di ampiezza. Per metterlo in funzione dovrete fare molto poco, collocare nell'apposito alloggiamento la pila da 9v e poi il circuito a stato solido che ne costituisce la parte elettronica farà il resto trasmettendo i vostri messaggi alla vostra radio con la potenza di 10 milliwatt.

## SALDATORE ELETTRONICO UNIVERSAL 70

Tramite un particolare sistema elettronico si possono avere due temperature di esercizio una di preriscaldamento e una per richieste di maggiore energia. Le due fasi sono indicate dall'intensità luminosa di una lampadina lenticolare che provvede ad illuminare la zona dove opera la punta di rame la quale esiste in differenti versioni di potenza nel tipo inox o normale.



**1500** NUOVO prezzo speciale

## ALIMENTATORE STABILIZZATO



con uscita lineare in CC.

tensione d'entrata 220v ca  
tensione d'uscita 0-12v cc  
massima corrente d'uscita 300 ma  
potenza erogata 3 watt

**7800**

Questo semplice ma funzionale apparecchio è in grado di mettervi al sicuro da tutti i problemi di alimentazione dei circuiti elettronici che richiedano tensoni variabili da 0 a 12 volt in cc.

## IN SCATOLA DI MONTAGGIO

Avvalendosi delle più moderne tecniche dell'impiego dei transistor di potenza per la conversione della ca in cc questo circuito vi assicura delle eccellenti prestazioni di caratteristiche veramente professionali. La realizzazione, anche sotto il profilo estetico, non ha niente da invidiare a quella di strumenti ben più costosi ed in uso di laboratori altamente specializzati. Fa uso di quattro diodi al silicio collegati a ponte, di un diodo zener e di un transistor di potenza. E' fornito delle più complete istruzioni di montaggio e d'uso.



**5900**

tensioni d'esercizio 125-230  
potenza min 45W max 90W  
punte di rame: mod 40 piccole e medie saldat.  
punte di rame: mod 45 per saldat. di massa  
punte inox:

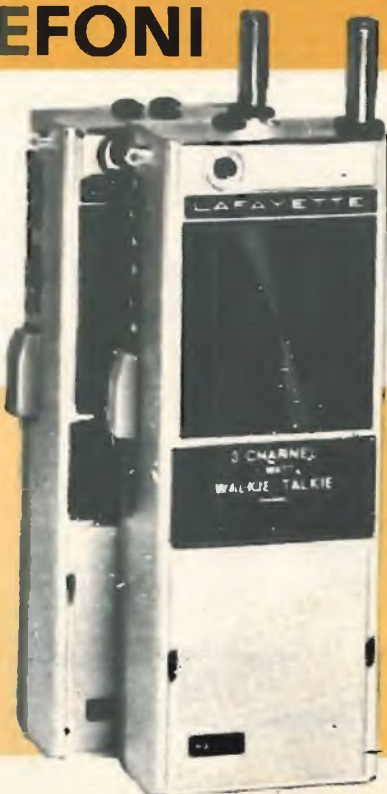
## SALDATORE ELETTRICO TIPO USA

L'impugnatura in gomma di tipo fisiologico ne fa un attrezzo che consente di risolvere quei problemi di saldatura dove la difficile agibilità richiede un efficace presa da parte dell'operatore. Punta di rame ad alta erogazione termica, struttura in acciaio. Disponibili punte e resistenze di ricambio.

## POTENTI RADIOTELEFONI

**1 WATT PER 3 CANALI IN PARLA-ASCOLTA**

**64000 LA COPPIA**



- per campeggiatori, sportivi, cacciatori, naviganti
- per i geometri, i tecnici TV, i telefonisti
- leggeri, maneggevoli, eleganti

- 3 canali stabilizzati a cristallo
- Jack per la ricarica dell'accumulatore
- Ricevitore Supereterodina con sensibilità di 1 microvolt solamente
- Indicatore dello stato di carica delle batterie
- Modulatore Push-Pull con « Amplificatore di Banda »
- Jack per l'alimentazione esterna (per es. da alimentatore da rete, separato) con esclusione della batteria o acc. interno.
- Presa per auricolare ed antenna

Difficilmente riuscirete a trovare una coppia di radiotelefonisti con queste prestazioni, di questa qualità ed ad un prezzo così conveniente. Intanto la possibilità di operare su tre canali con la rispettabile potenza di 1 watt, di quelli veri s'intende, non gonfiati. Ciò vi mette in grado di affrontare qualsiasi situazione, soprattutto considerando che la sensibilità di cui disporrete in antenna per il funzionamento della sezione ricevente supereterodina è di 1 solo microvolt. Senza condensatore la possibilità di alimentazione in corrente alternata, con alimentatore esterno, la possibilità di variare lo « squelch » ed il controllo automatico antidisturbo per una chiara ricezione

**EFFICIENTISSIMO  
COLLAUDATO  
ECONOMICO**

**CERCAMETALLI, CERCA  
TESORI TRANSISTORIZZATO**



**IN SCATOLA DI MONTAGGIO**

**9950  
COMPLETO**

alimentazione da  
batteria 9 volt  
profondità di  
penetrazione 20-40 cm  
completo istruzioni  
chiare e illustrate

Questo favoloso strumento lavora alimentato a batteria è leggerissimo è costituito da due oscillatori a radio frequenza che tramite una spira irradiano il suolo o qualsiasi altro materiale attraverso il quale si effettua la ricerca. Le variazioni del suono che si percepiscono indicano la presenza di metalli anche non ferrosi (oro, ottone, ecc.). Indispensabile per elettrotecnici ed idraulici. Riesce facilmente e sicuramente a scovare le tracce delle condotte elettriche o di qualsiasi altro tipo di conduttura attraverso le pareti delle abitazioni, sotto la sabbia, sotto terra ecc.

**COPPIA INTERFONICI**



**8950**

Di linea sobria  
ed elegante  
Di semplice e  
rapida messa  
in opera

Questo interfonico a stato solido comprende una unità pilota contenente i comuni circuiti di amplificazione ed alimentazione, una unità di chiamata e risposta « satellite ». E' fornito di istruzioni e di 20 metri di cavetto di collegamento.

alimentazione a  
batteria di 9 v  
Interruttore  
regolatore di  
volume  
pulsante di  
chiamata

24 valori  
di  
resistenze  
e 9 gamme  
di  
condensat.



**BOX  
DI SOSTITUZIONE  
DI CONDENSATORI  
E RESISTENZE**

**5950**

I valori  
delle resistenze  
sono:  
da 15 ohm a  
10 Kohm, da  
15 khom a 10  
megahom.  
Per i  
condensatori:  
100, 1k,  
4, 7k, 10k, 22k,  
47k, 100k, 220k  
picofarad.

Questa scatola di sostituzione di Resistenze e Condensatori vi consentirà di identificare rapidamente i valori ottimali dei componenti dei vostri circuiti sperimentali tramite la sostituzione con i valori campione in essa contenuti.

**1800**

**OFFERTA  
SPECIALE**



1 PINZA ISOLATA A COCCODRILLO, un paio di robuste forbici pure isolate, 3 cacciaviti di misure e spessori diversi, da cm 5 a cm 22; attrezzi di primarie produzioni di acciaio cromato. Indispensabile ad ogni radiomontatore. Scorte limitate.



# ANTENNA

Usatela per potenziare l'ascolto nel vostro ricevitore radio portatile auto-costruito. Utile anche per piccoli trasmettitori e per apparecchiature che lavorano sulle onde medie.

## 1200

A stilo, telescopica, cromata, in nove sezioni. Lunghezza aperta m. 1,20, chiusa 16 cm.

## QUESTO MICROSCOPIO

**Vi farà vedere l'ala di una mosca, grande come un orologio**

Vi apparirà 90.000 volte più grande: è il risultato di 300 x 300, cioè il quadrato dell'ingrandimento lineare del microscopio. Inoltre vi forniamo: un trattato completo illustrato su come impiegare lo strumento; un volumetto sulla dissezione degli animali; 12 vetrini già preparati da osservare.

## 3950

Vi offriamo un'attrezzatura completa per dilettante con la quale subito, potrete passare ore appassionanti.



## ALTOPARLANTE ULTRAPIATTO

È un altoparlante rivoluzionario che si chiama Poly-planar, cioè polivalente e planare, utilizzabile nelle più svariate condizioni, nonché molto piatto: il suo spessore, è di soli 2 cm. Dimensioni: cm.21 x 11 x 2



## 6500

Ecco altri vantaggi del Poly-planar. Vasta gamma di prestazioni - minima distorsione; robusto - sopporta il massimo dei colpi e delle vibrazioni; A prova di umidità; Modello polare bi-direzionale. Alta-potenza; Leggerezza



## MICROSPIA

È un radiomicrofono di minime dimensioni che funziona senza antenna. La sua portata è di 100 - 1000 metri con emissione in modulazione di frequenza.

Autonomia 250 ore  
80 - 110 MHz  
Banda di risposta 30 - 8000 Hz



Completo di chiaro e illustratissimo libretto di istruzioni.

**STA IN UN PACCHETTO DI SIGARETTE DA DIECI**



Questa stupenda scatola di montaggio che, al piacere della tecnica unisce pure il divertimento di comunicare via radio, è da ritenersi alla portata di tutti, per la semplicità del progetto e per l'alta qualità dei componenti in essa contenuti.

## SOLO 6200

# RpR

## postal service

VIA ZURETTI 50 20125 - MILANO

# I NOSTRI FASCICOLI ARRETRATI

**SONO UNA MINIERA  
D'IDEE E DI PROGETTI**

Fate richiesta di uno o più fascicoli arretrati inviando la somma di L. 500 (comprese spese di spedizione) anticipatamente a mezzo vaglia o c.c.p. 3/16574 intestato a: **RADIOPRATICA - Via Zuretti 50 - 20125 MILANO**. Ricordiamo però che i fascicoli arretrati sono disponibili solo dal febbraio 1963 in avanti.



**SONO DISPONIBILI SOLO DAL FEBBRAIO '63 IN AVANTI**

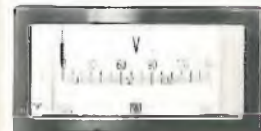
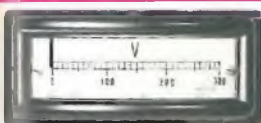
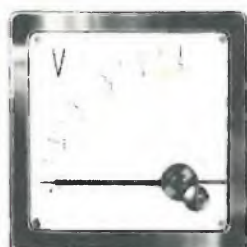
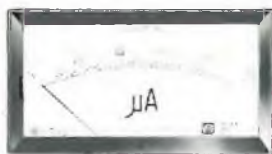


**MISCELATORE A 4 CANALI**

ITALY  
CIC  
M

Cassinelli & C

FABBRICA STRUMENTI  
E APPARECCHI ELETTRICI DI MISURA



VIA GRADISCA, 4  
TELEFONI 30.52.41/47  
30.80.783  
20151-MILANO

**DEPOSITI IN ITALIA :**

BARI - Biagio Grimaldi  
Via Buccari, 13  
BOLOGNA - P.I. Sibani Attilio  
Via Zanardi, 2/10  
CATANIA - RIEM  
Via Cedemosto, 18  
FIRENZE - Dr. Alberto Tiranti  
Via Frà Bartolomeo, 38  
GENOVA - P.I. Conte Luigi  
Via P. Salvego, 18

TORINO - Rodolfo e Dr. Bruno Pomè  
C.so D. degli Abruzzi, 58 bis  
PADOVA - Luigi Benedetti  
C.so V. Emanuele, 103/3  
PESCARA - P.I. Accorsi Giuseppe  
Via Tiburtina, trav. 304  
ROMA - Tardini di E. Cereda e C  
Via Amatrice, 15

# PUNTI DI VENDITA DELLA ORGANIZZAZIONE

**G.B.C.**  
*Italiana*

## IN ITALIA

### FILIALI

20092	CINISELLO BALS.	- V.le Matteotti, 66
16124	GENOVA	- P.zza J. da Varagine, 7/8-R
16132	GENOVA	- Via Borgoratti, 23-I-R
20124	MILANO	- Via Petrella, 6
20144	MILANO	- Via Cantoni, 7
80141	NAPOLI	- Via C. Porzio, 10/A
00141	ROMA	- V.le Carnaro, 18/A-C-D-E
00182	ROMA	- Largo P. Frasinetti, 12-13-14
00152	ROMA	- Via Dei Quattro Venti, 152-F

### CONCESSIONARI

92100	AGRIGENTO	- Via Empedocle-Pal C. Saeva
15100	ALESSANDRIA	- Via Donizetti, 41
60100	ANCONA	- Via De Gasperi, 40
52100	AREZZO	- Via M. Da Caravaggio, 10
36061	BASSANO D. G.	- Via Parolini Sterni, 36
32100	BELLUNO	- Via Mure di Cadola
24100	BERGAMO	- Via Borgo Palazzo, 90
13051	BIELLA	- Via Rigola, 10/A
40122	BOLOGNA	- Via G. Brugnoli, 1/A
40128	BOLOGNA	- Via Lombardi, 43
39100	BOLZANO	- P.zza Cristo Re, 7
25100	BRESCIA	- Via Naviglio Grande, 62
09100	CAGLIARI	- Via Manzoni, 21-23
95128	CATANIA	- Largo Rosolino Pilo, 30
62012	CIVITANOVA M.	- Via G. Leopardi, 12
26100	CREMONA	- Via Del Vasto, 5
44100	FERRARA	- C.so Isonzo, 99
50134	FIRENZE	- Via G. Milanese, 28-30
47100	FORLI'	- Via Salinatore, 47
34170	GORIZIA	- C.so Italia, 187
58100	GROSSETO	- Via Oberdan, 47
19100	LA SPEZIA	- Via Fiume, 18
22053	LECCO	- Via Don Pozzi, 1
57100	LIVORNO	- Via Della Madonna, 48
62100	MACERATA	- Via Spalato, 48
46100	MANTOVA	- P.zza Arche, 8
98100	MESSINA	- P.zza Duomo, 15
30170	MESTRE	- Via Ca' Rossa, 21/B
41100	MODENA	- V.le Monte Kosica, 204
28100	NOVARA	- Baluardo Q. Sella, 32
15067	NOVI LIGURE	- Via Amendola, 25
35100	PADOVA	- Via Savonarola, 107
90141	PALERMO	- P.zza Castelnuovo, 48
43100	PARMA	- Via Alessandria, 7
27100	PAVIA	- Via G. Franchi, 6
06100	PERUGIA	- Via Bonazzi, 57
61100	PESARO	- Via Verdi, 14
65100	PESCARA	- Via F. Guelfi, 74
29100	PIACENZA	- Via IV Novembre, 58/A

51100	PISTOIA	- V.le Adua, 132
50047	PRATO	- Via F. Baldanzi, 16-18
97100	RAGUSA	- Via Ing. Migliorisi, 27
48100	RAVENNA	- V.le Baracca, 56
89100	REGGIO CALABRIA	- Via Possidonia, 22/B
42100	REGGIO EMILIA	- Via M. S. Michele, 5/E/F
47037	RIMINI	- Via Paolo Veronese, 16
63039	S. B. DEL TRONTO	- V.le De Gasperi, 2-4-6
30027	S. DONA' DI PIAVE	- P.zza Rizzo, 30
53100	SIENA	- V.le Sardegna, 11
05100	TERNI	- Via Porta S. Angelo, 23
10152	TORINO	- Via Chivasso, 8-10
10125	TORINO	- Via Nizza, 34
91100	TRAPANI	- C.so Vittorio Emanuele, 107
38100	TRENTO	- Via Madruzzo, 29
31100	TREVISO	- Via IV Novembre, 19
33100	UDINE	- Via Marangoni, 87-89
21100	VARESE	- Via Verdi, 26
37100	VERONA	- Via Aurelio Saffi, 1
55049	VIAREGGIO	- Via Rosmini, 20
36100	VICENZA	- Via Monte Zovetto, 65

### DISTRIBUTORI

00041	ALBANO LAZIALE	- Borgo Garibaldi, 286
03012	ANAGNI	- V.le Regina Margherita, 22
11100	AOSTA	- Via Adamello, 12
83100	AVELLINO	- Via Circonvallazione, 24-28
70122	BARI	- Via P. pe Amedeo, 228-230
72100	BRINDISI	- Via Saponea, 24
93100	CALTANISSETTA	- Via R. Settimo, 10
86100	CAMPOBASSO	- Via G. Marconi, 71
81100	CASERTA	- Via C. Colombo, 13
21053	CASTELLANZA	- V.le Lombardia, 59
03043	CASSINO	- Via D'Annunzio, 65
16043	CHIAVARI	- P.zza N. S. Dell'Orto, 49
87100	COSENZA	- Via N. Serra, 90
12100	CUNEO	- Via 28 Aprile, 19
72015	FASANO	- Via Roma, 101
03100	FROSINONE	- Via Marittima I, 109
18100	IMPERIA	- Via Del Becchi
10015	IVREA	- C.so Vercelli, 53
04100	LATINA	- Via C. Battisti, 56
12086	MONDOVI'	- Largo Gherbiana, 14
00048	NETTUNO	- Via C. Cattaneo, 68
90141	PALERMO	- Via Dante, 13
10064	PINEROLO	- Via Saluzzo, 53
33170	PORDENONE	- Via S. Caterina, 2
02100	RIETI	- Via Degli Elci, 24
45100	ROVIGO	- C.so Del Popolo, 57
18038	SAN REMO	- Via M. Della Libertà, 75-77
04019	TERRACINA	- P.zza Bruno Buozzi, 3
10100	TORINO	- Via Pollenzo, 21
31100	TREVISO	- Via Mura S. Teonisto, 12