

Radiopratica

MENSILE Sped. in Abb. Post. Gruppo III

ANNO VIII - N. 5 - MAGGIO 1969

L. 300

MINI 2

RICEVITORE

TASCABILE



RICEVITORE MUSICALE - PRATICA DEL RELÈ

nuova serie analizzatori portatili

PERSONAL 20

(sensibilità 20.000 ohm/V)

PERSONAL 40

(sensibilità 40.000 ohm/V)



- minimo ingombro
- consistenza di materiali
- prestazioni semplici e razionali
- qualità indiscussa

DATI TECNICI

Analizzatore Personal 20

Sensibilità c.c.: 20.000 ohm/V

Sensibilità c.a.: 5.000 ohm/V (2 diodi al germanio)

Tensioni c.c. 8 portate: 100 mV - 2,5 - 10 - 50 - 100 - 250 - 300 - 1.000 V/1s

Tensioni c.a. 7 portate: 2,5 - 10 - 50 - 100 - 250 - 500 - 1.000 V/1s (campo di frequenza da 3 Hz a 5 KHz)

Correnti c.c. 4 portate: 50 μ A - 50 - 500 mA - 1 A

Correnti c.a. 3 portate: 100 - 500 mA - 5 A

Ohmetro 4 portate: fattore di moltiplicazione $\times 1$ - $\times 10$ - $\times 100$ - $\times 1.000$ — valori centro scala: 50 - 500 ohm - 5 - 50 Kohm — letture da 1 ohm a 10 Mohm/1s

Megaohmetro 1 portata: letture da 100 Kohm a 100 Mohm/1s. rete 125/220 V

Capacimetro 2 portate: 50.000 - 500.000 pF/1s. rete 125/220 V

Frequenzimetro 2 portate: 50 - 500 Hz/1s. rete 125/220 V

Misuratore d'uscita (Output) 6 portate: 10 - 50 - 100 - 250 - 500 - 1.000 V/1s

Decibel 6 portate: da -10 a -64 dB

Esecuzione: scali a specchio, calotta in resina acrilica trasparente, custodia in neodur infrangibile, custodia in mplex aniduro. Completo di batterie e portali.

Dimensioni: mm 130 x 90 x 32

Peso g: 380

*Assenza di commutatori sia rotanti che a leva; indipendenza di ogni circuito

Analizzatore Personal 40

Si differenzia dal Personal 20 per le seguenti caratteristiche:

Sensibilità c.c.: 40.000 ohm/V

Correnti c.c. 4 portate: 25 μ A - 50 - 500 mA - 1 A

*** USATELE**
***SUBITO* E BENE...**



*** per combinare
un buon affare**

E' vero! Anche un semplice paio di forbici può bastare per sfruttare una grossa occasione. Ma devono essere usate con intelligenza. L'occasione ancora una volta ve la offriamo noi con l'abbonamento a Radlopratica. Voi spedite il tagliando, il resto verrà da sé (uno stupendo libro omaggio, 12 numeri della rivista, molte soddisfazioni, tanti consigli tecnici, un piede saldamente fermo nel mondo dell'elettronica).



**QUESTO
VOLUME
GRATIS**

CON SOLE 3900 lire

**VI DIAMO IL LIBRO
E 12 FASCICOLI
DI RADIOPRATICA**



UN VOLUME unico ed affascinante, inedito, di circa 300 pag., illustratissimo. Sarà posto in vendita nelle librerie in edizione cartonata al prezzo di L. 3.500.

PAGHERETE SOLO I 12 NUOVI FASCICOLI DI RADIOPRATICA

L'abbonamento vi dà il vantaggio di ricevere puntualmente a casa prima che entrino in edicola, i 12 nuovi fascicoli di Radiopratica, sempre più ricchi di novità; esperienze, costruzioni pratiche di elettronica, televisione, rubriche, ecc. non solo, ma l'abbonamento vi dà diritto anche all'assistenza del nostro Ufficio Consulenza specializzato nell'assistere — per corrispondenza — il lavoro e le difficoltà degli appassionati di radiotecnica. Gli Abbonati hanno diritto ad uno sconto sulla Consulenza.

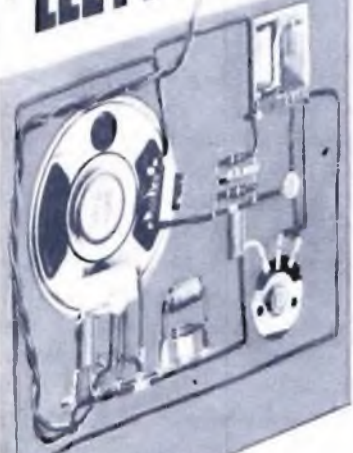
*Inviatemi subito
il volume - dopo*

Ritagliate subito questa cedola, compilate sul retro, e spedite in busta chiusa al seguente indirizzo:

RADIOPRATICA - MILANO
20125 - VIA ZURETTI, 52

RADIOPRATICA MILANO
CAPIRE L'ELETTRONICA

CAPIRE ELETTRONICA



UN ALTRO VOLUME SENZA PRECEDENTI

Nelle librerie non vi era fino ad oggi un solo libro capace di far capire l'elettronica a quella massa di giovani che per la prima volta sentono l'attrazione verso questo mondo fantastico e sensazionale. CAPIRE LA ELETTRONICA è un concentrato di buona volontà e intelligenza realizzato da bravi e pazienti tecnici, proprio per far sì che chiunque riesca ad assimilare con facilità i concetti fondamentali che servono in futuro per diventare tecnici e scienziati di valore. CAPIRE L'ELETTRONICA ha il grande pregio di saper trasmettere con l'immediatezza della pratica quella fonte inesauribile di ricchezza che è l'elettronica. Non lasciatevelo sfuggire!

NON INVIATE DENARO

pagherete infatti con comodo,
dopo aver ricevuto il nostro avviso



PER ORA SPEDITE SUBITO QUESTO TAGLIANDO

Abbonatemi a: Radiopratica

MAGGIO 1969

per 1 anno a partire dal
prossimo numero

Pagherò il relativo importo (L. 3.900) quando riceverò il vostro avviso. Desidero ricevere **GRATIS** il volume CAPIRE L'ELETTRONICA. Le spese di imballo e spedizione sono a vostro totale carico

COGNOME

NOME ETA'

VIA Nr.

CODICE CITTA'

PROVINCIA PROFESSIONE

DATA FIRMA

GIÀ
ABBONATO

(Per favore scrivere
in stampatello)

La preghiamo nel suo interesse, di fornirci questa informazione. Perciò se è già abbonato a Radiopratica faccia un segno con la penna nel cerchio. Grazie.

editrice / Radiopratica Milano
direttore responsabile / Massimo Casolaro
coordinatore tecnico / Zefferino De Sanctis
supervisore elettronico / Ing. Aldo Galletti
progettazione / p.i. Ennio Rossi
disegno tecnico / Eugenio Corrado
fotografia / Vittorio Verrì
consulenza grafica / Giuseppe Casolaro
segretaria di redazione / Enrica Bonetti
direzione amm. pubblicità / Via Zuretti 52 - 20125 Milano

redazione - Via Zuretti 52 - 20125 Milano
ufficio abbonamenti / telef. 690875
abbonamento per un anno (12 numeri) / L. 3.900
estero L. 7.000
spedizione in abbonamento postale gruppo III^o
c.c.p. 3/57180 intestato a Radiopratica - Via Zuretti 52
20125 Milano
registrazione Tribunale di Milano del 18-2-67 N. 55
distribuzione per l'Italia e l'Estero / Messaggerie Italiane
Via G. Carcano 32 - 20141 Milano
stampa / Poligrafico G. Colombi S.p.A. - 20016 Pero (MI)



M A G G I O

1969 - Anno VIII - N. 5

UNA COPIA L. 300 - ARR. 350

Tutti i diritti di proprietà letteraria ed artistica riservati - I manoscritti, i disegni e le fotografie, anche se non pubblicati, non si restituiscono.

sommario

392	L'angolo del principiante	446	Mini 2 ricevitore tascabile
398	Un tester per i diodi	450	Adattatore di impedenza transistorizzato
404	Pratica del relè	456	Corso element. di radiotecnica ^{20^a} punt
414	Ricevitore musicale	465	Prontuario dei transistor
422	Preamplificazione per pick-up magnetico	467	Prontuario delle valvole elettroniche
431	Zener - Diodi regolatori	469	Consulenza tecnica
438	Giù le mani dal vassoio!		

RADIOPRATICA



20125 MILANO



GIOCHI PROIBITI

Adesso ci provano anche loro. Ci provano e ci tengono a farlo sapere. Ha cominciato Brigitte Fossey, la piccola prodigiosa protagonista del film francese « Giochi Proibiti », di una quindicina di anni fa, ormai cresciuta e bella donna.

Ha comperato una delle più impegnative e complete scatole di montaggio esistenti in commercio. E precisamente un amplificatore stereo da 50 Watt per canale, modello AR 15 Keathkit. Qualche giorno dopo aver ordinato la scatola di montaggio Brigitte, con una certa trepidazione, ha aperto il pacco. Vi ha scoperto un ricco libretto di istruzioni, una moltitudine di sacchetti di plastica, tutti numerati, contenenti un numero impressionante di transistor, condensatori, circuiti stampati, fili di collegamento e tanti altri tipi di componenti. Come reagisce una donna di fronte a materiale tecnico così strano e poco congeniale con la sua personalità? Secondo natura. Le donne spesso sono pignole e precise, così Brigitte ha preso fra le mani il libretto di istruzioni e senza spaventarsi della mole del materiale, ha proceduto senza esitare a fare l'inventario dei componenti, riconoscibili con un nome, un numero e un disegno; mezzo infallibile che permette anche al profano di non sbagliare. Dopo l'inventario, il montaggio; non richiede altro che un po' di attenzione e scrupolosità, certo che si deve almeno saper maneggiare il saldatore.

Ma Brigitte, animata da grande volontà e grande desiderio di evadere — pensiamo noi — da quella certa fatuità del mondo dello spettacolo in cui vive da anni, si era preparata all'uso del saldatore. Così che non ha avuto grandi difficoltà a portare a termine il suo capolavoro.

A onor del vero, dobbiamo affermare che l'attrice ha fatto qualche telefonata al tecnico della Keathkit per chiedere suggerimenti e conforto nei momenti difficili, ma glielo perdoniamo. Quello che conta è il coraggio con cui una donna ha affrontato un'attività da uomini, attività nella quale anche noi spesso ci sbattiamo la testa.

Il dato positivo di questa semplice storia è che la passione per l'elettronica può varcare qualsiasi barriera, di luogo, di età e ora anche di sesso.

L'hobby della radio è una scienza, è un passatempo dannato e piacevole, esaltante ed a volte disarmante, ma non è mai un « gioco proibito ».





Questa rubrica, che rappresenta una novità e un completamento della Rivista, incontrerà certamente i favori di una gran parte dei nostri lettori e, in particolare modo, di coloro che cominciano appena ora a muovere i primi passi nell'affascinante settore della radiotecnica. L'ANGOLO DEL PRINCIPIANTE vuol essere una mano amichevole tesa ai giovanissimi ed anche ai meno giovani, che vogliono evitare un preciso studio programmatico della materia, per apprendere in maniera rapida e in forma piacevole tutti quei rudimenti della radiotecnica che sono assolutamente necessari per realizzare i montaggi, anche i più semplici, che vengono via via presentati, mensilmente, sulla Rivista.

UNO STADIO AMPLIFICATORE PER L'RX a DIODO

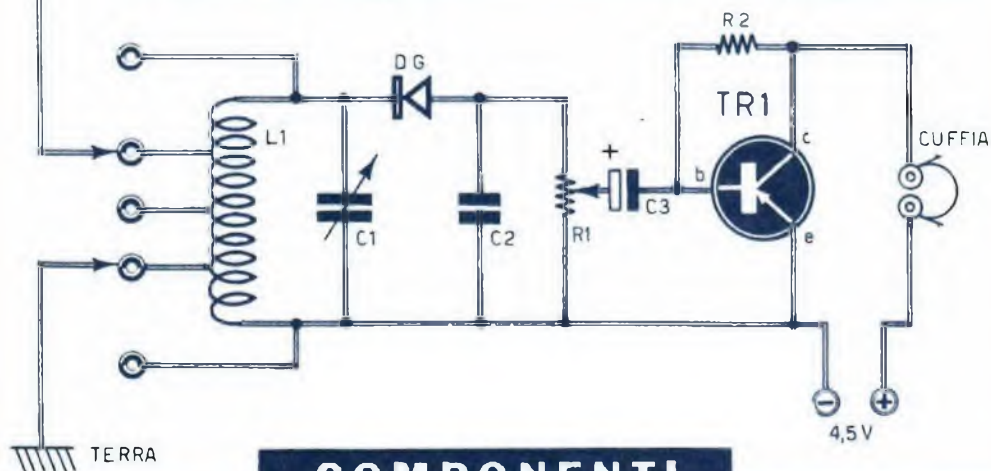
**Aggiungendo un transistor
si sente più forte**

Non si può pretendere, sfruttando la sola energia elettromagnetica captata dall'antenna, di ascoltare le emittenti radio locali con una certa potenza sonora. L'energia elettromagnetica che ci circonda ovunque, quella emessa dai trasmettitori radio, è poca, pochissima, per far funzionare una cuffia o un auricolare. Ed è proprio questo il caso del ricevitore più elementare, a diodo di germanio, presentato e descritto nel precedente fascicolo di questa rivista. Per sentire un po' di più occorre necessariamente rinforzare, in qualche modo, le onde radio in arrivo, quelle captate dall'antenna. Abbiamo detto «rinforzare», ma in termini prettamente tecnici è doveroso ri-

correre ad un altro verbo, il verbo «amplificare». Ma amplificare significa ingrandire, cioè conferire maggiore energia ai segnali radio, ingrandendoli e irrobustendoli al punto di poter far funzionare o, come si suol dire, pilotare non soltanto una cuffia o un auricolare, ma anche un altoparlante. E come si può giungere a tale risultato? Semplicemente facendo, in parte, quello che da parecchi decenni stanno facendo le case costruttrici di apparecchi radio di tipo commerciale: aggiungendo al circuito del ricevitore più elementare uno o più stadi amplificatori a valvole o a transistor.

In questa puntata dell'«ANGOLO DEL PRINCIPIANTE», dunque, riprenderemo il circuito del ricevitore descritto nella precedente puntata, aggiungendo ad esso un solo stadio amplificatore pilotato a transistor. La ricezione sarà ancora ottenuta in cuffia ma, volendolo, si potrà aggiungere un altoparlante, perchè

Fig. 1 - Questo circuito teorico di ricevitore radio rappresenta uno sviluppo del progetto presentato in questa stessa Rubrica nel precedente fascicolo della Rivista. Tutti gli elementi, infatti, del circuito di alta frequenza, rimangono gli stessi. La variante consiste nell'aggiunta di uno stadio amplificatore di bassa frequenza.



COMPONENTI

CONDENSATORI

- C1 = 500 pF (variabile ad aria)
- C2 = 2.000 pF
- C3 = 10 μ F-10 V. (elettrolitico)

RESISTENZE

- R1 = 50.000 ohm (potenziometro)
- R2 = 100.000 ohm

VARIE

- TR1 = OC75
- L1 = bobina (supporto di diametro 20 mm - 100 spire filo rame ricoperto con seta - diametro 0,3 mm - prese intermedie: 25.a, 50.a, 75.a spira)

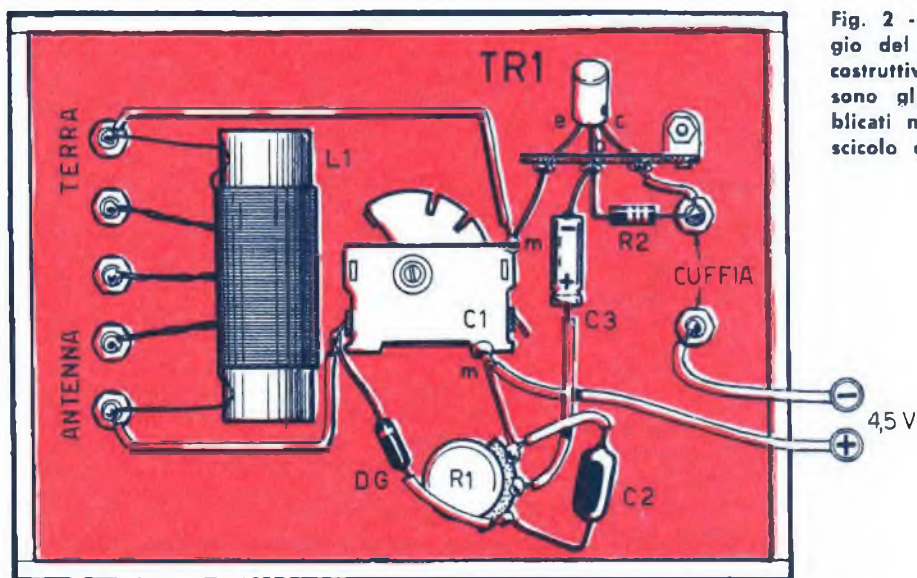


Fig. 2 - Piano di cablaggio del ricevitore. I dati costruttivi della bobina L1 sono gli stessi già pubblicati nel precedente fascicolo della Rivista.

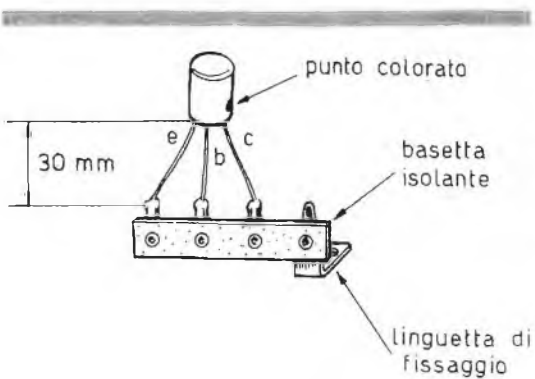


Fig. 3 - Il collegamento corretto del transistor amplificatore di bassa frequenza impone l'uso di un ancoraggio munito di almeno tre terminali utili.

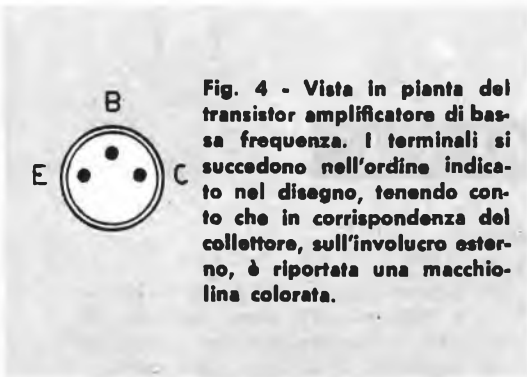


Fig. 4 - Vista in pianta del transistor amplificatore di bassa frequenza. I terminali si succedono nell'ordine indicato nel disegno, tenendo conto che in corrispondenza del collettore, sull'involucro esterno, è riportata una macchiolina colorata.

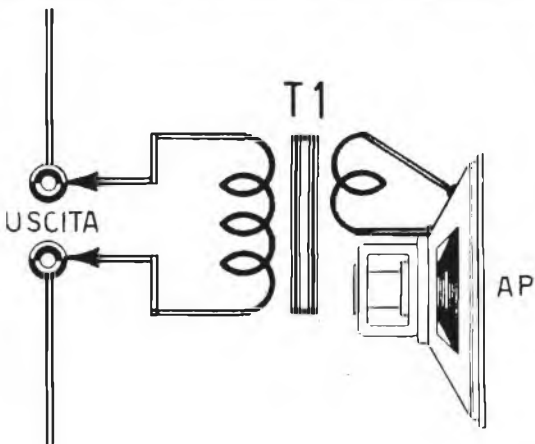


Fig. 5 - Chi volesse sostituire la cuffia con un altoparlante, dovrà interporre fra le boccole di uscita e l'altoparlante stesso un trasformatore di uscita adatto per transistor di tipo OC75. La pila di alimentazione da 4,5 V dovrà essere sostituita con una da 9 volt.

nel corso dell'interpretazione del circuito ci soffermeremo anche su questo importante particolare, ben sapendo come tutti i principianti ambiscano all'ascolto dei programmi radiofonici attraverso questo comune e importante trasduttore acustico che prende il nome di altoparlante.

Chi ha seguito attentamente la descrizione del ricevitore più elementare presentato nel fascicolo di aprile, e chi ha realizzato il semplice apparecchio radio allora descritto, non avrà certamente bisogno di sentirsi ripetere la teoria che regola il circuito di entrata del ricevitore stesso, quella del circuito di sintonia e di quello di rivelazione dei segnali radio.

Chi invece avesse sorvolato l'argomento, potrà riprendere quel fascicolo arretrato di radiopratica per erudirsi in proposito. Ma c'è di più; per realizzare il ricevitore descritto in queste pagine non occorre distruggere quanto si è fatto in precedenza, perchè il montaggio del ricevitore più elementare a diodo di germanio dovrà essere conservato, aggiungendo ad esso pochi altri componenti, quelli che compongono lo stadio amplificatore dei segnali di bassa frequenza. E vediamo subito da vicino il circuito del ricevitore dotato di stadio amplificatore BF. Successivamente ci intratterremo, sia pure in modo molto elementare, sul principio dell'amplificazione di un segnale radio ottenuta per mezzo di un transistor, perchè è bene che il lettore principiante possa avere, fin dagli inizi, idee chiare e precise per quel che riguarda il processo di amplificazione.

Il circuito teorico

I processi radioelettrici, che hanno luogo nel circuito rappresentato in fig. 1, sono principalmente quattro: selezione del segnale radio, rivelazione, amplificazione e conversione del segnale in suono. Il primo processo si svolge nel circuito di sintonia, che è composto dal condensatore variabile C1 e dalla bobina L1. In questo circuito si verifica la selezione dei segnali radio presenti sull'antenna, e ciò dipende dalla posizione delle lamine mobili del condensatore variabile rispetto a quelle fisse.

Il segnale radio ad alta frequenza sintonizzato dal circuito L1-C1 viene inviato al diodo di germanio DG. Questo componente prende anche il nome, più generico, di semiconduttore, perchè conduce bene la corrente elettrica in un senso, mentre la conduce male in senso inverso. E poichè i segnali radio producono una corrente elettrica ad alta frequenza, di tipo alternato, cioè composta di se-

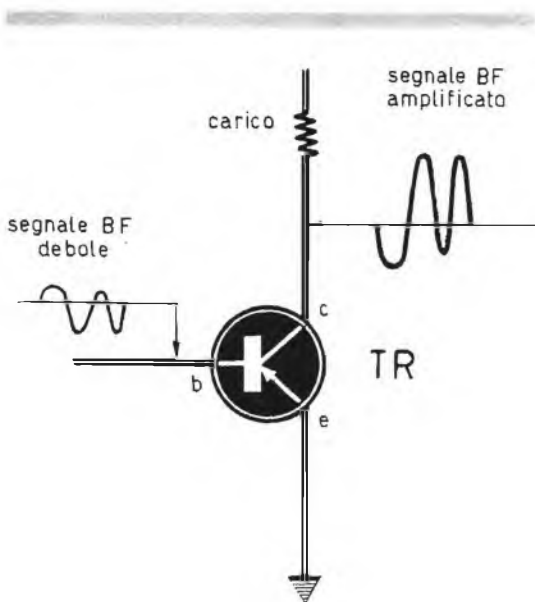


Fig. 6 - In questo schema elementare si arguisce il principio del processo di amplificazione dei segnali radio. Il debole segnale presente all'entrata (base) si riproduce ingrandito all'uscita (collettore).

mionde positive e semionde negative, attraverso il diodo di germanio DG transitano soltanto le semionde negative, mentre quelle positive incontrano una barriera d'arresto. Si può dire quindi che a monte del diodo di germanio vi è corrente alternata, mentre a valle del componente la corrente fluisce in un sol senso.

A valle del diodo di germanio, collegato a massa, risulta inserito il condensatore C2. A questo condensatore spetta il compito di « purificare » il segnale radio rivelato; infatti nelle semionde negative del segnale presente a valle del diodo DG è ancora presente una parte di segnale ad alta frequenza che, se raggiungesse l'altoparlante o la cuffia, provocherebbe in questi un certo ronzio molto fastidioso; ma la percentuale del segnale ad alta frequenza ancora contenuto nel segnale rivelato, incontra nel condensatore C2 una via di facile scorrimento e attraverso esso va a smarrirsi a terra. Dunque, sui terminali del potenziometro R1 vi è una caduta di tensione provocata dal solo segnale di bassa frequenza. Questa tensione può essere prelevata nella misura voluta fa-

cendo ruotare il perno del potenziometro. Si può anche dire che per mezzo del potenziometro R1 si riesce ad inviare allo stadio amplificatore di bassa frequenza la quantità voluta di segnale radio. In pratica il potenziometro R1 funge da elemento di controllo del volume sonoro del ricevitore radio.

Lo stadio amplificatore di bassa frequenza è pilotato dal transistor TR1. Il segnale da amplificare viene applicato alla sua base per mezzo del condensatore elettrolitico C3, e il segnale amplificato è presente sul collettore di TR1 e raggiunge la cuffia, nella quale si trasforma in suono. Si dice anche che la cuffia funge da trasduttore acustico e da elemento di carico di collettore di TR1.

Coloro che volessero sostituire la cuffia con un altoparlante, dovranno applicare un trasformatore d'uscita, il cui avvolgimento primario si comporterà in parte come la cuffia stessa, fungendo da carico di collettore di TR1. Il trasformatore di uscita T1 deve essere di tipo per transistor e adatto al transistor amplificatore di bassa frequenza TR1, che è di tipo OC75, ma che può essere utilmente sostituito con qualsiasi altro tipo di transistor per bassa frequenza, purchè di potenza non elevata.

Montaggio

Per non distruggere quanto precedentemente realizzato, il lettore prenderà in mano la stessa tavoletta di legno sulla quale è stato composto il cablaggio del ricevitore elementare a diodo di germanio. Su questa tavoletta di legno si applicheranno gli altri componenti che concorrono alla composizione dello stadio amplificatore di bassa frequenza.

Il transistor TR1 verrà applicato nel modo indicato nel disegno di fig. 3. L'ancoraggio, munito di quattro terminali, permette di effettuare un corretto collegamento del transistor TR1, perchè mantenendo i terminali sufficientemente lunghi, ed agendo con il saldatore sui terminali dell'ancoraggio, si evita di inviare una notevole quantità di calore al transistor stesso durante le saldature.

La lettura dei terminali del transistor si effettua ricorrendo al disegno di fig. 4, nel quale si nota la successione, vista in pianta, dei terminali di emittore-base-collettore, tenendo conto che il collettore si trova da quella parte del componente in cui, sull'involucro esterno, è riportato un puntino colorato.

In fig. 5 è illustrato il principio di collegamento dell'altoparlante in sostituzione della cuffia o dell'auricolare. Sulle stesse boccole sulle quali prima si inserivano gli spinotti della cuffia

ora si inseriscono i terminali dell'avvolgimento primario del trasformatore di uscita T1. I due terminali relativi alla bobina mobile dell'altoparlante verranno collegati ai due terminali dell'avvolgimento secondario del trasformatore di uscita T1.

Principio dell'amplificazione

Vediamo ora di spiegare, con parole semplici, il significato di processo di amplificazione dei segnali radio; e prima di tutto ricordiamo che per amplificazione si intende la trasformazione di un segnale radio di debole intensità in uno di maggiore intensità. Ciò è chiaramente evidenziato nel disegno di fig. 6, dove al transistor TR è affidato appunto il compito di amplificare il segnale radio.

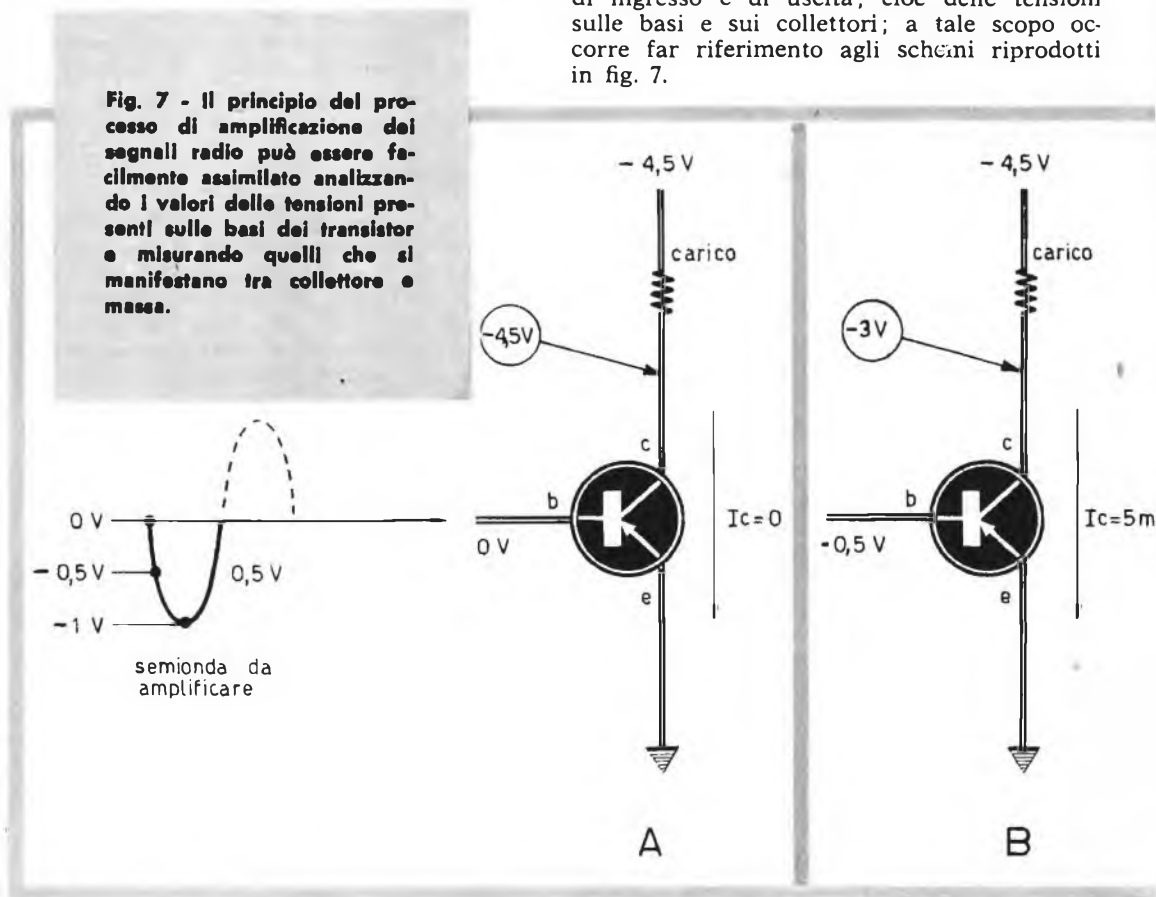
Il segnale radio di bassa frequenza, cioè il segnale che ha attraversato il diodo di germanio, è applicato alla base del transistor TR. Sul collettore di questo stesso transistor si ritrova lo stesso segnale, cioè un segnale che ha la

stessa fisionomia di quello applicato alla base, ma che appare molto più sviluppato, cioè amplificato. Il segnale applicato alla base si chiama ingresso, quello presente sul collettore si chiama segnale d'uscita. Ma i più attenti osserveranno un altro particolare: le semionde positive del segnale di ingresso divengono semionde negative nel segnale d'uscita; e ciò vale anche per le semionde negative del segnale d'ingresso che, all'uscita, diventano semionde positive. Si suol dire che durante il processo di amplificazione dei segnali radio si ha una inversione di polarità. Il segnale uscente è invertito, per quel che riguarda la fase, rispetto al segnale di ingresso. Ma questo particolare può anche essere trascurato per ben comprendere l'essenza del principio di amplificazione dei segnali radio.

Tensioni di base e di collettore

Per ben comprendere il concetto di amplificazione dei segnali radio conviene ricorrere alla citazione di alcuni valori delle tensioni di ingresso e di uscita; cioè delle tensioni sulle basi e sui collettori; a tale scopo occorre far riferimento agli schemi riprodotti in fig. 7.

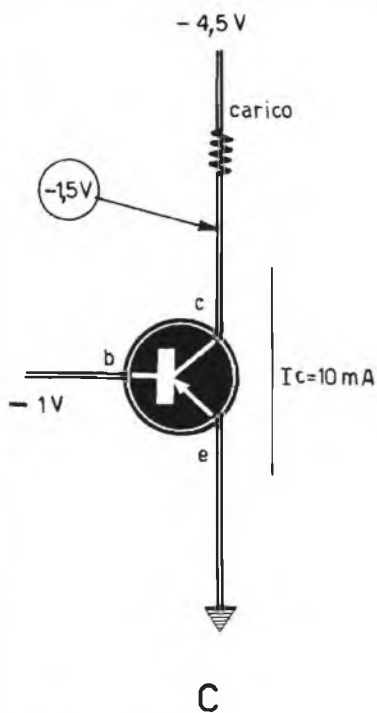
Fig. 7 - Il principio del processo di amplificazione dei segnali radio può essere facilmente assimilato analizzando i valori delle tensioni presenti sulle basi dei transistor e misurando quelli che si manifestano tra collettore e massa.

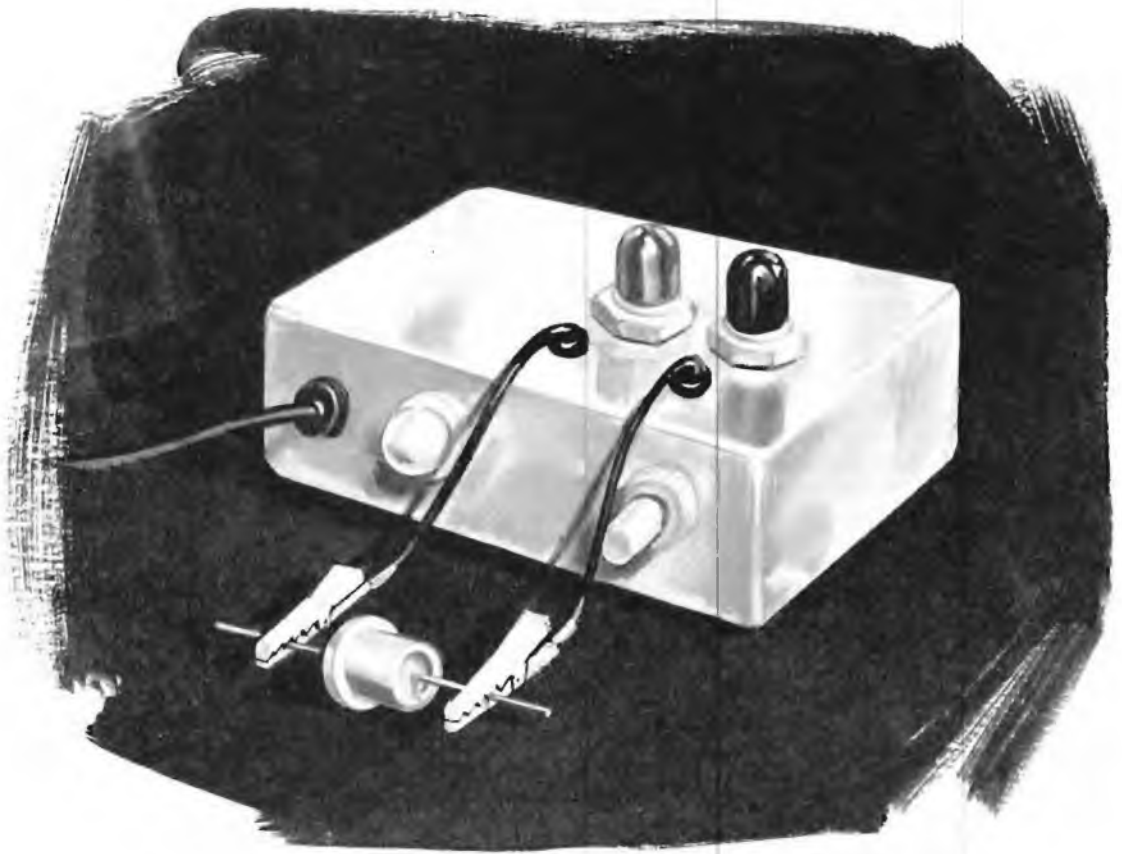


Cominciamo ad esaminare la semionda negativa di un segnale da amplificare, quella rappresentata all'estrema sinistra del disegno di fig. 7. E supponiamo di suddividere la tensione in tre valori diversi: 0 V-0,5 V (negativi)-1 V (negativo); in questo caso il valore medio della tensione è di $-0,5$ V. Quando sulla base del transistor (fig. 7A) è presente la tensione di 0 volt, il transistor non è conduttore, e sul suo collettore si potrà misurare il valore massimo della tensione negativa (perchè il transistor è di tipo PNP) di alimentazione. Quando sulla base è applicata la tensione di $-0,5$ volt, il transistor diviene conduttore, e supponiamo che la corrente di collettore sia, ad esempio, di 5 mA; questa corrente provoca una caduta di tensione sulla resistenza di carico di collettore, e supponiamo che questa caduta sia di $-1,5$ volt (fig. 7B). La caduta di tensione di $-1,5$ volt fa sì che ponendo il tester, commutato pre la misura di tensioni, fra il collettore e massa, si misuri la tensione di -3 volt. Quando invece la tensione di entrata raggiunge il suo massimo valore negativo, quello di -1 volt (fig. 7C), la corrente che attraversa il transistor raggiunge il valore massimo, provocando una forte caduta della tensione di

alimentazione sulla resistenza di carico. Tutto ciò ci permette di osservare che un aumento della tensione negativa di base provoca una diminuzione della tensione negativa sul collettore. Ed ecco spiegato il motivo per cui il segnale presente all'ingresso viene riprodotto, all'uscita, invertito di fase. Tuttavia ci si chiederà ora che cosa succede nei transistor quando sulla sua base è presente la semionda positiva. Rispondiamo subito che non succede proprio nulla, perchè nelle condizioni in cui sono schematizzati i transistor in fig. 7 le semionde positive non attraversano i transistor. Per fare in modo che anche le semionde positive possano attraversare il transistor e, quindi, possano venir amplificate, occorre polarizzare negativamente la base dei transistor, in modo che il valore massimo della tensione positiva del segnale annulli la polarizzazione, cioè la tensione negativa di polarizzazione, portando la base alla tensione di 0 volt. Ecco il motivo per cui negli schemi dei circuiti di apparati a transistor è sempre presente una resistenza collegata tra la base dei transistor stessi e la tensione negativa di alimentazione (quando si tratti di transistor di tipo PNP). Questa resistenza è pur presente nello schema teorico del ricevitore rappresentato in fig. 1 ed è denominata con la sigla R2. Questa resistenza è appunto collegata fra il collettore, che si trova alla tensione negativa, e la base del transistor TR1.

Gli schemi teorici rappresentati in fig. 7 conducono pure ad un'altra importante considerazione. La tensione negativa di $-0,5$ volt, applicata alla base del transistor, provoca una variazione di 1,5 volt sul collettore, cioè una variazione tre volte superiore al valore iniziale; si suol dire che il coefficiente di amplificazione del transistor è di 3 volte. Questi dati hanno, ovviamente, un valore puramente teorico; in realtà i transistor possono presentare un coefficiente di amplificazione di gran lunga superiore; normalmente il guadagno è di 50-70 volte, ma vi sono tipi di transistor speciali che amplificano fino a 150 volte.





UN TESTER PER I DIODI

**Permette
di controllare
quasi
tutti i tipi
di diodi**

Anche i diodi, come tutti gli altri componenti elettronici vanno soggetti a guasti e difetti. Si rende quindi indispensabile per tutti i tecnici dilettanti o professionisti uno strumento di misura, che chiamiamo « tester » per poter analizzare i diodi di bassa, media e grande potenza.

Le anomalie che si possono riscontrare nei diodi, di qualunque tipo essi siano, sono molteplici e quando non c'è la possibilità di controllare o sostituire il diodo, ad esempio durante la riparazione di un ricevitore non funzionante, c'è proprio di che impazzire.

Per gli appassionati di radiotecnica non più giovani e non molto aggiornati con il progresso della tecnica, un tale apparato potrà sembrare, ad un primo giudizio, superfluo o, comunque, non strettamente necessario. Ma in realtà non è così, perchè anche i diodi, come tutti gli altri componenti di produzione moderna, vanno soggetti a guasti e difetti. Quando si sta riparando un apparato elettronico, quindi, conviene por mente anche a questo importante elemento, perchè può capitare che il mancato funzionamento del circuito in esame sia proprio da attribuirsi al diodo.

I guasti più comuni

Quali sono gli inconvenienti più comuni che possono verificarsi in un diodo? Elencarli potrebbe essere un'impresa ardua, ma si possono ricordare almeno quelli più frequenti.

Può capitare che il filo conduttore interno del componente risulti interrotto. Può capitare che l'elemento semiconduttore si sia fuso e può capitare ancora che si siano fusi contemporaneamente il conduttore interno e il semiconduttore. Ci possono essere ancora dei guasti meno frequenti, come ad esempio quello della interruzione del contatto fra il filo conduttore e l'elemento cristallino. In tutti questi casi il diodo non funziona, oppure funziona male, interrompendo o danneggiando la continuità dei segnali radio nel circuito di un radioapparato.

Ma non occorrono molte cose per realizzare un apparato di controllo di facile e rapido uso. Quello qui presentato utilizza un trasformatore di alimentazione, due transistor, due raddrizzatori al silicio e due lampade segnalettrici; gli altri elementi possono considerarsi di ordinaria amministrazione. Dunque, qualche migliaio di lire sono più che sufficienti per costruire il nostro provadiodi. Ed anche questo risulterà con l'uso e con la pratica un ottimo completamento della strumentazione di laboratorio sia per il dilettante sia per il tecnico professionista, che vogliono evitare una spesa onerosa di un simile apparato di tipo commerciale.

Quattro prove fondamentali

La prova di un diodo di qualsiasi tipo, di debole, media o grande potenza, si effettua in quattro modi diversi:

- 1 - Diodo connesso nel senso della conduzione.
- 2 - Diodo connesso in senso inverso alla conduzione.
- 3 - Prova del diodo per constatare se esso è interrotto.
- 4 - Prova del diodo per constatare se esso è in cortocircuito.

COMPONENTI

- TR1 = AC128
- TR2 = AC127
- T1 = trasf. d'alimentaz. (sec. 6,3 volt)
- LP1 = lampada-spia (6,3 volt)
- LP2 = lampada indicatrice rossa (3,5 volt-0,2 A.)
- LP3 = lampada indicatrice verde (3,5 volt-0,2 A.)
- R1 = 3.000 ohm (vedi testo)
- R2 = vedi testo
- R3 = vedi testo
- R4 = vedi testo
- RS1 = raddrizzatore al silicio (BY100)
- RS2 = raddrizzatore al silicio (BY100)

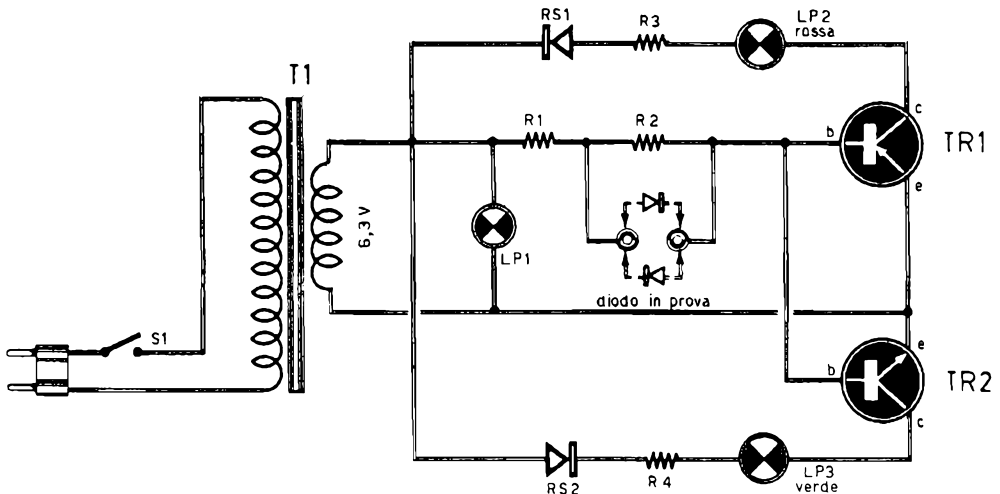
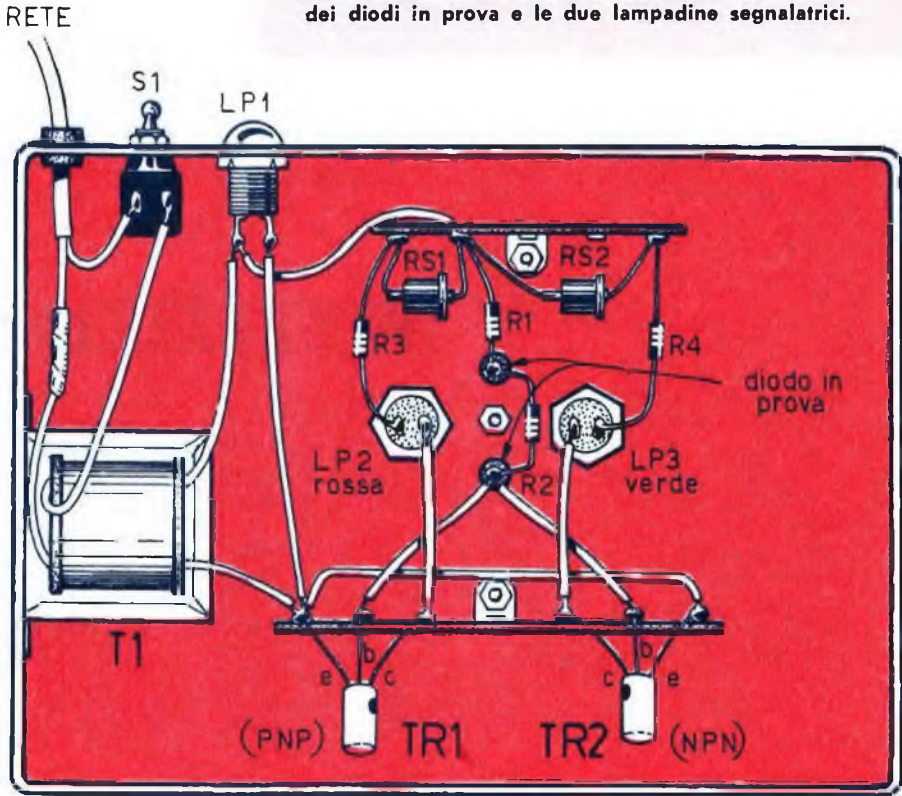


Fig. 1 - L'esame dei diodi in prova si effettua inserendo i componenti nelle due boccole centrali ed osservando attentamente il comportamento delle due lampadine colorate in rosso e in verde.

Fig. 2 - Il montaggio del provadiodi si realizza dentro un contenitore metallico, sulla cui faccia esterna superiore sono presenti le boccole per l'inserzione dei diodi in prova e le due lampadine segnalatrici.



In ciascuna di queste quattro prove si manifesta un passaggio di corrente, oppure l'assenza totale di passaggio di corrente, e questi elementi sono più che sufficienti per concepire un apparato molto semplice nel quale il passaggio della corrente viene segnalato dall'accensione di una lampadina.

La soluzione più semplice, nel concepire un tale apparecchio, che consisterebbe nell'eventuale accensione di una lampadina segnalatrice, per mezzo della corrente che attraversa il diodo in prova, non è sempre possibile, perchè moltissimi diodi, di uso pratico e comune, possono tollerare una corrente massima di alcuni milliampere. Occorre dunque pensare, per poter pilotare le lampadine segnalatrici di ricorrere all'uso di transistor, come è stato fatto nel nostro schema teorico di fig. 1, e nel quale le due lampade segnalatrici sono diversamente colorate (rossa e verde).

Circuito teorico

Il trasformatore di alimentazione T1 serve ad abbassare la tensione di rete dal suo valore nominale a quello di 6,3 volt e deve essere in grado di erogare una corrente massima di 0,1 A.

Il diodo in esame può essere collegato, sulle due boccole, in un senso o nell'altro; a seconda del senso di collegamento del diodo in prova, uno o l'altro dei due transistor TR1 e TR2 diviene conduttore, e ciò provoca l'accensione della corrispondente lampadina segnalatrice collegata in serie ai collettori (LP2-LP3).

La lampada-spia LP1 serve soltanto a segnalare all'operatore che l'apparecchio è acceso e funziona regolarmente.

I due transistor sono di tipo diverso: TR1 è di tipo PNP, mentre TR2 è di tipo NPN;

l'alimentazione dei due collettori è ottenuta con la tensione alternata proveniente dall'avvolgimento secondario a 6,3 volt del trasformatore di alimentazione T1; per il transistor TR1 vengono sopresse le alternanze positive della tensione (ciò dipende dal modo di collegamento del raddrizzatore al silicio RS1); per il transistor TR2, sempre in virtù del modo di collegamento del raddrizzatore al silicio RS2, vengono eliminate le alternanze negative della tensione proveniente dal secondario di T1; i due raddrizzatori sono collegati in serie ai collettori senza alcun elemento di filtraggio. La tensione alternata, necessaria all'alimentazione del circuito, può oscillare fra i 5 e i 7 volt, ma noi prescriviamo la tensione nominale di 6,3 volt. Il valore della resistenza R1 deve aggirarsi intorno ai 3.000 ohm, e dovrà essere tanto maggiore quanto più elevato è il guadagno in corrente dei transistor utilizzati. La resistenza R1 ha il compito di limitare la corrente che attraversa i diodi in prova; questa corrente, a seconda del senso di collegamento del diodo in prova, attraversa la giunzione base-emittore di uno dei due transistor o dell'altro.

I diodi raddrizzatori RS1 ed RS2 sono di tipo BY100 o simili. Quel che importa è che essi possano tollerare la corrente necessaria per l'accensione delle lampadine segnalatrici. Questa stessa osservazione si estende anche

ai due transistor TR1 e TR2, che verranno scelti fra i tipi adatti di uso corrente. Nel nostro schema consigliamo di usare per TR1 un transistor di tipo AC 128, mentre per TR2 consigliamo un transistor di tipo AC127.

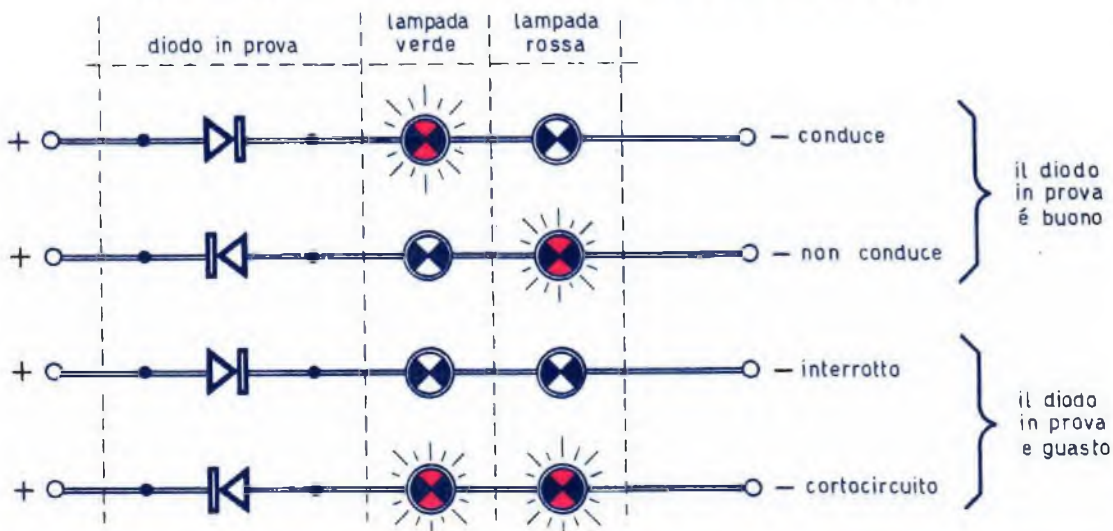
La resistenza R2 deve essere di valore molto elevato, compreso fra i 250.000 e i 500.000 ohm, per poter shuntare le boccole, in cui si applicano i diodi in prova, con lo scopo di non lasciare per molto tempo senza tensione le basi dei due transistor TR1 e TR2; il regime instabile dei due transistor, infatti, favorirebbe l'aumento di corrente fra emittore e collettore.

I valori delle resistenze R3 ed R4 verranno scelti in funzione della corrente di accensione delle lampadine e della corrente massima ammissibile di collettore dei transistor utilizzati. In ogni caso l'ordine di grandezza, per la maggior parte dei transistor che si possono utilizzare in questo circuito, oscilla fra i 15 e i 35 ohm. Il valore più esatto è quello che si può dedurre dalla misura delle correnti. Si tenga presente che il valore di queste due resistenze deve essere tanto più elevato quanto più elevata è la tensione di alimentazione.

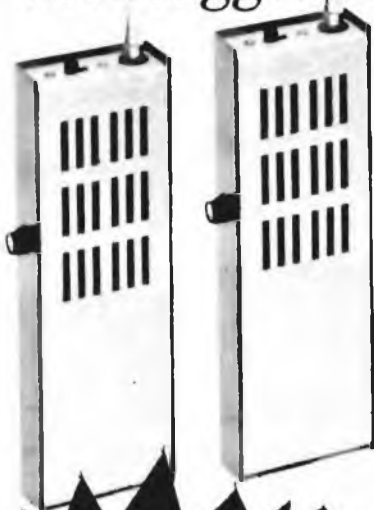
Utilità dell'apparecchio

Questo apparecchio permette di provare tutti i diodi, quelli che servono per il passaggio

Fig. 3 - Questa tavola sinottica dovrà essere ben assimilata dall'operatore prima dell'uso dello strumento, perchè l'ordine di accensione delle due lampadine segnalatrici sta ad indicare le reali condizioni elettriche dei diodi in prova.



COPPIA * * * DI RADIOTELEFONI *in scatola di montaggio !*



**ora
anche
montati
(a richiesta)**

CARATTERISTICHE - Ogni apparato si compone di un ricevitore superrigenerativo e di un trasmettitore controllato a quarzo. Il circuito monta quattro transistor, tutti accuratamente provati e controllati nei nostri laboratori. La potenza è di 10 mW; il raggio d'azione è di 1 Km. - La frequenza del quarzo e di trasmissione è di 28,7 MHz. - La taratura costituisce l'operazione più semplice di tutte, perchè si esegue rapidamente soltanto con l'uso di un semplice cacciavite.

La scatola di montaggio di una coppia di radiotelefonì RPR 298 deve essere richiesta a: **RADIOPRATICA** - Via Zuretti 52 - 20125 MILANO, inviando anticipatamente l'importo di L. 25.000, a mezzo vaglia postale o c.c.p. 3/57180.

**MUNITA DI
AUTORIZZAZIONE
MINISTERIALE
PER IL LIBERO
IMPIEGO.**

dei segnali radio e quelli destinati al raddrizzamento delle correnti; non si possono invece provare alcuni diodi per UHF, particolarmente quelli che funzionano con correnti debolissime. Anche per i diodi zener il campo di prova è limitato, perchè si possono analizzare soltanto quei componenti la cui tensione nominale di stabilizzazione è superiore alla tensione d'alimentazione del nostro apparato.

Per quel che concerne il metodo di impiego del nostro tester per diodi, occorrerà formarsi uno schema mentale dopo aver analizzato il disegno riprodotto in fig. 3. Il diodo in prova è da considerarsi efficiente quando, inserito nei due sensi, provoca l'accensione della lampada verde e di quella rossa, separatamente. Il diodo invece deve considerarsi interrotto quando nessuna delle due lampadine si accende; il cortocircuito del diodo è determinato dall'accensione simultanea della lampadina verde e di quella rossa. In ogni caso l'esame di prova del diodo è da considerarsi molto rapido, perchè basta accendere il circuito, agendo sull'interruttore S1, inserire il diodo sulle due boccole e tenere bene sott'occhio la lampadina rossa e quella verde, LP2 ed LP3. Nei primi tempi sarà bene che l'utente, per non confondersi e non emettere una diagnosi errata sul componente, tenga bene in evidenza il prospetto di fig. 3, che non può lasciar dubbi di sorta.

Montaggio

Il montaggio dell'apparecchio provadiodi è rappresentato in fig. 2. Esso è realizzato su un contenitore metallico, completamente chiuso; sulla faccia superiore del contenitore appaiono le due lampadine colorate, quella rossa e quella verde e le due boccole per l'inserimento dei diodi di prova.

Su uno dei fianchi del contenitore sono applicati la lampada-spia LP1 e l'interruttore a leva S1. I due ancoraggi a 5 e a 7 terminali, montati internamente al contenitore metallico, permettono di semplificare il cablaggio del circuito rendendolo, in pari tempo, rigido e compatto. Nell'applicare i due transistor raccomandiamo di far bene attenzione a non confondere tra di loro i terminali, e neppure i due transistor che sono di tipo diverso. Anche i due raddrizzatori al silicio RS1 ed RS2 dovranno essere inseriti nel circuito tenendo conto delle loro esatte polarità, in modo che una lasci passare soltanto le alternanze negative della corrente, mentre l'altro deve lasciar passare le sole alternanze positive della corrente erogata dall'avvolgimento secondario del trasformatore di alimentazione.

È IL PARTICOLARE QUELLO CHE CONTA



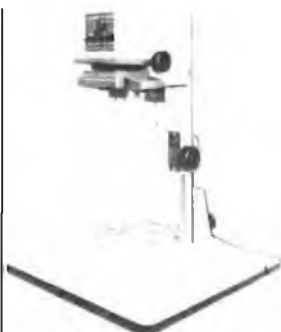
Ingrandite in casa le vostre fotografie!

Con un ingranditore DURST è facile, è divertente e... la spesa è modesta. Ingrandire le fotografie diventerà l'hobby di tutta la famiglia.



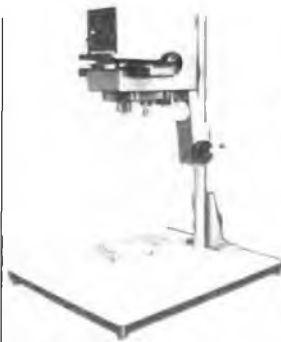
Durst J 35

L'ingranditore ideale per chi affronta per la prima volta la «camera oscura». Per negative di formato 26 x 26 e 24 x 36 mm. Ingrandimento massimo sulla tavoletta base: 24 x 30 cm. Testata girevole per proiezioni sul pavimento. Con obiettivo Isco Iscorit 1: 5,6 f = 50 mm. **L. 22.000**



Durst M 300

Ingranditore-riproduttore per negative fino al formato 24 x 36 mm. Ingrandimento massimo sulla tavoletta base: 24 x 30 cm; con proiezione a parete: illimitato. Possibilità di correzione delle linee cadenti. Con obiettivo Isco Iscorit 1: 4,5 f = 50 mm. **L. 43.000**



Durst M 600

Ingranditore-riproduttore per negative fino al formato 6 x 6 cm. Ingrandimento massimo sulla tavoletta base: 40 x 50 cm; con proiezione a parete: illimitato. Ottiche intercambiabili da 28 a 80 mm. Con obiettivo Schneider-Durst Componar 1: 4,5 f = 75 mm. **L. 73.400**

Durst

Richiedete i seguenti opuscoli:

- Ingrandite le foto in casa
- Guida per il dilettante
- Durst J 35
- Durst M 300
- Durst M 600
- Listino prezzi
- alla concessionaria esclusiva per l'Italia: **ERCA S.p.A.**
- 20124 Milano - via M. Macchi, 29



PRATICA DEL RELE'

Suggerimenti e consigli sui metodi di progettazione

Il relè è un dispositivo elettromagnetico che può controllare, attraverso un segnale debole, una quantità di energia elettrica anche grande. Anche i tubi elettronici, peraltro, possono considerarsi in certo qual modo dei relè, ma allo stato attuale della tecnica si ricorre ancora all'uso dei relè elettromagnetici, che si rivelano utili e funzionali in ogni caso e che sono in grado di controllare, contemporaneamente, anche una decina di circuiti distinti.

L'industria attuale produce un'ampia gamma di modelli, che trovano impiego in tutti i settori dell'elettronica e dell'elettrotecnica; essi infatti vengono montati nei circuiti di automazione e regolazione, nei servomeccanismi, nelle macchine calcolatrici, nelle centrali per telecomunicazioni, ecc. Ma ai nostri lettori le applicazioni industriali dei relè interessano relativamente; quando si ha sottomano uno di questi componenti elettronici si pensa subito ad un circuito di controllo di energia elettrica, oppure alla realizzazione di un oscillatore, di un metronomo, di un circuiti

tettivo, oppure a tante altre applicazioni più semplici ed immediate.

Ma l'applicazione pratica di un relè in un qualsiasi circuito di controllo necessita di una guida sicura, di taluni suggerimenti pratici e, soprattutto, dell'indicazione, anche approssimativa, dei valori dei componenti che partecipano al circuito. Al nostro lettore, infatti, può capitare sottomano un relè per corrente alternata o per corrente continua; e può imbattersi ancora in relè ad elevato assorbimento di corrente, oppure in relè a basso assorbimento di corrente; e in questi casi ci si deve saper regolare in merito; occorre conoscere i valori delle resistenze e dei potenziometri da collegare in serie alla bobina di eccitazione, poichè le prime provocano le necessarie cadute di tensione, mentre i secondi permettono di regolare la frequenza di battuta dell'ancora. Ma quel che importa di più è avere sottomano dei suggerimenti, delle idee da poter attuare sul terreno della pratica, per questa o quella applicazione, per il perfezionamento tecnico di questo o quel circuiti

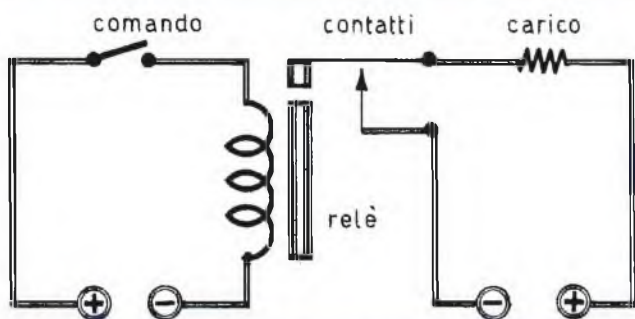


Fig. 1 - Circuito di controllo di potenza elettrica di elevato valore per mezzo di una potenza elettrica di limitato wattaggio.

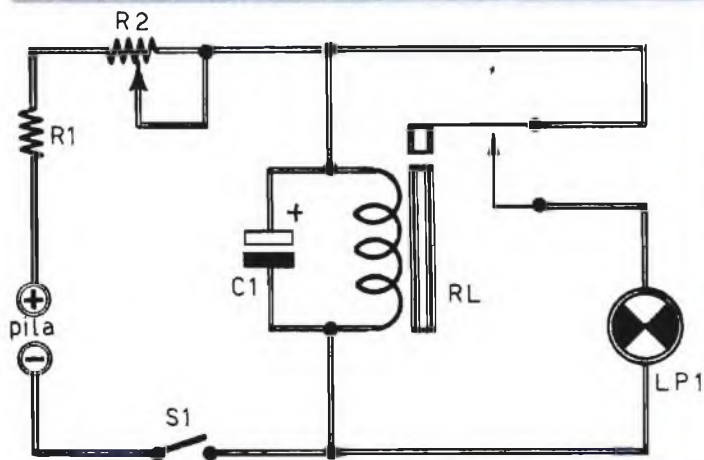


Fig. 2 - Impiego di relè in circuito oscillatore. Le oscillazioni si manifestano attraverso le accensioni ritmiche della lampada LP1. I valori indicativi dei componenti sono: Pila = 9 volt; LP1 = 6 volt-50 mA.; R1 = 50 ohm; R2 = 200 ohm (a filo); relè = 6 volt-50 mA.; C1 = 20-100 μ F-25 V.

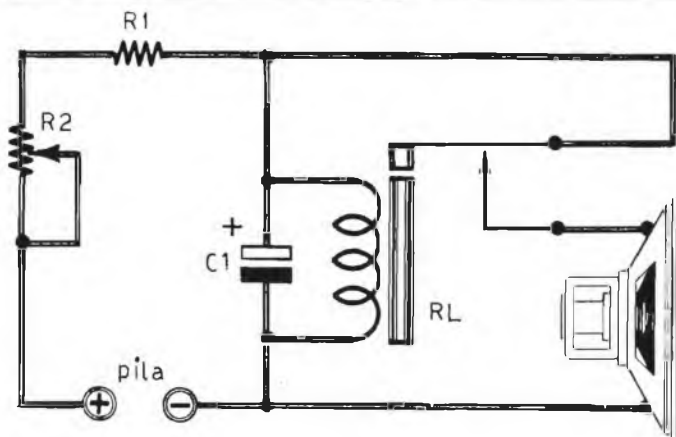


Fig. 3 - Circuito di metronomo elettronico; le oscillazioni del circuito sono rivelate, per mezzo di suono, attraverso l'altoparlante. I componenti hanno i seguenti valori indicativi: Relè = 6 volt-50 mA.; R1 = 50 ohm; R2 = 2.000 ohm (a filo); C1 = 80-160 μ F-25 Vl.

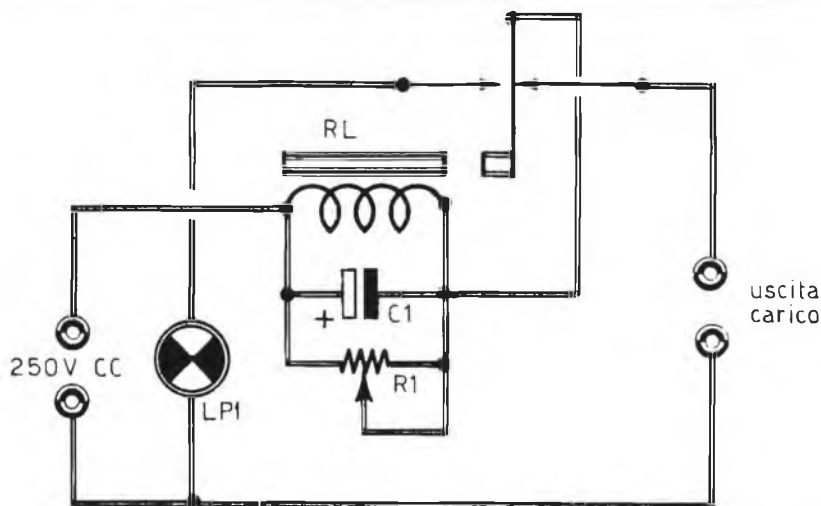


Fig. 4 - Schema elettrico di circuito protettivo di apparecchiatura a transistor o di altro radioappareato. I valori indicativi dei componenti sono: Relè = 12 volt-50 mA.; C1 = 100 μ F-50 Vl.; R1 = 500 ohm (a filo); LP1 = vedi testo.

to. Ed è proprio su questi motivi che si muove l'argomento qui trattato. E' ovvio che, non potendo fare riferimento ad un preciso tipo di relè, perchè ciò limiterebbe il campo dei nostri suggerimenti, i valori da noi indicati dovranno considerarsi valori di massima, intorno ai quali si potrà sperimentare per raggiungere i risultati voluti. E cominciamo subito con una prima applicazione, la più semplice fra tutte, quella più classica dell'amplificatore di potenza elettrica.

Guadagno di potenza

Quando si fa impiego di una piccola quantità di energia elettrica, per controllarne una molto più grande, allora si dice che si ha un

guadagno di potenza elettrica. Con il relè si riesce a raggiungere facilmente un tale scopo. Esaminiamo il circuito elettrico di fig. 1. Il relè può essere comandato con una pila o, più semplicemente, con una sorgente di corrente continua a bassa tensione. Il comando, collegato in serie al circuito pilota, è rappresentato da un piccolo interruttore, ma può essere sostituito con una valvola elettronica o un transistor. L'eccitazione della bobina del relè richiede, generalmente, una potenza limitata, dell'ordine di 0,1 watt; quando il comando del circuito pilota chiude il circuito di alimentazione della bobina del relè, la palette mobile del relè stesso chiude il circuito di carico o circuito utilizzatore; il circuito di carico può essere alimentato, indifferentemen-

te, con la corrente continua o con quella alternata, e può richiedere, ad esempio, un flusso di corrente di 2 ampere, con la tensione di 220 volt; con questi dati la potenza in gioco nel circuito utilizzatore è di 440 watt, mentre quella del circuito pilota era di 0,1 watt; l'aumento di potenza da 0,1 watt a 440 watt determina un guadagno pari a 4.400 volte.

Oscillatore

Il relè montato nel circuito di fig. 2 serve per pilotare un oscillatore con lampadina. Il funzionamento del circuito è il seguente: la pila fa scorrere corrente attraverso la resistenza R1 e la resistenza R2 e, successivamente, attraverso la bobina del relè. Durante il flusso di corrente il condensatore elettrolitico C1 si carica e il relè, eccitato, attrae l'ancora chiudendo il circuito di alimentazione della lampadina LP1, la quale si accende. La bassa resistenza della lampadina produce lo scaricamento del condensatore elettrolitico C1, abbassando la tensione, sui terminali della bobina, ad un livello tale per cui l'ancora mobile del relè ritorna in posizione di riposo, interrompendo il circuito di alimentazione della lampadina LP1. Da questo momento il condensatore elettrolitico C1 riprende a ricaricarsi, fino a che la tensione sui terminali della bobina raggiunge il valore utile per l'eccitazione; il ciclo si ripete così, infinitamente, provocando, senza soluzione di continuità, il ritmo di accensione e spegnimento della lampada LP1. Questo ritmo, cioè la frequen-

za di chiusura e apertura del relè, può essere regolato per mezzo del potenziometro R2 che regola il flusso di corrente attraverso l'intero circuito. L'interruttore S1 costituisce il comando di apertura e di chiusura generale di tutto il circuito.

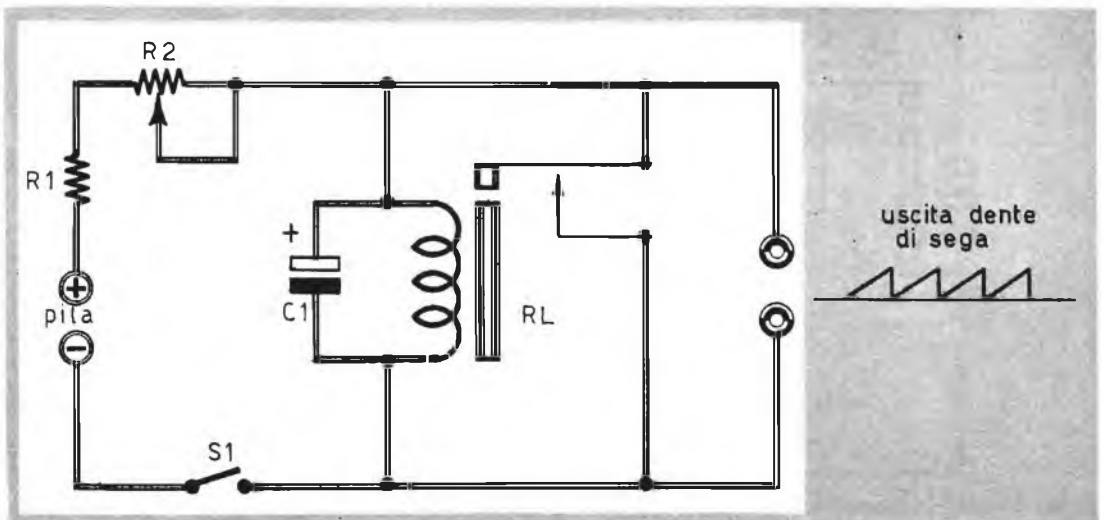
Metronomo elettronico

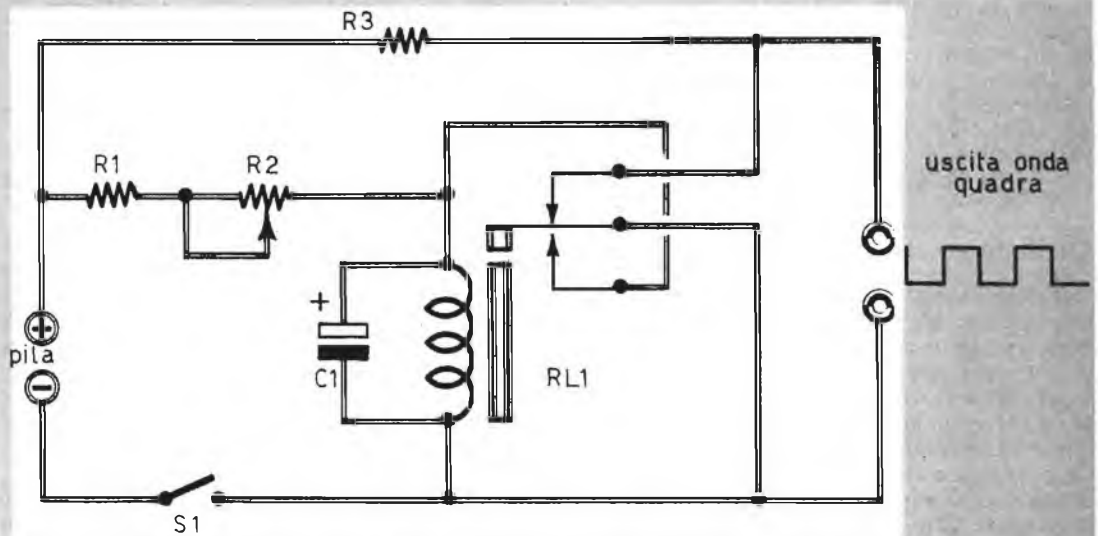
Con il relè si può costruire un metronomo, cioè quello strumento, ben noto agli studenti di musica, agli allievi di ballo, ai cantanti e agli istruttori che dirigono gli esercizi ginnici collettivi. Il metronomo, nella sua tradizionale versione meccanica, è costituito essenzialmente da un piccolo pendolo regolabile, azionato da un meccanismo ad orologeria, che scandisce il tempo in modo molto chiaro e preciso.

Attualmente il metronomo, oltre che segnare il ritmo per musicisti e danzatori, trova largo impiego in settori assai diversi. Esso viene usato, ad esempio, per scandire i minuti secondi in taluni laboratori fotografici o per controllare il tempo di certi meccanismi, senza la necessità di osservare contemporaneamente l'orologio; in taluni casi serve per misurare la durata delle varie fasi di processi chimici e biologici mentre gli occhi sono completamente occupati nell'osservare lo sviluppo del processo; il metronomo viene ancora utilizzato per controllare il tempo durante le esercitazioni ginnico-sportive.

Il metronomo elettrico, pilotato da un relè, ha il pregio di essere privo di parti mobili

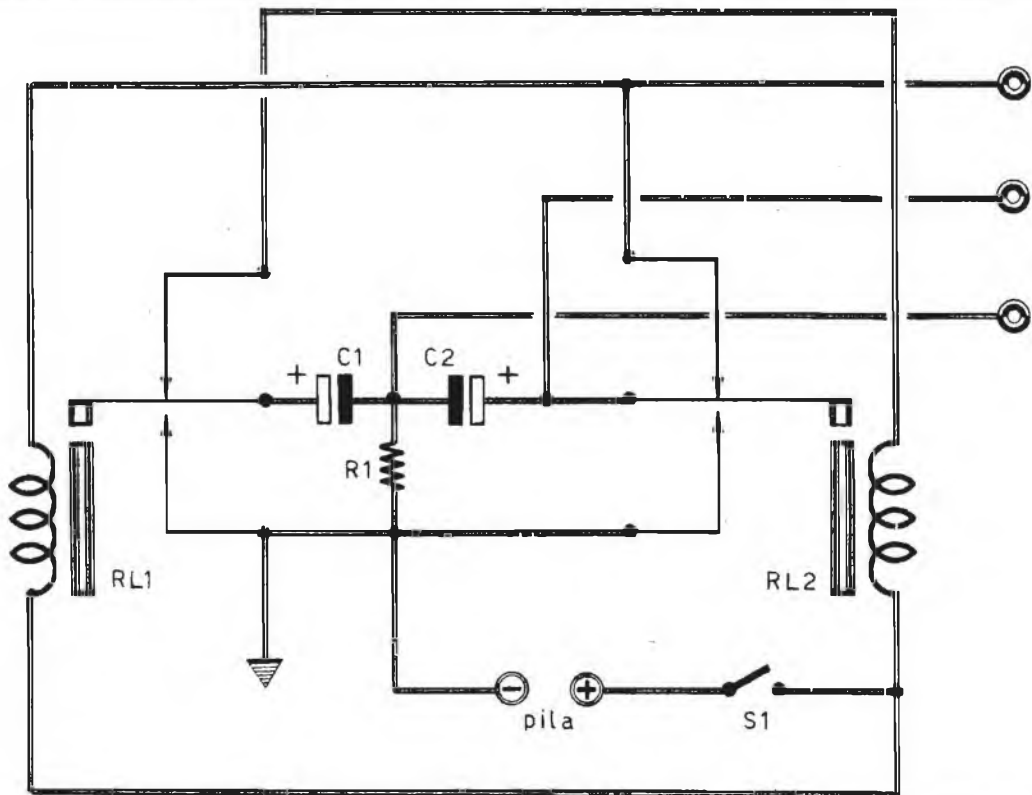
Fig. 5 - Schema di circuito generatore di segnali a denti di sega. I valori indicati sono: R1 = 100 ohm; R2 = 500 ohm; C1 = 10-100 μ F-25 V.; Pila = 9 volt; relè = 6 volt-50 mA.





S1

Fig. 6 - Schema di circuito generatore di segnali ad onda quadra. I valori indicati dei componenti sono: relè = 6 volt-50 mA.; R1 = 150 ohm; R2 = 2.000 ohm (a filo); R3 = 10.000 ohm; Pila = 9 volt; C1 = 10-100 μ F-25 VI.



e di non richiedere alcuna manovra di caricamento dell'apparecchio. Nel vecchio metronomo meccanico, infatti, la regolazione del periodo di oscillazione si ottiene abbassando o sollevando il peso-massa applicato all'albero mobile; nel metronomo elettrico la regolazione del periodo di oscillazione si ottiene semplicemente facendo ruotare una manopola collegata al perno di un potenziometro.

Si può dire che il « cuore » di ogni metronomo elettrico è rappresentato da un oscillatore o più generalmente, da un circuito di scarica periodico. La frequenza di questo oscillatore è variabile, con continuità, entro un piccolo intervallo, mentre per la sua praticità il metronomo elettrico deve essere semplice, compatto e di sicuro funzionamento. A tali esigenze risponde certamente il circuito rappresentato in fig. 3, che costituisce un apparato di facile realizzazione e particolarmente economico.

Il principio di funzionamento del circuito di fig. 3 è analogo a quello del circuito di fig. 2, precedentemente descritto. In questo caso, tuttavia, la lampada LP1 è stata sostituita

con un altoparlante; pertanto, in sostituzione del lampeggiare della lampada, nel circuito di fig. 3 è presente un segnale acustico, la cui frequenza viene regolata per mezzo del potenziometro R2, che può essere un potenziometro a filo del valore di 2.000 ohm; la resistenza R1 potrà avere il valore di 50 ohm; il condensatore elettrolitico C1 potrà avere un valore capacitivo compreso fra gli 80 e i 160 μF -25 V.; il relè è dello stesso tipo di quello adatto per il circuito di fig. 2; l'impedenza della bobina mobile dell'altoparlante sarà di 12 ohm.

Circuito di protezione

Il circuito di protezione rappresentato in fig. 4 si rivela estremamente utile per il controllo dell'assorbimento di potenza di moltissimi radioapparati specialmente di quelli a circuito transistorizzato. Il funzionamento è semplice: quando l'assorbimento per una qualsiasi causa anomala, aumenta, il circuito di alimentazione si interrompe immediatamente e l'apparato utilizzatore rimane immune da ulteriori danni.

All'entrata del circuito, nell'esempio di fig. 4, è applicata la tensione di alimentazione continua a 250 volt; all'uscita del circuito si applica il circuito dell'apparato che si vuol proteggere. Quando tutto è normale, l'apparato da proteggere viene alimentato attraverso la bobina del relè, collegata in serie al circuito. Quando la potenza elettrica assorbita, all'uscita, supera il valore di esercizio, l'eccitazione del relè interrompe il circuito di alimentazione, il quale si chiude attraverso la lampada LP1, la quale si accende e mantiene eccitato il relè. Per mezzo del potenziometro R1 si riesce a regolare il valore di eccitazione del relè, cioè la potenza di uscita tollerata. Nell'esempio di fig. 4 il relè è a 12 volt-50 mA; il condensatore C1 ha il valore di 100 μF -50 V.; il potenziometro R1 deve essere di tipo a filo, del valore di 500 ohm. La lampada LP1 deve avere un wattaggio pari a quello di esercizio assorbito dal carico.

Generatore a denti di sega

Il generatore a denti di sega può interessare molti collaudatori e riparatori di apparecchiature elettroniche. L'esempio riportato in fig. 5 trova immediata interpretazione, per quel che riguarda il funzionamento nel circuito di fig. 2. In questo caso tuttavia, mancando la lampada, la tensione scende bruscamente al valore zero. La frequenza della tensione a denti di sega può essere regolata per mezzo del potenziometro a filo R2 del valore

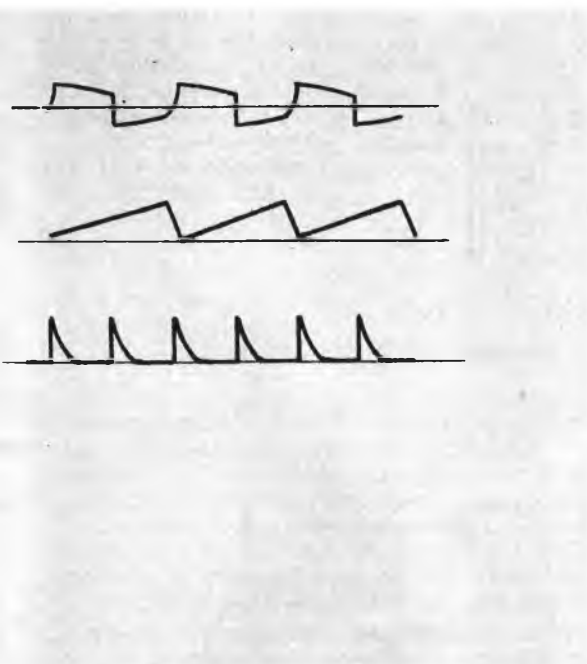


Fig. 7 - Circuito generatore di tre segnali con forme d'onda diverse. I valori indicativi dei componenti sono: relè = 6 volt-50 mA.; C1 = C2 = 50-200 μF -25 V.; R1 = 100 ohm - 1 watt; Pila = 9 volt.

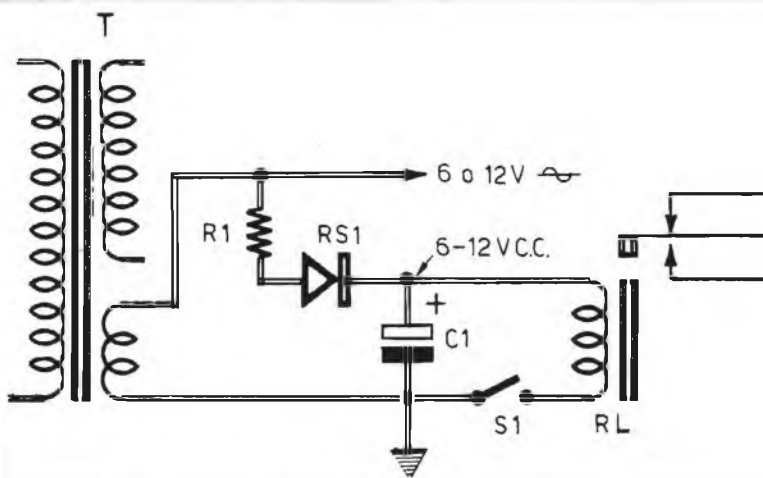


Fig. 8 - Circuito alimentatore di un relè; la tensione di alimentazione è prelevata dall'avvolgimento secondario a 6 volt di un trasformatore di alimentazione per radioapparat. Valori dei componenti: $R1 = 50\text{ohm}$; $C1 = 500 \mu\text{F}125 \text{ V}$.

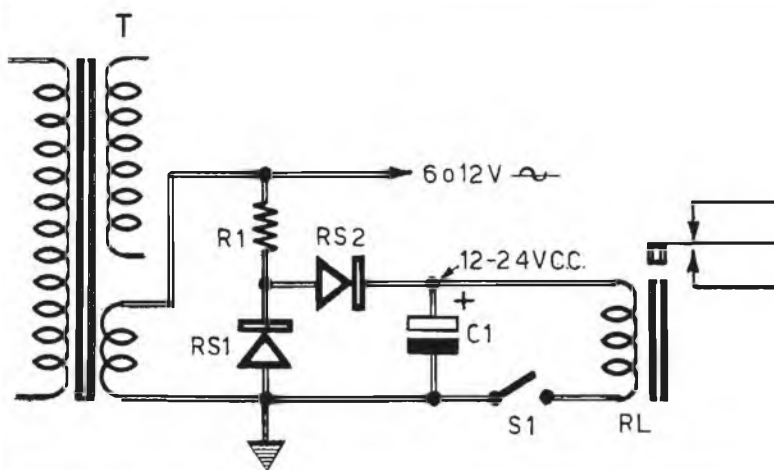


Fig. 9 - Circuito alimentatore di un relè di tipo duplicatore di tensione. Valori dei componenti: $R1 = 5 \text{ ohm}$; $C1 = 500 \mu\text{F}50 \text{ V}$.; $RS1 = RS2 = \text{BY}100$.

di 500 ohm. Questa può variare entro una gamma che si estende da alcuni hertz fino a 100 Hz circa, purchè si utilizzi un relè molto veloce. Valori di frequenze superiori sono difficilmente raggiungibili, a meno che non si ricorra all'impiego di relè di tipo speciale. Nel nostro caso il relè è di tipo a 6 volt-50 mA; la pila di alimentazione è da 9 volt; la resistenza $R1$ ha il valore di 100 ohm, mentre il condensatore elettrolitico $C1$ ha un valore capacitivo compreso tra i 10 e i 100 $\mu\text{F}25 \text{ V}$.

Generatore di onde quadre

Anche il generatore di onde quadre è un apparato la cui necessità d'impiego è risentita

da tutti coloro che debbono effettuare misure od analisi di radioapparat. L'impiego di onde quadre è necessario per misure con oscilloscopio o nell'analisi del responso di bassa frequenza di un apparato ad alta fedeltà, per il quale l'accoppiamento con l'oscillatore dovrà farsi attraverso un condensatore di qualità, di tipo a carta, della capacità di 1 μF .

Il funzionamento di principio del generatore di onde quadre, rappresentato in fig. 6, è analogo a quello del generatore di tensione a dente di sega rappresentato in fig. 5. Il potenziometro $R2$ permette di regolare la frequenza del segnale di uscita, i cui valori oscillano entro i limiti citati per il generatore a denti di sega.

Nel circuito di fig. 6 il relè è di tipo a 6

volt-50 mA.; la resistenza R1 ha il valore di 150 ohm; il potenziometro R2 deve essere di tipo a filo, del valore di 2.000 ohm; la resistenza R3 ha il valore di 10.000 ohm; il condensatore C1 ha un valore capacitivo che varia fra i 10 e i 100 μ F-25 V1.; la tensione di alimentazione del circuito è erogata da una pila a 9 volt.

Generatore di tre tensioni

In fig. 7 è rappresentato lo schema di un oscillatore che fa impiego di due relè perfettamente identici. All'uscita del circuito sono disponibili tre tipi di tensioni diverse, che possono risultare oltremodo utili nei laboratori di controllo e analisi di apparati amplificatori di qualità.

Anche per questo circuito la tensione di alimentazione è di 9 volt; i due relè sono da 6 volt-50 mA.; i due condensatori elettrolitici C1 e C2 sono identici, e il loro valore capacitivo è compreso tra i 50 e i 200 μ F-25 V1.; la resistenza R1 ha il valore di 100 ohm-1 watt.

Relè di ogni tipo

I relè di provenienza surplus o, comunque, di recupero, molto spesso mettono in imbarazzo il dilettante, per il fatto che questi componenti vengono generalmente eccitati con correnti continue a bassa tensione, variante fra i 12 e i 24 volt. E queste tensioni sono raramente disponibili, in particolar modo nei trasmettitori, a meno che non si realizzi un raddrizzatori particolarmente adatto a questo scopo.

Ci proponiamo ora di offrire al lettore alcuni esempi pratici e alcuni suggerimenti che permettano di ottenere la tensione necessaria per l'eccitazione dei relè di tipo più comune.

Nello schema elettrico di fig. 8 si sfrutta l'avvolgimento secondario di accensione delle valvole elettroniche di un trasformatore di alimentazione (generalmente il secondario a 6 volt), abbinato ad un raddrizzatore, ad una alternanza, facente capo ad un condensatore elettrolitico di elevata capacità e di ottimo isolamento. Ricorrendo all'impiego di due avvolgimenti a 6 volt, collegati in serie tra di loro, si può ottenere una tensione doppia.

Nello schema elettrico di fig. 9 si fa ancora impiego dell'avvolgimento secondario di accensione dei filamenti delle valvole di un trasformatore di alimentazione ma in questo circuito è presente un duplicatore di tensione, che permette di ottenere, con continuità, la tensione di 12 volt, oppure quella di 24 volt se si hanno a disposizione due avvolgimenti

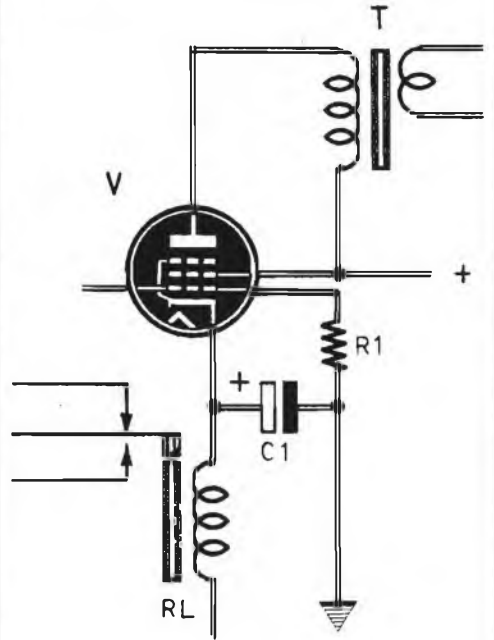


Fig. 10 - Per far funzionare il relè la bobina di eccitazione sostituisce la resistenza di catodo di una valvola amplificatrice finale.

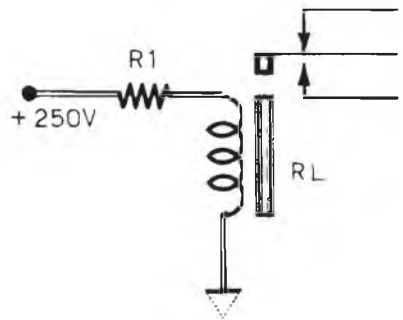
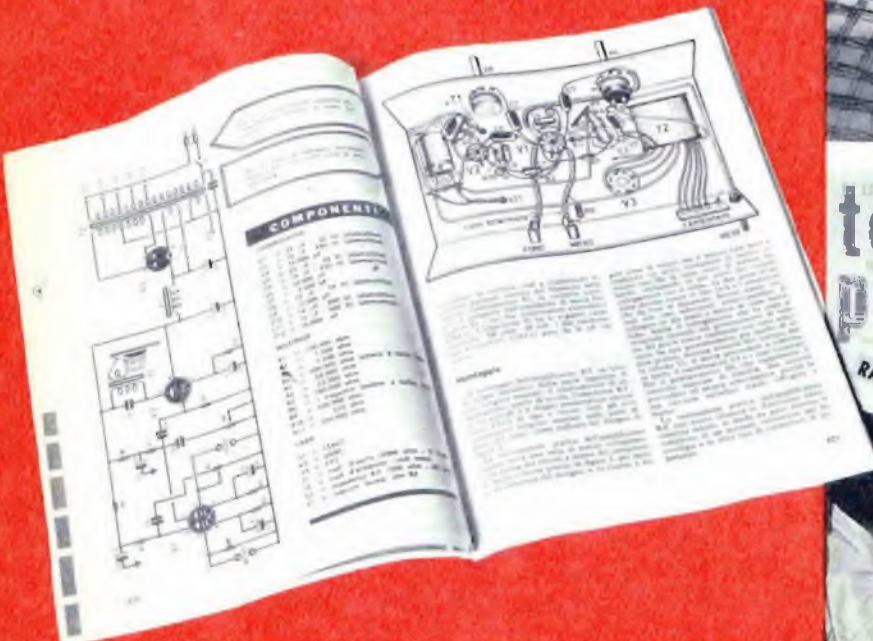


Fig. 1 - Alimentazione di un relè per mezzo della tensione continua di 250 volt.

I NOSTRI FASCICOLI ARRETRATI

**SONO UNA MINIERA
D'IDEE E DI PROGETTI**

Per ogni richiesta di fascicolo arretrato inviare la somma di L. 300 (comprese spese di spedizione) anticipatamente a mezzo vaglia o C.C.P. 3/57180 intestato a «RADIOPRATICA», via Zuretti, 52 - 20125 Milano. Ricordiamo però che i fascicoli arretrati dall'aprile 1962 al gennaio 1963 sono TUTTI ESAURITI.



SONO DISPONIBILI SOLO DAL FEBBRAIO '63 IN AVANTI



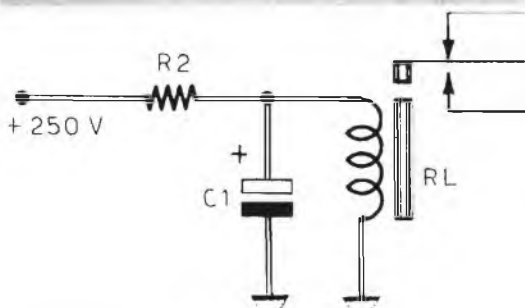


Fig. 12 - Alimentazione di un relè per mezzo della tensione anodica di un radioapparato. La resistenza R2 ha un valore elevato, relativamente al tipo di relè adottato; il condensatore elettrolitico C1 ha il valore di 16 μ F.

a 6 volt collegati in serie tra di loro. I diodi raddrizzatori RS1 ed RS2 sono di tipo al silicio, a debole tensione inversa; per essi si possono usare i tipi OA210 oppure BY100. In questo circuito appena si chiude l'interruttore S1, la paletta mobile del relè viene attratta.

Un'altra soluzione elegante consiste nel sostituire la resistenza di catodo, della valvola amplificatrice finale di uno stadio amplificatore di bassa frequenza, con la bobina di un relè a bassa resistenza, come indicato in fig. 10. Ma la bobina del relè può anche essere inserita nel circuito di placca di uno stadio finale di alta frequenza o di bassa frequenza, a condizione che la corrente non sia intensa.

Un'altra soluzione potrebbe consistere nell'eccitare il relè con l'alta tensione, che è sempre disponibile in molti punti di ogni radioapparato, interponendo una resistenza in serie di valore conveniente, come indicato in fig. 11. La corrente è notevole perchè il ponte, così composto, ha una resistenza di alcune migliaia di ohm.

Lo schema rappresentato in fig. 12 può considerarsi la soluzione ideale. In pratica, la corrente che mantiene abbassata la paletta del relè è di gran lunga inferiore a quella necessaria per l'eccitazione iniziale. Quando si applica l'alta tensione, il condensatore C1 si carica sino al valore massimo. La paletta del relè è attratta immediatamente ed energicamente. Successivamente il condensatore si scarica attraverso la bobina del relè, e la resistenza in serie R2 permette il flusso di una debole corrente, appena sufficiente per mantenere chiuso il circuito. Questa resistenza può avere dunque un valore elevato, di alcune decine di migliaia di ohm, a seconda del relè utilizzato, mentre la corrente considerata nell'insieme raggiunge l'intensità di alcuni mA.

C.B.M.

20138 MILANO - Via C. Parea, 20/16
Tel. 50.46.50

La Ditta C.B.M. che da anni è introdotta nel commercio di materiale Radioelettrico nuovo e d'occasione, rilevato in stock da fallimenti, liquidazioni e svendite è in grado di offrire a Radiotecnici e Radioamatori delle ottime occasioni, a prezzi di realizzo. Tale materiale viene ceduto in sacchetti, alla rinfusa, nelle seguenti combinazioni:

- A** N. 40 transistori assortiti al silicio e germanio, duali, planali e misti, di alta e bassa frequenza, più 5 circuiti stampati grezzi per costruire radio, amplificatori con schemi propri. Il tutto L. 3.500.
- B** Un amplificatore a transistor; due watt di potenza con alimentazione a 9 volt, completo di schema. L. 1.500.
- C** 200 pezzi di materiale utile per riparatori e dilettanti, cioè altoparlanti, condensatori, resistenze, ferriti e tante altre minuterie per L. 3.000.
- D** Una scatola contenente n. 4 microtrasformatori per transistor - n. 4 variabili - n. 30 resistenze di elevato wattaggio, miste - n. 100 condensatori ceramici, L. 2500.
- E** N. 10 diodi di tutti i tipi più 4 autodiodi - 20 ampere - 6-12-24 volt, L. 2.000.
- F** N. 4 autodiodi 6-12-24 volt - 20 ampere, con raffreddatori a piastra, più 2 zoccoli di circuiti integrati, più un alimentatore elevatore 9-12 volt, L. 4.000.

OMAGGIO

A chi acquisterà per il valore di L. 9.000 spediremo una serie di 8 transistori per la costruzione di un apparecchio MF. Non si accettano ordini inferiori a L. 3.000.

Spedizione ovunque. Pagamenti in contassegno o anticipato a mezzo vaglia postale o assegno circolare maggiorando per questo L. 500 per spese postali. Per cortesia, scriva il Suo indirizzo in stampatello. GRAZIE.



**Un progetto
tutto
dedicato
ai principianti**

Anche questo ricevitore è indirizzato ai principianti, perchè è semplice nella realizzazione e, soprattutto, nella messa a punto, non richiedendo, per questa fase tecnica, alcuno strumento di misura; ciò non accade invece quando si realizza un ricevitore

a conversione di frequenza, soprattutto quando da quest'ultimo si pretende di spingere al massimo la sensibilità.

Il ricevitore che presentiamo monta tre transistor di tipo PNP; il circuito è a reazione ed esso riceve, ottimamente le emittenti regionali ad onde medie entro un raggio di 50 Km. ed anche più, se le emittenti sono caratterizzate da notevole potenza.

Utilizzando un'antenna interna della lunghezza di quattro metri, la ricezione è di media potenza; ma la ricezione diviene veramente potente quando si ricorre all'installazione di una antenna esterna della lunghezza di 6 metri circa.

La selettività è da considerarsi eccellente, purchè si faccia impiego di un'antenna di lunghezza inferiore ai dieci metri; e questa selettività è assicurata da una presa intermedia ricavata nella bobina di sintonia del ricevitore. Ci sono ancora molte altre particolarità interessanti che contraddistinguono questo ricevitore a reazione da quanti finora pubblicati; e queste particolarità, che verranno via via citate nel corso dell'articolo, lo rendono oltremodo interessante, tanto che la maggior parte dei nostri lettori verranno subito presi dall'entusiasmo e dalla voglia di costruirlo.

Ancora una volta vogliamo ripetere che la semplicità costruttiva di questo ricevitore è caratterizzata principalmente dalla sua messa a punto, che non richiede l'uso di alcun particolare strumento, contrariamente a quanto avviene per i ricevitori a conversione di frequenza per i quali, pur acquistando componenti preparati, occorre sempre intervenire, a montaggio ultimato, per ovviare alle capacità parassite introdotte dal cablaggio, e per i quali occorre sempre correggere la posizione dei nuclei dei trasformatori di media frequenza e le capacità dei compensatori dei circuiti accordati, di sintonia e d'oscillatore. Anche la spesa complessiva, tuttavia, non è da considerarsi notevole, perchè difficilmente il principiante sarà costretto ad acquistare tutto quanto occorre per il montaggio, avendo già sottomano, nella maggior parte dei casi, una buona parte dei componenti necessari.

Ottima musicalità

Se dovessimo confrontare questo ricevitore a tre transistor in reazione con un ricevitore a circuito supereterodina, munito di altoparlante di ugual diametro, dovremmo affermare che la musicalità di riproduzione di questo ricevitore risulta superiore; e ciò perchè il processo di rivelazione è ottenuto con il sistema, adottato in molti ricevitori a valvole, della rivelazione di placca, e non per mezzo di un diodo

rivelatore, sia esso al germanio o a valvola elettronica, come si usa nella maggior parte degli apparecchi radio a conversione di frequenza. Ma c'è di più. La banda passante del nostro ricevitore è molto più estesa di quella dei ricevitori a conversione di frequenza, a condizione che la reazione non venga spinta eccessivamente. Ed ecco interpretati i motivi tecnici, che caratterizzano questo ricevitore radio e che fanno di esso un eccellente riproduttore musicale.

Il controllo di volume

Un'altra originalità di questo radiorecettore è rappresentata dal dispositivo di controllo di volume sonoro, che si differenzia dagli usuali sistemi classici e che presenta certamente un grande vantaggio.

Nei circuiti classici il potenziometro di controllo del volume sonoro del ricevitore è sistemato a valle del circuito di rivelazione; qual è il risultato negativo più appariscente di un tale sistema? Quando si diminuisce la potenza sonora di uscita, per non disturbare il nostro prossimo, la musicalità del ricevitore viene tanto poi diminuita quanto più si abbassa il volume sonoro. In tutti questi casi, dunque, quando si abbassa il volume sonoro, si perde la musicalità.

**L'ELETTRONICA RICHIEDE CONTINUAMENTE
NUOVI E BRAVI TECNICI**

Frequentate anche Voi la **SCUOLA DI
TECNICO ELETTRONICO**
(elettronica industriale)

Col nostro corso per corrispondenza imparerete rapidamente con modesta spesa. Avrete l'assistenza dei nostri Tecnici e riceverete GRATUITAMENTE tutto il materiale necessario alle lezioni sperimentali.

Chiedete subito l'opuscolo illustrativo gratuito a:

ISTITUTO BALCO
V. Crevacuore 36/10 10146 TORINO

Nel nostro progetto il potenziometro del volume sonoro è sistemato a valle del primo stadio amplificatore di bassa frequenza e la sua disposizione è diversa da quella degli altri sistemi. E c'è da considerare che questa disposizione e il montaggio di questo componente non alterano assolutamente la musicalità, anche quando si diminuisce di molto la potenza sonora del ricevitore. Questo sistema conserva il carattere della variazione progressiva e si rivela altrettanto utile quanto lo è quello adottato nei circuiti classici.

Circuito del ricevitore

Esaminiamo ora il circuito teorico del ricevitore rappresentato in fig. 1. L'energia ad alta frequenza, captata dall'antenna, è applicata al circuito accordato attraverso il condensatore C1, che ha il valore di 100 pF; il circuito di sintonia è composto dalla bobina di accordo L1, che è in grado di ricoprire l'intera gamma delle onde medie, e dal condensatore variabile C2, che ha il valore di 490 pF.

Il segnale selezionato dal circuito di accordo viene applicato alla base del transistor TR1 per mezzo del condensatore di accoppiamento C4, che ha il valore di 500 pF. L'emittore del transistor TR1, che è di tipo OC44, è fortemente polarizzato per mezzo della resistenza variabile R3, che è un potenziometro del valore di 500.000 ohm.

Il transistor TR1, che è l'elemento pilota del circuito di alta frequenza, compie due lavori diversi: amplifica i segnali di alta frequenza e li rivela. I segnali rivelati, che contengono ancora una buona dose di segnale ad alta frequenza, vengono inviati alla bobina di reazione L2, la quale li ritrasmette, per induzione, alla bobina di accordo L1. La reazione viene regolata per mezzo del potenziometro R1, che ha il valore di 20.000 ohm. Questo potenziometro permette di regolare la tensione di polarizzazione di base del transistor TR1 e, di conseguenza, la reazione. Questa regolazione diverrà agevole dopo poche prove di funzionamento del ricevitore, cioè dopo essersi resi conto della posizione del punto in cui, nell'altoparlante, si sente l'innescò vero e proprio sotto forma di un fischio molto intenso. Ovviamente la regolazione della reazione, cioè del potenziometro R1, deve essere fatta in concomitanza con la regolazione del potenziometro R3, che deve essere regolato una volta per tutte in sede di messa a punto del ricevitore; questa messa a punto deve essere effettuata soltanto con il metodo auditivo, cioè senza alcun ausilio di strumenti di misura.

Il segnale di bassa frequenza, cioè il segnale rivelato, depauperato della porzione di alta

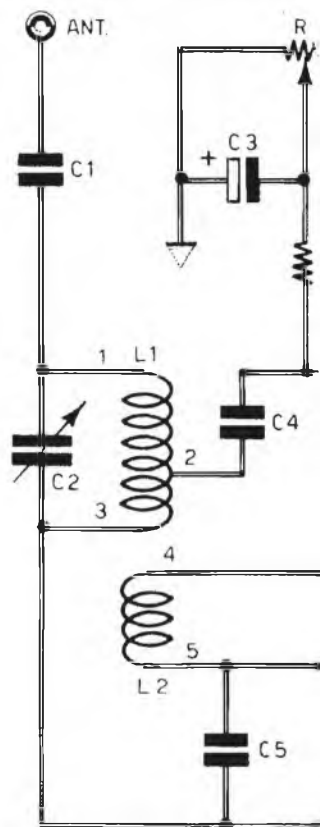
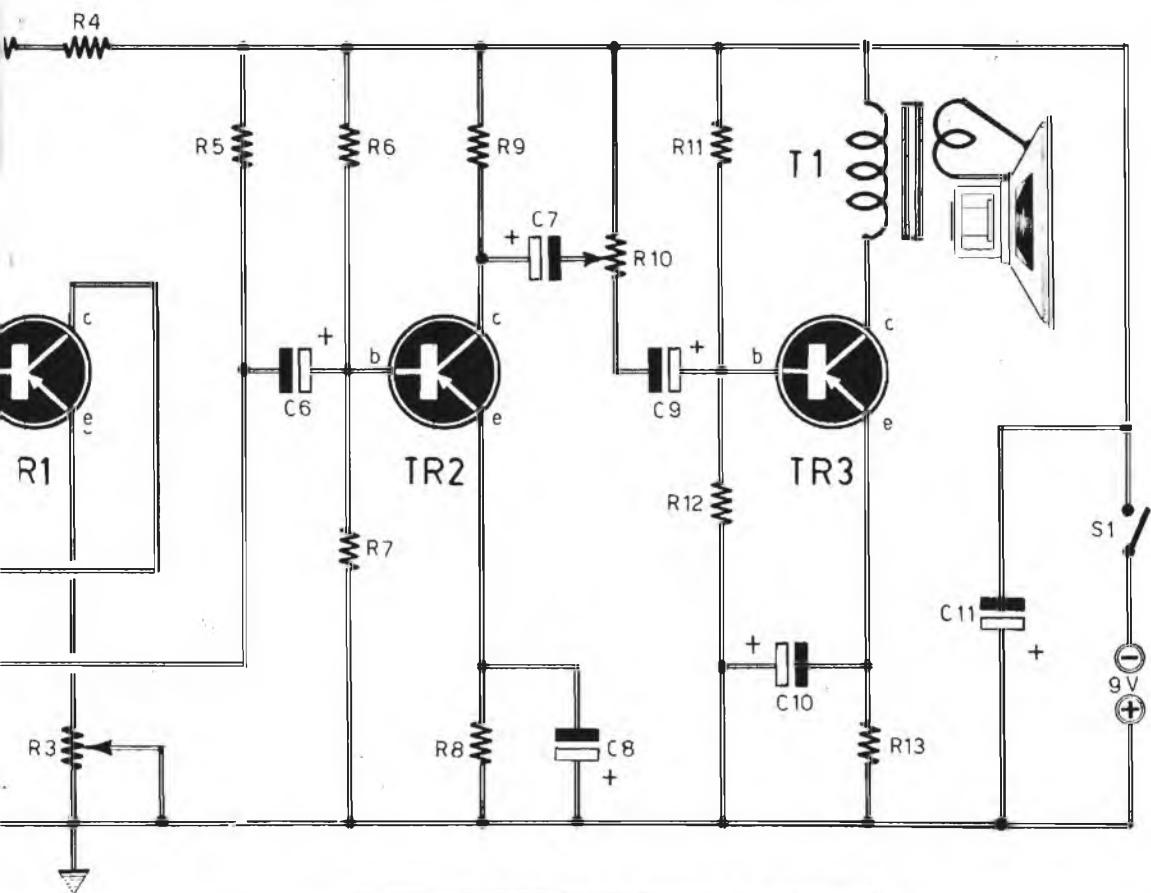


Fig. 1 - Circuito teorico del ricevitore a reazione con ascolto in altoparlante. L'alimentazione può essere ottenuta, indifferentemente, con una pila a 9 volt o con un alimentatore in c.c.

frequenza in esso contenuta, in virtù della presenza del condensatore di fuga C5, viene applicato alla base del transistor TR2 tramite il condensatore elettrolitico C6; il transistor TR2 è di tipo OC71; la sua polarizzazione è di tipo classico.

I segnali di bassa frequenza preamplificati da TR2 vengono raccolti sul suo collettore ed inviati, attraverso il condensatore elettrolitico C7, al potenziometro di volume sonoro R10 (il vantaggio di questo sistema di controllo di volume sonoro è già stato ricordato).

Lo stadio amplificatore finale è pilotato dal transistor TR3, che è di tipo OC72. Sul collettore di TR3 è collegato l'avvolgimento primario del trasformatore d'uscita, adatto per il transistor OC72, che funge da elemento di carico di collettore e di elemento di trasmissione dei segnali di bassa frequenza amplificati verso l'altoparlante.



COMPONENTI

CONDENSATORI

C1	=	100	pF
C2	=	490	pF (variabile)
C3	=	10	μ F - 12 V. (elettrolitico)
C4	=	500	pF
C5	=	10.000	pF
C6	=	10	μ F - 12 V. (elettrolitico)
C7	=	50	μ F - 12 V. (elettrolitico)
C8	=	50	μ F - 12 V. (elettrolitico)
C9	=	100	μ F - 12 V. (elettrolitico)
C10	=	100	μ F - 12 V. (elettrolitico)
C11	=	100	μ F - 12 V. (elettrolitico)

RESISTENZE

R1	=	20.000	ohm (potenziometro)
R2	=	10.000	ohm
R3	=	500	ohm (potenziometro)
R4	=	100.000	ohm
R5	=	4.700	ohm

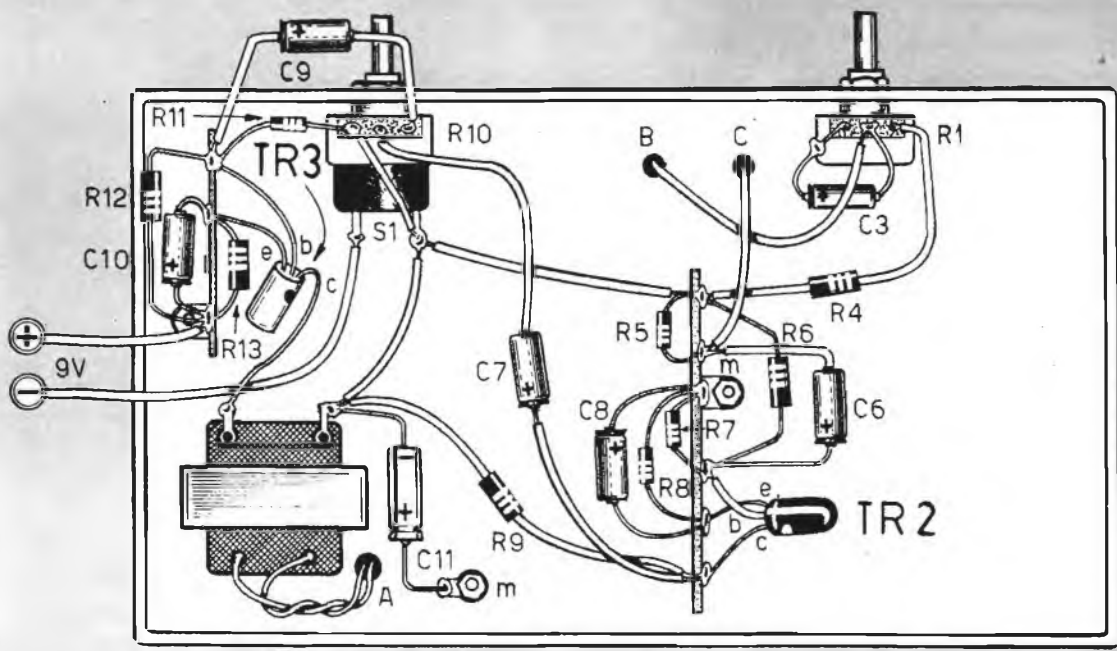
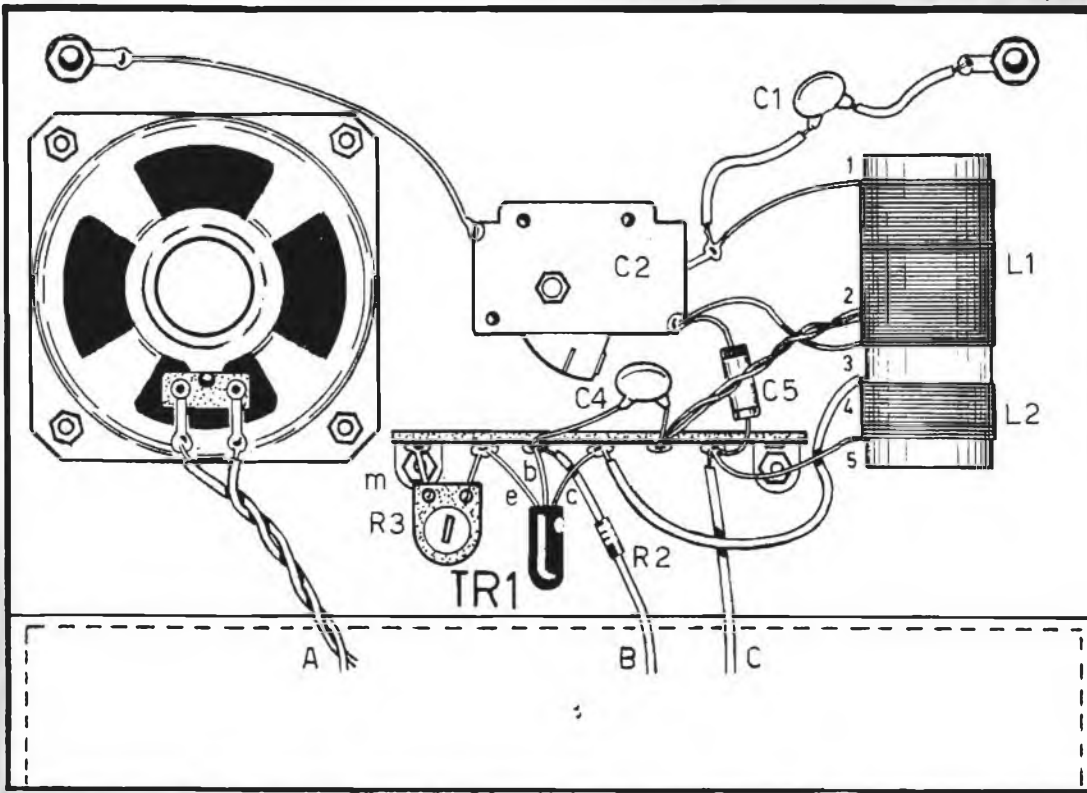
R6	=	47.000	ohm
R7	=	15.000	ohm
R8	=	1.500	ohm
R9	=	4.700	ohm
R10	=	5.000	ohm (potenziometro)
R11	=	10.000	ohm
R12	=	2.200	ohm
R13	=	120	ohm

VARIE

TR1	=	OC44
TR2	=	OC71
TR3	=	OC72
L1	=	bobina sintonia
L2	=	bobina di reazione
PILA	=	9 volt
S1	=	interrutt. incorpor. con R10
T1	=	trasf. d'uscita per OC72

TERRA

ANT.



T1

Fig. 2 - Sulla lastra metallica, applicata sul telaio rettangolare, risulta montato l'intero circuito di alta frequenza; la lastra-supporto funge anche da conduttore di massa.

L'alimentazione è a 9 volt; essa può essere ottenuta, indifferentemente, con una pila da 9 volt oppure con un alimentatore separato.

Costruzione delle bobine

Tutti i componenti necessari per la realizzazione di questo ricevitore sono di facile reperibilità commerciale. Per quanto riguarda la bobina di sintonia L1 e quella di reazione L2, esse dovranno essere costruite direttamente dal lettore. Le due bobine, avvolte in un unico supporto, sono di forma cilindrica ed offrono un ottimo rendimento. La loro realizzazione non richiede l'uso di alcun apparecchio e sono estremamente facili da costruire; da parte nostra abbiamo cercato di semplificare ancor più questo lavoro, limitando il numero delle spire al minimo indispensabile e utilizzando filo di rame smaltato di sezione relativamente elevata. Il solo rimprovero che si può muovere alle bobine L1-L2, se confrontate con quelle di tipo commerciale, consiste nel loro ingombro, ma anche questo può considerarsi un inconveniente di poco conto.

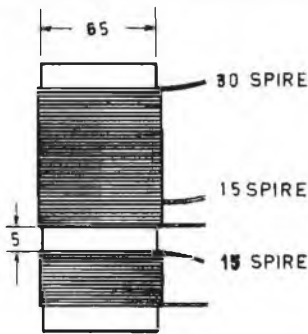


Fig. 4 - La bobina di sintonia e quella di accordo risultano avvolte in un unico supporto, di materiale isolante e di forma cilindrica, del diametro di 65 mm. e della lunghezza di 100 mm.

Fig. 3 - L'amplificatore di bassa frequenza viene completamente montato nella parte di sotto del telaio metallico.

E passiamo senz'altro ai dettagli costruttivi delle bobine. Entrambi gli avvolgimenti vengono effettuati su un supporto cilindrico, o comunque di altro materiale isolante, della lunghezza di 100 mm. e del diametro di 65 mm.; l'avvolgimento della bobina L1 va iniziato a partire da una delle due estremità del supporto cilindrico. Per L1 si cominceranno ad avvolgere 30 spire di filo di rame smaltato del diametro di 0,3 mm.; giunti a questa 30ª spira occorrerà arricciare il conduttore per ricavarne una presa intermedia; in pratica si effettua un nodo dopo aver accuratamente denudato il filo di rame; su questa presa intermedia verrà collegato un terminale del condensatore di accoppiamento C4; l'avvolgimento verrà poi continuato con altre 15 spire; in totale, dunque, l'avvolgimento L1 è composto da 45 spire unite di filo di rame smaltato da 0,3 mm.

E veniamo ora alla costruzione della bobina

di reazione L2. Alla distanza di 5 mm. dalla bobina L1, utilizzando lo stesso tipo di filo di rame smaltato, si avvolgeranno 15 spire compatte. Il fissaggio dei terminali dei due avvolgimenti si effettuerà praticando due forellini in corrispondenza di ogni estremità dei due avvolgimenti, e facendo passare attraverso essi i conduttori. Per assicurare agli avvolgimenti una certa rigidità, converrà versare sui terminali una goccia di collante cellulosico. Chi volesse, potrà immergere le bobine in un recipiente contenente cera fusa, con lo scopo di raggiungere un perfetto isolamento dei conduttori e per proteggere il rame da eventuali ossidazioni e corrosioni provocate dagli agenti esterni. E' ovvio che il bagno della bobina nella cera fusa verrà effettuato rapidamente; la bobina verrà subito estratta, perchè la cera possa rapprendersi rapidamente in uno strato sottile protettivo.

Montaggio

Il montaggio del ricevitore si effettua dopo aver realizzato la bobina e dopo essersi procurati tutti i componenti elettronici. Il supporto del ricevitore è rappresentato da un telaio metallico di forma rettangolare, munito di una lastra metallica anteriore, in posizione verticale e in funzione di pannello di comando dell'apparecchio radio. Sulla parte posteriore della lastra metallica frontale si applicano l'altoparlante e i componenti che compongono il circuito di alta frequenza del ricevitore. Questa stessa lastra metallica funge da elemento conduttore unico di massa. Ciò è dato a vedere nel disegno di fig. 2. Nel disegno di fig. 3, invece, è rappresentato il cablaggio di tutta quella parte del ricevitore che costituisce l'amplificatore di bassa frequenza. Anche il telaio rettangolare, essendo metallico, funge da conduttore unico di massa.

Quando si è completato l'intero montaggio dell'apparecchio, seguendo gli schemi pubblicati in queste pagine, occorrerà controllare l'intero circuito, per rendersi conto di non aver

commesso alcun errore. Soltanto allora si potranno collegare al ricevitore i due spinotti collegati ai conduttori di antenna e di terra, tenendo conto che il massimo rendimento di questo ricevitore è condizionato, in buona parte, alle caratteristiche tecniche e alla bontà dei circuiti di antenna e di terra (il circuito di terra verrà collegato alle condutture dell'acqua, del gas o del termosifone). Nel collegare la pila di alimentazione si dovrà far bene attenzione a non invertire tra loro le polarità.

Uso dell'apparecchio

L'accensione del circuito del ricevitore si ottiene manovrando il perno del potenziometro R10, perchè in questo potenziometro è incorporato l'interruttore S1. La seconda manovra consiste nel manovrare il potenziometro R2, che controlla la reazione; se questa si manifesta attraverso un fischio intenso nell'altoparlante, allora vorrà dire che il circuito di reazione funziona; se non si riesce a sentire il fischio, è necessario regolare, una volta per tutte, il potenziometro R3; infine, se non si dovesse ancora produrre il fischio caratteristico della reazione, occorrerà intervenire sui collegamenti 4-5 della bobina L2 di reazione, invertendoli tra di loro, cioè invertendo l'ordine di connessione.

Quando il fischio della reazione si manifesta correttamente, allora si ricercherà la emittente radiofonica ad onde medie desiderata manovrando il perno del condensatore variabile C2. Il valore massimo di potenza lo si otterrà ruotando il perno del potenziometro R1 verso massa, lentamente e fermandolo in un punto vicinissimo a quello in cui si manifesta il fischio; in pratica basta ruotare il perno di R1 di quel tanto che basta per far scomparire il fischio stesso; tuttavia, per non alterare la musicalità del ricevitore, che è una delle sue principali caratteristiche, occorre regolare il potenziometro R1 un pochino più in là del punto di innesco.

I Signori Abbonati che ci comunicano il

CAMBIO DI INDIRIZZO

sono pregati di segnalarci, oltre che il preciso nuovo indirizzo, anche quello vecchio con cui hanno finora ricevuto la Rivista, accompagnando la richiesta con l'importo di L. 150 (anche in francobolli).

**NELLE
EDICOLE**

*l'ottavo fascicolo
di*

clic

**IL MENSILE CHE AIUTA
TUTTI A FOTOGRAFARE MEGLIO**

gratis a chi si abbona

**IL VOLUME "100 CAPOLAVORI
DELLA FOTOGRAFIA"**

*Tirate fuori la macchina fotografica dal cassetto,
dove l'avevate relegata alle prime piccole delusioni. Fotografare è facile,
e noi ve lo dimostreremo. Fate "clic" insieme con noi
e tutte le vostre foto saranno dei piccoli capolavori.*

72
pagine
solo 300 lire



PREAMPLIFICATORE PER PICK

In ogni apparato riproduttore ad alta fedeltà tutti i componenti elettronici hanno una importanza notevole ai fini del risultato. E si può dire che la qualità dell'insieme dipende, in ultima analisi, direttamente da quella di ciascun componente. Tuttavia ci sono componenti più importanti di altri e fra questi si può senz'altro ricordare la testina del pick-up.

Come si sa, la testina del pick-up eroga un segnale elettrico che deve essere lo... specchio delle vibrazioni sonore registrate sul disco. E per quanto i pick-up a cristallo possano considerarsi eccellenti, ai fini della riproduzione sonora, essi non possono pretendere di competere con i pick-up a riduttanza variabile. Pertanto, chiunque desidera beneficiare di tutte le condizioni offerte dalla moderna tecnica dei circuiti di bassa frequenza, ha certamente interesse di adottare un riproduttore di questo tipo. Ma ogni medaglia ha il suo rovescio, e se un pick-up a riduttanza variabile presenta una curva di responso molto estesa, il valore del segnale erogato è, al contrario, relativamente debole: intorno ai 20 mV al massimo. Ciò impone l'inserimento, fra il pick-up e l'amplificatore di potenza, di un circuito preamplificatore.

Ma se si considera che il circuito preamplificatore può essere dotato di dispositivi correttori atti a migliorare ancor più la riproduzione sonora, questa piccola insufficienza

tecnica deve considerarsi largamente compensata dal guadagno di musicalità.

L'impiego dei transistor, come elementi piloti di un circuito preamplificatore, risulta oltremodo vantaggioso; esso permette di conferire all'apparato dimensioni di ingombro e peso molto ridotti. E c'è ancora da ricordare che in un tale circuito il consumo della corrente di alimentazione deve considerarsi insignificante.

Caratteristiche

Il preamplificatore a transistor, qui presentato e descritto, è stato appositamente studiato allo scopo di raggiungere un rendimento ottimo; e tali risultati sono pienamente giustificati dalle cifre qui di seguito elencate. Per un segnale di entrata compreso fra 0 e 12 mV, si ottiene un segnale di uscita compreso fra 0 e 3 V. La distorsione deve considerarsi insignificante. Il rapporto segnale-rumore è dell'ordine di 70 dB e il consumo si aggira intorno ai 3 mA circa.

I diagrammi riprodotti in fig. 3 ci ricordano le curve di trasmissione che si possono ottenere con le diverse regolazioni del dispositivo correttore del circuito del nostro preamplificatore.

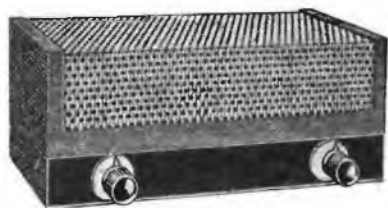
Circuito elettrico

Il circuito elettrico dell'apparato preampli-



**Fate in modo
che l'unità rivelatrice
sia lo « specchio »
delle vibrazioni sonore
registrate sul disco**

PICK-UP MAGNETICO



ficatore è rappresentato in fig. 2. Come si può subito notare, esso si compone di tre stadi, collegati in serie tra di loro, pilotati da transistor di tipo OC71. L'alimentazione del circuito è ottenuta con la tensione continua di 18 volt; in pratica, quindi, si dovranno collegare in serie tra di loro due pile da 9 volt ciascuna. Si noti che in questo circuito la linea di alimentazione negativa è collegata a massa.

L'entrata del pick-up è collegata alla base del primo transistor TR1, per mezzo del condensatore di accoppiamento C1. La polarizzazione di base di TR1 è ottenuta per mezzo della resistenza R3, che preleva la tensione sull'emittore del secondo transistor TR2.

Con tale sistema la resistenza R3 introduce un segnale di controreazione che riduce le distorsioni. Ma ritorniamo ancora al primo stadio del circuito. Il circuito dell'emittore di TR1 contiene la resistenza R6, non disaccoppiata, la quale compensa l'effetto di temperatura e introduce, pur essa, una controreazione che agisce sul tasso di distorsione.

Il circuito di collettore è caricato per mezzo della resistenza R2. Fra questa resistenza e la linea di alimentazione negativa è inserita una cellula di disaccoppiamento che ha lo scopo di scongiurare eventuali pericoli di oscillazioni; questa cellula è composta dalla resistenza R1 e dal condensatore elettrolitico C2.

Secondo stadio

La base del secondo transistor TR2, che pilota il secondo stadio del preamplificatore, è direttamente collegata al collettore del transistor TR1; essa è dunque polarizzata per mezzo della tensione presente sul collettore di TR1. La soppressione del condensatore di accoppiamento presenta il vantaggio di non provocare alcuna attenuazione dei segnali alle frequenze basse. E' evidente, tuttavia, che un tale collegamento per essere realizzabile occorre che la tensione di collettore di TR1 corrisponda a un valore corretto di polarizzazione della base del transistor TR2.

Il circuito di emittore di TR2 contiene la resistenza R7, che provvede alla stabilizzazione dell'effetto di temperatura e che è disaccoppiata per mezzo del condensatore elettrolitico C4. Il carico di collettore di TR2 è rappresentato dalla resistenza R8.

Circuito correttore

Anche il collegamento fra il collettore di TR2 e la base di TR3 è diretto, ed anche in questo caso valgono quindi le stesse osservazioni fatte per il secondo stadio. Fra il secondo e il terzo stadio, comunque, è stato inserito un circuito di controreazione selettiva a tasso regolabile. Questo circuito è composto dal condensatore C5, collegato in serie alla resistenza R4, che è shuntata per mezzo

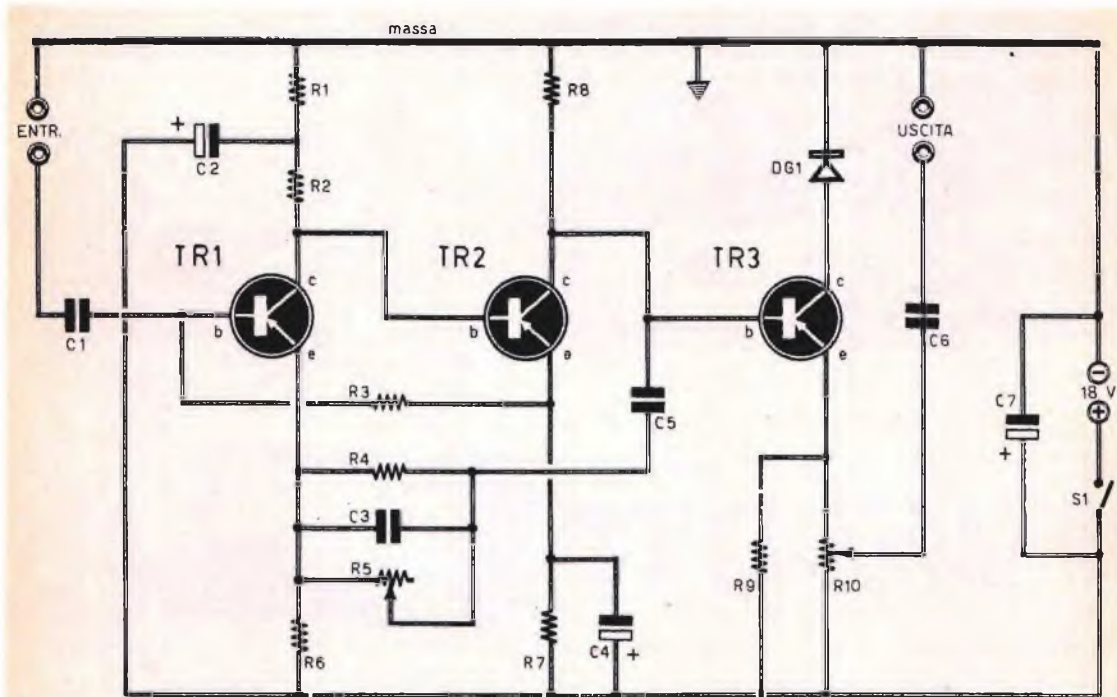


Fig. 1 - Circuito completo del preamplificatore a circuito transistorizzato da intersorsi fra un pick-up magnetico e un amplificatore BF di potenza.

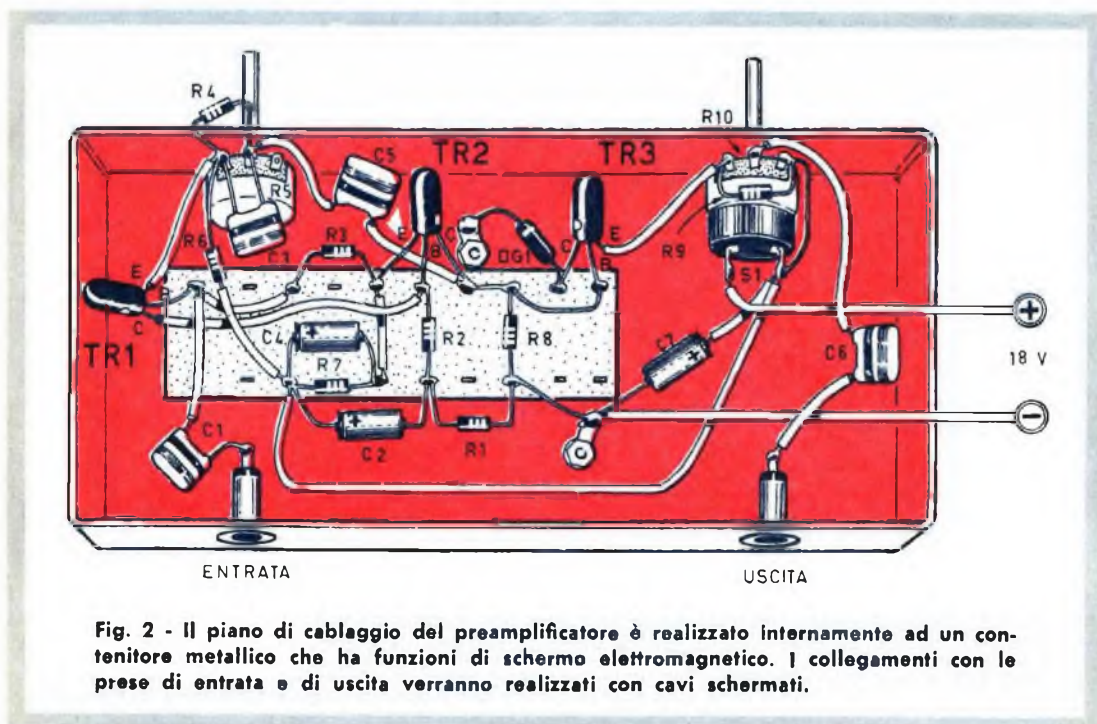


Fig. 2 - Il piano di cablaggio del preamplificatore è realizzato internamente ad un contenitore metallico che ha funzioni di schermo elettromagnetico. I collegamenti con le prese di entrata e di uscita verranno realizzati con cavi schermati.

COMPONENTI

CONDENSATORI

C1	=	100.000	pF
C2	=	100	µF-12 VI. (elettrolitico)
C3	=	10.000	pF
C4	=	100	µF-12 VI. (elettrolitico)
C5	=	35.000	pF
C6	=	200.000	pF
C7	=	100	µF-50 VI. (elettrolitico)

RESISTENZE

R1	=	1.500	ohm
R2	=	15.000	ohm
R3	=	320.000	ohm

R4	=	12.000	ohm
R5	=	25.000	ohm (potenz. a variaz. lin.)
R6	=	100	ohm
R7	=	3.300	ohm
R8	=	10.000	ohm
R9	=	10.000	ohm
R10	=	10.000	ohm (potenz. a variaz. log.)

VARIE

TR1	=	OC71
TR2	=	OC71
TR3	=	OC71
DG1	=	OA70
Pila	=	18 volt

del condensatore C3 e del potenziometro R5. L'effetto di questo circuito, a seconda della regolazione del potenziometro R5, è rappresentato dalle curve riprodotte in fig. 3.

Quando il potenziometro è regolato per un valore resistivo nullo, esso cortocircuita il condensatore C3 e la resistenza R4, in questo caso il circuito di controreazione è rappresentato soltanto dal condensatore C5. In questo modo il tasso di controreazione aumenta con la frequenza. E poichè questo aumento corrisponde ad una riduzione del guadagno, come conseguenza si ha una attenuazione delle frequenze elevate. Questa condizione è interpretata dalla curva $R = 0$ di fig. 3.

Al contrario, quando il potenziometro raggiunge il suo valore massimo, le correnti di bassa frequenza sull'emittore del transistor TR1 fluiscono esclusivamente attraverso il condensatore C3, e tutto avviene come se il circuito correttore fosse composto dal solo valore capacitivo di 35.000 pF (C5), collegato in serie con il condensatore da 10.000 pF (C3). Questo collegamento capacitivo determina una capacità risultante dell'ordine di 8.000 pF, e ciò riduce il tasso di controreazione rispetto al caso precedente. Si ottiene allora la curva $R = 25.000$ ohm di fig. 3. E' evidente che fra

questi due casi estremi sono comprese, a seconda della posizione del cursore del potenziometro R5, una infinità di altre curve. In particolare, quando il potenziometro è regolato sul valore di 12.000 ohm, si ottiene la curva $R = 12.000$ ohm di fig. 3, che corrisponde ad una trasmissione lineare da 40 a 10.000 periodi. Per mezzo di questa regolazione si può ottenere una correzione molto efficace delle caratteristiche di incisione dei dischi moderni.



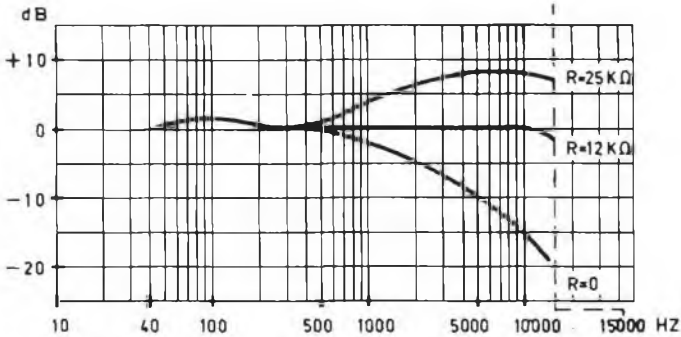


Fig. 3 - Curve rappresentative della trasmissione del segnale in relazione al circuito correttore e alla posizione del cursore del potenziometro R5.

Terzo stadio

Il transistor TR3, che pilota il terzo ed ultimo stadio del circuito preamplificatore, è montato secondo la formula « a collettore comune ». Per tale motivo la resistenza di carico è sistemata nel circuito di emittore. Essa è rappresentata dalla resistenza R9 del valore di 10.000 ohm e dal potenziometro di volume R10, del valore di 10.000 ohm, collegato in parallelo. Questa disposizione presenta il vantaggio di assicurare un perfetto adattamento di impedenza fra l'uscita del circuito e l'entrata dell'amplificatore di potenza che, normalmente, è assai elevata.

Di solito il collettore risulta collegato direttamente alla linea negativa del circuito di alimentazione; in questo caso, invece, il collegamento è ottenuto attraverso il diodo DG1, che è di tipo OA70. In pratica si tratta di un dispositivo di protezione del transistor. Infatti,

essendo la tensione di alimentazione relativamente elevata (18 volt), un errore di collegamento della pila distruggerebbe inevitabilmente le giunzioni interne del transistor TR3.

In ragione del senso di collegamento del diodo DG1, la corrente fluisce normalmente nel circuito di collettore, perchè il diodo presenta in questo senso una resistenza trascurabile. Al contrario, se le polarità della pila vengono inavvertitamente invertite, la resistenza del diodo diviene molto grande e blocca praticamente il passaggio della corrente attraverso il transistor TR3 che, in questo malaugurato caso, non subisce alcun danno.

Il cursore del potenziometro di volume R10 è collegato alla presa di uscita per mezzo del condensatore di accoppiamento C6, del valore di 200.000 pF. La pila di alimentazione è disaccoppiata per mezzo del condensatore C7 del valore di 100 µF (elettrolitico).



novità

UN DISTINTIVO DI CLASSE

D'ora in poi potrete abbellire i radio-apparati da voi costruiti con questa targhetta di plastica colorata e rigida che Radiopratica ha realizzato apposta per voi. Un modo moderno di personalizzare la vostra realizzazione. La targhetta costa solo L. 200 che potrete inviare anche in francobolli a Radiopratica, via Zuretti 52, 20125 Milano.

coppia di

RADIOTELEFONI

in scatola di montaggio!

La coppia è realizzata con i migliori materiali esistenti oggi sul mercato. Il mobile è di alluminio anodizzato, robusto, elegante. Grazie ad un ricco e illustratissimo manuale d'istruzioni tutti riescono a montare la coppia ed a tararla.



MUNITA DI
AUTORIZZAZIONE
MINISTERIALE
PER IL LIBERO
IMPIEGO.

CARATTERISTICHE - Ogni apparato si compone di un ricevitore superrigenerativo e di un trasmettitore controllato a quarzo. Il circuito monta quattro transistor, tutti accuratamente provati e controllati nei nostri laboratori. La potenza è di 10 mW; il raggio d'azione è di 1 Km. - La frequenza del quarzo e di trasmissione è di 29,7 MHz. - La taratura costituisce l'operazione più semplice di tutte, perchè si esegue rapidamente soltanto con l'uso di un semplice cacciavite.

La scatola di montaggio di una coppia di radiotelefoni RPR 295 deve essere richiesta a: **RADIOPRATICA - Via Zuretti 83 - 20125 MILANO**, inviando anticipatamente l'importo di L. 28.000, a mezzo vaglia postale o c.c.p. 3/57180.

STRAORDINARIA OFFERTA

ai nuovi lettori,

3 volumi pratici di radiotecnica, fittamente illustrati, di facile ed immediata comprensione, ad un prezzo speciale per i nuovi Lettori, cioè,

tutti a lire
6000

RADIOMANUALE

RADIOLABORATORIO

**RADIO
RICEZIONE**



1

IL RADIO LABORATORIO



2

3



IMPORTANTE:
 chi fosse
 già
 in possesso
 di uno dei
 tre volumi,
 può richiederne
 gli altri due
 al prezzo
 di L. 4.200;
 un solo
 volume
 costa L. 2.300.

Ordinate
 questi
 tre volumi
 a prezzo
 ridotto
 (un'occasione
 unica)
 di L. 6.000
 anziché
 L. 9.000,
 utilizzando
 il vaglia
 già compilato.

Servizio dei Conti Correnti Postali

Certificato di Allibramento

Versamento di L. 6000

eseguito da

residente in

via

sul c/c N. **3-57180** intestato a:

RADIOPRATICA
20125 MILANO - Via Zuretti, 52

Addì (1) 196.....

Bollo lineare dell'Ufficio accettante

Bollo a data

N.
del bollettario ch 9

SERVIZIO DEI CONTI CORRENTI POSTALI

Bollettino per un versamento di L. 6000

Lire Seemila (in cifre)

eseguito da

residente in

via

sul c/c N. **3-57180** intestato a:

RADIOPRATICA 20125 MILANO - Via Zuretti, 52
nell'Ufficio dei conti correnti di MILANO

Firma del versante Addì (1) 196.....

Bollo lineare dell'Ufficio accettante

Tassa L.

Bollo a data

Modello ch 8 bis
Ediz. 1967

Cartellino
del bollettario

L'Ufficiale di Posta

(1) La data deve essere quella del giorno in cui si effettua il versamento.

Servizio dei Conti Correnti Postali

Ricevuta di un versamento

di L. * 6000

Lire Seemila (in cifre)

eseguito da

sul c/c N. **3-57180** intestato a:

RADIOPRATICA
20125 MILANO - Via Zuretti, 52

Addì (1) 196.....

Bollo lineare dell'Ufficio accettante

Tassa L.

Bollo a data

numerato
il accettazione

L'Ufficiale di Posta

(* Sbarrare con un tratto di penna gli spazi rimasti disponibili prima e dopo l'indicazione dell'importo.

Indicare a tergo la causale del versamento.

Spazio per la causale del versamento.
La causale è obbligatoria per i versamenti a favore di Enti e Uffici Pubblici.

OFFERTA SPECIALE

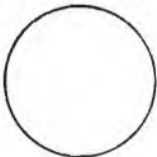
tre volumi di
radiotecnica

- 1 - Radio Ricezione
- 2 - Il Radiolaboratorio
- 3 - Tuttotransistor

Parte riservata all'Ufficio dei conti correnti

N. dell'operazione.

Dopo la presente operazione il credito
del conto è di L. _____



Il Verificatore
.....

AVVERTENZE

Il versamento in conto corrente è il mezzo più semplice e più economico per effettuare rimesse di denaro a favore di chi abbia un C/C postale.

Per eseguire il versamento il versante deve compilare in tutte le sue parti, a macchina o a mano, purchè con inchiostro, il presente bollettino (indicando con chiarezza il numero e la intestazione del conto ricevente qualora già non vi siano impressi a stampa).

Per l'esatta indicazione del numero di C/C si consulti l'Elenco generale dei correntisti a disposizione del pubblico in ogni ufficio postale.

Non sono ammessi bollettini recanti cancellature, abrazioni o correzioni.

A tergo dei certificati di allibramento, i versanti possono scrivere brevi comunicazioni all'indirizzo dei correntisti destinatari, cui i certificati anzidetti sono spediti a cura dell'Ufficio dei conti correnti rispettivo.

Il correntista ha facoltà di stampare per proprio conto i bollettini di versamento, previa autorizzazione da parte dei rispettivi Uffici dei conti correnti postali.

La ricevuta del versamento in c/c postale in tutti i casi in cui tale sistema di pagamento è ammesso, ha valore liberatorio per la somma pagata, con effetto dalla data in cui il versamento è stato eseguito.

Fatevi Correntisti Postali !

Potrete così usare per i Vostri pagamenti e per le Vostre riscossioni il

POSTAGIRO

esente da tassa, evitando perdite di tempo agli sportelli degli Uffici Postali.

STRAORDINARIA
Effettuate subito il versamento.
OFFERTA

ai nuovi
lettori

3 **FORMIDABILI**
VOLUMI
DI RADIOTECNICA

SOLO L. 6.000 INVECE DI L. 9.000

**Analisi del
comportamento.
Curve caratteristiche.
Applicazioni.
Studio.**



ZENER

DIODI REGOLATORI

I diodi zener compaiono in moltissimi apparati elettronici, specialmente nei circuiti regolatori di tensione o di corrente, e in tutti quegli stadi di radioapparati ove è necessario realizzare una regolazione.

In pratica si possono realizzare circuiti regolatori semplici in cui i diodi zener rappresentano i componenti essenziali della funzione regolatrice; ma si possono ottenere anche dispositivi più efficaci montando diodi zener in accoppiamento con transistor, per realizzare quei regolatori maggiormente in auge allo stato attuale della tecnica.

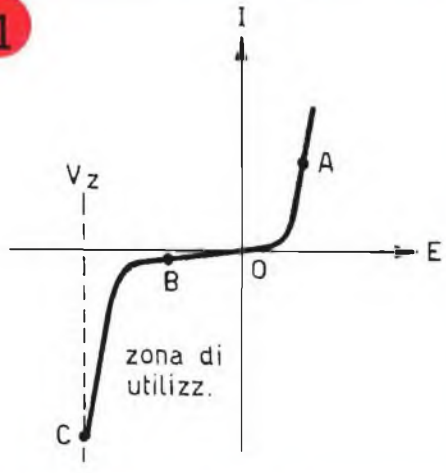
I diodi zener appartengono alla classe dei diodi a giunzione. Essi, nella maggior parte dei casi, sono inseriti in piccoli contenitori metallici, di pochi millimetri di diametro e di altezza, in modo da garantire una grande robustezza ai colpi e alle vibrazioni.

Curve caratteristiche

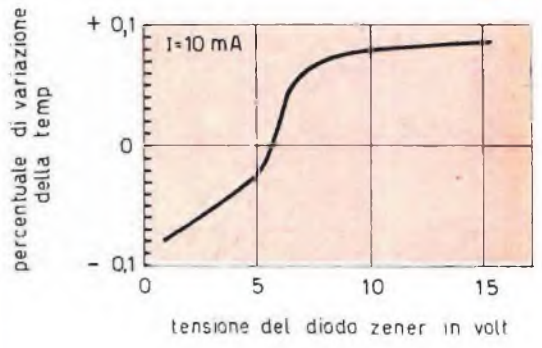
La curva più caratteristica di un diodo zener è quella che ci fa vedere l'andamento della corrente, che attraversa il diodo stesso, in funzione della tensione applicata fra catodo e anodo. La zona a destra dell'asse verticale di fig. 1, cioè dell'asse delle correnti I , corrisponde al senso diretto di conduzione, quando l'anodo è positivo rispetto al catodo. La parte a sinistra corrisponde al senso inverso, quando il catodo è positivo rispetto all'anodo. Il diodo è dunque polarizzato in senso diretto o in senso inverso. Nella parte a destra (polarizzazione diretta) si ha: $I = 0$ per $E = 0$, successivamente I cresce lentamente con E .

Poi, per un certo valore di E , I comincia ad aumentare rapidamente. A sinistra dell'asse delle I , la corrente inversa aumenta lenta-

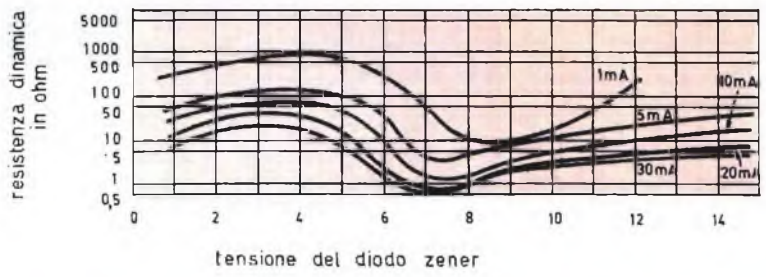
1



3



2



mente con E, divenendo più negativa. C'è poi una regione in cui I inversa cresce rapidamente quando E cresce lentamente. Per gli altri valori numerici si ritrovano le curve dei diodi normali: corrente diretta elevata, corrente inversa debole. Per i diodi zener la zona di impiego è quella prossima a Vz, cioè quella della tensione zener, dove la corrente inversa aumenta bruscamente e rapidamente. La resistenza del diodo è bassa quando esso è polarizzato in senso diretto, mentre è elevata nel caso di polarizzazione inversa.

La resistenza interna è data, evidentemente, dalla formula:

$$R_i = \frac{\Delta E}{\Delta I}$$

in cui le lettere « delta » rappresentano le variazioni della tensione E o della corrente I nella regione vicina ad un punto chiamato punto di funzionamento. E' chiaro che per il punto A, la variazione delta I è grande, mentre quella delta E è debole; ciò significa che

la resistenza Ri è bassa. Al contrario, in prossimità del punto B, la variazione delta I è debole, mentre delta E è elevata; ne risulta che il rapporto Ri è grande.

Nella regione di utilizzo, delta I è grande e delta E è debole, per cui il rapporto Ri risulta ridotto.

La resistenza Ri in questa regione viene designata con la sigla Rz.

Questo, ad esempio, può essere il caso di un diodo zener per il quale la tensione zener Vz è di 12 volt. Alla temperatura di 25 °C, la corrente I può essere dell'ordine di parecchi mA nella regione di utilizzo, mentre nella regione B la corrente inversa è dell'ordine di alcuni nanoampere; il valore di Rz è allora dell'ordine di 20 megaohm-1.000 megaohm.

In prossimità della tensione zener Vz è sufficiente un piccolissimo aumento negativo della tensione per provocare forti variazioni di corrente.

La resistenza inversa, chiamata anche resistenza dinamica inversa, definita con l'espressione:

$$R_z = \frac{\Delta E_z}{\Delta I_z}$$

è dell'ordine di alcuni ohm. Inversamente, se la corrente inversa varia di molto, la tensione inversa varia di poco, e di qui scaturisce la possibilità di utilizzare i diodi zener nei montaggi stabilizzatori di tensione.

La zona di stabilizzazione è limitata dal valore della resistenza dinamica R_z e dalla potenza massima che il diodo può sopportare.

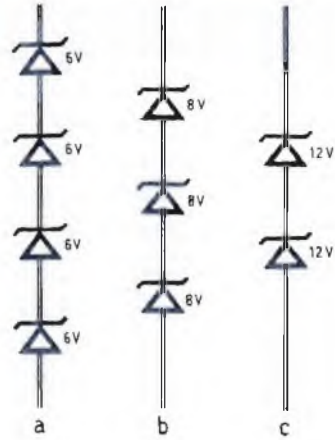
Scelta di un diodo zener

Occorre saper scegliere il diodo che meglio conviene per una data applicazione, consultando le sue caratteristiche, cioè i suoi parametri, e in particolar modo i seguenti: tensione di riferimento, resistenza dinamica inversa, temperatura di funzionamento. La tensione di riferimento è V_z (vedi fig. 1) e varia con il punto di funzionamento scelto nella zona di utilizzo dove la corrente inversa cresce rapidissimamente. La zona di regolazione è dunque limitata, da una parte dalle correnti deboli per la concordanza della caratteristica, dall'altra dalle correnti forti causate dalla potenza massima che il diodo può sopportare.

La resistenza dinamica R_z dipende dalla tensione zener V_z e dalla corrente inversa corrispondente, nonché dalla temperatura di funzionamento.

A una data temperatura, per esempio di 25°C, la regolazione dipende da R_z . Per mi-

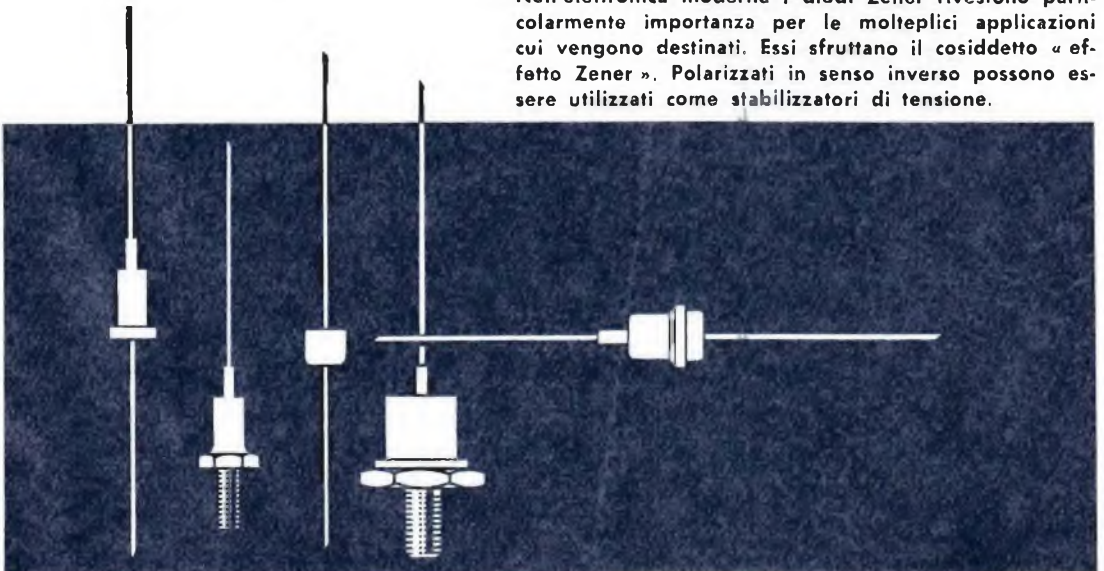
4

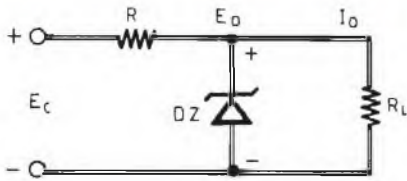


surare R_z si applica al diodo una corrente continua, alla quale si sovrappone una corrente alternata e si misura la tensione sui terminali del diodo con un voltmetro elettronico. La resistenza dinamica R_z varia come dimostrato in fig. 2. Ciascuna curva corrisponde a un valore determinato della corrente. Tutte le curve rappresentano la variazione di R_z in funzione della tensione zener (asse orizzontale). Un punto scelto su questo diagramma corrisponde conseguentemente a valori precisi di I , R_z e V_z , ma a una data temperatura, per esempio di 25°C.

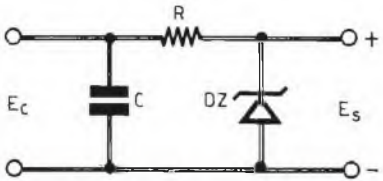
Quando la temperatura varia, anche i para-

Nell'elettronica moderna i diodi Zener rivestono particolarmente importanza per le molteplici applicazioni cui vengono destinati. Essi sfruttano il cosiddetto « effetto Zener ». Polarizzati in senso inverso possono essere utilizzati come stabilizzatori di tensione.

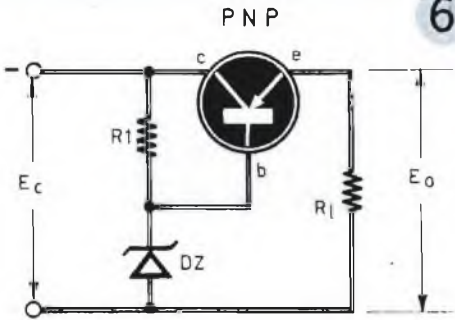




5



6



metri variano. Pertanto, l'influenza della temperatura si manifesta, quando la corrente I è stabilita, sui valori di R_z e V_z .

Il coefficiente di temperatura C_v è espresso dalla seguente formula:

$$C_v = \frac{1 \times \Delta E}{E \times \Delta I}$$

che è anche conosciuta come il rapporto tra la resistenza dinamica e la tensione E misurata nel punto di funzionamento.

La fig. 3 esprime la percentuale di variazione di C_v , da una parte e dall'altra del suo valore iniziale corrispondente alla temperatura di 25°C .

La curva rappresentata in fig. 3 dimostra che C_v ha un certo valore a 25°C quando $E = 6$ volt per il diodo considerato. Se E cresce, anche C_v cresce; se E decresce, anche C_v decresce. La percentuale di C_v è dunque posi-

tiva per E maggiore di 5,5 volt, vale zero per $E = 5,5$ volt, è negativa per E inferiore a 5,5 volt.

Quando E è superiore ai 10 volt circa, la percentuale varia di pochissimo e tende verso $+0,08\%$.

Collegamenti di diodi in serie

I diodi zener possono essere collegati in serie, e per questo tipo di collegamento si utilizza un certo numero di diodi identici, aventi la stessa tensione di riferimento V_z .

Si può facilmente arguire che questo tipo di collegamento permette di ottenere diodi a tensione più elevata, ma anche la resistenza dinamica aumenta. Supponiamo di disporre di diodi zener da 6 volt, 8 volt e 12 volt. E supponiamo di voler ottenere un diodo risultante di 24 volt.

Si possono realizzare, per ottenere tale risultato, le seguenti combinazioni: 4 diodi da 6 volt, 3 diodi da 8 volt oppure 2 diodi da 12 volt montati in serie. Ovviamente l'anodo di ciascun diodo verrà collegato al catodo del diodo successivo, come indicato in fig. 4. Il coefficiente C_v sarà più debole e la resistenza dinamica « n » volte più elevata. Questa tensione è data dalla somma delle resistenze dei componenti identici collegati insieme, il cui numero complessivo è « n ».

Applicazioni

Esaminiamo ora i principi tecnici che regolano i montaggi dei circuiti regolatori con diodo zener.

Un sistema di regolazione facente impiego di un diodo zener è rappresentato in fig. 5a. La tensione della sorgente viene espressa con E_c . Essa viene applicata al diodo zener DZ per mezzo della resistenza R limitatrice di corrente. Il diodo si trova quindi shuntato con l'uscita e la tensione è E_o ; essa corrisponde a una corrente I_o che attraversa il circuito di impiego simbolizzato dalla resistenza:

$$R_L = \frac{E_o}{I_o}$$

Supponiamo che la tensione di alimentazione E_c sia di 9 volt nominali, mentre la resistenza di utilizzazione R_L è determinata dalla corrente $I_o = 200$ mA e dalla tensione $E_o = 6,2$ volt. Si ha $R_L = 6,2 \times 1.000 : 200 = 33$ ohm circa. La resistenza di protezione è $R = 10$ ohm e il diodo zener è di tipo BZZ15. Quando la tensione della sorgente E_c cresce, la corrente aumenta nel diodo e la tensione E_o rimane stabile.

La resistenza della sorgente di tensione non stabilizzata è debole, 0,6 ohm. Quando la tensione di entrata è modulata, si può realizzare il circuito di fig. 5b. Per esempio, se $E_c = 16$ volt nominali, ottenuti all'uscita di un raddrizzatore, il valore di C deve essere elevato, per esempio di 1.000 μF . Questa capacità rappresenta la capacità di testa del filtro completo per mezzo della resistenza R di limitazione e del diodo zener il quale ci dispensa dal collegare una capacità all'uscita.

Per ottenere 7,5 volt circa all'uscita, si utilizza un diodo di tipo BZZ17, la resistenza $R = 20$ ohm e la corrente $I = 200$ mA.

La modulazione all'uscita risulta meglio attenuata che con un condensatore da 1.000 μF .

La variazione di corrente, durante l'impiego del circuito, può oscillare fra 0 e 200 mA.

Circuito con diodo e transistor

Per una potenza del segnale di uscita più elevato si può realizzare il circuito rappresentato in fig. 6.

La tensione di entrata non regolata è applicata al diodo zener per mezzo della resistenza $R1$, ed è applicata al transistor PNP che funge da resistenza variabile.

Il diodo mantiene costante la tensione di base del transistor. Quando la tensione E_c aumenta, la tensione di collettore diviene più negativa rispetto a quella della base per cui la resistenza interna del transistor, fra collettore ed emittore, aumenta riducendo la tensione di uscita.

Un miglioramento a questo montaggio ci è offerto dallo schema riprodotto in fig. 7a, nel quale la tensione applicata al diodo zener è filtrata per mezzo di una cellula composta da due resistenze $R1 = R2 = 5$ ohm e da un con-

densatore $C = 500 \mu\text{F}$. Il diodo è associato a un transistor di tipo AD149.

La regolazione è riportata sulla curva di fig. 7b, nella quale si nota che $V2$ rimane costante verso gli 11 volt, mentre $V1$ varia da 13 a 17 volt.

Il circuito rappresentato in fig. 8 permette di regolare la tensione di uscita per mezzo di un potenziometro; in questo circuito i transistor sono a guadagno ridotto e il diodo zener è a corrente più debole.

La tensione da regolare è quella indicata con $V1$, che è applicata al sistema su $R2$ e $R3$. La base di $TR2$ è collegata al cursore del potenziometro $R3$, montato in parallelo al diodo che è alimentato, nell'esempio considerato, per mezzo di una sorgente separata di -75 volt (la massa è a 0 volt).

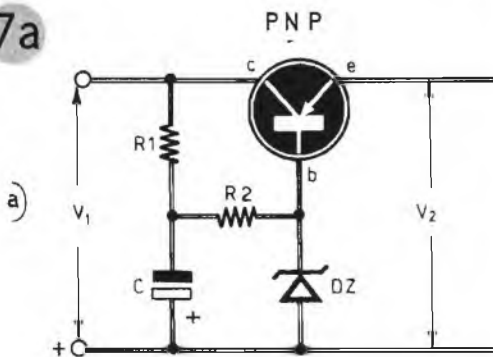
Alimentazione regolata 15 V — 3 A

L'alimentazione completa, qui descritta, permette il funzionamento, a partire dalla tensione di rete, di un qualsiasi apparato a transistor: televisore, radio, amplificatore, registratore e qualsiasi altro tipo di dispositivo elettronico industriale il cui carico equivalente RL è dello stesso ordine di grandezza: $RL = 15/3 = 5$ ohm circa.

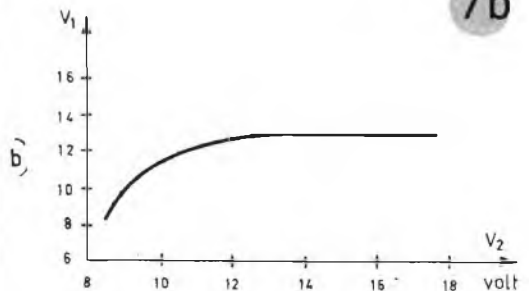
Questo alimentatore è rappresentato in figura 9. Esso monta 4 transistor, 2 diodi raddrizzatori e 1 diodo zener.

La sezione raddrizzatrice comprende un trasformatore di alimentazione e i due diodi $RS1$ ed $RS2$. Il filtraggio è ottenuto per mezzo dei condensatori $C1$ e $C2$; la regolazione è assicurata dai 4 transistor e dal diodo zener. Il consumo totale massimo è di 3 ampere, mentre l'assorbimento minimo è di 2,5 ampere.

7a



7b



Circuito raddrizzatore

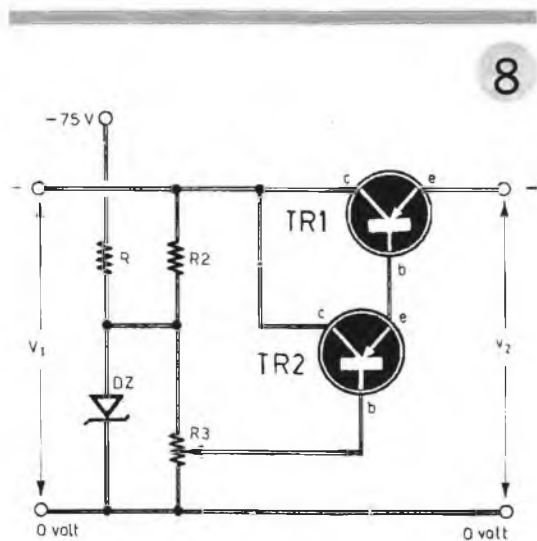
Il circuito raddrizzatore è di tipo classico. La tensione di rete è collegata all'avvolgimento primario del trasformatore di alimentazione T1, la cui potenza è dell'ordine di 60 watt. L'avvolgimento primario deve essere adatto al valore della tensione di rete. Il fusibile è inserito in uno dei due conduttori della tensione alternata; esso deve fondere con la corrente di 1 ampere. L'interruttore doppio S1 permette di inserire e disinserire la tensione di alimentazione. Gli avvolgimenti secondari sono due; il primo eroga la tensione di 17+17 volt, mentre il secondo eroga la tensione di 6,3 volt e può servire per alimentare il filamento di una valvola, di una lampadina, ecc.

I due raddrizzatori RS1 ed RS2 sono di tipo BYY21. La tensione raddrizzata è filtrata tramite il condensatore elettrolitico C1 del valore di 6.400 μ F-25 VI.

Circuito regolatore

Il circuito regolatore impiega i seguenti 4 transistor: TR1 = AD149 montato su un radiatore dissipatore di calore di 40 cm² di superficie; TR2 = TR3 = AC128; TR4 = AC125. Il diodo zener DZ1 è di tipo BZ100.

Il transistor di potenza TR1 è collegato in serie alla linea negativa del circuito; il suo collegamento con il transistor TR2 è quello già esaminato per il caso del circuito rappresentato in fig. 8. La resistenza R1 permette di ridurre la potenza dissipata sul collettore,



COMPONENTI

CONDENSATORI

- C1 = 6.400 μ F-25 VI. (elettrolitico)
- C2 = 470.000 pF-160 VI.
- C3 = 10.000 μ F-16 VI. (elettrolitico)

RESISTENZE

- R1 = 820 ohm-0,5 watt
- R2 = 1.000 ohm-0,5 watt
- R3 = 3,9 ohm-16 watt (resist. a filo)
- R4 = 2.700 ohm-0,5 watt
- R5 = 50.000 ohm
- R6 = 5.600 ohm-0,5 watt
- R7 = 500 ohm (potenziometro)
- R8 = 2.700 ohm-0,5 watt

VARIE

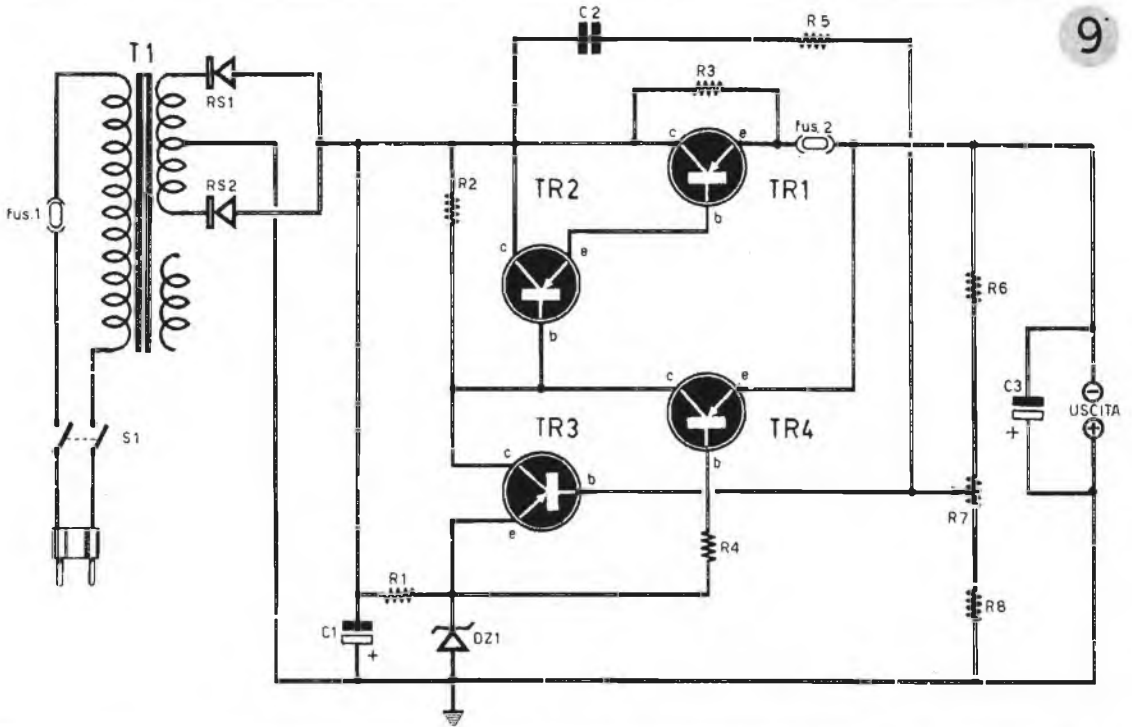
- TR1 = AD149
- TR2 = AC128
- TR3 = AC128
- TR4 = AC125
- DZ1 = BZ100

specialmente quando la tensione di entrata supera la tensione nominale del 10%. La resistenza R3 ha il valore di 3,4 ohm-16 watt ed è di tipo a filo.

Il diodo zener funge da sorgente di tensione di controllo.

Protezione

Nel caso in cui all'uscita, su C3, si verificasse un cortocircuito, allora entra in funzione un dispositivo di protezione. Esso è rappresentato principalmente dal transistor TR4, che si satura in corrente. Come si può notare sullo schema, l'entrata del regolatore è collegata al collettore di TR4 e quando TR4 è saturo la tensione di entrata del regolatore si avvicina allo zero e il regolatore in serie si blocca. La corrente di base di TR4 è limitata dalla resistenza R4. Durante il tempo del cortocircuito all'uscita, la corrente che attraversa la resistenza R3 e il successivo fusibile aumenta temporaneamente fino a 5 ampere. E poichè questo fusibile è previsto per una corrente massima di 3 ampere, il cortocircuito prolungato può interromperlo e ciò permette di assicurare al circuito una protezione soddisfacente ed economica.



ISTITUTO di TECNICA ELETTRONICA "G. MARCONI"

SCUOLA MEDIA DI SPECIALIZZAZIONE

COMUNICATO

Con attuazione completa nel periodo di tre mesi viene svolto un *CORSO per corrispondenza* sulla tecnica della

TELEVISIONE A COLORI

Per poter usufruire del Corso è necessaria l'iscrizione con apposito modulo che viene inviato a semplice richiesta; unire solamente lit. 100 in francobolli per rimborso spese postali. La domanda del modulo non comporta impegno alcuno. Indirizzare la richiesta come segue:

Segreteria dello

ISTITUTO di TECNICA ELETTRONICA "G. MARCONI" - Sez. P - Corso Porta Nuova, 34 - 20121 MILANO

Basi tecniche dei sistemi europei, analisi dettagliata di un ricevitore a colori del tipo più moderno (transistorizzato), il decodificatore, il tubo a maschera, alimentazione, forme d'onda, equipaggiamento e procedure di misura, ricerca dei guasti, circuiti tipici, ecc.

È un corso svolto per i tecnici e gli studiosi che nei prossimi mesi intendono dedicarsi alla manutenzione ed al servizio dei televisori a colori; è valido indipendentemente dal sistema che sarà adottato in Italia.

Assistenza individuale durante il Corso. Domande di controllo per ciascuna lezione. Risposte con correzioni per ciascun allievo. Rilascio di Certificato.

Quota di Iscrizione e tassa per l'intero Corso (comprese le dispense): lit. 16.000. Nessun'altra spesa. Pagamento frazionabile.

«Giù le mani dal vassoio! Beone!». Questa od altre espressioni, più o meno scherzose, possono uscire da un registratore magnetico, automaticamente, quando ad una festa, un ricevimento in casa vostra, gli amici mirano alla cheticchella... al vassoio dei liquori, per qualche sorsata... fuori tempo.

D'accordo, non siamo in carnevale, ma uno scherzo originale, intelligente, non guasta mai; al contrario, ravviva la festa e tiene tutti ancor più allegri. Come si fa? E' semplice! Basta collegare al vassoio metallico un filo conduttore, collegato, a sua volta, ad un avvisatore di prossimità accoppiato ad un registratore magnetico, sul quale avrete inciso la frase ammonitrice, e il gioco è fatto! Appena qualcuno degli ospiti tenterà di... carpire una bottiglia di liquore, tutto avverrà automaticamente e la voce del padrone di casa rintuonerà grave e severa, lasciando... il reo a bocca asciutta.

Con una piastra sensibile
potrete realizzare
molte applicazioni
divertenti ed utili



GIU' LE MANI DAL VASSOIO!

Ma il cuore di questo pur semplice meccanismo elettronico consiste in un circuito avvisatore di prossimità a valvole. L'entrata di questo circuito va collegata ad una lastra metallica, o ad un filo conduttore; l'uscita è rappresentata dai terminali utili di un relè. A questi terminali potranno essere collegati un contatore meccanico, cioè il circuito di un contapezzi, una sirena d'allarme, una lampada, un campanello, un registratore magnetico, per realizzare lo scherzo inizialmente suggerito, e molti altri apparati utilizzatori.

Utilizzando un filo conduttore, collegato all'entrata dell'avvisatore di prossimità, questo potrà essere installato attorno gli stipiti di una porta, e in questo caso verrà sempre se-

gnalato il passaggio delle persone; utilizzando la piastra metallica, questa potrà essere sistemata in prossimità di un nastro trasportatore, per contare il numero dei pezzi che vengono trasportati. In quest'ultimo esempio, tuttavia, l'avvisatore funziona soltanto se i pezzi trasportati dal nastro sono metallici, oppure contengono elementi metallici. Ciò vuol significare anche che, per far funzionare l'avvisatore di prossimità, occorrono sempre corpi più o meno conduttori, come quelli metallici o il corpo umano. L'apparato non funziona con oggetti di materiale isolante. Ma lasciamo da parte ogni ulteriore preambolo ed entriamo subito nel vivo dell'argomento, per descrivere il circuito dell'avvisatore di



prossimità, che permetterà senz'altro di comprendere ancor meglio il funzionamento dell'insieme ed accenderà la fantasia dei nostri lettori nell'applicazione, in uscita, di moltissimi e originali apparati utilizzatori.

Rivelatore di prossimità

Esaminiamo il circuito elettrico dell'apparato rivelatore di prossimità rappresentato in fig. 1. Il circuito di entrata, pilotato dalla valvola V1, che è di tipo 6V6, è un circuito oscillatore, che deve rimanere costantemente in stato di oscillazione; ma questa condizione deve essere regolata al punto critico di innesco, cioè nel punto che delimita il pas-

saggio dallo stato di quiete a quello oscillatorio del circuito stesso. La cessazione dello stato oscillatorio, determinata da un aumento di capacità, provocato nel circuito di entrata, mette in funzione la valvola a gas V2 che, divenendo conduttrice, fa scattare il relè RL1.

Al circuito di entrata, come è stato detto, viene collegato un circuito esterno, rappresentato da un lungo filo conduttore o da una piastra metallica. Quando a questi elementi si avvicina la mano o il corpo di una persona, oppure un elemento metallico estraneo, la capacità di entrata aumenta, perchè tutto avviene come se si aggiungesse un condensatore in serie al condensatore C2, con una armatura collegata al circuito di terra. La

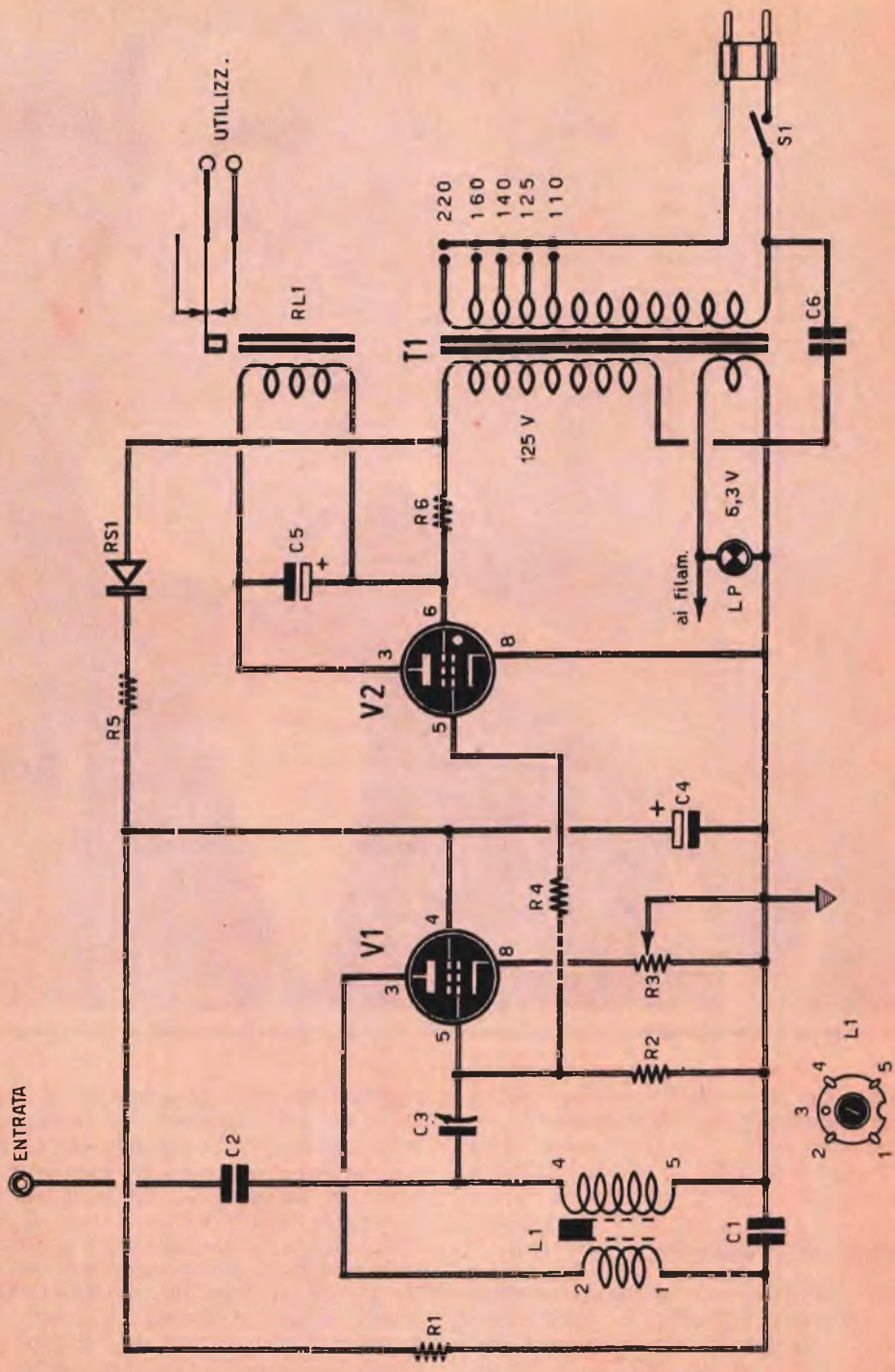


Fig. 1 . Circuito elettrico dell'apparato rivelatore di prossimità. Sulla boccola di entrata si applica il conduttore collegato alla piastrina rivelatrice. Sui terminali utili del relè si collega il circuito di utilizzazione.

variazione di capacità viene risentita sulla griglia controllo della valvola V1 ed altera il punto di innesco della valvola stessa, conducendola dallo stato di oscillazione a quello di riposo. Ciò provoca un brusco abbassamento della tensione negativa di griglia controllo; in pratica la tensione negativa passa da -50 volt dello stato di oscillazione a -2 volt dello stato di riposo. La tensione negativa di griglia, caratteristica dello stato oscillatorio della valvola V1, raggiunge, attraverso la resistenza R4, la griglia controllo della valvola V2, che è un tetrodo a gas. Questa seconda valvola presenta due condizioni di funzionamento: quando la griglia controllo è negativa, la corrente anodica è nulla; quando la griglia controllo è di poco negativa, o appena positiva, la valvola a gas V2 conduce, a causa dell'innesco del gas in essa contenuto. La conduzione della valvola provoca, a sua volta, un passaggio di corrente attraverso la bobina di eccitazione del relè RL1, il quale entra in funzione, permettendo così di sfruttare i suoi terminali utili. La valvola a gas V2, che è di tipo 2050, contrariamente a quanto avviene per la valvola V1, che è una normale valvola

elettronica, funziona con la corrente alternata; il suo anodo, infatti, è collegato, attraverso la bobina di eccitazione del relè RL1, a valle della resistenza R6 che, a sua volta, è direttamente collegata all'avvolgimento secondario, a 125 volt, del trasformatore di alimentazione T1.

Il circuito del rivelatore di prossimità è dunque semplice, ma per farlo funzionare correttamente, occorre intervenire su di esso con qualche procedimento di taratura del circuito oscillatore pilotato dalla valvola V1.

Taratura dell'oscillatore

Una volta ultimato il montaggio del circuito dell'apparato rivelatore di prossimità, nel modo indicato in fig. 2, si provvederà ad accendere l'apparecchio, agendo sull'interruttore a leva S1, non prima di aver ruotato il perno del potenziometro a filo R3, in modo che esso cortocircuiti completamente il catodo della valvola V1. In tale condizione la valvola V1 deve oscillare e tale fenomeno può essere controllato misurando la tensione fra la griglia controllo della valvola V1 e

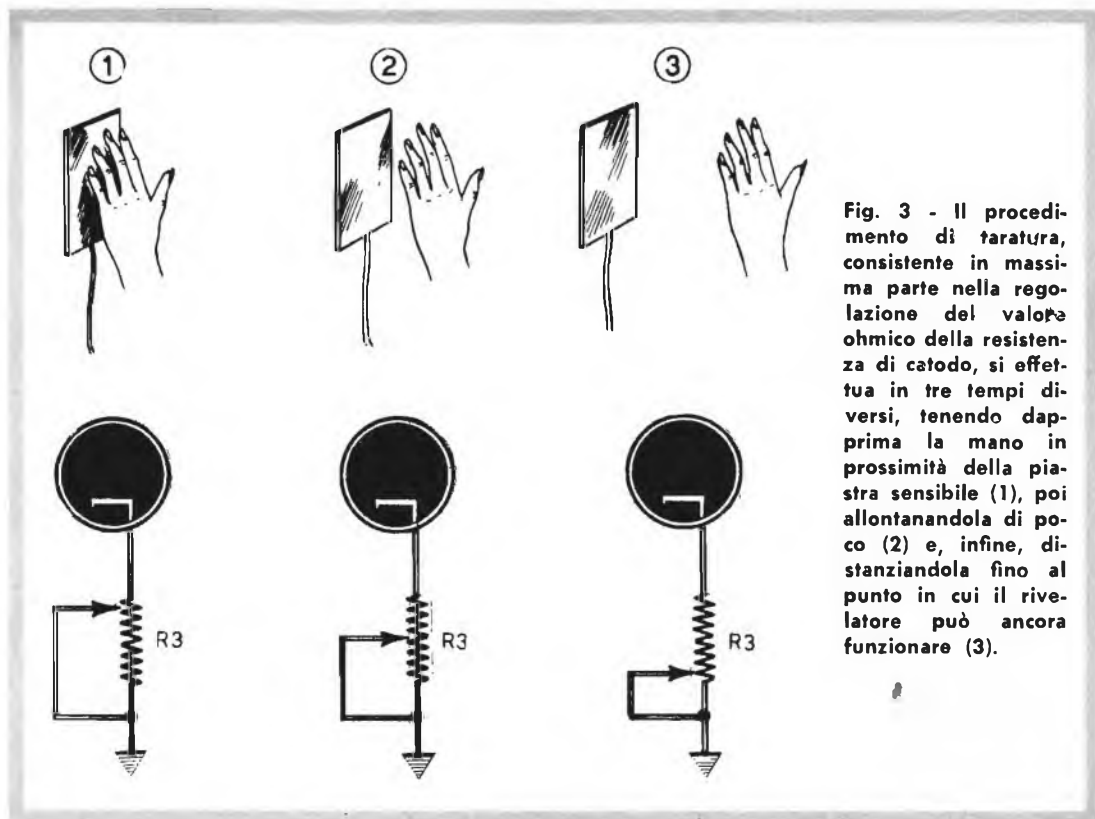


Fig. 3 - Il procedimento di taratura, consistente in massima parte nella regolazione del valore ohmico della resistenza di catodo, si effettua in tre tempi diversi, tenendo dapprima la mano in prossimità della piastra sensibile (1), poi allontanandola di poco (2) e, infine, distanziandola fino al punto in cui il rivelatore può ancora funzionare (3).

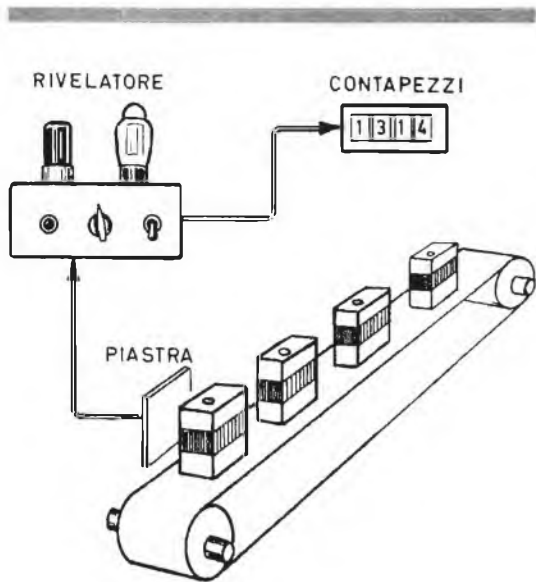


Fig. 4 - L'applicazione più immediata, nel settore industriale, dell'apparato rivelatore di prossimità, consiste nel sistemare la piastra sensibile nelle immediate vicinanze di un nastro trasportatore, con lo scopo di realizzare un apparato contepezzi.

massa: questa tensione dovrà risultare notevolmente negativa; per questa misura il puntale positivo del tester verrà applicato al circuito di massa, cioè al telaio dell'apparato, mentre il puntale negativo verrà applicato al piedino 5 della valvola V1. Se tale condizione non dovesse verificarsi, si interverrà sul compensatore C3 ed eventualmente sul nucleo della bobina L1.

Dopo aver realizzata questa importante condizione del circuito di entrata dell'apparecchio, si passerà alla taratura del circuito con la piastra sensibile, o il lungo filo conduttore,

applicati al circuito di entrata. Questa ulteriore operazione di taratura è chiaramente illustrata in fig. 3. In un primo tempo si avvicina la mano alla piastra sensibile, senza tuttavia toccarla e si deve notare la cessazione dello stato oscillatorio della valvola V1. Tale condizione verrà ancora controllata con il tester commutato nella misura di tensioni continue. Se ciò non avvenisse, s'interverrà ancora sul compensatore C3. Ora si dovrà allontanare la mano dalla piastra sensibile, sempre più, per rendere oltremodo sensibile il circuito; contemporaneamente si provvederà a far ruotare il perno del potenziometro R3, che rappresenta la resistenza di catodo della valvola V1, in modo da far cessare lo stato oscillatorio anche quando la mano si trova ad una certa distanza dalla piastra sensibile. E qui termina il procedimento di taratura e non resta che provvedere al collegamento del circuito utilizzatore.

Circuiti utilizzatori

In fig. 4 è rappresentato uno dei più comuni circuiti avvisatori. In questo caso la piastra sensibile è collegata in prossimità di un nastro trasportatore, risultando affacciata ai pezzi che su di esso vengono trasportati. Questi pezzi, ovviamente, devono essere metallici, oppure devono contenere almeno qualche elemento metallico. Il relè viene collegato nel modo indicato in fig. 5, ad un numeratore funzionante con la corrente prelevata dalla rete-luce; in pratica si tratta di un normale contatore elettrico. Questa applicazione si rivela molto utile nel settore industriale.

Un'altra applicazione consiste nel circuito di allarme rappresentato in fig. 6. In questo caso l'avvicinarsi di una persona alla piastra o il passaggio di questa attraverso una porta fanno squillare un campanello d'allarme. Ovviamente, poichè il circuito del rivelatore di presenza funziona soltanto per quei pochi istanti in cui una persona si avvicina alla

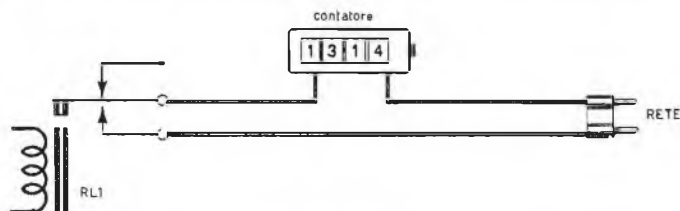


Fig. 5 - Nelle applicazioni di apparati contepezzi i contatti utili del relè verranno collegati ad uno dei due terminali del conduttore della tensione di rete e ad uno dei due terminali del contatore elettromagnetico.



piastra sensibile, occorrerà equipaggiare il circuito d'allarme con un secondo relè, perchè con il primo si otterrebbe un solo, breve squillo del campanello elettrico. Per poter far suonare in continuità il campanello elettrico occorre realizzare il circuito di fig. 6. E vediamo ora come funziona questo circuito, che può rappresentare un ottimo segnalatore di allarme antifurto.

Una volta eccitato il relè RL1, i contatti utili di questo si chiudono per un attimo e, chiudendosi, determinano la chiusura del circuito di alimentazione della bobina di eccitazione del relè RL2. L'eccitazione di questo secondo il relè mette in funzione il campanello elettrico attraverso i contatti 2-3. Questa condizione è facilmente ottenuta perchè il relè RL2 è di tipo a doppio scambio; i contatti 5-6

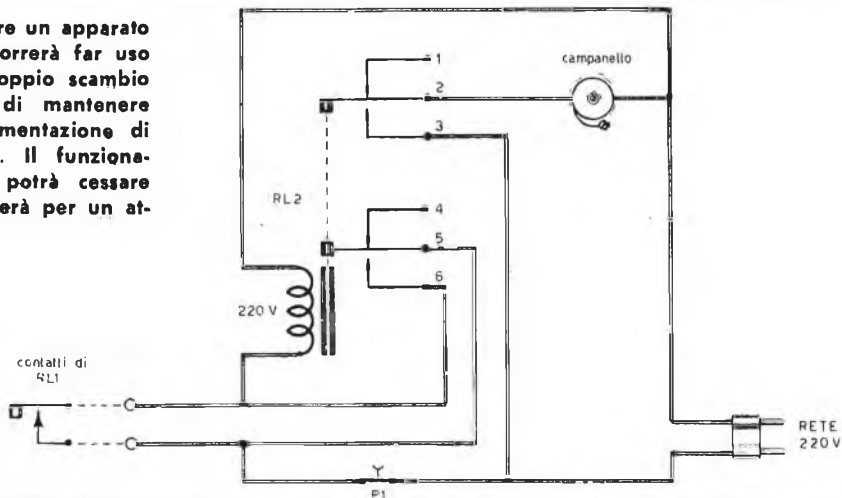
mantengono eccitato il relè, mentre i contatti 2-3 mantengono chiuso il circuito di alimentazione del campanello elettrico.

Ovviamente, se non si intervenisse in questo circuito, il campanello elettrico continuerebbe a squillare in continuità. Per «spegnere» il circuito di allarme basta intervenire per un attimo sull'interruttore T1, che è di tipo a pulsante; premendo per un attimo il pulsante T1, si interrompe la corrente d'eccitazione del relè RL2 e il collegamento elettrico del campanello si stacca.

Montaggio

Il montaggio del rivelatore di prossimità è rappresentato in fig. 2. Tutti i componenti, fatta eccezione per le due valvole V1 e V2, risultano montati internamente ad un contenitore metallico, che ha funzioni di schermo e di conduttore unico di massa. Sulla parte anteriore del contenitore, in posizione centrale, è sistemata la manopola di comando collegata al perno del potenziometro R3, che permette eventuali ritocchi di taratura del circuito. In posizione laterale, da ambo le parti del potenziometro R3, sono applicati l'interruttore a leva S1 e la lampada-spia LP, che è di tipo a 6,3 volt ed è collegata al circuito di accensione dei filamenti delle due valvole. Il relè RL1 deve essere di tipo per corrente alternata, a 125 volt. Possiamo consigliare il tipo GR530 della GBC, che ha una impedenza di 3.900 ohm. Il relè RL2, che è a doppio scambio, può essere di qualunque tipo, purchè adatto ad essere eccitato con la tensione alternata della rete-luce di 220 volt.

Fig. 6 - Volendo realizzare un apparato di allarme antifurto, occorrerà far uso di un secondo relè a doppio scambio (RL2), che permetterà di mantenere chiuso il circuito di alimentazione di un campanello elettrico. Il funzionamento del campanello potrà cessare soltanto quando si premerà per un attimo il pulsante P1.



2 GAMME D'ONDA

SEI TRANSISTORI



Holly

Potente ricevitore portatile, con antenna estraibile, in un mobile di prestigio a sole L. 8900!

Per richiedere una o più scatole di montaggio occorre inviare anticipatamente l'importo di L. 8.900 per ciascuna scatola, a mezzo vaglia postale o c.c.p. 3/57180, intestato a **RADIOPRATICA (20125) MILANO**, Via Zuretti 52. Nel prezzo sono comprese anche le spese di spedizione. Non si accettano ordinazioni in contrassegno.

CARATTERISTICHE TECNICHE

Il ricevitore Holly monta 6 transistor di tipo PNP e un diodo al germanio. E' adatto per la ricezione della gamma delle onde medie e per quella delle onde lunghe. L'alimentazione è ottenuta con 4 pile a torcia da 1,5 V. ciascuna, collegate in serie tra di loro, in modo da erogare una tensione complessiva di 6 V. Le dimensioni del ricevitore sono 26 x 18 x 7,5 cm.

Il circuito è di tipo stampato, la potenza di uscita è di 0,7 watt. L'assorbimento oscilla fra 15 mA e i 200 mA. L'altoparlante circolare, di tipo magnetico, ha un diametro di 10 cm.



MINI 2

RICEVITORE TASCABILE

Un circuito reflex per scopi didattici e ricreativi

Nell'era della modulazione di frequenza, della stereofonia e del transistor potrà sembrare anacronistico, o per lo meno curioso, che ci si interessi ancora dei montaggi reflex, che erano molto in voga ai primordi della radiotecnica. Potranno rimanere sorpresi, tuttavia, coloro che, per la prima volta, prendono in mano questa Rivista e coloro che possono considerarsi radiotecnici « arrivati ». Nessuno scalpore peraltro potremo creare fra le migliaia di dilettanti che mensilmente ci seguono con vera passione e grande interesse, perchè costoro sanno che non ci dimentichiamo mai i ...debuttanti, quelli che iniziano soltanto oggi e quelli che hanno cominciato ad interessarsi di radiotecnica appena ieri. Dunque, con questo progetto ci rivolgiamo direttamente ai principianti, a coloro che di rado ne sanno poco e desiderano impraticarsi, per assimilare, sul terreno della pratica, tutte quelle nozioni fondamentali necessarie per iniziare uno studio vero e proprio della radiotecnica.

La versione di questo circuito reflex può

considerarsi modernizzata, semplicemente perchè il circuito fa impiego di componenti modernissimi tra i quali, primi fra tutti, i transistor. A ragione quindi si può dire che questo progetto rappresenti una riesumazione aggiornata e modernizzata di un circuito vecchissimo, scolastico, che ha fatto il suo tempo e che ha segnato una tappa importante nella storia del progresso radiotecnico. Ma c'è ancora un'altra importante novità: questo ricevitore è stato concepito, nel suo progetto teorico, in modo da poter essere costruito in dimensioni molto piccole, tanto piccole da poterlo considerare, a giusta ragione, un ricevitore di tipo tascabile, contrariamente a quanto avveniva un tempo, quando le valvole termoioniche, con la loro mole dimensionale, non permettevano di realizzare un ricevitore radio le cui dimensioni fossero al disotto di quelle dei normali ricevitori radio a soprammobile.

Ovviamente, proprio per la esiguità dei componenti e per la semplicità del circuito, non ci si potrà attendere grandi risultati da que-

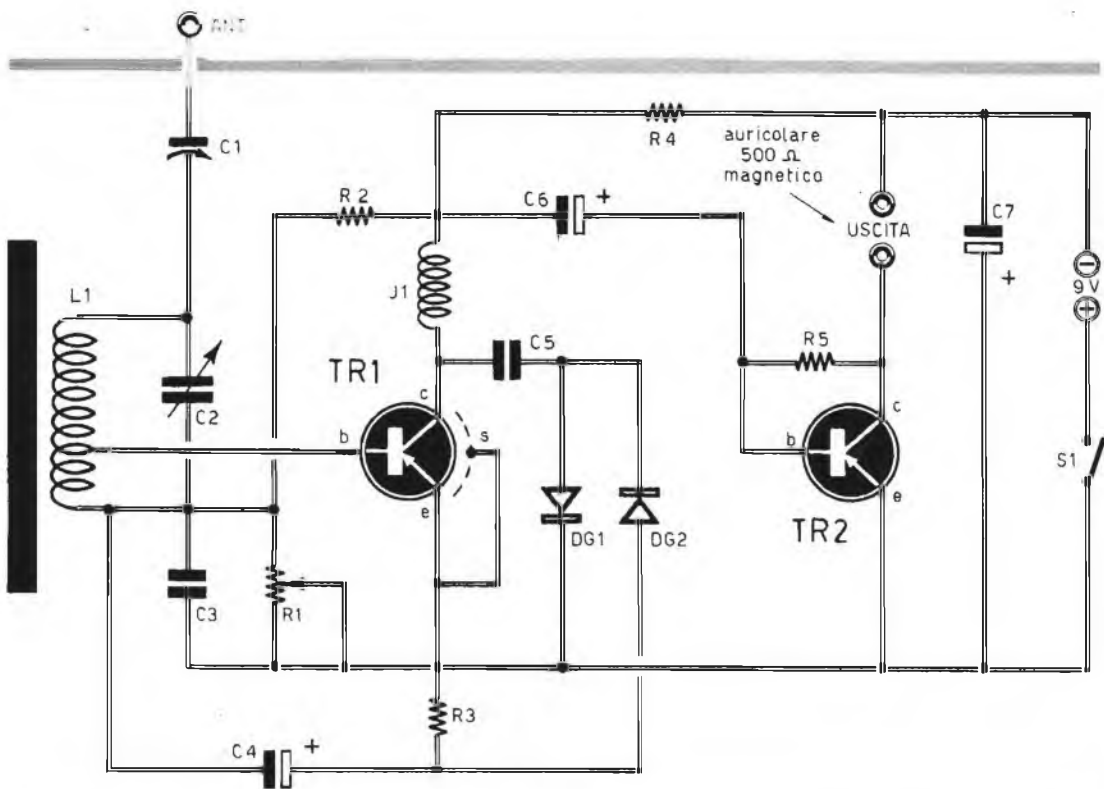


Fig. 1 - Schema teorico del ricevitore a 2 transistor con circuito reflex ed ascolto in auricolare.

COMPONENTI

CONDENSATORI

- C1 = 3-30 pF (compensatore)
- C2 = 360 pF (variabile)
- C3 = 10.000 pF
- C4 = 10 μ F - 6 V. (elettrolitico)
- C5 = 1.000 pF
- C6 = 10 μ F - 12 V. (elettrolitico)
- C7 = 100 μ F - 12 V. (elettrolitico)

RESISTENZE

- R1 = 50.000 ohm (potenziometro)
- R2 = 160.000 ohm
- R3 = 40.000 ohm
- R4 = 4.000 ohm
- R5 = 150.000 ohm

VARIE

- TR1 = AF114
- TR2 = OC75
- DG1 = diodo al germanio
- DG2 = diodo al germanio
- PILA = 9 volt
- L1 = antenna di ferrite di tipo commerciale
- AURICOLARE = vedi testo
- J1 = impedenza AF (Geloso 557)

sto ricevitore, perchè con esso occorrerà accontentarsi di ricevere le emittenti locali e, in casi fortunati, anche talune emittenti estere, purchè si ricorra all'uso di una buona antenna.

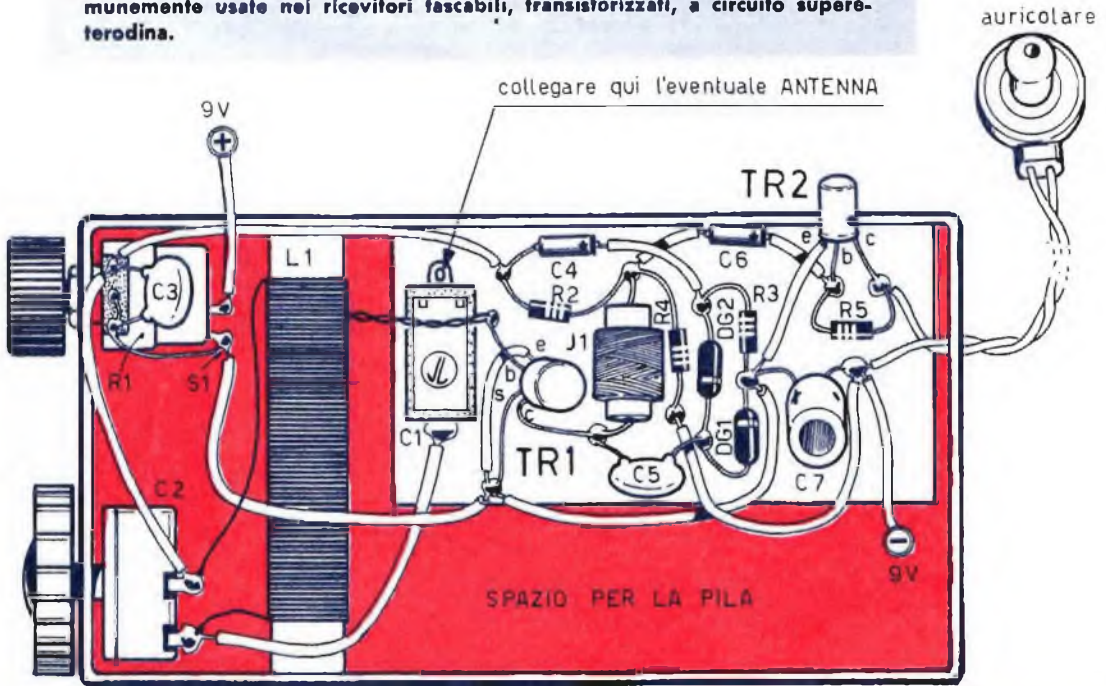
Prima di esporre il piano costruttivo di questo ricevitore, cioè prima di descriverne il montaggio, occorrerà gettare uno sguardo al circuito teorico rappresentato in fig. 1.

Circuito reflex

Il circuito reflex è concepito in modo tale da sottoporre uno stesso stadio del ricevitore radio a due lavori diversi. E' questo il caso del transistor TR1, che amplifica contemporaneamente i segnali di alta frequenza e quelli di bassa frequenza. Ma procediamo con ordine, e cominciamo con l'esame del circuito di sintonia che rappresenta il circuito di entrata del ricevitore.

I segnali radio, captati dall'antenna, sono applicati al circuito accordato L1-C2 attraverso il compensatore C1, che permette di

Fig. 2 - Piano di cablaggio completo del ricevitore reflex a 2 transistor. L'antenna di ferrite L1 è di tipo commerciale, di quelle di tipo piatto comunemente usate nei ricevitori fascabili, transistorizzati, a circuito supereterodina.



accordare il tipo di antenna adottata con il circuito di sintonia. La bobina L1 è di tipo commerciale; si tratta di una bobina adatta per ricevitori a transistor avvolta su nucleo di ferrite di forma rettangolare, che si trova facilmente in commercio. La bobina L1 è provvista di una presa intermedia che permette di applicare il segnale sintonizzato per mezzo del condensatore variabile C2 alla base del transistor TR1. Il condensatore variabile C2 deve essere di tipo adatto per ricevitori a transistor, della capacità di 360 pF. Poiché questi condensatori vengono costruiti per i circuiti supereterodina, cioè per circuiti muniti di circuito di sintonia e circuito oscillatore, ci si servirà soltanto della sezione d'aereo, a meno che non si riesca a trovare in commercio un condensatore variabile ad una sola sezione della capacità di 360 pF. Nel caso quindi di un condensatore variabile a due sezioni occorrerà rinunciare ad una di esse, servendosi soltanto di quella d'aereo. I segnali di alta frequenza applicati alla base del transistor TR1 vengono sottoposti, in questo componente, ad un processo di amplificazione, e sono presenti sul collettore; in questo

punto esistono due possibili vie di transito, quella dell'impedenza di alta frequenza J1 e quella del condensatore C5. L'impedenza di alta frequenza J1 costituisce uno sbarramento per i segnali di alta frequenza, mentre si lascia facilmente attraversare dai segnali di bassa frequenza; non resta quindi che una sola via utile per i segnali radio di alta frequenza amplificati, quella del condensatore C5, che ha il valore di 1.000 pF. A valle di questo condensatore si compie il processo di rivelazione dei segnali radio.

Rivelazione e amplificazione BF

Subito dopo il condensatore C5 sono presenti due diodi di germanio, DG1 e DG2; le semionde positive del segnale di alta frequenza vengono convogliate a massa attraverso il diodo di germanio DG1; quelle negative attraverso il diodo di germanio DG2 e raggiungono, attraverso il condensatore elettrolitico C4 ed il secondo tratto della bobina di sintonia L1, la base del transistor TR1. Il condensatore C3 convoglia a massa la rimanente parte di segnale ad alta frequenza con-

tenuto nelle semionde negative del segnale, in modo da presentare all'ingresso del transistor TR1 un segnale di bassa frequenza. Questa volta, dunque, il transistor TR1 funge da elemento amplificatore dei segnali di bassa frequenza.

La resistenza R2 invia la tensione negativa alla base del transistor TR1 per polarizzarlo, cioè per poterlo far funzionare correttamente; ma questa tensione negativa, cioè questa polarizzazione, può essere regolata manualmente per mezzo del potenziometro R1, che convoglia parte della tensione negativa a massa. In pratica, controllando manualmente la tensione di polarizzazione del transistor TR1, si controlla anche l'amplificazione di tale componente e quindi, in ultima analisi, il volume sonoro all'uscita del circuito. Il potenziometro R1, quindi, se teoricamente controlla la tensione di polarizzazione di base di TR1, in pratica deve considerarsi come l'elemento di controllo manuale di volume sonoro sull'auricolare, che può essere di tipo piezo-elettrico oppure di tipo magnetico, ma di ciò verrà trattato più avanti.

I segnali di bassa frequenza amplificati dal transistor TR1 attraverso l'impedenza di alta frequenza J1 e, successivamente, il condensatore elettrolitico C6; essi vengono applicati alla base del transistor TR2 che è di tipo OC75. La resistenza R5, applicata fra il collettore e la base di TR2, permette di trasmettere alla base del transistor necessaria tensione negativa di polarizzazione. Sul collettore di TR2 sono presenti i segnali di bassa frequenza sufficientemente amplificati per poter pilotare un auricolare, che, alla sua funzione di trasduttore acustico, unisce quella di elemento di carico di collettore di TR2.

Auricolare

L'auricolare adatto per l'uscita del circuito di fig. 1 deve essere di tipo magnetico con impedenza di 500 ohm, cioè con impedenza elevata; volendo utilizzare un auricolare magnetico a bassa impedenza, cioè un auricolare magnetico da 8 ohm, si dovrà interporre, fra le boccole d'uscita e l'auricolare stesso, un trasformatore d'uscita, in modo da ottenere un preciso adattamento di impedenza; in pratica si tratta di adattare l'elevata impedenza di uscita del transistor TR2 con quella di 8 ohm dei più comuni tipi di auricolari magnetici.

Chi volesse ricorrere all'uso di un auricolare di tipo piezo-elettrico, dovrà aggiungere, in parallelo alle boccole di uscita, una resistenza da 3.500 ohm. Per ognuna di queste tre soluzioni, quindi, il lettore dovrà essere ben cer-

to del tipo di auricolare in possesso e, nel caso di auricolari magnetici, del valore dell'impedenza.

L'alimentazione dell'intero circuito di questo ricevitore è ottenuta con una normale pila da 9 volt, del tipo di quelle normalmente usate sui piccoli ricevitori radio tascabili a transistor.

L'interruttore S1, che permette di accendere e spegnere il ricevitore, è incorporato nel potenziometro R1, che controlla il volume sonoro del ricevitore e che deve essere di tipo a variazione logaritmica, del valore di 50.000 ohm.

Montaggio

Il montaggio del ricevitore è rappresentato in fig. 2. Il contenitore, nel caso in cui si voglia rinunciare all'antenna, deve essere di plastica o di altro materiale isolante, in modo da favorire l'ingresso delle onde radio e l'esatto funzionamento dell'antenna di ferrite L1. Se si utilizzasse un contenitore metallico, que-

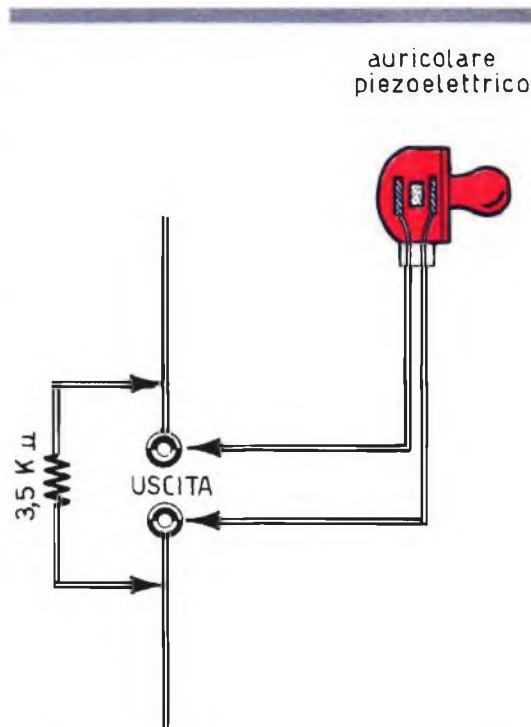
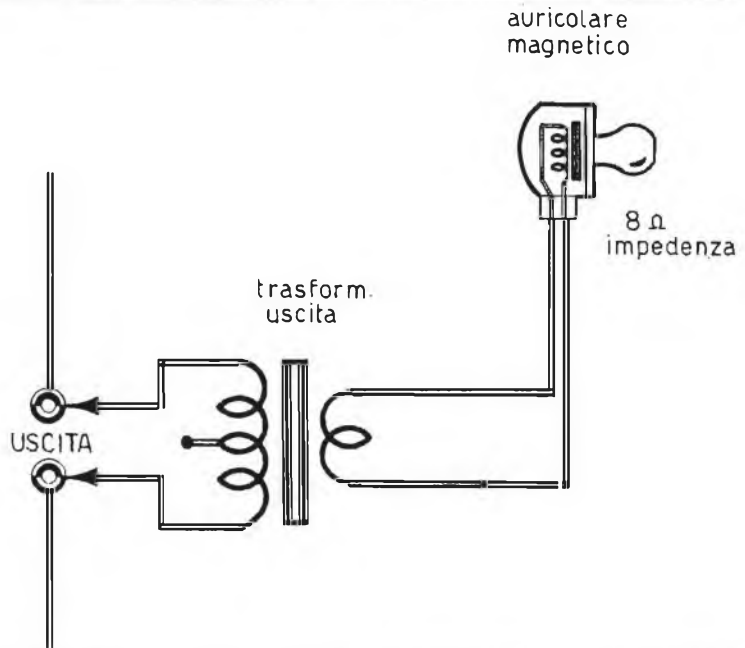


Fig. 3 - Volendo utilizzare un auricolare piezo-elettrico, occorrerà inserire, in parallelo alle boccole di uscita del ricevitore, una resistenza da 3.500 ohm

Fig. 4 - L'uscita del ricevitore è ad alta impedenza. Volendo impiegare un auricolare magnetico a bassa impedenza, occorrerà interporre, fra le boccole di uscita del ricevitore e l'auricolare stesso, un trasformatore di uscita adattatore di impedenza.



sto fungerebbe da schermo elettromagnetico e impedirebbe alle onde radio di investire direttamente l'antenna di ferrite L1. In questo secondo caso, dunque, l'uso dell'antenna diverrebbe assolutamente necessario. Tuttavia, anche ricorrendo al contenitore di materiale isolante, è sempre utile collegare l'antenna al compensatore C1, perchè soltanto con l'uso di un'antenna efficiente è possibile aumentare la sensibilità del ricevitore e la possibilità di estendere le ricezioni radio, oltre che alle sole emittenti locali, anche a talune emittenti estere.

Come si nota nello schema pratico di fig. 2, in cui è rappresentato l'intero piano di cablaggio del ricevitore, la maggior parte dei componenti è applicata su una basetta rettangolare di bachelite; ciò permette di con-

ferire al montaggio una certa dose di compattezza e rigidità.

Quando non si fa uso dell'antenna, il circuito non richiede alcun intervento di messa a punto. Utilizzando l'antenna occorrerà regolare il compensatore C1, che in termine radiotecnico prende il nome di « trimmer », in modo da aumentare nella massima misura possibile la sensibilità del ricevitore, cioè, in pratica, il volume sonoro sull'auricolare.

Un esperimento, assai utile per raggiungere il massimo rendimento possibile da questo minuscolo ricevitore, consiste nel sostituire la resistenza R2, per la quale è stato prescritto il valore di 160.000 ohm, con resistenze di valori compresi tra 86.000 ohm e 250.000 ohm, in modo da ottenere, anche in questo caso, un maggior volume sonoro sull'auricolare.

I Signori Abbonati che ci comunicano il

CAMBIO DI INDIRIZZO

sono pregati di segnalarci, oltre che il preciso nuovo indirizzo, anche quello vecchio con cui hanno finora ricevuto la Rivista, accompagnando la richiesta con l'importo di L. 150 (anche in francobolli).



ADATTATORE DI IMPEDENZA TRANSISTORIZZATO

**Permette di accoppiare
un microfono a bassa impedenza
con l'entrata di un
amplificatore BF a valvole**

Fino a qualche tempo fa gli adattatori di impedenza erano principalmente costituiti da un trasformatore che, per poter essere dotato di particolari caratteristiche di fedeltà, veniva costruito con materiali di ottima qualità e, per tale motivo, molto costosi.

Oggi con l'uso dei transistor si possono realizzare ottimi adattatori di impedenza spendendo anche meno di mille lire!

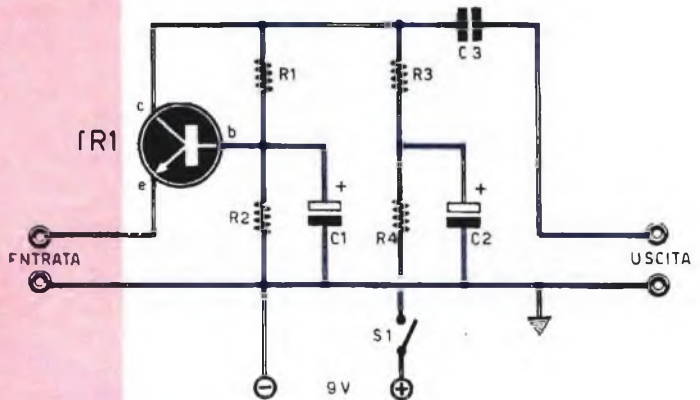
L'adattatore di impedenza, come si sa, permette di adattare l'impedenza di uscita di un circuito con quella di entrata di un altro, e ciò per realizzare collegamenti corretti. Tanto per fare un esempio, possiamo citare il caso del collegamento di un microfono, o di un altoparlante in funzione di microfono, all'entrata di un amplificatore di bassa frequenza. Ma gli esempi possono essere molti e questi sono ben conosciuti dai nostri lettori che, molto spesso, per evitare l'acquisto di un nuovo microfono, preferiscono adattare, al circuito utilizzatore, quello che è già in loro possesso. Ma veniamo al circuito vero e pro-

prio del nostro adattatore di impedenza transistorizzato.

Circuito dell'adattatore di impedenza

In fig. 1 è rappresentato lo schema teorico dell'adattatore di impedenza. Diciamo subito che questo circuito si presta bene per essere collegato ad un microfono di tipo elettromagnetico o a carbone, anche se esso può essere utilmente abbinato ad un piccolo altoparlante in funzione di microfono. L'entrata del circuito è direttamente collegata all'emittore del transistor TR1, che è un NPN di tipo AC172. Il transistor TR1 provvede ad amplificare la tensione del segnale di entrata. E l'amplificazione deve considerarsi elevata, per-

Fig. 1 - Circuito elettrico dell'adattatore di impedenza pilotato da un transistor NPN di tipo AC172. L'alimentazione, a 9 volt, può essere derivata dall'alimentatore anodico dell'amplificatore BF a valvole.



COMPONENTI

CONDENSATORI

- C1 = 50 μ F - 12 V. (elettrolitici)
 C2 = 50 μ F - 12 V. (elettrolitici)
 C3 = 100.000 pF - 150 V.

RESISTENZE

- R1 = 100.000 ohm
 R2 = 4.700 ohm
 R3 = 10.000 ohm
 R4 = 1.000 ohm

VARIE

- TR1 = AC172
 S1 = interruttore a slitta
 Pila = 9 volt

chè è di 2.000 volte circa. La tensione amplificata è misurabile e disponibile sui terminali della resistenza R3, da dove viene prelevata per mezzo del condensatore di accoppiamento C3 ed inviata alle bocche di uscita.

Da questa prima, semplice analisi del circuito elettrico dell'adattatore di impedenza si può facilmente arguire come il suo comportamento possa considerarsi analogo a quello di un trasformatore elevatore di tensione nella misura di 1/2.000 V. Questo trasformatore è simboleggiato in fig. 2. In esso è ben indicato come il rapporto di trasformazione sia da 1 a 2.000, cioè applicando la tensione di 1 volt al circuito primario, di entrata, si ottiene una tensione di 2.000 volt al circuito di uscita, secondario. In altri termini, possiamo dire che con il nostro adattatore di impedenza riuscia-

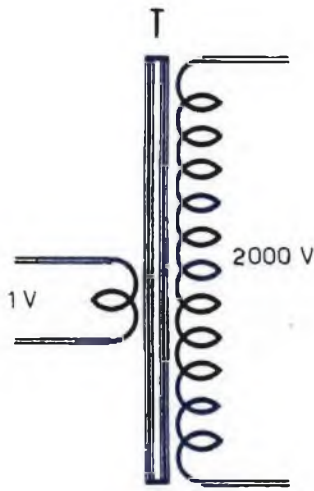


Fig. 2 - I risultati ottenuti con l'adattatore di impedenza transistorizzato sono analoghi a quelli ottenuti con un trasformatore elevatore di tensione, nel quale la tensione di entrata di 1 volt risulta aumentata di ben 2.000 volte all'uscita.

mo a trasformare una corrente elevata, a tensione molto bassa, in una corrente molto debole ma a tensione assai elevata.

Per l'uso di questo apparato possiamo dire che esso si presta assai bene nel caso si voglia usare un microfono a bassa impedenza con un amplificatore a valvole.

Alimentazione

L'alimentazione di questo adattatore di impedenza, transistorizzato, è ottenuta con una pila da 9 volt, tramite l'interruttore a slitta S1, che permette di accendere e spegnere il circuito. Ma questo circuito può essere alimentato anche derivando la tensione di alimentazione dallo stesso amplificatore cui viene accoppiato, provvedendo alla realizzazione di un partitore della tensione anodica.

Chi desidera alimentare il circuito dell'adattatore di impedenza sfruttando la tensione anodica dell'amplificatore di bassa frequenza, deve comportarsi nel modo seguente.

Tenendo conto che la tensione anodica di un amplificatore di bassa frequenza può variare tra i 150 e i 300 volt, occorre realizzare il circuito di alimentazione riprodotto in fig. 5. Questo circuito è composto da tre resistenze e da un condensatore elettrolitico. Il condensatore elettrolitico ha il valore di 200 μ F-50 V. La resistenza R1 ha il valore di 5.000 ohm-1 watt; il potenziometro R2 è di tipo a filo, del valore di 50.000 ohm. Per quanto ri-

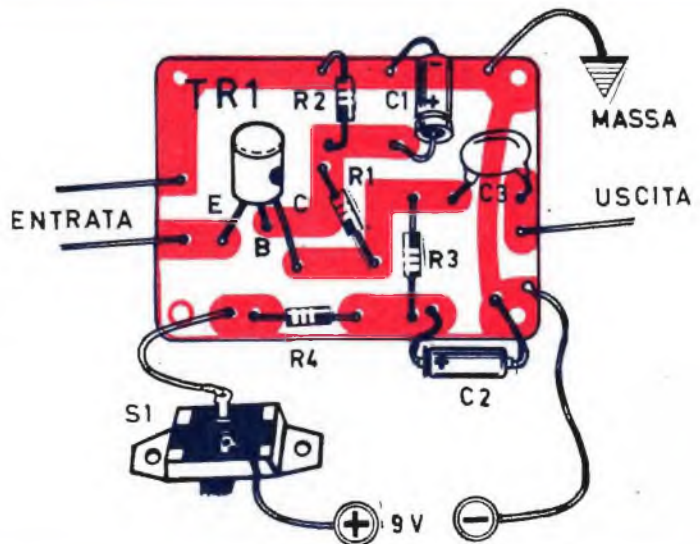


Fig. 3 - Piano di cablaggio dell'adattatore di impedenza realizzato su circuito stampato con dimensioni molto ridotte per poter essere agevolmente inserito nello stesso amplificatore BF cui viene accoppiato.

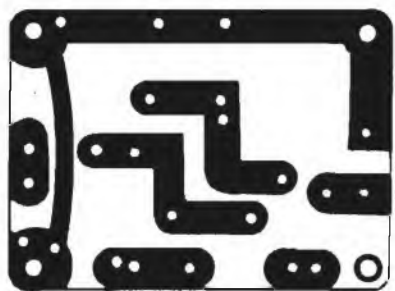


Fig. 4 - Così deve essere composto il circuito stampato adatto per il montaggio dell'adattatore di impedenza.

Una volta realizzato il circuito di fig. 5, all'atto del collaudo, il potenziometro R2, che è di tipo a filo, dovrà essere ruotato completamente in modo che tutto il valore della resistenza risulti inserito nel circuito; in pratica il cursore di R2 dovrà essere completamente ruotato verso la connessione con il condensatore elettrolitico C1 e la resistenza R1. Poi si applica un tester, commutato nella misura di tensioni continue, sulle boccole di uscita del circuito, e si regola il potenziometro R2 in modo che sul tester si possa leggere la tensione di 10 volt circa. Successivamente si inserisce l'adattatore di impedenza, cioè il circuito di alimentazione di quest'ultimo, sulle boccole di uscita dell'alimentatore, e si regola nuovamente il potenziometro R2 in modo che la tensione di uscita, sotto carico, rimanga ancora al valore di 9-10 volt.

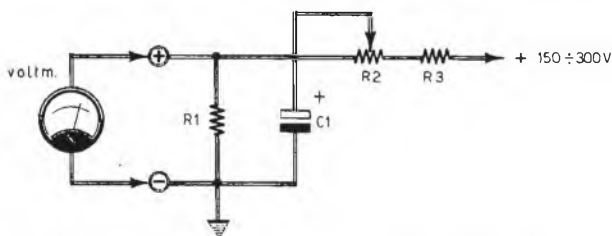


Fig. 5 - Circuito elettrico del partitore di tensione che permette di alimentare il circuito dell'adattatore di impedenza prelevando la tensione dal circuito anodico dell'amplificatore BF.

guarda invece la resistenza R3, questa va scelta fra tre valori diversi. Se la tensione di alimentazione anodica dell'amplificatore di bassa frequenza è di 150 volt, la resistenza R3 dovrà avere il valore di 20.000 ohm-1 watt; se il valore della tensione anodica è di 200 volt, allora la resistenza R3 dovrà avere il valore di 40.000 ohm-1 watt; per un valore della tensione anodica di 300 volt, la resistenza R3 dovrà avere il valore di 80.000 ohm-1 watt.

Montaggio

Il montaggio dell'adattatore di impedenza transistorizzato è rappresentato in fig. 3. La realizzazione sul circuito stampato permette di ridurre oltremodo le dimensioni di ingombro dell'apparecchio, in modo che esso possa essere facilmente applicato internamente allo stesso amplificatore di bassa frequenza, con il quale funzionerà in coppia. Nello schema di fig. 3 il circuito stampato deve considerarsi visto in trasparenza, mentre in fig. 4 è rappresentato il circuito stampato vero e proprio, visto dal lato delle piste di rame, cioè così come il lettore dovrà comporlo.

Non vi sono particolari critici degni di nota per questo tipo di montaggio che, proprio per la sua semplicità, non permette di commettere errori di cablaggio. E basterà soltanto che il lettore si preoccupi di collegare i due condensatori elettrolitici C1-C2, rispettando le loro esatte polarità, e il transistor TR1, senza commettere errori di scambio fra i tre terminali, perchè il circuito dell'adattatore funzioni subito e bene.



VENDITA PROPAGANDA

(estratto della nostra OFFERTA SPECIALE)

scatole di montaggio (KIT)

KIT n. 1

per **AMPLIFICATORE BF senza trasform.** 600 mW. L'amplificatore lavora con 4 transistori e 1 diodo, è facilmente costruibile e occupa poco spazio

alimentazione: 9 V
corrente riposo: 15÷18 mA
corrente max.: 90÷100 mA
raccordo altoparlante: 8 Ω
circuito stampato forato per KIT n. 1
(dim. 50 x 80 mm)

L. 1.250
L. 375

KIT n. 3

per **AMPLIFICATORE BF di potenza, di alta qualità, senza trasformatore - 10 W**

7 transistori 2 diodi
alimentazione: 30 V
corrente riposo: 70÷80 mA
corrente max.: 600÷650 mA
raccordo altoparlante: 5 Ω
circuito stampato forato per KIT n. 3
(dim. 105 x 163 mm)

L. 3.750
L. 800

KIT n. 5

per **AMPLIFICATORE BF di potenza senza trasformatore 4 W**

alimentazione: 12 V
corrente riposo: 50 mA
corrente max.: 620 mA
raccordo altoparlante: 5 Ω
circuito stampato forato per KIT n. 5
(dim. 55 x 135 mm)

L. 2.250
L. 600

KIT n. 6

per **REGOLATORE di tonalità con potenziom. di volume per KIT n. 3**

3 transistori
alimentazione: 9÷12 V
tensione di ingresso: 50 mV
circuito stampato forato per KIT n. 6
(dim. 60 x 110 mm)

L. 1.600
L. 400

KIT n. 7

per **AMPLIFICATORE BF di potenza senza trasform. 20 W**

6 transistori
alimentazione: 30 V
corrente riposo: 40 mA
corrente max.: 1300 mA
raccordo altoparlante: 4 Ω
tens. Ingr. vol. mass.: 20 mV
impedenza di ingresso: 20 kΩ
gamma di frequenza: 20 Hz ÷ 20 kHz
circuito stampato forato per KIT n. 7
(dim. 115 x 180 mm)

L. 4.500
L. 950

KIT N. 14 MIXER con 4 entrate solo L. 2.000

Quattro fonti acustiche possono mescolate p. es. due microfoni e due chitarre, o un giradischi, un tuner per radiodiffusione e due microfoni. Le singole fonti acustiche sono regolabili con precisione mediante i potenziometri situati all'entrata.

Corrente d'assorbimento max.: 3 mA
Tensione di alimentazione: 9 V
Tensione di ingresso ca.: 2 mV
Tensione di uscita ca.: 100 mV
circuito stampato forato per KIT n. 14
(dim. 50 x 120 mm)

L. 430

schema di montaggio con distinta dei componenti elettronici allegato a ogni KIT

ASSORTIMENTO DI SEMICONDUTTORI

N. d'ordinazione TRAD 1

assortimento di transistori e diodi

10 transistori AF per MF in custodia metallica sim. a AF114, AF115, AF142, AF164, AF124
10 transistori BF per fase preliminare in custodia metallica simili a AC122, AC125, AC151, AC107
10 transistori BF per fase finale in custodia metallica simili a AC117, AC128, AC153, AC139
10 diodi subminiatura simili a 1N60, AA118.

40 semiconduttori solo L. 800
Questi semiconduttori non sono timbrati, bensì caratterizzati

N. d'ordinazione DIO 3

100 DIODI subminiatura al germanio L. 800

N. d'ordinazione TRA 1

50 TRANSISTORI assortiti L. 1.100

ASSORTIMENTI DI CONDENSATORI ELETTROLITICI

N. d'ordinazione ELKO 1

30 cond. elettrolitici miniatura ben assortiti L. 1.100

ASSORTIMENTO DI CONDENSATORI CERAMICI

a disco, a perla e a tubetto - 20 valori ben assortiti

N. d'ordinazione KER 1

100 pezzi (20 x 5) assortiti L. 900

ASSORTIMENTO DI CONDENSATORI IN POLISTIROLO (KS)

N. d'ordinazione KON 1

100 pezzi (20 x 5) assortiti L. 900

ASSORTIMENTI DI RESISTENZE CHIMICHE

N. d'ordinazione:

WID 1-1/10 100 pezzi (20 x 5) assort. 1/10 W L. 900
WID 1-1/8 100 pezzi (20 x 5) assort. 1/8 W L. 900
WID 1-1/3 100 pezzi (20 x 5) assort. 1/3 W L. 900
WID 1-1/2 100 pezzi (20 x 5) assort. 1/2 W L. 900
WID 2-1 60 pezzi (20 x 3) assort. 1 W L. 550
WID 4-2 40 pezzi (20 x 2) assort. 2 W L. 500

DIODI ZENER - 1 W

tensione di zener: 3,9 4,3 4,7 5,6 6,2 6,8 7,5 8,2 9,1 10 11
12 15 16 20 24 27 33 36 43 47 51 56 cad. L. 180

TRANSISTORI

BC121 subminiatura planari al Si - 260 mW L. 150
AF150, OC74, OC79, TF65, TF65/30 cad. L. 100

Unicamente merce nuova di alta qualità. Prezzi netti.

Le ordinazioni vengono eseguite immediatamente da Norimberga per aereo in contrassegno. Spedizioni ovunque. Merce esente da dazio sotto il regime del Mercato Comune Europeo. Spese d'imballo e di trasporto al costo. Richiedete gratuitamente la nostra OFFERTA SPECIALE COMPLETA.



EUGEN QUECK

Ing. Büro - Export-Import

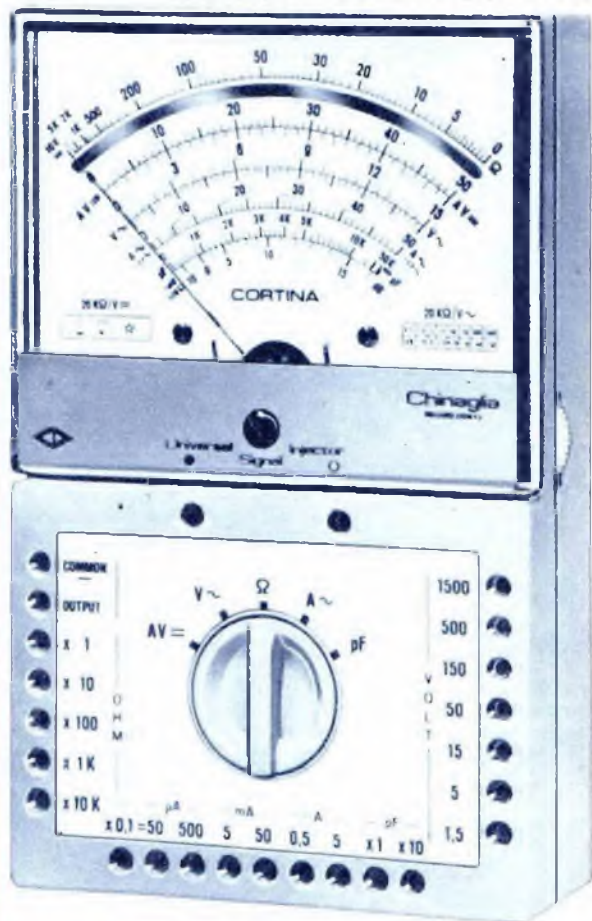
D-85 NÜRNBERG - Rep. Fed. Tedesca - Augustenstr. 6

CORTINA

20.000 Ohm/Vcc e ca

CARATTERISTICHE

- Scatola in ABS di linea moderna, flangia « Granluce » in metacrilato.
- Astuccio in materiale plastico anti-urto.
- Strumento a bobina mobile e magnete permanente. Ci 1 scala a specchio indice a coltello.
- Dispositivo di protezione contro sovraccarichi.
- Bassa caduta di tensione sulle portate amperometriche 50 μ A - 5 A 100 mV - 500 mV
- 58 portate effettive.
- Boccole separate per tutte le portate.
- Boccole di contatto di nuovo tipo con spine a molla.
- Ohmmetro alimentato da batterie interne e non dalla rete.
- Commutatore rotante professionale per le varie inserzioni.
- Componenti di qualità (Rhosental - Siemens - Philips).
- Costruzione con piastra a circuito stampato con elementi facilmente sostituibili per ogni riparazione.



L. 12.900

compreso astuccio
franco ns/ stabilimento

“CORTINA” versione USI

con iniettore di segnali incorporato. Frequenze fondamentali 1KHz 500 KHz. Frequenze armoniche fino a 500 MHz. Il segnale è modulato in ampiezza, frequenza e fase.

Vcc	da 1,5 mV a 1500 V (30 KV)	9 p.
Vca	da 1,5 V a 1500 V	7 p.
Acc	da 50 μ A a 5 A	6 p.
Aca	da 0,5 A a 5 A	5 p.
dB	da -20 a +66	7 p.
V _{EF}	da 1,5 V a 1500 V	7 p.
Ohm	da 1 Kohm a 100 MOhm	6 p.
pF	da 50.000 pF a 500.000 pF	2 p.
μ F	da 10 μ F a 1 F	6 p.
Hz	da 50 a 5000 Hz	3 p.

Chinaglia

ELETTROCoSTRUZIONI s.a.s.

Via Tiziano Vecellio 32 - Tel. 25.102 - 32100 Belluno





Corso
elementare di
RADIOTECNICA

20ª PUNTATA



RIPARAZIONE DEI RICEVITORI A VALVOLE

Molto spesso capita di portare presso un laboratorio radio un ricevitore che, saltuariamente o costantemente, dà luogo ad un ascolto accompagnato da crepitii e scricchiolii, senza tener conto delle possibili cause esterne. L'impianto-luce, infatti, è una delle cause più comuni atte a provocare i difetti in esame. Il difetto dell'impianto-luce può risiedere in un interruttore guasto, in una lampadina male avvitata, in un fusibile lasco o, addirittura, in una interruzione nei conduttori elettrici. Per assicurarsi dell'esistenza di un guasto nell'impianto-luce di casa, basterà trasportare e far funzionare il ricevitore radio in un'altra casa, lontana da quella in cui esso risulta normalmente installato.

Crepitii e scricchiolii possono talvolta essere originati da motorini elettrici, anche quelli installati nei comuni elettrodomestici.

La localizzazione del difetto nell'impianto-luce di casa può essere fatta percuotendo leggermente, mediante un bastoncino di legno, gli elementi prima citati: gli interruttori, le prese di corrente, le lampadine, i fusibili, i pulsanti dei campanelli. Mantenendo il ricevitore radio acceso, si dovrà verificare un sensibile aumento del crepitio quando si percuote con il bastoncino di legno l'elemento difettoso dell'impianto-luce.

Trasformatore d'alimentazione

Il trasformatore di alimentazione e così pure il trasformatore di uscita possono dar luogo a crepitii. Se si verifica uno stato iniziale di cortocircuito tra gli avvolgimenti dei trasformatori ed il telaio, tale inconveniente potrà essere facilmente rilevato mediante l'impiego di un ohmetro.

agli altri circuiti

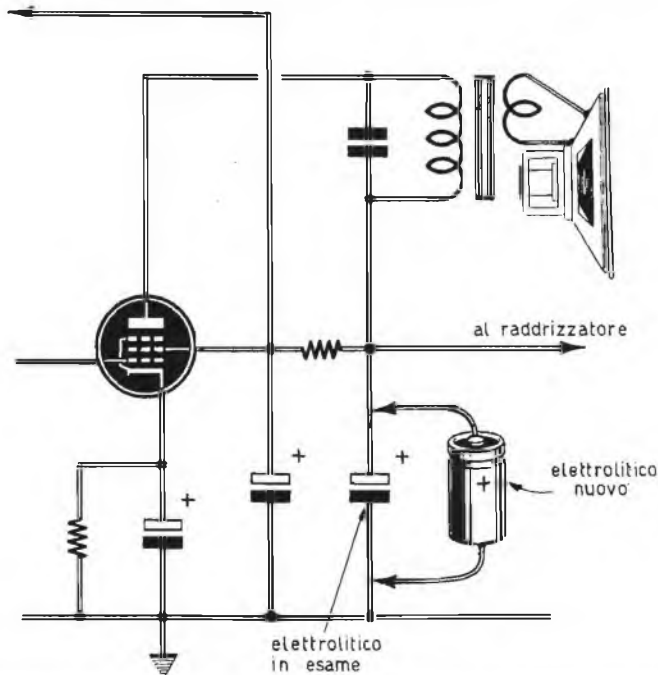
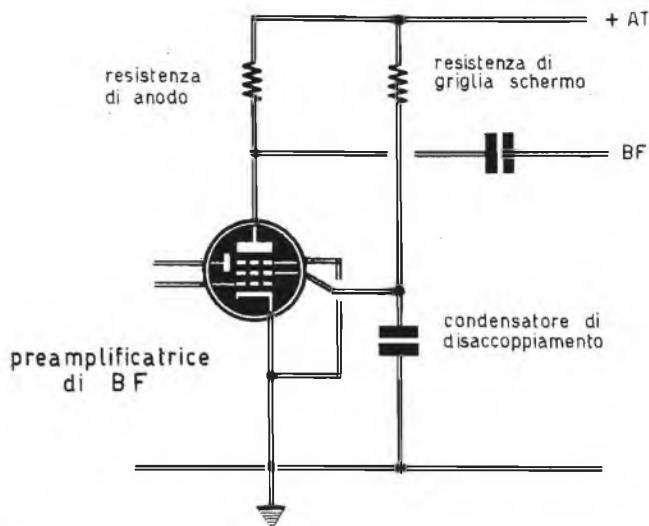


Fig. 1 - Una delle cause più frequenti dei fenomeni di distorsione, nei ricevitori a valvole, è dovuta all'esaurimento dei condensatori elettrolitici di filtro. L'inconveniente può essere facilmente e rapidamente controllato, ponendo in parallelo ai condensatori del circuito un condensatore elettrolitico nuovo.

Fig. 2 - Quando il condensatore di disaccoppiamento di griglia schermo della valvola preamplificatrice di bassa frequenza (se questa è un pentodo) è aperto, oppure in cortocircuito, si manifestano inevitabilmente fenomeni di distorsione.



Quando, invece, si verifica un cortocircuito fra le spire che compongono gli avvolgimenti dei trasformatori, allora l'indagine risulta più difficoltosa. Gli avvolgimenti primari e quelli secondari A.T. dei trasformatori di alimentazione sono ottenuti con filo di rame smaltato molto sottile; anche gli avvolgimenti primari dei trasformatori di uscita vengono effettuati con filo di rame smaltato di piccolissima sezione. Sono conduttori molto sottili anche quelli che formano gli avvolgimenti delle impedenze di bassa frequenza e delle bobine di campo degli altoparlanti. La pratica insegna che, quando si verifica una interruzione in un punto dell'avvolgimento, la continuità elettrica si ristabilisce spontaneamente, poichè le piccole scintille, che scoccano in continuazione tra i due terminali di rottura, contribuiscono a mantenere il collegamento; talvolta le scintille perforano uno strato di avvolgimento superiore o inferiore, mantenendo anche in questo caso la continuità elettrica. L'insorgere di tali scintille è senz'altro causa di crepitii. I trasformatori che presentano tali inconvenienti dovranno essere riavvolti completamente oppure sostituiti. L'accertamento del difetto si effettua in modo semplice: si mantiene il perno del potenziometro all'inizio della sua corsa, in modo che nell'altoparlante non vi sia alcun suono, e si misura la tensione di placca della valvola finale mediante un tester molto sensibile. Se la tensione misurata non è costante si dovrà senz'altro pensare ad un fenomeno di scintillio nell'avvolgimento primario del trasformatore

d'uscita. Per il trasformatore di alimentazione l'esame è un po' più complesso e non sempre con il tester è possibile rilevare la discontinuità della tensione provocata da uno scintillio interno all'avvolgimento: lo strumento più adatto a rilevare tale difetto è senz'altro l'oscilloscopio.

Scintille

Le scintille, in qualunque parte del ricevitore si manifestino, sono sempre causa di crepitii.

Le scintille possono essere appariscenti e nascoste, come quelle cui si è fatto cenno poc'anzi trattando dei trasformatori. Prima di decidere che un eventuale fenomeno di scintillio sia in corso internamente ad uno dei componenti del ricevitore radio, è sempre bene analizzare il ricevitore in ambiente completamente buio, osservando attentamente, uno per uno, tutti i componenti del circuito: resistenze, condensatori, saldature, contatti mobili, elettrodi interni alle valvole. Talvolta le scintille si manifestano con una colorazione azzurrognola assai debole, talvolta sono anche accompagnate da un po' di fumo e da odore di bruciato: in quest'ultimo caso la localizzazione del guasto è assai facilitata.

Quando si tratta di scintille che si sviluppano internamente ai componenti, e sfuggono quindi all'occhio dell'osservatore, il metodo di indagine è assai più difficile e richiede senz'altro l'impiego dell'oscilloscopio per poter analizzare la forma d'onda dei

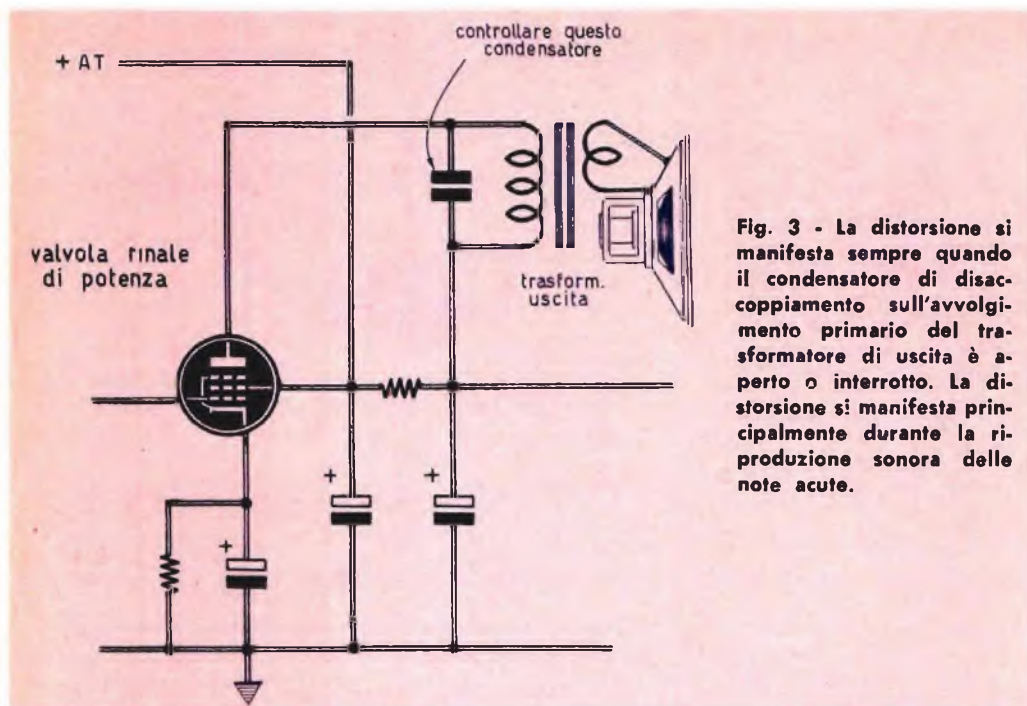


Fig. 3 - La distorsione si manifesta sempre quando il condensatore di disaccoppiamento sull'avvolgimento primario del trasformatore di uscita è aperto o interrotto. La distorsione si manifesta principalmente durante la riproduzione sonora delle note acute.

segnali radio e delle varie correnti elettriche che fluiscono nei circuiti.

Valvole

Anche le valvole possono dare origine a fenomeni di crepitii e scricchiolii, specialmente quando, internamente ad esse, si verificano dei falsi contatti fra gli elettrodi. Questi stessi difetti si producono anche quando la saldatura dei conduttori che fanno capo ai piedini dello zoccolo risulta difettosa o, addirittura, « fredda ». Quando le scintille, che si manifestano dentro l'ampolla di vetro, sono visibili, allora si può senz'altro sostituire la valvola con la certezza di aver eliminato un difetto. Se si hanno dei dubbi sulle saldature dei conduttori sui piedini dello zoccolo, allora converrà « rinfrescare » tutte le saldature con il saldatore.

La valvola elettronica può dar luogo altresì a fenomeni di rumorosità che possono essere rilevati calzando la cuffia connessa al provavalvole sul quale si esercita l'esame dello stato elettrico della valvola stessa.

Condensatore elettrolitico di filtro

Anche l'eventuale scintillo che si sviluppa internamente ai condensatori elettrolitici costituisce un difetto difficilmente rilevabile, specialmente quando l'inconveniente è allo

stato iniziale e si manifesta soltanto quando il condensatore raggiunge la sua massima carica. Non disponendo dell'oscilloscopio, converrà sostituire i condensatori elettrolitici di filtro con altri nuovi; se il difetto non sparisce si potranno rimettere al loro posto i condensatori che sono stati sostituiti.

In ogni caso occorrerà sempre tener ben presente la convenienza della sostituzione dei condensatori elettrolitici che, andando in cortocircuito, possono provocare la distruzione della valvola raddrizzatrice.

Distorsioni

Le distorsioni, cioè le deformazioni d'onda, costituiscono quei difetti che rendono incomprendibile la parola e deformata la musica; gli strumenti musicali appaiono privi di timbro e l'ascolto è pessimo. La distorsione dei segnali radio può verificarsi in tutti i punti del ricevitore, dall'antenna fino all'altoparlante. Tuttavia i fenomeni di distorsione peggiori sono quelli che si manifestano negli stadi di bassa frequenza.

La distorsione può essere determinata da tre cause fondamentali: tensioni errate, ricevitore starato, componente radioelettrico difettoso o guasto, e può manifestarsi nello stadio di alta frequenza, in quello di media frequenza e nello stadio finale.

Distorsione nello stadio di bassa frequenza

Le cause principali che danno origine al fenomeno di distorsione sonora nello stadio di bassa frequenza sono le seguenti:

- 1) **valvole raddrizzatrici e finale esaurite**
- 2) **altoparlante**
- 3) **condensatori elettrolitici**
- 4) **polarizzazione di griglia**
- 5) **condensatore di disaccoppiamento**
- 6) **impedenza del trasformatore d'uscita**
- 7) **potenziometro di tono**
- 8) **condensatore di placca valvola finale.**

Valvola raddrizzatrice e finale esaurite

L'esaurimento della valvola raddrizzatrice dà inevitabilmente origine a distorsione sonora. In questo caso la valvola raddrizzatrice va senz'altro sostituita. È facile determinare ad orecchio se la valvola raddrizzatrice è esaurita; basta, infatti, sintonizzare il ricevitore radio prima su una stazione molto debole e poi su una emittente di grande potenza, come ad esempio l'emittente locale. Al termine di tali operazioni si dovrà bene osservare se la ricezione risulta maggiormente distorta nel secondo caso, cioè durante l'ascolto dell'emittente locale. Se si verifica questa seconda condizione si può senz'altro stabilire che la valvola raddrizzatrice è esaurita. Una valutazione visiva dell'esaurimento della valvola raddrizzatrice può essere fatta qualora ci si accorga che dentro l'ampolla di vetro si manifestano delle colorazioni violette (ingresso di particelle d'aria nel tubo elettronico).

Anche l'esaurimento della valvola finale di potenza determina fenomeni di distorsione sonora nell'altoparlante. L'accertamento dell'esaurimento della valvola finale, oltre che con il provavalvole, può essere fatto osservando la valvola stessa, che dovrà emettere una debole luce violetta da non confondere con le fluorescenze del vetro. Se si notano luminescenze sulla placca della valvola, converrà senz'altro sostituirla con altra efficiente dopo aver verificato che le tensioni sui suoi elettrodi risultano normali.

L'efficienza della valvola, qualora non si possieda il provavalvole, può essere determinata misurandone la corrente assorbita. Si ricordi, infatti, che la valvola finale, nella quasi totalità dei casi, è un pentodo o un tetrodo di potenza che assorbe dallo stadio alimentatore una corrente in misura superiore a quella assorbita da tutte le altre valvole.

Altoparlante

Una delle cause principali dei fenomeni di distorsione nello stadio di bassa frequenza va ricercato in un eventuale guasto o difetto dell'altoparlante. Il cono dell'altoparlante può essere rotto in una o più parti e può essere scentrato rispetto al traferro.

La rottura del cono di diffusore è facilmente individuabile a vista; in questi casi si può procedere alla sostituzione integrale del cono rotto con altro sano oppure si può riparare il cono stesso nei punti di rottura. Occorrerà servirsi di gomma arabica e di pezzetti di carta velina opportunamente ritagliati, incollandoli da una sola parte del cono, là dove esiste lo strappo o il foro. Per l'accertamento della scentratura del cono si procede così: si spegne il ricevitore e si avvicina l'orecchio al cono dell'altoparlante ponendo attenzione se nel muoverlo dolcemente avanti e indietro, con una debole pressione dei polpastrelli, si ode un fruscio paragonabile al rumore che si ha quando si sfrega un'unghia sopra un foglio di carta. Se si ode il fruscio, il cono dell'altoparlante



Fig. 4 - Quando il cono dell'altoparlante è rotto o danneggiato in una o più parti, si verifica inevitabilmente un fenomeno di distorsione sonora. La rottura può essere riparata incollando nella parte danneggiata del cono un pezzetto di carta velina accuratamente ritagliata.

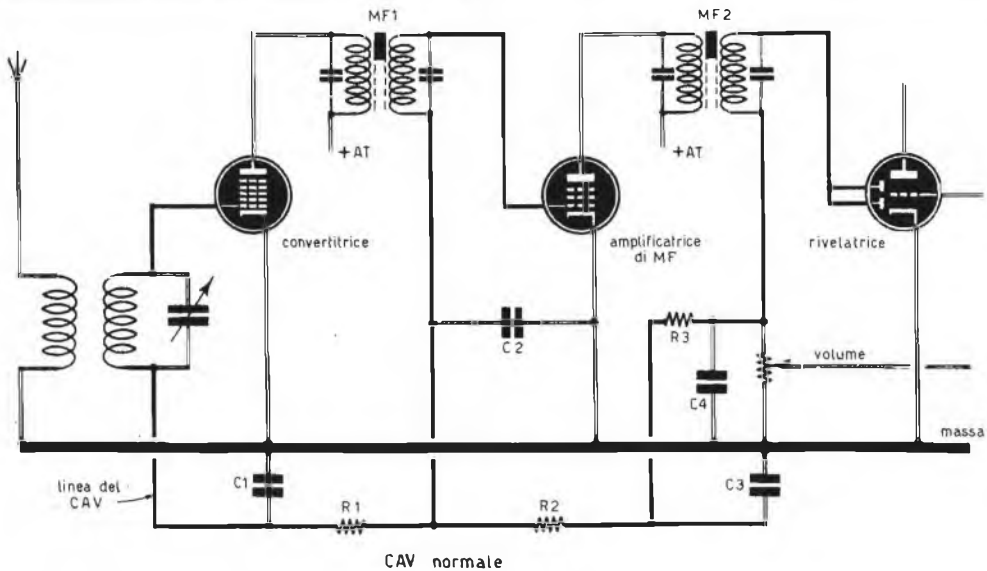


Fig. 5 - In questo disegno è riportato, con linea più grossa, un esempio di circuito CAV normale. Questo circuito può essere fonte di disturbi di distorsione soprattutto quando i condensatori di fuga risultano in cortocircuito.

e scenterato; in questo caso occorre allentare la vite di fissaggio, introducendo nel trafero un sottile cartoncino e serrando poi nuovamente la vite; se l'operazione è riuscita, occorre togliere il cartoncino e muovere nuovamente il cono, come si è fatto precedentemente, per accertarsi che il fruscio sia sparito completamente. In caso contrario è necessario ripetere l'operazione di calibratura.

Condensatori elettrolitici

Quando la distorsione è accompagnata da debole potenza, l'inconveniente è da attribuirsi alla scarsa alimentazione del circuito di alta tensione. Sugli inconvenienti determinati dalla valvola raddrizzatrice e da quella finale di potenza è stato già detto. Ma la distorsione accompagnata da scarsa potenza può anche attribuirsi ad un condensatore di filtro difettoso. Per accertarsi di tale anomalia, sarà sufficiente collegare in parallelo ai diversi condensatori elettrolitici di filtro un condensatore di pari valore capacitivo ma perfettamente nuovo.

Polarizzazione di griglia

La errata polarizzazione o la mancanza totale della tensione di polarizzazione della griglia controllo della valvola preamplificatrice di bassa frequenza e di quella amplifi-

catrice finale di potenza sono cause certe del fenomeno di distorsione. Converterà dunque, in ogni caso, misurare la tensione di polarizzazione negativa sulle griglie controllo delle due valvole che pilotano lo stadio di bassa frequenza.

Il controllo delle tensioni di polarizzazione può essere effettuato anche in modo più semplice: si può cortocircuitare il catodo della valvola finale (quando il tipo di polarizzazione è quello « automatico »), oppure si può connettere con la massa il terminale della resistenza opposto a quello direttamente saldato sulla griglia controllo della valvola. Se si avverte un aumento della distorsione, ciò significa che la valvola è correttamente polarizzata; se invece la percentuale di distorsione, che accompagna l'ascolto, rimane invariata, allora si dovrà ricercare il guasto nei circuiti di polarizzazione. Queste stesse osservazioni si estendono alle resistenze di griglia quando il ricevitore radio è dotato di polarizzazione fissa.

La cortocircuitazione del condensatore elettrico di catodo è senz'altro causa di distorsione, perchè provoca l'alterazione del potenziale della griglia controllo, che diviene positiva rispetto alla massa.

Condensatore di disaccoppiamento

In taluni ricevitori radio esiste una valvola

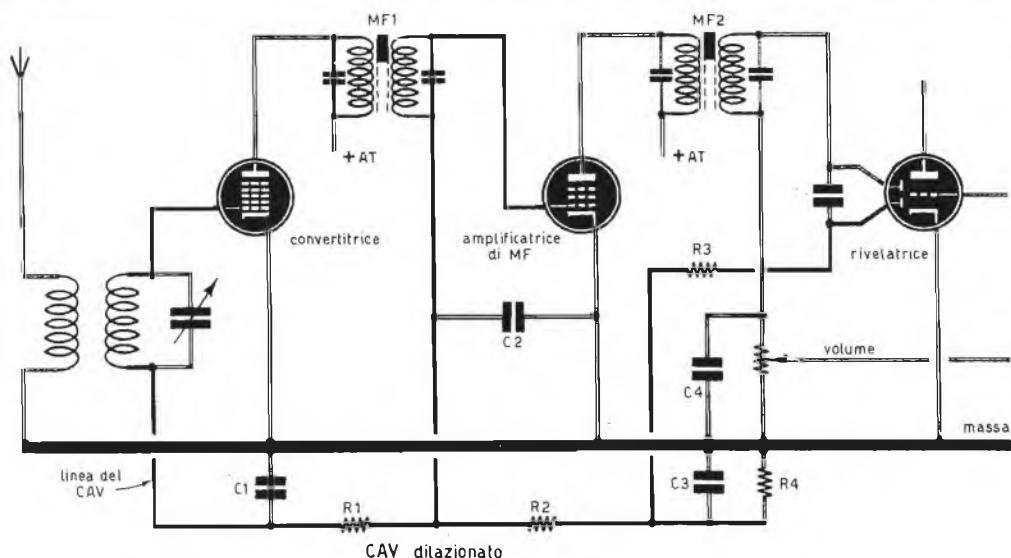


Fig. 6 - Gli stessi disturbi di distorsione causati dal cortocircuito dei condensatori di fuga sul CAV normale si ripetono anche sul CAV dilazionato qui ricordato nei suoi tratti essenziali.

dotata di griglia schermo nel primo stadio amplificatore di bassa frequenza. Come si sa, sulle griglie schermo delle valvole risultano applicati i condensatori di disaccoppiamento. Quando il condensatore di disaccoppiamento della eventuale valvola amplificatrice di bassa frequenza in primo stadio va in cortocircuito, allora la tensione anodica, scaricandosi a massa, viene a mancare sulla griglia schermo; l'ascolto diviene debole e deformato: occorre senz'altro provvedere alla sostituzione del condensatore in cortocircuito.

Impedenza del trasformatore d'uscita

Ogni valvola amplificatrice finale è caratterizzata da una impedenza d'uscita anodica; se tale impedenza non è perfettamente identica a quella dell'avvolgimento primario del trasformatore d'uscita, allora i suoni e le voci escono dall'altoparlante fortemente distorti. Tale inconveniente è piuttosto raro e può verificarsi quando un trasformatore d'uscita bruciato sia stato sostituito con altro sano da persona incompetente. Per conoscere l'impedenza d'uscita anodica della valvola amplificatrice finale di potenza basta ricorrere alle apposite tabelle delle valvole in cui quasi sempre viene riportato questo importante da-

to. Ma l'impedenza dell'avvolgimento primario del trasformatore d'uscita può essersi spontaneamente alterata a causa di cortocircuiti tra i vari strati di spire che compongono l'avvolgimento stesso. Tale inconveniente, peraltro, è accompagnato di solito anche da scricchiolii.

Potenzimetro di tono

E' assai raro che il potenziometro di volume dia origine a fenomeni di distorsione, mentre è assai più probabile che lo stesso difetto sia provocato dal potenziometro di tono. In ogni caso il difetto della distorsione va attribuito al potenziometro di tono o (molto raramente) a quello di volume soltanto quando l'anomalia è così vistosa da non lasciare alcun dubbio.

Condensatore di placca valvola finale

Quando la distorsione si manifesta con una esaltazione delle note acute, facendo ascoltare suoni striduli e sibilanti, il difetto va attribuito al condensatore collegato fra la placca e la griglia schermo della valvola amplificatrice finale di potenza; tale condensatore deve ritenersi interrotto oppure le saldature sui terminali sono errate.

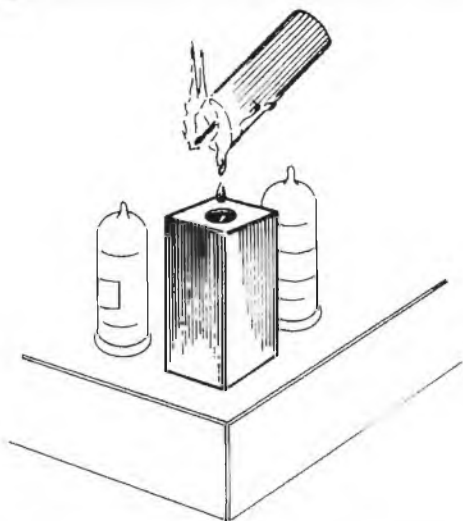


Fig. 7 - Per assicurare una taratura stabile al ricevitore radio occorre introdurre qualche goccia di cera fusa sopra i nuclei dei trasformatori di media frequenza.

Distorsione nello stadio di media frequenza

Le cause principali che danno origine al fenomeno di distorsione sonora nello stadio di media frequenza sono le seguenti:

- 1) **circuito CAV**
- 2) **polarizzazione griglie**
- 3) **trasf. di media frequenza**
- 4) **taratura**

Circuito CAV

Un guasto nel circuito di controllo automatico di volume può essere causa di distorsione. Per poter decidere che la causa di distorsione risiede nel circuito CAV, occorre operare così: si sintonizza il ricevitore radio su una emittente di elevata potenza, possibilmente l'emittente locale, e si mette a massa il CAV ritoccando leggermente il comando di sintonia; dopo queste operazioni si dovrà far bene attenzione all'emissione sonora dell'altoparlante; se la distorsione aumenta, il circuito del CAV va ritenuto efficiente; se la distorsione rimane invariata oppure scompare, allora il guasto va ricercato nel circuito CAV. Quando la distorsione rimane invariata occorrerà effettuare un preciso controllo della tensione di polarizzazione negativa delle griglie; quando la distor-

sione scompare occorrerà condurre l'indagine su tutti i componenti del CAV, selezionandoli allo scopo di poter sostituire quelli guasti ed accertandosi contemporaneamente che non si tratti di un cortocircuito verso massa o di una interruzione.

Polarizzazione griglie

Una errata polarizzazione delle griglie controllo delle valvole degli stadi di media frequenza è senz'altro causa di distorsioni. Il metodo di indagine, gli elementi da verificare e l'eliminazione del difetto vanno eseguiti come nel caso già trattato per la polarizzazione delle griglie controllo delle valvole dello stadio amplificatore di bassa frequenza.

Trasformatore di media frequenza

Quando il trasformatore di media frequenza non è perfettamente tarato, si ha una diminuzione di potenza nella riproduzione sonora dell'altoparlante, accompagnata da una percentuale di distorsione. Si elimina facilmente tale difetto intervenendo con l'oscillatore modulato e rifacendo la taratura dei trasformatori di media frequenza.

Un inconveniente che può verificarsi nel trasformatore di media frequenza consiste nella frequenza di tensione anodica sugli avvolgimenti secondari. Si controlli in questo caso la tensione negativa della griglia pilota ed anche quella dell'eventuale diodo di rivelatore a cristallo; si controlli la tensione negativa del diodo a valvola.

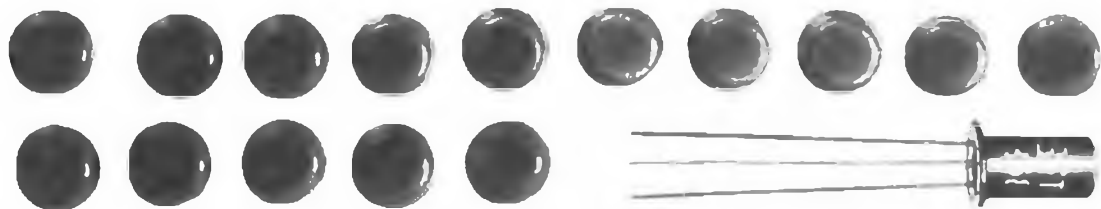
Taratura

L'errata taratura dei trasformatori di media frequenza, oltre che dar luogo a fenomeni di distorsione, può causare inneschi o una certa tendenza ad innescare; la distorsione in questi casi va attribuita ad instabilità (su tale argomento è detto più avanti). Anche in questo caso la prova di taratura va fatta mediante l'impiego dell'oscillatore modulato ed osservando attentamente se ad un certo punto si innescano oscillazioni.

Distorsioni nello stadio di alta frequenza

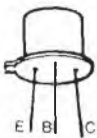
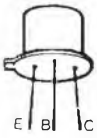
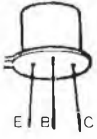
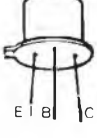
Le cause principali che danno origine al fenomeno di distorsione sonora nello stadio di alta frequenza sono le seguenti:

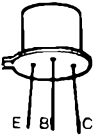
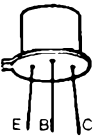
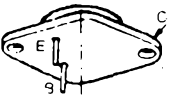
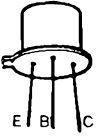
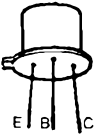
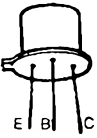
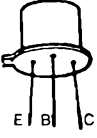
- 1) **valvola convertitrice**
- 2) **tensioni errate**
- 3) **circuito CAV**

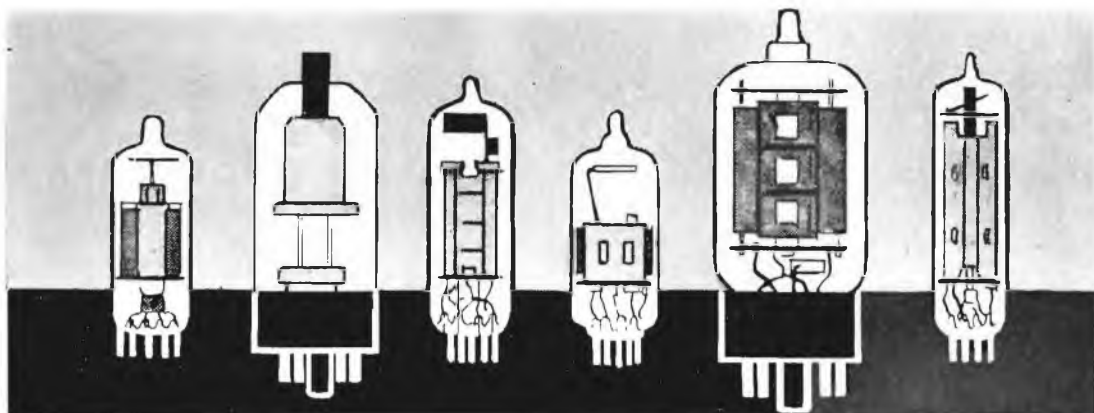


PRONTUARIO dei TRANSISTOR

Per conoscere caratteristiche fondamentali, equivalenze o corrispondenze dei transistori più comuni in vendita sul mercato italiano, sia di fabbricazione nazionale che estera.

Confor- mazione	Nome	Tipo	Impieghi principali	Vc max	Ic max	Equivalenti	Corrispondenti
	BSY 39	NPN	imp. gen.	15 V	200 mA	—	—
	BSY 51	NPN	—	25 V	150 mA	—	2N1390 2N1984 2N1985 2N2392 2N1386 2N1253 2N2391 2N2330 2N1252 BSY52 2N2195 2N1965 2N1987 2N1983 2N1964 2N1986 2N2695 2N2453
	BSY 53	NPN	commutatore	25 V	500 mA	2N1387 2N2297 2N717 2N718 2N697 2N696	2N1454 FT004 BSY34 FT002 FT003 BFY33 FT001 2N1420 2N2194 2N2192 2N2309 BSY54 2N1051
	BSY 55	NPN	commutatore	80 V	150 mA	2N1155 2N1154	2N1156 2N911 2N2311 2N1889 2N912 2N720 2N719 2N2243 2N2102 2N1890 2N2313 2N910 2N2509 2N2510 2N2443 BSY56

Confor- mazione	Nome	Tipo	Impieghi principali	Vc max	Ic max	Equivalenti	Corrispondenti
	BSY 58	NPN	ampl. BF	30 V	600 mA	—	—
	BSY 62	NPN	ampl. BF	15 V	200 mA	—	—
	BU 102	NPN	ampl. final. TV	400 V	7 A	—	—
	C 63	NPN	imp. gen. VHF	35 V	10 mA	—	—
	C 64	NPN	imp. gen. VHF	35 V	10 mA	—	—
	C 111	NPN	ampl. RF imp. gen.	20 V	10 mA	—	—
	C 400	NPN	imp. gen.	40 V	250 mA	—	—



PRONTUARIO DELLE VALVOLE ELETTRONICHE

Queste pagine, assieme a quelle che verranno pubblicate nei successivi numeri della Rivista, potranno essere staccate e raccolte in un unico raccoglitore per formare, alla fine, un prezioso, utilissimo manualetto perfettamente aggiornato.



7W7

PENTODO
AMPL. A.F.
(zoccolo loctal)

$V_f = 6,3 \text{ V.}$
 $I_f = 0,45 \text{ A.}$

$V_a = 300 \text{ V.}$
 $V_{g2} = 150 \text{ V.}$
 $R_k = 160 \text{ ohm}$
 $I_a = 10 \text{ mA.}$
 $I_{g2} = 3,9 \text{ mA.}$



7X6

DOPPIO DIODO
RADDRIZZATORE
(zoccolo loctal)

$V_f = 6,3 \text{ V.}$
 $I_f = 1,2 \text{ A.}$

$V_a = 235 \text{ V.}$
 $I_k = 75 \text{ mA.}$



7X7

DOPPIO DIODO
TRIODO RIV.
AMPL. BF
(zoccolo loctal)

$V_f = 6,3 \text{ V.}$
 $I_f = 0,3 \text{ A.}$

$V_a = 250 \text{ V.}$
 $V_g = -1 \text{ V.}$
 $I_a = 1,9 \text{ mA.}$



7Y4

**DOPPIO DIODO
RADDRIZZATORE**
(zoccolo loctal)

$V_f = 6,3 \text{ V.}$
 $I_f = 0,5 \text{ A.}$

$V_a = 325 \text{ V.}$
 $I_k = 70 \text{ mA.}$

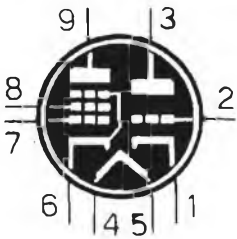


7Z4

**DOPPIO DIODO
RADDRIZZATORE**
(zoccolo loctal)

$V_f = 6,3 \text{ V.}$
 $I_f = 0,9 \text{ A.}$

$V_a = 325 \text{ V.}$
 $I_k = 100 \text{ mA.}$



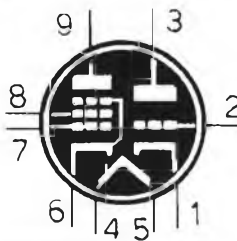
8AU8

**TRIODO-PENTODO
CONVERTITORE**
(zoccolo noval)

$V_f = 8,4 \text{ V.}$
 $I_f = 0,45 \text{ A.}$

Triodo
 $V_a = 150 \text{ V.}$
 $V_g = -1,3 \text{ V.}$
 $I_a = 9 \text{ mA.}$

Pentodo
 $V_a = 200 \text{ V.}$
 $V_{g2} = 125 \text{ V.}$
 $V_{g1} = -1,5 \text{ V.}$
 $I_a = 15 \text{ mA.}$
 $I_{g2} = 3,4 \text{ mA.}$



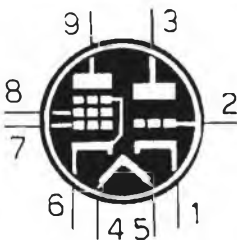
8AW8

**TRIODO-PENTODO
CONVERTITORE**
(zoccolo noval)

$V_f = 8,4 \text{ V.}$
 $I_f = 0,45 \text{ A.}$

Triodo
 $V_a = 200 \text{ V.}$
 $V_g = -2 \text{ V.}$
 $I_a = 4 \text{ mA.}$

Pentodo
 $V_a = 200 \text{ V.}$
 $V_{g2} = 150 \text{ V.}$
 $V_{g1} = -3 \text{ V.}$
 $I_a = 13 \text{ mA.}$
 $I_{g2} = 3,5 \text{ mA.}$



8BA8

**TRIODO-PENTODO
PER USO TV**
(zoccolo noval)

$V_f = 8,4 \text{ V.}$
 $I_f = 0,45 \text{ A.}$

Triodo
 $V_a = 200 \text{ V.}$
 $V_g = -8 \text{ V.}$
 $I_a = 8 \text{ mA.}$

Pentodo
 $V_a = 200 \text{ V.}$
 $V_{g2} = 150 \text{ V.}$
 $V_{g1} = -3 \text{ V.}$
 $I_a = 13 \text{ mA.}$
 $I_{g2} = 3,5 \text{ mA.}$

CONSULENZA **tecnica**

Chiunque desideri porre quesiti su qualsiasi argomento tecnico, può interpellarci a mezzo lettera o cartolina indirizzando a: «**RADIOPRATICA**» sezione Consulenza Tecnica, Via ZURETTI 52 - Milano. I quesiti devono essere accompagnati da L. 600 in francobolli, per gli abbonati L. 400. Per la richiesta di uno schema elettrico di radioapparato di tipo commerciale inviare L. 800. Per schemi di nostra progettazione richiedere il preventivo.



NUOVO INDIRIZZO: VIA ZURETTI, 52 - 20125 MILANO

RADIOPRATICA riceve ogni giorno dai suoi Lettori decine di lettere con le richieste di consulenza più svariate, anche se in massima parte tecniche. Noi siamo ben lieti di aiutare i Lettori a risolvere i loro problemi, ma ci creeremmo dei problemi ben più grossi se dedicassimo tutto il nostro tempo alla corrispondenza e trascurassimo il resto. Tutte le lettere che riceviamo vengono lette ed esaminate; non a tutte è possibile rispondere.

Ho realizzato il ricevitore in altoparlante, adatto per l'ascolto delle onde medie, pubblicato sul fascicolo di gennaio di quest'anno, ma, non avendo trovato tutto il materiale da voi elencato, ho dovuto apportare qualche variante al circuito. Per esempio, ho dovuto sostituire il trasformatore d'uscita HT/950 con il tipo HT/0350 della GBC.

I difetti da me riscontrati sono i seguenti:

1) Il volume di ascolto è ridottissimo; si può ascoltare soltanto appoggiando l'orecchio sull'altoparlante; per sentire qualche cosa di più basta poggiare il dito o la mano sul contenitore.

2) Il condensatore variabile da 500 pF funziona sempre su una stessa emittente.

3) Assieme alla emittente del 1° programma si sente, molto più debolmente, anche la emittente del 2° programma.

Tenete conto che l'antenna da me usata è quella del televisore. Potete dirmi in qual modo devo comportarmi per far funzionare regolarmente l'apparecchio?

MARIO DI MAIO
Caserta

Nulla da eccepire sulla sostituzione del trasformatore di uscita perchè essa, in linea di massima, è accettabile. Le consigliamo invece di controllare attentamente il cablaggio, confrontandolo con lo schema riprodotto sulla Rivista. Controlli anche le saldature e, in particolare modo, quelle del circuito di alta frequenza. Tenga presente che le bobine L1 ed

L2 debbono essere identiche e i condensatori C3 e C7 debbono avere la stessa capacità massima. Per effettuare l'ascolto deve ricordarsi di sintonizzare l'emittente che vuol ricevere, prima con il condensatore C3 e successivamente con il condensatore C7, ripetendo più volte l'operazione di sintonia.

In ogni caso per aumentare la sensibilità dell'apparecchio, dovrà collegare l'entrata del ricevitore ad un'antenna per onde medie e non a quella del televisore, che non è assolutamente adatta. L'antenna ideale nel Suo caso, è rappresentata da una trecciola di rame, della lunghezza di una decina di metri, tesa in posizione orizzontale fra due isolatori, nel punto più alto possibile. La discesa verrà collegata ad una delle due estremità della trecciola di rame che costituisce l'antenna vera e propria. Sostituisca ancora il condensatore C1 con un compensatore da 50 pF, regolandolo per la massima intensità del segnale.

Sono un assiduo lettore della vostra interessante Rivista con la quale ho costruito la mia cultura in materia di radiotecnica. Attualmente riesco a riparare qualche ricevitore radio a valvole e a transistor, ma vorrei saper mettere le mani anche nel televisore, par-

QUESTO MICROSCOPIO

**VI FARÀ VEDERE L'ALA
DI UNA MOSCA, GRANDE
COME UN OROLOGIO**

Vi apparirà 90.000 volte più grande: è il risultato di 300 x 300, cioè il quadrato dell'ingrandimento lineare del microscopio.

E un'osservazione del genere vi darà emozioni tali da nemmeno potersi paragonare alla lettura di un grande trattato scientifico.

Potrete osservare migliaia e migliaia di piccoli mondi, che ai vostri occhi diventeranno immensi come universi, con mille e mille cose da scoprire, da notare, da interpretare: i diecimila denti della lumaca, gli organi sessuali delle formiche, peli umani larghi come colonne, incantevoli cristalli di neve (ce ne sono di parecchi miliardi di miliardi di forme diverse!), le miriadi di organismi brulicanti dentro una goccia d'acqua, le cellule con la loro pulsante vita segreta, quella vera città in movimento che è una goccia di sangue, cristalli, reazioni chimiche, impronte digitali, foglie, muffe (vere foreste rigogliose pullulanti di vita), tele di ragno... senza contare che potrete allevare faune mostruose e moltiplicanti di protozoi, e assistere alle lotte mortali e fameliche di organismi microscopici, e seguire le corse indiatolate degli spermatozoi...

Assieme al microscopio e al trattato, riceverete un secondo volumetto sempre riccamente illustrato sulla dissezione degli animali; inoltre 12 vetrini già preparati contenenti un assortimento completo di oggetti di osservazione (organi di insetti, germi, pollini, muffe, etc.), vetrini liberi e il liquido colorante per predisporre le vostre preparazioni.

RADIOPRATICA

VIA ZURETTI 52 - 20125 MILANO

Tutto questo materiale, imballato e completo di garanzia, viene spedito a chi ne fa richiesta per il prezzo straordinario di sole LIRE 3.900, prezzo riservato ai lettori di questa rivista. Per ricevere l'ATTREZZATURA completa per Microscopista inviate l'importo di L. 3.950 a mezzo vaglia o sul C.C.P. N. 3/57180 intestato a RADIOPRATICA 20125 Milano Via Zuretti 52.

Si tratta di una completa attrezzatura per microscopista dilettante che vi consentirà di passare le ore più appassionanti della vostra settimana per tutta la vita e potrebbe forse farvi fare qualche scoperta...



ticolarmente in quello mio personale, che ho acquistato circa quattro anni fa e che adesso manifesta un difetto. Durante il funzionamento il volume sonoro si abbassa notevolmente, ma dopo qualche minuto esso ritorna normale. Potete indicarmi da che cosa dipende questo difetto e come sia possibile ovviare ad esso? Tenete presente che sono in possesso di un voltmetro elettronico e di un iniettore di segnali oltre che, ben s'intende, di tutta la utensileria necessaria ad ogni radiotecnico.

VITTORIO LENA
Albano Laziale

Il difetto da Lei citato può essere attribuito, in linea generale, a tre cause diverse. Due di queste possono essere da Lei facilmente eliminate; la terza richiede l'intervento di un provetto tecnico TV.

La prima causa, la più probabile, è quella di una valvola difettosa del canale audio; provi quindi a sostituire, con valvole sicuramente efficienti, le due valvole del canale suono che, nel caso del Suo televisore, possono essere la ECF80 e la ECL82. La seconda causa, anche questa abbastanza probabile, può essere determinata dal potenziometro di volume difettoso; ma in questo caso la diagnosi è abbastanza semplice, perchè ruotando più volte la manopola di volume del televisore, durante l'ascolto, si dovrebbero sentire alcuni rumori, cioè delle piccole scariche sonore. La terza causa, quella per la quale Le consigliamo di rivolgersi ad un tecnico TV, può essere ricercata in un componente passivo difettoso, per cui occorre controllare, con un analizzatore, le varie parti del circuito audio del televisore.

Da poco tempo mi è stato regalato un registratore a due velocità, che monta le valvole ECC83 e 35D5. Questo apparecchio, che è stato usato per molto tempo e poi lasciato inutilizzato, non funziona regolarmente. La potenza di uscita è molto bassa ed anche i nastri registrati in altro tipo di registratore non offrono un ascolto normale. Mi sono accorto che la testina magnetica è stata manomessa. Non essendo in possesso dello schema dell'apparecchio, prima di mettere le mani nel circuito, desidererei avere da voi qualche consiglio tecnico. Finora ho provato soltanto a sostituire le valvole ma il risultato è stato nullo. Vi ricordo che i condensatori elettrolitici sembrano efficienti, anche se l'apparecchio è rimasto per molto tempo all'umidità.

BARNI PAOLO
La Spezia

Le notizie tecniche che Lei ci fornisce non possono considerarsi sufficienti per poter stabilire con certezza la causa dello scarso funzionamento del Suo registratore. Possiamo comunque darLe qualche consiglio, da seguire in linea di massima.

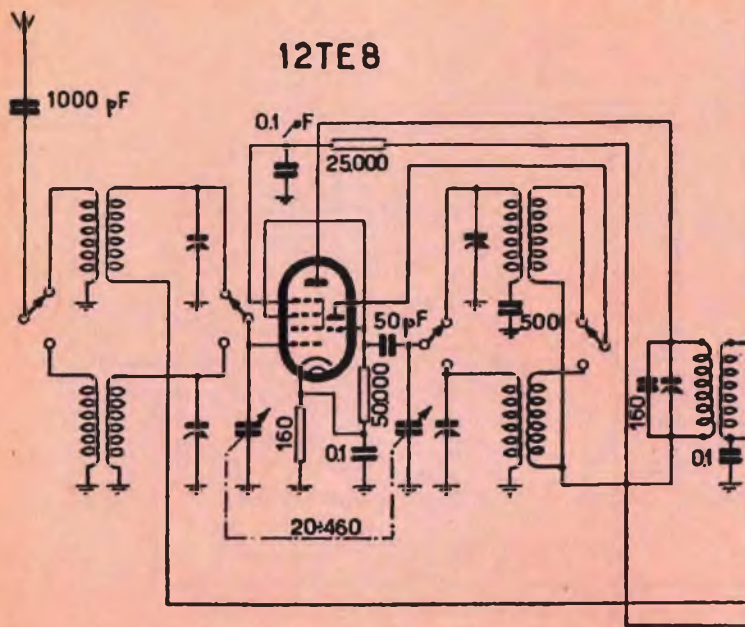
Innanzitutto pulisca con un batuffolo di cotone, imbevuto di benzina rettificata o di alcool, le espansioni delle bobine di cancellazione e di registrazione, nella loro parte metallica, quella che affiora dalla plastica sulla quale scorre il nastro. Tenga ben presente che per questa operazione non si debbono mai usare oggetti metallici. Successivamente, ascoltando un nastro sicuramente ben inciso e ricco di frequenze elevate, regoli la vite sistemata sulla destra delle testine, fino ad ottenere la massima resa delle note acute. Se questi tentativi non dovessero dare alcun risultato utile, Le consigliamo di controllare le tensioni, accertandosi che queste corrispondano a quelle indicate dalla Casa costruttrice almeno nella misura del 20%. Non si preoccupi dei condensatori elettrolitici, perchè se questi fossero esauriti o interrotti si udrebbe un forte ronzio sull'altoparlante e la stessa tensione anodica risulterebbe di molto ridotta.

Da alcuni giorni ho ultimato il montaggio del preamplificatore-correttore presentato sul fascicolo di novembre '68 della Rivista. Ho collegato il circuito alla presa fono del mio ricevitore radio a valvole, ma ho notato un fenomeno di soprammodulazione. Ho provato ad inserire una resistenza, in serie al circuito di entrata del ricevitore radio, ma anche in questo caso ho ottenuto risultati negativi. Ho provato allora a collegare il preamplificatore a valle della valvola preamplificatrice di bassa frequenza, ma il volume sonoro è risultato troppo basso; voglio ritenere che in questo caso l'inconveniente sia dovuto a diversità di impedenza. Vi sarei molto grato se potessi avere un consiglio per ottenere un buon ascolto, soprattutto per potere ascoltare le note gravi.

GIUSEPPE BONO
Alessandria

Non è possibile pensare ad un fenomeno di saturazione dello stadio di ingresso a bassa frequenza del ricevitore radio, perchè regolando l'apposito potenziometro R14 il segnale può essere ridotto nella misura voluta; pertanto con quella regolazione ogni fenomeno di distorsione dovrebbe scomparire. Vogliamo invece ritenere che si tratti di un fenomeno di disadattamento di impedenza. Generalmente, l'impedenza di ingresso di uno stadio preamplificatore di bassa frequenza a valvole si aggira intorno a 0,5 megaohm, mentre l'impedenza di uscita del preamplificatore è dell'ordine di 10.000 ohm. Il sistema più semplice per ovviare a tale disadattamento è quello di ricorrere ad un trasformatore nel quale il numero delle spire dell'avvolgimento collegato con l'uscita del preamplificatore, diviso il numero delle spire dell'avvolgimento collegato con l'ingresso fono del ricevitore radio, sia di 8.

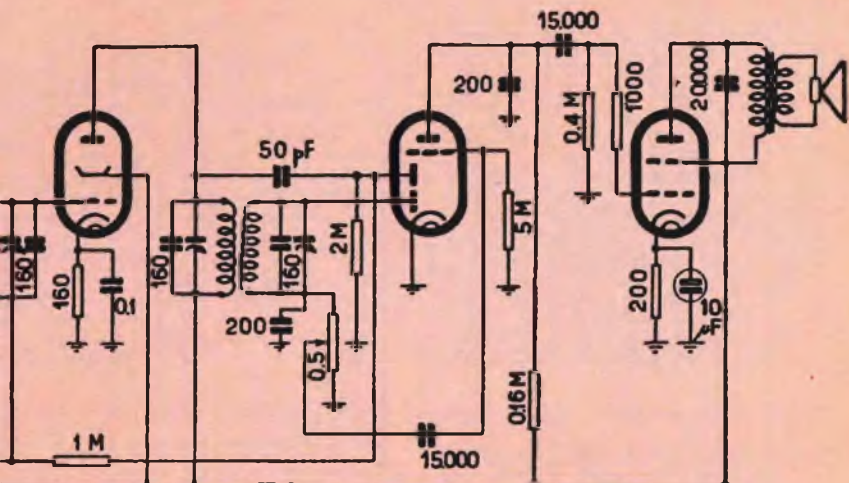
12TE8



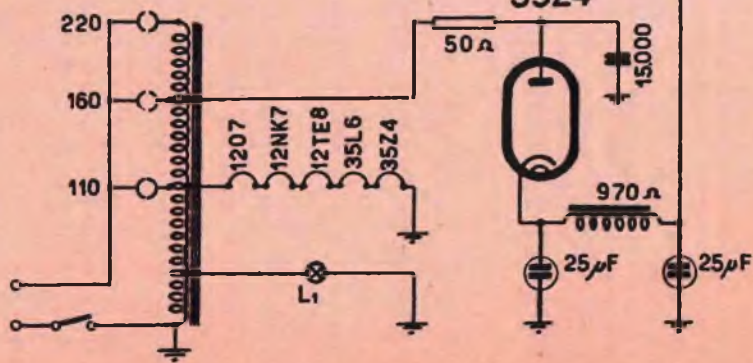
12NK7

12Q7

35L6



35Z4



Dovendo provvedere alla riparazione di un ricevitore di tipo commerciale, e non avendo sotto mano lo schema con i valori dei componenti, vorrei chiedervi di pubblicare lo schema in questa vostra rubrica. Il ricevitore è il Saffar-Mod. 527 A.

MARIO CORBETTI
Pistoia

Anche se da qualche mese avevamo tralasciato la pubblicazione di circuiti di apparati commerciali, e ciò per non scontentare molti lettori accontentandone uno soltanto, vogliamo aderire alla Sua richiesta, ritenendo che lo schema qui pubblicato, proprio per la sua semplicità di progettazione, possa interessare una grandissima parte dei nostri lettori.

Sia nel testo illustrativo, sia nell'elenco componenti del progetto ORATOR sono stati omissi i valori delle resistenze R24 ed R25. Il progetto di questo amplificatore di bassa frequenza è stato pubblicato sul fascicolo di gennaio di quest'anno. In mancanza di questi dati ho montato due resistenze da 2.200 ohm-1 watt ed ho ottenuto risultati ottimi per cui non mi resta che congratularmi con i tecnici che hanno progettato quell'apparecchio.

GENNARO SORRENTINO
Gorizia

I nostri tecnici La ringraziano per i Suoi complimenti e Le ricordano che i valori da Lei scelti per le due resistenze sono esatti.

Aspettavo da tempo la presentazione di un circuito che potesse soddisfare la mia passione di esploratore della gamma delle onde cortissime, senza essere costretto a costruire un ricevitore completo. Ecco apparire nel fascicolo di marzo il convertitore VHF per la banda dei due metri che, immediatamente, ho realizzato. Purtroppo, con mia somma delusione, non sono riuscito a farlo funzionare ed è questo il motivo per cui sono costretto a chiedere il vostro aiuto. Vi ricordo che in sostituzione del transistor TR1, di tipo AF102, ho montato il transistor di tipo AF106. Non ho trovato in commercio il cristallo di quarzo prescritto e non ho realizzato lo stadio amplificatore MF. L'apparecchio è stato racchiuso in un contenitore metallico e ciò che ne è venuto fuori ve lo elenco brevemente:

1) Quando accendo il convertitore, dopo avere effettuati i collegamenti di entrata e di uscita, nel ricevitore radio, commutato sulle onde corte con scala da 6 a 16 MHz, si ode un forte fruscio che, aumenta in corrispondenza di una emittente e ciò vale per tutta la scala. Pur essendo intervenuto

più volte su L2 ed L3, non sono riuscito ad attenuare il fruscio, anzi sono riuscito ad attenuarlo in parte ma senza ricevere alcun segnale.

2) Il fruscio aumenta ancor più quando collego la calza metallica del cavo di uscita del convertitore alla massa, cioè al telaio dell'apparecchio radio.

Le domande che vi pongo sono le seguenti: ho commesso un errore nel montare il transistor di tipo AF106? Forse che l'antenna non è adatta? Infatti, non trovando alcuna indicazione nell'articolo, mi sono limitato a stendere un filo della lunghezza di un metro circa fuori dal balcone.

GIOVANNI AZZU
Ravenna

La sostituzione del transistor AF102 con il transistor AF106, anche se non è consigliabile, non dovrebbe pregiudicare il funzionamento del convertitore. Tenga presente in ogni caso che gli equivalenti del transistor AF102 sono i transistor di tipo AF178 e 2N2495. L'uso del quarzo è raccomandabile perché, altrimenti, il funzionamento del convertitore diviene molto critico. Per quanto riguarda l'antenna ricevente Le consigliamo di servirsi di un'antenna di tipo Jagi a 5 elementi, con discesa in cavo schermato da 52 ohm. Per ultimo Le ricordiamo che, per questo tipo di montaggio, è assolutamente necessario attenersi scrupolosamente al piano di cablaggio presentato a pag. 216 della Rivista.

Sono un ragazzo di 13 anni ed ho l'hobby della radio. Sarebbe mia intenzione costruire il ricevitore Fulgor presentato nel fascicolo di febbraio di quest'anno di Radiopratica. Ho letto attentamente l'articolo e ho potuto notare che il trasformatore T1 non è di tipo commerciale. Ciò mi ha un po' demoralizzato, perché io non possiedo i mezzi per costruirlo. La domanda che vi pongo consiste nel suggerirmi un componente simile di facile reperibilità commerciale.

PAOLO MANGOSI
Roma

In commercio non esiste un trasformatore del tipo di T1. Tuttavia, se Lei non è in grado di costruire tale componente, potrà sempre rivolgersi ad un artigiano o ad una Ditta specializzata in questo tipo di lavori; può chiedere, ad esempio, l'indirizzo di una tale Ditta al Suo elettricista di fiducia. Al costruttore dovrà ovviamente elencare i dati del trasformatore. Essi sono: sezione del nucleo = 18 x 20 mm; avvolgimento primario = 2.500 spire con filo di rame smaltato del diametro di 0,1 mm; avvolgimento secondario = 4.000 spire di filo di rame smaltato del diametro di 0,1 mm; isolamento primario-secondario = 300 volt.

Sono un vostro abbonato da parecchi anni ed ho sempre realizzato i vostri progetti con ottimi risultati.

Ora ho voluto realizzare il distorsore per chitarra presentato a pag. 310 dell'annata 1968 sotto il titolo di «Curiosi effetti sonori». La prima sezione (esaltazione dei toni acuti) funziona bene dopo aver invertito la polarità del condensatore C15 che, nello schema pratico, è disegnata in modo non corretto. La seconda sezione (distorsione di armoniche) non vuole assolutamente saperne di funzionare e in uscita si ottiene un segnale lineare, lievemente amplificato, ma per nulla distorto. A niente sono valsi i miei tentativi di provare tutte le posizioni di R5 ed R10. Ho controllato lo schema teorico confrontandolo con quello pratico, ma non ho trovato nulla di anormale. Ora mi rivolgo a voi per sapere se occorre apportare qualche modifica al progetto.

ENRICO HAUS
Milano

La polarità esatta del condensatore C15 è quella indicata sullo schema di pag. 311. La mancanza di distorsione nello stadio pilotato dal transistor TR2, ammettendo che il cablaggio sia corretto, con tutta probabilità deve attribuirsi ad una dispersione eccessiva nelle caratteristiche del transistor OC70 impiegato per TR2. In questo caso occorre sostituire il transistor, anche scambiando tra di loro TR2 con TR1 oppure TR2 con TR3. Se anche questo tentativo dovesse rivelarsi inutile, controlli con un tester i valori di R6-R7-R8, provando eventualmente a diminuire il valore di R6 fino a 30.000 ohm.

Vorrei acquistare un'antenna FM per ascoltare meglio la radio a modulazione di frequenza. In un catalogo ho trovato la pubblicità di un'antenna, che viene presentata, tuttavia, con la dicitura «stereo». Vorrei sapere se questa antenna può andar bene per il mio ricevitore. Vi prego di chiarirmi questo concetto e, in ogni caso, di darmi il miglior consiglio.

FRAIZZOLI OSVALDO
Trento

Qualsiasi antenna adatta per la banda C può essere utilizzata per l'ascolto con la radio a modulazione di frequenza; ciò, ovviamente, senza tener conto della sensibilità richiesta e degli opportuni adattamenti di impedenza. E poiché le emittenti stereo multiplex funzionano sulla banda C, l'antenna per FM stereo è adatta per tutta la banda della modulazione di frequenza. Se il segnale è forte e i disturbi sono deboli, noi Le consigliamo un semplice dipolo con discesa in piattina per TV da 300 ohm; se i disturbi sono inten-



VOI

**CHE DESIDERATE UNA RAPIDA
RISPOSTA ALLE DOMANDE TEC-
NICHE CHE RIVOLGETE AL NO-
STRO UFFICIO CONSULENZA, U-
TILIZZATE QUESTO MODULO E
SARETE SENZ'ALTRO**

ACCONTENTATI

si. Le consigliamo invece un'antenna Jagi a 4 elementi con discesa in cavo schermato da 75 ohm.

Ho costruito, con successo, un amplificatore di bassa frequenza da 5 watt di uscita, il cui schema è stato da me rilevato tempo fa da un fascicolo arretrato della Vs. Rivista. Purtroppo non ricordo in quale numero di Radiopratica è stato pubblicato questo circuito. Ora, visti i buoni risultati ottenuti, vorrei modificare il circuito in modo da ottenere una potenza di uscita tre volte superiore e cioè di 15 watt.

ORESTE BERARDI
Palermo

Non conoscendo il circuito da Lei realizzato, e cioè non conoscendo i tipi di valvole montate, non è possibile parlare di modifiche, ma ci si deve limitare senz'altro ad orientarsi su un circuito completamente diverso. Se avrà pazienza di sfogliare i fascicoli arretrati di Radiopratica, di cui afferma essere assiduo lettore, troverà senz'altro il circuito che Le interessa.

UNO SCHEMA

?

Se vi occorre lo schema elettrico di un apparecchio radio, di un televisore, di un registratore, anche di vecchia data, il nostro Ufficio Consulenza dispone di un archivio di schemi di quasi tutte le marche nazionali ed estere. Ne possediamo documentazione tecnica di sottomarche o piccole industrie artigianali.

Ad evitare inutile corrispondenza o richieste impossibili pubblichiamo qui di seguito in ordine alfabetico l'elenco delle marche di televisori di cui disponiamo schemi elettrici dei tipi più diffusi in commercio. Non sarà data evasione alla richiesta di schemi al di fuori dell'elenco di marche qui riportato.

TELEVISORI

ABC	GADO	NIVICO	SIMPLEX
ACEC	G.B.C.	NORD MENDE	SINUDYNE
ADMIRAL	GELOSO	NOVA	SOCORA
ALLOCCIO BACCHINI	GENERAL ELECTRIC	NOVAUNION	SOLAPHON
AMERICAN TELEVISION	GERMANVOX	NOVAK	STEWART WARNER
ANEX	GRAETZ	N.R.C.	STILMARK
ANGLO	GRUNDIG	NUCLEOVISION	STROMBERG CARLSON
ART	HALLICRAFTERS	CLYMPIC	STOCK RADIO
ARVIN	KAISER RADIO	OPTIMUS	SYLVANIA
ATLANTIC	KAPSCH SOHNE	OREM	TEDAS
ATLAS MAGN. MAR.	KASTELL	PHILCO	TELECOM
AUTOVOX	KUBA	PHILIPS	TELEFOX
BELL	IBERIA	POLYFON	TELEFUNKEN
BLAUPUNKT	IMCA RADIO	POMA	TELEREX
BRAUN	IMPERIAL	PRANDONI	TELEVIDEON
BRION VEGA	INCAR	PRESTEL	THOMSON
CAPEHART-FARNS-WORT	INELCO	PRISMA	TCNFUNK
CAPRIOTTI CONTIN.	IRRADIO	PYE	TRANS CONTINENTS
CARAD	ITALADIO	RADIOMARELLI	TRANSVAAL
CBS COLUMBIA	ITALVIDEO	RADIO RICORDI	TUNGSRAM
CENTURY	ITELECTRA	RADIOSON	ULTRAVOX
C.G.E.	JACKSON	RAJMAR	UNDA
CONDOR	LA SINFONICA	RAJMOND	URANYA
C.R.C.	LA VOCE DELLA RADIO	RAYTHEON	VAR RADIO
CREZAR	LE DUC	R.C.A.	VICTOR
CROSLEY	LOEWE OPTA	R.C.I.	VIDSOR
DUCATI	MABOLUX	RECOFIX	VISIOLA
DUMONT	MAGNADYNE	REFIT	VIS RADIO
EFFEDIBI	MAGNAFON	RETZEN	VOCE DEL PADRONE
EKCOVISION	MAGNAVOX	REX	VOXON
EMERSON	MARCUCCI	ROYAL ARON	WATT RADIO
ERRES	MASTER	SABA	WEBER
EUROPHON	MATELCO NATIONAL	SAMBER'S	WEST
FARENS	MBLE	SANYO	WESTINGHOUSE
FARFISA	METZ	S.B.R.	WESTMAN
FIMI PHONOLA	MICROLAMBDA	SCHARP	WUNDERCART
FIRTE	MICROM	SCHAUB LORENZ	WUNDERSEN
	MINERVA	SENTINEL	ZADA
	MOTOPOLA	SER	ZENITH
		SIEMENS	

Ogni schema costa L. 800 ma 'gli Abbonati lo pagano solo 600 lire. Per farne richiesta è necessario inviare l'importo a mezzo vaglia o C.C.P. 3/57180 intestato a RADIO-PRATICA, Via Zuretti 52, 20125 MILANO.

Le scatole di montaggio



DIVERTENTE

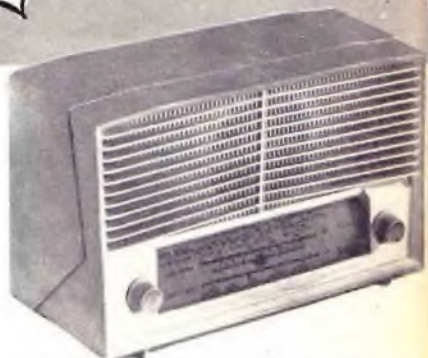
La scatola di montaggio è, una scuola sul tavolo di casa. Una scuola divertente, efficace, sicura. L'insegnante, anche se non vicino, è presente per mezzo dei manuali di istruzione che sono chiarissimi, semplici, pieni di illustrazioni. Non si può sbagliare, e il risultato è sempre 10 con lode!

**FACILI
economiche**

**5 VALVOLE
OC+OM
L. 7.900**

buona musica CALYPSO

Il Calypso vanta le seguenti caratteristiche: Potenza: 1,5 W - Alimentazione: in c.a. (125-180-220 V.) - Altoparlante: circolare (Ø 80 mm.). Ricezione in due gamme d'onda (OC e OM). Cinque valvole. Presa fono. Scaia parlante in vetro. Elegante mobile in plastica colorata.



Il ricevitore a valvole è il più classico degli apparecchi radio. Montarlo significa assimilare una delle più importanti lezioni di radiotecnica. Ma un'impresa così ardua può essere condotta soltanto fornendosi di una scatola di montaggio di qualità, appositamente composta per ricreare ed insegnare allo stesso tempo.

...fatte con le vostre mani!

LA RADIOSPIA nella mano

È un radiomicrofono di minime dimensioni, che funziona senza antenna. L'apparecchio, al piacere della tecnica, unisce pure il divertimento di comunicare via radio. Monta due transistor e funziona con una pila da 9 volt.

L. 5.900

HOLLY | 2 gamme d'onda
6 transistors

Un ricevitore potente in un mobile di prestigio. È di tipo portatile, ma non tascabile. L'alimentazione è ottenuta con quattro pile a torcia da 1,5 volt. La potenza di uscita è di 0,7 watt.

L. 8.900

Signal tracing

Minimo ingombro, grande autonomia.

INDISPENSABILE

all'obbista ed al radioriparatore, ed anche al video riparatore. 2 transistors pila 9 V. Piastrina per montaggio componenti. Segnalatore acustico.

**solo
L. 3100**

Non esiste sul mercato una così vasta gamma di scatole di montaggio. Migliaia di persone le hanno già realizzate con grande soddisfazione. Perché non provate anche voi? Fatene richiesta oggi stesso. Non ve ne pentirete!

dal SICURO SUCCESSO!

Una splendida coppia di RADIOTELEFONI

Questa scatola di montaggio, che abbiamo la soddisfazione di presentarvi, vanta due pregi di incontestabile valore tecnico: il controllo a cristallo di quarzo e il più elementare sistema di taratura finora concepito. Grazie a ciò la voce marcia sicura e limpida su due invisibili binari.

Questo ricetrasmettitore è munito di **AUTORIZZAZIONE MINISTERIALE** per cui chiunque può usarlo liberamente senza uso di licenza.

PORTATA OTTICA DI CIRCA 3 KM

Potenza: 10 mW - Frequenza di lavoro: 29,5 MHz - Assorbimento in ricezione: 14-15 mA - Assorbimento in trasmissione: 20 mA - Alimentazione: 12 V. Trasmettitore controllato a cristallo di quarzo. Circuito stampato. Quattro transistors.

Se volete potete anche comprare 1 apparecchio alla volta:

L. 13.000 cad.

1 coppia L. 25.000



MASSIMA GARANZIA

Le nostre scatole di montaggio hanno il pregio di essere composte con materiali di primissima scelta, collaudati, indistruttibili. Ma non è tutto. A lavoro ultimato rimane la soddisfazione di possedere apparati elettronici di uso pratico, che nulla hanno da invidiare ai corrispondenti prodotti normalmente in commercio. Tutte le scatole con manuale d'istruzione per il montaggio.

SODDISFATTI O RIMBORSATI

Tutte le nostre scatole di montaggio sono fatte di materiali nuovi, di primarie marche e corrispondono esattamente alla descrizione. Si accettano solo ordini per corrispondenza. Se la merce non corrisponde alla descrizione, o comunque se potete dimostrare di non essere soddisfatti dell'acquisto fatto, spedite a **RADIOPRATICA** la scatola di montaggio e Vi sarà **RESTITUITA** la cifra da Voi versata.

7 transistors + 1 diodo al germanio

SUPERETERODINA NAZIONALE



Le caratteristiche fondamentali di questo ricevitore sono: l'impiego di transistor trapezoidali al silicio e la perfetta riproduzione sonora

La potenza di uscita è di 400 mW. Il mobile è di plastica antiurto di linea moderna e accuratamente finito.

L. 6.200

Nel prezzi indicati sono comprese spese di spedizione e imballo. Per richiedere una o più scatole di montaggio inviate anticipatamente il relativo importo, a mezzo vaglia postale o sul nostro Conto Corrente postale 3/57180 intestato a:

Radiopratica

**20125 MILANO - VIA ZURETTI, 52
CONTO CORRENTE POSTALE 3/57180**



Supertester 680 E

BREVETTATO. - Sensibilità: 20.000 ohms x volt

Con scala a specchio e **STRUMENTO A NUCLEO MAGNETICO** schermato contro i campi magnetici esterni!!!
Tutti i circuiti Voltmetrici e Amperometrici in C.C. e C.A. di questo nuovissimo modello 680 E montano resistenze speciali tarate con la **PRECISIONE ECCEZIONALE DELLO 0,5%!!**

10 CAMPI DI MISURA E 48 PORTATE!!!

- VOLTS C.C.:** 7 portate: con sensibilità di 20.000 Ohms per Volt: 100 mV., - 2 V., - 10 V., - 50 V. - 200 V. - 500 V. e 1000 V. C.C.
- VOLTS C.A.:** 6 portate: con sensibilità di 4.000 Ohms per Volt: 2 V., - 10 V. - 50 V., - 250 V. - 1000 V. e 2500 Volts C.A.
- AMP. C.C.:** 8 portate: 50 μ A - 500 μ A - 5 mA - 50 mA - 500 mA e 5 A. C.C.
- AMP. C.A.:** 5 portate: 250 μ A - 2,5 mA - 25 mA - 250 mA e 2,5 Amp. C.
- OHMM:** 6 portate: $\Omega \times 10$ - $\Omega \times 100$ - $\Omega \times 1000$ - $\Omega \times 10000$ (per letture da 1 decimo di Ohm fino a 100 Megohms).
- Rivelatore di REATTANZA:** 1 portate: da 0 a 10 Megohms.
- CAPACITA':** 4 portate: da 0 a 5000 e da 0 a 500.000 pF - da 0 a 20 e da 0 a 200 Microfarad.
- FREQUENZA:** 2 portate: 0 + 500 e 0 + 5000 Hz.
- V. USCITA:** 6 portate: 2 V. - 10 V. - 50 V., - 250 V. - 1000 V. e 2500 V.
- DECIBELS:** 5 portate: da -10 dB a +62 dB.

Inoltre vi è la possibilità di estendere ancora maggiormente le prestazioni del **Supertester 680 E** con accessori appositamente progettati dalla I.C.E.

I principali sono:

- Amperometro a Tenaga modello "Amperclamp"** per Corrente Alternata: Portate: 2,5 - 10 - 25 - 100 - 250 e 500 Ampères C.A.
- Prova transistori e prova diodi** modello "Transitest" - 662 I.C.E.
- Shunts supplementari** per 10 - 25 - 50 e 100 Ampères C.C.
- Volts ohmetro a Transistore** di altissima sensibilità.
- Sonda a puntale per prova temperatura** da -30 a +200°C.
- Trasformatore mod. 616 per Amp. C.A.:** Portate: 250 mA - 1 A - 5 A - 25 A - 100 A C.A.
- Puntale mod. 18** per prova di **ALTA TENSIONE:** 25000 V C.C.
- Lusmetro** per portate da 0 a 16.000 Lux mod. 24.

IL TESTER MENO INGOMBRANTE (mm 126 x 85 x 32)
CON LA PIU' AMPIA SCALA (mm 85 x 65)

Pannello superiore interamente in **CRISTAL**

antirullo: **IL TESTER PIU' ROBUSTO, PIU'**

SEMPLICE PIU' PRECISO!

Speciale circuito elettrico Brevettato di nostra esclusiva concezione che unitamente ad un limitatore statico permette allo strumento indicatore ed al raddrizzatore a lui accoppiato, di poter sopportare sovraccarichi accidentali od erronei anche mille volte superiori alla portata scelta! Strumento antirullo con speciali sospensioni elastiche. Scatola base in nuovo materiale plastico intrangibile.

Circuito elettrico con speciale dispositivo per la compensazione degli errori dovuti agli sbalzi di temperatura: **IL TESTER SENZA COMMUTATORI** e quindi eliminazione di guasti meccanici, di contatti imperfetti, e minor facilità di errori nel passare da una portata all'altra.

IL TESTER DALLE INNUMERAVOLI PRESTAZIONI: IL TESTER PER I RADIO-TECNICI ED ELETTROTECNICI PIU' ERIGENTI!



INSUPERABILE!

IL PIU' PRECISO!

IL PIU' COMPLETO!

PREZZO
eccezionale per elettrotecnici radiotecnici e rivenditori

LIRE 10.500!!
franco nostro Stabilimento

Per pagamento alla consegna **omaggio del relativo salucio!!!**

Altro Tester Mod. 60 identico nel formato e nelle doti meccaniche ma con sensibilità di 5000 Ohms x Volt e solo 25 portate Lire 6.900 franco nostro Stabilimento.

Richiedere Cataloghi gratuiti a:

I.C.E. VIA RUTILIA, 19/18 MILANO - TEL. 531.554/5/6



STRUMENTI DI ALTA PRECISIONE PER TUTTE LE MISURE ELETTRICHE

- VOLTMETRI
- AMPEROMETRI
- WATTMETRI
- COSFIMETRI
- FREQUENZIMETRI
- REGISTRATORI
- STRUMENTI CAMPIONE

PER STRUMENTI DA PANNELLO, PORTATILI E DA LABORATORIO RICHIEDERE IL CATALOGO I.C.E. 8-D.



Supertester 680 R / R come Record !!

4 Brevetti Internazionali - Sensibilità 20.000 ohms x volt

STRUMENTO A NUCLEO MAGNETICO schermato contro i campi magnetici esterni!!!

Tutti i circuiti Voltmetrici e amperometrici di questo nuovissimo modello 680 R montano

RESISTENZE A STRATO METALLICO di altissima stabilità con la **PRECISIONE ECCEZIONALE DELLO 0,5%!!**



10 CAMPI DI MISURA E 80 PORTATE !!!

- VOLTS C.A.: 11 portate: da 2 V a 2500 V massimi.
- VOLTS C.C.: 13 portate: da 100 mV a 2000 V
- AMP C.C.: 12 portate: da 50 µA a 10 Amp
- AMP C.A.: 10 portate: da 200 µA a 5 Amp
- OHMS: 6 portate: da 1 decimo di ohm a 100 Megaohms
- REATTANZA: 1 portata: da 0 a 10 Megaohms
- FREQUENZA: 2 portate: da 0 a 500 e da 5000 Hz
- V. USCITA: 9 portate: da 10 V a 2500 V
- DECIBELS: 10 portate: da - 24 a + 70 dB
- CAPACITÀ: 6 portate: da 0 a 500 pF da 0 a 0,5 µF e da 0 a 20.000 µF in quattro scale

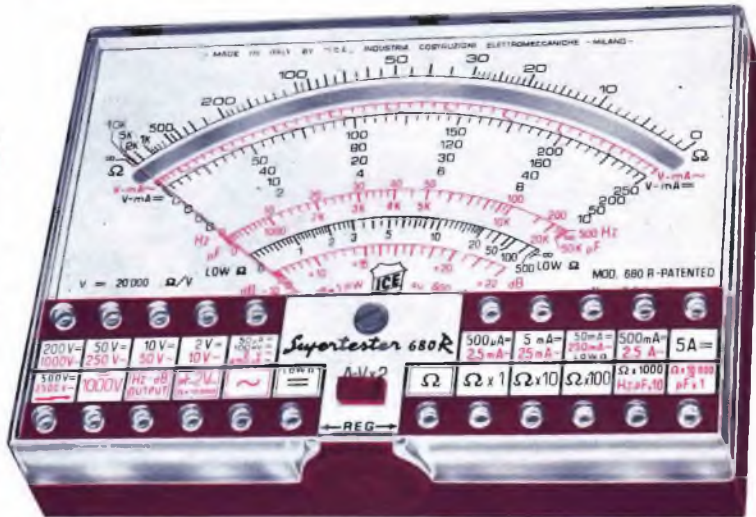
Inoltre vi è la possibilità di estendere ancora maggiormente le prestazioni del Supertester 680 R con accessori appositamente progettati dalla I.C.E. Vedi illustrazioni e descrizioni più sotto riportate. Circuito elettrico con speciale dispositivo per la compensazione degli errori dovuti agli sbalzi di temperatura.

Speciale bobina mobile studiata per un pronto smorzamento dell'indice e quindi una rapida lettura. Limitatore statico che permette allo strumento indicatore ad essere raddrizzato a lui accoppiato, di poter sopportare sovraccarichi accidentali ed erronei anche mille volte superiori alla portata scelta!!!

Strumento antiurto con speciali sospensioni elastiche. Fusibile, con cento ricambi, a protezione errate inserzioni di tensioni dirette sul circuito ohmetro. Il marchio "I.C.E." e garanzia di superiorità ed avanguardia assoluta ed indiscussa nella progettazione e costruzione degli analizzatori più completi e perfetti. Essi infatti, sia in Italia che nel mondo, sono sempre stati i più puerilmente imitati nella forma, nelle prestazioni, nella costruzione e perfino nel numero dei modelli! Di ciò ne siamo orgogliosi poiché, come disse Horst Franke "L'imitazione è la migliore espressione dell'ammirazione!.."

PREZZO SPECIALE propagandistico **L. 12.500** franco nostro stabilimento completo di puntali, pila e manuale d'istruzione. Per pagamenti all'ordine, od alla consegna, omaggio del relativo astuccio antiurto ed antimacchia e di anticamera in resinopile speciale resistente a qualsiasi strappo e lacerazione. Dello astuccio da noi **BREVETTATO** permette di adoperare il tester con un'inclinazione di 45 gradi: senza doverlo estrarre da esso, ed un suo doppio fondo non visibile, può contenere oltre ai puntali di dotazione, anche molti altri accessori. Colore normale di serie del SUPERTESTER 680 R: **amaranto**, a richiesta: grigio

- Record** di ampiezza del quadrante e minimo ingombro! (mm. 128x95x32)
- Record** di precisione e stabilità di taratura!
- Record** di semplicità, facilità di impiego e rapidità di lettura!
- Record** di robustezza, compattezza e leggerezza! (300 grammi)
- Record** di accessori supplementari e complementari! (vedi sotto)
- Record** di protezioni, prestazioni e numero di portate!



IL TESTER PER I TECNICI VERAMENTE ESIGENTI !!!

ACCESSORI SUPPLEMENTARI DA USARSI UNITAMENTE AI NOSTRI "SUPERTESTER 680"



PROVA TRANSISTORS E PROVA DIODI

Transtest MOD. 662 I.C.E.
Esso può eseguire tutte le seguenti misure: I_{cb0} (I_{co}) - I_{eb0} (I_{eo}) - I_{ceo} - I_{ces} - I_{cer} - V_{ce sat} - V_{be} hFE (β) per i TRANSISTORS e V_f - I_r per i diodi. Minimo peso: 250 gr. Minimo ingombro: 128 x 85 x 30 mm.
Prezzo L. 6.900 completo di astuccio - pila - puntali e manuale di istruzione.



VOLTMETRO ELETTRONICO con transistori a effetto di campo (FET) **MOD. I.C.E. 660**. Resistenza d'ingresso = 11 Mohms - Tensione C.C. da 100 mV a 1000 V - Tensione picco-picco da 2,5 V. a 1000 V - Ohmetro da 10 Kohm a 10000 Mohms - Impedenza d'ingresso P.P. = 1,6 Mollm con circa 10 pF in parallelo - Puntale schermato con commutatore incorporato per le seguenti commutazioni: V.C.C.: V. picco-picco - Ohm - Circuito elettronico con doppio stadio differenziale. **Prezzo netto propagandistico L. 12.500** completo di puntali - pila e manuale di istruzione.



TRASFORMATORE I.C.E. MOD. 616 per misure amperometriche in C.A. Misure eseguibili: 250 mA - 1,5-25-50 e 100 Amp C.A. - Dimensioni 60 x 70 x 30 mm. - Peso: 200 gr.
Prezzo netto L. 3.900 completo di astuccio e istruzioni.

AMPEROMETRO A TENAGLIA

Amperclamp per misure amperometriche immediate in C.A. senza interrompere i circuiti da esaminare - 7 portate: 250 mA - 2,5-10-25-100-250 e 500 Amp C.A. - Peso: solo 290 grammi. **Prezzo L. 7.900** completo di astuccio, istruzioni e riduttore a spina Mod. 29



PUNTALE PER ALTE TENSIONI MOD. 18 I.C.E.



Prezzo netto: L. 2.900

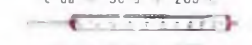
LUXMETRO MOD. 24 I.C.E.



Prezzo netto: L. 3.900

SONDA PROVA TEMPERATURA

istantanea a due scale:
da - 50 a + 40°C
e da - 30 a + 200°C



Prezzo netto: L. 6.900

SHUNTS SUPPLEMENTARI (100 mV.) MOD. 32 I.C.E.

per portate amperometriche: 25-50 e 100 Amp C.C.



Prezzo netto: L. 2.000 cad.

MUSICASSETTE

EMI



20121 MILANO

PIAZZA CAVOUR, 1 - Sezione MUSICASSETTE

ULTIME NOVITÀ

MUSICA CLASSICA

BENIAMINO GIGLI
ANDREA CHENIER: «HO CANTATO LA PATRIA» E «SI FUI SOLDATO»

FRANCO CORELLI
TOSCA: «RECONDITA ARMONIA»

MUSICA LEGGERA

THE BEATLES: YELLOW SUBMARINE

LA PIÙ GRANDE ORGANIZZAZIONE DISCOGRAFICA DEL MONDO

MUSICASSETTE PUBBLICATE

Leggero

MCV 4001 - ADAMO 1
MCV 4002 - DI STEFANO
MCC 4003 - I NOMADI
MCC 4004 - IL CABARET DEI GUFFI
MCV 4005 - RAY CHARLES 1
MCC 4006 - RAY MARTIN
MCC 4007 - PINO CALVI - Films
MCC 4008 - PINO CALVI - Romantico
MCC 4009 - EDDIE CALVERT
MCK 4010 - BEACH BOYS
MCK 4011 - SINATRA 1
MCK 4012 - SINATRA 2
MCK 4013 - JACKIE GLEASON
MCK 4014 - NAT KING COLE 1
MCK 4015 - GERSHWIN
MCK 4016 - PORTER
MCK 4017 - RODGERS
MCV 4018 - FERRANTE & TEICHER
MCC 4019 - THE GOLDEN GATE
MCV 4020 - AL BANO
MCV 4021 - Juke Box EMI
MCV 4022 - ADAMO 2
MCK 4023 - SINATRA 3
MCP 4024 - TOPO GIGIO
MCV 4025 - BENIAMINO GIGLI
MCV 4026 - BRUNI
MCR 4027 - Canzoncine e Filastrocche
MCV 4028 - Marce
MCS 4029 - RAY CHARLES 2
MCK 4030 - NAT KING COLE 2
MCR 4031 - I canti dei nostri alpini

MCV 4032 - FRANCK POURCEL
MCC 4033 - EDITH PIAF
MCC 4034 - CORI RUSSI
MCV 4035 - MUSICA D'ESTATE
MCC 4036 - ACKER BILK
MCC 4037 - AMALIA RODRIGUES
MCV 4038 - ADAMO FRANCESE
MCK 4039 - HAWAII CALLS
MCV 4040 - 'A CANZONE 'E NAPULE - Gigli
MCV 4041 - WALZER VIENNESI
MCV 4042 - MOTIVI DA OPERETTE
MCC 4043 - IL CABARET DEI GUFFI 2
MCV 4044 - GIGI STOK
MCC 4045 - ZACHARIAS
MCK 4046 - ELLA FITZGERALD
MCE 4047 - BEATLES OLDIES
MCE 4048 - BEATLES PEPPER'S
MCK 4049 - GERSHWIN 2
MCK 4050 - THE LEGENDARY WEST
MCK 4051 - RHYTHM & BLUES
MCO 4052 - LA MONTANARA - Coro S.A.T.
MCV 4053 - 12 CANTI DI NATALE
MCV 4054 - GILBERT BECAUD
MCO 4055 - YVES MONTAND
MCV 4056 - Juke Box EMI
MCO 4057 - RENATO RASCIEL
MCO 4059 - LUCIANO TAJOLI
MCE 4060 - CLAUDIO VILLA
MCV 4061 - FRANCK POURCEL Special
MCV 4062 - TUTTA NAPOLI - Vol. 1 - MARIO ABBATE
MCC 4063 - NON SPINGETE SCAPPIAMO ANCHE NOI - I GUFFI
MCV 4064 - O SOLE MIO - DI STEFANO
MCV 4065 - PENTAGRAMMA NAPOLETANO - SERGIO BRUNI

MCE 4066 - CLASSICI CANZONE ITAL
MCE 4067 - BEATLES Vol. 1
MCE 4068 - BEATLES Vol. 2
MCO 4071 - IL PIEMONTE DI CARLO ARTUFFO - CARLO ARTUFFO
MCV 4072 - IL RAGAZZO CHE SORRIDE - AL BANO
MCE 4073 - COME BACK TO ROMA - Orch. dir. da GIANNI FERRIO
MCE 4074 - WHAT A WONDERFUL WORLD - Orch. ROGER BENNET
MCS 4075 - ONLY LOVE - THE BRASS RING
MCS 4076 - WHAT A WONDERFUL WORLD LOUIS ARMSTRONG
MCV 4078 - OPERETTE - LUCIANO VIRGILI - GIANNA GALLI

Classico

CV 5001 - PGIACCHÉ CHOPIN
CC 5002 - CIGCOLINI
CV 5003 - I GRANDI TENORI
CV 5004 - BENEDETTI MICHELANGELO
CV 5005 - CHOPIN - MAURIZIO POLLINI
CC 5006 - PAGINE CELEBRI
CC 5007 - MOZART - KARAJAN
CV 5008 - CONCERTO DI ARANJUEZ
CC 5009 - PIERINO E IL LUPO
CC 5010 - VERDI
CV 5011 - CHAIKOWSKY
CC 5012 - LISZT - KARAJAN
CC 5013 - SIBELIUS - KARAJAN
CC 5014 - SINFONIE DI ROSSINI
CC 5015 - RACHMANINOF
CV 5016 - CORI DA OPERE
CV 5018 - RECITAL OPERISTICO - BENIAMINO GIGLI
CC 5019 - L'INCOMPARABILE CALLAS

Richiedeteci il nostro catalogo generale illustrato