

Radio Elettronica

LA PIÙ DIFFUSA RIVISTA DI ELETTRONICA

Sped. in abb. post. Gr. III - L. 2000

GIÀ COSTRUITA LA CASA DEL FUTURO • ESPERIMENTI CON IL LASER
IN MOTOCICLETTA CON L'INTERFONO • ATTENUATORE RF A PASSI
LE NOVITÀ ALLA FIERA DI MILANO • LE CASSE ACUSTICHE FATTE IN CASA
RICEVITORE A MODULAZIONE DI FREQUENZA
CONVERTITORE DI FREQUENZA PER MOTORI

343079

SPECIALE
IL CASCO
ELETTRONICO

SI FERMIAMO CARA?!

OH! SI!





Bandridge

HI-FI

Solo per auto, in tutto il mondo.

Amplificatore stereo

50 + 50 W \pm 0,3 %
Impedenza di carico: 4 Ω
Impedenza d'entrata: 50 k Ω
Livello d'entrata: 0,5 V a 1 kHz
Dimensioni: 165 x 67 x 232
KC/5420-00

Preamplificatore

Risposta di frequenza:
30 \div 20.000 Hz
Impedenza d'uscita: 600 Ω
Regolatori del tono: bassi-medi-alti
Dimensioni: 146 x 30 x 120
KC/5415-00

Generatore di eco

Ingresso microfono: 50 dB/10 k Ω
Controllo: volume-bilanciamento
eco-velocità di ripetizione-tempo
di ritardo
Dimensioni: 146 x 30 x 120
KC/5410-00

Generatore di ritmi

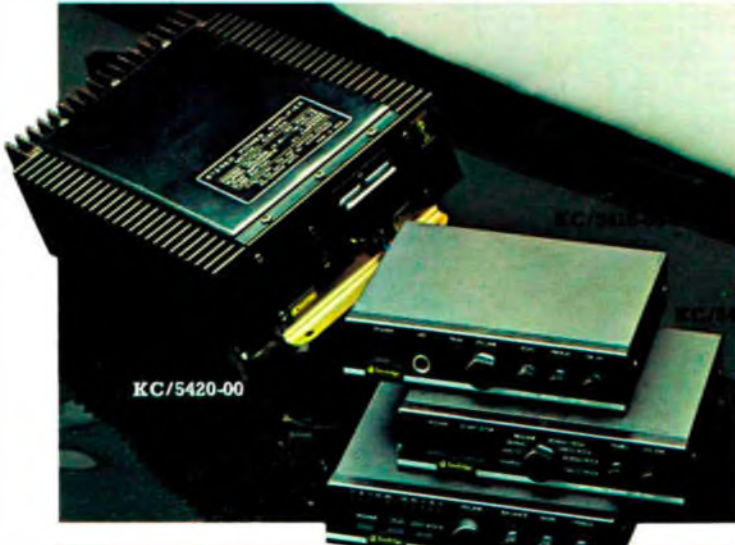
Possibilità di selezionare i tempi di:
Disco-Rock - Bossa-Rock -
Waltz-Rock - Bossanova - Beguine
- Swing - Marcia - Valzer.
Dimensioni: 146 x 30 x 120
KC/5405-00

Amplificatore equalizzatore stereo con riproduttore di cassette

Equalizzatore grafico a 5 bande
Miscelatore per controllo alto-
parlanti anteriori e posteriori
Controllo volume e bilanciamento
Alimentazione:
Potenza d'uscita: 25+25 W su 4 Ω
Risposta di frequenza:
50 \div 30.000 Hz
Alimentazione: 14 V c.c. negativo
a massa

Equalizzatore:

Comandi a slitta
Frequenza di comando: 60 Hz,
250 Hz, 1 kHz, 3,5 kHz, 15 kHz
Gamma di controllo: \pm 12 dB
Riproduttore:
Velocità nastro: 4,75 cm/sec.
Wow e flutter: < 0,3 %
Dimensioni: 197 x 45 x 150
KC/5515-00



KC/5420-00

KC/5405-00



KC/5510-00



KC/5415-00

KC/5515-00

ZG/0240-00

Autoradio e riproduttore di cassette con auto-reverse e indicatore di sintonia a LED

Per ascoltare programmi AM
da 510 a 1620 kHz, FM stereo
da 87,5 a 104 MHz e cassette
Selettori e indicatori: mono/stereo
radio/giranastri
Potenza di uscita: 26 W max
Alimentazione: 12 V c.c.
Dimensioni: 180 x 140 x 44
ZG/0240-00

Amplificatore equalizzatore stereo per autoradio e mangia- nastri con generatore di eco

Equalizzatore grafico a 5 bande
Miscelatore per controllo alto-
parlanti anteriori e posteriori
Amplificatore:
Potenza d'uscita: 20+20 W su 4 Ω
Risposta di frequenza:
50 \div 30.000 Hz
Alimentazione: 14 V c.c. negativo
a massa
Equalizzatore:
Comandi a slitta
Frequenza di comando: 60 Hz,
250 Hz, 1 kHz, 3,5 kHz, 10 kHz
Gamma di controllo: \pm 12 dB
Generatore di eco:
Tempo di ritardo: max 80 m/sec.
Dimensioni: 146 x 45 x 149
KC/5510-00

Amplificatore equalizzatore stereo per autoradio e mangianastri, con diodi LED

Equalizzatore grafico a 5 bande
Miscelatore per controllo alto-
parlanti anteriori e posteriori
Amplificatore:
Potenza d'uscita: 20 + 20 W su 4 Ω
Risposta di frequenza:
20 \div 40.000 Hz
Alimentazione: 14 V c.c. negativo
a massa.
Equalizzatore:
Comandi a slitta
Frequenza di comando: 60 Hz
250 Hz, 1 kHz, 3,5 kHz, 10 kHz
Gamma di controllo: \pm 12dB
Dimensioni:
KC/5505-00

KC/5505-00

 **Bandridge**



DIREZIONE GENERALE E AMMINISTRAZIONE
GRUPPO EDITORIALE FABBRI S.p.a.
via Mecenate, 91 - 20138 Milano - tel.
(02) 50591 - telex 311321.

RADIO ELETTRONICA

CONSULENTI EDITORIALE
Mario Magrone

LABORATORIO TECNICO
Geros Milani

COLLABORANO A RADIO ELETTRONICA
Luciano Cocchia, Renzo Filippi, Alberto Magrone, Franco Marangoni, Fabio Ghersel, Manfredi Vinassa de Regny, Leonardo Boccadoro, Francesco Musso.

Servizio Abbonamenti: GRUPPO EDITORIALE FABBRI S.p.A. - TEMPO LIBERO - via Mecenate, 91 - 20138 Milano - tel. (02) 50951 - Conto corrente postale n. 177204 - Una copia L. 2.000 - Arretrati L. 2.300 - Abbonamento 12 numeri L. 22.000 (estero L. 30.000).



Associata alla F.I.E.G. (Federazione Italiana Editori Giornali)

© Copyright 1981 by GRUPPO EDITORIALE FABBRI S.p.A. - via Mecenate, 91 - 20138 Milano - Registrazione Tribunale di Milano n. 112/72 del 2.11. 1972 - Direttore Responsabile: Gianni Rizzoni. Pubblicità inferiore al 70% - Tutti i diritti sono riservati. Manoscritti, disegni, fotografie, anche se non pubblicati non si restituiscono - Distribuzione per l'Italia - A. & G. Marco s.a.s. - via Fortezza, 27 - 20126 Milano - tel. (02) 2526.

Stampa: Officine Grafiche Garzanti - via Mazzini, 15 - Cernusco sul Naviglio (Mi) - Associata alla F.I.E.G. (Federazione Italiana - Editori Giornali).



- 26 LA CASA DEL FUTURO È GIÀ OGGI REALTÀ
Operativa in USA la prima casa computerizzata. L'intero sistema comprende cinque microcomputers Motorola che, insieme, gestiscono l'intera abitazione.
- 32 ASSORBIMENTO A DUE FOTONI CON IL LASER
Un'esperimento di fisica tradotto in pratica con sicurezza e genialità. L'autore è riuscito ad avere con un laser di bassa potenza, densità di megawatt al cm².
- 42 IN MOTOCICLETTA CON L'INTERFONO SPECIAL
In motocicletta o in barca o in auto durante un rally. Si è spesso in due ma è impossibile parlare per via dei rumori e del casco. Ecco due soluzioni.
- 48 ATTENUATORE RADIOFREQUENZA A PASSI
Il nostro impianto di trasmissione, magari nella citizen's band, comprende certamente l'antenna che può essere costruita facilmente. Il problema è, come al solito, la necessaria taratura... Vediamo come possiamo usare un attenuatore.
- 56 LE NOVITÀ ALLA FIERA DI MILANO
Gran folla di visitatori alla Fiera Campionaria del capoluogo lombardo. In giro tra gli stands del grande padiglione che ospitava i prodotti del settore elettronico.
- 60 LE CASSE ACUSTICHE FATTE DA SÈ
I diffusori acustici hanno notoriamente tutti un grave difetto: costano troppo! Per i melomani, un problema da risolvere non indifferente. Facciamo da soli.
- 62 UN PICCOLO RICEVITORE IN MF
Un apparato sperimentale per giocare sulla modulazione di frequenza.
- 66 CONVERTITORE DI FREQUENZA PER ASINCRONI
Modulando in ampiezza sinusoidalmente le tensioni di alimentazione di un motore ad induzione può essere controllato il motore stesso in velocità e potenza.

Rubriche: 25 Lettere, 72 Novità, 77 Annunci
Disegno copertina: Mario Russo, Milano

Indice degli inserzionisti

AP-EL	pag. 4	IST	pag. 8-25
BRITISH	pag. 54	MEGA	IV cop.
COREL	pag. 18-19-20	NEWEL	pag. 41
CTE	pag. 9-11	PG. PREVIDI	pag. 10
EARTH	pag. 6	SCUOLA RADIO	pag. 17
GANZERLI	pag. 5	SIGMA ANTENNE	pag. 16
GBC	III cop. pag. 7-8-15-20-24-41-54-55-74-76-80	TELCO	pag. 14
		VECCHIETTI	pag. 21
		VI-EL	pag. 22
		WILBIKIT	pag. 12-13-23-55

Per la pubblicità

ETAS PROM srl
20154 Milano - Via Mantegna, 6 - Tel. (02) 342465 - 389908

**ETAS
PROM**

Un'occasione al mese per conoscere e fare elettronica

sistemi, tecniche, pratiche



Radio Elettronica

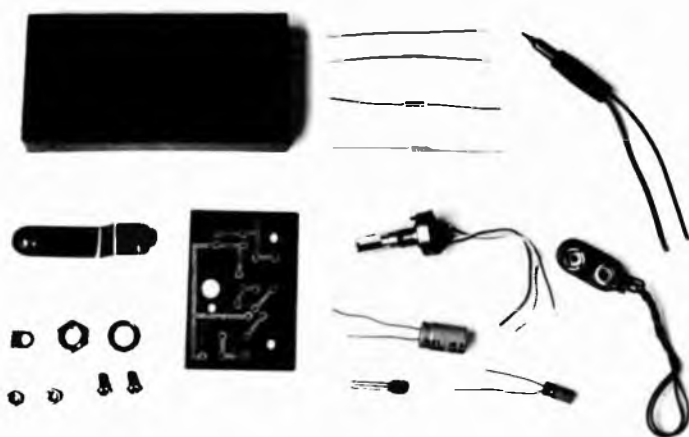
*La rivista mensile di tecnica
per la cultura dell'uomo
moderno.*

È la rivista dell'elettronica nuova,
diretta da Mario Magrone.

La rivista che sa parlare di tecnica e
di prodotto, di teoria e di pratica:
dall'hobby al professionale.

è un periodico del
GRUPPO EDITORIALE FABBRI S.p.A.
Via Mecenate, 91 - 20138 Milano
Tel. (02) 50951 - Telex 311321

e subito un dono eccezionale!



Per ogni abbonato a Radio Elettronica gratis una scatola di montaggio.

Per ogni abbonato una scatola di montaggio elettronica del valore di seimila lire.

Potrete costruire un timer, un lampeggiatore, un sensor switch, un metronomo, un voltmetro, a scelta fino ad esaurimento. Oppure il libro "Elettroni al lavoro".

Il libro è disponibile anche per i non abbonati al prezzo di lire 3.500.

Per abbonarsi:

1 anno: 12 fascicoli più in dono
una scatola di montaggio,
lire 22.000 (estero lire 30.000)
attraverso:

— conto corrente postale n. 177204 intestato
a GRUPPO EDITORIALE FABBRI S.p.A. -
Via Mecenate, 91 - 20138 Milano

— assegno bancario o circolare



**COSTRUZIONI APPARECCHIATURE ELETTRONICHE
 COMPONENTISTICA**



APEL KITS



N. 1 CONTROLLO LIVELLO BATTERIA



Kit L. 4.400 - Kit montato L. 5.500 - Montato in cassetta L. 6.500

**N. 6 - TEMPORIZZATORE
 ELETTRONICO**



con relè 2 A max regolabile
 fino a 15'

Kit L. 9.700
 Kit montato L. 12.000
 Montato in cassetta L. 17.000

N. 7 - ANTIFURTO PER AUTO



con ingressi rapidi e ritardato
 normalmente aperto e
 vibratore. Circuito u.c. ritardato.

Kit L. 15.700
 Kit montato L. 18.500
 Montato in cassetta L. 20.500

	Kit L.	Kit montato L.
n. 2 - Sirena francese bitonale regolabile nei toni	6.500	9.000
n. 3 - Scatola di montaggio carica batteria automatico con regolazione di tensione e limitaz. corrente	13.000	16.000
n. 4 - Scatola di montaggio regolatore di velocità per motore elettrico c.a. - Potenza massima 2.000 W	5.400	7.500
n. 5 - Scatola di montaggio alimentatore stabilizzato a tensione variabile 0-30V e limitaz. corrente 3A	24.850	28.000
n. 8 - Luci psichedeliche 1 canale 2.000 W	10.800	13.000
n. 9 - Contagiri digitale per auto con visualizzazione a display (premontato)		48.000
n. 10 - Amplificatore HI-FI 20W con TDA 2020	8.100	10.000
n. 11 - Orologio digitale completo di contenitore, pulsanti, trasformatore ecc	30.800	35.000
n. 12 - Cercametri professionali max 1 metro (ad esaurimento)	48.600	60.000
n. 13 - Gruppo elettrogeno statico (inverter) P. 40 W ing. 12 V c.c. - usc. 220 V c.a. 50 Hz con cont.	37.800	58.000
n. 14 - Alimentatore stabilizzato 12,6 V 1,5 A autoprotetto con contenitore e trasformatore. Impiega integrato MC 7812	14.000	16.000
n. 15 - Televisore 12" transistorizzato a moduli escluso di mobile	190.000	220.000
n. 16 - Regolatore velocità per motori a c.c. 12-24V.c.c.	10.800	13.250
n. 17 - Regolatore di velocità per motori a c.c. 220V	21.600	30.000
n. 18 - Centralina allarme VDR 72K 4 ingressi, antimissionamento relè sirena 10A. Senza alimentatore	43.200	57.000
n. 19 - Ricevitore FM con sintonizzazione A-Varicap	22.800	28.000
n. 20 - Preamplificatore mono 4 ingressi	13.500	16.000
n. 21 - Termostato elettronico da 0° a 120°C.	10.800	13.500
n. 22 - Televisore 26" tipo line a colori compr. mobile	831.000	870.000
n. 23 - Mixer stereo a 2 canali	15.100	17.500
n. 24 - Amplificatore 7 W con TBA 810	6.000	8.500
n. 25 - Amplificatore HI-FI 30 W	15.700	19.000
n. 26 - Luci psichedeliche 3 canali	20.500	23.500
n. 27 - Voltmetro digitale 3 digit	26.000	29.000

Distribuiamo prodotti per l'elettronica delle migliori marche:
 TRANSISTOR - INTEGRATI - RESISTENZE - CONDENSATORI -
 MINUTERIE - OPTOELETTRONICA - MICROPROCESSOR -

ALLARMISTICA

MODULO CENTRALE « VDR 72 » oppure « DVR 75 »	L. 49.450
CENTRALE VDR 72 con 4 ingressi protetti e DISPOSITIVO ECONOMIZZATORE BATTERIA	L. 117.300
CENTRALE VDR 73 in armadio corazzato	L. 147.900
CENTRALE VDR 74 sirena e batteria comprese	L. 209.600
CENTRALE VDR 75	L. 86.300
CENTRALE telefonica 2 piste incendio e furto	L. 250.900
CENTRALE TELEFONICA digitale	L. 370.250
BATTERIA a secco 5 A/H	L. 35.200
RADAR ELKRON 13 metri	L. 140.750
RADAR ELKRON 25 metri	L. 158.100
RADAR ELKRON 40 metri	L. 165.250
INFRAROSSO PASSIVO ELKRON 10 metri	L. 149.450
SIRENA LASONORA MS 695 - 45 W - 12 V	L. 25.300
SIRENA LASONORA MS 145/A - 45 W - 12 V	L. 37.550
SIRENA MINIWATT 10 W	L. 11.200
SIRENA 10 watt - 12 V - plastica	L. 8.900
SIRENA elettronica 10 Watt	L. 23.700
MODULO SIRENA autoalimentata	L. 14.800
CASSETTA PER SIRENA autoalimentata	L. 14.800
LAMPEGGIATORE in miniatura - 12 Vcc	L. 31.100
SENSORI magnetici tipo NC	L. 2.050
SENSORI ad asta per tapparelle	L. 10.300
MODULO RITARDATORE segnale Switch alarm	L. 14.800
SENSORI al mercurio per vetri	L. 12.450
SENSORI per tapparelle tipo Switch alarm	L. 12.450
SENSORI a vibrazioni	L. 2.850
CHIAVE plastica tipo SRS	L. 3.900
CHIAVE tipo minikaba	L. 27.300
CHIAVE cilindrica	L. 5.900

ALIMENTATORI

ALIMENTATORE 12 V - 0,5 A	L. 4.600
ALIMENTATORE 12 V - 3 A	L. 13.050
ALIMENTATORE stabilizzato 3 A 0÷30 V regolabile	L. 37.250
ALIMENTATORE stabilizzato 5 A 2÷18 V regolabile	L. 62.200
ALIMENTATORE stabilizzato 10 A 2÷18 V regolabile	L. 81.600
INVERTER 50 Watt - 23 Vcc/220 Vca - 50 Hz	L. 59.150
INVERTER 100 Watt - 12 Vcc/220 Vca - 50 Hz	L. 117.800
INVERTER 300 Watt - 12 Vcc/220 Vca - 50 Hz	L. 352.900
INVERTER 500 Watt - 12 Vcc/220 Vca - 50 Hz	L. 587.500
CARICA BATTERIA automatico 12 - 24 Vcc - 4 A	L. 37.250
LUCI PSICHEDELICHE 3 x 1.000 Watt professionale	L. 76.000
TASTIERA TELEFONICA con memoria	L. 63.250

ELENCO RIVENDITORI:

Calandra Laura - Via Empedocle, 81 - AGRIGENTO
 Di Emme - Via Imperia, 130 - CATANIA
 E.D.L. (Ag. in Puglia) - Via Campione, 2 - Tel. 080-365461 - BARI
 Gamar - Via Domenico Tardini, 13 (Largo Boccea) - ROMA
 GR. Electronics - Via A. Nardini 9/C - LIVORNO
 Paoletti Ferrero - Via del Prato, 42/C - FIRENZE
 PEPE RAFFAELE P.I. (Ag. in Campania)
 Via N.T. Porcelli, 22 - Tel. 081-646732 - NAPOLI
 Push Pull - Via Cialdi, 3 - CIVITAVECCHIA
 AZ Elettronica - Via Varesina, 205 - MILANO
 CEP Elettronica - Via Nino Bixio, 20 - ORBASSANO (TO)

Modalità: spedizioni non inferiori a L. 10.000. - Pagamento in contrassegno. - I prezzi si intendono IVA inclusa. - Per spedizioni superiori alle 50.000 lire anticipo ±30% arrotondato all'ordine. - Spese di trasporto, tariffe postali e imballo a carico del destinatario. - Per l'evasione delle fatture le ditte devono comunicare per iscritto il codice fiscale al momento dell'ordinazione. - Si accettano ordini telefonici inferiori a L. 50.000 - Catalogo a richiesta inviando L. 500 in francobolli. NON SI EVADONO ORDINI SPROVVISTI DI CODICE FISCALE ANCHE SE PERSONE INDIVIDUALI

SI RICERCANO RIVENDITORI



un modulo per il vostro lavoro

ANCONA
DE DOMINICIS CAMILLO - tel. 85813

ASTI
L'ELETTRONICA DI C. & C. - tel. 31759

BERGAMO
CORDANI F. LLI - tel. 258184

BERGAMO
C. & D. ELETTRONICA
Via Suardi, 67/D

BOLOGNA
VECCHIETTI GIANNI - tel. 370687

BOLOGNA
ELETTRONIC CONTROLLI - tel. 265818

BOLOGNA
RADIOFORNITURE - tel. 263527

BOLOGNA
TOMMESANI ANDREA - tel. 550761

BOLZANO
ELECTRONIA - tel. 26631

BRESCIA
TECNOPRINT - tel. 48518

BRESCIA
DETAS - tel. 362304

BUSTO A. (VA)
FERT S.p.A. - tel. 636292

CASSANO D'ADDA
NUOVA ELETTRONICA - tel. 62123

CASSANO MAGNAGO
COMSEL s.d.f. - tel. 203107

CATANIA
RENZI ANTONIO - tel. 447377

CESENA (FO)
MAZZOTTI ANTONIO - tel. 302528

CHIETI
R.T.C. DI GIAMMETTA - tel. 64891

COMO
FERT S.p.A. - tel. 263032

CORTINA D'AMPEZZO
MAKS (GHEDINA) - tel. 3313

CREMONA
TELCO - tel. 31544

FIRENZE
PAOLETTI FERRERO - tel. 294974

GENOVA
DE BERNARDI RADIO - tel. 587416

GORIZIA
B & B RESEARCH - tel. 32193

IMPERIA
SICUR.EL. COMMERCIALE - tel. 272751

LATINA
ZAMBONI FERRUCCIO - tel. 45288

LEGNANO
VEMATRON - tel. 596236

LIVORNO
G.R. ELECTRONICS - tel. 806020

MANTOVA
C.D.E. DI FANTI - tel. 364592

MILANO
MELCHIONI S.p.A. - tel. 5794

MILANO
FRANCHI CESARE - tel. 2894967

MILANO
SOUND ELETTRONICA - tel. 3493671

MONZA
ELETTRONICA MONZESE - tel. 23153

NAPOLI
TELERADIO PIRO DI VITTORIO - tel. 264885

ORIANO (VE)
ELETTRONICA LORENZON - tel. 429429

PADOVA
BALLARIN ING. GIULIO - tel. 654500

PALERMO
L.P.S. DI PANTALEONE - tel. 527477

PARMA
HOBBY CENTER - tel. 66933

PESCARA
DE DOMINICIS CAMILLO - tel. 37195

PESCARA
GIGLI VENANZO - tel. 60395

PIACENZA
BIELLA - tel. 384741

REGGIO CALABRIA
GIOVANNI M. PARISI - tel. 94248

REGGIO EMILIA
RUC ELETTRONICA s.a.s. - tel. 61820

RICCIONE
SICEL - tel. 43687

ROMA
REFIT S.p.A. - tel. 464217

S. BONIFACIO (VR)
ELETTRONICA 2001 - 610213

S. DANIELE F. (UD)
FONTANINI DINO - tel. 93104

SARONNO
ELETTRONICA MONZESE - tel. 9604860

SASSUOLO
ELEKTRONIK COMPONENTS - tel. 802159

SONDRIO
FERT S.p.A. - tel. 358082

TARANTO
RA. TV EL. ELETTRONICA - 321551

TERAMO
DE. DO-ELECTRONIC FITTING
VIA F. CRISPI, 9

TERNI
TELERADIO CENTRALE - tel. 55309

TORINO
CARTER S.p.A. - tel. 597661

TORINO
DURANDO ELETTRONICA - tel. 7396495

TORTORETO LIDO (TE)
DE DOMINICIS CAMILLO - tel. 78134

TRENTO
ELETTRICA TAIUTI - tel. 21255

TREVISO
RADIOMENEGHEL - tel. 261616

TRIESTE
RADIO TRIESTE - tel. 795250

USMATE (MI)
SAMO ELETTRONICA - tel. 671112

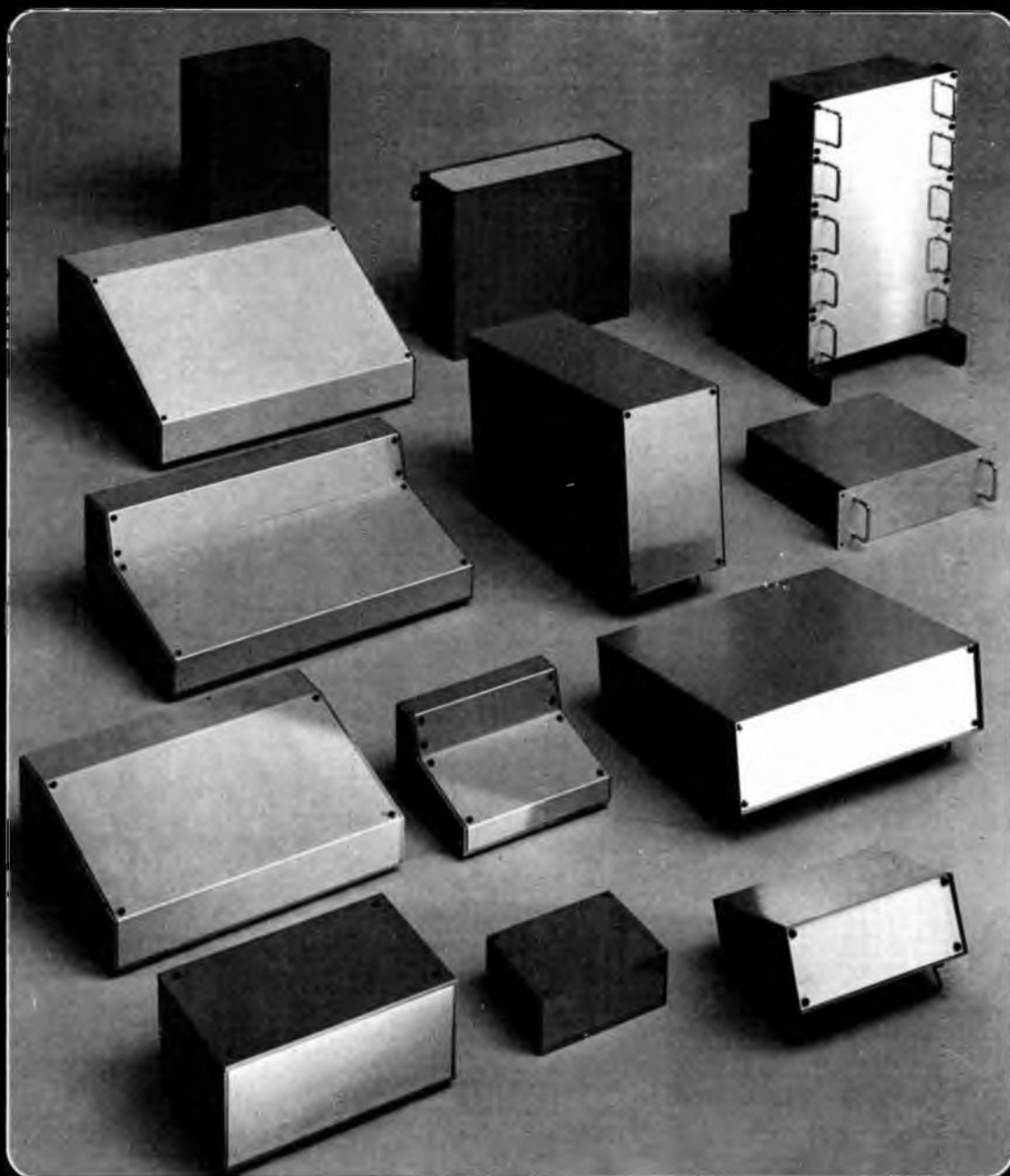
VARESE
MIGLIERINA GABRIELE - tel. 282554

VERONA
MAZZONI CIRO - tel. 44828

VICENZA
ADES - tel. 505178

VIGEVANO
GULMINI LUIGI - tel. 74414

VOGHERA
FERT S.p.A. - tel. 44641



gle

CONTENITORI DA TAVOLO

GANZERLI s.a.s.
via Vialba, 70
20026 Novate Milanese
(Milano)

AUTORADIO CR 80

Autoradio AM-FM - Controlli di volume, tono, sintonia - 5 tasti di pre-selezione per onde medie e modulazione di frequenza - Impedenza di uscita 4 ohm - Potenza: 5 Watts - Dimensioni 158 x 120 x 48



PREZZO L. 36.500

AMPLIFICATORE STEREO DI POTENZA AP 230

Sistema automatico d'accensione - Potenza d'uscita 2 x 30 Watts su 4 ohm - Risposta di frequenza 25 - 20000 Hz - Impedenza d'uscita 4 - 8 ohm - Alimentazione 12 Vc.c. - Dimensioni 165 x 118 x 40



PREZZO L. 27.000

AUTORADIO MANGIANASTRI AC 400

Gamma di ricezione: AM 510-1610 KHz - FM stereo 88 - 108 MHz - Potenza di uscita 2 x 7 watts - Impedenza d'uscita 4 - 8 ohm - Controlli: volume, tono, sintonia, bilanciamento - Sistema auto stop alla fine della cassetta - Commutatori AM - FM - MPX - Risposta di frequenza 100 - 8000 Hz - Spia luminosa per la ricezione in FM stereo - Pulsante per l'avanzamento veloce ed espulsione del nastro - Dimensioni secondo norme Din - Alimentazione 12 Vc.c. negativo a massa



PREZZO L. 64.000

AMPLIFICATORE EQUALIZZATO 5 SL

Tasto e spia a led per l'accensione - Bilanciamento fra altoparlanti anteriori e posteriori - Comandi di controllo frequenza a 5 sliders su: 60 Hz, 250 Hz, 1 KHz, 3,5 KHz, 10 KHz - Potenza d'uscita: 30 Watts x 2 - Impedenza d'uscita: 4 Ohm per 2 altoparlanti, 8 Ohm per 4 altoparlanti



PREZZO L. 56.000

AUTORADIO MANGIANASTRI CTR 44

Gamma di ricezione: AM 510 - 1620 KHz - FM stereo 88 - 108 MHz - Potenza d'uscita 2 x 10 Watts - Risposta di frequenza 50 - 10000 Hz - Impedenza d'uscita 4 ohm - Controlli: volume, tono, bilanciamento, sintonia - Pulsante per l'avanzamento veloce ed espulsione della cassetta - Dimensioni secondo norme Din - Alimentazione 12Vc.c. negativo a massa



PREZZO L. 67.000

AMPLIFICATORE EQUALIZZATO 7 SL

Tasto e spia a led per l'accensione - Bilanciamento fra gli altoparlanti anteriori e posteriori - Comandi di controllo frequenza a 7 sliders su: 60 Hz, 150 Hz, 400 Hz, 1 KHz, 2,4 KHz, 6 KHz, 15 KHz - Potenza d'uscita: 30 Watts x 2 - Impedenza d'uscita: 4 Ohm per 2 altoparlanti, 8 Ohm per 4 altoparlanti



PREZZO L. 69.000

AUTORADIO MANGIANASTRI STEREO AUTOREVERSIBILE

Gamma di ricezione: AM 530 - 1610 KHz - FM stereo 88 - 108 MHz - Potenza d'uscita 2 x 10 Watts - Risposta di frequenza 100 - 8000 Hz - Impedenza d'uscita 40 hm - Controlli: volume, tono, bilanciamento, sintonia - Commutatori AM - FM - MPX - Selettore ed indicatore luminoso per la direzione di marcia del nastro - Comando avanti ed indietro veloci - Dimensioni secondo norme Din - Alimentazione 12Vc.c. negativo a massa



PREZZO L. 93.000

AMPLIFICATORE EQUALIZZATO GR 7 SL

Tasto e spia luminosa per l'accensione - Controlli del volume e del bilanciamento a slider - Indicatori luminosi a led del livello d'uscita sui canali destro e sinistro - Comandi di controllo frequenza a 7 slider su: 60 Hz, 150 Hz, 400 Hz, 1 KHz, 2,4 KHz, 6 KHz, 15 KHz - Potenza di uscita: 25 Watts x 4 - Impedenza d'uscita: 4 Ohm



PREZZO L. 74.500

MANGIANASTRI 10601

Potenza d'uscita 6 Watts - Impedenza d'uscita 4 - 8 ohms - Risposta di frequenza 100-8000 Hz - Controllo volume separati sui due canali - Commutatore tono alti e bassi - Tasto per l'avanzamento veloce ed espulsione della cassetta - Alimentazione 12Vc.c. negativo a massa - Dimensioni: 46 x 110 x 155 mm.



PREZZO L. 28.000

AMPLIFICATORE EQUALIZZATO EK 5 SL CON REVERBERO

Tasto spia a led per l'accensione - Comandi a slider per volume, bilanciamento, controllo effetto «Eco» - Spie luminose per l'inserimento delle varie funzioni - Comandi di controllo frequenza a 5 sliders su: 60 Hz, 250 Hz, 1 KHz, 3,5 KHz, 10 KHz - Potenza d'uscita 25 Watts x 4 - Impedenza d'uscita 4 Ohm



PREZZO L. 92.000

MANGIANASTRI 10650

Potenza d'uscita 10 Watts - Impedenza d'uscita 4 - 8 ohms - Risposta di frequenza 100 - 8000 Hz - Controlli: volume, tono, bilanciamento - Spia luminosa di funzionamento - Tasto per l'avanzamento veloce ed espulsione della cassetta - Alimentazione 12Vc.c. negativo a massa - Dimensioni: 141 x 44 x 160



PREZZO L. 31.000



PLANCIA ESTRAIBILE DA INCASSO UNIVERSALE PH 175

Adattabile a tutte le vetture predisposte di vano autoradio secondo norme Din 75500.

PREZZO L. 10.300

ATTENZIONE: TUTTI GLI ARTICOLI SONO GARANTITI PER 6 MESI.
TUTTE LE SPEDIZIONI VENGONO EFFETTUATE IN CONTRASSEGNO POSTALE.

earth ITALIANA

Tel. 48631 43100 PARMA casella postale 150

MULTITESTER "NYCE"

Specifiche tecniche

Portate	Tensioni c.c.	0-0,25-2,5-25-150-500 V 0-0,5-5-50-300-1.000 V
	Tensioni c.a.	0-15-150-500 V 0-30-300-1.000 V
	Correnti c.c.	50 μ A-100 μ A 0-2,5-250 mA 0-5-500 mA
	Resistenze	x1x100x1 k-32 Ω centro scala
Precisioni	Tensioni c.c.	\pm 3% Fondo scala
	Tensioni c.a.	\pm 4% Fondo scala
	Correnti c.c.	\pm 3% Fondo scala
	Resistenze	\pm 3% Fondo scala
Sensibilit�	Tensioni c.c.	20 k Ω /V 10 k Ω /V
	Tensioni c.a.	10 k Ω /V 5 k Ω /V
Alimentazione	Una pila da 1,5 V	
Dimensioni	108 x 78 x 25	

TS/2566-00

- 20.000 Ω /V
- Versatile e compatto
- Duplicatore di portata
- Movimento antiurto su rubino



TEST & MEASURING INSTRUMENTS

DISTRIBUITO
IN ITALIA DALLA

G.B.C.
italiana

GRATIS in visione un fascicolo di TELERADIO

18
fascicoli
con esperimenti
da fare
in casa



Il corso più avanti sugli audiovisivi

Impara la tecnica audiovisiva, avrai una professione redditizia e in crescente sviluppo! TV private, TV a circuito chiuso, rice-trasmettenti, stazioni radio-televisive offrono sempre più lavoro qualificato (e ben retribuito!) a chi conosce bene le tecniche audiovisive.

In poco tempo, con un po' di buona volontà e il collaudato metodo IST, diventerai anche tu un esperto in audiovisivi. Il Corso TELERADIO IST comprende 18 fascicoli di teoria e 6 scatole di materiale per gli esperimenti pratici. Riceverai tutto comodamente a casa tua, e potrai studiare ed esercitarti nelle ore libere, mettendo subito in pratica la teoria. Sarai assistito, per corrispondenza, da Esperti, e riceverai alla fine del corso un Certificato Finale che attesterà la tua preparazione.

GRATIS in visione un fascicolo! Per poter giudicare la bontà e la serietà del metodo IST su fatti concreti, spedisci subito il tagliando: riceverai in visione gratuita uno dei 18 fascicoli, e lo esami-

nerai con calma e senza impegno prima di decidere. Spedisci il BUONO oggi stesso: pensa al tuo futuro!

IST ISTITUTO SVIZZERO DI TECNICA

- L'IST è l'unico associato italiano al CEC (Consiglio Europeo Insegnamento per Corrispondenza - Bruxelles)
- L'IST insegna: «Elettronica» «TV Radio» «Elettrotecnica» «Tecnica Meccanica» «Disegno Tecnico» «Calcolo col regolo (Informazioni su richiesta)»
- L'IST non effettua visite a domicilio con rappresentanti
- L'IST lascia libero l'Allievo di sospendere o interrompere definitivamente il corso

IN VISIONE GRATIS

BUONO per ricevere - per posta, in visione gratuita e senza impegno - un fascicolo del corso TELERADIO con esperimenti e dettagliate informazioni supplementari. (Si prega di scrivere una lettera per casella)

Cognome

nome

età

via

C.A.P.

città

professione o Studi frequentati

Da ritagliare e spedire in busta chiusa a:
IST - Via S. Pietro 49/33m
21016 LUINO (Varese)

Tel. 0332/53 04 69



Luci psicholineari a 6 canali

UK 736



Una versione ad alta potenza del tradizionale VU-meter a LED. Sei lampade da 300 W massimi ciascuno si accendono in numero dipendente dal livello del segnale audio d'ingresso.

Indispensabile per effetti psichedelici fuori dal comune, per pubblicità, per trattamenti audiovisivi, giochi di luce e decorazioni luminose.

Alimentazione: dalla rete 220 Vc.a.
Consumo escluse lampade: 350 mA
Potenza massima pilotabile per canale: 300 W
Livello minimo d'ingresso audio: 500 mV

L.43.900
IVA COMPRESA

DISTRIBUITO IN ITALIA DALLA GBC



Timer digitale con orologio

UK 772



Concepito principalmente per l'accensione e lo spegnimento programmato di impianti di diffusione sonora, questo orologio-timer oltre all'impiego come orologio di precisione disposto in un

elegante mobiletto, può tuttavia essere usato per moltissime altre applicazioni, come azionatore di apparecchi televisivi, apparecchi radio TV, accensione e spegnimento programmato di luci, ecc.

Alimentazione: 220 Vc.a. 50 Hz
Corrente assorbita: 350 mA
Massima corrente commutabile: 5 A/220 V
(ricarico resist.)

Dimensioni: 190 x 65x180 mm
Tempo di accensione e spegnimento programmabile nell'arco delle 24 ore.
Ripetibilità automatica del tempo programmato.

L.66.000 in kit
L.86.000 montato
IVA COMPRESA

DISTRIBUITO IN ITALIA DALLA GBC

novità

PLAY® KITS PRACTICAL ELECTRONIC SYSTEMS

DI MAGGIO

KT 371 RADIORICEVITORE 50 ÷ 80 MHz

(Con possibilità di espansione a ricevitore multibanda tramite i kits KT 372 / KT 373 / KT 374)

CARATTERISTICHE TECNICHE

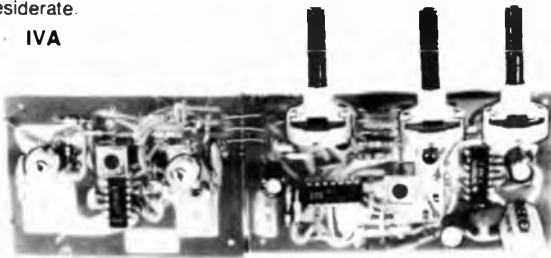
Tensione d'alimentazione	— 12 Vcc
Max. corrente assorbita	— 250 mA
Max. potenza d'uscita	— 1,5 Watt
Impedenza del carico	— 4 ÷ 8 Ohm
Sensibilità d'ingresso	— 3 µV
Gamma di frequenza	— 50 ÷ 80 MHz
Frequenza intermedia	— 10,7 MHz
Tipo di modulazione	— F.M.

DESCRIZIONE

Con il KT 371 potrete ricevere tutte le stazioni comprese in una gamma di frequenza compresa tra 50 ed 80 MHz: polizia, carabinieri, servizi pubblici, stazioni televisive in I Banda e tantissimi altri servizi.

Grazie al concetto di costruzione modulare adottato, potrete espandere la frequenza di ricezione del KT 371 fino a 180 MHz ed oltre, quindi potrete costruirvi un pratico e sensibile ricevitore multigamma in grado di farvi ascoltare tutto quello che desiderate.

L. 29.900 - IVA



KT 372 TUNER 88 ÷ 108 MHz PER RADIORICEVITORE MULTIBANDA KT 371

CARATTERISTICHE TECNICHE

Tensione d'alimentazione	— 12 Vcc
Max. corrente assorbita	— 3 mA
Gamma di ricezione	— 88 ÷ 108 MHz
Sensibilità d'ingresso	— 3 µV
Tipo di modulazione	— F.M.
Frequenza intermedia	— 10,7 MHz

DESCRIZIONE

Il KT 372 è uno dei tre circuiti tuner applicabili al KT 371 oltre al tune 50 ÷ 80 MHz già presente nella confezione base.

La frequenza di ricezione di questo kit è compresa tra 88 e 108 MHz ed insieme agli altri circuiti tuner vi permetterà di ricevere tutti i segnali compresi nelle frequenze tra 50 e 180 MHz.

In questa gamma di frequenza potrete ascoltare: servizi autostradali, ponti civili, ponti radio, aereoplani, imbarcazioni, polizia, vigili urbani, stazioni televisive, emittenti F.M. ecc.

L. 14.900 - IVA



KT 374 TUNER 130 ÷ 180 MHz PER RADIORICEVITORE MULTIBANDA KT 371

CARATTERISTICHE TECNICHE

Tensione d'alimentazione	— 12 Vcc
Max. corrente assorbita	— 3 mA
Gamma di ricezione	— 130 ÷ 180 MHz
Sensibilità d'ingresso	— 3 µV
Tipo di modulazione	— F.M.
Frequenza intermedia	— 10,7 MHz

DESCRIZIONE

Il KT 374 è uno dei tre circuiti tuner applicabili al KT 371 oltre al tune 50 ÷ 80 MHz già presente nella confezione base.

La frequenza di ricezione di questo kit è compresa tra 130 e 180 MHz ed insieme agli altri circuiti tuner vi permetterà di ricevere tutti i segnali compresi nelle frequenze tra 50 e 180 MHz.

In questa gamma di frequenza potrete ascoltare: servizi autostradali, ponti civili, ponti radio, aereoplani, imbarcazioni, polizia, vigili urbani, stazioni televisive, emittenti F.M. ecc.

L. 14.900 - IVA



KT 373 TUNER 108 ÷ 130 MHz PER RADIORICEVITORE MULTIBANDA KT 371

CARATTERISTICHE TECNICHE

Tensione d'alimentazione	— 12 Vcc
Max. corrente assorbita	— 3 mA
Gamma di ricezione	— 108 ÷ 130 MHz
Sensibilità d'ingresso	— 3 µV
Tipo di modulazione	— F.M.
Frequenza intermedia	— 10,7 MHz

DESCRIZIONE

Il KT 373 è uno dei tre circuiti tuner applicabili al KT 371 oltre al tune 50 ÷ 80 MHz già presente nella confezione base.

La frequenza di ricezione di questo kit è compresa tra 108 e 130 MHz ed insieme agli altri circuiti tuner vi permetterà di ricevere tutti i segnali compresi nelle frequenze tra 50 e 108 MHz.

In questa gamma di frequenza potrete ascoltare: servizi autostradali, ponti civili, ponti radio, aereoplani, imbarcazioni, polizia, vigili urbani, stazioni televisive, emittenti F.M. ecc.

L. 14.900 - IVA

C.T.E. INTERNATIONAL®

42011 BAGNOLO IN PIANO (R.E.) - ITALY - Via Valli, 16 - Tel. (0522) 61623/24/25/26 (ric. aut.) TELEX 530156 CTE I

PER RICEVERE IL NOSTRO CATALOGO, INVIARE UN INDIRIZZO AL LEGGERO L. 500 IN FRANCOBOLLI R. 51

NOME _____
COGNOME _____
INDIRIZZO _____

PREAMPLIFICATORI D'ANTENNA



PR 15



PR 18



PR 23



PR 25



PR 28

	PR 15	PR 18	PR 23	PR 25	PR 28	
Alimentazione	12	12	12	12	12	V
Impedenza	50	50	50	50	50	ohm
Guadagno	16	18	20	20	22	dB
Rumore	6	6	6,5	6,5	6,5	dB
Frequenza	27	27	27	27	27	MHz
Misure	58 104 154	58 104 154	55 115 95	58 104 154	35 75 132	mm
Peso	0,4	0,4	0,4	0,4	0,2	Kg



P.G. ELECTRONICS Italy

Pizza FRASSINE, 11 - Tel. 0376 / 370447 - 46100 MANTOVA

ABRUZZI - MOLISE - MARCHE - UMBRIA

60100 ANCONA - ELETTRONICA PROFESSIONALE - Via XXIV Settembre, 14
67051 AVEZZANO - C.E.M. ELETTRONICA - Via Mons. Bagnoli, 130
66013 CHIETI SCALO - COMPONENTI ELETTRONICI - Via Ortona, 4
66100 CHIETI - RADIOTELECOMPONENTI - Via Tabassi, 8
64022 GIULIANOVA - PICCIRILLI A. - Via G. Galilei, 37/39
65100 PESCARA - A. Z. COMPON. ELETTR. - Via S. Spaventa, 45
67039 SULMONA - RADAR ELETTRONICA - Via Aragona, 21
66054 VASTO (CH) - BONTEMPO ANTONIO - Via S. Maria, 54
66054 VASTO (CH) - ELETTRORADIO DI ATTURIO G. - P.za L. Pudente, 12
86100 CAMPOBASSO - MAGLIONE ANTONIO - P.za V. Emanuele, 13
86170 ISERNIA - CIAZZO SALVATORE - Via XXIV Maggio, 151
63100 ASCOLI PICENO - ELETTRON ALBERTO - Via Kennedy, 11
60044 FABRIANO - ORFEI ELETTRONICA - V.le Campo Sportivo, 138
61032 FANO - SURPLUS ELETTRON. - Via Montegrappa, 29
63023 FERMO - NEPI - Via Lelli, 36
66034 FOLIGNO - TRABALZA VINCENZO - Corso Cavour, 125
60035 JESI - F.C.E. ELETTRONICA - Via N. Sauro, 1
61100 PESARO - MORGANTI ANTONIO - Via Lanza, 9
60019 SENIGALLIA - POSANZINI CARLO - Via Rossini, 45
64100 TERAMO - ELETTRONICA TE.RA.MO. - P.za Pannesi, 4
06012 CITTA DI CASTELLO - ERCOLANI ERALDO - V. Pieno il Giovane, 3
05018 ORVIETO - PIESSE ELETTRON. - Via L. Signorilli, 6/A
06100 PERUGIA - SCIOMMERI MARCELLO - V. C. Di Marte, 158
06049 SPOLETO (PG) - NARDI E SABBATINI - Via Pontano, 24
05100 TERNI - BT ELETTRONICA s.r.l. - Via Mentana, 14/A
05100 TERNI - STEFANONI ERMINIO - Via C. Colombo, 2
06019 UMBERTIDE - FORMICA GIUSEPPE - Via Garibaldi, 17

CALABRIA

88100 CATANZARO - ELETTRONICA TERESA a.s.a.s. - Via XX Settembre, 62
87100 COSENZA - ANGOTTI FRANCESCO - V. Nicola Serra, 56/60
87100 COSENZA - DE LUCE G.B. - Via Pasquale Rossi, 27
88074 CROTONE - G. B. DE SIMI - Via Telemaco, 19
89015 PALMI - ELETTRONIC SUD - Via G. Oberdan, 7
87028 PRAIA MARE - BRAVI LILIANA - Via C. Colombo, 8
89048 SIDERIO MARINA (RC) - CONGIUSTA DOMENICO - C.so della Repubblica, 30
89100 REGGIO CALABRIA - IELO PASQUALE - Via G. Arcovito, 55
88018 VIBO VALENTIA - GULLA ELETTRONICA - Via D. Alighieri, 25

CAMPANIA

83100 AVELLINO - BELFRONTE G. - Piazza Libertà, 60/62
81031 AVERSA (CE) - SAVARESE FRANCESCO - Via Roma, 58
84091 BATTIPAGLIA - DE CARO ELETTRON. - Via Napoli, 5
82100 BENEVENTO - FACHIANO BIAGIO - C.so Daniele, 29/31
80053 CASTEL STABIA - C.B.D. COMP. ELETTR. - Viale Europa, 86
81043 CAPUA - GUARINO ORAZIO - Corso Appio, 55/77
81100 CASERTA - MEA s.r.l. - Via Roma, 67/69
80014 GIULIANO (NA) - PIANESE ANDREA - Via Palumbo, 71
80125 NAPOLI - CIA ELECTRONIC s.n.c. - Via G. Cesare, 75/77
80134 NAPOLI - CRISTO GIUSEPPE - Via S. A. D. Lombardi, 19
80142 NAPOLI - BERNASCONI E C. S.p.A. - Via G. Ferraris, 66/c
80134 NAPOLI - PIRO TELERADIO - V. Monteliveto, 67/68
80142 NAPOLI - V.D.B. ELETTR. s.n.c. - V. Str. S. A. Paludi, 112/113
80059 TORRE DEL GRECO (NA) - TELERADIO TARANTINO - Via Roma, 2

EMILIA ROMAGNA

40129 BOLOGNA - COST. ELETTR. EMIL. - Via D. Cahart, 42
40121 BOLOGNA - GUIZZARDI ANGELA - Via Riva Reno, 112
40127 BOLOGNA - RADIOFORN. NATALI - Via Ranzani, 13/2
40125 BOLOGNA - RADIO RICAMBI DI MATTARELLI - Via del Piombo, 4
40127 BOLOGNA - RADIOFORNITURE s.r.l. - Via Ranzani, 13/2
40139 BOLOGNA - TEKNI DI CARLO MARIO - Via Reggio Emilia, 10
47033 CATTOLICA - ELETTRONICA 2000 - Via DEI Prete, 12
47023 CESENA - MAZZOTTI ANTONIO - Via S. Caboto, 71
48018 FAENZA - SAPPORO ACHILLE - C.so A. Saffi, 40
44100 FERRARA - G.E.A. MENEGATTI - Piazza T. Tasso, 6
44100 FERRARA - MARZOLA CELSO - V.le 25 Aprile, 99
43036 FIDENZA - ITALCOM TELECOM. - P. del G. Ferraris, 19
40026 IMOLA - LAE ELETTRONICA - Via Del Lavoro, 57/59
48022 LUGO - DISCOTECA LAMS - Corso Matteotti, 37
47046 MISANO ADR. - GARAVELLI FRANCO - Via Piemonte, 19
41100 MODENA - ELETTRONIC CENTER DI BRANCHINI E ORI - Via Malagoli, 36
43100 PARMA - HOBBY CENTER - Via D. Torrelli, 1
29100 PIACENZA - E.R.C. CIVILI A. - Via S. Ambrogio, 33
48100 RAVENNA - ARRIGONI NORINA IN RICCI - V.le F. Baracca, 34/A
42100 REGGIO EMILIA - SACCHINI LUCIANO - Via del Torrizzo, 3/A
48100 RAVENNA - BRICOLI s.r.l. - Via IV Febbraio, 2
47036 RICCIONE - FRANCI FRANCESCO - Via S. Eusebio, 5
47036 RICCIONE - SICEL s.n.c. - P.zza IV Novembre
47037 RIMINI - C.E.M. s.n.c. F. & G.P. G. - Via Pertile, 1
47037 RIMINI - BEZZI ENZO - Via L. Lando, 21
41058 VIGNOLA (MO) - GRIVAR ELETTRONICA - Via Traversagna, 2/A

LAZIO

00041 ALBANO LAZIALE (RM) - D'AMICO M. - Borgo Garibaldi, 286
00040 CECCHINA ALBANO LAZ. (RM) - TIBERI MAURIZIO - Via Nettunese, 1
00053 CIVITAVECCHIA (RM) - PUSH PULL - Via Cialdi, 3
03100 FROSINONE - MANSI L. COMP. EL. - Via Marittima, 147
03040 GRIOTTAFRANCA (RM) - RUSPO ELETTRONICA - P.zza Bellini, 2
04100 LATINA - FRANZINI LUIGI ELETTRONICA - Via Monte Santo, 54
00048 NETTUNO - MANCINI ELETTRON. - Via S. Gallo, 18
02100 RIETI - CENTRON ELETTRONICO - Via delle Acque, 8/D
00185 ROMA - ELECTRONIC SHOP s.r.l. - Via Matteo Boiardo, 17/A
00198 ROMA - TRIESTE ELETTRONICA - Corso Trieste, 1
01192 ROMA - CONSORTI ELETTRON. - V.le D. Milite, 14
00181 ROMA - DERICA ELETTR. s.r.l. - Via Tuscolana, 285/B
00171 ROMA - ELETTR. PRENESTINA - Viale Agosta, 35
00175 ROMA - G.B. ELETTRONICA - Viale Dei Consoli, 7
00174 ROMA - MORLACCO ELETTR. - Via Tuscolana, 878/A
00154 ROMA - PASTORELLI G. - V. dei Conciatori, 36
00184 ROMA - RADIOPRODOTTI S.p.A. - Via Nazionale, 240
00168 ROMA - TARONI WILLIAM - Via Vallebona, 41
00199 ROMA - TELEOMNIA - Piazza Acilia, 3/c
00182 ROMA - TIMMI FILIPPO - Viale Castronense, 22/23
00165 ROMA - VINCENTI ELETTR. - Via Gregorio VII, 212
00183 ROMA - CASCIOLI ERCOLE - Via Appia, 252
00117 ROMA - ZEZZA TERESA - Via F. Baracca, 74/76
00179 ROMA - COMMITTERI LEOPOLDO - Via Appia, 614
001125 ROMA - CRAF - Via F. Rosazza, 38/39
00019 TIVOLI - EMILIO GIUSEPPE - V.le Tornei, 95
00048 VELLETRI - MASTROGIROLAMO - Viale Oberdan, 118
01100 VITERBO - RADIOPRODOTTI - Via Vicenza, 59/61

LIGURIA

16142 GENOVA - GARDELLA ELETTRONICA s.n.c. - C.so Sardegna, 334/336R
16121 GENOVA - ECHO ELECTRONICS - V. Brigata Liguria, 78/89R
16159 GENOVA - CANTIERI NEW ELETTRON. CENTER - Via G. Iori, 205/207R
16151 GENOVA SAMP. - ORGANI Z. VART a.s.a.s. - Via C. Dattilo, 60/R
19100 LA SPEZIA - RADIOPARTI - Via XXIV Maggio, 330
17100 SAVONA - 2002 ELETTRONMARKET - Via Monti, 15/R
17100 SAVONA - SAROLDI EREDI - Via Milano, 54/R

LOMBARDIA

20043 ARCORE (MI) - SALA EGIDIO - Via Umberto IV, 47
24100 BERGAMO - CORDANI FRATELLI - Via Dei Caniana, 8
24100 BERGAMO - TELERADIOPRODOTTI - Via E. Fermi, 7
25100 BRESCIA - ELETTR. COMPONENTI - Viale Piave, 215
25100 BRESCIA - PAMAR - V. S.M.C. Di Rosa, 76
25100 BRESCIA - RADIO RICCARDI - P.za Repubblica, 22
21053 CASTEL ANZANO - C.O. BREAK ELETTRONIC - Viale Italia, 1
24042 CAPIRIATE S.G. - CO. EL. BEVILACQUA - Via M. Morali, 32/B
20092 CINISELLO BALSAMO - C.K.E. s.n.c. - Via Ferri, 1
20092 CINISELLO BALSAMO - UNIVERSAL IMPORT EXPORT - Via Modigliani, 7
21040 CISAGO (VA) - RICCI ELETTRONIC - Via C. Battisti, 792
20129 COMO - CA RT s.n.c. - Via Napoleone, 67
26100 CREMONA - TELCO - Piazza Marconi, 2/A
20038 DESIO (MI) - FARINA BRUNO - Via Rossini, 102

46100 MANTOVA - BASSO ELETTRONICA - Viale Risorgimento, 69
20156 MILANO - AZ. ELETTRONICA - Via Varese, 205
20131 MILANO - FRANCHI CESARE - Via Padova, 72
20137 MILANO - GERO S.p.A. - Via Oltrocchi, 11
20162 MILANO - GEKO S.p.A. - Via Moncalieri, 15
20144 MILANO - L.E.M. s.r.l. - Via Digione, 3
20145 MILANO - PAMAR VEND. CORRIS - Via F. Ferruccio, 15
20146 MILANO - ELETTRORADIO - Via Primalco, 32
20154 MILANO - ELETTR. G.M. - Via Procaccini, 41
20154 MILANO - SOUND ELETTR. s.n.c. - Via Fauche, 9
22057 OLGINATE (CO) - P.B. ELETTRONICA s.n.c. - Via Spluga, 69
20257 PALERMO DUGNANO (MI) - CLEVER ELETTRONICA - Via Reali, 63
46020 PAVANARO (MN) - ANTENNA SIANERGA - Via Marzabotto, 1
20017 RHO - SOMMARUGA E CREMA - Piazza Don. Minzoni, 4
21019 SOMMA LOMBARDO - C.E.I. COMP. ELETTR. - Via Milano, 51
21100 VARESE - ELETTRONICA RICCI - Via Parenzo, 2
21100 VARESE M.M. ELETTRONICA - Via Garibaldi, 17

PIEMONTE VALLE D'AOSTA

12051 ALBA - C.E.M. CAMIA A. - Via S. Teobaldo, 4
11100 AOSTA - LANZINI RENATO - Via Chambery, 102
28041 ARONA (NO) - CEM s.n.c. DI MASELLA E AMBROSI - Via Milano, 32
13011 BORGESIA (VC) - HOBBY ELETTRONICA - Via Varallo, 10
15033 C. MONFERRATO - MAZZUCCO MARIO - C. Giovane Italia, 59
10034 CHIVASSO - Elettronica Informatica di Alberto Mario - Via D. Dosola, 17/C
12100 CUNEO - GABER s.n.c. - Via 28 Aprile, 19/B
28037 DOMODOSSOLA - POSSESSI E ALEGROSI - Via Gallati, 35
12045 FOSSANO (CN) - ANTONIA SIANERGA - C.so Vittorio Emanuele, 6
28100 NOVARA - BERGAMINI ISIDORO - Via Dante, 13
28026 OMEGNA - GUGLIELMINETTI - Via Tito Sperti, 4
15076 OVADA (AL) - EL-TIR DI SEVERINO TRANONNO - P.za. Martiri della Libertà, 10
10064 PINEROLO (TO) - CAZZADORI E DOMINICI - Via del Pino, 38
10146 TORINO - ELENDRO ELETTR. DI CONFRANZI - Via Mazzini, 38
10098 RIVOLI (TO) - L'ANTENNA s.n.c. - C.so Susa, 86/A
10036 SETTIMO TORINESE - AGGIO UMBERTO - P.za S. Pietro, 9
10128 TORINO - ALLEGRO FRANCESCO - C.so Re Umberto, 31
10137 TORINO - FARTOM DI VIOLA - Via Fiadella, 167/B
10138 TORINO - EL TE DI GARINO - Via C. G. Carona, 3
10138 TORINO - FIRET BERTOLLOTTI - Via Avigliana, 45/F
10153 TORINO - I.R.E. LA ROSA D. - L.go Po Antonelli, 121
10100 TORINO - M.R.T. - P.za A. Graf, 120
10128 TORINO - TELSTAR - Via V. Gioberti, 37
10144 TORINO - V.A.L.L.E. s.r.l. - Via C. G. Carona, 3
15057 TORTONA (AL) - S.G.E. ELETTRONICA - Via Bandello, 19
13100 VERCELLI - ELETTRON. BELLOMO - Via XX Settembre, 15/17
15059 VOLPELLO (AL) - ELETTRON 2000 s.r.l. - Via Rosano, 6

PUGLIA

72100 BRINDISI - PICCINNI LEOPARDI - Via Seneca, 8
73042 CASARANO - BOTTANI SERGIO - Via S. Martino, 17
71100 FOGGIA - DITICELLI GUIDO - Via V. Civili, 64
71100 FOGGIA - TRANSISTOR A. FIORE - Via S. Altamura, 52
71100 FOGGIA - RADIO SONORA DI MONACHESI - C.so Cairoli, 11
73100 LECCO (LE) - DE GRISANTIS GIUSEPPE - Via U. Foscolo, 14
73100 LECCO - LA GRECA VINCENZO - Viale Japigia, 20/22
71026 LUCERA (FG) - TUCCI GIUSEPPE - Via Porta Foggia, 118
71043 Manfredonia (FG) - CENTRO ELETTRONICO E. DI BARI - C.so Manfredi, 112
70043 MONOPOLI - MARASCIULO VITO - Via Umberto IV, 29
74100 TARANTO - PIEPOLI ELETTR. - Via Oberdan, 128
74100 TARANTO - RA.TV.EL. ELETTRON. - Via Dante, 241

SICILIA

92100 AGRIGENTO - CALANDRA LAURA - Via Empedocle, 81
96011 AGRIGENTO - G.S.G. ELETTRON. s.n.c. - Via C. Colombo, 49
98051 BARCELONA (ME) - ELBA DI S. DE PASQUALE - Via V. Alfieri, 18
93100 CALTANISSETTA - RUSSOTTI SALVATORE - Corso Umberto, 10
94100 CATANIA - PAPIRO ROBERTO - Via S. Maria, 27
91022 CASTELVETRAMO (TP) - CENTRO MELCHIONI - Via G. Mazzini, 39
95131 CATANIA - BARBIERI SALVATORE - Via della Loggetta, 10
95128 CATANIA - DIEMME D'AGOSTINO - Via Imperia, 124
95127 CATANIA - M.E.S.A. s.r.l. - Via Cagliari, 85/87
94100 CATANIA - ELETTRONIC CENTER DI FRANCESCO CAMELI - Via Roma
93012 GELA - S.A.M. ELETTRONIC. - Via F. Crispi, 171
95014 GIARRE - FERLITO ROSARIA - Via Ruggero I, 56
91025 MARSALA - PIMA DI PIPITONE - Via Curatolo (Gratt.), 26
90144 PALERMO - M.M.P. ELECTRONIC S.p.A. - Via U. Giordano, 192
90145 PALERMO - DIE DI AUDIO s.r.l. - Via Gallieno, 32
95047 PATERNO - C.E.R.T. DI PIVETTI - Via Circonvallazione, 202
96017 NOTO (SR) - ELECTRON PEZA - C.so Vittorio Emanuele, 42/44
96100 SIRACUSA - MOSCUZZA FRANCESCO - Viale Teocrito, 118
91014 CASTELLAMMARE DEL GOLFO (TP) - GIOIA LUIGI - Via Segesta, 111

SARDEGNA

09100 CAGLIARI - PESOLO MICHELE - Via S. Avendrace, 193/200
09100 CAGLIARI - CREI DI DE GIORDI - Largo Carlo Felice, 20
09013 CARBONIA - BILLAI PIETRO - Via Trieste, 45
07100 SASSARI - FUSARO V. - Via IV Novembre, 14
07100 SASSARI - MEEL. MESS. ELETTR. - Via Budapest, 1/C

TOSCANA

52100 AREZZO - CASA DELLO SCONTO - Via Roma, 7
52100 AREZZO - VIDEOCOMPONENTI - Via Po, 9/3
54033 CARRARA - STAZ. 213 BECCAR - V.le XX Settembre, 79
50121 FIRENZE - FAGGIOLI G. MINO - Via S. Pellicio, 9/11
50100 FIRENZE (FI) - RITAR s.n.c. - Via Domenico Bonvicini, 12
55042 FORTE DEI MARMI (LU) - P.F.Z. - COSTRUZ. ELETTRON. - V. G.B. Vico, 12/2
57100 LIVORNO - BOCCARDI PIER LUIGI - P.za Repubblica, 66
55100 LUCCA - CASA DELLA RADIO - Via V. Veneto, 38
34074 MONFALCONE (GO) - CENTRO ELETTRONICO - Via Roma, 8
34070 MONFALCONE (GO) - P.K. CENTRO ELETTRONICO - Via Roma, 8
51100 LUCCA (LU) - ELECTRONIC SYSTEM s.n.c. - V.le Marconi, 13
51016 MONTECATINI - ZANNI P. LUIGI - Corso Roma, 45
57025 PIOMBINO - BARTALUCCI GABRIELLA - V.le Michelangelo, 6/8
56100 PISTOIA - FACCA MARIA - Lungano Mediceo, 5
51100 PISTOIA (PT) - C.D.E. s.r.l. - V.le Adua, 350
56025 PRATO - SGR ELETTRONICA s.n.c. - Via R. Gotti, 46
50047 PRATO - BARBAGLI CARLO - Via E. Boni, 80
53100 SIENA - BARBAGLI PIETRO - Via Mazzini, 33

VENETO - FRIULI VENEZIA GIULIA - TRENTINO

31015 CONEGLIANO - ELCO ELETTRON s.n.c. - Via Manin, 41
35042 ESTE (PD) - MASINI GIOVANNI - Via Cesare Bedellati, 21
33054 LIGNANO - BASTARDI LA VIP DI BEZZANA VAIRA - V.le Latisana, 98
30173 MESTRE VENEZIA (VE) - RT. SISTEMI - Via Fratello, 31/C
30085 MIRANO (VE) SAVING DI MIATTO - Via Gramsci, 40
35100 PADOVA - RTE ELETTRONICA - Via A. Da Murano, 70
37019 PESCHIERA DEL GARDA (VR) - RADIO LA VOCE DEL GARDA - Via Golt, 1/A
30172 VENEZIA MESTRE - EMP. ELETTRONICO DORICO - Via Mastrena, 11
37100 VERONA - S.C.E. ELETTRONICA - Via Sgulmero, 22
34170 GORIZIA - SILLI LODOVICO - Via Seminano, 2
45100 ROVIGO - MARZOLLA F.LLI - Via Vittorio Veneto, 48
36015 SCHIO (VI) - CENTRO ELETTRONICO LA LOGGIA ANGELO - Via Cristoforo, 66
31100 TREVISO - RADIO MENEGHELLI - Via Capodistria, 11
38100 TRENTO - CONCI S. - Via S. Pio X, 97
34122 TRIESTE - CENTRO RADIO TV - Via Imbriani, 8
34125 TRIESTE - RADIOTUTTO - Galleria Fenice, 8/10
34125 TRIESTE - RADIO TRIESTE - V.le XX Settembre, 15
31100 TRIESTE - BEI VITTORIO - Via Manica, 26/B
33100 UDINE - OFFERTY - Viale Europa, 11
37100 VERONA - BIANCHI GUIDO E C. s.r.l. - Via Aurelio Saffi, 1
36100 VICENZA - ADES - V.le Margherita, 21
30100 VENEZIA - MAINARDI BRUNO - Via Campo dei hori 30/4
37100 VENEZIA - C.E.M.Z. - Via Locatelli, 19



INDUSTRIA **wilbikit** ELETTRONICA

VIA OBERDAN 24 - 88046 LAMEZIA TERME - tel. (0968) 23580

KIT N. 88 MIXER 5 INGRESSI CON FADER L. 19.750

Mixer privo di fruscio ed impurità; si consiglia il suo uso in discoteca, studi di registrazione, sonorizzazione di films.

KIT N. 89 VU-METER A 12 LED L. 13.500

Sostituisce i tradizionali strumenti di misurazione; sensibilità 100 mV, impedenza 10 KOhm.

KIT N. 90 PSICO LEVEL-METER 12.000 W L. 59.950

Comprende tre novità: VU-meter gigante composto di 12 triacs, accensione automatica sequenziale di 12 lampade alla frequenza desiderata, accensione e spegnimento delle lampade mediante regolatore elettronico. Alimentazione 12 V cc, assorbimento 100 mA.

KIT N. 91 ANTIFURTO SUPERAUTOMATICO PROF. PER AUTO L. 24.500

Indicato per auto ma installabile in casa, negozi ecc. Semplicissimo il funzionamento; ha 4 temporizzazioni con chiave elettronica.

KIT N. 92 PRESCALER PER FREQUENZIMETRO 200-250 MHz L. 22.750

Questo kit applicato all'ingresso di normali frequenzimetri ne estende la portata ad oltre 250 MHz. Compatibile con i circuiti TTL, ECL, CMOS. Alimentazione 6 Vc.c., assorbimento max 100 mA, sensibilità 100 mV, tensione segnale uscita 5 Vpp.

KIT N. 93 PREAMPLIFICATORE SQUADRATORE B.F. PER FREQUENZ. L. 7.500

Collegato all'ingresso di frequenzimetri, « pulisce » i segnali di BF, squadra tali segnali permettendo una perfetta lettura. Alimentazione 5+9 Vc.c., assorbimento max 100 mA; banda passante 5 Hz+300 KHz, impedenza d'ingresso 10 KOhm.

KIT N. 96 VARIATORE DI TENSIONE ALTERNATA SENSORIALE 2.000 W L. 14.500

Tale circuito con il semplice sfioramento di una placchetta metallica permette di accendere delle lampade nonché regolare a piacere la luminosità. Alimentazione autonoma 220 V c.a. 2.000 W max.

KIT N. 97 LUCI PSICOSTROBO L. 39.950

PRESTIGIOSO EFFETTO DI LUCI ELETTRONICHE il quale permette di rallentare le immagini di ogni oggetto in movimento posto nel suo raggio di luminosità a tempo di musica. Alimentazione autonoma 220 V c.a. - lampada strobo in dotazione - intensità luminosa 3.000 LUX - frequenza dei lampi a tempo di musica - durata del lampo 2 m/sec.

KIT N. 94 PREAMPLIFICATORE MICROFONICO L. 12.500

Preamplifica segnali di basso livello; possiede tre efficaci controlli di tono. Alimentazione 9-30 Vc.c., guadagno max 110 dB, livello d'uscita 2 Vpp, assorbimento 20 mA.

KIT N. 95 DISPOSITIVO AUTOMATICO DI REGISTRAZIONI TELEFONICHE L. 16.500

Effettua registrazioni telefoniche senza intervento manuale; l'inserimento dell'apparecchio non altera la linea telefonica. Alimentazione 12-15 Vc.c., assorbimento a vuoto 1 mA, assorbimento max 50 mA.

KIT N. 101 LUCI PSICOROTANTI 10.000 W L. 39.500

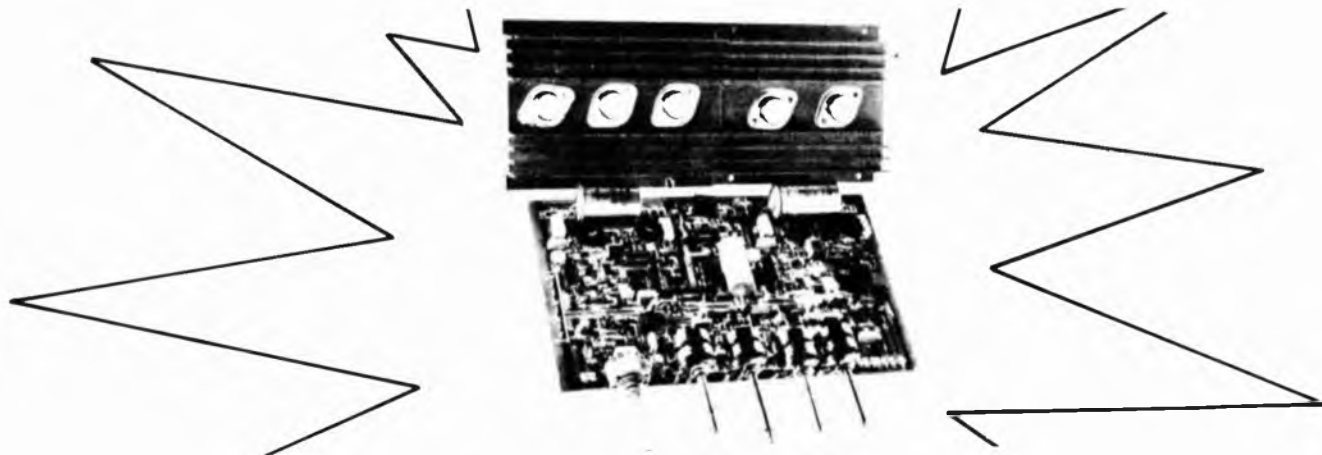
Tale KIT permette l'accensione rotativa di 10 canali di lampade a ritmo musicale. Alimentazione 15 W c.c. - potenza alle lampade 10.000 W.

KIT N. 102 ALLARME CAPACITIVO L. 14.500

Unico allarme nel suo genere che salvaguarda gli oggetti all'approssimarsi di corpi estranei. Alimentazione 12 Vc.c. - carico max al relé 8 ampère - sensibilità regolabile.

KIT N. 103 CARICA BATTERIA CON LUCE D'EMERGENZA 5 AMPERE L. 26.500

KIT N. 105 RADIORICEVITORE F.M. 88 - 108 MHz L. 19.750



KIT N. 98 AMPLIFICATORE STEREO 25+25 W R.M.S. L. 57.500

Amplificatore stereo ad alta fedeltà completo di preamplificatore equalizzato e dei controlli dei toni bassi, alti e medi, alimentatore stabilizzato incorporato. Alimentazione 40 V c.a. - potenza max 25+25 W su 8 ohm (35+35 W su 4 ohm) distorsione 0,03%.

KIT N. 99 AMPLIFICATORE STEREO 35+35 W R.M.S. L. 61.500

Amplificatore stereo ad alta fedeltà completo di preamplificatore equalizzato e dei controlli dei toni bassi, alti e medi,

alimentatore stabilizzato incorporato. Alimentazione 50 V c.a. - potenza max 35+35 W su 8 ohm (50+50 W su 4 ohm) distorsione 0,03%.

KIT N. 100 AMPLIFICATORE STEREO 50+50W R.M.S. L. 69.500

Amplificatore stereo ad alta fedeltà completo di preamplificatore equalizzato e dei controlli dei toni bassi, alti e medi, alimentatore stabilizzato incorporato. Alimentazione 60 V c.a. - potenza max 50+50 W su 8 ohm (70+70 W su 4 ohm) distorsione 0,03%.

INDUSTRIA **wilbikit** ELETTRONICA

VIA OBERDAN 24 - 88046 LAMEZIA TERME - tel. (0968) 23580

PREAMPLIFICATORI DI BASSA FREQUENZA

Kit N. 48	Preamplificatore stereo hi-fi per bassa o alta impedenza 9÷30 Vcc	L. 22.500
Kit N. 7	Preamplificatore hi-fi alta impedenza	L. 7.950
Kit N. 37	Preamplificatore hi-fi bassa impedenza	L. 7.950
Kit N. 88	Mixer 5 ingressi con fader 9÷30 Vcc	L. 19.750
Kit N. 94	Preamplificatore microfonic	L. 12.500

AMPLIFICATORI DI BASSA FREQUENZA

Kit N. 1	Amplificatore 1,5 W	L. 5.450
Kit N. 49	Amplificatore 5 transistor 4 W	L. 6.500
Kit N. 50	Amplificatore stereo 4+4 W	L. 12.500
Kit N. 2	Amplificatore 6 W R.M.S.	L. 7.800
Kit N. 3	Amplificatore 10 W R.M.S.	L. 9.500
Kit N. 4	Amplificatore 15 W R.M.S.	L. 14.500
Kit N. 5	Amplificatore 30 W R.M.S.	L. 16.500
Kit N. 6	Amplificatore 50 W R.M.S.	L. 18.500

ALIMENTATORI STABILIZZATI

Kit N. 8	Alimentatore stabilizzato 800 mA 6 Vcc	L. 4.450
Kit N. 9	Alimentatore stabilizzato 800 mA 7,5 Vcc	L. 4.450
Kit N. 10	Alimentatore stabilizzato 800 mA 9 Vcc	L. 4.450
Kit N. 11	Alimentatore stabilizzato 800 mA 12 Vcc	L. 4.450
Kit N. 12	Alimentatore stabilizzato 800 mA 15 Vcc	L. 4.450
Kit N. 13	Alimentatore stabilizzato 2 A 6 Vcc	L. 7.950
Kit N. 14	Alimentatore stabilizzato 2 A 7,5 Vcc	L. 7.950
Kit N. 15	Alimentatore stabilizzato 2 A 9 Vcc	L. 7.950
Kit N. 16	Alimentatore stabilizzato 2 A 12 Vcc	L. 7.950
Kit N. 17	Alimentatore stabilizzato 2 A 15 Vcc	L. 7.950
Kit N. 34	Alimentatore stabilizzato per kit 4 22 Vcc 1,5 A	L. 7.200
Kit N. 35	Alimentatore stabilizzato per kit 5 33 Vcc 1,5 A	L. 7.200
Kit N. 36	Alimentatore stabilizzato per kit 6 55 Vcc 1,5 A	L. 7.200
Kit N. 38	Alimentatore stabilizzato var. 2 - 18 Vcc con doppia protezione elettronica contro i cortocircuiti o le sovracorrenti - 3 A	L. 16.500
Kit N. 39	Alimentatore stabilizzato var. 2 - 18 Vcc con doppia protezione elettronica contro i cortocircuiti o le sovracorrenti - 5 A	L. 19.950
Kit N. 40	Alimentatore stabilizzato var. 2 - 18 Vcc con doppia protezione elettronica contro i cortocircuiti o le sovracorrenti - 8 A	L. 27.500
Kit N. 53	Alim. stab per circ. dig. con generatore a livello logico di impulsi a 10 Hz-1 Hz	L. 14.500
Kit N. 18	Riduttore di tensione per auto 800 mA 6 Vcc	L. 3.250
Kit N. 19	Riduttore di tensione per auto 800 mA 7,5 Vcc	L. 3.250
Kit N. 20	Riduttore di tensione per auto 800 mA 9 Vcc	L. 3.250

EFFETTI LUMINOSI

Kit N. 22	Luci psichedeliche 2.000 W. canali medi	L. 7.450
Kit N. 23	Luci psichedeliche 2.000 W. canali bassi	L. 7.950
Kit N. 24	Luci psichedeliche 2.000 W. canali alti	L. 7.450
Kit N. 25	Variatore di tensione alternata 2.000 W.	L. 5.450
Kit N. 21	Luci a frequenza variabile 2.000 W.	L. 12.000
Kit N. 43	Variatore crepuscolare in alternata con fotocellula 2.000 W.	L. 7.450
Kit N. 29	Variatore di tensione alternata 8.000 W.	L. 19.500
Kit N. 31	Luci psichedeliche canali medi 8.000 W.	L. 21.500
Kit N. 32	Luci psichedeliche canali bassi 8.000 W.	L. 21.900
Kit N. 33	Luci psichedeliche canali alti 8.000 W.	L. 21.500
Kit N. 45	Luci a frequenza variabile 8.000 W.	L. 19.500
Kit N. 44	Variatore crepuscolare in alternata con fotocellula 8.000 W.	L. 21.500
Kit N. 30	Variatore di tensione alternata 20.000 W.	L. 29.500
Kit N. 73	Luci stroboscopiche	L. 59.950
Kit N. 90	Psico level-meter 12.000 Watts	L. 6.950
Kit N. 75	Luci psichedeliche canali medi Vcc	L. 6.950
Kit N. 76	Luci psichedeliche canali bassi Vcc	L. 6.950
Kit N. 77	Luci psichedeliche canali alti Vcc	L. 6.950

AUTOMATISMI

Kit N. 28	Antifurto automatico per automobile	L. 19.500
Kit N. 91	Antifurto superautomatico professionale per auto	L. 24.500
Kit N. 27	Antifurto superautomatico professionale per casa	L. 28.000
Kit N. 26	Carica batteria automatico regolabile da 0,5 a 5 A	L. 17.500
Kit N. 52	Carica batteria al Nichel Cadmio	L. 15.500
Kit N. 41	Temporizzatore da 0 a 60 secondi	L. 9.950
Kit N. 46	Temporizzatore professionale da 0÷30 secondi 0÷3 minuti 0÷30 minuti	L. 27.000
Kit N. 78	Temporizzatore per tergitristallo	L. 8.500
Kit N. 42	Termostato di precisione al 1/10 di grado	L. 16.500
Kit N. 95	Dispositivo automatico per registrazione telefonica	L. 16.500

EFFETTI SONORI

Kit N. 82	Sirena francese elettronica 10 W.	L. 8.650
Kit N. 83	Sirena americana elettronica 10 W.	L. 9.250
Kit N. 84	Sirena italiana elettronica 10 W.	L. 9.250
Kit N. 85	Sirene americana-italiana-francese elettroniche 10 W.	L. 22.500

STRUMENTI DI MISURA

Kit N. 72	Frequenzimetro digitale	L. 99.500
Kit N. 92	Pre-scaler per frequenzimetro 200-250 MHz	L. 22.750
Kit N. 93	Preamplificatore squadratore B.F. per frequenzimetro	L. 7.500
Kit N. 87	Sonda logica con display per digitali TTL e C-MOS	L. 8.500
Kit N. 89	Vu Meter a 12 led	L. 13.500

APPARECCHI DI MISURA E AUTOMATISMI DIGITALI

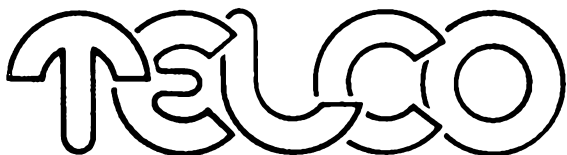
Kit N. 54	Contatore digitale per 10 con memoria	L. 9.950
Kit N. 55	Contatore digitale per 6 con memoria	L. 9.950
Kit N. 56	Contatore digitale per 10 con memoria programmabile	L. 16.500
Kit N. 57	Contatore digitale per 6 con memoria programmabile	L. 16.500
Kit N. 58	Contatore digitale per 10 con memoria a 2 cifre	L. 19.950
Kit N. 59	Contatore digitale per 10 con memoria a 3 cifre	L. 29.950
Kit N. 60	Contatore digitale per 10 con memoria a 5 cifre	L. 49.500
Kit N. 61	Contatore digitale per 10 con memoria a 2 cifre programmabile	L. 32.500
Kit N. 62	Contatore digitale per 10 con memoria a 3 cifre programmabile	L. 49.500
Kit N. 63	Contatore digitale per 10 con memoria a 5 cifre programmabile	L. 79.500
Kit N. 64	Base dei tempi a quarzo con uscita 1 Hz - 1Mhz	L. 29.500
Kit N. 65	Contatore digitale per 10 con memoria a 5 cifre programmabile con base dei tempi a quarzo da 1 Hz ad 1 Mhz	L. 98.500
Kit N. 66	Logica conta pezzi digitale con pulsante	L. 7.500
Kit N. 67	Logica conta pezzi digitale con fotocellula	L. 7.500
Kit N. 68	Logica timer digitale con relè 10 A	L. 18.500
Kit N. 69	Logica cronometro digitale	L. 16.500
Kit N. 70	Logica di programmazione per conta pezzi digitale a pulsante	L. 26.000
Kit N. 71	Logica di programmazione per conta pezzi digitale a fotocellula	L. 26.000

APPARECCHI VARI

Kit N. 47	Micro trasmettitore FM 1 W.	L. 7.500
Kit N. 80	Segreteria telefonica elettronica	L. 33.000
Kit N. 74	Compressore dinamico professionale	L. 19.500
Kit N. 79	Interfonico generico privo di commutazione	L. 19.500
Kit N. 81	Orologio digitale per auto 12 Vcc	L. 7.500
Kit N. 86	Kit per la costruzione circuiti stampati	L. 7.500
Kit N. 51	Preamplificatore per luci psichedeliche	L. 7.500

I PREZZI SONO COMPRESIVI DI I.V.A.

Assistenza tecnica per tutte le nostre scatole di montaggio. Già premontate 10% in più. Le ordinazioni possono essere fatte direttamente presso la nostra casa. Spedizioni contrassegno o per pagamento anticipato oppure reperibili nei migliori negozi di componenti elettronici. Cataloghi e informazioni a richiesta inviando 600 lire in francobolli.
PER FAVORE INDIRIZZO IN STAMPATELLO.



di zambiasi gianfranco

componenti elettronici p.zza marconi 2a - tel. 0372/31544 26100 cremona

COMPONENTI

LM 322 N	L. 4.350	LM 3046 N	L. 800	TA 7074 P	L. 7.200
LM 323 K	L. 10.150	LM 3053 H	L. 1.200	TA 7075	L. 8.750
LM 324 N	L. 850	LM 3080 N	L. 1.400	TA 7076 P	L. 7.350
LM 325 N	L. 4.950	LM 3086 N	L. 900	TA 7092 AP-B	L. 16.000
LM 329 DZ	L. 1.900	LM 3301 N	L. 1.050	TA 7102 P	L. 850
LM 334 Z	L. 1.400	LM 3302 N	L. 1.050	TA 7104 P	L. 6.800
LM 335 Z	L. 2.300	LM 3401 N	L. 1.200	TA 7108 P	L. 3.800
LM 336 Z	L. 2.050	LM 3524 N	L. 5.500	TA 7109	L. 6.500
LM 337 T	L. 2.850	LM 3820 N	L. 2.600	TA 7130 P	L. 2.600
LM 339 N	L. 1.050	LM 3900 N	L. 1.200	TA 7148 P	L. 4.500
LM 340 KC-12	L. 2.500	LM 3905 N	L. 2.150	TA 7155 P	L. 4.600
LM 340 KC-24	L. 2.500	LM 3909 N	L. 1.600	TA 7117 P	L. 6.950
LM 348 N	L. 1.750	LM 3911 N	L. 2.200	TA 7118 P	L. 5.800
LM 349 N	L. 1.950	LM 3914 N	L. 4.700	TA 7120	L. 3.050
LM 358 N	L. 1.050	LM 4250 CN	L. 2.550	TA 7122 BP	L. 2.000
LM 376 N	L. 900	LM 4250 H	L. 10.300	TA 7124	L. 4.500
LM 377 N	L. 2.200	uPc 16	L. 6.600	TA 7137	L. 4.550
LM 378 N	L. 3.350	uPc 20	L. 7.400	TA 7141 P	L. 7.350
LM 3795 S	L. 8.550	uPc 27C NEC	L. 3.400	TA 7142 P	L. 6.500
LM 380 N	L. 1.450	uPc 30C NEC	L. 4.450	TA 7145	L. 7.200
LM 381 N	L. 2.500	uPc 41C	L. 4.000	TA 7147	L. 13.150
LM 381 AN	L. 2.650	uPc 141 C	L. 2.450	TA 7148 P	L. 8.000
LM 382 A	L. 1.300	uPc 554 NEC	L. 3.450	TA 7149	L. 11.750
LM 383 T	L. 2.350	uPc 566 H	L. 2.150	TA 7154 P	L. 8.600
LM 384 N	L. 2.900	uPc 575 C2	L. 2.400	TA 7161 P	L. 16.650
LM 386 N-1	L. 1.200	uPc 576 H	L. 5.450	TA 7162 B	L. 6.500
LM 387 AN	L. 2.200	uPc 577 H	L. 3.350	TA 7169 P	L. 14.900
LM 387 V	L. 1.100	uPc 585 C NEC	L. 3.400	TA 7173 P	L. 11.400
LM 387 N	L. 1.350	uPc 592 H2	L. 2.800	TA 7200	L. 6.300
LM 389 N	L. 1.300	uPc 595	L. 5.450	TA 7201 P	L. 6.300
LM 391 N-60	L. 2.150	uPc 596	L. 5.100	TA 7201 P	L. 9.450
LM 391N-80	L. 2.900	uPc 1001	L. 4.550	TA 7202 P	L. 8.550
LM 392 N	L. 1.800	uPc 1020 H	L. 4.500	TA 7203	L. 4.800
LM 393 H	L. 2.900	uPc 1021 C NEC	L. 3.100	TA 7204	L. 3.550
LM 393 N	L. 1.100	uPc 1024	L. 2.100	TA 7205	L. 4.700
LM 394 H	L. 7.200	uPc 1025	L. 4.400	TA 7207	L. 4.000
LM 395 K	L. 10.150	uPc 1026	L. 4.200	TA 7208	L. 3.950
LM 395 T	L. 3.000	uPc 1028	L. 3.850	TA 7210	L. 7.350
LM 565 CN	L. 1.700	uPc 1031 H2	L. 4.900	TA 7212	L. 5.600
LM 566 CH	L. 3.550	uPc 1032	L. 2.000	TA 7214 P	L. 8.650
LM 567 CH	L. 2.700	uPc 1156 H	L. 4.150	TA 7217	L. 4.750
LM 567 CN	L. 2.100	uPc 1181 H NEC	L. 4.900	TA 7222	L. 4.200
LM 709	L. 550	uPc 1182 H	L. 4.900	TA 7303 P	L. 5.150
LM 725 CN	L. 4.800	uPc 1185 H	L. 6.250	TA 7312	L. 4.550
LM 741 CH	L. 800	uPc 1186 H	L. 3.900	TA 7617 AP	L. 9.500
LM 1017 N	L. 3.500	uPc 1350	L. 3.350	2SC 41	L. 4.000
LM 1303 N	L. 1.400	uPc 2002	L. 4.200	2SC 184	L. 450
LM 1800 N	L. 3.450	SAB 1009 BP	L. 8.350	2SC 372	L. 750
LM 1812 N	L. 11.550	SAB 1016 P	L. 13.400	2SC 394	L. 500
LM 1815 N	L. 4.800	SAB 1046 P	L. 9.200	2SC 400	L. 2.400
LM 1820 N	L. 1.700	SAB 2015 P	L. 20.400	2SC 403	L. 800
LM 1830	L. 3.600	SAB 2022 P	L. 6.350	2SC 420	L. 650
LM 1848 N	L. 3.750	SAB 2024 P	L. 15.600	2SC 424	L. 650
LM 1850 N	L. 3.350	SAB 3011 P	L. 9.400	2SC 458	L. 1.050
LM 1889 N	L. 4.100	SAB 3012	L. 10.900	2SC 535	L. 850
LM 2900 N	L. 2.200	TA 1046 P	L. 6.950	2SC 536	L. 1.100
LM 2901 N	L. 1.400	TA 7051	L. 7.850	2SC 620	L. 1.200
LM 2902 N	L. 1.400	TA 7054	L. 5.950	2SC 634 A	L. 900
LM 2903 N	L. 1.400	TA 7060	L. 2.600	2SC 711	L. 500
LM 2904 N	L. 1.100	TA 2062 P	L. 11.400	2SC 712	L. 850
LM 2905 N	L. 4.800	TA 7063 P	L. 2.100	2SC 730	L. 7.000
LM 2907 N	L. 3.550	TA 7069 P	L. 4.400	2SC 756	L. 7.000
LM 2917 N	L. 3.400	TA 7070	L. 7.900	2SC 773	L. 2.800
LM 2917 N-8	L. 3.500	TA 7073	L. 8.950	2SC 775	L. 3.600

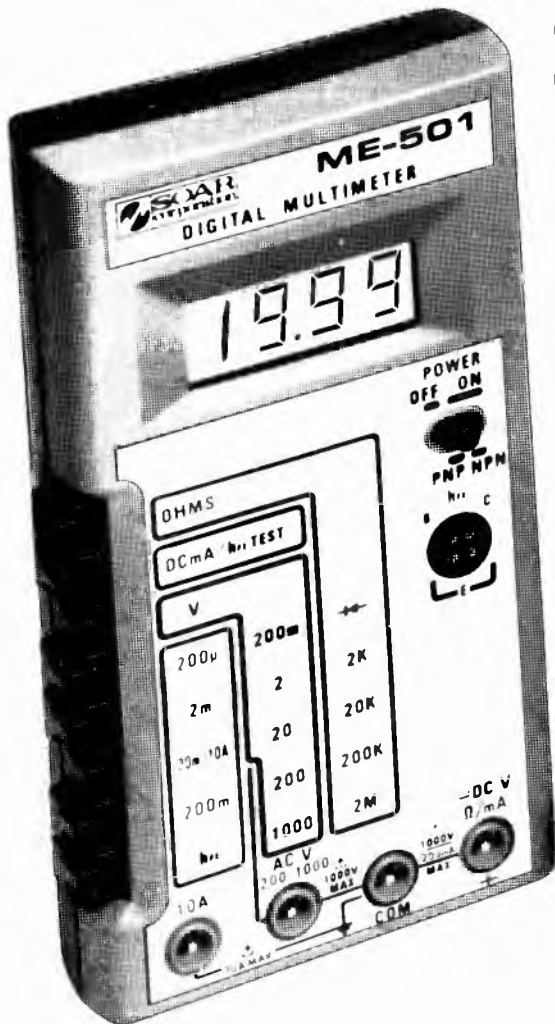
I prezzi si intendono IVA compresa.

* Chiedere prezzi per quantitativi.

Non si accettano ordini inferiori a 10 cassette dello stesso tipo. - Condizioni di pagamento: contrassegno comprensivo di L. 20.000 per spese - N.B. scrivere chiaramente in stampatello l'indirizzo e il nome del committente.

MULTIMETRI DIGITALI SOAR

NEW



Multimetro Digitale «SOAR» ME 501 TS/2123-00

- Tecnica MOS/LSI
 - Grande precisione
 - 3,½ digit - Display a cristalli liquidi LCD
 - Alta protezione ai fuori scala
 - Provatransistori
 - Indicazione massima: 1999 o -1999
- Specifiche Tecniche

Portate	Tensione c.c. Tensione c.a. Correnti c.c. Resistenze	200 mV - 2-20-200-600 V 200 V - 1000 V 200 μA - 2-20-200 mA - 10 A 2-20-200 kΩ - 2 MΩ
Precisione	Tensioni c.c. Tensioni c.a. Correnti c.c. Resistenze	± 0,8% Fondo scala ± 1,2% Fondo scala ± 1,2% Fondo scala ± 1% Fondo scala
Risoluzione	Tensioni c.c. Tensioni c.a. Correnti c.c. Resistenze	100 μV - 1-10-100 mV - 1 V 100 mV - 1 V 100 μA - 1 μA - 10 μA - 100 μA - 10 A 1Ω - 10Ω - 100Ω - 1 kΩ
Impedenza d'ingresso		10 MΩ
Alimentazione		9 V con pile o alimentatore esterno
Dimensioni		171 x 90 x 30,5

Multimetro Digitale «SOAR» ME 502 TS/2124-00

- Tecnica MOS/LSI
 - Grande precisione
 - 3,½ digit - Display LED a basso consumo
 - Alta protezione ai fuori scala
 - Provatransistor
 - Commutazioni a slitta
 - Indicazione massima: 1999 o -1999
- Specifiche Tecniche

Portate	Tensione c.c. Tensione c.a. Correnti c.c. Resistenze	200 mV - 2-20-200-600 V 200 V - 1000 V 200 μA - 2 mA - 200 mA - 10 A 2-20-200 kΩ - 2 MΩ
Precisione	Tensioni c.c. Tensioni c.a. Correnti c.c. Resistenze	± 0,8% Fondo scala ± 1,2% Fondo scala ± 1,2% Fondo scala ± 1% Fondo scala
Risoluzione	Tensioni c.c. Tensioni c.a. Correnti c.c. Resistenze	100 μV - 1-10-100 mV - 1 V 100 mV - 1 V 100 μA - 1 μA - 10 μA - 100 μA - 10 mA 1Ω - 10Ω - 100Ω - 1 kΩ
Impedenza d'ingresso		10 MΩ
Alimentazione		9 V con pile o alimentatore esterno
Dimensioni		171 x 90 x 30,5



SPECIALISTS IN TESTING AND MEASURING INSTRUMENTATION



SOAR ELECTRONICS CORP. U.S.A. New York

DISTRIBUITI IN ITALIA DALLA

G.B.C.
italiana

MANTOVA 1



PARTICOLARE ESTREMITA'

Frequenza 27MHz (CB) 5/8h.

Fisicamente a massa onde impedire che tensioni statiche entrino nel ricetrasmittitore.

SWR 1,1: 1 e meno a centro banda.

Potenza massima applicabile 1500 W AM continui.

Misura dei tubi impiegati: 45x2 - 35x2 - 28x1,5 - 20x1,5 - 14x1.

Le strozzature praticate nelle giunture danno una maggior sicurezza sia meccanica che elettrica.

Quattro radiali in fibreglas con conduttore spiralizzato (BREV. SIGMA) lunghezza m. 1,60.

Connettore SO 239 con copriconnettore stagno.

Montaggio su pali con diametro massimo 40 mm.

Non ha bisogno di taratura, però volendo vi è la possibilità di accordatura alla base.

Lunghezza m. 7,04.

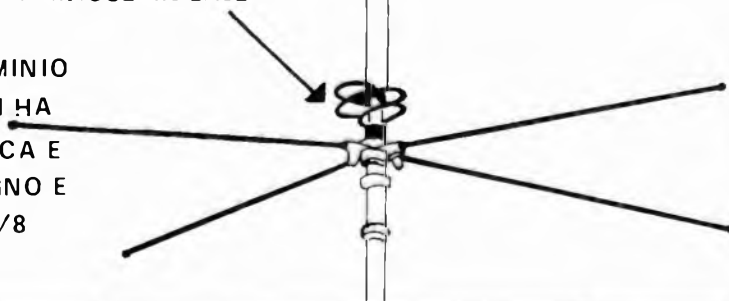
Peso Kg. 4,250.



PARTICOLARE BASE

**CATALOGO A
RICHIESTA INVIANDO
L. 400 IN FRANCOBOLLI**

IL DIAMETRO E LO SPESSORE DEI TUBI IN ALLUMINIO ANTICORODAL PARTICOLARMENTE ELEVATO, CI HA PERMESSO DI ACCORCIARE LA LUNGHEZZA FISICA E CONFERIRE QUINDI ALL'ANTENNA UN GUADAGNO E ROBUSTEZZA SUPERIORE A QUALSIASI ALTRA 5/8 OGGI ESISTENTE SUL MERCATO.



TECNICO TV A COLORI: UN NUOVO, GRANDE CORSO PER CORRISPONDENZA.



DA SCUOLA RADIO ELETTRA, NATURALMENTE!

Solo Scuola Radio Elettra, la più grande organizzazione europea di studi per corrispondenza, poteva assumersi l'impegno di realizzare un corso teorico-pratico per tecnici TV a colori. Un corso che apre nuove prospettive professionali a migliaia di giovani.

Il metodo Scuola Radio Elettra conferma la sua validità nell'insegnare con semplicità, ma in modo veramente approfondito, anche questo ramo così complesso e so-

fisticato della tecnologia.

Una tecnologia che si evolve e richiede tecnici sempre più qualificati. Una tecnologia a cui, ancora una volta, Scuola Radio Elettra è stata la prima a rispondere.

CORSI DI SPECIALIZZAZIONE TECNICA (con materiali)

Radiostereo a transistori - Televisione bianconero e colori - Elettrotecnica - Elettronica Industriale - HI-FI Stereo - Fotografia - Elettrotrauto.

CORSI DI QUALIFICAZIONE PROFESSIONALE

Programmazione ed elaborazione dei dati - Disegnatore meccanico progettista - Esperto commerciale - Impiegata d'Azienda - Tecnico d'Officina - Motorista autoriparatore - Assistente e disegnatore edile - Lingue.

CORSO ORIENTATIVO PRATICO (con materiali)

SPERIMENTATORE ELETTRONICO particolarmente adatto per i giovanissimi.

Al termine di ogni corso, Scuola Radio Elettra rilascia un attestato da cui risulta la vostra preparazione. Compilate e spedite il tagliando. Vi faremo avere tutte le informazioni.

PER CORTESIA SCRIVERE IN STAMPATELLO

SCUOLA RADIO ELETTRA Via Stellone 5/C94 10126 TORINO
INVIATAMI, GRATIS E SENZA IMPEGNO, TUTTE LE INFORMAZIONI RELATIVE AL CORSO

Di _____
Nome _____
Cognome _____
Professione _____
Via _____
Comune _____
Cod. Post. _____

Motivo della richiesta: per hobby per professione o avventura

Tagliando da compilare ritagliare e spedire in busta chiusa (o incollato su cartolina postale).



Scuola Radio Elettra
Via Stellone 5/C94
10126 Torino
perché anche tu valga di più

PRESA D'ATTO
DEL MINISTERO DELLA PUBBLICA ISTRUZIONE
N. 1391

CANARD



ECCEZIONALE DALLA POLONIA: BATTERIE RICARICABILI CENTRA

NICHEL-CADMIO a liquido alcalino 2 elementi 2,4V, 6 Ah in contenitore plastico. Ingombro 79 x 49 x 100 m/m. Peso kg 0,63. Durata illimitata, non soffre nel caso di scarica completa, può sopportare per brevi periodi il c.c. ideale per antifurti.

La batteria viene fornita con soluzione alcaline in apposito contenitore.

1 Monoblocco 2,4 V 6 A/h	L. 16.100
5 Monoblocchi 12 V 6 A/h	L. 69.000
Ricaricatore lento 1a v. 0-3A	L. 19.000

ACCUMULATORI NICHEL - CADMIO CILINDRICHE

A SECCO RICARICABILE 1,2 (1,5) V	
* OCCHIO A QUESTE OFFERTE	
MOD. 270 mA/h Ø 14 x H30	L. 3.335
MOD. 450 STILO 450 mA/h Ø 14,2 x H49	L. 3.050
* MOD. 1.200 1200 mA/h Ø 23 x H43	L. 2.300
MOD. 1500 1/2 TORCIA 1500 mA/h Ø 25,6 x 48,5	L. 7.570
* MOD. 3500 TORCIA 3500 mA/h Ø 32,4 x H60	L. 5.175
* MOD. 5,5 TORCIONE 5,5 mA/h Ø 33,4 x H88,4	L. 9.200

PREZZO SPECIALE * SCONTO 10% PER 10 PEZZI.



SCONTO 10% PER 10 PEZZI

"SONNENSCHEN" BATTERIE RICARICABILI AL PIOMBO ERMETICO

Non necessitano di alcuna manutenzione, sono capovolti e non danno esalazioni acide.

TIPO A200 realizzate per uso ciclico pesante e lampade			
6 V	3 Ah	134x 34x 60 mm	L. 32.775
12 V	1,8 Ah	178x 34x 80 mm	L. 41.100
12 V	3 Ah	134x 60x 60 mm	L. 57.650
12 V	5,7 Ah	151x 85x 90 mm	L. 65.600
12 V	12 Ah	185x 76x 100 mm	L. 97.290
12 V	20 Ah	175x 166x 95 mm	L. 132.000
12 V	36 Ah	208x 175x 104 mm	L. 176.640
TIPO A300 realizzate per uso di riserva in parallelo			
6 V	1,1 Ah	97x 34x 50 mm	L. 17.400
6 V	3 Ah	134x 34x 60 mm	L. 28.040
12 V	1,1 Ah	134x 49x 50 mm	L. 30.650
12 V	3 Ah	134x 69x 60 mm	L. 49.050
12 V	5,7 Ah	151x 65x 94 mm	L. 52.325
RICARICATORE per cariche lente e lampone 12 V			L. 19.000

ARTICOLI ANTI BLACK OUT

DA 12 VOLT "AUTO" A 220 VOLT "CASA"

Trasforma la tensione continua delle batterie in tensione alternata 220 Volt 50 Hz così da poter utilizzare là dove non esiste la rete tutte le apparecchiature che vorrete. In più può essere utilizzato come caricabatterie in caso di rete 220 volt.

MOD. 122/GC AUTOMATICO - GRUPPO DI CONTINUITA'
(il passaggio da caricabatterie ad inverter viene fatto elettronicamente al momento della mancanza rete)

Mod. 122/GC 12V 220Vac 250VA	L. 299.000
Mod. 122/GC 12V 220Vac 350VA	L. 310.500
Mod. 122/GC 12V 220Vac 450VA	L. 339.250
Mod. 197/GC 12V 220Vac 450VA	L. 446.200

* Solo a richiesta ingresso 24V
I prezzi sono batterie escluse
OFFERTA:
Sino ad esaurimento. Batteria 12 V - 36 A/h L. 43.700



CERCASI DISTRIBUTORI LAMPADA DI EMERGENZA "LITEK" - da PLAFONE - PORTATILE

Doppia luce (quattro lampadine 8W, 150 lumene) a pannello elettronico di controllo elettronico in grado di ricaricare automaticamente la batteria in caso di tensione costante. Batteria a esclusione di altri accumulatori elettronici, autonomia 8 ore.

L. 112.000

LAMPADA A QUARZO PER AUTO 12V 55W

Il suo uso in campeggio, indispensabile per l'auto, sempre utile avere a portata di mano un potente faro da utilizzare in caso d'emergenza (le forze tradizionali al momento del bisogno hanno sempre le pile scariche) viene già fornito con la speciale spina per accendisigari.

L. 16.650

PLAFONIERA FLUORESCENTE SPECIALE PER CAMPER E ROULOTTE 12 V-8W



LAMPADA A TUBO FLUORESCENTE
Funziona a 12Vcc (come l'automobile)
Interruttore frontale d'inserimento

L. 17.250



LAMPADA EMERGENZA "SPOTEK"
Da inserire in una comune presa di corrente 220V 6A. Ricarica automatica, dispositivo di accensione elettronica in mancanza rete, autonomia ore 1 1/2 8W asportabile, diventa una lampada portatile, inserita si può utilizzare ugualmente la presa

L. 16.100

LAMPADA D'EMERGENZA
Tekniser otto tipo facile da applicare a plafoni o a pareti
fluorescente da 6,8 W 200 lumen con dispositivo di accensione elettronica automatica in mancanza di energia elettrica ricarica automatica a tensione costante dispositivo di sgancio fine scarica batterie con esclusio

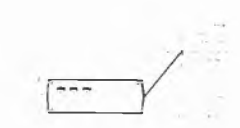
ne batterie accumulatori ermetici.
Autonomia 3/2,5 h
Ideale per uffici locali pubblici - industrie costruite a norma di legge
TEKNISET 6 W L. 128.000
TEKNIOTTO 8 W L. 148.000



MOTOGENERATORE 220 Vac. Pronti a magazzino

Motore 4 tempi a benzina - 220 Vac (50 Hz) e contemporaneamente 12-24 Vcc per caricabatteria - Viene fornito con garanzia e istruzioni per l'uso

GM 1200 W benzina - motore ASPERA	L. 667.000
GM 1600 W benzina - motore ASPERA	L. 747.500
GM 3500 W benzina - motore SAME	L. 1.115.500
GM 3500 W benzina - motore SAME - Avv elettrico	L. 1.357.000
GM 6500 diesel - motore LOMBARDINI - Avv elettrico	L. 3.047.000



TELEINSERITORE T2/2

La funzione è quella di inserire e/o disinserire un qualsiasi apparecchio utilizzatore (ad esempio una stufa elettrica, una elettropompa per innaffiare piante ecc.) a qualsiasi distanza esso si trovi rispetto all'operatore, con l'ausilio della linea telefonica. Infatti l'apparecchiatura va collegata alla linea telefonica esistente come un normale apparecchio telefonico addizionale. Con una telefonata l'apparecchiatura si accende, un'altra telefonata e l'apparecchiatura si spegne. Sono praticamente impossibili funzionamenti o spegnimenti non voluti.

L. 224.500

STABILIZZATORI MONOFASI A REGOLAZIONE MAGNETO ELETTRONICA

Ingresso 220 Vac + 15% - uscita 220 Vac ± 2% (SERIE INDUSTRIA) cofano metallico alettato. Interruttore aut. gen., lampada spia, trimmer per poter predisporre la tensione d'uscita di = 10% (sempre stabilizzata).

V.A.	kg.	Dim. appross.	
1000	30	330 x 170 x 210	L. 460.000
1500	43	400 x 230 x 270	L. 621.000
2000	70	460 x 270 x 300	L. 828.000

A richiesta tipi sino 15 KVA monofasi e tipi da 5,75 KVA trifasi.



MICRONDO

E' un amplificatore giocattolo di facile impiego e di divertente uso. Comprende: un microfono, una malassina di filo e l'amplificatore. Parlando attraverso il microfono, la voce verrà trasmessa e amplificata. Funziona a 4,5 Vcc (3 pile tipo stile).












4 pezzi L. 13.800

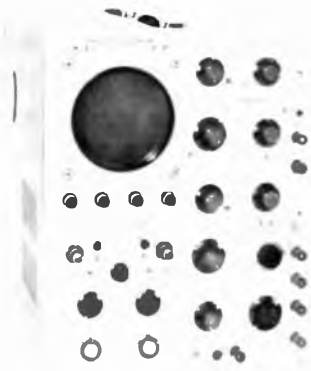
PULSANTIERA SISTEMA DECIMALE
Con telaio e circuito. Connettore 24 contatti 140x110x40 mm.



BORSA PORTA UTENSILI
4 scomparti con vano-tester cm 45 x 35 x 17

L. 51.520
3 scompartimenti con vano-tester
40.940

VENTOLA EX COMPUTER 220 Vac oppure 115 Vac mm. 120x120x38 L. 15.500 Rete salvadita L. 2.000	 Ventola centrifuga Motore 3 fasi 1.8 A 0.39 HP 200-400 Vac L. 28.750	ELETTROMAGNETI IN TRAZIONE Tipo 261 30+50 Vcc lav. 30x14x10 cor. 78 mm L. 1.150 Tipo 262 30-50 Vcc lav. 35x15x12 cor. 12 mm L. 1.450
Piccolo 12W 2600 giri 90x90x25 cm Mod V16 115 Vac L. 12.650 Mod V17 220 Vac L. 15.500	 Ventola centrifuga doppia Interamente in metallo L. 28.750	RELE REED 2 cont. NA 12 Vcc L. 1.750 RELE REED 2 cont. NC 2A 12 Vcc L. 1.750 RELE REED 1 cont. NA+1 cont. NC 12 Vcc L. 1.750 RELE STAGNO 5 scambi 3A (s) 12 Vcc L. 1.400 AMPOLLE REED 2 2.5x22 mm L. 460 MAGNETI 2.5x9 mm L. 180
VENTOLA BLOWER 200-240 Vac - 10 W PRECISIONE GERMANICA motore duttore reversibile diametro 120 mm fissaggio sul retro con viti 4 MA L. 14.350		GUIDA per scheda alt. 70 mm L. 230 GUIDA per scheda alt. 100 mm L. 290 TRIPOLO 10 giri a filo 10 Kohm L. 1.150 TRIPOLO 1 giro a filo 100 ohm L. 920 SERBIFILO alla corrente nera L. 180 CONTRAVERS AG 0.7 g h 53 mm decim L. 2.300 CONTAMETRI per nastro magnet. 4 cifre L. 2.300 L. 150 L. 575
VENTOLA PAPST-MOTOREN 220 V - 50 Hz - 28 W Ex computer interamente in metallo Statore rotante cuscinetto reggispinta Autolubrificante mm 113x113x50 Kg 0.9 giri 2750-m/h 145 Db (A) 54 Rete salvadita L. 16.650 L. 2.300	 MOTORI PASSO-PASSO 200 passigiri doppio alb. Ø 9x30 mm 4 fasi 12 Vcc cor. max 1.3 A per fase 200 mg viene ornito di schemi elettrici per il colleg. delle varie parti	OFFERTE SPECIALI 100 integrati DTL nuovi L. 5.750 100 integrati DTL-ECL-TTL nuovi L. 11.500 30 integrati Mos e Mostek di recupero L. 11.500 100 resistenze ass. 1/4-1/2W 10%/20% L. 4.600 30 resistenze ass. 1/4-1/8W 5% L. 6.350 10 resistenze di precisione a strato metallico 10 valori 0.5-2% 1.8-2W L. 5.750 10 resistenze carbone 0.5-3W 5% 10% L. 2.900 10 reosati variabili a filo 10-100W L. 4.600 20 trimmer a grafite assortiti L. 1.750 10 potenziometri assortiti L. 1.750 100 cond. elettr. 1-4000 mF ass L. 5.750 100 cond. Mylar Policarb. Poliest. 6-600V L. 3.200 100 cond. Polistirolo assortiti L. 2.900 200 cond. ceramici assortiti L. 4.600 10 portalampe spia assortiti L. 3.450 10 micro Switch 3-4 tipi L. 4.600 10 pulsantieri Radio TV assortite L. 2.300 Pacco Kg 5 mater. elettr. inter. Switch cond. schede L. 5.200 Pacco Kg 1 spezzoni filo colleg. L. 2.100 Pacco kg 2 schede computer Contrans di potenza (2N3055) dissipatori integrati - condensatori - resistenze L. 17.500 Diode 200 V 40 A L. 1.400 Semiponte - 2 diodi (200 V 40 A) con dissipatore L. 4.000 Ponte - 4 diodi (200 V 40 A) con dissipatore L. 8.000
VENTOLE TANGENZIALI V60 220V 19W 60 m/h lung tot 152x90x100 L. 13.350 V 180 220V 18W 90 m/h lung tot 250x90x100 L. 14.350 Inter. con regol. di velocità L. 6.300		MOTORI DUTTORI 220 Vac 50 Hz 2 passigiri
TIPO MEDDIO 70 come sopra pot. 24 W Port. 70 m/h 220 Vac 50 Hz Ingombro 120x117x103 mm L. 13.200 Inter. con regol. di velocità L. 6.300 TIPO GRANDE 100 come sopra pot. 51 W Port. 240 m/h 220 Vac 50 Hz Ingombro: 167x192x170 mm L. 31.000	 MOTORI PASSO-PASSO - SFMI Type - 013 - 103 3 fasi con commutatore V = 20 SL - fase max. 300 Dimensioni corpo 75 mm Albero Ø 10 mm fine L. 15.000 - tipo syn - caratteristiche albero come sopra corpo Ø 54 mm L. 15.000	SEPARATORI DI RETE SCHERMATI 220V - 200VA L. 29.500 220V - 500VA L. 52.700 220V - 1000VA L. 88.300 220V - 2000VA L. 179.500 Richiesta potenze maggiori - consegna 10 giorni Costruiamo qualsiasi tipo 2-3 assi ordine minimo L. 50.000]
PICCOLO 55 Ventilatore cent. 220 Vac 50 Hz Pot. ass 14W Port. m/h 23 Ingombro max 93x102x88 mm. L. 12.000 TIPO MEDDIO 70 TIPO GRANDE 100		MATERIALE IN STOCK NUOVO IN ESAURIMENTO Cordon a spirale 4 poli + schermo per RT - RX m 2.30 (steso) L. 3.700 Batteria Ni-CD 12 V 3 Ah unico blocco dimensioni 70 x 100 x 175 L. 56.350 Motorini per registratori 9-12 Vcc 300-400 mA Dimensioni Ø 40 x 48 mm L. 7.500 Integrato NE 555 acquisto minimo 100 pezzi L. 1.150 c.u. Condensatori ceramici 63 pF 63 V Dimensioni 6 x 6 mm. Acquisto minimo 1000 pezzi L. 30 c.u.
VENTOLA AEREX Computer ricondizionata Telaio in unione di alluminio anodizzato max 180 mm. Prof. max 87 mm Peso Kg 17 Giri 2800 TIPO 85 L. 21.850 TIPO 86 L. 24.150		MATERIALE VARIO Conta ore elettrico da incasso 40 Vac L. 1.750 Filtri di rete antidisturbo 280 Vac 8A con cavo e presa L. 11.500 Pastiglie termostatiche (Klixon) con pulsante di riattivazione manuale Ø 31 x 31 mm - n.a. chiude a 70° L. 3.450 Pastiglie termostatiche Ø 16 x 6 mm - n.a. chiude a 70° L. 1.150 Pastiglia termostatica apre a 90° 400V 2A L. 600 Cicalino elettronico 3-6 Vcc bitonale L. 1.750 Commutatore rotativo 1 via 12 pos 15A L. 2.100 Commutatore rotativo 2 vie 6 pos 2A L. 400 Commutatore rotativo 2 vie pos. + puls. L. 400 Micro Switch deviatore 15A L. 600 Bobina nastro magnetico Ø 265 mm foro Ø 8 m 1200 - nastro 1/4 L. 6.400 Numeratore telefonico con blocco elettr. L. 4.000
Ventola Feather Ex 220 Vac opp. 115 Vac Potenza ass. 10 W Ingombro 119 x 60 mm Pressione al f. 20 L. 16.100		MECCANICA STEREO 7 ORIZZONTALE FABBRICAZIONE GIAPPONESE - 6 Tasti comando (Rec - Rew - Fwd - Play - Stop - Pause) - 2 Strumenti di controllo livello Out - In (Vumeter) - Contagiri per facile ritrovo pezzi prescelti - Automatic stop (sgancio fine corsa nastro) - Alimentazione 12 Vcc La meccanica viene fornita completa di tasti - strumenti e contagiri. Facile la sua applicazione in mobili - consoli machines COMPLETA DI ELETTRONICA L. 40.250
VENTOLE 6+12 Vc.c. (Auto) Tipo 4.5 Amper a 12 V 4 cable Ø 220 mm Prof. 130 mm Media velocità L. 10.900 Solo motore V 60 W L. 6.300		



OSCILLOSCOPI TEKTRONIX COME NUOVI

Sino ad esaurimento, funzionalità garantita. Tipo 545 B (35 MC) completo di cassetto singolo traccia tipo H o tipo L a scelta revisionato e perfettamente funzionanti L. 287.000

Cassetto doppia traccia tipo 1A2 (33 MC) L. 287.000

Cassetto doppia traccia tipo CA 1C3 MC L. 280.000

SPECIALE IN PROCESSORI

Z80 C.P.U.	L. 16.100
Z80 R.P.O.	L. 15.000
MP 4096 RAM	
Dinamica 4K x 1	L. 1.750
2102 RAM Statica	
1K x 1	L. 4.600
1702 EPROM	L. 9.200

UNITA' DI CALCOLO OLIVETTI P6060

Configurate con coppia flopping disk 6602
Piastra 16 K 6616
Stampante integrata 6612

TOTALE L. 10.720.000

Stampante PR 1220	L. 1.495.000
Stampante PR 1230	L. 1.725.000
Stampante PR 1240	L. 1.782.000
Stampante SV 40 C (Centronix)	L. 460.000
FDU 2020 (doppio flopping disk)	L. 920.000
FDU 2010 (singolo flopping disk)	L. 520.000
Unita a cassetta CTU 5410	L. 210.500
EXPA	L. 200.500
Unita a cassetta multipla ACU	L. 287.500
Perforatore di nastro PN 20	L. 287.500
Letto di nastro LN 20	L. 287.500
Telescrivente TE 300	L. 920.000

CONDENSATORI ELETTRONICI

PER CIRCUITO STAMPATO VERTICALI
ATTACCO DIN A SALDARE

ACQUISTO MINIMO 50 PEZZI

2200 MF	25V	L.	400
2200 MF	25V	L.	400
2200 MF	40V	L.	520
2200 MF	40V	L.	520
4700+4700 MF	40V	L.	920
3000 MF	50V	L.	570
1000 MF	63V	L.	630
330 MF	160V	L.	690
100 MF	250V	L.	750
100+100 MF	250V	L.	1.040
300+200+50 MF	250V	L.	1.150
330+220+47 MF	250V	L.	1.150
200+50+50+50 MF	300V	L.	1.380
150 MF	350V	L.	980
220+47 MF	350V	L.	1.150

ED ALTRI VALORI

CONDENSATORI ELETTRONICI PROF 85

34.800 mF	40V	Ø 75 x 145	L.	3.450
22.000 mF	50V	Ø 75 x 145	L.	6.900
25.000 mF	50V	Ø 75 x 145	L.	6.900
8.000 mF	55V	75 x 120	L.	2.600
20.000 mF	50V	75 x 145	L.	6.900
1.800 mF	60V	35 x 115	L.	2.100
1.000 mF	60V	35 x 45	L.	1.600
2.000 mF	75V	35 x 115	L.	4.000
30.000 mF	50V	75 x 145	L.	7.500
37.000 mF	50V	75 x 230	L.	11.500
30.000 mF	50V	35 x 60	L.	4.000
1.150 mF	100V	35 x 80	L.	4.000
2.000 mF	100V	Ø 75 x 130	L.	5.750
2.000 mF	200V	Ø 75 x 145	L.	7.500
150 mF	350V	Ø 45 x 55	L.	3.450

ACQUISTIAMO IN ITALIA E ALL'ESTERO

- CENTRI DI CALCOLO (COMPUTERS) SURPLUS
- MATERIALE ELETTRONICO OBSOLETO
- TRANSISTOR - SCHEDE INTEGRATI FALL-OUT (SCARTO)

TUTTO ALLE MIGLIORI QUOTAZIONI

Spedizioni non inferiori a Lit. 20.000. Pagamento in Contassegno, i prezzi si intendono IVA inclusa, per le spedizioni superiori a Lit. 70.000 inviare anticipo ± 30% arrotondato all'ordine. Spese di trasporto-tariffe postali e imballo a carico del destinatario. Per l'evasione della fattura, le ditte devono acquistare per un minimo di Lit. 35.000 comunicando per iscritto il codice fiscale o partita IVA. Non disponiamo di catalogo generale. Si accettano ordini telefonici inferiori alle 70.000.



Luci psichedeliche

UK 733A



Modulatore di luce capace di pilotare tre lampade da 1 KW cadauna, con separazione dei toni provenienti dall'ingresso in bassi, medi e alti. L'eccellente sensibilità e la possibilità di regolazione del livello

d'intervento per ciascun tono, consentono grande flessibilità d'impiego. Il risultato si ottiene con segnale d'ingresso a basso livello, ed è trascurabile il carico presentato all'amplificatore servito.

Alimentazione: 115 - 230 Vc.c.
Potenza massima uscita lampade: 3 x 1 KW
Sensibilità d'ingresso regolabile: 50 mV
Impedenza d'ingresso: 22 KΩ
Dimensioni: 180 x 70 x 220 mm

L.37.000
IVA COMPRESA

DISTRIBUITO IN ITALIA DALLA GBC



Antifurto per moto

KS 450



Questo antifurto sensibile alle vibrazioni proteggerà la vostra moto, caravan o motoscafo dai tentativi di furto.

Al primo tentativo non vi è alcun allarme, ma solo un "all'erta".

Al secondo tentativo vi è un preallarme di breve durata.

Al terzo tentativo vi è un allarme di lunga durata. Si ha così una efficace protezione sensibile agli allarmi ma praticamente inerte alle cause accidentali. Il consumo durante la fase di attesa è ridottissimo e non scarica quindi la batteria del mezzo protetto.

Tensione di funzionamento: 6-15 Vc.c.
Corrente assorbita (in assenza di allarme): 20 µA
Tempo di guardia iniziale: 20 secondi
Tempo di preallarme: 10 secondi
Tempo di allarme: 30 secondi
Sensore di ingresso: contatto meccanico in chiusura
Segnale di uscita: contatto elettronico di massa
Corrente massima di uscita lavvisatore: 1 A

L.19.900
IVA COMPRESA

DISTRIBUITO IN ITALIA DALLA GBC

La **GVH Gianni Vecchietti**, produttrice di articoli per HI-FI e amplificazione nonché concessionaria esclusiva per l'Italia dei marchi **MONACOR** (D) e **SAVO** (GB) e importatrice diretta di articoli e novità elettroniche da tutto il mondo, nell'ambito di un completamento e potenziamento della propria rete commerciale in Italia,

ricerca aziende e negozi qualificati

interessati alla distribuzione autorizzata per città e zone di competenza dei suddetti prodotti e marche.

op

offriamo:

- * vasta gamma prodotti elettronici
- * alta qualità
- * esclusività per zone di competenza
- * pubblicità diretta e indiretta a mezzo riviste specializzate, ns. catalogo, depliant, audiovisivi, poster, adesivi
- * protezione di magazzino

chiediamo:

- * negozio che tratti componenti elettronici in genere
- * valido personale tecnico addetto alla vendita
- * attività commerciale iniziata da almeno 3 anni
- * disponibilità all'acquisto di uno **stock iniziale**
- * massima serietà commerciale

Le aziende che fossero interessate ad intraprendere rapporti commerciali con la nostra ditta, sono pregate di scriverci precisando:
Ragione Sociale esatta, breve storia della ditta, banche di appoggio e nomi di ditte con le quali hanno regolari rapporti d'affari.

Amico cliente, se giudichi che nella tua città esista un negozio che abbia i requisiti da noi richiesti informa il titolare di questa nostra iniziativa. Ci farai un favore del quale ti ringraziamo anticipatamente e forse potrai avere i ns. prodotti più vicini per vederli, toccarli e provarli prima dell'acquisto.

GVH
GIANNI VECCHIETTI
Casella postale 3136 - 40131 BOLOGNA



CR-1210/F

L. 30.000

Autoradio AM/FM, controlli di volume, tono e sintonia. Tasti di preselezione per onde medie e modulazione di frequenza. Impedenza uscita: 4 Ohm. Alimentazione: batteria 12 V negativo a massa. Dimensioni: Norme Din.

CR-1350

L. 38.000

Autoradio AM/FM, stesse caratteristiche del modello CR-1210, ma stereo. Impedenza uscita: 4 Ohm. Alimentazione: batteria 12 V negativo a massa. Dimensioni: Norme Din.



TEC-77/A

L. 90.000

Autoradio AM/FM, riproduttore mono/stereo per cassette a 4 piste. Comandi di regolazione volume, tono bilanciamento, avanzamento e ritorno veloce del nastro, espulsione cassetta. Auto-reverse, impedenza di uscita: 4 Ohm. Alimentazione: batteria 12 V negativo a massa. Dimensioni: Norme Din.

TEC-500

L. 65.000

Autoradio AM/FM, riproduttore mono/stereo per cassette a 4 piste. Comandi di regolazione volume, tono, bilanciamento, selettore cambio onde, espulsione cassetta e avanzamento veloce del nastro. Impedenza di uscita: 4 Ohm. Alimentazione: batteria 12V negativo a massa. Dimensioni: Norme Din.



GP-781

L. 55.000 la coppia

Interfonico ad onde convogliate FM. Spia luminosa di controllo, manopola di regolazione volume, tasto, trasmissione-ascolto e cambio canale. Alimentazione: 220 V, 50 HZ. Dimensioni: 140 x 50 x 130 mm.



TEC-138

L. 85.000

Riproduttore stereo portatile con cuffia 4 piste, 2 canali stereo. Alimentazione: 6 V c.c. quattro pile stilo-presa per alimentatore.



INOLTRE: PRESIDENT - SOMMERKAMP YESU - ICOM MICROFONI TURNER

VI-EL VIRGILIANA ELETTRONICA s.n.c.

P.zzale Michelangelo 9/10

Casella post. 34 - 46100 MANTOVA - ☎ 0376/368923

SPEDIZIONE: in contrassegno + spese postali.

La VI-EL è presente a tutte le mostre radiantistiche

CHIEDERE OFFERTE PER QUANTITATIVI

Laboratorio specializzato riparazioni apparati rice-trasmettenti di ogni tipo.

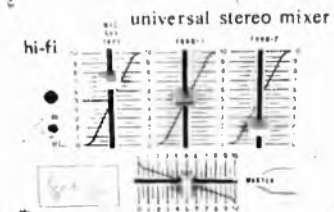
TUTTI GLI APPARATI SONO MUNITI DI UN NOSTRO MODULO DI GARANZIA



ELETRONICA

Via Oberdan N. 24
88046 LAMEZIA TERME
Tel. (0968) 23580

UNIVERSAL - STEREO - MIXER



MIXER STEREO UNIVERSALE

Ideale per radio libere, discoteche, club, ecc.

CARATTERISTICHE TECNICHE

- n. 3 ingressi universali
- alimentazione 9-18 Vcc
- uscita per il controllo di più MIXER fino a 9 ingressi MAX
- segnale d'uscita = 2 Volt seff.

L. 33.000

SOUND LUX



LUCI PSICHEDELICHE 3 canali amplificati 3.000 Watt; compl. monitor a led, circuito ad alta sensibilità, 1.000 Watt a canale, controlli-alti-medi-bassi-master alimentazione 220 Vca

L. 33.000

STROBO LUX



LUCI STROBOSCOPICHE AD ALTA POTENZA

Rallenta il movimento di persone o oggetti ideale per creare fantastici effetti night club, discoteche e in fotografia

L. 33.000

I prezzi sono compresi di IVA e di spedizione

INCHIESTA LETTORI

Ritaglia e spedisce in busta chiusa il tagliando, indirizzando a:
Radio Elettronica, via Mecenate 91, Milano.
Aiutaci a darti la rivista che vuoi!

1 Quali tematiche ti interessano maggiormente? Elettronica elementare, progettazione, pratica applicata, software, microcomputers?

2 Ti piacciono di più i progetti tecnici allo stadio didattico-sperimentale e sei curioso della teoria di funzionamento. Oppure preferisci soprattutto il livello applicativo, il far da sé in elettronica: tutto va bene purché funzioni.

3 Dicci quanto spendi per il tuo hobby, approssimativamente in un anno. Pensi che un progetto, per essere accettabile, non debba costare più di lire... Quanti progetti realizzeresti se non avessi problemi di denaro?

4 Quali riviste di elettronica leggi oltre Radio Elettronica? Quale ti piace comunque di più? Segnalaci le tue preferenze.

5 Da quanto tempo leggi Radio Elettronica? Hai qualcosa da suggerire perché la rivista possa esserti più gradita?

6 Le pagine pubblicitarie che appaiono su Radio Elettronica sono informative: quali ultimamente ti hanno più colpito? Scegline tre, citando il nome dei prodotti pubblicizzati.

7 Il tuo livello di conoscenza dell'elettronica. Scegli una di queste tre definizioni: bassa, alta, altissima.

8 La redazione di Radio Elettronica intenderebbe organizzare un servizio distribuzione componenti per i lettori. Comunica il tuo eventuale gradimento per l'iniziativa.

9 Di cosa ti occupi nella vita? Studi o lavori? Quanto tempo dedichi al tuo hobby? Oppure per te l'elettronica ha un significato professionale?

10 Sei abbonato? Se non ti sei ancora abbonato spiegaci il perché. In ogni caso sei abbonato a qualunque altra rivista, anche non di elettronica?

NOME COGNOME

VIA

CAP CITTA'



PRODOTTI G.B.C.

MODULI AMPLIFICATORI IBRIDI DI POTENZA 15 - 30 - 60 - 120 - 240 W

Questi amplificatori ibridi ad alta fedeltà, in virtù della tecnologia di costruzione, sono praticamente indistruttibili, se impiegati in modo corretto.

La bassa distorsione, l'elevato rapporto segnale/disturbo, l'ampia larghezza di banda e la robustezza, li rendono ideali per un gran numero di applicazioni.

Il circuito racchiuso nel modulo, è convenientemente impregnato con una speciale resina. Tutti i moduli sono provvisti di cinque connessioni: ingresso, uscita, alimentazione positiva, alimentazione negativa e massa.

Disponibili modelli con dissipatore e senza dissipatore.



CON DISSIPATORE

SENZA DISSIPATORE

MODULO	HY 30 L. 18.900	HY 50 L. 22.500	HY 120 L. 43.500	HY 200 L. 61.500	HY 400 L. 84.900	HY 120 P L. 35.900	HY 200 P L. 43.700	HY 400 P L. 69.000
COD. GBC	SM/6305-00	SM/6310-00	SM/6320-00	SM/6330-00	SM/6340-00	SM/6320-08	SM/6330-08	SM/6340-08
POTENZA di uscita	15 W RMS su 8 Ω	30 W RMS su 8 Ω	60 W RMS su 8 Ω	120 W RMS su 8 Ω	240 W RMS su 4 Ω	60 W RMS su 8 Ω	120 W RMS su 8 Ω	240 W RMS su 4 Ω
Impedenza del carico	4-16Ω	4-16Ω	4-16Ω	4-16Ω	4-16Ω	8 Ω	8 Ω	4 Ω
Sensibilità di ingresso e impedenza	500 mV RMS su 100 kΩ	500 mV RMS su 100 kΩ	500 mV RMS su 100 kΩ	500 mV RMS su 100 kΩ	500 mV RMS su 100 kΩ	500 mV RMS su 100 kΩ	500 mV RMS su 100 kΩ	500 mV RMS su 100 kΩ
Distorsione tipica	0,02% a 1 kHz	0,02% a 1 kHz	0,01% a 1 kHz	0,01% a 1 kHz	0,01% a 1 kHz	0,01% a 1 kHz	0,01% a 1 kHz	0,02% a 1 kHz
Rapporto segnale/dist. minimo	80 dB	90 dB	100 dB	100 dB	100 dB	90 dB	90 dB	90 dB
Risposta di frequenza	10 Hz÷45 kHz -3 dB	10 Hz÷45 kHz -3 dB	10 Hz÷45 kHz -3 dB	10 Hz÷45 kHz -3 dB	10 Hz÷45 kHz -3 dB	10 Hz÷45 kHz -3 dB	10 Hz÷45 kHz -3 dB	10 Hz÷45 kHz -3 dB
Alimentaz.	-20 - 0 +20	-25 - 0 +25	-35 - 0 +35	-45 - 0 +45	-45 - 0 +45	-35 - 0 +35	-45 - 0 +45	-45 - 0 +45
Dimensioni	105x50x25	105x50x25	114x50x85	114x50x85	114x100x85	116x50x23	116x50x23	116x75x23
Peso	155 g	155 g	575 g	575 g	1.150 g	400 g	400 g	500 g

DISTRIBUITI IN ITALIA DALLA G.B.C.

LETTERE

Tra le lettere che perverranno al giornale verranno scelte e pubblicate quelle relative ad argomenti di interesse generale. In queste colonne una selezione della posta già pervenuta.

I condensatori a braccetto

Da sempre mi sono chiesto qual è il motivo che vede i collegamenti tra condensatori come l'esatto opposto di quelli possibili fra resistenze...

Matteo Garofoli
Catania

Per soddisfare la sua curiosità occorrerà ricordare che la capacità di un condensatore è direttamente proporzionale alla superficie delle sue armature mentre è inversamente proporzionale alla distanza delle stesse.

È chiaro quindi che se si pongono due condensatori in parallelo la capacità dell'insieme è pari alla somma delle due capacità.

La cosa è diversa se si vedono due condensatori in serie.

Infatti la distanza tra le armature viene, teoricamente, ad aumentare e perciò per questo motivo che per calcolare la capacità totale occorre ricorrere alla formula analoga al calcolo di due o più resistenze in parallelo che, come è noto, dà sempre un risultato più esiguo del più piccolo valore capacitivo usato.

La freccia, come funziona

Qual è la configurazione elettronica più usata allo scopo di far lampeggiare le luci direzionali delle automobili?

G. Franco Cattaneo
Rovigo

Dobbiamo purtroppo deluderti dicendo che il sistema ad intermittenza usato negli impianti di luci direzionali per autoveicoli non è basato su di un sistema elettronico, bensì su di un dispositivo elettromeccanico meglio conosciuto come «lamina bimetallica».

Quando questa è a riposo i suoi contatti sono aperti.

Viceversa, quando questo componente viene attraversato dalla stessa corrente assorbita dalle lampade interessate, lo stesso subisce una contrazione meccanica (dovuta al diverso coefficiente di dilatazione dei metalli che lo compongono) che al culmine dello spostamento interrompe la sua alimentazione (oltre a quella delle luci direzionali ad esso applicate).

Ovviamente la cosa si ripeterà sino a quando non si toglierà definitivamente l'alimentazione al dispositivo.

L'ELETTRONICA è facile con le "basi sperimentali"

IST

Oggi chi non conosce l'elettronica rimane indietro. Il progresso è ELETTRONICO. Guardati attorno: in ogni settore di lavoro l'ELETTRONICA è una "materia prima" ed è indispensabile per salire i gradini della scala sociale, professionale, economica. Se vuoi stare dietro alla "rivoluzione elettronica" devi assolutamente impararla. L'elettronica non è difficile! Con le "basi sperimentali" IST diventa facile e puoi impararla nei ritagli di tempo.

E' un metodo "dal vivo" che segui da casa tua

Il corso IST, che si svolge interamente per corrispondenza, comprende 18 fascicoli-lezioni, 6 scatole di montaggio, oltre 70 esperimenti pratici. Così, impari la teoria e verifichi, con la sperimentazione, i fenomeni studiati. Il corso non richiede nozioni preliminari e gli insegnamenti sono sempre a tua disposizione per la correzione individuale dei tuoi esercizi. Al termine del corso, riceverai un **Certificato Finale** che attesta il tuo studio, il tuo successo, la tua volontà!

Richiedi subito un fascicolo in prova gratuita

Il metodo "dal vivo" IST ti assicura in breve tempo il massimo risultato. Te ne renderai conto personalmente richiedendo, GRATIS, un fascicolo in prova! Spedisci il buono oggi stesso.

IST ISTITUTO SVIZZERO DI TECNICA

- L'IST è l'unico associato italiano al CEC (Consiglio Europeo Insegnamento per Corrispondenza - Bruxelles)
- L'IST insegna: «Elettronica» «TV Radio» «Elettrotecnica» «Tecnica Meccanica» «Disegno Tecnico» «Calcolo col regolo (Informazioni su richiesta)».
- L'IST non effettua visite a domicilio con rappresentanti
- L'IST lascia libero l'Allievo di sospendere o interrompere definitivamente il corso.

SUBITO E GRATIS

BUONO per ricevere - per posta, in prova gratuita e senza impegno - un fascicolo del corso di ELETTRONICA con esperimenti e dettagliate informazioni. (Si prega di scrivere una lettera per casella).

cognome _____

nome _____ età _____

via _____

C.A.P. _____ città _____

professione o studi frequentati _____

Da ritagliare e spedire in busta chiusa a:
IST - Via S. Pietro 49/331
21016 LUINO (Varese)

Tel. 0332/53 04 69

IL CALCOLATORE ELETTRONICO IN CUCINA E FORSE A LETTO

di CARLO AMODEI



Operativa in Usa la prima casa computerizzata. L'intero sistema comprende cinque microcomputers Motorola che, insieme, assolvono un gran numero di funzioni di gestione dell'abitazione, fra cui l'inserimento del carico elettrico, la conservazione dell'energia, il controllo dell'ambiente, la sicurezza, e l'immagazzinamento delle informazioni.

E' stata aperta al pubblico la "casa del futuro" di Ahwatukee, una zona residenziale a sud di Phoenix, in Arizona, U.S.A.

Progettata nel 1977, la costruzione impiega un sistema di elaborazione elettronica basato sul microprocessore 6800 della Motorola.

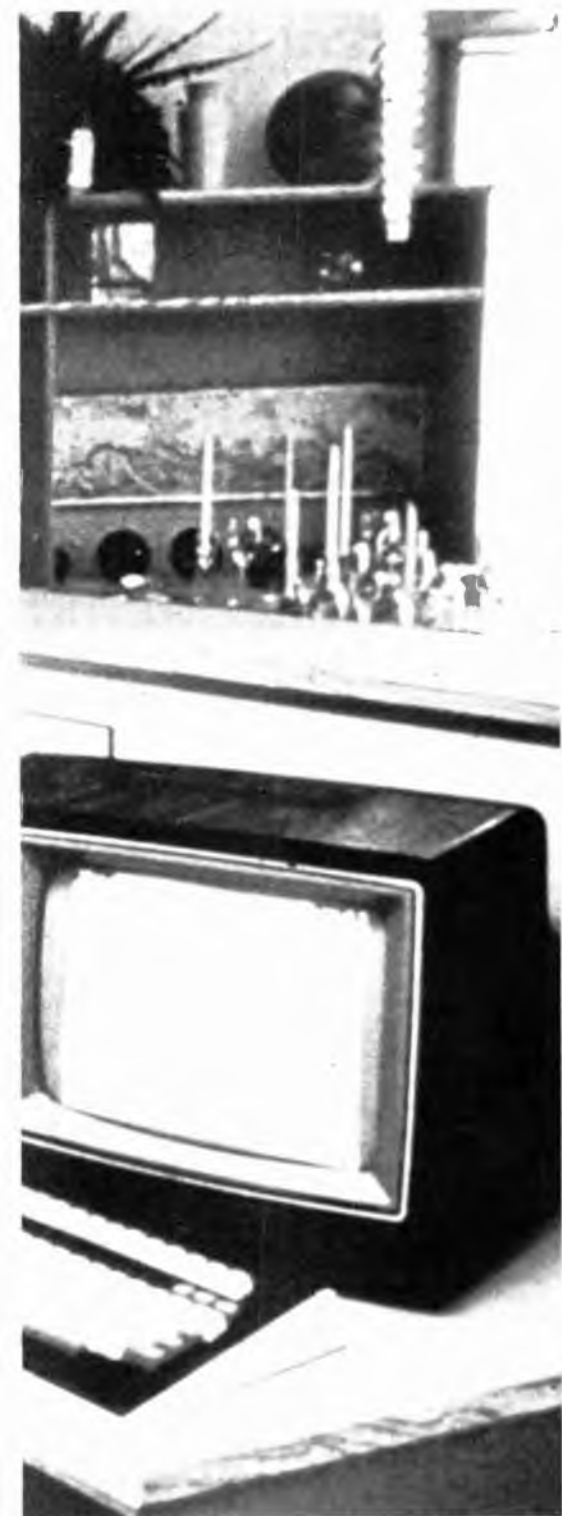
Charles E. Thompson, Vicepresidente Direttore del Marketing mondiale della Motorola, commentando questa realizzazione l'ha definita "una stimolante dimostrazione dei molti vantaggi che la tecnologia del microcomputer può offrire, nel prossimo futuro, alla vita domestica".

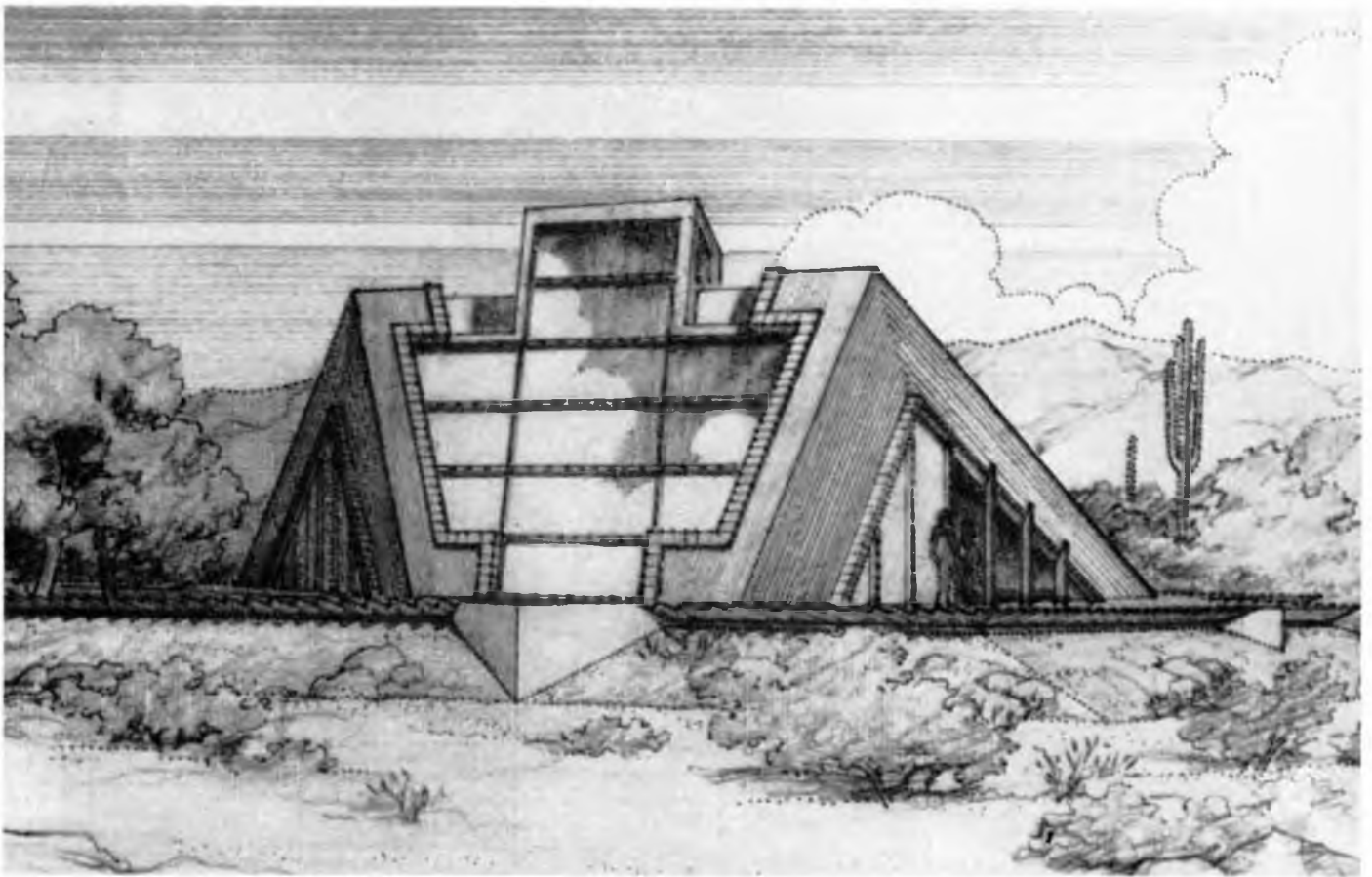
Il principio su cui si basa questo sistema di microcomputers è, infatti, quello di rendere la vita più semplice e confortevole, apportando alla casa nuove possibilità conformi il più possibile alle esigenze particolari dell'inquilino.

L'uomo prende le decisioni ed il microcomputer le esegue.

La casa del futuro, come è stata battezzata la proposta della Motorola, è stata progettata con criteri estetici, architettonici e ingegneristici.

Tralasciando l'estetica e la particolare architettura della costruzione, sarà bene illustrare il cuore di tutto questo progetto che, nella sostanza, si concretizza in un sistema di cinque microcom-





Dal disegno di progettazione, qui sopra, alla casa reale abitabile: si notino i grandissimi pannelli solari. I circuiti di illuminazione serale, al fine di risparmiare energia, sono completamente automatizzati: basta entrare in una stanza e le luci si accendono; basta uscirne e le luci docilmente si spengono.

Sui computer video può apparire di tutto, al servizio del padrone di casa. In basso la situazione dell'intero piano di una casa con le segnalazioni che servono. Nella pagina accanto, a mò di esemplificazione, la notazione "Fire" (fuoco!) che apparirebbe in caso di pericolo d'incendio. Il computer presiede anche alla sicurezza.



puter della Motorola collegati e uniti tra loro con lo scopo di svolgere parecchie funzioni di cui non mancheremo di illustrare le più importanti.

Il criterio-base su cui si fonda la casa del futuro è elementare: per rendere la vita più semplice e comoda occorre aggiungere nuove capacità alla casa, tutte rispondenti alle particolari esigenze del proprietario.

Per questo, la casa di *Ahwatukee* non è una abitazione controllata e "fatta schiava" dal computer: l'occupante ha la garanzia di avere il completo controllo dell'ambiente in cui vive.

Per realizzare questo intento il sistema è munito di un certo numero di monitors, camere televisive a circuito chiuso, sensori di temperatura e umidità, per non parlare dei vari rilevatori di movimento che sono sparsi per tutta l'abitazione.

Venendo ora alla descrizione pratica delle meraviglie di questa casa del futuro non possiamo fare a meno di notare la particolare attenzione che è stata dedicata all'illuminazione domestica.

Ogni stanza è dotata dei comunissimi interruttori parietali ma il proprietario può delegare i sensori di movimento ad illuminare una stanza quando in questa entra una persona, e vice-



versa e cioè spegnendo in uscita.

Inoltre l'intero impianto di illuminazione può essere soggetto ad un controllo temporizzato di accensione e spegnimento che, come è noto, rappresenta il miglior antifurto in caso di assenza del proprietario.

Sempre rimanendo nel campo della sicurezza c'è da dire che la casa del futuro è a prova di furto e incendio. Infatti, quando uno di questi due eventi stà per verificarsi, il microcomputer, avvalendosi dei vari sensori, monitor e telecamere, è in grado di avvisare immediatamente il proprietario.

Nel caso però la casa fosse momentaneamente disabitata, il microcomputer potrà accendere e spegnere le luci interne ed esterne all'edificio, far suonare diverse sirene e, addirittura, trasmettere via telefono un messaggio preinciso rivolto alla polizia o ai vigili del fuoco.

Ad ogni modo è abbastanza improbabile che un ladro riesca ad infiltrarsi in questa costruzione avveniristica. Il perchè è alquanto semplice. Nella casa del futuro non esistono serrature tradizionali ma tastiere, semplici tastiere sulle quali andrà composto il codice di accesso che farà automaticamente aprire la porta d'ingresso.

Il personale di servizio o i vari addetti alle riparazioni potranno essere forniti di particolari codici d'accesso che saranno validi solo in certe occasioni o in certi giorni della settimana.

Va precisato che nel sistema del microcomputer potranno essere introdotti

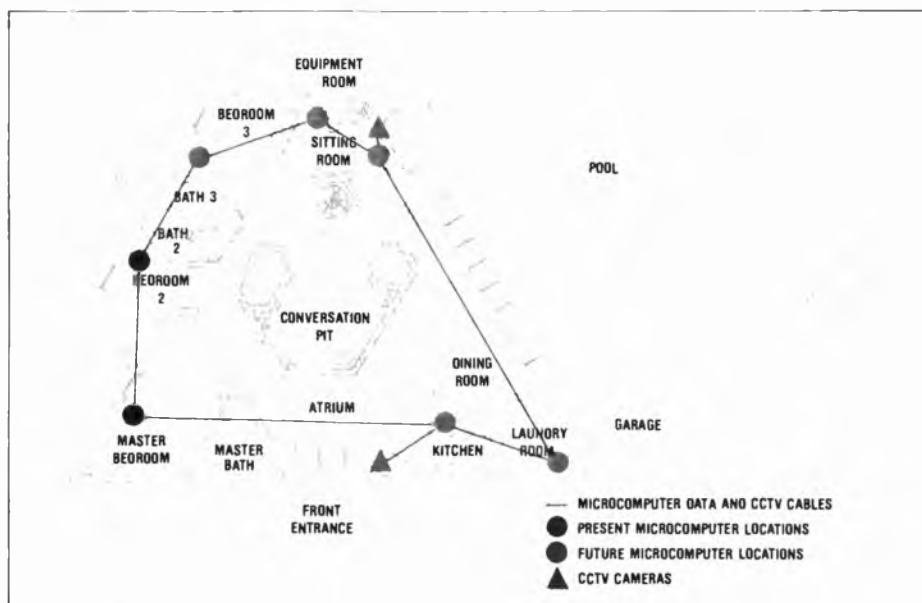
ti tanti codici d'accesso quanti ne desidera il proprietario e che saranno usati come chiavi "spazio-tempo" per la casa.

Un'altra importantissima funzione svolta dal microcomputer consiste nel controllo della temperatura ambienta-



Il microcomputer è un po' il maggiordomo segreto di questa casa straordinaria. Qui a destra la pianta dell'abitazione con la linea micro e tivvù. Sono segnalate anche le possibili future disposizioni per potenziare il sistema. Nella pagina accanto lo schema di alcuni dei circuiti utilizzati.

CONFIGURAZIONE DEL SISTEMA



le dell'intera costruzione.

Il sistema adottato dalla *Motorola* deciderà solo quando riscaldare o raffreddare le differenti zone della casa, ma deciderà anche come farlo.

Inoltre svolgerà la sua mansione scegliendo mezzi meno costosi.

Se per esempio, viene percepito che la parte centrale della casa è diventata troppo calda, il microcomputer suggerirà prima la temperatura esterna alla casa per determinare se, per immettere aria più fredda all'interno, è conveniente aprire le porte e le finestre.

Nel caso questa sia la soluzione appropriata, il sistema aprirà automaticamente le porte e le finestre più indicate.

Se all'esterno l'aria è troppo calda, il microcomputer può decidere di accendere il condizionatore raffreddato a vapore, ma solo dopo aver determinato il livello di umidità nell'aria. Se l'aria dimostra di essere troppo umida, per permettere al raffreddamento a vapore di essere effettivo, il microcomputer

accenderà allora il condizionatore d'aria centralizzato.

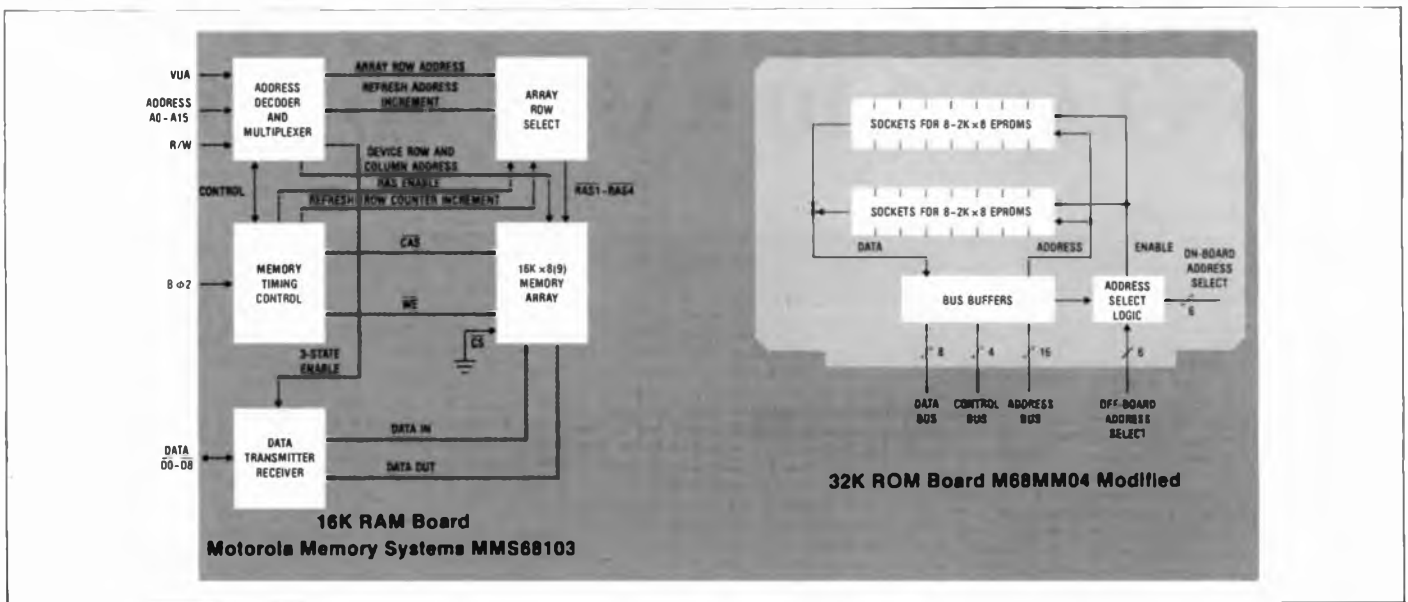
Il controllo della temperatura ambientale svolto con i criteri sopra esposti permette di ridurre, in misura non lieve, il consumo di energia normalmente impiegata allo scopo mentre, nello stesso tempo, elimina molti problemi ed aumenta l'abitabilità, e quindi il comfort della casa.

Per finire l'intero sistema di microcomputer può essere abilitato a memorizzare e recuperare informazioni utili per il proprietario.

Tanto per fare alcuni esempi il sistema può memorizzare informazioni su tasse ed entrate, libretti d'asegni, i tassi di risparmio, materiale educativo e istruttivo o addirittura la lista settimanale del droghiere. Il tutto potrà poi



ALCUNI CIRCUITI



essere recuperato e visualizzato su monitor televisivi in qualunque momento il proprietario lo desidera.

Il microcomputer può anche essere usato per tenere l'agenda di appuntamenti e incontri: verranno visualizzati sul monitor il giorno appropriato.

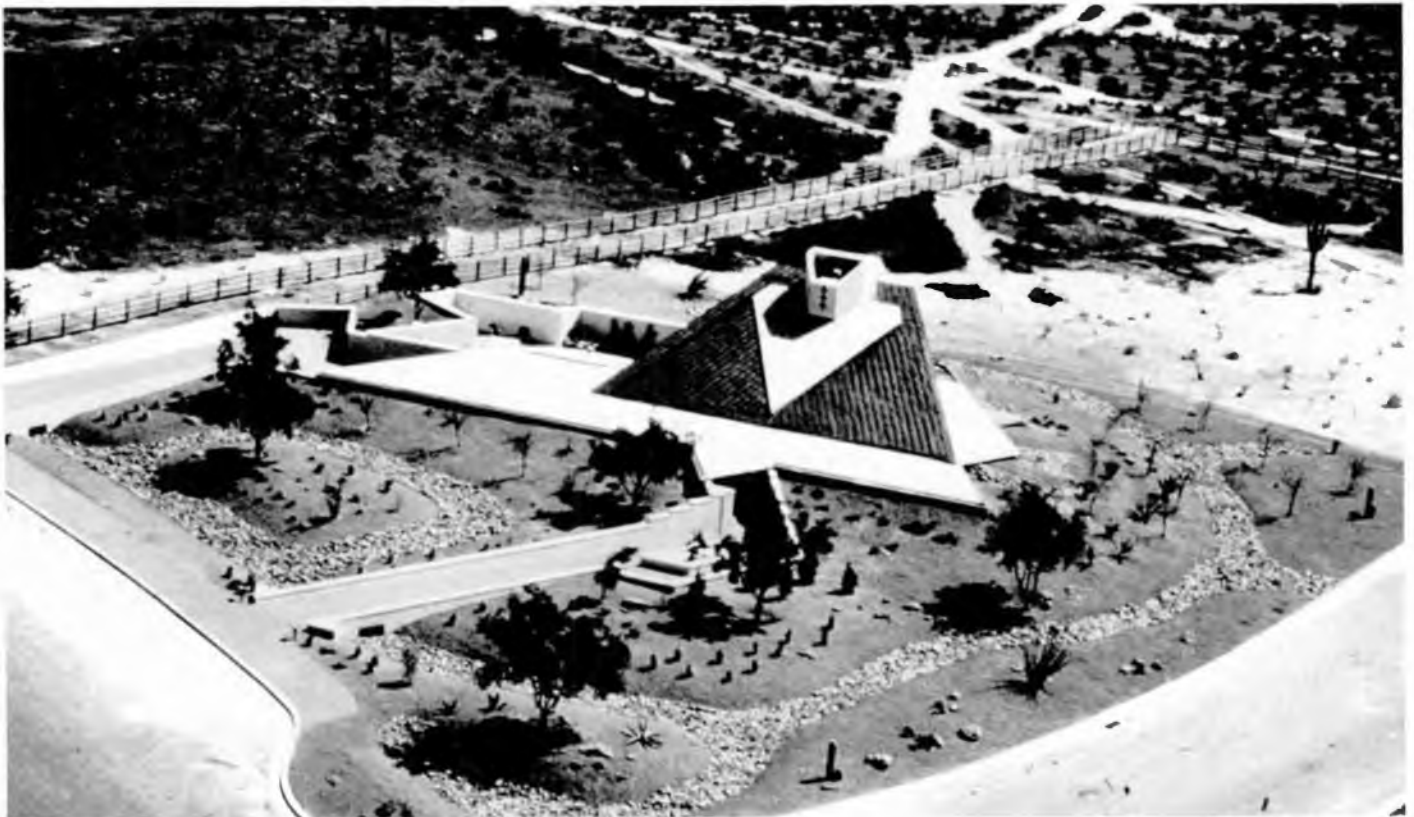
Dopo questa carrellata di meraviglie sembrerebbe finalmente terminata la descrizione della casa del futuro. Eb-

bene no! L'intero progetto sarà via via arricchito di nuove funzioni che ci auguriamo trovino velocemente applicazioni nelle abitazioni dei comuni mortali.

Per ora l'ultima trovata degli ingegneri della *Motorola* è stata di aggiungere capacità vocale al sistema. Il microcomputer è in grado di salutare i membri della famiglia per nome appe-

na questi entrano in casa. Può addirittura annunciare l'ora esatta e può essere programmato per avvertimenti verbali in caso d'incendio o intrusione di estranei.

Quindi non è retorica: il futuro è già cominciato. Per più dettagliate informazioni: *Motorola*, viale Milano Fiori, Assago (MI).



ASSORBIMENTO A 2 FOTONI CON LASER DI BASSA POTENZA

di ROBERTO CINGOLANI



Un esperimento di fisica tradotto in pratica con sicurezza e genialità. L'autore è riuscito ad avere con un laser di bassa potenza, quindi di basso costo, densità di potenza di vari megawatt al centimetro quadro. Il lavoro presentato in queste pagine è stato presentato già al Concorso Internazionale Philips per giovani inventori.

Il laser, forse la più sofisticata macchina elettronica esistente, è qualcosa di difficile da usare da parte di uno sperimentatore: vuoi per il costo non indifferente, vuoi per la delicatezza e i pericoli di uno sconsiderato uso. Invece, ecco, un esperimento affascinante realizzato da un esperto giovanissimo. Proviamo a vedere di cosa si tratta.

Nel mondo del microscopico sono molte le cose da scoprire, conoscere, studiare, ma proprio in tal senso è arduo avvicinarsi alla ricerca per chi, in partenza, non abbia i mezzi necessari.

L'evidenziare i più affascinanti aspetti della natura infatti, richiede l'uso di strumenti sempre più sofisticati, di mezzi quindi non alla portata di tutti, il che confina lo studio di questi fenomeni agli stadi più alti della cultura scientifica, impedendo che essi possano diventare, per esempio, un patrimonio delle scuole, e quindi, dei testi più divulgativi.

Per evitare che questo discorso possa cadere nel banale, aggiungo che in questi ultimi anni ci sono stati degli esempi tipici di questo fenomeno: in particolar modo, con l'avvento del laser, e la sua utilizzazione in interazioni radiazione intensa-materia, è stato possibile scoprire fenomeni dei quali, in precedenza, si era solo teorizzata l'esistenza (fra questi ricordiamo l'effetto Pockels, la generazione di seconda e terza armonica, l'assorbimento a due fotoni, l'effetto Reman stimolato e l'effetto Kerr).

Benchè si tratti di importantissime scoperte della fisica moderna, un po' per le difficoltà intrinseche di questi studi, un po' per scarsa forma di divulgazione, esse sono rimaste pressochè sconosciute nelle scuole o negli ambienti culturali che non siano quelli della ricerca.

Il processo di assorbimento a due fotoni

È proprio in questo lavoro, che riguarda i processi di assorbimento a due fotoni, che io ho cercato di conciliare i miei interessi di studente particolarmente sensibile a questi studi, ma ancora legato ad una forma di cultura scolastica, con una ricerca che si prospetta ben più affascinante e libera: quasi una proposta per rendere, senza grandiosi mezzi, didatticamente realizzabile un esperimento di fisica: un esperimento, per l'appunto, di assorbimento a due fotoni.

È quindi questo mio lavoro un punto d'incontro fra le necessità logistiche di uno stu-

dio così complesso ed una forma di ricerca su argomenti di enorme interesse scientifico.

Considerando il processo di assorbimento a due fotoni, occorre subito specificare che, affinché esso avvenga, devono esserci due intense onde elettromagnetiche di frequenza ω_1 e ω_2 e di intensità I_1 e I_2 (per esempio fornite da sorgenti laser, dove I è espressa in MW/cm²) che si propagano attraverso un mezzo che assorbe tale tradizione elettromagnetica alla frequenza di transizione $\omega = \omega_1 + \omega_2$, cioè per effettuare il salto quantico fra due livelli, un elettrone presente sul livello fondamentale necessita di una energia pari a quella che porta un fotone di frequenza ω .

In pratica, presi singolarmente ω_1 e ω_2 non corrisponderebbero alla frequenza della transizione di assorbimento del materiale preso in esame, vi è però in natura la possibilità che entrambe ω_1 e ω_2 vengano assorbite simultaneamente per avere una quantità di energia complessiva, pari a quella necessaria per la transizione di assorbimento. Tale fenomeno è, dal punto di vista microscopico, giustificabile tenendo presente che fra i livelli energetici di un atomo vi sono i cosiddetti livelli virtuali, che possono essere considerati come stadi intermedi della transizione di assorbimento.

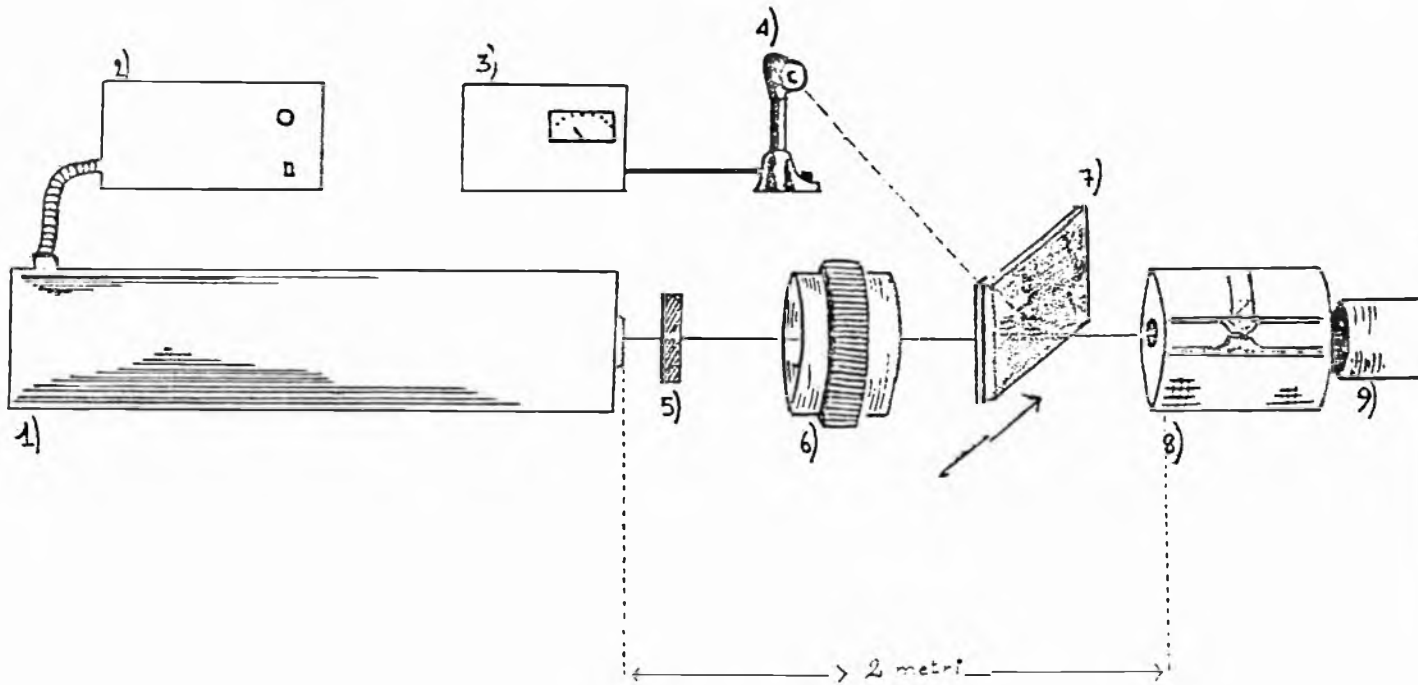
Supponiamo di usare una unica sorgente laser ($I_1 = I_2$; $\omega_1 = \omega_2$; $\omega = 2\omega_1$) e un materiale avente una transizione a ω . Avviene l'assorbimento di un fotone $K\omega$, la cui energia è sufficiente ad innalzare l'elettrone sul livello virtuale; a questo punto, quando la transizione di assorbimento si trova circa a metà, se un fotone viene assorbito nel brevissimo tempo in cui l'elettrone vive sul livello virtuale, si completa l'assorbimento, per l'appunto detto a due fotoni.

Riassumendo, l'intervallo $K\omega$ fra i due livelli K ed M viene colmato grazie all'assorbimento simultaneo di entrambi i fotoni $K\omega_1$ e $K\omega_2$ che in definitiva, trasferiscono all'elettrone o all'atomo l'energia totale, sufficiente per passare dallo stato K a quello M .

È importante precisare che, essendo l'assorbimento proporzionale al prodotto delle intensità delle due radiazioni incidenti, nel caso in cui la sorgente di tali radiazioni sia unica (cioè nel mio caso dove $I_1 = I_2$) l'assorbimento proporzionale a I^2 , cioè dipende dal quadrato della radiazione incidente (processo non-lineare).

In condizioni normali l'assorbimento a due fotoni è un fenomeno microscopico poco probabile in quanto coinvolge i livelli virtuali, pertanto, perchè si possa osservare

IL SET-UP SPERIMENTALE



- 1 Laser Elio-Neon
- 2 Alimentatore
- 3 Power-Meter
- 5 Fotodiode
- 5 Filtro Interferenziale
- 6 Polarizzatore
- 7 Specchio ad angolo fisso
- 8 Cella degli Obiettivi
- 9 Filtro CuSO₄
- 10 Tubo Fotomoltiplicatore
- 11 Elettrometro

in maniera macroscopica, necessita di grandi intensità di radiazione incidente, cioè di grandi densità di potenza (energia sull'unità di superficie nel tempo) quale appunto si può ottenere con laser di potenza. Inoltre, affinché esso avvenga, occorre avere o scegliere una sostanza che non sia in grado di assorbire il singolo fotone di frequenza ω_1 (perché mancante appunto dei livelli energetici reali corrispondenti alla frequenza del singolo fotone) ma che sia in grado di assorbirne due, tramite i livelli d'energia virtuali.

Da quanto detto si evince quindi che, dal punto di vista sperimentale, il fenomeno di assorbimento a due fotoni è strettamente subordinato al fattore di intensità della radiazione incidente.

A conferma di quanto detto si possono riportare alcuni dati:

è noto che il coefficiente di assorbimento a un fotone nella materia condensata è dell'ordine circa $10^3 \times \text{cm}^{-1}$ (cioè i fotoni vengono assorbiti in un millesimo di centimetro), mentre, quelle dell'assorbimento a due fo-

toni, sono $10^{-1} \times \frac{\text{cm}}{\text{MW}}$.

La differenza è lampante: mentre per gli assorbimenti lineari si tratta di un processo il cui valore non dipende dall'intensità, in quelli non-lineari esso è dipendente direttamente dall'intensità della radiazione incidente. In altre parole, per far sì che le probabilità di assorbimento a due fotoni diventino confrontabili con quelle degli assorbimenti lineari, si dovrebbe irraggiare la materia con densità di potenza dell'ordine di circa:

$10^4 \frac{\text{MW}}{\text{cm}^2}$: infatti per compensare il valore

espresso precedentemente:

$$10^{-1} \left(\frac{\text{cm}}{\text{MW}} \right) \times 10^4 \left(\frac{\text{MW}}{\text{cm}^2} \right) = 10^3 \text{ cm}^{-1} \quad (1)$$

a conferma di quanto detto precedentemente.

Nel caso in cui si abbia un fenomeno di

assorbimento a due fotoni, al fenomeno stesso si accompagna in generale quello dell'emissione: l'elettrone o l'atomo, ritornando allo stato fondamentale, emettono sotto forma di luce di fluorescenza l'energia assorbita, che, a parte un fattore di rendimento dovuto a dispersione o a conversione in altre forme di energia, è proporzionale al processo di assorbimento.

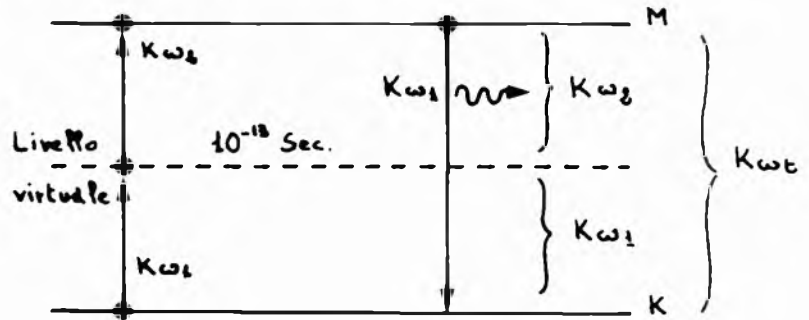
Questo fatto risulta molto importante in fase sperimentale giacché, misurando la luce di fluorescenza eccitata da pompaggio a due fotoni, si può avere evidenza dell'assorbimento a due fotoni stesso.

In particolare perché tale fluorescenza indotta da assorbimento a due fotoni, ha come prima caratteristica che: l'intensità della luce di fluorescenza è proporzionale al quadrato della intensità di eccitazione, cioè:

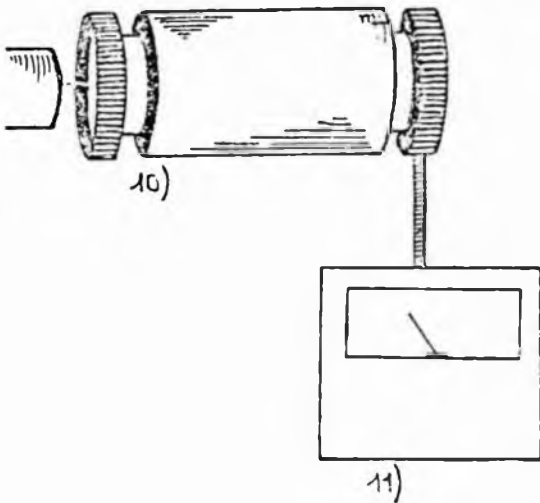
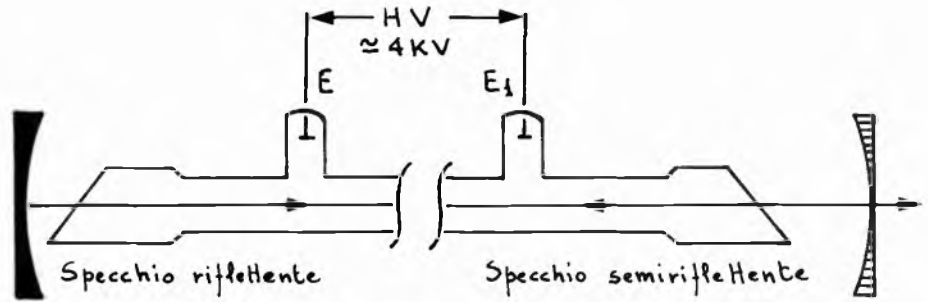
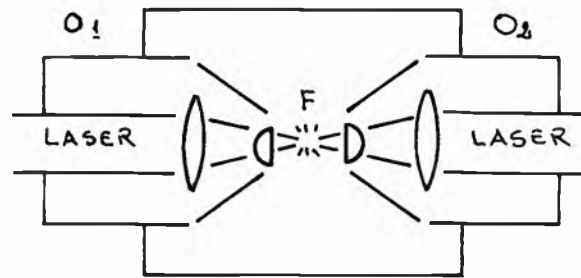
$$I_f \propto I^2 \quad (2)$$

Inoltre la seconda caratteristica di tale fluorescenza è che la sua lunghezza d'onda è minore di quella che è stata assorbita, cioè i fotoni emessi hanno una energia più elevata

I LIVELLI ENERGETICI



LA CELLA E IL POMPAGGIO OTTICO



L'esperimento deve essere condotto al buio per via della presenza del fotomoltiplicatore (vedi testo) estremamente sensibile.

di quella che l'hanno prodotta.

Quando, ad esempio, l'atomo assorbe due fotoni rossi aventi una energia pari a 1.5 ev ciascuno, al momento dell'emissione esso libera un fotone dell'energia pari a tutta quella che ha assorbito, e cioè $2 \times 1.5 \text{ ev} = 3 \text{ ev}$, quindi un fotone bleu.

Nel mio esperimento, avendo usato come sorgente eccitatrice un laser He-Ne (6328 Å), la luce di fluorescenza sarà sul bleu; da questo fattore sarà in gran parte determinata la scelta degli strumenti rivelatori; che dovranno avere una sensibilità massima proprio in questa regione dello spettro elettromagnetico.

L'esperimento

Da quanto esposto si deduce che, sperimentalmente, uno dei più grossi problemi che si incontrano è quello di avere delle sorgenti di radiazione di alta potenza, tali da fornire intensità di megawatt necessarie per i feno-

meni descritti: fra questi ricordiamo i laser ad impulsi giganti del tipo a rubino.

È noto però che simili laser sono molto costosi e complessi, il che rende didatticamente impossibile il compimento di un esperimento sugli assorbimenti a due fotoni.

Nel mio caso, per superare questo problema, mi sono servito di un particolare "arrangiamento ottico" che permette di focalizzare il fascio di un laser di per sé poco potente (un Elio-Neon singolo modo di potenza max. 12 mw, cioè 12 millesimi di watt) su un'area così piccola da ottenere quelle densità di potenza (MW/cm^2) necessarie per evidenziare l'assorbimento a due fotoni.

Dal punto di vista tecnico questo arrangiamento ottico consiste di una cella di plexiglass a forma di cilindro lunga cm 7.5 e di diametro di base dm. 8.5, nella quale è scavato in tutta la sua lunghezza un foro di diametro circa 3.5 cm, cui se ne congiunge un altro, con un angolo di 90° , di circa un cm

di diametro.

Separatamente sono costruite le basi del cilindro aventi spessore di cm 1.3 ciascuna, nel cui centro è avvitato un obiettivo di microscopio.

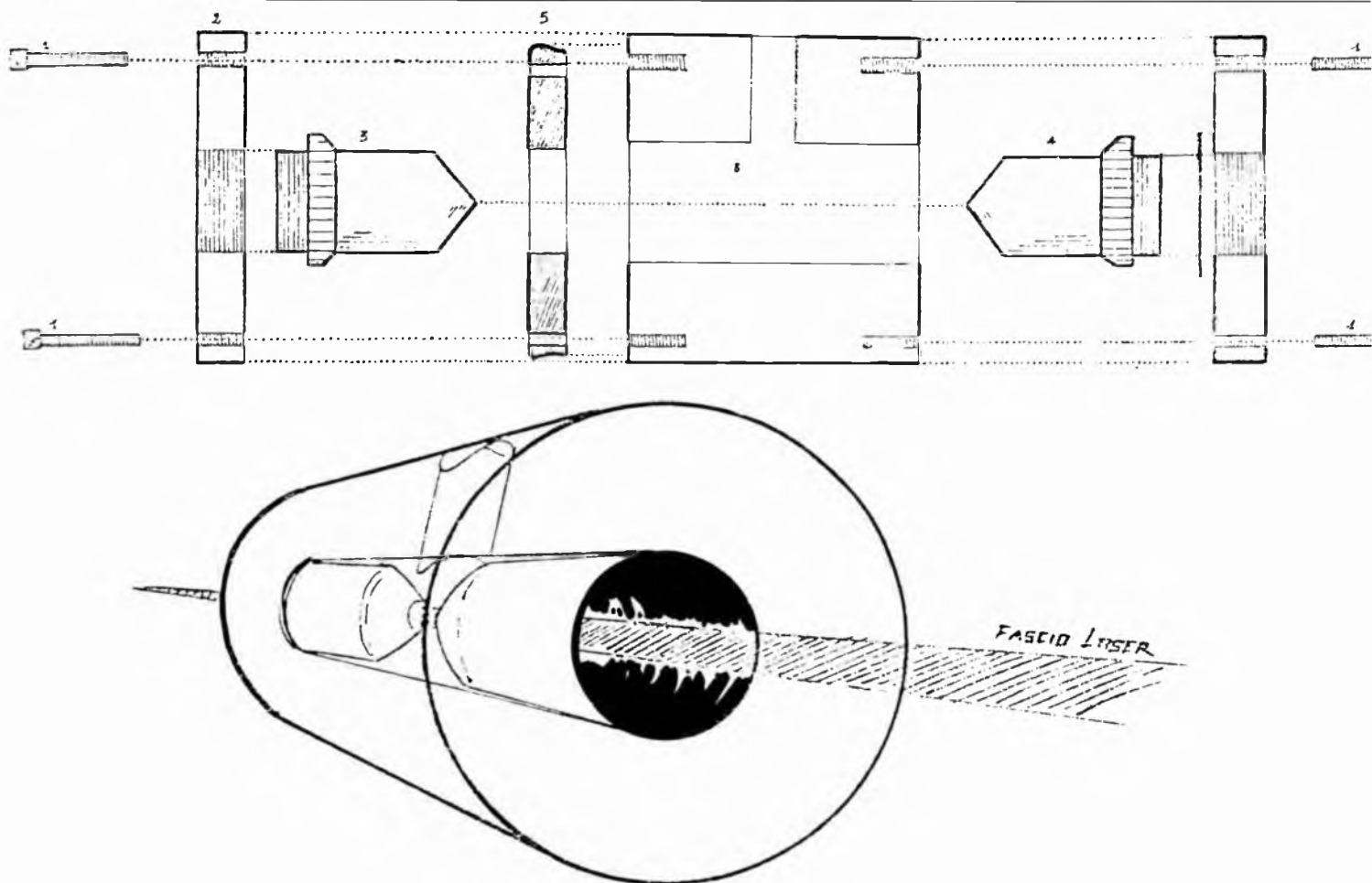
Nella piccolissima regione di materiale interessato da tale intensità di radiazione presente tra i due obiettivi confocali, avviene quindi l'assorbimento a due fotoni con conseguente emissione di luce di fluorescenza, che riflette il processo non-lineare.

Tale luce di fluorescenza viene raccolta dal secondo obiettivo, e, insieme con la luce del laser focalizzata, portata all'esterno dalla cella ed ingrandita cento volte dal secondo obiettivo: qui per mezzo di un filtro ottico che assorbe totalmente la luce del laser e lascia passare solamente quella di fluorescenza, è possibile rivelare il fenomeno di assorbimento a due fotoni.

Riassumendo, la cella viene riempita di un materiale liquido ad elevata fluorescenza che pone in immersione i due obiettivi.

Nel fuoco dei due obiettivi si viene a

LA CELLA DEGLI OBIETTIVI



creare una densità di potenza così alta da permettere l'assorbimento cui corrisponde poi l'emissione.

Tale emissione viene raccolta ed ingrandita cento volte dal secondo obiettivo che la rimanda all'infinito.

Il primo obiettivo ha quindi la funzione di focalizzare il fascio laser per ottenere alte densità di potenza nel fuoco, il secondo serve a raccogliere ed ingrandire la luce laser e la luce di fluorescenza emessa da quelle molecole che, trovatesi nel fuoco irraggiate da grande intensità di radiazione, assorbono a due fotoni.

I materiali dei quali sin'ora si è parlato e che servono ad assorbire a due fotoni, sono dei coloranti organici: il Popop e il 2.5 Difenylnfurano. Entrambi disciolti in solventi come Toluene e Alcool.

La loro scelta è stata determinata dalla necessità di avere dei materiali che non potessero assorbire radiazioni di frequenza pari a quella del laser, bensì radiazioni uguali a circa la metà di questa: ciò implica che le molecole di tali materiali assorbano a due fotoni la radiazione laser con cui sono irraggiate; infatti essi hanno un assorbimento massimo di 3650 \AA per il 2.5 Difencil-

furano e 4100 \AA il Popop, e rispettivamente una fluorescenza sui 3700 \AA e sui 4250 \AA .

Fra i problemi che l'adozione di un simile sistema comporta, vi è ad esempio quello dell'indice di rifrazione della sostanza con cui, di volta in volta viene riempita la cella: a seconda del tipo infatti, i due obiettivi perdono la capacità di focalizzare e raccogliere: per questo ho interposto fra la base di fissaggio dell'obiettivo focalizzatore e il corpo della cella, un disco di gomma morbida dello spessore di un cm, che, forato al centro per il passaggio dell'obiettivo ed ai lati per quello delle viti, ha la funzione di molla di registrazione, cioè permette, svitando e avvitando le viti, di avvicinare o allontanare con un'escursione max. di 4-5 millimetri i due obiettivi, ottenendo così le focalizzazioni migliori.

Alla base di questo sistema ottico, vi è il discorso sulle focalizzazioni di un fascio laser avente particolari caratteristiche: infatti un fascio che sia singolo modo e la cui distribuzione trasversale e longitudinale dell'energia sia Gaussiana, può essere focalizzato su piccolissime superfici.

Si può dimostrare che tali focalizzazioni possono giungere ad ordini di grandezza di

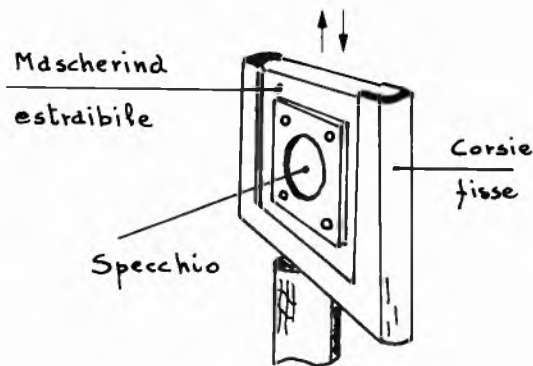
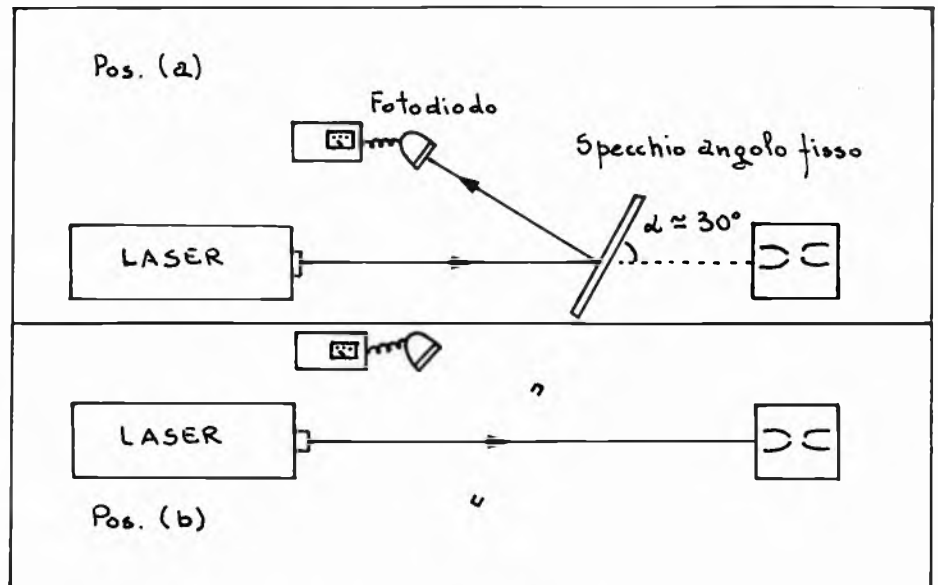
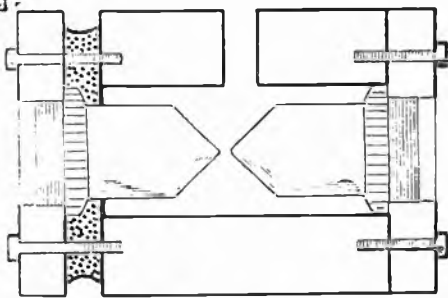
10^{-9} cm^2 . In corrispondenza la densità di potenza è facilmente di alcuni megawatt al cm^2 . Ecco dunque la possibilità delle realizzazioni artigianali, almeno per fasci gaussiani, che operanti in singolo modo (TEM_{00}) non si alterano nel passaggio attraverso una lente. Gli obiettivi devono essere confocali, stesso fuoco. Se poniamo nel foro dentro cui ci sono gli obiettivi un materiale fluorescente allo stato liquido, avente l'assorbimento ad una frequenza di transizione circa doppia della frequenza della radiazione del laser (6328 \AA), le molecole di tale sostanza che si trovano nel fuoco dei due obiettivi, irradiate da una così alta densità di potenza (quale appunto quella che si ottiene nel fuoco stesso), possono assorbire a due fotoni.

Tale strato garantisce anche la tenuta stagna della cella contro la base di fissaggio del primo obiettivo, cosa che, dall'altra parte, è garantita da una guarnizione sottile di tipo «O-ring».

Grazie a questo artificio è stato semplice di volta in volta preparare le condizioni ideali di allineamento e di massima focalizzazione (e quindi di raccolta della luce di fluorescenza) per l'esperimento.

IL SISTEMA DI LETTURA

- 1 Viti di bloccaggio
- 2 Pareti della cella
- 3 Obiettivo focalizzatore
- 4 Idem come 3
- 5 Strato di gomma
- 6 Corpo della cella
- 7 Guarnizione O-Ring
- 8 Canale di immersione degli obiettivi



Basta infatti centrare il laser sulla cella piena di materiale da studiare, e vedere, all'uscita su un cartoncino bianco, il punto brillante e perfetto del laser dopo l'attraversamento dei due obiettivi confocali; manovrando le viti poi, si può correggere l'assetto sino ad ottenere la massima luminosità e la stessa divergenza del fascio, sia in entrata che in uscita dalla cella stessa.

Oltre a questo problema di carattere tecnico, ne sono sorti di tipo sperimentale: quelli cioè legati al corretto allineamento degli strumenti impiegati per compiere l'esperimento.

L'apparato sperimentale

Per il corretto allineamento del set-up sperimentale è stato necessario per prima cosa verificare e correggere eventuali errori di inclinazione dei tavoli tramite l'uso di una livella, quindi passare ad esaminare la posizione del laser rispetto la cella. Per rendere inoperanti le perturbazioni è stato necessario porre lo strumento a distanza maggiore di 2 metri dalla cella.

Per realizzare questa esperienza mi sono

servito di una serie di strumenti che, a partire dal laser sino ad arrivare all'elettrometro, sono stati scelti in base al modello sperimentale che mi ero proposto di realizzare. Le funzioni e l'uso di questi sono abbastanza semplici in rapporto alla complessità che è solita di questo genere di lavori.

Il laser

La prima parte del set-up, cioè laser, filtro interferenziale, polarizzatore e powermeter, rappresenta la sorgente dell'esperimento con tutti i suoi sistemi di controllo e misura.

La cella degli obiettivi, le cui funzioni sono state ampiamente illustrate, è invece la parte più importante, quella cioè dove avviene il fenomeno da studiare, e che permette che esso avvenga e che sia registrato nella parte finale dell'allestimento: quella cioè degli strumenti rivelatori, il filtro di CuSO_4 , il tubo fotomoltiplicatore, l'elettrometro.

Tali strumentazioni sono state gentilmente messe a disposizione dell'Istituto di Fisica di Bari.

La sorgente di radiazioni luminose del mio esperimento è un Laser ad Elio-Neon continuo, operante in TEM₀₀, della Spectra Physics, mod 164/B. La potenza max. di questo laser è dichiarata di 15 mw ad una lunghezza d'onda di 6328 Å, ma, in realtà, dopo qualche ora di uso continuato essa sale a 17-19 mw. Una caratteristica di tale laser, è quella di essere costruito in modo tale da emettere su una lunghezza d'onda di 6328 Å, fermando tutte le altre. In pratica il laser ha un tubo di 66 cm di lunghezza, riempito con 90% di elio e 10% di neon, a pressione di 2-3 Torr. Il pompaggio ottico è effettuato da due elettrodi E₁ E₂ alimentati a 4KV con alimentatore da 125 watt.

Il filtro interferenziale

Uno degli accorgimenti che ho dovuto usare durante il compimento dell'esperimento è stato quello di schermare la luce delle scariche elettriche che effettuavano il pompaggio ottico nella cavità del laser. Si è creata cioè la necessità di fermare qualunque radiazione luminosa che uscisse dalla scatola del laser, tranne il fascio principale. In tal

POP IN TOLUENE

Pop in Toluene - tensione di esercizio del fototubo 1230 V, corrente di buio ca 650 nA.

I_l = Intensità laser	I_r = Intensità di fluorescenza
11.5 mw	330 nA
10 mw	250 nA
8.8 mw	180 nA
8 mw	145 nA
7 mw	110 nA
6 mw	85 nA
5 mw	50 — 70 nA
4 mw	35 — 45 nA
3 mw	20 — 25 nA

2.5 D IN ALCOOL

2.5 Difenyfurano in alcool - tensione di esercizio del fototubo 1230 V, corrente di buio ca 90 nA.

I_l = Intensità laser	I_r = Intensità di fluorescenza
10 mw	820 nA
7 mw	480 nA
6 mw	330 nA
5 mw	230 nA
4 mw	150 nA
3 mw	80 nA
2 mw	35 — 40 nA
1 mw	5 — 10 nA

senso mi sono orientato verso la scelta di un filtro interferenziale, la cui caratteristica, come è noto, è quella di trasmettere solo a lunghezza d'onda, o perlomeno una banda strettissima di lunghezze d'onda respingendo tutte le altre. In genere ogni filtro ha una curva di trasmittanza propria: cioè, a seconda della sua conformazione è trasparente verso certe lunghezze d'onda o altre; tuttavia il criterio generale sul quale si basa il suo funzionamento è il seguente: ogni filtro è composto di sottili «films» ai confini dei quali avvengono fenomeni di riflessione; tali riflessioni generano delle interferenze che possono essere costruttive o distruttive a seconda della lunghezza d'onda che passa tra i vari «films». Se, come nel mio caso, queste interferenze sono costruttive per una radiazione di 6238 Å, tale radiazione è fatta passare, mentre qualunque altra viene fermata. Naturalmente il filtro assorbe poten-

za. In pratica ho avuto un'uscita di circa 12 mW.

Polarizzatore Dicroico

Nel mio esperimento ho impiegato un Polarizzatore Dicroico della Nikkon. La funzione di tale strumento è quella di variare l'intensità del fascio laser, assorbendone una sempre maggior quantità a seconda dell'angolo di rotazione che gli si imprime. Tale dispositivo è stato posto dietro il filtro interferenziale ed ha permesso di compiere delle misure di assorbimento a due fotoni alle diverse potenze di uscita del laser.

Dal punto di vista ottico, il Polarizzatore è uno strumento che permette di polarizzare la luce formando due fasci, uno ordinario e l'altro straordinario (la proprietà del dicroismo consiste invece nell'avere in un cri-

stallo monoassico due colorazioni principali di assorbimento): è chiaro quindi che il mio polarizzatore, operando secondo questi principi, assorbe il colore rosso in maniera più evidente che altri colori, permettendo l'effetto desiderato: cioè quello di diminuire, secondo la rotazione del cristallo, l'intensità del fascio che lo attraversa.

Fotodiodo, Power-meter e sistema di misurazione

Per misurare di volta in volta, nel corso dell'esperimento, la potenza del fascio laser, mi sono servito di un fotodiodo collegato ad un Power-meter. Il fotodiodo è un componente in silicio che libera la corrente in presenza di luce. Tale corrente viene misurata dal Power-meter che è un semplice strumento misuratore ad ago. In considerazione del fatto che le misure di potenza del fascio laser sono molto frequenti in un esperimento del genere (prima e dopo ogni misura dell'intensità di fluorescenza che vanno ripetute) ho dovuto prestare molta cura affinché esse fossero sempre precise ed effettuate nelle stesse condizioni. La misura della potenza del fascio dipende strettamente da come il raggio centra la luce del fotodiodo: una minima variazione dell'angolo di incidenza sulla superficie di tale lente comportava infatti perdite di oltre il 15% sulla potenza reale del laser!

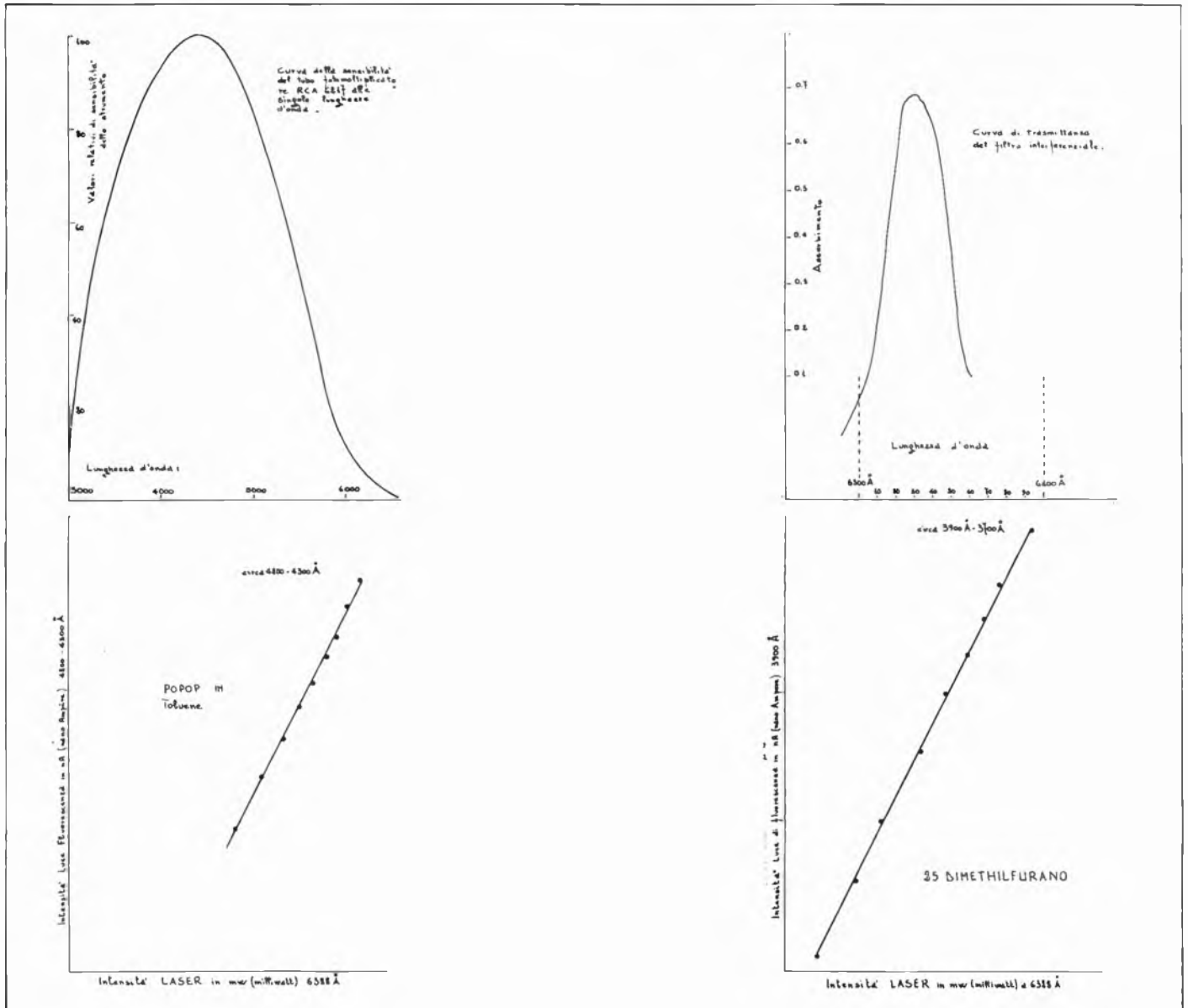
Per quanto questo di per sé relegasse il Power-meter in una posizione di strumento misuratore relativo e non assoluto, ho cercato di ottimizzare le condizioni di misura eliminando gli spostamenti continui del fotodiodo. In pratica uno specchietto in maniera che il fascio laser fosse riflesso sul fotodiodo (vedi figura).

Il filtro

Subito dopo la cella ho posto un filtro per fermare la luce del laser che esce insieme con la luce di fluorescenza eccitata da pompaggio a due fotoni. Per ragioni di costo e di praticità, mi sono orientato su una soluzione satura di CuSO_4 , una sostanza di un blue particolarmente intenso, contenuta in una cella cilindrica della lunghezza di 7 cm, con le basi (rivolte verso l'uscita del laser) di quarzo.

La lunghezza del contenitore è stata determinata dopo numerose prove eseguite con altri recipienti di diverse lunghezze; si è visto, infatti, che per fermare totalmente l'intensa radiazione del laser, occorre una quantità di CuSO_4 (in soluzione satura) piuttosto grande: in tal senso un contenitore lungo 7 cm e con diametro di base 5 cm può contenerne abbastanza. Il filtro deve infatti assorbire completamente la luce rossa del laser e far passare quella blue della fluorescenza: se ciò non accadesse la radiazione laser coprirebbe del tutto quella della fluorescenza, e il fototubo avvertirebbe solo la prima.

RISULTATI DELLE OSSERVAZIONI



A metà dell'esperienza infatti, cioè dopo circa un mese, la soluzione di CuSO_4 si è seduta, e onde evitare di misurare l'intensità della luce laser invece che quella della luce di fluorescenza è stato necessario cambiarla tutta.

Il tubo fotomoltiplicatore

Subito dopo il filtro CuSO_4 , a raccogliere la luce di fluorescenza blue eccitata da pompaggio a due fotoni, c'è un tubo fotomoltiplicatore RCA mod. 6217. Tale strumento ha una sensibilità massima alle lunghezze di onda di circa 4600 angstrom (tali sono quelle di fluorescenza ottenute). Il tubo fotomoltiplicatore o fototubo, è costituito da un fotocatodo, cioè una placca di materiale fotosensibile (Cesio nell'RCA), che in presenza di luce emette fotoelettroni. In fondo

al tubo c'è un anodo, e fra il catodo e l'anodo stesso, vi sono degli elettrodi detti dinodi (nel mio caso Cesio e Antimonio) disposti per posizione e numero opportunamente, in modo da aumentare il numero di elettroni che si generano nel catodo.

Ciò avviene in quanto i fotoelettroni, durante il loro cammino nel tubo, passando fra i dinodi, generano ogni volta una cascata di elettroni, finché non arrivano all'anodo cui è collegato il morsetto positivo di un generatore di differenza di potenziale.

La corrente elettronica ricavata dal circuito dell'anodo è quindi molto maggiore di quella generata dal catodo: precisamente essa è moltiplicata per un fattore α^n , dove α è il numero di elettroni generato dal passaggio di un singolo elettrone da un dinodo all'altro, e dove l'esponente n è il numero di dinodi. Il fototubo riceve quindi della luce e la trasforma in corren-

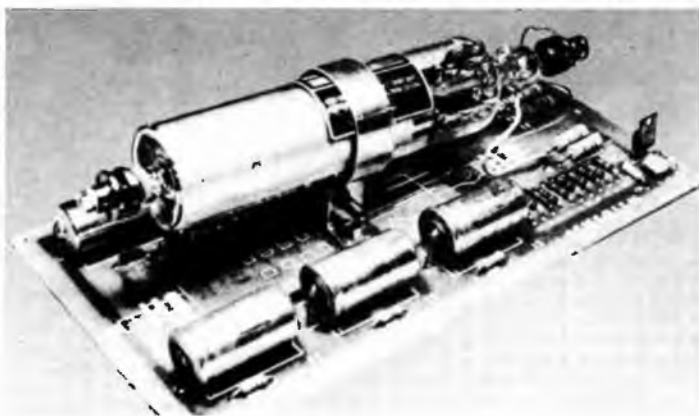
te elettrica opportunamente amplificata.

Data l'enorme sensibilità dello strumento, è chiaro che, dal punto di vista sperimentale, uno dei maggiori problemi è quello di operare al buio. Difatti una qualsiasi piccolissima fonte di luce durante l'esperimento coprirebbe del tutto il segnale da misurare, alzando notevolmente l'intensità della corrente di buio nello strumento.

Tale corrente di buio, da me più volte nominata, consiste nel residuo di luce ambiente ed elettroni all'interno del fototubo, e non può essere eliminata del tutto, se non sino a quei valori, di per sé ottimi, di 30 - 40 nA.

Nonostante abbia sottoposto il fototubo a 72 ore continue di tensione massima (1250 Volt) la corrente di buio non è mai scesa ai livelli ottimali: tuttavia la sua intensità è calata abbastanza da non coprire il fiavole segnale della fluorescenza.

IL LASER PER GIOCHI ED ESPERIMENTI



I tubi laser sono in genere costosissimi e poco reperibili specie da parte di privati. Per esperimenti, comunque, dove non è necessaria una potenza elevata, esistono in Italia almeno due indirizzi cui rivolgersi. Producono infatti laser all'elio neon la Philips (Piazza 4 Novembre, Milano) che fornisce un tubo molto affidabile per potenze di 1 mW (milliwatt) e la Wilbikit (via Oberdan, Lamezia Terme) che può fornire una scatola di montaggio completa anche di alimentatore. I prezzi (da controllare, scrivendo!) si aggirano sulle 200-300 mila lire.

Ad ogni modo, durante tutto il periodo dell'esperienza, durato circa due mesi, il fototubo è stato sempre avvolto in stracci neri al riparo da qualsiasi "botta" di luce che lo potesse mandare in saturazione, alzando così irreparabilmente la corrente di buio.

È stato tuttavia possibile registrare, a titolo di curiosità, che se durante una misura la torcia che usavo per illuminare il quadrante dove riportavo i dati, rifletteva il suo fascio sul muro posto alle spalle del fototubo, a circa due metri di distanza, il bagliore provocato dalla luce diffusa nel buio, era sufficiente a mandare istantaneamente in saturazione lo strumento.

L'elettrometro

L'ultimo strumento del mio set-up è un elettrometro costruito dalla Kietley. In generale l'elettrometro è uno strumento che amplifica le correnti e le misura; tuttavia, diversi sono i tipi costruiti, per quanto si basano tutti sullo stesso criterio: la misurazione delle differenze di potenziale tra due conduttori, in base alle azioni di attrazione o repulsione elettrostatica tra gli stessi.

Nel mio elettrometro c'è però la particolarità di un amplificatore delle correnti di ingresso funzionante con transistori MOSFET, dei particolari transistori il cui piedino di entrata è isolato rispetto al corpo da una sottilissima lamina di ossido di silicio (quarzo) che ha la particolarità di divenire totalmente isolante con resistenze dell'ordine del milione di megaohm.

Ma a parte queste nozioni del tutto tecni-

che, occorre ricordare che tale strumento serve a misurare l'intensità delle correnti che vengono dal fototubo, e che altro non sono se non il risultato dell'ingresso della luce di fluorescenza indotta da assorbimento a due fotoni, percepita dal fototubo stesso. In tal maniera si può dire di misurare l'intensità di tale luce di fluorescenza e quindi l'assorbimento a due fotoni ad esso proporzionale.

Il Kietley da me impiegato ha una sensibilità di 10^{-8} Amperes, e, per eliminare ogni forma di rumore (cioè le correnti residue che circolano all'interno dello strumento) è alimentato da otto pile.

Dispone inoltre di un utilissimo circuito "zero-check" che permette di controllare istantaneamente ogni volta la taratura dell'ago misuratore, e di un "battery check" che permette di leggere sul quadrante stesso dello strumento se le pile siano cariche o meno, individuandole una per volta.

Lo strumento dispone inoltre di dieci possibilità di cambio scala.

Risultati e discussione

I risultati ottenuti alla fine di questo esperimento sono il frutto di circa due mesi di misure effettuate in laboratorio.

A tal fine sono passati a misurare l'intensità della luce di fluorescenza I_1 , emessa dal 2.5 Dyfenilfurano e dal Popop, sotto l'azione della radiazione laser focalizzata, per verificare che essa fosse realmente indotta dal processo di assorbimento a due fotoni.

Nell'eseguire queste misure è indispensabile tenere presente quelle che sono le due

caratteristiche peculiari della luce di fluorescenza indotta da assorbimento a due fotoni, e cioè:

- la luce di fluorescenza deve avere una lunghezza d'onda minore di quella assorbita, cioè i fotoni emessi hanno una energia più elevata. Nella situazione sperimentale a me predisposta la lunghezza d'onda emessa è circa la metà di quella del laser He-Ne, in quanto: il DFurano ha una emissione intorno ai 3700 Å, il Popop intorno ai 4200 Å (Possono cioè assorbire la luce del laser He-Ne, solo a due fotoni emettendo poi lung. d'onda pari a circa la metà).
- l'intensità della luce di fluorescenza è proporzionale al quadrato della intensità della radiazione laser eccitatrice: $I \propto I^2$.

Partendo da questi due dati è possibile eseguire una verifica precisa ed esauriente.

In prima istanza allora, ho sempre osservato, prima ancora di effettuare le misure strumentali, con il fotomoltiplicatore, il colore della luce di fluorescenza uscente dalla cella contenente gli obiettivi, poggiando l'occhio dietro il filtro di CuSO_4 ; nonostante fosse piuttosto debole, ho potuto constatare con certezza come la luce di fluorescenza fosse sempre di colore blue-viola, sia nel caso del Popop che del 2.5 DFurano. Questo a dimostrazione del fatto che la luce emessa ha una lung. d'onda pari a circa la metà di quella assorbita.

Ho così avuto una prova, sia pur approssimativa, che tale luce di fluorescenza fosse effettivamente indotta dall'assorbimento a due fotoni, della radiazione laser.

Tale prova è stata peraltro confermata dall'uso di alcuni filtri, che posti dietro la cella e il filtro, avendo una trasmittanza massima intorno ai 6328 Å, hanno permesso di verificare tramite l'uso dell'elettrometro del tubo fotomoltiplicatore, l'assenza totale di luce rossa.

Inoltre, per avere la conferma definitiva che fosse avvenuto un fenomeno di assorbimento a due fotoni, è stato necessario considerare e verificare il punto b), cioè $I \propto I^2$.

In definitiva, l'insieme di queste misure sperimentali permette di trarre due conclusioni: una di carattere fisico e l'altra di carattere strumentale.

La prima è che con il set-up sperimentale precedentemente descritto è stato messo in evidenza il processo fisico relativo all'assorbimento simultaneo di due fotoni, per mezzo della misura della luce di fluorescenza; la seconda, che d'altro canto conferma l'idea di partenza, è che, utilizzando un laser singolo modo di bassa potenza (milliwatt), con l'arrangiamento ottico degli obiettivi in immersione, si ottengono densità di potenza

MW
dell'ordine dei $\frac{\text{MW}}{\text{cm}^2}$ che appunto per-

mettono di eseguire quegli esperimenti fisici di integrazione radiazione-materia di tipo non-lineare, che solo a tali densità di potenza sono rivelabili in maniera abbastanza macroscopica. ■



Amplificatore stereo di potenza

UK 537



Completa la serie HI-FI "micraline" dello quale è l'elemento di potenza. I 18 W per canale forniscono un ottimo volume musicale per piccoli e medi ambienti. Il minimo ingombro della serie "micraline" consente l'impiego "giovane"

dove si abbiano scarse disponibilità di spazio. Impiego circuiti integrati di potenza autoprotetti contro il sovraccarico ed il cortocircuito, per la massima sicurezza di esercizio.

Potenza di uscita musicale: 36 W
Potenza di uscita per canale (1% distorsione): 18 W
Impedenza di uscita: 4±8 Ω
Risposta di frequenza a -3 dB: 25÷40.000 Hz
Impedenza ingresso: 100 KΩ
Alimentazione: 220 V c.a. 50/60 Hz

L. 49.500 in kit
L. 59.500 montata
IVA COMPRESA

DISTRIBUITO IN ITALIA DALLA GBC



Preamplificatore stereo

UK 531



Preamplificatore di alta fedeltà, fa parte della serie "micraline" che comprende un'intera impianto HI-FI di ingombro ridottissimo ma di resa eccellente. Regolazione

dei toni alti e bassi, ingressi per giradischi, radiosintonizzatore, registratore a nastro od a cassetta, con possibilità di registrazione.

Alimentazione: 220 V c.a. 50-60 Hz
Guadagno: 9 dB
Regolazione toni: ± 15 dB
Rapporto S/N: 70 dB
Tensione uscita: 250 mV 10,5 V max
Sensibilità ingresso phono: 3 mV/47 kΩ
Sensibilità ingresso Tuner: 100 mV/45 kΩ
Sensibilità ingresso TAPE: 100 mV/45 kΩ
Distorsione phono: 0,3%
Distorsione tuner e tape: 0,1%
Uscita tape: 10 mV

L. 48.500 in kit
L. 59.000 montata
IVA COMPRESA

DISTRIBUITO IN ITALIA DALLA GBC



NEWEL Attualità Elettroniche

- Via Duprè, 5
20155 Milano - Tel. 02/3270226

VENDITE DIRETTE E
PER CORRISPONDENZA

NOVITA'

NOVITA'

NOVITA'

2305

- 1 CASSETTIERA RESISTENZE 36 VALORI DIVERSI 720 PEZZI TOT. € 14.499
- 1 TASTIERA A REED 19 CONTATTI € 5.499
- 1 MODULO PER OROLOGGIO DIG. MOD. CM 717 € 10.999
- 1 FREQUENZIMETRO "BREMI" DA 1 HZ A 220 MHZ € 152.999

10 DISPLAY A GAS SETTE SEGMENTI	€ 3.999
10 DISPLAY LT 302 ANODO COMUNE	€ 12.999
10 DISPLAY LT 502// ANODO COMUNE	€ 13.999
5 DISPLAY FND 800 CATODO COMUNE	€ 13.999
10 DISPLAY TIL 313 CATODO COMUNE	€ 12.999
1 FOTOTRANSISTOR	€ 1.499
1 FOTOCOPIPIATORE	€ 1.499
1 FOTORESISTENZA	€ 909
1 CELLA ESPOSIMETRICA ST 202 0,5 V 2NA	€ 909

18 DIODI 3 A HORRY	€ 1.999
40 DIODI 1N4148	€ 1.999
50 DIODI AL SILICIO 100 V 1 A	€ 1.999
12 DIODI 1N4001/2/3/4	€ 1.999
200 DIODI MISTI OTTIMI PER PROVE - SURPLUS	€ 1.999
1 DIODO ZENER 1 W TUTTI I VALORI	€ 179
1 DIODO ZENER 3 W	€ 159
1 DIODO ZENER BZY 25 - I.T.T. -	€ 349

100 TRANSISTOR NPN - PNP AL SILICIO	€ 1.999
20 TRANSISTOR DI POTENZA COME SOPRA	€ 1.999
12 BC 108 PLASTICI	€ 1.999
7 BC 108 METALLICI	€ 1.999
10 TRA BC 237/307/308	€ 1.999
20 TRANSISTOR DI POTENZA TIPO BC.ED. ETC.	€ 999
5 2N1711 SURPLUS	€ 999
5 TRANSISTOR SURPLUS TIPO BDY 33 . BDY 34C . BDY 53 MISTI	€ 1.999
5 2N 3055 NUOVI	€ 2.999

90 INTEGRATI MISTI NUOVI DTL TTL ETC.	€ 5.999
20 I.C. COMPLESSI RAM. ROM.	€ 3.499
30 I.C. MISTI NUOVI C-MOS DTL-TTL ETC.	€ 1.999
10 MEMORIE 2102 C M 330	€ 4.399
1 MEMORIA 3101	€ 1.999
1 MEMORIA 4096	€ 1.999

1 S.C.R. 0,1 A 400V	€ 799
1 S.C.R. 4 A 400V	€ 1.599
1 S.C.R. 180 A 900V	€ 26.999

1 NASTRO MAGNETICO PER VIDEO TAPE 1" 900 M.	€ 3.999
1 COMMUTATORE LORLIN PLASTICO 1/2/3/4 VIE - 3/4/6/12 POS.	€ 1.899
1 COMMUTATORE 1/2/3/4 VIE 3/4/6/12 POS. (METALLICO)	€ 799
1 CONTRAVES BINARIO CONTATTI DORATI	€ 2.499
3 COMPENSATORI CERAMICI 4-20 PF	€ 999
2 " " 5-50 PF	€ 999
1 M. FILO PER COLLEGAMENTI E CASSE ACUSTICHE ROSSO E NERO	€ 299
5 M. FILO SCHERMATO UNIPOLARE	€ 1.499
1 M. PIATTINA MULTIPOLARE (20 CAPI)	€ 1.999
1 QUARZO 4 MHZ	€ 3.499
1 QUARZO 8,439 MHZ	€ 1.999
1 QUARZO 10 MHZ	€ 5.999
1 CICALINO O BUZZER 6 0 12 V	€ 1.899
5 AMPOLLE REED (MINIATURA)	€ 1.299
10 AVVOLGIMENTI PER AMPOLLE REED	€ 999
7 MAGNETINI PER AMPOLLE REED (MINIATURA)	€ 999
1 AMPOLLA GRANDE REED + MAGNETE	€ 1.599
1 COPPIA CONTATTI ANTIFURTO A REED IN CONTENITORE PLASTICO	€ 1.999

80 CONDENSATORI MISTI	€ 999
3 " " RIFASATORI 100 MF 250 V	€ 1.999
2 " " " 100 MF 300 V	€ 1.999
1 " " " 100000 MF 6,3 V	€ 1.999
1 " " " 680 MF 350 V	€ 1.999
1 " " " 4 MF 1000 V	€ 1.999
1 " " " 2200 MF 100 V	€ 1.999
6 " " " X ALTA TENSIONE (x TV)	€ 1.999

50 CONDENSATORI DI PRECISIONE AL 2%	€ 1.999
1 RELE' PASSO I.C. 5/6/9/12 V 1 A - I.T.T. - MINT -	€ 1.999
1 RELE' 12 V 5 A 1 SCAMBIO	€ 1.999
1 RELE' 24 V 2 A 6 SCAMBI	€ 1.999
1 RELE' REED 6/12 V 1 A 1 SCAMBIO	€ 1.999
1 RELE' 24 V 4 SCAMBI	€ 1.499
1 RELE' 12 V 2 SCAMBI - FEME -	€ 1.499
1 ZOCCOLO PER DETTI	€ 399
10 TRASFORMATORI MISTI HCBBY	€ 1.999

INTERFONO CASCHI PER MOTO & OFFSHORE

di S. GRILLO e G. PESCATORI



*In motocicletta o in barca o in auto durante un rally
Si è spesso in due ma è impossibile parlare
per via di rumori e dell'obbligatorietà del casco.
Allora facciamo il casco elettronico
con uno speciale interfono, di costo ridottissimo.
Ecco due soluzioni a circuito integrato.*



Vi è mai capitato di fare un bel viaggio in motocicletta?

Si parte per la prima gita e, visto che la motocicletta ha due posti, si carica un passeggero o meglio, una passeggera.

Il paesaggio è bello, tutto è bello, ma c'è il solito problema: non si riesce a parlare con il passeggero di dietro.

Vuoi per il rumore del motore, vuoi per il casco che attutisce i suoni, fatto sta che la gita deve essere per forza goduta in solitudine. Ciò è sopportabile per cinquanta o cento chilometri, ma per viaggi lunghi? È deciso, comperemo un interfono per caschi.

Dopo un breve sondaggio del mercato purtroppo, si scoprono prezzi proibitivi per un apparecchio che è in fin dei conti assai semplice.

Ma certo, l'unica è costruirselo da soli ed è questo che proponiamo, a chi di voi interessa, nel seguito di questo articolo. Vedremo dunque ben due circuiti diversi tra loro ma con la stessa funzione.

Il circuito è destinato per l'uso a bordo di una motocicletta e deve essere quindi il più piccolo e semplice possibile in modo da avere pochi componenti e, di conseguenza, poche saldature che con le vibrazioni potrebbero dare falsi contatti.

Principio di funzionamento

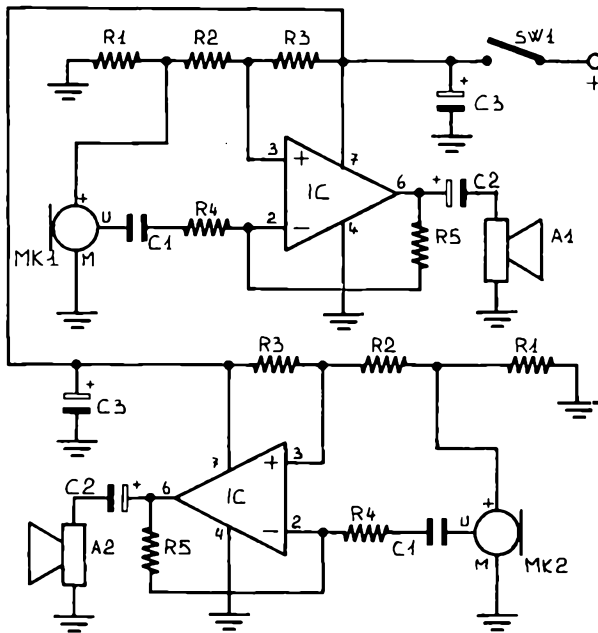
È stato scelto l'uso di un circuito integrato e, precisamente, dell'LF351 che è un amplificatore operazionale. Si potrebbe anche usare un LM741 che ha circa le stesse caratteristiche ma che non è dotato di ingresso a FET: si avrebbe quindi una perdita in sensibilità di ingresso.

Come si può notare dallo schema elettrico i circuiti integrati sono due; se ne sarebbe potuto usare uno unico che li contenesse entrambi, ma questa soluzione è stata scelta per effettuare eventuali riparazioni con il massimo contenimento dei costi.

Entriamo ora nei dettagli che riguardano il funzionamento del cir-



SCHEMA ELETTRICO



Il circuito elettrico con tutti i componenti.

cuito; il guadagno dell'amplificatore è determinato dalle resistenze R_5 e R_4 e vale circa: $A_v \approx R_5/R_4$. Nel nostro caso vale 150 e quindi la tensione di uscita è: $V_o = 150 V_i$ dove V_i è la tensione tra i piedini 2 e 3 e V_o tra massa e il piedino 6. Se si vuole avere il guadagno regolabile basta quindi o rendere variabile R_5 od aggiungere in serie ad R_5 una resistenza variabile.

L'alimentazione scelta è di 9 volt forniti da una comune pila per ra-

dioline portatili. Si è scartato l'uso dei 12 volt forniti dall'impianto elettrico della motocicletta per evitare di filtrare i rumori indotti dalle puntine e da altre commutazioni e per rendere l'apparecchio completamente indipendente dal mezzo in uso.

R_1 , R_2 ed R_3 formano un partitore resistivo che ha i seguenti scopi:

a) Il piedino 3 deve avere una tensione che è la metà di quella al

piedino 7, quindi $R_1 + R_2 \approx R_3$.

b) Come si vede nello schema elettrico è stato usato un microfono a condensatore che deve essere alimentato con 1,5 Volt; R_1 ha lo scopo di creare ai suoi capi una caduta di tensione di 1,5 Volt.

Riassumendo, la VR_3 è 4,5 V la VR_1 è 1,5 V e la VR_2 è quindi 3V, infatti se analizziamo la maglia formata dalle tre resistenze abbiamo: $VR_1 + VR_2 + VR_3 = 9 V \rightarrow 1,5 + 3 + 4,5 = 9$.

È chiaro che se si cambia l'alimentazione bisogna modificare i valori delle resistenze affinché sul microfono la tensione sia sempre di 1,5 V e sul piedino 3 dell'integrato ci sia una tensione che è sempre la metà di quella di alimentazione.

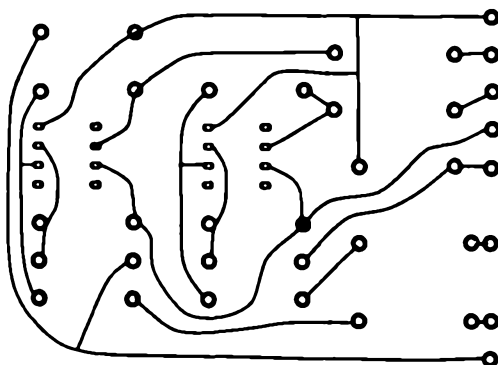
Il condensatore C_3 posto all'ingresso dell'alimentazione ha lo scopo di filtrare eventuali spikes di corrente.

È da osservare inoltre che al piedino 6 è presente oltre al segnale di uscita una componente continua dovuta alla tensione di polarizzazione. Questa tensione influisce tramite la resistenza di resezione R_5 anche sul piedino 2; è quindi necessario disaccoppiare i condensatori C_1 e C_2 rispettivamente sia il microfono che l'altoparlante.

Un'ultima cosa va detta riguardo all'auricolare prescelto che è di 200 ohm ma che può essere sostituito con uno con impedenza minore ma non maggiore.

Questa descrizione riguarda mezzo circuito poiché, come è chiaro dallo schema elettrico, l'altra metà è perfettamente simmetrica.

IL CIRCUITO STAMPATO

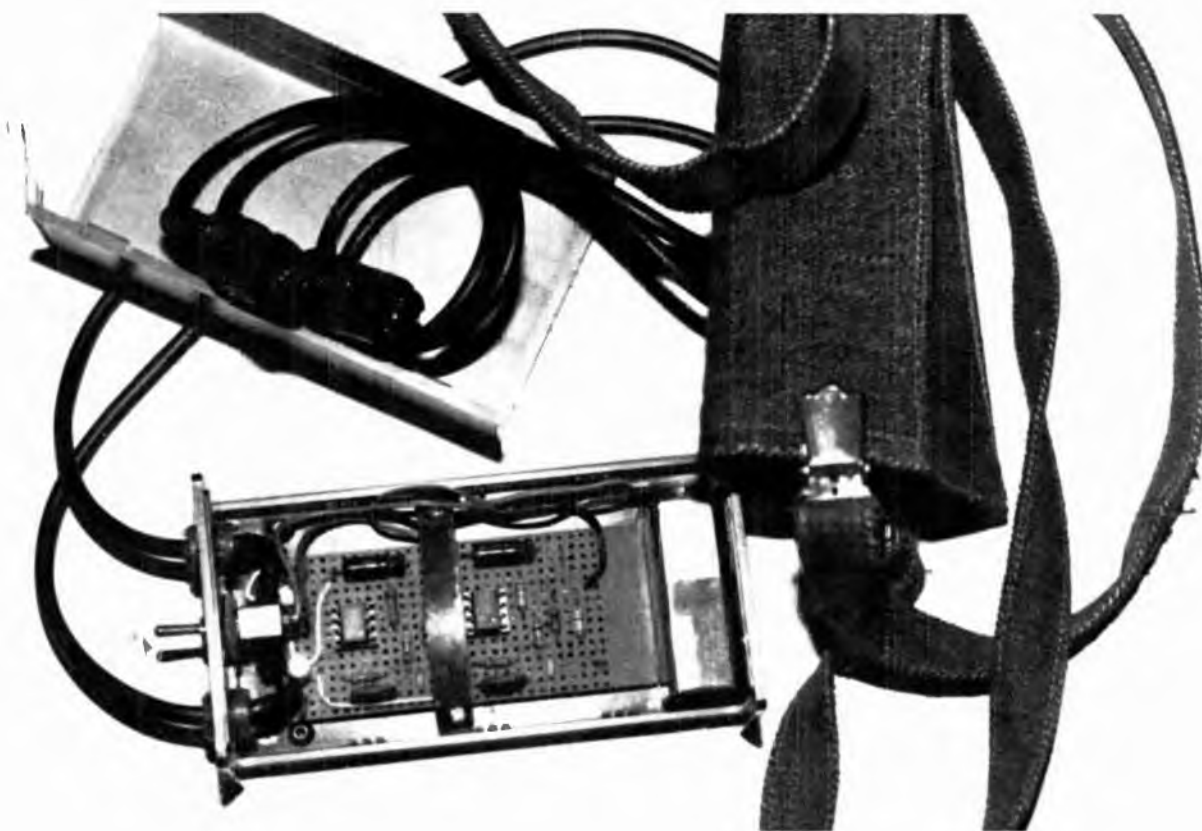


Realizzazione pratica

Il montaggio del circuito può essere realizzato secondo due tecniche diverse:

a) Si usa una basetta forata come è stato fatto nel prototipo qui pubblicato e si collegano i componenti tramite fili sottili ed isolati.

b) Si può realizzare il circuito stampato ed ottenere così un montaggio più compatto.

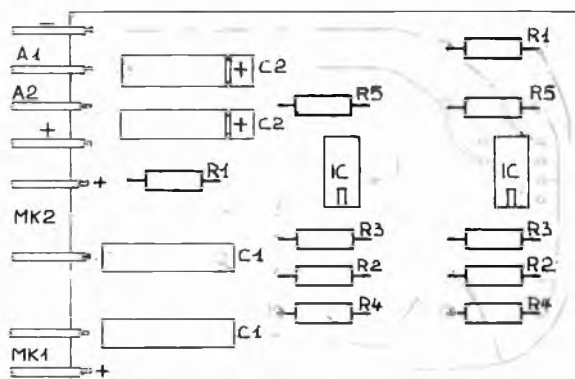


ELENCO DEI COMPONENTI

IC 1 = LF351 o TL081
 R 1 = 1 Kohm ¼ W
 R 2 = 1,8 Kohm ¼ W
 R 3 = 2,7 Kohm ¼ W
 R 4 = 10 Kohm ¼ W
 R 5 = 1,5 Kohm ¼ W
 C 1 = 0,1 Mf Disco
 C 2 = 4,7 Mf 16 V
 C 3 = 10 Mf 16V

M 1, M 2 = Microfoni a condensatore
 A 1, A 2 = Auricolari dinamici da 100 ÷ 200 OHM
 N. 2 connettori femmina volanti di tipo DIN
 N. 2 connettori maschio colanti di tipo DIN
 Minuteria varia.

DISPOSIZIONE COMPONENTI



Abbiamo optato per la prima soluzione perché più veloce ed economica. Fatta questa scelta si monta il circuito, si collegano gli auricolari e le capsule microfoniche, si alimenta la rete elettrica e tutto deve funzionare senza che ci sia bisogno di alcuna taratura. Se qualcuno avrà aggiunto il controllo del volume dovrà regolare solo quest'ultimo.

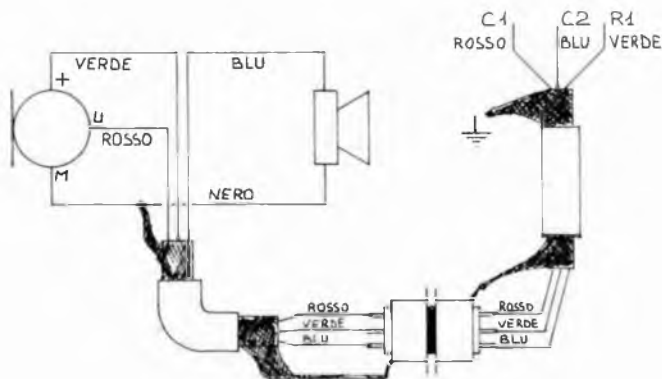
A questo punto, visto che il circuito funziona si può montare il tutto in una scatola di plastica o meglio in una scatola di metallo che deve essere collegata a massa e che ha la funzione di schermare l'interfono dalle scariche elettriche provenienti dal motore.

Sulla scatola è posto un piccolo interruttore ON/OFF e da essa fuoriescono i due fili che collegano il circuito ai caschi.

Si fa notare che un casco deve contenere la capsula M1 e l'auricolare A2 mentre l'altro deve contenere M2 e A1.

Per collegare l'apparecchio alle capsule è consigliabile usare del filo schermato ad almeno 3 poli più la massa e di interporre nelle vicinanze dei caschi due connettori (un

I COLLEGAMENTI



Collegamento tra casco e circuito.

maschio e una femmina per casco) di tipo DIN a 3 o 5 poli.

L'uso di connettori è indispensabile per poter staccare l'interfono dai caschi alla fine dell'uso.

Per quel che riguarda la sistemazione delle capsule nei caschi (è necessario che questi siano di tipo integrale) si deve sollevare l'imbottitura, sistemare e fissare poi con del collante il microfono nella parte anteriore e l'auricolare in corrispon-

denza di un orecchio. Perché questa operazione riesca bene, è necessario che sia il microfono che l'auricolare siano di piccole dimensioni.

È utile realizzare una borsetta per contenere l'apparecchio, per un facile trasporto dell'interfono in motocicletta.

Detto questo ci congediamo segnalando che tutti i componenti usati sono reperibili presso i negozi GBC.

ed ecco un altro circuito

di G. AMOROSA

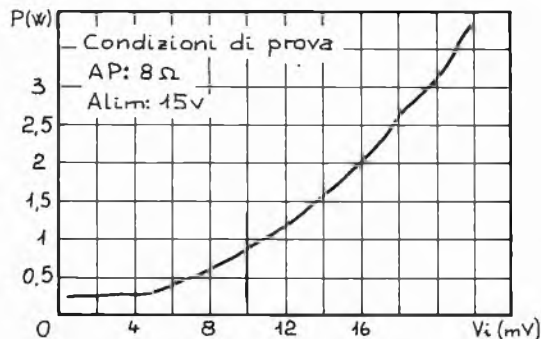
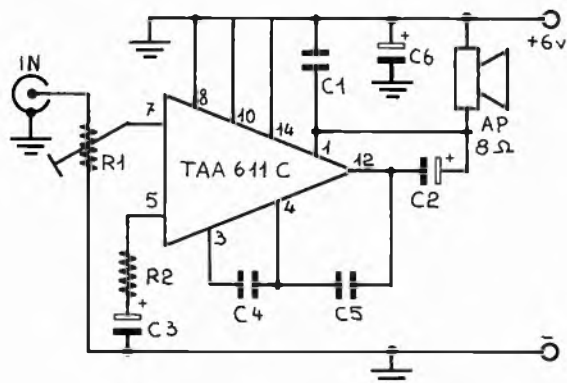
Il cuore dell'interfono è, come si vede in fig. costituito dall'integrato TAA 611 C della SGS-ATES, che assolve qui la funzione per cui è nato: amplificatore di B. F.; oltre al circuito integrato sono presenti 8 componenti esterni, tutti di facile reperibilità e di basso costo. È importante rilevare la funzione del trimmer R 1, che regola l'ingresso, fungendo quindi da controllo di volume (vedremo in seguito come andrà regolato tale trimmer). Il partitore capacitativo C 4 e C 5 è dimensionato in modo da fornire un elevato guadagno, come illustrato in figura con le seguenti condizioni di prova: alimentazione 15V, impedenza d'uscita 8 Ohm. Si nota subito la presenza di 2 microfoni in parallelo: con questa soluzione si è evitato l'uso di un commutatore, che avrebbe comportato anche una minore praticità d'uso, infatti il passeggero avrebbe dovuto fare da telefonista; e l'uso di 2 amplificatori e di 2 circuiti separati, certamente meno economico. Con i 2 microfoni in parallelo si può ascoltare anche la propria voce in auricolare, il che conferisce al tutto professionalità quasi «spaziale».

I più sofisticati potranno aggiungere all'ingresso, in parallelo ai microfoni, il segnale di una radiolina (con volume quasi al minimo) preso dall'uscita auricolare. I microfoni durante il radio-ascolto potranno essere esclusi o lasciati attivi tramite un commutatore.

La realizzazione pratica del circuito non presenta particolari difficoltà: l'integrato si presenta in tre involucri (TAA 611 C 72; TAA 622 C X1; TAA 611 C 11) differenti solo per la forma dei dissipatori termici (e quindi per le capacità di scambio termico, che nel nostro caso non sono affatto critiche). Comunque in tutti e tre i casi si tratta di un «plastic package dual-in-line», cioè con 7 piedini per lato.

Si è allestito un circuito stampato di dimensioni molto ridotte, che dovrà esse-





re realizzato in vetronite per resistere più agevolmente alle sollecitazioni meccaniche cui sarà sottoposto.

Si può vedere (in basso) la disposizione dei componenti su di esso. Come al solito si dovrà cercare di non far surriscaldare l'integrato nel saldarlo, e d'altra parte di non effettuare saldature fredde. È necessario che il tutto sia racchiuso in un contenitore plastico, al quale gli auricolari, i microfoni e l'alimentazione andranno collegati tramite jacks, possibilmente diversi tra di loro (per scongiurare il pericolo di confusione e di errati collegamenti) secondo la funzione che debbono svolgere. Può rendersi utile in caso di eccessivi disturbi, schermare il tutto usando cavetti schermati, un contenitore metallico e collegare la massa del circuito con la massa della motocicletta che generalmente è collegata col polo negativo del generatore (verificare quindi che non sia il polo positivo a massa!).

Il circuito, se non si commettono errori di montaggio, funziona di primo acchito e non necessita di particolari tarature o messe a punto: si dovrà solo regolare il trimmer R1 in modo che dia sufficiente volume sonoro anche ad un basso numero di giri (è noto infatti che aumentando i giri del motore aumenta la tensione fornita dal generatore, quindi il volume sonoro). Se la moto è fornita di batteria e/o di

dinamo tutto normale; se è provvista invece di un alternatore, sarà necessario inserire un raddrizzatore a ponte ed un condensatore elettrolitico (vedi schema) come livellatore, internamente allo stesso contenitore.

Gli auricolari andranno normalmente appoggiati agli orecchi, i microfoni potranno o essere fissati al casco direttamente, se si tratta di un casco integrale, o per mezzo di fili di ferro alla mentiera, alla fibbia della cinghia sottomento, o al limite agli orecchi mediante stanghette opportunamente sagomate, tipo occhiali.

È comunque importantissimo far sì che queste sovra-strutture in ferro aggiunte al casco non costituiscano un pericolo in un malaugurato caso di incidente, anche di lievissima entità; cioè che gli auricolari possano agevolmente sfilarsi in seguito ad uno strappo del cavetto, i microfoni siano lontani dai denti e fissati «sufficientemente male» da poter saltare in seguito ad un urto; e che le montature di sostegno siano sufficientemente flessibili ed innocue, ed a tal fine è forse preferibile usare filo di rame ricoperto di plastica con gli estremi fasciati. L'apparecchio potrà essere applicato al telaio della moto in posizione riguardata, o viaggiare nelle tasche del passeggero; è ovvio che i cavetti di collegamento non debbono avere la possi-

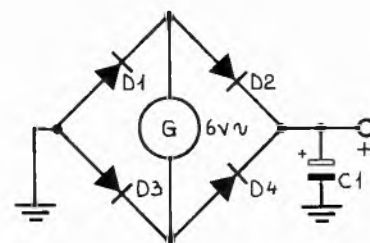
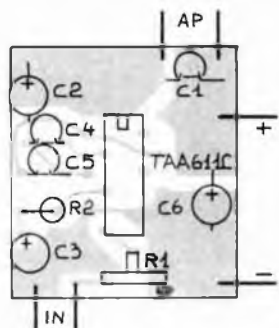
bilità di intralciare il pilota nei suoi movimenti.

Il circuito è nato espressamente come interfono per motocicletta, avendo come requisiti peculiari la bassa tensione di alimentazione, la bassa sensibilità alle variazioni di temperatura, l'elevato guadagno, l'esiguità dei componenti, le ridotte dimensioni.

Tutto ciò non toglie che possa essere usato per gli usi più disparati, sempre che la lunghezza dei cavetti dei microfoni si mantenga ragionevole: è impossibile infatti far funzionare il circuito come un interfono normale mantenendo la disposizione in parallelo dei microfoni.

Diamo qui di seguito l'elenco dei componenti necessari:

- R 1 = 22 Kohm**
- R 2 = 30 ohm**
- C 1 = 0,1 μF**
- C 2 = 500 μF, 12V**
- C 3 = 50 μF, 6V**
- C 4 = 56 pF**
- C 5 = 150 pF**
- C 6 = 100 μF, 25V**
- Per l'eventuale alimentatore**
- C1 = 500 μF, 12V e diodi al silicio uguali 100V, 3A.**



ATTENUATORE RF A PASSI -10, -13, -16 dB

di ENRICO M. STADERINI

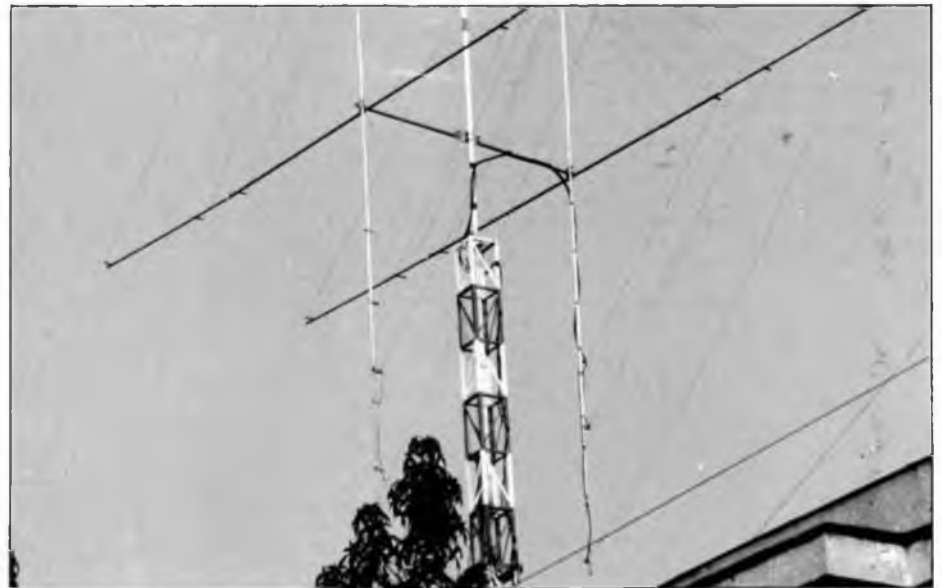


Il nostro impianto di trasmissione, magari nella citizen's band, comprende certamente l'antenna che può essere autocostruita facilmente. Il problema è come al solito la necessaria taratura... Vediamo come possiamo usare un attenuatore a passi che ci trasformerà in tecnici tanto ricercati dagli antennisti.



Questa realizzazione è fatta espressamente per gli autocostruttori di antenne. Un attenuatore a passi è infatti l'utile accessorio che consente di ridurre la potenza del baracchino quel tanto che basta per effettuare la taratura dell'antenna. Le apparecchiature per OM hanno spesso la possibilità di far variare la potenza in uscita mentre i baracchini quasi mai, dunque ecco la soluzione del problema. Si veda lo schema elettrico semplificato. A sinistra è stato disegnato un generatore con la sua impedenza interna (supposta puramente resistiva)

esplicitata come R_i . I morsetti dove è scritto V_{in} (tensione di ingresso) sono i morsetti di ingresso dell'attenuatore (o quelli di uscita del TX: secondo il punto di vista); da qui il TX deve «vedere» verso l'attenuatore, connesso al carico (antenna), una resistenza pari a R_i . R_i deve inoltre essere uguale a R_s per non generare onde stazionarie. I morsetti sulla destra, dove è scritto V_{out} sono all'uscita dell'attenuatore e l'antenna è stata schematizzata come una resistenza pari a R_L . L'attenuatore vero e proprio è schematizzato con tre resistenze di



cui due uguali (le R_1).

Affinchè dai morsetti di ingresso si veda una resistenza pari ad R_i deve essere:

$$\frac{(R_i + R_1) // R_2 + R_1}{(R_i + R_1) + R_2} = R_i$$

(dove // indica parallelo) cioè:

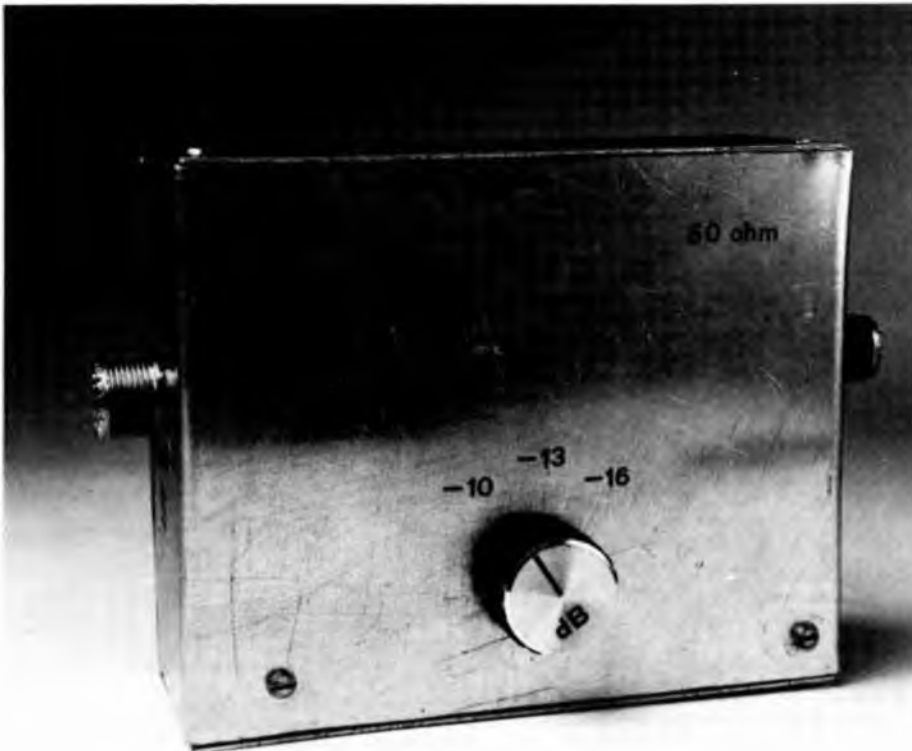
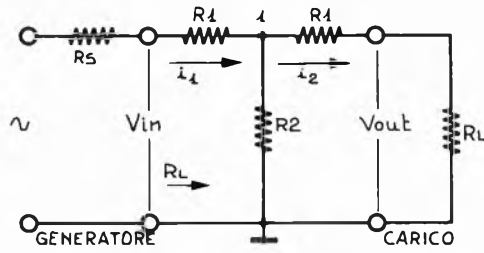
$$\text{inoltre } i_1 = \frac{V_{in}}{R_i} \quad (\text{se il TX «vede» } R_i)$$

$$V_1 = V_{in} \frac{V_{in}}{R_i} R_1 = V_{in} \left(1 - \frac{R_1}{R_2} \right)$$

(dove si è indicata con V_1 la tensione al nodo al riferita a massa).

Consideriamo i successivi passaggi matematici necessari per giungere a una soluzione pratica.

CIRCUITO EQUIVALENTE



poi:

$$V_1 = V_{in} \left(1 - \frac{R_2}{R_1} \right)$$

$$i_2 = 4 \frac{V_1}{R_1 + R_L} = V_{in} \frac{R_2}{R_1 + R_L}$$

allora:

$$V_{out} = R_L i_2 = 4 V_{in} \frac{R_2}{R_1 + R_L} R_L = V_{in} \frac{R_L - R_1}{R_1 + R_L}$$

$$V_{in} \frac{R_L - R_1}{R_1 + R_L}$$

e infine:

$$\frac{V_{out}}{V_{in}} = \frac{R_L - R_1}{R_L + R_1}$$

Essendo l'attenuazione (in dB) uguale a:

$$AH \text{ (dB)} = 20 \log_{10} \frac{V_{out}}{V_{in}}$$

si avrà:

$$AH \text{ (dB)} = 20 \log_{10} \frac{R_L - R_1}{R_L + R_1}$$

in modo da ottenere le formule generali:

$$R_1 = R_L \frac{1 - 10^{AH/20}}{1 + 10^{AH/20}}$$

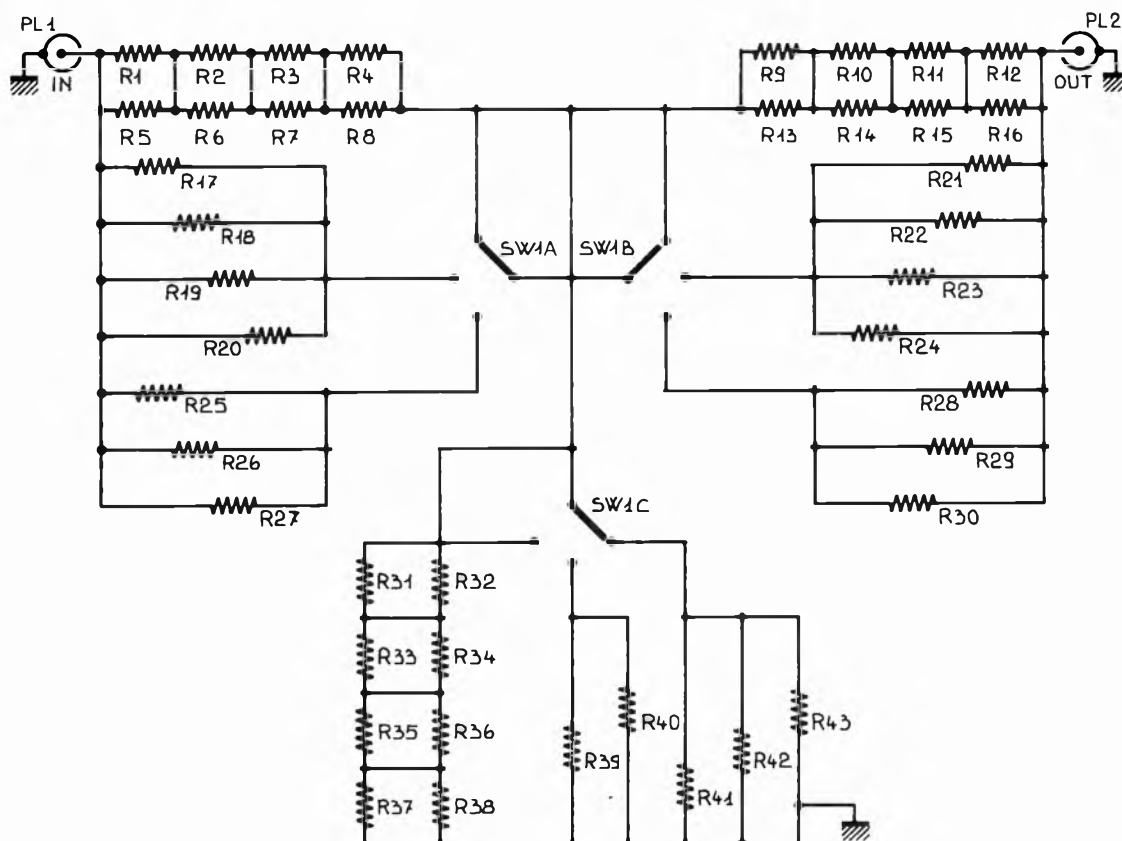
$$R_2 = \frac{R_L^2 - R_1^2}{2 R_1}$$

utilissime per coloro che volessero in futuro fare di testa propria (cosa in genere consigliabile dal momento che si parla di sperimentatori). Per una R_L di 50 ohm si ottiene:

USO PRATICO



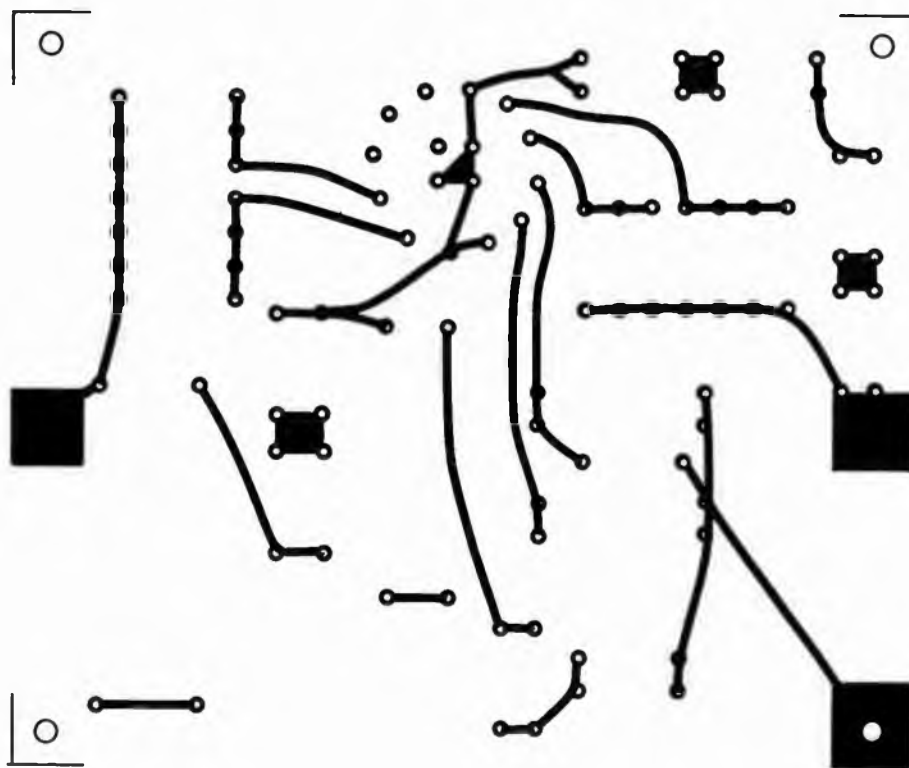
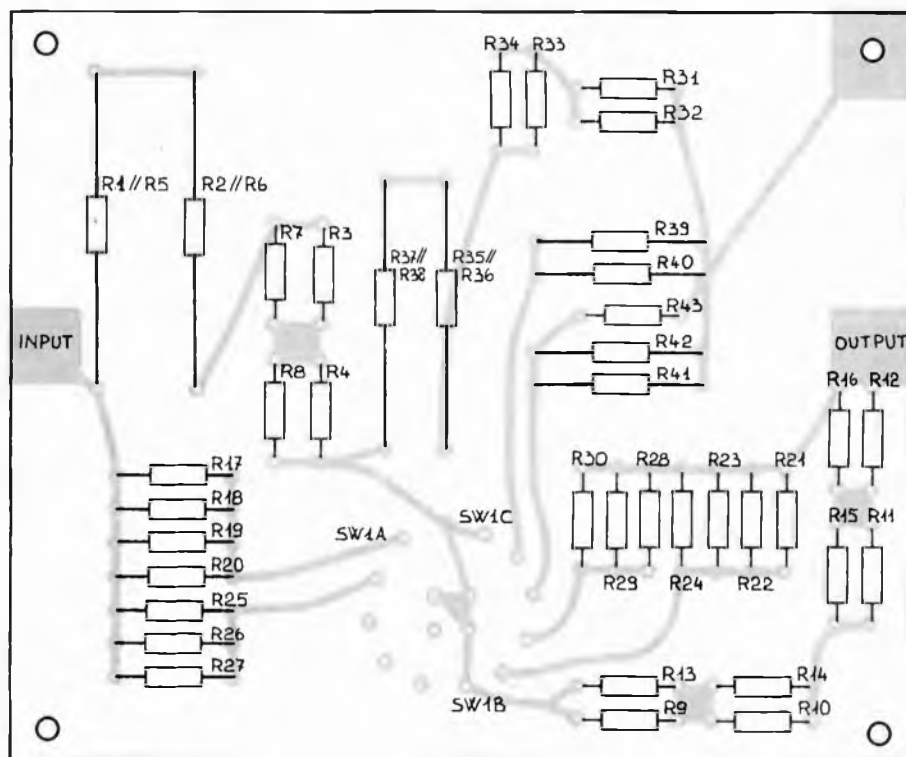
SCHEMA NEI COLLEGAMENTI INTERNI



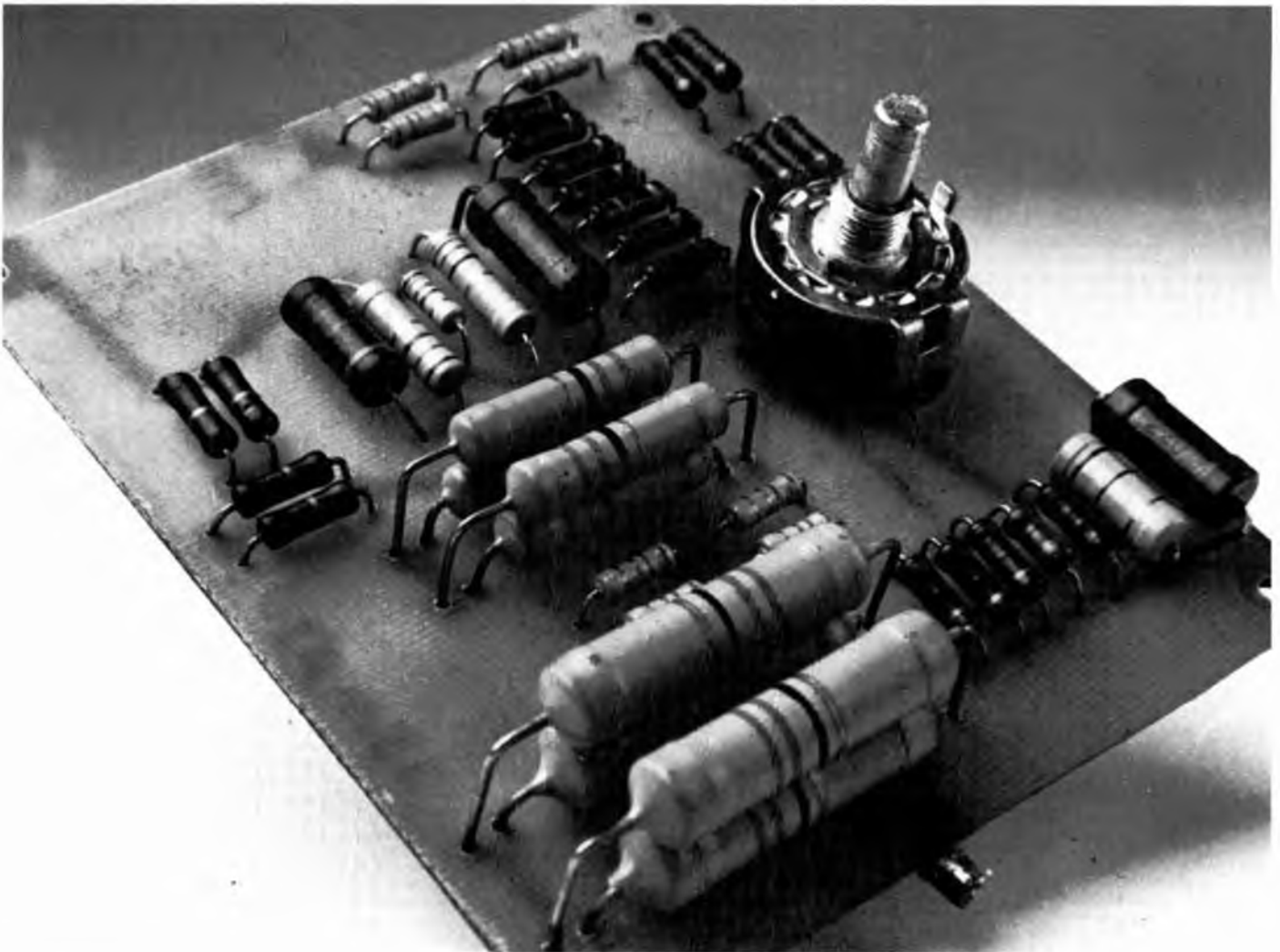
I componenti dell'attenuatore

R 1 = 3,3 Ω 3 W	R 16 = 3,3 Ω ½ W	R 32 = 2,2 Ω ½ W
R 2 = 3,3 Ω 3 W	R 17 = 1000 Ω ½ W	R 33 = 2,2 Ω ½ W
R 3 = 3,3 Ω ½ W	R 18 = 1000 Ω ½ W	R 34 = 2,2 Ω ½ W
R 4 = 3,3 Ω ½ W	R 19 = 1000 Ω ½ W	R 35 = 3,3 Ω 2 W
R 5 = 3,3 Ω 3 W	R 20 = 1000 Ω ½ W	R 36 = 3,3 Ω 2 W
R 6 = 3,3 Ω 3 W	R 21 = 1000 Ω ½ W	R 37 = 3,3 Ω 2 W
R 7 = 3,3 Ω ½ W	R 22 = 1000 Ω ½ W	R 38 = 3,3 Ω 2 W
R 8 = 3,3 Ω ½ W	R 23 = 1000 Ω ½ W	R 39 = 120 Ω 1 W
R 9 = 3,3 Ω ½ W	R 24 = 1000 Ω ½ W	R 40 = 180 Ω 1 W
R 10 = 3,3 Ω ½ W	R 25 = 180 Ω ½ W	R 41 = 5,6 Ω 2 W
R 11 = 3,3 Ω ½ W	R 26 = 220 Ω ½ W	R 42 = 6,8 Ω 1 W
R 12 = 3,3 Ω ½ W	R 27 = 1200 Ω ½ W	R 43 = 1800 Ω ½ W
R 13 = 3,3 Ω ½ W	R 28 = 180 Ω ½ W	PL 1 = S0239
R 14 = 3,3 Ω ½ W	R 29 = 220 Ω ½ W	PL 2 = S0239
R 15 = 3,3 Ω ½ W	R 30 = 1200 Ω ½ W	SW 1 = commut.
	R 31 = 2,2 Ω ½ W	3 vie
		3 posizioni

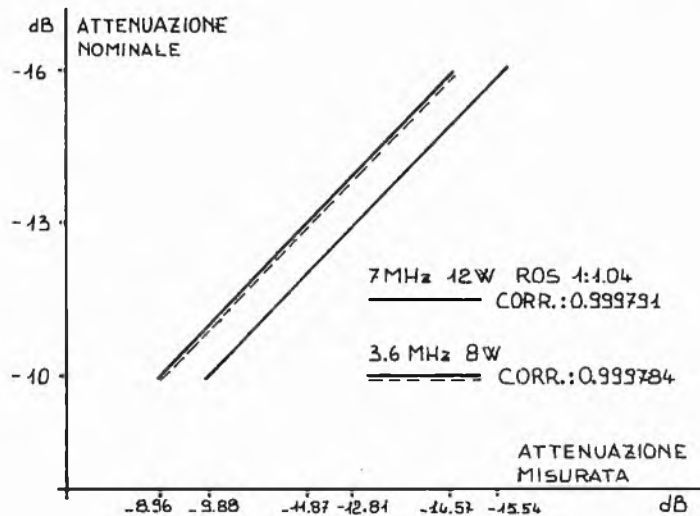
BASSETTA E DISPOSIZIONE COMPONENTI



Disposti in buon ordine ecco i diversi resistori montati su un circuito stampato di vetronite.
Nella foto alla pagina accanto la basetta realizzata dall'autore con evidenziati i resistori R1,5; R2,6 sovrapposti uno sull'altro.



PER IL COLLAUDO



Per il collaudo del tutto conviene porre in uscita un carico fittizio di 50 ohm ($R = 47 \text{ ohm}$) e misurare con un ohmetro in ingresso: lo strumento deve segnare 50 ohm per qualunque posizione del commutatore.

$$R_1 = 50 \frac{1 - 10^{A/20}}{1 + 10^{A/20}}$$

e

$$R_2 = \frac{2500 - R_1^2}{2 R_1}$$

Volendo poi realizzare una attenuazione passi di 3dB partendo da -10dB avremo:

per -10dB: $R_1 = 25,97$
 $R_2 = 35,13$

per -13dB: $R_1 = 31,70$
 $R_2 = 23,57$

per -16dB: $R_1 = 36,31$
 $R_2 = 16,25$

E fin qui la cosa non sembrerebbe eccessivamente complicata se non per il fatto che è quanto meno «difficile» trovare in commercio le resi-

LE INDUSTRIE ANGLO-AMERICANE IN ITALIA VI ASSICURANO UN AVVENIRE BRILLANTE

LAUREA
DELL'UNIVERSITA'
DI LONDRA
Matematica - Scienze
Economia - Lingue, ecc.
RICONOSCIMENTO
LEGALE IN ITALIA
in base alla legge
n. 1940 Gazz. Uff. n. 49
del 20-2-1963

c'è un posto da INGEGNERE anche per Voi
Corsi POLITECNICI INGLESI Vi permetteranno di studiare a casa
Vostra e di conseguire tramite esami, Diplomi e Lauree

INGEGNERE regolarmente iscritto nell'Ordine Britannico.

una CARRIERA splendida
Ingegneria CIVILE - ingegneria MECCANICA

un TITOLO ambito
ingegneria ELETTRONICA - ingegneria INDUSTRIALE

un FUTURO ricco di soddisfazioni
ingegneria RADIOTECNICA - ingegneria ELETTRONICA



Per informazioni e consigli senza impegno scrivetececi oggi stesso.

BRITISH INST. OF ENGINEERING TECHN.

Italian Division - 10125 Torino - Via Giuria 4/T
Tel. 011 - 655.375 (ore 9 - 12)

Sede Centrale Londra - Delegazioni in tutto il mondo.



Sintonizzatore stereo FM

UK 543



Un apparecchio radio da inserire
nella linea "microline", con
eccellenti prestazioni di sensibilità,
selettività e semplicità d'uso.
Fornisce un segnale audio
a basso rumore e di ottima

fedeltà.
Minimo ingombro, aspetto
elegante ed assoluta modularità.
Caratteristiche di uscita unificate e
compatibili anche con altre
apparecchiature HI-FI.

Gamma di frequenza: 87,5-108 MHz
Sensibilità: 2,5 μ V (S/N = 30 dB)
Impedenza d'ingresso: 75 Ω
Impedenza di uscita: 12 k Ω
Livello d'uscita riferito alla sensibilità di 100 μ V
(dev. 75 kHz): 200 mV
Distorsione armonica: 0,5%
Separazione stereo FM: 30 dB
Risposta in frequenza: 30-12.000 Hz \pm 1 dB
Alimentazione: 220 V c.a. 50/60 Hz

L. 59.000 in kit
L. 69.000 montato
IVA COMPRESA

DISTRIBUITO IN ITALIA DALLA GBC

stenze indicate. Inoltre vi è la insormontabile difficoltà (che di proposito abbiamo trascurato) dovuta al fatto che mai potremo disporre di resistenze che siano «solo» resistenze. In realtà avremmo dovuto considerare le capacità e le induttanze parassite, ma questo sarebbe stato chiaramente impossibile per cui facciamo finta che non ci siano. Fino a 20 MHz le prestazioni dell'apparecchietto sono infatti ottime, buone fino a 30 MHz, inaccettabili a 144 MHz come era prevedibile.

Lo schema elettrico

Lo schema elettrico generale dell'apparecchio si riferisce ad un dispositivo per trasmettitori con uscita a 50 ohm e antenne pure a 50 ohm. Un commutatore mettendo in parallelo vari gruppi di resistenze (tutte a carbone) permette di ottenere le varie attenuazioni di — 10,— 13,— 16dB. L'apparecchietto è simmetrico rispetto allo schema, ma asimmetrico nella realtà, è cioè caratterizzato in realtà, da un'entrata e una uscita ben specificate e questo perchè le resistenze vicino all'entrata devono dissipare la quasi totalità della potenza nel processo di attenuazione e per questo sono state previste più grandi. Solo rispettando l'ingresso e l'uscita specificati si potranno applicare potenze fino a 15 watt. Le resistenze usate, forse troppe rispetto al necessario direte voi, hanno gli scopi di assicurare la corretta dissipazione della potenza, la precisa determinazione resistiva per l'attenuazione ed infine consentono, in una certa misura, di superare gli inconvenienti dovuti alle tolleranze. Tutte le resistenze devono essere al 5%.

Per l'uso pratico si veda la figura che schematizza la situazione operativa dell'apparecchio e si spiega da sola. Una cosa da aggiungere è che anche in presenza di una antenna fortemente starata le onde stazionarie che si creano tra TX e attenuatore sono molto piccole rispetto a quelle tra attenuatore e antenna, dunque l'attenuatore difende il TX.

ERSA

SALDATORE IN MINIATURA MULTITIP 230

Alimentazione: 230 Vc.a
Peso con cavo 60g
Lunghezza cavo 1,5 m
Fornito con punta
in rame nichelato

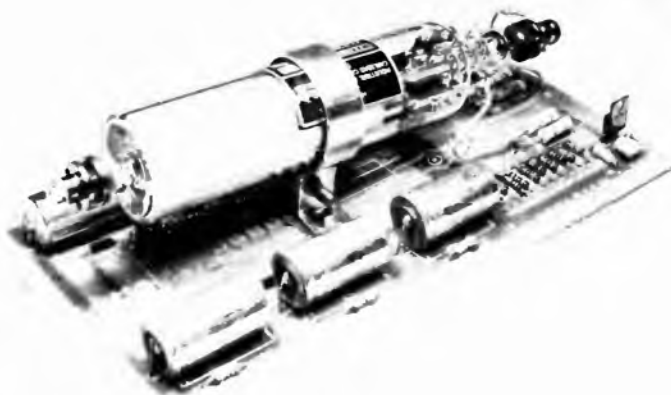
DISSIPAZIONE	TEMPERATURA DI PUNTA	LUNGHEZZA	CODICE
8 W	290°C in 90"	180 mm	LU/3590-00
15 W	350°C in 60"	210 mm	LU/3600-00
25 W	450°C in 60"	225 mm	LU/3640-00



DISTRIBUITI IN ITALIA DALLA G.B.C.

INDUSTRIA **wilbikit** ELETTRONICA
VIA OBERDAN 24 - 88046 LAMEZIA TERME - tel. (0968) 23580

LASER 5 mW



Costruisci un generatore laser da 5 mW di potenza. Una scatola di montaggio per preparare un laser a luce rossa adatta per esperimenti scientifici ed effetti psichedelici. La confezione comprende il circuito stampato inciso e serigrafato; i componenti necessari al montaggio ed il tubo laser da applicare direttamente sulla basetta. Il kit è reperibile presso i distributori dei nostri prodotti oppure direttamente per corrispondenza.

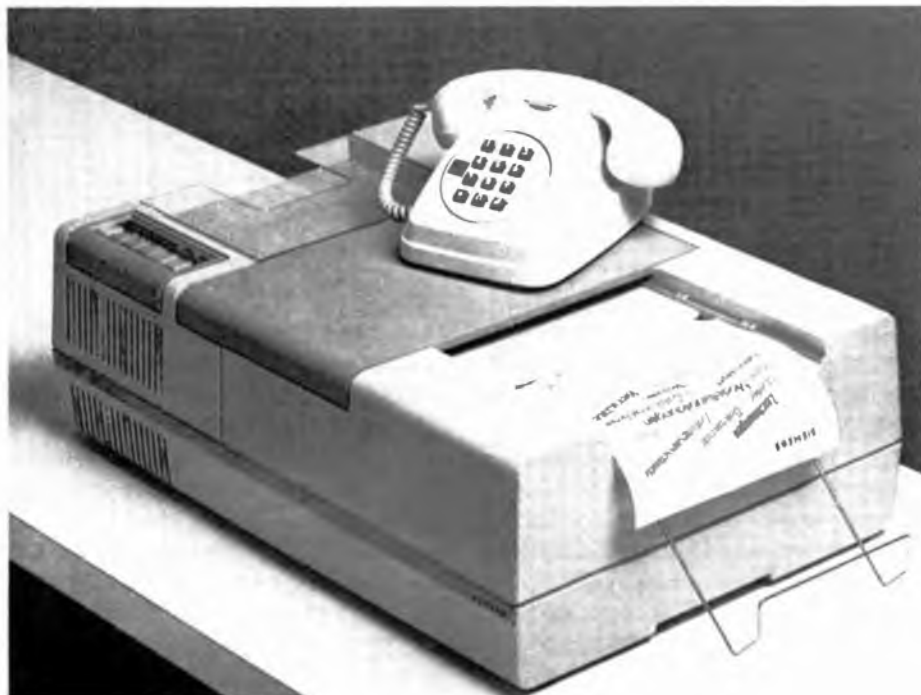
Kit 104 L. 320.000

12 V 2 A SUPPLY



Alimentatore stabilizzato da 12 volt particolarmente idoneo per il funzionamento di radiotelefoni. Circuito a basso livello di ripple ed elevata stabilità anche nelle condizioni di massimo carico (2 ampere). Le dimensioni particolarmente ridotte consentono una facile sistemazione nel laboratorio o nella stazione radio. L'apparecchio è disponibile esclusivamente montato e collaudato.

L. 21.000



Era naturalmente da prevedersi la massiccia presenza delle ditte italiane in questa edizione «81» della fiera di Milano. La ITALTEL (ex SIT SIEMENS) ha esposto una telecopiatrice in grado di riprodurre, tramite la linea telefonica, qualsiasi documento in 3 minuti.

È stato riproposto l'unico baracchino (vedi in basso) omologato a 34 canali AM/FM. A presentare questo gioiello della C.T.E. era la ELETTRORIMA S.a.s. - Milano.



con tanto di miniregistratori tascabili. La massiccia presenza di questi mini-impianti Hi-Fi non fa altro che riaffermare come questi aggeggi siano sempre sulla cresta dell'onda senza che ancora non se ne possa intravedere la fine.

Nel campo del sound non si può non citare l'ormai scontata presenza dei moduli e delle catene Hi-Fi di ogni marca che fanno ancora sospirare, per via dei prezzi, migliaia e migliaia di persone.

Molto dinamico il settore dedicato alla telefonia dove, in pratica è stato possibile trovare tutte le possibili applicazioni del telefono e della sua linea.

Nel reparto dedicato all'alta frequenza si è potuto toccare con mano (nei limiti imposti dalle cinghiate degli espositori) veri e propri gioielli che avrebbero mandato in sublimazione lo stesso Marconi.

Abbiamo visitato anche il padiglione riservato alle energie alter-

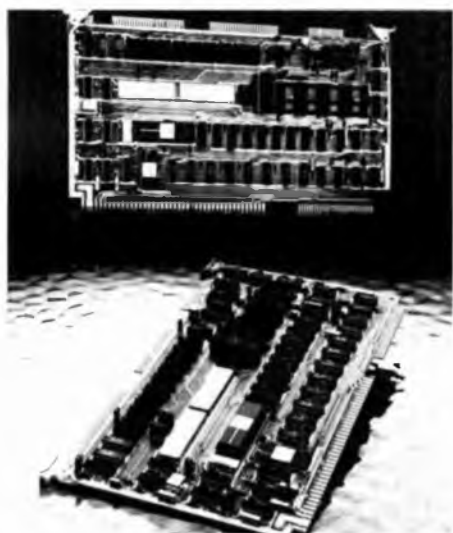
La Rossini Hi-Fi di Busto Garolfo (MI) ha presentato dei superbi impianti. Sotto, il risultato di una macchina fotografica elettronica della Fotocomputer di Forlì in grado di stampare su carta le immagini riprese da una telecamera. Segue la famosa «Segretelle» della SISA Torino.



native ove spiccavano, in tutta la loro sfolgorante bellezza, i pannelli fotovoltaici che hanno letteralmente calamitato l'attenzione generale. Poche le novità vere e proprie: per tirare un po' le somme di questa Fiera di Milano 1981 non rimane che prendere atto della tendenza, ormai radicata di presentare le novità alle manifestazioni specializzate (che solitamente hanno luogo a cadenza biennale).

Ad ogni buon conto non si può

*Grande successo dell'elettronica integrata.
In basso il personal-computer dell'Apple
e un apparecchio telefonico dell'Interton El.
che può memorizzare sino a 40
numeri telefonici.*



certo dire che qui non è stata messa carne sul fuoco ed anche se (per il motivo sopraesposto) non si sono potute vedere cose «mozzafiato» c'è da dire anche dell'aria di festa che una manifestazione del genere riesce inevitabilmente a creare. Anche questa contribuisce in non lieve misura a fare «grande» la Fiera di Milano.

ABBONATI A Radio Elettronica

È una pubblicazione del
GRUPPO EDITORIALE FABBRI S.p.A.

UNA CASSA ACUSTICA CON LE PROPRIE MANI

di LIDIA MARINI

Ho sempre voluto realizzare sistemi di diffusori compromessi, la cui costruzione però ha richiesto non solo spese elevate ma anche costruzioni più o meno elaborate, unite sempre alla difficoltà di reperire il materiale. Questa volta invece ho deciso di mettere a disposizione la mia esperienza per realizzare con componenti reperibili un diffusore alla portata di tutti. Il filtro cross over è già preparato e non ha bisogno di particolari tarature e la cassa è in legno di forma tradizionale.

Il cuore del sistema è il filtro monacor DN 10, a tre vie con frequenza di taglio a 750 e 4000Hz a 12dB/ottava, impiegante condensatori a bassa perdita e bobine avvolte in aria, cosa assai rara nella maggior parte dei filtri in commercio. Consiglio di scambiare la polarità del tweeter, in quanto è stato invertito di fase per sopperire all'attenuazione (che si ha alla frequenza d'incrocio fra mid range e tweeter essendo il taglio a 12dB/ottava) a scapito però della fase che giudico di maggiore influenza.

In base alla qualità (e non al costo), ho scelto gli altoparlanti che sono quindi lo SKO 10 DT, ovvero, il nuovo tweeter della Peerless che, a differenza del famoso «tweeter col baffo» ha una efficienza di 4dB superiore; il mid range Philips siglato AD 0211/SQ che ha numerosi pregi tra cui la neutralità timbrica; e il woofer Peerless KP 100 WFX, tra i pochissimi in grado di restituire i bassi più profondi senza colorazioni e distorsioni.

La cassa, secondo le più recenti filosofie, è sviluppata in altezza, con woofer in basso per minimizzare gli effetti di attenuazione o rinforzo eccessivo di certe frequenze

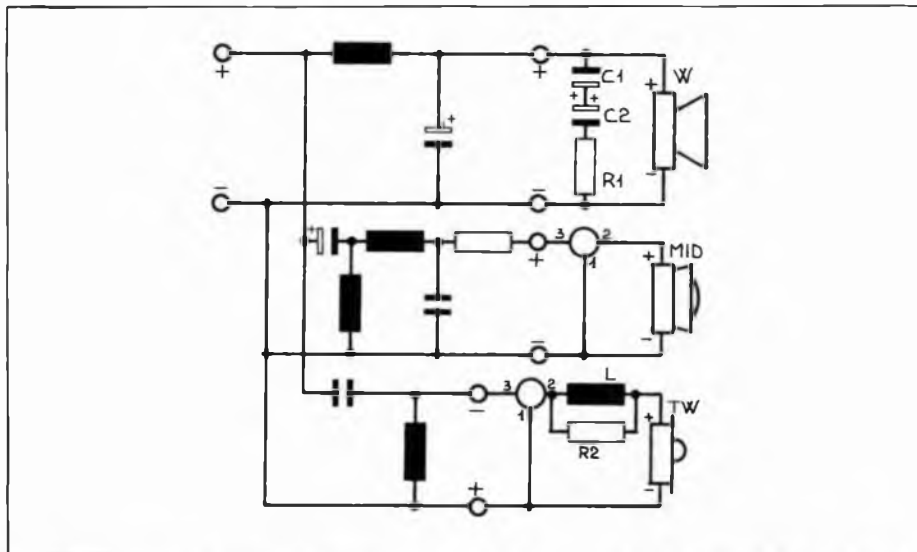


IN PRATICA

Il materiale di cui si parla in queste pagine è reperibile in un kit da Vecchietti. Con riferimento allo schema (vedi testo) bisogna notare : $L = 0,175 \text{ mH}$, in pratica 95 spire di filo di rame di 1 mm di diametro su supporto di 25 mm di diametro e largo 25 mm.

Per i condensatori: uguali tra loro da 47 uF, 50 V1. Resistenze R1 da 10 ohm 20 watt, R2 da 6 ohm 5 watt almeno. Le misure del legno sono (pannelli!) le seguenti: 4 da 34×24; 4 da 76×24; 4 da 76×30; 1 da 31×34 (in centimetri).

I diffusori acustici hanno notoriamente tutti un grave difetto: costano troppo! Per i melomani, un problema da risolvere non indifferente. Eppure c'è una possibilità, costruire da sé la cassa. Qui si descrive quanto ha realizzato un lettore che ha utilizzato dei kit in commercio...



da parte dell'ambiente (per questi fatti occorrerà anche un attento posizionamento del diffusore nella zona d'ascolto, in particolare si dovrà fare attenzione che le tre superfici più vicine al woofer, pavimento e pareti, non siano ad egual distanza da esso).

Il mid range e il tweeter devono essere montati allineati e il più possibile vicini per evitare interferenze.

Il pannello inferiore è stato ricoperto da un sottile foglio di polistirolo con la duplice funzione di attenuare le riflessioni delle note alte e consentire una chiusura ermetica.

La cassa è realizzata con truciolare da 20 mm di spessore con un rinforzo esterno, consistente in un pezzo di truciolato di 2 cm di spessore, dove è posizionato il woofer.

In ultimo, ma non meno importante, per smorzare le onde stazionarie interne, è stato adottato un assorbente acustico acrilico che riempie completamente la cassa attenuando le riflessioni fra i pannelli.

Per quanto riguarda il circuito elettrico, ho aggiunto una cella RC per linearizzare l'impedenza del woofer sopra i 200 Hz che per effetto della bobina mobile tenderebbe ad aumentare. I vantaggi di tale linearizzazione stanno nella maggiore precisione della frequenza di taglio del woofer e nella diminuzione del carico reattivo che deve sopportare l'amplificatore.

Per una perfetta regolazione dei livelli del mid range e del tweeter sono stati adottati dei raffinati controlli DLP della Monacor.

Per quanto riguarda l'amplificatore, c'è da dire che questi diffusori sono in grado di lavorare con potenze fino a 100 watt.



DOV'È IL MATERIALE

In Italia i kit per casse acustiche di Vecchietti sono acquistabili o direttamente a Bologna (via della Beverara 39) o per corrispondenza. Per informazioni basta telefonare al numero 051-550761 rete di Bologna. Oppure ci si può rivolgere ai supercentri:

Bottega elettronica, via Battistelli 6, Bologna.

Sama, via Castalbolognese 37, Roma

Abbate, via Cosmo Nolana 121, Napoli

Ratvel, via Dante 241, Taranto

Renzi, via Papale 51, Catania.

UN PICCOLO RICEVITORE A MODULAZIONE DI FREQUENZA

di MASSIMO BUTTAFAVA



Un apparato sperimentale per giocare con soddisfazione sulla modulazione di frequenza: è semplice rivelare addirittura in altoparlante una delle stazioni FM libere, magari proprio la preferita...

Basta avere un minimo di esperienza con le emittenti private per sapere che le radio a modulazione di frequenza sono spesso disturbate. Il caos via etere, determinato dall'eccesso di trasmettitori, soprattutto nelle (o in prossimità delle) grandi città, ha spinto l'autore a realizzare questo progetto che gli permette di ascoltare la sua radio, quella (o quelle) alla quale (alle quali) è maggiormente affezionato, eliminando ogni sorta di disturbi o sovrapposizioni. Per realizzarlo non è necessario dunque essere radioamatori. È sufficiente essere frequentatori, anche non assidui, ma vogliosi di non essere disturbati, delle radio libere, delle quali, nella vita moderna, sembra non si possa più fare a meno.

Ci vogliono anche: un pò di voglia di divertirsi costruendo con le

proprie mani, pochissimi soldi, i quattro attrezzi sufficienti e un pò di tempo libero a disposizione. Avrete una ricezione perfetta.

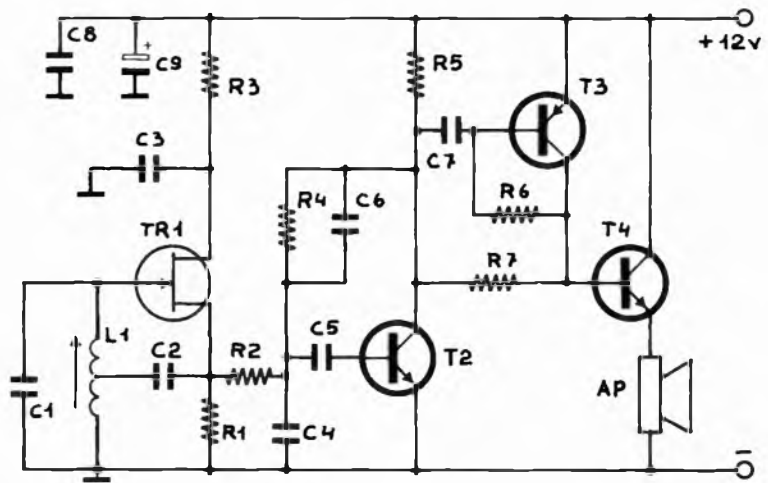
Si tratta di un semplice ricevitore in grado di sintonizzare anche le emittenti private di potenza limitata grazie ad un transistor FET che gli conferisce una notevole sensibilità e stabilità. Non necessita di tarature nè di particolari attenzioni durante il montaggio, dato che i componenti non temono il calore della saldatura, sono tutti di facile reperibilità, anche il FET che è infatti il 2N3819, ormai piuttosto vecchio, ma proprio per questo molto comune.

Guardando lo schema elettrico si nota subito l'estrema semplicità circuitale. Infatti non si tratta di una supereterodina, ma di un superreattivo. La bobina L1 ed il con-

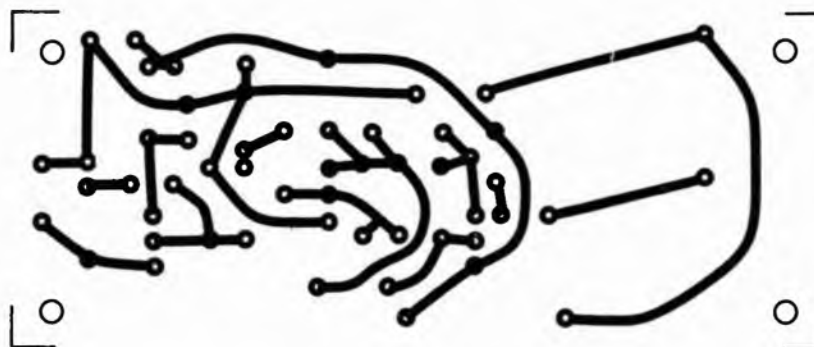
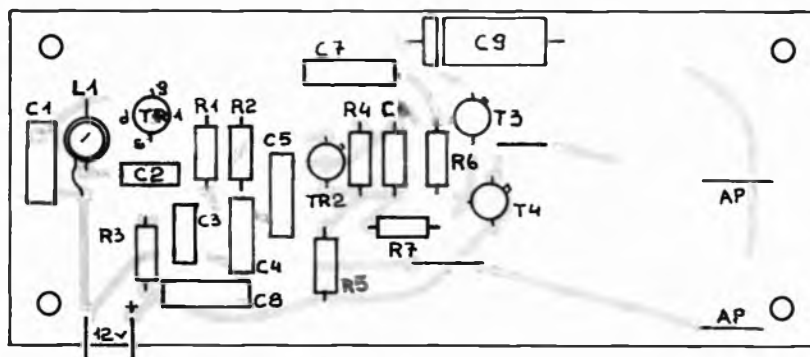


CIRCUITO ELETTRICO

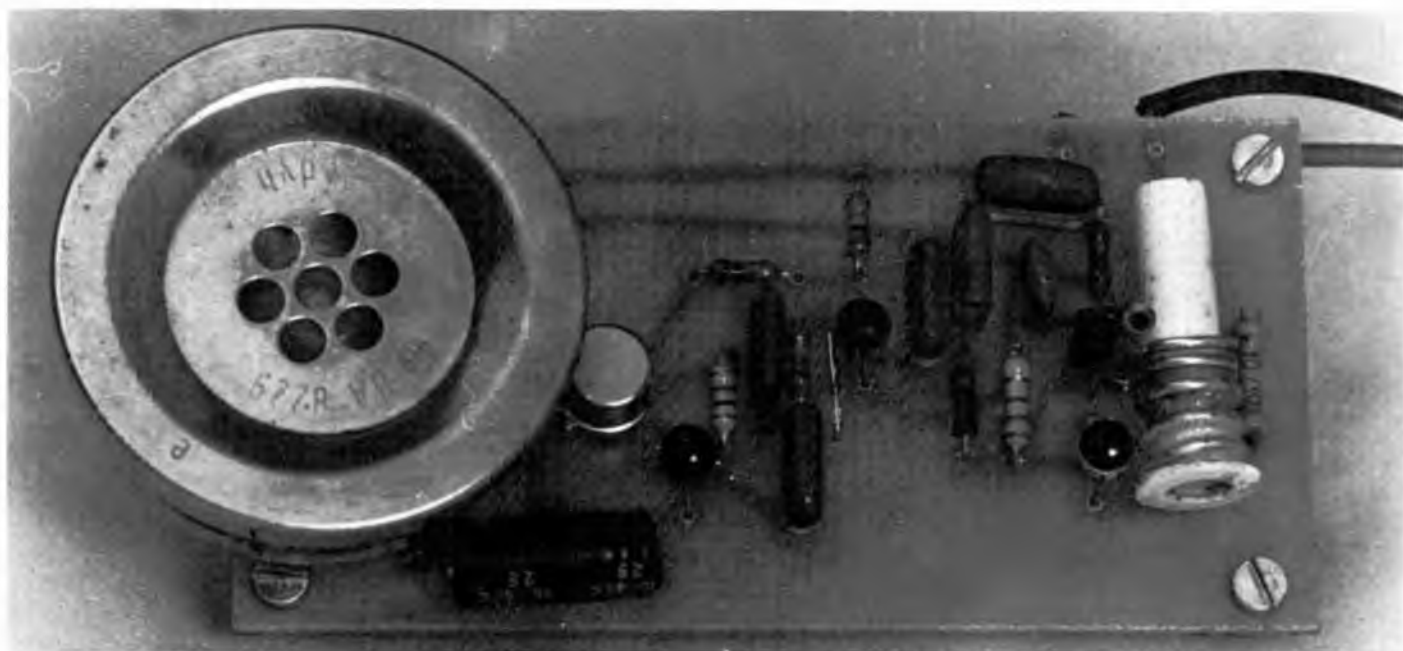
Il circuito realizza come si vede un ricevitore completo contenente anche la sezione in bassa frequenza per l'ascolto in altoparlante. Naturalmente si tratta di un circuito che conviene tarare sulla più forte emittente esistente in zona.



MONTAGGIO SU CIRCUITO STAMPATO



La disposizione dei componenti è in un certo senso un po' critica. Conviene dunque riferirsi allo schema dello stampato. La bobina L1 è composta da 5 spire di filo stagnato nudo da un millimetro (la presa intermedia alla prima spira del lato massa), avvolta su supporto cilindrico nel diametro di 8 mm munito di nucleo in ferrite avvitabile. Lunghezza dell'avvolgimento 12 mm circa.



condensatore C1 costituiscono il circuito accordato che permette, ruotando il nucleo della L1 con un cacciavite di plastica, di scegliere l'emittente desiderata.

Consideriamo il circuito elettrico.

La prima parte del circuito, quella che impiega il FET, consiste in un oscillatore a 88... 110 MHz smorzato automaticamente, per mezzo del condensatore C2 e della presa intermedia della bobina, con una frequenza di circa 50 KHz. All'uscita di questo stadio, cioè ai capi di C4, abbiamo il segnale audio rivelato, ma debolissimo, che va notevolmente amplificato. A questo provvedono i restanti transistor con le loro resistenze di polarizzazione. I

condensatori C5 C6 e C8 si rendono necessari per eliminare le eventuali tracce di tensione A.F. prodotte dallo stadio ricevente che renderebbe inascoltabile ogni ricezione. Nonostante i condensatori però, si ha ugualmente un leggero fruscio specie durante l'ascolto di emittenti deboli.

Detto fruscio scompare totalmente quando ci si sintonizza perfettamente sulla stazione desiderata, però in questo caso anche il segnale B.F. sarà nullo, è quindi necessario sintonizzarsi su un fianco.

Il montaggio è stato eseguito su una basetta in vetronite delle dimensioni di 45x110 mm sulla quale trovano posto tutti i componenti,

compreso l'auricolare telefonico, che è sufficiente per un ascolto in luogo tranquillo. Per aumentare la potenza sonora basta sostituirlo con un altoparlante a media impedenza e munire il T4 di un'aletta di raffreddamento oppure sostituirlo con un altro transistor di maggiore potenza. L'alimentazione si effettua tramite una batteria a 12 V oppure con tre pile da 4,5 V in serie o con alimentatore stabilizzato. Per un miglior funzionamento si può collegare una piccola antenna, costituita da circa 100 mm di filo di rame stagnato da un millimetro di diametro, saldata direttamente sulla seconda spira da massa della bobina.

COMPONENTI

C 1 = 10 pf ceramico
C 2 = 10 nf
C 3 = 2,2 nf
C 4 = 10 nf
C 5 = 100 nf
C 6 = 10 nf
C 7 = 100 nf
C 8 = 100 nf
C 9 = 47 Microf. elettrol. 16 V
R 1 = 3,3 ohm 1/4 Watt
R 2 = 1,5 ohm 1/4 Watt
R 3 = 5,6 ohm 1/4 Watt
R 4 = 270 ohm 1/4 Watt
R 5 = 10 ohm 1/4 Watt
R 6 = 1 ohm 1/4 Watt
R 7 = 10 ohm 1/4 Watt
T 1 = 2N 3819
T 2 = BC 148
T 3 = BC 205
T 4 = 2N 1711



CONVERTITORE FREQUENZA PER ASINCRONI

a cura di A. MAGRONE

Da quando l'industria dei semiconduttori ha introdotto dispositivi di potenza (diodi e tiristori), il progettista elettronico ha incessantemente cercato di studiare e sviluppare convertitori di frequenza capaci di controllare motori asincroni di potenza sempre maggiore. Tutti i convertitori fin qui sviluppati avevano però l'inconveniente di fornire tensioni d'uscita con forme d'onda non ottimizzate. In fig. 1 si possono vedere le forme d'onda delle correnti e delle tensioni caratteristiche di questi convertitori. Forme d'onda siffatte contengono un elevato numero di armoniche, le quali producono un ulteriore riscaldamento del motore e oscillazioni meccaniche le quali, com'è noto, fanno entrare in vibrazione il motore quando quest'ultimo lavora a bassa velocità.

Con l'introduzione di tiristori e diodi di potenza veloci e di appropriati circuiti integrati LSI, è possibile attualmente alimentare il motore con correnti a tensioni aventi forme d'onda molto più adatte, e ciò senza aumentare considerevolmente il costo del convertitore.

Principio di funzionamento del convertitore di frequenza
Partendo da queste premesse, il *Laboratorio di sviluppo e di ricerca della Philips* (dalle cui note di applicazione son tratte queste pagine) ha studiato un convertitore di frequenza che soddisfa le suddette esigenze. Il funzionamento di questo convertitore è basato su un sistema che consente di applicare al motore tensioni ad impulsi ad ampiezza costante e a larghezza variabile secondo la legge del seno.

Lo schema a blocchi è riportato in fig. 2. Per prima cosa si provvede a raddrizzare la tensione trifase della rete. La tensione continua ottenuta (V_z) starà ovviamente in una relazione ben definita con la tensione alternata di rete; avremo cioè $310 V_{cc}$ (per $220 V_{ca}$) oppure $510 V_{cc}$ (per $380 V_{ca}$). Questa tensione continua, detta anche tensione continua di collegamento, (link voltage), viene livellata da un condensatore e successivamente applicata ad un invertitore trifase il quale provvede a «spezzettarla», facendola diventare una tensione ad impulsi con frequenza di circa 1 kHz. In pratica, le tensioni vere e proprie di alimentazione del motore aventi frequenza, fase e ampiezza desiderate, saranno tensioni ad impulsi ad ampiezza costante (V_z) ma a larghezza variabile secondo la legge del seno come

Fig. 1

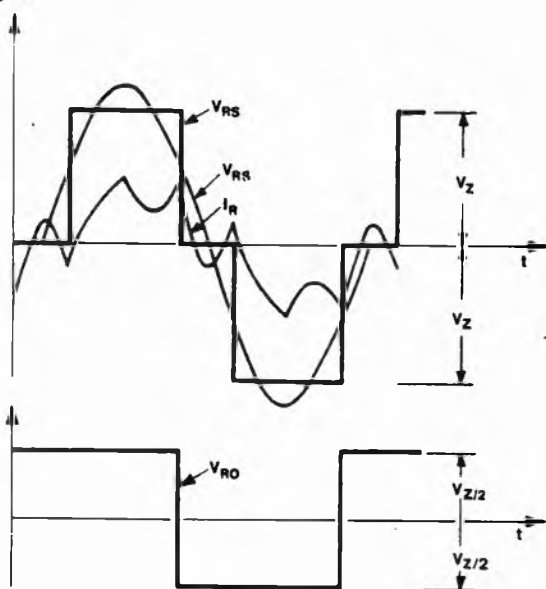


Fig. 2

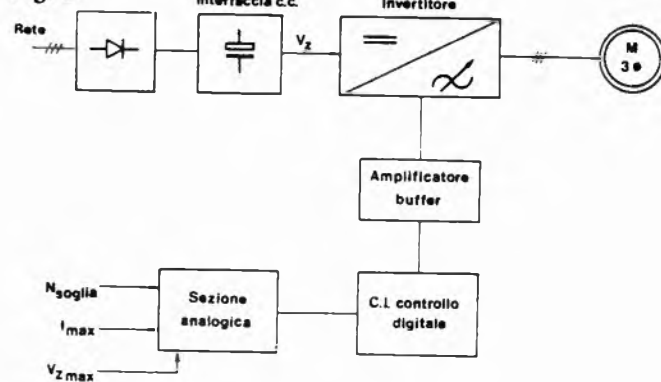


Fig. 1 - Forma d'onda delle tensioni e delle correnti caratteristiche dei sistemi convenzionali di controllo delle velocità dei motori asincroni.

Fig. 2 - Schema a blocchi del convertitore di frequenza descritto.

Fig. 3 - Esempi di tensioni ad impulsi per l'alimentazione di un motore asincrono. In alto a) tensione (portante) non modulata. In basso, portante modulata rispettivamente al 35% b), e al 70% c).

Fig. 4 - Tensioni trifase (R.S.T.) ad impulsi per l'alimentazione di un motore asincrono. La regolazione della velocità è ottenuta tramite modulazione sinusoidale.

Modulando in ampiezza sinusoidalmente le tensioni di alimentazione di un motore ad induzione può essere controllato il motore stesso in velocità e potenza. Progetto di un invertitore da 1000 watt in su, realizzato nei laboratori di sviluppo e di ricerca Philips.

vedremo più avanti. L'induttanza dispersa del motore e la resistenza del rotore formano un filtro passa-basso che consentirà di fare circolare nel motore correnti con andamento sinusoidale come appunto richiesto. I segnali che permettono di modulare con legge sinusoidale la larghezza delle tensioni ad impulsi prodotte dall'invertitore, vengono forniti da un circuito integrato digitale LSI. Questi impulsi vengono applicati all'invertitore tramite un amplificatore-separatore (buffer).

I segnali d'ingresso dell'integrato digitale LSI vengono forniti dalla sezione analogica del sistema. Le frequenze di questi segnali dipendono dalle preregolazioni impostate e dai limiti della sezione analogica del sistema.

Vediamo il concetto di modulazione.

In tutti i processi di modulazione è presente una portante il cui compito è di «portare» un segnale di modulazione. Nel nostro caso, la portante è costituita da impulsi ad ampiezza costante i quali dovranno però essere modulati in larghezza in maniera tale da produrre nel motore un flusso magnetico ad andamento sinusoidale.

La fig. 3 riporta in alto una portante ad impulsi non modulata, e in basso due esempi di portanti con profondità di modulazione sinusoidale rispettivamente del 35% e del 70%.

Modulazione sinusoidale della larghezza dell'impulso

Ovviamente, nel caso di tensioni da rete trifase, questo sistema di modulazione dovrà essere ripetuto tre volte tenendo presente che tra

un sistema e l'altro dovrà esistere il noto sfasamento di 120° .

In fig. 4 si può vedere la forma assunta da queste tre tensioni di alimentazione del motore, affette da modulazione sinusoidale sfasata di 120° tra una tensione e l'altra.

Il circuito integrato LSI per il controllo del funzionamento dell'invertitore

In passato, per ottenere segnali di pilotaggio capaci di modulare sinusoidalmente la larghezza delle tensioni a impulsi di alimentazione di un motore venivano impiegati sistemi di riferimento analogici. I problemi non risolti inerenti a questi sistemi (e cioè l'offset delle tensioni continue e le immancabili derive dovute alle variazioni della tempe-

Fig. 3

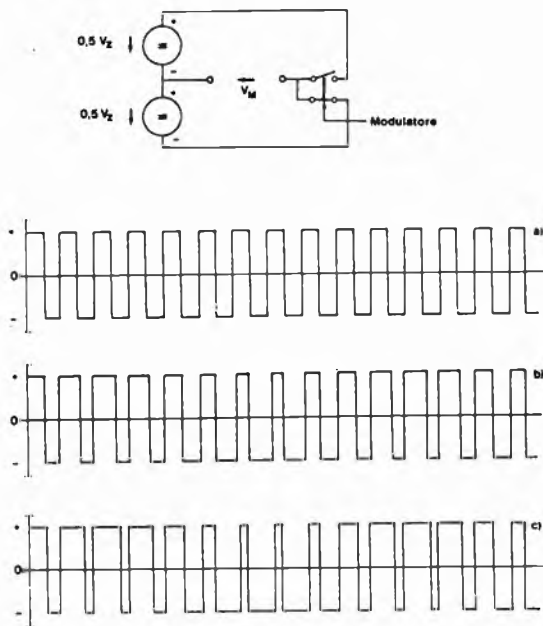
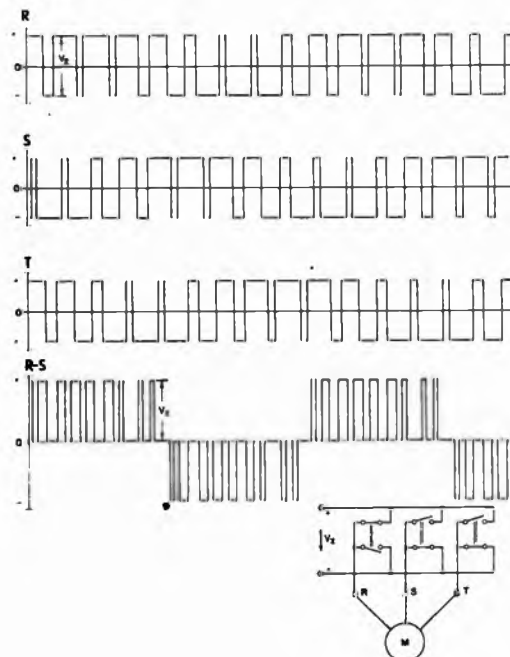


Fig. 4



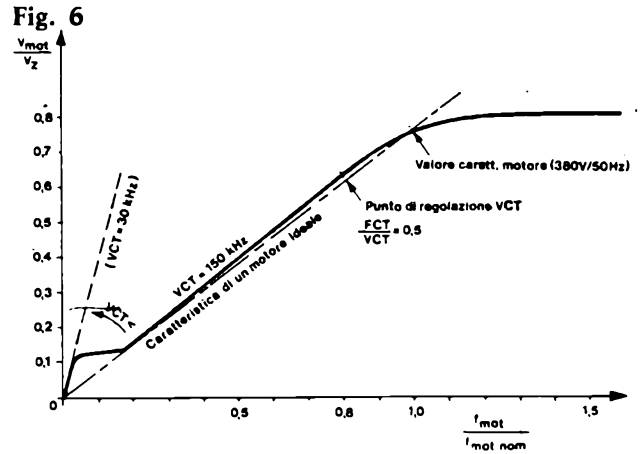
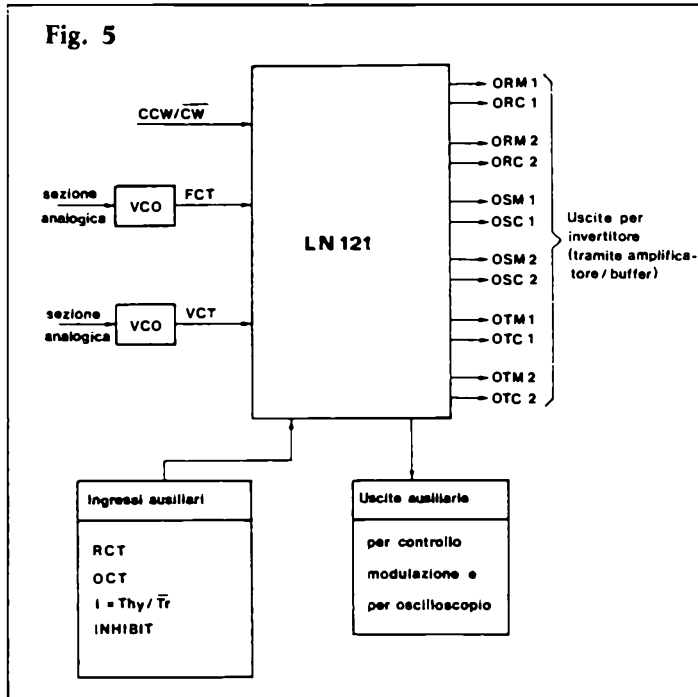


Fig. 5 - Segnali d'ingresso e d'uscita del circuito integrato digitale LN 121.

Fig. 6 - Tensione di alimentazione del motore in funzione della frequenza. A tratto e punto è indicata la caratteristica di un motore ideale.

ratura) portarono all'introduzione di una soluzione completamente digitale di questo problema e in definitiva l'introduzione del circuito integrato *LOCMOS LN 121*. In fig. 5 abbiamo indicato i segnali d'uscita e d'ingresso da questo integrato.

I segnali d'ingresso più importanti sono:

- FCT (Frequency Control Trigger signal);
- VCT (Voltage Control Trigger signal);
- il segnale CW (clock-wise).

Quando il segnale CW è basso, la sequenza delle fasi delle tensioni applicate al motore sarà R-S-T. Con questa sequenza avremo passaggio per lo zero di una fase e sua direzione in senso positivo dopo che la stessa cosa era avvenuta con l'altra tensione a fase ritardata di 120°. Quando invece il segnale CW è alto, la sequenza delle fasi diventerà R-T-S, e il motore ruoterà in direzione opposta.

La frequenza di funzionamento del motore si ottiene, per divisione, da FCT (divisore 3360); per cui, qualora si desiderasse, si potrebbe controllare la frequenza del motore mediante oscillatore a quarzo e un circuito PLL (Phase-Locked-Loop). L'ampiezza delle tensioni applicate al motore è invece con-

trollata da VCT.

In un motore ideale, si ha flusso magnetico costante quando tra frequenza e ampiezza della tensione applicata (linea a tratto e punto in fig. 6) esiste perfetta linearità. In questo caso, per controllare la tensione occorrerà assegnare a VCT un valore fisso. Questa relazione lineare potrà allora essere espressa dalla seguente equazione:

$$V_M = 1,24 V_Z \frac{FCT}{VCT} \left(\frac{FCT}{VCT} \leq 0,5 \right)$$

Come indicato in fig. 6, VCT soddisferà alla condizione $FCT/VCT = 0,5$ quando $F_{mot} = 0,8 F_{mot nom}$ (e cioè a 40 Hz per un motore a 50 Hz). La suddetta condizione è necessaria in quanto dalla tensione di rete raddrizzata (e cioè da 380 V) è possibile riottenere solo 320 V_{eff} se l'invertitore lavora con modulazione completamente sinusoidale.

A basse velocità occorrerà compensare la caduta di tensione che si verifica ai capi della resistenza del rame dello statore; ciò consentirà di avere, in un motore non ideale, il massimo flusso. Come indica la fig. 6, occorre in questo caso aumentare la tensione applicata al motore.

Ciò potrà essere ottenuto diminuendo esternamente VCT.

I segnali d'uscita dell'integrato sono 12 come appunto richiesto per il controllo dell'invertitore che illustreremo più avanti.

In fig. 7 sono riportati gli impulsi di controllo delle fasi R presenti all'uscita dell'integrato LSI. Il segnale ORM1 (Output-R-Main 1, segnale B in fig. 7) non è altro che il segnale di innesco del *tiristore principale* dello stadio superiore nello schema dell'invertitore di fig. 9. Questo segnale (formato da un treno d'impulsi) sarà presente per tutto il tempo in cui il segnale di riferimento (segnale A di fig. 7) si mantiene ALTO.

Il suddetto treno d'impulsi d'innesco scomparirà non appena il segnale di riferimento diventerà BASSO; nello stesso istante comparirà l'impulso di commutazione ORC 1 (Output-R-Communication 1, segnale C in fig. 7), il quale innescherà nella fase R il *tiristore di commutazione* dello stadio superiore. Trascorso il tempo di ritardo t_D , comparirà il treno d'impulsi ORM 2 (segnale D in fig. 7) che innescherà il tiristore principale dello stadio inferiore. Questo treno d'impulsi cesserà nel momento in cui il segnale di riferimento diventerà ALTO.

Fig. 7

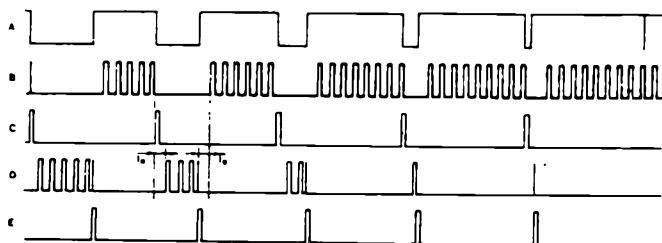


Fig. 8

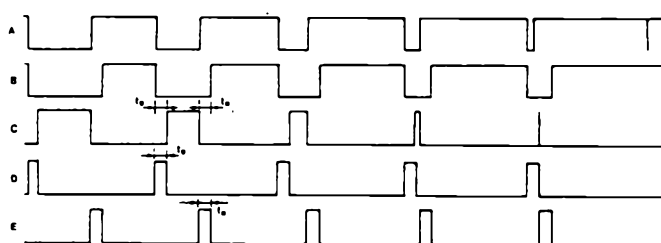


Fig. 7 - Segnali di pilotaggio di un invertitore a tiristori forniti dall'integrato LN 121.

- A = segnale di riferimento;
- B = segnale di pilotaggio ORM 1;
- C = segnale di pilotaggio ORC 1;
- D = segnale di pilotaggio ORM 2;
- E = segnale di pilotaggio ORC 2.

Frequenze di clock richieste per ottenere le suddette forme d'onda
 $f_{FCT} = 140 \text{ kHz}$; $f_{VCT} = 280 \text{ kHz}$; $f_{RCT} = 280 \text{ kHz}$;
 $f_{OCT} = 280 \text{ kHz}$; ingresso K = basso.

Fig. 8 - Segnali di pilotaggio di un invertitore a transistori forniti dall'integrato LN 121.

- A = segnale di riferimento;
- B = segnale di pilotaggio ORM 1;
- C = segnale di pilotaggio ORC 1;
- D = segnale di pilotaggio ORM 2;
- E = segnale di pilotaggio ORC 2.

Frequenze di clock richieste per ottenere le suddette forme d'onda
 $f_{FCT} = 140 \text{ kHz}$; $f_{VCT} = 280 \text{ kHz}$; $f_{RCT} = 280 \text{ kHz}$;
 $f_{OCT} = 280 \text{ kHz}$; ingresso K = basso.

A questo punto, avremo l'impulso di commutazione ORC 2 (segnale E di fig. 7), destinato al tiristore di commutazione dello stadio inferiore. Trascorso un altro tempo di ritardo t_D , ricomparirà di nuovo il treno degli impulsi d'innescò ORM 1.

Oltre alle frequenze FCT e VCT che controllano l'invertitore in modo da ottenere le migliori prestazioni dal motore, occorrerà disporre di frequenze che consentano il migliore adattamento dell'invertitore ai dispositivi semiconduttori impiegati. Questi segnali sono indicati rispettivamente con le sigle RCT (Reference Control-Trigger signal) e OCT (Output Control Trigger signal). Il segnale RCT controlla la frequenza della portante (e cioè la frequenza di commutazione).

Con $RCT = 280 \text{ kHz}$, la frequenza di lavoro della portante potrà variare entro il campo di escursione normale compreso tra 625 Hz e 1 kHz. Raddoppiando la frequenza RCT, si ottiene automaticamente il raddoppio della frequenza della portante. Compatibilmente con la velocità e le perdite di commutazione dei semiconduttori impiegati, occorrerà assegnare a RCT il valore di frequenza più elevato possibile.

Il segnale OCT consente invece

di adattare il tempo di ritardo t_D al tempo di spegnimento t_s dei tiristori oppure al tempo di immagazzinamento dei transistori nel caso d'impiego di quest'ultimi.

L'invertitore a tiristori

Per poter sfruttare tutti i vantaggi offerti dall'integrato LN 121, e in particolare, la sua caratteristica di poter controllare accuratamente la profondità di modulazione dei segnali di alimentazione del motore, occorre che l'invertitore sia veloce. Esso dovrà avere in pratica una frequenza di commutazione di circa 1 kHz. Il tempo di conduzione dei tiristori principali dovrà inoltre poter essere controllato fino a circa 40 μs . In un invertitore ben progettato, le perdite dovranno mantenersi a livelli molto bassi.

Da quanto sopra appare pertanto evidente che potranno essere usati solo tiristori veloci aventi tempi di bloccaggio brevi ed elevati valori di dv/dt .

Lo schema dell'invertitore potrà essere scelto tra quelli classici già esistenti. La fig. 9 riporta il circuito di una sola fase (fase R) di un invertitore particolarmente adatto a questo impiego.

L'uscita R, che porta corrente al motore (e cioè i_m), viene «collegata» tramite Th1/D1 al morsetto positivo della sorgente in continua (link in c.c.) e nella fase medesima. Per avere un'idea della corrente circolante nel motore, si suppone che il tiristore Th1 fornisce al motore metà della corrente sinusoidale richiesta.

Sarà pertanto:

$$I_{\text{Reff}} \approx I_{T\text{media}}$$

Se vengono impiegati i tiristori veloci OT 138 nei quali $I_{T\text{media}} = 3,8 \text{ A}$, avremo $I_{\text{Reff}} = 7,6 \text{ A}$.

La potenza d'uscita complessiva dell'invertitore sarà:

$$P_{\text{inv}} = 2\sqrt{3} I_{T\text{media}} V_{RS\text{eff}}$$

per cui se $V_{RS} = 380 \text{ V}$, la potenza d'uscita dell'invertitore sarà:

$$P_{\text{inv}} = 5 \text{ kVA}$$

Negli invertitori a transistori non sono richiesti gli impulsi di commutazione. Gli impulsi d'uscita principali dovranno avere forma quadrata. Gli impulsi d'uscita corrispondono al segnale di riferimento con incorporati i tempi di ritardo. Questa forma dell'impulso si ottiene ponendo l'ingresso I = BASSO. In fig. 8 abbiamo riportato questi impulsi.

Oltre a questi segnali rispettivamente d'ingresso e d'uscita, l'integrato LSI fornisce altre funzioni au-

Fig. 9

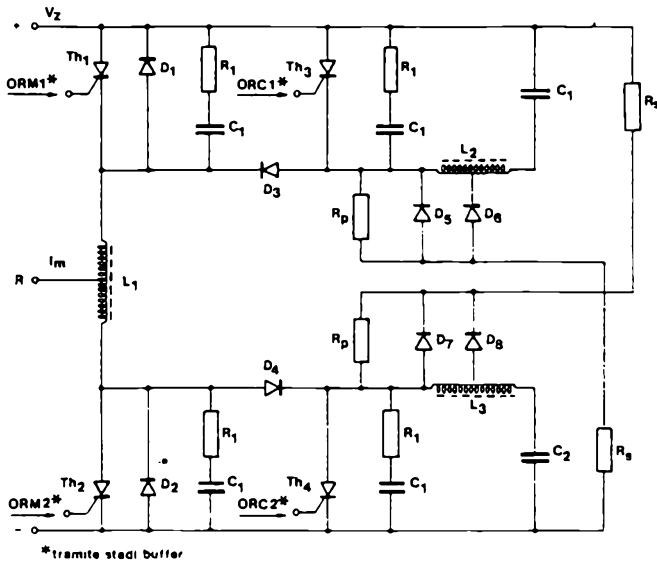


Fig. 9 - Schema elettrico dell'invertitore descritto. E indicata solo la parte riguardante la fase R.

Fig. 10

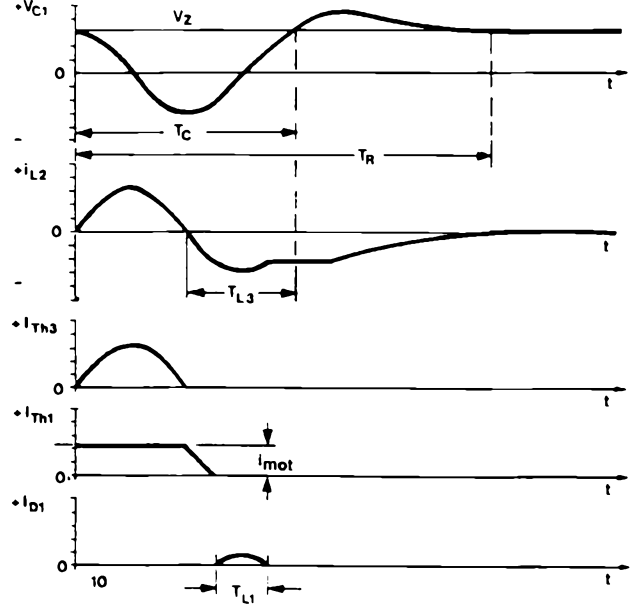


Fig. 10 - Forma d'onda delle tensioni e delle correnti durante una fase di commutazione.

siliarie come, inibizione, controllo del contenuto delle modulazioni, segnale di trigger per oscilloscopio. Queste funzioni saranno sicuramente di aiuto per chi progetta convertitori impieganti l'integrato LN 121.

I diodi collegati in parallelo ai tiristori debbono «trasportare» una corrente più intensa, dato che in essi, oltre alla componente reattiva della corrente del motore, circola anche la parte eccedente della corrente di commutazione.

La commutazione di Th1 ha luogo nel momento in cui avviene l'innescò del tiristore di commutazione Th3. A ciò provvedono L2, C1 che

formano un circuito risonante. In fig. 10 si possono vedere alcune forme d'onda delle tensioni e delle correnti presenti all'atto della commutazione.

La corrente di risonanza i_{L2} scorre nel tiristore Th3 durante la prima metà del ciclo di commutazione. Durante la seconda metà, comincerà a condurre D3. A questo punto, dopo un breve intervallo, la corrente di risonanza compenserà la corrente principale i_{MOT} , che scorre attraverso Th1. Successivamente, la corrente i_{Th1} si annulla, e ciò che rimarrà della corrente di risonanza scorrerà attraverso il diodo D1, il quale dovrà rimanere in conduzio-

ne fino a quando non sarà trascorso il tempo di bloccaggio t_4 .

Per attenuare l'elevata sovraoscillazione della tensione ai capi di C1, il circuito risonante verrà smorzato dall'entrata in conduzione di D6. Il diodo D5 provvede a limitare la tensione ai capi dei tiristori. I valori di R_c e C_c dovranno essere scelti tenendo presente il valore dv/dt , caratteristico dei tiristori impiegati. Il resistore R_p provvede a caricare inizialmente il condensatore C1 non appena viene collegata la tensione di rete.

La sequenza di commutazione del tiristore principale dello stadio inferiore è identica a quella descrit-

COMPONENTI PER LA REALIZZAZIONE DEL CONVERTITORE

Potenza d'uscita (kVA)	Raddrizzatori rete	Invertitore		Condensatori polipropilene	Trasformatore stadio pilota	Condensatori stadio link	Circuiti integrati
		Transistori/Tiristori	Diodi				
< 2	BYX 99	BUS12/BUS13 BUW12/BUW13	BYW 19	2222 357	AT 4043/48	2222 052 2222 113 2222 115	NE 566
> 2 - < 5	BYX 98	OT138/OT139	BYW 19				LN 121
> 5 - < 10	BYX 96	BT155	BYW 19				
> 10 - < 16	BYX 86	OT132/OT133	BYW 25				
> 16 - < 50	BYX 97	OT136/OT137	BYW 25				



Fig. 11

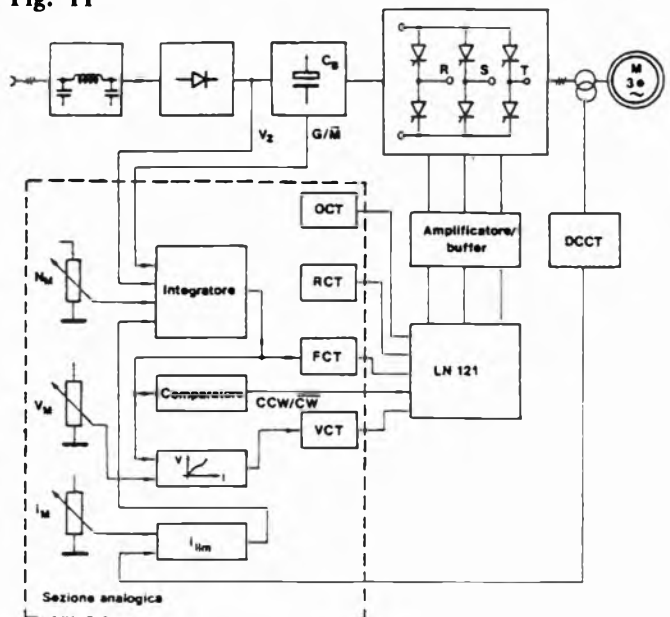


Fig. 11 - Schema a blocchi della sezione analogica e sua collocazione nel sistema completo.

ta; la funzione e la posizione dei componenti sono identiche, e di conseguenza, anche i loro valori.

L'induttanza $L1$ provvede a limitare i transistori di corrente (di/dt) nei diodi $D1$ e $D2$ nel caso in cui la corrente dovesse passare da $D1$ a $Th2$ oppure da $D2$ a $Th1$. In pratica, l'induttanza $L1$ viene scelta uguale a quella di $L2$ o $L3$. Tutte queste induttanze lavorano con presa centrale.

Gli impulsi di comando ORM 1, ORC 1, ORM 2 e ORC 2 vengono applicati ai relativi dispositivi direttamente dal circuito integrato LSI tramite stadi separatori (buffer). I tempi di ritardo t_0 di questi impulsi dovranno essere scelti uguali o più lunghi dei tempi di commutazione T_c . Solo in questo modo sarà possibile realizzare un invertitore veloce e dal funzionamento sicuro.

La sezione analogica

Essenzialmente, per l'alimentazione di un motore asincrono sarebbero sufficienti l'invertitore e l'integrato LSI descritti. Per essere sicuri però che il sistema funzioni correttamente occorrerà munirlo di altre funzioni di controllo e di limitazio-

ne. Tali funzioni dovranno innanzitutto fare in modo che l'invertitore non vada soggetto a fenomeni di sovraccarico, in secondo luogo esse dovranno far sì che il sistema nel suo complesso, possa adattarsi nel migliore dei modi alle esigenze della particolare applicazione per cui è stato progettato. Queste funzioni aggiuntive trovano la loro collocazione non nel circuito integrato LSI ma nella sezione analogica, a componenti discreti, del sistema.

Per concludere

Per meglio adattare il sistema alle esigenze della sua particolare applicazione, l'utilizzatore potrà adottare la sezione analogica da noi descritta oppure studiarne una più confacente alle sue particolari esigenze. Nella fig. 11 si può vedere il «posto» occupato dalla sezione analogica nel progetto completo del convertitore descritto.

Il laboratorio centrale di applicazione della Philips ha realizzato alcuni prototipi del convertitore descritto. È stata misurata una potenza d'uscita di 4,6 kVA (380 V, 7 A). Con un motore adatto, furono rilevati i seguenti vantaggi:

- corrente circolante nel motore ad andamento pressochè sinusoidale;
- basso contenuto di armoniche e pertanto basse perdite nel motore;
- funzionamento esente da vibrazioni anche a basse velocità;
- elevato rendimento di tutto il sistema;
- frenaggio veloce;
- funzionamento dinamico nei quattro quadranti.

Gli stessi risultati furono riscontrati in un analogo convertitore di frequenza a transistori alimentato da una tensione di rete di 220 V e in grado di fornire una potenza di uscita di 2 kVA (220 V, 5,3 A). Sfruttando opportunamente le caratteristiche del sistema di modulazione descritto, il convertitore a transistori potrà essere realizzato con un numero minore di componenti. La tabella potrà servire per scegliere i componenti più importanti in funzione della potenza trattata. Tali componenti si riferiscono al sistema descritto. *Questi componenti non sono disponibili singolarmente ma solo come kit completo.*

Per ulteriori informazioni scrivere a Philips S.p.A. Elcoma professionale - P.zza IV Novembre, 3 - 20124 Milano - Telefono 69941.

NOVITA'

Una nuova stampante

Gli utenti di sistemi IBM 34 e 38 potranno d'ora in poi avvalersi di un'alternativa anche nel campo delle stampanti ad un prezzo significativamente minore, con tempi di consegna ridotti e con caratteristiche funzionali finora non disponibili.

La Printronix ha infatti realizzato, per tutta la sua serie di printer plotter, due controller intelligenti (QMS 3400 e QMS Magnum 3400) che permettono il collegamento delle stampanti Printronix con i Sistemi 34 e 38 emulando l'unità 5256.

Rispetto alle unità IBM 5225 (da 280 e 400 linee/m) e rispetto alle unità 5211 (da 155 a 330 linee/m) le stampanti Printronix P300 e P600 sono caratterizzate da un rapporto prezzo/prestazioni sostanzialmente migliore ed offrono velocità di stampa rispettivamente di 300 e 600 linee/m.

Le unità Printronix con il controller modello QMS 3400 offrono una emulazione totale dell'unità IBM 5256 e sono collegabili con connettori standard input/output.

I programmi per la stampa sono contenuti nel firmware.

L'inserzione di un semplice carattere di comando all'inizio della serie dei dati trasmessi dal computer, seleziona automaticamente il modo di lavoro della stampante.

Le unità Printronix sono commercializzate in Italia dalla SEGI S.p.A. di Milano; le consegne sono a 2 mesi dall'ordine e sono previsti sconti per quantità a clienti OEM.



LA APPLE ALLA BIT RELATIONS

La Bit Relations ha il piacere di informare di aver ricevuto dalla Società IRET Informatica di Reggio Emilia l'incarico di gestire i servizi di Relazioni Pubbliche nei riguardi del personal computer APPLE — di cui la IRET è distributore unico per l'Italia — e delle linee di prodotto ad esso complementari.

La Apple Computer di Cupertino, California, è il più grande costruttore di personal computer per applicazioni professionali, che fornisce un supporto software e di assistenza all'utente, che non ha precedenti nel settore.

La Apple Computer, nata solo nel 1976, oggi ha un fatturato di 175 milioni di dollari (1980), con filiali in tutto il mondo e un centro di produzione in Europa a Cork (Irlanda).

NOVITA'

Meno energia se riduci la V

È la nuova filosofia anti black-out di valore sociale che si va sempre più diffondendo. Ora può essere estesa — non solo per analogia — anche ai motori elettrici industriali grazie ad un regolatore elettronico di velocità dei Laboratori Philips che si può applicare a tutti i motori in corrente alternata trifase, vecchi e nuovi, con potenze fino a 50 kilowatt. Pur essendo stato studiato per le industrie, dove migliaia di motori spesso girano a pieno regime anche quando le condizioni di lavoro non lo richiedono — cartiere, rotative, convogliatori per la miscelazione e l'imballaggio nell'industria alimentare, acciaierie, lavorazioni del vetro, macchine utensili e tessili, impianti chimici e di pompaggio — il nuovo regolatore è però utilizzabile anche in campo civile ogniqualvolta conviene ridurre la velocità nominale dei motori; ad esempio negli impianti di riscaldamento e ventilazione di palazzi e uffici dove i risparmi di energia possono rivelarsi cospicui: fino al 50%.

Le difficoltà sinora incontrate nella regolazione di queste macchine elettriche che, tuttavia, hanno molti altri pregi — non ultimo quello di poterli impiegare in ambiente con rischio di esplosione — emergono chiaramente dagli ultimi dati disponibili relativi alla produzione del 1975 in Europa: il 65% dei 500 mila sistemi a velocità variabile fabbricati quell'anno era ancora di tipo meccanico o elettromeccanico. Un tema interessante per i progettisti.



Auto nuovo video display

Detroit — La compagnia americana Zenith Radio Corporation ha annunciato di avere progettato un pannello di strumentazione per automobile di nuova concezione, che potrà essere installato sui veicoli della generazione a metà degli anni '80, basato su un «video display».

Il video display della Zenith è dotato di un nuovo tubo a raggi catodici (V-CRT New Vehicular Cathode Ray Tube) che contiene un particolare tipo di fosforo ed un unico cannone elettronico. Questo permette di avere un pannello di strumentazione compatto e, contemporaneamente, adatto a fornire dati in forma molto chiara e leggibile.

Il display permette la visualizzazione, in 6 colori, della velocità del livello di raffreddamento, del carburante, della temperatura, della pressione dell'olio, l'indicazione dell'ora, delle frecce direzionali, delle luci e della segnalazione automatica di irregolarità nel funziona-

mento del veicolo.

Premendo poi un pulsante, sullo schermo possono apparire anche altri dati, quali il numero di chilometri percorribili prima dell'esaurimento del carburante, l'ora di arrivo prevista, carte stradali, informazioni di viaggio ed altre indicazioni relative allo stato di manutenzione del mezzo.

Il V-CRT display, che ha dimensioni ridotte (cm 8x20, con una profondità di soli 19 cm) ha caratteristiche superiori di lettura e praticità rispetto alla tradizionale strumentazione inserita nel cruscotto e poggia sull'esperienza acquisita dalla Zenith nei tubi catodici sia nel campo dei televisori che dei computer.

H. Rudolph Zeidler, direttore di marketing, e Len Dietch, vice presidente responsabile della ricerca per questo progetto, hanno illustrato un prototipo del nuovo display al Congresso dell'Associazione dei Tecnici Automobilistici in corso di svolgimento questa settimana.

I responsabili della Zenith hanno presentato una relazione tecnica alla Conferenza della SAE.



Radoricevitore OL/OM/FM

UK 573



Radoricevitore portatile compatto per l'ascolto delle onde lunghe e medie e della modulazione di frequenza. Ottime le prestazioni

di sensibilità, selettività e fedeltà. La costruzione e lo messa a punto non presentano particolari difficoltà. Estetica sobria e curata.

Alimentazione: 4 batterie da 1,5 V c.c.
Frequenza F. M.: 88-108 MHz
Frequenza O. M.: 520-1640 kHz
Frequenza O. L.: 150-270 kHz
Sensibilità O. M.: 150 μ V/m
Sensibilità O. L.: 350 μ V/m
Sensibilità F. M.: 5 μ V
Potenza audio: 0,3 W

L. 22.900
IVA COMPRESA

DISTRIBUITO IN ITALIA DALLA GBC

E' IN EDICOLA

L'Editore

La rivista diretta da Giovanni Giovannini

LETTORI ATTENZIONE

Radio Elettronica

ha cambiato

SEDE

E

INDIRIZZO

*

TUTTA LA

CORRISPONDENZA

deve essere

inviata

a

Radio Elettronica

GRUPPO EDITORIALE FABBRI
VIA MECENATE 91
MILANO

*

LETTORI ATTENZIONE

NOVITA'

Il microcomputer di successo

La APPLE, produttrice dell'omonimo microcomputer ormai divenuto uno standard negli USA e destinato ad assumere un analogo ruolo anche a livello mondiale, ha riscontrato, durante il 1980, un fatturato di circa 175 milioni di dollari, il 10% del quale è stato realizzato in ambito europeo.

Per l'anno in corso la Apple prevede di raggiungere i 450 milioni di dollari di fatturato sul mercato mondiale, il 15% del quale dovrebbe essere realizzato in Europa, destinata ad assumere un ruolo sempre più significativo per la Società.

Per favorire un coerente ed organico sviluppo della Società in ambito europeo, è stata costituita la EURAPPLE, con una sede direttiva a Parigi, un supporto centralizzato d'assistenza in Olanda ed uno stabilimento a Cork (Irlanda).

Questa struttura consente già oggi una piena autonomia della rete Apple in Europa; a questo riguardo è significativo il fatto che tutti i sistemi attualmente installati nei paesi europei sono prodotti nello stabilimento di Cork.

La strategia di mercato dell'Eurapple, nei 16 paesi in cui è attualmente presente, è imperniata su altrettanti distributori unici nazionali, i cui sforzi sono tesi al raggiungimento di comuni obiettivi di espansione.

In Italia, il distributore unico della Apple è l'IRET Informatica di Reggio Emilia, con la quale l'Eurapple interagisce con la definizione della strategia e per le operazioni di fornitura, di supporto tecnico.



Il nuovo sistema Apple III, orientato ad applicazioni di controllo e simulazione gestionale e Word Processing, è compatibile con l'Apple II e pertanto permette di utilizzare tutto il vasto insieme di programmi applicativi sinora realizzati, salvando il software.

L'Apple III sarà inoltre persona-

lizzato per specifiche funzioni operative da parte di software house ed OEM, che forniranno questi sistemi come soluzioni «chiavi in mano» nelle aree applicative, nelle quali hanno particolari competenze.

Il costo di un sistema basato sull'Apple III si posiziona nella fascia dai 6 ai 10 milioni di lire.

VOGLIO UN MILIONE

I soldi direttamente in contanti via macchina: una sorta di carta di credito e il fortunato possessore può ordinare ad un calcolatore quanto gli serve. È già realtà presso gli sportelli di alcune banche italiane. Nell'immagine la codificatrice NBS 500 (produzione canadese) già operativa all'estero.



A ciascuno il suo computer.

Anche voi avete bisogno del computer personale

Tutti hanno sentito parlare di microelettronica e di microprocessori. Molti ne conoscono i vantaggi ma vorrebbero saperne di più, molti amerebbero sapere tutto.

Qui si svela che ZX80 è l'apparecchio più importante del nostro tempo. Ciò che molti anni fa era costosamente consentito solo ai grandi organismi, ora è alla portata di tutti; del professionista, della piccola azienda, del nucleo familiare, persino della persona singola.

Lo ZX80 della Sinclair offre servizi di gran lunga superiori al suo prezzo. Pesa solo 350 grammi. È applicabile a qualunque televisore.

Può essere collegato a un registratore di cassette per la memorizzazione permanente di istruzioni e dati.

È un piccolo apparecchio che può mettere ordine in tutte le vostre cose e aiutarvi più di una schiera di segretari.

Il primo computer personale veramente pratico

ZX80 anticipa i tempi. Le sue qualità colgono di sorpresa anche i tecnici, poiché il raggiungimento delle caratteristiche che lo distinguono sarebbero dovute apparire fra molto tempo.

È conveniente, facile da regolare, da far funzionare e da riporre dopo l'uso. Soddisfa l'utente più preparato.

Esempio di microelettronica avanzata

La semplicità circuitale è il primo pregio dello ZX80, la potenza è il secondo pregio. Insieme, ne fanno l'apparecchio unico nel suo genere.

Alcune applicazioni

A casa memorizza i compleanni, i numeri telefonici, le ricette di cucina, le spese e il bilancio familiare, e altre mille applicazioni di cui si può presentare la necessità.

Per aziende

Piccole gestioni di magazzino, archivio clienti e fornitori eccetera.

Per professionisti

Calcoli matematici e trigonometrici, elaborazione di formule, archivio.

Per il tempo libero

Lo ZX80 gioca alle carte, risolve le parole incrociate, fa qualsiasi gioco gli venga messo in memoria.



sinclair ZX80

Dimostrazioni presso le sedi GBC.
Chiedere opuscolo illustrato a:
GBC Italiana, casella postale 10488 Milano

CARATTERISTICHE TECNICHE

MICRO - Z80A
LINGUAGGIO - BASIC
MEMORIA - 1 K RAM ESPANDIBILE A 16 K
TASTIERA - KEYPLATE CON SUPERFICIE STAMPATA
VISUALIZZAZIONE - SU QUALUNQUE TELEVISORE
GRAFICA - 24 LINEE A 32 CARATTERI
MEMORIA DI MASSA - SU QUALUNQUE REGISTRATORE MAGNETICO
BUS - CONNETTORE CON 44 LINEE, 37 PER CPU 0V, 5V, 9V, CLOCK
SISTEMA OPERATIVO - 4K ROM
ALIMENTAZIONE - 220V, 50 Hz CON ALIMENTATORE ESTERNO OPZIONALE

LISTINO PREZZI IVA ESCLUSA

● COMPUTER ZX80	TC/0080-00 L. 285.000
● COMPUTER ZX80 KIT	TC/0081-00 L. 240.000
● MODULO PER ESPANSIONE DI MEMORIA FINO A 3K RAM	TC/0083-00 L. 39.500
● COPPIE DI CIRCUITI INTEGRATI PER OGNI K DI MEMORIA	TC/0082-00 L. 17.000
● ALIMENTATORE	TC/0085-00 L. 12.900
● LIBRO "IMPARIAMO A PROGRAMMARE IN BASIC CON LO ZX80"	TL/1450-01 L. 4.400
● MODULO DI ESPANSIONE DI 16 K RAM COMPLETO DI INTEGRATI	TC/0087-00 L. 191.500
● ALIMENTATORE PER ZX80 CON ESPANSIONE DI 16 K RAM	TC/0086-00 L. 22.000



ANNUNCI

CERCO organo elettronico con cinque ovatte e ritmi incorporati con mobile tipo valigia, oppure organo della Nuova Elettronica. Tratto solo con Ferrara e dintorni, telefonare ora di pranzo. Faraotti Germano, Corso Porta Po, 49, (FE), tel. 0532/35780.

CERCO DISPERATAMENTE informazioni e ricompensa chi mi scrive a suo gradimento, da ex o studenti dell'Istituto A. Beltrami - AFGA Italia, Milano - e dell'Ecole Professionnelle Superieure, Parigi, con la succursale in Italia in scuola Piemonte Torino. Marsiletti Arnaldo 46030 Borgoforte (MN).

VENDO lineare Cb per b. mobile della BREMI modello BRL 50 da 60 watt lire 45.000 + alimentatore BREMI modello BRS 34 semi-professionale 5 ÷ 15 5A lire 45.000. Inoltre vendesi cerca metalli auto-costruito dell'AMETRON + micro trasmettitore FM I watt lire 10.000 Telefonare o scrivere a: Osenda Carlo, Via Veterinaria, 61, IS 3, 80137 Napoli (NA), tel. 446369 (telefonare dopo le ore 19 e chiedere di Carlo).

OCCASIONISSIMA!! Vendo modulo di amplificatore lineare, a transistor, FM 88-108 MHz, IN 30 W, OUT 200 W, completo di aletta di raffreddamento e misura di ROS, nuovo, perfettamente funzionante, a sole lire 200.000. Vendo inoltre altri moduli da 15W a 40 W a prezzi eccezionali! Pisano Francesco, Via Torrione 113, 84100 Salerno, tel. 089/235959.

VENDO piccolo trasmettitore televisivo, funzionante anche a colori, per realizzare una piccola stazione TV locale. Ottimo funzionamento, sensibilità video 0,5 Vpp, sensibilità audio 20 mV, alimentazione 12 Vcc. Lo invio tarato sul canale richiesto, con possibilità di poter facilmente cambiare canale, bande IV e V del televisore. Semplice da usare. Prezzo lire 40.000. Vendo anche generatore di reticolo da applicare al TX per ottenere la scacchiera nel TV. Prezzo lire 20.000. Spedisco solo contrassegno. Scrivere a Lanera Maurizio, Via Toti, 28, 33170 Pordenone (PN).

Un gruppo di giovani, avendo a disposizione molto tempo libero eseguirebbe qualsiasi montaggio elettronico, vasta conoscenza sui circuiti integrati, transistor ecc. Futuri diplomati Periti Elettronici, massima serietà. Per informazioni scrivere a: Abbraccio Tommaso, Via S. Sisto, 81011 Alife (Caserta).

HEI AMICO! Vendo causa cambio di frequenza baracchino 22 canali CTE 747 gamma d'onda AM, completo di microfono, PA, e prese per cuffie ed altoparlante esterno. Questo baracchino è omologato dalle vigenti leggi. Inoltre vendo 10 metri di RG 58, un microfono normale (a 3 vie). Il tutto a lire 60.000. Oppure vendo baracchino 22 canali quarzati + il 22 alpha Astro Line CB 515 (gamma di frequenza AM) completo di microfono PA, e prese per altoparlante esterno e cuffie. Inoltre 30 metri di cavo RG 58, con antenna Boomerang già con supporto più un'alimentatore della

GBC da 12,6 V con 2 A stabilizzato. Il tutto a lire 130.000. Per informazioni o acquisto rivolgersi a: Vittorio, Tel. 06/743161. N.B.: Tratto solo con Roma e dintorni.

ATTENZIONE!!! Emittente libera cerca per rinnovo impianti il seguente materiale: trasmettitore, con oltre 100 watt di potenza, antenna, mixer, il tutto anche se usato, ma funzionante. Si tratta solo con zone di Modena, Bologna, e provincia. Scrivere a Manfredini Marco, Viale della Resistenza 4, 41043 Maranello (MO).

VENDO, mangia cassette-stereo per auto, Taiyo-Auto Eject, perfettamente funzionante a lire 40.000. Trasmettitore FM con uscita di 400 mW per radio libera a corto raggio, a lire 15.000. Mixer audio a quattro canali da poter combinare con trasmettitore a lire 25.000. Magnaghi Giuliano, Via Matteotti 17, 20090 Segrate (MI), tel. casa 2132494 - ufficio 708742/3.

VENDO casse acustiche (coppia) 25 W su 8 ohm. Leak mai usate lire 90.000. Modulo amplificatore 30 + 30 W su 4 ohm, perfettamente funzionante pronto da inserire in contenitore lire 35.000. Scrivere a: Rotta Alessandro, Via Giovanni XXIII, Brembate Sopra (BG).

VENDO preamplificatore, antenna Zetagi Mod. P27-1, gamma funzionamento 20-30 MHz (banda CB), guadagno 25 dB, lire 15.000 trattabili. Plebani Massimo, Via G. Verdi 21, 24069 Cenate Sotto (BG).

Il mare è

*Un mondo
di fatti,
di idee,
di cose,
di barche,
di pesci,...*



mondo sommerso rivista internazionale del mare

*La rivista internazionale del mare
diretta da Franco Capodarte.*

*La rivista che segna la rotta,
che racconta i fondali,
che dice come dove e quando trovare il
sole, il vento, il pesce, l'ormeggio,
l'alloggio, il carburante.
E il resto che serve.*

*Mondo Sommerso
guida di mare*

Per abbonarsi:

1 anno: lire 27.000, estero lire 35.000
attraverso:

— conto corrente postale n. 177204 intestato
a GRUPPO EDITORIALE FABBRI S.p.A. -
Via Mecenate, 91 - 20138 Milano

— assegno bancario o circolare

è un periodico del
GRUPPO EDITORIALE FABBRI S.p.A.

Via Mecenate, 91 - 20138 Milano
Tel. (02) 50951 - Telex 311321

ANNUNCI

«Vuoi uno schema sicuro? Rivolgiti a me: vendo a lire 5.000 cad. schemi per tutte le esigenze completi di disegno C.S., consigli, connessioni ecc. Inviare la quota anche in francobolli, unitamente alla richiesta». Ecco il mio indirizzo: Gian Luca Carri, Via Forlivese 9, 50065 Pontassieve (FI), Tel. 055/8304677.

CEDO al miglior offerente, apparecchio acustico binaurale nuovissimo della Amplifon. Vendo o permutato materiale elettronico 1^a scelta. Particolarmente interessato al cambio con kits, accessori CB, strumenti e vari. Indirizzare a: Cicalò Arnoldo, Via di Pratale 103, CP 249, 56100 Pisa (PI).

VENDO piastra redistratore a bobina da 140 Ø della Geloso con motore sincro 220 V 3 velocità: avanti indietro, veloce + Rac-Play + Stop, n 5 tasti comandi prezzo lire 9.000. Tel. 081/8705844 dalle 13,30 alle 14,00. Camillo Abgnale, Via C. Gragnano 8, 80057 S.A. Abate (NA).

VENDO «mattone» Finetone con custodia 1 Watt 2 Ch (7; 11) a lire 33.000, + alimentatore per calcolatrice Canon (3 Vcc.) a lire 3.000, + 8 m di cavo RG-58 con relativi PL-259 a lire 3.000, + riviste di elettronica e di HI-FI. Per informazioni rivolgersi a: Rosati Gianfranco, Via Taverna 6, 65010 Collecervino (PE).

«Perito industriale cerca seria ditta o privati per montaggi elettronici e meccanici (anche in Kit) serietà e precisione garantite, si cercano rivi-

ste di elettronica a buon prezzo. Marchetti Antonio, Via Barilatti 37, 62100 Macerata, tel. 0733/45213, pomeriggio».

VENDO alimentatore da 0 V a 30 V 2,5 Amperè a lire 40.000, Tester Personal 40 a lire 25.000, tutto in ottimo stato. Scrivere a: Bassa Fabiano, Via Angelo dal Zotto 131, 36010 Cogollo del Cengio (VI), oppure telefonare ore pasti allo 0445/880433.

VENDO modulatori audio/video. Le portanti rispettivamente 33,4/38,9 MHz, vengono generate al quarzo. Uscita F.I. 1 V, controllo automatico del livello video. Ingresso video 75 ohm. Prezzi bassi. Giuseppe Messina, Via S. Lisi 111, 95014 Giarre (CT), tel. 095/936012, ore 21 ÷ 22.

VENDO: compressore Bosch per Trombe (12V) lire 8.000 + 2 altoparlanti 15 + 15 W, con mobile per auto lire 15.000 + un regolatore per motorino giradischi + una piastra giradischi stereo con bracci automatico e con amplificatore 15 + 15 W. La piastra è nuova, mai usata, lire 65.000. Vendo a pezzi anche separati. Scrivere a: Sogus Ignazio, Vicolo II Roma 11, 09035 Gonno-sfanadiga (CA).

VENDO Corso Scuola Radio Elettra «Radio stereo a transistors» nuovo esclusi i materiali a lire 100.000, trasmettitore FM 2 W lire 10.000, mixer per detto lire 10.000, fotocellula lire 10.000, interruttore crepuscolare lire 10.000, allarme lire 10.000, temporizzatore lire

15.000, muggito elettronico lire 10.000, Grid dip lire 10.000, prova-transistor lire 10.000, tester nuovissimo lire 15.000, misuratore luminosità lire 10.000, interruttore termico lire 10.000, amplificatore 5 W lire 10.000, cambio il tutto con oscillatore modulato o oscilloscopio. Scrivere a: Biondi Eduardo, Via Stanziale 21, 80046 S. Giorgio a Cremano (NA).

VENDO una 60^{na} valvole nuove e usate ottime; UK465 - Prova quarzi; UK580S - Prova condensatori, resistenze, induttanze; UK405 - Signal tracer con iniettore di segnali; UK590 Swmeter. Materiale Surplus vario. A richiesta monto qualsiasi circuito Elettronico. Patricelli, Piazza Annunziata 29, tel. 80058 - Torre Annunziata, tel. 861/3948, ore 15 in poi (Napoli e dintorni).

OFFRO oscillatore FM 88-108 MHz e lineare (potenza out-put 3 Watt) da tarare in cambio di rice-trasmittitore e B 23 CH Watt o di compenso in denaro. Scrivere o telefonare a: Fazzalari Roberto, Via Mascherpa 17, Taranto, tel. 099/331129.

VENDO i seguenti RTX: 1 Tokai PW SO24 SW 23 canali + 11 A da stazione mobile a L. 100.000. 1 Inno Hit CE294 SW canali con alimentazione a rete ed orologio da stazione fissa L. 160.000. 1 Midland 5 W 23 canali stazione portatile L. 90.000. 1 alimentatore stabilizzato 12,6 V 2 A L. 12.000. I prezzi sono trattabili. Iebole Giorgio, Via D. Minzoni 21/3, Alassio (SV), tel. 0182/42310, C.A.P. 17021.



PER QUESTA
PUBBLICITA'
RIVOLGERSI A:



etas prom srl
20154 Milano
Via Mantegna, 6
tel. 342465 - 389908



nelle Marche



radio
elettronica
fano

— di BORGOGELLI AVVEDUTI LORENZO —
Piazza A. Costa, 11 - Tel. (0721) 87024
61032 F A N O (Pesaro)

COMPONENTI ELETTRONICI
APPARECCHIATURE PER OM e CB
VASTA ACCESSORISTICA

Apparecchiature OM-CB - Vasta acces-
soristica componenti elettronici - Tutto
per radioamatori e CB - Assortimento
scatole di montaggio.



G.R. ELECTRONICS

Via A. Nardini, 9/c - C.P. 390
57100 LIVORNO
tel. 0586/806020

- spedizioni in contrassegno ovunque -

Componenti elettronici e stru-
mentazioni



de blasi geom. vittorio

antenne ricetrasmittenti
per postazioni fisse e mobili
antenne per CB - OM e TV
componenti
apparecchiature
strumentazione

via negrolli 24 20133 milano
- tel. 02/726572 - 2591472



MEGA ELETTRONICA

via A. Meucci, 67
20128 MILANO
tel. 02/2566650

Strumenti elettronici di misura
e controllo



MICROSET

via A. Peruch, 64
33077 SACILE (PN)
tel. 0434/72459

Alimentatori stabilizzati fino a
15 A - lineari e filtri anti distur-
bo per mezzi mobili



Via Dupre, 5 - 20155 Milano tel. 32.70.226

Componenti
Kits
Antenitori
Accessori
Surplus
Rappresent.



PER QUESTA
PUBBLICITA'
RIVOLGERSI A:



etas prom srl
20154 Milano
Via Mantegna, 6
tel. 312041-3450229



KITS ELETTRONICI

Kuciuskit

MINI RICEVITORE FM KS 100 L.9.900



Un semplicissimo ricevitore radio dalle prestazioni brillanti. Sintonia a diodo varicap.

Alimentazione: 9 Vc.c.
Frequenza: 88÷108 MHz
Sensibilità (a 6 dB S/N): 1 µV
Tensione di uscita segnale: 240 mV

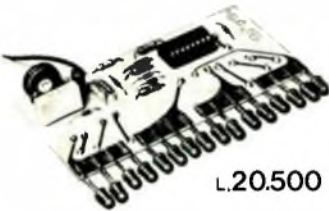
MISCELATORE AUDIO 2 CANALI KS 130 L.8.000



Miscela su una unica linea due segnali provenienti da due sorgenti diverse.

Alimentazione: 20 Vc.c.
Fattore di amplificazione: =1
Impedenza ingresso: 1 MΩ
Impedenza uscita: 300 Ω

INDICATORE DI LIVELLO D'USCITA A LED KS 140 L.20.500



Alimentazione: 12÷15 Vc.c.
Sensibilità per l'accensione:
dal 1. LED: 0,1 Veff.
di tutti i LED: 1,2 Veff.

LUCI PSICHEDELICHE A 12 Vc.c. KS 242 L.24.500



Utile per applicazione ad impianti di riproduzione per auto e portatili di ogni genere.

Alimentazione: 7÷15 Vc.c. (tipico 12 V)
LED pilotabili in serie: 1÷4
Consumo a LED spenti: 2 mA
Livello minimo d'ingresso: 2 Vp.p.
Livello massimo d'ingresso: 100 Vp.p.
Impedenza d'ingresso: 47 kΩ

VU-METER LOGARITMICO A LED KS 143 L.18.500



Indicatore di potenza di uscita con display luminoso a LED e risposta logaritmica.
Applicabile ad amplificatori di qualsiasi potenza.

Alimentazione: 5÷12 Vc.c.
Consumo: 28 mA
Sensibilità: regolabile in continuità per potenze fino a 100 W

TIMER PER TEMPI LUNGI KS 150 L.15.500



Permette temporizzazioni regolabili da 40 secondi fino a 1 ora e 30 minuti.

Alimentazione: 9÷13 Vc.c.
Corrente massima contatti relé: 5 A

TEMPORIZZATORE PER LUCI SCALE KS 155 L.14.900



Sostituisce gli ingombranti e complessi dispositivi elettromeccanici usati finora migliorandone le prestazioni di durata e precisione.

Alimentazione: dalla rete 220 Vc.c.
Tempi di ritardo:
1 1/2 - 3 e 4 1/2 min. circa
Carico del contatto relais:
10 A ohmico

DISTRIBUITI IN ITALIA DALLA

TIMER FOTOGRAFICO KS 160 L.17.900



Alimentazione: 9 Vc.c.
Corrente: 100 mA
Regolazione tempo: 1÷99 sec.
Corrente max sui contatti relé: 5 A

MICRO TRASMETTITORE FM KS 200 L.9.800



Un trasmettitore di piccolissima potenza ma di eccellenti risultati, operante sulla gamma delle radiodiffusioni FM.

Alimentazione: 9 Vc.c.
Gamma di frequenza: 88÷108 MHz

ALIMENTATORE STABILIZZATO KS 248 L.6.600



Tensione uscita: 5 Vc.c.
Corrente uscita: >0,5 A
Stabilità di tensione: 0,1 V max

ALIMENTATORE STABILIZZATO KS 250 L.13.900



Tensione entrata: 220 Vc.c.
Tensione uscita: 12 Vc.c. ±0,3%
Corrente uscita: >0,5 A

PSICOMETRO A 6 CANALI KS 272 L.35.500



Un circuito dalle illimitate applicazioni, che funziona come VU-Meter a scala lineare con luci di potenza fino a 300 W per canale, 1800 W in totale. Completamente a stato solido.

Alimentazione: 220 Vc.c. 50 Hz
Potenza max pilotabile: 6x300 W
Livello minimo ingr. audio: 500 mV

AMPLIFICATORE STEREO 15+15 W RMS KS 230 L.28.500



Amplificatore stereo fonico di potenza che può soddisfare la maggior parte delle necessità del tecnico e dell'amatore dell'HI-FI.

Alimentazione: 24÷30 Vc.c.
Sensibilità d'ingresso (reg.): 100 mV
Impedenza d'ingresso: 150 kΩ
Carico all'uscita: 4÷8 Ω
Assorbimento: 0,8 + 0,8 A
Risposta di frequenza a -3 dB:
25÷18.000 Hz

LUCI PSICOMICROFONICHE A 3 CANALI KS 238 L.23.500



Questo Kit offre un sistema estremamente versatile ed economico per ottenere effetti psichedelici a tre torri con pilotaggio a microfono.

Alimentazione: 220 Vc.c.
Potenza pilotabile per canale:
300 W max
Sensibilità microfono: 0,20 mV/µbar
(regolabile)

G.B.C.
Italiana



megaj
elettronica

sempre in prima fila

Gli strumenti da pannello, sia digitali che analogici, da noi prodotti con l'impiego di componenti tecnologicamente avanzati e di sicura affidabilità, permettono di risolvere qualsiasi esigenza nel campo della misura. Tutti gli strumenti possono essere montati sia "a pannello" che "retroquadro", e disponibili in una vasta gamma di modelli e portate. Sicuramente abbiamo lo strumento per Voi.
RICHIEDETECELO !

Analogici, 4 dimensioni:
50 portate standard - dc e ac
da 10 μ A a 50A
da 60 mV a 500 V

Digitali 2 dimensioni:
16 portate standard - dc e ac
da 1 mA a 1000 A
da 100 mV a 1000 V

Disponibili presso i rivenditori autorizzati

megaj
elettronica

strumenti elettronici di misura e controllo
20128 milano, via a. meucci 67, tel. 02/256.66.50