

N. 2 - FEBBRAIO 1981

Radio Elettronica

hobby & professional

LA PIÙ DIFFUSA RIVISTA DI ELETTRONICA

Sped. in abb. post. Gr. III - L. 2000

MISURA DEL QUOZIENTE D'INTELLIGENZA
INFORMATICA SUI BINARI DEL BASIC • UTILIZZIAMO IL COMPENSATORE REGALO
LA PROGRAMMAZIONE DELL'HOME COMPUTER
MEMORIA AUTOMATICA PER UNA SERIE DI NUMERI TELEFONICI



**Ci puoi scommettere...
un costo decisamente basso!
E poi...
è piccolo, autoprotetto, preciso!**

MULTIMETRO DIGITALE

DIGI'VOC 2



CARATTERISTICHE: multimetro tascabile a cristalli liquidi 3 1/2 digits e precisione di base 0,2% e 5 funzioni; 17 portate e alimentazione con batteria 9V; autonomia 300 ore e dispositivo per indicazione usura batteria e circuito autoprotetto anche in ohm (260V cc. - ca.); polarità automatica e correzione automatica dello zero e tensioni cc. 1000V, risoluzione 1mV e tensioni ca. 750V, risoluzione 1mV e correnti cc. 2A, risoluzione 100µA e correnti ca. 2A, risoluzione 100µA e ohm: 20Mohm, risoluzione 1ohm e dimensioni: mm. 155x90x33 - peso: gr. 260.

Agente esclusivo per l'Italia

Disponibile presso i rivenditori autorizzati.

megaj
elettronica

strumenti elettronici di misura e controllo
20128 milano - via a. meucci 67 - tel. (02) 256.66.50



DIRETTORE
 Mario Magrone

COMITATO EDITORIALE
 Enrico Artioli
 Giovanni Cobolli Gigli
 Dante Secchia

LABORATORIO TECNICO
 Geros Milano

Collaborano a Radio Elettronica: Luigi Amorosa, Luciano Cocchia, Renzo Filippi, Alberto Magrone, Franco Marangoni, Antonio Renzo, Sira Rocchi, Fabio Ghermel, Manfredi Vinassa de Regny, Leonardo Boccadoro, Francesco Musso.



Associata
 alla F.I.E.G.
 (Federazione Italiana
 Editori Giornali)



Copyright by ETL - Etas Periodici del Tempo Libero - Torino. Direzione, Amministrazione, Abbonamenti, Redazione: ETL, C.so V. Emanuele 48, Torino, telefono 513649-513702. Una copia di Radioelettronica costa lire. 2.000. Arretrati lire 2.300. Abbonamento 12 numeri lire 22.000 (estero lire 30.000). Stampa: Officine Grafiche Garzanti, via Mazzini 15, Cernusco sul Naviglio (Milano). Distribuzione: A. & G. Marco - Via Forzezza, 27 - 20126 Milano - Tel. 2526 (10 linee ricerca automatica). Radio Elettronica è una pubblicazione registrata presso il Tribunale di Milano con il n. 112/72 del giorno 2-11-1972. Direttore responsabile: Mario Magrone. Pubblicità inferiore ai 70%. Tutti i diritti sono riservati. Manoscritti, disegni, fotografie, anche se non pubblicati non si restituiscono.

SOMMARIO

- 26 PROGRAMMIAMO L'HOME COMPUTER
- 34 MISURA DEL QUOZIENTE D'INTELLIGENZA
- 46 MEMORIA AUTOMATICA
- 56 INFORMATICA SUI BINARI DEL BASIC
- 64 UTILIZZIAMO IL COMPENSATORE REGALO
- 75 QUANTE NOVITA' SUL MERCATO
- 78 VENDO COMPRO SCAMBIO MINI BAZAR

Foto copertina: Mario Russo, Milano

Indice degli inserzionisti

AP-EL	pag. 4	IST	pag. 25-33
BREMI	pag. 19	MARKET MAGAZINE	pag. 33
BRITISH INST	pag. 32	MEGA II ^a cop.	
CTE	pag. 7-9	MUZZIO IV ^a cop.	
COMSEL	pag. 22	MESATRONICA	pag. 20
COREL	pag. 20-21-22	NEWEL	pag. 12-18
EARTH	pag. 10-11	SCUOLA RADIO EL.	pag. 13
ELCO	pag. 45	TELCO	pag. 6
GBC	pag. 16-17-32	VECCHIETTI III ^a cop.	pag. 12-14-15-23
GANZERLI	pag. 5	WILBIKIT	

Per la pubblicità



ETAS PROM srl
 20154 Milano - Via Mantegna, 6 - Tel. (02) 342465 - 389908

Un'occasione al mese per conoscere e fare elettronica

sistemi, tecniche, pratiche



Radio Elettronica

*La rivista mensile di tecnica
per la cultura dell'uomo
moderno.*

È la rivista dell'elettronica nuova,
diretta da Mario Magrone.

La rivista che sa parlare di tecnica e
di prodotto, di teoria e di pratica:
dall'hobby al professionale.

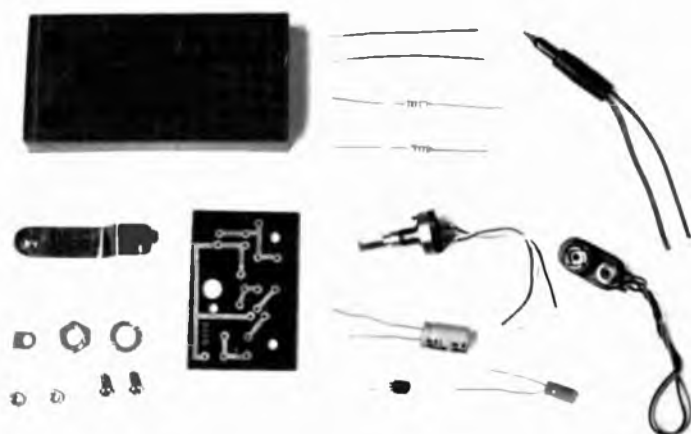
è un periodico E.T.L. SpA

ETAS PERIODICI DEL TEMPO LIBERO

Corso Vittorio Emanuele II, n° 48 - 10123 Torino

Tel. (011) 513649-513702

e subito un dono eccezionale!



Per ogni abbonato a Radio Elettronica gratis una scatola di montaggio.

Per ogni abbonato una scatola di montaggio elettronica del valore di seimila lire.

Potrete costruire un timer, un lampeggiatore, un sensor switch, un metronomo, un voltmetro, a scelta fino ad esaurimento. Oppure il libro "Elettroni al lavoro".

Il libro è disponibile anche per i non abbonati al prezzo di lire 3.500.

Per abbonarsi:

1 anno: 12 fascicoli più in dono
una scatola di montaggio,
lire 22.000 (estero lire 30.000)
attraverso:

- conto corrente postale n. 33073107 intestato a E.T.L. SpA C.so V. Emanuele II, n° 48 - 10123 Torino
- assegno bancario o circolare



**COSTRUZIONI APPARECCHIATURE ELETTRONICHE
 COMPONENTISTICA**



APEL KITS



N. 1 CONTROLLO LIVELLO BATTERIA



Kit L. 4.400 - Kit montato L. 5.500 - Montato in cassetta L. 6.500

**N. 6 - TEMPORIZZATORE
 ELETTRONICO**



con relè 2 A max regolabile
 fino a 15'

Kit L. 9.700
 Kit montato L. 12.000
 Montato in
 cassetta L. 17.000

N. 7 - ANTIFURTO PER AUTO



con ingressi rapidi e ritarda-
 to normalmente aperto e
 vibratore. Circuito u.c. ri-
 tardato.

Kit L. 15.700
 Kit montato L. 18.500
 Montato in
 cassetta L. 20.500

	Kit L.	Kit montato L.
n. 2 - Sirena francese bitonale regolabile nei toni	6.500	9.000
n. 3 - Scatola di montaggio carica batteria automatico con regolazione di tensione e limitaz. corrente	13.000	16.000
n. 4 - Scatola di montaggio regolatore di velocità per motore elettrico c.a. - Potenza massima 2.000 W	5.400	7.500
n. 5 - Scatola di montaggio alimentatore stabilizzato a tensione variabile 0-30V e limitaz. corrente 3A	24.850	28.000
n. 8 - Luci psichedeliche 1 canale 2.000 W	10.800	13.000
n. 9 - Contagiri digitale per auto con visualizzazione a display (premontato)		48.000
n. 10 - Amplificatore HI-FI 20W con TDA 2020	8.100	10.000
n. 11 - Orologio digitale completo di contenitore, pulsanti, trasformatore ecc.	30.800	35.000
n. 12 - Cercametri professionale max 1 metro (ad esaurimento)	48.600	60.000
n. 13 - Gruppo elettrogeno statico (inverter) P. 40 W ing. 12 Vc.c. - usc. 220 Vc.a. 50 Hz con cont.	37.800	58.000
n. 14 - Alimentatore stabilizzato 12,6 V 1,5 A autoprotetto con contenitore e trasformatore. Impiega integrato MC 7812	14.000	16.000
n. 15 - Televisore 12" transistorizzato a moduli escluso di mobile	190.000	220.000
n. 16 - Regolatore velocità per motori a c.c. 12-24Vc.c.	10.800	13.250
n. 17 - Regolatore di velocità per motori a c.c. 220V	10.800	13.500
n. 18 - Centralina allarme VDR 72K 4 ingressi, antimissione relè sirena 10A. Senza alimentatore	43.200	57.000
n. 19 - Ricevitore FM con sintonizzazione A-Varicap	23.800	28.000
n. 20 - Preamplificatore mono 4 ingressi	13.500	16.000
n. 21 - Termostato elettronico da 0° a 120°C.	10.800	13.500
n. 22 - Televisore 26" tipo line a colori compr. mobile	831.000	870.000
n. 23 - Mixer stereo a 2 canali	15.100	17.500
n. 24 - Amplificatore 7 W con TBA 810	6.000	8.500
n. 25 - Amplificatore HI-FI 30 W	15.700	19.000
n. 26 - Luci psichedeliche 3 canali	20.500	23.500
n. 27 - Voltmetro digitale 3 digit	26.000	29.000

Distribuiamo prodotti per l'elettronica delle migliori marche:
 TRANSISTOR - INTEGRATI - RESISTENZE - CONDENSATORI -
 MINUTERIE - OPTOELETTRONICA - MICROPROCESSOR -

ALLARMISTICA

MODULO CENTRALE - VDR 72 - oppure - DVR 75 -	L. 49.450
CENTRALE VDR 72 con 4 ingressi protetti e DISPOSITIVO ECONOMIZZATORE BATTERIA	L. 117.300
CENTRALE VDR 73 in armadio corazzato	L. 147.900
CENTRALE VDR 74 sirena e batteria comprese	L. 209.800
CENTRALE VDR 75	L. 86.300
CENTRALE telefonica 2 piste incendio e furto	L. 250.900
CENTRALE TELEFONICA digitale	L. 370.250
BATTERIA a secco 5 A/H	L. 35.200
RADAR ELKRON 13 metri	L. 140.750
RADAR ELKRON 25 metri	L. 158.100
RADAR ELKRON 40 metri	L. 165.250
INFRAROSSO PASSIVO ELKRON 10 metri	L. 149.450
SIRENA LASONORA MS 695 - 45 W - 12 V	L. 25.300
SIRENA LASONORA MS 145/A - 45 W - 12 V	L. 37.550
SIRENA MINIWATT 10 W	L. 11.200
SIRENA 10 watt - 12 V - plastica	L. 8.900
SIRENA elettronica 10 Watt	L. 23.700
MODULO SIRENA autoalimentata	L. 14.800
CASSETTA PER SIRENA autoalimentata	L. 14.800
LAMPEGGIATORE in miniatura - 12 Vcc	L. 31.100
SENSORI magnetici tipo NC	L. 2.050
SENSORI ad asta per tapparelle	L. 10.300
MODULO RITARDATORE segnale Switch alarm	L. 14.800
SENSORI al mercurio per vetri	L. 12.450
SENSORI per tapparelle tipo Switch alarm	L. 12.450
SENSORI a vibrazioni	L. 2.850
CHIAVE plastica tipo SRS	L. 3.900
CHIAVE tipo minikaba	L. 27.300
CHIAVE cilindrica	L. 5.900

ALIMENTATORI

ALIMENTATORE 12 V - 0,5 A	L. 4.600
ALIMENTATORE 12 V - 3 A	L. 13.050
ALIMENTATORE stabilizzato 3 A 0÷30 V regolabile	L. 37.250
ALIMENTATORE stabilizzato 5 A 2÷18 V regolabile	L. 62.200
ALIMENTATORE stabilizzato 10 A 2÷18 V regolabile	L. 81.600
INVERTER 50 Watt - 23 Vcc/220 Vca - 50 Hz	L. 59.150
INVERTER 100 Watt - 12 Vcc/220 Vca - 50 Hz	L. 117.800
INVERTER 300 Watt - 12 Vcc/220 Vca - 50 Hz	L. 352.900
INVERTER 500 Watt - 12 Vcc/220 Vca - 50 Hz	L. 587.500
CARICA BATTERIA automatico 12 - 24 Vcc - 4 A	L. 37.250
LUCI PSICHEDELICHE 3 x 1.000 Watt professionale	L. 76.000
TASTIERA TELEFONICA con memoria	L. 63.250

ELENCO RIVENDITORI:

Calandra Laura - Via Empedocle, 81 - AGRIGENTO
 Di Emme - Via Imperia, 130 - CATANIA
 E.D.L. (Ag. in Puglia) - Via Campione, 2 - Tel. 080-365461 - BARI
 Gamar - Via Domenico Tardini, 13 (Largo Boccea) - ROMA
 GR. Elettronics - Via A. Nardini 9/C - LIVORNO
 Paoletti Ferrero - Via del Prato, 42/C - FIRENZE
 PEPE RAFFAELE P.I. (Ag. in Campania)
 Via N.T. Porcelli, 22 - Tel. 081-646732 - NAPOLI
 Push Pull - Via Claldi, 3 - CIVITAVECCHIA
 AZ Elettronica - Via Varesina, 205 - MILANO
 CEP Elettronica - Via Nino Bixio, 20 - ORBASSANO (TO)

Modalità: spedizioni non inferiori a L. 10.000. - Pagamento in contassegno. - I prezzi si intendono IVA inclusa. - Per spedizioni superiori alle 50.000 lire anticipo ±30% arrotondato all'ordine. - Spese di trasporto, tariffe postali e imballo a carico del destinatario. - Per l'evasione delle fatture le ditte devono comunicare per iscritto il codice fiscale al momento dell'ordinazione. - Si accettano ordini telefonici inferiori a L. 50.000 - Catalogo a richiesta inviando L. 500 in francobolli. NON SI EVADONO ORDINI SPROVVISTI DI CODICE FISCALE ANCHE SE PERSONE INDIVIDUALI

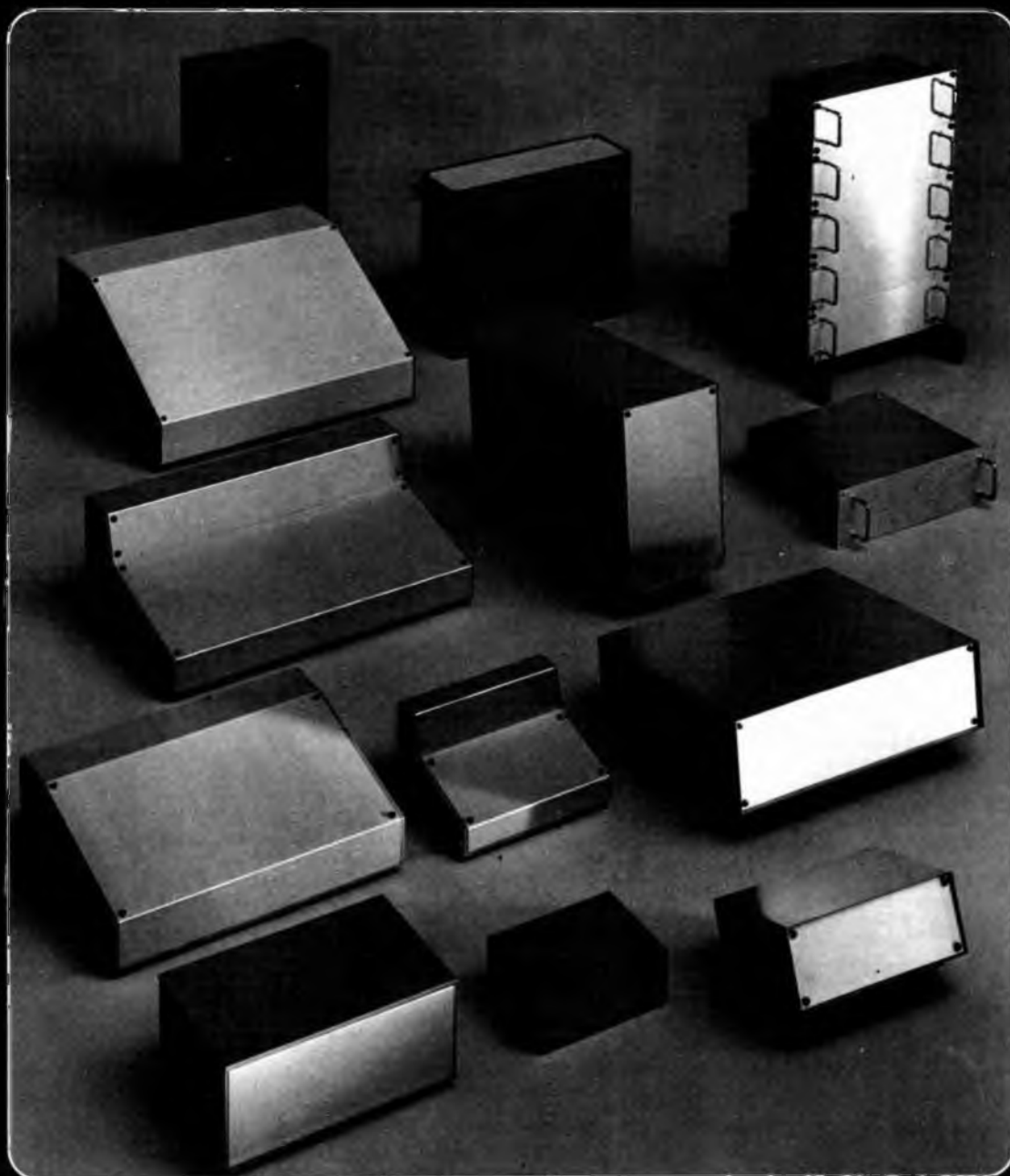
SI RICERCANO RIVENDITORI



un modulo per il vostro lavoro

ANCONA
DE DOMINICIS CAMILLO - tel. 85813
ASTI
L'ELETTRONICA DI C. & C. - tel. 31759
BERGAMO
CORDANI F. LLI - tel. 258184
BERGAMO
C. & D. ELETTRONICA
Via Suardi, 87/D
BOLOGNA
VECCHIETTI GIANNI - tel. 370887
BOLOGNA
ELETTROCONTROLLI - tel. 265818
BOLOGNA
RADIOFORNITURE - tel. 263527
BOLOGNA
TOMMESANI ANDREA - tel. 550761
BOLZANO
ELECTRONIA - tel. 26631
BRESCIA
TECNOPRINT - tel. 48518
BRESCIA
DETAS - tel. 362304
BUSTO A. (VA)
FERT S.p.A. - tel. 636292
CASSANO D'ADDA
NUOVA ELETTRONICA - tel. 62123
CASSANO MAGNAGO
COMSEL s.d.f. - tel. 203107
CATANIA
RENZI ANTONIO - tel. 447377
CESENA (FO)
MAZZOTTI ANTONIO - tel. 302528
CESENA (FO)
MAZZOTTI ANTONIO - tel. 302528

CHIETI
R.T.C. DI GIAMMETTA - tel. 64891
COMO
FERT S.p.A. - tel. 263032
CORTINA D'AMPEZZO
MAKS (GHEDINA) - tel. 3313
CREMONA
TELCO - tel. 31544
FIRENZE
PAOLETTI FERRERO - tel. 294974
GENOVA
DE BERNARDI RADIO - tel. 587416
GORIZIA
B & B RESEARCH - tel. 32193
IMPERIA
SICUR EL COMMERCIALE - tel. 272751
LATINA
ZAMBONI FERRUCCIO - tel. 45288
LEGNANO
VEMATRON - tel. 596236
LIVORNO
G.R. ELECTRONICS - tel. 806020
MANTOVA
C.D.E. DI FANTI - tel. 364592
MILANO
MELCHIONI S.p.A. - tel. 5794
MILANO
FRANCHI CESARE - tel. 2894967
MILANO
SOUND ELETTRONICA - tel. 3493671
MONZA
ELETTRONICA MONZESE - tel. 23153
NAPOLI
TELERADIO PIRO DI VITTORIO - tel. 264885
ORIANO (VE)
ELETTRONICA LORENZON - tel. 429429
PADOVA
BALLARIN ING. GIULIO - tel. 654500
PALERMO
L.P.S. DI PANTALEONE - tel. 527477
PARMA
HOBBY CENTER - tel. 66933
PESCARA
DE DOMINICIS CAMILLO - tel. 37195
PESCARA
GIGLI VENANZO - tel. 60395
PIACENZA
BIELLA - tel. 384741
REGGIO CALABRIA
GIOVANNI M. PARISI - tel. 94248
REGGIO EMILIA
RUC ELETTRONICA s.a.s. - tel. 61820
RICCIONE
SICEL - tel. 43687
ROMA
REFIT S.p.A. - tel. 464217
S. BONIFACIO (VR)
ELETTRONICA 2001 - 610213
S. DANIELE F. (UD)
FONTANINI DINO - tel. 93104
SARONNO
ELETTRONICA MONZESE - tel. 9604860
SASSUOLO
ELEKTRONIK COMPONENTS - tel. 802159
SONDRIO
FERT S.p.A. - tel. 358082
TARANTO
RA TV EL ELETTRONICA - 321551
TERAMO
DE. DO. ELECTRONIC FITTING
VIA F. CRISPI, 9
TERNI
TELERADIO CENTRALE - tel. 55309
TORINO
CARTER S.p.A. - tel. 597661
TORTORETO LIDO (TE)
DE DOMINICIS CAMILLO - tel. 78134
TRENTO
ELETTRICA TAIUTI - tel. 21255
TREVISO
RADIOMENEGHEL - tel. 261616
TRIESTE
RADIO TRIESTE - tel. 795250
USMATE (MI)
SAMO ELETTRONICA - tel. 671112
VARESE
MIGLIERINA GABRIELE - tel. 282554
VERONA
MAZZONI CIRO - tel. 44828
VICENZA
ADES - tel. 505178
VIGEVANO
GULMINI LUIGI - tel. 74414
VOGHERA
FERT S.p.A. - tel. 44641



g/e

CONTENITORI DA TAVOLO

GANZERLI s.a.s.
via Vialba, 70
20026 Novate Milanese
(Milano)



16^a FIERA NAZIONALE DEL RADIOAMATORE, ELETTRONICA, HI-FI, STRUMENTI MUSICALI

FIERA DI PORDENONE

1-2-3 maggio 1981



PLAY® KITS PRACTICAL ELECTRONIC SYSTEMS

DI FEBBRAIO

KT 383 TRASMETTITORE A DUE CANALI PER RADIOCOMANDO

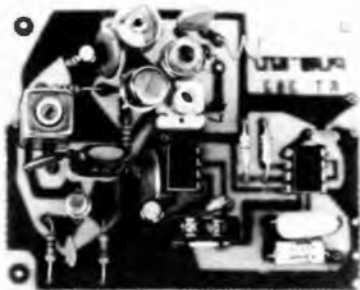
CARATTERISTICHE TECNICHE

Tensione d'alimentazione = 9 ÷ 12 Vcc
 Max corrente assorbita = 70 ÷ 80 mA
 Frequenza di trasmissione = Banda C.B. (quarzata)

DESCRIZIONE

Il KT 383 è stato progettato per funzionare in coppia ad uno o due KT 384 (ricevitore ad un canale per radiocomando) e tramite l'utilizzo di questi due apparati potrete costruirvi dei telecomandi con una portata di 500 ÷ 1000 mt; tale distanza potrà sensibilmente variare a secondo dell'antenna utilizzata e dalle condizioni di trasmissione. Un telecomando di tale tipo può venire utilizzato per comandare qualsiasi apparecchiatura elettrica, come apricancelli, pompe, motori elettrici, oppure, altra importantissima applicazione, accendere o spegnere un antifurto a distanza, motori elettrici, oppure, altra importantissima applicazione, accendere o spegnere un antifurto.

L. 15.500 + IVA



KT 384 RICEVITORE AD UN CANALE PER RADIOCOMANDO

CARATTERISTICHE TECNICHE

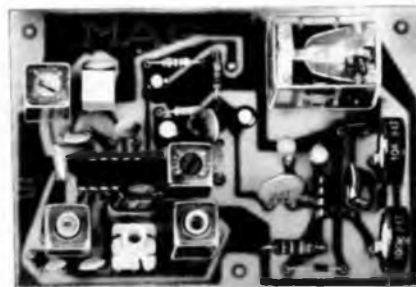
Tensione d'alimentazione = 9 ÷ 12 Vcc
 Max corrente assorbita = 60 mA
 Frequenza di ricezione = Banda C.B. (quarzata)

DESCRIZIONE

Il KT 384 è stato studiato per il funzionamento in coppia al KT 383, (Trasmettitore a due canali per radiocomando); grazie all'abbinamento di questi due apparati sarà possibile costruire radiocomandi con portate di 500 ÷ 1000 metri, naturalmente tale distanza potrà variare a seconda del tipo di antenna utilizzata e delle condizioni d'uso di tali apparati.

L'uscita di comando del KT 384 è composta da un relè in commutazione, quindi è possibile pilotare qualsiasi apparato elettrico di qualsiasi natura esso sia.

L. 23.900 + IVA



KT 387 CAMPANELLO MUSICALE ELETTRONICO

CARATTERISTICHE TECNICHE

Tensione d'alimentazione = 9 Vcc
 Assorbimento max. = 35 mA
 Potenza d'uscita = 100 mW

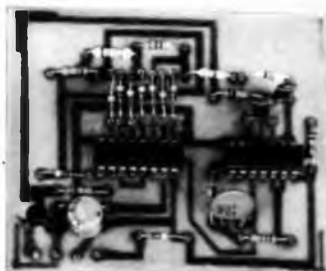
Il motivo è composto da otto note

DESCRIZIONE

Con il KT 387 potrete sostituire il vostro campanello di casa con un dispositivo senz'altro più moderno e simpatico del normale cicalino attualmente usato nella maggioranza delle abitazioni.

Quando qualcuno suonerà alla vostra porta un allegro motivetto vi avvertirà che dovrete andare ad aprire.

L. 11.900 + IVA



KT 388 KIT PER LA TRASFORMAZIONE DI DUE RTX IN TELECOMANDO A DISTANZA

CARATTERISTICHE TECNICHE

Tensione d'alimentazione = 12 Vcc
 Circuito di codifica e decodifica a doppia nota, con circuito di decodifica a P.L.L. per un'alta stabilità.

DESCRIZIONE

Con il KT 388 e due ricetrasmittitori, potrete comandare a distanza un qualsiasi carico elettrico: lampade, riscaldamento, pompe, porte elettriche, antifurti e qualsiasi altra cosa che vogliate comandare a distanza.

L. 20.600 + IVA



AUTORADIO CR 80

Autoradio AM-FM - Controlli di volume, tono, sintonia - 5 tasti di pre-selezione per onde medie e modulazione di frequenza - Impedenza di uscita 4 ohm - Potenza: 5 Watts - Dimensioni 158 x 120 x 48.



PREZZO L. 36.500

AMPLIFICATORE STEREO DI POTENZA AP 230

Sistema automatico d'accensione - Potenza d'uscita 2 x 30 Watts su 4 ohm - Risposta di frequenza 25 - 20000 Hz - Impedenza d'uscita 4 - 8 ohm - Alimentazione 12 Vc.c. - Dimensioni 165 x 118 x 40.



PREZZO L. 27.000

AUTORADIO MANGIANASTRI AC 400

Gamma di ricezione: AM 510-1610 KHz - FM stereo 88 - 108 MHz - Potenza di uscita 2 x 7 watts - Impedenza d'uscita 4 - 8 ohm - Controlli: volume, tono, sintonia, bilanciamento - Sistema auto stop alla fine della cassetta - Commutatori AM - FM - MPX - Risposta di frequenza 100 - 8000 Hz - Spia luminosa per la ricezione in FM stereo - Pulsante per l'avanzamento veloce ed espulsione del nastro - Dimensioni secondo norme Din - Alimentazione 12 Vc.c. negativo a massa.



PREZZO L. 64.000

AMPLIFICATORE EQUALIZZATO 5 SL

Tasto e spia a led per l'accensione - Bilanciamento fra altoparlanti anteriori e posteriori - Comandi di controllo frequenza a 5 sliders su: 60 Hz, 1 KHz, 3,5 KHz, 10 KHz - Potenza d'uscita: 30 Watts x 2 - Impedenza d'uscita: 4 Ohm per 2 altoparlanti, 8 Ohm per 4 altoparlanti.



PREZZO L. 56.000

AUTORADIO MANGIANASTRI CTR 44

Gamma di ricezione: AM 510 - 1620 KHz - FM stereo 88 - 108 MHz - Potenza d'uscita 2 x 10 Watts - Risposta di frequenza 50 - 10000 Hz - Impedenza d'uscita 4 ohm - Controlli: volume, tono, bilanciamento, sintonia - Pulsante per l'avanzamento veloce ed espulsione della cassetta - Dimensioni secondo norme Din - Alimentazione 12Vc.c. negativo a massa.



PREZZO L. 67.000

AMPLIFICATORE EQUALIZZATO 7 SL

Tasto e spia a led per l'accensione - Bilanciamento fra gli altoparlanti anteriori e posteriori - Comandi di controllo frequenza a 7 sliders su: 60 Hz, 150 Hz, 400 Hz, 1 KHz, 2,4 KHz, 6 KHz, 15 KHz - Potenza d'uscita: 30 Watts x 2 - Impedenza d'uscita: 4 Ohm per 2 altoparlanti, 8 Ohm per 4 altoparlanti.



PREZZO L. 69.000

AUTORADIO MANGIANASTRI STEREO AUTOREVERSIBILE

Gamma di ricezione: AM 530 - 1610 KHz - FM stereo 88 - 108 MHz - Potenza d'uscita 2 x 10 Watts - Risposta di frequenza 100 - 8000 Hz - Impedenza d'uscita 4 ohm - Controlli: volume, tono, bilanciamento, sintonia - Commutatori AM - FM - MPX - Selettore ed indicatore luminoso per la direzione di marcia del nastro - Comando avanti ed indietro veloci - Dimensioni secondo norme Din - Alimentazione 12Vc.c. negativo a massa.



PREZZO L. 93.000

AMPLIFICATORE EQUALIZZATO GR 7 SL

Tasto e spia luminosa per l'accensione - Controlli del volume e del bilanciamento a slider - Indicatori luminosi a led del livello d'uscita sui canali destro e sinistro - Comandi di controllo frequenza a 7 slider su: 60 Hz, 150 Hz, 400 Hz, 1 KHz, 2,4 KHz, 6 KHz, 15 KHz - Potenza d'uscita: 25 Watts x 4 - Impedenza d'uscita: 4 Ohm.



PREZZO L. 74.500

MANGIANASTRI 10601

Potenza d'uscita 6 Watts - Impedenza d'uscita 4 - 8 ohms - Risposta di frequenza 100-8000 Hz - Controllo volume separati sui due canali - Commutatore tono alti e bassi - Tasto per l'avanzamento veloce ed espulsione della cassetta - Alimentazione 12Vc.c. negativo a massa - Dimensioni: 46 x 110 x 155 mm.



PREZZO L. 28.000

AMPLIFICATORE EQUALIZZATO EK 5 SL CON REVERBERO

Tasto spia a led per l'accensione - Comandi a slider per volume, bilanciamento, controllo effetto «Eco» - Spie luminose per l'inserimento delle varie funzioni - Comandi di controllo frequenza a 5 sliders su: 60 Hz, 250 Hz, 1 KHz, 3,5 KHz, 10 KHz - Potenza d'uscita 25 Watts x 4 - Impedenza d'uscita 4 Ohm.



PREZZO L. 92.000

MANGIANASTRI 10650

Potenza d'uscita 10 Watts - Impedenza d'uscita 4 - 8 ohms - Risposta di frequenza 100 - 8000 Hz - Controlli: volume, tono, bilanciamento - Spia luminosa di funzionamento - Tasto per l'avanzamento veloce ed espulsione della cassetta - Alimentazione 12Vc.c. negativo a massa - Dimensioni: 141 x 44 x 160.



PREZZO L. 31.000



PLANCIA ESTRAIBILE DA INCASSO UNIVERSALE PH 175

Adattabile a tutte le vetture predisposte di vano autoradio secondo norme Din 75500.

PREZZO L. 10.300

ATTENZIONE: TUTTI GLI ARTICOLI SONO GARANTITI PER 6 MESI.
TUTTE LE SPEDIZIONI VENGONO EFFETTUATE IN CONTRASSEGNO POSTALE.

earth ITALIANA

Tel. 48631 43100 PARMA casella postale 150

ANTENNA AMPLIFICATA ELETTRONICA AA101

Fissaggio all'esterno su carrozzeria - Amplificatore incorporato - Sezioni 6 - Lunghezza stilo: 400 mm - Lunghezza cavo: 2,20 mt - Inclinazione regolabile - Alimentazione 6 - 12Vc.c.



PREZZO L. 16.000

COPPIA ALTOPARLANTI HI-FI 00152

Altoparlanti da incasso a 2 vie con woofer e tweeter coassiali - Potenza max 15 watts - Risposta di frequenza 40-18000 Hz - Magnete di diametro di 85 mm e di 10 once per una uscita di alta potenza - Corredati di mascherina di rifinitura e cavi di collegamento.



PREZZO L. 33.000

ANTENNA « PORTABOLLO » AMPLIFICATA AA 0022

Ad alta sensibilità ed amplificatore incorporato - Antenna interna applicabile al parabrezza per mezzo di nastro biadesivo - Comodissima per esporre il bollo e lo scontrino dell'assicurazione - Alimentazione 6 - 12 Vc.c.



PREZZO L. 12.800

COPPIA ALTOPARLANTI HI-FI 00304

Altoparlanti da incasso a 3 vie - Woofer da 153 mm - Midrange da 57 mm - Tweeter da 19 mm - Potenza d'uscita max 20 watts - Risposta di frequenza 30 - 20000 Hz - Magnete di diametro di 85 mm e di 10 once per una uscita di alta potenza - Corredati di mascherina di rifinitura e di cavi per collegamento.



PREZZO L. 42.000

CARICABATTERIA CB 121

Tensione d'entrata 220Vc.c - Temperatura di funzionamento 20°C a 55°C - Amperometro elettromagnetico fondo scala 5A classe 5 - Tensioni d'uscita 6 - 12Vc.c - Corrente d'uscita 4A - Protezione fusibile autom. - Termico.



PREZZO L. 22.000

IN OMAGGIO:

1 PLANCIA ESTRAIBILE A CHI ACQUISTA:
1 AUTORADIO +
1 AMPLIFICATORE +
1 COPPIA ALTOPARLANTI
LA SPEDIZIONE AVVERRA' SENZA SPESE!!!

ATTENZIONE: TUTTI GLI ARTICOLI SONO GARANTITI PER 6 MESI.
TUTTE LE SPEDIZIONI VENGONO EFFETTUATE IN CONTRASSEGNO POSTALE

earth ITALIANA

Tel. 48631 43100 PARMA casella postale 150

PSYCHEDELIC LIGHT LP 007

Modulatore luce psichedelico - 3 canali separati alti - medi - bassi - Potenza: 1000 W per canale (3 x 1000) - Sensibilità d'ingresso regolabile - Protezione: con fusibili vetro 5 x 20 su ogni canale - Collegare LP 007 con un cavetto di raccordo all'impianto HI-FI - L'impedenza d'ingresso dell'LP 007 è tale da impedire il sovraccarico o cortocircuito di qualsiasi modello di amplificatore.



PREZZO L. 25.000

FARETTO LP 500 PER LUCI PSICHEDELICHE

Faretto completo di 3 lampade da 100 W colorate in 3 colori diversi - Facilità di montaggio - Possibilità di usarlo sia in modo verticale, orizzontale od appeso.



PREZZO L. 18.500

MINI REGISTRATORE MR 307

Potenza d'uscita: 500 mW - Risposta di frequenza: 200-8000 Hz - Microfono incorporato - Prese per microfono esterno, auricolare ed alimentatore esterno - Alimentazione 6Vc.c. - Dimensioni: 110 x 30 x 180 mm - Peso: gr. 630 circa.



PREZZO L. 53.000

RADIOREGISTRATORE 2813

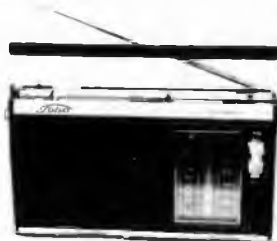
Gamme di ricezione: AM 510 - 1610 KHz - FM 88 - 108 MHz - Potenza di uscita: 1 watt - Risposta di frequenza: 50 - 8000 Hz - Microfono incorporato - Prese per microfono esterno, cuffia, ausiliario - Alimentazione: 6 Vc.c. oppure 220Vc.a.



PREZZO L. 52.000

RADIO 7901

Gamme di ricezione: AM 530 - 1610 KHz/FM 88 - 108 MHz - Comandi, volume e sintonia - Potenza d'uscita: 800 mW - Alimentazione 6Vc.c. oppure 220Vc.a - Dimensioni: 260 x 55 x 198.



PREZZO L. 19.000

RADIOROLOGIO 7803

Gamme di ricezione: AM 510 - 1610 KHz/FM 88 - 108 MHz - Orologio a display con comandi a sensor - Regolazione lenta e veloce dei minuti - Tasto temporizzatore d'accensione della radio - Tasto di rinvio d'accensione della sveglia - Commutatore per la sveglia con radio o con cicalino - Alimentazione: 220 Vc.a.



PREZZO L. 28.000



Attualità Elettroniche

Agenzia AART - Via Duprè, 5
20155 Milano - Tel. 02/3270226
330455

S. SIRO
 V. MONTE CENERI
 V. VIA DUPRÈ
 V. MAC MAHON
 P. ACASTELLI
 P. MONTE GHIOSOLA
 P. DI S. GIACOMO
 P. DI S. GIACOMO
 P. DI S. GIACOMO

Distributori in esclusiva per la zona
 di Milano e zone limitrofe AART

Concorsi rappresentanze
 SETTORE

FILIBUS 90-91-TRAM-12

1 CASSETTIERA RESISTENZE con
 36 VALORI DIVERSI 15 x TIPO TOT.

14.500

10 display a gas 7 segmenti

5.000

10 DISPLAY LT 302
 10 DISPLAY LT 502/506

14.000
 16.000

10 DISPLAY FND 800

30.000

1 TASTIERA 19 TASTI
 a REED

6.000

90 INTEGRALI MISTI NUOVI
 (DIL. TTL.)

6.000

1 S.C.R. 900V 180A
 nuovo

28.000

20 led verdi 5mm. 3800
 20 led rossi 5mm. 3800
 20 led verdi 5mm. 5000
 20 led gialli 5mm. 6000
 20 led rossi 5mm. 6000
 10 led rossi piccoli 5000
 10 led verdi piccoli 5000

POTENZIOMETRI
 LINEARIS 10 LOG

£ 900

1 triac 4A 600V 1600
 1 triac 6.5A 600V 1100
 1 S.C.R. 0.8A 400V 800
 1 S.C.R. 4A 400V 1300
 1 diodo 400V 400

DIODI ZENER TUTTI I VALORI
 1/2" 180 cd. 1" 200 cd.

10 MEMORIE 2102 0 M 350

17.000

1 MEMORIA 4049

2.500

TRASFORMATORI
 per luci pilotabili 1:1 2.000
 2 laterali s.c.r. 1.800

220-12-200mA 5.000
 " 15-200" 3.000

220-12+12 2W 3.400
 220-15 2W 3.400

220 0 6-7,5-9-12 2W 3.400
 220 6 12-24-30-40 50W 12.000

MODULO x OROLOGIO CH 717

11.500

1 lampada x luci strobo
 + bobina x delta 5.300

1 COPPIA I.C. x V.T.M. digitale
 CA 3161-3162 9.500

10 giacchi I.C. 8 pin 1.500
 10 giacchi I.C. 14 pin 1.800
 10 giacchi I.C. 16 pin 2.000
 10 giacchi I.C. 24 pin 3.000

2 CIRCUITI STAMPATI
 COMPLETI MINUTERIE 11.000

1 BASETTA PROVA-SK10
 INSERZIONE MOLLA 20.000

Cassettiere 20 x 25 x 15 6.500

SURPLUS

9 microswitch 3.500
 100 diodi misti 1.200
 1 microswitch 110-220V 1.000
 1 kg relè unificati misti
 allo stampatore 3.000
 1 scheda quartz 2.456-96 16 20 MHz 5.000
 1 scheda relè 5x 6 pin 200
 per relè unificati misti 2.000
 1 termometro con 2
 tele. contatti originali 4.500

APPROFITTA NE.....

SCATOLE DI MONTAGGIO

KIT

TRAPPANO x C.S.
 900 giri 3 pinze
 inox £ 8500 + IVA

NUOVO
 TESTER MINI 20
 20000 Ω V
 20000 Ω V
 KIT COMPLETO
 di TUTTO

Supporto Regg. Schede
 £ 6500 + IVA

CORSO DI ELETTRONICA DIGITALE
 Teoria e pratica completi
 in 4 volumi £ 110.000

MULTIMETRO digitale
 3 cifre £ 14.950 + IVA

Modulo portatore - anal.
 £ 4.500 + IVA

Modulo misura resistenza
 £ 4.500 + IVA

MULTIMETRO Hufe
 £ 18.000 + IVA

Se vuoi fare un regalo gradito.
OROLOGIO DIGITALE
 a rete £ 12.950 + IVA
 o a auto £ 21.000
 display VERDI

1 conf. feruli miste 1800
 100 resistenze miste 1800

Amplificatore 2W 2.950
 Telaio rec. AM FM. 6.950
 sintonizzabile da 800/3000 W
 7.950
 Regolatore potenza 800 W 3.950
 Sintonizzatore 3.950
 Tasto Teleselezione 9.950
 Dado Elettronico 5.450
 Decade collegamento 4.950
 Decade con intermq 5.450
 Luci Tricolori 9.950
 Orologio Ruotino 9.950
 V. Meter a led 7.000
 Equalizzatore RIA 7.000
 Il tutto + IVA.

INDUSTRIA wilbikit ELETTRONICA

VIA OBERDAN 24 - 88046 LAMEZIA TERME - tel. (0968) 23580

LASER 5 mW

12 V 2 A SUPPLY



Costruisci un generatore laser da 5 mW di potenza. Una scatola di montaggio per preparare un laser a luce rossa adatta per esperimenti scientifici ed effetti psichedelici. La confezione comprende il circuito stampato inciso e serigrafato; i componenti necessari al montaggio ed il tubo laser da applicare direttamente sulla basetta. Il kit è reperibile presso i distributori dei nostri prodotti oppure direttamente per corrispondenza.

Kit 104 L. 320.000

Alimentatore stabilizzato da 12 volt particolarmente idoneo per il funzionamento di radiotelefoni. Circuito a basso livello di ripple ed elevata stabilità anche nelle condizioni di massimo carico (2 amper). Le dimensioni particolarmente ridotte consentono una facile sistemazione nel laboratorio o nella stazione radio. L'apparecchio è disponibile esclusivamente montato e collaudato.

L. 21.000

400.000 GIOVANI IN EUROPA SI SONO SPECIALIZZATI CON I NOSTRI CORSI

Certo, sono molti. Molti perché il metodo della Scuola Radio Elettra è il più facile e comodo. Molti perché la Scuola Radio Elettra è la più importante Organizzazione Europea di Studi per Corrispondenza.

Anche Voi potete specializzarvi ed aprirvi la strada verso un lavoro sicuro imparando una di queste professioni:



Le professioni sopra illustrate sono tra le più affascinanti e meglio pagate: le imparerete seguendo i corsi per corrispondenza della Scuola Radio Elettra.

I corsi si dividono in:

CORSI DI SPECIALIZZAZIONE TECNICA (con materiali)

RADIO STEREO A TRANSISTORI - TELEVISIONE BIANCO-NERO E COLORI - ELETTROTECNICA - ELETTRONICA INDUSTRIALE - HI-FI STEREO - FOTOGRAFIA - ELETTRAUTO.

Iscrivendovi ad uno di questi corsi riceverete, con le lezioni, i materiali necessari alla creazione di un laboratorio di livello professionale. In più, al termine di alcuni corsi, potrete frequentare gratuitamente i laboratori della Scuola, a Torino, per un periodo di perfezionamento.

CORSI DI QUALIFICAZIONE PROFESSIONALE

PROGRAMMAZIONE ED ELABORAZIONE DEI DATI - DISEGNATORE MECCANICO PROGETTISTA - ESPERTO COMMERCIALE - IMPIEGATA D'AZIENDA - TECNICO D'OFFICINA - MOTORISTA AUTORIPARATORE - ASSISTENTE E DISEGNATORE EDILE e i modernissimi corsi di LINGUE.

Imparerete in poco tempo, grazie anche alle attrezzature didattiche che completano i corsi, ed avrete ottime possibilità d'impiego e di guadagno.

CORSO ORIENTATIVO PRATICO (con materiali)

SPERIMENTATORE ELETTRONICO

particolarmente adatto per i giovani dai 12 ai 15 anni.

IMPORTANTE: al termine di ogni corso la Scuola Radio Elettra rilascia un attestato da cui risulta la vostra preparazione.

Scrivete il vostro nome cognome e indirizzo, e segnalateci il corso o i corsi che vi interessano.

Noi vi forniremo, gratuitamente e senza alcun impegno da parte vostra, una splendida e dettagliata documentazione a colori.

Scrivete a:



Scuola Radio Elettra

Via Stellone 5/C90

10126 Torino

perché anche tu valga di più

PRESA D'ATTO
DEL MINISTERO DELLA PUBBLICA ISTRUZIONE
N. 1391

La Scuola Radio Elettra è associata
alla A.I.S.CO.
Associazione Italiana Scuole per Corrispondenza
per la tutela dell'allievo.

PER CORTESIA, SCRIVERE IN STAMPATELLO

SCUOLA RADIO ELETTRA Via Stellone 5/C90 10126 TORINO
INVIATEMI, GRATIS E SENZA IMPEGNO, TUTTE LE INFORMAZIONI RELATIVE AL CORSO

Di _____
(segnare qui il corso o i corsi che interessano)

Nome _____

Cognome _____

Professione _____ Età _____

Via _____

_____ N. _____

Comune _____

Cod. Post. _____ Prov. _____

Motivo della richiesta: per hobby per professione o avvenire

Togliendo da compilare, ritagliare e spedire in buste chiusa (o riciclato su cartolina postale)

INDUSTRIA **wilbikit** ELETTRONICA

VIA OBERDAN 24 - 88046 LAMEZIA TERME - tel. (0968) 23580

KIT N. 88 MIXER 5 INGRESSI CON FADER L. 19.750

Mixer privo di fruscio ed impurità; si consiglia il suo uso in discoteca, studi di registrazione, sonorizzazione di films.

KIT N. 89 VU-METER A 12 LED L. 13.500

Sostituisce i tradizionali strumenti di misurazione; sensibilità 100 mV, impedenza 10 KOhm.

KIT N. 90 PSICO LEVEL-METER 12.000 W L. 59.950

Comprende tre novità: VU-meter gigante composto di 12 triacs, accensione automatica sequenziale di 12 lampade alla frequenza desiderata, accensione e spegnimento delle lampade mediante regolatore elettronico. Alimentazione 12 V cc, assorbimento 100 mA.

KIT N. 91 ANTIFURTO SUPERAUTOMATICO PROF. PER AUTO L. 24.500

Indicato per auto ma installabile in casa, negozi ecc. Semplicissimo il funzionamento; ha 4 temporizzazioni con chiave elettronica.

KIT N. 92 PRESCALER PER FREQUENZIMETRO 200-250 MHz L. 22.750

Questo kit applicato all'ingresso di normali frequenzimetri ne estende la portata ad oltre 250 MHz. Compatibile con i circuiti TTL, ECL, CMOS. Alimentazione 6 Vc.c., assorbimento max 100 mA, sensibilità 100 mV, tensione segnale uscita 5 Vpp.

KIT N. 93 PREAMPLIFICATORE SQUADRATORE B.F. PER FREQUENZ. L. 7.500

Collegato all'ingresso di frequenzimetri, « pulisce » i segnali di BF, squadra tali segnali permettendo una perfetta lettura. Alimentazione 5+9 Vc.c., assorbimento max 100 mA; banda passante 5 Hz+300 KHz, impedenza d'ingresso 10 KOhm.

KIT N. 96 VARIATORE DI TENSIONE ALTERNATA SENSORIALE 2.000 W L. 14.500

Tale circuito con il semplice sfioramento di una placchetta metallica permette di accendere delle lampade nonché regolare a piacere la luminosità.

Alimentazione autonoma 220 V c.a. 2.000 W max.

KIT N. 97 LUCI PSICOSTROBO L. 39.950

PRESTIGIOSO EFFETTO DI LUCI ELETTRONICHE il quale permette di rallentare le immagini di ogni oggetto in movimento posto nel suo raggio di luminosità a tempo di musica. Alimentazione autonoma 220 V c.a. - lampada strobo in dotazione - intensità luminosa 3.000 LUX - frequenza dei lampi a tempo di musica - durata del lampo 2 m/sec.

KIT N. 94 PREAMPLIFICATORE MICROFONICO L. 12.500

Preamplifica segnali di basso livello; possiede tre efficaci controlli di tono. Alimentazione 9-30 Vc.c., guadagno max 110 dB, livello d'uscita 2 Vpp, assorbimento 20 mA.

KIT N. 95 DISPOSITIVO AUTOMATICO DI REGISTRAZIONI TELEFONICHE L. 16.500

Effettua registrazioni telefoniche senza intervento manuale; l'inserimento dell'apparecchio non altera la linea telefonica. Alimentazione 12-15 Vc.c., assorbimento a vuoto 1 mA, assorbimento max 50 mA.

KIT N. 101 LUCI PSICOROTANTI 10.000 W L. 39.500

Tale KIT permette l'accensione rotativa di 10 canali di lampade a ritmo musicale.

Alimentazione 15 W c.c. - potenza alle lampade 10.000 W.

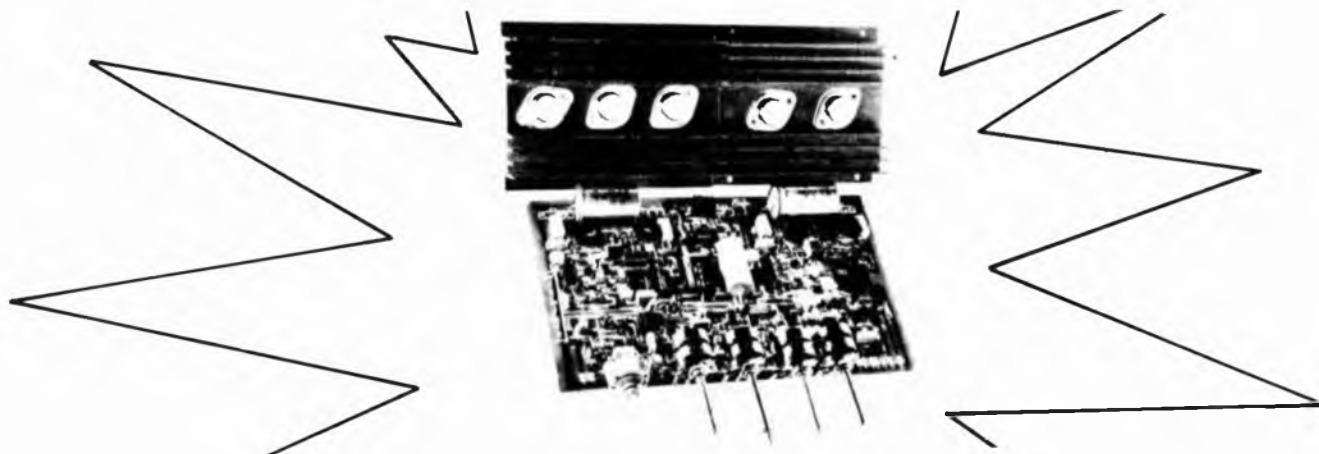
KIT N. 102 ALLARME CAPACITIVO L. 14.500

Unico allarme nel suo genere che salvaguarda gli oggetti all'approssimarsi di corpi estranei.

Alimentazione 12 Vc.c. - carico max al relé 8 ampère - sensibilità regolabile.

KIT N. 103 CARICA BATTERIA CON LUCE D'EMERGENZA 5 AMPERE L. 26.500

KIT N. 105 RADIORICEVITORE F.M. 88 - 108 MHz L. 19.750



KIT N. 98 AMPLIFICATORE STEREO 25+25 W R.M.S. L. 57.500

Amplificatore stereo ad alta fedeltà completo di preamplificatore equalizzato e dei controlli dei toni bassi, alti e medi, alimentatore stabilizzato incorporato.

Alimentazione 40 V c.a. - potenza max 25+25 W su 8 ohm (35+35 W su 4 ohm) distorsione 0,03%.

KIT N. 99 AMPLIFICATORE STEREO 35+35 W R.M.S. L. 61.500

Amplificatore stereo ad alta fedeltà completo di preamplificatore equalizzato e dei controlli dei toni bassi, alti e medi,

alimentatore stabilizzato incorporato.

Alimentazione 50 V c.a. - potenza max 35+35 W su 8 ohm (50+50 W su 4 ohm) distorsione 0,03%.

KIT N. 100 AMPLIFICATORE STEREO 50+50W R.M.S. L. 69.500

Amplificatore stereo ad alta fedeltà completo di preamplificatore equalizzato e dei controlli dei toni bassi, alti e medi, alimentatore stabilizzato incorporato.

Alimentazione 60 V c.a. - potenza max 50+50 W su 8 ohm (70+70 W su 4 ohm) distorsione 0,03%.

INDUSTRIA **wilbikit** ELETTRONICA

VIA OBERDAN 24 - 88046 LAMEZIA TERME - tel. (0968) 23580

PREAMPLIFICATORI DI BASSA FREQUENZA

Kit N. 48	Preamplificatore stereo hi-fi per bassa o alta impedenza 9÷30 Vcc	L. 22.500
Kit N. 7	Preamplificatore hi-fi alta impedenza	L. 7.950
Kit N. 37	Preamplificatore hi-fi bassa impedenza	L. 7.950
Kit N. 88	Mixer 5 ingressi con fader 9÷30 Vcc	L. 19.750
Kit N. 94	Preamplificatore microfonico	L. 12.500

AMPLIFICATORI DI BASSA FREQUENZA

Kit N. 1	Amplificatore 1,5 W	L. 5.450
Kit N. 49	Amplificatore 5 transistor 4 W	L. 6.500
Kit N. 50	Amplificatore stereo 4+4 W	L. 12.500
Kit N. 2	Amplificatore 6 W R.M.S.	L. 7.800
Kit N. 3	Amplificatore 10 W R.M.S.	L. 9.500
Kit N. 4	Amplificatore 15 W R.M.S.	L. 14.500
Kit N. 5	Amplificatore 30 W R.M.S.	L. 16.500
Kit N. 6	Amplificatore 50 W R.M.S.	L. 18.500

ALIMENTATORI STABILIZZATI

Kit N. 8	Alimentatore stabilizzato 800 mA. 6 Vcc	L. 4.450
Kit N. 9	Alimentatore stabilizzato 800 mA. 7.5 Vcc	L. 4.450
Kit N. 10	Alimentatore stabilizzato 800 mA. 9 Vcc	L. 4.450
Kit N. 11	Alimentatore stabilizzato 800 mA. 12 Vcc	L. 4.450
Kit N. 12	Alimentatore stabilizzato 800 mA. 15 Vcc	L. 4.450
Kit N. 13	Alimentatore stabilizzato 2 A 6 Vcc	L. 7.950
Kit N. 14	Alimentatore stabilizzato 2 A 7.5 Vcc	L. 7.950
Kit N. 15	Alimentatore stabilizzato 2 A 9 Vcc	L. 7.950
Kit N. 16	Alimentatore stabilizzato 2 A 12 Vcc	L. 7.950
Kit N. 17	Alimentatore stabilizzato 2 A 15 Vcc	L. 7.950
Kit N. 34	Alimentatore stabilizzato per kit 4 22 Vcc 1.5 A	L. 7.200
Kit N. 35	Alimentatore stabilizzato per kit 5 33 Vcc 1.5 A	L. 7.200
Kit N. 36	Alimentatore stabilizzato per kit 6 55 Vcc 1.5 A	L. 7.200
Kit N. 38	Alimentatore stabilizzato var 2 - 18 Vcc con doppia protezione elettronica contro i cortocircuiti o le sovraccorrenti - 3 A	L. 16.500
Kit N. 39	Alimentatore stabilizzato var 2 - 18 Vcc con doppia protezione elettronica contro i cortocircuiti o le sovraccorrenti - 5 A	L. 19.950
Kit N. 40	Alimentatore stabilizzato var 2 - 18 Vcc con doppia protezione elettronica contro i cortocircuiti o le sovraccorrenti - 8 A	L. 27.500
Kit N. 53	Alim. stab. per circ. dig. con generatore a livello logico di impulsi a 10 Hz-1 Hz	L. 14.500
Kit N. 18	Riduttore di tensione per auto 800 mA 6 Vcc	L. 3.250
Kit N. 19	Riduttore di tensione per auto 800 mA 7.5 Vcc	L. 3.250
Kit N. 20	Riduttore di tensione per auto 800 mA 9 Vcc	L. 3.250

EFFETTI LUMINOSI

Kit N. 22	Luci psichedeliche 2.000 W. canali medi	L. 7.450
Kit N. 23	Luci psichedeliche 2.000 W. canali bassi	L. 7.950
Kit N. 24	Luci psichedeliche 2.000 W. canali alti	L. 7.450
Kit N. 25	Variatore di tensione alternata 2.000 W.	L. 5.450
Kit N. 21	Luci a frequenza variabile 2.000 W.	L. 12.000
Kit N. 43	Variatore crepuscolare in alternata con fotocellula 2.000 W.	L. 7.450
Kit N. 29	Variatore di tensione alternata 8.000 W.	L. 19.500
Kit N. 31	Luci psichedeliche canali medi 8.000 W.	L. 21.500
Kit N. 32	Luci psichedeliche canali bassi 8.000 W.	L. 21.900
Kit N. 33	Luci psichedeliche canali alti 8.000 W.	L. 21.500
Kit N. 45	Luci a frequenza variabile 8.000 W.	L. 19.500
Kit N. 44	Variatore crepuscolare in alternata con fotocellula 8.000 W.	L. 21.500
Kit N. 30	Variatore di tensione alternata 20.000 W.	L. 29.500
Kit N. 73	Luci stroboscopiche	L. 29.500
Kit N. 90	Psico level-meter 12.000 Watts	L. 59.950
Kit N. 75	Luci psichedeliche canali medi Vcc	L. 6.950
Kit N. 76	Luci psichedeliche canali bassi Vcc	L. 6.950
Kit N. 77	Luci psichedeliche canali alti Vcc	L. 6.950

AUTOMATISMI

Kit N. 28	Antifurto automatico per automobile	L. 19.500
Kit N. 91	Antifurto superautomatico professionale per auto	L. 24.500
Kit N. 27	Antifurto superautomatico professionale per casa	L. 28.000
Kit N. 26	Carica batteria automatico regolabile da 0,5 a 5 A.	L. 17.500
Kit N. 52	Carica batteria al Nichel Cadmio	L. 15.500
Kit N. 41	Temporizzatore da 0 a 60 secondi	L. 9.950
Kit N. 46	Temporizzatore professionale da 0÷30 secondi 0÷3 minuti 0÷30 minuti	L. 27.000
Kit N. 78	Temporizzatore per tergitristallo	L. 8.500
Kit N. 42	Termostato di precisione al 1/10 di grado	L. 16.500
Kit N. 95	Dispositivo automatico per registrazione telefonica	L. 16.500

EFFETTI SONORI

Kit N. 82	Sirena francese elettronica 10 W.	L. 8.650
Kit N. 83	Sirena americana elettronica 10 W.	L. 9.250
Kit N. 84	Sirena italiana elettronica 10 W.	L. 9.250
Kit N. 85	Sirene americana-italiana-francese elettroniche 10 W.	L. 22.500

STRUMENTI DI MISURA

Kit N. 72	Frequenzimetro digitale	L. 99.500
Kit N. 92	Pre-scaler per frequenzimetro 200-250 MHz	L. 22.750
Kit N. 93	Preamplificatore squadratore B.F. per frequenzimetro	L. 7.500
Kit N. 87	Sonda logica con display per digitali TTL e C-MOS	L. 8.500
Kit N. 89	Vu Meter a 12 led	L. 13.500

APPARECCHI DI MISURA E AUTOMATISMI DIGITALI

Kit N. 54	Contatore digitale per 10 con memoria	L. 9.950
Kit N. 55	Contatore digitale per 6 con memoria	L. 9.950
Kit N. 56	Contatore digitale per 10 con memoria programmabile	L. 16.500
Kit N. 57	Contatore digitale per 6 con memoria programmabile	L. 16.500
Kit N. 58	Contatore digitale per 10 con memoria a 2 cifre	L. 19.950
Kit N. 59	Contatore digitale per 10 con memoria a 3 cifre	L. 29.950
Kit N. 60	Contatore digitale per 10 con memoria a 5 cifre	L. 49.500
Kit N. 61	Contatore digitale per 10 con memoria a 2 cifre programmabile	L. 32.500
Kit N. 62	Contatore digitale per 10 con memoria a 3 cifre programmabile	L. 49.500
Kit N. 63	Contatore digitale per 10 con memoria a 5 cifre programmabile	L. 79.500
Kit N. 64	Base dei tempi a quarzo con uscita 1 Hz - 1Mhz	L. 29.500
Kit N. 65	Contatore digitale per 10 con memoria a 5 cifre programmabile con base dei tempi a quarzo da 1 Hz ad 1 Mhz	L. 98.500
Kit N. 66	Logica conta pezzi digitale con pulsante	L. 7.500
Kit N. 67	Logica conta pezzi digitale con fotocellula	L. 7.500
Kit N. 68	Logica timer digitale con relè 10 A.	L. 18.500
Kit N. 69	Logica cronometro digitale	L. 16.500
Kit N. 70	Logica di programmazione per conta pezzi digitale a pulsante	L. 26.000
Kit N. 71	Logica di programmazione per conta pezzi digitale a fotocellula	L. 26.000

APPARECCHI VARI

Kit N. 47	Micro trasmettitore FM 1 W.	L. 7.500
Kit N. 80	Segreteria telefonica elettronica	L. 33.000
Kit N. 74	Compressore dinamico professionale	L. 19.500
Kit N. 79	Interfonico generico privo di commutazione	L. 19.500
Kit N. 81	Orologio digitale per auto 12 Vcc	L. 7.500
Kit N. 86	Kit per la costruzione circuiti stampati	L. 7.500
Kit N. 51	Preamplificatore per luci psichedeliche	L. 7.500

I PREZZI SONO COMPRESIVI DI I.V.A.

Assistenza tecnica per tutte le nostre scatole di montaggio. Già premontate 10% in più. Le ordinazioni possono essere fatte direttamente presso la nostra casa. Spedizioni contrassegno o per pagamento anticipato oppure reperibili nei migliori negozi di componenti elettronici. Cataloghi e informazioni a richiesta inviando 600 lire in francobolli.

PER FAVORE INDIRIZZO IN STAMPATELLO.

A ciascuno il suo computer

Anche voi avete bisogno del computer personale

Tutti hanno sentito parlare di microelettronica e di microprocessori. Molti ne conoscono i vantaggi ma vorrebbero saperne di più. Molti amerebbero sapere tutto. Qui si svela che ZX80 è l'apparecchio più importante del nostro tempo. Ciò che molti anni fa era costosamente consentito solo ai grandi organismi, ora è alla portata di tutti; del professionista, della piccola azienda, del nucleo familiare, persino della persona singola.

Lo ZX80 della Sinclair offre servizi di gran lunga superiori al suo prezzo. Pesa solo 350 grammi. È applicabile a qualunque televisore. Può essere collegato a un registratore di cassette per la memorizzazione permanente di istruzioni e dati. È un piccolo apparecchio che può mettere ordine in tutte le vostre cose e aiutarvi più di una schiera di segretari.

Il primo computer personale veramente pratico

ZX80 anticipa i tempi. Le sue qualità colgono di sorpresa anche i tecnici, poiché il raggiungimento delle caratteristiche che lo distinguono sarebbero dovute apparire fra molto tempo. È conveniente, facile da regolare, da far funzionare e da riporre dopo l'uso. Soddisfa l'utente più preparato.

Esempio di microelettronica avanzata

La semplicità circuitale è il primo pregio dello ZX80, la potenza è il secondo pregio. Insieme, ne fanno l'apparecchio unico nel suo genere.

Alcune applicazioni

A casa memorizza i compleanni, i numeri telefonici, le ricette di cucina, le spese e il bilancio familiare, e altre mille applicazioni di cui si può presentare la necessità.

Per aziende

Piccole gestioni di magazzino, archivio clienti e fornitori eccetera.

Per professionisti

Calcoli matematici e trigonometrici, elaborazione di formule, archivio.

Per il tempo libero

Lo ZX80 gioca alle carte, risolve le parole incrociate, fa qualsiasi gioco gli venga messo in memoria.

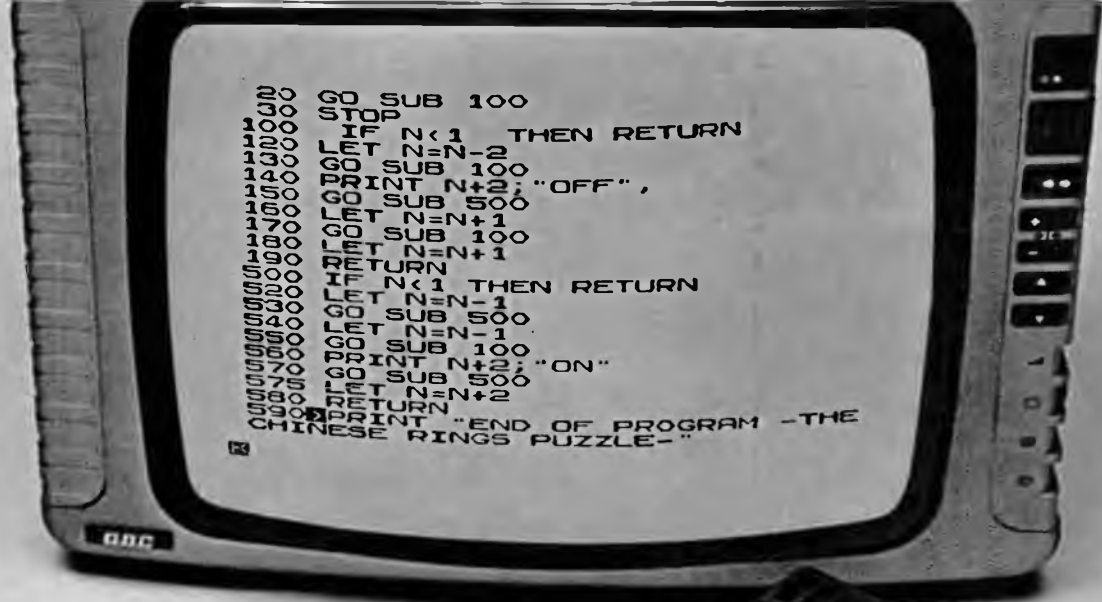
CARATTERISTICHE TECNICHE

- | | |
|-------------------|--|
| MICRO LINGUAGGIO | — Z80A |
| MEMORIA | — BASIC |
| TASTIERA | — 1 K RAM ESPANSIBILE A 16 K |
| VISUALIZZAZIONE | — KEYPLATE CON SUPERFICIE STAMPATA |
| GRAFICA | — SU QUALUNQUE TELEVISORE |
| MEMORIA DI MASSA | — 24 LINEE A 32 CARATTERI |
| | — SU QUALUNQUE REGISTRATORE MAGNETICO |
| BUS | — CONNETTORE CON 44 LINEE |
| | — 37 PER CPU 0V., 5V., 9V., CLOCK |
| SISTEMA OPERATIVO | — 4K ROM |
| ALIMENTAZIONE | — 220V. 50Hz CON ALIMENTATORE ESTERNO (OPZIONALE). |



LISTINO PREZZI IVA INCLUSA

— COMPUTER ZX80	TC/0080-00	L. 325.000
— COMPUTER ZX80 Kit	TC/0081-00	L. 275.000
— MODULO PER ESPANSIONE DI MEMORIA FINO A 3K RAM	TC/0083-00	L. 45.000
— COPPIE DI CIRCUITI INTEGRATI (2114/N3L) PER OGNI K DI MEMORIA	TC/0082-00	L. 19.500
— ALIMENTATORE	TC/0085-00	L. 14.500
— MANUALE PROGRAMMI, ORIGINALE IN INGLESE	TC/0084-00	L. 15.000
— LIBRO "IMPARIAMO A PROGRAMMARE CON LO ZX/80"	TL/1450-01	L. 4.500



Connettore a pettine:
CPU; 0V; 5V; 9V; segnale
clock; indicatore di
memoria esterna in uso;
due masse.

Modulatore TV UHF

RAM chips

Connettori per
registratore a cassette,
alimentazione.

Microprocessore Z80A,
versione perfezionata del
famoso microprocessore
Z80.

SUPER ROM (4K bytes),
contenente: interprete
BASIC, caratteri, sistema
operativo e monitor.

Tastiera sensitiva Sinclair

Clock



sinclair
ZX80



Via Duprè, 5
20155 Milano - Tel. 02/3270226

Se vuoi imparare senza imbottirti di nozioni astratte ed inutili.

QUESTA OFFERTA È PER TE

VIENI A TROVARCI OPPURE ORDINA PER POSTA

RICEVERAI ENTRO POCHI GIORNI LA PRIMA PARTE DEL NOSTRO

CORSO DI ELETTRONICA DIGITALE

Pagherai al postino solo L. 27.500 e AVRAI TEMPO DIECI GIORNI PER ESAMINARE E LEGGERNE IL CONTENUTO.

Se sarai soddisfatto ogni mese per altre cinque volte ti invieremo le altre parti, in caso contrario rispedisci quanto ricevuto che ti verrà restituito quanto pagato al postino.

NOI SIAMO SICURI DELLA VALIDITÀ DI QUANTO OFFERTO E VOGLIAMO CHE TU SIA SODDISFATTO

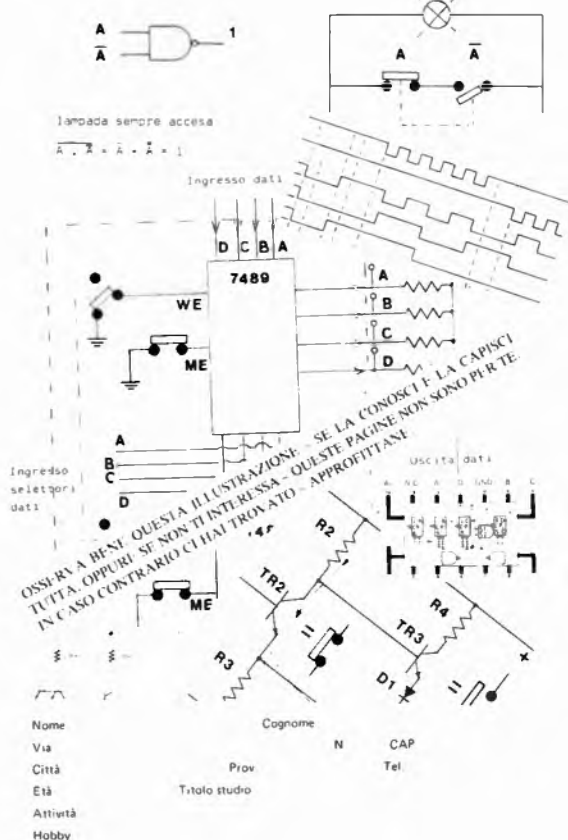
Per chi volesse effettuare un pagamento per contanti può risparmiare circa il 15% e pagherà solo L. 140.000 pur rimanendo valide le garanzie.

O SODDISFATTI O RIMBORSATI

**TEORIA - PRATICA - ASSISTENZA DIDATTICA
SEI INVII DI MATERIALE DIDATTICO
PIÙ DI CENTO FRA MONTAGGI ED ESPERIENZE
TI GARANTIAMO
UN RAPIDO APPRENDIMENTO**

NEWEL di Cattaneo Ciampitti L. - Tel. 02/3270226-390495
ZONA MAC NATION - MONTECENERI/CHIUSO SOLO DOMENICA

DALL'INTERRUTTORE AL MICROPROCESSORE



Via G. Ferrari, 7 (ang. V. Alessi, 6)
20123 MILANO - tel. 8321817

AMI LA MUSICA? TRASFORMALA IN FESTA CON I NOSTRI PRODOTTI



PLSI

COLORALA, con il PLSI: l'unica centralina per luci psichedeliche funzionante in "Mono" e "Stereo" - 3 canali regolabili da 1.000 Watt cadauno, con regolazione generale di sensibilità: puoi fare accendere fino a 16 comuni lampade da 60 Watt 220 Volt ed in più abbiamo anche delle lampade colorate da 60 Watt cadauna ad alto rendimento, disponibili a Lire 3.500 nei colori rosso, giallo, verde, blu, viola e bianco. Possiamo fornirte anche montate sui nostri "FARI" componibili, in alluminio anodizzato, al prezzo di Lire 8.500 (faro con lampada).

RALLENTATA, FERMANDO LE IMMAGINI, con la LUCE STROBOSCOPICA WK alimentata a 220 V c.a. - 80 W cs, con frequenza regolabile da 0 a 50 Hz. a Lire 33.000



WK

D.J. MIXER



SCOMPONILA, SOVRAPPONILA e COMMENTALA, con il D.J. MIXER, miscelatore per HI-FI. 5 ingressi stereo con regolazione "Master" - Alimentazione 220 V c.a. - Sensibilità minima inferiore a 2mV - Impedenza d'ingresso 2 KOhm 100 KOhm - Guadagno max 30 dB (esempio uso: 2 giradischi - mangianastri - sintonizzatore e microfono) - Banda passante 20 Hz/150 KHz - a Lire 45.000 a Lire 60.000



Se la tua musica preferisci crearla, suonando, da solo o meglio in compagnia, ti offriamo il nostro - MUSIC MIXER, miscelatore per strumenti musicali, 5 canali mono controllo generale, predisposto per l'inserimento e miscelazione di segnali provenienti da strumenti musicali e microfoni. Alimentazione 220 Volt. La possibilità di collegarlo anche direttamente ad unità di potenza (finali o diffusori amplificati) consente con più moduli di formare un'ampia tavola di mixaggio a Lire 45.000

OFFERTA SPECIALE: amplificatore per strumenti musicali con controllo toni alti, bassi e volume, completa di lampada spia (per chitarra, basso, organo fisarmonica, canto ecc.). Facile da inserire in qualsiasi diffusore anche autocostruito. E' sufficiente collegarlo ad un trasformatore da 24 Volt/1A- (che possiamo fornire al prezzo di Lire 5.000) ed ad un altoparlante da 20 Watt o più. Completo di dati per il collegamento Lire 20.000 (offerta limitata)

ATTENZIONE: avvisiamo tutti coloro che hanno acquistato i nostri Mixers che è in preparazione il correttore grafico (equalizzatore) con la medesima estetica... Naturalmente a prezzo vantaggiosissimo! PER TUTTI: per qualsiasi informazione siamo a Vostra disposizione anche telefonicamente. **CONDIZIONI GENERALI DI VENDITA:** gli ordini non verranno evasi se mancanti di anticipo minimo di Lire 5.000 che può essere a mezzo vaglia, assegno bancario o francobolli. Ai prezzi esposti vanno aggiunte le spese di spedizione. Si prega di scrivere l'indirizzo in stampatello, compreso il CAP.

luce & colore per la tua musica

BREMI

di Roberto Barbagallo
Costruzione apparecchiature elettroniche
43100 PARMA - Via Pasubio, 3/C
Tel. 0521/72209-771533
Tx 531304 for Bremi - I

IN VENDITA
NEI MIGLIORI NEGOZI
DI HI-FI



PROIETTORE
STROBOSCOPICO
MOD. BRP 25



GENERATORE DI LUCI
SEQUENZIALI 10 USCITE
MOD. BRP 8000

GENERATORE DI LUCI
SEQUENZIALI 6 USCITE
MOD. BRP 7000

MOBILETTO PORTALAMPADE
IN METALLO COMPLETO DI
3 LAMPADE
MOD. KPS 180 (verticale)
MOD. KPL 180 (orizzontale)

GENERATORE DI LUCI
PSICHEDELICHE CON
MICROFONO MOD. BRP 1000



GENERATORE DI LUCI
PSICHEDELICHE
MOD. BRP 4000

ASTICINA NERO
LAMPADA





**ECCEZIONALE
DALLA POLONIA:
BATTERIE RICARICABILI
CENTRA**

NICHEL-CADMIO a liquido alcalino 2 elementi 2,4V, 6 A/h in contenitore plastico. Ingombro 79 x 49 x 100 m/m. Peso kg 0,63. Durata illimitata, non soffre nel caso di scarica completa, può sopportare per brevi periodi il c.c. Ideale per antifurti.

La batteria viene fornita con soluzione alcaline in apposito contenitore.

1 Monoblocco 2,4 V 6 A/h	L. 14.000
5 Monoblocchi 12 V 6 A/h	L. 60.000
Ricaricatore lento 1a $\sqrt{0}+3A$	L. 15.000

**ACCUMULATORI NICHEL - CADMIO CILINDRICHE
A SECCO RICARICABILE 1,2 (1,5) V
* OCCHIO A QUESTE OFFERTE**

MOD 270 mA/h \varnothing 14 x H30	L. 2.100
MOD 450 STILO 450 mA/h \varnothing 14,2 x H49	L. 2.300
* MOD 1.200 1200 mA/h \varnothing 23 x H43	L. 2.000
MOD 1500 $\frac{1}{2}$ TORCIA 1500 mA/h \varnothing 25,6 x 48,5	L. 6.200
* MOD 3500 TORCIA 3500 mA/h \varnothing 32,4 x H60	L. 4.500
* MOD 5,5 TORCIONE 5,5 mA/h \varnothing 33,4 x H88,4	L. 8.000

**PREZZO SPECIALE *
SCONTO 10% PER 10 PEZZI.**



SCONTO 10% PER 10 PEZZI

*** SONNENSCHNEIN *
BATTERIE RICARICABILI
AL PIOMBO ERMETICO**

Non necessitano di alcuna manutenzione, sono capovolgibili non danno esalazioni acide.

TIPO A200 realizzate per uso ciclico pesante e tampone			
6 V	3 Ah	134x 34x 60 mm	L. 32.430
12 V	1,8 Ah	178x 34x 60 mm	L. 36.740
12 V	3 Ah	134x 60x 60 mm	L. 51.530
12 V	5,7 Ah	151x 65x 94 mm	L. 58.650
12 V	12 Ah	185x 76x169 mm	L. 86.990
12 V	20 Ah	175x166x125 mm	L. 116.500
12 V	36 Ah	208x175x174 mm	L. 158.000
TIPO A300 realizzati per uso di riserva in parallelo			
6 V	1,1 Ah	97x 25x 50 mm	L. 15.570
6 V	3 Ah	134x 34x 60 mm	L. 25.070
12 V	1,1 Ah	97x 49x 50 mm	L. 27.400
12 V	3 Ah	134x 69x 60 mm	L. 43.850
12 V	5,7 Ah	151x 65x 94 mm	L. 46.860
RICARICATORE per cariche lente e tampone 12 V			
			L. 18.500

ARTICOLI ANTI BLACK OUT

DA 12 VOLT « AUTO » A 220 VOLT - CASA -



Trasforma la tensione continua delle batterie in tensione alternata 220 Volt 50 Hz così da poter utilizzare là dove non esiste la rete tutte le apparecchiature che vorrete. In più può essere utilizzato come caricabatterie in caso di rete 220 volt.

MOD. 122/GC AUTOMATICO - GRUPPO DI CONTINUITA'
(il passaggio da caricabatterie ad inverter viene fatto elettronicamente al momento della mancanza rete)

Mod. 122/GC 12V 220Vac 250VA	L. 232.000
Mod. 122/GC 12V 220Vac 350VA	L. 243.000
Mod. 122/GC 12V 220Vac 450VA	L. 264.000

* Solo a richiesta Ingresso 24V

I prezzi sono batterie escluse.
OFFERTA:
Sino ad esaurimento Batteria 12 V - 36 A/h L. 38.000



**CERCASI DISTRIBUTORI
LAMPADA DI EMERGENZA
- LITEK -
da PLAFONE + PARETE
+ PORTATILE**

Doppia luce, fluorescente 6W 150 lumene + incandescenza 8W, con dispositivo elettronico di accensione automatica in mancanza rete, ricarica automatica a tensione costante dispositivo di esclusione batterie accumulatori ermetici, autonomia 8 ore.

L. 88.500

FARO AL QUARZO PER AUTO 12V 55W

Utilissimo in campeggio, indispensabile per l'auto. E' sempre utile avere a portata di mano un potente faro da utilizzare in caso d'emergenza (le torce tradizionali al momento del bisogno hanno sempre le pile scariche) viene già fornito con la speciale spina per accendisigari.



L. 14.500

**PLAFONIERA FLUORESCENTE
SPECIALE PER CAMPER E ROULOTTE
12 V-8W**



LAMPADA A TUBO FLUORESCENTE
Funziona a 12Vc.c. (come l'automobile)
Interruttore frontale di inserimento.

L. 15.000



**LAMPADA
EMERGENZA
- SPOTEK -**

Da inserire in una comune presa di corrente 220V 6A. Ricarica automatica, dispositivo di accensione elettronica in mancanza rete, autonomia ore 1 1/2 8W asportabile, diventa una lampada portatile, inserita si può utilizzare ugualmente la presa.

L. 12.700



LAMPADA D'EMERGENZA
Modelli Teknisei/otto tipo plafoniera facile da applicare a plafoni o a pareti.

Tubo fluorescente da 6/8W 200/350 lumen con dispositivo di accensione elettronica automatica in mancanza di energia elettrica ricarica automatica a tensione costante; dispositivo di sgancio fine scarica batterie con esclusio-

ne batterie accumulatori ermetici.
Autonomia 3/2,5 h
Ideale per uffici - locali pubblici - industrie, costruite a norma di legge
TEKNISEI 6 W L. 101.200
TEKNIOTTO 8 W L. 117.300



MOTOGENERATORE 220 Vac. Prontl a magazzino

Motore 4 tempi a benzina - 220 Vac (50 Hz) e contemporaneamente 12-24 Vcc per caricabatteria - Viene fornito con garanzia e istruzioni per l'uso	
GM 1200 W benzina - motore ASPERA	L. 560.000
GM 1600 W benzina - motore ASPERA	L. 630.000
GM 3500 W benzina - motore ACME	L. 930.000
GM 3500 W benzina - motore ACME - Avv. elettrico	L. 1.130.000
GM 6500 diesel - motore LOMBARDINI - Avv. elettrico	L. 2.400.000



TELEINSERITORE T2/2

La funzione è quella di Inserire e/o disinserire un qualsiasi apparecchio utilizzatore (ad esempio una stufa elettrica, una elettropompa per inflare piante ecc.) a qualsiasi distanza esso si trovi rispetto all'operatore, con l'ausilio della linea telefonica. Infatti l'apparecchiatura va collegata alla linea telefonica esistente come un normale apparecchio telefonico addizionale. Con una telefonata l'apparecchiatura si accende; un'altra telefonata e l'apparecchiatura si spegne. Sono praticamente impossibili funzionamenti o spegnimenti non voluti.

L. 195.000



MICRONDO

E' un amplificatore giocattolo di facile impiego e di divertente uso. Comprende: un microfono, una matassina di filo e l'amplificatore. Parlando attraverso il microfono, la voce verrà trasmessa e amplificata. Funziona a 4,5 Vcc (3 pile tipo stilo).

4 pezzi L. 12.000

PULSANTIERA SISTEMA DECIMALE
Con telaio e circuito. Connettore 24 contatti. 140x110x40 mm. L. 5.500



STABILIZZATORI MONOFASI A REGOLAZIONE MAGNETO ELETTRONICA

Ingresso 220 Vac + 15% - uscita 220 Vac = 2% (SERIE INDUSTRIA) cofano metallico alettato Interruttore aut. gen., lampada spia, trimmer per poter predisporre la tensione d'uscita di = 10% (sempre stabilizzata).			
V A	kg	Dim. appross.	
500	30	330 x 170 x 210	L. 369.000
1.000	43	400 x 230 x 270	L. 500.000
2.000	70	460 x 270 x 300	L. 665.000

A richiesta tipi sino 15 KVA monofasi e tipi da 5/75 KVA trifasi.



**BORSA
PORTA UTENSILI**
4 scomparti
con vano-tester
cm. 45 x 35 x 17
L. 44.800
3 scompartimenti
con vano-tester
L. 35.600

VENTOLA EX COMPUTER

220 Vac oppure 115 Vac
Ingombro mm. 120x120x38
L. 13.500
Rete salvadita L. 2.000



Piccolo 12W 2600 giri 90x90x25 cm

Mod. V16 115 Vac L. 11.000
Mod. V17 220 Vac L. 13.500

VENTOLA BLOWER

200-240 Vac - 10 W
PRECISIONE GERMANICA
motoriduttore reversibile
diametro 120 mm.
fissaggio sul retro con viti 4 MA
L. 12.500



VENTOLA PAPT-MOTOREN

220 V - 50 Hz - 28 W
Ex computer interamente in metallo. Statore rotante cuscinetto reggispinta Autolubrificante mm. 113x113x50 Kg. 0,9 giri 2750-m³/h 145 Db (A) 54
Rete salvadita L. 14.500
L. 2.000



VENTOLE TANGENZIALI

V60 220V 19W 60 m³/h
lung tot. 152x90x100 L. 11.600
V 180 220V 18W 90 m³/h
lung tot. 250x90x100 L. 12.500
Inter. con regol. di velocità L. 5.000



TIPO MEDDIO 70

come sopra pot. 24 W
Port. 70 m³/h 22C Vac 50 Hz
Ingombro: 120x117x103 mm
L. 11.500
Inter. con regol. di velocità L. 5.000

PICCOLO 55

Ventilatore cent.
220 Vac 50 Hz
Pot. ass 14W
Port. m³/h 23
Ingombro max
93x102x88 mm.
L. 10.500

TIPO GRANDE 100

come sopra pot. 51 W
Port. 240 m³/h 220 Vac 50 Hz
Ingombro: 167x132x170 mm.
L. 27.000



VENTOLA AEREX

Computer ricondizionata
Telaio in unione di alluminio an
Ø max 180 mm. Prof. max 87 mm
Peso Kg. 1,7. Giri 2800

TIPO 85: 220 V 50 Hz = 208 V 60 Hz 18 W imput.
2 fasi 1/5 76 Pres = 16 mm. Hzo L. 19.000
TIPO 86: 127-220 V 50 Hz 2 = 3 fasi 31 W imput.
1/5 108 Pres = 16 mm. Hzo L. 21.000



RIVOLUZIONARIO VENTILATORE

ad alta pressione, caratteristiche simili ad una pompa IDEALE dove sia necessaria una grande differenza di pressione.

Ø 250x230 mm. Peso 16 Kg. Pres. 1300 H2O
Tensione 220 V monof. L. 75.000
Tensione 220 V trifas. L. 70.000
Tensione 380 V trifas. L. 70.000

VENTOLE 6-12 Vc.c. (Auto)

Tipo 4,5 Amper a 12 V
4 pale Ø 220 mm.
Prof. 130 mm
Media velocità L. 9.500
Solo motore 12 V 60 W
L. 5.500



NUCLEI AC A GRANI ORIENTATI

I.V.A. si intendono per un trasfor. a due anelli
Q38 VA80 Kg. 0,27 L. 500
H155 VA600 Kg. 1,90 L. 3.000
A466 VA1100 Kg. 3,60 L. 4.000

MOTORI ELETTRICI « SURPLUS COME NUOVI »

Induz. sem. zac. 1/6HP 1400 giri L. 8.000
Induz. sem. zac. 220V 1/4HP 1400 giri L. 14.000
A coll. sem. tondo 6-12Vcc 50VA 3 vel. 2 alb. L. 5.000
A coll. sem. tondo 6-12Vcc 50VA 600 1400 giri L. 4.500
A coll. sem. tondo 120Vcc 265VA 6000 giri L. 20.000
A coll. sem. flang. 110Vcc 500VA 2400 giri L. 35.000
A circ. st. sem. tondo 48Vcc 210VA 3650 giri L. 25.000



MOTORI PASSO-PASSO

200 passi/giri
doppio alb. Ø 9x30 mm
4 fasi 12 Vcc cor max
1,3 A per fase 200 p/g
viene ornito di schemi
elettrici per il colleg.
delle varie parti.

Solo motore L. 30.000
Scheda base per generaz. asi tipo 0100 L. 30.000
Scheda oscillatore reg. di vel. tipo 0101 L. 30.000
Cablaggio per unire tutte le parti del sistema comprendente connett. led pot. L. 15.000



MOTORIDUTTORI

220 Vac 50 Hz
2 poli induzione
35 VA

Tipo H20 1,5 giri/min. coppia 60 kg/cm L. 21.000
Tipo H20 6,7 giri/min. coppia 21 kg/cm L. 21.000
Tipo H20 22 giri/min. coppia 7 kg/cm L. 21.000
Tipo H20 47,5 giri/min. coppia 2,5 kg/cm L. 21.000
Tipi come sopra ma reversibili L. 45.000

MOTORI PASSO PASSO

— SFMI Type 20 - 013 - 103
3 fasi con centro stella
V = 20 SL phase 10 rep.
max. 300
Dimensioni: corpo Ø 51 x
75 mm
Albero filettato (vite senza
fine Ø 8 x 125 mm L. 15.000

— Rapid syn
Caratteristiche e albero
come sopra
corpo Ø 51 x 69 mm L. 15.000



SEPARATORI DI RETE SCHERMATI

220V - 220V - 200VA L. 25.000
220V - 220V - 500VA L. 45.800
220V - 220V - 1000VA L. 76.800
220V - 220V - 2000VA L. 158.000
A richiesta potenze maggiori - consegna 10 giorni
Costruiamo qualsiasi tipo 2-3 asi
(ordine minimo L. 50.000)

TRASFORMATORI

200-220-245V - 25V - 4A L. 5.000
220V uscita - 220V-100V - 400VA L. 10.000
220V - 90-110V - 2200VA L. 30.000
380V - 110-220V - 4,5A L. 30.000
220-117V autotr. 117±220V - 2000VA L. 25.000

MATERIALE DA COMPUTER COME NUOVO

Alimentatore stabilizzato multisclite da rack; peso kg. 22 - Frontale 500 x 200 mm. Corpo 420 x 260 x 200 mm. Ingresso 108±250 Vac. Uscite (regolabili all'esterno) 3,5±7 Vcc 30A; 9±16 Vcc 2,5A; 20±30 Vcc 2,5A. L. 85.000

Alimentatore stabilizzato doppia uscita in cassetta metallica, peso Kg. 9,5 Dimensioni: 210 x 180 x 200 mm. Ingresso 115 Vac. Uscite: +5±10% 3A, +20 -20 3A. L. 25.000

Pulsantiera luminosa

12 tasti Ø 15 mm. montati su piastra, di cui 8 pulsanti luminosi di commutazione. Doppio scambio tipo Filtrè compresi di lampadine 6V. 4 spie luminose comprese di lampadine 6V siluro. L. 10.000

Filtri di rete antidisturbo 280 Vac 8A con cavo e presa. L. 10.000

Pastiglie termostatiche (Klixon)

Con pulsante di riattivazione manuale Ø 31 x 31 mm - n.a. chiude a 70°. 8 L. 3.000

Pastiglie termostatiche

Ø 16 x 6 mm - n.a. chiude a 70°. L. 1.000

ELETTROMAGNETI IN TRAZIONE

Tipo 261 30-50 Vcc lav. int. 30x14x10 corsa 8 mm. L. 1.000
Tipo 262 30-50 Vcc lav. int. 35x15x12 corsa 12 mm. L. 1.250

RELE REED 2 cont. NA 12 Vcc L. 1.500
RELE REED 2 cont. NC 2A 12 Vcc L. 1.500
RELE REED 1 cont. NA+1 cont. NV 12 Vcc L. 1.500
RELE STAGNO 2 scambi 3A (s.v.) 12 Vcc L. 1.200
AMPOLLE REED Ø 2,5x22 mm. L. 400
MAGNETI Ø 2,5x9 mm. L. 150

GUIDA per scheda alt. 70 mm L. 200
GUIDA per scheda alt. 150 mm L. 250
DISTANZIATORI per trans. TO5÷TO18 L. 15
PORTALAMPADINE a giorno per lamp. siluro L. 20
CAMBIOTENSIONE con portafusibile L. 150
REOSTATI torc. Ø 50 2,2 Ohm 4,7 A L. 1.500

TRIPOL 10 giri a filo 10 Kohm L. 1.000
TRIPOL 1 giro a filo 500 ohm L. 800
SERRAFILO alta corrente neri L. 150
CONTRAVERS AG orig. h. 53 mm. decim. L. 2.000
CONTAMETRI per nastro magnet. 4 cifre L. 2.000
CONTAMETRI a mica 20÷200 pF L. 130

MATERIALE VARIO

Conta ore elettrico da incasso 40 Vac L. 1.500
Tubo catodico Philips MC 13-16 L. 12.000
Cicalino elettronico 3÷6 Vcc bitonale L. 1.500
Cicalino elettromeccanico 48 Vcc L. 1.500
Sirena bitonale 12 Vcc 3W L. 9.200
Numeratore telefonico con blocco elettr. L. 3.500
Pastiglia termostatica apre a 90° 400V 2A L. 500
Commutatore rotativo 1 via 12 pos 15A L. 1.800
Commutatore rotativo 2 vie 6 pos 2A L. 350
Commutatore rotativo 2 vie pos. + puls. L. 350
Micro Switch deviatore 15A L. 500
Bobina nastro magnetico Ø 265 mm. foro Ø 8 m 1200 - nastro 1/4" L. 5.500
Testina Mono L. 1.200

OFFERTE SPECIALI

5 schede con Trans. di potenza L. 5.000
100 integrati DTL nuovi L. 5.000
100 integrati DTL-ECL-TTL nuovi L. 10.000
30 integrati Mos e Mostek di recupero L. 10.000
500 resistenze ass. 1/4÷1/2W 10%÷20% L. 4.000
500 resistenze ass. 1/4÷1/8W 5% L. 5.500
150 resistenze di precisione a strato metallico 10 valori 0,5-2% 1/8-2W L. 5.000
50 resistenze carbone 0,5-3W 5% 10% L. 2.500
10 reosati variabili a filo 10-100W L. 4.000
20 trimmer a grafite assortiti L. 1.500
10 potenziometri assortiti L. 1.500
100 cond. elettr. 1÷4000 mF ass. L. 5.000
100 cond. Mylard Policarb. Poliest. 6÷600V L. 2.800
100 cond. Polistirolo assortiti L. 2.500
200 cond. ceramici assortiti L. 4.000
10 portalampe spia assortiti L. 3.000
10 micro Switch 3-4 tipi L. 4.000
10 pulsantiere Radio TV assortite L. 2.000
Pacco Kg. 5 mater. elettr. inter. Switch cond. schede L. 4.500
Pacco Kg. 1 spezzi filo colleg L. 1.800

MECCANICA STEREO 7 ORIZZONTALE FABBRICAZIONE GIAPPONESE

— 6 Tasti comando (Rec - Rew - Fwd - Play - Stop - Pause)
— 2 Strumenti di controllo livello Out - In (Vu-meter)
— Contagiri per facile ritrovo pezzi prescelti
— Automatic stop (sgancio fine corsa nastro)
— Alimentazione 12 Vcc
La meccanica viene fornita completa di tasti - strumenti e contagiri.
Facile la sua applicazione in mobili - consol. machines. L. 30.000





Il SOROC IQ-120 soddisfa la maggior parte delle richieste del mercato, ossia a quelle rivolte a terminali con ottime prestazioni, grande affidabilità a prezzo basso.

L'IQ-120 è un video relativamente semplice, compatto, adatto al collegamento operatore/calcolatore. Esso offre caratteristiche quali: schermo e memoria di schermo di 1920 caratteri, maiuscole e minuscole, controllo del cursore, indirizzamento del cursore, uscita ausiliaria, velocità da 75 a 19.000 Baud selezionabile da switch, doppia intensità a campi protetti. Opzioni: operazione in blockmode ed altra uscita aggiuntiva per hard copy. Lo schermo di 12 pollici ha 24 linee di 80 caratteri.

L. 1.300.000

UNITA' DI CALCOLO OLIVETTI P6060

Configurate con coppia flopping disk 6602
Piastra 16 K 6616
Stampante integrata 6612
TOTALE L. 9.325.000

Stampante PR 1220 L. 1.300.000
Stampante PR 1230 L. 1.500.000
Stampante PR 1240 L. 1.550.000
Stampante SV 40 C (Centronix) L. 400.000
FDU 2020 (doppio flopping disk) L. 800.000
FDU 2010 (singolo flopping disk) L. 480.000

SPECIALE µ PROCESSORI

Z80 C.P.U. L. 14.000
Z80 P.I.O. L. 13.000
MK 4096 RAM L. 1.500
Dinamica 4K x 1
2102 RAM Statica
1K x 1 L. 4.000
1702 EPROM L. 8.000

CONDENSATORI ELETTROLITICI PROFESSIONALI 85°

34.800 mF 40V Ø 75 x 145	L. 3.000
22.000 mF 50V Ø 75 x 145	L. 6.000
25.000 mF 50V Ø 75 x 145	L. 6.000
8.000 mF 55V Ø 75 x 120	L. 4.000
20.000 mF 55V Ø 75 x 145	L. 6.000
1.800 mF 60V Ø 35 x 115	L. 1.800
1.000 mF 63V Ø 35 x 45	L. 1.400
4.000 mF 75V Ø 50 x 115	L. 3.500
30.000 mF 75V Ø 75 x 145	L. 6.500
37.600 mF 75V Ø 75 x 230	L. 10.000
500 mF 100V Ø 45 x 60	L. 3.500
1.100 mF 100V Ø 35 x 80	L. 3.500
6.000 mF 100V Ø 75 x 130	L. 5.000
5.400 mF 200V Ø 75 x 145	L. 6.500
150 mF 350V Ø 45 x 55	L. 3.000

CONDENSATORI ELETTROLITICI

PER CIRCUITO STAMPATO VERTICALI
ATTACCO DIN A SALDARE
ACQUISTO MINIMO 50 PEZZI

2200 MF 25V	L. 350
6800 MF 25V	L. 350
2200 MF 40V	L. 450
6800 MF 40V	L. 450
4700+4700 MF 40V	L. 800
3000 MF 50V	L. 500
1000 MF 63V	L. 550
330 MF 160V	L. 600
100 MF 250V	L. 650
100+100 MF 250V	L. 900
300+200+50 MF 250V	L. 1.000
330+220+47 MF 250V	L. 1.000
200+50+50+50 MF 300V	L. 1.200
150 MF 350V	L. 850
220+47 MF 350V	L. 1.000

ED ALTRI VALORI

ACQUISTIAMO

IN ITALIA E ALL'ESTERO

— CENTRI DI CALCOLO (COMPUTER) SURPLUS

— MATERIALE ELETTRONICO OPSOLETO

— TRANSISTOR - SCHEDE INTEGRATI FOOL-OUT (SCARTO)

TUTTO ALLE MIGLIORI QUOTAZIONI



MODALITA': Spedizioni non inferiori a L. 15.000 - Pagamento in contrassegno - I prezzi si intendono IVA esclusa - Per spedizioni superiori alle L. 50.000 anticipo ±30% arrotondato all'ordine - Spese di trasporto, tariffe postali e imballo a carico del destinatario - Per l'evaseione della fattura il Sig. Clienti devono comunicare per scritto il codice fiscale al momento dell'ordinazione - Non disponiamo di catalogo generale - Si accettano ordini telefonici inferiori a L. 50.000



COMPONENTI
SISTEMI
ELETTRONICI

21012 CASSANO MAGNAGO (VA)
VIA VERDI, 11 - Tel. 0331/203107

TRATTIAMO PRODOTTI DELLE SEGUENTI CASE:

ALCUNI NOSTRI PREZZI:

FAIRCHILD

RCA Solid State



TEXAS INSTRUMENTS

SGS-THOMSON

National Semiconductor

MOTOROLA Semiconductors

MOSTEK

TECCOR



GENERAL INSTRUMENT

Matsushita Electric



GANZERLI

PIHER

	1-9 pz.	10-99 pz.
Trimmer PIHER	L. 200	L. 165
Diodi zener 1/2W	L. 135	L. 100
Diodi zener 1W	L. 225	L. 150
Ponti raddrizzatori WO4 (400V-1,5A)	L. 545	L. 440
TRIAC Q4006L4 (400V-6A)	L. 1.300	L. 950
Q4015B4 (400V-15A)	L. 3.770	L. 3.080
Q6040D (600V-40A)	L. 12.800	L. 9.250
TRANSISTOR 2N3055 RCA	L. 1.100	L. 930
BC237B	L. 180	L. 110
BC207B	L. 200	L. 135
TIP31B	L. 595	L. 495
TIP41C	L. 988	L. 810
TIP121	L. 960	L. 810
MOS-LSI MK5009 (div progr.)	L. 10.200	L. 8.500
MK50395 (cont. UP-DOWN)	L. 14.000	L. 10.963
LINEARI LM324P	L. 930	L. 700
uA709P	L. 850	L. 728
uA741M	L. 900	L. 655
uA741P	L. 500	L. 420
uA1458P	L. 970	L. 700
uA723P	L. 700	L. 580
L200	L. 2.000	L. 1.650
78xx	L. 1.660	L. 990
TBA810S	L. 1.340	L. 1.390
TDA 2020	L. 2.600	L. 1.930
OPTOELETTRONICA FND500	L. 1.560	L. 1.300
FND800	L. 3.600	L. 3.000
MAN74A	L. 1.390	L. 1.150
MODULO OROLOGIO*MA1023	L. 13.800	L. 11.800
RELE* 1sc. 6-12-24V 3A	L. 1.450	L. 1.200
RELE* 2sc. 6-12-24V 3A	L. 2.500	L. 2.050

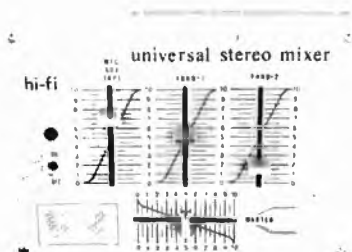
PREZZI I.V.A. ESCLUSA - CHIEDERE PREVENTIVI PER QUANTITA' - SI ACCETTANO ANCHE ORDINI TELEFONICI - ORDINE MINIMO L. 15.000 - SPESE POSTALI A CARICO DEL DESTINATARIO - PAGAMENTO IN CONTRASSEGNO.



ELETRONICA

Via Oberdan N. 24
88046 LAMEZIA TERME
Tel. (0968) 23580

UNIVERSAL - STEREO - MIXER



MIXER STEREO UNIVERSALE

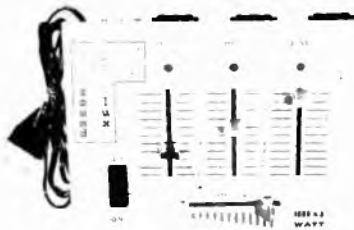
Ideale per radio libere, discoteche, club, ecc.

CARATTERISTICHE TECNICHE

- * n. 3 ingressi universali
- * alimentazione 9-18 Vcc
- * uscita per il controllo di più MIXER fino a 9 ingressi MAX
- * segnale d'uscita = 2 Volt seff.

L. 33.000

SOUND LUX



LUCI PSICHEDELICHE 3 canali amplificati 3.000 Watt: compl. monitor a led, circuito ad alta sensibilità, 1.000 Watt a canale, controlli-alti-medi-bassi-master alimentazione 220 Vca

L. 33.000

STROBO LUX



LUCI STROBOSCOPICHE AD ALTA POTENZA

Rallenta il movimento di persone o oggetti ideale per creare fantastici effetti night club, discoteche e in fotografia

L. 33.000

I prezzi sono compresi di IVA e di spedizione

INCHIESTA LETTORI

Ritaglia e spedisce in busta chiusa il tagliando, indirizzando a:
Radio Elettronica, Corso Vittorio Emanuele II 48, Torino.
Riceverai in omaggio il codice colori resistenze e condensatori.

1 Quali tematiche ti interessano maggiormente? Elettronica elementare, progettazione, pratica applicata, software, microcomputers?

2 Ti piacciono di più i progetti tecnici allo stadio didattico-sperimentale e sei curioso della teoria di funzionamento. Oppure preferisci soprattutto il livello applicativo, il far da sé in elettronica: tutto va bene purché funzioni.

3 Dicci quanto spendi per il tuo hobby, approssimativamente in un anno. Pensi che un progetto, per essere accettabile, non debba costare più di lire... Quanti progetti realizzeresti se non avessi problemi di denaro?

4 Quali riviste di elettronica leggi oltre Radio Elettronica? Quale ti piace comunque di più? Segnalaci le tue preferenze.

5 Da quanto tempo leggi Radio Elettronica? Hai qualcosa da suggerire perché la rivista possa esserti più gradita?

6 Le pagine pubblicitarie che appaiono su Radio Elettronica sono informative: quali ultimamente ti hanno più colpito? Scegline tre, citando il nome dei prodotti pubblicizzati.

7 Il tuo livello di conoscenza dell'elettronica. Scegli una di queste tre definizioni: bassa, alta, altissima.

8 La redazione di Radio Elettronica intenderebbe organizzare un servizio distribuzione componenti per i lettori. Comunica il tuo eventuale gradimento per l'iniziativa.

9 Di cosa ti occupi nella vita? Studi o lavori? Quanto tempo dedichi al tuo hobby? Oppure per te l'elettronica ha un significato professionale?

10 Sei abbonato? Se non ti sei ancora abbonato spiegaci il perché. In ogni caso sei abbonato a qualunque altra rivista, anche non di elettronica?

NOME COGNOME

VIA

CAP CITTA'



in omaggio
da

Radio Elettronica

IL
CODICE COLORI
(RESISTENZE E CONDENSATORI)

*

VEDI SUL RETRO
DI QUESTA PAGINA

*

PARTECIPATE
TUTTI
ALLA GRANDE
INCHIESTA
LETTORI

ETAS
PROM

etas prom srl
20154 Milano
Via Mantegna, 6
Tel. (02) 342465 - 389908

Concessionaria
di pubblicità

L'Editore

Tutti gli « addetti ai lavori » dei vari settori dell'editoria e dell'informazione in Italia:

L'architettura

L'Architettura, Cronache e Storia, è l'unico periodico specializzato italiano che raggiunge tutti gli architetti operanti nel nostro paese. Ogni mese affronta i problemi dell'architettura contemporanea e documenta il meglio della produzione italiana e mondiale. L'Architettura è, per antonomasia, la rivista dell'architetto; ma anche dell'ingegnere edile e di ogni altro operatore del settore che per professione si occupa di edilizia e di tutti i problemi connessi con questo campo. Diretto da Bruno Zevi, che rappresenta la voce più viva e sensibile dell'architettura italiana, il periodico non ha praticamente concorrenti sul mercato.

mondo sommerso

Rivista internazionale del mare, fondata nel 1959. Mondo Sommerso parla con competenza tecnica di motori e di scafi. Di attrezzature per sub e di regate; di immersioni e di itinerari turistici; di pesca sportiva e di prezzi del mercato sub e nautico. È, cioè, la rivista che ogni mese va alla scoperta del mare: dagli abissi alla superficie; e ne riporta la voce, con fedeltà.

Radio Elettronica

Radio Elettronica, dedicata agli appassionati, agli studenti e ai professionisti del mezzo elettronico, è il mensile che offre un susseguirsi di argomenti didascalici e divertenti per realizzare decine di progetti in alta frequenza come in bassa, in ricezione o in trasmissione, in alta fedeltà come in misure. In più ogni numero di Radio Elettronica contiene alcuni articoli didattici sull'elettronica di base.



GRATIS in prova a casa tua il primo fascicolo di ELETTRONICA

Laboratorio e strumenti

Mi dedico da poco tempo al montaggio di kit elettronici e desidero corredare il mio piccolo laboratorio con una adeguata strumentazione. Cosa mi consigliate?

Giovanni Antonacci - Bari

Per corredare adeguatamente un laboratorio gli strumenti necessari sono tanti, a seconda delle esigenze e delle possibilità economiche dello sperimentatore. Ne elenchiamo alcuni:

1. Tester 20.000 ohm/volt
2. Voltmetro elettronico
3. Oscilloscopio
4. Oscillatore modulato
5. Grip dip meter
6. Calibratore per oscilloscopio
7. Generatore sweep-marker
8. Box a decadi di condensatori
9. Box a decadi di resistenze
10. Wattmetro a radiofrequenza
11. ROS-metro
12. Ponte ad impedenze

Questi sono gli strumenti necessari per il laboratorio di uno sperimentatore medio. Alcuni di essi possono essere autocostruiti, altri debbono necessariamente essere acquisiti. L'autocostruzione, presuppone notevole esperienza e capacità, nonché la possibilità di confronto con strumenti simili costruiti da ditte specializzate: strumenti campione.

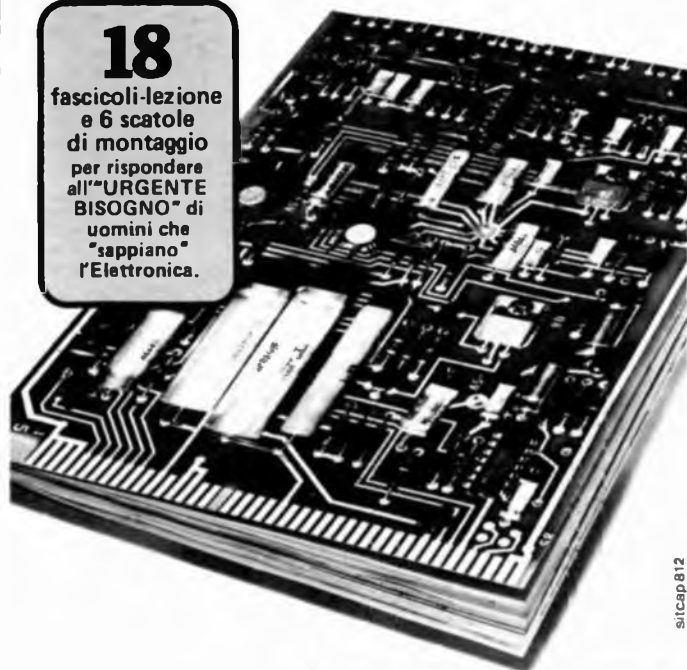
Trasformatori e potenza

C'è un sistema sicuro per stabilire quanti watt è in grado di erogare un trasformatore?

Domenico Angiulli - Palermo

La progettazione e la costruzione dei trasformatori parte da formule abbastanza complesse e per nulla utili all'utente. A questi interessa sapere solo la capacità di carico, cioè quanti watt è in grado di erogare il trasformatore senza che si «bruci», ovvero che il surriscaldamento porti alla fusione i fili di rame che compongono gli avvolgimenti: primario e secondario del trasformatore. Non esiste un sistema pratico e sicuro per determinare il wattaggio del trasformatore. È necessario valutarlo ad occhio, osservandone le dimensioni ed il peso, e paragonandolo ad altri trasformatori dalle caratteristiche note. Sul rendimento del trasformatore influisce il pacco lamellare che a seconda della sua composizione consente risultati più o meno favorevoli.

18
fascicoli-lezione
e 6 scatole
di montaggio
per rispondere
all'"URGENTE
BISOGNO" di
uomini che
"sappiano"
l'Elettronica.



si/cap 812

Oggi l'elettronica è indispensabile. A tutti: Professionisti, studenti, operai. L'elettronica avanza. Con i microprocessori tutte le attività si permeano di "elettronica". Persino l'agricoltura! Se vuoi tenere testa al progresso e non essere escluso dai suoi vantaggi tecnici ed economici devi impararla. Non hai altra scelta!

Con il corso di elettronica "dal vivo" IST puoi impadronirtene bene e in fretta

Il corso si svolge interamente per corrispondenza e con un costante abbinamento di teoria (i fascicoli-lezione) e pratica (le scatole di montaggio), che assicura un apprendimento facile e immediato. Per dimostrarcelo ti inviamo, senza impegno, un fascicolo-lezione in prova gratuita.

Richiedilo subito spedendo il buono oggi stesso!

IST ISTITUTO SVIZZERO DI TECNICA

- L'IST è l'unico associato italiano al CEC (Consiglio Europeo Insegnamento per Corrispondenza - Bruxelles)
- L'IST insegna: «Elettronica» «TV Radio» «Elettrotecnica» «Tecnica Meccanica» «Disegno Tecnico» «Calcolo col regolo (Informazioni su richiesta)»
- L'IST non effettua visite a domicilio con rappresentanti
- L'IST lascia libero l'Allievo di sospendere o interrompere definitivamente il corso

SUBITO E GRATIS

BUONO per ricevere - per posta, in prova gratuita e senza impegno - un fascicolo del corso di ELETTRONICA con esperimenti e dettagliate informazioni. (Si prega di scrivere una lettera per casella).

COGNOME _____

nome _____ età _____

VIA _____

C.A.P. _____ città _____

professione o studi frequentati _____

Da ritagliare e spedire in busta chiusa a:
**IST - Via S. Pietro 49/33 e
 21016 LUINO (Varese)** Tel. 0332/53 04 69

SINTASSI E RICERCA DEGLI



Il nostro personal ci è già divenuto amico. Aiutiamolo a fornirci sempre di più il meglio di sé.

SOFTWARE

di GIUSEPPE PORZIO

I lettori che ci seguono sanno che abbiamo presentato, praticamente primi in Italia, il progetto di un personal computer da costruire in proprio. Due sole schede, reperibili presso la GBC (conviene rivolgersi alla centrale di Cinisello Balsamo!) più un qualunque registratore e un qualunque televisore per il video. Gli articoli illustrativi del progetto sono apparsi a partire da ottobre 80 e sono anche disponibili come arretrati. In queste pagine, come già in gennaio, dovremo parlare di software, cioè di come comunicare con la macchina. È inutile dire che tutto quanto leggerete in queste pagine può, o meglio, deve essere verificato da voi sul vostro computer. Solo comportandovi in questo modo, infatti, riuscirete ad impadronirvi facilmente della sintassi del linguaggio Basic arrivando così in breve tempo, a poter scrivere qualsiasi programma.

Notazione esponenziale

In condizioni particolari, numeri

troppo grandi o troppo piccoli o troppo complessi, succede che il computer modifichi questi valori per adattarli alle proprie esigenze sia elaborative che di stampa. Facciamo alcuni esempi: i numeri compresi tra 0 e 999999999 oppure tra 0.1 e 0.999999999 vengono stampati tali e quali; i numeri composti (formati cioè da una parte intera e una decimale eccedenti le nove cifre vengono invece rappresentati in forma arrotondata così ad esempio il numero 1345.000007 viene stampato 1345.00001; infine i numeri non compresi nelle precedenti categorie vengono stampati in notazione esponenziale o scientifica.

La notazione esponenziale si presenta sotto questa forma:

SX.XXXXXXXESTT

dove le X sono numeri compresi tra zero e nove, le S sono i segni (« — » per i numeri negativi, « spazio » o « + » per i numeri positivi), la lettera E indica che il numero è espresso in notazione esponenziale e infine TT rappresenta l'espo-

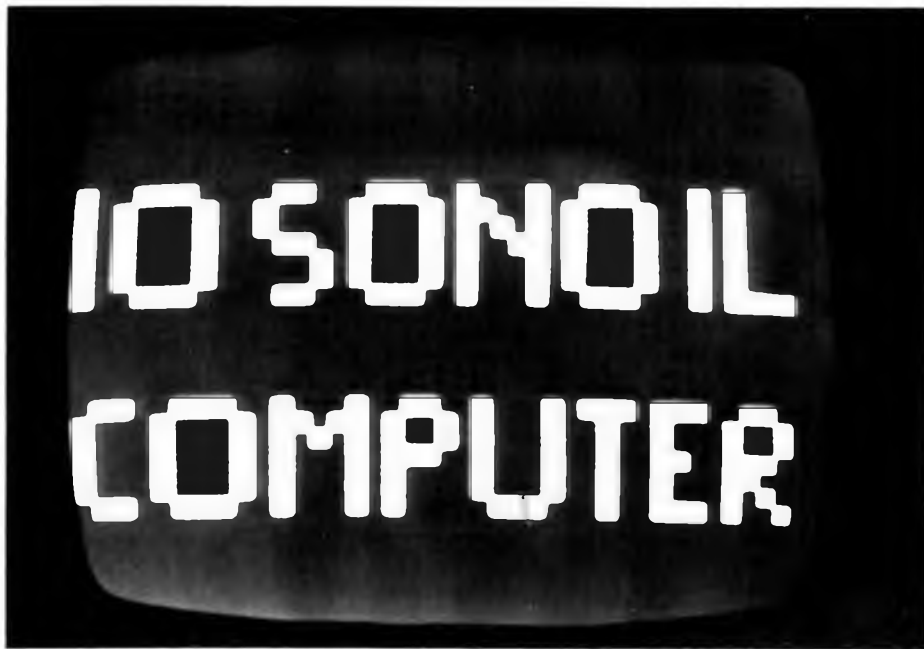


FIG. 1

```

1Ø INPUT « TENSIONE = »; V : INPUT « CORRENTE = »; I
2Ø READ A$, B$, C$ : PRINT A$, B$, C$
3Ø R = V / I : PRINT V, I, R
4Ø READ A$, B$, C$ : PRINT A$, B$, C$
5Ø PRINT I, R, R * I * I
6Ø RESTORE : PRINT : GOTO 1Ø
1ØØDATA « TENSIONE », « CORRENTE », « RESISTENZA »
11ØDATA « CORRENTE », « RESISTENZA », « POT. DISSIP. »

```

List di un programma per calcoli elettrici.

nente. Vediamo nuovamente di semplificare: se sul video vi appare il numero $9E + 09$ il corrispondente numero reale è dato da 9 moltiplicato 10^9 e cioè 9 miliardi. Se invece vi appare $1.23E - 04$ significa che il numero reale è 1.23 moltiplicato per 10^{-4} e cioè $0,000123$.

Comunque tranquillizzatevi; solo in casi particolarissimi si arriva alla notazione esponenziale, di solito sono più che sufficienti, i numeri compresi nei ranges indicati in precedenza.

Più istruzioni per riga

Nei programmi realizzati fin'ora avete scritto una sola istruzione per riga. Questo sistema di scrittura, se da un lato è comodo per accostarsi alla programmazione, è però sconsigliabile per la scrittura di pro-

grammi complessi. Il nostro computer dà infatti la possibilità di scrivere più istruzioni in un'unica riga, separandole tra di loro con il carattere « : » (due punti). Vediamo ad esempio il programma:

```

1Ø INPUT « TENSIONE = »; V
2Ø INPUT « CORRENTE = »; I
3Ø R = V / I
4Ø PRINT « RESISTEN. = »; R

```

Questo programma (che esegue il calcolo della resistenza mediante la legge di Ohm) può essere riscritto nel seguente modo:

```

1Ø INPUT « TENSIONE = »; V
: INPUT « CORRENTE = »; I :
R = V / I
2Ø PRINT « RESISTENZA = »;
R

```

con un notevole risparmio di righe e inoltre con una minor occupazione di memoria. Quando diventerete più abili nella programmazione vi accorgete, realizzando pro-

grammi più complessi, di quanto sia importante occupare sempre il minor spazio possibile nella memoria. A proposito di questo abituatevi inoltre a scrivere le istruzioni senza spazi intermedi poiché anche gli spazi aumentano l'occupazione in memoria. Ad esempio l'istruzione:

```
1Ø FOR X = 1 TO 9 : PRINT X : NEXT X
```

può essere scritta

```
1ØFORX=1TO9:PRINTX:
```

NEXTX

risparmiando ben 12 bytes in una sola riga, il che non è poco. Noi, comunque, sulla rivista, continueremo a scrivere le istruzioni spaziate per motivi di chiarezza; ma ricordate, solo per questo.

Un'ultima cosa riguardo la scrittura delle istruzioni: può capitare che scrivendo una riga eccedente le 40 posizioni si veda il cursore andare a capo. Nessuna paura; il computer considera ugualmente le istruzioni come facenti parte di un'unica riga e le eseguirà normalmente. Provate a scrivere una serie di istruzioni su di un'unica riga e verificate, eseguendo « LIST », quando il computer le « taglia ».

Altre istruzioni

Esistono nel linguaggio Basic tre istruzioni « DATA », « RESTORE » e « READ » che permettono di risolvere certi problemi particolari. Mettiamo il caso che stiate realizzando un programma per stampare, dati i valori di tensione e corrente, in un primo tempo le scritte:

```
TENSIONE
CORRENTE
RESISTENZA
```

e i relativi valori, dopodiché le scritte:

```
CORRENTE
RESISTENZA
POT. DISSIP.
```

e nuovamente i valori relativi. È possibile ottenere questo risultato con il programma visibile in fig. 1. Come potete osservare le scritte di intestazione sono ricavate di volta in volta dalle righe 100 e 110 mediante l'istruzione « READ » (leggi). Vediamo come funziona tutto questo: giunto alla riga 20 il computer incontrando l'istruzione

FIG. 2

```

1Ø INPUT « TENSIONE = »; V : INPUT « CORRENTE = »; I
2Ø GOSUB 9ØØØ : R = V / I : PRINT V, I, R
3Ø GOSUB 9ØØØ : PRINT I, R, R * I * I
4Ø RESTORE : PRINT : GOTO 1Ø
1ØØ DATA « TENSIONE », « CORRENTE », « RESISTENZA »
11Ø DATA « CORRENTE », « RESISTENZA », « POT. DISSIP. »
9ØØØ READ A$, B$, C$ : PRINT A$, B$, C$ : RETURN

```

List di figura 1 con istruzioni GOSUB.

FIG. 3

Cancella lo schermo	PRINT CHR\$ (27) + « E » ;
Cursore in « Home »	PRINT CHR\$ (27) + « H » ;
Abilita i caratteri grafici	PRINT CHR\$ (27) + « G » ;
Abilita i caratteri inversi	PRINT CHR\$ (27) + « R » ;
Disabilita i caratteri grafici	PRINT CHR\$ (27) + CHR\$ (103) ;
Disabilita i caratteri inversi	PRINT CHR\$ (27) + CHR\$ (114) ;
Indirizzamento relativo	PRINT CHR\$ (27) + « + » + CHR\$ (V + 32) + CHR\$ (H + 32) ;
Indirizzamento assoluto	PRINT CHR\$ (27) + « = » + CHR\$ (V + 32) + CHR\$ (H + 32) ;

Alcune iscrizioni di tipo grafico.

33	!		53	5		73	I		93]	
34	"		54	6		74	J		94	↑	
35	≠		55	7		75	K		95	←	
36	\$		56	8		76	L		96	\	
37	%		57	9		77	M				
38	&		58	:		78	N				
39	'		59	;		79	O				
40	(60	<		80	P				
41)		61	=		81	Q				
42	*		62	>		82	R				
43	+		63	?		83	S				
44	,		64	@		84	T				
45	-		65	A		85	U				
46	.		66	B		86	V				
47	/		67	C		87	W				
48	0		68	D		88	X				
49	1		69	E		89	Y				
50	2		70	F		90	Z				
51	3		71	G		91	[
52	4		72	H		92	\				

Caratteri grafici e codici ASCII.

« READ » va a leggere le costanti da assegnare ad A, B e C nelle prime tre costanti scritte dopo « DATA ». Fatto questo prosegue l'elaborazione e arriva alla riga 40 dove incontra nuovamente un'istruzione « READ » e va nuovamente a leggere in « DATA » dove però un particolare contatore interno, che si incrementa automaticamente, comunica che le prime tre costanti sono già state lette e fa leggere le altre tre. A questo punto, se nel programma ci fosse un'altra istruzione « READ », il computer non saprebbe più dove leggere poiché il solito contatore segnalerebbe che tutti i « DATA » sono già stati letti e il computer stamperebbe un errore.

Ma, ad evitare questo, pensa l'istruzione « RESTORE » (ripristino) che azzera il contatore interno, e quindi il computer legge nuovamente i primi tre « DATA » e via di seguito. L'istruzione « READ » serve quindi per leggere le costanti in « DATA » e inserirle nelle variabili associate. Ad esempio nel caso:

10 READ, A B

.....
90 DATA 0, 1, 2, 3, 4, 5, 6, 7, 8, 9

la prima volta l'istruzione « READ » assegnerebbe ad A e B i valori rispettivamente di 0 e 1, la seconda volta di 2 e 3, la terza volta di 4 e 5 e così via. L'istruzione « RESTORE » a sua volta fa ripartire l'assegnazione dei « DATA » dall'inizio e cioè da 0 e 1. Come vedete queste istruzioni possono rivelarsi utili in molteplici casi, tanto più che possono essere usate sia con variabili numeriche, sia con variabili alfabetiche, sia miste. Osservate ora le righe 20 e 40 della fig. 1. Queste righe sono del tutto identiche tra di loro.

Può capitare, infatti, che nel corso di un programma si debbano scrivere più volte le stesse istruzioni, magari anche numerose righe, con notevole dispendio di tempo e di memoria. Sarebbe bello, invece, poter scrivere un « GOTO » a quelle righe, poste altrove, e al termine poter ritornare al punto di partenza. Ebbene nel linguaggio Basic tutto questo è possibile con una sem-

FIG. 4

plice istruzione: « GOSUB ». Provate a riscrivere il programma appena visto come in fig. 2 ed eseguitelo. Otterrete lo stesso risultato. Questo perché il computer incontrando l'istruzione « GOSUB » salta alla riga 9000 ed esegue tutte le istruzioni che incontra fino a che legge « RETURN » e ritorna automaticamente là dove era partito. Le « subroutines », così si chiamano le istruzioni che si ripetono più volte, non sono più quindi un problema in quanto per eseguirle è sufficiente una istruzione « GOSUB » seguita dal numero riga di inizio della subroutine stessa.

Siccome le subroutines (che possono essere più di una) vengono solitamente scritte come ultime righe è necessario evitare che queste siano svolte involontariamente al termine del programma. Nel caso di fig. 2, ad esempio, se togliessimo l'istruzione « GOTO 10 » il programma, prima di terminare, eseguirebbe nuovamente la riga 9000, cosa però che non deve fare. Per impedire questo si può inserire un'istruzione (ad esempio co-



me riga 8990) in cui si dice all'elaboratore che l'esecuzione del programma è terminata. Questa istruzione si scrive semplicemente « END » (fine).

Debug e registrazione di programmi

Si chiama « DEBUG » la ricerca degli errori in un programma. È importante sapere cosa si può fare quando, una volta scritto un programma correttamente, senza errori di sintassi, questo non funziona, non « gira ».

In questi casi innanzi tutto si

rileggono e istruzioni cercando di localizzare l'errore, l'istruzione fuori posto, e se anche così facendo non si venisse a capo di nulla il linguaggio Basic ci dà una mano mediante alcune funzioni intrinseche. Vediamo ad esempio cosa può fare chi si trovasse in questa situazione. Se riesce a localizzare il gruppo di istruzioni nelle quali si verifica l'anomalia è già avvantaggiato perché così può restringere il campo della sua ricerca a quelle sole istruzioni. Se invece nessun indizio gli permette questo, può inserire in tutti i punti che vuole un'istruzione « STOP ». Questa istruzione

I codici di errore

Diamo qui di seguito la tabella dei codici di errore con relative spiegazioni. Nel corso dell'elaborazione di un programma il computer oltre a segnalare il codice dell'errore indica anche in quale riga questo si è manifestato. Ad esempio la scritta SN ERROR IN 70 indica che la riga 70 contiene un errore di sintassi.

BS ERROR (Bad Subscript = errore di scrittura)

È stato definito un elemento non compreso nel dimensionamento della matrice. Es. A(9) = 12 mentre la matrice è stata dimensionata con DIM A(8).

CN ERROR (Can't Continue = il programma non può continuare)

È stata richiesta la continuazione del programma mediante una istruzione CONT ma il program-

ma non può continuare in quanto contiene un errore, oppure è stata scritta una nuova riga.

DD ERROR (Redim'd Array = ridimensionamento di matrice)

Una matrice è stata dimensionata due volte.

FC ERROR (Function Call error = funzione errata)

Il numero usato non è compreso tra quelli previsti. Si può avere questa segnalazione di errore per uno dei seguenti motivi:

— è stata scritta una matrice negativa es. A (-1)

— il numero di elementi di una matrice supera il massimo concesso di 32767

— è stata richiesta la radice quadrata di un numero negativo

— funzioneUSR con indirizzo errato

— l'istruzione richiamata usa un argomento improprio.

ID ERROR (Illegal Direct = istruzione diretta errata)

È stato usato un comando diretto, cioè non inserito in un programma, che non è ammesso.

LS ERROR (Long String = stringa troppo lunga)

È stata creata una stringa di lunghezza superiore a 255 caratteri.

NF ERROR (NEXT without FOR = NEXT senza FOR)

È stata letta un'istruzione NEXT senza che prima sia stata incontrata una corrispondente istruzione FOR.

OD ERROR (Out of DATA = istruzione DATA insufficiente)

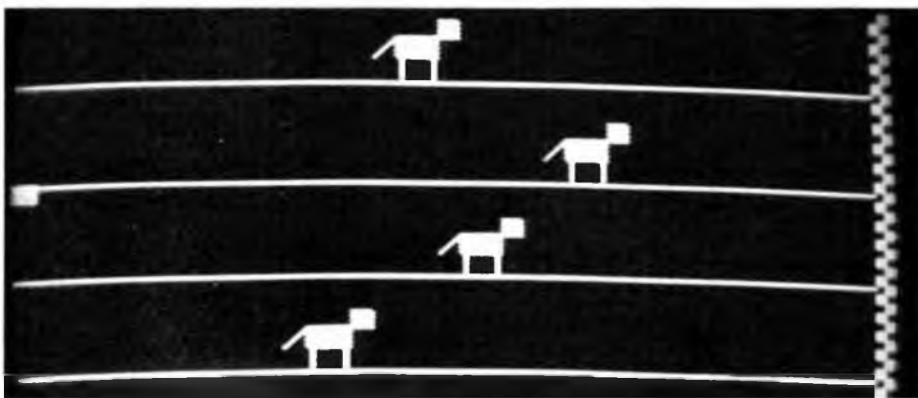
È stata incontrata un'istruzione READ, ma tutte le istruzioni DATA sono già state lette, oppure sono insufficienti.

OM ERROR (Out of Memory = fuori memoria)

Programma troppo grande per la memoria disponibile. Questo errore viene provocato da una delle seguenti cause:

— troppe variabili

fa arrestare l'elaborazione producendo sul video la scritta **BREAK IN X** dove X è il numero della riga in cui è stato incontrato lo « STOP ». Dopo di che con una istruzione diretta (cioè non a programma) « PRINT » è possibile verificare il contenuto delle variabili in gioco. Mettiamo il caso che interressi la variabile A. Eseguendo « PRINT A » il computer ne visualizza il contenuto, poniamo 3.5. Ora, se questo valore è considerato corretto si può proseguire la ricerca in altre righe con lo stesso metodo. Se invece questo dato risulta errato, prima di modificare le istruzioni, si può provare ad inserire il dato corretto impostando ad esempio $A = 2$ e richiedere la continuazione dell'esecuzione del programma mediante l'istruzione « CONT ». Questa istruzione, eseguibile solo nella forma diretta, richiede infatti la continuazione del programma dal punto in cui si è manifestato il BREAK mantenendo tutte le variabili nello stesso stato in cui si trovano all'attimo del « BREAK » o nello stato in cui



sono state forzate. Attenzione, però; non è stato arrestato da un « BREAK » ma dal manifestarsi di un errore, oppure se è stata variata, annullata o aggiunta anche una sola riga di istruzioni. In questo caso è necessario far ripartire il programma dall'inizio mediante un'istruzione « RUN ».

Un altro caso tipico di errore è quello in cui il programma « va in loop » e cioè continua a ripetere indefinitamente una serie di istruzioni. Ad esempio se il computer nel corso di un programma incontrasse le istruzioni che seguono o altre analoghe:

```
70 C = 1
```

```
80 IF C = 1 THEN 70
```

continuerebbe a ripeterle all'infinito senza che nulla ci lasci intuire ciò che sta accadendo. In questi casi premendo i tasti « SHFT » e « BREAK » si può interrompere il programma ottenendo un risultato identico a quello prodotto dall'istruzione « STOP » con tutte le possibilità di debug che ne conseguono.

La nostra esperienza in fatto di programmazione ci permette di affermare che i casi di errori non immediatamente localizzabili sono essenzialmente di due tipi: l'uso di una variabile che si riteneva libera, ma che invece era già stata usata in precedenza o un salto (« GOTO », « GOSUB », ecc.) non più valido. Nel primo caso succede che la variabile in questione assuma valori assurdi e la ricerca della causa di ciò fa spesso perdere molto tempo prezioso. Per evitare questo è sufficiente prendere nota, su di un foglietto, delle variabili già usate scrivendo a fianco il loro contenuto evitando così, oltre tutto, di usare più variabili aventi uguale contenuto. Il secondo caso, invece, si verifica quando si varia la numerazione di una riga che era l'oggetto di un salto, ad esempio per inserire nuove righe, senza però modificare l'istruzione di salto relativa, ottenendo così un salto ad una riga errata. Anche in questo caso è sufficiente prendere nota dei numeri riga oggetti di salto per evitare di modificarli maldestramente.

Come certamente saprete, se si toglie l'alimentazione ad un computer questo perde tutto quanto era stato precedentemente memorizzato, programma compreso. Per ovviare a questo, il nostro Personal Computer offre la possibilità di sal-

- troppe funzioni FOR...NEXT
- troppe funzioni GOSUB
- troppe espressioni multiple
- o altre cause legate all'occupazione della memoria.

Eseguite **PRINT FRE (0)** per visualizzare il numero di bytes liberi e riducete le istruzioni del programma per rientrare nel numero di bytes disponibili.

OV ERROR (Overflow = traboccamento)

Il risultato del calcolo appena eseguito è troppo grande per essere rappresentato.

SN ERROR (Syntax = errore di sintassi)

La sintassi dell'istruzione è errata.

ST ERROR (String Temporaries = stringa troppo complessa)
La composizione della stringa è inaccettabile.

RG ERROR (RETURN without GOSUB = RETURN senza GOSUB)

È stata letta un'istruzione **RETURN** senza che prima sia stata incontrata una corrispondente istruzione **GOSUB**.

TM ERROR (Type Mismatch = argomento errato)

La variabile associata all'istruzione è errata. Ad esempio l'operazione richiede una variabile numerica ma la variabile scritta è alfabetica o viceversa.

UF ERROR (Undefined Function = funzione non definitiva)

È stata richiesta l'esecuzione di una funzione o istruzione che non è stata definita o non esiste.

US ERROR (Undef'd Statement = riga non esistente)

La riga di salto definita dall'istruzione **GOTO**, **GOSUB**, o **THEN** non esiste.

/0 ERROR (Division by Zero = divisione per zero)

La divisione per zero non è ammessa.

LE INDUSTRIE ANGLO-AMERICANE IN ITALIA VI ASSICURANO UN AVVENIRE BRILLANTE

LAUREA
DELL'UNIVERSITA'
DI LONDRA

Matematica - Scienze
Economia - Lingua, ecc.

RICONOSCIMENTO
LEGALE IN ITALIA

in base alla legge
n. 1940 Gazz. Uff. n. 49
del 20-2-1963

c'è un posto da **INGEGNERE** anche per Voi
Corsi **POLITECNICI INGLESI** Vi permetteranno di studiare a casa
Vostra e di conseguire tramite esami, Diplomi e Lauree

INGEGNERE regolarmente iscritto nell'Ordine Britannico.

una **CARRIERA** splendida
ingegneria **CIVILE** - ingegneria **MECCANICA**

un **TITOLO** ambito
ingegneria **ELETTROTECNICA** - ingegneria **INDUSTRIALE**

un **FUTURO** ricco di soddisfazioni
ingegneria **RADIOTECNICA** - ingegneria **ELETTRONICA**



Per informazioni e consigli senza impegno scrivetece oggi stesso.

BRITISH INST. OF ENGINEERING TECHN.

Italian Division - 10125 Torino - Via Giuria 4/T
Tel. 011 - 655.375 (ore 9 - 12)

Sede Centrale Londra - Delegazioni in tutto il mondo.

MULTIMETRO DIGITALE



UK 428



- Visualizzatore 3, 1/2 digit LED
- Indicazione massima 1999 o -1999
- Punto decimale automatico
- Indicatore di fuori portata

Specifiche tecniche

Portate:
Tensioni c.c.: 220 mV - 2V - 20 V - 200 V - 2 kV
Tensioni c.a.: 220 mV - 2V - 20 V - 200 V - 1 kV

Correnti c.c.: 200 μ A - 2 mA - 20 mA - 200 mA - 2A
Resistenze: 20 M Ω - 2 M Ω - 200 k Ω - 20 k Ω - 2 k Ω
Precisione:
Tensioni c.c.: 200 mV \pm 0,2% altre scale \pm 0,5% f.s.
Tensioni c.a.: \pm 1% f.s.
Correnti c.c.: \pm 1% f.s.
Correnti c.a.: \pm 2% f.s.
Resistenze: \pm 1%
Alimentazione:
220 Vc.a. 50/60 Hz
Dimensioni:
270 x 175 x 100
SM/1428-05

DISTRIBUITO IN ITALIA DALLA GBC

L. 140.000
ivaato

vare i programmi, registrandoli su comunissime musicassette. Nella terza puntata di questa serie di articoli, vi abbiamo indicato come collegare alla scheda SYM - 1 due cavetti schermati contrassegnati rispettivamente «Microfono» e «Auricolare». Questi due cavetti dovranno ora essere collegati alle relative prese presenti sul vostro registratore. Una volta eseguiti questi collegamenti sarete già in grado di registrare e leggere tutti i programmi che volete. Vediamo quali sono le semplicissime operazioni che vi permetteranno di ottenere tutto ciò: innanzi tutto inserite nel vostro registratore una cassetta non registrata di buona qualità. Fatto questo premete i tasti «Record» e «Play», come fate normalmente per registrare e impostate l'istruzione «SAVE A». Il computer inizierà a registrare e quando avrà terminato visualizzerà la parola «SAVED». Non appena apparirà sul video questa parola fermate il registratore. A questo punto il programma è stato memorizzato su cassetta e voi potete tranquillamente spegnere il vostro computer poiché, ogni qualvolta volete eseguire quel programma, sarà sufficiente leggerlo dalla cassetta.

Vediamo allora come operare per leggere un programma registrato su cassetta: per prima cosa scrivete l'istruzione «LOAD A» e premete il tasto «PLAY» del registratore. Il computer inizierà a leggere e quando avrà letto il programma per intero visualizzerà sul video la parola «LOADED». Questo vuol dire che il programma è stato caricato ed è presente nella memoria del vostro computer come se lo aveste appena scritto. Può anche succedere, però, che il computer non visualizzi la parola «LOADED», ma visualizzi «BAD LOAD» (cattiva lettura). Se questo si dovesse verificare ripetete dall'inizio le operazioni di lettura.

Riassumendo l'istruzione diretta «SAVE A», (salva A) serve a registrare il programma su nastro. Il programma così registrato prende il nome di «A». L'istruzione «LOAD A» (carica A) serve invece a legge-

SEGUE A PAG. 79

**GLI ARTICOLI DEL MESE
PER TUTTI**

TELECOMANDO

**elettronico
a distanza**



Aggiungi 8 canali al tuo televisore con comando a distanza senza fili. Semplicissimo per qualsiasi tipo di televisore in bianco e nero o a colori.

L. 56.000

SCONTI SPECIALI PER QUANTITATIVI

In Kit con convertitore già montato, tarato e collaudato

L. 49.000

MICIDIALE PER I TOPI

CON IL DERATTIZZATORE AD ULTRASUONI

Apparecchio ad ultrasuoni, a frequenza oscillante, che causa al topo un doloroso shock sul nervo acustico e nel cervello, mettendolo in una condizione di stress talmente forte che se non fuggirà immediatamente, convulsioni, dolori e lacerazioni interne ne procureranno la pazzia e poi la morte.



PREZZO L. 98.000

VISITATE IL NOSTRO SALONE ESPOSIZIONE

RICHIEDETECI IL CATALOGO GENERALE
SCONTI PER QUANTITATIVI E PER RIVENDITORI

MARKET MAGAZINE

20141 MILANO - VIA PEZZOTTI, 38
Telefono: (02) 84.93.511

se vuoi entrare nel mondo della Radio e TV



impara con TELERADIO il nuovo corso IST con esperimenti di verifica



Tv a colori, radio tv private, tv a circuito chiuso, radio ritrasmettenti, ecc... offrono sempre più numerose e brillanti possibilità di carriera a chi conosce bene la tecnica radio-televisiva. E quale metodo è più semplice, per impararla, del nuovo corso TELERADIO dell'IST?

teoria imparata in precedenza! Questo nelle ore libere e nella tranquillità di casa tua. Non solo, ma al termine del corso riceverai un **Certificato Finale gratuito**.

Vuoi saperne di più?

Inviaci oggi stesso il tagliando e riceverai, solo per posta, una dispensa in visione del corso TELERADIO con tutte le informazioni necessarie.

Perché con esperimenti?

Perché il nuovo corso IST per corrispondenza è composto di soli 18 fascicoli e di 6 scatole di ottimo materiale. I primi ti spiegano, velocemente ma con cura, le teorie più moderne; le seconde ti permettono di **costruire** gli esperimenti per mettere in pratica la

**IST ISTITUTO SVIZZERO
DI TECNICA**

Unico associato italiano al CEC - Consiglio Europeo Insegnamento per Corrispondenza - Bruxelles.

L'IST non effettua visite a domicilio

BUONO per ricevere - per posta, in visione gratuita e senza impegno - una dispensa del corso TELERADIO con esperimenti e dettagliate informazioni supplementari. (Si prega di scrivere una lettera per casella).

Cognome

nome età

via n.

C.A.P. città

professione o studi frequentati

Da ritagliare e spedire in busta chiusa a:
**IST - Via S. Pietro 49/33r
21016 LUINO (Varese)**

Tel. 0332/53 04 69

di MARCO PAGANI

PSICOLOGIA

La psicologia è una scienza relativamente giovane. Fino a cento anni fa, infatti, essa era ancora intimamente legata alla filosofia, da cui poi si staccò per divenire una scienza autonoma. Ciò nonostante, gli agganci che la psicologia mantiene con la filosofia e le altre scienze sono in progressivo sviluppo. Così, ad esempio, la psicologia ha stretti rapporti con la sociologia, con la medicina, con la neurologia, con la biologia, con la matematica e con l'elettronica! In quest'ultimo campo, quello che più ci interessa, la psicologia deve molto ai calcolatori digitali, i quali le hanno permesso di portare a termine delle ricerche su vasta scala in tempi eccezionali. Infatti, tramite i computer, è possibile condurre delle analisi statistiche dei dati in pochi giorni, se non addirittura in poche ore; senza l'elettronica insomma, i calcoli delle medie, degli scarti dalla media, le analisi fattoriali, il calcolo delle probabilità ecc., richiederebbero interi mesi. Questo nel campo della psicologia statistica; tanto per essere brevi, citeremo anche il contributo che ha dato l'elettronica alla psicologia fisiologica. Intendiamo parlare degli amplificatori differenziali, che sono stati utilizzati con successo nella misura delle onde cerebrali (onde alfa, beta ecc.). Gli stessi sono stati utilizzati anche nel campo della psicofisiologia onirica (dei sogni e del sonno) per dimostrare che l'attività elettrica del corpo umano è viva anche mentre dormiamo e soprattutto mentre sognamo.

La cosiddetta « macchina della verità » è un altro valido esempio dei contributi che l'elettronica presta alla psicologia. La macchina della verità è infatti un apparec-

chio psicofisiologico. La macchina della verità è infatti un apparecchio psicofisiologico, in quanto le emozioni mentali, o, meglio, le variazioni delle emozioni, producono delle variazioni resistive nella pelle umana.

Gli esempi come si vede sono tanti e si accrescono continuamente, di pari passo con i miglioramenti dell'elettronica.

Il contributo che invece noi vorremmo dare alla psicologia ha dei rapporti con la psicologia evolutiva, la quale si occupa in particolar modo della nascita e dello sviluppo dell'intelligenza.

Il Q. I. (quoziente intellettivo)

Prima di poter passare alla descrizione del nostro apparecchio è importante specificare il significato che la psicologia dà della parola « intelligenza ». Questo termine, infatti, è uno dei più discussi e difficili da definire da parte degli psicologi e si può dire che ancora oggi non si sia raggiunta una stabile ed unica definizione a riguardo.

Piaget, per esempio, pensa che l'intelligenza sia un processo equilibratore, che ci permette di adattarci all'ambiente. L'inglese Eysenck, dal canto suo, identifica l'intelligenza con la velocità mentale. Più in generale, comunque, la si considera come la « capacità di risolvere adeguatamente dei problemi ».

È importante sottolineare che l'intelligenza non è una « cosa » che si eredita dalla nascita, ma è invece una « funzione operativa »; cioè si definisce intelligenza non una qualità o un dono ereditario, ma un insieme complesso di operazioni mentali, che si costruiscono e si complicano nel corso della



TUO QUOZIENTE D'INTELLIGENZA



crescita.

Ciò che si eredita sono al contrario delle strutture biologiche (massa cerebrale) che, se non trovano un adeguato alimento esterno (istruzione, cultura) o interno (ragionamento, analisi critica), restano inutilizzate. Veniamo finalmente al Q.I.

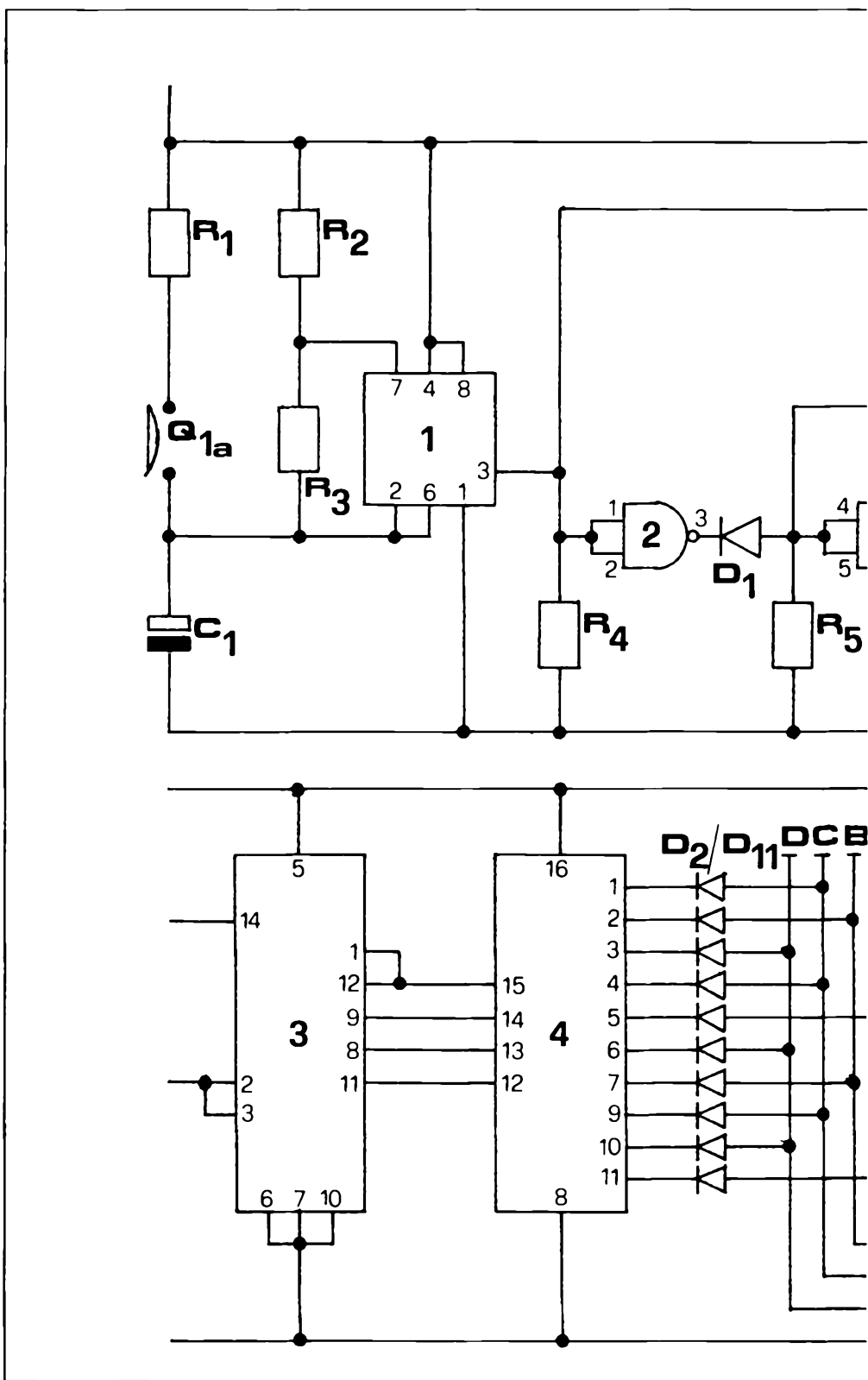
Abbiamo detto prima che l'intelligenza è la capacità di risolvere dei problemi; ebbene, il livello d'intelligenza di un individuo (Q.I.), viene appunto misurato presentando allo stesso una serie di problemi (tests) di difficoltà crescente.

I primi tests per misurare il Q.I. furono introdotti nel 1904 dal francese Binet, il quale, incaricato dal Ministero dell'Educazione, mise a punto una scala d'intelligenza, basata su un fondamentale concetto: l'età mentale. Binet pensò giustamente che ad ogni età dell'individuo corrispondesse un determinato livello medio di intelligenza. In tal modo poté applicare i suoi tests a scolari e studenti, per determinare il tipo di scuola più adatto ad ognuno. Un primordiale esempio di programmazione scolastica, insomma (cosa che dovrebbe essere fatta anche in Italia).

Ma bando alla politica veniamo finalmente ai nostri tests e al nostro apparecchio elettronico.

Lo psicologo elettronico

Diciamo innanzi tutto che un test d'intelligenza, per essere completo, deve considerare i tre aspetti fondamentali dell'intelligenza stessa: capacità matematiche (numeriche e di calcolo); capacità verbali (abilità semantiche) e capacità visive (abilità a « capire » figure e rapporti tra di esse). Il prevalere di una di queste caratteristiche determina l'attitudine di un individuo in un certo campo. Il test d'intelligenza che presentiamo è composto di 30 prove in tutto (10 per ogni campo: matematico, verbale, visivo). Per ogni problema sono presentate 4 possibili soluzioni, contrassegnate con A, B, C, D. Il risolutore del test dovrà perciò decidere quale di esse è la risposta corretta. Ad ogni possibile risposta corrisponde, sul nostro apparecchio, un piccolo pulsante, contras-

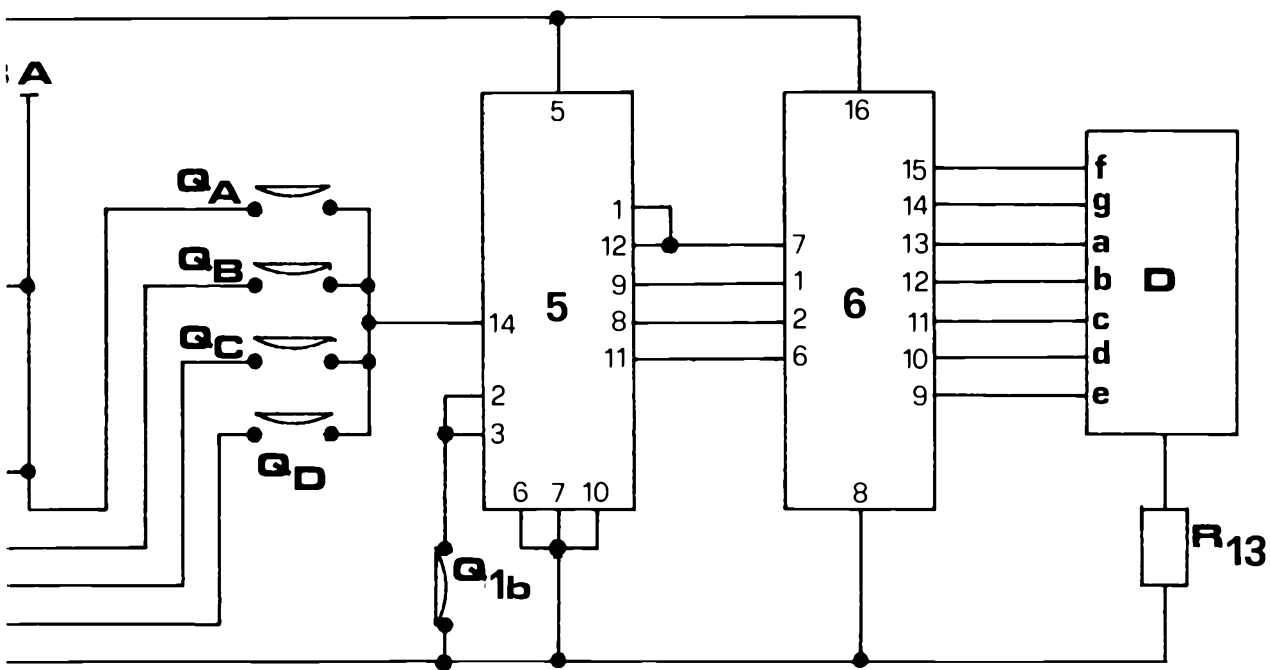
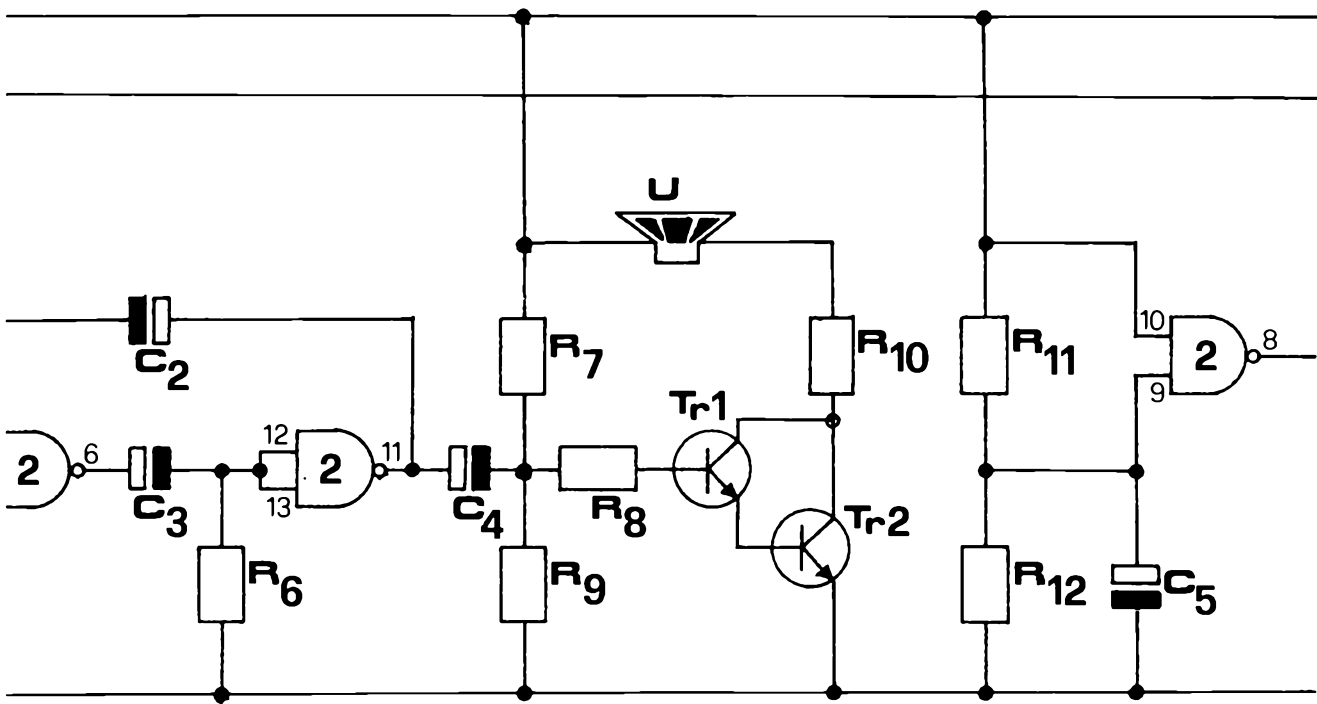


segnato anch'esso dalla sua lettera. Se l'esaminato dopo aver risolto il problema, schiaccia il pulsante giusto (cioè se la sua risposta è corretta), la nostra « macchina psicologica » memorizza l'informazione; successivamente, un contatore elettronico, visualizza il punteggio raggiunto. Ma vedremo più avanti co-

me funziona esattamente la cosa a livello elettronico.

Riguardo ai tests resta da dire che ogni prova deve essere eseguita in un tempo limite, che può variare dai 30 ai 60 secondi per ogni singolo problema, ma non più di 60 secondi ciascuno. Questo perché, come abbiamo detto, l'intelligenza

Schema elettrico generale



è soprattutto velocità mentale. Se infatti si lasciasse un illimitato tempo a disposizione dei soggetti, tutti presto o tardi sarebbero in grado di risolvere i tests; allora una indagine sul livello d'intelligenza sarebbe inefficace, oltre che inutile. Tra le altre funzioni svolte dal nostro mini-computer abbiamo anche

quella di timer; infatti ogni 30÷60 secondi un breve suono ci avverte che il tempo massimo a nostra disposizione è scaduto ed è tempo di passare al test successivo.

Diciamo ancora che la prova completa si svolge in tre tempi:

1) Risoluzione dei tests matematici (allo scadere del tempo dedica-

to al 10° test della serie, annote il punteggio raggiunto e passate subito ai tests successivi. L'accendersi di un led indica che bisogna passare al test successivo).

2) Risoluzione dei tests verbali (valgono le note citate sopra. Nello annotare il nuovo punteggio tenete conto di eventuali riporti, de-

terminati dalla somma del punteggio precedente con quello realizzato col test verbale).

3) Risoluzione dei tests visivi (valgono le note citate sopra. All'accendersi del led-spia interrompere la risoluzione del 10° test).

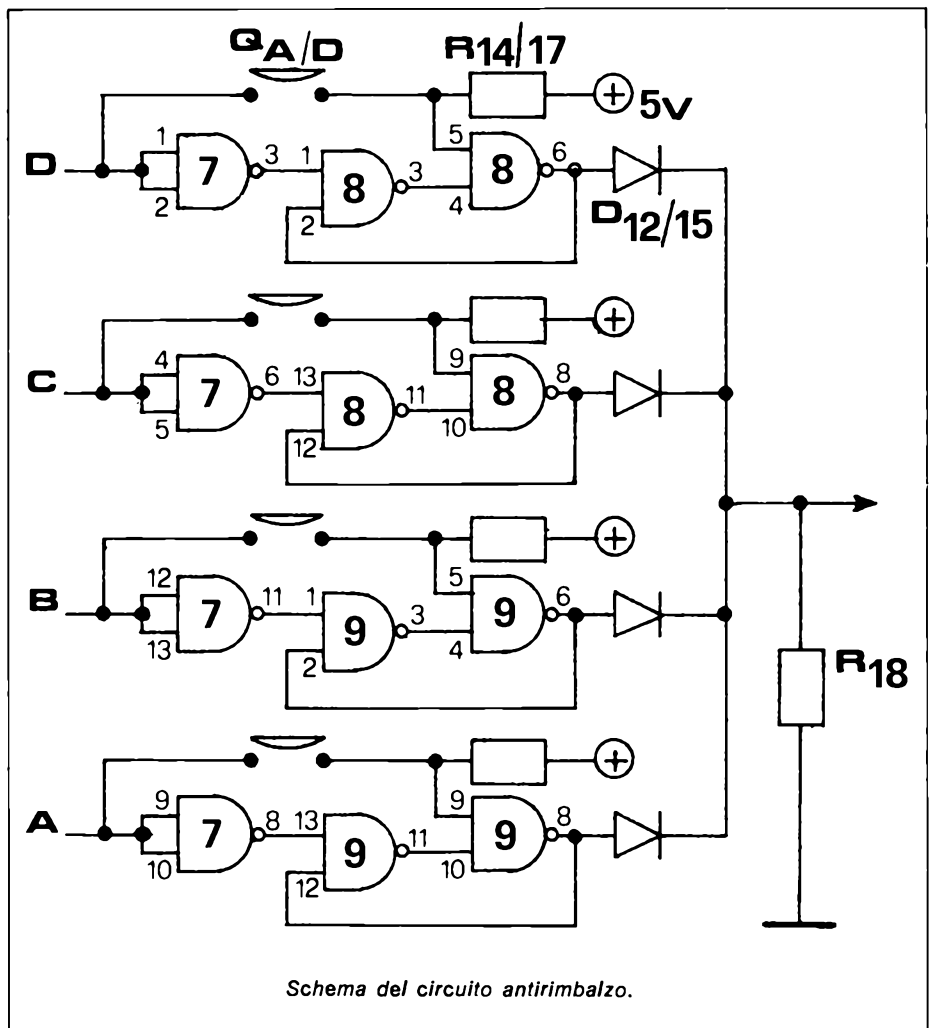
Per la determinazione del Q.I., infine, occorrerà consultare la tabella di corrispondenza tra numero di prove risolte e livello d'intelligenza.

Il mini-computer coadiutore

L'apparecchio elettronico che presentiamo vuole essere un modesto ma utile contributo che l'elettronica offre ancora una volta alla psicologia. Speriamo vivamente che esso possa essere accolto favorevolmente dagli appassionati del settore. Abbiamo cercato di renderlo il più possibile semplice per dar modo a tutti (principianti e non di realizzare una costruzione sicuramente funzionante nonché all'avanguardia. Tuttavia, e ci teniamo a precisarlo, lo stesso apparecchio può essere notevolmente elaborato e reso così professionale, utilizzabile anche dallo psicologo di professione.

Il circuito di base è l'oscillatore ad onda quadra, che funziona ad una frequenza di molto inferiore all'hertz ($1/30^\circ \div 1/60^\circ$ di Hz). Questo generatore pilota due blocchi: un oscillatore audio e un contatore BCD. A sua volta il contatore comanda una decodifica decimale, che seleziona di volta in volta una delle sue dieci uscite. Ogni uscita è disaccoppiata tramite un diodo e l'anodo di ogni diodo fa capo ad uno dei quattro pulsanti A, B, C, D. Se viene premuto il pulsante giusto il secondo contatore riceve un impulso che servirà a pilotare la decodifica e quindi il display. Per « pulsante giusto » si intende quello connesso all'uscita di Ic4 attivata in un determinato momento. È ovvio che, per ogni diodo selezionato, solo uno dei quattro pulsanti Qa, Qb, Qc o Qd, sarà in grado di inviare un impulso al secondo contatore. Cioè solo una delle quattro risposte proposte per ogni test sarà quella esatta.

Per finire possiamo riassumere

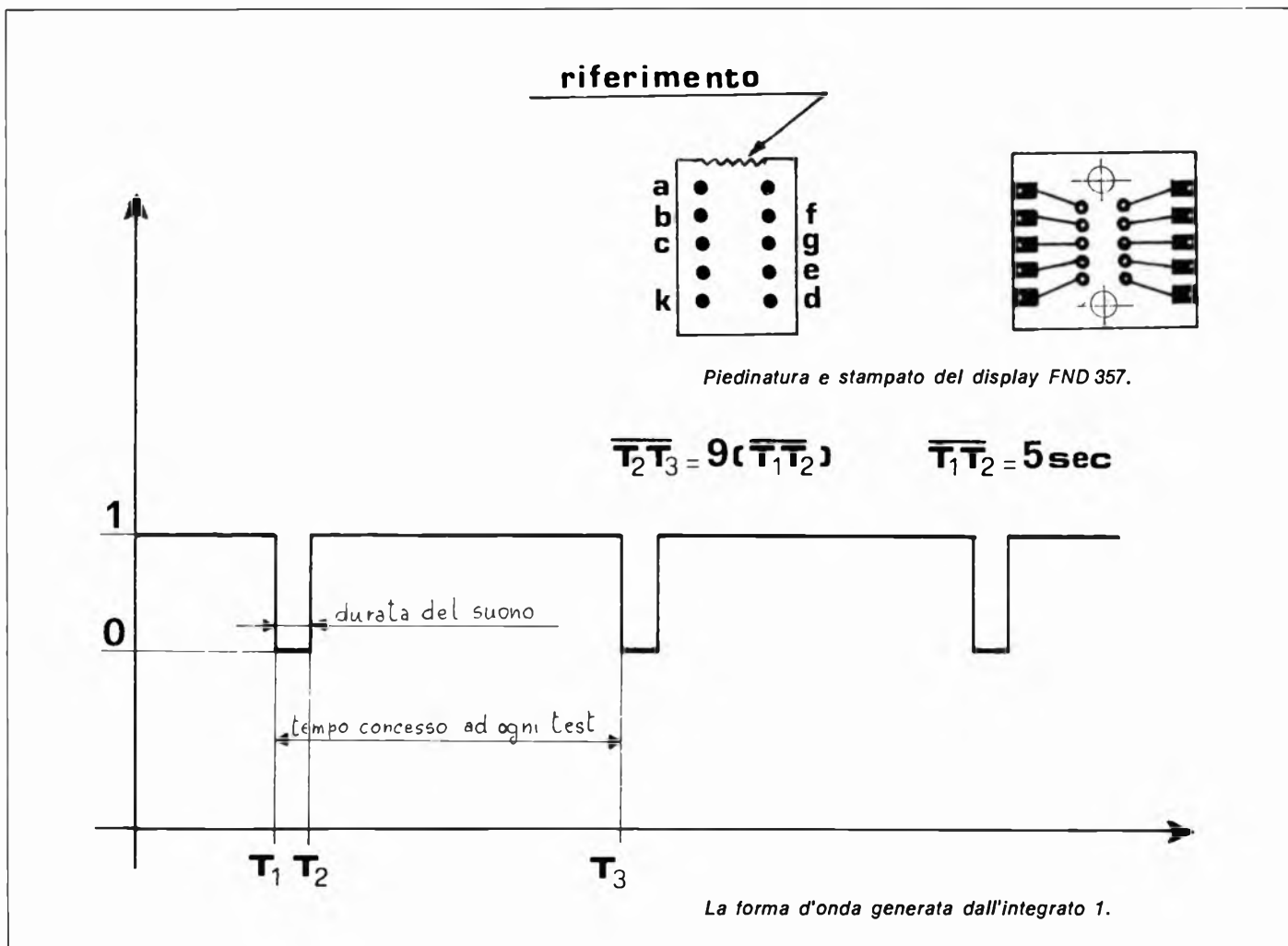


dicendo che le funzioni svolte dal nostro apparecchio elettronico sono svariate: 1) L'apparecchio funziona come temporizzatore, stabilendo elettronicamente il tempo limite concesso per la risoluzione di ogni test. 2) Un breve suono avverte l'esaminato che ha superato tale tempo limite e che quindi deve passare al test successivo 3) Un contatore elettronico seleziona automaticamente il pulsante corretto per ogni test. La risposta viene quindi data schiacciando un semplice pulsante, rendendo inutile la tradizionale « crocetta », fatta a biro vicino alla risposta esatta. 4) Il conteggio del punteggio viene eseguito automaticamente da un secondo contatore. Se si aggiungesse un secondo stadio contatore, si renderebbe inutile anche il rilevamento parziale del punteggio alla fine di ogni serie di tests.

Passiamo ora alla descrizione dettagliata di ogni stadio.

Oscillatore di base

La forma d'onda generata da questo oscillatore è quella che potete vedere in figura. È, come abbiamo detto in precedenza, un segnale a frequenza bassissima, inferiore all'hertz, che presenta una notevole diversità tra il fronte alto e il fronte basso. Sarebbe a dire che, il tempo in cui il segnale quadro resta alto livello logico « 1 » è notevolmente maggiore del tempo in cui tale segnale resta basso (livello logico « 0 »). Tali impulsi « lunghi » sono forniti da un integrato a soli 8 piedini, il ben noto 555, che, tra tutti i circuiti oscillatori sperimentali, è quello che ha offerto la maggior stabilità e sicurezza di funzionamento. Non per niente il 555 viene citato sui cataloghi come « timer »; le sue caratteristiche d'altra parte citano una precisione di funzionamento dell'uno per cento! Vale a dire che a parità delle condizioni esterne, questo integrato slitta in frequenza solo di un hertz



su cento!

La frequenza di oscillazione è strettamente legata ai valori di C1, R2 ed R3. Il tempo di carica del condensatore è determinato da $R_2 + R_3$; invece solo R3 stabilisce il tempo di scarica. È logico che se R2 risulta più elevata di R3 il tempo di carica sarà lungo, mentre quello di scarica sarà più breve. Così è nel nostro caso, dove R2 presenta un valore di 560 K Ω , mentre R3 assume solo un valore di 68 K Ω ; il loro rapporto è quindi di 9 a 1 circa. Anche la durata del livello alto e del livello basso dell'onda, di conseguenza, si troveranno all'incirca nel medesimo rapporto; non per niente il livello alto dura 45 secondi mentre il livello basso dura solo 5 secondi.

Quando predomina il fronte alto (C1 scarico; piedino 3 di Ic1 « alto ») il contatore Ic3 non registra nessun impulso e la decodifica Ic4 mantiene attivata l'uscita n° 1; d'al-

tro canto, il fatto che l'uscita di Ic1 sia alta, interdice il funzionamento dell'oscillatore audio. Infatti, l'invertitore che precede tale oscillatore, essendo alto il suo ingresso, ha come uscita uno stato basso. Lo stato « basso » favorisce quindi la dispersione del segnale a massa e di conseguenza l'oscillatore audio resta muto.

Questo stato alto dura, abbiamo detto, dai 30 ai 60 secondi e dipende principalmente dal valore di R2; aumentando tale valore aumenta la durata dello stato alto e viceversa.

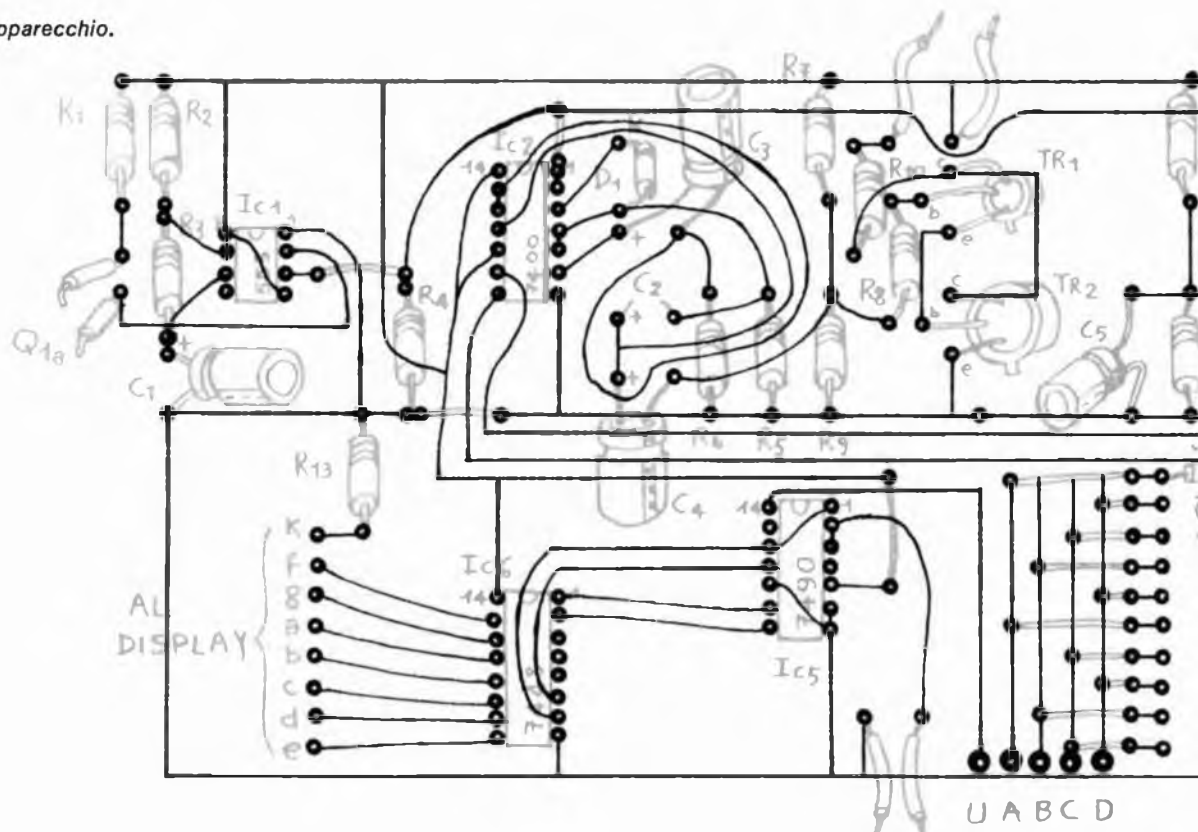
Quando predomina lo stato basso (C1 carico; piedino 3 di Ic1 « basso ») o per meglio dire nel passaggio dallo stato alto allo stato basso, il contatore Ic3 « capta » un impulso e la decodifica Ic4 attiva la sua seconda uscita (vedere più avanti l'ordine di attivazione delle uscite di tale decodifica); d'altro canto l'uscita bassa di Ic1 riattiva, pur se per pochi secondi, l'o-

scillatore audio. Infatti, l'invertitore che precede l'oscillatore manda a livello logico 1 la sua uscita; così il segnale audio, non più cortocircuitato a massa viene reso udibile.

Oscillatore audio

Il segnale prelevato dal piedino 4 di Ic1 comanda l'oscillatore audio. Tuttavia, per necessità logiche, prima dell'oscillatore troviamo uno stadio invertitore, che, come si sa, ha la proprietà di « negare » il segnale applicato al suo ingresso. Vale a dire che se noi applichiamo all'ingresso di questo inverter un livello logico alto (1), in uscita ce ne troveremo uno basso (0) e viceversa.

Tale stadio invertitore è realizzato tramite una delle quattro porte logiche NAND contenute nell'integrato Ic2 e la sua uscita è disaccoppiata dal diodo D1, al fine di evitare un'interferenza in continua. L'oscillatore audio è composto anch'esso da porte NAND, per l'e-



Componenti

« Mini-computer »

- R1 = 100 ohm
- R2 = 560 Kohm
- R3 = 68 Kohm
- R4 = 220 Kohm
- R5 = 2,2 Kohm
- R6 = 2,2 Kohm

- R7 = 4,7 Kohm
- R8 = 15 Kohm
- R9 = 4,7 Kohm
- R10 = 10 ohm
- R11 = 4,7 Kohm
- R12 = 4,7 Kohm
- R13 = 180 ohm

- C1 = 50 µF elettr.
- C2 = 5 µF elettr.
- C3 = 5 µF elettr.
- C4 = 10 µF elettr.
- C5 = 100 µF elettr.
- D1 = 1n 914
- D2/D11 = 1n 914

sattezza due, collegate nuovamente ad inverter. Come si può vedere dallo schema, per trasformare una NAND in inverter, è sufficiente collegare tra loro tutti i suoi ingressi.

Alla realizzazione del vibratore, concorrono, oltre ai due inverter, anche i condensatori C2, C3 e le resistenze R5, R6. Il tutto funziona secondo il principio del doppio sfasamento ($180^\circ \times 2$), ottenuto con i due inverter e grazie al fatto che C2 riporta in ingresso il segnale generato in uscita. Una volta data alimentazione, insomma, si genera come una catena senza fine di amplificazioni, detta reazione, la quale si traduce in una oscillazione. La frequenza di oscillazione è strettamente determinata da C2 e C3.

Il segnale BF generato dal multivibratore astabile (così viene definita tale configurazione elettronica) viene disaccoppiato da C4, conden-

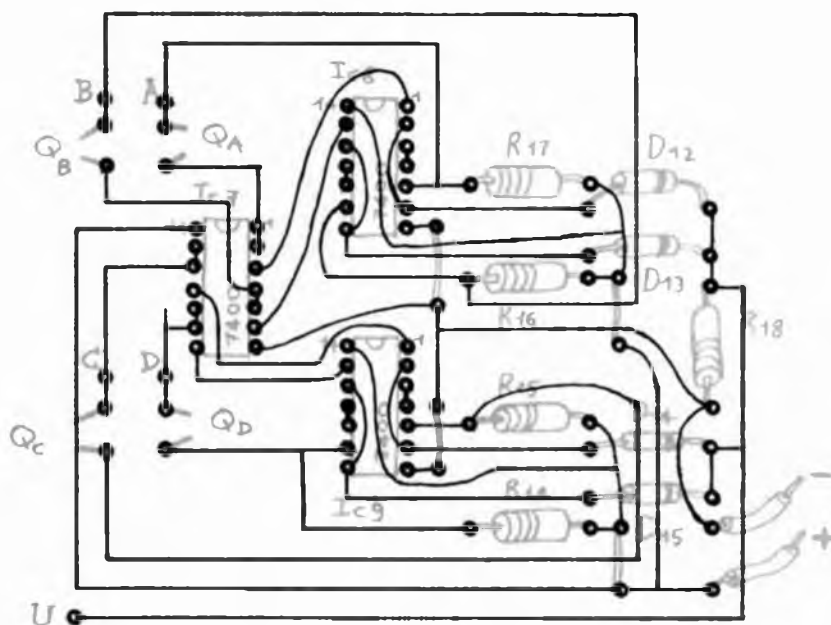
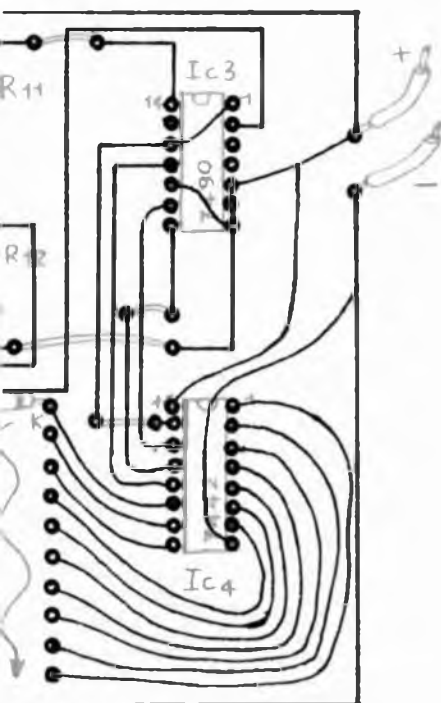
satore elettrolitico, il quale applica lo stesso ad uno stadio Darlington di amplificazione. Il segnale prodotto dal Darlington è molto potente e perfettamente udibile in altoparlante, per cui non necessitano ulteriori amplificazioni. Le resistenze R7, R9 costituiscono la polarizzazione di base dei transistor; R8 limita la corrente di base. Il Darlington da noi realizzato è composto dai transistor BC 109 e BC 301, cioè un transistor di bassa potenza e uno di media. L'altoparlante è da 4 ohm e la resistenza R10, limitando la corrente di carico, evita un eccessivo quanto inutile surriscaldamento di Tr 2, pur non pregiudicando l'intensità del suono.

Resta ancora da vedere come il segnale-base prodotto da Ic1 riesca a determinare l'emissione del secondo oscillatore.

Abbiamo visto che normalmente l'uscita di Ic1 (piedino 3) si trova a livello logico 1 (condensatore C1 scarico). In conseguenza di ciò, lo stadio invertitore anteposto all'oscillatore audio presenta al suo ingresso un segnale alto. Quindi la sua uscita sarà per forza bassa, cioè cortocircuitata a massa. In virtù di questo fatto la tensione-segnale presente su R5 trova, attraverso D1, un ottimo canale per scaricarsi; perciò, fintanto che l'uscita dell'inverter si trova a zero (livello logico basso), anche su R5 troviamo costantemente uno stato basso, che interdice il funzionamento dell'oscillatore audio.

Diversamente, quando l'uscita di Ic1 va bassa (il condensatore C1 è carico), l'invertitore cambia di stato e l'uscita di quest'ultimo passa a livello logico 1. La resistenza R5, allora, non potrà più scaricare

Basetta per l'antirimbalzo.



- IC1 = 555
- IC2 = 7400
- IC3 = 7490
- IC4 = 7442
- IC5 = 7490
- IC6 = 7448
- DS = display FND 357

- TR1 = BC 109
- TR2 = BC 301
- U = altoparlantino 4 ohm
- Q1a/Q1b = pulsante doppia funzione (norm. aperto e norm. chiuso)
- « Antirimbalzo »
- R14/R17 = 10 Kohm

- R18 = 220 Kohm
- D12/D15 = 4x 1n 914
- IC7 = 7400
- IC8 = 7400
- IC9 = 7400
- Qa/Qd = pulsanti norm. aperti

la sua tensione a massa, perché la tensione « alta » all'uscita dell'inverter piedino 3 di Ic2) glielo impedisce; costituisce cioè un ostacolo allo scorrimento della corrente. In questo caso, dunque, il generatore di suono può oscillare liberamente e tale suono sarà udibile in altoparlante, pur se, come abbiamo detto, solo per 4÷5 secondi. Dopo questo periodo, infatti, l'uscita di Ic1 torna alta e l'oscillatore audio ritorna ad essere bloccato.

Resta da precisare che, il tempo dedicato a ciascun test, comprende anche il periodo in cui si ode il suono. Per meglio dire, quando inizia l'oscillazione dell'altoparlante, bisogna passare ad un nuovo test. Da quel momento fino alla produzione di un nuovo suono ci si potrà dedicare a quel test vedere anche disegno n°).

Circuito di selezione dei pulsanti

Questo stadio fa capo agli integrati Ic3, Ic4 che sono, rispettivamente, un contatore BCD e una decodifica decimale.

Anche questo circuito, come l'oscillatore audio, è pilotato dal generatore di tempi lunghi, comandato dal 555. Ma prima di passare al funzionamento attivo del tutto è bene mettere il punto su un circuito di secondo piano, ma non per questo meno importante: l'azzeratore automatico.

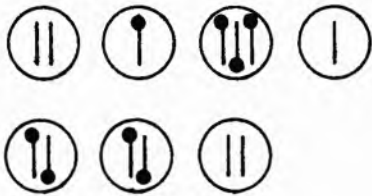
Il circuito di azzeramento elettronico è localizzabile nello schema in alto a destra. Come si può notare, esso è composto dalle resistenze R11, R12, dal condensatore C5 e dalla porta Nand rimanente di Ic2. L'azzeramento di Ic3 e di conseguenza di Ic4, avviene al momen-

to dell'accensione dell'apparecchio. Normalmente l'azzeramento di un contatore definito anche resettaggio) avviene scollegando da massa uno o più piedini dello stesso, tramite un pulsante. È cioè un'operazione meccanica, che prevede l'intervento di un operatore esterno. In questo caso invece la cosa avviene da sé, automaticamente; vediamo come.

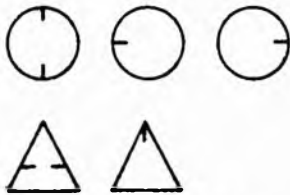
Il piedino 10 di Ic2 è collegato direttamente al positivo di alimentazione; quindi all'atto dell'accensione si trova sicuramente a livello alto (1). Il piedino 9 invece si trova a livello basso (0); questo perché, inevitabilmente, C5 è scarico e così va considerato finché non raggiunge un determinato livello di soglia. Ora, siccome una delle due entrate si trova a 0, l'uscita della NAND resta a livello logico alto; quindi, il contatore Ic3, è resettato

TEST DI ABILITÀ VISIVO-SPAZIALE

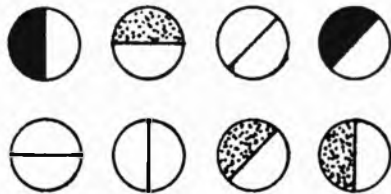
1) Aggiungere la figura mancante.



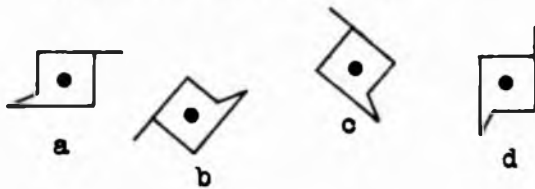
2) Aggiungere la figura mancante.



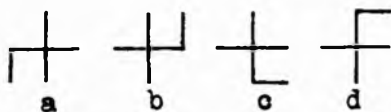
3) Aggiungere la figura mancante.



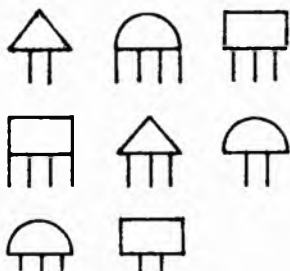
4) Scartare la figura che non c'entra.



5) Scartare la figura che non c'entra.



6) Aggiungere la figura mancante.



a zero. Non appena C5 si carica, anche la seconda entrata della NAND va alta e l'uscita della stessa commuta per forza a zero. Il contatore, dunque, non più bloccato dal reset, può iniziare il suo compito.

A questo punto qualcuno si chiederà a cosa possa servire tale meccanismo; la risposta è: per essere sicuri che il contatore Ic3 cominci sempre da zero a contare e non da una cifra qualunque; se così non fosse, i pulsanti selezionati di volta in volta da Ic4 non corrisponderebbero alle risposte giuste dei tests. L'apparecchio allora non servirebbe a niente.

Il fatto che abbiamo optato per una soluzione elettronica, anziché meccanica, si spiega col fatto che, nel circuito, sono previsti già altri due pulsanti di comando. Abbiamo cioè cercato di rendere il più semplice possibile il funzionamento del nostro mini computer. Passiamo finalmente al circuito vero e proprio del contatore e della decodifica.

Sappiamo già che il contatore (Ic3) è pilotato dall'oscillatore di base. Quando l'uscita di Ic1 passa da 0 a 1 il contatore *non* registra alcun impulso. L'impulso « buono » è quello corrispondente al gradino negativo dell'onda quadra. È cioè importante sottolineare che i flip flop (Ic3) captano un impulso, o meglio contano un impulso, solo quando l'onda quadra passa dal livello logico 1 al livello logico 0 e non il contrario. Ogni impulso contato da Ic3 viene tradotto in linguaggio BCD, il quale esprime i numeri decimali per mezzo di un codice che utilizza esclusivamente le cifre binarie 1 e 0.

Le quattro uscite del linguaggio BCD fanno capo ai piedini 12, 9, 8 e 11 di Ic3, a loro volta collegati agli ingressi 12, 13, 14 e 15 della decodifica Ic4.

Ricordiamo che, come contatore, viene usato nel progetto un integrato TTL siglato 7940, mentre la decodifica è un 7442.

La decodifica 7442 (Ic4) viene definita decimale; questo perché, a differenza delle decodifiche per i display a sette segmenti, questa attiva solo una delle sue uscite per volta, secondo una sequenza rego-

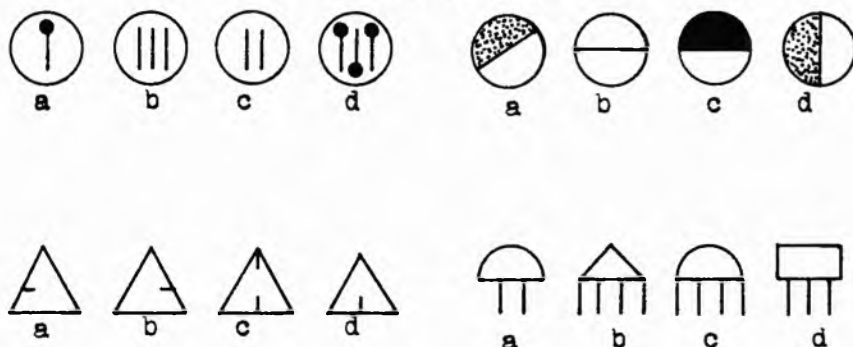
DECODIFICA 7442

ordine di attivazione	numero piedino	pulsante attivato
1°	2	B
2°	3	D
3°	4	C
4°	5	A
5°	6	D
6°	7	B
7°	9	C
8°	10	D
9°	11	A
10°	1	C

RISPOSTE ESATTE/Q. I.

numero risposte esatte	quoziente di intelligenza
0	80
2	85
4	90
6	95
8	100
10	105
12	110
14	115
16	120
18	125
20	130
22	135
24	140
26	145
28	150
30	> 150

LE SOLUZIONI



lare. La 7442 funziona insomma secondo la normale logica quotidiana, cioè secondo un principio numerico decimale.

L'uscita che si intende « attivata » passa da 1 a 0. Tutte le altre nove uscite, invece, restano a livello logico alto.

La prima uscita ad essere attivata corrisponde al piedino 2 di Ic4. Come si può vedere dallo schema, ad ogni uscita troviamo un diodo; ognuno di essi ha la funzione di disaccoppiatore. Anche sul piedino considerato è collegato il relativo diodo, il cui anodo è collegato al terminale del pulsante Qb. Logicamente, solo premendo detto pulsante si potrà inviare un impulso al secondo contatore (Ic5), poiché solo Qb è in grado di mandare a massa l'ingresso di Ic5. Infatti, quando i pulsanti (normalmente aperti) sono rilasciati, il piedino d'ingresso di Ic5 risulta scollegato; ora, è risaputo che gli integrati della logica TTL, quando sono collegati agli ingressi, risultino a livello alto. Pertanto, se noi premiamo Qb, essendo attivato il diodo corrispondente, manderemo a massa l'ingresso di Ic5 (un 7490); premendo un qualunque altro pulsante, invece, il contatore non capterà alcun impulso (vedere il ragionamento fatto per Ic3). Ovviamente anche il test psicologico dovrà avere, come risposta esatta, la soluzione B. Vale a dire che, l'ordine di attivazione dei pulsanti Qa, Qb, Qc, Qd, dovrà corrispondere fedelmente alla sequenza delle risposte esatte dei tests.

Contatore del punteggio

Abbiamo appena visto che il secondo contatore è direttamente comandato dagli impulsi inviati tramite i quattro pulsanti Qa/Qd. Abbiamo inoltre constatato come Ic4 selezioni automaticamente il pulsante corrispondente alla risposta esatta. Pertanto, ogni volta che il soggetto esaminato preme il pulsante attivato, cioè risponde esattamente al test, il contatore Ic5 riceve un impulso; questo impulso viene determinato dal passaggio dal livello alto a livello basso che subisce il piedino 14 di Ic5 stesso.

Il secondo contatore è anch'esso un 7490 e come Ic3 traduce gli im-

TEST DI ABILITÀ VERBALE E ARITMETICA

- 1) Inserire la sillaba che completa la prima parola e che inizia la seconda.
AGO (...) LIDO Soluzioni
a) REO b) STO c) GNA d) NIA

- 2) Scartare la parola che non c'entra.
a) OVALTO b) DIESA c) POPETTA d) ERCUO

- 3) Inserire la sillaba che completa la prima parola e che inizia la seconda.
PRI (...) RIO Soluzioni
a) SCO b) AMO c) ORA d) SMI

- 4) Inserire la sillaba che completa la prima parola e che inizia la seconda.
COM (...) TINO Soluzioni
a) ARE b) UNE c) POS d) MEO

- 5) Inserire la parola omessa.
UMBRIA (BUCA) SCAVO Soluzioni
EMPIO (....) TRONO a) REIO b) PINO c) TOPI d) PERO

- 6) Inserire la parola che ha lo stesso significato di quelle fuori dalle parentesi.
PEZZO (.....) PAZZOIDE Soluzioni
a) PAZZO b) TOCCO c) ROTTO d) FUORI

- 7) Scartare la parola che non c'entra.
a) BRACA b) ANCOA c) ENCA d) CANALI

- 8) Completare la serie con la lettera giusta.
A D G L .. Soluzioni
a) P b) N c) Q d) O

- 9) Inserire la parola omessa.
BARCA (ARMA) MANTO Soluzioni
FONDO (....) DARDO a) ONDA b) ARNO c) FORO d) NODO

- 10) Inserire la parola che completi la prima e inizi la seconda.
SPAC (....) O Soluzioni
a) CIAT b) AERE c) CONI d) CARE

- 11) Completare la serie con il numero giusto.
18 20 24 32 .. Soluzioni
a) 36 b) 48 c) 34 d) 40

- 12) Completare la serie con il numero giusto.
4 6 9 13 18 .. Soluzioni
a) 22 b) 20 c) 23 d) 24

- 13) Completare la serie con il numero giusto.
6 8 11 15 11 .. Soluzioni
a) 19 b) 6 c) 8 d) 12

- 14) Completare la serie con i due numeri giusti.
3 9 3 Soluzioni
5 25 5 a) 49/7 b) 9/7 c) 41/7 d) 49/3
7 ? ?

- 15) Scartare il numero che non c'entra.
25 5 30 11 13 28 20 Soluzioni
a) 13 b) 30 c) 11 d) 5

- 16) Completare la serie con i due numeri giusti.
3 1 2 Soluzioni
? 4 ? a) 4/4 b) 1/1 c) 3/2 d) 2/3
2 1 3

- 17) Completare la serie con il numero giusto.
127 121 Soluzioni
1973 1967 a) 121 b) 1973 c) 39 d) 41
45 ?

- 18) Completare la serie con il numero giusto.
(1) 23 (2) 25 (3) 28 (4) .. Soluzioni
a) 25 b) (5) c) 29 d) 32

- 19) Completare la serie con il numero giusto.
1 7 11 5 Soluzioni
a) 1 b) 11 c) 13 d) 3

- 20) Inserire il numero omesso.
427 (82) 583 ; 715 (..) 923 Soluzioni
a) 37 b) 95 c) 21 d) 72

pulsi d'ingresso nel linguaggio BCD. Le quattro uscite di Ic5 sono collegate ai piedini 7, 1, 2, 6 della decodifica 7448, la quale ritrasforma il linguaggio BCD in un codice speciale, adatto al pilotaggio dei display a sette segmenti.

Non sono necessari circuiti d'interfaccia per far funzionare il display in quanto la 7448 è in grado di fornirgli la corrente sufficiente per far accendere i segmentini. Il display da noi usato è un FND 357, ma può essere sostituito dal più grande FND 500, se si vuole maggior chiarezza di lettura. Volendo anche un display a cristalli liquidi può essere adattato al nostro scopo, ma noi consigliamo nuovamente quelli a led. La resistenza R13 è indispensabile per limitare la corrente del display, il quale, quando è sottoposto ad una tensione maggiore di 1,5 volt, brucia.

Con lo stadio di conteggio descritto si potranno visualizzare solo le unità. Se qualcuno volesse visualizzare anche le decine, per eliminare così i rilevamenti parziali del punteggio, potrà aggiungere al nostro un secondo stadio contatore, prelevando da Ic5 l'impulso di comando.

Con la descrizione del contapunteggio abbiamo terminato la descrizione dell'apparecchio elettronico. Resta solo da parlare dei pulsanti Q1a e Q1b la cui funzione verrà spiegata più avanti.

Circuito anti-rimbalzo

È stato detto che il contatore Ic5 viene direttamente comandato dai pulsanti Qa/Qd, i quali, se schiacciati al momento opportuno, cioè quando sono attivati da Ic4, producono un impulso. Secondo il nostro ragionamento, questo impulso avrebbe poi dovuto generare uno scatto in avanti nel conteggio...; le cose purtroppo stanno così solo in teoria.

A livello pratico, infatti, è praticamente impossibile che, schiacciando un pulsantino, si generi solo un impulso; a meno di non usa-

Molti dei quiz che appaiono nei tests sono stati ricavati dal libro edito dalla casa editrice RIZZOLI:

*« Q.I.; NUOVI TEST D'INTELLIGENZA »
di H.J. Eysenck*

re pulsanti di elevatissima qualità (forse inesistenti), tutti i contatti meccanici esistenti in commercio, interruttori, e deviatori compresi, presentano il loro bravo « rimbalzo ». Quando noi accendiamo un apparecchio elettrico o una luce, o più generalmente, quando azioniamo meccanicamente un circuito elettrico, avvengono sui contatti stessi diversi rimbalzi. Essi non sono certamente avvertibili dal nostro occhio, perché succedono a velocità elevata; le apparecchiature elettroniche, invece, essendo più sensibili, li captano tutti. Così, per esempio, il nostro contatore Ic5, se premiamo il pulsante « attivo », non avanza solo di un'unità; lo possiamo facilmente constatare sul display, il quale, invece di passare dalla cifra 1 alla cifra 2, va a 5, a 6, a 9 ecc...

Occorre dunque rimediare.

Il progetto di circuito anti-rimbalzo che presentiamo nello stesso articolo è già un'ottima soluzione.

Non fatevi spaventare dalla sua apparente complessità! Il circuito infatti è composto di ben 12 porte NAND, ma, se si osserva bene il tutto, ci si accorge che si tratta dello stesso schema a 3 porte, ripetuto quattro volte.

Diciamo subito che l'antirimbalo andrà collegato al posto dei pulsanti semplici; gli stessi, tuttavia, ricompaiono nel circuito collegati in un altro modo.

Prendiamo in esame, per semplicità, solo il circuito antirimbalo relativo al pulsantino Qa, situato in basso nello schema. Gli ingressi indicati con A, B, C, D, provengono dagli anodi dei diodi che sono posti sulle uscite di Ic4. L'uscita dell'antirimbalo, indicata da una freccia, andrà invece collegata al piedino 14 di Ic5.

L'antirimbalo di Qa è, come gli altri, costituito essenzialmente da un inverter e da un flip-flop, che noi vogliamo definire, in questo caso, « trappola a scatto ».

Come si sa, il pulsante risulta attivato, cioè in grado di mandare impulsi di conteggio, quando l'uscita corrispondente di Ic4 risulta a zero. Supponiamo perciò, nel nostro caso, che, l'ingresso A dell'antirimbalo, si trovi a livello logico basso, cioè 0. In conseguenza di

questo fatto, i piedini 9 e 10 di Ic7, si trovano entrambi a 0, dato che sono uniti tra loro. All'uscita dell'invertitore (piedino 8 di Ic7) troveremo necessariamente un livello logico alto, che si riporta sul piedino 13 di Ic9, cioè ad uno degli ingressi della porta logica NAND. D'altro canto, abbiamo che, il piedino 9 di Ic9 si trova costantemente a livello logico 1, grazie alla resistenza R17 che lo mantiene collegato al positivo dell'alimentazione.

Se noi adesso premiamo il pulsante Qa, provochiamo una serie di reazioni a catena che passiamo subito a descrivere. Innanzi tutto il piedino 9 di Ic9 passa da 1 a 0. Ora, caratteristica delle porte NAND, è quella di mandare alta l'uscita anche se, solo una dei suoi ingressi, si trova a livello basso. L'uscita della porta considerata in questo momento piedino 8 di Ic9), commuta perciò a livello alto, a prescindere dallo stato in cui si trovava poco prima. Lo stato alto si trasmette poi al piedino 12. Avevamo detto più indietro, che, il piedino 13 di Ic9 era passato al livello logico alto; aggiungiamo ora, per rinfrescare la natura di questo lungo ragionamento, che il piedino 12 e il piedino 13 di Ic9 sono, in pratica, gli ingressi di una NAND. Sempre per le caratteristiche specifiche di questo tipo di porta, succede che, quando tutti gli ingressi sono ad 1, la porta stessa commuti l'uscita a 0.

Questo fatto produce quella trappola di cui parlavamo all'inizio; infatti, lo stato basso presente sul piedino 11 si riporta sul 10 di Ic9. Se soltanto uno degli ingressi di una NAND si trova a zero, lo ripetiamo, l'uscita sarà inevitabilmente alta. Quindi, nel nostro caso, la seconda porta logica considerata resterà bloccata, anche premendo nuovamente il pulsante Qa. È da notare che ciò costituisce un enorme vantaggio per il funzionamento dell'apparecchio, perché impedisce eventuali imbrogli o errori nel puntaggio. Cioè, una volta premuto Qa, supponendolo il pulsante esatto, anche ripetendo tale operazione più volte, il flip flop non muterà mai l'uscita (p.8), che resterà alta fintanto che l'ingresso A resterà attivato (livello logico 0).

Quando la decodifica Ic4 attiverà un altro pulsante, l'ingresso A ritornerà ad 1; per forza di cose anche l'uscita dello stadio antirimbalo commuterà, passando a zero. Il passaggio da alto a basso, costituisce un impulso per il contatore Ic5, che sommerà +1 sul display. Ma cosa sarebbe successo se l'esaminato non avesse premuto Qa, considerato in questo caso come il pulsante attivo? Ebbene, l'uscita del flip flop (piedino 8 di Ic9) non sarebbe mai diventata alta e non avrebbe potuto generare nessun impulso di conteggio. Lo stesso valeva se l'ingresso A dell'anti-rimbalo si fosse trovato al livello alto anziché basso, cioè nel caso che non fosse stato « attivato ». Tuttavia lasciamo ai lettori il compito di decifrare tale deduzione, altrimenti l'articolo si appesantisce un po' troppo. Diciamo solo che il funzionamento dell'antirimbalo è sicuro e immediato e consigliamo vivamente di costruirlo, perché, come dicevamo all'inizio, è praticamente impossibile trovare pulsanti senza rimbalzi.

Come si usa il mini-computer

Una volta terminato il montaggio dell'apparecchio, di cui vedremo qualche commento più avanti, si potrà passare immediatamente al suo collaudo. Infatti, se escludiamo la resistenza R2, non esistono parti da regolare nel nostro aggeggio psicologico; se non si sono commessi errori di cablaggio, insomma, il tutto deve funzionare di primo acchito.

Se si vogliono tempi base alti (60 secondi circa) si dovrà aumentare il valore di R2; se invece si preferiscono tempi più veloci per la risoluzione dei tests, il valore di R2 andrà diminuito. Ma ripetiamo ancora una volta che, il tempo massimo da concedere per ogni test, non deve superare i 60 secondi, suono compreso. Volendo, R2 potrà essere sostituita con un potenziometro, per poter variare a piacere il tempo limite.

Appena si aziona l'interruttore i condensatori sono scarichi e in tale situazione si trova quindi anche C1, responsabile della base dei tempi. Come conseguenza, l'uscita di Ic1 (p.3), sarà a livello alto, l'o-

SEGUE A PAG. 77

NON PIÙ NUMERI TELEFONICI A



Una memoria telefonica a programmazione manuale, a massimo numero di cifre dieci. Va bene anche per teleselezione.

ROBOT

di GIANCARLO ZANETTI



Il telefono è un utilissimo apparecchio che sebbene possa vantare innumerevoli pregi deve però riconoscere di aver contribuito, in non lieve misura, alla alienazione dell'uomo moderno.

Del resto la sua natura è decisamente antiumana. Senza parlare del suo perfido trillo (tanto più odioso quanto più si sta dormendo o quanto più si è immersi nella vasca da bagno) si possono muovere appunti anche al modo in cui viene formulato il numero di telefono.

Chi è infatti la persona che almeno una volta non ha provato un senso di cupa oppressione infilando l'indice in un foro del disco combinatore per poi fare ruotare malinconicamente il medesimo?

Chi è l'essere umano che non ha mai sottoposto la sua mente a satanici sforzi per cercare (invano) di ricordare se una tal cifra è stata effettivamente fatta soprapensiero o se, altrimenti, è stata formulata con la sola immaginazione?

Ed infine chi è l'individuo che non si è mai sentito calare sulle spalle un bieco senso di inferiorità e di impotenza nel sentirsi rispondere da uno sconosciuto dall'altra parte del cavo telefonico: « no, mi dispiace. Lei ha sbagliato numero ».

Queste ed altre cento sfaccettature negative dell'apparecchio telefonico sono imprescindibili dalla sua stessa costituzione fisica.

Per alleviare noi, poveri mortali, da queste indicibili sofferenze non restano che due alternative: o assumere a tempo pieno una segretaria (magari giovane e carina) o dotare il nostro telefono di una memoria telefonica.

Dato che il primo metodo sembra una prerogativa di pochi eletti e considerato che il secondo sistema non è certo alla portata di tut-

te le tasche, ho pensato bene di salvare capra e cavoli con questo nuovissimo e fantasioso progetto che va sotto il nome di « disco combinatore elettronico con memoria a programmazione manuale ».

Prima di addentrarci nella spiegazione del marchingegno sarà opportuno chiarire il meccanismo della formazione di un numero telefonico.

Per formare un numero telefonico bisogna generalmente cortocircuitare i circuiti dell'apparecchio telefonico allo scopo di diminuire la resistenza complessiva della linea ed eliminare la ripercussione, nel ricevitore, degli impulsi che verranno formati in un secondo momento aprendo e chiudendo la linea telefonica per più volte.

Nel normale disco combinatore tutto ciò è svolto da normalissimi contatti elettromeccanici.

Il numero telefonico

Quando ad esempio viene formata la cifra « 1 » la linea viene interrotta e ristabilita una sola volta. Il numero degli impulsi mandati lungo la linea è quindi pari al numero scelto. L'ultima cifra, lo zero, fa ovviamente le veci della cifra « 10 » e quindi interrompe e ristabilisce la linea 10 volte.

Per facilitare il corretto funzionamento dei circuiti nella centrale telefonica (selettori, registri ecc.) il tempo di apertura e chiusura non è arbitrario ma è ben stabilito. Il rapporto di tempo tra l'apertura e la successiva chiusura deve convenzionalmente essere pari a 1,6 con tolleranza tra 1,3 e 1,9. La frequenza degli impulsi, infine, deve essere di 10 ogni secondo circa (tolleranza tra 9 e 11).

Tuttavia per formare un numero di telefono non è necessario il disco combinatore. Infatti ho personalmente constatato come sia possibile instaurare una comunicazione telefonica solamente ritmando il numero di telefono sul gancio di commutazione che è in dotazione in ogni telefono.

Da questa esperienza, che conferma quanto detto poc'anzi, è scaturita l'idea del prototipo del quale, ora, se ne può dare una prima spiegazione.

Schema a blocchi

Il primo blocco è rappresentato da un multivibratore monostabile che ha il compito di generare un impulso di durata ben determinata in corrispondenza della chiusura di un apposito interruttore manuale.

Questo impulso serve per comandare l'avvio del blocco numero due che altri non è che un registro di scorrimento (shift register).

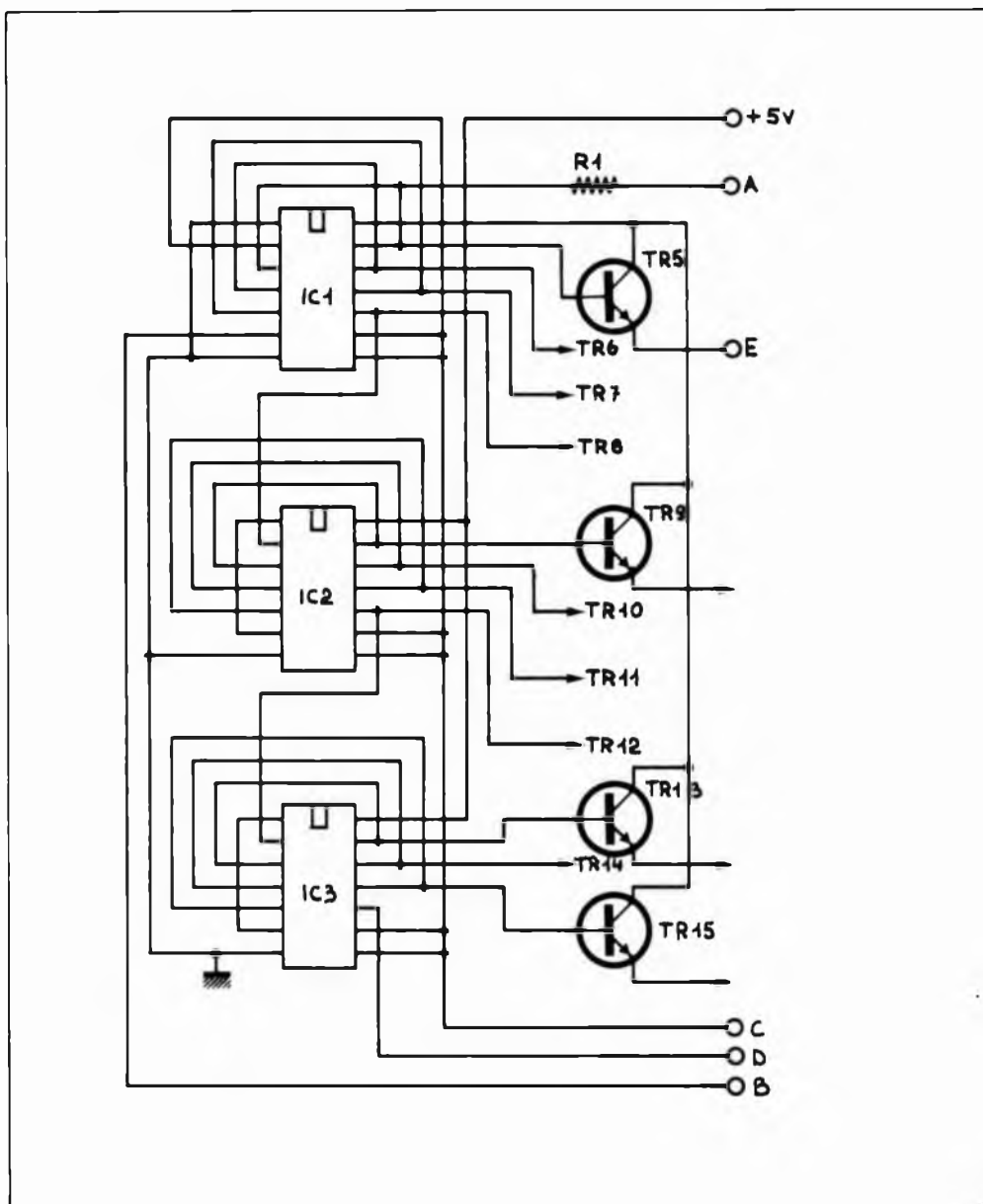
Quest'ultimo dispositivo verrà analizzato in seguito. Per il momento basterà ricordare che un shift register è costituito da una catena di multivibratori bistabili (flip flop) con le uscite collegate agli ingressi dei flip-flop successivi.

Un segnale applicato all'ingresso della catena viene immagazzinato nel primo flip-flop ad opera del primo impulso di temporizzazione (impulso di temporizzazione o di clock fornito dal terzo blocco che è un multivibratore astabile); il secondo impulso di clock sposta il segnale nel secondo flip-flop del registro.

Perché un segnale percorra l'intero registro, si richiede quindi un numero di impulsi di clock pari al numero dei flip-flop. La velocità con la quale il registro viene attraversato dipende dalla frequenza degli impulsi di clock.

La prima uscita dello shift register va al blocco numero nove (start) che comanda la chiusura dei contatti di un relé che fra le tante funzioni cortocircuita, come nel disco combinatore, le parti essenziali di un apparecchio telefonico.

L'ultimo impulso dello shift register va al blocco numero dieci (finish) che ha il compito di disin-



serire il relé permettendo così la comunicazione telefonica.

In questo prototipo le uscite dello shift register sono 12.

Di queste la prima e l'ultima si è visto come non concorrono alla formazione del numero telefonico. Quindi il massimo numero di cifre memorizzabile da questo dispositivo è pari a dieci. Ricordo che tale numero è sufficiente per qualunque telefonata nell'ambito nazionale. È chiaro quindi che la prima cifra sarà formata mentre l'impulso è sulla seconda uscita, la seconda cifra sarà formata mentre l'impulso è sulla terza uscita e così di seguito.

L'unico sistema per differenziare le uscite, e quindi per distinguere le cifre programmate, consiste nel variare l'ampiezza dell'impulso presentato ad ogni uscita. A

questo scopo vengono usati i blocchi 4A, 4B, 4C, ... 4L.

Essi sono dei semplicissimi trimmers ai quali vengono applicati i terminali uscenti dallo shift register.

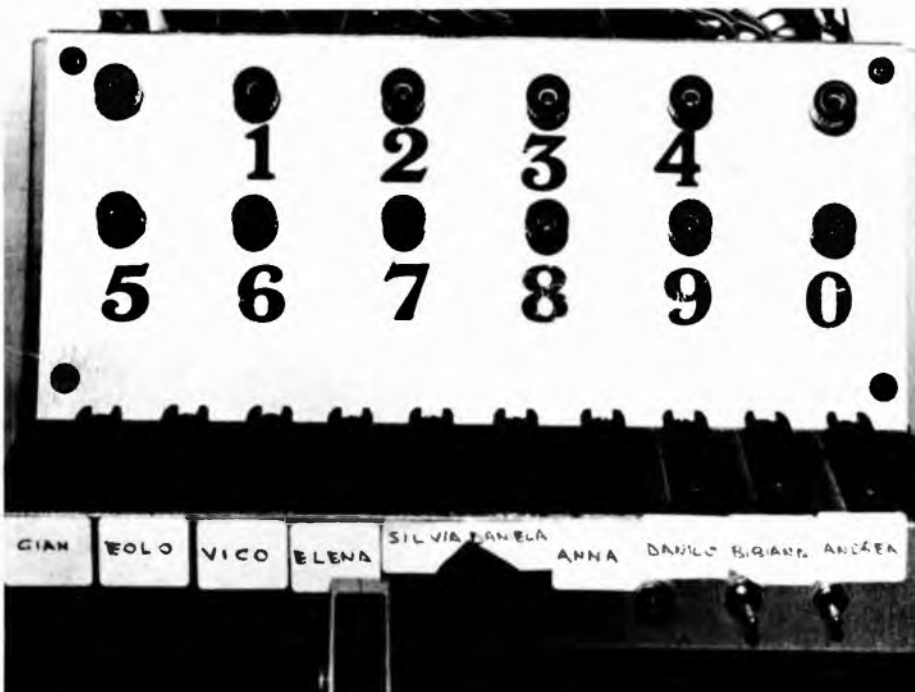
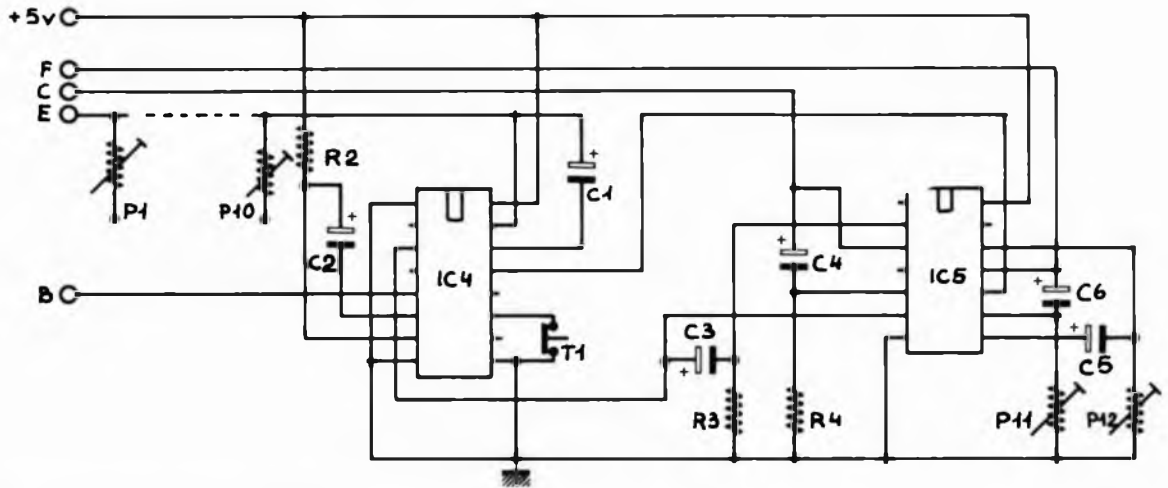
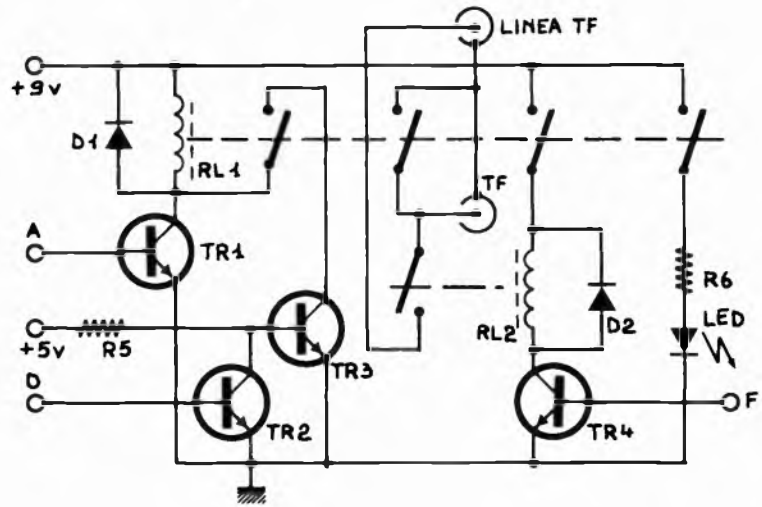
I blocchi della serie 4 sono tutti collegati al blocco numero 5.

Il blocco numero 5 è un multivibratore monostabile. Esso serve a trasformare degli impulsi di periodo uguale ma di ampiezza disuguale in impulsi di ampiezza costante ma di periodo variabile con proporzionalità inversa all'ampiezza primitiva.

In altre parole più l'ampiezza di un segnale è grande e più il periodo del segnale uscente dal multivibratore monostabile sarà breve.

Gli impulsi di durata variabile uscenti dal blocco numero 5 vengono applicati all'ingresso del bloc-

Schema elettrico generale,
per comodità in tre sezioni.
In basso un'immagine del prototipo.

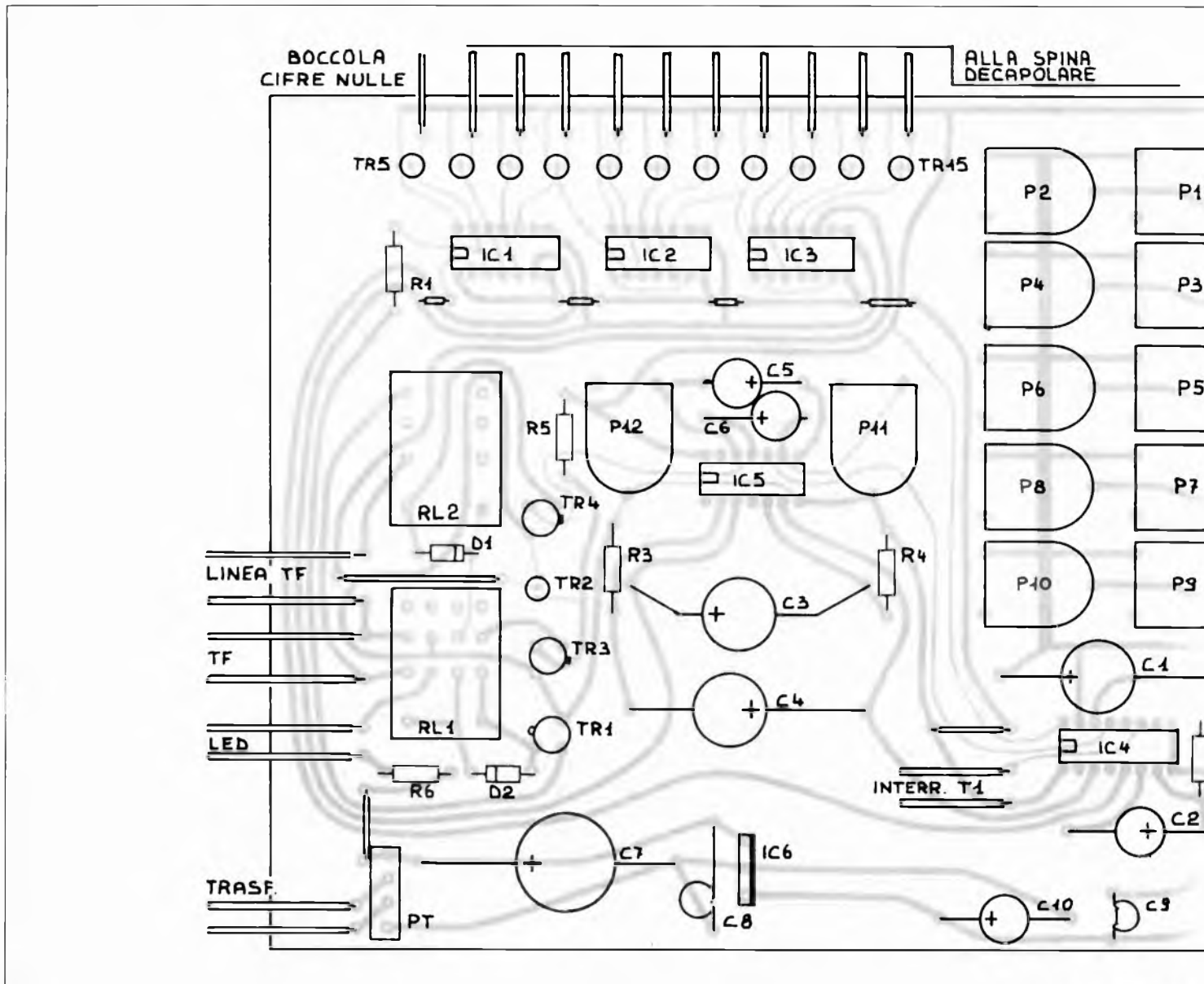


co numero 6.

Il blocco numero 6 è rappresentato da un multivibratore astabile regolato in modo tale da fargli riprodurre, in uscita, gli impulsi che un qualunque disco combinatore è in grado di generare per poter così svolgere il compito per il quale è destinato.

Sapendo che il numero degli impulsi che il blocco numero 6 immette nei circuiti a valle è proporzionale alla durata degli impulsi mandati nel suo ingresso si capirà perché all'entrata del blocco numero 7 (relé) abbiamo il treno di impulsi che ci permette di instaurare una comunicazione telefonica.

Per facilitare la comprensione di tutto quanto è stato detto sino ad ora sarà utile prendere in visione i grafici ottenuti dai blocchi appena



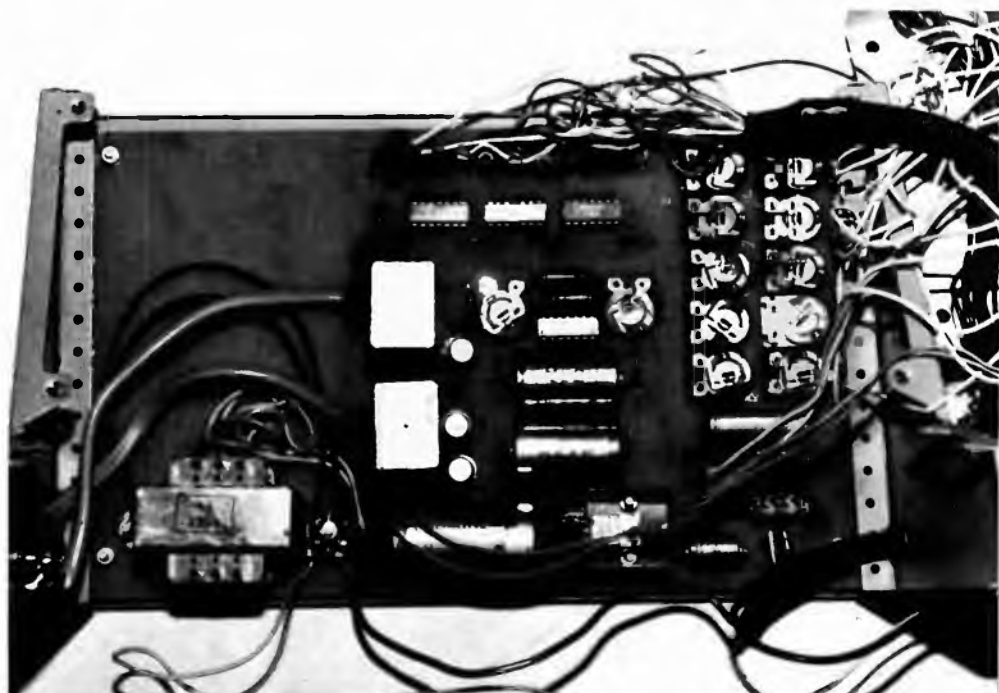
esaminati.

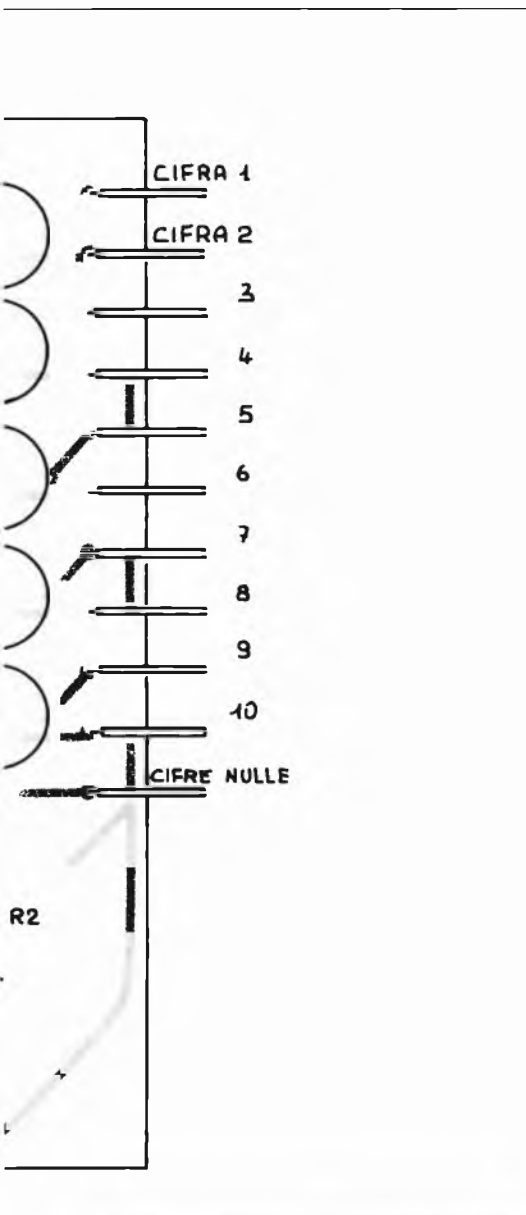
Impiego della logica elettronica

Prima di passare allo schema elettrico del circuito sarà bene avere una descrizione superficiale dei vari elementi logici che costituiscono il circuito stesso.

Il multivibratore astabile ha la caratteristica di non avere alcun stato stabile. In altre parole questo multivibratore evolve spontaneamente da uno stato all'altro una volta che sia stato polarizzato.

Ricordo che, come in tutti i multivibratori, in uscita possiamo avere solo due stati, o alto ($V_u =$ tensione di alimentazione) o basso ($V_u =$ zero volts). L'alternanza periodica di questi due stati fa sì che in uscita di un multivibratore asta





bile si venga a formare un'onda rettangolare le cui caratteristiche dipendono interamente dalle costanti di tempo del circuito.

Se nel multivibratore astabile non si aveva nessuno stato stabile nel multivibratore monostabile se ne ha uno solo. Infatti partendo da un determinato stato (che è quello stabile) basta un solo impulso per commutare due volte lo stato e ritornare così nella condizione iniziale.

L'uscita del multivibratore monostabile è un'onda rettangolare il cui periodo dipende dal tempo necessario al multivibratore per compiere spontaneamente la seconda parte del ciclo e ritornare nello stato stabile.

La forma d'onda d'uscita di questo dispositivo sarà quindi un solo gradino di tensione (di periodo ben determinato) per ogni impulso mandato al suo ingresso.

Il multivibratore bistabile deve il suo nome al fatto che può rimanere indefinitamente in uno qualsiasi dei due stati d'equilibrio.

La maggior parte dei flip-flop dispone di due entrate e di due uscite. Le due uscite sono giustificate dal fatto che una è la negazione dell'altra. In altri termini quando si ottiene ad un'uscita un livello alto (1) all'altra si avrà un livello basso (0). E viceversa.

I due ingressi sono invece denominati SET e RESET.

Si da convenzionalmente il nome di SET all'ingresso di comando mediante il quale si opera la prima, terza, quinta, ecc. commutazione. Si chiama RESET l'ingresso di comando che scatta operando la seconda, quarta, sesta, ecc. commutazione.

Questo flip-flop viene quindi chiamato flip-flop RS.

Per meglio fissare i concetti sopra esposti è stata stilata un'apposita tabella della verità che indica l'evoluzione dell'uscita NON NEGATA.

Per chiarezza con $Q(n)$ e $Q(n+1)$ si intende il livello dell'uscita prima e dopo avere modificato il livello di una o dell'altra entrata (SET o RESET).

Le capacità di questo dispositivo di potersi fermare, per un tempo

illimitato, in una determinata situazione rende questo multivibratore atto ad essere usato come memoria in molteplici applicazioni.

Un esempio è dato dallo shift register che, ricordo, è utilizzato dal prototipo che questo articolo si prefigge di illustrare.

La configurazione circuitale di un comune shift register è formata da una catena di flip-flop posti a due a due nell'assemblaggio master-slave.

La configurazione master-slave (padrone-schiavo) comprende due flip-flop: il primo, chiamato « master » (padrone), commuta non appena vengono applicati gli impulsi di ingresso, mentre il secondo flip-flop, denominato « slave » (schiavo), ripete la posizione del master ma solo dopo un certo ritardo rispetto a questo cosicché l'intero elemento di memoria utilizzerà il master per gli ingressi e, logicamente, farà uso dello slave per le uscite.

Il circuito di uno shift register così definito è disegnato in queste pagine.

Ad ogni impulso di comando C1 i segnali d'ingresso, vengono immagazzinati in Q'3 e quelli già memorizzati nei bistabili Q' vengono trasferiti nei bistabili Q''.

In tal modo i bistabili Q'' ripetono l'informazione dei Q' e essendo abilitati al trasferimento solo con impulsi C2, interrompono la propagazione, attraverso la catena dei bistabili, durante gli impulsi C1.

Per avere un'idea più chiara di ciò che avviene in registro di scorrimento sarà bene osservare i grafici riguardanti le varie tensioni del circuito tenendo d'occhio la tabella della verità di un flip-flop RS. Si noti come il segnale d'ingresso applicato al morsetto 5 deve avere una durata tale da far avere, sull'uscita B dell'AND corrispondente, un valore « alto » per tutto il periodo in cui il segnale di scorrimento C1 è « alto ».

Schema elettrico

Alla luce di tutto quanto è stato detto sinora è finalmente possibile passare alla descrizione dello schema circuitale vero e proprio. per motivi logistici di spazio, econo-

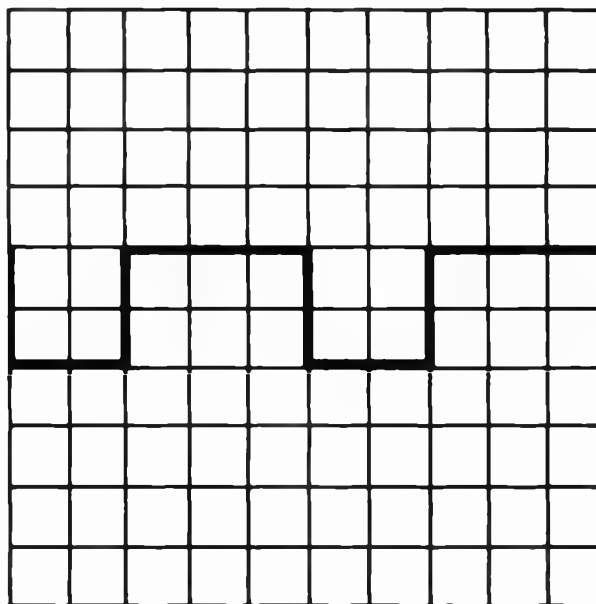
COMPONENTI

- R1 = 5,6 Kohm**
R2 = 100 Kohm
R3, R4 = 3,3 Kohm
R5 = 2,2 Kohm
R6 = 100 ohm
P1 .. P2 = 10 Kohm
C1 = 200 μ F
C2 = 100 μ F
C3, C4 = 500 μ F
C5, C6 = 22 μ F
C7 = 2000 μ F
C8, C9 = 100 KPf
C10 = 47 μ F
D1, D2 = diodi al silicio
D3 = diodo led
Pt = ponte a diodi
Tr1, Tr3, Tr4 = BC 140
Tr2, Tr5 ... Tr15 = BC 238
Ic1 ... Ic3 = TTL 7495
Ic4 = TTL 74123
Ic5 = TTL 7400
Ic6 = UA 7805
Ts = Trasformatore 220V-9V
R11 = relé Finder a 4 scambi
R12 = relé Finder a 2 scambi
T1 = interruttore a pressione con contatto a riposo
T2 = interruttore di rete

Dato che le cifre a disposizione di ogni numero telefonico sono dieci e considerato che difficilmente un numero telefonico oltrepassa le otto cifre, sono state previste, nella costruzione del prototipo, due boccole a cui faranno capo le cifre nulle.

I gradini di tensione entranti in queste boccole andranno al multivibratore monostabile senza alcuna attenuazione. In tal modo il monostabile non darà alcuna forma d'onda in uscita.

Forma d'onda dell'astabile. T è di 20 microsec/cm.



ma, semplicità e precisione è stato adottato il sistema della circuitistica integrata.

Il registro di scorrimento è formato da tre TTL 7495 di quattro uscite ciascuno, localizzate precisamente ai piedini 10, 11, 12 e 13.

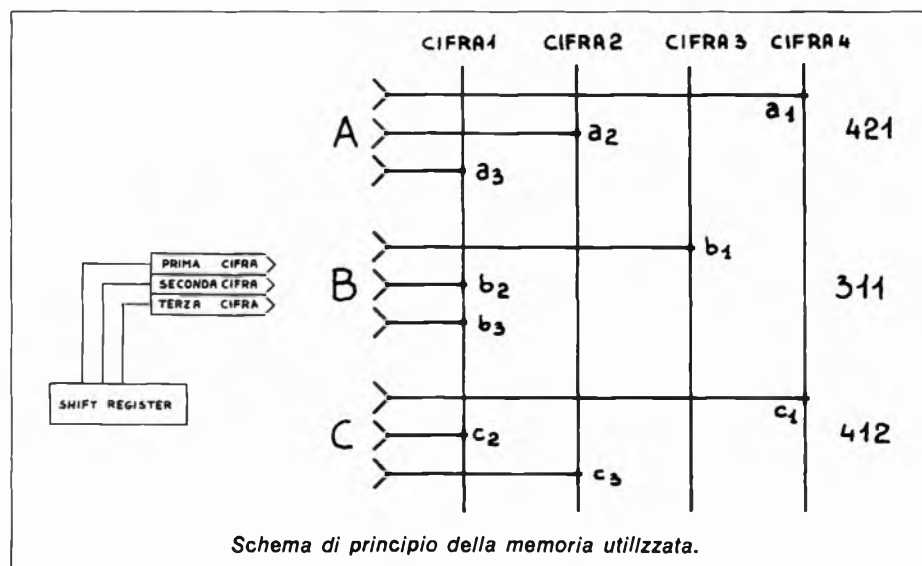
Come già accennato in precedenza, parlando dello schema a blocchi, il primo e l'ultimo di tali piedini non entrano a far parte del circuito che provvede alla formazione del numero telefonico ma comandano altri circuiti che si esamineranno in seguito.

Tutti gli altri piedini (10) vanno alla base di altrettanti transistors del tipo BC 238 in modo tale da

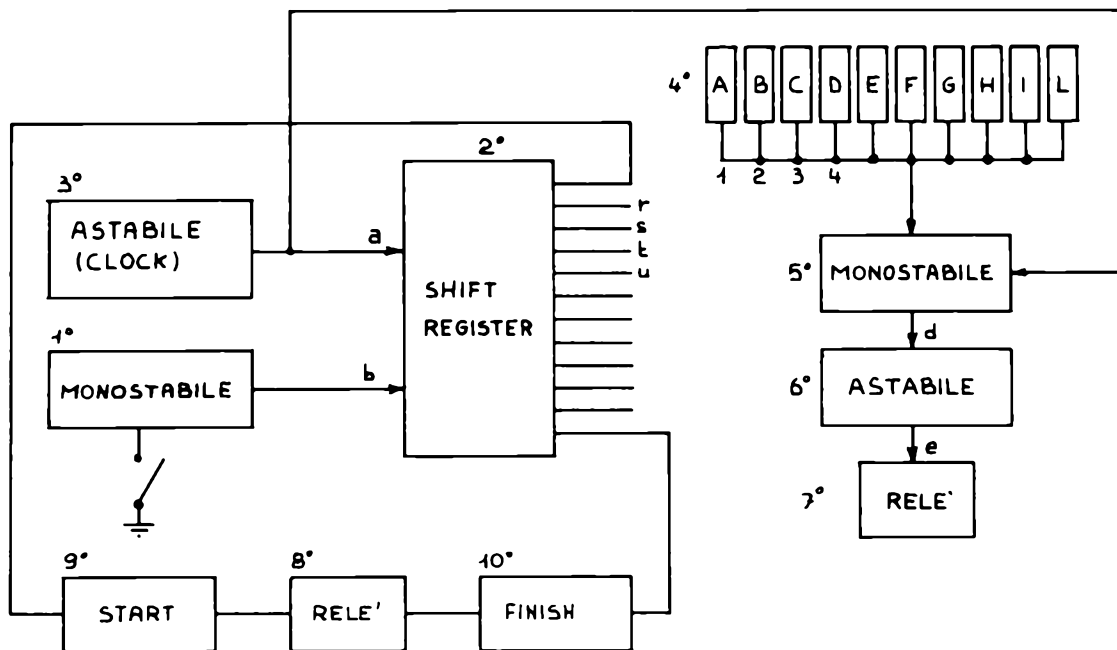
produrre dei gradini di tensione con un discreto amperaggio. Ovviamente i transistors BC 238 sono polarizzati in modo da lavorare o in interdizione o in saturazione.

Il gradino di tensione iniziale si sposta, in sincronia con gli impulsi di clock, di emettitore in emettitore andando così a comandare (con valori diversi dipendenti dai valori dei trimmers nei quali sono stati posizionati gli stessi emettitori) il primo multivibratore monostabile incorporato nel circuito integrato TTL 74123.

Questo circuito integrato è dotato di due multivibratori monostabili. Di ognuno di essi è possibile



Schema di principio della memoria utilizzata.



Il circuito è realizzabile senza difficoltà per il reperimento componenti. Schema a blocchi del dispositivo.

scegliere il tempo del già citato gradino di tensione d'uscita predisponendo, agli appositi piedini, degli opportuni valori di resistenza e di capacità.

Il valore capacitivo, nel primo monostabile, è di 200 μF mentre la resistenza varierà a seconda della cifra telefonica che si vorrà ottenere. In tal modo si avranno degli impulsi di uscita le cui durate saranno proporzionali ai valori assunti dai vari trimmers.

L'uscita va a comandare, per il tempo quindi voluto, il primo multivibratore astabile del circuito integrato TTL 7400 il quale ne racchiude due.

Anche qui sono state scelte esternamente le caratteristiche dell'onda d'uscita tramite due capacità fisse di 22 μF e due resistenze variabili di 10 Kohm ciascuna.

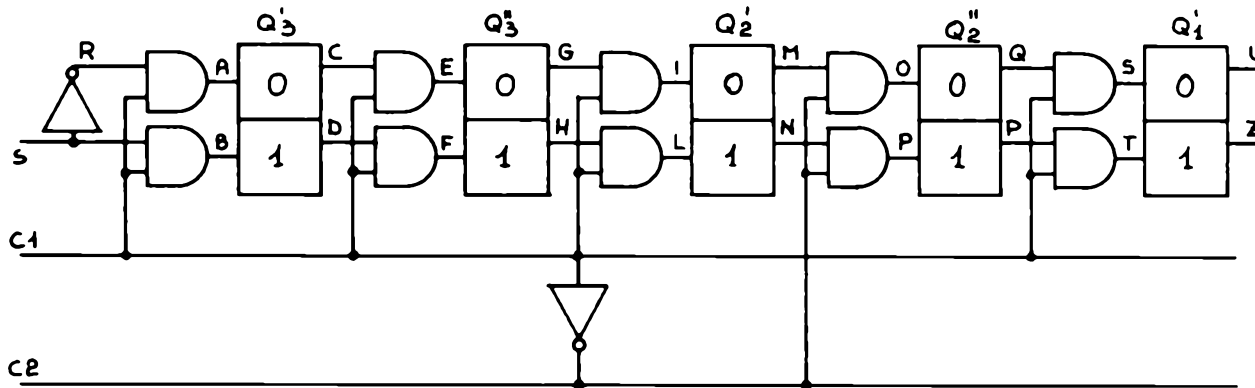
Le due resistenze sono variabili per il semplice motivo che la forma d'onda uscente da questo astabile dovrà essere in grado di comandare i circuiti posti nella centrale telefonica. Sui due trimmers si dovrà quindi operare con taratura con le modalità che vedremo in seguito.

Il secondo astabile del circuito integrato TTL 7400 è utilizzato come generatore di impulsi di clock di traslazione per lo shift register.

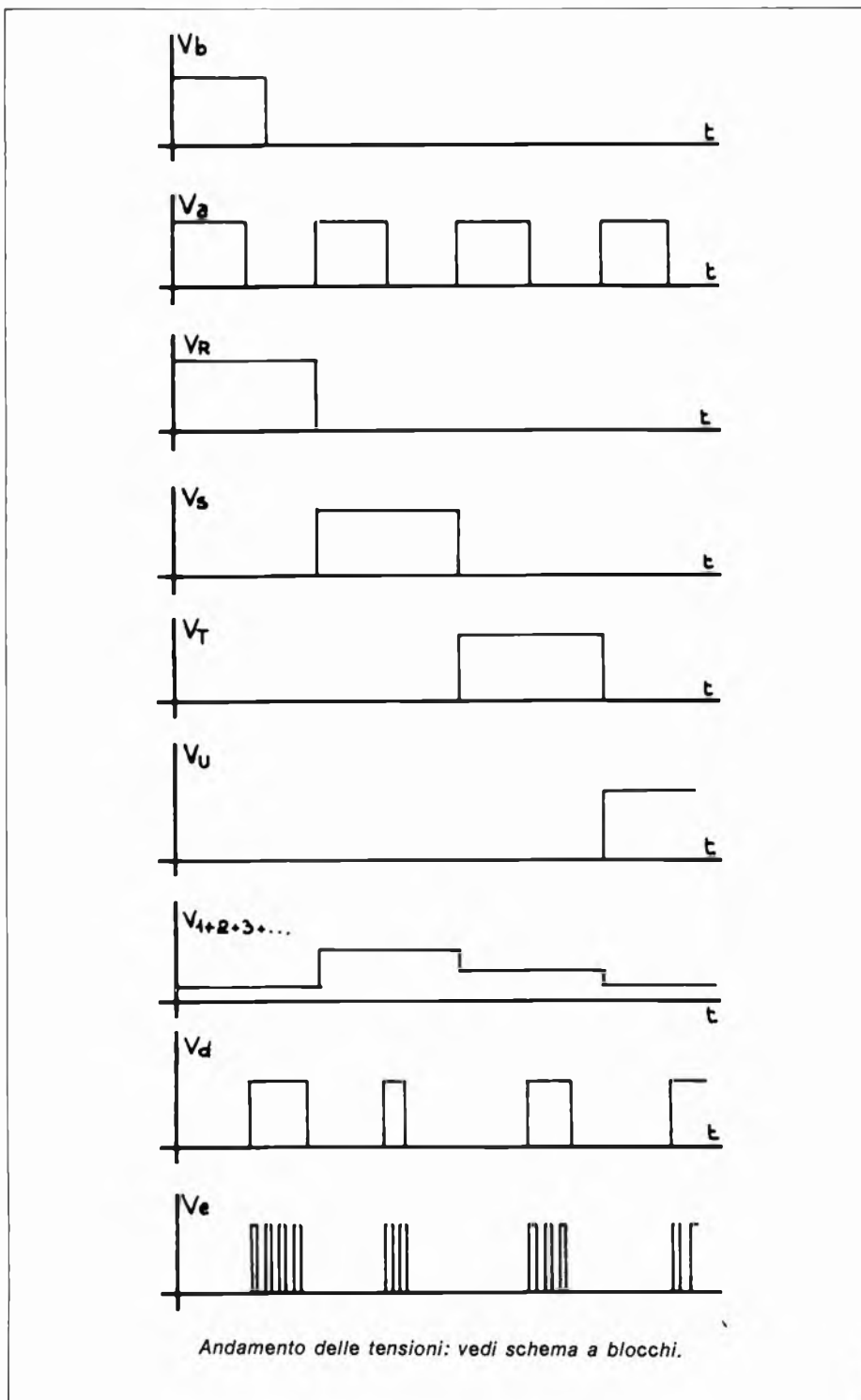
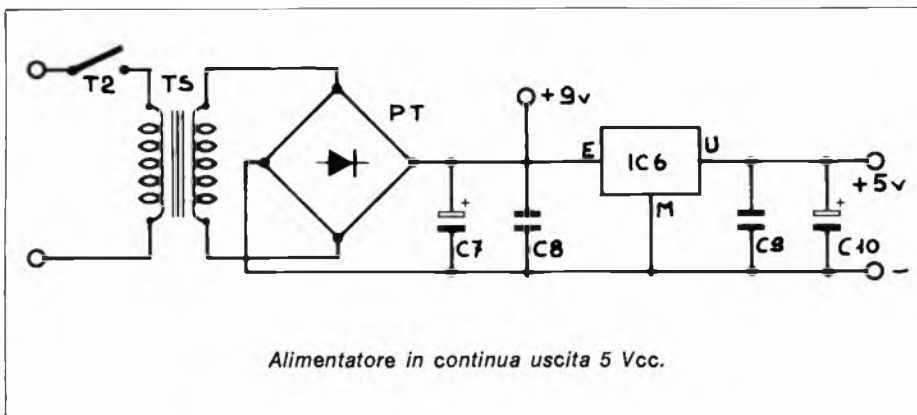
Il valore dei condensatori (500 μF) e delle resistenze (3,3 Kohm) sono stati calcolati in rapporto al tempo di traslazione che può occorrere ad un segnale per provocare il massimo numero di impulsi (10).

L'uscita negata degli impulsi di clock vanno a comandare la sincronia del primo multivibratore monostabile in modo da metterlo in funzione ogni qualvolta un segnale (attraverso un qualche trimmer) vada al condensatore da 200 μF del monostabile stesso.

Il secondo multivibratore monostabile viene usato per generare l'impulso di tensione (di periodo



Shift register, logica di funzionamento.



ben determinato dal condensatore C2 e dalla resistenza R2) necessario per avviare lo shift register. Il comando di quest'ultimo monostabile è attuato tramite l'interruttore T1.

T1 è un interruttore che, azionato, isola il piedino numero 11, del monostabile, dalla polarità negativa causando così la messa in moto dello stesso monostabile e, di riflesso, dello shift register.

A questo punto consiglio di adoperare, per questo scopo, un pulsante a rilascio che sarà tenuto premuto sino a che il led, del quale se ne parlerà tra breve, non venga illuminato.

Analizzando ora i due blocchi di start e finish visti in partenza risulta chiaro come il primo impulso vada a comandare (tramite la resistenza R1) il transistor Tr1 il quale eccita il primo relé che attira tutti e quattro i suoi scambi.

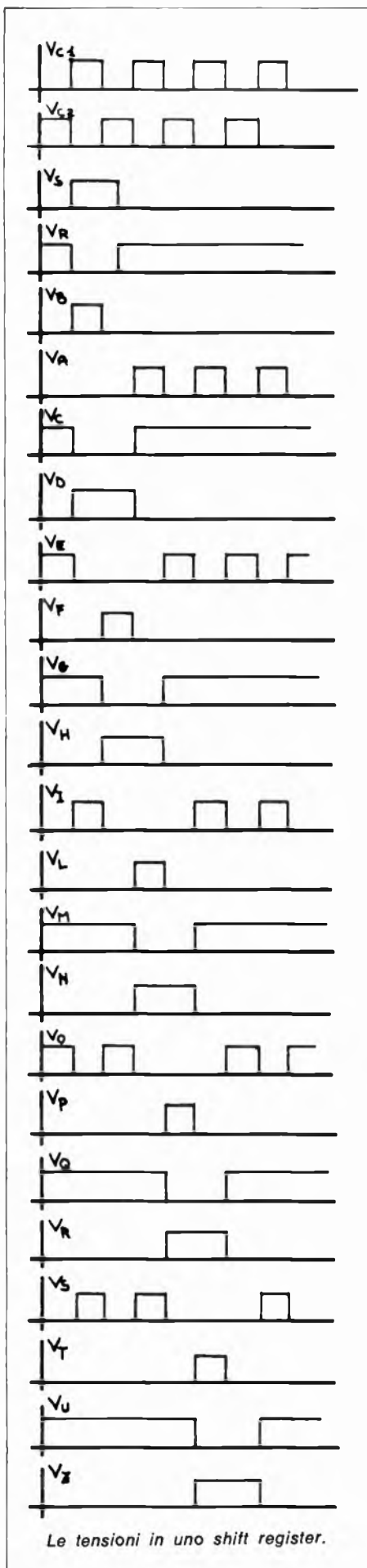
I quattro scambi del relé servono: il primo per l'autoalimentazione, il secondo per cortocircuitare l'apparecchio telefonico, il terzo polarizza positivamente un morsetto del secondo relé ed infine il quarto contatto viene utilizzato per accendere un led che va ad indicare la durata della formulazione telefonica.

Il secondo relé viene così a trovarsi (grazie al terzo scambio del primo relé) con un morsetto collegato al positivo dell'alimentazione. In tal modo tale relé sarà eccitato solo quando Tr4 entrerà in conduzione, cosa questa che avviene ogni qualvolta l'uscita del primo multivibratore astabile diviene alta.

Con questo sistema il treno di impulsi proveniente dall'astabile viene tramutato in chiusure e aperture di un contatto elettrico ai cui capi, naturalmente, sarà collegata la linea telefonica.

Quando l'impulso fatto giungere all'entrata dello shift register arriva all'ultima uscita occorre disinserire il primo relé (ed in tal modo anche il secondo). Per ottenere ciò si è collegata l'ultima uscita con la base di Tr2.

Questo transistor, entrando in conduzione, provoca l'interdizione di Tr3 il quale, non potendo più fungere da autoalimentazione per



Le tensioni in uno shift register.

per il primo relé, provoca la diseccitazione del relé medesimo.

Tale situazione permane sino a che, agendo sull'interruttore manuale, non si provoca un altro gradino di tensione all'entrata dello shift register.

Entrambi i relé hanno un diodo inserito in parallelo sul loro avvolgimento con polarità contraria a quella d'alimentazione.

Tenendo presente di rispettare questa polarità (mi raccomando!!) ricordo che a causa dell'avvolgimento dei relé si vengono a creare delle extratensioni inverse ad ogni inserimento e disinserimento dei relé medesimi. Se non vi fossero i due diodi di protezione, nella zona dei relé, avverrebbe un'ecatacombe di poveri transistors innocenti.

Per alimentare tutto il circuito sopra descritto è stato usato un classico circuito d'alimentazione il cui schema elettrico è riportato in queste pagine. La prima uscita di tensione pari a circa 9 volts andrà a polarizzare i due relé ed i componenti che rendono possibile l'uso degli stessi. La seconda uscita a 5 volts stabilizzata alimenterà i circuiti integrati e tutti gli altri elementi del circuito.

L'elemento stabilizzatore è il famoso μA 7805 la cui disposizione dei terminali è data insieme allo schema elettrico.

Montaggio

Parlando dell'assemblaggio dei componenti che formano il circuito ritengo che la soluzione migliore sia rappresentata dal frutto di tre notti insonni trascorse interamente dal sottoscritto ad elaborare il circuito stampato che è riportato in questi fogli. Se però per qualcuno dovessero esserci problemi con i terminali dei relé o con le dimensioni di qualche componente autorizzo magnanimente qualche modifica rispetto alla stesura originaria della pista ramata.

Per semplicità grafica si sono supposti numeri telefonici di tre cifre e con possibilità di ricerca tra quattro cifre soltanto. I numeri memorizzati sono tre.

Le prese A, B e C vengono lasciate fisse, i contatti A1, A2, A3,

B1, B2, B3, C1, C2, C3 sono invece prese volanti che possono essere collegate dove e quando si vuole.

Per fare tutto ciò i dieci fili uscenti dallo shift register debbono essere collegati ad una spina decapolare che possa introdursi (nel nostro caso) in dieci prese anch'esse decapolari (ogni presa è una memoria indipendente dalle altre e a tal proposito si ricordi di mantenere l'ordine sequenziale che indicherà la prima, seconda, terza, ecc. cifra ad essere formata).

I dieci fili che escono da ogni presa sono collegati ad altrettante prese volanti da inserire alle boccole a cui vanno a terminare i fili che escono dai dieci trimmers che regolano il numero degli impulsi per ogni uscita dallo shift register.

Le tarature da fare nel circuito sono parecchie ma con un poco di pazienza è possibile adempiere anche a questo gravoso compito.

La prima taratura riguarda quella da effettuarsi sui trimmers P12 e P11 del primo multivibratore astabile dell'integrato TTL 7400 che, come già detto comanda i circuiti posti nella centrale telefonica.

La forma d'onda risultante sulla base di Tr4, visualizzata all'oscilloscopio dovrebbe comparire come nella figura riportata appresso (portata dei tempi pari a 20 ms per unità, o cm).

Per chi non dispone del re degli strumenti (si, ho pensato anche a loro) penso sia utile riferire i risultati che ho registrati nelle numerose prove che ho fatto per questo scopo. Dopo estenuanti sforzi ho potuto fare una media che vede P11 con un valore di 3,2 Kohm e P12 pari a 9,2 Kohm.

Se con un semplice ohmetro questa taratura è presto fatta non si può dire altrettanto delle altre 10 registrazioni che occorre fare.

I 10 trimmers facenti capo al primo multivibratore monostabile dell'integrato TTL 74123 debbono essere tarati in modo tale che P1 ordini un solo scatto del primo relé, che P2 faccia eseguire 2 scatti, il terzo trimmer tre scatti e così di seguito sino a P10.

Con un pò di dimestichezza questo lavoro non è difficile.

di SERGIO BARAGLI
sistemista Nixdorf Computer

INFORMATICA

Abbiamo già esaminato la struttura del linguaggio BASIC (formato delle istruzioni e dei dati: variabili numeriche e stringa, vettori e matrici) e le istruzioni principali: INPUT (per introdurre un dato dalla tastiera), PRINT (per stampare o visualizzare su video dati o messaggi), LET (per assegnare un valore ad una variabile o per calcolare un'espressione aritmetica), STOP (interruzione dell'esecuzione del programma), END (ultima istruzione del programma), DIM (per specificare le dimensioni di un vettore o di una matrice), GOTO (per « saltare » da un'istruzione qualsiasi nel programma, e proseguire da quella), IF (per eseguire o meno un'istruzione, a seconda del risultato di un confronto), FOR e NEXT (per ripetere l'esecuzione di un gruppo di istruzioni), REM (per inserire dei commenti).

In questo articolo parleremo delle subroutine e vedremo le restanti istruzioni del BASIC.

Il concetto di subroutine

Il termine « subroutine » è di origine inglese e può essere tradotto come « sottoprogramma ». Una subroutine è costituita da una sequenza di istruzioni che devono essere utilizzate più volte, in circostanze diverse, da un programma. Ad esempio, supponiamo di dover scrivere un programma per operazioni contabili, che permetta all'operatore di introdurre da tastiera il contenuto di certi documenti (fatture, bolle di consegna o simili), per registrarli, calcolare e stampare dei totali ecc. Tra le « cose » da scrivere, ci sarà senz'altro un certo numero di date: la data del giorno in cui si effettua la registrazione sul

calcolatore, la data delle varie fatture o bolle di consegna, la data prevista per il pagamento della merce e così via.

Poiché chi scrive sulla tastiera può commettere errori di distrazione (soprattutto se i dati da introdurre sono molti), è opportuno predisporre, nel programma, quanti più « controlli » è possibile; un tipo di controllo molto usato, per le date, è quello che verifica se il numero del giorno è compreso tra 1 e 31, e se il numero del mese è maggiore di zero e non maggiore di 12. Un controllo più sofisticato può verificare che il numero del giorno sia compreso tra 1 e 31 per i mesi di gennaio, marzo, maggio, luglio, agosto, ottobre e dicembre; tra 1 e 28 per febbraio in anni non bisestili, tra 1 e 29 per febbraio in anni bisestili; tra 1 e 30 per tutti gli altri mesi.

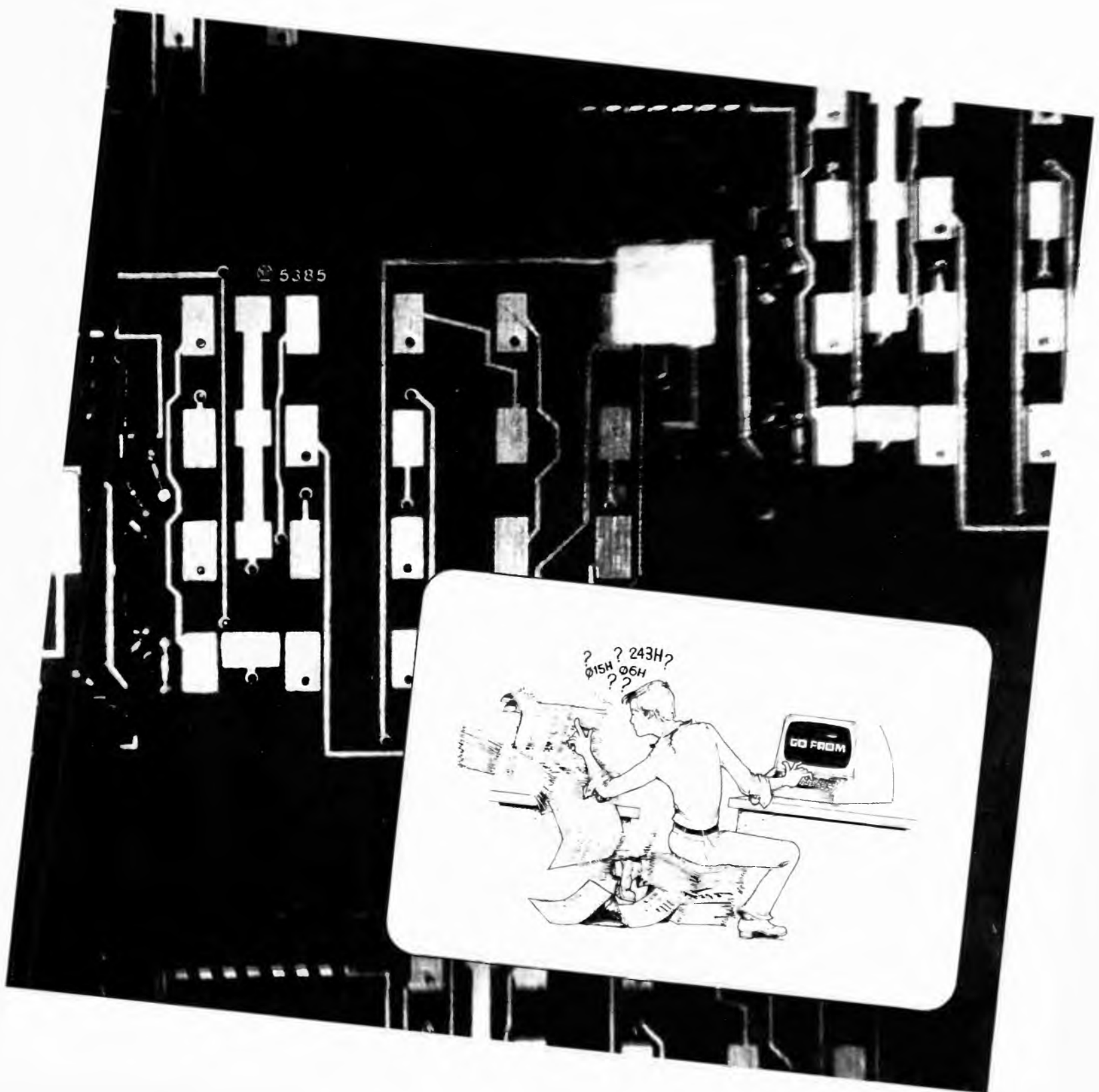
Questo tipo di controllo andrebbe eseguito per tutte le date introdotte da tastiera; piuttosto che ripetere le stesse istruzioni diverse volte, conviene scrivere una subroutine, che venga utilizzata dal programma principale ogni volta che è necessario. Vediamo come ciò può essere realizzato in pratica: (G1 contiene il giorno e M1 il mese della data introdotta da tastiera)

```
10 IF G1 < 1 GOTO 60
20 IF G1 > 31 GOTO 60
30 IF M1 < 1 GOTO 60
40 IF M1 > 12 GOTO 60
50 RETURN
60 PRINT « DATA ERRATA »
70 RETURN
```

Esaminiamo questa sequenza di istruzioni: il rilevamento di una qualsiasi condizione di errore (numero del giorno minore di 1, o maggiore di 31 ecc.) provoca la



ROUTINES, GOSUB, RETURN, ON



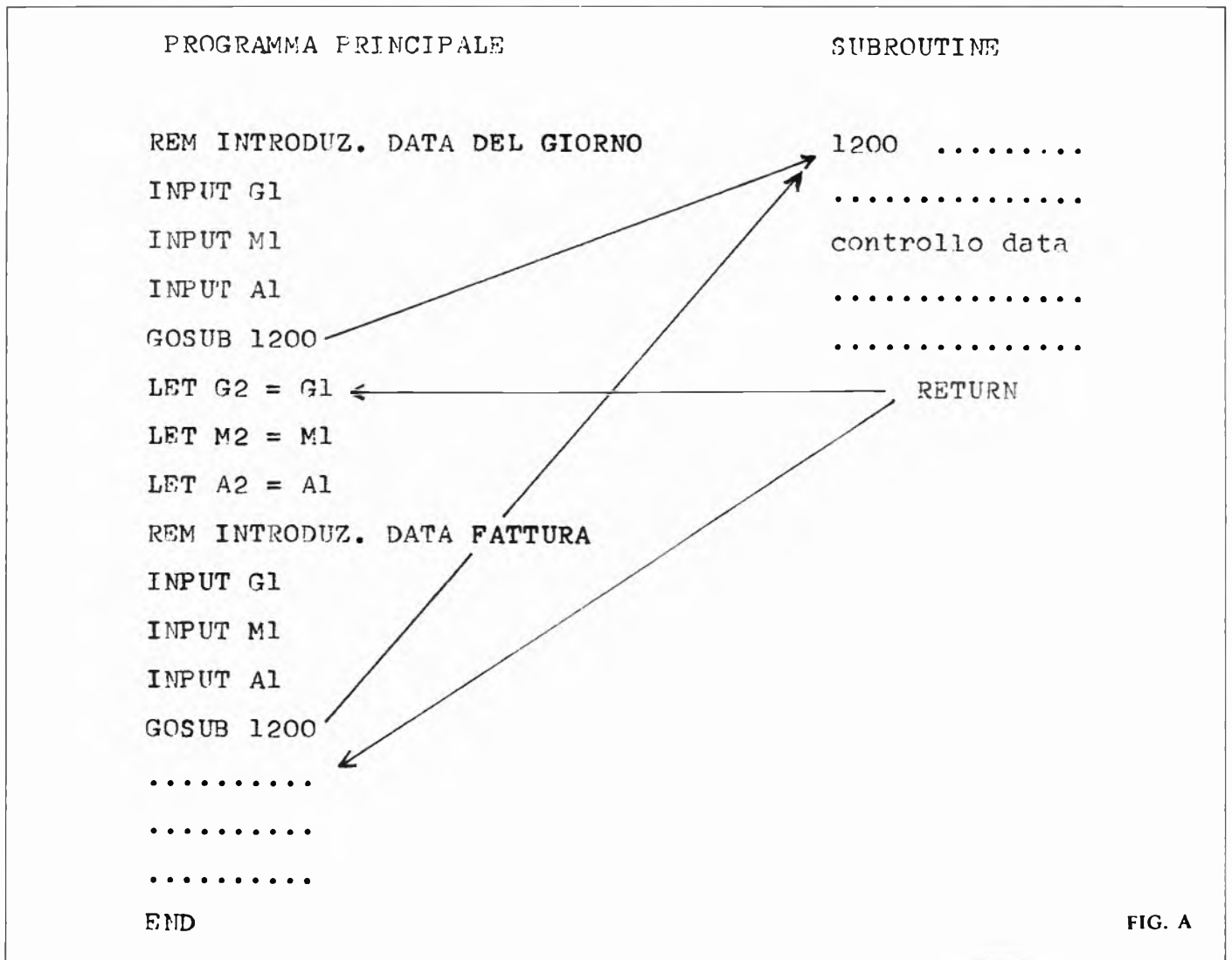


FIG. A

stampa del messaggio « DATA ERRATA » (istruzione 60).

Se non ci sono errori, si esegue l'istruzione RETURN, di cui non si è ancora parlato: essa permette di « ritornare » al programma che aveva richiesto il controllo sulla data. Riassumendo: dopo che il programma ha « accettato » da tastiera la data del giorno, scrivendola nelle variabili G1, M1 e A1 (con una INPUT G1 per il giorno, INPUT M1 per il mese e INPUT A1 per l'anno), verrà « chiamata » questa subroutine di controllo, tramite l'istruzione GOSUB (che vedremo tra poco). La subroutine viene eseguita: se ci sono errori, compare il messaggio « DATA ERRATA », e chi lavora sulla tastiera dovrà provvedere a correggere l'errore; in ogni caso (errori o no), viene poi eseguita un'istruzione RETURN (istruzione 50 oppure 70), che permette al programma princi-

pale di proseguire.

All'introduzione della data successiva (ad esempio, la data di una fattura), il meccanismo si ripete (vedere figura A).

Notiamo che, per il corretto funzionamento della subroutine, occorre che tutte le date da verificare siano scritte sempre nelle variabili G1, M1 e A1; di solito, però, date diverse devono essere scritte in variabili diverse; altrimenti ogni nuova data cancellerebbe quella vecchia, sostituendosi ad essa. Per evitare questo, occorre « salvare » il contenuto di ogni data già controllata, ricopiandola in altre variabili. Nella figura A, la data del giorno, inizialmente scritta in G1, M1 e A1 per permettere l'uso della subroutine, viene poi ricopiata in G2, M2 e A2; così facendo, è possibile introdurre la seconda data ancora in G1, M1 e A1, senza « perdere » la prima.

Altre istruzioni BASIC

GOSUB: come abbiamo appena detto, l'esecuzione di una GOSUB provoca il « salto » alla prima istruzione di una subroutine. Il numero della riga in cui si trova questa istruzione va specificato come operando della GOSUB. Esempio: GOSUB 1150 fa eseguire la subroutine che inizia alla riga 1150. Al termine della subroutine, l'istruzione RETURN farà riprendere l'esecuzione del programma principale, a partire dall'istruzione immediatamente successiva alla GOSUB.

La maggior parte degli elaboratori permette che entro una subroutine si usi ancora la GOSUB (subroutine chiamata da un'altra subroutine), ma il « gioco » può essere ripetuto soltanto per un certo numero di volte.

RETURN: come abbiamo detto,

```

10 IF G1 < 1 GOTO 40
20 ON M1 GOTO 70,130,70,100,70,100,70,70,100,70,100,70
30 REM MESE MINORE DI 1 O MAGGIORE DI 12
40 PRINT "DATA ERRATA"
50 RETURN
60 REM MESI CON 31 GIORNI
70 IF G1 > 31 GOTO 40
80 RETURN
90 REM MESI CON 30 GIORNI
100 IF G1 > 30 GOTO 40
110 RETURN
120 REM FEBBRAIO
130 IF G1 > 29 GOTO 40
140 RETURN

```

Al posto della GOTO, nell'istruzione ON puo' essere usata anche la GOSUB : salto ad una tra diverse possibili subroutine.

è l'istruzione che permette di uscire da una subroutine, per rientrare nel programma principale. Come risulta dall'esempio sul controllo della data, nella sequenza di istruzioni che costituisce una subroutine possono essere contenuti diversi RETURN; naturalmente, appena se ne incontra uno, si ritorna al programma principale.

ON: spesso, in un programma occorre eseguire istruzioni diverse a seconda del valore di una variabile o di un'espressione aritmetica; in questi casi, con l'istruzione ON si specifica una serie di « punti di salto » possibili, da scegliere in funzione, appunto, del valore di una variabile o espressione. La variabile o l'espressione devono essere specificate subito dopo il comando ON.

Esempio:

```
10 ON K1 GOTO 1500, 800, 3200, 5010
```

significa: se, al momento in cui questa istruzione viene eseguita, la variabile K1 contiene il numero 1, si effettua un salto all'istruzione 1500; se invece K1 contiene 2, si salta all'istruzione 800; se K1 = 3, a 3200 ecc.; se K1 contiene un numero minore di 1 (cioè 0 o negativo) o maggiore di 5, non è possibile determinare un numero di istruzione a cui saltare; quindi l'elaboratore non esegue nessun salto, e prosegue in sequenza, con l'istruzione successiva.

Al posto di K1, potevamo scrivere un'espressione aritmetica. Per spiegare meglio le possibilità offerte

definizione delle funzioni:

```
100 DEF FNA(X) = 37 * X
```

```
110 DEF FNB(X) = 16650 + (X - 450) * 69
```

```
120 DEF FNC(Y) = 47800 + (Y - 900) * 89
```

calcolo del costo:

```
10 LET C = FNC(K)
```

```
20 IF K < 901 LET C = FNB (K)
```

```
30 IF K < 451 LET C = FNA(K)
```

da questa istruzione, supponiamo di voler riscrivere la subroutine di controllo della data, questa volta verificando anche che, se il giorno è 31, il mese sia uno di quelli che hanno 31 giorni (gennaio, marzo, maggio, luglio, agosto, ottobre e dicembre, corrispondenti ai numeri 1, 3, 5, 7, 8, 10 e 12); se il mese è febbraio (n. 2), il giorno non può essere mai maggiore di 29 (tralasciamo qui il calcolo degli anni bisestili, per verificare se non può nemmeno essere maggiore di 28). Il programma è riportato in figura B.

DEF: questo comando consente di scrivere una *funzione*. Una funzione viene definita in genere in una sola riga (appunto quella che inizia con il comando DEF): in questa riga si scrive un'espressione aritmetica che deve essere calcolata in diversi punti del programma, con variabili di volta in volta diverse: questa è la funzione. Spie-

ghiamoci meglio con un esempio: supponiamo di voler calcolare l'importo di una bolletta trimestrale dell'ENEL, a partire dai chilowattora consumati nel trimestre. Il calcolo è piuttosto complesso, perché nella bolletta entrano delle quote fisse, il calcolo dell'IVA ecc. Limitiamoci al calcolo della quota relativa al solo consumo:

1) se il consumo nei tre mesi è inferiore ai 450 chilowattora, devono essere pagate 37 lire per chilowattora;

2) se il consumo è compreso tra 451 e 900 chilowattora, si pagano $37 \times 450 = 16650$ lire per i primi 450 chilowattora, e 69 lire per ciascuno dei KWh (chilowattora) successivi;

3) se il consumo è superior a 900 KWh, lire 16650 per i primi 450 KWh, più $69 \times 450 = 31150$ per i successivi 450 KWh, più 89 lire per ciascuno dei KWh restanti.

FIG. D

	10	8	3,5
matrice A:	-16	0	0
	15	8	2
matrice B:	13	2	9
	7	8	-5
	8,7	0,3	2
matrice C:	23	10	12,5
	-9	8	-5
	23,7	8,3	4

Se il consumo K è effettivamente maggiore di 900 KWh, il calcolo effettuato in questo modo è corretto; ed infatti le istruzioni 20 e 30 non modificano il valore di C (le condizioni specificate dagli IF non sono soddisfatte). Se invece K è minore di 901 chilowattora, ma maggiore di 450, l'istruzione 20 provoca una nuova assegnazione della variabile C, secondo la funzione FNB, mentre l'istruzione 30 non ha effetto. Se K è minore anche di 451 KWh, C viene ancora modificata dall'istruzione 30.

MAT: questo non è un comando a sé stante; serve per il trattamento delle matrici, ma per avere effetto deve essere scritto davanti ad uno dei comandi: PRINT, INPUT o READ; oppure deve comparire in un'istruzione di assegnazione (come spiegheremo tra poco).

Per fare un esempio, supponiamo di aver creato le due matrici A e B, riportate in figura D. Se ese-

FIG. F

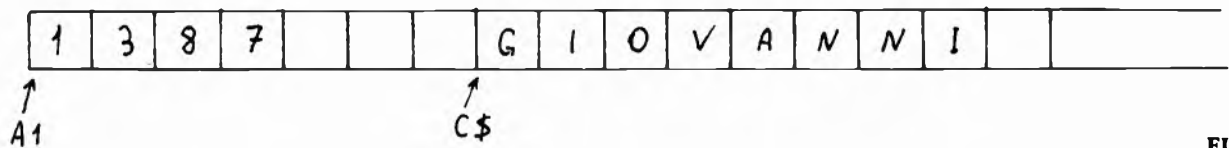
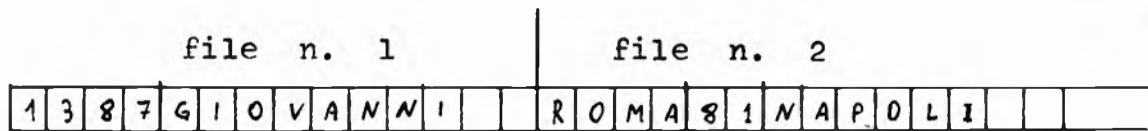


FIG G

Ad esempio, se il consumo in un trimestre è di 460 KWh, il costo sarà di lire 16650 più 69 x 10, cioè L. 17340.

Nel caso 1), la formula per il calcolo del costo C è $C = 37 \times K$, se K è il numero dei KWh consumati; nel caso 2), la formula diventa: $C = 16650 + (K - 450) \times 69$; nel caso 3), $C = 47800 + (K - 900) \times 89$. Possiamo quindi definire tre *funzioni*, a cui daremo il nome di FNA, FNB e FNC (il nome di una *funzione* deve essere costituito dalle lettere FN + una lettera qualsiasi).

Le definizioni sono riportate in figura C.

Nella stessa figura sono riporta-

te le istruzioni che permettono di calcolare il costo (variabile C) a partire dal consumo in KWh (variabili K). Inizialmente il costo viene calcolato con la funzione FNC, come se K fosse sempre maggiore di 900 chilowattora; l'istruzione LET C = FNC(K) effettua questo calcolo. Notiamo che nella definizione della funzione FNC è stata usata la variabile Y, mentre il consumo è contenuto nella variabile K: questo è appunto il vantaggio principale delle funzioni, che consentono di fare più volte gli stessi calcoli, con variabili sempre diverse: al posto di K, nel programma principale, potevamo usare qualunque altra variabile.

guiamo una istruzione MAT PRINT A, otterremo la stampa del contenuto della matrice A: sulla prima riga di stampa ci saranno i numeri 10 8 e 3,5; sulla seconda riga — 16 0 e 0 ecc. I numeri di una stessa riga verranno scritti uno di seguito all'altro, oppure opportunamente spaziate, a seconda del segno che abbiamo scritto al termine di MAT PRINT A (virgola o punto e virgola); la regola è quella già spiegata a proposito dell'istruzione PRINT.

Con MAT INPUT A, invece, si può «riempire» da tastiera la matrice, scrivendo prima tutti i numeri della prima riga, poi quelli della seconda ecc.; per ottenere la

moltiplicazione tra matrici:

MAT C = A * B significa:

$$C(1,1) = A(1,1) * B(1,1) + A(1,2) * B(2,1) + A(1,3) * B(3,1)$$

$$C(1,2) = A(1,1) * B(1,2) + A(1,2) * B(2,2) + A(1,3) * B(3,2)$$

$$C(1,3) = A(1,1) * B(1,3) + A(1,2) * B(2,3) + A(1,3) * B(3,3)$$

$$C(2,1) = A(2,1) * B(1,1) + A(2,2) * B(2,1) + A(2,3) * B(3,1)$$

ecc.

esempio:

1	2	3	10	11	12	84	90	96
A = 4	5	6	B = 13	14	15	C = 201	216	231
7	8	9	16	17	18	318	342	366

moltiplicazione di matrici per numeri:

LET G2 = 5	5	10	15
MAT D = G2 * A	D = 20	25	30
	35	40	45

matrice A della figura, occorrerebbe scrivere sulla tastiera, nell'ordine, i numeri 10 8 3,5 — 16 ecc.

Dell'istruzione MAT READ parleremo più avanti.

Un'istruzione di assegnazione permette di eseguire espressioni aritmetiche tra matrici. Esempio: con MAT C = A + B si crea una matrice con tre righe e tre colonne (le stesse dimensioni di A e B), ed ogni elemento di C è pari alla somma degli elementi corrispondenti di A e B. La matrice risultante è riportata nella stessa figura. Di regola, la somma di due matrici di dimensioni diverse non è possibile. Nella figura, C(1,1) contiene 23, cioè la somma di A(1,1) e B(1,1); così C(1,2) = A(1,2) + B(1,2)

ecc.

La sottrazione tra matrici è eseguita nella stessa maniera; nella moltiplicazione, invece, ogni elemento della matrice finale è il risultato di una combinazione degli elementi della matrice di partenza (cfr. figura E).

Non è il caso di spiegare oltre questo od altri tipi di operazioni su matrici; diciamo soltanto che non è possibile dividere tra loro due matrici, mentre si possono moltiplicare o dividere tutti gli elementi di una matrice A per una variabile X, scrivendo il risultato in un'altra matrice (vedi ancora fig. E).

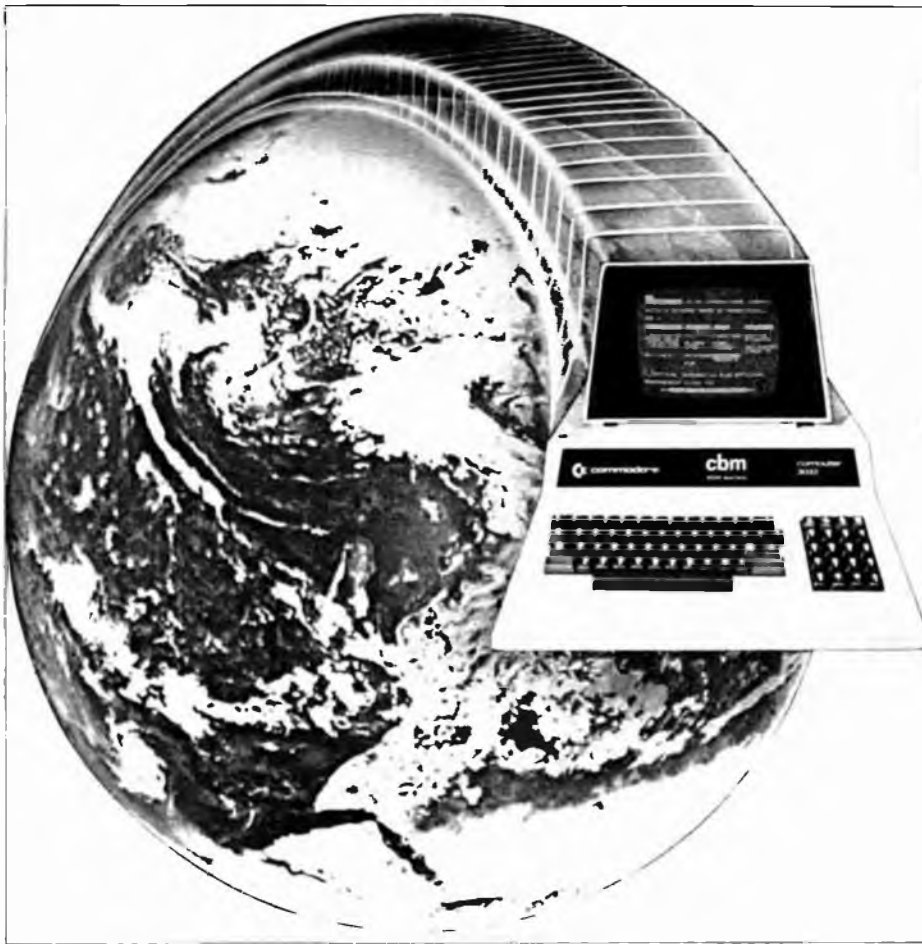
DATA: anche questo non è un comando vero e proprio: consente

solo di scrivere una serie di numeri che dovranno essere memorizzati in variabili semplici, vettori, matrici ecc. La memorizzazione avverrà tramite il comando READ, di cui parleremo tra poco. Per fare un esempio, supponiamo di voler scrivere in un vettore M (di 12 elementi) il numero di giorni da cui è costituito ciascun mese dell'anno, in ordine, ignorando gli anni bisestili: 31, 28, 31, 30, 31 ecc. Questi numeri sono ovviamente fissati una volta per tutte, quindi non devono essere introdotti da tastiera ad ogni esecuzione del programma. Potremo scrivere le istruzioni:

10 LET M(1) = 31

20 LET M(2) = 28

eccetera; ci occorrono 12 istruzio-



ni di tipo LET per « riempire » il vettore. Il problema può essere risolto con meno istruzioni, scrivendo:

```
10 DATA 31, 28, 31, 30, 31...
20 FOR L = 1 TO 12 STEP 1
30 READ M(L)
40 NEXT L
```

La prima istruzione è la DATA; il calcolatore, per il momento, la ignora e passa oltre. Incontrando il comando READ M(L) la prima volta, quando cioè il valore di L è pari a 1, l'elaboratore cerca la prima istruzione DATA del programma (qui ne esiste una sola, appunto quella dell'istruzione 10) e « ricopia » il primo numero in essa scritto (cioè 31) in M(1). Al secondo giro, L vale 2; incontrando di nuovo il comando READ, l'elaboratore legge il secondo numero dell'istruzione DATA, cioè 28, e lo ricopia in M(2); e così via.

Tutte le istruzioni DATA contenute nel programma vengono trattate dal calcolatore come un « tutto unico », nel senso che, una volta letti tutti i numeri della prima istruzione, si passa alla seconda, poi alla terza ecc. Questo *indipendentemen-*

te dalla posizione che le istruzioni DATA occupano nel programma. Così nel nostro esempio avremmo potuto scrivere 10 DATA 31, 28 e poi, dopo la riga 30, 35 DATA 31, 30, 31, 30 ecc. Questa possibilità torna utile quando occorre « riempire » di numeri un vettore (o matrice) a molti elementi (ad esempio 1000); in questo caso, infatti, non è possibile scrivere tutti i numeri sulla stessa riga.

Una stessa istruzione DATA può servire per diverse variabili, vettori ecc... Ad esempio, nel programma

```
10 DATA 55, 16
20 READ X
30 READ Y
```

nella variabile X viene scritto il numero 55, e nella Y il numero 16. Per riempire completamente una matrice, possiamo utilizzare l'istruzione MAT READ, che « legge » automaticamente tutti i numeri necessari da una o più istruzioni DATA; come al solito, l'ordine di riempimento della matrice è per righe, cioè viene riempita una riga alla volta. Ad esempio, supponiamo di voler memorizzare, in

una matrice A a due righe e tre colonne, i numeri 12, 13 e 14 nella prima riga, e 28, 29 e 30 nella seconda.

```
10 DIM A(2, 3)
20 DATA 12, 13, 14, 28, 29, 30
30 MAT READ A
```

READ: vedi comando DATA, appena spiegato.

RESTORE: incontrando questo comando, l'elaboratore « dimentica » l'ultimo numero letto da una istruzione DATA, e riparte da capo.

Ad esempio, supponiamo di voler riempire il vettore V di quattro elementi, con i numeri 17 e 18, ripetuti quattro volte. Anziché utilizzare una DATA 17, 18, 17, 18, 17, 18, 17, 18 possiamo scrivere:

```
10 DATA 17, 18
20 FOR K = 1 TO 8 STEP 2
30 READ V(K)
40 READ V(K + 1)
50 RESTORE
60 NEXT K
```

Al primo « giro », K contiene 1; quindi l'elaboratore scrive in V(1) il numero 17 e in V(2) il numero 18. L'istruzione RESTORE predispone a « ricominciare da capo » con i dati scritti nell'istruzione DATA. Quindi, al secondo giro, dove K vale 3 (infatti K va da 1 a 8 con passo 2), scriverà, in V(3) ancora il numero 17 e in V(4) il 18; e così via.

Trattamento dei files

Finora abbiamo detto che le informazioni vengono lette o scritte in variabili semplici, vettori o matrici. A tutte queste *strutture logiche* utilizzate dal linguaggio di programmazione BASIC corrisponde una sola *struttura fisica*: la memoria principale, in cui si trovano scritti tutti i tipi di variabili.

In altri termini, le informazioni vengono fisicamente memorizzate nei circuiti integrati che costituiscono la memoria principale: ogni informazione viene registrata in una serie di circuiti elementari adiacenti. Senza entrare in dettaglio, possiamo immaginare la memoria come una lunga strisciolina di carta quadrettata, in cui scriviamo una lettera (o una cifra) per quadretto.

Così, nella figura F, i primi quattro quadretti sono riservati alla va-

riabile A1 (contenuto = 1387), i quadretti dal n. 8 al n. 15 alla variabile C\$ (contenuto = GIOVANNI) ecc.

La memoria principale dei personal computer più « potenti » può contenere, al massimo 65536 caratteri (lettere o cifre); molti personal, però, hanno una *capacità di memoria* alquanto inferiore.

Quando si devono scrivere molti programmi, oppure programmi che richiedono un gran numero di dati, queste capacità diventano rapidamente insufficienti. Occorre allora una *memoria ausiliaria*, rappresentata di solito da una cassetta magnetica o da uno o più floppy disk (dischetti flessibili). Inoltre, quando si spegne il calcolatore, la memoria principale perde tutte le informazioni che conteneva, perché viene a mancare l'alimentazione ai circuiti integrati di cui parlavamo. Le memorie ausiliarie, invece, mantengono le informazioni memorizzate per tutto il tempo che si vuole; il metodo di memorizzazione, infatti, è basato sulla magnetizzazione di ossidi metallici, che può essere cancellata soltanto ricorrendo ad una calamita o a temperature molto alte.

Non è possibile spiegare qui in dettaglio il funzionamento dei vari tipi di memoria ausiliaria; diciamo soltanto che anche questa, come la memoria principale, può essere letta come una lunga striscia di carta quadrettata. Tuttavia, a differenza di quanto avviene con la memoria principale, qui non possiamo leggere o scrivere delle informazioni usando variabili semplici, vettori o matrici. Le informazioni, scritte una di seguito all'altra, sono raggruppate in « files » (figura G); noi possiamo chiedere all'elaboratore di svolgere soltanto una delle seguenti operazioni:

1) leggere la prima informazione che si trova in un file qualsiasi (ad es. il numero 2); ricopiarla in una variabile (o un elemento di vettore o matrice), poi leggere la seconda informazione dello stesso file, ricopiarla in un'altra variabile ecc.

2) scrivere il contenuto di una variabile (o elemento di vettore o matrice) all'inizio di un file; poi scri-

```

LIST
10  REM                RENUMBER
30  TEXT : HOME : INVERSI
35  TT = 15:PT = 34
40  S$ = "0000000000000000"
50  SS$ = "0"
60  PRINT S$;SS$;
70  PRINT "&"; TAB( 11);
80  PRINT SS$;
90  PRINT "&"; TAB( 4);"

100  PRINT SS$;S$
110  NORMAL
120  PRINT "RENUMBER (1
130  PRINT : PRINT "& IF
140  PRINT "MERGE"
150  PRINT : PRINT "&H
160  PRINT "&M MERGE TI
170  PRINT : PRINT "CONVI
180  PRINT : PRINT "&C
190  PRINT "          CURRENT
200  UTAB 24
210  PRINT "PRESS (RETURN)
220  GET A$
230  IF ASC (A$) = 3 TH
240  IF ASC (A$) < > 1:
10000 HOME : PRINT "RENUM
          RUN RENUMBER AFTER
10010 CALL PEEK (121)

```

vere il contenuto di un'altra variabile di seguito al precedente e così via.

In altri termini, la lettura e la scrittura degli elementi di un file può essere soltanto sequenziale: dal primo elemento in avanti. Prima di iniziare un'operazione di scrittura, ogni informazione precedentemente contenuta nel file viene cancellata. Tutto questo è vero per files scritti su cassetta magnetica; molti personal computer (e tutti i calcolatori di dimensioni maggiori) consentono anche l'uso di dischi flessibili (floppy disk) o rigidi. Con questi supporti, è possibile la lettura o scrittura di un'informazione contenuta in un punto qualsiasi del file (accesso *casuale*). In pratica, questo significa che è possibile dare all'elaboratore un comando del tipo:

« leggi dal file n. 1 la seconda informazione, e ricopiala nella variabile H\$ ». Se i files sono quelli di figura G, la variabile H\$ conterrà, dopo l'esecuzione del comando, la parola GIOVANNI. Con il comando « scrivi il contenuto di H\$ nella terza posizione del file n. 2 »,

si fa in modo che il file n. 2, al posto della parola NAPOLI, contenga GIOVANNI. La lettura sequenziale avrebbe consentito di leggere « GIOVANNI » dal file n. 1 soltanto dopo aver letto in un'altra variabile il numero 1387. La scrittura sequenziale ci avrebbe obbligato a scrivere qualcosa nella prima e seconda posizione del file n. 2, prima di poter utilizzare la terza.

Non descriveremo i comandi BASIC che permettono di svolgere queste operazioni, perché essi possono variare, anche di molto, da un elaboratore all'altro. In generale, comunque, i comandi di lettura e scrittura si chiamano ancora READ e WRITE. La READ è quindi la stessa istruzione che permette di prelevare uno o più numeri da un'istruzione DATA. Un programma del tipo:

```
10 READ N. 1, A7
```

```
20 READ N. 1, C$
```

ricopierà la prima informazione del file n. 1 nella variabile A7, e la seconda in C\$ (lettura sequenziale).

Di solito, prima di poter utilizzare un file, occorre « aprirlo » con l'istruzione OPEN; dopo l'uso, esso va chiuso con CLOSE. Senza la OPEN, i circuiti che consentono la lettura o scrittura di informazioni sui file non potrebbero svolgere alcune importanti operazioni preliminari (es. verifica dell'esistenza e accessibilità del file).

Conclusioni

Termina qui l'« introduzione » al linguaggio BASIC; una maggiore conoscenza del linguaggio stesso può a questo punto essere acquisita soltanto « lavorando » a contatto diretto con una macchina (terminale di elaboratore o personal computer). In particolare, questo è vero per quanto riguarda il trattamento dei files, che, come già detto, è diverso da un elaboratore all'altro e che può essere meglio compreso di fronte ad un problema concreto da risolvere.

Riteniamo comunque che questi articoli abbiano messo il lettore in grado di cominciare a lavorare autonomamente su di un elaboratore, appunto per acquisire la « pratica » desiderata.

UTILIZZIAMO IL COMPENSATORE



GADGETS

di SERGIO MAZZOLENI

Certamente nessuno di noi è nato avendo già in testa le nozioni di elettronica che ora possiede.

Quindi è inevitabile che, bene o male, ci sia stato nella vita di ogni sperimentatore un periodo nel quale la scoperta di nuovi componenti elettronici cresceva di giorno in giorno.

Accadeva così che se il martedì era chiaro solo il funzionamento delle resistenze e dei condensatori il mercoledì la mente veniva illuminata sulla funzione delle induttanze mentre nel pomeriggio del giovedì fiorivano i primi dubbi a riguardo dei transistor.

Sarebbe così incominciato un breve periodo d'oro che ci avrebbe visti destinare con entusiasmo mille e più sforzi per comprendere almeno le basi della vastissima materia elettronica.

Ed è proprio in questa delicatissima fase embrionale che all'improvviso spunta fuori da chissà dove la notizia che da per certa l'esistenza di un componente il cui nome dice poco o niente: il compensatore. A pensarci ora vien da sorridere ma allora la parola compensatore era come un boccone mal digerito.

L'enciclopedia risolveva la questione dicendo che era un apparecchio destinato a correggere errori di misura causati dalla temperatura (??)

Poi (non si ricorda bene come) ci fu dato un aiuto per capire in cosa consisteva un compensatore.

Quale fu la nostra sorpresa quando ci accorgemmo che invece di essere un ignoto mostro siliceo il compensatore altri non era che un volgarissimo condensatore variabile di piccolo valore capacitivo.

Ancora oggi quando abbiamo nel palmo di una mano una di queste piccole capacità variabili ci domandiamo come sia stato possibile che un tale minuscolo componente, che fa tenerezza solo a guardarlo, ci abbia potuto preoccupare tanto.

Certamente l'uso di chiamare compensatori i condensatori variabili di qualche picofarad è un'estensione di significato del termine che designava le piccole capacità variabili che venivano collegate in derivazione a ciascuna delle diverse sezioni del condensatore multiplo di sintonia delle radio allo scopo di ottenere l'allineamento rispetto agli altri circuiti sintonizzabili.

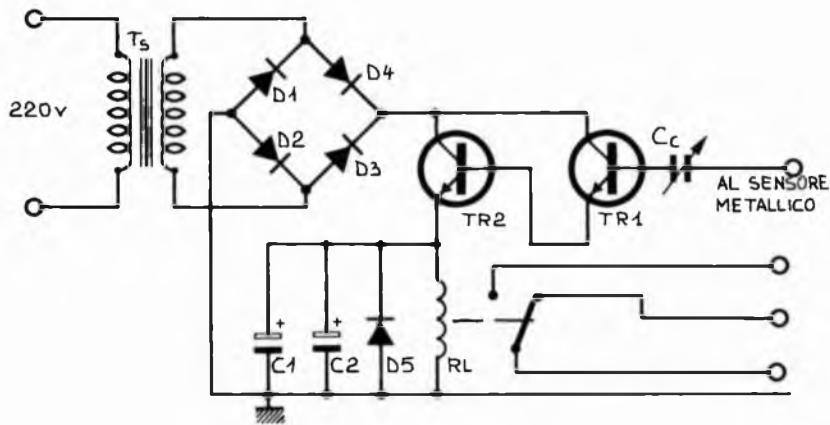
Da questo particolare uso il termine compensatore (che può venir chiamato anche correttore) è dilagato in tutte quelle altre applicazioni che usano condensatori variabili di piccola entità.

Il fatto che il termine compensatore provenga dalla radiotecnica induce a pensare che questi componenti trovino spazio solo nel campo delle alte frequenze.

La cosa si può tranquillamente smentire perché in più d'una occasione i piccoli compensatori vengono applicati, con brillanti risultati, in circuiti di bassa frequenza.

Anzi, per rivalutare l'uso del compensatore in settori non proprio dominati dalle onde hertziane, si è deciso di donare in gennaio ad ogni lettore un buon compensatore variabile che spazia dai 20 ai 200 Pf che presenta le sue caratteristiche migliori in bassa frequenza.

Tanto per dare un'idea di come utilizzare il nostro omaggio abbiamo progettato un semplice circuito che tuttavia, come potrete os-



Circuito elettrico del progetto a compensatore e, a destra, circuito di alimentazione del relé.

servare in seguito, non manca di una certa sua « attrattiva personale ».

Il circuito

Chiunque abbia avuto l'occasione di « smanettare » un oscilloscopio avrà forse notato come, toccando con le dita la sonda dello strumento, sullo schermo veniva riprodotta l'onda sinusoidale a 50 Hz caratteristica della tensione di rete.

La spiegazione di questo fenomeno è abbastanza semplice.

Il corpo umano si comporta come una « massa elettrica ambulante » che, bene o male, raccoglie tutte le irradiazioni elettromagnetiche che possono venire emesse dai fili percorsi da correnti alternate (220 Volts di rete).

Quando poi questa corrente elettrica passa dai fili a delle bobine (che possono essere viste come molto filo concentrato in poco spazio) il flusso elettromagnetico irradiato aumenta proporzionalmente al numero di spire dell'avvolgimento stesso. Il nostro circuito sfrutta quindi la proprietà del corpo umano di trasformarsi in un debolissimo alternatore quando si viene a trovare nelle vicinanze di una ipotetica bobina che, nel nostro caso, consiste negli avvolgimenti del primario e del secondario in-

corporati nel trasformatore che useremo per alimentare il circuito.

Tale fatto ricalca ciò che avviene nel sopracitato caso dell'oscilloscopio. Infatti non si deve dimenticare che quest'ultimo ha nel suo interno il proprio trasformatore d'alimentazione.

L'analisi circuitale di questo progetto è semplicissima.

La base di Tr1 è collegata con un filo ad un qualsiasi pezzo di me-



tallo. Quando noi (chiaramente investiti dal flusso che il trasformatore Ts immette nell'ambiente) tocchiamo questo sensore metallico, provochiamo la conduzione di Tr1 stesso.

Di conseguenza il più robusto Tr2 si viene a trovare con la propria base polarizzata positivamente.

Per farla breve ne consegue il repentino innesco di R1 che altri non è che un relé ad una o più vie e che servirà per tutti gli usi che la vostra inventiva potrà trovare.

Il relé ha ai capi della sua alimentazione un diodo e due condensatori elettrolitici.

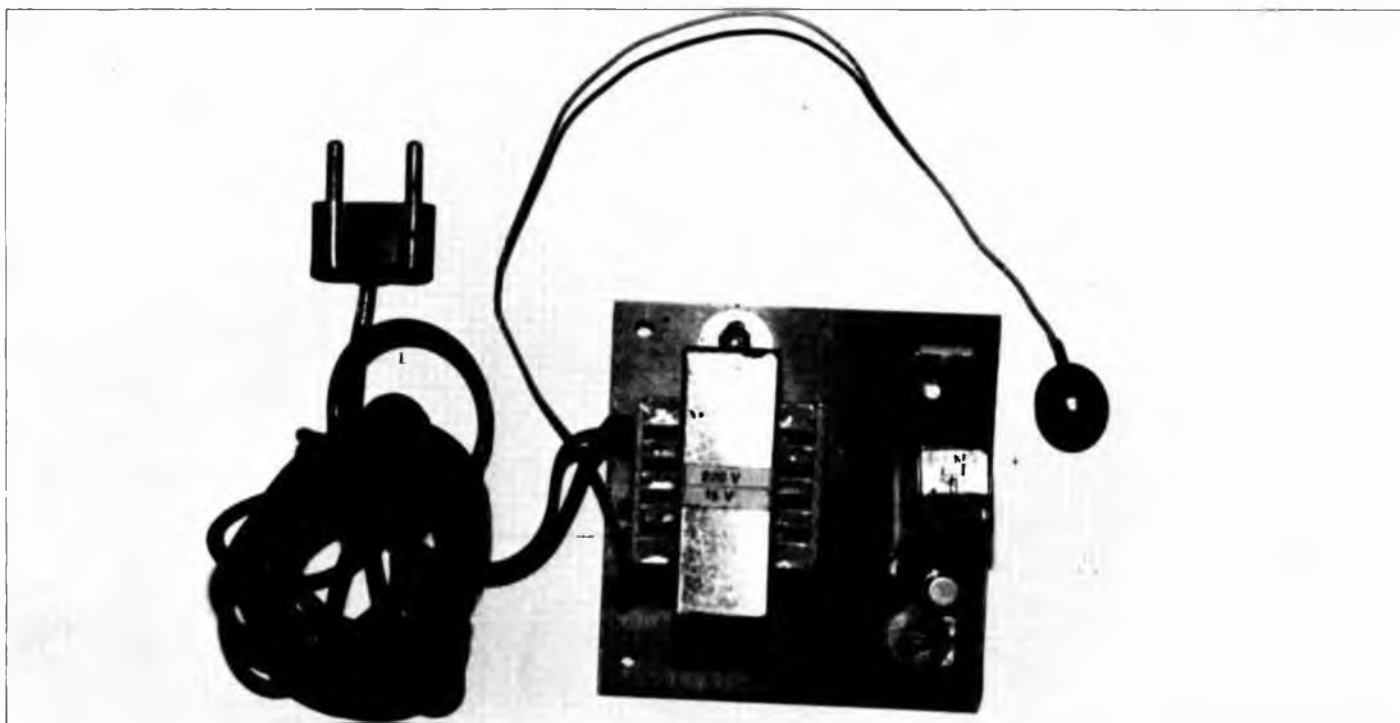
Il diodo polarizzato inversamente protegge il transistor Tr2 dalla forza elettromotrice inversa che la bobina del relé genera negli istanti in cui questo componente viene diseccitato.

Per quanto riguarda i due condensatori è stato necessario mettere due in parallelo perchè la capacità ottimale di 3,2 uF non è disponibile sul mercato o, perlomeno, è quanto mai difficile la sua reperibilità.

Si noti che aumentando questa capacità il relé non potrà più essere innescato mentre diminuendola si otterrà un innesco intermittente.

L'alimentazione è data da un trasformatore che al secondario avrà la tensione necessaria al funzionamento del relé.

Onde evitare esagerazioni in tal senso si tenga a mente che la Vce Max di Tr1 è di 20 Volts mentre quella di Tr2 è pari a 40 Volts (quest'ultimo componente può tenere una corrente max di 1 Ampe- re e può sopportare, con dissipato-



re, una potenza di 3,7 Watt).

Dopo il trasformatore vi è un semplice ponte di Greutz.

Non si è livellata la tensione con dei condensatori perché (lo si ricordi bene) la corrente non continua è, in questo caso, nostra alleata.

Finalmente possiamo prendere in considerazione l'uso che se ne fa del compensatore Cc.

Per comprendere a cosa serve questo componente non si dimentichi che anche un filo di rame ha una sua massa, quindi tanto più lungo, e grosso, sarà il filo e tanto più il relè sarà portato a scattare senza che il sensore venga toccato.

Per evitare ciò si è posto il compensatore Cc che, variando la propria capacità, diminuisce o meno la sensibilità dell'intero circuito.

Nonostante questa precauzione sarà utile non usare dei fili che oltrepassino i 2,5 metri di lunghezza.

Se ciò sarà inevitabile consiglio di adottare del cavetto coassiale la cui schermatura verrà collegata alla massa negativa del circuito.

Inutile dire che ad una certa distanza dal trasformatore tutti i tentativi di far scattare il relè saranno vani.

Ad ogni modo è possibile distanziare il circuito dal trasformatore mettendo quest'ultimo in prossimi-

tà del sensore.

Montaggio

Problemi di montaggio non ve ne sono.

Il cablaggio su basetta stampata è soltanto una soluzione (che io reputo la migliore) sulle tante altre che ve ne possono essere. Il circuito stampato può essere modificato, nel caso il vostro relè fosse costituito diversamente da quello ado-

Come nella migliore tradizione delle riviste più seguite dai lettori abbiamo provveduto (con il fascicolo scorso di gennaio) a regalare a tutti un componente interessante e utile, un piccolo compensatore. In queste pagine un possibile progettino che lo utilizza. I lettori cui è sfuggito il fascicolo di gennaio possono richiedere il variabilino in redazione telefonando al numero 011-513702.

perato nel prototipo illustrato in queste pagine.

Come al solito le ultime cose ad essere saldate saranno i transistor ai quali (come per tutti gli altri componenti, diodi soprattutto) verranno prese le adeguate precauzioni riguardanti saldature celeri e ben fatte.

I 4 diodi che formeranno il pon-

te di Greutz potranno essere sostituiti da un ponte di diodi integrato.

Per quanto riguarda C1 e C2 è possibile la sostituzione con un condensatore di 4,7 uF ma a questo proposito non garantisco nulla.

Per finire questo argomento elargisco un consiglio a chi, dopo aver montato il circuito e dopo averlo alimentato, trovi che il suo prototipo non funziona. Il rimedio è semplice.

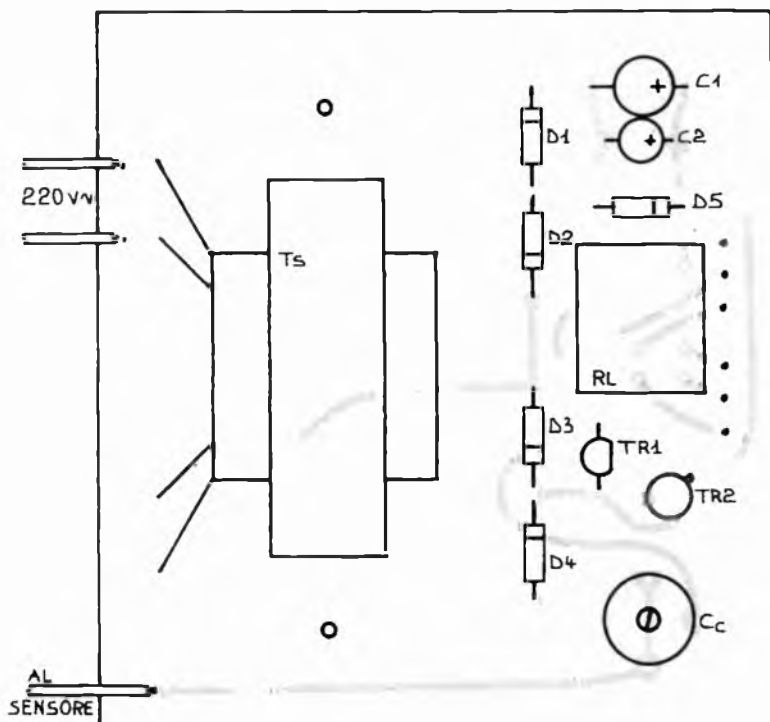
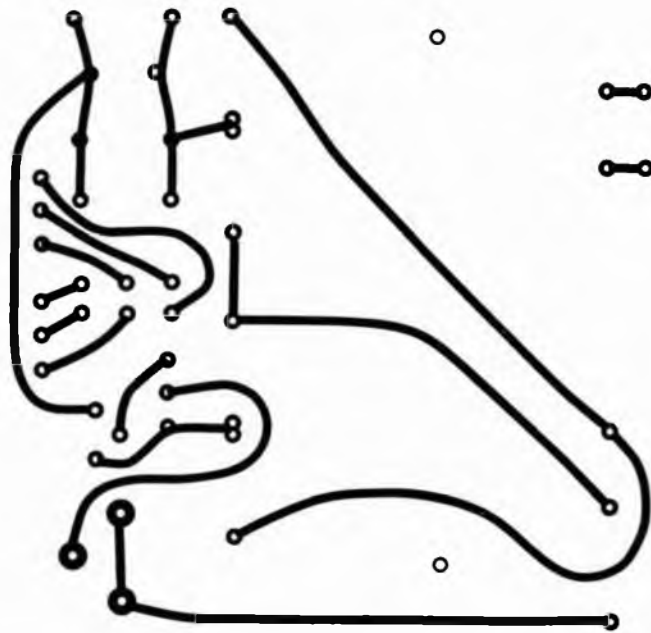
Per capirlo bisogna sapere (e sono sicuro che ne siate a conoscenza) che dei due fili che portano la tensione di rete, uno porta il cosiddetto « neutro » e l'altro la « fase ».

La ricerca della fase è semplice perché collegando il filo interessato ad un semplice cacciavite cercafase si otterrà l'accensione della lampadina al neon di quest'ultimo. Orbene per il funzionamento del circuito è indispensabile che la fase sia presente sui due fili del secondario del nostro trasformatore. Se ciò non avvenisse sarà sufficiente invertire la spina rispetto alla presa di corrente di casa vostra.

Taratura

L'unica taratura da effettuarsi è riferita al nostro compensatore Cc.

A tal proposito si dia alimentazione al circuito, si ponga al mas-



Componenti

Ts = 12 V-220 V
 D1 ÷ D5 = diodi al silicio
 C1 = 2,2 μ F elettrolitico

C2 = 1 μ F elettrolitico
 Tr1 = BC 238
 Tr2 = BC 140
 RL = 12 V a 2 o piú scambi
 Cc = 20-200 pF

simo la capacità di Cc e si tocchi il sensore metallico.

Quando il relè sarà scattato si giri lentamente la vite del compensatore sino al momento prima che il relè inizi a vibrare.

A questo punto avete equilibrato il circuito ed il relè scatterà ogniqualvolta toccherete il sensore.

Se nei vostri scopi c'era a questo punto l'intenzione di tenere eccitato il relè a tempo indeterminato anche dopo aver mollato il sensore non vi resta che fare, con uno scambio del relè medesimo, il circuito di autoalimentazione riportato (per i meno pratici) in queste pagine.

Con questo circuito si potranno fare tante di quelle cose che non basterebbe il resto della rivista per elencarle tutte.

Tanto per fare qualche esempio si pensi ad una sirena d'allarme che



Uno stereo (costruito dal lettore Calogero Buda) comandato da un interruttore sensitivo.

funzioni usando come sensore la maniglia d'ottone delle porte di casa. Oppure si mediti ad una tastiera di organo elettronico che al posto di costosi tasti d'avorio adoperi semplici lastre metalliche senza parti in movimento.

Insomma le applicazioni di questo circuito sono davvero tante che (lo confesso) sono stato tentato di descriverne dettagliatamente qualche decina pur sapendo che per chi sta leggendo sarà ben più gratificante lavorare sul circuito con la propria fantasia.

Auguro quindi a tutti un buon lavoro.

Il mare è

*Un mondo
di fatti,
di idee,
di cose,
di barche,
di pesci,...*



mondo sommerso rivista internazionale del mare

*La rivista internazionale del mare
diretta da Franco Capodarte.*

*La rivista che segna la rotta,
che racconta i fondali,
che dice come dove e quando trovare il
sole, il vento, il pesce, l'ormeggio,
l'alloggio, il carburante.
E il resto che serve.*

*Mondo Sommerso
guida di mare*

Per abbonarsi:

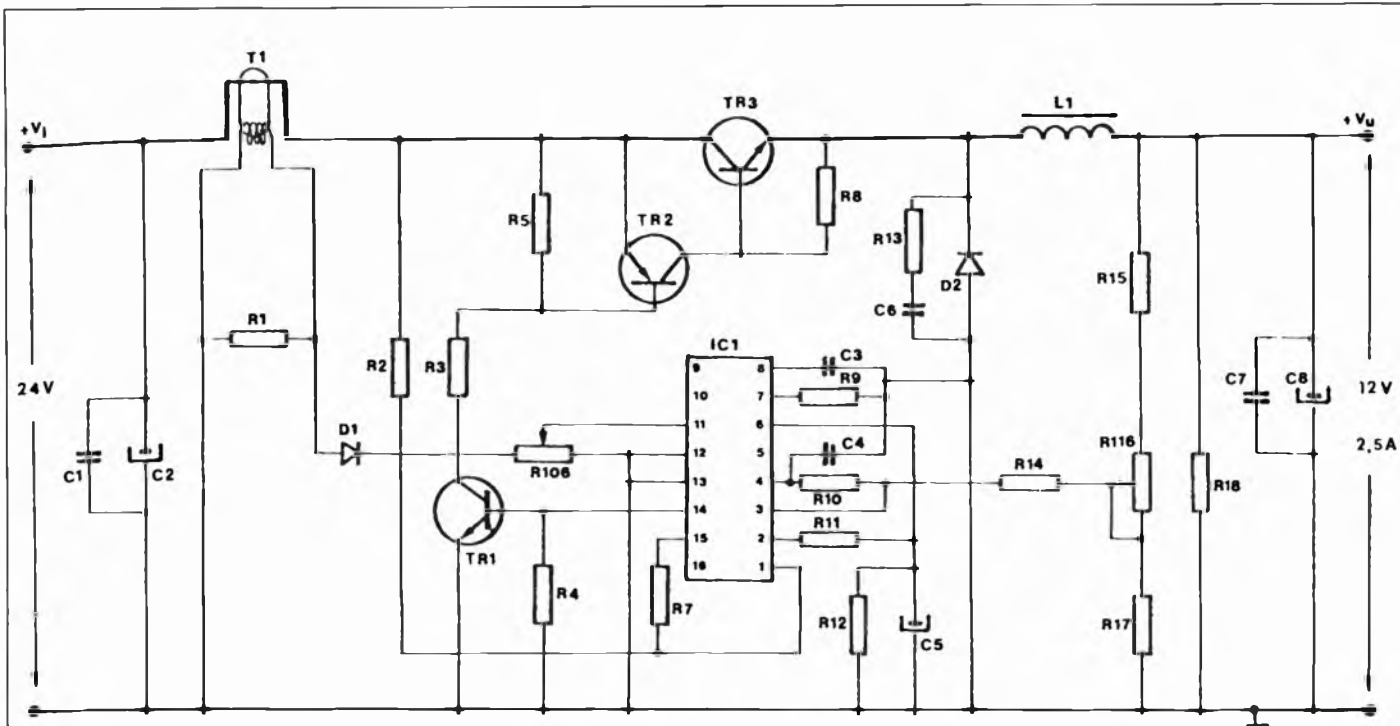
1 anno: lire 27.000, estero lire 35.000
attraverso:

- conto corrente postale n. 33073107 intestato a
E.T.L. SpA - C.so V. Emanuele II, n° 48 - 10123 Torino
- assegno bancario o circolare

è un periodico E.T.L. SpA

ETAS PERIODICI DEL TEMPO LIBERO

Corso Vittorio Emanuele II, n° 48 - 10123 Torino
Tel. (011) 513649-513702



Il circuito elettrico del convertitore cc/cc e relativi componenti.

Componenti

R1 = 120 ohm
 R2 = 470 ohm
 R3 = 1,5 Kohm
 R4 = 470 ohm
 R5 = 1 Kohm
 R7 = 4,7 Kohm
 R8 = 68 ohm
 R9 = 18 Kohm
 R10 = 100 Kohm
 R11 = 2,2Kohm
 R12 = 2,7 Kohm
 R13 = 1,2 Kohm
 R14 = 470 ohm
 R15 = 470 ohm
 R17 = 120 ohm
 R18 = 68 ohm resistore a filo
 7 W
 R106 = 470 ohm resistore
 regolabile
 R116 = 470 ohm resistore rego-

labile
 C1 = 0,15 microfarad, 100 V
 C2 = 2200 microfarad, 40 V
 C3 = 3,3 nanofarad
 C4 = 3,3 nanofarad
 C5 = 22 microfarad, 10 V
 C6 = 47 nanofarad, 250 V
 C7 = 0,15 microfarad, 100 V
 C8 = 2200 microfarad, 16 V
 Condensatore serie 071
 Condensatore serie 630
 Condensatore serie 630
 Condensatore serie 122
 Condensatore serie C280
 Condensatore serie 344
 Condensatore serie 187
 2222 071 17222
 2222 630 03 332
 2222 630 03 332

2222 122 54229
 2222 352 44473
 2222 344 21154
 2211 187 15222
 Trasformatore di corrente
 T1 = Nucleo 14/9/5 in 3H2:
 — primario 1 spira; secondario
 100 spire
 Induttanza
 L1 = 73 spire
 500 μH
 nucleo = RM 10 in RC8
 traferro = 1,6 mm
 TR1 = 2N2222
 TR2 = 2N2905A
 TR3 = BDX 77
 D1 = BAX 13
 D2 = BYW 29-150
 IC1 = TDA 1060

$$I_{\max} - I_0 = \frac{T_c (V_i - V_u)}{L}$$

Il valore ($I_{0 \max} - I_0$) che noi chiameremo ΔI corrisponde all'ampiezza della corrente a impulsi circolante nell'induttanza L ; sarà cioè

$$\Delta I = \frac{T_c (V_i - V_u)}{L}$$

dalla quale

$$L = \frac{T_c (V_i - V_u)}{\Delta I}$$

Il convertitore

Il circuito che provvede al pilo-

taggio del transistor TR1 e che fornisce tutte le altre funzioni di protezione e di controllo è l'integrato TDA 1060. Esso contiene infatti le seguenti funzioni:

1) una sorgente di tensione stabilizzata dalla quale viene ricavata internamente la tensione di riferimento a cui abbiamo accennato prima.

2) un amplificatore della tensione-errore, a guadagno variabile.

3) un generatore di segnali a dente di sega sincronizzato.

4) un modulatore della larghezza dell'impulso di pilotaggio; il ciclo di utilizzazione (δ) di questo

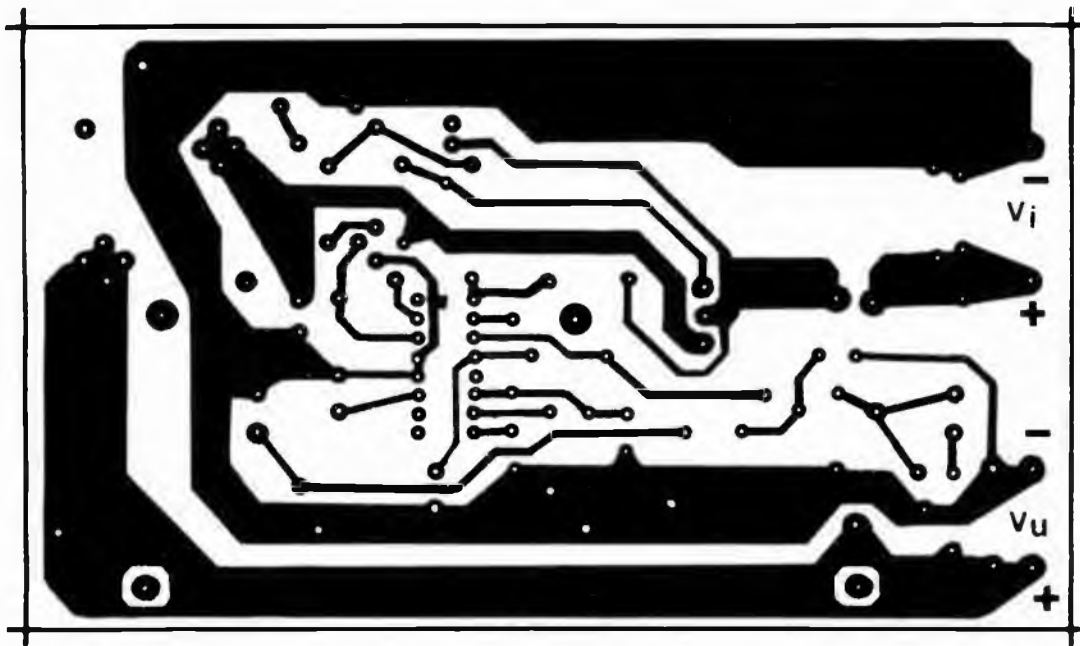
ultimo può essere regolato dall'esterno.

5) circuiti di protezione contro le sovracorrenti, un circuito, pilota, un circuito di rivelazione di errore, un circuito di bloccaggio istantaneo.

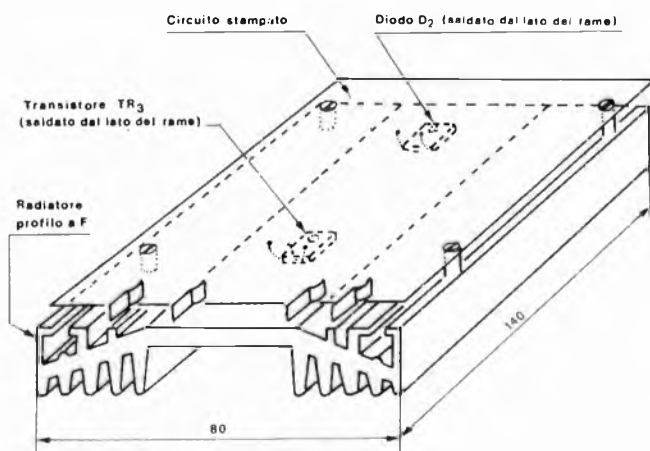
6) uno stadio d'uscita del segnale di pilotaggio di TR1 (ciclo di utilizzazione δ oppure "1 — δ ").

7) un circuito che consente la modulazione inversa del ciclo di utilizzazione.

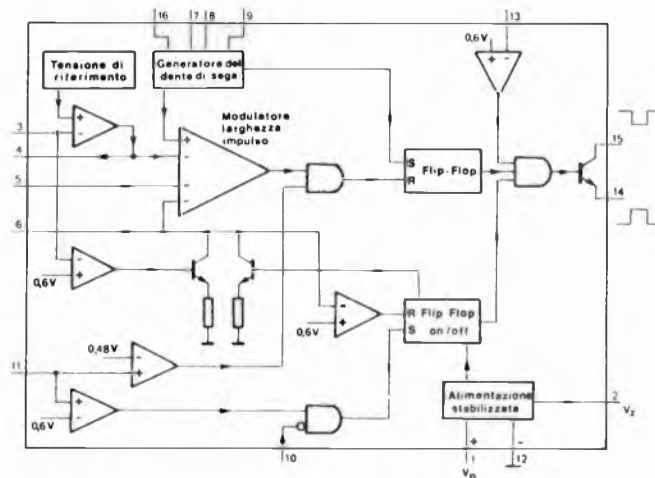
La tensione di alimentazione del TDA 1060 è 24 V e viene applicata all'integrato tramite il resistore R2 il cui compito è quello di



Configurazione del rame nel possibile circuito stampato.



Montaggio del radiatore di calore/circuito stampato.



Logica interna del circuito integrato tipo TDA 1060.

limitare la corrente nel TDA 1060. La frequenza di commutazione del convertitore è fissata a 22 kHz da C3 e R9.

Il segnale di pilotaggio fornito dall'integrato è presente sul terminale 14. Il ciclo di utilizzazione varia in funzione della tensione di uscita, della corrente assorbita dal carico e della tensione d'ingresso V_i . Questi impulsi di pilotaggio sono applicati alla base di TR1, e successivamente, alla base di TR2 tramite R3.

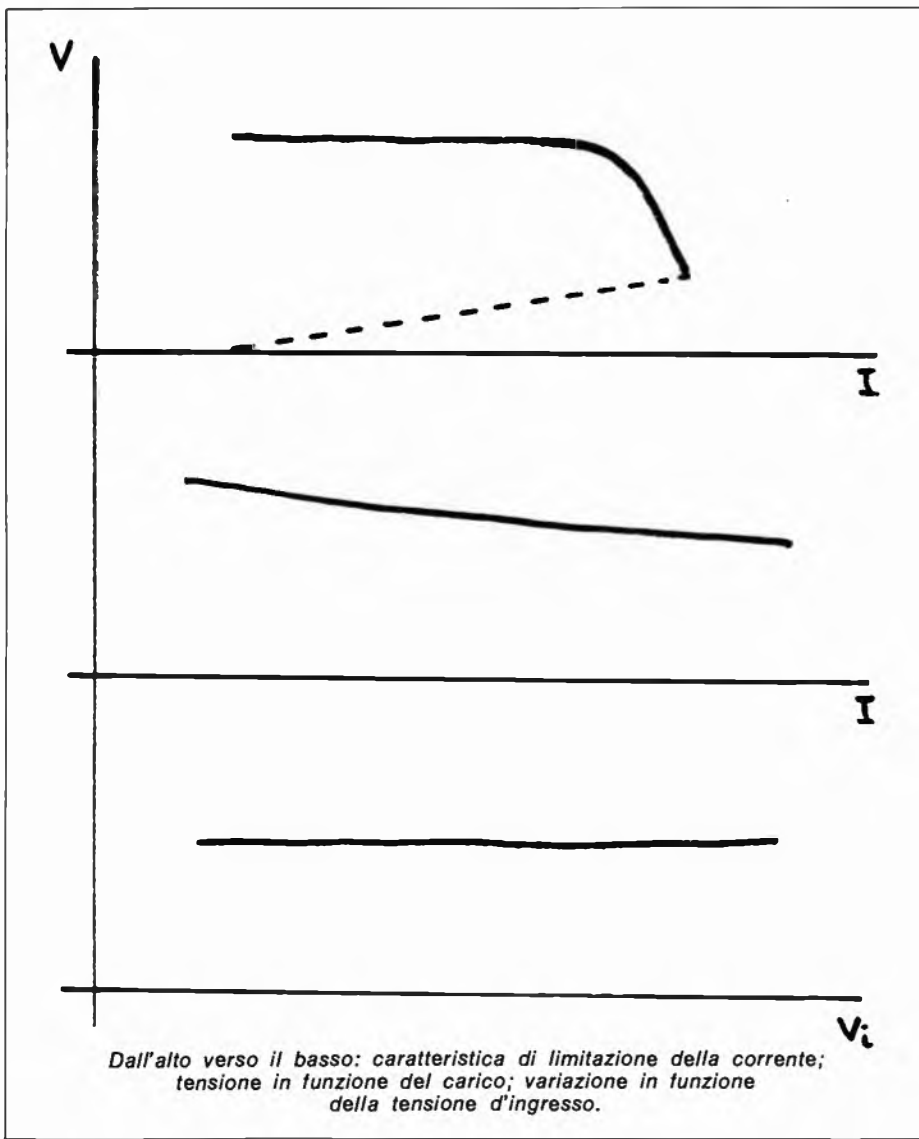
L'« interruttore » di questo convertitore è formato in pratica dai due transistori TR2/TR3 montati

in « super-follower ». Il transistore di potenza vero e proprio (TR3) è pilotato da TR2. È infatti la corrente di collettore di quest'ultimo che fornisce la corrente di base necessaria a TR3. La resistenza R8 collegata in parallelo tra base ed emettitore di TR3 serve ad eliminare rapidamente le cariche immagazzinate nel transistore durante il tempo in conduzione, e di conseguenza ad assicurare un bloccaggio rapido del medesimo. Malgrado ciò, l'assenza della corrente inversa di base non consente di aumentare la frequenza di commutazione del transistore-interruttore, il che fa au-

mentare le perdite di commutazione in fase di bloccaggio del transistore-interruttore. Per eliminare questo inconveniente, occorrerebbe modificare lo stadio pilota, inserendo per esempio, un trasformatore-pilota. Ciò comporterebbe però un aumento del costo del convertitore. Data la potenza relativamente bassa trattata da questo convertitore, ci è sembrato opportuno non aumentare il numero dei componenti.

Regolazione della tensione d'uscita

Il ponte formato dai resistori R15, R16, e R17 preleva una



frazione della tensione d'uscita V_u e la confronta con la tensione di riferimento prodotta all'interno dell'integrato. Se tra V_u e V_{rif} viene a formarsi una differenza di valore, il modulatore della larghezza dell'impulso di pilotaggio entrerà subito in funzione provvedendo, a seconda dei casi, ad aumentare o a diminuire il tempo di conduzione del transistor-interruttore.

Il transistor-interruttore deve essere protetto contro eventuali cortocircuiti che potrebbero verificarsi ai morsetti di uscita del convertitore. Il primario del trasformatore T1 è attraversato dalla corrente di collettore di TR3; la tensione presente sul relativo secondario risulterà direttamente proporzionale a questa corrente. Questa tensione verrà quindi applicata al terminale 11 del TDA 1060; questo terminale è collegato, a sua vol-

ta, internamente a due comparatori aventi due differenti soglie (e cioè 0,48 V e 0,6 V).

Fissato il valore massimo ammissibile della corrente d'uscita (regolabile mediante R106), se dovesse verificarsi un sovraccarico, la tensione d'uscita tenderebbe a diminuire in proporzione all'aumento della corrente circolante nel carico e, al limite, in caso di cortocircuito, la tensione d'uscita V_u potrebbe annullarsi del tutto.

Il nucleo impiegato per il trasformatore T1 è il tipo 14/9/5 — 3 H2; il cui primario è costituito da 1 spira di filo da 1 mm² e il secondario da 100 spire da 0,25 mm.

L'ampiezza della corrente a impulsi (ΔI_L) che attraversa l'induttanza d'uscita è inversamente proporzionale al valore di L. La relazione che fornisce il valore di L è la seguente:

$$L = \frac{T_c (V_i - V_u)}{\Delta I_L}$$

nella quale

$$T_c = \frac{V_u}{V_i \times f}$$

$$V_i = 24 \text{ V}$$

$$V_u = 12 \text{ V}$$

$$f = 22 \text{ kHz}$$

$\Delta I_L = 0,2 \times I_s$, e cioè, 0,5 A per cui avremo

$$L = \frac{22,7 \times 10^6 (24 - 12)}{0,5} = 545 \mu\text{H}$$

Come nucleo è stato usato il tipo RM 10 in 3C8, le cui caratteristiche principali sono:

$A_e = 83,2 \text{ mm}^2$ (sezione del nucleo)

$V_c = 3470 \text{ mm}^3$ (volume del nucleo)

$l_c = 41,7 \text{ mm}$ (lunghezza del nucleo)

$$B_{\text{max}} = 0,3 \text{ T}$$

Il numero di spire dell'induttanza è dato dalla relazione:

$$L_0 \left[(I_u \text{ max} + I'_u) + \frac{\Delta I_L}{2} \right]$$

$$N = \frac{L_0}{B \times A_e}$$

I'_u indica l'aumento della corrente d'uscita nel caso in cui il convertitore risulti sovraccaricato ($I'_u = 0,25 \times I_u$)

per cui avremo:

$$545 \times 10^6 \times \left[2,5 + \frac{0,625 + \frac{0,5}{2}}{0,5} \right]$$

$$N = \frac{545 \times 10^6 \times \left[2,5 + \frac{0,625 + \frac{0,5}{2}}{0,5} \right]}{0,3 \times 83,2 \times 10^6} = 73,6$$

in pratica 73 spire.

Il filo usato sarà in rame smaltato da 0,75 mm. L'avvolgimento è realizzato a spire affiancate, a strati non isolati; il traferro complessivo del nucleo è 1,6 mm.

Il convertitore va realizzato su un circuito stampato con dimensioni 140 × 80 mm. Il transistor di potenza TR3 e il diodo D2 sono saldati dalla parte del rame e montati isolati sul radiatore avente le stesse dimensioni del circuito stampato.

Nuovo termistore

La Terry Ferraris annuncia l'offerta del suo completamente nuovo termistore temperatura media. Il bollettino (L-10) del termistore a goccia e a sonda rappresenta una nuova conquista dei termistori. Oggi, l'uso del termistore alla più elevata temperatura media, può essere delimitata tra i 200 °C ed i 600 °C. Questo passaggio apre la via ad un campo del tutto nuovo di applicazioni per gli utenti di termistori, ciò che era precedentemente limitato ad una temperatura nella gamma di 300 °C. I termistori attualmente possono competere con le termocoppie entro la gamma di temperatura di 200 °C a 600 °C. Tutto ciò nell'intento di offrire tutti i vantaggi dei termistori, senza richiedere nessuna aggiunta per la compensazione del giunto freddo e nel contempo offrendo le caratteristiche supplementari dell'alta sensibilità, costante di tempo e resistenza diretta verso l'indicazione della temperatura. Il nuovo bollettino a quattro pagine offre i comprensivi dati tecnici, come pure altre nuove applicazioni tipiche per termistori a media temperatura, di cui una piccola quantità sono:

1) in forni elettrici per attivare luci (spie) indicatrici di sicurezza, avvisando che le pentole a contactore in ceramica sono ancora pericolosamente calde dopo che l'impianto elettrico è stato spento;

2) in forni che offrono la caratteristica di autopulizia, alimenti che stanno cuocendo con sonde di controllo temperatura rimaste danneggiate per il fatto di averle accidentalmente lasciate nella stufa durante l'operazione di pulitura quando la temperatura eccedeva i 300 °C

3) nelle macchine copiatrici usare gruppi di media temperatura permette ai rulli dei fusi di operare ad alta temperatura, ed in questo modo permette alle macchine di aumentare la loro velocità e provvedere più rapidamente al movimento della carta copiatrice

Per ulteriori informazioni contattare l'ufficio tecnico della Terry Ferraris - Viale Ortles n. 10 - Milano - telef. 5391005/6/7

SIM HI-FI '81

Il SIM-HI.FI '81 a soli cinque mesi dalla conclusione dell'edizione di quest'anno è in piena fase preparatoria e già la Segreteria Generale è in grado di anticipare alcuni elementi che consentono di valutarne fin d'ora le caratteristiche fondamentali.

In particolare il Salone internazionale della musica e high fidelity nel prossimo anno si dilaterà ulteriormente, estendendosi su 61 mila mq; ossia un'area di 5 mila mq superiore a quella dell'ultima edizione.

Questo incremento di area si è reso necessario a seguito di nuove adesioni di partecipazione da parte di aziende nazionali ed estere e delle richieste di posteggi più ampi da parte di espositori abituali della mostra.

Il nuovo spazio espositivo coinvolgerà un ulteriore spazio del vastissimo padiglione 21, il quale tra l'altro sarà reso più confortevole e maggiormente funzionale da utili passatoie e da controsoffitti simili a quelli già adottati nel settembre scorso. Il padiglione 21 sarà occupato da produttori operanti nel settore dell'hi-fi.

Motorola transistori

La Motorola ha presentato quattro nuovi dispositivi a rapida commutazione che vengono ad ampliare la gamma della ben nota serie MJE13000.

Le classificazioni di tensioni di 400 V (VCEO) e 850 V (VCEV) ne consentono l'impiego con eccellenti risultati negli alimentatori switchmode del tipo « flyback ».

Tutti i tipi si caratterizzano per commutazione induttiva e per « Safe Operating Area » in polarizzazione inversa (RBSOA) a 100 °C e sono passivati in vetro per garantire alti livelli di stabilità e di affidabilità.

La disponibilità è immediata ed i prezzi sono inferiori a quelli degli analoghi dispositivi TO-3 in metallo, i quali sono anche più costosi da montare nelle apparecchiature.

I tipi sono i seguenti:

Dispositivo	IC Max (cont)
MJE13003A	1.5 A
MJE13005A	4 A
MJE13007A	8 A
MJE13009A	12 A



MA 1000 processore

La ITT Semiconduttori ha sviluppato un processore di segnali digitali MAA 1000 che, grazie alla sua architettura « dedicata » ed al suo veloce moltiplicatore hardware, può eseguire complesse elaborazioni di segnali in tempo reale con una velocità di scanning che può raggiungere diverse centinaia di chilocicli.

Il processore è programmabile a maschera per l'applicazione desiderata. Possono essere programmate anche operazioni lineari, non lineari e logiche. Le operazioni di aritmetiche di base, moltiplicazioni ed accumulazioni vengono eseguite in 250ns.

La scelta del programma è controllata esternamente. Mediante l'uso di una interfaccia seriale asincrona si possono modificare i programmi memorizzati. Ciò aumenta la versatilità del processore e facilita l'adattabilità del sistema.

I campi di applicazioni dove il processore di segnali digitali MAA 1000 può essere impiegato con notevoli vantaggi sono: sistemi audio digitali, elaborazione del linguaggio, apparecchiature digitali di controllo (con più unità multiplex di controllo), analizzatori spettroscopici e sistemi complessi come per esempio i modems.

Visione a grande schermo

Alla recente esposizione Firato di Amsterdam la Philips ha presentato due novità nel campo dei televisori. Si tratta del « Videorama », un televisore, che permette di avere in casa l'effetto cinema, e del « Video Center » un combinato

in cui si trovano televisore a colori con telecomando, videoregistratore e monitor da 6 pollici per controllare i programmi che si devono registrare.

Concepita per le applicazioni utili ai settori dell'addestramento, a scuole, centri sportivi, ricreativi e sociali e ad agenzie turistiche e pubblicitarie, la nuova « macchina elettronica » Videorama — grazie alla semplicità d'impiego e ai pregi della visione a grande schermo — incontrerà però sicuramente anche il favore dei privati, specie se verrà abbinata a videoregistratori, telecamere e agli apparecchi (di prossima introduzione) per la lettura dei videodischi.

Con il « Video Center » sarà invece possibile seguire una trasmissione televisiva a colori, su grande schermo, mentre si registra un'altra trasmissione — osservabile sul piccolo monitor incorporato — tramite il videoregistratore di cui è dotato l'apparecchio.



L'interprete tascabile

Con i nuovi potenti mezzi di comunicazione, con i jets che attraversano oceani e interi continenti in poche ore, il mondo è andato facendosi sempre più piccolo e le occasioni di trovarci a dialogare con gente di altra nazionalità si sono infinitamente moltiplicate. Ora è possibile far cadere anche le ultime barriere linguistiche grazie all'interprete tascabile HL3695 presentato dalla Philips: è in grado di tradurre ben 3000 parole ed espressioni (con verbi coniugati alla perfezione) dall'italiano all'inglese, tedesco, francese, norvegese, spagnolo, olandese, arabo e giapponese. Per le ultime due lingue, data la diversità dei caratteri si ha direttamente la traduzione fonetica.

L'apparecchio è un piccolissimo computer pilotabile con la tastiera. Premendo i tasti si compongono le parole e la traduzione appare istantaneamente sul display. L'interprete tascabile traduce simultaneamente dalla lingua base fornita con l'apparecchio — una qualsiasi tra quelle sopracitate — in due altre lingue a scelta. Basta inserire l'apposito modulo linguistico — l'intelligenza del traduttore — per cambiare idioma e continente. In ogni modulo lingua vi sono oltre un centinaio di frasi ricorrenti memorizzate.

Ad esempio, se si vuole tradurre in inglese la frase « posso tradurre e mi chiamo HL3695 » è sufficiente comporla e premere il tasto lingua corrispondente. Sul display apparirà « I can translate and my name is HL/3695 ». Può ottenere la stessa risposta anche in francese.



ELCO ELETTRONICA s.n.c.

SEDE
Via Manin, 26/B - Tel. (0438) 34692
31015 CONEGLIANO (TV)
FILIALE
Via Rosselli, 109 - Tel. (0437) 20161
32100 BELLUNO
S.C.E. ELETTRONICA
Via Sgulmero, 22 - Tel. (045) 972.655
37100 VERONA

importazione e distribuzione componenti elettronici

- radio TV
- hobby
- industria

DISTRIBUTORI

IR - Siemens - Feme - Lumberg -
Daut + Rietz - Buschelkontaktbau -
Neosid - Seuffer

SIRENA ELETTRONICA



UK 11/W



Circuito elettronico completamente transistorizzato con impiego di circuiti integrati.

Protezione contro l'inversione di polarità.

Facilità di installazione grazie ad uno speciale supporto ad innesto.

Adatta per impianti antifurto - antincendio - segnalazioni su imbarcazioni o unità mobile e ovunque occorra un avvisatore di elevata acustica.

Specifiche tecniche:

Alimentazione:	12 Vc.c.
Resa acustica:	> 100 dB/m
Assorbimento:	500 mA max
Dimensioni:	Ø 131 x 65

DISTRIBUITO IN ITALIA DALLA GBC

L. 18.500
Ivato

SEGUE DA PAG. 45

scillatore audio muto e il contatore Ic3 a zero, grazie al suo azzeratore automatico. Per quanto riguarda il secondo contatore Ic5, non è detto che si trovi a livello basso, cioè, molto probabilmente il display visualizzerà una cifra diversa da zero.

In pratica, per poter iniziare i tests, bisognerà intervenire sui pulsanti Q1a e Q1b. Con il primo realizzeremo la carica rapida di C1 attraverso la resistenza di basso valore R1; così facendo l'uscita di Ic1 andrà bassa, permettendo l'attivazione dell'oscillatore audio. Nello stesso tempo il contatore Ic3 riceverà il primo impulso di comando, che permetterà poi alla decodifica di selezionare la sua prima uscita. Questa attiverà infine il pulsante corrispondente alla risposta esatta del primo test; se l'operatore azionerà questo pulsante realizzerà il suo primo punto.

Con il pulsante (*normalmente chiuso*) Q1b potremo invece azze-

rare il secondo contatore e il display che, come accennato prima, potrebbe marcare una cifra diversa da zero.

Per semplificare le due operazioni, noi abbiamo utilizzato, al posto dei due pulsanti, un unico pulsante a doppia funzione. Esso presenta quattro terminali: due fanno capo ai contatti normalmente aperti che faranno le veci di Q1a; gli altri due fanno capo ai contatti normalmente chiusi, indispensabili per svolgere la funzione di Q1b.

Notiamo solo che detto pulsante può essere irreperibile nei negozi di elettronica; comunque, presso i riparatori elettrotecnici, senz'altro troverete qualcosa di simile. Per la precisione, noi abbiamo usato uno di quei pulsanti montati di solito sui distributori automatici di caffè.

Come dicevamo più indietro, premendo Q1a si attiva il cicalino del nostro apparecchio. È appunto da questo istante che potremo iniziare a risolvere il primo test psicologico; al successivo avvertimen-

to acustico dovremo invece passare subito al secondo test, anche se il primo è rimasto irrisolto.

Il montaggio pratico

Il montaggio del nostro apparecchio psicologico nonché del circuito facoltativo (ma consigliabile) dell'antirimbalzo verrà eseguito su due piastrine il bakelite ramata o, se si vuole maggior robustezza meccanica, sulla vetronite.

Come al solito l'incisione del rame verrà eseguita con l'acido in vendita nei negozi di elettronica. Chi ne avesse la possibilità potrà farsi realizzare le basette da uno studio professionale, per avere cioè sicurezza di funzionamento ed estetica impeccabile; ma molto spesso purtroppo mancano le possibilità di un tale lusso e ci si deve arrangiare alla bell'e meglio. Anzi, noi pensiamo che far le cose da sé sia molto più gratificante che farsele fare da terzi, cioè dia più soddisfazione. Inoltre, se ci si mette la dovuta attenzione, anche il pericolo

di contatti fasulli o di cortocircuiti svanisce; intendiamo parlare soprattutto dalle piazzuole relative ai circuiti integrati, che essendo molto vicine tra di loro, molto più probabilmente provocano degli errori sullo stampato.

Due parole sui tests

Ripetendo quanto detto all'inizio dell'articolo, il nostro test d'intelligenza si suddivide in tre serie di prove, composta ciascuna di 10 quiz. Il test sonda perciò i tre principali elementi che concorrono alla formazione dell'intelligenza di un individuo, cioè l'aspetto matematico, l'aspetto verbale e l'aspetto visivo spaziale.

Non bisogna tuttavia dimenticare, come raccomandano gli psicologi, che vi sono molte altre variabili socio-psicologiche che influenzano l'intelligenza, quali: la costanza nell'applicarsi ad un problema, la novità o al contrario la ripetizione di un problema, il fatto che la soluzione sia troppo mascherata ecc... D'altra parte anche il fatto di appartenere ad una diversa cultura o tipo di società o il fatto di essere giovanissimi o all'opposto già anziani, sono pesanti fattori, che pos-

sono ostacolare la comprensione o la possibilità di riuscita nei tests. Per dirla in parole povere, un test che sia stato preparato per un europeo non è senz'altro applicabile, per la misura dell'intelligenza, ad un negro del Congo; questo, non perché un africano sia per forza meno intelligente di un europeo, ma perché, a tale indigeno, possono mancare quelle informazioni sociali che gli permettano di comprendere i test stessi.

Sui test singolarmente non c'è nulla da dire, perché le istruzioni per la soluzione sono già date nelle schede.

Ripetiamo solo che i test vanno eseguiti in questo ordine: quello matematico, poi quello verbale, infine quello visivo. Per ogni test sono indicate quattro possibili soluzioni, ma solo e sempre una di esse è quella esatta. Ad ogni risposta possibile corrisponde sul nostro apparecchio un pulsante; schiacciando di volta in volta il pulsante giusto si accumulano dei punti, che vengono sommati elettronicamente.

Attenzione: ricordiamo ancora che il punteggio, se si ha schiacciato il pulsante giusto, non viene

sommato immediatamente dal contattatore, ma allo scadere del tempo concesso per quel test. Al suono successivo, infatti, se la risposta era corretta, vedrete il display avanzare di una cifra. Il punto, viene cioè memorizzato momentaneamente nel circuito antirimbazzo e restituito successivamente al contattatore.

Raccomandiamo ancora di non sorpassare il tempo limite per ogni test e di seguire fedelmente la scansione del mini computer. Nel caso risolvete un quiz prima del tempo limite non passate al secondo, ma aspettate che il suono dell'oscillatore vi dia il segnale.

Per concludere, un'ultima nota sull'antirimbazzo: non è stata da noi realizzata una basetta unica per lasciare i lettori nella possibilità di applicare eventualmente altri tipi di antirimbazzo all'apparecchio, magari più semplificati del nostro, che tuttavia non è molto complicato.

Per stabilire il vostro Q.I., cioè per trasformare il punteggio nel quoziente di intelligenza effettiva, dovrete servirvi, come già detto, dell'apposita tabella di conversione da noi compilata.

VENDO TX FM 88-108 MHz Professionali Hi-Fi con potenza, 5 W L. 95.000; 14 W L. 150.000; 30 W L. 195.000; 50 W L. 290.000; 100 W L. 430.000. Il tutto a transistor, con contenitore senza alimentazione o a richiesta. Egidio Maugeri, via Marano 62, 95014 Giarre (Catania), tel. (095) 933883 - 951522.

VENDO stazione base 480 Ch Wagner 510, L. 310.000; Lineare Vulcan 100/200 W AM/SSB, L. 80.000; CB portatile 40 Ch digitali AM 4 Watt, L. 80.000; Wattmetro-Rosmetro Asahi 3,5-145 MHz portata 120 W L. 20.000.

Adattatore impedenza ZetaGi L. 5.000. Il tutto nuovissimo di 3 mesi. Tel. (02) 382798 Paolo ore serali.

VENDO amplificatore Hi-Fi 40 + 40 W R.M.S. L. 130.000; come nuovo. Coppia casse CORAL autocostruite 60 W tre vie. L. 70.000. Scrivere a Esposito Giuseppe, p. Europa, 35 16036 Recco (GE), telefono (0185) 75322.

VENDO 100 condensatori L. 2.000, 100 transistors L. 2.000, 100 circuiti integrati L. 2.000, temporizzatore L. 15.000, sirena 5 W L. 5.000, trasmettitore F.M. 2 W L. 15.000, visualizzatore di misura sul televisore L. 5.000, flash elettronico L. 10.000, mixer L. 10.000, luci psichedeliche L. 10.000, Grid dip L. 10.000, provatransistors L. 10.000, amplificatore 3 W L. 10.000, luci elettroniche L. 10.000, misuratore di calore L. 5.000, misuratore di lu-

minosità L. 5.000, interruttore crepuscolare L. 10.000. Scrivere a Biondi Eduardo, via Stanziale 21, 80046, S. Giorgio a Cremano (Napoli).

VENDO, a metà prezzo, due annate di « Radio Elettronica », altre riviste varie di elettronica ed un manuale di equivalenze per transistor. Tutto in ottime condizioni. Rivolgersi a Vittorio Di Giacomo, viale Virgilio, n. 71, 74100 (Taranti), tel. (099) 335143.

OCCASIONISSIMA: Vendo a L. 100.000 trattabili Autoradio Autovox « Melody » stereo, AM con riproduttore per cassette stereo 7 completa di plancia e di coppia di altoparlanti Autosonik, potenza di uscita 7 W. Il tutto è garantito in ottimo stato e perfettamente funzionante. Vendo inoltre a L. 20.000 (prezzo listino L. 35.000) TV Game BN conic, 4 giochi: Ten-

re il programma chiamato « A » da nastro e a caricarlo in memoria. Il computer, quando riceve questa istruzione, prima di iniziare la lettura del nastro esegue automaticamente un'istruzione « NEW ».

È ovvio che il nome « A » è un esempio; voi potrete chiamare i vostri programmi « B », « C », ecc. e registrarli sulla stessa cassetta uno di seguito all'altro. Ottimo per questo scopo sarebbe un registratore munito di contagiri grazie al quale potreste, segnando il numero letto all'inizio e alla fine di ogni programma, rintracciare velocemente quello che desiderate.

Prima di iniziare a registrare i vostri programmi dovreste, però, eseguire alcune prove di registrazione e lettura usando anche solo poche istruzioni al fine, sì di impraticarvi alle operazioni appena viste, ma principalmente al fine di trovare la posizione ottimale del comando di volume e, se questo è presente nel vostro registratore, del comando di tono.

La possibilità della registrazione vi consente inoltre di eseguire programmi complessi in tempi diversi; ad esempio potrete salvare su na-

stro la prima parte di un programma che, in un secondo tempo, richiamerete e terminerete.

Funzione « Escape »

Nella quarta puntata avete imparato a muovere il cursore, a cancellare lo schermo, a generare caratteri grafici... ecc. in modo diretto mediante il tasto « ESC ». È possibile ottenere tutto questo anche con le istruzioni Basic che potete osservare in fig. 3. In questa figura sono rappresentate le istruzioni che userete più frequentemente nei vostri programmi, ma non sono certamente tutte quelle possibili. In effetti potreste usare tutte le combinazioni viste due mesi fa, analizzando il tasto « ESC », tenendo presente che le parole « PRINT CHR (27) » equivalgono appunto alla premuta del suddetto tasto. Inoltre i caratteri miascoli devono essere rappresentati nella forma « CHR (X) » in cui X è il codice Ascii equivalente al carattere stesso (vedere fig. 4).

Queste funzioni possono anche essere concatenate tra di loro; ad esempio se vogliamo abilitare i caratteri grafici e contemporaneamente

te i caratteri inversi possiamo scrivere:

```
PRINT CHR (27) + « G » +
CHR (27) + « R »
```

e analogamente per disabilitare:

```
PRINT CHR (27) + SHR (103)
+ CHR (27) + 114
```

Vediamo ora, per finire, il funzionamento delle due istruzioni di indirizzamento relativo e assoluto di fig. 3. Per indirizzamento assoluto si intende il posizionamento del cursore in un punto dello schermo che si trova sulla riga indicata dalla variabile « V », nella posizione indicata dalla variabile « H », iniziando a contare dal punto « HOME ». L'indirizzamento relativo è del tutto analogo, ma inizia a contare dalla posizione in cui si trova il cursore in quel momento. Le variabili « V » (vertical) e « H » (horizontal) sono del tutto arbitrarie e voi potete benissimo sostituirle con « X » e « Y » o con altre di vostro gradimento.

Nella prossima puntata, che concluderà questa serie di articoli sul Personal Computer, riassumeremo tutte le istruzioni viste fin'ora ed illustreremo brevemente il funzionamento delle istruzioni secondarie.

nis, football, squash, pelota. Nuovissimo, usato pochissime volte. Massima serietà. Per accordi telefonare o scrivere a Marras Angelo, via Europa 6, 07015 Padria (SS), tel. (079) 807113.

VENDO di Nuova Elettronica LX 138 A-B-E LX 139 complesso stereo da 60 W Hi-Fi per canale montati in un contenitore metallico perfettamente funzionanti, 2 filtri cross over 3 vie 8 Ω LX 183; 2 casse da 50 W cad. Prezzi bassi. Dell'Erba Gianfranco, via S. Cesario 24, 73100 Lecce.

VENDO varie: tre saldatori con punte in rame e resistenza-filo 220 V 40 W L. 5.000 non trattabili; un campanellino Din-Don 220 V. L. 5.000 non trattabili; due casse acustiche 2,5 W cad. 16 cm diam. e 4-5,6 ohm L. 5.000 non trattabili; due interfonici onde convogliate 220 V 200 KHz L. 10.000 non trattabili; un demagnetizzatore che

toglie la polvere dai dischi L. 5.000 non trattabili un solo TX onde corte L. 10.000 non trattabili; un episcopio proiettore per filatelia con accessori L. 10.000 non trattabili; due radio portatili AM con pile di cui una in FM/AM a 220 V non portatile e senza pile L. 15.000 non trattabili; un ricevitore 120-150 MHz con accessori L. 10.000 non trattabili; due circuiti stampati pre-ampli con due valvole finali da 2 W di cui un circuito stampato alimentatore senza trasformatore, ma con una valvola L. 10.000 non trattabili; 72 libri misti: gialli, spionaggio e Il giornale dei Misteri L. 15.000 non trattabili. N.B. si accetta solamente liquidi in contanti e non si accetta contrassegno. Oppure tutto questo materiale viene venduto a L. 200.000 non trattabili. Patrizio Balzan, via Giovannini 23° 1, 45030 Crespino (RO), tel. (0425) 77195.

OCCHIO! Causa cessata attività permuto alcuni miei album (3) di francobolli (in tutto 900) di vari stati del mondo e di vari periodi (1920-1970). Alcuni sono rari e tutti in ottimo stato, valutazione al 4/80 L. 200-250.000, con RTX 144 MHz da palmo (Yaesu, Icom, Kenwood) in ottimo stato (canali e memoria OK), oppure L. 230.000. Massimo Gattari, via dei Pettinari 81, 00186 Roma, tel. (06) 6548135. Scrivere o telefonare. Massima serietà.

TECNICI altamente qualificati, allevi scuole Radio Elettra, eseguono presso proprio laboratorio amplificatori Hi-Fi, giradischi, sintonizzatori stereofonici, e tutto ciò che riguarda il campo alta fedeltà. Si costruiscono inoltre qualsiasi strumentazione di laboratorio, quali tester, oscillatori, oscilloscopi ecc. Mauro Ranieri, via dei Partigiani, 3, Mestre.



PER QUESTA
PUBBLICITA'
RIVOLGERSI A:



etas prom srl
20154 Milano
Via Mantegna, 6
tel. 342465 - 389908



nelle Marche



radio
elettronica
fano

— di BORGOGELLI AVVEDUTI LORENZO —
Piazza A. Costa, 11 - Tel. (0721) 87024
61032 FANO (Pesaro)

COMPONENTI ELETTRONICI
APPARECCHIATURE PER OM e CB
VASTA ACCESSORISTICA

Apparecchiature OM-CB - Vasta acces-
soria componenti elettronici - Tutto
per radioamatori e CB - Assortimento
scatole di montaggio.



G.R. ELECTRONICS

Via A. Nardini, 9/c - C.P. 390
57100 LIVORNO
tel. 0586/806020

- spedizioni in contrassegno ovunque -

Componenti elettronici e stru-
mentazioni



de blasi geom. vittoria

antenne ricetrasmittenti
per postazioni fisse e mobili

antenne per CB - OM e TV
componenti

apparecchiature
strumentazione

Via negrolli 24 20133 milano
- tel. 02/726572 - 2591472



MEGA ELETTRONICA

via A. Meucci, 67
20128 MILANO
tel. 02/2566650

Strumenti elettronici di misura
e controllo



MICROSET

via A. Peruch, 64
33077 SACILE (PN)
tel. 0434/72459

Alimentatori stabilizzati fino a
15 A - lineari e filtri anti distur-
bo per mezzi mobili



Via Duprè, 5 - 20155 Milano tel. 3270.226

Componenti
Kits
Componenti
Accessori
Surplus
Rappresent.



PER QUESTA
PUBBLICITA'
RIVOLGERSI A:



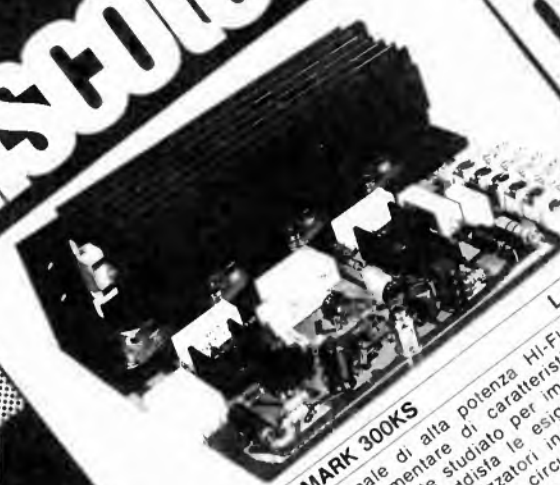
etas prom srl
20154 Milano
Via Mantegna, 6
tel. 312041-3450229



pre e finali premontati per discoteche, hi-fi



01-120 AM 50SP
 Amplificatore finale HI-FI di media potenza a simmetria quasi complementare. Comprende il circuito di rettificazione e filtraggio che consente il funzionamento in c.c. che in c.a. e lo protegge contro le inversioni di polarità. Potenza max. 60 W su 4 Ω. **L. 32.000**



01-141 MARK 300KS
 Amplificatore finale di alta potenza HI-FI a simmetria quasi complementare di caratteristiche professionali. Espressamente studiato per impieghi professionali di discoteche, sonorizzatori industriali, ecc. La sua protezione termico lo rendono sicuro e affidabile. Pot. d'uscita: 220 W ± 0,5 dB 4 ohm dist. 0,20 a 1 KHz. Banda passante: 10...20.000 Hz 1,5 dB more = -90 dB **L. 98.000**



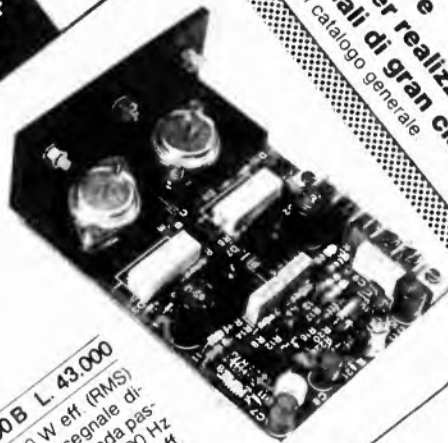
alta qualità al prezzo giusto



01-003 PE3
 Preamplificatore equalizzatore HI-FI. Sens. 3,5 300 mV - Uscita 450 mV/1 K - Uscita registrat. 3,5 mV/1 K - Rapporto s/n migliore 80/90 dB - Banda passante 15 ÷ 30.000 Hz - Distorsione minore 0,15% - Alimentazione 20/55 Vcc. 20 mA. **L. 19.500**



01-128 MARK 90S L. 43.000
 Amplificatore finale HI-FI di alta potenza a simmetria complementare pura. Protetto contro i cortocircuiti sul carico. Adatto all'abbinamento con tutti i nostri preamplificatori. Potenza d'uscita: 100 W eff. (RMS) su 8 ohm - Sensibilità 0,45 ÷ 10 V - Banda passante a 80 W eff. 8 ohm - tarata a 0 dB ± 2 dB - Distorsione a 80 W eff. 8 ohm minore o uguale a 0,7% - Semiconduttori impiegate: 1 integrato e 17 - Dimensioni: 112 x 92 x 47 mm.



01-129 MARK 100B L. 43.000
 Potenza d'uscita: 100 W eff. (RMS) su 4 ohm - Rapporto segnale disturbo: migliore 85 dB - Banda passante a 100 W eff. 20 ÷ 20.000 Hz ± 1 dB - Distorsione a 100 W eff. 4 ohm minore uguale a 0,7% - Semiconduttori impiegate: 1 integrato e 17 - Dimensioni: 125 x 92 x 47 mm.

Vasta gamma di contenitori e accessori per realizzazioni professionali di gran classe.
 Richiedeteci il catalogo generale

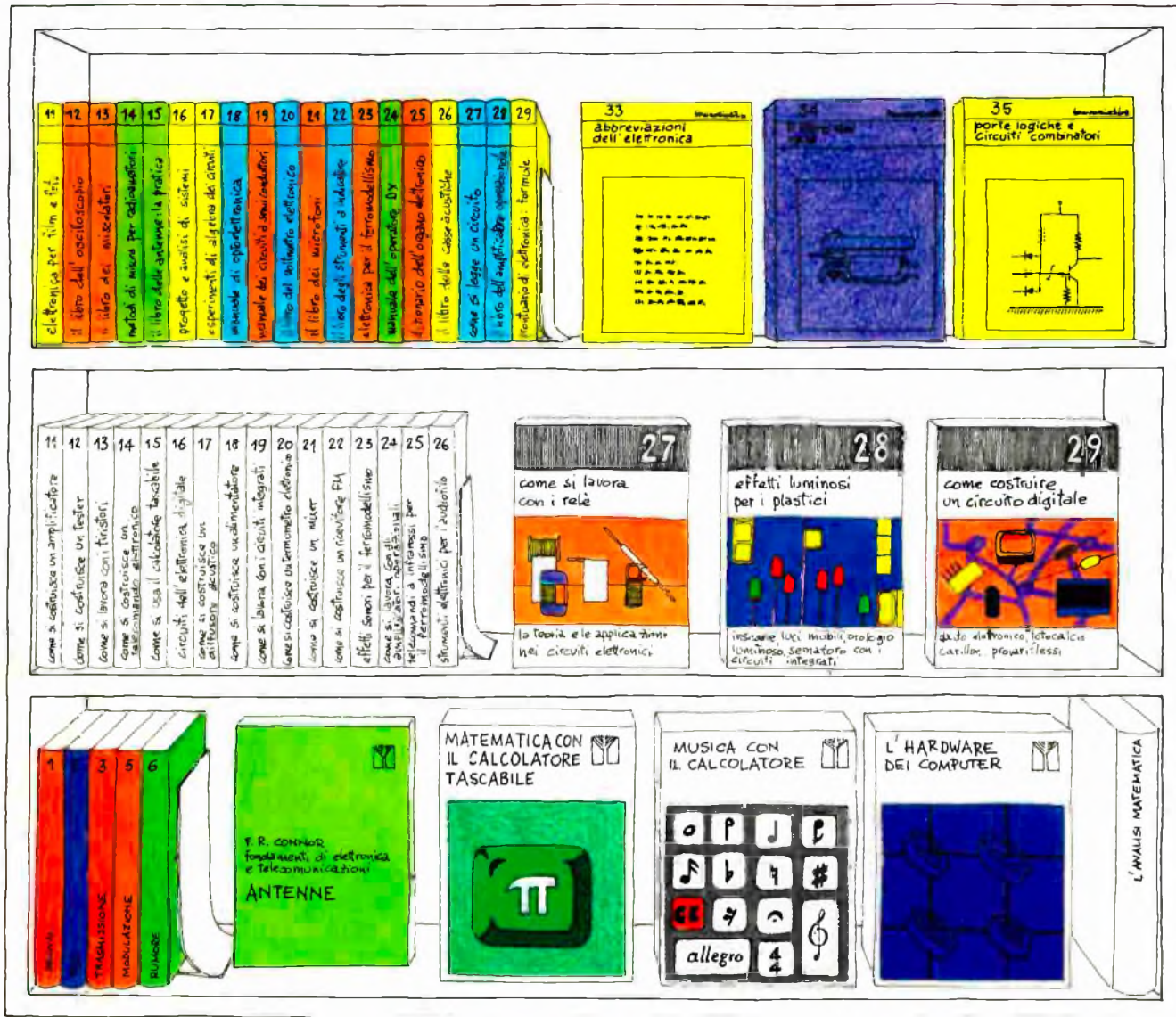
inviatemi il CATALOGO **GVH** a tale scopo unisco **L. 1.000**

_____ cognome
 _____ nome
 _____ via e n.
 _____ città
 _____ cap
 _____ prov.

Richiedeteli in contrassegno (spese post. £ 1500) a:

GIANNI VECCHIETTI
 Casella postale 3136 - 40131 BOLOGNA

GVH



biblioteca tascabile elettronica

- 1 L'elettronica e la fotografia, L. 3 000
- 2 Come si lavora con i transistor, parte prima, L. 3 000
- 3 Come si costruisce un circuito elettronico, L. 3 000
- 4 La luce in elettronica, L. 3 000
- 5 Come si costruisce un ricevitore radio, L. 3 000
- 6 Come si lavora con i transistori, parte seconda, L. 3 000
- 7 Strumenti musicali elettronici, L. 3 000
- 8 Strumenti di misura e di verifica, L. 3 600
- 9 Sistemi d'allarme, L. 3 000
- 10 Verifiche e misure elettroniche, L. 3 600
- 11 Come si costruisce un amplificatore audio, L. 3 000
- 12 Come si costruisce un tester, L. 3 000
- 13 Come si lavora con i tiristori, L. 3 000
- 14 Come si costruisce un telecomando elettronico, L. 3 000
- 15 Come si usa il calcolatore tascabile, L. 3 000
- 16 Circuiti dell'elettronica digitale, L. 3 000
- 17 Come si costruisce un diffusore acustico, L. 3 000
- 18 Come si costruisce un alimentatore, L. 3 600
- 19 Come si lavora con i circuiti integrati, L. 3 000
- 20 Come si costruisce un termometro elettronico, L. 3 000

- 21 Come si costruisce un mixer, L. 3 000
- 22 Come si costruisce un ricevitore FM, L. 3 000
- 23 Effetti sonori per il ferromodellismo, L. 3 000
- 24 Come si lavora con gli amplificatori operazionali, L. 3 000
- 25 Telecomandi a infrarossi per il ferromodellismo, L. 3 000
- 26 Strumenti elettronici per l'audiofilo, L. 3 000
- 27 Come si lavora con i relè, L. 3 600
- 28 Effetti luminosi per i plastici, L. 3 600
- 29 **Come costruire un circuito digitale, L. 3 600**

manuali di elettronica applicata

- 1 Il libro degli orologi elettronici, L. 4 400
- 2 Ricerca dei guasti nei radiorecettori, L. 4 000
- 3 Cos'è un microprocessore?, L. 4 000
- 4 Dizionario dei semiconduttori, L. 4 400
- 5 L'organo elettronico, L. 4 400
- 6 Il libro dei circuiti Hi-Fi, L. 4 400
- 7 Guida illustrata al TVcolor service, L. 4 400
- 8 Il circuito RC, L. 3 600
- 9 Alimentatori con circuiti integrati, L. 3 600
- 10 Il libro delle antenne: la teoria, L. 3 600
- 11 Elettronica per film e foto, L. 4 400
- 12 Il libro dell'oscilloscopio, L. 4 400

- 13 Il libro dei miscelatori, L. 4 800
- 14 Metodi di misura per radioamatori, L. 4 000
- 15 Il libro delle antenne: la pratica, L. 3 600
- 16 Progetto e analisi di sistemi, L. 3 600
- 17 Esperimenti di algebra dei circuiti, L. 4 800
- 18 Manuale di optoelettronica, L. 4 800
- 19 Manuale dei circuiti a semiconduttori, L. 4 800
- 20 Il libro del voltmetro elettronico, L. 4 800
- 21 Il libro dei microfoni, L. 3 600
- 22 Il libro degli strumenti ad indicatore, L. 4 000
- 23 Elettronica per il ferromodellismo, L. 3 600
- 24 Manuale dell'operatore DX, L. 4 000
- 25 Dizionario dell'organo elettronico, L. 4 800
- 26 Il libro delle casse acustiche, L. 4 000
- 27 Come si legge un circuito, L. 4 000
- 28 Il libro dell'amplificatore operazionale, L. 4 800
- 29 Prontuario di elettronica: formule, L. 4 800
- 30 Il libro della saldatura, L. 4 000
- 31 Elettronica nella musica pop, L. 5 400
- 32 Il libro dei componenti elettronici, L. 4 400
- 33 **Abbreviazioni dell'elettronica, L. 4 000**
- 34 **Il libro dei relè, L. 4 800**
- 35 **Porte logiche e circuiti combinatori, L. 4 800**

fondamenti di elettronica e telecomunicazioni

- 1 Connor - Segnali, L. 3 800
- 2 Connor - Reti, L. 3 800
- 3 Connor - Trasmissione, L. 3 800
- 4 Connor - Antenne, L. 3 800
- 5 Connor - Modulazione, L. 3 800
- 6 Connor - Rumore, L. 3 800

manuali scientifici

- 1 Gagliardo - L'analisi matematica, L. 7 500
- 2 Cripps - L'hardware dei computer, L. 7 500
- 3 Zaripov - Musica con il calcolatore, L. 7 500
- 4 Green-Lewis - Le scienze con il calcolatore tascabile, L. 9 800
- 5 **Henrici - Matematica con il calcolatore tascabile, L. 15 500**

Prego inviarmi i volumi sopraindicati. Pagherò in contrassegno l'importo indicato più spese di spedizione. Tagliando da compilare, ritagliare e spedire in busta chiusa o incollato su cartolina postale a:

Franco Muzzio & c. editore
Via Bonporti, 36 - 35100 Padova

nome:

cognome:

indirizzo:

cap: