

Radio Elettronica

LA PIÙ DIFFUSA RIVISTA DI ELETTRONICA

N. 3, MARZO 1980 - L. 1300 Spedizione in abb. postale gruppo III



**IN BICI
CHE VELOCITA'**

**VCO VCA
SINTETIZZATORE**

**ADATTIAMO
LE IMPEDENZE**



Supertester 680 R / R come Record !!

III SERIE CON CIRCUITO ASPORTABILE!!

4 Brevetti Internazionali - Sensibilità 20.000 ohms / volt

STRUMENTO A NUCLEO MAGNETICO schermato contro i campi magnetici esterni!!!

Tutti i circuiti Voltmetrici e amperometrici di questo nuovissimo modello 680 R montano

RESISTENZE A STRATO METALLICO di altissima stabilità con la PRECISIONE ECCEZIONALE DELLO 0,5%!!



Record di

ampiezza del quadrante e minimo ingombro! (mm. 128x95x32)
precisione e stabilità di taratura! (1% in C.C. - 2% in C.A.)
semplicità, facilità di impiego e rapidità di lettura!
robustezza, compattezza e leggerezza! (300 grammi)
accessori supplementari e complementari! (vedi sotto)
protezioni, prestazioni e numero di portate!

E' COMPLETO DI MANUALE DI ISTRUZIONI E GUIDA PER RIPARARE DA SOLI IL SUPERTESTER 680 R IN CASO DI GUASTI ACCIDENTALI.

10 CAMPI DI MISURA E 80 PORTATE !!!

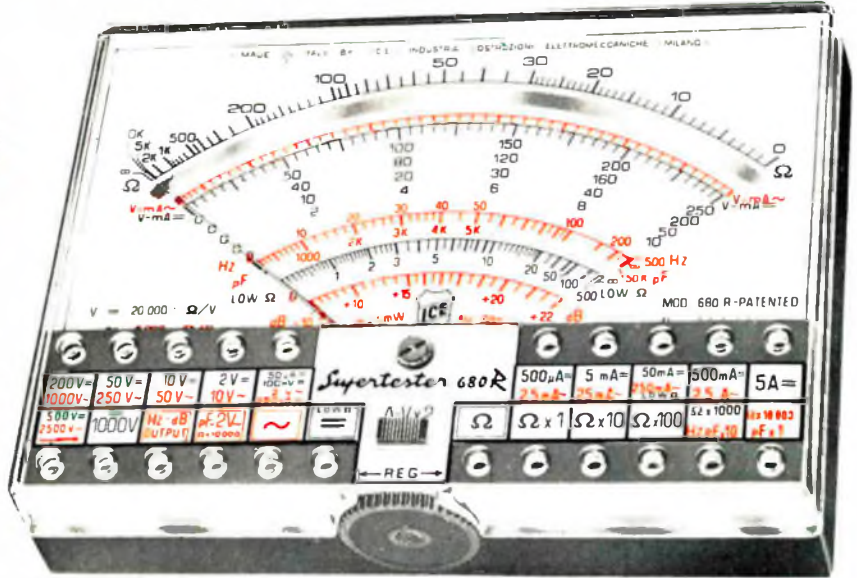
- VOLTS C.A.: 11 portate: da 2 V a 2500 V, massimi.
- VOLTS C.C.: 13 portate: da 100 mV. a 2000 V.
- AMP. C.C.: 12 portate: da 50 μ A a 10 Amp.
- AMP. C.A.: 10 portate: da 200 μ A a 5 Amp.
- OHMS: 6 portate: da 1 decimo di ohm a Rivelatore di 100 Megaohms.
- REATTANZA: 1 portata: da 0 a 10 Megaohms.
- CAPACITA': 6 portate: da 0 a 500 pF - da 0 a 0,5 μ F e da 0 a 50.000 μ F in quattro scale.
- FREQUENZA: 2 portate: da 0 a 500 e da 0 a 5000 Hz.
- V. USCITA: 9 portate: da 10 V. a 2500 V.
- DECIBELS: 10 portate: da - 24 a + 70 dB.

Inoltre vi è la possibilità di estendere ancora maggiormente le prestazioni del Supertester 680 R con accessori appositamente progettati dalla I.C.E. Vedi illustrazioni e descrizioni più sotto riportate. Circuito elettrico con speciale dispositivo per la compensazione degli errori dovuti agli sbalzi di temperatura.

Speciale bobina mobile studiata per un pronto smorzamento dell'indice e quindi una rapida lettura. Limitatore statico che permette allo strumento indicatore ed al raddrizzatore a lui accoppiato, di poter sopportare sovraccarichi accidentali ed erronei anche mille volte superiori alla portata scelta!!!

Strumento antiurto con speciali sospensioni elastiche. Fusibile, con cento ricambi, a protezione errate inserzioni di tensioni dirette sul circuito ohmetro. Il marchio «I.C.E.» è garanzia di superiorità ed avanguardia assoluta ed indiscussa nella progettazione e costruzione degli analizzatori più completi e perfetti.

PREZZO SPECIALE SOLO L. 35.500 + I.V.A. franco nostro stabilimento completo di puntali, pila e manuale d'istruzione.



IL TESTER PER I TECNICI VERAMENTE ESIGENTI !!!

ACCESSORI SUPPLEMENTARI DA USARSI UNITAMENTE AI NOSTRI « SUPERTESTER 680 »

PROVA TRANSISTORS E PROVA DIODI



Transtest MOD. 662 I.C.E.
Esso può eseguire tutte le seguenti misure: Ico (Ica) - Ieba (Iea) - Icea - Ices - Icer Vce sat - Vbe hFE (B) per i TRANSISTORS e Vf - Ir per i diodi.

MOLTIPLICATORE RESISTIVO MOD. 25



Permette di eseguire con tutti i Tester I.C.E. della serie 680 misure resistive in C.C. anche nella portata $\Omega \times 100.000$ e quindi possibilità di poter eseguire misure fino a Mille Megaohms senza alcuna pila supplementare.

VOLTMETRO ELETTRONICO con transistori ad effetto di campo (FET) MOD. I.C.E. 660



Resistenza di ingresso 11 Mohms. Tensione C.C. da 100 mV. a 1000 V. Tensione piccolo-picco da 2,5 V. a 1000 V. Impedenza d'ingresso P.P. 1,6 Mohms con 10 pF in parallelo. Ohmmetro da 10 K a 100.000 Megaohms.

TRASFORMATORE MOD. 616 I.C.E.



Per misurare 1 - 5 - 25 - 50 - 100 Amp. C.A.

AMPEROMETRO A TENAGLIA

Amperclamp MOD. 692



per misure amperometriche immediate in C.A. senza interrompere i circuiti da esaminare - 7 portate: 250 mA - 2,5 - 10 - 25 - 100 - 250 e 500 Amp. C.A. - Completo di astuccio istruzioni e riduttore a spina Mod. 29

PUNTALE PER ALTE TENSIONI MOD. 18 I.C.E. (25000 V. C.C.)



LUXMETRO MOD. 24 I.C.E. a due scale da 2 a 200 Lux e da 200 a 20.000 Lux. Ottimo pure come espositometro !!



SONDA PROVA TEMPERATURA MOD. 36 I.C.E. istantanea a due scale: da - 50 a + 40°C e da + 30 a + 200°C



SHUNTS SUPPLEMENTARI (100 mV.) MOD. 32 I.C.E. per portate amperometriche: 25-50 e 100 Amp. C.C.

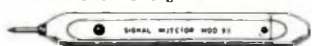


WATTMETRO MONOFASE MOD. 34 I.C.E. a 3 portate: 100 - 500 e 2500 Watts.



Esso serve per individuare e localizzare rapidamente guasti ed interruzioni in tutti i circuiti a B.F. - M.F. - VHF. e UHF. (Radio, televisori, registratori, ecc.). Impiega componenti allo stato solido e quindi di durata illimitata. Due Transistori montati secondo il classico circuito ad oscillatore bloccato danno un segnale con due frequenze fondamentali di 1000 Hz e 500.000 Hz.

SIGNAL INJECTOR MOD. 63 Iniettore di segnali.



GAUSSOMETRO MOD. 27 I.C.E.



Con esso si può misurare l'esatto campo magnetico continuo in tutti quei punti ove necessiti conoscere quale densità di flusso sia presente in quel punto (vedi altoparlanti, dinamo, magneti, ecc.).

SEQUENZIOSCOPIO MOD. 28 I.C.E.



Con esso si rivela la esatta sequenza di fase per il giusto senso rotatorio di motori elettrici trifasi.

ESTENSORE ELETTRONICO MOD. 30 a 3 funzioni sottodescritte:

MILLIVOLTMETRO ELETTRONICO IN C.C. 5 - 25 - 100 mV. - 2,5 - 10 V. sensibilità 10 Megaohms/V.
NANO / MICRO AMPEROMETRO 0,1 - 1 - 10 μ A, con caduta di tensione di soli 5 mV.
PIROMETRO MISURATORE DI TEMPERATURA con corredo di termocoppia per misure fino a 100°C - 250°C e 1000°C.



PREZZI ACCESSORI (più I.V.A.): Prova transistor e prova diodi Transtest Mod. 662: L. 21.900 / Moltiplicatore resistivo Mod. 25: L. 8.000 / Voltmetro elettronico Mod. 660: L. 45.000 / Trasformatore Mod. 616: L. 14.500 / Amperometro a tenaglia Amperclamp Mod. 692: L. 24.200 / Puntale per alte tensioni Mod. 18: L. 12.500 / Luxmetro Mod. 24: L. 21.900 / Sonda prova temperatura Mod. 36: L. 19.000 / Shunts supplementari Mod. 32: L. 12.500 / Wattmetro monofase Mod. 34: L. 28.300 / Signal injector Mod. 63: L. 12.500 / Gaussometro Mod. 27: L. 19.000 / Sequenzioscopio Mod. 28: L. 12.500 / Estensore elettronico Mod. 30: L. 24.200

OGNI STRUMENTO I.C.E. È GARANTITO. RICHIEDERE CATALOGHI GRATUITI A:

I.C.E.

VIA RUTILIA, 19/18
20141 MILANO - TEL. 531.554/5/6



DIRETTORE
Mario Magrone

COMITATO EDITORIALE
Enrico Artioli
Giovanni Cobolli Gigli
Dante Secchia

LABORATORIO TECNICO
Geros Milani

Collaborano a Radio Elettronica: Luigi Amorosa, Luciano Cocchia, Renzo Filippi, Alberto Magrone, Franco Marangoni, Antonio Renzo, Sira Rocchi, Fabio Ghersel, Manfredi Vinassa de Regny, Leonardo Boccadaro, Francesco Musso.



Associata
alla F.I.E.G.
(Federazione Italiana
Editori Giornali)



Copyright by ETL - Etas Periodici del Tempo Libero - Torino. Direzione, Amministrazione, Abbonamenti, Redazione: ETL, via Carlo Alberto 65, Torino, telefono 515649-515702. Una copia di Radioelettronica costa lire 1.500. Arretrati lire 1.500. Abbonamento 12 numeri lire 14.500 (estero lire 20.000). Stampa: Officine Grafiche Garzanti, via Mazzini 15, Cernusco sul Naviglio (Milano). Distribuzione: A. & G. Marco - Via Forzezza, 27 - 20126 Milano - Tel. 2526 (10 linee ricerca automatica). Radio Elettronica è una pubblicazione registrata presso il Tribunale di Milano con il n. 112/72 del giorno 2-11-1972. Direttore responsabile: Mario Magrone. Pubblicità inferiore al 70%. Tutti i diritti sono riservati. Menoscritti, disegni, fotografie, anche se non pubblicati non si restituiscono.

N. 3 - MARZO 1980

SOMMARIO

- 26 LE RESINE DEGLI STAMPATI
- 36 CHE VELOCITA' CON I LED
- 42 VCO VCA SINTETIZZATORE
- 50 PERCHE' LE FUNZIONI LOGICHE
- 58 ADATTATORE IMPEDENZA BF
- 62 INTERMODULAZIONE ECCELLENTE
- 68 VARIATORE SENSITIVO

RUBRICHE: 33 Lettere; 73 Novità; 77 Annunci
Foto copertina: Studio G, Milano. Foto Pra.

Indice degli inserzionisti

AP-EL	pag. 24	IST	pag. 33
ARI	pag. 23	MARCUCCI	pag. III coperta
AZ	pag. 14	MARKET MAGAZINE	pag. 31
BRITISH INST.	pag. 31	MELCHIONI	pag. 13
CALETTI	pag. 19	MESATRONICA	pag. 25
COREL	pag. 20-21-22	NEWEL	pag. 6
CTE	V cap. pag. 10-11	POLINIA	pag. 9
CUTOLO	pag. 34	PREVIDI	pag. 18
EARTH	pag. 29	SCUOLA RADIOEL	pag. 15
ELCOM	pag. 12	USM	pag. 25
FIERA PORDENONE	pag. 7	VECHIETTI	pag. 8
GANZLERI	pag. 5	WILBIKIT	pag. 16-17
GBC	pag. 4	ZETA EL	pag. 22
ICE	II cap.		

Per la pubblicità

dal 1° Gennaio 1980

ETAS
PROM

ETAS PROM srl
20154 Milano - Via Mantegna, 6 - Tel. (02) 312041 - 3450229

gratis

A CHI SI ABBONA PER UN ANNO

A Radio Elettronica

UN VOLUME DI PRATICA

ELETTRONICA

Per abbonarsi: basta versare sul CC postale N. 33073107 solo lire 14.500 (per l'estero Lire 20.000) utilizzando il bollettino di versamento che troverai nel fascicolo o un altro qualsiasi da richiedere all'Ufficio Postale e intestando a Radio Elettronica-Etl, via Carlo Alberto, 65 Torino. Riceverai la rivista dal primo numero che indicherai e il libro direttamente a casa.

Oltre al volume dono riceverai appena stampata la tua copia di Radio Elettronica: per ben dodici mesi e senza alcun aumento di prezzo, anche se il costo aumentasse... Hai fatto i tuoi conti? Conviene abbonarsi perché innanzitutto si risparmia, poi si ha pure un volume gratis. Il libro, Elettronica al lavoro, tratta di circuiti, idee, progetti da autocostruire.

- Ho già versato Lire 14.500 per l'abbonamento.
- Inviatemi mensilmente Radio Elettronica e gratis il libro dono.
- Desidero maggiori informazioni.

NOME _____ COGNOME _____

VIA _____ N. _____

CITTA _____ CAP. _____

**A
RADIO ELETTRONICA
via Carlo Alberto 65
TORINO**

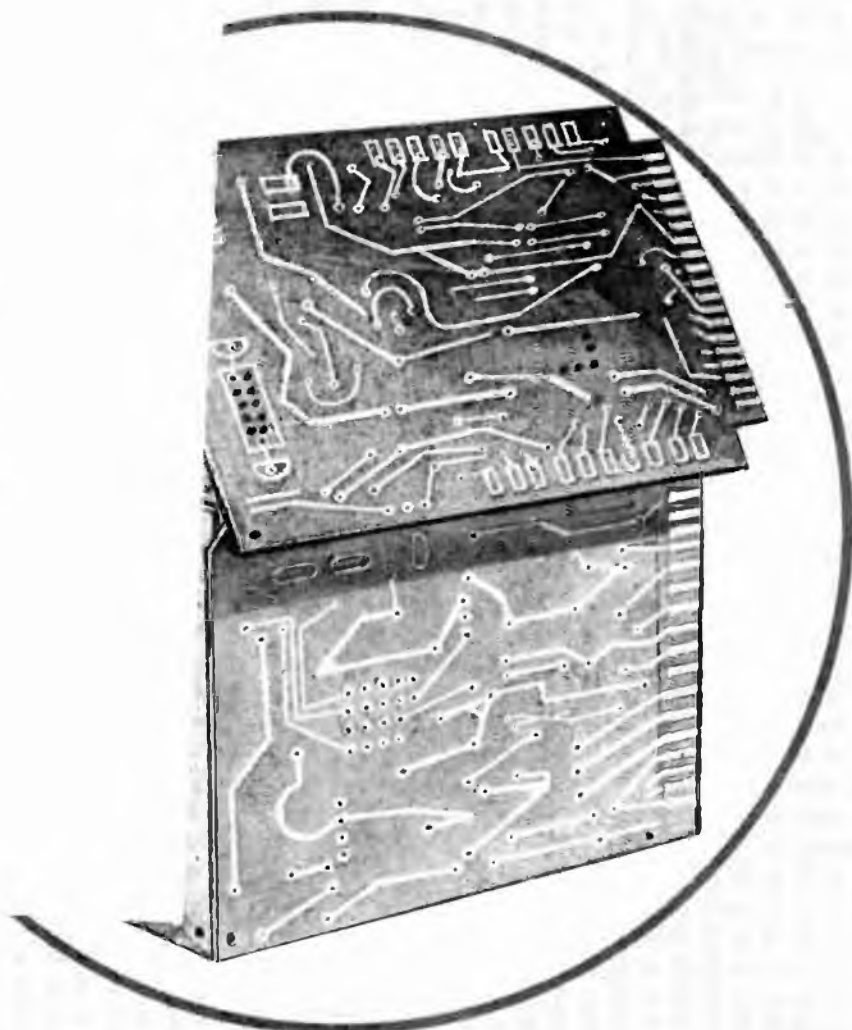
Per maggiori informazioni o per avvertirci che hai pagato e che ti sei abbonato puoi inviarci il tagliando a fianco, debitamente compilato. Puoi incollarlo su cartolina postale.



CAMPAGNA
1980
ABBONAMENTI

MARIO LACONI

ELETTRONI AL LAVORO



74 1 2003
CITTADINI G. FRANCO
VIA RISORGIMENTO 15
RECANATI

62012

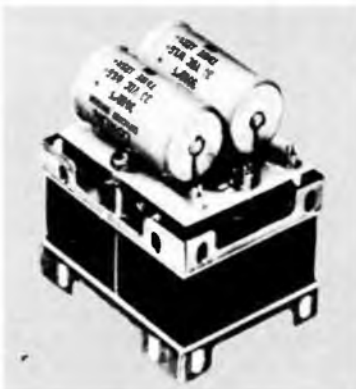
EL

MODULI PREAMPLIFICATORI E AMPLIFICATORI DA 25-240W

Alimentatori stabilizzati

PSU 50 per 1 o 2 HY50	L. 19.000
PSU 70 per 1 o 2 HY120	L. 33.800
PSU 90 per 1 HY200	L. 37.000
PSU 180 per 1 HY400 o 2 HY200	L. 59.000

Tipo	Tens. Entrata	Tens. Uscita	Sec. 1	Codice G.B.C.
PSU50	220 V	-25 0 +25	2 A	SM/6310-05
PSU70		-35 0 +35	3 A	SM/6320-05
PSU90		-45 0 +45	2 A	SM/6330-05
PSU180		-45 0 +45	4 A	SM/6340-05



Preamplificatore

Mod. HY5
Preamplificatore completo in contenitore unico.

- Equalizzazione multi-funzione
- Basso rumore
- Alti sovraccarichi
- Combinazione di due preamplificatori per stereofonia.

Applicazioni: HI-FI - Mixer - Giradischi - Chitarra e organo
Amplificazione voce.

CARATTERISTICHE ELETTRICHE:

Ingressi: Fono magnetico 3 mV; Fono ceramico 30 mV;
Sintonizzatore 100 mV; Microfono 10 mV;
Ausiliario 3 - 100 mV;

Impedenza d'ingresso: 47 kΩ a 1 kHz
Uscite: Registratore 100 mV; Uscita linea 500 mV RMS.

CONTROLLO ATTIVO TONI:

Acuti ± 12 dB a 10 kHz;
Bassi ± 12 dB a 100 Hz
Distorsione: 0,1% a 1 kHz;
Rapporto segnale disturbo: 68 dB
Sovraccarico: 38 dB sul fono magnetico
Alimentazione: - 16 0 +16 V
- 50 0 +50 V
15 mA

SM/6300-00 L. 13.500



Amplificatore

Mod. HY120

- Dissipatore integrale
- Protezione della linea di carico
- Protezione termica
- Cinque connessioni
- Nessun componente esterno.

Applicazioni: HI-FI - Dischi di alta qualità.
Impianti di amplificazione - Amplificatori - Monitor - Chitarre elettriche e organi

CARATTERISTICHE ELETTRICHE:

Sensibilità d'ingresso: 500 mV
Uscita: 60 W su 8 Ω
Impedenza: 4-160 Ω
Distorsione: 0,04% a 60 W - 1 kHz
Rapporto segnale di disturbo: 90 dB
Risposta di frequenza: 10 Hz - 45 kHz - 3 dB
Alimentazione: ± 35 V
Dimensioni: 114x50x98

SM/6320-00 L. 36.000

Amplificatore

Mod. HY200

- Interruzione termica.
- Protezione sul carico di linea.
- Base di raffreddamento integrale.
- Nessun componente esterno.

Applicazioni: HI-FI - Monitor - Amplificazione di voce

CARATTERISTICHE ELETTRICHE:

Sensibilità d'ingresso: 500 mV
Potenza d'uscita: 120 W RMS su 8 Ω
Impedenza: 4-16 Ω
Distorsione: 0,05% a 100 W - 1 kHz
Rapporto segnale/disturbo: 96 dB
Risposta di frequenza: 10 Hz ÷ 45 kHz - 3 dB
Alimentazione: ± 45 V
Dimensioni: 114x100x85

SM/6330-00 L. 47.500

Amplificatore

Mod. HY400

- Interruzione termica
 - Protezione sul carico di linea
 - Nessun componente esterno
- Applicazioni: Impianti HI-FI di alta potenza
Amplificazione di voce

CARATTERISTICHE ELETTRICHE:

Sensibilità d'ingresso: 500 mV
Potenza d'uscita: 240 W RMS su 8 Ω
Impedenza del carico: 4-16 Ω
Distorsione: 0,1% a 240 W - 1 kHz
Rapporto segnale/disturbo: 94 dB
Risposta di frequenza: 10 Hz ÷ 45 kHz - 3 dB
Alimentazione: ± 45 V
Dimensioni: 114x100x85

SM/6340-00 L. 69.000

Amplificatore

Mod. HY50

- Base di raffreddamento integrale.
- Solo cinque connessioni.
- Uscita transistor a 7 A.
- Nessun componente esterno.

APPLICAZIONI: Sistemi HI-FI di media potenza

Amplificatori per chitarra

CARATTERISTICHE ELETTRICHE:

Sensibilità d'ingresso: 500 mV
Potenza d'uscita 25 W RMS su 8 Ω
Impedenza del carico: 4-16 Ω
Distorsione: 0,04% a 25 W - 1 kHz
Rapporto segnale/disturbo 75 dB
Risposta di frequenza: 10 Hz ÷ 45 kHz - 3 dB
Alimentazione: ± 25 V
Dimensioni: 105x50x25

SM/6310-00 L. 18.000



CAMPAGNA
1980
ABBONAMENTI

MARIO LACONI

ELETTRONI AL LAVORO



EL

MODULI PREAMPLIFICATORI E AMPLIFICATORI DA 25-240W

Alimentatori stabilizzati

PSU 50 per 1 o 2 HY50
 PSU 70 per 1 o 2 HY120
 PSU 90 per 1 HY200
 PSU 180 per 1 HY400 o 2 HY200

L. 19.000
 L. 33.800
 L. 37.000
 L. 59.000

Tipo	Tens. Entrata	Tens. Uscita	Sec. 1	Codice G.B.C.
PSU50	220 V	-25 0 +25	2 A	SM/6310-05
PSU70		-35 0 +35	3 A	SM/6320-05
PSU90		-45 0 +45	2 A	SM/6330-05
PSU180		-45 0 +45	4 A	SM/6340-05



Preamplificatore

Mod. HY5

Preamplificatore completo in contenitore unico.

- Equalizzazione multi-funzione
- Basso rumore
- Alti sovraccarichi
- Combinazione di due preamplificatori per stereofonia.

Applicazioni: HI-FI - Mixer - Giradischi - Chitarra e organo
 Amplificazione voce.

CARATTERISTICHE ELETTRICHE:

Ingressi: Fono magnetico 3 mV; Fono ceramico 30 mV;
 Sintonizzatore 100 mV; Microfono 10 mV;
 Ausiliario 3 - 100 mV;

Impedenza d'ingresso: 47 kΩ a 1 kHz
 Uscite: Registratore 100 mV; Uscita linea 500 mV RMS.

CONTROLLO ATTIVO TONI:

Acuti ± 12 dB a 10 kHz;
 Bassi ± 12 dB a 100 Hz
 Distorsione: 0,1% a 1 kHz;
 Rapporto segnale disturbo: 68 dB
 Sovraccarico: 38 dB sul fono magnetico
 Alimentazione: - 16 0+16 V
 - 50 0+50 V
 15 mA

SM/6300-00 L. 13.500

Amplificatore

Mod. HY120

- Dissipatore integrale
- Protezione della linea di carico
- Protezione termica
- Cinque connessioni
- Nessun componente esterno.

Applicazioni: HI-FI - Dischi di alta qualità
 Impianti di amplificazione - Amplificatori - Monitor - Chitarre elettriche e organi

CARATTERISTICHE ELETTRICHE:

Sensibilità d'ingresso: 500 mV
 Uscita: 60 W su 8 Ω
 Impedenza: 4-160 Ω
 Distorsione: 0,04% a 60 W - 1 kHz
 Rapporto segnale di disturbo: 90 dB
 Risposta di frequenza: 10 Hz - 45 kHz - 3 dB
 Alimentazione: ± 35 V
 Dimensioni: 114x50x98

SM/6320-00 L. 36.000

Amplificatore

Mod. HY200

- Interruzione termica.
- Protezione sul carico di linea.
- Base di raffreddamento integrale.
- Nessun componente esterno.

Applicazioni: HI-FI - Monitor - Amplificazione di voce

CARATTERISTICHE ELETTRICHE:

Sensibilità d'ingresso: 500 mV
 Potenza d'uscita: 120 W RMS su 8 Ω
 Impedenza: 4-16 Ω
 Distorsione: 0,05% a 100 W - 1 kHz
 Rapporto segnale/disturbo: 96 dB
 Risposta di frequenza: 10 Hz-45 kHz - 3 dB
 Alimentazione: ± 45 V
 Dimensioni: 114x100x85

SM/6330-00 L. 47.500

Amplificatore

Mod. HY400

- Interruzione termica
 - Protezione sul carico di linea
 - Nessun componente esterno
- Applicazioni: Impianti HI-FI di alta potenza
 Amplificazione di voce

CARATTERISTICHE ELETTRICHE:

Sensibilità d'ingresso: 500 mV
 Potenza d'uscita: 240 W RMS su 8 Ω
 Impedenza del carico: 4-16 Ω
 Distorsione: 0,1% a 240 W - 1 kHz
 Rapporto segnale/disturbo: 94 dB
 Risposta di frequenza: 10 Hz-45 kHz - 3 dB
 Alimentazione: ± 45 V
 Dimensioni: 114x100x85

SM/6340-00 L. 69.000

Amplificatore

Mod. HY50

- Base di raffreddamento integrale.
- Solo cinque connessioni
- Uscita transistor a 7 A
- Nessun componente esterno.

APPLICAZIONI: Sistemi HI-FI di media potenza

Amplificatori per chitarra

CARATTERISTICHE ELETTRICHE:

Sensibilità d'ingresso: 500 mV
 Potenza d'uscita 25 W RMS su 8 Ω
 Impedenza del carico: 4-16 Ω
 Distorsione: 0,04% a 25 W - 1 kHz
 Rapporto segnale/disturbo 75 dB
 Risposta di frequenza: 10 Hz-45 kHz - 3 dB
 Alimentazione: ± 25 V
 Dimensioni: 105x50x25

SM/6310-00 L. 18.000



SISTEMA

contenitori e accessori per l'elettronica

Gi

**richiedete il catalogo
generale
ai distributori
del **SISTEMA Gi****



ANCONA
C. DE DOMINICIS
ASTI
L'ELETTRONICA di C. & C.
BERGAMO
CORDANI F.lli
BRESCIA
FOTOTECNICA COVATTI
BRESCIA
DETAS
BOLOGNA
RADIOFORNITURE
BOLOGNA
G. VECCHIETTI
BOLOGNA
ELETTROCONTROLLI
BOLZANO
ELETTRONIA
BUSTO ARSIZIO
FERT S.p.A.
CASSANO D'ADDA
NUOVA ELETTRONICA
CASTIGLIONE DELLA PESCAIA
BERNI SERGIO
CATANIA
A. RENZI
CESENA
A. MAZZOTTI
CHIETI
R.T.C. di GIANNETTA
COMO
FERT S.p.A.
CREMONA
TELCO
CALLARATE
ELETTROMECCANICA RICCI
GENOVA
DE BERNARDI RADIO
GORIZIA
B. & S. El. Prof.
IMPERIA (S. Bartol. al Mare)
DESIGLIOLI ANGELO
LATINA
ZAMBONI FERRUCCIO
LEGNANO
VEMATRON s.r.l.
LIVORNO
G.R. ELECTRONICS
MANTOVA
C.D.E. - CASA DELL'ELETTRONICA
MILANO
C. FRANCHI
MILANO
MELCHIONI S.p.A.
MILANO
SOUND ELETTRONICA
MONZA
ELETTRONICA MONZESE
NAPOLI
TELERADIO PIRO di Vittorio
NAPOLI
TELERADIO PIRO di Gennaro
ORIANO (VE)
TARANTO
ELETTRONICA
PADOVA
RA.TV.EL.
Ing. G. BALLARIN
TERNI
PARMA
TELERADIO
HOBBY CENTER
CENTRALE
PESCARA
TORINO
GIGLI VENANZIO
C.A.R.T.E.R.
PIACENZA
TORTORETO LIDO
BIELLA
C. DE DOMINICIS
POROENONE
TRENTO
HOBBY ELETTRONICA
Elettrica TAIUTI
REGGIO CALABRIA
TREVISO
G.M. PARISI
RADIOMENEGHEL
ROMA
TRIESTE
REFIT S.p.A.
RADIO TRIESTE
S. BONIFACIO (VR)
USMATE
ELETTRONICA 2001
SAMO
S. DANIELE
ELETTRONICA
DEL FRIULI
VARESE
D. FONTANINI
MIGLIERINA
SASSUOLO
VENEZIA
ELECTRONIC
B. MAINARDI
COMPONENT
VERONA
SARONNO
VICENZA
ELETTRONICA
ADES
MONZESE
VOGHERA
SONDRIO
FERT S.p.A.
VIGEVANO
FERT S.p.A.
GULMINI

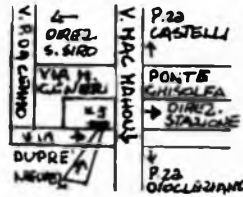
GANZERLI S.p.A.

20026 Novate Mil. (Milano) Via Vialba, 70 - Tel. 3542274/3541768



NEWEL Attualità Elettroniche

Agenzia AART - Via Duprè, 5
20155 Milano - Tel. 02/3270226



Vendite dirette e per corrispondenza
Ordine minimo L. 8.000
(Rimborso spese postali L. 2.000)
Orario: 8.30-12.30 15.00-19.00
Sabato: 9.30-12.30 14.00-17.00
Lunedì chiusura

SEMICONDUTTORI

N° 15 DIODI HOBBY 3A	€ 1.500
N° 40 " SEGNALE E COMMUTAZIONE TIPO 1N 4148	€ 2.000
N° 50 DIODI AL SILICIO 50X 0X	€ 1.000
N° 100 TRANSISTOR NPN-PNP AL SILICIO SIGLATI E NO 50X 0X	€ 2.000
N° 25 COME SOPRA MA DI POTENZA	€ 2.000
N° 10 BC108	€ 2.000
N° 10 BC307/BC308/BC237	€ 1.500
N° 90 INTEGRATI MISTI NUOVI	€ 5.000
N° 20 I.C. COMPLESSI RAM-ROM UNITA' LOGICHE etc.	€ 4.000
N° 1 SCR 600V 180A	€ 15.000
REGOLATORI DI TENSIONE SERIE 7805-6-8-9-12 etc. 7905-6-8-12-24 cadauca	€ 1.400
N° 1 COPPIA I.C. PER VOLMETRO DIGITALE CA3161 3162	€ 8.500
N° 1 TRIAC 4A 400V	€ 1.400
N° 1 TRIAC 6A 400V	€ 1.500
N° 1 SCR 0,8 A 400V	€ 600
N° 1 SCR 4A 400V	€ 1.300
N° 1 DIAC	€ 300
DIODI ZENER 1/2W da 3,3 a 30V	€ 150
DIODI ZENER 1W da 3,3 a 30V	€ 160
N° 10 MEMORIE 2102 M330	€ 15.000



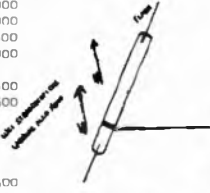
N° 10 DISPLAY A GAS 7 SEGMENTI	€ 4.000
N° 10 DISPLAY LT 302	€ 12.000
N° 10 DISPLAY LT 502	€ 14.000
N° 10 DISPLAY FND900	€ 25.000
N° 1 FOTOTRANSISTOR	€ 1.000
N° 1 FOTOACCOPIATORE	€ 1.500
N° 1 LETTORE OTTICO A RIFLESSIONE CON GENERATORE	€ 2.000
N° 1 CELLA AL SILICIO ESPOSIMETRICA ST202 0,5V a 25°C	€ 1.500
N° 1 CELLA SOLARE 0,5V 125 mA	€ 2.500
N° 1 CELLA SOLARE 0,5V 1A 3"	€ 13.000



N° 1 FOTORESISTENZA	€ 1.000
N° 20 LED ROSSI 5mm.	€ 3.000
N° 20 LED ROSSI 3mm.	€ 3.000
N° 20 LED VERDI 5mm.	€ 4.000
N° 20 LED GIALLI 5mm.	€ 5.000
N° 20 LED GIALLI 3mm.	€ 5.000
N° 10 LED PIATTI ROSSI	€ 4.000
N° 10 LED PIATTI VERDI	€ 4.500
N° 10 LED PIATTI GIALLI	€ 4.500
MODULO OROLOGIO LT 606	€ 9.950
MODULO OROLOGIO CM 717	€ 10.950



N° 80 CONDENSATORI MISTI	€ 1.000
N° 3 " RIFASATORI 1,6 uF 250V	€ 1.000
N° 20 COME SOPRA 10uF 63V	€ 1.500
N° 9 CONDENSATORI AL TANTALIO MISTI	€ 1.000
N° 6 " PER TV ALTA CAPACITA' ALTA TENSIONE	€ 2.000
N° 4 CONDENSATORI 100uF 250V	€ 1.000
N° 3 " A MICA VARIABILI PER OM	€ 1.500
N° 50 COMPENSATORI 1 pF SENZA VITE	€ 1.000
N° 2 FILTRI RETE 2,5 A 250VCA	€ 2.500
N° 1 FILTRO RETE 16A 250VCA	€ 4.500



STROBO

N° 1 LAMPADA ALLO XENO PER LUCI STROBOSCOPICHE CON ISTRUZIONI	€ 3.500
N° 1 LAMPADA ULTRAVIOLETTI 20W 220V	€ 12.000

MATERIALE SURPLUS

N° 100 I.C. MISTI	€ 1.500
N° 9 MICROSWITCH	€ 3.000
N° 100 DIODI	€ 1.000
N° 1 MOTORINO CA 110-220V	€ 1.000
N° 1 VENTOLA 110V	€ 8.000
1 Kg. FILI A SPEZZIONI	€ 2.000
1 Kg. SCHEDE PRIMA SCELTA	€ 4.000
1 Kg. SCHEDE SECONDA SCELTA	€ 3.000
1 Kg. SCHEDE TERZA SCELTA	€ 2.000
N° 1 SCHEDE CON QUARZO 2,456/20 9,6/16Hz.	€ 5.000
N° 1 SCHEDE OLIVETTI CON 50 TRANS. 200 FRA RES. COND. DIODI etc.	€ 2.000
N° 1 SCHEDE SPERRY CON 75 TRANS. 320 FRA RES. COND. D. POT. FILO	€ 3.000
N° 1 BASETTA ALIMENTATORE COMPLETA 1A 5V	€ 5.000
N° 1 ALIMENTATORE INGRESSO 220V US. 40V 8A 12V 20A	€ 40.000
N° 1 TIMER TERMICO CON 2 RELE' E CIRCUITISTICA	€ 2.000
N° 1 INTERRUOTTORE PROSSIMITA'	€ 1.000



CONTENITORE PLASTICA PER OROLOGIO DIGITALE, MILLIVOLMETRO etc. misura cm. 11X7X4,5 € 1.500

CONTENITORE PER STRUMENTI € 3.450

CONTENITORE LEGNO LUCIDO misura 160X120X170 mm. € 2.000

CONTENITORE ALLUMINIO ANODIZZATO misura 90X90X200 mm. € 3.000

CONTENITORE COME SOPRA misura 190X90X200 mm. € 4.500

CASSETTIERA PORTACOMPONENTI 16 CASSETTI 15X22X6 cm. € 3.500

CASSETTIERA PORTACOMPONENTI 18 CASSETTI 20X25X15 cm. € 6.000

N° 1 SUPPORTO ALLUMINIO ANODIZZATO € 2.000

N° 1 RADIATORE PICCOLO PER 2N3055 E SIMILI € 700

ACCESSORI

N° 2 INTERRUOTTORI TERMICI MANUALI	€ 1.500
N° 2 COME SOPRA AUTOMATICI	€ 1.500
N° 3 MICROSWITCH A REED	€ 1.500
N° 1 RELE' REED 6V	€ 1.000
N° 1 RELE' 12V 6 SCAMDI	€ 1.500
N° 1 RELE' MINIATURA 6-12V CONTATTI ARGENTATI	€ 1.700
N° 1 COMUTATORE 1/2/3/4/ VIE 3/4/6/12 POSIZIONI	€ 1.450
N° 1 CHIAVE COMMUTAZIONE 2 POSIZ. 5 SCAMBI	€ 2.000
N° 1 COME SOPRA 12 SCAMBI	€ 2.950
N° 1 RELE' MINIATURA PASSO I.C.	€ 1.500
N° 7 AMPOLLE RRED	€ 1.000
N° 7 MAGNETINI	€ 1.000
N° 10 AVVOLGIMENTI PER REED	€ 1.000
N° 1 AMPOLLA GRANDE	€ 1.000
N° 1 MAGNETINO PER DETTA	€ 500
N° 1 TASTIERA 19 T. A REED	€ 5.000

N° 1 COMUTRIVES BINARIO CONTATTI DORATI	€ 2.850
N° 10 COME SOPRA PER SOLE	€ 25.000
N° 2 TRIMMER 20 GIRI 500 1000OHM	€ 1.500
N° 1 TRIMPOT BOURNS 500OHM	€ 1.000

N° 100 RESISTENZE MISTE	€ 1.500
N° 10 " ALLO 0,5X	€ 1.000
N° 1 RESISTENZA CORAZZATA VARI VALORI	€ 1.000
N° 1 CASSETTIERA RESISTENZE CON 36 VALORI DIVERSI 15 PER TIPO TOT. 720 PEZZI	€ 12.900
N° 1 REOSTATO 500ohm 10W	€ 1.000

FORNIAMO A RICHIESTA TUTTI I VALORI COMMERCIALI DI RESISTENZE N° 10 PER VALORE cad. € 20

N° 1 INTERRUOTTORE PULSANTE 2A 250VAC	€ 900
N° 1 COME SOPRA DOPIO	€ 1.200
N° 5 INTERRUOTTORI A SLITTA	€ 1.500
N° 4 PULSANTI PANNELLO QUADRATI	€ 1.000
N° 1 DISPOSITIVO CICALINO (BUZZER) 6-12V	€ 1.800

FILO ARGENTATO

0,5 mm. 20 METRI	€ 1.000
1 mm. 10 METRI	€ 1.000
1,5 mm. 10 METRI	€ 1.500
2 mm. 5 METRI	€ 1.500
2,5 mm. 5 METRI	€ 2.000
3 mm. 5 METRI	€ 2.500
FILO SCHERNATO 5 METRI	€ 1.000
CONFEZIONE STAGNO 0,8mm	€ 1.200

TRASFORMATORI

PER LUCI PSICHEDELICHE 1:1	€ 1.500
PILOTA TRIAC SCR	€ 1.500
PRIM. 220V SEC. 12V 800mA	€ 2.000
PRIM 220V SEC. 12V 2A IN KIT	€ 3.400
N° 10 MISTI HOBBY	€ 2.000
N° 30 TRASF. E AVVOLGIMENTI I.F.	€ 1.000
BOBINA AEREO	€ 1.000



KITS

Sirena bitonale	€ 3.950
Prova Semiconduttori	€ 4.450
Iniettole segnali	€ 3.950
Tasto telegrafico elettr.	€ 9.950
Decade di conteggio	€ 4.950
Orologio digitale a rete modulo+trasf.+pulsanti	€ 12.950
Sonda logica	€ 7.950
Luci stroboscopiche circuito+lampada+trasf.por.	€ 9.950
(con volumetto tecnico 8pag.)	
Supporto reggi schede	€ 7.950
Sonda prova continuità	€ 6.900
MILLIVOLMETRO DIGITALE	€ 14.950
MODULO PARTITORE	€ 4.500
CONVERTITORE Vca-vcc	€ 4.500
MODULO MISURA RESISTENZE	€ 4.500
Trapano per circuiti stampati	€ 9.000
9.000 giri alim. 9-12V	€ 9.500

INCHIOSTRO ANTIACIDO	€ 1.500
CONFEZIONE PER DISSALDARE 2 Kg. VETRONITE TAGLI MISTI	€ 6.000
2 Kg. BAKELITE TAGLI MISTI	€ 5.500
2 CIRCUITI STAMPATI UNIVERSALI COMPLETI DI MINUTERIE	€ 10.000
10 CIRCUITI STAMPATI DIVERSI SERIE HOBBY	€ 6.000
1 CIRCUITO PROVA PASSO I.C. 3700 PUNTI SENZA FORI IN VETR.	€ 2.500
1 BASETTA PROVA CON INSERZIONE A MOLLA	€ 19.900
1 CONFEZIONE HOBBISTA PIN CHIODINI, SPINE, DISTANZIATORI MINUTERIE, ZOCOLI etc.	€ 7.000

N° 40 ZOCOLI NOVAL	€ 1.500
N° 40 ZOCOLI NOVAL MINI	€ 1.500
N° 1 CONNETTORE MASCHIO E FEMMINA PIU' SCHEDE STANDARD PIU' GUIDE, OTTIMO PER MONTAGGI SPERIMENTALI	€ 1.500

N° 1 NASTRO MAGNETICO PER VIDEO REGISTRATORE O COMPUTER 1" 900 METRI	€ 13.000
Metri 5 CORDINA PER VARIABILI	€ 500

N° 1 TESTINA MAGNETICA	€ 1.000
N° 1 FERRITE TOROIDALE	€ 1.000
N° 10 FERRITI MISTE	€ 1.500

N° 1 MICROFONO MINIATURA	€ 1.800
N° 1 ALTOPARLANTE 8 ohm.	€ 1.000
N° 1 MICROFONO A PET PREAMPLIFICATO	€ 2.500

N° 125 PIEDINI PER I.C. MOLEX CONFEZIONE MINUTERIE VARIE	€ 1.500
N° 250 VITI AUTOFILETTANTI	€ 1.000
N° 50 DISTANZIATORI NAYLON	€ 1.000
N° 30 COPPIE INSERTI DORATI	€ 2.000
N° 30 CLIPS DORATI CON CHIODINI PER MONTAGGI PROVA	€ 1.000

CONFEZIONE CHIODINI 1mm.	€ 1.000
CONFEZIONE CHIODINI 1,5 mm.	€ 1.000
CONFEZIONE PIN PIATTI	€ 1.000
CONFEZIONE CHIODINI CAVI	€ 1.000
CONFEZIONE INS. FASTON A	€ 1.000
CONFEZIONE INS. FASTON B	€ 1.000
CONFEZIONE CAPICORDA	€ 1.000

N° 15 INSERTI IN OTTONE PER MONT. SPERIMENTALI	€ 3.000
N° 1 MANDRINO IN OTTONE CON 3 PINZE PER ALBERI DA 2mm. PUNTE DA 0,7 A 2,5 mm.	€ 2.500

N° 30 DISSIPATORI T018 AL RAME BERILLO	€ 1.000
N° 50 GUIDA SCHEDE	€ 1.000
N° 50 PRESE FASTON	€ 1.000
N° 25 MICHE CON RANELLE PER 2N3055 E SIMILI	€ 1.500

N° 1 CONNETTORE DORATO 31+31 PASSO 3,9	€ 1.500
N° 10 ZOCOLI PER I.C. 14P.	€ 1.500
N° 10 ZOCOLI PER I.C. 16P.	€ 1.800
N° 10 ZOCOLI PER I.C. 24P.	€ 2.500

N° 10 CACCIAVITI TARATURA	€ 1.500
N° 3 COPPIE PUNTALI TESTER	€ 1.000



15^a FIERA NAZIONALE DEL RADIOAMATORE, ELETTRONICA, HI-FI, STRUMENTI MUSICALI

FIERA DI PORDENONE

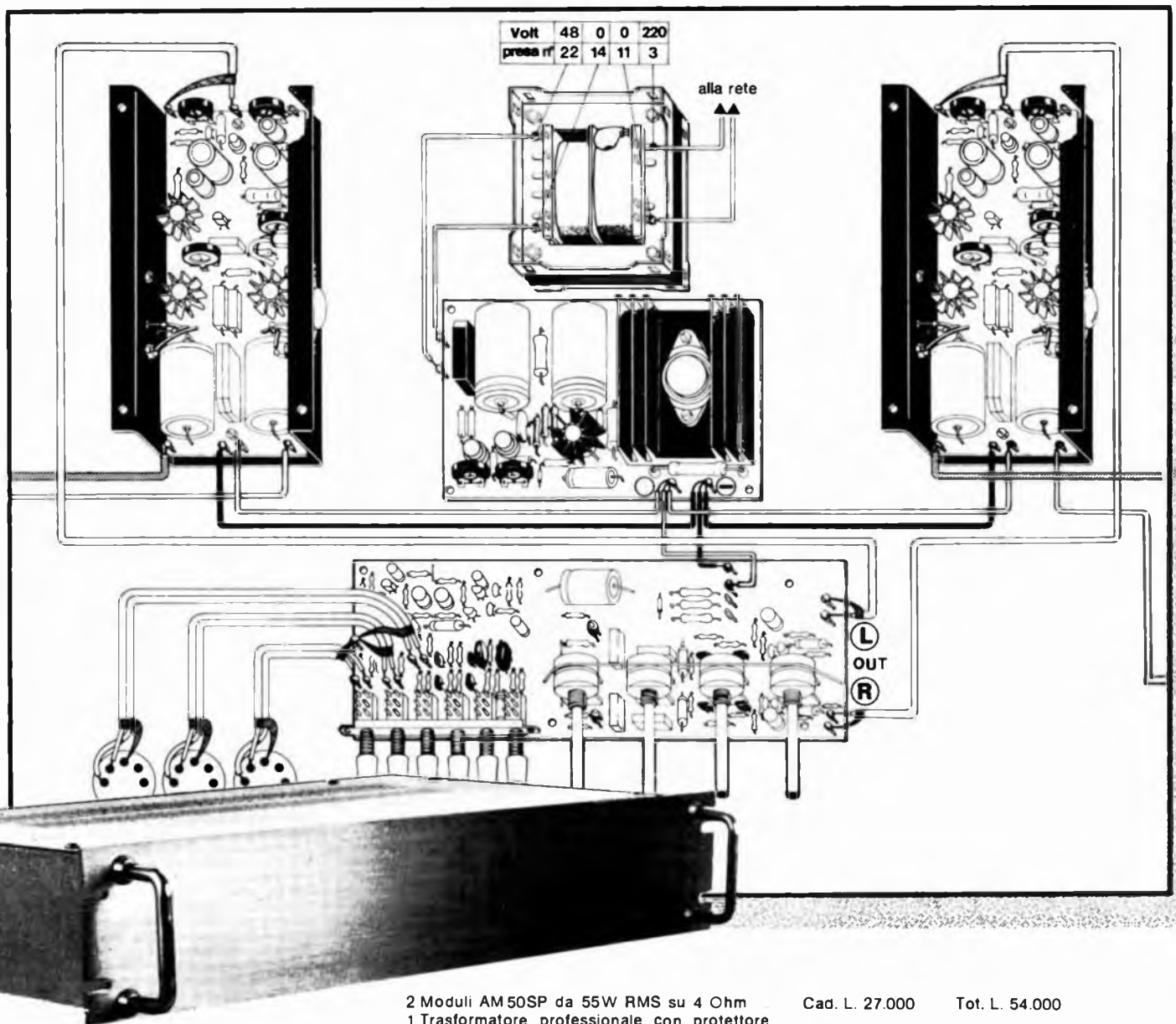
25 - 26 - 27 aprile 1980



sei capace di "leggere" questo disegno

Si? Allora puoi costruire con successo un amplificatore stereo
da 55+55 W RMS con caratteristiche professionali
con L. 105.000!!!!

Il prezzo è contenuto perché il montaggio lo fai in casa, nel tempo libero.
Il funzionamento è assicurato. Te lo dice una casa che ha anni di esperienza
in questo campo e collauda seriamente tutti i suoi prodotti.



2 Moduli AM 50SP da 55W RMS su 4 Ohm
1 Trasformatore professionale con protettore
termico tipo 690B
1 Contenitore Black Orange 3 con pannello
anodizzato nero e retro forato per le uscite
Minuterie varie: prese, spine, cavetti, inter-
ruttori

Cad. L. 27.000	Tot. L. 54.000
» L. 16.400	» L. 16.400
» L. 29.900	» L. 29.900
» L. 4.700	» L. 4.700

TOTALE L. 105.000



GVH

GIANNI VECCHIETTI - Casella Postale 3136 - 40131 Bologna - Spedizioni in contrassegno in tutta Italia.

Sennheiser presenta la coppia piú fedele del mondo.

Lei. Ha un suono cosí naturale, è cosí leggera che ti sembra di non averla. Le sue speciali membrane sottilissime garantiscono bassi puliti e alti brillanti. Grazie a un nuovo magnete al samarium-cobalto, estremamente piatto, l'ascolto in cuffia diventa una piacevole esperienza. Un suono libero, naturale, di alta qualità, il comfort totale, il design perfetto fanno di questa cuffia Sennheiser una compagna inseparabile.

Lui. Il massimo della professionalità. Il microfono migliore del mercato, già adottato da molte compagnie radiotelevisive, dai migliori studi e da molti musicisti professionisti. Assolutamente insensibile al contatto fisico.

Fedele e, soprattutto, firmato dal nome piú prestigioso del mercato internazionale delle apparecchiature professionali.

polinia
IL SUONO VIAGGIA CON NOI

POLINIA DIVISIONE EXHIBO

Cuffia HD 430

Banda passante: 16.....20000 Hz
Impedenza: 600 Ohm
Livello massimo di pressione sonora: » 94 dB
Distorsione: « 0.5%
Peso: circa 190 g
Lunghezza cavo: 3 m

Microfono Profipower MD 431 U

Banda passante: 40.....16000 Hz
Direttività: supercardioide
Sensibilità: 1.4 mV/Pa
Interruttore di inserzione magnetico non rumoroso Antilarsen

Elenco rappresentanti regionali per negozi e Installatori

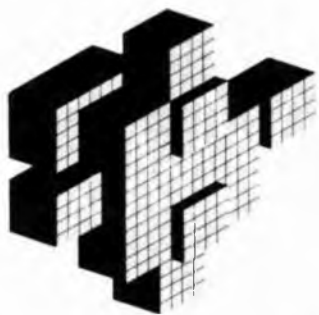
LOMBARDIA: Videosuono - Tel. 02/717051 - 717351 • PIEMONTE: Giacchero - Tel. 011/637531 • VENETO (esclusa prov. Belluno): Rossini - Tel. 030/931769 • FRIULI - VENEZIA GIULIA: R.D.C. - Tel. 0434/29268 - 23947 • LIGURIA: Stereo - Tel. 010/308086 • EMILIA ROMAGNA: Audiotecno - Tel. 051/450737 • TOSCANA e UMBRIA: Zaccagnini - Tel. 0574/463218 • LAZIO: EsaSound - Tel. 06/3581816 • CAMPANIA: Marzano - Tel. 081/323270 • ABRUZZO e MOLISE: Di Blasio - Tel. 085/62610 • PUGLIA - BASILICATA - CALABRIA: Tirelli - Tel. 080/348631 • SICILIA: Montalto - Tel. 091/334985 • SARDEGNA: Loria - Tel. 070/564334 • TRENTO - ALTO ADIGE: (e prov. di Belluno) Kiem - Tel. 0471/39974.



Desidero ricevere il catalogo generale Sennheiser di 120 pagine.
Allego L. 1.000 in francobolli.

NOME E COGNOME
VIA
CITTA

(Ritagliare e spedire a Polinia
via F. Frisi, 22 - Monza)



novità

PLAY® KITS PRACTICAL ELECTRONIC SYSTEMS

DI MARZO

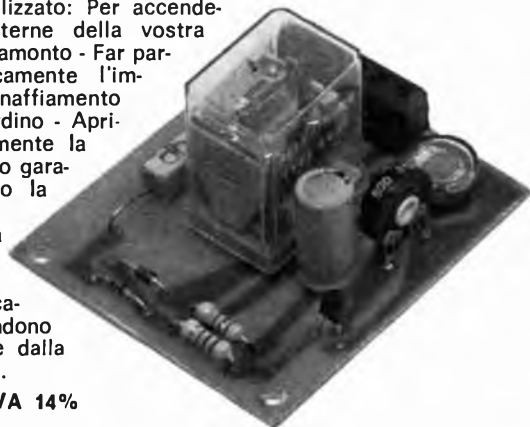
KT 322 INTERRUOTTORE CREPUSCOLARE A RELE'

CARATTERISTICHE TECNICHE

Tensione di funzionamento = 220 V - 50 Hz
Massimo carico applicabile = 1000 Watt
Sensibilità = Regolabile

DESCRIZIONE

Il campo di utilizzazione del KT 322 è estremamente vasto, può essere utilizzato: Per accendere le luci esterne della vostra abitazione al tramonto - Far partire automaticamente l'impianto di innaffiamento del vostro giardino - Aprire automaticamente la porta del vostro garage (illuminando la fotoresistenza con i fari della automobile); ed altre innumerevoli applicazioni che dipendono esclusivamente dalla vostra fantasia.



L. 12.990 + IVA 14%

KT 362 LUCI RUOTANTI PROGRAMMABILI

CARATTERISTICHE TECNICHE

Tensione d'alimentazione = 220 V - 50 Hz
Velocità di scorrimento = 0,5 ÷ 10 secondi circa
Potenza massima applicabile per canale = 500 Watt
N. possibilità di programmaz. = 6 selez.bili tramite pulsanti

DESCRIZIONE

Il KT 362 è il primo nel suo genere, infatti con la sua logica di comando potrete scegliere a piacimento l'effetto luminoso che più si adatta alle vostre esigenze; si consiglia di usarlo in una sala da ballo, oppure nella vostra discoteca personale, oppure per ornare il vostro albero di Natale con giochi di luce sempre più fantastici e nuovi.

L. 29.990 + IVA 14%



KT 343 RICEVITORE FM

CARATTERISTICHE TECNICHE

Tensione d'alimentazione = 9 ÷ 12 Vcc
Gamma di frequenza = 80 ÷ 110 MHz
Potenza d'uscita = 1 Watt
Risposta di frequenza = 50 ÷ 15000 Hz ± 0,5 dB

DESCRIZIONE FUNZIONAMENTO

Il KT 343 è, probabilmente, il più piccolo ricevitore FM attualmente presente sul mercato dei Kits elettronici.

Si è potuto raggiungere tale risultato solamente grazie al notevole uso di circuiti integrati, infatti, tutte le funzioni essenziali, vengono svolte da tre soli circuiti integrati, IC1 - IC2 - IC3.

Il KT 343 è estremamente semplice, sia nella costruzione che nella taratura, infatti, con poche ore di lavoro, potrete ascoltare, con un'ottima fedeltà, la vostra stazione preferita.

L. 18.900 + IVA 18%



KT 363 ROULETTE A 10 LED

CARATTERISTICHE TECNICHE

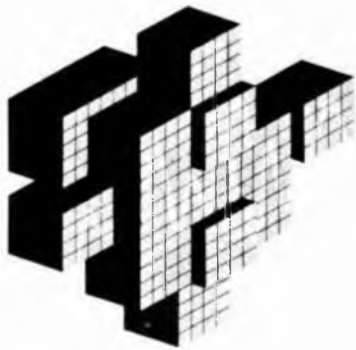
Tensione d'alimentazione = 4 ÷ 6 Vcc
Assorbimento = 30 ÷ 60 mA

DESCRIZIONE

Il KT 363 è una roulette a led, con la quale vi potrete divertire a giocare con i vostri amici. Per rendere più realistico il vostro gioco, nella confezione, troverete il « TAPPETO VERDE » usato nei casinò.

L. 9.900 + IVA 14%





PLAY[®] KITS PRACTICAL ELECTRONIC SYSTEMS

elenco dei rivenditori PLAY KITS in italia

ABRUZZI

67051 AVEZZANO - C.E.M. ELETTRONICA - Via Mona Bagnoli, 130
64022 GIULIANOVA - PICCIRILLI A. - Via G. Galilei, 37/39
65100 PESCARA - A. Z. COMPON. Elett. - Via S. Spavento, 45
67039 SULMONA - RADAR ELETTRONICA - Via Aragona, 21
64100 TERAMO - TE. RA. MO. ELETTR. - Piazza Pennesi, 4
66054 VASTO - BONTEMPO ANTONIO - Via S. Maria, 54

CALABRIA

88100 CATANZARO - Elett. TERESA SAS - V. XX Settembre, 62
87100 COSENZA - ANGOTTI FRANCESCO - V. Nicola Serra, 56/60
87100 COSENZA - DE LUCA G. - V. Pasquale Rosal, 27
88074 CROTONE - G. B. DECIMA - Via Telesio, 19
89046 M. D. GIOIOSA I. - ELETTR. BRUZZESE - Via P. Gobetti, 113
89015 PALMI - ELECTRONIC SUD - Via G. Oberdan, 9
89100 REGGIO CAL. - IELO PASQUALE - Via G. Arcovito, 55
88018 VIBO VALENTIA - GULLA ELETTRONICA - Via D. Allighieri, 25

CAMPANIA

84091 BATTIPAGLIA - DE CARO ELETRON. - Via Napoli, 5
80053 CASTEL-STABIA - C.B.D. COMP. Elett. - Viale Europa, 86
81043 CAPUA - GIARINO ORAZIO - Corso Appio, 55/57
81100 CASERTA - M.E.A. s.r.l. - Via Roma, 67/69
80125 NAPOLI - CIA ELECTRONIC s.n.c. - Via G. Cesare, 75/77
80134 NAPOLI - CRASIO GIUSEPPE - V. S. A. D. Lombardi, 19
80142 NAPOLI - BERNASCONI E C. S.p.A. - Via G. Ferraris, 66/c
80134 NAPOLI - PIRO TELERADIO - V. Monteliveto, 67/68
80142 NAPOLI - I.D.B. ELETTR. s.n.c. - V. Str. S. A. Paludi, 112/113
80047 S. GIUSEPPE V. - RADIO PATAPANO s.r.l. - Via Croce Rossa, 10
84100 SALERNO - SALERNO ELETRON. - C.so Garibaldi, 139

EMILIA ROMAGNA

40129 BOLOGNA - COST. Elett. EMIL. - Via D. Calvart, 42
40121 BOLOGNA - GUIZZARDI ANGELA - Via Riva Reno, 112
40127 BOLOGNA - RADIOFORN. NATALI - Via Ranzani, 13/2
47033 CATTOLICA - ELETTRONICA 2000 - Via Del Prete, 12
47023 CESENA - MAZZOTTI ANTONIO - Via S. Caboto, 71
44100 FERRARA - G.E.A. MENEGATTI - Piazza T. Testa, 6
43036 FIDENZA - ITALCOM EL. TELEC. - P. del Duomo, 8
40026 IMOLA - LAE ELETTRONICA - Via Del Lavoro, 57/59
48022 LUGO - DISCOTECA LAMS - Corso Matteotti, 37
47045 MIRAMARE - COST. TEC. EL. NORD - Via Olivetti, 13
47046 MISANO ADR. - GARAVELLI FRANCO - Via Piemonte, 19
43100 PARMA - HOBBY CENTER - Via P. Torelli, 1
29100 PIACENZA - E.R.C. CIVILI A. - Via S. Ambrogio, 33
48100 RAVENNA - RADIO RICCI - Viale F. Baracca, 34/A
42100 REGGIO E. - SARCHINI LUCIANO - Via Del Torrizzo, 3/A
47036 RICCIONE - MIGANI FRANCESCO - Via A. Bolto, 5
47036 RICCIONE - SICEL s.n.c. - P.zza IV Novembre
47037 RIMINI - C.E.M. s.n.c. F. & G.P. G. - Via Pertile, 1
47037 S. GIULIANO - BEZZI ENZO - Via Lucio Lando, 21

FRIULI E TRENTO

32100 BELLUNO - EL. CO. - Via Rosselli, 109
34170 GORIZIA - SILLI LODOVICO - Via Seminario, 2
38100 TRENTO - CONCI S. - Via S. Pio X, 97
34122 TRIESTE - CENTRO RADIO TV - Via Imbrani, 8
34125 TRIESTE - RADIOTUTTO - Galleria Fenice, 8/10
33100 UDINE - MOFERT - Viale Europa Unità, 41

LAZIO

03100 FROSINONE - MANSI L. COMP. EL. - Via Marittima, 147
00048 LATTINO - MANCINI ELETRON. - Via San Gallo, 18
00056 OSTIA - C.E.P. PASTORELLA - Via Staz. D. Lido, 14
00192 ROMA - CONSORTI ELETR. - Viale D. Milizie, 114
00183 ROMA - DA. LE. MA. s.n.c. - Via Acaia, 42/44
00191 ROMA - D'ANDREA ROBERTO - P.le Ponte Milvio, 43
00181 ROMA - FERRICA ELETTR. s.r.l. - Via Tuscolana, 285/B
00172 ROMA - DI FILIPPO FLII s.d.f. - Via Del Frassini, 42
00154 ROMA - EL. CO. - V. F. A. Pipetta, 8/A
00171 ROMA - Elett. PRENESTINA - Viale Agosta, 35
00177 ROMA - G.B. ELETTRONICA - Via Sorrento, 2
00175 ROMA - G.B. ELETTRONICA - Viale Del Consoli, 7
00176 ROMA - G.B. ELETTRONICA - Via Preneestina, 24
00174 ROMA - MORLACCO ELETR. - Via Tuscolana, 878/A
00154 ROMA - PASTORELLI G. - V. del Conciatori, 36
00184 ROMA - RADIOPRODOTTI s.p.a. - Via Nazionale, 240
00168 ROMA - TARONI WILLIAM - Via Vallebona, 41
00199 ROMA - TELEOMNIA - Piazza Acilia, 3/c
00182 ROMA - TINMI FILIPPO - Viale Castrense, 22/23
00177 ROMA - TULLI MARCELLO - Via F. Baracca, 74
00170 ROMA - TULLI MARCELLO - Via Castina, 547
00153 ROMA - TODARO E KOWALSKI - V. Ori. Trastevere, 84
00165 ROMA - VINCENZI ELETR. - Via Gregorio VII, 212
00019 TIVOLI - C.E.M. s.r.l. ELETTR. - Via Pietro Tomel, 95
00019 TIVOLI - SALVATI ELETRON. - Via Paolina, 42/50
00049 VELLETRI - MASTROGIROLAMO - Viale Oberdan, 118

LIGURIA

16121 GENOVA - ECHO ELECTRONICS - V. Brigata Liguria, 78/89R
16151 GENOVA SAMP. - ORGANI Z. VART. s.a.s. - Via C. Dattilo, 60/R
19100 LA SPEZIA - RADIOPARTI - Via XXIV Maggio, 330
19100 LA SPEZIA - VART. SPEZIA s.a.s. - Via Italia, 675
17100 SAVONA - 2002 ELETTROMARKET - Via Monti, 15/R
17100 SAVONA - VART SAVONA s.a.s. - Via Crispi, 95/105-R

LOMBARDIA

25100 BRESCIA - Elett. COMPONENTI - Viale Piave, 215
25100 BRESCIA - PAMAR - Via Croci di Rosa, 76
20091 BRESSO (MI) - BI ZETA COMP. EL. - Via Cadorna, 54
21053 CASTELLANZA - GEKO S.p.A. - Via G. Binda, 25
24042 CAPIRIATE S.G. - CO. EL. BEVILACQUA - Via M. Morali, 32/B
21040 CISLAGO (VA) - RICCI ELETTROMECC. - Via C. Battisti, 792
22100 COMO - GEKO S.p.A. - Via M. Monti, 1
25100 CREMONA - TELCO - Piazza G. Narconi, 2/A
20038 DESIO (MI) - FARINA BRUNO - Via Rossini, 102

21013 GALLARATE - RICCI ELETTROMECC. - Via Postcastello, 16
46100 MANTOVA - BASSO ELETTRONICA - Viale Risorgimento, 69
20156 MILANO - AZ. ELETTRONICA - Via Veresina, 205
20131 MILANO - FRANCH. CESARE - Via Padova, 72
20143 MILANO - GAMMA ELETTRONICA - Via Pastorelli, 4/A
20137 MILANO - GERO S.p.A. - Via Ottocchi, 11
20162 MILANO - GEKO S.p.A. - Via Moncalieri, 15
20144 MILANO - L.E.M. s.r.l. - Via Digione, 3
20145 MILANO - PAMAR VEND. CORRIS. - Via F. Ferruccio, 15
20154 MILANO - SOUND ELETR. s.n.c. - Via G. B. Fauchè, 9
22057 OLGINATE (CO) - PIETRO CELSO - Staz. Serv. AGIP
20017 RHO - SOMMARUCA E CREMA - Piazza Don Minzoni, 4
21019 SOMMA LOMBARDO C.E.I. COMP. Elett. - Via Milano, 51
21100 VARESE - ELETTRONICA RICCI - Via Parenzo, 2
21100 VARESE - M.M. ELETTRONICA - Via Garibaldi, 17

MARCHE

60100 ANCONA - ELETTRONICA PROF. - Via XXIX Settembre, 14
63100 ASCOLI PICENO - ELETRON. ALBOSAN - Via Kennedy, 11
60044 FABRIANO - ORFEI ELETTRONICA - V.le Campo Sportivo, 138
61032 FANO - SURPLUS ELETRON. - Via Montegrappa, 29
63023 FERMO - N.E.P.I. I.E.M. - Via Letti, 36
60035 JESI - F.C.E. ELETTRONICA - Via N. Sauro, 1
61100 PESARO - MORGANTI ANTONIO - Via Lanza, 9

MOLISE

86100 CAMPOBASSO - MAGLIONE ANTONIO - P.zza V. Emanuele, 13
86170 ISERNIA - CAIAZZO SALVATORE - Via XXIV Maggio, 151

PIEMONTE VAL D'AOSTA

12051 ALBA - C.E.M. CAMIA A. - Via S. Teobaldo, 4
15100 ALESSANDRIA - C.E.P. ELETTRONICA - Via Pontida, 64
11100 AOSTA - LANZINI RENATO - Via Chambéry, 102
28041 ARONA - C.E.M. MASELLA - Via Milano, 32
15033 C. MONFERRATO - MAZZUCCO MARIO - C. Giovane Italia, 59
10023 CHIERI - C.E.P. ELETTRONICA - Via V. Emanuele, 113
28037 DOMODOSSOLA - POSSESSI E. ALEGGIO - Via Galletti, 35
10015 IVREA - INTERELETRONICA - C.so M. D'Azeglio, 6/8
28026 OMEGNA - GUGLIELMINETTI - Via Tito Speri, 4
10043 ORBASSANO - C.E.P. ELETTRONICA - Via Nino Bixio, 20
10137 TORINO - CHIARA GUIDO - Corso Cosenza, 48
10138 TORINO - FIRET BERTOLOTTO - Via Avigliana, 45/F
10153 TORINO - I.R.E. LA ROSA D. - L.go Po Antonelli, 121
10126 TORINO - M.T. BOSCO G. - Piazza A. Graf, 120
10128 TORINO - TELSTAR - Via V. Gioberti, 37
10144 TORINO - V.A.L.L.E. s.r.l. - Via G. Carona, 3
13100 VERCELLI - ELETTROM. BELLOMO - Via XX Settembre, 15/17

PUGLIA

72100 BRINDISI - PICCINNI LEOPARDI - Via Seneca, 8
72100 BRINDISI - RADIOPRODOTTI - Via C. Colombo, 15
73042 CASARANO - DITANO SERGIO - Via S. Martino, 17
71100 FOGGIA - BOTTICELLI GUIDO - Via V. Civi, 64
71100 FOGGIA - LEONE CENTRO - Piazza Giordano, 70
71100 FOGGIA - TRANSISTOR A. FIORE - Via S. Altamura, 52
73100 LECCE - LA GRECA VINCENZO - Via Tapiglia, 20/22
71036 LUCERA - TUCCI GIUSEPPE - Via Porta Foggia, 118
74100 TARANTO - PIEPOLI ELETR. - Via Oberdan, 128
74100 TARANTO - RA.TV.EL. ELETRON. - Via Dante, 241

SICILIA

95031 ADRANO - ELETR. DISTR. SICIL. - Via G. Garibaldi, 78
92100 AGRIGENTO - CALANDRA LAURA - Via Empedocle, 81
96011 AUGUSTA - G.S.G. ELETR. s.n.c. - Via C. Colombo, 49
93100 CALTANISSETTA - RUSSOTTI SALVATORE - Corso Umberto, 10
98071 CAPO D'ORLANDO - PAIRO ROBERTO - Via XXVII Settembre, 27
95131 CATANIA - BARBERI SALVATORE - Via D. Loggetta, 10
95128 CATANIA - DIEMME D'AGOSTINO - Via Imperia, 124
95127 CATANIA - M.E.S.A. s.r.l. - Via Capigliari, 85/87
93012 GELA - S.A.M. ELETRONIC. - Via F. Crispi, 171
95014 GIARRE - FERLITO ROSARIA - Via Ruggero I., 56
91025 MARSALA - PIMA DI PIPITONE - Via Curatolo (Gratt.), 26
90139 PALERMO - M.M.P. ELECTR. s.p.a. - Via Simone Corleo, 6/A
96100 SIRACUSA - MOSCUZZA FRANCESCO - Corso Umberto, 46

SARDEGNA

04011 APRILIA - LOMBARDI TELERIC. - Via D. Mergherita, 21
09100 CAGLIARI - CARTA BRUNO - Via San Mauro, 40/A

TOSCANA

54033 CARRARA - STAZ. 213 BERCAR - Via XX Settembre, 79
50144 FIRENZE - CASA DELLO SCONTO - Via Toselli
50121 FIRENZE - FAGGIOLI G. MINO - Via S. Pellico, 9/11
50100 FIRENZE - VART. FIRENZE s.a.s. - V. Caduti Cefalonia, 96
55100 LUCCA - CASA DELLA RADIO - Via V. Veneto, 38
51016 MONTECATINI T. - ZANNI P. LUIGI - Corso Roma, 45
50047 PRATO - GEKO s.p.a. - Via Fiorentina, 2
57013 ROSIGNANO S. - GIUNTOLI MARIO - Via Aurelia, 35/A
50053 SOVIGLIANA - NENCIONI ELETR. - Via L. Da Vinci, 39/A

UMBRIA

06012 CITTA' DI CASTELLO - ERCOLANI ERALDO - V. Pieno Il Giovane, 3
05018 ORVIETO - PIESSE ELETRON. - Via L. Signorilli, 6/A
06100 PERUGIA - SCIONMERRI MARCELLO - V. C. Di Marte, 158
05100 TERNI - STEFANONI ERMINIO - Via C. Colombo, 2
06019 UMBERTIDE - FORMICA GIUSEPPE - Via Garibaldi, 17

VENETO

31015 CONEGLIANO - ELCO ELETRON. s.n.c. - Via Manin, 41
30085 MIRANO (VE) - SAVING DI MIATTO - Via Gramsci, 40
35100 PADOVA - R.T.E. ELETTRONICO - Via A. Da Murano, 70
37100 VERONA - S.C.E. ELETTRONICA - Via Sgulmero, 22

new!

new! **sabtronics** 

USA



NOVITA'
KIT 2035
L. 118.000

CARATTERISTICHE TECNICHE

Gamma di frequenza: garantita da 10 Hz a 600 MHz (tipica da 5 Hz a 750 MHz). Sensibilità: ≤ 10 mV RMS da 10 Hz a 100 MHz; 50 mVRMS da 100 MHz a 500 MHz; 100mVRMS da 500 MHz a 750 MHz. Impedenza d'ingresso: 1 Mohm nelle scale 10 MHz e 100 MHz e 50 ohm nella scala dei 600 MHz Gate selezionabile 0,1-1-10 sec. Invecchiamento ± 5 ppm per anno. Accuratezza: 1 ppm + 1 digit. Stabilita 0,1 ppm/ $^{\circ}$ C. Alimentazione da 4,5 a 6,5 V cc/300mA. Display otto cifre LED.

ASSEMBLATO A L. 193.000

KIT 2000 L. 115.000



ORDINATELI SUBITO SCRIVENDO ALLA:

CARATTERISTICHE TECNICHE:

Tensioni continue: 5 scale da 100 μ V sino a 1000 V; tensioni alternate: 5 scale da 100 μ V sino a 1000 V; correnti continue: 5 scale da 0,1 μ A sino a 2 A; correnti alternate: 5 scale da 0,1 μ A sino a 2A RMS; resistenze: 6 scale da 0,1 ohm a 20 Mohm. Accuratezza di base 0,1 %. Impedenza d'ingresso: 10 Mohm in cc e 10 Mohm/10 pF in ca. Protezione alle sovratensioni: 1000 V (cc ac). Protezione alle sovracorrenti: 2 A con fusibile. Durata delle pile: 200 ore con pila alcalina 9 V. Peso: circa 300 g. Display: LCD da 13 mm 3 cifre e mezza con indicazione di bassa tensione della pila e segno meno.

DISPONIBILE ANCHE ASSEMBLATO A L. 142.000



KIT 8610 L. 168.000

CARATTERISTICHE TECNICHE:

Volts DC in 5 scale da 100 μ V a 1 KV - Volts AC in 5 scale da 100 μ V a 1 KV. Corrente DC in 6 scale da 0,1 μ A a 2A - Corrente AC in 6 scale da 0,1 μ A a 2A. Resistenza da 0,1 ohm a 20 Mohm in 6 scale. Risposta in frequenza AC da 40 Hz a 50 KHz. Impedenza d'ingresso 10 Mohm. Dimensioni mm. 203x165x76. Alimentazione: 4 pile mezza torcia.

ASSEMBLATO A L. 140.000

CERCHIAMO DISTRIBUTORI

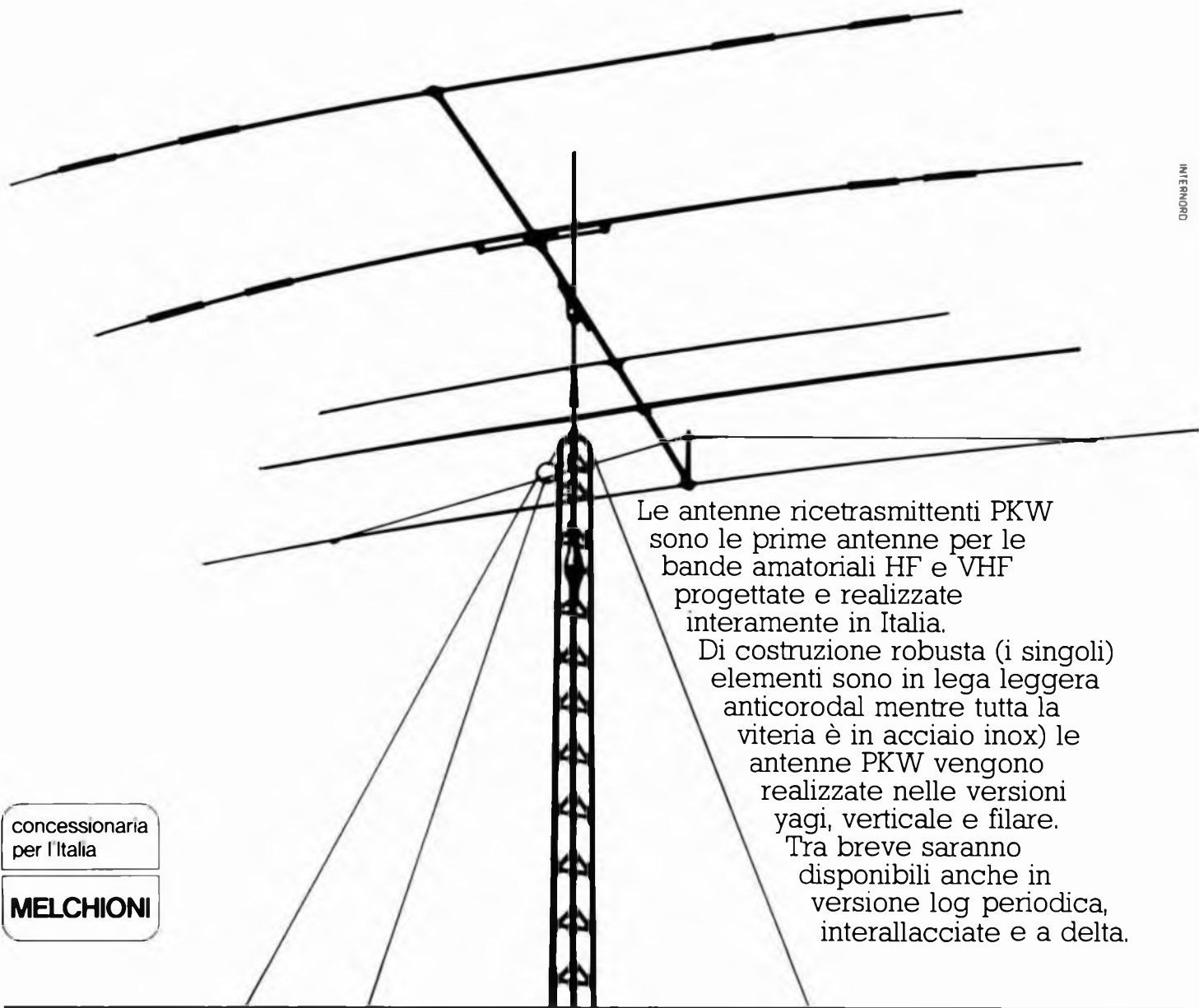
elcom

VIA ANGIOLINA, 23 - 34170 GORIZIA - TEL. 0481/30909

PKW

Antenne ricetrasmittenti per le bande HF e VHF

(le prime progettate e realizzate interamente in Italia)



INTERNORD

Le antenne ricetrasmittenti PKW sono le prime antenne per le bande amatoriali HF e VHF progettate e realizzate interamente in Italia.

Di costruzione robusta (i singoli elementi sono in lega leggera anticorrosione mentre tutta la viteria è in acciaio inox) le antenne PKW vengono realizzate nelle versioni yagi, verticale e filare.

Tra breve saranno disponibili anche in versione log periodica, interallacciate e a delta.

concessionaria
per l'Italia

MELCHIONI

Tutte le antenne PKW distribuite in esclusiva dalla Melchioni sono garantite, contro tutto, per un anno.

IN VENDITA QUI

MILANO - Via Friuli, 16/18
Via Procaccini, 41
BRESCIA - Via Crocefissa di Rose, 76
TORINO - Corso Vercelli, 129

IVREA - Corso Massimo D'Azeglio, 50
VOLPEDO (AL) - Via Rosano, 6
PADOVA - Via Giotto, 27-29-31
LA SPEZIA - Via A. Ferrari, 97
FIRENZE - Via Maragliano, 29/C
BOLOGNA - Via Gobetti, 39/41

STRANGOLAGALLI (FR) - Via Roma, 13
LATINA - Via Monte Santo, 54
LANCIANO (CH) - Via Mancinello
RIMINI - Via Pertile, 1
ROMA - Via Reggio Emilia, 30
S. GIULIANO (MI) - Via Marconi, 20/22

COMPONENTI



Via Varesina, 205
20156 MILANO
☎ 02/3086931

...E LA NOSTRA SUPER...

CHANNEL « F » VIDEO ENTERTAINMENT *

Sul Vostro televisore - una vasta scelta di prestazioni di un vero microcomputer per il Vostro tempo libero - per Voi - per i Vostri parenti ed amici - due programmi di base che Vi divertiranno in un modo veramente nuovo ed intelligente; possibilità di aggiungere altre combinazioni per mezzo di cassette aggiuntive intercambiabili.

CASSETTIERA ORDINE E PRATICITA'

32 cassettoni con
coperchio sfilabile
non più pezzi
sparsi
per ribaltamento
dei cassettoni.
Misure:
esterno: 75x222x158
cassettoni: 52x74x18



N.B.: le cassette sono componibili, cioè si possono affiancare o sovrapporre solidamente ad incastro.

ATTENZIONE!

Non si vende. Viene data in omaggio a chi acquista una delle seguenti:
— Confezione A/1 = 640 resistenze assortite 1/4 e 1/2 W da 10 Ω a 2,2 M Ω - 32 valori - 10 + 10 per valore
— Confezione A/2 = 320 condensatori assortiti - ceramici, mylar, elettrolitici, da 10 p.f. a 10 μF. 32 valori, 10 per valore.
Le 2 confezioni a scelta, più cassettera omaggio L. 15.000 ciascuna

LE NOSTRE OFFERTE SPECIALI

NON EQUIVOCHIAMO

B/10 - MASCHERE ROSSE prespex 3 mm. spess. 40 x 120 mm. e 45 x 140 mm. cad.

L. 500

Specificare misure 3 per

L. 1.000

G/2 QUARZI 3932, 160 KC.

Solo L. 500

D/12 KIT COMPLETO per modifica orologi digitali QUARZO COMPRESO. Specificate il tipo del Vostro orologio - 1 Kit L. 2.450

2 per L. 4.000

D/10 VOLTMETRO DIGITALE a 3 cifre - conversione doppia rampa alimentazione 5V.

KIT TUTTO COMPRESO SEMPRE

L. 13.500

F/8 DISPLAY Hew-Pack 20 per 10 mm. simile a MAN 72 an. com. L. 600 cad.

10 per L. 500

F/9 PIASTRINA con 4 display H.P. come sopra già montati Vi risparmia la preparazione e foratura del circuito stampato L. 2.000

F/12 NUOVO MODULO REGOLATORE per corrente continua - controllate l'accensione di lampade, la velocità di motorini in Corr. Continua NON E' UN REOSTATQ corr. max 1A. V max 30 V. possibilità di controllare fino e oltre 10 A con minima dissipazione di energia. Compreso potenziometro

INCREDIBILE!

L. 1.500

F/11 PACCO SURPLUS con schede e/o pezzi di telai di TV modernissimi ex PHILIPS, TELEFUNKEN, PHONOLA, e altri moltissimi componenti pregiati facilmente recuperabili (transistor di potenza, SCR, diodi, circuiti integrati, ecc. ecc.)

1 Kg. per

L. 3.000

Non si tratta dei soliti giochini elementari, ma di qualche cosa di più e di meglio - UN VERO MICROCOMPUTER VI GUIDERA' O CONTRASTERA' NEL GIOCO - 5 diversi livelli di difficoltà Vi permetteranno di cominciare subito e di aumentare gradatamente il Vostro impegno. UNA sola manopola speciale per ogni partecipante Vi permette di comandare 8 movimenti delle immagini sullo schermo e di dominare il gioco. Occorrerebbero pagine e pagine per illustrare adeguatamente questa meraviglia della più avanzata tecnica elettronica. Molto meglio per Voi provarlo - non lo lascerete più e ne sarete entusiasti.
Channel « F » Videoplay - Oggi a meno della metà del prezzo originale!

L. 70.000

* Garanzia 6 mesi!

STEREO VU meter

con 2 indici e 2 quadrati in unico contenitore.

Scale da — 20 a + 3 db.

A/10

L. 4.000

PER LA VOSTRA FANTASIA

Trovate qualcuna delle 1.000 applicazioni del nostro relais passo passo (tipo selettore telefonico) - 12 posizioni (scatti o passi) più contatti ausiliari N. O. e N. C.

UNA MERAVIGLIA TECNICA GERMANICA

Solo Lire 10.000

C/10

AZ PU 1030 AMPLIFICATORE DI POTENZA

- Simmetria complementare darlington Hi Fi
- Potenza di uscita da 10 a 30 W
- Risposta in frequenza (per PU max) 5 Hz ÷ 35 KHz
- Distors. a P. U. max < 0,5 %

L/2

KIT L. 15.000

LAMPADA IN QUARZO per Fotoincisione

con reattore limitatore di alimentazione
luce potente ricchissima di ultravioletto

Realizzerete finalmente i vostri Circuiti stampati

— MOLTISSIMI ALTRI USI —

A/4

L. 24.900

ABBIAMO DISPONIBILI DATA BOOKS DEI PRINCIPALI PRODUTTORI U.S.A.

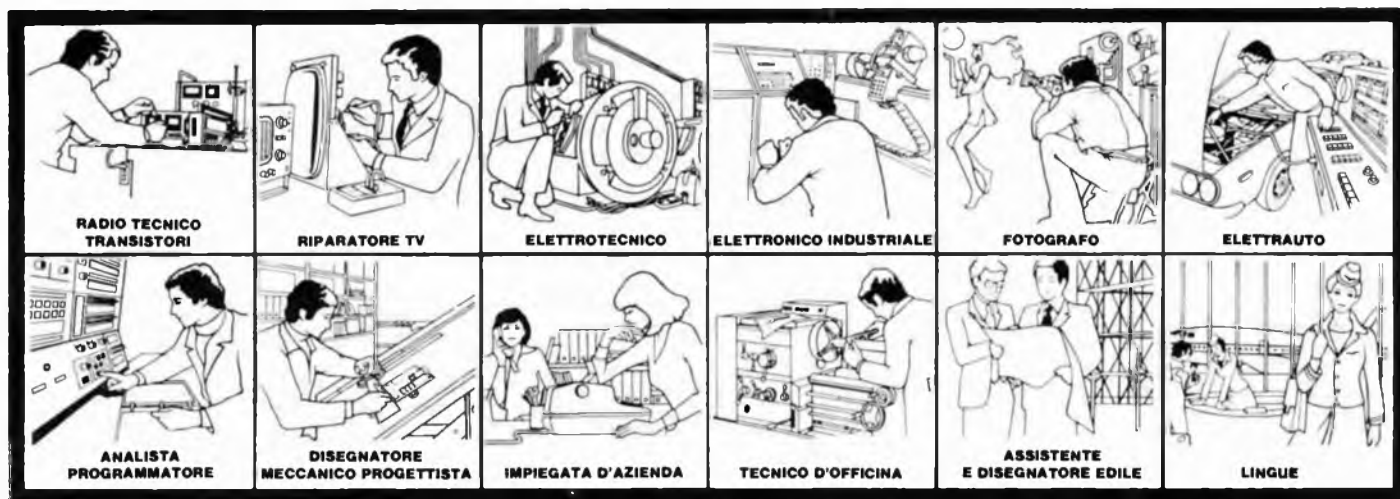
semiconductors, linear I.C.s., Application Handbook, Mos & C Mos, Fet Data Book, Memory application Handbook.

Dovete solo richiedere specificamente ciò che vi serve. Metteteci alla prova.

Ordinate per lettera o telefono oppure visitateci al ns. punto vendita di Milano, via Varesina 205. Aperto tutti i giorni dalle 9 alle 13 e dalle 15,15 alle 19,30. Troverete sempre cordialità, simpatia, assistenza, comprensione e tutto ciò che cercate (se non c'è lo procuriamo). Non dimenticate che sull'importo totale dei Vostri acquisti dobbiamo applicare IVA e spese postali.

NOI VI AIUTIAMO A DIVENTARE "QUALCUNO"

Noi. La Scuola Radio Elettra. La più importante Organizzazione Europea di Studi per Corrispondenza. Noi vi aiutiamo a diventare «qualcuno» insegnandovi, a casa vostra, una di queste professioni (tutte tra le meglio pagate del momento):



Le professioni sopra illustrate sono tra le più affascinanti e meglio pagate: le imparerete seguendo i corsi per corrispondenza della Scuola Radio Elettra.

I corsi si dividono in:

CORSI DI SPECIALIZZAZIONE TECNICA (con materiali)

RADIO STEREO A TRANSISTORI - TELEVISIONE BIANCO-NERO E COLORI - Elettrotecnica - Elettronica Industriale - HI-FI STEREO - FOTOGRAFIA - ELETTRAUTO.

Iscrivendovi ad uno di questi corsi riceverete, con le lezioni, i materiali necessari alla creazione di un laboratorio di livello professionale. In più, al termine di alcuni corsi, potrete frequentare gratuitamente i laboratori della Scuola, a Torino, per un periodo di perfezionamento.

CORSI DI QUALIFICAZIONE PROFESSIONALE

PROGRAMMAZIONE ED ELABORAZIONE DEI DATI - DISEGNATORE MECCANICO PROGETTISTA - ESPERTO COMMERCIALE - IMPIEGATA D'AZIENDA - TECNICO D'OFFICINA - MOTORISTA AUTORIPARATORE - ASSISTENTE E DISEGNATORE EDILE e i modernissimi corsi di LINGUE.

Imparerete in poco tempo, grazie anche alle attrezzature didattiche che completano i corsi, ed avrete ottime possibilità d'impiego e di guadagno.

CORSO ORIENTATIVO PRATICO (con materiali)

SPERIMENTATORE ELETTRONICO particolarmente adatto per i giovani dai 12 ai 15 anni.

IMPORTANTE: al termine di ogni corso la Scuola Radio Elettra rilascia un attestato da cui risulta la vostra preparazione.

Scrivete il vostro nome cognome e indirizzo, e segnalateci il corso o i corsi che vi interessano.

Noi vi forniremo, gratuitamente e senza alcun impegno da parte vostra, una splendida e dettagliata documentazione a colori. Scrivete a:


Scuola Radio Elettra
Via Stellone 5 324
10126 Torino
perché anche tu valga di più

PRESA D'ATTO
DEL MINISTERO DELLA PUBBLICA ISTRUZIONE
N. 1391

La Scuola Radio Elettra e associata
alla A.I.S.CO.
Associazione Italiana Scuole per Corrispondenza
per la tutela dell'allievo

PER CORTESIA, SCRIVERE IN STAMPATELLO

SCUOLA RADIO ELETTRA Via Stellone 5/324 10126 TORINO
INVIATEMI, GRATIS E SENZA IMPEGNO, TUTTE LE INFORMAZIONI RELATIVE AL CORSO

Di _____
Cognome _____
Professione _____ Età _____
Via _____
Comune _____
Cod. Post. _____ Prov. _____

Motivo della richiesta per hobby per professione o arretrare

Tagliando da compilare, ritagliare e spedire in busta chiusa (o incollato su cartolina postale)



INDUSTRIA **wilbikit** ELETTRONICA

VIA OBERDAN 24 - 88046 LAMEZIA TERME - tel. (0968) 23580

KIT N. 88 MIXER 5 INGRESSI CON FADER L. 19.750

Mixer privo di fruscio ed impurità; si consiglia il suo uso in discoteca, studi di registrazione, sonorizzazione di films.

KIT N. 89 VU-METER A 12 LED L. 13.500

Sostituisce i tradizionali strumenti di misurazione; sensibilità 100 mV, impedenza 10 KOhm.

KIT N. 90 PSICO LEVEL-METER 12.000 W L. 56.500

Comprende tre novità: VU-meter gigante composto di 12 triacs, accensione automatica sequenziale di 12 lampade alla frequenza desiderata, accensione e spegnimento delle lampade mediante regolatore elettronico. Alimentazione 12 V cc, assorbimento 100 mA.

KIT N. 91 ANTIFURTO SUPERAUTOMATICO PROF. PER AUTO L. 21.500

Indicato per auto ma installabile in casa, negozi ecc. Semplicissimo il funzionamento; ha 4 temporizzazioni con chiave elettronica.

KIT N. 92 PRESCALER PER FREQUENZIMETRO 200-250 MHz L. 18.500

Questo kit applicato all'ingresso di normali frequenzimetri ne estende la portata ad oltre 250 MHz. Compatibile con i circuiti TTL, ECL, CMOS. Alimentazione 6 Vc.c., assorbimento max 100 mA, sensibilità 100 mV, tensione segnale uscita 5 Vpp.

KIT N. 93 PREAMPLIFICATORE SQUADRATORE B.F. PER FREQUENZ. L. 7.500

Collegato all'ingresso di frequenzimetri, « pulisce » i segnali di BF, squadra tali segnali permettendo una perfetta lettura. Alimentazione 5+9 Vc.c., assorbimento max 100 mA; banda passante 5 Hz+300 KHz, impedenza d'ingresso 10 KOhm.

KIT N. 96 VARIATORE DI TENSIONE ALTERNATA SENSORIALE 2.000 W L. 12.500

Tale circuito con il semplice sfioramento di una placchetta metallica permette di accendere delle lampade nonché regolare a piacere la luminosità.

Alimentazione autonoma 220 V c.a. 2.000 W max.

KIT N. 97 LUCI PSICOSTROBO L. 39.000

PRESTIGIOSO EFFETTO DI LUCI ELETTRONICHE il quale permette di rallentare le immagini di ogni oggetto in movimento posto nel suo raggio di luminosità a tempo di musica. Alimentazione autonoma 220 V.c.a. - lampada strobo in dotazione - intensità luminosa 3.000 LUX - frequenza dei lampi a tempo di musica - durata del lampo 2 m/sec.

KIT N. 94 PREAMPLIFICATORE MICROFONICO L. 7.500

Preamplifica segnali di basso livello; possiede tre efficaci controlli di tono. Alimentazione 9-30 Vc.c., guadagno max 110 dB, livello d'uscita 2 Vpp, assorbimento 20 mA.

KIT N. 95 DISPOSITIVO AUTOMATICO DI REGISTRAZIONI TELEFONICHE L. 14.500

Effettua registrazioni telefoniche senza intervento manuale; l'inserimento dell'apparecchio non altera la linea telefonica. Alimentazione 12-15 Vc.c., assorbimento a vuoto 1 mA, assorbimento max 50 mA.

KIT N. 101 LUCI PSICOROTANTI 10.000 W L. 36.500

Tale KIT permette l'accensione rotativa di 10 canali di lampade a ritmo musicale.

Alimentazione 15 W c.c. - potenza alle lampade 10.000 W.

KIT N. 102 ALLARME CAPACITIVO L. 14.500

Unico allarme nel suo genere che salvaguarda gli oggetti all'approssimarsi di corpi estranei.

Alimentazione 12 Vc.c. - carico max al relé 8 ampère - sensibilità regolabile.



KIT 103 CARICA BATTERIA CON LUCE D'EMERGENZA 5 A.

MAI AL BUIO!

Difendersi dai black out improvvisi o programmati dall'Enel ora è possibile grazie al più recente KIT realizzato dalla WILBIKIT. Si tratta di un prestigioso Carica batteria diverso da tutti gli altri:

- È in grado di generare rapidamente corrente costante, regolabile da 1 a 5 Ampere.
- Provvede a mettersi automaticamente a riposo non appena la batteria ha raggiunto la carica adeguata e rimettersi in funzione quando la batteria ne ha bisogno.
- Entra in funzione un automatismo speciale, capace di erogare

energia immediata alle luci di emergenza, non appena viene a mancare la tensione di rete e a disinnestarsi quando questa ritorna, evitando i noiosi e pericolosi contrasti al buio.

- Tutto il funzionamento è reso visibile grazie al controllo su Led differenti.
- Tensione d'alimentazione 15+25 V.c.a.
- Tensione di stacco e attacco regolabile 12+14 V.
- Tensione contatti relé 220 Volts

COSTO DEL KIT

L. 26.500

INDUSTRIA **wilbikit** ELETTRONICA

VIA OBERDAN 24 - 88046 LAMEZIA TERME - tel. (0968) 23580

LISTINO PREZZI 1980

PREAMPLIFICATORI DI BASSA FREQUENZA

Kit N. 48	Preamplificatore stereo hi-fi per bassa o alta impedenza 9÷30 Vcc	L. 19.500
Kit N. 7	Preamplificatore hi-fi alta impedenza 9÷30 Vcc	L. 7.500
Kit N. 37	Preamplificatore hi-fi bassa impedenza 9÷30 Vcc	L. 7.500
Kit N. 88	Mixer 5 ingressi con fadder 9÷30 Vcc	L. 19.500
Kit N. 94	Preamplificatore microfonico con equalizzatori	L. 7.500

AMPLIFICATORI DI BASSA FREQUENZA

Kit N. 1	Amplificatore 1,5 W	L. 4.950
Kit N. 49	Amplificatore 5 transistor 4 W	L. 6.500
Kit N. 50	Amplificatore stereo 4+4 W	L. 12.500
Kit N. 2	Amplificatore I.C. 6 W	L. 7.800
Kit N. 3	Amplificatore I.C. 10 W	L. 9.500
Kit N. 4	Amplificatore hi-fi 15 W	L. 14.500
Kit N. 5	Amplificatore hi-fi 30 W	L. 16.500
Kit N. 6	Amplificatore hi-fi 50 W	L. 18.500

ALIMENTATORI STABILIZZATI

Kit N. 8	Alimentatore stabilizzato 800 mA, 6 Vcc	L. 3.950
Kit N. 9	Alimentatore stabilizzato 800 mA, 7,5 Vcc	L. 3.950
Kit N. 10	Alimentatore stabilizzato 800 mA, 9 Vcc	L. 3.950
Kit N. 11	Alimentatore stabilizzato 800 mA, 12 Vcc	L. 3.950
Kit N. 12	Alimentatore stabilizzato 800 mA, 15 Vcc	L. 3.950
Kit N. 13	Alimentatore stabilizzato 2 A, 6 Vcc	L. 7.800
Kit N. 14	Alimentatore stabilizzato 2 A, 7,5 Vcc	L. 7.800
Kit N. 15	Alimentatore stabilizzato 2 A, 9 Vcc	L. 7.800
Kit N. 16	Alimentatore stabilizzato 2 A, 12 Vcc	L. 7.800
Kit N. 17	Alimentatore stabilizzato 2 A, 15 Vcc	L. 7.800
Kit N. 34	Alimentatore stabilizzato per kit 4 22 Vcc 1,5 A.	L. 5.900
Kit N. 35	Alimentatore stabilizzato per kit 5 33 Vcc 1,5 A.	L. 5.900
Kit N. 36	Alimentatore stabilizzato per kit 6 55 Vcc 1,5 A.	L. 5.900
Kit N. 38	Alimentatore stabilizzato var. 4+18 Vcc con protezione S.C.R. 3 A.	L. 12.500
Kit N. 39	Alimentatore stabilizzato var. 4+18 Vcc con protezione S.C.R. 5 A.	L. 15.500
Kit N. 40	Alimentatore stabilizzato var. 4+18 Vcc con protezione S.C.R. 8 A.	L. 18.500
Kit N. 53	Alim. stab. per circ. dig. con generatore a livello logico di impulsi a 10 Hz-1 Hz	L. 14.500
Kit N. 18	Riduttore di tensione per auto 800 mA, 6 Vcc	L. 2.950
Kit N. 19	Riduttore di tensione per auto 800 mA, 7,5 Vcc	L. 2.950
Kit N. 20	Riduttore di tensione per auto 800 mA, 9 Vcc	L. 2.950

EFFETTI LUMINOSI

Kit N. 22	Luci psichedeliche 2.000 W. canali medi	L. 6.950
Kit N. 23	Luci psichedeliche 2.000 W. canali bassi	L. 7.450
Kit N. 24	Luci psichedeliche 2.000 W. canali alti	L. 6.950
Kit N. 25	Variatore di tensione alternata 2.000 W.	L. 4.950
Kit N. 21	Luci a frequenza variabile 2.000 W.	L. 12.000
Kit N. 43	Variatore crepuscolare in alternata con fotocellula 2.000 W.	L. 6.950
Kit N. 29	Variatore di tensione alternata 8.000 W.	L. 18.500
Kit N. 31	Luci psichedeliche canali medi 8.000 W.	L. 21.500
Kit N. 32	Luci psichedeliche canali bassi 8.000 W.	L. 21.900
Kit N. 33	Luci psichedeliche canali alti 8.000 W.	L. 21.500
Kit N. 45	Luci a frequenza variabile 8.000 W.	L. 19.500
Kit N. 44	Variatore crepuscolare in alternata con fotocellula 8.000 W.	L. 21.500
Kit N. 30	Variatore di tensione alternata 20.000 W.	L. 29.500
Kit N. 73	Luci stroboscopiche	L. 29.500
Kit N. 90	Psico level-meter 12.000 Watts	L. 56.500
Kit N. 75	Luci psichedeliche canali medi 12 Vcc	L. 6.950
Kit N. 76	Luci psichedeliche canali bassi 12 Vcc	L. 6.950
Kit N. 77	Luci psichedeliche canali alti 12 Vcc	L. 6.950

AUTOMATISMI

Kit N. 28	Antifurto automatico per automobile	L. 19.500
Kit N. 91	Antifurto superautomatico professionale per auto	L. 21.500
Kit N. 27	Antifurto superautomatico professionale per casa	L. 28.000
Kit N. 26	Carica batteria automatico regolabile da 0,5 a 5 A.	L. 16.500
Kit N. 52	Carica batteria al nichel cadmio	L. 15.500
Kit N. 41	Temporizzatore da 0 a 60 secondi	L. 8.950
Kit N. 46	Temporizzatore professionale da 0÷30 secondi 0÷3 minuti 0÷30 minuti	L. 18.500
Kit N. 78	Temporizzatore per tergicristallo	L. 8.500
Kit N. 42	Termostato di precisione al 1/10 di grado	L. 16.500
Kit N. 95	Dispositivo automatico per registrazione telefonica	L. 14.500

EFFETTI SONORI

Kit N. 82	Sirena francese elettronica 10 W.	L. 8.650
Kit N. 83	Sirena americana elettronica 10 W.	L. 9.250
Kit N. 84	Sirena italiana elettronica 10 W.	L. 9.250
Kit N. 85	Sirena americana-italiana-francese elettroniche 10 W.	L. 22.500

STRUMENTI DI MISURA

Kit N. 72	Frequenzimetro digitale	L. 89.000
Kit N. 92	Pre-scaler per frequenzimetro 200-250 MHz	L. 18.500
Kit N. 93	Preamplificatore squadratore B.F. per frequenzimetro	L. 7.500
Kit N. 87	Sonda logica con display per digitali TTL e C-MOS	L. 8.500
Kit N. 89	Vu meter a 12 led	L. 13.500

APPARECCHI DI MISURA E AUTOMATISMI DIGITALI

Kit N. 54	Contatore digitale per 10	L. 9.950
Kit N. 55	Contatore digitale per 6	L. 9.950
Kit N. 56	Contatore digitale per 2	L. 9.950
Kit N. 57	Contatore digitale per 10 programmabile	L. 16.500
Kit N. 58	Contatore digitale per 6 programmabile	L. 16.500
Kit N. 59	Contatore digitale per 2 programmabile	L. 16.500
Kit N. 60	Contatore digitale per 10 con memoria	L. 13.500
Kit N. 61	Contatore digitale per 6 con memoria	L. 13.500
Kit N. 62	Contatore digitale per 2 con memoria	L. 13.500
Kit N. 63	Contatore digitale per 10 con memoria programmabile	L. 18.500
Kit N. 64	Contatore digitale per 6 con memoria programmabile	L. 18.500
Kit N. 65	Contatore digitale per 2 con memoria programmabile	L. 18.500
Kit N. 66	Logica conta pezzi digitale con pulsante	L. 7.500
Kit N. 67	Logica conta pezzi digitale con fotocellula	L. 7.500
Kit N. 68	Logica timer digitale con relè 10 A.	L. 18.500
Kit N. 69	Logica cronometro digitale	L. 16.500
Kit N. 70	Logica di programmazione per conta pezzi digitale a pulsante	L. 26.000
Kit N. 71	Logica di programmazione per conta pezzi digitale a fotocellula	L. 26.000

APPARECCHI VARI

Kit N. 47	Micro trasmettitore FM 1 W.	L. 6.900
Kit N. 80	Segreteria telefonica elettronica	L. 33.000
Kit N. 74	Compressore dinamico	L. 11.800
Kit N. 79	Interfonico generico privo di commutazione	L. 13.500
Kit N. 81	Orologio digitale per auto 12 Vcc	L. 4.950
Kit N. 86	Kit per la costruzione circuiti stampati	L. 4.950
Kit N. 51	Preamplificatore per luci psichedeliche	L. 7.500

I PREZZI SONO COMPRESIVI DI I.V.A.

Assistenza tecnica per tutte le nostre scatole di montaggio. Già premontate 10% in più. Le ordinazioni possono essere fatte direttamente presso la nostra casa. Spedizioni contrassegno o per pagamento anticipato oppure reperibili nei migliori negozi di componenti elettronici. Cataloghi e informazioni a richiesta inviando 600 lire in francobolli.

PER FAVORE INDIRIZZO IN STAMPATELLO.



P. G. Electronics

VOLTMETRO ELETTRONICO A POLARITÀ AUTOMATICA PG 483



CARATTERISTICHE ELETTRICHE

Scala lineare unica per C.C. e C.A.

SEZIONE C. C.

Impedenza di ingresso: 12 MOHM

Portate: 0,3 - 1,2 - 3 - 12 - 30 - 120 - 300 - 1200 V (nella portata 1200V la massima tensione consentita è di 600V)

Precisione: 2%

SEZIONE C. A.

Impedenza di ingresso: 10 MOHM con 25 pF in parallelo

Portate: 0,3 - 1,2 - 3 - 12 - 30 - 120 - 300 - 1200V (nella portata 1200V la massima tensione consentita è di 600V)

Attenuatore di ingresso compensato per misure sino a 120V C.A. nella gamma da 20 a 20KHZ.

Precisione: per frequenze da 20 a 500HZ la precisione è del 2% su tutte le gamme per frequenza da 20 a 15KHZ la precisione è del 2% nelle portate da 0,3 f.s. a 120V f.s.;

per le frequenze da 20 a 20KHZ l'attenuazione è di 1dB nelle portate da 0,3V a 120V f.s.

Wattmetro: misura in potenza su carico di 8 Ohm (carico esterno) per misure da 0,1mW a 110W

Portate: 11 - 180mW - 1,1 - 18 - 110W f.s.

Precisione: 3% nella gamma da 20 a 15KHZ

Misure di resistenze: da 0,2 Ohm a 1000 MOHM in 7 portate: 10 - 100 - 1K - 10K - 100K - 1M - 10M

I valori di portata si riferiscono al centro scala dello strumento.

Precisione: 3%

Indicatore di polarità: automatica a mezzo diodi LED

Entrata ausiliaria per sonda R.F.

Alimentazione a mezzo pile a 1/2 torcia.

P. G. Electronics

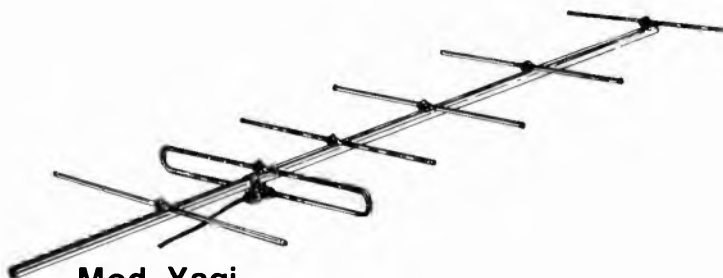
di P. G. PREVIDI

**Piazza Frassine, 11
46100 FRASSINE
(Mantova) Italy
Tel. 370447**

Quelle della banda 144

Mod. Mercury

- Stazione mobile 144 MHz
- R.O.S. < 1.1:1
- Guadagno 5 dB
- Potenza 100 W
- Impedenza 50 \sim
- Regolazione dell'accordo da 144 a 174 MHz
- Altezza 1,3 m.
- Fissaggio a carrozzeria con foro \varnothing 24 mm.



Mod. Yagi

- Stazione fissa 144 MHz
- Antenna direttiva ad alto guadagno
- Guadagno 10,8 dB
- Rapporto avanti/retro 18 dB
- Impedenza 50 \sim
- Potenza 150 W
- Peso 4 Kg.
- Simmetrizzatore protetto da politene caricato al carbone
- L'antenna viene fornita con 3 m. di cavo RG/8 con connettore tipo "N"
- Boom ed elementi in lega leggera HT 30 WP adatto per installazioni in atmosfera marina ed alta montagna
- Polarizzazione verticale o orizzontale



Filtro

- 144÷146 MHz
- Tre poli
- Cavità argentata
- Perdita inserzione 0,8 dB
- BW = $F_0 \pm 0,5\%$

ELETTROMECCANICA

caletti s.n.c.

Quando le cose si fanno seriamente

Via Leonardo da Vinci, 62 - 20062 Cassano d'Adda (MI) - Tel. (0363) 62224/62225
Uff. vendite: Milano - via E. Redi, 28 - Tel. (02) 2046491



GM 1000 MOTOGENERATORE 220 Vac - 1200 V.A. - Pronti a magazzino
Motore « ASPERA » 4 tempi a benzina 1000 W a 220 Vac (50 Hz) e contemporaneamente 12 Vcc - 20 A o 24 Vcc - 10 A per carica batteria dimensioni 490x290x420 mm - kg 28, viene fornito con garanzia e istruzioni per l'uso.

IN OFFERTA SPECIALE PER I LETTORI

GM 1000 W L. 480.000 + IVA - GM 1500 W L. 550.000 + IVA
GM 3000 W benzina - motore ACME L. 820.000 + IVA
GM 3000 W benzina - motore ACME avviamento elettrico L. 990.000 + IVA
GM 5500 VA diesel - motore LOMBARDINI elettrico L. 1.800.000 + IVA



SCONTO 10% PER 10 PEZZI

**« SONNENSCHNEIN »
BATTERIE RICARICABILI
AL PIOMBO ERMETICO**

Non necessitano di alcuna manutenzione, sono capovolgibili non danno esalazioni acide.

TIPO A200 realizzate per uso ciclico pesante e tampone

6 V	3 Ah	134x 34x 60 mm	L. 27.800
12 V	1,8 Ah	178x 34x 60 mm	L. 31.500
12 V	3 Ah	134x 60x 60 mm	L. 44.200
12 V	5,7 Ah	151x 65x 94 mm	L. 50.300
12 V	12 Ah	185x 76x169 mm	L. 74.600
12 V	20 Ah	175x166x125 mm	L. 99.900
12 V	36 Ah	208x175x174 mm	L. 135.000

TIPO A300 realizzato per uso di riserva in parallelo

6 V	1,1 Ah	97x 25x 50 mm	L. 13.300
6 V	3 Ah	134x 34x 60 mm	L. 21.500
12 V	1,1 Ah	97x 49x 50 mm	L. 23.500
12 V	3 Ah	134x 69x 60 mm	L. 37.600
12 V	5,7 Ah	151x 65x 94 mm	L. 40.200

RICARICATORE per cariche lente e tampone 12 V L. 12.000

ARTICOLI ANTI BLACK OUT

DA 12 VOLT « AUTO » A 220 VOLT « CASA »



Trasforma la tensione continua delle batterie in tensione alternata 220 Volt 50 Hz così da poter utilizzare la dove non esiste la rete tutte le apparecchiature che vorrete. In più può essere utilizzato come carica-batterie in caso di rete 220 volt.

Art. A101 12+220V 250W L. 182.000
Art. B101 24+220V 250W L. 182.000
Art. C101 12+220V 450W L. 220.000
Art. D101 24+220V 450W L. 220.000

**CERCASI
DISTRIBU-
TORI**

**CERCASI DISTRIBUTORI
LAMPADA DI EMERGENZA
- LITEK -
da PLAFONE - PARETE
- PORTATILE**



Doppia luce, fluorescente 6W 150 lumene + incandescenza 8W, con dispositivo elettronico di accensione automatica in mancanza rete, ricarica automatica a tensione costante dispositivo di esclusione batterie accumulatori ermetici, autonomia 8 ore. L. 63.150

**ACCUMULATORI NICHEL CADMIO 1,2 V (1,5 V)
RICARICABILI**

MOD 120	120mA/h Ø 16,5 x 16,1	L. 2.170
MOD 225	225mA/h Ø 14 x 30	L. 1.800
MOD 450 STILO	450mA/h Ø 14,2 x 49	L. 2.000
MOD 1500	1500mA/h Ø 23 x 43	L. 2.000
MOD 1600 1/2	TORCIA 1600mA/h Ø 26 x 50	L. 4.200
MOD 3500	TORICA 3500mA/h Ø 33 x 61	L. 5.000
MOD 5500	TORCIONE 5500mA/h Ø 34x89	L. 8.500

PREZZI ECCEZIONALI TEMPORANEI

**ECCEZIONALE
DALLA POLONIA:
BATTERIE RICARICABILI
CENTRA**



NICHEL-CADMIO a liquido alcalino 2 elementi da 2,4 V, 6 A/h in contenitore plastico ingombro 79x49x100 m/m. Peso Kg 0,63. Durata illimitata, non soffre nel caso di scarica completa, può sopportare per brevi periodi il c.c.. Ideale per antifurti, lampade di emergenza, inverte-

ter, ecc. può scaricare (p.es.): 0,6 A per 10 h oppure 1,2 A per 5 h oppure 3 A per 1,5 h ecc. La batteria viene fornita con soluzione alcaline in apposito contenitore.

1 Monoblocco 2,4 V 6 A/h	L. 9.000
5 Monoblocchi 12 V 6 A/h	L. 43.000
Ricaricatore lento 9 V 0,5 A	L. 12.000

**LAMPADA
EMERGENZA
« SPOTEK »**



Da inserire in una comune presa di corrente 220V 6A. Ricarica automatica, dispositivo di accensione elettronica in mancanza rete, autonomia ore 1 1/2 8W asportabile, diventa una lampada portatile, inserita si può utilizzare ugualmente la presa. L. 12.700

CERCASI DISTRIBUTORI

**LAMPADA
PORTATILE**

Fluorescente 4W a pile (5 1/2 torcie) Fornita senza pile Art. 701 L. 11.400 IVA comp.

CARICA BATTERIE

Per auto e moto. 6 ÷ 12 V Alimentazione 220 V. Con strumento di segnalazione dello stato di carica. Protetto automaticamente ai sovraccarichi. Fornito con cordoni e pinze. Art. A 401 L. 17.700



**COMPRESSORE
POMPA ARIA 12V**



Alimentazione 12 V batteria. Ottimo per gonfiare canotti materassi pneumatici, ecc. Fornito di spina per l'attacco all'accendisigari. Art. 501 L. 15.900

**PULSANTIERA SISTEMA DECIMALE
Con telaio e circuito. Connettore 24
contatti 140x110x40 mm. L. 5.500**



PROVATRANSISTOR



Strumento per prova dinamica non distruttiva dei transistor con iniettore di segnali incorporato - con puntali. L. 9.000

**BORSA
PORTA UTENSILI**

4 scomparti con vano-tester cm 45x35x17 L. 39.000



3 scompartimenti con vano-tester L. 31.000

**KB3 ROM-encodè ASCII
Keyboard with 63-button key-stations**

Selectable mode — either full ASCII or TTY. Selectable parity. TTL-compatible. Power requirements, +5V — 12V. Constructed on rugged PCB with metal mounting plate. Supplied with full technical data L. 75.000



STABILIZZATORI MONOFASI A REGOLAZIONE MAGNETO ELETTRONICA

Ingresso 220 Vac ± 15% - uscita 20 Vac = 2% (SERIE INDUSTRIA) cofano metallico alettato. Interruttore aut. gen., lampada spia, trimmer per poter predisporre la tensione d'uscita di = 10% (sempre stabilizzata).

V.A.	Kg.	Dim. appross	Prezzo
500	30	330x170x210	L. 278.000
1.000	43	400x230x270	L. 376.000
2.000	70	460x270x300	L. 501.000

A richiesta tipi sino 15 KVA monofasi e tipi da 5/75 KVA trifasi.

Per la zona di Padova rivolgersi a:
RTE - Via Antonio da Murano, 70 - PADOVA - Tel. 049/605710

VENTOLA EX COMPUTER

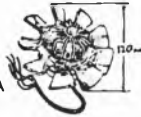
220 Vac oppure 115 Vac
Ingombro mm. 120x120x38
L. 12.500
Rete salvadita L. 2.000



A coll. sem. tonda 6-12Vcc 50VA 3 vel. 2 alb. L. 5.000
A coll. sem. tonda 6-12Vcc 50VA 600 1400 giri L. 4.500
A coll. sem. tonda 120Vcc 265VA 6000 giri L. 20.000
A coll. sem. flang. 110Vcc 500VA 2400 giri L. 35.000
A circ. st. sem. tonda 48Vcc 210VA 3650 giri L. 25.000

VENTOLA BLOWER

200-240 Vac - 10 W
PRECISIONE GERMANICA
motoriduttore reversibile
diametro 120 mm
fissaggio sul retro con viti 4 MA
L. 12.500



MOTORI PASSO-PASSO

200 passi/giri
doppio alb. Ø 9x30 mm
4 fasi 12 Vcc cor. max.
1,3 A per fase. 200 p/g
viene fornito di schemi
elettrici per il colleg.
delle varie parti.

Solo motore L. 25.000
Scheda base per generaz. asi tipo 0100 L. 25.000
Scheda oscillatore reg. di vel. tipo 0101 L. 20.000
Cablaggio per unire tutte le parti del sistema comprendente connett. led. pot. L. 10.000

VENTOLA PAPST-MOTOREN

220 V - 50 Hz - 28 W
Ex computer interamente in metallo. Statore rotante cuscinetto reggispinta. Autolubrificante mm 113x113x50. Kg. 0,9 giri 2750-m³/h 145 Db (A) 54 L. 13.500
Rete salvadita L. 2.000



MOTORIDUTTORI

220 Vac 50 Hz
2 poli induzione
35 VA

Tipo H20 1,5 giri/min. coppia 60 kg./cm L. 21.000
Tipo H20 6,7 giri/min. coppia 21 kg./cm L. 21.000
Tipo H20 22 giri/min. coppia 7 kg./cm L. 21.000
Tipo H20 47,5 giri/min. coppia 2,5 kg./cm L. 21.000
Tipi come sopra ma reversibili L. 45.000

VENTOLE TANGENZIALI

V60 220V 19W 60 m³/h
lung. tot. 152x90x100 L. 11.600
V 180 220V 18W 90 m³/h
lung. tot. 250x90x100 L. 12.500
Inter. con regol. di velocità L. 5.000



TRASFORMATORI

220V - 12V - 10A L. 7.000
200-220-245V - 25V - 4A L. 5.000
220V uscita - 220V-100V - 400VA L. 10.000
110-220-380V - 37-40-43V - 12A L. 15.000
220V - 125V - 2000VA L. 25.000
220V - 90-110V - 2200VA L. 30.000
380V - 110-220V - 4,5A L. 30.000
220-117V autotr. 117÷220V - 2000VA L. 25.000



TIPO MEDDIO 73

come sopra pot. 24 W
Port. 70 m³/h 220 Vac 50 Hz
Ingombro: 120x117x103 mm.
L. 11.500
Inter. con regol. di velocità L. 5.000

PICCOLO 55

Ventilatore cent.
220 Vac 50 Hz
Pot. ass. 14W
Port. m³/h 23
Ingombro max
93x102x88 mm.
L. 10.500

TIPO GRANDE 100

come sopra pot. 51 W
Port. 240 m³/h 220 Vac 50 Hz
Ingombro: 167x192x170 mm.
L. 27.000

SEPARATORI DI RETE SCHERMATI

220V - 220V - 200VA L. 20.000
220V - 220V - 500VA L. 32.000
220V - 220V - 1000VA L. 46.000
220V - 220V - 2000VA L. 77.000
A richiesta potenze maggiori - consegna 10 giorni
Costruiamo qualsiasi tipo 2-3 asi (ordine minimo L. 50.000)

NUCLEI AC A GRANI ORIENTATI

I V.A. si intendono per un trasfor. a doppio anello
Q38 VA80 Kg. 0,27 L. 500
H155 VA600 Kg. 1,90 L. 3.000
A466 VA1100 Kg. 3,60 L. 4.000
A459 VA1800 Kg. 5,80 L. 5.000

ELETTROMAGNETI IN TRAZIONE

Tipo 261 30÷50 Vcc lav. int. 30x14x10 corsa 8 mm. L. 1.000
Tipo 262 30÷50 Vcc lav. int. 35x15x12 corsa 12 mm. L. 1.250
Tipo 565 220 Vac lav. cont. 50x42x10 corsa 20 mm. L. 2.500

VENTOLA AEREX

Computer ricondizionata.
Telaio in unione di alluminio an.
Ø max 180 mm. Prof. max 87 mm.
Peso Kg. 1,7. Giri 2800

TIPO 85: 220 V 50 Hz ÷ 208 V 60 Hz 18 W input.
2 fasi 1/5 76 Pres = 16 mm. Hzo L. 19.000
TIPO 86: 127-220 V 50 Hz 2 ÷ 3 fasi 31 W input
1/5 108 Pres = 16 mm. Hzo L. 21.000

RIVOLUZIONARIO VENTILATORE

ad alta pressione, caratteristiche simili ad una pompa IDEALE dove sia necessaria una grande differenza di pressione.

Ø 250x230 mm. Peso 16 Kg. Pres. 1300 H2O
Tensione 220 V monof. L. 75.000
Tensione 220 V trifas. L. 70.000
Tensione 380 V trifas. L. 70.000

VENTOLE 6÷12 Vc.c. (Auto)

Tipo 4,5 Amper a 12 V
4 pale Ø 220 mm.
Prof. 130 mm.
Media velocità L. 9.500
Solo motore 12 V 60 W L. 5.500



RELÉ REED 2 cont. NA 12 Vcc L. 1.500
RELÉ REED 2 cont. NC 2A 12 Vcc L. 1.500
RELÉ REED 1 cont. NA+1 cont. NV 12 Vcc L. 1.500
RELÉ STAGNO 2 scambi 3A (s.v.) 12 Vcc L. 1.200
AMPOLLE REED Ø 2,5x22 mm. L. 400
MAGNETI Ø 2,5x9 mm L. 150
RELÉ CALOTTATI SIEMENS 4 sc. 2A 24 Vcc L. 1.500
RELÉ SIEMENS 1 scambio 15A 24 Vcc L. 3.000
RELÉ SIEMENS 3 scambi 15A 24 Vcc L. 3.500
RELÉ ZUCCOLATI 3 sc. 5÷10A 110 Vca L. 2.000

SETTORE COMPONENTI: forniture all'industria ed al rivenditore.

Le ordinazioni e le offerte telefoniche devono essere richieste a:
"COREL" tel. 02/83.58.286

MOTORI ELETTRICI «SURPLUS COME NUOVI»

Induz. a giorno 220V 35VA 2800 giri L. 3.000
Induz. sem. zac. 1/GHP 1400 giri L. 8.000
Induz. sem. zac. 220V 1/4HP 1400 giri L. 14.000

GUIDA per scheda alt. 70 mm. L. 200
GUIDA per scheda alt. 150 mm. L. 250
DISTANZIATORI per trans. T05+TO18 L. 15
PORTALAMPADE a giorno per lamp. siluro L. 20
CAMBIOTENSIONE con portafusibile L. 150
REOSTATI torc. Ø 50 2,2 Ohm 4,7 A L. 1.500

TRIPOL 10 giri a filo 10 Kohm L. 1.000
TRIPOL 1 giro a filo 500 ohm L. 800
SERRAFILO alta corrente neri L. 150
CONTRAVERS AG orig. h. 53 mm. decim. L. 2.000
CONTAMETRI per nastro magnet. 4 cifre L. 2.000
CONTAMETRI a mica 20÷200 pF L. 130

MATERIALE VARIO

Conta ore elettrico da incasso 40 Vac L. 1.500
Tubo catodico Philips MC 13-16 L. 12.000
Cicalino elettronico 3÷6 Vcc bitonale L. 1.500
Cicalino elettromeccanico 48 Vcc L. 1.500
Sirena bitonale 12 Vcc 3W L. 9.200
Numeratore telefonico con blocco elettr. L. 3.500
Pastiglia termostatica apre a 90° 400V 2A L. 500
Commutatore rotativo 1 via 12 pos. 15A L. 1.800
Commutatore rotativo 2 vie 6 pos. 2A L. 350
Commutatore rotativo 2 vie pos. + puls L. 350
Micro Switch deviatore 15A L. 500
Bobina nastro magnetico Ø 265 mm foro Ø 8 m. 1200 - nastro 1/4" L. 5.500
Pulsantiera sit. decimale 18 tasti 140x110x40 mm. L. 5.500

STRUMENTI RICONDIZIONATI

Generat. Sider Mod. TV6B da 39,90÷224,25 MHz 11 scatti L. 250.000
Generat. Siemens prova TV 10 tipi di segnali + 6 frequenze 1÷6 Mc/2 uscite 75 Ω L. 250.000
Generat. H/P Mod. 608 10÷410 Mc L. 480.000
Generat. G. R. Mod. 1211 C sinusoidale 0,5÷5 e 5÷50 MHz completo di alim. L. 400.000
Generat. Boonton Mod. 202E 54÷216 Mc + Mod. 207E 100Kc + 55 Mc + Mod. 202EP alim. stabiliz. L. 1.100.000
Radio Meter H/P Mod. 416A senza sonda L. 200.000
Voltmetro RT Boonton Mod. 91CAS 0÷70 dB 7 scatti L. 120.000
Misurat. di Pot. d'uscita G. R. Mod. 1070÷1110 Mc L. 200.000
Misuratore di onde H/P Mod. 1070÷1110 Mc L. 200.000
Misurat. di fase e Tempo elettronico Mod. 205 B2 L. 200.000
Q. Metter VHF Marconi Mod. TF886B 20÷260Mc Q 5÷1200 L. 420.000
Aliment. stab. H/P Mod. 712B 6,3 V 10A + 300V 5mA + 0÷150V 5mA + 0÷200mA L. 150.000
Termoregolat. Honeywell Mod. TCS 0÷999° L. 28.000
Termoregol. API Instruments/co 0÷800° L. 50.000
Perforatrice per schede Bull G. E. Mod. 112 serie 4 L. 500.000
Verificatore per schede Bull G. E. Mod. 126 serie 7 L. 500.000

OFFERTE SPECIALI

100 integrati DTL nuovi assortiti L. 5.000
100 integrati DTL-ECL-TTL nuovi L. 10.000
30 integrati Mos e Mostek di recupero L. 10.000
500 resistenze ass. 1/4÷1/2W 10%/÷20% L. 4.000
500 resistenze ass. 1/4÷1/8W 5% L. 5.500
150 resistenze di precisione a strato metallico 10 valori 0,5÷2% 1/8÷2W L. 5.000
50 resistenze carbone 0,5÷3W 5%/÷10% L. 2.500
10 reosati variabili a filo 10÷100W L. 4.000
20 trimmer a grafite assortiti L. 1.500
10 potenziometri assortiti L. 1.500
100 cond. elettr. 1÷4000 mF ass. L. 5.000
100 cond. Mylard Policarb. Poliest. 6÷600V L. 2.800
100 cond. Polistirolo assortiti L. 2.500
200 cond. ceramici assortiti L. 4.000
10 portalampade spia assortiti L. 3.000
10 micro Switch 3-4 tipi L. 4.000
10 pulsantiere Radio TV assortite L. 2.000
Pacco Kg. 5 mater. elettr. inter. Switch cond. schede L. 4.500
Pacco Kg. 1 spezzoni filo colleg L. 1.800



MATERIALE ELETTRONICO ELETTROMECCANICO

Via Zurigo 12/2A - MILANO - tel. 02/41.56.938

SCHEDI SURPLUS COMPUTER

A) - 20 Schede Siemens 160x110 trans. diodi ecc.	L. 3.500
B) - 10 Schede Univac 160x130 trans. diodi integri	L. 3.000
C) - 20 Schede Honeywell 130x65 trans. diodi	L. 3.000
D) - 5 Schede Olivetti 150x250 ± (250 integ.)	L. 5.000
E) - 8 Schede Olivetti 320x250 ± (250 trans. ± 500 comp.)	L. 10.000
F) - 5 Schede con trans. di pol. Integ. ecc.	L. 5.000
G) - 5 Schede ricambi calcol. Olivetti comp. connet. di vari tipi	L. 10.000
H) - 5 Schede Olivetti con Mos. Mostek memorie	L. 11.000
I) - 1 Scheda con 30-40 memorie Ram 1-4 Kbit. statiche o dinamiche (4096 - 40965 ecc.)	L. 10.000
DISSIPATORE 13x60x30	L. 1.000
AUTODIODI su piastra 40x80/25A 200V	L. 600
DIODI 25A 300V montati su dissip. fuso	L. 2.500
DIODI 100A 1300V nuovi	L. 7.500
SCR attacco piano 17A 200V nuovi	L. 2.500
SCR attacco piano 115A 900V nuovi	L. 15.000
SCR 300A 800V	L. 25.000

AFFARI STOCK

Pezzi		L.
16 KpF 100 V Ø 5x12 ass.	min. 1.000	30
20 KpF 100 V Ø 4x11 ass.	min. 1.000	30
47 KpF 250 V Ø 11x8 ass.	min. 1.000	30
68 KpF 100 V Ø 4x10 ass.	min. 1.000	30
68 KpF 125 V Ø 5x13 ass.	min. 1.000	30
100 KpF 100 V Ø 6x11 ass.	min. 1.000	40
220 KpF 250 V Ø 16x19 ver.	min. 1.000	50
220 KpF 400 V Ø 27x16 sca.	min. 1.000	100
220 KpF 400 V Ø 32x17 ver.	min. 1.000	80
Rele stagno 1/2 V	min. 100	1.100
Trimmer 10 giri 100 Ohm	min. 100	600
Trimmer 10 giri 10 Kohm	min. 100	600
Filtri ceramici 10,7 MHz	min. 100	450
Diodi silicio BA164	min. 1.000	25
Distanziatori per trans.	min. 1.000	20
Passaviva 4x8-2	min. 1.000	15
Piedini in gomma neri	min. 1.000	15
Occhietti doppi	min. 1.000	8
Pagliette ancoraggio	min. 1.000	8
A M P 14 cant. 2-140988-5	min. 500	70
Contraves. dec. neri orig.	min. 100	1.100
Serrafilo alla corrente	min. 200	120
Microswitch	min. 100	600
Contametri mecc.	min. 100	500
Pagliette con rivetto	min. 1.000	6
Trasfor. 120 VA 220/12 10 A	min. 50	4.000

RESISTENZE 5% ACQUISTO MINIMO 1.000 PEZZI PER TIPO

ACQUISTO MINIMO 1.000 PEZZI PER TIPO		L.
150 Kohm	1/2W	L. 5
160 Kohm	1/2W	L. 5
330 Kohm	1/2W	L. 5
560 Kohm	1/2W	L. 5
1 Mohm	1/2W	L. 5
1,2 Mohm	1/2W	L. 5
2,2 Mohm	1/2W	L. 5
2,7 Mohm	1/2W	L. 5
10 Mohm	1/2W	L. 5
15 Mohm	1/2W	L. 5
120 ohm	1W	L. 10
470 ohm	2W	L. 20
18 ohm	4W	L. 35
18 ohm	10W	L. 60
1800 ohm	10W	L. 60

RESISTENZE DI PRECISIONE AD ALTA FEDELITA'

MINIMO ACQUISTO 500 PEZZI		L.
43 ohm	1/2W 2%	L. 20
60 ohm	1/4W 1%	L. 20
62 ohm	1/2W 2%	L. 20
130 ohm	1/2V 0,5%	L. 20
240 ohm	1/4W 1%	L. 20
330 ohm	1/4W 1%	L. 20
510 ohm	1/2W 0,5%	L. 20
820 ohm	1/2W 0,5%	L. 20
2,7 Kohm	1/2W 0,5%	L. 20
18 Kohm	1/2W 0,5%	L. 20
20 Kohm	1/2W 0,5%	L. 20
43 ohm	1W 2%	L. 30
150 ohm	1W 2%	L. 30
820 ohm	1W 2%	L. 30

BUSINESS AFFARI STOCK

MATERIALE IN STOCK CON MINIMO ACQUISTO

CONDENSATORI CERAMICI A DISCO

Pezzi		L.
27 pF 500 V Ø 14 min.	1.000	20
220 pF 400V V Ø 16 min.	1.000	40
3300 pF 500 V Ø 14 min.	1.000	20
4700 pF 30 V 12x12	min. 1.000	20

CONDENSATORI CERAMICI A TUBETTO

Pezzi		L. cad.
220 pF Ø 3x20 min.	1.000	20
15 pF Ø 3x11 min.	1.000	15
0,8 pF 500 V Ø 3x12 min.	1.000	15
UP (gocce) 820 pF min.	1.000	17
COMPENSATORI 20-120 pF min.	500	120

CONDENSATORI MYLARD POLICARBONATO

Pezzi		L.
39 pF 125 V Ø 4,5x10 ass.	min. 1.000	15
100 pF 33 V Ø 3x7 ass.	min. 1.000	15
120 pF 125 V Ø 4x10 ass.	min. 1.000	15
120 pF 400 V Ø 4x10 ass.	min. 1.000	20
150 pF 33 V Ø 3x7 ass.	min. 1.000	15
200 pF 125 V Ø 3,5x10 ass.	min. 1.000	15
330 pF 33 V Ø 3x7 ass.	min. 1.000	15
6800 pF 400 V Ø 6x14 ass.	min. 1.000	30
10 KpF 250 V Ø 12x8 ver.	min. 1.000	30

CONDENSATORI ELETTROLITICI

ACQUISTO MINIMO 500 PEZZI PER TIPO

6,3 V 470 mF Ass.	Ø 10x 21	20
10 V 68000 mF Fast	Ø 50x100 min. 100	500
16 V 25 mF Ass.	Ø 10x 18	40
16 V 1000 mF Ass.	Ø 12x 31	100
16 V 3300 mF Ass.	Ø 18x 40	150
25 V 220 mF Ver.	Ø 12x 21	120
25 V 5000 mF Vit.	Ø 25x 80	220
200 V 4 mF Ass.	Ø 8x 26	50

RESISTENZE 5%

ACQUISTO MINIMO 2.000 PEZZI PER TIPO

7,5 ohm	1/2W	L. 5
150 ohm	1/2W	L. 5
220 ohm	1/2W	L. 5
390 ohm	1/2W	L. 5
470 ohm	1/2W	L. 5
1,2 Kohm	1/2W	L. 5
2,2 Kohm	1/2W	L. 5
3,3 Kohm	1/2W	L. 5
5,6 Kohm	1/8W	L. 5
5,6 Kohm	1/2W	L. 5
120 Kohm	1/2W	L. 5
130 Kohm	1/8W	L. 5
130 Kohm	1/2W	L. 5



MILANO PER LA ZONA DI PADOVA

Rivolgersi a: RTE - Via A. da Murano, 70 - Tel. (049) 605710 - PD

MODALITA': Spedizioni non inferiori a L. 10.000 - Pagamento in contrassegno - I prezzi si intendono IVA esclusa - Per spedizioni superiori alle L. 50.000 anticipo al 30% arrotondato all'ordine - Spese di trasporto, tariffe postale e Imballo a carico del destinatario - Per l'evasione della fattura i Sigg. Clienti devono comunicare per scritto il codice fiscale al momento dell'ordinazione - Non disponiamo di catalogo generale - Si accettano ordini telefonici inferiori a L. 50.000



ZETA elettronica

Via L. Lotto, 1 - tel. (035) 222258
24100 BERGAMO

MOD. 606 35+35W L. 180.000
in Kit (premontato) L. 140.000

Possono essere disponibili i singoli pezzi premontati:

MPS (pre+filtri)	L. 36.000	TR150 (trasf.)	L. 19.000
AP40S (finale st.)	L. 40.000	Kit minuterie	L. 15.500
ST40 (aliment.)	L. 18.000	Mobile/Coper.	L. 6.000
V-U (meter b. st.)	L. 12.000	Telaio	L. 11.000
		Pannello	L. 6.000

MOD. 505 15+15W L. 120.000
in Kit (premontato) L. 90.000

Possono essere disponibili i singoli pezzi premontati:

AP15S (pre+fin. st.)	L. 45.000	Pannello	L. 6.000
Mobile/Coper.	L. 6.000	TR50 (trasf.)	L. 11.000
Telaio	L. 11.000	Kit minuterie	L. 15.500

I suddetti amplificatori si possono abbinare ai seguenti box: DK20 (2 vie/20W) L. 50.000 cad.
DK35 (3 vie/35W) L. 80.000 cad. — DK45 (3 vie/45W) L. 100.000 cad. — DK80 (3 vie/80W) L. 160.000 cad.
Segnalazione elettronica mediante un display a L.E.D. dei livelli di potenza applicata.

Per gli ordini rivolgersi ai concessionari più vicini o direttamente alla sede

ELETTRONICA PROFESSIONALE	- via XXIX Settembre, 8	- 60100 ANCONA	BOTTEGA DELLA MUSICA	- 29100 PIACENZA	- via Manfredi, 12
ELETTRONICA BENSO	- via Negrelli, 30	- 12100 CUNEO	EMPORIO ELETTRICO	- 30170 MESTRE	- via Mestrina, 24
AGLIETTI & SIENI	- via S. Lavagnini, 54	- 50129 FIRENZE	EDISON RADIO CARUSO	- 98100 MESSINA	- via Garibaldi, 80
ECHO ELECTRONIC	- via Brig. Liguria, 78/80 R	- 16121 GENOVA	BEZZI ENZO	- RIMINI (FO)	- via L. Lando, 21
ELMI	- via Cislaghi, 17	- 20128 MILANO	G.R. ELETTRONICA	- LIVORNO	- via Nardini, 9/C
DEL GATTO SPARTACO	- via Casilina, 514-516	- 00177 ROMA	ELETTRONICA TRENINA	- 38100 TRENTO	- via Einaudi, 42
A.C.M.	- via Settefontane, 52	- 34138 TRIESTE	RONDINELLI	- 20136 MILANO	- via Bocconi, 9
A.D.E.S.	- viale Margherita, 21	- 36100 VICENZA	VACCA GIUSEPPINA	- 09039 VILLACIDRO (CA)	- via Repubblica, 19



VI^a

Mostra Mercato Salone HI-FI

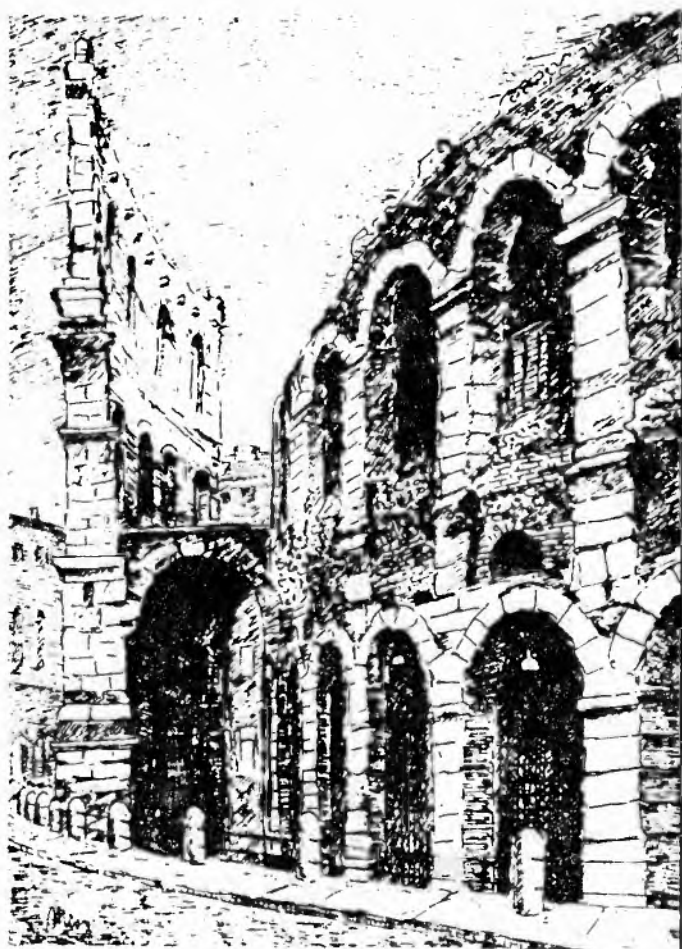
ELETTRONICA E
RADIANTISTICA

ALTA FEDELTA'
DISCHI
STRUMENTI MUSICALI

VERONA - QUARTIERE FIERISTICO - 29-30 MARZO 1980

Manifestazione patrocinata da:

- E.A. FIERE DI VERONA
- C.C.I.A.A.



ARI - C.P. 400 - 37100 VERONA - TELEF. 045/24569

- AP. EL - Via Terranova 21/23 - CATANIA
 ☎ (095) 22.91.24 - cambierà in 32.13.16



**COSTRUZIONI APPARECCHIATURE ELETTRONICHE
 COMPONENTISTICA**



APEL KITS



N. 1 CONTROLLO LIVELLO BATTERIA



Kit L. 4.000 - Kit montato L. 5.000 - Montato in cassetta L. 6.000

**N. 6 - TEMPORIZZATORE
 ELETTRONICO**



con relè 2 A max regolabile
 fino a 15'

Kit L. 9.000
 Kit montato L. 11.000
 Montato in
 cassetta L. 15.000

N. 7 - ANTIFURTO PER AUTO



con ingressi rapidi e ritarda-
 to normalmente aperto e
 vibratore. Circuito u.c. ri-
 tardato.

Kit L. 14.500
 Kit montato L. 16.500
 Montato
 in cassetta L. 20.000

	Kit L.	Kit montato L.
n. 2 - Sirena francese bitonale regolabile nei toni	6.000	8.000
n. 3 - Scatola di montaggio carica batteria automatico con regolazione di tensione e limitaz. corrente	12.000	15.000
n. 4 - Scatola di montaggio regolatore di velocità per motore elettrico c.a. - Potenza massima 2.000 W	5.000	6.500
n. 5 - Scatola di montaggio alimentatore stabilizzato a tensione variabile 0-30V e limitaz. corrente 3A	23.000	25.000
n. 8 - Luci psichedeliche 1 canale 2.000 W	10.000	12.000
n. 9 - Contagiri digitale per auto con visualizzazione a display (premontato)	40.000	43.000
n. 10 - Amplificatore HI-FI 20W con TDA 2020	7.500	9.000
n. 11 - Orologio digitale completo di contenitore, pulsanti, trasformatore ecc.	28.000	32.000
n. 12 - Cercametri professionale max 1 metro (ad esaurimento)	45.000	55.000
n. 13 - Gruppo elettrogeno statico (inverter) P. 40 W ing. 12 Vc.c. - usc. 220 Vc.a. 50 Hz con cont.	35.000	45.000
n. 14 - Alimentatore stabilizzato 12,6 V 1,5 A autoprotetto con contenitore e trasformatore. Impiega integrato MC 7812	13.000	15.000
n. 15 - Televisore 12" transistorizzato a moduli escluso di mobile	176.000	200.000
n. 16 - Regolatore velocità per motori a c.c. 12-24Vc.c.	10.000	13.000
n. 17 - Regolatore di velocità per motori a c.c. 220V	20.000	23.000
n. 18 - Centralina allarme VDR 72K 4 ingressi, antimissione relè sirena 10A. Senza alimentatore	40.000	47.000
n. 19 - Ricevitore FM con sintonizzazione automatica	22.000	25.000
n. 20 - Pre-amplificatore mono 4 ingressi	12.500	14.500
n. 21 - Termostato elettronico da 0° a 120°C.	10.000	12.500
n. 22 - Televisore 26" tipo line a colori compr. mobile	770.000	810.000
n. 23 - Mixer stereo a 2 canali	14.000	16.000
n. 24 - Amplificatore 7 W con TBA 810	5.500	7.500
n. 25 - Amplificatore HI-FI 30 W	14.000	17.000
n. 26 - Luci psichedeliche 3 canali	19.000	22.000
n. 27 - Voltmetro digitale 3 digit	24.000	27.000

Distribuiamo prodotti per l'elettronica delle migliori marche:
 TRANSISTOR - INTEGRATI - RESISTENZE - CONDENSATORI -
 MINUTERIE - OPTOELETTRONICA - MICROPROCESSOR -

ALLARMISTICA

MODULO CENTRALE - VDR 72 - oppure - VDR 75 -	L. 46.000
CENTRALE VDR 72 con 4 ingressi protetti e DISPOSITIVO ECONOMIZZATORE BATTERIA	L. 111.700
CENTRALE VDR 73 in armadio corazzato	L. 141.000
CENTRALE VDR 74 sirena e batteria comprese	L. 199.000
CENTRALE TELEFONICA tipo Admeco	L. 377.000
COMBINATORE telefonico 2 piste incendio e furto	L. 200.000
CENTRALE VDR 75	L. 82.000
CENTRALE TELEFONICA digitale	L. 335.000
BATTERIA a secco	L. 33.000
RADAR ELKRON 13 metri	L. 133.900
RADAR ELKRON 25/40 metri	L. 158.000
INFRAROSSO PASSIVO ELKRON 10 metri	L. 142.000
SIRENA LASONORA MS 695 - 45 W - 12 V	L. 23.500
SIRENA LASONORA MS 145/A - 45 W - 12 V	L. 35.000
SIRENA MINIWATT 10 W	L. 10.400
SIRENA 10 watt - 12 V - plastica	L. 8.400
SIRENA elettronica 10 V	L. 22.600
MODULO SIRENA autoalimentata	L. 14.000
CASSETTA PER SIRENA autoalimentata	L. 14.000
LAMPEGGIATORE in miniatura - 12 Vcc	L. 29.500
SENSORI magnetici tipo NC	L. 1.500
SENSORI ad asta per tapparelle	L. 9.800
SENSORI adatti per tapparelle	L. 1.800
MODULO RITARDATORE segnale Switch alarm	L. 14.000
SENSORI al mercurio per vetri	L. 11.800
SENSORI per tapparelle tipo Switch alarm	L. 11.500
SENSORI a vibrazioni	L. 2.300
CHIAVE plastica tipo SRS	L. 3.500
CHIAVE tipo Alpha	L. 4.500
CHIAVE tipo minikaba	L. 25.900
CHIAVE cilindrica	L. 5.000

ALIMENTATORI

ALIMENTATORE 12 V - 0,5 A	L. 4.000
ALIMENTATORE 12 V - 3 A	L. 12.400
ALIMENTATORE stabilizzato 3 A 0+30 V regolabile	L. 25.400
ALIMENTATORE stabilizzato 5 A 2+18 V regolabile	L. 60.000
ALIMENTATORE stabilizzato 10 A 2+18 V regolabile	L. 77.000
CARICA BATTERIA automatico 12 - 24 V - 4 A	L. 35.400
INVERTER 50 Watt - 23 Vcc/220 Vca - 50 Hz	L. 56.000
INVERTER 100 Watt - 12 Vcc/220 Vca - 50 Hz	L. 112.000
INVERTER 300 Watt - 12 Vcc/220 Vca - 50 Hz	L. 338.000
INVERTER 500 Watt - 12 Vcc/220 Vca - 50 Hz	L. 560.000
CARICA BATTERIA automatico 12 - 24 Vcc - 4 A	L. 35.400
LUCI PSICHEDELICHE 3 x 1.000 Watt professionale	L. 72.500
TASTIERA TELEFONICA con memoria	L. 60.000

ELENCO RIVENDITORI:

Calandra Laura - Via Empedocle, 81 - AGRIGENTO
 Di Emme - Via Imperia, 130 - CATANIA
 E.D.L. (Ag. in Puglia) - Via Campione, 2 - Tel. 080-365461 - BARI
 Gamar - Via Domenico Tardini, 13 (Largo Boccea) - ROMA
 GR. Electronics - Via A. Nardini 9/C - LIVORNO
 Paoletti Ferrero - Via del Prato, 42/C - FIRENZE
 PEPE RAFFAELE P.I. (Ag. in Campania)
 Via N.T. Porcelli, 22 - Tel. 081-646732 - NAPOLI
 Push Pull - Via Claldi, 3 - CIVITAVECCHIA
 AZ Electronics - Via Varesina, 205 - MILANO

Modalità: spedizioni non inferiori a L. 10.000. - Pagamento in contrassegno. - I prezzi si intendono IVA inclusa. - Per spedizioni superiori alle 50.000 lire anticipo ±30% arrotondato all'ordine. - Spese di trasporto, tariffe postali e imballo a carico del destinatario. - Per l'evasione delle fatture le ditte devono comunicare per iscritto il codice fiscale al momento dell'ordinazione. - Si accettano ordini telefonici inferiori a L. 50.000 - Catalogo a richiesta inviando L. 300 in francobolli. NON SI EVADONO ORDINI SPROVVISTI DI CODICE FISCALE ANCHE SE PERSONE INDIVIDUALI

SI RICERCANO RIVENDITORI

ABBONATI A Radio Elettronica

È UNA PUBBLICAZIONE  ETAS PERIODICI S.P.A.

Problemi di incollaggio rapido e sicuro?

... risolvili in 10 secondi con



kemi cyak

adesivo cianoacrilico istantaneo

Non è tossico:
evitare comunque il
contatto con la pelle
dato il suo rapido e
forte potere adesivo.



Venduto da anni,
è sempre tra i
migliori

USM vanta inoltre una vasta gamma di adesivi e prodotti utili all'hobbista.

Richiedi subito l'opuscolo « INCOLLARE-FISSARE-SIGILLARE » spendendo il coupon stampato qui a lato a:

USM CHEMICAL spa
Via Labus, 13 - 20147 Milano

Spett. **USM Chemical** desidero ricevere l'opuscolo « **INCOLLARE - FISSARE - SIGILLARE** » e l'indirizzo del Vostro cliente rivenditore più vicino.

signor _____

via _____

cap _____

città _____

Le resine degli stampati

Storia delle materie plastiche: ebbe inizio con la celluloido inventata quasi per scommessa da un tipografo americano. Il presente, il futuro.

E' prassi comune oggi utilizzare in una infinità di casi le resine, vera e propria materia prima inventata dall'uomo. Come è noto, anche in elettronica dove le basette stampate sembrano sempre più necessarie. Qual è l'origine di questo strano interessante materiale?

A voler rintracciare nel passato quando l'uomo scoprì le materie plastiche bisogna andare molto indietro nel tempo e comunque non è possibile stabilire una data precisa. Una delle prime resine impiegate per le sue caratteristiche « plastiche » è certamente la gomma lacca, di cui si trova notizia in antichissimi testi indiani.

Plinio, nella sua « Storia Naturale », descrive con minuzia le proprietà di un'altra resina naturale: l'ambra, resina fossile prodotta nel periodo oligocenico da una specie ora estinta di pino. L'ambra è una vera e propria materia plastica di origine naturale che può essere anche estrusa o stampata per compressione. Anche la guttaperca, ricavata da un albero della Malesia e introdotta in Europa verso il secolo XVII, fu usata per diverse applicazioni plastiche: in odontotecnica, per la produzione di palle da golf e quale isolante dei cavi sottomarini, applicazione quest'ultima in cui è stata sostituita soltanto da pochi decenni.

Gomma lacca, ambra, guttaperca, ebanite, non sono tuttavia resine ottenute industrialmente per via di sintesi chimica e i loro impieghi sono rimasti assai limitati, mentre le materie plastiche vere e proprie sono protagoniste di una straordinaria avventura che ha preso le mosse nella seconda metà dell'Ottocento e che negli ultimi trent'anni ha assunto un incredibile ritmo di sviluppo.

La nascita della moderna industria delle materie plastiche risale al 1862, quando l'inglese Alessandro Parkes presentò alla Grande Esposizione di

Londra alcuni minuscoli oggetti fabbricati con la « parkesine », un composto a base di nitrato di cellulosa lavorato a pressione.

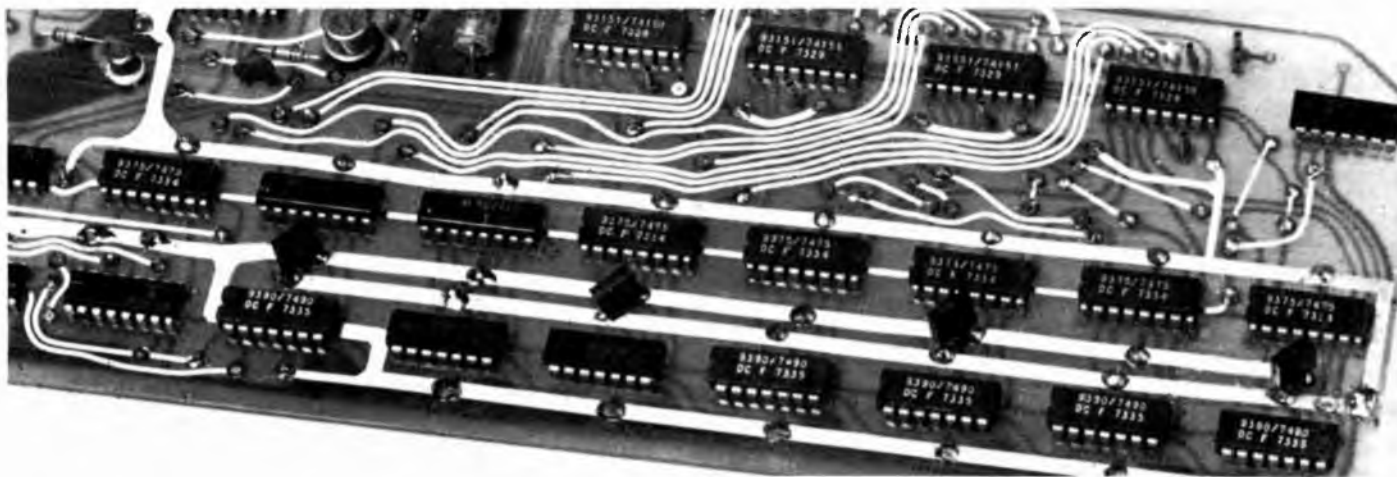
Pochi anni dopo, nel 1868, un giovane tipografo americano, John Wesley Hyatt, mentre era alla ricerca (quasi per scommessa) di un materiale capace di sostituire l'avorio nella fabbricazione delle palle da biliardo, mescolando a caldo nitrato di cellulosa e canfora otteneva la celluloido. Hyatt e Parkes si disputarono a lungo la priorità dell'invenzione; ma, come sempre succede in questi casi, avevano un po' di ragione entrambi in quanto, nel decennio fra il 1860 e il 1870, si era ormai giunti in questo campo a quella tale accumulazione di conoscenze e di risultati sperimentali che prepara e rende quasi inevitabile ogni tappa importante della scienza, per cui diversi ricercatori giungono contemporaneamente agli stessi risultati e spesso l'uno all'insaputa dell'altro.

La storia della celluloido si potrebbe anche far incominciare nel 1845, anno in cui Schönbein ottenne il nitrato di cellulosa. Ma la prima fabbrica industriale rimane comunque quella della

Hyatts Celluloid Manufacturing Company, ad Albany, negli Stati Uniti. Vi si produceva la celluloido, che può a buon diritto essere ritenuta la prima vera materia plastica prodotta industrialmente, capostipite di quella numerosa famiglia che oggi conta una quarantina di componenti principali.

Dal 1868 fino al 1920 l'industria delle materie plastiche rimase una attività di importanza piuttosto marginale e nessuno avrebbe potuto prevedere la fortuna a cui sarebbe andata incontro in breve tempo. Ancora nel 1925 l'intera produzione mondiale di materiali plastici raggiungeva a malapena le ottantamila tonnellate, mentre oggi ha superato i quaranta milioni di tonnellate. Sono trascorsi poco più di cinquant'anni. L'affermazione del ferro, del legno, del cotto come materiali tecnologici si misura a secoli o a millenni, mentre per le materie plastiche sono bastati pochi decenni; e, in un così breve lasso di tempo, esse sono riuscite a cambiare la faccia del mondo. Più ancora delle cifre relative alle qualità prodotte è stupefacente il numero e la diversità delle applicazioni e l'importanza che i materiali plastici





hanno avuto nella trasformazione dell'ambiente nel quale viviamo, delle macchine che usiamo, degli utensili, delle abitazioni, dei mezzi di trasporto, dei giochi, dell'arte, del gusto.

Ci sono molte ragioni che spiegano questo travolgente successo. Le materie plastiche sono i primi materiali costruiti interamente dall'uomo e non trovati in natura; hanno dimostrato di poter sostituire con efficacia, e spesso con vantaggio, quasi tutti i materiali tradizionali; si possono programmare con caratteristiche e proprietà « su misura » a seconda degli impieghi; sono materiali nuovi e la loro « verginità » permette tutte le esperienze formali e tutte le libertà di progettazione; sono prodotti svincolati dalla geografia, nel senso che non sono, come il cotto, il marmo o il legno, legati alla disponibilità di coltivazioni o di giacimenti; la loro scoperta ha coinciso con il momento di maggiore slancio produttivistico e di maggiore crescita economica della storia dell'umanità; e, « last but not least », offrono vantaggi tecnici ed economici troppo noti perché debbano essere qui ricordati.

Per questi e altri motivi le materie plastiche sono penetrate profondamente nella fantasia dell'uomo della strada tanto da diventare uno dei simboli della civiltà industriale. Se dovessimo definire il nostro secolo, sarebbe fin troppo ovvio e banale — e non siamo certamente i primi a scoprirlo — chiamarlo l'epoca delle materie plastiche. Le tappe principali di questa epoca sono riassunte nella tabella cronologica a parte; e qui ne ricordiamo le più significative.

Il secolo scorso si chiudeva con la celluloido, unica materia plastica che aveva avuto una certa diffusione. Erano di celluloido i colletti rigidi e gli sparati delle camicie dei nostri nonni; le cuffie delle balie e le stecche dei bustini delle signore; le tendine delle pri-

me automobili e le bambole delle nostre nonne bambine; le pellicole tremolanti che si proiettavano a Parigi, nel 1895, al Gran Café sul Boulevard des Capucines, erano film di celluloido fabbricati nello stabilimento della Eastman Kodak; di celluloido erano le pailletes e i lustrini delle ballerine del Ballo Excelsior, rappresentato alla Scala sulla soglia del nuovo secolo.

Il Novecento si aprì con una nuova materia plastica che andava ad affiancarsi alla celluloido. Era stata scoperta in Germania da Krische e Spitteler partendo da caseina e formaldeide ed aveva un nome quasi poetico, da ninfa greca più che da sottoprodotto di cascami caseari: si chiamava galalite.

Ma il grande anno fu il 1910, quando venne costituita negli Stati Uniti la General Bakelite Company per iniziare lo sfruttamento industriale dei 119 brevetti di Leo Hendrik Baekeland sulla reazione aldeide-fenolo e sulla tecnologia di lavorazione di quelle che possono essere considerate le prime vere materie plastiche interamente sintetiche: le resine fenoliche (il punto di partenza della celluloido e della galalite era infatti costituito da una sostan-

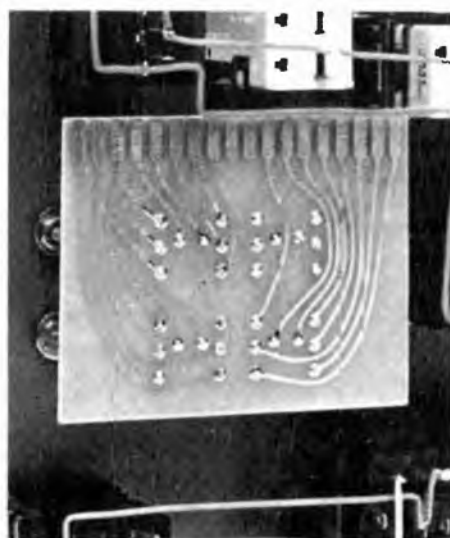
za naturale).

Ebbero subito grande fortuna perché trovarono un mondo in rapida evoluzione, ed esse rispondevano perfettamente a molte esigenze della nuova civiltà tecnologica. Nel 1944, quando Baekeland morì, la produzione mondiale di fenoliche aveva superato le 175.000 tonnellate anno.

Gli anni Trenta videro lo sviluppo delle quattro termoplastiche di massa che ancora oggi costituiscono le colonne portanti di questa industria: il polistirene, prodotto per la prima volta nel 1930 dalla I.G. Farbenindustrie; il polivinilcloruro, i cui brevetti fondamentali furono depositati fra il 1927 e il 1933 dalla Carbide, dalla Du Pont e dalla I.G. Farben; il polietilene, prodotto industrialmente dalle I.C.I. a partire dal 1939; il polimetilmetacrilato, prodotto a partire dal 1934 dalla Röhm und Haas e dalle I.C.I.

Anche il famoso nailon, che nella fantasia popolare è diventato sinonimo di materia plastica, è figlio degli anni Trenta perché fu scoperto da Carothers nel 1935. Il suo primo impiego come materiale plastico è però del 1941, quando le operazioni belliche, se da un lato rallentano la produzione commerciale di alcune resine, dall'altro promuovono lo sviluppo delle ricerche sotto lo stimolo delle esigenze dell'economia di guerra. Per esempio, i siliceni furono sviluppati in quegli anni negli Stati Uniti e considerati sino alla fine del conflitto un materiale di importanza strategica coperto da segreto militare. Sempre negli Stati Uniti fu varato un programma accelerato di ricerche sugli elastomeri a base di butadiene stirene (la famosa GR-S, che vuol dire Government Rubber-Styrene) per sopperire al fabbisogno di gomma dopo la caduta della Malesia e delle Indie Olandesi in mano ai giapponesi.

Con la fine del conflitto i risultati di



Alcune sigle

TERMOPLASTICHE

POM	Resine Poliacetaliche
ABS	Terpolimero Acrilonitrile-Butadiene-Stirololo
ABS/PVC	Cloruro di polivinile
ABS/PC	Policarbonato
PMMA	Polimetil-meta-acrilato
SAN	Copolimero Stirololo-Acrilonitrile
ASA	Lega Acrilonitrile/Stirololo + estere acrilico elastomerico
MBS	Lega Metilmetacrilato-Butadiene-Stirololo
PS	Polistirolo o Polistirene o Vinilbenzene
PS/SBR	Copolimero Stirololo/Stirololo-Butadiene
PE LD	Polietilene bassa densità
PE HD	Polietilene alta densità
EVA	Copolimero etilene-vinilacetato
EEA	Copolimero etilene-acrilato di etile
PP	Polipropilene
BT	Polibutene-1
PIB	Poli-iso-butilene
PTFE	Politetrafluoroetilene
PCTFE	Policlorotrifluoroetilene
PVF	Polifluoruro di vinile

PVDF

Cellulose

CA

CP

CAB

CN

EC

PVCC

PVDC

PVAC

PEOC

PPO mod.

PPS

PPSU

TERMOINDURENTI

PF

MF

UF

DAP

EP

UP

UR, PUR

SI

Polifluoruro di vinilidene

Cellulosa e Cellulosa rigenerata

Acetato di Cellulosa

Propionato di Cellulosa

Aceto-Butirrato di Cellulosa

Nitrato di Cellulosa

Etil-cellulosa

Cloruro di polivinile clorurato

Cloruro di polivinilidene

Acetato di polivinile

Polietero Clorurato

Polifenilenoossido modificato

Polifenilensolfuro

Polisolfone

Fenoliche

Melaminiche

Ureiche

Alliliche

Epossidiche

Poliestere

Poliuretani

Siliconi

(by Montedison)

molte ricerche intraprese per uso bello furono resi disponibili anche per l'economia di pace e si assistette così ad una pioggia di nuovi materiali, miglioramenti dei vecchi polimeri, messa a punto di nuove tecnologie di lavorazione e nuovi settori di applicazione.

Nel 1946 appaiono le resine epossidiche, mentre in Germania si sviluppa la produzione industriale dei poliuretani e, nello stesso anno, nascono i primi materiali plastici rinforzati. Nel 1950 l'americana Du Pont inizia la produzione commerciale delle resine fluorurate; nel 1956, quasi contemporaneamente in Germania e negli Stati Uniti, nascono i policarbonati, mentre in Italia la Montecatini inizia la produzione del polipropilene, la fortunata materia plastica scoperta nel 1954 da Giulio Natta e sviluppata nei laboratori della società italiana. Nel 1964 la General Electric scopre il polifenilenoossido.

Parallelamente fisici, ingegneri, chimici studiano i processi di trasformazione dei polimeri, scoprono nuove tecnologie, mettendo a punto macchine e apparecchiature sempre più perfezionate e complesse.

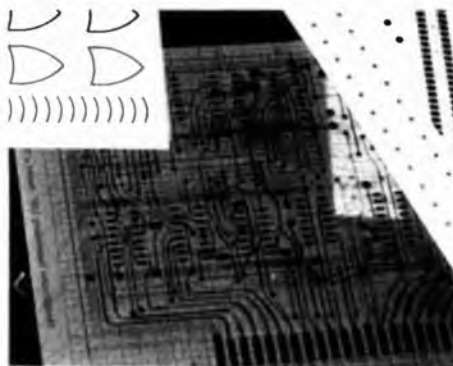
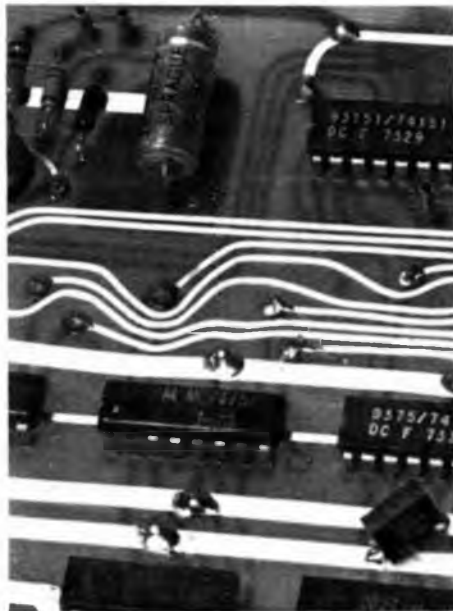
Quando comparve la cellulosa, nel secolo scorso, per la lavorazione di

questa prima materia plastica artificiale furono usate le stesse macchine che già si adoperavano per la gomma: mescolatori, calandre, trafilè, presse manuali a compressione. Poi i fratelli Hyatt cercarono di adattare la tecnologia dell'iniezione alla cellulosa e fabbricarono fra l'altro, nel 1878, il primo stampo a più impronte, mentre l'anno successivo Gray brevettava il primo estrusore (ma si trattava pur sempre di macchine rudimentali). Anche per le resine fenoliche, che ebbero una rapida diffusione a partire dal 1910, bastavano le vecchie presse a compressione; e fu solo nel 1926 che in Germania vennero costruite le prime macchine a iniezione progettate appositamente per le materie plastiche e prodotte con criteri industriali.

Nel 1935 veniva costruita la prima macchina per la soffiatura di corpi cavi polimerici; ma fu solo dopo la seconda guerra mondiale che le macchine cominciarono a registrare le più radicali trasformazioni e i più importanti perfezionamenti per adeguare la produzione dei manufatti ad esigenze quantitative e qualitative incomparabilmente superiori rispetto al passato e che si fecero sempre più severe in se-

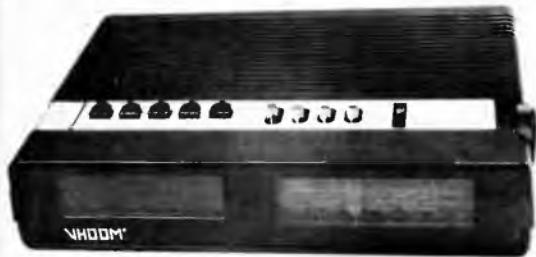
guito. Per quanto riguarda l'Italia, nel 1926 la produzione di materie plastiche raggiungeva appena le 1.190 tonnellate; salì nel 1938 a 7.665 tonnellate ed ebbe uno spettacolare sviluppo fra il 1950 e il 1970, passando da 23.608 (nel 1950) a 1.700.000 tonnellate nel 1970.

Questo continuo crescendo è andato di pari passo con l'eccezionale incremento della produzione mondiale di materiali plastici, che negli anni Venti raggiungeva le centomila tonnellate.



late ma, dalla fine della seconda guerra mondiale, nel giro di trent'anni, è passata da poco più di 300 mila tonnellate a oltre quaranta milioni di tonnellate.

Nonostante la crisi degli ultimi due o tre anni, l'industria delle materie plastiche è destinata a mantenere il suo ruolo di prima grandezza nell'economia mondiale sia per le sue dimensioni, sia per la qualità delle sue prestazioni altamente sofisticate e insostituibili in una civiltà ad alto contenuto tecnologico quale è la nostra. Secondo recenti stime, si prevede nel prossimo futuro un tasso di sviluppo che si aggira sul cinque per cento l'anno e che è comunque superiore a quello del prodotto nazionale lordo.



RADIOLOGIO 225

Gamme di ricezione: AM 510 - 1610 KHz - FM 88 - 108 MHz. Orologio a display con comandi a sensor. Regolazione lenta e veloce dei minuti. Tasto temporizzatore d'accensione della radio. Tasto di rinvio d'accensione della sveglia. Commutatore per la sveglia con radio o con cicalino. Batteria in tampone per il funzionamento della memoria dell'orologio in caso di mancanza di energia elettrica. Alimentazione: 220 Vca

Prezzo L. 33.000

AUTORADIO-MANGIANASTRI STEREO REVERSIBILE 1800

Gamme di ricezione: AM 530 - 1610 KHz - FM 88 - 108 MHz. Potenza d'uscita 2x10 Watts. Controlli: volume, tono, sintonia, bilanciamento. Commutatore: AM - FM - MPX. Selettore ed indicatore per la direzione di marcia del nastro. Comando per avanti ed indietro veloce del nastro. Dimensioni secondo le norme DIN. Alimentazione 12 Vc.c.



Prezzo L. 110.000

AUTORADIO-MANGIANASTRI STEREO AC 400

Gamme di ricezione: FM Stereo 88 - 108 MHz - AM 510 - 1610 KHz. Potenza d'uscita: 2x10 Watts. Risposta di frequenza: 50-9000 Hz. Controlli: volume, sintonia, tono, bilanciamento. Spla luminosa per la ricezione in FM stereo. Pulsante per l'avanzamento ed espulsione del nastro. Dimensioni secondo norme DIN. Alimentazione 12 Vc.c.

Prezzo L. 67.000



ROULETTE SUPERELETTRONICA

Versione moderna della classica roulette funzionante a led rossi che indicano il numero che è uscito. Non c'è possibilità di trucco. Interruttore di acceso-speso e possibilità di suono per imitare il girare della pallina. Alimentazione 6 Vc.c. con presa per alimentatore esterno.

Prezzo L. 29.000

MANGIANASTRI STEREO DA AUTO V 501

Potenza d'uscita: 2x6 Watts. Risposta di frequenza: 50-10.000 Hz. Controllo del volume, del tono, bilanciamento. Tasto per l'avanzamento veloce ed espulsione del nastro. Alimentazione 12 Vc.c.

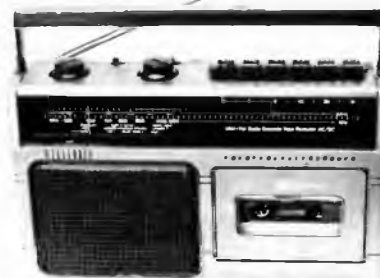
Prezzo L. 31.000



RADIOREGISTRATORE 604

Gamme di ricezione: AM 510 - 1610 KHz. FM 88 - 108 MHz. Potenza d'uscita: 1 Watt. Risposta di frequenza: 50-8000 Hz. Microfono incorporato. Prese per microfono esterno, cuffia, ausiliario. Alimentazione: 6 Vc.c. oppure 220 Vca.

Prezzo L. 53.000



AMPLIFICATORE EQUALIZZATO 5 SL

Amplifica la potenza d'uscita dell'autoradio o del mangianastri a 25 Watts per canale. Possibilità di collegamento quadrifonico. 5 slider per regolare le frequenze d'uscita. Alimentazione 12 Vc.c.

Prezzo L. 56.000



AMPLIFICATORE EQUALIZZATO 7 SL

Caratteristiche tecniche come il 5 SL, ma con 7 slider per regolare le frequenze d'uscita.

Prezzo L. 69.000



REGISTRATORE 022

Potenza d'uscita: 800 mW. Risposta di frequenza: 100-8000 Hz. Microfono incorporato. Prese per microfono esterno, cuffia, ausiliaria. Alimentazione: 6 Vc.c. oppure 220 Vca.

Prezzo L. 32.000

ATTENZIONE: TUTTI GLI ARTICOLI SONO GARANTITI PER 6 MESI. TUTTE LE SPEDIZIONI VENGONO EFFETTUATE IN CONTRASSEGNO POSTALE.

earth ITALIANA

Tel. 48631 43100 PARMA casella postale 150



PER QUESTA
PUBBLICITA'
RIVOLGERSI A:



etas prom srl
20154 Milano
Via Mantegna, 6
tel. 312041-3450229

nelle Marche



radio
elettronica
fano

— di BORGOGELLI AVVEDUTI LORENZO —
Piazza A. Costa, 11 - Tel. (0721) 87024
61032 F A N O (Pesaro)

COMPONENTI ELETTRONICI
APPARECCHIATURE PER OM e CB
VASTA ACCESSORISTICA

Apparecchiature OM-CB - Vasta acces-
soria componenti elettronici - Tutto
per radioamatori e CB - Assortimento
scatole di montaggio.

MARCUCCI s.p.a.

via f.lli Bronzetti, 37
20129 MILANO
tel. 02/7386051



LAFAYETTE

Radiotelefonni ed accessori
CB - apparati per
radioamatori e componenti
elettronici e prodotti per
alta fedeltà

MICROSET

MICROSET
via A. Peruch, 64
33077 SACILE (PN)
tel. 0434/72459

Alimentatori stabilizzati fino a
15 A - lineari e filtri anti distur-
bo per mezzi mobili



**ELETTRONICA
PROFESSIONALE**

via XXIX Settembre, 14
60100 ANCONA
tel. 071/28312

Radioamatori - componenti e-
lettronici in generale



GIANNI VECCHIETTI
via Battistelli, 6/c
40131 BOLOGNA
tel. 051/370.687

Componenti elettronici per
uso Industriale e amatoriale
Radiotelefonni - CB - OM -
Ponti radio - Alta fedeltà

elettromeccanica ricci

**ELETTROMECCANICA
RICCI**

Via Cesare Battisti, 792
21040 CISLAGO (VA)
Tel. 02/9630672

Componenti elettronici in genere - orologi
digitali - frequenzimetri - timers - oscillo-
scopi montati e in kit.

mega
elettronica

MEGA ELETTRONICA
via A. Meucci, 67
20128 MILANO
tel. 02/2566650

Strumenti elettronici di misura
e controllo

DIGITRONIC

ELETTRONICA DIGITALE

DIGITRONIC s.r.l.

Via Provinciale, 46
22038 TAVERNERIO (CO)
tel. 031/427076

Video converter - demodulatori e
tastiere RTTY e CW - terminali
video monitor - strumenti digitali



ZETA ELETTRONICA
via Lorenzo Lotto, 1
24100 BERGAMO
tel. 035/222258

Amplificazione Hi-fi - stereofono
in kit e montata

lenm

ANTENNE



de blasi geom. vittoria

antenne ricetrasmittenti
per postazioni fisse e mobili

antenne per **CB - OM** e TV

componenti

apparecchiature

strumentazione

via negrelli 24 20133 milano
- tel. 02/726572 - 2591472

ABBONATI A Radio Elettronica

È UNA PUBBLICAZIONE **IST** ETAS PERIODICI S.p.A.

L'ELETTRONICA completa la tua professione



Imparala subito dal vivo" in 18 lezioni e relative "basi sperimentali"

Conoscere i segreti dell'ELETTRONICA non fa parte della scienza di domani; è una necessità di oggi! L'ELETTRONICA è il mezzo che ti permette di completare la tua formazione, di migliorare le tue capacità, di guadagnare di più, qualunque sia la tua professione attuale. Ti consente di scoprire, più rapidamente degli altri, strade nuove e sicure per fare carriera con piena soddisfazione a livello economico e personale.

Ma come puoi imparare l'ELETTRONICA in modo semplice, funzionale, comodo ed in breve tempo?

Con il metodo "dal vivo" IST, in 18 lezioni!

Con 18 lezioni, collegate a 6 scatole di materiale sperimentale, garantito dalle migliori Case (Philips, Kaco, Richmond, ecc.), vedrai a poco a poco la teoria trasformarsi in pratica "viva". Tutto questo senza nozioni preliminari, stando comodamente a casa tua. Al termine del corso, che impegnerà solo una parte del tuo tempo libero, riceverai un **Certificato Finale** a testimonianza del

tuo impegno, delle tue conoscenze e del tuo successo!

In prova gratuita una lezione

Richiedila subito! Potrai giudicare tu stesso la validità del metodo: troverai le informazioni che desideri e ti renderai conto, personalmente, della serietà del nostro Istituto e della completezza del corso. **Spedisci questo buono: investi per il tuo futuro!**

L'esperienza IST nell'insegnamento a distanza è garantita dal successo dei suoi corsi:

- Elettronica ● Tv Radio ● Elettrotecnica ● Tecnica meccanica ● Disegno tecnico ● Tecnica edilizia ● Calcolo col regolo.

Informazioni su richiesta

IST ISTITUTO SVIZZERO DI TECNICA

Unico associato italiano al CEC Consiglio Europeo Insegnamento per Corrispondenza - Bruxelles.

L'IST non effettua visite a domicilio

BUONO per ricevere per posta, in prova gratuita e senza impegno una lezione del corso di ELETTRONICA con esperimenti e dettagliate informazioni. (Si prega di scrivere una lettera per casella).

cognome

nome

età

Via

CAP

città

professione o studio attuale

Da ritagliare e spedire in busta chiusa a
IST - Via S. Pietro 49/33 O
21016 LUINO (Varese)

Tel. 0332/53 04 69

CUTOLO *ELETTRONICA* Hi Fi

di ENRICO CUTOLO

- RICAMBI ED ACCESSORI ELETTRONICI PROFESSIONALI
 - SPECIALISTI IN ALTA FEDELTA'
- CON LE MIGLIORI MARCHE PRESENTI SUL MERCATO
Via Europa 34 - 80047 S. GIUSEPPE VESUVIANO (Napoli)
Tel. (081) 8273975 - 8281570 - C. F. CTL NRC 41R17 H9310



GROSSA NOVITÀ per le EMITTENTI LIBERE

« ENCODER » professionale per le trasmissioni stereo
marca « OUTLINE » mod. EFM 302

(prezzo corretto L. 600.000)

Al nostro prezzo

(grazie ad accordi diretti con i fabbricanti)

L. 250.000

I.V.A. compresa

**ULTERIORE
RIBASSO**

Il negozio di vendita è aperto al pubblico anche la domenica mattina. Inoltre abbiamo disponibile l'intera Gamma dei prodotti RCF, al 20% dal Prezzo Listino. Potete richiederci illustrazioni e caratteristiche di tutti i prodotti sopraelencati. I prezzi sono comprensivi d'IVA. Per eventuali richieste di fattura, siete pregati di comunicarci il vostro Codice Fiscale o Partita IVA, spese postali a carico committente. Spedizioni celeri contrassegno Merce pronta magazzino. Per evasioni ordini urgenti chiamare il n. (081) 8273975-8281570. Per ragioni amministrative gli ordini superiori alle 250.000 lire saranno evasi solo dietro versamento anticipato del 10%.

Tra le lettere che perverranno al giornale verranno scelte e pubblicate quelle relative ad argomenti di interesse generale. In queste colonne una selezione della posta già pervenuta.

La fotofonia è possibile?

Vorrei costruire un ricetrasmittitore con la luce. Non del tipo a segnali discreti ma continui. Quasi una radio che mi permetta vere e proprie comunicazioni a distanza. Vi mando questo schema, perché possiate rendervi conto...

Sergio Cuomo - Milano

Lo schema realizza un fotoricevitore semplice. Utilizza il BPX 28 della Telefunken.

L'elemento di pilotaggio fotoelettrico BPX 28 della AEG-Telefunken è un componente optoelettronico molto versatile, costituito dalla combinazione di un fotoelemento al Si con un transistor amplificatore. Ne risulta un rivelatore fotoelettrico di elevata sensibilità, capace di fornire energia sufficiente ad azionare direttamente un relé.

Il sensore è un fotoelemento (FE), l'amplificatore un transistor (T) npn. Quale fonte luminosa (L) si può utiliz-

ETAS PROM

etas prom srl
20154 Milano
Via Mantegna, 6
Tel. (02) 312041 - 3450229

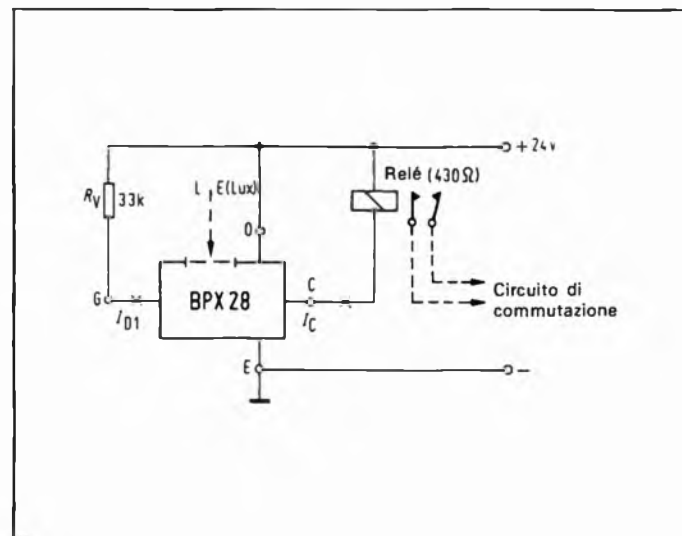
Concessionaria di pubblicità

L'Editore

L'architettura

mondo sommerso

Radio Elettronica



zare, ad es., un diodo luminescente allo GaAs.

Il diodo D fornisce la tensione di polarizzazione di 0,7 V per il transistor T, tensione che è praticamente indipendente dalla alimentazione. D₂ è il diodo di protezione contro le sovratensioni di natura induttiva ai capi del carico, eventualmente dovute ad oscuramenti repentini della sorgente luminosa.

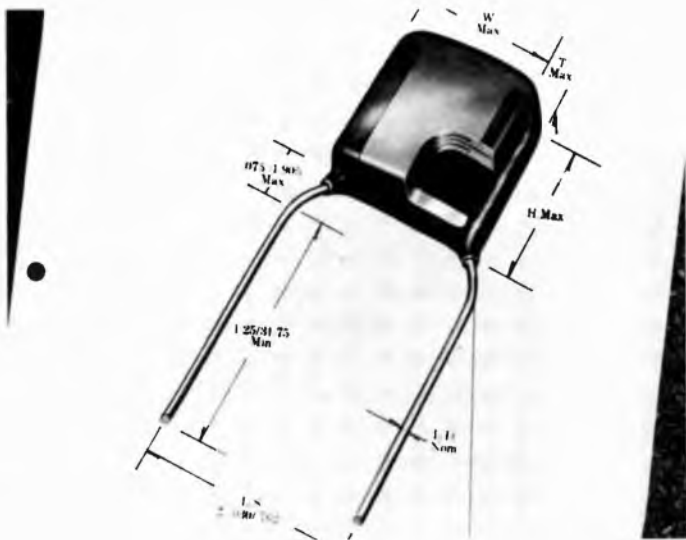
Questo componente optoelettronico può sostituire fotocellule al selenio, fotodiodi al Ge o Si, ecc., nonché i rispettivi amplificatori. E, come saprai, almeno finché c'è un relais puoi avere solo trasmissioni 0,1 e perciò non un segnale modulato, ad esempio musicale.

La corrente fantasma

... e quindi quello che non capirò mai è che la corrente passi attraverso l'isolante... Eppure i condensatori abbondano negli schemi elettrici.

Franco Semeraro - Roma

E chi ha detto che la corrente passi nell'isolante?! Ci pensi però: se alternata la corrente può scorrere nel circuito senza interessare l'isolante. Gli elettroni dove vanno? Solo nelle armature del condensatore! Immagini un generatore con in serie una resistenza e un condensatore. Andando a misurare la tensione ai capi della resistenza si constata che la tensione è zero nonostante che il generatore fornisca tensione al circuito. Il fatto che R non sia attraversata da alcuna corrente non deve sorprendere se ci si ricorda di come sia fatto un condensatore: esso è infatti costituito da due conduttori affacciati con interposto del materiale isolante e dunque è del tutto ovvio che



non possa essere attraversato da una corrente continua, in seguito alla nota incapacità degli isolanti di condurre elettricità. Un condensatore è un componente che blocca la corrente continua, comportandosi nei suoi confronti come un interruttore aperto. È lecito chiedersi, a questo punto, dove sia andata a finire la tensione continua che il generatore fornisce: infatti, per il 2° principio di Kirchhoff, tale tensione deve essere pari alla somma delle cadute che si verificano sui singoli rami della maglia e, essendo nulla la caduta su R, ciò significa che la tensione ai capi del condensatore è pari a tutta la tensione fornita dal generatore, come può essere verificato col tester.



Via Gaudenzio Ferrari 7 (ing. Via Alessi, 6)
20123 MILANO tel. 8321817



PLS1 HOBBIT

L'unica centralina comando per luci psichedeliche funzionante sia con i due canali dello «STEREO» sia con amplificatore mono.

3 canali regolabili - 3 spie di controllo - regolazione generale di sensibilità - 1000 Watt per canale.

Facili istruzioni allegate

L. 26.000



Luci STROBOSCOPICHE WK

Eccezionale: al buio - fermano il movimento di oggetti e persone - Ideale per feste, locali da ballo, ed in fotografia.

Allimentazione 220 Volt - 80W cS

Frequenza regolabile da 0 - 50 Hz.

In pratico contenitore in plastica colorata, con speciale frontale trasparente antiurto. Dimensioni cm 13 x 7 x 5,5 circa.

Solo L. 31.000

LAMPADINE COLORATE



60 Watt cadauna.

Colori disponibili: giallo, verde, rosso, blu, viola.

L. 3.500

ELEGANTE PORTALAMPADINE

In alluminio anodizzato, combinabile per ottenere un originale gruppo lampade.

L. 5.000

VARIATORE DI TENSIONE

220 W - 1000 W
2000 W

L. 8.000
L. 9.500

Abbiamo inoltre un vasto assortimento di materiale elettronico, sia per il principiante che per il tecnico: componenti elettronici, scatole di montaggio, miniature varie, tutto l'occorrente per preparare i Vostri circuiti stampati e tante altre cose nuove: FATENE RICHIESTA. E PER GLI ABBONATI DI RADIO ELETTRONICA UN SUPER-SCONTOM!

CONDIZIONI GENERALI DI VENDITA

Gli ordini non verranno da noi evasi se inferiori a L. 5.000 o mancanti di anticipo minimo L. 3.000 che può essere a mezzo vaglia, assegno bancario o anche in francobolli. Ai prezzi esposti vanno aggiunte le spese di spedizione. Si prega scrivere l'indirizzo in stampatello, compreso il CAP.

Fig. 1A

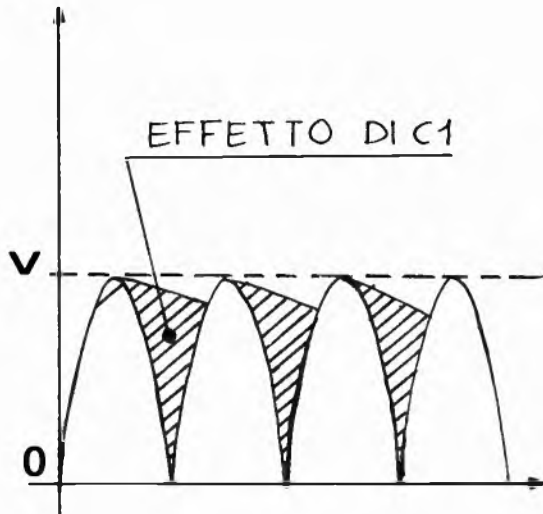


Fig. 1B

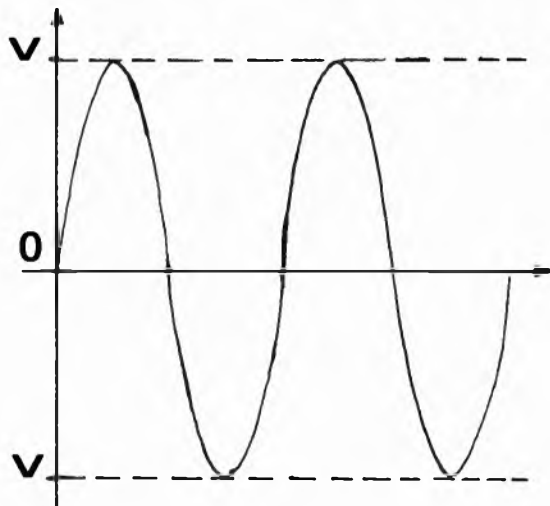
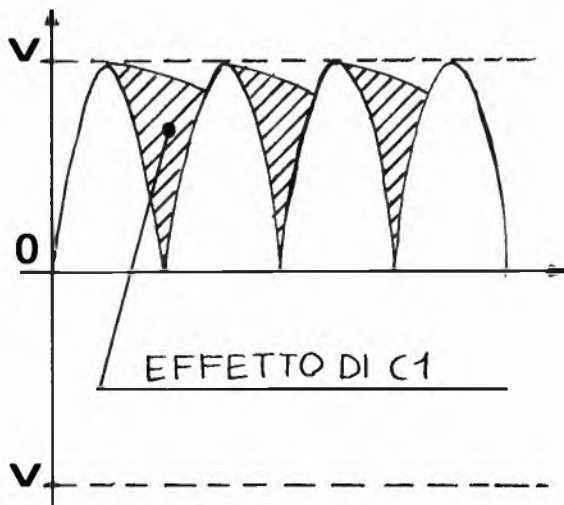
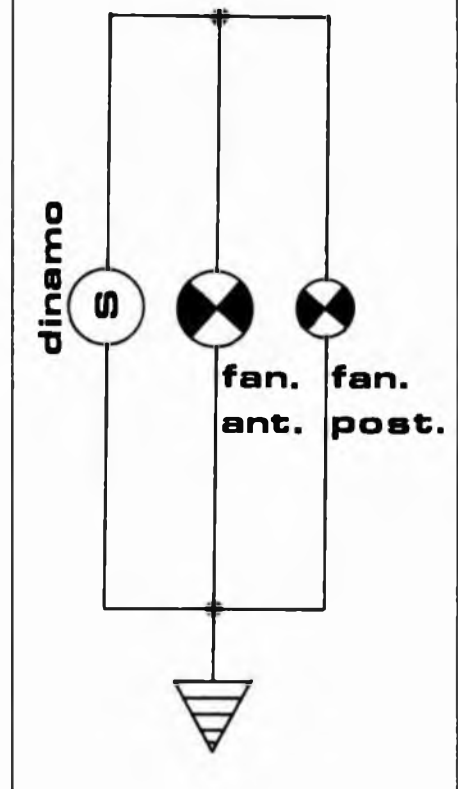


Fig. 1C



Dall'alto verso il basso: corrente della dinamo con evidenziazione dell'intervento di C1; corrente alternata tipica (V è il valore max); corrente dopo il raddrizzamento.

Fig. 2A



venga applicato ad un alternatore (vedi fig. 1).

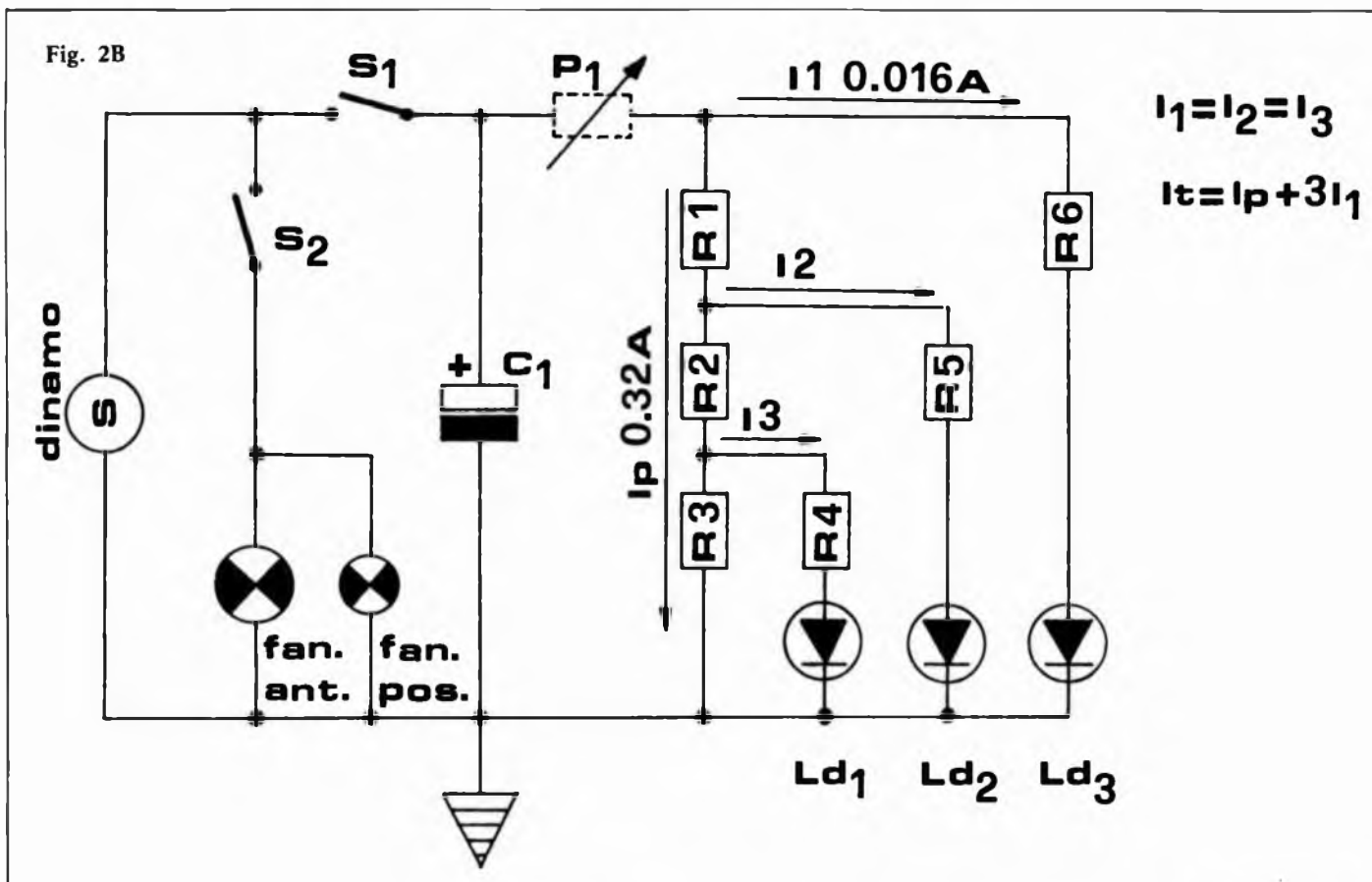
Dopo il condensatore troviamo il resistore variabile, che è facoltativo. Il suo scopo è quello di adattare la sono tra i più comuni), occorrerà tener presente una caduta di tensione di 1,6 V e una corrente media di 16 mA (in realtà la corrente media di questi led raggiunge i 20 mA, ma per non sovraccaricare eccessivamente il partitore si è preferito optare per un valore inferiore, che è il giusto compromesso tra una discreta luminosità e un assorbimento contenuto).

Il partitore di tensione

Il numero di tre diodi luminosi, come disegnato nello schema e come proposto nel prototipo, deve ritenersi puramente indicativo. Infatti, per ottenere un effetto più realistico, cioè una variazione più fedele della luminosità in base alla velocità di « crociera », sarà interessante portare il numero dei diodi a cinque o più. In tal caso si dovrà riprogettare il partitore di tensione; ecco come è stato calcolato nel nostro caso.

Innanzitutto, come già detto, i led verranno fatti funzionare con una corrente di 16 mA.

Normalmente la corrente di un partitore di tensione viene scelta venti

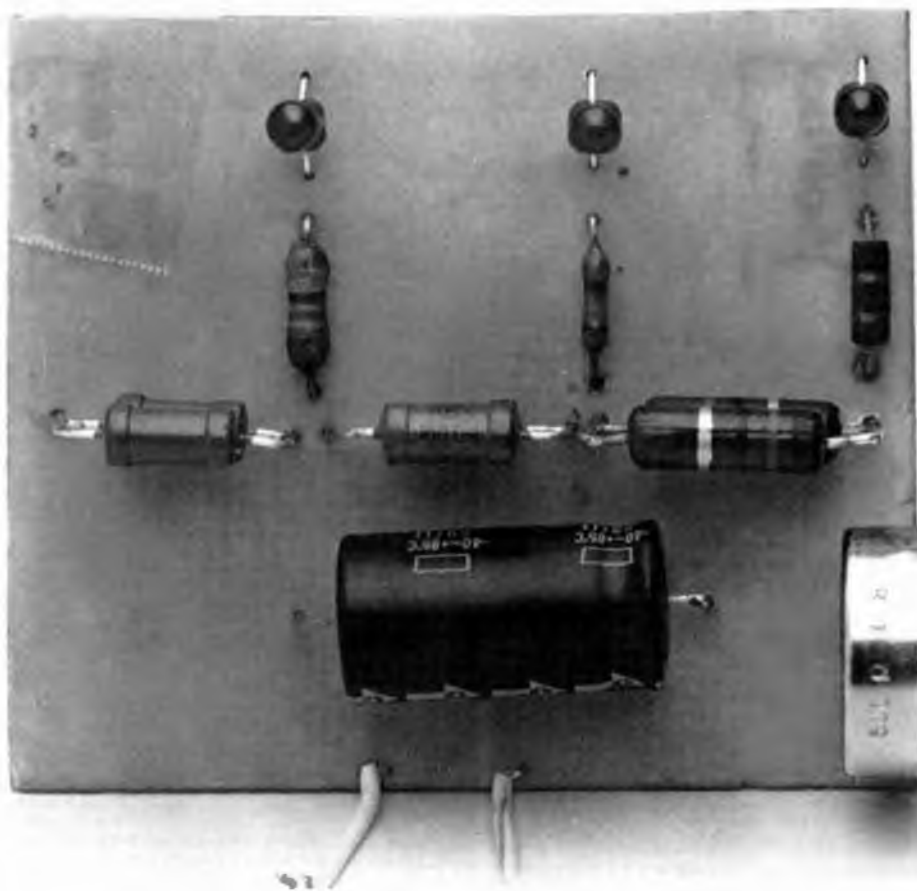


volte superiore alla corrente su di esso prelevata. Nel nostro caso, I_2 e I_3 sono le correnti prelevate dal partitore (I_1 è fuori discorso in quanto è direttamente collegato all'alimentazione); esse ammontano in totale a $16 \text{ mA} \times 2 = 32 \text{ mA}$. Di conseguenza, secondo la consuetudine, la corrente tensione fornita dalla dinamo al nostro circuito, nel caso cioè in cui essa fornisca una maggiore tensione di alimentazione. Un altro scopo di P1 è quello di ritardare l'innesco dei led finali, in modo da rendere più impegnativa (in pedale) l'accensione degli stessi.

Finalmente arriviamo al partitore di tensione, dove resistenze di alto wattaggio forniscono la tensione di alimentazione ai led. Ma sul partitore torneremo in modo specifico più avanti; per ora passiamo subito ai led, versatili e simpatici semiconduttori.

È risaputo che i led non sono altro che diodi ad effetto luminoso, il quale è dovuto a particolari sostanze contenute nella giunzione stessa. La parola led non è nient'altro che una sigla: Light Emitting Diode, che tradotto in italiano dà appunto: diodo ad emissione di luce.

Le sostanze di cui sono composti, o meglio con cui sono « drogati » questi semiconduttori, vanno dal carburo di silicio (che permette una emis-



L'apparecchio così come montato nel prototipo. In alto schema elettrico generale con evidenziate le correnti nei diversi rami del circuito. A sinistra (fig. 2A) circuito originale.

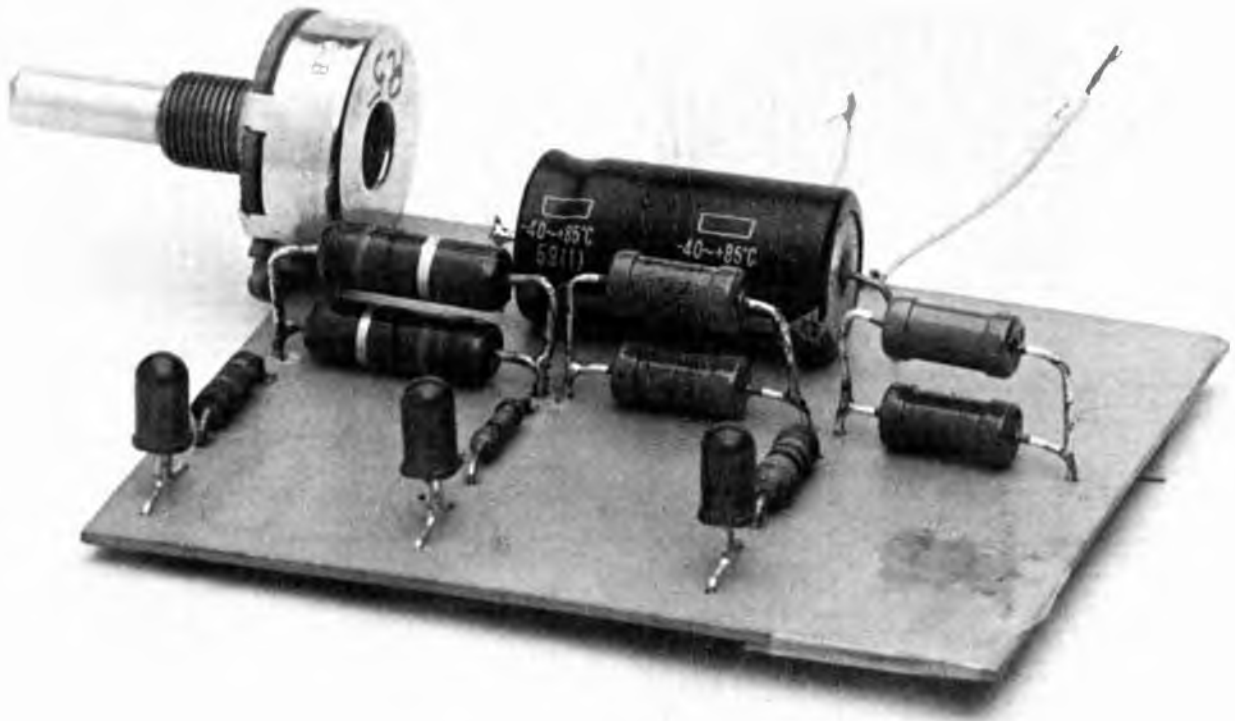
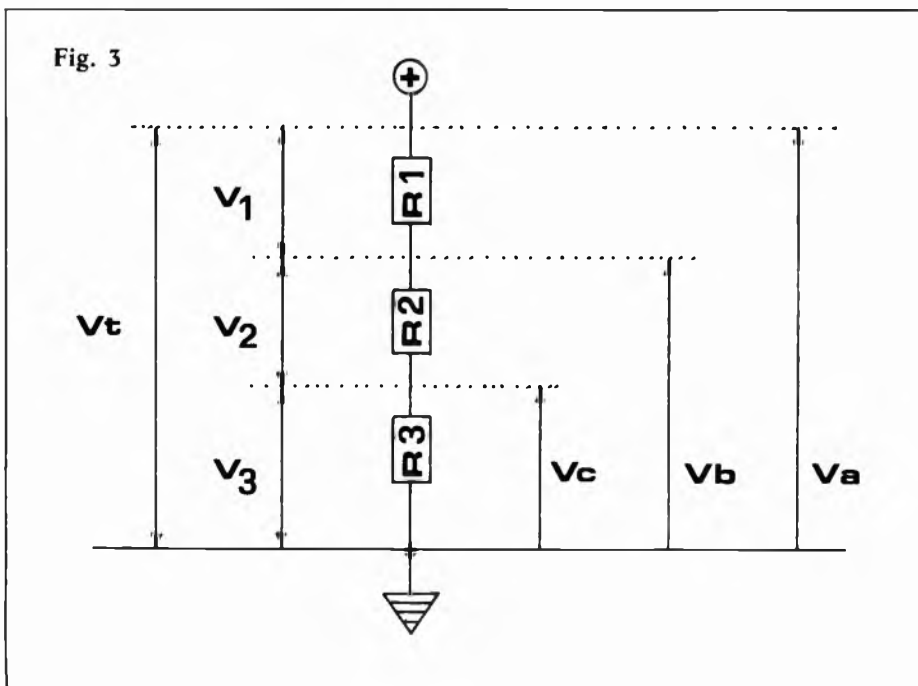


Fig. 3



sione di luce blu) al fosforo di gallio (luce rossa e verde) all'arseniuro di gallio (luce gialla e arancione).

I led, in genere, presentano cadute di tensione che vanno da 1,2 a 2,2 volt e funzionano con correnti medie di 20-30-40 mA. Nel nostro caso,

avendo usato degli MLed 650 (che del partitore dovrebbe essere di 640 mA. Sappiamo che di solito una dinamo per bicicletta non è in grado di erogare più di mezzo ampere, quindi, 640 mA sarebbero già eccessivi. Ho allora optato per una corrente di 320

mA, che è esattamente dieci volte la corrente assorbita dai led 2 e 3 (I2 e I3).

I risultati non sono così catastrofici come si potrebbe credere, almeno non nel nostro caso. Infatti, dato che si utilizzano resistenze di discreta potenza, il sovraccarico è sopportato abbastanza bene dal partitore. Inoltre c'è da considerare il fatto che I2 e I3 non mantengono il loro valore massimo in modo continuativo; infatti questo comporterebbe il mantenimento di un ritmo di pedalate sostenuto.

Una volta stabilito l'ammontare delle correnti prelevate e il valore della corrente del partitore, occorre stabilire il valore delle resistenze dello stesso.

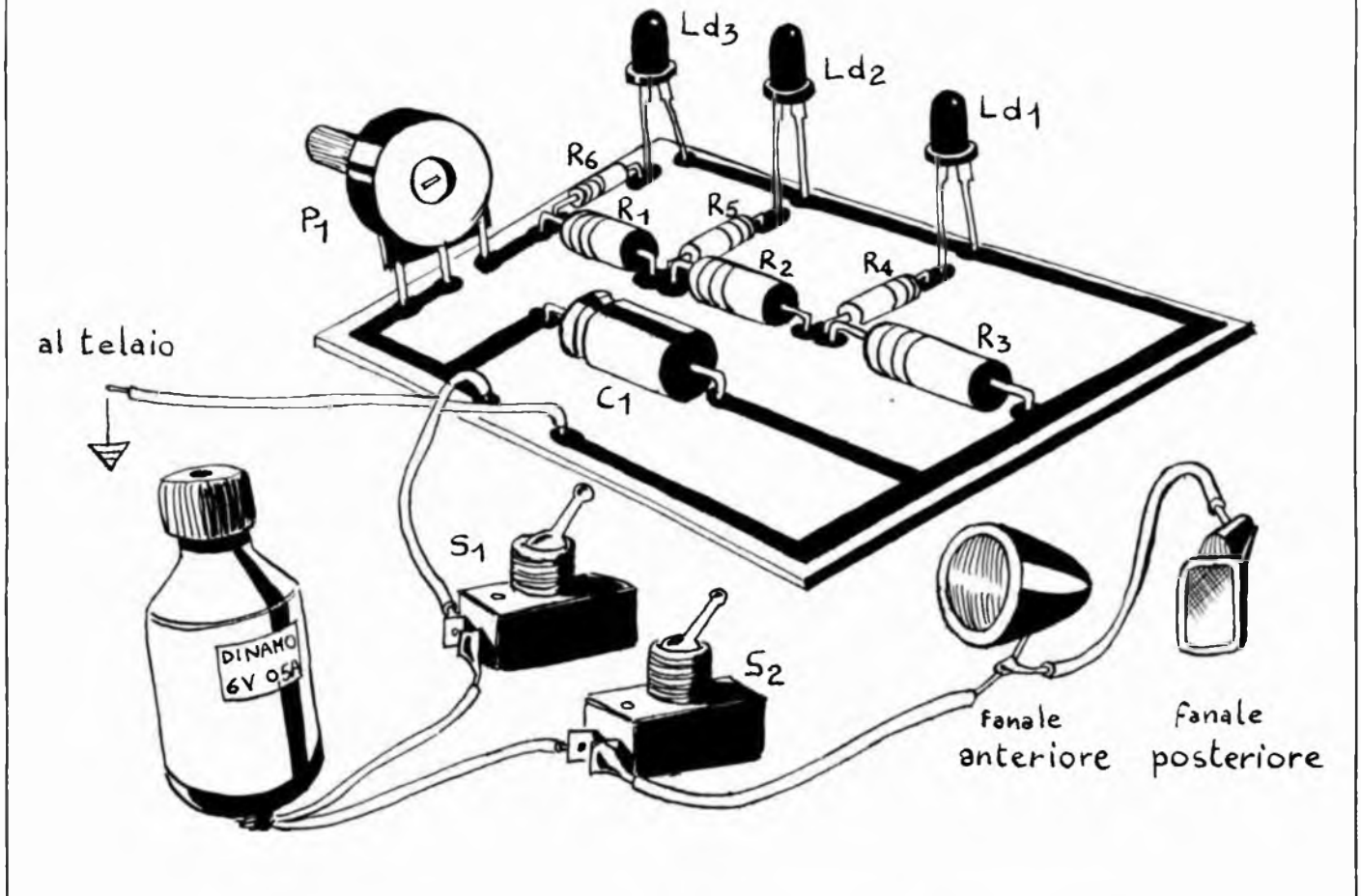
Sapendo che $V_{max} = 6 V$, la resistenza totale del partitore sarà:

$$R_{tp} = \frac{V_{max}}{I_p} = \frac{6 V}{0,32 A} = 18,75 \Omega \quad (18 \Omega)$$

Volendo avere sempre una uguale tensione su ogni resistenza del partitore, ciascuna avrà il seguente valore:
n. resistenze = 3 $R_{pt} = 18 \Omega$

$$R_1 = R_2 = R_3 = \frac{R_{pt}}{n. res.} = \frac{18}{3} = 6 \Omega$$

Il montaggio

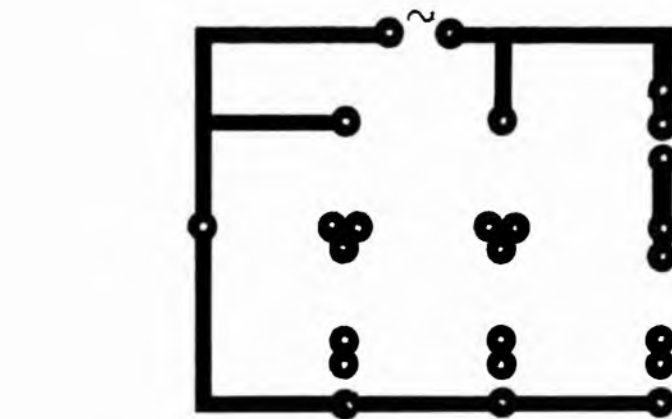


Così, quando la tensione fornita dalla dinamo sarà di 6 volt (V_a), su R_1 ci sarà appunto la medesima tensione, su R_2 ci saranno 4 volt (V_b), su R_3 ci saranno 2 volt (V_c); queste tensioni, ovviamente, sono misurate con riferimento alla massa, perché su ogni singola resistenza la tensione ammonta a 2 volt (vedi fig. 3).

Funzionamento del circuito

Dalle poche note qui stese, il funzionamento dell'indicatore di velocità è facilmente comprensibile. Aggiungendo che i diodi led non conducono se non si supera la soglia di 1,6 V, si avranno le seguenti conseguenze:

- 1) Velocità bassa: nel caso in cui la bicicletta viaggia ad una bassa velocità, tale da far produrre alla dinamo una tensione di 1,6 V, l'unico led che potrà accendersi sarà L_{d1} . Su R_2 e su R_3 , infatti, si riveleranno delle tensioni rispettivamente di 1 V (V_b) e di 0,53 V (V_c), del tutto insufficienti per fare accendere il proprio led.
- 2) Velocità media: in questo caso, supponendo di rilevare una tensione



Componenti:

$R_1 = R_2 = R_3 = 6 \text{ ohm}$
 $R_4 = 22 \text{ ohm}$
 $R_5 = 150 \text{ ohm}$
 $R_6 = 270 \text{ ohm}$
 Led = Mled 650

$P_1 = 20-25 \text{ ohm potenz.}$
 $C_1 = 1000 \text{ microF } 12 \text{ V}$
 Dinamo = 6 V, 0,5 A
 $S_1-S_2 = \text{interrutt.}$

ne di 3 V su R_1 (V_a), su R_2 e su R_3 si avranno tensioni di 2 V e di 1 V rispettivamente. Perciò si avrà che L_{d1} aumenterà la sua luminosità (essendo aumentata la tensione), L_{d2} comincerà ad accendersi e L_{d3} resterà ancora spenta.

- 3) Velocità alta: tutti e tre i led sono accesi e la loro luminosità aumenterà ancora con un ulteriore aumento della velocità della bici. L'apparecchio si può inserire in una di quelle mini-scatole di plastica con frontalino di alluminio, sul manubrio.



VCO VCA sintetizzatore

Elettronica e musica per gli appassionati dell'autocostruzione e della composizione armonica. Come può essere facilmente realizzato un generatore di note.

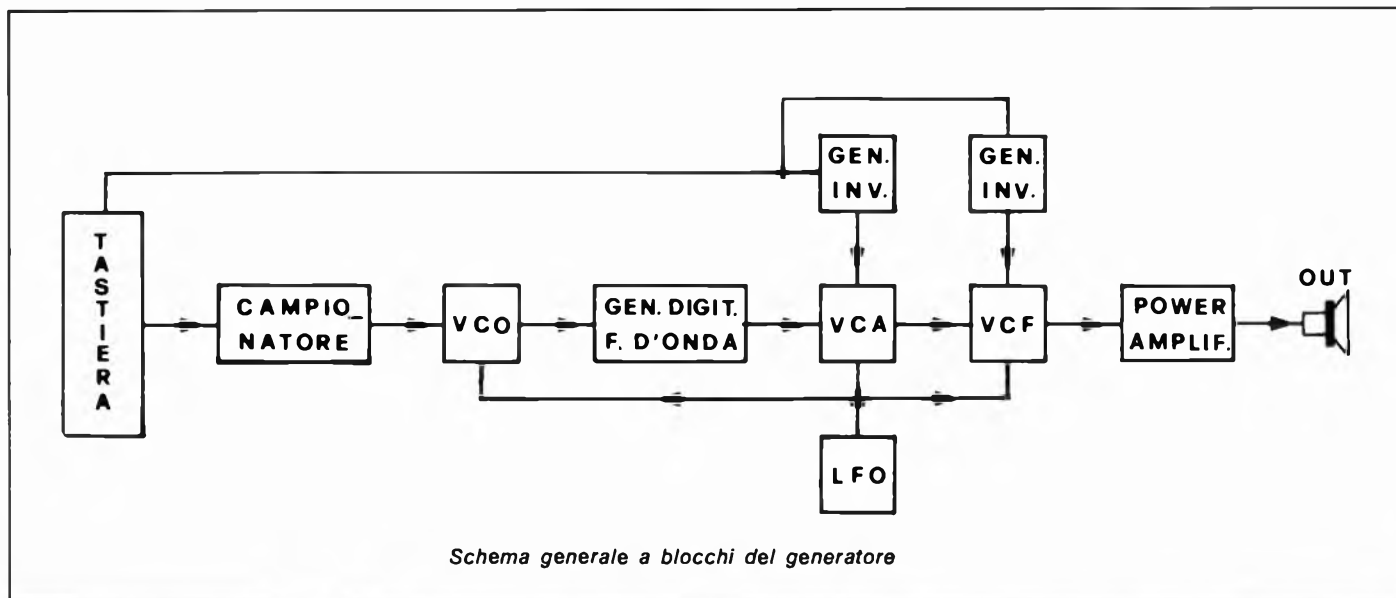
di FRANCESCO BONACCORSO



Se l'elettronica è la nostra passione, la musica è la nostra musa. Si sprecano, da diverso tempo, i progetti cosiddetti musicali ma i lettori sono incontentabili. In effetti è affascinante pensare di ricavare note e melodie da transistor e condensatori. Ed è meno difficile di quanto si possa pensare. Basti per dimostrarlo l'apparecchio che qui presentiamo, progettato dall'autore, autodidatta in elettronica come modestamente s'è presentato. Abbiamo provato il prototipo nel nostro laboratorio e dobbiamo dire che, anche se molta farina proviene dal vecchio orbiter che è stato proprio un progetto top, migliori e più interessanti risultati sono stati raggiunti come si vedrà e si leggerà qui di seguito con le parole dell'autore sperimentatore.

Il circuito

Il funzionamento generale del circuito si rifà alla trafila ideata da Moogh attraverso la quale un suono viene manipolato prima in frequenza poi in ampiezza e infine in timbro, attraverso i vari stadi che lo compongono. Il tutto parte da un oscillatore controllato in tensione dalla tastiera (VCO) il quale genera la nota che viene poi divisa nei suoi sottomultipli, ed inviata all'amplificatore (ADS). Quest'ultimo permette di regolare il tempo di salita e di discesa del VCA permettendo così di ottenere ad es. un « attacco » dolce ed un brusco decadimento, tipico della tromba o del violino oppure un « attacco » rapidissimo e un lungo decadimento tipico degli strumenti a per-



cussione. All'uscita dell'amplificatore il suono viene inviato ad un filtro anch'esso controllato in tensione (VCF) il quale dà caratteristiche timbriche tipiche dei sintetizzatori. Il suono così ottenuto è pronto per essere ascoltato tramite un opportuno amplificatore.

Per completare il sint occorrono altri circuiti come l'LFO ovvero un generatore di frequenza bassissima — nell'ordine di qualche hertz — che unito al VCO permette di ottenere il vibrato, se accoppiato al VCA si ottiene il tremolo e se accoppiato al VCF crea l'effetto WHA-WHA. Nel circuito da me descritto ho inserito per semplicità un solo LFO sinusoidale, ma nulla vieta allo sperimentatore di

costruirne diversi e con diverse forme d'onda (ad es. il dente di sega ottenuto tramite un oscillatore a rilassamento con un UJT) per ottenere effetti sempre più suggestivi.

La tastiera

È la parte principale per chi suona lo strumento; essa deve essere compatibile con un moderno organo elettronico, per cui consiglio di utilizzare allo scopo una tastiera recuperata da un organo giocattolo. Il sint in descrizione è stato progettato per tre ottave e 1/2 e consiglieri di non oltrepassare le quattro ottave per non incorrere in indesiderate scordature.

Il circuito elettrico della tastiera può essere paragonato ad un potenziometro a tanti scatti quanti sono i tasti dello strumento e fornisce una tensione che aumenta progressivamente man mano che si sale di tono. Il generatore di corrente costante formato da IC1 provvede a fornire la stessa tensione qualora per errore dovessero essere premuti due tasti contemporaneamente.

Il trimmer R1 provvede all'accordatura della tastiera. La tensione così prodotta viene inviata ad un circuito campionatore a FET il quale fornisce alla sua nascita la stessa tensione che ha ricevuto dalla tastiera anche quando viene lasciato il tasto premuto. È

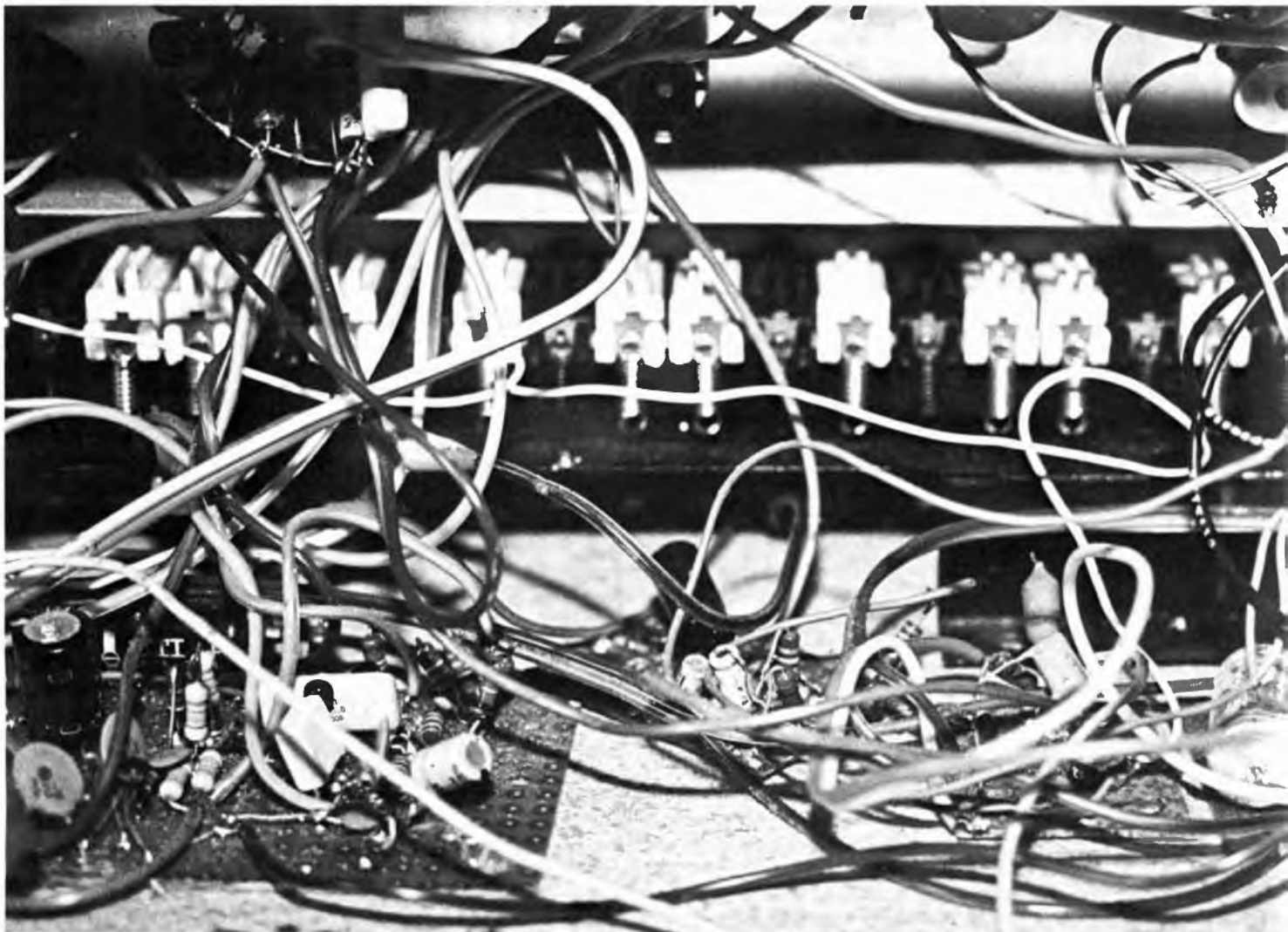
MODULO TASTIERA	LFO	VCO				ADS	ADS	VCF	N
Pitch <input type="checkbox"/>	Velocita' <input type="checkbox"/>	F16 <input type="checkbox"/>	F8 <input type="checkbox"/>	F4 <input type="checkbox"/>	F2 <input type="checkbox"/>	Attack <input type="checkbox"/>	Attack <input type="checkbox"/>	Filter On <input type="checkbox"/> Off	V
	Int. Vibrato On <input type="checkbox"/> Off	+	+	+	+	Decay <input type="checkbox"/>	Decay <input type="checkbox"/>	<input type="checkbox"/>	
Glissato On <input type="checkbox"/> Off	Int. Tremolo On <input type="checkbox"/> Off	<input type="checkbox"/>	<input type="checkbox"/>	<input type="checkbox"/>	<input type="checkbox"/>	Percuss. On ●	Pulse On ●	<input type="checkbox"/>	Tr
		+	+	+	+			<input type="checkbox"/>	



Comandi sul pannello frontale. In tratteggio quelli presenti ma opzionali.

to da un amplificatore equalizzato con un filtro cancella banda. Quando la corrente di controllo arriva al diodo D2 questo entra in conduzione portando la curva di risposta dalla posizione di cancella banda a quella di passa banda.

Il circuito LFO è costituito da un oscillatore a tre stadi costituito da tre invertitori dell'integrato IC2. Di questo IFO è regolabile la frequenza tramite P5 e può essere regolata la profondità di vibrato tramite P6; la profondità di tremolo tramite P14.

Il generatore di funzione è pilotato da un'onda a 60.000 Hz che attraversa la tastiera quando un tasto è premuto. Essa è generata da un oscillatore formato da due inverter di IC2 attraverso il condensatore C1 è inviata nel terminale di uscita della



NOISE	OUT	POWER
Vol. +	Vol. +	Power 
	Treb. +	
Bass +	Bass +	On 

tastiera ed arriva al condensatore C12 solo quando è premuto qualche tasto. Quest'onda quadra è inviata quindi al generatore di inviluppo. Un'onda quadra di uguale frequenza ma in controfase mandata tramite C2 ad annullare la precedente e ad evitare distur-



bi a C7.

Questo ultimo generatore è formato da Q4 Q5 Q6; deve essere costruito in due esemplari pressoché identici per funzionamento e che differiscono solo per il valore di alcuni componenti. Tramite la scarica e la carica dei condensatori che è possibile intercambiare tramite i commutatori si ottengono tempi di salita e di discesa variabili.

Per quanto riguarda la contattiera della tastiera andranno montate in serie resistenze di 100 ohm ($\frac{1}{2}$ watt) possibilmente con tolleranza del 5%: tante resistenze quanti ovviamente sono i tasti.

Circuito di percussione

All'ingresso di ogni circuito generatore di funzione è presente un piccolo stadio che permette di ottenere l'effetto di percussione nel VCA e un WHA-WHA regolato nel VCF.

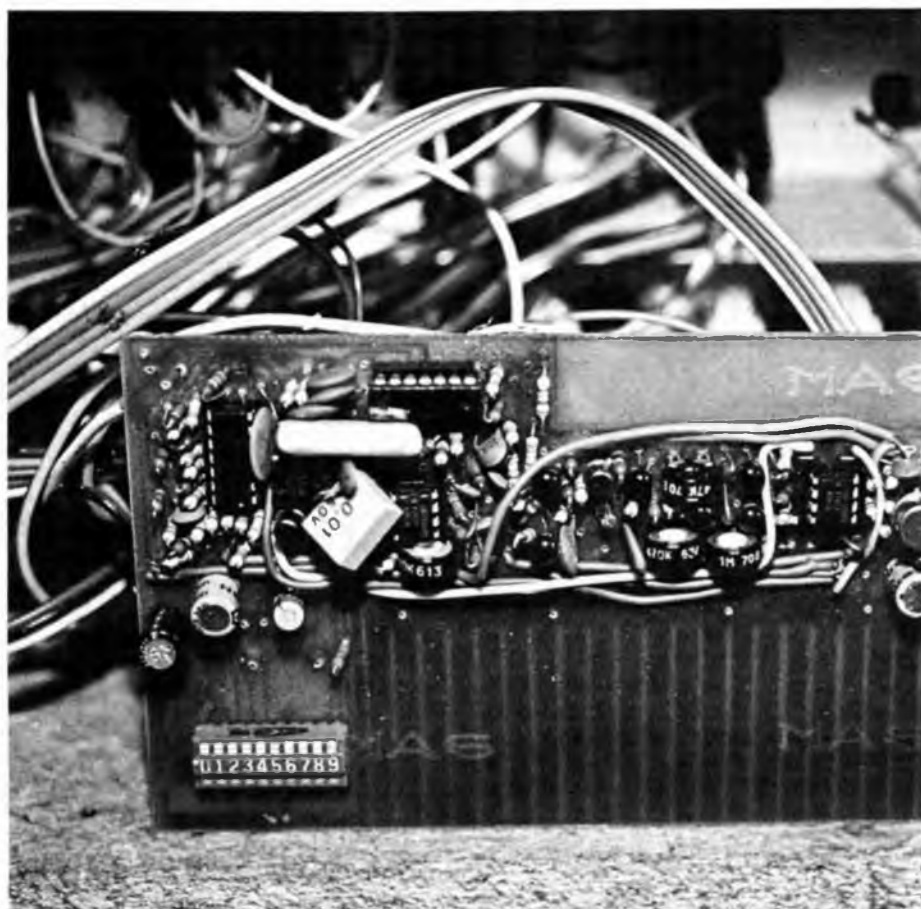
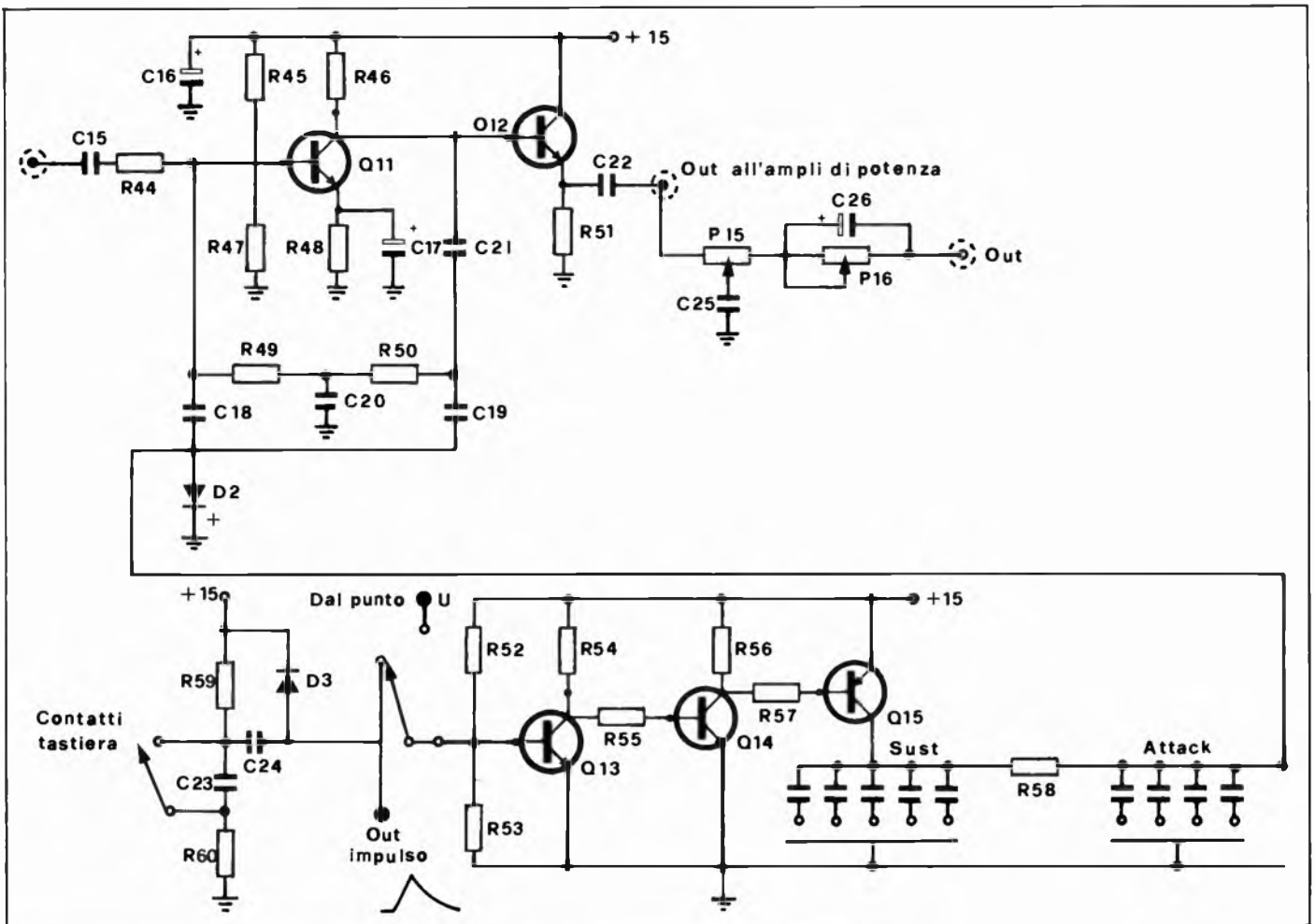
Si sfruttano all'uopo i doppi contatti delle tastiere.

Il montaggio

Questo progetto è stato realizzato direttamente in via sperimentale approfittando di più circuiti apparsi via via sulla stampa specializzata italiana e straniera. Abbiamo per esempio fatto uso anche degli schemi di principio già apparsi su questo giornale e utilizzati per il circuito dell'orbiter. Come appare dalle fotografie il progetto è stato montato in un contenitore autocostituito, cui è stata connessa una tastiera. Tutti i collegamenti sono sta-

ti effettuati con spezzoni di filo: nulla impedisce agli hobbisti più smaliziati di riconcepire il tutto in una basetta stampata più rigorosamente progettata. Per il montaggio vero e proprio consigliamo innanzitutto di procurarsi una tastiera per quanto possibile





professionale (e per estetica e per pratica già sulle nostre spalle collaudata...) quindi di organizzare l'intorno elettrico che da essa deve essere comandato. Si vedrà che ci si può sbizzarrire in mille e un modo per piazzare i potenziometri, i trimmer, gli interruttori, le eventuali luci segnalazione.

Insomma vogliamo dire che su tutto dobbiamo risparmiare men che sulla tastiera. Per le saldature nulla da dire se non ricordare la solita cautela di fondo per non rovinare i componenti. L'autore è a disposizione dei lettori per consigli e chiarimenti: scrivere a F. B. presso la redazione del nostro giornale.

Taratura

Per la taratura del circuito non occorrono indispensabilmente costosi strumenti di misura come l'oscilloscopio o il frequenzimetro B.F. ma è possibile effettuare un'ottima messa a punto con il semplice tester che non dovrebbe mancare in ogni laboratorio di sperimentazione.

Occorre però almeno un amplificatore da laboratorio: la potenza non ha alcuna importanza, è sufficiente

Componenti:

Resistenze:

R1 = 68 K Ω
R2 = 2700 Ω
R3 = 10 K Ω
R4 = 3.300 Ω
R5 = 3.300 Ω
R6 = 3.300 Ω
R7 = 2.200 Ω
R8 = 220 K Ω
R9 = 22 K Ω
R10 = 56 K Ω
R11 = 150 K Ω
R12 = 470 K Ω
R13 = 470 K Ω
R14 = 56 K Ω
R15 = 47 K Ω
R16 = 1000 Ω
R17 = 120 K Ω
R18 = 56 K Ω
R19 = 22 K Ω
R20 = 1 M Ω
R21 = 1000 Ω
R22 = 220 K Ω
R23 = 10 K Ω
R24 = 330 K Ω
R25 = 27 K Ω
R26 = 100 K Ω
R27 = 10 K Ω
R28 = 100 K Ω
R29 = 100 K Ω
R30 = 120 K Ω
R31 = 27 K Ω
R32 = 100 K Ω
R33 = 47 K Ω
R34 = 4700 Ω
R35 = 22 K Ω
R36 = 1000 Ω
R37 = 1000 Ω
R38 = 1000 Ω
R39 = 33 K Ω
R40 = 33 K Ω
R41 = 56 K Ω
R42 = 56 K Ω
R43 = 330 K Ω
R44 = 680 K Ω
R45 = 150 K Ω

R46 = 6,8 K Ω
R47 = 27 K Ω
R48 = 2,2 K Ω
R49 = 68 K Ω
R50 = 68 K Ω
R51 = 4,7 K Ω
R52 = 330 K Ω
R53 = 27 K Ω
R54 = 100 K Ω
R55 = 120 K Ω
R56 = 100 K Ω
R57 = 120 K Ω
R58 = 100 K Ω
R59 = 100 K Ω
R60 = 15 K Ω

Condensatori:

C1 = 2.200 pF
C2 = 2.200 pF
C3 = 100 pF
C4 = 47 μ F
C5 = 47 μ F
C6 = 47 μ F
C7 = 470 μ F
C8 = 4,7 μ F 10V
C9 = 22 μ F 10V
C10 = 100 μ
C11 = 10 μ
C12 = 2.200 pF
C13 = 47 μ F
C14 = 22 μ F
C15 = 0,47 μ F
C16 = 100 μ F 25V
C17 = 32 F 25V
C18 = 1000 pF
C19 = 1000 pF
C20 = 0,22 μ F
C21 = 0,1 μ F
C22 = 0,1 μ F
C23 = 0,1 μ F
C24 = 0,22 μ F
C25 = 0,04 μ
C26 = 5 μ F

Potenziometri:

P1 = 10 K Ω Trimmer
P2 = 47 K Ω Trimmer
P3 = 10 K Ω potenz.
con interruttore

P4 = 22 K Ω pot. lin.
P5 = 1 M Ω pot. log.
P6 = 470 K Ω pot.
con interruttore
P7 = 1 M Ω Trimmer
P8 = 470 K Ω Trimmer
P9 = 1 M Ω pot. lin.
P10 = 1 M Ω pot. lin.
P11 = 1 M Ω pot. lin.
P12 = 1 M Ω pot. lin.
P13 = 47 K Ω Trimmer
P14 = 470 K Ω pot.
P15 = 47 K Ω lin.
P16 = 100 K Ω lin.

Integrati:

IC1 = 1458
IC2 = 74004
IC3 = 4024
IC4 = 1458
IC5 = 555

Transistor:

Q1 = 2N3819
Q2 = BC177
Q3 = BC177
Q4 = BC207
Q5 = BC207
Q6 = BC177
Q7 = BC207
Q8 = BC207
Q9 = BC207
Q10 = BC207
Q11 = BC208
Q12 = BC208
Q13 = BC208
Q14 = BC208
Q15 = BC177

Diodi:

D1 = 0A91
D2 = 1N914
D3 = 1N914

Note:

I condensatori segnati con asterisco valori da 0,1 μ raddoppiando via via.

Esempio: 0,1 - 0,22 - 0,33 - 0,68 - 1 - 2,2 eccetera e per l'attach e per il sustain.

anche 1 Watt. Questo amplificatore permette di seguire il segnale B.F. dall'oscillatore all'uscita e permette inoltre di verificare il corretto funzionamento e di rintracciare un eventuale errore di montaggio.

Si mettono approssimativamente a metà corsa tutti i potenziometri e dopo aver dato tensione al circuito attraverso il tester si verifichi che l'assorbimento non superi i 50 mA.

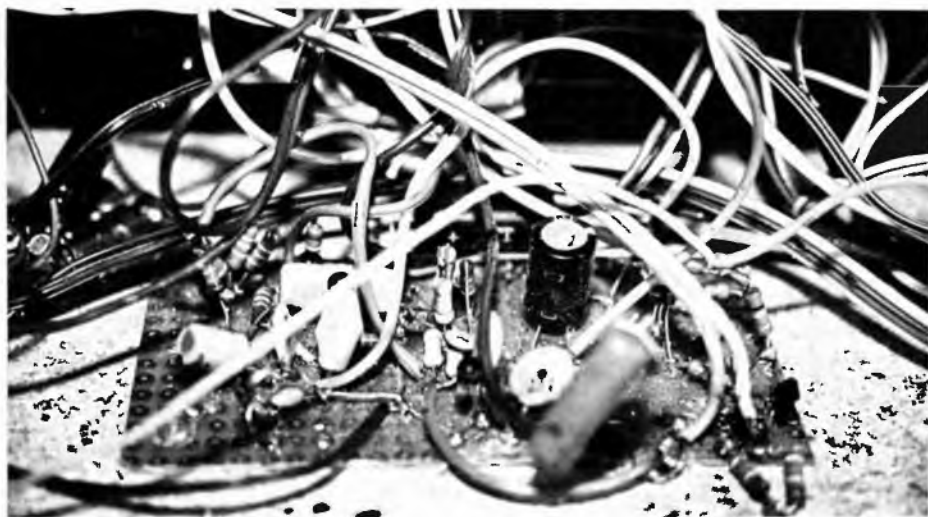


Controllare col tester che all'uscita del fet sia presente una tensione continua tanto più alta quanto più alto è il tasto premuto e che questa tensione si mantenga costante col passare del tempo anche quando il tasto è rilasciato. Controllare che all'uscita del gen. di funzione esista una tensione che (a seconda della posizione dei commutatori) salga quando un tasto è premuto e scenda quando questo è rilasciato. A questo punto si può seguire il segnale B.F. Dall'uscita dell'IC3.

In conclusione

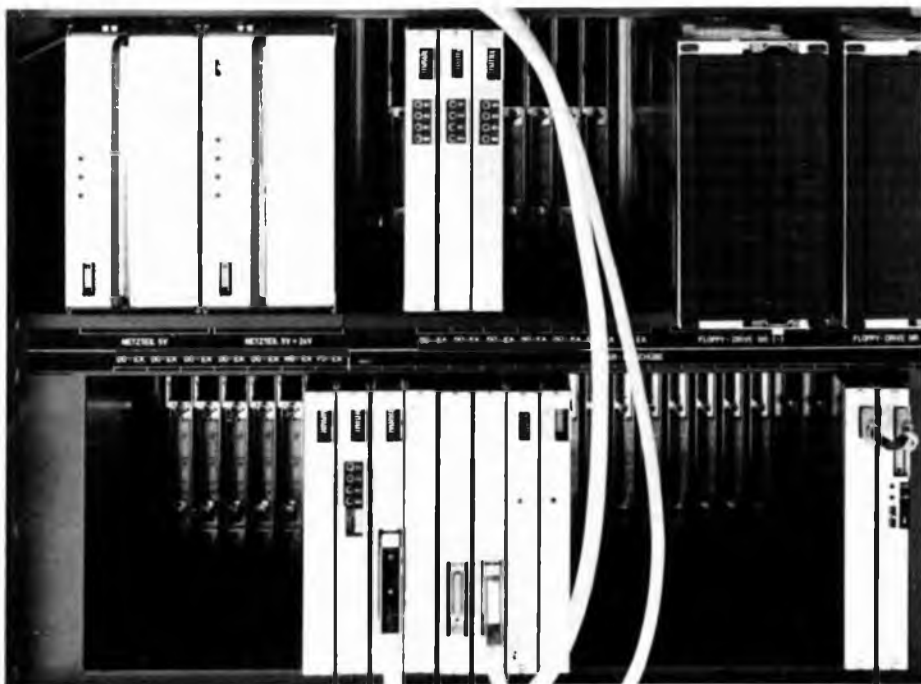
Ora si procederà alla regolazione del VCA nel modo seguente: si portano i commutatori nella posizione di zero e si regoleranno i trimmer P7 e P8 in modo da ottenere un alto livello sonoro all'uscita del VCA quando un tasto viene premuto, e nessun segnale in uscita al rilascio del tasto; ottenuto ciò si passa alla regolazione del trimmer P13 che andrà regolato fino ad eliminare il «TAC» quando un tasto viene schiacciato.

Adesso si può passare all'accordatura vera e propria: con P1 e P2.



Le funzioni logiche

di SERGIO BARAGLI
sistemista NIXDORF COMPUTER



L'unità centrale è indubbiamente il più complesso tra gli elementi hardware (cioè fisici, distinti dal software, cioè dai programmi) che costituiscono un calcolatore elettronico. Essa è infatti il « cervello » dell'elaboratore, in quanto è in grado di « capire » e di modificare le informazioni, mentre le unità periferiche possono soltanto trasferirle o memorizzarle. Sui calcolatori di una certa dimensione, esistono in realtà anche le unità periferiche « intelligenti », cioè in grado di svolgere una qualche elaborazione delle informazioni; ma non è il caso di aprire qui questo discorso.

Le informazioni, per essere trattate dall'unità centrale, devono essere trasferite in uno o più dei registri dell'unità centrale stessa. Con il termine « registro » si indica un gruppo di celle di memoria a semiconduttori; esse differiscono dalle celle della memoria

principale per due aspetti:

- a) sono più veloci (hanno tempi di lettura/scrittura più bassi);
- b) sono collegate direttamente al resto dei circuiti dell'unità centrale.

L'hardware di un'unità centrale è infatti costituito, oltre che dai registri, da un insieme di circuiti elettronici estremamente complesso; in esso si possono tuttavia identificare dei « blocchi di circuiti », a ciascuno dei quali corrisponde un gruppo di funzioni logicamente ben definito (ad esempio, l'esecuzione di tutte le operazioni aritmetiche elementari). Queste funzioni, a loro volta, sono ottenute a partire da poche funzioni logiche ancora più semplici, variamente combinate tra loro.

In questo articolo parleremo appunto delle funzioni logiche, limitandoci per ora a quelle relativamente semplici.



Riassumendo, un problema di una certa complessità (ad es., il calcolo della radice quadrata) viene risolto con il calcolatore operando due livelli di scomposizione, cioè di riduzione del problema complicato a problemi più semplici:

1° livello (software): l'uomo (cioè il programmatore) scrive un programma che calcoli la radice quadrata di un numero qualsiasi attraverso l'esecuzione di una serie di operazioni elementari su quel numero (ed es.: trasferimenti dalla memoria ai registri e viceversa, addizioni e sottrazioni tra registri ecc.); un'operazione elementare è quella corrispondente ad una singola istruzione.

2° livello (hardware): i circuiti elettronici dell'unità centrale riconoscono ciascuna delle istruzioni e la eseguono, facendo corrisponde-



re a ciascuna istruzione una serie di funzioni logiche.

Funzioni logiche elementari

Un circuito elettronico che realizza una funzione logica elementare può essere immaginato come una scatola chiusa, munita di uno, due o più fili di ingresso e di un solo filo di uscita (vedi figura a).

Su ciascuno dei fili di ingresso può essere presente il livello di tensione corrispondente allo « 0 » oppure quello corrispondente all'« 1 »; in ogni caso, il livello di un ingresso è del tutto indipendente da quelli di tutti gli altri ingressi; il livello del filo di uscita, invece, dipende in maniera rigida dai livelli degli ingressi. « In maniera rigida » significa che, una volta stabilito quale delle possibili configurazioni di « 0 » e « 1 » è presente sugli ingressi, possiamo dire, senza pos-

sibilità di sbagliarci, quale sarà il livello dell'uscita.

Una funzione logica elementare può essere quindi descritta completamente fornendo una tabella (detta *tabella di verità*) in cui sia specificato il livello di uscita in corrispondenza di tutte le possibili combinazioni di livelli sugli ingressi.

In figura b è riportata la tabella di verità per una particolare funzione a due ingressi.

Una descrizione più intuitiva e facile da ricordare può però essere fornita di solito, richiamandosi a concetti logici che usiamo tutti i giorni. La funzione di figura b è chiamata OR (in inglese significa « oppure ») ed è così descrivibile: « l'uscita è a « 1 » se il primo oppure il secondo ingresso (oppure tutti e due) è a « 1 » ».

Questa « scatola nera » viene in genere rappresentata con un simbolo

particolare, riportato nella stessa figura; è stato disegnato anche lo schema di principio di un circuito con cui essa potrebbe essere realizzata. Tuttavia, per comprendere il funzionamento di un'unità centrale, non è affatto necessario sapere come sono costituiti i circuiti che implementano (cioè realizzano) le varie funzioni logiche; è sufficiente conoscere la descrizione formale (cioè la tabella di verità) di ciascuna funzione.

Un esempio di utilizzazione di questa funzione logica può essere trovato facilmente: supponiamo che un uomo qualsiasi (chiamiamolo Rossi) sia solito uscire di casa alla domenica pomeriggio soltanto per andare allo stadio, se la sua squadra gioca in casa, oppure al cinema, se c'è in programmazione un film interessante. La condizione « la squadra gioca in casa » può essere associata ad un nivel-

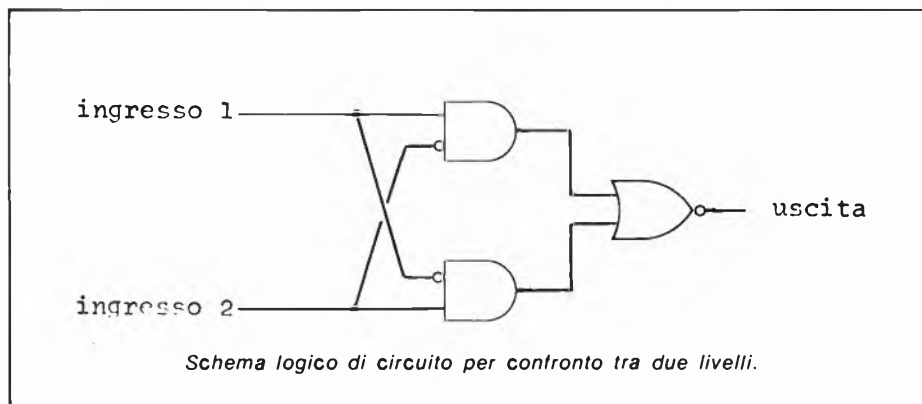
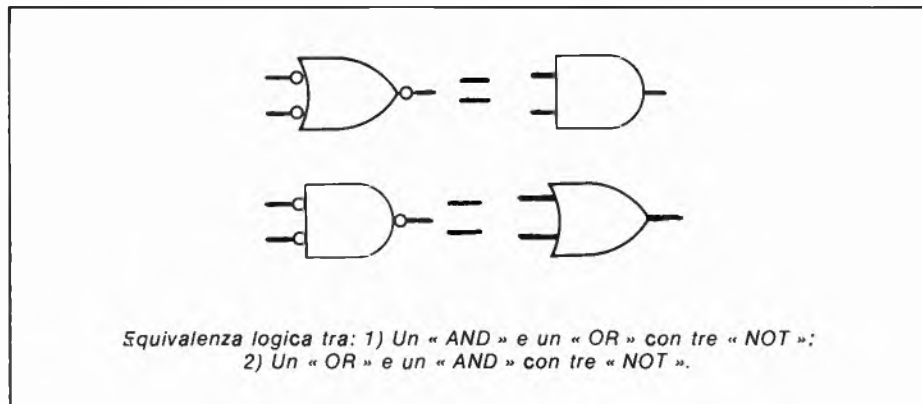
timanali di enigmistica, del tipo: « Carlo, Giovanni, Luca e Francesco vanno al bar insieme; Carlo prende qualcosa da bere soltanto se almeno altri due amici bevono con lui; Luca beve se lo fa anche Carlo oppure Francesco; Francesco non può sopportare Giovanni, e farà sempre l'opposto di ciò che decide lui; se Giovanni non prende da bere, che cosa faranno gli altri? ». Il circuito logico corrispondente ai dati di partenza è riportato in figura i: il filo C sarà a "1" se Carlo prende da bere, e lo stesso vale per G, L e F. La condizione « Carlo prende da bere soltanto se lo fanno anche almeno due dei suoi amici, e cioè sia Luca che Giovanni, oppure sia Giovanni che Francesco, oppure sia Luca che Francesco » è riportata nel gruppo di tre AND e un OR visibile in alto a destra nella figura; la condizione « Luca beve solo se lo fanno Carlo oppure Francesco » è sintetizzata in un OR, e il NOT si riferisce a « Francesco fa sempre il contrario di Giovanni ». Portando a "0" il filo G, appare un "1" su F, quindi anche un "1" su L (cfr. tabella di verità dell'OR); poiché L e F sono a "1", andrà a "1" anche C, modificando un ingresso all'OR di sinistra, ma senza alterarne l'uscita. In conclusione, sia Carlo che Francesco che Luca bevono.

Funzioni « con memoria » (flip-flop)

Le funzioni logiche viste precedentemente sono « senza memoria », nel senso che il livello di uscita in ogni momento è determinato esclusivamente dalla configurazione di "0" e "1" presente sui fili di ingresso in quello stesso momento; non dipende affatto da tutto ciò che può essere successo precedentemente, cioè dalla configurazione di "0" e "1" che era presente sull'ingresso prima di quella attuale. In effetti, per conoscere il livello del filo di uscita in corrispondenza di una certa configurazione di ingresso è sufficiente leggere la tabella di verità per quella funzione logica.

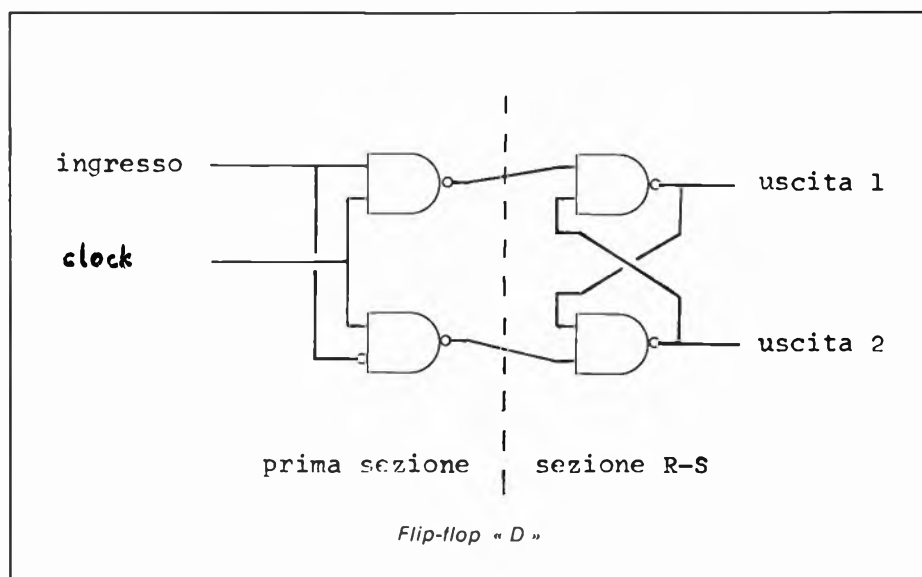
Esistono invece dei circuiti elettronici che corrispondono a funzioni « con memoria »; per queste funzioni, può non essere possibile specificare il livello di uscita se non si conosce anche la « storia passata » del circuito.

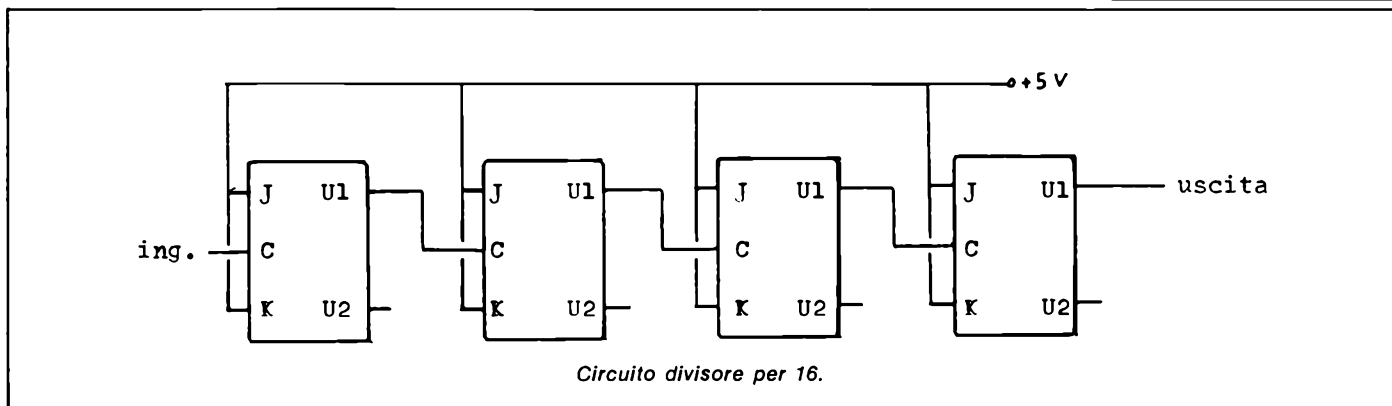
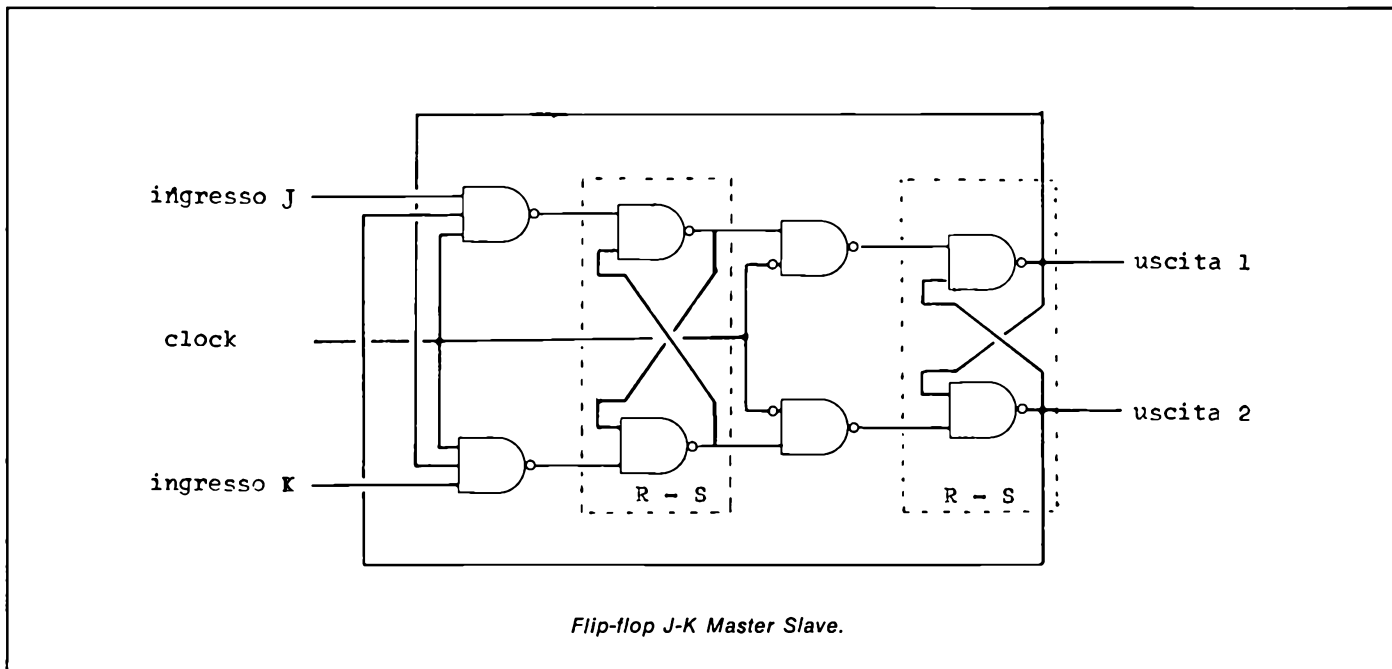
Uno di questi circuiti è il multivibratore bistabile, visto in uno degli articoli precedenti, che viene utilizzato per realizzare celle di memoria a semiconduttori; in questo caso, infatti, la funzione del circuito è proprio quella di « ricordare » l'ultimo impulso di scrittura ricevuto.



INGRESSO 1	INGRESSO 2	USCITA
0	0	0
0	1	1
1	0	1
1	1	0

Tabella di verità e simbolo per la funzione « EXOR »





utilizzano flip-flop più complessi dell'R-S; uno di essi è il *flip-flop D*, il cui schema è riportato in figura 1.

In questo flip-flop, oltre all'ingresso vero e proprio che, come vedremo, stabilisce lo stato, è previsto un secondo ingresso, chiamato *clock* (orologio in inglese): eventuali cambiamenti di stato del flip-flop D possono avvenire soltanto quando sul filo di clock è presente un "1" (se sul

clock c'è "0", infatti, l'uscita dei NAND della prima sezione è sempre a "1", indipendentemente dal livello dell'ingresso). Il funzionamento del flip-flop D può quindi essere così riassunto:

- se il clock è a "0", il flip-flop resta nello stato in cui si trova, indipendentemente dai segnali presenti sull'ingresso;
- all'arrivo di un impulso positivo

(cioè di un "1" per un breve tempo) sul filo di clock, il flip-flop si porta nello stato 1 (uscita 1 a "1") se sull'ingresso c'è "1", nello stato 0 (uscita 1 a "0") se sull'ingresso c'è "0". Ciò indipendentemente dallo stato in cui si trovava prima dell'impulso di clock.

Al cessare dell'impulso, nel flip-flop resta « congelato » lo stato imposto con l'impulso stesso.

Parole chiave

AND: funzione logica a due o più ingressi, così descrivibile: l'uscita è a « 1 » soltanto se tutti gli ingressi sono a « 1 ».

EXOR o EOR: funzione logica a due ingressi, così descrivibile: l'uscita è a « 0 » soltanto se i livelli sui due ingressi sono uguali tra loro (entrambi a « 0 » o entrambi a « 1 »).

flip-flop: circuiti che realizzano alcune funzioni con memoria.

funzione logica elementare (ad n in-

gressi): descrizione formale in base alla quale è possibile associare un valore binario (« 0 » o « 1 ») ad ogni possibile configurazione in n in cifre binarie. Tale descrizione è in genere fornita con una tabella di verità.

funzione logica con memoria: funzione logica in cui il valore dell'uscita dipende non soltanto dalla configurazione attuale di « 0 » e « 1 » degli ingressi, ma anche dalla « storia precedente » degli ingressi stessi.

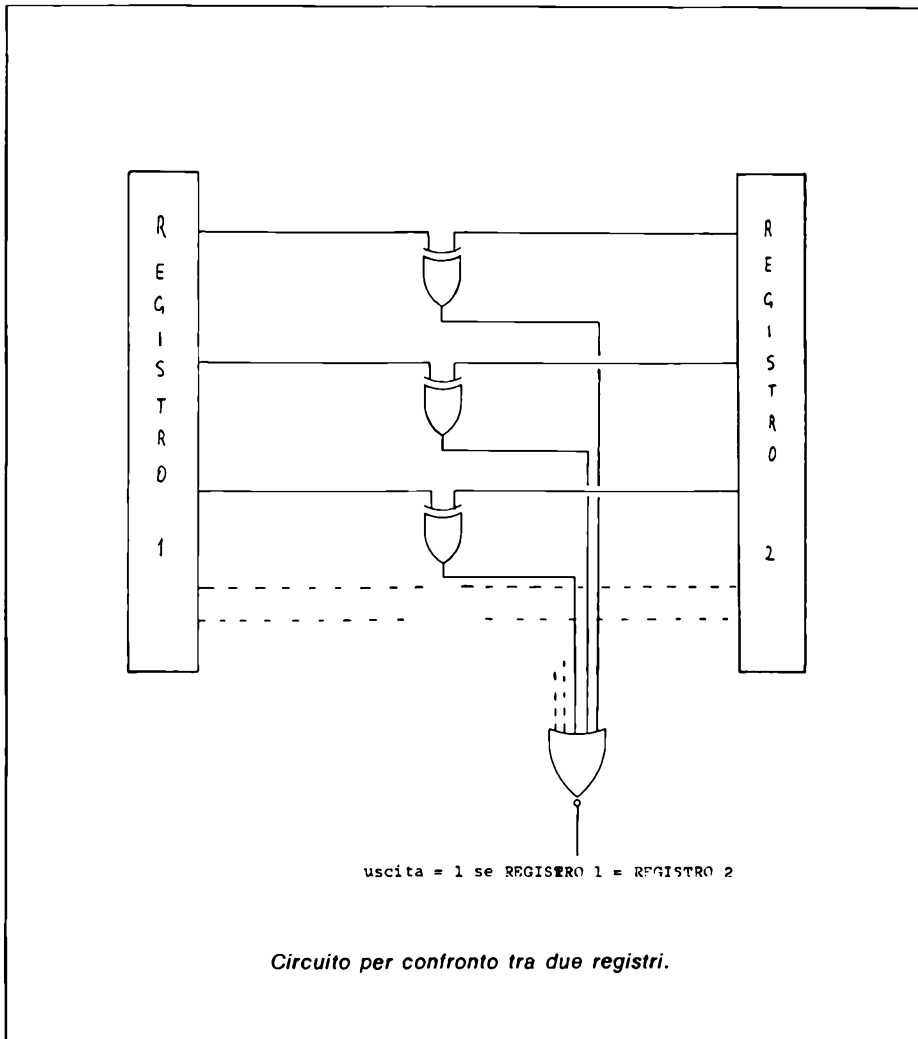
hardware: insieme delle parti elettriche, elettroniche e meccaniche che costituiscono l'elaboratore.

istruzione: comando elementare che l'elaboratore è in grado di interpretare ed eseguire.

memoria principale: unità in cui sono memorizzate tutte le informazioni che devono essere frequentemente utilizzate dall'unità centrale.

NAND: funzione logica a due o più ingressi, così descrivibile: l'uscita è a « 0 » soltanto se tutti gli ingressi sono a « 1 ».

NOT: funzione logica ad un ingresso, così descrivibile: l'uscita è a « 0 » se l'ingresso è a « 1 », ed è a « 1 » se l'ingresso è a « 0 ».



Il flip-flop D si presta molto bene ad essere usato come cella di memoria: per la scrittura, il bit da scrivere deve essere presente sull'ingresso, e la scrittura stessa avviene all'arrivo dell'impulso di clock; la lettura può essere invece effettuata in qualsiasi momento, esaminando il livello di una delle due uscite.

Uno dei flip-flop più utilizzati nei circuiti degli elaboratori è il *J-K Master-Slave*: il suo schema è visibile in figura m.

Le sue caratteristiche sono:

- a) se entrambi gli ingressi (J e K) sono a "0", un impulso sul filo di clock non provoca alcun cambiamento di stato, cioè il flip-flop rimane nello stato precedente all'impulso, qualunque esso fosse;
- b) se entrambi gli ingressi sono a "1", ad ogni impulso di clock il flip-flop commuta nello stato op-

operazione elementare: quella che viene eseguita « obbedendo » al comando di una singola istruzione.

OR: funzione logica a due o più ingressi, così descrivibile: l'uscita è a « 0 » soltanto se tutti gli ingressi sono a « 0 ».

programma: sequenza di istruzioni scritta allo scopo di far eseguire all'elaboratore un compito complesso.

registro: gruppo di celle a semiconduttori, appartenenti all'unità centrale e collegate direttamente al resto dei circuiti dell'unità centrale stessa. L'unità

centrale può elaborare soltanto le informazioni che si trovano nei suoi registri.

software: insieme dei programmi scritti per un elaboratore.

tabella di verità: tabella che specifica, per una funzione logica elementare ad n ingressi, quale valore deve avere l'uscita in corrispondenza di ogni configurazione di « 0 » e « 1 » sugli ingressi.

unità centrale: l'unità (parte dell'elaboratore) che interpreta le istruzioni e le esegue, sia direttamente, sia ordinando ad altre unità di intervenire.

- posto a quello precedente;
- c) negli altri casi, l'impulso di clock fa sì che la configurazione degli ingressi venga « ricopiata » sulle uscite: se J è a "1" e K è a "0", l'uscita 1 va a "1" e l'uscita 2 a "0" (stato 1); viceversa se J è a "0" e K a "1" (passaggio in stato 0).

Un'analisi dettagliata del funzionamento di questo flip-flop richiederebbe troppo tempo; tuttavia chi legge dovrebbe essere in grado di effettuare da solo, se vuole, partendo da una configurazione « stabile » per i due flip-flop R-S che sono incorporati nel circuito (ad esempio, supponendo che il primo, cioè quello più vicino agli ingressi, sia nello stato 1, e vedendo che con J e K a "0", dopo un impulso di clock, anche il secondo si porta nello stato 1; quindi i due R-S devono essere, a riposo, nello stesso stato).

Funzioni più complesse

Praticamente tutti i circuiti di una unità centrale sono costituiti, come già detto, da combinazioni di circuiti più semplici che eseguono le funzioni logiche elementari, con o senza memoria, descritte precedentemente. Per capire in dettaglio come possano essere eseguite, in questo modo, le operazioni elementari tra registri (ad esempio, le operazioni aritmetiche), occorrerebbero alcune nozioni di aritmetica binaria, che saranno fornite prossimamente. Per il momento sarà sufficiente ricordare che un numero qualsiasi può essere scritto come una sequenza di "0" e "1", e appunto in questa forma i numeri vengono memorizzati nelle celle di memoria principale e nei registri dell'unità centrale.

Siamo già in grado, a questo punto, di disegnare lo schema di un circuito che segua una funzione abbastanza complessa, cioè la verifica dell'uguaglianza tra due numeri (figura n). In un programma capita abbastanza spesso di dover verificare se due numeri, contenuti in due celle di memoria, sono uguali tra loro: basterà allora ricopiare i numeri in due registri e attivare il circuito della figura.

Molti circuiti sono basati sul flip-flop J-K: un registro, ad esempio, può essere costituito da una sequenza di essi (oltre che da flip-flop D); spesso, poi, si utilizza il J-K come divisore per 2. Notiamo infatti che, se gli ingressi J e K sono entrambi a "1", il flip-flop cambia stato ad ogni impulso di clock; un impulso, tuttavia, è costituito dal passaggio di un livello al valore "1" e poi al valore "0".



Tutti coloro che operano nel campo della radiofrequenza, siano essi degli OM o ventisettrari, hanno dovuto per forza di cose familiarizzare con il concetto di impedenza e soprattutto di adattamento di impedenza. Infatti, chiunque abbia avuto a che fare con un trasmettitore avrà imparato, a volte a proprie spese, che fra l'uscita del trasmettitore e il cavo e poi fra questo e l'antenna deve esserci il migliore adattamento di impedenza possibile, pena una drastica riduzione della potenza emessa o peggio pena la distruzione dello stadio finale del trasmettitore.

Nel campo della bassa frequenza, il problema non si pone in termini così drastici, e un contenuto disadattamento di impedenza fra due dispositivi o fra due circuiti non sempre dà luogo a fenomeni negativi così vistosi come nel campo della RF.

Questo lo spieghiamo innanzitutto con il fatto che nel campo dell'audiofrequenza è notevolmente difficile che la lunghezza dei collegamenti venga ad essere dello stesso ordine di grandezza delle lunghezze d'onda dei segnali in quanto tali collegamenti dovrebbero avere distanze chilometriche. Abbiamo però detto piccoli disadattamenti di impedenza e non grandi in quanto anche nel settore delle basse frequenze forti disadattamenti di impedenza compromettono la trasmissione di energia fra una sorgente di segnale (microfono) ed un amplificatore, oppure fra due stadi di una catena di amplificazione. Vediamo

Adattatore





impedenze



subito due casi limite: collegamento fra un microfono piezoelettrico con impedenza tipica di 500 Kohm o superiore e l'ingresso di uno stadio amplificatore a transistor con impedenza tipica di 1 Kohm; collegamento fra un microfono magnetico o dinamico con impedenza di 200 ohm e uno stadio amplificatore con impedenza di ingresso pari a 500 Kohm realizzato ad esempio con un operazionale.

Nel primo caso la sorgente del segnale, sia essa un microfono o un pick-up piezoelettrico, vede l'ingresso dell'amplificatore praticamente come un cortocircuito e pertanto l'ampiezza del segnale generato da tale sorgente si riduce a valori estremamente bassi non più amplificabili dallo stadio transistorizzato.

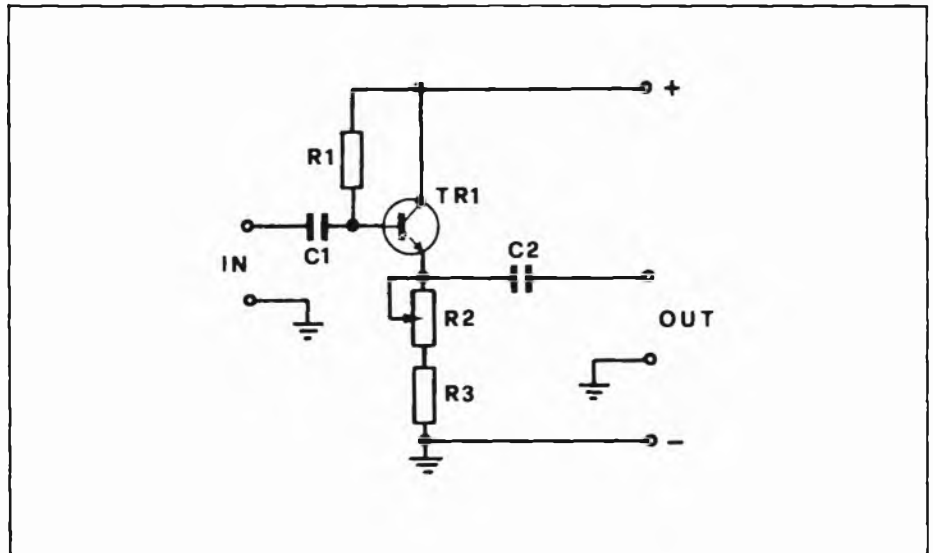
Nel secondo caso la sorgente di segnale vede l'ingresso dello stadio amplificatore come un circuito aperto e pertanto viene anche qui ad essere impedito un trasferimento di energia fra i due dispositivi. Fra questi due estremi abbiamo tutto un campo intermedio nel quale si collocano ad esempio i pick-up ceramici i quali esibiscono delle impedenze di uscita comprese fra 100 e 200 Kohm ed ancora i pick-up magnetici i quali presentano in genere un'impedenza pari a 47 Kohm.

Se ora collegassimo quest'ultimo all'amplificatore transistorizzato con 1 Kohm di impedenza di ingresso potrebbe ancora esserci una se pur debole amplificazione del segnale, però si avrebbe anche una forte distorsio-

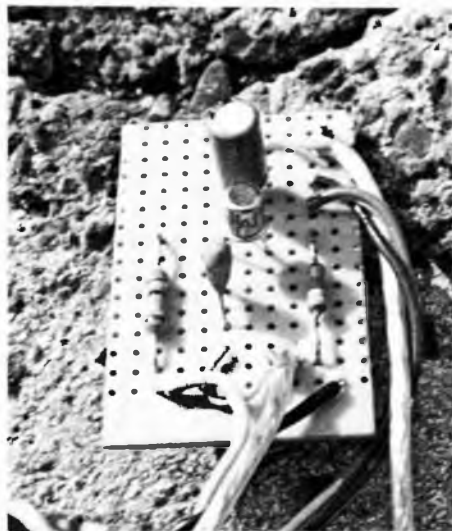
ne, del tutto inaccettabile, del segnale medesimo. Altra cosa da tener presente quando si parla di adattamenti di impedenza, è il fatto che mentre per le sorgenti di segnale a bassa impedenza non esistono problemi particolari in quanto una bassa impedenza di ingresso per un amplificatore è facile da ottenere lo stesso non può dirsi per le sorgenti ad alta impedenza.

È pur vero che con un amplificatore operazionale si possono realizzare degli stadi amplificatori con elevate impedenze di ingresso anche di 1 Mohm ed oltre però se noi desideriamo che tale stadio abbia un tasso rispettoso di amplificazione siamo costretti a far ricorso a resistenze di retroazione o feed-back di valore elevatissimo. Sappiamo infatti tutti che il guadagno in tensione di uno stadio amplificatore con operazionali è dato dal rapporto fra la resistenza di feed-back e quella di ingresso. Se la resistenza di ingresso (il cui valore esprime pure quello dell'impedenza di ingresso) è di 1 Mohm, per avere un guadagno mediocre pari a 50 V/V è necessario che la resistenza di controreazione posta fra l'uscita e l'ingresso invertente dell'operazionale abbia un valore pari a 50 Mohm. A parte la scarsa reperibilità di resistenze di tale valore, alla quale si può sempre rimediare con due o più resistenze poste in serie, sorgerebbe qui il problema della protezione dello stadio contro i disturbi che esso tenderebbe a catturare con facilità proprio per via delle alte impedenze in gioco. Per uscire dall'inghippo si potrebbero allora utilizzare due operazionali, uno a guadagno unitario da impiegare come buffer per ridurre l'impedenza e l'altro come amplificatore vero e proprio. Risolveremmo in tal caso il problema inerente la resistenza di feed-back che si porterebbe ad 1 Mohm come quella di ingresso, però si andrebbe incontro ad un maggior costo e soprattutto si dovrebbe far ricorso solo a certi tipi di operazionali in quanto non tutti sono compensati internamente in modo tale da poter lavorare in stadi a guadagno unitario.

Un'altra soluzione esiste, ed è quella che ora passiamo a proporvi. Oltre a risultare molto più economica rispetto a quella con i due operazionali essa presenta un ulteriore vantaggio. Con gli operazionali o con altre soluzioni in genere si risolve uno ed un solo problema di adattamento, il nostro circuito può accettare in ingresso sorgenti di segnale con svariati valori di impedenza mentre alla sua uscita si possono collegare sta-



Lo schema elettrico è semplicissimo e di facile traduzione pratica. In basso, tabelle sostituzione transistor.



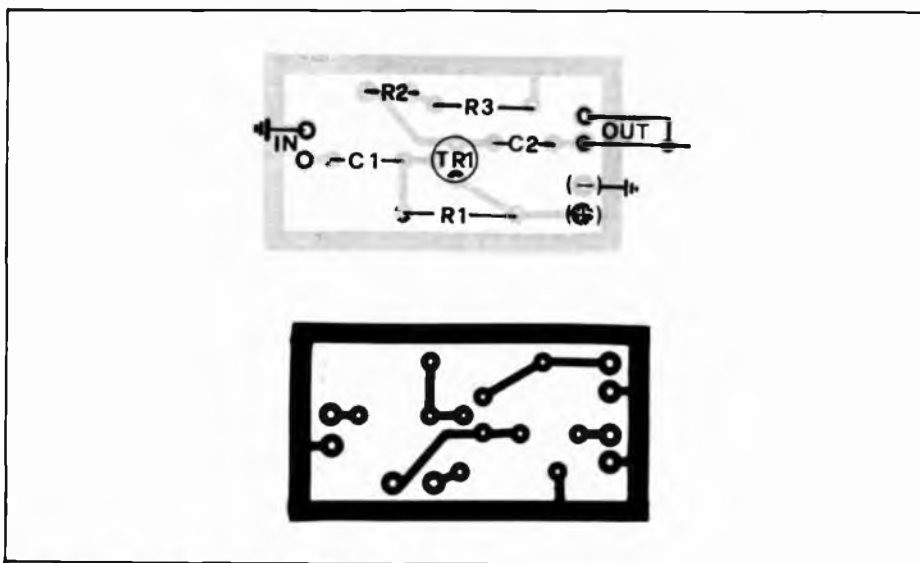
di amplificatori la cui impedenza di ingresso non deve avere un valore rigorosamente prefissato ma è sufficiente che sia situata nella regione dei Kohm. Con la semplice rotazione di un potenziometro il nostro circuito si adatterà quindi a ricevere il segnale da un pick-up magnetico a 47 Kohm come da un microfono piezo da 1 Mohm di impedenza; il tutto con un perfetto adattamento delle impedenze. È ancor più interessante che tutto questo è ottenuto non per mezzo di complessi e costosi circuiti, ma con il semplice ausilio di uno schemino (estremamente facile da realizzare) che sfrutta una ben precisa caratteristica dei transistor.

Date un'occhiata allo schema, noterete come questo assomigli molto a quello classico di un amplificatore transistorizzato e se ne scosta solamente perché sul collettore del transistor non è presente la solita resistenza di carico. Tale genere di circuito è detto « A Collettore Comune » e

Transistor NPN

Quelli segnati con asterisco sono i più indicati per i bassi livelli di segnale e per le alte impedenze di ingresso.

BC107	* 2N2484	* 2N4384	2N2510
BC108	2N4104	* 2N4967	2N3565
BC109	2N3707		2N3711
* 2N930	2N760		



l'impedenza di ingresso di tale amplificatore è pari al valore della resistenza posta fra emettitore e massa moltiplicata per il guadagno del transistor.

Essendo la resistenza di emettitore costituita da un potenziometro, è chiaro a questo punto quale sia la via per variare l'impedenza di ingresso dello stesso circuito in modo da adattarla a quella della sorgente di segnale. Con un potenziometro da 22 Kohm ed un 2N930 (o similari) il quale non ha difficoltà alcuna ad esibire un guadagno (Beta) pari o superiore a 100, diviene possibile ottenere delle impedenze di ingresso dell'ordine del Mohm.

Attenzione! la resistenza posta fra il collettore e la base, figura in parallelo a quella derivante dal prodotto della resistenza di emettitore per il guadagno del transistor. L'impedenza di ingresso di questo nostro circuito sarà pertanto sempre minore, se pur di poco, al valore della resistenza di

Il prototipo del circuito è stato montato su di una basetta forata. Sopra, indicazioni di massima per uno stampato.

Componenti:

- R1 = 1-1,5 Mohm
- R2 = 22-47 Kohm potenziometro o trimmer
- R3 = 220 ohm
- C1 = 2 microF
- C2 = 2 microF
- TR1 = vedi tabelle

Transistor PNP

Per la loro utilizzazione è necessario invertire le polarità dell'alimentazione e quella degli elettrolitici, se utilizzati. Il circuito rimane con il positivo a massa e pertanto l'adattatore andrà utilizzato con circuiti di amplificazione i quali pure presentino il positivo a massa.

BC177	BCY70	2N3550	* 2N4250
BC178	* 2N3962	* 2N3964	2N3502
BC325	2N2605		

base. Nella tabella indicante i vari tipi di transistor, taluni sono stati contrassegnati con un asterisco: sono quelli che meglio si prestano per il nostro adattatore nel caso di lavori con segnali a bassissimo livello e con alte impedenze; gli altri tipi in genere vanno comunque bene. Con i tipi segnati dall'asterisco, il valore della resistenza di base può salire anche a 1,5 Mohm e pertanto l'impedenza di ingresso dell'adattatore può portarsi a valori prossimi a 1,2 Mohm. L'uscita del segnale viene prelevata dall'emettitore tramite il solito condensatore, il cui compito è pur sempre quello di bloccare la componente continua per lasciar passare solo il segnale in alternata ad audiofrequenza. In questo punto l'impedenza di uscita è bassa e pertanto ad esso si possono collegare dei comunissimi amplificatori sia a transistor che ad integrati e che possono avere una impedenza di ingresso anche di soli 1.000 ohm.

Facciamo notare che un transistor montato a collettore comune non introduce alcuna amplificazione del segnale e pertanto l'amplificatore che porrete in coda al nostro adattatore dovrà avere la stessa sensibilità che si richiederebbe nel caso di un allacciamento diretto.

Note pratiche

La basetta potete realizzarla col metodo della fotoincisione oppure servirvi di una « Millepunti » come per il nostro prototipo.

Data l'estrema semplicità del circuito la seconda soluzione è senz'altro la più adatta e sbrigativa. I due condensatori da 2 microF possono anche essere elettrolitici; in tal caso il polo (+) di C1 va collegato alla base di TR1 mentre per C2 il modo corretto di inserzione può dipendere dal tipo di amplificatore collegato al nostro adattatore e pertanto è bene provare ad inserirlo nei due modi possibili; cominciate ponendo il polo (+) sull'emettitore di TR1. Per risolvere il problema della polarità potete, per tali condensatori, scegliere il tipo al policarbonato i quali hanno un ingombro decisamente inferiore agli altri soliti e non sono polarizzati. Per trovare l'esatta posizione del cursore di R2 operate come segue: collegate in ingresso la sorgente di segnale ed in uscita l'amplificatore e quindi ruotate il potenziometro fino ad avere il massimo volume sonoro in assenza o con il minimo di distorsione possibile; in quel punto l'adattamento di impedenza è perfetto.





Intermodulazione eccellente

a cura di ALBERTO MAGRONE

Abbiamo già visto in un precedente articolo come siano interessanti e diffusi oggi gli amplificatori di antenna, soprattutto per la telericevibilità che sembra aver contagiato gli italiani...

Continuiamo il discorso già iniziato proponendo alla vostra attenzione alcuni altri circuiti. Il primo, utile per il canale 55 (742-750 MHz), utilizza i transistor BFY90 e BFW16 appositamente studiati per altissima frequenza dalla Philips (dalle cui note di applicazione Amplificatori VHF/UHF son tratte le righe e gli schemi che seguono) con successo. Si veda lo schema elettrico (fig. 1).

Cominciamo con il dire che la taratura dell'amplificatore verrà effettuata senza l'aiuto del « carico fittizio », dato che, per la frequenza del canale 55, la trasformazione dell'impedenza di un « carico fittizio » sarebbe stata troppo elevata.

Prima di procedere alla messa a punto dell'amplificatore al fine di ottenere il minimo valore di intermodulazione, sarà necessario tarare il medesimo in maniera d'avere il massimo guadagno, entro tutta la banda passante desiderata. La procedura che si dovrà seguire in questo caso sarà la seguente: si comincerà con la messa a punto dello stadio finale, e poi si procederà a ritroso fino al primo stadio. Si toglieranno i transistori TR₁, TR₂ e TR₃, si collegherà il vobbulatore (vedi articolo già citato sul fascicolo di Radio Elettronica scorso mese) al punto di connessione del collettore del transistor TR₃, e si regoleranno C₈, C₉, C₁₁ e C₁₂ e L_{c4}. Fatto ciò, si rimetterà TR₃ al suo posto, e si collegherà il vobbulatore sul punto di collegamento del collettore del transistor TR₂. Dopodiché, si regoleranno C₆, C₇, C₈, C₉ e L_{c4}. Si procederà in questo stesso modo per i pri-

mi due stadi, sostituendo i transistori uno per volta, e regolando i condensatori variabili e le spire di accoppiamento a seconda del caso; per la taratura finale, dopo che è stato rimesso al suo posto il transistor TR₁, il vobbulatore deve essere collegato al terminale di ingresso di antenna dell'amplificatore.

Terminata questa serie di messe a punto, tenere il vobbulatore collegato ai terminali di ingresso dell'antenna ed aumentare l'ampiezza del segnale d'uscita del vobbulatore fintantoché il segnale che compare all'uscita dell'amplificatore non aumenti più in maniera lineare; ciò significa che bisogna aumentare il segnale applicato all'ingresso dell'amplificatore fino al punto in cui la curva della banda passante rilevata sul circuito d'uscita non cominci ad avere delle deformazioni. Quando ciò si verifica, significa che qualche transistor dell'amplificatore entra in saturazione, e taglia una porzione del segnale. Un siffatto « tosaggio » del segnale viene eliminato regolando nuovamente i condensatori variabili e le spire di accoppiamento. Questi ritocchi devono essere ripetuti fintantoché la potenza, in corrispondenza della quale l'amplificatore fornisce un segnale con frequenza pari alla frequenza centrale del canale, sia uguale a $I_c (V_{CE} - V_{CEK})/2 = 350 \text{ mW}$.

Per ciò che riguarda il minimo di intermodulazione, l'amplificatore può considerarsi messo a punto perfettamente quando il segnale di ingresso necessario per avere la potenza d'uscita richiesta, ha un livello più basso possibile. In queste condizioni, il rapporto di onda stazionaria sia all'ingresso sia all'uscita risulterà inferiore a 2 lungo tutta la larghezza del canale.

Durante la messa a punto dell'ampli-

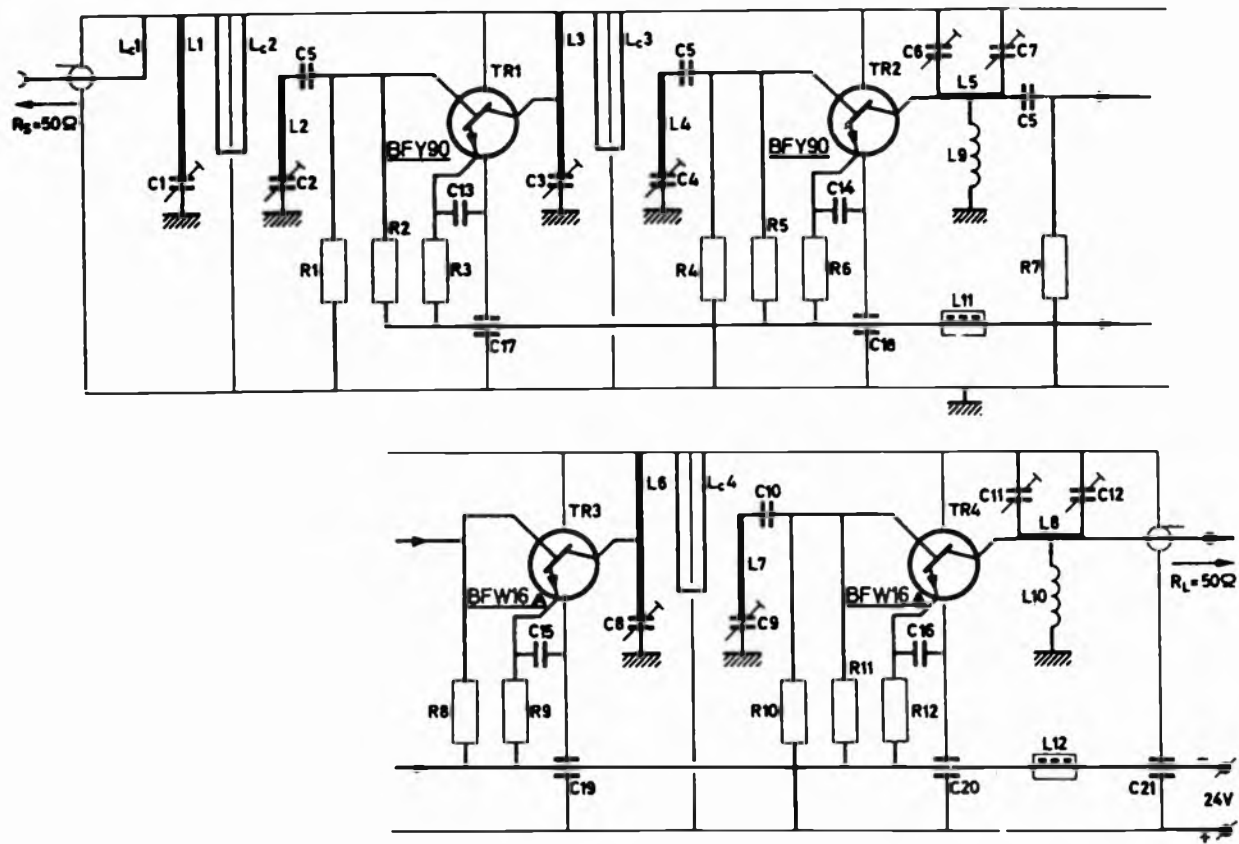


Fig. 1, canale 55 UHF

Componenti:

R ₁	15 kΩ, 1/8 W
R ₂	18 kΩ, 1/8 W
R ₃	2,4 kΩ, 1/8 W
R ₄	4,7 kΩ, 1/8 W
R ₅	6,8 kΩ, 1/8 W
R ₆	1 kΩ, 1/4 W
R ₇	2,7 kΩ, 1/8 W
R ₈	1,2 kΩ, 1/8 W
R ₉	180 Ω, 1/4 W
R ₁₀	1,5 kΩ, 1/4 W
R ₁₁	680 Ω, 1/8 W
R ₁₂	120 Ω, 1/2 W

C ₁ , C ₂ -C ₄	12 pF
C ₇ -C ₉	12 pF
C ₁₁ , C ₁₂	12 pF
C ₅	220 pF a disco, -20/+50%
C ₆	6 pF
C ₁₀	5 pF a disco, ±10%
C ₁₃ -C ₁₆	560 pF a disco, -20/+50%
C ₁₇ -C ₂₁	1,5 nF passante, -20/+50%
L ₁ , L ₃ , L ₆	striscetta di rame argentato; dimensioni: 4 x 0,5 mm, lunghezza 24 mm
L ₂ , L ₄ , L ₇	striscetta di rame argentato; dimensioni: 4 x 0,5 mm, lunghezza 15 mm

L ₅	striscetta di rame argentato; dimensioni: 4 x 0,5 mm, lunghezza 24
L ₈	striscetta di rame argentato; dimensioni: 5 x 0,5 mm, lunghezza 10
L ₉ , L ₁₀	40 nH, 4 spire di filo di rame smaltato da 0,7 mm; Ø della spira 3 mm, passo 1,5 mm
L ₁₁ , L ₁₂	4 perline di ferroxcube 3D3
L _{c1}	spira singola di rame argentato da 1 mm; lunghezza 28 mm, larghezza 12 mm
L _{c2} -L _{c4}	spira singola di rame argentato da 1 mm; lunghezza 23 mm, larghezza 12 mm

ficatore seguendo le modalità in precedenza specificate, si deve stare molto attenti a non *distruggere* il transistor di uscita. Per evitare ciò, si dovrà procedere così: appena l'oscilloscopio mette in evidenza il fenomeno del « tosaggio » della curva di risposta, il segnale di ingresso non va aumentato più in ampiezza. Esso potrà invece essere di nuovo incrementato solo dopo che il fenomeno del tosaggio sarà stato eliminato.

Vediamo ora (fig. 2, 3, 4) tre schemi di amplificatori per le bande 1, 2, 3, utilizzando gli stessi transistor.

All'ingresso di ciascuno di questi

amplificatori si trova un circuito accordato in parallelo e due circuiti accordati in serie; tutti e tre questi circuiti debbono essere accordati sulla frequenza centrale della banda ricevuta. Il resistore R₁ all'ingresso di ciascuno di questi amplificatori serve per ottenere un soddisfacente compromesso tra il fattore di rumore e il rapporto di onde stazionarie all'ingresso.

Per larga banda si vedano invece gli schemi di fig. 5 e 6 con i transistor BFY90 e BFW30. L'amplificazione si ottiene entro il campo di frequenza da 40 a 860 MHz.

Il primo è formato da due stadi

mentre il secondo è formato da quattro stadi. Nella tabella sono riportati i valori dei punti di lavoro in corrente continua dei vari transistori impiegati in questi due tipi di amplificatori.

Le configurazioni circuitali impiegate in questi due amplificatori a larga banda sono essenzialmente: il circuito a base in comune e il circuito a emettitore in comune. Negli amplificatori a più stadi nei quali i transistori sono montati in circuiti con base in comune, per ottenere il massimo guadagno in potenza, è necessario che l'*adattamento* delle impeden-

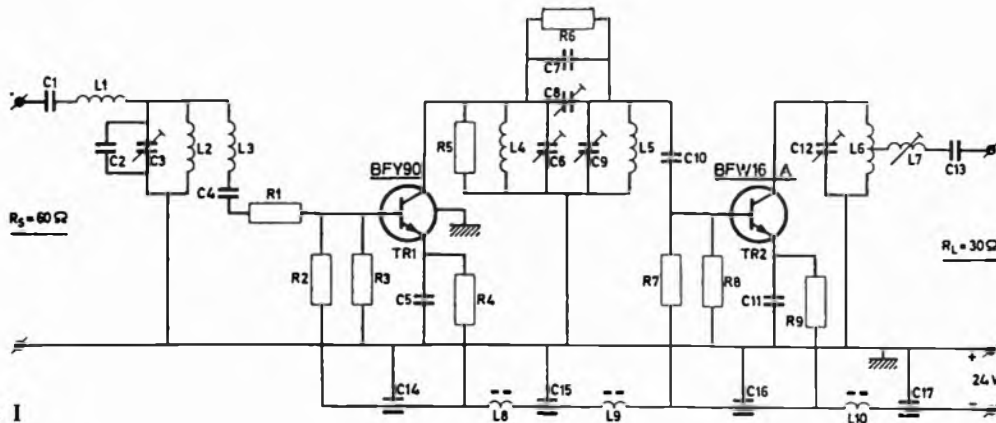


Fig. 2, banda I

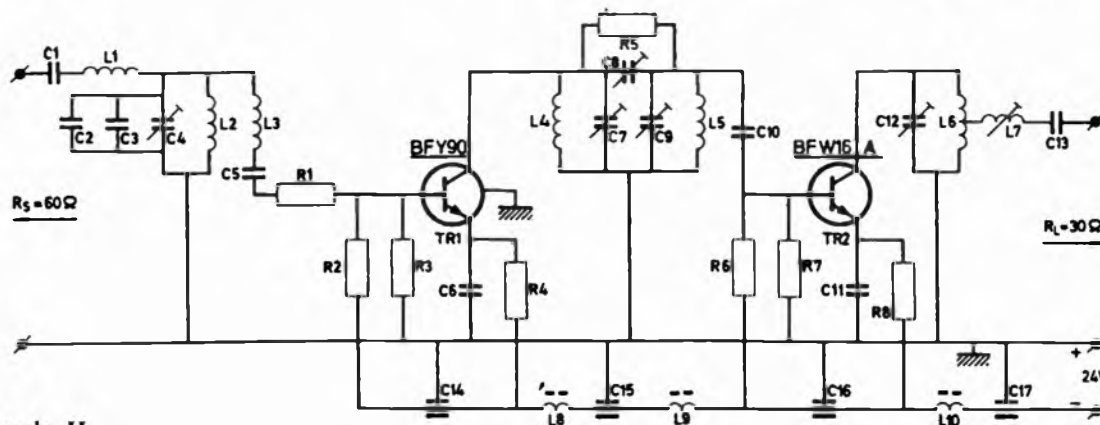


Fig. 3, banda II

COMPONENTI Fig. 2

- R₁ 10 Ω, 1/8 W
- R₂ 2,2 kΩ, 1/8 W
- R₃ 1,5 kΩ, 1/8 W
- R₄ 1 kΩ, 1/8 W
- R₅ 750 Ω, 1/8 W
- R₆ 470 Ω, 1/4 W
- R₇ 1,2 kΩ, 1/4 W
- R₈ 82 Ω, 1/2 W
- R₉ 82 Ω, 1/2 W
- C₁, C₄, C₇ 12 pF ceramico, ± 5%
- C₂ 10 pF ceramico, ± 5%
- C₃, C₆, C₈ 12 pF
- C₉, C₁₂ 12 pF
- C₅, C₁₁ 4,7 nF a disco, -20/+ 50%

- C₁₀ 82 pF ceramico, ± 5%
- C₁₃ 56 pF ceramico, ± 5%
- C₁₄-C₁₇ 4,7 nF pass., -20/+ 50%
- Bobine (nH₂): L₁ = L₃ = 500; L₂ = L₄ = 200; L₅ = 85; L₆ = 240; L₇ = 75; L₈, L₁₀ arresto.

COMPONENTI Fig. 3

- R₁ 27 Ω, 1/8 W
- R₂ 2,2 kΩ, 1/8 W
- R₃ 1,5 kΩ, 1/8 W
- R₄ 1 kΩ, 1/8 W
- R₅ 7,5 kΩ, 1/8 W
- R₆ 470 Ω, 1/4 W

- R₇ 1,2 kΩ, 1/4 W
- R₈ 82 Ω, 1/2 W
- C₁, C₅ 6,8 pF ceramico, ± 0,5%
- C₂ 10 pF ceramico, ± 0,5%
- C₃ 100 pF ceramico, ± 5%
- C₄, C₇, C₈ 12 pF
- C₉, C₁₂ 12 pF
- C₆, C₁₁ 4,7 nF a disco, -20/+ 50%
- C₁₀ 15 pF ceramico, ± 5%
- C₁₃ 22 pF ceramico, ± 5%
- C₁₄-C₁₇ 4,7 nF pass., -20/+ 50%
- Bobine (nH₃): L₁ = L₃ = 380; L₂ = 28; L₄, L₅, L₆ = 135; L₇ = 70; L₈, L₁₀ arresto.

ze intestadiali venga effettuato mediante trasformatori. Ora, tutti sanno che l'impiego dei trasformatori può dare degli inconvenienti specialmente alle alte frequenze. Per contro, la configurazione a emittore in comune, deve dare un guadagno in corrente per ottenere la massima amplificazione; ciò ha il vantaggio di poter fare a meno dei trasformatori interstadiali per l'adattamento delle impedenze. A loro volta, però, gli amplificatori a larga banda con gli stadi in configurazione ad emittore in comune richiedono transistori con *frequenza di transizione* molto elevata e capa-

cità di reazione molto bassa. I transistori BFY90, BFX89 e BFW30 soddisfano appunto a queste esigenze.

Il guadagno in corrente di un transistorore dipende dalla frequenza di lavoro ma questa dipendenza può essere facilmente controllata mediante l'impiego di semplici circuiti di controreazione. In ciascuno stadio degli amplificatori descritti sono stati impiegati pertanto due tipi di controreazione: la controreazione *in parallelo* e la controreazione *in serie*. La controreazione *in parallelo* consiste nell'introduzione di un resistore tra l'ingresso e l'uscita dello stadio; la contro-

reazione *in serie* invece consiste nell'introduzione di un resistore in serie al circuito dell'emittore.

Qualsiasi induttanza in serie al resistore di emittore tende ad esaltare questa dipendenza del guadagno dalla frequenza di lavoro. È per questo motivo che i terminali di collegamento devono essere mantenuti più corti possibili; per soddisfare a questa esigenza è opportuno saldare il terminale di emittore sullo stesso contenitore del transistorore. Inoltre, per ridurre al minimo l'induttanza dispersa del terminale di emittore, lo stesso resistore di emittore non dovrà essere

di valore molto basso ($> 10 \Omega$).

La dipendenza del guadagno dal valore della frequenza di lavoro viene inoltre ulteriormente ridotta, in entrambi i circuiti, mediante inserzione di un condensatore in parallelo tra base ed emettitore del transistor TR₁ e del transistor TR₃, nell'amplificatore a quattro stadi.

La controeazione *in parallelo* tende ad *abbassare* l'impedenza di ingresso e di uscita dello stadio nel quale essa viene impiegata; viceversa, la controeazione *in serie* tende ad *aumentare* il valore di dette impedenze. Pertanto, scegliendo giudiziosamente il valore del resistore impiegato in ciascun tipo di circuito di controeazione sarà possibile ottenere il migliore

CONDIZIONI DI LAVORO PER L'AMPLIFICATORE DEL CANALE 55 UHF

stadio	transistore	regolazione in c.c.	
		I _E (mA)	V _{CE} (V)
primo	BFY90	8	12
secondo	BFY90	12	12
pilota	BFW16A	40	18
finale	BFW16A	60	18

adattamento sia all'ingresso sia all'uscita dello stadio.

Nella realizzazione pratica dei due amplificatori ci si accorse che l'adattamento del circuito di ingresso non presentava alcun problema; era sol-

tanto necessario introdurre una capacità correttiva di basso valore che andava inserita nel circuito di ingresso, allo scopo di mantenere il rapporto delle onde stazionarie al disotto del valore 2, lungo tutta la banda da

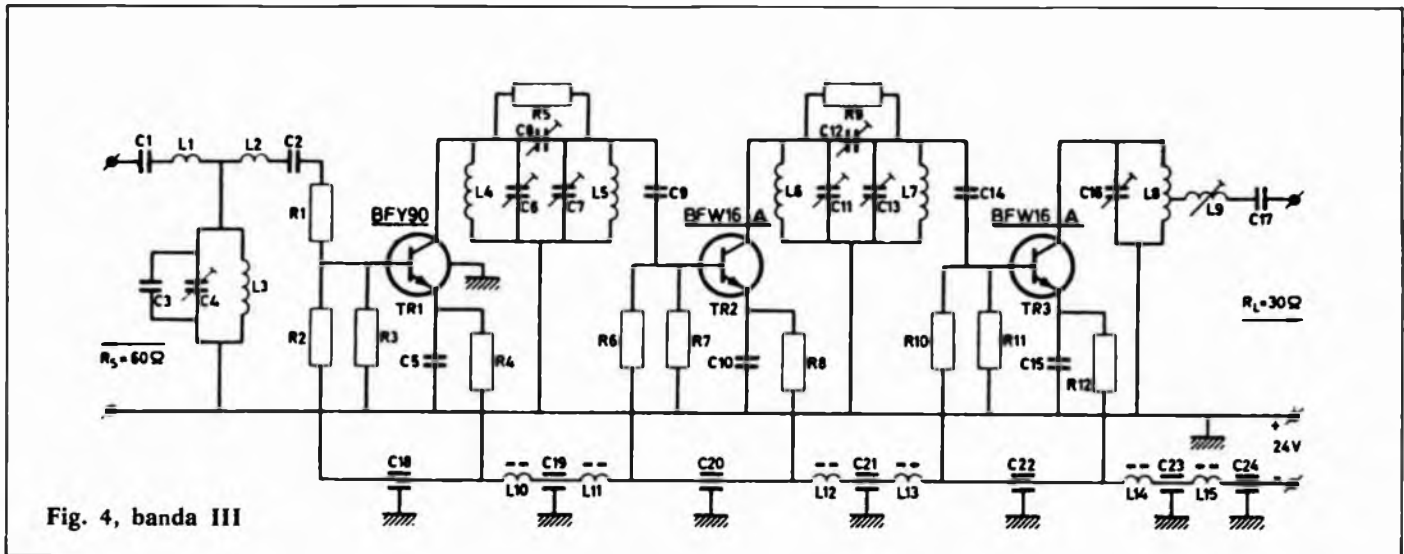


Fig. 4, banda III

COMPONENTI Fig. 4

- R₁ 30 Ω, 1/8 W
- R₂ 2,4 kΩ, 1/8 W
- R₃ 3,3 kΩ, 1/8 W
- R₄, R₅ 750 Ω, 1/8 W
- R₆, R₉ 750 Ω, 1/4 W
- R₇ 1,8 kΩ, 1/4 W
- R₈ 150 Ω, 1/4 W
- R₁₀ 470 Ω, 1/4 W
- R₁₁ 1,2 kΩ, 1/4 W
- R₁₂ 82 Ω, 1/2 W

Tutti questi resistori hanno una tolleranza $\pm 5\%$.

- C₁, C₂ 3,3 pF ceramico, $\pm 0,5\%$
- C₃ 39 pF ceramico, $\pm 5\%$
- C₄, C₆, C₇, C₈ 12 pF
- C₁₁, C₁₂, C₁₃, C₁₆ 12 pF
- C₅, C₁₀, C₁₅ 1 nF a disco, $-20/+50\%$
- C₉ 100 pF ceramico, $\pm 5\%$
- C₁₄ 15 pF ceramico, $\pm 5\%$
- C₁₇ 8,2 pF ceramico, $\pm 0,5\%$

- C₁₈-C₂₄ 4,7 nF passante, $-20/+50\%$
- L₁, L₂ 190 nH, 9 spire di filo di rame smaltato da 0,5 mm; \varnothing delle spire = 4 mm, passo 1,0 mm
- L₃ 14 nH, loop di 200 mm di filo di rame da 0,6 mm
- L₄, L₆ 35 nH, 2 spire di filo di rame argentato da 1,3 mm; \varnothing delle spire = 8 mm, passo 2,0 mm
- L₅, L₇ 20 nH, 1 spira di filo di rame argentato da 1,3 mm; \varnothing delle spire = 8 mm
- L₈ 60 nH, L₉ 50 nH, L₁₀₋₁₅ arresto.

CONDIZIONI DI LAVORO PER GLI AMPLIFICATORI A LARGA BANDA

Tipo di amplificatore	stadio	transistore	regolazione in c.c.	
			I _E (mA)	V _{CE} (V)
a due stadi	primo	BFY90	6,5	2,5
	secondo	BFY90	12	3,6
a quattro stadi	primo	BFY90	5,5	3,5
	secondo	BFY90	8,5	3,8
	terzo	BFY90	14	6,0
	quarto	BFW30	30	7,0

amplificare.

Per ottenere questo stesso risultato all'uscita degli amplificatori si rese necessario l'inserimento di un resistore di smorzamento da 91 Ω; ma ci si accorse che l'effetto di questo resistore, specialmente nell'amplificatore a 4 stadi, non era così efficace come nell'amplificatore a 2 stadi; nell'amplificatore a 4 stadi infatti il rapporto delle onde stazionarie rimaneva infatti al disotto del valore di 2 soltanto fino alla frequenza di 750 MHz.

Per un fattore di intermodulazione $d_{im} = -60$ dB, la tensione di uscita dell'amplificatore a due stadi è 30 mV, mentre nell'amplificatore a 4 stadi è 70 mV. Questa notevole differen-

za è dovuta esclusivamente all'impiego del transistor BFW30 nello stadio di uscita dell'amplificatore a 4 stadi, e del transistor BFY90 in quello dell'amplificatore a due stadi. È noto infatti che impiegato negli amplificatori a larga banda, il transistor BFW30 presenta un fattore di intermodulazione decisamente superiore a quello del transistor BFY90.

Le bobinette (induttori) poste in parallelo ai terminali di ingresso sia dell'amplificatore a due che di quello a quattro stadi servono a disperdere le cariche statiche accumulate sull'antenna, e di conseguenza, proteggono i transistori contro eventuali danneggiamenti che potrebbero essere

prodotti da scariche improvvise. Oltre a ciò, per proteggere i transistori contro tensioni indotte da fulmini, la base del transistor di ingresso di ciascun amplificatore viene portata massa attraverso il diodo BAX13; inoltre, per i condensatori di accoppiamento, posti all'ingresso, sono stati scelti valori più bassi possibili, tanto bassi che diminuendoli ancora verrebbero compromesse le caratteristiche dell'amplificatore a larga banda. Grazie all'adozione di queste precauzioni, entrambi gli amplificatori sono in grado di sopportare una scarica improvvisa di 1,5 kV proveniente da un condensatore da 150 pF. La polarità di detta scarica non ha alcuna importanza.

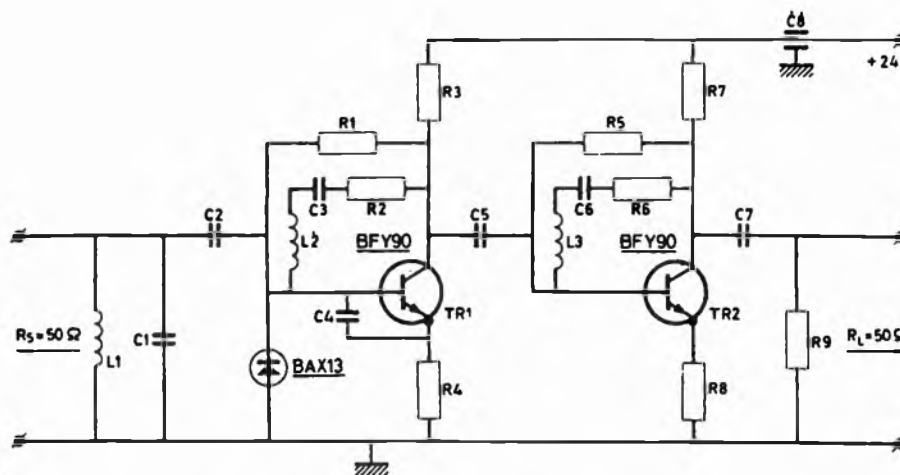


Fig. 5, larga banda

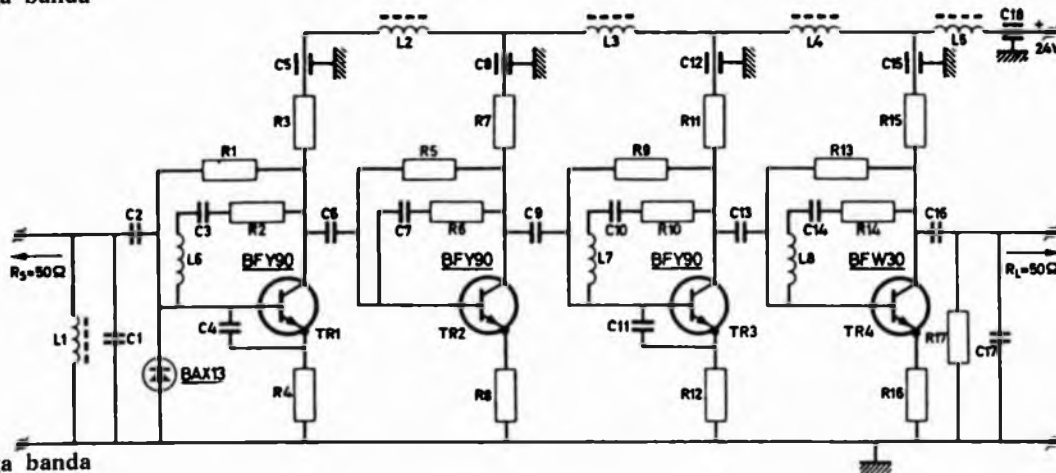


Fig. 6, larga banda

COMPONENTI Fig. 5

- R₁ 33 kΩ, 1/8 W
- R₂, R₆ 240 Ω, 1/8 W
- R₃ 3,3 kΩ, 1/8 W
- R₄, R₈ 13 Ω, 1/8 W
- R₅ 22 kΩ, 1/8 W
- R₇ 1,8 kΩ, 1/4 W
- R₉ 91 Ω, 1/8 W
- C₁ 1,5 pF ceramico, ±0,5%
- C₂, C₅ 82 pF ceramico, ±5%

- C₃, C₆, C₇ 680 pF a disco, -20/+50%
- C₄ 2,7 pF ceramico, ±0,5%
- C₈ 2,2 nF pass., -20/+50%
- L₁ arresto, L₂ 50 nH, L₃ 30 nH

COMPONENTI Fig. 6

- R₁, R₅ 39 kΩ, 1/8 W
- R₂, R₆ 220 Ω, 1/8 W
- R₁₀, R₁₄ 220 Ω, 1/8 W
- R₃ 3,9 kΩ, 1/4 W
- R₄, R₈, R₁₂ 13 Ω, 1/8 W

- R₇ 2,4 kΩ; R₉ 33 kΩ; R₁₁ 1,3 kΩ;
- R₁₃ 12 kΩ; R₁₅ 560 Ω; R₁₆ 15 Ω;
- R₁₇ 91 Ω
- C₁, C₄ = 2,7 pF
- C₂, C_t = 82 pF
- C_{3,7,9,10,13,14,66} = 680 pF
- C_{5,8,12,15,18} = 2,2 nF
- C₁₁, C₁₇ = 1,5 pF
- L₁, L₅ arresto; L₆, L₇ = 40 nH; L₈ = 30 nH.

Ormai esistono moltissimi tipi di parzializzatori di luce (dimmer), ma questo è caratterizzato da un sistema di azionamento al tocco che si può senz'altro definire il più aggiornato nella tecnica del settore. Siamo ormai ben lontani dai sistemi di graduazione della luce a reostato in uso solo alcuni anni fa.

Gli usi del light dimmer sono svariati, dall'attenuazione delle luci negli appartamenti nei casi in cui la piena illuminazione disturba, oppure per conferire all'ambiente un aspetto più caldo ed intimo, oppure per lampade da notte. Nel caso di proiezioni cinematografiche o di diapositive, l'uso del dimmer permette di abbassare gradualmente le luci di sala abituando così l'occhio al buio. In laboratorio fotografico è utile diminuire la tensione della lampada inattinica per spostare verso il rosso lo spettro di emissione.

Caratteristica dell'UK 639 è la mancanza di interruttore e di manopola di regolazione. Un semplice tocco del dito sulla borchia di contatto permette di eseguire sia l'accensione e lo spegnimento che la regolazione dell'intensità luminosa.

Lo scopo è ottenuto usando un particolare circuito integrato di recentissima apparizione sul mercato, progettato appositamente per il pilotaggio dei sistemi di attenuazione della luce in modo molto più sofisticato rispetto al vecchio sistema a DIAC. Questo integrato, prodotto con tecnologia P-MOS, richiede un minimo di componenti esterni, consuma pochissimo, (12 mW), è molto difficile che si guasti, e memorizza il valore di brillantezza anche per brevi interruzioni della corrente (1 secondo). Lo scopo di eliminare completamente gli elementi meccanici come interruttori e potenziometri, facili a guastarsi e di rapido consumo, è stato raggiunto.

Il circuito funziona valutando il tempo di contatto del dito sul sensore, ignorando tempi di contatto inferiori ai 60 millisecondi, quindi niente pau-

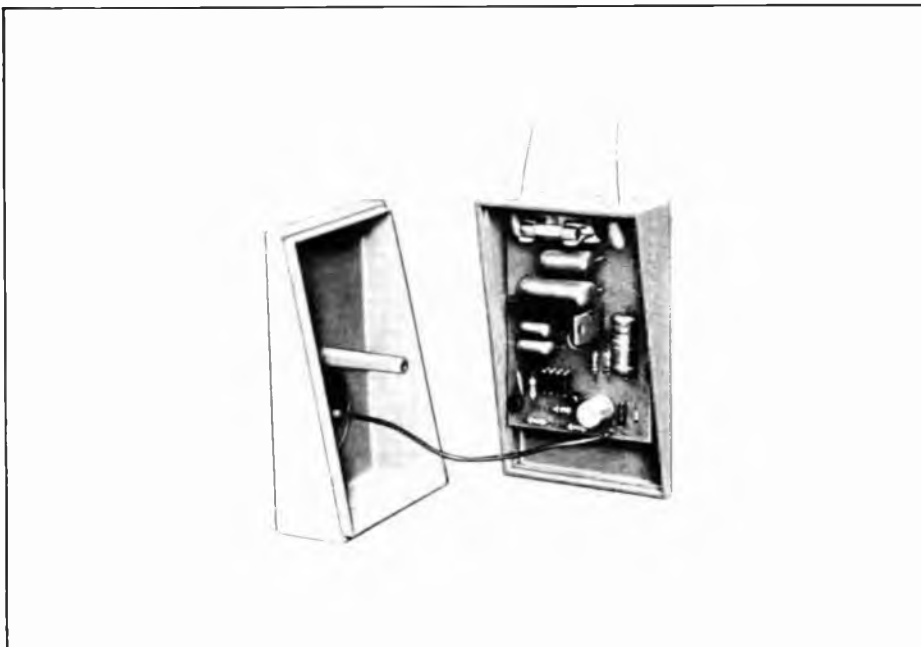


Varialuce





sensitivo



ra dei contatti accidentali.

Un breve tocco al sensore (60-400 millisecondi) provoca la commutazione acceso-spento della lampada. Per un contatto di durata maggiore dei 400 millisecondi, si ha una variazione continua dell'angolo di conduzione tra i 30° ed i 150° con andamento ciclico tra il minimo ed il massimo, con un periodo di circa 7 secondi. Spegnendo la lampada il circuito memorizza la luminosità, che alla riaccensione riprende lo stesso valore.

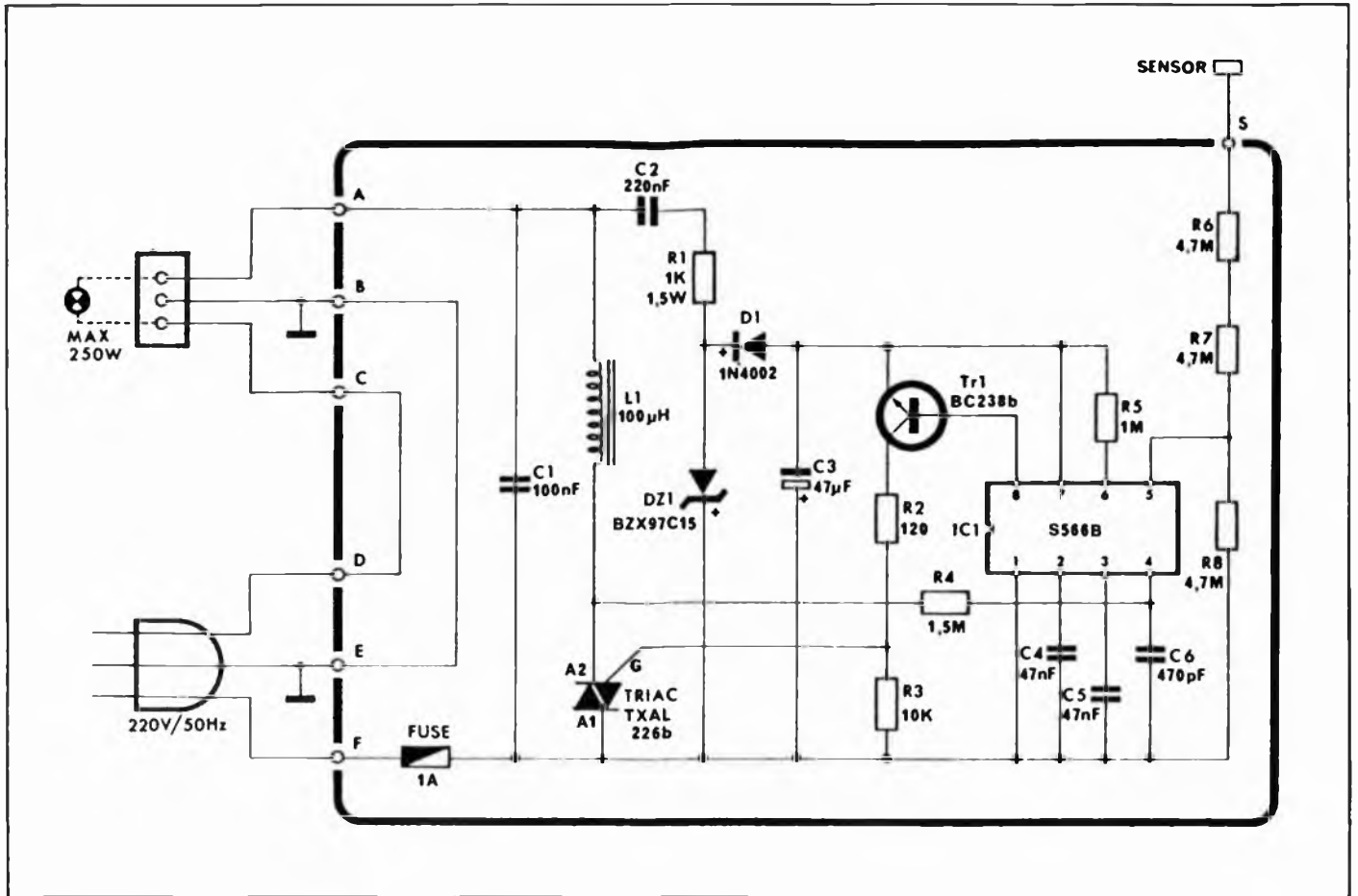
In caso di interruzioni di corrente superiori al secondo, il circuito passa allo stato di « spento » in modo che, se la mancanza di corrente si prolunga, non c'è pericolo che delle lampade vengano per errore dimenticate accese.

Siccome il circuito funziona modificando l'angolo di conduzione, ad una diminuzione della luminosità corrisponde un'effettiva diminuzione del consumo.

Descrizione dello schema

Dopo quanto detto sul comportamento dell'integrato, resta poco da illustrare. Il transistor Tr1 funziona da buffer per l'alimentazione del gate del triac. In serie al circuito di potenza troviamo un fusibile ed una reattanza L1 che serve a sopprimere le frequenze di disturbo originate dalle armoniche generate dalla forma d'onda complessa che risulta dalla eliminazione di parte delle sinusoidi della tensione di rete. L'esigua potenza necessaria per l'alimentazione dell'integrato viene prelevata dalla rete ed abbassata per caduta reattiva sul condensatore C2, raddrizzata dal diodo D1 e livellata dal condensatore C3. La resistenza R1 in serie con lo zener DZ1 ne stabilizza il valore a 15 V.

L'effetto di massa del corpo umano provoca una caduta sul divisore R6 - R7 - R8 applicato all'ingresso di pilotaggio di IC1 innescando l'e-



secuzione del programma di regolazione.

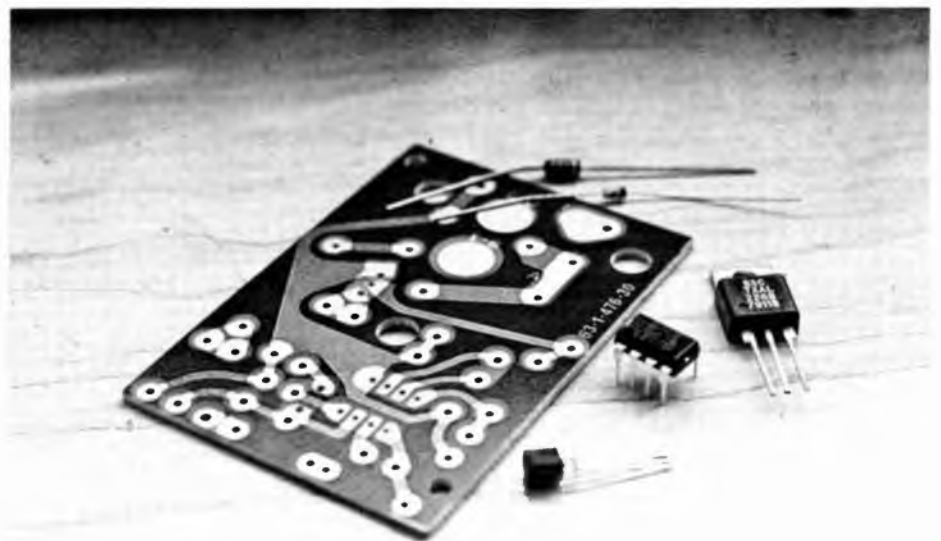
Il minuscolo contenitore inserito sulla linea di alimentazione del carico risulta assolutamente maneggevole, leggero e di ottima estetica. Un solo circuito stampato accoglie tutti i componenti. Non esistono comandi esterni all'infuori del sensore.

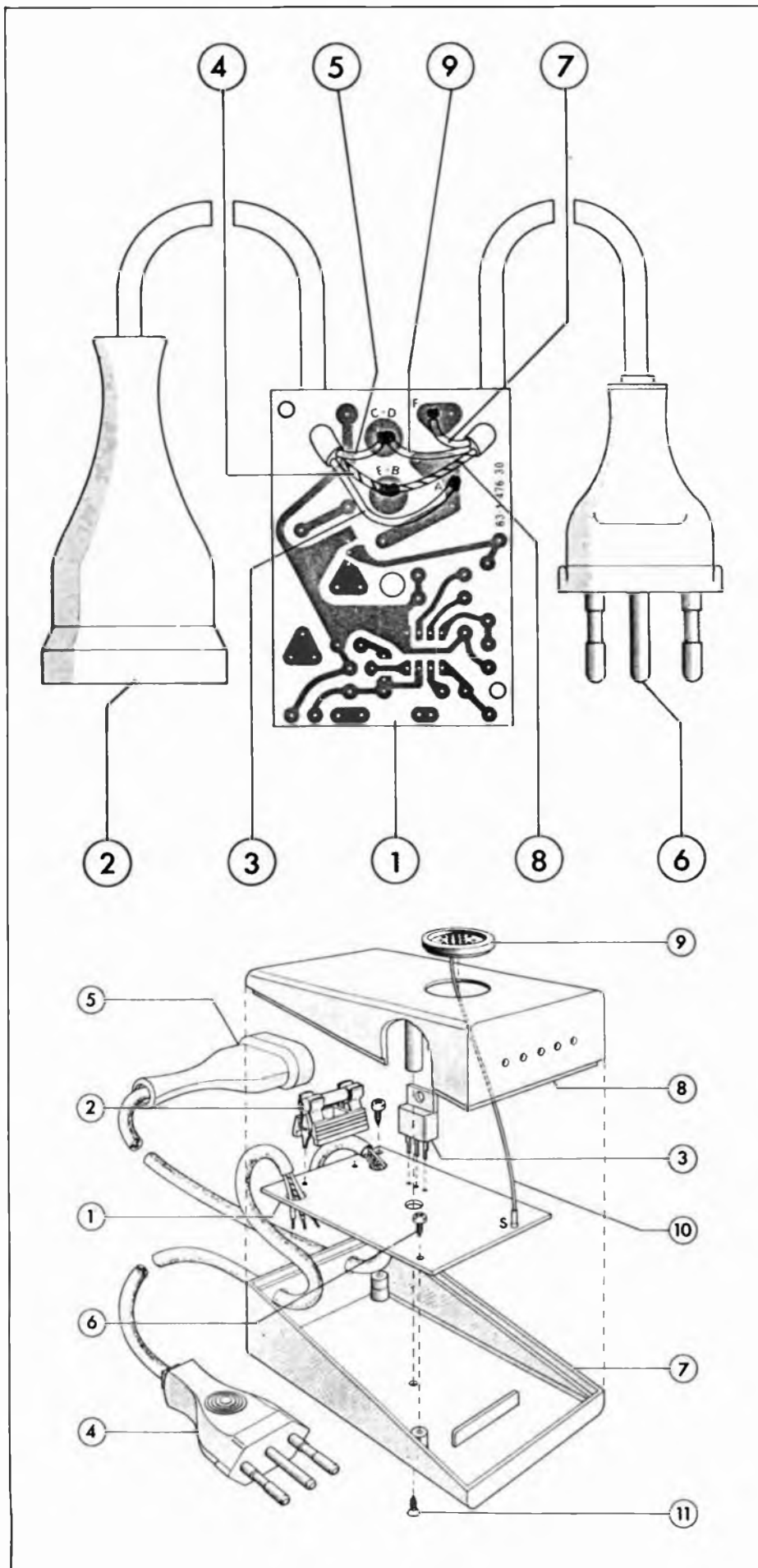
Montaggio

Per la prima cosa qualche consiglio destinato a coloro che non sono ancora sufficientemente pratici nella esecuzione di montaggi su circuito stampato. Tenendo conto che la disposizione dei componenti appare chiarissima sia dalla serigrafia del lato componenti del circuito stampato, sia dalla figura dove questa è riprodotta in sovrastampa, occorreranno solo alcune elementari precauzioni da prendere nella fase di saldatura. Il saldatore da usare deve essere di una potenza di circa 30 W. Evitare l'uso della pasta salda. Eseguire saldature pulite e scorrevoli, non « fredde » in modo da unire elettricamente in modo efficace i componenti alle piste di rame. La punta del saldatore deve essere sottile e mantenuta sempre pulita strofinandola su un panno umido. I terminali di ciascun componente

vanno piegati con una pinza mantenendo ben centrato il corpo del componente stesso. Non insistere nel tempo di saldatura per evitare surriscaldamenti. Evitare i ponti di stagno tra le piste adiacenti, specialmente dove queste sono molto ravvicinate (piedini del circuito integrato). Tagliare con un tronchesino i terminali sovrabbon-

danti ad un'altezza di un paio di millimetri dalla superficie delle piste di rame. Alla fine del montaggio, prima di collegare l'alimentazione, eseguire uno scrupoloso controllo, verificato specialmente il corretto orientamento dei componenti polarizzati, che devono essere connessi secondo le istruzioni del ciclo di montaggio.





Inserire nel foro del fondello (7) la estremità libera del cavo con spina (4), facendola poi passare nel corrispondente foro del circuito stampato (1).

Eseguire la medesima operazione con il cavo munito di presa (5), utilizzando l'altra coppia di fori sul fondello (7) e sul circuito stampato (1).

Fissare a scatto sul coperchio (8) la borchia di contatto (9) che viene fornita completa di terminale rivettato e di trecciola di collegamento saldata allo stesso.

Saldare la trecciola (10) proveniente dalla borchia (9) al pin S del circuito stampato (1).

Terza fase: cablaggio

Saldature da eseguire sul lato rame del circuito stampato.

Saldare il filo blu (3) del cordone con presa (2) al punto A del circuito stampato (1).

Saldare il filo giallo-verde (4) del cordone con presa (2) al punto E-B del circuito stampato (1).

Saldare il filo marrone (5) del cordone con presa (2) al punto C-D del circuito stampato (1).

Saldare il filo blu (7) del cordone con spina (6) al punto F del circuito stampato (1).

Saldare il filo giallo-verde (8) del cordone con spina (6) al punto E-B del circuito stampato (1).

Saldare il filo marrone (9) del cordone con spina (6) al punto C-D del circuito stampato (1).

Quarta fase: completamento

Fissare il circuito stampato (1) al fondello (7) mediante le due viti autofilettanti (6), tirando gradualmente verso l'esterno i cordoni di rete (4) e (5) in modo da non lasciare delle anse verso l'interno del mobiletto.

Unire il coperchio (8) al fondello (7) badando a non pizzicare il filo (10). Bloccare con la vite autofilettante a testa svasata (11).

Collaudo

Se il montaggio è stato correttamente eseguito, esso deve funzionare subito, non essendovi punti di regolazione.

Collegare una o più lampade di potenza complessiva non superiore a 250 W alla presa ed inserire la spina nella rete a 220 V.

Multimetro professionale

Il METRAVO 1H corrisponde alle norme DIN 57 410 (VDE 0410) e DIN 43 780. Viene pertanto assicurata una elevata sicurezza meccanica ed elettrica.

Le boccole di misura sono protette contro contatti accidentali. Possono essere utilizzati sia gli speciali cavetti di misura a banana con protezione contro contatti accidentali (corredo KS 17), come pure normali cavetti con spine a banana (\varnothing 4 mm.).

Tutte le portate di tensione, corrente e resistenza sono predisponibili tramite commutatore di alta affidabilità.

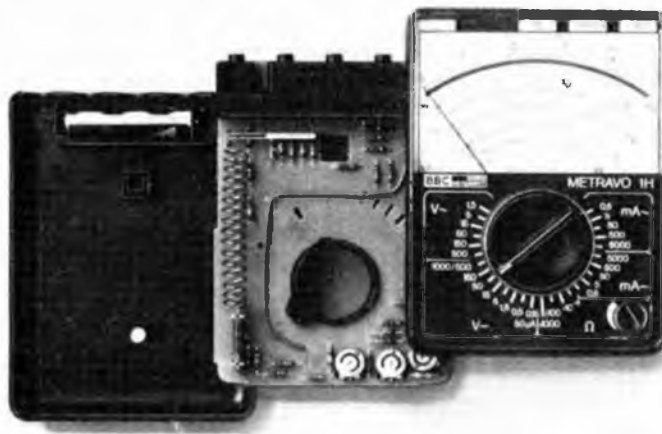
La scala è a specchio per una lettura senza errori di parallasse. L'asse di rotazione dell'equipaggio di misura e del commutatore delle portate sono sovrapposti: questo permette un notevole sviluppo di scala, anche per Ω e dB. La costruzione, razionale e prevista per ridurre all'essenziale eventuali interventi di riparazione, si basa su una esperienza pluridecennale di sviluppo e produzione di multimetri. Elementi eventualmente difettosi, possono essere sostituiti con notevole facilità da personale specializzato, senza trascurare le norme di sicurezza.

L'apparecchio è disponibile presso la Netrawatt (via Teglio 9, Milano).

Alimentatore d'antenna

In un grande dispositivo di protezione a forma di cono, un tecnico compie le ultime regolazioni relative ad un alimentatore e displessore d'antenna per satellite IOT (« In-Orbit-Test »). Si tratta di apparecchiature costruite dal « Sylvania Systems Group » di Needham, Massachusetts (Stati Uniti), che fa parte della « General Telephone & Electronics Corporation ».

Queste apparecchiature per comunicazioni, uniche nel loro genere, sono state espressamente progettate per una azienda italiana, la Telespazio SpA. Previsti test su INTELSAT V.



Piedini e zoccoli Aries

La ARIES, distribuita dalla MICROLEM, ha introdotto una famiglia di piedini in strisce da 25 unità, separabili a piacere, con quattro diverse forme: contatto biforcuto, collet style, contatto biforcuto wire wrap, contatto biforcuto mini wire wrap.

La distanza fra i pins è di 0.1 pol-

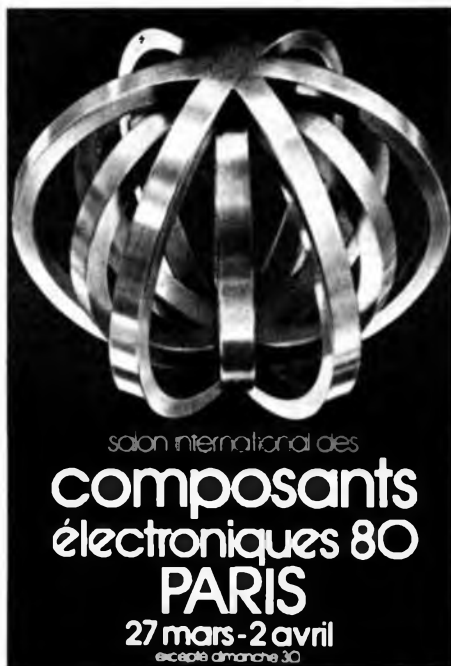
lici, e le dimensioni della striscia sono tali che è possibile il montaggio affiancato (per creare per esempio delle matrici) o in fila per ottenere unità più lunghe, mantenendo sempre la distanza fra i pins.

Per tagliare le strisce alla lunghezza voluta non sono necessari attrezzi speciali, ed il taglio è tale che non si perdono né danneggiano piedini. Inoltre abbiamo vari tipi di zoccoli.



Il Salone Componenti di Parigi

Già 1.336 fabbricanti di 30 nazioni sono iscritti e localizzati per il XXIII Salon International des COMPOSANTS ELECTRONIQUES, che avrà luogo a Parigi dal 27 Marzo al 2 Aprile 1980. Il Salone occuperà una superficie totale di 65.000 mq., di cui, ad



oggi, 37.000 mq. sono ripartiti in stand.

Le seguenti nazioni sono rappresentate dai fabbricanti partecipanti al Salone: Australia, Austria, Belgio, Brasile, Canada, Cecoslovacchia, Corea, Danimarca, Finlandia, Francia, Germania Federale, Giappone, Gran Bretagna, India, Irlanda, Israele, Italia, Monaco, Norvegia, Olanda, Polonia, Spagna, Svezia, Svizzera, Taiwan, Tunisia, Ungheria, U.R.S.S. e U.S.A.

È interessante d'altra parte notare che 204 fabbricanti, di cui 6 Brasiliani, espongono al Salone per la prima volta, mentre, d'altro canto, e malgrado la vicinanza di altre manifestazioni professionali, più di 300 società americane e 156 tedesche hanno confermato la loro adesione al Salone.

Un precatalogo dettagliato sarà di-

sponibile a partire dal 15 Febbraio su semplice richiesta. Per ogni informazione, contattare la Camera Commercio Italo Francese, via Meravigli, Milano.

Midland TX CB

Presentato dalla CTE International (Bagnolo in Piano) un nuovo ricetrasmittitore CB. Ecco qui di seguito le

Nessun relé meccanico, tutte le commutazioni sono eseguite con diodi e transistor ad alta affidabilità.

Circuito ricevente supereterodina a doppia conversione ad alta sensibilità e selettività.

Accessori inclusi alla confezione: Microfono con pulsante per P.T.T. completo di cordone spiralato e connettore, attacco per microfono, staffa



C.T.E. INTERNATIONAL

caratteristiche.

Controllo di frequenza = P.L.L.

Sensibilità del ricevitore = 0,8 μ V per 10 dB (S + N)/N

Selettività del ricevitore = Migliore di 55 dB \pm 10 KHz

Controlli = On/Off-Volume-Squelch-Interruttore CB/PA - Selettore dei canali. Strumentino illuminato - Led di trasmissione - Pulsante P.T.T. - Indicatore a display per i canali.

Prese e connettori = Microfono (5 pin DIN) - Antenna (Tipo SO 239) - Presa per altoparlante esterno - Presa per altoparlante per PA.

Potenza di trasmissione = 4 Watt.

Tensione d'alimentazione = 13,8 Vcc negativo o positivo a massa.

Stadio d'uscita della sezione trasmittente protetto contro disadattamenti, corto-circuiti ed assenza del carico.

di montaggio e libretto istruzioni.

Vidicon piroelettrico

La Philips ha presentato un vidicon piroelettrico ad elevata risoluzione che può funzionare a temperatura ambiente.

La rilevazione delle immagini dall'infrarosso aveva sempre richiesto il raffreddamento criogenico dell'elemento sensibile (vidicon piroelettrico). L'applicazione di questa tecnica era perciò rimasta confinata principalmente alle apparecchiature militari.

Questo nuovo tubo, non richiedendo raffreddamento, rende possibili notevoli riduzioni di costo del sistema. Pertanto si possono prevedere nuove possibilità d'impiego quali apparecchiature per la diagnosi e l'esplorazione del corpo umano.

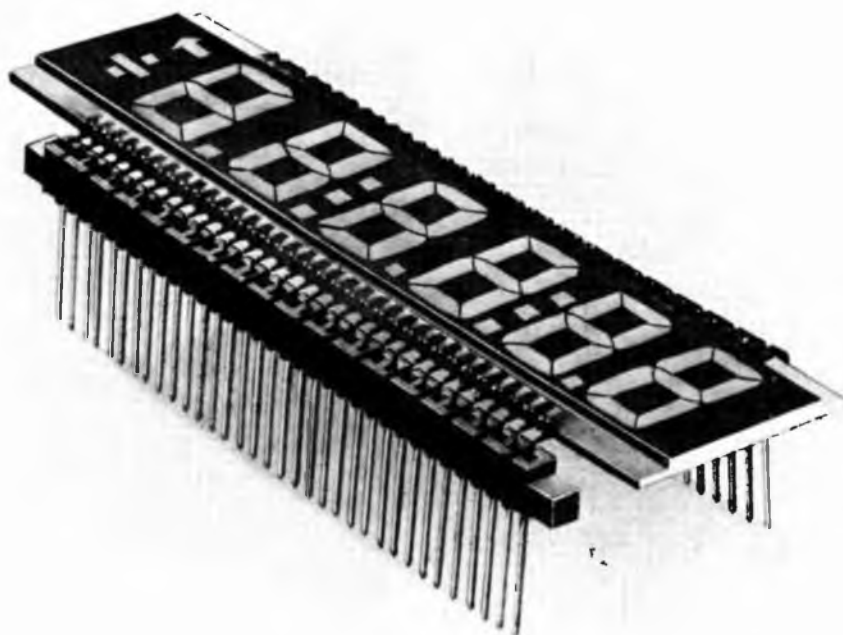
Connessioni per cristalli liquidi

La MICROLEM distribuisce dei display a cristalli liquidi della ARIES con 24, 40, 50 e 68 piedini in due file ad una distanza qualsiasi, che possono ora essere montati usando gli zoccoli su singola linea serie 0511.

I contatti dorati di questi compo-

nenti sono doppi per ottenere una buona connessione sia con i piedini rotondi che con quelli piatti. Abbiamo anche previsto nel corpo dello zoccolo un invito per facilitare l'inserzione dei cristalli liquidi e progettare i contatti.

I piedini sono a saldare, divisibili a gruppi di 2 o di 3. Nel corpo sono presenti dei distanziatori di saldatura che permettono una facile pulizia.



Timer digitale

Concepito principalmente per l'accensione e lo spegnimento programmato di impianti di diffusione sonora, questo orologio-temporizzatore oltre all'impiego come orologio di precisione

disposto in un elegante mobiletto, può essere usato per moltissime altre applicazioni, come azionatore di apparecchi televisivi, apparecchi radio TV, sistemi di registrazione audio, VTR, VCR, accensione e spegnimento programmato di luci di case o negozi.



L'alta fedeltà in scatola di montaggio

La ITT Standard ha messo in commercio una serie di scatole di montaggio comprendenti tutto ciò che occorre per costruire diffusori ad alta fedeltà.

Queste scatole sono complete di tutti i componenti ed accessori necessari allo scopo: dagli altoparlanti, alla lana di vetro, dal legno per il mobile alle viti, dal cavo elettrico alle morsettiere, insomma tutto il necessario per ottenere un diffusore ad alta fedeltà K30 o K40 o K50 oppure K60.

Questi quattro tipi di diffusori hanno rispettivamente una potenza nominale di 30, 40, 50, 60 Watt ed una potenza musicale rispettivamente di 50, 60, 70 Watt. L'impedenza nominale è per tutti i Kit di 8 Ω mentre la risposta in frequenza va da 35 Hz a 25 KHz.



Motorola MAC 222

Risparmiatevi il tempo di andare alla ricerca di un Triac più capace di quello della serie MAC222/A, 8 A, contenitore TO-220, perché non lo trovereste.

La famiglia, 25-800 Volt, offre sostanziali vantaggi allorché si confronta con i più popolari sostituti a 6 Ampère.

Elettricamente identica essa offre un 30% di aumento in corrente... rendendo completamente obsoleti tutti quei dispositivi di bassa corrente usati negli oscuratori graduali di luminosità, nei controlli di motori e di riscaldamento, negli alimentatori di potenza e in tutti quegli altri controlli basati sull'intera onda di corrente elettrica.

aprile!

Radio Elettronica

LA PIÙ DIFFUSA RIVISTA DI ELETTRONICA

N. 4, APRILE 1980 - L. 1500 Spedizione in abb. postale gruppo III



**CODICE BINARIO
A LED** **AMPLI STEREO
CUFFIE** **ELETTRONICA
NEURO**

**nuovi
progetti
per voi**

*Radio Elettronica pubblicherà
gratuitamente gli annunci dei lettori.
Il testo, da scrivere chiaramente
a macchina o in stampatello,
deve essere inviato a
Radio - Elettronica ETL
via Carlo Alberto 65, Torino.*

CERCO urgentemente ricetrasmittitore « portatile » (minimo 2 CH.). Disposto a cambiare con materiale « lima » o con pista policar completa; o prezzo da contrattare. E se avete: radio, registratori, o riviste di elettronica che non vi servono datele a me. Grazie.

Salvatore Delle Donne V. Tito Angelini, 18 Napoli. Tel. 376.428.

PROGETTO e costruisco su richiesta trasmettitori F.M. di qualsiasi potenza. Mixer stereo professionali e non e qualsivoglia apparecchio elettronico. Assicuro competenza, serietà e assistenza tecnica nella regione Puglia. Rivolgersi:

Cesare Giannoccaro via Trieste 70043 Monopoli (BA) Tel. (080) 742.260.

CERCO antenna Ground Plain (G.P. 278) 8 radiali 2,75 metri caduno 1/4 d'onda 6,2 dB omnidirezionale. Impedenza 52 OHM pot. max. 800 W. Oppure antenna Skylab 3 radiali - 1/4 d'onda - 7 dB. Guadagno impedenza 52 OHM pot. max. 800 W. Offro dalle 10 alle 20.000. Rivolgersi: Santoboni Vittorio, via Togliatti 93, Roma. Tel. (06) 743.161. N.B.; tratto solo con Roma.

VENDO per cessata attività: cassa acustica a L. 15.000, radio AM/FM a L. 5.000, saldatore della S.R.E. a L. 3.000, Oscillatore di campo completo da montare a L. 10.000 ed altri componenti e apparecchi. Scrivere a Santoro Vincenzo, via De Rossi 208, 70100 Bari. Tel. (080) 230.991. Ore 13,30-14,30 22,30-23,30.

MODULATORE luci psichedeliche psicotronici 3, 1000 W x canale, 3 vie con controllo indipendente sensibilità più Master. Spie Led. Praticamente nuovo perché usato pochissimo e con carichi irrisori. Prezzo da convenire, solo Torino e dintorni. Fabio Nardi,

C.so. U. Sovietica 361, (TO). Tel. 617.629. Ore pasti.

VENDO ottimo sintonizzatore stereo FM 88/108 Mhz, con doppio comando di sintonia Vu Meter, Led e tanti altri accorgimenti tecnici a L. 55.000; amplificatore 12/30 V, con regolazione del volume, buone prestazioni tecniche a L. 20.000; alimentatore Grundig 12 volt perfettamente funzionante a L. 15.000; regolatore di intensità, luminosa utile per regolare la luce in un ambiente a L. 15.000; trasmettitore FM 88/108 Mhz da tarare I/W circa, portata minima un chilometro, massima 10 km; registratore a cassette perfettamente funzionante a L. 50.000 compresa custodia e 6 cassette di cui due al biossido di cromo. Telefonare a Marco Scataglini (06) 984.52.78 Anzio (Roma).

CEDO a L. 2.500 l'uno progetti di: raggio Laser, trasmettitore FM 2 Watt o 10 Watt, giochi TV programmabili computerizzati, unità di riverbero (analogica e digitale), Vocoder, VFO professionale (8-50 MHz). Massima serietà. Rossi Ugo, via Palmaria 6, 20161 Milano.

VENDO 1 modulo base LX 100 - 1 LX 101 - 1 LX 102 - 1 LX 103 - 3 LX 104 - 1 LX 105 - 1 LX 106 - 1 LX 107 - 1 LX 108 di nuova elettronica per voltmetro digitale 3½ cifre già montati sul modulo base LX 100. Misure eseguibili. volt (continua-alternata), OHM e ampere Il tutto a L. 60.000. Scrivere a: Ughi Stefano, via A. L. Muratori 23/A Livorno.

VENDO a prezzi bassissimi il seguente materiale elettronico: 1 ricevitore mod. BC342 1500/18000 KHz in 6 bande; 1 ricevitore mod. BC603 20/28 MHz - sintonia continua e a pulsanti - AM/FM 1 TV-FM Swepp x Marker Oscillator mod. 368; 1 demodulatore RTTY professionale; 1 telegioco con

AY-3-8550; 1 amplificatore 10 W mono; 1 allarme a tastiera con sirena. Dispongo inoltre di molto altro materiale per informazioni chiedere listino. Sernesi Massimo, via Svezia 22, 55100 Grosseto. Tel. 412.518 (Ore pasti).

CERCO appassionati per cambio Penant di ogni nazione. rispondo a tutti I ISWL 70374. Anticipatamente vi ringrazio e volgo l'occasione per ben distintamente salutarvi. Tanchis Mario via Donghi 30/50 16132 Genova.

VENDO trasmettitore 88 ÷ 107 MHz, 1 W. Val 9 ÷ 35 Vcc a L. 10.000; calcolatore nuova tipo « Tecnosonic 482 » a L. 18.500; trasformatore 220 V - 12 V I_{max} 0,8 A a L. 3.000. Ed altro tutto a prezzi convenienti. Scrivere a Zanatto Stefano, via Facchin, 37070 Castelcomberto (VI).

CAMBIO 1) lineare 80 W prilotab 5 W valvolare 2) Rosmetro-wattmetro combinato 3) alimentatore; tutto materiale nuovo visionabile con ricetrasmittitore portatile almeno 6 canali Q. Rivolgersi: Pozzi Giovanni - Via Filzi 21, 20090 S. Maurizio al Lambro (Mi).

GIOVANE diciottenne frequentante 5° anno di Elettronica Industriale cerca lavoro nella propria zona come rappresentante o altro per comunicazioni: Illiano Francesco, via L. Cacciatore 55, 84100 Salerno.

VENDO TX FM 88 ÷ 108 MHz semiprofessionali con potenza 5 W L. 95 mila, 14 W L. 150.000, 30 W Lire 215.000, 60 W L. 320.000. Il tutto a transistors, con contenitore senza alimentazione o a richiesta. Vendo inoltre modulatore audio-video quarzato completo di convertitore sulla U.H.F. con una potenza in uscita di 5 MW e separazione audio video di 5,5 MHz il tutto in elegante mobile con alimentazione a L. 400.000 trattabili. Mauergeri Egidio, Via Marano 62, 95014

Giarre (CT) Tel. 095/933.883. (Ore pasti).

ESEGUO Bioritmi per mezzo di un calcolatore elettronico a sole L. 10.000 per 10 giorni prevedo l'andamento del ciclo fisico, sensitivo e conoscitivo. Inviatemi la vostra data di nascita, possibilmente l'ora (non indispensabile) e l'importo (L. 10.000) in contanti. Specificare i 10 giorni che volete vengano previsti. Accetto solo pagamenti anticipati. Massima serietà! Luca Passaggio, via Servais 76, 10146 Torino.

VENDO 1 motorino in C.C. + 3 amplificatori audio di cui uno telefonico, 1 mangiadischi radio Pack son 45 giri. Separatamente o in blocco. L. 12.000 + Spese. D'Adamo Fabrizio, via Della Rep., 94, 00040 S. M. Mole (Roma). Tel. - (06) 935.66.42.

VENDO Satellit 3000 perfetta. L. 490.000. Giovanni Sanfilippo, via Capitelli 55, 38062 Arco (TN).

VENDESI ricevitore satellite Grundig 3000 - Indicatore di sintonia digitale su tutte le gamme - Orologio al quarzo - Ricezione SSB e banda CB - 6 stazioni FM presintonizzate 21 gamme d'on-

da. Nuovo L. 400.000. Rivolgersi Sergio Calorio, via Filadelfia 155/6 10137 Tel. 324.190.

RADIO-registratore AM-FM, autostop Philips L. 90.000; C.B. portatile 5W 6 can. con smitter e indicatore batt. Elber L. 85.000; mini-registratore + mini cassetta 2 x 15 min. Eurofonic L. 50.000; tester, 7 portate in 5 campi Pantec division L. 40.000; Polaroid E44 istantanea per fotocolor Lire 35.000; saldatore, potenza 25-50 W Philips L. 15.000; calcolatrice, 4 operazioni base + % + $\sqrt{\quad}$ + M \pm L. 15.000; tv game 4 giochi, regolazione racchette, velocità e angolo di rimbalzo L. 15.000; tutto il materiale è nuovissimo, usato poco o mai (c'è da fidarsi). Cedo il tutto in cambio di motorino con marce, naturalmente in buone condizioni. Tratto con prov. di Matera, Cosenza, Taranto per eventuale visione degli articoli. Oppure vendo, in caso di mancato scambio, anche singoli pezzi, tratto con tutti. Telefonare al 0981/26.522 alle ore 14 ÷ 17 o 20 ÷ 21; chiedere di Carlo.

VENDO al migliore offerente il seguente materiale in blocco: 10 circuiti

integrati; 40 transistori nuovi; 70 condensatori misti; 10 potenziometri; 60 resistenze nuove; 1 alimentatore stabilizzato 11 V; 1 motore per registratore. Tagliapietra Roberto, Castello n. 2747 Venezia.

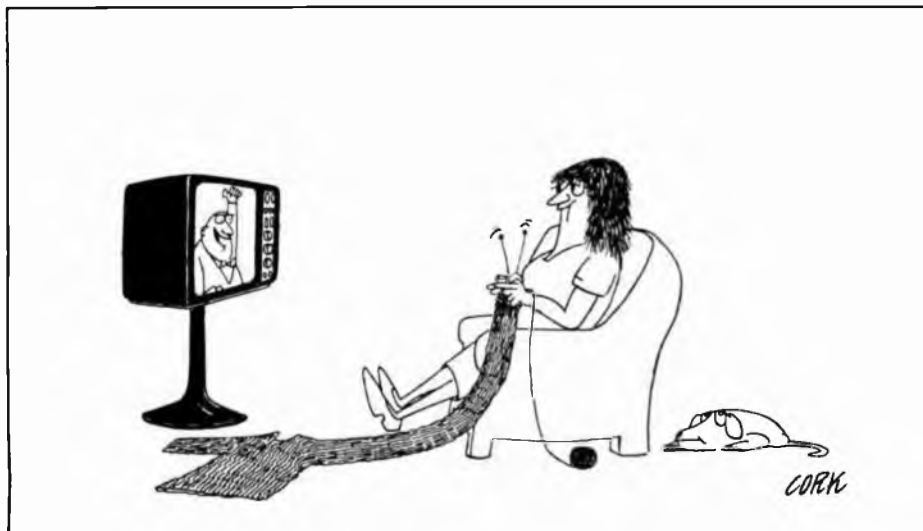
VENDO mixer 4 ingressi, 6 transistori, perfetto funzionamento, ottimo per tutto, con preascolto a lire 35 mila. Vendo inoltre lampada stroboscopica completa di tutto (anche parabola riflettente) a lire 25 mila. Tutto il blocco può essere acquistato a lire 50 mila. Per informazioni rivolgersi a: Simone Massaccesi, via Montecarotto 22, 60035 Jesi (AN). Tel. (0731) 40.70.

VENDO ricetrasmittitore CB Lake 450 40 canali digitali 4 ÷ 5 W di uscita in antenna 1 mese di vita usato pochissimo a L. 55.000 non trattabili + chitarra Ferrarotti anch'essa 1 mese di vita a L. 20.000 non trattabili. Tratto solo con Torino o cintura. Telefonare a Fabrizio al n. 646.665 ore pasti.

CERCO: schemi elettrici, elenco componenti schemi di cablaggio, per Trasmettitore FM 88 ÷ 108 MHz potenza 10 W o più. Sbarra Marco, Via Scheo 10 Casale sul Sile 31032 Treviso.

OCCHIO all'affare! Vendo C.b. pale 8030, 40 Ch + Micno preamplificato autocostruito con ottimo guadagno in dB, + 1 dipolo + 1 filtro anti-TV1 senza i connettori + boomerang + 11 m di cavo RG 58. Tutto al solo prezzo di L. 160.000 Trattabili. Massima serietà! Mauro Fenu P.zza Italia 16, 08100 Nuoro (Sardegna)

CERCO rotore di antenna completo di tutto (anche vecchio purché funzionante); in cambio cedo oscilloscopio S.R.E. funzionante + Tester elettronico S.R.E. funzionante + Tester Lael funzionante solo in Ω e in c.c. + 20 valvole molto vecchie. Gisleno Vitali,



via M. Armanno 2, 62025 Pioraco (MC). Tel. (0737) 42.185.

OCCASIONE! Tx FM 88 ÷ 108 MHz 25-30 W completo di ventola di raffreddamento e antenna G.P. « L. 280.000 ». Inoltre vari Tx FM di tutte le potenze (da 10 a 1000 W); lineari da 15 a 1500 W; antenne a dipoli. Laser per discoteca completo di centralina comandi, luci psichedeliche, stroboscopiche, rotanti, lampada di Wood ecc. ecc. Amplificatori, alimentatori, sistemi di allarme ecc. Rivolgersi a: Laddomada Michele, via XIV novembre 10, Crispiano (TA) 74072. Telefono 616.331 prefisso 099.

VENDESI TX FM 88-108 MHz quarzati 8 W su 52 Ω (specificare frequenza) a L. 150.000. Lineari FM in 8 W Out 60 W a L. 150.000, in blocco L. 250.000 ogni apparecchio e corredato di misuratore di S.W.R. Belziti Claudio, via Squarcialupo 2, Roma. Tel. (06) 42.70.661.

VENDO Preamplificatore stereo per bassa o alta impedenza, mancante un circuito integrato di facile reperibilità a sole L. 22.000, unito con amplificatore mono con potenza in uscita 100 Watt musicali con distorsione 0,2% a L. 20.000, e unito con alimentatore stabilizzato 55 Vcc 1,5 A a L. 6.000. Essi sono tutti montati non collaudati, compresi di schemi per un totale di 480.000 non trattabili. Rizzelli Pantaleo, via Tenente Martella 1, 73032 Andrano (Lecce)

APPASSIONATO di HI-FI ed Elettronica digitale vorrebbe conoscere giovani dilettanti ed hobbysti per scambio esperienze e realizzazioni pratiche. Preferibilmente Bolzano e province limitrofe. Margoni Carlo, via Steinmann, 10, 39050 Pineta (BZ)

RICEVITORE GELOSO G4/216 in buono stato funzionale ed estetico ven-

do al prezzo di L. 200.000. Vendo inoltre coppia di ricetrans portatili della standard mod. SR - C146 A sui 2 metri 2 W in antenna, 5 canali di cui 4 quarzati, muniti di micro addizionale estensibile a molla. Il prezzo L. 370.000 la coppia. Rivolgersi: De Vincentiis Tommaso, via Garibaldi 3, 07022 Berchidda (SS).

VENDO: oscilloscopio, tes mod. 1253 L. 100.000; oscillatore modulato S.R. elettra non funzionante L. 30.000; box componenti S.R.E. L. 10.000; prova-valvole S.R.E. L. 15.000; Voltohmmetro S.R.E. L. 20.000; generatore barre (Amtron) da tarare L. 30.000; preamp. riverberatore Amtron L. 40.000; amplificatore 5+5 W Amtron L. 20.000; piatto-giradischi Philips mod. 614 stereo L. 35.000; pagamento vaglia postale. Simonato Massimo. Tel. (0165) 841.516 (AO).

CERCO corso di elettronica industriale S.R.E. oppure I.S.T. comprendente elettronica logica anche solo teoria e pratica. Rivolgersi: Della Calce Luigi, via Largo Sele 36, 84098 Pontecagnano (Salerno).

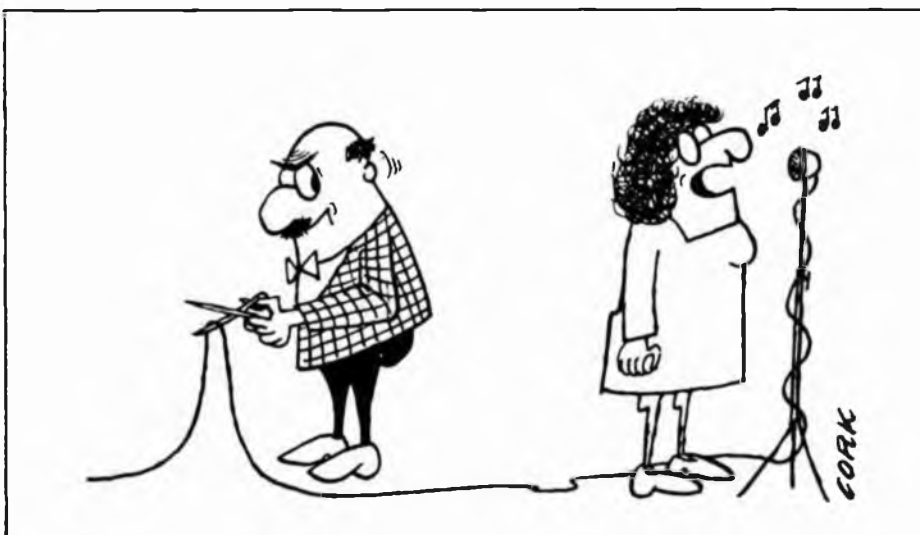
VENDO trasmettitori televisivi professionali montati in mobili rack, sono

canalizzabili su ogni frequenza TV. Ce-
do inoltre modulatori audio-video. I
prezzi sono trattabilissimi, max serietà.
Scrivere o telefonare a Pappalardo Al-
fio, via Quattrocchi 36, 95014 Giarre
(CT). Tel. (095) 937.051 Dopo le 21.

CEDO calcolatrice Olivetti Ivrea elet-
tro summa 23, con supporto, in cam-
bio di un ricetrasmittitore CB 20 o 23
canali, con microfono. Pasquariello
Marco, via Cappuccini 24 Loreto
Aprutino 65014 (Pescara).

VENDO amplificatore con circuito in-
tegrato, premontato ingr. 300 mV,
alim. 15+15 V 4 A - CA 20+20 W
stereo a sole L. 30.000, mix Amtron 3
canali a L. 25.000, complesso Lesa gi-
radischi, amplificatore 8+8 W stereo
con diffusori L. 50.000. Tutto perfet-
tamente funzionante L. 95.000. Scrive-
re a Mario Zappalà, via F.lli Bandiera
56, Bovalino (RC). Tel (0965) 51.225.

OCCASIONE!!! Vendo calcolatore
scientifico programmabile Hewlett Pa-
ckard 67, nuovissimo, completo di
programmi vari, istruzioni, ecc. ecc.
solo a Lire 300.000 ed in più trattabili.
Felice Perri, via Bardari 29, 88026
Pizzo (CZ). Tel. (0963) 231.745.



Radio Elettronica

gli esperimenti a portata di mano



Il sintetizzatore suoni in scatola di montaggio! Tutti i componenti elettronici e la basetta forata solo lire 24.000 contrassegno. Il progetto completo di ogni particolare è apparso in giugno 1979. Inviare solo richiesta scritta su cartolina postale (non inviare denaro, si paga al postino quando riceve il pacco!).

Contro i ladri POLMAR SP113 ti avvisa subito anche se sei lontano.

BES Milano



L. 139.000
IVA COMPRESA

Radioantifurto tascabile SP113

L'SP113 Polmar si compone di due apparecchi: il primo è una piccola trasmittente da nascondere nella vostra auto, il secondo è una microricevente da taschino. Se qualcuno tenta di aprire la vostra auto, la ricevente vi avvisa subito con un "bip-bip" anche se siete lontani 15 km. L'SP113 Polmar è un antifurto per auto,

autocarri, case, oppure può essere usato come ricerca persone. Potete trovarlo nei migliori negozi al prezzo di L. 139.000 IVA COMPRESA o nei Centri Vendita Marcucci in Via F.lli Bronzetti, 37 Milano tel. 7386051.

Potete anche richiederlo per posta alla ditta distributrice, compilando il tagliando e inviandolo alla Marcucci all'indirizzo sopraindicato.



MARCUCCI S.p.A.

il supermercato dell'elettronica

Via F.lli Bronzetti, 37 ang. C.so XXII Marzo
Milano - tel. 7386051

Inviatemi contrassegno N. _____ Polmar SP 113 a L. 139.000 cadauno
Nome _____
Cognome _____
Via _____ Città _____ N. _____
C.A.P. _____

una discoteca in casa vostra



Foto: G. S. I. N. E. I.

Graphic Arts & Acco



STEROTRONIC 5
luci psichedeliche stereo 5 canali



STROBOLIGHT
luci stroboscopiche



PSICOTRONIC 2
luci psichedeliche 3 canali



C.T.E. INTERNATIONAL

42011 BAGNOLO IN PIANO (R.E.) - ITALY - Via Valli, 16 Tel. (0522) 61623/24/25/26 (ric. aut.) TELEX 530156 CTE I