

Radio Elettronica

N. 9 - SETTEMBRE 1974 L. 700

Sped. in abb. post. gruppo III

novità
L'IPNOSI
ELETTRONICA

SOUNDSCOPE
generatore
di luci
psichedeliche





Supertester 680 E

BREVETTATO. - Sensibilità: 20.000 ohms x volt

Con scala a specchio e **STRUMENTO A NUCLEO MAGNETICO** schermato contro i campi magnetici esterni!!!
Tutti i circuiti Voltmetrici e Amperometrici in C.C. e C.A. di questo nuovissimo modello 680E montano resistenze speciali tarate con la **PRECISIONE ECCEZIONALE DELLO 0,5%!!**

10 CAMPI DI MISURA E 48 PORTATE!!!

- VOLTS C.C.:** 7 portate: con sensibilità di 20.000 Ohms per Volt: 100 mV - 2 V - 10 V - 50 V - 200 V - 500 V e 1000 V C.C.
- VOLTS C.A.:** 6 portate: con sensibilità di 4.000 Ohms per Volt: 2 V - 10 V - 50 V - 250 V - 1000 V e 2500 Volts C.A.
- AMP. C.C.:** 6 portate: 50 μ A - 500 μ A - 5 mA - 50 mA - 500 mA e 5 A C.C.
- AMP. C.A.:** 5 portate: 250 μ A - 2,5 mA - 25 mA - 250 mA e 2,5 Amp C.A.
- OHMS:** 6 portate: Ω : 10 Ω x 1 Ω x 10 Ω x 100 Ω x 1000 Ω x 10000 (per letture da 1 decimo di Ohm fino a 100 Megaohms)
- Rivelatori di REATTANZA:** 1 portata: da 0 a 10 Megaohms.
- CAPACITA':** 4 portate: da 0 a 5000 e da 0 a 500.000 pF - da 0 a 20 e da 0 a 200 Microfarad
- FREQUENZA:** 2 portate: 0 - 500 e 0 - 5000 Hz
- V. USCITA:** 6 portate: 2 V - 10 V - 50 V - 250 V - 1000 V e 2500 V
- DECIBELS:** 5 portate: da -10 dB a +62 dB

Inoltre vi è la possibilità di estendere ancora maggiormente le prestazioni del Supertester 680 E con accessori appositamente progettati dalla I.C.E.

I principali sono:

- Amperometro a Tenaglia modello «Amperclamp»** per Corrente Alternata: Portate 2,5 - 10 - 25 - 100 - 250 e 500 Ampères C.A.
- Prova transistori e prova diodi modello «Transtest» 662 I.C.E.**
- Shunts supplementari** per 10 - 25 - 50 e 100 Ampères C.C.
- Volt - ohmetro a Transistori** di altissima sensibilità.
- Sonda a puntale per prova temperatura** da -30 a +200°C
- Trasformatore mod. 616 per Amp. C.A.:** Portate: 250 mA 1 A - 5 A - 25 A - 100 A C.A.
- Puntale mod. 18** per prova di **ALTA TENSIONE:** 25000 V C.C.
- Luxmetro** per portate da 0 a 16.000 Lux mod. 24.

IL TESTER MENO INGOMBRANTE (mm 126 x 85 x 32) **CON LA PIU' AMPIA SCALA** (mm 85 x 65)

Pannello superiore interamente in CRISTAL antiurto: **IL TESTER PIU' ROBUSTO, PIU' SEMPLICE, PIU' PRECISO!**

Speciale circuito elettrico Brevettato di nostra esclusiva concezione che unitamente ad un limitatore statico permette allo strumento indicare ed al raddrizzatore a lui accoppiato, di poter sopportare sovraccarichi accidentali od erronei anche mille volte superiori alla portata scelta! Strumento antiurto con speciali sospensioni elastiche. Scatola base in nuovo materiale plastico infrangibile. Circuito elettrico con speciale dispositivo per la compensazione degli errori dovuti agli sbalzi di temperatura. **IL TESTER SENZA COMMUTATORI** e quindi eliminazione di guasti meccanici, di contatti imperfetti, e minor facilità di errori nel passare da una portata all'altra. **IL TESTER DALLE INNUMERAVOLI PRESTAZIONI: IL TESTER PER I RADIO-TECNICI ED ELETTROTECNICI PIU' ESIGENTI!**



I
N
S
U
P
E
R
A
B
I
L
E
!

IL PIU' PRECISO!

IL PIU' COMPLETO!

PREZZO

eccezionale per elettrotecnici radiotecnici e riventori

LIRE 12.500!!

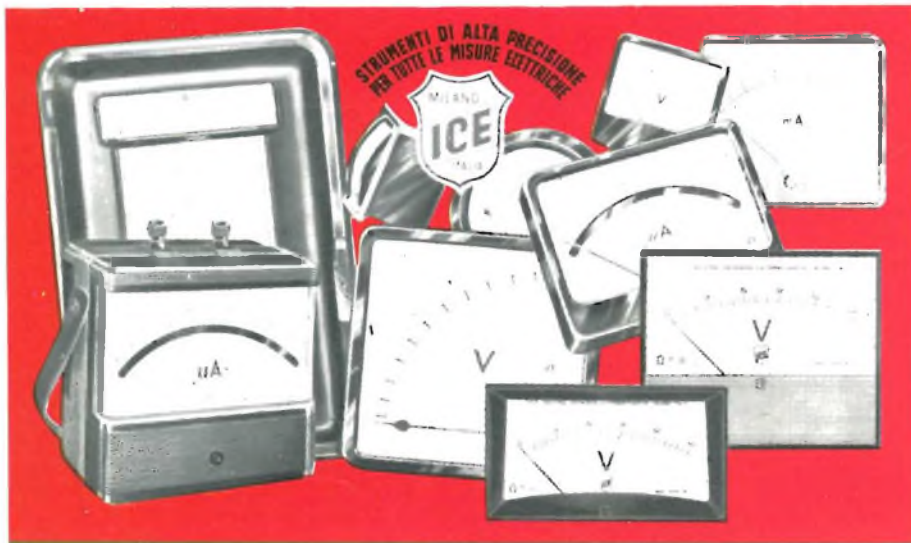
franco nostro Stabilimento

Per pagamento alla consegna **omaggio del relativo astuccio!!!**

Altro Tester Mod. 60 identico nel formato e nelle parti meccaniche ma con sensibilità di 5000 Ohms x Volt e solo 25 portate Lire 8.200 franco nostro Stabilimento.

Richiedere Cataloghi gratuiti a:

I.C.E. VIA RUTILIA, 19/18 MILANO - TEL. 331.554-5/6



- VOLTMETRI**
- AMPEROMETRI**
- WATTMETRI**
- COSFIMETRI**
- FREQUENZIMETRI**
- REGISTRATORI**
- STRUMENTI**
- CAMPIONE**

PER STRUMENTI DA PANNELLO, PORTATILI E DA LABORATORIO RICHIEDERE IL CATALOGO I.C.E. 8 - D.

stereo hi-fi i coordinati del suono

by I2TLT



LAFAYETTE



IMARCUCCI S.p.A.

Via F.lli Bronzetti 37- 20129 MILANO - Tel. 73.86.051



Mondo Sommerso

Rivista internazionale
del Mare
apre gli spazi
dell'avventura subacquea
e della vita sul mare
in tutti gli aspetti
più appassionanti
e moderni.

MONDO SOMMERSO
la rivista internazionale
del mare
è ogni mese
in tutte le edicole.

dai fascicoli già pubblicati di **Radio Elettronica**

UN MARE DI PROGETTI

interessanti
per la
sperimentazione
e la
pratica
dell'elettronica

chiunque
può
richiedere
i nostri
fascicoli
arretrati

OGNI NUMERO LIRE 1400

GENNAIO 72

VOLTMETRO ELETTRONICO
LA PRATICA CON GLI INTEGRATI
GENERATORE SINCRONIZZATO

MARZO 72

ANTENNA MULTIGAMMA
PROGETTO DI UN ROS-METRO
TERMOMETRO SONORO

LUGLIO 73

PRESELETTORE CB
L'OFFICINA A TRANSISTOR
L'AMPLIFICATORE OPERAZIONALE

Per richiedere i fascicoli arretrati è necessario inviare anticipatamente l'importo (lire 1400 cadauno) per mezzo di vaglia postale o con versamento sul conto corrente n. 3/43137 intestato a ETL - RADIOELETRONICA - Via Visconti di Modrone 38 - 20122 Milano

salite anche voi su



alata
internazionale



Il mensile preciso e rapido
come un caccia,
confortevole e sicuro
come un jumbo jet.
Tutte le notizie, le novità,
la storia dell'aviazione civile
e militare
in un'ampia scelta
di articoli, profili e rubriche
riccamente illustrati
a colori e in bianco e nero.

in edicola ogni mese a lire 600

Radio Elettronica

N. 9 - SETTEMBRE 1974

SOMMARIO

6 NOVITA' IN BREVE

16 TELECOMANDO TX APRIPORTA

Un frutto dell'elettronica per l'automazione della casa.

22 L'IPNOSI ELETTRONICA



Piano per la costruzione di un dispositivo insolito che vi permetterà di condurre esperimenti sui fenomeni dell'ipnosi.

28 MONOFONIA PREAMPLIFICATA

Modulo transistoriale per l'innalzamento del livello di segnali audio con possibilità del controllo di tonalità.

34 SOUNDSCOPE

Apparecchio per la conversione dei segnali sonori in luminosi. Il gene-



ratore permette il pilotaggio di lampade per una potenza di 6000 watt.

50 HI-FI TEST: LAFAYETTE LA 74

Esame tecnico di una apparecchiatura di riproduzione per bassa frequenza destinata al mercato degli appassionati di alta fedeltà.

58 TEMPORIZZATORE



Un oggetto indispensabile per gli appassionati della tecnica fotografica

ca ed interessante per quanti vogliono elaborare soluzioni per azionamenti a tempo di qualsiasi apparecchio elettronico.

65 PERCHE' IL DARLINGTON

Un interessante sistema per utilizzare semiconduttori di modeste prestazioni costruendo un « transistor » con notevoli caratteristiche.

70 GAS SENSOR



L'olfatto dei transistor alla ricerca delle fughe di gas. Un dispositivo utilissimo per la sicurezza.

81 CONSULENZA TECNICA

Selezione delle lettere pervenute alla redazione.

85 PUNTO DI CONTATTO

Piccoli annunci commerciali spediti dai lettori.

DIRETTORE:
Mario Magrone

REDAZIONE
Franco Tagliabue
IMPAGINAZIONE
Giusy Mauri

SEGRETERIA DI REDAZIONE
Anna D'Onofrio

Collaborano a Radio Elettronica: Mario A. Daga, Gianni Brazzioli, Sacha Drago, Franco Marangoni, Maurizio Marchetta, Italo Parolini, Giorgio Rodolfi, Renzo Soraci, Arsenio Spadoni, Peter Wulff.

Associata all'Unione Stampa Periodica Italiana (U.S.P.I.)

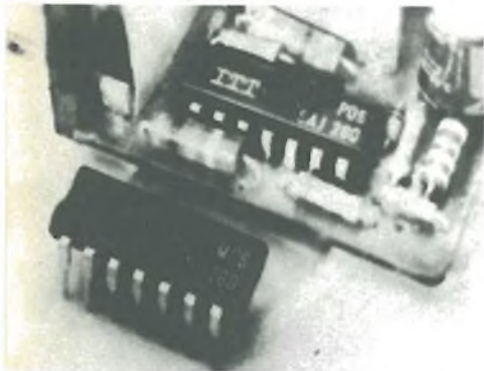


ETL

Copyright 1974 by ETL - Etas Periodici del Tempo Libero Sp.A. Direzione editoriale - Direzione pubblicità - Amministrazione - Redazione - Abbonamenti: ETL, 20122 Milano, Via Visconti di Modrone 38, tel. 783.741 - 792.710 - Conto corrente postale n. 3/43137 intestato alla ETL - Etas Periodici del Tempo Libero Sp.A. - Una copia Italia L. 700, Estero L. 1.400 - Fascicoli arretrati Italia L. 1.400 - Distribuzione per l'Italia e l'Estero: Messaggerie Italiane, 20141 Milano, via G. Carcano 22 - Spedizione in abbonamento postale: gruppo III - Stampa: «Arti Grafiche La Cittadella», 27037 Pieve del Cairo (PV) - Pubblicità interiore al 70% - Tutti i diritti di proprietà letteraria ed artistica riservati. I manoscritti, i disegni e le fotografie anche se non pubblicati, non si restituiscono.



novità in breve



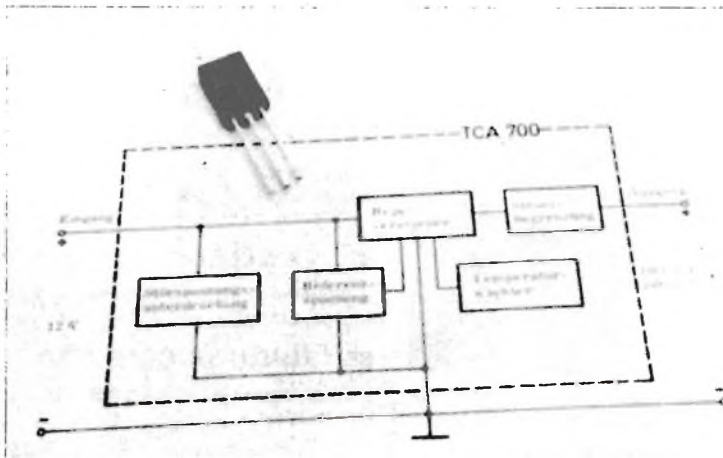
PROGRAMMA AUTO SICURA: I RISULTATI DELLA ITT

Sino ad oggi i semiconduttori sono stati utilizzati al fine di migliorare le prestazioni dei motori. Ora le cose sono cambiate. Oltre alle perfezionatissime accensioni elettroniche vengono adesso installate delle unità elettroniche di allarme per garantire degli adeguati margini di si-

curezza agli automobilisti. I laboratori di ricerca della ITT hanno partecipato al programma « Auto sicura » con un nuovo circuito integrato, l'SAJ 280, la cui funzione è quella di impedire l'avviamento del motore quando le cinture di sicurezza non sono state correttamente allacciate, oppure di avvisare mediante segnalazioni acustiche e luminose l'eventuale slacciamento, di una cintura di sicurezza durante la regolare marcia.

Sempre nel campo dell'automobile, la ITT Semiconduttori ha messo sul mercato un regolatore di tensione per strumentazione di bordo degli autoveicoli.

Questo circuito integrato in contenitore plastico SOT-32 serve a stabilizzare la tensione di alimentazione degli strumenti sul cruscotto delle automobili. Esso garantisce una uscita di 10V (200 mA) con tolleranza molto stretta quando la tensione della batteria dell'auto varia fino a 16V con temperatura ambiente da -40 a +85°C.



TELEFONI E GASDOTTI

La tecnologia elettronica per telecomunicazioni è al servizio degli altri settori industriali.

Come è noto sono stati ultimamente realizzati due metanodotti destinati ad assicurare l'afflusso di gas naturale in Italia rispettivamente dai Paesi Bassi e dall'URSS.

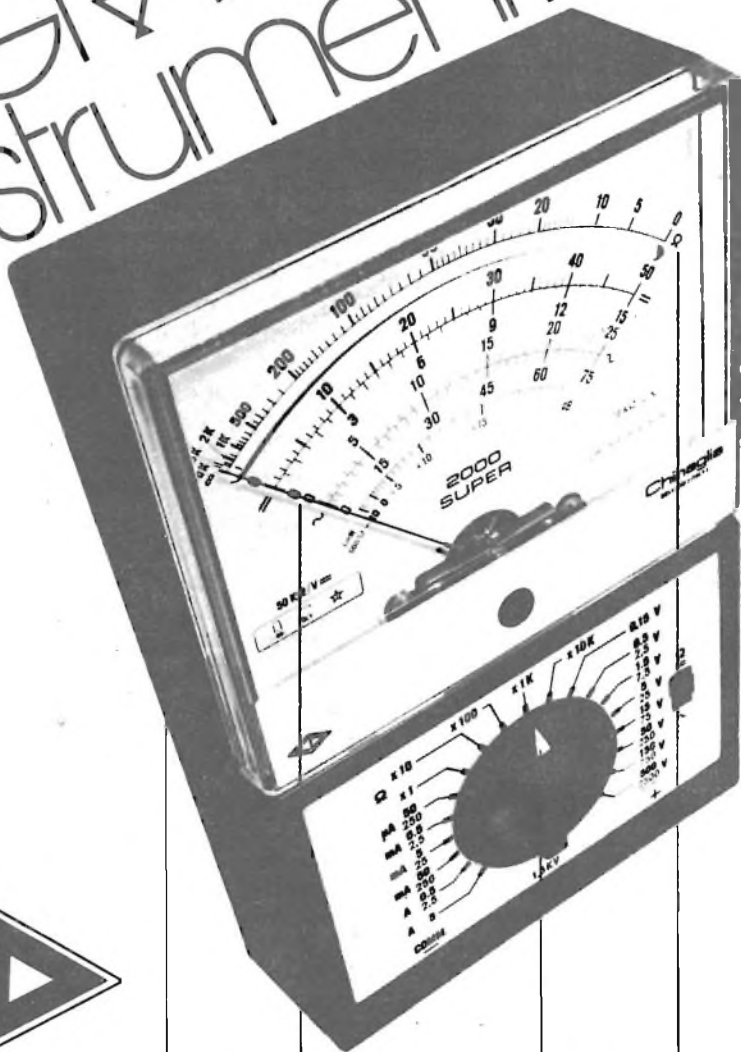
Per rendere più funzionale l'imponente realizzazione è stata posta la massima cura nella progettazione di infrastrutture e servizi complementari; tra questi ultimi è da comprendere la rete telefonica alla cui creazione hanno concorso la Società Italiana Telecomunicazioni Siemens e la Italtel SIT, sua commissionaria per le esportazioni.

Tutti i collegamenti utilizzano

un cavo amplificato che è stato interrato contemporaneamente alle tubazioni dei metanodotti.

In questo modo è stato assicurato il collegamento, completamente automatico e teleselettivo, tra tutti i posti utente della rete europea interna che si trovano nelle stazioni, nei nodi, agli imbocchi delle gallerie e nelle camerette di linea dei due gasdotti.

i nostri
GRANDI
strumenti



Grande
robustezza

Grande
precisione

Grande
praticità

Grande
leggibilità



TESTER 2000 SUPER 52 PORTATE 50 K Ω /V CC

Analizzatore universale ad alta sensibilità con dispositivo di protezione.
Scatola in ABS elastica ed infrangibile, di linea moderna con flangia « granluce » in metacrilato. Dimensioni: mm. 156 x 10 x 40. Peso gr. 650. ■ Commutatore rotante per le varie inserzioni. ■ Strumento a bobina mobile e nucleo magnetico centrale, insensibile ai campi magnetici esterni, con sospensioni elastiche antiurto. Indicatore classe 1, 16 μ A, 9375 Ohm. ■ Ohmmetro completamente alimentato da pile interne; lettura diretta da 0,5 Ohm a 100 M Ω hm. ■ Accessori in dotazione: astuccio in materiale plastico antiurto, coppia puntali ad alto isolamento, istruzioni dettagliate per l'impiego. ■ Accessori supplementari: puntuale AT/SUPER 30 KV alta tensione.

CHINAGLIA DINO - ELETTROCoSTRUZIONI S.p.A.
STRUMENTI ELETTRICI, ED ELETTRONICI
BELLUNO - VIA T. VECELLIO, 34 - TEL. 25.102.22.148

CHINAGLIA

PENTOSUDUCO-VI

MICROFARAD IN POLIESTERE



Una nuova serie di condensatori del tipo a pellicola di poliestere viene ad aggiungersi alla vasta gamma di condensatori elettrolitici e Mica, già prodotti dalla General Instrument.

I nuovi componenti sono stati registrati con il marchio di fabbrica CRYSTAL-CAP. Essi sono stati progettati per accoppiare e disinnestare i circuiti di apparecchiature elettroniche di tipo industriale.

I Crystal-Cap associano un'altissima affidabilità a dimensioni estremamente ridotte, ottenute con una pellicola dielettrica autosigillante che costituisce di per se l'involucro del condensatore.

Della nuova famiglia dei Cry-

stal-Cap, il tipo 165, ad uscite assiali, già disponibile sul mercato europeo, è di forma cilindrica ed è predisposto per essere inserito automaticamente nei circuiti elettronici. Il tipo 166, ad uscite radiali è egualmente disponibile, come pure il modello speciale tipo 167, costruito per essere montato su circuiti stampati.

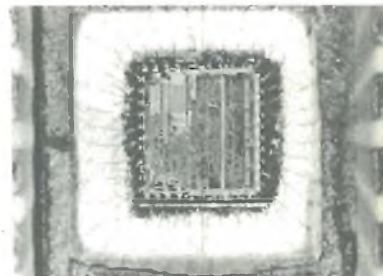
Questa serie di condensatori comprende una gamma di temperature di funzionamento da $-55 + 125^{\circ}\text{C}$, alla massima tensione nominale.

La loro capacità varia da 0.001 a 1 microfarad e la loro tensione massima in corrente continua varia da 50 a 600 V.

INTEGRATI IN ECONOMIA

Quanto riportiamo, con i tempi che corrono, è una notizia piuttosto insolita.

La Motorola, la società che per prima iniziò la fabbricazione di circuiti integrati con logica a emettitore comune (ECL), ha ridotto il prezzo della famiglia MECL 10.000 in contenitore plastico, alcuni tipi anche più del 40 per cento, e ha ridotto più



Il cuore di un integrato.

del 15 per cento il prezzo della stessa serie in contenitore ceramico.

Con i nuovi prezzi, la MECL 10.000 è la famiglia di circuiti logici ultrarapidi più economica sul mercato. I costi a livello di sistema possono essere ulteriormente ridotti dal risparmio di elementi logici offerto dalla MECL 10.000; infatti, la possibilità di implementare una logica serie anziché parallelo, la flessibilità intrinseca che permette il « WIRED-OR » e il pilotaggio di linee di trasmissione e l'abbondanza di funzioni complesse permettono di ottimizzare i sistemi per un numero minimo di circuiti integrati, per una alta velocità e un basso consumo.

Con queste nuove riduzioni di prezzi la Motorola pensa che la ECL sia una interessante proposta per svariate applicazioni. Essa offre un bassissimo prodotto velocità-consumo e più di cento funzioni, di cui molte sono elementi complessi, sono immediatamente disponibili.

TRANSISTOR AUDIO DI POTENZA

La ITT ha presentato 16 nuovi transistori di potenza, della gamma BD 233... BD 442, divisi in 4 serie:

2 serie NPN e 2 serie PNP.

Questi nuovi transistori al silicio sono costruiti con tecnolo-

gia « Epibase » e sono particolarmente adatti come amplificatori audio di potenza.

La gamma di tensione tra collettore ed emettitore è compresa tra 22 ed 80V.



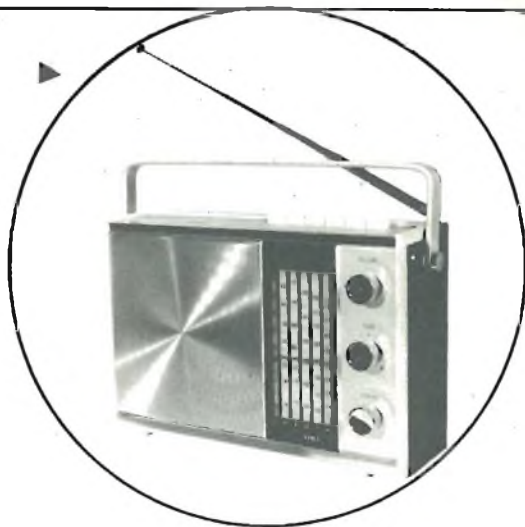
C.T.E

Ricevitore OCEANIC a 6 bande

AIWA

OM-FM-Onde Marine,
VHF1 - VHF2 - SW2
Riceve aerei - navi - VF -
Polizia - Radioamatori 144 MHz
Garantito - Sensibilità 0,4 Volt

L. 76.000



PARAMEX

Car per compact cassette (Stereo 4)
a circuiti integrati dal poco ingombro
può essere fissato in qualsiasi posto
Pot. 3+3 W a l.c. -
Risp. Freq. 50-10.000 Hz

L. 27.900



CALCTRONICS 812

8 cifre - 4 operazioni
Economizzatore delle batterie -
memorizzazione dell'ultima cifra -
Cancellazione totale e parziale -
Garanzia

Offerto a L. 38.000

COSTRUZIONI TECNICO ELETTRONICHE

Via Valli, 16 - 42011 BAGNOLO IN PIANO (RE)
telefono 0522/61397

RADIOSVEGLIA DIGITALE

2 bande AM-FM
Accensione e spegnimento automatico.
TIMER per ritardo spegnimento fino
a 60 min. Alimentazione 220 V

L. 28.300



SINTOAMPLIFICATORE STEREO

Completo di casse acustiche -
Potenza d'uscita 5+5 W -
3 bande - AF-FM-FM Stereo -
Mobile in legno pregiato -
Alimentazione 220 V - Presa
per fono - Registratore a cuffie.

L. 48.000



ALLA RICERCA DEL PETROLIO



La piattaforma della BP per trivellazioni petrolifere da mettere in opera sul Mare del Nord. Sulla piattaforma si impiegano 125 km di cavo elettrico protetto con gomma sintetica « Hypalon » della Du Pont. Questo elastomero, costituito da polietile-

ne clorosolfonato, (p.c.s.) riunisce in sé caratteristiche elettriche, fisiche e meccaniche tali da renderlo un materiale eccezionale per la protezione di cavi elettrici e per l'isolamento nel caso di applicazioni critiche.

Tipi di cavo usati sulla piatta-



forma di trivellazione marina della BP. La BICC ha impiegato la gomma sintetica « Hypalon » p.c.s. come guaina e isolamento.

Da destra a sinistra:

cavo tripolare da 600/1000 V, diametro esterno 17,91 mm

cavo quadripolare da 600/1000 V, diametro esterno 23,60 mm

cavo unipolare da 600/1000 V, diametro esterno 38,77 mm

cavo tripolare da 3,3 kV, diametro esterno 66,33 mm

cavo tripolare da 11 kV, diametro esterno 79,51 mm.

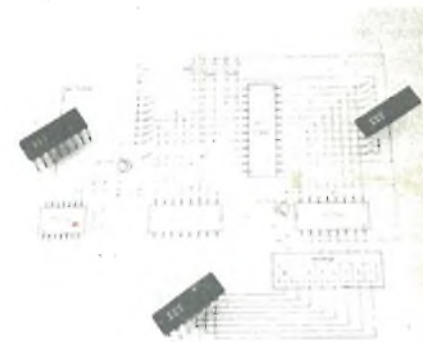
NOVITA' DUAL LINE

Quanto segue è una panoramica dei nuovi integrati messi a disposizione degli sperimentatori dalla sezione componenti ITT. Questi nuovi prodotti si imporranno sicuramente entro breve termine per le loro eccellenti caratteristiche; vediamo:

LED - Display Driver IC'S
ITT 7103: 7 - Segment LED Driver

ITT 7105: 8 - Digit LED Driver
ITT 7120: Self-regulating Voltage Converter and Clock generator.

Questi circuiti integrati servono come interfaccia tra i MOS per calcolatori della G.I. (C 540 e C 550) e gli indicatori numerici a sette segmenti del tipo LED.



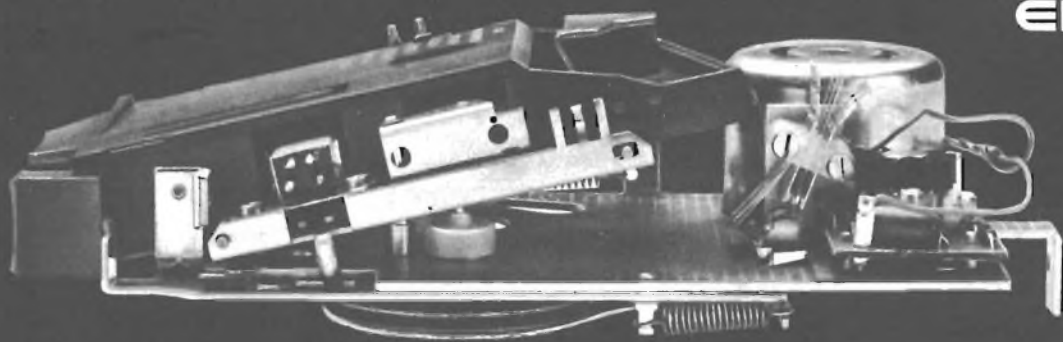
ITT 7103: in tecnologia « MOSS P-Channel Silicon gate », è adatto per dare una uscita tipica di 8,5 mA con un consumo totale molto basso (1,8 mW). L'intensità luminosa dei segmenti può essere regolata mediante un unico potenziometro in serie con l'alimentazione.

ITT 7105: in tecnologia bipolare, fornisce una uscita a corrente costante (indipendente dalla tensione) dissipando una potenza totale molto bassa (3,6 mW).

ITT 7120: provvede a una uscita costante di 15 Vcc con una alimentazione di $3,6 \div 9V$ con un consumo minimo di potenza. Esso inoltre fornisce il « Clock » per il calcolatore.

EDI R.T.O.

la prestigiosa
meccanica di lettura per
"compact cassette" adottata
dalle più importanti industrie
di 31 paesi nel mondo



Questa decisa affermazione e penetrazione sul mercato mondiale è particolarmente dovuta all'alta regolarità, semplicità di struttura e compattezza della meccanica EDI R.T.O.
Essa viene prodotta in 19 versioni che risolvono le esigenze tecniche più svariate ed è disponibile con motore da 4,5 V o da 6 V e rispettivi regolatori, in entrambi i casi con testina monoaurale o stereofonica.

**La meccanica EDI R.T.O. può essere fornita anche in confezione singola.*

Caratteristiche tecniche:

Messa in moto: automatica
Comandi: 1 tasto di avvolgimento rapido
Velocità di scorrimento: 4,75 cm/s
Tempo avvolgimento rapido: 80" (cassette C 60)
Antidisturbo elettrico: a mezzo VDR
Wow & Flutter: $\leq 0,25\%$
Corrente assorbita: 110 mA
Motore 6 V: da 18 V a 9 V
Motore 4,5 V: da 9 V a 4,5 V
Temperatura compatibile: da -10°C a $+70^{\circ}\text{C}$
Dimensioni: altezza totale 48 mm - larghezza 92 mm
lunghezza 130 mm - lunghezza f.t. 150 mm



AMPLIFICATORI COMPONENTI ELETTRONICI INTEGRATI

Viale E. Martini, 9 - 20139 MILANO - Tel. 53.92.378
Via Avezzana, 1 - Tel. 53.90.335

CONDENSATORI ELETTROLITICI

TIPO	LIRE
1 mF 12 V	60
1 mF 25 V	70
1 mF 50 V	90
2 mF 100 V	100
2,2 mF 16 V	60
2,2 mF 25 V	70
4,7 mF 12 V	60
4,7 mF 25 V	80
4,7 mF 50 V	80
8 mF 350 V	160
5 mF 350 V	160
10 mF 12 V	60
10 mF 25 V	80
10 mF 63 V	100
22 mF 16 V	60
22 mF 25 V	90
32 mF 16 V	70
32 mF 50 V	90
32 mF 350 V	300
32 + 32 mF 350 V	450
50 mF 12 V	80
50 mF 25 V	100
50 mF 50 V	130
50 mF 350 V	400
50 + 50 mF 350 V	600
100 mF 16 V	100
100 mF 25 V	120
100 mF 50 V	145
100 mF 350 V	600
100 + 100 mF 350 V	850
200 mF 12 V	120
200 mF 25 V	160
200 mF 50 V	200
220 mF 12 V	120
250 mF 12 V	130
250 mF 25 V	160
300 mF 16 V	140
320 mF 16 V	150
400 mF 25 V	180
470 mF 16 V	130
500 mF 12 V	140
500 mF 25 V	190
500 mF 50 V	260
640 mF 25 V	220
1000 mF 16 V	220
1000 mF 25 V	250
1000 mF 50 V	400
1000 mF 70 V	400
1000 mF 100 V	700
2000 mF 16 V	350
2000 mF 25 V	400
2000 mF 50 V	700
2000 mF 100 V	1200
3000 mF 16 V	400
3000 mF 25 V	500
3000 mF 50 V	800
4000 mF 25 V	600
4000 mF 50 V	900
5000 mF 40 V	850
5000 mF 50 V	1050
200 + 100 + 50 + 25 mF 300 V	1100

RADDRIZZATORI

TIPO	LIRE
B30-C250	220
B30-C300	240
B30-C400	260
B30-C750	350
B30-C1200	450
B40-C1000	400
B40-C2200/3200	750
B80-C1000	450
B80-C2200/3200	900
B120-C2200	1000
B80-C7000/9000	1800

COMPACT cassette C/60

L. 550

COMPACT cassette C/90

L. 720

ALIMENTATORI con protezione elettronica anticircuito regolabili:
da 6 a 30 V e da 500 mA a 2 A

L. 8.500

da 6 a 30 V e da 500 mA a 4,5 A

L. 10.500

ALIMENTATORI a 4 tensioni 6-7,5-9-12 V per mangianastri mangiadischi, registratori, ecc.

L. 2.200

TESTINE di cancellazione e registrazione Lesa, Geloso, Castelli, Europhon la coppia

L. 2.000

TESTINE K 7 la coppia

L. 3.000

MICROFONI K 7 e vari

L. 2.000

POTENZIOMETRI perno lungo 4 o 6 cm e vari

L. 200

POTENZIOMETRI con interruttore

L. 230

POTENZIOMETRI micron senza interruttore

L. 200

POTENZIOMETRI micron con interruttore radio

L. 220

POTENZIOMETRI micromignon con interruttore

L. 120

TRASFORMATORI D'ALIMENTAZIONE

600 mA primario 220 secondario 6 V o 7,5 V o 9 V o 12 V

L. 1.000

1 A primario 220 V secondario 9 e 13 V

L. 1.600

1 A primario 220 V secondario 12 V o 16 V o 23 V

L. 1.600

800 mA primario 220 V secondario 7,5+7,5 V

L. 1.100

2 A primario 220 V secondario 30 V o 36 V

L. 3.000

3 A primario 220 V secondario 12 V o 18 V o 24 V

L. 3.000

3 A primario 220 V secondario 12+12 V o 15+15 V

L. 3.000

4 A primario 220 V secondario 15+15 V o 24+24 V o 24 V

L. 5.500

OFFERTE RESISTENZE, TRIMMER, STAGNO, CONDENSATORI

Busta 100 resistenze miste

L. 500

Busta 10 trimmer misti

L. 600

Busta 50 condensatori elettrolitici

L. 1.400

Busta 100 condensatori elettrolitici

L. 2.500

Busta 100 condensatori pF

L. 1.500

Busta 5 condensatori elettrolitici a vitone, baionetta 2 o 3 capacità

L. 1.200

Busta 30 potenziometri doppi e semplici e con interruttore

L. 2.200

Busta 30 gr. stagno

L. 220

Rocchetto stagno 1 Kg. a 63%

L. 4.600

Cuffie stereo 8 ohm 500 mW

L. 7.000

Microrelais Siemens e Iskra a 2 scambi

L. 1.450

Microrelais Siemens e Iskra a 4 scambi

L. 1.550

Zoccoli per microrelais a 2 scambi e a 4 scambi

L. 280

Molla per microrelais per i due tipi

L. 40

Zoccoli per integrati a 14 e 16 piedini Dual-in-line

L. 280

B120-C7000	2000
B200-C2200	1400
B400-C1500	650
B400-C2200	1500
B600-C2200	1800
B100-C5000	1500
B200-C5000	1500
B100-C10000	2800
B200-C20000	3000

S C R

TIPO	LIRE
1 A 100 V	500
1,5 A 100 V	600
1,5 A 200 V	700
2,2 A 200 V	850
3,3 A 400 V	950
8 A 100 V	950
8 A 200 V	1050
8 A 300 V	1200
6,5 A 400 V	1400

8 A 400 V	1500
6,5 A 600 V	1600
8 A 600 V	1800
10 A 400 V	1700
10 A 600 V	1900
10 A 800 V	2500
25 A 400 V	4800
25 A 600 V	6300
35 A 600 V	7000
50 A 500 V	9000
90 A 600 V	29000
120 A 600 V	46000
240 A 1000 V	64000
340 A 400 V	54000
340 A 600 V	65000

TRIAC

TIPO	LIRE
1 A 400 V	800
4,5 A 400 V	1500
6,5 A 400 V	1500

6 A 600 V	1800
10 A 500 V	1800
10 A 400 V	1600
10 A 600 V	2200
15 A 400 V	3100
15 A 600 V	3600
25 A 400 V	14000
25 A 600 V	15500
40 A 400 V	34000
40 A 600 V	39000
100 A 600 V	55000
100 A 800 V	60000
100 A 1000 V	68000

UNIGIUNZIONI

TIPO	LIRE
2N1671	3000
2N2646	700
2N2647	900
2N4870	700
2N4871	700

ATTENZIONE:

Al fine di evitare disguidi nell'evasione degli ordini, si prega di scrivere in stampatello nome ed indirizzo del committente, città e C.A.P., in calce all'ordine.

Non si accettano ordinazioni inferiori a L. 4.000; escluse le spese di spedizione.

Richiedere qualsiasi materiale elettronico, anche se non pubblicato nella presente pagina.

PREZZI SPECIALI PER INDUSTRIE - Forniamo qualsiasi preventivo, dietro versamento anticipato di L. 1.000.

CONDIZIONI DI PAGAMENTO:

a) invio, anticipato a mezzo assegno circolare o vaglia postale dell'importo globale dell'ordine, maggiorato delle spese postali di un minimo di L. 450 per C.S.V. e L. 600/700, per pacchi postali.

b) contrassegno con le spese incluse nell'importo dell'ordine.

CIRCUITI INTEGRATI

TIPO	LIRE	TIPO	LIRE	TIPO	LIRE	TIPO	LIRE
CA3018	1700	SN7413	800	SN7495	1200	TBA231	1800
CA3045	1500	SN7415	500	SN7496	2000	TBA240	2000
CA3065	1700	SN7416	800	SN74013	2000	TBA261	1700
CA3048	4500	SN7420	320	SN74154	2200	TBA271	500
CA3052	4500	SN7425	500	SN74181	2500	TBA311	2000
CA3085	3200	SN7430	320	SN74191	2200	TBA400	2000
CA3090	3500	SN7432	800	SN74192	2200	TBA440	2000
UA702	1400	SN7440	500	SN74193	2400	TBA520	2000
UA703	850	SN7441	1100	SN76533	2000	TBA530	2000
UA709	700	SN74141	1200	TAA121	2000	TBA540	2000
UA711	1200	SN7442	1200	TAA310	2000	TBA550	2000
UA723	1000	SN7443	1500	TAA320	1400	TBA560	2000
UA741	850	SN7444	1600	TAA350	1600	TBA641	2000
UA747	2000	SN7447	1900	TAA435	1800	TBA720	2000
UA748	900	SN7448	1900	TAA450	2000	TBA750	2000
SN7400	320	SN7451	500	TAA550	700	TBA780	1600
SN74H00	600	SN7454	600	TAA570	1800	TBA790	1800
SN7402	320	SN7460	600	TAA611	1000	TBA800	1800
SN74H02	600	SN7473	1100	TAA611B	1200	TBA810	1800
SN7403	500	SN7475	1100	TAA611C	1600	TBA810S	2000
SN7404	500	SN7476	1000	TAA621	1600	TBA820	1700
SN7405	500	SN7490	1000	TAA661A	1600	TBA950	2000
SN7407	500	SN7492	1200	TAA661B	1600	TCA610	900
SN7408	500	SN7493	1300	TAA710	2000	TCA910	950
SN7410	320	SN7494	1300	TAA861	2000	TDA440	2000
				TBA120	1200	9368	3200

VALVOLE

TIPO	LIRE	TIPO	LIRE	TIPO	LIRE	TIPO	LIRE	TIPO	LIRE
EEA91	730	EF86	750	PCC88	900	UCL81	900	6V6	1000
DY51	800	EF89	700	PCC189	900	UCL82	950	6CG7	800
DY87	750	EF93	650	PCF80	870	UL41	1000	6CG8	850
DY88	750	EF94	650	PCF82	870	UL84	900	6CG9	900
EABC80	730	EF97	900	PCF200	900	EBC41	1000	12CG7	850
EC86	900	EF98	900	PCF201	900	UY85	800	6DT6	700
EC88	900	EF183	670	PCF801	900	1B3	800	6DQ6	1600
EC92	700	EF184	670	PCF802	900	1X2B	770	9EA8	800
EC900	900	EL34	1650	PCF805	900	5U4	770	12BA6	650
ECC81	800	EL36	1650	PCH200	900	5X4	730	12BE6	650
ECC82	670	EL81	900	PCL82	900	5Y3	730	12AT6	650
ECC83	700	EL83	900	PCL84	820	6X4	700	12AV6	650
ECC84	750	EL84	780	PCL86	900	6AX4	750	12AJ8	750
ECC85	700	EL90	720	PCL805	950	6AF4	1000	12DQ6	1600
ECC88	900	EL95	800	PFL200	1150	6AQ5	720	17DQ6	1600
ECC189	900	EL503	2000	PL36	1600	6AT6	720	25AX4	800
ECC808	900	EL504	1500	PL81	1000	6AU6	720	25DQ6	1600
ECF80	850	EM81	900	PL82	1000	6AU8	820	35D5	750
ECF82	830	EM84	900	PL83	1000	6AW6	750	35X4	700
ECF83	850	EM87	1000	PL84	850	6AW8	850	50D5	700
ECF86	900	EY81	750	PL95	900	6AN8	1100	50B5	700
ECF801	900	EY83	750	PL504	1500	6AL5	730	80	1200
ECH43	900	EY86	750	PL802	1050	6AX5	730	807	2000
ECH81	750	EY87	750	PL508	2200	6BA6	640	GZ34	1200
ECH83	850	EY88	750	PL509	2800	6BE6	640	GY501	2500
ECH84	850	EZ80	650	PY81	700	6BQ6	1600	ORP31	2000
ECH200	900	EZ81	670	PY82	750	6BQ7	850	E83CC	1600
ECL80	900	OA2	1600	PY83	780	6EB8	850	E86C	2000
ECL82	900	PABC80	720	PY88	800	6EM5	800	E88C	2000
ECL84	820	PC86	900	PY500	2200	6CB6	700	E88CC	2000
ECL85	950	PC88	930	UBC81	800	6CS6	750	EL80F	2500
ECL86	900	PC92	650	UCH42	1000	6BZ6	800	EC8010	2500
EF80	650	PC900	900	UCH81	800	6SN7	850	EC8100	2500
EF83	850	PCC84	750	UBF89	800	6T8	750	EC8100	2500
EF85	650	PCC85	750	UCC85	750	6U6	700	E288CC	3000

ALIMENTATORI

TIPO	LIRE
Da 2,5 A 12 V o 15 V o 18 V	4200
Da 2,5 A 24 V o 27 V o 36 V o 47 V	5000
AMPLIFICATORI	
TIPO	LIRE
Da 1,2 W 9 V	1400
Da 2 W 9 V	1600
Da 4 W 12 V	2100
Da 6 W 18 V	4500
Da 30 W 30/35 V	15000
Da 25+25 36/40 V senza preamplificatore	21000
Da 25+25 36/40 V con preamplificatore	30000
Da 5+5 16 V completo di alimentatore escluso trasformatore	12000
Da 3 W a blocchetto per auto	2100
Alimentatore per amplificatore 25+25 W stabilizzato a 12 e 36 V	13000

DIODI

TIPO	LIRE
AY102	900
AY103K	500
AY104K	400
AY105K	600
AY106	900
BA100	140
BA102	240
BA127	100
BA128	100
BA129	140
BA130	100
BA136	300
BA148	250
BA173	250
BA182	400
BB100	350
BB105	350
BB106	350
BB109	350
BB122	350
BB141	350
BY103	220
BY114	220
BY116	220

TIPO

TIPO	LIRE
BY126	240
BY127	240
BY133	240
TV11	550
TV18	620
TV20	670
1N4002	150
1N4003	160
1N4004	170
1N4005	180
1N4006	200
1N4007	220
OA72	80
OA81	100
OA85	100
OA90	80
OA91	80
OA95	80
AA119	80
AA116	80
AA117	80
AA118	80

ZENER

Da 400 mW	220
Da 1 W	300
Da 4 W	600
Da 10 W	1100

DIAC

TIPO	LIRE
Da 400 V	400
Da 500 V	500

F E T

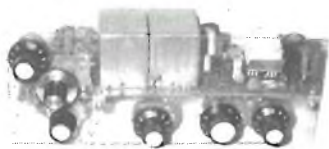
TIPO	LIRE
SE5246	700
SE5247	700
BF244	700
BF245	700
BFW10	1500
BFW11	1500
MIF102	700
2N3819	650
2N3820	1000
2N3823	1500
2N5447	700
2N5448	700



SEMICONDUCTORI

TIPO	LIRE	TIPO	LIRE	TIPO	LIRE	TIPO	LIRE	TIPO	LIRE		
AC116K	300	AF202	250	BC207	200	BD239	800	BFX38	600	2N1925	450
AC117K	300	AF239	550	BC208	200	BD240	800	BFX39	600	2N1983	450
AC121	230	AF240	550	BC209	200	BD273	800	BFX40	600	2N1986	450
AC122	220	AF267	1200	BC210	350	BD274	800	BFX41	600	2N1987	450
AC125	220	AF279	1200	BC211	350	BD433	800	BFX84	800	2N2048	500
AC126	220	AF280	1200	BC212	220	BD434	800	BFX89	1100	2N2160	2000
AC127	220	AF367	1200	BC213	220	BD663	800	BSX24	300	2N2188	500
AC127K	300	AL102	1000	BC214	220	BDV19	1000	BSX26	300	2N2218	400
AC128	220	AL103	1000	BC225	220	BDV20	1000	BSX45	600	2N2219	400
AC128K	300	AL112	900	BC231	350	BDV38	1300	BSX46	600	2N2222	300
AC132	200	AL113	950	BC232	350	BF110	400	BSX50	600	2N2284	380
AC135	220	ASY26	400	BC237	200	BF115	300	BSX51	300	2N2904	320
AC136	220	ASY27	450	BC238	200	BF117	400	BU100	1500	2N2905	360
AC138	220	ASY28	450	BC239	220	BF118	400	BU102	2000	2N2906	250
AC138K	300	ASY29	450	BC250	220	BF119	400	BU104	2000	2N2907	300
AC139	220	ASY37	400	BC251	200	BF120	400	BU105	4000	2N2955	1500
AC141	220	ASY46	400	BC258	220	BF123	220	BU106	2000	2N3019	500
AC142	220	ASY48	400	BC267	230	BF129	450	BU107	2000	2N3020	500
AC141K	300	ASY75	400	BC268	230	BF152	250	BU109	2000	2N3053	600
AC142K	300	ASY77	500	BC269	230	BF154	260	BU122	1800	2N3054	900
AC152	230	ASY80	500	BC270	230	BF155	450	BU125	1100	2N3055	900
AC153	220	ASY81	500	BC286	350	BF156	500	BU133	2200	2N3061	500
AC153K	300	ASZ15	950	BC287	350	BF157	500	BUY13	4000	2N3232	1000
AC160	220	ASZ16	950	BC288	600	BF161	400	BUY14	1200	2N3300	600
AC162	220	ASZ17	950	BC297	230	BF162	400	BUY43	900	2N3375	5800
AC175K	300	ASZ18	950	BC300	400	BF166	450	BUY46	900	2N3391	220
AC178K	300	AU106	2000	BC301	400	BF169	350	BUY48	1200	2N3442	2700
AC179K	300	AU107	1400	BC302	400	BF164	230	OC44	400	2N3502	400
AC180	250	AU108	1400	BC303	400	BF163	230	OC45	400	2N3702	250
AC180K	300	AU110	1600	BC304	400	BF164	230	OC70	220	2N3703	250
AC181	250	AU111	2000	BC307	220	BF166	450	OC71	220	2N3705	250
AC181K	300	AU112	2100	BC308	220	BF167	350	OC72	220	2N3713	2200
AC183	220	AU113	2000	BC309	220	BF172	240	OC74	240	2N3731	2000
AC184K	300	AUY21	1600	BC315	220	BF177	350	OC75	220	2N3741	600
AC185K	300	AUY22	1600	BC317	220	BF178	400	OC76	220	2N3771	2400
AC184	220	AUY27	1000	BC318	220	BF179	400	OC170	350	2N3772	2600
AC185	220	AUY34	1200	BC319	220	BF180	550	OC171	350	2N3790	4000
AC187	240	AUY37	1200	BC320	220	BF181	550	SFT206	350	2N3792	4000
AC188	240	BC107	200	BC321	220	BF182	600	SFT214	1000	2N3855	240
AC187K	300	BC108	200	BC322	220	BF184	350	SFT239	650	2N3866	1300
AC188K	300	BC109	220	BC327	220	BF185	350	SFT241	350	2N3925	5100
AC190	220	BC113	200	BC328	230	BF186	350	SFT266	1300	2N4001	500
AC191	220	BC114	200	BC337	230	BF194	220	SFT268	1400	2N4031	500
AC193	240	BC115	220	BC340	350	BF195	220	SFT307	220	2N4033	500
AC194	240	BC116	220	BC341	400	BF196	220	SFT308	220	2N4134	450
AC193K	300	BC117	350	BC360	400	BF197	230	SFT316	220	2N4231	800
AC194K	300	BC118	220	BC361	400	BF198	250	SFT320	220	2N4241	700
AD139	700	BC119	320	BC384	300	BF199	250	SFT322	220	2N4347	3000
AD139	650	BC120	330	BC395	220	BF200	500	SFT323	220	2N4348	3200
AD142	650	BC121	600	BC396	220	BF207	330	SFT325	220	2N4404	600
AD143	650	BC125	300	BC429	400	BF207	330	SFT337	240	2N4427	1300
AD145	750	BC126	300	BC430	500	BF222	300	SFT351	220	2N4428	3800
AD148	650	BC134	220	BC440	400	BF222	300	SFT352	220	2N4429	8000
AD149	650	BC135	220	BC441	400	BF233	250	SFT353	220	2N4441	1200
AD150	650	BC136	350	BC460	500	BF233	250	SFT367	300	2N4443	1600
AD161	420	BC137	350	BC461	500	BF234	250	SFT373	250	2N4444	2200
AD162	440	BC138	350	BC537	230	BF235	250	SFT377	250	2N4904	1300
AD262	600	BC139	350	BC538	230	BF236	250	2N174	2200	2N4912	1000
AD263	600	BC140	350	BC539	230	BF237	250	2N270	330	2N4924	1300
AF102	450	BC141	350	BC558	320	BF238	250	2N301	800	2N5016	16000
AF105	400	BC142	350	BCY58	320	BF241	250	2N371	350	2N5131	330
AF106	350	BC143	350	BCY59	320	BF242	250	2N395	300	2N5132	330
AF109	360	BC144	350	BCY71	320	BF251	350	2N396	300	2N5177	14000
AF114	300	BC145	400	BCY72	320	BF254	260	2N398	330	2N5320	650
AF115	300	BC147	200	BCY77	320	BF257	400	2N407	330	2N5321	650
AF116	300	BC148	200	BCY78	320	BF258	450	2N409	400	2N5322	650
AF117	300	BC149	200	BCY79	320	BF259	500	2N411	900	2N5323	7000
AF118	500	BC153	220	BD106	1200	BF261	450	2N456	900	2N5589	13000
AF121	300	BC154	220	BD107	1200	BF271	400	2N482	250	2N5590	13000
AF124	300	BC157	220	BD109	1300	BF272	500	2N483	230	2N5649	9000
AF125	300	BC158	220	BD111	1050	BF302	350	2N526	300	2N5703	16000
AF126	300	BC159	220	BD112	1050	BF303	350	2N554	800	2N5764	15000
AF127	300	BC160	350	BD113	1050	BF304	350	2N696	400	2N5858	300
AF134	250	BC161	400	BD115	700	BF305	400	2N697	400	2N6122	700
AF135	250	BC167	220	BD116	1050	BF311	300	2N706	280	MJ340	640
AF136	250	BC168	220	BD117	1050	BF332	300	2N707	400	MJE3030	1800
AF137	250	BC169	220	BD118	1050	BF333	300	2N708	300	MJE3055	900
AF138	250	BC171	220	BD119	1050	BF344	350	2N709	500	MJE3771	2200
AF139	450	BC172	220	BD124	1500	BF345	350	2N711	500	TIP3055	1000
AF147	300	BC173	220	BD135	500	BF456	450	2N914	280	TIP31	800
AF148	300	BC177	250	BD136	500	BF457	500	2N918	350	TIP32	800
AF149	300	BC178	250	BD137	500	BF458	500	2N929	320	TIP33	800
AF150	300	BC179	250	BD138	500	BF459	500	2N930	320	40260	1000
AF164	250	BC180	240	BD139	500	BFY46	500	2N1038	750	40261	1000
AF166	250	BC181	240	BD140	500	BFY50	500	2N1100	5000	40262	1000
AF169	250	BC182	220	BD142	900	BFY51	500	2N1226	350	40290	3000
AF170	250	BC183	220	BD157	600	BFY52	500	2N1304	400	PT4544	11000
AF171	250	BC184	220	BD158	600	BFY56	500	2N1305	400	PT5649	16000
AF172	250	BC187	250	BD159	600	BFY57	500	2N1307	450	PT8710	16000
AF178	500	BC201	700	BD160	1600	BFY64	500	2N1308	450	PT8720	13000
AF181	550	BC202	700	BD162	630	BFY74	500	2N1338	1200	B12/12	9000
AF185	550	BC203	700	BD163	650	BFY90	1200	2N1565	400	B25/12	16000
AF186	600	BC204	700	BD215	1000	BFW10	1400	2N1566	450	B40/12	23000
AF200	250	BC205	220	BD216	1100	BFW11	1400	2N1613	300	B50/12	28000
AF201	250	BC206	220	BD221	600	BFW16	1500	2N1711	320	C3/12	7000
				BD224	600	BFW30	1400	2N1890	500	C12/12	14000
						BFX17	1200	2N1893	500	C25/12	21000
						BFX34	450	2N1924	500		

WHW[®]



Radoricevitori e telaietti gamma continua 80-10 m con SSB - monobanda e multibanda VHF - AM FM - CW. Ricevono oltre ai programmi radio-TV: chiamate di soccorso, servizi marittimi, CB, radioamatori, satelliti, servizi anticendio, stazioni meteorologiche, telegoniometriche, ecc.

Elenco illustrato
inviando L. 200 in francobolli

Esclusiva per l'Italia:

«U G M Electronics» - Via Cadore, 45
20135 Milano - Tel. (02) 577.294

ORARIO: 9-12 e 15-18.30 - sabato e lunedì chiuso

SIGMA nuova PLC



Antenna in fibra di vetro per automezzi.

Freq. 27-28 MHz - Imp. 52 Ohm
Bobina di carico a distribuzione omogenea e immersa nella fibra di vetro.

Ogni antenna viene tarata singolarmente con ROS 1,1 1,2.

Potenza massima 100 W

Stilo alto complessivamente m 1,70 circa e asportabile rapidamente dallo snodo con leva incorporata.

Molla in acciaio inox di grande sezione con cortocircuito interno.

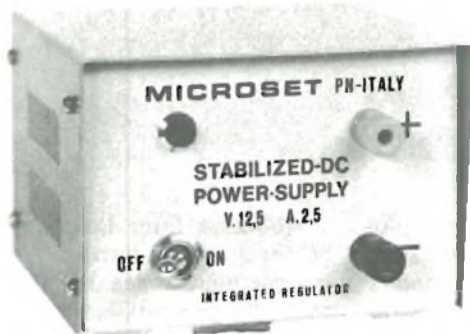
Tutte le SIGMA per automezzi vengono fornite di cavo RG 58, ma assicuratevi che sullo stesso sia stampato SIGMA ANTENNE.

In vendita nei migliori negozi.

CATALOGO GENERALE
inviando L. 200 in francobolli

SIGMA ANTENNE - E. FERRARI - 46100 Mantova
C.so Garibaldi, 151 - Tel. (0376) 23.657

L'ALIMENTATORE IDEALE PER IL VOSTRO RTX MICRO 225



Alimentazione	220 V
Uscita	12,5 ÷ 16 V 2,5 A
Stabilità	0,02%
Ripple residue	V 0,04

ALTRI TIPI E MODELLI A RICHIESTA FINO A 10 A

33077 SACILE (PN) via A. Peruch 64 - tel. 0434/72459

MICROSET Costruzioni Elettroniche

LE INDUSTRIE ANGLO-AMERICANE IN ITALIA VI ASSICURANO UN AVVENIRE BRILLANTE

LAUREA
DELL'UNIVERSITA'
DI LONDRA
Matematica - Scienze
Economia - Lingue, ecc.
RICONOSCIMENTO
LEGALE IN ITALIA
in base alla legge
n. 1940 Gazz. Uff. n. 49
del 20.2.1963

c'è un posto da **INGEGNERE** anche per Voi
Corsi **POLITECNICI INGLESI** Vi permetteranno di studiare a casa
Vostra e di conseguire tramite esami, Diplomi e Lauree

INGEGNERE regolarmente iscritto nell'Ordine Britannico.

una **CARRIERA** splendida
ingegneria CIVILE - ingegneria MECCANICA

un **TITOLO** ambito
ingegneria ELETTRONICA - ingegneria INDUSTRIALE

un **FUTURO** ricco di soddisfazioni
ingegneria RADIOTECNICA - ingegneria ELETTRONICA



Per informazioni e consigli senza impegno scrivetececi oggi stesso.

BRITISH INST. OF ENGINEERING TECHN.

Italian Division - 10125 Torino - Via Giuria 4/T

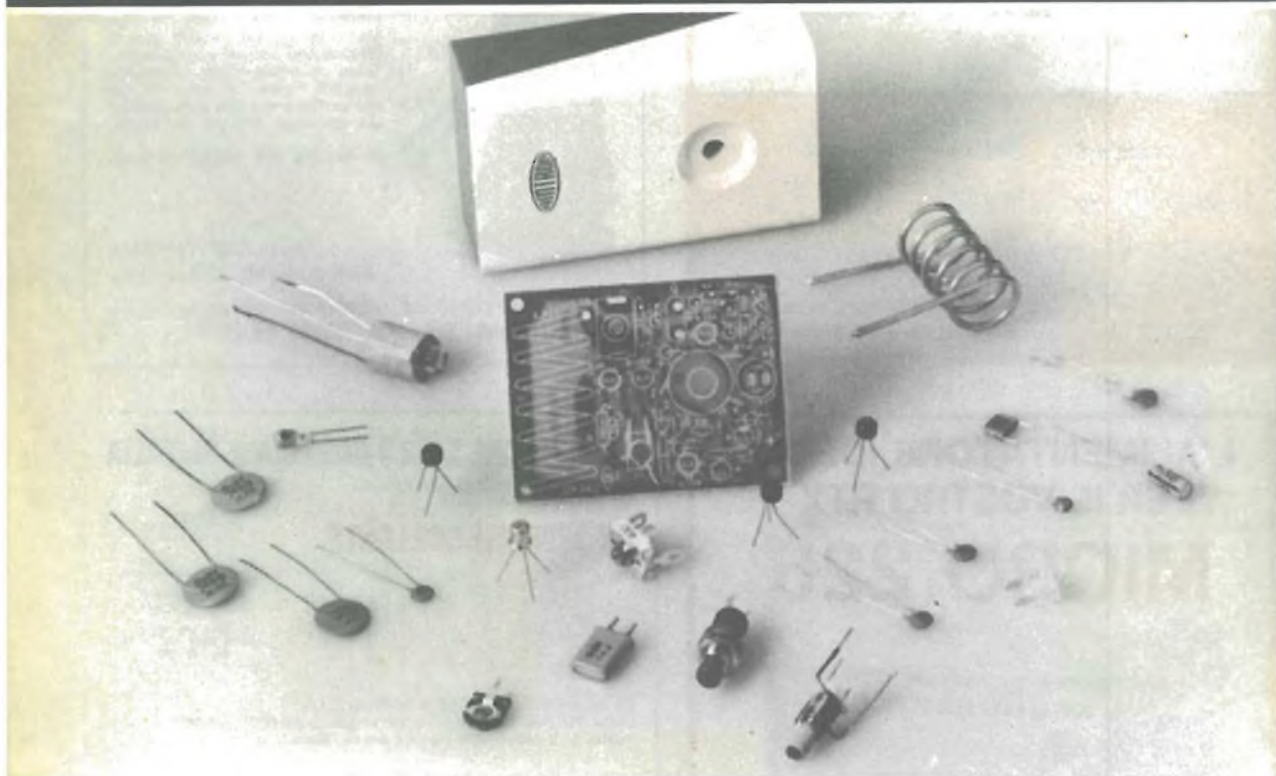
Sede Centrale Londra - Delegazioni in tutto il mondo.



TELECOMANDO TX APRIPORTA

a cura di Sandro Reis

ANALISI TECNICA DI UN PRODOTTO
COMMERCIALE DISPONIBILE
IN SCATOLA DI MONTAGGIO.



CARATTERISTICHE

Alimentazione: mediante batteria
autonoma a 9 V cc.

Assorbimento totale: 15 mA

Frequenza della portante:

26,960 MHz stabilizzata a quarzo

Frequenza di modulazione:

5,7 kHz

(con possibilità di utilizzazione
delle frequenze di 7,3 e 10 kHz
con la sostituzione di un conden-
satore)

**Frequenza dei treni d'onda di
modulazione:** circa 20 Hz

Transistori impiegati: 1-2N708

1-BF233/4 - 2-BC108B

Possedere un box privato dove posteggiare la propria autovettura è una comodità non indifferente. L'unico neo di questa ottima soluzione per il parcheggio è che ogni volta che si voglia entrare nel proprio garage, bisogna scendere dalla macchina, aprire con la chiave, alzare la saracinesca. La soluzione che molti adottano è quella di lasciare il garage vuoto ed aperto durante la propria assenza, in modo da poter infilare direttamente la porta al rientro.

Abbiamo fatto l'esempio del box in quanto si tratta dell'applicazione più classica dell'apparecchio che presentiamo in questa scatola di montaggio, ma le applicazioni possono essere parecchie. Il cancello di una villetta in genere resta chiuso a chiave solo durante le ore notturne, ma durante il giorno ha la sola funzione di delimitare la proprietà, e quindi resta chiuso con la sola maniglia. Lo stesso dicasi per il cancello esterno dello scantinato dei box. Ma al rientro od all'u-

scita, bisogna scendere dalla vettura anche per aprire questo cancello. Sappiamo che si tratta di piccoli fastidi, ma attualmente la gente ama la vita comoda, e molti, per evitarli optano per il garage comune, dove bisogna pagare l'uomo addetto alla sorveglianza, lasciare aperta la macchina con le chiavi nel cruscotto a causa dei regolamenti antiincendio.

La soluzione ideale per il ricovero notturno della vettura è senz'altro il box privato. Corredato però da un sistema di apertura automatica che si possa a-

zionare senza dover scendere dalla macchina.

Non si tratta naturalmente dell'unico sistema di apriporta esistente, ma è piuttosto comodo, ha una sufficiente portata e prevede una forma di codifica del segnale, tale da impedire che l'apertura avvenga per azione di una qualsiasi sorgente di segnali.

Naturalmente, oltre che della chiave, costituita dall'UK 942, bisognerà munirsi anche della serratura, che nel nostro caso è costituita dal ricevitore UK 947, che costituisce materia per un altro kit di montaggio, pur essendo

stato progettato per funzionare in combinazione con quello che ora descriveremo.

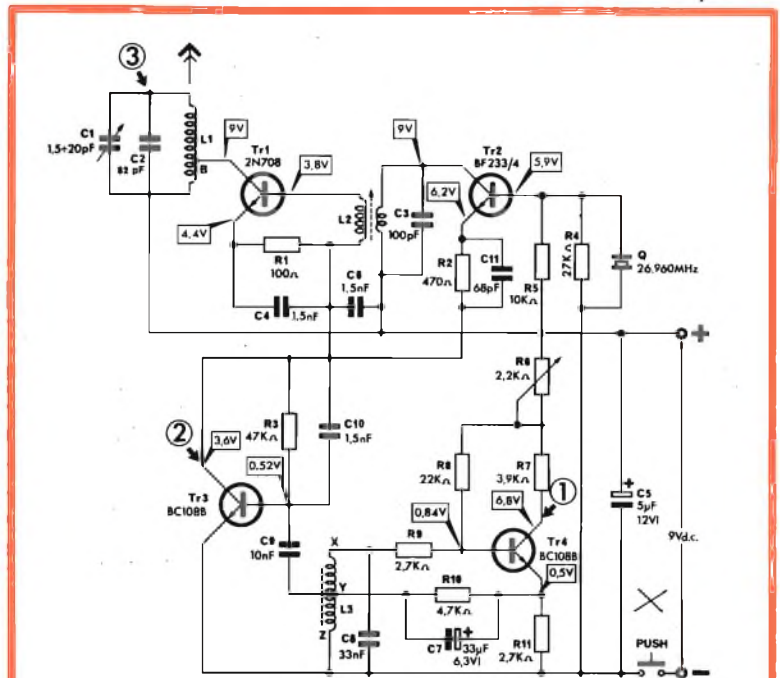
Nel caso comune di box adiacenti, per non aprire contemporaneamente i due vicini provvisti dello stesso dispositivo, è stata prevista la possibilità di usare tre frequenze diverse di modulazione della portata, in modo che i tre diversi sistemi non possano interagire. L'uso di tre frequenze è sufficiente in quanto la portata del trasmettitore non arriva ad azionare altre porte al di fuori di quelle adiacenti.

ANALISI DEL CIRCUITO

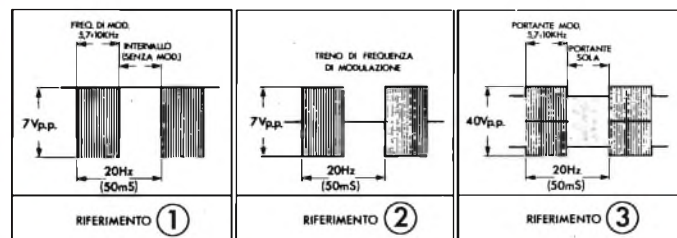
Si tratta in effetti di una minuscola radiotrasmettente a frequenza fissa, modulata in ampiezza da un segnale costituito da un'oscillazione a frequenza acustica, che viene a sua volta interrotta formando la classica figura di treni d'onda a frequenza subacustica. La modulazione così impostata costituisce il codice che in seguito permetterà al ricevitore di intervenire solo per l'azione della nostra trasmettente e non per altri segnali di disturbo che eventualmente dovesse captare.

Il trasmettitore vero e proprio è costituito dai due transistori Tr1 e Tr2. Il Tr2 funziona come oscillatore a quarzo a collettore accordato. La frequenza di lavoro è di 26,960 MHz.

In teoria, per un quarzo di buona qualità, e per il funzionamento in fondamentale, il circuito accordato sul collettore sarebbe superfluo, ma esso serve prima di tutto come elemento del trasformatore di accoppiamento con lo stadio successivo, ed in secondo luogo a fornire al circuito una maggiore facilità ad intrattenere l'oscillazione. L'importanza dell'accoppiamento interstadio a trasformatore si ravvisa nel fatto che questo è il sistema più economico e di maggior rendimento che si possa usare per



TENSIONI MISURATE CON TESTER 20'000 ν RIFERITE AL NEGATIVO



Schema elettrico generale.

adattare l'impedenza di uscita dell'oscillatore a quella d'entrata dello stadio amplificatore. La necessità di uno stadio amplificatore di radiofrequenza deriva dal fatto che non è opportuno sovraccaricare lo stadio oscillatore, con grande beneficio per la sua stabilità e precisione, e dal fatto che abbiamo bisogno di una potenza relativamente elevata in uscita, non disponendo il trasmettitore di un'antenna atta ad irradiare nelle più favorevoli condizioni. Questo per ovvie ragioni d'ingombro, in quanto il trasmettitore deve occupare un minimo spazio per essere tascabile e di facile manovra.

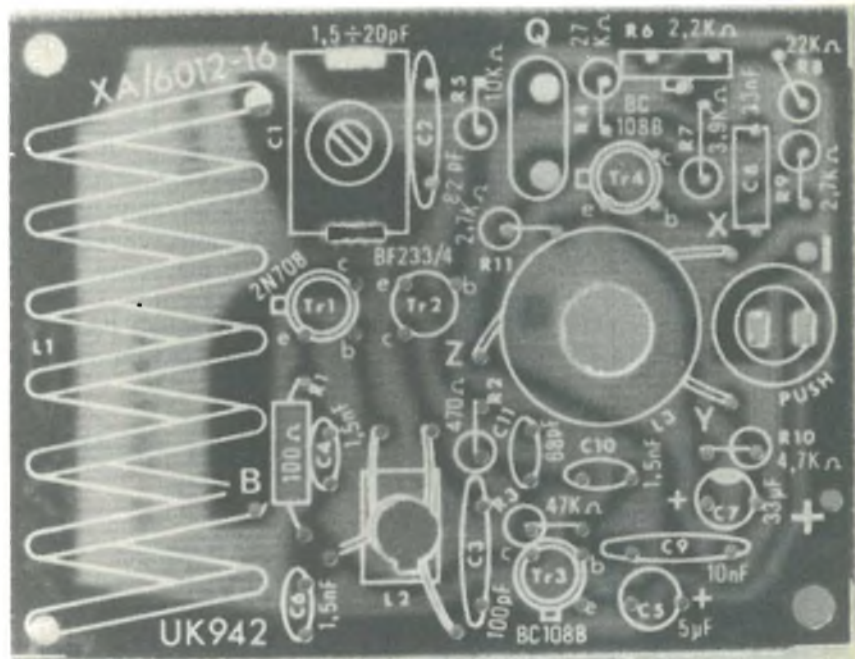
L'amplificatore di alta frequenza viene fatto funzionare in classe A quindi con un certo consumo di corrente a vuoto. Nel nostro caso questo non ha importanza in quanto il trasmettitore non deve funzionare in continuità ma solo per brevi periodi.

L'accoppiamento tra l'oscillatore ad alta frequenza e lo stadio amplificatore di antenna avviene per mezzo del trasformatore accordato formato da L2 (primario e secondario) e da C3. Il ritocco della sintonia di questo circuito avviene mediante la manovra del nucleo magnetico filettato avvitato nel supporto della bobina. Un perfetto accordo di questo circuito è importante in quanto, se esso non è in perfetta sintonia, svolge la funzione di bloccare l'oscillazione anziché di favorirla.

Il circuito oscillante di antenna è formato dalla bobina L1 con presa per l'adattamento di impedenza (in quanto è consigliabile tenere alto il fattore di merito di questo circuito per restringere la banda di emissione) e dai condensatori C2 fisso e C1 semifisso. Vedremo in sede di taratura finale lo scopo di quest'ultimo condensatore.

C4 e C6 costituiscono la massa fittizia valida solo per la frequenza di emissione, che perciò non è costretta a percorrere il dispositivo di modulazione formato da Tr3 e componenti annessi.

il montaggio

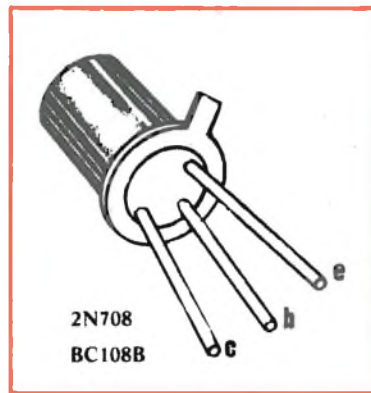


Circuito stampato del trasmettitore UK 942.

COMPONENTI

- R1 = 100 ohm
- R2 = 470 ohm
- R3 = 47 Kohm
- R4 = 27 Kohm
- R5 = 10 Kohm
- R6 = 2,2 Kohm
- R7 = 3,9 Kohm
- R8 = 22 Kohm
- R9 = 2,7 Kohm
- R10 = 4,7 Kohm
- R11 = 2,7 Kohm
- C1 = compensatore 1,5 ± 20 pF
- C2 = 100 pF
- C3 = 100 pF
- C4 = 1,5 KpF
- C5 = 4,7 µF
- C6 = 1,5 KpF
- C7 = 33 µF
- C8 = 33 nF
- C9 = 10 nF
- C10 = 1,5 KpF
- C11 = 68 pF
- TR1 = 2N708
- TR2 = BF 233/4
- TR3 = BC 108 B
- TR4 = BC 108 B
- Q = quarzo da 26,960 MHz

Nella confezione, oltre al contenitore, sono comprese tutte le minuterie meccaniche ed elettriche necessarie al montaggio.



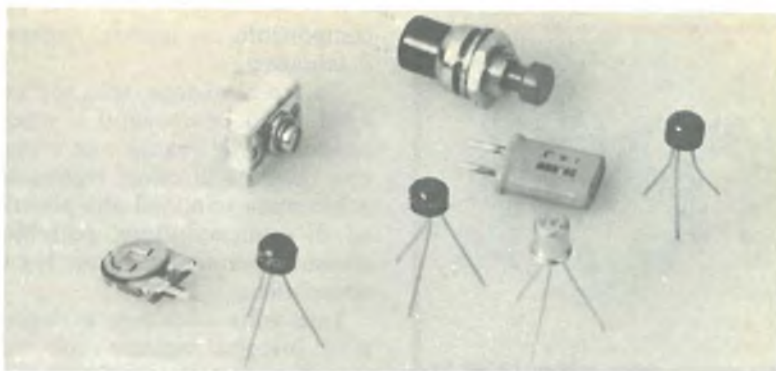
Codice di identificazione dei terminali dei semiconduttori utilizzati nel progetto.

Il trasmettitore completo di batteria trova posto in un contenitore in plastica non più grande di un pacchetto di sigarette, quindi perfettamente tascabile. Si può anche riporre nel cassetto porta-oggetti della macchina od in qualsiasi altro posto risulti più comodo. L'unico comando da azionare è il pulsante che collega la batteria e mette in funzione il trasmettitore. Il contenitore è formato da due elementi facilmente separabili per la sostituzione della batteria o per la manutenzione o riparazione.

L'intero circuito è montato su un'unica piastrina stampata in vetronite, e quindi non necessita di collegamenti volanti, tranne quelli per la connessione della batteria di alimentazione. Anche il pulsante di azionamento è fissato sul circuito stampato.

Cominceremo con il montaggio dei componenti sul circuito stampato.

Per facilitare il compito del-



Alcuni dei componenti elettronici di cui si è fatto uso. Il quarzo consente di ricavare delle oscillazioni precise.

l'esecutore pubblichiamo la foto dove appare la serigrafia del circuito stampato, sulla quale è sovrapposta l'esatta disposizione dei componenti.

Diamo per prima cosa alcuni consigli generali utili a chiunque si accinga ad effettuare un montaggio su circuito stampato.

Il circuito stampato presenta un lato sulla quale appaiono le piste di rame ed un lato sulla quale vanno disposti i compo-

nenti.

Per la saldatura occorre usare un saldatore di potenza non eccessiva (circa 30 W) agendo con decisione e rapidità per non surriscaldare i componenti.

Non esagerare con la quantità di stagno, che deve essere appena sufficiente per assicurare un buon contatto. Se la saldatura non dovesse riuscire subito perfetta, conviene interrompere il lavoro, lasciare raffreddare il

D. E. R. I. C. A. ELETTRONICA

00181 ROMA - Via Tuscolana 285/B
Tel. (06) 72.73.76

ATTENZIONE!

Chiusura negozio

Da ottobre ad aprile: domenica e lunedì
Da maggio a settembre: sabato e domenica

Vetronite ramata doppia L. 1,30 a cmq = L. 4.000 al kg.

DIAC 400V	L. 400
PONTI 40V - 2,2A	L. 350
TRIMPOT 500 ohm	L. 400
Autodiodi	L. 300
SCR 100V - 1,8A	L. 500
SCR 120V - 70A	L. 5.000

Integrati TAA550	L. 750
Integrati CA3052	L. 4.000

FET 2N3819	L. 600
FET 2N5248	L. 700
MOS-FET 3N201	L. 1.500
Leed TL 209	L. 600
Fotodiodi TL63	L. 1.300
Dissipatori in contenitore TO3 in alluminio nero - 42 x 42 x h23	L. 450

PER ANTIFURTI:

Reed relé	L. 350
Coppia magnete e interruttore reed	L. 1.500
Coppia magnete e deviatore reed	L. 2.500
Interruttori a vibrazioni (Tilt)	L. 2.500
Sirene potentissime 12V	L. 12.500
Microrelais 24V - 4 scambi	L. 1.500
Relais in vuoto orig. Americani 12V - 4 scambi con zoccolo - 40 x 36 x h56	L. 1.500

Assortimento 10 potenziometri	L. 1.000
Potenzimetri Extra profess. 10 Kohm	L. 3.000
Potenzimetri Bourns doppi, a filo con rotazione continua 2 - 2 Kohm \pm 3%	L. 800
Trasformatori 8W - E. univ. U-3-6-12V	L. 1.500
Microfoni piezoelettrici - Lesa - con start	L. 3.000
Microfoni piezoelettrici - Lesa - senza start con supporto	L. 700
Cavetto alimentaz. Geloso con spina - mt. 3	L. 1.500
Cavetto stab. tensione E. 12V - U. 9V	L. 1.500
Telaietti AM-FM completi BF	L. 15.000

Filtri per ORM	L. 2.000
Radiolina tascabile cm. 7 x 7 a 6 transistors, qualità garantita	L. 4.500

Commutatori: 1 via - 17 posiz. contatti arg	L. 800
Commutatori ceramici: 1 via - 3 posiz. contatti arg.	L. 1.100
8 vie - 2 posiz. contatti arg.	L. 1.600
Vibratori 6-12-24 V	L. 800
Amperiti 6-1 H	L. 800

Interruttori Kissling (IBM) 250V - 6A da pannello	L. 150
Microswitch originali e miniature (qualsiasi quantità, semplici e con leva) da L. 350 a L. 1.000	L. 1.000
Piattina 8 capi - 8 colori - al mt.	L. 320
Lampade Mignon « Westinghouse » da 6V - cad.	L. 70

Complesso Timer-Suoneria 0-60 min e interruttore prefissabile 0-10 ore, tipo pannello 200x60x70 G.E. 220V - 50Hz	L. 4.500
---	----------

Contaore elettrici da pannello, minuti e decimali	L. 5.000
Termometri 50-400 °F	L. 1.300

Cinescopio rettangolare 6", schermo alluminizzato 70%, completo dati tecnici	L. 7.500
Microfoni con cuffia alto isol. acustico MK19	L. 4.000
Motorini stereo 8 AEG usati	L. 1.800
Motorini Japan 4,5V per giocattoli	L. 300
Motorini temporizzatori 2,5 RPM - 220 V	L. 1.200
Motorini 120/160/220 V	L. 1.500
Motorini 70W Eindowen a spazzole	L. 2.000
Motori Marelli monofasi 220 V - AC pot. 110 W	L. 12.000
Motoriduttori 115 V - AC pot. 100 W - 4 RPM reversibili, adatti per rotori antenne	L. 15.000

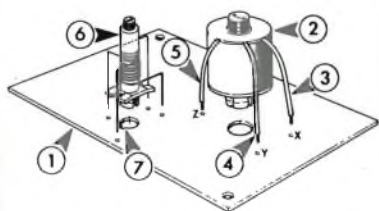
Pacco: 2 kg. materiale recupero Woxon con Chassis, ba- sette, ricambi di apparecchi ancora in vendita	L. 2.000
--	----------

Acido-inochiostro per circuiti (gratis 1 etto di bachelite ramata)	L. 1.200
---	----------

Connettori Amphenol 22 contatti per schede Olivetti	L. 200
Pacco: 5 potenziometri misti, 20 resistenze assortite, 1 trimpot 500 ohm, 5 condensatori misti, 2 transistor 2N333, 2 diodi 650V - 5mA. 2 portafusibili, 2 spie luminose, 10 fusibili	L. 2.000

Basette Raytheon con transistors 2N837 oppure 2N965, re- sistenze, diodi, condensatori ecc. a L. 50 ogni transistor	L. 50
--	-------

I prezzi vanno maggiorati del 12% per I.V.A. - Spedizioni in contrassegno più spese postali.



Montaggio delle bobine L2 ed L3.

- 1 basetta
- 2 bobina RF L3
- 3 terminale bianco
- 4 terminale giallo
- 5 terminale rosso
- 6 bobina L2
- 7 tacca di riferimento.

componente, e quindi ripetere il tentativo.

Tale precauzione vale soprattutto per i componenti a semiconduttore in quanto una eccessiva quantità di calore trasmessa attraverso i terminali alla piastrina di semiconduttore, potrebbe alterarne permanentemente le caratteristiche.

Una volta effettuata la saldatura bisogna tagliare con un tronchesino i terminali sovrabbondanti che superano di 2-3 mm la superficie delle piste di rame.

Per il montaggio di componenti polarizzati come transistori, condensatori elettrolitici ecc. bisogna curare che l'inserzione avvenga con la corretta polarità

pena il mancato funzionamento dell'apparecchio ed eventualmente la distruzione del componente al momento della connessione con la sorgente di energia. Nelle fasi di montaggio che riguardano componenti polarizzati faremo specifica menzione del fatto e daremo tutte le indicazioni per la corretta disposizione.

Quasi tutti i componenti sono montati sul circuito stampato in posizione verticale per risparmiare spazio in superficie. Per quanto riguarda questi componenti occorre posizionare correttamente il corpo dell'elemento. In questo modo si evita in seguito di avere interferenze d'ingombro tra due componenti vicini.

TARATURA

Per effettuare la taratura del trasmettitore sarebbe opportuno disporre di un oscilloscopio a larga banda (0 ÷ 50 MHz) munito di sonda a bassa capacità con rapporto 1:10.

Considerando che non tutti possono disporre di un simile oscilloscopio la taratura si può eseguire molto bene con un ondametro, facilmente reperibile e di costo modesto, comprendente la frequenza necessaria all'uso cioè 27 MHz. Come prima operazione bisogna posizionare momentaneamente il cursore del Trimmer R6 al centro, in quanto la sua posizione definitiva verrà assunta operando con il ricevitore. Tale regolazione è citata nella parte descrittiva del ricevitore UK 947.

Scollare il filo rosso della presa di connessione della batteria dal circuito stampato. Inserire un milliamperometro con portata di 20-30 mA fondo scala tra il terminale (+) indicato sul circuito stampato e il terminale rosso della presa di connessione della batteria. Inserire la batteria da 9 Vc.c. (oppure un alimentatore per evitare il consumo della batteria) alla presa di con-



nessione. Premere il pulsante PUSH e, se il montaggio è privo di errori, l'indice del milliamperometro dovrà indicare il valore di 7 mA circa.

Eseguire un collegamento provvisorio tra i due contatti del pulsante PUSH in modo che questo risulti chiuso in permanenza per facilitare la fase della taratura.

Inserire il quarzo nel relativo

portaquarzo.

Per la taratura del solo oscillatore si può effettuare semplicemente con il medesimo milliamperometro e collegato nel modo precedente. Ruotare il nucleo della bobina L2 con cacciavite antinduttivo fino ad ottenere la massima corrente indicata dallo strumento che sarà di circa 16 mA, quindi bloccare il nucleo con una goccia di cera. Per la taratura della parte AF occorre uno degli strumenti citati precedentemente.

Togliere il milliamperometro e collegare nuovamente il filo rosso della presa al terminale (+) del circuito stampato.

Il procedimento di taratura con un ondametro è il seguente:

Avvicinare la parte sensibile dell'ondametro alla bobina L2. Portare l'indicatore di frequenza dell'ondametro su 27 MHz quindi ruotare il nucleo di L2 per la massima indicazione dello strumento.

Avvicinare la parte sensibile dell'ondametro, con la medesima frequenza, alla bobina L1 e ruotare la vite di regolazione di C1 per la massima indicazione dello strumento.

ARRIVANO I SAMURAI

by I2TLT



Ricetrasmittenti su 2 m. in FM, tutti a VFO con sgancio automatico sui ponti a 600 KHz inferiore.

IC 225 - Con sgancio dei ponti a 600 KHz inferiore Sintonizzato a quarzo. 80 canali quarzati. Stazione mobile. Ricetrans 2 m. 144-146 Mhz FM. Potenza 10 W. Suddiviso in segmenti di 25 KHz.

IC 210 - Ricetrans 2 m 144-146 Mhz in FM, tutto a VFO con sgancio ponti a 600 KHz inferiore. Stazione base potenza da 0,5 a 10 W. Alimentazione 220 e 12 V.C.C con calibratore.

IC 22 - Stazione mobile 12 V.D.C potenza 1 W-10 W. 24 canali, 3 quarzati sulle isofrequenze norme JARU.



MARCUCCI

Sp.A. Via F.lli Bronzetti, 37 - MILANO - tel. 73.86.051



ABRACADABRA TRANSISTOR

L'ipnosi elettronica

**Piano per la costruzione
di un dispositivo insolito che vi permetterà
di condurre esperimenti sui fenomeni
dell'ipnosi.**

La scienza dell'ipnosi (dal greco *ùpnos* *ύπνος*: sonno) ha « purtroppo » stimolato grandi schiere di imbonitori da Luna Park, scribacchini di feuilletons, cinematografari superficiali e simili.

Purtroppo perché questa gente ha reso davvero un cattivo servizio a quella che nelle debite sedi ha dimostrato d'essere una risorsa della medicina non trascurabile: si veda il parto indolore o la cura delle nevrosi profonde.

Questa disciplina non è nella realtà una specie di scherzo per prestigiatori: si tratta di cosa serissima, se fatta seriamente.

Per chi intenda condurre uno studio nella materia, con particolare riferimento ai medici, descriveremo qui di seguito una « macchina per ipnotizzare » è tratta in linea sequenziale dai vecchi esemplari elettromeccanici. La nostra però è squisitamente elettronica e può dare risultati sorprendenti. Nel baraccone della fiera il « professore » che indossa un frac liso e piuttosto sudicio comanda: « A me gli occhi! »

La partner, solitamente una ragazzotta di campagna vestita in modo buffo, anzi grottesco, a questo ordine assume una espressione stralunata, fa smorfie e poi finge di cadere in catalessi, succuba del « tenebroso » personaggio. Segue poi uno show che ha del pietoso, con la ciccioletta in costume da Theda Bara che finge maldestramente di eseguire delle istruzioni cretine (alzati; rabbrividisci; hai freddo; adesso invece è caldo... e così via).

Il colto pubblico (e l'inclita guarnigione) non volendo ammettere d'essere malamente truffato, a sua volta fa finta di credere a questa parodia di esperimento scientifico. Così, in una sballata ed un po' urtante commedia degli inganni, si esaurisce la conoscenza che l'uomo della strada ha dell'ipnotismo e dei suoi effetti.

Peccato che molti la pensino così, perché questa scienza non ha proprio nulla di ridicolo, ed anzi è interessante come poche.

Volendo fare una breve disamina (in questa sede, dilungarsi sarebbe impossibile) dell'ipnosi

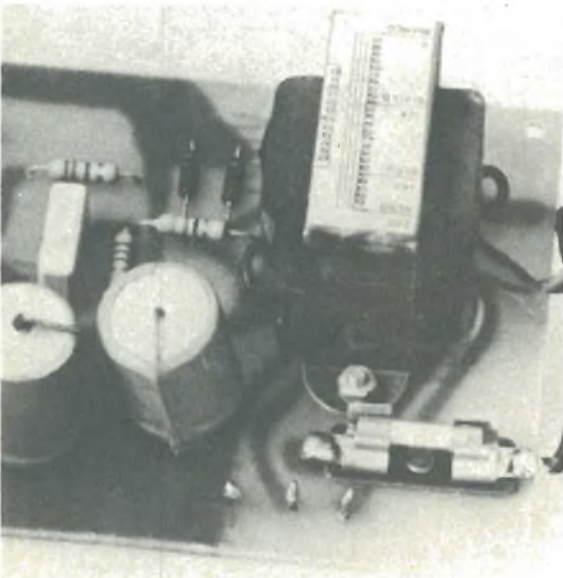
attraverso i tempi, diremo che si hanno prove precise che essa fosse già nota sia ai greci che ai romani. Nel medioevo fu praticata segretamente, perché si sospettava di stregoneria gli sperimentatori: il che non è difficile a credersi, visti gli effetti.

L'interesse dei medici e degli studiosi « seri » per l'ipnosi iniziò verso la fine del secolo XVIII. Forse, il più serio di tutti fu il famoso J.M. Charcot che nella clinica « La Salpêtrière », a Parigi, ricorse a questo metodo per curare gli isterici.

Freud fu fortemente influenzato dalle esperienze di Charcot, e da esse poté trarre numerosi spunti fondamentali per la teoria della psicoanalisi. In uno dei suoi primi lavori, Freud spiegava l'ipnosi come un « transfert » tra operatore ed ipnotizzato. In altre parole, quest'ultimo identifica l'operatore nella figura paterna e lo sostituisce al proprio « Super-Ego ».

Odiernamente, come abbiamo detto, le cure neurologiche e lo studio dell'anestesia per via ipnotica hanno fatto passi da gigante e nessuno si sogna di metterne in dubbio la serietà, nel profilo medico. Ma, in soldoni, cos'è poi questo fenomeno? Ovvero, cosa accade durante una seduta?

Avviene che il soggetto, in seguito a stimoli ripetitivi (luci lampeggianti, pendoli, ausili elettronici) entri in uno stato del tutto simile al sonno. Tanto stimile, che si osserva la diminuzione della coscienza a livello analogo a quello che si ha nel sonnambulismo, una modificazione del tono muscolare che si rilascia (letargia); si ha una marcata diminuzione della sensibilità



Per una buona realizzazione è fondamentale curare l'apparecchio in ogni dettaglio. Nell'immagine un particolare del nostro prototipo.

(ipoestesia o anestesia); alterazioni delle funzioni vegetative, come: respiro lento o — a comando — affrettato, polso lento etc.

Fatto di grande importanza nella psicoterapia. durante l'ipnosi si possono riportare allo stato di ricordo chiaro, avvenimenti dimenticati.

Sempre nella seduta, all'ipnotizzato si possono dare ordini che egli (pur senza spiegarsi il motivo che lo spinge ad agire in un determinato modo) cercherà di eseguire in seguito. E' questa la « suggestione post-ipnotica » che troviamo così di frequente, e così erratamente esposta, in molti romanzi di spionaggio, fantascienza, avventure.

Per finire, diremo che anche qualsiasi persona sana di mente può essere ipnotizzata, contrariamente a ciò che non pochi scrivono, mentre ai fini terapeutici serve la ipnosi profonda: quello stato in cui il soggetto sembra dormire mentre la sua sensibilità è per contro aumentata.

Chi può ipnotizzare? Praticamente ogni persona adulta, ma vi sono alcuni che pare siano

NOTA IMPORTANTE

CODICE PENALE DELLA REPUBBLICA ITALIANA - Estratto dagli artt. 613 e 728

..... Costituisce delitto porre una persona, senza il suo valido consenso, in stato di incapacità di intendere e volere mediante mezzi ipnotici. Lo stesso fatto infrange la legge anche se vi è la completa asseveranza dell'ipnotizzato, ma dall'esperimento possa derivare pericolo per la sua incolumità

particolarmente dotati. Si tratta di individui dalla personalità forte ma molto controllata, che godono di prestigio nell'ambiente in cui vive l'ipnotizzando.

In molti casi, l'operatore ha una funzione parziale; come dire che l'ipnosi è ottenuta per via « meccanica », con adatte apparecchiature che vedremo tra poco in dettaglio, ed ottenuto lo stato « profondo », egli interviene con le domande o gli ordini che interessano.

Oltre non conviene andare, con questa premessa. Non è nostra intenzione proporre un corso per ipnotizzatori, né potremmo disporre dello spazio sufficiente. D'altronde, i lati salienti della materia ci pare di averli almeno accennati, e chi vuole, può approfondire la sua conoscenza acquistando appositi testi seri (ve ne sono anche a livello di « professore da baraccone », ma è facile riconoscerli per via dei titoli strampalati, delle balorde premesse che vorrebbero risultare inquietanti e così via).

ANALISI DEL CIRCUITO

Ed ecco ora il « mezzo » che proponiamo agli studiosi di ipnotismo. Si tratta di un semplice generatore di segnali che va applicato ad un osciloscopio qualunque, anche per sole frequenze basse, anche dalla qualità più che modesta. L'unico requisito, per lo « scope » è che abbia una buonissima luminosità ed uno schermo abbastanza ampio; come minimo 5 pollici, meglio 7.

Lo schema della . . . « macchina per ipnotizzare » è nella figura e conviene subito offrire un chiarimento. Questo « quattro-transistori » non l'abbiamo progettato noi, ma solamente elaborato. In forma incompleta (senza alimentatore, senza alcuni valori etc.) è apparso su varie Riviste: Electronics, Industrial Electronics & Automation, saggi vari.

E' anzi uno schema abbastanza conosciuto, ma scio in una cerchia particolarissima. Con questa nostra descrizione, diverrà noto anche a chi non è proprio un « addetto ai lavori ».

Praticamente si tratta di un mixer che porta sullo schermo osciloscopico una figura di Lissajous a frequenza 1:1, quindi tondeggianti, modulata dagli impulsi di un multivibratore.

Si ha così un effeto spiraliforme e pulsante. Fissando questa traccia al buio, cadere in stato di ipnosi è facilissimo. Qualcuno rammenterà

che la più tradizionale delle tecniche ipnotiche impiega appunto una spirale dipinta su di un disco che viene fatta ruotare lentamente e continuamente davanti allo sguardo del soggetto, in penombra, con una unica luce puntata sul centro del disegno.

Il nostro apparecchio è un sostituto molto più moderno ed efficiente della vecchia « macchina ».

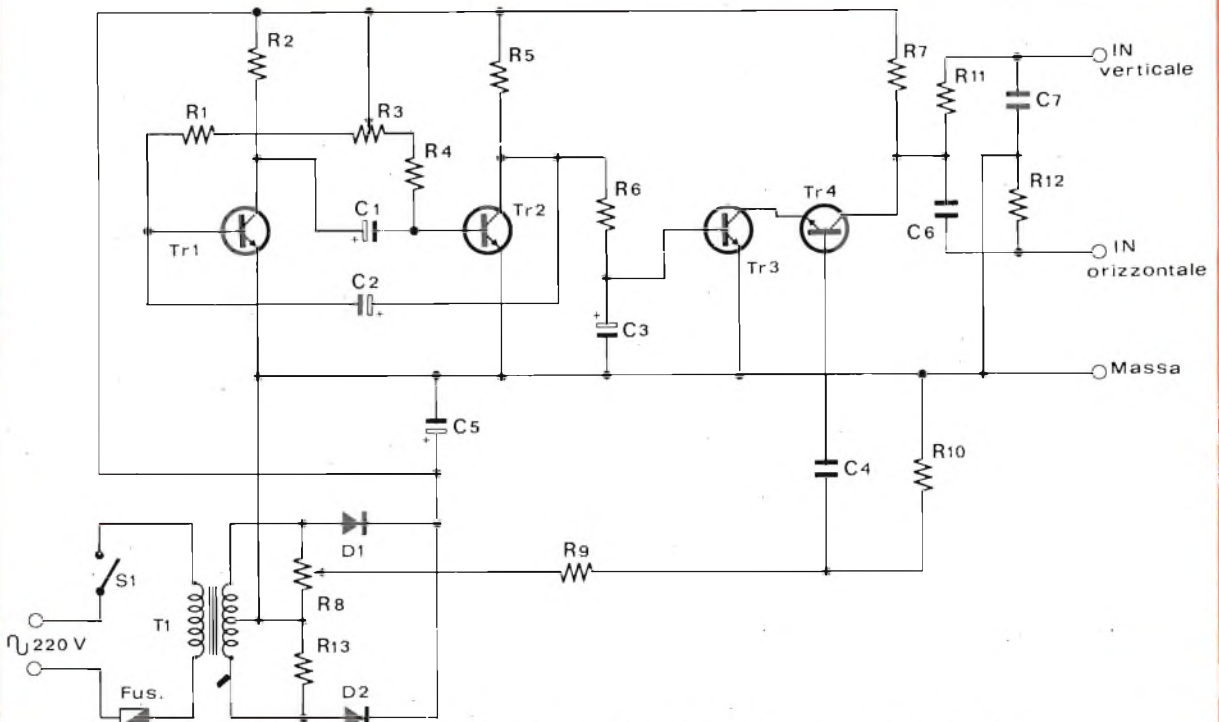
Detto così della funzione « a blocchi », vediamo i dettagli.

L'apparecchio funziona alimentato a rete, ed altro non potrebbe essere, dato che il segnale a 50 Hz è componente fondamentale della traccia ricavata.

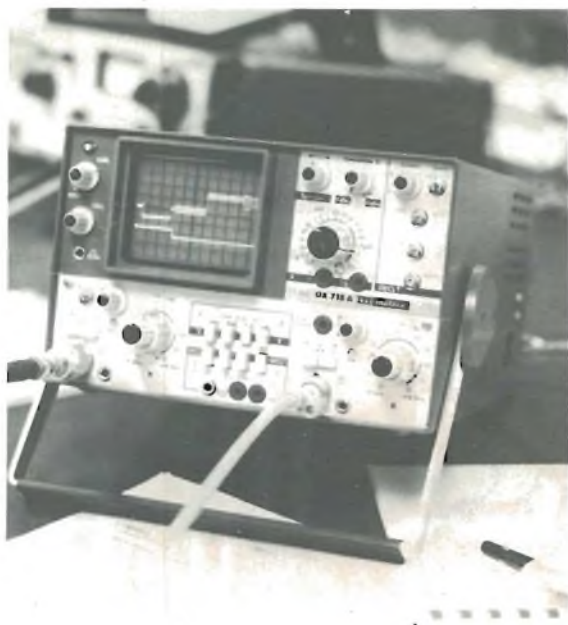
D1 e D2 formano un rettificatore a doppia semionda, mentre C5 è l'abituale filtro. La tensione continua alimenta il multivibratore formato da TR1 e TR2 che ha una cadenza di funzionamento molto lenta; un periodo al secondo all'incirca.

R3 varia la simmetria della polarizzazione dei due transistori, ed in tal modo anche quella degli impulsi di uscita, consentendo così l'ottenimento di « modulazioni » diverse per la traccia luminosa.

R6 e C3 formano un integratore a « volano » che pilota adeguatamente la base dello stadio se-



Schema elettrico generale del dispositivo facente uso di quattro semiconduttori.



Il segnale verrà visualizzato sullo schermo di un oscilloscopio.

paratore TR3.

A questo segue il mixer TR4. « Cosa » miscela questo transistor? Lo vediamo subito.

Torniamo al rettificatore di rete. Si vede, che dal centro del secondario del trasformatore T1

(massa) ad uno dei due capi esterni è collegato il potenziometro R8.

Il cursore di questo, quindi, può prelevare una tensione alternata variabile dal valore compreso tra zero e 6,3 V.

La tensione, via R9 e C4 è portata alla base del TR4, che sull'emettitore riceve gli impulsi generati da TR1-TR2 ed elaborati dal TR3.

L'involuppo generale così ottenuto è presente al collettore del TR4, ed a monte della resistenza di carico R7 è preso per essere avviato contemporaneamente all'asse X ed Y dell'oscilloscopio.

Come si vede, l'apparecchio non è per nulla complicato, ma dal listino di una ditta semiartigianale si apprende che un similare ha il bel prezzo di listino di L. 82.000. Prezzo che sale a L. 282.000 con l'abbinamento ad un rudimentale oscilloscopio.

Gli elettromedicali molto spesso hanno queste quotazioni sorprendenti: forse perché prodotti in piccole serie; forse perché molti medici non s'intendono di elettronica e sovente guadagnano abbastanza per pagare cifrette interessanti senza batter ciglio, quando « s'innamorano » di qualche « ausilio » un po' avanzato.

Con questa noticina di colore, possiamo andare verso le consuete disquisizioni di carattere meccanico.

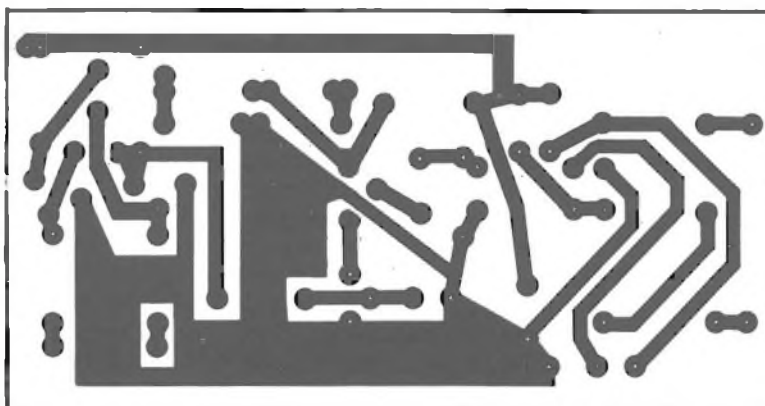


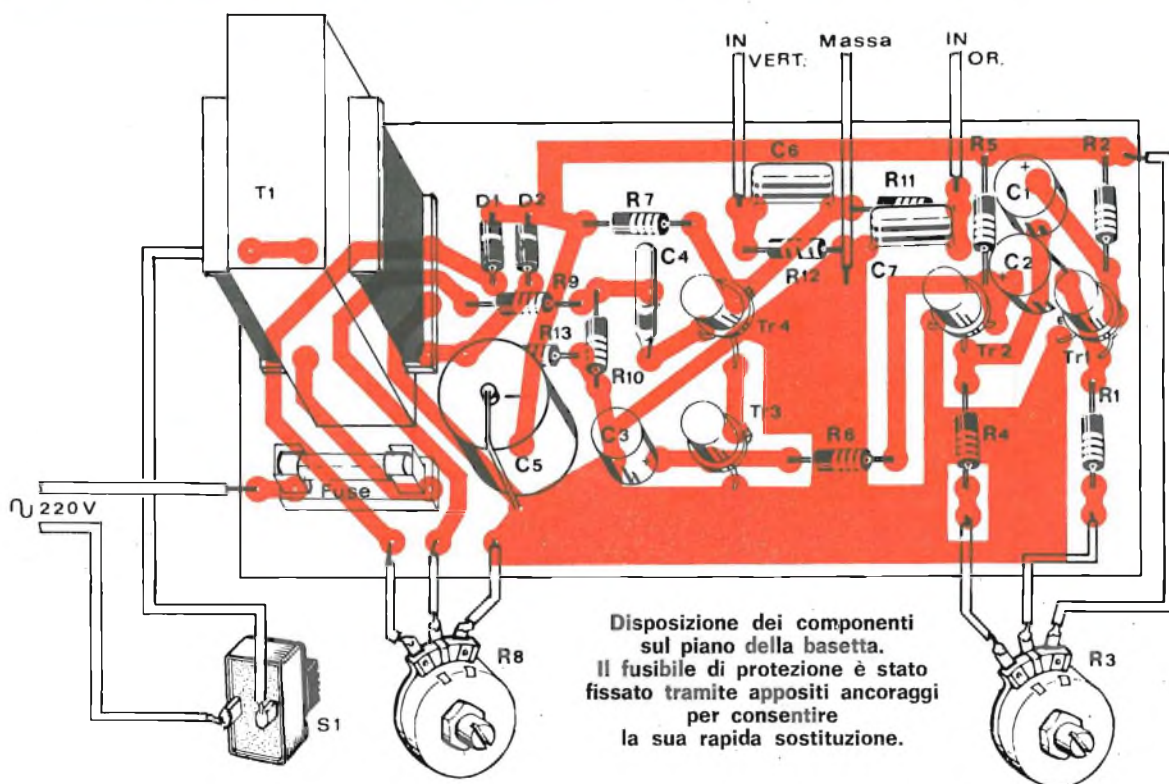
Il costo, puramente indicativo, dei componenti necessari alla costruzione dell'apparecchio è di lire

10.000

Per i componenti, rivolgersi ai negozi e ai rivenditori specializzati del settore elettronico. RadioElettronica pone in vendita esclusivamente quanto pubblicitario nella rubrica KIT RadioElettronica.

Traccia in dimensioni ridotte del circuito stampato necessario per la realizzazione dell'apparecchio.





Poiché T1 non è pesante, data la piccola potenza prevista, ogni parte tolti i controlli può essere ospitata dalla consueta bassetta stampata. E' solo il caso di sottolineare che la vetronite in questo caso rappresenta un lusso superfluo, dato il funzionamento generale: la bachelite xpvà altrettanto bene. Non vi è neppure una esigenza di miniaturizzazione, dato il tipico, assoluto impiego di laboratorio, quindi la base può avere una certa ampiezza: 160 per 80 mm o simili; misure che consentono di alloggiare il tutto nei contenitori standardizzati senza problemi e che nel contempo non pongono alcuna difficoltà di isolamento nella tracciatura delle piste.

Sebbene non vi siano motivi di preoccupazione costruttiva, come abbiamo visto, non possiamo che sconsigliare certe soluzioni un po' troppo sperimentali che potrebbero essere fonte di imbarazzantissimi guasti improvvisi, incompatibili col lavoro di ricerca prefisso.

Quindi, anche se non vi è una apparente necessità precisa, sconsigliamo quelle costruzioni su « base forata » con parti piuttosto mobili, contatti incerti, che talvolta si fanno quando lo schema sembra essere del tutto elementare.

Insomma, consigliamo un « degno » sistema di montaggio, come quello che appare nella figura.

Le piste saranno eseguite col sistema degli acidi e dell'inchiostro, oppure della fotoincisione; quest'ultimo piuttosto noiosino peraltro; non sempre scelto a proposito per i prototipi. Le varie parti saranno montate, come di solito, con una attenzione particolare per quanto si riferisce alle polarità: a proposito di diodi e di condensatori ovviamente.

C4, C6, C7 non sono polarizzati e così le resistenze, quindi non hanno un verso di inserzione.

Per il collegamento verso i controlli, conviene innestare nel circuito stampato alcuni « Tips », ovvero capicorda rigidi argentati che consentono di effettuare trecce di fili flessibili bene ordinate.

Il contenitore può essere di vario tipo: coerente con le necessità (o le ambizioni!) di chi realizza l'apparecchio.

Sul fronte di questo sarà fissato R3, con la dicitura eventuale « Modulazione » ed R8 con la scritta « Larghezza », che rispondono più o meno alle funzioni degli stessi.

Sempre sul pannello si troveranno tre serrafili di uscita: uno per la massa generale, uno per l'uscita diretta al canale X, ed uno per l'Y.

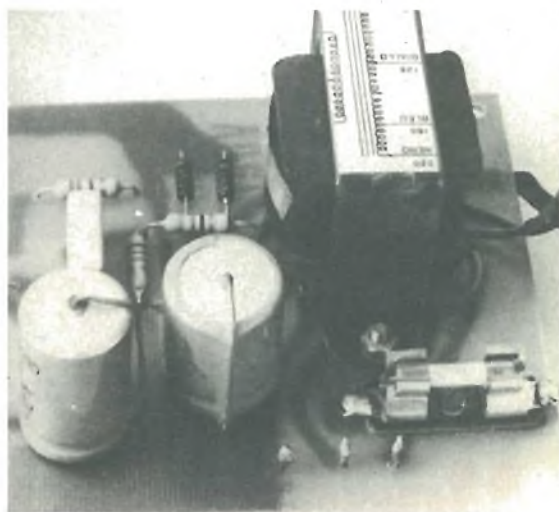
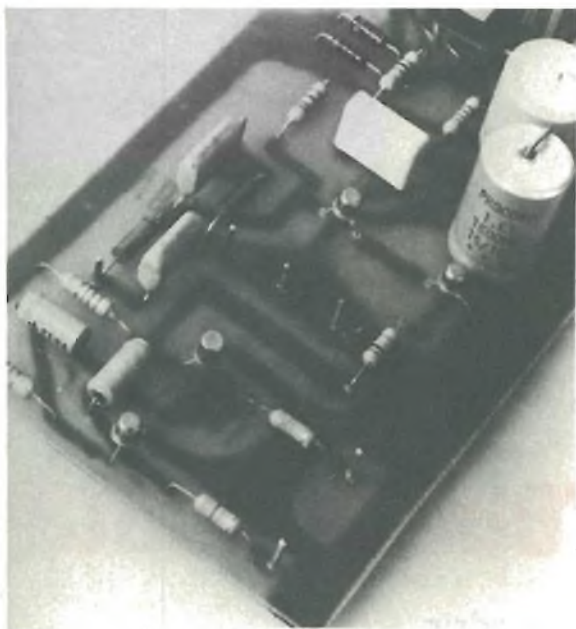
Non mancherà l'interruttore generale.

COMPONENTI

C1 = 25 μ F o valore analogo, 10 V
C2 = eguale al C1
C3 = elettrolitico da 1500 μ F, 10 V
C4 = 470.000 pF
C5 = elettrolitico da 2000 μ F, 15 V
C6 = 100.000 pF
C7 = eguale al C6
D1 = diodo rettificatore « P/400 » o similare qualunque al silicio
D2 = eguale al D1

F = fusibile rapidissimo da 100 mA con portafusibile
R1 = 47.000 Ohm, $\frac{1}{2}$ W, 10%
R2 = 3300 Ohm, $\frac{1}{2}$ W, 10%
R3 = potenziometro lineare da 4700 Ohm, oppure 10.000 Ω
R4 = eguale a R1
R5 = eguale a R2
R6 = 10.000 Ohm, $\frac{1}{2}$ W, 10%
R7 = 270 Ohm, $\frac{1}{2}$ W, 10%
R8 = potenziometro lineare da 500 Ohm, possibilmente a filo

R9 = 1000 Ohm, $\frac{1}{2}$ W, 10%
R10 = 220 Ohm, $\frac{1}{2}$ W, 10%
R11 = 39.000 Ohm, $\frac{1}{2}$ W, 10%
R12 = eguale alla R11
R13 = 470 oppure 500 Ohm, $\frac{1}{2}$ W, 10%
S1 = interruttore a leva
T1 = trasformatore di alimentazione. Primario 220 V, secondario 12 V con presa centrale
TR1 = BC 108 e equivalente
TR2 = eguale al TR1
TR3 = eguale al TR1
TR4 = eguale al TR1



Alcuni particolari del circuito. Raccomandiamo di prestare molta attenzione durante le fasi di collaudo con l'apparecchio privo di contenitore; la presenza della tensione di rete potrebbe causare spiacevoli incidenti.

Il cablaggio tra pannello-controlli e basetta non causerà problemi di alcun genere.

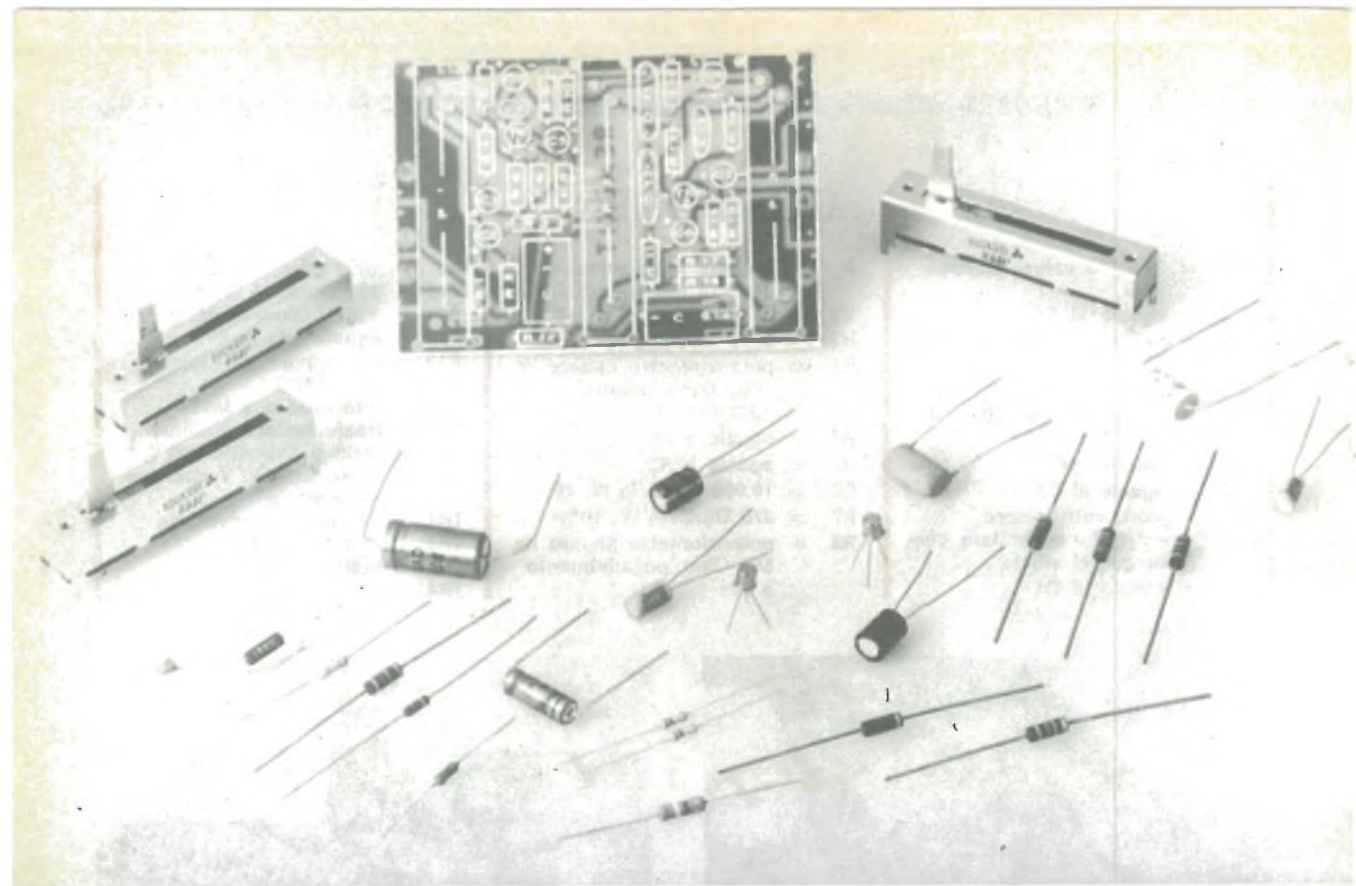
Questa « macchina per l'ipnosi » non necessita di messa a punto. Accesa, dopo una buona controllata a tutte le connessioni, collegata all'oscilloscopio, dà subito gli effetti sperati, se la costruzione è esatta.

La traccia circolare, lenta e pulsante, inizierà a percorrere lo schermo, con tutta la sua suggestione: regolando i controlli la si potrà sincronizzare via via per un lampeggio più marcato e luminoso o per un « cammino » serpeggiante a cadenza variabile.

Il nostro discorso può finire a questo punto,

ma ci sia consentita una precisazione cautelante. Se il lettore intende costruire e provare questo apparecchio, se non è medico, o se comunque non ha una specifica preparazione nel campo della neurologia, non faccia da cavia di sé medesimo.

L'autoipnotismo ha conseguenze tutt'ora semi-ignote, con effetti, nel tempo, che possono essere paragonati a quelli che produce l'acido lisergico; talvolta possono sorgere alterazioni subliminali difficili ad essere riparate. Chi legge, non metta quindi in azione l'apparecchio a lungo, fissando lo sguardo sullo schermo da solo, nel segreto del suo laboratorio.



in scatola di montaggio

Monofonia preamplificata

**Modulo transistoriale
per l'innalzamento del livello di segnali audio
con possibilità del controllo di tonalità.**

Il buon rendimento di un amplificatore è determinato dal livello del segnale applicato al suo ingresso. Uno scarso pilotaggio fa sì che l'amplificatore, per essere sfruttato in modo adeguato, debba essere tenuto con il comando del volume ruotato per il massimo; con la conseguenza di esaltare le eventuali distorsioni già presenti. Per evitare questo genere di inconvenienti si pone, fra la sorgente di segnale e l'unità di amplifica-

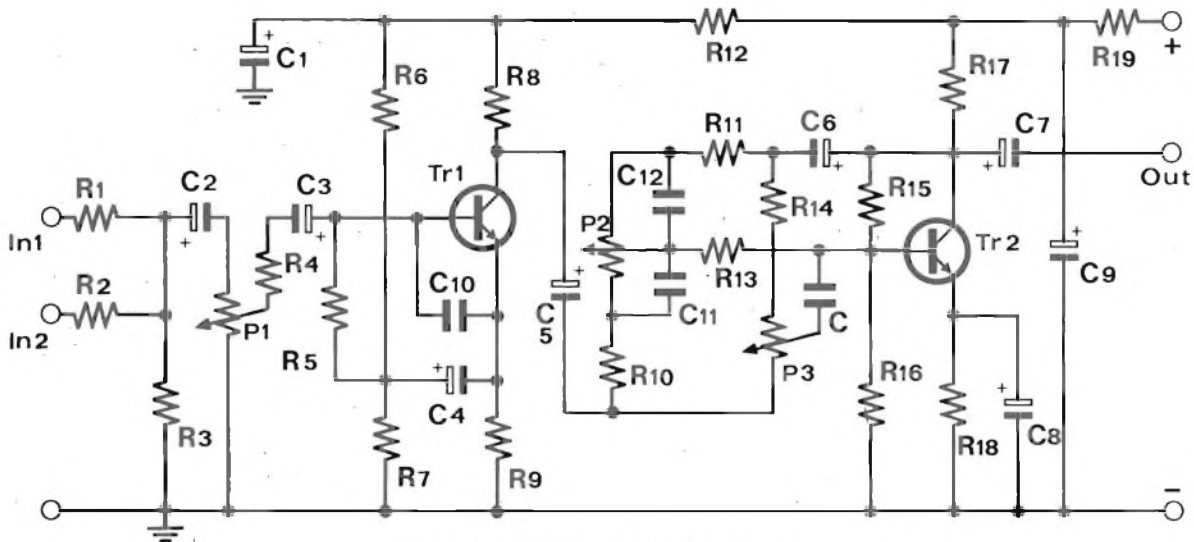
zione, uno stadio intermedio che compensi la mancanza di livello: il preamplificatore. Oltre che ad innalzare il valore dell'ampiezza del segnale, lo stadio di preamplificazione viene sovente usato per provvedere alla correzione delle tonalità.

Questo è il caso del preamplificatore mono mod. 20.110 progettato e messo a disposizione in scatola di montaggio dalla Real Kit.

Il preamplificatore mod. 20.110 si presenta in una veste particolarmente moderna e funzionale, grazie all'impiego dei nuovi potenziometri tipo slider.

La sua funzione principale, oltre all'amplificare, consiste nel regolare separatamente i toni bassi ed acuti.

Il circuito elettrico prevede due ingressi: uno dimensionato per segnali a bassa impedenza e debole intensità, come microfoni a testine magnetiche; l'altro,



Schema elettrico generale del circuito.

Basetta stampata sulla quale è riprodotta serigraficamente la disposizione dei componenti.

per segnali ad alta impedenza ed intensità, come testine piezoelettriche.

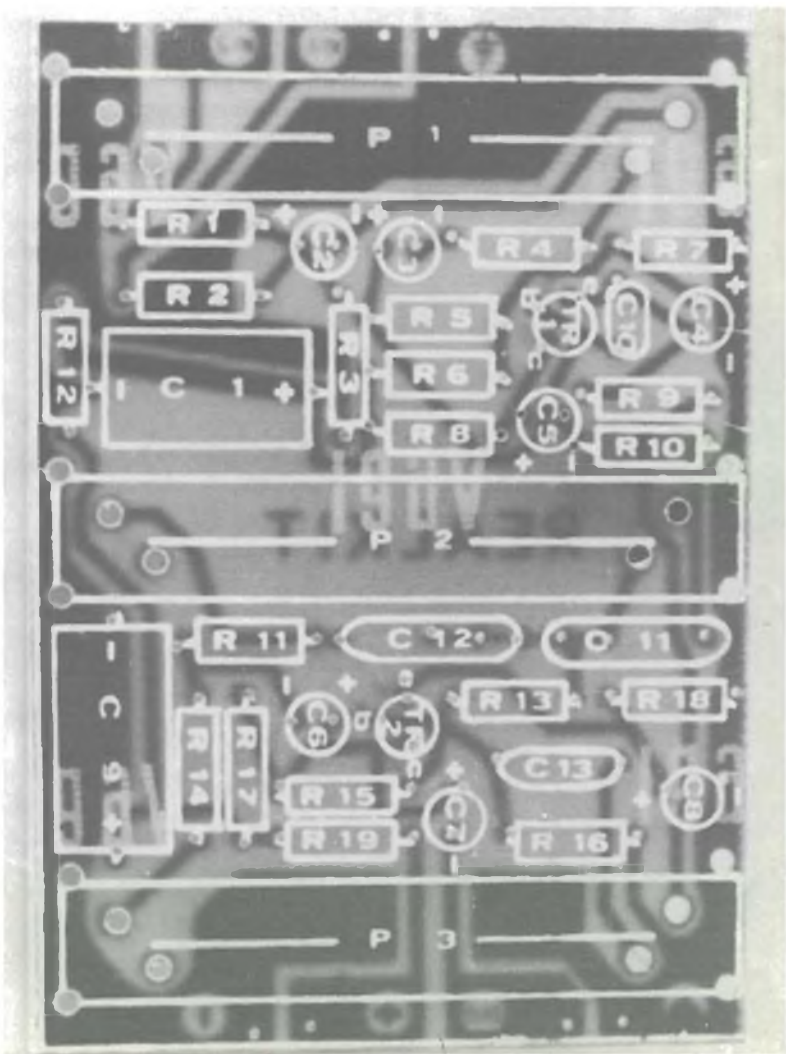
Lo schema elettrico è costituito da due transistor tipo BC 148 con la relativa rete di polarizzazione.

I segnali applicati tramite gli ingressi giungono al potenziometro P1 che, tramite il cursore, ne preleva la giusta quantità da amplificare con l'immissione sulla base di TR 1 tramite il condensatore elettrolitico C 3.

Fra l'ingresso e la base TR 1 si compie quindi una regolazione del segnale da amplificare per evitare fenomeni di saturazione.

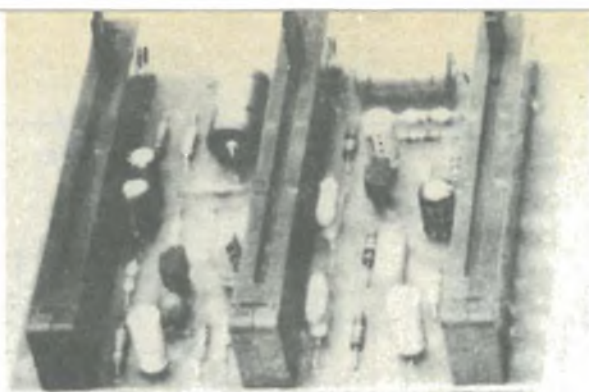
I componenti che si trovano invece fra il collettore di TR 1 e la base di TR 2 costituiscono una rete passiva per la correzione dei toni.

Il segnale quindi che giunge sulla base del transistor costituente stadio finale è la forma d'onda applicata all'ingresso del circuito che, dopo essere stata incrementata di ampiezza, è stata filtrata dalla struttura resistiva/capacitiva che condiziona il passaggio della banda audio di



COMPONENTI

TR1	=	BC 148
TR2	=	BC 148
P1	=	100 Kohm log.
P2	=	100 Kohm log.
P3	=	100 Kohm log.
C1	=	100 μ F elettr.
C2	=	4,7 μ F elettr.
C3	=	4,7 μ F elettr.
C4	=	50 μ F elettr.
C5	=	10 μ F elettr.
C6	=	10 μ F elettr.
C7	=	4,7 μ F elettr.
C8	=	50 μ F elettr.
C9	=	50 μ F elettr.
C10	=	100 pF
C11	=	47 KpF
C12	=	47 KpF
C13	=	3,3 KpF
R1	=	1 Kohm
R2	=	220 Kohm
R3	=	47 Kohm
R4	=	1 Kohm
R5	=	47 Kohm
R6	=	150 Kohm
R7	=	33 Kohm
R8	=	3,9 Kohm
R9	=	1,2 Kohm
R10	=	6,8 Kohm
R11	=	10 Kohm
R12	=	1 Kohm
R13	=	10 Kohm
R14	=	4,7 Kohm
R15	=	330 Kohm
R16	=	150 Kohm
R17	=	10 Kohm
R18	=	2,2 Kohm
R19	=	3,3 Kohm



Aspetto del prototipo a montaggio ultimato.

frequenza.

Lo spettro di frequenza immesso sulla base di TR 2 si ritrova amplificato sul positivo di C7 che costituisce l'elemento di disaccoppiamento fra amplificatore e l'amplificatore cui si applicherà il segnale prelevato fra il terminale output e massa.

La tensione di funzionamento piuttosto ampia ed i migliori risultati si ottengono per valori compresi fra 25 e 45 V.

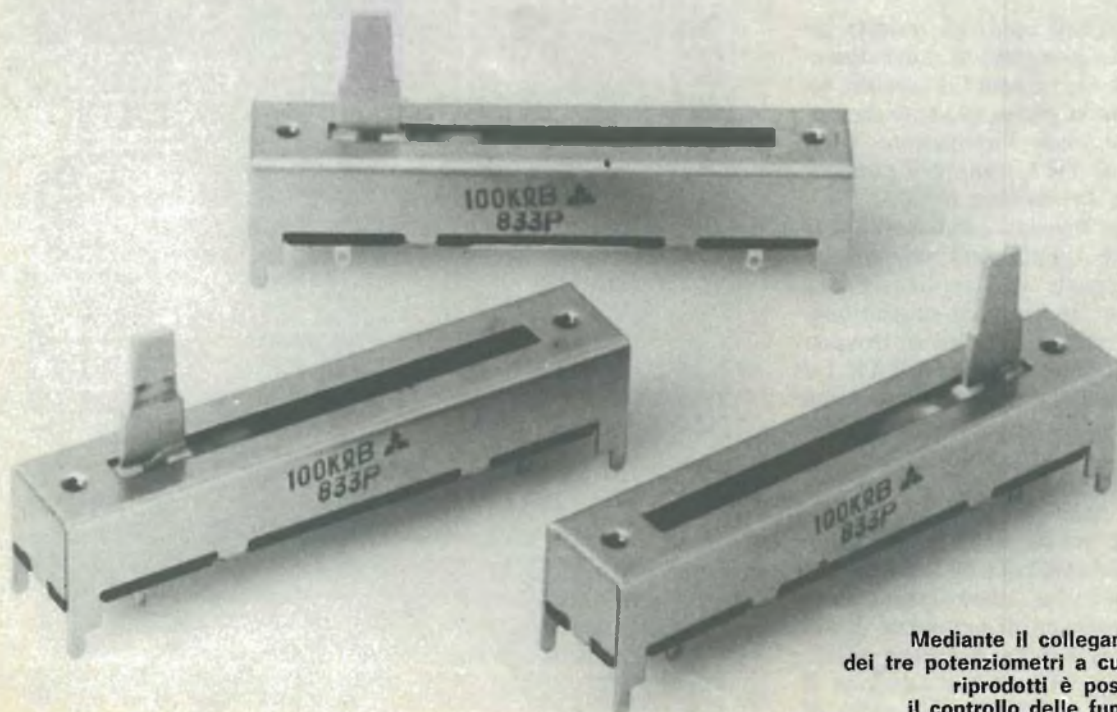
Tutte le parti costituenti il preamplificatore monofonico sono raccolte sul piano di una basetta ramata opportunamente incisa.

Questo vale anche per i potenziometri i cui terminali, essendo

direttamente attaccati al corpo, sono fissati alla basetta.

Sempre riguardo ai potenziometri possiamo dire che questi devono essere montati per ultimi perché la loro sistemazione creerebbe difficoltà per il fissaggio degli altri componenti.

Il montaggio in generale non richiede particolare esperienza e, come sempre, l'unica accortezza richiesta consiste nel posizionare correttamente le parti in special modo semiconduttori e condensatori elettrolitici. Per facilitare le operazioni di montaggio, sul lato della basetta su cui devono essere fissati i componenti è riprodotta serigraficamente la disposizione delle parti.



Mediante il collegamento dei tre potenziometri a cursore riprodotti è possibile il controllo delle funzioni.

NOVITA'

TS 515-PS 515-VFO 5S

TS 515-Tranceiver sulle onde decametriche completo di alimentatore. (**PS-515**) con calibratore. Potenza input 180 Watt PEP in SSB CW e con possibilita di aggancio VFO 5 S per sdoppiare ricezione e trasmissione.

Quelli dell'alta tecnologia
TRIO KENWOOD



by I2TLT



MARCUCCI

S.p.A.

Via F.lli Bronzetti, 37 20129 MILANO - Tel. 73.860.51

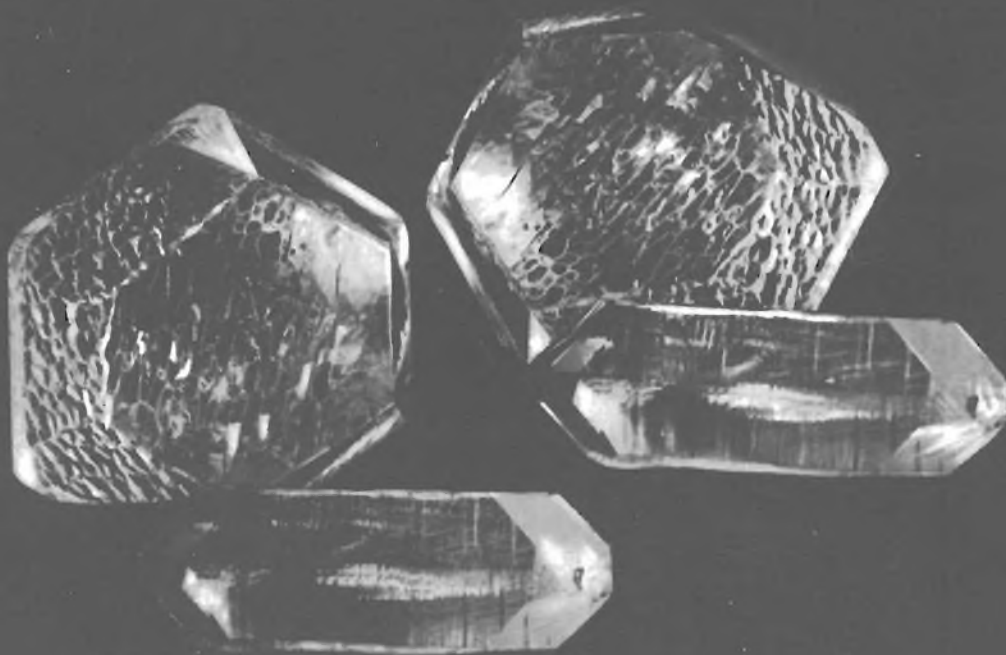
V/O "ALMAZJUVELIREXPORT",

esportatore esclusivo dell'U.R.S.S.,

Vi OFFRE

QUARZO SINTETICO

**a costante piezoelettrica che varia
da $Q = 0,5$ a $Q = 5 \cdot 10^6$.**



Esportatore:

ALMAZJUVELIREXPORT

Prospekt Kalinina, 29 - Mosca G-19, URSS - Telefono: 202-81-90 - Telex: 7125



DA QUESTO MESE CB ITALIA E' DIVENTATA PIU' GRANDE E
PIU' BELLA — SETTANTADUE PAGINE CON LA CITIZEN'S BAND, IL
MONDO AFFASCINANTE DELL'ALTA FEDELTA', LA MUSICA GIOVANE, I
MISTERI DEL RADIANTISMO — NON PERDETE IL PRIMO NUMERO!

IN TUTTE LE EDICOLE AL PRIMO DI OGNI MESE



audio

a casa vostra come

SOUND

**PER LA CONVERSIONE
DEI SEGNALI SONORI IN LUMINOSI.
IL GENERATORE PERMETTE
IL PILOTAGGIO DI LAMPAD E PER
UNA POTENZA DI BEN 6000 WATT.
LO SPETTRO SONORO E' DIVISO
IN TRE GAMME DI FREQUENZA PER
OTTENERE UNA INDIPENDENZA
DELLA LUMINOSITA' DELLE
LAMPAD E NON SOLO
DALL'AMPIEZZA DEL SEGNALE
ACUSTICO. MA ANCHE DALLA
FREQUENZA DI QUEST'ULTIMO.**

Aluni mesi fa apparve su queste stesse pagine il progetto di un generatore monocanale per luci psichedeliche che riscosse un notevole interesse da parte dei lettori. Si trattava, come molti di voi ricorderanno, di un generatore molto semplice che impiegava un numero limitato di componenti ma che tuttavia garantiva discreti risultati. Il successo di quel progetto ci ha indotto a realizzare una nuova apparecchiatura di questo genere, più completa e con caratteristiche decisamente superiori tanto da poter essere paragonata alle migliori apparecchiature esistenti in commercio.

Come noto, il generatore di luci psichedeliche permette la conversazione dei segnali elettrici di bassa frequenza in segnali luminosi e quindi, in ultima analisi, la conversione dei segnali sonori in segnali luminosi. La percezione simultanea di stimoli acustici e ottici provoca delle sensazioni singolari, strane, che impropriamente sono state definite « psichedeliche ».

I generatori di effetti luminosi psichedelici hanno avuto, per questo motivo, un notevolissimo successo tanto che tutte le moderne sale da ballo dispongono di apparecchiature di questo tipo. Il nostro generatore permette il pilotaggio di ogni tipo di lampade (escluse ovviamente le lampade al neon) per una potenza massima complessiva di 6000 Watt (3 x 2000 W).

Lo spettro sonoro è diviso in tre gamme di frequenza per ottenere una dipendenza della luminosità delle lampade non solo dalla ampiezza del segnale acustico ma anche dalla frequenza di quest'ultimo. Impiegando delle lampade di colore differente si ottengono in questo modo altri interessanti effetti.

in discoteca

SCOPE



ANALISI DEL CIRCUITO

La realizzazione di questa apparecchiatura non è, tutto sommato, particolarmente difficoltosa; seguendo scrupolosamente le indicazioni qualsiasi sperimentatore con un minimo di capacità dovrebbe portare felicemente in porto la realizzazione di questo dispositivo.

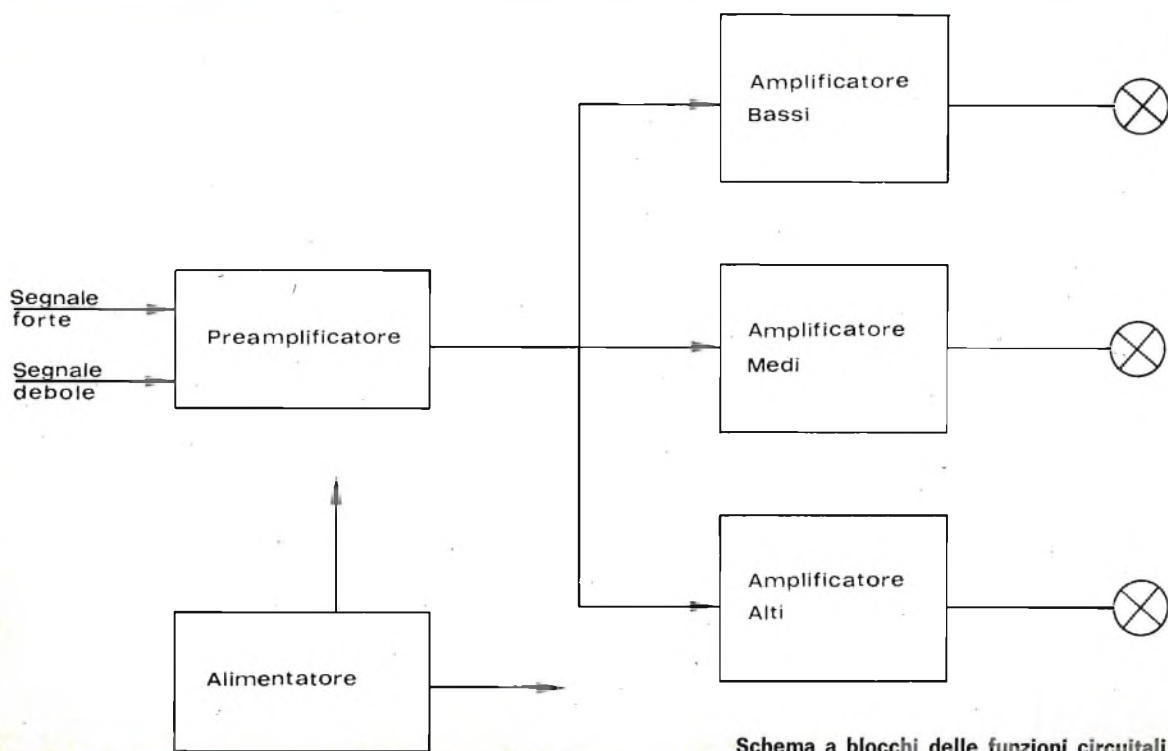
La variazione di tensione ai capi del carico, ovvero la variazione di luminosità delle lampadine, è dovuta alla variazione dell'ampiezza del segnale di bassa frequenza di ingresso. Il segnale di bassa frequenza, dopo essere stato opportunamente amplificato, viene suddiviso in tre bande di frequenza; in questo modo la luminosità delle tre lampadine collegate alle tre uscite dipende anche dalla frequenza del segnale di ingresso e non soltanto dall'ampiezza di tale segnale. Il valore delle frequenze di taglio è stato fissato a 800 e 4000 Hz. Ciò significa che la lampadina collegata all'uscita n. 1 (bassi) è « sensibile » alle frequenze comprese tra 20 e 800 Hz, quella collegata all'uscita n. 2 (medi) viene attivata dai segnali di frequenza compresa tra 800 e 4000 Hz mentre la terza lampadina (uscita n. 3, alti) viene attivata dai segnali di frequenza compresa tra 4000 e 15.000 Hz.

Il segnale di bassa frequenza viene quindi ulteriormente amplificato e tramite un trasformatore di isolamento applicato direttamente al « gate » di un TRIAC attraverso il quale fluisce una

corrente che dipende dall'ampiezza del segnale stesso. Questo sistema di controllo della luminosità che non prevede alcun circuito sincronizzatore né particolari accorgimenti circuitali, salvo l'isolamento del circuito di potenza mediante un piccolo trasformatore, si è rivelato molto valido.

Nel circuito di potenza sono stati impiegati dei TRIAC in quanto questi componenti offrono, rispetto ai più comuni SCR, numerosi vantaggi anche se il prezzo dei primi è leggermente superiore a quello degli SCR. Impiegando un diodo controllato (SCR) infatti, la massima tensione di uscita è sempre la metà della tensione di alimentazione; in pratica, se al posto dei TRIAC venissero impiegati degli SCR, la massima tensione di uscita risulterebbe di 110 Volt rendendo indispensabile, per un corretto funzionamento del circuito, l'impiego di lampade a 110 Volt.

Impiegando i TRIAC invece, la massima tensione di uscita presenta lo stesso valore della tensione di alimentazione, risulta cioè di circa 220 Volt. La massima potenza di uscita dipende dal tipo di TRIAC impiegato; nel nostro prototipo sono stati impiegati dei TRIAC da 10 Ampere continui che permettono di applicare un carico di oltre 2.000 Watt per canale. Completa l'apparecchiatura l'alimentatore stabilizzato che fornisce una tensione di 18 Volt ed una corrente di



Schema a blocchi delle funzioni circuitali.

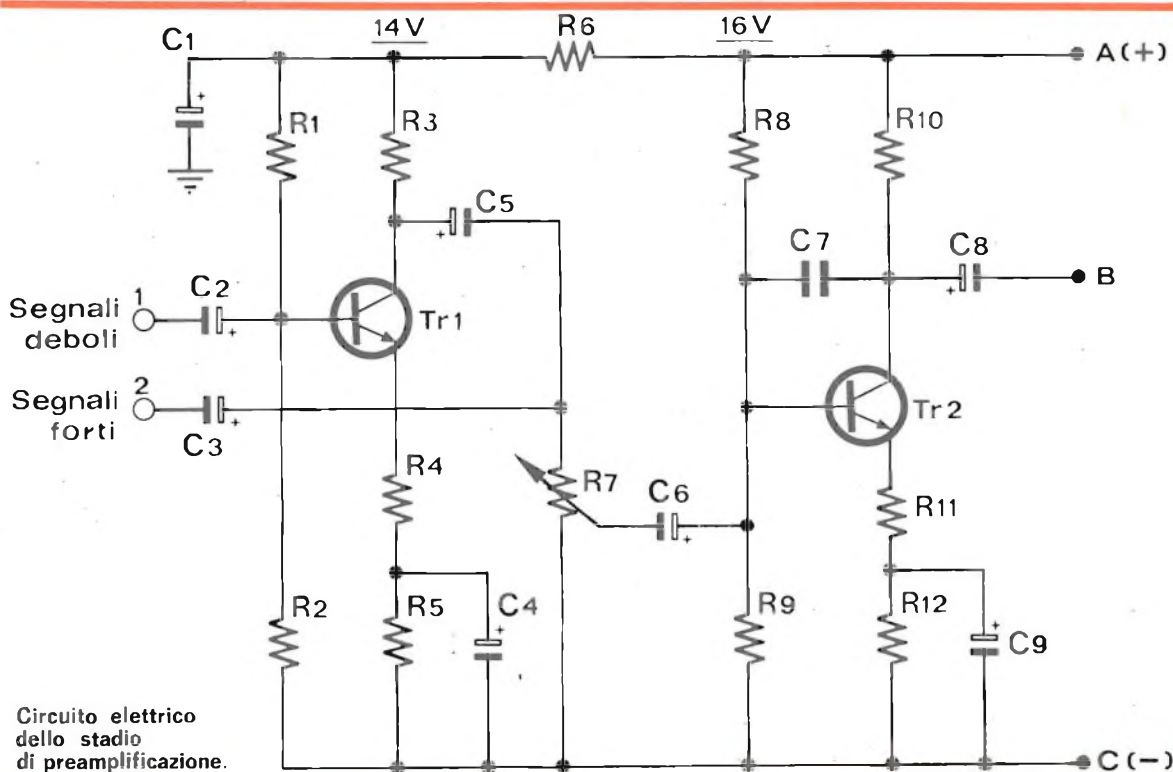
600 mA.

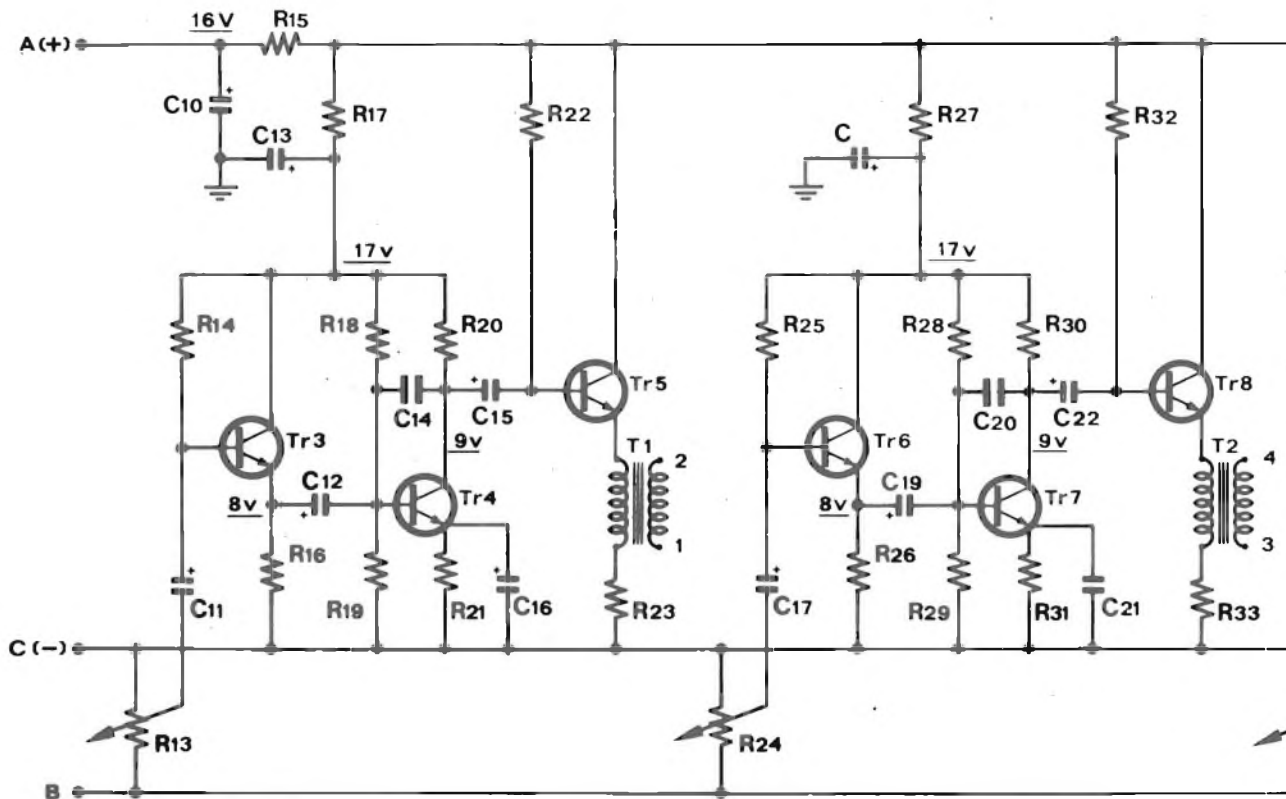
Il compito di questo stadio è quello di elevare il livello del segnale di ingresso che altrimenti risulterebbe insufficiente per pilotare gli stadi di potenza. Come si può notare dallo schema elettrico, tale circuito è composto da due transistori NPN, del tipo BC 109C, collegati nella configurazione ad emettitore comune che permette di ottenere un elevato guadagno di tensione e di potenza. Infatti entrambi gli stadi presentano un guadagno in tensione di circa 30 volte; ciò significa che con il controllo di volume predisposto per la massima amplificazione, applicando all'ingresso n. 1 (segnali deboli) un segnale di 1 mV, si ottiene in uscita un segnale di circa 1 Volt, ampiezza questa sufficiente per pilotare gli stadi successivi. L'elevata amplificazione di questo stadio permette quindi di pilotare le tre lampadine addirittura direttamente con un segnale di ampiezza bassissima quale può essere quello di uscita di un microfono; è altresì possibile pilotare l'apparecchio con segnali di ampiezza più elevata utilizzando l'ingresso n. 2 (segnali forti).

Le reti di polarizzazione dei due transistori sono identiche; le resistenze R4 e R11 introducono una controreazione di emettitore che limita il guadagno di ciascun stadio al valore sopracitato. La resistenza R6 unitamente al condensatore C1 viene impiegata per disaccoppiare i due stadi di amplificazione mentre il condensatore C7 ha il compito di evitare eventuali autoscillazioni do-

vute all'elevato guadagno dello stadio. Tuttavia se l'apparecchiatura viene realizzata correttamente, anche senza tale condensatore, il circuito non presenta inconvenienti di questa natura. La banda passante del preamplificatore è compresa tra 10 Hz e 100 KHz; la sensibilità dell'ingresso n. 1 (segnali deboli) è inferiore a 1 mV mentre quella dell'ingresso n. 2 (segnali forti) ammonta a 30 mV. Il massimo segnale applicabile a quest'ultimo ingresso è di 2 V.

Questo stadio è composto da tre circuiti di amplificazione praticamente identici, salvo il valore di alcuni condensatori. Il compito di ogni singolo amplificatore è quello di elevare l'ampiezza dei segnali di frequenza compresa in un ben determinato intervallo. Così, il circuito composto da TR3, TR4 e TR5 amplifica unicamente i segnali compresi tra 20 e 800 Hz, il circuito composto da TR6, TR7 e TR8 quelli compresi tra 800 e 4.000 Hz e il circuito composto da TR9, TR10 e TR11 i segnali di frequenza superiore a 4.000 Hz. Vediamo ora più dettagliatamente il funzionamento di ogni singolo stadio. Ognuno di questi è, praticamente, un amplificatore di bassa frequenza e come tutti gli amplificatori presenta una banda passante compresa tra una frequenza di taglio inferiore e una frequenza di taglio superiore. Le frequenze di taglio inferiore e una frequenza di taglio superiore. Le frequenze di taglio inferiore e superiore coincidono, per ognuno dei tre stadi, con i limiti degli inter-

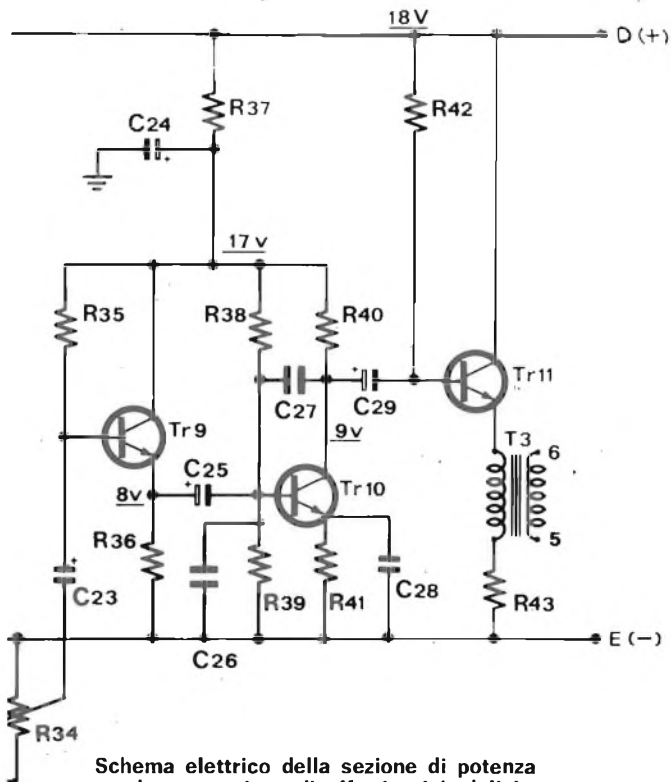




valli di frequenza sopracitati.

Tale responso di frequenza è stato ottenuto scegliendo opportunamente, per ogni singolo stadio, i valori delle capacità di accoppiamento e di quelle di controreazione; non vi sono cioè, come d'altra parte si può vedere dallo schema elettrico, circuiti risonanti il cui principale inconveniente risiede nella scarsa reperibilità delle induttanze impiegate in questo genere di circuiti. Analizziamo ora il funzionamento dei tre stadi incominciando da quello composto da TR3, TR4 e TR5, cioè dall'amplificatore per frequenze basse. Il segnale di bassa frequenza presente sul cursore del potenziometro R13 giunge alla base del transistor TR3 del tipo BC 108B montato nella configurazione a collettore comune, configurazione che permette di ottenere una bassa impedenza di uscita ed un notevole guadagno in corrente. Questo tipo di configurazione circuitale non consente invece un guadagno di tensione superiore all'unità. Per il corretto funzionamento di questo stadio sull'emettitore di TR3 deve essere presente una tensione continua di 8 Volt. Attraverso il condensatore elettrolitico di accoppiamento il segnale dall'emettitore di TR3 giunge alla base del transistor TR4 montato nella configurazione ad emettitore comune; la banda passante del circuito amplificatore composto da TR4 è funzione principalmente dei valori dei condensatori C16 e C14. Il primo, montato in parallelo

alla resistenza di emettitore, determina il valore della frequenza di taglio inferiore; il secondo, montato tra base e collettore, introduce una controreazione che limita l'amplificazione delle frequenze alte. con i valori riportati nell'elenco componenti, la banda passante di questo stadio risulta compresa tra 20 e 800 Hz; ciò significa che i segnali la cui frequenza è compresa in questo intervallo vengono amplificati di circa 10 volte mentre, a mano a mano che ci si allontana da questo intervallo, l'amplificazione diminuisce in maniera sensibile. Pertanto, sulla base di TR5 giungono quasi esclusivamente i segnali compresi in questo intervallo di frequenza. Il circuito di amplificazione che fa capo a TR4 non è affatto critico; l'unica nota da farsi a riguardo interessa il punto di lavoro del transistor che deve coincidere con quello da noi calcolato e che è facilmente riscontrabile andando a misurare il valore della tensione continua presente sul collettore di TR4. Tale tensione deve essere compresa tra 8 e 10 Volt; nel caso il valore misurato fosse diverso, si dovrà sostituire il transistor dal momento che non è consigliabile modificare i valori delle resistenze di polarizzazione in quanto dal valore di queste ultime dipende in buona misura il valore delle frequenze di taglio inferiore e superiore. Tuttavia, impiegando un transistor selezionato (BC 109C) come indicato sull'elenco dei componenti, la tensione di collettore non dovrebbe

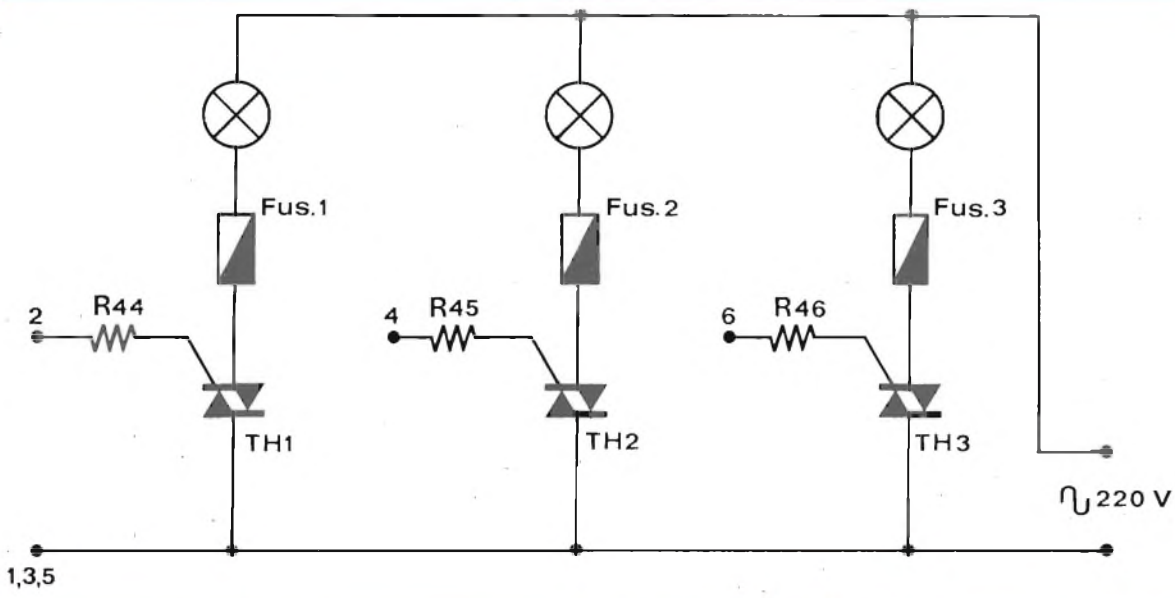


Schema elettrico della sezione di potenza per la generazione di effetti psichedelici. Le tensioni riportate sul circuito sono valide indicazioni per il controllo finale.

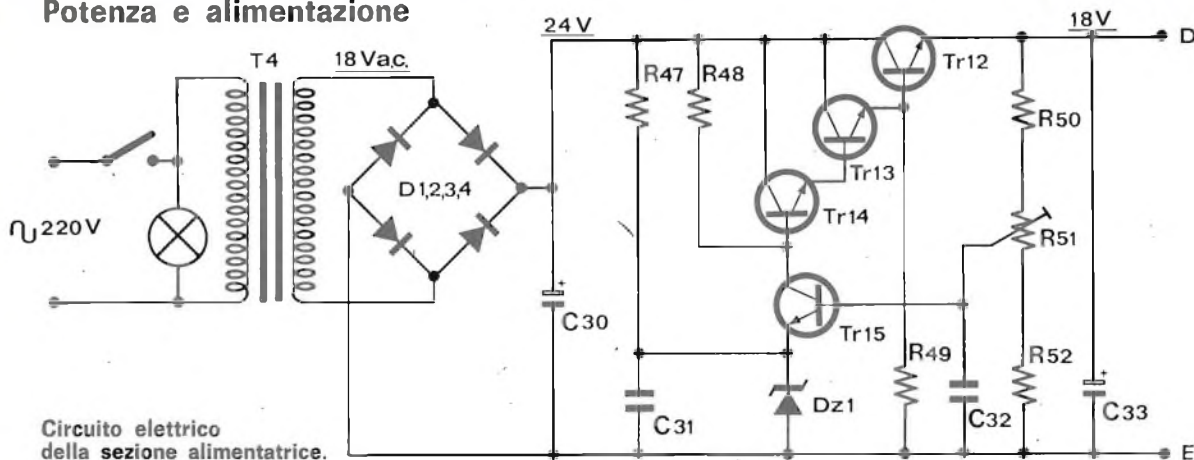
Circuito di potenza per il pilotaggio delle luci.

discostarsi di molto da lvalore indicato sullo schema elettrico. Il segnale così amplificato giunge sulla base di TR5 il quale, come già TR3, è montato nella configurazione a collettore comune. Il carico di emettitore di tale transistor è costituito dall'avvolgimento primario del piccolo trasformatore di isolamento. Tale trasformatore che non è particolarmente critico deve presentare un rapporto di trasformazione di 1:1 o anche di 1:2 e deve essere in grado di dissipare una potenza di almeno 1 Watt. Il transistor TR5 durante il funzionamento dissipa una discreta potenza e pertanto deve essere provvisto di una aletta di raffreddamento onde evitare un eccessivo surriscaldamento che potrebbe portare alla distruzione del componente. Un capo dell'avvolgimento secondario del trasformatore di isolamento è collegato a massa mentre l'altro è collegato direttamente al « gate » del TRIAC. Le resistenze R44, R45 e R46, come vedremo in seguito, limitano la corrente circolante attraverso il « gate » del TRIAC.

Lo stadio amplificatore composto da TR6, TR7 e TR8 è identico a quello testé analizzato fatta eccezione per i valori dei condensatori C20 e C21 (rispettivamente 0,033 microF e 1 microF); con tali valori si ottiene una banda passante compresa tra 800 e 4.000 Hz. Entrambi i condensatori debbono essere del tipo poliestere. Il terzo stadio amplificatore composto da TR9, TR10 e TR11 è anch'esso simile ai precedenti; l'unica differenza, oltre ai diversi valori dei condensatori C27 e C28 (rispettivamente da 220 pF e da 0,33 microF), è rappresentata dal condensatore C26 collegato tra la base di TR10 e massa. Questo condensatore evita il verificarsi di innesci e autoscillazione.



Potenza e alimentazione



Circuito elettrico della sezione alimentatrice.

Il circuito di potenza è costituito quasi esclusivamente da tre TRIAC da 400 Volt-10 Ampere. Il gate di ogni singolo TRIAC è collegato, tramite una resistenza da 22 Ohm che limita il passaggio di corrente, ai capi dell'avvolgimento secondario del trasformatore di isolamento.

Un TRIAC può essere paragonato a due SCR collegati in antiparallelo in quanto permette il passaggio della corrente nei due sensi e non solo, come accade per gli SCR, in una sola direzione. Il TRIAC può essere comandato sia da impulsi negativi che da impulsi positivi. Generalmente il livello di tali impulsi deve essere superiore a 2-3 Volt. Ciò significa che se ai capi dell'avvolgimento secondario del trasformatore di isolamento è presente una tensione superiore a tale valore, il TRIAC entra in conduzione. Il TRIAC rimane in conduzione per tutto il tempo in cui tale segnale è applicato al « gate »; non appena il segnale scende sotto il valore di soglia il TRIAC si interdice e attraverso il carico non scorre più corrente. La potenza massima della lampada o delle lampade collegate in serie ad ogni TRIAC dipende, come abbiamo già detto, dalle caratteristiche del TRIAC stesso. Per evitare o diminuire tale valore di potenza occorre sostituire unicamente tale componente. Riteniamo tuttavia che l'impiego di TRIAC da 10 Ampere costituisca il migliore compromesso tra costo e prestazioni. Se si prevede un impiego continuo alla massima potenza dell'apparecchio è opportuno fissare i TRIAC ad un dissipatore metallico per una più efficace dispersione del calore.

L'alimentatore ha il compito di fornire una tensione quanto più possibile stabile ai circuiti elettronici analizzati in precedenza. L'alimentatore stabilizzato è di tipo classico essendo formato da uno stadio a tensione costante

(R47 e DZ1), da un amplificatore d'errore (TR15 e relativi componenti passivi) e da un circuito Darlington (TR12, TR13 e TR14).

La tensione di rete viene applicata all'avvolgimento primario del trasformatore di alimentazione T4, trasformatore che deve fornire ai capi dell'avvolgimento secondario una tensione alternata di almeno 18 Volt; il trasformatore deve avere una potenza uguale o superiore a 15 Watt.

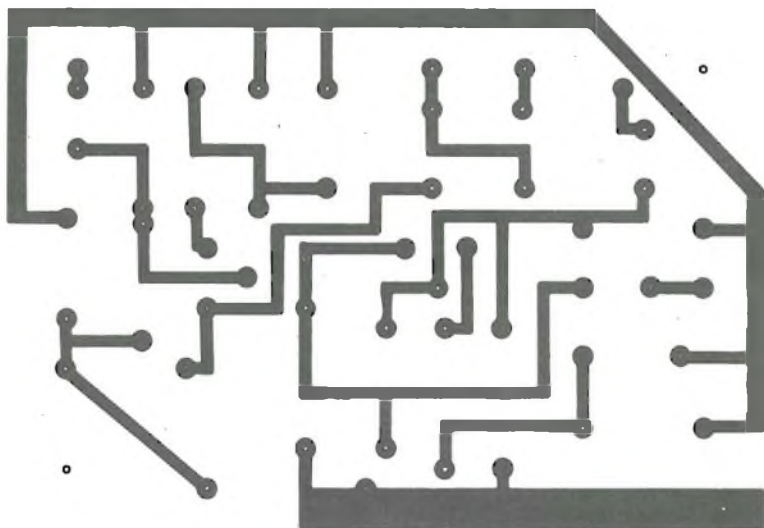
La tensione alternata presente sul secondario, dopo essere stata raddrizzata dal ponte di diodi e livellata dal condensatore elettrolitico C30, giunge all'ingresso del circuito di stabilizzazione vero e proprio. Quest'ultimo è formato principalmente da quattro semiconduttore e da uno zener da 5,6 Volt; la tensione presente ai capi dello zener, tensione che non è influenzata né da variazione della tensione di rete né dalla corrente erogata dall'alimentatore, viene applicata sull'emettitore di TR15. La tensione di emettitore di questo transistor viene costantemente paragonata alla tensione di uscita una frazione della quale è applicata alla base dello stesso transistor. Il potenziale di collettore di quest'ultimo dipende quindi dal potenziale di emettitore e da quello di base. La tensione di uscita del circuito stabilizzatore risulta uguale, a meno delle cadute di tensione B-E di TR12, TR13 e TR14, alla tensione di collettore di TR15. Il grado di stabilizzazione della tensione di uscita è molto buono essendo il guadagno complessivo del circuito Darlington particolarmente elevato. Per mezzo del trimmer R51 da 1 Kohm è possibile variare il potenziale di base di TR15 e quindi anche la tensione di uscita; questo componente deve essere regolato per ottenere una tensione continua di uscita di 18 Volt. Il condensatore C33 è impiegato per filtrare ulteriormente la tensione di uscita.



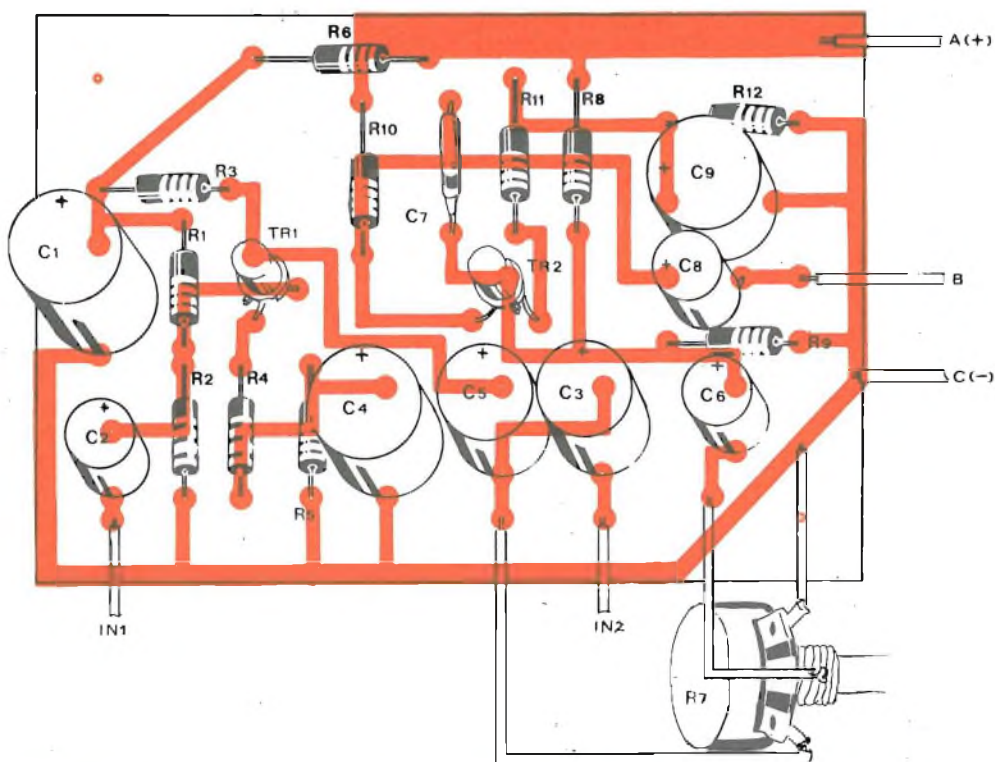
L'apparecchio è stato realizzato facendo uso di tre basette stampate sulle quali sono stati cablati i componenti relativi al circuito preamplificatore, agli amplificatori selettivi e all'alimentatore stabilizzato. La separazione, anche fisica, dei vari stadi, consente di evitare l'insor-

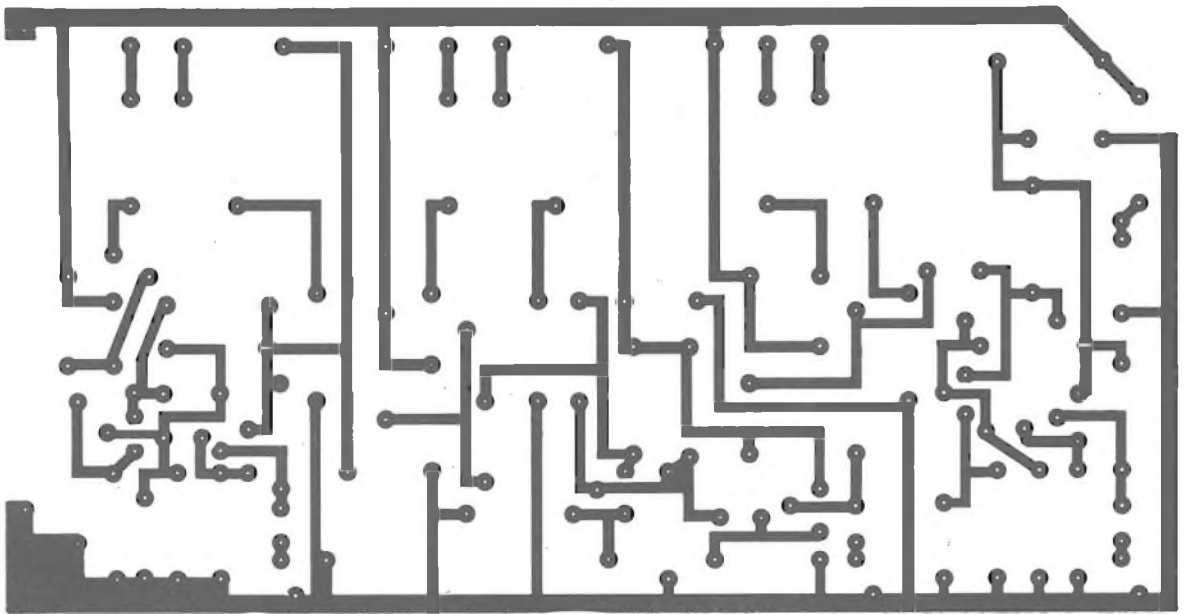
gere di fenomeni parassiti dovuti alla presenza, all'interno dello stesso contenitore, di un circuito ad alta sensibilità e di uno stadio di potenza; inoltre, una soluzione di questo genere, consente una migliore utilizzazione dello spazio ad isposizione. Il contenitore deve presentare del-

Traccia del circuito stampato necessario per la realizzazione dello stadio di preamplificazione.



Disposizione dei componenti sulla basetta ramata del preamplificatore.





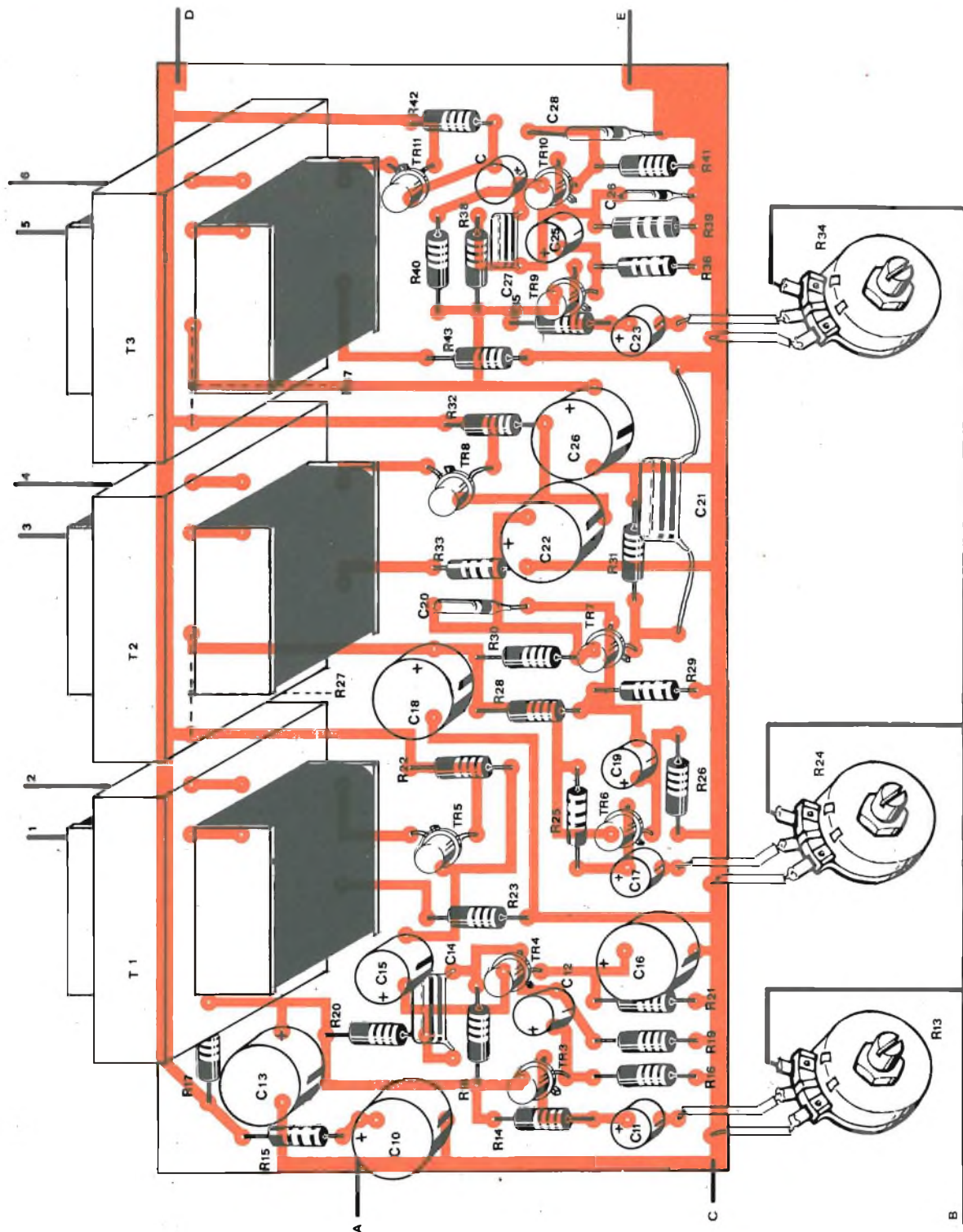
Disegno della bassetta della seconda unità costituente l'apparecchio: l'amplificatore di potenza.

COMPONENTI

R1 = 100 Kohm
 R2 = 22 Kohm
 R3 = 4,7 Kohm
 R4 = 220 Ohm
 R5 = 560 Ohm
 R6 = 560 Ohm
 R7 = 4,7 Kohm log.
 R8 = 100 Kohm
 R9 = 22 Kohm
 R10 = 4,7 Kohm
 R11 = 220 Ohm
 R12 = 560 Ohm
 R13 = 47 Kohm lin.
 R14 = 47 Kohm
 R15 = 1 Kohm
 R16 = 330 Ohm
 R17 = 39 Ohm
 R18 = 100 Kohm
 R19 = 22 Kohm
 R20 = 3,3 Kohm
 R21 = 1 Kohm
 R22 = 47 Kohm
 R23 = 22 Ohm
 R24 = 47 Kohm lin.
 R25 = 47 Kohm
 R26 = 330 Ohm
 R27 = 39 Ohm
 R28 = 100 Kohm
 R29 = 22 Kohm
 R30 = 3,3 Kohm
 R31 = 1 Kohm
 R32 = 47 Kohm
 R33 = 22 Ohm
 R34 = 47 Kohm lin.
 R35 = 47 Kohm
 R36 = 330 Ohm
 R37 = 39 Ohm
 R38 = 100 Kohm
 R39 = 22 Kohm

R40 = 3,3 Kohm
 R41 = 1 Kohm
 R42 = 47 Kohm
 R43 = 22 Ohm
 R44 = 22 Ohm
 R45 = 22 Ohm
 R46 = 22 Ohm
 R47 = 47 Kohm
 R48 = 10 Kohm
 R49 = 10 Kohm
 R50 = 100 Ohm
 R51 = 1 Kohm trimmer
 R52 = 220 Ohm
 tutte le resistenze sono da 1/2 W
 10%
 C1 = 200 μ F 16 V
 C2 = 10 μ F 12 V
 C3 = 10 μ F 12 V
 C4 = 100 μ F 6 V
 C5 = 10 μ F 12 V
 C6 = 10 μ F 12 V
 C7 = 100 pF ceramico
 C8 = 10 μ F 12 V
 C9 = 100 μ F 6 V
 C10 = 200 μ F 25 V
 C11 = 10 μ F 16 V
 C12 = 50 μ F 16 V
 C13 = 200 μ F 25 V
 C14 = 0,1 μ F pol.
 C15 = 10 μ F 16 V
 C16 = 100 μ F 12 V
 C17 = 10 μ F 16 V
 C18 = 200 μ F 25 V
 C19 = 50 μ F 16 V
 C20 = 0,033 μ F pol.
 C21 = 1 μ F pol.
 C22 = 10 μ F 16 V
 C23 = 10 μ F 16 V
 C24 = 200 μ F 25 V

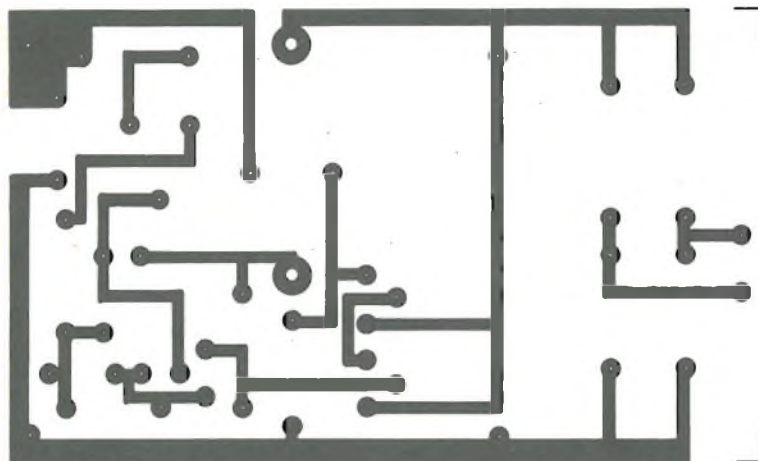
C25 = 50 μ F 16 V
 C26 = 4700 pF ceramico
 C27 = 220 pF ceramico
 C28 = 0,33 μ F pol.
 C29 = 10 μ F 16 V
 C30 = 2000 μ F 35 V
 C31 = 4700 pF ceramico
 C32 = 10000 pF ceramico
 R33 = 200 μ F 25 V
 TR1 = BC 109 C
 TR2 = BC 109 C
 TR3 = BC 108 B
 TR4 = BC 109 C
 TR5 = BC 302/6
 TR6 = BC 108 B
 TR7 = BC 109 C
 TR8 = BC 302/6
 TR9 = BC 108 B
 TR10 = BC 109 C
 TR11 = BC 302/6
 TR12 = 2N 3055
 TR13 = BC 302/6
 TR14 = BC 107
 TR15 = BC 107
 TH1 = TRIAC 400 V 10 A
 TH2 = TRIAC 400 V 10 A
 TH3 = TRIAC 400 V 10 A
 T1 = pot. 1 W rap. 1:1
 T2 = pot. 1 W rap. 1:1
 T3 = pot. 1 W rap. 1:1
 T4 = pot. 15 W sec. 18 V
 0,8 A
 D1 = 10 D1
 D2 = 10 D1
 D3 = 10 D1
 D4 = 10 D1
 DZ1 = 5,6 V $\frac{1}{2}$ W
 FUS1 = 20 A
 FUS2 = 20 A
 FUS3 = 20 A



Piano generale per il
posizionamento di tutti i componenti

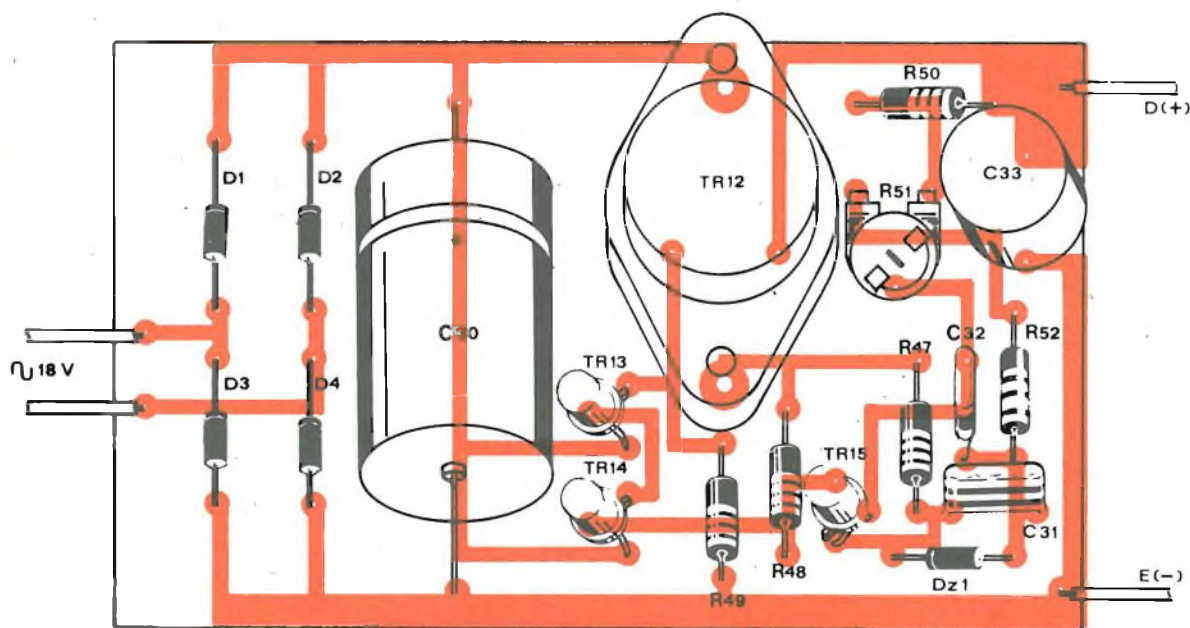
elettronici dell'amplificatore
di potenza. I collegamenti

alle altre basette sono assicurati
dai capicorda segnati.



Ecco l'ultima delle tre basette necessarie per la costruzione del soundscope: quella dell'alimentatore.

Disposizione dei componenti dell'alimentatore, il trasformatore è l'unico elemento esterno alla basetta.



le dimensioni tali da consentire una razionale disposizione di tutti i circuiti. Per il nostro prototipo è stato impiegato, come si può vedere dalle fotografie, un contenitore metallico della ditta Ganzerli delle dimensioni di 260 x 180 x 95 mm.

Prima di iniziare il cablaggio vero e proprio, occorre realizzare i tre circuiti stampati nonché reperire tutti i componenti necessari alla realizzazione dell'apparecchio.

Le tre basette stampate an-

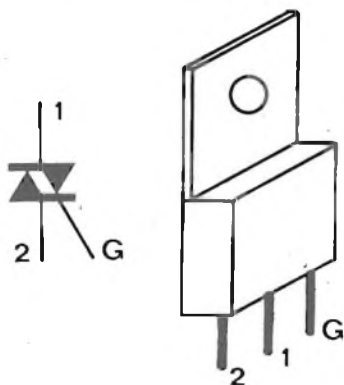
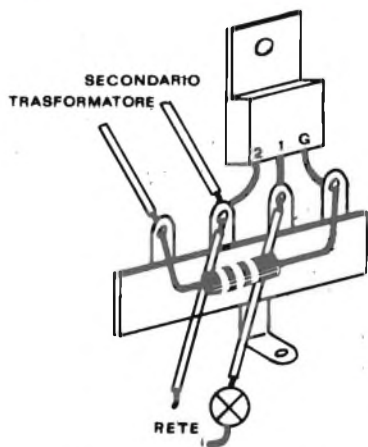
dranno realizzate impiegando un supporto di bachelite ramato da un solo lato. Non è necessario l'impiego della vetronite in quanto le frequenze in gioco non sono elevate.

I disegni con le relative indicazioni, riportati nelle illustrazioni, rendono più agevole la realizzazione dei tre circuiti stampati.

Dopo questa prima fase, si passerà al montaggio dei componenti sulle rispettive basette, iniziando dal circuito preamplifi-

catore.

Come solitamente accade in tutti i montaggi elettronici, i primi componenti da cablare sono quelli passivi ovvero le resistenze e i condensatori. Durante questa fase occorre prestare una particolare attenzione ai valori dei componenti che di volta in volta vengono saldati; prima di saldare un condensatore o una resistenza, occorre essere ben certi del valore del componente nonché della sua esatta inserzione sulla basetta. Per questo motivo



Esempio di ancoraggio di uno dei triac. Nell'immagine in basso è invece raffigurato il corpo di un triac con le indicazioni per l'identificazione dei terminali.



Vista d'insieme dell'interno dell'apparecchio prima della chiusura del contenitore.

Altre soluzioni per la disposizione delle parti possono essere elaborate dallo sperimentatore.

è bene consultare, oltre allo schema pratico, anche quello teorico. Anche la saldatura dei transistori andrà effettuata solo dopo aver controllato l'esatta disposizione dei tre terminali di questi elementi. Durante la saldatura di questi ultimi è necessario procedere con la massima velocità onde evitare di danneggiare le microscopiche giunzioni interne che sono particolarmente sensibili al calore. Il potenziometro R7 impiegato per la regolazione dell'amplificazione di questo sta-

dio andrà collegato alla basetta mediante un cavetto schermato della lunghezza di 8-10 cm. Anche i collegamenti tra i due jack d'ingresso e la basetta del preamplificatore andranno effettuati con cavetto schermato.

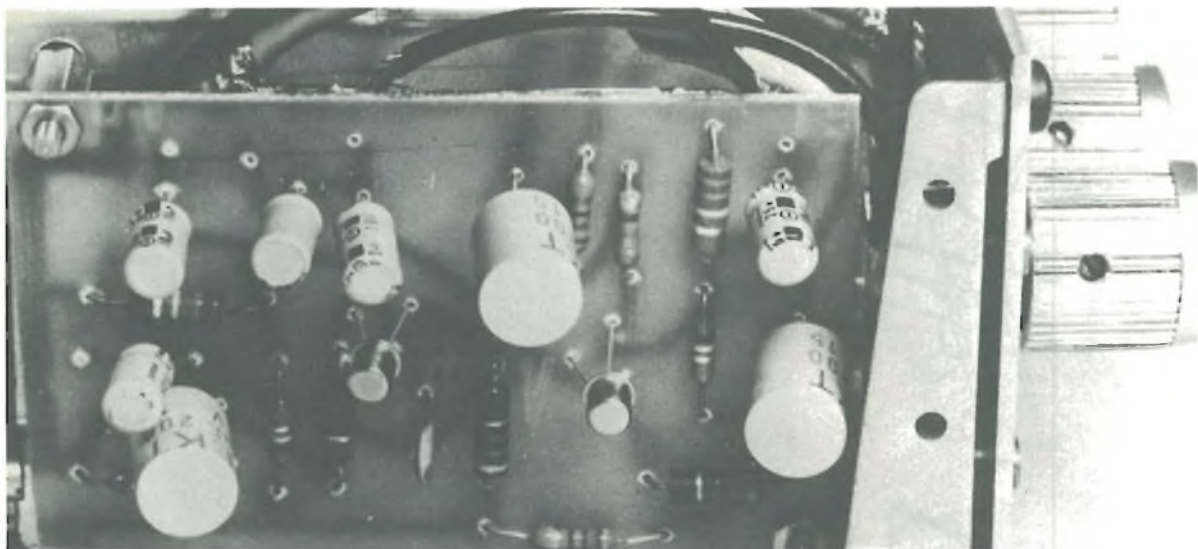
Si passerà quindi al cablaggio della basetta relativa agli amplificatori selettivi sulla quale sono montati, oltre a numerosi componenti passivi, i tre trasformatori d'isolamento e ben nove transistori.

Per quanto riguarda il cablag-

gio di questa basetta, valgono le indicazioni già fornite per il cablaggio del circuito preamplificatore.

Il trasformatore d'isolamento sono fissati alla basetta unicamente mediante la saldatura dei terminali; i transistori TR5, TR8 e TR11, tutti del tipo BC 302, devono essere dotati di piccoli radiatori di calore in quanto durante il funzionamento dissipano una discreta potenza.

I potenziometri R13, R24 e R34 dovranno anch'essi, come



già R7, essere collegati alla basetta mediante cavetto schermato.

Il cablaggio della terza basetta andrà effettuato seguendo gli stessi accorgimenti e le stesse precauzioni adottate per il montaggio delle altre due basette. Il transistor di potenza TR12, del tipo 2N 3055, andrà fissato direttamente alla basetta mediante due viti. Tale semiconduttore non necessita di un radiatore di

calore in quanto la potenza massima dissipata non supera i 2-3 Watt.

I tre TRIAC sono saldati su tre ancoraggi isolati montati in prossimità delle uscite. Sugli ancoraggi sono saldate anche le resistenze di protezione R44, R45 e R46, come si può vedere nelle illustrazioni e nei disegni.

Prima di inserire la basetta e tutti gli altri componenti all'interno del contenitore, occorre

Circuito stampato del preamplificatore. Nel nostro prototipo la basetta è stata posta in verticale.

Il costo, puramente indicativo, dei componenti necessari alla costruzione dell'apparecchio è di lire

30.000

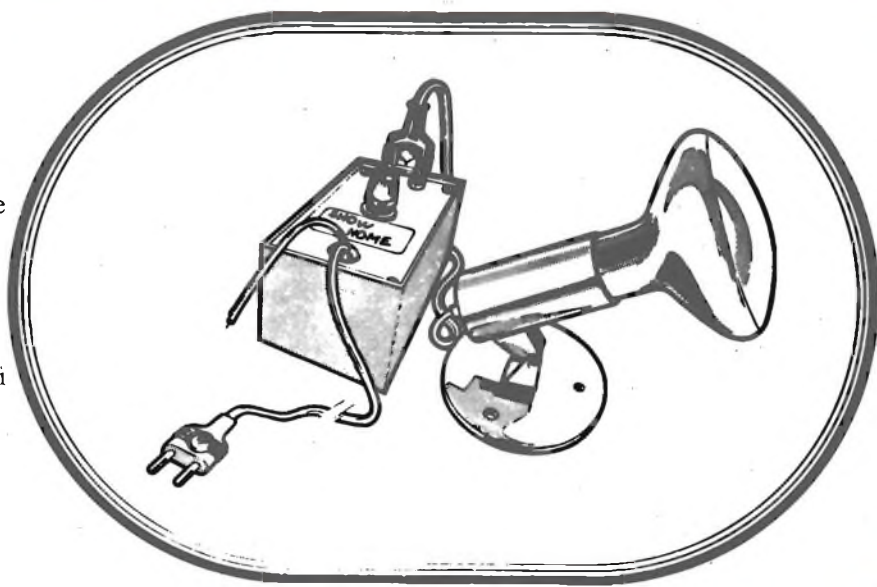
Per i componenti, rivolgersi ai negozi e ai rivenditori specializzati del settore elettronico. RadioElettronica pone in vendita esclusivamente quanto pubblicizzato nella rubrica KIT RadioElettronica.

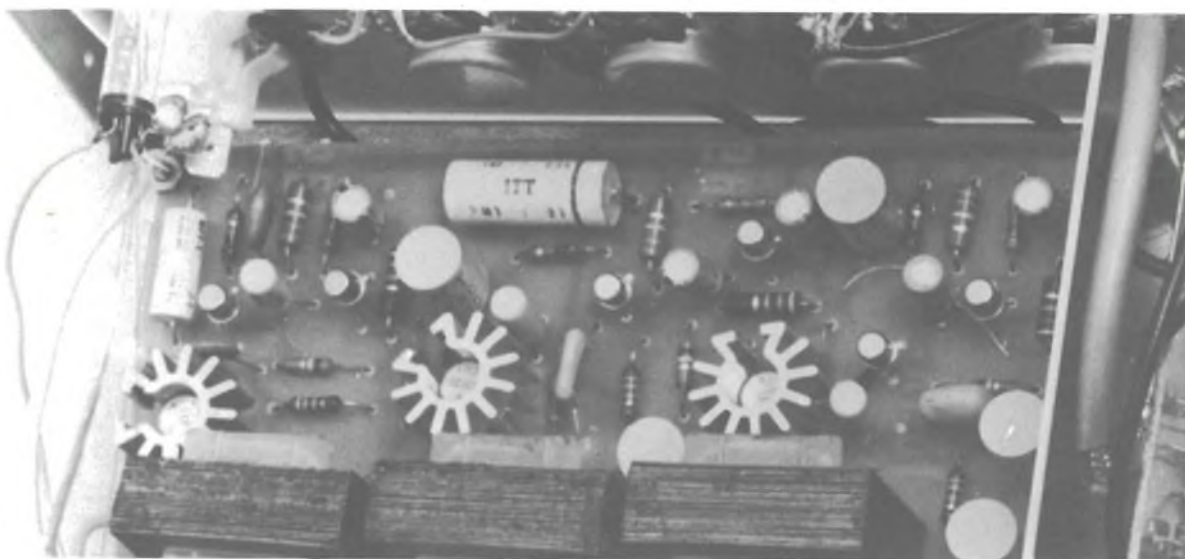
TANTE LUCI COLORATE

Al generatore di effetti psichedelici possono essere collegate delle normali lampade bianche, questo toglierebbe molto all'aspetto coreografico dell'insieme.

E' opportuno quindi collegare delle lampade che, per la colorazione, differenzino i suoni acuti dai medi e dai gravi. Consigliamo di adoperare luci gialle, blu e rosse che meglio evidenziano gli effetti.

Nelle immagini a lato riprodotte si vedono alcune possibili soluzioni.





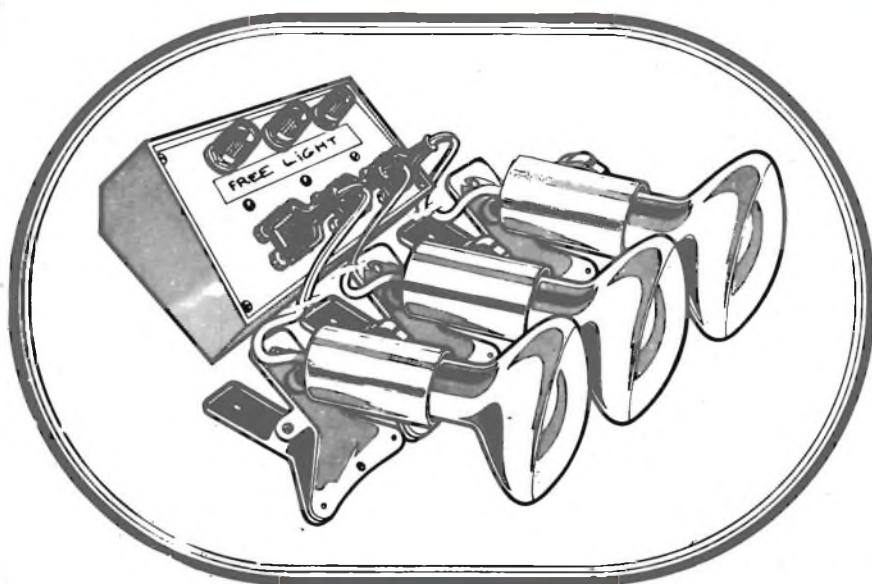
Alcuni dei semiconduttori fissati alla basetta dell'amplificatore di potenza necessitano di un dissipatore termico.



realizzare, sul pannello frontale e su quello posteriore, i fori per il fissaggio dei potenziometri e delle prese di ingresso e di uscita. Occorre anche realizzare degli schermi metallici da interporre tra la sezione di potenza e la basetta relativa agli amplificatori selettivi nonché tra questa ultima e la basetta del circuito del preamplificatore. I collegamenti tra queste due ultime basette andranno realizzati con ca-

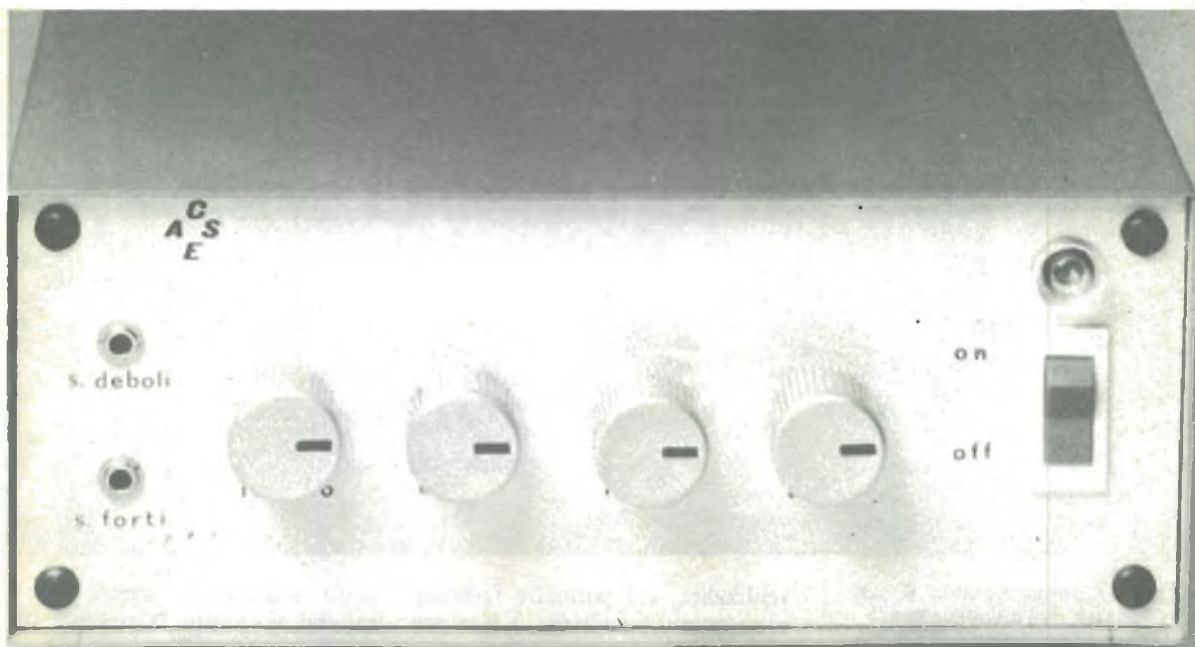
vetto schermato mentre quelli relativi al circuito di potenza dovranno essere effettuati con degli spezzi di filo di diametro adeguato. I collegamenti tra le varie basette relativi all'alimentazione potranno essere realizzati con spezzi di filo di qualsiasi tipo. Ultimati tutti i collegamenti si inizierà a verificare, stadio per stadio, il funzionamento dell'apparecchio.

Innanzitutto si dovranno ve-



PER IL MATERIALE

Per favorire i lettori che intendono costruire il Soundscope, sono disponibili le tre basette già forate al prezzo di lire 3.000 ed i tre trasformatori al prezzo di lire 5.000. Per ordinare il materiale è necessario versare con vaglia postale gli importi intestando ed indirizzando alla ditta KIT SHOP, via Mauro Macchi 44 Milano, la quale provvederà per un inoltro immediato.



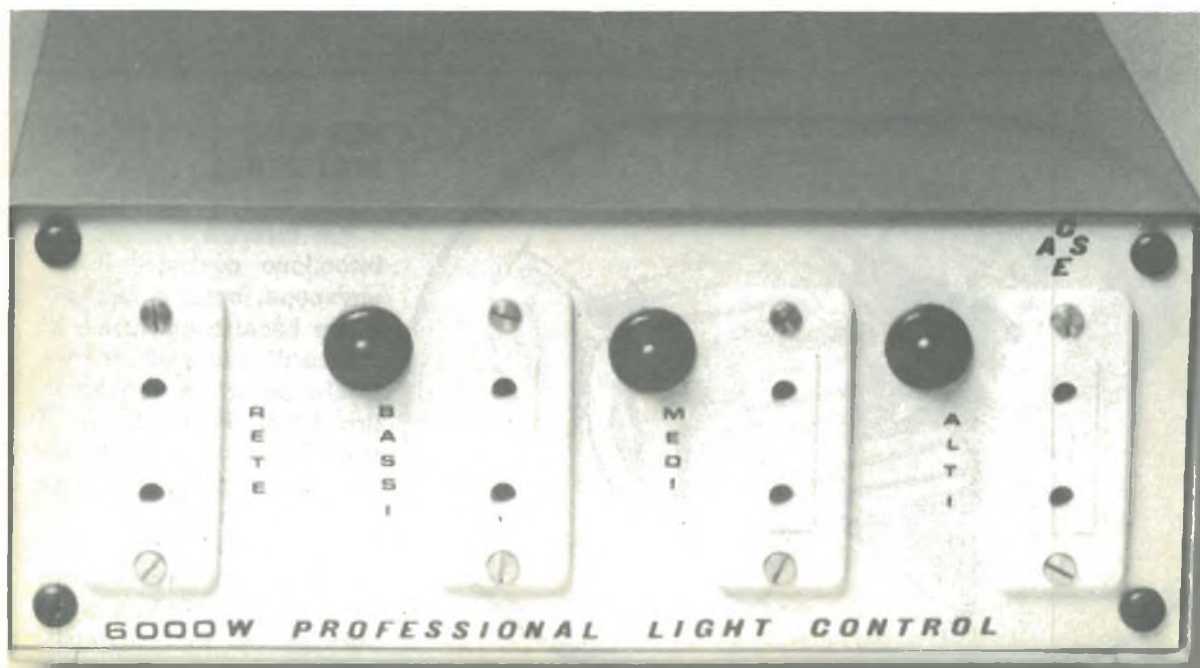
Pannello frontale del soundscope. Sulla sinistra sono posizionati gli ingressi di bassa frequenza.

Retro del contenitore. Alle prese ancorate sul pannello fanno capo le uscite per le luci dei tre canali e la linea generale di alimentazione.

rificare le tensioni continue relative all'alimentazione ed alla polarizzazione dei vari transistori. Successivamente, impiegando un generatore di segnali ed un voltmetro elettronico, si dovranno verificare gli altri parametri ed in particolare la risposta in

frequenza degli amplificatori selettivi.

Ultimate anche queste operazioni, non rimane che collegare i carichi luminosi in uscita ed un segnale di ingresso per verificare il corretto funzionamento dello stadio di potenza.



CONNETTORI

1 PL 259 Anphenol	L. 600
2 SO 239 Anphenol	L. 600
30 BNC femm. pannello	L. 700
371 VEAM femm. pannello	L. 4500
maschio cavo 14 contatti	
5 Amp	L. 4500
369 Cannon recuperati nuovi	L. 50
contatti miniatura maschio	
e femmina	L. 2000
13 UG 421/U anphenol	L. 1000

POTENZIOMETRI

37 Elipot 10K 10g.	L. 3500
38 Elipot 20K 10g.	L. 3500
44 1 Mhom con int.	L. 300
45 500 K	L. 250
48 3K a filo	L. 300
50 1 Mhom	L. 300
51 5K lineare	L. 350
52 1,5 Mhom	L. 300

TRIMPOT

69 1 K	L. 600
70 200 Hom	L. 600
72 10 K	L. 600
74 500 Hom	L. 600
75 2 K	L. 600

COMP. CERAMICA

79 15-60 pF	L. 150
80 1,5-7 pF NPO	L. 200
101 4-20 pF	L. 150
105 8-50	L. 150

COND. VAR. CERAMICA

83 1,5-10 miniatura	L. 600
82 Semifisso 30	L. 400
86 Demolt 3 x 30 pF	L. 1200
90 Semifisso 7-140 pF	L. 700
92 Geloso 10 pF	L. 700
93 Differ. 10+10 pF	L. 1300
104 Semifissi 10 pF	L. 400
111 Hammarlund 15 pF	L. 1000
112 Hammarlund 10-200 pF	L. 3500
3500 V.	L. 3500
115 Semifissi 18 pF	L. 400
363 Del BC 312 4x300 pF	L. 5000
109 Dorato 50 pF 1500 V.	L. 2500
99 Differ. 23+23 pF	L. 2000

COMMUTATORI CERAMICA

125 Min. 1 V. 4 P.	L. 400
127 2 V. 6 P.	L. 900
132 Antiarco 1 V. 11 P.	L. 1500
ottimi	L. 1500
133 3 V. 3 P.	L. 700
138 10 vie 11 P.	L. 3000
143 9 vie 17 P.	L. 4500
144 Antiarco 1 vie 6 P.	L. 2000
ottimi	L. 2000
145 General Electric 2 vie 4	L. 2500
posizioni 8000 V. ottimi per	
accordi TX	

COND. CARTA E OLIO

116 0,1 µF 3000 V.	L. 300
619 6 µF 1000 V.	L. 700
G22 1,5 µF 600 V.	L. 300
G30 1 µF 330 VAC	L. 300
514 2 x 0,5 µF 600 V.	L. 250
530 1 µF 400 V.	L. 100
0 2 µF 2500 V.	L. 2000

COMMUTATORI BACHELITE

128 10 vie 5 P.	L. 900
130 2 vie 4 P.	L. 300
134 2 vie 7 P.	L. 400
136 3 vie 4 P. min.	L. 400
137 2 vie 6 P. min.	L. 400
139 1 via 4 P.	L. 200

COND. ELETTROLITICI

118 2200 µF 50 V.	L. 750
122 100 µF 400 V.	L. 400
342 25+25+25 400 V a vitone	L. 600
536 20 µF 350 V.	L. 300
559 150 µF 150 V.	L. 200
640 1000 µF 100 V.	L. 500
641 1400 µF 50 V.	L. 400
161 35+35 µF 350 V.	L. 400
162 14+14 µF 450 V.	L. 400
333 8000 µF 55 VL	L. 1500

COND. MICA ARGENTATA

535 510 pF 300 V.	L. 50
537 15 pF 200 V.	L. 50
539 453 pF 300 V.	L. 50
545 275 pF 200 V.	L. 50
547 1200 pF 300 V.	L. 100
557 5 pF 500 V.	L. 80
561 1000 pF 400 V.	L. 150
563 83 pF 300 V.	L. 50
567 33 pF 400 V.	L. 100
570 1600 pF 100 V.	L. 100
587 390 pF 500 V.	L. 100
595 3300 pF 300 V.	L. 100
596 330 pF 500 V.	L. 100
599 6200 pF 500 V.	L. 150
616 51 pF 300 V.	L. 50
646 730 pF 300 V.	L. 100
654 100 pF 400 V.	L. 100
10000 pF 500 V.	L. 200
1000 pF 1000 V.	L. 200

COND. CERAMICA

10 pF 5000 V. NPO	L. 400
40 pF 5000 V.	L. 300
100 pF 1500 V.	L. 40
150 pF 3500 V.	L. 100
180 2 N 3055 motorola	L. 900
177 1 N 4007 1000 V. 1A	L. 200
169 Ponti 100 V. 20A I.R.	L. 2500
354 CRT 3 BPI	L. 9000

376 **Temporizzatori Honeywell**, oltre al temporizzatore vero e proprio **Haidon 0-30 Sec** in 150 tempi prefissabili, di una precisione cronometrica, contengono 5 relé ermetici 4 scambi, ottimi anche per R.F., portafusibili, connettori, resistenze 1% 1 trasformatore ecc. era usato sul F 86 per lo sgancio delle bombe nuovo completo di schema **L. 7000**

377 **Mechanism Range Servo**, contiene 1 selsing, 1 motor tacometer generator, Helipot, resistenze al 1% termostato, ruotismi, frizione ecc. Una meccanica perfetta tutta utilizzabile anche la scatola è ottima 17x10x13 montato sul F 86, nuovo **L. 7000**

374 **Gun Bomb Roket**, apparecchiatura di alta precisione meccanica, da far passare ore di contemplazione ad appassionati Hobbisti, ricercatori, contiene due gioscopi, relé, barometri, microcuscineti, resistenze, termostati switc potenziometri, connettori ed altre parti non molto identificabili, ma di una precisione e di una tecnica ineguagliabile. Installato sull'aereo F 86, nuovo costato all'USA oltre 2.000.000 di lire peso Kg. 10 **L. 18000**

Minuterie elettriche - Elettroniche e meccaniche provenienti dallo smontaggio di apparati, radar, ricevitori, apparecchiature di aereo, ecc. tutto materiale ottimo, relé, potenziometri, cond., resistenze, interruttori, viti, distanziatori, piccoli telai montati, filo per cablaggi, connettori multipli e tanto altro materiale, tutto alleggerito, selezionato che pesa poco. Assoluta garanzia di soddisfazione da parte del cliente - ordine minimo Kg. 5 **al Kg. L. 700**

Alimentatori stabilizzati «ESCO» tipo PS 10/1 tensione regolabile 11-14 Volt amp. 10 con protezione elettronica 10.4 Amp. Protezione dell'apparato alimentato da possibili guasti interni all'alimentatore (integrato, finali, ecc.) onde non far giungere all'apparato stesso la massima tensione raddiziata circa 24 Volt. Prestazioni e funzionamento veramente ottimo facendo lavorare i componenti molto aldisotto delle loro massime caratteristiche. Costruzione meccanica ed elettrica molto accurata, scatole in alluminio anodizzato da cm. 20x11x23 di profondità. Voltmetro 0,5 V, Amperometro 0-10 A Ripple 0,5 mV, stabilità da 0 al massimo carico e per variazioni di rete del 10% al disotto di 40 mV. Garanzia 6 mesi - Prezzo **L. 65000**

CONDIZIONI DI VENDITA:

la merce è garantita come descritta. Le spedizioni a mezzo PT corr. FF.SS. con porto a carico del Cliente.

RELE'

146 Polarizzati Siemens per telescriventi	L. 2500
150 Miniatura Siemens 12 V. 1 scambio	L. 1200
151 Isolati Ceramica 12 V. 2 scambi 10 A più un contatto in chiusura, ottimi per commutare antenne, TX-RX ecc.	L. 2500
152 Siemens 12 V. 4 scambi 6 A	L. 1500
155 Iskra 12 V 2 scambi 6 A	L. 1500
157 Iskra 12 V. 3 scambi 6 A a giorno	L. 1500
159 Kaco miniatura 12 V. 1 scambio	L. 1000
160 Anphenol coassiale 12+24 V. professionale compatto ma veramente ottimo completo di connettori tipo N per cavo RG8 e simili	L. 8000

124 Motorini 24 V DC professionali m/m 35x55	L. 2500
165 Resistenze 0,25 Ohm 12 W	L. 150
181 Interruttori a pallina 2 vie 6 A.	L. 300
183 Deviatori a pallina 2 vie 4 A.	L. 250
185 Tastiere 2 pulsanti	L. 250
186 Portafusibili Americani	L. 200
196 Zoccoli ceramica a vaschetta per OQE 03/40	L. 2000
198 Zoccoli ceramica normali per OQE 03/40	L. 1600
201 Zoccoli ceramica per 807	L. 500
212 Manopole demoltiplicate Ø 42	L. 1700
214 Manopole demoltiplicate Ø 70	L. 2200
206 Klaistron 2K41 sperry 2660-3310 MHZ completi di manopole e foglio caratteristiche	L. 10000
355 Prolunghe cavo RG5 anphenol 50 Ohm lunghe 220 cm con 2 PL 259	L. 1500
400 Strumenti doppi per bilanciamento canali stereo ed altri usi 200 µA	L. 2500

375 **Selector Unit C 400**, ricevitore decodificatore per telecomando, 6 canali, impiega 15 valvole 12A x 7, 1 OAZ, 1 amperite, 6 relé, 6 filtri da 73,2 A 244 HZ oltre a resistenze condensatori switc ecc. ottima la scatola da CM 30x15x13 in alluminio, montato sul F 86 nuovo mai usato **L. 7000**

488 **Ricetrasmittitori APX6** nuovi con le sole 3 valvole delle cavità, completi di schemi e tutte le modifiche per portarli in gamma 1296 MHZ **L. 30000**

490 **Ricetrasmittitori SCR 522** (BC 624 + BC 625) nuovi in imballo originale completi di tutte le valvole schemi ecc. **L. 45000**

**HI-FI
TEST**

quadrifonico LAFAYETTE LA 74



Un perfezionatissimo apparecchio studiato per sfruttare al massimo le moderne tecniche di incisione della stereofonia quadricanale.

E' sempre maggiore il numero degli amatori dell'Alta Fedeltà che stanno convertendo o stanno meditando di convertire i loro impianti stereofonici nei nuovi, modernissimi impianti stereo quadrifonici, finanze e tecnologia permettendo.

Tutti oramai sappiamo che la stereofonia quadrifonica è ottenuta utilizzando quattro differenti diffusori sonori, altoparlanti insomma, posti in modo da circondare quasi completamente l'area d'ascolto.

Di solito, l'ascolto « dal vivo » di un'orchestra o di un complesso avviene ponendoci di fronte ad essa. Questo ha giustificato sinora la fortuna che ha incontrato e che sta tutt'ora incontrando il sistema stereofonico a due

canali, che effettivamente dà qualcosa di più e di meglio del vecchio, sorpassato, trito monoaurale il cui effetto presenza è tale da apparire piuttosto, come argutamente ci sussurrava un esperto del ramo, durante un penoso ascolto di un complesso monoaurale tanto costoso quanto tecnicamente sorpassato, « un autentico effetto assenza ».

Però, anche nel caso dello stereo bicanale, l'effetto presenza si fa alquanto desiderare, specie per quanto concerne il particolare effetto del riverberato, ossia il suono che, riflesso dalle pareti dell'ambiente, raggiunge, con qualche decimo di secondo di ritardo rispetto a quello frontale, l'ascoltatore anche dalle spalle,

dai lati, dall'alto, producendo, come si usa definire con suggestiva esagerazione, l'effetto Cattedrale. Intendiamoci, non è che questi echi, questi ritorni di suono non ci siano anche nelle più o meno anguste pareti di casa nostra, ma si tratta di effetti casuali, incompleti, che nulla hanno a che vedere e a che fare con un sincero, autentico, credibile effetto derivante dal pozzo di quattrini che abbiamo speso per il nostro impianto stereo.

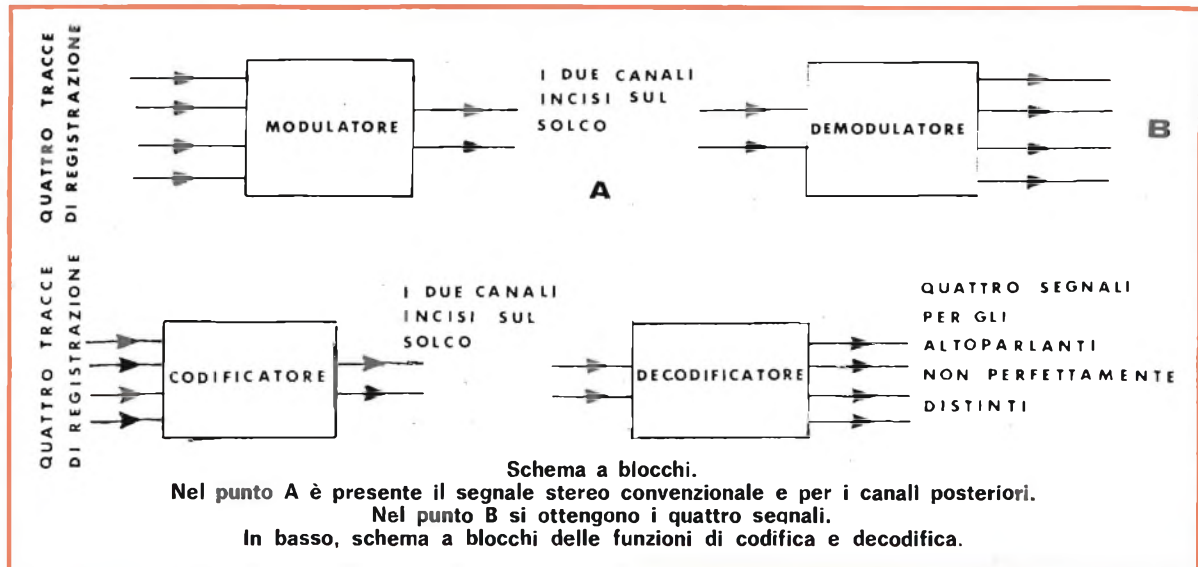
Questa mancanza di credibilità deriva anche dal fatto che esiste un preciso rapporto fra suono ed ambiente, fra posizione nello spazio dell'ascoltatore e posizione di ogni singolo strumento che compone l'orchestra.

Il sistema quadrifonico non si pone soltanto l'obiettivo di fornire all'ascoltatore un effetto di riverberato puro e semplice, ma anche la possibilità di definire, a livello di sensazione auditiva, la distanza fra lui ed i singoli strumenti, ossia il reale rapporto intercorrente tra ascoltatore e musicisti che, sia detto

per inciso, in genere sono molto più vicini tra loro che non all'ascoltatore.

Quindi la tecnica della quadrifonia si sviluppa nel tentativo di ricreare l'effetto ambiente originale e di dare la sensazione di individuare la posizione di ogni strumento. Per ottenere questo è necessario disporre di quattro distinti segnali acustici, corrispondenti a quattro microfoni si-

stemati nelle posizioni strategiche facilmente intuibili, e comprenderli tutti e quattro, facilmente distinguibili e separabili, tra le due pareti del microscolco dei dischi, e di andarli a ripescare per mezzo delle vibrazioni di una sola puntina di un giradischi. Niente facile, è vero? Eppure, con l'elettronica, è un giochetto molto più facile di quello di calcolare l'IVA su quello che state pagando...



Esistono due sistemi di registrazione e rivelazione quadrifonica: il Matrix ed il Discreto.

Il sistema Matrix è il più interessante, perché è « compatibile », ossia si adatta alla riproduzione ed all'ascolto anche di altri sistemi di cui diremo più avanti.

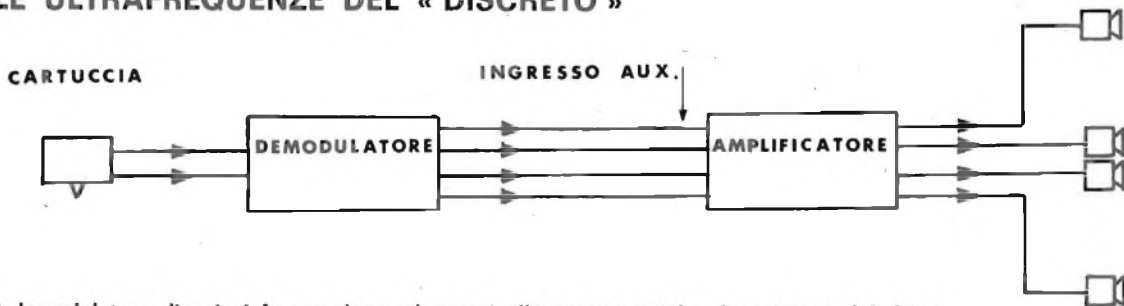
Il sistema Matrix ha incontrato il favore di diverse Case, e può essere considerato il ragionevolmente più diffuso, anche perché di apparecchiature e di dischi funzionanti con questo sistema se ne sono prodotti già un numero abbastanza considerevole, per lo più compatibili tra loro, anche se qualcuno non lo è. Le Case che hanno scelto il Matrix sono, tra le altre, la Elec-

tro Voice, la CBS e la Sansui. Il sistema a matrice viene anche denominato 4-2-4 poiché, come appare dallo schema illustrativo, da un segnale quadrifonico puro si passa, per mezzo di un circuito di codificazione, alla registrazione su disco di un normale segnale stereofonico, nel quale però sussistono tutte le informazioni elettroniche che consentono un'eventuale successiva riconversione o « decodifica » nel segnale quadrifonico originale. Avvenuta questa decodifica, eseguita da un piccolo apparato, i segnali non saranno però tutti e quattro perfettamente separati l'uno dall'altro. La separazione non è infatti assoluta, ed una parte dei segnali appartenente ad ogni singolo canale è presente

anche negli altri tre. Però, dimensionando opportunamente i circuiti di codifica e decodifica, è possibile migliorare, a piacere la separazione tra due canali a scelta, ma a discapito di quella esistente, o meglio, rimanente tra tutti gli altri.

La differenza tra i diversi sistemi a matrice sinora in uso consiste appunto nelle diverse scelte fondamentali, che riguardano il tipo di separazione tra i diversi canali, come ad esempio quella fatta dalla CBS, che con il suo sistema SQ ha deciso che era più importante mantenere una perfetta separazione tra i canali destro e quello sinistro, a discapito della separazione avanti - indietro.

LE ULTRAFREQUENZE DEL « DISCRETO »



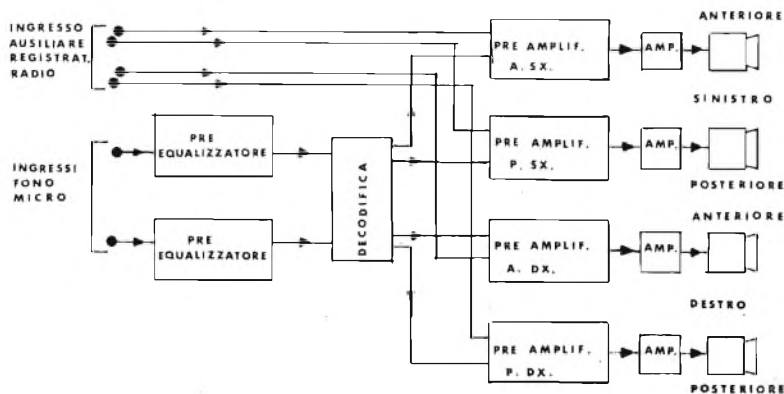
Il demodulatore di cui si fa uso deve adeguarsi alle caratteristiche di incisione del disco da cui si preleva il segnale.

La RCA, come si rileva dallo schema a blocchi, ha prescelto un suo sistema, il Discreto, che si basa sulla tecnica usualmente definita «multiplex», ove la banda riproducibile è estesa sino a ben oltre 40.000 Hz per essere divisa in due settori, uno dei quali viene assegnato al settore stereo convenzionale, mentre l'altro, e qui sta il nocciolo del sistema multiplex, ad una portante di 30.000 Hz, modulata in frequenza da un secondo segnale stereo aggiunto per gli effetti quadrifonici.

Un disco inciso con questo sistema permette di riprodurre quattro segnali perfettamente distinti, del tutto simili a quelli ottenibili per mezzo di un registratore a nastro del tipo a 4 tracce simultanee.

Naturalmente il Discreto richiede dei dispositivi di registrazione più complessi, e le testina del giradischi usata per captare questi segnali deve avere delle caratteristiche peculiari, che consentano di fornire un segnale di frequenza molto estesa nelle alte frequenze, decisamente superiori ai 50.000 Hz. Però, grazie al sistema di registrazione a modulazione di frequenza, non è più necessario che la risposta della testina sia lineare, dato che non vi sono possibilità di distorsioni, così come accade quando si ascolta la radio in FM.

Naturalmente per quanto concerne la compatibilità dei due sistemi con la stereo bicanale, mentre il sistema Matrix è perfettamente compatibile, non è più così con il sistema Discreto.



Rappresentazione schematica completa di un apparato per quadrafonia.

IL QUADRIFONICO

Chiariti questi concetti fondamentali, esaminiamo il complesso quadrafonico Lafayette, che appare oggi in Italia quale il più qualificato per « sfondare » il muro della quadrafonia, sia come novità tecnica che sotto il non meno importante punto di vista dell'impegno finanziario.

Il complesso è costituito essenzialmente da una cartuccia contenente la testina per il pick-up del giradischi tipo Lafayette/Pickering Phase 44 e l'amplificatore a circuiti integrati Lafayette LA 74.

Le caratteristiche della cartuccia sono rispettabili: essa genera una tensione di 5,5 mV alla velocità di scorrimento sul solco pari a 5 centimetri al secondo.

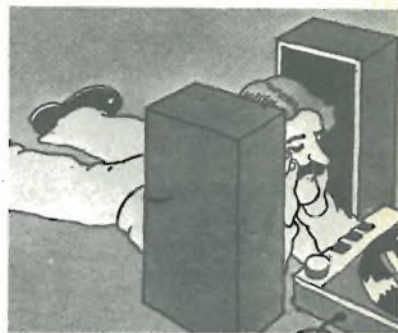
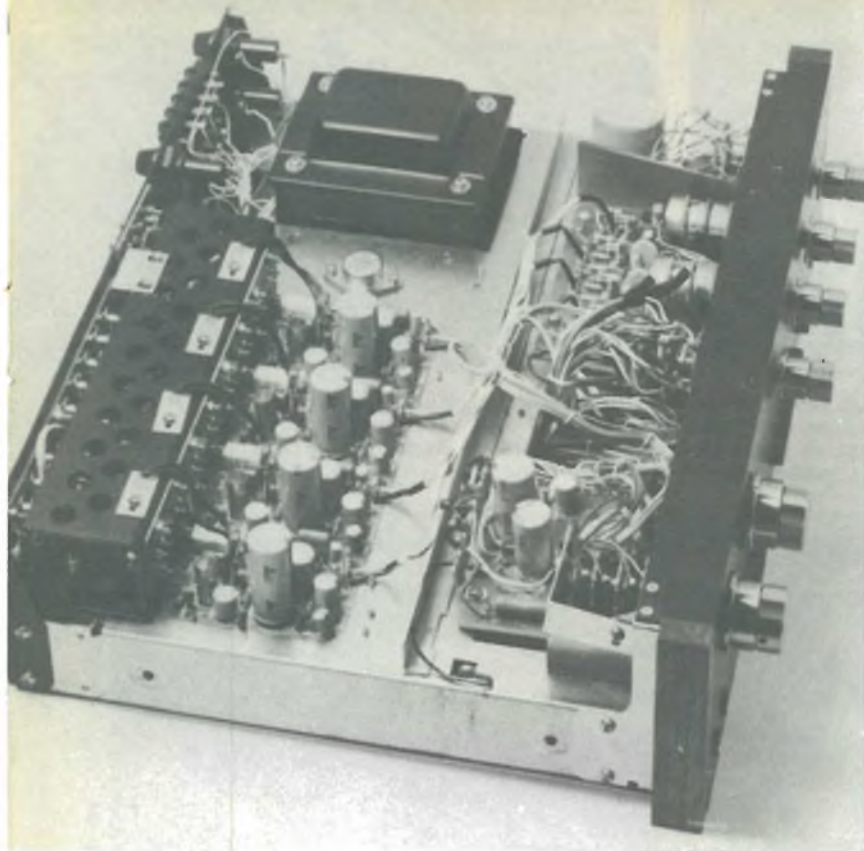
La sua capacità di separazione tra i canali è migliore di 35 dB mentre la sua risposta alle frequenze è di ± 2 dB tra 10 e 20.000 Hz. Pesa sul solco tra i

1,25 e i 2,25 grammi per fornire la risposta più efficace, dato che il suo sistema di funzionamento è del tipo a magnete mobile.

Le prove sono state eseguite su di un braccio SME montato su di un giradischi Thorens TD 125, ed abbiamo regolato il braccio per un peso sul solco pari a 1,75 grammi, in modo da tenerci su di un valore medio rispetto a quelli prescritti dalla testina. A nostro avviso il peso ottimale avrebbe però dovuto essere superiore ai 2 grammi, per evitare l'effetto di decollo della puntina in caso di irregolarità nella pianeità del disco.

Utilizzando il disco di prova della CBS abbiamo ottenuto a 1000 Hz ed alla velocità di 3,54 cm/sec., abbiamo rilevato una tensione di uscita di 3,9 mV per il canale destro e di 4,1 mV per quello sinistro.

Le prove fisiologiche di ascolto ci hanno dato l'impressione di



Sistemazione interna della basetta del Lafayette LA 74.

un suono non molto colorito, mentre gli archi ci sono parsi riprodotti in maniera eccellente, specie nella delicata gamma delle frequenze medio-basse. I timpani sono sempre risultati nitidi, con una netta separazione dagli altri strumenti, con una profondità acustico-spaziale sorprendente.

Naturalmente queste testine danno il loro miglior risultato ascoltando musica seria, ma non è difficile apprezzarne le notevoli doti anche ascoltando musica leggera o pop, specie se si utilizzano dischi quadrifonici di qualità.

L'AMPLIFICATORE LA 74

Mentre per la tecnica rimaniamo allo schema a blocchi qui illustrato, rileveremo che esso funziona con il sistema Matrix, le cui variabili sono seguite con la massima scrupolosità, utilizzando l'apposito selettore a 6

posizioni, denominato Function.

Ponendo il selettore sulla posizione 2CH, ossia due canali, si possono usare dischi stereo bicanali, con riproduzione attraverso i quattro gruppi di altoparlanti, ma con una leggera riduzione del livello sonoro nei canali posteriori. Per l'esattezza, il segnale stereo di sinistra si udrà negli altoparlanti anteriori e posteriori di sinistra, ed analogamente accadrà con il gruppo di destra.

Ponendo invece il commutatore sulla posizione Composer A si introduce il circuito di decodifica a matrice. Si avrà così nel caso di un disco stereo bicanale, un effetto pseudo-quadrifonico, ed un effetto autenticamente quadrifonico nel caso di un disco quadrifonico, purché non si tratti di codifica tipo SQ.

Ponendo il commutatore su Composer B, si avranno le medesime condizioni ottenute con Composer A, ma con altri tipi

di codifica e un effetto pseudo-quadrifonico leggermente diverso nel caso di dischi stereo bicanali. Ponendo invece il commutatore su SQ-Full-Logic, si otterrà un perfetto ascolto dei dischi quadrifonici incisi con il sistema SQ.

Alla posizione Discrete, l'amplificatore sarà predisposto per la riproduzione di dischi quadrifonici incisi col sistema Discrete, di cui abbiamo fatto cenno più sopra, però sarà anche necessario, in questo caso, collegare l'apposita cartuccia pick-up ad un demodulatore, mentre quest'ultimo verrà collegato all'ingresso AUX (ausiliario), come risulta evidente dall'apposita illustrazione.

Questo tipo di collegamento consente anche di amplificare i segnali provenienti da eventuali registratori a 4 tracce.

La posizione Reverse del commutatore serve invece per l'ascolto di segnali quadrifonici provenienti da dischi incisi con il sistema Discrete, ma consente l'inversione dei canali: il sistema Discrete, ma consente l'inversione dei canali: il sinistro al posto del destro e l'anteriore al posto del posteriore.

LE CONCLUSIONI

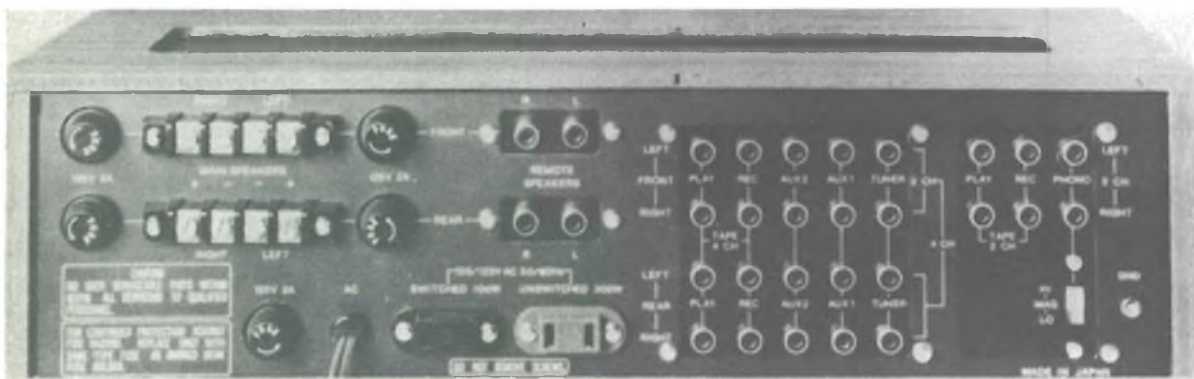
L'amplificatore a circuiti integrati Lafayette LA 74 è un versatile ed efficiente apparato per l'ascolto quadrifonico. Anche sotto il profilo puramente este-



Come si vede dall'immagine, i potenziometri per la regolazione fisiologica sono quadrupli. Questo consente di sistemare contemporaneamente i quattro canali.



Particolare di una delle basette. Sul corpo di ogni transistor è stato infilato un dissipatore termico di forma cilindrica.



Pannello posteriore del Lafayette LA 74. I collegamenti fra l'amplificatore e altre unità devono essere effettuati con cavo schermato coassiale.

SPECIFICHE TECNICHE

- 1) Potenza d'uscita efficace a 1 KHz alla distorsione minima
 - 164 W (41W x 4) a 4 Ohm
 - 112 W (28W x 4) a 8 Ohm
 - 80 W (20W x 4) a 16 Ohm
- 2) Distorsione armonica totale (1 KHz) alla massima potenza, minore 1%
- 3) Ampiezza di banda ± 3 db. 18-25000 Hz
- 4) Sensibilità degli ingressi, massima tensione d'ingresso, rapporto segnale rumore con volume al massimo:

Fono Mag 1	3mV	52mV	— 65 db.	} Impedenza 47K Ω
Fono Mag 2	7mV	130mV	— 65 db.	
Mic.	1 4mV	77mV	— 68 db.	
Mic.	2 9mV	190mV	— 68 db.	
Aux.	260mV	5V	— 75 db.	
Registrot.	550mV	10V	— 80 db.	
Sintonizz.	500mV	9,5V	— 85 db.	
- 5) Separazione dei canali 65 db. a 1 KHz 8 Ohm
- 6) Caratteristiche della decodifica SQ

Separazione dei canali:

 - Anteriori sinistro e destro 20 db.
 - Posteriori sinistro e destro 15 db.
 - Canale sinistro anteriore e posteriore 20 db.
 - Canale destro anteriore e posteriore 20 db.
 - Anteriore sinistro posteriore destro 20 db.
 - Anteriore destro posteriore sinistro 20 db.

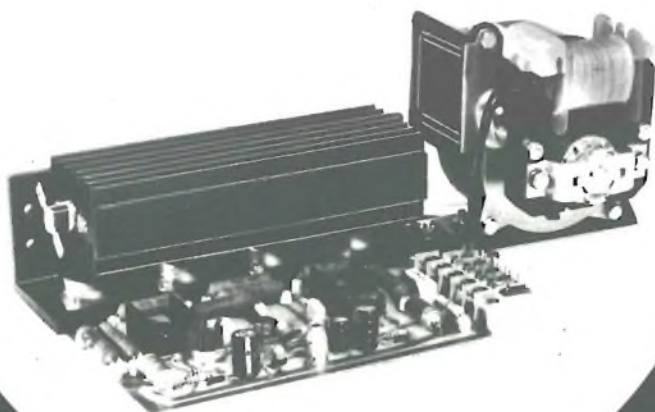
Infine, per dare l'idea della complessità dei circuiti quadrifonici rispetto a quelli con due canali, elenchiamo i componenti fondamentali:

 - 4 circuiti integrati (utilizzati nelle decodifiche)
 - 84 Transistor
 - 60 Diodi

tico, il mobile si presenta con una linea decisamente piacevole e sobria, con i controlli sistemati in maniera estremamente razionale, grazie anche alla serie di spie luminose corrispondenti alla pulsantiera destinata alla scelta della sorgente dei segnali ed a quella relativa al modo di operare con i vari sistemi di decodifica.

L'impressione globale, dopo l'ascolto dei vari tipi di sorgente e le varie qualità musicali, è nettamente positiva, specie se si considera l'impressione di autentica alta fedeltà e la qualità del « sound » durante le riproduzioni musicalmente più difficili, quali i « fortissimo » delle orchestre sinfoniche, ove l'impatto fisiologico con la massa sonora non impedisce di distinguere acutamente i singoli strumenti che determinano l'orchestra.

power sound power sound power sound power



MARK 300

volete potenza in HI-FI ?

Il nostro modello MARK 300 soddisfa anche i tecnici più esigenti, grazie alle sue caratteristiche di potenza, sicurezza, e compatibilità con ogni preamplificatore. Confrontatene le caratteristiche!

Potenza d'uscita massima 200 Weff (400 IHF) su 4 ohm
 Distorsione minore 0,15% - Banda passante 9 Hz ± 33 KHz ± 1,5 dB - Sensibilità regolabile: 0,3 ÷ 1 V su 100 Kohm
 Alimentazione 50 - 50 Vcc - Protezione contro i corto circuiti su carico, protezione termica a disgiuntore.
 Connettori per l'ingresso, l'alimentazione e l'uscita, per un rapido collegamento. - Dimensioni 180 x 130 x 68 mm.
 MONTATO E COLLAUDATO L. 53.000.



AM 5
 Modernissimo amplificatore universale a circuito integrato per i pregi generali L'AM 5 è l'amplificatore che avete sempre cercato per le vostre più svariate applicazioni
 7 Weff - 5 - 18 Vcc - Sensib.: 25 a 80 mV Ing L. 6.500



GMVH GIANNI VECCHIETTI
 via L. Battistelli, 6/C - 40122 BOLOGNA - tel. 55.07.61.

ELENCO CONCESSIONARI: ANCONA - DE DO ELECTRONIC - Via Giordano Bruno N. 45 □ BARI - BENTIVOGLIO FILIPPO - Via Cerulli N. 6 □ CATANIA - RENZI ANTONIO - Via Papire N. 5 □ FIRENZE - PADOLETTI FRERRO - Via Il Pino N. 40 □ GENOVA - Via F.lli Via Ceschi N. 105 □ MILANO - MARCUCCI S.p.A. - Via F.lli Bronzetti N. 37 □ MODENA - ELETTRONICA COMPONENTI - Via S. Martino N. 39 □ PARMA - HOBBY CENTER - Via Torelli N. 1 □ PADOVA - BALLARIN GIULIO - Via Jappelli, 30 □ PESCARA - DE DO ELECTRONIC - Via Nicole Fabrizi N. 71 □ ROMA - COMMITTERI & ALLIE' - Via G. De Castel Bot. N. 31 □ SASSANOVA - D.S.C. ELETTRONICA S.R.L. - Via Foscolo N. 16 □ TORINO - ALLEGRO FRANCESCO - Corso Re Umberto N. 31 □ TRIESTE - RADIO TRIESTE - Viale XX Settembre N. 15 □ VENEZIA - MAINARDI BRUNO - Campo Dei Frari N. 3014 □ TARANTO - RA TV EL - Via Dante N. 241/243 □ TORTORETO LIDO - DE DO ELECTRONIC - Via Trieste N. 26 □ CORTINA (BL) - MAXS EQUIPMENTS - Via C. Battisti N. 34.

RICHIEDETE SUBITO GRATIS il depliant in cui sono descritte tutte le nostre unità: preamplificatori, amplificatori per ogni esigenza, alimentatori.

Vi prego di spedirmi il depliant **E9**

Cognome

Nome

Via N.

Cap. Città

Prov.

Firma

Staccare e spedire a:

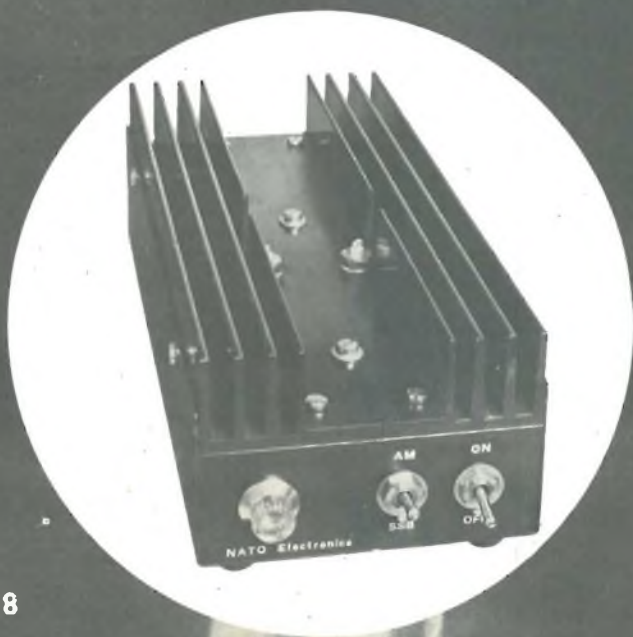
GIANNI VECCHIETTI
 via L. Battistelli, 6/C - 40122 BOLOGNA - tel. 55.07.61

il "piccolo" dalle
grandi prestazioni!

NUOVO amplificatore lineare

Nato 50 solid state
convertibile in 100 W

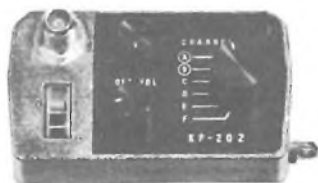
freq. lavoro : 26,9 ÷ 27,4 Mc
largh. banda : 500 Kc
modi di funzionamento AM e SSB
pot. ingresso : 8 Watt max
pot. uscita SSB 50 Watt
pot. aliment. in C.C. 60 Watt
aliment. : 12 ÷ 15 V.C.C. 5 Amp max.
peso : 560 grammi
dimens. 180 x 80 x 60 h



N.A.T.O. electronics via C. Battisti 10
21033 Cittiglio (VA) tel (0332) 61788

KEN KP-202

RICETRASMETTITORE
FM-144 MHz
2 WATT



LIRE
139.000

(netto cad.)

CON DUE CANALI QUARZATI!

Il più versatile e compatto 2 metri FM/UKW oggi sul mercato. Portatile, leggero, autonomo, con antenna telescopica e presa per antenna esterna, con presa per ricaricare le batterie al NI-CAD inseribili.

Caratteristiche: 31 transistori, 1 FET, 8 diodi, 2 Zener, 2 Quarzi. Ricezione-trasmissione su 6 canali di cui due già forniti di quarzi. Sensibilità: 1 mV a 20 dB Q.S. Potenza in B.F. Alimentazione: 12 Volt. Dimensioni: 214 x 72 x 42 mm. Peso: 0,900 Kg a vuoto. Si effettuano spedizioni dirette, con pagamento al ricevimento (Lire 800 spese spedizione):



edg IMPEUROPEX s.r.l.
04100 Latina (Italy)
Corso della Repubblica, 297/1
Tel. (0773) 431.89

SI FORNISCONO I RIVENDITORI!

Col nuovo metodo "dal vivo" ho imparato l'Elettronica in sole 18 lezioni



L'IST invia a tutti il 1° fascicolo in visione gratuita

Il metodo dal "vivo" vi permette di imparare l'Elettronica a casa, in poco tempo, realizzando oltre 70 esperimenti diversi: la trasmissione senza fili, il lampeggiatore, un circuito di memoria, il regolatore elettronico di tensione, il impianto antifurto, l'impianto telefonico, l'organo elettronico, una radio a transistori, ecc.

Un corso per corrispondenza "Tutto Compreso"!

Il corso di Elettronica, svolto interamente per corrispondenza su 18 dispense, comprende ad esempio 6 scatole di montaggio, correzioni individuali delle soluzioni, Certificato Finale con le medie ottenute nelle singole materie, fogli compiti e da disegno, raccoglitori, ecc. La formula "Tutto Compreso" offre anche il grande vantaggio di evitarvi l'attannosa ricerca e l'incertezza della scelta del materiale didattico stampato nei negozi specializzati.

Oggi è indispensabile conoscere l'Elettronica

Perché domina il nostro progresso in tutti i settori, dall'industria all'edilizia, alle comunicazioni, dal mondo economico all'astronautica, ecc. Tuttavia gli apparecchi elettronici, che vediamo normalmente così complessi, sono realizzati con varie combinazioni di pochi circuiti fondamentali che potrete conoscere con il nuovo metodo IST.

Uno studio che diverte

Gli esperimenti che farete non sono fine a

se stessi, ma vi permetteranno di capire rapidamente i vari circuiti e i vari principi che regolano l'Elettronica. Il corso è stato realizzato da un gruppo di ingegneri elettronici europei in forma chiara e facile, ed in tutte le lingue possibili comodamente seguito da casa vostra. Il materiale adottato è prodotto su scala mondiale ed impiegato senza alcuna saldatura. Dispense e scatole di montaggio vengono inviate con periodicità mensile o scelta dagli aderenti; il relativo costo può essere quindi comodamente dilazionato nel tempo.

In visione gratuita il 1° fascicolo

Se ci avete seguiti fin qui, avrete certamente compreso quanto sia importante per voi una solida preparazione in Elettronica. Ma come potremmo descrivervi in poche parole la validità di un simile corso? Ecco perché noi vi inviamo in visione gratuita la 1° dispensa di Elettronica che, meglio delle parole, vi convincerà della bontà del corso. Richiedetela OGGI STESSO alla nostra segreteria, utilizzando preferibilmente il tagliando. Non sarete visitati da rappresentanti!

IST

Oltre 66 anni di esperienza in Europa e 26 in Italia nell'insegnamento per corrispondenza.

sitcap 743

Tagliando da inviare in busta chiusa o su cartolina postale a:

IST - Istituto Svizzero di Tecnica, Via San Pietro 49/33a - 21016 LUINO - Tel. (0332) 50469

Desidero ricevere - per posta, in visione gratuita e senza impegno - la 1° dispensa di Elettronica con dettagliate informazioni sul corso (si prega di scrivere 1 lettera per casella):

Cognome

Nome

Via

C.A.P. Località

L'IST è l'unico Istituto Italiano membro del CEC - Consiglio Europeo Insegnamento per Corrispondenza - Bruxelles.

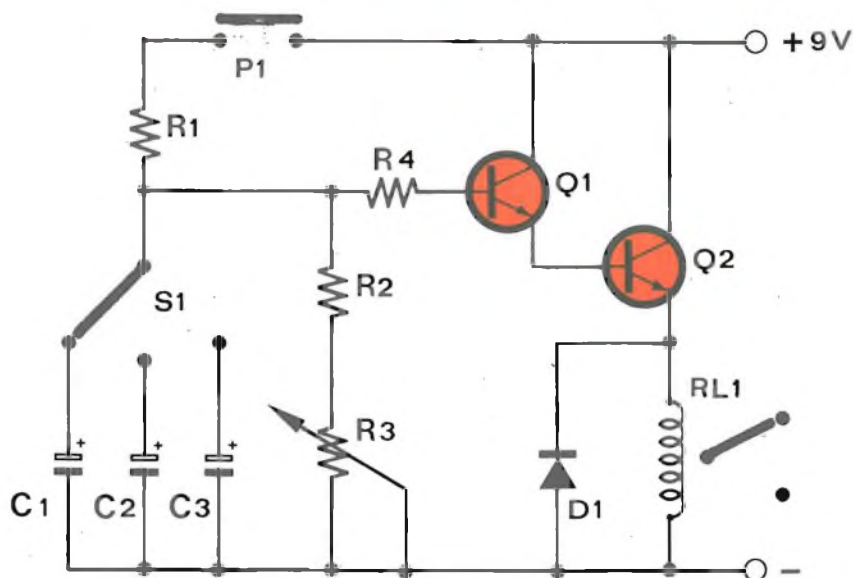


TEMPORIZZATORE

Questo temporizzatore elettronico è stato espressamente studiato per accontentare tutti gli appassionati di camera oscura che non posseggono un temporizzatore da accoppiare all'ingranditore per una corretta stampa delle proprie immagini. Ciò non significa che questo dispositivo non possa essere impiegato per altri scopi. Tutt'altro. Tuttavia l'impiego nel campo fotografico è quello che più si addice a questo apparecchio. La gamma dei tempi che è compresa tra 1 e 180 secondi risulta infatti sufficiente anche per le più lunghe esposizioni.

Un oggetto indispensabile per gli appassionati della tecnica fotografica ed interessante per quanti vogliono elaborare soluzioni di azionamenti a tempo di qualsiasi apparecchio elettronico

ANALISI DEL CIRCUITO



Schema elettrico: i transistor, nel disegno chiamati Q1, Q2, pilotano direttamente il relais.

Il circuito elettronico è molto semplice essendo composto da due soli transistor e da pochi altri componenti passivi. Ciò consente una notevole semplificazione del lavoro di montaggio che non richiede che poche decine di minuti; inoltre, in questo modo si riduce notevolmente il costo totale dell'apparecchio che proprio per questo motivo è alla portata di tutte le borse. L'onere finanziario richiesto per la costruzione di questo apparecchio è infatti molto modesto, senza dubbio notevolmente inferiore a quello richiesto per entrare in possesso di un qualsiasi temporizzatore, anche di quello più scadente, reperibile nei negozi specializzati. L'elemento più costoso è il relé a 12 Volt. Questo componente non essendo tuttavia particolarmente critico potrà presentare delle caratteristiche anche notevolmente differenti da quello da noi consigliato nell'elenco componenti. Al limite si potrà addirittura impiegare un relé a 6 Volt. La corrente massima sopportata dagli scambi non riveste particolare importanza dal momento che un normale ingranditore non assorbe una corrente superiore ad 1 Ampere. Naturalmente per impieghi diversi in cui è richiesta una corrente maggiore, occorre utilizzare un relé in grado di reggere tali correnti. Infine, prima di passare all'analisi del circuito, ricordiamo che anche i transistori consigliati nell'elenco componenti non sono affatto critici e potranno essere sostituiti con numerosi altri modelli.

Come si può rilevare dallo schema elettrico

generale, il circuito del temporizzatore è molto semplice. Esso impiega infatti due soli transistori di tipo NPN collegati in cascata oltre a pochi altri componenti passivi. La parte più importante di questo circuito è costituita dal circuito temporizzatore vero e proprio di cui fanno parte i condensatori C1, C2 e C3 e le resistenze R2 e R3. I condensatori sono tutti di tipo elettrolitico in quanto debbono presentare una elevata capacità; i tre condensatori possono essere inseriti nel circuito uno alla volta per mezzo del commutatore ad 1 via 3 posizioni.

Inizialmente, cioè prima che venga premuto il pulsante, il condensatore inserito nel circuito temporizzatore risulta completamente scarico; in altre parole, la tensione ai capi di questo condensatore è nulla. La tensione presente fra le armature del condensatore risulta applicata anche alla base di TR1. Il primo transistor, del tipo BC 108, è montato nella configurazione a collettore comune; esso è seguito da TR2 anch'esso montato nella medesima configurazione. Il carico di questo secondo transistor è costituito dalla bobina del relé che risulta collegata tra l'emettitore di TR2 e massa. L'impedenza della bobina non è particolarmente critica: essa potrà essere compresa tra 50 e 1000 Ohm.

Essendo i due transistori collegati in cascata, la tensione di emettitore di TR2, ovvero la tensione applicata ai capi del relé, è uguale, a meno delle cadute base-emettitore, alla tensione appli-

cata alla base di TR1. Pertanto, nel primo istante, con il condensatore completamente scarico, la tensione applicata ai capi del relé è nulla. Quando viene premuto il pulsante P1, istantaneamente il condensatore inserito in quel momento nel circuito si carica e la tensione presente ai suoi capi passa da zero ad un valore di 9 Volt. Anche la tensione applicata sulla base di TR1 passa da zero a 9 volt e così pure accade per la tensione presente ai capi del relé il quale rimane eccitato. Il relé da 12 Volt impiegato nel nostro prototipo è in grado di eccitarsi con tensioni dell'ordine di 6-7 Volt; la tensione di disattivamento è, come in tutti i relé, notevolmente inferiore al valore nominale. Questa tensione, per un relé a 12 Volt, si aggira solitamente sui 2,5-3 Volt. Il relé resterà quindi eccitato sino a quando la tensione ai suoi capi, ovvero la tensione presente

ai capi del condensatore, non scenderà sotto il valore testé citato. Rilasciando il pulsante il relé rimane eccitato in quanto il condensatore non si scarica istantaneamente, anzi, è proprio il tempo necessario al condensatore per scaricarsi che sta alla base del funzionamento di tutto il temporizzatore.

Il condensatore, teoricamente, può scaricarsi attraverso due vie; la prima è rappresentata dalla base di TR1, la seconda dalle resistenze R2 e R3. Tuttavia, la resistenza tra base e massa di TR1 è talmente elevata che attraverso questa via fluisce una parte infinitesimale della corrente di scarica. Il valore della resistenza tra base e massa è data dal prodotto dei coefficienti di amplificazione dei due transistori (beta) moltiplicato per la resistenza della bobina del relé. Con un relé da 100 Ohm il valore di tale resistenza



Il montaggio del temporizzatore non presenta eccessive difficoltà considerato anche il numero limitato di componenti impiegati.

I disegni illustranti il cablaggio e quelli relativi al circuito stampato rendono ancora più agevoli e spedite queste operazio-

ni. Prima di iniziare il cablaggio vero e proprio, è necessario realizzare il circuito stampato partendo da una piastrina di bachelite ramata da un solo lato delle dimensioni di mm 65 x 70. Queste sono infatti le dimensioni dello stampato del nostro prototipo; ovviamente, nel caso se ne

Traccia del circuito stampato progettato per la costruzione del temporizzatore.

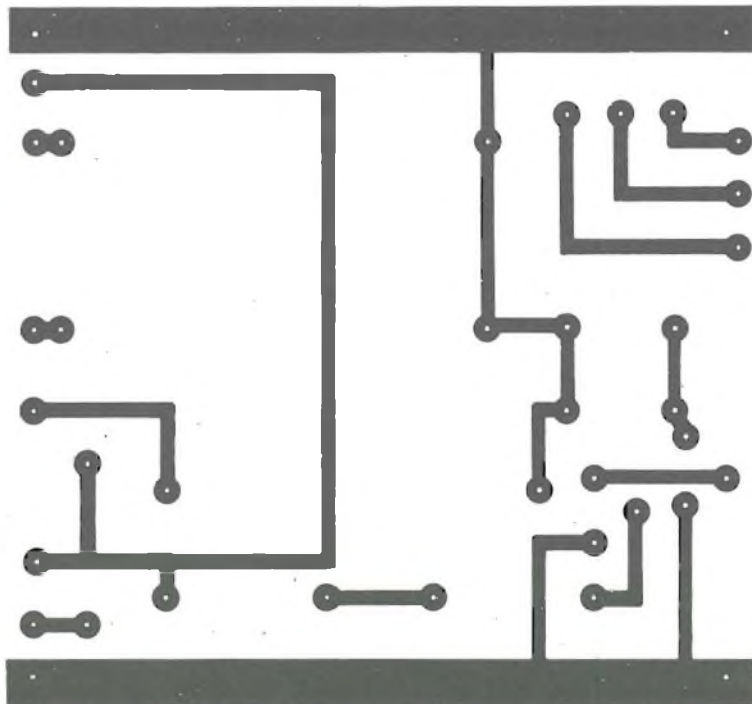
Il costo, puramente indicativo, dei componenti necessari alla costruzione dell'apparecchio è di lire

4.000

Per i componenti, rivolgersi ai negozi e ai rivenditori specializzati del settore elettronico. RadioElettronica pone in vendita esclusivamente quanto pubblicizzato nella rubrica KIT RadioElettronica.

COMPONENTI

R1 = 22 Ohm
 R2 = 10 Kohm
 R3 = 22 Kohm pot. log.
 R4 = 10 Kohm
 C1 = 100 μ F 12 V
 C2 = 500 μ F 12 V
 C3 = 2000 μ F 12 V
 TR1 = BC 109 B
 TR2 = BC 301
 D1 = 10D1
 RL = 50-1000 Ohm 12 V
 S1 = 1 via 3 posizioni
 Batt. = 9 Volt



è uguale a:

$$R = \beta_1 \times \beta_2 \times R_{\text{bob.}} = 250 \times 180 \times 100 = 4,5 \text{ Mohm}$$

La corrente di scarica scorre quindi quasi esclusivamente attraverso le resistenze R2 e R3 il cui valore è molto più basso. Il tempo di scarica dipende quindi dalla capacità del condensatore inserito nel circuito e dal valore delle due resistenze R2 e R3. Dato che R3 è un potenziometro, è possibile variare questa costante di tempo e quindi, in ultima analisi, variare il tempo in cui il relé rimane eccitato. Con i tre condensatori impiegati nel nostro prototipo si possono ottenere i seguenti ritardi:

C1 (100 μF) = 1-5 secondi

C2 (500 μF) = 5-30 secondi

C3 (2000 μF) = 30-180 secondi

Per aumentare il ritardo massimo è sufficiente

aumentare i valori delle capacità o, molto più semplicemente, aumentare il valore delle due resistenze R2 e R3. In questo modo la corrente di scarica risulta di intensità minore e conseguentemente il condensatore impiega un tempo maggiore per scaricarsi.

Il pulsante P1 dovrà essere premuto e subito rilasciato in quanto la scarica ha inizio quando il pulsante viene rilasciato.

Il potenziometro R3 dovrà essere di tipo logaritmico in quanto la scarica del condensatore ha un andamento di tipo esponenziale. Il diodo D1 ha il compito di eliminare i picchi di tensione ai capi della bobina di eccitazione del relé.

La tensione di alimentazione che è stata fissata in 9 Volt potrà essere elevata sino a 12 Volt; è invece sconsigliabile alimentare il temporizzatore con una tensione inferiore.

presentasse la necessità, è possibile ridurre le dimensioni del circuito stampato impiegando condensatori elettrolitici a montaggio verticale e riducendo gli spazi inutilizzati.

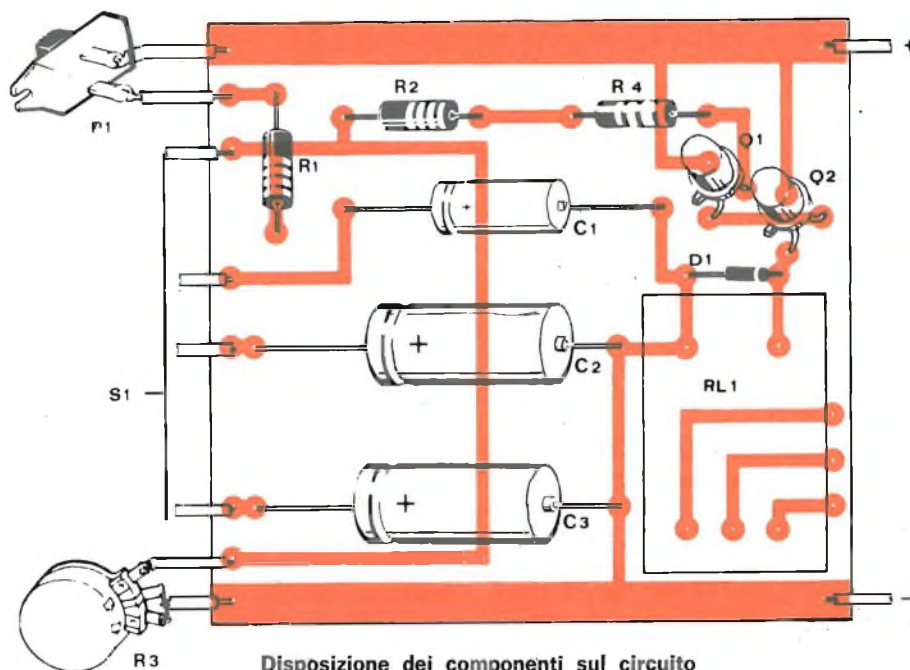
La bassetta, dopo la corrosione con percloruro ferrico e la foratura, dovrà essere accurata-

mente pulita per asportare eventuali tracce di ossido o altre impurità. Se, invece, la bassetta viene realizzata col metodo serigrafico, tutte queste operazioni potranno essere evitate impiegando dell'inchiostro autosaldante. Questo inchiostro infatti ha la proprietà di resistere all'azione

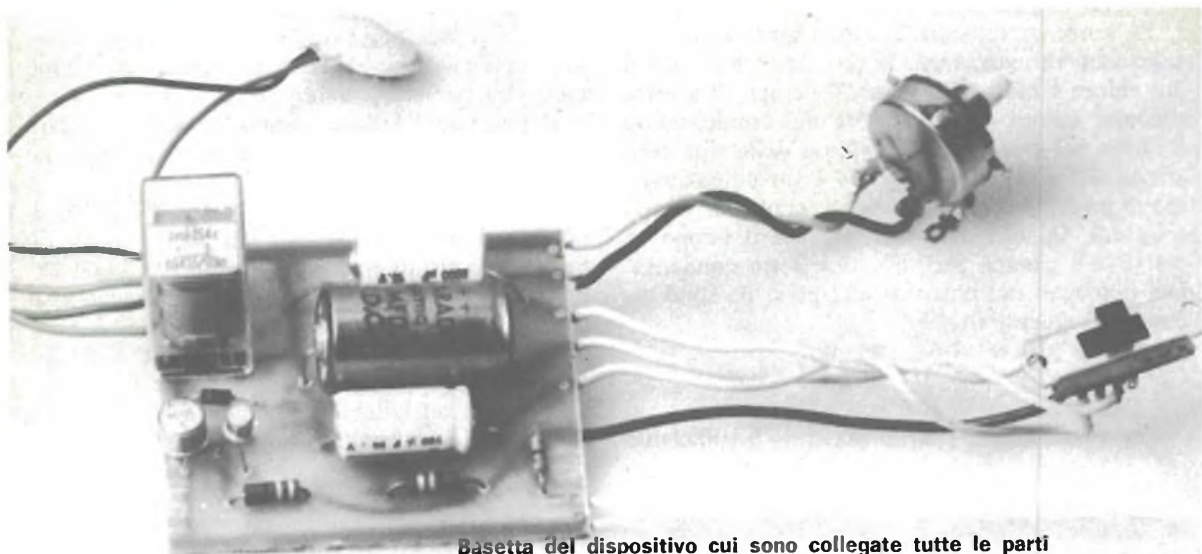
del percloruro ferrico e non deve essere asportato una volta realizzato lo stampato in quanto facilita notevolmente le saldature.

Ultimata la preparazione della bassetta si passerà alla fase successiva che prevede la saldatura delle resistenze.

I terminali delle quattro resi-



Disposizione dei componenti sul circuito stampato. Sul piano della bassetta trova spazio anche il relais.



Basetta del dispositivo cui sono collegate tutte le parti esterne allo stampato. Per l'alimentazione si è provveduto a saldare un clip per batterie che verrà applicato ad una piccola pila da 9 V.

stENZE, prima di essere inseriti e saldati al circuito stampato, andranno accuratamente ripuliti dallo strato di ossido che generalmente li ricopre e che rende più difficili le saldature. Prima della saldatura sarà opportuno controllare nuovamente il valore di ogni singola resistenza in modo da evitare errori di cablaggio e scambi di valore.

Andranno quindi inseriti e saldati, rispettando le polarità, i tre condensatori elettrolitici che fan-

no parte del circuito temporizzatore. Dopo i condensatori andrà saldato il diodo 10 D1 impiegato per eliminare i picchi di tensione che si generano ai capi della bobina del relé all'apertura e alla chiusura. Tale diodo andrà montato rispettando le polarità indicate nello schema elettrico e in quello pratico. Sarà quindi la volta del relé il quale potrà essere saldato direttamente alla basetta oppure potrà essere montato facendo uso di uno

zoccolo che per i relé di tipo più diffuso è facilmente reperibile. In questo modo il relé potrà essere smontato senza alcuna difficoltà e riutilizzato in altre apparecchiature.

Gli ultimi componenti montati direttamente sulla basetta stampata sono i due transistori, entrambi di tipo NPN, l'uno contenuto in un « case » TO-18, l'altro in un « case » TO-5. Durante l'inserimento di questi componenti, occorre prestare la mas-

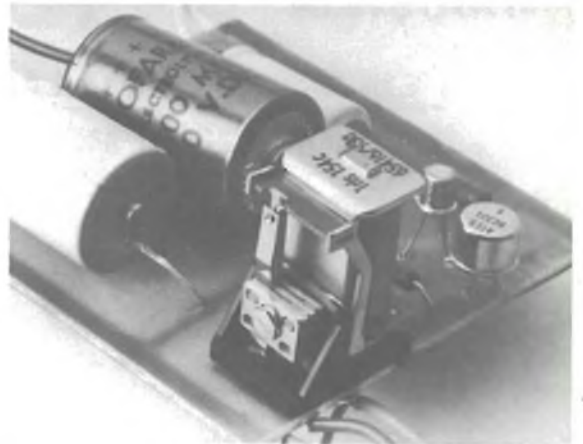
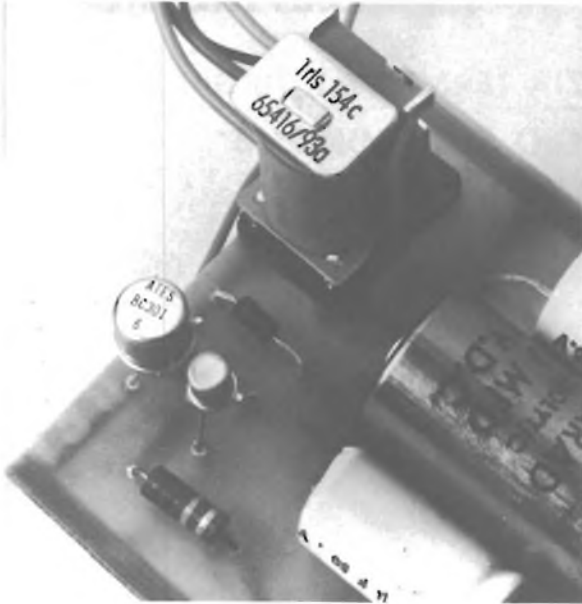
IL COLLAUDO

Dopo aver dato tensione al circuito ed inserito uno qualsiasi dei tre condensatori elettrolitici tramite il commutatore S1, si proverà a premere il pulsante per verificare come prima cosa il funzionamento del circuito formato dai due transistori e dal relé. Quest'ultimo dovrà rimanere eccitato per un periodo di tempo che dipende dalla costante di tempo del circuito in quel momento, ovvero, in ultima analisi, dalla posizione del cursore del potenziometro R3. La stessa prova andrà effettuata inserendo nel circuito gli altri due condensatori elettrolitici. Se il relé

rimane eccitato per un periodo di tempo più o meno lungo, significa che durante il cablaggio non sono stati commessi errori e che i componenti impiegati sono tutti efficienti.

Si passerà quindi alla vera e propria messa a punto del temporizzatore.

Precedentemente tuttavia, l'apparecchio dovrà essere inserito in un contenitore adatto ed il potenziometro e gli altri comandi fissati al pannello frontale di detto contenitore. L'apparecchio, grazie alle dimensioni molto ridotte, potrà anche essere inserito all'interno del proiettore o all'interno di una delle apparecchiature che vengono impiegate in camera oscura (ad es. nel porta-



Particolari della basetta. I transistor evidenziati in entrambe le inquadrature consentono l'eccitazione della bobina del relais. Ai contatti di quest'ultimo può essere collegato qualsiasi carico purché compatibile con le caratteristiche dei contatti.

sima attenzione per evitare di invertire tra loro i terminali che fanno capo alla base, all'emettitore e al collettore. Inoltre, durante la saldatura di detti terminali, è necessario procedere con la massima velocità per evitare che il calore del saldatore raggiunga la piastrina di silicio e la distrugga. A tale proposito è consigliabile fare uso delle apposite pinzette che permettono una migliore dispersione del calore

durante e dopo la saldatura.

Il potenziometro R3 andrà collegato alla basetta mediante due spezzoni di filo della lunghezza di 8-10 cm; il cursore del potenziometro andrà collegato ad un estremo dello stesso e da qui, mediante uno spezzone, a massa. L'altro terminale del potenziometro andrà collegato con il secondo spezzone alla resistenza R2.

Si provvederà quindi alla rea-

lizzazione dei collegamenti tra la basetta, il pulsante e il commutatore. Il terminale centrale del commutatore andrà collegato al punto comune tra le resistenze R1, R2 e R3; gli altri tre terminali andranno collegati ai tre condensatori elettrolitici. Terminate le suddette operazioni non rimarrà che passare alla messa a punto che consiste, sostanzialmente, nella realizzazione delle scale dei secondi.

lampade per luce di sicurezza, nel piano di base dell'ingranditore ecc.).

A questo punto la manopola del potenziometro, manopola che deve essere dotata di indice, andrà ruotata completamente verso sinistra; si premerà quindi il pulsante e con un cronometro (al limite, se non si hanno particolari esigenze di precisione, si potrà utilizzare la lancetta dei secondi di un comune orologio) si misurerà il ritardo. Tale valore andrà segnato sul pannellino in corrispondenza dell'indice della manopola. La stessa operazione andrà effettuata con il cursore del potenziometro completamente spostato verso destra e, successivamente, nelle posizioni intermedie. Si potrà procedere anche in senso inver-

so, agendo con molta pazienza sulla manopola fino ad ottenere dei valori precisi, 1s, 2s, 3s ecc. Le stesse operazioni andranno effettuate inserendo, uno alla volta, gli altri due condensatori, con i quali si ottengono dei ritardi compresi tra 5 e 30 secondi e tra 30 e 180 secondi. In questo modo si otterranno tre scale dei secondi ad ognuna delle quali corrisponderà un condensatore elettrolitico. Il passaggio da una gamma all'altra si otterrà agendo sul computer S1. Le scritte, specialmente quelle relative alle scale dei secondi, è bene siano realizzate con inchiostro fosforescente in modo da renderle visibili in camera oscura.

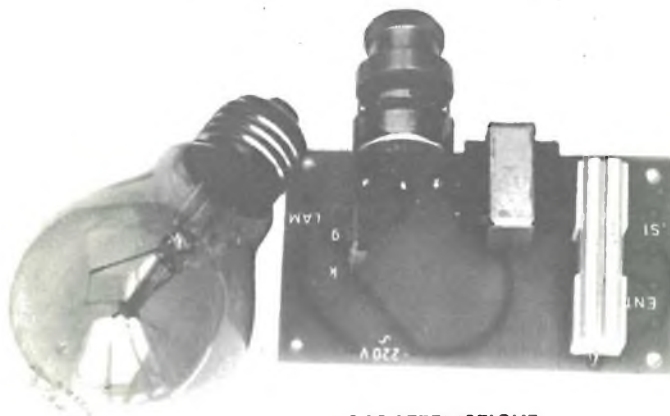
INDUSTRIA **wilbikit** ELETTRONICA

salita F.lli Maruca - 88046 LAMEZIA TERME - tel. (0968) 23580

SCATOLE DI MONTAGGIO ELETTRONICHE

NOVITA' 8000W

LUCI PSICHEDELICHE



- Nei locali da ballo dove interessa creare nuovi effetti di luci
- Nelle vetrine dove interessa evidenziare alcuni articoli
- Ovunque interessi strabiliare gli amici accogliendoli in salotti dai mille lampi di luce cangianti

CARATTERISTICHE

- Potenza max 8000 W
- Tensione alimentazione 220 V
- Tensione lampada 220 V

8000 W

Canali medi	L. 12.500
Canali bassi	L. 12.900
Canali alti	L. 12.500

2000 W

Canali medi	L. 6.500
Canali bassi	L. 6.900
Canali alti	L. 6.500

Kit N. 1 - Amplificatore 1,5 W	L. 3.500
Kit N. 2 - Amplificatore 6 W R.M.S	L. 6.500
Kit N. 3 - Amplificatore 10 W R.M.S	L. 8.500
Kit N. 4 - Amplificatore 15 W R.M.S	L. 14.500
Kit N. 5 - Amplificatore 30 W R.M.S	L. 16.500
Kit N. 6 - Amplificatore 50 W R.M.S	L. 18.500
Kit N. 7 - Preamplificatore Hi-Fi alta impedenza	L. 7.500
Kit N. 8 - Alimentatore stabilizzato 800 mA 6 Vcc	L. 3.850
Kit N. 9 - Alimentatore stabilizzato 800 mA 7,5 Vcc	L. 3.850
Kit N. 10 - Alimentatore stabilizzato 800 mA 9 Vcc	L. 3.850
Kit N. 11 - Alimentatore stabilizzato 800 mA 12 Vcc	L. 3.850
Kit N. 12 - Alimentatore stabilizzato 800 mA 15 Vcc	L. 3.850
Kit N. 13 - Alimentatore stabilizzato 2A 6 Vcc	L. 7.800
Kit N. 14 - Alimentatore stabilizzato 2A 7,5 Vcc	L. 7.800
Kit N. 15 - Alimentatore stabilizzato 2A 9 Vcc	L. 7.800
Kit N. 16 - Alimentatore stabilizzato 2A 12 Vcc	L. 7.800
Kit N. 17 - Alimentatore stabilizzato 2A 15 Vcc	L. 7.800
Kit N. 18 - Riduttore di tensione per auto 800 mA 6 Vcc	L. 2.500
Kit N. 19 - Riduttore di tensione per auto 800 mA 7,5 Vcc	L. 2.500
Kit N. 20 - Riduttore di tensione per auto 800 mA 9 Vcc	L. 2.500
Kit N. 21 - Luci a frequenza variabile 2.000 W	L. 12.000
Kit N. 22 - Luci psichedeliche 2000 W canali medi	L. 6.500
Kit N. 23 - Luci psichedeliche 2.000 W canali bassi	L. 6.900
Kit N. 24 - Luci psichedeliche 2.000 W canali alti	L. 6.500
Kit N. 25 - Variatore di tensione alternata 2.000 W	L. 4.300

NUOVI KIT

Kit N. 26 - Carica batteria automatico regolabile da 0,5A a 5A	L. 16.500
--	-----------

Kit N. 27 - Antifurto superautomatico professionale per casa	L. 28.000
Kit N. 28 - Antifurto automatico per automobile	L. 19.500
Kit N. 29 - Variatore di tensione alternata 8000 W	L. 9.600
Kit N. 30 - Variatore di tensione alternata 20.000 W	L. 18.500
Kit N. 31 - Luci psichedeliche canale medi 8000 W	L. 12.500
Kit N. 32 - Luci psichedeliche canale alti 8000 W	L. 12.500
Kit N. 33 - Luci psichedeliche canale bassi 8000 W	L. 12.900
Kit N. 34 - Alimentatore stabilizzato 22 V 1,5 A per Kit N. 4	L. 5.500
Kit N. 35 - Alimentatore stabilizzato 33 V 1,5 A per Kit N. 5	L. 5.500
Kit N. 36 - Alimentatore stabilizzato 55 V 1,5 A per Kit N. 6	L. 5.500
Kit N. 37 - Preamplificatore Hi-Fi bassa impedenza	L. 7.500
Kit N. 38 - Alim. stab variabile 4-18 Vcc con protezione SCR 3A	L. 12.500
Kit N. 39 - Alim. stab. variabile 4-18 Vcc con protezione SCR 5A	L. 15.500
Kit N. 40 - Alim. stab variabile 4-18 Vcc con protezione SCR 8A	L. 18.500
Kit N. 41 - Temporizzatore da 0 a 60 secondi	L. 7.500
Kit N. 42 - Termostato di precisione al 1/10 di grado	L. 9.500
Kit N. 43 - Variatore crepuscolare in alternata con fotocellula	L. 5.500
Kit N. 44 - Variatore crepuscolare in alternata con fotocellula	L. 12.500
Kit N. 45 - Luci a frequenza variabile 8.000 W	L. 17.500
Kit N. 46 - Temporizzatore profess da 0-45 secondi, 0-3 minuti, 0-30 minuti	L. 18.500
Kit N. 47 - Micro trasmettitore FM 1 W	L. 6.500
Kit N. 48 - Preamplificatore stereo per bassa o alta impedenza	L. 16.500
Kit N. 49 - Amplificatore 5 transistor 4 W	L. 5.500
Kit N. 50 - Amplificatore stereo 4+4 W	L. 9.800

Per le caratteristiche più dettagliate dei Kits vedere i numeri precedenti di questa Rivista.

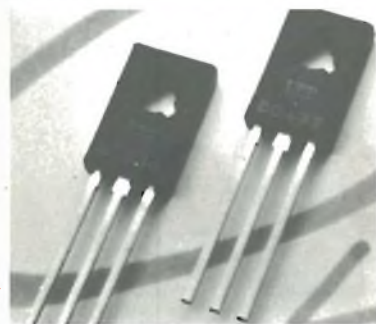
I PREZZI SONO COMPRESIVI DI I.V.A.

Assistenza tecnica per tutte le nostre scatole di montaggio. Già premontate 10% in più. Le ordinazioni possono essere fatte direttamente presso la nostra casa. Spedizioni contrassegno o per pagamento anticipato oppure sono reperibili nei migliori negozi di componenti elettronici. Cataloghi e informazioni a richiesta inviando 250 lire in francobolli.

COMPRENDERE L'ELETTRONICA

PERCHE' IL DARLINGTON

**UN INTERESSANTE SISTEMA
PER UTILIZZARE SEMICONDUTTORI
DI MODESTE PRESTAZIONI
COSTRUENDO UN « TRANSISTOR »
CON NOTEVOLI CARATTERISTICHE.**



Costruendo circuiti di alimentazione o schemi dove è richiesto un Beta molto elevato, vi sarà certamente capitato di riscontrare almeno una coppia di semiconduttori della medesima polarità accoppiati direttamente secondo la tipica struttura Darlington.

Questo tipo di accoppiamento è oggi giorno molto sfruttato nei circuiti elettrici e, ogni sperimentatore, può provare a sperimentare direttamente alcune strutture ad accoppiamento diretto costruendosi un Darlington ed impiegandolo prima nelle idee da noi proposte, poi in applicazioni che lo sperimentato-

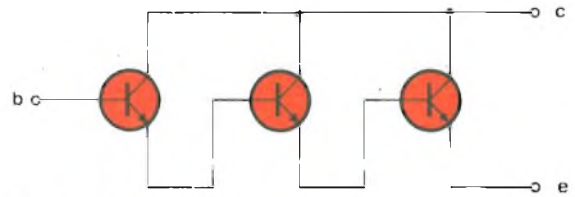
re, cosciente delle esperienze di laboratorio effettuate, potrà ricercare creando magari un qualcosa di diverso dal solito.

Sperimentare con un Darlington non deve impressionare perché, in definitiva, una cascata di transistor non è altro che un unico semiconduttore di potenza che possiede un'altra impedenza d'ingresso ed un guadagno « mostruoso »: 1.000, 1.500 o più. Vediamo quindi ora la particolarità di una struttura Darlington ed alcune esperienze che si possono condurre con esso: esperienze semplici, ma dal notevole valore didattico e pratico.

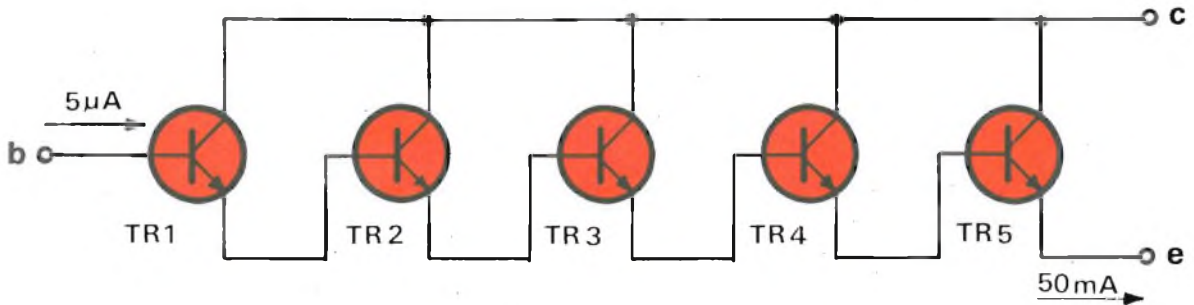
IL DARLINGTON

Una ventina d'anni orsono, ad un ricercatore americano, C. Darlington, venne l'idea di sperimentare un circuito transistorizzato ad accoppiamento diretto diverso da quelli noti.

Si tratta di due (o più) elementi posti con il collettore comune e con l'emettitore di ciascuno collegato alla base del seguente. In tal modo, la catena di « emitter followers » aveva un guadagno



Circuito teorico del Darlington.



Per la costruzione di questo circuito possono essere utilizzati: transistor 2N706 per TR1, 2, 3, 4, e 2N1711 per TR5.

gnone in corrente uguale a $(\beta + 1)(\beta + 1)$ ecc. Come dire il prodotto del guadagno di ogni stadio (transistore) moltiplicato per quello dell'altro.

Non a caso, quindi, la disposizione fu detta « Superalpha » ed in seguito, più coerentemente « Superbeta ».

Il guadagno di potenza notevole, così semplicemente ottenuto, non era comunque il solo attributo emergente del sistema. Un transistor collegato a collettore comune, presenta una impedenza d'ingresso che teoricamente (i fattori secondari sono comunque modesti) è uguale alla

resistenza di carico inserita sull'emettitore moltiplicata per il proprio beta. Ponendo R_L uguale a 500 ohm, β uguale a 100, si avrà una impedenza d'ingresso di 50.000 ohm. Così analogamente, in modo lineare, per qualsiasi altro beta o R_L .

Nel Darlington, ogni transistor « vede » come carico il transistor che segue, e questo l'altro; si hanno quindi successive moltiplicazioni di impedenza oltre che di guadagno, e si può giungere facilmente a valori « da FET » se gli stadi sono tre o quattro, in cascata.

DARLINGTON: UN SUPER TRANSISTOR ?

Una coppia di transistori collegati come nell'illustrazione, o una terna, o una serie di quattro o cinque, può effettivamente essere considerata alla stregua di un unico transistor avente un guadagno elevatissimo ed una alta impedenza d'entrata. I motivi sono di ordine teorico e pratico. Prima di tutto, il gruppo ha tre terminali come qualsiasi bipolare; un « Collettore », che è comune per tutti; una « Base » rappresentata dalla Base del primo transistor; un « Emittitore » che è l'Emittitore dell'ultimo transistor.

La corrente di fuga dell'ipotizzato « supertransistor » è purtroppo superiore a quella di qualsi-

voglia 2N708 o MT9806, o simile; infatti, la corrente di dispersione del primo transistor è « amplificata » dal secondo e via dicendo.

Comunque, oggi, un buon elemento al Silicio presenta una corrente dispersa talmente limitata che un Darlington formato da tre o quattro elementi non arriva ad una corrente di dispersione di 1 mA; inferiore a quella tipica di un transistor al Germanio di piccola potenza.

Anche la stabilità termica non è forse ideale, considerando il tutto come unità; è però migliore di quella del solito transistor al Germanio che si può prendere a paragone.

COME SI COSTRUISCE

La « ricetta » per realizzare un Supertransistor, o assieme di Darlington che dir si voglia, è semplicissima o estremamente complicata. Atteniamoci alla prima versione, certo più gradita ai meno « matematici » tra i lettori. Si prendono allora dai due ai cinque transistori al Silicio (il Germanio non va, non garantisce una stabilità sufficiente) e li si collegano tutti in cascata direttamente. L'elemento finale può essere di media potenza: BSY44, 2N1711, o, di preferenza, un finale Video TV: BC377 e simili. Ovviamente, tutti gli elementi debbono essere NPN, se si vuole un Darlington NPN, o PNP nel caso contrario. I « piloti » possono essere di piccola potenza e non dal guadagno troppo alto; nel campo degli NPN poniamo, sono ottimi i 2N708, 1W8995 o altri « Surplus » ex scheda.

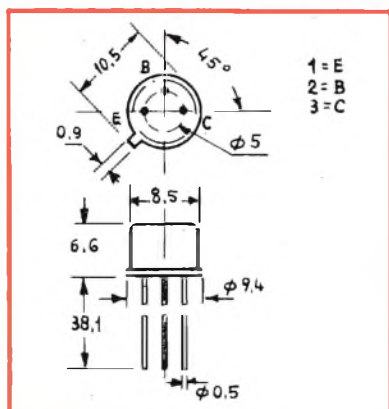
Identicamente se si prevedono i PNP.

Con tre « piloti » ed un « finale » come detto, il complesso esibirà un guadagno di circa 1.000 per una corrente di uscita di 20 mA; con quattro « piloti » il guadagno reale salirà verso 2.000 in corrente continua, o più, a seconda del carico.

Noi, per esempio, abbiamo sperimentato il nostro Darlington unendo quattro transistori simili al 2N706 e un 2N1711: i cinque, con 5 micro Ampère di polarizzazione all'uscita permettono l'accensione di una lampadina da 50 mA. Diecimila di guadagno!

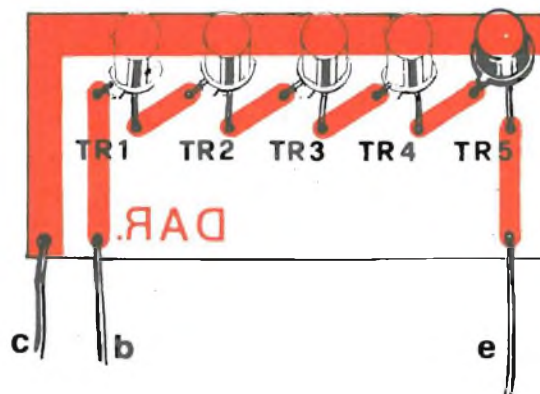
Ovviamente non sempre si può ottenere tanto. Se la resistenza di uscita è molto bassa, se la tensione che alimenta il tutto tende a saturare il finale o gli ultimi stadi, la bontà dei risultati cala a precipizio.

In ogni caso, sono pur sempre fattibili delle esperienze di grande interesse.



Traccia del circuito stampato necessario per la costruzione del darlington.

Disposizione dei terminali dei semiconduttori impiegati.



IL COLLAUDO

Se la nostra « ricetta-per-un-Darlington » è stata seguita (il montaggio non interessa, plastica forata, circuito stampato secondo l'illustrazione o altro che sia) il modulo è pronto per dimostrare le sue qualità.

Le prime prove possono essere condotte con una pila da 3 V e 4,5 V al massimo; una tensione superiore darà peggiori risultati a causa della saturazione. Bene; collegato il « Collettore generale » al positivo della pila, con un Tester sulla portata di 50 mA si unirà l'Emettitore generale al negativo. Se l'indice batte a fondo scala il Darlington non funziona. Un transistore è fuori uso: surriscaldato o connesso all'inverso.

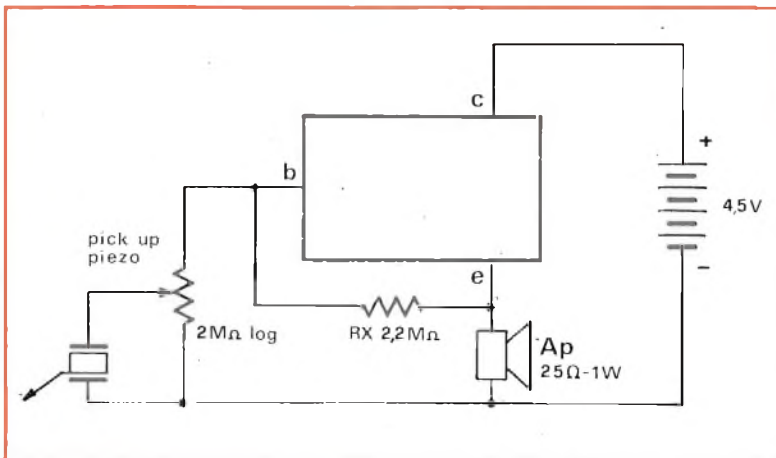
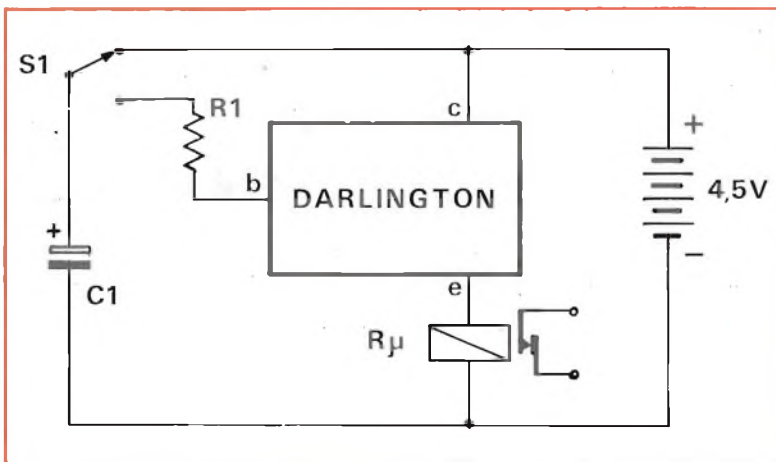
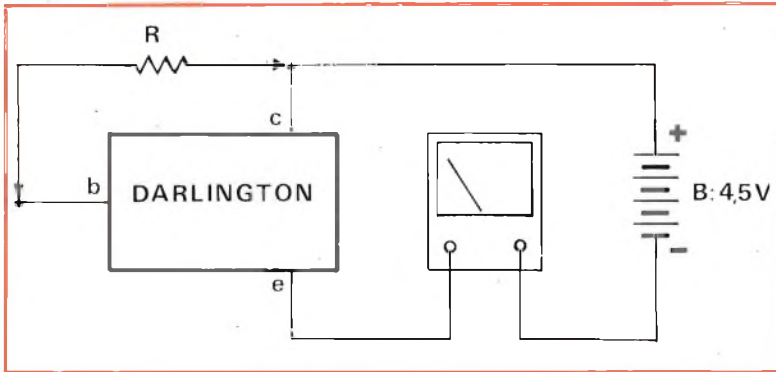
Se invece si avverte una corrente piccolissima che fa appena « scodinzolare » l'indicatore all'inizio della scala, si può passare sulla portata

5 mA o addirittura 500 μ A. Con l'ingresso non polarizzato, la corrente di fuga deve essere inferiore a 300 μ A; tanto meglio per quanto è inferiore.

Si ripristinerà ora la portata iniziale di 500 mA per il tester, e dal positivo della pila (vedi illustrazione relativa) si deriverà all'ingresso una resistenza da 2 Mega Ohm. In tal modo il complesso risulterà polarizzato, e la corrente assorbita balzerà a 100 mA o più: tanto maggiore per quanto è maggiore il guadagno complessivo.

Se non è disponibile il Tester, per la prova basta collegare una lampadina da 6,3 V, 50 mA tra l'emettitore del 2N1711 ed il negativo della pila, e toccare con un dito il positivo della pila, e con un dito dell'altra mano il terminale « base » del Darlington: la lampadina si accenderà.

ALCUNI IMPIEGHI ELEMENTARI



In alto. Prova del Darlington: con la resistenza da 2 Mohm staccata il tester deve indicare meno di 500 μ A; con la R inserita deve indicare invece più di 100 mA.

Al centro. Timer realizzato con il Darlington. R1, resistore da 100 Kohm; C1, capacità compresa fra 10 μ F e 2000 μ F, consente variazioni di ritardo oscillanti fra pochi secondi e diversi minuti. R μ può essere una lampadina da 4,5 V/50 mA oppure la bobina di un relè.

In basso. Preamplificatore per pick-up piezoelettrico. Si consiglia di cambiare sperimentalmente il valore di RX per ottenere un rendimento ottimale.

Come è noto, i temporizzatori elettronici a transistori, se ben progettati, funzionano bene; necessitano però di grosse capacità per ottenere tempi di ritardo prolungati. Chi non vuole mettere in azione « barattoli » da migliaia di microfarad deve usare FET, MOS o altri non economici, non sempre reperibili elementi a effetto di campo.

Abbiamo detto che il nostro « Darlington » ha l'ingresso ad impedenza tanto alta da approssimare i FET meno recenti; il fatto è dimostrabile in pratica collegando tra emettitore e negativo della pila un relais da 100 ohm, 4,5 V, ed all'ingresso una resistenza, R1, un deviatore S1, ed un condensatore dalla modesta capacità: mettiamo 25 μ F (C1). « Modesta » dato l'uso.

Caricando C1 mediante S1, poi deviando la carica sulla R1, quindi sul nostro modulo, noteremo che il relais RY rimane attratto la bellezza di un minuto e mezzo o similmente. Per un ritardo del genere, nei « timers » normali, utilizzanti transistori bipolari, servirebbero condensatori da 500 oppure 1.000 μ F come è noto.

Analogamente, una lampadina da 4,5 V, 50 mA, connessa al posto del relais rimarrà accesa più di un minuto.

Se il condensatore sale verso capacità « normali » per i timer, come a dire appunto 500 μ F o simili, i tempi di ritardo diverranno « grandi »: per esempio 16 minuti primi e 34" (per misurarli c'è voluta la nostra pazienza!) con un condensatore da 1.500 μ F.

Ecco quindi un primo immediato uso pratico per il Darlington: un Timer per ritardi lunghissimi ottenuto facilmente, senza alcuna parte costosa o « esotica ».

Il complesso però si presta a ben altre e varie funzioni. Per

esempio, con l'ausilio di una sola resistenzina da 2,2 Mega ohm collegata come polarizzazione e sistema di controreazione CC/CA, un potenziometro da 2 Mega ohm ed un altoparlantino da 25 ohm può divenire un « instant aplifier » (amplificatore sempre pronto) per pick-up piezoelettrico. La potenza disponibile, in questo caso, è modesta: circa 300 mV. In cambio la fedeltà è ottima grazie alla mancanza di qualunque condensatore, alla controreazione « totale » introdotta dalla RX, all'accoppiamento totalmente diretto dalla testina all'altoparlante.

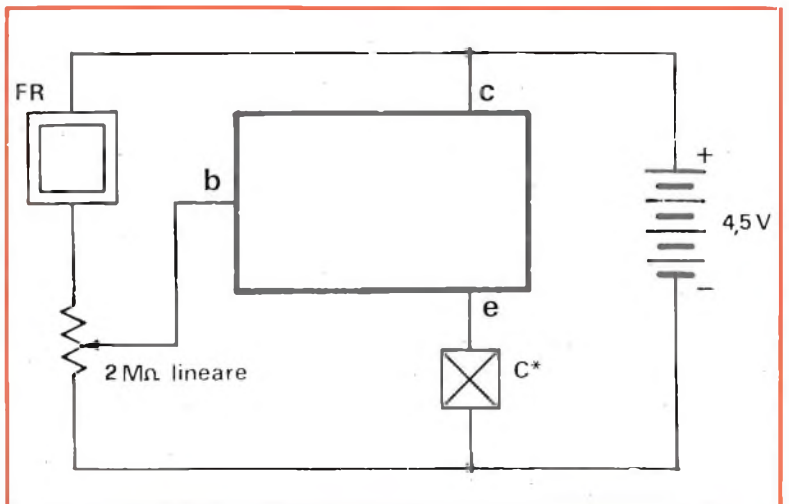
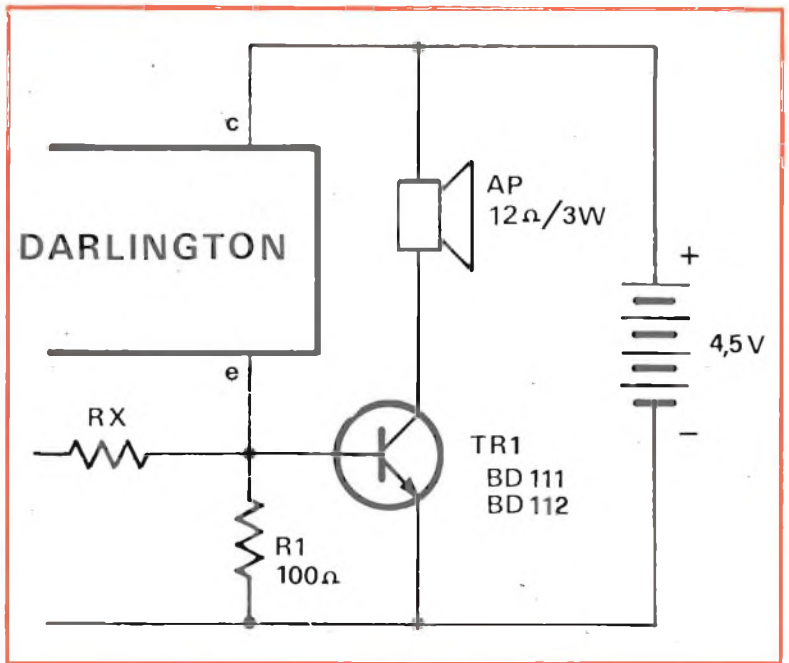
Se si vuole ottenere una potenza più elevata, basta aggiungere un transistore di potenza « esterno » ed una resistenza, così come si vede nella figura; TRX sarà un BD112, BD116 o altro analogo.

Ancora un esempio:

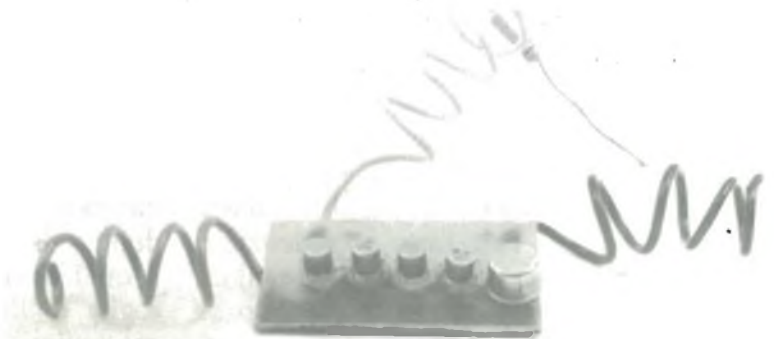
Spesso, negli impieghi di laboratorio si riscontra una difficoltà notevole per rivelare luci estremamente deboli. Con il nostro Darlington, nessun problema: sistemando le cose come si vede nell'illustrazione, basterà una « luce » pari a 0,02 lux per far scattare il relais. Si noti che la fotoresistenza FR deve essere il modello GBC DF/0980-00 per ottenere « veramente » una simile sensibilità; altri tipi danno differenti prestazioni.

Non crediamo che servano altri circuiti pratici per sottolineare la flessibilità di questo modulo; chiunque potrà elaborare applicazioni ulteriori considerando che il comportamento generale dell'assieme rassomiglia ad un circuito integrato della prima generazione, lineare. L'impedenza di ingresso è superiore al Mega ohm. L'uscita può sopportare in funzionamento continuo una corrente di 60 mA a 4,5 V di alimentazione.

La massima frequenza di lavoro dipende dal tipo di montaggio, ma supera in ogni caso i 500 KHz, almeno se i transistori sono quelli da noi segnalati.

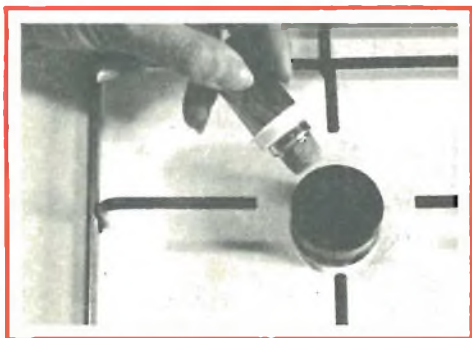


Schema elettrico per il miglioramento del preamplificatore per pick-up (in alto) e impiego del darlington con pilotaggio tramite fotoelemento. C può essere un cicalino da 3 V/50 mA oppure un relè da 100 Ohm/4,5 V.



Basetta del piccolo Darlington usato durante i nostri esperimenti.

UN DISPOSITIVO MOLTO UTILE IN OGNI ABITAZIONE.



GAS SENSOR

Uno dei maggiori pericoli che incombe sulle moderne abitazioni è rappresentato dalle fughe di gas che sempre più largamente viene impiegato per usi domestici o per riscaldamento. A tale proposito le statistiche parlano chiaro. In Italia muoiono asfissiate o dilaniate da esplosioni dovute a fughe accidentali di gas più di cento persone all'anno. E' appunto un utilissimo sistema d'allarme atto a rivelare fughe di gas che ci accingiamo a descrivere.

L'apparecchio — un prototipo di base relativamente semplice — potrà essere facilmente modificato per essere adattato alle particolari esigenze di ognuno. Oltre che come sistema d'allarme contro le fughe di gas infatti, questo apparecchio potrà essere utilizzato per molti altri scopi tra i quali citiamo, ad esempio, la misura del grado di inquinamento atmosferico, la misura della quantità di fumo prodotto dalla combustione di una sigaretta, la determinazione della concentrazione di un particolare tipo di gas e persino la misura della gradazione alcoolica delle bevande. Il dispositivo entra in funzione quando la concentrazione di gas combustibili supera un certo valore. Tale fatto è evidenziato dal lampeggiare di una piccola lampadina. Il sensore di cui l'apparecchio fa uso è in grado di rivelare la presenza di butano, propano, etano, gas città (una miscela dei

precedenti gas), idrogeno, e monossido di carbonio in quantità superiore allo 0,2%. Questo valore è al disotto dei limiti esplosivi o semplicemente pericolosi per l'organismo umano come si può vedere dalla seguente tabella nella quale sono elencate le concentrazioni esplosive minime dei principali gas che il nostro apparecchio è in grado di rivelare:

Butano	1,2%
Propano	2,12%
Etano	3,0%
Metano	5,0%
Idrogeno	4,0%
Monossido di carbonio	12,55%

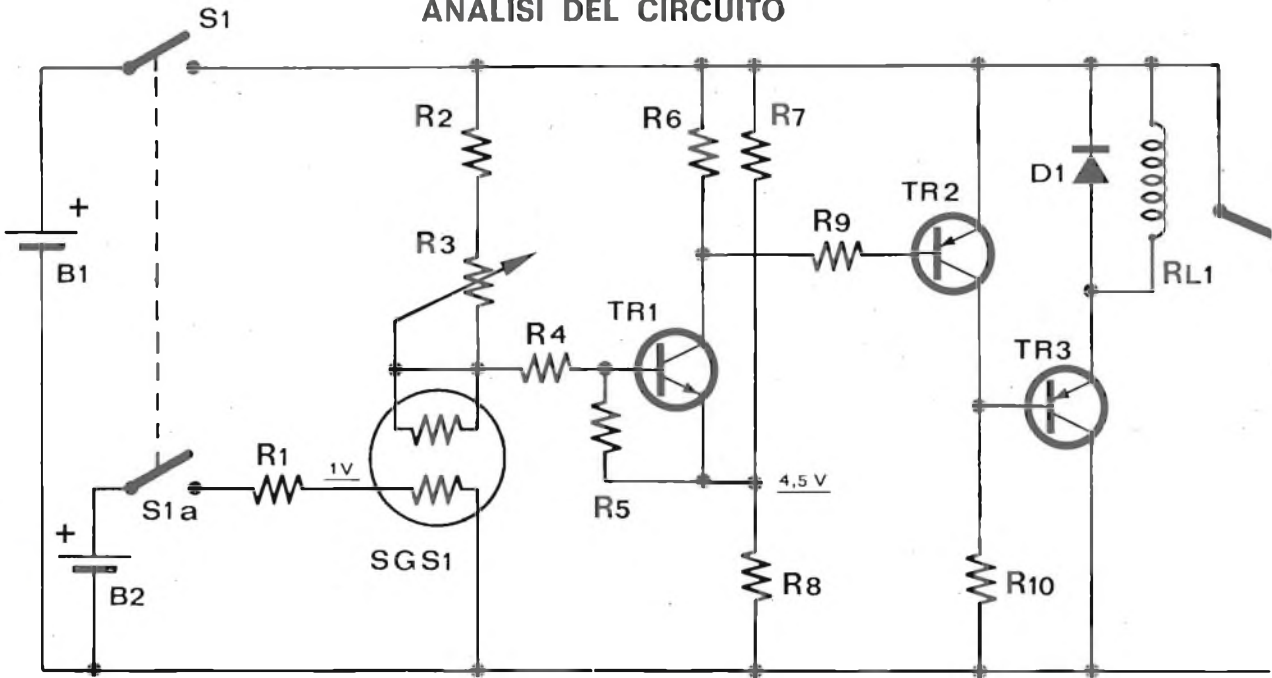
Questi valori si riferiscono ad una temperatura di 25 °C. E' da notare che il dispositivo è in grado di rivelare la presenza del fumo prodotto dalla combustione di una sigaretta in quanto, oltre ai gas combustibili, nel fumo v'è una certa percentuale di gas rivelata dal sensore.

Per misurare la concentrazione dei gas è necessario impiegare un microampmetro la cui scala dovrà essere opportunamente modificata. L'apparecchio è già dotato di controllo della sensibilità con il quale è possibile variare il livello della soglia d'allarme ovvero stabilire la concentrazione minima necessaria a fare entrare in funzione l'allarme.

L'OLFATTO DEI TRANSISTOR PER LE FUGHE DI GAS.



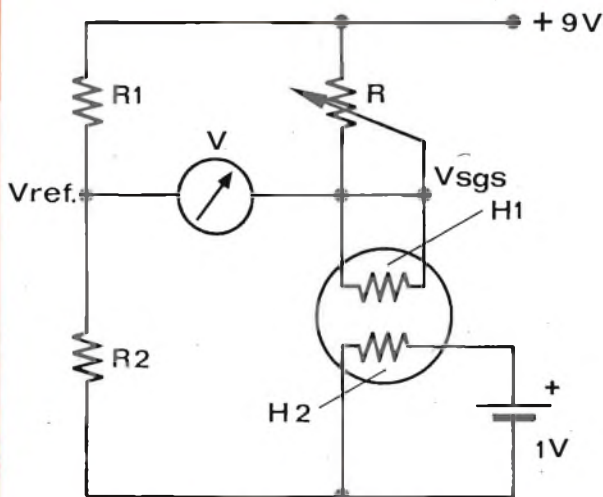
ANALISI DEL CIRCUITO



Come si può vedere dallo schema elettrico, questo apparecchio impiega un numero abbastanza limitato di componenti, specie se si considera che nello schema generale è previsto anche il circuito di allarme composto da un multivibratore astabile che, in presenza di gas combustibili, provoca l'entrata in funzione della lampadina Lp1 il cui lampeggiare segnala appunto la presenza di un gas tossico. Ma procediamo con ordine.

L'apparecchio è alimentato da due batterie; la prima, a nove volt, è impiegata per alimentare il circuito elettronico vero e proprio, la se-

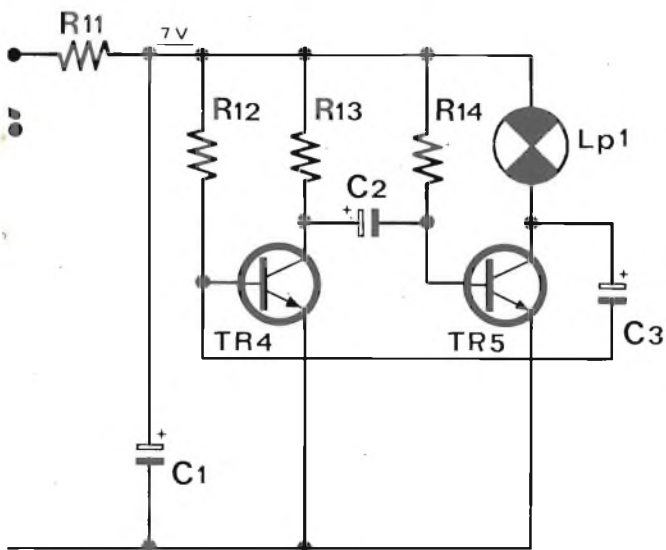
conda per riscaldare l'elemento sensibile. E' appunto, considerato l'elevato assorbimento del circuito di allarme costituito da TR4 e TR5, che la batteria da nove volt sia formata da due batterie piatte da 4,5 volt collegate in serie. Qualora si intendesse impiegare l'apparecchio come sistema d'allarme vero e proprio contro le fughe di gas, ovvero mantenere costantemente in funzione il dispositivo, è consigliabile fornire l'apparecchio di un alimentatore funzionante con la tensione di rete. L'alimentatore dovrà ovviamente fornire sia la tensione continua a 9 volt (con una corrente dell'ordine di 0,5 A) sia



Schema di principio del rivelatore.

Il componente più importante dell'apparecchio è senza dubbio l'elemento sensibile il quale è facilmente reperibile in Italia ad un prezzo abbastanza accessibile. L'elemento sensibile da noi impiegato è in vendita sotto il numero di catalogo DF/ 2100-00 presso tutti i punti di vendita della GBC. Il sensore è costituito sostanzialmente da un pezzetto di materiale semiconduttore « n » dentro al quale sono stati sistemati due avvolgimenti metallici. Il primo avvolgimento è impiegato per riscaldare il semiconduttore, il secondo come contatto resistivo. Il principio di funzionamento è, a grandi linee, relativamente semplice anche se, per quanto riguarda gli altri dati, i costruttori non sono prodighi di spiegazioni. Quando il pezzetto di semiconduttore viene riscaldato dalla corrente circolante nel primo avvolgimento e

Schema elettrico del progetto per la rivelazione di gas.



la tensione necessaria per il riscaldamento dell'elemento sensibile. Da notare che quest'ultima tensione può essere anche una tensione alternata, non occorre, in altre parole, che la tensione fornita dal trasformatore venga raddrizzata e filtrata.

L'avvolgimento H2 dell'elemento sensibile, come già detto, deve essere alimentato con una tensione massima di 1,2 volt; la resistenza R1 da 1 Ohm 1 Watt provvede appunto a fare cadere ai suoi capi parte della tensione della batteria B2 in modo che la tensione ai capi di H2 non superi il valore sopracitato. La corrente as-

sorbita da tale avvolgimento ammonta a circa 500-600 mA.

Passiamo ora all'analisi del funzionamento del circuito elettronico vero e proprio.

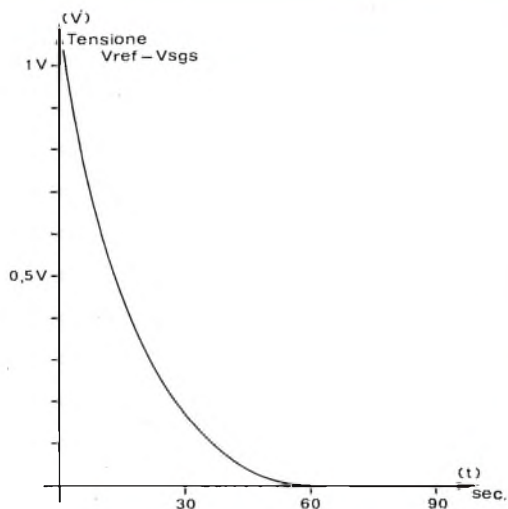
Le resistenze R2 e R3 formano con la resistenza H1-H2, cioè con la resistenza tra i due avvolgimenti dell'elemento sensibile, un partitore di tensione; normalmente la tensione di questo partitore, cioè la tensione H1-massa, deve essere di poco superiore a metà tensione di alimentazione; tale tensione, ottenuta mediante la regolazione del trimmer R3, viene applicata per mezzo di R4 alla base del transistore TR1. L'emettitore di tale transistore è collegato al punto centrale del partitore di tensione composto da R7 e R8. Essendo queste due resistenze di identico valore, sull'emettitore di TR1 è presente una tensione di 4,5 Volt, ovvero metà tensione di alimentazione. Il transistore si trova quindi in conduzione in quanto la giunzione B-E è polarizzata direttamente; la tensione presente in base infatti è superiore alla tensione applicata sull'emettitore. Durante la messa in opera dell'apparecchio, il trimmer R3 andrà regolato in modo tale che la tensione di base di TR1 risulti sufficientemente superiore alla tensione di emettitore in modo che il transistore entri in conduzione (naturalmente tutto ciò avviene in assenza di gas). Per effetto della conduzione di TR1, anche TR2 si trova nella stessa situazione mentre TR3 rimane in interdizione.

Il fatto che TR3 non entri in conduzione assieme agli altri due transistori si spiega molto semplicemente. Se infatti TR2 si trova in conduzione significa che il potenziale di collettore di questo transistore si trova ad un livello prossimo alla tensione di alimentazione ed essendo il collettore di TR2 direttamente connesso alla

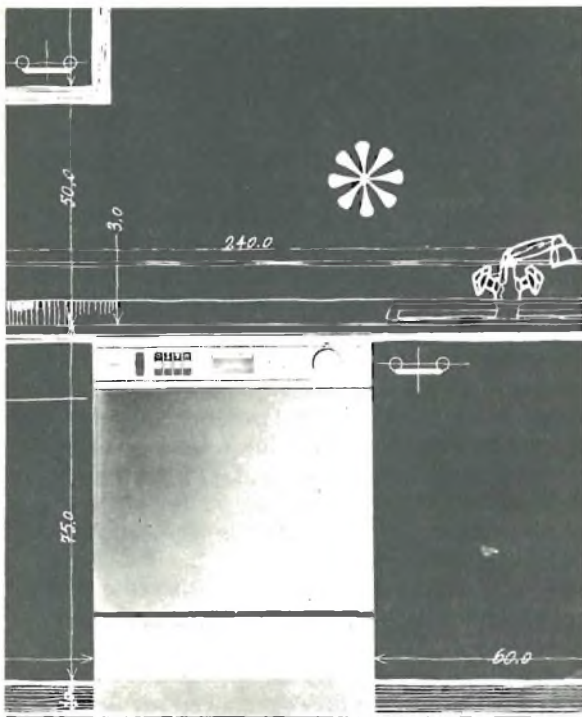
in presenza di ossigeno, la sua superficie si ossida e la resistenza tra i due avvolgimenti presenta un valore ben preciso. In presenza di gas combustibili la superficie si de-ossida e il valore di resistenza si riduce. Il riscaldamento del semiconduttore è necessario per far sì che con una concentrazione superiore allo 0,2% il gas venga assorbito dalla struttura porosa del materiale e venga espulso quando la concentrazione scende sotto tale valore.

Il tempo di assorbimento è molto basso, dell'ordine di 1-2 secondi mentre il tempo necessario per un completo de-assorbimento è più elevato, come si può vedere dal diagramma riportato.

La tensione necessaria per il riscaldamento è di 1,2 Volt; l'assorbimento ammonta a 500-600 mA.



Curva di deossidazione.



Il dispositivo deve naturalmente essere posizionato (*) in modo da rilevare istantaneamente la fughe di gas.

base di TR3 anche questa ultima presenta lo stesso livello. Non è difficile dedurre quindi che ai capi della giunzione B-E di TR3 è applicata una tensione nulla, per cui il transistor rimane in interdizione.

Vediamo ora cosa succede in presenza di un qualsiasi gas combustibile. Immediatamente la resistenza H1-H2 si abbassa in maniera sensibile anche se non particolarmente elevata. Tale abbassamento comporta la diminuzione della tensione del partitore, della tensione cioè applicata alla base di TR1. Generalmente la tensione passa da un livello di 5,2-5,5 Volt ad un livello di 4,5-4,8 Volt. Questa diminuzione di tensione comporta immediatamente l'interdizione di TR1 in quanto la tensione applicata alla giunzione B-E di tale transistor è insufficiente a fare condurre il transistor stesso. Ciò provoca l'interdizione anche di TR2 mentre TR3 entra in conduzione facendo scattare il relé. L'attacco del relé determina anche l'entrata in funzione del circuito composto da TR4 e TR5 che entra in oscillazione facendo lampeggiare la lampadina. Tale situazione permane sino a quando la concentrazione del gas si mantiene al di sopra del livello normale; tuttavia, per un completo de-assorbimento, occorre attendere alcuni secondi come si può vedere dal diagramma riportato. Sempre dal diagramma si può notare che il tempo di intervento del dispositivo è brevissimo: introducendo improvvisamente il sensore in un ambiente sa-

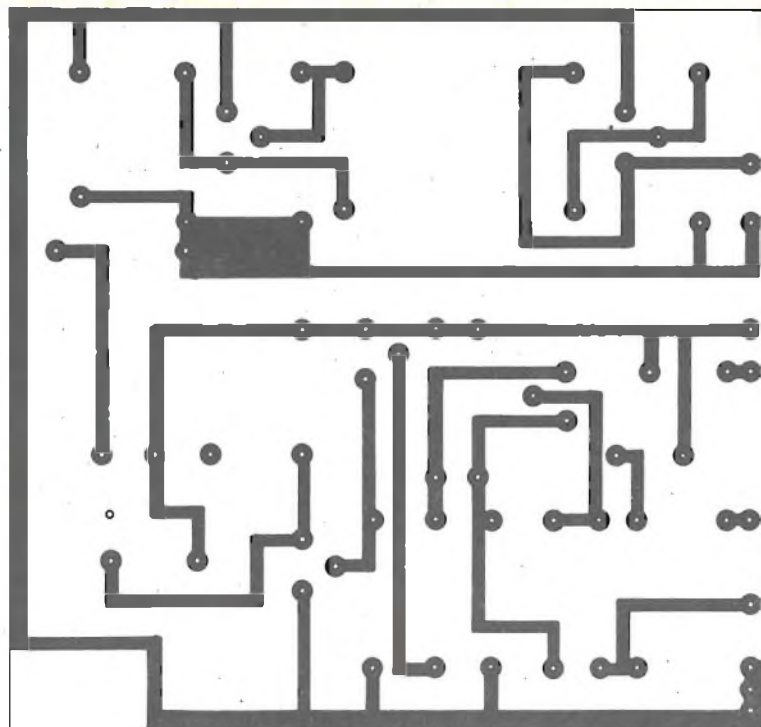
turo di gas, l'abbassamento di resistenza è quasi istantaneo, uno o due secondi al massimo. La sensibilità del dispositivo può essere regolata agendo sul trimmer R3; è comunque consigliabile regolare il trimmer, per gli usi correnti del dispositivo, per la massima sensibilità.

TR2 e TR3, entrambi di tipo PNP sono transistori assai poco critici; in pratica qualsiasi transistor PNP può venire impiegato utilmente; l'unica remora è rappresentata dalla corrente massima di collettore che deve essere superiore al valore richiesto per fare scattare il relé. Nel nostro prototipo abbiamo impiegato un relé da 120 Ohm ed un BC304 il quale è in grado di reggere una corrente massima di collettore di 1 Ampere. Il solito diodo collegato in parallelo all'avvolgimento del relé evita che il transistor venga danneggiato dalle extra-tensioni di apertura e di chiusura.

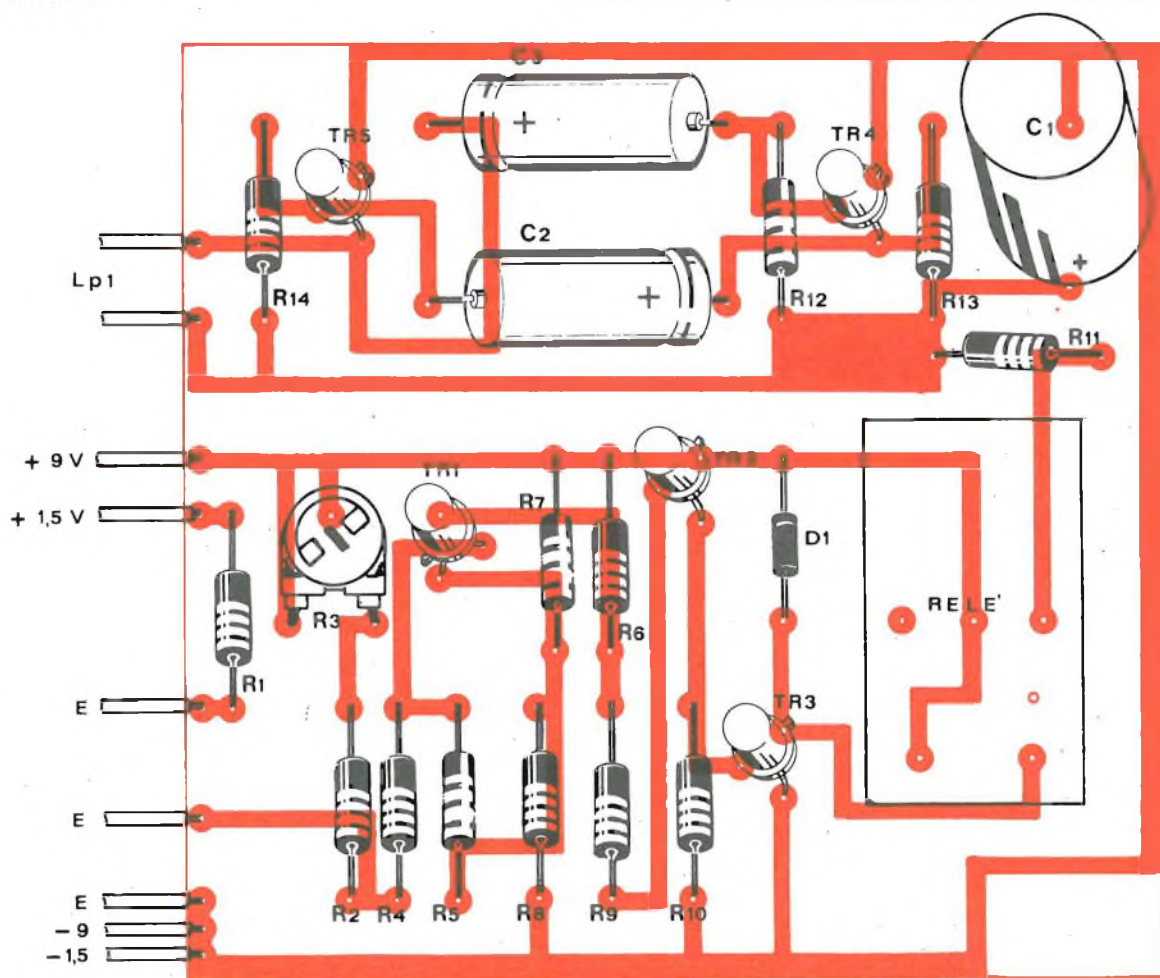
Veniamo ora al circuito composto da TR4 e TR5, circuito che, come abbiamo già detto, è un comune multivibratore astabile impiegato per fare lampeggiare ad una frequenza di circa 2 Hz la lampadina del sistema di allarme. Ovviamente potranno essere impiegati altri sistemi di allarme, in particolare si potrà impiegare un allarme acustico sostituendo la lampadina con un altoparlante ed elevando la frequenza di oscillazione del multivibratore astabile a 500-1000 Hz; è altresì possibile abbinare i due sistemi, impiegare cioè sia un sistema di allarme acustico, sia un sistema ottico. La resistenza R11 e soprattutto il condensatore elettrolitico C1 evitano che, per effetto dell'elevato assorbimento di questa sezione, assorbimento che, lo ricordiamo, è particolarmente elevato in corrispondenza dell'accensione della lampadina, si verifichi un abbassamento della tensione di alimentazione e un conseguente precario funzionamento del resto del circuito. In particolare, impiegando una piccola batteria da nove Volt al posto delle due batterie piatte da 4,5 Volt, si potrebbe verificare una specie di isteresi, cioè l'entrata in funzione del sistema di allarme in presenza di gas ma l'impossibilità del dispositivo a ritornare allo stato iniziale, impossibilità dovuta appunto all'abbassamento della tensione di alimentazione conseguente al forte assorbimento dello stadio multivibratore. I transistori che fanno parte di questo stadio, cioè TR4 e TR5, debbono essere in grado di reggere correnti di collettore dell'ordine di 0,5 Ampere e debbono altresì presentare un coefficiente di amplificazione in corrente (beta) abbastanza elevato. Per aumentare la frequenza di oscillazione del circuito, occorre diminuire i valori dei condensatori di accoppiamento C2 e C3; tali condensatori infatti, determinano, insieme alle resistenze R12 e R14, il valore della frequenza di oscillazione.



Disegno della traccia del circuito stampato necessario per effettuare il montaggio.



Disposizione di componenti. Per le connessioni esterne consigliamo di adoperare fili con diverse colorazioni per evitare accidentali inversioni.



COMPONENTI

R1	=	1 Ohm 1 W
R2	=	22 Ohm 1/2 W
R3	=	470 Ohm trimmer
R4	=	1 Kohm 1/2 W
R5	=	10 Kohm 1/2 W
R6	=	47 Kohm 1/2 W
R7	=	220 Ohm 1/2 W
R8	=	220 Ohm 1/2 W
R9	=	22 Kohm 1/2 W
R10	=	3,3 Kohm 1/2 W
R11	=	10 Ohm 1/2 W
R12	=	2,2 Kohm 1/2 W
R13	=	47 Kohm 1/2 W
R14	=	2,2 Kohm 1/2 W
C1	=	200 μ F 12 V
C2	=	50 μ F 12 V
C3	=	50 μ F 12 V
SGS1	=	DF/2100-00
TR1	=	BC 107
TR2	=	BC 178
TR3	=	BC 304
TR4	=	BC 302
TR5	=	BC 302
D1	=	10D1
B1	=	9 Volt
B2	=	1,5 Volt
LP1	=	6 Volt 200 mA
RL1	=	120 Ohm

Basetta del prototipo.
I contatti del relai possono essere utilizzati per azionare allarmi differenti dal lampeggiatore.



Il tipo di cablaggio deve essere in armonia con l'impiego che di tale apparecchio si intende fare. Se infatti si intende impiegare questo dispositivo come sistema di allarme vero e proprio contro le fughe di gas da mantenere costantemente in funzione, si dovrà dotare l'apparecchio di un alimentatore funzionante a tensione di rete nonché di un contenitore adatto allo scopo. Nel caso invece si intenda impiegare l'apparecchio come strumento per compiere prove ed esperimenti, misure di concentrazione di gas, determinazione dei gradi di inquinamento ecc. si dovrà adottare lo stesso tipo di cablaggio del nostro prototipo. Come si può vedere dalle foto illustranti l'apparecchio, questo è contenuto all'interno di un contenitore plastico il cui unico comando esterno è rappresentato

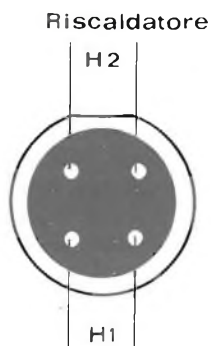
dall'interruttore generale; tuttavia, per rendere più agevole la taratura, è anche possibile, attraverso un foro praticato sul retro del contenitore, regolare il trimmer R3.

Su un lato del contenitore è altresì fissata la lampadina spia. L'elemento sensibile è l'unico componente che non si trova all'interno del contenitore; questa soluzione si rende necessaria per poter raggiungere col sensore piccole concentrazioni di gas in modo da poter individuare, ad esempio, perdite in condutture o concentrazioni di gas in luoghi angusti ecc. L'elemento sensibile è collegato all'apparecchio mediante una trecciola della lunghezza di 1,5-2 metri alla cui estremità è collegata una spina tripolare del tipo di quelle impiegate per i cavi microfonici. Tale spina si adatta perfettamente con

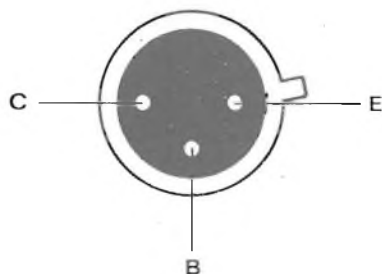
la presa, anch'essa tripla, installata su un lato del contenitore. Ma veniamo ora al cablaggio della parte elettronica dell'apparecchio.

Tutti i componenti, come si può vedere dalle illustrazioni, sono montati su una basetta stampata delle dimensioni di mm 90 x 75. La realizzazione di questa basetta non dovrebbe comportare difficoltà di alcun genere; nel caso il relé impiegato fosse diverso da quello del nostro prototipo, bisognerà modificare il disegno dello stampato in prossimità delle tracce che fanno capo a questo componente.

Il cablaggio dei vari componenti sulla basetta non dovrebbe presentare soverchie difficoltà; è opportuno tuttavia avere costantemente sott'occhio il disegno che illustra la posizione dei vari componenti sulla basetta nonché



Codice di identificazione dei terminali del sensore e dei semiconduttori di cui si fa uso in questo progetto. Gli oggetti si intendono visti dal basso.



il circuito elettrico. Inizialmente verranno saldati i componenti passivi ovvero le resistenze e i condensatori; quindi dovranno essere saldati il relé e il relativo diodo di protezione D1. Per ultimi, con la massima attenzione, dovranno essere saldati i cinque transistori. Durante tale fase, senza dubbio la più importante di tutto il montaggio, si dovrà prestare la massima attenzione nell'inserire correttamente sulla basetta i terminali dei transistori; tali terminali sono facilmente identificabili osservando attentamente il disegno, visto dal basso, dei transistori. D'altra parte i transistori impiegati sono molto diffusi per cui non ci dovrebbero essere difficoltà nell'identificazione dei terminali da parte della maggior parte dei lettori.

Durante la saldatura si dovrà evitare di indugiare a lungo col



Il fumo di una sigaretta riesce senza difficoltà ad azionare il dispositivo.

saldatore sui terminali; saldature rapide e ben fatte rappresentano spesso il segreto del buon funzionamento di un apparecchio.

Completato il cablaggio dei componenti sulla basetta stampata, non rimane che sistemare quest'ultima all'interno del contenitore e realizzare i collegamenti tra la basetta stessa e l'interruttore generale, la lampada spia e la presa per l'elemento sensibile.

L'identificazione dei terminali di quest'ultimo è anch'essa resa agevole dalle indicazioni fornite nel disegno di tale componente visto dal basso. Come si può vedere il sensore dispone di quattro piedini rigidi, due per avvolgimento; i terminali posti in corrispondenza della tacca fanno capo all'avvolgimento H2, all'avvolgimento cioè impiegato

come riscaldatore; gli altri due, ovviamente, sono collegati all'altro avvolgimento e dovranno essere cortocircuitati tra loro in quanto l'avvolgimento H1 è impiegato esclusivamente come contatto ohmico. Il sensore, come si può vedere dalle foto, è contenuto in un piccolo cilindro plastico impiegato per proteggere le saldature e per renderne più agevole l'impiego.

Passiamo ora alla messa in opera del dispositivo.

A questo proposito, prima di fissare la basetta stampata all'interno del contenitore, è necessario controllare alcune tensioni sul circuito elettrico. In particolare si dovrà controllare che la tensione di emettitore di TR1 sia esattamente di 4,5 Volt mentre quella presente ai capi del condensatore C1 deve essere di circa 7 Volt con relé eccitato. Si do-

UNA CORRETTA SISTEMAZIONE

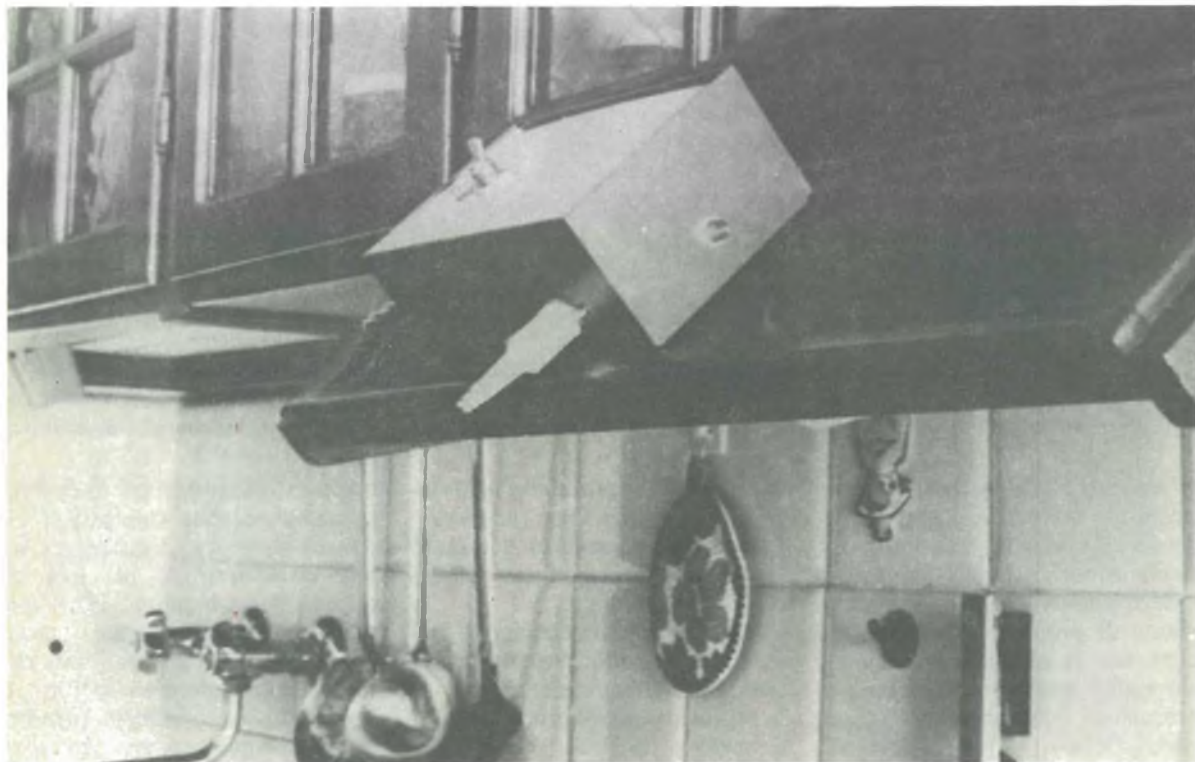
Il gas sensor non è una curiosità da tenere soltanto in salotto per mostrare agli amici quanto gas viene sprigionato dal fumo di una sigaretta. Certo, questo genere di impiego vi procurerà stima ed ammirazione da parte degli amici increduli che

considerano l'elettronica una stregoneria, ma non vi garantirà sicurezza nella vostra abitazione.

Il gas sensor deve quindi essere sistemato nel posto dove una eventuale fuga di gas possa essere immediatamente rivelata e, se temete di non prestare attenzione al lampeggiare della spia luminosa, vi consigliamo di collegare al relais i fili d'alimentazione di una sirena. Con

questo accorgimento anche l'attenzione della persona più distratta può essere attirata per far sì che possa porre rimedio alla situazione di pericolo.

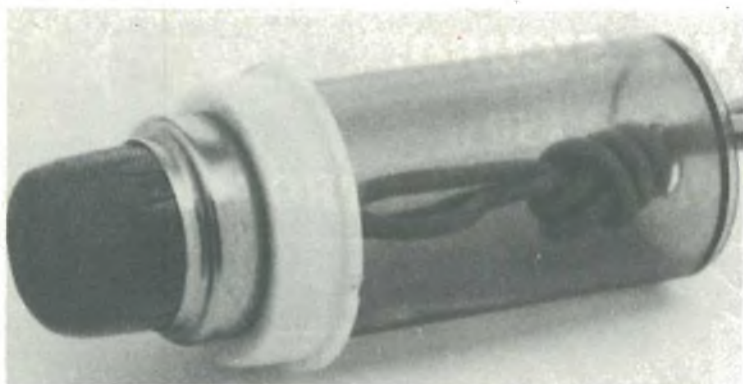
Occhio quindi alla sistemazione e, soprattutto, non aspettate che le batterie siano completamente esaurite per effettuare la loro sostituzione. Corredate eventualmente l'apparecchio di un alimentatore funzionante alla tensione di rete.



E' bene che l'apparecchio venga sistemato in una posizione che gli consenta di percepire con la massima rapidità la presenza di gas. Nell'immagine una possibile soluzione.

vrà anche verificare il funzionamento del multivibratore stabile impiegato per fare lampeggiare la lampadina. A questo punto, richiuso il contenitore, si dovrà regolare il trimmer R3. Questa operazione andrà fatta con il massimo scrupolo in quanto da essa dipende in gran parte il buon funzionamento del circuito. Dopo aver azionato l'interruttore generale ed aver atteso circa 2 minuti necessari al cor-

retto riscaldamento dell'elemento sensibile, si ruoterà il trimmer sino a quando la lampadina inizierà a lampeggiare; a questo punto si ruoterà leggermente il trimmer in senso opposto sino a quando la lampadina cesserà di lampeggiare. Non rimane ora che provare il funzionamento del circuito: basterà indirizzare sull'elemento sensibile il fumo di una sigaretta per fare lampeggiare la lampadina.



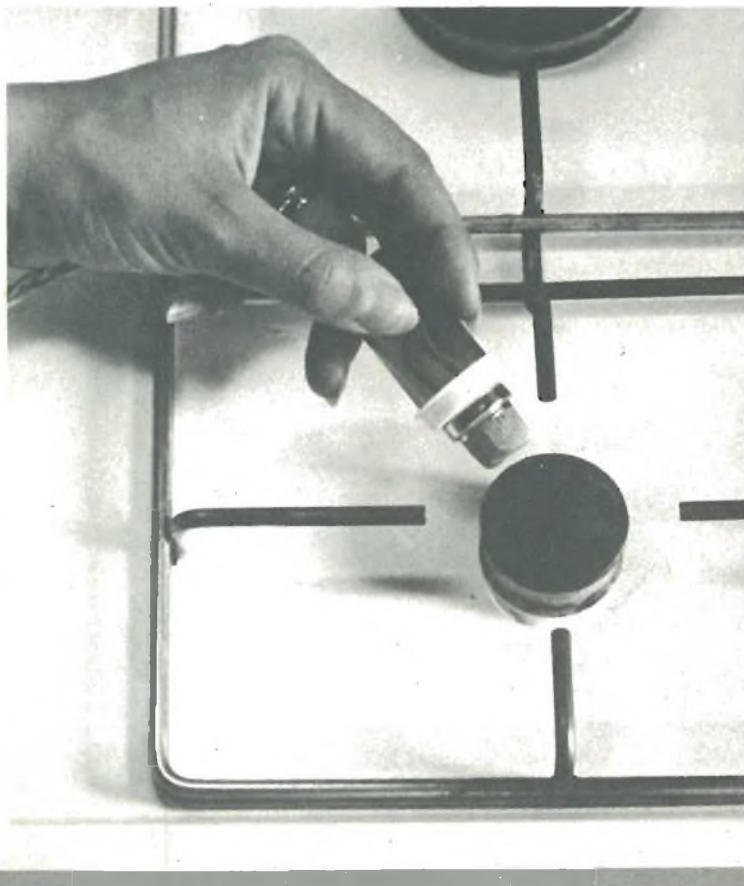
Elemento sensore collegato al circuito elettronico.

Il costo, puramente indicativo, dei componenti necessari alla costruzione dell'apparecchio è di lire

15.000

Per i componenti, rivolgersi ai negozi e ai rivenditori specializzati del settore elettronico. RadioElettronica pone in vendita esclusivamente quanto pubblicizzato nella rubrica KIT RadioElettronica.

Per la prova dinamica si può accostare il sensore al beccuccio del gas in funzione con la fiamma spenta. Attenzione però a richiuderlo accuratamente.



COMUNICATO AI LETTORI

Amici lettori, Vi invitiamo da questo mese in poi, ad acquistare la Vostra copia della rivista, sempre presso la stessa edicola. Ci aiuterete a risparmiare carta e a perfezionare il servizio distribuzione.



VAI SICURO!
« NATO 150 »
NON VA A PETROLIO!



potenza uscita: AM—75W max—SSB—150W P.E.P.

potenza entrata: 1÷6 W

frequenza lavoro: 26 ÷ 30 MHz

alimentazione: 220V ± 10% 50 Hz

dimensioni: 300 x 230 x 125

peso: Kg. 8,00

N.A.T.O. di M. Garnier & C. - CITTIGLIO (VA) 21033 - via C. Battisti 10 - tel. 61788 (0332)

SCHEDA DI CONSULENZA

NOME _____ COGNOME _____

VIA _____ N° _____ CAP. _____ LOCALITÀ _____

PROFESSIONE _____

ABBONATO? _____

ETA' _____ INTERESSI PARTICOLARI _____

LEGGE ALTRE RIVISTE? _____ QUALI? _____

L'ASPIRANTE TOMBAROLO

Vorrei costruire un apparecchio che possa rivelarmi se nel terreno vi siano delle grotte o dei vuoti. Sono in una zona etrusca, e gli antichi abitanti vivevano in grotte ed in queste seppellivano ogni loro avere. Io credo che si potrebbe costruire un apparecchio capace di scoprire queste tombe etrusche, piene di ricchi tesori preziosi. Non esiste qualche microfono elettronico?

D.G.
Viterbo

Come lei certamente sa, tutto quanto si trova nel sottosuolo è proprietà dello Stato, e solo per fare delle ricerche, delle semplici ispezioni a livello dilettantistico è necessario disporre delle debite autorizzazioni. Malgrado ciò, preziosi reperti vengono trafugati, tombe devastate, inestimabili cimeli dispersi e quando non distrutti, dall'avidità e grossolana attività dei tombaroli abusivi che, per qualche migliaio di lire, danneggiano talvolta opere d'arte valutabili nell'ordine dei miliardi.

Se proprio è la passione e non l'avidità del denaro che la spinge alla ricerca delle tombe

etrusche, offra la sua disinteressata collaborazione alla Fondazione Giorgio Cini, che opera con numerosi automezzi attrezzati nella sua zona, e potrà avere così la soddisfazione di servirsi dei mezzi tecnici più progrediti, ove l'elettronica impera, insieme a squadre di tecnici competenti ed altamente specializzati.

IL LADROBLOCK SULL'AUTO

Vorrei realizzare l'antifurto elettronico a circuito integrato « Ladrobloc », apparso sulla vostra bella ed interessante rivista il mese di marzo scorso, ma con alcune modifiche, mi permettano di alimentare l'apparato a 12 volta anziché a 9 volt, e poter così usare direttamente la batteria della macchina e così usare direttamente le stesse trombe funzionanti a 12V.

Quali modifiche dovrei apportare?

Raffaele Fabrizio
Caserta

L'idea è ottima, ma il Ladrobloc non è in grado di alimentare le trombe della sua auto che, senza dubbio, assorbono energia nell'ordine degli ampère. E' ne-

cessario, in questo caso, sostituire l'altoparlante che costituisce il segnalatore d'allarme nel progetto originale, con un relé che metta in funzione le trombe. Un relé pilotato da un Trigger, esattamente descritto dal progetto « Trig Uno » a pag. 22 del numero di settembre 1973 della nostra rivista.

Per quanto concerne invece l'alimentazione del Ladrobloc, che evidentemente non è vincolata a quella delle batterie, visto che queste ultime ricevono energia dalla bassa dell'auto e dal relé collegato al positivo a 12 V della batteria stessa, è quanto mai opportuno che essa sia mantenuta alla tensione di 9 V.

Per ricavare i 9V necessari sarà opportuno acquistare (ve ne sono in commercio tipi da 3 a 7 mila lire) un riduttore di tensione per registratori a nastro. La Philips ed altre case ne producono di ottimi, che si collegano all'impianto elettrico dell'auto e con un ben calcolato sistema a resistenza di caduta, trasformano il 12 V in 9 V direttamente, senza bisogno di convertire prima la corrente continua in alternata e trasformarla successivamente alla tensione desiderata ed infine raddrizzarla di nuovo.

c'è più musica con un lafayette

LA 375

Amplificatore con potenza 15+15 in R.M.S.
su 8 Ohm. Fono magnetico.

LR 200

Sintoamplificatore con potenza 15+15 in R.M.S.
su 8 Ohm. Fono magnetico.

CRITERION 100

Cassa composta di 3 altoparlanti bass-reflex.
Potenza INPUT 40 Watt. Frequenza 30-19.000 Hz.

LR 4000

Sintoamplificatore a 4 canali. Potenza effettiva in R.M.S.
25 Watt per canale su 8 Ohms.



LAFAYETTE

by I2TLT



MARCUCCI

Via F.lli Bronzetti, 37 - 20129 MILANO - tel. 73.86.051

Rivenditori Autorizzati:

BOLZANO
R.T.E. via C. Battisti, 25
tel. 37400

GORIZIA
BRESSAN c.so Italia, 35
tel. 5765

PALERMO
M.M.P. ELECTRONICS
via Simone Corleo, 6
tel. 215988

GENOVA
VIDEON via Armenia, 15
tel. 363607

VENEZIA
MAINARDI Campo dei Frari, 3014
tel. 22238

ROMA
ALTA FEDELTA di Federici
c.so D'Italia, 34/C
tel. 857942

TRIESTE
RADIOTUTTO via 7 Fontane, 50
tel. 767898

BOLOGNA
VECCHIETTI via L. Battistelli, 5
tel. 550761

BORGOMANERO (NO)
NANI SILVANO
via Casale Cima, 19
tel. 81970

VICENZA
ADES v.le Margherita, 21
tel. 43338

TORINO
ALLEGRO c.so Re Umberto, 31
tel. 510442

NAPOLI
BERNASCONI via G. Ferraris, 66/G
tel. 335281

I MIGLIORI KIT NEI MIGLIORI NEGOZI



- Amplificatore 1,5 Watt 12 Volt
- Amplificatore 2,5 Watt 12 Volt
- Amplificatore 7 Watt 12 Volt
- Amplificatore 12 Watt 32 Volt
- Amplificatore 20 Watt 42 Volt
- Preamplificatore mono
- Preamplificatore microfono
- Preamplificatore bassa impedenza
- Preamplificatore alta impedenza
- Alimentatore 14,5 Volt 1A
- Alimentatore 24 Volt 1A
- Alimentatore 32 Volt 1A
- Alimentatore 42 Volt 1A
- Alimentatore da 9 - 18 Volt 1 A
- Alimentatore da 25 - 35 Volt 2A
- Alimentatore da 35 - 45 Volt 2A
- Alimentatore da 45 - 55 Volt 2A
- Interruttore crepuscolare a triac
- Regolatore di potenza a triac
- Regolatore di velocità per motorini c.c.
- Fototimer

BRINDISI RADIOPRODOTTI DI MICELI via Cristoforo Colombo 15 - 72100 BRINDISI

LECCE E. LA GRECA viale Japigia 20/22 - 73100 LECCE

COSENZA ANGOTTI via N. Serra 56/60 - 87100 COSENZA

SICILIA M.M.P. ELECTRONICS via Simone Coleo 6/a - 90139 PALERMO

ROVIGO G.A. ELETTRONICA S.R.L. corso del Popolo 9 - 45100 ROVIGO

PALERMO RUSSO BENEDETTO via G. Campolo 46 - 90145 PALERMO

CATANIA TROVATO LEOPOLDO piazza Buonarroti 14 - 95126 CATANIA

ROMA VALENTINI ROSALIA Circonvallazione Gianicolense 24 - 00152 ROMA

MONFALCONE PERESSIN CARISIO via Ceriani 8 - 34074 MONFALCONE

BOLOGNA RADIOFORNITURE DI NATALI & C. via Ranzani 13/2 - 40127 BOLOGNA

BERGAMO TELERADIOPRODOTTI via E. Fermi 7 - 24100 BERGAMO

BUSTO ARSIZIO C.F.D. corso Italia 7 - 21052 BUSTO ARSIZIO

GALLARATE S. DANIELE DEL FRIULI FONTANINI DINO via Umberto I 3 - 33038 S. DANIELE DEL FRIULI

MANTOVA ELETTRONICA via Risorgimento 69 - 46100 MANTOVA

PADOVA ING. BALLARIN via Jappelli 9 - 35100 PADOVA

PESARO MORGANTI via Lanza 5 - 61100 PESARO

ANCONA ELETTRONICA ARTIGIANA via XXIX Settembre 8/bc - 60100 ANCONA

SARDEGNA COM.EL. DI MANENTI corso Umberto 13 - 07026 OLBIA

COMO BAZZONI via V. Emanuele 106 - 22100 COMO

LA REAL KIT È PRESENTE ANCHE IN FRANCIA - BELGIO - OLANDA - SPAGNA - LUSSEMBURGO - GERMANIA - MALTA

PUNTO DI CONTATTO

Radio Elettronica pubblicherà gratuitamente gli annunci dei lettori. Il testo, da scrivere chiaramente a macchina o in stampatello (utilizzare il cedolino riprodotto nella pagina seguente), deve essere inviato a Radioelettronica - E T L - Via Visconti di Modrone, 38 - 20122 Milano.



VENDO amplificatore HI-FI UK 185 montato e collaudato con relativi schemi e Kit, mai usato L. 62.000 più cuffia stereo HI-FI Lyric Mod. LP 200, cavo spirale e potenziometri a cursore ancora imballata L. 8.000. Guerrieri Riccardo - Roma Telef.: 260746.

CERCO schema elettrico Mellotron. Guerra Antonio, via F. Cilea 16/B Milano.

COMPRO TR 2N3823 nuovo, tester 20.000 ohm anche usato e materiale elettronico vario usato. Aiello Michelangelo, via Sempione 49 - Pero (Milano).

VENDO regolatore di pausa per tergitristalli con regolazione a commutatore (6 posizioni) completo di istruzioni per il montaggio L. 5.000. Tenedini Stefano, via Crescenzi 21 - Piacenza.

VENDO oscilloscopio e voltmetro elettronico R.S.I. entrambi funzionanti L. 45.000. Pergola Umberto, via Belvedere 8 - S. Marina Salina (Messina).

CERCO urgentemente corso TV della S.R.E. compreso oscilloscopio e copertine per rilegatura, oppure senza oscilloscopio. Casaluci Daniele, via Felline 65 - 73040 Melissano.

VENDO amplificatore H.F. 12 W UK 120 privo di controlli di volumi e tono più alimentatore UK 615 sufficiente per 2 UK 120 mai usati e perfettamente funzio-

nanti L. 800. Nicola Perrini, via Torre 40 - S. Maria Capua Vetere (Caserta).

ACCETTO da seria ditta lavori a domicilio di montaggio piccoli quadri elettrici oppure lavori vari nel settore dell'elettronica. Cirillo Antonio, via Larga 8 - 20017 Mazzo Rho (MI).

VENDO Sommerkamp TS5025 modificato con 70 canali 5 W in am tutti quarzati e perfettamente funzionanti L. 150.000 con preamplificatore; cedo BC 603 L. 25.000; direttiva Lafayette 3 elementi L. 15.000; cerco occasione Sommerkamp 277 e Spazial 2000 della Grundig. Antonucci Roberto Piazzale K. Adenauer 3 - 00144 Roma (EUR).

CERCO schema teorico-pratico e dispense montaggio oscilloscopio S.R.E. TVN. Disposto acquistare le dispense o a restituirle dopo averle fotocopiate. Calogero Mirabile, via Vitt. Emanuele 195 - 92028 Naro (AG).

ESEGUIAMO seriamente montaggi elettronici di qualsiasi tipo a domicilio. Abbiamo quasi terminato il Corso Radio TV « Elettra ». Caroti Ivano, via Machiavelli 51 - 56025 Pontedera (PI).

VENDO corso completo Scuola radio elettra con materiale sperimentale mai usato. Conti Giovanni, via Recupero 70 - Catania.

CEDO microscopio 9000 ingrandimenti con accessori; 1 macchina Polaroid b/n; varie riviste di elettronica. Cerco rivista di radio elettronica con il progetto del monogramma o del bigamma per CB massimo L. 1.000. Solo zona Roma. Ambrosini Massimo, Piazza dei Re di Roma 14 - Roma.

CERCO antenna Boomerang o lineare 20 o 30 W in cambio di 100 francobolli mondiali, 150 cartoline illustrate, microscopio che ingrandisce fino a 300 volte, binocolo (5 x 50) più L. 5.000. Roberto Elies, via M. Pratesi 7 - Firenze.

VENDO materiale elettronico vario e una cinepresa o cedo il tutto in cambio di un baracchino in buono stato. Opili Massimo, via Cilea 28 - Milano.

VENDO linea Geloso TX G222 - RX G4/214 perfetta e funzionante al 100% - 10-11-15-20-40-80 metri più antenna decametrica omnidirezionale Hustler nuovissima. Il tutto L. 300.000. Trombone Mario, via S. Domenica 24/H Torino Tel. 512571.

CEDO materiale elettronico radio-TV: resistenze, condensatori, carta, elettrolitici, ceramici, 17 potenziometri, 4 variabili ad aria, trasformatori e varie, 45 valvole in cambio di RX-TX. Magris Massimo, via Magredo 8 - S. Foca di S. Quirino (PN).

Si invitano, i lettori ad utilizzare il presente tagliando inviando il testo dell'inserzione, compilato in stampatello, a Radioelettronica - ETL - Via Visconti di Modrone, 38 - Milano.

TESTO INSERZIONE GRATUITA (compilare a macchina o in stampatello)

FIRMA _____

VENDO 7 annate di Sperimentare a metà prezzo testata; Costantana s maltata (inglese) 0,2 ÷ 0,6. Garcea Giuseppe, via Basiliolo 23 - Roma Tel.: 725675.

VENDO RX-TX Midland e Tokay più materiale vario. Beppe Cicolini, via S. Pietro 102 - Galiano Monferrato (AL).

VENDO riduttore del rumore di fondo UK 127 L. 9.250; amplificatore 12 W di picco, da mettere a punto, UK 120 L. 5.800; gruppo comandi stereo UK 125 L 7.500. Tedesco Alberto, via Longarone 1 - Milano.

VENDO chitarra 6 corde Ariston a L. 8.500; libri « Fondamenti della radio », « Lo sperimentatore elettronico » e « L'elettronico dilettante » a L. 5.000 in blocco più spese postali. Bacchelli Mirko, via Cardarelli 14 - Modena.

CERCO oscillografo a raggi catodici anche non funzionate, ma completo di ogni sua parte e di schema. Cerco anche provavalvole completo di istruzioni. Chelazzi M.Mauro, via Tartini 37 - 20158 Milano.

CERCO lineare per TX-RX, entrata 30mw uscita 3/10 Watt. Bondani Vittorio, via Cappuccina 38 Mestre (VE) Tel. 986350.

CEDO al miglior offerente 25 condensatori misti; 10 resistenze; 6 transistor; 2 potenziometri; 1 microcamera con cust. in pelle; 4 diodi; 10 trimmel. Filippone Guido, via Nosside 332 Locri (R.C.).

VENDO al miglior offerente corso completo Radio Stereo S.R. E.; 350 schemi elettrici; oscillatore modulato e provacircuiti a sostituzione. Brandello Onofrio, Viale Manzoni 12 - 81025 Marcianise (CE).

CAMBIO chitarra EKO ottimo stato con rosmetro funzionante non autocostruito. Tratto solo con Milano e provincia. Merlini Carlo, via Lomellina 11 - 20133 Milano Tel. 717189.

VENDO autoradio OM Voxmobil L. 18.000; iniettore di segnali (aut.) L. 2.500. Maciocia Antonio, via Valcatoio, 8 - 03036 Isola Liri (FR).

VENDO alimentatore stabilizzato uscita 5 ÷ 30V 2,5A protetto elettronicamente da corto circuiti e sovraccarichi mediante SCR a L.30.000; alimentatore come sopra ma solo telaio a Lire 25.000; misuratore di campo 27 MHz a L. 6.000; giradischi automatico BSR Mc. Donald in buone condizioni completo testina Shure nuova a L. 40.000 trattabili. Taglietti Giuseppe, via S. Francesco d'Assisi, 5 - 25100 Brescia.



AMPLIFICATORI COMPONENTI ELETTRONICI INTEGRATI

Viale E. Martini, 9 - 20139 MILANO - Tel. 53.92.378
Via Avezzana, 1 - 20139 MILANO - Tel. 53.90.335

Si rende noto che le ordinazioni della zona di ROMA possono essere indirizzate anche a:

CENTRO ELETTRONICA BISCOSSI

via della Giuliana 107 - tel. 06/319493 - 00195 ROMA

si assicura lo stesso trattamento

nuovo lafayette micro 923

Ricetrasmittitore CB Lafayette
per mezzi mobili, 23 canali quarzati,
5 Watt e canale con chiamata
d'emergenza sul 9.

C'è piú gusto con un
 LAFAYETTE

by I2TLT



MARCUCCI

S.p.A.

Via F.lli Bronzetti, 37 - 20129 MILANO - tel. 73.86.051

Questo è
il primo calcolatore
in scatola
di montaggio.



Un calcolatore elettronico costruito completamente da Voi

Display: 11 cifre, colore verde:
h = mm. 9

Regolazione luminosità del display

Operazioni: 4 operazioni, calcoli
semplici e in catena, calcoli
algebrici, calcoli degli interessi
e sconti, reciproci, calcoli misti
vari, calcoli IVA

Fattore costante

Punto decimale: flottante
o fisso (0 - 2 - 4)

Segnalazione superamento
capacità (overflow-underflow)

Tecnologia: impiego di
un circuito MOS - LSI

Alimentazione:
220 V. c. a.,
50/60 Hz, 2,5 W

Dimensioni:
mm. 150x220x78
Peso: gr. 755



Noi Vi diamo tutta l'esperienza
e l'assistenza necessaria per
realizzare un apparecchio di alte
prestazioni ed elevato grado
professionale.

Un libro estremamente chiaro e
corredato di tutti gli schemi,
Vi metterà in grado di
conoscere perfettamente
tutta la teoria del
calcolatore e tutte le
fasi costruttive, fino al collaudo.

ORDINE D'ACQUISTO

Vi prego di spedirmi n°
Scatole di montaggio calcolatore
elettronico con relativa pubblica-
zione tecnica al prezzo di L. 59.000
cad. (I.V.A. compresa) più spese
postali.

- in contrassegno
 mediante versamento immediato
di L. 59.000 (spedizione gra-
tuita) sul nostro conto
corrente postale n° 5/28297
(fare una crocetta sulla casella
corrispondente alla forma di
pagamento scelta)

Cognome
Nome
Via n°
Cap. Città
Prov.
Firma

Staccare e spedire a: **TESAK s.p.a.**
50126 FIRENZE - Viale Donato Giannotti, 79
Tel. 684296/686476/687008 - Telex ELF 57005



Kit Radioelettronica è un servizio rivolto ai lettori di questo giornale, organizzato per venire incontro a quanti, tecnici e sperimentatori, vogliono impraticarsi dell'elettronica realizzando da soli apparecchiature e strumenti di impiego generale. Gli oggetti presentati, garantiti per sicurezza di funzionamento, saranno sostituiti per provati difetti di fabbricazione.

Kit

Radio Elettronica PER FACILITARE I VOSTRI ACQUISTI

Tutti gli oggetti offerti tramite queste pagine possono essere richiesti alla ETL, via Visconti di Modrone 38 - 20122 Milano che provvederà, a stretto giro di posta e a proprie spese, alla spedizione. L'importo può essere versato con assegno, vaglia o versamento sul c.c.p. 3/43137 comunque anticipatamente. Non sono ammesse spedizioni contrassegno.

SOLO
L. 8500

Speciale
VHF

*emissione
sino a 5 km*

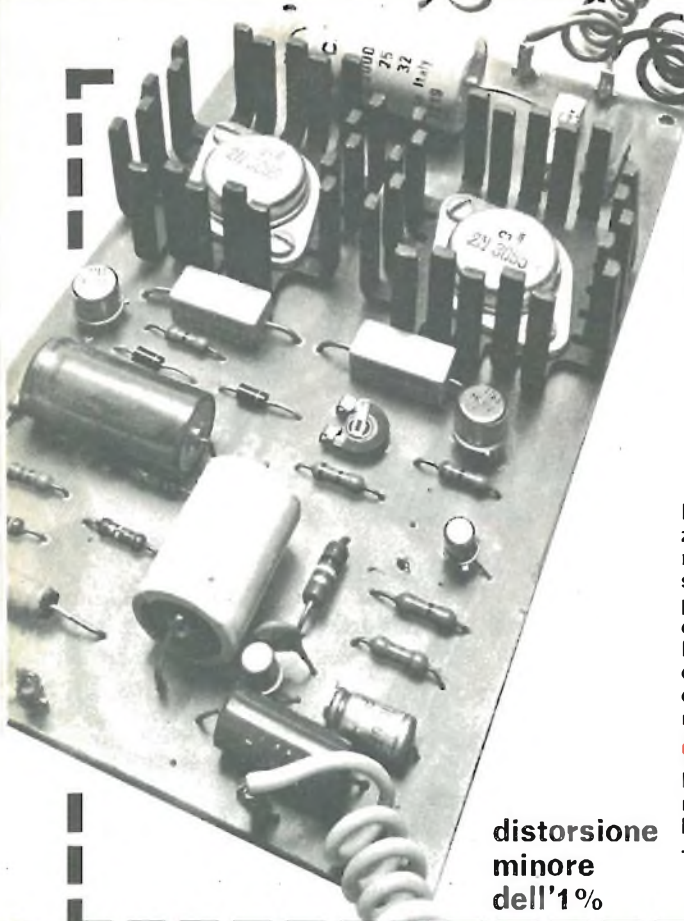
MICROSPIA SUPER

in scatola di montaggio

Radiomicrofono a circuito integrato di eccezionale rendimento: emissione modulare sino a 5 Km. La radiotrasmittente è semplice da costruire perché il circuito è realizzato su stampato in vetronite per alta frequenza. Per le ridottissime dimensioni (l'apparecchio sta comodamente in un pacchetto di sigarette!), la microspia può essere nascosta dovunque. Le emissioni si ricevono facilmente con un qualunque ricevitore in FM.

CARATTERISTICHE

Gamma di emissione: 50 ÷ 150 MHz - Tipo di modulazione: FM - Potenza di uscita R.F.: 200 mW - Portata senza antenna: 0,3 - 1 Km; con antenna a stilo: 1 - 5 Km - Banda passante: 90 - 8000 Hz - Dimensioni: mm 28 x 40 x 50



UNA BOMBA DI POTENZA
AMPLIFICATORE
25 WATT
IN SCATOLA DI MONTAGGIO

In ogni laboratorio è fondamentale avere a disposizione un amplificatore in bassa frequenza. Ecco, molto semplice da costruire (il circuito è realizzato su basetta stampata), una scatola di montaggio superba: ben 25 watt a disposizione per una amplificazione potente ed indistorta (da 1%). Per l'alta sensibilità e la fedeltà di riproduzione questo amplificatore può essere usato con tranquillità per l'ascolto di alta fedeltà di registrazioni musicali.

CARATTERISTICHE

Potenza 25 W eff. - Impedenza 4 ohm - Distorsione 1% - Risposta di freq. 20 ÷ 20.000 Hz - Sensibilità 250 mV - Rapporto segnale/disturbo — 80 dB - Impedenza d'ingresso 80 Kohm.

distorsione
 minore
 dell'1%

L. 11.200



in
 scatola di
 montaggio!

**RADIO
 PENNA**

Un gadget
 divertente ed
 utile, un piacevole
 esercizio
 di radiotecnica
 pratica.

**LIRE
 6500**

Ricevitore onde medie a tre transistor più un diodo. Antenna incorporata in ferrite, variabile di sintonia a comando esterno. Si può scrivere ed ascoltare contemporaneamente la radio. Per le piccole dimensioni può essere sempre portata nel taschino della giacca.

CARATTERISTICHE

Tre transistor + 1 diodo - Antenna incorporata in ferrite - Comando sintonia esterno - Auricolare in dotazione.



**GRUPPO
 MOTORE**

in corrente alternata
CARATTERISTICHE
 Alimentazione 125 V - 160 V - 220 V AC - Potenza 1/16 HP - Velocità costante 1440 giri al minuto primo.

Desiderate costruirvi un ventilatore, un giradischi, un frullatore? Ecco il motorino adatto, già montato e collaudato, da alimentare direttamente dalla rete luce. Robusto, sicuro, efficientissimo.

L. 1900

SALDATORE ELETTRICO



NUOVO TIPO

L. 2000

L'impugnatura in gomma di tipo fisiologico ne fa un attrezzo che consente di risolvere quei problemi di saldatura dove la difficile agilità richiede un efficace presa da parte dell'operatore. Punta di rame ad alta erogazione termica, struttura in acciaio.

QUESTO MODULO DI C/C POSTALE PUO' ESSERE UTILIZZATO PER QUALSIASI RICHIESTA DI FASCICOLI ARRETRATI, SCHEMI, CONSULENZA TECNICA ED ANCHE DI MATERIALE (KITS ecc.) OFFERTO DALLA NOSTRA RIVISTA. SI PREGA DI SCRIVERE CHIARAMENTE, NELL'APPOSITO SPAZIO LA CAUSALE DEL VERSAMENTO

SCONTO 10% AGLI ABBONATI

I lettori che sono abbonati a Radio Elettronica hanno diritto per il 1974 ad un prezzo speciale ridotto (10% in meno di quanto segnato) su tutti gli oggetti offerti su Kit Radioelettronica. Inviare, con l'ordine, la striscia di sconto debitamente compilata.

HO DIRITTO ALLO SCONTO
abbonamento N. 78/...

Servizio dei Conti Correnti Postali

Certificato di Allibramento

Versamento di L. _____

eseguito la _____

cap _____

località _____

via _____

sul c/c N. **3/43137** intestato a:

ETL - RADIOELETRONICA
Via Visconti di Modrone, 38
20122 MILANO

Addì (*) _____ 19 _____

Bollo lineare dell'Ufficio accettante

Bollo a data dell'Ufficio accettante

N. _____ del bollettario ch 9

SERVIZIO DEI CONTI CORRENTI POSTALI

Bollettino per un versamento di L. _____

(in cifre)

Lire _____

(in lettere)

eseguito da _____

cap _____ località _____

via _____

sul c/c N. **3/43137** intestato a: **ETL - RADIOELETRONICA**

Via Visconti di Modrone, 38 - 20122 MILANO

nell'ufficio dei conti correnti di **MILANO**

Firma del versante _____ Addì (*) _____ 19 _____

Bollo lineare dell'Ufficio accettante

Tassa L. _____

Bollo a data dell'Ufficio accettante

Modello ch. 8 bis

Cartellino del bollettario

L'Ufficiale di Posta

(*) La data deve essere quella del giorno in cui si effettua il versamento.

Servizio dei Conti Correnti Postali

Ricevuta di un versamento

di L. * _____

(in cifre)

Lire _____

(in lettere)

eseguito da _____

sul c/c N. **3/43137** intestato a:

ETL - RADIOELETRONICA
Via Visconti di Modrone, 38
20122 MILANO

Addì (*) _____ 19 _____

Bollo lineare dell'Ufficio accettante

Tassa L. _____

Bollo a data dell'Ufficio accettante

numerato di accettazione

L'Ufficiale di Posta

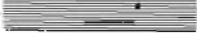
(*) Sbarrare con un tratto di penna gli spazi rimasti disponibili prima e dopo l'indicazione dell'importo

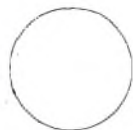
Indicare a tergo la causale del versamento

La ricevuta non è valida se non porta il cartellino o il bollo rettang. numerato.

Spazio per la causale del versamento.
La causale è obbligatoria per i versamenti
a favore di Enti e Uffici Pubblici.

- Nuovo abbonamento
- Rinnovo abbonamento
- Acquisto libri
- Acquisto oggetti

Parte riservata all'Ufficio dei conti correnti
N. dell'operazione.
Dopo la presente operazione il credito
del conto è di L. 



Il Verificatore

A V V E R T E N Z E

Il versamento in conto corrente è il mezzo più semplice e più economico per effettuare rimesse di denaro a favore di chi abbia un C/C postale.

Per eseguire il versamento il versante deve compilare in tutte le sue parti, a macchina o a mano, purchè con inchiostro, il presente bollettino (indicando con chiarezza il numero e la intestazione del conto ricevente qualora già non vi siano impressi a stampa).

Per l'esatta indicazione del numero di C/C si consulti l'Elenco generale dei correntisti a disposizione del pubblico in ogni ufficio postale.

Non sono ammessi bollettini recanti cancellature, abrasioni o correzioni.

A tergo dei certificati di allibramento, i versanti possono scrivere brevi comunicazioni all'indirizzo dei correntisti destinatari, cui i certificati anzidetti sono spediti a cura dell'Ufficio conti correnti rispettivo.

Il correntista ha facoltà di stampare per proprio conto bollettini di versamento, previa autorizzazione da parte dei rispettivi Uffici dei conti correnti postali.

La ricevuta del versamento in c/c postale in tutti i casi in cui tale sistema di pagamento è ammesso, ha valore liberatorio per la somma pagata, con effetto dalla data in cui il versamento è stato eseguito

Fatevi Correntisti Postali !

Potrete così usare per i Vostri pagamenti e per le Vostre riscossioni il

POSTAGIRO

esente da tassa, evitando perdite di tempo agli sportelli degli Uffici Postali.

QUESTO MODULO DI C/C POSTALE PUO' ESSERE UTILIZZATO PER QUALSIASI RICHIESTA DI FASCICOLI ARRETRATI, SCHEMI, CONSULENZA TECNICA ED ANCHE DI MATERIALE (KITS ecc.) OFFERTO DALLA NOSTRA RIVISTA. SI PREGA DI SCRIVERE CHIARAMENTE, NELL'APPOSITO SPAZIO LA CAUSALE DEL VERSAMENTO



COBRA CB 27MHz



Ricetrasmittitore per auto « COBRA 21 »

Il nuovo Cobra 21 è munito di preamplificatore microfonico con la possibilità di regolarne il guadagno. Quindi garantisce una profondità di modulazione sempre al 100%.

23 canali tutti quarzati.
Potenza ingresso stadio finale:
5 W.

Dimensioni: 190 x 150 x 55

Ricetrasmittitore per auto « COBRA 28 »

Il Cobra 28 è munito del circuito automatico SCAN - ALERT® ovvero l'emergenza sul canale 9 Delta Tune e Noise Blanker.

23 canali tutti quarzati.
Potenza ingresso stadio finale:
5 W.

Dimensioni: 215 x 150 x 60

Ricetrasmittitore per auto « COBRA 132 »

Il Cobra 132 è munito del circuito di compressione della dinamica « Dynaboost® ». Modulazione sempre al 100%. 23 canali tutti quarzati in AM e 46 in SSB.

Potenza ingresso stadio finale
AM-5 W e in SSB - 15 W input.

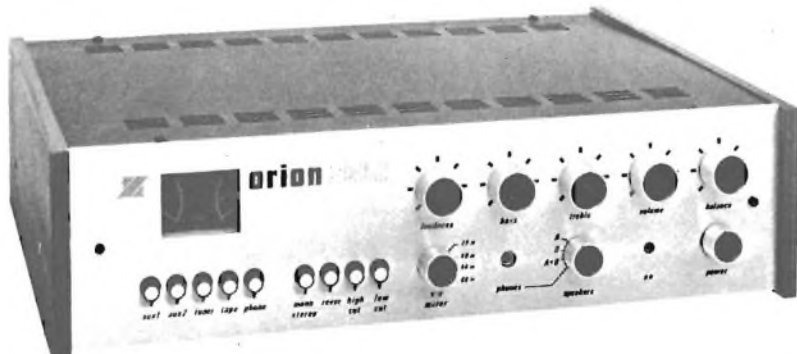
Dimensioni: 260 x 190 x 60

IN VENDITA PRESSO TUTTE LE SEDI GBC

programma 

orion 2002

amplificatore stereo 50+50 della nuova linea HI-FI



Pot. 50+50 W su 8 ohm
5 ingressi:
2 ausiliari da 150 mV
Tuner 250 mV
Phono RIAA 5 mV
Tape monitor (uscita registratore 250 mV)
Banda passante: 20 ± 20.000 Hz a ± 1 dB
Controllo toni: Bassi: ± 20 dB
Alti: ± 18 dB
Alimentazione: 220 V
Dimensioni: 460x120x300 mm

Orion 2002 montato e collaudato

L. 126.000

Orion 2002 Kit

L. 105.200



ZETA ELETTRONICA
via lorenzo lotto, 1
24100 BERGAMO
tel. 035-222258

CONCESSIONARI

ELMI, via Cislaghi 17, Milano 20128
ACM, via Settefontane 52, Trieste 34138
AGLIETTI & SIENI, via Lavagnini 54, Firenze 50129
DEL GATTO, via Casilina 514, Roma 00177
ELET. BENSO, via Negretti 30, Cuneo 12100
A.D.E.S., v.le Margherita 21, Vicenza 36100
L'ELETTRONICA, via Brigata Liguria 78/80, R. Genova 16121
TELSTAR, via Gioberti 37/d, Torino 10128
ELETTRONICA ARTIGIANA, via XXIX Settembre 8, Ancona 60100

PHILIPS



se hai meno di 21 anni, se sei
portato alla ricerca scientifica
partecipa al **nuovo**

7° CONCORSO EUROPEO PHILIPS PER GIOVANI INVENTORI E RICERCATORI 1974/75

La scheda di adesione ed il regolamento si possono richiedere a:

Philips s.p.a.
Segreteria del Concorso Europeo per Giovani Inventori e Ricercatori
Piazza IV Novembre, 3 - 20124 Milano - Tel. 69.94 (int. 569)

Radio Elettronica



MANUALE DELLE EQUIVALENZE

a cura della redazione - settembre 1973

Hai un integrato dalla sigla strana e vorresti usarlo...
Per l'amplificatore serve il transistor AC 173...
Chissà se va bene l'AC 132

ECCO PER TE IL

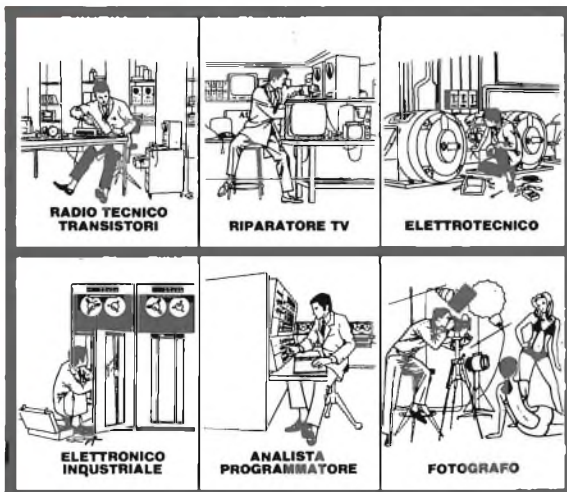
MANUALA DELLE EQUIVALENZE

inserto speciale di Radio Elettronica

Richiedere il numero arretrato di Radio Elettronica settembre 1973 inviando L. 600 a ETL, via Visconti di Modrone 38, Milano.

VOLETE GUADAGNARE DI PIU'? ECCO COME FARE

Imparate una professione "ad alto guadagno". Imparatela col metodo più facile e comodo. Il metodo Scuola Radio Elettra: la più importante Organizzazione Europea di Studi per Corrispondenza, che vi apre la strada verso professioni quali:



Le professioni sopra illustrate sono tra le più affascinanti e meglio pagate: le imparerete seguendo i corsi per corrispondenza della Scuola Radio Elettra.

I corsi si dividono in:

CORSI TEORICO-PRATICI

RADIO STEREO A TRANSISTORI - TELEVISIONE BIANCO-NERO E COLORI - ELETTRONICA - ELETTRONICA INDUSTRIALE - HI-FI STEREO - FOTOGRAFIA.

Iscrivendovi ad uno di questi corsi riceverete, con le lezioni, i materiali necessari alla creazione di un laboratorio di livello professionale. In più, al termine di alcuni corsi, potrete frequentare gratuitamente i laboratori della Scuola, a Torino, per un periodo di perfezionamento.

CORSI PROFESSIONALI

ESPERTO COMMERCIALE - IMPIEGATA D'AZIENDA - DISEGNATORE MECCANICO PROGETTISTA - TECNICO D'OFFICINA - MOTORISTA AUTORIPARATORE - ASSISTENTE E DISEGNATORE EDILE e i modernissimi corsi di LINGUE. Imparerete in poco tempo ed avrete ottime possibilità d'impiego e di guadagno.

CORSO - NOVITÀ

PROGRAMMAZIONE ED ELABORAZIONE DEI DATI.

Per affermarsi con successo nell'affascinante mondo dei calcolatori elettronici.

E PER I GIOVANISSIMI

c'è il facile e divertente corso di SPERIMENTATORE ELETTRONICO.

Scrivete il vostro nome cognome e indirizzo, e segnalateci il corso o i corsi che vi interessano.

Noi vi forniremo, gratuitamente e senza alcun impegno da parte vostra, una splendida e dettagliata documentazione a colori.

Scrivete a:



Scuola Radio Elettra

Via Stellone 5/302

10126 Torino

ETP

PER CORTESIA, SCRIVERE IN STAMPATELLO

Togliendo da compilare, ritagliare e spedire in busta chiusa (o incollato su cartolina postale) alla:

SCUOLA RADIO ELETTRA Via Stellone 5/302 10126 TORINO

INVIATEMI, GRATIS E SENZA IMPEGNO, TUTTE LE INFORMAZIONI RELATIVE AL CORSO

di _____ (segnare qui il corso o i corsi che interessano)

Nome _____

Cognome _____

Professione _____ Età _____

Via _____ N. _____

Città _____

Cod. Post. _____ Prov. _____

Motivo della richiesta: per hobby per professione o avventura

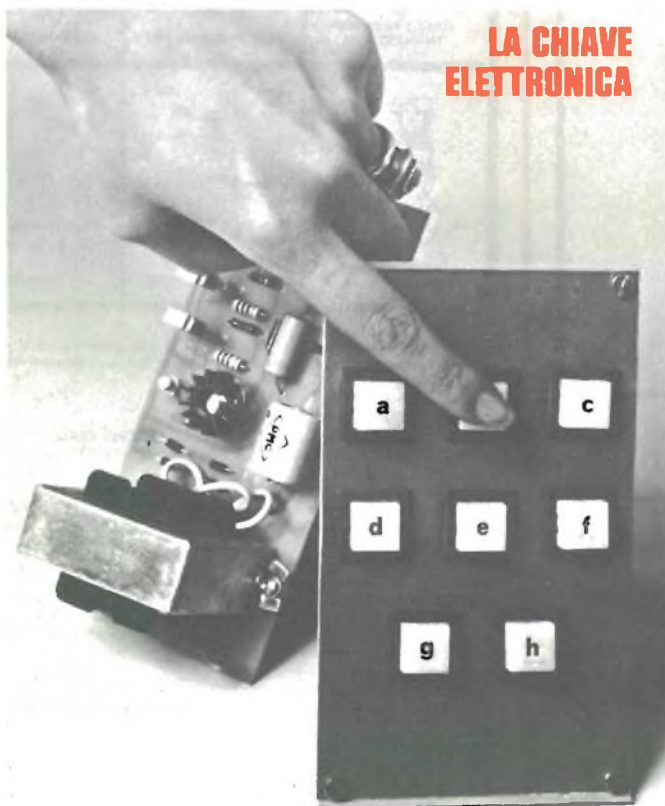


in
edicola
in
ottobre

TROVERETE SU

Radio Elettronica

ANCHE...



**LA CHIAVE
ELETTRONICA**

Codifica transistorizzata per l'apertura di qualunque elettroserratura. La combinazione di apertura è segreta e ogni sperimentatore potrà programmarla in funzione delle proprie esigenze e della propria inventiva.

RX RADIOCOMANDO

Ricevitore controllato a quarzo azionabile mediante segnale a radiofrequenza codificato.

Nella trattazione verrà analizzata la scatola di montaggio come principio di funzionamento e come costruzione pratica.

TOUCH CONTROL

Comando sensitivo per l'azionamento di dispositivi elettronici. Un apparecchio di semplice realizzazione che si presta per l'accoppiamento con qualsiasi circuito elettronico.

INDICE INSERZIONISTI

ACEI	pag.	12-13-14-86	Eudit	pag.	11	Philips	pag.	94
			GBC	"	93	Real Kit	"	84
British Tutorial	"	15	ICE	"	2 ^a cop.	Scuola Radio Elettra	"	95
Cassinelli	"	3 ^a cop.	IST	"	57	Sigma Antenne	"	15
Chinaglia	"	7	Marcucci	"	1-21-31-83-87	SPI	"	32
CTE	"	9		"		Tesak	"	88
Derica	"	19	Marelli Fivre	"	4 ^a cop.	UGM	"	15
EDG Impeuropex	"	57	Microset	"	15	Vecchietti	"	55
ESCO	"	49	Nato	"	56-80	Wilbikit	"	64
						Zeta Elettronica	"	94

BREVETTATO

Classe 1,5 c.c. 2,5 c.a.

FUSIBILE DI PROTEZIONE

GALVANOMETRO A NUCLEO MAGNETICO
21 PORTATE IN PIU' DEL MOD. TS 140

Mod. TS 141 20.000 ohm/V in c.c. e 4.000 ohm/V in c.a.

10 CAMPI DI MISURA 71 PORTATE

VOLT C.C. 15 portate: 100 mV - 200 mV - 1 V - 2 V - 3 V - 6 V - 10 V - 20 V - 30 V - 60 V - 100 V - 200 V - 300 V - 600 V - 1000 V

VOLT C.A. 11 portate: 1,5 V - 15 V - 30 V - 50 V - 100 V - 150 V - 300 V - 500 V - 1000 V - 1500 V - 2500 V

AMP. C.C. 12 portate: 50 μ A - 100 μ A - 0,5 mA - 1 mA - 5 mA - 10 mA - 50 mA - 100 mA - 500 mA - 1 A - 5 A - 10 A

AMP. C.A. 4 portate: 250 μ A - 50 mA - 500 mA - 5 A

OHMS 6 portate: $\Omega \times 0,1$ - $\Omega \times 1$ - $\Omega \times 10$ - $\Omega \times 100$ - $\Omega \times 1 K$ - $\Omega \times 10 K$

REATTANZA 1 portata: da 0 a 10 M Ω

FREQUENZA 1 portata: da 0 a 50 Hz - da 0 a 500 Hz (condens. ester.)

VOLT USCITA 11 portate: 1,5 V (condens. ester.) - 15 V - 30 V - 50 V - 100 V - 150 V - 300 V - 500 V - 1000 V - 1500 V - 2500 V

DECIBEL 6 portate: da -10 dB a +70 dB

CAPACITA' 4 portate: da 0 a 0,5 μ F (aliment. rete) - da 0 a 50 μ F - da 0 a 500 μ F - da 0 a 5000 μ F (aliment. batteria)

Mod. TS 161 40.000 ohm/V in c.c. e 4.000 ohm/V in c.a.

10 CAMPI DI MISURA 69 PORTATE

VOLT C.C. 15 portate: 150 mV - 300 mV - 1 V - 1,5 V - 2 V - 3 V - 5 V - 10 V - 30 V - 50 V - 60 V - 100 V - 250 V - 500 V - 1000 V

VOLT C.A. 10 portate: 1,5 V - 15 V - 30 V - 50 V - 100 V - 300 V - 500 V - 600 V - 1000 V - 2500 V

AMP. C.C. 13 portate: 25 μ A - 50 μ A - 100 μ A - 0,5 mA - 1 mA - 5 mA - 10 mA - 50 mA - 100 mA - 500 mA - 1 A - 5 A - 10 A

AMP. C.A. 4 portate: 250 μ A - 50 mA - 500 mA - 5 A

OHMS 6 portate: $\Omega \times 0,1$ - $\Omega \times 1$ - $\Omega \times 10$ - $\Omega \times 100$ - $\Omega \times 1 K$ - $\Omega \times 10 K$

REATTANZA 1 portata: da 0 a 10 M Ω

FREQUENZA 1 portata: da 0 a 50 Hz - da 0 a 500 Hz (condens. ester.)

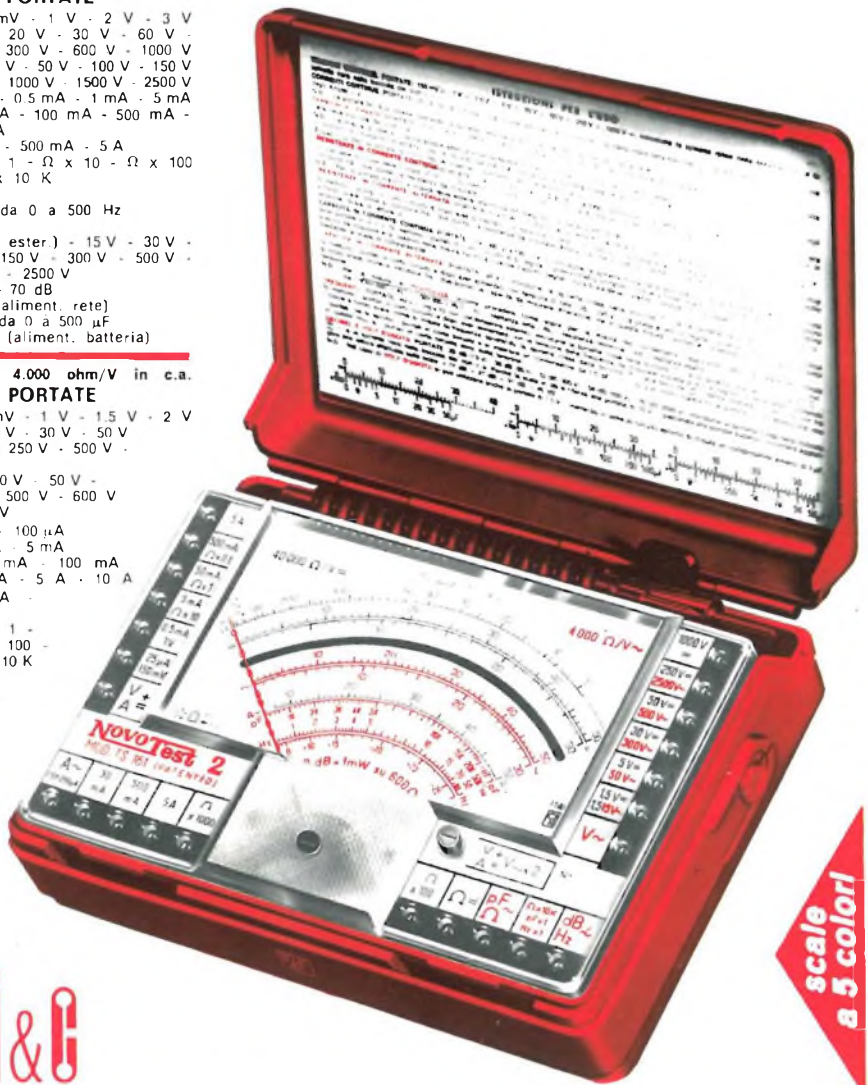
VOLT USCITA 10 portate: 1,5 V (condens. ester.) - 15 V - 30 V - 50 V - 100 V - 300 V - 500 V - 600 V - 1000 V - 2500 V

DECIBEL 5 portate: da -10 dB a +70 dB

CAPACITA' 4 portate: da 0 a 0,5 μ F (aliment. rete) - da 0 a 50 μ F - da 0 a 500 μ F - da 0 a 5000 μ F (alim. batteria)

MISURE DI INGOMBRO

mm. 150 x 110 x 46
sviluppo scala mm 115 peso gr 600



scale
a 5 colori

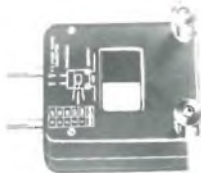


20151 Milano ■ Via Gradisca, 4 ■ Telefoni 30 52.41 / 30 52.47 / 30 80.783

una grande scala in un piccolo tester

ACCESSORI FORNITI A RICHIESTA

RIDUTTORE PER
CORRENTE
ALTERNATA



Mod. TA6/N
portata 25 A -
50 A - 100 A -
200 A

DERIVATORE PER Mod. SH 150 portata 150 A
CORRENTE CONTINUA Mod. SH 30 portata 30 A



PUNTALE ALTA TENSIONE
Mod. VC5 portata 25 000 Vc.c.

CELLULA FOTOELETTRICA



Mod. L1 N campo di misura da 0 a 20 000 LUX

TERMOMETRO A CONTATTO



Mod. T1/N campo di misura da -25° a 250°

DEPOSITI IN ITALIA:

BARI - Biagio Grimaldi
Via Buccardi, 13

BOLOGNA - P.I. Sibani Attilio

Via Zanardi, 2/10

CATANIA - Elettro Sicula
Via Cadamosto, 18

FIRENZE - Dr. Alberto Tiranti
Via Frà Bartolommeo, 38

GENOVA - P.I. Conte Luigi
Via P. Salvago, 18

TORINO - Rodolfo e Dr. Bruno Pomè
C.so D. degli Abruzzi, 58 bis

PADOVA - Pierluigi Righetti
Via Lazzara, 8

PESCARA - GE - COM
Via Arrone, 5

ROMA - Dr. Carlo Riccardi
Via Amatrice, 15

ANCONA - Carlo Giongo
Via Miano, 13

IN VENDITA PRESSO TUTTI I MAGAZZINI
DI MATERIALE ELETTRICO E RADIO TV

l'Europea

l'Americana



(valvole al piú avanzato
livello tecnologico)

FIVRE lascia a voi la scelta

**MAGNETI
MARELLI**

40 anni di esperienza e l'altissimo livello tecnologico nei processi di lavorazione garantiscono tutta la nostra produzione. Cinescopi per televisione. Valvole riceventi. Valvole trasmettenti e industriali. Linee di ritardo per televisione a colori. Componenti avvolti per televisione in bianco e nero e a colori. Quarzi per basse e alte frequenze. Unità di deflessione per Vidicon. Tubi a catodo cavo. Interruttori sotto vuoto. Microcircuiti ibridi a film spesso.

Fivre Divisione Elettronica della FI MAGNETI MARELLI - 27100 PAVIA - Via Fabio Filzi 1 - tel. 31144/5 - 26781 Telegrammi - CATODO - PAVIA

FIVRE E' QUALITA' TECNOLOGICA