



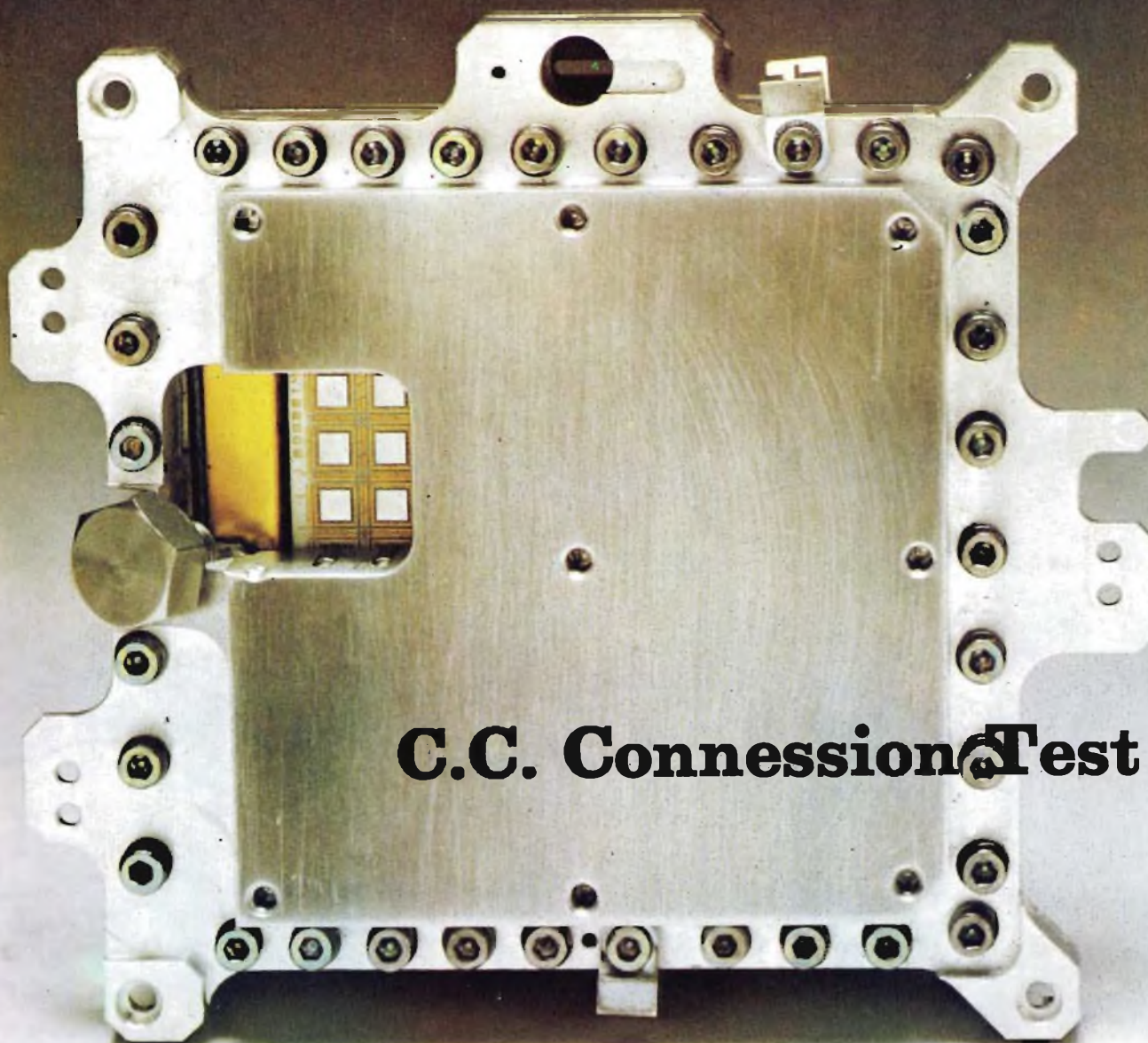
ONDA QUADRA

MENSILE DI INFORMATICA ATTUALITA' E TECNOLOGIE ELETTRONICHE

N. 2 FEBBRAIO 1982

LIRE 2.000

TEMPORIZZATORE CON C-MOS



C.C. ConneSSIONE Test

INTERFACCIA SERIALE

RICETRASMITTENTI INNO-HIT: CANALI A CONTATTO COL MONDO. SEMPRE.

Per chi esige grandi prestazioni, affidabilità e lunga durata da un apparecchio di qualità, una risposta sempre sicura nella completa gamma delle rice-trasmittenti INNO-HIT: i divertenti Walk-Talk giocattolo; le potenti coppie di portatili RT 923 - RT 926, approvate dal Ministero; le "mattonelle" da 5 Watt; i "mobili" da 34 canali fino ai

200 canali in FM ed SSB; i portatili VHF per usi professionali.

Ricetrasmittenti INNO-HIT: richiedeteci il catalogo completo.



INNO-HIT®

Sponsor dell'INTER F.C. 81-82

DITRON
SpA

Socio ASSI

Viale Certosa 138 - 20158 Milano
Tel. (02) 3085845

INNO-HIT K 195/1





Fantastico!!!

Microtest Mod. 80

Brevettato - Sensibilità 20.000 ohms / volt

**VERAMENTE
RIVOLUZIONARIO!**

Il tester più piatto, più piccolo e più leggero del mondo!
(90 x 70 x 18 mm. solo 120 grammi) con la più ampia scala (mm. 90)

Assenza di reostato di regolazione e di commutatori rotanti!
Regolazione elettronica dello zero Ohm!
Alta precisione: 2% sia in c.c. che in c.a.

8 CAMPI DI MISURA E 40 PORTATE!!!

VOLT C.C.: 6 portate: 100 mV. - 2 V. - 10 V. - 50 V. - 200 V. - 1000 V. - (20 k Ω/V)

VOLT C.A.: 5 portate: 1,5 V. - 10 V. - 50 V. - 250 V. - 1000 V. - (4 k Ω/V)

AMP. C.C.: 6 portate: 50 μA - 500 μA - 5 mA - 50 mA - 500 mA - 5 A

AMP. C.A.: 5 portate: 250 μA - 2,5 mA - 25 mA - 250 mA - 2,5 A

OHM.: 4 portate: Low Ω - Ω x 1 - Ω x 10 - Ω x 100 (da 1 Ω fino a 5 Mega Ω)

V. USCITA: 5 portate: 1,5 V. - 10 V. - 50 V. - 250 V. - 1000 V.

DECIBEL: 5 portate: + 6 dB - + 22 dB - + 36 dB - + 50 dB + 62 dB

CAPACITA' 4 portate: 25 μF - 250 μF - 2500 μF - 25.000 μF



Strumento a nucleo magnetico, antiurto ed antivibrazioni, schermato contro i campi magnetici esterni, con scala a specchio. ■ Assemblaggio di tutti i componenti eseguito su circuito stampato ribaltabile e completamente asportabile senza alcuna dissaldatura, per una eventuale facilissima sostituzione di qualsiasi componente. ■ Resistenze a strato metallico ed a filo di manganina di altissima stabilità e di altissima precisione (0,5%)! ■ Protezione statica dello strumento contro i sovraccarichi anche mille volte superiori alla sua portata. ■ Fusibile di protezione a filo ripristinabile (montato su Holder brevettato) per proteggere le basse portate ohmmetriche. ■ Pila al mercurio da Volt 1,35 della durata, per un uso normale, di tre anni. ■ Il Microtest mod. 80 I.C.E. è costruito a sezioni intercambiabili per una facile ed economica sostituzione di qualsiasi componente che si fosse accidentalmente guastato e che può essere richiesto presso il ns/ servizio ricambi o presso i migliori rivenditori. ■ Manuale di istruzione dettagliatissimo comprendente anche una « Guida per riparare da soli il Microtest mod. 80 ICE » in caso di guasti accidentali.

Prezzo netto 16.600 - IVA franco nostro stabilimento, completo di: astuccio in resinpelle speciale, resistente a qualsiasi strappo o lacerazione, puntali, pila e manuale di istruzione. ■ L'Analizzatore è completamente indipendente dal proprio astuccio. ■ A richiesta dieci accessori supplementari come per i Tester I.C.E. 680 G e 680 R. ■ Colore grigio. ■ Ogni Tester I.C.E. è accompagnato dal proprio certificato di collaudo e garanzia.

Supertester 680 G

Brevettato - Sensibilità 20.000 ohms / volt - Precisione 2%

E' il modello ancor più progredito e funzionale del glorioso 680 E di cui ha mantenuto l'identico circuito elettrico ed i

10 CAMPI DI MISURA E 48 PORTATE!!!

VOLTS C.C.: 7 portate: 100 mV. - 2 V. - 10 V. - 50 V. - 200 V. - 500 V. e 1000 V. (20 k Ω/V)

VOLTS C.A.: 6 portate: 2 V. - 10 V. - 50 V. - 250 V. - 1000 V. e 2500 Volts (4 k Ω/V)

AMP. C.C.: 6 portate: 50 μA 500 μA - 5 mA - 50 mA - 500 mA e 5 A. C.C.

AMP. C.A.: 5 portate: 250 μA - 2,5 mA - 25 mA - 250 mA e 2,5 Amp. C.A.

OHMS: 6 portate: Ω : 10 - Ω x 1 - Ω x 10 - Ω x 100 - Ω x 1000 - Ω x 10000 (per lettura da 1 decimo di Ohm fino a 100 Megaohms).

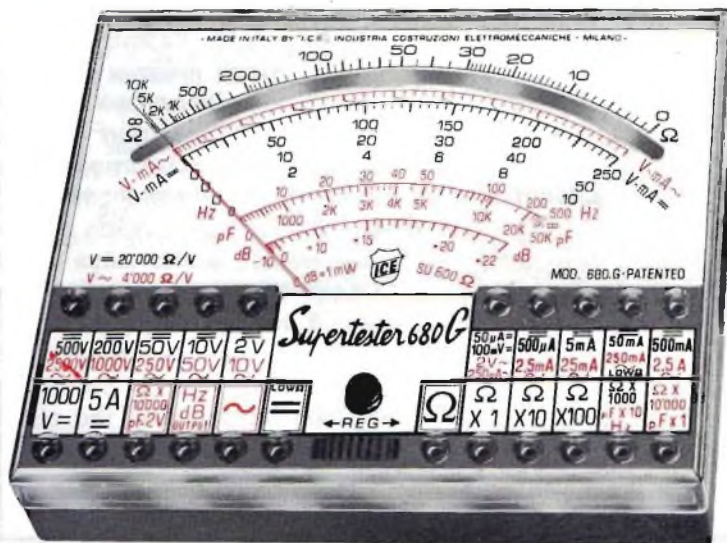
Rivelatore di REATTANZA: 1 portata: da 0 a 10 Megaohms.

CAPACITA': 5 portate: da 0 a 5000 e da 0 a 500.000 pF - da 0 a 20; da 0 a 200 e da 0 a 2000 Microfarad.

FREQUENZA: 2 portate: 0 ÷ 500 e 0 ÷ 5000 Hz.

V. USCITA: 5 portate: 10 V. - 50 V. - 250 V. - 1000 V. e 2500 V.

DECIBELS: 5 portate: da - 10 dB a + 70 dB.



Uno studio tecnico approfondito ed una trentennale esperienza hanno ora permesso alla I.C.E. di trasformare il vecchio modello 680 E, che è stato il Tester più venduto in Europa, nel modello 680 G che presenta le seguenti migliorie:

Ingombro e peso ancor più limitati (mm. 105 x 84 x 32 - grammi 250) pur presentando un quadrante ancora molto più ampio (100 mm.!) ■ Fusibile di protezione a filo ripristinabile (montato su Holder brevettato) per proteggere le basse portate ohmmetriche. ■ Assemblaggio di tutti i componenti eseguito su circuito stampato ribaltabile e completamente asportabile senza alcuna dissaldatura per una eventuale facilissima sostituzione di ogni particolare. ■ Costruito a sezioni intercambiabili per una facile ed economica sostituzione di qualsiasi componente che venisse accidentalmente guastato e che può essere richiesto presso il ns/ servizio ricambi o presso i migliori rivenditori. ■ Manuale di istruzione dettagliatissimo, comprendente anche una « Guida per riparare da soli il Supertester 680 G « ICE » in caso di guasti accidentali ». ■ Oltre a tutte le suaccennate migliorie, ha, come per il vecchio modello 680 E, le seguenti caratteristiche: Strumento a nucleo magnetico antiurto ed antivibrazioni, schermato contro i campi magnetici esterni, con scala a specchio. ■ Resistenze a strato metallico ed a filo di manganina di altissima stabilità e di altissima precisione (0,5%)! ■ Protezione statica dello strumento contro i sovraccarichi anche mille volte superiori alla sua portata. ■ Completamente indipendente dal proprio astuccio. ■ Abbinabile ai dodici accessori supplementari come per il Supertester 680 R e 680 E. ■ Assenza assoluta di commutatori rotanti e quindi eliminazione di guasti meccanici e di contatti imperfetti.

Prezzo L. 21.000 - IVA franco ns. stabilimento, completo di: astuccio in resinpelle speciale, resistente a qualsiasi strappo o lacerazione, puntali, pinze a coccodrillo, pila e manuale di istruzione. ■ Colore grigio. ■ Ogni Tester I.C.E. è accompagnato dal proprio certificato di collaudo e garanzia.

**OGNI STRUMENTO I.C.E. È GARANTITO.
RICHIEDERE CATALOGHI GRATUITI A:**

I.C.E.

**VIA RUTILIA, 19/18
20141 MILANO - TEL. 531.554/5/6**

Egregio Direttore,

ho realizzato, attenendomi scrupolosamente alle istruzioni fornite dall'autore, il semplice dispositivo per riverberazione artificiale, descritto sulla Sua rivista, nel numero di marzo dello scorso anno. Al momento del collaudo, tuttavia, mi sono accorto che, nonostante il regolare funzionamento della sezione elettronica, il segnale che ottengo in uscita, vale a dire tra il punto in comune tra R11 ed R12 e la massa, non risulta ritardato rispetto al segnale di ingresso.

Le chiedo pertanto di fornirmi qualche suggerimento che mi permetta di ottenere il risultato voluto, senza il quale sarebbe stata del tutto inutile la realizzazione del dispositivo.

La ringrazio per quanto vorrà comunicarmi in proposito, e le porgo molti cordiali saluti.

A.S. - SESTO S. GIOVANNI

Caro Lettore,

ho interpellato direttamente l'autore sulle probabili cause del suo insuccesso, e — su suo diretto consiglio — le posso dire quanto segue.

Il fatto che la sezione elettronica funzioni regolarmente, e che lei ottenga un segnale di qualità accettabile in uscita, significa in modo inequivocabile che non esistono errori di montaggio. Diversamente, lei avrebbe notato la presenza in uscita di un segnale inaccettabile dal punto di vista qualitativo o da quello quantitativo.

Il mancato effetto di riverberazione, quindi, non può essere che di natura meccanica, ed imputabile pertanto alle caratteristiche della molla. In pratica, l'effetto di riverberazione è dovuto al fatto che ogni impulso meccanico che viene applicato tramite L1 ad un lato della molla, deve propagarsi lungo quest'ultima e raggiungere il secondo trasduttore, L2, con un ritardo che dipende esclusivamente proprio dalle caratteristiche

meccaniche della stessa molla. La mancata presenza dell'effetto di riverberazione non può quindi essere dovuta ad altro che ad una eccessiva rigidità delle spire, che provocano un passaggio troppo rapido degli impulsi vibratorii lungo il sistema meccanico di trasmissione.

Le suggerisco pertanto di sperimentare diversi tipi di molle, eventualmente aumentando il numero delle spire, e facendo in modo che essa risulti tesa tanto quanto basta per mantenere una struttura rettilinea, ma sempre facendo in modo che qualsiasi vibrazione applicata al suo inizio, giunga all'estremità opposta con un ritardo tale da determinare l'effetto voluto. Il prototipo a suo tempo realizzato impiegava una molla di cui sono state fornite le caratteristiche costruttive: tuttavia, è molto probabile che la consistenza del materiale impiegato, il diametro del tondino su cui la molla è stata avvolta, il numero delle spire, ecc., siano tutti fattori che possono subire delle variazioni, anche a causa (molto probabilmente) della temperatura ambientale. Di conseguenza, la soluzione migliore consiste proprio nello sperimentare una molla di maggiore lunghezza, tendendola meccanicamente il meno possibile, e fissandola in modo definitivo solo dopo averne constatato le caratteristiche più idonee.

Mi auguro che con questo breve intervento supplementare lei riesca a risolvere il suo problema, e con tale speranza ricambio i suoi saluti.

Egr. Sig. Direttore,

da un po' di tempo a questa parte si riscontra attraverso le trasmissioni televisive ed anche sulla stampa periodica la presenza di inserzioni pubblicitarie che propagandano la disponibilità in commercio di forni a microonde per la

cottura di cibi, per riportare alla temperatura ambiente alimenti surgelati, e per altre applicazioni.

Vorrei tanto sapere di che cosa si tratta, quale ne è il principio di funzionamento, e se tali apparecchiature hanno effettivamente pratiche possibilità di impiego nell'ambito domestico.

La prego di scusarmi se la mia domanda costituisce un disturbo per Lei, e spero di avere al riguardo notizie esaurienti, sia direttamente, sia tramite questa rubrica.

Con i più cordiali saluti.

G. R. - SIRACUSA

Caro Lettore,

il principio sul quale queste apparecchiature si basano non è affatto nuovo, in quanto viene sfruttato già da tempo, e non soltanto per i campi applicativi ai quali Lei si riferisce, ma anche per altre applicazioni a carattere elettromedicale, industriale, eccetera.

Le microonde non sono altro che vibrazioni elettromagnetiche a frequenza molto elevata, che possono essere prodotte in modo relativamente facile usufruendo sia di valvole termoioniche di potenza adeguatamente alimentate, sia di dispositivi a semiconduttore, naturalmente di tipo molto moderno.

Se si dispone di un generatore di tali segnali, è possibile sfruttarli e orientarli in modo tale da concentrarne la presenza in una determinata zona, come può essere ad esempio un forno a microonde, o qualsiasi altra analogo applicazione.

Qualsiasi materiale che si trovi nella posizione in cui tali microonde vengono concentrate diventa perciò sede di vibrazioni degli elettroni che ne costituiscono gli atomi facenti parte delle varie molecole, e tali vibrazioni, a causa del fenomeno dell'attrito, si trasformano inevitabilmente in energia termica.

Di conseguenza, mettendo nel forno a microonde un cibo di

determinato tipo affinché ne abbia luogo la cottura, oppure un pesce surgelato (per fare un secondo esempio), la relativa sostanza, diventando sede di tali vibrazioni, si scalda automaticamente, col vantaggio che, dal momento che le microonde penetrano in profondità ed investono simultaneamente tutto il corpo ad esse esposto, il riscaldamento si verifica in modo uniforme nell'intera massa, a differenza di quanto accade quando la stessa «massa» viene semplicemente esposta alla temperatura ambiente per neutralizzare il surgelamento, oppure viene introdotta in un forno per una cottura di tipo convenzionale.

In entrambi i casi — infatti — il disgelo avviene progressivamente dall'esterno verso l'interno, come pure la cottura, determinando così differenziazioni nel processo che si traducono in parziali alterazioni sia del disgelato, sia della cottura propriamente detta.

Desidero però avvertirLa che non ho sperimentato personalmente tali applicazioni, e che non posso quindi fornirLe alcuna garanzia effettiva sul loro regolare funzionamento.

La ringrazio per i saluti che contraccambio cordialmente.

Caro Direttore,

ho letto varie volte sia sulla Sua rivista, sia su altra stampa tecnica, la descrizione di dispositivi elettronici che appartengono alla categoria dei cosiddetti «cerca metalli».

Ciascuno di essi è munito invariabilmente di una bobina, di varie dimensioni, installata all'estremità di un'asta con la quale si esplora la zona nella quale si presume che esistano corpi metallici di cui si desidera rivelare la presenza.

Mi risulta però anche che gli

unici metalli che sono in grado di influenzare una bobina dal punto di vista magnetico sono quelli di natura ferrosa, e quindi l'acciaio, la ghisa, il ferro propriamente detto, e — se non mi sbaglio — il nichel e le sue leghe. Non mi risulta invece che siano suscettibili di produrre fenomeni magnetici altri metalli come ad esempio l'alluminio, il rame, lo zinco, l'ottone, eccetera.

Mi chiedo quindi come sia possibile ottenere adeguate prestazioni da parte di questi dispositivi, se essi dovessero essere impiegati appunto per la ricerca di oggetti realizzati con un metallo di tipo non magnetico.

Mi auguro che Lei potrà colmare questa mia lacuna, e, in attesa di un Suo cortese riscontro, La saluto distintamente.

G. B. - TRENTO

Caro Lettore,

il principio di funzionamento sul quale si basano tutti i cerca-metalli non prendono in considerazione il comportamento magnetico dell'oggetto metallico che viene ricercato nei confronti dell'induttanza, bensì semplicemente la variazione di permeabilità del nucleo ad aria di cui la bobina è munita, in funzione della loro presenza.

In altre parole, quando si calcola un'induttanza sprovvista di nucleo ferromagnetico, come nucleo si considera la sola aria, che ha certamente un suo coefficiente ben definito di permeabilità.

Orbene, se tale bobina viene percorsa da un segnale di determinata frequenza, rispetto alla quale essa presenta un determinato valore induttivo, tale valore induttivo subisce inevitabilmente delle variazioni qualora un oggetto metallico, di qualsiasi natura, si trovi ad una distanza tale dalla bobina da esercitare appunto sulla permeabilità una certa influenza.

A dimostrazione di ciò, Le posso fornire un esempio pra-

tico: se Lei dispone di un generatore di segnali ad alta frequenza, ed applica un segnale prodotto da questo generatore ad un circuito risonante del tipo LC, regolando il valore induttivo e quello capacitivo in modo da ottenere le condizioni esatte di risonanza, una volta che tali condizioni siano state ottenute basterà provare ad avvicinare più o meno un oggetto metallico qualsiasi alla bobina, spostandolo lungo l'asse della bobina stessa, per constatare evidenti variazioni della frequenza di risonanza stessa, che appaiono tanto più pronunciate quanto minore è la distanza tra il centro della bobina e l'oggetto metallico in questione.

Naturalmente, sarà possibile notare che alcuni metalli esercitano un'influenza maggiore, e altri esercitano un'influenza minore: inoltre, l'influenza risulterà tanto più pronunciata quanto maggiore sarà la massa dell'oggetto metallico usato per eseguire le prove. Comunque, ed è questo ciò che conta, si otterrà sempre una variazione apprezzabile della frequenza di risonanza, ripetuto, qualunque sia la natura del metallo utilizzato per l'esperimento.

Con la speranza di aver dunque colmato la Sua lacuna e di averLe dato una risposta esauriente, ricambio i saluti e gli auguri.

Illustrissimo Signor Direttore,

ho avuto modo di leggere sul numero di novembre dello scorso anno della Sua rivista l'articolo intitolato «Hi-Fi stereo vediamo di vederchi chiaro», in quanto sono un appassionato appunto di musica riprodotta.

Ho compreso perfettamente ciò che l'autore ha inteso dire, e mi rendo conto che le prestazioni di un impianto di riproduzione ad alta fedeltà devono essere correlate direttamente alla sensibilità acu-

stica dell'ascoltatore, la quale non può essere la medesima per tutti gli ascoltatori, in relazione al loro stato generale di salute, alla loro età, eccetera.

Ho tuttavia un dubbio che vorrei chiarire: nei grafici che riproducono i vari tipi di audiogramma, si parla di livelli espressi in decibel, che — per quanto mi risulta — vengono di solito impiegati per stabilire entità di guadagno o di attenuazione, per cui non riesco a comprendere cosa si intenda per «decibel di perdita».

Vorrei al riguardo una semplice delucidazione, e, in attesa di riceverLa, La ringrazio e La saluto con molta cordialità.

T. B. - TORINO

Caro Lettore,

effettivamente, il decibel non è una unità assoluta, bensì una unità relativa, in quanto esprime il logaritmo di un rapporto.

Per l'esattezza, si può infatti parlare di decibel di amplificazione o di decibel di attenuazione, a seconda che il valore espresso sia positivo o negativo rispetto ad un valore di riferimento.

Nel campo tipico dell'acustica, si è stabilito un valore convenzionale del livello di 0 dB, che rappresenta la pressione acustica che un suono di determinata frequenza deve avere affinché un essere umano con udito normale possa percepirlo in assenza di altri suoni mascheranti.

In linea di massima, come forse avrà avuto occasione di notare, quando una scala di valori in decibel viene riprodotta graficamente lungo il bordo verticale di un sistema di assi cartesiani, i valori positivi vanno da un certo punto verso l'alto in progressione aritmetica, mentre i valori negativi vanno da quel punto verso il basso, sempre in progressione aritmetica.

Ciò premesso, nel caso specifico del modulo di audiogramma, i decibel che vengo-

no riportati sulla scala verticale di sinistra non rappresentano né un'amplificazione, né un'attenuazione, bensì una perdita di sensibilità, ossia un valore della cosiddetta ipoacusia.

In altre parole, se un suono di qualsiasi frequenza deve essere percepito da un orecchio normale al livello convenzionale di 0 dB, e se invece una determinata persona percepisce quel suono esclusivamente quando ad esso viene attribuito non il livello di 0 dB, bensì un livello maggiore, ciò significa che quella persona nei confronti di quel suono avente quella frequenza presenta una perdita di «tot» decibel.

Ne deriva che, affinché quella persona possa percepire quel suono, esso deve subire un'amplificazione di altrettanti decibel, che compensino perciò la perdita che caratterizza la persona in oggetto.

Per concludere, nella varietà dei casi descritti ciascun audiogramma che differisca da quello di un orecchio normale sintetizza i vari fattori di amplificazione che i suoni di varia frequenza devono presentare affinché venga compensata la perdita acustica sia sull'orecchio destro sia sull'orecchio sinistro.

Spero con questo di aver chiarito il Suo dubbio, e colgo l'occasione per salutarLa cordialmente a mia volta.

Mi sia concesso di ringraziare in questa sede, tutti coloro che hanno inviato a me personalmente ed ai miei collaboratori, i loro auguri, perché l'anno 1982 sia proficuo ed apportatore di ogni bene.

Oltre a ringraziare contraccambio di tutto cuore, anche a nome della redazione, tutti e i tanti Amici.



a cura di:
«Milano Alfa» alias Ermanno METOZZI

Mi incarico di fare alcuni commenti sul «micidiale» D.M. del 29-12-1981, su questo «maledetto» decreto ministeriale che tenta di ributtare la CB in un enorme caos! In altra parte del giornale, il direttore avrà inserito il testo originale del decreto, che, inaspettatamente e contrariamente a tutta la serie precedente, taccia la CB di inquinamento, se avete letto bene, la CB inquinerebbe l'etere!

Folle e sottile l'intedimento legiferato: se la CB inquina l'etere, cosa si potrebbe dire delle TV private, delle radio private, dei «cugini» radioamatori che escono con potenze ben superiori alla CB di 100/1000 volte in più? Evidentemente è iniziata (o non è mai finita?) la caccia alle streghe, la caccia al più debole, al più indifeso al meno «importante»!

La realtà è agghiacciante, attraverso questo D.M. si è voluto speculare sulla buona fede e truffare tutta l'utenza CB.

Non dobbiamo lasciarci impressionare da queste disposizioni, anche perché, è notizia di poche prima di «andare in macchina» con il giornale, che qualcuno ha avuto un ripensamento (paura?) e ha concesso, a tutti coloro che erano in possesso di concessione scaduta il 31 Dicembre 1981, la proroga con il semplice versamento del canone di Lire 15.000 fino al 31 Dicembre 1984.

Questo sicuramente rappresenta un grosso passo avanti per i «vecchi» CB, rappresenta invece una grossa limitazione per i «nuovi», cioè per coloro che al 31 Dicembre 1981 non erano in possesso di concessione.

Per costoro il decreto ministeriale è inflessibile: o acquistano un apparato omologato

e/o rientrante nella normativa dettata dai decreti del 1977 e 1980, altrimenti non potranno ottenere la concessione!

Perché il Ministro On. Remo Gaspari attraverso un telex a firma Prof. Valletti ha fatto «marcia indietro» seppur parzialmente?

E' presto detto: Enrico Campagnoli, Presidente della Federazione Italiana Ricetrasmismissioni, ha «preso cappello».

Dopo aver consultato ed avuto unanime benestare dal Consiglio Nazionale della Federazione ha deciso di presentare una denuncia, alla Procura della Repubblica.

Tale denuncia è articolata nel modo che vado brevemente e succintamente ad esporre:

a) non sempre gli apparati, venduti come omologati, sono conformi alle norme di omologazione. Il Ministro delle Poste era perfettamente al corrente di tale fatto, fin dal Congresso FIR dell'ottobre 1980;

b) il Ministro P.T. rilasciò l'omologazione di apparati CB con favoritismi a danno degli utenti.

Cosa vuole dire in sintesi Campagnoli?

Con la denuncia alla Procura della Repubblica, oltre a sensibilizzare le autorità a questo scottante problema, imputa al Ministro On. Gaspari la «colpa» di aver firmato un decreto che agevola e ingigantisce la speculazione e la truffa ai danni dei CB, ignorando, o facendo finta di ignorare, che la Federazione ed alcuni Parlamentari hanno chiesto ripetutamente di aprire una inchiesta sull'accaduto.

In pratica, si accusa il Mini-

stro di «favoritismo». L'omologazione, teoricamente molto rigorosa, è stata poi concessa senza difficoltà in modo parziale.

Personalmente credo che l'on. Gaspari non abbia particolari colpe si sa come i testi di legge vengano sottoposti e redatti dai subalterni. Imputo comunque al Ministro una certa «leggerezza» nell'aver firmato — correo — un decreto capestro! Un decreto che sicuramente né gli fa onore, né lo renderà popolare ai 2 milioni di CB italiani. Molta carne in questo momento è al fuoco, molti si stanno muovendo e non sempre, a mio avviso, opportunamente. E' chiaro, ahimè, che gli interessi attorno alla CB sono molti, ci sono tanti, troppi mastini pronti ad azzannare questo osso veramente polposo e succulento. Gli interessi osno elevati e nessuno «corre» solo per gloria! Sono parole che mi sgorgano amare, non voglio fare il moralista, ma più mi addentro nei problemi e più mi accorgo che il compromesso è di norma.

Nella riunione di Consiglio FIR tenutasi a Milano il 21 Gennaio 1982 un noto penalista ha ricordato che le sentenze della Corte Costituzionale dichiarano incostituzionale il regime di «concessione».

Se così fosse, sarei contento di essere smentito, non comprendo infatti il motivo per cui nel nostro Paese occorre la concessione anche per bere una bicchiere di acqua. Come mai questo problema non è stato portato in evidenza prima?

Staremo a vedere cosa succederà, personalmente credo ancora nelle istituzioni, soprattutto credo nel buon senso, credo nella giustizia, se

qualcuno ha sbagliato è giusto che debba pagare, ma è sicuro chi accusa di essere dalla parte della ragione? Siamo sicuri, noi CB, di essere «privi di peccato»? Perdonatemi, lo dubito molto, lo ripeto su questo osso c'è tanta polpa..

Chiudo queste poche righe, rimandando il seguito al prossimo numero, a marzo, chiudendo elencando le apparecchiature per cui, a seguito del D.M. i Compartimenti sono autorizzati a rilasciare la Concessione.

Un arrivederci a presto.

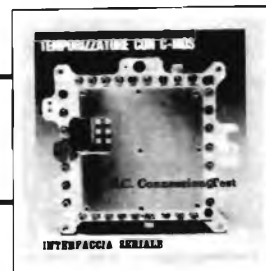
Il Ministero PT con D.M. del 29-12-80 pubblicata sulla G.U. 31-12-80 n. 356, ha stabilito che possono essere rilasciate concessioni esclusivamente per i sottoelencati apparecchi omologati:

Concessione valida 5 anni oltre a quello di rilascio

PACE 123 EURO
ZODIAC DIGITAL 23
ZODIAC M 2706 FM
CTE CB 747 + filtro
CTE ALAN K 350 BC
CTE SSB 350 + filtro
CTE TG 632
POLMAR CB 309
POLMAR CB 823 FM
HANDIC 412
HANDIC 112
MIDLAND-CTE ALAN 68
MIDLAND-CTE ALAN 34
MIDLAND-CTE ALAN 68/8
MIDLAND-CTE ALAN 34/8

Concessione con scadenza 31-12-1984

SICAM 1
LAFAYETTE HB 23
INNO-HIT RT 926
INNO-HIT RT 923
INNO-HIT K 195-1
ZODIAC M 5012-1
ZODIAC P 1603-I
ZODIAC MINI 6-I
ZODIAC CONTACT-24
ZODIAC M 5026
MIDLAND 75764



Rivista mensile di:
Attualità, Informazione e
Sperimentazione elettronica

Direttore Responsabile:
Antonio MARIZZOLI

Vice-Direttore:
Paolo MARIZZOLI

Direttore Editoriale:
Mina POZZONI

Redattore Capo:
Aldo LOZZA

Vice-Redattore Capo:
Iginio COMMISSO

Redattori:
Angelo BOLLIS
Luca BULLIO

Collaboratori di Redazione:
Gaetano MARANO
Antonio SAMMARTINO
Paolo TASSIN
Roberto VISCONTI

Responsabile Artistico:
Giancarlo MANGINI

Impaginazione:
Claudio CARLEO
Giorgio BRAMBILLA

Fotografie:
Tomaso MERISIO
CIRIACUS

Consulenti di Redazione:
Lucio BIACOLI
Giuseppe HURLE

Segretaria di Redazione:
Anna BALOSSI

Editore:
ONDA QUADRA Edizioni

Stampa:
Polilambro - S. Donato Milanese

Distributore nazionale:
ME.PE. SpA

Distributore estero:
A.I.E. SpA

ONDA QUADRA ©

sommario

Lettere al Direttore	72
Bloc notes CB	74
C-MOS 4528 ad uso di temporizzatore	76
Riduttore elettronico del regime giri/minuto	80
Per segnali d'emergenza una realizzazione economica	86
Interfaccia seriale RS 232 per il microcomputer OQ	92
Circuito di controllo connessioni per circuiti già montati	98
Dalla stampa estera:	104
Regolatore automatico della tensione di rete	
Misuratore digitale di valori reattivi	
Strumento per la misura di resistenze	
Notizie CB:	114
La « Perla »!	
Parliamo dei: « Pacchettini »	
Una attività meritoria	
Salvata una neonata spagnola	
Presa di posizione	
La Cubical Quad	
Interrogazione al Ministro Gaspari	
Compie otto anni il « Leonessa »	
Il dopò « Perla »	
ONDA QUADRA notizie	122
Nu-SAL	129

Redazione: Viale Monza, 27 - 20125 MILANO - Tel. (02) 28.41.578
 Direzione Amministrazione, Pubblicità: Via Lacchiaduro, 15 -
 24034 CISANO BERGAMASCO - Telefono (035) 78.25.11 Con-
 cessionario esclusivo per la diffusione in Italia: MESSAGGERIE
 PERIODICI SpA - Via Giulio Carcano, 32 - 20141 Milano - Tel.
 (02) 84.38.141/2/3/4 Concessionario esclusivo per la diffu-
 sione all'Estero: A.I.E. SpA - Corso Italia, 13 - 20121 Milano Au-
 torizzazione alla pubblicazione: n. 172 dell'8-5-1972 Tribunale di
 Milano Prezzo di un fascicolo Lire 2.000 - Per un numero arre-
 trato Lire 3.000 Abbonamento annuo Lire 22.000 - Per i Paesi
 del MEC Lire 22.000 - Per l'Estero Lire 29.000 I versamenti
 vanno indirizzati a: ONDA QUADRA Edizioni - Via Lacchiaduro, 15

- 24034 Cisano Bergamasco, mediante l'emissione di assegno
 circolare, assegno bancario, vaglia postale o utilizzando il c/c
 postale Gli abbonati che vogliono cambiare indi-
 rizzo, devono allegare alla comunicazione Lire 1.000, anche in
 francobolli, e indicare insieme al nuovo anche il vecchio indi-
 rizzo I manoscritti, foto e disegni inviati alla Redazione di
 ONDA QUADRA, anche se non utilizzati, non vengono restituiti
 La tessera «SERVIZIO STAMPA» rilasciata da ONDA QUADRA
 e la qualifica di corrispondente sono regolate dalle norme a suo
 tempo pubblicate © TUTTI I DIRITTI DI RIPRODUZIONE O TRA-
 DUZIONE DEGLI ARTICOLI PUBBLICATI SONO RISERVATI **Printed**
in Italy Spedizione in abbonamento postale gruppo III/70.

C-MOS 4528

AD USO

DI TEMPORIZZATORE

di Iginio COMMISSO i2UIC

Molti di voi avranno già avuto modo di provare l'integrato NE 555, data la sua vasta diffusione riscontrata in questi ultimi cinque anni. Sarete stati senz'altro soddisfatti del suo ottimo funzionamento, ora però desideriamo che voi proviate anche questo C/MOS e precisamente il tipo 4528. Avrete modo di constatare che se pure meno noto, vi darà ugualmente delle

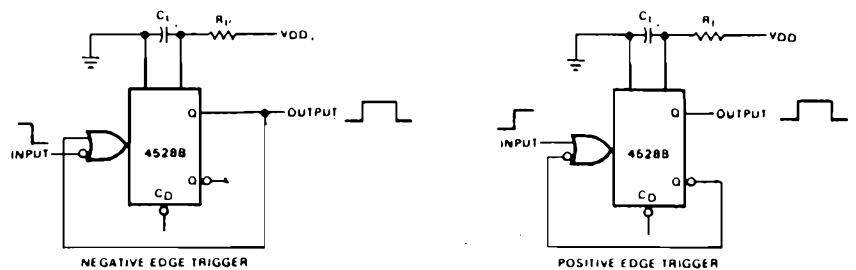


Figura 3 - Schemi di utilizzo del 4528.

soddisfazioni. Il C/MOS 4528 viene fabbricato da diverse case e lo si noterà da qualche piccola variante della sigla.

La Fairchild ci mette una F davanti, la RCA ci mette una CD, mentre la Motorola mette un 1 davanti, la nostra SGS antepone un HBF e così via, però l'integrato è sempre lo stesso e le differenze tra le varie case fabbricanti sono minime.

Ciò che lo differenzia dal 555 è il fatto di contenere due temporizzatori separati, come potrete vedere in figura 1 dallo schema elettrico interno, mentre in figura 2 è visibile la zoccolatura.

La partenza del temporizzatore la si può ottenere sia con impulso negativo che positivo come si vede in figura 3.

Date queste premesse, vi vogliamo presentare uno schema elettrico per il montaggio di un temporizzatore che, con la appropriata scelta dei valori di C1 e di R1+P1, soddisferà certamente le vostre singole esigenze.

Questo schema è visibile in figura 4 ed è completato da un transistor e un relay per controllare eventuali comandi esterni.

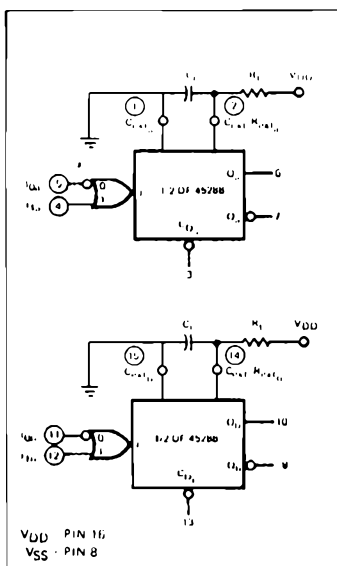


Figura 1 - Schema elettrico interno del 4528.

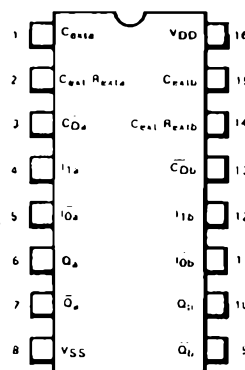


Figura 2 - Zoccolatura del 4528, usato in questa realizzazione.

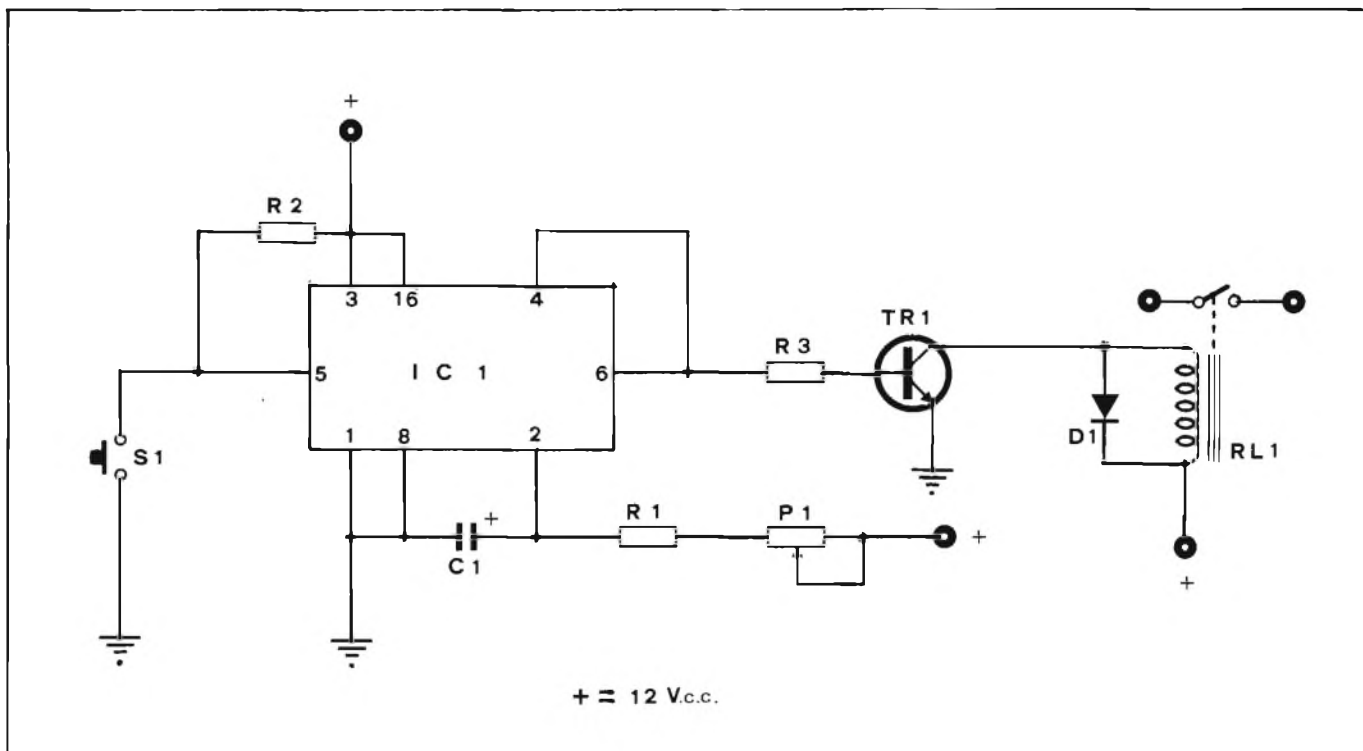


Figura 4 - Schema elettrico del temporizzatore.

Il valore di C1 può variare di pochi picoFarad per tempi brevissimi ad alcune centinaia di microFarad per tempi lunghi.

La somma delle resistenze R1+P1 può variare da non meno di 5 kΩ ad un massimo di 2 MΩ.

Calcolando opportunamente il valore del potenziometro P1 si potranno avere delle variazioni dei tempi entro valori ben prestabiliti.

Il transistorore usato è l'ormai noto 2N1711 che però può essere sostituito da diversi altri transistori.

In ogni caso il transistorore utilizzato deve avere la possibilità di lavorare almeno con 200 mA.

La resistenza di base è calcolata per questo transistorore, ma può aumentare fino ad un totale di 15-20 kΩ per transistori che hanno una maggior amplificazione.

Il relay è nel nostro caso uno comune funzionante a 12 V in continua e potrà avere 2-3 scambi in base alle proprie necessità.

A questo riguardo vi precisiamo che l'integrato 4528 può funzionare da 4,5 a 15 V.

Se per vari motivi avete la necessità di utilizzare questo timer ad una tensione diversa dai 12 V, basterà che vi procuriate un relay adatto alla tensione utilizzata e tutto funzionerà regolarmente.

Ora spendiamo qualche parola sull'uso di questo temporizzatore; lo si potrà usare per la stampa fotografica, per l'ac-

ensione delle luci delle scale o come antifurto, ecc.

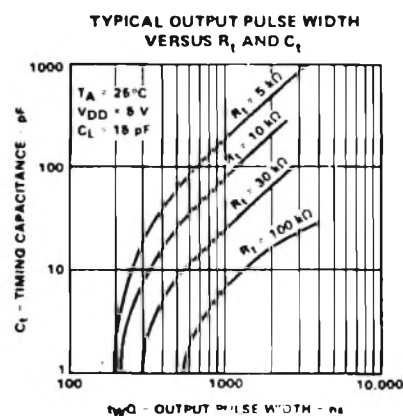
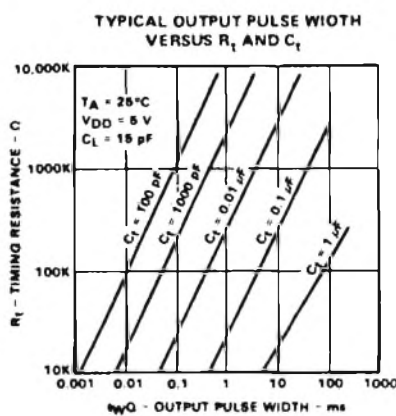
Per quest'ultimo uso il C/MOS 4528 è avvantaggiato grazie al suo basso consumo durante l'attesa rispetto ad altri integrati, il che lo rende versatile ad un servizio continuo senza che per questo scarichi pile od accumulatori.

I valori del condensatore C1 e delle

resistenze R1-P1 sono calcolati per tempi che vanno da 1 secondo a 15 secondi, quindi se qualche lettore vorrà dei tempi diversi basterà variare questi valori come già accennato precedentemente.

Figura 5 - Tabella di utilizzo.

TYPICAL ELECTRICAL CHARACTERISTICS



ELENCO COMPONENTI

- R1 = Resistenza 47 kΩ - 1/4 W
- R2 = Resistenza 33 kΩ - 1/4 W
- R3 = Resistenza 8,2 kΩ - 1/4 W
- P1 = Potenziometro lineare da 220 kΩ
- C1 = Condensatore elettrolitico 100 MF - 16 V
- TR1 = Transistore 2N1711
- IC1 = Integrato C/MOS 4528
- D1 = Diodo al silicio 1N4148
- S1 = Pulsante
- RL1 = Relay a 12 Vcc



CENTRI VENDITA

AOSTA

L'ANTENNA di Matteotti Guido - Via F. Chabod 78
Tel. 361008

BASTIA UMBRA (PG)

COMEST - Via S. M. Arcangelo 1 - Tel. 8000745

BIELLA CHIAVAZZA (VC)

I.A.R.M.E. di F.R. Siano - Via della Vittoria 3
Tel. 30389

BOLOGNA

RADIO COMMUNICATION - Via Sigonio 2
Tel. 345697

BORGOMANERO (NO)

G. BINA - Via Arona 11 - Tel. 82233

BORGOSIESIA (VC)

HOBBY ELETTRONICA - Via Varallo 10 - Tel. 24679

BRESCIA

PAMAR ELETTRONICA - Via S.M. Crocifissa
di Rosa 78 - Tel. 390321

CAGLIARI

CARTA BRUNO - Via S. Mauro 40 - Tel. 666656
PESOLO M. - Via S. Avendrace 198 - Tel. 284666

CARBONATE (CO)

BASE ELETTRONICA - Via Volta 61 - Tel. 831381

CASTELLANZA (VA)

CO BREAK ELECTRONIC - V.le Italia 1
Tel. 504060

CATANIA

PAONE - Via Papale 61 - Tel. 448510

CESANO MADERNO (MI)

TUTTO AUTO di SEDINI - Via S. Stefano 1
Tel. 502828

CILAVEGNA (PV)

LEGNAZZI VINCENZO - Via Cavour 63

EMPOLI (FI)

ELET. NENCIONI - Via A. Pisano 12/14 - Tel. 81677

FERMO (AP)

NEPI IVANO & MARCELLO s.n.c. - Via G. Leti 36
Tel. 36111

FERRARA

FRANCO MORETTI - Via Barbantini 22 - Tel. 32878

FIRENZE

CASA DEL RADIOAMATORE - Via Austria 40/44
Tel. 686504

PAOLETTI FERRERO - Via Il Prato 40/R

Tel. 294974

FOGGIA

BOTTICELLI - Via Vittime Civili 64 - Tel. 43961

GENOVA

F.LLI FRASSINETTI - Via Re di Puglia 36
Tel. 395260

HOBBY RADIO CENTER - Via Napoli 117

Tel. 210995

LATINA

ELLE PI - Via Sabaudia 8 - Tel. 483368 - 42549

LECCO - CIVATE (CO)

ESSE 3 - Via Alla Santa 5 - Tel. 551133

LOANO (SV)

RADIONAUTICA di Meriggi e Suliano
Banc. Porto Box 6 - Tel. 666092

LUCCA

RADIOELETTRONICA di Barsocchini - Decanini
Via Burlamacchi 19 - Tel. 53429

MILANO

ELETTRONICA G.M. - Via Procaccini 41 - Tel. 313179

MARCUCCI - Via F.lli Bronzetti 37 - Tel. 7386051

MIRANO (VE)

SAVING ELETTRONICA - Via Gramsci 40 - Tel. 432876

MODUGNO (BA)

ARTEL - Via Palese 37 - Tel. 629140

NAPOLI

CRASTO - Via S. Anna dei Lombardi 19 - Tel. 328186

NOVILIGURE (AL)

REPETTO GIULIO - Via delle Rimembranze 125
Tel. 78255

OLBIA(SS)

COMEL - C.so Umberto 13 - Tel. 22530

OSTUNI (BR)

DONNALOIA GIACOMO - Via A. Diaz 40/42 - Tel. 976285

PADOVA

SISELT - Via L. Eulero 62/A - Tel. 623355

PALERMO

M.M.P. - Via S. Corleo 6 - Tel. 580988

PESARO

ELETTRONICA MARCHE - Via Comandini 23

Tel. 42882

PIACENZA

F.R.C. di Civili - Via S. Ambrogio 33 - Tel. 24346

PISA

NUOVA ELETTRONICA di Lenzi - Via Battelli 33
Tel. 42134

PORTO S. GIORGIO (AP)

ELETTRONICA S. GIORGIO - Via Properzi 150
Tel. 379578

REGGIO CALABRIA

PARISI GIOVANNI - Via S. Paolo 4/A - Tel. 942148

ROMA

ALTA FEDELTA - C.so Italia 34/C - Tel. 857942

MAS-CAR di A. Mastrorilli - Via Reggio Emilia 30

Tel. 8445641

TODARO & KOWALSKI - Via Orti di Trastevere 84

Tel. 5895920

S. BONIFACIO (VR)

ELETTRONICA 2001 - C.so Venezia 85 - Tel. 610213

S. DANIELE DEL FRIULI (UD)

DINO FONTANINI - V.le del Colle 2 - Tel. 957146

SIRACUSA

HOBBY SPORT - Via Po 1

TARANTO

ELETTRONICA PIEPOLI - Via Oberdan 128

Tel. 23002

TORINO

CUZZONI - C.so Francia 91 - Tel. 445168

TELSTAR - Via Gioberti 37 - Tel. 531832

TRENTO

EL DOM - Via Suffragio 10 - Tel. 25370

TREVISO

RADIO MENEGHEL - Via Capodistria 11 - Tel. 261616

TRIESTE

CLARI ELECTRONIC CENTER s.n.c. - Foro Ulpiano 2

Tel. 61868

VELLETRI (Roma)

MASTROGIROLAMO - V.le Oberdan 118

Tel. 9635561

VICENZA

DAICOM s.n.c. - Via Napoli 5 - Tel. 39548

VIGEVANO (PV)

FIORAVANTI BOSI CARLO - C.so Pavia 51

VITTORIO VENETO (TV)

TALAMINI LIVIO - Via Garibaldi 2 - Tel. 53494



Nuovo IC 451 E 430 MHz all mode tranceiver

È il nuovo sistema ICOM per operare i 430 MHz. Un tranceiver con un microcomputer incorporato. Possibilità di ricetrasmissioni in tutti i modi FM - USB - LSB - CW.

- Copertura da 430 a 440 MHz.
- Monitorizzazione dei canali a scansione regolabile.
- 3 canali a memoria in qualsiasi punto

della banda.

- Doppio VFO per operazioni simplex e duplex.
- Sintonia continua con display digitale luminoso a 7 cifre.
- Sintonia veloce e fine per il CW e SSB.
- Facilità di uso e massima leggerezza dell'apparato indicatori a led di

trasmissione ricezione.

- Noise Blauker.
- Alimentazione AC - DC .
- Potenza SSB, CW, FM 10 watt regolabile.
- Deviazione di frequenza ± 5 KHz.



MARCUCCI S.p.A.
Exclusive Agent

Milano - Via f.lli Bronzetti, 37 ang. C.so XXII Marzo Tel. 7386051

PER UNA MAGGIORE SICUREZZA DI GUIDA CON VETTURE AD ACCENSIONE ELETTRONICA

RIDUTTORE ELETTRONICO DEL REGIME GIRI/MINUTI

di Angelo BOLIS

Nella produzione attuale dell'industria automobilistica, sono indubbiamente molto numerosi i modelli che hanno soppresso il classico spinterogeno, e che si servono di una sistema elettronico per determinare la scintilla nelle candele, con ben noti vantaggi agli effetti della durata delle puntine, della stabilità di funzionamento delle candele, e spesso anche del risparmio di carburante. Occorre però rammentare che, in qualsiasi tipo di vettura, è sempre sconsigliabile superare il numero massimo consentito di giri al minuto (g/min.) da parte del motore, allo scopo di salvaguardarne i componenti più delicati, e di aumentarne la durata. Il circuito che viene descritto in questo articolo, abbinato ad un sistema di accensione elettronica, consente di ottenere appunto questa misura supplementare di sicurezza, senza tuttavia ridurre in modo apprezzabile le prestazioni del motore.

GENERALITA'

Nei circuiti convenzionali, le puntine hanno il compito di interrompere in istanti prestabiliti l'intensità della corrente che scorre attraverso il primario dello spinterogeno, affinché il crollo improvviso del flusso magnetico presente nel nucleo provochi l'induzione nel secondario di una tensione molto elevata, che — applicata agli elettrodi delle candele con la fase opportuna — determina lo scoppio della miscela presente nei pistoni in fase di compressione.

Questo sistema presenta però l'inconveniente che, essendo la corrente primaria della bobina di intensità apprezzabile, le scintille che scoccano in continuità tra le puntine tendono presto o tardi a provocare un effetto di perlinatura, ossia di logorio che ne determina sovente la necessità di sostituzione.

Questo è uno dei motivi principali per

i quali molto spesso si ricorre alla cosiddetta accensione elettronica, che consente di ottenere il medesimo risultato, ma evitando il fenomeno suddetto.

La figura 1 illustra lo schema a blocchi che chiarisce il principio di funzionamento di un sistema di accensione mediante dispositivo elettronico.

Le puntine, P, si aprono e si chiudono grazie alla rotazione della « camme » del distributore (CD) che ruota con una velocità proporzionale al regime di rotazione del motore.

Nel caso specifico, l'apertura e la chiusura dei contatti di P forniscono informazioni particolari al sistema di accensione elettronica (AE) che provvede ad eccitare la bobina dello spinterogeno (S), allo scopo di consentire la produzione delle scintille che, tramite il distributore (D), vengono applicate alle candele.

Il sistema di limitazione del regime « g/m » può essere facilmente allestito, come vedremo tra breve, per inserirlo tra i punti A e B dello schema di figura 1, normalmente in contatto diretto tra loro, allo scopo di sopprimere, nell'istante più opportuno, le informazioni che dalle puntine vengono riportate al sistema di accensione elettronica, in modo che le candele non possano più determinare la scintilla, riducendo per conseguenza diretta la velocità di rotazione del motore.

La figura 2 rappresenta a sua volta lo schema a blocchi dell'apparecchio, così come è stato concepito in origine: le informazioni provenienti dalle puntine P, azionate dal « camme » del distributore (CD), vengono applicate direttamente

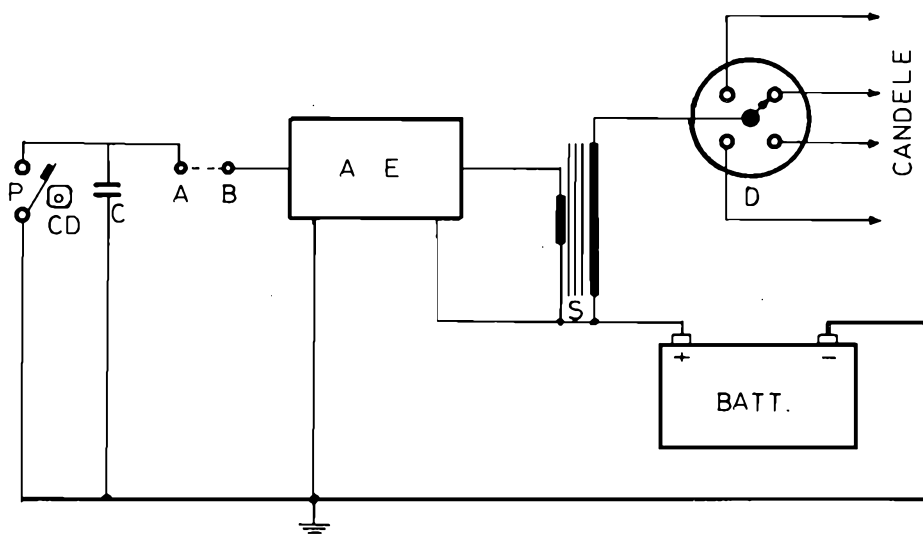
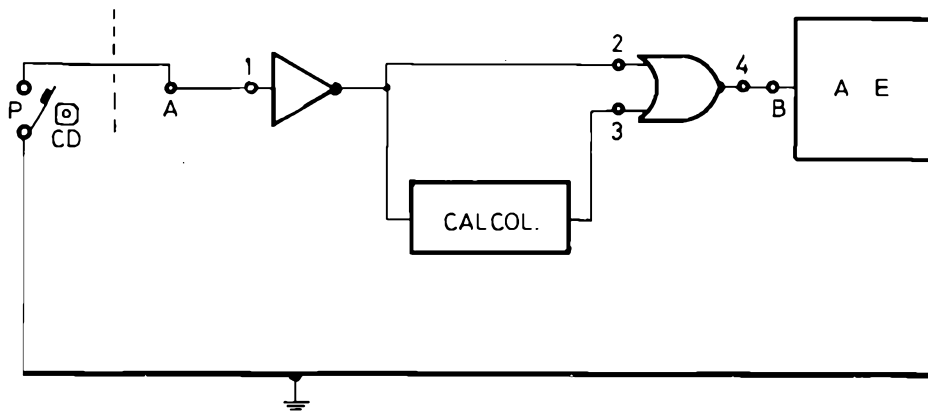


Figura 1 - Schema elettrico di un sistema di accensione per motori a scoppio a quattro cilindri, impiegante un dispositivo di accensione elettronica (AE).

Figura 2 - Schema a blocchi illustrante le caratteristiche funzionali del sistema aggiuntivo di regolazione.



al punto « A », evidenziato anche nello schema di figura 1, dal quale proseguono verso un inversore di polarità, per raggiungere in seguito l'ingresso di una porta del tipo NOR, e — simultaneamente — un piccolo calcolatore elettronico.

Dal momento che il secondo ingresso della porta fa capo direttamente all'uscita del calcolatore, è chiaro che la funzione di quest'ultimo controlla il funzionamento globale della stessa porta, la cui uscita fa capo al punto B (in riferimento allo schema di figura 1), per raggiungere direttamente l'ingresso del sistema di accensione elettronica (AE).

Il grafico di figura 3 illustra ciò che accade a seguito dell'aggiunta di questo dispositivo: sull'asse verticale sinistro di questo grafico sono rappresentati i numeri 1, 2, 3 e 4, che corrispondono ai punti analogamente identificati nello schema a blocchi di figura 2.

Osservando quindi l'andamento del segnale « 3 », rileviamo che, quando l'ingresso corrispondente a questo numero della porta NOR si trova a potenziale 0, risultano presenti segnali tra loro uguali, e quindi con le medesime caratteristiche, nei punti 1 e 4: quando invece il punto 3 si trova al livello logico « 1 », vale a dire che, quando la velocità-limite viene superata, nel punto 4 si ottiene un livello logico pari a « 0 », qualunque sia lo stato del segnale applicato all'ingresso (1).

In tal caso si ottiene quindi la soppressione automatica del ciclo di accensione.

IL PRINCIPIO DI FUNZIONAMENTO

La figura 4 rappresenta lo schema elettrico dell'intera apparecchiatura: i segnali provenienti dalle puntine P, a seguito delle successive aperture e chiusure di questi contatti ad opera della « camme » del distributore (CD) vengono applicati alla base di T1, tramite la resistenza R1. Il valore di R2 viene scelto in modo tale da ottenere, attraverso le puntine, una corrente di intensità pari approssimativamente a 50 mA, allo scopo di evitare il fenomeno di « perlinatura », al quale abbiamo fatto riferimento in precedenza.

I segnali provenienti dal collettore di T1 vengono inviati alla base di T2 tramite la resistenza R8: infine, il segnale prelevato dal collettore di questo secondo stadio viene applicato all'ingresso del sistema di accensione elettronica, prelevandolo dal punto B.

Figura 3 - Il grafico illustra l'andamento degli impulsi del sistema elettronico di accensione.

Prima di procedere, è però necessario precisare che le informazioni elettriche presenti in ingresso (A) ed in uscita (B) sono ovviamente in fase tra loro.

Fino a questo punto non si può dire che vi sia qualcosa di particolare: tuttavia, il vero e proprio « cuore » del dispositivo sussiste all'interno del circuito integrato IC1, del tipo LM2917, contenente due amplificatori operazionali, una cosiddetta « pompa di carica », un transistor del tipo NPN, e un diodo zener.

Il convertitore frequenza-tensione

Questa unità integrata consiste praticamente in un convertitore di un valore variabile di frequenza in un valore variabile di tensione, che comporta dei sistemi di interfaccia tra ingresso ed uscita: il segnale presente all'uscita può essere impiegato come commutatore, quando la frequenza di ingresso oltrepassa una soglia definita, e stabilita attraverso la scelta di determinati componenti.

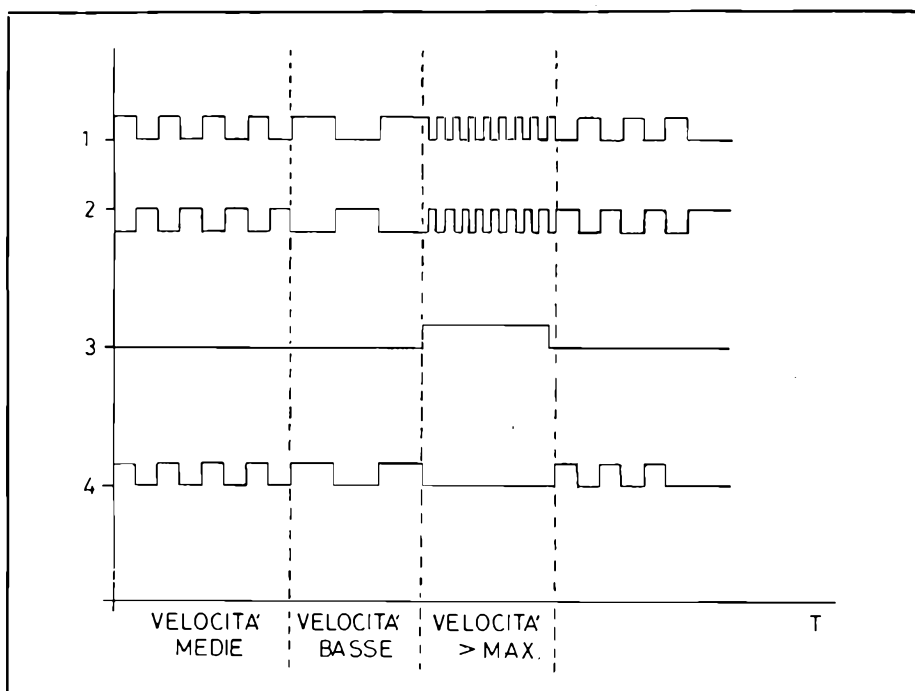
Si tenga però presente che questo circuito non è in grado di rivelare che la

presenza di segnali simmetrici rispetto al potenziale di massa.

Le informazioni vengono prelevate dal collettore di T1, tramite la capacità C2, e questi segnali subiscono una certa modifica della loro forma d'onda, che da rettangolare assume l'andamento ad impulsi, come si può chiaramente osservare in figura 5, grazie all'effetto tipico dell'accoppiamento dovuto ad un valore capacitivo.

Orbene, quando la frequenza del segnale di ingresso supera la soglia prestabilita, il transistor di uscita del circuito integrato, evidenziato nello schema di figura 4 all'interno del rettangolo che contraddistingue IC1, risulta in grado di condurre, e quindi lascia passare, una corrente di determinata intensità attraverso R10, in modo che lo stadio T2, la cui base viene polarizzata appunto attraverso questa resistenza, risulti in stato di conduzione quando l'uscita è pari a « 0 », qualunque siano le condizioni di ingresso.

La frequenza di commutazione dipende dal valore di C1, e da quello di R., che risulta collegata in parallelo alla capa-



cità C3.

Per esprimere questa funzione in modo matematico, ci potremo servire della formula che segue:

$$\text{Frequenza di commutazione } F = \frac{1}{2 R_1 C_1}$$

Scelta del regime «g/min.» critico, e calcolo di R₁ e di C1

Vediamo ora di addentrarci nel campo della tecnica automobilistica, allo scopo di determinare con la massima esattezza possibile il valore di R₁ e della capacità C1.

Sappiamo bene che la frequenza di commutazione può essere stabilita in base alla formula precedentemente citata: in un motore tradizionale a quattro tempi, si verifica uno scoppio ogni due giri dell'albero a gomito.

Quest'ultimo, con i relativi accoppiamenti meccanici che comandano il funzionamento delle puntine, ruota quindi due volte meno velocemente dell'albero motore propriamente detto.

Le puntine di un motore a quattro cilindri, ossia del tipo di motore che viene usato normalmente sulle vetture da turismo, si aprono quindi due volte durante ciascun giro del motore, in quanto la «camme» che ne controlla il funzionamento presenta quattro punti di controllo.

Nel caso specifico al quale ci riferiamo vediamo quindi che:

$$F = \frac{2 \times N}{60}$$

nella quale

F = Frequenza degli impulsi all'ingresso del circuito integrato

N = Numero dei giri del motore al minuto

Si ha quindi:

$$\frac{1}{2 R_1 C_1} = \frac{2N}{60} \Rightarrow R_1 C_1 = \frac{15}{N}$$

In pratica, si può attribuire a C1 un valore di 47 nF, e si può quindi considerare la formula:

$$R_1 = \frac{15}{N C_1}$$

A questo punto siamo in grado di calcolare il valore dei componenti che permettono di limitare il regime di rotazione del motore ad un valore ben definito. Questo regime massimo, che non deve essere superato, viene di solito dichiarato dal costruttore nell'elenco dei dati tecnici che vengono forniti a corredo della vettura.

Dal momento che la limitazione del regime di rotazione viene ottenuta con la scelta opportuna del valore di R₁, possiamo, mediante un semplice commutatore, ottenere due diversi regimi di controllo.

Il primo, che indicheremo con N1, corrisponde al regime di rotazione massimo dichiarato dal costruttore del motore. Il secondo, che indicheremo invece con N2, può essere fatto corrispondere al regime che consente la coppia massima, vale a dire al regime per il quale il motore presenta il suo rendimento ottimale. A tale riguardo, il grafico di figura 6

rappresenta il confronto diretto tra la curva della coppia e quella di potenza per un motore di tipo tradizionale, come ad esempio il modello Peugeot 104 ZS, mentre la figura 7 illustra il metodo pratico col quale è possibile ottenere l'effetto di regolazione supplementare.

Si noterà che, nello schema elettrico di figura 4, il terminale numero 3 del circuito integrato DC1 fa capo a massa tramite la capacità elettrolitica C3, in parallelo alla quale viene collegata la resistenza R₁. Desideriamo tuttavia ottenere due diversi livelli di regolazione, noi potremo applicare in parallelo a C3 due resistenze, R1 ed R2, prevedendo la possibilità di cortocircuitare la prima, mediante un semplice interruttore monopolare.

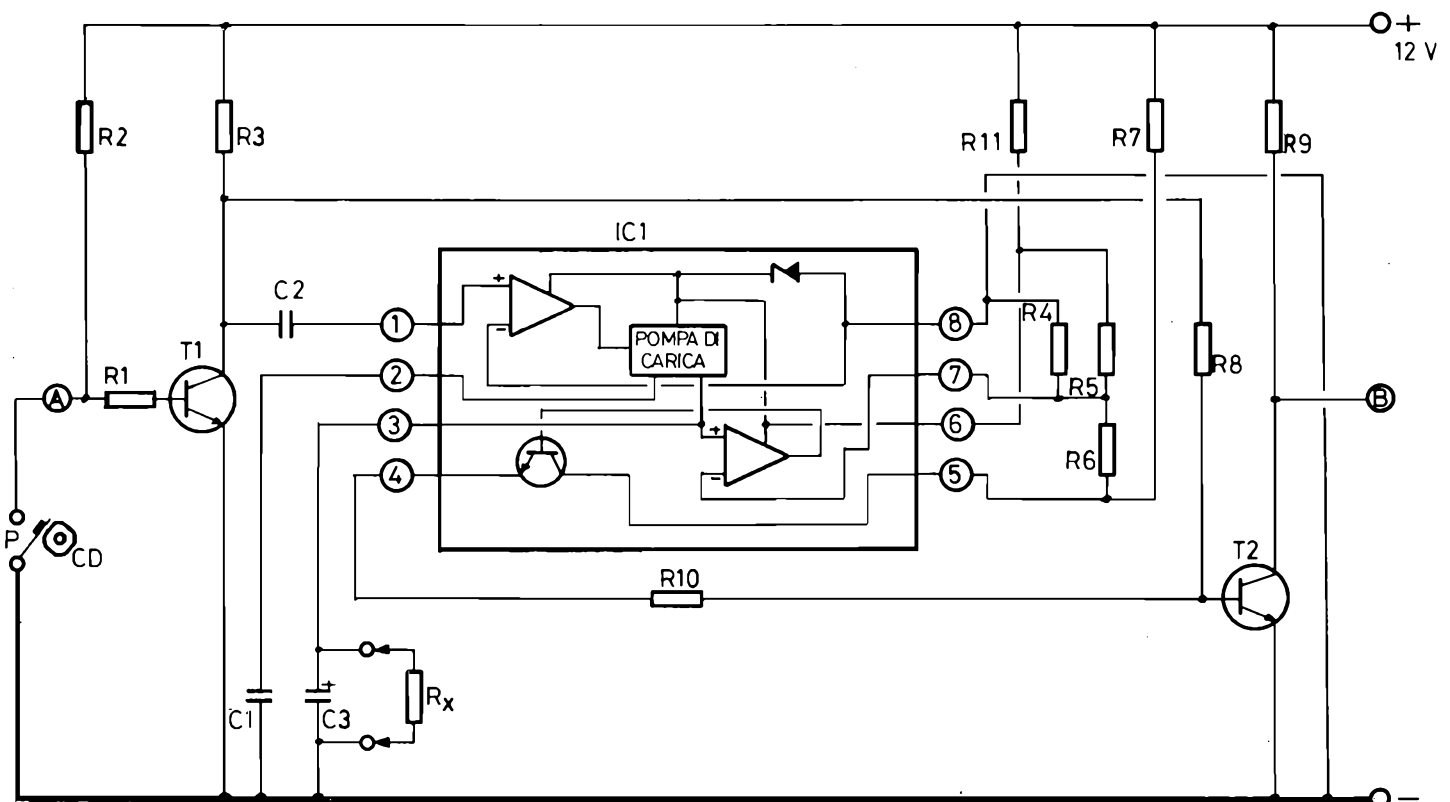
In altre parole, quando l'interruttore I1 è aperto, entrambe le resistenze risultano inserite, ed il loro valore, costituito dalla somma dei rispettivi valori, risulta in parallelo a C3. Quando invece i contatti di I1 sono chiusi, la presenza di R1 viene eliminata, ed in parallelo a C3 viene a trovarsi soltanto R2.

In pratica, potremo fare in modo che, per fare un esempio:

$$N_2 = N_1 + 1.000 \text{ g/min.}$$

in quanto, in occasione del cambiamento di rapporto, il regime di rotazione si riduce di circa 1.000 giri al minuto, e viene a trovarsi quindi sul rapporto superiore rispetto alla coppia massima, ciò

Figura 4 - Schema elettrico completo del dispositivo di regolazione automatica del regime di giri.



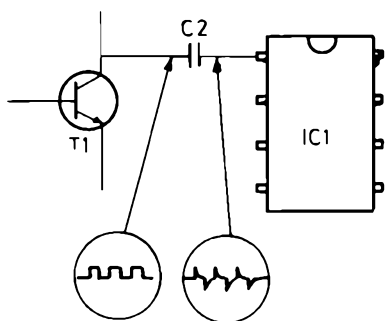


Figura 5 - Il disegno illustra la modifica che gli impulsi subiscono durante il loro passaggio attraverso la capacità di accoppiamento C2.

che consente di ottenere una utilizzazione economica, con notevoli vantaggi agli effetti del rendimento. Ciò premesso, un esempio pratico ci permette di calcolare rapidamente R₁.

Esempio

Supponiamo che il regime massimo di rotazione sia di 6.000 g/min. e che la coppia massima si verifichi in corrispondenza di una velocità di regime di 3.000 g/min.

Vediamo quindi che

$$N2 = 4.000 \text{ g/min.}$$

per cui

$$R_{1.1} = \frac{15}{6000 \times 47 \times 10^{-7}} = 53,2 \text{ k}\Omega$$

A sua volta, potremo calcolare il valore di R₂ mediante la formula che segue:

$$R_{2.2} = \frac{15}{4000 \times 47 \times 10^{-7}} = 79,8 \text{ k}\Omega$$

A titolo di ulteriore informazione, precisiamo che, per un motore a sei cilindri, si avrebbe la seguente formula:

$$R_n = \frac{10}{NC1}$$

METODO REALIZZATIVO

Per ottenere le migliori prestazioni da questo semplice dispositivo, è indubbiamente consigliabile ricorrere all'impiego di un circuito stampato, che, preferibilmente, dovrà essere realizzato su supporto in vetro epossidico, a causa degli sforzi meccanici che derivano dall'impiego su di una automobile costretta molto spesso a sobbalzare ed a frequenti fenomeni di accelerazione e di decelerazione.

La figura 8-A rappresenta la basetta a circuito stampato vista dal lato delle connessioni in rame, le cui dimensioni (indicative) potranno essere di mm 80 di lunghezza e 35 di larghezza.

Rammentiamo ancora una volta che, prima di procedere all'allestimento del circuito stampato, è sempre conveniente disporre di tutti i componenti necessari, ed utilizzare il disegno che forniamo esclusivamente come guida agli effetti della disposizione, in quanto la posizione dei punti di ancoraggio potrebbe variare a seconda delle dimensioni dei componenti impiegati.

Il disegno di figura 8-B rappresenta il medesimo circuito stampato visto dal lato opposto, sul quale vengono fissati tutti i componenti.

Si noterà che la capacità C3, di tipo elettrolitico, presenta i necessari contrasegni di polarità, che dovranno ovviamente essere rispettati. Per quanto riguarda invece T1 e T2, questi due transistori presentano un'alletta di riferimento che dovrà essere orientata nel modo illustrato, affinché i collegamenti di base, collettore ed emettitore vengano a trovarsi nelle rispettive posizioni idonee. Per quanto riguarda infine il circuito integrato IC1, la tacca di riferimento dovrà essere orientata verso l'alto rispetto al disegno di figura 8-B, affinché i terminali si trovino anch'essi nella posizione corretta.

Agli effetti dell'allestimento del circuito stampato si procederà come di consueto con l'installazione prima dello zoccolo per il circuito integrato, saldandone i terminali dal lato opposto, e quindi con la sistemazione di tutte le resistenze comprese tra R1 ed R11, controllandone con molta cura il valore rispetto all'elenco dei componenti che riportiamo a parte.

Come penultima operazione sarà possibile fissare i condensatori C1 e C2 (con polarità indifferente) e C3 (elettrolitica), dopo di che si procederà con l'installazione dei due transistori, T1 e T2, tenendoli leggermente distanziati dalla superficie isolata del circuito stampato, per consentire l'impiego di una pinzetta che stringa ciascun terminale durante l'istante della saldatura, allo scopo di evitare che il calore proveniente dal saldatore possa raggiungere l'interno del semiconduttore, deteriorandolo.

Il disegno di figura 8-B precisa anche quali sono i sette punti di ancoraggio per i collegamenti esterni: sulla sinistra si notano i due punti ai quali devono far capo le puntine, ed a tale riguardo precisiamo che il contatto inferiore, che si trova in prossimità di T1, corrisponde al contatto delle puntine collegato direttamente a massa, mentre l'ancoraggio superiore, che fa capo al polo superiore di R1, deve corrispondere al contatto delle puntine che risulta isolato da massa quando le puntine sono aperte.

Sul lato destro troviamo in alto il contatto che fa capo alla linea positiva di alimentazione a +12 V, in basso il con-

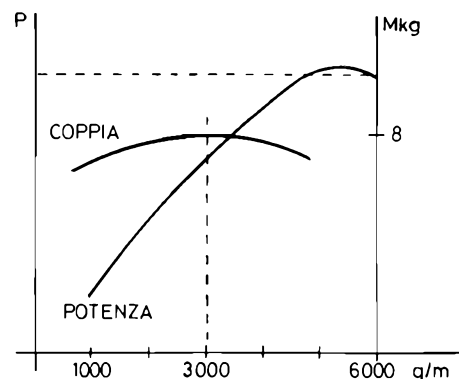


Figura 6 - Il grafico riproduce a titolo indicativo il diverso andamento delle curve che rappresentano il comportamento dinamico del motore.

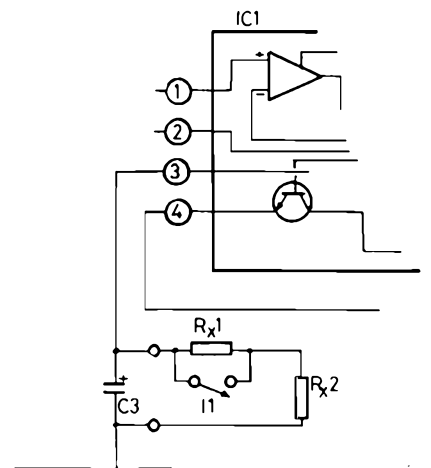
tatto che fa capo al negativo dell'alimentazione, ed immediatamente al di sopra il terminale di uscita.

In pratica, il terminale superiore di ingresso e quello di uscita al quale ci siamo ora ora riferiti corrispondono rispettivamente ai punti A e B sia negli schemi elettrici introduttivi, sia nello schema elettrico di figura 4.

Al centro della basetta sono visibili altri due punti di ancoraggio, tra i quali deve essere fissata la resistenza esterna, che può consistere in un unico valore se si desidera semplicemente evitare che venga superato il regime massimo, ma può anche consistere in due valori in serie tra loro, con possibilità di escluderne uno, se si desidera aggiungere anche il dispositivo che permette di predisporre automaticamente il regime di rotazione corrispondente alla coppia massima, con la quale si ottiene il maggior rendimento dal punto di vista economico e delle prestazioni.

Si raccomanda di usare per IC1 uno zoccolo di ottima qualità, in quanto, proprio a causa delle inevitabili vibra-

Figura 7 - Particolare del dispositivo supplementare di regolazione.



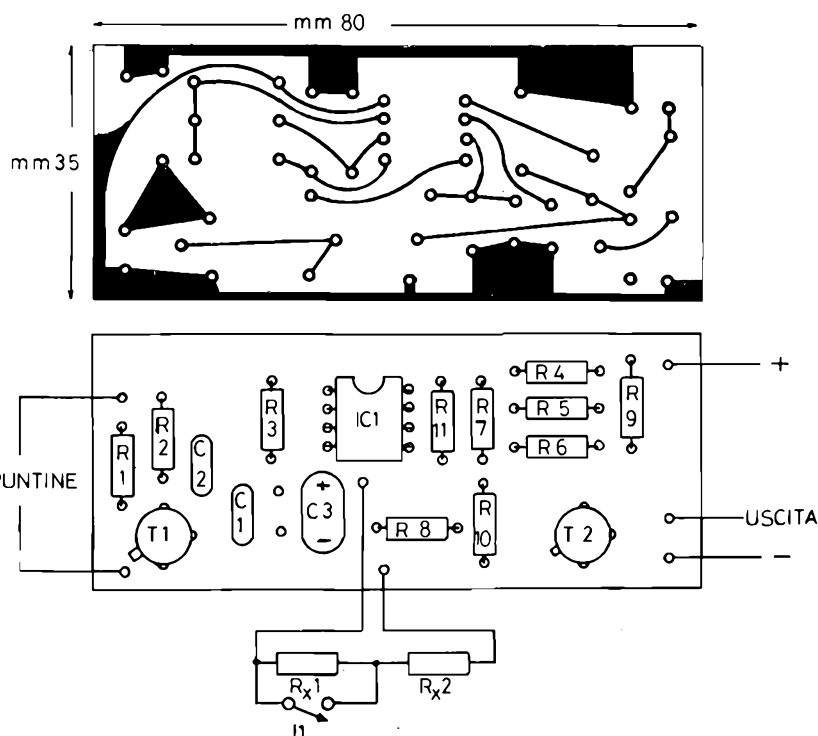


Figura 8-A - Il circuito stampato (80x35) visto dal lato « rame ».

temperatura estiva, della minima temperatura invernale, e delle notevoli variazioni di temperatura all'interno del cofano motore, a seconda della temperatura che il motore stesso ha raggiunto. Le connessioni tra il dispositivo elettronico e l'impianto elettrico di bordo possono essere effettuate anche mediante un raccordo a contatti multipli (in totale cinque, escludendo i due contatti che fanno capo al sistema di commutazione delle resistenze).

Una volta ultimata la realizzazione, non è necessaria alcuna operazione di messa a punto, a patto che i valori delle resistenze esterne siano stati convenientemente stabiliti, e che la capacità C1 presenti una tolleranza massima di $\pm 5\%$.

Figura 8-B - La basetta a circuito stampato, vista dal lato opposto. Si notino i collegamenti ai componenti esterni ed all'impianto elettrico.

zioni, qualsiasi incertezza di contatto può determinare gravi perturbazioni agli effetti del funzionamento del motore.

R.2 serve per ottenere la calibrazione del regime massimo; nell'esempio che abbiamo fatto dal punto di vista pratico, abbiamo stabilito che il suo valore è di 53,2 k Ω .

Quando l'interruttore I1 (vedi figura 7) è aperto, in parallelo a C3 risultano applicate entrambe le resistenze, nel qual caso si otterrà il regime di rotazione del motore corrispondente alla coppia massima.

Nel nostro caso — quindi — con I1 aperto avremo in parallelo a C3 una resistenza:

$$R_x = 79,8 \text{ k}\Omega$$

Di conseguenza, R.1 deve essere pari a:

$$R_x1 = 79,8 - 53,2 = 26,6 \text{ k}\Omega$$

In pratica, si attribuirà quindi ad R.1 un valore di 27 k Ω , mentre R.2 potrà essere pari a 53 k Ω .

Si rammenti che, non potendo reperire sul mercato esattamente i valori necessari (più essi sono precisi, più il funzionamento corrisponderà ai calcoli effettuati), sarà sempre possibile ottenerli effettuando combinazioni di collegamenti in serie-parallelo di diversi valori resistivi, e controllando i valori effettivamente ottenuti con l'aiuto di un ohmetro di notevole precisione.

Con questo sistema sarà possibile manovrare l'interruttore senza esercitare alcuna influenza sul ciclo di accensione, durante il funzionamento normale del motore a scoppio.

Le resistenze esterne per ottenere l'adattamento alle proprie esigenze potranno essere installate su di un piccolo suppor-

to separato, solidale direttamente con l'interruttore, che verrà collocato all'interno dell'abitacolo, in una posizione comodamente accessibile da parte del pilota.

Osservando ancora per un istante il disegno del circuito stampato riprodotto in figura 8-B, si noterà che tra C1 e C3 sono stati previsti due punti supplementari di ancoraggio, apparentemente inutilizzati: la loro presenza è stata prevista per consentire l'aggiunta di un altro condensatore in parallelo a C1, allo scopo di raggiungere un valore esatto rispetto alle esigenze effettive, nell'eventualità che C1 presenti un valore diverso da quello nominale. Si rammenta però che C3, la cui capacità determina il tempo di responso rispetto alla commutazione, non dovrà in alcun caso superare il valore di 1 μF , poiché — in caso contrario — potranno verificarsi delle interruzioni troppo repentine.

Per contro, si potrà discendere al di sotto di 0,47 μF , con un impiego che risulterà molto più flessibile, ma a scapito della precisione.

Sebbene per C3 sia stato precisato un tipo elettrolitico, questa capacità potrebbe anche non esserlo. A tale riguardo rammentiamo che i condensatori elettrolitici sono piuttosto sensibili alla temperatura, e che, una volta determinato il suo valore ideale, è indubbiamente consigliabile ricorrere all'impiego di un condensatore con dielettrico non elettrolitico, e di ottima qualità, tale cioè da non subire forti alterazioni a causa di variazioni della temperatura ambientale.

Questo argomento è particolarmente importante se il dispositivo viene installato all'interno del vano motore, dove l'intero circuito subisce l'influenza della forte

La scatola che contiene il circuito stampato, dovrà naturalmente essere ben protetta contro l'umidità: è perciò consigliabile installarla al di sotto del cruscotto, anziché all'interno del vano motore, con migliori garanzie gli effetti della durata e della stabilità di funzionamento.

Si precisa infine che se il sistema di accensione elettronica di cui la vettura è munita è di tipo non disinseribile, nel senso che non è possibile trasformare il sistema di accensione in uno di tipo convenzionale, sarà opportuno effettuare la modifica.

ELENCO DEI COMPONENTI

R1	=	10 k Ω
R2	=	220 Ω - 1 W
R3	=	1 k Ω
R4	=	10 k Ω
R5	=	10 k Ω
R6	=	470 k Ω
R7	=	1 k Ω
R8	=	470 Ω
R9	=	470 Ω
R10	=	470 Ω
R11	=	470 Ω
R.	=	vedi testo

N.B. - Tutte le resistenze da 0,5 W, $\pm 5\%$ ad eccezione di R2, che presenta una dissipazione di 1 W

C1	=	47 nF $\pm 5\%$
C2	=	0,1 μF - 250 V (in poliestere)
C3	=	1 μF (vedi testo)
T1	=	2N2222
T2	=	2N2219
IC1	=	LM2917N8

UN RIPARATORE RADIO TV DISOCCUPATO?

DIFFICILE DA CREDERE.



L'elettronica rappresenta oggi, sempre più, un importante sbocco professionale per migliaia di giovani. A condizione però che essi abbiano una preparazione che permetta loro di lavorare subito, in proprio o presso una Azienda. E' il tipo di preparazione che Scuola Radio Elettra garantisce ai suoi allievi. Sono corsi per corrispondenza che si basano su decine di sperimentazioni pratiche per entrare immediatamente nel "vivo" del lavoro, e su lezioni tecniche molto approfondite.

L'allievo, giorno dopo giorno, studiando a casa propria e regolando egli stesso il ritmo del corso, impara tutto ciò che la specializzazione da lui scelta comporta. E costruisce apparecchiature e strumentazioni che restano di sua proprietà al termine del corso.

Così non solo avrà acquisito una preparazione completa, ma avrà a disposizione tutta l'attrezzatura per esercitare la propria attività professionale.

Con questo metodo, in tutta Europa, Scuola Radio Elettra ha specializzato più di 400.000 giovani dando loro un domani professionale importante.

CORSI DI SPECIALIZZAZIONE TECNICA (con materiali)

RADIO STEREO A TRANSISTORI
- TELEVISIONE BIANCO-NERO
E COLORI - ELETTROTECNICA -
ELETTRONICA INDUSTRIALE -
HI-FI STEREO - FOTOGRAFIA -
ELETTRAUTO.

CORSI DI QUALIFICAZIONE PROFESSIONALE

PROGRAMMAZIONE ED ELABORAZIONE DEI DATI -
DISEGNATORE MECCANICO PROGETTISTA -
ESPERTO COMMERCIALE - IMPIEGATA D'AZIENDA -
TECNICO D'OFFICINA - MOTORISTA
AUTORIPARATORE - ASSISTENTE E
DISEGNATORE EDILE - LINGUE.

CORSO ORIENTATIVO PRATICO (con materiali)

SPERIMENTATORE ELETTRONICO particolarmente adatto per i giovanissimi.

Se vuoi informazioni dettagliate su uno o più corsi, compila e spedisce questa cartolina. Riceverai gratuitamente e senza impegno una splendida documentazione a colori.

Al termine di ogni corso, Scuola Radio Elettra rilascia un attestato da cui risulta la tua preparazione.

PER CORTESIA, SCRIVERE IN STAMPATELLO

SCUOLA RADIO ELETTRA Via Stellone 5/M38 10126 TORINO
INVIATEMI, GRATIS E SENZA IMPEGNO, TUTTE LE INFORMAZIONI RELATIVE AL CORSO

DI _____

Nome _____

Cognome _____

Professione _____ Età _____

Via _____ N. _____

Località _____

Cod. Post. _____ Prov. _____

Motivo della richiesta: per hobby per professione o avvenire

Tagliando da compilare, ritagliare e spedire in busta chiusa (o incollato su cartolina postale)



Scuola Radio Elettra
Via Stellone 5/M38
10126 Torino
perché anche tu valga di più

PRESA D'ATTO
DEL MINISTERO DELLA PUBBLICA ISTRUZIONE
N. 1391

MONTAGGIO ECONOMICO PER SEGNALI D'EMERGENZA

di Luca BULIO

Quando si dispone di un ricevitore di tipo professionale, le cui gamme di sintonia consentano la ricezione anche di segnali irradiati nel campo dei servizi pubblici (polizia, pompieri, comunicazioni aereo-navali, eccetera), può essere utile aggiungere in uscita un particolare dispositivo che consente la produzione di un segnale acustico di allarme ogni qualvolta viene ricevuto un segnale di avviso del tipo EBS, come quello che viene adottato negli Stati Uniti dal National Weather Service e dall'Agenzia Civile della Difesa, in abbinamento con gli enti locali di trasmissione e con le altre autorità, durante il regolare funzionamento di un sistema di allarme di emergenza, che viene impiegato per avvertire la popolazione nell'eventualità di catastrofi naturali imminenti, o di interventi di emergenza da parte della difesa. Anche in Italia, naturalmente, tali provvedimenti sono in corso, ma non conosciamo esattamente quali ne siano le applicazioni pratiche, anche in relazione al fatto che tale attività esula da quella della radiotecnica dilettantistica. In previsione tuttavia dell'opportunità di disporre di un tale sistema, riportiamo la descrizione che segue, che potrà eventualmente servire come «spunto» per l'adattamento alle nostre esigenze specifiche.

Il sistema adottato negli Stati Uniti consiste in una rete di stazioni radio fun-

zionanti a modulazione di ampiezza ed a modulazione di frequenza, che possono interrompere i loro normali programmi di trasmissione, per irradiare un bollettino di emergenza immediatamente dopo la ricezione di adeguate informazioni provenienti dall'ufficio della difesa civile, ad esempio in riferimento a temporali, terremoti, eccetera.

Il sistema è noto con la sigla EBS, che rappresenta le parole «Emergency broadcast System».

In America, questo sistema di avviso di emergenza viene collaudato quasi quotidianamente, allo scopo di accertarne la continua efficienza, e — durante le prove — come pure in caso di effettivo allarme, le stazioni emittenti che fanno parte del sistema irradiano un segnale speciale di tipo bitonale, che viene impiegato per mettere in funzione i veri e propri dispositivi di allarme presso altre emittenti radio, e presso gli uffici regionali della difesa civile.

Con un costo inferiore alle 30.000 lire, è possibile realizzare un dispositivo in grado di reagire ai suddetti segnali del tipo EBS: questo dispositivo riceve i segnali tramite un ricevitore di tipo normale, e li riproduce attraverso un auricolare, in modo da mettere in funzione un'apparecchiatura supplementare, come ad esempio un allarme acustico, allo scopo di informare tempestivamente un eventuale ascoltatore.

IL PRINCIPIO DI FUNZIONAMENTO

Negli Stati Uniti, il segnale di allarme EBS consiste nell'irradiazione simultanea di suoni udibili alle frequenze di

Figura 1 - Riproduzione fotografica dell'oscillogramma ottenuto riproducendo i segnali irradiati secondo il sistema di allarme di emergenza EBS: il segnale consiste in due tonalità, di cui una di 853 e l'altra di 960 Hz, aventi la durata di 22,5 s.

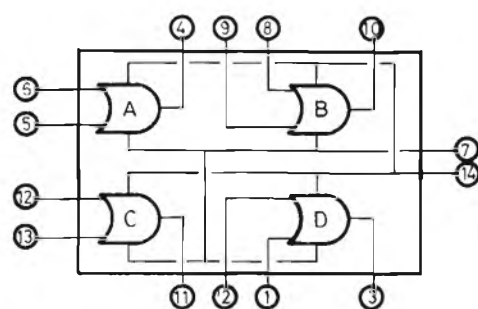


Figura 2 - Rappresentazione schematica della struttura interna del circuito integrato ICI, costituito dalle quattro sezioni contraddistinte con le lettere A, B, C e D.

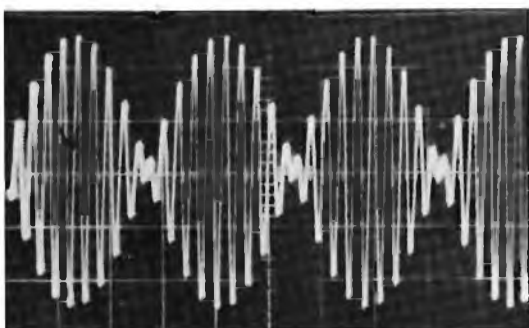
853 e 960 Hz per la durata di 22,5 secondi: questa insolita combinazione di frequenze, e la durata relativamente lunga dei segnali, facilitano la distinzione del segnale di allarme rispetto a qualsiasi segnale vocale o musicale. La foto di figura 1 che riproduciamo ne rappresenta l'aspetto, così come lo si può osservare sullo schermo di un normale oscilloscopio.

I dispositivi di questo tipo (ma in versione commerciale) impiegano un decodificatore tonale separato per ciascuna delle due frequenze acustiche, ed aggiungono un circuito di ritardo che consente di mettere in funzione il dispositivo di allarme soltanto quando le suddette due frequenze sono presenti simultaneamente per almeno 15 s.

Si tratta però di un sistema piuttosto costoso, e che implica una sorgente di alimentazione in grado di erogare una corrente di intensità apprezzabile.

Per ridurre notevolmente il costo e l'erogazione di corrente da parte della batteria, senza arrecare sacrifici apprezzabili per quanto riguarda le prestazioni, il dispositivo che proponiamo impiega invece un unico dispositivo a fase bloccata (PLL) in versione CMOS, allo scopo di rivelare la presenza di entrambe le frequenze.

Altri tre circuiti integrati, sempre in



versione CMOS, svolgono la maggior parte delle funzioni complementari. Il circuito che stiamo per descrivere presenta agli effetti della alimentazione un consumo di corrente talmente ridotto, che risulta in grado di funzionare, nel normale modo di ascolto, per più di un anno senza interruzione, prelevando la corrente di alimentazione da un'unica batteria per apparecchi radio a transistori, da 9 V.

LO SCHEMA ELETTRICO

Prima di procedere, riteniamo utili alcune precisazioni: per l'allestimento di questo circuito, è necessario fare uso di due tipi di circuiti integrati, uno dei quali contiene sei unità indipendenti tra loro, racchiuse in un unico « chip », mentre l'altro ne contiene complessivamente quattro.

La figura 2 rappresenta lo schema elettrico semplificato del circuito integrato IC1, di cui si constaterà l'impiego nello schema globale, contenente quattro unità, ciascuna delle quali è stata contraddistinta con una lettera dell'alfabeto. Le unità A, B, C e D sono infatti indipendenti tra loro, ma ciascuna di esse presenta due terminali di ingresso, un terminale di uscita, un terminale per l'applicazione della tensione positiva di alimentazione, ed un terminale per l'applicazione della tensione negativa.

Osservando lo schema di figura 2, si noterà tuttavia che il terminale numero 14, evidenziato lungo il lato verticale destro, fa capo simultaneamente a tutti e quattro i punti di applicazione del potenziale positivo delle unità contenute nel circuito integrato, mentre il terminale numero 7 è in comune con le quattro sezioni A, B, C e D per l'applicazione del potenziale negativo.

Per contro, la sezione A dispone dei terminali 5 e 6 per l'ingresso e del terminale 4 per l'uscita, così come l'unità B dispone per l'ingresso dei terminali 8 e 9, e per l'uscita del terminale 10. Analogamente, i terminali 12 e 13 rappresentano gli ingressi dell'unità C, di cui il terminale 11 rappresenta l'uscita, mentre i terminali 1 e 2 rappresentano gli ingressi dell'unità D, la cui uscita corrisponde al terminale numero 3.

Passando ora alla figura 3, notiamo che il circuito integrato IC3 contiene a sua volta sei unità, contraddistinte con le lettere dell'alfabeto comprese tra A ed F. In questo circuito vengono usate soltanto cinque delle unità disponibili, in quanto l'unità F viene collegata con un terminale a massa, unicamente per evitare che la sua presenza possa provocare segnali parassiti.

Quanto detto a proposito dello schema di figura 2 vale anche per lo schema di figura 3, nel senso che anche in questo caso ciascuna unità presenta un terminale di ingresso (ad esempio il numero 7 per la sezione A) ed un terminale di uscita (terminale 6 sempre per la se-

zione A), mentre risultano in comune il terminale numero 1 per l'applicazione del potenziale positivo alle sezioni A, B e C, il terminale numero 16 per l'applicazione del potenziale positivo alle unità D, E ed F il terminale numero 13 per l'applicazione del potenziale negativo alle unità A, B e C, ed il terminale numero 8 per l'applicazione del potenziale negativo alle unità D, E ed F.

Dopo questa premessa, possiamo passare alla descrizione del circuito propriamente detto, riportato con tutti i suoi dettagli in figura 4: il circuito PLL (« phase locked loop ») è in grado di rivelare i due segnali acustici reagendo alla differenza di frequenza di 107 Hz tra le rispettive frequenze. Questo tono-differenza alla frequenza di 107 Hz può essere separato dalla parte restante del segnale di allarme propriamente detto, sottoponendolo alla funzione di rettificazione e quindi di filtraggio.

Sotto questo aspetto, il diodo D3, le capacità C1 e C2, le resistenze R5 ed R9 ed il potenziometro P2 svolgono appunto tale funzione.

Lo stadio amplificatore T1 amplifica il segnale-differenza alla frequenza di 107 Hz, e, con l'aiuto della sezione A di IC3, lo trasforma in un segnale ad onde quadre che viene applicato all'ingresso (terminale numero 14) di IC4, che fa parte appunto del circuito a fase bloccata.

Incidentalmente, aggiungiamo che per la loro natura intrinseca, le unità contenute in IC1 ed in IC3 differiscono tra loro agli effetti della funzione, per cui mentre le unità di IC1 vengono rappresentate dal simbolo evidenziato in basso rispetto allo schema di figura 4, le sei unità che costituiscono IC3 sono invece rappresentate con la tipica struttura triangolare che viene usata per rappresentare schematicamente gli amplificatori operazionali.

Osservando quindi lo schema elettrico globale di figura 4 è facile notare che le quattro unità integrate a forma di scudo disposto orizzontalmente fanno parte di IC1, mentre le sei unità a struttura triangolare fanno tutte parte di IC3. Per poter stabilire di quale sezione si tratti in riferimento alle lettere dell'alfabeto che le contraddistinguono, basterà vedere negli schemi dettagliati di figura 2 e figura 3 di quali sezioni fanno parte i terminali indicati di volta in volta.

Il « loop » agisce come convertitore di una frequenza variabile in una tensione variabile, che può essere programmata in modo da reagire nei confronti di una banda di frequenza piuttosto ristretta, denominata portata « lock ».

Entro questa portata, l'uscita (terminale numero 9) del circuito a fase bloccata consiste in una tensione che aumenta con l'aumentare della frequenza del segnale applicato all'ingresso.

Se ne deduce che, per una frequenza del segnale di ingresso che si trovi al di fuori della gamma stabilita, la tensione di uscita del circuito PLL si appros-

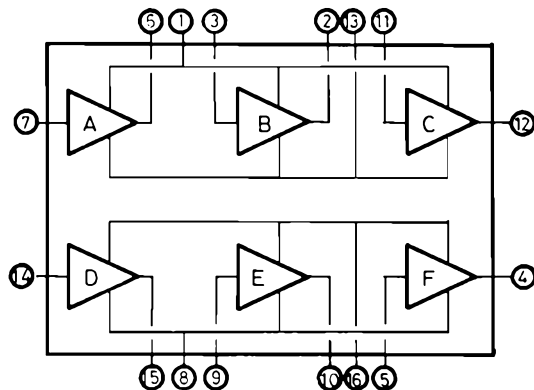


Figura 3 - Rappresentazione schematica del circuito integrato IC3, contenente sei unità indipendenti, contraddistinte dalle sigle A, B, C, D, E ed F.

simerà al valore di 0 oppure 9 V, a seconda del fatto che la frequenza del segnale di ingresso sia maggiore o minore della portata limitata alla quale ci siamo riferiti.

Le capacità C3 e C4, unitamente alle resistenze R15, R16 ed R14, nonché al potenziometro P3, limitano la gamma « lock » del circuito PLL ad un valore compreso tra 100 e 115 Hz.

Quando un segnale alla frequenza di 107 Hz viene applicato all'ingresso del circuito PLL, la relativa tensione di uscita assume un valore approssimativamente pari a 4,5 V.

Questo livello di uscita può perciò essere interpretato come un'indicazione della presenza effettiva del segnale di ingresso alla frequenza di 107 Hz.

A questo punto, è necessaria la presenza nel circuito di una rete che permetta di ottenere un'uscita al livello logico « 1 » quando l'ingresso corrisponde approssimativamente al valore di 4,5 V, ed un'uscita al livello logico « 0 » quando al suo ingresso è presente una tensione di segnale maggiore o minore di 4,5 V.

Le unità integrate del tipo MOSFET contenute all'interno di IC2, unitamente all'invertitore IC3B ed al « gate » del tipo NOR costituito dalla sezione A di IC1, costituiscono tale rete.

Ne deriva che la presenza dei segnali di allarme del tipo 5BS fanno in modo che l'uscita di IC1A (terminale numero 4) assuma il potenziale « alto ». Tuttavia, le eventuali differenze di frequenza prossime al valore di 107 Hz che siano occasionalmente contenute in segnali vocali, musicali o di rumore, potrebbero ugualmente fare in modo che l'uscita di IC1A assuma momentaneamente il potenziale « alto ».

Ebbene, i falsi allarmi dovuti a queste normali componenti audio possono essere evitati imponendo la necessità che l'uscita del circuito integrato IC1A presenti un potenziale « alto » per almeno 15 secondi prima che il dispositivo metta in funzione il sistema di allarme.

Tale ritardo viene ottenuto facendo in

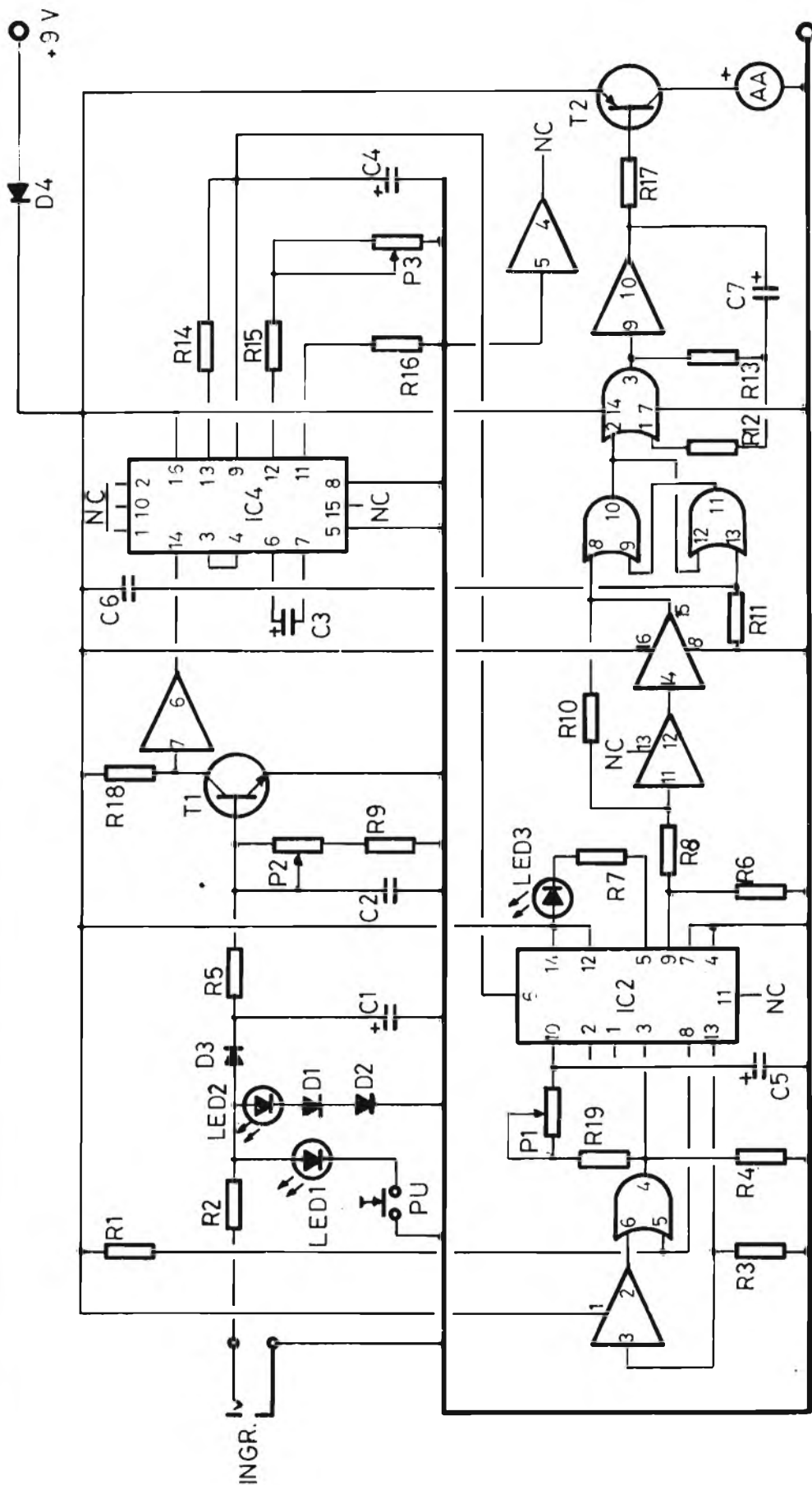


Figura 4 - Schema elettrico completo dell'intero dispositivo di allarme acustico: il segnale applicato all'ingresso viene derivato dall'uscita di un ricevitore, ed elaborato in modo tale da ottenere la produzione di un segnale acustico da parte dell'avvisatore elettromagnetico AA, ogni qualvolta, e solo in tali casi, in cui viene ricevuto il segnale di avviso che sta per essere trasmesso un messaggio di emergenza.

Può presentarsi l'eventualità che questo terminale raggiunga il livello di potenziale necessario per commutare dal livello logico « 0 » al livello logico « 1 » l'uscita del « trigger » di Schmitt costituito dagli invertitori IC3C ed IC3D, nonché dalle resistenze R8 ed R10.

L'uscita (terminale numero 15) del « trigger » di Schmitt viene collegata all'ingresso del « flip-flop » che fa scattare l'allarme, costituito dai « gate » NOR, ossia dalle unità B e C di IC1, quando l'uscita del « flip-flop » del dispositivo di allarme (terminale numero 10) passa al livello logico « 1 » al livello logico « 0 ». Una volta che questo fenomeno si sia verificato, l'uscita del « flip-flop » rimane al potenziale « basso » anche se l'uscita del « trigger » di Schmitt ritorna al livello logico « 0 ».

Il livello logico « 0 » che si presenta all'uscita del « flip-flop » mette in funzione l'oscillatore allestito con il « gate » NOR IC1D e con l'invertitore IC3E.

Questo oscillatore produce un segnale ad onde quadre che, alternativamente, porta T2 in conduzione o in interdizione, provocando perciò il funzionamento del dispositivo di allarme acustico, contrassegnato con la sigla AA, evidenziato lungo il circuito di collettore di T2 nello schema di figura 4.

Il circuito contiene altri pochi componenti le cui funzioni devono essere prese in considerazione per comprendere perfettamente il principio di funzionamento del dispositivo.

La capacità C6 e la resistenza R11 determinano la produzione di un impulso positivo che riazzera il « flip-flop » che fa scattare l'allarme ogni qualvolta l'interruttore generale di accensione, presente in serie all'alimentazione e non visibile nello schema di figura 4, viene chiuso per provocare il funzionamento del dispositivo.

Ciò garantisce che l'allarme rimanga inattivo ogni qualvolta il dispositivo viene messo sotto tensione.

I diodi fotoemittenti LED1 e LED2 producono luce per indicare quando l'uscita audio del ricevitore che pilota il circuito raggiunge un livello adeguato. L'uscita del ricevitore deve essere dunque regolata in modo tale che, quando il pulsante di prova PU viene chiuso, il diodo LED1 lampeggi, mentre il diodo LED2 rimane spento.

Se il segnale applicato all'ingresso è di entità troppo esigua (volume troppo basso) non è possibile notare il lam-

modo che l'uscita di IC1A provochi la carica della capacità C5 attraverso le resistenze di R17 e P1, prima che il suddetto livello logico venga inoltrato

alla sezione successiva del circuito. Non appena C5 risulta carico, la tensione presente al terminale numero 9 di IC2 aumenta.

Figura 5 - Rappresentazione indicativa del lato rame della basetta a circuito stampato su cui è possibile allestire l'intero dispositivo descritto nell'articolo, con la sola eccezione dei componenti esterni alla basetta, evidenziati in rapporto alla figura successiva.

peggio da parte di alcuno dei suddetti diodi fotoemittenti.

Per contro, se il volume di ricezione è eccessivo, entrambi i diodi fotoemittenti lampeggiano.

Il diodo fotoemittente LED3 ha invece il compito di indicare gli istanti in cui viene ricevuto il segnale di allarme alla frequenza di 107 Hz.

Esso infatti produce luce ogni qualvolta l'uscita del « gate » NOR di IC1A si trova al livello logico « 1 ».

Il diodo D4 impedisce che vengano arrecati danni al circuito, che diversamente potrebbero verificarsi se i collegamenti che fanno capo alla batteria venissero inavvertitamente invertiti tra loro.

Per quanto riguarda l'applicazione del segnale di ingresso è naturalmente opportuno impiegare un raccordo a « jack » del tipo illustrato nello schema, sebbene sia ugualmente possibile impiegare anche un raccordo di tipo coassiale.

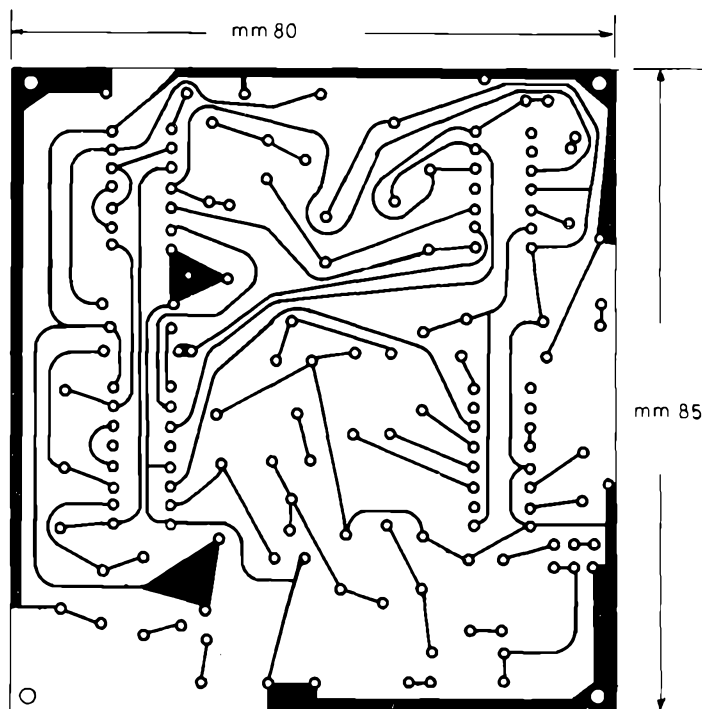
L'alimentazione è prevista come si è detto con una batteria a secco da 9 V, di lunga durata grazie al minimo assorbimento di corrente da parte dell'intero circuito. Infine, il trasduttore acustico o avvisatore acustico (AA) evidenziato nell'angolo inferiore destro dello schema di figura 4 può consistere in un semplice auricolare del tipo usato per l'ascolto individuale nelle radio tascabili, oppure un analogo auricolare del tipo impiegato come riproduttore per le protesi acustiche di tipo tascabile, o qualsiasi altro analogo dispositivo, purché sia di tipo magnetico, e non a cristallo, e che la sua impedenza intrinseca sia dell'ordine di almeno 300 Ω rispetto alla frequenza di riferimento di 1.000 Hz.

COME REALIZZARE IL DISPOSITIVO

Il monitor dei segnali di allarme EBS può essere realizzato molto facilmente impiegando come di consueto un supporto a circuito stampato.

La figura 5 rappresenta la suddetta basetta, vista da lato dei collegamenti in rame, in modo da consentire la disposizione dei vari componenti, così come è stata studiata per semplificare al massimo la realizzazione del dispositivo.

Precisiamo che le dimensioni « indicative » della basetta possono essere di mm 80 di larghezza ed 85 di altezza, sebbene sia sempre opportuno, come abbiamo più volte sostenuto, rendere disponibile tutto il materiale prima di allestire il circuito stampato, poiché potrebbero sempre esistere delle differenze



dimensionali tra i componenti impiegati per la realizzazione del prototipo e quelli effettivamente disponibili.

Si consiglia perciò di usare il disegno di figura 5 soltanto come riferimento per quanto riguarda l'esatta disposizione delle connessioni.

Dal momento che il circuito prevede complessivamente quattro circuiti integrati, di cui due a quattordici terminali mentre gli altri due sono entrambi a sedici terminali, è praticamente impossibile commettere errori agli effetti della determinazione dell'orientamento durante le operazioni di montaggio. Si noterà infatti, osservando il disegno di figura 5, che i due ancoraggi superiori dei circuiti integrati sono adatti appunto alle unità da quattordici terminali, mentre gli ancoraggi dei due circuiti integrati inferiori sono adatti a zoccoli in grado di supportare circuiti integrati da sedici terminali.

Considerando quindi i quattro circuiti integrati come riferimenti principali, sarà molto facile stabilire l'esatto orientamento della basetta, agli effetti dell'installazione dei vari componenti.

La figura 6 illustra la stessa basetta, ribaltata in senso orizzontale, in modo da presentare verso l'alto i due circuiti integrati da quattordici terminali. IC1 ed IC2, mentre nella parte centrale-inferiore si nota la presenza dei due circuiti integrati da sedici terminali, IC3 ed IC4. Confrontando tra loro i due disegni di figura 5 e figura 6 si noterà che in quest'ultima non risultano visibili i punti di ancoraggio dei circuiti integrati, delle capacità C4, C5, C1, C2 e C7, nonché dei quattro circuiti integrati. Ciò semplicemente per il fatto che quando gli zoccoli relativi ed i suddetti componenti vengono installati sulla basetta, la loro

massa è tale da coprire completamente i punti di ancoraggio. Tuttavia, l'esatta posizione è facilmente identificabile grazie alla presenza delle tacche di riferimento nei circuiti integrati, e dei contrassegni di polarità per i condensatori elettrolitici. Nei confronti di C2 tale problema non sussiste, in quanto si tratta di un condensatore la cui polarità è indifferente.

Per quanto riguarda la tecnica realizzativa, converrà naturalmente procedere secondo la sequenza consueta: si procederà innanzitutto con l'installazione dei quattro zoccoli dei circuiti integrati, inserendone i terminali nei relativi fori e provvedendo alla saldatura dal lato opposto. Sia per queste saldature, sia per tutte le altre che seguiranno, è necessario applicare come al solito la minima quantità possibile di stagno, in quanto le piste in rame sono molto sottili, ed è molto facile che una eccessiva quantità di stagno possa provocare contatti accidentali tra piste adiacenti, o correnti di dispersione per scarso isolamento. Una volta dunque applicati i quattro zoccoli, converrà eseguire i tre collegamenti supplementari ai quali è stato necessario ricorrere dal lato dei componenti per evitare incroci o eccessiva complessità da parte del circuito stampato. Al di sopra di IC2, in riferimento alla figura 6, si nota infatti un ponticello inclinato che unisce tra loro due punti di ancoraggio. Un secondo ponticello dovrà essere installato nei fori evidenziati tra C4 ed IC4, ed un terzo verso il lato destro della basetta rappresentata in figura 6, al di sopra di IC3, esattamente tra R11 ed R8.

Ciò fatto, converrà installare nelle relative posizioni i potenziometri di taratura P1, P2 e P3, dopo di che potranno

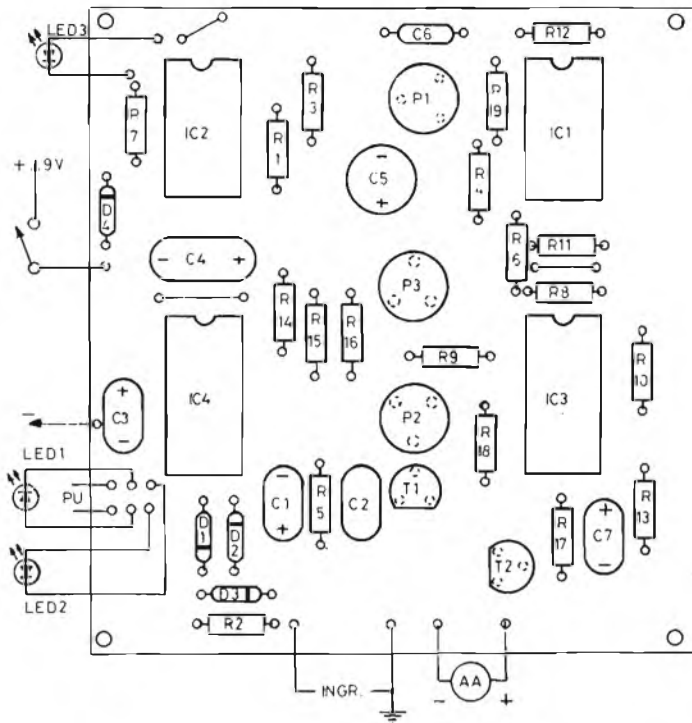


Figura 6 - Rappresentazione della stessa bassetta a circuito stampato vista dal lato opposto: su questo disegno sono precisate le posizioni di tutti i componenti. le polarità dei condensatori elettrolitici, dei diodi (il cui catodo è contraddistinto da una striscia nera), dei transistori e dei circuiti integrati. Il disegno precisa anche quali sono i punti di ancoraggio che fanno capo mediante collegamenti flessibili ai diodi fotoemittenti, alla sorgente di alimentazione da 9 V, tramite l'interruttore generale di accensione, al raccordo d'ingresso ed all'avvisatore acustico di uscita.

essere installate tutte le resistenze comprese tra R1 ed R19, controllandone con molta esattezza il valore sia rispetto allo schema elettrico di figura 4 ed al disegno di figura 6, sia all'elenco dei componenti riportato più avanti.

Una volta fissate dunque tutte le resistenze, comprese le tre variabili, si potrà procedere con l'installazione di tutti i condensatori, tenendo presente che C1, C3, C4, C5 e C7 sono di tipo elettrolitico, per cui andranno installati tenendo conto della polarità chiaramente indicata nel disegno di figura 6: non esistono invece problemi per C2 e C6, che, non essendo di tipo elettrolitico, possono essere installati in qualsiasi posizione.

Per ultimi potranno essere collegati i diodi D1, D2, D3 e D4, che vanno installati direttamente sulla bassetta, per poi finire con i transistori T1 e T2, che dovranno essere orientati in modo tale da ottenere l'esatta corrispondenza dei terminali di base, emettitore e collettore. A questo punto le operazioni di allestimento della bassetta sono quasi ultimate: restano infatti da eseguire i collegamenti ai componenti esterni, e nei loro confronti si potrà procedere come segue: dopo aver reso disponibile una certa quantità di cavetti flessibile isolato in plastica, eventualmente impiegando colori diversi per rendere facilmente riconoscibili i vari collegamenti, si applicherà innanzitutto il conduttore che applica al circuito il potenziale positivo attraverso l'interruttore generale, proveniente dal terminale di +9 V della batteria, al punto di ancoraggio presente immediatamente al di sotto del diodo D4. Il potenziale negativo proveniente dalla batteria potrà invece essere collegato direttamente, sempre tramite un collegamento flessibile, al punto di an-

coraggio visibile alla sinistra di C3, nel disegno di figura 6.

La presa di ingresso dovrà essere applicata tra i due ancoraggi evidenziati lungo il bordo inferiore orizzontale nel disegno di figura 6, facendo in modo che il terminale di massa corrisponda all'ancoraggio visibile a sinistra, al di sotto di C2 e di T1. Il terminale « caldo » dovrà invece far capo all'ancoraggio che si trova nelle immediate vicinanze di un terminale di R2.

Per l'avvisatore acustico (AA) sono previsti ancora due ancoraggi, che si trovano sulla destra dei punti di ancoraggio dei terminali di ingresso, evidenziandoli con le polarità « + » e « - », al solo scopo di stabilire che, a seconda della polarità con cui l'avvisatore acustico viene collegato, si potrà ottenere un segnale di uscita più o meno intenso. Infatti, dal momento che gli avvisatori acustici di tipo elettromagnetico contengono un magnete permanente, per ottenere la massima ampiezza acustica dei segnali di uscita è necessario che la polarità dell'energia magnetica dovuta alla corrente di collettore di T2 si sommi all'energia magnetica prodotta dal magnete permanente, anziché essere in opposizione di fase. Di conseguenza, sarà bene sperimentare entrambe le polarità possibili, e scegliere poi come collegamento definitivo quella polarità che consente di ottenere la maggiore uscita sotto il profilo dell'intensità dei suoni prodotti.

Il disegno di figura 6 indica dettagliatamente anche i punti di ancoraggio per i tre diodi fotoemittenti LED1, LED2 e LED3. Ciascuno di essi presenta naturalmente un catodo ed un anodo, e la polarità di collegamento dovrà esattamente corrispondere a quella indicata.

poiché — in caso contrario — non sarà possibile ottenere l'accensione di quei diodi che fossero collegati erroneamente. Al pulsante di prova PU, fanno capo ancora due conduttori flessibili, che vengono ancorati ai due punti di riferimento, visibili immediatamente alla sinistra dei punti di ancoraggio ai quali fanno capo i collegamenti di LED1.

Dopo aver dunque eseguito queste ultime connessioni, e dopo aver eventualmente allestito l'intero dispositivo racchiudendo la bassetta in un adeguato contenitore, munito di fori per l'accesso ai potenziometri di regolazione P1, P2 e P3 per le operazioni di taratura, e di fori per l'installazione dei tre diodi fotoemittenti, nonché dello spazio necessario per l'installazione dell'unica batteria di alimentazione e del relativo interruttore di accensione, si potrà procedere con l'inserimento dei quattro circuiti integrati nei relativi zoccoli, per poi iniziare le vere e proprie operazioni di collaudo.

COLLAUDO ED ALLINEAMENTO

Prima che il dispositivo di monitoraggio dei segnali di allarme sia pronto per poter funzionare regolarmente, sono necessarie soltanto tre operazioni di messa a punto.

Il potenziometro P2 deve essere regolato in modo tale che, quando l'uscita a frequenza acustica del ricevitore al quale il dispositivo viene collegato risulta al livello appropriato, e quando il segnale EBS è presente, un segnale ad onde quadre alla frequenza di 107 Hz risulti applicato all'ingresso del circuito a fase bloccata (PLL).

Il potenziometro P3 deve essere regolato in modo tale che la gamma di « lock » del circuito a fase bloccata risulti esattamente centrata intorno al valore critico di 107 Hz.

Come terza operazione, il potenziometro P1 deve essere regolato in modo tale che, ogni qualvolta il diodo fotoemittente LED3 comincia a lampeggiare, si noti un ritardo compreso tra 12 e 18 secondi prima che l'avvisatore acustico cominci a produrre il segnale di allarme.

Il modo più semplice per eseguire que-

ste facili operazioni di messa a punto consiste nel registrare un segnale di allarme del tipo EBS non appena se ne riscontra la trasmissione da parte di una delle stazioni che provvedono a tale funzione.

Dopo aver eseguito la registrazione, il nastro viene riavvolto, e se ne ripete la riproduzione tutte le volte che risulta necessario, in modo che il segnale di allarme sia presente durante le fasi successive.

Mentre si tiene premuto il pulsante di prova PU, si regola il livello di uscita del registratore finché si riscontra il lampeggio del diodo fotoemittente LED1, mentre il diodo LED2 rimane spento.

Si fa quindi variare la posizione del cursore di P2 finché si ottiene una lettura voltmetrica in uscita di valore compreso tra 3 e 5 V.

Si sposta quindi il cursore del potenziometro P3 fino ad ottenere l'accensione da parte del diodo fotoemittente LED3 durante parte o tutto il tempo in cui il suono di allarme è presente.

Infine, si varia la posizione del cursore di P1 finché il ritardo tra l'applicazione del segnale di allarme e la produzione del segnale acustico sia compreso tra 12 e 18 secondi.

Il suddetto ritardo può naturalmente essere ridotto spostando il cursore di P1 verso la capacità C5, ossia riducendone il valore resistivo che esso effettivamente presenta nel circuito.

USO PRATICO DEL DISPOSITIVO

Dopo tutte queste operazioni, il sistema di monitoraggio dei segnali di allarme è pronto per funzionare: applicare quindi la tensione di alimentazione sia al dispositivo realizzato, sia al ricevitore col quale esso deve essere usato in abbinamento.

Sintonizzare il ricevitore sulla emittente locale che fa parte del sistema di irradiazione dei segnali di emergenza, e che rende quindi disponibile un segnale di antenna abbastanza intenso, e — se possibile — scegliere preferibilmente una emittente funzionante a modulazione di frequenza, in quanto le interferenze statiche che si verificano durante i temporali o in occasione di scariche elettriche risultano meno fastidiose, per cui il funzionamento del dispositivo di segnalazione risulta più sicuro.

Collegare l'uscita del ricevitore al raccordo di ingresso, e — se è necessario — regolare il livello di uscita in modo che il diodo fotoemittente LED1 lampeggi in sincronismo con il segnale demodulato ogni qualvolta il pulsante PU viene premuto, verificando però che il diodo fotoemittente LED2 rimanga spento.

Quando il dispositivo viene fatto funzionare nel modo di ascolto, il diodo fotoemittente LED3 deve lampeggiare soltanto occasionalmente.

Se il suo lampeggio è molto evidente,

ciò significa che la batteria di alimentazione è in perfetta efficienza. Non appena la tensione che essa fornisce tende a diventare inadeguata, e risulta quindi opportuno sostituirla, la luce prodotta da LED3 diminuisce in modo apprezzabile.

Convieni ricavare il massimo vantaggio dai segnali di prova emessi dal sistema EBS, per controllare che il dispositivo funzioni adeguatamente, e ciò di tanto in tanto, per maggiore sicurezza.

Le prove di questo genere non vengono mai effettuate di notte, almeno negli Stati Uniti, per cui non è possibile che si venga disturbati da falsi allarmi se si lascia l'apparecchiatura in funzione nel modo di ascolto, durante il sonno.

Quando il dispositivo provoca la produzione del segnale di allarme, togliere l'alimentazione dal sistema di controllo, staccare il cavo che applica il segnale di ingresso proveniente dal ricevitore, ed effettuare l'ascolto della trasmissione in modo normale. Si avrà così la possibilità di seguire direttamente il messaggio di allarme, e di adottare i necessari provvedimenti se se ne riscontra l'opportunità.

ELENCO DEI COMPONENTI

R 1 = 100 kΩ
R 2 = 10 Ω
R 3 = 100 kΩ

R 4 = 220 kΩ
R 5 = 33 kΩ
R 6 = 100 kΩ
R 7 = 100 Ω
R 8 = 100 kΩ
R 9 = 10 kΩ
R10 = 1 MΩ
R11 = 100 kΩ
R12 = 3,9 MΩ
R13 = 2,2 MΩ
R14 = 100 kΩ
R15 = 100 kΩ
R16 = 1 MΩ
R17 = 1 kΩ
R18 = 100 kΩ
R19 = 470 kΩ
P1 = 1 MΩ lineare
P2 = 20 kΩ lineare
P3 = 200 kΩ lineare
C1 = 0,22 μF - 15 V al tantalio
C2 = 0,05 μF in Mylar
C3 = 0,1 μF - 15 V al tantalio
C4 = 1 μF - 15 V elettrolitico
C5 = 4 μF - 15 V elettrolitico
C6 = 0,01 μF ceramico a disco
C7 = 0,22 μF - 15 V al tantalio
D1/4 = 1N4001
DC1 = CD4001
IC2 = CD4007
IC3 = CD4009
IC4 = CD4046
LED1 = diodo emittente a luce verde
LED2 = diodo emittente a luce rossa
LED3 = diodo emittente a luce gialla
T1 = 2N3904
T2 = 2N4402
PU = pulsante normalmente aperto



INTERNATIONAL ALFA LIMA GROUP
P.O. Box 119 - 20025 Legnano

organizza

1° CONTEST MONDIALE A.L.

manifestazione aperta a tutti
i CB e tutti i Gruppi DX
dal 1 febbraio 1982 al 31 luglio 1982

Per ulteriori informazioni scrivere
all'International A.L. Group

OO MICROCOMPUTER: INTERFACCIA SERIALE RS 232

di Paolo TASSIN

Proseguendo la trattazione delle periferiche per il microcomputer vi presentiamo in questo articolo la periferica che interessa le comunicazioni seriali (via cavo) a lunga distanza tra due computer in comunicazione.

Anche se apparentemente sembra facile realizzare una tal periferica occorre tener presente tanti fattori essenziali per una sicura comunicazione.

Innanzitutto occorre utilizzare meno conduttori possibili per ovvi motivi, infatti per trasmissioni monodirezionali un conduttore più schermo per trasmissioni bidirezionali due conduttori più schermo.

Dovendo trasmettere dati da otto bit ciascuno occorre inviarli in serie, un bit per volta, con aggiunta di un codice particolare per riconoscere l'inizio e la fine del dato.

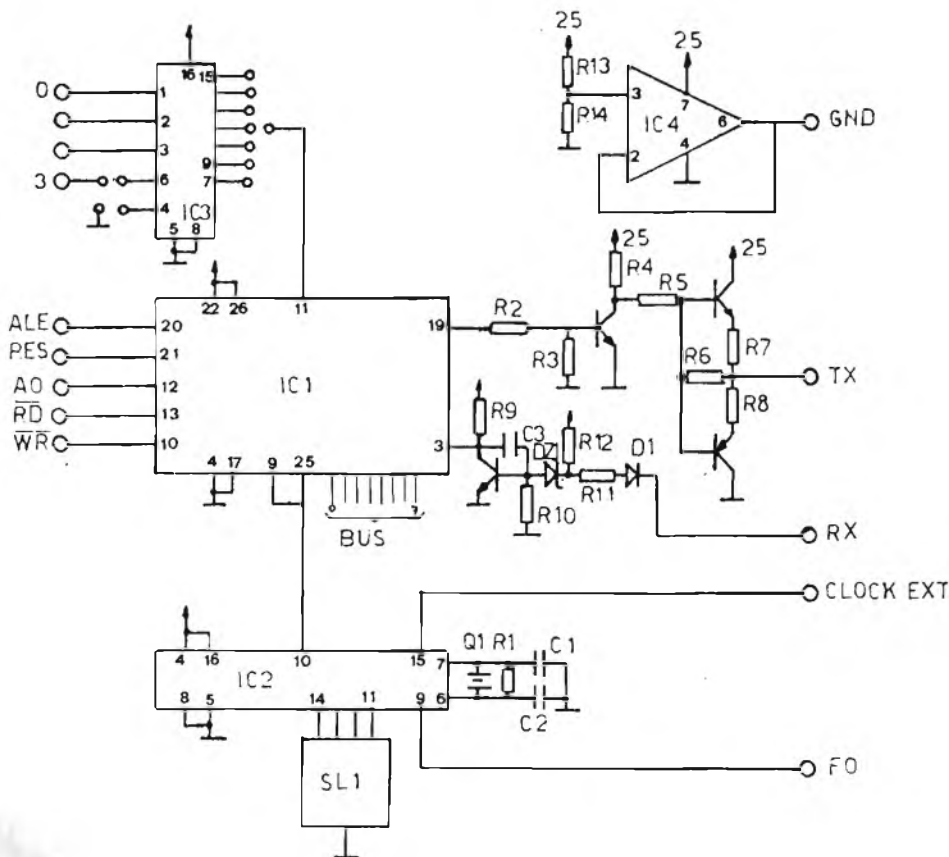


Figura 1 - Schema elettrico dell'interfaccia RS232.

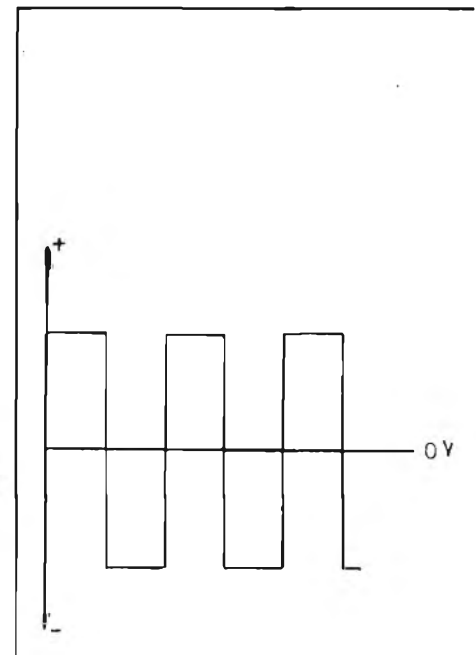
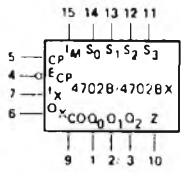


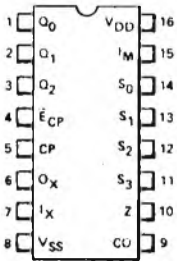
Figura 2 - Andamento del segnale d'uscita (TX).

LOGIC SYMBOL

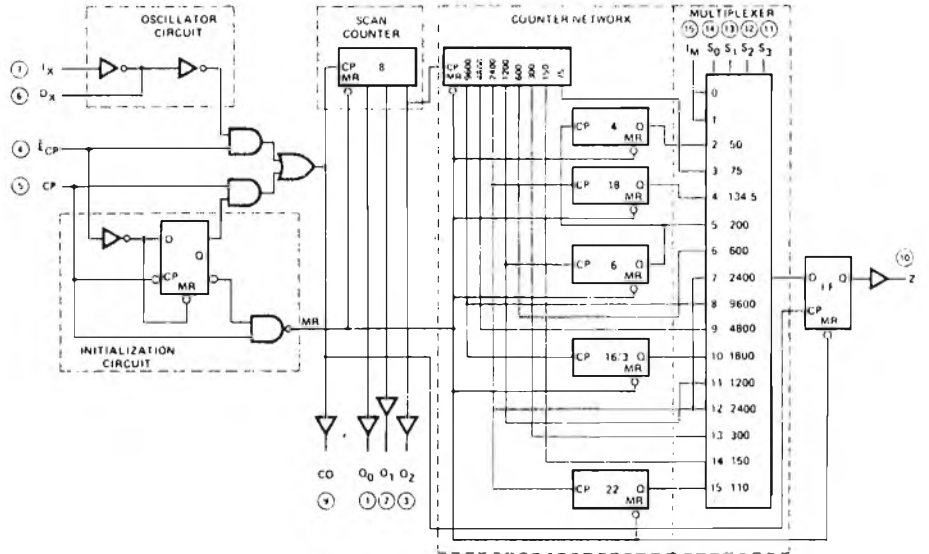


V_{DD} = Pin 16
V_{SS} = Pin 8

**CONNECTION DIAGRAM
DIP (TOP VIEW)**



NOTE:
The Flatpak version has the same pin-outs (Connection Diagram) as the Dual In-line Package.



PIN NAMES

- CP External Clock Input
- E_{CP} External Clock Enable Input (Active LOW)
- I_X Crystal Input
- I_M Multiplexed Input
- S₀-S₃ Rate Select Inputs
- CO Clock Output
- O_X Crystal Drive Output
- O₀-O₂ Scan Counter Outputs
- Z Bit Rate Output

V_{DD} = Pin 16
V_{SS} = Pin 8
○ = Pin Number

Figura 3 - Collegamento e schema a blocchi dell'integr. 4702B.

due a larga scala di integrazione.

Il circuito IC1 è il cuore del sistema essendo lui solo di per se la periferica seriale RS232.

Il circuito IC2 è il generatore di BAUD-RATE variabile con oscillatore indipendente da quello della CPU.

Il circuito IC3 è il solito selettore decimale per l'impostazione del codice.

Il circuito IC4 è un amplificatore operazionale per creare la massa fittizia del segnale d'uscita.

Circa il segnale d'uscita le norme standard prevedono che debba variare da +12 V a -12 rispetto a una massa o zero volt come indicato in figura 2; inoltre lo zero logico corrisponde a un +12 V e l'uno logico ad un -12 V.

La tensione a disposizione nel nostro computer è +25 V; per renderla ±12.5 occorre creare uno zero fittizio mediante un amplificatore operazionale che è appunto IC4.

Lo stadio d'uscita TR1-2-4 oltre ad adattare l'impedenza da alta a bassa amplifica anche il segnale da +5 V (uscende da IC1) a +24 V.

Il circuito IC2 come già detto genera un clock variabile, detto BAUD-RATE, che entra nell'IC1 determinando la velocità di trasmissione e ricezione. In figura 3 è riportato il collegamento, lo schema a blocchi dell'IC4702B.

All'interno vi è un oscillatore che genera una frequenza pari a quella del quarzo, 2,4576 MHz, disponibile anche all'esterno sul pin 9. Tale frequenza viene divisa più volte da alcuni gruppi di contatori e le frequenze generate entrano nei 14 ingressi di un selettore o multiplexer digitale indirizzabile dall'esterno. Quindi, a seconda dell'indirizzo sui pin 11, 12, 13, 14 è presente sull'uscita (pin 10) una frequenza o BAUD-RATE diversa. In figura 4 è rappresentata la corrispondenza tra indirizzo e BAUD-RATE. L'indirizzo è formato attraverso un microselettore sulla scheda che riporta il conteggio Esadecimale (EX).

Sulla posizione 0 e 1 in uscita è presente il clock esterno, nel caso fosse necessario uno speciale BAUD-RATE. Dividendo opportunamente la frequenza di uscita, 2,4576 MHz, si può creare il clock esterno.

Passando ora alla descrizione di IC1, vogliamo dirvi che essendo l'unità principale, tale descrizione in pratica è anche

Essendo a volte le due unità in comunicazione poste a lunga distanza tra di loro, certo non è possibile inviare un debole segnale logico che sicuramente giungerebbe distorto e attenuato. Quindi occorre amplificare opportunamente il segnale logico e così vincere i disturbi e la caduta del cavo.

Come noterete dalla descrizione tecnica che seguirà, questa periferica che vi presentiamo è stata progettata tenendo conto di questi fattori e può essere quindi usata con la sicurezza di una buona trasmissione e ricezione dati.

Le applicazioni di questa periferica sono svariate. Comunicazioni alfanumeriche o grafiche tra ambienti o piani diversi di un unico edificio.

Trasmissione di dati rilevati continuamente da una fonte e inviati ad un computer per la gestione; per esempio ad una macchina utensile automatica che produce pezzi di diverse misure può essere applicato un piccolo microcomputer composto dalla scheda CPU + EPROM, dalla porta di I/O, dalla scheda RS232.

Quest'ultimo microcomputer continuamente invia dati relativi al numero, dimensione e qualità dei pezzi ad un altro computer posto negli uffici dove avviene il controllo di produzione, magazzino e contabilità. Tale computer adibito alla gestione, non deve essere necessariamente un altro microcomputer di Onda Quadra; essendo l'RS232 un linguaggio standard di comunicazione potrà essere un computer APPLE, HEWLET-PAKARD, PET, TEXAS ecc. ecc.

L'unica cosa che può cambiare tra computer con interfaccia RS232 è la velocità di trasmissione definita BAUD-RATE. La nostra periferica comunque, per ovviare a tale inconveniente ha un BAUD-RATE regolabile.

In figura 1 vi è lo schema elettrico dell'interfaccia. Come si nota è composta di soli quattro circuiti integrati dei quali

0-1 CLOCKS TERNO	
2	= 50 BAUD
3	75 "
4	134,5 "
5	200 "
6	600 "
7	2400 "
8	9600 "
9	4800 "
A	1800 "
B	1200 "
C	2400 "
D	300 "
E	150 "
F	110 "

Figura 4 - Corrispondenza tra indirizzo e baud-rate.

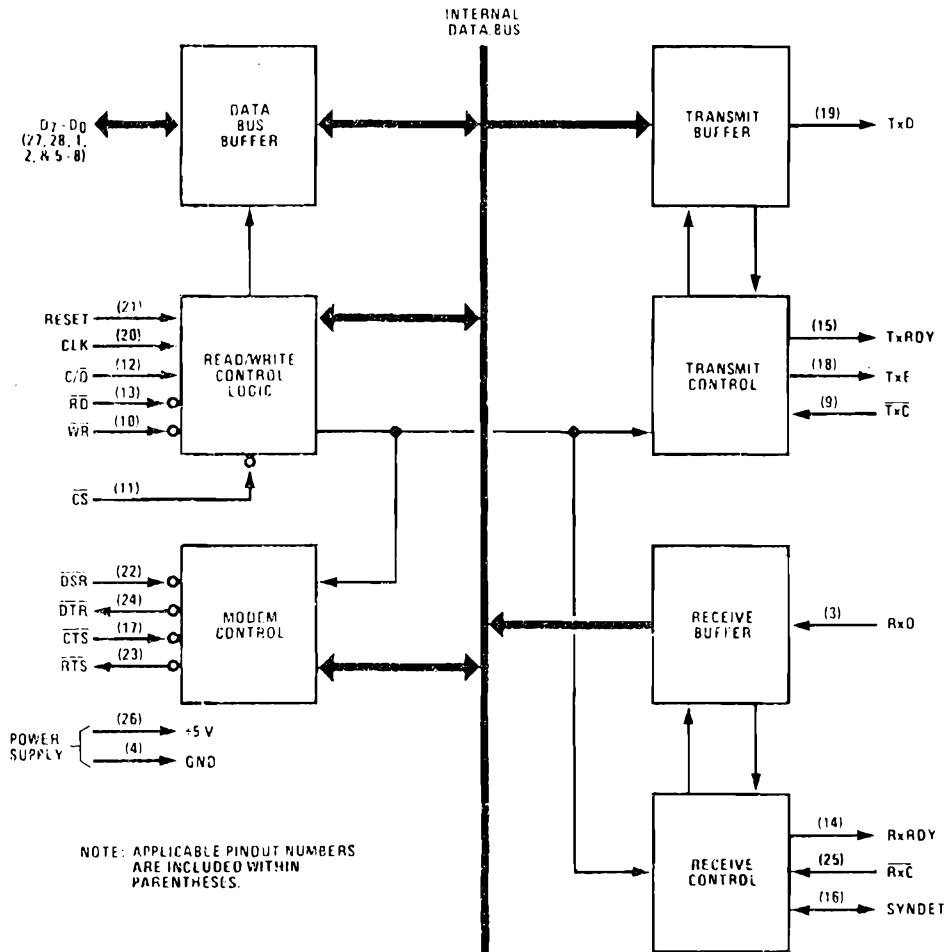
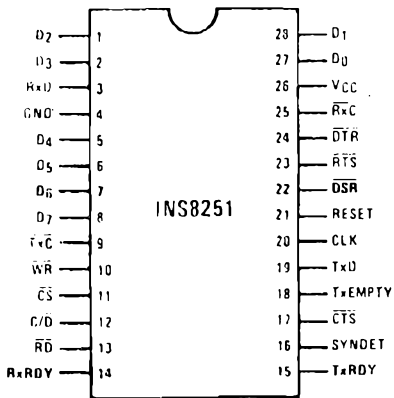


Figura 5 - Collegamento e schema a blocchi IC8251.

quella di funzionamento dell'intera periferica RS232. In figura 5 vi è il collegamento e lo schema a blocchi interno dell'IC8251.

Questa interfaccia può trasmettere in modo sincrono e asincrono; nel nostro caso è utilizzata come asincrona. Può trasmettere dati da 5 a 8 bit.

Il clock di trasmissione e ricezione o BAUD-RATE può essere moltiplicato via software x1, x16 o x64.

E' possibile selezionare 1 - 1½ - 2 bit di STOP (fine dato). Riconoscimento di falso START (inizio dato).

Max BAUD-RATE 9600.

Riconoscimento errore di parità, invasione e struttura in trasmissione.

Segnali di ingresso:

CS Chip Select = quando è basso il chip è abilitato.

RD Read = quando è basso la CPU legge il dato contenuto.

WR Write = quando è basso la CPU scrive un dato.

C/D Control data = usato in sincronismo con RD e WR.

Se è 0 sono dati, se è 1 sono comandi.

Reset = quando è alto azzerà il chip.

CLK clock = clock usato per funzionamento interno dell'IC.

TXC transmitter clock = questo clock determina la velocità di trasmissione del carattere (BAUD-RATE).

CTS Clear to Send = se è basso quando Do (TXEN) dell'istruzione di comando è alto, abilita l'IC alla trasmissione.

RxD Receiver data = entrano i dati trasmessi dall'altra unità.

RxC Receiver clock = questo clock determina la velocità di

ricezione del carattere (BAUD-RATE).

V_{CC} = +5 V

Ground = 0 V

Segnali di uscita:

DTR Data terminal ready = questo segnale può essere settato dal bit D1 dell'istruzione di comando. Un basso livello di DTR è usato per determinare la fine della lettura o una verifica del BAUD-RATE.

RTS Request to Send = questo segnale può essere settato dal bit D5 dell'istruzione di comando. Comunque RTS è usato per la richiesta di inviare il comando di trasmissione.

TXD Transmitter data = da questa uscita escono i dati seriali in codice per essere ricevuti dall'altra unità.

TXRDY Transmitter ready = quando è alto avverte la CPU che il trasmettitore è pronto a ricevere un dato per inviarlo.

TXEMPTY Transmitter empty = andando alto indica la fine della trasmissione. E' automaticamente resettato quando si scrive un dato nell'IC.

RxRDY Receiver ready = quando è alto avverte la CPU che il ricevitore contiene un dato che deve essere letto.

Tutte queste uscite hardware che avvertono la CPU della presenza o meno di dati sono anche contenuti in un dato leggibile via software che comunica lo stato della periferica. Pertanto, per non impegnare tanti ingressi della CPU, è preferibile operare via software. In questo modo possono essere collegate tante interfacce RS232 ed abilitandole una ad una se ne leggono anche gli stati.

D7	D6	D5	D4	D3	D2	D1	D0
ENTER HUNT MODE (EH): 1 = ENABLES SEARCH FOR SYNC CHARACTERS	INTERNAL RESET (IR): 1 = RETURNS 8251 TO MODE INSTRUCTION WORD FORMAT	REQUEST TO SEND (RTS): 1 = FORCES RTS OUTPUT LOW	ERROR RESET (ER): 1 = RESETS PE, OE & FE ERROR FLAGS	SEND BREAK CHARACTER (SBRK): 1 = FORCES TXD OUTPUT LOW 0 = NORMAL OPERATION	RECEIVE ENABLE (RxE): 1 = ENABLE 0 = DISABLE	DATA TERMINAL READY (DTR): 1 = FORCES DTR OUTPUT LOW 0 = DISABLE	TRANSMIT ENABLE (TxEN): 1 = ENABLE 0 = DISABLE

Figura 6 - Dato di inizializzazione RS232.

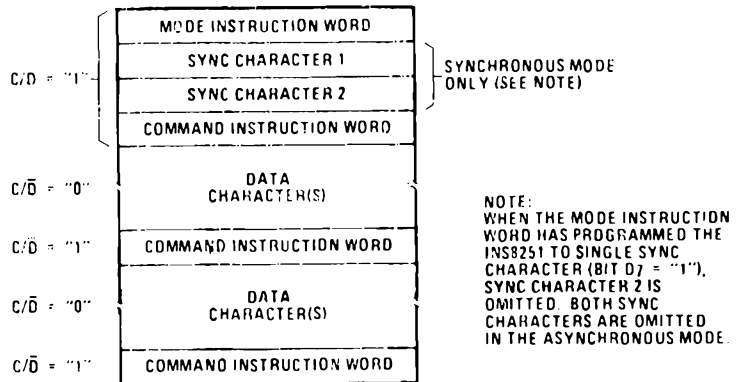


Figura 7 - Procedimento di scrittura dati nella periferica.

D7	D6	D5	D4	D3	D2	D1	D0		
NO. OF STOP BITS: 00 = INVALID 01 = 1 BIT 10 = 1½ BITS 11 = 2 BITS		EVEN PARITY GENERATION/CHECK: 1 = EVEN 0 = ODD		PARITY ENABLE: 1 = ENABLE 0 = DISABLE		CHARACTER LENGTH: 00 = 5 BITS 01 = 6 BITS 10 = 7 BITS 11 = 8 BITS		BAUD RATE FACTOR: 00 = SYNC MODE 01 = X1 10 = X16 11 = X64	

ASYNCHRONOUS MODE

Figura 8 - Dato di comando trasmissione e ricezione.

D7	D6	D5	D4	D3	D2	D1	D0
DSR (SEE NOTE)	SYNDET (SEE NOTE)	FRAMING ERROR (FE): 1 = VALID STOP BIT DETECTED AT END OF EVERY CHARACTER 0 = WHEN ER BIT (D4) OF COMMAND INSTRUCTION WORD IS A "1"	OVERRIDE ERROR (OE): 1 = CPU DOES NOT READ A CHARACTER BEFORE NEXT ONE BECOMES AVAILABLE 0 = WHEN ER BIT OF COMMAND INSTRUCTION WORD IS A "1"	PARITY ERROR (PE): 1 = PARITY ERROR DETECTED 0 = WHEN ER BIT OF COMMAND INSTRUCTION WORD IS A "1"	TxE (SEE NOTE)	RxDY (SEE NOTE)	TxDY (SEE NOTE)

FE, OE & PE FLAGS DO NOT INHIBIT THE OPERATION OF THE INS8251

NOTE:
BITS D0 - D2, D6 & D7 HAVE IDENTICAL MEANINGS TO EXTERNAL OUTPUT PINS.

Figura 9 - Dato di stato letto nella periferica.

PROGRAMMA		0	4	8	12		
Codice RS232		1	5	9	13		
		2	6	10	14		
		3	7	11	15		
PASSO DI PROGRAM.	LINGUAGGIO ASSEMBLY	CODICE MACCHINA				EXA.	COMMENTI
0	MOV A, #	0	0	0	0	1	
1	#05	0	0	0	0	1	
2	SWAP A	0	1	0	0	1	
3	OUTL P2, A	0	0	1	1	0	
4	MOV Ro, #	1	0	1	1	0	
5	#01	0	0	0	0	0	
6	MOV A, #	0	0	1	0	0	
7	#	1	1	1	1	0	Dato di inizializzazione
8	MOVX @Ro, A	1	0	1	0	0	Scrive
9	MOV A, #	0	0	1	0	0	
10	#	0	0	0	0	1	Dato di controllo
11	MOVX @Ro, A	1	0	1	0	0	Scrive
12	MOV R1, #	1	0	1	1	0	Azzera R1
13	#00	0	0	0	0	0	
14	MOV Ro, #	1	0	1	1	0	
15	#00	0	0	0	0	0	
16	MOV A, R1	1	1	1	1	0	Trasferisce dato R1 nell'Acc.
17	MOVX @Ro, A	1	0	1	0	0	Scrive
18	MOV R1, #	1	0	1	1	0	Inizio loop pausa nel secondo
19	#FF	1	1	1	1	1	
20	MOV R3, #	1	0	1	1	0	
21	#FF	1	1	1	1	1	
22	MOV	0	0	0	0	0	
23	DTMZ R3	1	1	1	0	1	
24	addi R2	0	0	1	0	1	
25	DTMZ R2	1	1	1	0	1	
26	addi R0	0	0	1	0	1	Fine loop pausa nel secondo
27	INC R0	0	0	1	1	0	
28	MOVX A, @Ro	1	0	0	0	0	Legge dato di stato
29	CP A	0	0	1	0	1	
30	JB A	0	0	1	0	0	Scute se è stato ricevuto un dato
31	addi R5	0	1	0	0	0	
32	DEC R0	1	1	0	1	0	
33	MOVX A, @Ro	1	0	0	0	0	Legge dato
34	OUTL P2, A	0	0	1	1	0	Scrive sw porta 1
35	INC R1	0	0	1	1	0	Incrementa R1
36	JMP	0	0	0	0	1	Attorna
37	addi R1	0	0	1	0	1	
38							
39							
40							

Figura 10 - Programma di prova periferica RS232.

SOFTWARE

Anche questa periferica, come la DTM1, la I/O, ha una inizializzazione e cioè un dato che deve essere scritto solo una volta all'accensione della periferica dopo il reset.

Questa parola determina il funzionamento della periferica e non deve essere più ripetuta a meno che non si spenga e riaccenda il tutto.

In figura 6 è riportato il dato che inizializza la periferica RS232.

I bit 0 e 1 selezionano il fattore moltiplicativo del BAUD-RATE; nel nostro caso essendo il BAUD-RATE già calcolato esternamente da IC2 i bit 0-1 saranno fissi 01 per un fattore = x1.

I bit 2-3 determinano la lunghezza del carattere che può essere variabile e nel nostro caso, essendo il microprocessore 8 bit, dovrà essere 11.

Il bit 4 abilita o disabilita il bit di parità che è un bit aggiunto in trasmissione per riconoscere eventuali errori.

Il bit 5 deve essere a 1.

I bit 6-7 stabiliscono la lunghezza del bit di STOP che determina la fine del dato. E' consigliabile avere due bit di STOP, quindi selezionare il codice 11.

Riassumendo nel nostro caso avremo come dato di inizializzazione: 1111101.

Come al solito valgono le istruzioni già descritte per inizializzare:

MOV A, #

data Codice RS232
 SWAP A
 OUTL P2, A Abilità periferica
 MOV Ro, #
 # 01 Ao = 1 per i comandi; Ao = 0 per i dati
 MOV A, #
 # Dato di inizializzazione
 MOVX @Ro, A

Dopo aver inizializzato la periferica si possono scrivere i dati da trasmettere, uno alla volta, nel modo indicato dalla figura 7.

Come si nota, dopo aver inizializzato, si deve inviare un dato di comando che abilita la trasmissione con Ao = 1.

Il dato che comanda la trasmissione o la ricezione del dato è schematizzato in figura 8.

Il bit 0 abilita la trasmissione.

Il bit 1, se alto, forza l'uscita DTR bassa.

Il bit 2 abilita o disabilita la ricezione.

Il bit 3, se alto, forza l'uscita TXD bassa; se basso per il normale funzionamento.

Il bit 4, se alto, resetta i flag che segnalano gli errori di parità, invasione e struttura (parity, overrun, framing).

Il bit 5, se alto, forza l'uscita RTS bassa.

Il bit 6 permette di resettare via software questa periferica per una nuova inizializzazione. Se alto azzera la periferica senza agire sul reset esterno.

Il bit 7, se alto, abilita la ricerca del carattere sincrono.

Tutti questi bit che formano il comando di trasmissione o ricezione devono essere posizionati nel modo opportuno ad ottenere la nostra funzione.

Ma per un ciclo di trasmissione o ricezione non è sufficiente soltanto la possibilità di dare il comando e i dati da trasmettere oppure ricevere dati.

Per esempio, se la periferica fosse impegnata nel trasmettere un dato, come può la CPU sapere che deve attendere prima di dare un nuovo dato e comando?

Oppure, come può la CPU sapere quando è stato ricevuto un dato per poterlo prelevare?

Esiste la possibilità di leggere tutti gli stati della periferica. Ponendo Ao = 1 e leggendo il dato con l'istruzione MOVX A, @Ro potremo sapere tutte le informazioni necessarie per i cicli di trasmissione e ricezione.

In figura 9 è riportato il dato di stato letto nella periferica 8251. Il significato dei vari bit è il seguente:

I bit 0, 1, 2 corrispondono ai pin TxRDY, RxRDY e TxE, nella forma software. In questo modo se non è possibile via hardware collegarsi con la CPU via software è possibile testarli.

Questo permette anche di collegare più interfacce seriali e non impegnare troppi segnali hardware della CPU.

Il bit 3, se alto, segnala l'errore di parità.

Il bit 4, se alto, segnala l'errore di invasione.

Il bit 5, se alto, segnala l'errore di struttura.

Uno qualsiasi di questi errori ci segnala che il dato non è valido e deve essere scartato.

Comunque è possibile operare con questa periferica senza tenere conto di questi errori. Anche se fossero segnalati il funzionamento continuerebbe regolarmente.

Il bit 6 non interessa poiché riguarda il funzionamento sincrono.

Il bit 7 fornisce lo stato dell'ingresso hardware DSR.

A questo punto tenendo presente il dato di comando e il dato letto di stato è possibile creare il ciclo di trasmissione o di ricezione.

Supponendo di avere già inizializzato la periferica e di avere disponibile in R1 (registro 1) il dato da trasmettere potremo operare in questo modo:

MOV A, #
 # Codice periferica
 SWAP A
 OUTL P2, A Abilita
 MOV Ro, #
 # 01

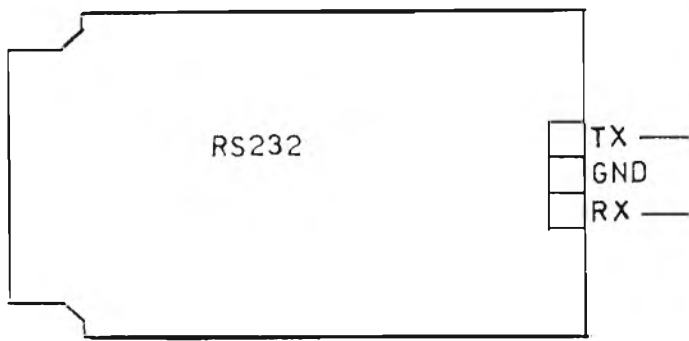


Figura 11 - Collegamento scheda per prova con a lato foto della medesima.

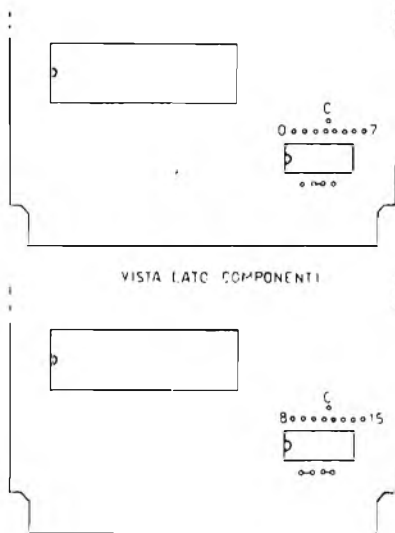
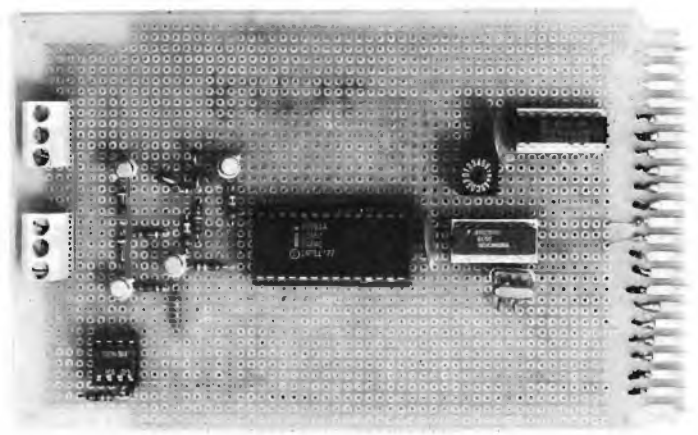


Figura 12 - Impostazione codice a ponticelli.

```
MOV A, #
#          Dato di comando trasmissione
MOVX @Ro, A
DEC Ro
MOV A, R1
MOVX @Ro, A  Scrive dato da trasmettere
```

Come si nota il dato di controllo deve sempre precedere il dato da trasmettere. Adirittura può essere dato una volta sola dopo l'inizializzazione e se non cambiano i parametri contenuti in questo dato rimane sempre valido fino allo spegnimento della periferica; quindi ogni volta che si scrive un dato con $A_0 = 0$ automaticamente viene trasmesso.

Si può usare, in caso di trasmissione continua, il dato di stato per sentire se è occupata o contiene dati ricevuti nel buffer; i segnali da sentire, come già detto, sono TxRDY per sapere se sta trasmettendo ed è quindi occupata con l'istruzione JBO-add.

Per la ricezione RxRDY con l'istruzione JB1-add per sentire quando un dato è stato ricevuto.

Comunque per riassumere quanto detto vi presentiamo un piccolo programma di prova che con poco vi aiuterà a capire l'esatta sequenza di trasmissione e contemporaneamente di ricezione.

PROGRAMMA DI PROVA

Questo programma utilizza la scheda centrale CEM1 e la periferica seriale RS232 con codice impostato 5.

Il segnale trasmesso rientra nella cartella e viene quindi ri-

cevuto.

La funzione del programma è quella di trasmettere ogni secondo circa il contenuto del registro R1 incrementato ogni volta di 1. Questi dati trasmessi sono anche ricevuti e la CPU quando li riceve li trasferisce sulla PORTA 1 della CPU stessa.

Quindi oltre a vedere il segnale di trasmissione, sulla PORTA 1 è presente un dato binario incrementato di 1 ogni secondo circa. Collegando un buffer con diodi leds in uscita si può visualizzare il conteggio binario oppure con uno strumento di misura si può verificare la commutazione delle uscite (da basso a alto e viceversa).

In figura 10 è presente il programma di prova RS232.

Dal passo 0 al passo 11 è inizializzata la periferica scrivendo il dato di inizializzazione e subito dopo di controllo con $A_0 = 1$. Il dato di controllo abilita soltanto la ricezione e la trasmissione.

Dal passo 12 al passo 17 scrive dato da trasmettere contenuto in R1.

In questo caso non è sentito il TxRDY (se è occupato) poiché il tempo di pausa di circa 1 secondo è sicuramente superiore al tempo di trasmissione anche con BAUD-RATE basso.

Dal passo 18 al 26 vi è il loop di pausa ottenuto decrementando un registro per 256x256 volte. L'istruzione NOP è necessaria poiché non è possibile fermarsi all'istruzione 23 indicando l'indirizzo 23. Il microprocessore non funziona se in qualsiasi istruzione di JMP condizionato (JTO, JNTO, JT1, JNT1, JZ, JNZ, JC, ecc.) è specificato l'indirizzo dell'istruzione stessa.

Dopo la pausa legge il dato di stato testando poi il bit 1. Se è alto legge il dato ricevuto e lo scrive sulla PORTA 1 altrimenti salta al passo 14 senza leggere nulla.

Da questo semplice programma potrete facilmente sviluppare altri e gradualmente, quando avrete acquistato dimestichezza inserire il tutto in programmi utilizzando più periferiche.

MONTAGGIO

Non vi sono raccomandazioni particolari a meno di non ricordarvi le solite cose e cioè di usare possibilmente saldatori a 6 Vca - 25 W max senza scaldare troppo i componenti. Rispettare rigorosamente il senso dei circuiti integrati e dei transistori.

Terminato il montaggio dei componenti potrete inserire la scheda nel rack e alimentare. Volendo se disponete di un oscilloscopio verificate la frequenza di BAUD-RATE variando la posizione del selettore numerico Esadecimale e verificando la corrispondenza di figura 4.

Non vi sono altre regolazioni da fare pertanto appena inserite la EPROM A programmata come in figura 10 l'interfaccia RS232 dovrà iniziare a trasmettere e ricevere.

Non dimenticate di collegare l'uscita TX con l'ingresso RX come in figura 11.

Anche per questa scheda valgono le medesime considerazioni circa il codice impostato. In figura 12 è schematizzata l'impostazione da farsi tramite ponticello.

Prima di concludere vi ricordiamo che potrete usare questa interfaccia per comandare stampanti o teletype anche di re-

(continua a pag. 102)

KIT C.C. CONNESION TEST: CIRCUITO DI CONTROLLO CONNESSIONI PER CIRCUITI GIA' MONTATI

di Giancarlo MAZZONI

Con l'andare del tempo, ci si orienta sempre di più verso tecnologie avanzate. L'uso dei circuiti stampati è ormai diventato di uso comune, come pure quello dei circuiti multistrato.

Mi è capitato a volte di dover collaudare delle schede elettroniche aventi piste notevolmente vicine una all'altra; altre schede multistrato, la cui passata in sold resist di separazione fra gli strati superiore ed inferiore, era mal riuscita. In entrambi i casi è possibile avere un difetto di funzionamento dovuto ad un corto circuito fra le piste.

Un'altro difetto dei due sistemi, può essere dovuto ad una imperfezione di una o più piste (interrotte), uno o più fori metallizzati mal riusciti (interrotti) quindi mancanza di continuità fra una pista superiore e la relativa inferiore.

In ogni caso, la ricerca di questi corti

circuiti o interruzioni, avendo i componenti già montati, può essere abbastanza laboriosa.

Si pensi, che utilizzando un tester, occorre attendere in entrambi i casi (con il tester su una scala bassa degli ohm), che la lancetta arrivi in fondo scala per indicarci se trattasi di corto circuito, interruzione, oppure se la resistenza misurata è: quella derivante dalla resistenza interna di integrati, diodi polarizzati in senso diretto rispetto al tester, oppure semplici resistenze presenti nel circuito.

Visto il problema, mi sono preoccupato di studiare un circuito che permetta di ottenere:

- a) immediato avviso acustico e luminoso di continuità
- b) insensibilità a resistenze interne e

porte di circuiti logici-analogici-microprocessori e periferiche varie

- d) insensibilità a resistenze di valore superiore a 39Ω (ampiamente superato)
- e) regolazione del volume e acutizzazione automatica a volume basso.

Premesso ciò che riguarda l'utilizzo del circuito e sperando che ne sia stata raccolta l'utilità, passerei a descrivere il circuito.

Il circuito elettrico, visibile in figura 1, è alimentato da n. 2 batterie da 1,5 V cadauna.

Il circuito, formato da un classico oscil-

Figura 1 - Schema elettrico del circuito di controllo connessioni.

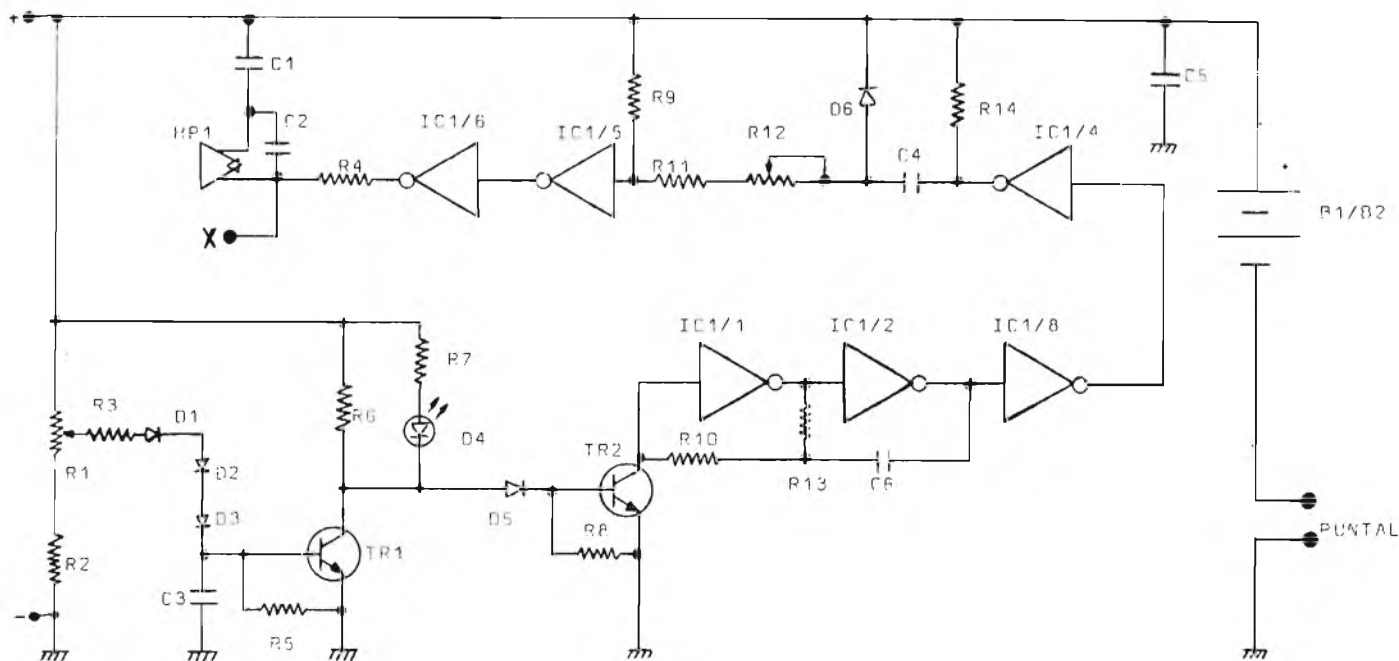


Figura 2 - Diagramma del regolatore di volume impulsivo.

latore c-mos (un CD4049) lavora ad una frequenza di circa 750 Hz; esso è formato da IC1/1 e IC1/2.

L'ingresso di IC1/1, (quindi il segnale acustico), viene condizionato dal circuito formato da TR1 e TR2.

Il funzionamento di questo circuito è semplice; ammesso che al capo dei puntali ci sia una resistenza superiore a 39Ω oppure un diodo, si ha un abbassamento di tensione lungo tutta la linea di alimentazione, oltre a questo abbassamento (che noi però trascuriamo), si ha un abbassamento anche sul gruppo di base del transistor TR1.

Il transistor TR1, si trova infatti in conduzione, solo se è presente tutta la tensione della pila (regolando per lo scopo il trimmer R1).

Se il TR1 conduce, si avrà l'accensione del led D4 e l'interdizione di TR2 (l'oscillatore sarà libero di oscillare).

Se invece ai capi dei puntali è presente un diodo (anche al germanio), oppure una qualunque resistenza inferiore a 39Ω , TR1 risulterà interdetto, TR2 saturato, il led sarà spento e risulterà bloccato il circuito oscillatore, quindi il segnale acustico (l'integrato IC8) rigenera il segnale dell'oscillatore, il segnale uscente, passa per il circuito formato da: IC1/4 - R14 - C4 - D6 - R12 - R11 -

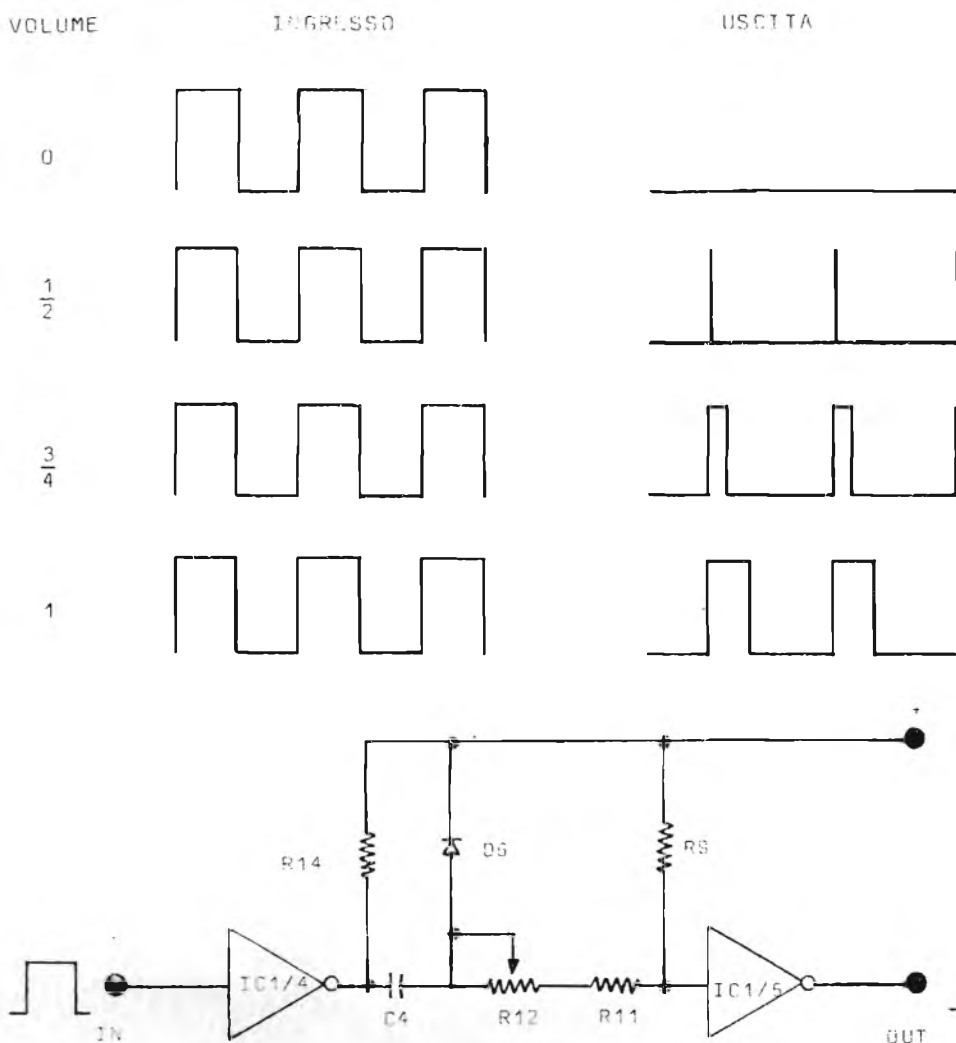


Figura 3 - Circuito formatore di impulsi R-C.

R9 - IC1/5.

Questo circuito non è altro che un generatore di impulsi (RC), in cui la larghezza dell'impulso viene regolata col potenziometro R12.

Questo circuito l'ho utilizzato come regolatore di potenza acustica emessa dall'altoparlante (in uscita di IC1/6). Charamente si avrà la massima potenza, quando l'impulso a livello 1 avrà lo stesso tempo dell'impulso a livello zero. In figura 2 si può vedere un diagramma

di funzionamento.

Il circuito oltre a variare il volume, quando abbassato, rende il tono più acuto (quindi ugualmente udibile anche se basso), in maniera totalmente automatica.

In foto 1 si può vedere la realizzazione ultimata del circuito prototipo.

La corrente di assorbimento del circuito, si aggira sui 12 mA e come visibile



Foto 1 - Circuito prototipo dello strumento.

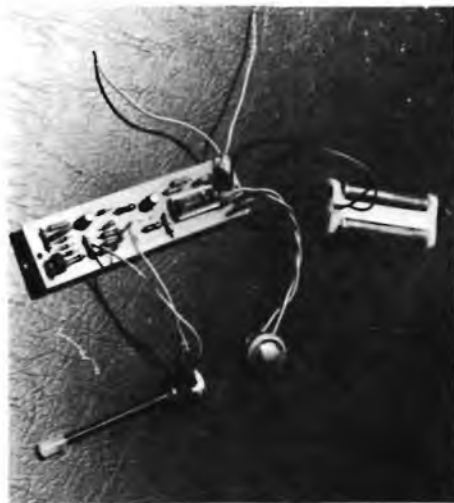


Foto 2 - Circuito versione definitiva assemblato.

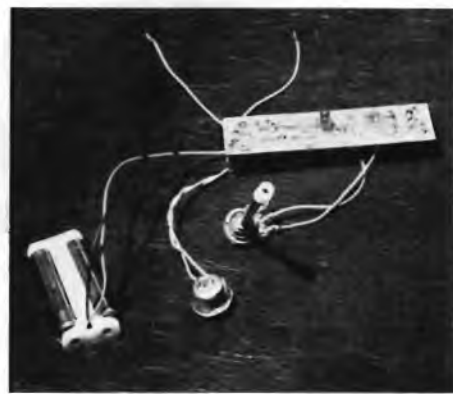


Foto 3 - Circuito visto dal lato rame (si noti il led montato da questo lato).

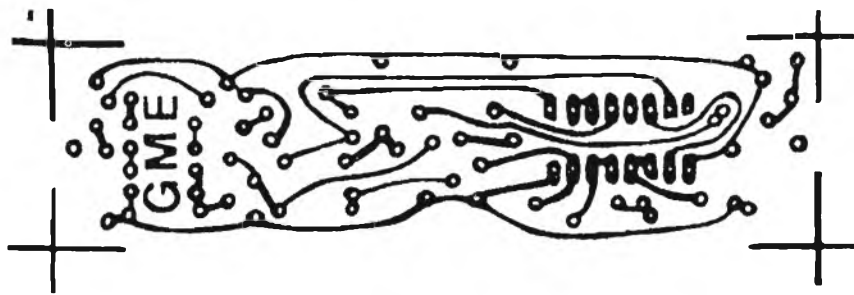
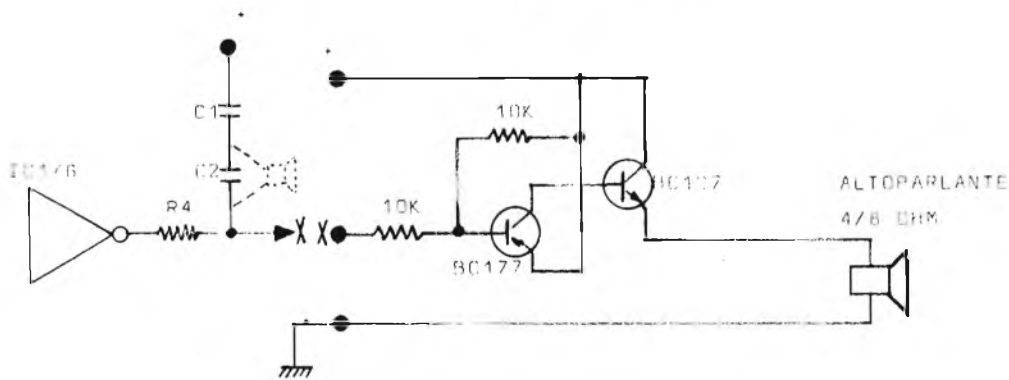
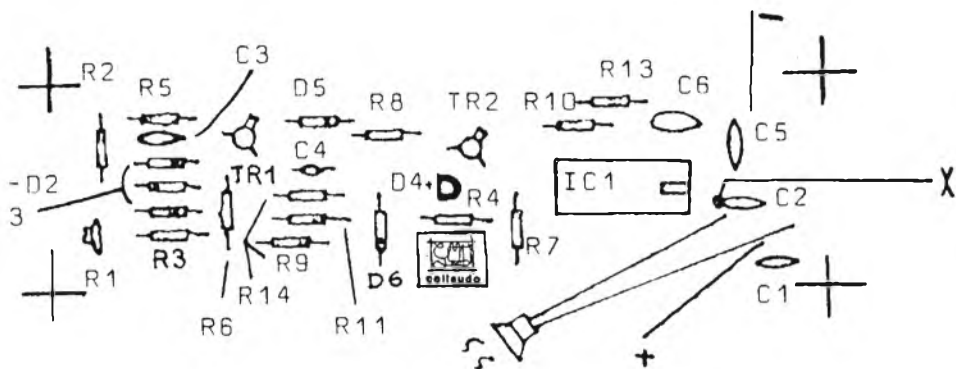


Figura 4 - Circuito stampato e schema di montaggio (circuito figura 3).



lo 1 e l'uscita 0, per un certo tempo si avrà a livello 0 anche l'ingresso di IC1/5; quindi sarà = 1 l'impulso di uscita.

Il tempo dell'impulso è determinato dalla velocità di carica (regolabile dal potenziometro R12) del condensatore C4. Quando l'uscita di IC1/4 va a livello 1, il condensatore è carico, di conseguenza portando l'ingresso da 0 a 1, si avrà per un attimo in uscita un raddoppio teorico della tensione. Impedita però dal diodo D6 che scarica velocemente il condensatore in attesa di un nuovo ciclo. Questo è il principio su cui si basano i moltiplicatori di tensione.

Il circuito descritto è visibile in foto 4 a realizzazione ultimata.

Esso è però adatto per laboratori in cui non sia presente rumore di macchine in funzione o altro; si può utilizzare per l'ascolto una capsula microfonica magnetica per registratori, oppure un'altoparlante 4÷8 Ω.

Nel caso si desideri invece un segnale con una potenza maggiore udibile in altoparlante anche in prossimità di macchine operative in funzione, si potrà realizzare il circuito amplificatore di figura 5.

Come vedesi è un semplice circuito Darlington composto PNP/NPN con polarizzazioni, che prende il segnale dell'uscita di IC1/6 e lo amplifica in potenza. In figura 6 è visibile il piccolo

Figura 5 - Schema elettrico amplificatore supplementare di uscita.

da figura 1, circola solo se i puntali sono uniti.

La figura 4 mostra il master del circuito stampato e il disegno di montaggio del

circuito descritto in foto 2 e 3 è visibile la versione definitiva.

Mi vorrei soffermare ancora un momento per chiarire meglio come funziona il circuito generatore di impulsi ben visibile in figura 3, esso può avere moltissime applicazioni in elettronica industriale.

Quando l'ingresso di IC1/4, va al level-

stampato che è già di misura per essere saldato all'altoparlante.

In figura 7 uno schizzo di come montare meccanicamente altoparlante e stampato.

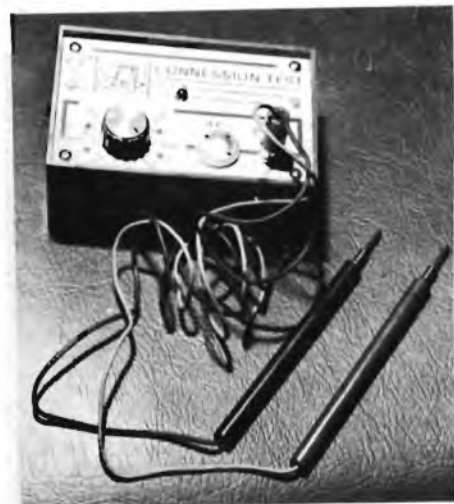


Foto 4 - C.C. Connession Test finito ed inscatolato (versione non potenziata).

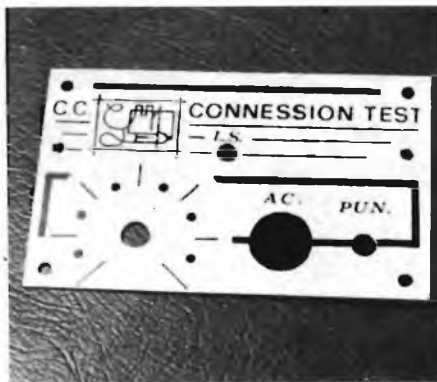


Foto 5 - Vista del pannello forato e serigrafato.

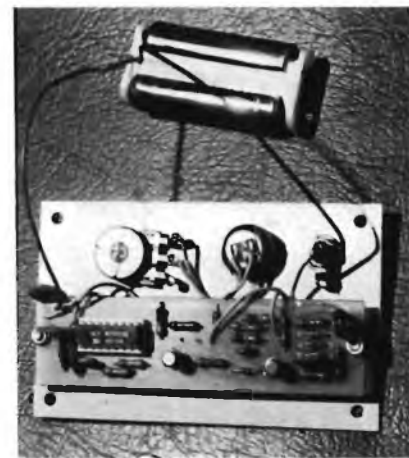


Foto 6 - Vista del pannello e stampato principale già assemblati.

KIT C.C. CONNESSION TEST

Fino a questo momento abbiamo parlato di quasi tutto, ma non ancora del kit che troverete presso il Ku-SAL di Onda

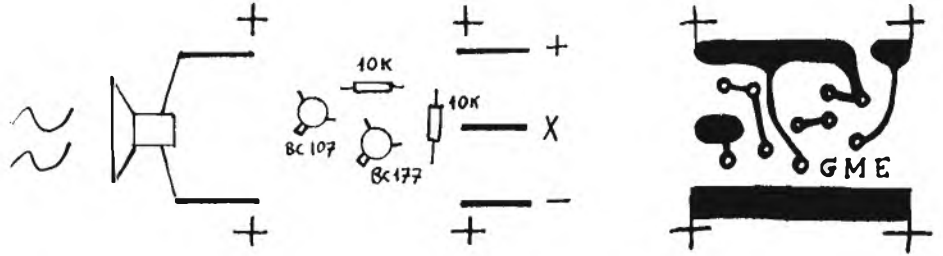


Figura 6 - Circuito stampato e schema di montaggio del circuito amplificatore finale.

Figura 7 - Disposizione meccanica all'interno del contenitore, dell'altoparlante e dello stampato dello stadio finale.

Quadra in due versioni: semplice e potenziata.

La foto 5 mostra il pannello anteriore dello strumento che verrà pure fornito nel kit assieme al contenitore. Per aiu-

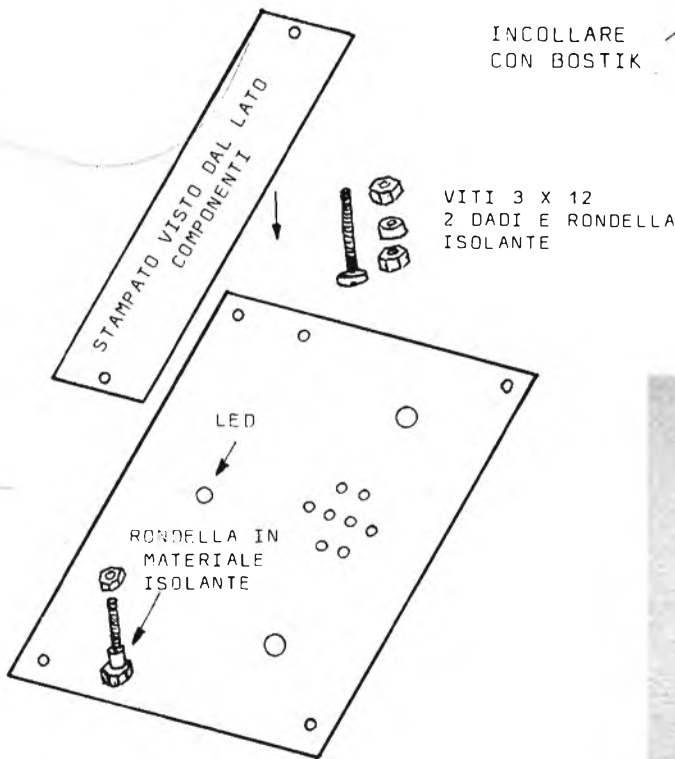


Figura 8 - Note di montaggio meccanico dello stampato principale sul pannello frontale.

tarvi ad assemblare il tutto, in foto 6/7 è visibile il montaggio ultimato della versione semplice (con capsula microfonica sul pannello).

N.B. - Per aiutare coloro che vorranno modificare il kit in un secondo tempo, le scatole saranno tutte forate a lato e la versione con capsula microfonica (come il prototipo) non verrà mai fornita (se non con esplicita richiesta). Al posto della capsula, sul pannello, sarà presen-

te una foratura che serve per ottenere una migliore acustica.

In figura 8 è visibile uno schizzo di montaggio dello stampato sul pannello, con l'indicazione delle viti ed isolatori necessari; si può anche vedere l'apposita foratura in sostituzione della capsula.

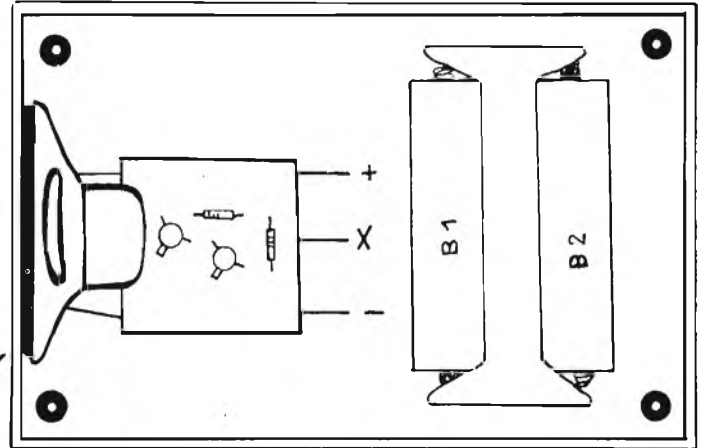


Foto 7 - C.C. Connession Test visto aperto con il portatile fisso al contenitore (a mezzo biadesivo).



ULTIMI CONSIGLI

L'alimentazione del circuito, viene tolta dal negativo della batteria, è quindi ovvio, come visibile in foto 6, che il negativo del portatile andrà saldato sul comune del connettore BF, quindi a contatto col pannello. Il centrale, invece,

andrà al negativo dello stampato.

Per il fissaggio dell'altoparlante, in parete della scatola, e del portatile sul fondo, si possono utilizzare, o dei punti di collante (tipo bostik), oppure dei pezzetti di biadesivo (in nastro).

Se si desidera che il volume aumenti ruotando la manopola del potenziometro in senso orario, occorre collegare il filo connesso dal lato esterno del potenziometro in foto 6, al lato contrapposto rispetto quanto visibile in foto.

Collegamento dell'amplificatore finale: per collegare detto amplificatore, è necessario che l'altoparlante abbia i due capi da saldare verso il basso. Su di esso, verrà ancorato il piccolo stampato del circuito aggiuntivo.

Collegare come da figura 5 i poli + e - ai medesimi poli dell'altro circuito stampato e collegare come visibile in figura, l'uscita dell'IC1/6 dopo R4 all'ingresso dello stadio finale.

L'eventuale precedente collegamento (altoparlante tratteggiato) va tolto.

In foto 7, è visibile lo strumento aperto, si possono notare le due pile incastrate nel relativo portatile, fissato al centro del contenitore.

N.B. - In caso di montaggio della versione amplificata, o con altoparlante (quasi sempre) il portatile va fissato come in figura 7, cioè in senso laterale alla scatola, dal lato contrapposto all'altoparlante.

ELENCO COMPONENTI FIGURA 1

R 1 =	100	Ω trimmer
R 2 =	1	kΩ - 1/4 W
R 3 =	3,3	Ω - 1/4 W
R 4 =	47	Ω - 1/4 W
R 5 =	220	Ω - 1/4 W
R 6 =	120	Ω - 1/4 W
R 7 =	68	Ω - 1/4 W
R 8 =	1	kΩ - 1/4 W
R 9 =	100	kΩ - 1/4 W
R10 =	10	kΩ - 1/4 W
R11 =	68	kΩ - 1/4 W
R12 =	47	kΩ a potenziometro
R13 =	47	kΩ - 1/4 W
R14 =	100	kΩ - 1/4 W
C1 =	0,1	μF ceramico
C2 =	0,1	μF ceramico
C3 =	0,1	μF ceramico
C4 =	2.000	pF ceramico
C5 =	0,1	μF ceramico
C6 =	10.000	pF ceramico
D1 =	1N 4148	
D2 =	1N 4148	
D3 =	1N 4148	
D4 =	FLV 117	LED
D5 =	1N 4148	
D6 =	1N 4148	
TR1 =	BC 109	
TR2 =	BC 109	
IC1 =	CD 4049	
HP =	Altoparlante o capsula microfonica magnetica 4 ÷ 8 Ω	
B1/2 =	2 batterie da 1,5 V «stilo»	

(continua da pag. 97)

OO MICROCOMPUTER: INTERFACCIA SERIALE RS 232

cupero.

Anche questa scheda è disponibile nel Servizio Assistenza Lettori in kit o montata e collaudata completa di circuito stampato doppia faccia, fori metallizzati, sold resist, serigrafia bianca.

Non forniamo disegno del master poiché per l'esperienza delle schede precedenti ci siamo resi conto che per l'elevata precisione del circuito è quasi impossibile a livello hobbystico autocostruirlo.

Potrete comunque richiederlo e nel kit è contenuto lo schema di montaggio componenti.

ELENCO COMPONENTI

IC1 =	8251
IC2 =	4702B
IC3 =	L741
Q1 =	Quarzo 2,4576 Hz
SL1 =	Selettore numerico esadecimale
TR1-3 =	BC207
TR4 =	BC277
R1 =	1 MΩ
R2-3 =	10 kΩ
R4 =	22 kΩ
R5-6 =	1 kΩ
R7-8 =	47 Ω
R9-10 =	10 kΩ
R11 =	1 kΩ
R12 =	22 kΩ
D1 =	Diodo 1N4007
DZ1 =	Diodo zener 12 V - 1/4 W

MA-160B
ricetrasmittitore VHF
25 W in banda privata



AQUARIUS
ricetrasmittitore
25 W VHF
doppia conversione
12 canali per
frequenze marine



**APPARATI: professionali
civili e marittimi
CENTRI ASSISTENZA E
D'INSTALLAZIONE
IN TUTTA ITALIA**

M-162
ricetrasmittitore FM
4 versioni:
1÷6 canali
con o senza
chiamata selettiva



ZODIAC: il nuovo modo di comunicare



FA-81/161
WHF, 25 W apparato fase per bande private, altamente professionale altamente professionale predisposto per chiamate selettive fino a 100 posti, interamente a moduli

PA-166
ricetrasmittore FM 1 W, 6 canali, 146÷176 MHz, dimensioni ridottissime

PA-81/161
ricetrasmittitore VHF, 1 W per banda privata e banda marittima



ZODIAC ITALIANA - 00144 ROMA EUR
Viale Don Pasquino Borghi 222 - Telef. 06/59.82.859

Regolatore automatico della tensione di rete

Quando accade molto spesso che le lampadine elettriche producano una luce di intensità instabile, che le immagini riprodotte dal televisore denotino una luminosità variabile, o che gli apparecchi elettrodomestici funzionino come se fossero « stanchi », è molto probabile che la parte della rete di distribuzione della corrente alternata alla quale si è collegati subisca notevoli variazioni di tensione, a causa della presenza di forti carichi di tipo variabile. In tali circostanze, è spesso utile disporre di uno stabilizzatore di tensione, avente caratteristiche tali da rendere abbastanza stabile il valore nominale della tensione alternata, a dispetto delle eventuali variazioni che la tensione stessa subisce per i fenomeni ai quali ci siamo riferiti. La realizzazione proposta in questo articolo ci sembra piuttosto razionale ed economica, anche se l'articolo di provenienza americana, è naturalmente riferito alla frequenza di rete di 60 Hz. D'altra parte, per adattarne le ca-

ratteristiche alla nostra frequenza di rete di 50 Hz è sufficiente effettuare il calcolo del trasformatore in base a questo parametro, dopo di che si potranno ottenere esattamente i medesimi risultati.

IL PRINCIPIO DI FUNZIONAMENTO

T1, visibile nello schema elettrico di figura 1, non è altro che un normale trasformatore per filamenti, con un unico secondario in grado di fornire una tensione alternata di 6.3 V, con una corrente di 3 A, è collegato in modo tale che il suddetto secondario risulti semplicemente in serie al primario, così che le due tensioni nominali si sommino tra loro algebricamente. Naturalmente, affinché ciò sia possibile, è necessario rispettare le relative relazioni di fase, rappresentate dal puntino che contraddistingue un unico terminale di entrambi gli avvolgimenti. A tale scopo, prima di proce-

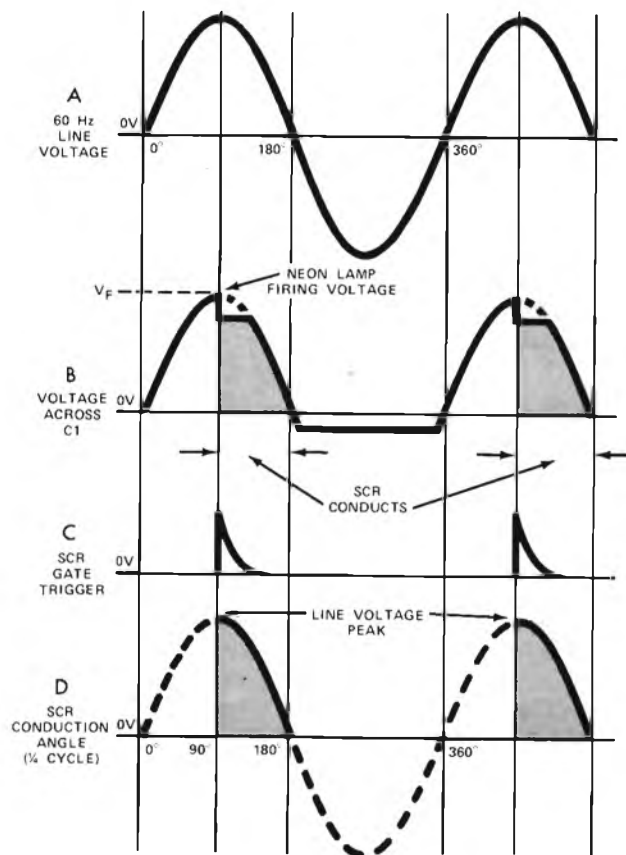
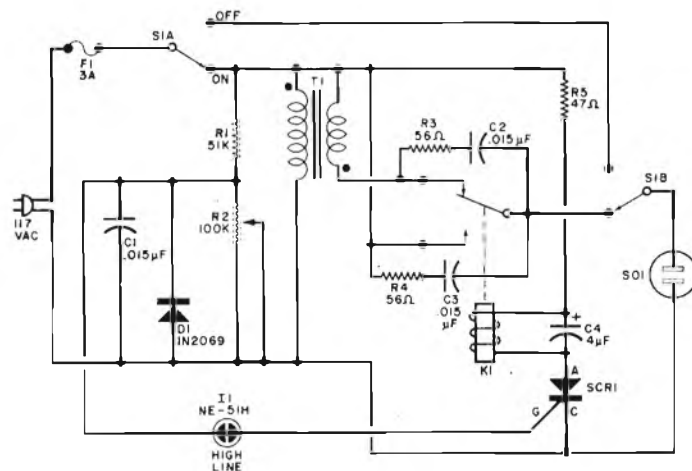


Figura 2 - La curva A rappresenta l'andamento della tensione di rete; B l'andamento della tensione presente ai capi di C1; C l'andamento degli impulsi che provocano lo stato di conduzione e D l'angolo di conduzione della corrente che passa attraverso il rettificatore.

secondario che invece ne è munita. Se invece si osservasse una tensione effettiva pari alla differenza algebrica tra le due tensioni nominali, è sufficiente invertire i poli dell'avvolgimento secondario, per ottenere l'esatto collegamento in serie.

dere al montaggio, basterà collegare appunto i due avvolgimenti in serie tra loro, con una polarità qualsiasi, e verificare che la tensione alternata di 220 V applicata al primario, risulti invece pari a 226.3 V, quando viene misurata tra l'estremità del primario priva del puntino di riferimento, e l'estremità del

L'avvolgimento di eccitazione del relè K1 è alimentato dalla stessa tensione di rete, ma attraverso il rettificatore controllato al silicio SCR1, e tramite anche la resistenza R5, del valore di 47 Ω. Esso ha il compito di rilevare un'uscita dal primario soltanto, oppure da entrambi gli avvolgimenti, collegati in serie.

La parte restante del circuito è sensibile alla tensione di uscita, e provvede ad eccitare (o a diseccitare) K1, in modo da inserire o meno l'avvolgimento supplementare, a

Figura 1 - Schema elettrico globale dello stabilizzatore.



seconda delle necessità.

Come si può rilevare sempre in riferimento allo schema elettrico di figura 1 ed attraverso le forme d'onda riprodotte in figura 2, la capacità C1 segue le ondulazioni di una parte della tensione di rete, che si sviluppa ai capi della sezione R2 del divisore di tensione costituita da R1 e da R2 stessa.

R2 è in realtà un potenziometro che viene regolato in modo tale che la tensione di picco presente ai capi di C1 possa appena raggiungere il livello di innesco della lampada al neon I1, proprio quando la tensione presente ai capi del partitore R1-R2 raggiunge il livello in corrispondenza del quale la compensazione automatica non risulta necessaria.

La lampada al neon interrompe dunque la tensione ed applica un impulso positivo all'elettrodo « gate » del rettificatore controllato, determinandone il passaggio allo stato di conduzione, e mantenendo in tal modo il relè K1 in posizione tale da convogliare la normale tensione di rete direttamente all'uscita.

Di conseguenza, il suddetto rettificatore controllato passa in interdizione ogni qualvolta la tensione di rete alternata passa attraverso il valore zero.

In pratica, la lampada al neon produce un impulso di luce in corrispondenza di ciascun semiperiodo positivo, che le consente di produrre luce in modo tale da poterne usufruire anche come una normale lampada « spia », per l'indicazione della presenza della tensione di rete.

Durante i semiperiodi negativi, il diodo D1 collega C1 al circuito di massa, facendo in modo che la lampada al neon si spenga, ed evitando che gli impulsi negativi possano essere applicati al « gate » del rettificatore controllato.

Dal momento che la sua tensione di eccitazione è alter-

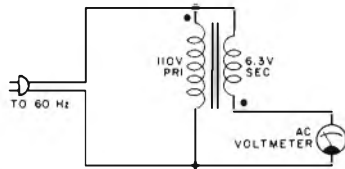


Figura 3 - Schema illustrante la tecnica di esecuzione del controllo per verificare che l'avvolgimento primario ed il secondario di T1 risultino collegati tra loro.

nativamente presente ed assente con la frequenza di rete, è chiaro che il relè K1 dovrebbe inevitabilmente produrre il tipico ronzio di un elettromagnete. Tuttavia, la capacità C4, collegata in parallelo alla bobina di eccitazione, elimina questo problema, in quanto si carica ogni qualvolta il rettificatore controllato entra in conduzione, sia per provvedere ad un adeguato filtraggio (a causa dell'effetto di rettificazione dovuta allo stesso diodo controllato), sia per il mantenimento di una corrente di eccitazione del relè, quando il rettificatore si trova invece in interdizione.

La rete costituita da R3-C2 e da R4-C3 costituisce un circuito per la soppressione dell'arco, che riduce al minimo le scariche elettriche che si producono tra i contatti del relè, mentre R5 ha il compito di limitare la corrente di spunto del rettificatore controllato al silicio, ad un valore di sicurezza.

Impiegando i valori dei componenti illustrati nello schema elettrico di figura 1, è possibile controllare apparecchiature elettriche che assorbono fino ad una potenza massima di 350 VA. Per ottenere potenze più elevate, è naturalmente necessario usare un trasformatore di maggiore potenza, e ricorrere anche all'impiego di un relè munito di contatti caratterizzati da

una maggiore portata.

Controllare inoltre che il fusibile F1 sia del tipo ad interruzione ritardata, allo scopo di adattarsi alle eventuali improvvise forti variazioni di intensità della corrente, soprattutto al momento dell'accensione.

Per scavalcare il circuito di compensazione, il commutatore S1 può essere predisposto sulla posizione « off ».

CRITERI COSTRUTTIVI

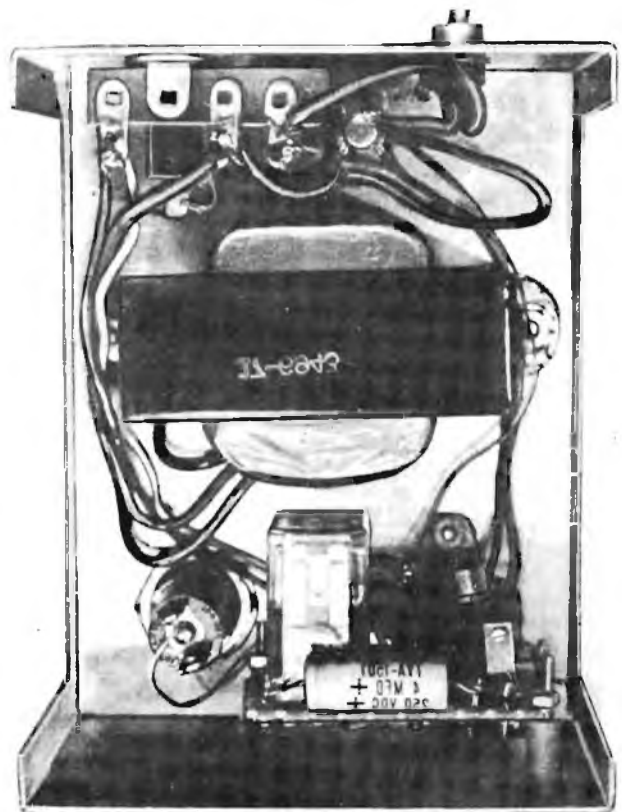
Con la sola eccezione del trasformatore T1, della presa di uscita S01, della lampada al neon I1, e del commutatore S1, tutti i componenti possono essere comodamente installati su di un piccolo supporto a circuito stampato o su una basetta pre-forata, adottando in tal caso il sistema di cablaggio convenzionale.

La suddetta basetta di supporto può essere a sua volta montata in qualsiasi tipo di involucro che sia in grado di accogliere tutti i componenti. Il cordone di rete deve naturalmente essere portato all'esterno tramite un gommino che lo protegga contro le flessioni meccaniche.

Per eseguire nel modo più opportuno i collegamenti ai terminali del trasformatore è opportuno usare una basetta di ancoraggio con morsetti isolati da massa; se si fa uso di un involucro di materiale metallico, è importante che esso sia isolato da entrambe le estremità, allo scopo di evitare il rischio di scosse elettriche.

Gli avvolgimenti di T1 possono essere collegati in serie nel modo precedentemente

Figura 4 - Fotografia illustrante l'apparecchio completamente montato e visto dal di sotto.





descritto, ed a tale proposito riportiamo lo schemino di figura 3, che riproduce esattamente la tecnica di misura riferita alle caratteristiche della tensione alternata di rete impiegata in America. Nel nostro caso adotteremo i valori precedentemente citati.

La foto di figura 4 illustra l'apparecchiatura completamente montata e vista dal di sotto del telaio, allo scopo di chiarire la posizione più conveniente dei pochi componenti che costituiscono lo stabilizzatore. Per quanto riguarda la tecnica costruttiva — comunque — il realizzatore potrà adottare qualsiasi altro criterio che possa risultare preferibile.

TARATURA

Per regolare adeguatamente il punto di soglia di funzionamento, è necessario disporre di una tensione variabile di rete. Sotto questo aspetto, sarà bene procurarsi sia pure per breve tempo un «variac», o qualsiasi altro dispositivo analogo.

Regolare quindi la tensione di ingresso di rete al valore nominale (in origine il dispositivo è riferito ad una tensione alternata di 110 V, ma noi dovremo sostanzialmente riferirci ad un valore di 220 V) e collegare un voltmetro per corrente alternata ai capi dei contatti di S01.

Ciò fatto, variare la posizione del cursore di R2 fino ad ottenere l'accensione della lampada al neon I1, e notare che, in corrispondenza della sua accensione, il relè si eccita, il che corrisponde al fatto che la tensione di uscita non subisce alcun aumento, e che quindi il voltmetro collegato ai capi di S01 lega esattamente la tensione nominale di rete.

Ciò fatto, con molta prudenza si faccia ruotare il perno di R2, fino al punto esatto in cui la lampada al neon si spegne, ed il relè si diseccita. In tal caso, l'indicazione fornita dal voltmetro deve aumentare esattamente di 6,3 V: aumentare quindi lentamente la tensione di ingresso attraverso l'apposito dispo-

sitivo di regolazione, fino a notare l'accensione della lampada, e fino a verificare che l'indicazione fornita dallo strumento non oltrepassi di 2 V la tensione nominale di rete.

Praticamente, il punto di soglia del funzionamento può essere predisposto nella posizione più idonea, in base alle proprie personali esigenze.

CONCLUSIONE

Questo progetto rappresenta un modo molto semplice ed economico per consentire una adeguata compensazione nei confronti delle linee di distribuzione dell'energia elettrica a bassa potenza.

L'effetto di regolazione è in

realtà piuttosto impreciso, ma risulta comunque sufficiente per la maggior parte delle applicazioni a carattere domestico, e può essere migliorato adottando la tensione del secondario alle variazioni « medie » della tensione di rete.

Si noti infine che, dal momento che il relè K1 interrompe l'energia elettrica brevemente durante la commutazione dell'avvolgimento di incremento della tensione di uscita, il circuito può non risultare adatto all'impiego con dispositivi molto sensibili, come potrebbero essere ad esempio i calcolatori elettronici o gli orologi digitali.

POPULAR ELECTRONICS

Marzo 1981

Misuratore digitale di valori reattivi

Lo strumento per la misura di valori di reattanza che viene descritto in questo articolo consente di eseguire rilevamenti da un valore minimo di 1 μ H ad un valore massimo di 1 H, usufruendo di qualsiasi tipo di multimetro digitale come dispositivo di lettura propriamente detto.

Oltre a ciò, una prerogativa essenziale dello strumento consiste nel fatto che consente la misura di valori capacitivi da un minimo di 1 pF ad un massimo di 1 μ F. Come ben sappiamo, la caduta di tensione che si presenta ai capi di un'induttanza pura è direttamente proporzionale al rapporto col quale l'intensità della corrente che scorre attraverso l'induttanza varia nel tempo: matematicamente, questo fenomeno viene espresso mediante l'equazione differenziale

$$v = L di/dt$$

Se una corrente che presenti un rapporto costante di variazione scorre attraverso un'induttanza, la caduta di ten-

sione presente ai capi di quest'ultima risulta costante.

Analogamente, se la forma d'onda della corrente che scorre attraverso un'induttanza è triangolare, la caduta di tensione che ne deriva presenta una forma d'onda quadrata o rettangolare.

Per contro, l'intensità della corrente che scorre attraverso un valore capacitivo puro è direttamente proporzionale al rapporto di tempo di variazione della tensione che si presenta ai suoi capi, secondo l'espressione

$$i = C dv/dt$$

Se una tensione con un rapporto costante di variazione viene applicata ai capi di un valore capacitivo, si ottiene attraverso questo componente il passaggio di una corrente di intensità costante.

Analogamente, se la forma d'onda della tensione che viene applicata ai capi del valore capacitivo è triangolare, la forma d'onda della corrente che essa determina è quadrata o rettangolare.

LO SCHEMA ELETTRICO

Sulla base dei principi esposti sarà abbastanza semplice seguire quanto viene detto qui di seguito a proposito dello schema elettrico, riprodotto parzialmente in figura 1-B, ed in parte anche in figura 1-A: precisiamo che lo schema ha dovuto necessariamente essere suddiviso in due parti, in quanto per farlo rientrare su di un'unica pagina sarebbe stato necessario ridurlo eccessivamente.

Precisiamo altresì che le tre linee che uniscono la parte A alla parte B nelle due figure sono facilmente identificabili, per cui risulta abbastanza semplice prendere visione dello schema integrale, consultando le due illustrazioni.

Un oscillatore a cristallo di quarzo, comprendente gli stadi Q1, Q2 e Q3, ed i relativi componenti di tipo passivo, provvede alla produzione di un segnale alla frequenza di 2,0 MHz: il segnale viene condizionato, e la sua fre-

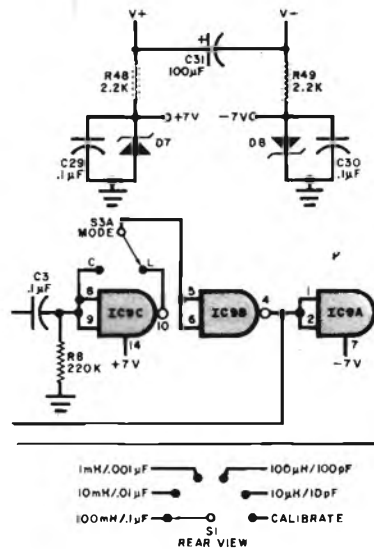


Figura 1-A - Questa seconda parte dello schema completa la prima parte, e comporta gli stadi costituiti dalle sezioni A, B e C di IC9, nonché il sistema di derivazione mediante diodi zener. Lo schemino riportato inferiormente rappresenta il commutatore di portata, visto posteriormente.

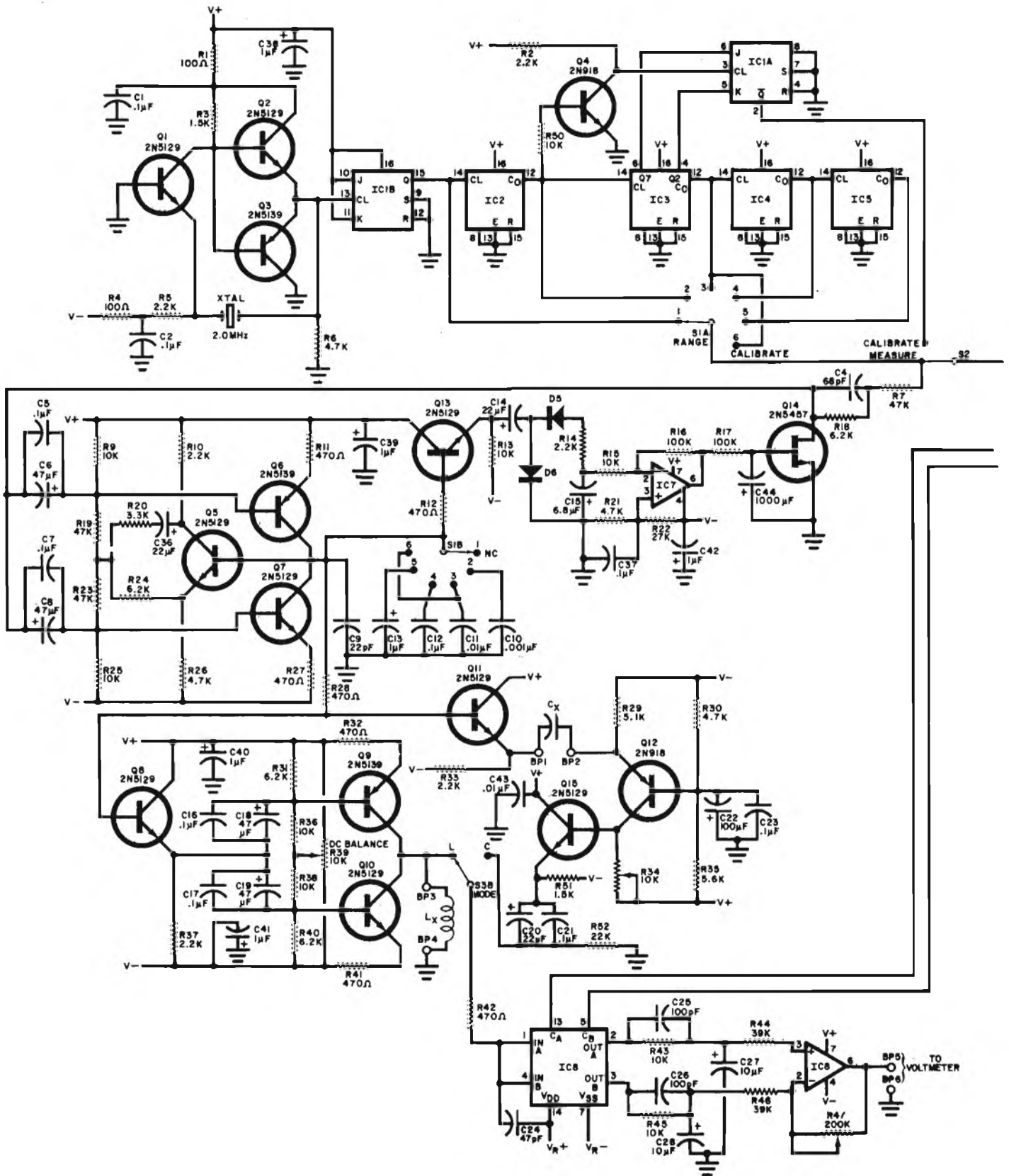


Figura 1-B - Parte principale dello schema elettrico dell'intera apparecchiatura, per motivi di semplicità, i circuiti integrati sono stati suddivisi

nelle varie sezioni che li compongono. Le relative sigle di identificazione sono state riportate nel testo in un elenco a parte.

quenza viene divisa con un fattore pari a 2 ad opera di un « flip-flop » costituito da IC1B, che rende disponibile in uscita un segnale ad onde

quadre alla frequenza di 1,0 MHz, che viene applicato ai divisori a decadi compresi tra IC2 ed IC5. Il commutatore S1A consente



di scegliere una delle cinque frequenze di uscita dei contatori a decadi (1 MHz, 100 kHz, 10 kHz, 1 kHz oppure 100 Hz) allo scopo di pilotare il divisore di tensione costituito da R7, R18 e da Q14. Il suddetto divisore fa parte di uno stadio che provvede al controllo automatico di guadagno.

La capacità C4 trasferisce una parte del segnale di pilotaggio al generatore di onde triangolari comprendente Q5, Q6 e Q7, nonché i componenti ad essi associati.

Questo circuito costituisce una sorgente bipolare di corrente costante, che carica e scarica alternativamente la capacità che fa parte del generatore di onde triangolari, selezionata tramite S1B, in modo che il suo valore risulti appropriato alla frequenza scelta tramite S1A.

La tensione ad onde triangolari che si presenta ai capi di questo condensatore viene controllata ad opera di quella parte del circuito di controllo automatico del guadagno che comprende Q13, Q14, IC7 ed i componenti ad essi associati.

Il segnale di ingresso applicato a questa parte del sistema di controllo automatico del guadagno viene in un primo tempo « separata » da Q13, e quindi il suo valore di picco viene rilevato tramite D5 e D6: questo segnale rettificato viene quindi filtrato e confrontato con una tensione di riferimento ad opera di IC7, la quale tensione pro-

viene dal divisore costituito da R21 e da R22.

L'uscita di IC7 rappresenta la tensione di polarizzazione applicata al « gate » di Q14, che determina la resistenza del canale di un transistor ad effetto di campo.

Ne deriva che l'ampiezza del segnale ad onde quadre fornito dal generatore di onde triangolari viene mantenuto in modo tale che l'ampiezza della tensione triangolare rimanga costante.

A causa delle possibili differenze che possono verificarsi nei parametri del dispositivo e del suo circuito, può verificarsi l'eventualità di uno sbilanciamento tra i cicli di carica e quelli di scarica: a sua volta, questo sbilanciamento potrebbe provocare un evidente aumento di carica ai capi del condensatore che produce i segnali triangolari, provocando un fenomeno di saturazione.

Un invertitore di fase modificato, comprendente Q5, R10, R20, R24, R26, e C36, viene impiegato per evitare questo inconveniente.

La tensione sfasata di 180° che si presenta sul collettore di Q5 viene accoppiata in alternata ed algebricamente sommata in fase con la tensione ad accoppiamento diretto che si presenta sull'emettitore di Q5.

Qualsiasi tendenza che la tensione continua presenti ad accumularsi (come risultato della differenza tra i parametri e tra i transistori complementari Q6 e Q7) provvede automaticamente a modificare la polarizzazione di entrambi tali stadi, in modo da stabilizzare le caratteristiche di funzionamento dell'intero circuito.

L'uscita del generatore di onde triangolari pilota sia la sorgente di corrente a controllo di tensione, sia il convertitore-separatore che trasforma una tensione in una corrente. Il generatore di corrente a controllo di tensione comprende Q8, Q9, Q10 ed i relativi componenti passivi, ed assomiglia al generatore di onde triangolari.

Esso tuttavia converte la forma d'onda della tensione in una corrente sfasata di 180°, che viene applicata all'induttanza sottoposta alla misura. Quando il componente sotto prova viene in tal modo alimentato, ai suoi capi si presenta una tensione ad onde quadre, la cui ampiezza è direttamente proporzionale al valore induttivo.

Il convertitore corrente-tensione che agisce anche da separatore (Q12) consiste in un amplificatore a base comune, caratterizzato da un'impedenza di ingresso estremamente esigua: dal punto di vista della capacità il cui valore deve essere misurato, il nodo tra R29 e l'emettitore di Q12 risulta effettivamente a massa. Di conseguenza, l'entità della corrente che scorre attraverso il condensatore sotto prova dipende soltanto dal valore capacitivo, e dalla forma d'onda della tensione applicata ai suoi capi.

L'impedenza di uscita di Q12 è di valore molto alto, come quella di una sorgente a corrente costante, per cui la corrente di collettore di Q12 rappresenta una replica della corrente di base dello stesso transistor.

Questo accorgimento consente al condensatore di « vedere » una massa effettiva, e, simultaneamente, permette a Q12 di controllare l'intensità della corrente che scorre attraverso la capacità sotto prova.

La corrente di collettore ad onde quadre di Q12 dà adito ad una tensione corrispondente, anch'essa ad onde quadre, ai capi di R34: questa tensione ad onde quadre viene separata da Q13, e viene poi presentata al demodulatore sincrono tramite S3B.

La tensione ad onde quadre che passa attraverso questo commutatore viene demodu-

lata in sincronismo da IC8: la demodulazione sincrona implica che il segnale di riferimento fornito al demodulatore sia in fase con il segnale proveniente dal componente sotto prova.

Tuttavia, il segnale ad onde quadre prodotto dal convertitore corrente-tensione che agisce anche da separatore risulta sfasato di 180° rispetto alla tensione prodotta ai capi di un'induttanza sotto prova. Per compensare questo fenomeno, nel caso di misura di valori induttivi, il segnale di riferimento fornito al demodulatore viene invertito dal « gate » del tipo NAND, IC9C.

La sorgente di tensione ad onde triangolari fornisce lo sfasamento necessario di 90° allo scopo di assicurare che il segnale prodotto dal componente sotto prova risulti in fase con il segnale di riferimento.

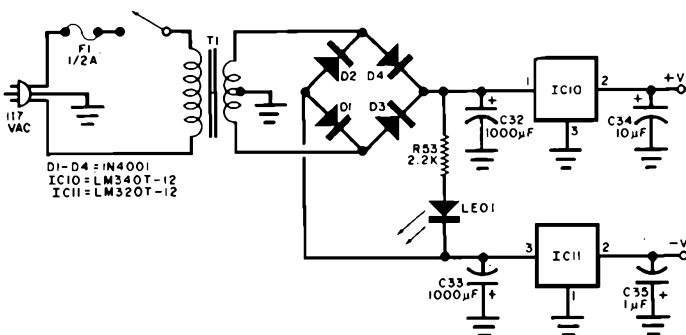
Segue poi il procedimento di demodulazione sincrona: la tensione ad onde quadre che proviene da S3B viene simultaneamente fornita anche a due dei quattro commutatori bilaterali presenti in IC8: durante la parte positiva del segnale di ingresso ad onde quadre, il segnale stesso scorre dall'ingresso del commutatore bilaterale A (terminale 1) all'uscita di quello stesso commutatore (terminale 2). Ciò accade in quanto il segnale di riferimento applicato al controllo di ingresso del commutatore A (terminale 13) è positivo.

Durante questo intervallo, il segnale a fase invertita che viene applicato all'ingresso di controllo del commutatore bilaterale B è di polarità negativa.

A causa di ciò, la resistenza tra ingresso ed uscita del canale del commutatore B assume un valore molto alto.

Durante il tratto negativo del segnale ad onde quadre di ingresso, il commutatore B entra in conduzione, mentre il commutatore A passa in interdizione: di conseguenza, la parte negativa del segnale rettangolare di ingresso si presenta all'uscita del commutatore B (terminale 3). Le uscite dei due commutatori vengono sommate algebrica-

Figura 2 - Schema elettrico della sola tensione di alimentazione.



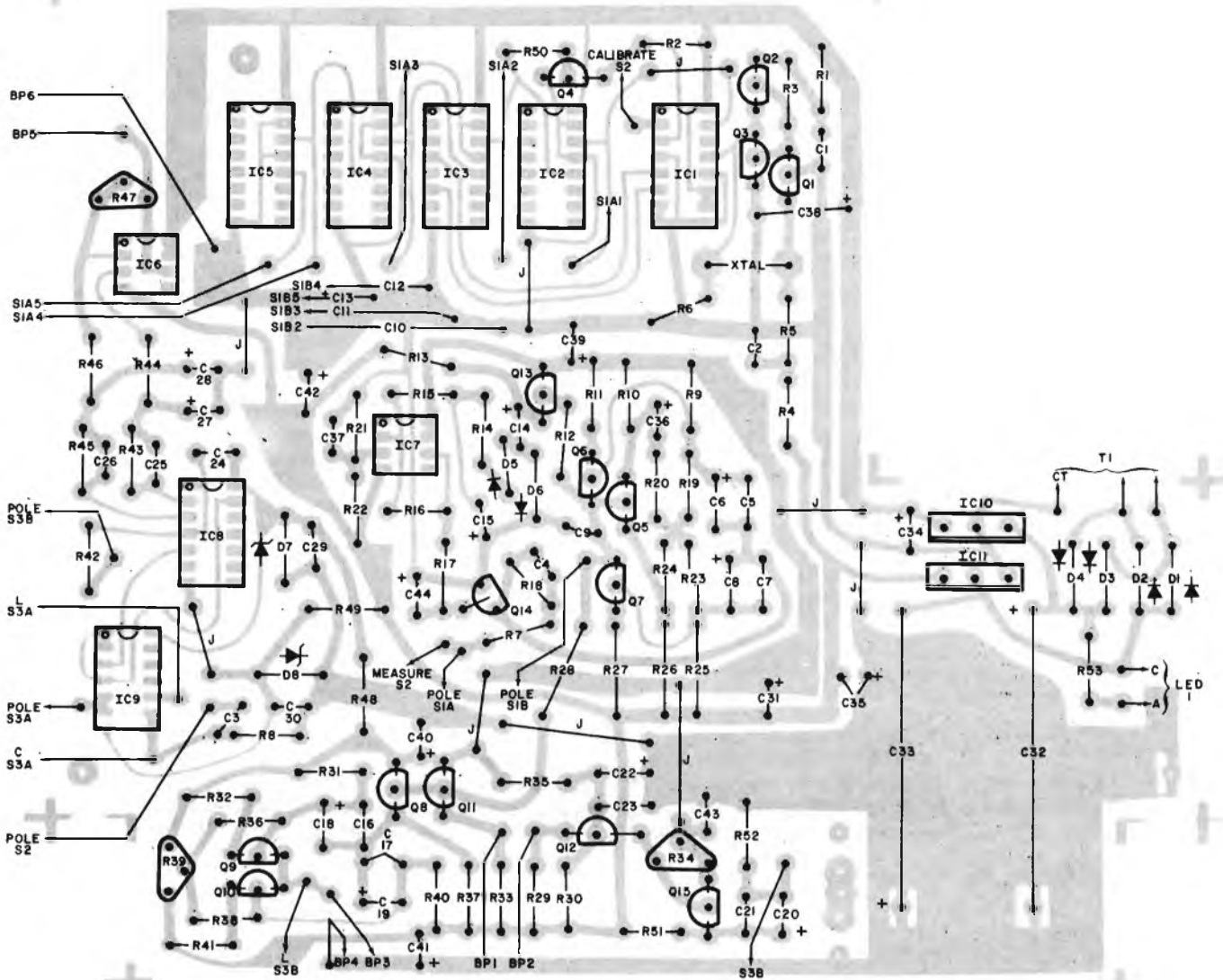


Figura 3 - Rappresentazione globale dell'intera basetta a circuito stampato sulla quale può essere realizzata l'intera apparecchiatura.

mente, e « scalate » da IC6. Agli effetti della taratura non è necessario ricorrere all'impiego di induttanze o di condensatori « campione » di precisione: qualsiasi resistenza di valore specifico serve infatti come componente di calibrazione. Il transistor Q4 ed il « flip-flop » IC1A produce un segnale ad onde quadre alla frequenza di 10 kHz, sfasato di 90° rispetto al segnale che si presenta all'uscita del contatore IC3. Durante la taratura, il segna-

le che viene prodotto ai capi della resistenza di calibrazione (collegata ai terminali ai quali il componente sotto prova viene normalmente connesso) e quello di uscita di IC1A, risultano in fase tra loro. Ciò consente al demodulatore di produrre una tensione di uscita di valore specifico. La tensione di alimentazione necessaria per il regolare funzionamento del circuito viene fornita da un alimentatore il cui schema elettrico è illustrato in figura 3: questa sezione impiega un regolatore di tensione a circuito integrato, per rendere disponibile la doppia tensione continua di ± 12 V. Le tensioni di $\pm 6,8$ V fornite ad IC8 e ad IC9 vengono derivate tramite i diodi zener

D7 e D8. Dal momento che IC8 ed IC9 devono produrre tensioni di uscita di tipo bipolare, è stato scelto questo basso valore della tensione di alimentazione in modo tale che non venga superata la massima differenza di potenziale di 15 V ammissibile per i dispositivi a semiconduttore del tipo CMOS.

DETTAGLI COSTRUTTIVI

La figura 4 rappresenta l'intera basetta a circuito stampato, riprodotta a grandezza naturale, ma vista soltanto dal lato dei componenti, in quanto — per trasparenza —

essa mostra anche le piste in rame presenti sul lato opposto. In questo disegno si è provveduto a contrassegnare tutti i componenti adottando le medesime sigle che sono state adottate nello schema elettrico di figura 1 (A e B), per cui risulta molto facile per l'eventuale realizzatore controllare l'esatto valore di ciascuno di essi, mano a mano che si procede al montaggio dell'apparecchiatura. Non abbiamo ritenuto utile riportare anche l'elenco dei componenti, in quanto i valori dei componenti discreti, e l'elenco dei semiconduttori sono stati riportati direttamente nello schema elettrico, con la sola eccezione dei componenti che vengono qui di seguito elencati.



COMPONENTI NON IDENTIFICATI NELLO SCHEMA

- IC1 = « Flip-flop » tipo CD4027 J-K
- IC2 = Contatore a decadi tipo CD4017
- IC3 = Contatore a decadi tipo CD4017
- IC4 = Contatore a decadi tipo CD4017
- IC5 = Contatore a decadi tipo CD4017
- IC6 = Amplificatore operazionale tipo μ A741CV
- IC7 = Amplificatore operazionale tipo μ A741CV
- IC8 = Commutatore bilaterale « quad » tipo CD4016
- IC9 = « Gate » NAND a due ingressi « quad » tipo CD4011
- IC10 = Regolatore da 12 + 12 V tipo LM340T
- IC11 = Regolatore da 12 - 12 V tipo LM320T
- LED1 = Diodo fotoemittente a luce rossa
- D1/4 = Diodo rettificatore tipo 1N4001
- D5/6 = Diodo di commutazione al silicio tipo 1N914 oppure 1N4148
- D7/8 = Diodo zener da 6,8 V - 1 W (tipo 1N5235 o equivalente)

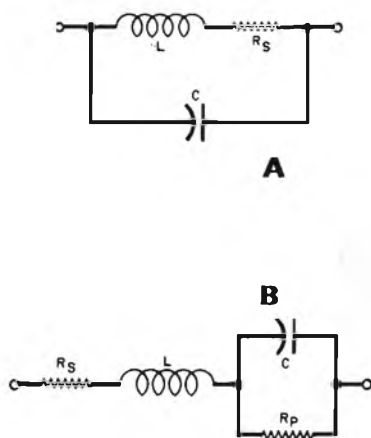


Figura 4 - In A, circuito equivalente di un componente induttivo, contenente anche un valore resistivo in serie ed un valore capacitivo in parallelo; in B, circuito equivalente di un componente capacitivo, in parallelo al quale si trova la resistenza di dispersione R_p , mentre in serie alla suddetta combinazione in parallelo sono presenti un valore resistivo ed un valore induttivo, caratteristiche intrinseche delle connessioni.

CONCLUSIONE

Agli effetti delle possibilità di impiego di questa apparec-

chiatura, riportiamo in A e B di figura 4 i circuiti equivalenti di una tipica induttanza e di un tipico valore capacitivo: nel primo caso, il circuito equivalente di un'induttanza contiene un valore induttivo, una resistenza in serie dovuta alla resistenza intrinseca dell'avvolgimento, ed una capacità in parallelo, costituita dal valore capacitivo che ciascuna spira presenta nei confronti delle spire adiacenti.

In B il circuito equivalente di un condensatore comporta evidentemente un vero e proprio valore capacitivo, in parallelo al quale è sempre presente una certa resistenza di dispersione, e — in serie a tale combinazione — sono presenti un valore induttivo ed un valore resistivo, caratteristiche intrinseche del collegamento o dei collegamenti che fanno capo al valore capacitivo.

I suddetti circuiti equivalenti, come viene precisato nell'articolo assai dettagliato che abbiamo recensito, vengono tenuti nella dovuta considerazione agli effetti dell'esecuzione delle misure che lo strumento consente di effettuare.

Popular Electronics -
Marzo 1981

Strumento per la misura di resistenze di valore estremamente basso

In ogni laboratorio elettronico accade molto spesso di dover verificare un valore resistivo talmente basso, che la sua misura non risulta possibile con un normale multimetro.

Per citare alcune tipiche occasioni, ci riferiremo ad esempio alla misura della resistenza di contatto di sistemi di commutazione, alle prove di continuità di circuiti nei quali non deve essere presente alcun valore resistivo, alla verifica della resistenza ohmica mobile di trasduttori acustici, al controllo di circuiti periferici negli impianti anti-furto, e via dicendo.

In tutte queste circostanze, si presenta spesso la necessità di controllare la presenza di valori resistivi notevolmente inferiori ad 1Ω , per cui, come si è detto, è molto improbabile che un multimetro di tipo analogico, ed a volte persino un multimetro di tipo digitale, permetta di ottenere un valore sufficientemente preciso affinché la lettura assuma un aspetto significativo.

Per rimediare a tale inconveniente, riteniamo interessante il circuito al quale ci riferiamo, il cui schema elettrico viene riprodotto in figura 1. L'intera apparecchiatura si basa sull'impiego di un circuito integrato (IC1) del tipo LM 723 D, la cui presenza è necessaria per ottenere una sensibilità tale, nei confronti dello strumento propriamente detto, con angolazione proporzionalmente all'effettivo valore resistivo che viene collegato tra i terminali di ingresso.

Osservando dunque lo schema elettrico, notiamo innanzitutto che il trasformatore di alimentazione, T1, comporta due primari, che possono essere collegati tra loro in serie oppure in parallelo.

Per l'esattezza, l'accorgimento è necessario per la rete americana (Paese di origine della

rivista su cui l'articolo è pubblicato), in quanto le due sezioni del primario sono entrambe adatte ad una tensione di rete di 110 V.

Collegando quindi i due primari in parallelo, l'alimentazione risulta predisposta appunto per una tensione alternata di rete di 110 V, mentre — collegandoli in serie — il primario risulta predisposto per la tensione alternata di rete di 220 V.

Il trasformatore presenta anche due secondari, ciascuno dei quali fornisce una tensione di 12 V, con una corrente di 100 mA: questi due secondari sono collegati tra loro in parallelo, e rendono quindi disponibili una tensione alternata di 12 V, che viene rettificata dal rettificatore a ponte BR1.

La tensione continua che in tal modo si ottiene viene filtrata dalla capacità elettrolitica C1, del valore di 470 μ F, con una tensione nominale di lavoro di 15 V, per essere poi sfruttata per alimentare l'intero circuito.

Il valore resistivo da misurare, R_x , viene applicato tra l'emettitore di Q2, ed il terminale numero quattro di IC1, facente capo anche ad uno dei contatti mobili del doppio deviatore S2.

Quest'ultimo prevede due posizioni, nel senso che, quando viene predisposto nella posizione illustrata, la sensibilità del sistema di misura è tale da moltiplicare per il fattore « 10 » la scala delle indicazioni.

Quando invece viene predisposto nella posizione opposta, il valore indicato deve essere moltiplicato per il fattore « 100 ».

Il valore di R_x contribuisce a stabilire la polarizzazione di base di Q2, e rende quindi disponibile un segnale costituito da una corrente la cui intensità è appunto proporzionale al valore della re-



sistenza incognita, che viene elaborata da IC1, in modo tale da interferire ulteriormente sulla stessa polarizzazione di base di Q2, la cui corrente di collettore varia in modo proporzionale.

In definitiva, dal momento che R_x costituisce la resistenza di emettitore dello stadio, ai suoi capi si presenta una differenza di potenziale direttamente proporzionale all'intensità della corrente che la percorre.

Tale differenza di potenziale può quindi essere misurata con l'aiuto di un voltmetro ad indice, ottenendo una deflessione proporzionale al valore resistivo.

Il circuito prevede due resistenze variabili di taratura (calibrazione), e precisamente R2, per la portata « X 10 » ed R4, per la portata « X 100 ».

Osservando lo schema elettrico di figura 1 — infatti —, si noterà che R2 viene inserita nel circuito nella portata più bassa, mentre R4 viene inserita nella portata più alta. Il circuito prevede anche due diodi fotoemittenti, LED1 e LED2, che si accendono alternativamente, sia per costituire un avviso che lo strumento è in funzione, sia per stabilire la portata scelta, in funzione della posizione di S2.

Per quanto riguarda la calibrazione, è chiaro che, in entrambe le portate, la posizione del cursore di R2 o di R4 deve essere regolata in modo tale da ottenere l'indicazione di una resistenza di valore nullo quando i terminali ai quali viene applicata la resistenza incognita vengono cortocircuitati tra loro con un conduttore di notevole sezione e di minima lunghezza.

CRITERI COSTRUTTIVI

Sebbene sia possibile realizzare questo semplice strumento anche con un montaggio di tipo convenzionale, è tuttavia più consigliabile ricorrere all'impiego di un circuito stampato, come quello riprodotto dal lato dei collegamen-

ti in rame in figura 2: così come risulta nella figura, la base della piastrina di supporto può avere uno sviluppo longitudinale di circa 100 mm e con questo dato è abbastanza facile calcolarne l'altezza, mediante una semplice operazione di rapporto.

La basetta è stata progettata in modo da consentire l'installazione di tutti i componenti necessari, compreso il piccolo trasformatore di alimentazione, il cui campo magnetico disperso non comporta problemi, in quanto — in caso contrario — si sarebbe provveduto ad installarlo in altra posizione.

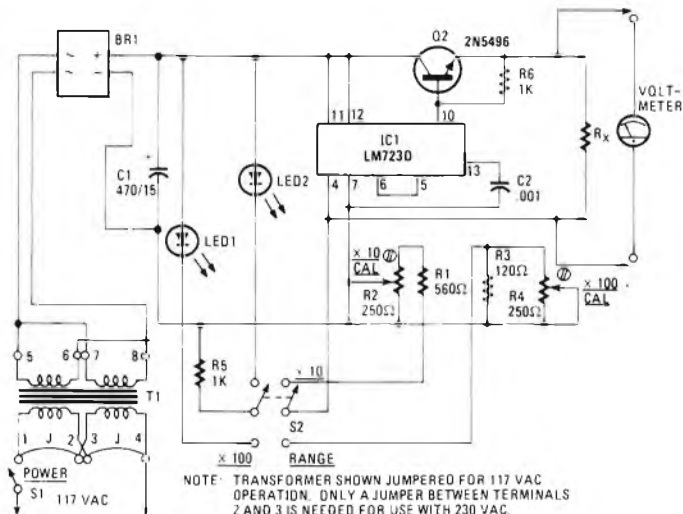
La figura 3 riproduce lo stesso circuito stampato, visto però dal lato dei componenti, ed illustra anche i collegamenti che devono far capo ai componenti esterni, e precisamente allo strumento, ad S1 (ossia all'interruttore che si trova in serie al primario del trasformatore), nonché ai punti di riferimento contrassegnati A, B, C, e D nel disegno di figura 3.

L'intera apparecchiatura può poi essere racchiusa in un involucro di materiale plastico, sulla cui struttura lasciamo ogni decisione all'eventuale realizzatore.

TARATURA DELLO STRUMENTO

Il procedimento di taratura è molto semplice: i relativi po-

Figure 2 - Rappresentazione a grandezza naturale della basetta a circuito stampato, vista dal lato dei collegamenti in rame.



tenziometri, R2 ed R4, devono risultare accessibili attraverso due fori praticati in una delle pareti dell'involucro esterno.

Oltre a quanto già detto in proposito, basta semplicemente collegare una resistenza di precisione ai relativi terminali, dopo aver collegato lo strumento ad indice al circuito elettronico.

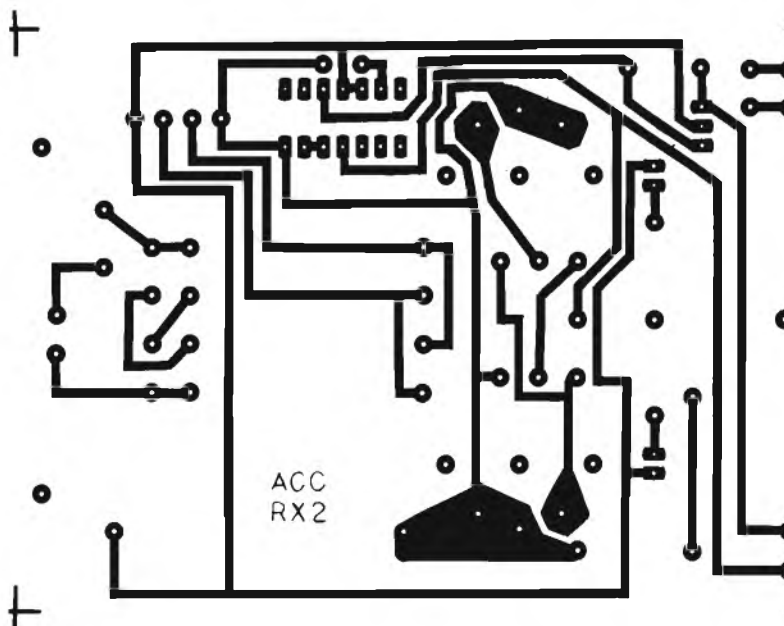
Scegliere ad esempio un valore di 10 Ω e predisporre il commutatore di portata sulla posizione « X 10 ». Regolare quindi R2 fino ad ottenere l'indicazione esatta della

tensione di 10 V, dopo di che si potrà predisporre il commutatore di portata sull'altra posizione (« X 100 »), e regolare R4 fino ad ottenere sulla scala la medesima indicazione.

Dopo questa operazione, lo strumento è pronto per l'uso, secondo la tecnica che viene qui di seguito descritta.

TECNICA DI IMPIEGO

Per usare questo dispositivo.



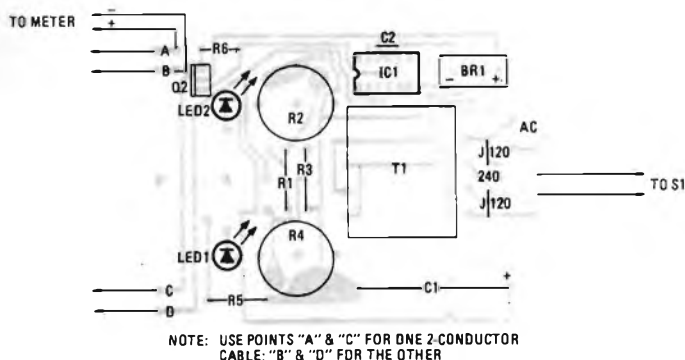


Figura 3 - Riproduzione del circuito stampato visto dal lato dei componenti: il disegno precisa la posizione e l'orientamento di tutte le parti del circuito, e fornisce anche adeguate indicazioni per quanto riguarda il collegamento ai componenti esterni, allo strumento, ed alla resistenza incognita. S1, ossia l'interruttore generale di accensione, si trova al di fuori del circuito stampato, ed i terminali A, B, C, e D servono rispettivamente per il collegamento della resistenza incognita (A - B) e per il controllo della tensione presente tra collettore e base di Q 2, in parallelo ad R 6.

è sufficiente inserire il cordone di rete in una presa di corrente, e chiudere l'interruttore di accensione S1.

Si collegano quindi i terminali del voltmetro ai relativi punti di ancoraggio, rispettando naturalmente la polarità.

Il voltmetro deve essere predisposto sulla portata di 1,0 Vcc.

Si scelga quindi una portata adatta al valore presumibile della resistenza incognita, e si inserisca quest'ultima tra i due punti di riferimento indicati sia sullo schema elettrico, sia sul disegno realizzativo del circuito stampato.

Se, ad esempio, è stata scelta la portata « X 10 », e si ottiene da parte del voltmetro l'indicazione della tensione di 0,002 V, in tal caso la resistenza ammonta a 0,002 Ω, in quanto

$$R_x = 10 \times 0,002$$

Per misurare valori resistivi di maggiore entità, predisporre invece il commutatore di portata sulla posizione « X 100 ».

In tale circostanza, l'indicazione di una tensione di 0,002 V denoterebbe un valore resistivo pari a 0,2 Ω.

Analogamente, l'indicazione di una tensione di 0,005 V corrisponderebbe ad un valore di 0,5 Ω.

In pratica, può essere usata qualsiasi portata, in quanto la lettura della tensione indicata, moltiplicata per il fattore di moltiplicazione appropriato, fornisce direttamente il valore della resistenza incognita.

Per ottenere una maggiore precisione, scegliere sempre la portata che consente di ottenere una deflessione dell'indice il più possibile prossima al fondo scala.

Il valore resistivo più elevato che può essere misurato, indipendentemente dalla portata di tensione sulla quale il voltmetro viene predisposto, è di circa 500 Ω, a causa del li-

ELENCO DEI COMPONENTI

- R1 = 560 Ω
- R2 = Potenziometro di compensazione da 250 Ω - 2 W, per fissaggio su circuito stampato
- R3 = 120 Ω
- R4 = Potenziometro di compensazione da 250 Ω - 2 W, per fissaggio su circuito stampato
- R5 = 1.000 Ω
- R6 = 1.000 Ω
- C1 = 470 μF - 15 V
- C2 = 0,001 μF - 15 V
- IC1 = LM723D
- Q2 = 2N5496
- BR1 = Rettificatore a ponte da 50 V - 1 A
- LED1/2 = Diodo fotoemittente a luce rossa
- T1 = Trasformatore con secondario da 12 V - 100 mA
- S1 = Interruttore monopolare
- S2 = Doppio deviatore a leva

mite imposto dalla tensione interna.

Tale limite di tensione — tuttavia — non esercita alcuna influenza nei confronti del valore inferiore misurabile: se lo strumento dispone di una portata a fondo scala di 100 mV, è possibile misurare valori resistivi fino ad un minimo di 0,001 Ω.

Per valori resistivi di tale ordine di grandezza, conviene naturalmente usare la portata inferiore (« X 10 »).

Il valore di 0,001 Ω verrà indicato in tal caso sullo strumento con una tensione di 0,1 mV (0,0001 V).

Quando questa lettura viene moltiplicata per 10, la resistenza risulta quindi essere pari a 0,001 Ω, come risulta evidente nella tabella che riportiamo.

Per concludere, questo strumento costituisce un accessorio assai versatile: oltre ad essere di notevole aiuto in laboratorio sul banco di lavoro, può essere usato anche come strumento di produzione per controllare valori resistivi di precisione, e per determinare l'eventuale accoppiamento, in circuiti di tipo simmetrico o differenziale.

Come si è detto, lo strumento serve anche per controllare adeguatamente bobine, trasformatori, avvolgimenti di motori, eccetera, ed in tutti i casi in cui può essere necessario misurare o adattare valori resistivi di componenti di varia natura.

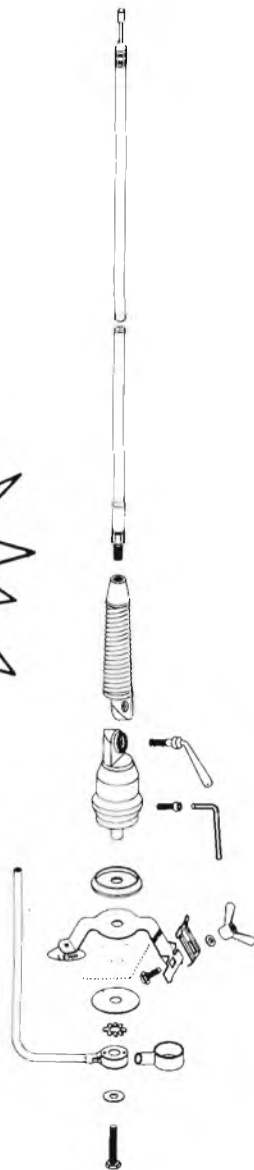
RADIO ELECTRONICS
Febbraio 1981

Valore in ohm della resistenza incognita	Portata	Indicazione del voltmetro (V)	Esempio
Da 100 a 0,1	x 100	Da 1,0 a 0,001	1,0 V x 100 = 100 Ω 0,001 V x 100 = 0,1 Ω
Da 10 a 0,01	x 10	Da 1,0 a 0,001	1,0 V x 10 = 10 Ω 0,001 V x 10 = 0,01 Ω
Da 1 a 0,001	x 10	Da 0,1 a 0,0001	100 mV x 10 = 1,0 Ω oppure 0,1 V x 10 = 1,0 Ω 0,1 mV x 10 = 0,001 Ω oppure 0,0001 V x 10 = 0,001 Ω

nuova serie

VICTOR

CATALOGO
A
RICHIESTA
INVIARE
L. 500



- MINI 100 W AM-H cm 60 Radiante Spiralato
- S 150 W AM-H cm 120 Radiante Spiralato
- 200 300 W AM-H cm 140 Radiante Spiralato

LO STILO RADIANTE PUO' ESSERE SOSTITUITO CON STILO DI ALTRE FREQUENZE
POSSIBILITA' DI MONTAGGIO SIA A GRONDAIA CHE A CARROZZERIA
BLOCCAGGIO SNODO DI REGOLAZIONE A MANIGLIA O VITE BRUGOLA

ANTENNE
lemm laboratorio elettromeccanico

de biasi geom. vittorio



ufficio e deposito: via negroli, 24 - 20133 milano - tel. (02) 726.572 - 745.419

“LA PERLA”!

Avevamo pensato di titolare il Decreto Ministeriale che stiamo per riportare in pagina con: L'ultima « perla » del Ministero PT. Ma quando siamo venuti a conoscenza che tutto sommato questa non sarebbe stata l'ultima perla, abbiamo ridimensionato il titolo, riservandoci di dare comunicazione di altre eventuali preziose palline da infilare nella collana del Ministero PT e oltre a commentare questo ingiustificato Decreto.

MINISTERO DELLE POSTE E DELLE TELECOMUNICAZIONI

DECRETO 29 dicembre 1981.

Prevenzione ed eliminazione dei disturbi provocati da apparati radioelettrici di debole potenza.

IL MINISTRO
DELLE POSTE E DELLE TELECOMUNICAZIONI

di concerto con

IL MINISTRO DELL'INDUSTRIA, DEL COMMERCIO
E DELL'ARTIGIANATO

Visto il testo unico delle disposizioni legislative in materia postale, di bancoposta e di telecomunicazioni, approvato con decreto del Presidente della Repubblica 29 marzo 1973, n. 156;

Vista la legge 22 maggio 1980, n. 209, che modifica gli articoli 398 e 399 del sopracitato testo unico relativamente alla prevenzione ed alla eliminazione dei disturbi alle radiotrasmissioni ed alle radioricezioni;

Visti i decreti ministeriali 15 luglio 1977 e 29 dicembre 1980, che dettano norme in materia di utilizzazione di apparati radioelettrici di debole potenza, pubblicati, rispettivamente, nelle *Gazzette Ufficiali* n. 226 del 20 agosto 1977 e n. 356 del 31 dicembre 1980;

Riconosciuta la necessità di adottare idonei provvedimenti per la prevenzione e la eliminazione dei radiodisturbi provocati dagli apparati ricetrasmittenti di debole potenza di cui all'art. 334 del codice postale e delle telecomunicazioni;

Sentito il Consiglio superiore tecnico delle poste, delle telecomunicazioni e dell'automazione:

Decreta:

Art. 1

Le norme tecniche, di cui all'allegato 1 del decreto ministeriale 15 luglio 1977 citato nelle premesse, sono valide ai fini della prevenzione e della eliminazione dei disturbi radioelettrici provocati dagli apparati ricetrasmittenti di debole potenza di cui all'art. 334 del codice postale e delle telecomunicazioni.

Art. 2

La conformità degli apparati alle norme tecniche di cui al precedente art. 1 è accertata mediante esame tecnico di prototipo da eseguirsi a cura dell'Istituto superiore delle poste e delle telecomunicazioni su richiesta dei costruttori o degli importatori.

Art. 3

Su ogni apparato, il cui prototipo sia stato riconosciuto conforme alle norme tecniche di cui all'art. 1 del presente decreto, deve essere apposto il contrassegno di cui all'allegato 2 del decreto ministeriale 15 luglio 1977.

Art. 4

Fino al 30 giugno 1982 è consentita l'immissione in commercio di apparati sprovvisti del contrassegno di omologazione, di cui al precedente art. 3, purché essi siano stati riconosciuti conformi alle prescrizioni tecniche di cui all'art. 4 del decreto ministeriale 29 dicembre 1980 citato nelle premesse oppure omologati in base a norme anteriori a quelle recate dal decreto ministeriale 15 luglio 1977.

Sino al 30 giugno 1982 è consentita la richiesta di nuove concessioni per l'utilizzazione degli apparati di cui al precedente comma.

L'utilizzazione di apparati sprovvisti del contrassegno di omologazione da parte di chi abbia conseguito o richiesto la concessione entro il 30 giugno 1982 è consentita fino al 31 dicembre 1984.

Art. 5

Il presente decreto entra in vigore dal giorno successivo a quello di pubblicazione nella *Gazzetta Ufficiale* della Repubblica Italiana.

Roma, addì 29 dicembre 1981

*Il Ministro delle Poste
e delle Telecomunicazioni*
GASPARI

*Il Ministro dell'Industria, del
Commercio e dell'Artigianato*
MARCORA

Parliamo dei: “PACCHETTINI”

Mi sono sempre battuto onde evitare, o limitare, lo scherzo in frequenza — come per tante altre cosette — ma ho trovato una forte resistenza da parte di chi crede che la frequenza sia un polpettone inutile se non la si rianima con gli scherzi ed i pacchettini. Gli scherzi, a lungo andare, possono creare situazioni a dir poco « incresciose » e possono anche non essere digeriti da alcuni o male interpretati da altri.

I pacchettini poi, molte volte, recano danno e chi li riceve non può certamente scordarli e farci sopra una risata. Ricordo con amarezza il disappunto di un nuovo CB, alla sua prima esperienza in DX, quando si vide respinta perché sconosciuto il destina-

tario, una QSL inviata in Brasile. Aveva speso, spedendo il tutto per via aerea, più di 3.000 lire ed aspettava con ansia la QSL brasaliana, la sua prima QSL a conferma del suo primo DX. Questo pacchettino potrà sembrare a molti di voi totalmente innocuo ed anche spassoso, ma se valutate bene la cosa e se avete sentito con quanta amarezza si esprimeva l'impacchettato, molti di voi cambierebbero certamente opinione. Se poi prendiamo in considerazione lo scellerato fatto di Lonato, del 21 agosto 1981 — con l'intervento della stampa locale per darne risalto — dovremmo veramente porci l'interrogativo impellente, se è giusto scherzare in frequenza.



Lo scherzo iniziato difficilmente si arresta quando prende consistenza e viene considerato una realtà e non una burla. Scherzare poi sulla vita umana, è l'atto più abietto che io conosca. La vita è un dono sacro, un dono troppo prezioso per non prenderlo sul serio. Un'emergenza fasulla, è il trastullo del cretino. È l'atto più miserevole che un CB possa commettere.

Anche questo è accaduto e forse tutto è iniziato per scherzo, per fare una burla ad un amico.

E' certamente il fatto più grave accaduto nella provincia di Brescia e che pone i CB, perché anche altamente pubblicizzato, davanti all'opinione pubblica sotto la veste di accusati. Non vale più mostrare le nostre meritevoli medaglie guadagnate e sudate in tante occasioni, non vale gridare allo scandalo e scagliarci contro l'ignoto incosciente, ora dobbiamo dimostrare il nostro vero volto. Un volto certamente edificante sotto molteplici aspetti, ma anche un volto non troppo dignitoso se dobbiamo, per colpa di alcuni, chinare gli occhi davanti a certe realtà.

Dare spazio, ridere di certe fesserie può costare caro a

tutti e può anche, quel che più conta, non credere più ad una vera chiamata di emergenza. Vorrei proprio che quell'idiota dovesse per vera necessità ripetere l'appello e che nessuno, anche se in ascolto, rispondesse alla chiamata lasciandolo nei guai in modo che abbia la possibilità di valutare di persona la gravità del suo gesto. Cose che si dicono e che poi non si fanno, perché è meglio correre per un ignobile scherzo che non correre e lasciare veramente qualcuno nei guai. Ora si occupa del caso anche la Magistratura ed il lento ingranaggio della giustizia si è messo in moto e non si arresterà tanto facilmente.

Forse non si approderà a niente, ma il fatto verrà registrato e ricordato. Ricordato anche quando capiterà sul tavolo del Magistrato che ora si occupa di questo inqualificabile scherzo, una denuncia contro qualche proprietario d'immobile che non vuol vedere sul tetto le nostre antenne. Potremmo sentirci dire a che cosa servono. Avanti di questo passo non ci servirà più l'aiuto del Ministero PT per affogare, perché ci stiamo affossando da soli. Bella soddisfazione!!!

UNA ATTIVITA' MERITORIA



Ne'la foto un gruppo di partecipanti alla manifestazione; in primo piano l'auto staffetta di « Filippo ».

Il Radio Club Piemonte in collaborazione con l'Associazione Calcio Settimo Torinese, hanno organizzato domenica 29 novembre la 2° Strassetto 1981, corsa podistica competitiva e non, di km 11,5 con percorso cittadino.

L'incasso della gara è stato interamente evoluto per l'acquisto di attrezzature a favore degli handicappati residenti nella città di Settimo Torinese.

Sin dalle prime ore della mattinata, le 24 barre mobili partecipanti al servizio radio, erano posizionate nei punti più nevralgici, coordinate dalla stazione base situata alla partenza-arrivo, dove faceva capo anche il servizio sanitario con ambulanza.

Verso le 10, dopo le partenze dei « pulcini » e dei « ragazzi », hanno preso il via i 2.000 partecipanti « adulti » che hanno coperto il percorso in circa un'ora.

Le stazioni radio hanno avuto il loro daffare per garantire il percorso sgombero, collaborando con Vigili Urbani e Carabinieri del luogo; inoltre hanno dovuto tenere co-

stantemente i contatti con la base per dare i nominativi dei concorrenti in testa.

Fortunatamente la manifestazione si è conclusa senza incidenti, anche se l'autolettiga della C.R.I. interveniva dopo una chiamata di una postazione radio, per soccorrere un concorrente momentaneamente stressato.

Non nuovi a questo tipo di servizio, gli organizzatori del Radio Club Piemonte si dicono soddisfatti del buon svolgimento della manifestazione.

MILANESE FIR-CB

Il Presidente Padre Brown ha convocato per sabato 16 gennaio 1982 a Sesto San Giovanni presso il CB Club Ecology via Lacerara, 104, alle ore 20,30 il Consiglio Provinciale col seguente

ORDINE DEL GIORNO

- 1) relazione del Direttivo uscente
- 2) disposizioni sul comportamento da adottare per quanti usano apparati non omologati nell'anno 1982
- 3) esame bilancio consuntivo anno 1981 e preventivo 1982 e loro

approvazione

- 4) esame proposte modifiche al regolamento e loro approvazione
- 5) elezione del nuovo consiglio direttivo
- 6) elezione del responsabile provinciale alla regione
- 7) elezione di 1 candidato proviviro e 1 candidato revisore dei conti alla regione
- 8) eventuali e varie.

Onde facilitare l'arrivo dei consiglieri all'Ecology Club di Sesto San Giovanni, è stato istituito un servizio di coordinamento radio operante sul canale 11.





Una neonata spagnola salvata da "ALFA TANGO"

Un drammatico appello lanciato sulle onde della 27 MHz da un radioamatore spagnolo — Antonio Robles Perez (in frequenza EA 5 LL) — nella notte del 3 agosto u.s. è stato raccolto in Italia da Luigi Passoni di Udine, unità Alfa Tango 1 = AT = 243.

Antonio lanciava la richiesta sugli undici metri di « Radio Juventud » che aveva interrotto il programma « Mandrugada y Melodia » per la ricerca urgente di un latte medicinale inglese, Lpt. 1, indispensabile per l'alimentazione di Veronica Canovas, una neonata di 3 mesi di Murcia, località meridionale della Spagna, affetta da una rara malattia, la « tirosinemia ».

Intercorsi i primi accertamenti ed accordi tra le due stazioni radio, 1 = AT = 243 Luigi coadiuvato da una nipote, Laura Passoni dottoressa, non si è concesso un attimo di

tregua ed il giorno seguente rintracciò il prodotto in una farmacia di Genova. A questo punto Luigi (sempre in contatto con EA5LL Antonio) pensò di interessare le autorità pubbliche della questione. Dalla Prefettura di Udine a quella di Genova e successivamente dalla stessa Ambasciata di Spagna in Roma, fu portato a compimento l'intervento di emergenza. Il prezioso latte è giunto a Murcia alle ore 16.30 del 5 agosto, consentendo alla piccola Veronica di alimentarsi e superare la fase critica. Le prime notizie confortanti sono giunte all'infaticabile 1 = AT = 243 Luigi, circa mezz'ora dopo il recapito del prodotto da parte della Guardia Civile spagnola.

La Radio « Juventud » e tutta la stampa spagnola hanno dato gran risalto a questo gesto di solidarietà umana.

un filo diretto tra l'abitazione di Anna e i 12.000 metri di altezza.

Terminato il collegamento, ben coordinato dall'operatore CB, Anna si è affacciata alla finestra salutando simbolicamente il velivolo in direzione Nord-Ovest.

Anna ringraziando i nostri

amici CB ha chiesto loro come ciò fosse possibile.

Al di là delle aspettative di tutti è stato ancora una volta confermata la validità del mezzo radio, con la sua forza misteriosa, oltre ogni frontiera per una sempre maggiore utilità e libertà di comunicazione.

LA CUBICAL QUAD

Descrivere un'antenna alla portata di tutti è lavoro ancora più arduo che spiegarlo a quanti hanno già esperienza nel campo; pur tuttavia la spiegazione che seguirà è fatta in modo che possa essere compresa anche da chi non si intende e da chi non si sia mai cimentato nelle costruzioni hobbistiche delle antenne. Tutti coloro che sono entusiasti di questa antenna debbono ringraziare un radioamatore americano e precisamente W9.LZX (Mister Moore Clarence).

La cubica nacque circa 37 anni fa a Quinto nell'Equador, frutto di lunghi studi da parte di alcuni ingegneri della HCJB (una delle più potenti radio stazioni broadcasing del Sud America). Era situata a una notevole altitudine per cui per effetto della ionizzazione dell'aria rarefatta, le scariche statiche sulle punte delle yagi portavano allo spostamento delle risonanze. Fu così che Moore, membro dell'equipe ideò un'antenna che non avesse elementi aperti, e che nello stesso tempo avesse un guadagno molto elevato. Iniziò con il realizzare un «loop» (ossia un dipolo chiuso) il quale venne poi man mano trasformato sino ad assumere la forma di un quadrato. Poiché questo tipo di antenna non presenta alcuna difficoltà di costruzione ha riscontrato molta simpatia e diffusione, anche se può dare eventuali grattacapi nella messa a punto della taratura quando si vuol fare una cubica a più elementi mentre per la due è molto semplice. La configurazione più semplice è quella composta di due elementi che può essere: 1) Radiatore + Direttore, oppure

2) Radiatore + Riflettore.

Nel primo caso si ottiene un guadagno leggermente superiore mentre nel secondo è migliore il rapporto avanti-indietro, molto importante per una antenna che si rispetti; inoltre avrà una discriminazione sui segnali non desiderati. Generalmente il guadagno di una cubica rispetto al dipolo varia da 7 a 9 dB; molto importante per questo risultato è la spaziatura che si dà fra gli elementi. Normalmente la spaziatura non è critica specialmente per i

PRESA DI POSIZIONE

MANIFESTAZIONE DI PROTESTA DEI CB CONTRO IL DECRETO MINISTERIALE RECENTEMENTE EMESSO DAL MINISTRO P.T. ON. REMO GASPARI

Giovedì 7 gennaio 1982, alle ore 21.00 si è tenuta, presso la sede dell'Associazione CB Aurelio Beltrami, via Metastasio, 5 - Milano, una riunione per denunciare all'opinione pubblica l'irresponsabile atteggiamento dell'On. Remo Gaspari che ha emanato un decreto ai danni della CB. I CB milanesi sono indignati, respingono moralmente questo decreto e chiedono le dimissioni del Ministro in quanto non è stato capace di comprendere l'aspetto sociale, assistenziale e di alto valore umano della CB.

Un collegamento eccezionale

Del tutto eccezionale il collegamento radio effettuato da un gruppetto di amatori radio del Club CB Francavilla.

Erano le ore 18.45 di sabato 19 dicembre u.s. quando, sulla frequenza di 27.115 MHz (ch. 13) in ampiezza modulata è stato captato un amico, di nome «Bravo Golf», che trasmetteva da un aereo di linea Corfù-Roma. Il «Bravo Golf» chiamava Brindisi e provincia pregando eventuali ascoltatori di telefonare alla propria sorella Anna, residente in Brindisi, per poterla salutare e comunicarle che pochi giorni dopo l'avrebbe raggiunta per passare insieme il Natale.

I nostri amici a terra in QRX, avuto il numero telefonico di Anna, si sono trovati nel mezzo di una conversazione tra fratello e sorella; quasi

PRECISAZIONE

Nel verbale del Consiglio Nazionale di Roma dell'8 dicembre 1981 mi viene attribuita la paternità della proposta con cui il Consiglio Nazionale FIR-CB invita a non attenersi più al regime di concessione ed a limitarsi alla sola denuncia di possesso; si tratta «ed è evidente per chi conosce la mia opinione in merito) di un involontario errore, certamente attribuibile al clima surriscaldato in cui si è svolta la discussione, in cui è incorso il carissimo amico Stefano Scardina al quale va, comunque, la mia stima ed il mio plauso più sincero per la capacità e la dedizione con cui segue il suo alto incarico e tutte le vicende della CB.

Conficoni Dino «Grigna»
Consigliere Nazionale
Nord Italia



27 MHz, così dicasi pure per il rapporto avanti-indietro, che per una due elementi è circa 25 dB, ed il rapporto avanti-fianco che è circa di 55-60 dB.

Inoltre bisogna ricordare che l'angolo di radiazione per una cubica è compreso fra i 40 e i 16 gradi. Quest'angolo varia molto a secondo dell'altezza dal suolo; l'ottimale per i CB è poterla piazzare a circa dieci metri dal suolo perché a mio giudizio, per esperimenti fatti a suo tempo nel mio QRL e in altura (come qualcuno si ricorderà), più è alta, minore sarà la dispersione dell'energia irradiata. Ricordatevi che con 5 Watt con quest'antenna si fanno cose favolose e incredibili e si ottengono delle soddisfazioni impagabili.

Sino ad ora ho solo detto delle cose belle sulla cubica, come tutte le cose c'è la parte poco simpatica; il dio Eolo quando ci mette lo zampino fa le cose veramente sul serio. La resistenza al vento è una cosa da calcolare; la parte meccanica cari amici deve essere fatta con i baffi altrimenti non vi immaginate che cosa succede. Io per esperienza fatta e ancora a tutt'oggi ne faccio, sto vedendo di adoperare ciò che di produce la tecnologia, ma non ci ridete; io uso ancora le canne di bambù; sono ancora le migliori, perché si flettono in modo pauroso e non vi dico come si comportano i fili che però non cedono, roba da matti. Per colui che vuole cimentarsi nella costruzione ci sono molti testi che parlano della cubica con tutti i dati e i consigli vari per la sua costruzione.

Nulla scopro nel dirvi che spendere un po' di tempo e denaro per realizzare una buona antenna, è più importante che possedere un potente amplificatore lineare, perché irradiare va bene, ma provate a fare la prova in ricezione?

Ricordate il famoso detto degli americani che spendono 100 dollari per l'apparato, e 1000 dollari per l'antenna...

Ricordate ancora che, la cubica quando la propagazione si apre, è la prima a sentirsi, e quando si chiude è l'ultima ad andarsene.

INTERROGAZIONE al ministro pt on. gaspari da parte dell'on. lucchesi

Premesso che il diritto di usare della radio come mezzo di espressione e comunicazione, sancito dalla Costituzione della Repubblica e dalla Carta Europea dei diritti dell'uomo, è stato riconosciuto e convalidato anche dalla nota sentenza della Corte Costituzionale n. 225 del 9 luglio 1974;

che in Italia oggi si registra una situazione di fatto di oltre due milioni (una cifra davvero imponente!) di apparati ricetrasmittenti CB in circolazione (con 5 W ed almeno 23 canali);

si chiede di conoscere:

1) se risponda al vero la notizia che in Italia un solo « commerciante » abbia ottenuto l'omologazione di alcuni prototipi e che questi vengano venduti a prezzi molto più alti degli apparati non omologati e più precisamente se sia vero che gli apparati messi in vendita risultino di qualità più scadente rispetto ai prototipi per i quali è stata concessa l'omologazione;

2) se risulti al Governo — in relazione a quanto sopra — che in un primo tempo sia stato escluso da parte dei responsabili ministeriali la omologazione per attrezzature « con filtro esterno » e che tale ipotesi sia poi stata superata per una sola azienda che ne avrebbe ricavato utili considerevoli, guadagnando cospicue quote di mercato;

3) se il Governo non ritenga opportuno e necessario — come da tempo richiesto da Organizzazioni operanti nel settore — istituire una Commissione tecnica « ad hoc » per l'esame dei prototipi sottoposti alla omologazione ministeriale;

e di sapere:

— quali siano gli intendimenti del Ministero delle Poste e Telecomunicazione in ordine al problema della sopravvivenza della struttura CB (la

cui utilità anche in caso di calamità non ha qui bisogno di essere sottolineata), e se sia intendimento del Governo recepire in materia gli indirizzi espressi dal Parlamento Europeo.

— quale regolamentazione corretta ed adeguata si intenda dare a questo importante fenomeno sociale, esploso in maniera spontanea ma così valido ed utile (si pensi al problema dei non vedenti o degli handicappati) per la collettività nazionale.

Risposta orale in aula.

Pontedera, 10-12-1981

OTTO ANNI DI VITA DEL RADIO CLUB CB LEONESSA

L'ottavo anno di fondazione del Radio Club CB Leonessa è stato festeggiato alla presenza di 168 CB, molti dei quali provenienti dalle più svariate parti d'Italia. Sono giunte più di 200 attestazioni di simpatia e telegrammi da ogni dove. Presente al simposio il sig. Gei, Assessore al Comune di Brescia, in rappresentanza del Sindaco e l'amico Delfino, Segretario Generale FIR-CB.

Sono stati premiati i Soci Quinquennali, gli addetti ai Ponti Radio, i Soci che si sono più distinti durante l'anno trascorso e coppe speciali sono andate, assieme a targhe di merito, a: Aldo da Modena, per la sua fattiva opera



Nelle foto che presentiamo, scattate in occasione dei festeggiamenti per l'ottavo anno di vita del Radio Club CB « Leonessa » di Brescia, vediamo l'amico Saska che fa la parte del « Leone »: premia, abbraccia e bacina... tutti.

in favore degli amici guidatori di barre pesanti. Una coppa speciale all'amica Erminia Sala per il suo attaccamento veramente meritevole, ai colori del Club, data la sua non più giovane età. La coppa per il gruppo più numeroso presente alla festa è andata agli amici del Circolo CB Sollevati Lodigiani di Borghetto Lodigiano guidati dall'amico « Astuto ».



mentre la coppa destinata ai CB provenienti dalla località più lontana è stata assegnata agli amici di Modena. La prestigiosa Targa Simpatia Anno 1981, giustamente, è stata assegnata al carissimo amico Laura 4. Miss Leonessa 1981, a furor

di popolo, è stata eletta la bellissima Enrica. Ora si pensa al 10° anno di fondazione in quanto il neno è già preordinato. A chiusura anno 1981 i Soci del Leonessa sono 456 e così ci dichiariamo il più forte Circolo CB d'Europa. Attendiamo smentite.



Foto ricordo del Direttivo del « Dx Delta Mike » in occasione della simpatica cerimonia dell'inaugurazione della nuova sede della Associazione.

Protezione civile: A BUON PUNTO IL PIANO DEI CB

I primi rilievi, necessari per la costruzione di un piano operativo provinciale relativo ai collegamenti fra tutti i centri abitati e la Prefettura, sono stati eseguiti dal gruppo radioamatori CB di Francavilla con risultati soddisfacenti almeno in questa prima fase.

I CB francavillesi attendono ancora dai vari Comuni tutte le notizie utili per coprire tutto il territorio comunale (per ora hanno risposto solo i comuni di Torchiarolo e Sandonaci) e completare il piano che sarà poi sottoposto all'approvazione della Prefettura per integrarlo con quello già esistente. Un piano di protezione civile che consentirà, come si è detto, di collegare i vari centri della provincia con la Prefettura in modo da segnalare i vari tipi di interventi da realizzare e la situazione esistente in ogni

centro. Il gruppo francavillesi è già dotato di una autoambulanza in fase di allestimento e di una decina di barile da campo.

Collaborano a questa rubrica:

BENONI Aldo
BENVENUTI Fabrizio
CAMPAGNOLI Enrico
DONA' Fulvio
FELICI Lidio
MONTI Franco
ROSSI Teobaldo
SALVAGNINI Mario
SCARDINA Stefano
TABELETTI Giovanni



IL DOPO PERLA

Il Ministro delle Poste e Telecomunicazioni on. Gaspari dopo aver firmato il decreto ministeriale del 29-12-81 che gettava nel caos la CB ed il cui testo abbiamo riportato a pag. 114 di questo numero, ha dato disposizione ai suoi diretti collaboratori di diramare tre telex di servizio a chiarimento dello stesso D.M. e che noi qui di seguito riportiamo. Se anche queste sono «perle» o no, lo lasciamo giudicare a voi.

I TELEX 07-01-82

Con Decreto Ministeriale 29 Dicembre 1981 (pubblicato in G.U. del 2-1-1982 n. 1) è stato stabilito che est vietata, ai sensi dell'art. 398 del codice PT modificata dalla legge 22-5-1980 n. 209, l'immissione in commercio e l'utilizzazione degli apparati ricetrasmittenti di debole potenza di cui all'art. 334 del codice PT che non siano stati riconosciuti, rispondenti alle norme tecniche previste dall'allegato I del D.M. 15 Luglio 1977. Nei confronti dei disgrassori avranno applicazione le disposizioni previste dall'art. 399 del codice PT quale risulta modificato dalla legge 209. Inoltre il predetto decreto prevede in via transitoria quanto segue:

1) fino al 30 Giugno 1982 est consentito l'immissione in commercio di apparati sprovvisti del contrassegno di omologazione previsto dall'allegato del D.M. 15-7-1977 purché riconosciuti conformi alle prescrizioni tecniche di cui all'art. 4 del D.M. 29-12-1980; oppure omologati in base a norme anteriori a quelle del D.M. 15-7-1977;

2) fino al 30 Giugno 1982 est consentita la richiesta di nuove concessioni per l'uso degli apparati di cui al comma precedente;

3) fino al 31 Dicembre 1984 est consentita l'utilizzazione di apparati sprovvisti del citato contrassegno di omologazione da parte di chi abbia conseguito o richiesta la concessione entro il 30 Giugno 1982. Per effetto di tale ulti-

ma disposizione le concessioni venute a scadenza il 31-12-1981 sono rinnovabili previa domanda in carta legale con la contestuale attestazione del pagamento del canone per l'anno 1982.

DIR. GEN. MONACO

II TELEX 13-01-82

Seguito telex n. 341 del 7-1-82 precisasi che per rinnovo concessioni scadute est sufficiente attestazione avvenuto pagamento canone.

DIR-CENTRAL VALLETTI

III TELEX 20-01-82

A seguito quesiti posti da alcuni Organi Periferici in merito uso apparati in oggetto precisasi quanto segue:

- a) tutte concessioni scadute per effetto del D. M. 31-12-80 a data 31-12-81 e riguardanti apparati non omologati, oppure omologati base norme tecniche antecedenti D. M. 12-7-77, ovvero ancora, apparati riconosciuti conformi prescrizioni tecniche citate D. M. 29-12-80 possono essere rinnovate ai sensi art. 4 ultimo comma, D. Interministeriale in oggetto sino al 31-12-84;
- b) rinnovo concessioni per uso apparati omologati in base norme tecniche previste D. M. 15-7-77 potesi effettuarsi con scadenza ordinaria (5 x 5);
- c) rilascio nuove concessioni per apparati omologati in base norme antecedenti D. M. 15-7-77 ovvero riconosciuti conformi a norme tecniche previste 29-12-80 è consentito purché domande pervengono entro il 30-6-82. Validità dette concessioni è limitata al 31-12-84;
- d) domande nuove concessioni per uso apparati non omologati eventualmente giacenti possono essere tenuti in sospenso fino al 30-5-82 stante possibilità entro predetto periodo conseguimento omologazioni.

DIR-CENTRAL VALLETTI

OMOLOGATO
senza filtro esterno



Il primo ricetrasmittitore omologato CB a 23 canali in AM e FM mod. CB-823FM-Polmar

- 23 canali nella banda CB (27 MHz).
 - Funzionamento in AM e FM.
- Comandi: volume con interruttore alimentazione, squelch, commutatore canali.
- Le indicazioni del canale, dell'intensità del segnale ricevuto e della potenza RF in uscita, e della condizione di trasmissione o ricezione, sono realizzate con sistemi a LED.
- Previsto per l'utilizzo con unità di chiamata selettiva.
 - Potenza in uscita audio: 1,5 W.
 - Dimensioni estremamente ridotte.

I 23 canali, sintetizzati con uno speciale circuito sintetizzatore di frequenza PLL (phase-lock-loop), sono indicati con un sistema digitale a LED. Sempre tramite dei LED, si hanno le indicazioni delle condizioni di trasmissione o ricezione, nonché la lettura dell'intensità del segnale ricevuto e della potenza RF in uscita. Il ricevitore è di tipo supereterodina a singola conversione con circuito di controllo automatico del guadagno (AGC): la potenza in uscita audio è di 1,5 W (su 8 ohm). Dispone di un microfono dinamico (600 ohm). È predisposto all'uso con un'unità di chiamata selettiva.

MARCUCCI

il supermercato dell'elettronica

Via Bronzetti, 37 ang. Corso XXII Marzo - Milano Tel. 7386051

ELETTROPRIMA : VASTO ASSORTIMENTO PER RADIOAMATORI e CB

◀ ANTENNA CARGO

Frequenza: 27 MHz
Numero canali 200
Potenza max.: 200 W
Impedenza nom.: 200 W
Guadagno: 3,7 dB
SWR: 1-1
Altezza: 170 cm
Completa di cavo
Prezzo: Lire 20.000-



ANTENNA TRANSTIR ▶

Frequenza: 27 MHz
Numero canali: 200
Potenza max.: 600 W
Impedenza nom.: 50Ω
Guadagno: 5,7 dB
SWR: 1-1,05
Altezza: 130 cm
Completa di cavo
Prezzo: Lire 30.000-



RICETRASMETTITORE SSB 350 CON FILTRO

23 canali omologato PT art. 33 CP
punti: 7, 8 - AM /SS B
apparato per barra mobile
L. 353.500-

in OMAGGIO un'antenna per
barra mobile FLORIDA + staffa

MICROFONO SADELTA
per apparato portatile



ANTENNA 5/8 FOR DX

Frequenza: 26-30 MHz
Potenza max.: 600 W
Impedenza nom.: 52Ω
Numero canali: 60
Guadagno: 8 dB
SWR: 1-1,2
Altezza: 95 cm
Completa di staffa e cavo
Prezzo: Lire 25.000-



ANTENNA TANDEI

Frequenza: 27 MHz
Guadagno: 7 dB
4 radialini per elettrostatiche
Altezza: 8 m
Prezzo: Lire 28.000-



▶ ANTENNA CALIFORNIA

Guadagno: 6 dB
Altezza: 8 m
Prezzo: Lire 24.000-



ELETTROPRIMA
s.a.s.

VIA PRIMATICCIO, 32 o 162
20147 MILANO
TELEFONO 02/41 68 76 - 42.25.209
P.O. Box 14048

CATALOGO
A RICHIESTA
INVIANDO L. 500



in OMAGGIO un'antenna per barra mobile FLORIDA + staffa

RICETRASMETTITORE MIDLAND ALAN mod. 34
34 canali AM/FM
 omologato PT art. 334 CP
 utilizzato per i punti: 1, 2, 3, 4, 7, 8
 L. 207.900-



RICETRASMETTITORE MIDLAND ALAN mod. 68
34+34 canali (68) AM/FM
 omologato PT art. 334 CP
 utilizzato per i punti: 1, 2, 3, 4, 7, 8
 L. 247.900-



RICETRASMETTITORE LAFAYETTE 800
960 canali AM-FM-USB-LSB
 Frequenze 26,515-27,855
 Potenza: 4 W AM - 12 W FM e SSB



RICETRASMETTITORE SUPERSTAR 2000
2000 canali AM-FM-USB-LSB
 Frequenze 25,965-28,005 MHz.



MICROFONO TURNER
 per stazione base
 amplificato con regolazione di volume



MICROFONO LESON TW-205AC
 ad alto guadagno
 amplificato a transistori
 con basamento



TUTTI GLI ARTICOLI DELLA DITTA
ELETTROPRIMA
 SONO REPERIBILI PRESSO:

C.R.T. ELETTRONICA
 Centro Rice Trasmissioni

tutto per: OM - CB - SWL
 BANDE PRIVATE E MARINE

via Papale, 49
 95125 CATANIA
 telef. (095) 331.366

LA C.R.T. ELETTRONICA svolge servizio di assistenza



ELETTROPRIMA

VIA PRIMATICCIO, 32 o 162
 20147 MILANO
 TELEFONO 02/41.68.76 - 42.25.209
 P.O. Box 14048

CATALOGO
 A RICHIESTA
 INVIANDO L. 500

Gli ultrasuoni nella diagnostica vascolare

Immagine dibimensionale e segnale doppio con analisi spettrale, insieme in un unico monitor.

« Small-parts » è la denominazione che la Siemens ha dato ad un nuovo accessorio ultrasonoro a scansione particolarmente indicato per diagnosticare, mediante ultrasuoni, gli organi ed i vasi sottocutanei.

L'accessorio « small-parts » viene utilizzato associato allo scanner RA-1 ad ultrasuoni e si compone di due sistemi indipendenti, pilotati dal computer dell'RA-1.

Il sistema 1 provvede alla rappresentazione in tempo reale di organi sottocutanei (tiroide, ghiandole mammarie, testicoli) con una risoluzione di 0,4 mm in senso assiale e 0,9 mm lateralmente. La morbidissima membrana di gomma della sonda si adatta esattamente alla forma del corpo.

Con il sistema 2 è possibile, ad esempio, ottenere sul monitor un'immagine in tempo reale di un vaso sanguigno contemporaneamente al segnale doppio ed alla relativa analisi spettrale. Questo metodo di ricerca, unico nella diagnostica vascolare, facilita l'individuazione di malattie quali la stenosi alle arterie carotidi, alle arterie femorali, nonché a tutti i vasi sanguigni periferici.

Sportello automatico bancario

Il terminale IBM 3624 permette agli Istituti di Credito di offrire, negli orari e nei luoghi più opportuni per la clientela, un'ampia gamma di

servizi self-service: prelievi di contante, richieste di informazioni, depositi, bonifici, pagamento di bollette.

L'IBM 3624 ha dimensioni compatte; è disponibile in configurazioni modulari per facilitarne l'installazione; dispone di contenitori per il denaro che consentono una rapida, facile e sicura alimentazione; è dotato di dispositivi per la sicurezza fisica e circuitale.

I servizi offerti dallo Sportello Automatico Bancario IBM 3624 possono comprendere:

- prelievi di contante
- richieste di informazioni
- prenotazione di libretti di assegni
- depositi
- bonifici
- pagamento di bollette.

Per usare il terminale IBM 3624, il cliente deve inserire una carta dotata di striscia magnetica e comporre sulla tastiera il proprio codice di identificazione.

La tastiera serve anche per specificare la funzione richiesta e la somma oggetto del prelievo o del deposito.

Basta una sola identificazione tramite carta e codice per effettuare diverse operazioni. In ogni fase il cliente è guidato da istruzioni dettagliate evidenziate con chiarezza sul video di cui è dotata l'Unità IBM 3624.

Prelievi

L'IBM 3624 può distribuire fino a 20 banconote per ogni operazione.

Le banconote possono essere di un solo taglio (IBM 3624 modelli 1 e 2) o di due tagli, L. 10.000 e 50.000 (IBM 3624 modelli 11 e 12).

Nel secondo caso il numero delle banconote e dei singoli tagli può essere scelto dal cliente o predeterminato dalla banca, sotto il controllo del programma applicativo.

Depositi

Un dispositivo, a richiesta,

permette ai clienti di depositare buste contenenti denaro contante o assegni nell'Unità IBM 3624.

In questo caso è previsto anche un dispensatore di buste con capacità massima di 300 buste.

E' inoltre disponibile, a richiesta, una stampatrice per stampare sulle buste dati relativi alle operazioni di deposito.

Altri servizi

L'Unità IBM 3624 dispone di una serie di dispositivi che permette al cliente di effettuare interrogazioni sul saldo o pagamenti diversi.

Ricevute delle operazioni e giornale

Una stampatrice, installabile a richiesta, mette a disposizione del cliente un conciso rendiconto di ogni operazione effettuata. Se associata con il dispositivo per il giornale, fornisce alla banca un'evidenza stampata, sequenziale, di tutte le operazioni effettuate.

Installazione e operazioni preliminari

Le dimensioni e il peso dell'Unità IBM 3624 sono state contenute nei limiti minimi per facilitarne l'installazione. I modelli 1 e 11, destinati ad essere utilizzati all'interno delle dipendenze o di altri locali protetti, possono essere installati sul bancone o su un piedistallo fornito dall'IBM o dalla banca stessa.

I modelli 2 e 12 sono stati progettati invece per essere installati verso la strada, attraverso il muro delle dipendenze, o comunque in locali non protetti.

Il contante può essere caricato nell'Unità IBM 3624 facilmente e velocemente grazie a serbatoi di caricamento, dotati di serratura, che possono essere riempiti nel luogo e nel momento più convenienti per il cassiere.

Ogni contenitore è riservato ad un taglio di banconote e ne può contenere fino a 2.300, se nuove, o 1.700, se usate.

Un opportuno dispositivo impedisce che il serbatoio contenente un certo taglio di banconote venga caricato nella sede sbagliata della 3624.

Sicurezza

Dispositivi per la sicurezza fisica e circuitale sono incorporati nell'Unità IBM 3624. I dati riservati sono crittografati prima della trasmissione da o verso l'IBM 3624 tramite l'algoritmo DES (Data Encryption Standard).

Le protezioni fisiche previste per i modelli corazzati 2 e 12 comprendono una cassaforte di acciaio speciale dello spessore di 25 mm, dotata di semplice o doppia serratura a combinazione, che protegge il contante e i componenti più delicati dal punto di vista della sicurezza.

Un pannello contro gli atti vandalici copre la tastiera e il video finché una carta magnetica valida non sia inserita.

La fessura di inserimento della carta, potenzialmente vulnerabile, è protetta da un diaframma che si apre solo se la carta è delle giuste dimensioni.

Collegabilità

L'Unità IBM 3624 fa parte dei Sistemi Terminali Bancari IBM 4700 e 3600 e può essere pertanto collegata alle relative unità di controllo. Può anche essere connessa direttamente ad un elaboratore tramite linea SDLC.

L'industria americana dei semiconduttori si aspetta un'imminente ripresa

In base a stime proprie l'industria americana dei semiconduttori ha toccato il livello minimo. Ci si aspetta però

una ripresa prima della metà dell'anno prossimo. Anche in Europa si registrano i sintomi di questa ripresa. Al contrario del mercato americano, quello europeo ha potuto beneficiare di appoggi da parte di ditte produttrici sovvenzionate dallo Stato quali la Matra in Francia e l'Inmos in Gran Bretagna. Alcune case americane e giapponesi produttrici di semiconduttori hanno inoltre installato dei nuovi stabilimenti in Gran Bretagna.

I produttori americani devono far fronte alla notevole riduzione del volume d'affari sul mercato interno. Quest'evoluzione cominciò a delinearsi già nel 1980. L'acquirente europeo può quindi approfittare di un mercato al ribasso.

In occasione della fiera Semicon svoltasi poco tempo fa a Dallas, giravano voci secondo le quali la ripresa sarebbe prossima. Dice Joe Ross della Micro Mask: « Per il 1982 ci aspettiamo un miglioramento della situazione del mercato, tuttavia non prima della primavera. Nel corso dell'anno l'industria dei semiconduttori dovrebbe saper registrare di nuovo i tassi di crescita di un tempo ». Per gli anni 1983 e 1984 Ross si aspetta un incremento dei tassi di crescita del 20%.

Fred van Veen della Teradyne ripone tutte le sue speranze in nuovi prodotti. Secondo le sue valutazioni, l'andamento della domanda per elementi semiconduttori ha raggiunto uno stadio di incremento duraturo della domanda. A suo avviso le novità quali il 64k Ram ed i Digital Signal Processing Circuits occuperanno un posto importante ed eserciteranno un effetto stimolante.

Tuttavia i pareri sono discordanti. « Non credo che la ripresa sia così imminente come evidentemente si aspettano certe persone », dice Sheldon Weinig della Materials Research Corporation. Attualmente l'industria dei semicon-

duttori tocca livelli minimi. Questa flessione è durata per 7 trimestri e si suppone che

ci vorrà altrettanto tempo prima che possa ristabilirsi in pieno.



Nella foto, vista di un razionale complesso di elaborazione della IBM Italia, in una sofisticata architettura. Oltre alle unità di raffreddamento, alimentazione, controllo ed elaborazione si notino il banco del terminale video con stampante e il banco per l'operatore con terminale video a colori.

Cardiografia in proiezione obliqua biplanare

L'impianto d'introspezione radioscopica Bi-Angioskop della Siemens applica una tecnica d'esame biplanare isocentrica.

Lo stress quotidiano comporta sempre maggiori fattori di rischio nelle patologie cardiovascolari. Oggi, i radiologi ed i cardiologi dispongono di numerose e speciali apparecchiature per una diagnosi rapida e completa e, nonostante il rapido perfezionamento dei metodi d'indagine non — o solo parzialmente — invasivi (ecocardiografia, medicina nu-

cleara e tomografia computerizzata), la cardio e coronaroangiografia mantengono sempre un ruolo decisivo nella diagnosi di vizi cardiaci congeniti ed acquisiti. Va anche aggiunto che i progressi terapeutici compiuti negli ultimi anni in materia di vizi cardiaci esigono referti diagnostici più precisi ed attendibili.

Così oggi tra la dotazione standard di un laboratorio cardiografico troviamo, uno speciale apparecchio radiografico multidirezionale, che permette di ottenere qualunque proiezione obliqua necessaria all'indagine diagnostica, senza muovere il paziente. Ciò è possibile attraverso il sistema di archi ad

U ed a C, che offre l'immagine dei vasi coronarici, dei ventricoli, delle valvole cardiache e dei setti, nella proiezione che la diagnosi richiede. Con il Bi-Angioskop, la Siemens ha realizzato il « miglioramento » atteso da tanti cardiologi: quello di estendere ad un secondo piano le possibilità di irraggiamento universale. Ciò è indispensabile nell'indagine cardiografica di vizi congeniti e riveste comunque notevole importanza anche per la determinazione del volume e l'analisi dei movimenti dei sette cardiaci e nella coronaroangiografia.

Il Bi-Angioskop, concepito particolarmente per questi compiti si compone di due sistemi, separati e contrapposti, i bracci ad L/C, che si muovono indipendentemente uno dall'altro o in sincronia. In questo modo è possibile ottenere qualunque proiezione biplanare a.p. e laterale con in più l'inclinazione craniale o caudale del raggio di centratura. Particolare importanza è stata data al sistema di lavoro isocentrico, che consente di mantenere l'oggetto al centro dei due raggi centrali durante tutti i movimenti degli apparecchi, una volta effettuata la centratura del cuore; è anche possibile regolare l'altezza dell'isocentro. Del Bi-Angioskop fa parte un lettino completamente sospeso da terra, rivestito in fibra di carbonio, che permette agevoli movimenti del paziente. In casi di necessità per vizi cardiaci, è possibile sistemare i due stativi o il lettino in una posizione che consenta l'immediato accesso al paziente. Un altro vantaggio offerto dal sistema Bi-Angioskop è la completa accessibilità alla testa del paziente.

Preghiamo tutte le Aziende che desiderano pubblicare in questa rubrica le loro notizie, di inviarcene i testi in corretta lingua italiana. La redazione non si assume responsabilità per eventuali inesattezze.

Tecnologia italiana per le telecomunicazioni pubbliche

Intervento al Convegno Nazionale « Obiettivo Occupazione » organizzato a Roma dal P.S.I., Marisa Bellisario, Amministratore Delegato della Italtel, ha tracciato un quadro della realtà e delle prospettive dell'azienda, la maggiore tra quante operano in Italia nelle telecomunicazioni.

La Italtel si trova in questi anni ad affrontare la conversione dalle tradizionali lavorazioni elettromeccaniche all'elettronica. E' un passaggio che comporta una profonda riorganizzazione della azienda e richiede una riduzione di circa 8.000 unità entro il 1985, di cui quasi 3.000 entro i primi mesi del 1982.

La riduzione è dovuta per metà alla conversione tecnologica e, per l'altra metà, all'eccessivo dimensionamento delle strutture in una azienda che tra il 1965 ed il 1975 ha più che triplicato gli organici, in parallelo con i programmi di investimento nelle telecomunicazioni pubbliche. La Italtel si è impegnata a ricercare in primo luogo il consenso dei sindacati per la riduzione del personale, ricorrendo a strumenti non traumatici (blocco del turnover, prepensionamento, mobilità intersettoriale).

E' stato preparato un piano per il risanamento ed il rilancio dell'azienda, che prevede un sostanziale pareggio economico e finanziario nel 1983-84 e che si basa, per il suo successo, sui programmi di investimenti e sul recupero della efficienza aziendale. Bellisario ha concluso con l'invito a definire politiche industriali chiare e coerenti, che comportino la sicurezza delle scelte programmatiche e tecnologiche e del volume complessivo della domanda pubblica. Sarà così necessario scegliere in modo preciso la tecnologia italiana basata sul Proteo della Italtel, che sarà rafforzata con accordi con aziende leader del settore. Accordi che completeranno la

collaborazione già in atto con la Telettra.

Optoisolatori ad alta velocità

La General Instrument Division Optoelettronica ha messo sul mercato due nuovi optoisolatori ad alta velocità che sono pin compatibili con i prodotti HCPL 2601 e 6N137 della Hewlett Packard. I dispositivi MCL2601 e 6N137 della General Instrument hanno una velocità massima di 75 ns ed un funzionamento tipico di 10 Mbs per una vera compatibilità logica senza la necessità di componenti aggiuntivi. Questi dispositivi sono adatti per l'interfacciamento di logica ad alta velocità come per esempio ricevitori di linea. Entrambi i dispositivi utilizzano quale sorgente un LED

GaAsP ed un fotorelizzatore integrato multistadio ad alto guadagno ed alta velocità; l'uscita del rivelatore è a collettore aperto ed impiega uno Schottky clamped transistor capace di sopportare una corrente di 25 mA.

Fra le caratteristiche relative agli MCL 2601 e 6N137 bisogna notare:

- bassa corrente di input
- temperatura di funzionamento 0-70 °C
- strobe output

Le particolari caratteristiche dei nuovi optoisolatori della General Instrument rendono questi dispositivi adatti per circuiti di interfaccia nei microprocessori come pure per l'isolamento degli ingressi ed uscite nel campo della strumentazione.

Il dispositivo MCL 2601 contiene integrato nel chip del rivelatore una schermatura di nostro brevetto che riduce gli effetti della capacità di accoppiamento tra la sorgente

LED e gli stadi ad alto guadagno del rivelatore.

Questo accorgimento permette di ottenere in modo semplice una immunità transitoria di 1.000 V/μsec. garantendo l'assenza di errore per i dati in accoppiamento anche in presenza di notevoli differenze di terra o di rumori indotti.

Ogni optoisolatore ad alta velocità è riconosciuto dagli UL ed è disponibile presso i distributori della General Instrument ad un prezzo competitivo.

Secondo John Torck, Product Manager della General Instrument, i nuovi optoisolatori miglioreranno le prestazioni circuitali grazie all'isolamento dei ricevitori di linea, delle linee trasmissione dati e dei circuiti digitali.

Un remote Job entry grafico

La Versatec è il primo costruttore di printer/plotter elettrostatici ad offrire la possibilità di disegno remoto ad alta velocità, attraverso una stazione emulatrice della stazione IBM HASP RJE. Il modello 440-30 è completamente compatibile con il protocollo IBM senza necessità di alcuna modifica al sistema operativo. La nuova stazione utilizza uno speciale algoritmo di compressione dei dati, di recente progettazione Versatec, al fine di offrire capacità di disegno remoto con la massima velocità ed efficienza.

Il modello 440-30 accetta sia files alfanumerici sia files grafici dal calcolatore ospite e in virtù dell'algoritmo di compressione sopracitato, consente una drastica riduzione dell'ammontare dei dati in transito sulla linea di trasmissione, con una conseguente riduzione dei tempi di trasmissione. La riduzione del volume dei dati in transito, rispetto ai sistemi tradizionali, può essere valutata in circa 30 a 1.

La stazione 440-30 è dotata di schermo video e console



IL SISTEMA TERMINALE BANCARIO

In questa foto presentiamo la nuova serie di terminali bancari IBM 4700 che comprende due modelli di terminali video, tastiere a inclinazione variabile, una stampatrice di ridotte dimensioni e due unità di controllo. Tutte le unità sono compatibili e integrabili con quelle del Sistema IBM 3600.

per le procedure di «signon» e i controlli operatore standard. La console operatore ed il printer/plotter possono operare simultaneamente. L'input e l'output di dati dalla console operano indipendentemente.

Il sistema 440-30 rappresenta la soluzione ideale per utenti che abbiano la necessità di produrre disegni in locazioni molto distanti dal centro di elaborazione. Il modello 440-30 può operare su qualsiasi tipo di linea telefonica con velocità da 2.400 a 19.200 bps. All'interno della stazione sono inclusi programmi per il controllo della connessione telefonica e per auto diagnostica. La valutazione delle prestazioni e la ricerca guasti sono semplificate dalla presenza di tests della memoria e di particolari test con sequenze definite di caratteri e « patterns » grafici.

Il modello 440-30 supporta tutti i modelli Versatec con larghezza fino a 72" e velocità di 1.000 lpm e 34 sq. feet al minuto.

Nuova richiesta di nastri in bobina in campo professionale

La crescente esigenza di qualità da parte degli utilizzatori ha determinato una nuova espansione del mercato dei nastri in bobina.

Data l'eseguità di offerta di questo tipo di nastro, chi lavora in campo professionale o semi professionale richiede sempre più spesso nastri con proprietà ottimali, grazie ai quali poter sfruttare al massimo le possibilità dei propri apparecchi di registrazione.

Destinati proprio a questa cerchia di acquirenti, l'Agfa-Gevaert ha recentemente presentato i nuovi nastri professionali in bobina PEM 369 e PEM 269 ed i nastri HI-FI Low-Noise PE 49 e 39.

Che il mercato dei nastri in bobina prometta di diventare nuovamente molto interessante è confermato anche dal-

le discussioni sulle possibilità di introdurre un punto di lavoro internazionale per un migliore adattamento degli apparecchi, come già avviene nel campo delle compact cassette.

Un ulteriore indizio: negli ultimi anni sono stati acquistati per lo più apparecchi per bobine al massimo di 13 cm., mentre l'attuale tendenza è verso bobine di più grosse dimensioni.

Già oggi due terzi della richiesta di nastri in bobina è orientata sui nastri di 18 cm. L'Agfa-Gevaert ha tenuto conto di questo mutamento immettendo in commercio due linee di nastri magnetici, la serie PEM 369/269 e la serie PE 49/39.

Entrambe le serie si evidenziano per l'elevata uniformità dei valori elettroacustici e per la migliorata meccanica. Questi nastri presentano inoltre una diminuzione della distorsione, un bassissimo rumore di fondo ed un eccellente massimo livello di modulazione.

OM 82 mostra di impianti, attrezzature, apparecchi per radioamatori

Anche Milano, come diverse altre città italiane ospiterà dal 4 al 7 Marzo 1982 la 1ª Mostra di impianti, attrezzature, apparecchi per radioamatori e radiometereologi, siglata « OM '82 », nel Quartiere Fieristico del Parco Esposizioni di Novegro, a pochi passi dall'Aeroporto di Milano (Linate).

Svolta con la collaborazione dell'ARI — Associazione Radioamatori Italiani — questa manifestazione, promossa e organizzata dal Comis Lombardia, dovrebbe assumere una periodicità annuale, proponendosi come un importante punto di incontro internazionale, centro di relazioni e dibattiti, esposizione di materiale radiantistico, raduno di radioamatori e di conduttori

di automezzi mobili, conferimento di attestati di benemerita e di capacità professionale ecc.

L'interesse di questa 1ª edizione milanese della « OM '82 » sarà accentuato dal concomitante svolgimento della 2ª edizione della Mostra-Convegno di Astronomia, Astrofisica e Astronautica « Astron '82 » che, dopo il vivo successo conseguito dalla 1ª edizione, sta ulteriormente sviluppando il tema espositivo con una crescente partecipazione di fabbricanti e distributori di attrezzature e di strumenti per la ricerca astronomica e con la presenza di grandi società prestigiosamente impegnate nella realizzazione di alcuni avanzati progetti spaziali.

Nel medesimo ambito espositivo verrà presentata anche la 1ª Mostra-Convegno di Geotecnica, Geochimica, Geodesia, Geofisica, « Geotec 82 ». Queste tre manifestazioni costituiranno una singolare occasione per presentare, in un unico contesto espositivo, apparecchiature e strumenti approntati dall'industria italiana ed estera sia per ricerche e applicazioni sia di natura scientifica, sia di carattere « amatoriale ».

L'obiettivo culturale, rivolto particolarmente ai giovani, sarà conseguito con tutta una serie di manifestazioni collaterali quali, dimostrazioni pratiche di radioricetrasmisione anche via satellite, programmazione di conferenze illustrative, esposizione di radio d'epoca, e, per quanto riguarda specificamente, le manifestazioni « Astron » e « Geotec », mostre di prototipi aerospaziali, esposizione di minerali e di reperti archeologici, allestimento di rassegne fotografiche.

Trasmettitore radar da 200 kW

La Varian ha recentemente introdotto sul mercato un trasmettitore radar con potenza di 200 kW per applicazioni militari. Il trasmettitore comprende un modulatore

magnetico controllato a SCR (Silicon Controlled Rectifier) di notevole affidabilità, ed un magnetron coassiale. Il nuovo sistema chiamato VXX-3411 ha dimensioni ridotte (360 x 3600 x 250) e pesa 218 kg. E' dotato di un sistema di controllo della quantità di energia fornita al magnetron, oltre che di circuiti per la rivelazione di avarie e un dispositivo per la misurazione della potenza. Il modulatore a stato solido, fornito nella versione standard con lunghezza di impulso di 0,5 µs e duty cycle di 0,001 e compatibile con la maggior parte dei magnetron nella gamma dei 200 kW o funzionanti con una tensione di lavoro compresa tra 22 e 24 kW.

Il trasmettitore radar VXX-3411 è costruito con specifiche tali da rispondere perfettamente alle esigenze in fatto di stabilità di impulsi imposte dalle norme MIL, con particolare riferimento alle vibrazioni ed oscillazioni meccaniche ad alta frequenza.

Il modulatore come erogatore di energia

Il modulatore, che è un componente essenziale dei sistemi radar ad impulsi, è in effetti un erogatore d'energia, utilizzato per produrre una successione di brevi impulsi tali da permettere alla sorgente del trasmettitore a microonde, ossia il magnetron coassiale, di proiettare verso il bersaglio segnali a micro-onde in forma impulsiva.

La configurazione a stato solido ha radicalmente ridotto i costi della manutenzione periodica e le frequenti sostituzioni del tubo modulatore. Grazie alla nuova impostazione del circuito è stata anche eliminata la necessità di realizzare considerevoli sezioni implicate in alti livelli di tensione, con elevata quantità di energia in gioco; infatti, il sistema a stato solido richiede basse tensioni in tutti i circuiti di alimentazione delle reti formatrici di impulso. Basse tensioni significano un effetto corona minimo e ridotte cadute di tensione. Si sono così eliminati tutti i problemi di manutenzione presenti nei modulatori classici.

YAESU

CENTRI VENDITA

AOSTA

L'ANTENNA di Matteotti Guido - Via F. Chabod 78
Tel. 361008

BASTIA UMBRA (PG)

COMEST - Via S. M. Arcangelo 1 - Tel. 8000745

BIELLA CHIAVAZZA (VC)

I.A.R.M.E. di F.R. Siano - Via della Vittoria 3
Tel. 30389

BOLOGNA

RADIO COMMUNICATION - Via Sigonio 2
Tel. 345697

BORGOMANERO (NO)

G. BINA - Via Arona 11 - Tel. 82233

BORGOSIESIA (VC)

HOBBY ELETTRONICA - Via Varallo 10 - Tel. 24679

BRESCIA

PAMAR ELETTRONICA - Via S.M. Crocifissa
di Rosa 78 - Tel. 390321

CAGLIARI

CARTA BRUNO - Via S. Mauro 40 - Tel. 666656
PESOLO M. - Via S. Avendrace 198 - Tel. 284666

CARBONATE (CO)

BASE ELETTRONICA - Via Volta 61 - Tel. 831381

CASTELLANZA (VA)

CO BREAK ELECTRONIC - V.le Italia 1
Tel. 504060

CATANIA

PAONE - Via Papale 61 - Tel. 448510

CESANO MADERNO (MI)

TUTTO AUTO di SEDINI - Via S. Stefano 1
Tel. 502828

CILAVEGNA (PV)

LEGNAZZI VINCENZO - Via Cavour 63

EMPOLI (FI)

ELET. NENCIONI - Via A. Pisano 12/14 - Tel. 81677

FERMO (AP)

NEPI IVANO & MARCELLO s.n.c. - Via G. Leti 36
Tel. 36111

FERRARA

FRANCO MORETTI - Via Barbantini 22 - Tel. 32878

FIRENZE

CASA DEL RADIOAMATORE - Via Austria 40/44
Tel. 686504
PAOLETTI FERRERO - Via Il Prato 40/R
Tel. 294974

FOGGIA

BOTTICELLI - Via Vittime Civili 64 - Tel. 43961

GENOVA

F.LLI FRASSINETTI - Via Re di Puglia 36
Tel. 395260
HOBBY RADIO CENTER - Via Napoli 117
Tel. 210995

LATINA

ELLE PI - Via Sabaudia 8 - Tel. 483368 - 42549

LECCO - CIVATE (CO)

ESSE 3 - Via Alla Santa 5 - Tel. 551133

LOANO (SV)

RADIONAUTICA di Meriggi e Suliano
Banc. Porto Box 6 - Tel. 666092

LUCCA

RADIOELETTRONICA di Barsocchini - Decanini
Via Burlamacchi 19 - Tel. 53429

MILANO

ELETTRONICA G.M. - Via Procaccini 41 - Tel. 313179
MARCUCCI - Via F.lli Bronzetti 37 - Tel. 7386051

MIRANO (VE)

SAVING ELETTRONICA - Via Gramsci 40 - Tel. 432876

MODUGNO (BA)

ARTEL - Via Palese 37 - Tel. 629140

NAPOLI

CRASTO - Via S. Anna dei Lombardi 19 - Tel. 328186

NOVILIGURE (AL)

REPETTO GIULIO - Via delle Rimembranze 125
Tel. 78255

OLBIA(SS)

COMEL - C.so Umberto 13 - Tel. 22530

OSTUNI (BR)

DONNALOIA GIACOMO - Via A. Diaz 40/42 - Tel. 976285

PADOVA

SISELT - Via L. Eulero 62/A - Tel. 623355

PALERMO

M.M.P. - Via S. Corleo 6 - Tel. 580988

PESARO

ELETTRONICA MARCHE - Via Comandini 23

Tel. 42882

PIACENZA

F.R.C. di Civili - Via S. Ambrogio 33 - Tel. 24346

PISA

NUOVA ELETTRONICA di Lenzi - Via Battelli 33
Tel. 42134

PORTO S. GIORGIO (AP)

ELETTRONICA S. GIORGIO - Via Properzi 150
Tel. 379578

REGGIO CALABRIA

PARISI GIOVANNI - Via S. Paolo 4/A - Tel. 942148

ROMA

ALTA FEDELTA' - C.so Italia 34/C - Tel. 857942
MAS-CAR di A. Mastroilli - Via Reggio Emilia 30
Tel. 8445641
TODARO & KOWALSKI - Via Orti di Trastevere 84
Tel. 5895920

S. BONIFACIO (VR)

ELETTRONICA 2001 - C.so Venezia 85 - Tel. 610213

S. DANIELE DEL FRIULI (UD)

DINO FONTANINI - V.le del Colle 2 - Tel. 957146

SIRACUSA

HOBBY SPORT - Via Po 1

TARANTO

ELETTRONICA PIEPOLI - Via Oberdan 128
Tel. 23002

TORINO

CUZZONI - C.so Francia 91 - Tel. 445168
TELSTAR - Via Gioberti 37 - Tel. 531832

TRENTO

EL DOM - Via Suffragio 10 - Tel. 25370

TREVISO

RADIO MENEGHEL - Via Capodistria 11 - Tel. 261616

TRIESTE

CLARI ELECTRONIC CENTER s.n.c. - Foro Ulpiano 2
Tel. 61868

VELLETRI (Roma)

MASTROGIROLAMO - V.le Oberdan 118
Tel. 9635561

VICENZA

DAICOM s.n.c. - Via Napoli 5 - Tel. 39548

VIGEVANO (PV)

FIORAVANTI BOSI CARLO - C.so Pavia 51

VITTORIO VENETO (TV)

TALAMINI LIVIO - Via Garibaldi 2 - Tel. 53494

Nuovo YAESU FT 290 R I due metri CW - SSB - FM oggi in portatile.



BES Milano '81

Dalla YAESU ecco finalmente l'apparato portatile compatibile con tutti i tipi d'emissione, ideale per il "field day" o l'installazione veicolare non permanente. Il visore, costituito da cristalli liquidi con grandi cifre, permette un'agevole lettura della frequenza. Un'apposita lampadina permette anche la lettura notturna. Una batteria indipendente conserva le memorie per più di cinque anni.

La determinazione della frequenza avviene per sintesi mediante un circuito PLL.

Canalizzazione: 144/146 MHz a passi di 12,5/25 KHz, di 1 KHz per la SSB.

Il mP permette:

- 10 memorie
- Canale prioritario
- Ricerca mediante appositi tasti sul microfono
- Programmazione delle frequenze di ingresso e d'uscita dei ripetitori con qualsiasi scostamento mediante il doppio VFO
- Conservazione del contenuto in memoria anche ad apparato spento o con le batterie estratte. Fino a cinque anni.

Caratteristiche tecniche.

- Alimentazione con 8 elementi da 1.5 V (mezza torcia) e mediante batterie al Nichel-Cadmio

- Antenna telescopica incorporata
- Potenza RF: 2.5 W (FM)
- Soppressione della portante: >40 dB
- Soppressione emissione spurie: >40 dB
- Deviazione: ± 5 KHz
- Tono di chiamata: 1750 Hz
- Sensibilità dei ricevitori: SSB/CW 0.5 μ V per 20 dB S/D
FM 2.25 μ V per 12 dN SINAD
- Selettività: SSB/CW 2.4 KHz a - 6 dB
4.1 KHz a - 60 dB
FM 14 KHz a - 6 dB
25 KHz a - 60 dB
- Soppressione immagini: > 60 dB
- Impedenza audio: 8 Ω
- Livello audio: 1 W
- Peso: 1 kg senza batterie

Accessori

- CSC - 1 custodia spalleggiabile
- NC - 11B/C carica batteria per elementi al Cd-Ni
- FL - 2010 amplificatore lineare di potenza (10W)
- Kit di batterie ricaricabili

YAESU

MARCUCCI S.p.A.
Exclusive Agent

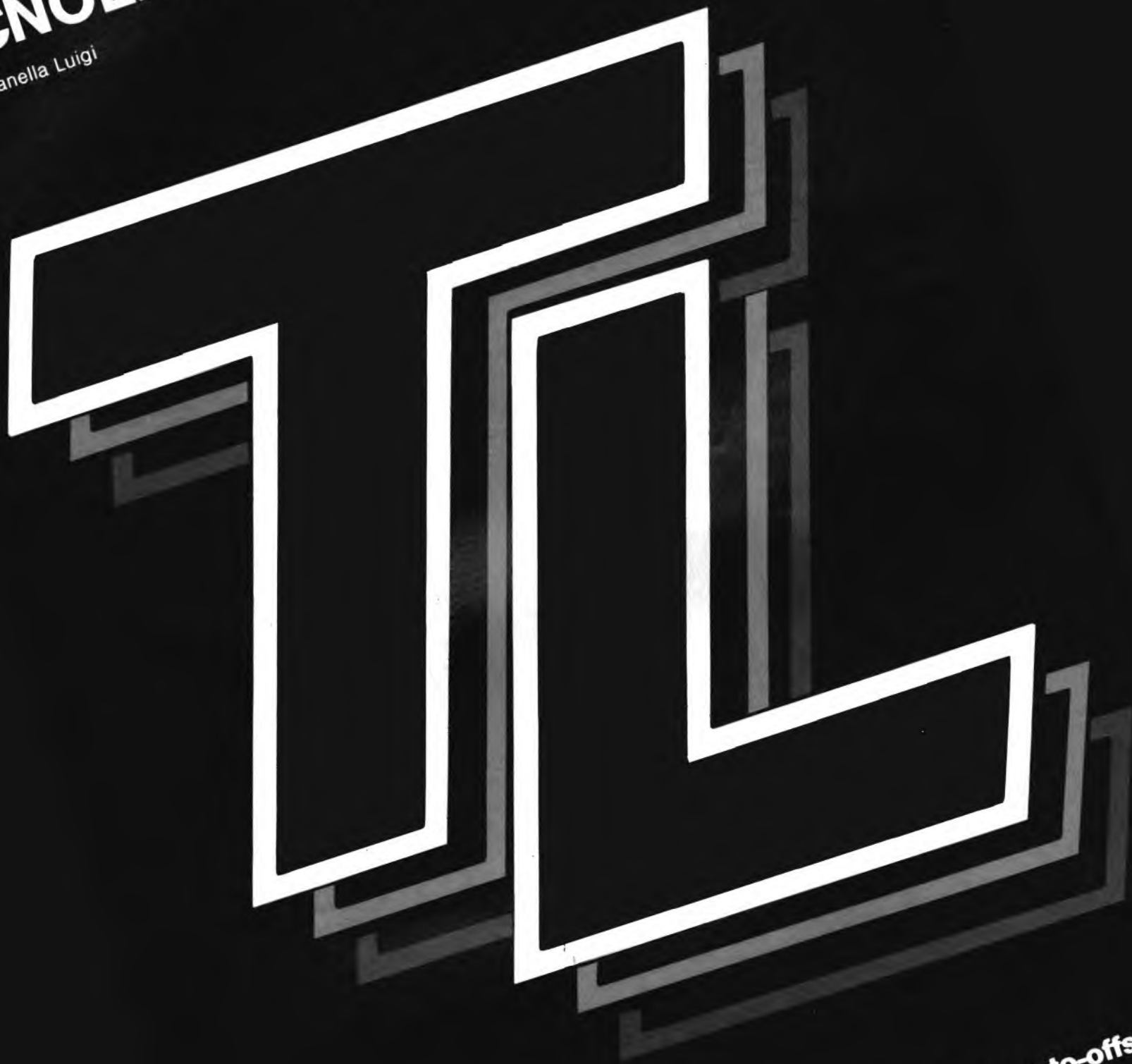
Milano - Via F.lli Bronzetti, 37 (ang. C.so XXII Marzo) Tel. 7386051

TECNOLITO

di Campanella Luigi

24034 CISANO BERGAMASCO (BERGAMO)
Via Monte Nero, 4
Telefono: (035) 78.12.98

Recapito MILANO:
VIA CARACCIOLO, 26 - TEL.: (02) 34.92.574 - 34.53.825



FOTOLITO per impianti di stampa offset piana e roto-offset

NUOVO SERVIZIO ASSISTENZA LETTORI

Kit C.C. CONNESSION TEST (pubblicato nel n. 2-1982 a pag. 98) per il controllo di circuiti già montati
versione semplice L. 29.000
versione potenziata L. 32.000

ANTIFURTO PER AUTO (pubblicato nel n. 1-1982 a pag. 39)
L. 17.250

ACCENSIONE ELETTRONICA (pubblicato nel n. 1-1982 a pag. 36)
L. 30.500

ALIMENTATORE 78XX (pubblicato nel n. 1-1982 a pag. 41)
L. 13.500

CONTAGIRI elettronico completo di trasduttore e ruota dentata pubblicato nel n. 12-1981 a pag. 676 L. 185.500

CONTROLLO numerico programmabile completo di elettronica, encoder imp/giro, motoriduttore crouzet 50 giri/m, trasformatore, filtro rete, pubblicato nel n. 12-1981 a pag. 676 L. 1.185.000

CIRCUITI INTEGRATI SERIE C/MOS

	Prezzo
8035 8 bit microprocessore 6 MHz	16.600
8039 8 bit microprocessore 11 MHz	21.000
8212 porta 8 bit	4.200
8279 interfaccia tastiera display	19.500
8155 RAM 256 x 8 I/O bit timer	16.600
8253 timer programmabile	13.800
8041 controller per stampante OLIVETTI PU1100	55.200
8255 porta I/O programmabile	11.000
4118 RAM statica 1K x 8	13.800
2716 EPROM 2K x 8	11.500

CIRCUITI INTEGRATI SERIE TTL

7400 4 AND a due ingressi	660
7406 6 NOT collettore aperto	620
7407 6 BUFFER collettore aperto	700
7414 6 NOT trigger	850
7432 4 OR a due ingressi	620
7446 decodifica sette segmenti	1.950
74175 4 flip flop tipo D	1.200
74123 2 monostabili one shots	980
74LS14 6 NOT trigger	1.250
74LS74 2 flip flop tipo D	850
74LS138 decoder decimale	1.400
74LS153 2 multiplexer 4 ingressi	1.250
74LS145 decoder decimale collettore aperto	1.900
74LS367 buffer three state	1.100
74LS368 invertitori three state	1.100

Nu SAL

Come è stato preannunciato, il NUOVO SERVIZIO ASSISTENZA LETTORI di ONDA QUADRA ha ripreso a funzionare dal numero 11-1981.

Con questa iniziativa siamo certi di accontentare tutti quei lettori che ci hanno spinto a riattivare il S.A.L.

Sebbene lo stesso servizio sia per il momento carente, pensiamo di arricchirlo nel giro di pochi mesi. Naturalmente questo avverrà anche e soprattutto con l'aiuto di chi se ne serve.

Preghiamo tutti i lettori che volessero avvalersi del nostro nuovo servizio, di indirizzare le loro richieste a:

NuSAL - ONDA QUADRA
Viale Monza, 27
20125 MILANO

accompagnandole da un 50% del valore del materiale richiesto, quando le stesse superano, il valore di L. 50.000.

Gli ordini verranno evasi in contrassegno. I prezzi indicati a fianco di ogni articolo sono comprensivi di IVA.

Per motivi organizzativi, non si accettano ordini inferiori a L. 20.000 o richiesti per telefono.

Si prega caldamente di far pervenire gli ordini ben dettagliati unitamente al proprio indirizzo chiaramente scritto.

I prezzi pubblicati si intendono validi per tutto il mese cui si riferisce la rivista.

Gli articoli che il S.A.L. può fornire sono quelli pubblicati.

CIRCUITI INTEGRATI SERIE C/MOS

4001B 4 NOR 2 ingressi	850
4011B 4 NAND 2 ingressi	660
4071B 4 OR 2 ingressi	620
4081B 4 AND 2 ingressi	620
4069UB 6 NOT	800
40014 6 NOT trigger	1.200
4013B 2 flip flop tipo D	980
4027B 2 flip flop tipo JK	850
4029B Contatore sincrono UP/DOWN	2.100
4811B decodifica sette segmenti	2.100
4028B decodifica decimale	1.500
4051B multiplexer analogico	1.200

CIRCUITI INTEGRATI LINEARI OPTOELETTRONICA VARIE

ULN2003A 7 darlington NPN	1.400
UDN2982A 8 darlington PNP	2.000
555 timer	700
MC14433 convertitore A/D	15.000
MC1466 regolatore di tensione	2.900
L123 regolatore di tensione T05	1.300
FCD820 optoisolatore 20%	1.100
747 amplificatore operazionale doppio	1.300
324 amplificatore operazionale quadruplo	1.250
339 comparatore quadruplo	1.200
741 amplificatore operazionale	700
FND500 display K comune	2.000
Diodo led rosso 5 mm	200
Diodo led verde 5 mm	230
BC237 NPN	240
BC307 PNP	150
BFY56A NPN	620
2N2905A PNP	660
BDX33B PNP	1.050
BDX34B NPN	1.100
Ponte raddrizzatore 1 A 100 V	530
Ponte raddrizzatore 25 A 400 V	3.750
1N4148 diodo veloce	40
1N4007 diodo potenza	110
Quarzo 3 MHz	6.900
Zoccolo per circuito integrato 8 pin	180
Zoccolo per circuito integrato 14 pin	210
Zoccolo per circuito integrato 16 pin	240
Zoccolo per circuito integrato 24 pin	620
Zoccolo per circuito integrato 40 pin	620
Deviatore miniatura da circuito stampato a levetta	1.400
Pulsante miniatura da circuito stampato a levetta	1.400
Deviatore miniatura da circuito stampato a slitta	1.400
Pulsanti neutri per tastiera	700
Circuiti forati di prova tipo Z7 (formato eurocard)	3.500
Filtro antidisturbo rete 2 A 250 V	8.500
UAA170 Convertitore A/D 16 led	4.000
UAA180 Convertitore A/D 12 led	4.000
7805 T03 Regolatore di tensione 5 V - 1 A	2.600
7812 T03 Regolatore di tensione 12 V - 1 A	2.600
7824 T03 Regolatore di tensione 24 V - 1 A	2.600
7806 T0220 Regolatore di tensione 6 V - 0,5 A	1.100
XR2206 Generatore di funzioni	7.900
CA3162E Convertitore A/D a display	8.300
CA3161E Driver per display	2.100
TIL702 Display anodo comune	2.100
Diodo led giallo	240
CA3140 Amplificatore operazionale ing. MOSFET	1.840
CA3130 Amplificatore operazionale ing. MOSFET	2.100
TL071 Singolo amplificatore operazionale JFET	1.380
TL082 Doppio amplificatore operazionale JFET	1.750
TL084 Quadruplo amplificatore operazionale JFET	2.650

SCR 400 V - 10 A	1.610
TRIAC 400 V - 10 A	1.500
Pila stilo ricaricabile sinterizzata 1,2 V - 0,5 A	2.600
Adesivo rapido 2 g. KHEMY-Cyak	1.750
TDA 2590	6.730
TDA 2651	6.900

COMPONENTI PASSIVI

1 nF - 50 V - ceramico	40
1 nF - 50 V - ceramico	60
100 nF - 50 V - ceramico	85
4,7 mF - 25 V - tantalio goccia	320
10 mF - 25 V - tantalio goccia	500
1000 mF - 40 V - elettrolitico	800
2200 mF - 40 V - elettrolitico	1.200
Tutta la serie di resistenze da 1 Ω a 1 MΩ 1/4 W cad.	170
Portafuse da circuito stampato	30
Dissipatore a ragno T03 anodizzato nero	810
Trasformatore Vp 220 V Vs 9-0- 9/2 A	8.550
Trasformatore Vp 220 V Vs 12-0-12/2 A	10.500
Trasformatore Vp 220 V Vs 15-0-15/2 A	10.500
Trasformatore Vp 220 V Vs 18-0-18/2 A	10.500
Tutta la serie di trimmer multigiri serie professionale tipi 89 P (orizzontale) da 10 Ω a 1 MΩ	1.280
Tutta la serie di trimmer un giro da 10 Ω a 1 MΩ	400
Bottiglia di acido per C.S. 250 cc (tipo concentrato)	2.300

TRASDUTTORI E ATTUATORI

Stampante a impatto OLIVETTI tipo PU1100	138.000
Encoder bidirezionale 250 imp/giri 12 Vcc	230.000

MICROCOMPUTER PUBBLICATO SULLA RIVISTA

Circuito stampato piastra di fondo PF8C	18.500
Connettore dorato 22+22 contatti con guide lat. (kit)	7.000
Connettore dorato 22+22 contatti con guide lat. (mc)	7.000
Alimentatore AL5/25 (kit)	99.900
Alimentatore AL5/25 (mc)	99.200
CPU + EPROM CEM1 completa di 2 EPROM (kit)	131.000
CPU + EPROM CEM1 completa di 2 EPROM (mc)	145.000
Display e tastiera DTM1 (kit)	113.000
Display e tastiera DTM1 (mc)	126.000
Tastiera 4 x 8 completa di pannello anodizzato e inciso, flat cable per il collegamento (kit)	145.000
Tastiera 4 x 8 completa di pannello anodizzato e inciso, flat cable per il collegamento (mc)	152.000
Display 8 cifre con pannello in plexiglass rosso (kit)	53.000
Display 8 cifre con pannello in plexiglass rosso (mc)	60.000
Programmatore PE1 (kit)	86.000
Programmatore PE1 (mc)	99.000
Lampada per EPROM completa di starter e reattore	40.000
Porta I/O (kit)	78.000
Porta I/O (mc)	86.000
Stampante SM1 completa di scheda e PU1100 (kit)	235.000
Stampante SM1 completa di scheda e PU1100 (mc)	248.000
RAM 8 K completa (kit)	172.000
RAM 8 K completa (mc)	185.000
Programmatore EPROM PEM1 (kit)	86.000
Programmatore EPROM PEM1 (mc)	99.000
Interfaccia seriale RS 232 (kit)	69.000
Interfaccia seriale RS 232 (mc)	72.450

(kit) = scatola di montaggio

(mc) = montato e collaudato

Tutti i circuiti stampati sono doppia faccia con lori metalizzati, materiale vetronite, trattamento SOLD RESIST (verde), serigrafia dei componenti bianca, piste stagnate.

ONDA QUADRA

subscription
time

CONTI CORRENTI POSTALI

RICEVUTA
di un versamento di L.

Lire

33395203

sul C/C N.

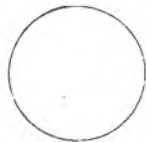
intestato a **ONDA QUADRA**

V.le Monza, 27 - 20125 Milano

eseguito da

residente in

addl



Bollo a data

L'UFFICIALE POSTALE



Bollo lineare dell'Ufficio accettante

Cartellino
del bollettario

numerato
d'accettazione

L'UFF. POSTALE

Bollettino di L.

Lire

33395203

sul C/C N.

intestato a **ONDA QUADRA**

V.le Monza, 27 - 20125 Milano

eseguito da

residente in

addl



Bollo a data

CONTI CORRENTI POSTALI

Certificato di accreditem. di L.

Lire

33395203

sul C/C N.

intestato a **ONDA QUADRA**

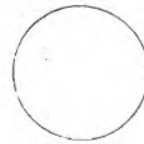
V.le Monza, 27 - 20125 Milano

eseguito da

residente in

via

addl



Bollo a data

Bollo lineare dell'Ufficio accettante

L'UFFICIALE POSTALE

N. del bollettario ch 9

Importante: non scrivere nella zona sottostante!

tasse data progress

data progress numero conto importo

Mod. ch-8-bis AUT cod. 127902

PER
ABBONAMENTI
ARRETRATI
USATE QUESTO MODULO

IMPORTANTE: non scrivere nella zona soprastante!

AVVERTENZE

Per eseguire il versamento, il versante deve compilare in tutte le sue parti, a macchina o a mano, purché con inchiostro nero o nero-bluastrò il presente bollettino (indicando con chiarezza il numero e la intestazione del conto ricevente qualora già non siano impressi a stampa).

NON SONO AMMESSI BOLLETTINI RECANTI CANCELLATURE, ABRASIONI O CORREZIONI.

A tergo del certificato di accreditamento i versanti possono scrivere brevi comunicazioni all'indirizzo dei correntisti destinatari.

La ricevuta non è valida se non porta i bolli e gli estremi di accettazione impressi dall'Ufficio postale accettante.

La ricevuta del versamento in Conto Corrente Postale, in tutti i casi in cui tale sistema di pagamento ammesso, ha valore liberatorio per la somma pagata con effetto dalla data in cui il versamento è stato eseguito.

SCRIVERE CHIARAMENTE LA FORMA DI ABBONAMENTO PRESCELTA

ABBONAMENTO AD "ONDA QUADRA" 1982

cognome

nome

via

città
Parte riservata all'Ufficio dei Conti Correnti

cap



SCRIVERE IN
STAMPATELLO
E RICORDARSI
LA CAUSALE

GRAZIE!

X

ONDA QUADRA

subscription
time





Supertester 680 R / R come Record !!

IV SERIE CON CIRCUITO ASPORTABILE!!
4 Brevetti Internazionali - Sensibilità 20.000 ohms / volt

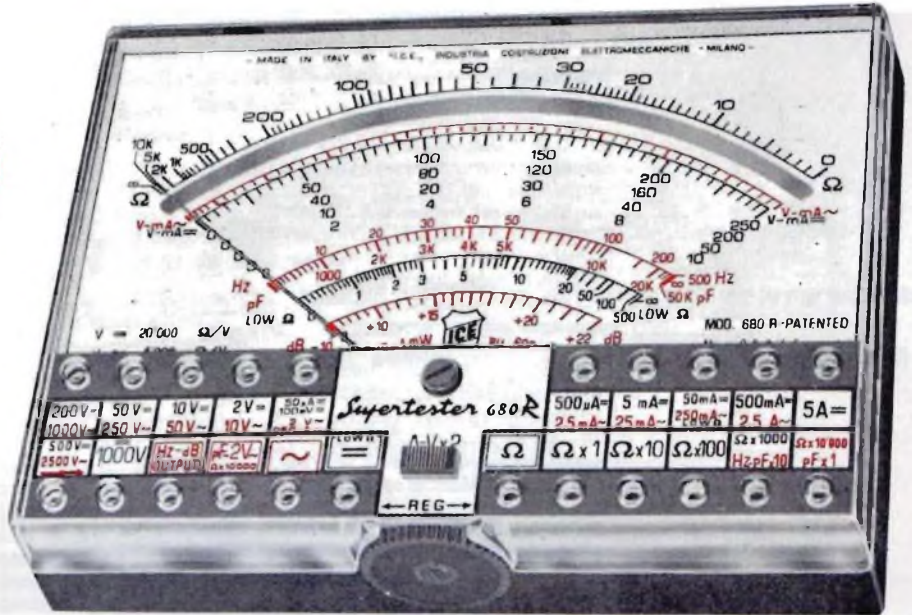
STRUMENTO A NUCLEO MAGNETICO schermato contro i campi magnetici esterni!!!
Tutti i circuiti Voltmetrici e amperometrici di questo nuovissimo modello 680 R montano
RESISTENZE A STRATO METALLICO di altissima stabilità con la **PRECISIONE ECCEZIONALE DELLO 0,5%!!**

IL CIRCUITO STAMPATO PUO' ESSERE RIBALTATO ED ASPORTATO SENZA ALCUNA DISALDATURA PER FACILITARE L'EVENTUALE SOSTITUZIONE DI QUALSIASI COMPONENTE.

Record di

- ampiezza del quadrante e minimo ingombro! (mm. 128x95x32)
- precisione e stabilità di taratura! (1% in C.C. - 2% in C.A.!)
- semplicità, facilità di impiego e rapidità di lettura!
- robustezza, compattezza e leggerezza! (300 grammi.)
- accessori supplementari e complementari! (vedi sotto)
- protezioni, prestazioni e numero di portate!

E' COMPLETO DI MANUALE DI ISTRUZIONI E GUIDA PER RIPARARE DA SOLI IL SUPERTESTER 680 R IN CASO DI GUASTI ACCIDENTALI.



10 CAMPI DI MISURA E 80 PORTATE !!!

VOLTS C.A.: 11 portate: da 2 V. a 2500 V. massimi.
VOLTS C.C.: 13 portate: da 100 mV. a 2000 V.
AMP. C.C.: 12 portate: da 50 µA a 10 Amp.
AMP. C.A.: 10 portate: da 200 µA a 5 Amp.
OHMS: 6 portate: da 1 decimo di ohm a 100 Megaohms.
Rivelatore di REATTANZA: 1 portata: da 0 a 10 Megaohms.
CAPACITA': 6 portate: da 0 a 500 pF - da 0 a 0,5 µF e da 0 a 50.000 µF in quattro scale.
FREQUENZA: 2 portate: da 0 a 500 e da 0 a 5000 Hz.
V. USCITA: 9 portate: da 10 V. a 2500 V.
DECIBELS: 10 portate: da - 24 a + 70 dB.

Inoltre vi è la possibilità di estendere ancora maggiormente le prestazioni del Supertester 680 R con accessori appositamente progettati dalla I.C.E. Limitatore statico che permette allo strumento indicatore ed al raddrizzatore a lui accoppiato, di poter sopportare sovraccarichi accidentali od erronei anche mille volte superiori alla portata scelta !!!
Strumento antiurto con speciali sospensioni elastiche. Fusibile di tipo standard (5 x 20 mm.) con 4 ricambi, a protezione errate inserzioni di tensioni dirette sul circuito ohmmetrico

PREZZO: SOLO LIRE 26.900 + IVA

IL TESTER PER I TECNICI VERAMENTE ESIGENTI !!!

franco nostro stabilimento completo di puntali, pila e manuale d'istruzione. Astuccio inclinabile in resinpelle con doppio fondo per puntali ed accessori.

ACCESSORI SUPPLEMENTARI DA USARSI UNITAMENTE AI NOSTRI « SUPERTESTER 680 »

PROVA TRANSISTORS E PROVA DIODI

Transtest

MOD. 662 I.C.E.

Esso può eseguire tutte le seguenti misure: I_{ceo} (I_{co}) - I_{ebo} (I_{eo}) - I_{ceo} - I_{ces} - I_{cer} - V_{ce sat} - V_{be} hFE (β) per i TRANSISTORS e V_f - I_r per i diodi.



MOLTIPLICATORE RESISTIVO

Moltiplicatore Resistivo

Permette di eseguire con tutti i Tester I.C.E. della serie 680 misure resistive in C.C. anche nella portata Ω x 100.000 e quindi possibilità di poter eseguire misure fino a Mille Megaohms senza alcuna pila supplementare.



VOLTMETRO ELETTRONICO

con transistori ad effetto di campo (FET) MOD. I.C.E. 660

Resistenza di ingresso 11 Mohms. Tensione C.C. da 100 mV. a 1000 V. Tensione picco-picco da 2,5 V. a 1000 V. Impedenza d'ingresso P.P. 1,6 Mohms con 10 pF in parallelo Ohmmetro da 10 K a 100.000 Megaohms



TRASFORMATORE

MOD. 616 I.C.E.

Per misurare 1 - 5 - 25 - 50 - 100 Amp. C.A.



AMPEROMETRO A TENAGLIA

Amperclamp MOD. 692

per misure amperometriche immediate in C.A. senza interrompere i circuiti da esaminare - 7 portate: 250 mA - 2,5 - 10 - 25 - 100 - 250 e 500 Amp. C.A. - Completo di astuccio istruzioni e riduttore a spina Mod 29



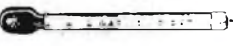
PUNTALE PER ALTE TENSIONI

MOD. 18 I.C.E. (25000 V. C.C.)



LUXMETRO MOD. 24 I.C.E.

a due scale da 2 a 200 Lux e da 200 a 20.000 Lux. Ottimo pure come esposimetro !!



SONDA PROVA TEMPERATURA

MOD. 36 I.C.E. istantanea a due scale: da - 50 a + 40 °C e da + 30 a + 200 °C



SHUNTS SUPPLEMENTARI

(100 mV.) MOD. 32 I.C.E. per portate amperometriche: 25 - 50 e 100 Amp. C.C.



WATTMETRO MONOFASE

MOD. 34 I.C.E. a 3 portate: 100 - 500 e 2500 Watts



Esso serve per individuare e localizzare rapidamente guasti ed interruzioni in tutti i circuiti a BF - MF - VHF e UHF. (Radio, televisori, registratori, ecc.) Impiega componenti allo stato solido e quindi di durata illimitata. Due Transistori montati secondo il classico circuito ad oscillatore bloccato danno un segnale con due frequenze fondamentali di 1000 Hz e 500.000 Hz.

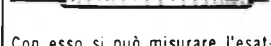
SIGNAL INJECTOR MOD. 63

Iniettore di segnali.



GAUSSOMETRO MOD. 27 I.C.E.

Con esso si può misurare l'esatto campo magnetico continuo in tutti quei punti ove necessiti conoscere quale densità di flusso sia presente in quel punto (veicolo di altoparlanti, dinamo, magneti, ecc.)



SEQUENZIOSCOPIO MOD. 28 I.C.E.

Con esso si rivela la esatta sequenza di fase per il giusto senso rotatorio di motori elettrici trifasi.



ESTENSORE ELETTRONICO MOD. 30

a 3 funzioni sottodescritte:

MILLIVOLTMETRO ELETTRONICO IN C.C. 5 - 25 - 100 mV. - 2,5 - 10 V. sensibilità 10 Megaohms/V.

NANO/MICRO AMPEROMETRO 0,1 - 1 - 10 µA. con caduta di tensione di soli 5 mV.

PIROMETRO MISURATORE DI TEMPERATURA con corredo di termopila per misure fino a 100 °C - 250 °C e 1000 °C



PREZZI ACCESSORI (più IVA.): Prova transistor e prova diodi Transtest Mod. 662: L. 15.200 / Moltiplicatore resistivo Mod. 25: L. 4.500 / Voltmetro elettronico Mod. 660: L. 42.000 / Trasformatore Mod. 616: L. 10.500 / Amperometro a tenaglia Amperclamp Mod. 692: L. 16.800 / Puntale per alte tensioni Mod. 18: L. 7.000 / Luxmetro Mod. 24: L. 15.200 / Sonda prova temperatura Mod. 36: L. 13.200 / Shunts supplementari Mod. 32: L. 7.000 / Wattmetro monofase Mod. 34: L. 16.800 / Signal injector Mod. 63: L. 7.000 / Gaussometro Mod. 27: L. 13.200 / Sequenzioscopio Mod. 28: L. 7.000 / Estensore elettronico Mod. 30: L. 16.800.

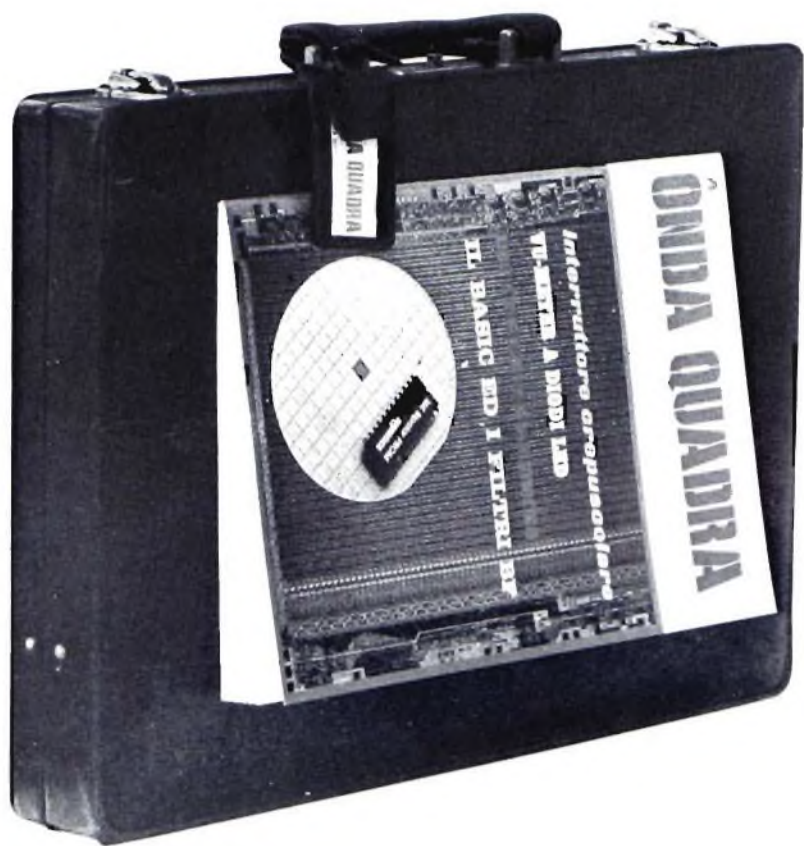
OGNI STRUMENTO I.C.E. È GARANTITO. RICHIEDERE CATALOGHI GRATUITI A:

I.C.E.

VIA RUTILIA, 19/18 20141 MILANO - TEL. 531.554/5/6

ONDA QUADRA

**un bagaglio
da non dimenticare**



**come ci si abbona
per il 1982**

**risparmiando denaro
ed assicurarsi tutti i fascicoli**

SOTTOSCRIVENDO
L'ABBONAMENTO
AD ONDA QUADRA
DOPO IL 31 GENNAIO 1982
PER RICEVERE I 12 NUMERI
DELL'ANNO IN CORSO
(ARRETRATI COMPRESI)
L'IMPORTO DA VERSARE E' DI
L. 22.000
(CON UN RISPARMIO DI L. 3.000)

■ PER ABBONARSI BASTA INVIARE AD ONDA QUADRA - VIALE MONZA, 27 - 20125 MILANO L'IMPORTO (RELATIVO ALLA FORMA DI ABBONAMENTO PRESCELTO) TRAMITE: ASSEGNO CIRCOLARE, ASSEGNO BANCARIO, VAGLIA POSTALE, OPPURE UTILIZZANDO IL MODULO DI C.C. POSTALE ALLEGATO ALLA RIVISTA, NEL VOSTRO INTERESSE VI CONSIGLIAMO DI SCEGLIERE IL MODO DI ABBONAMENTO FRA I PRIMI DUE INDICATI.

■ ABBONANDOSI SI HA LA GARANZIA DI ENTRARE IN POSSESSO DI TUTTI I FASCICOLI DI ONDA QUADRA E QUALORA LE POSTE (PER UNA DISAVVENTURA PURAMENTE CASUALE) NON RECAPITASSERO UN FASCICOLO, LA REDAZIONE PROVVEDERA' (SU RICHIESTA DELL'INTERESSATO) A FARLO PERVENIRE.

EVOLUZIONE ALAN

NOVITÀ
CON VOICE
SCRAMBLER*



ALAN CX 450 + VOICE SCRAMBLER

N. canali: 480+480 [(120+120 AM)
+(120+120 FM)+(120+120 (USB/LSB))]
Gamma di frequenza: 26,515 ÷ 27,855 MHz
Spostamento del clarifier: ± 800 Hz
Delta tuning: ± 5 KHz
Modo di trasmissione: AM/FM/USB/LSB
Potenza d'uscita: 4 W AM/12 W FM/12 W SSB
Sensibilità di ricezione: 1 µV AM / 1 µV FM / 0,5 µV SSB
Tensione d'alimentazione: 13,8 Vcc
Impedenza d'antenna: 50 Ω

ALAN CX 550 + VOICE SCRAMBLER

N. canali: 800+800 [(200+200 AM)+(200+200 FM)+(200+200 (USB/LSB))]
Gamma di frequenza: 25,965 ÷ 28,005 MHz
Spostamento del comando coarse tune: ± 5 KHz
Spostamento del comando fine tune: ± 800 Hz
Modo di trasmissione: AM/FM/USB/LSB/CW
Sensibilità di ricezione: 1 µV AM / 1 µV FM / 0,5 µV SSB
Tensione d'alimentazione: 13,8 Vcc
Impedenza d'antenna: 50 Ω

Potenza d'uscita:

	High	Mid	Low
SSB/CW	12 W	8 W	2 W
AM	7,5 W	4 W	1 W
FM	10 W	7 W	2 W

* Il Voice Scrambler rende segrete le conversazioni con qualsiasi tipo di modulazione. AM/FM/(USB/LSB).
Può essere attivato o disattivato a piacere, tramite un semplice interruttore.

C.T.E. INTERNATIONAL® S.r.l.

42011 BAGNOLO IN PIANO (R.E.) - ITALY - Via Valli, 16 - Tel. (0522) 61623/24/25/26 (ric. aut.) TELEX 530156 CTE I