



# ONDA QUADRA

RIVISTA MENSILE DI ATTUALITÀ INFORMAZIONE E SPERIMENTAZIONE ELETTRONICA - ORGANO UFFICIALE FIR - CB

**n. 9 SETTEMBRE 1981**

**LIRE 2.000**

***preampli per "pick-up"***

**UNA PERIFERICA  
PER IL MICROCOMPUTER**

**costruzione di  
un radio-telescopio**





# Nuovo YAESU FT 780 4 memorie a ricerca automatica per lavorare le UHF.

Il nuovo Yaesu FT 780 è un recentissimo apparato di concetto radicalmente nuovo, controllato da un microprocessore a 4 BIT. La frequenza è determinata per sintesi da un circuito PLL con degli incrementi da 10 Hz, 100 Hz, 1.000 Hz in CW e

SBB; nonchè, da 1 KHz, 25 KHz, 100 KHz in modulazione di frequenza. Possibilità di memorizzare 4 frequenze e richiamarle a piacere o di effettuare la ricerca automatica tra di esse. 30 watt di ingresso allo stadio finale P.A. Visore con 7 cifre.

Segnale di livello ricezione e trasmissione con una fila di led. Sintonia indipendente dal ricevitore indispensabile per correggere l'effetto "Doppler" presente nella ricezione dei satelliti.

**YAESU**  
**MARCUCCI** S.p.A.

Exclusive Agent

Milano - Via f.lli Bronzetti, 37 anq. C.so XXII Marzo Tel. 7386051



# Supertester 680 R / R come Record !!

IV SERIE CON CIRCUITO ASPORTABILE!!  
4 Brevetti Internazionali - Sensibilità 20.000 ohms / volt

STRUMENTO A NUCLEO MAGNETICO schermato contro i campi magnetici esterni!!!  
Tutti i circuiti Voltmetrici e amperometrici di questo nuovissimo modello 680 R montano

**RESISTENZE A STRATO METALLICO** di altissima stabilità con la **PRECISIONE ECCEZIONALE DELLO 0,5%!!**

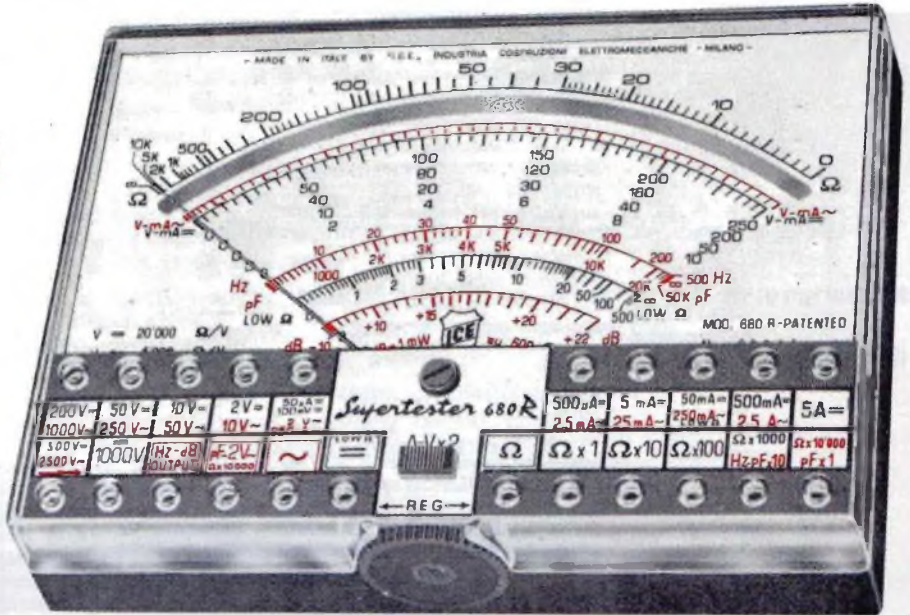
IL CIRCUITO STAMPATO PUO' ESSERE RIBALTATO ED ASPORTATO SENZA ALCUNA DISALDATURA PER FACILITARE L'EVENTUALE SOSTITUZIONE DI QUALSIASI COMPONENTE.



*Record di*

- ampiezza del quadrante e minimo ingombro! (mm. 128x95x32)
- precisione e stabilità di taratura! (1% in C.C. - 2% in C.A.!)
- semplicità, facilità di impiego e rapidità di lettura!
- robustezza, compattezza e leggerezza! (300 grammi)
- accessori supplementari e complementari! (vedi sotto)
- protezioni, prestazioni e numero di portate!

E' COMPLETO DI MANUALE DI ISTRUZIONI E GUIDA PER RIPARARE DA SOLI IL SUPERTESTER 680 R IN CASO DI GUASTI ACCIDENTALI.



## 10 CAMPI DI MISURA E 80 PORTATE !!!

- VOLTS C.A.:** 11 portate: da 2 V. a 2500 V. massimi.
- VOLTS C.C.:** 13 portate: da 100 mV. a 2000 V.
- AMP. C.C.:** 12 portate: da 50  $\mu$ A a 10 Amp.
- AMP. C.A.:** 10 portate: da 200  $\mu$ A a 5 Amp.
- OHMS:** 6 portate: da 1 decimo di ohm a 100 Megaohms.
- Rivelatore di REATTANZA:** 1 portata: da 0 a 10 Megaohms.
- CAPACITA':** 6 portate: da 0 a 500 pF. da 0 a 0,5  $\mu$ F e da 0 a 50.000  $\mu$ F in quattro scale.
- FREQUENZA:** 2 portate: da 0 a 500 e da 0 a 5000 Hz.
- V. USCITA:** 9 portate: da 10 V. a 2500 V.
- DECIBELS:** 10 portate: da -24 a +70 dB.

Inoltre vi è la possibilità di estendere ancora maggiormente le prestazioni del Supertester 680 R con accessori appositamente progettati dalla I.C.E. Limitatore statico che permette allo strumento indicatore ed al raddrizzatore a lui accoppiato, di poter sopportare sovraccarichi accidentali od erronei anche mille volte superiori alla portata scelta !!!  
Strumento antiurto con speciali sospensioni elastiche. Fusibile di tipo standard (5 x 20 mm.) con 4 ricambi, a protezione errate inserzioni di tensioni dirette sul circuito ohmmetrico.

**PREZZO: SOLO LIRE 26.900 + IVA**

**IL TESTER PER I TECNICI VERAMENTE ESIGENTI !!!**

franco nostro stabilimento completo di puntali, pila e manuale d'istruzione. Astuccio inclinabile in resinpelle con doppio fondo per puntali ed accessori.

**ACCESSORI SUPPLEMENTARI DA USARSI UNITAMENTE AI NOSTRI « SUPERTESTER 680 »**

### PROVA TRANSISTORS E PROVA DIODI

#### Transtest

MOD. 662 I.C.E.

Esso può eseguire tutte le seguenti misure: Ico (Ico) - Iebo (Ieo) - Iceo - Ices - Icer - Vce sat - Vbe hFE ( $\beta$ ) per i TRANSISTORS e Vf - Ir per i diodi



### MOLTIPLICATORE RESISTIVO

Permette di eseguire con tutti i Tester I.C.E. della serie 680 misure resistive in C.C. anche nella portata  $\Omega \times 100.000$  e quindi possibilità di poter eseguire misure fino a Mille Megaohms senza alcuna pila supplementare



### VOLTMETRO ELETTRONICO

con transistori ad effetto di campo (FET) MOD. I.C.E. 660  
Resistenza di ingresso 11 Mohms. Tensione C.C. da 100 mV. a 1000 V. Tensione picco-picco da 2,5 V. a 1000 V. Impedenza d'ingresso P.P. 1,6 Mohms con 10 pF in parallelo. Ohmmetro da 10 K a 100.000 Megohms



### TRASFORMATORE

MOD. 616 I.C.E.



Per misurare 1 - 5 - 25 - 50 - 100 Amp. C.A.

### AMPEROMETRO A TENAGLIA

#### Amperclamp MOD. 692

per misure amperometriche immediate in C.A. senza interrompere i circuiti da esaminare - 7 portate: 250 mA - 2,5 - 10 - 25 - 100 - 250 e 500 Amp. C.A. - Completo di astuccio istruzioni e riduttore a spina Mod 29



### PUNTALE PER ALTE TENSIONI

MOD. 18 I.C.E. (25000 V. C.C.)



### LUXMETRO MOD. 24 I.C.E.

a due scale da 2 a 200 Lux e da 200 a 20.000 Lux. Ottimo pure come esposimetro !!



### SONDA PROVA TEMPERATURA

MOD. 36 I.C.E. istantanea a due scale: da -50 a +40 °C e da +30 a +200 °C



### SHUNTS SUPPLEMENTARI

(100 mV.) MOD. 32 I.C.E. per portate amperometriche: 25 - 50 e 100 Amp. C.C.



### WATTMETRO MONOFASE

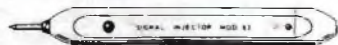
MOD. 34 I.C.E. a 3 portate: 100 - 500 e 2500 Watts



Esso serve per individuare e localizzare rapidamente guasti ed interruzioni in tutti i circuiti a BF - M.F. - VHF e UHF. (Radio, televisori, registratori, ecc.) Impiega componenti allo stato solido e quindi di durata illimitata. Due Transistori montati secondo il classico circuito ad oscillatore bloccato danno un segnale con due frequenze fondamentali di 1000 Hz e 500.000 Hz

### SIGNAL INJECTOR MOD. 63

Iniettore di segnali



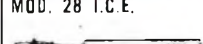
### GAUSSOMETRO MOD. 27 I.C.E.

Con esso si può misurare l'esatto campo magnetico continuo in tutti quei punti ove necessiti conoscere quale densità di flusso sia presente in quel punto (veicolo altoparlanti, dinamo, magneti, ecc.)



### SEQUENZIOSCOPIO MOD. 28 I.C.E.

Con esso si rivela la esatta sequenza di fase per il giusto senso rotatorio di motori elettrici trifasi



### ESTENSORE ELETTRONICO MOD. 30

a 3 funzioni sottodescritte:  
MILLIVOLTMETRO ELETTRONICO IN C.C. 5 - 25 - 100 mV. - 2,5 - 10 V. sensibilità 10 Megaohms/V.  
NANO/MICRO AMPEROMETRO 0,1 - 1 - 10  $\mu$ A. con caduta di tensione di soli 5 mV.  
PIROMETRO MISURATORE DI TEMPERATURA con corredo di termopila per misure fino a 100 °C - 250 °C e 1000 °C



**PREZZI ACCESSORI** (più I.V.A.): Prova transistor e prova diodi Transtest Mod. 662: L. 15.200 / Moltiplicatore resistivo Mod. 25: L. 4.500 / Voltmetro elettronico Mod. 660: L. 42.000 / Trasformatore Mod. 616: L. 10.500 / Amperometro a tenaglia Amperclamp Mod. 692: L. 16.800 / Puntale per alte tensioni Mod. 18: L. 7.000 / Luxmetro Mod. 24: L. 15.200 / Sonda prova temperatura Mod. 36: L. 13.200 / Shunts supplementari Mod. 32: L. 7.000 / Wattmetro monofase Mod. 34: L. 16.800 / Signal injector Mod. 63: L. 7.000 / Gaussometro Mod. 27: L. 13.200 / Sequenzioscopio Mod. 28: L. 7.000 / Estensore elettronico Mod. 30: L. 16.800.

**OGNI STRUMENTO I.C.E. È GARANTITO. RICHIEDERE CATALOGHI GRATUITI A:**

**I.C.E.**

**VIA RUTILIA, 19/18 20141 MILANO - TEL. 531.554/5/6**

Illustrissimo Direttore,

nella mia qualità di radiotecnico dilettante, tento spesso di realizzare sistemi elettronici di controllo, che si basano quasi sempre sulla possibilità di applicare un segnale all'ingresso di un dispositivo, per sfruttare i fenomeni che si verificano all'uscita dello stesso.

Ogni volta che trovo un circuito di questo genere che mi farebbe piacere realizzare, noto che come sorgente di segnali si usano a volte dei cosiddetti « sensori », ed a volte dei « trasduttori ».

A parer mio si tratta della stessa cosa, ma le sarei molto grato se volesse spiegarmi se esiste una differenza tra questi due tipi di componenti, ed in che cosa tale differenza consiste.

Spero di non averle arrecato troppo disturbo, e, in attesa di un suo riscontro, le porgo i miei più cordiali saluti.

A. R. - TREVISO

Caro Lettore,

*in realtà potrei essere d'accordo con lei: infatti, sia i sensori, sia i trasduttori, compiono praticamente la medesima funzione.*

*Tuttavia, occorre precisare che, per definizione, si intende per trasduttore un dispositivo in grado di trasformare un determinato tipo di energia in un altro tipo di energia, con caratteristiche dimensionali, quantitative e qualitative corrispondenti, ma di diversa natura.*

*Per fare un esempio pratico, le potrà dire che il microfono e l'altoparlante sono due trasduttori per eccellenza. Infatti, il primo capta onde sonore (energia meccanica che si propaga attraverso l'aria), e la trasforma in segnali elettrici (ossia in una corrente alternata) la cui frequenza corrisponde alla frequenza delle variazioni di pressione degli strati d'aria attraverso*

*i quali il suono si propaga, mentre la cui ampiezza corrisponde alle variazioni di intensità con le quali gli strati d'aria vengono compressi o rarefatti.*

*Dal canto suo, l'altoparlante compie la funzione inversa: infatti, esso provvede ad utilizzare una tensione o una corrente alternata, e trasforma quindi l'energia elettrica in onde sonore, e quindi in energia meccanica, mettendo in vibrazione gli strati molecolari di aria antistanti al cono, svolgendo quindi un'azione esattamente opposta a quella svolta dal microfono.*

*Un sensore — invece — compie sì una funzione del tutto analoga, ma non sempre effettuando una vera e propria trasformazione di energia. Ad esempio, se si predispongono un elettrodo metallico isolato all'interno di un contenitore vuoto, anch'esso metallico, si avrà indubbiamente una capacità tra l'elettrodo ed il contenitore, che dipende dalla superficie dell'elettrodo stesso, e dalla distanza minima tra quest'ultimo e la superficie interna del contenitore.*

*Se all'interno del contenitore si versa poi un liquido conduttore di corrente elettrica, mano a mano che il livello del liquido aumenta, diminuisce la distanza tra l'elettrodo e la superficie conduttrice del contenitore, proprio a causa dell'interposizione del liquido. A causa di ciò si ottiene una variazione capacitativa, che può essere sfruttata per controllare determinate funzioni da parte di un circuito elettronico collegato all'elettrodo del sensore, tramite il raccordo di ingresso.*

*In tal caso è più appropriato il termine di « sensore », in quanto l'elettrodo « sente » la variazione di livello del liquido, e svolge quindi una funzione indiretta di controllo.*

*E' chiaro quindi che, a seconda della natura della funzione svolta dal dispositivo*

*sensibile, si può disporre all'ingresso di un circuito di controllo un sensore o un trasduttore, sebbene molte volte i concetti possano essere tra loro facilmente confusi. Augurandomi di aver chiarito ogni suo dubbio, contraccambio i saluti.*

Caro Direttore,

in alcune moderne applicazioni dei calcolatori elettronici si osserva spesso, come ho visto in alcune mostre specializzate, che l'operatore di un terminale video si serve di una strana penna, collegata con un cavetto flessibile alla parte elettronica del calcolatore, per svolgere funzioni di controllo.

Osservando da vicino, mi sono accorto che la penna non lascia alcun segno sullo schermo del tubo a raggi catodici, e non emette alcun raggio di luce.

Vorrei tanto che lei mi spiegasse di che cosa si tratta, in modo che io possa interpretare correttamente ciò che vedo fare in tali circostanze. La ringrazio sin d'ora per ciò che vorrà rispondermi, e, mentre le assicuro che continuerò a seguire in futuro la sua rivista, le invio molti distinti saluti.

C. A. - SONDRIO

Caro Lettore,

*il dispositivo al quale lei si riferisce assomiglia effettivamente ad una penna, ma compie una funzione ben diversa, proprio in quanto non lascia alcun segno, né emette alcun raggio di luce.*

*All'estremità sensibile di questo accessorio è solitamente presente un elemento fotosensibile, che, grazie all'inerzia che lo caratterizza, è in grado di percepire con estrema sensibilità il brevissimo istante durante il quale il punto luminoso del raggio*

*catodico che esplora ritmicamente lo schermo con righe orizzontali che si susseguono dall'alto in basso, in modo da rendere disponibile un segnale non appena l'elemento fotosensibile di cui è munito avverte la presenza di tale punto.*

*Questo brevissimo impulso di luce, che determina la produzione di un impulso di corrente altrettanto breve, corrisponde proprio all'istante in cui il pennello del raggio catodico passa attraverso il punto verso il quale è orientata la cosiddetta « penna ». Di conseguenza, se il segnale da essa prodotto è collegato al sistema di scansione del tubo a raggi catodici, tramite appositi circuiti, è possibile fare in modo che gli stessi circuiti di scansione subiscano un ordine attraverso la penna, che può essere sfruttato per programmare una determinata funzione, per impartire una particolare disposizione, ecc.*

*Le applicazioni di questo genere sono assai numerose, e purtroppo non è certamente questo il caso di precisarne la natura. La informo tuttavia che negli appunti dalla Stampa Estera che fanno parte del testo di ogni numero di O.Q. descritta proprio in questo numero una particolare realizzazione che potrà forse soddisfare la sua curiosità meglio di quanto lo abbia fatto la mia risposta.*

*Ricambio cordialmente i suoi saluti.*

Caro Signor Direttore,

vorrei costruire per il mio medico, che sono certo lo gradirebbe, un termometro elettronico a lettura istantanea, che gli permetta di rilevare in pochi secondi la temperatura di un paziente, senza dover attendere i soliti... cinque minuti imposti dai termometri a mercurio.

So che ne esistono già in commercio, ma non ne trovo nella zona in cui abito, per cui non mi resta che questa soluzione.

Potrebbe farmi la cortesia di spiegarmi succintamente come funzionano, e dirmi dove potrei reperire un circuito adatto che dia un certo affidamento agli effetti del risultato?

RingraziandoLa per la risposta che attendo con ansia, Le invio i miei più cordiali saluti.

A. R. - FORLÌ

Caro Lettore,

*i termometri elettronici ai quali lei si riferisce sono tutti basati sull'impiego di un termistore come elemento termo-sensibile: si tratta di una resistenza il cui valore dipende dalla temperatura alla quale viene esposta.*

*Tenendo conto del fatto che la temperatura normale del corpo umano si aggira intorno ai 36-37°C, e che la temperatura ambiente è dell'ordine di 18-22°C d'inverno, nelle case di abitazione normalmente riscaldate, ma può raggiungere anche i 35°C e superarli d'estate, anche con le finestre aperte, occorre prevedere innanzitutto l'impiego di un tipo di termistore che possa fornire indicazioni significative ed apprezzabili nella gamma delle temperature compresa tra circa 30°C ed un massimo di 45°C (la massima temperatura del corpo umano compatibile con la « vita » è di circa 42°C). Oltre a ciò, lo strumento deve poter prevedere un sistema di taratura e di compensazione rispetto alla temperatura ambiente, e ciò potrebbe ridurre in modo apprezzabile la rapidità della misura, tenendo conto delle sue esigenze.*

*In ogni modo le suggerirei di realizzare un semplice circuito a ponte di Wheatstone, collocando un sensibile stru-*

*mento tra i punti intermedi, ed usando il termistore come uno dei quattro elementi.*

*Un altro braccio, in posizione simmetrica, potrebbe essere costituito da un potenziometro, con funzione di taratura, ed il tutto potrebbe essere alimentato — tramite un interruttore a pulsante — da una batteria da 1,5 V.*

*Questo è ciò che le posso dire per ora in linea di massima: se però tali dati non le sono sufficienti, vedrò di descriverne un esemplare più sofisticato nella rivista, non appena mi sarà possibile. Ricambio i suoi graditi saluti.*

Egregio Direttore,

in casa mia è stato recentemente installato un surgelatore, nel quale vengono riposte alcune scorte alimentari. Il suo impiego è molto soddisfacente in quanto ci consente di fare gli acquisti più raramente, specie dal macellaio e dall'ortolano, ma mi si presenta un grave inconveniente. Ogni qualvolta il termostato inserisce e disinserisce il motore del compressore, si ode una scatto molto forte dovuto alla commutazione, che di notte è particolarmente fastidioso, oltre al fatto che ad ogni commutazione da parte del termostato per un istante il televisore perde il sincronismo.

Vorrei pertanto chiederle se posso fare qualcosa per ridurre il rumore dello scatto, e per evitare la sua influenza sulla ricezione televisiva.

Mi scuso per il disturbo che le arreco, e le invio molti cordiali saluti.

B. S. - TRENTO

Caro Lettore,

*l'inconveniente da lei riscontrato è comune a quasi tutti i frigoriferi: la maggiore evidenza acustica e televisiva è*

*dovuta solo al fatto che — trattandosi di un surgelatore — la potenza del motorino è ovviamente maggiore.*

*L'uso di un relè di commutazione è indispensabile, in quanto un normale termostato non potrebbe sopportare adeguatamente e con sufficiente sicurezza di funzionamento la corrente di spunto del motore ad ogni avviamento: di conseguenza, il rumore che esso produce può essere attenuato soltanto isolandolo acusticamente.*

*Veda dunque di individuarne la posizione, e di circondarlo di lana di vetro, di sughero o di lana di roccia, o ancora di poliuretano espanso, in modo da attutire il rumore. Per quanto riguarda invece il televisore, sappia che un motore per surgelatore — ad ogni avviamento — assorbe per un breve istante una corrente di spunto di intensità molto maggiore di quella relativa al suo normale funzionamento.*

*Tale forte assorbimento di corrente, anche se istantaneo, provoca una simultanea riduzione della tensione di rete, che si ripercuote sul televisore proprio sotto forma di mancanza di sincronismo.*

*Le posso perciò dare anche sotto questo aspetto un unico consiglio: alimenti il suo televisore tramite uno stabilizzatore, e vedrà che tale inconveniente difficilmente si manifesterà di nuovo.*

*Cordialmente.*

Egregio Signor Direttore,

vorrei applicare al mio televisore portatile una cuffia magnetodinamica, che mi consenta di seguire le trasmissioni televisive anche quando gli altri membri della mia famiglia riposano, o sono intenti in tali occupazioni da essere disturbati dall'audio anche a livello minimo.

Il mio apparecchio non prevede un'apposita presa. La prego quindi di suggerirmi la soluzione più idonea, per non danneggiare il televisore. La ringrazio in anticipo per i suoi graditi consigli, e le faccio i miei complimenti per la rivista Onda Quadra, che seguo da diversi anni.

S. B. - NOVARA

Caro Lettore,

*per prima cosa, è necessario stabilire l'esatto valore di impedenza dell'altoparlante: una volta che esso sia noto, basterà acquistare una cuffia avente la stessa impedenza, oppure interporre tra l'uscita dello stadio finale e la cuffia un traslatore di impedenza che abbia un'impedenza di ingresso pari a quella dell'altoparlante, ed un'impedenza di uscita pari a quella della cuffia, beninteso con una tolleranza ammissibile dell'ordine del  $\pm 20\%$ .*

*Ciò fatto, basterà creare un semplice sistema di commutazione con deviatore. L'altoparlante e la cuffia (o il primario del traslatore) avranno entrambi un polo collegato direttamente ad un polo del circuito di uscita. L'altro polo dell'uscita dovrà invece essere collegato al contatto mobile di un deviatore, che in una posizione inserirà l'altoparlante per l'ascolto normale, mentre nell'altra inserirà la cuffia, o — ripeto — il primario del traslatore.*

*L'uso di quest'ultimo può essere emesso se le due impedenze della cuffia e dell'altoparlante sono tra loro non troppo discordi, ma sarà indispensabile in caso contrario, specie nei casi in cui l'applicazione di un carico adeguato all'uscita dello stadio finale di bassa frequenza è condizione indispensabile per la conservazione della sua integrità.*

*La ringrazio sentitamente per le sue cortesi espressioni.*



a cura di:  
**«Milano Alfa» alias Ermanno METOZZI**

Caro Giovanni e cari amici di Grottaferrata, permettetemi innanzi tutto di darVi il benvenuto nella nostra grande famiglia che vi potrà riservare non poche soddisfazioni.

Rispondendo ai quesiti che sono contenuti nella lettera del 30-5-81, Vi devo informare che in questo momento purtroppo è pressoché impossibile ottenere concessioni CB per apparati non omologati con eccezione di alcuni apparecchi che hanno superato l'esame di prototipo previsto dal D.M. 29-12-80. Per uscire da questa assurda situazione la FIR sta compiendo ogni sforzo possibile e ci auguriamo di riuscire in tempi ragionevoli ad ottenere una nuova legge consona alla realtà della nostra frequenza, all'attuale tecnologia ma soprattutto nello spirito della Costituzione Repubblicana Italiana.

Da quanto ho potuto capire non avete ancora provveduto a denunciare il possesso delle apparecchiature alla locale PS e al Ministero PT, prassi questa minima e indispensabile per non incorrere in sanzioni anche gravi. Vi invito pertanto a mettervi in contatto con il circolo federato di Roma «CB Roma 81» P.O. Box 30036 Roma 47 (ovvero telefonate al segretario sig. Alberto Zugaro tel. 06-6377813) che vi potrà dare i migliori consigli in merito e fornirvi i moduli necessari. Lo stesso potrà poi provvedere ad iscriverVi alla FIR.

In quanto al CB Handbook l'edizione che avete visto è esaurita e la FIR è in procinto di prepararne una nuova edizione aggiornata all'attuale situazione giuridica e legale. Penso che entro il prossimo anno potrà essere distribuita ai circoli federati ove potrete farne richiesta.

Rimanendo sempre a Vostra disposizione per qualsiasi altro chiarimento od aiuto mi è grata l'occasione per inviarVi cordiali 73-51.

Caro amico Mauro di Biadene (TV), sono veramente lieto nel rispondere alla Sua cortesissima lettera, anche se mi pone svariati quesiti, cercherò di rispondere a tutti nel modo più chiaro e succinto possibile.

Diventare CB non è complicato, ho spiegato in questa rubrica di Onda Quadra di giugno (pag. 359) il modo più semplice per superare l'iter burocratico. Le spiace rileggere l'articolo? Tenga solo presente che l'amico Arrigo era siciliano Lei veneto, quindi cambia l'indirizzo del Compartimento Postale. L'indirizzo a cui deve rivolgersi per ottenere la concessione è: Direzione Compartimentale PT per il Friuli Venezia Giulia, via Crispi 7, Trieste.

Mi dice che non è esperto in elettronica, cosa Le posso dire io caro Mauro che pur essendo un affezionato CB, non riesco neanche a smontare una presa della luce! Non si preoccupi, l'elettronica non è indispensabile.

Per le pubblicazioni che Le potrebbero essere di aiuto, visto che «mamma» FIR ha esaurito il favoloso «CB Handbook» (a proposito, caro Enrico, caro Stefano a quando la ristampa?) Le consiglio «Ricetrasmisizioni CB» edito da Mondadori (collana Oscar) che potrà reperire in libreria o richiedere direttamente alla Mondadori.

EccoLe gli indirizzi di Radio Club della Sua zona:

Radio Club CB 27 - P.O. Box 204 - 31100 Treviso; CB Club - P.O. Box 90 - 31029 Vittorio Veneto; Radio Club Due Volpi - P.O. Box 1 - 31033 Volpago del Montello; Radio Club Brancaleone - P.O. Box 54 - 31033 Castel-

franco Veneto; Radio Club Cavaliere dell'Etere - P.O. Box 12 - 31015 Conegliano Veneto; Radio Opitergium - P.O. Box 87 - 31046 Oderzo (Treviso).

Occorre che Lei scriva alle caselle postali (P.O. Box), penseranno ad inviarLe l'indirizzo stradale.

Per quanto riferito al significato delle sigle usate in frequenza, sono assolutamente dei modi di dire che imparrerà molto presto.

Prima di concludere vorrei aggiungere due cose: la prima darLe un benvenuto in questa grande famiglia e la seconda ricordarLe che la CB non è solo hobby, ma un modo per ravvivare i contatti umani in questo nostro mondo ormai arido dove l'incontro con i propri simili non deve essere solo materiale ma soprattutto umano: la CB è anche funzione sociale, è un modo di sentirsi liberi e di poter uscire da quell'isolamento che purtroppo questa società ci impone, è un modo per considerarsi membri di una comunità senza scopo di lucro ma con il solo scopo di amicizia, solidarietà dialogo e collaborazione.

Grazie caro Mauro e buona fortuna.

Un anonimo CB Radioamatore (chissà per quale motivo non si firma) ci spedisce la fotocopia di un articolo di Antonio Capogna, Vice Presidente ARI che è apparso nel mese di giugno su la rivista che l'ARI stessa divulga. Riporto, per dovere di cronaca, il penultimo capoverso integralmente:

«Abbiamo già detto in passato, e molte volte ripetuto, che i radioamatori sono soltanto i radioamatori — come definiti da anni nelle varie conferenze amministrative mondiali delle radiocomunicazioni. Gli altri, quegli al-

tri, sono soltanto dei privati concessionari di apparati di debole potenza, autorizzati ad operare su alcuni canali della banda 27 MHz».

Premesso, e a questo punto me ne vergogno, di essere entrato a far parte degli OM (rassicurateVi sono, ero e rimarrò fedele alle 27 MHz), me ne vergogno poiché non riesco a compenetrare in una mente come quella di Capogna: considerare individui di serie A e serie B solo perché trasmettono su frequenze diverse è il colmo del paradosso.

Evidentemente questo signore è un asociale e un separatista, non tiene conto dell'elemento umano per quello che è o per quello che vale, lo classifica da buon bacchettone per la frequenza che usa!

Definire «gli altri», quegli «altri» i CB, in modo così dispregiativo, non porta sicuramente onore alla categoria degli OM, serve soltanto a considerarli dei settaristi e dei complessati e perché no? invidiosi delle nostre meravigliose chiaccherate a «ruota libera» sulla 27 MHz, tanto è vero quello che affermo, che molti OM abusivamente vengono su tale frequenza a tenerci compagnia e soprattutto per non morire di noia! Prenda nota Capogna e Le serva da monito, io personalmente non ho alcuna intenzione di insultarLa né mancarLe di rispetto, anche perché certe cose, preferisco dirle «vis a vis» e non nascondermi dietro a un michelino o dirle attraverso una pagina di una rivista, amico mio, non è così che si unisce l'uomo, il Suo tono dispregiativo non lo ritengo un affronto ma un insulto all'essere umano, lo ritengo come un comportamento deviante e uno spiccato senso di inciviltà. La prego gradire i miei saluti e quelli degli «altri» di tutti gli «altri» e sono tanti...

# YAESU

## CENTRI VENDITA

**BIELLA CHIAVAZZA**  
 I.A.R.M.E. di F. R. Siano - Via della Vittoria, 3 - Tel. 30389  
**BOLOGNA**  
 RADIO COMMUNICATION - via Sigonio, 2 - Tel. 345697  
**BORGOMANERO (Novara)**  
 G. BINA - Via Arona, 11 - Tel. 82233  
**BORGOSIESIA (Vercelli)**  
 HOBBY ELETTRONICA - Via Varallo, 10 - Tel. 24679  
**BRESCIA**  
 PAMAR ELETTRONICA - Via S.M. Crocifissa di Rosa, 78 - Tel. 390321  
**CARBONATE (Como)**  
 BASE ELETTRONICA - Via Volta, 61 - Tel. 831381  
**CASTELLANZA (Varese)**  
 CO BREAK ELECTRONIC - Viale Italia, 1 - Tel. 542060  
**CATANIA**  
 PAONE - Via Papale, 61 - Tel. 448510  
**CESANO MADERNO (Milano)**  
 TUTTO AUTO di SEDINI - Via S. Stefano, 1 - Tel. 502828  
**CILAVEGNA (Pavia)**  
 LEGNAZZI VINCENZO - Via Cavour, 63  
**CIVATE (Como)**  
 ESSE 3 - Via Alla Santa, 5 - Tel. 551133  
**FERRARA**  
 FRANCO MORETTI - Via Barbantini, 22 - Tel. 32878  
**FIRENZE**  
 CASA DEL RADIOAMATORE - Via Austria, 40/44 - Tel. 686504  
 PAOLETTI FERRERO - Via Il Prato, 40/R - Tel. 294974  
**FOGGIA**  
 BOTTICELLI - Via Vittime Civili, 64 - Tel. 43961  
**GENOVA**  
 F.LLI FRASSINETTI - Via Re di Puglia, 36 - Tel. 395260  
 HOBBY RADIO CENTER - Via Napoli, 117 - Tel. 210945  
**LATINA**  
 ELLE PI - Via Sabaudia, 8 - Tel. 483368 - 42549  
**MILANO**  
 ELETTRONICA G.M. - Via Procaccini, 41 - Tel. 313179  
 MARCUCCI - Via F.lli Bronzetti, 37 - Tel. 7386051  
 LANZONI - Via Comelico, 10 - Tel. 589075

**MIRANO (Venezia)**  
 SAVING ELETTRONICA - Via Gramsci, 40 - Tel. 432876  
**MODUGNO (Bari)**  
 ARTEL - Via Palese, 37 - Tel. 629140  
**NAPOLI**  
 CRASTO - Via S. Anna dei Lombardi, 19 - Tel. 328186  
**NOCERA INFERIORE (Salerno)**  
 OST ELETTRONICA - Via L. Fava, 33  
**NOVI LIGURE (Alessandria)**  
 REPETTO GIULIO - Via delle Rimembranze, 125 - Tel. 78255  
**OSTUNI (Brindisi)**  
 DONNALOIA GIACOMO - Via A. Diaz, 40/42 - Tel. 976285  
**PADOVA**  
 SISELT - Via L. Eulero, 62/A - Tel. 623355  
**PALERMO**  
 M.M.P. - Via S. Corleo, 6 - Tel. 580988  
**PESARO**  
 ELETTRONICA MARCHE - Via Comandini, 23 - Tel. 42882  
**PIACENZA**  
 E.R.C. di Civilli - Via S. Ambrogio, 33 - Tel. 24346  
**PORTO S. GIORGIO (Ascoli Piceno)**  
 ELETTRONICA S. GIORGIO - Via Properzi, 150 - Tel. 379578  
**REGGIO CALABRIA**  
 PARISI GIOVANNI - Via S. Paolo, 4/A - Tel. 94248  
**ROMA**  
 ALTA FEDELTA' - Corso Italia, 34/C - Tel. 857942  
 MAS-CAR di A. Mastroianni - Via Reggio Emilia, 30 - Tel. 8445641  
 RADIO PRODOTTI - Via Nazionale, 240 - Tel. 481281  
 TODARO KOWALSKI - Via Orti di Trastevere, 84 - Tel. 5895920  
**S. BONIFACIO (Verona)**  
 ELETTRONICA 2001 - Corso Venezia, 85 - Tel. 610213  
**S. DANIELE DEL FRIULI (Udine)**  
 DINO FONTANINI - Viale del Colle, 2 - Tel. 957146  
**SIRACUSA**  
 HOBBY SPORT - Via Po, 1  
**TARANTO**  
 ELETTRONICA PIEPOLI - Via Oberdan, 128 - Tel. 23002  
**TORINO**  
 CUZZONI - Corso Francia, 91 - Tel. 445168  
 TELSTAR - Via Gobetti, 37 - Tel. 531832  
**TRENTO**  
 EL DOM - Via Suffragio, 10 - Tel. 25370  
**TRIESTE**  
 CLARI ELECTRONIC CENTER - Via Foro Ulpiano, 2 - Tel. 61868  
**VELLETRI (Roma)**  
 MASTROGIROLAMO - Viale Oberdan, 118 - Tel. 9635561  
**VIGEVANO (Pavia)**  
 FIORAVANTI BOSI CARLO - Corso Pavia, 51  
**VITTORIO VENETO (Treviso)**  
 TALAMINI LIVIO - Via Garibaldi, 2 - Tel. 53494

## TUTELIAMOCI!!! nasce l'as.rad.

Il 18 giugno alle 14,30 nella Sala Consiglio dalla Camera di Commercio di Milano si è svolta la prima Assemblea Generale dei Soci dell'AS.RAD. (Associazione Nazionale Operatori Settore Radiomobile). L'AS.RAD., la cui sede sociale è in Milano, via Brera 6, è stata costituita il 28 aprile 1981 a Milano e raggruppa, per il momento, una cinquantina di Aziende nei Settori della: costruzione, importazione e installazione di apparati radiomobili.

Durante l'Assemblea si è proceduto all'elezione delle cariche Sociali e si sono ribaditi gli scopi e le finalità dell'Associazione:

- tutela degli interessi degli Associati;
- ristrutturazione del Settore relegato in posizione marginale se paragonato alla situazione esistente negli altri Paesi Europei;
- qualificazione degli appartenenti al Settore, privilegiandone la professionalità;

convergendo ogni sforzo su tutto quanto sarà necessario per rilanciare una attività che, per endemiche carenze amministrative, è da sempre trascurata.

## IMPORTANTE

Informiamo i nostri Lettori che dal prossimo numero compatibilmente ai problemi di mercato, daremo inizio a un **NUOVO SERVIZIO ASSISTENZA LETTORI** per dar modo a chi fosse nell'impossibilità di reperire i componenti pubblicati in ONDA QUADRA, di entrarne in possesso.

Questa necessità la si è sentita soprattutto, dopo aver iniziato a pubblicare la realizzazione del microcomputer modulare; apparso nei numeri 6-7/8 1981 e che vede in questo numero il seguito con la pubblicazione di una periferica I/O.

Ci auguriamo, con questa nuova iniziativa, di soddisfare le esigenze di tutti coloro che per innumerevoli motivi non hanno la possibilità di poter vedere realizzato quanto noi sottoponiamo a loro.

# PHILIPS METTE LE COSE IN CHIARO (con le antenne)

## ANTENNE PHILIPS

Una gamma completa di antenne per tutte le esigenze tecniche: alto guadagno ottimo rapporto A/I elevata resistenza meccanica premontate ridotte dimensioni d'ingombro



### 0301000 Antenna caravan

Antenna studiata appositamente per la realizzazione di impianti di ricezione TV in camping o a bordo di caravan e di battelli. L'antenna viene fornita completa di accessori.

### LHC 9121/05 Antenna Lambda 21 elementi

Antenna altamente direttiva per impianti con rotore

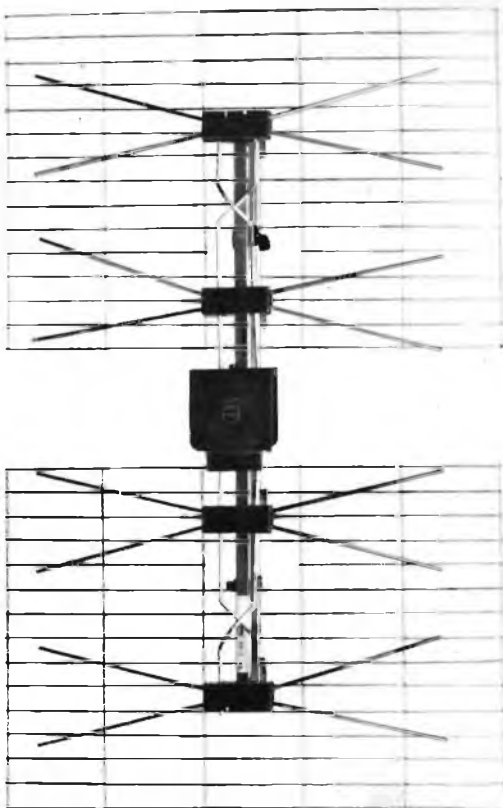


### LHC 9109/05 Antenna a pannello

Per la realizzazione di impianti individuali. L'uso di una sofisticata tecnica elettronica, garantisce un perfetto posizionamento dell'antenna.

### LHC 9505/02 Rotore per antenne

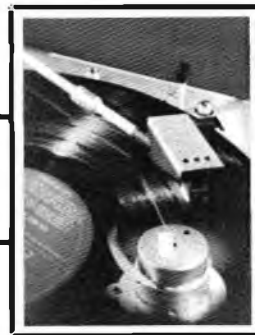
Per la realizzazione di impianti individuali con antenna girevole. Da utilizzare su combinazione con l'antenna LHC 9121/05



# PHILIPS

Philips S.p.A. - Reparto ELA-MD Tel. 6445  
V.le Fulvio Testi, 327 - 20162 MILANO





Rivista mensile di:  
Attualità, Informazione e  
Sperimentazione elettronica

**Direttore Responsabile:**  
Antonio MARIZZOLI

**Vice-Direttore:**  
Paolo MARIZZOLI

**Direttore Editoriale:**  
Mina POZZONI

**Redattore Capo:**  
Aldo LOZZA

**Vice-Redattore Capo:**  
Iginio COMMISSO

**Redattori:**  
Angelo BOLIS  
Luca BULIO

**Collaboratori di Redazione:**  
Gaetano MARANO  
Antonio SAMMARTINO  
Paolo TASSIN  
Roberto VISCONTI

**Responsabile Artistico:**  
Giancarlo MANGINI

**Impaginazione:**  
Claudio CARLEO  
Giorgio BRAMBILLA

**Fotografie:**  
Tomaso MERISIO  
CIRIACUS

**Consulenti di Redazione:**  
Lucio BIACOLI  
Giuseppe HURLE

**Segretaria di Redazione:**  
Anna BALOSSI

**Editore:**  
Editrice MEMA srl

**Stampa:**  
Arcografica snc

**Distributore nazionale:**  
M.E.PE. SpA

**Distributore estero:**  
A.I.E. SpA

**ONDA QUADRA ©**

## sommario

<b>Lettere al Direttore</b>	<b>456</b>
<b>Bloc notes CB</b>	<b>458</b>
<b>Controllo elettronico</b> per tergitristallo	<b>462</b>
<b>Periferica I/O</b> per il microcomputer modulare	<b>468</b>
<b>Rivelatore acustico di segnali logici</b> per l'affascinante mondo dell'informatica	<b>476</b>
<b>Radiotelescopio amatoriale</b> costruzione	<b>480</b>
<b>Notizie CB:</b> Congresso straordinario FECB di Atene Consiglio Nazionale FIR-CB Notizie dai circoli Iniziative FIR-CB per gli handicappati o disabili Incontro FIR-CB con il Ministero PT	<b>484</b>
<b>8155 porta di input/output</b> componenti microelettronici	<b>492</b>
<b>Dalla Stampa Estera:</b> Preampli per « Pick-Up » magnetico Uso di un calcolatore tascabile come contatore telefonico Aggiunta dell'RTTY ad un ripetitore	<b>496</b>
<b>ONDA QUADRA notizie</b>	<b>504</b>

Direzione, Redazione, Pubblicità: Via Ciro Menotti, 28 - 20129 MILANO - Telefono 20.46.260 □ Amministrazione: Via Mazzini, 18 - 24034 Cisano Bergamasco □ Concessionario esclusivo per la diffusione in Italia: MESSEGGIERIE PERIODICI SpA - Via Giulio Carcano, 32 - 20141 Milano - Telefono 84 38.141/2/3/4 □ Concessionario esclusivo per la diffusione all'Estero: A.I.E. SpA - Corso Italia, 13 - 20121 Milano □ Autorizzazione alla pubblicazione: n. 172 dell'8-5-1972 Tribunale di Milano □ Prezzo di un fascicolo Lire 2.000 - Per un numero arretrato Lire 3.000 □ Abbonamento annuo-Lire 22.000 - Per i Paesi del MEC Lire 22.000 - Per l'Estero Lire 29.000 □ I versamenti vanno indirizzati a: Editrice MEMA srl - Via Mazzini, 18 - 24034 Cisano Bergamasco

mediante l'emissione di assegno circolare, assegno bancario, vaglia postale o utilizzando il c/c postale numero 18/29247 □ Gli abbonati che vogliono cambiare indirizzo, devono allegare alla comunicazione Lire 1.000, anche in francobolli, e indicare insieme al nuovo anche il vecchio indirizzo □ I manoscritti, foto e disegni inviati alla Redazione di ONDA QUADRA, anche se non utilizzati, non vengono restituiti □ La tessera «SERVIZIO STAMPA» rilasciata da ONDA QUADRA e la qualifica di corrispondente sono regolate dalle norme a suo tempo pubblicate □ © TUTTI I DIRITTI DI RIPRODUZIONE O TRADUZIONE DEGLI ARTICOLI PUBBLICATI SONO RISERVATI □ **Printed in Italy** □ Spedizione in abbonamento postale gruppo III/70.

# CONTROLLO ELETTRONICO PER TERGICRISTALLO

di Angelo BOLIS

Nella maggior parte delle vetture di vecchio tipo, specie se in versione economica, il tergicristallo prevede un unico interruttore, che inserisce o disinserisce il motorino, per cui le spazzole possono funzionare con una sola velocità. Nelle vetture più moderne, il commutatore prevede invece due posizioni, che corrispondono a due diverse frequenze di oscillazione delle spazzole, selezionabili a seconda dell'intensità della pioggia. Accade però molto spesso che neppure tale possibilità sia sufficiente per mantenere la necessaria trasparenza del parabrezza, per cui è molto probabile che molti tra i nostri lettori riterranno utile la realizzazione del dispositivo che viene descritto in questo articolo (che non presenta grosse difficoltà, e comporta in aggiunta un costo relativamente ridotto) di grande utilità.

Questo semplice dispositivo elettronico di controllo, che può essere aggiunto al sistema di comando ad intermittenza del funzionamento del tergicristallo, è stato escogitato come soluzione per i problemi che di solito derivano dai sistemi di controllo di tipo convenzionale.

Realizzato con l'aiuto di un normale temporizzatore del tipo 555, e con l'impiego di alcuni componenti di tipo discreto, esso presenta alcune insolite prerogative, che non è facile riscontrare nella maggior parte dei sistemi di tipo commerciale.

I normali dispositivi di controllo funzionanti con rettificatore controllato al silicio sfruttano la « camme » interna

del motore del tergicristallo, che controlla il funzionamento di un commutatore, per disinserire appunto questo semiconduttore ogni qualvolta il sistema meccanico eccentrico ruota nella parte inattiva del suo movimento. La corrente elettrica necessaria per completare il ciclo di escursione scorre attraverso il commutatore di « parcheggio » della « camme » ed il commutatore del tergicristallo, fino a fare in modo che lo stesso eccentrico si porti ancora nella zona attiva, interrompendo però l'alimentazione del motore elettrico.

Dopo una pausa di durata prestabilita, il rettificatore controllato al silicio viene nuovamente portato in stato di conduzione, per ripetere un ciclo singolo: ebbene, questo metodo di controllo viene denominato ad « anello aperto » (in assenza di reazione), con funzionamento a ciclo singolo.

Nella maggior parte dei dispositivi di controllo del tergicristallo funzionanti appunto con rettificatore controllato al silicio, il sistema di spazzolamento con-

tinua a funzionare finché il commutatore relativo è inserito, e finché l'energia elettrica proveniente dalla batteria risulta applicata al circuito: inoltre, sebbene molti tipi di tergicristallo possano essere adeguatamente rallentati (nel caso di pioggia molto leggera), per molti altri tipi è praticamente impossibile ottenere il funzionamento automatico con un « passaggio » seguito da una pausa per un periodo di tempo prestabilito. Per ottenere tale pausa è necessario agire sul commutatore del tergicristallo. Ciò può significare però che il tergicristallo si arresta in qualsiasi posizione lungo la sua escursione, e che si fermi in corrispondenza di una delle relative estremità (ossia con le spazzole in posizione orizzontale, dove non impediscono la visibilità da parte del pilota) soltanto in casi fortuiti.

In molti tipi di sistemi moderni di controllo del tergicristallo si fa uso di un metodo meccanico di frenatura, per arrestare le spazzole in tale posizione. Per interfacciare questi sistemi, i dispo-

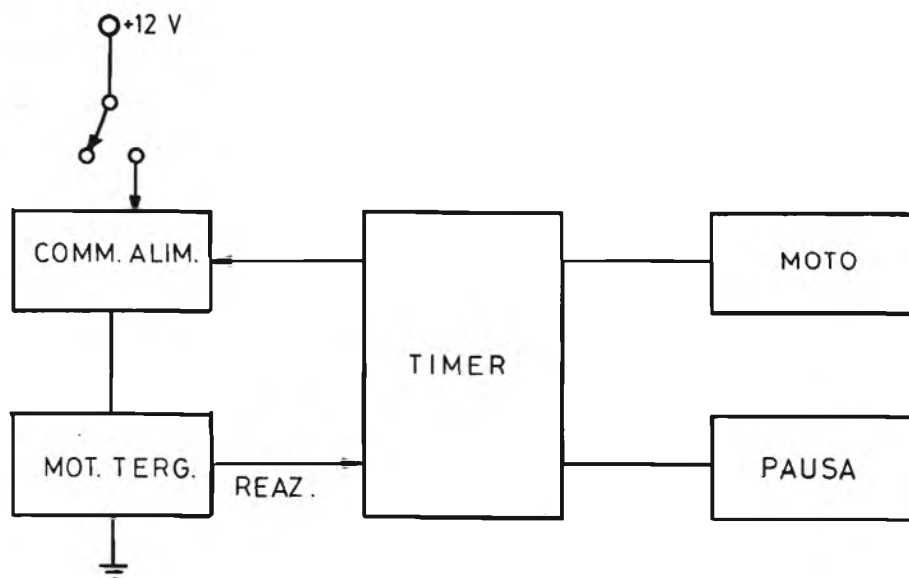
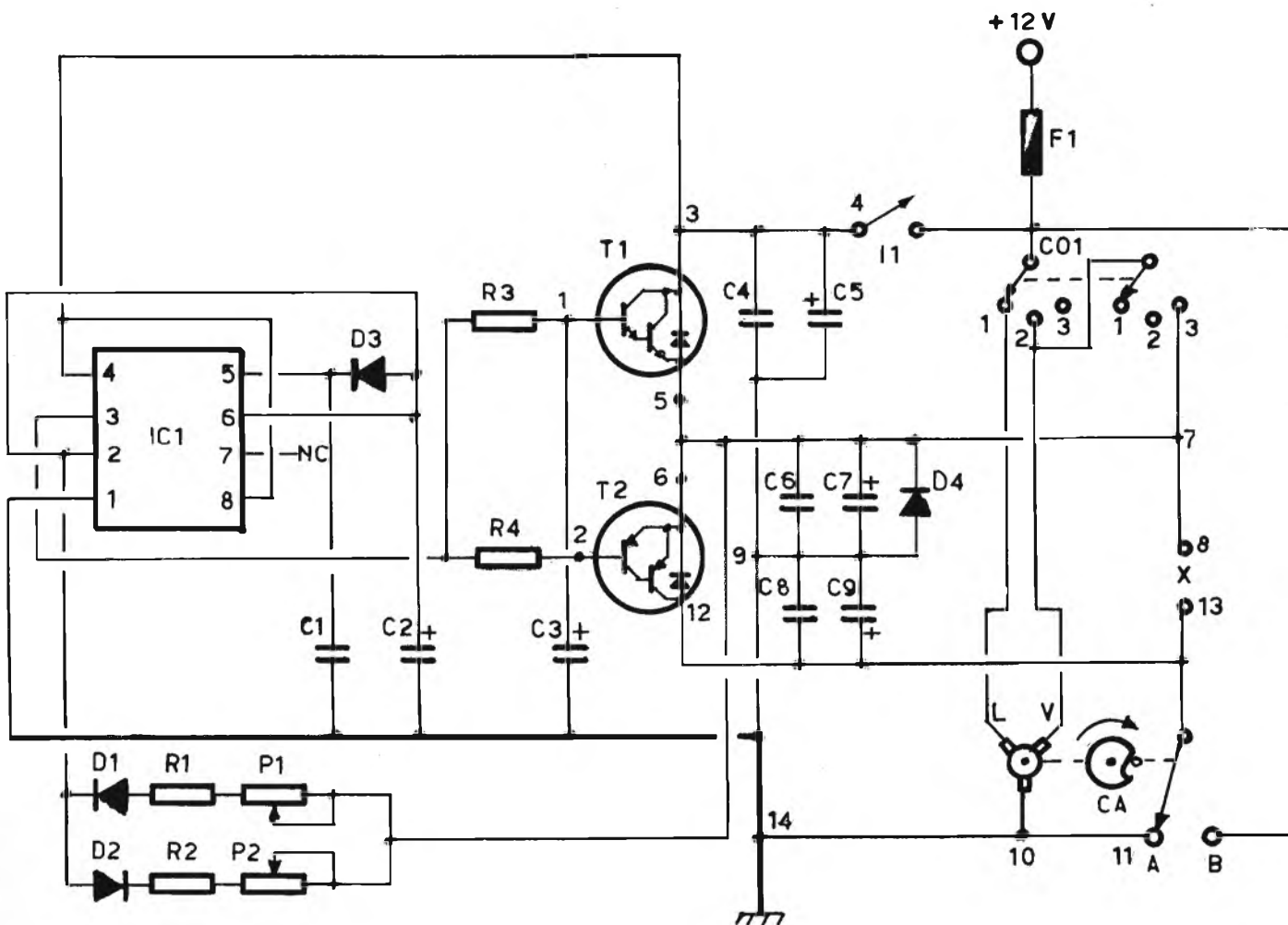


Figura 1 - Schema a blocchi del controllo elettronico del tergicristallo, che è possibile aggiungere al circuito elettrico di qualsiasi vettura, provvista di comando del tergicristallo a due posizioni, vale a dire per velocità bassa o alta.



sitivi di controllo con rettificatore controllato al silicio solitamente necessitano di una commutazione supplementare a relè, oppure implicano lo smontaggio del sistema dinamico di frenatura, e — come è del tutto intuitivo — entrambi tali provvedimenti sono da evitare.

Il dispositivo al quale ci riferiamo è stato studiato per poter funzionare con un sistema moderno di controllo del tergicristallo, tramite un semplice dispositivo di interfaccia: con l'impiego di transistori bipolari di potenza si elimina il ricorso ai rettificatori controllati al silicio, e della relativa rete di commutazione esterna, pur consentendo la disponibilità del sistema dinamico di frenatura, essenziale per un funzionamento adeguato.

Come è possibile rilevare osservando lo schema a blocchi di figura 1, usufruendo di un impulso prodotto dal commutatore della « camme » in corrispondenza di ciascun ciclo, viene mantenuto il perfetto sincronismo tra il controllo elettronico e le spazzole del tergicristallo. Oltre a ciò, questi impulsi di reazione consentono di variare il numero delle oscillazioni che vengono compiute tra due pause successive, prevedendone una, due, tre o più, senza

dover regolare ogni volta il controllo della pausa.

Sempre in riferimento allo schema a blocchi, partendo dall'angolo superiore sinistro si osserva il punto nel quale il dispositivo viene collegato al polo positivo della tensione di 12 V, fornita dalla batteria: tale tensione passa attraverso il commutatore che inserisce il tergicristallo, dopo di che passa attraverso una sezione che controlla l'alimentazione dell'intero dispositivo. Tale tensione viene applicata al motorino del tergicristallo, la cui « camme » fornisce un segnale di reazione che viene applicato al temporizzatore (« Timer »).

Il temporizzatore — a sua volta — fornisce un segnale che controlla lo stesso commutatore di alimentazione, e, simultaneamente, provvede a compiere due funzioni separate, di cui una provoca il movimento delle spazzole (Moto), mentre l'altra ne determina la pausa.

#### IL PRINCIPIO DI FUNZIONAMENTO

Riferendoci ora allo schema elettrico di figura 2, rileviamo che il temporizzatore del tipo 555, IC1, collegato in

Figura 2 - Schema elettrico completo del circuito di regolazione automatica del tergicristallo: lo schema comprende anche una parte del circuito elettrico originale, nel quale però deve essere applicata una interruzione nel punto « X ». Nello schema sono riportati i numeri di riferimento per i collegamenti al circuito esterno, compresi tra 1 e 14.

modo da funzionare come multivibratore astabile del tipo « gated » con tempi di funzionamento e di pausa indipendentemente regolabili, deriva il segnale di reazione dalla tensione che viene applicata ai poli del motorino del tergicristallo.

Questa tensione, controllata dal commutatore di arresto (precisiamo che per arresto si intende la posizione di « parcheggio » delle spazzole, in corrispondenza della quale esse assumono una posizione orizzontale), è presente ad impulsi in sincronismo con le spazzole stesse. Di conseguenza, il temporizzatore viene controllato dalla posizione che il tergicristallo assume, in aggiunta alla possibilità di controllo da parte di P1, che regola gli impulsi di spazzolamento, e di P2, che regola invece la durata

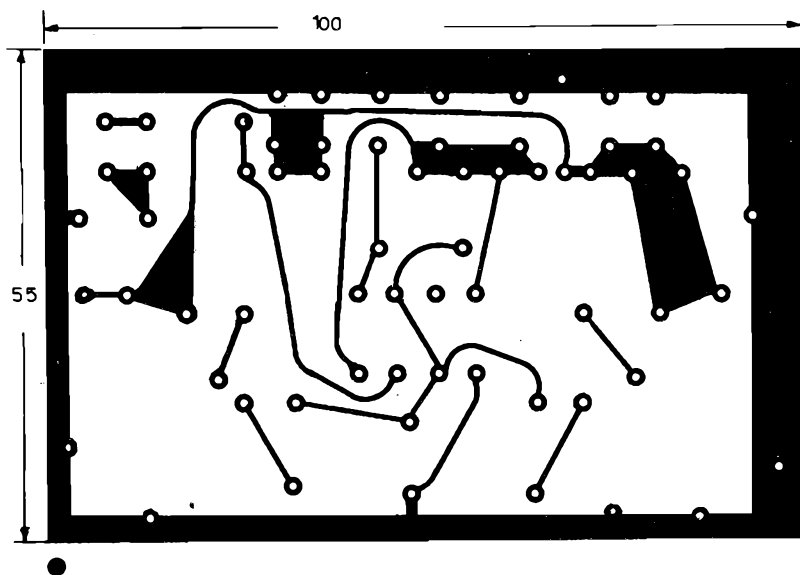


Figura 3 - Lato rame della basetta a circuito stampato che può avere indicativamente le dimensioni di mm 100 di lunghezza e 55 di larghezza.

delle pause, agendo semplicemente su una costante di tempo.

Quando l'interruttore I1, abbinato al potenziometro P1 (che deve essere quindi del tipo con interruttore) viene fatto scattare all'inizio, chiudendo il circuito, la tensione di valore basso presente sul terminale numero 2 di IC1 mette in funzione il temporizzatore, portandolo allo stato di oscillazione.

Il transistor di potenza del tipo Darlington, T2, viene portato in stato di interdizione, mentre T1 passa invece in stato di conduzione, consentendo così alla corrente di alimentazione di scorrere attraverso il motorino del tergicristallo.

L'energia di alimentazione viene fornita al motorino anche attraverso il diodo interno di T2, ogni qualvolta l'interruttore di parcheggio viene a trovarsi al di fuori della zona di attività.

La tensione di reazione presente ai capi dell'avvolgimento del motorino carica la capacità C2 tramite il controllo delle oscillazioni delle spazzole, P1, finché la tensione presente tra i suoi elettrodi viene bloccata da D3 ad un valore che

si trova immediatamente al di sopra della soglia di funzionamento di IC1. Non appena la tensione presente ai capi di C2 aumenta superando tale valore di soglia per IC1, il temporizzatore passa in interdizione, portando in conduzione T2 mentre T1 passa a sua volta in interdizione.

In tal caso, il motorino del tergicristallo, tuttora alimentato attraverso il diodo interno di T2, continua a funzionare finché il commutatore di arresto azionato dalla « camme » non raggiunge nuovamente la posizione all'interno della zona attiva.

Ne deriva che la tensione di reazione rimane a livello « elevato », impedendo la scarica di C2 finché la « camme » non raggiunge di nuovo la suddetta posizione attiva.

Quando ciò accade, C2 risulta libero di scaricarsi, attraverso il controllo di pausa P2, verso un valore nullo della tensione di reazione, tramite il motorino del tergicristallo.

La tensione presente ai capi di C2 continua a diminuire finché il suo valore passa attraverso il valore inferiore della

soglia di IC1, rimettendo quindi il temporizzatore in funzione, per dare inizio ad un nuovo ciclo. Inoltre, non appena la « camme » assume una posizione all'interno della zona attiva, gli avvolgimenti del motorino del tergicristallo vengono cortocircuitati a massa attraverso il commutatore del tergicristallo e T2.

L'effetto dinamico di frenatura che ne deriva arresta le spazzole nella loro posizione di fermo adeguata alle esigenze, vale a dire in posizione orizzontale. Durante l'intervallo di tempo nel quale C2 si carica attraverso P1, la « camme » del commutatore di parcheggio è libera di eseguire una o più rotazioni. Di conseguenza, la costante di tempo che deriva dal prodotto tra il valore di P1 e quello di C2 può variare in modo da consentire lo svolgimento di uno, due, tre o più rotazioni della « camme », prima che la tensione applicata a C2 raggiunga il valore corrispondente alla soglia superiore di IC1.

Analogamente, mano a mano che C2 si scarica attraverso il comando di pausa P2 fino ad assumere il valore corrispondente alla soglia inferiore di IC1, la costante di tempo che deriva dal prodotto tra il valore di P2 e quello di C2 varia la durata del periodo di scarica da zero a circa 60 secondi.

In definitiva, quindi, l'intero funzionamento del circuito si basa semplicemente sulle prestazioni del temporizzatore IC1, che produce gli impulsi che vengono sfruttati per ottenere la vera e propria funzione di controllo. Quest'ultima viene invece svolta dai transistori Darlington T1 e T2, con l'aiuto delle reti capacitive di compensazione, allestite con l'impiego di normali componenti di tipo discreto.

Sempre in riferimento allo schema elettrico di figura 2, nell'angolo inferiore destro del circuito si notano i collegamenti del motorino, con i due contatti contrassegnati « L » per la velocità lenta del tergicristallo, e « V » per la velocità maggiore. Immediatamente a destra si osserva il simbolo schematico della « camme », provvisto della freccia che ne identifica il senso di rotazione, seguito a sua volta dal commutatore a-

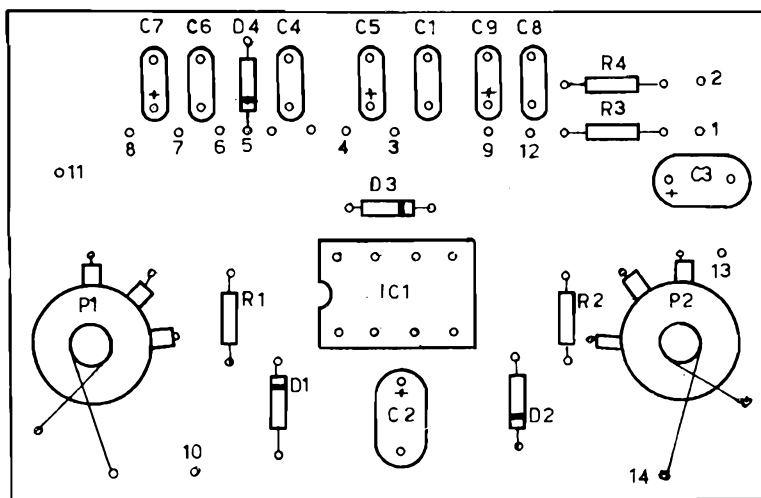
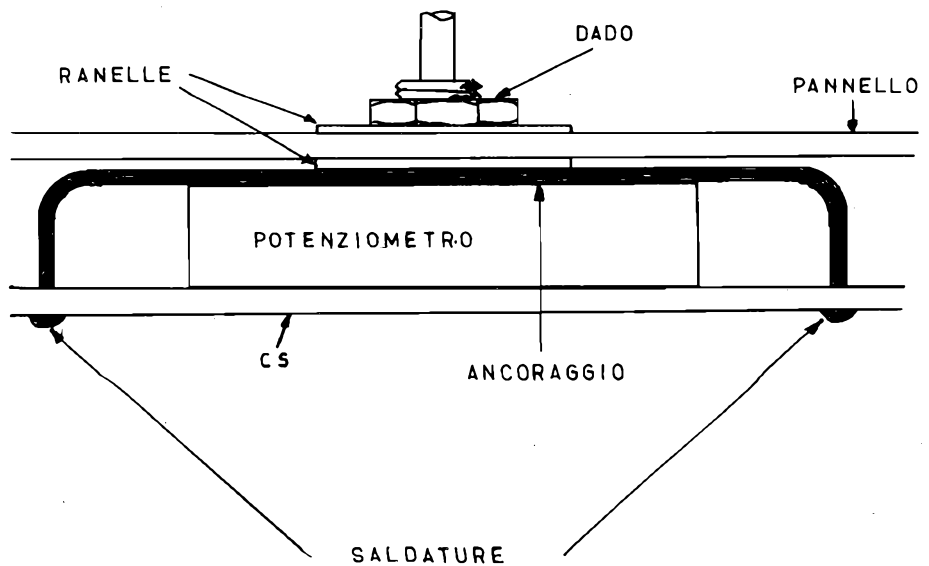


Figura 4 - Lato dei componenti della basetta a circuito stampato. Il puntino nero di riferimento in basso a destra identifica il medesimo angolo nel disegno di figura 3. Si osservino i contrassegni di polarità dei condensatori elettrolitici e dei diodi, e si noti anche la posizione dei punti meccanici di ancoraggio per i potenziometri P1 e P2, secondo il metodo descritto nel testo.

Figura 5 - Con l'aiuto di questo disegno sarà probabilmente più facile comprendere la tecnica di fissaggio dei potenziometri alla basetta a circuito stampato (CS) tramite un conduttore di ancoraggio in rame nudo di sezione piuttosto robusta. Il disegno mette in evidenza anche la tecnica di fissaggio al pannello frontale del contenitore.



zionato direttamente dalla suddetta « camme ».

Si noterà che, oltre ai simboli consueti di identificazione dei vari componenti, lo schema elettrico prevede alcuni numeri compresi tra 1 e 14, che servono per identificare alcuni punti del circuito. Sulla funzione di questi numeri saremo precisi tra breve, non appena ci occuperemo della tecnica realizzativa.

Nella parte superiore destra dello schema — infine — si nota la presenza di un doppio commutatore a due vie, tre posizioni, che è di normale dotazione nell'impianto elettrico della vettura: nella posizione indicata, il tergitristallo funziona con una velocità minore (L), nella posizione centrale funziona con la velocità maggiore (V), mentre nella terza viene disattivato.

Al di sopra del suddetto commutatore si osserva il punto nel quale viene applicata la tensione di alimentazione di +12 V tramite il fusibile F1, mentre in basso il punto di riferimento contrassegnato col numero 14 fa capo alla massa metallica dell'impianto elettrico. Tra i punti 8 e 13 si osserva la lettera « X », che sta semplicemente ad indicare il punto nel quale è necessario effettuare un'interruzione, rispetto al circuito elettrico originale, per far sì che il comando avvenga tramite il dispositivo elettronico aggiuntivo.

## TECNICA COSTRUTTIVA

Mentre non esistono problemi di sorta per quanto riguarda la posizione dei vari componenti, è tuttavia chiaro che la realizzazione di questo dispositivo risulta notevolmente più facile se si fa uso di una basetta di supporto a circuito stampato, la cui struttura dal lato rame può avere l'aspetto illustrato nel disegno di figura 3: come si può notare nel suddetto disegno, la basetta può avere indicativamente le dimensioni di mm 100 di lunghezza e 55 di larghezza, con uno spessore di 1,5 mm.

Come abbiamo più volte sostenuto in tali occasioni, ripetiamo che le dimensioni del circuito stampato devono essere considerate esclusivamente indicative, in quanto la distanza tra i diversi punti di ancoraggio può variare a seconda delle dimensioni dei componenti di cui si dispone. Di conseguenza, consigliamo chiunque voglia realizzare il dispositivo di procurarsi innanzitutto il materiale necessario, di predisporlo su

di un foglio di carta, e di rilevare quindi tutte le distanze, allo scopo di determinare con la massima esattezza possibile la posizione dei vari punti di ancoraggio.

La basetta a circuito stampato viene fissata nella sua posizione tramite i potenziometri P1 e P2, che devono essere naturalmente fissati al pannello frontale di un piccolo contenitore in materiale plastico.

Se — come si è detto — l'interruttore generale I1 viene abbinato al potenziometro P1, è chiaro che è necessario praticare nella basetta a circuito stampato un foro di diametro adeguato. Volendo, tuttavia, è possibile rendere I1 indipendente da P1, nel qual caso sarà possibile installarlo al di fuori del circuito stampato.

La figura 4 mostra la stessa basetta a circuito stampato vista come di consueto dal lato dei componenti: si noterà che per le capacità elettrolitiche C2, C3, C5, C7 e C9 è stata regolarmente contrassegnata la polarità, e che altrettanto si è fatto per i diodi D1/2/3/4. Grazie a ciò, dovrebbe essere praticamente impossibile compiere qualsiasi errore agli effetti dell'orientamento di tali componenti. Per quanto riguarda invece il circuito integrato IC1, presente al centro della basetta, la sua posizione è inequivocabile, grazie alla presenza della tacca di riferimento.

Per l'allestimento di questa basetta converrà procedere come di consueto, fissando innanzitutto lo zoccolo di IC1, il cui impiego è indubbiamente consigliabile. Come operazione successiva converrà installare i potenziometri P1 e P2, collegandone i terminali ai relativi punti di ancoraggio.

Il fissaggio definitivo di questi potenziometri può aver luogo impiegando un tratto di conduttore di rame nudo o smaltato di notevole spessore (1,5-2 mm), che potrà compiere un giro intorno alla ghiera filettata, per poi essere bloccato

col relativo dado. Le estremità di questo tratto di conduttore, per ciascun potenziometro, potranno poi incrociarsi tra loro ed essere saldate ai punti di ancoraggio evidenziati nel disegno di figura 4, in modo da irrigidire ciascuno dei potenziometri con un sistema meccanico di fissaggio diametralmente opposto al sistema di fissaggio elettrico e meccanico costituito dagli stessi tre terminali.

A tale riguardo, il metodo pratico di fissaggio rispetto al pannello frontale ed al circuito stampato (CS) risulterà più evidente osservando il disegno di figura 5.

Terminata dunque l'installazione dei potenziometri, si potrà procedere con l'applicazione di tutti i valori capacitivi, ed infine con l'applicazione dei quattro diodi e del circuito integrato.

Si noterà che su questa basetta, riprodotta dal lato dei componenti in figura 4, sono riportati anche tutti i numeri che identificano i vari punti di ancoraggio ai quali abbiamo già fatto riferimento a proposito dello schema elettrico di figura 2. Tali punti di ancoraggio servono per eseguire le connessioni rispetto alla parte esterna del circuito e rispetto all'impianto elettrico della vettura, secondo lo schema riportato in figura 6.

In riferimento dunque a tale figura, rileviamo che il punto di ancoraggio numero 1 va applicato all'ingresso (base) di T1; il terminale numero alla base di T2; il terminale numero 3 al collettore di T1, ed il terminale numero 4 ad un polo dell'interruttore generale IG. Il punto di ancoraggio numero 5 fa capo all'emettitore di T1; il punto 6 fa capo al collettore di T2; il punto 7 ad un polo del doppio commutatore presente in dotazione della vettura, mentre il punto 8 corrisponde ad una delle estremità del conduttore che viene interrotto durante la modifica dell'impianto elettrico originale.

Il punto di ancoraggio numero 9 costi-

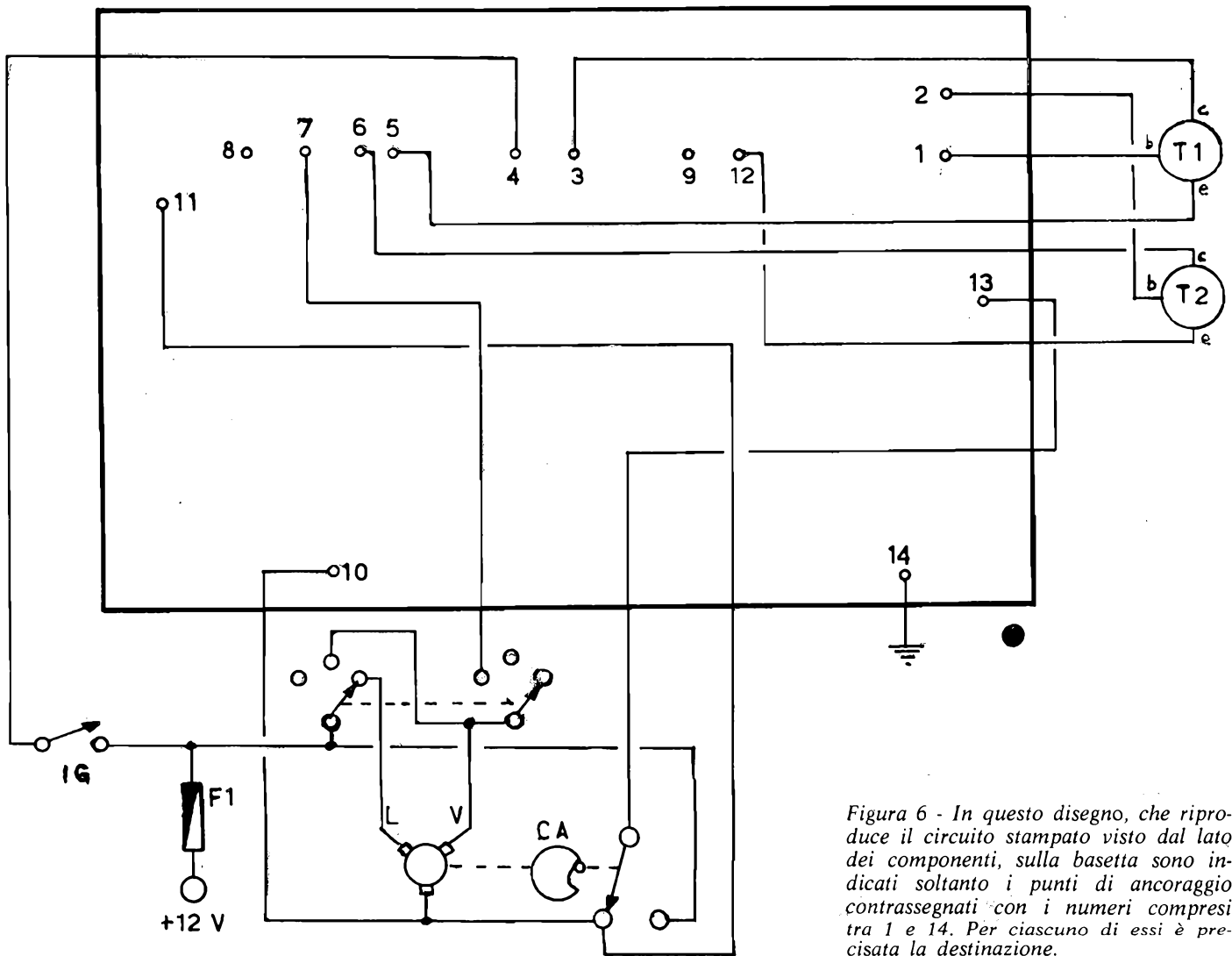


Figura 6 - In questo disegno, che riproduce il circuito stampato visto dal lato dei componenti, sulla basetta sono indicati soltanto i punti di ancoraggio contrassegnati con i numeri compresi tra 1 e 14. Per ciascuno di essi è precisata la destinazione.

tuisce un punto supplementare di collegamento per la linea di massa, il punto 10 fa capo al terzo polo del motorino ed al commutatore azionato dalla camme, al quale fa capo anche il terminale di ancoraggio numero 11, dopo di che restano soltanto il punto 12 per il collegamento all'emettitore di T2, il punto 13 per il collegamento al contatto mobile del commutatore azionato dalla « camme », ed il punto 14 per il collegamento al telaio metallico dell'autovettura.

Agli effetti della realizzazione pratica di questo dispositivo, si consiglia di usare per IC1 un esemplare del temporizzatore 555 da 18 V, come ad esempio il tipo SE555 oppure il tipo MC1455 oppure RCA SK3564, anziché il tipo normale da 16 V, in quanto accade molto spesso che nell'impianto elettrico di una vettura, la tensione superi il valore di 15 V.

I transistori T1 e T2 devono essere montati sul retro dell'involucro, su appositi dissipatori termici. Se questi ultimi non possono essere isolati l'uno dall'altro e rispetto alla massa, è necessario isolare adeguatamente ciascun transistore rispetto al dissipatore termico

relativo.

Si consiglia inoltre l'impiego di un conduttore flessibile di sezione piuttosto elevata per eseguire i collegamenti che uniscono la basetta al circuito stampato ai collettori ed agli emettitori dei transistori nonché al circuito del tergicristallo ed al telaio metallico dell'autovettura.

Se non esiste un fusibile separato per il circuito del tergicristallo, è necessario aggiungere F1, che deve essere da 6 A, per ottenere il migliore effetto di protezione.

#### INSTALLAZIONE ED USO DEL DISPOSITIVO

Una volta realizzata l'apparecchiatura, converrà montarla sul cruscotto della vettura, nella posizione più idonea ad arbitrio del realizzatore: per dare inizio ad un ciclo di spazzolamento, è necessario soltanto eccitare lo stadio T1 tanto quanto basta affinché il commutatore della « camme » esca dalla sua zona attiva. Di conseguenza, è necessario soltanto ruotare P1 in senso orario, finché

si ottiene il numero voluto di oscillazioni nell'unità di tempo da parte delle spazzole.

Si precisa che, se questo comando viene ruotato oltre il suo punto ottimale, può manifestarsi un funzionamento erratico: quando si diminuisce il numero delle oscillazioni, rammentare che bisogna sempre ritardare il controllo degli spazzolamenti fino ad un numero inferiore a quello delle oscillazioni che effettivamente si desiderano, e quindi aumentarlo leggermente. La durata di qualsiasi pausa, fino ad un massimo di 60 secondi, viene regolata semplicemente tramite P2.

Non appena viene messo in funzione il dispositivo, la durata iniziale dell'oscillazione può risultare leggermente più lunga di quella prestabilita tramite P1. Ciò è dovuto al fatto che la capacità C2 si carica partendo da una tensione tra i suoi elettrodi di valore nullo, anziché dal valore corrispondente alla tensione di soglia di IC1, nei cicli successivi.

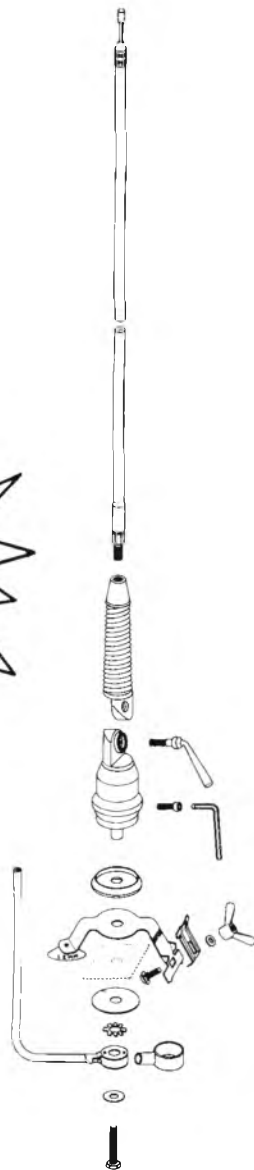
Si tratta comunque di una particolarità abbastanza utile, in quanto si ha così

(continua a pag. 478)

# nuova serie

# VICTOR

CATALOGO  
A  
RICHIESTA  
INVIARE  
L. 500



- MINI 100 W AM-H cm 60 Radiante Spiralato
- S 150 W AM-H cm 120 Radiante Spiralato
- 200 300 W AM-H cm 140 Radiante Spiralato

LO STILO RADIANTE PUO' ESSERE SOSTITUITO CON STILO DI ALTRE FREQUENZE  
POSSIBILITA' DI MONTAGGIO SIA A GRONDAIA CHE A CARROZZERIA  
BLOCCAGGIO SNODO DI REGOLAZIONE A MANIGLIA O VITE BRUGOLA

**ANTENNE**  
**lemm** laboratorio elettromeccanico

de biasi geom. vittorio



ufficio e deposito: via negroli, 24 - 20133 milano - tel. (02) 726.572 - 745.419

# PERIFERICA I/O PER IL MICROCOMPUTER MODULARE

di Paolo TASSIN

Con questo articolo iniziamo la trattazione della serie di periferiche che completerà il microcomputer presentato in precedenza.

Prima di iniziare la descrizione di questa periferica vorremmo aprire una breve parentesi su quanto già fatto: nel presentarvi la scheda CPU, la cartella display e tastiera e tutte quelle che seguiranno noi speriamo di avere esaudito quelle che erano le richieste dei lettori di questa rivista, ma soprattutto vorremmo che le descrizioni relative al microprocessore, al funzionamento del microcomputer, al software fossero sufficienti a togliere ogni ombra di dubbio su quello che vi stiamo presentando.

A questo proposito accettiamo da voi consigli, modifiche, eventuali richieste o chiarimenti che se possibile cercheremo di esaudire e sicuramente ci serviranno da esperienza per i prossimi articoli.

La periferica che ora vi presentiamo troverà certamente impiego nelle vostre applicazioni: infatti essa permette di interfacciare il microcomputer con interruttori o carichi esterni. In pratica istruendo dovutamente la cartella CPU+EPROM

potremo comandare carichi di qualsiasi genere fino a 0,3 ampere massimo e « leggere » o sentire interruttori, micro, o switch on-off di qualsiasi genere posti all'esterno e ad essi condizionare lo svolgimento di certe funzioni.

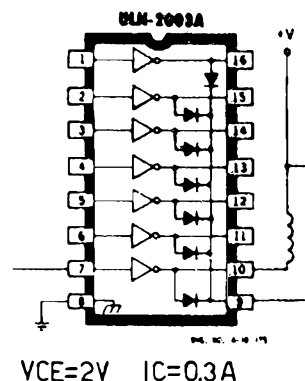


Figura 2 - Connessioni e caratteristiche dell'IC-ULN2003A.

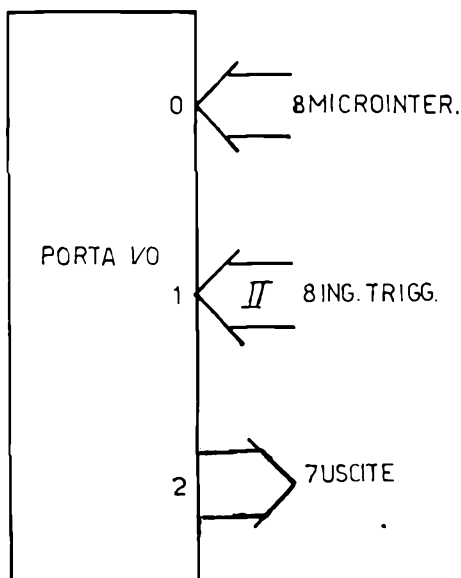


Figura 1 - Schema a blocchi della porta I/O.

In figura 1 vi è lo schema a blocchi: come si nota abbiamo utilizzato un circuito integrato siglato 8255 che contiene 192 porte da otto bit ciascuna indirizzabili dalla CPU siglate porta 0, 1, 2.

La porta 0 è collegata a 8 piccoli switch a forma di circuito integrato posti sulla cartella sui quali si può agire con una matita o un piccolo cacciavite. Tali microinterruttori possono essere utilizzati per comporre caratteri fissi che il microprocessore interpreterà a suo piacimento. Per esempio in una sistema di sviluppo con programmatore per memorie EPROM dove occorre selezionare il tipo di memoria si potrebbero utilizzare questi microinterruttori: la loro posizione determinerà il tipo di memoria.

Oppure in una grossa automazione industriale dove saltuariamente occorre cambiare i processi di lavorazione, anche in questo caso i condizionamenti a certe lavorazioni potrebbero essere determinati dai microinterruttori.

Essendo 8 switch le combinazioni possibili sono 256.

La porta 1 è invece adibita a otto ingressi provenienti dall'esterno con circuiti trigger e protezione da sovratensioni: a tali ingressi potremo collegare interruttori esterni al com-



puter oppure qualsiasi segnale logico con escursione da 0 a +24 V. Avendo tutti gli ingressi una resistenza di pull-up collegata verso il positivo possono essere comandati anche da un collettore aperto che chiuda verso massa.

La porta 2 è invece adibita a 7 uscite. Pur essendo anch'essa di 8 bit ne sono stati utilizzati soltanto 7 collegate a un circuito integrato siglato ULN 2003A che contiene 7 darlington. In figura 2 sono riportate le connessioni e caratteristiche dell'IC ULN 2003A. Questi transistori possono pilotare un carico fino a 0,3 ampere pertanto si prestano al pilotaggio di piccole elettrovalvole o relè.

Essendo tale parte molto delicata e soggetta a disturbi per gli elevati picchi di corrente è necessario collegare opportunamente i carichi.

In figura 3 è riportato il buon collegamento dei carichi; è necessaria un'alimentazione di potenza esterna per non caricare e disturbare eccessivamente quella del computer. Nel caso si volessero comandare grossi carichi è opportuno disac-

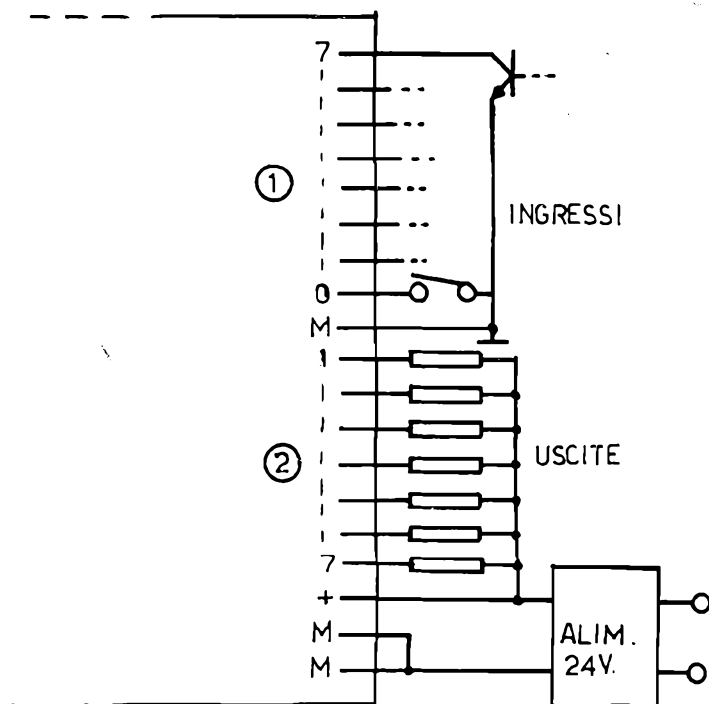


Figura 3 - Collegamento carichi d'uscita.

coppiare il comando del computer con il contatto di chiusura tramite relè semplice, statico o teleruttore.

In figura 4 è riportato lo schema elettrico della porta di I/O. Si nota IC1 come unità centrale di questa periferica, che come già detto è una periferica programmabile che contiene tre porte da 8 bit ciascuna bidirezionali. Può lavorare in sedici modi diversi e deve essere programmata inizialmente all'accensione. In figura 5 sono indicati tutti i modi di funzionamento con le relative parole di programma. Nel nostro caso funziona nel modo 10 quindi la parola per programmarla è 10010010. In questo modo la porta A e B sono di ingresso mentre la C è di uscita.

Questo circuito integrato è collegato ai busses del computer nel seguente modo:

BUS DATI - per il trasferimento dei dati dalla CPU alla periferica e viceversa sincronizzata dai segnali WR (scrittura) e RD (lettura).

A0 - A1 - sono i due bit di indirizzo meno significativi con i quali si selezionano le tre porte (0, 1, 2), e si programma la periferica all'indirizzo 3.

RESET - questo segnale azzerà la periferica all'accensione

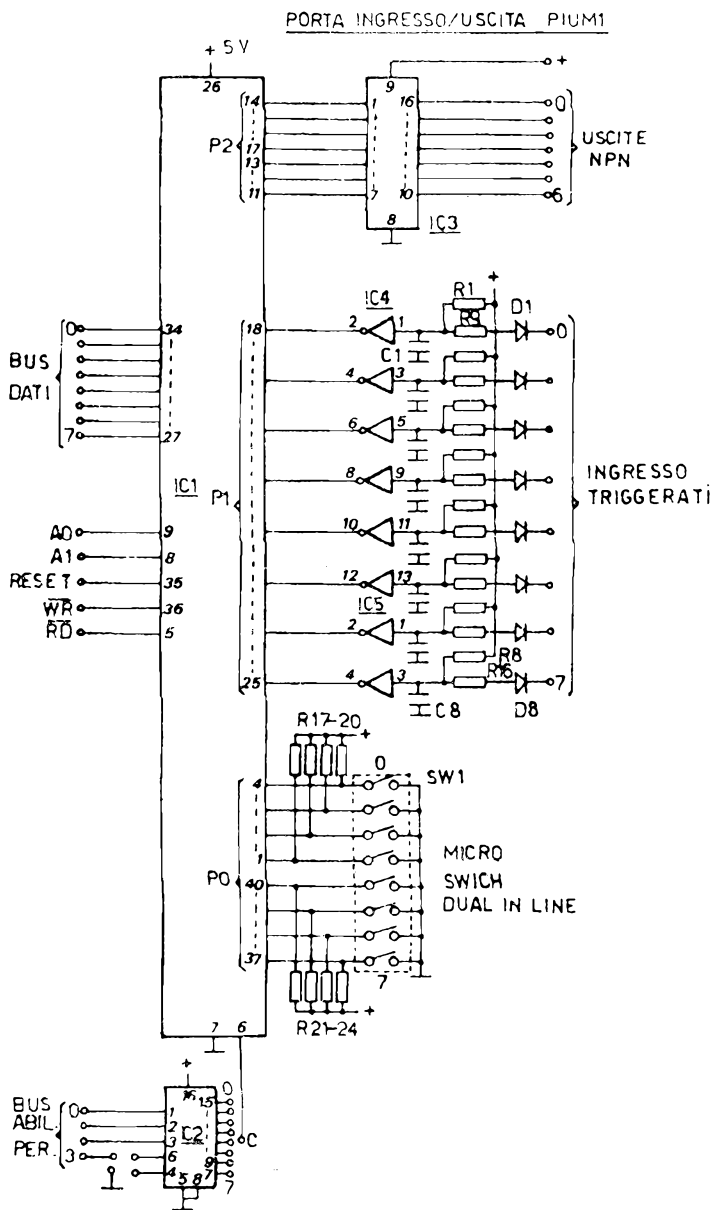


Figura 4 - Schema elettrico della porta I/O.

e predisporre il sistema al funzionamento.

**BUS ABILITAZIONI PERIFERICHE** - quando su questi 4 bit è presente il codice impostato della periferica si ha l'abilitazione di quest'ultima.

Infatti tali segnali entrano nell'IC2 (multiplexer) che agisce da decodifica del codice e abilita direttamente IC1.

I circuiti integrati IC4-IC5 sono invertitori trigger e squadrano il segnale filtrato dagli RC di ingresso che hanno la funzione di attenuatori di disturbi. Occorre fare attenzione che essendo invertenti quando gli ingressi sono chiusi verso massa il microprocessore legge tutti alti e viceversa a ingressi alti o scollegati. Se necessario è possibile invertire i segnali via software usando l'istruzione di completamento a uno (CPL A); questa istruzione va usata quando il dato è stato letto e depositato in accumulatore.

## OPERAZIONI SOFTWARE

Questa periferica, come tutte le altre, essendo programmabile

ha delle istruzioni di inizializzazione che vanno eseguite solo all'accensione del sistema senza ripeterle più fino a che non si spegne e si riaccende il tutto. Queste istruzioni di inizializzazione stabiliscono il modo di funzionamento. Vi forniamo il piccolo programma di inizializzazione che andrà posto unitamente a tutte le altre inizializzazioni nel programma principale che è memorizzato in EPROM:

- 1) MOV A, # 00100011 Trasferisce il dato specificato in accumulatore
- 2) # xxxxxxxx Codice della periferica I/O 0÷15 (vedi imp. codice)
- 3) SWAP A 01000111 Scambia i bit 0-3 e 4-7 tra di loro

- 4) OUTL P2, A 00111010 Trasferisce il dato dall'accumulatore alla porta 2 abilitando la periferica
- 5) MOV R0, # 10111000 Trasferisce in R0 il dato specificato
- 6) # 3 00000011 Dato
- 7) MOV A, # 00100011 Trasferisce in accumulatore il dato specificato
- 8) # 10010010 Dato (funzionamento modo 10)
- 9) MOVX @R0, A 10010000 Scrive il dato nella periferica programandola

Va ricordato che ogni volta che per qualsiasi motivo si voglia comunicare con qualsiasi periferica, in questo caso la porta di I/O, occorre abilitarla usando le prime quattro istruzioni sopra indicate.

Se si desidera leggere la porta 0 o la porta uno occorre procedere in questo modo:

- 1) Abilitare la periferica se non lo è già
- 2) MOV R0, # 10111000 Trasferisce dato specificato in R0
- 3) # 0000000x Dato - specificare se porta 0 o porta 1
- 4) MOVX A, @R0 10000000 Legge il dato e lo deposita in accumulatore

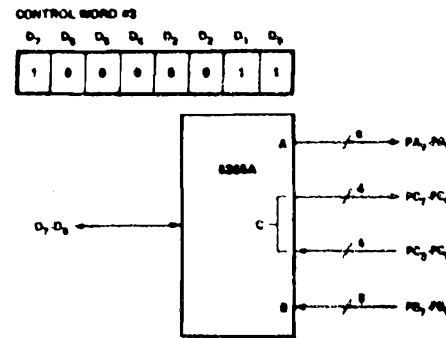
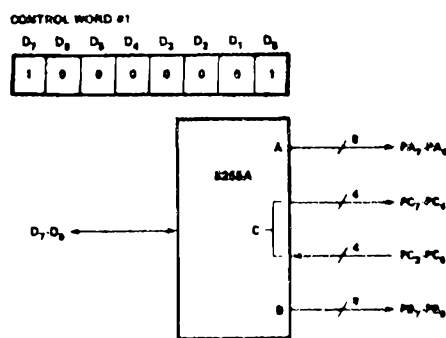
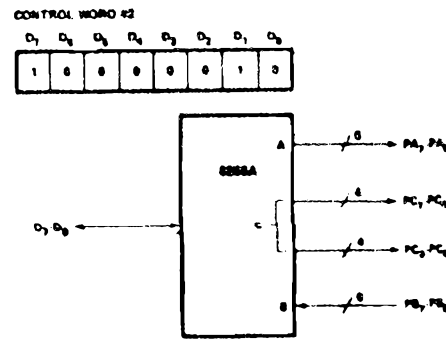
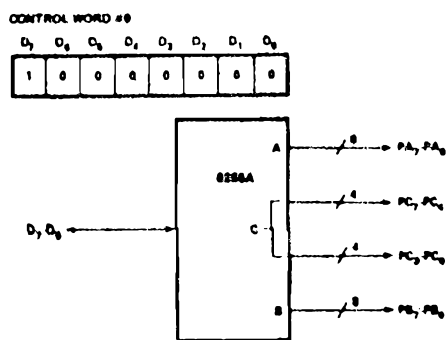
Segue l'elaborazione del dato presente nell'accumulatore. Se si desidera scrivere nella porta 2 occorre procedere in questo modo:

- 1) Depositare il dato da trasferire in accumulatore
- 2) Abilitare la periferica se non lo è già
- 3) MOV R0, # 10111000 Trasferisce il dato specificato in R0
- 4) # 00000010 Dato (porta 2)
- 5) MOVX @R0, A 10010000 Scrive il dato nella porta 2

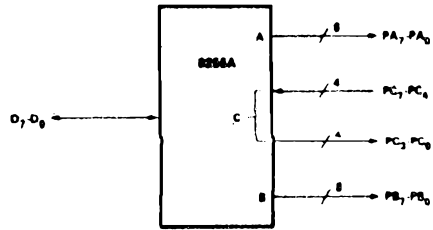
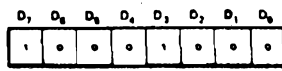
**MODE 0 Port Definition**

A		B		GROUP A			GROUP B		
D <sub>4</sub>	D <sub>3</sub>	D <sub>1</sub>	D <sub>0</sub>	PORT A	PORT C (UPPER)	#	PORT B	PORT C (LOWER)	
0	0	0	0	OUTPUT	OUTPUT	0	OUTPUT	OUTPUT	
0	0	0	1	OUTPUT	OUTPUT	1	OUTPUT	INPUT	
0	0	1	0	OUTPUT	OUTPUT	2	INPUT	OUTPUT	
0	0	1	1	OUTPUT	OUTPUT	3	INPUT	INPUT	
0	1	0	0	OUTPUT	INPUT	4	OUTPUT	OUTPUT	
0	1	0	1	OUTPUT	INPUT	5	OUTPUT	INPUT	
0	1	1	0	OUTPUT	INPUT	6	INPUT	OUTPUT	
0	1	1	1	OUTPUT	INPUT	7	INPUT	INPUT	
1	0	0	0	INPUT	OUTPUT	8	OUTPUT	OUTPUT	
1	0	0	1	INPUT	OUTPUT	9	OUTPUT	INPUT	
1	0	1	0	INPUT	OUTPUT	10	INPUT	OUTPUT	
1	0	1	1	INPUT	OUTPUT	11	INPUT	INPUT	
1	1	0	0	INPUT	INPUT	12	OUTPUT	OUTPUT	
1	1	0	1	INPUT	INPUT	13	OUTPUT	INPUT	
1	1	1	0	INPUT	INPUT	14	INPUT	OUTPUT	
1	1	1	1	INPUT	INPUT	15	INPUT	INPUT	

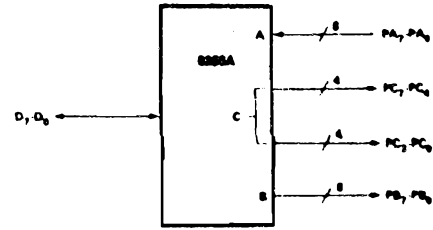
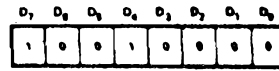
**MODE 0 Configurations**



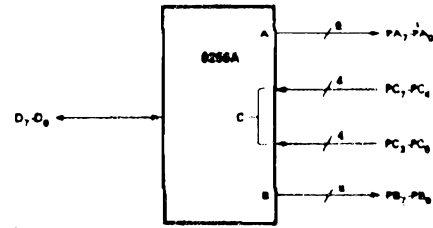
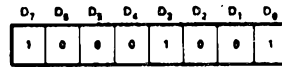
CONTROL WORD #4



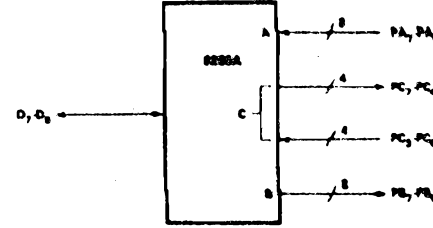
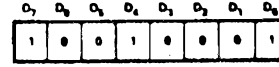
CONTROL WORD #5



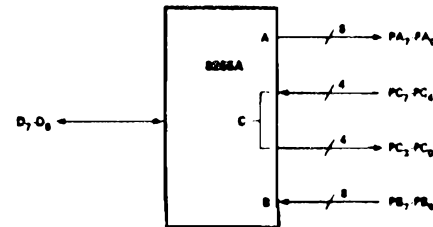
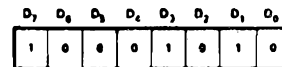
CONTROL WORD #6



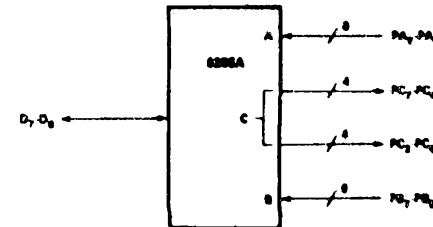
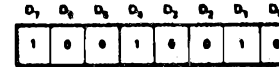
CONTROL WORD #8



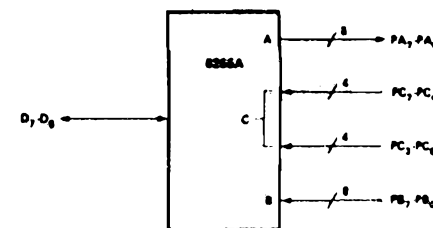
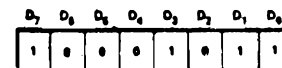
CONTROL WORD #9



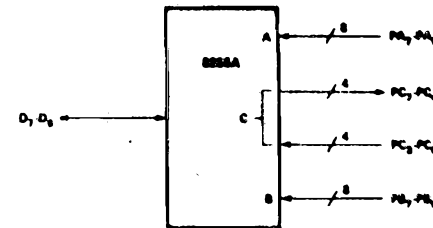
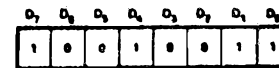
CONTROL WORD #10



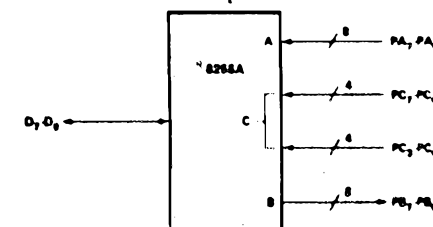
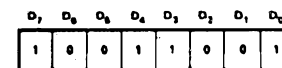
CONTROL WORD #7



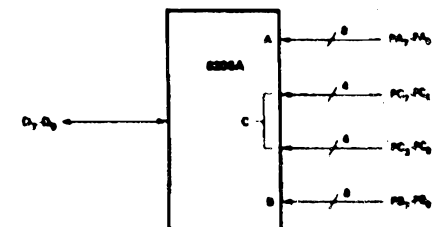
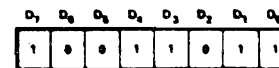
CONTROL WORD #11



CONTROL WORD #13



CONTROL WORD #16



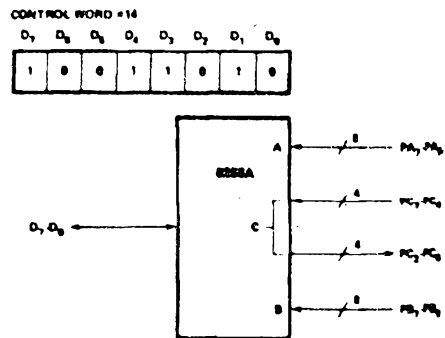
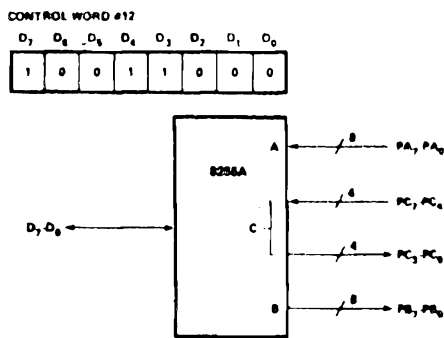


Figura 5 - Modi di funzionamento della periferica 8255A.

Come già accennato essendo sfruttati solo 7 degli otto bit disponibili, precisamente i bit 1-7, del dato presente in accumulatore verranno trasferiti i bit corrispondenti da 1-7. Come avete notato le operazioni di lettura e scrittura in tale periferica risultano estremamente semplici: per ulteriori chiarimenti forniremo in seguito un piccolo programmino che visualizza i dati della porta di I/O sui display della periferica DTM1.

### IMPOSTAZIONE CODICE DTM1

Questa periferica, come già accennato, ha un nome o codice che va specificato nelle istruzioni di abilitazione col quale la CPU la abilita quando desidera comunicare. Tale codice può essere impostato in hardware mediante appositi cavallotti posti sull'estremità inferiore della cartella; come mostrato in figura 6 vicino all'integrato siglato IC2

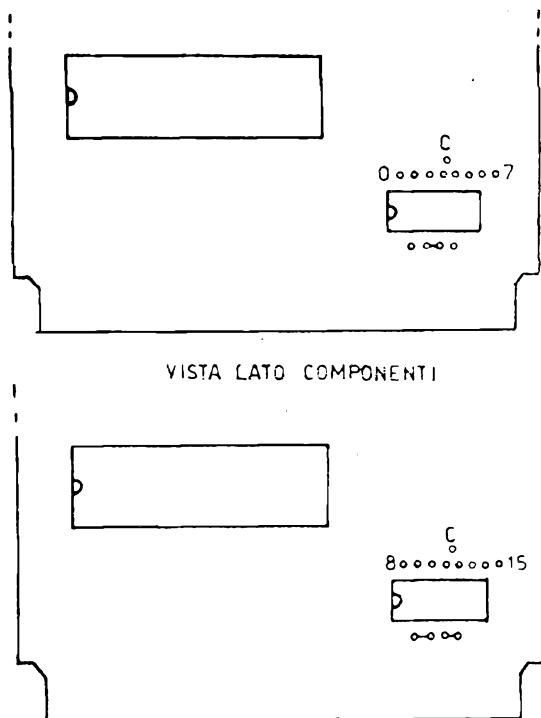


Figura 6 - Impostazione codice periferica I/O.

(74LS138) vi è sopra una fila di otto forellini con un altro centrale (comune). Questi sono siglati da 0 a 7. Il loro valore è realmente da 0 a 7 se sotto all'integrato sono cavallottati i due centrali; il loro valore è da 8 a 15 se sotto all'integrato sono cavallottati due a due.

Ogni periferica deve avere un codice diverso: nel caso che per errore due periferiche avessero lo stesso codice e la CPU le leggesse, si distruggerebbero le periferiche. Questa periferica vi viene fornita priva di cavallotti: pertanto prima di inserirla nel computer ricordate di farli usando un reofon tagliato da una resistenza o un piccolo filo rigido.

### MONTAGGIO I/O

In figura 7 a-b vi è il disegno del circuito stampato a doppia faccia con fori metallizzati. Prima di montare i componenti controllare accuratamente il circuito stampato eliminando gli eventuali corti circuito dovuti all'imperfezione di incisione in fase di lavorazione.

Fatto questo controllo si possono montare i componenti saldandoli con saldatore alimentato a 6 Vac, per non danneggiare gli integrati MOS con le cariche elettriche presenti sulla punta del saldatore. Naturalmente anche il wattaggio deve essere limitato a max 25 W per non scaldare eccessivamente i componenti.

Si consiglia l'uso di stagno lega 60/40 a tre anime per evitare saldature fredde o ossidazioni. In figura 8 vi è il montaggio componenti. Anche questa periferica viene fornita in kit al prezzo di lire 68.000+IVA, oppure, montata e collaudata al prezzo di lire 75.000+IVA.

Potrete ordinarla alla redazione di questa rivista alle condizioni già descritte precedentemente.

L'inserzione di questa cartella nella piastra di fondo del computer è lo stesso delle precedenti cartelle; comunque in figura 9 è nuovamente indicato.

### SOFTWARE DI ESEMPIO

Vi presentiamo un programma di prova che interessa i display, la tastiera, la porta di I/O. In figura 10 è riportato il diagramma di flusso che fornisce le sequenze a blocchi del programma.

Il funzionamento è il seguente:

all'accensione sui display A e B sono visualizzati i microinteruttori della porta di I/O; in pratica è continuamente letta la porta zero e il dato letto è continuamente trasferito sulle decodifiche dei display. Commutando in OFF un interruttore per volta sui display visualizzeremo in successione: 1, 2, 4, 8, 1, 2, 4, 8. Commutandone due o più si visualizzerà la loro somma purché non superi 9; nel caso superasse il nove compariranno dei caratteri strani.

Premendo uno qualsiasi dei tasti non accompagnati dallo schiatt

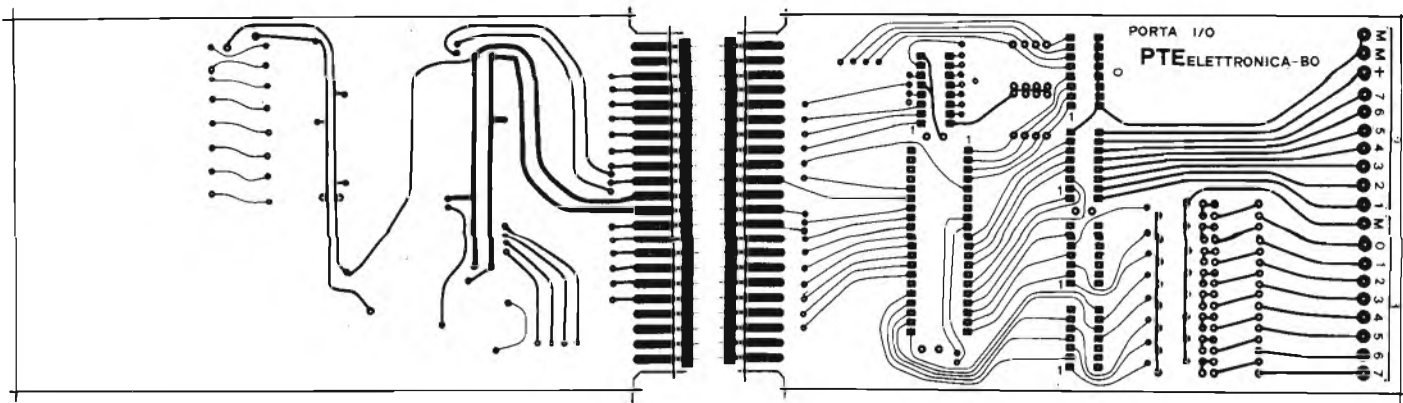


Figura 7 a-b - Circuito stampato porta I/O.

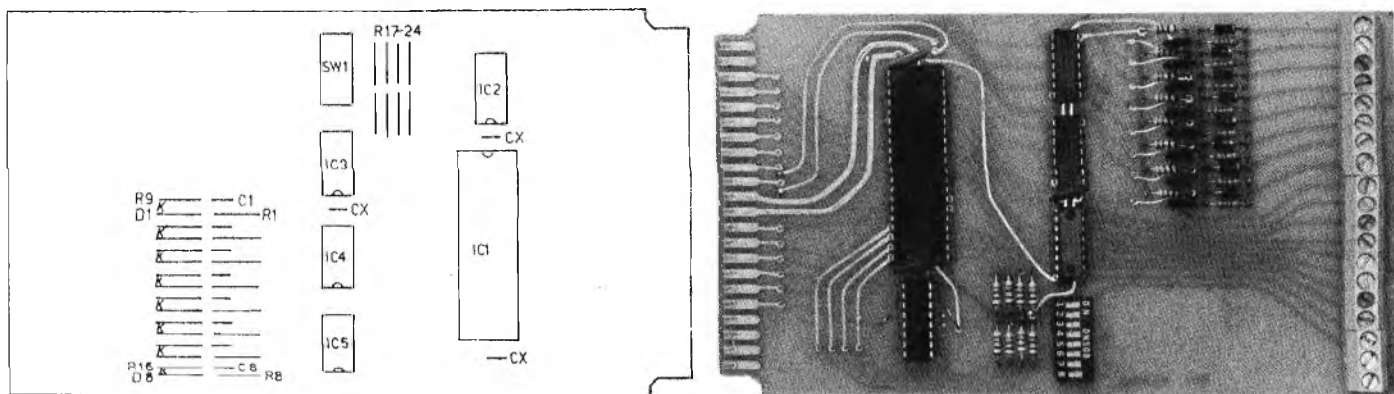


Figura 8 - Montaggio componenti e periferica I/O a realizzazione ultimata.

il microprocessore salta nella memoria B svolgendone il programma.

Nel caso non vi sia la memoria si ha un blocco del computer; per sbloccarlo occorre premere il pulsante di reset sulla CEM1. Per ora lasciamo il computer senza memoria B; utilizzeremo questa funzione prossimamente per controllare la stampante. Premendo uno qualsiasi dei tasti accompagnato dallo schiott (tasto grande in basso a sinistra) i display iniziano a contare in questo modo:

```

0 1 2 3 4 5 6 7
1 2 3 4 5 6 7 8
2 3 4 5 6 7 8 9
3 4 5 6 7 8 9 0
4 5 6 7 8 9 0 1
ecc.

```

Premendo uno qualsiasi dei tasti accompagnato dal PROGRAM (tasto grande in alto a sinistra) il programma ritorna alla funzione di accensione, cioè visualizza i microinterruttori. In figura 11 forniamo il programma scritto sulle apposite matrici e potrete programmarlo con l'apposito programmatore PE1.

Vi consigliamo di esaminare attentamente questo programma istruzione per istruzione cercando di capirne il significato e la funzione. Solo in questo modo potrete familiarizzare sempre più con il software e l'hardware.

#### DESCRIZIONE DEL PROGRAMMA

Dall'indirizzo 0 all'indirizzo 25 sono istruzioni che inizializzano le periferiche in particolare da 0 a 17 la DTM1 e da 18 a 25 la I/O.

Si nota che prima di trasferire dati all'esterno o dall'esterno le periferiche vengono abilitate dalle solite istruzioni CLR A - OUTL P2, A oppure MOV A, # - OUTL P2 A se il codice è diverso da zero. Le uniche due istruzioni per il trasferimento dei dati che interessano le linee di lettura (RD) e di scrittura (WR) sono MOVX @ R0, A e MOVX A, @ R0; come già chiarito MOVX @ R0, A trasferisce il dato contenuto nell'accumulatore alla periferica indirizzata dal registro R0, viceversa MOVX A, @ R0 trasferisce il dato dalla periferica indirizzata dal registro R0 all'accumulatore. All'indirizzo 26 la CPU è condizionata dall'istruzione JNTO; se l'ingresso T0 della CPU è alto o uguale a uno prosegue poiché è segno che nel FIFO della DTM1 c'è un dato. Pro-

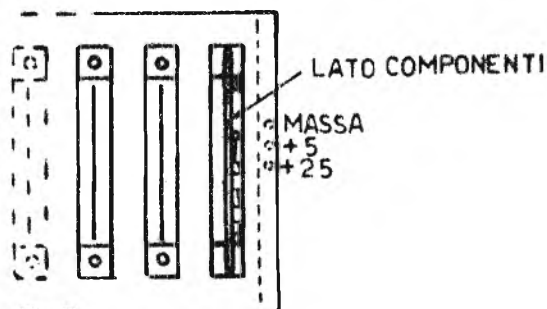


Figura 9 - Senso di inserzione della periferica I/O nel computer.

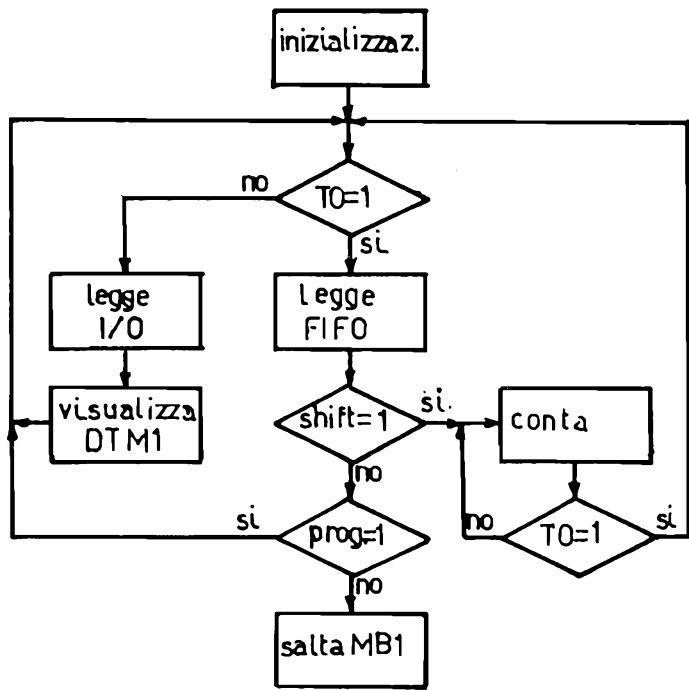


Figura 10 - Diagramma di flusso del programma di prova.

seguendo lo legge e lo compara; se comparando (istruzioni JB6, JB7) sente che il tasto shift è premuto JB6 salta all'indirizzo 45 iniziando il programma di conteggio; se sente che il tasto program è premuto salta all'indirizzo 26 poi al 150 iniziando il programma che visualizza i microinterruttori. Se né lo shift né il program sono premuti salta direttamente nella memoria B con le istruzioni SEL MB1 - JMP 0. Nel caso però che in FIFO non vi fossero dati, quindi TO fosse uguale a 0 dall'istruzione al passo 26 salta al passo 150 iniziando il programma che visualizza i microinterruttori. Riguardo al programma « contatore » valgono le seguenti osservazioni; innanzitutto va dall'indirizzo 45 all'indirizzo 149. Essendo il registro R0 usato per indirizzare le periferiche non è possibile depositarvi alcun dato. Pertanto del primo gruppo di 8 registri selezionati dall'istruzione SEL RB0 ne rimarrebbero liberi solo 7; essendone richiesti 8 è stato usato il secondo gruppo di 8 registri selezionati dall'istruzione SEL RB1. Si nota infatti che all'indirizzo 47 vengono selezionati i registri RB1 ed in essi depositati i dati differenziati di un'unità l'uno dall'altro. Poi vengono visualizzati sulla DTM1 selezionando ripetutamente il registro R0 da tutti gli altri con le istruzioni SEL RB0 - SEL RB1. Terminata la visualizzazione i registri vengono incrementati di 1 nel seguente modo: si trasferisce il contenuto del registro in accumulatore; lo si incrementa di uno (INC A) e lo si aggiusta decimale con l'istruzione (DA A); poi è nuovamente trasferito nel registro dal quale era stato preso. E' necessario usare l'istruzione di aggiustamento decimale (DA A) per evitare che il conteggio superi il numero nove il che darebbe luogo a visualizzazioni strane. All'indirizzo 136 inizia il programma che stabilisce una pausa

PROGRAMMA	Q DTM1	4	8	12
1	I/O	5	9	13
2		6	10	14
3		7	11	15
PASSO DI PROGRAM.	LINGUAGGIO ASSEMBLY	CODICE MACCHINA	EXA.	COMMENTI
0	CLR A	0 0 1 0 0 1 1 1		Inizializzazione DTM1
1	OUTL P2,A	0 0 1 1 1 0 1 0		
2	MOV R0,#	1 0 1 1 1 0 0 0		
3	#01	0 0 0 0 0 0 0 1		
4	MOVX @R0,A	1 0 0 1 0 0 0 0		
5	MOV A,#	0 0 1 0 0 0 1 1		
6	#24	0 0 1 0 0 1 0 0		
7	MOVX @R0,A	1 0 0 1 0 0 0 0		
8	MOV A,#	0 0 1 0 0 0 1 1		
9	#	1 0 0 1 0 0 0 0		
10	MOVX @R0,A	1 0 0 1 0 0 0 0		
11	MOV R2,#	1 0 1 1 1 0 1 0		
12	#08	0 0 0 0 1 0 0 0		
13	DEC R0	1 1 0 0 1 0 0 0		
14	CLR A	0 0 1 0 0 1 1 1		
15	MOVX @R0,A	1 0 0 1 0 0 0 0		
16	DJNZ R2	1 1 1 0 1 0 1 0		
17	ADD A5	0 0 0 0 1 1 1 1		
18	MOV A,#	0 0 1 0 0 0 1 1		Inizializzazione I/O
19	#10	0 0 0 1 0 0 0 0		
20	OUTL P2,A	0 0 1 1 1 0 1 0		
21	MOV R0,#	1 0 1 1 1 0 0 0		
22	#05	0 0 0 0 0 0 1 1		
23	MOV A,#	0 0 1 0 0 0 1 1		
24	#32	1 0 0 1 0 0 1 0		
25	MOVX @R0,A	1 0 0 1 0 0 0 0		
26	TMO	0 0 1 0 0 1 1 0		Se TO=1 prosegue
27	ADD A50	1 0 0 1 0 1 1 0		
28	CLR A	0 0 1 0 0 1 1 1		Legge FIFO
29	OUTL P2,A	0 0 1 1 1 0 1 0		
30	MOV R0,#	1 0 1 1 1 0 0 0		
31	#01	0 0 0 0 0 0 0 1		
32	MOV A,#	0 0 1 0 0 0 1 1		
33	#40	0 1 0 0 0 0 0 0		
34	MOVX @R0,A	1 0 0 1 0 0 0 0		
35	DEC R0	1 1 0 0 1 0 0 0		
36	MOVX A,@R0	1 0 0 0 0 0 0 0		
37	CLR A	0 0 1 1 1 0 1 1		Inizio computazione
38	TB6	1 1 0 1 0 1 0 1 0		
39	ADD A5	0 0 1 0 1 1 0 1		
40	TB7	1 1 1 1 1 0 1 0		

PROGRAMMA	Q DTM1	4	8	12
1	I/O	5	9	13
2		6	10	14
3		7	11	15
PASSO DI PROGRAM.	LINGUAGGIO ASSEMBLY	CODICE MACCHINA	EXA.	COMMENTI
41	ADD 26	0 0 0 1 1 0 1 0		
42	SEL MB1	1 1 1 1 0 1 0 1		
43	JMP	0 0 0 0 0 1 0 0		
44	ADD 0	0 0 0 0 0 0 0 0		
45	CLR A	0 0 1 0 0 1 1 1		Inizio programma contatore
46	OUTL P2,A	0 0 1 1 1 0 1 0		
47	SEL RB1	1 1 0 1 0 1 0 1		
48	MOV R0,#	1 0 1 1 1 0 0 0		
49	#00	0 0 0 0 0 0 0 0		
50	MOV R2,#	1 0 1 1 1 0 0 1		
51	#01	0 0 0 0 0 0 0 1		
52	MOV R3,#	1 0 1 1 1 0 1 0		
53	#02	0 0 0 0 0 0 1 0		
54	MOV R1,#	1 0 1 1 1 0 1 1		
55	#03	0 0 0 0 0 0 1 1		
56	MOV R0,#	1 0 1 1 1 0 0 0		
57	#04	0 0 0 0 0 1 0 0		
58	MOV R5,#	1 0 1 1 1 1 0 1		
59	#05	0 0 0 0 0 1 0 1		
60	MOV R6,#	1 0 1 1 1 1 1 0		
61	#06	0 0 0 0 0 1 1 0		
62	MOV R1,#	1 0 1 1 1 1 1 1		
63	#07	0 0 0 0 0 1 1 1		
64	SEL RB0	1 1 0 0 0 1 1 1		
65	MOV R0,#	1 0 1 1 1 0 0 0		Inizio visualizzazione dati su DTM1
66	#01	0 0 0 0 0 0 0 1		
67	MOV A,#	0 0 1 0 0 0 1 1		
68	#90	1 0 0 1 0 1 0 0		
69	MOVX @R0,A	1 0 0 1 0 0 0 0		
70	DEC R0	1 1 0 0 1 0 0 0		
71	SEL RB1	1 1 0 1 0 1 0 1		
72	MOV A,R0	1 1 1 1 1 1 0 0		
73	SEL RB0	1 1 0 0 0 1 1 1		
74	MOVX @R0,A	1 0 0 1 0 0 0 0		
75	SEL RB1	1 1 0 1 0 1 0 1		
76	MOV A,R0	1 1 1 1 1 1 0 1		
77	SEL RB0	1 1 0 0 1 0 1 1		
78	MOVX @R0,A	1 0 0 1 0 0 0 0		
79	SEL RB1	1 1 0 1 0 1 0 1		
80	MOV A,R2	1 1 1 1 1 0 1 0		
81	SEL RB0	1 1 0 0 0 1 0 1		



**PER CHI VUOLE ATTREZZARSI  
PER L'AFFASCINANTE MONDO DELL'INFORMATICA**

# RIVELATORE ACUSTICO DI SEGNALI LOGICI

di Lucio BIANCOLI

I vecchi sistemi adottati per il controllo delle prestazioni e per la ricerca dei guasti nei circuiti di tipo lineare non sempre si prestano per eseguire i medesimi tipi di controlli sui circuiti digitali: per rimediare agli inconvenienti che inevitabilmente si presentano sotto questo aspetto, è stato progettato questo semplice dispositivo, che può essere di grande utilità per chi realizza, controlla o ripara circuiti logici di qualsiasi tipo.

Una piccola «sonda», maneggevole e di facile realizzazione, rappresenta uno strumento di enorme utilità per indicare lo stato di funzionamento di un circuito logico, a completamento di un moderno laboratorio elettronico.

Per la maggior parte, le sonde logiche fanno uso di indicatori a led per denunciare in modo visivo uno stato logico, e siamo certi che molti lettori rammenteranno il tipo che abbiamo precedentemente descritto su queste stesse pagine.

Ciò significa però che l'utente dello strumento di controllo deve costantemente osservare nel medesimo tempo sia i punti del circuito dell'apparecchiatura sotto prova ai quali la sonda viene applicata, sia i punti attraverso i quali la luce prodotta dai diodi fotoemittenti viene diffusa all'esterno.

Ciò significa in pratica che l'operatore deve continuamente spostare il proprio sguardo da un punto all'altro, col pericolo che il puntale della sonda scivoli inavvertitamente su una posizione ina-

deguita, a rischio di eseguire controlli non significativi, o persino di provocare degli inconvenienti.

La sonda logica che descriviamo in questa occasione elimina questo problema, rendendo disponibile una segnalazione acustica, vale a dire un suono a frequenza elevata quando il puntale viene applicato in un punto in cui esiste un segnale logico a potenziale «alto», oppure un suono a frequenza molto più bassa, quando il potenziale logico è di valore «basso», oltre al fatto che viene prodotto un suono a frequenze alternative, quando il puntale viene invece applicato in un punto del circuito dell'apparecchiatura sotto prova in cui è presente un segnale ad impulsi.

La suddetta sonda può essere usata con dispositivi logici appartenenti ad entrambe le categorie TTL oppure MOS.

La necessaria tensione di alimentazione, il cui valore può essere compreso tra un minimo di 4 ed un massimo di 15 V, viene derivata direttamente dal circuito sotto prova. Sotto tale aspetto precisiamo che l'assorbimento di corrente ammonta ad un minimo di 10 mA quando l'apparecchiatura controllata funziona con una tensione di 5 V, e raggiunge il valore massimo di 35 mA quando

invece tale tensione assume il valore di 15 V.

Si precisa infine che lo stadio di ingresso è adeguatamente protetto contro gli eventuali sovraccarichi.

## IL PRINCIPIO DI FUNZIONAMENTO

Come si può rilevare osservando lo schema elettrico di figura 1, due comparatori (elementi di un «chip» IC1, contenente quattro comparatori), vengono usati per rilevare la presenza di livelli di ingresso alti e bassi.

Un partitore di tensione, costituito da R4, R10 ed R11, serve per predisporre i livelli di riferimento.

Quando la tensione di ingresso proveniente dal puntale della sonda ed applicato al terminale numero 5 di IC1 presenta un valore maggiore della tensione di riferimento applicata al terminale numero 4, l'uscita del relativo comparatore (terminale numero 2) assume il potenziale «alto». Questo potenziale — a sua volta — polarizza in senso diretto il diodo D2, per cui il valore globale risultante dalla somma delle re-

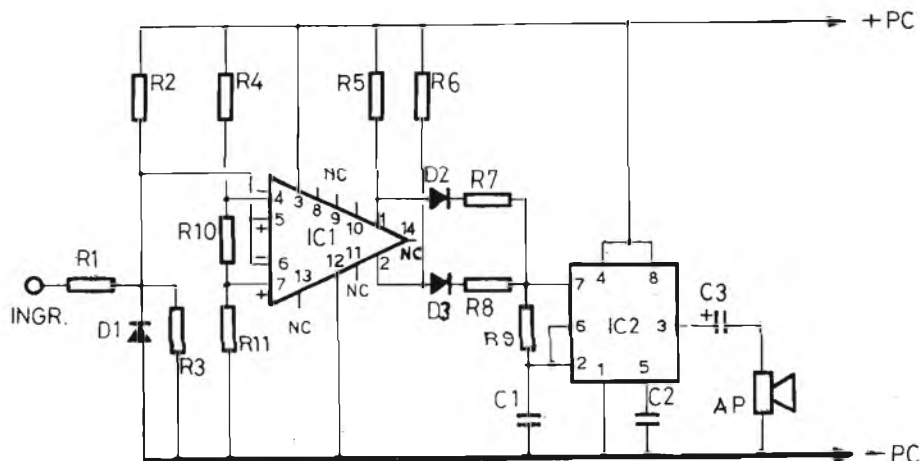


Figura 1 - Schema elettrico del dispositivo per il rilevamento acustico di segnali logici: il circuito impiega due unità integrate, tre diodi, un trasduttore acustico e pochi componenti di tipo discreto, e viene realizzato su supporto a circuito stampato.



Figura 2 - Riproduzione indicativa del lato rame della bassetta di supporto a circuito stampato: il puntino nero identifica il medesimo angolo di riferimento rispetto alla figura successiva.

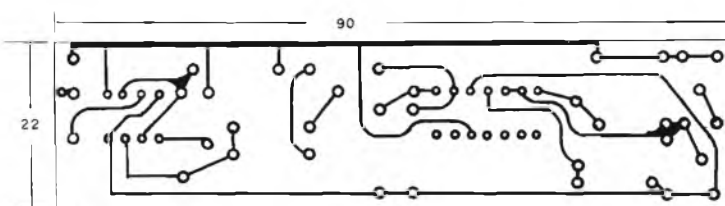
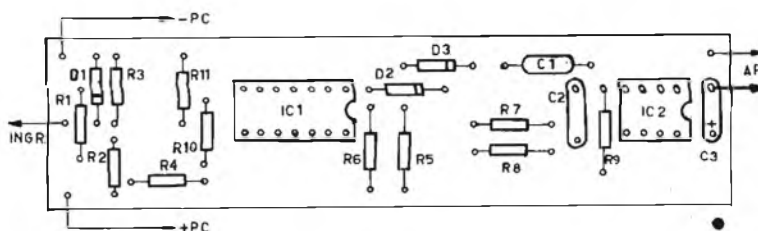


Figura 3 - La bassetta di supporto a circuito stampato vista dal lato opposto: sono qui rappresentati tutti i componenti, e ne è stato precisato l'orientamento per quanto riguarda i circuiti integrati, i diodi e la capacità elettrolitica. Il disegno precisa anche la destinazione dei cinque punti di ancoraggio per i collegamenti esterni.



sistenze di temporizzazione R5 ed R7 fa sì che IC2, funzionante come oscillatore astabile, produca un segnale alla frequenza approssimativa di 3,5 kHz. Il suono che in tal modo viene udito dall'operatore indica un segnale logico di valore « alto ».

In corrispondenza di segnali a livello « basso », il secondo comparatore di IC1, quando la tensione applicata al terminale numero 6 è inferiore alla tensione di riferimento applicata al terminale numero 7, fa in modo che il potenziale presente in corrispondenza del terminale numero 1 assuma il valore « alto ».

In questa circostanza il diodo D3 viene polarizzato in senso diretto, in modo da inserire R6 ed R8 nel circuito di temporizzazione di IC2.

Dal momento che questa combinazione presenta una resistenza di valore maggiore di quella dovuta ai valori di R5 e di R7, l'oscillatore fornisce un segnale di uscita alla frequenza di circa 300 Hz. Il segnale acustico che in tal modo viene prodotto corrisponde alla presenza di un segnale logico rilevato al puntale ma di valore « basso ».

Il partitore di tensione costituito da R2 e da R3 mantiene uno stato di riposo di circa 1 V lungo la linea di ingresso, per cui, quando la sonda non è collegata ad una sorgente di segnale, nessuno dei due comparatori entra in fun-

zione; perciò non viene generato alcun suono.

Se si desiderasse usare degli indicatori di stati logici a diodi led, basterà semplicemente eliminare D2, D3, IC2 ed i componenti ad essi associati. Occorrerà però mantenere R5 ed R6, e collegare un diodo led tra ciascuna uscita dei comparatori e la massa (con l'anodo collegato direttamente al comparatore). In definitiva, sempre in riferimento allo schema elettrico di figura 1, il funzionamento di IC2 dipende dall'entità del segnale applicato al puntale di ingresso, tramite R1: dal terminale numero 3 di IC2, viene quindi prelevato il segnale di uscita che può essere applicato direttamente al trasduttore acustico, che abbiamo indicato con la sigla AP (altoparlante). In realtà, come è intuitivo, non si tratta di un vero e proprio altoparlante, bensì di un auricolare del tipo usato a corredo dei piccoli ricevitori radio tascabili. Tuttavia, data l'entità della tensione oscillante applicata al relativo avvolgimento tramite C3, i suoni prodotti sono di intensità tale da consentirne l'ascolto purché l'uso della sonda avvenga in un luogo non eccessivamente rumoroso.

### I LIVELLI DI INGRESSO

Normalmente, il livello « basso » relativo alle unità TTL è dell'ordine di 0,8 V, mentre il livello « alto » raggiunge il valore di 2 V.

Per le unità del tipo MOS — per contro — si precisa di solito un valore di 1,5 V per il livello « basso » (0), ed

una tensione di 3,5 V per il livello « alto ».

Ne deriva che è stato necessario realizzare un certo compromesso nel progetto della sonda. I livelli selezionati tramite la rete costituita da R4, R10 ed R11 sono di 0,6 V per un livello logico « basso », e 2,5 V per un livello « alto ».

Se si desidera modificare tali livelli, è necessario ricalcolare i valori di questo partitore di tensione.

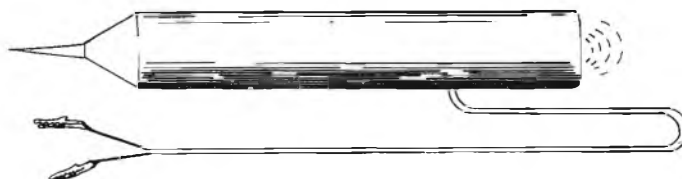
Con un apparecchio sotto prova alimentato a 15 V, la sonda è in grado di avvertire livelli logici « bassi » di circa 2 V ed anche inferiori, e livelli logici « alti » a partire da 8 V in su. Il diodo D1 garantisce che agli ingressi dei comparatori vengano presentati soltanto segnali varianti in senso positivo.

Come si è detto, l'uscita del generatore di tono IC2 viene accoppiata tramite C3 ad un piccolo trasduttore acustico, che, ripetiamo, può essere costituito sia da un auricolare per apparecchi radio tascabili, sia da un piccolo microfono di tipo magnetico.

### TECNICA REALIZZATIVA

Sebbene sia possibile ricorrere a qualsiasi metodo costruttivo, anche in questo caso è indubbiamente consigliabile l'impiego di un circuito stampato, la cui struttura dal lato rame è illustrata in figura 2: la bassetta può presentare una lunghezza di 90 mm ed una larghezza di 22 mm, per cui è abbastanza facile reperire, eventualmente nell'armadio dei medicinali, un tubetto metallico, eventualmente di alluminio, del tipo usato

Figura 4 - Struttura esterna della sonda, realizzata in un tubo di alluminio, prevedendo un tappo tronco-conico per l'applicazione del puntale metallico, ed un altro tappo a struttura piatta, provvisto di fori, per chiudere l'estremità opposta. Da un lato esce un cavetto flessibile bipolare, alle cui estremità devono essere applicate due pinze a coccodrillo, contrassegnate in rosso ed in nero per il prelievamento rispettivamente del polo positivo e di quello negativo della tensione di alimentazione, proveniente dal circuito sotto prova.



ad esempio per le pastiglie di Formitrol, che costituirà vantaggiosamente l'involucro esterno della sonda.

Infatti, la basetta a circuito stampato potrà essere facilmente inserita in un tubetto di questo genere, regolandone la larghezza al valore opportuno, (anche meno di 22 mm), prevedendo un adeguato sistema di fissaggio per rendere il circuito stampato solidale meccanicamente con l'involucro esterno.

Per quanto riguarda ancora la tecnica realizzativa, la figura 3 riproduce la stessa basetta vista dal lato opposto, usufruendo sempre del puntino nero di riferimento per identificare il medesimo angolo, allo scopo di controllare l'esatto orientamento dei componenti.

Il circuito prevede un unico condensatore elettrolitico, C3, la cui polarità è chiaramente indicata nel disegno di figura 3. Per quanto riguarda il montaggio, converrà naturalmente iniziare con il fissaggio dello zoccolo di IC1 e di IC2, per poi procedere con l'installazione di tutte le resistenze, controllandone accuratamente il valore rispetto allo schema elettrico di figura 1.

L'operazione successiva potrà consistere nell'installazione dei diodi, per ciascuno dei quali è stata precisata la polarità contrassegnando con una striscia nera il terminale corrispondente al catodo.

La basetta prevede complessivamente cinque collegamenti esterni, e precisamente uno facente capo al puntale metallico (INGR.), due per il collegamento della tensione di alimentazione proveniente dal circuito sotto prova (-PC e +PC), e due per l'avvolgimento del piccolo trasduttore acustico.

Alle estremità del tubetto di alluminio converrà naturalmente fissare due tappi di materiale perfettamente isolante (bachelite, gomma dura, plexiglas, perspex, ecc.), praticando un foro centrale per il passaggio del puntale metallico da un lato, ed alcuni forellini per consentire l'uscita dei segnali acustici dal lato opposto.

Il disegno di figura 4 rappresenta l'aspetto esterno della sonda così come ne risulta possibile la realizzazione. Si noterà che il tappo isolante applicato dal lato del puntale può presentare una struttura tronco-conica, prevedendo poi il foro di uscita per il puntale metallico.

Lungo uno dei lati potrà uscire un cavetto bipolare, flessibile, munito all'estremità opposta di due pinzette a coccodrillo, contrassegnate con il colore rosso per il polo positivo e nero per il polo negativo, che faciliteranno il collegamento al circuito sotto prova per prelevarne la tensione di alimentazione. Dall'estremità opposta il tappo deve presentare alcuni fori che consentiranno alle onde sonore di uscire e di propagarsi all'esterno.

Dal momento che la tensione continua di alimentazione e la massa si trovano da entrambi i lati del circuito stampa-

to, è consigliabile l'applicazione di uno strato di nastro adesivo isolante per evitare cortocircuiti accidentali.

I collegamenti che fanno capo al trasduttore di uscita devono essere contenuti entro una minima lunghezza possibile, e saldati ai relativi ancoraggi del circuito stampato.

Una volta terminato il montaggio, il collaudo è abbastanza semplice: si tratta soltanto di applicare la tensione di alimentazione proveniente da unità logica di qualsiasi tipo, e di applicare il puntale della sonda in vari punti del circuito durante il funzionamento del dispositivo sotto prova, allo scopo di verificare le caratteristiche acustiche dei segnali prodotti, a seconda della natura dei livelli logici rilevati attraverso il puntale.

### USO DEL DISPOSITIVO

Dal momento che la tensione di alimentazione per questa sonda viene prelevata direttamente dal circuito sotto prova, conviene collegare il coccodrillo nero alla massa del circuito, ed il coccodrillo di colore rosso alla linea positiva comune di alimentazione.

Mantenendo il puntale metallico della sonda isolata rispetto a qualsiasi segnale di ingresso, non deve essere possibile udire alcun suono tramite il trasduttore acustico.

Quando invece il puntale della sonda viene collegato alla linea positiva di alimentazione, che corrisponde quindi ad un livello logico alto, deve essere possibile udire un suono di circa 3.500 Hz: quando invece il puntale della sonda viene collegato direttamente alla massa del circuito sotto prova (corrispondente ad un livello logico « basso »), deve essere possibile udire un

suono di circa 300 Hz.

Spostando poi la sonda in vari punti del circuito, si noterà che, se il puntale metallico viene applicato in un punto in cui è presente un treno di impulsi, il trasduttore acustico riprodurrà un suono alternativo alle frequenze di 300 e di 3.500 Hz, per tutta la durata del treno di impulsi. Sotto tale aspetto si precisa che la sonda è in grado di rilevare treni di impulsi fino alla frequenza massima di circa 10 kHz.

E' infine possibile aggiungere un commutatore che colleghi l'uscita audio direttamente al puntale della sonda, in modo che quest'ultima possa essere usata anche come iniettore di segnale.

### ELENCO DEI COMPONENTI

R1	=	1.000	Ω
R2	=	220	kΩ
R3	=	100	kΩ
R4	=	22	kΩ
R5	=	1	kΩ
R6	=	1	kΩ
R7	=	1	kΩ
R8	=	330	kΩ
R9	=	17	kΩ
R10	=	22	kΩ
R11	=	5,1	kΩ
C1	=	0,01	μF
C2	=	0,022	μF
C3	=	10	μF
D1	=	Diodo al germanio di qualsiasi tipo	
D2	=	Diodo al germanio di qualsiasi tipo	
D3	=	Diodo al germanio di qualsiasi tipo	
IC1	=	Comparatore quad tipo LM339	
IC2	=	Temporizzatore tipo 555	
AP	=	Trasduttore acustico a media o bassa impedenza	

(continua da pag. 466)

## CONTROLLO ELETTRONICO PER TERGICRISTALLO

la certezza che il parabrezza venga pulito bene fin dall'inizio.

Normalmente non si fa più uso del commutatore originale del tergicristallo, che, tuttavia, può sempre scavalcare il regolatore elettronico, sempre che lo si desideri.

### ELENCO DEI COMPONENTI

R1	=	33	kΩ
R2	=	1	kΩ
R3	=	120	Ω
R4	=	120	Ω
P1	=	1	MΩ (lineare)
P2	=	10	MΩ (lineare)
C1	=	0,01	μF
C2	=	8,2	μF
C3	=	10	μF
C4	=	0,1	μF
C5	=	10	μF
C6	=	0,1	μF
C7	=	10	μF
C8	=	0,1	μF
C9	=	10	μF
D1	=	Diodo 1N914 o similare	
D2	=	Diodo 1N914 o similare	
D3	=	Diodo 1N914 o similare	
D4	=	Diodo 1N914 o similare	
T1	=	2N6384/MJ1000	
T2	=	2N6649/MJ900	
IC1	=	SE555/MC1455	

**Nuovo**  
**Lafayette CB LMS-200**

**da 2 a 12 watt di potenza**

**su 200 canali**

**AM-FM-CW-SSB-USB-LSB**



BES Milano '81

Il nuovo Lafayette CB LMS-200 è un ricetrasmittente CB della "nuova generazione" con 200 canali sintetizzati, con la possibilità di trasmettere in AM - FM - SSB - LSB - USB - CW e di regolare la potenza di emissione a vostro piacimento.

Lafayette CB LMS-200: da una grande marca CB un nuovo modo di operare.  
 CARATTERISTICHE TECNICHE:  
 Canali: 200 - PLL  
 Alimentazione: 12 V DC  
 Consumo: 2.5 A a 13.8V D.C.  
 Microfono: dinamico 500 Ohm

Frequenza:	25.965 - 28.005 MHz		
Potenza d'emissione:			
	HI	MID	LOW
SSB	1,2w	8w	2w
AM	7,5w	4w	1w
FM	10w	7w	2w

**Lafayette**

**MARCUCCI** S.p.A.  
 Exclusive Agent

Milano - Via F.lli Bronzetti, 37 (ang. C.so XXII Marzo) Tel. 7386051

# COSTRUZIONE DI UN RADIOTELESCOPIO AMATORIALE

di Giuseppe Maria DE TULLIO

Un corpo quando viene in qualunque modo eccitato emette una certa quantità di energia sotto forma di radiazioni ad una qualunque lunghezza d'onda, allo stesso modo un corpo celeste emette radiazioni in un ampio intervallo di lunghezze d'onda a partire dalla regione corrispondente ai raggi gamma ed X fino a giungere alle onde centimetriche e metriche.

Quello che ci proponiamo di illustrare è come si possa esaminare l'intervallo di energie radio cioè parlare di come possiamo osservare un astro nel dominio delle onde radio.

Un apparecchio per eseguire ricerche radioastronomiche non differisce da un normale strumento di osservazione, infatti troviamo un sistema obiettivo costituito dall'antenna e da un ricevitore che può essere costituito da un altoparlante, da un oscilloscopio o da un pennino scrivente e quest'ultimo costituisce il metodo più semplice che permette di registrare il segnale. Penso sia

superfluo aggiungere che fra l'antenna ricevente ed il pennino scrivente vi deve essere un sistema di amplificazione del segnale ricevuto che è sempre estremamente debole. Nella figura 1 possiamo vedere riportato uno schema a blocchi di un radiotelescopio amatoriale. Le antenne che possono venire generalmente usate per studi dilettantistici sono di tre tipi: a) la cortina di dipoli, b) l'antenna ad elica e c) l'antenna parabolico-cilindrica. Esaminiamo il primo tipo. Esso consiste in un certo numero di dipoli collegati fra loro (in figura 2 vediamo un esempio di 8 dipoli) che forniscono un guadagno di circa 15 decibel con una discreta larghezza del fascio. Dalla figura risulta chiaro che se variamo la lunghezza d'onda del segnale che ci giunge dobbiamo cambiare le dimensioni dei dipoli.

Vediamo ora l'antenna ad elica. L'impiego di tale tipo d'antenna comporta dei notevoli vantaggi fra i quali: 1) si possono rivelare segnali di varie lun-

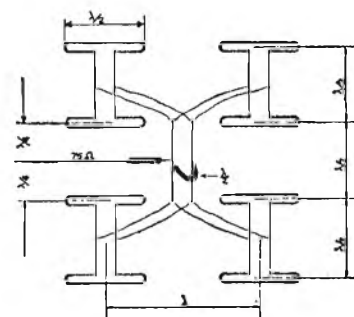


Figura 2 - Cortina di dipoli.

ghezze d'onda, 2) è possibile ricevere segnali con qualunque polarizzazione verticale od orizzontale. L'unico inconveniente che presenta è che a causa delle sue dimensioni (che sono notevoli) ha difficoltà a rivelare segnali di bassa frequenza. In figura 3 abbiamo un esempio di antenna ad elica costituita da 7 spire avente una lunghezza totale di  $1.6 \lambda$ ; il riflettore può essere costruito con rete metallica con maglie di 25 mm di lato.

Per quanto riguarda l'antenna parabolico-cilindrica essa è costituita da un riflettore a sezione di parabola nel cui fuoco sono alloggiati dei dipoli. Nella figura 4 è riportato un esempio di tale tipo di antenna operante su una frequenza di  $136 \pm 5$  MHz e che può venire impiegato per l'ascolto dei satelliti arti-

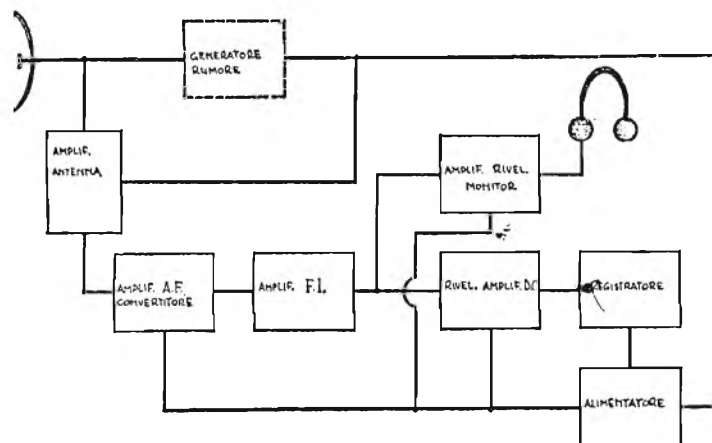


Figura 1 - Schema a blocchi di un radio telescopio.

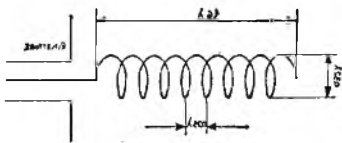


Figura 3 - Esempio di antenna ad elica.

ficiali. La parabola è costruita con profilato di acciaio sagomato secondo la relazione:  $\lambda^2 = 2px$ ; che è l'equazione cartesiana di una parabola ed in cui « p » rappresenta il parametro della parabola, cioè il segmento che partendo dal fuoco, ove è alloggiato il dipolo, incontra la curva (la parabola d'acciaio) parallelamente all'asse delle y e, nel caso riportato in figura 4, abbiamo che  $p = 0.415 \lambda$ .

Gli elementi costituenti la parabola sono forati ogni 2.5 cm per far passare i fili d'acciaio ricoperti di plastica e che fungono da riflettori.

Per i dipoli, invece, si usa del tondino di alluminio con sezione di 4 mm distanziati e sostenuti da filo di nylon. (In figura 5 possiamo vedere come si possono collegare i dipoli).

#### Come scegliere le frequenze di osservazione

Per quanto riguarda tale argomento dobbiamo dire che qui bisogna raggiungere un compromesso fra due fattori: le dimensioni dell'antenna e la difficoltà di mettere a punto ricevitori tarati su frequenze molto alte. E' chiaro che per scegliere le frequenze dove osservare i corpi celesti bisogna evitare tutte quelle disturbate dalla presenza di segnali quali quelli prodotti dai radioamatori, dalla televisione ecc. ecc. Le frequenze che paiono più idonee per osservazioni radio di oggetti celesti sono quelle comprese nei seguenti intervalli di frequenza:

- 136 - 137 MHz
- 137 - 138 MHz
- 183.1 - 184.1 MHz

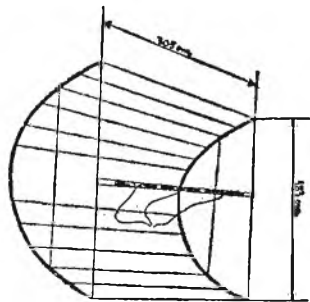


Figura 4 - Esempio di antenna parabolica-cilindrica.

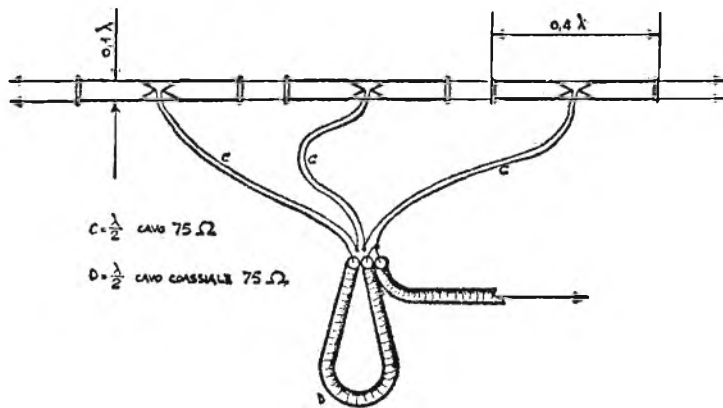


Figura 5 - Esempio di collegamento dei dipoli.

- 267 - 273 MHz
- 400.04 - 401 MHz
- 400 - 470 MHz

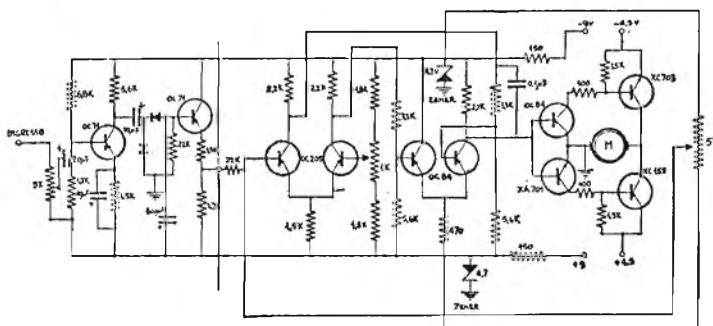
Per i valori sopra riportati non vi sono, generalmente, troppe complicazioni per la ricezione e ricordiamo, poi, che più alta è la frequenza più piccola è l'antenna. Giunti a tale punto del discorso è bene dire che dall'esame dello schema a blocchi di figura 1, per la costruzione di un radiotelescopio, anche da dilettanti, bisogna essere più radiotecnici che astronomi o astrofili, in quanto, bisogna avere delle conoscenze di tipo tecnico che un studioso del cielo, generalmente, non possiede.

Vediamo ora alcuni problemi che si presentano. All'uscita dell'amplificatore d'antenna abbiamo la sovrapposizione di due segnali: quello proveniente dalla sorgente e quello introdotto dal generatore (che è costante in prima approssimazione) e di cui dobbiamo valutare l'intensità per ottenere misure veritiere. Per far ciò ci colleghiamo con un cavo coassiale al ricevitore vero e proprio ed il generatore di rumore è costituito da un diodo opportunamente alimentato mediante un millivolmetro nel circuito anodico; ora inserendo tale generatore al posto dell'antenna potremo leggere sul rilevatore un certo livello di rumore che ci permetterà di paragonarlo al segnale che registreremo e, quindi, di avere, come abbiamo già detto, una prima approssimazione sul segnale che ci giunge dalla sorgente che abbiamo puntato.

Il circuito d'ingresso di un radiotelescopio dev'essere costituito per lo meno da due amplificatori di RF a « cascade » alimentati con corrente continua leggermente al di sotto del livello della normale accensione; ad esempio usando una valvola 6BV7, che viene normalmente alimentata a 6.3 V di corrente alternata deve venire alimentata con una tensione di 5.8 V di corrente continua.

Il convertitore può essere del tipo normalmente usato nelle televisioni, meglio sarebbe, comunque, poter disporre di un convertitore con frequenza stabilizzata con quarzi. L'uscita di media frequenza, che in genere è di 50 MHz, viene inviata ad un amplificatore ad F.I. che può benissimo essere una catena di media TV facendo sì che la banda passante non sia di 4.5 MHz ma di soli 0.9 MHz e ciò si può ottenere, ad esempio, eliminando le resistenze di smorzamento delle bobine ed allineando tutti gli stadi per la stessa frequenza. All'uscita della media frequenza, dopo la rivelazione del segnale, si può porre un amplificatore costituito, ad esempio,

Figura 6 - Esempio di circuito di amplificazione per il pennino.



da un pentodo per poter inserire una cuffia per ascoltare i segnali. E' chiaro che all'uscita del rivelatore possiamo porre un amplificatore di segnale in modo da elevare il livello del segnale in tal modo si può far funzionare un registratore a pennino del quale parleremo ora.

Esso è costituito da un amplificatore e da una parte meccanica e questa è costituita essenzialmente da due motorini: uno che fa avanzare la carta (ed è un motore sincrono) e l'altro, alimentato dal ricevitore, serve a far muovere il pennino. Quest'ultimo può essere un qualunque motorino da 6 V che per mezzo di un riduttore ad ingranaggi fa ruotare una barra filettata su cui scorre il supporto per la penna in modo che ruotando la barra la penna si muove in un senso o nell'altro. Il sostegno su cui viene montata la penna deve anche far sì che il cursore del potenziometro possa muoversi per controllare la controreazione dell'amplificatore. Tale potenziometro è costituito da un filo avvolto in modo che il cursore montato sulla testa porta penna non incontri un forte attrito ed inoltre sulla parte superiore di tale cursore viene posta una lastra (che può essere di ottone) che funge da terminale centrale del suddetto potenziometro. E' chiaro che per tutte le parti meccaniche l'attrito deve essere ridotto al minimo, dunque bisogna montare le parti su cuscinetti.

L'amplificatore che comanda il moto del pennino può essere del tipo di quello riportato in figura 6 dove c'è da tener presente che il potenziometro da 1 k $\Omega$  montato sulla base del secondo OC 205 deve venir regolato in maniera tale che la penna, in assenza di segnale, rimanga al centro della striscia di carta. Il motorino da 6 V abbiamo già detto che può essere un normale motore a magneti permanenti e viene montato sugli emettitori dei transistori finali. Altre indicazioni per quanto riguarda il circuito è che i due transistori OC 205 ed i due OC 84 vengono montati su un unico radiatore. Aggiungiamo da ultimo che i transistori finali possono essere di qualunque tipo, l'unica cosa importante è che siano in grado di sopportare una corrente di picco di 800 mA e la loro dissipazione media deve superare i 300 mW.

#### Bibliografia

P. Andrenelli: l'astronomo dilettante, Krause.

N.B. - Tutte le figure sono state prese dal libro dell'Andrenelli.

CARNE IN SCATOLA, CARNE IN SCATOLA! SONO STUFA DELLA CARNE IN SCATOLA !!



**MA-160B**  
ricetrasmittitore VHF  
25 W in banda privata



**AQUARIUS**  
ricetrasmittitore  
25 W VHF  
doppia conversione  
12 canali per  
frequenze marine

**APPARATI:** professionali  
civili e marittimi

CENTRI ASSISTENZA E  
D'INSTALLAZIONE  
IN TUTTA ITALIA

**M-162**  
ricetrasmittitore FM  
4 versioni:  
1÷6 canali  
con o senza  
chiamata selettiva



# ZODIAC: il nuovo modo di comunicare



**FA-81/161**  
WHF, 25 W apparato fase per bande private, altamente professionale altamente professionale predisposto per chiamate selettive fino a 100 posti, interamente a moduli

**PA-166**  
ricetrasmittore FM 1 W, 6 canali, 146 ÷ 176 MHz, dimensioni ridottissime

**PA-81/161**  
ricetrasmittitore VHF, 1 W per banda privata e banda marittima



**ZODIAC ITALIANA - 00144 ROMA EUR**  
**Viale Don Pasquino Borghi 222 - Telef. 06/59.82.859**



## Congresso straordinario FECB ad Atene

Il Congresso Straordinario convocato in Atene per i giorni 3-4-5 luglio 1981 ha visto lo svolgimento dei suoi lavori, solamente nella giornata del 4 luglio, in quanto il Congresso è stato disertato. Infatti, le rappresentanze nazionali appartenenti alla FECB presenti erano nel numero esiguo di 5 su 17. E' ovvio che qualche rappresentanza nazionale lavora per giungere ad una spaccatura in seno alla FSCB; tuttavia gli intervenuti al Congresso Straordinario hanno lavorato con impegno e serietà anche se per una giornata soltanto grazie allo snellimento dei lavori stessi e anche per aver aggiornato il Congresso a Bruxelles per il 24-25 ottobre 1981, onde dar modo agli assenti di ravvedersi. C'è da precisare che si è lavorato anche il giorno 3 luglio, ma le riunioni hanno rivestito carattere informale. Gran parte dei lavori sono stati dedicati per redigere un nuovo STATUTO FECB, in quanto quello esistente presentava lacune e contraddizioni essendo la risultanza di una traduzione dal francese all'inglese con modifiche e variazioni che hanno confuso

i contenuti.

Qui di seguito riportiamo la sintesi del verbale dei lavori, riservandoci se fosse il caso, di integrare il resoconto di questo Congresso Straordinario (prima sessione) in altre edizioni.

Alle ore 11,30 del 4 luglio 1981, presso la sede del CB Club of Greece 67 Thisseos-Kallithea Athens, si aprono i lavori del Congresso Straordinario FECB con la verifica dei poteri delle rappresentanze Nazionali presenti, da parte della Segreteria « ad interim » composta da Della Balda Giuseppe e da Marizzoli Antonio della rappresentanza di San Marino, e seguendo scrupolosamente l'ordine del giorno.

Presenti:

(B) BELGIO  
Van Biezen Alessandro  
(GR) GRECIA  
Galiatsatos Costas  
Talentzakis Spyros  
Matiatos Aris  
Finocaliotis Nicos  
Manisis Michael  
(I) ITALIA  
Campagnoli Enrico  
Mattei Livia  
Scardina Stefano

(NL) OLANDA  
Van Beest Aaron  
De Roker Antoin

(RSM) SAN MARINO  
Della Balda Giuseppe  
Marizzoli Antonio

In quanto al fatto di affidare la presidenza del Congresso, al secondo punto all'ordine del giorno, Della Balda Giuseppe di San Marino propone questa soluzione accolta all'unanimità:

Presidente:  
Galiatsatos Costas

Vice Presidente:  
Van Beest Aaron

Segretari:  
Van Biezen Alessandro  
Marizzoli Antonio

Passando al terzo punto all'ordine del giorno che prevede le modifiche dello Statuto FECB in vigore; Della Balda espone ai presenti i motivi per i quali si sono prese decisioni in merito alle modifiche dello Statuto.

La Segreteria « ad interim » ha preparato una bozza di Statuto in italiano che Della Balda prega di prendere in considerazione, discutere, tradurre in lingua inglese e votare. Aggiunge anche che per un atto democratico è bene che il Congresso venga aggiornato in altra sessione in

modo che le Delegazioni Nazionali assenti possano ratificare lo Statuto che uscirà dal presente Congresso Straordinario e che si decida subito sul luogo, la data e l'ordine del giorno della seconda sessione del Congresso Straordinario. Infatti, dopo una breve discussione prevale all'unanimità la proposta di Campagnoli Enrico che indica in Bruxelles la sede per lo svolgimento della seconda sessione del Congresso Straordinario iniziato ad Atene. Si sceglie anche la data, che resta fissata per i giorni 24 e 25 ottobre 1981.

Il Rappresentante della CB belga presente: Van Biezen Alessandro accetta la decisione presa dal Congresso e si impegna a nome della Federazione belga ad organizzare la seconda sessione del Congresso Straordinario; alla Segreteria « ad interim » viene prolungato di conseguenza il mandato e sarà la stessa a convocare tutte le organizzazioni Nazionali aderenti alla FECB per lettera R.R. spendendola 90 giorni prima della data della riunione. Con la stessa lettera la Segreteria ad interim dovrà inviare a tutte le rappresentanze nazionali FECB:

— l'indirizzo esatto dove si

### CONSIGLIO NAZIONALE FIR-CB

Il Consiglio Nazionale FIR-CB è convocato per domenica, 13 settembre 1981, ore 9 presso la sala convegni, del Midas-Palace Hotel in Roma, via Aurelia 800, con il seguente

#### ORDINE DEL GIORNO

- 1) Esito dell'incontro del 29-6-1981 al Ministero PT e risposta alla lettera del Ministro Di Giesi alla Federazione.
- 2) Messa in atto delle iniziative necessarie per assicurare la sopravvivenza della CB dopo il 31-12-1981.
- 3) V Congresso FECB (24-25 ottobre 1981 a Bruxelles). Seconda sessione: Posizione dell'Italia.
- 4) Adempimenti amministrativi 1981-1981 FIR-CB.
- 5) Problemi organizzativi.
- 6) Varie ed eventuali.





terrà la seconda sessione del Congresso Straordinario e che qui si riporta:

**Jolly Hotel Atlanta**  
Boulevard ad. max., 7/B  
Tel. (02) 21.70.120  
1000 Bruxelles - Belgio;

— l'ordine del giorno che qui trascriviamo:

- 1) verifica poteri;
- 2) ratifica dello Statuto proposto e accettato all'unanimità in Grecia dalle Rappresentanze CB Nazionali presenti;
- 3) rapporto finanziario dall'aprile 1979 al luglio 1981 (relatore Van Biezen: Belgio);
- 4) possibilità di convocare seduta stante e alla fine dei lavori il Consiglio FECB con lo scopo di distribuire le cariche in seno alla FECB nei termini previsti nel nuovo Statuto;
- 5) varie ed eventuali;

— lo Statuto approvato nella prima sessione del Congresso Straordinario svoltosi ad Atene, affinché le rappresentanze Nazionale FECB assenti lo esaminino e mandino le loro osservazioni per lettera R.R. entro il 30 settembre 1981 alla Segreteria « ad interim ».

Per quanto riguarda la parte finanziaria, al quarto punto dell'ordine del giorno, il Congresso decide di invitare tutte le rappresentanze Nazionali a sospendere l'invio delle quote annuali usando un qualsiasi c/c intestato alla FECB. Le rappresentanze Nazionali potranno regolare la loro posizione in occasione della prossima riunione a Bruxelles. Dibattendo questo argomento la Segreteria « ad interim » fa notare che l'ex Presidente FECB Gatti Lino e l'ex Segretario Dewaele Dirk non hanno risposto all'invito fatto loro di restituire tutta quella documentazione e i denari della FECB affinché si potesse ricostruire la posizione finanziaria della Federazione. Il Congresso Straordinario accolta la lagnanza invita la Segreteria « ad interim » a trasmettere un ultimatum per lettera R.R. a Gatti Lino e

Dewaele Dirk affinché diano evasione alla lettera loro inviata dalla Segreteria « ad interim » in data 2 maggio 1981 risultando dagli atti un conto intestato alla FECB presso la Corner Bank di Pregassona - Lugano (Svizzera), di cui la Federazione stessa non conosce l'ammontare del proprio avere e nemmeno è in possesso dell'estratto conto. Il Congresso si augura che alla ripresa dei lavori del Congresso Straordinario in Bruxelles, il problema sia amichevolmente risolto.

Alle ore 14,15 si sospendono i lavori.

Ore 15,45: il Congresso si riunisce nuovamente per il proseguimento dei lavori passando all'esame dello Statuto, relativa discussione, traduzione in lingua inglese e votazione. All'unanimità viene accettato dai presenti.

Votato lo Statuto si saltano i punti 5, 6, 7, in conseguenza all'aggiornamento del Congresso e ci si sofferma al punto 8 che riguarda le varie ed eventuali.

Il Congresso dà mandato alla FIR-CB italiana, tramite il suo Presidente, di estendere le registrazioni del marchio e della dicitura della FECB (in quattro lingue) in quelle Nazioni in cui vi siano aderenti alla FECB.

Nel contempo si stabilisce che le spese saranno a carico della Federazione Europea.

Il Congresso approva il testo del telex in risposta a quello di Carlos Lazo Azurdia della Federazione CB Latina Americana, dopo aver esaminato complessivamente la situazione; il telex è a firma del Segretario di ordinaria amministrazione WCBU Campagnoli Enrico.

Il Congresso raccomanda alle organizzazioni aderenti alla FECB di considerare l'8 dicembre 1981 giornata europea CB per l'handicappato e di promuovere in questa giornata o nelle festività attigue, manifestazioni o attività per gli handicappati.

Il Congresso propone di sollecitare l'unificazione delle tessere delle rappresentanze

Nazionali aderenti alla FECB e di ottenere per le medesime il riconoscimento da parte dei Ministeri PT appartenenti alla CEE per la libera circolazione fra gli Stati.

Il Congresso prima di chiedere i lavori approva queste due risoluzioni:

- 1) inviare una lettera al Ministero PT greco al fine di sbloccare la situazione nell'isola di Samos;
- 2) inviare una lettera al Mi-

nistero PT italiano affinché questi prenda misure adeguate circa le omologazioni di apparati CB rilasciate irregolarmente.

Dopo la lettura del documento che Della Balda Giuseppe a nome della Segreteria « ad interim » ha sentito il dovere di redigere a conclusione dei lavori, alle ore 21,30 si è aggiornato il Congresso Straordinario al 24 e 25 ottobre 1981 a Bruxelles.

#### L'ASSOCIAZIONE CB VIGEVANESE

Viale Leopardi 12 - P.O. Box 50 - 27029 VIGEVANO

#### ORGANIZZA

**LA II GIMKANA AUTOMOBILISTICA RADIOGUIDATA**  
(Guida ad occhi bendati)

**MANIFESTAZIONE NAZIONALE NON COMPETITIVA**  
**APERTA A TUTTI GLI AMATORI RADIO CB**

**VIGEVANO - PIAZZALE FIERA**

**DOMENICA 13 SETTEMBRE 1981**      **Inizio ore 10**

Per ulteriori informazioni rivolgersi all'Ass. CB vigevanese.

## Il SER sceglie la sua giusta direzione

**Riportiamo qui una lettera che il Radio Club l'Antenna di Pontedera ha inviato dopo attenta riflessione agli indirizzi sotto riportati.**

*Pontedera, 6 luglio 1981*

*Al Sig. Prefetto di Pisa  
Al Sig. Sindaco di Pontedera  
Al vice Questore di Pontedera  
Al Capitano dei Carabinieri  
di Pontedera*

**LORO SEDI**

*Si è svolta presso il Radio Club l'Antenna l'assemblea*

*generale degli iscritti al SER dei radioamatori CB di Pontedera.*

*Dalla riunione è emerso che tale servizio è una struttura di volontari di protezione civile e che quindi il Sindaco dovrà farsi carico di predisporre un piano di emergenza e di sottoporlo al Prefetto perché tale piano sia inserito in quello provinciale di emergenza come previsto dalla circolare n. 16 MI PC (81) 3 del 16 aprile 1981 pubblicata sulla G.U. n. 74 del 16 marzo 1981.*

*In questo contesto il SER di Pontedera è pronto con le sue strutture a offrire una concreta collaborazione.*

*F.to Radio Club l'Antenna  
Via dei Cappuccini, 26  
56025 Pontedera*



## IL SER IN TOSCANA

Il responsabile provinciale del SER di Pisa si è incontrato con il nuovo vice questore di Pontedera dott. D'Agostino che ha mostrato vivo interesse per la funzione sociale dei CB ed ha auspicato per il futuro una stretta collaborazione fra CB e commissariato di Pontedera.

Benvenuti ha offerto al nuovo vice questore il libro della FIR-CB: « Il soccorso via radio ».



Il servizio emergenza radio del Club CB l'Antenna, la nuova associazione dei radioamatori CB di Pontedera alla quale hanno aderito fino ad ora 82 CB, ha prestato la sua collaborazione al motoraduno nazionale città di Cascina con successo e vivo apprezzamento da parte della federazione motociclistica italiana. Nella foto alcuni momenti della manifestazione.

## Interessiamoci alle tecniche spaziali perchè i CB dovranno servirsene

Pubblico attento e appassionato alla recente conferenza organizzata dal Radio Club « Cavalieri dell'Etere » di Conegliano e condotta dal dott. Piero Benvenuti, direttore dell'Osservatorio Astronomico di Madrid.

Il livello scientifico del tema « La tecnologia spaziale al servizio dell'astronomia » è

stato catturato e diluito in una trattazione semplice e discorsiva di grande effetto. Argomento centrale della serata è stato il satellite osservatorio IUE (International Ultraviolet Explorer) e le principali scoperte ottenute a più di tre anni dal suo lancio in orbita. Lo scopo che l'IUE si è prefisso è l'osservazione

della radiazione ultravioletta emessa, in misura maggiore o minore, da tutti gli oggetti celesti. E' noto che questa radiazione, che confina con la luce visibile non è osservabile da terra in quanto prima di raggiungere il suolo, è assorbita dall'atmosfera terrestre. Di qui la necessità di portarsi al di sopra dell'atmosfera, utilizzando i satelliti. La trattazione attentamente seguita, ha focalizzato alcuni problemi di attualità, come le sorgenti di raggi, le galassie di Seyfert, i quasar. Il satellite visto da terra, ha detto il dott. Benvenuti, rimane costantemente in una regione circoscritta di cielo perché è inserito in un'orbita che ha un periodo di rotazione pari al periodo di rotazione terrestre. Questo particolare è di grande importanza perché permette ad una singola stazione un controllo continuo del satellite, trasformandola in un vero e proprio osservatorio. E' stato altresì evidenziato il fatto che, mentre i precedenti esperimenti di astronomia spaziale erano strettamente riservati ad una casta quasi inaccessibile, ora siamo di fronte ad una vera e propria rivoluzione; tutti possono accedervi, chiunque può presentare una richiesta di osservazione. Inoltre i risultati della ricerca, operata dagli addetti, saranno messi a disposizione di tutti. Tra i risultati più interessanti ottenuti per mezzo del satellite, il dott. Benvenuti ha illustrato la scoperta di un esteso alone di gas interstellare che circonda completamente la nostra galassia. Se verrà confermata che questa è una caratteristica comune a tutte le galassie, l'attuale stima della massa totale dell'Universo verrà modificata con notevoli conseguenze per le teorie cosmologiche. Si è anche visto e parlato del curioso caso dei quasar « gemelli ». E' stata fatta ampia trattazione anche dell'affascinante progetto Space Telescope che la Nasa e l'Agenzia Spaziale Europea contano di lanciare in orbita nel 1985, per mezzo della navetta spaziale « Shuttle ». Questo strumento permetterà di osservare stelle fino a cento volte più deboli

di quelle visibili dal più grande telescopio terrestre, allargando così i confini dell'universo esplorato di almeno dieci volte.

La serata si è chiusa con una promessa tanto auspicata ed applaudita, quella di riavere presto il dott. Benvenuti a Conegliano, che ci esporrà alcune delle sue esperienze quale membro dell'Agenzia Spaziale Europea. Il Radio Club « Cavalieri dell'Etere » attraverso un preciso impegno del suo presidente, Tabetletti Giovanni (Ippocampo), ha assicurato al folto pubblico, la continuità di queste iniziative.

\* \* \*

Anche la seconda conferenza del prof. Giuliano Romano, docente dell'Università di Padova, organizzata dal Radio Club « Cavalieri dell'Etere » di Conegliano, ha registrato un grosso successo di pubblico. Moltissimi erano i giovani presenti, che hanno ascoltato con interesse la conversazione dell'astronomo sulla genesi delle stelle e del nostro sistema solare.

Una serie di diapositive, bellissime, provenienti dall'America, hanno illustrato visivamente ciò che il prof. Romano spiegava: i pulsar, le supernovae, le nebulose sono apparse sullo schermo con le loro tinte iridate, strappando ai presenti commenti di meraviglia. « Nessuna fantascienza — ha detto ad un certo punto il relatore — potrà mai riuscire ad anticipare le bellezze che di giorno in giorno l'Universo a noi ci rivela ». La « voce » di un pulsar, captata dagli scienziati della Nasa con un radio telescopio, ha chiuso questa « parata di stelle ».





# Iniziativa FIR-CB nell'anno internazionale dell'handicappato (disabile)

Nella CB sono tutti uguali. La CB abolisce i ruoli condizionanti che la vita quotidiana ci impone e si pone come momento privilegiato di uno scambio di contenuti umani che è, in quanto rapporto tra uguali, educante o diseducante, ma comunque di verifica della propria umanità se non di crescita.

Nella CB ciò che conta è il contenuto umano del messaggio espresso e non gli attributi della persona che lo esprime.

Nell'anno 1981, dedicato ai problemi del cosiddetto «handicappato», disabile o svantaggiato (o comunque si voglia chiamare chi non è ritenuto un uguale agli altri) la FIR-CB propone ai Circoli di prendere ulteriore coscienza ed esame della già esistente presenza di operatori portatori di handicap.

Riteniamo con ciò di non proporre qualcosa di nuovo in quanto sappiamo che già da tempo sia in frequenza sia di persona i Circoli federati si sono occupati del problema e che una funzione sociale della CB in tal senso è sempre esistita, al di là e prima delle linee programmatiche della Federazione.

Ai Circoli federati si propone di dibattere il problema con la dovuta e giusta sen-

sibilità in modo che da ciò scaturiscano proposte da valutare in tempi successivi.

I Consigli Direttivi dei Circoli federati sono invitati a compilare l'accluso questionario (eventualmente corredato da ulteriori osservazioni, suggerimenti, proposte pratiche) e a rispedirlo alla FIR-CB nel più breve tempo possibile.

Detto questionario costituisce lo strumento di un'indagine a carattere nazionale i cui risultati, a fine anno, permetteranno di avere l'abbozzo di un quadro complessivo del fenomeno e della reale disponibilità e preparazione della CB nell'affrontarlo.

Da noi non sono mai esistiti i cosiddetti handicappati, ma sono sempre esistite invece, persone umane portatrici di messaggi ai quali ognuno di noi si sente in dovere di rispondere.

Tuttavia altri hanno coniato sempre nuove parole e hanno costruito, per così dire, una ideologia del «diverso», piuttosto che occuparsi di andare incontro ai problemi reali.

Quanto e come la CB è stata in grado finora di riservare agli svantaggiati quella fetta del proprio mondo che per essi è così importante?

**IL GIORNO 8 DICEMBRE 1981, IN OCCASIONE DELLA GIORNATA MONDIALE CB PER L'HANDICAPPATO, SI TERRA' A ROMA UN CONVEGNO NAZIONALE SU QUESTO TEMA.**

## QUESTIONARIO

### DATI STATISTICI

Denominazione del Circolo .....

Sede .....

Appartenenti al Circolo n. ....

Anno di fondazione del Circolo .....

Soci portatori di handicap n. ....

a) Alcuni appartenenti al Circolo sono portatori di handicap? SI  NO  Se SI, quale tipo di handicap presentano? (elencare i tipi di handicap)

b) Quanti di essi hanno già qualche mansione nel Circolo?

c) Quale tipo di mansione è stata loro affidata? .....

d) A partire da quale anno il problema dei cosiddetti «handicappati» è stato preso in considerazione dal Direttivo del Circolo? .....

1) Il cosiddetto «handicappato» è considerato «diverso» in frequenza?	sempre <input type="checkbox"/>	il più delle volte <input type="checkbox"/>	dipende dal tipo di handicap <input type="checkbox"/>	raramente <input type="checkbox"/>	mai <input type="checkbox"/>
---	------------------------------------	--	--	---------------------------------------	---------------------------------

2) E negli incontri di persona?	sempre <input type="checkbox"/>	il più delle volte <input type="checkbox"/>	dipende dal tipo di handicap <input type="checkbox"/>	raramente <input type="checkbox"/>	mai <input type="checkbox"/>
---------------------------------	------------------------------------	--	--	---------------------------------------	---------------------------------

3) In quali circostanze soprattutto è considerato un «diverso»? .....

4) Per quali motivi principali è considerato un «diverso»? .....

5) Lo scoprire che una persona conosciuta in frequenza era portatrice di handicap ha comportato un cambiamento di rapporti con essa, per alcuni? .....

6) Come si sono evoluti nel tempo le reazioni e gli atteggiamenti riguardo i portatori di handicap? .....

7) A vostro giudizio il portatore di handicap si sente inserito nella vita di relazione del Circolo?

mai <input type="checkbox"/>	dipende dal tipo di handicap <input type="checkbox"/>	a volte <input type="checkbox"/>	saltuariamente <input type="checkbox"/>	spesso <input type="checkbox"/>
---------------------------------	--	-------------------------------------	--	------------------------------------

8) A vostro giudizio si sente inserito nella vita di relazione in frequenza?

mai <input type="checkbox"/>	dipende dal tipo di handicap <input type="checkbox"/>	a volte <input type="checkbox"/>	saltuariamente <input type="checkbox"/>	spesso <input type="checkbox"/>
---------------------------------	--	-------------------------------------	--	------------------------------------

9) Come potrebbe essere meglio inserito nella vita di Circolo? .....

10) Vi sono tra i portatori di handicap del Vostro Circolo alcuni idonei a tenere stazioni di ascolto SER senza



difficoltà particolari? SI  NO

(altre osservazioni) .....

11) Per quali handicaps ritieni che sia più difficile l'inserimento (es. epilessia in varie forme, non vedenti, spastici, paralizzati, amputati, ecc. altri):

a) in frequenza .....

b) nella vita di Circolo .....

c) nel SER .....

12) In quanti casi il disagio psicologico che in genere accompagna il portatore di handicap fisico costituisce una barriera per il suo inserimento?

sempre	il più delle volte	in alcuni casi	dipende da molti fattori	raramente
<input type="checkbox"/>	<input type="checkbox"/>	<input type="checkbox"/>	<input type="checkbox"/>	<input type="checkbox"/>

13) Quale tipo di aiuto il portatore di handicap del tuo Circolo ha richiesto in prevalenza? (es. nessuno, aiuti economici, aiuti per la stazione CB, aiuto psicologico, ecc.) .....

14) Quale tipo di aiuto è stato dato spontaneamente da alcuni soci? .....

15) Il Circolo nel suo complesso ha preso almeno una volta delle iniziative programmatiche a favore dei portatori di handicap? SI  NO

16) Se SI quali? .....

17) Se NO per quali motivi? .....

### P R O P O S T E

1) Pensi che sia opportuno che il Ministero PT, su richiesta dell'interessato portatore di handicap, rilasci concessioni esenti da tasse? SI  NO

2) Quali altre facilitazioni vorresti che il Ministero PT concedesse ai portatori di handicap? .....

3) Vorresti che la FIR-CB prevedesse facilitazioni per un portatore di handicap? SI  NO

a) Se SI quali? .....

4) Quali modifiche agli apparati ricetrasmittenti ritenete che dovrebbero essere introdotte a favore del portatore di handicap? .....

ALTRE PROPOSTE (es.: per persone prive della parola l'uso anche del CW su un canale, impulsi ottico-sonori, installazioni particolari su mobili a pedale o motore, ecc., altre proposte pratiche a lunga scadenza).

OSSERVAZIONI E SUGGERIMENTI .....

## Incontro FIR-CB Ministero PT

Il 29 giugno 1981 una delegazione della FIR-CB composta dall'ing. Campagnoli, dall'avv. Baisi e dall'avv. Cei, si è incontrata con il Ministero PT, presenti il dott. Valletti, l'ing. Dell'Ovo, il dott. Piccirillo, l'ing. Farioli, la dottoressa D'Amore. Qui di seguito diamo le risultanze della riunione pro-

trattasi dalle ore 10 alle ore 13 circa, avvenuta dopo alcuni mesi d'interruzione di ogni trattativa a seguito del mancato rispetto dell'intesa dell'11 novembre 1980.

1) Il Ministero si impegna a concedere in tempi brevi il canale 9 per l'emergenza (inserimento dell'obbligo del disciplinare).

2) Il Ministero si riserva di rispondere in tempi brevi se accettava o meno di inviare subito una circolare ai Compartimenti nella quale:

a) si dà disposizioni per il rilascio immediato di concessioni per apparati non omologati che, pur non avendo effettuato l'esame di prototipo, risultassero dal Manuale Tecnico avere -50 dB di soppressione delle spurie e -60 dB di soppressione delle armoniche;

b) la concessione deve essere prevista per apparati con un

massimo di 00 canali [40 o 08 n.d.r.] a patto che l'utente si impegni ad usare solo i 23 consentiti dal D.M. del 15-7-1977;

c) qualora da una verifica dell'Amministrazione l'apparato non fosse risultato conforme agli standard dichiarati, l'Amministrazione si riserva la revoca della concessione.

3) L'Amministrazione PT prende atto delle perplessità e dei dubbi espressi dalla Federazione circa la regolarità della situazione delle omo-



logazioni e si riserva opportune verifiche.

Durante l'incontro è stata esaminata la prospettiva della CB a lungo, a medio ed a breve periodo:

— a breve vi è l'esigenza di superare l'attuale situazione assurda passando da una fase di proroga su proroga ad una fase di transitorietà che abbia sbocchi ben chiari e definiti;

— a medio periodo la modifi-

ca dell'Art. 334 del Nuovo Codice Postale ed una adeguata normativa (Regolamento di Comportamento, circolare dell'Amministrazione che riassetta complessivamente il settore ecc).

[La riunione è da considerarsi interlocutoria, si sono profilate delle aperture, ma comunque si deve mantenere la decisione che ci consentiranno comunque di difenderci a fine anno n.d.r.]

*Al momento di andare in macchina ci è giunta notizia che il Ministero PT si è impegnato, come dal capoverso 1, a concedere con circolare di servizio il canale 9 per l'emergenza e l'inserimento dell'obbligo di rispetto sul disciplinare.*

*Sul prossimo numero pubblicheremo il testo integrale della citata circolare di servizio.*



## RIUNIONE DEL CONSIGLIO DIRETTIVO ALFA TANGO

Si è tenuta in Asti il 31 maggio 1981 la riunione del Consiglio Direttivo Nazionale dell'Alfa Tango International Group con la partecipazione dell'intero Comitato Esecutivo e di delegati di n. 32 sezioni provinciali italiane.

Presenti ai lavori per l'Amministrazione Comunale di Asti il vice sindaco prof. Giorgio Galvagno e l'assessore ai Servizi Sociali rag. Gianni Bertolino.

L'Alfa Tango Group — primo centro mondiale Amatori Radio 27 MHz — conta oggi oltre 5.000 iscritti in 70 diversi paesi (fra i quali Mongolia, Zaire, Ungheria, URSS, Indonesia, Isola di Papua,

Antigua, Bermude, Antille olandesi, Botswana, Giappone, Hong Kong, Liechtenstein, ecc. ecc).

E' una associazione regolarmente costituita, in attesa del riconoscimento mediante decreto del Presidente della Repubblica.

Accetta unicamente associati che siano Amatori Radio 27 MHz con seri propositi di professionalità e che possano dimostrare di aver correttamente e da tempo operato nel DXing.

Fondatore e Presidente (dal 1978) Aldo Russi (di Asti) che ha saputo ben catalizzare il fenomeno universale degli 11 m ed elevare, con la sua

dedizione e la sua attività alacre, il Gruppo Alfa Tango al di sopra della miriade di associazioni che in ogni stato raccolgono adesioni di appassionati di collegamenti radio a lunga distanza, troppe delle quali nascono, vegetano nella più completa inattività sociale e scompaiono

nel nulla senza lasciare alcuna traccia se non uno sterile diploma multicolore da appendere al muro!

*Nella foto vediamo alcuni dirigenti del Gruppo Radio Italia Alfa Tango e le Autorità di Asti intervenute alla riunione.*



Nelle tre foto che pubblichiamo vediamo: in alto, il responsabile nazionale SER « Cadavere » ad una riunione « impegnata » presso la sede del Radio Club CB-OM OPITERGIUM di Oderzo (TV), presenti autorità civili e militari; sopra, la folta platea a cui il « Cadavere » si rivolgeva; sotto, il nuovo direttivo del Radio Club CB COLLI EUGANEI di Battaglia Terme (PD).



# TUTTO PER LA CB

SCONTI SPECIALI PER RIVENDITORI



**RICETRASMETTITORE FT 101 ZD YAESU**  
 stazione fissa per radioamatori  
 SSB/CW lavora su tutte le bande  
 comprese fra i 160 e 10 m  
 (1,8—29,9 MHz)  
 2 canali sono fissi per la CB  
 l'apparato può ricevere il segnale  
 campione per la misura del tempo  
 ed ha un soppressore di disturbi  
 ineguagliabile



**LINEARE FUMO JUNIOR 1**  
 200 W in SSB - 100 W in AM  
 Prezzo L. 140.000  
 comprese spese di spedizione



**LINEARE FUMO JUNIOR 3**  
 200 W in SSB - 100 W in AM  
 tre posizioni in AM: 25 W, 50 W, 100 W  
 Prezzo L. 160.000  
 comprese spese di spedizione

CON QUESTI LINEARI E  
 L'ANTENNA «MULTIUSO»  
 DELLA DITTA «ELETTROPRIMA»  
 POTRETE FARE DX IN TUTTO  
 IL MONDO COSTITUENDO INVIDIA  
 IN TUTTI I VOSTRI AMICI CB CHE  
 NON USANO QUESTE  
 ATTREZZATURE NELLE  
 RICETRASMISSIONI

**ANTENNA MULTIUSO**  
 per: nautica - balconi - interni -  
 campeggi - portatile - di facile  
 installazione - può essere sistemata  
 in ogni punto ed in ogni posizione  
 300 W, 4 dB, 1 ÷ 1,2 ROS, 125 cm h  
 si garantisce un'ottima  
 ricetrasmisione  
 Prezzo L. 40.000  
 comprese spese di spedizione



**LINEARE FUMO SENIOR**  
 1200 W in FM/SSB - 600 W in AM  
 tre posizioni in FM/SSB:  
 400 W, 800 W, 1200 W  
 tre posizioni in AM:  
 200 W, 400 W, 600 W  
 Prezzo L. 380.000  
 comprese spese di spedizione

**AMPLIFICATORE LINEARE TX200**  
 AM/FM/SSB/CW  
 alimentazione 13,6 Vcc  
 frequenze 3 ÷ 30 MHz  
 180 W in SSB  
 funziona in classe B  
 ritardo automatico SSB: 0,7-08S  
 pilotaggio max in:  
 AM/FM 7-8 W - SSB 15 W

ALL'ELETTROPRIMA  
**c'è**

TUTTO CIÒ CHE VENDIAMO  
 È COPERTO DA GARANZIA

# ELETTROPRIMA

s.a.s.

VIA PRIMATICCIO, 32 o 162  
20147 MILANO  
TELEFONO 02/41.68.76 - 42.25.209  
P.O. Box 14048



**RICETRASMETTITORE FT 7B YAESU**  
stazione mobile e fissa per  
radioamatori SSB/CW lavora su tutte  
le bande comprese fra gli 80 e 10 m  
una versione per il mercato italiano  
copre i 26-27-45 MHz



**RICETRASMETTITORE LAFAYETTE 1800**  
1800 canali AM/FM/USB/LSB/CW  
frequenze 25,965 ÷ 28,005 MHz



**RICETRASMETTITORE OMOLOGATO**  
«ALAN K-350 BC»  
33 canali AM - tutto quarzato - no in PLL  
questo apparecchio può essere modificato:  
per impieghi industriali  
per gestione di taxi e autotrasporti  
per servizi di vigilanza, sicurezza ecc. ecc.  
si rilasciano preventivi a richiesta



**RICETRASMETTITORE MADISON FM-SSB 240**  
canali: 80 AM - 80 LSB - 80 USB  
stazione base con orologio



**RICETRASMETTITORE MIDLAND 6001**  
480 canali AM/USB/LSB/FM  
frequenze 26,515 ÷ 27,855 MHz



**RICETRASMETTITORE AY-GAIN 8795**  
1000 canali AM/FM/USB/LSB/CW  
frequenze 25,965 ÷ 28,005 MHz

**SCORPION**  
Antenna 27 MHz  
Impedenza 52 Ω  
Lunghezza 6,75 m  
Larghezza radiali 2,60 m  
Raccordo SO 239  
VSWR 1,1,2 : 1  
Potenza max 1800 W AM  
3400 W SSB



**ONDA QUADRA**

# COMPONENTI MICROELETTRONICI 8155 PORTA DI INPUT/OUTPUT

di Antonio SAMMARTINO

I/O a 6 bit (PC). Questi 6 pin possono funzionare come Porta di I/O o come segnali di controllo per PA e PB.

**Sezione TIMER:** comprende un 14 bit programmable Counter/Timer.

La sezione di Input/Output è costituita da 4 registri:

**Il Command/Status Register** al quale è assegnato l'indirizzo  $xxxxx\emptyset\emptyset$ .

Selezionato durante una operazione di scrittura una «Parola Comando» viene scritta nel registro. Il contenuto di questo registro non è accessibile.

Selezionato durante una operazione di lettura le «Informazioni di stato» delle Porte di I/O sono disponibili sulle linee AD0 ÷ AD7. Comprende 8 latches, uno per bit.

**Il PA Register** al quale è assegnato l'indirizzo  $xxxxx\emptyset\emptyset 1$ .

Può essere programmato come Porta di Input o di Output; può operare in « basic mode » o in « strobed mode » (dipende dal contenuto del C/S register).

**Il PB Register** al quale è assegnato l'indirizzo  $xxxxx\emptyset 1\emptyset$ .

Può essere programmato come Porta di Input o di Output; può operare in « basic mode » o in « strobed mode ».

**Il PC Register** al quale è assegnato l'indirizzo  $xxxxx\emptyset 11$ .

Quando viene programmato come Porta di Controllo 3 bit sono assegnati alla Porta A e 3 bit alla Porta B.

**La Programmazione del C/S Register** può essere eseguita in qualsiasi istante mediante una operazione di scrittura. I bit 0 ÷ 3 definiscono il modo di funzionare delle Porte di I/O.

I bit 4 e 5 abilitano o disabilitano l'interrupt alla Porta C quando opera come

	ALT 1 ( $\emptyset\emptyset$ )	ALT 2 (11)	ALT 3 ( $\emptyset 1$ )	ALT 4 (1 $\emptyset$ )
PC0	Input Port	Output Port	A INTR	A INTR
PC1	Input Port	Output Port	A BF	A BF
PC2	Input Port	Output Port	A STB	A STB
PC3	Input Port	Output Port	Output Port	B INT
PC4	Input Port	Output Port	Output Port	B BF
PC5	Input Port	Output Port	Output Port	B STB

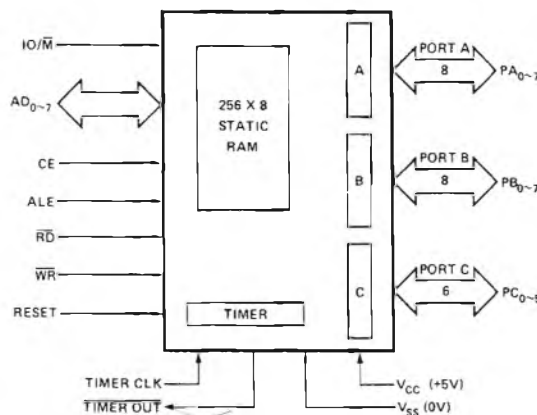


Figura 1 - 8155: diagramma a blocchi.

porta di controllo.

I bit 6 e 7 sono usati per avviare o fermare il Counter.

Il bit 0 (PA) definisce la Porta A: PA =  $\emptyset$  (Input), PA = 1 (Output).

Il bit 1 (PB) definisce la Porta B: PB =  $\emptyset$  (Input), PB = 1 (Output).

Il bit 2 (PC1) e il bit 3 (PC2) definiscono la Porta C:  $\emptyset\emptyset$  = ALT 1; 11 = ALT 2;  $\emptyset 1$  = ALT 3; 1 $\emptyset$  = ALT 4.

Il bit 4 (JEA) Enable Porta A Interrupt: 1 = Enable;  $\emptyset$  = Disable.

Il bit 5 (JEB) Enable Porta B Interrupt. Il bit 6 (TM1) e il bit 7 (TM2) definiscono il Timer Command.

$\emptyset\emptyset$  = NOP - Non effettua operazioni di conteggio.

$\emptyset 1$  = STOP, NOP - Se il timer non è avviato; stop conteggio se il timer è in funzione.

1 $\emptyset$  = STOP AFTER TC - Stop immediatamente dopo che il corrente TC è stato raggiunto (NOP se il timer non è avviato).

11 = START - Load mode e CNT length (lunghezza conteggio) e parte immediatamente il successivo caricamento (se il timer non è in funzione). Se il timer è in funzione partono il nuovo mode e CNT length immediatamente dopo che il presente TC è raggiunto.

## Letture del C/S Register

Lo Status register è costituito da 7 latch, uno per ogni bit: sei (0 ÷ 5) per gli stati delle Porte e uno per gli stati del timer. Il timer bit è costituito da un flip-flop e da un latch.

Gli Stati del timer e della porta di I/O possono essere ottenuti leggendo il C/S Register.

Il bit **AD0** (INTR A) Porta A Interrupt Request.

Il bit **AD1** (A BF) Porta A Buffer Full/EMPTY (Input/Output).

Il bit **AD2** (INTE A) Porta A Interrupt Enable.

Il bit **AD3** (INTR B) Porta B Interrupt Request.

Il bit **AD4** (B BF) Porta B Buffer Full/Empty (Input/Output).

Il bit **AD5** (INTE B) Porta B Interrupt Enable.

Il bit **AD6** (TIMER) TIMER INTERRUPT (questo bit viene settato quando si raggiunge il Terminal Count ed è resettato quando inizia un nuovo con-

8155 2048 Bit STATIC MOS RAM con I/O PORTS e TIMER

**Sezione RAM:** 2k bit STATIC RAM organizzata in 256x8 tempo di accesso max 400 ns.

**Sezione I/O:** comprende due Porte di I/O a 8 bit (PA e PB) e una Porta di



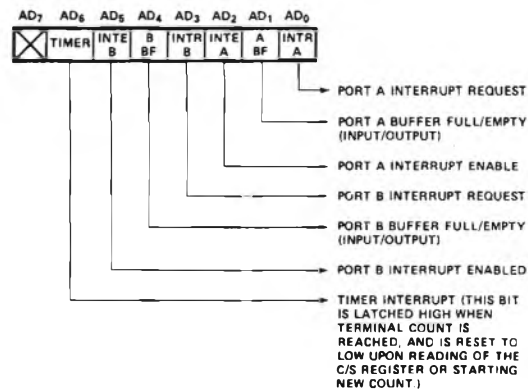
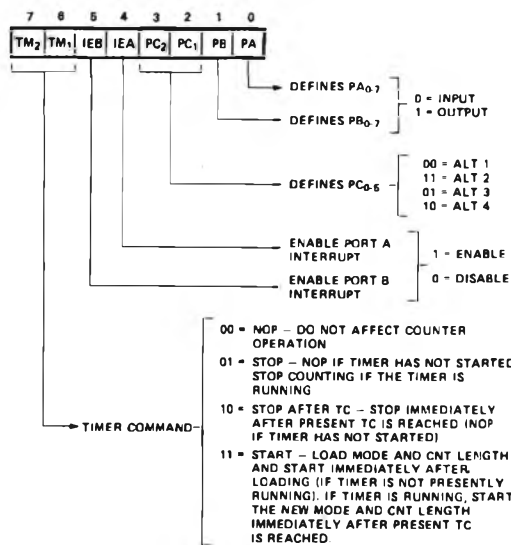


Figura 2 - 8155: a sinistra command/status register bit assignment, a destra command/status register status word format.

teggio o quando si esegue la lettura del C/S Register.

**SEZIONE TIMER** - Il timer è un contatore a 14 bit che conta gli impulsi all'ingresso **TIMER IN** e fornisce un'onda quadra o un impulso quando il conteggio finale è stato raggiunto. Il timer ha l'indirizzo di I/O  $xxxxx100$  per il byte meno significativo e l'indirizzo di I/O  $xxxxx101$  per il byte più significativo del registro. Durante una operazione di scrittura viene caricato il **COUNT LENGTH REGISTER (CLR)**: i bit 0÷13 indicano la lunghezza del conteggio, mentre i bit 14 e 15 definiscono il **TIMER MODE**. Durante una operazione di lettura il contenuto del contatore viene letto. Sono possibile 4 **TIMER MODE** definiti dai bit 14 (**M1**) e dal bit 15 (**M2**).

CE o CE

RD

WR

**M2 M1**

0 0 Pone l'uscita bassa durante la seconda metà del conteggio

0 1 Onda quadra, per esempio, il periodo dell'onda quadra eguaglia la lunghezza del conteggio programmata con ricaricamento automatico al TC

1 0 Singolo impulso quando il terminal Count è stato raggiunto

1 1 Ricaricamento automatico, per esempio singolo impulso ogni volta che viene raggiunto il TC

**RESET** Un segnale alto su questa linea resetta il chip e dispone le tre Porte di I/O per l'input mode. Detto segnale viene fornito dall'8085.

**AD0-7** Sono otto linee tri-state Address/Data. Gli 8 bit di indirizzo vengono memorizzate nell'address latch sul fronte di discesa del segnale **ALE**. L'indirizzo in funzione del

segnale  $IO/\overline{M}$  può essere riferito alla sezione memoria e alla sezione di I/O.

Il Dato a 8 bit è letto o scritto nel chip in funzione dei segnali  $\overline{WRITE}$  o  $\overline{READ}$ .

Chip Enable (abilitazione del chip).

Un segnale basso su questa linea ed uno alto su **CE** abilitano i buffers **AD0-7**. Se  $IO/\overline{M}$  è basso sarà letto il contenuto della RAM, mentre se è alto sarà letto il contenuto della Porta di I/O selezionato.

Un segnale basso su questa linea e un segnale al-

**ALE**

$IO/\overline{M}$

**PA0-7 o PB0-7**

**PC0-5**

to su **CE** consentono la scrittura della RAM o della Porta di I/O (sempre in funzione del livello di  $IO/\overline{M}$ ).

**Address Latch Enable:** questo segnale di controllo consente la memorizzazione delle linee **AD0-7**, di **CE** e di  $IO/\overline{M}$ .

**$IO/\overline{MEMORY}$ :** questa linea, se bassa, seleziona la memoria, mentre se è alta seleziona le Porte di I/O.

Questi sono 16 pin di I/O. Vengono definiti come Input o Output programmando il Command/Status Register.

Questi 6 pin possono funzionare come Input/Output o come segnali di controllo per la porta **PA** e **PB** in funzione della programmazione del C/S Register.

Quando **PC0-5** sono usati come segnali di controllo si ha:

**PC0 - A INTR** (Porta A Interrupt)

**PC1 - A BF** (Porta A Buffer Full)

**PC2 -  $\overline{ASTB}$**  (Porta A Strobe)

**PC3 - B INTR** (Porta B Interrupt)

**PC4 - B BF** (Porta B Buffer Full)

**PC5 -  $\overline{BSTR}$**  (Porta B Strobe)

**TIMER IN** E' l'ingresso per il timer counter.

**TIMER OUT** E' l'uscita del timer.

**Vcc** +5 Volt.

**Vs** 0 Volt.

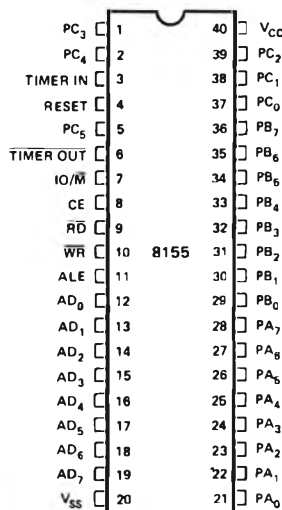


Figura 3 - 8155: configurazione dei pin.

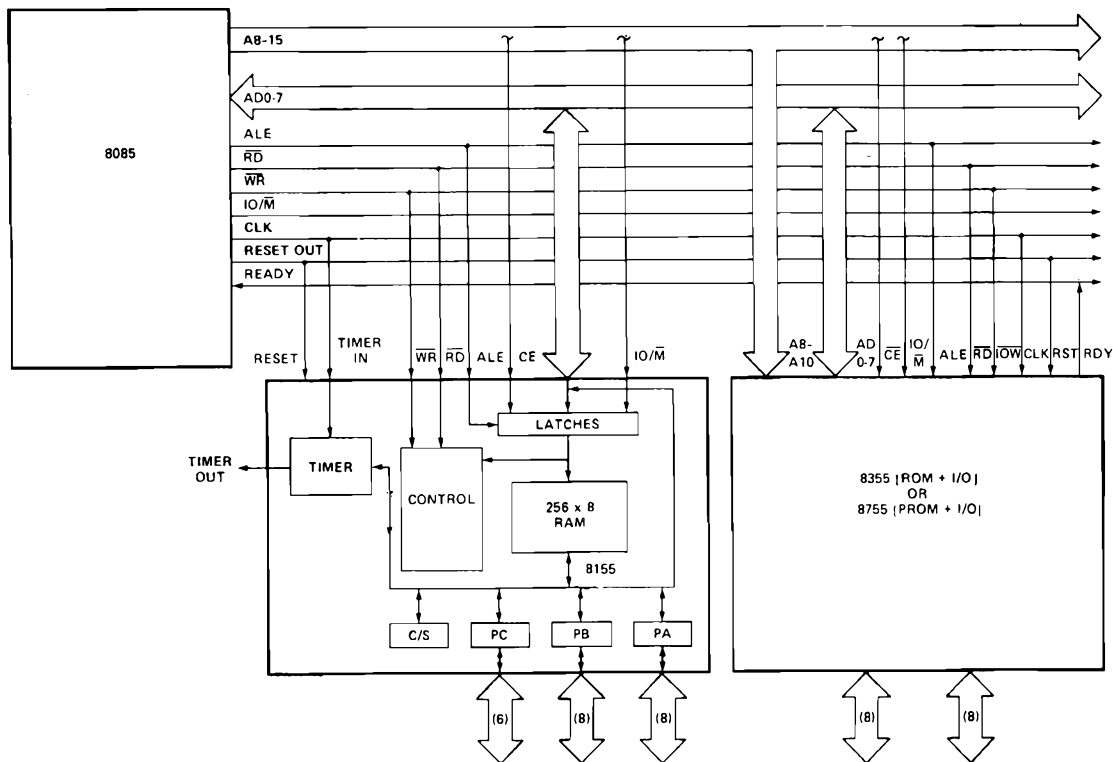


Figura 4 - 8085: sistema minimo comprendente 256 byte RAM, 2 k byte ROM, 38 I/O pin, 4 livelli di Interrupt.



**ICOM**

**CENTRI VENDITA**

- BARI**
- ARTEL - Via G. Fanelli, 206-24/A - Tel. 629140
- BIELLA CHIAVAZZA**
- I.A.R.M.E. di F. R. Siano - Via De Amicis, 19/b - Tel. 351702
- BOLOGNA**
- RADIO COMMUNICATION - via Sigonio, 2 - Tel. 345697
- BORGOMANERO (Novara)**
- G. BINA - Via Arona, 11 - Tel. 82233
- BRESCIA**
- PAMAR ELETTRONICA - Via S.M. Crocifissa di Rosa, 78 - Tel. 390321
- CARBONATE (Como)**
- BASE ELETTRONICA - Via Volta, 61 - Tel. 831381
- CASTELLANZA (Varese)**
- CO BREAK ELECTRONIC - Viale Italia, 1 - Tel. 542060
- CATANIA**
- PAONE - Via Papale, 61 - Tel. 448510
- CESANO MADERNO (Milano)**
- TUTTO AUTO di SEDINI - Via S. Stefano, 1 - Tel. 502828
- CITTA' S. ANGELO (Pescara)**
- CIERI - Piazza Cavour, 1 - Tel. 96548
- CIVATE (Como)**
- ESSE 3 - Via Alla Santa, 5 - Tel. 551133
- FERMO**
- NEPI IVANO E MARCELLO - Via Leti, 32/36 - Tel. 36111
- FERRARA**
- FRANCO MORETTI - Via Barbantini, 22 - Tel. 32878
- FIRENZE**
- CASA DEL RADIOAMATORE - Via Austria, 40/44 - Tel. 686504
- PAOLETTI FERRERO - Via Il Prato, 40/R - Tel. 294974
- FOGGIA**
- BOTTICELLI - Via Vittime Civili, 64 - Tel. 43961
- GENOVA**
- F.LLI FRASSINETTI - Via Re di Puglia, 36 - Tel. 395260
- HOBBY RADIO CENTER - Via Napoli, 117 - Tel. 210945
- LATINA**
- ELLE PI - Via Sabaudia, 8 - Tel. 483368 - 42549

- MILANO**
- ELETTRONICA G.M. - Via Procaccini, 41 - Tel. 313179
- MARCUCCI - Via F.lli Bronzetti, 37 - Tel. 7386051
- LANZONI - Via Cornelico, 10 - Tel. 589075
- MIRANO (Venezia)**
- SAVING ELETTRONICA - Via Gramsci, 40 - Tel. 432876
- MODUGNO (Bari)**
- ARTEL - Via Palese, 37 - Tel. 629140
- NAPOLI**
- CRASTO - Via S. Anna dei Lombardi, 19 - Tel. 328186
- NOVI LIGURE (Alessandria)**
- REPETTO GIULIO - Via delle Rimembranze, 125 - Tel. 78255
- PADOVA**
- SISELT - Via L. Eulero, 62/A - Tel. 623355
- PALERMO**
- M.M.P. - Via S. Corleo, 6 - Tel. 580988
- PESARO**
- ELETTRONICA MARCHE - Via Comandini, 23 - Tel. 42882
- PIACENZA**
- E.R.C. di Civili - Via S. Ambrogio, 33 - Tel. 24346
- REGGIO CALABRIA**
- PARISI GIOVANNI - Via S. Paolo, 4/A - Tel. 94248
- ROMA**
- ALTA FEDELTA' - Corso Italia, 34/C - Tel. 857942
- MAS-CAR di A. Mastroianni - Via Reggio Emilia, 30 - Tel. 8445641
- RADIO PRODOTTI - Via Nazionale, 240 - Tel. 481281
- TODARO KOWALSKI - Via Orti di Trastevere, 84 - Tel. 5895920
- S. BONIFACIO (Verona)**
- ELETTRONICA 2001 - Corso Venezia, 85 - Tel. 610213
- SESTO SAN GIOVANNI (Milano)**
- PUNTO ZERO - Piazza Diaz - Tel. 2426804
- SOVIGLIANA (Empoli)**
- ELETTRONICA MARIO NENCIONI - Via L. da Vinci, 39a - Tel. 508503
- TARANTO**
- ELETTRONICA PIEPOLI - Via Oberdan, 128 - Tel. 23002
- TORINO**
- CUZZONI - Corso Francia, 91 - Tel. 445168
- TELSTAR - Via Gobetti, 37 - Tel. 531832
- TRENTO**
- EL DOM - Via Suffragoi, 10 - Tel. 25370
- TRIESTE**
- CLARI ELECTRONIC CENTER - Via Foro Ulpiano, 2 - Tel. 61868
- VARESE**
- MIGLIERINA - Via Donizzetti, 2 - Tel. 282554
- VELLETRI (Roma)**
- MASTROGIROLAMO - Viale Oberdan, 118 - Tel. 9635561
- VITTORIO VENETO (Treviso)**
- TALAMINI LIVIO - Via Garibaldi, 2 - Tel. 53494



# Nuovo IC 451 E 430 MHz all mode tranceiver

Il nuovo sistema ICOM per operare i 430 MHz. Un tranceiver con un microcomputer incorporato. Possibilità di ricetrasmissioni in tutti i modi FM - USB - LSB - CW.

- Copertura da 430 a 440 MHz.
- Monitorizzazione dei canali a scansione regolabile.
- 3 canali a memoria in qualsiasi punto

della banda.

- Doppio VFO per operazioni simplex e duplex.
- Sintonia continua con display digitale luminoso a 7 cifre.
- Sintonia veloce e fine per il CW e SSB.
- Facilità di uso e massima leggerezza dell'apparato indicatori a led di

trasmissione ricezione.

- Noise Blauker.
- Alimentazione AC - DC .
- Potenza SSB, CW, FM 10 watt regolabile.
- Deviazione di frequenza  $\pm 5$  KHz.



**MARCUCCI** S.p.A.  
Exclusive Agent

Milano - Via f.lli Bronzetti, 37 ang. C.so XXII Marzo Tel. 7386051

## Preamplificatore per "PICK-UP,, magnetico

Il circuito proposto in questo articolo può essere considerato originale sotto vari aspetti. In primo luogo, viene realizzato interamente impiegando transistori che funzionano come amplificatori differenziali: questa configurazione fornisce eccellenti risultati a causa della notevole larghezza della banda passante e della stabilità col variare della temperatura.

Tutti i componenti impiegati sono di tipo corrente, ed il costo dell'intera realizzazione è assai interessante ed accessibile a qualsiasi tasca. Infine, il fatto di non utilizzare che transistori di tipo classico è di un evidente interesse teorico, rispetto all'impiego dei circuiti integrati amplificatori.

### LO SCHEMA ELETTRICO

Il circuito è riprodotto in figura 1, e ad un primo sguardo si possono osservare subito i sei transistori montati a coppie in circuito differenziale. L'alimentazione, come è logico, è di tipo simmetrico, e viene disaccoppiata tramite le cellule di filtraggio R24/C10, R25/C11, R7/C4 ed R8/C5.

Come è facile notare, non si è lesinato sulla quantità dei componenti, per ottenere la qualità: sempre a prima vista, si osserva che l'insieme costituito da T1, T2, T3 e T4 deve fornire un guadagno conforme alla curva di risposta RIAA, mentre il complesso di cui fanno parte T3,

T4, T5 e T6 funziona con amplificazione lineare, in modo da poter pilotare con un livello corretto l'amplificatore di potenza.

Vediamo dunque di chiarire in modo più dettagliato il ruolo svolto dai diversi componenti.

Cominciando dall'ingresso, il segnale viene introdotto tramite C1, che lo applica alla base di T1. La resistenza R1 fissa l'impedenza di ingresso, mentre C2 evita gli effetti di modulazione dovuti alle frequenze elevate provenienti dal circuito esterno.

L'amplificatore realizzato col circuito di cui fanno parte T1 e T2 comporta due ingressi: uno corrisponde alla base di T1, mentre l'altro corrisponde alla base di T2.

L'ingresso 2 è invertente rispetto all'ingresso 1, se l'uscita avviene sul medesimo collettore, come è appunto in pratica.

La resistenza R6 costituisce il generatore di corrente di T1 e T2: le resistenze R4 ed R5 introducono un fattore di

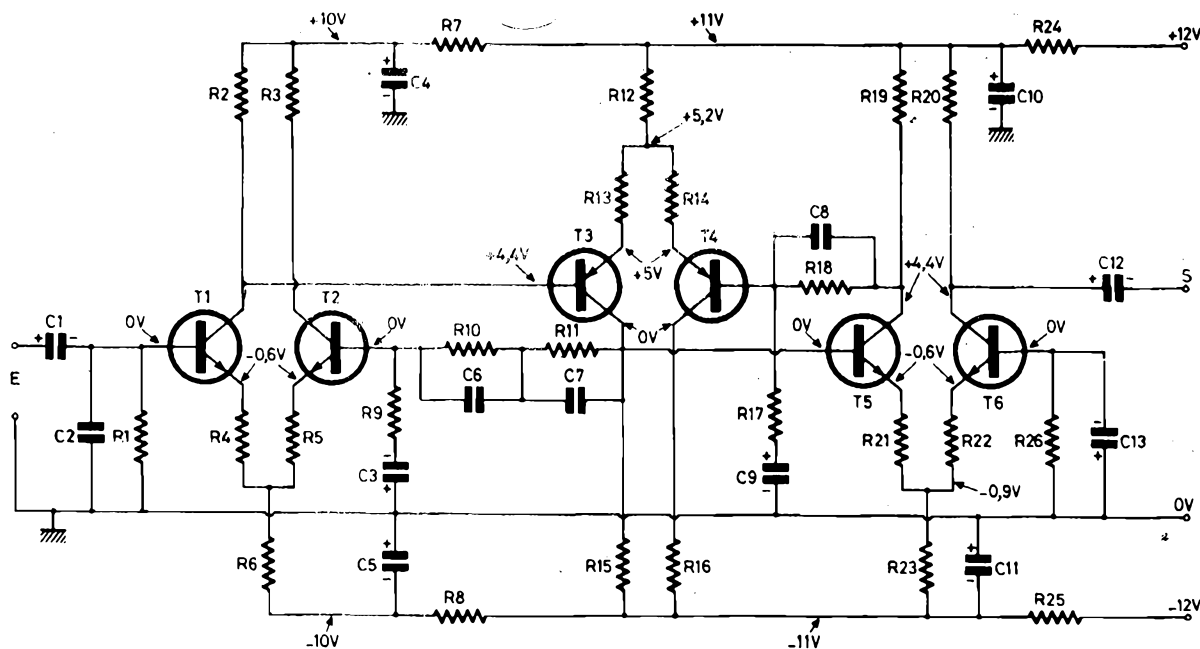
contro-azione che linearizza l'amplificazione.

R2 è la resistenza di carico di uscita, mentre R3 ha soltanto il compito di rendere questo stadio simmetrico.

La corrente di riposo (in assenza di segnali) di T1 e T2 è quindi fissa al valore di 0,3 mA, e ciò permette di rendere minimo il rumore di ingresso.

E passiamo ora al secondo stadio, realizzato in modo identico, e complementare rispetto al primo: sorvoleremo quindi sull'analisi del compito delle resistenze R12, R13, R14, R15 ed R16, ma noteremo che i collegamenti tra questi due primi stadi avven-

Figura 1 - Schema elettrico completo del preamplificatore per lettore magnetico di dischi, adatto naturalmente all'impiego in un'applicazione monofonica: nel caso di un'applicazione stereofonica è naturalmente necessario realizzare due unità identiche, una cioè per ciascun canale.





gono in corrente continua (senza interposizione di valori capacitivi), e che quindi i potenziali dei collettori di T1 e T2 sono i medesimi delle basi di T2 e T3, come pure noteremo che i potenziali dei collettori di T2 e T3 sono i medesimi delle basi di T1 e T2. Quanto sopra vale anche per T3, T4, T5 e T6.

Oltre alla stabilità termica di ciascun transistor, funzionante in circuito digerenziale, si ottiene una stabilizzazione termica tra gli stadi. Supponiamo ad esempio che la corrente di T3 aumenti di intensità: in tal caso, la tensione del relativo collettore tende ad aumentare, come pure aumenta la tensione di base di T2.

Quest'ultimo stadio presenta quindi la tendenza a saturarsi a spese di T1, che beneficerà di una corrente media di collettore.

La tensione di collettore di T1 tenderà perciò ad aumentare, mentre la tensione di base di T3 presenterà una tendenza a bloccarsi. Il circolo è quindi bloccato: la corrente di T3 tende perciò a diminuire.

Analoghi ragionamenti, ma di polarità inversa, possono essere applicati ai diversi transistori dei tre stadi, ma è meglio evitare di svilupparli, per non costringere il lettore ad un eccessivo dispendio di energia mentale.

La contro-azione selettiva viene definita tramite la rete R10-C6, ed R11-C7: rammentiamo che R11 e C7 determinano un'attenuazione di 6 dB per ottava ( $F = 0,5 RC$ ) a partire dal valore di soglia di 50 Hz, mentre R10 e C6 determinano il limite opposto a partire dalla frequenza di 500 Hz. Infine, R10 e C6 stabiliscono un'attenuazione di 6 dB per ottava, a partire dalla frequenza di 2.100 Hz. Il guadagno dei due primi stadi è leggermente inferiore al rapporto:

$$A = (R10 + R11) : R9$$

mentre, per gli stadi 2 e 3, il guadagno ammonta ad:

$$A = R18 : R17$$

I condensatori C3 e C9 hanno il compito di convogliare a massa i segnali di bassa frequenza di contro-azione, senza peraltro modificare la polarizzazione delle basi dei

Figura 2 - Riproduzione a grandezza naturale del lato rame del circuito stampato.

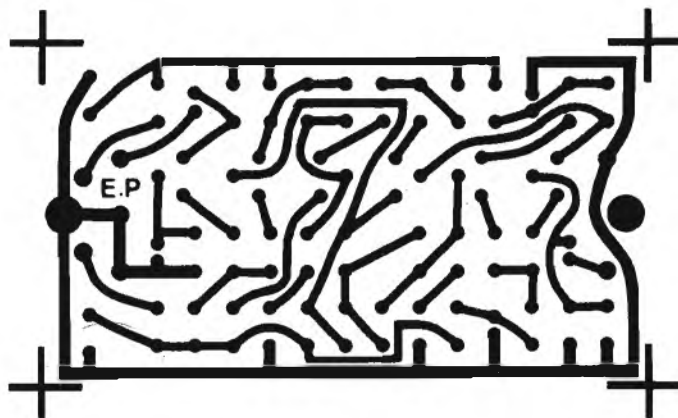
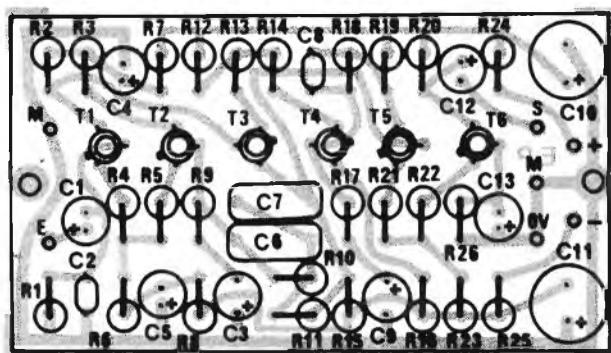


Figura 3 - Riproduzione del circuito stampato visto dal lato dei componenti.



relativi transistori (T2 e T4). Le loro reattanze sono quindi state calcolate in modo da convogliare a massa soltanto le frequenze audio più basse. Il piccolo condensatore C8 evita gli accoppiamenti ad alta frequenza, limitando la banda passante a partire da circa 100 kHz.

Occorre infine rilevare che l'uscita viene prelevata sul secondo transistor dell'ultimo stadio, T6, la cui base è collegata a massa tramite la capacità C13: l'ultimo stadio, T5-T6, è quindi in pratica uno stadio a collettore comune, seguito da uno stadio a base comune.

Questa struttura circuitale permette di alleggerire il carico applicato a T5, e — come vantaggio supplementare — permette di rendere disponibile un segnale di uscita in fase col segnale di ingresso.

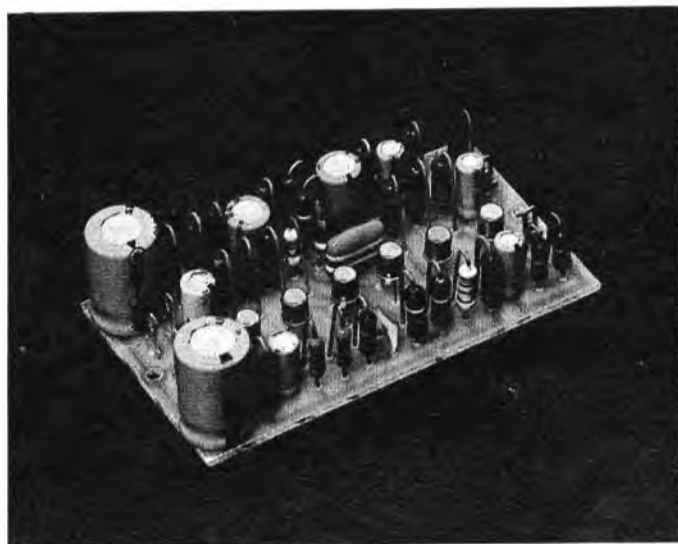
### REALIZZAZIONE PRATICA

Come di consueto, l'articolo

Figura 4 - Riproduzione fotografica del circuito stampato interamente montato.

riporta a grandezza naturale la struttura del lato rame del circuito stampato, riprodotta in figura 2: per la riproduzione di questa basetta di supporto sono consentiti tutti i sistemi attualmente disponibili. E' possibile ricorrere

al sistema fotografico, al trasferimento diretto su rame, ecc. Un buon metodo consiste anche nel predisporre un foglio di carta da lucido o di pellicola trasparente sul disegno, e nel riprodurlo mediante simboli trasferibili.



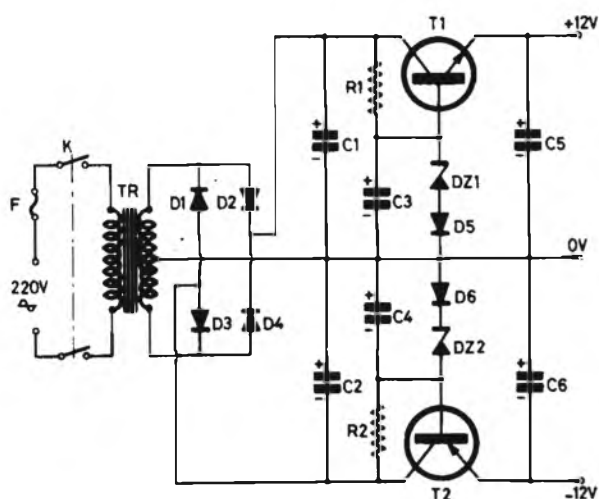


Figura 5 - Schema elettrico di un alimentatore adatto al regolare funzionamento del preamplificatore descritto: si precisa che, in caso di applicazione stereofonica, questo alimentatore deve poter alimentare due unità, per cui è necessario raddoppiare la corrente fornita dal secondario del trasformatore.

In seguito, si prepara una placca di materiale isolante provvista di strato di rame da un lato e presensibilizzato, la si espone ai raggi ultravioletti, e quindi la si immerge nella soluzione chimica di incisione.

Una volta realizzato e forato il circuito stampato, si può passare alla saldatura dei componenti. Secondo l'ordine, si fisseranno prima i punti di ancoraggio, quindi le resistenze, per poi seguire con i condensatori ed infine con i semiconduttori.

Secondo l'uso dell'autore, le resistenze ed i condensatori sono stati installati in posizione verticale rispetto al piano, per ottenere un risparmio evidente di spazio.

E' forse inutile rammentare che è indispensabile controllare l'esatto orientamento dei condensatori elettrolitici e dei transistori, poiché un solo errore sotto tale aspetto potrebbe compromettere gravemente l'integrità dell'intero circuito o di alcuni componenti, al momento del collaudo.

Per R1 sarà bene scegliere

preferibilmente un esemplare a strato metallico, sempre allo scopo di rendere minimo il rumore di ingresso.

Una volta ultimata la realizzazione, il circuito deve poter funzionare senza problemi, a meno che non vi siano errori di montaggio o componenti difettosi. Nel caso fortuito di mancato funzionamento, le tensioni teoriche sono state riportate sullo schema, e sarà quindi possibile per l'eventuale realizzatore effettuare un controllo accurato, con l'aiuto di un voltmetro per corrente continua ad alta resistenza interna, nella portata di almeno 15 V fondo scala.

### L'ALIMENTATORE

Nell'eventualità che non si disponga della sorgente di alimentazione necessaria per il regolare funzionamento di questo preamplificatore, riportiamo in figura 5 lo schema elettrico di un dispositivo adatto alle esigenze: come si può rilevare, esso prevede un trasformatore di rete che riduce a 2 x 12 V oppure a 2 x 15 V la tensione alternata di 220 V, con una corrente di circa 10-15 mA: la suddetta tensione viene rettificata in controfase ad opera dei quattro diodi D1/D4, per assumere quindi le caratteristiche di una tensione continua di 24 V, con presa centrale facente capo appunto al centro del secondario.

Le due sezioni di regolazione automatica sono simmetriche, in quanto T1 e T2 sono tra loro simili ma complementari. C1 e C2 eseguono una prima azione di filtraggio, dopo di che, tramite R1 ed R2, una parte della tensione rettificata viene applicata alle rispettive basi, con stabilizzazione tramite i diodi zener DZ1 e DZ2.

Ogni qualvolta si verifica una variazione della tensione presente al secondario di TR, tale variazione si ripercuote sulle caratteristiche dinamiche del circuito, e determina variazioni corrispondenti della resistenza interna di T1 e di T2, che agiscono da elementi di regolazione in serie. A causa di ciò, rispetto al punto centrale al potenziale di 0 V, le due uscite dell'alimentatore presenteranno rispettivamente una tensione di +12 e di -12 V, con un valore abbastanza stabile per mantenere costante il funzionamento del preamplificatore, a dispetto delle eventuali variazioni della tensione di rete. C5 e C6 completano l'azione di filtraggio, e rendono praticamente continua la tensione di uscita.

### ELENCO COMPONENTI

#### Preamplificatore

N.B. - Tutte le resistenze possono essere da 0,25 o da 0,5 W, con tolleranza di  $\pm 5\%$ .

- R1 = 47 k $\Omega$
- R2 = 18 k $\Omega$
- R3 = 18 k $\Omega$
- R4 = 330  $\Omega$
- R5 = 330  $\Omega$
- R6 = 15 k $\Omega$
- R7 = 1,5 k $\Omega$
- R8 = 1,5 k $\Omega$
- R9 = 470  $\Omega$
- R10 = 3,9 k $\Omega$
- R11 = 47 k $\Omega$
- R12 = 5,1 k $\Omega$
- R13 = 390  $\Omega$
- R14 = 390  $\Omega$
- R15 = 22 k $\Omega$
- R16 = 22 k $\Omega$

- R17 = 510  $\Omega$
- R18 = 18 k $\Omega$
- R19 = 6,2 k $\Omega$
- R20 = 6,2 k $\Omega$
- R21 = 270  $\Omega$
- R22 = 270  $\Omega$
- R23 = 4,7 k $\Omega$
- R24 = 270  $\Omega$
- R26 = 22 k $\Omega$
- C1 = 1  $\mu$ F - 6 V
- C2 = 18 pF
- C3 = 100  $\mu$ F - 6 V
- C4 = 10  $\mu$ F - 12 V
- C5 = 10  $\mu$ F - 12 V
- C6 = 22 nF
- C7 = 68 nF
- C8 = 100 pF
- C9 = 100  $\mu$ F - 6 V
- C10 = 220  $\mu$ F - 12 V
- C11 = 220  $\mu$ F - 12 V
- C12 = 2,2  $\mu$ F - 6 V
- C13 = 47  $\mu$ F - 6 V
- T1 = BC109C
- T2 = BC109C
- T3 = 2N2907
- T4 = 2N2907
- T5 = BC109C
- T6 = BC109C

#### Alimentatore

- R1 = 820  $\Omega$
- R2 = 820  $\Omega$
- C1 = 470  $\mu$ F - 25 V
- C2 = 470  $\mu$ F - 25 V
- C3 = 10  $\mu$ F - 12 V
- C4 = 10  $\mu$ F - 12 V
- C5 = 100  $\mu$ F - 12 V
- C6 = 100  $\mu$ F - 12 V
- D1-4 = 1N4001, 4002
- D5 = 1N914, 1N4148, 1N4001
- D6 = 1N914, 1N4148, 1N4001
- DZ1 = 12 V, 400 mW
- DZ2 = 12 V, 400 mW
- T1 = BC109, A, B, C
- T2 = 2N2907
- F = Fusibile da 100 mA
- K = Doppio interruttore

ELECTRONIQUE PRATIQUE - Marzo 1981



# Uso di un calcolatore tascabile come contatore telefonico

Sebbene progettato e realizzato in Francia, questo dispositivo, con lievi modifiche, ci sembra possa essere attuato anche per ottenere la medesima funzione di controllo compatibilmente con le caratteristiche della nostra rete telefonica.

La figura 1 ne rappresenta lo schema a blocchi, tramite il quale vengono illustrate le diverse funzioni che vengono svolte dai vari settori che lo compongono: la base dei tempi consiste in un segnale a corrente alternata alla frequenza di 50 Hz, che può essere fornita direttamente dalla rete di distribuzione dell'energia elettrica.

La rettificazione avviene con l'impiego di normali semiconduttori, e, a seconda che un secondo diodo rettificatore risulti in funzione o meno, è possibile ottenere all'uscita del sistema di rettificazione una corrente pulsante alla frequenza di 50 Hz (rettificazione di una sola semionda) oppure di 100 Hz (rettificazione di entrambe le semionde).

Per dirla diversamente, si ottiene già la possibilità di selezionare la tariffa completa, oppure la tariffa ridotta alla metà, in relazione all'orario ed alle condizioni praticate dall'Ente che gestisce la rete telefonica.

Il segnale, dopo la regolazione della forma d'onda, subisce una divisione per 100: un interruttore comanda la convalida di questa divisione, e quindi del conteggio; nella sua posizione di apertura, garantisce la messa a zero dei diversi contatori-divisori di cui diremo più avanti.

Un selettore permette, mediante diverse combinazioni, di ottenere diversi valori di base dell'unità, a seconda della destinazione scelta. Inoltre, un dispositivo di segnalazione, sostanzialmente costituito da un diodo Led, in-

dica — sotto forma di lampeggi — le pulsazioni di conteggio quando viene messo in servizio.

Infine, al termine del periodo corrispondente alla durata di una unità, un dispositivo mette in funzione un circuito che comanda le funzioni interessate del calcolatore tascabile, la cui indicazione numerica indica in qualsiasi istante l'ammontare, in lire, del costo della comunicazione telefonica.

Beninteso, al momento dell'inizio di una comunicazione, viene rappresentato immediatamente il costo dell'unità, in base alle tariffe in vigore.

## LA SEZIONE DI ALIMENTAZIONE

L'energia necessaria per il funzionamento del contatore telefonico, come pure della memoria di trasferimento e del calcolatore, viene fornita direttamente dalla rete: il relativo circuito, come si osserva in figura 2, consiste sostanzialmente in un trasformatore (che rende disponibile al secondario una tensione di 12 V, con una corrente di 200 mA), in un ponte rettificatore, ed in un transistor di media potenza.

La capacità C1, collegata sul

secondario del trasformatore, ha il compito di eliminare le eventuali frequenze parassite, trasportate attraverso la rete. Il ponte, che in realtà è costituito da quattro diodi, rettifica la corrente alternata, e la trasforma in una corrente pulsante a due semionde. La capacità C2 garantisce un primo filtraggio della corrente in tal modo rettificata, la cui regolazione al valore di 9 V viene eseguita tramite il transistor T1.

Quest'ultimo presenta una base polarizzata mediante il diodo zener Z1 da 10 V, e C3 determina un secondo effetto di filtraggio. Il diodo L1 segnala il funzionamento corretto della sezione di alimentazione.

Quando l'interruttore di controllo del conteggio rimette a zero tutti i contatori-divisori, nella posizione di riposo, è necessario all'istante dell'accensione, controllare la rimessa a zero automatica del circuito funzionante in sequenza.

In pratica, non è opportuno

effettuare la rimessa a zero tramite l'interruttore di conteggio, ed il motivo è evidente: se si blocca per caso il conteggio esattamente nell'istante in cui il dispositivo funzionante in sequenza fornisce al calcolatore un certo numero di operazioni di base, queste ultime risulterebbero interrotte, ed il risultato rappresentato sarebbe incompleto o inesatto.

Quando C4 si carica tramite R3, gli ingressi della porta NOR passano allo stato «1», mentre l'uscita risulta allo stato «0». L'azzeramento risulta così completato.

R4 permette a C4 di scaricarsi quando si interrompe l'alimentazione, in modo che il dispositivo si trovi pronto per la messa sotto tensione successiva.

I diodi D1 e D2 presentano gli anodi collegati direttamente alle uscite rispettive del secondario del trasformatore. Quando I2 è aperto, si ottiene al livello del catodo di D1 un'alternanza su due: in altri termini, il potenziale

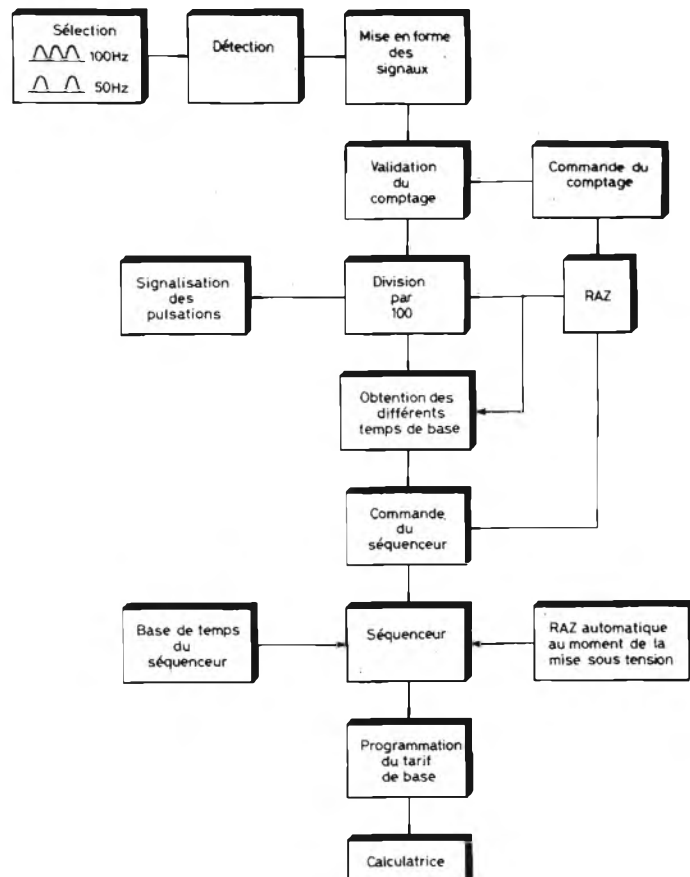


Figura 1 - Schema a blocchi del contatore telefonico, basato sostanzialmente sulle regole della fatturazione di una comunicazione, in base alle condizioni normali di utenza telefonica. Si precisa che il collegamento tra il dispositivo ed il calcolatore tascabile deve avere luogo tramite una memoria di trasferimento, sulle cui caratteristiche intrinseche l'articolo recensito non fornisce indicazioni dettagliate.

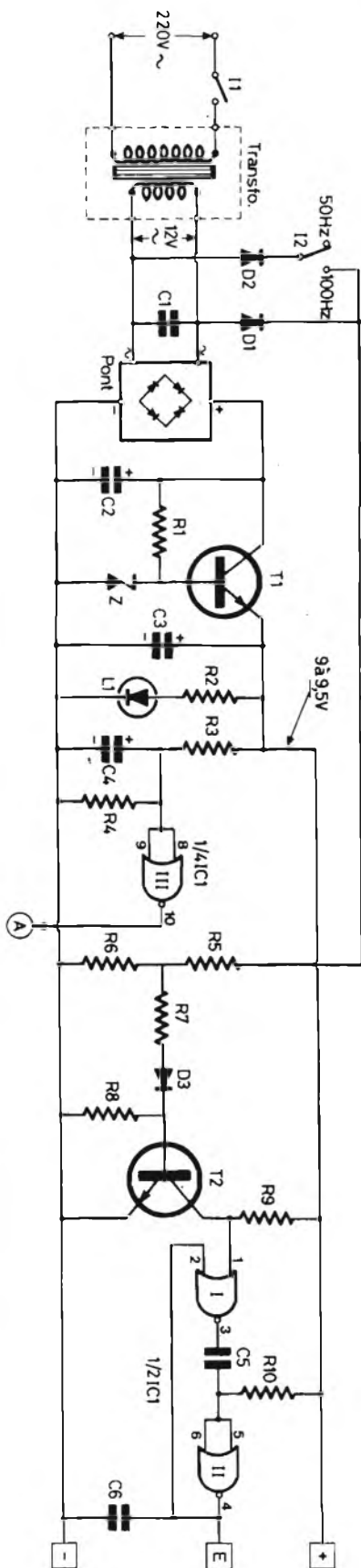


Figura 2 - Schema di principio della sezione di alimentazione.

disponibile a questo livello passa cinquanta volte attraverso il valore minimo, durante ciascun secondo.

Per contro, se I2 viene chiuso, le due alternative vengono rese disponibili, per cui risultano presenti 100 impulsi positivi al secondo.

Queste alternanze rettificate vengono convogliate su di un ponte divisore R5/R6, il cui punto intermedio fa capo alla base di T2 tramite R7 e D2. Di conseguenza, al livello del collettore di T2, risultano disponibili degli impulsi di polarità invertita.

Nell'istante in cui un livello logico «1» risulta presente all'ingresso 1, l'uscita 3 passa al livello «0». Istantaneamente, C5 annuncia di essersi caricato tramite R10, e, in un primo tempo, gli ingressi 5 e 6 passano ugualmente al livello logico «0».

L'uscita numero 4, e quindi l'ingresso numero 2, passano al livello «1», ciò che non apporta alcuna modifica per quanto riguarda il livello effettivo dell'uscita 3.

### SELEZIONE DEI TEMPI DI UNITA'

Lo schema di questa sezione è illustrato in figura 3: l'uscita impiegata della memoria di trasferimento è del tipo S 100. Per esprimerci diversamente, diremo che, nel caso di tariffa intera, quando la frequenza degli impulsi di ingresso è pari a 100 Hz, si ottengono sul dispositivo S 100 impulsi di frequenza pari ad 1 Hz. Questi impulsi vengono quindi amplificati da T5, che comanda l'accensione di un Led di visualizzazione, al ritmo di un impulso al secondo a tariffa intera, e di un impulso ogni due secondi a tariffa ridotta.

Questi impulsi di base vengono convogliati verso l'ingresso numero 14 di IC4, che è un contatore-decodificatore decimale la cui uscita S 0 pilota a sua volta un secondo contatore del medesimo tipo, UC5.

Le validazioni di questi contatori sono in permanenza collegate al polo negativo: di conseguenza, quando non è disponibile alcun potenziale positivo sui catodi di D4

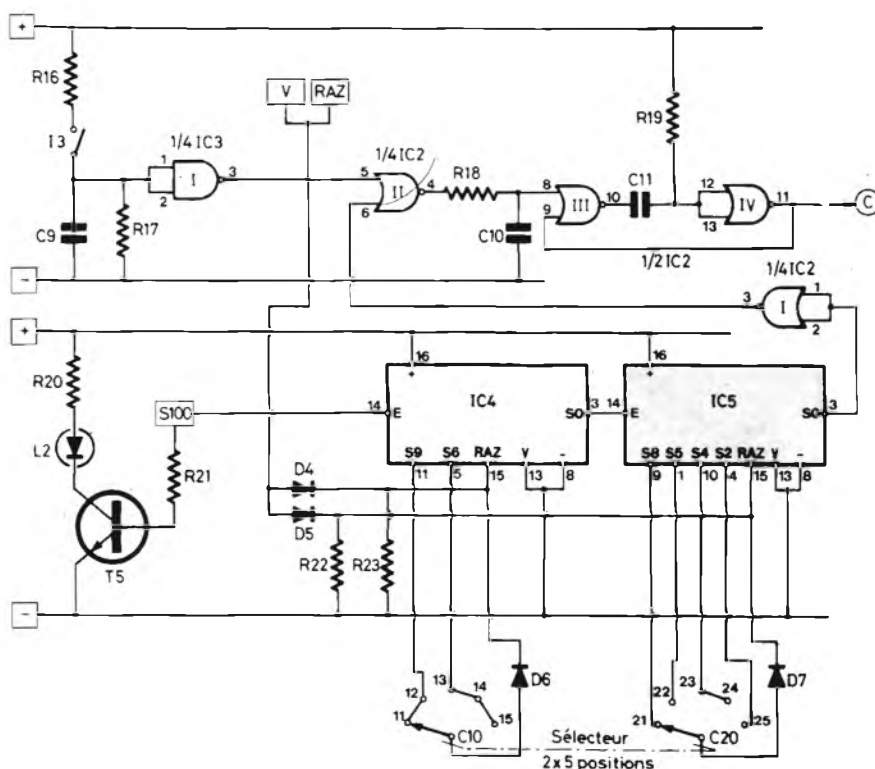
e D5, gli ingressi RAZ (Rimessa A Zero) di questi contatori si trovano al livello logico «0», grazie alla presenza di R22 e di R23.

Quando l'interruttore di conteggio I3 si trova in posizione di apertura, gli ingressi 1 e 2 della porta invertente NAND I di IC3 sono al livello logico «0», grazie alla presenza di R17: l'uscita di questa porta presenta il livello logico «1», e la sequenza dei fenomeni che derivano da questa condizione è abbastanza intuitiva.

### LA BASE DEI TEMPI DEL DISPOSITIVO IN SEQUENZA

La figura 4 rappresenta il cuore di questa base dei tempi, costituito dal transistore a giunzione singola T3: un transistore di questo tipo presenta tra le basi b2 e b1 una

Figura 3 - Sezione del circuito elettrico riferita al conteggio in base alle diverse tariffe unitarie.





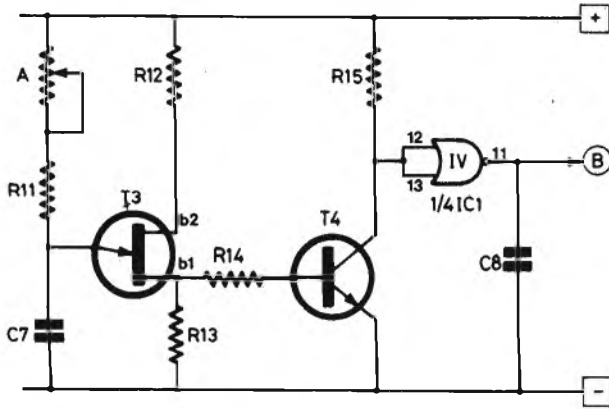


Figura 4 - La base dei tempi del sequenziatore fa uso di un classico transistor a giunzione singola, T3; T4 amplifica.

impulsi positivi disponibili all'uscita della porta garantiscono l'avanzamento del dispositivo funzionante in sequenza.

semplice resistenza ohmica. Per contro, esiste una giunzione del tipo PN tra l'emettitore e la barriera semi-conduttrice che collega tra loro le basi.

La capacità C7 si carica progressivamente tramite R11 ed il potenziometro A.

Quando la carica che si è accumulata all'interno di C7 è sufficiente per rendere disponibile al livello della giunzione un determinato potenziale che è una caratteristica di questo transistor, C7 si scarica bruscamente attraverso la giunzione, facendo apparire un breve impulso positivo sulla base b1.

Questo potenziale caratteristico del transistor a giunzione singola porta il nome di «tensione di picco».

Dopo la scarica della capacità, appare al livello di b1 la tensione di vallata, che è una seconda caratteristica di questo tipo di transistor.

Gli impulsi positivi che in tal modo risultano presenti ai capi di R13 presentano una lunghezza proporzionale al prodotto

$$T = (A + R11) \times C7$$

Lo stadio T4 amplifica ed inverte di polarità questi segnali, in modo da presentare all'ingresso della porta invertente NOR IV di IC1 dei brevi livelli logici «0». Gli

### L'UNITA' DI CONTROLLO

Come si può rilevare tramite lo schema di figura 5, il cosiddetto sequenziatore è un contatore-decodificatore decimale, del tipo MOS CD 4017: dopo la sua messa sotto tensione, gli impulsi di polarità positiva vengono applicati in permanenza all'ingresso numero 14, ma non vengono convalidati per l'occasione.

Tenendo conto del fatto che una rimessa a zero automatica è stata prodotta al momento della stabilizzazione della tensione di alimentazione, il dispositivo rimane bloccato sullo stato «0», con un livello logico «1» su S0.

Essendo il livello logico pari a zero, l'uscita 4 della porta NAND II di IC3 si trova al livello «1».

L'uscita numero 11 della porta NAND IV di IC3 si trova dunque al livello logico «0», sebbene all'ingresso di convalida V sia presente il livello logico «1», grazie alla porta NAND invertente III di IC3.

Ne deriva che il sequenziatore si trova in posizione di non avanzamento, visto che gli impulsi originali del transistor a giunzione singola non vengono convalidati.

L'ordine di funzionamento viene tradotto in pratica dalla comparsa di un livello lo-

gico «1», che parte dal multivibratore monostabile costituito dalle porte NOR III e IV di IC2. Questo impulso di comando è disponibile nel punto (C) del circuito di comando, e, dall'istante della sua produzione, l'uscita 4 della porta NAND II di IC3 passa a zero.

Di conseguenza, l'uscita 11 passa al livello logico «1», e l'ingresso di convalida passa al livello logico «0»: gli impulsi che provengono dalla base dei tempi dello stadio a giunzione singola vengono così convalidati, ed il contatore avanza di una unità per volta.

In un primo tempo, il livello logico «1» parte da S 0, per portarsi su S 1.

Il livello del punto (C) resta uguale a «1» per il momento, per cui l'uscita 4 torna al livello «1», mentre il livello dell'uscita 11 non varia, e resta ugualmente al valore «1», sebbene l'entrata di convalida veda il proprio livello logico restare unico, ciò che permette al contatore di seguire il suo ciclo.

A questo punto conviene rilevare che è assolutamente necessario disporre di una durata del segnale di comando leggermente maggiore di quella che corrisponde al periodo di oscillazione del transistor a giunzione singola. Se que-

sta condizione non viene rispettata, l'inizio ed il conteggio automatico dei cicli non possono avere luogo.

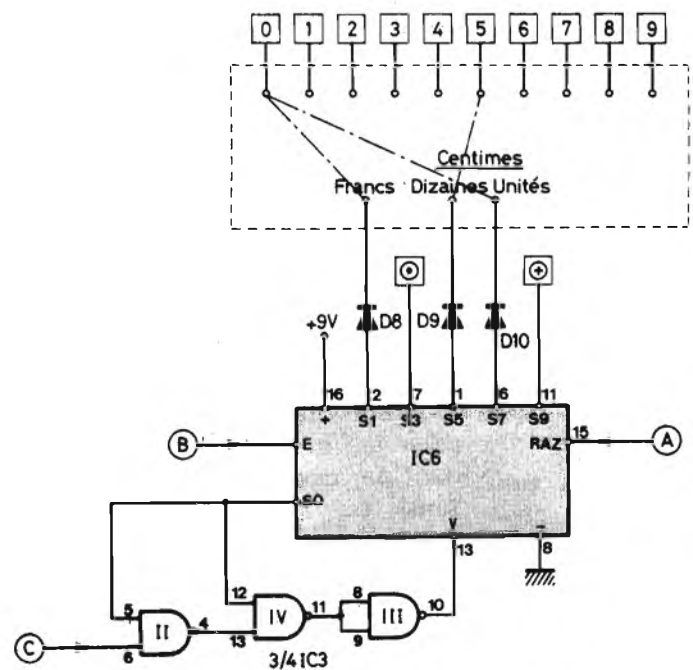
Questa condizione viene però rispettata grazie alla scelta dei valori di R19 e di C11, rispetto al valore della somma (A+R11) ed al valore di C7.

In definitiva, non si tratta di realizzare un apparecchio che possa essere collegato alla rete telefonica, e che funzioni in modo analogo al funzionamento del cosiddetto «Tele-tax», bensì di un semplice contatore del tempo, il cui funzionamento è del tutto indipendente, nel senso che non comporta alcuna manomissione dell'impianto telefonico.

L'uscita, come si osserva nello schema a blocchi di figura 1, fa capo direttamente al calcolatore tascabile, tramite la memoria di trasferimento, per cui basterà mettere in funzione il dispositivo dopo aver scelto la tariffa in base all'orario, e leggere il costo della telefonata, mano a mano che esso viene calcolato.

Lasciamo al Lettore la sorpresa di constatare con quale rapidità il valore aumenta in

Figura 5 - Schema elettrico del sequenziatore.





relazione alla durata della conversazione.

## Aggiunta dell'RTTY ad un ripetitore

### ELENCO COMPONENTI

R1	=	820	Ω
R2	=	560	Ω
R3	=	10	kΩ
R4	=	100	kΩ
R5	=	33	kΩ
R6	=	10	kΩ
R7	=	10	kΩ
R8	=	100	kΩ
R9	=	10	kΩ
R10	=	33	kΩ
R11	=	33	kΩ
R12	=	470	Ω
R13	=	150	Ω
R14	=	47	kΩ
R15	=	10	kΩ
R16	=	10	kΩ
R17	=	100	kΩ
R18	=	4,7	kΩ
R19	=	560	kΩ
R20	=	560	Ω
R21	=	33	kΩ
R22	=	33	kΩ
R23	=	33	kΩ
C1	=	100	nF
C2	=	1000	μF
C3	=	220	μF
C4	=	100	μF
C5	=	100	nF
C6	=	1	nF
C7	=	1	μF
C8	=	10	nF
C9	=	0,33	μF
C10	=	47	nF
C11	=	1	μF
A	=	470	kΩ
Z	=	Diodo Zener da 10 V	
L1	=	Diodo Led a luce verde	
L2	=	Diodo Led a luce rossa	
D1-10	=	Diodi tipo 1N914	
T1	=	2N1711	
T2	=	BC 108	
T3	=	2N2646	
T4-5	=	BC 108	
IC1-2	=	CD 4001	
IC3	=	CD 4011	
IC4-5-6	=	CD 4017	

Questo articolo, scritto in prima persona da Marvin C. Corn, radioamatore americano contraddistinto dalla sigla WB4EMI, descrive una particolare applicazione, che può essere di un certo interesse per chi si occupa di rice-trasmissione tramite una rete piuttosto diffusa, munita di ripetitori.

La prima idea consisteva nel trasmettere segnali del tipo AFSK attraverso il ripetitore locale funzionante sulla frequenza di 147,06/0,66 MHz. Il principio si basava sull'impiego di un controllo di tono subsonoro, il cui uso era limitato a rarissimi casi: tale metodo venne sperimentato, e risultò funzionante con un certo successo, sebbene la variazione di frequenza dei segnali e dei livelli determinasse alcuni problemi di particolare natura. Ciò che era effettivamente necessario consisteva dunque nella disponibilità di segnali standardizzati provenienti dal ripetitore.

Cercando nel catalogo della Flesher, fu ben presto facile trovare la soluzione ideale: risultò infatti possibile demodulare il segnale audio in arrivo del tipo RTTY, usando una unità del tipo DM-170, e facendo anche uso di un transistor di uscita per regolare opportunamente la variazione di frequenza del segnale audio, in modo da applicare il segnale audio stesso all'ingresso microfonico del ripetitore che faceva parte del sistema di trasmissione.

Come comodità supplementare, era possibile inoltre usare il circuito di « autostart », allo scopo di far funzionare il comando del trasmettitore PTT, in modo semplice e facile.

La Flesher disponeva inoltre di un piccolo alimentatore molto pratico, in grado di far funzionare adeguatamente en-

trambe le unità, noto come modello TTP-12.

L'unità FS-1 e l'alimentatore vennero costruiti da un collega, mentre l'Autore dell'articolo che recensiamo provvide al montaggio del dispositivo DM-170. L'intero periodo realizzativo ammontò approssimativamente a quattro ore, provvedendo innanzitutto all'allestimento dei telai.

L'unico problema consisteva nel fatto che la scelta manuale delle resistenze per sintonizzare il dispositivo DM-170 comportava una certa lentezza del procedimento, ed anche una certa mancanza di precisione.

Tuttavia, il DM-170 ripeteva perfettamente i segnali RTTY sulla lunghezza d'onda di 20 m, ma furono notati alcuni inconvenienti per quanto riguardava i component resistivi.

Si partì dal presupposto che la Flesher avesse usato le resistenze ricorrendo ad una tecnica di riduzione dei costi: tuttavia, il convertitore che si intendeva realizzare doveva essere perfetto.

Di conseguenza, le dodici resistenze fisse vennero tagliate dal supporto a circuito stampato (R14-15-18-19-22-23-26-27-30-31-34-35), e — in sostituzione — vennero applicati sei potenziometri di compensazione da 2 kΩ, del tipo

Weston 850 W, come si osserva nella foto di figura 1, e nel disegno di figura 3.

Il circuito della Flesher faceva uso di due resistenze in parallelo, collegate ai terminali negativi, ossia ai piedini 6 o 2 degli amplificatori operazionali che servivano come filtri: il generatore di segnale di modulazione era simile, almeno per quanto riguardava il principio di funzionamento.

Quando i potenziometri vennero incollati alla basetta di supporto a circuito stampato, un unico terminale venne collegato a massa per ciascuno di essi, mentre il contatto del cursore venne saldato al terminale corretto, nell'istante in cui quello stadio fu messo a punto.

Sotto questo aspetto, fu sufficiente leggere con attenzione le istruzioni fornite a corredo per quanto riguardava il metodo di calibrazione, dopo di che la regolazione dei potenziometri risultò un'operazione assai semplice. Infatti, l'intera basetta poté essere messa a punto in un periodo di tempo massimo di 15 minuti, mentre occorre un'ora circa quando si fa uso di resistenze con selezione manuale.

Nella fattispecie, si ricorse all'impiego di un oscillatore audio della H-P, che pilotava un contatore di frequenza per ottenere la frequenza campione. A tale riguardo, è importante mantenere il livello audio applicato al DM-170 al minimo valore possibile, per rendere molto precisa la taratura.

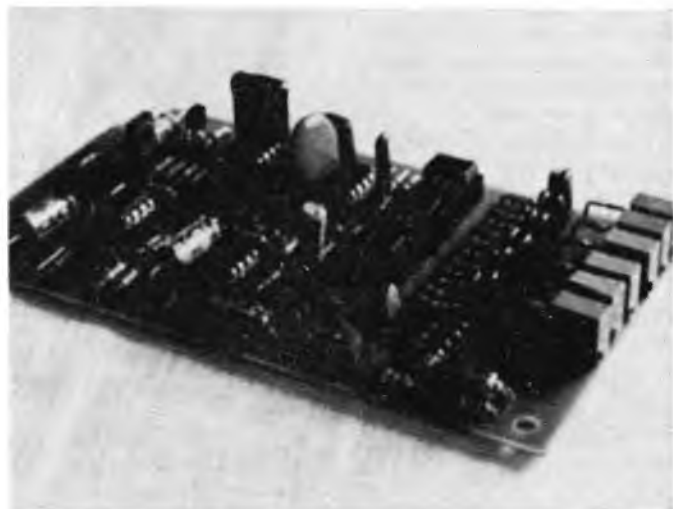


Figura 1 - Il circuito stampato modificato di un DM-170.



Questo problema è stato risolto impiegando un connettore BNC del tipo a « T » all'oscillatore, ed alimentando direttamente il contatore, tramite l'impiego di una sonda per oscilloscopio con rapporto 10 : 1, come attenuatore per alimentare il DM-170.

Con tale accorgimento, risultava possibile ridurre il livello del segnale fornito dall'oscillatore al valore corretto, senza perdite per quanto riguardava il funzionamento del contatore.

Il DM-170 presenta una caratteristica peculiare, che consiste nell'aggiunta di un diodo supplementare: è consigliabile installare tale diodo per costringere il circuito a segnare qualsiasi istante nel quale il segnale audio venga perso.

Tale prestazione è molto utile quando il DM-170 viene usato per modulare l'unità tipo FS-1.

Non appena il ripetitore entra in funzione, si verifica la trasmissione di un segnale stabile: tale segnale costituisce il riferimento locale, e comporta anche un segnale di contrassegno molto utile alla frequenza di 2.125, per la sintonizzazione dei filtri. Il ripetitore Motorola che veniva usato in questa applicazione faceva uso di un potenziale di 5 V a corrente continua rispetto a massa, per modulare telegraficamente il PTT: il transistor « autostart » (Q5) veniva usato in modo tale che il collettore portasse tale tensione a massa.

Senza eseguire alcuna variazione della temporizzazione, e senza aggiungere il controllo di soglia suggerito dalla stessa Flesher, il ripetitore risultava in grado di modulare il segnale trasmesso dopo aver ricevuto un segnale stabile per un periodo di circa 6 secondi.

In pratica, il ripetitore veniva disattivato ogni 15 secondi dopo aver tolto l'ingresso audio dall'unità DM-170.

Questi periodi risultarono molto bene accettati da parte degli utenti dell'RTTY, per cui vennero lasciati invariati. Non risultò mai necessario aggiungere il controllo di soglia: il ritardo di 6 secondi

Figura 2 - Schema dei collegamenti necessari per il ripetitore RTTY.

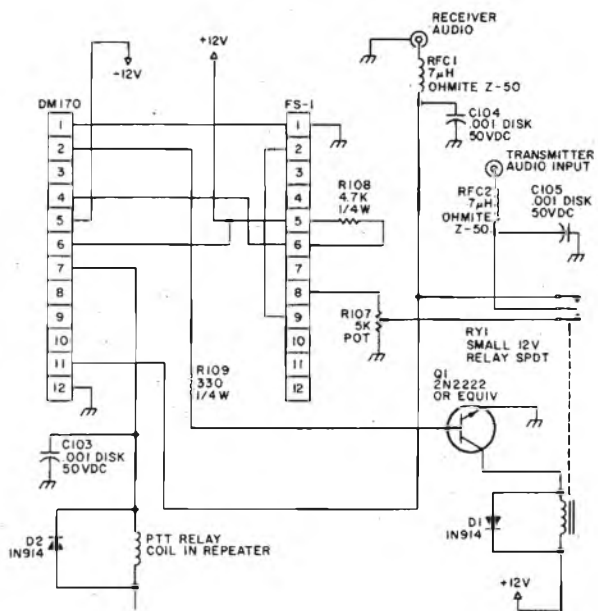
impedisce infatti il funzionamento accidentale del ripetitore, e la ripidità della curva di sintonia del filtro, oltre al tempo necessario, impedisce la produzione dei soliti sibili piuttosto fastidiosi.

In aggiunta, il ritardo di 15 secondi fornisce un periodo di tempo ragionevole per controllare il funzionamento del filtro rispetto al segnale di contrassegno.

La cosa più interessante derivante dall'impiego di un demodulatore e dell'unità AFSK in corrispondenza del ripetitore consiste nel fatto che chiunque ode attraverso l'impianto di ricezione il medesimo segnale, con la medesima distanza tra un segnale e quello successivo.

Dopo aver fatto funzionare l'apparecchiatura per alcune settimane, alcuni operatori dichiararono di preferire l'uso di un canale audio per comunicazioni vocali, in modo da consentire scambi di opinioni dirette relative ai problemi inerenti all'RTTY, senza modificare la frequenza di funzionamento. A tale scopo, venne installato un piccolo relè da 12 V in modo da commutare l'ingresso audio tra il segnale audio del ricevitore e l'unità FS-1.

Un transistor del tipo 2N2222, controllato dalla tensione di base di Q5 tramite una resistenza da 330 Ω, venne impiegato per collegare a massa la bobina del relè. Quest'ultimo si eccitava dunque nel modo tipico RTTY. Quando il ripetitore veniva mantenuto in stato di riposo, il tono subsonico provvedeva ad inserire direttamente la modulazione vocale. Oppure, non appena veniva ricevuto un segnale di intervallo della durata di 6 secondi, il relè si chiudeva, ed il ripetitore entrava in funzione, e trasmetteva un segnale di frequenza stabile, finché non era stato ricevuto il segnale RTTY, oppure poteva restare in funzione per 15 secondi, e successivamente essere disattivato.



La figura 2 rappresenta in uno schema dettagliato i collegamenti di interfaccia necessari per modificare nel modo più opportuno il ripetitore RTTY: si noti che la morsetteria di sinistra, contrassegnata con i numeri compresi tra 1 e 12, viene usata per eseguire tutte le necessarie connessioni rispetto al dispositivo DM-170.

La figura 3 illustra la tecnica di impiego del potenziometro in sostituzione delle resistenze fisse, in modo tale da consentire una notevole semplice la tensione di alimentazione rispetto all'impiego di resistenze separate e selezionabili una alla volta.

Il circuito di figura 4 — infine — rappresenta lo schema elettrico del filtro per corrente alternata, congegnato in modo tale da sopprimere qualsiasi segnale parassita lungo la linea di alimentazione.

Tutti i circuiti stampati di supporto sono stati montati in un telaio da tre pollici, montato all'interno del contenitore del ripetitore: con il coperchio nella sua posizione, e con un adeguato filtraggio della tensione di linea e del segnale audio, non vennero riscontrati problemi relativi all'alta frequenza. E' però importante adottare un sistema adeguato di filtraggio, in quanto l'eventuale segnale pa-

rassita ad alta frequenza può mantenere il dispositivo di « autostart » in funzione, consentendo così il funzionamento ininterrotto del trasmettitore.

«73» AMATEUR RADIO -  
Febbraio 1981

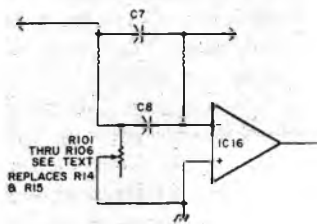


Figura 3 - Collegamenti del potenziometro alla unità DM-170, in sostituzione delle resistenze R14 ed R15.

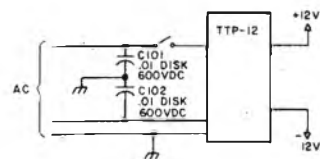


Figura 4 - Struttura schematica del filtro per corrente alternata.

## Generatore di curve orizzontali

Il generatore di curve orizzontali SG 823/824 è una nuova opzione del Semigraf 240 Colour Display System della SRA.

L'SG 823/824 consente la raffigurazione di 2-4 curve con asse dei tempi orizzontale.

Ogni curva viene rappresentata in uno degli otto colori ed il colore delle curve può essere impostato in modo da cambiare per le sezioni che cadono al di fuori dei limiti selezionati. Se si desidera, si possono far rappresentare i limiti selezionati. Il generatore di curve ha una risoluzione di 512 x 256 (X x Y).

La memoria del generatore di curve è suddivisa in due pagine ciascuna delle quali è rappresentata singolarmente sullo schermo.

Una curva può essere spiralizzata a sinistra o a destra indipendentemente dalle altre curve. Ciò consente a una curva di muoversi lungo l'asse dei tempi a mano a mano che nuovi valori vengono introdotti.

Ciascuna curva ha una priorità assegnata e se due o più curve coincidono, soltanto la curva con la più alta priorità verrà rappresentata nelle zone sovrapposte. Ogni curva può essere cancellata indipendentemente dalle altre curve. Il colore di una curva può essere mutato in un altro tramite un semplice comando dato dalla tastiera o da un computer.

Oltre alle rappresentazioni di curve di tendenze, l'SG 823/824 può essere impiegato per altri scopi di rappresentazione quali ad esempio il riempimento di aree.

Il generatore di curve si compone di una tastiera PC con-

nessa all'unità di controllo SG 240.

## Parola di elaboratore

Il più alto grado di precisione finora raggiunto nel riconoscimento automatico di un discorso a cadenza normale è stato ottenuto dagli scienziati del Centro di Ricerca IBM «T. Watson» di Yorktown Heights. Gli esperimenti hanno permesso di riconoscere la voce con una precisione del 91% ma con una certa lentezza: se la frase è letta in 30 secondi, l'elaboratore impiega 100 minuti per riconoscerla e trascriverla o stamparla. Gli scienziati della IBM ritengono comunque che entro il 1990 si potranno effettuare, a livello sperimentale, trascrizioni immediate.

L'impiego dell'elaboratore per il riconoscimento della voce si differenzia notevolmente dai tradizionali dispositivi oggi in uso che si limitano a trattare un vocabolario molto ridotto pronunciato in modo preciso e particolare. L'esperimento effettuato a Yorktown consiste nel leggere all'elaboratore (un Sistema/370 Modello 168) un gruppo di 900 frasi della lunghezza media di 25 parole, scelte tra 100 parole diverse.

L'«addestramento» dura due ore; dopo questo periodo viene letta una frase che il computer non ha ancora «sentito». Un analizzatore acustico converte la voce in una forma comprensibile all'elaboratore e la trasforma matematicamente in segnali che sono comparati con quelli memorizzati nella fase di addestramento: l'elaboratore può così riconoscere e visualizzare le parole che gli sono state lette.



## SRA Colour Graphics

SRA Colour Graphics è la definizione comune per le apparecchiature della SRA Communications per la presentazione grafica dei dati a colori. Esse sono disponibili in differenti versioni per settori di impiego quali la distribuzione di corrente elettrica, il controllo del traffico, l'industria del legno e della carta, l'elettronica medicale, la ricerca, i sistemi amministrativi ecc.

Il programma si è arricchito del modello SG 250 il quale s'accorda con il modello precedente SG 240. Il prezzo del nuovo modello è inferiore e il modello stesso è previsto per sistemi minori. Non è complesso come il modello SG 240. L'SG 250 è stato realizzato utilizzando le componenti più moderne che si

possano immaginare, includendovi anche il microelaboratore del tipo 6809. La parte principale dell'elettronica è raccolta in una cartella di circuiti integrati.

L'apparecchiatura può fornire 8 o 16 colori e si collega a un elaboratore ospite attraverso un'interfaccia di serie. Si possono utilizzare diverse combinazioni di segni. I segni alfanumerici con lettere maiuscole e minuscole formano, insieme con i 64 simboli grafici, una dotazione di base. A richiesta, si possono ottenere dotazioni duplici di 64 segni nel PROM o triplici di 64 segni nel RAM. La dotazione di segni nel RAM può essere caricata mediante l'elaboratore ospite oppure può essere alimentata con la tastiera.

Il nuovo modello può essere collegato alla stessa tastiera e agli stessi monitori previsti per il modello precedente. Dato che, oltre tutto, la comunicazione è uguale, le unità risultano praticamente intercambiabili.

Altre novità sono rappresentate da un certo numero di unità per la completa rappresentazione grafica a colori.

Esse sono disponibili in varie versioni fino a una risoluzione di 768 x 512.

Le unità sono dotate di una memoria pixel della larghezza di 4 «bits» per 16 colori oppure sono disponibili con una memoria da otto «bits» per 256 colori. I «bits» della memoria «pixel» possono essere impiegati come protezione della scrittura e lampeggiamento al livello pixel. La rapida computerizzazione dell'immagine da una velocità d'informazione di 500 k.

Le unità di presentazione sono dotate di un elaboratore speciale pixel che consente manipolazioni aritmetiche e logiche sui dati a colori in arrivo e immagazzinati al livello pixel.

SG 714 ed SG 719 sono le sigle di due nuovi monitori

cromatici RGB dotati di tubo catodico in line ad alta risoluzione in cui la distanza fra i gruppi di colore è di appena 0,31 mm. L'impiego di tubi catodici in line elimina l'esigenza di messa a punto della convergenza, ma dà ugualmente un'immagine nitida, con alta risoluzione. L'SG 714 ha un tubo catodico da 14", mentre quello dell'SG 719 è di 20".

Grazie alla struttura modulare, l'assistenza dei monitori risulta molto facilitata.

esporre alla Communicasia '81 può costituire un'opportunità da non lasciarsi sfuggire per inserirsi o rafforzare la propria presenza nel mercato del Sud Est Asiatico.

Le richieste di iscrizione alla Communicasia '81 possono essere indirizzate direttamente al Rappresentante in Italia della Singapore Exhibition Services, che è a disposizione anche per fornire qualsiasi ulteriore informazione o chiarimento al seguente indirizzo: Ditta G. Honegger  
Via F. Carlini, 1 - Milano.

dalle apparecchiature di diffusione già installate sia dalla definizione dello standard di emissione.

Nei maggiori Paesi europei la sperimentazione sulle trasmissioni TV con suono stereofonico è però in fase molto avanzata. Dalla prossima estate — a conclusione degli esperimenti iniziati nell'agosto 1980 — le emissioni TV stereofoniche diventeranno la nuova norma in Germania. Da una mappa delle coperture TV, distribuita nei giorni scorsi, si può rilevare che

di risolvere i problemi di bilinguismo, particolarmente sentiti dalle minoranze etniche nelle zone di confine, nonché di linguaggio digitale (si pensi ai sistemi Teletext e Videotel) e... quelli futuri della ricezione diretta da satellite. Le caratteristiche di « suono spaziale » dei nuovi televisori Philips consentiranno comunque di esaltare le trasmissioni che per qualche tempo ancora dovessero essere ricevute (volutamente o forzatamente) in monofonia. Alcune importanti TV private italiane, provviste di impianti « giovani », con sezione radiofonica funzionante in stereofonia, sono infatti già in grado di offrire questo servizio. Altre stanno provvedendo al rinnovamento degli impianti di emissione.

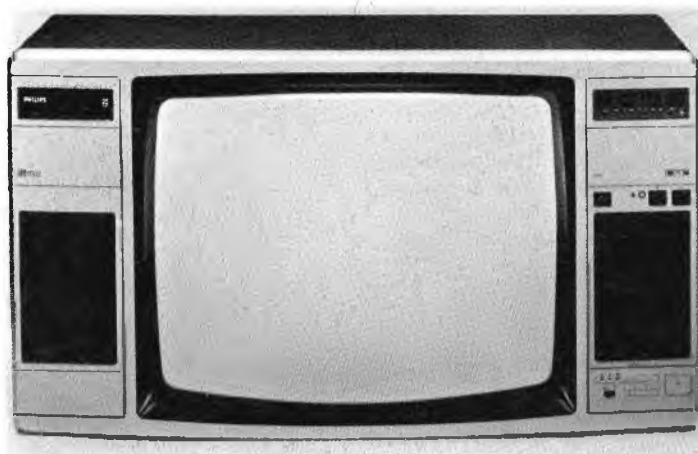
## Communicasia 1981

La Communicasia '81, seconda Esposizione Internazionale delle Telecomunicazioni, che si terrà a Singapore dal 9 al 12 dicembre 1981, sta riscuotendo un grande interesse tra gli operatori e le aziende del settore.

Gli organizzatori ci informano che circa l'80% dello spazio espositivo al World Trade Centre (ove l'esposizione avrà luogo) è già stato assegnato. Sono state finora raccolte adesioni da parte di ditte di 16 paesi tra cui Gran Bretagna, Francia, Danimarca e Canada, che saranno presenti con gruppi collettivi. Inoltre, particolarmente folta sarà la rappresentanza degli espositori americani a dimostrazione di quanta importanza attribuiscono ai mercati emergenti dell'Estremo Oriente.

Indonesia, Malesia, Filippine, Singapore, Thailandia, Hong Kong, Corea del Sud: in tutti questi paesi cresce la necessità di ampliare le strutture delle telecomunicazioni per adeguarle a una realtà economica sempre più articolata e moderna.

Anche per le aziende italiane



## Acustica tridimensionale nei nuovi tv color

Stereo e HiFi sono le caratteristiche più « chiacchierate » dai cultori della buona musica. Infatti sono i veri attributi che consentono di arricchire i suoni con la direzionalità, con la giusta collocazione spaziale. Questa nuova dimensione acustica può anche essere aggiunta alle immagini a colori di elevata qualità ricevute dai nostri televisori. Finora ciò non è stato possibile per obiettive difficoltà tecniche imposte sia

alla ricezione dei programmi tedeschi saranno interessate le regioni altoatesine dell'Italia nord orientale. Questa copertura parziale del nostro territorio sarà stabilmente assicurata a partire da settembre, in occasione della Fiera Radio-TV di Berlino che segnerà così l'avvio del nuovo servizio.

I televisori a colori Philips, adeguati alla realtà europea, sono già pronti per l'appuntamento con la stereofonia e saranno disponibili anche in Italia da quest'anno. La ricezione televisiva con suono stereofonico, oltre ad offrirci le piacevolzze indubbie dell'ascolto e della visione a colori di brani musicali come dal « vivo » (con 35 W musicali per canale), permetterà

## Il compilatore Pascal

Il Pascal, con le apposite estensioni che adattano questo linguaggio allo specifico impiego con i sistemi di sviluppo, si aggiunge ora alla serie di prodotti realizzati dalla Tektronix per questo tipo di applicazioni. Basata sulla bozza di standard ISO, l'estensione Tektronix migliora questo compilatore con I/O a livello di chip, gestione degli interrupt, collegamento al linguaggio assembler ed altre caratteristiche studiate apposta per lo sviluppo di microcomputers. Il Pascal Tektronix compila direttamente nel codice macchina dell'8080/8085, non in codice P come fanno gli interpreti in Pascal codice-P. Il risultato è un codice più veloce e spesso più compatto. Il primo offerto, ordinabile immediatamente,

supporta i microprocessori Intel 8080 ed 8085.

L'introduzione del compilatore Pascal per l'8080/8085 completa quanto annunciato dalla Tektronix nel novembre 1979 riguardo i linguaggi ad alto livello. Il Pascal sarà anche il primo linguaggio ad alto livello (HLL) per il supporto dei futuri microprocessori a 16 bit. Tranne che per alcune sezioni dipendenti dalla macchina, il codice sorgente sviluppato per il compilatore dell'8080/8085 sarà utilizzabile anche per i compilatori a 16 bit dell'Intel 8086, Zilog Z8000 e Motorola 68000 non appena disponibili.

## L'informatica delle telecomunicazioni

La Marconi Italiana ha fornito alla SIP il sistema di elaborazione dati GEC 4000 per l'avvio della sperimentazione del servizio Videotel che consentirà agli utenti di collegare, attraverso una linea telefonica, il proprio apparecchio televisivo a banche dati situate in Italia o all'estero.

Questo servizio, come è già stato largamente descritto sulla stampa, metterà a disposizione degli utenti una grande quantità di informazioni di pubblico interesse, che potranno essere scelte e lette in ogni momento su un terminale video oppure sul normale televisore di casa opportunamente modificato.

Il sistema GEC 4000 è animato da un software altamente versatile e molto semplice da aggiornare. Il sistema è stato appositamente studiato per integrarsi con il software Prestel messo a punto dal British Telecom. L'insieme GEC 4000/Prestel (anche conosciuto col nome Viewdata) è già da tempo in normale servizio pubblico (oltre che in Gran Bretagna) in Germania, Olanda, Belgio, USA, Hong Kong e sta per essere

scelto da parecchie altre amministrazioni PPTT.

L'attività nel campo del sistema Viewdata viene ad aggiungersi alle altre importanti attività di informatica abbinata alle telecomunicazioni recentemente impostate dalla Marconi Italiana.

## Concluso il secondo corso per programmatori non vedenti

Sono stati consegnati a Bologna, presso l'Istituto dei ciechi « F. Cavazza », 16 diplomi ad altrettanti non vedenti che hanno concluso il corso per programmatori di calcolatori elettronici organizzato e gestito dall'ASPFI (Associazione per lo Sviluppo Professionale degli Handicappati nel campo dell'Informatica). I partecipanti al corso, di età compresa tra i 19 e i 29 anni e provenienti da tutta Italia, hanno ottenuto risultati giudicati nettamente superiori a quelli riscontrati nei corsi per vedenti di cui gli istruttori avevano avuto precedentemente esperienza. Il corso si è sviluppato secondo le metodologie e con le strumentazioni più moderne (terminali e uno speciale « lettore » denominato Optacon) e ha consentito agli allievi di raggiungere un elevato livello di preparazione pratica assieme a una concreta esperienza di lavoro in un ambiente in tutto simile ad un reale reparto di programmazione. Per tutti, grazie all'interessamento delle aziende che fanno parte dell'ASPFI, è già disponibile il posto di lavoro.

Nel corso della manifestazione l'ASPFI ha annunciato un nuovo corso per programmatori non vedenti. I posti messi a concorso sono sedici e le norme di partecipazione sono depositate presso le sedi provinciali delle Unioni Italiane Ciechi e presso le Province. Il corso, che avrà carattere residenziale e si svol-

gerà a Bologna presso l'Istituto « F. Cavazza », inizierà il 5 ottobre 1981 e si protrarrà fino al 4 giugno 1982.

## Comitato di coordinamento interassociativo

I rappresentanti dell'ANISS, dell'UNACISS e del Comitato di Sicurezza del Gruppo ANIE, dopo essersi a lungo consultati sui più importanti ed urgenti problemi del settore Sicurezza sono giunti alla conclusione che, per una loro risoluzione per quanto possibile rapida ed efficace sarebbe stato opportuno instaurare una forma di coordinamento stretto e continuo tra le Associazioni stesse. È nato così il « Comitato di Coordinamento Interassociativo ANIE, ANISS, UNACISS » che si è prefisso i seguenti obiettivi prioritari:

- promozione di un Istituto Italiano di Certificazione a norme CEI delle apparecchiature e degli impianti antifurto, antirapina, antintrusione;
- patrocinio ed organizzazione di un'unica Mostra-Convegno della Sicurezza biennale;
- « impegno » per la costituzione di una Confederazione europea delle Associazioni di Aziende antifurto.

Il Comitato di Coordinamento Interassociativo è già all'opera. E difatti:

- ha sollevato il problema dell'Istituto di Certificazione chiedendo all'IMQ di assumere i compiti per l'antifurto e collabora ora con il CEI, l'ANIA e l'ARSI alla definizione delle modalità organizzative idonee all'attuazione di questo progetto;
- ha preso gli opportuni accordi per organizzare Mostra-Convegno della Sicurezza nell'82;

— ha preso contatti preliminari con gli organismi esistenti in Europa interessati alla creazione di una Confederazione europea dell'anticrimine.

In un futuro non lontano, si prospetta la possibilità che nasca in Italia una Confederazione della Sicurezza cui, oltre ANIE, ANISS ed UNACISS sono interessati altri importanti organismi.

## Il primo amplificatore logaritmico I.F. a 2,0 GHz

La Varian ha recentemente iniziato la produzione del primo amplificatore I.F. logaritmico funzionante fino alla frequenza di 2 GHz.

La nuova serie denominata ICL-5, è basata su una tecnologia a circuiti integrati ibridi e copre la banda di frequenza tra 600 e 2000 MHz. Questi amplificatori sono stati espressamente realizzati per applicazioni in sistemi di guerra elettronica e ricevitori radar con particolare riferimento ai sistemi « monopulse ». La curva di trasferimento logaritmica ha una stabilità eccezionale per temperature fino a 85 gradi. Come opzione gli amplificatori possono essere forniti in contenitori ermetici allo scopo di fornire un'ulteriore protezione alla umidità; possono essere dotati inoltre di regolazione e protezione interna dell'alimentazione: il tutto per incrementare ulteriormente la stabilità generale.

L'accuratezza tipica delle curve di risposta logaritmica, per la serie ICL-5, è migliore di +/- 1 dB; inoltre gli amplificatori possono essere selezionati per la curva di risposta sopra l'intero campo di lavoro; l'estrema larghezza di banda permette di sfruttare a pieno le caratteristiche intrinseche del sistema su cui vengono impiegati. Di conse-

guenza il sistemista può attendersi precisioni molto elevate nelle misure di ampiezza, su campi di frequenza estremamente ampi.

## Componenti a microonde

La Exhibo Italiana, Divisione Telecomunicazioni, annuncia che ha recentemente acquisito la rappresentanza della Triangle Microwave.

La Triangle Microwave è specializzata nella produzione di componenti a microonde ed è presente sul mercato mondiale con i seguenti componenti: sfasatori analogici e digitali, attenuatori, accoppiatori direzionali, ibridi, divisori di potenza, mixer bilanciati, mixer a soppressione d'immagine, discriminatori di frequenza, filtri ed altri componenti.

## Distribuzione più capillare

La Advanced Micro Devices è una delle più avanzate aziende produttrici di semiconduttori e seconda a nessuno per la qualità del prodotto negli anni 80.

Da un solo anno presente nel mercato italiano con la propria organizzazione, si è imposta per dinamicità e per una vasta gamma di prodotti sia DOS che BIPOLARI.

E' infatti l'unica azienda che garantisce tutti i suoi prodotti secondo gli standard MIL-STD-883 dell'esercito americano.

L'A.M.D. conscia della sua forza tecnologica e produttiva, allarga la sua presenza sul mercato italiano. Infatti il suo direttore generale ha annunciato la firma del contratto di distribuzione di tutti i prodotti A.M.D. con una

azienda commerciale dinamica e competente quale è la LASI Elettronica S.p.A.

La LASI Elettronica è uno dei primi distributori italiani di componenti e sistemi elettronici, ha sedi a Milano, Bologna, Roma e Torino ed agenti a Vicenza, Firenze ed Ancona. La LASI ha personale altamente qualificato per il supporto tecnico ai clienti per lo sviluppo dei progetti.

## I nastri magnetici in giro per l'Italia

La prima serata si è svolta a Firenze, presso le sale dell'Hotel Excelsior, ma ad essa seguiranno altri incontri, prima a Bari, poi a Roma e

successivamente in altre grosse città e centri italiani.

Di cosa si tratta? Si tratta di un'interessante ed utile dimostrazione dell'intera gamma di nastri magnetici audio e video, amatoriali e professionali dell'AGFA-GEVAERT alla quale partecipano i più importanti operatori economici del settore, negozianti, rivenditori, grossisti ecc. Tali incontri si sono rivelati e si rivelano particolarmente proficui in quanto danno modo di creare un rapporto personale e diretto tra la casa fabbricante ed i titolari dei più grossi e significativi negozi di alta fedeltà, offrendo al tempo stesso la possibilità di una conoscenza più approfondita, sotto ogni aspetto, dell'intero assortimento. La serata inizia con una proiezione che illustra, in modo semplice ed accurato, per mezzo di diapositive estremamente chiare ed esemplificative, la fabbricazione dei na-

stri magnetici, il che mette in particolare evidenza la professionalità e la precisione dei tecnici AGFA-GEVAERT, i continui controlli, sotto il profilo tecnico, meccanico, acustico, al fine di realizzare un prodotto altamente competitivo. Alla proiezione segue una registrazione di cassette dal vivo che darà a tutti i partecipanti il modo di verificare in concreto tutte le caratteristiche dei nastri. E' prevista inoltre la proiezione di un nastro video preregistrato, ed anche quest'ultima dimostrazione è una chiara conferma della presenza costante di una casa, altamente specializzata ed avanzata, in un mercato in continuo e rapido sviluppo tecnologico. Al termine della proiezione e delle dimostrazioni gli esperti AGFA-GEVAERT sono a completa disposizione degli intervenuti per risolvere qualunque dubbio o problema, per aiutarli nella loro attività di vendita con consigli e suggerimenti e soprattutto per renderli edotti sulla attuale situazione del mercato HI-FI in Italia, esponendo una serie di dati fortemente attendibili, emersi da un'accurata ricerca che pone in luce tutte le caratteristiche, le problematiche e gli sviluppi di questo particolare settore.



## Nuovo ventilatore a flusso d'aria tangenziale per macchine per ufficio ed EDP

Con il QLN 65 la fabbrica di motori del gruppo componenti ITT di Landshut ha realizzato il nuovo ventilatore a flusso d'aria tangenziale. Questo ventilatore, componente essenziale per le apparecchiature in oggetto, apporta un buon miglioramento per quanto riguarda il livello di rumorosità.

A parità di volume di flusso d'aria, rispetto al ventilatore di costruzione tradizionale tipo QLD 6, il nuovo ventilatore lavora con un più ridotto numero di giri ed una minore rumorosità. Questo vantaggio non riguarda solamente il livello di pressione acustica ma anche l'andamento uniforme nel campo di frequenze che, come è noto, va a profitto della soggettiva sensibilità al rumore dell'orecchio umano.

Utilizzando le più moderne e perfezionate tecniche fluidodinamiche è stato possibile ottenere, per quanto riguarda l'indice di ricambio volume d'aria, un aumento del valore nominale di circa 40% in ventilazione libera rispetto al ventilatore QLD 6 che funziona con lo stesso numero di giri.

I miglioramenti delle proprietà acustiche e dell'indice di ricambio d'aria si sono potuti ottenere grazie ad una nuova ventola cilindrica con Ø 65 mm. Questo fatto tuttavia non fa aumentare, se si compara con il tipo QLD 6, le dimensioni esterne del ventilatore (altezza d'ingombro × profondità); particolare questo di rilevante importanza per una realizzazione compatta dell'apparecchio.

Come motore viene montato l'ormai collaudato motore a poli spaccati della serie EM30 isolato secondo le classi E, B, F ed H. I fori di fissaggio posti sul deflettore in lamiera sono compatibili con le serie già esistenti QLK 06 e QLK 45.

Le lunghezze delle ventole cilindriche vanno da 60 a 300 mm in incrementi di 60 mm.

La realizzazione del nuovo ventilatore a flusso d'aria tangenziale della serie QLN 65 della fabbrica di motori della ITT di Landshut costituisce un'ampliamento della produzione che ci ha fornito fino ad ora i ventilatori QLK 45, QLZ 06, QLD 6.

Inoltre il nuovo QLN 65 crea i presupposti per la costruzione di apparecchi silenziosi nonostante i grossi volumi di ricambio d'aria in gioco.

## **L'India promuove un'industria elettronica**

Differenti aspetti delle potenzialità commerciali a livello internazionale, già offerte a società elettroniche italiane dal progetto indiano SEEPZ (Santa Cruz Electronics Export Processing Zone), sono stati presentati in Italia ai convegni che si sono tenuti a Milano martedì 30 giugno e a Roma giovedì 2 luglio in collaborazione con l'ANIE (l'Associazione Nazionale Industrie Elettroniche ed Elettrotecniche).

Fondata nel 1974 e situata nell'area di Bombay, la zona SEEPZ fornisce una base operativa esente da dazi doganali e da imposte alle industrie straniere che vogliono esportare verso i mercati dell'Asia e altrove.

In questi sette anni, circa 40 compagnie si sono stabilite nella zona: fra le altre la CGR, Intel, Computronics, Peerless, Systime, Intersil, International Rectifier, Computer Automation, Tata Burroughs, Tandon Magnetics. Tandon ad esempio — che produce testine d'incisione e lettura per dischi e nastri magnetici e le fornisce a società quali Olivetti, BASF, Control Data, Siemens, Philips — ha aumentato costantemente i suoi posti di lavoro e adesso ha 220 dipendenti; il valore delle sue esportazioni ha superato i 5 milioni di dollari nel giro di due anni dal suo insediamento nella zona.

I fattori che hanno attratto queste compagnie e le hanno consigliate a rimanere sono un livello assolutamente minimo di restrizioni amministrative e fiscali, costi salariali stabili ed estremamente competitivi, una disponibilità considerevole di manodopera qualificata e d'esperienza professionale, eccellenti infrastrutture di servizi e comunicazioni, ed incentivi d'investimento molto generosi: ciò significa fra l'altro esen-

zione totale da imposte e dazi doganali, costi locativi speciali per immobili industriali, sovvenzioni agli investimenti, prestiti a tasso d'interesse agevolato, una immunità fiscale di 5 anni.

Tutte le strumentazioni e le componenti di fabbricazione, comprese quelle d'origine indiana, sono ammesse alla zona SEEPZ senza né dazi né tasse locali. La sola condizione posta alle compagnie intenzionate a stabilirsi nella zona è che il valore aggiunto minimo consentito per le esportazioni sia del 25 per cento.

I particolari sui convegni SEEPZ possono essere richiesti all'ambasciata d'India a Roma o direttamente all'ANIE.

## **Un nuovo impianto di semiconduttori a Puyallup**

La Fairchild Camera and Instrument Corporation ha annunciato l'accordo raggiunto con la città di Puyallup, Washington riguardante la lottizzazione di 100 acri di terreno per uso industriale. La società prevede l'acquisto del terreno e la costruzione di un impianto per la sua Divisione Bipolare. Il complesso altamente tecnologico, che si trova in una zona industriale simile ad una città universitaria, utilizzerà le tecniche più avanzate per la produzione di circuiti integrati ad alta velocità.

La prima fase di questo progetto ha preso il via all'inizio di questa estate e consiste nella costruzione di due edifici: un impianto per la produzione di wafer che copre un'area di 100.000 piedi quadrati e un edificio di 30.000 piedi quadrati dove verranno installati i sistemi di energia, condizionamento acqua e aria. Questa fase, che dovrebbe iniziare ad operare nel secondo semestre del 1983, occuperà inizialmente 300 unità lavorative.

Le altre fasi del piano decennale includono un secondo impianto di wafer, edifici amministrativi ed un centro di ingegneria. L'investimento totale per la realizzazione della suddetta fase uno sarà di circa 77 milioni di dollari.

La società Fairchild produce semiconduttori che vanno dai transistori e diodi ai microprocessori e memorie ad alta integrazione. Essa è inoltre una delle maggiori case produttrici di attrezzatura automatica di prova per i semiconduttori.

## **PFM modulo per fibra ottica**

I nuovi moduli per trasmissioni PFM (Pulsed Frequency Modulation) su fibra ottica sono stati progettati dalla ITT Divisione Opto-Elettronica in particolare per l'applicazione TV via cavo dove i benefici della trasmissione ottica sono considerevoli.

Tra i vantaggi vi sono le distanze di trasmissione più lunghe con un più basso fattore di disturbo rispetto alla trasmissione con cavo coassiale, e l'uso della trasmissione PFM permette collegamenti di una più alta qualità senza il bisogno di avere una sorgente ad alta linearità. La sorgente del modulo trasmittente può essere un LED ad alta radianza o un ELD (LED ad emissione impulsiva) e può essere intercambiato senza la necessità di una nuova caratterizzazione.

Il modulo ricevente utilizza un rivelatore del tipo fotodiode a valanga.

Normalmente tra i moduli si utilizza un cavo in fibra graded index da 50 µm e le perdite tipiche lungo il tragitto sono da 21 dB a 57 dB di rapporto segnale disturbo. E' possibile una correzione ottica in ingresso ed uscita utilizzando il connettore OCN101 assieme ad una ferrula standard della ITT.

La gamma di temperatura operativa va da 0 a 50 °C.



# IN A WORLD FULL OF UNCERTAINTY, WE CERTIFY EVERY FLEXIBLE DISK WE MAKE. NOT EVERY OTHER ONE.



While other companies have been putting a lot of money into sophisticated advertising, we've been putting a lot of money into sophisticated test equipment.

And putting the test equipment to work on every disk we make.

That way, the only Ectype Flexible Disks you can buy are disks that have been 100% certified error-free. At higher than standard industry specs.

Our disks live longer, too. Because we add all the correct ingredients to our initial formula. Instead of adding some later as an afterthought.

The result is wear life that exceeds 10 million passes! Ectype disks are hard to lose and easy to use, too. Because they come in an E-Z Vue box that protects them and doubles as a file system.

So in addition to 100% certification, you get 100% convenience.

**SYNCOM**



# Fantastico!!!

## Microtest Mod. 80

Brevettato - Sensibilità 20.000 ohms / volt

### VERAMENTE RIVOLUZIONARIO!

**Il tester più piatto, più piccolo e più leggero del mondo!**  
(90 x 70 x 18 mm. solo 120 grammi) con la più ampia scala (mm. 90)

**Assenza di reostato di regolazione e di commutatori rotanti!**  
Regolazione elettronica dello zero Ohm!  
Alta precisione: 2% sia in c.c. che in c.a.

### 8 CAMPI DI MISURA E 40 PORTATE!!!

**VOLT C.C.:** 6 portate: 100 mV. - 2 V. - 10 V. - 50 V. - 200 V. - 1000 V. - (20 k Ω/V)

**VOLT C.A.:** 5 portate: 1,5 V. - 10 V. - 50 V. - 250 V. - 1000 V. - (4 k Ω/V)

**AMP. C.C.:** 6 portate: 50 μA - 500 μA - 5 mA - 50 mA - 500 mA - 5 A

**AMP. C.A.:** 5 portate: 250 μA - 2,5 mA - 25 mA - 250 mA - 2,5 A

**OHM.:** 4 portate: Low Ω - Ω x 1 - Ω x 10 - Ω x 100 (da 1 Ω fino a 5 Mega Ω)

**V. USCITA:** 5 portate: 1,5 V. - 10 V. - 50 V. - 250 V. - 1000 V.

**DECIBEL:** 5 portate: + 6 dB - + 22 dB - + 36 dB - + 50 dB + 62 dB

**CAPACITA'** 4 portate: 25 μF - 250 μF - 2500 μF - 25.000 μF



Strumento a nucleo magnetico, antiurto ed antivibrazioni, schermato contro i campi magnetici esterni, con scala a specchio. ■ Assemblaggio di tutti i componenti eseguito su circuito stampato ribaltabile e completamente asportabile senza alcuna dissaldatura, per una eventuale facilissima sostituzione di qualsiasi componente. ■ Resistenze a strato metallico ed a filo di manganina di altissima stabilità e di altissima precisione (0,5%)! ■ Protezione statica dello strumento contro i sovraccarichi anche mille volte superiori alla sua portata. ■ Fusibile di protezione a filo ripristinabile (montato su Holder brevettato) per proteggere le basse portate ohmmetriche. ■ Pila al mercurio da Volt 1,35 della durata, per un uso normale, di tre anni. ■ Il Microtest mod. 80 I.C.E. è costruito a sezioni intercambiabili per una facile ed economica sostituzione di qualsiasi componente che si fosse accidentalmente guastato e che può essere richiesto presso il ns/ servizio ricambi o presso i migliori rivenditori. ■ Manuale di istruzione dettagliatissimo comprendente anche una « Guida per riparare da soli il Microtest mod. 80 ICE » in caso di guasti accidentali.

Prezzo netto 16.600 + IVA franco nostro stabilimento, completo di: astuccio in resinpelle speciale, resistente a qualsiasi strappo o lacerazione, puntali, pila e manuale di istruzione. ■ L'Analizzatore è completamente indipendente dal proprio astuccio. ■ A richiesta dieci accessori supplementari come per i Tester I.C.E. 680 G e 680 R ■ Colore grigio. ■ Ogni Tester I.C.E. è accompagnato dal proprio certificato di collaudo e garanzia.

## Supertester 680 G

Brevettato - Sensibilità 20.000 ohms / volt - Precisione 2%

E' il modello ancor più progredito e funzionale del glorioso 680 E di cui ha mantenuto l'identico circuito elettrico ed i

### 10 CAMPI DI MISURA E 48 PORTATE!!!

**VOLTS C.C.:** 7 portate: 100 mV. - 2 V. - 10 V. - 50 V. - 200 V. - 500 V. e 1000 V. (20 k Ω/V)

**VOLTS C.A.:** 6 portate: 2 V. - 10 V. - 50 V. - 250 V. - 1000 V. e 2500 Volts (4 k Ω/V)

**AMP. C.C.:** 6 portate: 50 μA 500 μA - 5 mA - 50 mA - 500 mA e 5 A. C.C.

**AMP. C.A.:** 5 portate: 250 μA - 2,5 mA - 25 mA - 250 mA e 2,5 Amp. C.A.

**OHMS:** 6 portate: Ω : 10 - Ω x 1 - Ω x 10 - Ω x 100 - Ω x 1000 - Ω x 10000 (per letture da 1 decimo di Ohm fino a 100 Megaohms).

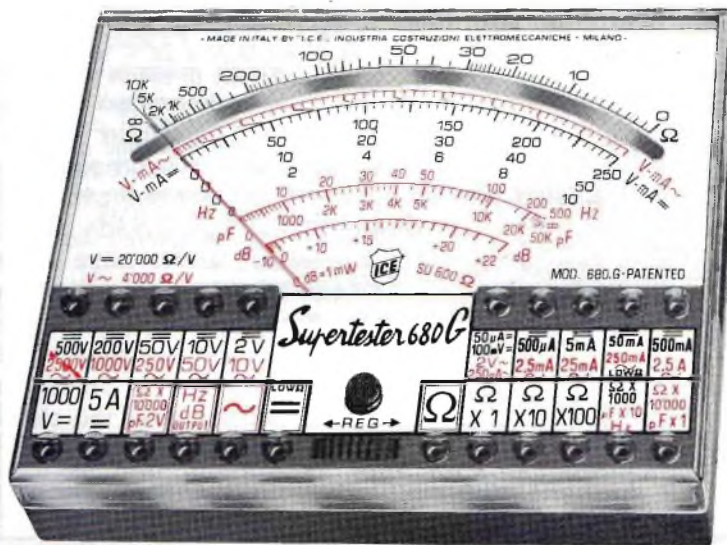
**Rivelatore di REATTANZA:** 1 portata: da 0 a 10 Megaohms.

**CAPACITA':** 5 portate: da 0 a 5000 e da 0 a 500.000 pF - da 0 a 20; da 0 a 200 e da 0 a 2000 Microfarad.

**FREQUENZA:** 2 portate: 0 ÷ 500 e 0 ÷ 5000 Hz.

**V. USCITA:** 5 portate: 10 V. - 50 V. - 250 V. - 1000 V. e 2500 V.

**DECIBELS:** 5 portate: da - 10 dB a + 70 dB.



Uno studio tecnico approfondito ed una trentennale esperienza hanno ora permesso alla I.C.E. di trasformare il vecchio modello 680 E, che è stato il Tester più venduto in Europa, nel modello 680 G che presenta le seguenti migliorie:

Ingombro e peso ancor più limitati (mm. 105 x 84 x 32 - grammi 250) pur presentando un quadrante ancora molto più ampio (100 mm.!!) ■ Fusibile di protezione a filo ripristinabile (montato su Holder brevettato) per proteggere le basse portate ohmmetriche. ■ Assemblaggio di tutti i componenti eseguito su circuito stampato ribaltabile e completamente asportabile senza alcuna dissaldatura per una eventuale facilissima sostituzione di ogni particolare. ■ Costruito a sezioni intercambiabili per una facile ed economica sostituzione di qualsiasi componente che venisse accidentalmente guastato e che può essere richiesto presso il ns/ servizio ricambi o presso i migliori rivenditori. ■ Manuale di istruzione dettagliatissimo, comprendente anche una « Guida per riparare da soli il Supertester 680 G « ICE » in caso di guasti accidentali ». ■ Oltre a tutte le suaccennate migliorie, ha, come per il vecchio modello 680 E, le seguenti caratteristiche: Strumento a nucleo magnetico antiurto ed antivibrazioni, schermato contro i campi magnetici esterni, con scala a specchio. ■ Resistenze a strato metallico ed a filo di manganina di altissima stabilità e di altissima precisione (0,5%)! ■ Protezione statica dello strumento contro i sovraccarichi anche mille volte superiori alla sua portata. ■ Completamente indipendente dal proprio astuccio. ■ Abbinabile ai dodici accessori supplementari come per il Supertester 680 R e 680 E. ■ Assenza assoluta di commutatori rotanti e quindi eliminazione di guasti meccanici e di contatti imperfetti.

Prezzo L. 21.000 + IVA franco ns. stabilimento, completo di: astuccio in resinpelle speciale, resistente a qualsiasi strappo o lacerazione, puntali, pinze a coccodrillo, pila e manuale di istruzione. ■ Colore grigio. ■ Ogni Tester I.C.E. è accompagnato dal proprio certificato di collaudo e garanzia.

OGNI STRUMENTO I.C.E. È GARANTITO. RICHIEDERE CATALOGHI GRATUITI A:

I.C.E.

VIA RUTILIA, 19/18 20141 MILANO - TEL. 531.554/5/6

# INSIEME



**CTE & MIDLAND**  
**PER ESSERE PERFETTI**



rtx base 5W AM 15 W  
SSB 120 canali  
(40ch. AM - 40ch. LSB - 40ch. USB)  
mod. 76-574



rtx base 5W 40 canali AM  
mod. 76-860



rtx mobile 480 canali  
7W FM - 7W AM - 15W SSB  
(120ch. FM - 120ch. AM  
120ch. USB - 120ch. LSB)  
mod. 7001



rtx mobile 160 canali 5W FM - 5W AM  
(80ch. FM - 80ch. AM)  
mod. 4001  
solo 80 canali AM  
mod. 2001



rtx mobile 5W AM 40 canali  
mod. 150 M



rtx mobile 5W AM 40 canali  
mod. 100 M



rtx mobile 5W AM 80 canali  
mod. 100M/80

# METTITI IN TESTER IDEE NUOVE

## PANTEC

DIVISION OF CARLO GAVAZZI



... ad esempio,  
l'Oscilloscopio  
Monotraccia  
PAN 8002  
della PANTEC.

Il design  
sobrio e funzionale,  
le dimensioni contenute -  
oltre alle ben note qualifiche  
di precisione e modernità  
di tutti gli strumenti PANTEC -  
caratterizzano  
l'Oscilloscopio Monotraccia PAN 8002  
e lo rendono particolarmente adatto  
sia per laboratori  
di riparazione e ricerca,  
sia per uso didattico e hobbistico.

Singola traccia  
Larghezza di banda 10 MHz (-3 dB)  
Sensibilissimo circuito di trigger  
Tubo a raggi catodici  
con schermo piatto e superficie utile  
di 8 x 10 divisioni  
Tutti i circuiti transistorizzati  
e montati su circuito stampato  
per assicurare  
la più agevole manutenzione

L'OSCILLOSCOPIO PAN 8002  
FA PARTE DELLA LINEA PANTEC CON:  
MAJOR 50K\*  
PAN 2000  
CT-3206  
P78-2CH

PANTEC  
DIVISION OF CARLO GAVAZZI

Precisione e novità  
nel tuo strumento di misura

20148 Milano - Via G. Ciardi, 9 - Telef. (02) 4020 - Telex 331086  
Bologna - Firenze - Genova - Milano - Padova - Roma/Eur - Torino