



# ONDA QUADRA

RIVISTA MENSILE DI ATTUALITÀ INFORMAZIONE E SPERIMENTAZIONE ELETTRONICA - ORGANO UFFICIALE FIR - CB

N. 4 APRILE 1981

LIRE 2.000

SPED. ABB. POSTALE GR. III/70

## COME RISPARMIARE ENERGIA

## *immagini provenienti dai satelliti*



## AUTO: controllo elettronico della lubrificazione





# Supertester 680 R / R come Record !!

IV SERIE CON CIRCUITO ASPORTABILE!!

4 Brevetti Internazionali - Sensibilità 20.000 ohms / volt

STRUMENTO A NUCLEO MAGNETICO schermato contro i campi magnetici esterni!!!

Tutti i circuiti Voltmetrici e amperometrici di questo nuovissimo modello 680 R montano RESISTENZE A STRATO METALLICO di altissima stabilità con la PRECISIONE ECCEZIONALE DELLO 0,5%!!

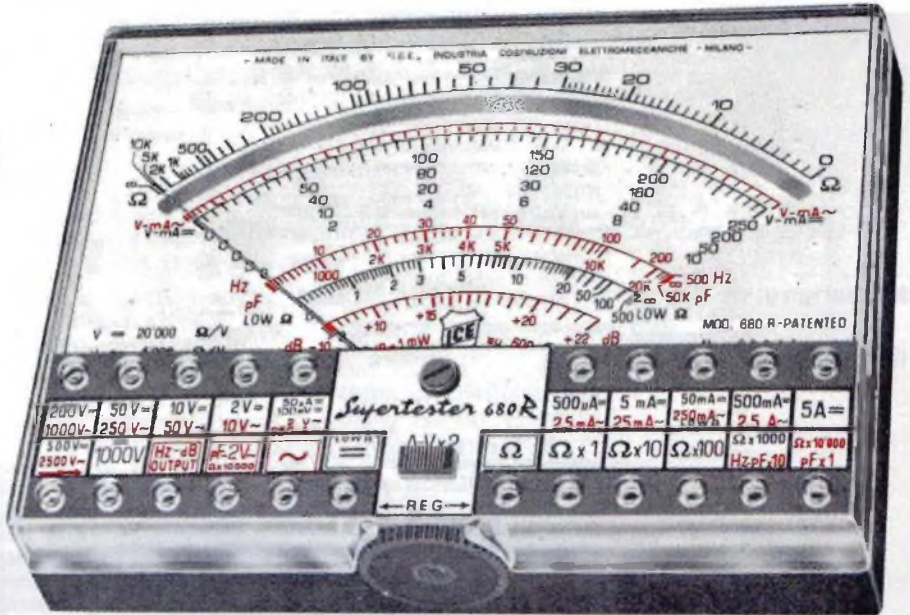
IL CIRCUITO STAMPATO PUO' ESSERE RIBALTATO ED ASPORTATO SENZA ALCUNA DISALDATURA PER FACILITARE L'EVENTUALE SOSTITUZIONE DI QUALSIASI COMPONENTE.



*Record di*

- ampiezza del quadrante e minimo ingombro! (mm. 128x95x32)
- precisione e stabilità di taratura! (1% in C.C. - 2% in C.A.!)
- semplicità, facilità di impiego e rapidità di lettura!
- robustezza, compattezza e leggerezza! (300 grammi)
- accessori supplementari e complementari! (vedi sotto)
- protezioni, prestazioni e numero di portate!

E' COMPLETO DI MANUALE DI ISTRUZIONI E GUIDA PER RIPARARE DA SOLI IL SUPERTESTER 680 R IN CASO DI GUASTI ACCIDENTALI.



## 10 CAMPI DI MISURA E 80 PORTATE !!!

- VOLTS C.A.:** 11 portate: da 2 V. a 2500 V. massimi.
- VOLTS C.C.:** 13 portate: da 100 mV. a 2000 V.
- AMP. C.C.:** 12 portate: da 50 µA a 10 Amp.
- AMP. C.A.:** 10 portate: da 200 µA a 5 Amp.
- OHMS:** 6 portate: da 1 decimo di ohm a 100 Megaohms.
- Rivelatore di REATTANZA:** 1 portata: da 0 a 10 Megaohms.
- CAPACITA':** 6 portate: da 0 a 500 pF e da 0 a 0,5 µF e da 0 a 50.000 µF in quattro scale.
- FREQUENZA:** 2 portate: da 0 a 500 e da 0 a 5000 Hz.
- V. USCITA:** 9 portate: da 10 V. a 2500 V.
- DECIBELS:** 10 portate: da - 24 a + 70 dB.

Inoltre vi è la possibilità di estendere ancora maggiormente le prestazioni del Supertester 680 R con accessori appositamente progettati dalla I.C.E. Limitatore statico che permette allo strumento indicatore ed al raddrizzatore a lui accoppiato, di poter sopportare sovraccarichi accidentali od erronei anche mille volte superiori alla portata scelta !!!

Strumento antiurto con speciali sospensioni elastiche. Fusibile di tipo standard (5 x 20 mm.) con 4 ricambi, a protezione errate inserzioni di tensioni dirette sul circuito ohmmetrico.

**PREZZO: SOLO LIRE 26.900 + IVA**

**IL TESTER PER I TECNICI VERAMENTE ESIGENTI !!!**

franco nostro stabilimento completo di puntali, pila e manuale d'istruzione. Astuccio inclinabile in resinpelle con doppio fondo per puntali ed accessori.

**ACCESSORI SUPPLEMENTARI DA USARSI UNITAMENTE AI NOSTRI « SUPERTESTER 680 »**

**PROVA TRANSISTORS E PROVA DIODI**

**MOLTIPLICATORE RESISTIVO**

**VOLTMETRO ELETTRONICO**

**TRASFORMATORE**

**AMPEROMETRO A TENAGLIA**



**Transtest**  
MOD. 662 I.C.E.

Esso può eseguire tutte le seguenti misure: I<sub>co</sub> (I<sub>co</sub>) - I<sub>ebo</sub> (I<sub>eo</sub>) - I<sub>ceo</sub> - I<sub>ces</sub> - I<sub>cer</sub> - V<sub>ce</sub> sat - V<sub>be</sub> hFE (β) per i TRANSISTORS e V<sub>f</sub> - I<sub>r</sub> per i diodi



Permette di eseguire con tutti i Tester I.C.E. della serie 680 misure resistive in C.C. anche nella portata Ω x 100.000 e quindi possibilità di poter eseguire misure fino a Mille Megaohms senza alcuna pila supplementare



con transistori ad effetto di campo (FET) MOD. I.C.E. 660  
Resistenza di ingresso 11 Mohms. Tensione C.C. da 100 mV. a 1000 V. Tensione picco-picco da 2,5 V. a 1000 V. Impedenza d'ingresso P.P. 1,6 Mohms con 10 pF in parallelo. Ohmmetro da 10 K a 100.000 Megohms



MOD. 616 I.C.E.  
Per misurare 1 - 5 - 25 - 50 - 100 Amp. C.A.



**Amperclamp** MOD. 692  
per misure amperometriche immediate in C.A. senza interrompere i circuiti da esaminare - 7 portate: 250 mA - 2,5 - 10 - 25 - 100 - 250 e 500 Amp. C.A. - Completo di astuccio istruzioni e riduttore a spina Mod 29

**PUNTALE PER ALTE TENSIONI**  
MOD. 18 I.C.E. (25000 V. C.C.)

**LUXMETRO MOD. 24 I.C.E.**  
a due scale da 2 a 200 lux e da 200 a 20.000 Lux. Ottimo pure come esposimetro !!

**SONDA PROVA TEMPERATURA**  
MOD. 36 I.C.E. istantanea a due scale: da - 50 a + 40 °C e da + 30 a + 200 °C

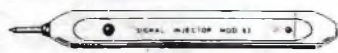
**SHUNTS SUPPLEMENTARI**  
(100 mV.) MOD. 32 I.C.E. per portate amperometriche: 25 - 50 e 100 Amp. C.C.

**WATTMETRO MONOFASE**  
MOD. 34 I.C.E. a 3 portate: 100 - 500 e 2500 Watts



Esso serve per individuare e localizzare rapidamente guasti ed interruzioni in tutti i circuiti a BF - M.F. - VHF e UHF. (Radio, televisori, registratori, ecc.) Impiega componenti allo stato solido e quindi di durata illimitata. Due Transistori montati secondo il classico circuito ad oscillatore bloccato danno un segnale con due frequenze fondamentali di 1000 Hz e 500.000 Hz

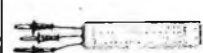
**SIGNAL INJECTOR MOD. 63**  
Iniettore di segnali



**GAUSSOMETRO MOD. 27 I.C.E.**

Con esso si può misurare l'esatto campo magnetico continuo in tutti quei punti ove necessiti conoscere quale densità di flusso sia presente in quel punto (veicolo altoparlanti, dinamo, magneti, ecc.)

**SEQUENZIOSCOPIO MOD. 28 I.C.E.**



Con esso si rivela la esatta sequenza di fase per il giusto senso rotatorio di motori elettrici trifasi

**ESTENSORE ELETTRONICO MOD. 30**  
a 3 funzioni sottodescritte:

- MILLIVOLTMETRO ELETTRONICO IN C.C. 5 - 25 - 100 mV. - 2,5 - 10 V. sensibilità 10 Megaohms/V.
- NANO/MICRO AMPEROMETRO 0,1 - 1 - 10 µA. con caduta di tensione di soli 5 mV.
- PIROMETRO MISURATORE DI TEMPERATURA con corredo di termopila per misure fino a 100 °C - 250 °C e 1000 °C.



**PREZZI ACCESSORI** (più I.V.A.): Prova transistor e prova diodi Transtest Mod. 662: L. 15.200 / Moltiplicatore resistivo Mod. 25: L. 4.500 / Voltmetro elettronico Mod. 660: L. 42.000 / Trasformatore Mod. 616: L. 10.500 / Amperometro a tenaglia Amperclamp Mod. 692: L. 16.800 / Puntale per alte tensioni Mod. 18: L. 7.000 / Luxmetro Mod. 24: L. 15.200 / Sonda prova temperatura Mod. 36: L. 13.200 / Shunts supplementari Mod. 32: L. 7.000 / Wattmetro monofase Mod. 34: L. 16.800 / Signal injector Mod. 63: L. 7.000 / Gaussometro Mod. 27: L. 13.200 / Sequenzioscopio Mod. 28: L. 7.000 / Estensore elettronico Mod. 30: L. 16.800.

**OGNI STRUMENTO I.C.E. È GARANTITO. RICHIEDERE CATALOGHI GRATUITI A:**

**I.C.E.**

**VIA RUTILIA, 19/18 20141 MILANO - TEL. 531.554/5/6**

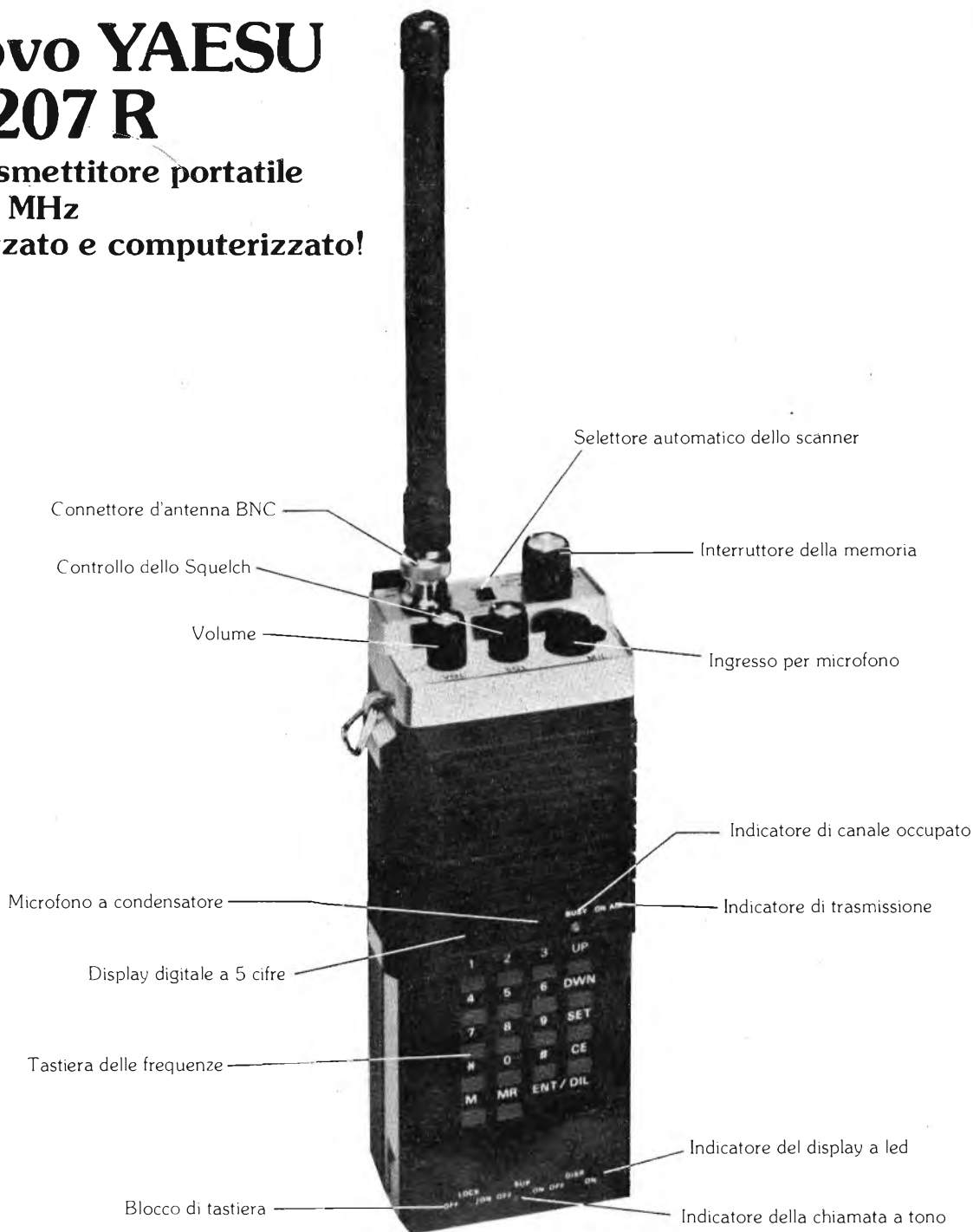
# La rivoluzione tecnologica.

## Nuovo YAESU FT 207 R

Ricetrasmittitore portatile

144-148 MHz

Sintetizzato e computerizzato!



BES Milano

**Il nuovo YAESU FT 207 R  
ha tutto quello che hai sempre desiderato in un  
ricetrasmittitore portatile!**

- 144 - 148 MHz
- Ad intervalli di 12,5 KHz
- Uscita 3 Watt
- 4 memorie programmabili
- Antenna flessibile in gomma
- Canali di priorità
- Tastiera per stabilire le frequenze d'ingresso
- Scanner d'esplorazione della banda
- Ingresso di tastiera a due toni
- Blocco della tastiera per evitare casuali cambi di frequenza
- Controllo automatico per il display luminoso
- Accessori opzionali:  
Squelch, microfono, \* altoparlante, tone, batterie al nickel cadmio e alimentatore per ricaricare le pile

# YAESU

**Exclusive Agent**

MARCUCCI S.p.A. - Via Cadore 24 - Milano - Tel. 576414

Caro direttore,

da molti anni uso una piccola calcolatrice tascabile di tipo scientifico, che mi è di notevole utilità nei miei studi universitari: purtroppo però da alcune settimane ho notato che l'ultima e la terz'ultima cifra del « display » si accendono solo in parte, compromettendo a volte la leggibilità del numero indicato.

Per essere più preciso, le dirò che nell'ultima cifra non si accende più il segmento superiore verticale destro, mentre nella terz'ultima non si accende più il segmento superiore orizzontale.

Si tratta di una calcolatrice di produzione giapponese, e, nonostante tutte le ricerche, non sono riuscito più a trovare un rappresentante che sia in grado di ripararmela.

Potrebbe suggerirmi cosa posso fare per rimediare a questo inconveniente io stesso, o se esiste qualche ditta specializzata nella mia zona alla quale posso rivolgermi per una normale riparazione?

Le sarò grato se vorrà rispondermi privatamente, ma per me sarà accettabile anche una risposta nella rubrica « lettere al direttore ».

Mi scuso per il disturbo e la prego di gradire i miei saluti più cordiali.

T. R. - ASCOLI PICENO

Caro lettore,

anche lei come molti altri lettori mi cita un inconveniente su un prodotto industriale, ma dimentica di fornirmi la marca e il modello del prodotto al quale si riferisce, mettendomi così in condizioni di darle soltanto una risposta generica.

Purtroppo il mercato italiano è stato invaso da calcolatrici elettroniche di provenienza giapponese con un gran numero di marche talmente varie che sarebbe praticamente impossibile citarle o conoscerle tutte. Molte sono entrate sul mercato italiano di contrabbando, senza un rappresentante ufficiale, e quindi senza che nel nostro paese esista un centro di assistenza.

Se tale è la provenienza della sua calcolatrice, è chiaro che non potrei fornirle alcune indicazioni, se invece si tratta di un nome molto noto, cosa peraltro

facilmente accertabile, è sempre possibile trovare un centro di assistenza, se non nel capoluogo di provincia più vicino a lei, almeno nelle grandi città come Milano, Roma, Napoli, ecc.

In ogni modo, prima di disperarsi, le consigliereei di procedere a questa semplice operazione: apra con molta prudenza la calcolatrice, facendo molta attenzione a non perdere le piccole viti di chiusura, e cerchi di raggiungere la parte del circuito stampato alla quale sono saldati i terminali del « display ». Ciò fatto, con un saldatore elettrico della potenza massima di 20 W, provi a ripassare tutte le saldature che fanno capo al suddetto « display », ed eventualmente a ripassare anche le saldature dei componenti che alimentano questo dispositivo. Può a volte accadere che una saldatura difettosa renda inattivo uno dei sette segmenti di una cifra dell'indicatore numerico.

Se questo semplice intervento le permetterà di rimediare alla situazione, lei avrà già risolto il suo problema. In caso contrario sono spiacente, ma l'unica speranza consiste nel reperire un centro di assistenza autorizzato, sempre che si tratti di una casa che ne dispone in Italia.

Contraccambio cordiali saluti.

Signor direttore,

visto la gentilezza con la quale risponde ai lettori di « Onda Quadra », mi permetto di porle un mio quesito che, se risolto, dovrebbe esser in maniera semplice e lineare poiché io, CB di 63 anni, sono scarso totalmente o quasi di elettronica, e dovrei ricorrere a qualche amico.

Il quesito è questo: mia moglie, soffrendo di artrite cervicale, passa dei periodi di semisordità portata appunto dalla malattia, e fa di conseguenza fatica ad ascoltare l'audio del televisore, specialmente alla sera, quando lo portiamo in camera davanti al letto, e, se vi è qualche bel film, dovrei alzare talmente il volume da disturbare ovviamente i vicini.

In sostanza, vorrei un semplice

circuito da sistemare davanti alla feritoia dell'altoparlante del TV, che, tramite un filo, faccia capo ad un auricolare, in modo che mia moglie possa ascoltare senza alzare troppo il volume.

Resto in attesa di una sua gradita risposta, e porgo distinti saluti.

A. P. - GENOVA

Caro lettore,

per non manomettere il televisore, bisognerebbe sistemare davanti all'altoparlante un piccolo microfono, facente capo all'ingresso di un piccolo amplificatore alla cui uscita sarebbe poi possibile applicare il trasduttore secondo i suoi desideri.

Non ritengo necessario pubblicare uno schema al riguardo, in quanto, se lei si rivolge ad un negozio specializzato, le sarà certamente facile trovare in commercio un « kit » completo contenente tutto ciò che serve per la realizzazione di un piccolo amplificatore con potenza di uscita di 50-100 mW.

Tuttavia, se lei si rivolge invece ad una ditta specializzata che tratta apparecchi acustici per deboli di udito, potrà facilmente acquistare, per una cifra molto modesta, uno di quei dispositivi che servono proprio per queste applicazioni. Si tratta di una scatoletta con una manopola per la regolazione del volume, munita di un cordone flessibile della lunghezza di qualche metro, che va collegato in parallelo alla bobina mobile dell'altoparlante del TV, con un'operazione molto semplice. La scatoletta è poi munita di un piccolo raccordo nel quale, con uno spinotto del medesimo tipo usato per l'ascolto privato delle radioline tascabili, si può collegare un auricolare per l'ascolto della TV, con possibilità di regolazione del volume. Spero di aver soddisfatto la sua richiesta, e ricambio i saluti e gli auguri.

Egredo Direttore,

mi rivolgo alla sua cortesia per risolvere un problema cui non hanno saputo dare una soddisfacente risposta i vari negozi di Hi-Fi della mia zona.

Posseggo un impianto di Hi-Fi il cui nerbo è costituito da un sintoamplificatore Harman/Kardon modello HK/340 la cui uscita dichiarata è di 20 W RMS su 8  $\Omega$ .

Ad esso sono abbinare due casse Harmony modello ZERO (potenza 40/87 W su 8  $\Omega$ ) a due vie, che ho dovuto scegliere per motivi di spazio e perché « suonavano » meglio alle mie orecchie (preferisco musica classica).

Il mio problema è questo: per avere una migliore risposta alle note basse (c'è infatti una discrepanza di limiti di frequenza tra il sinto e le casse, in quanto il primo dà più bassi delle seconde), vorrei dotare le casse di una terza cassa, che vorrei realizzare con un woofer da porre al centro delle due casse.

Tenendo presente che ai morsetti per le casse del sinto c'è la scritta 8-12  $\Omega$  e che le casse medesime hanno un'impedenza di 8  $\Omega$ , le sarei grato se volesse indicarmi l'impedenza del woofer da usare (giacché ne posseggo già due da 4 e 8  $\Omega$  rispettivamente) e come collegarlo fra le casse.

Ovviamente vorrei scartare la soluzione « subwoofer » suggerita dalla stessa Harmony per il suo elevato costo.

Attendo dunque una sua gradita risposta e le porgo i miei più cordiali saluti.

F. S. - ROMA

Caro Lettore,

ho letto con molta attenzione la sua lettera, e mi rendo conto che la sua passione per l'alta fedeltà è tale da farle desiderare di modificare l'impianto nel modo da lei accuratamente descritto.

Nonostante le ricerche eseguite — tuttavia — non sono riuscito a raccogliere dati sufficientemente precisi sul modello HK/340 di cui lei dispone, per cui non sono in grado di fornirle le informazioni che lei mi chiede. Si tratta comunque di un accorgimento che lei vuole realizzare di sua iniziativa, e che probabilmente non è attuabile in quanto non vedo come un'unica cassa in posizione centrale possa aumentare il rendimento sulle note basse di entrambi i canali, senza separazione stereo tra il canale destro e il canale sinistro.



L'unico suggerimento che le posso dare è perciò quello di rivolgersi direttamente al fornitore dell'impianto, che disporrà certamente di un tecnico che potrà darle il consiglio più consono alle sue personali esigenze. Spiacente di non poter fare di più, ricambio cordialmente i suoi saluti.

Carissimo Direttore,

sono un fedelissimo abbonato ed abbiamo già avuto occasione di «sentirci» anche sulle pagine della magnifica rivista che lei dirige e che io seguo con interesse.

Questa volta sono molto interessato al circuito « Voltmetro multicanale con display » comparso sul n. 11, 1980, a pagg. 630-631.

Desidererei, se possibile, ricevere l'intero articolo originale, a mie spese, con i vostri opportuni commenti.

Circa l'integrato 4051 che è un Analog Multiplexer-Demimultiplexer Single 8 Channel, ma con il quale non ho ancora avuto occasione di cimentarmi, gradirei cortesemente sapere:

- qual'è il significato della sigla TG contenuta nei tre rettangolini;
- quali sono i piedini di collegamento (sempre con riferimento al disegno di pag. 630) che riguardano:
  - a) il TG di destra collegato al circuito modulatore con AF 139;
  - b) il TG di centro;
  - c) il terzo TG.

Sicuro di avere al più presto le notizie richieste e sempre grato della immancabile colla-

borazione con i lettori, invio i miei più cordiali saluti.

A. L. - BARI

Caro Lettore,

anche a Lei devo purtroppo ripetere una cosa che ho già affermato numerose volte ad altri lettori: la rubrica intitolata « Dalla Stampa Estera » non è stata concepita per fornire ai nostri lettori idee da realizzare in pratica, proprio in quanto, per esigenze di spazio, non possiamo fornire tutti i ragguagli costruttivi dei circuiti che vengono descritti.

Il compito delle recensioni è soltanto di mettere in evidenza alcune idee che ci sembrano interessanti ed originali, e che possono essere tradotte in pratica soltanto se adeguatamente approfondite.

Dal canto nostro, data l'enorme

mole di lavoro che dobbiamo quotidianamente affrontare, non ci soffermiamo sull'analisi accurata degli schemi, ma riponiamo tutta la nostra fiducia nella serietà dell'Autore dell'articolo, in quanto si tratta, come certamente avrà osservato, di dispositivi descritti su riviste notoriamente serie.

Nel suo caso specifico, l'unica cosa che posso fare per accontentarla consiste nell'inviarle come da suo stesso desiderio la fotocopia dell'articolo integrale, da cui potrà rilevare tutti i dati che le occorrono: se anche nell'articolo originale vengono meno alcuni dei ragguagli che lei mi chiede, è chiaro che non le rimane altra soluzione che rivolgersi direttamente all'Autore dell'articolo originale.

Sono spiacente di non poterla accontentare meglio, e la prego di gradire i miei più cordiali saluti.

# YAESU

## CENTRI VENDITA

### BARI

ARTEL - Via G. Fanelli, 206/24/A - Tel. 629140

### BIELLA CHIAVAZZA

IARME di F. R. Siano - Via De Amicis, 19/b - Tel. 351702

### BOLOGNA

RADIO COMMUNICATION - Via Sigonio, 2 - Tel. 345697

### BORGOMANERO (NO)

G. BINA - Via Arona, 11 - Tel. 82233

### BRESCIA

PAMAR ELETTRONICA - Via S.M. Crocifissa di Rosa, 78 - Tel. 390321

### CARBONATE (Como)

BASE ELETTRONICA - Via Volta, 61 - Tel. 831381

### CASTELLANZA (VA)

C.B. BREAK ELECTRONIC - Via Italia, 1 - Tel. 542060

### CATANIA

PAONE - Via Papale, 61 - Tel. 448510

### CESANO MADERNO

TUTTO AUTO di SEDINI - Via S. Stefano, 1 - Tel. 502828

### CITTA S. ANGELO (Pescara)

CIERI - P.zza Cavour, 1 - Tel. 96548

### FERMO

NEPIVANO E MARCELLO - Via Leti, 32/36 - Tel. 36111

### FERRARA

FRANCO MORETTI - Via Barbantini, 22 - Tel. 32878

CASA DEL RADIOAMATORE - Via Austria, 40/44 - Tel. 686504

PAOLETTI FERRERO - Via Il Prato, 40 R - Tel. 294974

### FOGGIA

BOTTICELLI - Via Vittime Civili, 64 - Tel. 43961

### GENOVA

F.LLI FRASSINETTI - Via Re di Puglia, 36 - Tel. 395260

HOBBY RADIO CENTER - Via Napoli, 117 - Tel. 210945

### LATINA

ELLE PI - Via Sabaudia, 8 - Tel. 483368 - 42549

### MILANO

ELETTRONICA G.M. - Via Procaccini, 41 - Tel. 313179

MARCUCCI - Via F.lli Bronzetti, 37 - Tel. 7386051

LANZONI - Via Comelico, 10 - Tel. 589075

### MIRANO (Venezia)

SAVING ELETTRONICA - Via Gramsci, 40 - Tel. 432876

### MODUGNO (Bari)

ARTEL - Via Palese, 37 - Tel. 629140

### NAPOLI

BERNASCONI - Via G. Ferraris, 66/C - Tel. 335281

CRASTO - Via S. Anna dei Lombardi, 19 - Tel. 328186

### NOVILIGURE (Alessandria)

REPETTO GIULIO - Via delle Rimembranze, 125 - Tel. 78255

### PADOVA

SISELT - Via L. Eulero, 62/A - Tel. 623355

### PALERMO

M.M.P. - Via S. Corleo, 6 - Tel. 580988

### PESARO

ELETTRONICA MARCHE - Via Comandini, 23 - Tel. 42882

### PIACENZA

E.R.C. di Civili - Via S. Ambrogio, 33 - Tel. 24346

### REGGIO CALABRIA

PARISI GIOVANNI - Via S. Paolo, 4/A - Tel. 94248

### ROMA

ALTA FEDELTA - C.so Italia, 34/C - Tel. 857942

MAS-CAR di A. Mastrorilli - Via Reggio Emilia, 30 - Tel. 8445641

RADIO PRODOTTI - Via Nazionale, 240 - Tel. 481281

TODARO KOWALSKI - Via Orti di Trastevere, 84 - Tel. 5895920

### S. BONIFACIO (Verona)

ELETTRONICA 2001 - C.so Venezia, 85 - Tel. 610213

### SESTO S. GIOVANNI

PUNTO ZERO - P.zza Diaz, - Tel. 2426804

### SOVIGLIANA (Empoli)

ELETTRONICA MARIO NENCIONI - Via L. da Vinci, 39a - Tel. 508503

### TARANTO

ELETTRONICA PIEPOLI - Via Oberdan, 128 - Tel. 23002

### TORINO

CUZZONI - C.so Francia, 91 - Tel. 445168

TELSTAR - Via Gobetti, 37 - Tel. 531832

### TRENTO

EL DOM - Via Suffragio, 10 - 25370

### TRIESTE

RADIOTUTTO - Galleria Fenice, 8/10 - Tel. 732897

### VARESE

MIGLIERINA - Via Donizetti, 2 - Tel. 252554

### VELLETRI (Roma)

MASTROGIROLAMO - Via Oberdan, 118 - Tel. 9635561

### VITTORIO VENETO (TV)

TALAMINI LIVIO - Via Garibaldi, 2 - Tel. 53494



**Roberto PINNA BERCHET**  
44 anni.

Coniugato con due figli:  
Matteo di nove anni  
Barbara di sette anni.  
La moglie Laura è sua  
collaboratrice in uno staff  
organizzato in base a principi  
manageriali moderni.  
E' organizzatore unico della  
GEXPO; presidente  
dell'ASSOEXPO;  
segretario generale del  
Salone Internazionale della  
Musica e Hig Fidelity  
(SIM/Hi-Fi), del SICOF,  
Salone Internazionale cine  
foto ottica, del MAC e della  
MIA CASA.

La sua intensa attività si è  
espressa a favore  
dell'economia nazionale  
anche fuori d'Italia, dando  
vita al padiglione italiano  
della chimica alla Fiera  
Internazionale di Barcellona  
(1962) e a CASA ITALIA,  
mostra del mobile italiano  
a Tokyo (1972).  
Tra i suoi hobby:  
la scherma e lo sci.

D.: Il Salone della Musica è nato nel 1967. Quando e perché la Gexpo ne ha assunto la gestione?

R.: La Gexpo è un'organizzazione creata con lo scopo preciso di dar vita e di gestire mostre e manifestazioni specializzate. Il « fenomeno » del Salone della Musica è un caso particolare in quanto si tratta dell'unica iniziativa ideata e attuata nei suoi primi anni da altri e solo successivamente assunta dalla Gexpo. Ciò è avvenuto nel 1978.

D.: Da allora quali sviluppi e quali modifiche ha subito il SIM?

R.: Come lei ha accennato il SIM ha iniziato la sua attività nel 1967. Si estendeva su una superficie di 4 mila m<sup>2</sup> con 107 marche di strumenti musicali e 27 di alta fedeltà.

Lo visitarono circa 9 mila persone. Anno dopo anno, lentamente, il suo organizzatore Piero Dametti operò per dare alla manifestazione più ampie dimensioni e maggiore richiamo mercantile così che nel '77 il SIM occupava nel quartiere della Fiera di Milano 40 mila m<sup>2</sup>, sui quali erano raggruppati 316 posteggi. Quell'anno il Salone registrò l'afflusso di oltre 78 mila visitatori italiani e di circa 700 visitatori esteri. La mostra insomma aveva già raggiunto un livello operativo di rilievo e costituiva al tempo stesso un interessante richiamo anche per il pubblico privato amante della musica e dell'alta fedeltà.

Nell'assumerne la responsabilità, in questi quattro anni, mi sono prefisso obiettivi precisi da realizzare a breve, a medio e a lungo termine affinché la manifestazione potesse rispondere sempre più e sempre meglio alle sue finalità commerciali. Per questo, in un primo tempo, ho mantenuto la linea logica di potenziare sia il volume della produzione esposta, sia in particolare il richiamo rivolto agli acquirenti stranieri. Ed è così che lo scorso anno l'area del quartiere ha raggiunto i 55 mila m<sup>2</sup> e i 385 posteggi hanno presentato le proposte di 450 marche di strumenti musicali e di 470 marche di Hi-Fi e audioprofessionali. Questa vasta e diversificata offerta ha richiamato 22.962 operatori commerciali italiani e 1.600 grossi acquirenti esteri, nonché 118 mila visitatori generici.

In questo quadro di lavoro sono stati anche inseriti e progressivamente potenziati i settori riservati rispettivamente agli impianti per emittenti radio-televisive, alle attrezzature per discoteche e alla musica incisa.

Per quanto riguarda l'obiettivo mercantile, portato avanti l'impiego dell'incremento merceologico della mostra, si è trattato di ampliare in Italia, ma soprattutto all'estero, l'afflusso degli acquirenti, informandoli della nuova realtà della rassegna assunta ad altissimo livello europeo e maggiormente razionalizzata nella sua struttura logistica. Nel 1980 sono confluìti al Salone complessivamente 142 mila visitatori di cui quasi 23 mila operatori italiani, 1.600 grossi operatori commerciali esteri e 111 mila visitatori generici. Un totale complessivo dunque che in tre anni ha subito un incremento del 75 per cento.

Già che ho accennato ai visitatori generici, desidero precisare che la nuova gestione ha mantenuto la tradizione del Salone aperto al pubblico, riservando la giornata di chiusura agli operatori economici. Col tempo è probabile che vengano apportate modifiche a questa linea di impostazione; così, ad esempio, nel settembre dell'81 al settore riservato al broadcasting potranno accedere unicamente visitatori qualificati, ossia compratori, tecnici, professionisti settoriali ecc.

D.: Quali settori hanno positivamente risentito del nuovo orientamento operativo?

R.: Proporzionalmente lo sviluppo maggiore si è verificato nel comparto dell'alta fedeltà. Preciso che all'inizio della nuova gestione le marche degli strumenti musicali erano già massicciamente presenti e che quindi non c'erano più molte possibilità di sostanziali incrementi, lo sforzo più intenso è stato concentrato sull'Hi-Fi e le mete finora conseguite possono senz'altro essere considerate ottime. Nel giro di tre anni si è così realizzato un potenziamento di

oltre il 20 per cento. Per questo, tra l'altro, la sigla tradizionale SIM venne modificata ufficialmente nel '79 in SIM/Hi-Fi.

Nello stesso periodo hanno subito significativi aumenti anche i settori delle attrezzature per emittenti radio-televisive, degli impianti per discoteche e, in misura minore, della musica incisa. L'inserimento di così numerose marche, unitamente alla domanda di maggior spazio disponibile da parte di espositori abituali, ha determinato uno sviluppo complessivo del quartiere di oltre il 50 per cento. Il SIM/Hi-Fi '81 ricoprirà un'area di 61 mila m<sup>2</sup>.

D.: Come ha reagito il mercato allo sviluppo progressivo del SIM/Hi-Fi?

R.: L'andamento di questi ultimi anni l'ho praticamente anticipato sotto il profilo quantitativo nei dati da me prima riferiti. Mi limito quindi ad esprimere una considerazione di base: il SIM/Hi-Fi ha assunto una dimensione merceologica e di mercato che lo colloca tra le principali manifestazioni mondiali, Atlanta, Tokyo e Francoforte, superando l'importanza di manifestazioni similari europee nate prima del SIM.

Una valutazione in cifre sul volume complessivo d'affari che ogni anno è favorito dal SIM/Hi-Fi non è possibile, se si vuole emettere un parere serio e documentato. Anche se si volesse limitare la valutazione a quanto viene contrattato durante le cinque giornate di settembre si incorrerebbe in errori di rilievo. Il discorso vale ancor più per quanto, nei mesi successivi, si sviluppa tra chi produce e chi compra in base ai contatti che al SIM/Hi-Fi sono nati tra chi espone e chi visita la rassegna per ragioni commerciali.



Rivista mensile di:  
Attualità, Informazione e  
Sperimentazione elettronica

**Direttore Responsabile:**  
Antonio MARIZZOLI

**Vice-Direttore:**  
Paolo MARIZZOLI

**Direttore Editoriale:**  
Mina POZZONI

**Redattore Capo:**  
Aldo LOZZA

**Vice-Redattore Capo:**  
Iginio COMMISSO

**Redattori:**  
Angelo BOLIS  
Luca BULIO

**Collaboratori di Redazione:**  
Gaetano MARANO  
Antonio SAMMARTINO  
Paolo TASSIN  
Roberto VISCONTI

**Responsabile Artistico:**  
Giancarlo MANGINI

**Impaginazione:**  
Claudio CARLEO  
Giorgio BRAMBILLA

**Fotografie:**  
Tomaso MERISIO  
CIRIACUS

**Consulenti di Redazione:**  
Lucio BIACOLI  
Giuseppe HURLE

**Segretaria di Redazione:**  
Anna BALOSSI

**Editore:**  
Editrice MEMA srl

**Stampa:**  
Arcografica snc

**Distributore nazionale:**  
ME.PE. SpA

**Distributore estero:**  
A.I.E. SpA

ONDA QUADRA ©

## sommario

<b>Lettere al Direttore</b>	200
<b>Le nostre interviste</b>	202
<b>Auto-lubrificazione:</b> sistema per il controllo digitale	204
<b>Velocità di rotazione:</b> misuratore universale ed elettronico	210
<b>Come risparmiare energia</b> con un sistema elettronico auto-costruibile	216
<b>Componenti minielettronici:</b> 8212 Porta di INPUT/OUTPUT	222
<b>Radiorecettore portatile</b> 12 bande con frequenzimetro digitale	224
<b>Analizzatore audio</b> semplice realizzazione a led	228
<b>Notizie CB:</b> Ai CB non piacciono le bugie Il ruolo sociale della 27 MHz MEIE Assicuratrice / FIR-CB Decennale FIR-CB Autocostruire una QSL Dal direttivo FIR-CB regione toscana Cultura e 27 MHz Nuovi direttivi e nuovi circoli federati	234
<b>Dalla Stampa Estera:</b> Doppio teleruttore CMOS Interfonici per impieghi domestici Previsioni orbitali delle immagini dei satelliti Trasformazione di un traduttore linguistico in un terminale economico	240
<b>Istruzioni CPU 8085</b> (parte settima)	248
<b>ONDA QUADRA notizie</b>	250

Direzione, Redazione, Pubblicità: Via Ciro Menotti, 28 - 20129 MILANO - Telefono 20.46.260 □ Amministrazione: Via Mazzini, 18 - 24034 Cisano Bergamasco □ Concessionario esclusivo per la diffusione in Italia: MESSEGGIERIE PERIODICI SpA - Via Giulio Carcano, 32 - 20141 Milano - Telefono 84.38.141/2/3/4 □ Concessionario esclusivo per la diffusione all'Estero: A.I.E. SpA - Corso Italia, 13 - 20121 Milano □ Autorizzazione alla pubblicazione: n. 172 dell'8-5-1972 Tribunale di Milano □ Prezzo di un fascicolo Lire 2.000 - Per un numero arretrato Lire 3.000 □ Abbonamento annuo Lire 22.000 - Per i Paesi del MEC Lire 22.000 - Per l'Estero Lire 29.000 □ I versamenti vanno indirizzati a: Editrice MEMA srl - Via Mazzini, 18 - 24034 Cisano Bergamasco

mediante l'emissione di assegno circolare, assegno bancario, vaglia postale o utilizzando il c/c postale numero 18/29247 □ Gli abbonati che vogliono cambiare indirizzo, devono allegare alla comunicazione Lire 1.000, anche in francobolli, e indicare insieme al nuovo anche il vecchio indirizzo □ I manoscritti, foto e disegni inviati alla Redazione di ONDA QUADRA, anche se non utilizzati, non vengono restituiti □ La tessera «SERVIZIO STAMPA» rilasciata da ONDA QUADRA e la qualifica di corrispondente sono regolate dalle norme a suo tempo pubblicate □ © TUTTI I DIRITTI DI RIPRODUZIONE O TRADUZIONE DEGLI ARTICOLI PUBBLICATI SONO RISERVATI □ Printed in Italy □ Spedizione in abbonamento postale gruppo III/70.

# CONTROLLO DIGITALE DEL SISTEMA DI LUBRIFICAZIONE

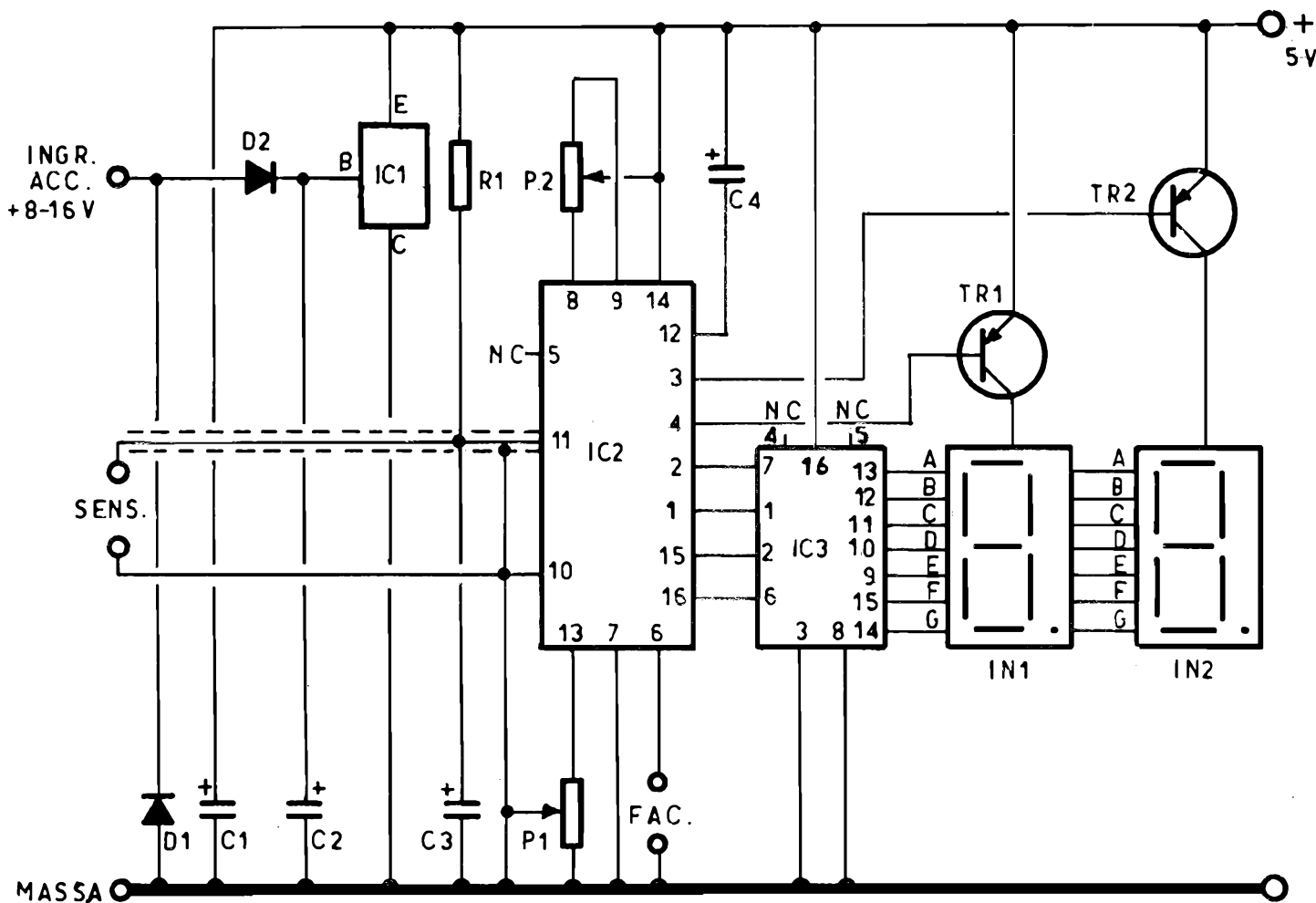
di Angelo BOLIS

Considerando che i costi di acquisto e di manutenzione di una vettura del giorno d'oggi sono sempre proibitivi, sebbene in diretta relazione col modello, la classe, le dimensioni e le prestazioni, anche questi parametri riferiti però alle possibilità economiche del proprietario, è chiaro che non è più possibile — se non in funzione di determinate circostanze — prevedere la sostituzione della propria automobile ogni anno o ogni due anni, come molti solevano fare un

tempo. Oggi se si acquista una vettura essa deve possibilmente durare per un periodo di tempo molto più lungo, ed è questa una delle ragioni principali per le quali vale la pena di tutelarsi contro le irregolarità di funzionamento di una delle parti vitali, e cioè del sistema di lubrificazione. L'articolo che segue descrive un semplice indicatore, facilmente realizzabile, che permette di stabilire appunto la regolare funzione di lubrificazione, in modo molto più efficace

di quello consentito dal segnalatore luminoso normalmente installato sul cruscotto.

Figura 1 - Schema elettrico dell'indicatore digitale della pressione dell'olio: il dispositivo impiega tre circuiti integrati, due transistori e due indicatori numerici, oltre a pochi componenti di tipo discreto.





In linea di massima, si può affermare che le cause che provocano il prematuro ed improvviso deterioramento di un motore a scoppio sono sostanzialmente due: entrambe — inoltre — dipendono da un cattivo funzionamento del sistema di lubrificazione.

Sotto un primo aspetto, può verificarsi l'eventualità che la quantità di olio presente nella coppa e messa in circolazione nell'apposita pompa non sia in quantità sufficiente per provvedere ad un'adeguata lubrificazione di tutti gli organi in movimento. Se ciò accade, si tratta ovviamente di incuria del guidatore, che — conoscendo il proprio motore — dovrebbe prevederne il consumo di olio in funzione dei chilometri percorsi, e ripristinarne il livello tempestivamente, per evitare questo rischio.

La seconda causa consiste invece nel fatto che, a volte, la pressione con la quale l'olio viene fatto circolare, anche se in quantità sufficiente, non è però tale da consentire all'olio stesso di raggiungere tutte le parti soggette ad attrito, ed in particolare quelle sistemate nelle parti più alte del motore.

In ciascuno dei due casi citati, se l'inconveniente permane per un periodo di tempo eccessivamente lungo, è molto probabile che si giunga al manifestarsi di un grave inconveniente nel sistema di distribuzione, nei giochi di apertura e di chiusura delle valvole, se non addirittura nei confronti del collo d'oca, con conseguente fusione delle bronzine. Un guasto di questo genere — forse non occorre neppure dirlo — comporta spese che spesso superano il valore commerciale dell'automobile, tanto da renderne preferibile a volte la sostituzione, anche se prima che esso si manifestasse la vettura avrebbe potuto essere utilizzata ancora con soddisfazione per un periodo di tempo più o meno lungo.

Gli autisti previdenti, che dispongono della necessaria competenza in fatto di elettronica, possono però, con un costo di poche migliaia di lire, e con un po' di lavoro e di attenzione, realizzare la semplice apparecchiatura che stiamo per descrivere, e che permette di misurare con molta precisione l'esatta pressione dell'olio, e contribuire quindi a preservare il motore contro gli inconvenienti ai quali ci siamo riferiti. Incidentalmente, aggiungiamo che lo stesso dispositivo può essere di altrettanta utilità anche nei confronti di un motore per barca, e che, trattandosi di un circuito elettronico che reagisce al variare di una resistenza, e quindi in definitiva di una tensione, un circuito del tutto analogo può essere realizzato per valutare variazioni di resistenza o di tensione, e quindi per realizzare un multimetro con eccellenti prestazioni.

Per prima cosa, il Lettore potrà forse domandarsi per quale motivo dovrebbe aggiungere al cruscotto di bordo un indicatore digitale della pressione, se qualsiasi macchina, anche la più economica, dispone di un segnalatore luminoso di insufficiente pressione dell'olio.

Preciseremo quindi che i segnalatori luminosi a luce normalmente rossa di cui sono dotate tutte le vetture commerciali prive di un regolare manometro si accendono soltanto, denotando lo stato di allarme, quando la pressione dell'olio si è già ridotta al di sotto del livello che viene considerato pericoloso. In tali condizioni, è già normalmente troppo tardi per provvedere, per cui con ogni probabilità si è già verificato un certo logorio dei pistoni contro le pareti interne dei cilindri, determinando fenomeni di grippaggio o inconvenienti ancora peggiori.

Se invece si dispone di un manometro vero e proprio, non è soltanto possibile stabilire in continuità le normali condizioni di funzionamento del motore, ed osservare le eventuali variazioni della pressione dovute ad un normale invecchiamento degli ingranaggi della pompa, di una scarsa viscosità da parte dell'olio consumato da troppo tempo, di mancanza di compressione, di perdite, ecc., ma è anche possibile rilevare un eventuale improvviso aumento della pressione, quando è giunto il momento di sostituire la cartuccia.

Infatti, quando questo importante componente del sistema di lubrificazione è intasato dai detriti, l'olio circola con maggiore difficoltà, e ciò determina un aumento della pressione, che deve essere considerato un fenomeno molto pericoloso.

In alcuni modelli di autovetture, la graduale diminuzione della pressione dell'olio può anche essere un indizio evidente dell'abbassamento del livello, sebbene — nei confronti di questo inconveniente — l'unico metodo veramente efficace per il controllo consiste nell'estrarre l'astina appositamente prevista, nel pulirla, nell'inserirla di nuovo, e nell'estrarla ancora una volta per controllare il livello dell'olio rispetto al segno di riferimento.

In conclusione, una delle prestazioni più interessanti di questo strumento consiste nel fatto che il suo impiego può essere previsto senza eliminare affatto il segnalatore luminoso di serie previsto sul cruscotto: in pratica, tale segnalatore serve a sua volta come controllo di « super visione » nei confronti di eventuali difetti del sensore previsto per l'indicatore digitale, del quale ci occuperemo a suo tempo.

## DESCRIZIONE DEL CIRCUITO

Come già abbiamo detto all'inizio, il circuito elettrico di questo dispositivo è del tutto simile a quello che può essere realizzato per allestire un multimetro digitale, con la sola differenza che in questo caso sono previste soltanto due cifre, vale a dire si fa uso di due sole unità di indicazione numerica.

Il potenziale positivo della tensione fornita dalla batteria di 12 V, che in realtà

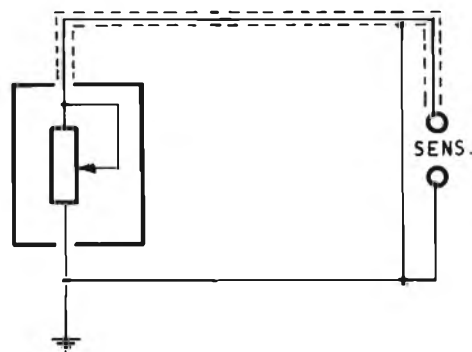


Figura 2 - Schema del circuito del sensore: l'elemento comprende una resistenza variabile, il cui valore varia appunto in funzione della pressione dell'olio: facendo variare tale resistenza, si ottiene una variazione di tensione che viene applicata tra i terminali 10 e 11 del circuito integrato IC2.

può variare da un minimo di 8 ad un massimo di 16 V, deve essere prelevata da qualche punto del circuito elettrico dell'impianto nel quale tale tensione è presente soltanto quando la chiave di accensione è in posizione tale da determinare il regolare funzionamento del motore. Con questo sistema si evita che l'indicatore digitale rimanga in funzione anche quando il motore è spento.

Con ogni probabilità, il punto più opportuno per prelevare questa tensione è il medesimo che si trova all'uscita del fusibile attraverso il quale si provvede all'alimentazione dell'avvisatore acustico o del motorino elettrico del tergicristallo.

La figura 1 rappresenta lo schema elettrico completo del dispositivo: il potenziale positivo rispetto a massa fornito dalla batteria viene applicato simultaneamente al catodo del diodo D1 ed all'anodo del diodo D2, e quindi ai capi della capacità C2, che provvede ad un primo filtraggio, per evitare che qualsiasi segnale transitorio possa entrare nel circuito, e comprometterne le caratteristiche di funzionamento.

Il potenziale in tal modo reso disponibile viene applicato all'elettrodo « B » del primo circuito integrato IC1, che agisce esclusivamente da stabilizzatore della tensione di alimentazione: infatti, tra l'elettrodo « E » e l'elettrodo « C » (collegato a massa) risulta presente una tensione costante di 5 V rispetto a massa, che viene impiegata per alimentare l'intero circuito.

Il sensore, del cui tipo ci occuperemo più avanti, è un elemento a resistenza variabile di tipo bipolare, di cui un polo va collegato direttamente a massa ed al terminale numero 10 di IC2, mentre l'altro deve essere collegato al terminale numero 11 del medesimo circuito integrato, usufruendo però di un cavetto schermato, per evitare che il rela-

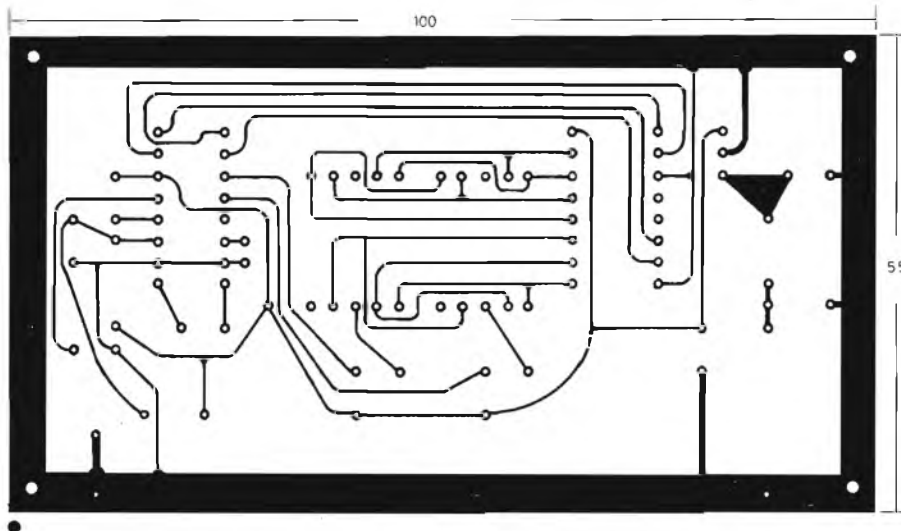


Figura 3 - Lato rame del supporto a circuito stampato per l'allestimento dell'indicatore digitale di pressione: la basetta può presentare le dimensioni di mm 100 x 55.

tivo collegamento possa captare campi magnetici o elettrostatici estranei, che diano adito a false indicazioni da parte dell'indicatore numerico.

Si noterà che il terminale numero 6 di IC2 prevede rispetto a massa un raccordo bipolare contrassegnato « FAC. » (facoltativo): quando il terminale numero 6 di questo circuito integrato risulta isolato rispetto a massa, si verificano quattro conversioni o interventi di confronto durante ciascun minuto secondo. Se invece si collega il suddetto terminale alla linea negativa di massa, ossia al potenziale di -5 V, si ottengono novantasei conversioni al secondo.

Con tale frequenza di confronto si ottiene una velocità di indicazione eccessiva, e ciò provoca un fenomeno piuttosto sgradevole, nel senso che l'ultima cifra significativa mostrata dall'indicatore numerico risulta piuttosto sfuocata.

E' quindi chiaro che la frequenza minore risulta molto più gradevole per l'occhio umano, per cui è senz'altro consigliabile non collegare a massa il terminale numero 6 di IC2.

I terminali 3 e 4 di IC2 vengono impiegati per commutare due transistori, che pilotano rispettivamente altrettanti indicatori numerici a sette segmenti. IC2 stabilisce quale numero deve essere indicato, ed invia l'informazione in codice BCD all'indicatore numerico. Tale informazione in codice BCD viene poi convertita in un'uscita per indicatore numerico a sette segmenti, ad opera di IC3 che — a sua volta — fa in modo che si accendano i soli segmenti degli indicatori numerici che corrispondono al segnale inviato in codice BCD.

Si noti che tra i terminali 8 e 9 di IC2 esiste un potenziometro (P2) del valore di 50 k $\Omega$ : il terminale numero 12 di IC2 prevede una capacità elettrolitica al tantalio, C4, che agisce da condensatore di integrazione.

Questi componenti, abbinati al circuito integrato IC2, servono per produrre la forma d'onda necessaria affinché il circuito integrato possa svolgere la fun-

zione di conversione. Il compito esatto di P2 verrà chiarito più avanti, quando ci occuperemo delle operazioni di taratura.

### PRINCIPIO DI FUNZIONAMENTO DEL SENSORE

La massima tensione differenziale che può essere valutata dal circuito integrato da IC2 ammonta a 999 mV: tenendo presente questo particolare di estrema importanza, esaminiamo ancora le caratteristiche del circuito illustrato in figura 1.

Il sensore di tipo a variazione resistiva, la cui struttura circuitale è illustrata in figura 2, deve essere necessariamente del tipo precisato nell'elenco dei componenti, a causa della filettatura da 1/4 di pollice del raccordo, e delle sue caratteristiche elettriche intrinseche.

Non appena viene applicata nel punto corrispondente una certa pressione, la variazione resistiva dell'elemento interno che si verifica è pressoché lineare.

Con una pressione di 40 psi (libbre per pollice quadrato), equivalente a 2,757 bar o atmosfere assolute, oppure a 2,81 kg/cm<sup>2</sup>, la resistenza dell'elemento sensibile corrisponde approssimativamente a 40  $\Omega$ . Vediamo ora di comprendere cosa accade quando una tensione viene applicata al suddetto elemento sensibile, ed in quale modo è possibile trasformare tale pressione in un indicatore digitale. Applicando al sensore una debole corrente attraverso R1, del valore di 470  $\Omega$ , la tensione che ne risulta varia in modo pressoché lineare rispetto alle variazioni di pressione.

Con la pressione di riferimento di 40 psi, si sviluppa dunque una tensione approssimativa di 400 mV ai capi dell'elemento resistivo contenuto nel sensore.

La suddetta tensione viene applicata tra i terminali 10 ed 11 di IC2, tramite il raccordo schermato, e la tensione di 400 mV viene trasformata nel segnale

equivalente in codice BCD.

La suddetta informazione passa poi al circuito integrato IC3, che consiste in un decodificatore/pilota a limitazione automatica di corrente.

Grazie a questa particolare applicazione, si riesce ad ottenere da parte degli elementi IN1 ed IN2 (indicatori numerici) appunto l'indicazione del numero 40, corrispondente alla pressione citata. Un semplice calcolo in base alla legge di Ohm permette di stabilire che la suddetta tensione è però leggermente inferiore al valore di 400 mV. Ciò implica la necessità di una certa compensazione, che viene effettuata regolando opportunamente P1, ossia il potenziometro che permette appunto di variare il guadagno a seconda delle esigenze.

### CRITERI COSTRUTTIVI

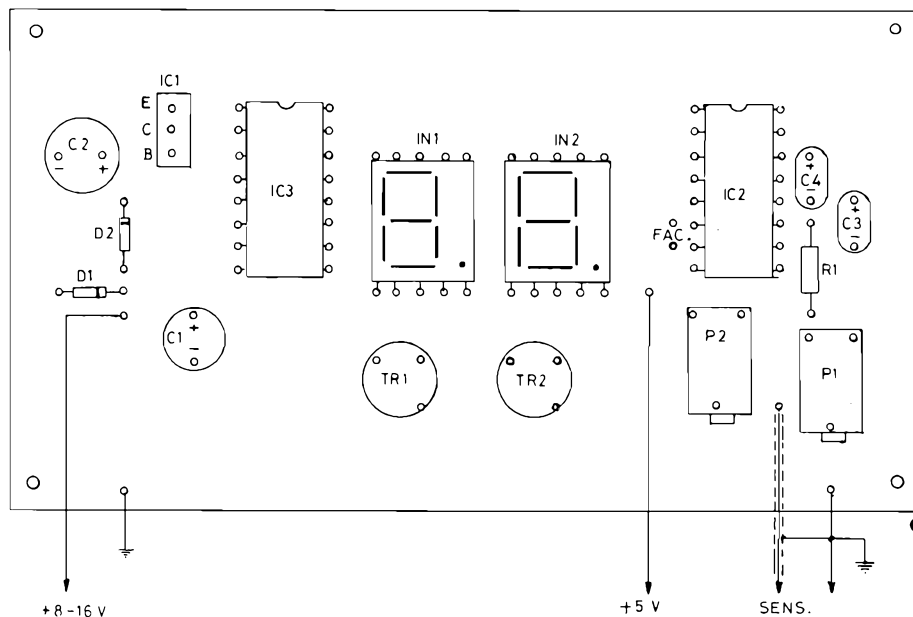
Il grado di precisione che è possibile ottenere con questo tipo di indicatore di pressione dipende in larga misura dalla scrupolosità con cui si seguono i suggerimenti realizzativi che vengono qui di seguito forniti.

Per prima cosa, sarà bene realizzare il circuito stampato nelle dimensioni di mm 100 di larghezza per 55 di altezza, usufruendo del disegno di figura 3, che illustra la basetta vista appunto dal lato delle connessioni in rame: non ci dilungheremo sulla tecnica realizzativa del circuito stampato, poiché riteniamo che il Lettore sappia ormai con esattezza quali sono i sistemi più moderni per l'allestimento di un prototipo, e che possa eventualmente attrezzarsi nel caso che desideri realizzare più di una unità con una specie di programma di costruzione « in serie ».

Dopo aver completato l'allestimento della basetta di supporto, sarà bene controllarla con molta cura, per evitare che delle sbavature possano costituire dei percorsi di perdita di isolamento tra tracce o punti di ancoraggio adiacenti tra loro.

L'installazione dei circuiti integrati IC2 ed IC3 deve essere l'ultima operazione: di conseguenza, sarà bene cominciare con l'installare innanzitutto tutte le resistenze, i condensatori elettrolitici e i due diodi, facendo molta attenzione alla loro polarità chiaramente indicata nello schema, nonché i transistori TR1 e TR2, in base alla disposizione dei componenti riprodotta in figura 4: si noterà a tale riguardo che i disegni di figura 3 e di figura 4 prevedono un puntino nero di riferimento in corrispondenza di uno degli angoli, che, come abbiamo già fatto in numerose altre occasioni, per-

Figura 4 - Lato dei componenti della stessa basetta di supporto a circuito stampato: il puntino nero visibile in basso a destra serve come riferimento rispetto al disegno di figura 3, per meglio identificare l'esatta posizione ed il corretto orientamento di tutti i componenti, con particolare riguardo ai diodi, ai condensatori elettrolitici ed ai transistori. Il disegno precisa anche quali sono i punti di ancoraggio per la tensione di alimentazione di ingresso, e per il cavetto schermato del sensore.



mette di orientare il circuito stampato nella direzione opportuna, per identificare con rigorosa esattezza la disposizione dei vari componenti e dei relativi punti di ancoraggio.

E' certamente consigliabile impiegare degli zoccoli per l'installazione dei circuiti integrati IC2 ed IC3, poiché il loro uso consente di staccare momentaneamente tali unità dal circuito senza doverne disattivare i terminali, nell'eventualità che si rendano necessari dei controlli.

Avvertiamo però che le due unità integrate sono molto sensibili alle cariche statiche, e che quindi è molto facile danneggiarle a causa del semplice contatto tra i terminali e le dita. Si consiglia quindi di maneggiarli esclusivamente impiegando pinzette in materiale isolante.

In aggiunta, la corrente alternata dispersa presente all'estremità del saldatore (per non citare l'eventuale eccesso di calore), può essere a sua volta causa di danni irreparabili ai circuiti integrati: di conseguenza, conviene certamente eseguire le saldature e qualsiasi altro controllo prima di inserire i circuiti integrati nei relativi zoccoli.

Dopo aver installato tutti i componenti, eseguire un accurato controllo finale dell'intera basetta, confrontandola sia col disegno di figura 4 sia con lo schema elettrico, ed applicare quindi i collegamenti di alimentazione ed il cavetto schermato per il sensore, sempre con riferimento al disegno di figura 4, che precisa quali sono i terminali per l'allacciamento sia dell'alimentazione, sia dello stesso sensore.

In figura 4 è precisato anche il punto nel quale deve essere presente la tensione di +5 V rispetto a massa, ma precisiamo che tale punto è stato indicato unicamente per consentire un rapido controllo, e non per indicare che in quel punto deve essere applicata la suddetta tensione: essa infatti viene fornita direttamente da IC1, grazie alle sue caratteristiche intrinseche.

## TARATURA DELL'INDICATORE

Per prima cosa, è necessario applicare una tensione continua di 13,8 V alla linea di ingresso: sebbene IC1 sia un regolatore molto efficiente, a patto na-

turalmente che si faccia uso del tipo consigliato nell'elenco dei componenti, è interessante controllare il comportamento dell'indicatore numerico rispetto ad una tensione di alimentazione maggiore di quella normalmente prevista di 12 V.

Applicando tale tensione, dovrebbe essere possibile rilevare già una certa indicazione numerica da parte dei due indicatori: in caso contrario, conviene passare senz'altro al paragrafo che descrive la tecnica di ricerca dei guasti, per individuare la causa di cattivo funzionamento.

Supponiamo invece che tutto proceda regolarmente: in tal caso, potremo collegare momentaneamente a massa i terminali 10 ed 11 di IC2, e regolare P2 fino ad ottenere l'indicazione « 00 » da parte di IN1 e di IN2. Si precisa che è bene evitare rapidi movimenti del cursore di P2, in quanto la sua gamma di regolazione è molto ristretta, ed è molto facile superare il punto esatto che corrisponde all'indicazione citata.

Una volta effettuato questo primo azzeramento, togliere il cortocircuito a massa dei terminali 10 ed 11 di IC2.

Momentaneamente, staccare il cavetto coassiale che collega l'indicatore numerico al sensore, ed inserire una resistenza da 47  $\Omega$  tra i relativi punti di ancoraggio. Ciò fatto, regolare molto lentamente P1, fino ad ottenere l'indicazione « 47 » da parte del « display ».

Questa operazione completa la procedura di messa a punto, per cui l'indicatore numerico è ora pronto per l'installazione a bordo.

## LA RICERCA DEI GUASTI

Se, come si è detto prima, l'indicatore numerico non si accende quando viene

applicata la tensione di alimentazione, e non si ottiene alcuna indicazione, è necessario innanzitutto eseguire un controllo completo dell'intero lavoro svolto, per verificare che non vi siano cortocircuiti tra tracce adiacenti del circuito stampato, o comunque cortocircuiti tra i terminali dei componenti.

Verificare inoltre che sia rigorosamente esatta la polarità dei diodi, quella dei condensatori elettrolitici, e l'orientamento dei due transistori che eccitano gli indicatori numerici.

Controllare anche che il cursore di P2 sia in prossimità del centro della sua escursione, e, nell'eventualità che le cifre si accendano solo molto debolmente, verificare ancora una volta la corretta installazione dei due transistori.

Alcuni sensori del tipo citato, prodotti dalla General Motors, possono produrre una certa quantità di rumore elettrico intrinseco durante il loro funzionamento, e questo fenomeno può dare adito a rapide fluttuazioni o a sfarfallio dell'indicazione numerica.

In tale eventualità è necessario o sostituire il sensore con un altro, oppure sostituire C3 con un condensatore da 100  $\mu\text{F}$ , adatto ad una tensione nominale di lavoro di 16 V. Con questo accorgimento è a volte possibile filtrare il rumore indesiderato.

## TECNICA DI REALIZZAZIONE

Per prima cosa, è necessario stabilire con esattezza la posizione in cui l'indicatore numerico dovrà essere installato all'interno della vettura, affinché ne sia possibile l'osservazione da parte di chi guida: inoltre, è necessario decidere se l'installazione deve essere effettuata mediante sostanze adesive, oppure mediante viti autofilettanti, bulloni, ecc.



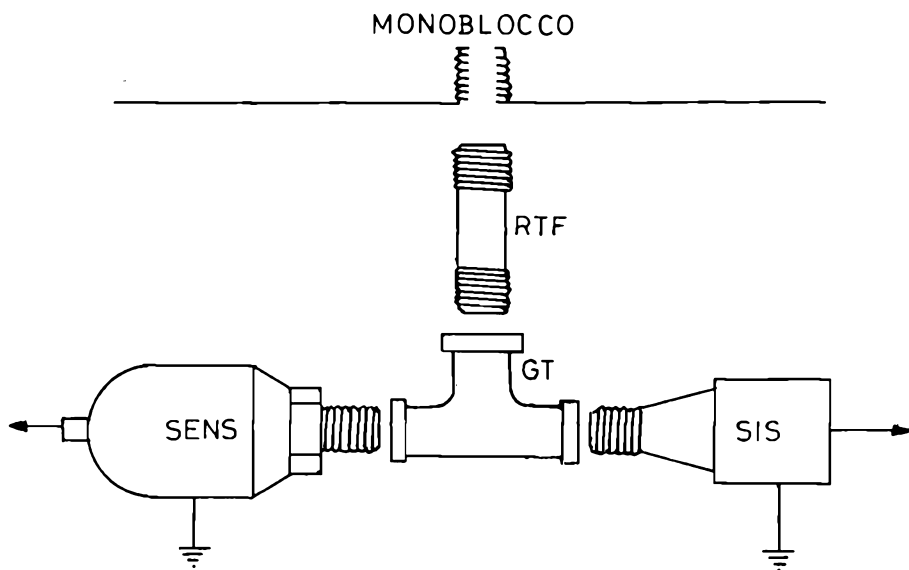


Figura 5 - Modifica da apportare al raccordo al monoblocco, con l'aiuto di un raccordo tubolare filettato (RTF) e di un giunto a « T » (GT), per poter usufruire simultaneamente sia della segnalazione visiva a luce rossa tramite il sensore ad interruttore di serie (SIS), sia del sistema di indicazione digitale della pressione, tramite il sensore.

sensore ad interruttore di serie (SIS), rappresentato in basso a destra.

Usufruendo della medesima filettatura, è possibile allestire ed inserire in tale posizione un raccordo tubolare filettato da entrambe le estremità (RTF), alla cui estremità libera verrà avvitato un giunto a « T » (GT).

Con questo sistema, il foro di accesso all'interno del monoblocco, vale a dire all'ambiente nel quale si manifesta la pressione dell'olio, viene duplicato, rendendo così disponibili due orifizi, entrambi filettati con il medesimo passo: ad uno di essi sarà dunque possibile applicare il sensore ad interruttore convenzionale (SIS), mentre nell'altro verrà inserito il sensore potenziometrico del tipo citato nell'elenco dei componenti.

In tal caso, il contatto dell'interruttore di serie servirà ancora come prima per spegnere la lampadina rossa di segnalazione ogni qualvolta viene raggiunta la temperatura normale dell'olio, mentre l'altro sensore invierà un segnale variabile a seconda della pressione, grazie alla variazione dell'elemento resistivo interno, che consentirà all'indicatore numerico di fornire la lettura appropriata a seconda delle circostanze, vale a dire a seconda della pressione dell'olio, della velocità di regime del motore, del grado di viscosità, della temperatura, del livello, ecc.

## CONCLUSIONE

Ecco dunque descritto un metodo molto semplice ed economico per assicurarsi che il motore dell'automobile di cui si dispone sia sempre nelle più idonee condizioni di funzionamento, almeno per quanto riguarda la lubrificazione.

Una volta terminata la sua costruzione, esso costituirà infatti uno dei mezzi più efficaci per evitare di dover ricorrere frequentemente al meccanico, e di sostenere spese spesso molto ingenti, a seguito di inconvenienti di varia natura come quelli ai quali abbiamo già accennato all'inizio di questo articolo. In aggiunta, si viene a disporre di uno strumento la cui indicazione è molto più precisa di quella che può essere fornita dai normali strumenti analogici a manometro, che a volte vengono impiegati di serie in alcuni tipi di vetture.

L'elenco componenti è riportato a pag. 215.

La scelta potrà variare naturalmente a seconda del modello della vettura, e, per quanto riguarda la posizione, sarà bene sceglierne una che consenta una buona visibilità dei numeri luminosi anche quando la luce solare piuttosto intensa può costituire un impedimento. In altre parole, conviene installare il pannello dell'indicatore in una posizione che sia sempre bene in ombra.

L'intero dispositivo elettronico dovrà naturalmente essere racchiuso in un contenitore adatto, e munito di un pannello frontale in materiale plastico trasparente, che costituisca una buona protezione.

Dopo aver installato l'indicatore numerico nella sua posizione all'interno dell'abitacolo, è necessario stabilire con esattezza la lunghezza del cavetto coassiale che lo collega al sensore: sotto questo aspetto è più prudente usufruire di un tratto di cavetto schermato di lunghezza maggiore di quella effettivamente necessaria, installare il sensore nel modo che stiamo per descrivere, e tendere il cavo facendogli seguire il percorso più lontano possibile dalle forti sorgenti di calore, fino a raggiungere lo strumento vero e proprio, passando attraverso la parete divisoria tra l'abitacolo ed il vano-motore.

Il conduttore centrale del cavetto schermato deve essere saldato al contatto isolato del sensore, mentre la calza metallica dovrà far capo direttamente a massa: si rammenti che non è consigliabile usufruire della massa metallica del telaio come collegamento comune, in quanto possono verificarsi fenomeni di instabilità e di inesattezza nelle indicazioni: al contrario, è preferibile collegare la calza metallica direttamente alla massa del sensore, e, dal lato opposto, collegare la calza metallica al raccordo che fa capo direttamente al terminale numero 10 di IC2.

Durante le operazioni di posa in opera del cavetto schermato è bene fare molta attenzione ed adottare tutte le precau-

zioni necessarie per evitare che il cavetto si rompa a causa di forti vibrazioni durante un uso prolungato. Quindi, è conveniente impiegare delle fascette di ancoraggio munite di guarnizioni in materiale morbido, e soprattutto è bene evitare che il cavetto venga fatto passare attraverso fori praticati nella lamiera di metallo, senza una opportuna protezione.

## IL SENSORE

Come già abbiamo accennato, tutte le vetture sono normalmente equipaggiate con un sensore della pressione dell'olio che consiste in un normale interruttore: i contatti di questo interruttore sono normalmente chiusi, nel senso che, a motore spento, e quindi in assenza di alcuna pressione dell'olio, la lampada rossa installata sul cruscotto si accende non appena la chiave di accensione viene portata nella posizione che corrisponde al funzionamento del motore.

Non appena il motore ha cominciato a funzionare, e la pressione dell'olio ha raggiunto il valore opportuno, i contatti si aprono, determinando così automaticamente lo spegnimento del segnalatore luminoso.

Quando si installa l'indicatore digitale della pressione si può semplicemente svitare il suddetto sensore inserito in una determinata posizione lungo una parete del monoblocco, e sostituirlo con sensore potenziometrico, da collegare all'indicatore descritto: tuttavia, se lo si preferisce (cosa d'altra parte più che consigliabile, come già abbiamo affermato), è possibile mantenere entrambe le possibilità, usufruendo dell'accorgimento illustrato in figura 5.

Nella parte superiore di questa figura è rappresentata la parete del monoblocco, nella quale è praticato un foro internamente filettato per l'applicazione del

# PHILIPS METTE LE COSE IN CHIARO (con gli amplificatori)

## AMPLIFICATORI DA PALO SERIE "SATELLITE 80"

Gamma completa di amplificatori da palo per la realizzazione di sistemi individuali

- bassa figura di rumore
- elevato livello d'uscita
- guadagni differenziati
- ingressi differenziati
- schermatura R.F.

LHC 9528/00 minicentralini da palo

Amplificatore da palo multingresso con regolazione di guadagno manuale.

Permette la realizzazione di sistemi individuali e di piccoli sistemi collettivi sino a 10 prese.

Esistono di questo amplificatore più versioni per la soluzione

dei vari problemi d'impianto.

LHC 9517/.. - LHC 9525/..  
Amplificatori da palo

Amplificatori da palo a 2 ingressi con automiscelazione; sviluppati per la realizzazione di impianti individuali.

Esistono più versioni con ingressi differenziati per la soluzione di diversi problemi di impianti.

LHC 9514/00 Equalizzatore

Equalizzatore UHF a 6 trappole (2 x BIV - 4 x BV) per la regolazione di segnali UHF

LHC 9515/.. - LHC 9516/..  
Miscelatore

Per la miscelazione di se-

gnali provenienti da diverse antenne. Garantiscono un'elevata separazione tra le diverse antenne.

LHC 9316/.. - LHC 9317/..  
Amplificatori da palo larga banda (40 ÷ 900 MHz)

Nuova serie di amplificatori larga banda utilizzando circuiti ibridi.

La bassa figura di rumore e l'elevato livello di uscita li rendono particolarmente adatti per l'impiego in aree marginali ove sia necessario amplificare contemporaneamente segnali UHF e VHF.



### PHILIPS

Philips S.p.A. - Reparto ELA-MD Tel. 6-145  
V.le Fulvio Testi, 327 - 20162 MILANO



# MISURATORE UNIVERSALE ED ELETTRONICO DELLA VELOCITA' DI ROTAZIONE

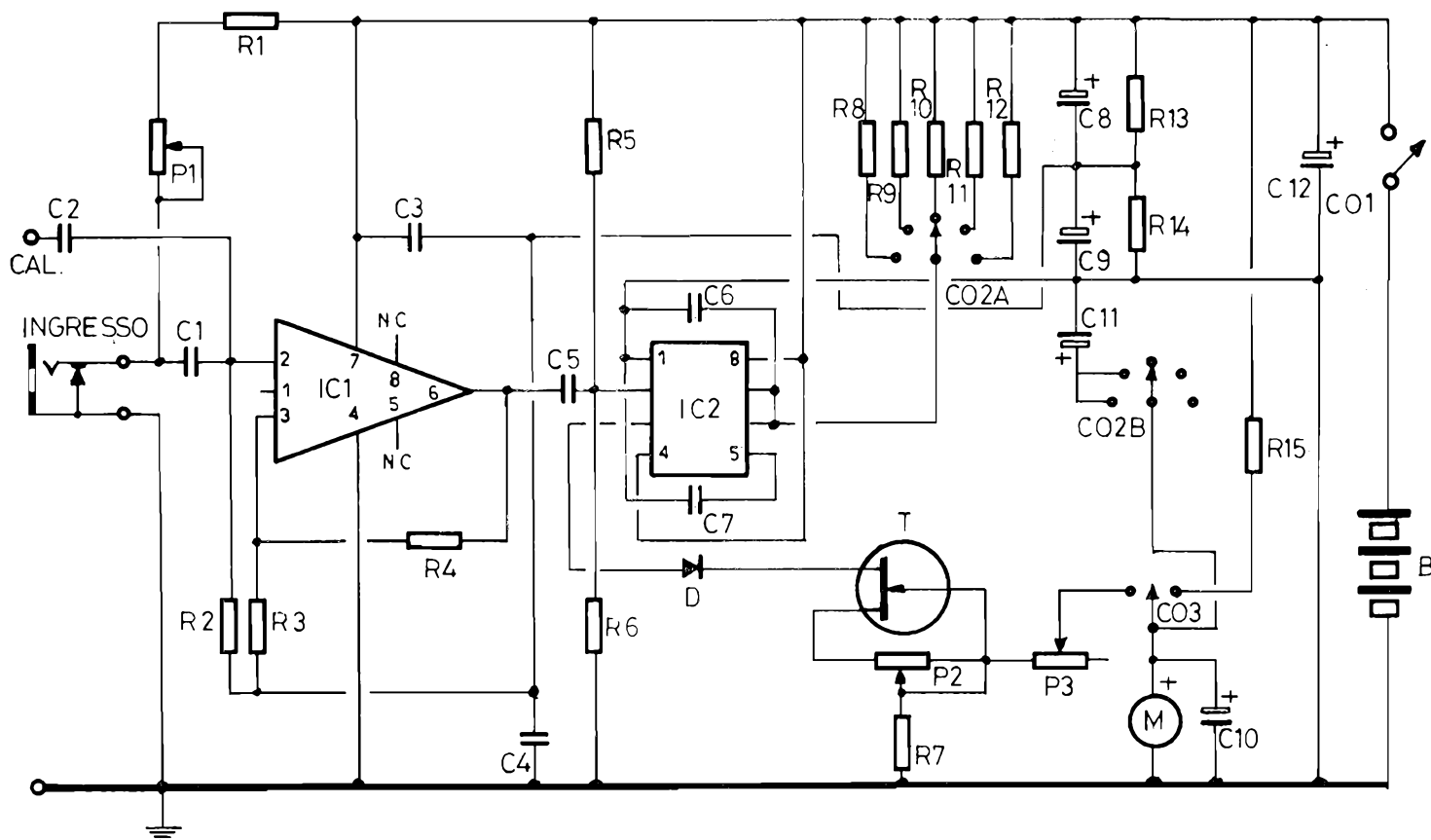
di Luca BULIO

Sfruttando un normalissimo effetto ottico, che consiste nella riflessione di un raggio di luce da parte di un elemento di colore molto chiaro applicato su di un albero rotante o su qualsiasi altro corpo in movimento rotatorio, è possibile conoscere con molta esattezza e nel volgere di pochi istanti il numero

dei giri che l'oggetto in movimento compie nell'unità di tempo. L'articolo che segue descrive un semplice dispositivo alimentato a batteria, che è in grado di misurare appunto la velocità di rotazione di motori elettrici o di dispositivi meccanici, fino ad un massimo di 50.000 giri al minuto, senza necessità di

alcun contatto fisico tra il corpo in movimento e l'elemento sensibile.

*Figura 1 - Schema elettrico completo del foto-tachimetro per la misura della velocità di rotazione. Il dispositivo impiega due circuiti integrati ed un unico transistor.*





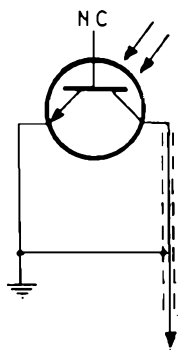


Figura 2 - Schema elettrico della piccola sonda, contenente il foto-transistore FT, il cui tipo è precisato nell'elenco dei componenti.

Se si presenta la necessità di controllare le prestazioni o di riparare uno dei numerosi dispositivi elettrodomestici che di solito fanno parte dell'attrezzatura di famiglia, oppure delle attrezzature di un negozio, di una fabbrica, ecc., è indubbiamente utile disporre di un tachimetro come quello che stiamo per descrivere.

Avendo la possibilità di controllare l'effettiva velocità di rotazione rispetto a quella nominale, è infatti facile accertare l'eventuale presenza di parti logorate nelle trasmissioni meccaniche, nelle spazzole di un motorino elettrico, o in altre parti suscettibili di deterioramento, in modo da porre rimedio all'inconveniente che si è verificato, con un sistema pratico e sostanzialmente economico.

Grazie all'assoluta assenza di accoppiamenti meccanici, questo foto-tachimetro è in grado di misurare la velocità di rotazione di qualsiasi elemento rotante, compresi i motorini miniaturizzati ad alta velocità ed a minima potenza (come quelli di alcuni tipi di modellini radio-comandati) i trapani da dentista, i frullini, i macina-caffè, ecc.

Inoltre, il dispositivo può anche essere usato come frequenzimetro di tipo analogico, nel qual caso risulta di una certa utilità per il controllo di invertitori e di generatori ausiliari di corrente alternata.

Facendo funzionare il dispositivo sia in rapporto ad un raggio di luce incidente, sia in rapporto ad un raggio di luce riflesso, esso è in grado di raggiungere in cinque gamme il valore massimo di 50.000 giri al minuto. Un semplice «probe» (sonda) con contatto a «jack», il cui principio di funzionamento si basa sull'impiego di un foto-transistore ad

alta velocità, rende le misure molto facili: impiegando circuiti integrati di tipo economico e ad elevate prestazioni, e grazie al funzionamento autonomo dovuto alla batteria incorporata, lo strumento presenta la massima semplicità e la più elevata precisione di funzionamento.

## IL PRINCIPIO FONDAMENTALE

Tutto ciò che diremo in questo paragrafo è naturalmente riferito allo schema elettrico che riproduciamo in figura 1: premesso che gli impulsi di luce provenienti dal sistema di trasduzione non sono altro che impulsi elettrici che costituiscono un segnale di tipo convenzionale, diremo innanzitutto che questo segnale viene applicato lungo una linea bipolare all'ingresso del dispositivo, tramite l'apposita presa a «jack», contrassegnata appunto «ingresso» nello schema. Tali impulsi, tramite la capacità C1, vengono applicati all'ingresso di un «trigger» di Schmitt, attraverso il quale essi vengono modificati in modo da assumere la forma d'onda tipica delle onde rettangolari.

Le resistenze R3 ed R4 costituiscono un circuito di reazione positiva, e determinano anche il ciclo di isteresi per la tensione di ingresso, detta anche «banda morta».

Grazie a ciò, si impedisce che il tachimetro reagisca alle componenti di rumore del segnale principale, e si fa in modo che respinga ad esempio gli impulsi di luce alla frequenza di 100 Hz o di 50 Hz provenienti dalle lampade ad incandescenza.

Il filtro passa-alto di ingresso, costituito da C1 e da R2, favorisce il responso ai segnali luminosi a variazione rapida, dovuti alla sensibilità del sistema di misura.

Gli impulsi di uscita, presenti sul terminale numero 6 di IC1, vengono differenziati da C5 e da R6, che modificano

gli impulsi di tensione che vengono applicati al terminale di ingresso del «trigger» (2) del temporizzatore costituito da IC2, che viene fatto funzionare come multivibratore di tipo monostabile.

Quando un impulso di polarità negativa eccita il terminale numero 2 di IC2 con un potenziale inferiore alla terza parte della tensione di alimentazione, il temporizzatore fornisce un impulso di uscita molto preciso, che risulta disponibile in corrispondenza del terminale numero 3.

La durata dell'impulso di uscita, indipendentemente dalla tensione di alimentazione, dipende dal valore della capacità di temporizzazione C6, e dalla resistenza di temporizzazione che viene scelta tramite il commutatore di portata CO2, che prevede le due sezioni, A e B. Questi impulsi di uscita passano attraverso il diodo D, ed eccitano la sorgente a corrente costante del transistor ad effetto di campo T, nel cui circuito è presente il potenziometro di regolazione P2, determinando la presenza di impulsi ad ampiezza costante ai capi di R7.

Il diodo D ha il compito di bloccare i segnali residui di debole entità che si potrebbero presentare quando l'impulso è di valore ridotto. Gli impulsi di durata costante e di ampiezza costante vengono ridotti ad un livello medio ad opera dello strumento di misura M, che reagisce così linearmente col suo equipaggio mobile al ritmo di ripetizione degli impulsi di luce percepiti dal trasduttore ed applicati all'ingresso del dispositivo.

Il potenziometro P1 serve semplicemente per regolare la sensibilità di ingresso, mentre la capacità C11, che viene inserita in parallelo allo strumento soltanto in corrispondenza delle prime due posizioni del commutatore di portata, smorza le eventuali vibrazioni dell'indice dello strumento quando quest'ultimo viene usato per misurare velocità di rotazione piuttosto basse.

Con un ciclo di lavoro dell'impulso pari approssimativamente alla terza parte del

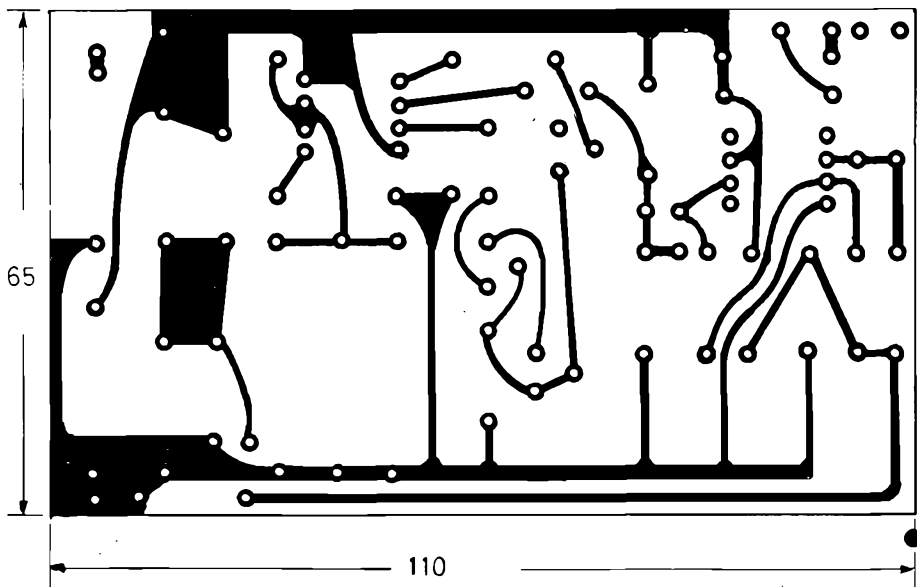


Figura 3 - Lato dei collegamenti in rame della basetta a circuito stampato che può presentare le dimensioni di mm 65 x 110. Il puntino nero di riferimento in basso a destra serve per stabilire l'esatta posizione rispetto al disegno di figura 4, che rappresenta il lato opposto.

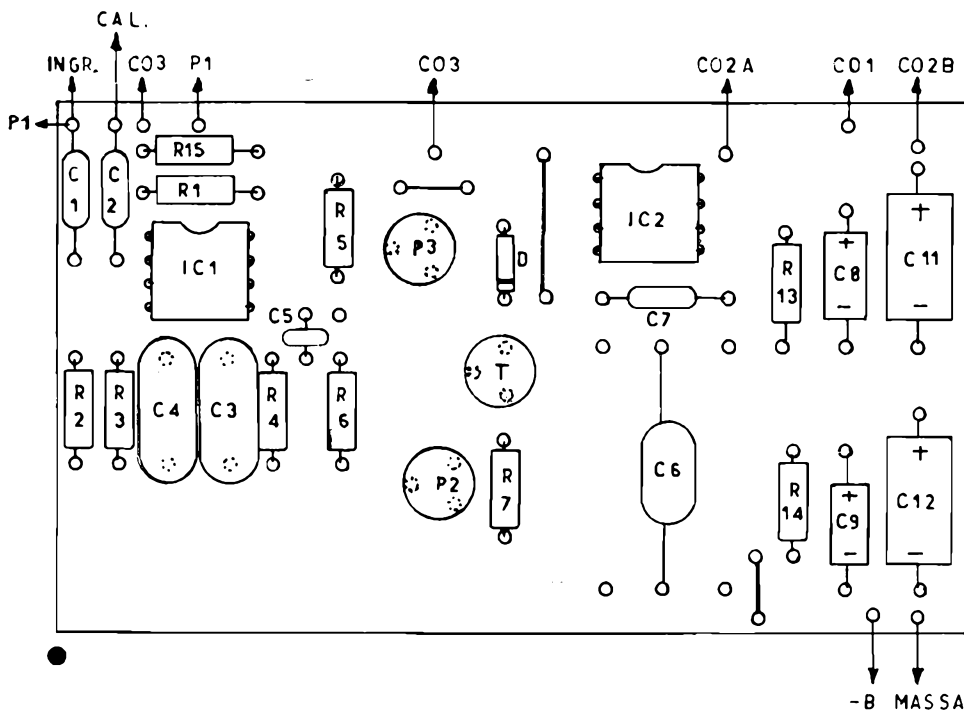


Figura 4 - Rappresentazione semplificata della basetta di supporto a circuito stampato, vista dal lato opposto. Per i componenti C3, C4, P2, P3 e T, i terminali sono visti per trasparenza in quanto sono nascosti dal corpo del componente. Il disegno precisa anche quali sono i collegamenti che fanno capo ai componenti esterni alla basetta.

valore di fondo scala, l'eventuale superamento del limite massimo di portata rientra nei limiti di sicurezza.

I componenti che fanno parte dell'intero circuito sono stati dimensionati con molta cura, ed i loro valori sono stati calcolati in modo da ottenere un fattore di sicurezza più che adeguato alle esigenze: grazie a questo sistema di progettazione, lo strumento può funzionare per un lunghissimo periodo di tempo, senza alcuna necessità di manutenzione.

E' importante notare che, grazie alle semplici operazioni di messa a punto, per eseguire la misura è possibile usufruire direttamente della scala presente sul microammperometro, che deve presentare una sensibilità intrinseca di 50  $\mu$ A fondo scala, ma la cui scala deve essere tuttavia tarata da 0 a 10, cosa d'altra parte facilmente realizzabile lasciando inalterata la scala propriamente detta, e sostituendo semplicemente i numeri che contraddistinguono l'inizio e la fine, nonché i valori intermedi.

Complessivamente, il circuito prevede un terminale bipolare di ingresso per l'applicazione della sonda, un commutatore di portata del tipo a due vie, cinque posizioni (CO2A-B), un semplice deviatore monopolare (CO3), mediante il quale lo strumento M può essere predisposto per l'esecuzione di misure della velocità di rotazione quando il suo contatto mobile viene messo in contatto diretto con il cursore di P3, oppure per il controllo dello stato di carico della batteria B di alimentazione, quando il suo contatto mobile viene messo in contatto diretto col terminale inferiore di R15, un potenziometro per la regolazione della sensibilità (P1) e due morsetti supplementari, di cui uno di massa, ed un altro di taratura, facente capo al terminale numero 2 di IC1, tramite la

capacità C2.

Per quanto riguarda le possibilità di impiego e le modalità di taratura, saremo precisi al riguardo in un paragrafo successivo.

La figura 2 rappresenta lo schema elettrico della sonda: si tratta praticamente di impiegare un semplice foto-transistore, la cui base viene lasciata inutilizzata nel senso che il relativo terminale non viene collegato (NC).

Si tratta di un semiconduttore del tipo NPN, il cui emettitore deve essere collegato a massa attraverso l'apposito raccordo, mentre il collettore rappresenta il lato « caldo », che reca il segnale da applicare all'ingresso numero 2 di IC1, tramite la capacità C1.

### TECNICA COSTRUTTIVA

Per poter realizzare questo semplice strumento, è naturalmente possibile ricorrere alla tecnica del cablaggio di tipo convenzionale, se lo si preferisce, sebbene sia sempre meglio effettuare una realizzazione a circuito stampato. In ogni caso, la basetta isolante di supporto potrà avere le dimensioni di mm 65 di larghezza e 110 di lunghezza, nel quale caso, volendo realizzare un circuito stampato, ci si potrà basare sulla disposizione delle connessioni in rame riprodotte in figura 3.

Naturalmente, per l'installazione dei due circuiti integrati, IC1 ed IC2, nonché per il transistor ad effetto di campo T, sarà sempre più vantaggioso ricorrere all'impiego di zoccoli di tipo adatto, ciò che consentirà eventualmente di disinnescare il componente dal circuito, senza dover procedere alla dissaldatura dei relativi terminali.

Per quanto riguarda l'applicazione dei componenti, sarà conveniente adottare la sequenza convenzionale: si procederà quindi innanzitutto con l'installazione di tutte le resistenze, ad eccezione di P1, che verrà fissato al pannello frontale, e delle resistenze R8, R9, R10, R11 ed R12, che potranno essere applicate direttamente ai contatti del commutatore CO2, anch'esso fissato al pannello frontale, unitamente al commutatore CO3, ed ai morsetti di ingresso di massa e di taratura (CAL.).

Il primo interruttore, CO1, in serie alla batteria, potrà essere abbinato al potenziometro P1 per il controllo della sensibilità, che potrà quindi essere un potenziometro del tipo con interruttore. Se lo si preferisce — tuttavia — potrà essere installato anche separatamente sul pannello frontale, nella posizione preferita.

Per quanto riguarda la disposizione dei componenti sul lato opposto del circuito stampato, ci si potrà basare sul disegno di figura 4, che illustra la medesima basetta di figura 3, vista però dal lato opposto.

Per quanto riguarda la sistemazione dei due circuiti integrati, non esistono difficoltà: infatti, ciascun circuito integrato è munito di una tacca di riferimento, che dovrà essere orientata verso l'alto rispetto naturalmente al disegno della citata figura 4. E' però importante individuare con molta esattezza i terminali del transistor ad effetto di campo T, che dovrà essere orientato nel modo illustrato in figura 4, facendo molta attenzione affinché il terminale di « gate » faccia capo al punto in comune tra P2, il relativo cursore ed R7, mentre l'elettrodo « drain » fa capo al catodo del diodo D, e l'elettrodo sorgente fa capo al terminale opposto di P2 rispetto a quello che viene unito al cursore.

Altre esigenze che occorre rigorosamente rispettare sono la polarità dei condensatori elettrolitici C8, C9, C10, C11 e C12, nonché del diodo D e dello strumento M. Il polo positivo di quest'ultimo deve infatti far capo al contatto mobile di CO3, mentre il terminale negativo deve far capo direttamente a massa. Dopo aver installato quindi sul circuito stampato tutte le resistenze e tutti i condensatori, si potrà procedere con l'installazione dei due circuiti integrati, del diodo e del transistor T, dopo di che risulterà abbastanza comodo eseguire tutte le connessioni che fanno capo ai componenti esterni.

Sotto questo aspetto, la figura 4 indica anche quali sono i punti di ancoraggio

delle relative connessioni. Ad esempio, il terminale superiore di C1 (sempre in riferimento alla figura 4), fa capo contemporaneamente sia al terminale « caldo » della presa di ingresso, sia al terminale del potenziometro per il controllo della sensibilità, P1, che è unito direttamente al cursore. Il terminale superiore di C2 fa capo al morsetto al quale dovrà essere applicato il segnale di taratura. Per quanto riguarda CO1, in serie alla batteria, è previsto un unico punto di ancoraggio, che unisce appunto la linea positiva di alimentazione al polo positivo della batteria B. Il commutatore CO2 presenta come abbiamo visto due sezioni. Il cursore di una di esse fa capo ad un punto di ancoraggio che, tramite un collegamento stampato, raggiunge i terminali 6 e 7 di IC2, ed un polo della capacità C6. Tutte le resistenze che fanno capo ai contatti periferici di questa sezione del commutatore, e precisamente R8, R9, R10, R11 ed R12, vengono saldate direttamente ai suddetti contatti da un lato, mentre dall'altro lato, riunite in un unico collegamento, potranno far capo con un conduttore flessibile alla linea positiva di alimentazione, e precisamente allo stesso punto di ancoraggio che unisce la bassetta a circuito stampato ad un contatto di CO1.

Per quanto riguarda infine CO3, il contatto comune farà capo sia al comune della sezione di CO2B, esternamente alla bassetta, sia al polo positivo dello strumento M, in parallelo al quale si trova la capacità C10, che non risulta pertanto sul circuito stampato. Gli altri due contatti di CO3 verranno collegati uno all'ancoraggio contrassegnato CO3 in figura 4, per predisporre lo strumento per la misura della velocità di rotazione, ed uno alla resistenza R15, tramite il secondo ancoraggio contrassegnato anch'esso CO3, per il controllo della batteria.

Il raccordo di ingresso verrà quindi collegato tra il terminale superiore di C1 e la massa, mentre la batteria farà capo col terminale negativo al punto di ancoraggio contrassegnato « -B », mentre col terminale positivo farà capo al secondo contatto di CO1.

Il terminale negativo dello strumento M — infine — farà capo ad un punto qualsiasi della massa comune.

Una volta completato il montaggio del circuito stampato, non resterà che allestire la sonda, ossia il cosiddetto « probe », la cui struttura potrà essere del tipo illustrato in figura 5.

Il foto-transistore che agisce da elemento sensibile di ingresso presenta naturalmente tre terminali, di cui vengono usati soltanto quello di collettore e quello di emettitore, mentre il terzo (base) viene lasciato inutilizzato.

Questo transistor potrà essere installato all'estremità di un tubetto di materiale qualsiasi, preferibilmente metallico (ad esempio alluminio), facendo in modo che la parte emisferica sia sporgente verso l'esterno ad una delle estremità

nel modo illustrato. Si tratta appunto della superficie sensibile, che dovrà essere orientata verso la sorgente di luce. Per migliorare la sensibilità del dispositivo, sarà sempre possibile incassare l'elemento all'interno del tubetto, ed applicare alla sua estremità una eventuale lente di condensazione, che permetterà di concentrare la sensibilità dello strato attivo rispetto ad un raggio luminoso proveniente dall'esterno.

Dall'altra estremità si potrà far passare un cavetto schermato molto flessibile ed a bassa capacità, il cui contatto centrale dovrà essere collegato al collettore, mentre la calza metallica farà capo all'emettitore.

All'estremità opposta il cavetto dovrà essere collegato ad una normale presa a « jack », rispettando naturalmente la polarità di massa in modo che corrisponda al collegamento della presa a « jack » che costituisce il terminale di ingresso dello strumento propriamente detto.

Infine, l'intera apparecchiatura potrà essere racchiusa all'interno di un contenitore metallico, il cui pannello frontale potrà avere la struttura illustrata a titolo di esempio in figura 6.

Come si può rilevare, al centro del pannello è stato collocato lo strumento, la cui scala, tarata da 0 a 10, permetterà di eseguire le misure entro le portate prescritte, tenendo conto di un determinato fattore di moltiplicazione.

Alla sinistra di questo strumento è presente la manopola del commutatore di portata, che prevede cinque posizioni. La prima di esse, contrassegnata « X 250 », permetterà la lettura di velocità di rotazione fino a 2.500 giri al minuto, a patto che il valore rilevato sulla scala dello strumento a seconda della posizione dell'indice venga moltiplicato per 250. Supponiamo ad esempio che l'indice si porti sulla posizione 2, ciò significherà che la velocità di rotazione dell'oggetto in movimento corrisponderà a  $2 \times 250 = 500$  giri al minuto. Nella seconda posizione l'indicazione fornita dall'indice dovrà essere moltiplicata per 500, nella terza per 1.000, nella quarta per 2.500, e nella quinta per 5.000.

Alla destra dello strumento è visibile la manopola tramite la quale viene comandato l'interruttore di accensione CO1, unitamente al potenziometro per la regolazione della sensibilità P1.

Al di sotto della manopola del selettore di portata è presente la presa a « jack » relativa allo spinotto del trasduttore di ingresso. Al di sotto del potenziometro per il controllo della sensibilità è presente invece il commutatore a leva CO3, che, nel disegno di figura 6, risulta predisposto nella posizione « B », per il controllo dello stato di carica della batteria. Dal momento che la resistenza R15 presenta un valore tale da consentire di usare lo strumento applicato al pannello come voltmetro per corrente continua con una portata di 10 V fondo scala, è chiaro che l'indice dello stru-

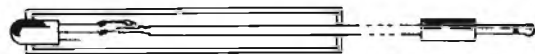


Figura 5 - Tecnica realizzativa della sonda: volendo, il foto-transistore può essere incassato nel corpo cilindrico, alla cui estremità può essere fissata una lente di condensazione della luce, sempre che non ne sia provvisto direttamente il transistor impiegato.

mento dovrà portarsi nella posizione corrispondente a 9 V se la batteria B fornisce la sua tensione nominale effettiva. Valutando quindi la posizione che l'indice assume quando l'interruttore abbinato a P1 viene fatto scattare, e quando CO3 viene portato nella posizione illustrata, è possibile valutare lo stato di carica della batteria incorporata di alimentazione.

Infine, al di sotto dello strumento applicato al pannello sono presenti due morsetti, che potranno anche essere due boccole, a seconda delle preferenze. Quella collegata a massa potrà essere preferibilmente di colore nero, mentre l'altra, contrassegnata « CAL. », potrà essere di colore rosso, e rappresenterà il terminale « caldo » al quale dovrà essere applicato il segnale di taratura secondo la procedura che stiamo per descrivere.

La lunghezza del cavetto schermato che collega la sonda al terminale di ingresso potrà raggiungere il valore massimo di circa 150 cm, ciò che permetterà di raggiungere con l'estremità sensibile della sonda anche le posizioni meno accessibili di complesse apparecchiature all'interno delle quali esistono parti rotanti i cui si desidera misurare la velocità di rotazione.

## COLLAUDO E MESSA A PUNTO

Prima di procedere alla messa a punto propriamente detta, è necessario naturalmente un controllo molto accurato del lavoro eseguito: a tale scopo, si consiglia di verificare con molta cura l'esatta posizione di tutti i componenti sul circuito stampato, con particolare riguardo alla polarità dei condensatori elettrolitici, del diodo D, dei terminali del transistor T. e dell'orientamento dei due circuiti integrati.

Se tutto è in ordine, si potrà cominciare con l'applicare la batteria di alimentazione, e col far scattare l'interruttore CO1 abbinato al potenziometro P1, mantenendo però al minimo la rotazione di quest'ultimo, per evitare bruschi scatti dell'indice.

Ciò fatto, converrà controllare con un voltmetro ad altissima resistenza interna la presenza di tutte le tensioni positive di alimentazione rispetto a massa: a tale scopo, converrà collegare al terminale comune di massa il puntale nega-



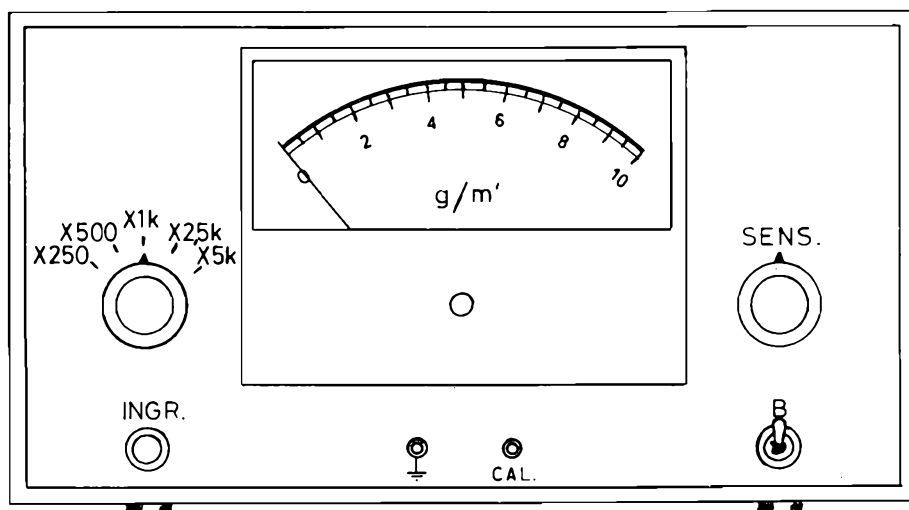


Figura 6 - Ecco un'idea della tecnica realizzativa del pannello frontale dello strumento: si notino i due morsetti di ingresso nella parte inferiore centrale, per il collegamento del segnale di taratura o di qualsiasi segnale a bassa frequenza di cui si desidera misurare appunto la frequenza.

tivo del voltmetro, e verificare con il terminale positivo la presenza della tensione in tutti i punti in cui essa risulta necessaria, vale a dire sul lato caldo del raccordo di ingresso, dove il potenziale positivo è presente tramite P1 ed R1, sul terminale numero 7 di IC1, sul terminale numero 2 di IC2 (attraverso R5), nonché direttamente sul terminale numero 8 di IC2.

Se tutto è in regola, toccando leggermente il terminale di ingresso con l'estremità di un cacciavite in contatto diretto con le dita dell'operatore, si deve certamente notare uno spostamento dell'indice, tanto più pronunciato quanto più è ruotato verso destra il potenziometro P1.

La constatazione di questa funzione è un chiaro indizio che il circuito funziona regolarmente.

E' quindi possibile procedere alla taratura, che potrà essere eseguita nel modo qui di seguito descritto, non senza aver precedentemente allestito un'apparecchiatura supplementare, che potrà essere facilmente realizzata impiegando materiale « surplus » disponibile in laboratorio.

In pratica, si tratta di disporre di un piccolo trasformatore, che possa trasformare la tensione alternata di rete al valore di 6,3 V, tramite un semplice avvolgimento secondario.

La suddetta tensione alternata di 6,3 V deve essere applicata ai terminali di ingresso di un normale rettificatore a ponte, che presenti una resistenza inversa di poco pari almeno al doppio della tensione alternata disponibile, e quindi almeno a 12,6 V.

Tra il terminale positivo di uscita ed il terminale negativo del rettificatore a ponte è necessario collegare due resistenze, entrambe del valore di 4,7 k $\Omega$ , in serie tra loro, in modo da costituire un carico di uscita del valore complessivo di 9,4 k $\Omega$ , con presa centrale.

Da questo partitore sarà possibile poi derivare una linea bipolare, prelevando il lato massa dal terminale del partitore che fa capo all'uscita negativa del ret-

tificatore a ponte, ed il lato « caldo » dal punto intermedio del partitore di tensione.

Il prelevamento della tensione pulsante alla frequenza di 100 Hz, così come viene fornita dal rettificatore a ponte, deve aver luogo preferibilmente tramite un cavetto schermato flessibile, la cui calza metallica farà capo all'uscita negativa del rettificatore a ponte, mentre il conduttore centrale farà capo al punto intermedio del partitore.

Ciò fatto, portare P2 e P3 approssimativamente al centro della loro rotazione, e predisporre il commutatore di portata sulla sua prima posizione (X 250), in modo da ottenere una portata di fondo scala pari a 2.500 giri al minuto.

Ciò fatto, collegare un voltmetro per corrente continua ad alta resistenza interna ai capi di R7, non senza aver prima momentaneamente dissaldato il collegamento che unisce i terminali numero 6 e 7 di IC2 ed un polo di C6 al contatto comune della sezione « A » di CO2.

L'operazione successiva consiste nel ruotare la manopola di P1, in modo da far scattare l'interruttore di accensione CO1. Se dopo questa operazione l'indice dello strumento M non si comporta normalmente, cortocircuitare temporaneamente R6, in modo da costringere il potenziale degli impulsi ad assumere un valore alto.

Regolare quindi P2 finché il voltmetro collegato momentaneamente fornisca l'indicazione di 1 V.

Ciò fatto, staccare il voltmetro, spegnere l'apparecchio facendo scattare l'interruttore abbinato al potenziometro P1, e ricollegare il conduttore che faceva capo al contatto comune del commutatore CO2A.

Il dispositivo di taratura allestito con l'aiuto di un trasformatore e di un rettificatore a ponte, e con l'ulteriore applicazione di un piccolo partitore di tensione, è in grado di fornire un segnale a corrente alternata alla frequenza di 100 Hz, che corrisponde ad una velocità di rotazione di 6.000 giri al minu-

to. Ebbene, questo segnale di prova deve essere collegato tra la massa ed il terminale contrassegnato « CAL. » presente sul pannello frontale.

Ciò fatto, predisporre il commutatore di portata sulla terza posizione, che corrisponde ad una velocità di rotazione massima di 10.000 giri al minuto.

Mettere poi in funzione il tachimetro facendo scattare l'interruttore CO1 abbinato a P1, e regolare P3 finché l'indice dello strumento non si porta esattamente sul numero 6 della scala graduata. In tali condizioni, l'indicazione ottenuta corrisponderà appunto ad una velocità di rotazione di  $6 \times 1.000 = 6.000$  giri al minuto.

Se le resistenze comprese tra R8 ed R12 che controllano le portate sono abbastanza precise, con questa operazione si completa la taratura dell'intero strumento, nel senso che le altre portate risulteranno calibrate automaticamente.

Volendo, è naturalmente possibile usare un generatore di segnali per tarare, controllare o confrontare tra loro le diverse portate, a patto naturalmente che sia possibile regolare la frequenza dei segnali prodotti con buona precisione. Un'altra operazione da eseguire consiste nel controllare il fattore di reiezione nei confronti della modulazione luminosa interferente che può provenire dalle lampade ad incandescenza.

A tale scopo, inserire il contatto a spinnotto della sonda nel relativo raccordo, ed orientare la superficie sensibile del foto-transistore verso una lampada di una certa potenza da 50 o 75 W, con una distanza tra il foto-transistore e la lampada stessa di valore compreso tra 50 mm e circa 100 cm, variando nel tempo la posizione di P1 (controllo di sensibilità) entro l'intera rotazione possibile.

Se l'indice dello strumento non rimane a zero in tutte le condizioni, è necessario aumentare l'isteresi di ingresso, portando il valore di R3 ad 8.200 oppure 12.000  $\Omega$ . Se è necessario correggere ulteriormente tale fattore (cosa d'altra parte piuttosto improbabile), ridurre il valore di R2 a 100.000 oppure 82.000  $\Omega$ , e/o ridurre il valore di C1 a 0,001  $\mu$ F. Collegare quindi un potenziometro da 1.500  $\Omega$  (regolato sul valore minimo di resistenza) in serie al terminale positivo della batteria B, e collegare il segnale di taratura ai relativi morsetti, aumentare poi progressivamente la resistenza di questo potenziometro, finché l'indicazione fornita dallo strumento nelle condizioni precedentemente adottate per la taratura si riduce approssimativamente dell'1%.

A questo punto, far scattare la leva di CO3 momentaneamente nell'altra posizione, e rilevare la posizione che l'indice dello strumento assume in tali circostanze, denotando quale è lo stato di scarica più critico della batteria in corrispondenza del quale lo strumento perde la sua esattezza.

Normalmente, la tensione fornita dalla batteria deve presentare il valore minimo di 6,6 V, prima che le indicazioni della velocità di giri al minuto risultino inesatte.

## POSSIBILITA' DI IMPIEGO DELLO STRUMENTO

La superficie sensibile del fototransistore può essere orientata sia direttamente verso una sorgente di luce in movimento, sia verso una superficie che rifletta la luce proveniente da una sorgente. Nel primo caso il funzionamento è per luce incidente, mentre nel secondo avviene per luce riflessa.

Nel primo tipo di applicazione, l'elemento rotante di cui si desidera conoscere la velocità di rotazione in giri al minuto interrompe periodicamente il raggio di luce che proviene da una sorgente e che raggiunge l'elemento fotosensibile. Ciò accade ad esempio quando tra una lampadina e l'elemento fotosensibile vengono interposte le pale dell'elica di un ventilatore.

Si ottiene in tal modo un segnale esente da rumori e di notevole ampiezza, che costituisce l'eccitazione di ingresso del tachimetro.

Una lampadina munita di riflettore, di potenza compresa tra 50 e 100 W, può rappresentare in questa circostanza la sorgente di luce più conveniente, ma è ugualmente possibile usare anche una normale lampadina da tavolo, o qualsiasi altra sorgente.

E' sufficiente sistemarla all'incirca alla distanza di 60 cm dietro l'elica di un ventilatore, ed orientare la sonda verso tale sorgente, davanti al ventilatore stesso.

Dopo aver messo in funzione lo strumento, si ruota in senso orario la manopola del potenziometro P1, fino al punto in cui l'indice dello strumento assume una posizione stabile sulla massima deflessione.

Una volta ottenuto questo risultato, sarebbe possibile ruotare anche completamente il potenziometro P1 fino al termine della sua escursione, senza ottenere ulteriori variazioni nell'indicazione fornita dallo strumento. Naturalmente, se l'elica del ventilatore è munita di quattro pale, è necessario dividere il valore indicato per 4, poiché deve essere presa in considerazione una sola interruzione del raggio luminoso per ciascuna rotazione dell'elica.

Per controllare la velocità di rotazione di un trapano, è necessario costruire un piccolo dispositivo di interruzione della luce, impiegando un disco di cartone

## ELENCO DEI COMPONENTI

R1	=	3.900 $\Omega$
R2	=	150.000 $\Omega$
R3	=	5.100 $\Omega$
R4	=	100.000 $\Omega$
R5	=	47.000 $\Omega$
R6	=	47.000 $\Omega$
R7	=	1.000 $\Omega$
R8	=	100.000 $\Omega$
R9	=	50.000 $\Omega$
R10	=	25.000 $\Omega$
R11	=	10.000 $\Omega$
R12	=	5.000 $\Omega$
R13	=	3.900 $\Omega$
R14	=	3.900 $\Omega$
P1	=	0,1 M $\Omega$ log con interruttore
P2	=	5.000 $\Omega$ per C.S.
P3	=	10.000 $\Omega$ per C.S.
C1	=	0,002 $\mu$ F
C2	=	0,05 $\mu$ F
C3	=	0,1 $\mu$ F
C4	=	0,1 $\mu$ F
C5	=	0,001 $\mu$ F
C6	=	0,068 $\mu$ F
C7	=	0,01 $\mu$ F
C8	=	20 $\mu$ F - 15 V
C9	=	20 $\mu$ F - 15 V
C10	=	20 $\mu$ F - 15 V
C11	=	100 $\mu$ F - 15 V
C12	=	100 $\mu$ F - 15 V
D1	=	Diodo tipo HEP 154
IC1	=	HEP C6052P oppure 741C
IC2	=	C.I. tipo 555
M	=	Microamperometro da 50 $\mu$ A f.s.
T	=	Transistore FET a canale « n » tipo HEP801 o similare
FT	=	HEP P0001 - HEP 312

*N.B. - Tutte le resistenze possono essere da 0,5 W, con tolleranza di  $\pm 5\%$ , ad eccezione di R8, R9, R10, R11 ed R12, che dovranno essere preferibilmente all'1%; i condensatori potranno essere di tipo ceramico o in Mylar, con tensione di lavoro di almeno 150 V, ad eccezione di C8, C9, C10, C11 e C12, che sono elettrolitici per tensione di lavoro di 15 V.*

del diametro di circa 75 mm. In prossimità del bordo di questo disco è necessario praticare una finestra delle dimensioni approssimative di mm 20 x 20, e fissarlo al mandrino con una normale vite munita di dadi.

Per contrallare motori provvisti di alberi di diverse dimensioni, è possibile fissare a ciascun albero un disco rotante con l'aiuto di un manicotto o di una bussola. Quando invece lo strumento viene usato secondo il metodo della riflessione, l'elemento sensibile riceve la luce riflessa da superfici contrastanti: se il potere riflettente da parte della superficie è eccessivamente variabile a causa della presenza di macchie, di strati ossidati, ecc., può verificarsi il fenomeno della riflessione multipla. Il fenomeno è facilmente riconoscibile con il rilevamento di frequenze instabili, e quindi di diversi valori della velocità di rotazione.

In questo caso conviene sempre applicare su un lato del perno rotante un rettangolino di carta adesiva di colore bianco, o addirittura un frammento di specchio, con l'aiuto di nastro adesivo, ed utilizzare quella superficie per rilevare le riflessioni istantanee della luce, e per eseguire quindi la misura.

Durante le normali occasioni di impiego del tachimetro, è possibile che si riscontrino vibrazioni dell'indice dello strumento per velocità di rotazione inferiori a 400 giri al minuto. In questo caso, è opportuno aggiungere una seconda superficie riflettente o una seconda finestra, dividendo poi il valore ottenuto per 2, e così via.

Per concludere, lo strumento può essere usato anche come frequenzimetro, per controllare frequenze di valore compreso approssimativamente tra 10 ed 800 Hz: a tale scopo, il segnale a corrente alternata di cui si desidera misurare la frequenza deve presentare un'ampiezza di circa 1 o 2 V, e deve essere applicato tra il raccordo « CAL. » e la massa, dopo di che il valore indicato dall'indice deve essere diviso per 50. Infine, collegando tali morsetti di ingresso ad un oscilloscopio, è anche possibile osservare la forma d'onda del segnale di ingresso ad esso applicato e proveniente dalla sonda, ed eseguire anche controlli sulla variazione dell'intensità della luce prodotta dalla sorgente, e col variare della posizione del controllo di sensibilità P1.

(continua da pag. 208)

## ELENCO DEI COMPONENTI CONTROLLO DIGITALE DEL SISTEMA DI LUBRIFICAZIONE

R1	=	470 $\Omega$ - 0,25 W - $\pm 5\%$
P1	=	Potenzimetro per circuito stampato a grafite, da 10 k $\Omega$
P2	=	Potenzimetro per circuito stampato a grafite, da 50 k $\Omega$
C1	=	10 $\mu$ F, elettrolitico al tantalio, da 16 VL
C2	=	47 $\mu$ F, elettrolitico, 25 VL
C3	=	10 $\mu$ F, elettrolitico al tantalio, da 16 VL
C4	=	0,33 $\mu$ F, elettrolitico al tantalio, 35 VL
D1-2	=	Diodo tipo 1N4002
IC1	=	Regolatore di tensione integrato tipo LM340T-5
IC2	=	Convertitore A/D integrato tipo CA3162E
IC3	=	Decodificatore/pilota integrato tipo CA3161
IN1-2	=	Indicatore numerico a sette segmenti tipo FND-507
TR1-2	=	Transistore « PNP » tipo 2N2907
Sensore	=	Tipo General Motors 547034

*N.B. - Per l'acquisto del suddetto sensore è indispensabile rivolgersi ad uno dei centri di assistenza General Motors.*

# SISTEMA ELETTRONICO PER RISPARMIARE ENERGIA

di Lucio BIANCOLI

(Prima parte)

Ci rendiamo perfettamente conto del fatto che, nella maggior parte dei casi, gli impianti di riscaldamento sono oggi del tipo a gasolio, a gas metano o a gas di città, mentre gli impianti di condizionamento che funzionano durante la bella stagione funzionano esclusivamente con alimentazione a corrente elettrica alternata. Tuttavia, grazie ai progressi conseguiti recentemente in questo campo specifico, esistono numerose costruzioni di tipo moderno, nelle quali si fa uso di elementi elettrici anche per il riscaldamento invernale. Ciò premesso, dal momento che il costo dell'energia elettrica è andato alle stelle, e tende ad aumentare ulteriormente, riteniamo di un certo interesse la costruzione di questo dispositivo, che, opportunamente realizzato ed installato in un'abitazione nella quale si faccia uso appunto di un sistema elettrico di riscaldamento e di condizionamento, consente di ottenere notevoli economie, senza nulla sacrificare alle prestazioni degli impianti, tali cioè da rendere indubbiamente interessante il suo impiego pratico.

Il costo in continuo aumento dell'energia elettrica che viene impiegata per alimentare gli impianti di riscaldamento e di condizionamento nelle abitazioni e

Figura 1 - Schema a blocchi dell'intera apparecchiatura: al centro si nota l'unità centrale di controllo, mentre ai lati sono rappresentati gli elementi termosensibili e le funzioni di regolazione. Trattandosi di un'apparechiatura che impiega relè allo stato solido adatti ad una tensione alternata non superiore a 120 V, è consigliabile scegliere il sistema di controllo con una tensione alternata di 24 V, a meno che la tensione di rete non presenti il valore di 125 V.

nei locali adibiti ad altri tipi di impiego può essere in parte neutralizzato sfruttando i cicli naturali di variazione della temperatura ambiente, proprio allo scopo di contenere entro il minimo possibile i costi di esercizio.

In pratica, qualsiasi tipo di locale può essere mantenuto ad un livello termico prestabilito, senza eccessivi sacrifici per quanto riguarda il « comfort » ottenibile tra le pareti.

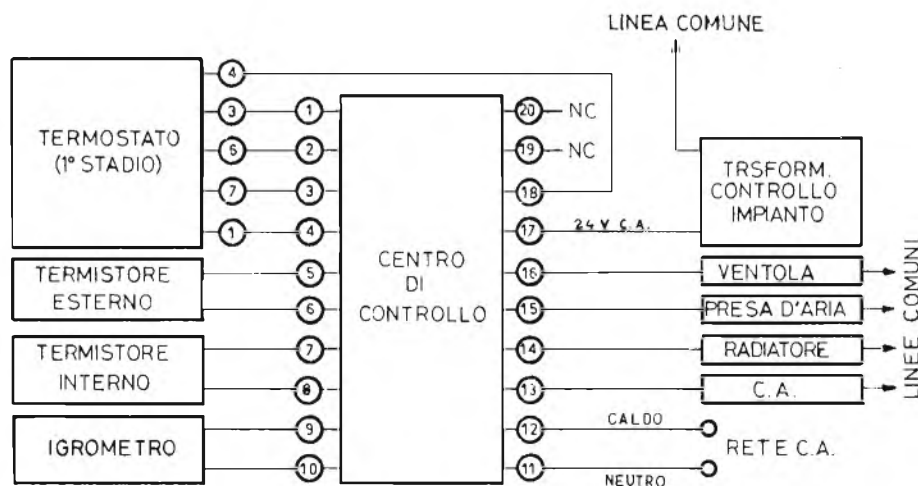
Occorre però considerare che la temperatura esterna aumenta normalmente di giorno per ridursi durante la notte, a causa rispettivamente della presenza e dell'assenza dei raggi infrarossi provenienti dal sole. Ebbene, se la temperatura notturna più fredda rimane tuttavia al di sopra della normale regolazione del termostato, è chiaro che ne deriva la necessità di far funzionare continuamente l'impianto di condizionamento.

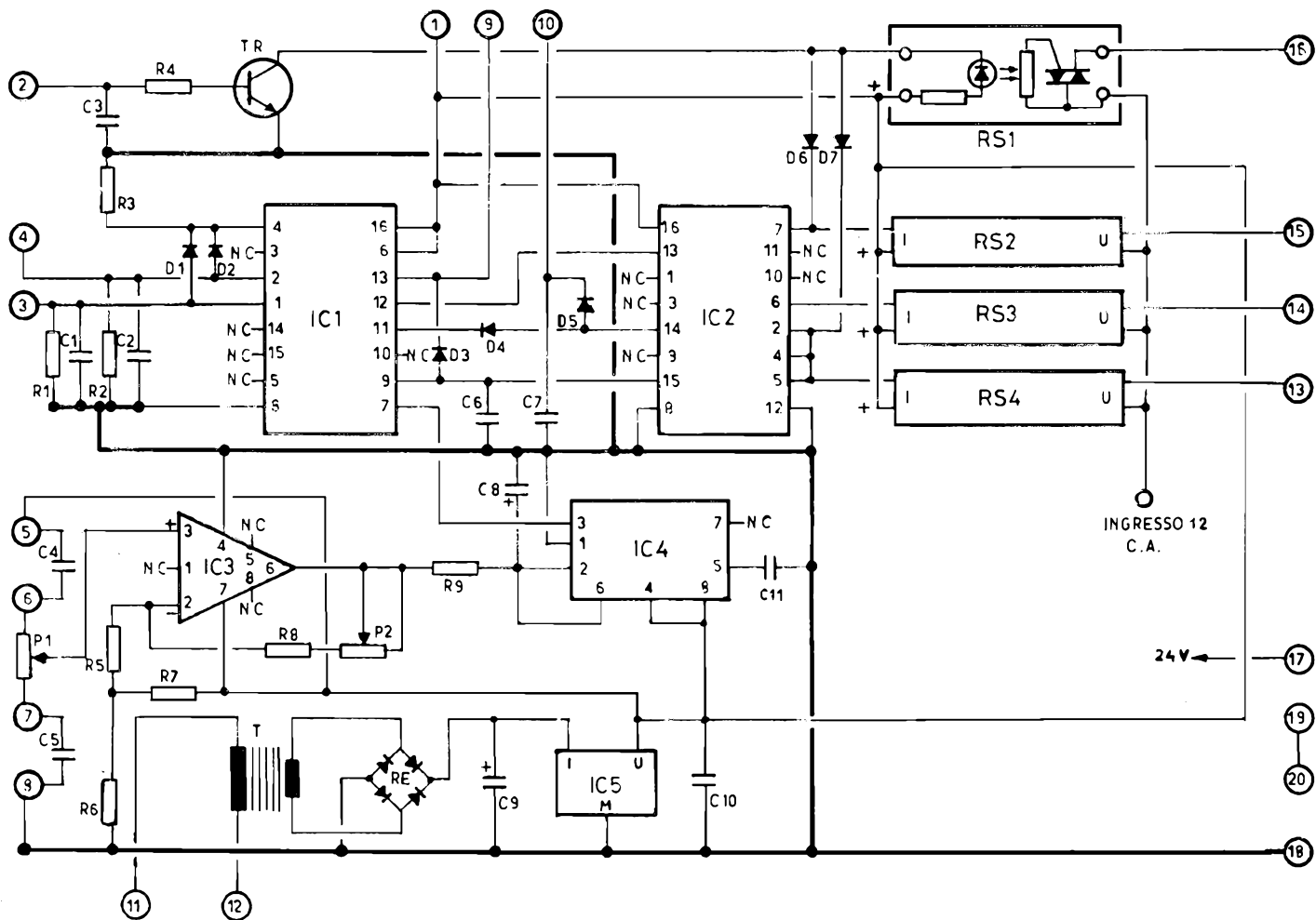
In genere, questo fenomeno si verifica però soltanto per un periodo di tempo

compreso tra sei ed otto settimane durante l'estate, a seconda della zona in cui si abita.

Durante la maggior parte dei giorni più freddi, d'altra parte, la temperatura esterna risulta notevolmente inferiore a quella che viene considerata soddisfacente all'interno di locali abitati, e ciò a partire da una certa ora della serata, fino ad un'ora abbastanza avanzata del mattino successivo.

Ciò premesso, sebbene in certi casi la temperatura esterna possa tendere a ridursi ulteriormente, può accadere che all'interno dell'abitazione o comunque dei locali riscaldati esista ancora una temperatura che tende ad aumentare. Questo fenomeno accade in quanto la quantità di calore immagazzinata durante il giorno dalle superfici esterne dei muri a causa della presenza dei raggi solari impiega un certo tempo ad attraversare lo spessore dei muri fino a raggiungere la superficie interna, determi-





nando quindi un certo ciclo di inerzia. Sotto questo aspetto, si tenga presente che sebbene l'eventuale materiale coibente inserito nei muri possa rallentare questo procedimento, è tuttavia chiaro che esso non è mai in grado di arrestarlo completamente.

Quante volte capita, a chi vive in una casa moderna e bene attrezzata con i suddetti impianti di riscaldamento e di condizionamento, di uscire all'esterno in una fredda serata invernale, rilevando quindi una notevole riduzione della temperatura tra l'esterno e l'interno, e constatare nel contempo che l'impianto di condizionamento è ancora in funzione? E' ovvio che, in tali circostanze, l'impianto sta provvedendo al condizionamento interno, ossia all'abbassamento della temperatura interna dei locali abitati, in modo del tutto inutile, e quindi con notevoli costi supplementari che potrebbero essere evitati, mentre sarebbe molto facile usare una sorgente di energia praticamente senza limiti, e del tutto gratuita: Madre Natura!

Durante le stagioni meno fredde, si può applicare il medesimo principio, ma in senso opposto: verso la fine dell'autunno ed all'inizio della primavera, la temperatura mattutina sale spesso al di sopra del valore sul quale è stato regolato il termostato, nel qual caso — al limite — l'aria esterna può essere usata anche

essa per riscaldare l'interno dei locali. Questa è appunto la funzione che viene attribuita al centro di controllo che stiamo per descrivere, tanto da rendere disponibile l'energia di raffreddamento o di riscaldamento in modo del tutto gratuito, ogni qualvolta ciò risulta possibile impiegando semplicemente l'aria esterna.

Analogamente a quanto accade nei confronti dei grossi impianti di tipo commerciale, che sfruttano cioè l'aria esterna per contribuire alle funzioni di riscaldamento e di condizionamento per molti anni, l'unità di controllo è in grado di consentire un risparmio valutabile in misura approssimativa del 20% sui costi di esercizio, e quindi sull'energia consumata, durante l'intera annata.

## IL PRINCIPIO DEL CENTRO DI CONTROLLO

La figura 1 rappresenta lo schema a blocchi dell'intero impianto, che può essere realizzato impiegando circuiti integrati facilmente reperibili, in modo da svolgere tutte le funzioni di commutazione e di decodificazione necessarie per rendere disponibile all'interno l'aria esterna, ogni qualvolta essa risulta necessaria.

Figura 2 - Schema elettrico completo dell'unità centrale di controllo: questa sezione impiega complessivamente cinque circuiti integrati, un unico transistor, e quattro relè allo stato solido, oltre ad una quantità relativamente limitata di componenti discreti. Nello schema elettrico la linea comune di massa è stata evidenziata in tratto di maggiore spessore, per facilitarne l'identificazione.

Le temperature interna ed esterna rispetto ai locali controllati dall'impianto vengono continuamente valutate mediante una coppia di termistori, ed un amplificatore differenziale analizza i segnali provenienti da questi sensori, e li converte in un segnale digitale che viene impiegato per la decodificazione.

A sua volta, il segnale decodificato controlla il funzionamento dei componenti meccanici dell'impianto di riscaldamento e di condizionamento.

Sempre in riferimento allo schema a blocchi, si noterà che l'unità centrale di controllo prevede complessivamente venti punti di collegamento, gli ultimi due dei quali, contrassegnati con i numeri 19 e 20, non sono collegati (NC). A sinistra del centro di controllo si notano un termostato facente parte del primo stadio, due termistori, di cui uno



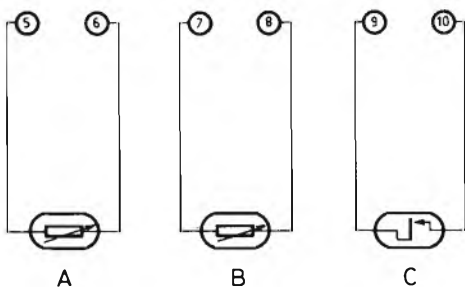


Figura 3 - Rappresentazione schematica dei tre elementi sensibili che controllano il funzionamento dell'unità centrale di controllo: A rappresenta il termistore sensibile alla temperatura esterna, B il termistore sensibile alla temperatura interna, mentre C rappresenta l'igrometro citato nell'elenco dei componenti.

esterno ed uno interno, ed un igrometro, avente, come il suo stesso nome dice, il compito di mantenere costante almeno entro limiti accettabili il livello di umidità dell'atmosfera.

Sul lato destro si nota la presenza del trasformatore che controlla l'intero impianto, e che fornisce in uscita una tensione di 24 V in corrente alternata, nonché di vari dispositivi tra cui una ventola, una presa d'aria con apertura controllabile, un radiatore, ecc.

Tra i terminali 11 e 12 viene applicata la tensione di rete a corrente alternata, tenendo presente che vengono differenziate le due fasi, vale a dire il neutro, che presenta una minima resistenza verso massa, ed il polo « caldo », che reca appunto la tensione alternata di rete, al valore unificato di 220 V, rispetto a massa.

Tutti i dispositivi controllati fanno capo dal lato opposto alle cosiddette linee comuni, le cui funzioni verranno chiarite più avanti.

## LO SCHEMA ELETTRICO

La figura 2 rappresenta lo schema elettrico completo del centro di controllo: i termistori esterno ed interno vanno collegati rispettivamente alle coppie di raccordi contrassegnati dai numeri 5-6 (termistore esterno) e 7-8 (termistore interno), secondo le disposizioni A e B rappresentate chiaramente in figura 3.

Questi due termistori, unitamente al potenziometro P1, costituiscono un partitore di tensione che fornisce un segnale differenziale all'ingresso non invertente dell'amplificatore ad alta impedenza, IC3: per tarare l'ingresso agli effetti della sensibilità, occorre predisporre i puntali di un voltmetro tra i terminali contrassegnati dai numeri 2 e 6 della suddetta unità integrata IC3, e, dopo aver regolato lo strumento sulla sua scala più sensibile, occorre spostare il curso-

re di P1 finché l'indice denoti la minima tensione possibile, che deve essere di valore talmente ridotto da corrispondere quasi a 0 V.

Per poter eseguire agevolmente questa operazione di taratura, conviene immergere entrambi i termistori in un bicchier d'acqua, ed aspettare finché l'indicazione fornita dallo strumento raggiunge un valore stabile. Ciò denota che entrambi gli elementi termosensibili si trovano alla medesima temperatura, il che permette di regolare nel modo più accurato il potenziometro P1.

In pratica, si consideri che la resistenza effettivamente presentata da questi due termistori non varia in modo simmetrico, in quanto ciascuno di essi viene esposto ad una temperatura diversa (uno rileva la temperatura esterna e l'altro rileva la temperatura interna), ciò che provoca appunto la produzione di un segnale-differenza, che viene applicato all'ingresso di IC3.

Il segnale in tal modo prodotto viene amplificato ed applicato all'ingresso di IC4, che consiste in un temporizzatore impiegato come « trigger » di Schmitt, caratterizzato da un determinato ciclo di isteresi.

Se al terminale numero 6 di IC4 viene applicato un segnale corrispondente ad una tensione di circa  $2/3 V_{cc}$  o maggiore, il terminale numero 3, vale a dire l'uscita di questo circuito integrato, assume il potenziale logico « basso ».

Applicando un potenziale di  $1/3 V_{cc}$  o inferiore al terminale numero 2 si fa invece in modo che l'uscita assuma un potenziale « alto »: se i suddetti due ingressi vengono cortocircuitati tra loro, esattamente come si rileva nello schema, il temporizzatore viene caratterizzato da una cosiddetta « banda morta » compresa tra  $1/3$  e  $2/3 V_{cc}$ , all'interno della quale il temporizzatore non è in grado di svolgere alcuna funzione di commutazione.

Regolando quindi il guadagno dell'amplificatore di differenza IC3, è possibile far variare nel modo più opportuno la differenza di temperatura necessaria per ottenere una funzione di commutazione all'uscita del circuito termo-sensibile.

Per eseguire nel modo più razionale questa regolazione, predisporre P2 al centro della sua escursione, e cortocircuitare momentaneamente il termistore sensibile alla temperatura esterna, e collegato tra i raccordi 5 e 6 dell'unità centrale di controllo. Con questo sistema si costringe l'uscita di IC4 ad assumere il potenziale « basso ».

Ricorrendo ora all'impiego di un termometro il più possibile preciso, si preparano due bicchieri d'acqua, e si abbassa la temperatura di uno di essi di circa  $16^{\circ}C$ , aggiungendo dei cubetti di ghiaccio. In pratica, una volta rilevata la temperatura originale dell'acqua, si aggiungono tanti cubetti di ghiaccio e si attende per un periodo sufficiente, fino a rilevare che la temperatura di quell'acqua si è ridotta di circa  $16^{\circ}C$  rispetto

appunto alla sua temperatura originale. Non appena tale temperatura è stata raggiunta, è necessario togliere i cubetti di ghiaccio ancora allo stato solido, ed immergere nel liquido il termistore collegato tra i terminali 5 e 6, mentre il secondo termistore, collegato tra i terminali 7 ed 8, viene immerso nel liquido presente nell'altro bicchiere, che ha mantenuto la sua temperatura originale. Dopo aver atteso che entrambi i termistori raggiungano la temperatura di regime, adeguandosi con la loro resistenza intrinseca alla temperatura dell'acqua in cui sono immersi, si regola l'uscita di IC3 (tra il terminale numero 6 e la massa) al valore di  $1/3 V_{cc}$ , vale a dire in corrispondenza del punto di commutazione di IC4.

A questo punto è bene precisare che non è opportuno misurare il segnale presente all'ingresso di IC4, a causa del ritardo che si produce per la presenza di R9 e di C8.

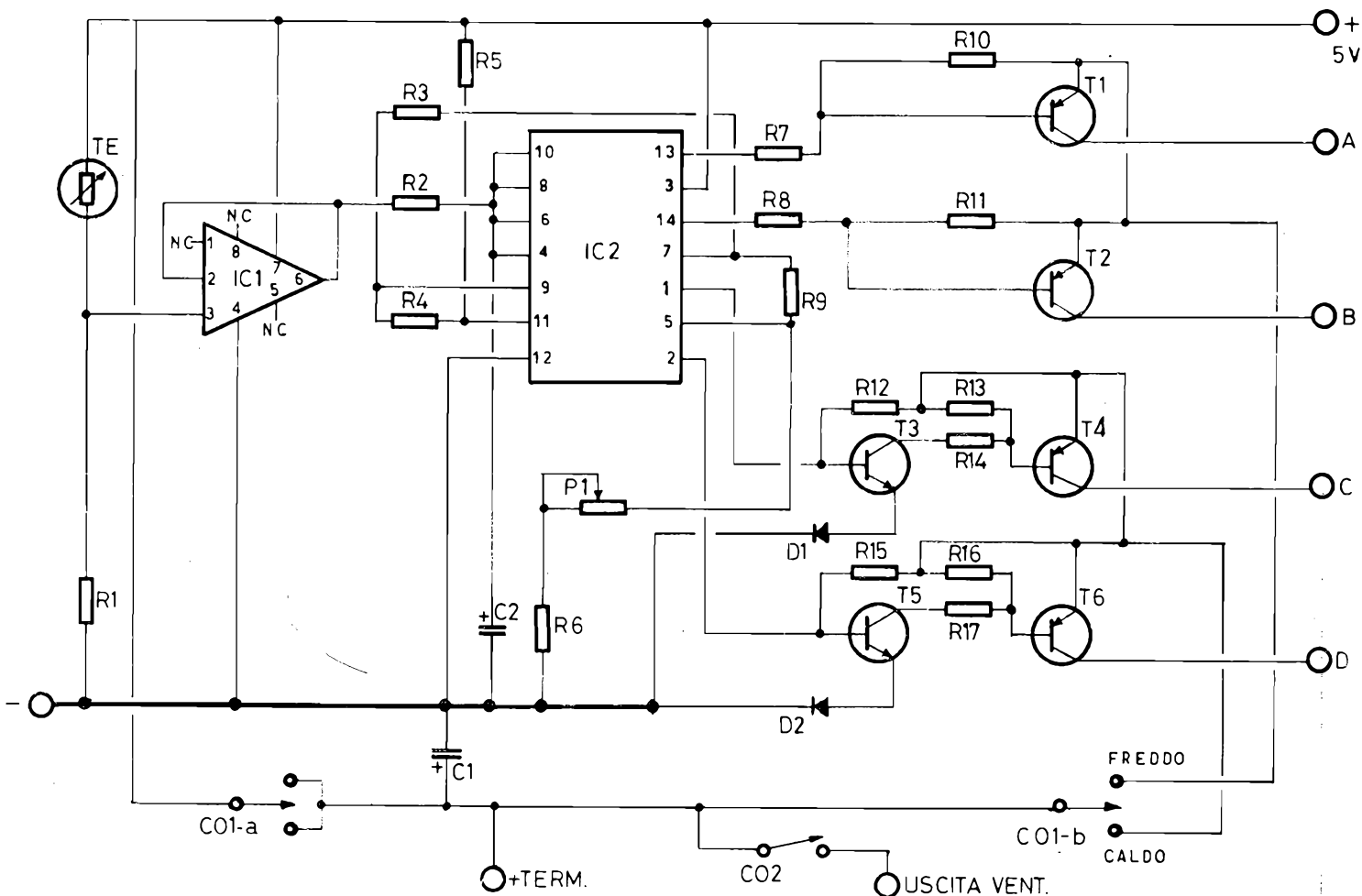
Questa regolazione predispone la differenza termica di commutazione su due diversi gradi, e — in aggiunta — la « banda morta » impedisce una successione rapida del ciclo di commutazione, ogni qualvolta la temperatura esterna oscilla intorno al punto di commutazione, come potrebbe accadere ad esempio durante una serata piuttosto ventosa, in cui il vento freddo si alterna rapidamente al tipico venticello primaverile, di maggiore temperatura. Se tale accorgimento non fosse stato adottato, l'effetto di commutazione da parte del centro di controllo potrebbe aver luogo in modo sporadico, ed indipendentemente dalle effettive necessità.

La decodificazione di ingresso viene effettuata ad opera dei circuiti integrati IC1 ed IC2: in assenza di segnale di ingresso proveniente dal termostato, il terminale numero 4 di IC1 si trova al potenziale « basso », in modo da disattivare il sistema.

Qualsiasi segnale di ingresso, applicato indifferentemente al terminale 1 oppure al terminale 2, provoca il passaggio del terminale numero 4 al potenziale « alto », mettendo l'impianto in funzione.

Applicando una tensione di 5 V al terminale numero 1, cosa che corrisponde al comando che dà inizio al riscaldamento, l'uscita risulta al potenziale « basso » sul terminale numero 11: tuttavia, se il termistore esterno collegato tra i raccordi 5 e 6 percepisce una temperatura più calda, il terminale numero 7 viene eccitato con un potenziale « basso » ad opera del circuito di confronto delle temperature, e l'uscita viene commutata invece sul terminale numero 9, che richiama invece la produzione di aria fresca.

Con un potenziale di 5 V sul terminale numero 2 del circuito integrato IC1, cosa che corrisponde al comando che attiva l'impianto di condizionamento, il terminale numero 12 assume il potenziale « basso », a meno che la temperatura percepita dal termistore collegato



tra i terminali 7 ed 8 non sia più elevata; in tal caso l'uscita assume il potenziale « basso » sul terminale numero 13, effettuando così appunto il richiamo di aria fresca.

Le uscite di IC1 pilotano IC2, che può determinare la produzione di una certa quantità di vapore per rendere maggiormente umida l'aria fresca che circola durante il ciclo di condizionamento.

I contatti dell'igrometro si chiudono ogni qualvolta l'umidità dell'atmosfera sale al di sopra di un certo livello, per cui questo dispositivo deve essere predisposto lungo il contatto principale del sistema centrale, proprio per controllare il grado di umidità dell'aria di condizionamento.

Durante una giornata molto umida o piovosa, è probabile che un grande quantitativo di umidità venga introdotto all'interno dei locali controllati, imponendo così la necessità da parte del ciclo successivo di condizionamento dell'aria di eliminarne una parte, compromettendone il funzionamento.

IC2 e i diodi D3, D4 e D5 costituiscono un circuito che provoca la commutazione del centro di controllo per il passaggio dalla funzione di raffreddamento dell'aria fresca a quella di condizionamento, non appena il livello di umidità raggiunge un livello prestabilito.

Come tutti sappiamo, un livello di umi-

dità relativa pari al 50% è abbastanza accettabile: si precisa comunque che il dispositivo igrostatico non ha alcun effetto sul ciclo di riscaldamento.

L'unità IC2 pilota dei relè allo stato solido (RS1/4) la cui funzione consiste nel controllare le prestazioni dei dispositivi che costituiscono il sistema centrale: i diodi D6 e D7 provvedono a mettere in funzione il ventilatore che viene usato con l'impianto ad aria fresca del condizionatore, funzione che dovrebbe essere svolta da un termostato in un sistema di tipo convenzionale.

I relè del tipo indicato, a patto che vengano muniti di adeguati dissipatori termici, possono commutare una corrente dell'intensità massima di 7,5 A, vale a dire con un'intensità sufficiente per consentire il controllo di un grosso ventilatore, oppure del sistema automatico di apertura di una presa d'aria.

La tensione di uscita fornita dai relè può essere costituita sia dalla tensione alternata di rete (120 Vcc) sia da una qualsiasi tensione alternata di controllo (ad esempio 24 V), a seconda dei collegamenti che vengono eseguiti con appositi ponticelli previsti sul circuito stampato, dei quali ci occuperemo in seguito. Premettiamo però che, prima di saldare questi ponti ai relativi punti di ancoraggio, è necessario controllare con molta cura l'entità della tensione alternata che

Figura 4 - Schema elettrico completo della seconda unità, che consiste in un termostato a due stadi. Per questo secondo dispositivo si fa uso di due circuiti integrati, di sei transistori, e di alcuni componenti di tipo discreto.

viene applicata alle apparecchiature di cui si controlla automaticamente il funzionamento.

#### Alcune note importanti sui relè allo stato solido

I relè allo stato solido del tipo Sigma 226R-1-5A1, citati nell'elenco dei componenti, sono stati studiati per l'impiego con una tensione continua di 5 V, per controllare un carico alimentato con una tensione nominale di 120 V efficaci, e con una tensione minima che non può ridursi al di sotto di 80 V efficaci. Sembra quindi, a tutta prima, che questi relè non siano adatti per funzionare con una tensione alternata di controllo di 24 V, per determinare il funzionamento dei relè elettromeccanici che controllano a loro volta l'impianto di riscaldamento o quello di condizionamento.

Tuttavia, sono stati sperimentati diversi esemplari di questi relè, ed è stato possibile riscontrare che il loro funziona-

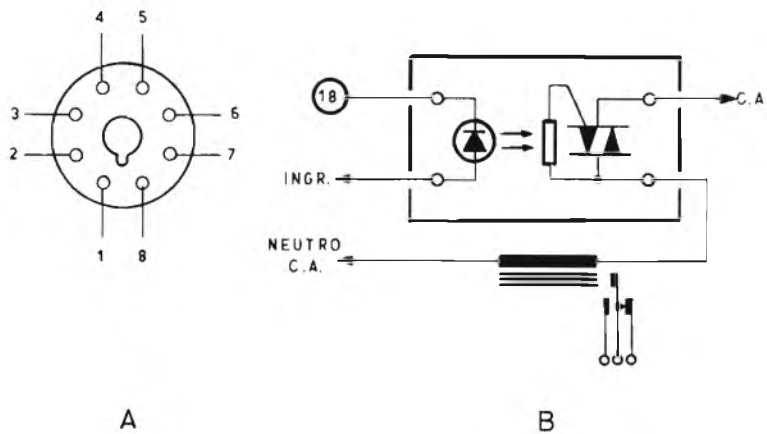


Figura 5 - In A è rappresentato un raccordo di tipo « octal », provvisto di numeri di riferimento che nel testo vengono impiegati per identificare i punti della seconda unità ai quali devono essere eseguiti i collegamenti a seconda delle funzioni controllate. In B è rappresentata la tecnica di collegamento del relè allo stato solido, tramite il quale si ottiene la funzione di commutazione del carico, attraverso un relè di tipo convenzionale. Grazie a questo accorgimento, usufruendo di una tensione di controllo alternata di 24 V, è possibile effettuare la commutazione anche nei confronti di un impianto di condizionamento-riscaldamento alimentato con una tensione alternata di 220 V. Infatti, la commutazione avviene attraverso i contatti di scambio della parte elettromagnetica del relè, collegata tra l'uscita del relè allo stato solido ed il polo neutro della linea a corrente alternata, senza alcun collegamento diretto con la sezione elettronica.

mento è del tutto soddisfacente: impiegando quindi come carico dell'unità centrale di controllo dei relè del tipo citato, alimentati con una tensione alternata di 24 V, si è riscontrato soltanto che la tensione continua di ingresso che determina l'effetto di commutazione costituisce l'unico fattore critico.

Applicando ai terminali di controllo una tensione continua di 5 V, il relè allo stato solido provoca una caduta di tensione di 1,1 V nel circuito di carico, valore evidentemente insignificante per quanto riguarda una tensione di controllo del relè di 24 V.

Con una tensione continua di 4 V, la caduta di tensione risulta pari ad 1,2 V: quando invece la tensione di controllo viene ridotta al valore di 2 V, la caduta di tensione attraverso il relè ammonta a 5,7 V nel circuito di carico, per cui la commutazione diventa instabile.

Si precisa che questi dati sono stati riportati dopo aver eseguito tutte le misure su diversi tipi di relè, con l'aiuto di un multimetro digitale.

Nella maggior parte degli impianti commerciali di riscaldamento e di refrigerazione dell'aria si fa uso di controlli a due stadi, ed il medesimo sistema può essere riscontrato anche in alcune moderne abitazioni di tipo residenziale.

In alcuni casi può verificarsi l'eventualità che si faccia uso di un unico stadio di refrigerazione e di due stadi di riscaldamento, o viceversa.

In pratica, è possibile rilevare parecchi dati, mediante la semplice osservazione dell'impianto di riscaldamento e del sistema di refrigerazione, attraverso il semplice esame del termostato. Il funzionamento e le connessioni, per quanto riguarda il termostato originale applicato all'impianto, possono essere definiti come segue:

#### Terminale Funzione

- R..... Potenziale alternato di 24 V, proveniente dal trasformatore di controllo.
- Y..... Uscita per l'impianto di refrigerazione.

- W..... Uscita per l'impianto di riscaldamento o la fornace.
- G..... Uscita per il relè del ventilatore.
- Y2..... Uscita secondo stadio refrigerazione.
- W2..... Uscita secondo stadio riscaldamento.

Il codice standard dei colori per l'esecuzione dei collegamenti per un impianto di riscaldamento e di refrigerazione a stadio singolo è il seguente: R - rosso; Y - giallo; W - bianco e G - verde.

Non esiste un codice a colori universale per il secondo stadio, sia per il riscaldamento, sia per la refrigerazione. Esaminare quindi i terminali dell'apparecchiatura originale, o meglio del termostato, per stabilire se è o meno necessario impiegare due stadi, quando si allestisce l'unità centrale di controllo.

Ritornando per un istante alla figura 3, precisiamo che A identifica il termistore sensibile alla temperatura esterna, che deve essere collegato tra i raccordi 5 e 6 dell'unità centrale di controllo; B identifica il secondo termostato, identico al primo, ma sensibile alla temperatura interna, che deve essere collegato tra i raccordi 7 ed 8 della stessa unità, mentre C rappresenta il cosiddetto igrometro, vale a dire quel dispositivo che valuta il grado di umidità dell'atmosfera, e che va invece collegato tra i terminali 9 e 10, visibili in alto al centro nello schema elettrico di figura 2.

#### IL TERMOSTATO

La figura 4 rappresenta in dettaglio lo schema elettrico della seconda unità, vale a dire del termostato a due stadi, impiegato per ottenere la più razionale funzione di controllo di entrambi gli impianti di riscaldamento e di condizionamento.

In questa seconda unità, un altro termistore, del medesimo tipo di quelli impiegati nell'unità centrale di controllo, ma

isolato dal circuito di commutazione ad opera dell'amplificatore IC1, rappresenta l'unico elemento sensibile alla temperatura: la resistenza R2 e la capacità C2 determinano un ritardo di tempo necessario per evitare eventuali commutazioni spontanee e non desiderate, che potrebbero verificarsi a causa di repentine variazioni di temperatura in corrispondenza del termostato.

L'unità integrata IC2 consiste in un rivelatore a quattro livelli, che funziona rispetto ad una tensione di riferimento che viene fornita dalla rete del partitore di tensione che comprende le resistenze R3, R4, R5, R6, R9 e P1. Rispettivamente, le resistenze R4, R3 ed R9 predispongono i livelli di commutazione con scarti di 2°.

Partiamo dal presupposto che l'impianto sia stato regolato tramite il commutatore CO1 per la funzione di riscaldamento. Ebbene, con una temperatura di 4° al di sotto del livello stabilito dal potenziometro per la regolazione della temperatura, P1, nessuno dei comparatori entra in funzione, e le rispettive uscite di collettore risultano aperte.

I transistori T3 e T5 vengono polarizzati in modo da entrare in conduzione, determinando anche la conduzione rispettivamente di T4 e T5, allo scopo di mettere appunto in funzione l'impianto di riscaldamento.

La corrente di collettore di T4 controlla il primo stadio del sistema di riscaldamento attraverso il terminale numero 3 dell'unità centrale di controllo (vedi schema di figura 2), mentre T6 viene collegato al secondo stadio dell'impianto di riscaldamento, attraverso un relè allo stato solido collegato nel modo visibile in figura 5-B: si noti che in questa figura la sezione A identifica il raccordo del tipo « octal » mediante il quale vengono sfruttati tutti i terminali di uscita dell'unità termostatica, mentre B rappre-

senta appunto il metodo di collegamento del relè allo stato solido al quale ci siamo appena riferiti.

In particolare, il terminale numero 1 di figura 5-A corrisponde al terminale A dello schema elettrico del temporizzatore di figura 4; il terminale 2 corrisponde al terminale B; il piedino numero 3 corrisponde al punto al quale viene applicata la tensione positiva di +5 V nello schema elettrico di figura 4; il terminale numero 4 corrisponde al contatto di massa (—); il terminale numero 5 non è collegato; il terminale numero 6 corrisponde al raccordo contrassegnato «Uscita Vent.» nello schema elettrico di figura 4, che alimenta il ventilatore tramite l'interruttore CO2, ed infine il terminale numero 7 fa capo al raccordo C dello schema di figura 4, ed il terminale numero 8 al raccordo D. Le uscite a collettore aperto di IC2, contrassegnate rispettivamente dai numeri 14 e 13, come pure il contatto di CO1-b che corrisponde alla funzione di riscaldamento, garantiscono che T1 e T2 (per il condizionamento) siano in interdizione.

Non appena la temperatura all'interno dell'abitazione sale di meno di 4°, ma più di 2°, al di sotto del punto critico, una delle sezioni di IC2, tramite il terminale di uscita numero 2, porta T5 e T6 in stato di interdizione. In tal caso, solo il primo stadio di riscaldamento entra in funzione.

A seguito di un ulteriore aumento della temperatura, un'altra sezione di IC2, tramite il terminale numero 1, porta in interdizione T3 e T4, interrompendo tutte le uscite, e ponendo l'unità centrale di controllo in condizioni di «riposo». Quando invece l'impianto viene predisposto per il condizionamento, con una temperatura interna di 4° più alta del punto critico entrano in funzione due sezioni di IC2, che, attraverso i terminali 13 e 14 fanno passare in conduzione i transistori T1 e T2. In tal caso, entrano in funzione il primo ed il secondo stadio dell'impianto di refrigerazione, ma, non appena la temperatura ambientale diminuisce, il terminale numero 13 di IC2 fornisce un segnale che lascia in azione soltanto il primo stadio. Con un'ulteriore diminuzione della temperatura ambientale, si produce un segnale anche al terminale numero 14, che, portando T2 in interdizione, disattiva anche l'altro stadio, portando l'intera unità centrale di controllo in condizione di «riposo».

E con ciò abbiamo praticamente chiarito il principio di funzionamento dell'intero sistema automatico di regolazione.

Per evitare di costringere i lettori ad attendere la pubblicazione della seconda parte conclusiva di questo articolo, aggiungiamo l'elenco completo dei componenti, in modo che chi desiderasse cimentarsi nella costruzione potrà se non altro cominciare a procurarsi tutto il materiale necessario. Nella seconda ed ultima parte forniremo quindi tutte le

istruzioni per il montaggio, descrivendo la tecnica relativa alla costruzione delle due unità elettroniche di comando, non-

ché tutti i ragguagli che consentono di sfruttarne le prestazioni rispetto ai due impianti di termo-regolazione.

## ELENCO DEI COMPONENTI

### Unità centrale di controllo

**Resistenze:** tutte da 0,5 W, con tolleranza di  $\pm 10\%$ .

R1 = 330  $\Omega$   
 R1 = 330  $\Omega$   
 R1 = 330  $\Omega$   
 R2 = 330  $\Omega$   
 R3 = 330  $\Omega$   
 R4 = 10.000  $\Omega$   
 R5 = 1.000  $\Omega$   
 R6 = 10.000  $\Omega$   
 R7 = 10.000  $\Omega$   
 R8 = 10.000  $\Omega$   
 R9 = 330.000  $\Omega$   
 P1 = Compensatore resistivo da 1.500  $\Omega$  per circuiti stampati  
 P2 = Compensatore resistivo da 500.000  $\Omega$  per circuiti stampati

### Condensatori

C1 = 0,01  $\mu$ F ceramico  
 C2 = 0,01  $\mu$ F ceramico  
 C3 = 0,01  $\mu$ F ceramico  
 C4 = 0,01  $\mu$ F ceramico  
 C5 = 0,01  $\mu$ F ceramico  
 C6 = 0,01  $\mu$ F ceramico  
 C7 = 0,01  $\mu$ F ceramico  
 C8 = 4,7  $\mu$ F, 16 V, elettrolitico  
 C9 = 1.000  $\mu$ F, 25 V, elettrolitico  
 C10 = 0,01  $\mu$ F ceramico  
 C11 = 0,01  $\mu$ F ceramico

### Semiconduttori

D1-7 = 1N919  
 TR = 2N3904  
 RE = Rettificatore a ponte da 1,5 A, con tensione inversa di picco di 600 V  
 IC1 = Circuito integrato tipo 7447  
 IC2 = Circuito integrato tipo 7445  
 IC3 = Circuito integrato tipo CA3130  
 IC4 = Circuito integrato tipo 555  
 IC5 = Circuito integrato tipo 7805  
 Termistore esterno = 5.000  $\Omega$  alla temperatura di 25 °C,  $-4,4\%$ ,  $\pm 0,2$  °C, da 0 a 60 °C  
 Termistore interno = 5.000  $\Omega$  alla temperatura di 25 °C,  $-4,4\%$ ,  $\pm 0,2$  °C, da 0 a 60 °C  
 Igrometro = Tipo Honeywell H46E 1013 o elemento similare

### Vari

T = Trasformatore di alimentazione con secondario da 6,3 V, 1,2 A

RS1-4 = Relè allo stato solido Sigma 226R-5A1

### Termostato a due stadi

**Resistenze:** tutte da 0,5 W, con tolleranza di  $\pm 10\%$ .

R1 = 4.700  $\Omega$   
 R2 = 330.000  $\Omega$   
 R3 = 270  $\Omega$   
 R4 = 270  $\Omega$   
 R5 = 4.700  $\Omega$   
 R6 = 2.200  $\Omega$   
 R7 = 470  $\Omega$   
 R8 = 470  $\Omega$   
 R9 = 270  $\Omega$   
 R10 = 12.000  $\Omega$   
 R11 = 12.000  $\Omega$   
 R12 = 470  $\Omega$   
 R13 = 12.000  $\Omega$   
 R14 = 470  $\Omega$   
 R15 = 470  $\Omega$   
 R16 = 12.000  $\Omega$   
 R17 = 470  $\Omega$   
 P1 = Potenzimetro lineare da 5.000  $\Omega$

### Condensatori

C1 = 68  $\mu$ F - 15 V, elettrolitico  
 C2 = 4,7  $\mu$ F - 15 V, elettrolitico

### Semiconduttori

T1-2-4-6 = 2N3905  
 T3-5 = 2N3904  
 IC1 = Circuito integ. tipo SN741N  
 IC2 = Circuito integ. tipo LM339N  
 TE = Termistore —5.000  $\Omega$  alla temperatura di 25 °C,  $-4,4\%$ ,  $\pm 0,2$  °C, da 0 a 60 °C  
 D1-2 = 1N4001

### Commutatori

C01 = Doppio deviatore a due vie, due posizioni  
 C02 = Interruttore monopolare

*N.B. - Per coloro che desiderassero costruire questa apparecchiatura di controllo, precisiamo che è molto probabile che sul mercato italiano risulti difficile reperire alcuni dei circuiti integrati citati, ed in particolare i relè allo stato solido al quale ci siamo riferiti nel testo e nell'elenco dei componenti. Aggiungiamo quindi che, in caso di assoluta irrimediabilità, i componenti necessari possono essere acquistati rivolgendosi alla LSE, Box 392, Yukon, OK 73099 - USA.*



# COMPONENTI MINIELETTRONICI 8212 PORTA DI INPUT/OUTPUT

di Antonio SAMMARTINO

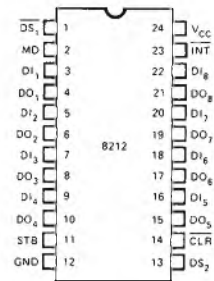
L'8212 è costituito da 8 flip-flop di tipo D denominati Data Latch.

Le uscite di questo Data Latch sono connesse a un buffer 3-state non-invertente, la cui abilitazione è ottenuta attraverso la linea di controllo EN. Questa linea abilita i buffer a trasmettere il dato presente sulle uscite del Data Latch oppure pone l'uscita nello stato di alta impedenza.

Ciò consente all'8212 di essere connesso direttamente al Data Bus.

Il dato presente sugli ingressi DI1 ÷ DI8 (Data In) viene memorizzato sul fronte di discesa del segnale di Clock.

L'8212 comprende anche un flip-flop SR (Service Request) la cui funzione è di inviare richieste di Interrupt alla CPU. Viene settato da un segnale asincrono all'ingresso CLR che lo pone nello stato « non-interrumpente ». L'uscita U del flip-flop è connessa all'ingresso invertente di un NOR, mentre l'altro ingresso è connesso alla logica di selezione del dispositivo (DS1-DS2). L'uscita del NOR (INT) è attiva bassa. L'8212 ha alcuni ingressi di controllo che consentono la selezione del dispositivo e la memorizzazione del dato; inoltre determinano le condizioni dei buffer di uscita e del flip-flop SR.



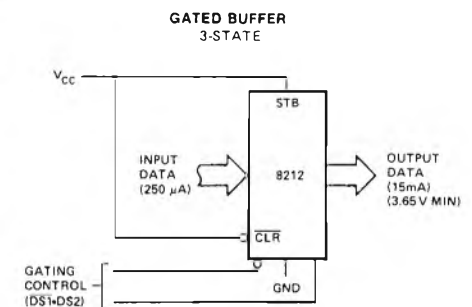
## CONFIGURAZIONE PIN

risultano abilitati. Il Clock viene fornito dalla logica di selezione del dispositivo. Quando MD è basso (Input Mode) lo stato dei buffer viene controllato dalla logica di selezione del dispositivo (DS1-DS2). Il segnale di Clock viene fornito dal segnale STB (Strobe) il quale resetta anche il flip-flop. Il Data Latch viene azzerato da un segnale basso sul pin CLR (CL e a R).

## GATED BUFFER

Il più semplice uso dell'8212 è quello di un gated buffer. Ponendo il segnale di controllo MD basso e STB alto, il Data Latch funziona come semplice gate. I buffer di uscita vengono abilitati dalla logica di selezione del dispositivo. Quando questa è falsa le uscite sono in 3-state, mentre quando è vera, il dato in ingresso fluisce direttamente dall'uscita.

Il carico del dato in ingresso è di 250 µA, mentre la corrente di uscita è di 15 mA. La minima tensione di uscita a livello logico alto è di 3,65 V.



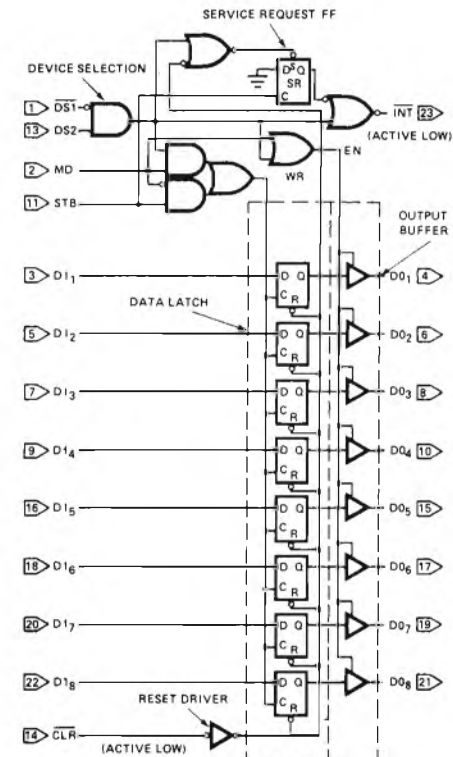
## APPLICAZIONI DELL'8212

### BUS DRIVER BIDIREZIONALE

Due 8212 collegati insieme possono essere usati come un bus driver bidirezionale. I dispositivi sono controllati dal segnale di controllo del data bus che è connesso a DS1 del primo 8212 e a DS2 del secondo. In queste condizioni il dispositivo attivato funziona da semplice buffer, mentre l'altro è in 3-state. E' una configurazione molto utile in piccoli sistemi.

### INTERRUPTING INPUT PORT

In questa configurazione l'8212 funziona come Porta di Input. Accetta un segnale di Strobe del sistema il quale resetta il flip-flop di « Service Request » che interrompe la CPU. Attraverso una routine di servizio la CPU identifica la porta e abilita



STB	MD	(DS1, OS2)	DATA OUT EQUALS	CLR	(DS1, OS2)	STB	*SR	INT
0	0	0	3-STATE	0	0	0	1	1
0	0	1	DATA LATCH	0	1	0	1	0
0	1	0	DATA LATCH	1	1	0	0	0
0	1	1	DATA LATCH	1	1	1	0	0
1	0	0	DATA IN	1	0	0	1	0
1	0	1	DATA IN	1	1	0	1	0
1	1	0	DATA IN	1	1	1	0	0
1	1	1	DATA IN	1	1	1	1	0

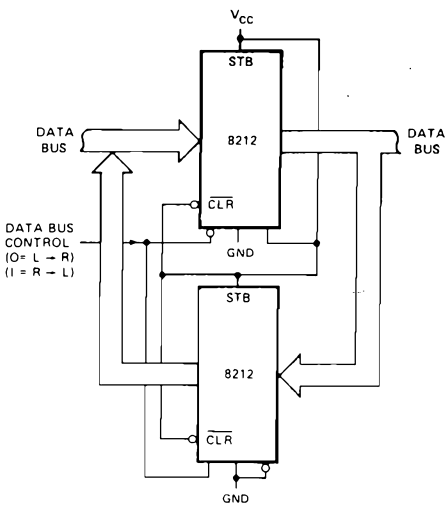
\*INTERNAL SR FLIP-FLOP

CLR - RESETS DATA LATCH  
SETS SR FLIP-FLOP  
(NO EFFECT ON OUTPUT BUFFER)

## SCHEMA LOGICO

DS1 e DS2 (Device Select) consentono di selezionare il dispositivo con (DS1-DS2). Selezionato, i buffer di uscita risultano abilitati mentre il flip-flop SR viene settato. MD (MoDe) controlla lo stato dei buffer di uscita e determina il sorgere dell'ingresso di Clock del Data Latch. Quando MD è alto (Output Mode) i buffer

**BI-DIRECTIONAL BUS DRIVER**

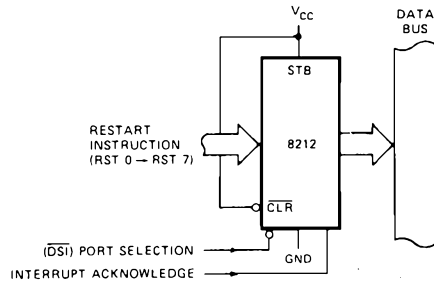


la logica di selezione del dispositivo, consentendo così al dato in ingresso di accedere al data bus.

**INTERRUPT INSTRUCTION PORT**

L'8212 può essere usato per inviare sul data bus il codice operativo dell'istruzione RESTART. Il dispositivo viene abilitato dal segnale di riconoscimento dell'Interrupt, inviato dalla CPU e dal segnale di selezione della Porta.

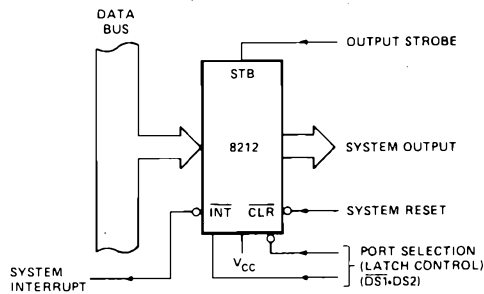
**INTERRUPT INSTRUCTION PORT**



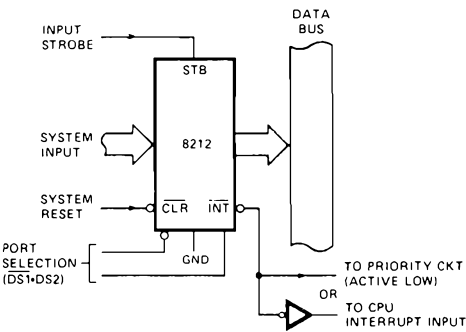
**OUTPUT PORT (con HAND SHAKING)**

L'8212 può essere usato per trasmettere dati dal data bus al system output. L'output Strobe sarà un segnale hand-shaking che informa il dispositivo che il sistema ha ricevuto il dato dal dispositivo.

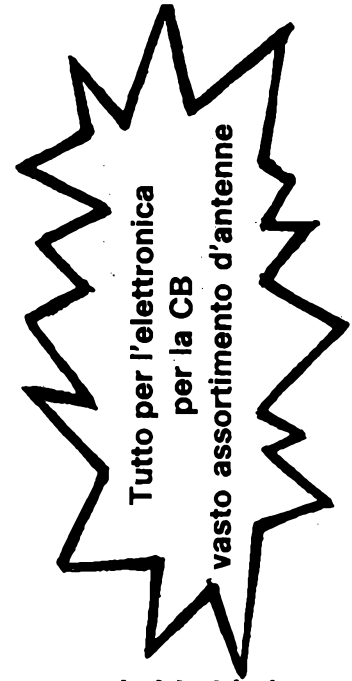
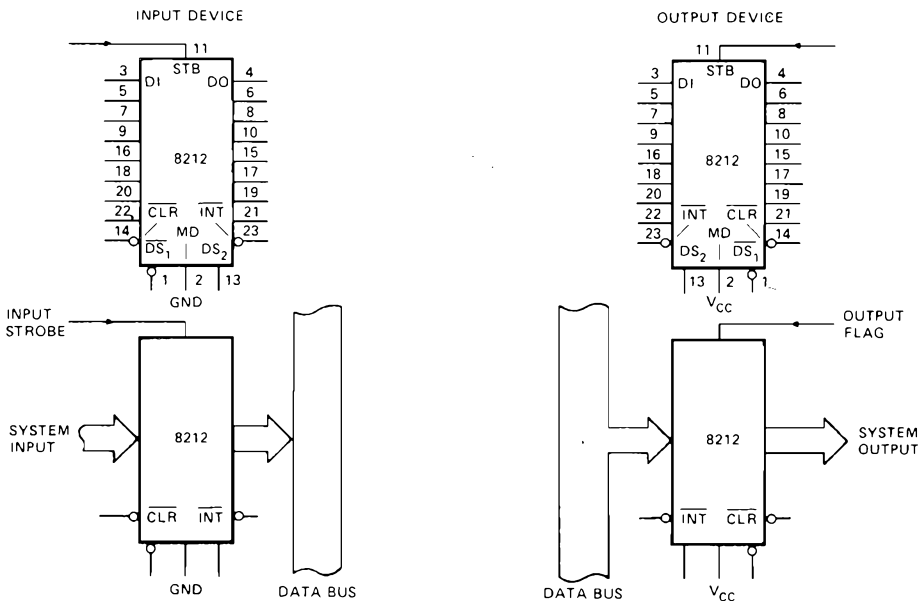
**OUTPUT PORT (WITH HAND-SHAKING)**



**INTERRUPTING INPUT PORT**



**RAPPRESENTAZIONE SCHEMATICA**

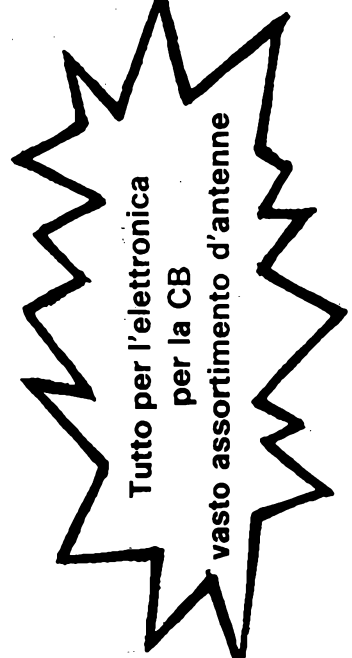


**ELETTROPRIMA**

P.O. BOX 14048

VIA PRIMATICCIO 32 o 162

20147 MILANO



# RICEVITORE PORTATILE A DODICI BANDE CON FREQUENZIMETRO DIGITALE



Tutti coloro che sono ancora appassionati alla radio-ricezione sono costantemente alla ricerca di un ricevitore con caratteristiche professionali, che consenta loro di ricevere anche nelle condizioni più critiche, ed in zone cosiddette «marginali», nelle quali il segnale arriva con un'intensità non sempre sufficiente per consentire un ascolto adeguato. Ebbene, il ricevitore che presentiamo in questa occasione è probabilmente in grado di soddisfare anche le esigenze più rigorose.

L'apparecchio che stiamo per descrivere è un ricevitore radio a transistori per

tutte le gamme, in grado di ricevere le emissioni e le tele-comunicazioni praticamente da tutto il mondo, grazie alla disponibilità di dodici gamme, che consentono la ricezione su qualsiasi lunghezza d'onda, compresa tra le OL (onde lunghe) e le UHF.

Sotto questo aspetto, riteniamo utile precisare che si tratta del primo ricevitore nel suo genere messo in commercio nel mondo intero.

Essendo inoltre equipaggiato con un frequenzimetro a funzionamento digitale, esso consente la verifica immediata della frequenza del segnale ricevuto, ciò che consente di regolare la sintonia con assoluta precisione.

## CARATTERISTICHE

Ricevitore a dodici gamme: Onde Lunghe, Onde Medie, Onde Corte, quattro gamme in VHF e cinque gamme in UHF. Questo apparecchio è munito di frequenzimetro digitale, che consente la lettura diretta fino alla frequenza di 1 kHz per le OL, OM e OC, mentre per quanto riguarda le cinque gamme in VHF consente la lettura diretta della frequenza fino a 10 kHz. Per le emittenti che funzionano in UHF non è prevista l'indicazione della frequenza.

Funziona con tre diversi sistemi di alimentazione: a rete (corrente alternata), a batterie (corrente continua) e incorporate, con alimentazione con batterie esterne (autovetture o natanti).

L'amplificatore di potenza a circuito integrato fornisce una potenza di uscita di 5 W.

Il sistema di sintonia è stato realizzato impiegando un particolare dispositivo di demoltiplicazione, che consente una regolazione molto precisa, e quindi una perfetta messa a punto.

Per razionalizzare le condizioni di ricezione, è stato previsto un raccordo per il collegamento di un'antenna esterna, che, in sostituzione dell'antenna incorporata, consente risultati ovviamente migliori, tramite un collegamento di tipo coassiale. Comunque, per ciascuna banda è prevista un'antenna telescopica indipendente, che consente la ricezione anche in assenza di un'antenna esterna. Per la realizzazione del circuito, ed in particolare per l'allestimento dei sintonizzatori per modulazione di ampiezza e per VHF, si è fatto uso di transistori del tipo ad effetto di campo ed a basso rumore, allo scopo di migliorare l'insensibilità nei confronti delle interferenze, e la sensibilità nei confronti del segnale utile. Il circuito è del tipo a doppia supereterodina, e questo sistema è stato adottato per consentire la massima immunità nei confronti del fenomeno di interferenza di immagine.

Per migliorare le possibilità di regolazione dell'intensità delle onde radio ricevute, durante la ricezione di emittenti funzionanti in AM (modulazione di ampiezza), il circuito comprende un sistema di controllo automatico del guadagno. Inoltre, un particolare dispositivo di controllo dell'adattamento di antenna permette di raggiungere le migliori condizioni di accoppiamento tra il segnale di arrivo ed il circuito di ingresso.

Agli effetti della ricezione di onde persistenti secondo il sistema SSB (banda laterale singola) in modulazione di ampiezza, è stato aggiunto un sistema di controllo ad oscillatore a battimento: quando si desidera ricevere in modulazione di ampiezza una particolare emittente, un commutatore che inserisce un filtro a banda stretta consente di ottenere la massima selettività.

In definitiva, è stato possibile ottenere la massima stabilità di funzionamento impiegando un cristallo per stabilizzare la frequenza di funzionamento del secondo oscillatore locale. Il circuito della seconda media frequenza per VHF è stato realizzato impiegando un filtro

ceramico del tipo « ladder », che aumenta notevolmente la selettività. Oltre a ciò, un circuito di controllo del tipo « squelch » conferisce una notevole stabilità di ricezione ed un apprezzabile taglio del rumore presente tra una emittente e l'altra durante la selezione, per la ricezione in VHF e UHF.

In uscita — per concludere — è stato previsto un raccordo per prelevare il segnale che può essere impiegato sia per la registrazione sonora, sia per l'applicazione di una cuffia di ascolto.

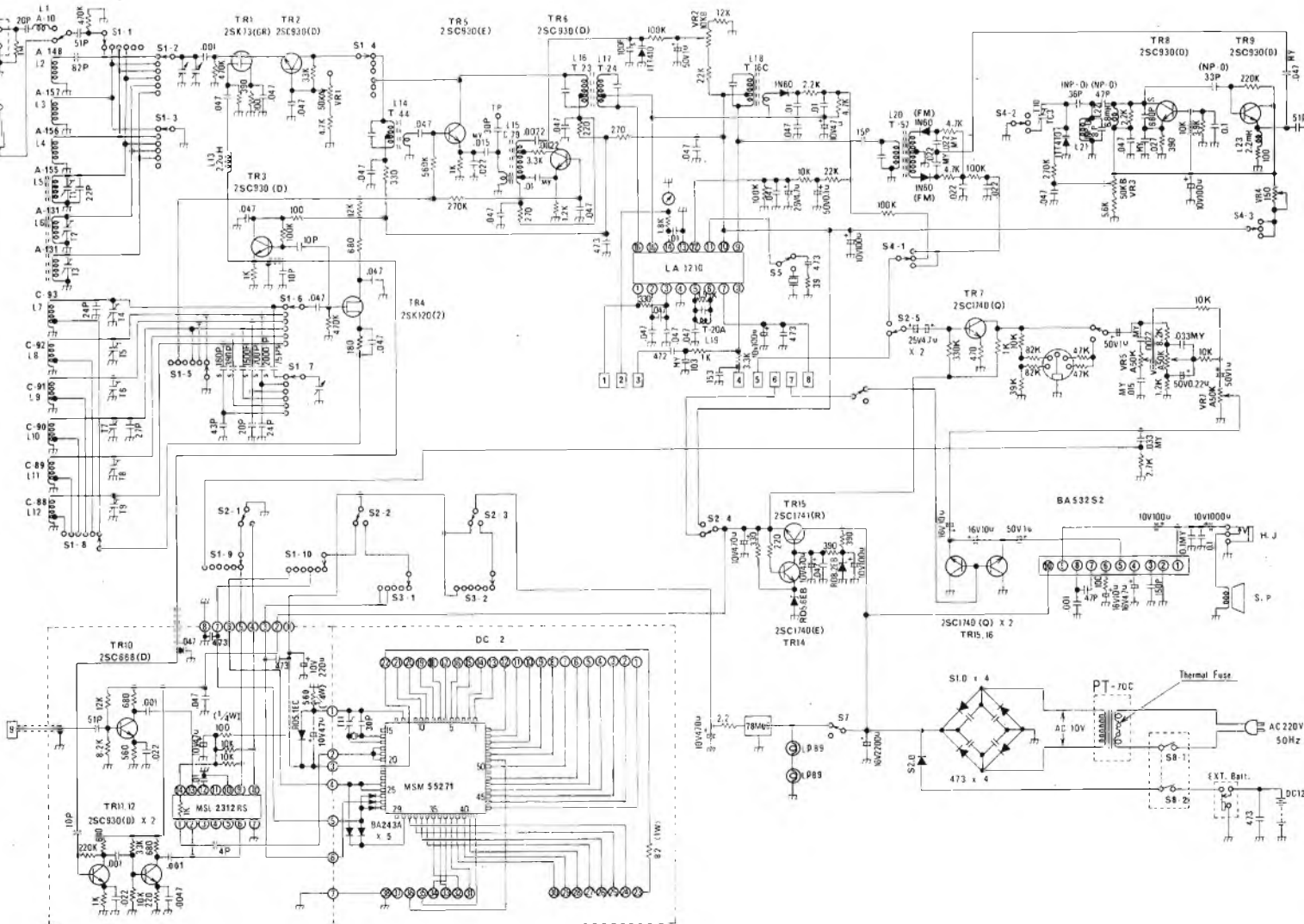
### SCHEMA ELETTRICO

Nella parte superiore sinistra si notano tutti i circuiti accordati di ingresso, selezionabili mediante il commutatore di gamma S1: il segnale scelto viene applicato all'ingresso dell'amplificatore ad alta frequenza, per poi subire la normale conversione ad opera del primo oscillatore locale. Il segnale a media frequenza in tal modo ottenuto viene ulteriormente amplificato, e viene successivamente rivelato in modo da otte-

nere un segnale che viene sottoposto ad una seconda conversione, per consentire le migliori caratteristiche di sensibilità, e di stabilità agli effetti della frequenza.

Sono previsti complessivamente due diversi tipi di rivelatori, di cui uno per la ricezione in AM (modulazione di ampiezza), ed un secondo per la ricezione in FM (modulazione di frequenza). Qualunque sia il tipo di modulazione del segnale ricevuto, il segnale a frequenza acustica viene successivamente amplificato da un'apposita sezione, che consente di ottenere una potenza di uscita di 5 W, con un fattore di distorsione che risulta inapprezzabile anche per l'orecchio più allenato.

Per quanto riguarda la sezione di alimentazione, rappresentata in basso a destra, osservando lo schema risulta evidente il sistema di rettificazione di una tensione alternata di 10 V, mediante rettificatore a ponte, seguito da un'adeguata cellula di filtrazione: il regolatore del tipo 78M09 a tre terminali consente di ottenere in uscita una tensione molto stabile di 10 V, che viene impiegata per alimentare gli stadi il cui funziona-





mento risente maggiormente delle variazioni della tensione di alimentazione: a monte di questo dispositivo di regolazione viene invece prelevata una tensione di 16 V, che serve per alimentare gli altri stadi.

## COMANDI E CONTROLLI

Qui di seguito riportiamo alcuni dei comandi e controlli più significativi del ricevitore:

- Accensione della luce e dell'indicatore
- Selettore di banda « larga - stretta »
- Selettore USB - NOR - LSB - CW
- Selettore Radio - Registratore
- Controllo toni acuti
- Controllo toni bassi
- Controllo guadagno RF e timbro BFO
- Regolazione antenna
- Calibratore SW (onde corte)
- Indicazione ampiezza segnale
- Indicatore digitale della frequenza
- Raccordo per registratore (ingresso-uscita)
- Presa per altoparlante o cuffia supplementare.

## RICEZIONE

Per la ricezione delle onde lunghe, delle onde medie, e della prima gamma delle onde corte, è possibile ricorrere all'impiego dell'antenna incorporata in ferrite, sebbene sia possibile ottenere una ricezione soddisfacente delle emittenti locali anche per la seconda, la terza e la quarta gamma delle onde corte, nonché per le emittenti in VHF, con l'antenna telescopica presente nel ricevitore.

Per la ricezione regolare delle emittenti ad onde corte o amatoriali, tuttavia, è certamente consigliabile l'impiego di un'antenna esterna.

## ALIMENTAZIONE

L'alimentatore a corrente alternata funziona con priorità, in quanto l'alimentazione a batterie viene inserita automaticamente con commutazione spontanea non appena l'alimentazione di rete viene meno, per qualsiasi motivo.

## USO DEL FREQUENZIMETRO DIGITALE

Quando l'apposito commutatore viene portato sulla posizione « ON », si accende una luce sulla scala, ed il frequenzimetro digitale indica la frequenza del segnale ricevuto, in colore verde. Questo indicatore fornisce il valore della frequenza per tutte le bande a modulazione di ampiezza fino ad 1 kHz, e per le bande VHF fino a 10 MHz. L'indicatore numerico non funziona per le emittenti in UHF.

E' possibile risparmiare notevolmente il consumo delle batterie spegnendo il suddetto indicatore durante i periodi in cui si ascolta il programma trasmesso da una stazione, dopo aver regolato accuratamente la sintonia.

Quando si scelgono stazioni nella seconda, nella terza e nella quarta gamma delle onde corte, controllare che si sia fatto uso del calibratore per onde corte, per regolare con esattezza la sintonia.

In primo luogo, sintonizzare il segnale standard che può essere ottenuto nella località in cui l'apparecchio viene fatto funzionare, solitamente sulle frequenze di 5,0 - 8,0 - 10,0 oppure 15,0 MHz, e — in seguito — regolare il calibratore per le onde corte sulla posizione in cui l'indice dello strumento per la misura del segnale si sposta all'estrema destra. In queste condizioni è possibile ottenere la migliore regolazione della sintonia.

Il rumore del battimento può a volte presentarsi in alcune gamme quando lo indicatore numerico è acceso, e — in tal caso — è possibile ricevere un suono molto chiaro spegnendo il suddetto indicatore. A prescindere dal fatto che il rumore provenga o meno da un fenomeno di battimento, la causa può essere accertata accendendo e spegnendo alternativamente la luce dell'indicatore.

## RICEZIONE DI SEGNALI IN OC

Quando si fa uso dell'antenna telescopica nel caso della ricezione in onde corte tra le gamme seconda e quarta, estendere l'antenna telescopica dopo aver portato il selettore di antenna, che si trova sul retro, sulla posizione TEL. I segnali possono essere selezionati mediante la regolazione della sintonia: in tale occasione, è possibile conoscere con esattezza la frequenza attraverso l'apposito contatore, come pure attraverso l'indice della scala graduata. Regolare la manopola di sintonia e regolare anche l'accordo di antenna, in modo da ottenere la massima indicazione da parte dello strumento: quindi regolare il controllo di volume in modo da ottenere

*(continua a pag. 232)*

**MA-160B**  
ricetrasmittitore VHF  
25 W in banda privata



**AQUARIUS**  
ricetrasmittitore  
25 W VHF  
doppia conversione  
12 canali per  
frequenze marine

**APPARATI: professionali civili e marittimi**  
CENTRI ASSISTENZA E D'INSTALLAZIONE IN TUTTA ITALIA

**M-162**  
ricetrasmittitore FM  
4 versioni:  
1 ÷ 6 canali  
con o senza  
chiamata selettiva



# ZODIAC: il nuovo modo di comunicare



**FA-81/161**  
WHF, 25 W apparato fase per bande private, altamente professionale altamente professionale predisposto per chiamate selettive fino a 100 posti, interamente a moduli

**PA-166**  
ricetrasmittore FM 1 W, 6 canali, 146 ÷ 176 MHz, dimensioni ridottissime

**PA-81/161**  
ricetrasmittitore VHF, 1 W per banda privata e banda marittima



**ZODIAC ITALIANA - 00144 ROMA EUR**  
**Viale Don Pasquino Borghi 222 - Telef. 06/59.82.859**

# REALIZZAZIONE DI UN ANALIZZATORE AUDIO A LED

La realizzazione che descriviamo è una novità eccezionale nel settore dei kit elettronici, infatti nessuno, fino ad ora, aveva pensato di costruire tale apparato in scatola di montaggio; attualmente gli unici apparati simili esistono solamente

montati e sono veramente costosi. Durante la fase di progettazione di questo kit si è pensato di costruire un apparato semplice, funzionale ed espandibile il più possibile, la soluzione adottata è stata quella di costruire un mini ana-

lizzatore con quattro colonne di diodi led, con la possibilità di cambiare la frequenza di ognuna colonna con la sostituzione di un semplice condensatore. In questo modo si può espandere l'analizzatore audio fino al numero di dodici

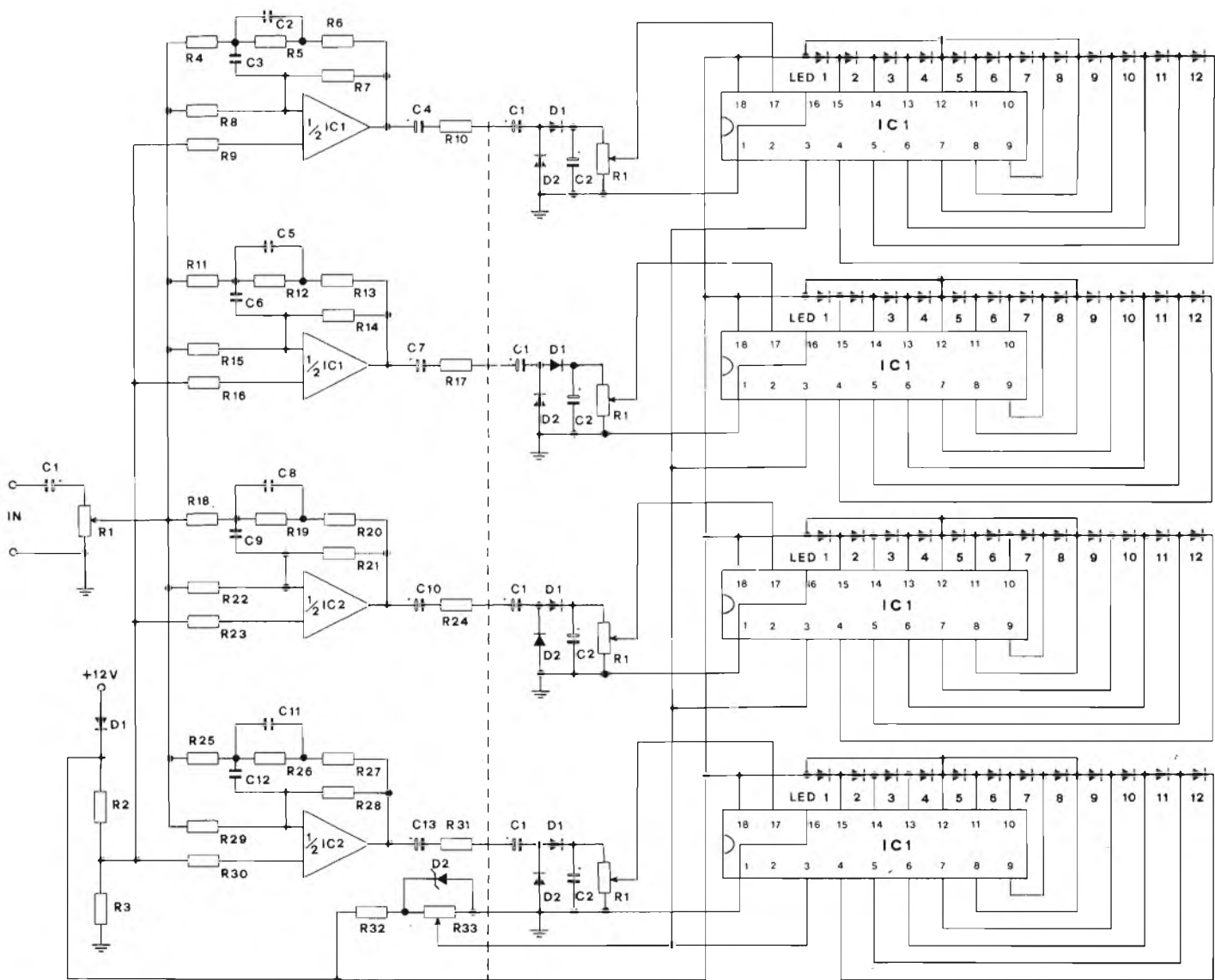


Figura 1 - Schema di principio dell'analizzatore a led.

colonne per ogni canale.

E' stata prevista anche la costruzione di una mascherina che possa contenere 24 file di diodi led (12 per ogni canale stereo) e che possa venire montata nel mobile tipo KTC 1000; in questo modo potrete realizzare un analizzatore di spettro audio veramente professionale e di gran effetto.

Il funzionamento di questa realizzazione è il seguente:

il segnale viene prelevato dalla cassa acustica e tramite un condensatore ed un trimmer per la regolazione della sensibilità d'ingresso viene inviato in ingresso ai quattro filtri attivi, che provvederanno a lasciare passare solamente il segnale nella gamma di frequenza a loro assegnata.

All'uscita dei filtri avremo quindi quattro tensioni completamente diverse tra di loro e che seguono l'andamento musicale solamente per una ben determinata frequenza; tali segnali vengono poi inviati in ingresso ai quattro circuiti integrati tipo UAA 180 che provvedono a decodificare il segnale analogico proveniente dai filtri in un segnale digitale atto a far accendere i diodi led.

In questo modo abbiamo ottenuto l'effetto di visualizzare sui diodi led solamente la frequenza che abbiamo scelto per quel filtro attivo.

L'effetto che si ha è veramente sorprendente, compaiono le forme più disparate con picchi repentini quando suona il basso o morbide curve quando la chitarra esegue gli arpeggi più delicati, rimarrete entusiasti di quello che avrete costruito.

## MONTAGGIO

Per un corretto montaggio di questa realizzazione seguire attentamente il presente ordine:

- Per prima cosa montare il circuito base.
- Saldare sul circuito stampato tutte le resistenze.
- Saldare sul circuito stampato i trimmer.

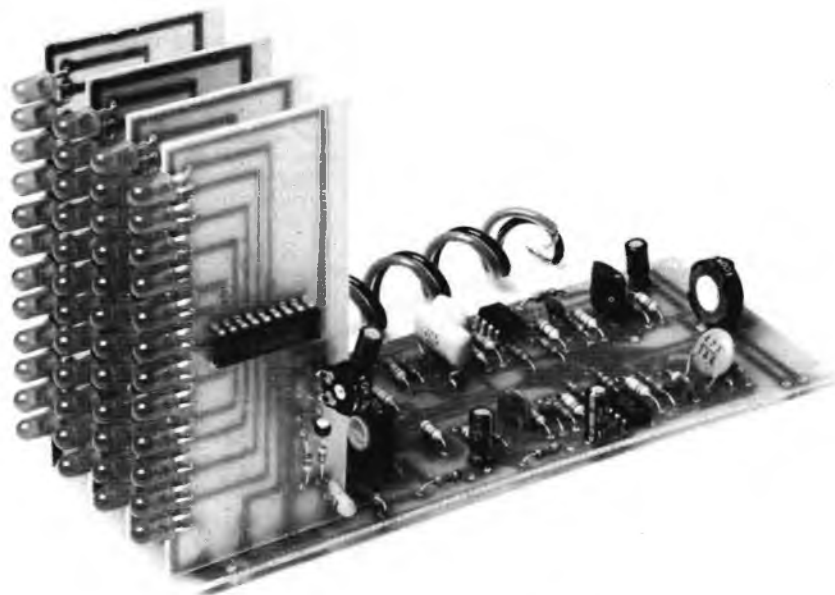


Figura 2 - Foto della realizzazione dell'analizzatore a led.

### CARATTERISTICHE TECNICHE

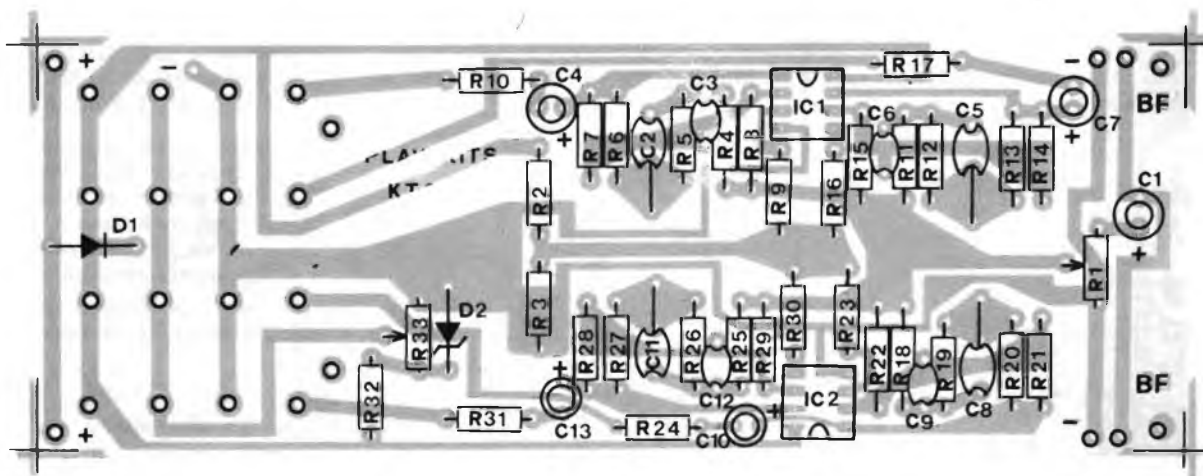
Tensione d'alimentazione	= 12-Vcc
Sensibilità d'ingresso	= 0,5 ÷ 100 W
Gamma di frequenza	= 30 Hz ÷ 16 kHz

- Saldare sul circuito stampato tutti i condensatori elettrolitici, prestate attenzione a rispettare le polarità.
- Saldare sul circuito stampato gli 8 condensatori che selezionano le frequenze, prima di tale operazione dovrete naturalmente scegliere le frequenze e trovare i relativi condensatori nella opportuna tabella.
- Saldare sul circuito stampato i due circuiti integrati IC1 ed IC2, prestate attenzione a non montarli invertiti, in quanto un tale errore potrebbe danneggiarli irrimediabilmente.
- Saldare sul circuito stampato i diodi, prestando attenzione a rispettarne le polarità.

A questo punto il montaggio del circuito stampato « madre » è ultimato, quindi passate senza alcun indugio al montaggio dei quattro circuiti stampati portaled.

- Saldare tutti i diodi led, prestando attenzione alla loro polarità, per tale

Figura 3 - Piastra base a circuito stampato dell'analizzatore a led con il piano componenti.





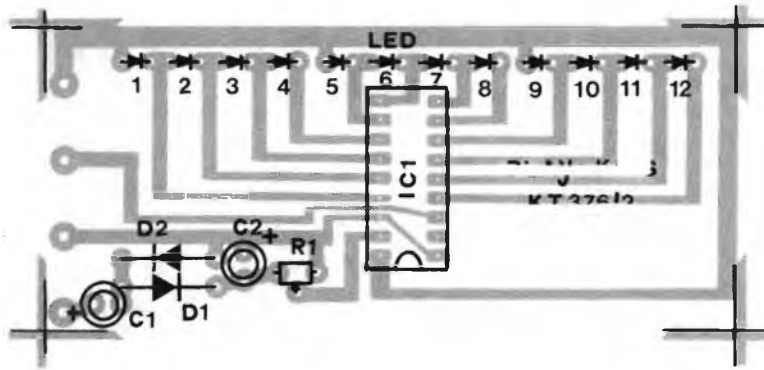


Figura 4 - Una delle piastre a circuito stampato della sezione led con il piano componenti.

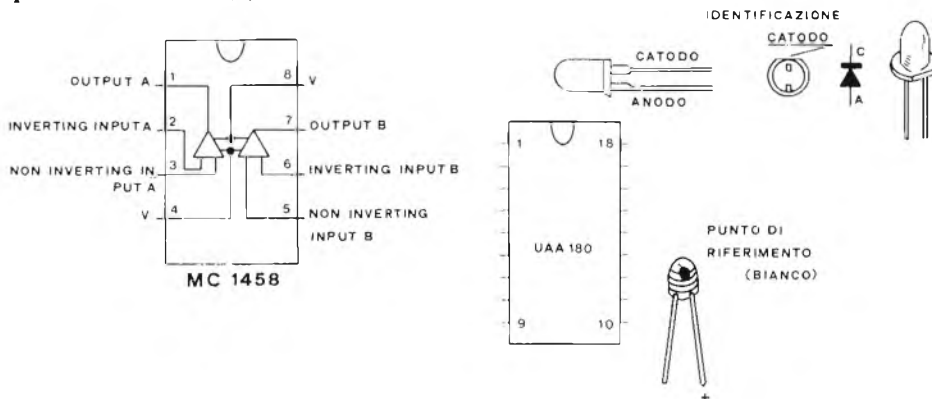
#### ELENCO COMPONENTI (Piastra base)

2	R1-33	Trimmer verticali 100 kΩ
6	R2-3-5-12-19-26	Resistenze 1/4 W - 22 kΩ
12	R4-6-10-11-13-17 -18-20-24-25-27-31	Resistenze 1/4 W - 2,2 kΩ
8	R7-8-14-15-21-22 -28-29	Resistenze 1/4 W - 220 kΩ
4	R9-16-23-30	Resistenze 1/4 W - 150 kΩ
1	R32	Resistenza 1/4 W - 1,5 kΩ
1	C1	Condensatore elettrolitico verticale 22 μF - 16 V
3	C2	Vedi tabella
3	C3	Vedi tabella
4	C4-7-10-13	Condensatori elettrolitici verticali 4,7 μF - 16 V
3	C5	Vedi tabella
3	C6	Vedi tabella
3	C8	Vedi tabella
3	C9	Vedi tabella
3	C11	Vedi tabella
3	C12	Vedi tabella
2	IC1-IC2	Circuiti integrati tipo MC1458
1	D1	Diodo tipo 1N4004
1	D2	Diodi zener 5,1 V - 1/2
16		Ancoraggi per circuito stampato
1		Circuito stampato
1		Confezione di stagno
50 cm		Piattina rosso/nera

#### ELENCO COMPONENTI (Piastra portaled)

8	D1 ÷ D8	Diodi led rossi Ø 5 mm
4	D9 ÷ D12	Diodi led verdi Ø 5 mm
2	D1-D2	Diodi tipo 1N4148
1	C1	Condensatore elettrolitico al tantalio 2,2 μF - 25 V
1	C2	Condensatore elettrolitico al tantalio 1 μF - 25 V
1	R1	Trimmer miniatura verticale 10 kΩ
1	IC1	Circuito integrato tipo UAA 180
1		Circuito stampato

I componenti della piastra portaled vanno moltiplicati per quattro visto che le piastre sono tante (4).



operazione avvaletevi dell'esplosivo di montaggio, perché tali diodi debbono essere montati in un modo un po' particolare.

- Saldare sul circuito stampato il circuito integrato tipo UAA 180, prestando attenzione alla tacca di riferimento sulla serigrafia dello stampato.
- Saldare sul circuito stampato i diodi rispettandone le polarità.
- Saldare sul circuito stampato i condensatori al tantalio, prestando attenzione alla loro polarità.
- Saldare sul circuito stampato i trimmer, prestate attenzione che durante la fase di montaggio finale non vadano a toccare il circuito stampato di fianco, se ciò dovesse accadere sarà sufficiente spostarli leggermente verso l'esterno.
- Eseguire il montaggio generale dei quattro moduli alla piastra madre, per tale operazione avvalersi dell'esplosivo di montaggio.
- Sempre seguendo l'esplosivo di montaggio eseguire i collegamenti dell'alimentazione e dell'ingresso.

A questo punto il montaggio dell'analizzatore audio a led è ultimato quindi potrete passare alla fase di taratura dell'apparato.

#### TARATURA

Per una corretta taratura di questa realizzazione seguire le presenti indicazioni:

- Alimentare il circuito a 12 Vcc.
- Regolare il trimmer R33 fino ad ottenere l'accensione del primo diodo led di ogni fila, da tener presente che bisogna regolare il trimmer R33 in modo tale che i led siano tra l'accensione e lo spegnimento.
- Collegare in ingresso il segnale di bassa frequenza.
- Tarare R1 per la massima sensibilità.
- Regolare i trimmer R1 dei vari moduli portaled in modo tale da ottenere un'accensione gradevole dei diodi luminosi.

L'analizzatore può essere tarato anche strumentalmente ed in tal caso occorre seguire la presente procedura:

- Munirsi di un generatore di Bassa frequenza che abbia una tensione di uscita costante, ed applicarlo in ingresso all'analizzatore; porre quindi il trimmer R1 del circuito « madre » alla massima sensibilità.
- Portare il generatore sulla frequenza scelta e con il trimmer R1 del mo-

Figura 5 - Piedinatura dei componenti impiegati sull'analizzatore a led.

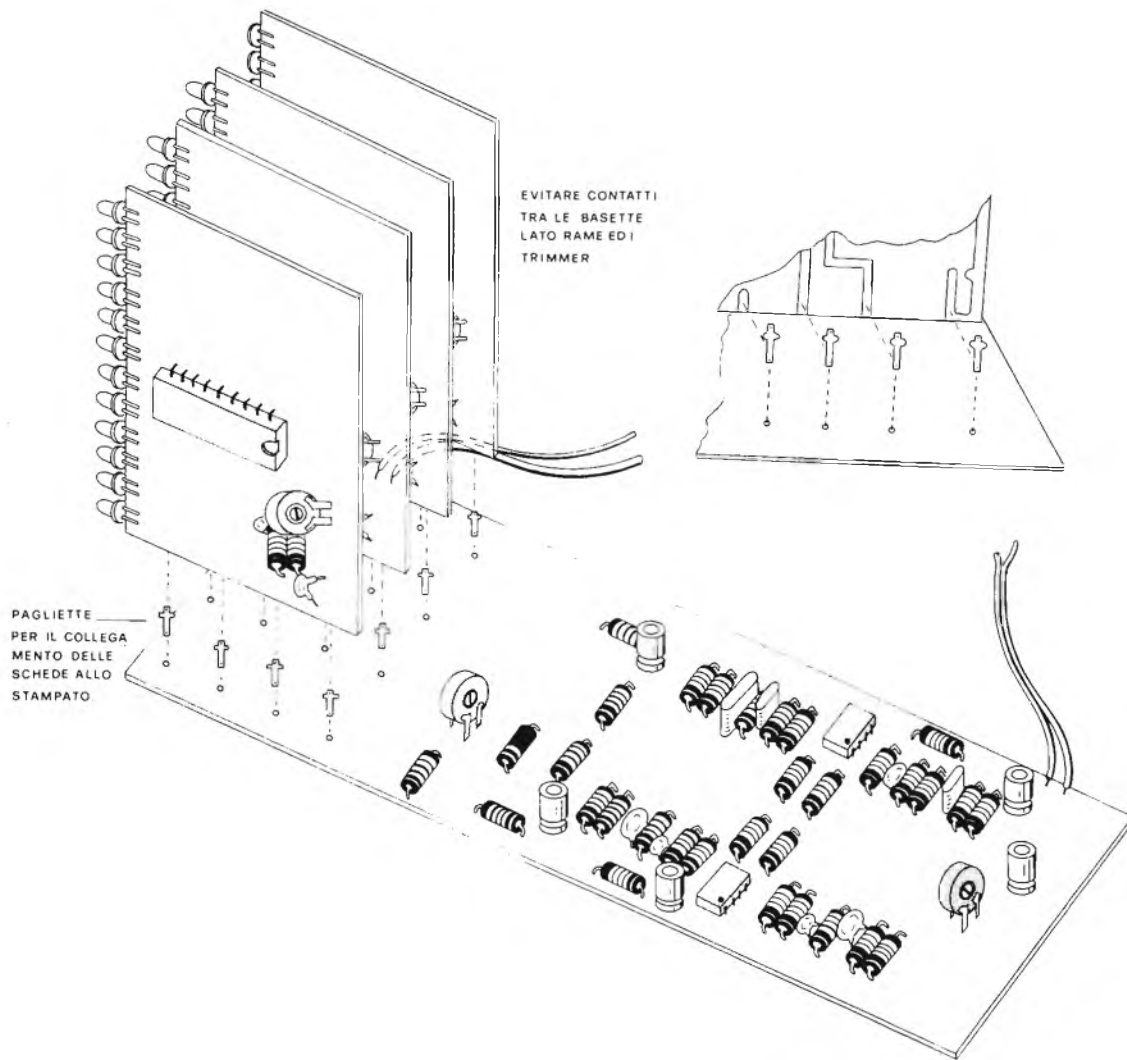


Figura 6 - Esploso illustrativo per l'assemblaggio dell'analizzatore a led.

dulo in questione regolare l'accensione dei diodi in modo tale che siano accesi fino al 10°.

— Ripetere tale operazione per tutti e tre i moduli, chiaramente dovrete va-

riare la frequenza del generatore in funzione della frequenza di funzionamento del modulo.

— Regolare il trimmer R33 della piastra « madre » in modo tale che risulti acceso solamente il primo led.

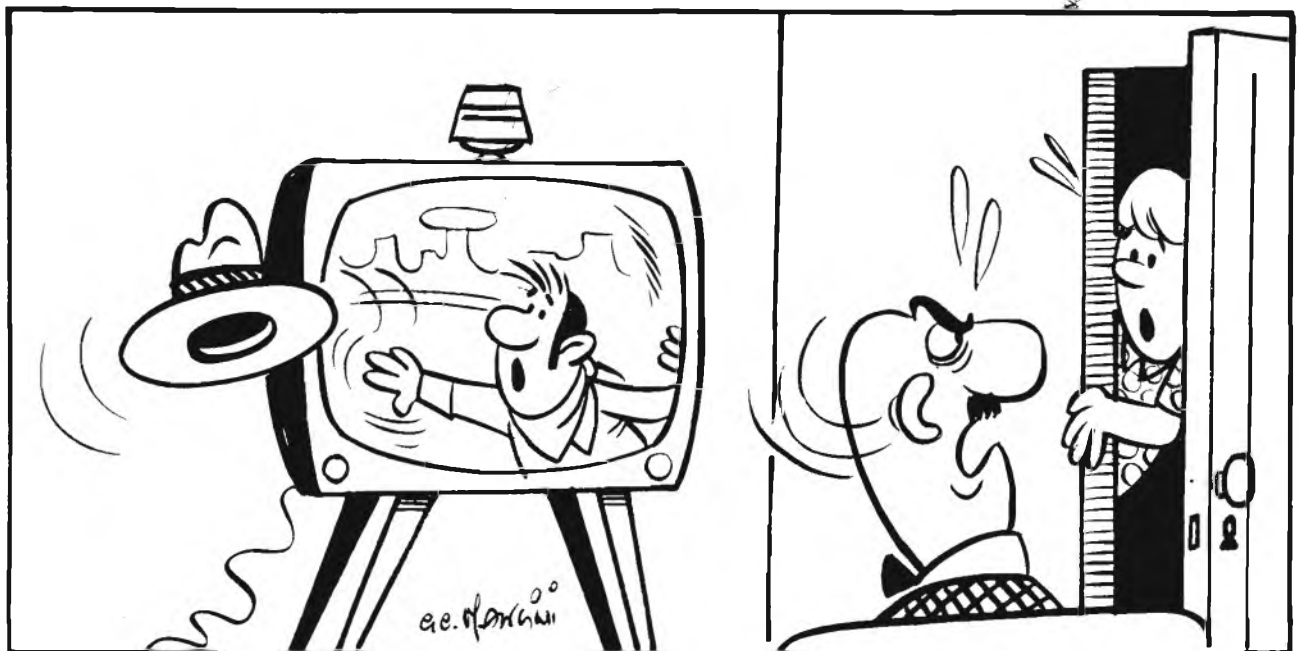
— Togliere il generatore di bassa frequenza e collegare all'analizzatore audio a led il vostro impianto di Alta

Fedeltà.

— Come ultima operazione sarà sufficiente regolare R1 in funzione della potenza erogata dal vostro amplificatore.

Questa realizzazione è della Play Kit ed è reperibile in commercio con la sigla KT 376.

**"CHIUDI LA PORTA CHE C'E' UNA CORRENTE PAZZESCA!!"**



(continua da pag. 226)

## RICEVITORE A 12 BANDE CON FREQUENZI- METRO DIGITALE

una ricezione adatta alle proprie esigenze. Come ultima operazione sarà possibile regolare i controlli separati per le alte e le basse agli effetti del responso.

Se si nota qualche fenomeno di distorsione, conviene ruotare in senso antiorario il controllo di guadagno a radiofrequenza: in aggiunta, nel caso di un intenso « jamming », portare il selettore « WIDE-MARROW » sulla posizione « NARROW »; con ciò la gamma di ricezione risulterà abbastanza stretta da ridurre il fenomeno.

### RICEZIONE DI SEGNALI A ONDE PERSISTENTI O IN SSB

Se si ricercano emittenti amatoriali, è possibile ricevere in SSB: i segnali a banda laterale singola commutano la posizione dell'indice dell'indicatore del segnale quando l'apposito commutatore viene a trovarsi sulla posizione AM, per cui il contenuto della trasmissione è difficile da interpretare: il segnale ad onde persistenti è costituito da impulsi intermittenti (sotto forma di codice Morse), senza voce, e su frequenze che differiscono da quelle delle bande dilettantistiche.

Per la ricezione di segnali in SSB, occorre ruotare molto lentamente la manopola della sintonia, e cercare la posizione in cui i segnali sono più comprensibili. Successivamente, si regola l'intensità del suono in modo tale da renderlo intelligibile, e si regola anche il control-

lo BFO in senso orario o in senso antiorario, a seconda delle esigenze.

Quando non è assolutamente possibile interpretare correttamente i segnali, occorre invertire la posizione dei comandi LSB ed USB, e provare di nuovo.

Per regolare i segnali in onde persistenti, aggiustare la ricezione in modo che risulti facilmente udibile, tramite il comando BFO.

### RICEZIONE DI SEGNALI IN VHF ED IN UHF

Quando si usa un'antenna telescopica, estrarla completamente dopo aver portato il selettore che si trova sul retro sulla posizione TEL.

Cercare il segnale mediante l'apposito controllo di sintonia: regolare questo comando lentamente, fino ad ottenere la massima indicazione da parte dello strumento ad indice. A questo punto, orientare lentamente l'antenna telescopica, e regolarne la lunghezza a seconda della frequenza, fino ad ottenere la massima indicazione da parte dello strumento che misura il segnale. Con questa operazione si ottengono le migliori condizioni di ricezione.

Dal momento che il controllo « squelch » è efficace ad eccezione della quarta gamma in VHF, ruotare il relativo comando in senso orario finché l'eventuale rumore scompare, ottenendo in tal modo la neutralizzazione del rumore presente tra una emittente e l'altra.

### ANTENNE

Per onde corte e per VHF, si raccomanda l'impiego di un cavetto da 50-100 Ω, di tipo bilanciato con un'antenna tipo dipolo.

Per la ricezione delle onde corte, si consiglia un'antenna a filo di lunghezza maggiore di 5 m. Quando si desidera ricevere emittenti di tipo particolare, è consigliabile soprattutto l'impiego di un'antenna del tipo Doublet.

La lunghezza del filo può essere calcolata mediante la formula che segue:

$$L(m) = \frac{143}{\text{frequenza di sintonia (MHz)}}$$

Per il relativo collegamento si consiglia l'impiego di un cavo coassiale per antenna da 50 o 75 Ω.

*Il ricevitore descritto in queste pagine è reperibile presso l'organizzazione MARCUCCI.*

TUTTO PER LA CB

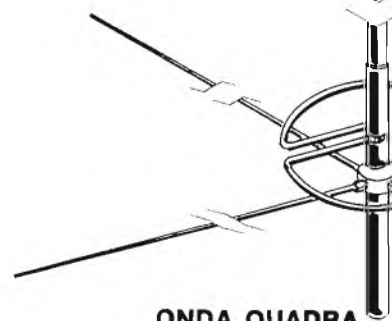


### RICETRASMETTITORE YAESU FT 707

Stazione fissa per le bande amatoriali HF. Lavora dagli 80 ai 10 m operando in SSB-CW e AM. In SSB e CW esce con 100 W e in AM con 50 W. L'FT 707 è particolarmente adatto per i DX. Il ricetrasmittitore che qui presentiamo è abbinato ad un accordatore d'antenna FC 707, con impedenza 50 Ω, ad un alimentatore FP 707 con altoparlante supplementare incorporato, che gli fornisce una corrente continua di 13,5 V e, infine, ad un VFO FV 707-DM. Questi optional vengono forniti a richiesta, pertanto sono esclusi dal prezzo dell'apparato e in fase d'ordine il loro acquisto va specificato.

### SCORPION antenna per i 27 MHz impedenza 52 Ω

l: 6,75 m - radiali: 2,60 m  
raccordo SO 239  
VS WR: 1,1,2 : 1  
potenza massima applicabile:  
— 1800 W AM  
— 3400 W SSB



ONDA QUADRA

**TUTTO E' IN GARANZIA**  
**SCONTI SPECIALI PER RIVENDITORI**

I PREZZI QUI RIPORTATI NON COMPRENDONO LE SPESE DI SPEDIZIONE



**RICETRASMETTITORE «SNOOPY 80»**  
appareato fisso e mobile per:  
AM - SSB - FM - CW  
frequenze di lavoro: 6600 ÷ 6700 kHz / 27.085 ÷ 27.185 MHz  
con strumento della potenza d'uscita 15 W  
prezzo L. 150.000



**RICETRASMETTITORE SOMMERKAMP FT 277ZD**  
stazione fissa per radioamatori SSB/CW  
lavora su tutte le bande comprese  
fra i 160 e 10 m (1,8—29,9 MHz)  
2 canali sono fissi per la CB  
l'apparato può ricevere il segnale campione per la  
misura del tempo ed ha un soppressore di  
disturbi ineguagliabile



**RICETRASMETTITORE «Mc Kinley»**  
80 canali - mobile - AM/SSB  
prezzo L. 210.000



**RICETRASMETTITORE SOMMERKAMP FT 7B**  
stazione mobile e fissa per radioamatori SSB/CW  
lavora su tutte le bande comprese fra gli 80 e 10 m  
una versione per il mercato italiano copre i 26-27-45 MH



**RICETRASMETTITORE «Grant»**  
80 canali - mobile - AM/SSB  
prezzo L. 225.000



**RICETRASMETTITORE «Washington»**  
80 canali - base - AM/SSB  
prezzo L. 250.000



**AMPLIFICATORE lineare TX200**  
banda di frequenza 3 ÷ 30 MHz  
in AM/FM/SSB/CW  
funziona a 13,6 Vcc - max assorbimento 22 A  
potenza d'uscita 180 W in SSB  
I.D.M. terzo d'ordine - 30 dB  
I.D.M. quinto d'ordine - 42 dB  
classe di lavoro I.C.S. - funzionamento in classe E B  
ritardo automatico SSB : 0,7-0,8 S  
pilotaggio max in AM/FM: 7-8 W - in SSB : 15 W  
prezzo L. 210.000



**AMPLIFICATORE per barra mobile «Colibri»**  
banda di frequenza 26 ÷ 30 MHz  
potenza max d'ingresso 5 W-AM 15 W-SSB  
potenza d'uscita 50 W-AM 100 W-SSB  
alimentazione in CC 12 ÷ 15 V  
commutazione AM/SSB automatica  
prezzo a richiesta.

## Ai CB non piacciono le bugie

di Lidio FELICI

*A sfatare certe leggende da teatro dei burattini, ci sembra doveroso precisare alcune cose che apparentemente possono sembrare insignificanti ma che analizzandole attentamente sono un tessuto di ambiguità ed espressione di una fantasia ancora segnata da postumi di non sopiti rancori. C'è chi si attribuisce il merito di aver promosso presso il Ministero PT una azione intesa ad ottenere una normativa della CB; e ciò in rappresentanza di aderenti a certe « associazioni di categoria » non meglio identificate.*

*Noi che sappiamo come l'ambizione riesca a giuocare brutti tiri, leggendo ciò, non possiamo far altro che sorridere. Ma è per coloro che non conoscono il pulpito da cui viene la predica che siamo costretti alla precisazione.*

*La seconda Commissione del Congresso FIR tenuto a Rimini nell'ottobre scorso (al quale ha assistito per tutta la sua durata un rappresentante del Ministero PT), elaborò un documento approvato dal Congresso stesso in cui si chiedeva, fra l'altro, il superamento della omologazione degli apparati la cui emissione di spurie e armoniche non superasse rispettivamente i 50 e i 60 dB.*

*Questa proposta accolta in toto dal Ministero PT dimostra come la FIR (Federazione Italiana Ricetrasmisitori) si comporti con serietà. Il fatto, poi, che altri si attribuiscono i suoi meriti, senza vergogna e senza rispetto, non ci interessa.*

*Ma bisogna pur far capire a tutti che è merito della FIR se è dato superato il discorso della modifica agli apparati con più di 23 canali (fermo restando il divieto di modulare su quelli eccedenti); che è merito della FIR — che rimane l'unico interlocutore va-*

*lido del Ministero PT — se senza difficoltà siamo arrivati alla proroga di tutte le concessioni in attesa della normativa; che è esclusivo merito della FIR se il Ministero PT riconosce oggi ai CB una funzione sociale e di pubblica utilità espletata attraverso il suo Servizio Eemergenza Radio.*

*Perciò, le favolette da asilo infantile che si narrano sui giornali significano soltanto*

*beffa per qualche sprovveduto.*

*Noi vorremmo che si tornasse ad esser seri; che le bugie si raccontassero la sera dopo cena attorno al caminetto e non sui giornali: nell'interesse della CB.*

*I nostri amici del SER hanno dimostrato che cosa significhi essere seri.*

*Per i loro recenti sacrifici nel Sud terremotato come in precedenza nel Friuli, non hanno chiesto nulla. Essi chiedono solo alle Autorità di poter operare in tutta tranquillità e a coloro che stanno a divagare dalle colonne di qualche povera rubricchetta, chiedono di non essere presi per il bavero.*

## Il ruolo sociale della 27 MHz

Da più parti, tutte qualificate, si afferma che i terremoti sono una componente costante della vita italiana. Nelle zone colpite del Sud non è stata ancora superata la fase di emergenza ma già si parla di situazione di pre-emergenza in altri territori sismici del nostro paese, chi parla di mesi, chi parla di pochi anni ma resta la convinzione, scientificamente suffragata, che il terremoto colpirà ancora.

Per arrivare in tempo con gli aiuti nei casi di calamità c'è un solo modo: avere la certezza e la tempestività della informazione, disporre di una rete radiotelefonica di riserva, autonoma, semplice ed efficiente.

In tutte le circostanze di calamità naturali riemergono due fattori-fenomeni puntuali e diversi: la macchina dell'informazione ufficiale che si muove con difficoltà e ritardo e l'apparecchio ricetrasmittente di un modesto CB che lancia l'allarme e l'appello con una tempestività sorprenden-

te. La prima fonte qualche volta ha il pregio-difetto dell'ufficialità non sempre veritiera, la seconda ha sempre il difetto-pregio della verità non ufficiale ma autentica.

Sappiamo che il Consiglio Nazionale delle Ricerche ha realizzato il progetto « Geodinamica », che le commissioni ed il Parlamento stanno riprendendo l'esame del progetto di legge 1970 sulla Protezione Civile ma, al di sopra di tutto e di tutti, spunta l'omino-gigante CB che saprà dire subito e bene, ciò che è successo in quel momento a distanze brevi e lontane.

La premessa ha voluto essere un atto di fede e gratitudine verso coloro che, appassionati della radio, sono quotidianamente al servizio della comunità. Vogliamo riferirci agli operatori del Servizio Emergenza Radio. In Conegliano il SER dispone di 15 radiomobili che diventano subito operative in caso di necessità e 10 stazioni in costante ascolto, a turni prestabiliti, pronte a recepire ed a coordinare e-

ventuali soccorsi in diretto collegamento con gli enti e Corpi preposti (ospedali, vigili del fuoco, carabinieri, polizia stradale ecc.).

Il Radio Club « Cavaliere dell'Etere » ha voluto mettere in piedi questa organizzazione per l'emergenza anche in tempi di tranquillità (sismica) per non cadere nelle improvvisazioni a disastri avvenuti.

Le emergenze previste sono quelle ormai note a tutti i CB: nei casi di incendi, prevalentemente boschivi, interviene una squadra di volontari (sigla SPI = Squadra Pronto Intervento) con una dotazione valida al primo intervento e che si è già cimentata in collaborazione con il Corpo delle Guardie Forestali di Vittorio Veneto.

Attualmente in Conegliano circolano quattro Radiomobili del SER, riconoscibili dalle targhe color arancione e dal disco adesivo dei Cavalieri dell'Etere. Vetture radio collegate con la stazione base, attente e sensibili alle eventuali chiamate. Nel 1980 gli operatori del SER hanno compiuto 148 interventi, in prevalenza per incidenti stradali e soccorsi vari. Il Direttivo del Club si è già incontrato con le autorità locali e periferiche per consegnare il libro del « Soccorso via Radio » preziosa guida per tutte le emergenze.

Il Radio Club « Cavaliere dell'Etere » lancia un invito a tutti coloro che, avendo tempo libero, volessero rendersi utili come collaboratori degli operatori radio al servizio della comunità, giovani e anziani, uomini e donne.

E' intendimento che il Club realizzi un volontariato a due vie, ovvero utile all'iniziativa e utile a chi si sente solo; esperimento molto riuscito in USA all'insegna del motto « perché la solitudine non sia una condanna ». In tal senso potrebbero collaborare anche le associazioni d'arma fornendo elementi con o senza esperienza specifica delle radio-comunicazioni.





# Meie assicuratrice FIR-CB

**MODALITA' PER LA  
DENUNCIA RC  
INCENDIO E FURTO  
PIU' ASSICURAZIONE  
ANTENNA MEIE FIR-CB**

Per il quarto anno consecutivo la FIR dà la possibilità, a chiunque sia in regola con la Concessione, di venire in possesso di una tessera che, oltre a riconoscerlo quale Operatore radio CB, gli dà la possibilità di essere assicurato sull'antenna, installata sul tetto o sul balcone, e sull'incendio e furto del baracco dalla propria abitazione usuale o di campagna, con la Compagnia Assicuratrice MEIE, che ha la propria Sede in Milano via Salutati 5, Tel. 02/57931. Vorremmo, quindi, ricordare le modalità da seguire per la denuncia dei danni RC o di incendio e furto.

Teniamo subito a precisare che le polizze sono due.

**La prima** per la Responsabilità Civile, contro i danni riportati da terzi e porta il N. 50181000372, (numero che si dovrà sempre citare in caso di denuncia di sinistro), i massimali di detta polizza sono:

- 150.000.000 per ogni persona col limite di
- 50.000.000 per ogni persona che abbia subito lesioni corporali e di
- 15.000.000 per danni a cose od animali anche se appartenenti a più persone.

## CONDIZIONI GENERALI

1) Il rapporto di tale polizza ha inizio dalle ore 0 del giorno successivo al ver-

samento della quota associativa ed avrà termine con lo scadere di tale rapporto.

- 2) In caso di sinistro il rapporto si intende diretto « Associato FIR-CB, Assicuratrice MEIE, telefono 02/57931 per Milano e provincia.
- 3) Il limite massimo per la denuncia del sinistro, previsto dall'art. 13 delle Condizioni Generali delle Assicurazioni, si intende elevato a giorni 10 data sinistro.

**La seconda** polizza contro i danni derivati dall'incendio (di qualsiasi natura) o di furto del baracchino dall'abitazione usuale o di campagna porta il N. 20181000478 (da citare sempre in caso di denuncia), assicura tutti gli apparecchi operanti sulla Banda Cittadina con esclusione di eventuali apparecchi complementari.

Gli apparecchi si intendono assicurati per il valore nominale e per una copertura massima di L. 120.000.

Anche per questa polizza il rapporto si intende diretto con la Compagnia Assicuratrice MEIE più vicina, per Milano via Salutati 5, telefono 02/57931.

La denuncia, contrariamente alla prima, deve essere fatta entro e non oltre il terzo giorno data del furto o dell'incendio.

N.B. - Per chi è già in possesso della tessera FIR per l'anno 1980 ed avesse provveduto al suo rinnovo, per l'anno 1981, entro e non oltre il 15-2-1981 verrà consentita la continuazione della copertura senza alcun periodo di discontinuità.



## Decennale FIR-CB

Il 19 febbraio 1981, nello spirito delle iniziative per festeggiare il decennale della fondazione della Federazione Italiana Ricetrasmisizioni CB, la Associazione Aurelio Beltrami ha voluto che fossero presenti, oltre al Presidente Nazionale Enrico Campagnoli, Mamma Campagnoli, il dr. Ugo Silvestri Direttore dell'Ufficio III° PPTT della Lombardia, la signorina Marina Fochesato e il signor Giancarlo Galli sempre delle PPTT: Ufficio Concessioni CB.

Il Presidente dell'Associazione Aurelio Beltrami, Oro, nel salutare, a nome del Direttivo

e dei Soci, tutti gli intervenuti, ha ricordato che il decennale della FIR-CB può essere senz'altro collegato a quello dell'Associazione Aurelio Beltrami. E' appunto dal Beltrami, 1° Circolo sorto in Italia, che la FIR ha potuto prendere forma e consistenza, poi ha continuato invitando tutti a far corpo comune con la Federazione stessa perché solo con l'unione si potrà portare avanti il discorso che ci sta a cuore, cioè: quello della CB e le sue finalità.

Tra gli interventi più significativi vi citiamo quello di Italia 7 che ha voluto fare una breve panoramica dalla





nascita della CB ai giorni nostri, raccontando alcuni aneddoti che, se al momento possono far sorridere, allora non lo facevano di certo, vi era infatti la paura delle perquisizioni, dei sequestri e degli arresti. Ha terminato, ricordando che di strada ne è stata fatta molta, ma parecchia ne rimane da percorrere. Il dr. Silvestri ha elogiato l'opera sin qui svolta dalla Federazione ed ha auspicato che i CB possano mantenere quell'etichetta che li distingue in maniera davvero encomiabile per il lavoro sin qui svolto, ha terminato annunciando un

sistema di meccanizzazione per cui il disbrigo delle pratiche per ottenere la concessione sarà ridotto al minimo indispensabile, a tutto vantaggio dei CB.

Al termine il Presidente Oro, a nome dell'Associazione Aurelio Beltrami, ha consegnato a Italia 7 e a sua madre signora Maria Maiorana una targa ricordo del decennale.

*Nelle foto che pubblichiamo, mostriamo due momenti significativi della cerimonia atta a celebrare i 10 anni di fondazione della FIR-CB.*

## Autocostruire una QSL

Molti si chiederanno come si possa fare una QSL, senza spendere troppo e che come tale sia più casalinga possibile. Rispondiamo dandovi l'esempio più facile. Vediamo gli ingredienti essenziali:

- cartoncino bianco o colorato, di spessore ne troppo grosso, ne troppo sottile, liscio da entrambe le parti;
- parole trasferibili, maiuscole e minuscole, altezza 2, 1/3, 8;
- una matita, un foglio di carta formato A4 21x29,7 penne a china e... tanta fantasia.

Vediamo ora le fasi di lavorazione di questo manufatto: prendete il cartoncino (che dovrete comprare in fogli piuttosto grandi), e tagliatelo in fogli formato A4. Dopodiché prendete il foglio bianco dividetelo con riga e matita in 4 parti uguali di cm 14,8x12, la piccola parte del foglio che rimarrà inevitabilmente bianca lasciatela stare. Ora parte la vostra fantasia, poiché la parte anteriore della vostra QSL, dovrà rappresentare un disegno, un simbolo, insomma qualcosa di ben fatto e di ben congegnato, che farà parte integrante della vostra personalità, ognuno potrà rappresentare quello che si sente.

Avremo perciò disegni seri, spiritosi, astratti, e chi più ne ha più ne metta. Il disegno dovrà necessariamente essere ripetuto su tutte le quattro parti del foglio bianco. A questo scopo dovrete fare il disegno su carta sottile, alla quale poi sovrapponerete il foglio bianco, ricalcando il tutto, facendo attenzione che sia ben centrato.

Sotto il vostro disegno dovrete mettere con l'ausilio delle parole trasferibili maiuscole il vostro indirizzo, facendo delle righe con la matita distanti fra loro 7 mm, il tutto scritto preferibilmente in lingua inglese.

Seguite questo esempio: C.B. STATION (qui la vostra

sigla) OPERATORE (qui il vostro nome) P.O. BOX n. 80 22053 LECCO (CO) North Italy.

Dopo questa operazione, dovrete girare il foglio bianco e dividerlo ancora in quattro parti uguali, come avete fatto sul davanti, dopodiché dovrete voltarlo di 90°, avendolo così per la lunga. Nei rettangoli che avete ottenuto dovrete tracciare tante righe fini a matita, parallele, distanti 7 mm l'una dall'altra, nelle quali con le parole trasferibili dovrete scrivere tutti gli impor-

tanti dati che servono nella compilazione di una QSL, ovvero il nome della stazione con cui avete avuto il QSL, il giorno del collegamento, l'ora GMT, il canale o preferibilmente la frequenza, e l'emissione in fonia (AM, USB, LSB, FM), oppure in CW, dopodiché dovrete scrivere il rapporto usando il tradizionale S. (santiago) R. (radio) T. (tono) oppure l'evolustistico RST più veloce, più sintetico ma meno conosciuto fra noi CB, ed ancora le condizioni di lavoro con le caratteristiche degli elementi che compongono la stazione, trasmettitore, tipo di antenna, potenza utilizzata per il QSO, microfono, dopodiché la vostra fatica non è ancora finita perché dovrete scrivere THANK YOU FOR QSO-AND PLEASE QSL.

## R.C. CB DELL'ACQUA

In occasione del decennale della Federazione Italiana Ricetrasmismissioni CB, il Presidente Alfa Papa del Circolo CB dell'Acqua di Busto Arsizio (Varese) ha voluto invitare ad un dibattito oltre ai Circoli della zona, Padre Brown, Delfino 3, Salmar, componenti del Direttivo Provinciale Milanese; il Presidente Regionale Papillon e i Circoli: A. Beltrami di Milano e l'RCL di Legnano, rispettivamente rappresentati da Manta 1 e da Zeta Erre.

Il Presidente del Circolo Dell'Acqua, dopo aver salutato gli intervenuti e aver ricordato lo scopo della riunione ha ceduto la parola a Padre Brown, il quale oltre a fare una panoramica dalla nascita della FIR ai giorni nostri, si è soffermato con molta autocritica sugli obiettivi che ancora rimangono da raggiungere. Ha proseguito, affermando, che la Federazione siamo tutti noi, pertanto, ha chiesto ai presenti una maggiore collaborazione, perché è solo con l'unione che si riuscirà a percorrere quel cammino che ancora ci resta da fare.

## RAF-CCCB

Lo scorso febbraio la RAF (Radio Associazione Fiorentina) e il Centro di Coordinamento CB di Firenze hanno organizzato nel salone delle feste della propria sede sociale un gran ballo mascherato in occasione del carnevale e per festeggiare la ricorrenza del 10° anniversario di fondazione della FIR-CB.

La manifestazione aperta ai CB e non, ha visto una larga partecipazione di pubblico.

Lo sfarzo dei costumi sfoggiato per l'occasione è stato stupefacente, tanto è vero che alla più bella maschera (naturalmente una donna) è stata assegnata una coppa.

Questo exploit anche se non ha molto del CB, è stata una vera occasione per ritrovarsi in verticale in modo spensierato tra amici.

Hanno contribuito alla riuscita della festa:

Gamma 26, Cielo di marzo, Transister, Geometra, Coyote, Bastaiano, Stringa, Pecino, Doppia vela, Lara 1, Dottor Zivago, Ciampolino, Mata Hari, Sora Alvara, Micia, Aliante, Ferrite, Briciolina e molti altri.





## Dal direttivo FIR-CB Regione Toscana

### DOCUMENTO

Il Direttivo Regionale SER costituito dai Responsabili Provinciali della Regione Toscana, riunitosi a Viareggio il 25-1-1981 alle ore 10,30 ha confermato Responsabile Regionale SER il signor Rinaldo Rondelli ed ha nominato Segretario il signor Attilio Cucchiar. Il Direttivo Regionale all'unanimità

### CHIEDE

alla Federazione Nazionale una maggior informazione sui momenti operativi del SER Regionali e Provinciali del territorio nazionale, di snellire ogni forma burocratica atta soltanto a creare steccati ed immagini diverse del SER,

### CHIEDE

che il Direttivo Nazionale si faccia carico per intervenire direttamente con servizi propri informativi presso le Sedi Nazionali e Regionali della RAI;

### SOLLECITA

non l'inserimento, ma il riconoscimento del SER come struttura di servizi

volontari della Protezione Civile ed in questo contesto

### CHIEDE

che le colonne operative già costituite come quelle di Bari e di Prato, siano definitivamente rese operative come servizi di protezione civile alle dirette dipendenze del Ministero degli Interni. Infine

### VISTO

il risultato dal punto di vista tecnico-operativo oltremodo insostituibile di una particolare frequenza radio che ci ha permesso di rendere il servizio effettuato il più operativo possibile durante la calamità del Sud, in quanto che le ricetrasmissioni sono state effettuate su scala nazionale, questo Consiglio Direttivo Regionale

### CHIEDE

alle strutture nazionali che si facciano carico di sensibilizzare i Ministeri competenti affinché ne venga definitivamente riconosciuta la validità.

di frammenti orbitanti.

A conclusione della conferenza, applauditissima, è stato annunciato che ci sarà presto un altro incontro, alla luce delle recentissime immagini impressionate dalla sonda Voyager e assiemate dal computer della NASA, con l'ausilio di raggi infrarossi e ultravioletti.

**E' morto a Milano l'amico Raffaele, di anni 27, in frequenza « Tartaruga ». Il cordoglio di tutti i CB si unisce a quello della madre e dei fratelli, costernati dall'immatura dipartita.**

## A San Geminiano corrida senza toro

Il giorno 31 gennaio 1981, si è svolta a Modena la classica corrida di S. Geminiano, giunta quest'anno alla 9ª edizione.

Il SER di Modena è stato chiamato a prestare il proprio servizio per l'assistenza Radio e i collegamenti tra la macchina che precede i concorrenti e il traguardo, fornendo dati riguardanti la posizione e il nominativo dei primi partecipanti.

Il SER metteva a disposizione 11 macchine con radio a bordo dislocandole sui 12 km del percorso, le quali con l'appoggio di 2 postazioni base ricetrasmettenti, trasmettevano ad ogni passaggio dei

vari gruppi dei concorrenti, le posizioni alla stazione sul traguardo.

Il servizio si svolgeva con perfetto tempismo e ordine, controllando anche eventuali concorrenti dei quasi 5000 che avessero bisogno di assistenza.

L'inizio gara si è svolto alle 14,30 e il fine gara si è avuto alle 17.

Tre macchine del SER hanno provveduto a compiere un giro finale del percorso per contattare eventuali partecipanti in ritardo.

Per il servizio svolto si sono compiaciuti la società sportiva organizzatrice e le autorità competenti.

## Cultura e 27 MHz

Il radio club « Cavalieri dell'Etere » ha chiuso l'anno culturale 1980 con una conferenza di grande interesse scientifico.

Il prof. Giuliano Romano, docente dell'Università di Padova, appassionato e famoso studioso dei fenomeni astrali, scopritore di diverse centinaia di stelle variabili, ha tenuto avvinto un folto pubblico sviluppando il tema: « Missioni spaziali su Giove e Saturno ».

La conferenza è stata accompagnata da film e da diapositive che hanno reso tanto affascinante l'esposizione ai limiti dell'entusiasmo, specie tra i patiti dell'Astronomia. Le immagini trasmesse al Jet Propulsion Laboratory della NASA, che segue particolarmente il viaggio verso Saturno, e proiettate sullo schermo dell'ampio e gremito Salone dell'Hotel Cristallo, hanno suscitato tanto interesse per gli aspetti nuovi che emergono e che generano negli scienziati, interrogativi per ora senza risposta.

Sono passate in piacevole rassegna le immagini trasmesse da tredici milioni di chilometri di distanza di una miriade

## nuovi direttivi

### radio club centro sardegna città di nuoro

Presidente:  
Lampis S. «Mercurio uno»  
Vice-Presidente:  
Meccarelli Carlo «Sceriffo»  
Segretaria Tesoriera:  
Arca Luciana «Chimica»  
Consiglieri:  
Ortu Franco «Volpe solitaria»  
Balzan Lampis C. «Chiara»  
Sulis Ignazio «Jumbo»  
Columbu Franco «Ali Babà»  
Puddu F. «Franco di Olzai»  
Sanna Ignazio «Oceano»

### associazione aurelio beltrami città di milano

Presidente:  
«Oro»  
Vice-Presidente:  
«Salmar»  
Segretario Tesoriere:  
«Lince 3»  
Addetti FIR:  
«Manta e Plutone»  
Addetto SER:  
«Bretellone»  
Addetto Stampa:  
«Nairobi»  
Relazioni Pubbliche:  
«Griote 2»  
Probibiviri:  
«68 B»  
«Giovanni Pio IX»  
«Ariete 1°»



## radio club marconi città di pavia

Presidente:  
Cei Giancarlo «Cicero»  
Vice-Presidente:  
Sacchi Gianant. «Santiago»  
Tesoriere:  
Reali Umberto «Sagittario»  
Segretaria:  
Reina Maria «Marmotta»  
Economo:  
Mezzadra Mino «Airone»  
Consigliere:  
Schwalm Elmar «Semaforo»  
Responsabile SER:  
Manidi Roberto «Ro 1»  
Proviviro:  
Bruni Sergio «SB 1»  
Revisore dei conti:  
Laise Ciro «Giaguaro»

## radio club cb la martesana cernusco sul naviglio (milano)

Presidente:  
«Tony Carta»  
Vice-Presidente:  
«Cremona 53»  
Segretario Tesoriere:  
«Bracconiere»  
Revisore dei conti:  
«Pirana»  
Consiglieri:  
«Ali 71»  
«Barbanera»  
«Niki»  
Proviviri:  
«Charlie Brown»  
«Baffo»  
«Romagnolo»

## club nuovo spazio desio (milano)

Presidente:  
Fiorella Gabriella  
Vice-Presidente:  
Montalbano Elio  
Cassiere:  
Coniglio Rosario  
Responsabile FIR:  
Saladino Francesco  
Responsabile Tesseramento:  
Ponzoni Ida  
Consiglieri:  
Marella Margherita  
Cona Gaetana  
Altomonte Gianni

## radio club p 27 città di pisa

Presidente:  
Ceccarelli M. Grazia «Volpe»  
Vice-Presidente:  
Bertini Nedo «Zorro»  
Segretario:  
Domenichi A. «Diamante»  
Cassiere:  
Crocì Silvio «309»  
Addetto pubbliche relazioni:  
Lidio Felici «Stornello»

## consiglio provinciale fir milanese

Presidente:  
«Padre Brown»  
Vice-Presidente:  
«Salmar»  
Segretario:  
«Delfino 3»  
Relazioni Pubbliche:  
«Simon»  
Addetto Stampa:  
«Lambrusco»

## circolo comunale sezione cb città di taranto

Presidente:  
Giuseppe  
Vice-Presidente:  
Vincenzo  
Tesoriere:  
Carlo  
Segretario:  
Salvatore  
Direttivo:  
Raffaele  
Gianni  
Angelo  
Cosimo

## circolo sportivo ricreativo cb città di udine

Presidente:  
Pravisani Attilio «Prat 1»  
Vice-Presidente:  
Colautti Antonio «Sigma 1»  
Segretario Tesoriere:  
Mongini Mario «Jota»  
Consigliere:  
Colavino Gianni «Fiamma 3»  
Direttore Tecnico:  
Candotti Vittorino «Victor»  
Revisori dei conti:  
Rossi Marino «Maro»  
PrevidePratoGiovanni«Prato»

## club 27 città di catania

Presidente:  
«Penna Nera»  
Collaboratori:  
«Libero»  
«Ariete 57»

## radioamatori cb piave san donà di piave (ve)

Presidente:  
Rosin Oreste «Falco Rosso»  
Vice-Presidenti:  
Davanzo Esterino  
Corazza Antonio  
Segretario:  
Convente Paolo

## r.c.b.c. città di legnano

Presidente:  
«Papillon»  
Vice-Presidente:  
«Professore»  
Segretario:  
«Sigma Tau»  
Consiglieri:  
«Alfa 1»  
«Calisto»  
«Olimpo»  
«Sole»  
«Zeta Erre»

## si sono federati

Pubblichiamo l'adesione alla  
FIR dei seguenti nuovi Cir-  
coli:

- Radio Club Piemonte
- Associazione CB Settimo  
Torinese
- Associazione S. Mauro (TO)
- Radio Club L'Antenna  
(Pontedera)
- Gruppo Hertz (Faenza)
- Radio Club «Due Volpi»  
(Volpago del Montello)

Collaborano a questa rubrica:

**BENVENUTI** Fabrizio  
**BUGEA** Salvatore  
**CAMPAGNOLI** Enrico  
**CARUSO** Piero  
**DONA'** Fulvio  
**GIANNI** Sergio  
**MARCHETTI** Giulio  
**MARCHIORI** Giuliano  
**MATTEI** Livia  
**MENEGATTI** Claudio  
**MISURA** Rocco  
**MONTI** Franco  
**ROSSI** Teobaldo  
**SALVAGNINI** Mario  
**SCARDINA** Stefano

## MEMORANDUM

Ricordiamo a tutti i CB  
che il Consiglio Naziona-  
le FIR-CB è convocato a  
S. Marino per il giorno 1  
maggio 1981 alle ore 15  
ed il Consiglio Europeo  
della FECB è convocato  
per il giorno 2 e 3 maggio  
1981, sempre a S. Mari-  
no, per le ore 9,00.  
Ulteriori informazioni  
possono essere richieste  
presso la Redazione di  
ONDA QUADRA.

**ANTENNE**  
**lemm** de blasi geom. vittorio  
 via negrolli 24 - 20133 milano - tel. 02/726572 - 2591472



**Victorlemm**  
27 MHz



**Victor 200**  
200 W AM



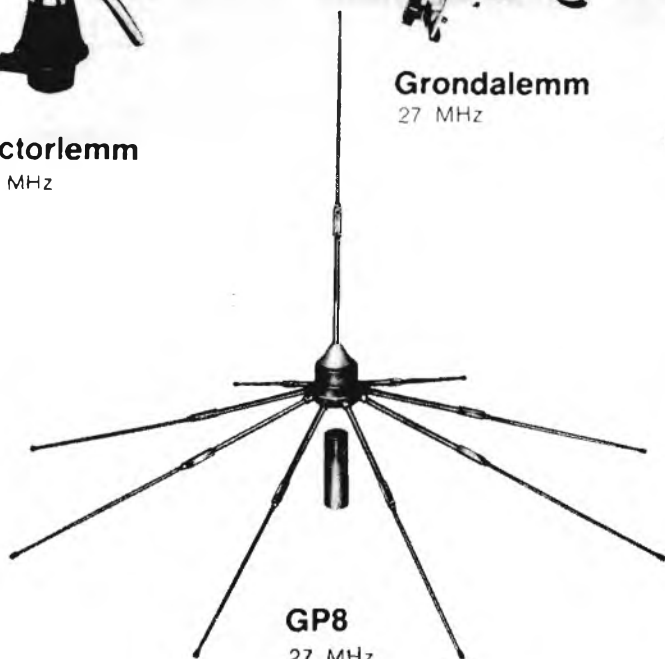
**Grondalemm**  
27 MHz



**Nautalemm**  
27 MHz



**Boomelemm-S**  
27 MHz



**GP8**  
27 MHz

DISTRIBUTORE AUTORIZZATO PER TRENINO  
 ALTO ADIGE E FRIULI:

Ditta Clari: Foro Ulpiano 2 - Trieste - Tel. 040/61868

DISTRIBUTORE PER LA LIGURIA:

SI.A.SA. di Traverso: Via F. Pozzo 4-4/B - Genova

PUNTI DI VENDITA:

CATANIA: L. Trovato - P.za Buonarroti 14  
 FIRENZE: Paoletti Ferrero - Via il Prato 40R  
 LECCE: Centro El. Melchioni - Via D'Aurio 52  
 MESSIMA: Cuscina - Via Faranda 12/A  
 MIRANO (VE): Saving Elet. - Via Gramsci 40  
 MODUGNO (BA): Artel - Via Palese 37  
 PALERMO: Teleradio Faulisi - Via Galilei 32  
 ROMA: Eurasiatica - Via Spalato 11/2  
 ROMA: Mas-Car - Via Reggio Emilia 30  
 ROMA: Refit - Via Nazionale 67  
 TARANTO: Rat-Vel - Via Dante 241  
 TRIESTE: Radiotutto - Gall. La Fenice 2



# Doppio teleruttore CMOS

L'utilità dei teleruttori classici è ben nota: infatti, il loro impiego più frequente è il comando di illuminazione di una lunga scalinata che collega tra loro diversi piani di uno stabile, tramite un interruttore sistemato al livello di ciascun piano.

In questa applicazione si installano diversi pulsanti collegati tra loro in parallelo, fino ad un numero che può essere praticamente infinito, e tutti collegati al teleruttore che comanda l'illuminazione. E' quindi sufficiente un impulso per provocare la presenza di luce, ed un secondo impulso per sopprimerla.

Lo stadio fondamentale del teleruttore consiste nel multivibratore (« bascule ») nello schema a blocchi di figura 1, collegato in modo tale che, a seguito dell'applicazione di ciascun impulso di ingresso, esso cambi di stato.

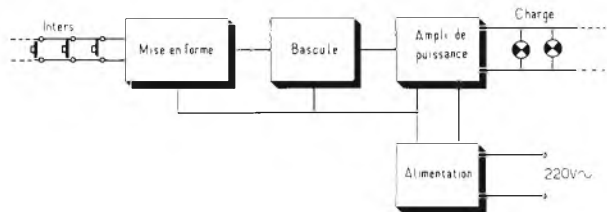
Gli impulsi di comando vengono forniti dai commutatori a pulsante, ma è necessario interporre uno stadio di regolazione nella forma d'onda per evitare i casi di funzionamento accidentale.

All'uscita del multivibratore è presente un amplificatore di potenza che serve per alimentare il carico, ed il tutto funziona grazie alla tensione continua di basso valore, fornita da un apposito alimentatore. Quest'ultima sezione deve usufruire direttamente della tensione di rete, in quanto è del tutto inutile che l'apparecchio sia alimentato quando le lampade controllate risultano spente. Oltre a ciò, il suo consumo di energia deve essere praticamente trascurabile affinché risulti competitivo ri-

spetto ad un teleruttore classico che consuma corrente soltanto durante le funzioni di commutazione.

Si ricorre perciò alla versione illustrata in figura 2, che, partendo dalla tensione alternata di rete di 220 V, rende disponibile in uscita una tensione di 10 V, con corrente di 15 mA, usufruendo semplicemente di due diodi (D3 e D4) del tipo 1N4001, di un diodo zener (D5) del tipo da 10 V, con potenza di 400 mW, e delle capacità C5, C6, C7 e C8, rispettivamente da 0,47 µF, e 22 µF (C7-C8). La figura 3 rappresenta invece graficamente il principio del comando di commutazione: non esistono molte soluzioni per comandare un carico a corrente alternata partendo da una sorgente di bassa tensione e con debole corrente. Si è rinunciato all'uso dei relè, a causa del loro costo, dell'ingombro e del consumo, mentre è risultato preferibile ricorrere all'impiego del triac.

Affinché questo semiconduttore entri in conduzione, è sufficiente applicare al suo elettrodo « gate » un impulso nel momento desiderato, ma, in questo caso, l'unico problema consiste nel fatto che la tensione assume il valore nullo ben cento volte al secondo. A ciò è comunque possibile rimediare applicando un segnale di comando a corrente continua, come risulta appunto nelle due sezioni della citata



tanto quando viene applicato un impulso all'altra sezione, e viceversa. L'unità prevede quindi il circuito integrato IC1, costituito da quattro sezioni, di cui due

figura 3. Ora che sono stati chiariti i principi fondamentali, vediamo di descrivere il sistema vero e proprio, così come è stato concepito.

Come si può rilevare, si tratta di due sezioni sostanzialmente identiche tra loro, ciascuna delle quali svolge appunto una funzione indipendente, rispetto ai punti di riferimento K<sub>1</sub> e K<sub>2</sub>. Lungo la linea relativa sono presenti i commutatori a pulsante, di cui uno per provocare l'accensione e l'altro per provocare lo spegnimento, e proprio per ottenere l'indipendenza delle due funzioni, nonostante l'assoluta analogia tra i due circuiti. Sostanzialmente, si tratta di realizzare la cosiddetta interattività tra le due sezioni, nel senso che la chiusura del circuito da parte di una delle due può essere invertita sol-

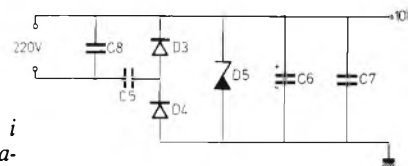


Figura 2 - Circuito elettrico dell'alimentatore che usufruisce direttamente della tensione alternata di rete per rendere disponibile la bassa tensione con debole corrente continua necessaria per alimentare la sezione elettronica.

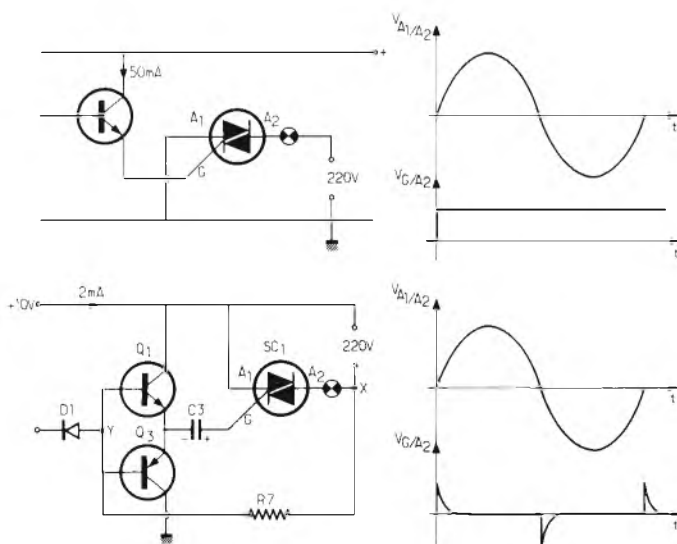


Figura 3 - Due diversi sistemi, con relativa rappresentazione grafica del funzionamento, per applicare una debole tensione continua all'elettrodo « gate » del semiconduttore, onde rimediare alla periodica interruzione della tensione alternata durante i semiperiodi positivi e negativi.

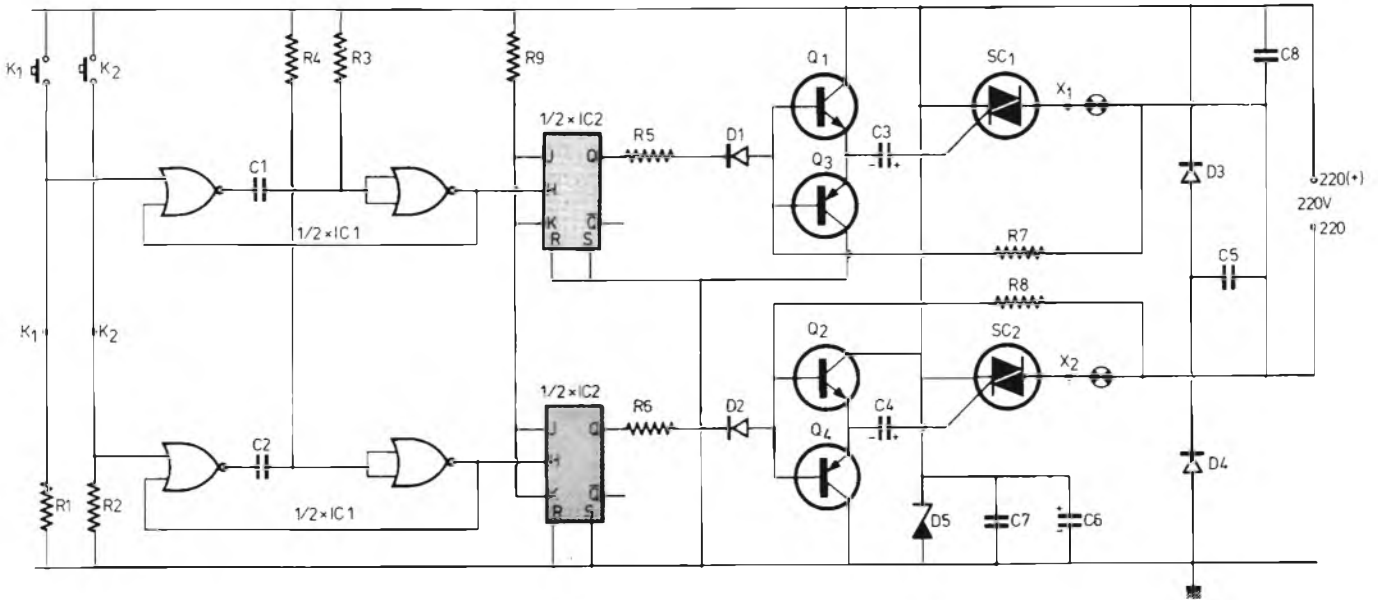


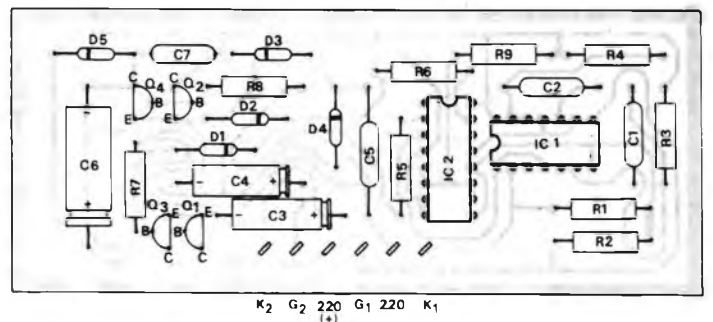
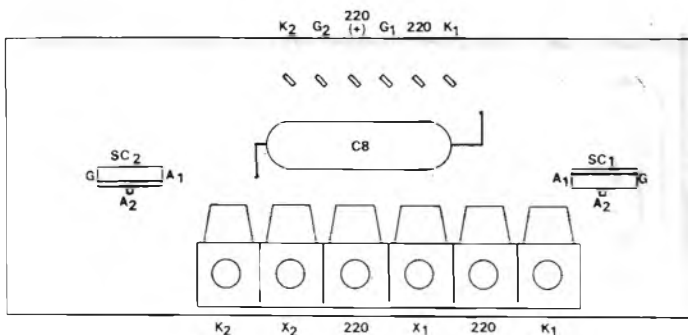
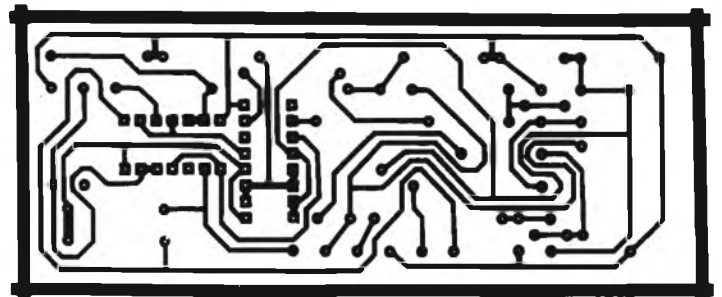
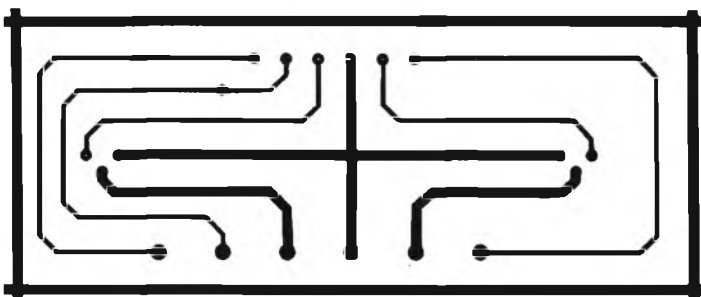
Figura 4 - Schema completo del doppio sistema di teleselezione.

appartengono ad un teleruttore, e due all'altro. Seguono due sezioni di IC2, sfruttate sempre in modo simmetrico, e ciascuna di esse, tramite R5 ed R6, nonché D1 e D2, fanno capo al circuito di comando di potenza propriamente detto, che effettua la vera e propria commutazione tramite

il semiconduttore controllato, ossia rispettivamente SC1 per la sezione superiore, ed SC2 per quella inferiore. Per quanto riguarda la tecnica realizzativa, il progettista di questo dispositivo ha preferito ricorrere all'impiego di due circuiti stampati separati per la sezione elettronica pro-

priamente detta, costituita da due circuiti integrati e dai due componenti della sezione supplementare, contenente cioè i rettificatori controllati al silicio ed i morsetti di ancoraggio.

Figura 5 - Lato rame e lato dei componenti della sezione elettronica propriamente detta.





componenti associati, nonché dai quattro transistori, ed un'altra sezione per alloggiare i soli semiconduttori di controllo, anch'essi con i componenti associati.

Sotto questo aspetto, la figura 5 rappresenta il lato rame ed il lato dei componenti della prima unità, mentre la figura 6 rappresenta da entrambi i lati la seconda, mettendo in evidenza quali sono i componenti che vengono installati su ciascun supporto.

L'articolo si dilunga ulteriormente con alcune fotografie che chiariscono ancora meglio la tecnica costruttiva, e con due paragrafi che descrivono sia la vera e propria tecnica di montaggio, sia il sistema di installazione, di controllo e di messa a punto.

Coloro che volessero chiarire ulteriormente il principio di funzionamento ed il sistema realizzativo di questa apparecchiatura potranno richiederla fotocopia integrale dell'articolo: tuttavia, riportiamo a titolo indicativo l'elenco completo dei componenti, in modo da completare la recensione per quanto riguarda le parti essenziali.

#### ELENCO COMPONENTI

R1-2	=	33	k $\Omega$
R3-4	=	10	M $\Omega$
R5-6	=	220	$\Omega$
R7-8	=	1	M $\Omega$
R9	=	33	k $\Omega$
C1-2	=	0,22	$\mu$ F in mylar
C3-4	=	1	$\mu$ F - 25 V
C5	=	0,47	$\mu$ F
C6	=	100	$\mu$ F
C7	=	22	nF in mylar
C8	=	22	nF
I1-2	=	1N4148 o 1N914	
I3-4	=	1N4001	
D5	=	Zener da 10 V - 400 mW	
Q1-2	=	BC238	
Q3-4	=	BC308	
SC1-2	=	Triac da 400 V - minimo 6 A	
IC1	=	CD4001, MC14001, HEF4001	
IC2	=	CD4027, MC14027, MEF4027	

ELECTRONIQUE-PRATIQUE  
Ottobre 1980

## Interfonici per impieghi domestici

Il sistema di intercomunicazione tra i locali di un'abitazione domestica descritto in questo articolo presenta numerosi aspetti interessanti ma esclusivamente per coloro che dispongono di un appartamento costituito da numerosi locali, oppure da una villa nella quale si disponga di un seminterrato, di un piano terra ed eventualmente di un piano superiore. Sebbene l'impianto funzioni col sistema della chiamata ge-

nerale, la necessità di ricorrere ad un'unica linea bifilare rende la sua installazione molto semplice ed economica. Anche il funzionamento è semplicissimo: quando una persona della famiglia desidera rintracciarne un'altra, dovunque essa sia, può semplicemente premere un pulsante su uno degli apparecchi disponibili nel locale in cui si trova, ed effettuare direttamente

la chiamata. La persona oggetto della ricerca udendo il richiamo non fa altro che premere a sua volta il pulsante dell'apparecchio disponibile nel locale in cui si trova, e rispondere adeguatamente.

ed il segnale di ingresso per tutti gli amplificatori provengono da un cavetto per altoparlanti di tipo bipolare con linea a bassa impedenza, che scorre attraverso tutta la casa (vedi schema a blocchi di figura 1).

#### DESCRIZIONE DEL SISTEMA

Ogni qualvolta una unità qualsiasi viene commutata nella posizione « parla », premendo l'apposito pulsante, l'amplificatore relativo viene messo in funzione: il suo altoparlante diventa un microfono, e l'uscita dell'amplificatore invia un segnale attraverso la linea bifilare.

L'amplificatore fornisce un'uscita a bassa impedenza con un segnale abbastanza potente per pilotare gli ingressi di tutti gli altri amplificatori. La tensione di uscita viene dissipata da un attenuatore presente all'ingresso di ciascun amplificatore. In parallelo, tali attenuatori rendono disponibile il segnale con bas-

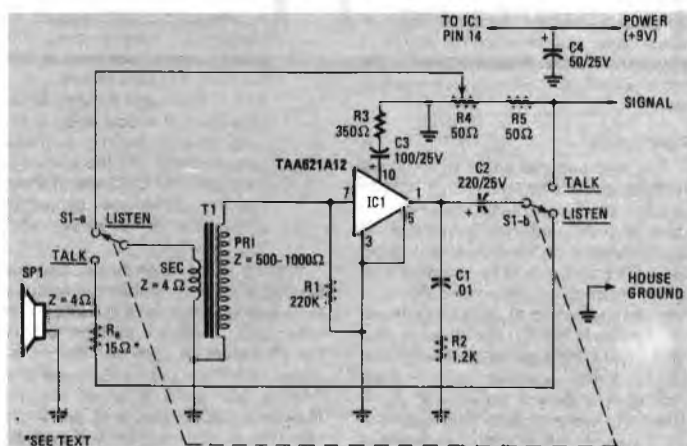
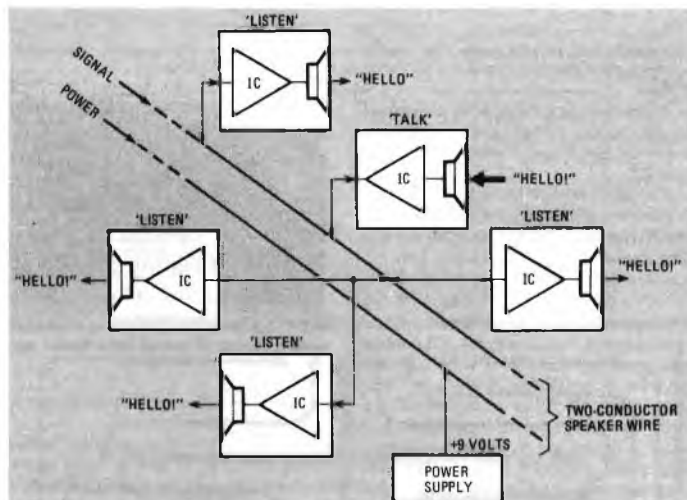
La tecnologia dei circuiti integrati ha reso particolarmente economica la costruzione di amplificatori del tipo che ci interessa. Ciò premesso, nell'impianto al quale ci riferiamo un certo numero di circuiti integrati costituisce un sistema di amplificatori distribuiti, ciascuno dei quali è munito di un altoparlante e di un pulsante « parla-ascolta », senza quindi un amplificatore centrale.

La tensione di alimentazione

La tensione di alimentazione

La tensione di alimentazione

Figura 1 - Schema a blocchi illustrante le caratteristiche di funzionamento dell'impianto: tutti gli apparecchi derivati vengono collegati tra loro mediante una linea bifilare che scorre attraverso l'intero appartamento: la terza linea, non illustrata in questo schema, è costituita dal collegamento comune di terra.



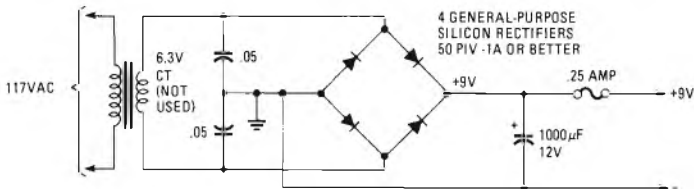


Figura 3 - Circuito elettrico dell'alimentatore con rettificatore a ponte, mediante il quale è possibile fornire tutta l'energia necessaria per alimentare l'impianto, indipendentemente dal numero di derivati collegati alla linea comune.

sa impedenza rispetto a massa.

Ciascun attenuatore comprende quindi una resistenza variabile: tramite un cacciavite, è così possibile regolare individualmente il volume di ascolto di ciascun apparecchio derivato, a seconda delle preferenze.

Per il funzionamento normale, l'utente deve semplicemente premere il pulsante e parlare: non esiste alcuna necessità di avvicinarsi all'altoparlante o di gridare.

La sensibilità dell'altoparlante che agisce anche da microfono è infatti più che adeguata: tuttavia, se chi effettua la chiamata preferisce gridare, la gamma dinamica dell'intero circuito compreso tra il microfono e le uscite delle altre unità consente un livello sonoro abbastanza elevato, anche se può verificarsi a volte una leggera perdita di intelligibilità.

La figura 2 rappresenta lo schema elettrico di ciascun amplificatore, come si osserva, ciascuno di essi usa un circuito integrato del tipo TAA621A12, e prevede un trasformatore avente un avvolgimento a bassa impedenza di 4 Ω, ed un secondo avvolgimento di impedenza compreso tra 500 e 1.000 Ω. Tale trasformatore funziona come adattatore di impedenza quando si deve usare il segnale di linea per eccitare il terminale di ingresso di IC1. Quando invece l'altoparlante deve funzionare come trasduttore di uscita, la sua impedenza è tale da consentirne il colle-

gamento diretto all'uscita 1 del circuito integrato, tramite la capacità C2.

Come si è detto, la linea dell'impianto è bifilare, nel senso che una di esse reca la tensione di alimentazione di +9 V, mentre l'altra reca il solo lato « caldo » del segnale. Naturalmente, con due soli collegamenti non sarebbe però possibile realizzare il circuito, se non si ricorresse ad un trucco banale ma geniale nello stesso tempo, per ottenere la linea di ritorno per entrambi tali collegamenti. Ciascun apparecchio deve infatti essere collegato alla massa comune dell'appartamento, vale a dire a quel cavetto che — almeno in teoria — dovrebbe unire tutte le prese centrali delle prese di corrente disponibili nell'intero appartamento.

Non ci dilungheremo in questa recensione sulla tecnica costruttiva e di installazione delle varie unità, data la notevole semplicità sia del circuito sia del dispositivo in sé stesso: riteniamo però utile riprodurre in figura 3 lo schema elettrico dell'alimentatore, che, usufruendo di un normale trasformatore con secondario da 6,3 V, di alcuni condensatori e di un normale rettificatore a ponte, rende disponibile in uscita una tensione continua di +9 V, sufficiente per alimentare un numero adeguato di apparecchi collegati all'impianto.

Si tenga presente che ben raramente accadrà che più di due amplificatori risultino alimentati simultaneamente, e, anche se ciò accadesse, la concomitanza del funzionamento può essere limitata a pochi secondi. Di conseguenza, non è necessario prevedere un alimentatore di potenza tale da sopportare il carico assorbito da tutti i derivati collegati all'impianto.

RADIO ELECTRONICS -  
Luglio 1980

## Previsioni orbitali delle immagini dei satelliti

Le immagini provenienti dai satelliti polari in orbita, come quelle provenienti dal TIROS-M e dall'NOAA-6, possono essere sfruttate dai dilettanti per ottenere previsioni orbitali abbastanza precise.

Uno dei problemi più significativi che vengono riscontrati dai dilettanti nel ricevere immagini provenienti dai satelliti in orbita consiste nella necessità di osservare abbastanza rigidamente il percorso: il grado di precisione necessario dipende ovviamente dal livello di automazione, e — se la stazione è completamente automatica — è spesso necessario tenere gli errori eventuali entro meno di mezzo minuto ed entro un grado rispetto all'attraversamento longitudinale dell'equatore.

La soluzione più semplice consiste nel procurare un'orbita di riferimento tramite una sorgente esterna, e, usando il periodo orbitale, nel calcolare le orbite successive

sia manualmente, sia mediante un semplice programma per « computer ».

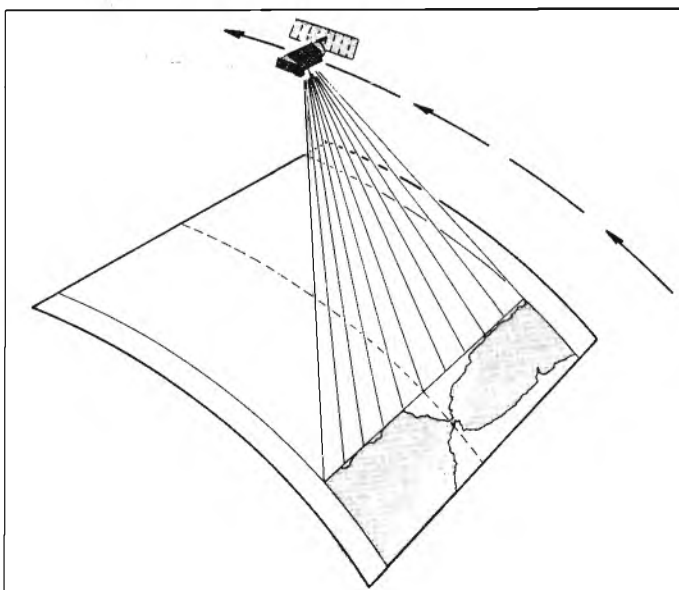
Diventa però ben presto evidente che, senza occasionali aggiornamenti, gli errori che possono verificarsi possono diventare notevoli, con la conseguente impossibilità — a volte — di mantenere il contatto.

E' perciò necessario aggiornare continuamente sia le orbite di riferimento, sia i parametri orbitali, e ciò con una certa regolarità.

In molti casi questo metodo, a prescindere dalle osservazioni radar, sarebbe l'unica soluzione disponibile, ma i satelliti che inviano immagini a terra mandano spesso immagini che rappresentano la terra stessa così come loro la vedono, per cui risulta abbastanza possibile stabilire con una certa esattezza dove il satellite si trova in quel determinato istante.

La figura 1 rappresenta a titolo di esempio un sistema di scansione: si può rilevare che, dal momento che l'immagine viene inviata in tempo reale, gli elementi dell'immagine (pixel) che rappresentano il punto direttamente al di sotto del satellite vengono inviati in modo da corrispondere esattamente alla zona sulla quale

Figura 1 - Rappresentazione grafica del tipo di scansione usato con i satelliti TIRO-N e NOAA-6.



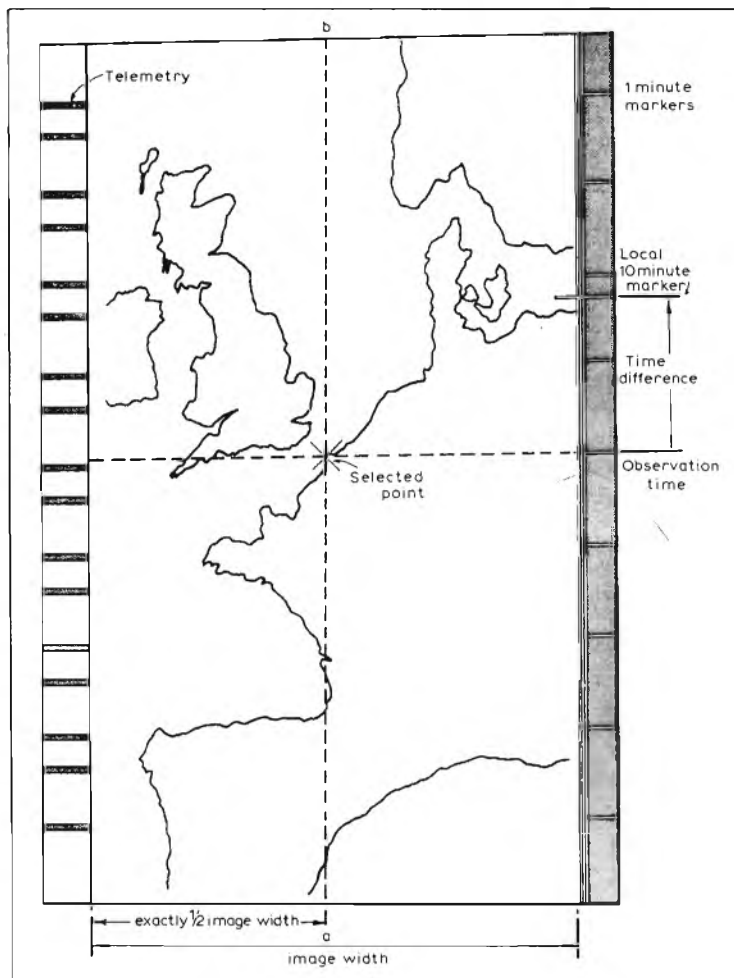
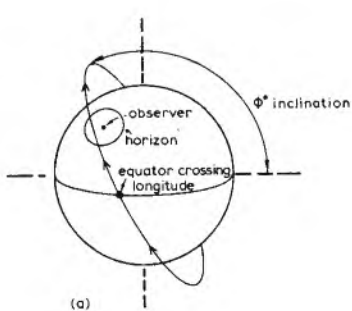


Figura 2 - Esempio tipico di compilazione di una scansione ricevuta dal satellite: la linea orizzontale è stata scelta in modo da attraversare la rotta ab, percorsa dal satellite, in un punto sulla costa che consente una esatta determinazione della latitudine e della longitudine, rispetto ad una carta geografica.

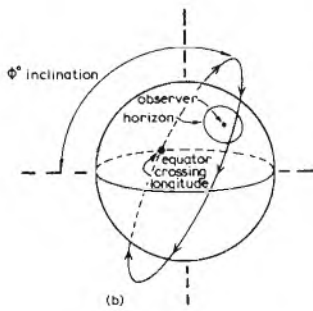
Figura 3 - Rappresentazione delle orbite ascendente (a) e discendente (b) in rapporto ad un eventuale osservatore.



il satellite si trova in quel preciso istante.

La figura 2 rappresenta l'immagine del satellite così come viene ottenuta attraverso il segnale del radiometro di scansione in VHF, e si noti che la linea ab corrispondente alla rotta del satellite.

Quest'ultimo passa direttamente al di sopra di tutti i punti della linea ab in tempi differenti durante il passaggio: l'esatta latitudine e l'esatta longitudine di ciascun punto della linea devono perciò essere misurate, e questa



funzione viene ottenuta attraverso i dettagli fisici dell'immagine, per confronto diretto con una carta geografica sufficientemente precisa.

L'articolo si dilunga poi con un breve paragrafo che descrive la tecnica di estrazione del tempo, e fornisce alcuni esempi tipici di calcolo dei risultati, per i quali avvertiamo però il lettore che è necessaria una discreta conoscenza delle matematiche superiori, vale a dire dei logaritmi, della trigonometria, ecc. per potere seguire i suddetti esempi.

Il paragrafo successivo descrive le orbite di discesa, ed infine, con l'aiuto della figura 3, che rappresenta in (a) un'orbita ascendente, ed in (b) un'orbita discendente, l'articolo viene concluso con una breve discussione sulle eventuali sorgenti di errore, e sulla possibilità di impiego di un semplice calcolatore, per facilitare

l'identificazione dei dati agli effetti della previsione di qualsiasi eventuale spostamento.

I risultati ottenuti impiegando questo metodo hanno permesso di ottenere previsioni orbitali con precisione migliore di mezzo minuto, e le longitudini di attraversamento dell'equatore vengono usate da un calcolatore collegato all'antenna, secondo un metodo che si è dimostrato assai soddisfacente.

Naturalmente, è stato necessario aggiornare l'orbita di riferimento approssimativamente ogni due settimane, ed il valore del periodo all'incirca una volta al mese.

Nei casi in cui risultasse tollerabile un errore leggermente maggiore, il suddetto aggiornamento può risultare necessario soltanto una volta ogni tanto.

WIRELESS WORLD -  
Dicembre 1980

## Trasformazione di un traduttore linguistico in un terminale economico

Sebbene sia da tempo noto in commercio come traduttore linguistico, il « computer » Nixdorf LK-3000 è in realtà

Figura 1 - Veduta frontale del calcolatore Nixdorf tipo LK-3000, di normale impiego come traduttore linguistico.





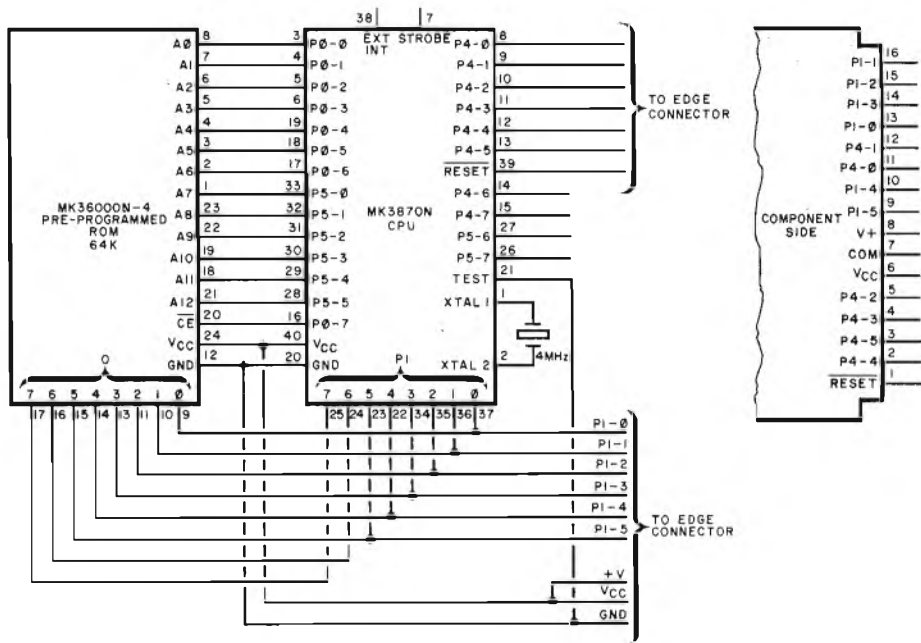


Figura 2 - Esempio tipico di modulo per la traduzione linguistica, costituito da una CPU del tipo 3870, e da una unità ROM da 64 k, contenente il « pacchetto » del linguaggio.

trova all'interno dell'unità LK-3000 svolge la parte restante dell'operazione. La seconda Tabella, che riproduciamo in figura 4, illustra le « subroutine » per i microprocessori selezionati.

Figura 3 - Questa Tabella definisce in quale modo devono essere applicati i dati e le linee di indirizzamento, quando si fa uso della porta in parallelo, in riferimento al codice ASCII.

**TABLE I—  
CONNECTIONS BETWEEN  
SYSTEM AND DIP SOCKET**

Edge Contact	Name	Nominal Direction	DIP Pin Number
1	RESET	←	1
2	KYRSTB	→	16
3	DWSTB	→	2
4	Address 3	→	15
5	Address 2	→	3
6	V+ IN	←	13
7	0 volts	→	4
8	+5 volts	→	14
9	Data 5	↔	5
10	Data 4	↔	12
11	Address 0	→	6
12	Address 1	→	11
13	Data 0	↔	7
14	Data 3	↔	10
15	Data 2	↔	8
16	Data 1	↔	9

The edge connector pads are 0.05" wide on 0.1" centers.

All signals TTL compatible.

Data 0-5: bidirectional data bus, 4 bits from keyboard, 6 bits to display.

Address 0-3: select one of 16 display positions, 1 of 8 keyboard rows.

DWSTB: negative true display write strobe (400 ns min.) to write data to an addressed position.

KYRSTB: negative true keyboard read signal to read a key from addressed keyboard row. This signal must be 0 (low) while column data is read.

RESET: negative true indicating CRL key depressed. May be used as system reset, shift key, or as 33rd data key.

un dispositivo molto più potente: esso contiene un microprocessore, un sistema RAM, un sistema ROM, una tastiera alfanumerica per l'impostazione dei dati, ed un indicatore alfanumerico per la riproduzione dei responsi.

I suddetti elementi possono essere applicati ad una grande varietà di altre applicazioni, una delle quali consiste proprio nell'impiego del dispositivo come terminale alfanumerico.

Questo articolo discute gli aspetti «hardware» e «software» del traduttore, e chiarisce dettagliatamente come è possibile trasformarlo per l'impiego come terminale tascabile, aggiungendo alcuni semplici accorgimenti ed una parte di «software».

## IL PRINCIPIO DI FUNZIONAMENTO

Un trasduttore linguistico consiste in una scatola contenente una tastiera, un indicatore alfanumerico a sedici caratteri, ed una batteria ricaricabile: un modulo che contiene una CPU ad otto bit ed un programma per la traduzione dei linguaggi in ROM può essere collegato all'involucro esterno, tramite un apposito connettore: la combinazione che in tal modo vie-

ne a formarsi consiste in un micro-computer del tipo «dedicato».

Dal momento che il connettore trasporta i dati e le linee di indirizzamento, nonché il cosiddetto «hardware» per il sistema di controllo, è possibile sostituire un ingresso I/O del tipo in parallelo, e, quando questa operazione viene compiuta, la sezione di riproduzione alfanumerica può essere usata come terminale alfanumerico di costo relativamente ridotto.

Come si può facilmente rilevare nella foto di figura 1, il traduttore, di tipo tascabile, presenta un pannello frontale con ventisette tasti a doppia funzione, e sei tasti di controllo, in aggiunta alla finestra dell'indicatore alfanumerico: ciascuno dei sedici caratteri è costituito da un indicatore a sedici segmenti, con l'aggiunta di un diodo LED per il punto decimale.

Tutte le possibilità vengono determinate dal modulo inseribile: la figura 2 rappresenta un tipico modulo per traduzione linguistica, che consiste in una CPU del tipo 3870, ed in una memoria ROM da 64 k, contenente il pacchetto relativo al linguaggio.

La CPU comprende una memoria interna ROM da 2 k, 64 byte di RAM, quattro porte I/O, un temporizzatore programmabile, ed un oscillatore incorporato a cristallo.

Il tutto necessita di una tensione di +5 V, per l'alimentazione.

Il sistema logico è piuttosto complesso, e non riteniamo opportuno dilungarci sulla sua descrizione, rammentiamo però ai lettori eventualmente interessati che possono richiedere una fotocopia integrale dell'articolo, che potremo inviare alle ben note condizioni. Senza la «routine» di servizio della tastiera contenuta nel modulo, nessun calcolatore esterno è in grado di fornire delle indicazioni che possono essere riprodotte in modo visivo: quando si usa la porta in parallelo, i dati in codice ASCII e gli indirizzi di posizionamento devono essere applicati alle linee dei dati e di indirizzamento definite nella Tabella che riproduciamo in figura 3: come si può osservare, sono previsti complessivamente sedici contatti, ciascuno dei quali corrisponde ad un terminale codificato, e ad un numero di terminale di ingresso, secondo un codice prestabilito.

Una volta che i dati siano stati impostati correttamente, la linea «strobe» di trascrizione sul display DWSTB, che è normalmente al potenziale «alto», viene invece portata al potenziale basso per almeno 400 ns, dopo di che il potenziale torna a salire.

Il pilota del display che si



**TABLE II—DISPLAY STROBE SUBROUTINES**

8080/Z80/8085A	8048	3870
:data in A	:data in A	:data in SP 0
:position in B	:position in R1	:position in SP1
DISPLY: OUT DISPOT	DISPLY: XCH A, R1	DISPLY: LR A, 0
MOV A, B	ANL A, #15	COM
ANI 0FH	SWAP A	OUTS 1
ORI 30H	OUTL P2, A	LR A, 1
OUT DKCONT	SWAP A	COM
ANI 0DFH	XCH A, R1	NI 15
OUT DKCONT	ORL A, 0C0H	OUTS 4
ORI 20H	OUTL P1, A	OI H '20'
OUT DKCONT	ANL A, #7FH	OUTS 4
DCR B	OUTL P1, A	NI 15
RET	ORL A, #80H	OUTS 4
	OUTL P1, A	DS 1
	DEC R1	POP
	RET	

:does display for one position  
:DISPOT= display output  
:DKCONT= display and keyboard control  
:16 display position, 15 is left, 0 is right

read » della tastiera viene riportato allo stato « alto ». Esistono però altre considerazioni: nell'impiego come traduttore linguistico, il problema della scansione dei tasti, della traduzione del codice, del « buffering » dei dati e del « debounce » della tastiera vengono tutti affidati ad un breve programma che si trova all'interno della ROM. Tuttavia, dal momento che quest'ultima non viene usata in questo caso specifico, la parte restante di questa sezione discute in quale manie-

Figura 4 - Le « subroutine » del display strobe per i microprocessori scelti.

**TABLE III—ASCII TRANSLATION TABLE**

LOC	OBJ	SEQ	SOURCE STATEMENT				
		243 :	KEYBOARD TRANSLATE TABLE				
		244 :					
		245 :					
		246 :	LOOKUP VALUE IS ROW + (8*COLUMN) + (32*MODE)				
		247 :					
		248 :		ROW	COLUMN	GRAPHIC	
		249 KBTBL:					
00EE	41	250	DB	'A'	:0	0	A
00EF	4A	251	DB	'J'	:1	0	J
00F0	53	252	DB	'S'	:2	0	S
00F1	45	253	DB	'E'	:3	0	E
00F2	4E	254	DB	'N'	:4	0	N
00F3	57	255	DB	'W'	:5	0	W
00F4	3F	256	DB	3FH	:6	0	?
00F5	3D	257	DB	3DH	:7	0	DEFINE
00F6	42	258	DB	'B'	:0	1	B
00F7	48	259	DB	'K'	:1	1	K
00F8	54	260	DB	'T'	:2	1	T
00F9	46	261	DB	'F'	:3	1	F
00FA	4F	262	DB	'O'	:4	1	O
00FB	58	263	DB	'X'	:5	1	X
00FC	3C	264	DB	3CH	:6	1	BACKSPACE
00FD	38	265	DB	3BH	:7	1	STEP
00FE	43	266	DB	'C'	:0	2	C
00FF	4C	267	DB	'L'	:1	2	L
0100	55	268	DB	'U'	:2	2	U
0101	47	269	DB	'G'	:3	2	G
0102	50	270	DB	'P'	:4	2	P
0103	59	271	DB	'Y'	:5	2	Y
0104	52	272	DB	'R'	:6	2	R
0105	20	273	DB	' '	:7	2	SPACE
0106	44	274	DB	'D'	:0	3	D
0107	4D	275	DB	'M'	:1	3	M
0108	56	276	DB	'V'	:2	3	V
0109	48	277	DB	'H'	:3	3	H
010A	51	278	DB	'O'	:4	3	O
010B	5A	279	DB	'Z'	:5	3	Z
010C	49	280	DB	'I'	:6	3	I
010D	3A	281	DB	3AH	:7	3	FUNCTION

Figura 5 - Tecnica di traduzione dei tasti di fila e di colonna in codice ASCII.

ra i vari elementi devono essere elaborati ad opera del calcolatore associato, e dalla relativa tastiera.

La traduzione delle file della tastiera e delle colonne in codice ASCII viene effettuato costruendo un indice sotto forma di Tabella, come quella che riproduciamo infine in figura 5: il valore di traduzione usato per i moduli è quello di fila +8 (colonna) +32 (modo), nella quale la fila corrisponde a « 0 » fino a « 7 », la colonna corrisponde a « 0 » fino a « 3 », ed il modo corrisponde a « 0 » oppure « 1 », a seconda che il tasto di « shift-lock » sia implementato o meno.

In definitiva, non si tratta certamente di una cosa molto semplice ed alla portata di tutti, ma al contrario di una curiosità che varrebbe la pena di sperimentare innanzitutto da parte di coloro che posseggono un esemplare del tipo LK-3000, ed in secondo luogo da parte di coloro che hanno la necessaria competenza, e che desiderano effettuare questo esperimento al solo scopo di migliorare ed incrementare il proprio patrimonio culturale.

POPULAR ELECTRONICS -  
Luglio 1980

Per poter leggere i tasti presenti sull'involucro del display sono necessarie quattro fasi fondamentali: la prima consiste nello scegliere una delle

otto file della tastiera, la seconda consiste nel riportare uno zero sullo « strobe » di lettura, che viene normalmente tenuto al potenziale « alto ».

Quattro bit di colonna costituiscono quindi l'ingresso per la linea bus, con uno zero che indica un interruttore chiuso. Infine, lo « strobe

## DEDICATO AGLI HOBBYISTI - AUTOCOSTRUTTORI

CONTENITORI FORATI E SERIGRAFATI PER REALIZZARE IN MODO PROFESSIONALE I PROGETTI PRESENTATI DALLE RIVISTE SPECIALIZZATE

### SERIE "PROFESSIONAL SLIM LINE"

- **Super-pre B 7950** Utilizzabile per il SUPER PREAMPLIFICATORE di SUONO presentato sui numeri 96 - 97. Pannello frontale e posteriore in alluminio, forati e serigrafati, coperchio inferiore con foratura per il fissaggio delle squadrette, viti a brugola con testa svasata e relative chiavette esagonali piegate, dotato di contro pannello e disegno esploso per la distribuzione dei componenti.
- **Vergine 1 unità "slim line"** Dotato di contropannello, dimensioni cm. 42 x 28 x 4.

L. 47.000.-

L. 37.000.-

### CONTENITORI SERIE RACK 19" CON MANIGLIE PIATTE

- **Amplificatore integrato:** per pre e finali fino a 70 ÷ 80 WATT foratura per doppio volume, controllo bassi, acuti selettore 5 ingressi, interruttore mono/stereo, muting tone-flat, phones/speakers, presa cuffia int. fondo scala WU, finestrelle grandi per WU
- **Preamplificatore,** doppio volume, bass, middle treble, selettore 5 ingressi, interruttore mono/stereo, muting tone-flat, presa microfono
- **Finale:** per montaggio di amplificatori fino a 100 Watt con sistemazione dei dissipatori in verticale esterna, presa per cuffia, interruttore Phones/speakers, fondo scala WU, finestre per strumenti di grandi dimensioni.
- **Luci psichedeliche:** foro per pot. sensibilità, bassi, medi, acuti con fori per spie LED
- **Distributore alimentazione:** per raggruppare 6 gruppi di apparecchi, eliminando così grovigli di cavi antiestetici e pericolose fonti di rumore.
- **Vergine 2 unità:** cm. 44 x 23 x 8
- **Vergine 3 unità:** cm. 44 x 23 x 12

L. 35.000.-

L. 35.000.-

L. 35.000.-

L. 32.000.-

L. 32.000.-

L. 25.000.-

L. 30.000.-

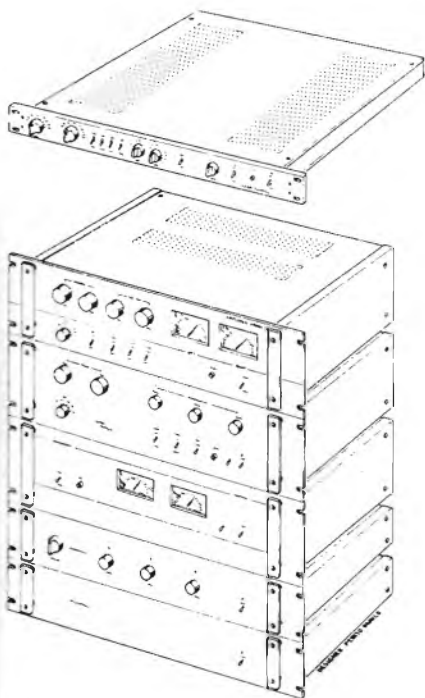
I contenitori sono completi di contropannello e piastra interna forata con frontale e maniglie satinata e ossidate.

Indirizzare richieste alla HIFI 2000 - via F. Zanardi n. 455 - 40131 Bologna.

Spedizione contrassegno, i prezzi indicati sono comprensivi di IVA e spese postali.

CERCHIAMO QUALIFICATI RIVENDITORI DI MATERIALE ELETTRONICO PER LA DISTRIBUZIONE NELLE ALTRE REGIONI

speciale  
KIT



KIT

**YAESU**  
CENTRI  
VENDITA

**BARI**  
ARTEL - Via G. Fanelli 206-24/A  
Tel. (080) 629140  
CHIAVAZZA (Biella)  
I.A.R.M.E. di F. R. Siano  
Via De Amicis, 19/B - Tel. 351702  
**BOLOGNA**  
RADIO COMMUNICATION  
Via Sigonio, 2 - Tel. 345697  
BORGOMANERO (Novara)  
G. BINA - Via Arona, 11 - Tel. 92233  
**BRESCIA**  
PAMAR ELETTRONICA - Via S. M. Crocifissa di  
Rosa, 78 - Tel. 390321  
CARBONATE (Como)  
BASE ELETTRONICA - Via Volta, 61 - Tel. 831381

CASTELLANZA (Varese)  
CQ BREAK ELECTRONIC  
Viale Italia, 1 - Tel. 542060  
**CATANIA**  
PAONE - Via Papale, 61 - Tel. 448510  
**CESANO MADERNO**  
Tutto auto di Sedini - Via S. Stefano, 1  
Tel. 502828  
**CITTA' S. ANGELO (Pescara)**  
CIERI - P.zza Cavour, 1 - Tel. 96548  
**FERRARA**  
FRANCO MORETTI - Via Barbantini, 22 - Tel. 32878  
**FIRENZE**  
PAOLETTI FERRERO s.d.f.  
Via il Prato 40/R - Tel. 294974  
**FIRENZE**  
CASA DEL RADIOAMATORE  
Via Austria, 40/44 - Tel. 686504  
**FOGGIA**  
BOTTICELLI  
Via Vittime Civili, 64 - Tel. (0881) 43961  
**GENOVA**  
F.lli FRASSINETTI  
Via Re di Puglia, 36 - Tel. 395260  
**GENOVA**  
Hobby RADIO CENTER  
Via Napoli, 117 - Tel. 210995  
**LATINA**  
ELLE PI  
Via Sabaudia, 8 - Tel. 483368 - 42549  
**MILANO**  
ELETTRONICA GM  
Via Procaccini, 41 - Tel. 313179  
**MILANO**  
MARCUCCI - Via F.lli Bronzetti, 37 - Tel. 7386051  
**MILANO**  
LANZONI - Via Comelico, 10 - Tel. 589075  
MIRANO (Venezia)  
SAVING ELETTRONICA  
Via Gramsci, 40 - Tel. 432876  
**MODUGNO (Bari)**  
ARTEL - Via Palese, 37 - Tel. 629140  
**NAPOLI**  
BERNASCONI  
Via G. Ferraris, 66/C - Tel. 335281  
NOVILIGURE (Alessandria)  
REPETTO GIULIO  
Via delle Rimembranze, 125 - Tel. 78255  
**PADOVA**  
SISELT - Via L. Eulero, 62/A - Tel. 623355

**PALERMO**  
M.M.P. - Via S. Corleo, 6 - Tel. 580988  
**PIACENZA**  
E.R.C. di Civili - Via S. Ambrogio, 33 - Tel. 24346  
**REGGIO CALABRIA**  
PARISI GIOVANNI  
Via S. Paolo, 4/A - Tel. 942148  
**ROMA**  
ALTA FEDELTA'  
C.so d'Italia, 34/C - Tel. 857942  
**ROMA**  
MAS-CAR di A. MASTRORILLI  
Via Reggio Emilia, 30 - Tel. 8445641  
**ROMA**  
RADIO PRODOTTI  
Via Nazionale, 240 - Tel. 481281  
**ROMA**  
TODARO KOWALSKI  
Via Orti di Trastevere, 84 - Tel. 5895920  
**S. BONIFACIO (Verona)**  
ELETTRONICA 2001  
C.so Venezia, 85 - Tel. 610213  
**SESTO SAN GIOVANNI (Milano)**  
PUNTO ZERO - P.zza Diaz, 22 - Tel. 2426804  
**SOVIGLIANA (Empoli)**  
ELETTRONICA MARIO NENCIONI  
Via L. da Vinci, 39/A - Tel. 508503  
**TARANTO**  
ELETTRONICA PIEPOLI  
Via Oberdan, 128 - Tel. 23002  
**TORINO**  
CUZZONI - C.so Francia, 91 - Tel. 445168  
**TORINO**  
TELSTAR - Via Gioberti, 37 - Tel. 531832  
**TRENTO**  
EL DOM - Via Suffragio, 10 - Tel. 25370  
**TRIESTE**  
RADIOTUTTO  
Galleria Fenice, 8/10 - Tel. 732897  
**VARESE**  
MIGLIERINA - Via Donizetti, 2 - Tel. 282554  
VELLETRI (Roma)  
MASTROGIROLAMO  
V.le Oberdan, 118 - Tel. 9635561  
**VITTORIO VENETO**  
TALAMINI LIVIO  
Via Garibaldi, 2 - Tel. 53494  
**VOLPEDO (Alessandria)**  
ELETTRONICA 2000 - V. Rosaro, 6 - Tel. 80105

# CPU 8085 ISTRUZIONI

di Antonio SAMMARTINO

(Parte settima)

Si è visto che con le istruzioni di salto, i programmi acquisiscono una maggiore flessibilità, in quanto diviene possibile ideare strutture logiche più complesse. Quindi diviene possibile eseguire programmi alternativi in funzione del verificarsi o meno di determinati eventi, conferendo così al sistema una capacità decisionale che, senza dubbio, lo qualifica. Nella risoluzione di diversi algoritmi capita spesso che, una sequenza di istruzioni, debba essere eseguita diverse volte, ma in punti diversi, nella struttura logica del programma. Quindi sarebbe molto interessante poter scrivere, dette istruzioni, una sola volta in memoria, per richiamarle poi nei diversi punti del programma. E' evidente che, in questo caso, occorre fornire alla CPU la possibilità di ricordare l'esatto punto da cui è avvenuto il salto, in modo che alla fine vi possa ritornare. Inoltre la CPU deve poter memorizzare temporaneamente il contenuto di quei registri che potrebbero essere alterati dall'esecuzione del sottoprogramma.

Un sottoprogramma o Subroutine è quindi costituito da una sequenza di istruzioni completamente indipendente dalla struttura logica del programma. Tuttavia ne diventa parte integrante quando il programma principale lo richiede. Per consentire di salvare l'indirizzo di ritorno e il contenuto dei registri interni, la CPU, utilizza una zona di memoria RAM denominata STACK. Detta memoria è gestita da uno speciale registro a 16 bit, interno alla CPU, denominato STACK POINTER.

Nella fase di inizializzazione del sistema, in questo registro, viene scritto un indirizzo, generalmente corrispondente a quello RAM più alto possibile. Quando nel corso dello svolgimento di un programma la CPU incontra una istruzione di richiamo di un sottoprogramma, automaticamente lo Stack Pointer viene decrementato di 1. Successivamente il suo contenuto viene inviato sull'Address Bus, consentendo così l'indirizzamento della memoria di Stack. A questo indirizzo la CPU memorizza il byte più significativo del Program Counter. Segue poi un procedimento analogo per la memorizzazione del byte meno significativo.

Quando si ritorna al programma principale il byte meno significativo viene trasferito nel Program Counter; successivamente lo Stack Pointer viene incrementato di 1. Quindi segue il trasferimento del byte più significativo; lo Stack Pointer viene nuovamente incrementato di uno.

Oltre al Program Counter è possibile, mediante le istruzioni di trasferimento PUSH (spingi dentro) e POP (tiri fuori), memorizzare nello Stack il contenuto di tutti i registri interni alla CPU.

A questo proposito occorre aggiungere che l'ultima informazione depositata nello Stack, dovrà essere la prima da estrarre. Detta caratteristica è molto utile quando occorre creare strutture nidificate di sottoprogrammi. Viene inteso con ciò la possibilità di richiamare un sottoprogramma, all'interno di un altro sottoprogramma.

La caratteristica più interessante delle istruzioni PUSH e POP

è che non ci si deve preoccupare degli indirizzi in cui viene trasferito il contenuto dei registri. Infatti, l'unica accortezza, è di scrivere le istruzioni POP nella giusta sequenza, al fine di evitare di scambiare il contenuto dei registri:

PUSH B  
PUSH D  
PUSH H  
PUSH PSW

.....  
POP PSW  
POP H  
POP D  
POP B

Tuttavia, alcune volte, scambi del genere possono essere fatti di proposito. In queste istruzioni, i registri sono coinvolti in coppia (BC, DE, HL e PSW).

Oltre che con le istruzioni PUSH e POP, la memoria di Stack può essere alterata mediante l'istruzione XTHL, la quale, scambia il contenuto della coppia di registri HL con il contenuto della sommità dello Stack (naturalmente è l'ultima informazione a 16 bit depositata nelli Stack). Mediante il software è anche possibile modificare il contenuto del registro Stack Pointer senza alterare la memoria di Stack.

Le istruzioni che consentono ciò sono: LXI SP, INX SP e DCX SP; in questo caso lo Stack Pointer interviene come un ulteriore registro.

L'istruzione DAD SP, anche se coinvolge lo Stack Pointer, non ne altera il contenuto.

L'inizializzazione dello Stack Pointer è una operazione indispensabile poiché diversamente, la CPU, non saprebbe su quale cella RAM puntare. Inoltre occorre assegnare allo Stack uno spazio RAM sufficiente al fine di evitare conflitti nella memorizzazione delle informazioni.

L'inizializzazione dello Stack Pointer può essere realizzata mediante le istruzioni LXI SP e SPHL. Quest'ultima consente di trasferire nello Stack Pointer il contenuto della coppia di registri HL.

## DESCRIZIONE DELL'ISTRUZIONE: CALL ADD

(PCh) → ((SP)-1)  
(PCl) → ((SP)-2)  
((SP)-2) → (SP)  
(byte 3) (byte 2) → (PC)

Il byte più significativo del registro Program Counter (PCh) viene trasferito nella locazione di memoria d'indirizzo ((SP)-1). Il byte meno significativo del registro Program Counter (PCl) viene trasferito nella locazione di memoria d'indirizzo ((SP)-2). Il contenuto del registro SP risulta decrementato di due; mentre il controllo viene trasferito all'istruzione il cui indirizzo è specificato dal byte 3 e dal byte 2 della corrente istruzione. E' questa una istruzione a tre byte che richiede 5 Cicli Macchina e 18 Stati T per essere eseguita.

Il primo byte rappresenta il codice operativo dell'istruzione; il secondo rappresenta il byte meno significativo di Add; il terzo rappresenta il byte più significativo di Add.

Espressa nel linguaggio macchina diventa 11001101 che corrisponde all'esadecimale CD.

Detta istruzione può essere suddivisa in due fasi:

durante la prima fase la CPU esegue 3 Cicli Macchina mediante i quali preleva dalla memoria programma il codice operativo dell'istruzione e i due byte costituente l'indirizzo Add.

L'indirizzamento per questa prima fase è del tipo immediato; infatti è l'istruzione che contiene nel 2° e 3° byte l'informazione di indirizzo.

A questo punto la CPU ha completato la fase di acquisizione del codice operativo dell'istruzione CALL e dell'indirizzo di memoria Add.

Durante la seconda fase la CPU esegue 2 Cicli Macchina

di scrittura in memoria, per consentire il salvataggio del contenuto del Program Counter, nella memoria di Stack.

L'indirizzamento per questi due Cicli Macchina è del tipo « Registro Indiretto » infatti l'indirizzo della Destinazione dell'informazione è specificata dal registro Stack Pointer.

All'inizio del 4° Ciclo Macchina la CPU decrementa di 1 il contenuto del registro Stack Pointer che punta così al valore SP-1.

Durante T1 di questo Ciclo Macchina, la CPU invia in uscita:

- i segnali di Stato  $JO/M = \emptyset$ ,  $S0 = 1$  e  $S1 = \emptyset$  che qualificano questo, come un ciclo di scrittura in memoria dati;
- il segnale di temporizzazione ALE;
- un indirizzo a 16 bit di valore SP-1, per mezzo del registro Stack Pointer. Il byte più significati è presente ai pin  $A8 \div A15$  e vi resterà fino all'inizio del prossimo Ciclo Macchina. Il byte meno significativo è presente ai pin  $AD0 \div AD7$  e vi resterà fino all'inizio del ciclo di Clock T2.

All'inizio del ciclo di Clock T2 la CPU pone:

- il byte più significativo del Program Counter sul Data Bus;
- il segnale di Controllo WR a livello logico  $\emptyset$ , il quale abilita la scrittura in memoria, del dato presente sul Data Bus, nella locazione di indirizzo SP-1.

Verso la fine del Ciclo di Clock T3 la linea WR ritorna alta disabilitando così il dispositivo di memoria.

All'inizio del 5° Ciclo Macchina la CPU decrementa di 1 il contenuto dello Stack Pointer che punterà così al valore SP-2. Durante questo Ciclo Macchina (di 3 Stati) la CPU esegue un ciclo di scrittura in memoria, mediante il quale trasferisce, nella memoria di Stack, di indirizzo SP-2, il byte meno significativo del Program Counter. La temporizzazione di questo Ciclo Macchina è perfettamente identica a quella del 4° Ciclo Macchina.

A questo punto la CPU ha completato la fase di salvataggio del contenuto del Program Counter e può quindi trasferire i due byte acquisiti nel 2° e 3° Ciclo Macchina, nel Program Counter. La conseguenza di ciò è che la CPU esegue un salto di programma alla locazione di Memoria Add. E' questo l'inizio del sottoprogramma.

Questo sottoprogramma terminerà con il ritorno del programma all'esatto punto in cui era stato precedentemente interrotto, con lo Stack Pointer che punterà all'indirizzo SP.

## DESCRIZIONE DELL'ISTRUZIONE: RET

$(SP)+2 \rightarrow (SP)$   
 $((SP)+1) \rightarrow (PCh)$   
 $((SP)) \rightarrow (PCL)$

Il contenuto della locazione di memoria indirizzata dal registro Stack Pointer viene trasferito nel byte meno significativo del Program Counter (PCL). Il contenuto della locazione di memoria di indirizzo  $(SP)+1$  viene trasferito nel byte più significativo del Program Counter. Lo Stack Pointer risulta così incrementato di 2.

Per l'esecuzione di questa istruzione sono richiesti 3 Cicli Macchina e 10 Stati T. L'indirizzamento è del tipo « registro indiretto ».

Questa istruzione consente quindi il ripristino del Program Counter dopo che è stato eseguito un sottoprogramma.

Un sottoprogramma quindi inizia con una istruzione di salto verso il punto del programma in cui è stato collocato il sottoprogramma stesso. Questo deve iniziare con delle istruzioni PUSH in modo da consentire il salvataggio dei registri e deve terminare con delle istruzioni POP scritte in sequenza inversa, in modo da ripristinare il precedente contenuto dei registri. Quindi deve seguire l'istruzione RET, la quale ripristina nel Program Counter il valore precedentemente salvato.

Oltre alle istruzioni di Richiamo (CALL) e di Ritorno (RET)

incondizionato, il set di istruzioni della CPU 8085 dispone delle medesime istruzioni però di tipo condizionate.

Anche quest'ultima, come le istruzioni di salto, vengono formulate mediante i Flag di Stato.

E' evidente che quando nel corso di esecuzione di un programma la CPU incontra una istruzione di Richiamo di un sottoprogramma di tipo condizionato; il sottoprogramma viene eseguito solo se la condizione specificata è vera, diversamente l'istruzione viene ignorata.

Anche il Ritorno al programma principale può avvenire (nel corso delle istruzioni di Ritorno condizionato) solo se la condizione specificata è vera, diversamente il programma continua con l'istruzione successiva a RET.

## ISTRUZIONI DI RICHIAMO CONDIZIONATO DI SOTTOPROGRAMMI

IF Flag è vero THEN  
 $(PCh) \rightarrow ((SP)-1)$   
 $(PCL) \rightarrow ((SP)-2)$   
 $((SP)-2) \rightarrow (SP)$   
 $(byte\ 3\ (byte\ 2) \rightarrow (PC)$

Se la condizione specificata è vera allora viene eseguito il sottoprogramma, diversamente l'istruzione è ignorata e il programma continua con l'istruzione successiva.

Nel primo caso, per eseguire l'istruzione occorrono 5 Cicli Macchina e 18 Stati T; nel secondo caso sono richiesti 2 Cicli Macchina e 9 Stati T. L'indirizzamento è del tipo immediato/registro indiretto.

Come già detto, le istruzioni di Richiamo condizionato di un sottoprogramma, vengono formulate mediante i Flag di Stato per cui si hanno otto diverse istruzioni.

Il formato dell'istruzione è:

11xxx1 $\emptyset\emptyset$

C4 CNZ Add NZ =  $\emptyset\emptyset\emptyset$  CALL se il flag di Zero è =  $\emptyset$   
 CC CZ Add Z =  $\emptyset\emptyset 1$  CALL se il flag di Zero è = 1  
 D4 CNC Add NC =  $\emptyset 1 \emptyset$  CALL se il flag di Carry è =  $\emptyset$   
 DC CC Add CC =  $\emptyset 1 1$  CALL se il flag di Carry è = 1  
 E4 CPO Add PO =  $1 \emptyset\emptyset$  CALL se il flag di Parity è =  $\emptyset$   
 EC CPE Add PE =  $1 \emptyset 1$  CALL se il flag di Parity è = 1  
 F4 CP Add P =  $1 1 \emptyset$  CALL se il flag di Sign è =  $\emptyset$   
 FC CM Add M =  $1 1 1$  CALL se il flag di Sign è = 1

## ISTRUZIONI DI RITORNO CONDIZIONATO DA UN SOTTOPROGRAMMA

IF Flag è vero THEN  
 $((SP)) \rightarrow (PCL)$   
 $((SP)+1) \rightarrow (PCh)$   
 $((SP)+2) \rightarrow (SP)$

Se la condizione specificata è vera allora si ha il ritorno al programma principale, diversamente l'istruzione viene ignorata e il programma continua con l'istruzione successiva a RET.

Anche le istruzioni di Ritorno condizionato vengono formulate con mediante i Flag di Stato.

Il formato è il seguente:

11xxx $\emptyset\emptyset\emptyset$

C $\emptyset$  RNZ NZ =  $\emptyset\emptyset\emptyset$  RET se il flag di Zero è =  $\emptyset$   
 C8 RZ Z =  $\emptyset\emptyset 1$  RET se il flag di Zero è = 1  
 D $\emptyset$  RNC NC =  $\emptyset 1 \emptyset$  RET se il flag di Carry è =  $\emptyset$   
 D8 RC C =  $\emptyset 1 1$  RET se il flag di Carry è = 1  
 E $\emptyset$  RPO PO =  $1 \emptyset\emptyset$  RET se il flag di Parity è =  $\emptyset$   
 E8 RPE PE =  $1 \emptyset 1$  RET se il flag di Parity è = 1  
 F $\emptyset$  RP P =  $1 1 \emptyset$  RET se il flag di Sign è =  $\emptyset$   
 F8 RM M =  $1 1 1$  RET se il flag di Sign è = 1



## Strumenti per misure in campo audio

La Tektronix ha presentato un nuovo sistema di misura costituito dall'analizzatore automatico di distorsione AA501 e dall'oscillatore SG505. L'AA501 è un analizzatore completamente automatico che permette di effettuare misure di distorsione armonica totale (THD) in unione al generatore SG505 che è un oscillatore con distorsione estremamente bassa. Questi due strumenti, che in fatto di prestazioni rappresentano lo stato dell'arte, permettono di eseguire misure di THD in modo estremamente rapido e senza l'assistenza dell'operatore.

Il sistema AA501/SG505 riduce drasticamente i costi delle misure, in quanto abbassa i tempi di lavoro ed evita la necessità di avere personale altamente qualificato. Le differenti operazioni che finora richiedevano abilità operatori, come il posizionamento del livello, la sintonia e l'azzeramento, vengono eseguite automaticamente dai circuiti interni dell'AA501. Un'opzione permette di effettuare misure di distorsione di intermodulazione secondo le norme SMPTE, DIN e CCIF.

Per semplificare ulteriormente il compito all'operatore, l'AA501 è dotato di un display a LED di 3½ cifre che indica il valore della distorsione in % od in dB. Il segnale inviato all'ingresso dell'AA501 viene letto in dB, dBm od in volt. La risposta del rivelatore è selezionabile in vero valore efficace od in valore medio. Quattro filtri selezionabili, con possibilità di aggiungerne altri quattro, minimizzano gli effetti provocati da segnali estranei. Tutti i filtri possono venire inseriti in qualsiasi condizione di funzionamento.

Caratteristiche uniche dell'AA501 sono uno speciale circuito con memoria di riferimento, che semplifica le misure di guadagno/perdita, risposta in frequenza, rapporto segnale/rumore ed un indicatore a barre luminose per le regolazioni di picco e di zero. Le specifiche tecniche principali dell'AA501 comprendono:

— campo della frequenza fon-

damentale da 10 Hz a 100 kHz

- distorsione residua e rumore inferiori allo 0,0025% (-92 dB)
- tensioni misurabili da 3  $\mu$ V a 200 V c.a. con cambio di scala automatico
- memoria di riferimento in dB per tutte le misure di rapporti in decibel
- risposta a vero valore efficace od a valore medio in tutte le condizioni.

Un comando di sintonia continuo ed un controllo a verniero permettono di regolare finemente la frequenza nell'intero campo da 10 Hz a 100 kHz. L'SG505 ha una risposta di frequenza estremamente lineare (-0,1 dB) da 10 Hz a 20 kHz ed un preciso attenuatore a gradini permette di avere segnali di uscita calibrati da +10 dBm a -60 dBm, in passi da 10 dB, oltre ad una regolazione continua tra i passi. Inoltre, con la semplice pressione di un pulsante, si può avere un segnale per prove di intermodulazione secondo le norme SMPTE o DIN.

Facendo parte della serie di strumenti modulari TM500, l'AA501 e l'SG505 possono venire facilmente e rapidamente abbinati a più di altre 40 unità a plug-in (oscilloscopi, contatori, multimetri digitali, amplificatori, generatori di funzioni ed altri) per formare completi set di misura.

## Eliminazione della bussola isolante per i termistori

La Terry Ferraris annuncia lo sviluppo di un nuovo processo di fabbricazione che, automaticamente, fissa, durante la produzione, i fili isolati ai termistori standard di 1 mm di diametro rivestiti in resina epossidica per i tipi Uni-curve, a curva accoppiate per quelli standard a disco del diametro di 0,25 mm.

Questa offerta è una primizia industriale e rappresenta un passaggio di fabbricazione nel mercato termistori, laddove questi gruppi non erano precedentemente disponibili con fili isolati. Il vantaggio immediato per l'utente dei termistori è rappresentato dall'eliminazione della bussola isolante ciò che costituisce dei risparmi di tempo e di denaro.

La gamma corrente standard di termistori intercambiabili di alta precisione a bassi costi include i gruppi di resistenza a 100, 300, 500, 1k, 2252, 3k, 5k, 10k, 30k, 50k e 100 k $\Omega$  a 25°C con una precisione di  $\pm 0,2^\circ$ C al di sopra di una gamma di temperatura standard circoscritta da 0°C a 70°C e come pure oltre ad una gamma estesa fino a 100°C in valori resistenza a 10 k $\Omega$ .

I termistori a disco del diametro di 1,2 mm sono disponibili da 100  $\Omega$  fino a 200.000  $\Omega$  con una tolleranza di  $\pm 10\%$  e vengono offerti su richiesta con rivestimento epossidico.

## Estese le capacità delle comunicazioni

Nuovi dispositivi che consentono di collegare al Sistema/38 un maggior numero di terminali locali e remoti e ne aumentano le possibilità di interconnessione con altri elaboratori sono stati annunciati dalla Divisione Elaboratori della IBM. Con tali dispositivi il Sistema/38, un elaboratore dotato di caratteristiche avanzate quali un Data Base di tipo relazionale e il livello unico di memoria, può essere inserito in reti di elaborazione dati complesse. La IBM ha inoltre annunciato la propria intenzione di sviluppare ulteriormente le capacità di comunicazione del Sistema/38, per il quale sono stati anche ampliati i programmi di servizio.

Per gli utenti del Sistema/38 è ora disponibile il supporto di comunicazione BSC (Binary Synchronous Communications), che si aggiunge al già esistente

SNA-SDLC. Il BSC, uno dei più diffusi metodi di trasmissione dati, consente il collegamento, oltre che con altri Sistemi/38, con la Serie/1 e i Sistemi 5120, 34, 370, 303X, 43XX e con diversi terminali IBM, tra i quali il 5260, e il 5280. I programmi per la comunicazione possono essere scritti utilizzando i linguaggi RPG III e Cobol.

Il Sistema/38 è stato ampliato con l'inserimento di due unità di controllo aggiuntive e di un altro adattatore di comunicazioni che portano, rispettivamente, da 40 a 80 il numero delle stazioni di lavoro collegabili localmente e da 4 a 8 il numero delle linee di comunicazione per le trasmissioni a distanza. Anche la capacità di stampa del sistema è aumentata con l'annuncio di un dispositivo che permette di collegare fino a due stampatrici IBM 3203 Modello 5, in grado di raggiungere una velocità di 1.200 linee il minuto. Parallelamente, i programmi di servizio del Sistema/38 si arricchiscono di nuove funzioni che ne rendono l'uso più semplice e sicuro: per esempio, la registrazione automatica su nastro o su disco di tutte le transazioni immesse, mediante la quale è possibile, in caso di necessità, ripristinare facilmente il contenuto del Data Base.

## Cantieri navali

Inquieto per il persistere della crisi in cui si trovano i cantieri navali della Comunità Europea, il Comitato economico e sociale delle Comunità Europee reclama alla Comunità ed agli Stati membri un'azione di vasta portata che, grazie ad un risanamento del settore, consente il ritorno ad un'industria della costruzione sana e competitiva. Nel parere emesso il 12 dicembre 1980, il Comitato, rammaricandosi nel constatare che il portafoglio ordinativi dei cantieri navali permane ad un livello molto basso e che la situazione occupazionale è critica, ritiene

che l'azione comunitaria debba sforzarsi di mantenere l'occupazione, di salvaguardare il potenziale di produzione, tanto più che nei prossimi due anni vi è la possibilità che si aprano migliori prospettive.

L'esistenza stessa del settore dei cantieri navali è seriamente compromessa. Occorre quindi interpretare la nozione di ristrutturazione non già nel senso di una semplice riduzione di capacità di produzione, come avveniva in un passato recente, bensì di un'azione che stimoli l'ammodernamento e la razionalizzazione dello strumento di produzione e la salvaguardia dell'occupazione. Quanto all'importo all'aiuto, si deve tener conto anche della situazione del mercato mondiale e della sua evoluzione, caratterizzata da una concorrenza anormale.

Uno degli elementi che rendono possibile un'azione coerente ed efficace degli Stati membri in materia consiste nella trasparenza degli aiuti finanziari che questi accordano ai cantieri navali.

Le misure di finanziamento adottate dagli Stati membri a favore di imprese pubbliche non vanno considerate come aiuti se sono paragonabili ai provvedimenti presi da un'impresa o da un gruppo privato.

E' infine indispensabile tener maggiormente conto dei problemi regionali e sociali provocati da questa crisi.

## Versatile «Prom Programmer»

Il modello UPP-801 Digitronics, commercializzato in Italia dalla società Elettronucleonica di Milano, è un programmatore di memorie Prom di costo contenuto e ad alta versatilità.

Composto da un'unità principale di controllo e da un modulo personalizzato costituito da una scheda e da uno zoccolo d'interfaccia dedicato, l'UPP-801 permette di programmare EPROM, Bipolar Prom, PMUX, microPROM, EEPROM, EAPROM,

PAL, ecc., in maniera semplice e diretta in accordo alle esigenze specifiche dell'operatore.

L'unità di controllo principale è stata studiata per ospitare numerose opzioni modulari, particolarmente ideate per tenere conto sia delle necessità attuali e future dell'utilizzatore nonché per poter lavorare come elementi d'interfaccia per la maggior parte delle periferiche di Ingresso-Uscita di normale impiego.

L'ingresso dei dati viene effettuato tramite tastiera esadecimale con diversi codici, oppure mediante computer, sistemi di sviluppo per microprocessori, telescrivente (TTY), lettori di banda perforata, con interfacciamento standard serie RS 232-C o parallelo.

L'unità di acquisizione dati RAM dell'UPP-801 può essere scelta in diversi formati di memoria con capacità di parzializzazione (splitting capability) e di accumulo (stacking capability). Quest'ultima possibilità permette di caricare su un'unica memoria da 8 k byte il contenuto di 8 differenti PROM da 1 k byte ciascuna, conseguendo in tal modo consistenti risparmi di tempi operativi.

Insieme all'apparecchio sono disponibili, fra l'altro, moduli per la programmazione in parallelo di più PROM, ROM-Emulators, unità di cancellazione EPROM a U.V.

## Linguaggio ad alto livello

PL/65, un linguaggio ad alto livello per realizzazione di sistemi, è adesso disponibile per il microcomputer Rockwell AIM 65. PL/65 è disegnato per incrementare la produttività del programmatore e per aumentare l'affidabilità del programma. Le istruzioni per il controllo, come le esecuzioni condizionali (IF-THEN-ELSE), i cicli condizionali (FOR-TO-BY), affiancati da una possibilità di gestione dei blocchi semplificata, aiutano

le tecniche di disegno del programma strutturato.

Il compilatore PL/65 genera un codice sorgente di linguaggio assembler R6500. Inoltre permette che le istruzioni del linguaggio assembler vengano incorporate direttamente in porzioni di programma PL/65, dove le richieste di ottimizzazione della temporizzazione o del codice sono critiche. Il risultato è un linguaggio per realizzazione di sistemi che ha il potere e la flessibilità del linguaggio assembler e il potenziale strutturale di un linguaggio ad alto livello.

Il compilatore PL/65 dell'AIM 65 è contenuto in due ROM da 4 k byte che si inseriscono direttamente nel modulo principale dell'AIM 65.

## PCM Companding Codecs

La Fairchild ha messo in produzione quattro PCM Companding Codecs siglati rispettivamente 5151, 5116/5116-1 e 5156. Questi prodotti sono dei circuiti CMOS encoder/decoder progettati per completare la funzione «per-channel voice frequency PCM Codec» utilizzata nel campo delle telecomunicazioni. Ogni chip contiene un convertitore analogico/digitale e uno digitale analogico che hanno «companding/decompanding» caratteristiche di trasferimento.

Il 5151 e il 5116-1 sono conformi alla tecnica companding Bell Systems  $\mu$ 255-Law che è lo standard nel nord America. Il 5156 è conforme alla tecnica companding CCITT A-Law in uso in tutte le altre aree del mondo. Il 5116 è conforme alla  $\mu$ 255-Law standard tranne che il suo codice digitale sign-plus-magnitude ha i magnitude bits complementari.

Le caratteristiche più importanti sono bassa dissipazione (30 mW tip), alimentazione standard a  $\pm 5$  V, esecuzione a tecnologia CMOS, circuiti di sample/hold e offset null nel chip e possibilità di funzionamento sia sincrono che asincrono.

## Termometro digitale intrinsecamente sicuro



La Kane-May Limited ha aggiunto due nuovi ed importanti termometri digitali alla sua gamma di strumenti tascabili di misura: il K-M 2002 e il K-M 2008.

Questi strumenti hanno ricevuto l'approvazione Baseefa che copre pure le richieste di certificazione europea IEC/Cenelec/EN 50.14 che ne consente l'utilizzo in ambienti infiammabili o esplosivi.

Il K-M 2002 ha una gamma da  $-30$  a  $+200^{\circ}\text{C}$  e il K-M 2008 da  $-30$  a  $+800^{\circ}\text{C}$ .

Lo strumento è racchiuso in un involucro di ABS molto robusto e resistente agli urti, e ha una visualizzazione a mezzo chiari display a cristalli liquidi di altezza di 12,5 mm.

Queste caratteristiche unite ad una lunga vita della batteria di circa 6 mesi, fanno di questi strumenti l'ideale applicazione per utilizzo locale.

I K-M 2002 e K-M 2008 portano delle etichette su cui è stampato indelebilmente il numero del certificato Baseefa, ed una ampia gamma di sonde intrinsecamente sicure è disponibile per differenti applicazioni.

## Recuro della carta da macero

Il Comitato economico e sociale delle Comunità Europee, ritenendo che l'utilizzo della carta da macero e del cartone contribuisce efficacemente alla salvaguardia dell'ambiente e del patrimonio naturale della Comunità Europea come pure alla riduzione del deficit comunitario nel settore dei prodotti cartari (circa 5,5 miliardi di ECU), chiede agli Stati membri di rispondere in maniera concreta ed efficace alle iniziative e alle esigenze delle regioni e dei comuni.

Nel parere adottato il 30 ottobre 1980, il Comitato si rammarica del fatto che la Commissione Europea non abbia affrontato il problema della raccolta. Esso considera infatti che la raccolta selettiva della carta da macero prima dell'incorporazione nelle immondizie, favorisce l'operazione di riciclo.

Il CES constata altresì che la fabbricazione di carta e cartone a base di macero può richiedere consumi energetici inferiori a quelli calcolati se si parte dal legno. Per quanto riguarda l'incremento delle immondizie, il Comitato fa rilevare che la sottrazione preventiva di carta da macero che si ha con la raccolta alla fonte, non diminuisce praticamente la quantità di energia recuperabile, soprattutto se tale sottrazione è estesa anche al vetro ed ai metalli. Esso è tuttavia consapevole della complessità del problema e della necessità di tener conto dell'evoluzione del costo delle materie prime e dell'energia.

## Due nuove pellicole super 8 per il più rivoluzionario sistema fotocinematografico

L'Agfa-Gevaert presente anche alla nona edizione del



Sicof, la tradizionale esposizione fotografica che si è svolta dal 13 al 18 marzo nel quartiere Fiera di Milano, ha presentato in anteprima e per la prima volta in Italia due pellicole cineamatoriali: la Agfa Moviechrome 40 e l'Agfa Moviechrome 160. Si tratta di due materiali Super 8 a colori, estremamente interessanti, la cui immissione sul mercato, seguita ad anni di studi e ricerche, conferma la rinata attenzione del pubblico per questo hobby, dopo un periodo di leggera stasi. La Moviechrome 40 (17 din) e la Moviechrome 160 (23 din) sono fornite entrambe nella versione «muta», «sound» (cioè in un caricatore speciale che in abbinamento alla cinepresa sonora permette di filmare e registrare contemporaneamente il suono in sincronismo labiale) e «plus» (cioè in un caricatore Super 8 normale per cui può essere utilizzata sia nelle cineprese sonore che in quelle mute, in quanto destinata ad essere sonorizzata successivamente).

La più bella sorpresa che il Sicof ha riservato è stata quella di poter utilizzare subito queste nuove pellicole nel rivoluzionario sistema Agfa Family, che proprio in occasione di questa mostra è stato lanciato nei negozi di tutta Italia. Ricordiamo che si tratta del primo sistema al mondo grazie al quale, per mezzo di una pellicola Super 8, si possono a scelta, alternare scene filmate ad istantanee.

Un solo apparecchio dunque per filmare e per realizzare diapositive!

Si compone di un apparecchio da ripresa (semplicissimo: tasto nero per il film, tasto rosso per le istantanee) e di un visore, sul cui schermo si potranno rivedere sia i film che le immagini singole, che si fermano automaticamente, nell'atto in cui si presentano.

L'estrema semplicità d'uso, unita al prezzo veramente unico (sulle 300.000 lire al pubblico, apparecchio da ripresa e visore!) ha in un certo senso già determinato il nome del sistema: Agfa Family.

Veramente indicato per tutta la famiglia (adulti, ragazzi, bambini!) è un nuovo modo di concepire la fotocinematografia.

Tecnica ridotta all'osso, peso minimo, design completamente differente da qualsiasi altro apparecchio convenzionale.

L'Agfa-Gevaert ha inteso creare con questo sistema una combinazione di attrezzi perfettamente adatti a chi, pur non essendo né un fotoamatore né un cineamatore provetto, non intende tuttavia (e per questioni di tecnica e per questioni di prezzo) rinunciare a fissare le immagini a lui più care, i momenti di vita, buffi o irripetibili, che gli si presenteranno, mese dopo mese, anno dopo anno.

Le nuove pellicole Super 8 Moviechrome ed il sistema Agfa Family rappresentano già fin d'ora una felice e rara combinazione, pronta per essere «gustata» dai cinefotografi di tutta Italia.

## Il rumore nei sistemi elettronici

Anche per l'anno 1981 la Fondazione Aurelio Beltrami di Milano intende svolgere un ruolo preminente nel campo dell'informazione scientifica, promuovendo convegni ed incontri d'alto interesse nel settore dell'elettrotecnica e dell'elettronica. Nello scorso ottobre ha organizzato, con

grande successo, il convegno sulle «Fibre Ottiche», che ha interessato studiosi, tecnici ed operatori, nel mese appena trascorso, ha proposto un altro tema di grande attualità.

Nei giorni 10 e 11 marzo infatti ha tenuto, in via Soderini 24 a Milano, con il patrocinio della Regione Lombardia, Assessorato all'Istruzione, un convegno sul tema «Il rumore nei sistemi elettronici».

Il termine «rumore», abitualmente utilizzato per definire il rumore acustico, ben noto problema delle società industrializzate, viene impiegato in elettronica per indicare la presenza di tutti quei segnali disturbanti che, sovrapponendosi ai segnali utili trasmessi, ne mascherano l'intelligibilità riducendone quindi la capacità informativa.

Poiché oggi vengono utilizzati in larga misura segnali radioelettrici per trasmettere dati, suoni ed immagini, è chiaro il danno economico che una riduzione nell'intelligibilità di tali segnali provoca. Fine del convegno è stata pertanto la puntualizzazione dei tipi di disturbi, che sempre si accompagnano alla generazione, elaborazione e trasmissione delle informazioni e la esposizione dei metodi per la loro riduzione od eliminazione.

Relatori del mondo scientifico universitario e del mondo industriale hanno esposto quindi i risultati ai quali si è giunti nel campo della ricerca pura, in quello della ricerca applicata, arrivando a ciò che è oggi a disposizione degli utilizzatori sia nel settore delle radio-telecomunicazioni che in quello dell'informatica. La presenza dei terminali video-audio e dati presso un gran numero di utenti infatti coinvolge strati sempre più ampi del mondo industriale ed economico, rendendoli strettamente interessati ai problemi che in tali reti la generazione dei rumori elettronici pone. Il convegno è stato aperto dall'Assessore Regionale all'Istruzione, prof. Filippo Hazon.

## Nuove macchine d'ufficio

La gamma dei prodotti IBM per l'automazione del lavoro d'ufficio viene ampliata con nuovi modelli di macchine per scrivere elettroniche ed elettriche e con le nuove capacità di calcolo e di elaborazione automatica dei testi del Sistema di Videoscrittura. Si tratta di macchine e programmi annunciati oggi dalla Divisione Macchine per Ufficio, in grado di rendere più agevole, veloce e produttivo il lavoro dattilografico in tutte le sue fasi.

### LA MACCHINA PER SCRIVERE ELETTRONICA MODELLO 75

Il modello 75 viene ad aggiungersi ai modelli 50 e 60 completando la linea di macchine per scrivere elettroniche IBM. Dotato di una memoria di 7.500 caratteri, estendibile a richiesta fino a 15.500 caratteri, il nuovo modello consente di effettuare la revisione dei testi e la trascrizione di frasi ricorrenti senza doverli riscrivere ogni volta. La memoria elettronica facilita, inoltre, le operazioni di dattilografia: correzione degli errori, margini, tabulatori, centratura, sottolineatura, scrittura su più colonne, rientri di paragrafi, incolonnamento di numeri, formati pagina per modulistica.

Questo modello è dotato di una serie di dispositivi fra i quali l'elemento singolo di scrittura di 96 caratteri, disponibile per 20 diversi tipi di carattere; un unico caricatore per il nastro di scrittura e quello correttore; il carrello di due misure, la più grande delle quali permette l'inserimento di fogli di grandi dimensioni (fino a 48,2 cm); la salvaguardia delle informazioni registrate in memoria in caso di mancanza di corrente per brevi periodi (circa 30 minuti).

### LA MACCHINA PER SCRIVERE ELETTRICA MODELLO 196 C

Basata su due caratteristiche già ampiamente collaudate — l'elemento singolo di scrittura e il dispositivo di correzione degli errori — la macchina per scrivere IBM 196 C dispone di una nuova tastiera a 96 caratteri, invece dei tradizionali 88, per ottenere una più ampia varietà di documenti senza dover cambiare l'elemento di scrittura. I tasti sono stati disegnati secondo nuovi criteri ergonomici: ora hanno una superficie superiore del 25 per cento rispetto a quella dei precedenti modelli IBM e sono costruiti con materiale antiriflesso. Sermo acustico, scale graduate illuminate, indicatori di fine pagina e di avanzamento fogli sono altri dispositivi presenti nel nuovo modello, per il quale sono disponibili 20 diversi tipi di carattere.

### UN NUOVO PROGRAMMA PER IL SISTEMA DI VIDEOSCRITTURA

Confermando il concetto di modularità, una delle principali prerogative del Sistema IBM di Videoscrittura, il nuovo programma Testo 3 viene ad aggiungersi ai due programmi per l'elaborazione dei testi già disponibili per questo sistema. Il programma, che comprende tutte le funzioni dei programmi precedenti — elaborazione testo, controllo dell'ortografia, gestione di una stampante in comune con altre unità di lavoro — permette di effettuare operazioni aritmetiche e elaborazioni statistiche, così da consentire la preparazione di tabelle, fatture o bilanci. Questo programma consente anche di miscelare automaticamente testi fissi con dati variabili e di effettuare una serie di altre operazioni che facilitano il lavoro di dattiloscrittura.



### Sonda digitale miniaturizzata

L'Amcorp, industria mondiale di strumenti di misura, ha di recente realizzato il Bar-Graf: una sonda logica del tutto rivoluzionaria per il mercato attuale delle apparecchiature di misura.

Il Bar-Graf è il prossimo strumento di misura che racchiude in sé le funzioni del Multimet, del Generatore di segnali e di un Oscilloscopio. Questo strumento, che come abbiamo detto non è del tipo convenzionale, è molto leggero e lo si può tenere in una mano.

Le letture attraverso il Bar-Graf avvengono grazie ad un display a dieci cifre e la loro precisione da 0 V a voltaggi molto elevati ha una tolleranza del  $\pm 5\%$ .

### Nuovo Darlington NPN

La Exhibo Italiana, annuncia che la sua Rappresentata TRW Semiconduttori ha introdotto sul mercato un nuovo transistor Darlington NPN, denominato **SV 8222**, particolarmente indicato per il controllo di tipo switching di motori in corrente continua.

Tale Darlington ha le seguenti caratteristiche principali:

$V_{CE0}$	=	175	V
$I_{cont}$	=	40	A
$I_{Cpeak}$	=	70	A
$t_{FE}$ a 30 A	=	150	min
$t_{storage}$	=	2,5	$\mu$ s

La tecnologia costruttiva del dispositivo lo rende particolarmente robusto in quanto il chip è saldato al case tramite una piastrina di molibdeno. Il contenitore è il TO-3 per alte correnti.

### Registratore digitale di segnali logici

Il DR 4000 della EV., commercializzato in esclusiva dalla Perimel di Milano, è un registratore digitale a basso costo capace di registrare segnali logici, memorizzarli e presentarli su uno schermo di un normale oscilloscopio.

Il tempo di registrazione da 1 ms a 10 s in 5 gamme ed il trigger d'uscita ritardato permettono di analizzare un'ampia varietà di segnali logici, con tensioni massime d'ingresso di 60 V e durata minima d'impulso di 250 ns.

La capacità di memoria di 4096 bit permette di convertire un qualsiasi oscilloscopio di uso generale in un visualizzatore con alte prestazioni, anche per segnali digitali ad evenienza casuale.

L'apparecchio, oltre a logiche d'ingresso TTL, MOS, CMOS, è compatibile con uscite RS232.



ICOM presenta il "ricetrans degli anni '80"

# IC 720

- **Copertura continua in RX\***
- **Trasmissione a doppio VFO**
- **Simplex o duplex**
- **Gestione a microprocessori**
- **Tastiera a 16 funzioni**
- **Passi da 10 KHz - 1 KHz - 100 Hz - 10 Hz**
- **Up o down di 1 MHz**
- **Commutazione automatica LSB - USB**
- **Filtro variabile BBT**

Dalla Icom oggi il nuovo IC-720. Un ricevitore a copertura continua da 1 a 30 MHz a scalini di 1 MHz. Un trasmettitore su tutte le frequenze radioamatoriali, incluse le nuove frequenze WARC '79. Un doppio VFO inserito, la possibilità di salire o scendere di frequenza premendo dei tasti.

Il modo moderno di comunicare, con una facilità di operazioni ineguagliabile.

Ecco perchè l'ultimo arrivato in casa ICOM è stato definito il capolavoro degli anni '80.

Frequenza:

ricevitore	da 0.1 a 30 MHz
trasmettitore	da 1.8 a 2.0 MHz
	da 3.5 a 4.1 MHz
	da 6.9 a 7.5 MHz
	da 9.9 a 10.5 MHz
	da 13.9 a 10.5 MHz
	da 17.9 a 18.5 MHz
	da 20.9 a 21.5 MHz
	da 24.5 a 25.1 MHz
	da 28.0 a 30.0 MHz

Impedenza d'antenna: 50 omhs  
Alimentazione: 13.8V D.C. ± 15%

negativo a massa  
Dimensione: altezza cm 111  
larghezza cm 241 profondità cm 311  
Peso: 7.5 kg  
Emissione: CW - RTTY - SSB - ULSB/LSB - AM  
Potenza d'uscita: SSB 10 W  
100 W PEP - AM 40 W  
Spurie: più di 60 dB sotto il livello massimo d'uscita  
Armoniche: più di 60 dB sotto il livello massimo d'uscita

\* Solo la parte ricevente è a copertura continua.

PS 15 Alimentatore 13.8VCC/220V CA



**MARCUCCI** S.p.A.

**Exclusive Agent**

Milano - Via f.lli Bronzetti, 37 ang. C.so XXII Marzo Tel. 7386051





**Fantastico !!!**

# Microtest Mod. 80

Brevettato - Sensibilità 20.000 ohms / volt

**VERAMENTE  
RIVOLUZIONARIO!**

**Il tester più piatto, più piccolo e più leggero del mondo!**  
(90 x 70 x 18 mm. solo 120 grammi) con la più ampia scala (mm. 90)

**Assenza di reostato di regolazione e di commutatori rotanti!**  
Regolazione elettronica dello zero Ohm!  
Alta precisione: 2% sia in c.c. che in c.a.

## 8 CAMPI DI MISURA E 40 PORTATE !!!

**VOLT C.C.:** 6 portate: 100 mV. - 2 V. - 10 V. - 50 V. - 200 V. - 1000 V. - (20 k Ω/V)

**VOLT C.A.:** 5 portate: 1,5 V. - 10 V. - 50 V. - 250 V. - 1000 V. - (4 k Ω/V)

**AMP. C.C.:** 6 portate: 50 μA - 500 μA - 5 mA - 50 mA - 500 mA - 5 A

**AMP. C.A.:** 5 portate: 250 μA - 2,5 mA - 25 mA - 250 mA - 2,5 A

**OHM.:** 4 portate: Low Ω - Ω x 1 - Ω x 10 - Ω x 100 (da 1 Ω fino a 5 Mega Ω)

**V. USCITA:** 5 portate: 1,5 V. - 10 V. - 50 V. - 250 V. - 1000 V.

**DECIBEL:** 5 portate: + 6 dB - + 22 dB - + 36 dB - + 50 dB + 62 dB

**CAPACITA'** 4 portate: 25 μF - 250 μF - 2500 μF - 25.000 μF



Strumento a nucleo magnetico, antiurto ed antivibrazioni, schermato contro i campi magnetici esterni, con scala a specchio. ■ Assemblaggio di tutti i componenti eseguito su circuito stampato ribaltabile e completamente asportabile senza alcuna dissaldatura, per una eventuale facilissima sostituzione di qualsiasi componente. ■ Resistenze a strato metallico ed a filo di manganina di altissima stabilità e di altissima precisione (0,5%)! ■ Protezione statica dello strumento contro i sovraccarichi anche mille volte superiori alla sua portata. ■ Fusibile di protezione a filo ripristinabile (montato su Holder brevettato) per proteggere le basse portate ohmmetriche. ■ Pila al mercurio da Volt 1,35 della durata, per un uso normale, di tre anni. ■ Il Microtest mod. 80 I.C.E. è costruito a sezioni intercambiabili per una facile ed economica sostituzione di qualsiasi componente che si fosse accidentalmente guastato e che può essere richiesto presso il ns/ servizio ricambi o presso i migliori rivenditori. ■ Manuale di istruzione dettagliatissimo comprendente anche una «Guida per riparare da soli il Microtest mod. 80 ICE» in caso di guasti accidentali.

Prezzo netto 16.600 - IVA franco nostro stabilimento, completo di: astuccio in resinpelle speciale, resistente a qualsiasi strappo o lacerazione, puntali, pila e manuale di istruzione. ■ L'Analizzatore è completamente indipendente dal proprio astuccio. ■ A richiesta dieci accessori supplementari come per i Tester I.C.E. 680 G e 680 R ■ Colore grigio. ■ Ogni Tester I.C.E. è accompagnato dal proprio certificato di collaudo e garanzia.

**Brevettato - Sensibilità 20.000 ohms / volt - Precisione 2%**

E' il modello ancor più progredito e funzionale del glorioso 680 E di cui ha mantenuto l'identico circuito elettrico ed i

# Supertester 680 G

## 10 CAMPI DI MISURA E 48 PORTATE !!!

**VOLTS C.C.:** 7 portate: 100 mV. - 2 V. - 10 V. - 50 V. - 200 V. - 500 V. e 1000 V. (20 k Ω/V)

**VOLTS C.A.:** 6 portate: 2 V. - 10 V. - 50 V. - 250 V. - 1000 V. e 2500 Volts (4 k Ω/V)

**AMP. C.C.:** 6 portate: 50 μA 500 μA - 5 mA - 50 mA - 500 mA e 5 A. C.C.

**AMP. C.A.:** 5 portate: 250 μA - 2,5 mA - 25 mA - 250 mA e 2,5 Amp. C.A.

**OHMS:** 6 portate: Ω : 10 - Ω x 1 - Ω x 10 - Ω x 100 - Ω x 1000 - Ω x 10000 (per letture da 1 decimo di Ohm fino a 100 Megaohms).

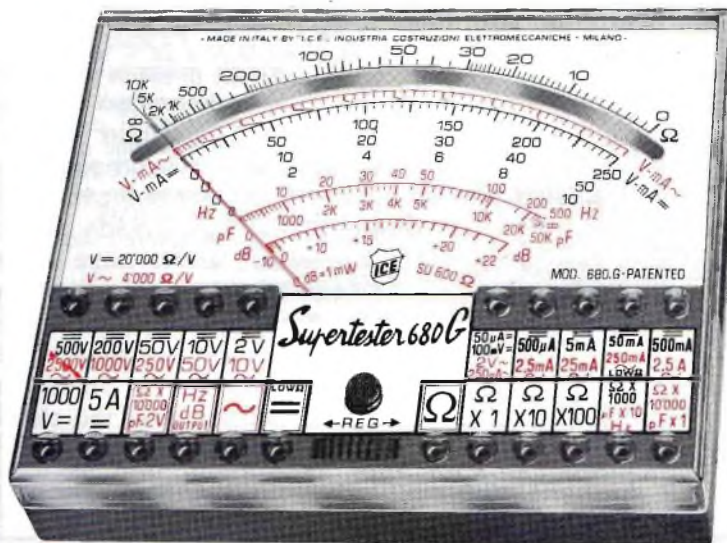
**Rivelatore di REATTANZA:** 1 portata: da 0 a 10 Megaohms.

**CAPACITA':** 5 portate: da 0 a 5000 e da 0 a 500.000 pF - da 0 a 20; da 0 a 200 e da 0 a 2000 Microfarad.

**FREQUENZA:** 2 portate: 0 ÷ 500 e 0 ÷ 5000 Hz.

**V. USCITA:** 5 portate: 10 V. - 50 V. - 250 V. - 1000 V. e 2500 V.

**DECIBELS:** 5 portate: da -10 dB a + 70 dB.



Uno studio tecnico approfondito ed una trentennale esperienza hanno ora permesso alla I.C.E. di trasformare il vecchio modello 680 E, che è stato il Tester più venduto in Europa, nel modello 680 G che presenta le seguenti migliorie:

Ingombro e peso ancor più limitati (mm. 105 x 84 x 32 - grammi 250) pur presentando un quadrante ancora molto più ampio (100 mm.!!) ■ Fusibile di protezione a filo ripristinabile (montato su Holder brevettato) per proteggere le basse portate ohmmetriche. ■ Assemblaggio di tutti i componenti eseguito su circuito stampato ribaltabile e completamente asportabile senza alcuna dissaldatura per una eventuale facilissima sostituzione di ogni particolare. ■ Costruito a sezioni intercambiabili per una facile ed economica sostituzione di qualsiasi componente che venisse accidentalmente guastato e che può essere richiesto presso il ns/ servizio ricambi o presso i migliori rivenditori. ■ Manuale di istruzione dettagliatissimo, comprendente anche una «Guida per riparare da soli il Supertester 680 G «ICE» in caso di guasti accidentali». ■ Oltre a tutte le suaccennate migliorie, ha, come per il vecchio modello 680 E, le seguenti caratteristiche: Strumento a nucleo magnetico antiurto ed antivibrazioni, schermato contro i campi magnetici esterni, con scala a specchio. ■ Resistenze a strato metallico ed a filo di manganina di altissima stabilità e di altissima precisione (0,5%)! ■ Protezione statica dello strumento contro i sovraccarichi anche mille volte superiori alla sua portata. ■ Completamente indipendente dal proprio astuccio. ■ Abbinabile ai dodici accessori supplementari come per il Supertester 680 R e 680 E. ■ Assenza assoluta di commutatori rotanti e quindi eliminazione di guasti meccanici e di contatti imperfetti.

Prezzo L. 21.000 - IVA franco ns. stabilimento, completo di: astuccio in resinpelle speciale, resistente a qualsiasi strappo o lacerazione, puntali, pinze a coccodrillo, pila e manuale di istruzione. ■ Colore grigio. ■ Ogni Tester I.C.E. è accompagnato dal proprio certificato di collaudo e garanzia.

**OGNI STRUMENTO I.C.E. È GARANTITO.  
RICHIEDERE CATALOGHI GRATUITI A:**

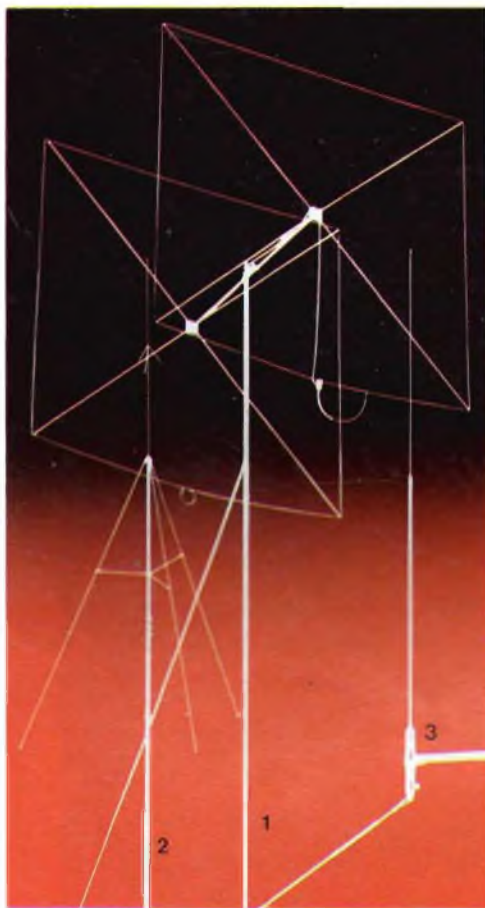
**I.C.E.**

**VIA RUTILIA, 19/18  
20141 MILANO - TEL. 531.554/5/6**



# QUALITÀ AL GIUSTO PREZZO

## C.T.E. INTERNATIONAL



### 1 CUBICAL

Antenna professionale. Massima Potenza 2 KW. Guadagno 9 dB. Resistenza al vento 170 Km/h.

### 2 SKYLAB

L'antenna più richiesta. Massima Potenza 800 W. Guadagno 7 dB.

### 3 BOOMERANG

L'antenna da balcone che risolve tutti i problemi di installazione. Potenza 300 W.

### 4 GALAXY

Il più potente amplificatore lineare 500 W minimi in AM. 1000 W PeP con preamplificatore d'antenna.

### 5 JUMBO

L'amplificatore lineare più famoso 300 W in AM. 600 W PeP con preamplificatore d'antenna.

### 6 AL 6000

Alimentatore da laboratorio con 2 strumenti. Volt 5+15 V. Corrente 5 A.

### 7 SPEEDY

L'amplificatore lineare più versatile 70 W in AM. 140 W PeP.

### 8 RG 1200

Alimentatore di alta potenza professionale. Volt 10+15 v. Corrente 12 A

### 9 COLIBRI 100

Amplificatore lineare da auto con eccezionali caratteristiche. 50 W in AM. 100 W PeP con regolatore di modulazione.

### 10 27/375

Amplificatore d'antenna ad elevato guadagno 25 dB con indicatore luminoso di trasmissione.

### 11 JAGUAR

Amplificatore lineare da auto dalle prestazioni incredibili 100 W in AM. 200 W PeP.

**C.T.E. INTERNATIONAL**

42011 BAGNOLO IN PIANO (R.E.) - ITALY - Via Valli, 16  
Tel. (0522) 61623/24/25/26 (ric. aut.) TELEX 530158 CTE I

PER RICEVERE IL NOSTRO CATALOGO INVIARE  
IL TAGLIANDO AL  
N.S. INDIRIZZO AL  
L. 300 IN  
FRANCOBOLLI  
80x45

NOME .....  
COGNOME .....  
INDIRIZZO .....