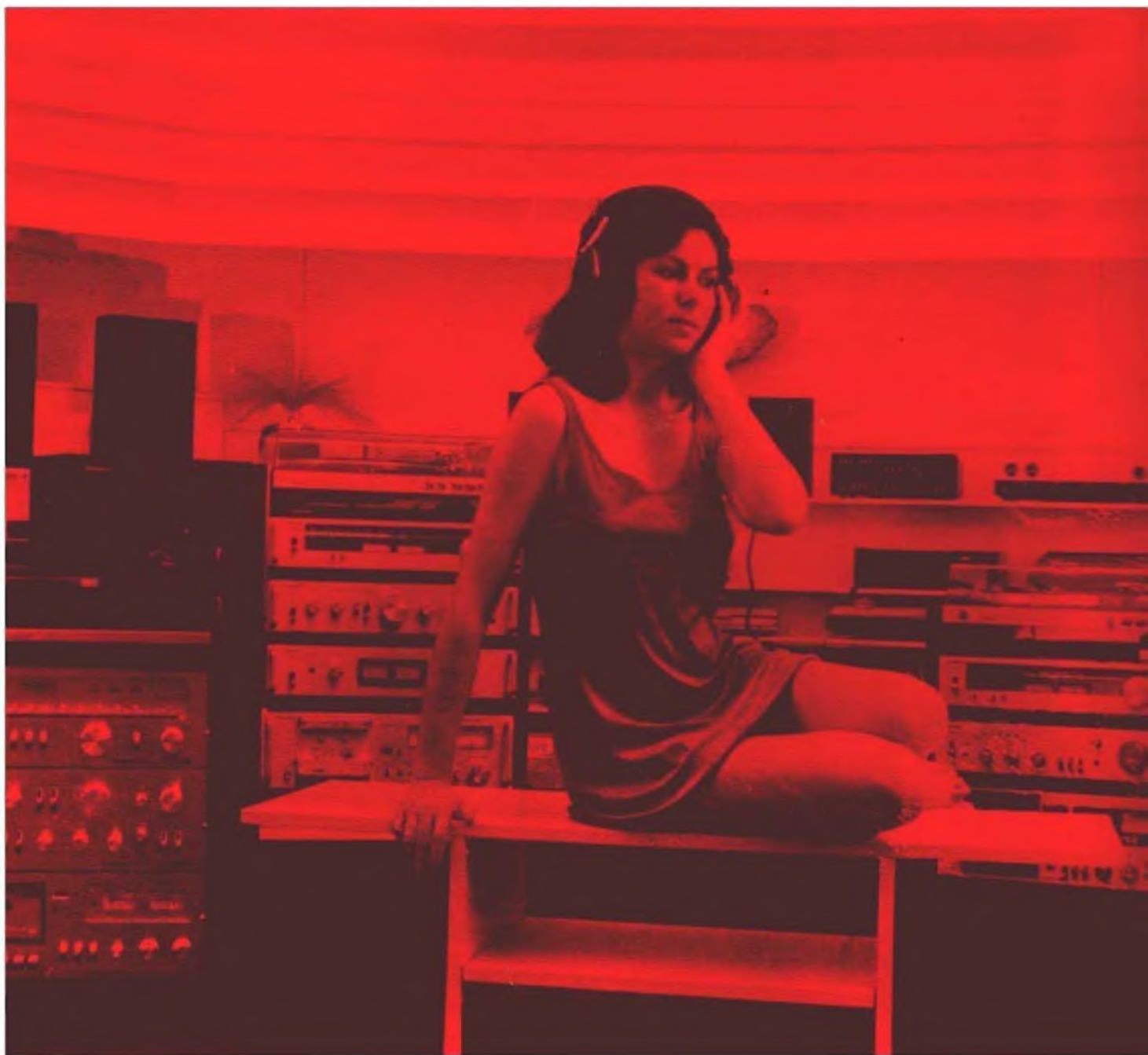


ONDA QUADRA

RIVISTA MENSILE DI ATTUALITÀ INFORMAZIONE E SPERIMENTAZIONE ELETTRONICA - ORGANO UFFICIALE FIR - CB

N. 9 SETTEMBRE 1979

LIRE 1.500



IN QUESTO NUMERO:

- **PROGETTIAMO INSIEME**
- **DUE CONVERTITORI A/D 3 $\frac{1}{2}$ E LORO APPLICAZIONI**
- **CONTROLLO DI TONO BAXANDALL**
- **IL GIRADISCHI E LA SUA TESTINA**





Fantastico!!!

Microtest Mod. 80

Brevettato - Sensibilità 20.000 ohms / volt

VERAMENTE RIVOLUZIONARIO!

Il tester più piatto, più piccolo e più leggero del mondo!
(90 x 70 x 18 mm. solo 120 grammi) con la più ampia scala (mm. 90)

Assenza di reostato di regolazione e di commutatori rotanti!
Regolazione elettronica dello zero Ohm!
Alta precisione: 2% sia in c.c. che in c.a.

8 CAMPI DI MISURA E 40 PORTATE!!!

VOLT C.C.: 6 portate: 100 mV. - 2 V. - 10 V. - 50 V. - 200 V. - 1000 V. - (20 k Ω/V)

VOLT C.A.: 5 portate: 1,5 V. - 10 V. - 50 V. - 250 V. - 1000 V. - (4 k Ω/V)

AMP. C.C.: 6 portate: 50 μA - 500 μA - 5 mA - 50 mA - 500 mA - 5 A

AMP. C.A.: 5 portate: 250 μA - 2,5 mA - 25 mA - 250 mA - 2,5 A

OHM.: 4 portate: Low Ω - Ω x 1 - Ω x 10 - Ω x 100 (da 1 Ω fino a 5 Mega Ω)

V. USCITA: 5 portate: 1,5 V. - 10 V. - 50 V. - 250 V. - 1000 V.

DECIBEL: 5 portate: + 6 dB - + 22 dB - + 36 dB - + 50 dB + 62 dB

CAPACITA' 4 portate: 25 μF - 250 μF - 2500 μF - 25.000 μF



Strumento a nucleo magnetico, antiurto ed antivibrazioni, schermato contro i campi magnetici esterni, con scala a specchio. ■ Assemblaggio di tutti i componenti eseguito su circuito stampato ribaltabile e completamente asportabile senza alcuna dissaldatura, per una eventuale facilissima sostituzione di qualsiasi componente. ■ Resistenze a strato metallico ed a filo di manganina di altissima stabilità e di altissima precisione (0,5%)! ■ Protezione statica dello strumento contro i sovraccarichi anche mille volte superiori alla sua portata. ■ Fusibile di protezione a filo ripristinabile (montato su Holder brevettato) per proteggere le basse portate ohmmetriche. ■ Pila al mercurio da Volt 1,35 della durata, per un uso normale, di tre anni. ■ Il Microtest mod. 80 I.C.E. è costruito a sezioni intercambiabili per una facile ed economica sostituzione di qualsiasi componente che si fosse accidentalmente guastato e che può essere richiesto presso il ns/ servizio ricambi o presso i migliori rivenditori. ■ Manuale di istruzione dettagliatissimo comprendente anche una «Guida per riparare da soli il Microtest mod. 80 ICE» in caso di guasti accidentali.

Prezzo netto 16.600 + IVA franco nostro stabilimento, completo di: astuccio in resinpelle speciale, resistente a qualsiasi strappo o lacerazione, puntali, pila e manuale di istruzione. ■ L'Analizzatore è completamente indipendente dal proprio astuccio. ■ A richiesta dieci accessori supplementari come per i Tester I.C.E. 680 G e 680 R ■ Colore grigio. ■ Ogni Tester I.C.E. è accompagnato dal proprio certificato di collaudo e garanzia.

Supertester 680 G

Brevettato - Sensibilità 20.000 ohms / volt - Precisione 2%

E' il modello ancor più progredito e funzionale del glorioso 680 E di cui ha mantenuto l'identico circuito elettrico ed i

10 CAMPI DI MISURA E 48 PORTATE!!!

VOLTS C.C.: 7 portate: 100 mV. - 2 V. - 10 V. - 50 V. - 200 V. - 500 V. e 1000 V. (20 k Ω/V)

VOLTS C.A.: 6 portate: 2 V. - 10 V. - 50 V. - 250 V. - 1000 V. e 2500 Volts (4 k Ω/V)

AMP. C.C.: 6 portate: 50 μA 500 μA - 5 mA - 50 mA - 500 mA e 5 A. C.C.

AMP. C.A.: 5 portate: 250 μA - 2,5 mA - 25 mA - 250 mA e 2,5 Amp. C.A.

OHMS: 6 portate: Ω : 10 - Ω x 1 - Ω x 10 - Ω x 100 - Ω x 1000 - Ω x 10000 (per letture da 1 decimo di Ohm fino a 100 Megaohms).

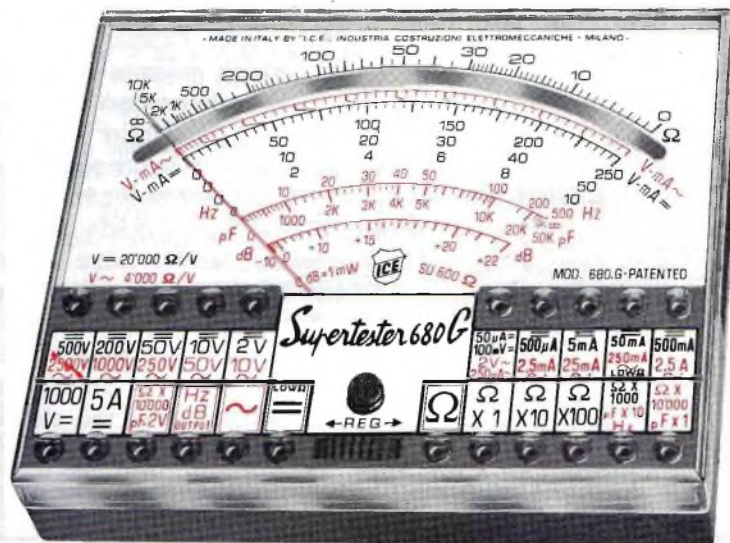
Rivelatore di REATTANZA: 1 portata: da 0 a 10 Megaohms.

CAPACITA': 5 portate: da 0 a 5000 e da 0 a 500.000 pF - da 0 a 20; da 0 a 200 e da 0 a 2000 Microfarad.

FREQUENZA: 2 portate: 0 ÷ 500 e 0 ÷ 5000 Hz.

V. USCITA: 5 portate: 10 V. - 50 V. - 250 V. - 1000 V. e 2500 V.

DECIBELS: 5 portate: da - 10 dB a + 70 dB.



Uno studio tecnico approfondito ed una trentennale esperienza hanno ora permesso alla I.C.E. di trasformare il vecchio modello 680 E, che è stato il Tester più venduto in Europa, nel modello 680 G che presenta le seguenti migliorie:

Ingombro e peso ancor più limitati (mm. 105 x 84 x 32 - grammi 250) pur presentando un quadrante ancora molto più ampio (100 mm.!!) ■ Fusibile di protezione a filo ripristinabile (montato su Holder brevettato) per proteggere le basse portate ohmmetriche. ■ Assemblaggio di tutti i componenti eseguito su circuito stampato ribaltabile e completamente asportabile senza alcuna dissaldatura per una eventuale facilissima sostituzione di ogni particolare. ■ Costruito a sezioni intercambiabili per una facile ed economica sostituzione di qualsiasi componente che venisse accidentalmente guastato e che può essere richiesto presso il ns/ servizio ricambi o presso i migliori rivenditori. ■ Manuale di istruzione dettagliatissimo, comprendente anche una «Guida per riparare da soli il Supertester 680 G «ICE» in caso di guasti accidentali». ■ Oltre a tutte le suaccennate migliorie, ha, come per il vecchio modello 680 E, le seguenti caratteristiche: Strumento a nucleo magnetico antiurto ed antivibrazioni, schermato contro i campi magnetici esterni, con scala a specchio. ■ Resistenze a strato metallico ed a filo di manganina di altissima stabilità e di altissima precisione (0,5%)! ■ Protezione statica dello strumento contro i sovraccarichi anche mille volte superiori alla sua portata. ■ Completamente indipendente dal proprio astuccio. ■ Abbinabile ai dodici accessori supplementari come per il Supertester 680 R e 680 E. ■ Assenza assoluta di commutatori rotanti e quindi eliminazione di guasti meccanici e di contatti imperfetti.

Prezzo L. 21.000 + IVA franco ns. stabilimento, completo di: astuccio in resinpelle speciale, resistente a qualsiasi strappo o lacerazione, puntali, pinze a coccodrillo, pila e manuale di istruzione. ■ Colore grigio. ■ Ogni Tester I.C.E. è accompagnato dal proprio certificato di collaudo e garanzia.

OGNI STRUMENTO I.C.E. È GARANTITO. RICHIEDERE CATALOGHI GRATUITI A:

I.C.E.

VIA RUTILIA, 19/18 20141 MILANO - TEL. 531.554/5/6



Supertester 680 R / R come Record !!

IV SERIE CON CIRCUITO ASPORTABILE!!
4 Brevetti Internazionali - Sensibilità 20.000 ohms / volt

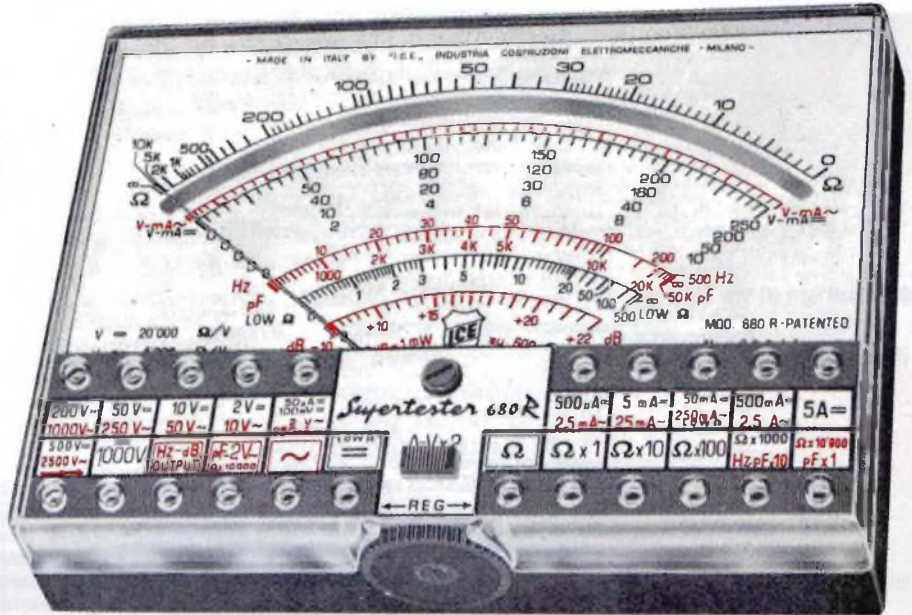
STRUMENTO A NUCLEO MAGNETICO schermato contro i campi magnetici esterni!!!
Tutti i circuiti Voltmetrici e amperometrici di questo nuovissimo modello 680 R montano
RESISTENZE A STRATO METALLICO di altissima stabilità con la **PRECISIONE ECCEZIONALE DELLO 0,5%!!**

IL CIRCUITO STAMPATO PUO' ESSERE RIBALTATO ED ASPORTATO SENZA ALCUNA DISALDATURA PER FACILITARE L'EVENTUALE SOSTITUZIONE DI QUALSIASI COMPONENTE

Record di

- ampiezza del quadrante e minimo ingombro! (mm. 128x95x32)
- precisione e stabilità di taratura! (1% in C.C. - 2% in C.A.)
- semplicità, facilità di impiego e rapidità di lettura!
- robustezza, compattezza e leggerezza! (300 grammi)
- accessori supplementari e complementari! (vedi sotto)
- protezioni, prestazioni e numero di portate!

E' COMPLETO DI MANUALE DI ISTRUZIONI E GUIDA PER RIPARARE DA SOLI IL SUPERTESTER 680 R IN CASO DI GUASTI ACCIDENTALI.



10 CAMPI DI MISURA E 80 PORTATE !!!

VOLTS C.A.: 11 portate: da 2 V. a 2500 V. massimi.
VOLTS C.C.: 13 portate: da 100 mV. a 2000 V.
AMP. C.C.: 12 portate: da 50 μ A a 10 Amp.
AMP. C.A.: 10 portate: da 200 μ A a 5 Amp.
OHMS: 6 portate: da 1 decimo di ohm a 100 Megaohms.
Rivelatore di REATTANZA: 1 portata: da 0 a 10 Megaohms.
CAPACITA': 6 portate: da 0 a 500 pF. da 0 a 0,5 μ F e da 0 a 50.000 μ F in quattro scale.
FREQUENZA: 2 portate: da 0 a 500 e da 0 a 5000 Hz.
V. USCITA: 9 portate: da 10 V. a 2500 V.
DECIBELS: 10 portate: da - 24 a + 70 dB.
Inoltre vi è la possibilità di estendere ancora maggiormente le prestazioni del Supertester 680 R con accessori appositamente progettati dalla I.C.E. Limitatore statico che permette allo strumento indicatore ed al raddrizzatore a lui accoppiato, di poter sopportare sovraccarichi accidentali od erronei anche mille volte superiori alla portata scelta !!!
Strumento antiurto con speciali sospensioni elastiche. Fusibile di tipo standard (5 x 20 mm.) con 4 ricambi, a protezione errate inserzioni di tensioni dirette sul circuito ohmmetrico.

PREZZO: SOLO LIRE 26.900 + IVA

IL TESTER PER I TECNICI VERAMENTE ESIGENTI !!!

franco nostro stabilimento completo di puntali, pila e manuale d'istruzione. Astuccio inclinabile in resinpelle con doppio fondo per puntali ed accessori.

ACCESSORI SUPPLEMENTARI DA USARSI UNITAMENTE AI NOSTRI « SUPERTESTER 680 »

PROVA TRANSISTORS E PROVA DIODI



Transtest
MOD. 662 I.C.E.
Esso può eseguire tutte le seguenti misure: I_{ceo} (I_{co}) - I_{ebo} (I_{eo}) - I_{ceo} - I_{ces} - I_{cer} - V_{ce sat} - V_{be} hFE (β) per i TRANSISTORS e V_f - I_r per i diodi.

MOLTIPLICATORE RESISTIVO



Permette di eseguire con tutti i Tester I.C.E. della serie 680 misure resistive in C.C. anche nella portata $\Omega \times 100.000$ e quindi possibilità di poter eseguire misure fino a Mille Megaohms senza alcuna pila supplementare.

VOLTMETRO ELETTRONICO

con transistori ad effetto di campo (FET) MOD. I.C.E. 660
Resistenza di ingresso 11 Mohms. Tensione C.C. da 100 mV. a 1000 V. Tensione picco-picco da 2,5 V. a 1000 V. Impedenza d'ingresso P.P. 1,6 Mohms con 10 pF in parallelo. Ohmmetro da 10 K a 100.000 Megaohms.

TRASFORMATORE



MOD. 616 I.C.E.
Per misurare 1 - 5 - 25 - 50 - 100 Amp. C.A.

AMPERMETRO A TENAGLIA

Amperclamp MOD. 692
per misure amperometriche immediate in C.A. senza interrompere i circuiti da esaminare - 7 portate: 250 mA - 2,5 - 10 - 25 - 100 - 250 e 500 Amp. C.A. - Completo di astuccio istruzioni e riduttore a spina Mod 29



PUNTALE PER ALTE TENSIONI

MOD. 18 I.C.E. (25000 V. C.C.)



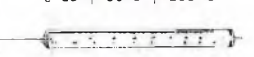
LUXMETRO MOD. 24 I.C.E.

a due scale da 2 a 200 Lux e da 200 a 20.000 Lux. Ottimo pure come esposimetro !!



SONDA PROVA TEMPERATURA

MOD. 36 I.C.E. istantanea a due scale: da - 50 a + 40 °C e da + 30 a + 200 °C



SHUNTS SUPPLEMENTARI

(100 mV.) MOD. 32 I.C.E. per portate amperometriche: 25 - 50 e 100 Amp. C.C.



WATTMETRO MONOFASE

MOD. 34 I.C.E. a 3 portate: 100 - 500 e 2500 Watts



Esso serve per individuare e localizzare rapidamente guasti ed interruzioni in tutti i circuiti a B.F. - M.F. - VHF. e UHF. (Radio, televisori, registratori, ecc.) Impiega componenti allo stato solido e quindi di durata illimitata. Due Transistori montati secondo il classico circuito ad oscillatore bloccato danno un segnale con due frequenze fondamentali di 1000 Hz e 500.000 Hz

SIGNAL INJECTOR MOD. 63

Iniettore di segnali



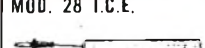
GAUSSOMETRO MOD. 27 I.C.E.

Con esso si può misurare l'esatto campo magnetico continuo in tutti quei punti ove necessiti conoscere quale densità di flusso sia presente in quel punto (veicolo di altoparlanti, dinamo, magneti, ecc.)



SEQUENZIOSCOPIO MOD. 28 I.C.E.

Con esso si rivela la esatta sequenza di fase per il giusto senso rotatorio di motori elettrici trifasi



ESTENSORE ELETTRONICO MOD. 30

a 3 funzioni sottodescritte:
MILLIVOLTMETRO ELETTRONICO IN C.C. 5 - 25 - 100 mV - 2,5 - 10 V. sensibilità 10 Megaohms/V.
NANO/MICRO AMPEROMETRO 0,1 - 1 - 10 μ A. con caduta di tensione di soli 5 mV
PIROMETRO MISURATORE DI TEMPERATURA con corredo di termopila per misure fino a 100 °C - 250 °C e 1000 °C.



PREZZI ACCESSORI (più IVA): Prova transistor e prova diodi Transtest Mod. 662: L. 15.200 / Moltiplicatore resistivo Mod. 25: L. 4.500 / Voltmetro elettronico Mod. 660: L. 42.000 / Trasformatore Mod. 616: L. 10.500 / Amperometro a tenaglia Amperclamp Mod. 692: L. 16.800 / Puntale per alte tensioni Mod. 18: L. 7.000 / Luxmetro Mod. 24: L. 15.200 / Sonda prova temperatura Mod. 36: L. 13.200 / Shunts supplementari Mod. 32: L. 7.000 / Wattmetro monofase Mod. 34: L. 16.800 / Signal injector Mod. 63: L. 7.000 / Gaussometro Mod. 27: L. 13.200 / Sequenzioscopio Mod. 28: L. 7.000 / Estensore elettronico Mod. 30: L. 16.800.

OGNI STRUMENTO I.C.E. È GARANTITO. RICHIEDERE CATALOGHI GRATUITI A:

I.C.E.

VIA RUTILIA, 19/18 20141 MILANO - TEL. 531.554/5/6

lettere al direttore

Egregio Direttore,

ho avuto recentemente l'occasione di assistere ad uno spettacolo di varietà, nel quale un illusionista eseguiva un esperimento molto interessante. Egli prendeva semplicemente in mano un tubo fluorescente da 20 W e — senza alcun collegamento — lo faceva accendere tenendolo in mano. Ciò che più mi ha colpito è che il tubo si accendeva anche nelle mani di volontari del pubblico, che si prestavano a collaborare con lui. Mi dicono che si tratta di un semplice trucco elettronico, ma non so immaginare di cosa si tratti. Saprebbe spiegarmelo? In attesa di una sua risposta le porgo i miei più cordiali saluti.

F. R. - BOLZANO

Caro Lettore,

si tratta di una cosa estremamente semplice. Basta infatti disporre di un trasformatore da 2-300 W, che fornisca al secondario una tensione di 6 V con 3 A ed un'altra di 350 V con circa 100 mA, nonché di una vecchia valvola per trasmissione, funzionante appunto con tali tensioni di accensione e di alimentazione anodica. Senza alcuna rettificazione, le suddette tensioni alternate possono essere usate per alimentare — naturalmente in alternata — un semplice oscillatore ad alta frequenza, che produca un segnale alla frequenza corrispondente ad una lunghezza d'onda di 4-6 m, secondo uno dei clas-

sici circuiti a valvola sui quali sarebbe inutile dilungarci.

Mediante un normale accoppiamento al circuito accordato, il segnale prodotto viene poi applicato ad un piccolo dipolo, nascosto tra le quinte o dovunque risulti opportuno, in modo da irradiare il segnale entro un angolo di circa 40-50°.

Ciò fatto, basta tenere in mano il tubo fluorescente e portarlo entro il raggio d'azione del dipolo. In tal caso il gas in esso contenuto diventa sede di oscillazioni che — per il ben noto fenomeno della ionizzazione — ne provocano la fluorescenza.

L'effetto più spettacolare consiste nel fatto che, a seconda dell'ordinamento del tubo, esso può accendersi o spegnersi, cosa che accade anche a seconda della distanza dal dipolo. Di conseguenza, il « mago » può fare in modo che il tubo si accenda solo al suo « comando », o ad un suo « gesto magico », indipendentemente dal fatto che sia lui stesso a maneggiarlo, o un'altra persona.

Sperando di esserle stato d'aiuto le contraccambio i cordiali saluti.

Caro Direttore,

sento spesso parlare di puntine ellittiche, preferibili a quelle radiali, per la lettura di dischi microscolco.

Potrebbe chiarirmi la dicerenza tra i due tipi e spiegarmi per quale motivo una è preferibile all'altra?

La ringrazio e le porgo distinti saluti.

G. F. - LATINA

Caro Lettore,

una delle prerogative principali che una buona puntina deve presentare per consentire la migliore qualità di riproduzione, unitamente alla maggiore durata ed al minimo consumo del disco, consiste nel basso coefficiente di attrito rispetto alle pareti del solco.

Quando si fa uso di una puntina conica, la sua struttura parte da una forma cilindrica, per poi affusolarsi verso l'estremità che entra in contatto col disco. In tal modo il suo raggio effettivo si riduce progressivamente, fino ad assumere un valore quasi nullo in corrispondenza della punta.

Nel caso della puntina ellittica, invece, la sua forma appare identica a quella della puntina conica se osservata da una direzione che coincide con la tangente al solco nel punto di contatto, mentre appare con una sezione notevolmente inferiore

se osservata da una direzione perpendicolare alla tangente al solco che passa per il punto di contatto. Ne deriva che l'attrito è molto minore, con conseguenze ovvie. In tal caso — infatti — si ottiene un minore attrito, un minore logorio del solco e quindi una maggiore durata dei dischi.

Naturalmente, le differenze non sono rilevabili ad occhio nudo, mentre risulterebbero abbastanza evidenti con l'aiuto di un buon microscopio. Tenga però presente che se per la puntina conica non esistono problemi di orientamento, per una puntina ellittica è indispensabile che l'asse maggiore risulti perpendicolare al solco. In caso contrario il contatto tra la puntina ed il disco potrebbe avere luogo soltanto in corrispondenza dell'estremità della punta e ciò comprometterebbe gravemente la riproduzione.

Augurandomi di averle dato una risposta esauriente, le porgo cordiali saluti.

Egregio Direttore,

sono alle prese con la costruzione di un piccolo ricevitore radio a modulazione di ampiezza basato sul sistema « reflex ». Ho però dei problemi dovuti probabilmente al fatto che non ne ho ben capito in cosa consista il principio.

Le sarei perciò molto grato se mi spiegasse in parole povere cosa si intende per sistema « reflex » e perché è preferibile ad altri, in tale attesa le porgo cordiali saluti.

S. G. - DOMODOSSOLA

Caro Lettore,

innanzitutto le dirò che non mi risulta che il sistema reflex sia preferibile ad altri, se non in campo dilettantistico e sotto il profilo dell'economia. E' infatti molto facile che questi circuiti diano luogo a fenomeni di instabilità, specie per la ricezione di segnali a frequenza piuttosto elevata.

Comunque il principio è il seguente: affinché la ricezione possa essere soddisfacente anche con segnali relativamente deboli, è necessario che il ricevitore provveda in primo luogo all'amplificazione diretta ad alta frequenza del segnale in arrivo. Dopo la rivelazione — inoltre — il segnale viene nuovamente amplificato, questa volta in bassa frequenza, per conferirgli l'energia necessaria per eccitare adeguatamente un trasduttore acustico di riproduzione (cuffia o altoparlante).

Ciò significa dunque due stadi di amplificazione, di cui uno funzionante appunto in alta frequenza ed uno in bassa frequenza.

Nel sistema reflex, con un solo stadio si ottengono entrambe le funzioni. Infatti, il segnale selezionato dal circuito accordato di antenna viene applicato direttamente all'ingresso dell'unico stadio amplificatore. Nel relativo circuito di uscita sono però presenti due carichi distinti, in serie tra loro. Il primo presenta una forte reattanza nei confronti dei segnali ad alta frequenza ed una minima reattanza nei confronti dei segnali a bassa frequenza. A causa di ciò, ai capi del primo carico si sviluppa il segnale amplificato ad alta frequenza, che viene inviato al circuito di rivelazione.

Il segnale rivelato viene poi applicato nuovamente all'ingresso dell'unico stadio, con un semplice sistema di disaccoppiamento rispetto al segnale in arrivo dal circuito di antenna; grazie a ciò, lo stesso stadio provvede anche all'amplificazione in bassa frequenza.

Il segnale, nuovamente amplificato, si sviluppa però ai capi del secondo carico, disaccoppiato dal primo mediante una capacità che fa capo a massa.

Basta perciò prelevare il segnale doppiamente amplificato tra le estremità del secondo carico, per utilizzarlo agli effetti della riproduzione.

Con questo accorgimento, in definitiva, si risparmia dunque un stadio senza sacrificare la doppia amplificazione, con risparmio di costo, di spazio, di ingombro e di peso.

In genere, il carico per alta frequenza è costituito da una impedenza per alta frequenza. Il carico per la bassa frequenza può invece essere costituito da una resistenza chimica, o da un indotto con nucleo ferromagnetico.

Questo è tutto, unitamente ai miei più cordiali saluti.

Egregio Sig. Direttore,

ho bisogno di realizzare un generatore campione con una frequenza di assoluta stabilità, con controllo a quarzo, di cui ho già lo schema ed il materiale. Devo però chiuderlo in camera termostatica, per evitare che le variazioni della temperatura ambiente possano provocare fenomeni di deriva.

Mi potrebbe suggerire un sistema semplice ed economico per ottenere questo risultato? Mi basterebbe la sola descrizione del principio di funzionamento, in quanto per la realizzazione

vera e propria penso che riuscirei a cavarmela da solo. Grazie per ciò che vorrà suggerirmi e gradisca i miei migliori saluti ed auguri per la sua bella rivista, che seguo assiduamente.

D. B. - NUORO

Caro Lettore,

in linea di massima, lei dovrà partire da questo presupposto: supponiamo che la temperatura ambiente possa variare, nella zona in cui il dispositivo deve funzionare, da un minimo di -10°C ad un massimo di $+40^{\circ}\text{C}$. Ciò premesso, è chiaro che se la temperatura alla quale il circuito oscillatore può essere esposto, anche a causa del calore che esso stesso produce, raggiunge il valore massimo di 35°C , è sufficiente ottenere appunto tale temperatura costante e mantenerla indipendentemente dal valore della temperatura ambiente, per ottenere la stabilità voluta del funzionamento, cosa che può essere ottenuta aggiungendo nella camera termostatica una sorgente di calore controllata.

Se invece la temperatura che il circuito può raggiungere subendo l'influenza sia della temperatura ambiente, sia di quella propria, supera il valore di $+40^{\circ}\text{C}$, è chiaro che — quando tale valore viene superato — occorre disporre di una sorgente di raffreddamento anziché di una sorgente di calore e ciò complica le cose.

Di conseguenza, una volta stabilito il valore massimo della temperatura alla quale l'oscillatore può essere esposto durante il suo funzionamento a seconda della stagione, direi di procedere come segue.

Preveda di stabilizzare il funzionamento con una temperatura leggermente maggiore della massima (ad esempio 45°C), compatibilmente con le caratteristiche termiche ammissibili per i componenti usati. Racchiuda il tutto in una scatolaletta di alluminio a doppia parete, collegata a massa, la cui intercapedine sia riempita di poliuretano espanso o di lana di vetro o di roccia.

Inserisca nella stessa scatola un elemento riscaldante (ad esempio una resistenza alimentata in corrente continua) ed un termistore adatto appunto a tali valori termici.

Colleghi poi la resistenza ad una sorgente di tensione che ne provochi il riscaldamento, controllando però la corrente che la percorre con un semplice circuito a ponte, nel quale il termistore agisca da elemento di controllo. In tal caso è chiaro che il dispositivo può essere tarato in modo tale (con un semplice potenziometro) da ottenere una temperatura stabile

all'interno della camera termostatica, che sia sempre superiore alla massima precedentemente stabilita. Ciò significa che, sia d'estate come d'inverno, la regolazione avrà sempre luogo in funzione di un aumento della temperatura interna e mai di una diminuzione. In altre parole, scegliendo un valore elevato della temperatura interna, non sarà mai necessario un effetto di raffreddamento, se non quello derivante dal mancato funzionamento per effetto termostatico della resistenza che produce calore.

L'oscillatore campione potrà così essere tarato in modo da fornire un segnale alla frequenza voluta in corrispondenza della sua temperatura massima, che può essere mantenuta indipendentemente dalla stagione. Tenga però presente che — in qualsiasi applicazione termostatica — la temperatura stabile può essere raggiunta solo dopo un certo periodo di tempo, la cui lunghezza dipende dalla sensibilità e dalla dinamica del sistema di regolazione.

Di conseguenza, una volta realizzato il sistema, non pretenda di ottenere immediatamente la stabilità ogni volta che mette in funzione l'oscillatore. Al contrario, ogni volta che lo metterà in funzione, dovrà attendere il tempo necessario affinché venga raggiunta la temperatura di regime, prima di ottenere la stabilità termica voluta. Cordialità.

Egregio Direttore,

vorrei sapere quali sono la tensione e la corrente ideale con cui è possibile ottenere per via galvanica il deposito di una superficie di argento di protezione anti-ossido sui contatti elettrici.

Dispongo di un piccolo bagno galvanico e dei sali di argento necessari per preparare la soluzione elettrolitica, nonché dell'elettrodo positivo in acciaio inossidabile.

Cordiali saluti.

H. G. - MILANO

Caro Lettore,

l'intensità della corrente necessaria dipende esclusivamente dalla superficie sottoposta al procedimento galvanico. Non mi è perciò possibile darle un valore corrispondente alle sue esigenze.

In ogni modo, potrà risolvere il suo problema procedendo nel modo seguente. Colleghi il polo positivo della sorgente di tensione continua all'elettrodo di acciaio inossidabile immerso nel-

la soluzione elettrolitica. Colleghi poi il polo negativo della stessa all'oggetto metallico da argenteare, attraverso un reostato ed uno strumento per la misura della corrente. Il valore del reostato dipende naturalmente dai parametri, ma — trattandosi come mi pare di intuire di oggetti di piccole dimensioni — potrà essere a filo, del valore di $1.000\ \Omega$.

Faccia una prima prova con tutto l'elemento resistivo del reostato in serie al circuito, prenda nota dell'intensità della corrente e cerchi di misurare con la massima esattezza possibile la superficie dell'oggetto su cui desidera effettuare il deposito di argento.

Controlli ogni cinque minuti il colore del deposito, che deve sempre essere uguale a quello dell'argento opaco e pulito.

Provi poi a ridurre il valore resistivo, prendendo sempre nota dell'intensità della corrente, fino al momento in cui il deposito assumerà un colore tendente al blu, che denota una eccessiva intensità.

Sceglia quindi l'intensità che le permette il deposito più soddisfacente compatibilmente con la durata del procedimento galvanico e prolunghi l'immersione fino ad ottenere lo spessore voluto del deposito.

Con poche operazioni aritmetiche le sarà così facile stabilire l'intensità ideale della corrente e la durata ideale del procedimento, in funzione dello spessore del deposito elettrolitico.

In genere, con una tensione continua di $4,5\ \text{V}$, la corrente ideale di argentatura si aggira intorno ai $150\ \text{mA}$ per centimetro quadrato.

Tanto le dovevo unitamente ai miei più cordiali saluti.

Egregio Signor Direttore,

da qualche anno sono abbonato alla sua rivista la quale mi ha dato degli ottimi spunti specialmente in campo digitale. Devo fare però degli appunti per quanto riguarda gli articoli della programmazione (prom), apparsi rispettivamente sul n. 5/78 e n. 11/78.

Quello apparso nel n. 5, è un articolo puramente teorico di scarsa applicazione pratica. Quello, invece apparso nel n. 11, è più interessante, resta però sempre un qualcosa di incompleto, perché fa sempre riferimento all'altro articolo, complicando inutilmente il compito che deve svolgere. Per questo io vorrei suggerire di utilizzare in parte lo schema pubblicato per creare un sistema di sviluppo completo con relativa tastiera esadecimale, visto

che gli IC LSI ci sono. In questo modo si potrebbero visualizzare sia i dati che gli indirizzi e con opportuno interfacciamento si potrebbero registrare i programmi su nastro. Unico cambiamento lo farei per le PROM e le RAM utilizzate, sostituendole con le più sostanziose PROM 93448 (512×8) e RAM 2114 o TMS 4045 (1024×4). Operando in questo modo si potrebbe utilizzare il sistema, oltre che per programmare PROM ed eventualmente EPROM, anche per altri usi propri dei micro computer, aggiungendo di volta in volta varie interfacce necessarie nello svolgimento dei vari compiti che si presentassero, cambiando semplicemente il programma.

Con stima.

P. G. - BREGANZE

Caro Lettore,

lo scopo degli articoli da lei citati era principalmente quello di dare un'applicazione pratica e nel contempo un'istruzione teorica, dell'applicazione della logica TTL e del microprocessore 8080. Tutto questo per un motivo fondamentale e cioè che il settore microprocessori e sistemi di sviluppo è in continua evoluzione. Pensi soltanto che da quanto è stato progettato l'ultimo programmatore con l'8080 sono uscite a prezzi accessibili periferiche programmate che, comandate dalla C.P.U. controllano:

- una tastiera e un gruppo di display (8279);
- una stampatina (PU1100);
- e altri ancora che penso non sia il caso di citare.

Questi prodotti rendono obsoleto il nostro programmatore. Quello che ancor più stupisce è la comparsa di piccoli sistemi di sviluppo come quello citato da lei al prezzo di circa L. 500.000, oppure i gruppi C.R.T. e tastiera a circa lire 1.000.000.

Voglio dire che con queste cifre non conviene più studiare un circuito, realizzarlo in pratica con i conseguenti imprevisti e le poche probabilità che il lettore lo realizzi e funzioni subito; senza contare poi la difficoltà nel reperire questi componenti che frenerebbero subito il lettore all'atto della realizzazione.

Per tanto la soluzione finale da me proposta per il suo caso è l'acquisto di un piccolo sistema di sviluppo ad un basso prezzo e, in ogni caso, per non deluderla completamente, le dico che forse un giorno, quando questi prodotti saranno a livello di semplici integrati digitali, vedrà apparire su ONDA QUADRA un piccolo sistema di sviluppo. Cordialità.

appareati professionali ZODIAC civili-marittimi

- IMPIANTI PER USO MARITTIMO E CIVILE
- OMOLOGATI DAL MINISTERO PT
- CENTRI DI ASSISTENZA E MONTAGGIO IN TUTTA ITALIA

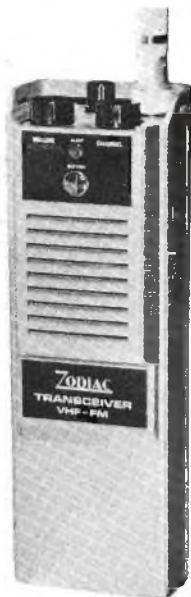
- MODULI DI CHIAMATE SELETTIVE PER OGNI APPARATO
- RIPETITORI VHF



omologazione del Ministero PT
n. DCSR/2/2/144/03/31732 del 23-6-78

MA-162

apparato VHF mobile base
per banda privata, 25 W,
altamente professionale,
predisposto, a richiesta,
per chiamate selettive
fino a 100 posti,
interamente a moduli



omologazione del Ministero PT
n. 3/3/45010/187 del gennaio 1975
n. 3/4/054907/187 del 15-11-1975

PA-81/161

ricetrasmittitore
VHF portatile 1 W,
per banda
privata e
per banda
marittima



omologazione del Ministero PT
n. 3/4/54336/187 del 15-7-1975

MA-160B

ricetrasmittitore
VHF
in banda privata,
25 W



ZODIAC[®]
ITALIANA

ZODIAC ITALIANA

Viale Don Pasquino Borghi 222-224-226
00144 ROMA EUR
Telef. 06/59.82.859

ZODIAC: GARANZIA DI ASSISTENZA • QUALITÀ SUPERIORE • TECNICHE AVANZATE • BASSI COSTI

Direttore responsabile
ANTONIO MARIZZOLI

Vice-Direttore
PAOLO MARIZZOLI

Capo redattore
ALDO LOZZA

Redattori
ANGELO BOLIS
GIOVANNI CAMPANELLA

Impaginatori
GIORGIO CUTRONO
CLAUDIO CARLEO

Segretaria di Redazione
ANNA BALOSSI

Collaboratori:
Luca Bulio - Iginio Comisso
Adriano Lazzari - Francesco Maggi
Giancarlo Mangini - Gaetano Marano
Riccardo Monti - N. L. Rygolic
Paolo Tassin - Roberto Visconti
Giorgio Brambilla - Tomaso Merisio
Franco Filippini - Emanuelita Oldrini

Direzione, Redazione:
Via Ciro Menotti, 28
20129 Milano - Telef. 2046260

Amministrazione:
Via Mazzini, 18 - 24034 Cisano Berg.

Pubblicità:
Grafeuropa, via Piccinni, 5
20131 Milano
telefono 20.43.532

Autorizzazione alla pubblicazione
Trib. di Milano n. 172
dell'8-5-72

Editore: Ed. MEMA srl

Stampa: Arcografica - Vimercate

Concessionario esclusivo
per la diffusione in Italia
MESSAGGERIE PERIODICI SpA
Via G. Carcano, 32 - Milano
Telefono 8438141/2/3/4

all'Estero
AIE - C.so Italia, 13 - 20121 Milano
Spediz. in abbon. post. gruppo III/70

Prezzo della rivista L. 1.200
Numero arretrato L. 2.400
Abbonamento annuo L. 14.000
Per i Paesi del MEC L. 14.000
Per l'Estero L. 20.000

I versamenti vanno indirizzati a:
Editrice MEMA srl
Via Mazzini, 18 - 24034 Cisano Berg.
mediante l'emissione
di assegno circolare,
cartolina vaglia o utilizzando
il c/c postale numero 18/29247

Per i cambi d'indirizzo,
allegare alla comunicazione l'importo
di L. 1000, anche in francobolli,
e indicare insieme al nuovo
anche il vecchio indirizzo.

I manoscritti, foto e disegni
inviati alla Redazione di
Onda Quadra
anche se non utilizzati,
non vengono restituiti.

N. 9 SETTEMBRE 1979

MENSILE DI ELETTRONICA

sommario

- 493 Musica o alta fedeltà?
496 Lettere al Direttore
500 Progettiamo insieme
504 Mini impianto psichedelico
508 Due convertitori A/D 3½ e loro applicazioni
514 Oscillatori sinusoidali BF ad integrati
518 Inverter a 12 Vcc 220 Vca 150 W
522 Bearcat 250 F
528 Notizie CB:
- Il diritto all'antenna
- L'antenna e la legge
- Oggi la CB in Europa
- Nuovi direttivi
- Gruppo lariano amatori CB
- Botta e risposta ovvero: il forcone di «Carotina»
532 Quattro contatori - quattro latch - quattro decodifiche - in un solo ci e sue applicazioni
536 Amplificatore stereo Hi-Fi
540 Dalla stampa estera:
- Sistema automatico di chiusura per apriporta elettronico
- Controllo di tono baxandall con comando a tensione continua
- Il giradischi e la sua testina
548 Un economico contenitore metallico
550 ONDA QUADRA notizie:
- Il televisore con la marcia in più
- Ertel 5
- Migliorata la serie degli 8048
- Un centro marketing europeo
- L'automazione nelle biblioteche
- Nuovo sistema di allineamento di pin
- Sulla superstrada dei dati
- Caricabatterie
- Accordo microlemdata-eed
- Amplificatore operativo di potenza programmabile
- Concorso Philips: primo un italiano
- Moduli di potenza per l'alta fedeltà
- Il nuovo sistema di direzione voli sovietico

La tessera «SERVIZIO STAMPA» rilasciata da ONDA QUADRA
e la qualifica di corrispondente sono regolate dalle norme a suo tempo pubblicate

© TUTTI I DIRITTI DI RIPRODUZIONE O TRADUZIONE DEGLI ARTICOLI PUBBLICATI
SONO RISERVATI - PRINTED IN ITALY

INSERZIONI PUBBLICITARIE:

AMATEUR ELECTRONIC SA	547	YAESU INDIRIZZI	502
CTE INTERNATIONAL	560	YAESU	503
ELETTROPRIMA QUARZI	531	MARCUCCI	517
ELETTROPRIMA	535	HI-FI	527
ELETTROPRIMA QUARZI	546	SUPERDUO	507
GAVAZZI	494	SUPERDUO	521
GAVAZZI	495	ZODIAC	498
ICE	558	ZODIAC AQUACOM	539
ICE	559	SERVIZIO ASS. LETTORI	555
ICOM INDIRIZZI	525	SERVIZIO ASS. LETTORI	556
ICOM	526	SERVIZIO ASS. LETTORI	557

progettiamo insieme

di N. L. RYGOLIC

del tutto inaccettabili. In tal caso, l'unico sistema efficace per non incorrere nel difetto descritto consiste nel preamplificare il segnale della sorgente prima che il segnale utile possa pervenire allo stadio di amplificazione (ingresso ausiliario dell'amplificatore integrato o stadio finale del sistema).

Il circuito che qui descriviamo è senz'altro adatto a tal scopo. Si tratta di un circuito estremamente semplice, di minimo ingombro, affidabilissimo dal momento che altro non è se non uno stadio amplificatore ad emettitore comune, del tipo visibile nella figura 1. Capiterà però senz'altro che qualche lettore, sfogliando queste pagine, storca il muso vedendo qualche formuletta.

Chiariamo quindi che la formuletta non è un banale riempitivo, ma costituisce soltanto un utile modo per rendere il nostro schemino versatile quanto più è possibile. Se infatti avessimo dato un circuito già dimensionato, avremmo soddisfatto le esigenze di una sola parte dei nostri lettori. Fornendo invece un esempio, che speriamo chiaro, di progettazione, possiamo porre il nostro lettore nelle condizioni di dimensionare il circuito solo in funzione delle sue specifiche esigenze.

Criteri di dimensionamento

Per dimensionare un amplificatore ad emettitore comune si possono intraprendere varie strade tutte buone, ma non sempre tutte possibili per i lettori e per gli hobbysti che raramente, per non dire mai, hanno a disposizione le curve caratteristiche del transistor da utilizzare.

Vediamo allora come in assenza di queste curve, di cui le ditte costruttrici di componenti elettronici sono inspiegabilmente gelosissime, si possa dimensionare il nostro amplificatore.

Anche per quanto riguarda i dati di partenza si possono considerare parametri diversi a seconda dei casi. Noi, per il momento, reputeremo noti i valori della tensione di alimentazione (V_{CC}) e il guadagno di tensione che si desidera dallo stadio, ossia la sua amplificazione A_v .

Si supponga allora che sia:

$$V_{CC} = 15 \text{ V}$$

$$A_v = 10$$

Ricordiamo ai nostri lettori che l'amplificazione A_v indica il rapporto fra la ten-

sione di uscita V_{out} e la tensione di ingresso V_{in} ; porre quindi $A_v = 10$ significa ottenere una tensione di uscita pari a dieci volte la tensione di entrata. Esempificando ulteriormente, ciò vuol dire che se applichiamo in input un segnale di 3 mV, in uscita avremo un segnale di 30 mV.

Si supponga, a tal punto, di adottare come transistor il ben noto BC 108 che presenta sia un buon guadagno statico di corrente h_{FE} , che un buon guadagno dinamico h_{fe} . Per il BC 108 il costruttore fornisce, fra gli altri, i seguenti dati:

$$I_{cmax} = 200 \text{ mA} \quad P_{max} = 250 \text{ mV} \quad T_j = 125^\circ\text{C}$$

$$h_{ie} = 4,5 \text{ k}\Omega$$

$$h_{fc} = 330$$

A questo punto il lettore dirà che son sempre necessari i dati del manuale. Ciò non è vero anche se, almeno approssimativamente, è necessario sapere l'entità della corrente di collettore che deve interessare il transistor in regime di funzionamento continuativo. Nel caso del BC 108, nell'applicazione in oggetto, si può ad esempio porre la corrente di collettore I_c pari a 5 mA. Sempre con riferimento alla figura 1, impostato il valore della corrente di collettore I_c , si inizia il dimensionamento vero e proprio, partendo dal calcolo della resistenza di emettitore R_e .

Dev'essere in ogni caso:

$$R_e > \frac{V_{BE}}{I_c}$$

Poiché la V_{BE} , ossia la tensione base-emettitore, per i transistori al silicio è dell'ordine di 0,7 V (mentre per i transistori al germanio si può porre la V_{BE} pari a 0,2 V) si ha, per $V_{BE} = 0,7 \text{ V}$ e $I_c = 5 \text{ mA}$:

$$R_e > \frac{0,7}{5} \times 1.000 = 140 \Omega$$

La resistenza R_e dev'essere dunque maggiore di 140 Ω ; si può senz'altro porre R_e eguale a 220 Ω .

Possiamo ora passare al calcolo della resistenza di collettore R_c . Il valore di quest'ultima è molto importante poiché da esso dipende essenzialmente l'amplificazione dello stadio.

Nei libri di testo si trova, per uno stadio amplificatore ad emettitore comune come quello che qui stiamo trattando, la seguente formula:

Spesso una sorgente produce un segnale troppo basso perché il medesimo sia utilemente amplificato. Per ovviare a questo inconveniente è sufficiente interporre fra la sorgente e lo stadio di amplificazione il circuito che qui vi insegniamo a progettare.

Accade, più spesso di quanto non si creda, di avere a disposizione una sorgente di segnale troppo debole. Nella maggior parte dei casi, per ottenere un buon livello di ascolto, si agisce sulla manopola di volume del preamplificatore, ma, così facendo, oltre ad aumentare il livello del segnale utile, si accresce esageratamente la componente di rumore.

In queste condizioni il rapporto S/N (Signal to Noise) tende a valori troppo bassi e via via che si avvicina all'unità determina livelli di ascolto sempre peggiori e

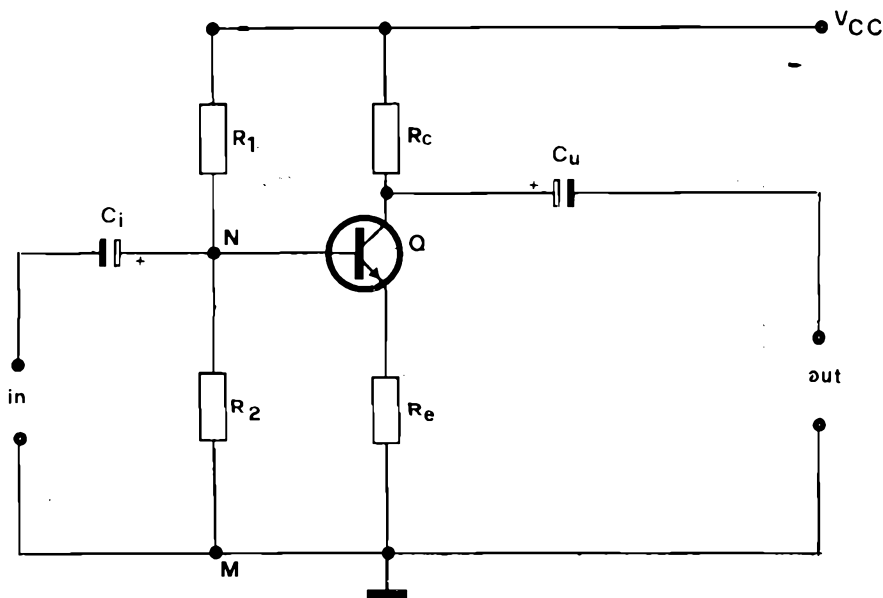


Figura 1 - Stadio amplificatore ad emettitore comune con reazione di corrente serie.

$$A_v = \frac{h_{fe} R_c}{h_{ie} + h_{fe} R_e}$$

Poiché però il parametro ibrido h_{ie} ha sempre un valore molto piccolo rispetto al termine $h_{fe} R_e$, si può senz'altro porre:

$$A_v = \frac{h_{fe} R_c}{R_e}$$

Da questa espressione vediamo allora che l'amplificazione di tensione dello stadio dipende dal rapporto R_c/R_e , ossia, fissato come si è fatto precedentemente, il valore della R_e , il parametro A_v è funzione solo del valore che assume la resistenza di carico R_c .

Nel nostro caso, dovendo essere $A_v = 10$, si ha allora per il calcolo della R_c , la semplicissima espressione:

$R_c = R_e A_v$ ossia: $R_c = 220 \times 10 = 2.200 \Omega$
Restano a tal punto da dimensionarsi le resistenze R_1 e R_2 del partitore di ingresso. In genere è buona norma porre:

$$\frac{R_1 R_2}{R_1 + R_2} = 10 R_e$$

Si deve cioè imporre che il parallelo della R_1 con la R_2 debba essere pari a 10 volte il valore della R_e . Essendo R_e pari a 220Ω , dev'essere:

$$\frac{R_1 R_2}{R_1 + R_2} = 2.200 \Omega$$

Consideriamo lo stadio della figura 1, riproposto per comodità nella figura 2. Dall'esame del circuito d'ingresso si ricava:

$$V_{NM} = \frac{R_2}{R_1 + R_2} V_{CC}$$

Ma la tensione fra i punti N e M, V_{NM} è anche pari a:

$$V_{NM} = V_{BE} + R_e I_c = 0,7 + 220 \times 5 \text{ mA} = 0,7 + (220 \times 0,005) = 1,8 \text{ V}$$

Per cui sarà:

$$\frac{V_{CC} R_2}{R_1 + R_2} = 1,8 \text{ V}$$

e quindi anche:

$$\frac{R_2}{R_1 + R_2} = \frac{1,8}{V_{CC}} = \frac{1,8}{15} = 0,12$$

ossia:

$$R_2 = 0,12 (R_1 + R_2) = 0,12 R_1 + 0,12 R_2$$

cioè:

$$\frac{R_2 - 0,12 R_2}{0,12} = R_1$$

E quindi dev'essere:

$$7,33 R_2 = R_1$$

Poiché abbiamo visto che è necessario imporre che sia:

$$\frac{R_1 R_2}{R_1 + R_2} = 2.200 \Omega$$

sostituendo in questa espressione il valore di R_1 ricavato dalla precedente, si ha:

$$\frac{7,33 R_2 \times R_2}{7,33 R_2 + R_2} = \frac{7,33 R_2 \times R_2}{8,33 R_2} = 0,879 R_2$$

Si ha quindi:

$$0,879 R_2 = 2.200 \Omega$$

E in definitiva:

$$R_2 = \frac{2.200}{0,879} = 2.503 \Omega$$

Ed essendo:

$$R_1 = 7,33 R_2$$

si ottiene per R_1 :

$$R_1 = 7,33 R_2 = 7,33 \times 2.503 = 18.347 \Omega$$

Si può senz'altro porre:

$$R_1 = 18.000 \Omega \quad \text{e} \quad R_2 = 2.700 \Omega$$

Poiché al lettore tutti questi passaggi potrebbero sembrare difficili, riepiloghiamo qui le formule d'uso, già semplificate, in modo da rendere possibile il dimensionamento dello stadio della figura 2 anche a chi di matematica ne sa poco.

- Si fissa la tensione di alimentazione V_{CC}
- Si fissa la corrente di collettore I_c
- Si calcola la R_e : $R_e > 0,7 : I_c$
- Si calcola la R_c : $R_c = R_e \times A_v$
- Si calcola la $V_{NM} = 0,7 + R_e I_c$
- Si calcola la somma di R_1 con R_2 : $(R_1 + R_2) = (R_2 V_{CC}) : V_{NM}$
- Posto $(R_1 R_2) : (R_1 + R_2) = 10 R_e$, si sostituisce in questa espressione il valore della R_2 ricavato al punto (f). Si ottengono così i valori effettivi della R_2 e della R_1 .

E' però buona norma, una volta eseguito il dimensionamento dello stadio, fare almeno la verifica della potenza dissipata dal transistor. Questa si calcola con l'espressione:

$$P_o = V_{CE} \times I_c$$

dove V_{CE} è la tensione fra collettore ed emettitore.

Per determinare la tensione V_{CE} si ricorre all'espressione:

$$V_{CE} = V_{CC} - (R_c + R_e) I_c$$

Si ha allora:

$$V_{CE} = 15 - (2.200 + 220) \text{ mA} = 15 - 12,1 = 2,9 \text{ V}$$

Il transistor dissipa allora una potenza:

$$P_o = 2,9 \times 5 \text{ mA} = 2,9 \times 0,005 = 14,5 \text{ mW}$$

Poiché questo valore è notevolmente inferiore a quello che il BC 108 può dissipare (per questo transistor, come abbiamo visto, è lecita una dissipazione massima di 250 mW), si può star tranquilli.

Rimane infine da decidere se porre o meno, in parallelo alla resistenza di emettitore R_e , il condensatore di by-pass C_e . Questo condensatore si pone in genere per cortocircuitare le componenti alternative del segnale che interessa lo stadio di modo che queste non passino sulla R_e (amplificatore non controreazionato). La presenza del condensatore C_e , in pratica, aumenta l'amplificazione di tensione ma fa diminuire l'impedenza di ingresso dello stadio. Con il condensatore C_e infatti, per il valore calcolato per la resistenza R_c e per i valori dei parametri ibridi $h_{fe} = 330$ e $h_{ie} = 4,5 \text{ k}\Omega$, si ha un'amplificazione:

$$A_v = \frac{h_{fe} R_c}{h_{ie}} = \frac{330 \times 2.200}{4.500} = 161,33$$

Ciò significa che la presenza della capacità C_e aumenta di ben 16 volte l'amplificazione. Come però abbiamo detto, si ha in pratica una diminuzione sempre indesiderata dell'impedenza di ingresso che viene a coincidere con il valore del parametro h_{ie} del transistor, mentre senza la capacità C_e si ha, per l'impedenza di ingresso dello stadio Z_e , l'espressione:

$$Z_e = \frac{h_{fe} R_e}{1 + h_{oe} R_c} + h_{ie}$$

Essendo per il BC 108:

$$h_{ie} = 4.500 \Omega \quad \text{e} \quad h_{fe} = 330$$

trascurando il termine $(1 + h_{oe} R_c)$ dal momento che è sempre $h_{oe} R_c \ll 1$, si ha:

$$Z_e = h_{ie} + h_{fe} R_e = 4.500 + (330 \times 220) = 77.100 \Omega$$

Per il calcolo del condensatore C_e , si ricorre in ogni caso all'espressione:

$$C_e = \frac{1,59}{f \times R_e}$$

dove (f) è il valore più basso fra tutte le frequenze che lo stadio è chiamato ad amplificare.

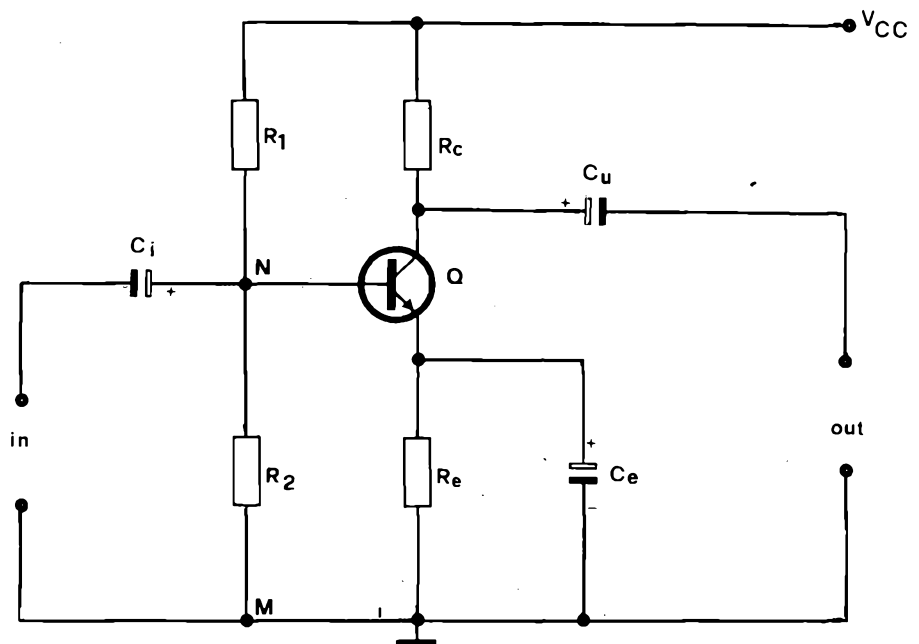


Figura 2 - Stadio amplificatore ad emettitore comune privo di reazione di corrente serie.

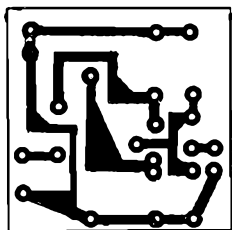


Figura 3 - Circuito stampato in scala 1:1 visto dal lato del rame.

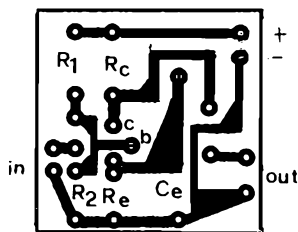


Figura 4 - Circuito stampato visto dal lato dei componenti.

Ad esempio, nel nostro caso, considerando la banda audio il cui limite di frequenza inferiore si è soliti assumere pari a 20 Hz, per $R_e = 220 \Omega$, si ha per C_e il valore:

$$C_e = \frac{1,59}{20 \times 220} = \frac{1,59}{4.400} = 361 \mu F$$

Si potrà porre $C_e = 470 \mu F$.

Prima di chiudere questo articolo, reputo opportuno informare i lettori che sarò sempre a loro disposizione per chiarire qualsiasi dubbio. E' infatti ovvio che quanto ho descritto, pur essendo senz'altro valido per poter dimensionare un efficace stadio pre-pilota, è però in qualche modo lacunoso per coloro che non vogliono solo « cionciare », ma che desiderano altresì rendersi conto delle varie operazioni e delle diverse semplificazioni. A questi ultimi dico solo: se avete qualche dubbio, scrivetemi.

ELENCO COMPONENTI DEL CIRCUITO DELLA FIGURA 2

R_1	=	18.000	Ω	-	1/4	W
R_2	=	2.700	Ω	-	1/4	W
R_c	=	2.200	Ω	-	1/4	W
R_e	=	220	Ω	-	1/4	W
C_e	$\hat{=}$	470	μF	-	12	VL
C_i	=	4,7	μF	-	12	VL
C_u	=	4,7	μF	-	12	VL

CARATTERISTICHE DELLO STADIO DI FIGURA 2

In assenza del condensatore C_e :

Amplificazione di tensione $A_v = 10$
 Impedenza di ingresso $Z_e = 77.100 \Omega$

In presenza del condensatore C_e :

Amplificazione di tensione $A_v = 160$
 Impedenza di ingresso $Z_e = 4.500 \Omega$

da: AUDIO 1979

Dal 1° al 15 luglio si è svolta la prima parte di Audio 79, con i Corsi sulle Tecniche di Registrazione del Suono in studio e dal vivo, sulle Tecniche di sonorizzazione di films, di Musica Elettronica e di Musica Comparata che si sono tenuti presso la Fondazione Levi - Campo S. Vidal, Venezia.

I corsi di Audio 79 sono stati organizzati dalla Polinia - Divisione Audio della Exhibo Italiana s.r.l.

139 allievi, provenienti da tutte le regioni d'Italia e perfino dalla Spagna e dalla Germania, si sono avvicinati nei 7 corsi che si sono svolti in questo periodo.

Tutti hanno avuto ampie possibilità, usandole direttamente, di conoscere meglio macchine da studio come i banchi Neve, i filtri e i compressori Urei, le unità di riverbero AKG, i magnetofoni da studio Otari, i microfoni Neumann, Sennheiser, AKG, i sistemi a raggi infrarossi Sennheiser, il sintetizzatore Roland 100 M, le cineprese istantanee Polavision eccetera.

I corsi sono stati commentati molto favorevolmente da tutti i partecipanti ed è stato sottolineato come Audio 79 sia la prima e valida iniziativa in questo settore organizzata in Italia.

Il corso di Musica Comparata ha permesso ai partecipanti di approfondire la conoscenza delle musiche asiatiche in particolare indiane, giapponesi e coreane ed i background culturali che le hanno create.

Il corso di Musica Comparata è aperto ai non tecnici, chiunque può partecipare, è sufficiente che sia interessato a conoscere meglio questo tipo di musica.

Il largo consenso ottenuto ha incoraggiato gli organizzatori a porre le prime basi per Audio 80.

Si conta di poter annunciare la nuova iniziativa in occasione del SIM - Salone Internazionale della Musica - che si terrà a Milano nei primi di settembre.

Il 16 settembre inizierà la seconda parte di Audio 79 che terminerà il 30 settembre.

YAESU

CENTRI VENDITA

- ANCONA**
 ELETTRONICA PROFESSIONALE
 Via 29 Settembre, 14 - Tel. 28312
- BOLOGNA**
 RADIO COMMUNICATION
 Via Sigonio, 2 - Tel. 345697
- BORGOMANERO (Novara)**
 G. BINA - Via Arona, 11 - Tel. 92233
- BRESCIA**
 CORTEM - P.za della Repubblica 24/25 - Tel. 57591
- CARBONATE (Como)**
 BASE ELETTRONICA - Via Volta, 61 - Tel. 831381
- CASTELLANZA (Varese)**
 CQ BREAK ELECTRONIC
 Viale Italia, 1 - Tel. 542060
- CATANIA**
 PAONE - Via Papale, 61 - Tel. 448510
- CITTA' S. ANGELO (Pescara)**
 CIERI - P.za Cavour, 1 - Tel. 96548
- EMPOLI**
 ELETTRONICA NENCIONI MARIO
 Via Antiche Mura, 12 - Tel. 81677/81552
- FERRARA**
 FRANCO MORETTI - Via Barbantini, 22 - Tel. 32878
- FIRENZE**
 CASA DEL RADIOAMATORE
 Via Austria, 40/44 - Tel. 686504
- GENOVA**
 Hobby RADIO CENTER
 Via Napoli, 117 - Tel. 210945
- GENOVA**
 TECNOFON - Via Casaregis, 35/R - Tel. 368421
- MILANO**
 MARCUCCI - Via F.lli Bronzetti, 37 - Tel. 7386051
- MILANO**
 LANZONI - Via Comelico, 10 - Tel. 589075
- MIRANO (Venezia)**
 SAVING ELETTRONICA
 Via Gramsci, 40 - Tel. 432876
- MODUGNO (Bari)**
 ARTEL - Via Palese, 37 - Tel. 629140
- NAPOLI**
 BERNASCONI
 Via G. Ferraris, 66/C - Tel. 335281
- NOVILIGURE (Alessandria)**
 REPETTO GIULIO
 Via delle Rimembranze, 125 - Tel. 78255
- ORIANO (Venezia)**
 ELETTRONICA LORENZON
 Via Venezia, 115 - Tel. 429429
- PALERMO**
 M.M.P. - Via S. Corleone, 6 - Tel. 580988
- PIACENZA**
 E.R.C. di Civili - Via S. Ambrogio, 33 - Tel. 24346
- REGGIO CALABRIA**
 PARISI GIOVANNI
 Via S. Paolo, 4/A - Tel. 942148
- ROMA**
 ALTA FEDELTA'
 C.so d'Italia, 34/C - Tel. 857942
- ROMA**
 MAS-CAR di A. MASTRORILLI
 Via Reggio Emilia, 30 - Tel. 8445641
- ROMA**
 RADIO PRODOTTI
 Via Nazionale, 240 - Tel. 481281
- ROMA**
 TODARO KOWALSKI
 Via Orti di Trastevere, 84 - Tel. 5895920
- S. BONIFACIO (Verona)**
 ELETTRONICA 2001
 C.so Venezia, 85 - Tel. 610213
- TORINO**
 CUZZONI - C.so Francia, 91 - Tel. 445168
- TORINO**
 TELSTAR - Via Gioberti, 37 - Tel. 531832
- TRENTO**
 EL DOM - Via Suffragio, 10 - Tel. 25370
- TRIESTE**
 RADOTUTTO
 Galleria Fenice, 8/10 - Tel. 732897
- VARESE**
 MIGLIERINA - Via Donizetti, 2 - Tel. 282554
- VELLETRI (Roma)**
 MASTROGIROLAMO
 V.le Oberdan, 118 - Tel. 9635561

Il suggerimento Yaesu del mese



YAESU
la tecnologia
al servizio
dei radioamatori



NUOVO YAESU FT7B

Frequenze

80m	3.5 - 4.0 MHz
40/45m	6.6 - 7.1 MHz
20m	14.0 - 14.5 MHz
15m	21.0 - 21.5 MHz
10mA	27.0 - 27.5 MHz
10mB	28.5 - 29.0 MHz
10mC	29.0 - 29.5 MHz
10mD	29.5 - 29.9 MHz

Alimentazione:
13.5 V DC $\pm 10\%$ - 10 A trasmettendo
0.6 A ricevendo
dimensioni
230 (base) x 80 (altezza) x 320 (profondità)
Peso: 5.5 Kg

Ricevitore

Sensibilità: 0,25 μ V per 10 dB S/N.
Reiezione immagine: migliore di 60 dB - 80-15 mt
Selettività: migliore di 50 dB - 10 mt
Uscita audio: -6 dB: 2,4 KHz; -60 dB: 4 KHz.
Impedenza uscita audio: 40 Ohm

Trasmittitore

Emissione: LSB, USB, CW, AM.
Potenza in entrata: 100 W, SSB, CW - 25 W AM.
Soppressione portante: 50 dB al di sotto
dell'uscita nominale.
Soppressione banda laterale indesiderata:
50 dB (1000 Hz).
Emissione spurie: -40 dB.
Risposta in frequenza trasmettitore: 350-2700 Hz.
Impedenza uscita antenna: 50 Ohm nominali.
Impedenza entrata microfono: 500 Ohm nominale.

MARCUCCI

Via F.lli Bronzetti, 37 - 20129 Milano

mini impianto psichedelico

di Roberto VISCONTI

Preciso subito che il circuito descritto in queste note è rivolto a coloro che, con poco tempo e poca spesa, vogliono realizzare un piccolo impianto psichedelico « domestico », senza pretendere perciò una grande fedeltà di funzionamento. La rete elettrica descritta si presta molto bene per i meno esperti che vogliono cominciare a cimentarsi con questi circuiti, poiché è stata tra l'altro la prova conclusiva di un corso sperimentale per studenti del 1° anno di scuole superiori di Terni. Il favore che ha incontrato presso i giovanissimi costruttori mi ha convinto a renderne pubblica la realizzazione, poiché con poca fatica e spesa si possono ottenere risultati che, proporzionalmente, sono buoni.

Lo schema circuitale è visibile in figura 1, ed è basato su tre elementi TRIAC che vengono pilotati, attraverso un piccolo amplificatore, dal segnale acustico prelevato in parallelo ad una cassa acustica, oppure all'altoparlante di una radio. Le lampade si accendono in corrispondenza dei timbri del suono: bassi, medi ed alti, a ritmo di musica. E' bene tenere presente che un circuito ridotto al minimo come questo non può offrire una perfetta separazione tra i vari canali al variare della frequenza del suono, cioè: i toni medi potranno talvolta « sconfinare » ad esempio nei bassi o viceversa. L'effetto psichedelico totale rimane però decisamente accettabile. Molta cura va impiegata nel montaggio,

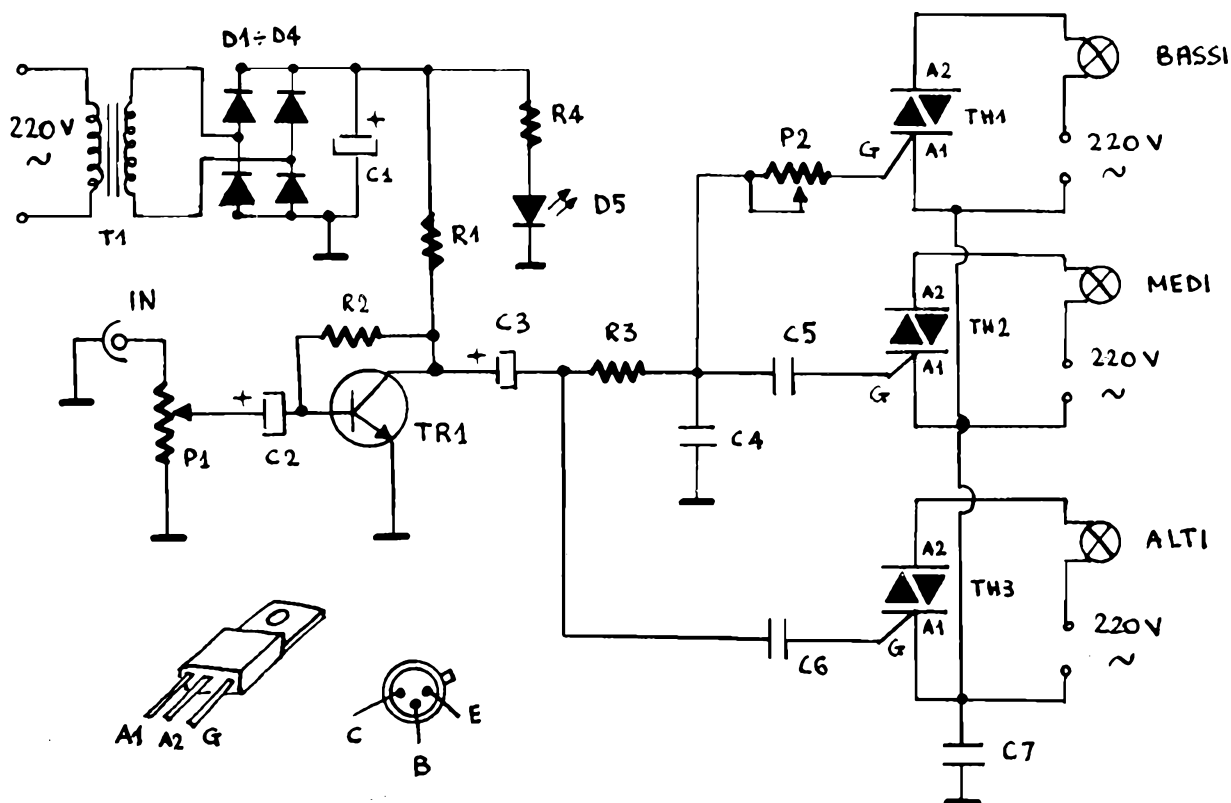


Figura 1 - Schema elettrico delle luci psichedeliche, completo di zoccolature dei triac e dei transistori usati.

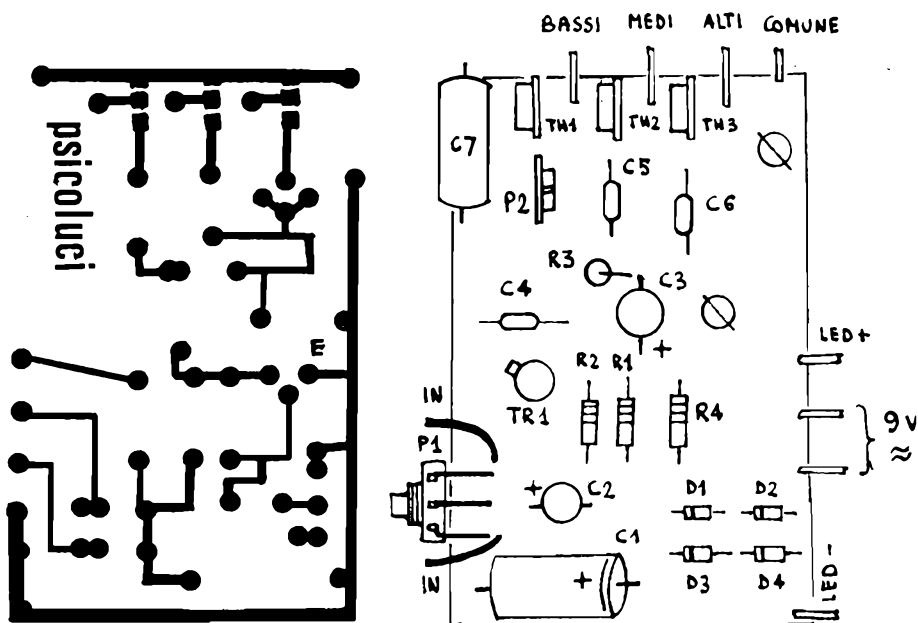


Figura 2 - Circuito stampato lato rame con relativa disposizione del lato componenti delle luci psichedeliche.

poiché nel circuito stampato c'è anche la tensione di rete: per questo motivo tutti i fili vanno accuratamente isolati e le saldature eseguite in modo da non cortocircuitare tra loro piste di rame isolate, specialmente in prossimità dei TRIAC. Dopo il collaudo finale, prima di essere installata definitivamente, tutta la basetta dovrà essere isolata con spray isolante o simile. Il componente più importante è il condensatore C7, che deve essere di ottima qualità e nuovo, perché un suo difetto causerebbe sicuramente danni a tutto l'apparato. Verificare che non ci siano assolutamente cortocircuiti e controllare col tester che non sia in perdita.

Il potenziometro P1 ha la funzione di controllo di sensibilità generale e serve al corretto funzionamento delle luci psichedeliche anche quando sulle casse acustiche c'è una discreta (o alta) potenza. Prima di eseguire il collaudo, ruotare il cursore tutto verso massa in modo da proteggersi da tensioni troppo elevate.

Regolare quindi il trimmer P2 a circa metà corsa: è importante montare questo trimmer sul circuito stampato in modo che sia facilmente regolabile con un piccolo giravite. Per orientarlo nel modo migliore, sono state previste 4 piazzole anziché le solite 3.

Accendere l'alimentazione e controllare con il tester che vi siano 11 V circa ai capi di C1; controllare anche che tra collettore e massa di TR1 vi siano circa 5 V. Le lampade rispondenti ai bassi, medi ed alti saranno state collegate in precedenza secondo lo schizzo di figura 3: un capo di ciascu-

Figura 5 - Aspetto del lato frontale del contenitore-tipo delle luci psichedeliche.

Figura 6 - Vista dal retro dello stesso contenitore.

na delle tre viene collegato alla tensione di rete, mentre l'altro di ogni lampada alla rispettiva uscita. Il comune chiude il circuito sull'altro punto della tensione di rete: controllare con un cercafase che questo secondo punto sia il NEUTRO della rete. L'ingresso da immettere nel circuito verrà prelevato da una opportuna uscita di media potenza, come appunto un altoparlante od una cuffia. La sensibilità d'ingresso è dell'ordine degli 800 mV efficaci.

A questo punto si ruota il cursore di P1, che avevamo posto precedentemente a massa, finché i medi e gli alti non cominciano a funzionare. A questo punto, se i bassi ancora non funzionano soddisfacentemente, niente paura: ruotare verso il minimo P2 con molta cautela finché il funzionamento non diverrà regolare. Non stupitevi se P2 tocca il minimo possibile: in alcuni esemplari ciò è stato fatto senza causare il minimo danno all'impianto. Se a questo punto qualche lampada non funziona, staccare tutto e controllare separatamente i triac: è necessario non insistere troppo in fase di saldatura, poiché sono componenti abbastanza sensibili termicamente.

La potenza massima di ogni lampada, con i componenti del circuito di figura 2, è di circa 150 W in regime di sicurezza. Sarebbe bene non affaticare l'impianto tenendolo acceso di continuo per ore, anche se qualche allievo un po' esigente lo ha fatto, senza peraltro compromettere nulla.

Nelle fotografie è possibile avere un'idea di come inscatolare tutto. Il contenitore è frutto di uno studente sedicenne dell'ITIS di Terni, Enrico Orlandi: consta di una scatola in legno di dimensioni indicative mm 350x150x200 lavorata anteriormente e posteriormente. Sul frontale sono montati tre tasti, uno per canale, che sono stati inseriti in serie ad ogni lampada per poter spegnere una o due di esse, lasciando funzionanti le altre. Non sono indicati in figura 1 in quanto non essenziali per il funzionamento del circuito. I due potenziometri con scala si riferiscono a P1 e P2: infatti il costruttore ha preferito sostituire il trimmer con un secondo potenziometro al fine di poter regolare volta per volta il livello dei toni bassi. Seguono il LED-spia (D5 nello schema elettrico) e l'interruttore generale. Oltre al necessario si può vedere un deviatore, che è stato montato a costruzione avvenuta per inserire al posto delle luci psichedeliche un semplice effetto di luci stroboscopiche il cui schema viene dato in seguito.

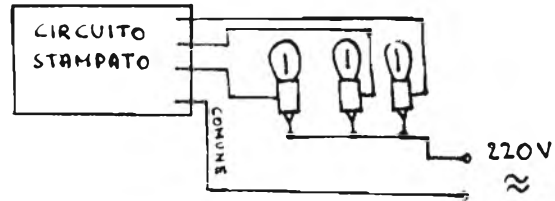


Figura 3 - Schema di collegamento tra circuito stampato e lampade.

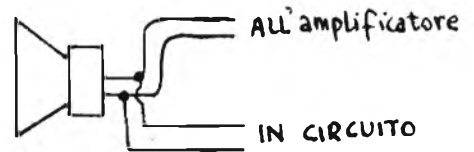
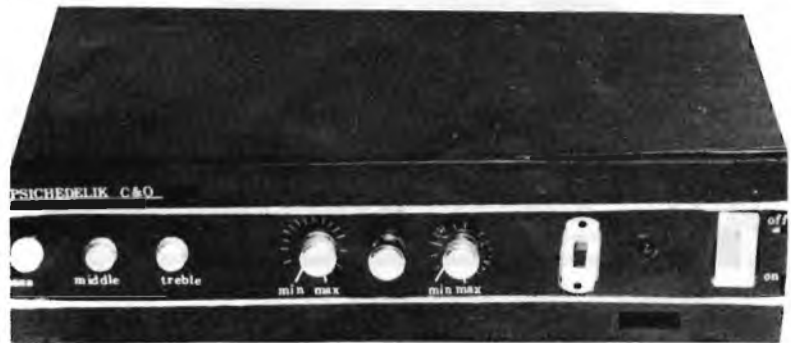


Figura 4 - Prelievo del segnale d'ingresso da un altoparlante.



Il retro del contenitore (figura 6) reca la spina pentapolare collegata all'ingresso del circuito stampato: questo è molto utile in impianti in cui l'uscita della cuffia è sufficiente a pilotare le luci, come per esempio con i registratori stereo SONY. Tenere presente che ovviamente è collegato un solo canale nel caso di uscite stereo e cioè o il canale destro o quello sinistro. In questo modo, con un solo cavetto, si realizza un ottimo collegamento d'ingresso. Sempre sul retro troviamo realizzato praticamente il collegamento indicato in figura 3. La tensione di rete è prelevata direttamente dal cavo generale d'alimentazione (sulla destra) ed un capo è collegato a tutti e tre i buchi inferiori delle prese per le lampade

(normali prese da elettricista). Ogni buco superiore è collegato separatamente all'anello corrispondente mediante i tre collegamenti sul circuito stampato. Il buco centrale (presa di massa) è stato lasciato libero senza inconvenienti per il circuito. Si è già accennato al fatto che l'apparato è stato completato con un generatore di effetti stroboscopici. Lo schema del circuito è visibile in figura 7; funziona applicando tra i terminali +V e massa una tensione continua compresa tra 8 e 12 V circa. In particolare è possibile collegare questi terminali ai capi di C1 in figura 1. In questo caso è però necessario inserire o l'effetto psichedelico o quello stroboscopico con un deviatore che dia la massa o all'uno od

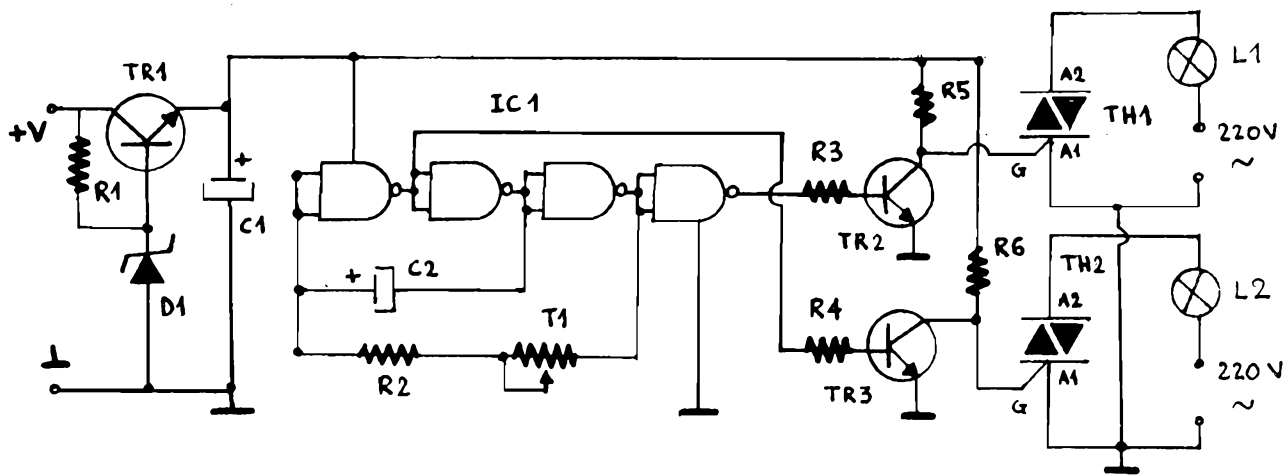


Figura 7 - Schema elettrico delle luci stroboscopiche.

Figura 8 - Circuito stampato lato rame delle luci stroboscopiche.

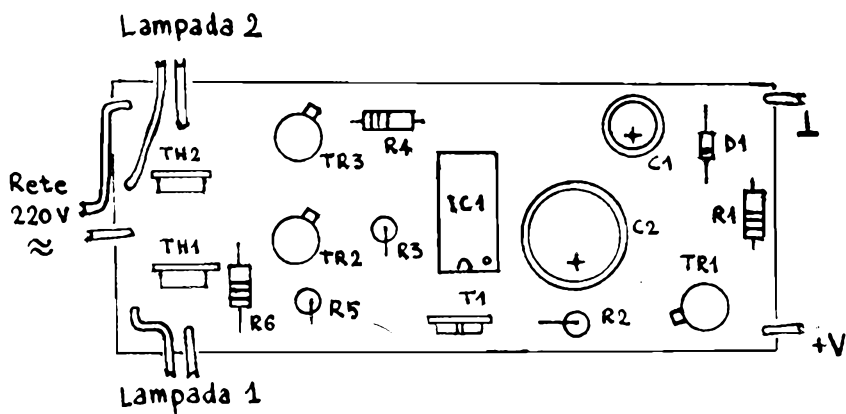
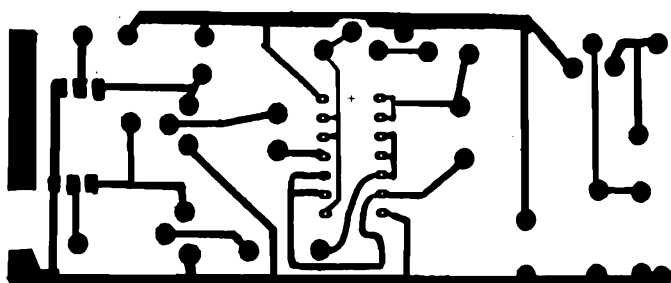


Figura 9 - Disposizione del lato componenti delle luci stroboscopiche.

all'altro circuito, in quanto, mentre il primo circuito ha la massa separata dall'alternata da C7, accade che per le luci stroboscopiche la tensione di rete è collegata direttamente a massa.

Il prototipo di figura 5 monta un deviatore a 3 posizioni in cui: quella intermedia è lasciata libera per garantirsi che quando si commutano gli effetti luminosi la tensione di rete non possa essere messa in contatto neppure per un istante con le luci psichedeliche, in quanto queste sono a loro volta collegate a giradischi o registratori. Si potrebbe anche usare un commutatore sir, il ai cambiotensione o altri componenti simili al precedente.

I transistori indicati sono dei 2N1613, ma preciso che: qualsiasi tipo NPN al silicio di media potenza può essere utilizzato.

Il trimmer T1 di figura 7 serve a regolare definitivamente la frequenza dei lampi luminosi; anch'esso potrebbe però essere sostituito con un potenziometro lineare di pari valore. Le due lampade, infine, corrispondono a quelle usate per i toni alti e medi collegando in parallelo le rispettive uscite di controllo. Nel prototipo, in realtà, sono stati usati in sostituzione dei triac indicati quelli stessi delle luci psichedeliche, ponendo in parallelo i due tipi di comando: è consigliabile, tuttavia, realizzare due circuiti il più possibile indipendenti tra loro.

Non mi resta che augurare un buon lavoro a coloro che realizzeranno questi due facili circuiti.

ELENCO COMPONENTI

Schema di figura 1

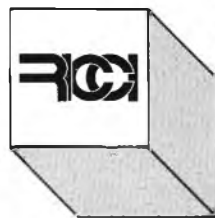
D1-D4	=	1N4004
D5	=	LED rosso.
C1	=	500 μ F - 25 VL
C2	=	10 μ F
C3	=	10 μ F
C4	=	0,22 μ F
C5	=	0,47 μ F
C6	=	12 nF
C7	=	0,22 μ F - 400 VL
R1	=	330 Ω
R2	=	180 k Ω
R3	=	330 Ω
P1	=	22 k Ω
P2	=	1 k Ω - trimmer
TH1-2-3	=	TRIAC 400 V; 4 A
TR1	=	BC 107 oppure 2N1711
T1	=	trasf. sec. 9 V; 0,5 A

Schema di figura 7

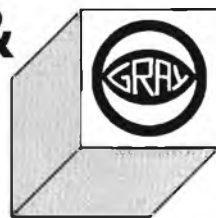
R1	=	390 Ω
R2	=	68 Ω
R3	=	10 k Ω
R4	=	10 k Ω
R5	=	270 Ω - 1/2 W
R6	=	idem
T1	=	trimmer 1 k Ω
IC1	=	SN 7400
TR1	=	2N1613
TR2	=	idem
TR3	=	idem
D1	=	zener 5,6 V; 0,4 W
TH1-2	=	TRIAC 400 V; 4 A
C1	=	470 μ F - 16 VL
C2	=	idem

superduo

divisione elettronica
vendita per corrispondenza



&



Abbiamo fatto nuovamente
l'impossibile.
Un frequenzimetro superiore
in Kit a sole L. 158.000
Iva inclusa + spese di spediz.



Questo frequenzimetro ha tutte le caratteristiche che voi desiderate: garantita la gamma di frequenza da 20 Hz a 100 MHz; impedenza d'ingresso alta e bassa, selezionabile; sensibilità eccezionale; risoluzione ed attenuazione selezionabili. Ed ancora una base dei tempi accurata con una eccellente stabilità. Il display a ben 8 cifre ha la soppressione degli zeri non significativi. Voi potete aspettarvi tutte queste caratteristiche solo da strumenti di prezzo molto alto, o dalla avanzata tecnologia digitale della Sabtronics.

BREVI CARATTERISTICHE TECNICHE:

Gamma di frequenza: garantita da 20 Hz a 100 MHz (tipica da 10 Hz a 120 MHz). Sensibilità: 15 mV RMS, 20 Hz a 70 MHz (10 mV tipico) - 30 mV RMS, da 70 MHz a 120 MHz (20 mV tipico). Impedenza d'ingresso 1 Mohm/25pF o 50 ohm. Attenuazione: x1, x10 o x100. Accuratezza: ± 1 Hz più quella della base dei tempi. Invecchiamento: ± 5 ppm per anno. Stabilità alla temperatura: ± 10 ppm da 0° a 50° C. Risoluzione: 0.1 Hz, 1 Hz o 10 Hz, selezionabile. Alimentazione 9-15 Vdc. Display 8 cifre LED.

Accessorio: prescaler 600 MHz in Kit L. 44.000.
Disponibile anche assemblato a L. 178.000.

PRODOTTI DISPONIBILI:

DIODI
PONTI
TRANSISTOR
INTEGRATI
MOSFET DI POTENZA
TRANSISTOR R.F.
TRANSISTOR GIAPPONESI
INTEGRATI LSI
CONTENITORI METALLICI
MINUTERIE
KITS
STRUMENTAZIONE
LETTERATURA TECNICA
ECC.

Uno strumento professionale
ad un prezzo da hobbysta.
Un multimetro digitale in Kit
per sole L. 115.000 Iva incl.
+ spese di spedizione.



Incredibile? E' la verità. Solo la Sabtronics specialista nella tecnologia digitale vi può offrire tale qualità a questo prezzo: accuratezza di base 0,1% ± 1 digit - 5 funzioni che vi danno 28 porte. Ed il motivo del basso prezzo? Semplice: il modello 2000 usa componenti di alta qualità che voi, con l'aiuto di un dettagliatissimo manuale di 40 pagine, naturalmente in italiano, assemblate in poche ore di lavoro. Il Kit è completo e comprende anche l'elegante contenitore.

BREVI CARATTERISTICHE TECNICHE:

Volts DC in 5 scale da 100uV a 1kV - Volts AC in 5 scale da 100 uV a 1 kV. Corrente DC in 6 scale da 100 nA a 2A - Corrente AC in 6 scale da 100 nA a 2A - Resistenza da 0.1 ohm a 20 Mohm in 6 scale. Risposta in frequenza AC da 40 Hz a 50 KHz. Impedenza d'ingresso 10 Mohm. Dimensioni mm. 203x165x76. Alimentazione: 4 pile mezza-torcia.

Disponibile anche assemblato a L. 135.000.

PRINCIPALI CASE TRATTATE:

HEWLETT-PACKARD
MOTOROLA
TRW
FAIRCHILD
NATIONAL
TEXAS
SILICONICS
INTERSIL
EXAR
GENERAL INSTRUMENT
FEME
GANZERLI
CONTRAVES
RICCI KIT

ORDINATELI SUBITO SCRIVENDO ALLA:

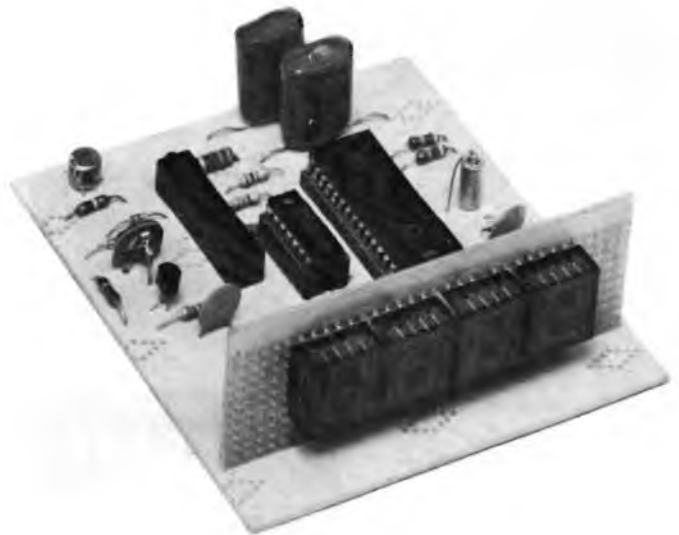
SUPERDUO (divisione elettronica) Cislago (VA) via Tagliamento 1
tel. provvisorio 031/278044 - 02/9630672

GRAY ELECTRONICS Como via Castellini 23 tel. 031/278044

ELETRONICA RICCI Cislago (VA) via C. Battisti 792 tel. 02/9630672
Gallarate (VA) via Postcastello 16 tel. 0331/797016
Varese via Parenzo 2 tel. 0332/281450

due convertitori a/d 3¹/₂ e loro applicazioni

di Paolo TASSIN



elettronici realizzati a mos e multiplexer analogici commutatori formati da tanti switch analogici quanti sono gli ingressi).

- 4) Le Sample and Hold (sono memorie analogiche per memorizzare delle tensioni all'uscita ed averle costantemente disponibili all'uscita).
- 5) I registri ad approssimazione successiva (sono particolari registri che raggiungono il valore di riferimento gradatamente).

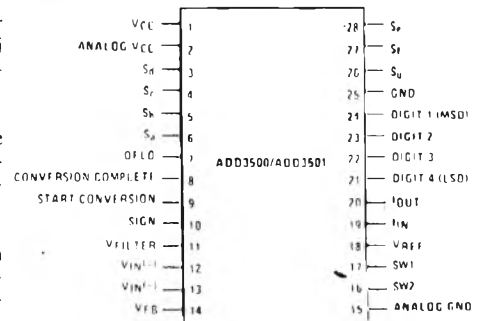
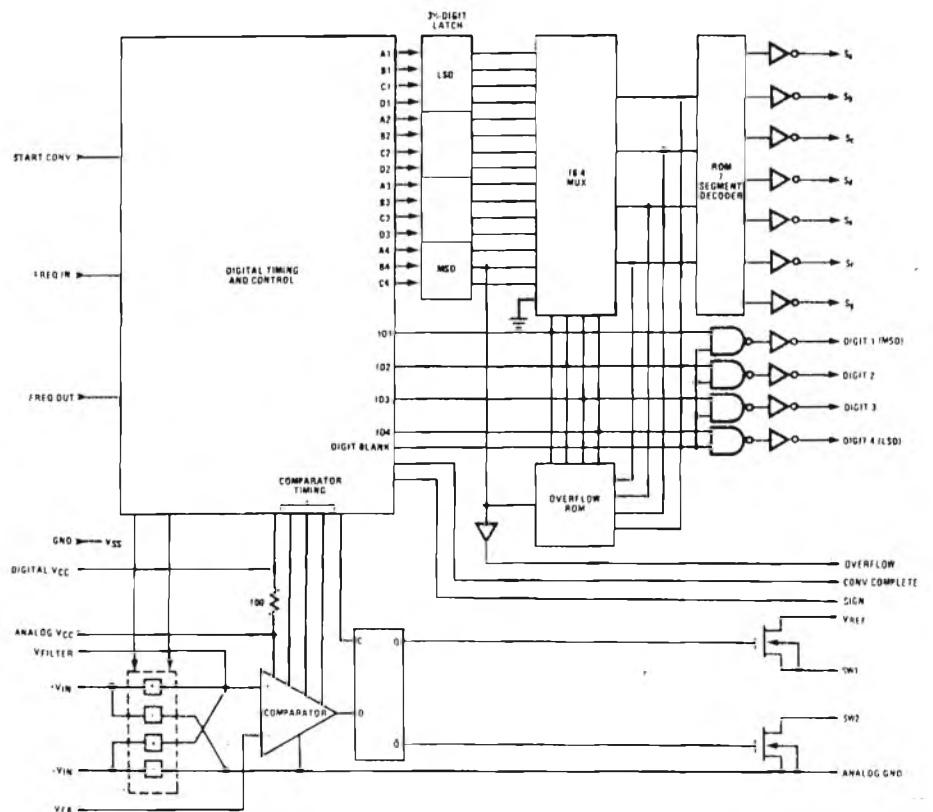


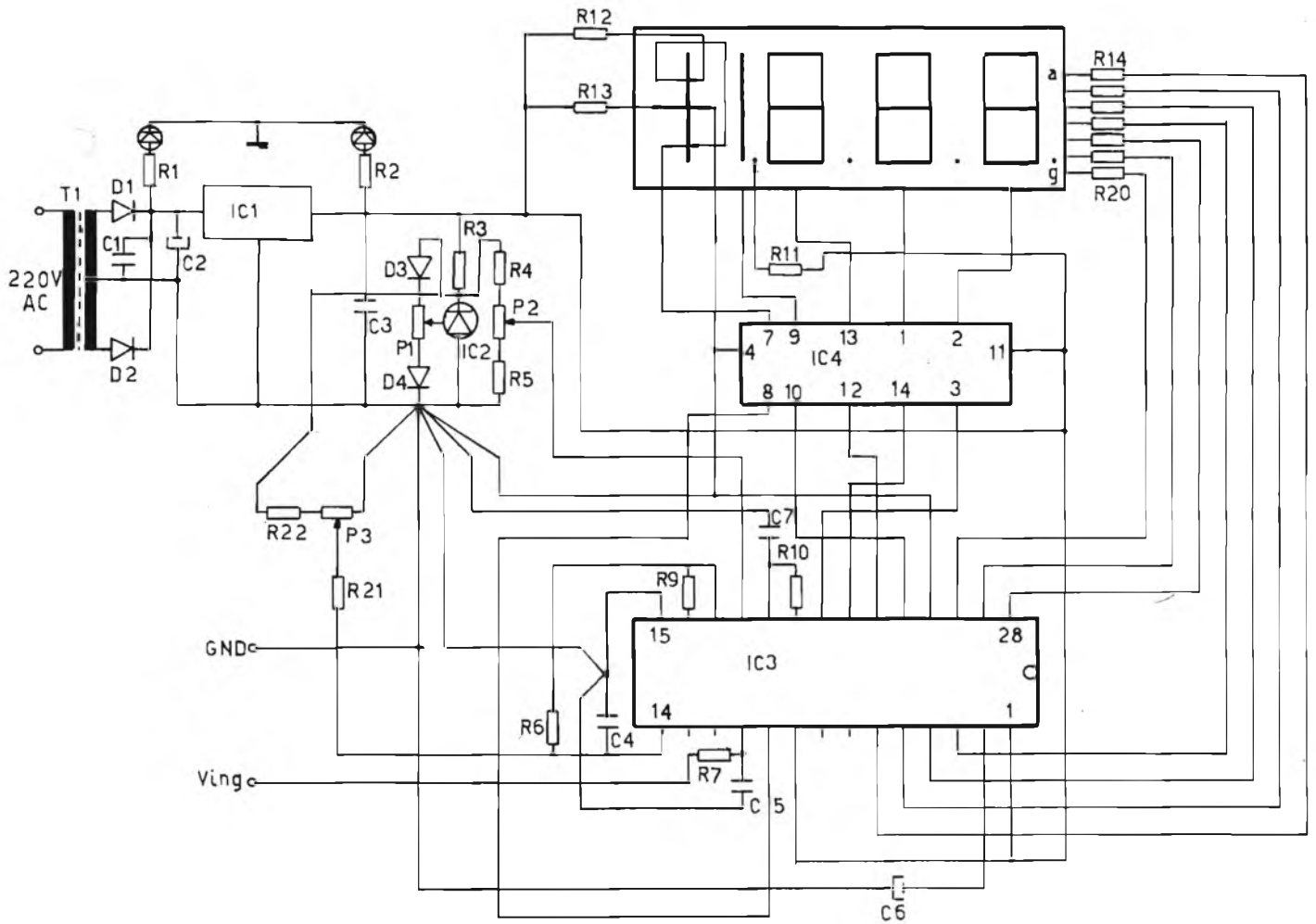
Figura 2 - Schema a blocchi interno dell'AD3501 NATIONAL.

Figura 1 - Connessioni elettriche dell'IC AD3501 prodotto dalla NATIONAL.



Nel campo dei DATA-Acquisition (acquisizione dati) esistono diversi circuiti integrati che svolgono le più svariate applicazioni.

- 1) I convertitori A/D (sono convertitori che forniscono all'uscita un dato binario in funzione della tensione di ingresso).
- 2) I convertitori D/A (sono convertitori che forniscono all'uscita una tensione in funzione del dato binario all'ingresso).
- 3) Gli switch analogici (sono interruttori



6) Il generatore di tensioni di riferimento (sono particolari zener stabilizzati in temperatura).

7) Gli amplificatori di ingresso per strumentazione (sono particolari amplificatori operazionali con ingresso a JFET o MOSFET per avere altissime impedenze d'ingresso).

8) Il resistore NetWork (sono circuiti integrati che contengono resistenze tutte dello stesso valore adatte ad essere usate in reti di Ladder).

Dopo questa breve introduzione passiamo ai nostri due convertitori D/A; si tratta dell'AD3501 NATIONAL e dell'MC14433 MOTOROLA.

Sono dei $3\frac{1}{2}$ cioè arrivano fino a 1999 con tensione di ingresso da 0 a 1999 mV. Ma passiamo alla descrizione del primo convertitore:

AD3501 NATIONAL

Caratteristiche tecniche:

Alimentazione: a 5 V

Conversione: da 0 a 1,999 V

Uscita: multiplexata a sette segmenti

Driver dei segmenti: interno

Non sono necessari componenti di precisione esterni.

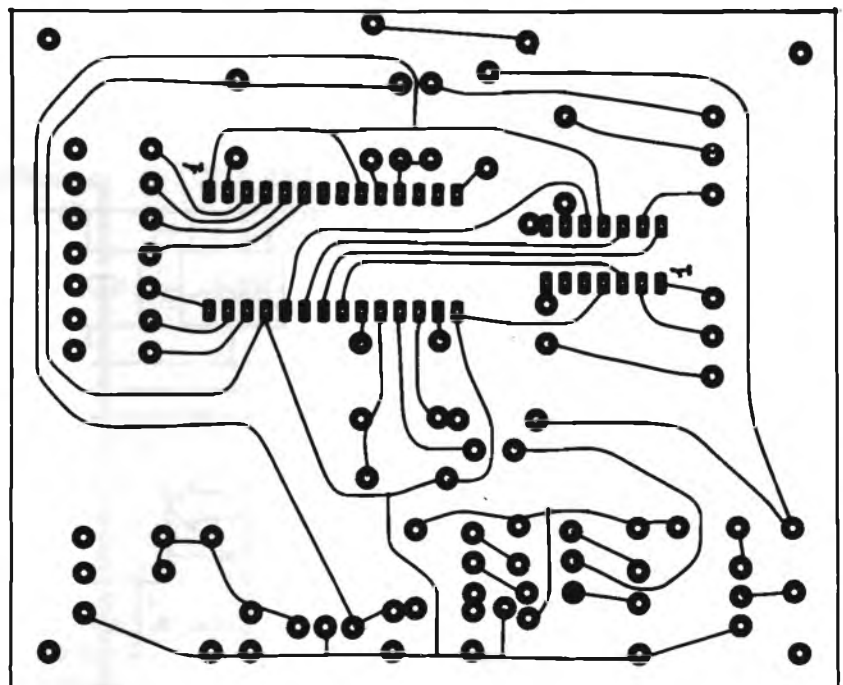
Media velocità di conversione: 200 mS

Tutti gli ingressi sono compatibili TTL

Clock interno ad RC aggiustabile esternamente

Figura 3 - Schema elettrico del primo convertitore e cioè: l'AD3501 della National.

Figura 4A - Circuito stampato lato rame, il piano componenti è riportato nella pagina seguente.



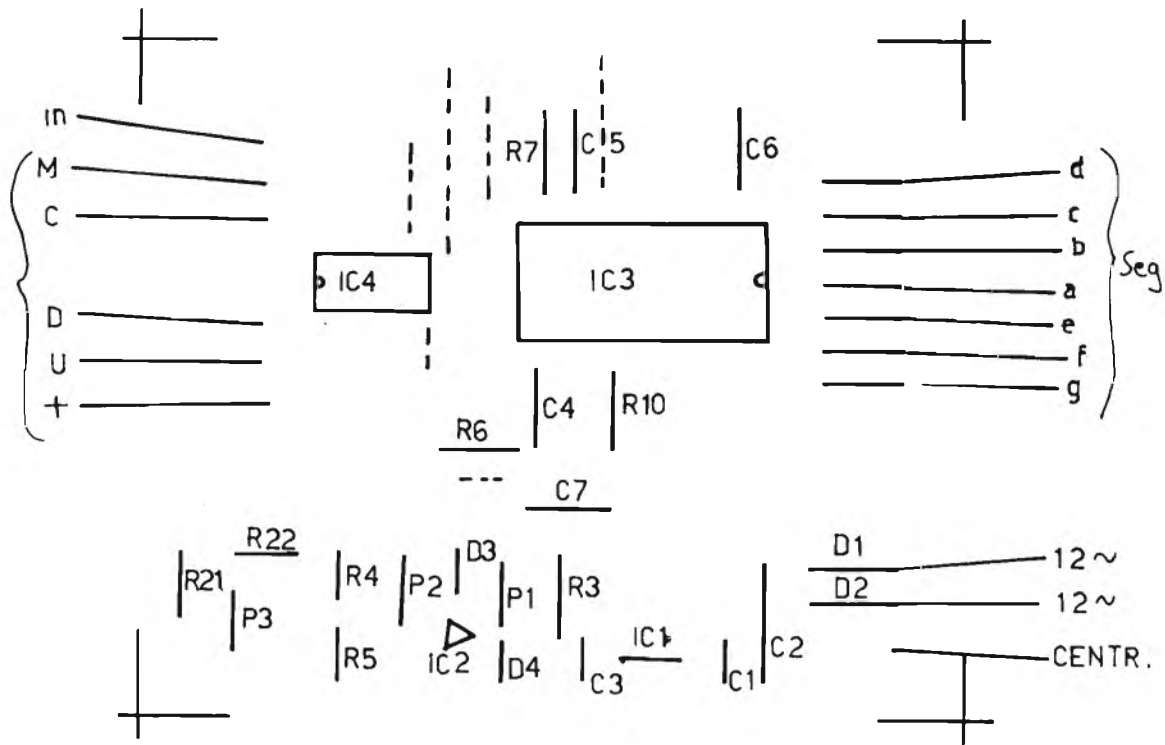


Figura 4B Piano componenti del primo convertitore descritto in questo articolo.

Figura 5 - Connessioni elettriche dell'IC MC14433 prodotto dalla MOTOROLA.

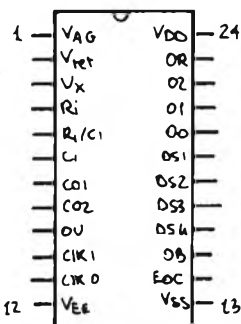
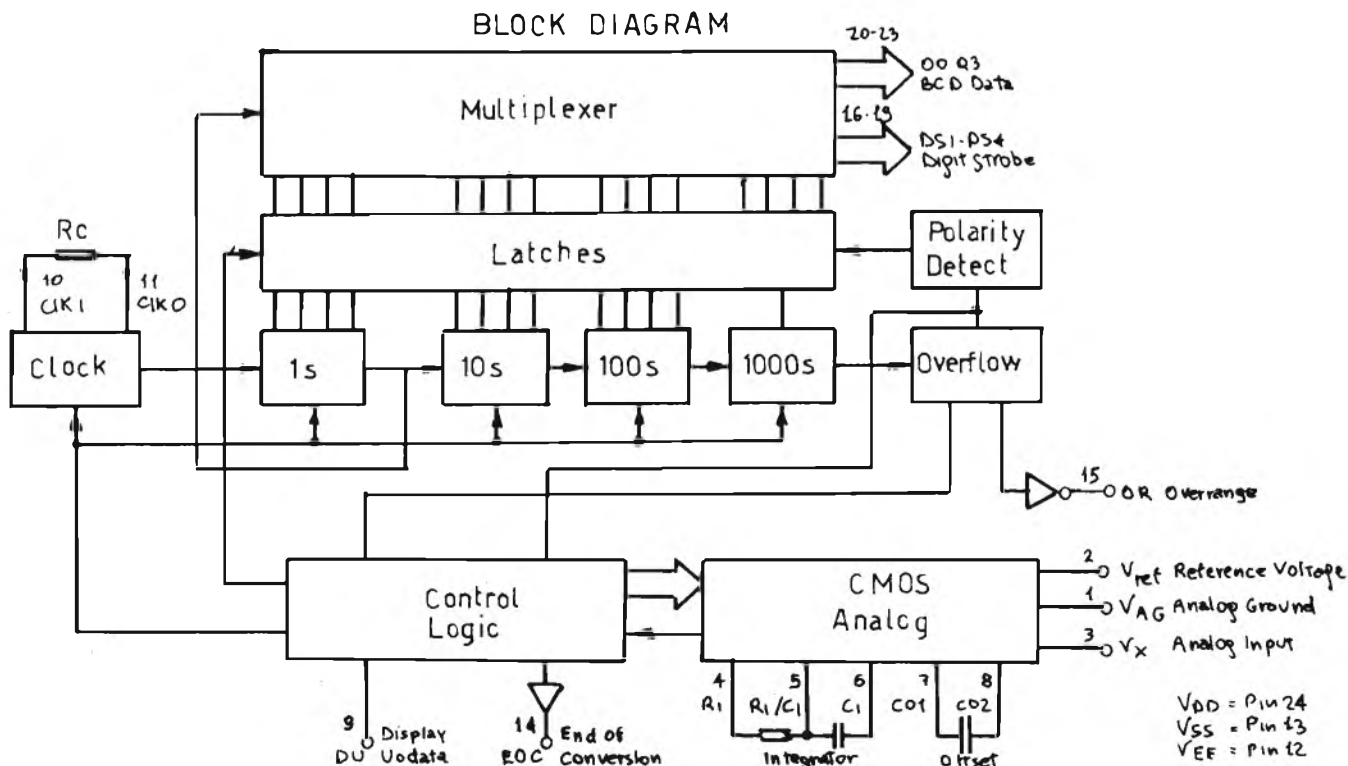


Figura 6 - Schema a blocchi interno dell'MC14433.

Indicazione di overrange con la visualizzazione sul display della scritta OFLO.

Applicazioni:

In multimetri digitali
 In pannelli digitali di misura
 Convertitore del segnale analogico uscente da trasduttori di pressione, temperatura ecc.
 Passiamo ora alla descrizione elettrica: La figura 1 riproduce le connessioni elettriche e la figura 2 lo schema a blocchi interno. Questo circuito integrato richiede come alimentazione 5 V stabilizzati. Inoltre richiede un riferimento stabilissimo a 2 V.



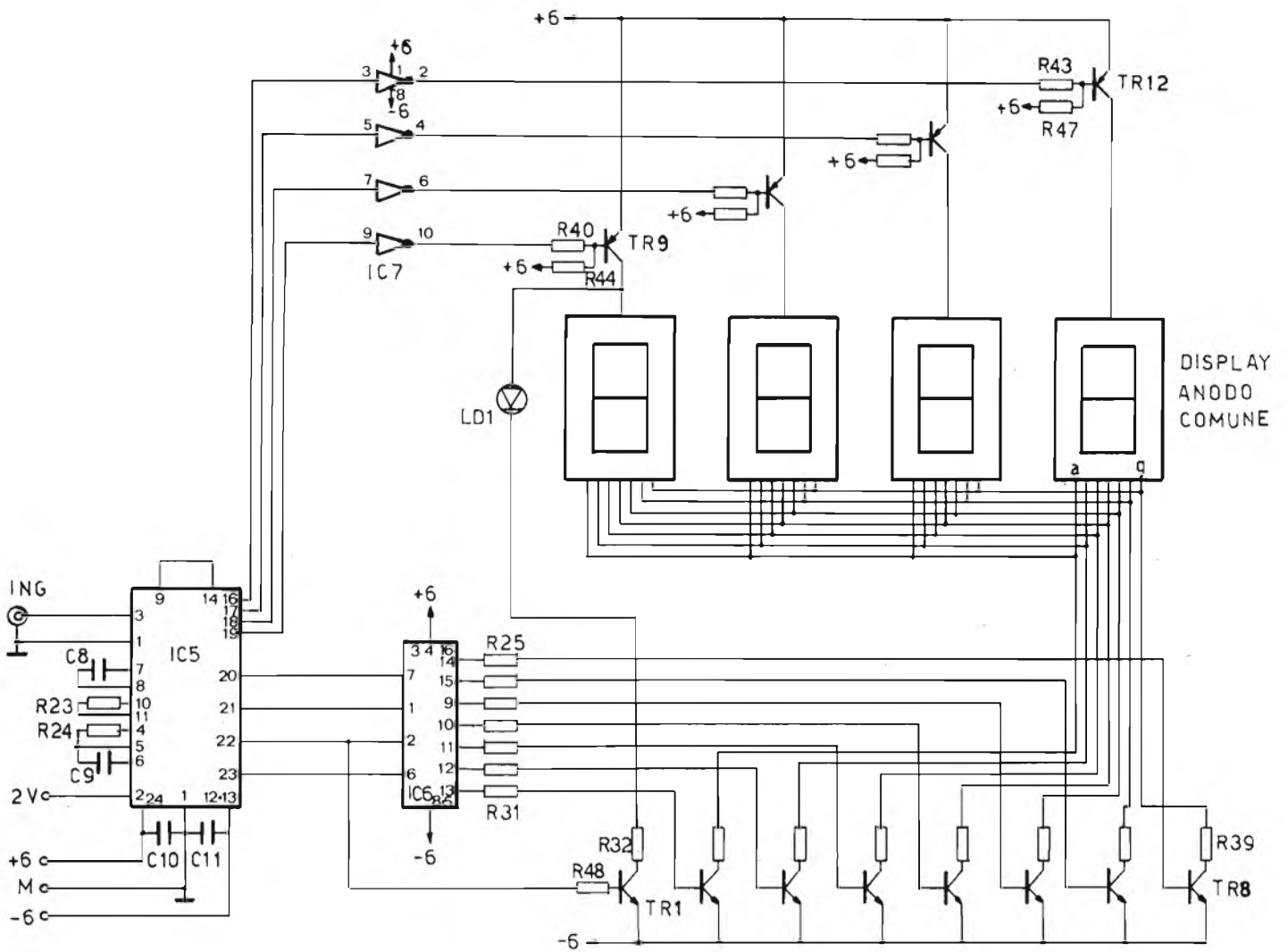
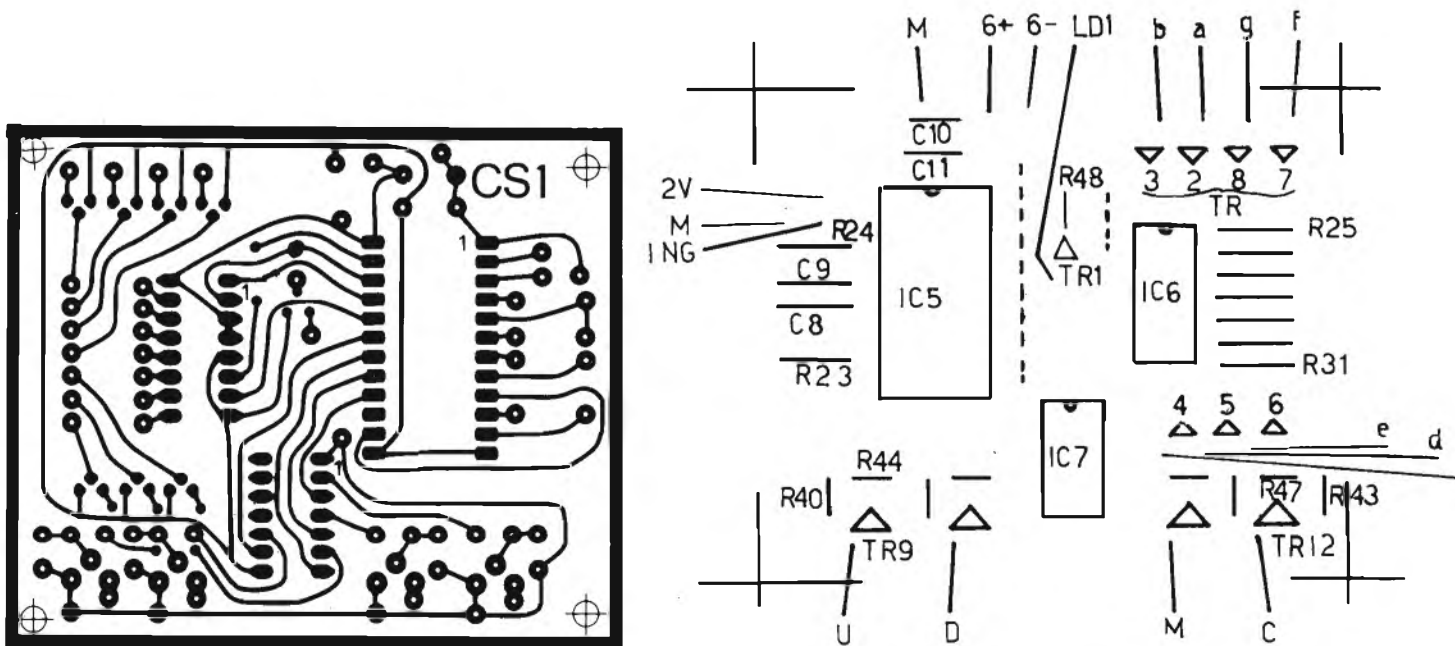


Figura 7 - Schema elettrico del secondo convertitore e cioè il motorola MC14433.

Nella figura 3 viene descritto lo schema elettrico completo del convertitore: vi è LM309 che fornisce i 5 V stabilizzati a AD3501 e a LM336 che non è altro che uno zener stabilizzato in temperatura. Que-

sta tensione di riferimento potrà essere ritoccata con il trimmer da 20 Ω . Il trimmer da 10 K regola la stabilità in temperatura. Il trimmer da 47 K regola l'offset o zero del convertitore. Per regolarlo otti-

Figura 8 - Circuito stampato lato rame, con a lato il montaggio componenti.



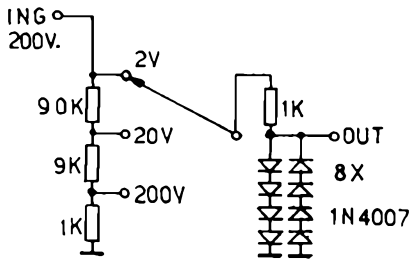


Figura 9 - Partitore di ingresso per voltmetro.

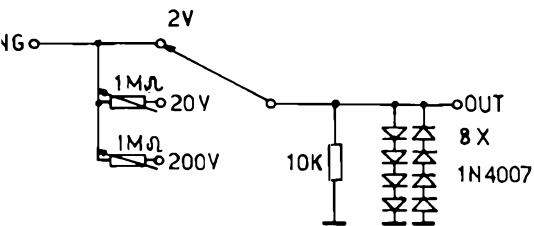


Figura 10 - Partitore di ingresso per voltmetro.

Impedenza di ingresso: 1000 MΩ
 Polarità e offset: automatici
 Singolo riferimento: positivo
 Basso consumo
 Alimentazione: ±4,5 a ±8 V
 Segnale di OVERRANGE
 Con questo tipo di convertitore si ha inoltre la possibilità di pilotare una fila di diodi a led o a 4 cifre.

La figura 5 riporta le connessioni elettriche dell'integrato e la figura 6 lo schema a blocchi. La figura 7 descrive lo schema elettrico completo del voltmetro. Anche qui occorrono 2 V di riferimento. Anche in questo caso si potrà utilizzare il circuito sopraccitato: LM336. I display in questo caso sono ad anodo comune. Nella figura 8a e 8b vi forniamo il disegno del circuito stampato e il montaggio dei componenti.

APPLICAZIONI PRATICHE DEI CONVERTITORI

Innanzitutto è bene distinguere un principio di scelta fondamentale: l'AD3501 si presta ad applicazioni poco costose e di bassa precisione. L'MC14433 si presta ad applicazioni di medio ed alto costo, ma di

quelle utili al fine di ricavare il valore di 1K.

La figura 12 ha il compito di evidenziare lo schema elettrico del raddrizzatore ideale di tensione alternata. Occorre usare questo circuito perché è privo della soglia di conduzione di circa 1 V comune a tutti i raddrizzatori a diodi. Limitiamo la nostra descrizione a questo primo stadio, in quanto se trattassimo l'argomento in modo più completo, lo spazio qui a nostra disposizione risulterebbe insufficiente. Infatti per completare questo stadio occorrono: un circuito livellatore e un altro stadio che trasformi il valore picco in valore efficace.

Per la realizzazione pratica di questo circuito occorre scegliere componenti selezionati, poiché, indubbiamente, potrete realizzare un'ottimo multimetro ad un basso prezzo che soddisferà le vostre esigenze hobbistiche.

Ora vi auguriamo un saggio studio del circuito e una precisa e buona realizzazione, poiché, indubbiamente, potrete realizzare un'ottimo multimetro ad un basso prezzo che soddisferà le vostre esigenze hobbistiche.

ELENCO COMPONENTI

R1	=	1	kΩ
R2	=	330	Ω
R3	=	820	Ω
R4	=	220	Ω
R5	=	1	kΩ
R6	=	100	kΩ
R7	=	100	kΩ
R9	=	220	kΩ
R10	=	8,2	kΩ
R11-12-13	=	47	Ω
R14	=	47	Ω
R21	=	22	MO
R22	=	150	kΩ
R23	=	200	kΩ 1%
R24	=	18	kΩ
R25-31	=	6,8	kΩ
R32-39	=	270	Ω
R40-43	=	3,3	k
R44-47	=	15	k
R48	=	15	k
C1	=	0,1	μF
C2	=	1000	μF
C3	=	0,1	μF
C4-C5	=	0,47	μF
C6	=	10	μF
C7	=	250	pF
C8	=	0,1	μF poliestere
C9	=	0,1	μF poliestere
C10-11	=	0,1	μF ceramico
IC1	=	LM309	
IC2	=	LM336	
IC3	=	AD3501	
IC4	=	74492	
IC5	=	MC14433	

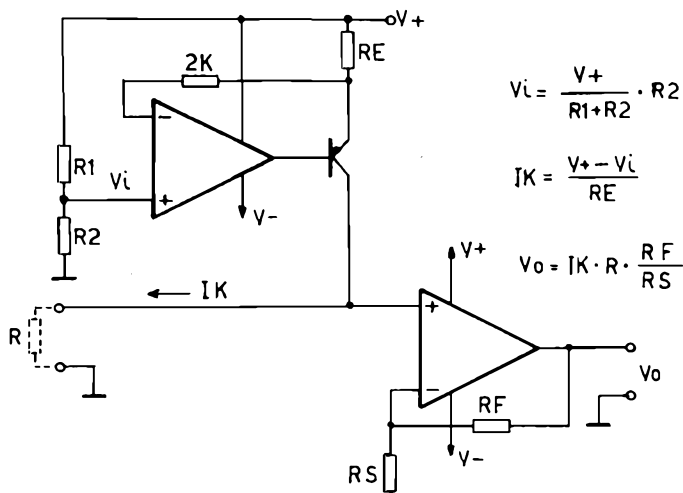


Figura 11 - Schema elettrico dell'ohmmetro.

mamente occorrerà alimentarlo e dopo qualche minuto a circuito « caldo » regolare definitivamente lo zero. Questo circuito integrato racchiude all'interno i driver dei sette segmenti e richiede all'esterno solo i driver dei catodi comuni (74492). La figura 4 evidenzia il disegno del circuito stampato e la figura 4b il montaggio dei componenti. Come display consigliamo i moduli che contengono all'interno 4 display già collegati a multiplexer.

MC14433 MOTOROLA

Il convertitore MC14433 si può definire un ottimo convertitore con caratteristiche nettamente superiori al precedente descritto.

Le caratteristiche principali sono le seguenti:
 Precisione di lettura: 0,05%
 3½ (0—1999 mV)

elevata precisione. Fra le più note applicazioni vi è l'impiego in multimetri digitali. Le figure 9 e 10 evidenziano due tipi di partitori: nel primo caso occorrono resistenze di elevata precisione, poiché l'errore di una sola resistenza influisce sul rendimento di tutte le altre. I diodi posti all'uscita servono ad escludere un'involontaria, ma eccessiva, tensione di ingresso; inoltre proteggono l'ingresso del circuito integrato limitandone la tensione a circa 2,4 V. L'ideale sarebbe questo circuito, ma per ovviare all'uso di componenti troppo difficili da reperire si può adottare il partitore di figura 10 a resistenze indipendenti. Questo circuito possiede la taratura di ogni scala indipendente. La figura 11 illustra lo schema a blocchi e lo schema elettrico del circuito per misurare le resistenze; è formato da un generatore di corrente costante (IK) e da un amplificatore adattatore di livello per il voltmetro. La tensione d'uscita sarà la IK X R X il guadagno dell'amplificatore operazionale adattatore di livello. Nella figura sono indicate queste formule ed anche

dodicesimo concorso philips

per i giovani ricercatori
europei

Conclusa ad Oslo l'undicesima edizione del Concorso Philips per i giovani ricercatori europei, con la premiazione — tra gli altri — di un giovane studioso italiano; gli organizzatori ricordano che sono aperte le iscrizioni per il dodicesimo concorso.

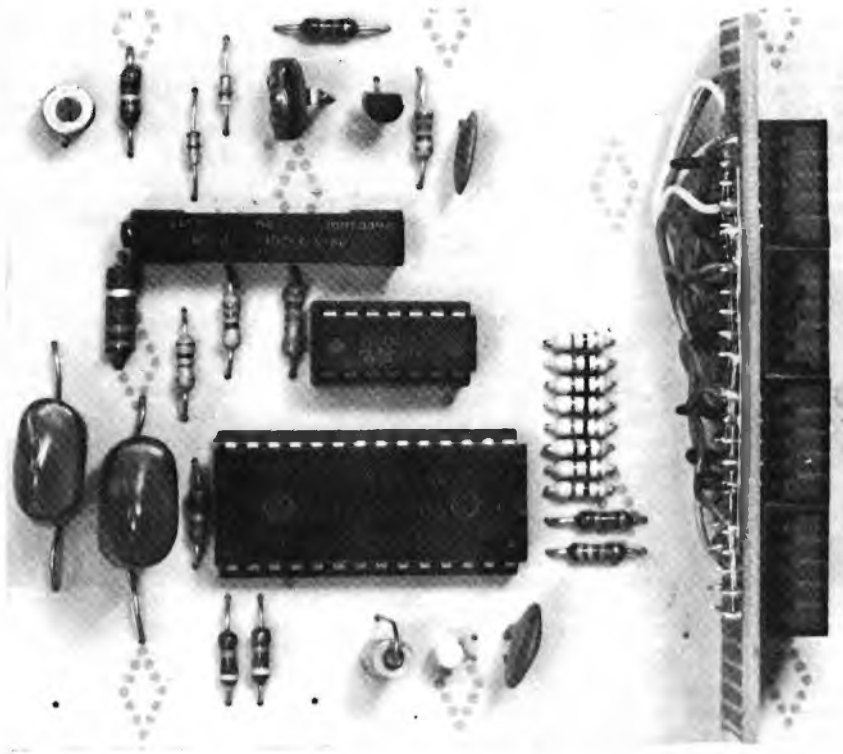
Questa iniziativa è riservata ai giovani di età compresa tra i 12 ed i 21 anni, nati fra il primo gennaio 1959 e il 31 dicembre 1968 che si interessano di scienza e di tecnica ed è patrocinato dal Ministero della Pubblica Istruzione e dal Consiglio Nazionale delle Ricerche.

Al Concorso Philips possono partecipare lavori di ricerca e di innovazione, così come le invenzioni, in tutti i settori dello scibile. La Giuria, composta da eminenti personalità del mondo accademico nazionale, prende infatti in considerazione tutti i lavori presentati, anche di natura teorica ed interdisciplinare, purché sviluppati ordinatamente e corredati dalle indicazioni dei mezzi adottati e dei risultati ottenuti (misure, controlli, documentazione dimostrativa delle indagini compiute).

A proprio insindacabile giudizio la Giuria potrà assegnare fino a tre primi premi da 500 mila lire ciascuno, cinque secondi premi da 250 mila lire e cinque premi di merito da 150 mila lire. Il termine per l'invio dei lavori dei partecipanti scade alla mezzanotte del 31 dicembre 1979. La cerimonia di premiazione nazionale avrà luogo a Milano nel marzo 1980.

Per questa edizione i giurati, sempre con decisione insindacabile, potranno selezionare (tra coloro che non abbiano mai preso parte in precedenza alla finale internazionale) un massimo di tre concorrenti ritenuti meritevoli di partecipare, assieme ai finalisti del concorso bandito contemporaneamente nelle principali nazioni europee, alla finale che avrà luogo in Olanda a fine maggio.

Gli interessati possono chiedere regolamento, scheda di iscrizione ed ogni ulteriore informazione alla Segreteria del Concorso Philips per i Giovani Ricercatori Europei, piazza IV Novembre, 3
20124 Milano.



Nella foto vediamo in pianta la realizzazione del convertitore con l'AD 3501 prodotto dalla National e descritto in questo articolo.

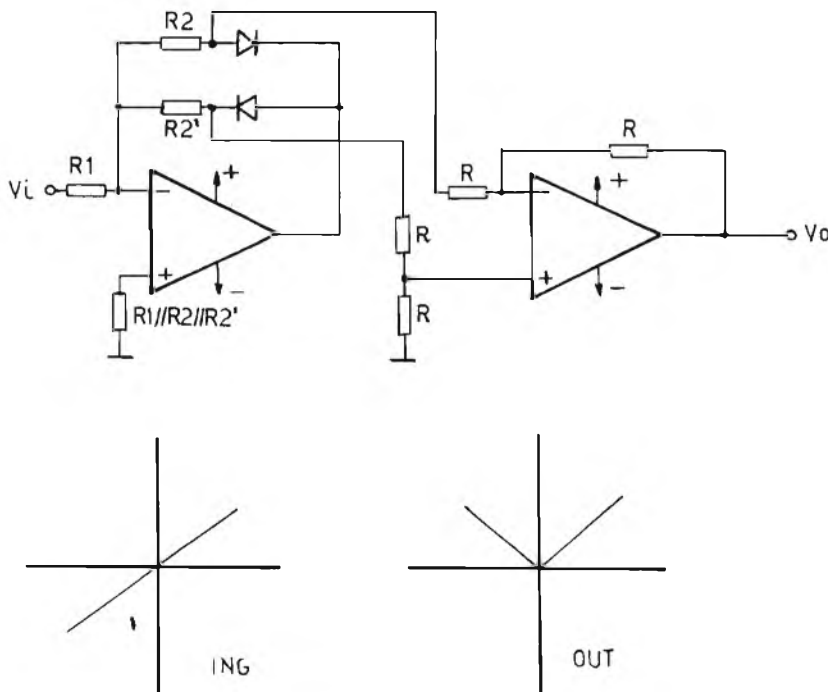


Figura 12 - Schema elettrico del raddrizzatore ideale.

ELENCO COMPONENTI (continua)

IC6 = 4511
IC7 = 4049
TR1-8 = BC107

TR9-12 = 2N2905
D1-2 = 1N4007
D3-4 = 1N4148
T1 = Trasformatore 12 V con presa centrale
P1 = 10 kΩ
P2 = 22 kΩ
P3 = 47 kΩ



oscillatori sinusoidali bf ad integrati

di SERGIO BARAGLI

Ciascuno dei due oscillatori descritti è in grado di fornire contemporaneamente un'onda quadra, una triangolare ed una sinusoidale con frequenza variabile da 10 Hz a 100 kHz in quattro gamme. Il loro funzionamento è basato sull'integrato 8038, prodotto dalla Intersil.

L'onda sinusoidale è ottenuta, all'interno dell'integrato, a partire da un'onda triangolare, facendo passare quest'ultima attraverso due reti, ciascuna composta da ben 8 transistori e 11 resistenze. Inoltre è possibile regolare dall'esterno il punto di lavoro di queste reti, per ridurre ancora la distorsione, che così può scendere al di sotto dell'1%.

Il primo circuito, più economico, fornisce all'8038 il numero minimo di componenti necessari al suo funzionamento; con questa configurazione, tuttavia, il segnale sinusoidale ottenuto ha un'alta impedenza di uscita (dell'ordine di 1000 Ω).

Nel secondo circuito si è eliminato questo problema con l'aggiunta di un amplificatore operazionale tipo μA 741, che permette anche di variare l'ampiezza della sinusoide; si sono inoltre aggiunte alcune prestazioni:

- 1) possibilità di avere onda quadra e triangolare non più simmetriche, ma con duty cycle variabile (vedi figura 4); naturalmente, quando non c'è simmetria, non è più possibile ottenere l'onda sinusoidale;
- 2) possibilità di modulare in frequenza l'oscillatore con una tensione applicata dall'esterno (però solo per piccole deviazioni di frequenza; se interessano variazioni molto ampie, è opportuno usare un circuito più complesso).

Passiamo alla descrizione dettagliata del funzionamento dei due circuiti.

DESCRIZIONE DEL PRIMO CIRCUITO

Innanzitutto è bene descrivere il funzionamento dell'integrato 8038.

Chiamiamo I_1 e I_2 le correnti che «entra-

no» dai piedini 4 e 5 (cfr. figura 1); 1, viene utilizzata per caricare il condensatore di volta in volta collegato al piedino 10 (a seconda della gamma di frequenza scelta). La carica continua finché la tensione ai capi del condensatore non raggiunge $4/3 V_{cc}$ (nel nostro caso 16 V), dopo di che avviene una commutazione nei circuiti interni ed il condensatore comincia ad essere scaricato con una corrente pari a $2I_1 - I_2$; quando la tensione arriva a $2/3 V_{cc}$, si ha un'ulteriore commutazione ed il ciclo ricomincia da capo.

Il valore di I_1 e I_2 è determinabile in questo modo: se V_8 è la tensione a cui è portato il piedino 8 e R_A e R_B le resistenze collegate tra l'alimentazione ed i piedini 4 e 5, si ha:

$$I_1 = \frac{2 V_{cc} - V_8}{R_A} \quad \text{e} \quad I_2 = \frac{2 V_{cc} - V_8}{R_B}$$

Poiché il piedino 7 è internamente portato ad una tensione di $8/5 V_{cc}$, nel caso del circuito n. 1 si ha:

$$I_1 = I_2 = \frac{2 V_{cc}}{5 (R_1 + R_2)}$$

Da questo si ricava facilmente che:

$$\text{frequenza dell'oscillatore} = \frac{0,15}{(R_1 + R_2) C}$$

Il segnale di commutazione (onda quadra) è presente sul piedino 9; notiamo per inciso che il transistor (interno all'integrato) collegato al piedino 9 è in configurazione open-collector: questo implica che, variando la sua tensione di alimentazione, cioè la tensione ai capi di C_1 e C_2 , si ottiene un'onda quadra di ampiezza variabile; ad esempio: portando questa tensione a 5 V (misurati rispetto a $-V_{cc}$), si ottiene un segnale utilizzabile per circuiti logici (TTL-compatibile). In ogni caso non si possono superare i 30 V rispetto a $-V_{cc}$.

Ai capi del condensatore collegato al pie-

In queste pagine pubblichiamo uno studio condotto da un nostro lettore, che ce lo ha inviato con la speranza che la nostra rivista lo riporti. Ciò noi facciamo volentieri anche per dimostrare lo spirito con cui viene condotta ONDA QUADRA.

FIGURA 1

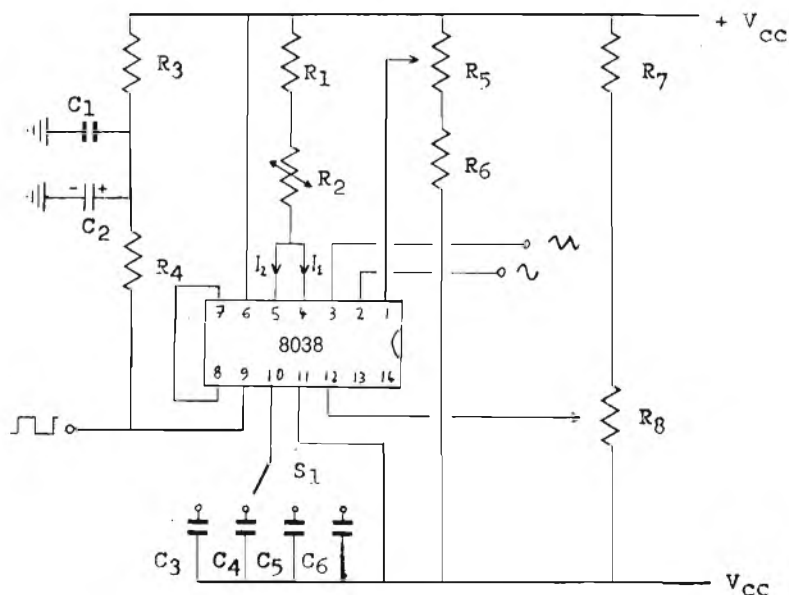


FIGURA 2

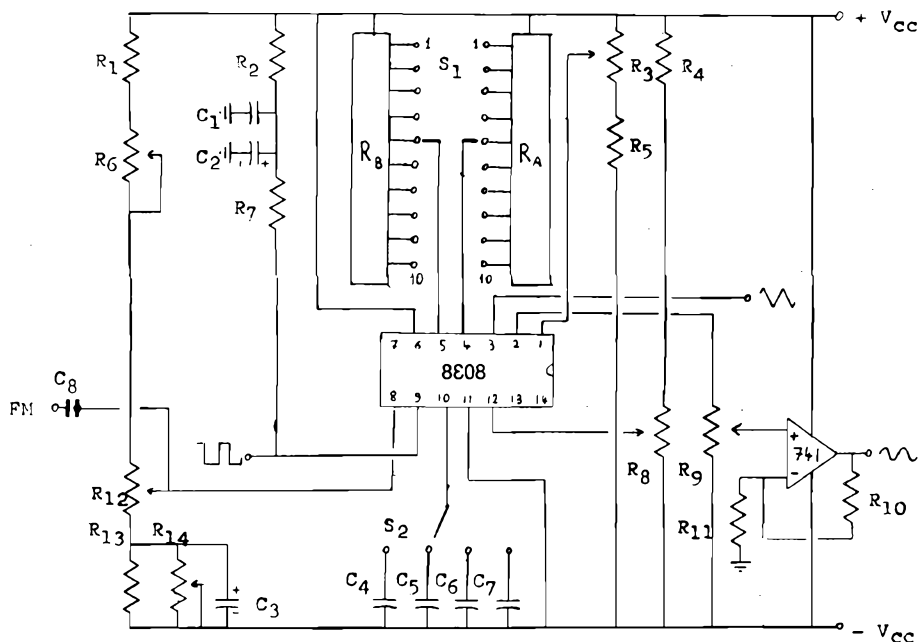
dino 10 è presente, quindi, un'onda triangolare che ritroviamo, opportunamente bufferizzata, anche sul piedino 3. Dovrebbe essere chiaro, a questo punto, che i tempi di salita e di discesa dell'onda triangolare (così come i due semiperiodi dell'onda quadra) dipendono rispettivamente da I_1 e I_2 . Perché l'onda triangolare, opportunamente «arrotondata», possa diventare una sinusoide perfetta, è necessario che questi due tempi siano uguali tra loro; ciò si ottiene automaticamente nel primo circuito utilizzando un'unica resistenza (la somma di R_1 e R_2) per le correnti I_1 e I_2 . Il gruppo composto da R_3 , R_4 , C_1 e C_2 serve ad alimentare il transistor interno in configurazione open-collector che fornisce l'onda quadra ed a disaccoppiare questa alimentazione da quella del resto del circuito, in maniera da impedire che le componenti ad alta frequenza presenti nei fronti di salita e di discesa dell'onda quadra disturbino il resto del circuito. I trimmer da 100 kΩ (R_3 e R_4) servono a ridurre al minimo la distorsione dell'onda sinusoidale (vedere «TARATURA DEI CIRCUITI»).

DESCRIZIONE DEL SECONDO CIRCUITO

Il secondo circuito differisce dal primo essenzialmente per il modo in cui viene variata la frequenza dell'oscillatore: infatti, se non si agisce sul commutatore S_1 (vedi figura 2) le correnti che «entrano» dai piedini 4 e 5 rimangono costanti e la variazione di frequenza è ottenuta tramite il potenziometro R_{11} , cioè cambiando il valore della tensione applicata al piedino 8. Questo spiega anche perché, iniettando un segnale sull'ingresso FM, è possibile modulare la frequenza dell'oscillatore. Per rendere disponibile l'onda sinusoidale su di un'impedenza di uscita più bassa di quella presente sul piedino 2, è stato inserito uno stadio con integrato $\mu A 741$; è così possibile anche variare l'ampiezza del segnale. Entro ciascuna gamma (selezionata tramite il commutatore S), la frequenza viene variata agendo sul potenziometro R_{12} . Un discorso particolare meritano le reti R_A e R_B , che permettono di variare il duty cycle dal 10 al 90%; può infatti sembrare assurdo l'uso di 13 resistenze di precisione (1%) e di un commutatore a due vie, 10 posizioni per ottenere una funzione così semplice. Il fatto è che normalmente si vuole variare il duty cycle lasciando invariata la frequenza (vedi figura 4). Se ci si accontenta invece di variare in qualche modo e separatamente la durata delle due parti dell'onda, è sufficiente usare due potenziometri (posizione numero 1 del commutatore S_1). Nel caso si desiderasse che la frequenza dell'oscillatore rimanesse costante al variare del duty cycle, occorrerebbe che le resistenze collegate sui piedini 4 e 5 (chiamiamole R_A e R_B) stessero in una precisa relazione tra loro; per l'esattezza dovrebbe essere:

$$\frac{2 R_A - R_B}{R_A^2} = \text{costante}$$

FIGURA 3



Chi avesse difficoltà a reperire le resistenze all'1% di precisione con i valori specificati, può ripiegare sulla seguente serie di valori, disponibili con la precisione del 5%:

- $R_{24}, R_{25}, R_{26}, R_{27}, R_{28}, R_{29}, R_{30}, R_{31} = 3300 \Omega$
- $R_{17} = 16.500 \Omega (15.000 + 1.500)$
- $R_{18} = 15.000 \Omega$
- $R_{19} = 13.800 \Omega (12.000 + 1.800)$
- $R_{20} = 10.000 \Omega$

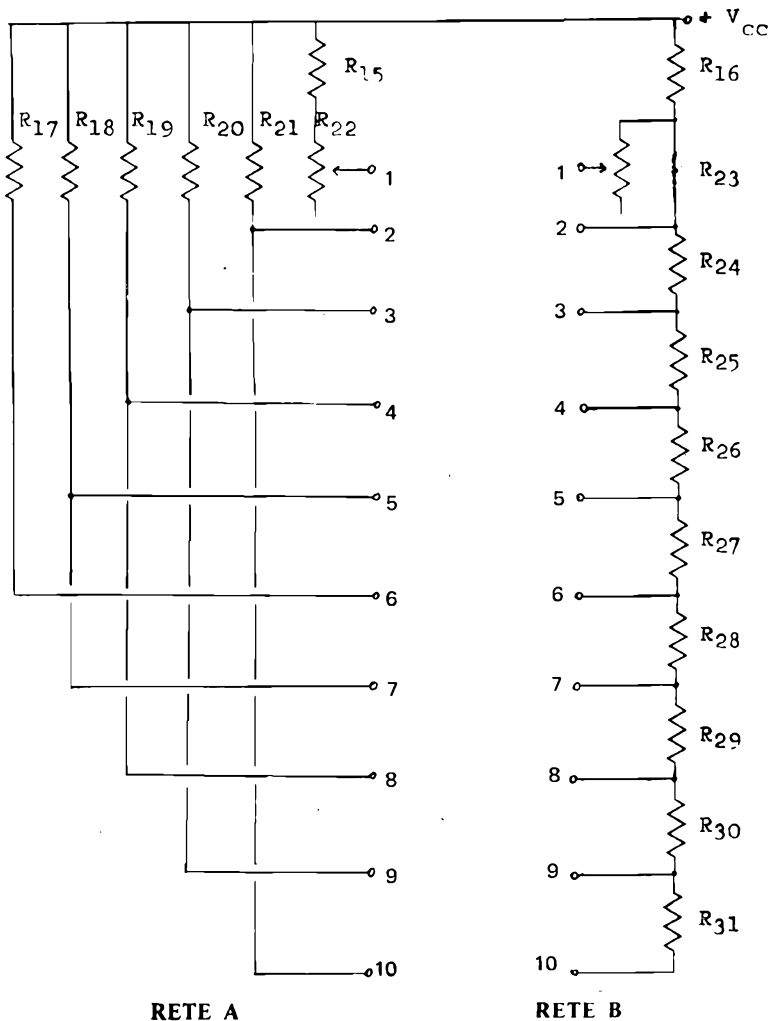


FIGURA 3

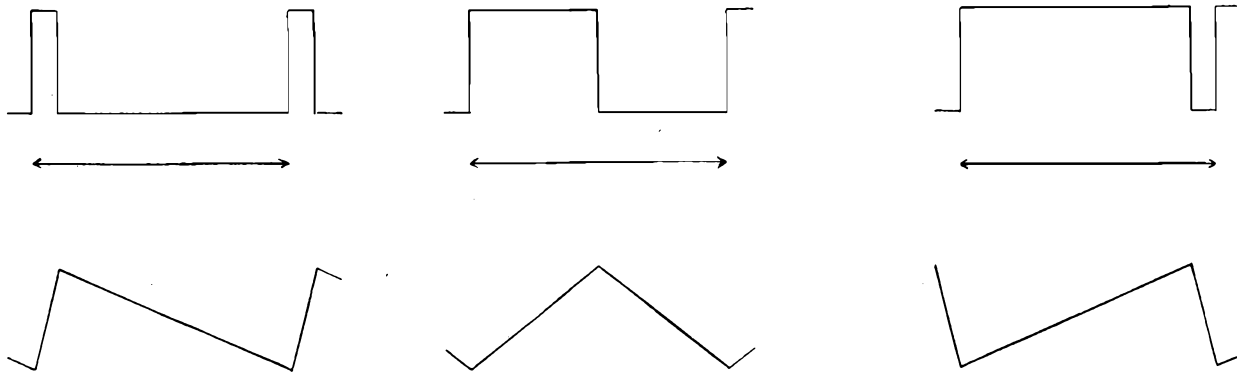


FIGURA 4

$$R_{21} = 5.600 \Omega$$

Naturalmente, in questo caso, si avrà qualche leggero spostamento di frequenza in corrispondenza del variare del duty cycle.

TARATURA DEI CIRCUITI

E' indispensabile, prima di dare tensione al secondo circuito, assicurarsi che il trimmer R_{14} sia regolato sulla massima resistenza, cioè con il cursore cortocircuitato sul piedino collegato a $-V_{cc}$. A parte questa precauzione, entrambi i circuiti dovrebbero produrre un segnale (magari ancora distorto) non appena si dà tensione.

Poiché le poche operazioni di taratura necessarie sono in parte comuni ai due circuiti, non si farà distinzione tra i due circuiti se non quando è necessario.

Per il secondo circuito è innanzitutto necessario regolare il trimmer R_{14} sulla massima resistenza, come già detto, ed inoltre portare il deviatore S_1 sulla posizione numero 6 (R_{17} inserito per la rete R_B).

Per ridurre al minimo la distorsione dell'onda sinusoidale occorre agire sui trimmer R_5 ed R_6 per il primo circuito, R_3 ed R_4 per il secondo circuito; inoltre è praticamente indispensabile un oscilloscopio, anche di qualità non eccezionale; alternativamente, si può utilizzare un amplificatore ed un... orecchio abbastanza allenato. Poiché questa taratura può essere effettuata una volta per tutte ad una frequenza qualsiasi, si può preventivamente portare la frequenza dell'oscillatore al valore più adatto (per l'oscilloscopio o per l'orecchio). Tutto ciò che occorre fare è regolare prima un trimmer, poi l'altro finché la sinusoide non appare più « pura » possibile; l'operazione è più semplice e rapida di quanto possa sembrare perché, spostando i cursori dei trimmer anche di poco dalla posizione ottimale, la distorsione aumenta vistosamente.

Prendiamo adesso in considerazione un altro problema, cioè quello di far sì che le frequenze generate dall'oscillatore entro ogni gamma siano quelle volute:

— da 10 Hz a 100 Hz per la 1ª gamma (C da 680.000 pF nel primo circuito, 220.000 pF nel secondo)

— da 100 Hz a 1 kHz per la 2ª gamma (68.000 pF e 22.000 pF)

— da 1 kHz a 10 kHz per la 3ª gamma (6.800 pF e 2.200 pF)

— da 10 kHz a 100 kHz per la 4ª gamma (680 pF e 220 pF).

Naturalmente la precisione con cui le frequenze generate si avvicinano a quelle volute è proporzionale alla tolleranza dei condensatori impiegati (nei circuiti è indicata una tolleranza del 5%). Se non si dispone di condensatori abbastanza precisi, è forse consigliabile provarne diversi per ogni gamma, prima di saldare al loro posto quelli definitivi.

Sul secondo circuito è prevista un'ulteriore messa a punto delle frequenze generate, da effettuarsi regolando i trimmer R_6 e R_{14} . Nell'ordine bisogna:

- 1) ruotare il cursore di R_6 a metà corsa (quello di R_{14} deve già essere tutto verso $-V_{cc}$);
- 2) collegare un voltmetro elettronico (oppure uno da almeno 20.000 Ω , sulla portata 50 V) ai capi di C_1 e ruotare il cursore di R_{14} finché la tensione non scende a 18 V;
- 3) ruotare il cursore di R_6 finché la tensione tra il piedino del trimmer corrispondente al cursore stesso e $+V_{cc}$ non è di $-0,6$ V;
- 4) ritoccare ancora R_{14} ed R_6 , se necessario, finché entrambe le tensioni non hanno i valori richiesti.

A questo punto un'intera escursione del cursore del potenziometro R_{12} dovrebbe far variare la frequenza generata di 10 volte.

ELENCO COMPONENTI DEL PRIMO CIRCUITO

R1	=	2,2 k Ω
R2	=	22 k Ω pot. lineare
R3	=	1,5 k Ω
R4	=	10 k Ω
R5	=	100 k Ω trimmere
R6	=	10 k Ω
R7	=	10 k Ω
R8	=	100 k Ω trimmer
C1	=	220 pF
C2	=	100 mF 25 VL
C3	=	680 nF 5%
C4	=	68 nF 5%
C5	=	6,8 nF 5%

C6	=	680 pF 5%
+Vcc	=	+12 V rispetto a massa
-Vcc	=	-12 V rispetto a massa
S1	=	comm. 1 via 4 posiz.

ELENCO COMPONENTI DEL SECONDO CIRCUITO

R1	=	330 Ω
R2	=	1,5 k Ω
R3	=	100 k Ω trimmer
R4	=	10 k Ω
R5	=	10 k Ω
R6	=	1 k Ω trimmer
R7	=	10 k Ω
R8	=	100 k Ω trimmer
R9	=	100 k Ω pot. lineare
R10	=	15 k Ω
+Vcc	=	+12 V rispetto a massa
-Vcc	=	-12 V rispetto a massa
R11	=	4,7 k Ω
R12	=	10 k Ω pot. lineare
R13	=	68 k Ω
R14	=	100 k Ω trimmer
R_A, R_B	=	vedi figura 3
C1	=	100 pF
C2	=	100 mF 25 VL
C3	=	10 mF 25 VL
C4	=	220 nF 5%
C5	=	22 nF 5%
C6	=	2,2 nF 5%
C7	=	220 pF 5%
C8	=	220 nF

ELENCO COMPONENTI DELLA RETE A E DELLA RETE B

R15	=	3.300 Ω
R16	=	3.300 Ω 1%
R17	=	16.900 Ω 1%
R18	=	16.200 Ω 1%
R19	=	14.300 Ω 1%
R20	=	11.000 Ω 1%
R21	=	6.190 Ω 1%
R22	=	47 k Ω pot. lineare
R23	=	10 k Ω pot. lineare
R24, R25, R26, R27, R28, R29, R30, R31	=	3.400 Ω 1%

Contro i ladri POLMAR SP113 ti avvisa subito anche se sei lontano.



L. 139.000
IVA COMPRESA

Radioantifurto tascabile SP113

L'SP113 Polmar si compone di due apparecchi: il primo è una piccola trasmittente da nascondere nella vostra auto, il secondo è una microricevente da taschino. Se qualcuno tenta di aprire la vostra auto, la ricevente vi avvisa subito con un "bip-bip" anche se siete lontani 15 km. L'SP113 Polmar è un antifurto per auto,

autocarri, case, oppure può essere usato come ricerca persone. Potete trovarlo nei migliori negozi

al prezzo di L. 139.000 IVA COMPRESA o nei Centri Vendita Marcucci in Via F.lli Bronzetti, 37 Milano tel. 7386051.

Potete anche richiederlo per posta alla ditta distributrice, compilando il tagliando e inviandolo alla Marcucci all'indirizzo sopraindicato.



MARCUCCI S.p.A.

il supermercato dell'elettronica

Via F.lli Bronzetti, 37 ang. C.so XXII Marzo
Milano - tel. 7386051

Inviatemi contrassegno N. _____ Polmar SP 113 a L. 139.000 cadauno

Nome _____

Cognome _____

Via _____

Città _____ N. _____

inverter 12 Vcc 220 Vca 150 W

CARATTERISTICHE TECNICHE:

Tensione di ingresso	=	12 V
Max. corrente assorbita	=	17 A
Tensione di uscita	=	220 Vca
Frequenza di funzionamento	=	50 Hz
Potenza massima	posizione 1	= 75 W
	posizione 2	= 150 W

L'inverter che pubblichiamo realizza un convertitore che unisce ad un ottimo rendimento un'alta potenza prelevabile all'uscita a 220 Vca. E' indispensabile in svariate situazioni di emergenza e nell'uso in auto o in motoscafo di apparecchiature funzionanti a 220 Vca con potenze fino a 150 W.

- La presa da pannello P1
- La presa da pannello P2
- La lampada spia LP1
- I due fili della lampada spia ai due morsetti della presa P2
- I due fili rossi del trasformatore ai due morsetti delle prese P1-P2

FUNZIONAMENTO

I quattro transistori Q1-Q2-Q3-Q4, collegati a due a due in parallelo, costituiscono col trasformatore TR1 un oscillatore di potenza. In un qualsiasi amplificatore, riportando una parte del segnale, che troviamo in uscita, all'ingresso, si può innescare un'oscillazione. Tale fenomeno è denominato reazione positiva, ed è il principio su cui si basa il funzionamento di tutti gli oscillatori. I nostri quattro transistori sono montati nella configurazione push pull e l'uscita di questo amplificatore è collegata ad un primario del trasformatore.

L'altro primario riporta il segnale, attenuato ad R2-R3, alle basi dei transistori innescando le oscillazioni che, grazie all'accurata progettazione del trasformatore, si mantengono stabilmente a 50 Hz.

PANNELLO POSTERIORE

- I transistori Q1-Q2-Q3-Q4 seguendo lo schema pratico e prestando attenzione nell'isolarli dallo chassis metallico; eventualmente controllare con un tester in portata ohm.
- Fissare il trasformatore con le 4 viti con dado.

MONTAGGIO MECCANICO E CABLAGGIO ELETTRICO

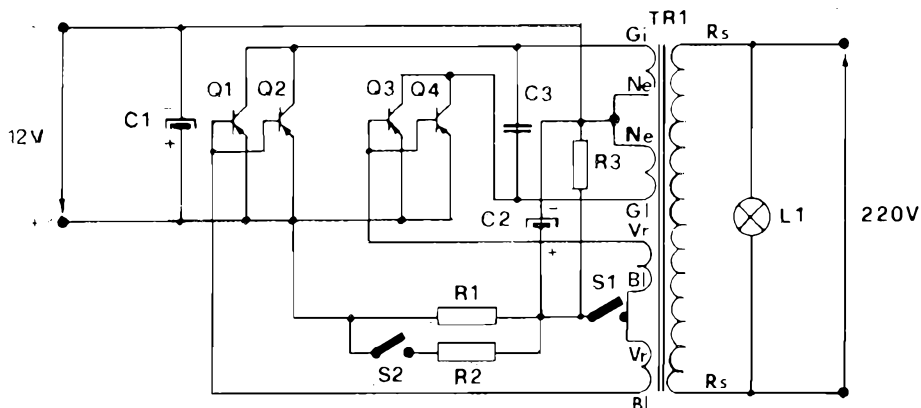
- Fissare le due morsettiere MS1-MS2 sul fondo del contenitore CS 500
- Con il filo di rame nudo collegare tra di loro gli emettitori di Q1-Q2-Q3-Q4 che chiameremo con il numero 1 (vedi schema pratico)
- Collegare tra di loro i collettori di Q1-Q2 numero 2
- Collegare tra di loro le basi di Q1-Q2 numero 3
- Collegare tra di loro le basi di Q3-Q4 numero 4
- Collegare tra di loro i collettori di Q3-Q4 numero 5
- Saldare R1-R2-R3 tra i morsetti 3-2-1 delle due morsettiere
- Saldare il polo negativo di C2 al morsetto 4 di MS1
- Saldare il polo positivo di C2 al morsetto 4 di MS2

MONTAGGIO

Consigliamo di procedere al montaggio seguendo il presente ordine:

MASCHERINA ANTERIORE

- Interruttore S1
- Interruttore S2



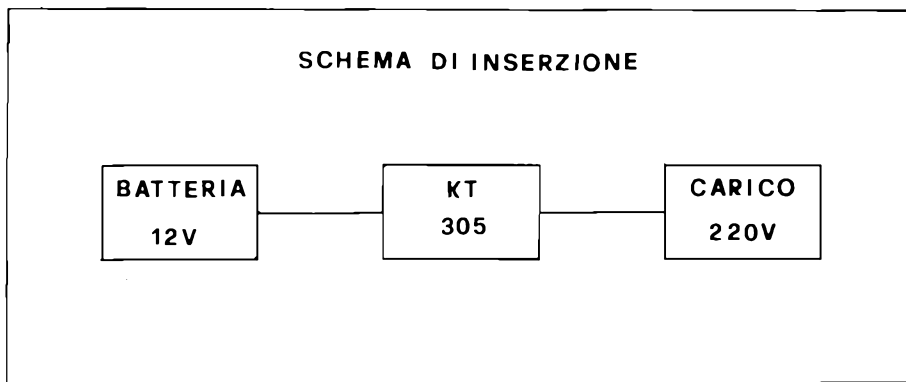
- Collegare tra di loro i morsetti 1-2-3-4 di MS2 e da qui al morsetto 1 di S1
- Collegare il polo negativo di C1 al morsetto 4 di MS1
- Collegare il capo positivo di C1 al collegamento numero 1 tra i transistori
- Sempre dal numero 1 al filo nero di alimentazione da 2,5 mm al quale verrà collegato il portafusibile da 20 A
- Dal numero 1 al morsetto 2 della MS1
- Al numero 2 un capo del condensatore C3 e un filo giallo che esce dal trasformatore
- Dal numero 3 un filo verde del trasformatore
- Dal numero 4 ad un filo grigio del trasformatore
- Al numero 5 collegare l'altro capo di C3 e l'altro filo giallo che esce dal trasformatore
- Il morsetto 1 di MS1 al morsetto 4 di MS1
- I due fili neri che escono dal trasformatore al morsetto 4 di MS1
- Collegare i morsetti 1-2 di S2 ai morsetti 2-3 di MS1
- Al morsetto 2 di S1 i due fili verde e grigio rimasti liberi sul trasformatore
- Collegare il filo rosso di alimentazione da 2,5 mm al morsetto 1 di MS1

NOTE FINALI

Una volta terminato il montaggio si collega un batteria all'ingresso dell'inverter e si collega un carico sull'uscita a 220 V. Se la tensione di uscita risultasse nulla occorre invertire fra loro i due fili della reazione di base che sono collegati alle basi dei transistori. L'interruttore S2 permette di economizzare il consumo della batteria limitando la massima potenza a 75 W. L'interruttore S1 mette l'apparecchio in posizione di attesa con basso assorbimento di corrente. Per spegnere completamente l'apparecchio occorre staccare la batteria.

SE L'INVERTER NON FUNZIONA:

inserire un amperometro in serie tra la batteria e l'inverter la cui sigla per il riferimento in commercio è KT 305, come da schema.



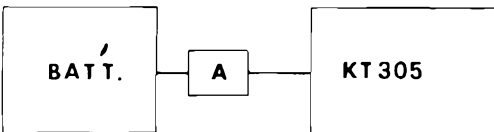
Assorbimento nullo

Invertire tra di loro i due fili blu, nel caso che l'assorbimento fosse alto invertire i fili di reazione che vanno alle basi dei

transistori, contrassegnate dai numeri T3 e T4, l'inverter deve funzionare con un assorbimento a vuoto 2÷3 A. Il ronzio è indice di buon funzionamento del KT 305.

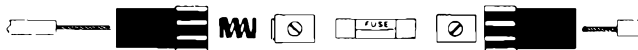
ELENCO COMPONENTI

1	C1	1000 μF 25 V
1	C2	1000 μF 25 V
1	C3	1 μF non elettrolitico
2	R1-R22	6,8 Ω 3 W
1	R3	220 Ω 2 W
4	Q1-Q2-Q3-Q4	AD 133
4	M1-M2-M3-M4	Kit di isolamento + viti di fissaggio
2	MS1-MS2	Morsettiere
4		Viti con dado 3×10 MA
2	P1-P2	Prese da pannello 220 V
2	S1-S2	Interruttori
1	PL1	Lampada spia
1	TR1 1	Trasformatore da 150 W
4		Viti con dado per fissaggio trasformatore
1		Mascherina alluminio
4		Viti autofilettanti
50 cm		Filo rame per collegamenti Ø 1 MM
3 mt		Filo rosso-nero Ø 2,5 mm
1	PF	Portafusibile
1	FS	Fusibile
1	KTC 500	Contenitore con coperchio e viti di chiusura
4		Piedini

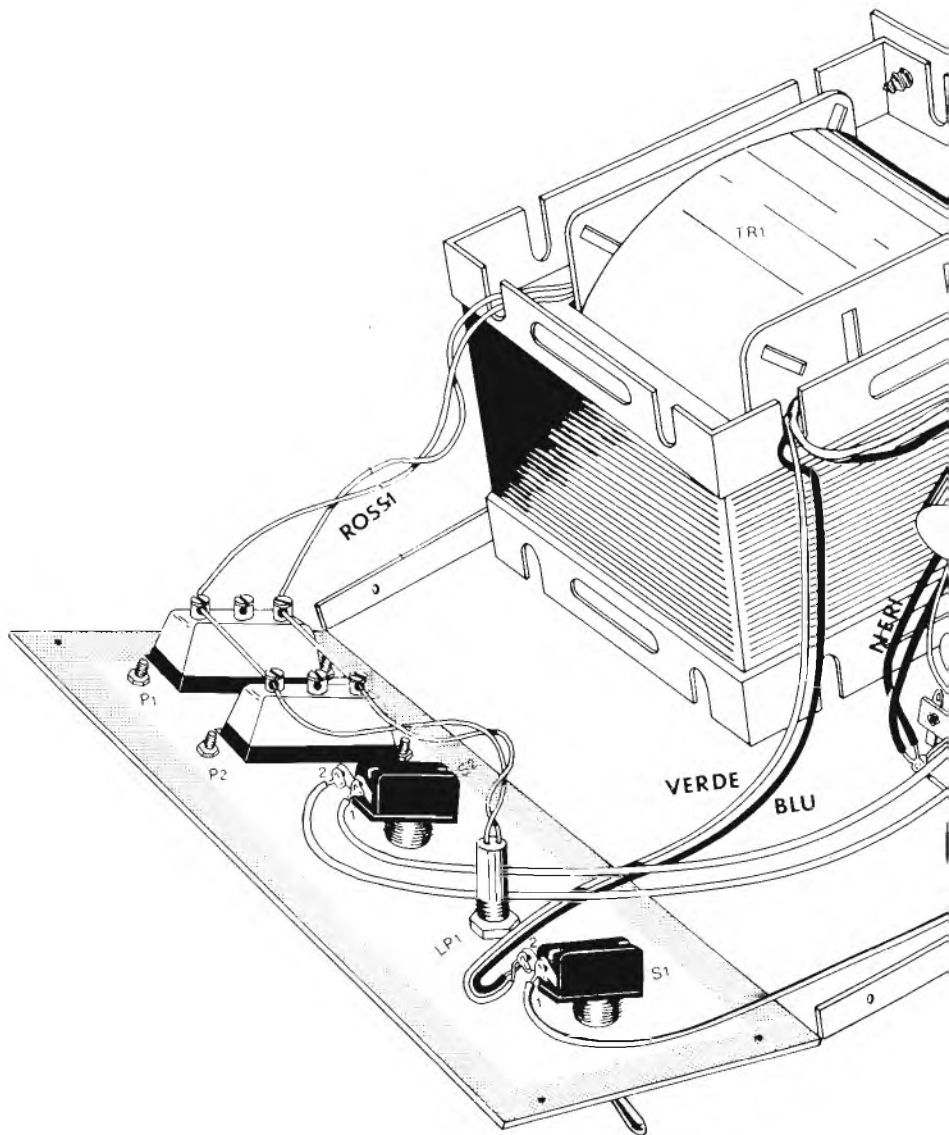


Assorbimento alto

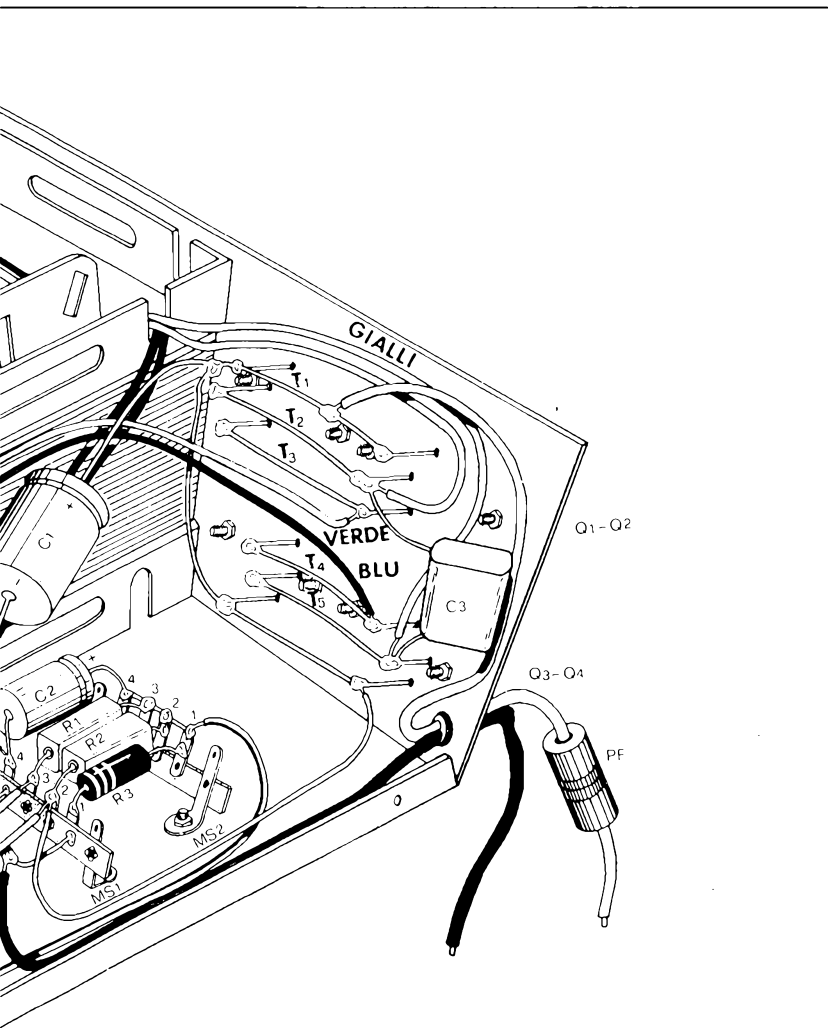
Invertire tra di loro i fili di reazione che si collegano alle basi dei transistori, contrassegnate con i numeri T3 e T4; l'inverter deve funzionare subito con un assorbimento a vuoto di 2÷3 A.



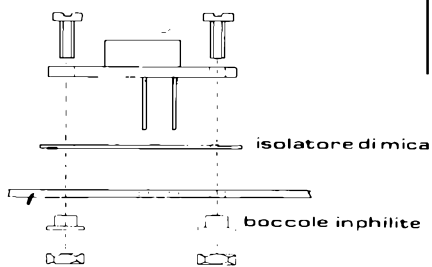
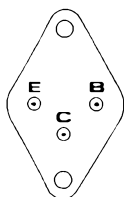
Nel disegno riproduciamo l'esplosione del porta fusibile necessario per la protezione dell'inverter descritto in questo articolo.



PIANO DI CABLAGGIO DELL'INVERTER DESCRITTO IN QUESTO ARTICOLO



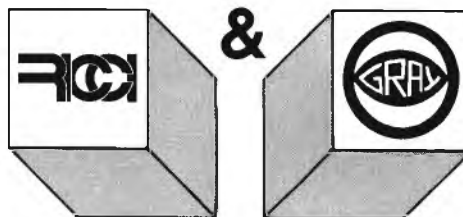
FISSAGGIO DI Q1 - Q2 - Q3 - Q4



superduo

divisione elettronica
vendita per corrispondenza

Cislago (VA) via Tagliamento 1
tel. provvisorio 02/9630672 - 031/278044



MODULO OROLOGIO/TERMOMETRO

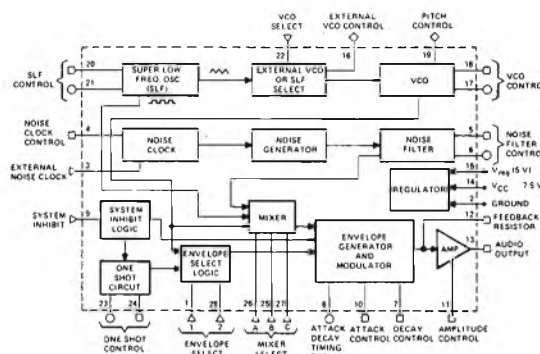
Ore/minuti/secondi
Sveglia/snooze/sleep
12 o 24 ore
Termometro °C o °F
Range -40°C +90°C



modulo L. 24.000
Opzioni:
trasform. L. 4.500
sensore L. 2.900
Tutto L. 30.000

eccezionale

INTEGRATO MINISINT



Questo integrato consente una infinita di suoni complessi in quanto comprende in esso tutti i circuiti classici di un SINTETIZZATORE

Fornito con schemi applicativi

L. 10.000

TIMER PROCESSOR



Programmatore universale a microprocessore

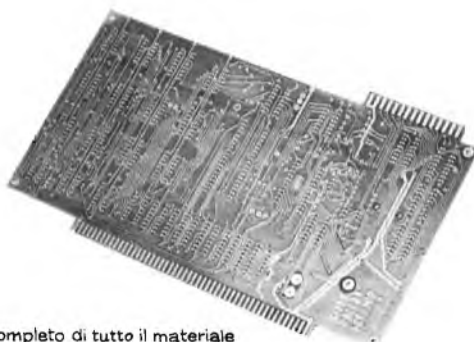
20 tempi programmabili ON/OFF/PAUSA
4 uscite indipendenti
Programmi giornalieri e settimanali
Base tempi a quarzo
Batteria in tampona 4 Ah
Applicazioni: Radio Private - Industria - Hi-Fi - ecc...
L. 390.000

GUARDIANO ELETTRONICO



Alimentazione 9V autonoma
Tastiera 14 tasti per combinazione "SEGRETA" con infinite variazioni
DING-DONG annuncia i visitatori
Sirena modulata istantanea o ritardata (funzione antifurto)
disinseribile solo con combinazione tastiera
L. 34.000

CONVERTITORE VIDEO SCT 100



Kit completo di tutto il materiale

Alimentazione: 8-12V c.a. 0,75 A
Input/output seriale: Full-duplex opp. Simplex loop
Loop da 20 a 60 mA (5-180V)
EIA-RS 232 (xmit livello TTL)
Ingresso: da tastiera ASCII 6 o 7 bit
Uscita video: segnale composito standard
Display: 64 caratteri per 16 linee
Velocità: 45.45 74.2 110 300 BAUDS
Formato codifica: uscite ASCII o BAUDOT
L. 198.000

CONDIZIONI GENERALI VENDITA

TUTTI I PREZZI SONO COMPRESIVI DI IVA

ORDINE MINIMO L. 10.000

SPESE DI SPEDIZIONE A CARICO DELL'ACQUIRENTE

PER IMPORTI SUPERIORI ALLE 200.000 LIRE INVIARE
ORDINE SCRITTO CON ACCONTO 10%

bearcat 250 f



Nella foto presentiamo l'apparecchio radio-ricevente BEARCAT 250 F, la cui descrizione pubblichiamo in queste pagine, visto dal lato frontale.

Il BEARCAT 250 è una radioricevente con ricerca automatica VHF/UHF FM, dotata di un comando controllato da un micro-processore che facilita l'operazione di selezione.

Grazie alle sue caratteristiche tecniche d'avanguardia, può captare e controllare segnali poco noti e metterne automaticamente in memoria le frequenze per richiamarle in un secondo tempo. Una tastiera permette di comandare varie funzioni di grande utilità: l'indicatore numerico delle frequenze e dei canali, l'immissione diretta a un canale, il selezionatore o il comando manuale, l'annullamento di canali indesiderati, la priorità per trasmissioni importanti, la ricerca automatica con memoria e richiamo, il controllo della velocità di selezione e di ricerca, la soppressione di «ronzii» o di frequenze indesiderate e persino... l'orologio che spacca il secondo! Oltre che strumento per radioamatori, il Bearcat 250 è anche particolarmente utile per i servizi d'emergenza, servizi di ricerca di persone, alla polizia, agli ospedali, alle autoambulanze e ai trasporti pubblici in genere.

ISTRUZIONI D'USO

Dopo aver collegato l'apparato tramite l'apposito cavo alla corrente alternata inserendo la spina in una presa a 240 Vca 50-60 Hz, avvitate l'estremità filettata dell'antenna nel foro sito sulla parte superiore del Bearcat 250 F e allungatela completamente.

Fatto ciò, accendete l'apparecchio girando la manopola del VOLUME in senso orario, girate lo SQUELCH completamente

in senso antiorario finché si accende l'AUTOMATIC. Questo circuito consente al ricevitore di spegnere o eliminare automaticamente i rumori di fondo mentre capta i segnali desiderati. (Per una regolazione a mano dello Squelch girate il comando in senso orario finché sentite un sibilo di fondo, poi in senso contrario finché il rumore sparisce).

Ora il vostro ricevitore si trova nella prima condizione di lavoro e precisamente in questa situazione:

- sta selezionando a grande velocità;
- un puntino rosso si accende sull'angolo sinistro superiore e questo significa che viene selezionata la prima serie (canali 1 a 10);
- la priorità è inattiva, i limiti di ricerca sono chiari;
- l'orologio inizia con 0:00:00 e non è regolato (una «E» in sesta posizione indica quando è stato scelto l'orario o TIME).

Queste condizioni si verificano ogni volta che viene interrotta la corrente o viene staccata la spina.

COMANDI SUL PANNELLO ANTERIORE

- 1) ON/OFF-VOLUME: accende e spegne il ricevitore e regola il livello del suono.
- 2) SQUELCH: mantiene la radio silenziosa in mancanza di segnali in entrata e permette alla radio di ricercare o di selezionare un segnale.
- 3) AUTO SQUELCH: Squelch automati-

co, modo comodo di regolare lo Squelch.

- 4) **INDICATORE NUMERICO:** indica il numero di canale, la frequenza, il ritardo (d), il bloccaggio (L), l'azione di selezione (zeri rotanti o L in canali bloccati), l'errore di programmazione (Error), l'orario, l'errore nell'orario (E), la priorità (P), la serie di canali (-) e gli ausiliari Aux (.).
- 5) **TASTIERA:** trasferisce tramite tasti i comandi al microprocessore BC 250.

CHIAVI NUMERICHE

0 a 9 e./Aux sono usate per programmare le frequenze nel selezionatore e la funzione AUX

E imposta le frequenze nei canali del selezionatore dalla tastiera o dall'indicatore numerico

COMANDI DI SELEZIONE

- 10-50** cinque serie (10 canali ciascuna) possono essere singolarmente incluse o escluse per un massimo di 50 canali
- Scan** fra la selezione di tutti i canali programmati
- Manual** è usato per ricevere passo passo tutti i 50 canali
- Speed** seleziona SCAN, SEARCH (ricerca) o STORE-SEARCH (memoria) a una velocità da 5 a 10 canali al secondo
- Count** indica il numero di volte in cui il canale visualizzato ha ricevuto un segnale

COMANDI DELLE FUNZIONI

- Lockout** blocca il canale visualizzato soltanto durante lo SCAN o selezione
- Delay** aziona selettivamente un ritardo di 2 secondi per ricevere una risposta
- Priority** ritorna al canale 1 ogni 2 secondi e si allaccia automaticamente a qualsiasi segnale sul canale 1 indipendentemente da qualsiasi altro segnale
- Time** indica l'ora quando la radio è spenta o accesa

COMANDI DI RICERCA (SEARCH)

- Limit** imposta due frequenze a scelta come limiti massimo e minimo
- Δ** inizia la ricerca in avanti
- ▽** inizia la ricerca in senso contrario
- Store** campiona automaticamente tutti i segnali attivi tra i limiti di ricerca e silenziosamente mette in memoria (STORE) fino a 64 frequenze
- Recall** richiama e visualizza ogni frequenza messa in memoria durante il funzionamento del memorizzatore (SEARCH/STORE)

CARATTERISTICHE TECNICHE

Dimensioni	: 270 x 114 x 203 circa
Peso	: poco più di 2 kg
Telaio	: acciaio ricoperto da vernice vinilica
Potenza	: 240 Vca, 50-60 Hz, 20 W, 13,8 Vcc, 9 W
Antenna	: telescopica con connettore per antenna esterna (50-70 Ω)
Orologio	: controllato a quarzo, quadro indicatore a LED per ore, minuti e secondi, tastiera per azzerare
Frequenze utilizzate	: Banda Bassa 32- 50 MHz Radioamatoriale 146-148 MHz Banda Alta 148-174 MHz UHF 420-470 MHz UHF (T) 470-512 MHz
Sensibilità RF	: 0,4 μV 30-174 MHz
(deviazione ±5 kHz 12 dB SINAD)	: 0,8 μV 420-512 MHz
Sensibilità dello Squelch	: 0,3 μV 30-174 MHz 0,6 μV 420-512 MHz
Selettività IF	: -60 dB ±25 kHz
Velocità di ricerca e di selezione	: 5 a 10 canali al secondo
Ritardo di ricerca e di selezione	: 0 a 2 s
Uscita audio	: 2 W RMS, 8 Ω
Connettori sul pannello posteriore	: 12 Vcc 240 Vca antenna esterna altoparlante esterno terminale di comando ausiliario terminale di messa a terra

FUNZIONI DELL'INDICATORE NUMERICO

L'indicatore numerico del BC-250 è composto da 11 spazi digitali o « finestrelle » nei quali dei caratteri illuminati indicano i comandi programmati dalla tastiera (figura 2). I selezionatori ricercano elettronicamente le frequenze da voi scelte. Quando si percepisce un segnale, la funzione di selezione si arresta e lo Squelch entra in azione permettendo l'ascolto delle trasmissioni. Quando il segnale sparisce, lo Squelch ammutolisce la radio (cosicché non si sente nessun rumore di fondo) e il circuito riprende la sua ricerca per un nuovo segnale.

COME PROGRAMMARE LE FREQUENZE

Potete programmare il ricevitore per selezionare 50 diverse frequenze, una per ognuno dei 50 canali, sistemati in 5 gruppi di 10 canali ciascuno.

Vi diamo qui di seguito alcuni esempi.

Per programmare 162.550 MHz nel canale desiderato, premete il tasto Manual (per il passaggio a questo canale) poi i tasti 1 6 2 . 5 5 **E** e leggerete 162.550 sull'indicatore numerico, indi premete il tasto **Manual** (per avanzare al canale successivo).

Per programmare 471.1375 MHz nel canale successivo (per esempio il 10) premete i tasti 4 7 1 . 1 3 7 5 **E** e leggerete 10 471.137 (arrotondato di 6 posizioni).

Questa selezione manuale di canali può continuare attraverso tutti i 50 canali, anche senza premere i tasti per tutte le serie di canali.

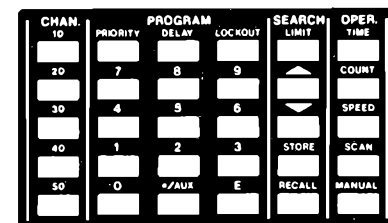
Se cercate di programmare una frequenza che è fuori dalla gamma di sintonizzazione del ricevitore, sull'indicatore appare l'« Error » e quindi immetterete semplicemente una nuova frequenza.

Se fate un errore su un solo canale, usate il tasto **E** poi programmate il numero corretto.

ACCESSO DIRETTO O MANUALE AL CANALE

Per visualizzare qualsiasi canale (per esempio il 37) manualmente, nei casi in cui il selezionatore è fermo, nel Count, nel Time, usate i tasti 3 7 **Manual** e leggete

Figura 1 - Tastiera del selezionatore.



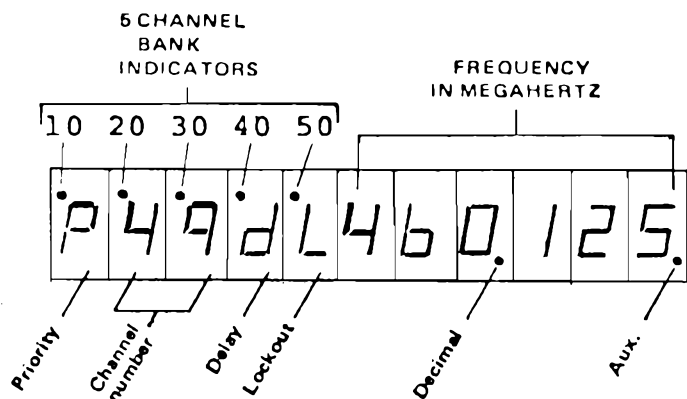


Figura 2 - Indicatore numerico del selezionatore. Tutte le 5 serie di canali sono selezionate, come si vede dai puntini sugli angoli superiori a sinistra dei primi cinque spazi. La priorità è accesa (P sul primo spazio). Il canale 49 è in funzione (2° e 3° spazio). Il ritardo (Delay) in funzione occupa il 4° spazio. Funziona anche il bloccaggio (Lockout) nel 5° spazio. La frequenza 460.125 MHz (spazi da 6 a 11) è programmata nel canale 49. Il punto nell'angolo sinistro inferiore dell'11° spazio indica che la funzione ausiliare (Aux) è in funzione.

37 nel secondo e terzo spazio unitamente alla frequenza. Il « Manual Mode » può essere selezionato in qualsiasi momento premendo il Manual. Tutti i 50 canali possono essere visualizzati premendo ripetutamente la chiave Manual.

SERIE DI CANALI

La prima serie di canali era selezionata automaticamente nella « prima condizione di accensione » ed era indicata dal punto sull'angolo sinistro superiore del primo spazio del quadro indicatore. Dopo aver programmato i primi dieci canali, potete continuare a programmare così: premete il 20 tasto di serie e un punto apparirà nel secondo spazio; premete il Manual e l'11 apparirà sull'indicatore come numero di canale; continuate a programmare i canali da 11 a 20; infine ripetete il procedimento per le serie 30, 40 e 50. **Qualsiasi serie può essere disattivata**, od omessa dalla selezione, premendo il tasto corrispondente. Per esempio, per disattivare la serie contenente i canali da 41 a 50 premete il tasto 50, chiave di serie, e il punto nello spazio 5 scomparirà. Se tutte le serie sono disattivate, la serie 10 viene di nuovo automaticamente selezionata.

FUNZIONE DI SELEZIONE O SCANNING

Per mettere il ricevitore in posizione « Scanning », regolate lo Squelch, poi premete su Scan. Ora leggerete: degli zeri rotanti nelle prime dieci posizioni di destra dell'indicatore numerico; il punto dell'in-

dicatore di serie per la serie selezionata al momento; i simboli di bloccaggio (L), invece degli zeri, che rappresentano i canali saltati. Quando si riceve un segnale su un canale (non bloccato) la selezione si ferma e l'indicatore numerico mostra: le serie selezionate, il numero del canale ricevuto, la frequenza ricevuta. **Per arrestare la selezione** premete il tasto Manual.

FUNZIONE DI BLOCCAGGIO O LOCKOUT

Potreste desiderare di bloccare alcune frequenze in qualsiasi serie e di saltarle durante l'operazione di selezione. **Per programmare il Lockout** su un canale (per esempio il 37) selezionate prima il canale manualmente. Premete i tasti 3 7 Manual, poi il Lockout. Leggerete quindi 37 (L) e il simbolo di lockout apparirà su questo canale. **Per sbloccare il Lockout** premete il tasto Lockout e il simbolo (L) sparirà da questo canale.

VELOCITA'

Per selezionare lentamente (5 canali al secondo) usate lo Speed; per riprendere velocità (15 canali al secondo) usate ancora lo Speed.

FUNZIONE DI RICERCA AUTOMATICA

Per ricercare segnali continuamente tra due frequenze nella stessa banda (per esempio 160.000 MHz - 161.000 MHz) cercate manualmente qualsiasi canale desiderato (per esempio il 37). Poi premete i tasti 1 6 0. Limit e leggerete 37 160.0000 (immissione del primo limite); premete ora i tasti 1 6 1. Limit e leggerete 37 161.0000 (immissione del secondo tasto); premete il tasto Δ per mandare avanti la ricerca o ∇ per mandarla indietro. **Per invertire la direzione** di ricerca in qualsiasi momento premete il tasto ∇ o Δ. **Per arrestare la ricerca** premete il Manual: apparirà così la frequenza di selezione del canale. **Per riprendere la ricerca** su questo o qual-

siasi altro canale, senza cambiare i limiti di ricerca, usate i tasti Δ o ∇. **Per immettere una frequenza, identificata durante la ricerca**, nel canale in cui state cercando, premete la E, poi manualmente andate al canale successivo che volete usare e riprendete la ricerca.

FUNZIONE DI MEMORIZZATORE DI FREQUENZE

Per mettere in memoria una lista comprendente fino a 64 frequenze in una memoria separata, identificata nella ricerca tra due frequenze limite, scegliete un canale e immettete i due limiti come nella ricerca automatica. Poi premete su Store. La ricerca così inizia. Appena si incontra un segnale, la frequenza viene messa in memoria e la ricerca riprende rapidamente. Per invertire la direzione di ricerca premete su ∇. **Per rivedere le frequenze memorizzate** sull'indicatore numerico, usate i tasti Manual Recall e leggete la prima frequenza messa in memoria. **Per rivedere le successive frequenze** in memoria usate il Recall per ogni frequenza.

FUNZIONI DI TRASFERIMENTO E DI CANCELLAZIONE

Per trasferire le frequenze dalla memoria ai canali regolari per la selezione, contemporaneamente cancellando, prima scegliete manualmente un canale. Poi premete i tasti seguenti nell'ordine: Recall e la prima frequenza memorizzata viene visualizzata; E per immettere nel canale la frequenza visualizzata; Manual per il passaggio al canale successivo; poi Recall e la prima frequenza memorizzata viene visualizzata; ./Aux Recall per cancellare la prima frequenza in memoria e visualizzare la seconda; infine E per memorizzare la seconda frequenza in memoria nel secondo canale prescelto.

TRASFERIMENTO SENZA CANCELLAZIONE

Per trasferire le frequenze impostate dalla memoria senza cancellare la memoria, bisogna scegliere il canale manualmente. Poi premere nell'ordine i tasti seguenti: Recall che visualizza la prima frequenza in memoria; E che immette questa frequenza; Manual, per avanzare al canale successivo; Recall Recall, che visualizzano la seconda frequenza in memoria; E che immette questa stessa frequenza; Manual per avanzare al canale successivo; e poi ancora Recall Recall Recall E Manual per la terza frequenza e così via per tutte le frequenze desiderate. Quando viene meno l'alimentazione il contenuto della memoria viene cancellato.

FUNZIONE ORA ESATTA

Per avere l'ora esatta usate prima il Manual Mode. Poi premete su Time e l'indi-

cattore numerico vi darà l'ora i minuti e i secondi. Se appare una «E», vuol dire che la corrente è stata tolta e che l'orologio deve essere regolato di nuovo.

Per regolare l'orologio alle 9:02:03 col Time premete i tasti 9 0 2 0 3 E e leggerete 9.0203 oppure premete su 9 0 2 E e leggerete 9.02.00 o ancora 9 E e leggerete 9.00.00.

Per togliere l'ora dall'indicatore premete il Time.

FUNZIONE PRIORITA'

La funzione di selettività vi permette di sentire il canale 1 in qualsiasi momento, indipendentemente da altri segnali ricevuti nello stesso momento. Mettete la vostra frequenza preferita sul canale 1. Poi premete su Priority e sull'indicatore apparirà una P.

Per disattivare la funzione selettività della priorità premete su Priority di nuovo e la P sparirà.

FUNZIONE DI RITARDO O DELAY

Per ritardare selettivamente la ripresa di selezione su un segnale Simplex, in quanto l'apparato funziona anche in duplex, abbastanza lungo da ricevere una risposta sullo stesso canale, cercate manualmente il canale da ritardare. Premete poi il Delay: apparirà la d. Il canale rimarrà 2 secondi dopo la fine del segnale.

Per disattivare il ritardo, premete il Delay: la d sparirà. L'operazione di selezione comincerà immediatamente dopo il segnale. Il ritardo rimarrà 2 secondi anche nella ricerca e nella memorizzazione, se desiderato.

FUNZIONE CONTEGGIO O COUNT

Per contare il numero di volte in cui un canale ha ricevuto un segnale (fino a 99), cercate questo canale manualmente. Per esempio, per il 34 usate i tasti Manual 3 4 Manual nell'ordine per visualizzare il canale 34; poi il Count e il numero apparirà sull'estremità destra dell'indicatore. **Per cancellarla** il Count dalla memoria mentre appare sull'indicatore, usate il tasto ./Aux e avremo il risultato 00.

Per ritornare al Manual senza cancellare il Count usate lo stesso Count.

Ma state attenti! Premete il tasto Count solo nel modo Manual o cancellerete tutti i 50 canali.

FUNZIONE AUSILIARIA

Per controllare selettivamente tutto ciò che è collegato (accessori) al terminale ausiliare (Aux) situato sul pannello posteriore del selezionatore, cercate il canale desiderato manualmente. Poi usate i tasti ./Aux E: un punto apparirà sull'angolo destro dell'indicatore.

Per disattivare l'Auxiliary premete gli stessi tasti e il punto scomparirà.

CANCELLAZIONE DELLA MEMORIA

Per togliere una frequenza specifica dalla memoria premete su Recall e ripetete finché si visualizza quella precisa frequenza. Poi premete su ./Aux Recall: la frequenza rimane sull'indicatore ma è cancellata dalla memoria.

Per cancellare in blocco il contenuto della memoria usate i tasti ./Aux Store: una frequenza rimarrà sull'indicatore, ma tutte saranno cancellate dalla memoria.

BLOCCAGGIO DELLA RICERCA

Per bloccare le frequenze identificate durante la ricerca o per mettere in memoria una frequenza cercate quella frequenza finché appare sull'indicatore. Poi premete il Lockout: la frequenza entrerà in memoria. La ricerca riprende.

Le frequenze trattenute o bloccate in questo modo possono essere cancellate così: Recall ./Aux Store per una frequenza; ./Aux Store per cancellare in blocco.

INTERFERENZE

Per evitare falsi segnali di cinguettii che interrompono la funzione di ricerca, programmate normalmente la ricerca, poi disinnestate l'antenna, premete su Store poi su Manual, ricollegate l'antenna e riprendete infine la normale operazione di ricerca. I cinguettii saranno così eliminati automaticamente.

La foto riproduce la radiorecivente BEARCAT 250 F che presentiamo in questo articolo dal lato posteriore.



ANCONA
ELETTRONICA PROFESSIONALE
Via 29 Settembre, 14 - Tel. 28312

BOLOGNA
RADIO COMMUNICATION
Via Sigonio, 2 - Tel. 345697

BORGOMANERO (Novara)
G. BINA - Via Arona, 11 - Tel. 92233

BRESCIA
CORTEM - P.za della Repubblica 24/25 - Tel. 57591

CARBONATE (Como)
BASE ELETTRONICA - Via Volta, 61 - Tel. 831381

CASTELLANZA (Varese)
CQ BREAK ELECTRONIC
Viale Italia, 1 - Tel. 542060

CATANIA
PAONE - Via Papale, 61 - Tel. 448510

CITTA' S. ANGELO (Pescara)
CIERI - P.za Cavour, 1 - Tel. 96548

EMPOLI
ELETTRONICA NENCIONI MARIO
Via Antiche Mura, 12 - Tel. 81677/81552

FERRARA
FRANCO MORETTI - Via Barbantini, 22 - Tel. 32878

FIRENZE
CASA DEL RADIOAMATORE
Via Austria, 40/44 - Tel. 686504

GENOVA
Hobby RADIO CENTER
Via Napoli, 117 - Tel. 210945

GENOVA
TECNOFON - Via Casaregis, 35/R - Tel. 368421

MILANO
MARCUCCI - Via F.lli Bronzetti, 37 - Tel. 7386051

MILANO
LANZONI - Via Comelico, 10 - Tel. 589075

MIRANO (Venezia)
SAVING ELETTRONICA
Via Gramsci, 40 - Tel. 432876

MODUGNO (Bari)
ARTEL - Via Palese, 37 - Tel. 629140

NAPOLI
BERNASCONI
Via G. Ferraris, 66/C - Tel. 335281

NOVILIGURE (Alessandria)
REPETTO GIULIO
Via delle Rimembranze, 125 - Tel. 78255

ORIANO (Venezia)
ELETTRONICA LORENZON
Via Venezia, 115 - Tel. 429429

PALERMO
M.M.P. - Via S. Corleo, 6 - Tel. 580988

PIACENZA
E.R.C. di Civili - Via S. Ambrogio, 33 - Tel. 24346

REGGIO CALABRIA
PARISI GIOVANNI
Via S. Paolo, 4/A - Tel. 942148

ROMA
ALTA FEDELTA'
C.so d'Italia, 34/C - Tel. 857942

ROMA
MAS-CAR di A. MASTRORILLI
Via Reggio Emilia, 30 - Tel. 8445641

ROMA
RADIO PRODOTTI
Via Nazionale, 240 - Tel. 481281

ROMA
TODARO KOWALSKI
Via Orti di Trastevere, 84 - Tel. 5895920

S. BONIFACIO (Verona)
ELETTRONICA 2001
C.so Venezia, 85 - Tel. 610213

TORINO
CUZZONI - C.so Francia, 91 - Tel. 445168

TORINO
TELSTAR - Via Gioberti, 37 - Tel. 531832

TRENTO
EL DOM - Via Suffragio, 10 - Tel. 25370

TRIESTE
RADIOTUTTO
Galleria Fenice, 8/10 - Tel. 732897

VARESE
MIGLIERINA - Via Donizetti, 2 - Tel. 282554

VELLETRI (Roma)
MASTROGIROLAMO
V.le Oberdan, 118 - Tel. 9635561

La proposta

Icom del mese

Ricetrasmittitore Icom IC 280 E

Ricetrasmittitore mobile 144-146 MHz.
Digitale. Spaziatura canali ogni 25 KHz.
Funzionamento in simplex e duplex
a ± 600 KHz. Memoria per tre frequenze.



Caratteristiche generali

36 transistor - 4 FET - 25 circuiti integrati -
48 diodi.

Frequenza: 144-146 MHz con stabilità di
frequenza: al meglio di $\pm 1,5$ KHz con
temperatura da -10° C a $+60^{\circ}$ C.

Modulazione: FM (F3) - Impedenza
d'antenna: 50 Ohm non simmetrici.

Tensione: 13,8 V $\pm 15\%$. Meno a massa.

Tensione nominale: ricezione con
altoparlanti massimi 630 mA, senza
segnale 450 mA - Trasmissione con
10 Watt 2,5 A, con 1 Watt 1,2 A.

Dimensioni: mm. 58 x 156 x 228.

Peso: 2,2 Kg.

Ricevitore

Sistema di ricezione: doppio supereterodina.

Frequenza: 1: 10,695 MHz, 2: 455 KHz.

Sensibilità: 1 μ V o meglio per 30 dB S+N/N.

Separazione: $\pm 7,5$ KHz o meglio con
 -6 dB; ± 15 KHz o meglio con -60 dB.

Uscita di lavoro BF: minore di 2 Watt a
8 Ohm con fattore del 10%.

Microfono: può essere usato l'IC SM2,
dinamico 600 Ohm, con tasto PPTT.

Trasmittitore

Uscita di lavoro: HI = 10 Watt, LO = 1 Watt.

Sistema di modulazione: modulazione di
frequenza.

Frequenza massima: ± 5 KHz.

Tone Burste: 1750 Hz a $\pm 3,5$ KHz.

Kit: Cavo per controllo a distanza CK-28.



ICOM

la fiera della musica

6-10 settembre 1979
fiera di milano



13° salone internazionale della musica e high fidelity

**e delle attrezzature per discoteche, per emittenti radiotelevisive,
della musica incisa e dei videosistemi**

Fiera di Milano, padiglioni 19-20-21-26-41F-42
Ingresso Porta Meccanica (via Spinola)
Collegamenti MM Linea 1 (Piazza Amendola)
Orario: 9,30-18,30: Sabato e Domenica: 9-18,30
Giornate per il pubblico: 6-7-8-9 Settembre
Giornata professionale: 10 Settembre

La mostra specializzata
delle apparecchiature per emittenti radio-televisive
e videosistemi

Segreteria generale SIM: via Domenichino 11 - 20149 Milano - telefono 49.89.984

**SIM
HI-FI**

cb - cb - cb

diritto all' antenna

Da parte di più lettori ci viene segnalata l'impossibilità di installare antenne verticali per ricetrasmismissioni CB, in quanto proprietari di stabili ed amministratori non consentono le installazioni delle antenne in parola, invocando prestiti a volte privi di qualsiasi fondamento. ONDA QUADRA, su specifiche segnalazioni, si è fatta parte diligente presso diversi proprietari ed amministratori, ma il risultato non sempre è stato positivo.

L'argomento ha già formato oggetto di discussione in seno alla FIR CB sia a Roma a Mestre e Milano e ci riserviamo di segnalare alla Federazione stessa quei casi che in sede locale non sono stati risolti invocando l'intervento dell'Ufficio legale che fa parte della struttura FIR-CB.

A titolo informativo, qui di seguito, si riproduce quanto pubblicato dal periodico «CB Sicilia» l'organo di informazione dell'Associazione Siciliana CB «Giusy Pecoraro» (associata alla FIR) e da «Il Cibiotico Bulgneis» organo dell'Associazione CB G. Marconi di Bologna.

l'antenna e la legge

Date le continue e ripetute richieste da parte di Soci ed amici CB, in merito al diritto o meno di collocare l'antenna nella proprietà condominiale, qui di seguito si danno ampie notizie che non solo danno il pieno diritto alla installazione ma anche la assoluta impossibilità a chicchezza di opporvisi:

Regio Decreto 3-8-1928 n. 2295, artt. 78 e 79, par. 3;

Regio Decreto 29-2-1936 n. 645;

Legge 6-5-1940 n. 554, artt. 1, 2, 3;

Regio Decreto 11-12-1941 n. 1555;

Decreto 9-5-1946 n. 382, artt. 1 e 2 u.c.;

Decreto Min. 14/20-3-1954;

Cassazione - Sez. 2 - Sentenza n. 2160 dell'8-7-1971;

D.P.R. n. 156 del 29-3-1973, artt. 231, 232 e 397.

Tutti i suddetti Decreti, Leggi e Sentenze, in linea di massima recitano: «I proprietari di uno stabile o di un appartamento non possono opporsi alla installazione, nella loro proprietà, di antenne od aerei esterni destinati al funzionamento di apparecchi radioelettrici appartenenti agli abitanti degli stabili o appartamenti stessi, salvo quanto disposto dal seguente articolo.

Le installazioni non devono in alcun modo impedire il libero uso della proprietà secondo la sua destinazione né arrecare danni alla proprietà medesima a terzi».

(Il Codice completo è pubblicato sulla Gazzetta Ufficiale della Repubblica Italiana n. 113 del 3-5-1973).

oggi la cb in europa

Secondo notizie in nostro possesso, la CB in Europa è regolamentata nel modo seguente:

- Grecia 5 W, 7 canali
- Ungheria 100 mW, 12 canali
- Francia 100 mW portatile
- Lussemburgo 500 mW, 12 canali
- Italia 5 W, 23 canali
- Svezia 5 W, 23 canali
- Norvegia 500 mW, 23 canali
- Portogallo 5 W, 40 canali, 15 W, SSB
- Austria 500 mW, 12 canali
- Germania 500 mW, 12 canali
- Olanda, proibita
- Inghilterra, proibita
- Belgio proibita (in corso di autorizzazione)
- Spagna, ammessa in modo sperimentale.

consiglio provinciale milanese fir-cb

Il presidente Padre Brown ha convocato per sabato 14 luglio a Legnano presso il Radio Club Legnano in via Bellingera, 20 l'Assemblea ordinaria del Consiglio Provinciale Milanese alle ore 20,45 in prima convocazione e alle ore 21,15 in seconda convocazione con il seguente O.D.G. in parte deciso dall'Assemblea del 16 giugno:

- 1) Relazione del Presidente sulle decisioni prese dal Consiglio Nazionale il 17 giugno, analisi della situazione legislativa dopo il 30 Giugno e relative decisioni per garantire una continuità alla CB.
- 2) Decisione data esatta della manifestazione Provinciale e definizione dei particolari esecutivi.
- 3) Eventuali e varie.

nuovi direttivi

associazione cb vigevanese città di vigevano

Presidente:
Laverone Bruno «Orion»
Vicepresidente:
Mirabelli Franco «Franco CB»
Tesoriere:
Pugno Pietro «Clan»
Segretaria:
Conti Anna «Dea Kali»
Consiglieri:
Masera Andrea «Clyde»
Porotti Rosanna «Mimosa»
Maja Roberto «Vichingo»
Proibiviri:
Ariata Luciano «Kip»
Ferrari Giuseppe «Zio Tom»
Cestaro Angelo «Baffo Rosso»
Responsabile SER:
Maja Aurelio «Pippo»

radio club cb amaretti città di saronno (va)

Presidente:
Ceriani Claudio «Califfo»
Vicepresidente:
Tassone Rocco «X2»
Tesoriere:
Russo Carmine «C.R.I.»
Segretario:
Colombo Maurizio «Sorbolik»
Consigliere:
Riberto Lino «Caifa»

radio club cb elettra città di augusta (si)

Presidente:
Leone Vincenzo «Leone 5»
Vicepresidente:
Polonio Giulio «Vela Latina»
Tesoriere e Segretario:
Donzella Gaetano «Domingo»
Consiglieri:
Micari Orazio «Zeta X»
Trigilio Giovanni «Alfa Centauri»

cb club la tartaruga città di tobbiana (fi)

Presidente:
Giusti Piero
Vicepresidente:
Magnolfi Roberto
Presidente del Consiglio:
Gianassi Luciano
Consigliere delegato:
Ponzecchi Paolo
Segretario:
Carradori Claudio
Cassiere:
Santi Siro
Provveditore:
Ghiandai Roberto

fir-cb provincia di sondrio

I tre circoli federati della provincia di Sondrio: Circolo CB La Baita; Circolo Club Solar di Sondrio e il Club CB Lunga Valle di Livigno, riuniti il 16 giugno 1979 nelle persone dei tre Presidenti: Tognò Gianluigi, Volpatti Romano e Galli Paolo decidono di costituire il consiglio provinciale Valtellinese FIR-CB. In occasione i tre Club deliberano di affidare l'incarico di Presidente Provinciale al Presidente del Circolo CB «La Baita» a Tognò Gianluigi.

La giuria che si è riunita il 27 giugno, cioè due giorni prima della data della premiazione, ha ritenuto opportuno assegnare tre premi aequo-rispettivamente per le categorie:

- diapositive
- stampe in bianco e nero
- stampe a colori

Altri premi sono andati ai non selezionati e tutti hanno ricevuto un ricordo del Gruppo Lariano Amatori CB.

Il concorso si è articolato su questi temi:

- arti e mestieri
- violenza alla natura
- tema libero

Il formato richiesto delle fotografie è stato:

- per il bianco-nero: 30x40 cm
- per il colore : 18x24 cm
- per diapositive : 36x24 mm

radio club cb il faro

Sabato 23 giugno 1979 si è tenuta l'inaugurazione del nuovo Radio Club CB «Il Faro» presso la sede sociale di P.zza Umberto I in Figino Serenza.

si pubblica ancora

Il QTH Lecco, notiziario del Club CB Manzoniano, ha ripreso la pubblicazione dopo un lungo periodo di silenzio, ciò con la speranza di fare cosa gradita ai vecchi e nuovi soci reputando necessario informare serenamente costoro di tutto quanto avviene nel mondo della CB.

gruppo lariano amatori cb

Il 29 giugno 1979 presso i locali del Gruppo Lariano Amatori CB, via S. Antonio, 8 in Albate (Como) si è svolta la premiazione del primo concorso fotografico per i CB appassionati in questa specifica arte.

botta e risposta ovvero: il forcone di "carotina"

In redazione sono giunte le lettere che più sotto riportiamo anche se non è costume della nostra rivista fare ciò, in quanto riteniamo gli scontri controproducenti alla causa CB. Questa volta ci siamo lasciati prendere la mano nella speranza che si capisca che le riviste non devono diventare palestre per lo sfogo dei propri rancori personali. Infatti, la funzione delle riviste è quella dell'informazione che stimoli la costruttività. Troppo spesso oggi la stampa si abbandona al distruttivo pettegolesimo e noi non vogliamo cadere in questo genere di stampa, anche perché, non abbiamo la possibilità di documentarci su quanto ci viene trasmesso.

Al Molto Reverendo
Don Pierfrancesco Faustini
« Padre Brown »
Direttore Responsabile de
« QSO Roger »
Via Trieste, 25/a
25100 BRESCIA
e p.c.
ONDA QUADRA MILANO

Carissimo Padre Brown, seguo da molto tempo, abbastanza attentamente direi, tutto ciò che ha attinenza con il mio svago preferito cioè la CB. Leggo il Tuo QSO Roger, altre riviste più qualificate ed anche quei poveri fogli che certi Circoli CB, con tanta fatica e pas-

sione, fanno circolare. Come vedi cerco di tenermi informata anche se vivo fuori dalle mura della grande città. Queste letture però mi hanno lasciata perplessa e vorrei da te e dagli altri, sempre che sia possibile, alcune spiegazioni. QSO Roger è sempre disponibile al dialogo e pertanto, suppongo, non avrà problemi nel cedermi un poco di spazio. Mi domando e ti domando, dato che ho amici anche su questa sponda, è proprio vero che tutti i CB iscritti al FIR sono dei mascalzoni e disonesti politicanti e che intralciano la crescita della CB in Italia? Tutte le volte che apro QSO Roger leggo cose inaudite contro la FIR, i suoi respon-



da "QTH LECCO"

trapporre alla FIR. O le riviste specializzate sono foraggiate dalla FIR ed anche loro politicizzate da questi cattivi o quel che Tu riporti non corrisponde a realtà. Il mio dubbio poi si ingigantisce quando leggo QRM — quello del Leonessa tanto per intenderci — il quale non te ne risparmia una e Tu fai finta di ignorarlo come le grandi riviste ignorano te e il Tuo Comitato Nazionale d'Intesa. Insomma per me c'è qualcosa che non va. I tuoi principi per una CB unita vengono distrutti quando ti schieri per una fazione e cerchi di far retrocedere l'altra. Non sarebbero meglio utilizzati i Tuoi sforzi se la Tua testata ritornasse ad essere quella di prima? Ti costa tanta fatica per esempio, interpellare i due presidenti responsabili di sabili e contro gli iscritti a questa federazione. Le altre riviste specializzate invece non riportano i fatti che Tu dici e nemmeno registrano la nascita del Comitato Nazionale d'Intesa che cerchi con tanto fervore di concircolo bresciani aderenti alla FIR e sentire anche lo loro campione? Un giornale libero e che si dichiara indipendente seguirebbe questa strada, così almeno credo. Come vedi, Padre Brown, sono alquanto disorientata e mi dichiaro veramente dispiaciuta nel vedere in Te l'artefice primo del dissenso, di quel dissenso che Tu vai ingigantendo per i Tuoi scopi ed interessi. Questa lettera, scritta male Tu dirai, era nel mio animo da tempo ma non trovavo l'occasione per porti e delucidarti le mie perplessità ma l'altro giorno, vedendomi recapitare obliterata dalle poste di Salò quella missiva politica che con il Tuo aiuto paterno ha raggiunto le nostre case, non ho più resistito. Se domani in frequenza sentiremo Bandiera Rossa, Giovinezza, Bianco Fiore e scontri politici, Tu antisignano di questi nuovi QSO — che non saranno poi tanto Roger come il Tuo giornale — sarai l'unico responsabile. La fiducia che avevo in Te si è sciolta al sole politico di questa calda primavera e, credimi, il Tuo interessamento per il colore che difendi è cosa giusta, però quello di concedere a questo colore i nostri indirizzi che Ti avevamo dato in custodia per ben altri motivi non torna certamente a Tuo onore e Ti squalifica. Carissimo Padre Brown, Tu non sei un CB, potrai essere tutto quello che vuoi ma mai un CB. Un CB non avrebbe agito come Ti sei sentito in dovere di fare. Scusami, mi sono sfogata un pochino. Se sbaglio correggimi per favore e se questo mio scritto non avrà l'onore d'essere riportato dal Tuo QSO Roger spero che altri, quelli che Tu dileggi, possano fare quello che un giornale in-

dipendente come il Tuo non farà.

Ciao dalla amica tua
Carolina

Risposta di Padre Brown alla lettera del 3 giugno u.s.

Carissima Carolina, ho ricevuto la tua lettera e mi affretto a risponderti; ti rispondo per gradi:

1) La prima cosa che ti dico è questa: — non sono infallibile — e quindi cerco di svolgere un certo ruolo nella CB secondo idee che mi sono fatte ascoltando, incontrando gente diversa, partecipando a diversi convegni, andando a Roma al Ministero, leggendo quello che scrivono altri... In base a tutte queste cose scrivo.

2) Naturalmente se tengo in piedi con fatica QSO-Roger, lo faccio per le mie idee, e non lo farei certo per far da ripetitore di quello che fa o dice la FIR. La FIR non ha bisogno di me e non sarebbe neppure contenta né riconoscente.

3) Il tuo problema personale potrebbe porsi in questi termini: — P. Brown che per la sua professione dovrebbe lavorare per l'unità dei CB mi pare invece che lavori per la disunione, e ciò non mi pare giusto —. Ora io ti devo dare, in questo, una parola chiara: Tu mi parli dell'Unione, ma di quale unione? Quella intorno alla FIR? A questo rispondo con due ragionamenti.

A) Tu dovresti sapere che in Italia non c'è solo la FIR, che ci sono molte altre associazioni sparse sulla penisola, e ci sono molti che non si iscrivono a nessuna associazione perché sfiduciati. Ora, tutta questa gente

dovrebbe essere abbandonata a se stessa per tener alta la FIR? Io se devo parteggiare per qualcuno preferisco essere coi più deboli, i forti non han bisogno di me.

B) Qui poi si inserisce il discorso sulla gestione FIR della quale anch'io per alcun tempo ho fatto parte.

Non penso che tu sia tanto addentro nelle segrete cose della FIR, ma dovresti sapere che in regime democratico ogni associazione democratica deve eleggere i suoi dirigenti democraticamente: non sono ammessi dirigenti a vita.

Coi suoi sistemi totalitari l'ing. Campagnoli ha allontanato tutte le «vecchie bandiere della CB», e al Congresso di Rimini, con sistemi sbrigativi, ha impedito di votare a un gruppo di persone.

Inoltre, in ogni associazione, c'è la maggioranza e l'opposizione: quelli dell'opposizione devono poter far sentire la propria voce liberamente.

Ora sai tu se la FIR è eletta e diretta democraticamente, e se l'opposizione interna è ascoltata? Ogni tanto senti dell'elezione di dirigenti provinciali e regionali FIR: ora chi li ha eletti e che forma?

C) Posso aggiungere ancora una domanda: — Sei al corrente se la FIR abbia veramente lavorato per una giusta regolamentazione nazionale della CB?

Tu, cara Carolina, forse non pensi neppure che noi CB invece di avere dei dirigenti hobbyisti della frequenza, democraticamente eletti, potremmo essere in mano a importatori, che sono più interessati a fare soldi sul nostro hobby, e che hanno magari interesse a non far passare certe disposizioni di legge perché vanno contro i loro interessi. Permettere questo sarebbe quindi lasciar prendere i CB

per il naso... Ti piacerebbe che tutto questo avvenisse? Naturalmente questa non è una accusa diretta, ma tutto considerato vi sono dei forti dubbi, molti dubbi sulla serietà di certi incontri, anche internazionali, se pensi che l'ing. Campagnoli ha detto al Presidente Nazionale della Unione 27 Mc. di non andare a Lugano... «vi butterebbero fuori» — e lo stesso «QSO-Roger», organo di stampa CB, con quasi 4.000 lettori, non solo non è stato invitato ma dissuaso d'andare. Cosa avevano da nascondere per temere un giornale.

L'ing. Campagnoli è il principale responsabile di questa situazione, c'è ormai una forte corrente che lo osteggia, a Lugano lo hanno relegato a organizzare SER. L'ing. Campagnoli a noi ha telefonato ultimamente tre volte, ma se ne è guardato da intavolare un discorso costruttivo, come per desidereresti tu.

Ora come per i lavoratori ci sono tre grandi sindacati e parecchi piccoli, così non si vede come di FIR ce ne debba essere una sola, e non ci possano essere altre FIR alle quali il QSO-Roger non possa dare la sua fiducia.

Cara Carolina, sei soddisfatta? Gradirei una tua risposta: solo se riceverò questa forse interesserà QSO-Roger della questione, sai che esce il 15 del mese.

Con tanta cordialità:
Padre Brown.

Al Molto Reverendo
Don Pierfrancesco Faustini
« Padre Brown »
Direttore Responsabile de
« QSO Roger »
Via Trieste, 25/a
25100 BRESCIA
e p.c.
ONDA QUADRA MILANO

Carissimo Padre Brown, mi concedi poco tempo per risponderti, e vedere così pubblicata la mia lettera e questo mi sembra una imposizione. Però tu sei il padrone del vapore e puoi fare quello che vuoi. Cosa debbo dirti? Posso essere d'accordo con te con quanto concerne l'esistenza di altre Federazioni oltre la FIR e forse questo è l'unico punto che ci unisce. Per il resto, nebbia. Tenti volutamente di non rispondere, cerchi di attaccare ben sapendo che questa è la migliore difesa. Per quanto concerne le segrete cose FIR, con umiltà, mi sono addentrata e debbo confutare

anche qui le tue affermazioni. Ti senti in dovere di dire il peccato ma non il peccatore che nascondi, e butti tutte le colpe su Campagnoli. Le vecchie bandiere che tu nomini da chi sono state elette? Non mi risulta che il Presidente FIR sia un senatore a vita.

Comunque procediamo con ordine. Se ti interessa il bene della CB anche se non sei infallibile, cerca di mettere d'accordo le vecchie glorie e le altre federazioni e poi avvicina la FIR. E' vero che tu non servi quest'ultima federazione ma questo non è un valido motivo per cercare di smembrarla, o sbaglio?

Mi si dice che a Rimini tu eri stato invitato e atteso e quando affermi che Campagnoli pose il veto a qualcuno all'atto del voto, mi si dice sempre sei stato male informato. A questo punto, a meno che tu non ti riferisca ai moti rivoluzionari romagnoli dell'ottocento, Campagnoli non conosce questo fatto e, se parliamo sempre dello stesso fatto, devi dire a quella persona che si è premurata di passartelo che sta mentendo. Quei voti erano stati delegati senza imposizione alcuna, e pertanto il Delegato era libero di usarli come meglio credeva — e guarda fatalità — non poté usarli. Vedi dove arriva la falsità. Anche la storia dell'importatore, che del resto non conosco, mi si dice che sei in malafede perché condanni una persona ancor prima che sia giudicata.

Prima dici che non esiste opposizione contro Campagnoli e poi mi ripeti che a Lugano Campagnoli è stato confinato. Com'è questo fatto? Inoltre non voglio confutarti il motivo della tua e vostra partecipazione a Lugano, perché questi fatti sono accaduti a quattr'occhi e pertanto sono ben chiusi in voi. Questo per dimostrarti che almeno cerco di documentarmi. *Però quello che più mi pesa e, credo resterà per me sempre un peso, è il motivo che mi ha spinto a scriverti e che tu nemmeno citi. Non mi dici perché ti sei sentito in dovere di usare i nostri indirizzi per coinvolgere la CB in un fatto prettamente politico. Non mi spieghi questo fatto, a meno che, solo in questo caso, io debba credere che qui viene in ballo la tua infallibilità.*

Spero comunque che, a chi è stata inviata questa mia per conoscenza, siano un pochino più coerenti.

Lascio perdere le tue affermazioni attinenti ai Presidenti bresciani e a QRM perché suonano un pochino male.

Credimi, tua

Carotina

assicurazione per i cb

di Sergio CLERICI

Sebbene nel corso delle numerose interviste fatte dall'ing. Campagnoli, Presidente della FIR-CB, sia per conto della TVC che per ONDA QUADRA, avessi illustrato ampiamente tutti i particolari relativi alla convenzione assicurativa stipulata dalla FIR in nome e per conto dei propri tesserati con la MEIE ASSICURATRICE, si ha la sensazione che ancora oggi a distanza di quasi due anni dalla stipulazione i tesserati CB ancora non conoscano i termini esatti dell'accordo. E' d'uopo quindi ricordare in una breve nota schematizzata tutti i particolari di detta convenzione.

Garanzie acquisite automaticamente dal tesserato CB con l'iscrizione alla FIR:

1) Responsabilità Civile verso i Terzi derivante ai sensi di legge agli iscritti alla FIR in relazione alla proprietà ed all'uso di antenne anche direttive per apparecchi ricetrasmittenti. Sono esclusi dal risarcimento i danni subiti dalle antenne medesime.

L'assicurazione vale sino a concorrenza di:

L. 100.000.000= per ogni sinistro col limite di

L. 30.000.000= per ogni persona che abbia subito lesioni corporali e di

L. 10.000.000= per danni a cose ed animali, qualunque ne sia il numero anche se appartenenti a più persone.

2) Contro i rischi dell'Incendio e del Furto dalla dimora abituale o saltuaria dei tesserati FIR residenti nel territorio della Repubblica Italiana, della Città del Vaticano e della Repubblica di S. Marino, degli apparecchi di ricetrasmisione di loro proprietà.

Gli apparecchi si intendono assicurati al loro valore commerciale con il limite massimo di risarcimento di L. 100.000= (nell'anno 1978 il limite era di lire 80.000=).

Non sono considerati danni da incendio quelli derivanti da bruciature, da corto circuito e da altri fenomeni elettrici non seguiti da incendio.

Sono invece considerati danni da incendio quelli prodotti alle cose assicurate da guasti causati allo scopo di impedire o arrestare l'incendio.

Sono pure compresi i danni che l'azione del fulmine può cau-

sare alle cose assicurate anche quando non vi sia sviluppo di incendio.

Le garanzie hanno inizio dalle ore 0 del giorno successivo a quello in cui il circolo invia, tramite raccomandata alla FIR, la quota di iscrizione.

La copertura ha invece termine nel momento in cui viene a cessare il rapporto di socialità per una qualsiasi causa.

In caso di sinistro il tesserato CB deve darne avviso entro 10 giorni dal fatto all'Ufficio Meie più vicino.

I contratti assicurativi che regolano le garanzie suddette sono depositati presso la Sede della FIR-CB.

Garanzie aggiuntive contro l'Incendio e il Furto che possono essere richieste dal tesserato FIR direttamente alla Sede MEIE più vicina:

1) Integrativa per apparecchio installato nell'appartamento servente a dimora abituale. In questo caso, il tesserato che

posseda un apparecchio il cui valore superi il massimale di polizza di L. 100.000= può assicurare la parte eccedente al tasso del 5% con un valore massimo assicurabile di complessive lire 3.000.000=.

2) Integrativa per apparecchio installato nell'appartamento non servente a dimora abituale. Il tesserato che invece tenga l'apparecchio in dimora non abituale può assicurare la parte eccedente al tasso del 20% sul valore commerciale dell'apparecchio, con uno scoperto sull'indennizzo furto pari al 10%, con un valore massimo assicurabile, come per il caso precedente, di L. 3.000.000= comprensivo di eventuali accessori. Contro i rischi dell'Incendio e del Furto per l'apparecchio installato sull'autovettura. Il tesserato che desidera tale garanzia tenga conto che la medesima viene prestata al tasso del 13,33% e che è però necessario assicurare presso la MEIE ASSICURATRICE anche l'autovettura per la RCA.



ELETTROPRIMA

S.A.S.

TUTTO PER L'ELETTRONICA CB ANTENNE

VIA PRIMATICCIO 32 - 20147 MILANO

(02) 416876 4225209;

QUARZI CB disponibili

Canale	Trasmissione	Ricezione	Canale	Trasmissione	Ricezione
1	26965	26510	15a	27145	26690
2	26975	26520	16	27155	26700
3	26985	26530	17	27165	26710
3a	26995	26540	18	27175	26720
4	27005	26550	19	27185	26730
5	27015	26560	19a	27195	26740
6	27025	26570	20	27205	26750
7	27035	26580	21	27215	26760
7a	27045	26590	22	27225	26770
8	27055	26600	22a	27235	26780
9	27065	26610	22b	27245	26790
10	27075	26620	23	27255	26800
11	27085	26630	24/S	27265	26810
11a	27095	26640	25/S	27275	26820
12	27105	26650	26/S	27285	26830
13	27115	26660	27/S	27295	26840
13a	27120	26665	28/S	27305	26850
14	27125	26670	29/S	27315	26860
15	27135	26680	30/S	27325	26870

QUARZI DI SINTETIZZAZIONE PER CANALI FUORI FREQUENZA APPLICABILI A RICETRASMETTITORE 5 W. 23 CANALI

10.995	37.500	10.000	17.115
10.975	37.550	10.010	17.165
11.430	37.900	10.020	17.215
17.265	37.950	10.040	11.605
17.315	38.000	9.585	11.655
17.365	38.050	9.565	12.005
17.415	38.100	9.555	12.055
17.465	38.150	9.545	8.750
23.610	38.570	16.865	8.800
23.570	38.585	17.015	8.400
33.350	38.595	17.065	8.350



quattro contatori quattro latch quattro decodifiche in un solo ci e sue applicazioni

Proprio così; ciò che fino a poco tempo fa si realizzava con non meno di dodici circuiti integrati si trova ora racchiuso in un piccolo circuito integrato disponibile in quattro versioni: 74C925/74C926/74C927/74C928.

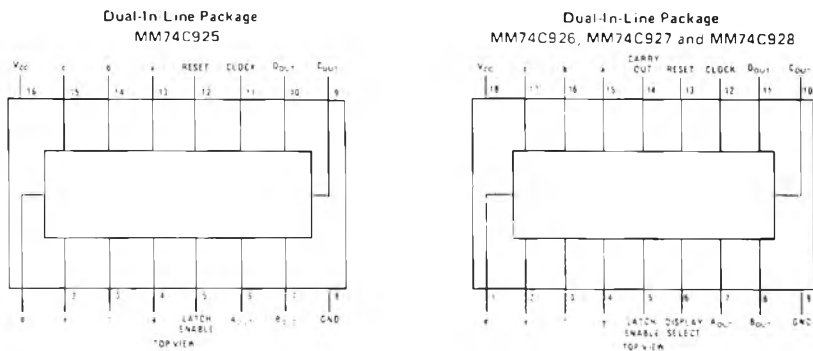
Questi contatori C/MOS possiedono 4 cifre binarie, un circuito interno di latch all'uscita, un circuito interno di multiplexer per i quattro display a catodo comune con i driver NPN all'interno per i sette segmenti. Il circuito di multiplexer ha un suo oscillatore interno e non ri-

chiede alcun clock esterno. I contatori avanzano ogni fronte negativo del clock di ingresso.

Le caratteristiche principali sono le seguenti:

- 1) tensione di alimentazione da 3 a 6 V
- 2) garantito un margine di rumore di 1 V

Figura 1 - Connessioni dei quattro diversi circuiti integrati.



di Paolo TASSIN

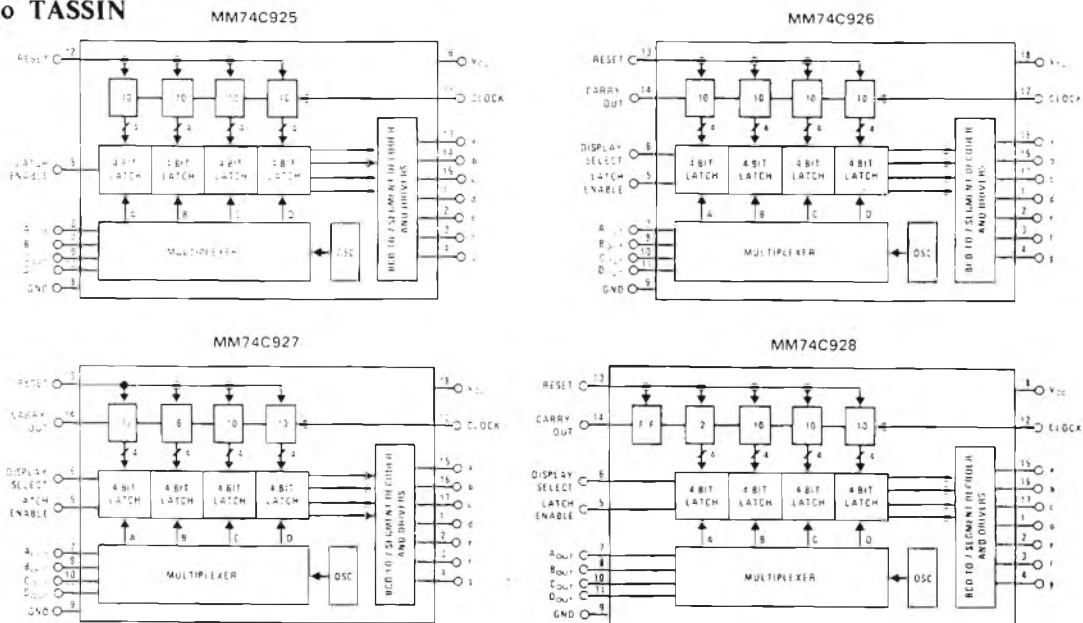


Figura 2 - Schemi a blocchi interni con relative funzioni di comando.

Figura 3 - Collegamenti ai display con relativi transistori driver.

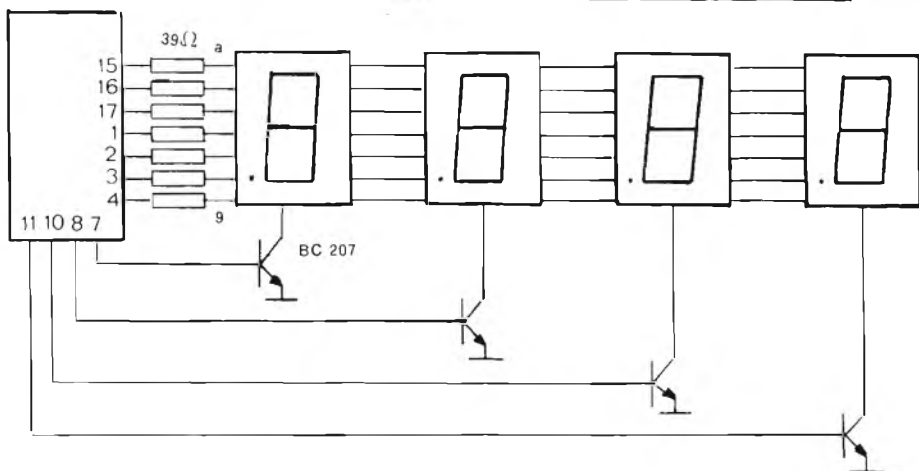




Figura 4 - Schema elettrico contatore con 74C926.

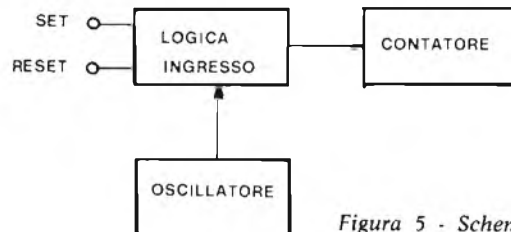
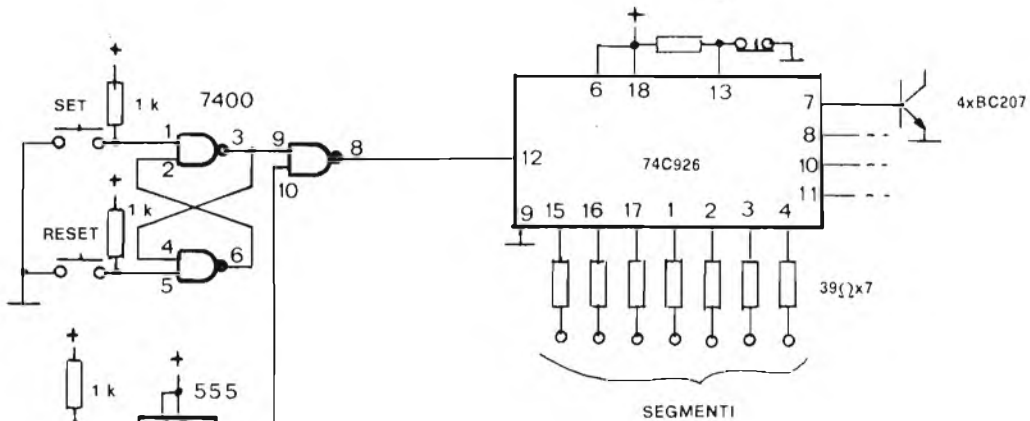
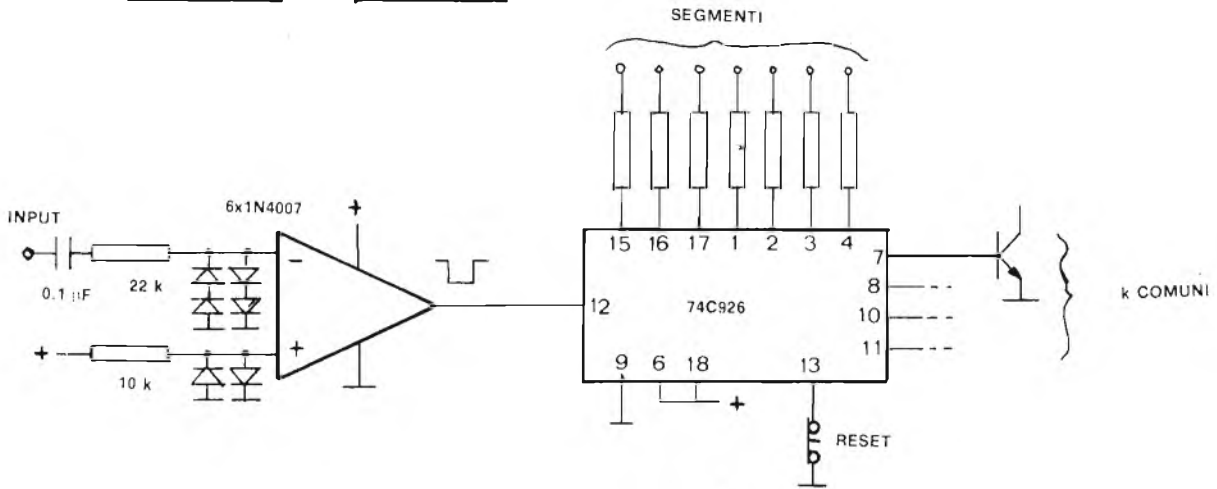


Figura 5 - Schema elettrico dell'indicatore di velocità.

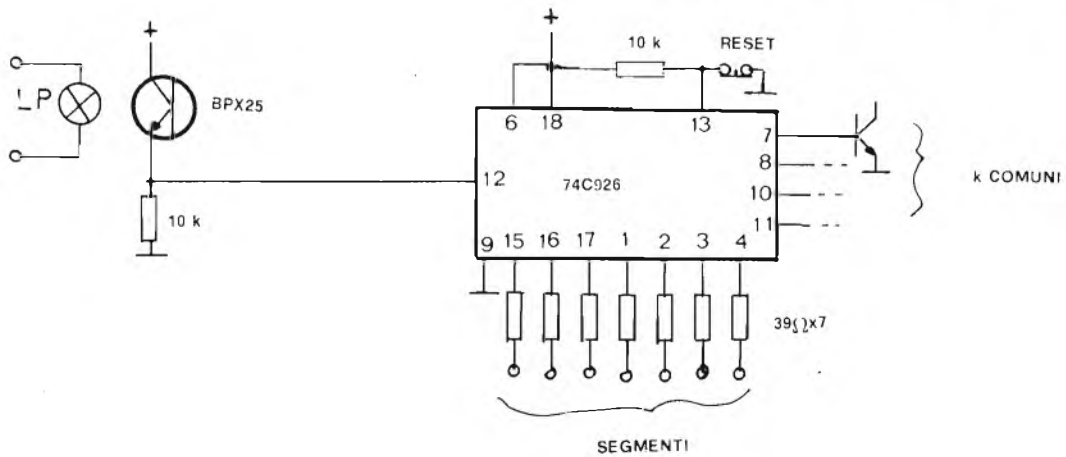


Figura 6 - Schema elettrico del contapezzi elettronico.

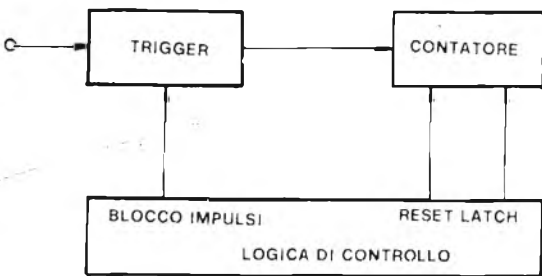


Figura 7 - Schema a blocchi di un frequenzimetro.

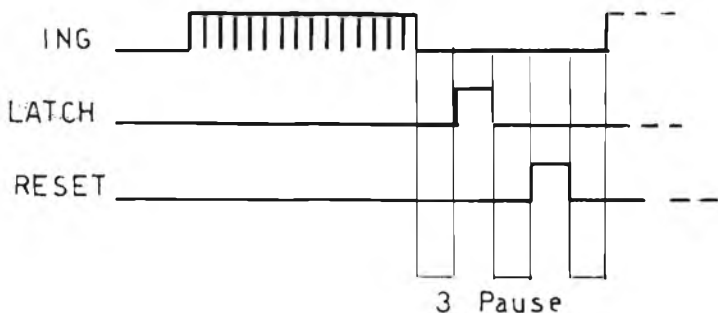


Figura 8 - Diagramma di uscita della logica di controllo.

3) alta immunità dal rumore 0,45 V

4) alta sorgente di corrente per i segmenti 80 mA.

Nella figura sono visibili le connessioni dei quattro diversi circuiti integrati e nella figura 2 le connessioni interne con le relative funzioni comandate dall'esterno. Come si nota in quest'ultima figura, il 74C925 contiene quattro contatori divisori X10. Il 74C926 contiene anch'esso quattro contatori divisori X10 ed il carry d'uscita.

ta. Il 74C927 contiene due contatori divisori X10 seguiti da altri due divisori rispettivamente X6 e X10.

Il 74C928 contiene invece 3 divisori X10 seguiti da un divisore X2 e un flip flop che memorizza il carry d'uscita.

Le varie funzioni indicate svolgono le seguenti operazioni:

— il RESET azzerà tutti i contatori ed è attivo quando è alto;

— il LATCH memorizza l'uscita dei contatori ed è attivo quando è alto;

— il DISPLAY SELECT seleziona il trasferimento all'uscita dei dati dai latch o dai contatori: quando è alto sui display appariranno le uscite dei contatori, quando è basso le uscite dei latch.

— CLOCK è l'ingresso dei contatori. Esso è sensibile ai fronti negativi;

— SEGMENT OUTPUT è una sorgente di corrente fino a 80 mA con $-1,6$ V tipici;

— DIGIT OUTPUT è una sorgente di corrente fino ad 1 mA con $1,75$ V tipici;

— CARRY OUT segnala il riempimento dei contatori e il passaggio a zero.

La figura 3 illustra i collegamenti ai display dei circuiti integrati. Come noterete occorre aggiungere quattro transistori NPN collegati direttamente ed il valore delle resistenze per una buona luminosità sarà di 39Ω . Le applicazioni di questi circuiti integrati sono numerose; ora vi mostreremo gli schemi a blocchi ed elettrici di alcuni circuiti impieganti tutti il 74C926.

Il circuito di figura 4 tratta un contatore con ingresso da 1 a 150 V che può essere utilizzato per prelevare qualsiasi segnale del quale se ne voglia contare i periodi in un certo tempo.

Con il circuito di figura 5 si può determinare la velocità di un automezzo o di qualsiasi oggetto in movimento. Infatti se disporremo due tubi in gomma chiusi in un estremo e con un micro a pressione nell'altro, ad una distanza di un metro l'uno dall'altro, quando un automezzo premerà il primo tubo il cui micro è collegato al SET del flip flop il contatore comincerà a contare fino a che non verrà premuto in RESET del flip flop.

Variaremo il valore dell'RC nell'oscillatore fino ad ottenere una lettura dell'esatto valore della velocità.

Nella figura 6 è riportato lo schema elettrico di un contapezzi digitale. Vi è il fototransistore che è mantenuto saturo dalla luce proveniente dal proiettore LP. Appena un oggetto interromperà il fascio luminoso il contatore si incrementerà di uno. Occorre rendere sia la trasmissione che la ricezione luminosa molto direttiva mediante appositi proiettorini.

In figura 7 vi è lo schema a blocchi di un frequenzimetro di dimensioni ridottissime. Ora non vi forniamo lo schema elettrico definitivo poiché questo verrà probabilmente trattato su un futuro numero. Per chi volesse studiarlo per conto proprio forniamo in figura 8 i diagrammi delle uscite della logica di controllo. Inoltre in figura 9 vi è il circuito stampato e lo schema di montaggio del singolo contatore.

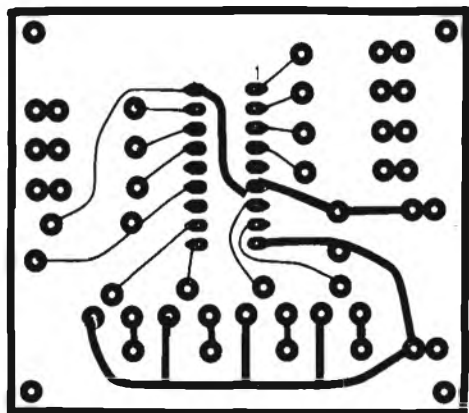
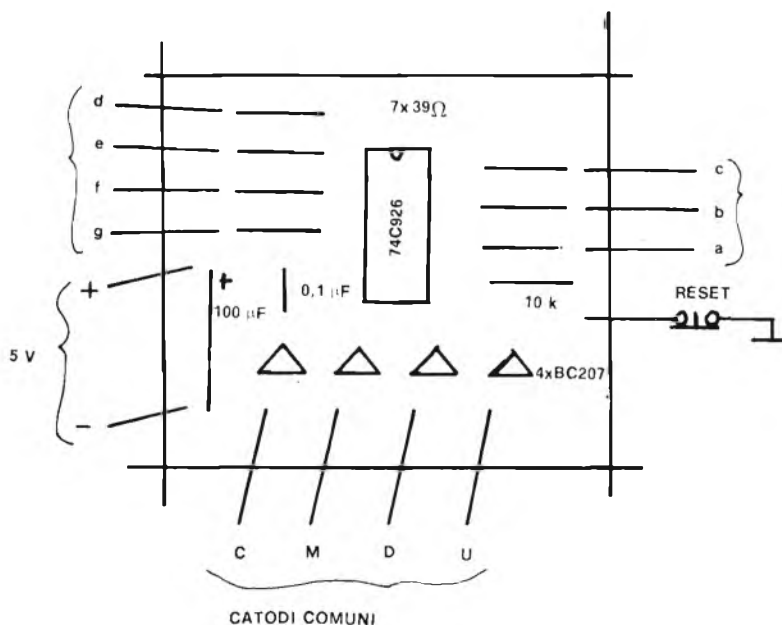


Figura 9 - Circuito stampato lato rame con, a lato, il piano componenti della realizzazione descritta in queste pagine.



IL TUTTO E' DISPONIBILE PRESSO:



ELETTROPRIMA

S.A.S

VIA PRIMATICCIO 32 - 20147 MILANO

TUTTO PER L'ELETTRONICA CB ANTENNE

☎ (02) 416876 4225209;

**TUTTO E' IN GARANZIA
SCONTI SPECIALI PER RIVENDITORI**



CAVO COASSIALE SCHERMATO

RG 8: 50 Ω confezione da 100 m a sole Lire 550 al m

RG 58: 50 Ω confezione da 200 m a sole Lire 230 al m



RICETRASMETTITORE 40 canali - garanzia totale fino agli anni 80 a sole Lire 75.000



**RICETRASMETTITORE «ALFA»: 40 canali - digitale - bande laterali SSB
prezzo speciale Lire 130.000**



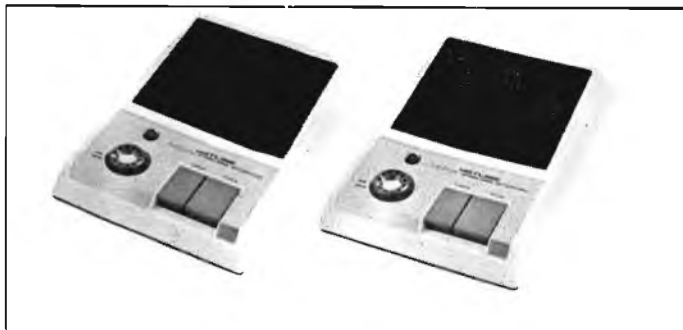
STAZIONE BASE: 40 canali - digitale - bande laterali SSB - orologio con suoneria - accensione automatica a sole Lire 280.000



RICETRASMETTITORE UNIVERSE 550 - SSB/AM - 40 canali a sole Lire 130.000



**CBC mod. 5040: 40 canali a sole Lire 70.000
idem: 80 canali Lire 75.000**



INTERFONO a rete a sole Lire 40.000 la coppia



RICETRASMETTITORE OMOLOGATO «ALAN K-350 BC»: 33 canali AM + antenna da grondaia + lineare per barra mobile a sole Lire 150.000

I PREZZI QUI RIPORTATI NON COMPRENDONO LE SPESE DI SPEDIZIONE

amplificatore stereo hi-fi

CARATTERISTICHE TECNICHE:

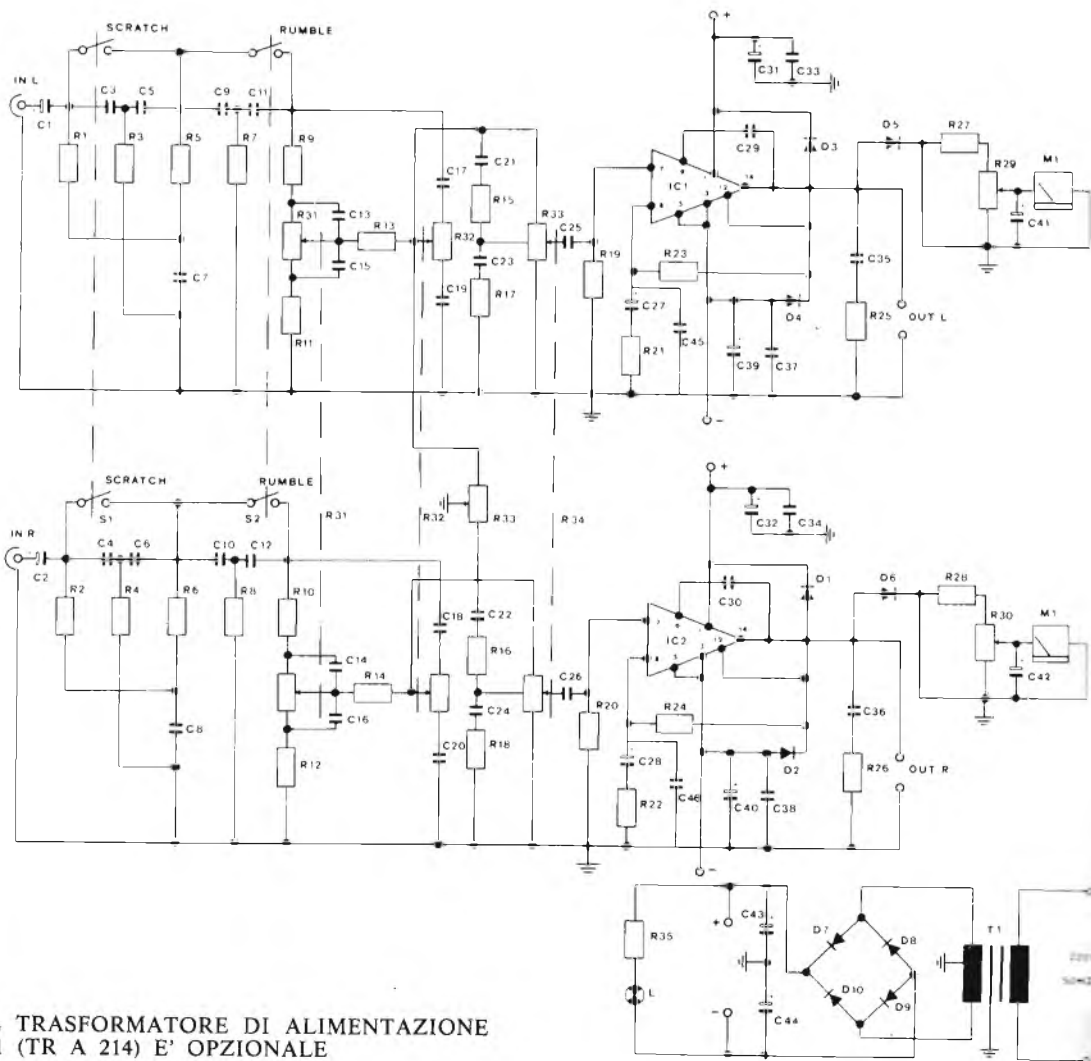
Tensione di alimentazione	: 15+15 V.a. 50 Hz
Consumo massimo	: 60 VA
Banda Passante (-3 dB)	: 35 Hz ÷ 25 kHz
Potenza massima (RL = 4 Ω)	: 20 W R.M.S.
(RL = 8 Ω)	: 16 W R.M.S.
Distorsione (Pu. = 10 W)	: 0,3%
Rapporto segnale/disturbo	: 70 dB
Sensibilità massima di ingresso	: 1,5 Veff.
Controllo toni	: ±12 dB
Filtri alti-bassi	: -12 dB/ottava

Completo controllo di volume fisiologico e protezione contro i corto circuiti in uscita.

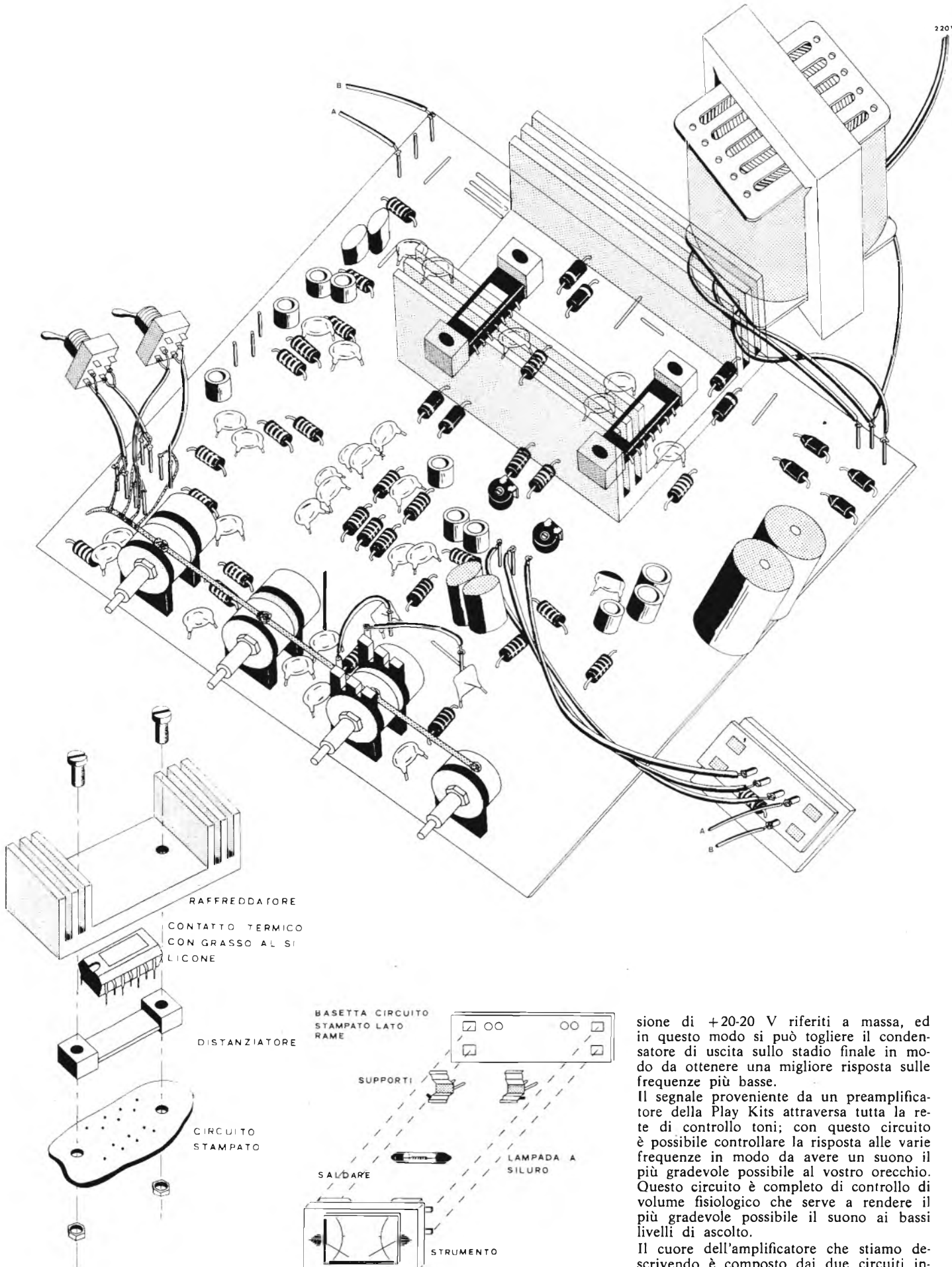
L'uso di circuiti integrati di nuova concezione ha permesso ai tecnici della Play Kits di realizzare un amplificatore stereofonico con caratteristiche di vera alta fedeltà. Questo amplificatore si può suddividere in 4 blocchi fondamentali:

- 1) Alimentatore
- 2) Controllo toni e filtri
- 3) Amplificatore
- 4) Circuito di indicazione

L'alimentazione fornisce al circuito la ten-



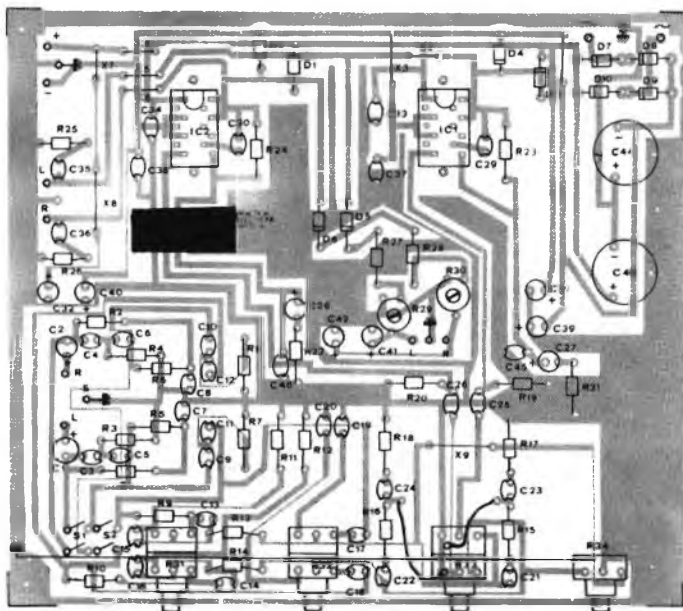
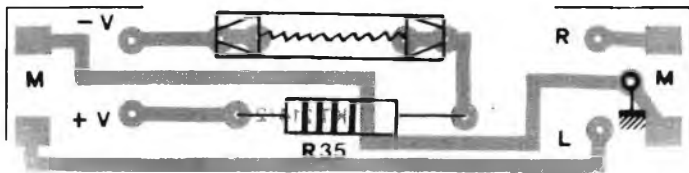
IL TRASFORMATORE DI ALIMENTAZIONE T1 (TR A 214) E' OPZIONALE



sione di +20-20 V riferiti a massa, ed in questo modo si può togliere il condensatore di uscita sullo stadio finale in modo da ottenere una migliore risposta sulle frequenze più basse.

Il segnale proveniente da un preamplificatore della Play Kits attraversa tutta la rete di controllo toni; con questo circuito è possibile controllare la risposta alle varie frequenze in modo da avere un suono il più gradevole possibile al vostro orecchio. Questo circuito è completo di controllo di volume fisiologico che serve a rendere il più gradevole possibile il suono ai bassi livelli di ascolto.

Il cuore dell'amplificatore che stiamo descrivendo è composto dai due circuiti in-



tegrati IC1 ed IC2, che contengono tutti i componenti attivi del circuito e provvedono ad amplificare il segnale fino ad una potenza di 20 W.

Il circuito di indicazione serve a pilotare lo strumento in modo d'avere sempre a disposizione un controllo strumentale sull'uscita dell'amplificatore.

Con il preamplificatore (Mixer Stereo a 3 ingressi) è possibile completare il nostro amplificatore, formando un impianto stereofonico completo.

Per il montaggio seguire il presente ordine:

- Eseguire i ponticelli x1 ÷ x9.
- Saldare tutte le resistenze R1 ÷ R28.
- Saldare tutti i diodi D1 ÷ D10 prestando attenzione alla polarità.
- Saldare i circuiti integrati IC1 ed IC2 prestando attenzione all'esploso di montaggio ed alla tacca di riferimento sulla serigrafia.
- Saldare i terminali da circuito stampato.
- Saldare i condensatori C1 ÷ C42 prestando attenzione alle polarità dei condensatori elettrolitici.
- Saldare i 4 potenziometri R31 ÷ R34 eseguendo anche il collegamento su R33 per il controllo di volume fisiologico.
- Saldare i 2 condensatori elettrolitici C43-C44. Evitare il raffreddatore, interponendo tra quest'ultimo ed i circuiti integrati l'apposito grasso al silicone contenuto nella capsula. Occorre prestare attenzione in questa operazione, perché alcuni componenti sotto il radiatore andranno piegati.
- Montare il circuito stampato per lo strumento (vedi esploso).
- Eseguire i collegamenti come da esploso.

ELENCO COMPONENTI

6	R1-2-3-4-5-6	2,2 kΩ
2	R7-8	27 kΩ
2	R9-10	47 kΩ
2	R11-12	2,7 kΩ
2	R13-14	12 kΩ
2	R15-16	5,6 kΩ
2	R17-18	8,2 kΩ
4	R19-20-23-24	100 kΩ
4	R21-22-27-28	1000 Ω
2	R25-26	1 Ω
1	R35	150 Ω 2 W
2	R29-30	10 kΩ trimmer min. orizz.
2	R31-32	2×220 kΩ log. potenziometri
1	R33	2×100 kΩ log. con presa int.
1	R34	47 kΩ lin. pot.
6	C1-2-27-28-41-42	4,7 μF 25 V vert. elettrolitico
6	C3-4-5-6-13-14	4,7 kpF
6	C7-8-17-18-21-22	1000 pF
4	C9-10-11-12	33 kpF
6	C15-16-33-34-37-38	47 kpF
2	C19-20	10 kpF
2	C23-24	15 kpF
4	C25-26-35-36	100 kpF
2	C45-46	120 pF
2	C29-30	22 pF
4	C31-32-39-40	100 μF 25 V elettrolitico vert.
2	C43-44	4700 μF 25 V vert.

6	D1-2-3-4-5-6	IN 4004 diodi
4	D7-8-9-10	IN 5402 diodi 3 A
2	IC1-IC2	TDA 2020 con distanziali
30		Terminali per circuito stampato
2		Interruttori doppi in miniatura
1		Radiatore
1		Capsula di grasso al silicone
4		Viti 3×14 con dado
1		Lampada siluro 24 V 3 W
2		Porta lampada da C.S.
2		Circuiti stampati
1	M	Strumento doppio
40	cm	Filo argentato Ø 1 mm
60	cm	Filo schermato B.F. 2 conduttori
30	cm	Piattina 6 conduttori
1		Confezione stagno

TARATURA

Questo circuito, per il suo funzionamento essenziale, non richiede alcuna taratura. L'unica operazione da compiere è quella di regolare i trimmer R29 ed R30 per gli strumenti.

La regolazione è eseguita quando gli indici degli strumenti sono sullo 0 dB (zona rossa), nel momento in cui l'amplificatore comincia a distorcere.

Questo amplificatore lo si trova in commercio come scatola di montaggio; la sua sigla è: KT 214.

AQUACOM

SISTEMA DI RADIOTELEFONIA SUBACQUEA SENZA CAVO

NOVITÀ PER SUMMOZZATORI PROFESSIONISTI E SPORTIVI



PREGI DEL SISTEMA :

Il sistema AQUACOM è a modulazione di frequenza. Ne derivano i noti vantaggi della ricezione di OUC, e cioè:

- volume e tonalità costanti dalle immediate vicinanze fino al limite della portata
- sonorità sempre chiara e nitida
- trasmissione di suoni alti e bassi (am-

pia gamma di frequenze)

- forte attenuazione dei disturbi fino a 60 dB, ossia di un fattore 1000
- il blocco del fruscio lascia passare solo segnali di emissione definiti (ma non il fruscio di disturbo)
- portata maggiore che non a modulazione di ampiezza.

PER L'ITALIA :



ZODIAC[®]
ITALIANA

ZODIAC ITALIANA

Viale Don Pasquino Borghi 222-224-226

00144 ROMA EUR

Telef. 06/59.82.859

dalla stampa estera



sistema automatico di chiusura per aprir porta elettronico

I dispositivi normali che impiegano un sistema di radio-comando per l'apertura e la chiusura della porta del «garage» presentano di solito un inconveniente comune: possono essere messi in funzione accidentalmente da un segnale CB o dilettantistico ed inoltre l'utente può dimenticare di trasmettere un segnale di comando per chiudere la porta. In entrambi i casi, la porta rimasta aperta costituisce un evidente invito per i ladri a prelevare materiale di varia natura, come biciclette, attrezzi, ecc. Il dispositivo che intendiamo descrivere evita questi problemi, in quanto comanda automaticamente all'impianto di

chiudere la porta dopo un intervallo di tempo prestabilito, fornendo in tal modo una maggiore sicurezza. Naturalmente, la funzione automatica di chiusura può essere disattivata dall'utente, nell'eventualità che si desideri che la porta rimanga aperta.

IL CIRCUITO

Lo schema elettrico è riprodotto in figura 1: il commutatore S1 rappresenta l'elemento sensibile alla posizione della porta. Esso rimane aperto, infatti, quando la porta è chiusa, e viceversa.

Quando questo commutatore è aperto, il dispositivo elettronico non può assorbire corrente dalla sorgente di alimentazione e rimane quindi isolato dalla parte restante del circuito di apertura. Quando invece questo commutatore sensibile si chiude non appena la porta si apre, al dispositivo elettronico viene applicata una tensione alternata di 24 V, proveniente dall'alimentatore.

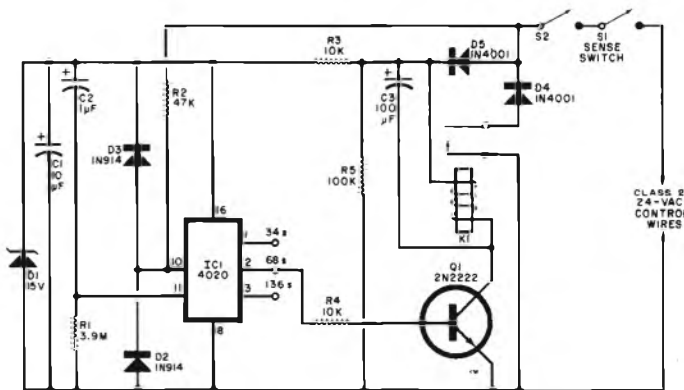
Il diodo D5 rettifica questa corrente alternata e la trasforma in una corrente continua pulsante, che viene filtrata ad opera di C1 e di R3: il diodo zener D1 fornisce una tensione regolata di +15 V per IC1, che agisce come contatore binario a quattordici stadi.

Non appena la tensione di alimentazione viene applicata al circuito, R1 e C2 mantengono momentaneamente il terminale numero 11 di TC1 al potenziale elevato, facendo così in modo che il contatore si azzeri in corrispondenza dell'inizio del ciclo di temporizzazione.

Attraverso R2, un segnale alla frequenza di rete proveniente dall'alimentatore viene applicato all'ingresso «clock» del contatore. Questo segnale viene limitato in ampiezza dai diodi D2 e D3, in modo da proteggere il circuito integrato del contatore contro un'ampiezza eccessiva dei segnali di ingresso.

Le uscite del dodicesimo, del tredicesimo e del quattordicesimo stadio del contatore sono disponibili ai terminali 1, 2 e 3, rispettivamente. Quando il contatore viene eccitato con un segnale alla frequenza di rete, i periodi delle onde quadre disponibili alle tre uscite sono di 68 s (terminale 1), 136 s (terminale 2) e 272 s (terminale 3). Ciascuna uscita è al potenziale alto per una metà del relativo periodo ad onda quadra.

L'intervallo di tempo durante il quale il dispositivo mantiene la porta aperta prima che essa si chiuda automaticamente può essere scelto collegando R4 ad uno dei terminali di uscita di IC1. Per esempio, se R4 viene



collegata al terminale 1, per un intervallo di 34 s non passa alcuna corrente di base attraverso Q1, per cui la porta rimane aperta. Al termine di quel periodo, il terminale numero 1 assume il potenziale alto e la corrente tra sorgente e base di Q1 scorre attraverso R4. Non appena Q1 comincia a condurre, la bobina del relè K1 si eccita.

A causa di ciò, i contatti di K1 predispongono il diodo D4 ai capi della linea a corrente alternata a 24 V. Il semiperiodo negativo della tensione alternata di ingresso viene cortocircuitato dal diodo. Di conseguenza, non soltanto viene messo in funzione il circuito di chiusura della porta, ma l'intero dispositivo rimane inattivo finché la porta non si chiude abbastanza per riaprire il commutatore di controllo S1.

La capacità C3 viene collegata ai capi della bobina di K1, per impedire sobbalzi del relè e per proteggere Q1 contro i transistori induttivi.

Non appena S1 si apre di nuovo, R5 scarica i condensatori del dispositivo elettronico ed azzerà l'intero circuito dopo pochi secondi, per renderlo disponibile per un altro ciclo.

Il commutatore S2 permette, infine, di mantenere la porta aperta per periodi di lunghezza supplementare, disattivando l'intera apparecchiatura.

Sono però disponibili altri due periodi di temporizzazione: se R4 viene collegata al terminale 2, la porta si chiude 68 s più tardi, mentre, se viene collegata al terminale 3, la chiusura avviene con un ritardo di 136 s. Quest'ultimo intervallo è abbastanza lungo per consentire l'uscita di due vetture dal «garage». Un ritardo di 68 s è invece sufficiente per consentire l'apertura del bagagliaio, le operazioni eventuali di installazione di una valigia o di qualsiasi altro oggetto, la relativa chiusura e quindi la messa in moto e l'uscita.

Infine, un ritardo di 34 s è ideale per una persona che sia

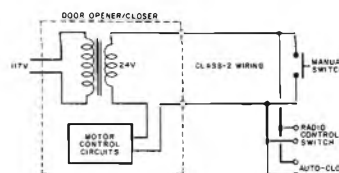
abituata a muoversi rapidamente e che sappia quindi uscire nel minor tempo possibile. Con un intervallo di tempo di minore durata esisterebbe il pericolo di urtare contro la porta in fase di chiusura.

Sostanzialmente, l'impianto comprende un alimentatore a bassa tensione (solitamente 24 V ottenuta attraverso un trasformatore), un relè di controllo che applica la tensione di alimentazione al motore ed uno o più commutatori di attuazione. L'alimentazione a bassa tensione non può provocare scosse accidentali e permette l'impiego di conduttori relativamente economici per eseguire i collegamenti ai commutatori ed al relè.

La figura 2 rappresenta uno schema elettrico tipico: come si può rilevare, è possibile collegare diversi commutatori in parallelo ai terminali di ingresso del dispositivo automatico di apertura. L'impianto prevede inoltre un pulsante a comando manuale, un commutatore con comando radio ed il dispositivo elettronico al quale ci siamo riferiti.

La figura 2 rappresenta uno schema elettrico tipico: come si può rilevare, è possibile collegare diversi commutatori in parallelo ai terminali di ingresso del dispositivo automatico di apertura. L'impianto prevede inoltre un pulsante a comando manuale, un commutatore con comando radio ed il dispositivo elettronico al quale ci siamo riferiti.

Figura 2 - Schema elettrico convenzionale di un normale sistema di apertura della porta del «garage» con collegamento bifilare.



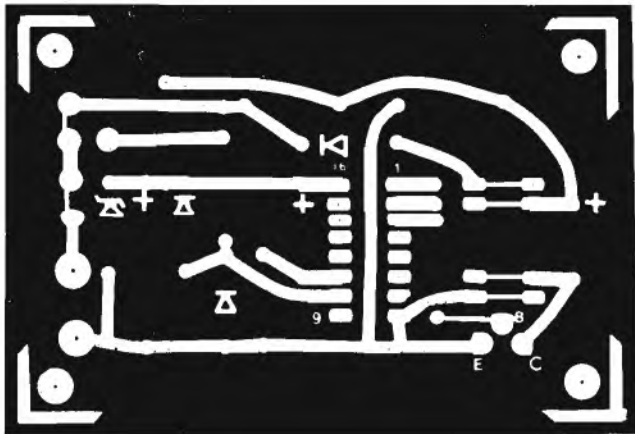


Figura 3 - Riproduzione a grandezza naturale in negativo del lato rame del circuito stampato sul quale è possibile installare tutti i componenti che costituiscono il circuito di figura 1.

Normalmente, il circuito di controllo viene progettato in modo da consentire l'applicazione dell'alimentazione a diversi dispositivi di commutazione a bassa potenza, attraverso l'impianto. Questo è il sistema che viene impiegato per alimentare i commutatori controllati automaticamente.

TECNICA COSTRUTTIVA

Per realizzare questo sistema automatico di apertura-chiusura del «garage» è possibile ricorrere sia ad un sistema di cablaggio convenzionale, sia alla realizzazione di un circuito stampato. Non esistono problemi agli effetti della disposizione reciproca dei componenti e, in linea di massima, ci si potrà basare sulla riproduzione in negativo del lato rame del circuito stampato, così come è riprodotta in figura 3, prevedendo sul medesimo supporto anche lo spazio per il circuito integrato e per il relè.

In ogni caso, cioè qualunque sia il sistema di cablaggio, è bene impiegare uno zoccolo per il circuito integrato, evitando però di inserirlo se non al momento del collaudo. A tale riguardo è consigliabile scegliere prima il periodo di ritardo voluto e collegare il terminale di R4 al piedino corrispondente dell'unità integrata. Inoltre, è bene fare molta attenzione alle polarità dei semiconduttori e dei condensatori elettrolitici. L'intero dispositivo elettronico potrà essere racchiuso in un involucro di metallo o di plastica, avente le dimensioni approssi-

mative di mm 102x57x57. L'interruttore generale di accensione (S2) deve essere montato direttamente sull'involucro, se non si fa uso di un commutatore per il comando a distanza.

Il montaggio del commutatore sensibile all'apertura ed alla chiusura della porta dipende da come si desidera che esso funzioni. Una possibilità consiste nell'installare il suddetto commutatore direttamente sull'involucro del dispositivo, facendo uso di un braccio a leva che lo faccia funzionare. Il suddetto braccio può essere esteso fino alla porta, in modo da risultare sensibile alla posizione del battente. In alternativa, è possibile sostituire il commutatore del limite di corsa del motore che aziona il sistema di apertura con un altro tipo provvisto di una serie supplementare di contatti. In tal caso, i contatti normalmente aperti possono essere usati in sostituzione di S1.

Nell'eventualità che il dispositivo per l'apertura della porta del «garage» di cui si dispone determini l'applicazione di una bassa tensione continua alle linee di controllo, anziché di una tensione alternata di 24 V, il circuito del dispositivo deve essere modificato come segue: sostituire Q1, C3, D4 e K1 con un rettificatore controllato al silicio da 1 A. L'anodo di questo semiconduttore deve essere collegato all'anodo di D5 ed al contatto di S2. Il catodo deve invece far capo al terminale numero 8 di IC1, nonché al terminale inferiore di R5 ecc.

Infine, il contatto di «gate» deve essere collegato ad R4, il cui valore come quello di R3 deve essere modificato in 1.000 Ω.

Anziché collegare una estremità di R2 al punto comune tra D5 ed S2, applicare segnali ad onde quadre alla frequenza di rete tra R2 stessa ed il terminale numero 8 di IC1. Il diodo zener D1 può essere eliminato se la tensione continua di controllo è maggiore o uguale a 12 V, ma inferiore a 15 V.

ALCUNI CONTROLLI PRELIMINARI

Una volta ultimato il montaggio del dispositivo, ma prima che il circuito integrato sia stato installato nel relativo zoccolo, collegare, momentaneamente, una estremità di un tratto di lunghezza sufficiente di conduttore flessibile (circa 1,5 m) al terminale numero 8 dello zoccolo per il circuito integrato. Collegare poi una estremità di un analogo tratto di conduttore all'anodo di D5. Ciò fatto, collegare le due estremità libere di questi conduttori alla linea di controllo del dispositivo di apertura della porta del «garage» e misurare la tensione alternata presente tra l'anodo di D5 ed il terminale numero 8 del circuito integrato.

Si dovrebbe rilevare una tensione alternata di circa 24 V. Misurare quindi la tensione continua tra i terminali 8 e 16 dello zoccolo del circuito integrato, che deve essere di circa +15 V. Infine, misurare la tensione presente tra i terminali 8 e 10. Lo strumento deve fornire un'indicazione di circa +15 V in corrente continua ed una tensione leggermente maggiore in corrente alternata.

Se si dispone di un oscillografo, è bene controllare anche la forma d'onda del segnale, che deve corrispondere a quella di un'onda sinusoidale limitata in ampiezza ai valori di 0 e 15 V. Temporaneamente, applicare un collegamento a ponte tra il terminale numero 16 dello zoccolo del circuito integrato ed il terminale al quale viene collegata R4. Ciò fatto, la bobina di eccitazione del relè deve essere sotto tensione e ciò deve provocare il funzionamento dell'apri-porta.

Togliendo e rimettendo il suddetto ponte deve essere possibile ottenere il funzionamento alternato del dispositivo di apertura. Se invece il relè vibra mentre il collegamento a ponte viene effettuato, ciò significa che la porta tenderà ad aprirsi

ed a chiudersi alternativamente, per cui il funzionamento non potrà essere considerato sicuro. Questa difficoltà può essere provocata da un difetto nella capacità C3, oppure da un suo valore insufficiente.

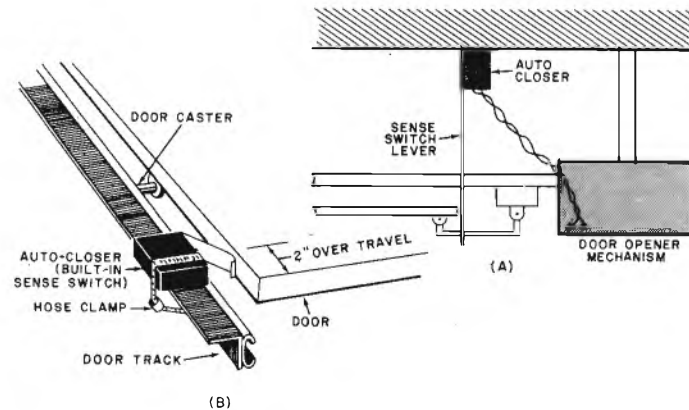
Una volta effettuate tutte le suddette verifiche, è possibile finalmente installare il circuito integrato nel relativo zoccolo: si rammenti che al riguardo è necessario adottare le ben note precauzioni comuni per tutti i dispositivi CMOS.

Staccare cioè il sistema di apertura dalla linea bifilare, e predisporre il circuito stampato su una lastra di alluminio delle dimensioni di mm 254x254. Inoltre, sistemare il circuito integrato (ancora nel suo contenitore protettivo di materiale plastico) ed appoggiare entrambe le mani sul foglio, che deve essere collegato a massa. Tenendo i palmi delle mani sulla lastra di alluminio, togliere il circuito integrato dal suo contenitore di protezione ed inserirlo nello zoccolo, facendo molta attenzione all'orientamento dei terminali. Installare quindi in modo permanente la piastrina a circuito stampato nel relativo involucro di protezione e ricollegare il sistema di apertura automatica della porta alla relativa linea bifilare.

Se tutto va bene, la porta (dopo essersi aperta) comincerà a chiudersi soltanto dopo che sia trascorso l'intervallo di tempo prestabilito. Non appena la porta comincia a chiudersi, staccare momentaneamente la linea bifilare di controllo, in modo che il relè si disecchi.

Ogni qualvolta il dispositivo

Figura 4 - Due diversi metodi per l'installazione della scatola metallica contenente il dispositivo descritto: in «A» metodo di fissaggio al soffitto con l'aggiunta di un braccio per il comando del commutatore; in «B» metodo di fissaggio alla guida metallica.



elettronico viene staccato, il contatore si riattiva automaticamente. Completare quindi il cablaggio del sensore e dei commutatori di alimentazione, e verificare il funzionamento di entrambi.

TECNICA DI INSTALLAZIONE

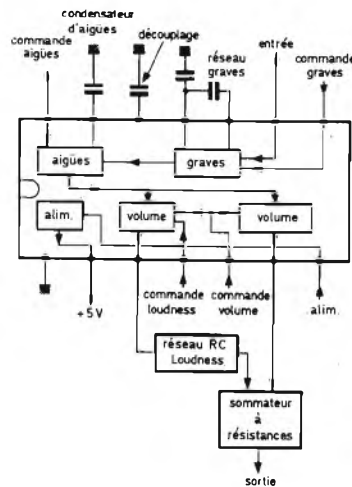
A questo punto il dispositivo costruito è pronto per essere installato nella sua posizione definitiva: se si fa uso di un commutatore sensibile a distanza, l'apparecchiatura può essere montata in qualsiasi posizione che venga giudicata conveniente. Basta soltanto accertarsi che i collegamenti per il controllo e per il commutatore sensibile all'apertura ed alla chiusura della porta vengano sistemati in modo tale da non interferire

con il regolare funzionamento del meccanismo di apertura. La figura 4 mostra due diversi metodi per il montaggio del dispositivo munito di leva incorporata per l'azionamento del commutatore. In «A» è indicato il sistema di montaggio al soffitto, mentre in «B» è illustrato il sistema di fissaggio sulla guida metallica.

Per concludere, una volta realizzato il dispositivo elettronico descritto sarà facile constatare che esso risulta di grande praticità e soprattutto di grande sicurezza. Rammentare, tuttavia, che può accadere molto facilmente di restare chiusi al di fuori se si dimenticano le chiavi, se non si dispone del trasmettitore per il comando di apertura, o se non è stato precedentemente disattivato il sistema elettronico.

POPULAR ELECTRONICS -
Marzo 1979

Figura 1 - Schema a blocchi interno del circuito integrato TDA 4290. I componenti che determinano le curve di risposta sono: per gli acuti, un solo condensatore; per i gravi, due condensatori; per l'intensità, un condensatore e tre resistenze.



e contrassegnate come segue:
— TDA 4290
— TDA 4290 I
— TDA 4290 II

Il primo è utile soltanto negli impianti monofonici, in quanto tra due esemplari dello stesso modello possono esistere differenze che nuociono alla perfetta simmetria di un impianto a canali multipli.

Nel caso della stereofonia, per fare un esempio, è preferibile usare due unità del tipo I, oppure due unità del tipo II, senza alcuna preferenza, le cui prestazioni sono del tutto equivalenti. Il suffisso I oppure II serve semplicemente per garantire un accoppiamento ottimale. In un'applicazione monofonica, è ugualmente possibile impiegare indifferentemente i tre tipi citati.

La figura 1 rappresenta lo schema a blocchi interno del sud-

per la regolazione del volume e della tonalità ha acquistato una popolarità sempre maggiore, a seguito della diffusione dei metodi di telecomando ad ultrasuoni o a raggi infrarossi dei televisori e delle catene ad alta fedeltà.

In pratica, i ricevitori per telecomando forniscono gli ordini di azione sui parametri analogici sotto forma di tensioni continue variabili ad esempio tra 0 ed un potenziale che indicheremo con il simbolo +V. Nella sintesi dei suoni, questa possibilità di comando di guadagno o di modifica della curva di responso ad opera della polarizzazione, ossia della variazione di una tensione continua, può essere considerata primordiale, in quanto questa tensione può provenire da un oscillatore a bassissima frequenza, facente parte dell'intera apparecchiatura e produrre così effetti multipli speciali.

Nei sistemi a programmazione (di tipo numerico o di altra natura), è sempre molto più pratico far variare una tensione continua che non comandare un potenziometro mediante un servo-motore. Infine ed in tutta semplicità, in un preamplificatore di tipo classico è di un certo interesse mettere in opera questa tecnologia, in quanto i segnali di bassa frequenza sono in tal modo costretti a percorrere distanze molto più ridotte, cosa di grande importanza dal punto di vista del rapporto tra segnale e rumore.

Oltre a ciò, il cablaggio risulta notevolmente semplificato, in quanto i numerosi percorsi di andata e di ritorno tra circuiti e pannello di comando, ai quali solitamente si ricorre impiegando cavi schermati, si ridu-

cono a qualche conduttore di tipo normale. In aggiunta, diventa del tutto inutile nella stereofonia o nella quadrifonia il fatto di prevedere potenziometri multipli, per il semplice motivo che diversi circuiti a comando di tensione continua possono essere collegati in parallelo su un medesimo potenziometro, ad un'unica traccia.

Come ultima particolarità, citeremo il fatto che questi vantaggi non aumentano minimamente la complessità del circuito, ma, al contrario, il numero dei componenti impiegati risulta molto inferiore, malgrado l'importante miglioramento delle prestazioni.

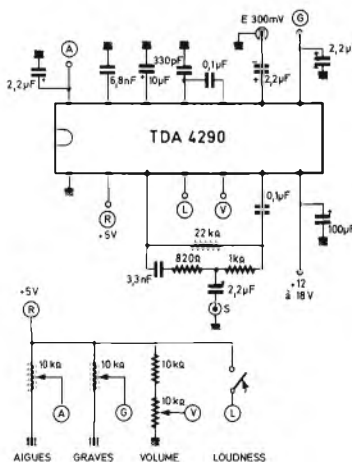
Le caratteristiche generali del controllo di tono separato per le alte e le basse che descriviamo sono le seguenti:

- Tensione di alimentazione: da 12 a 18 V
- Corrente di alimentazione: da 35 a 50 mA
- Banda passante: da 20 a 20.000 Hz, +0 dB, -1 dB ($\pm 0,5$ dB)
- Tensione di riferimento (alimentazione potenziometro): 5 V
- Impedenza d'ingresso: 3,9 k Ω
- Impedenza di uscita: 200 Ω (tra i terminali 3 e 6)
- Efficacia del controllo di volume: 80 dB
- Efficacia dei controlli di tono: ± 17 dB
- Guadagno in posizione lineare: 0 dB
- Distorsione armonica: valore tipico 0,2%
- Tensione di rumore (con guadagno di 0 dB): 30 μ V efficaci
- Tensione di ingresso consigliato: 300 mV efficaci
- Rapporto tra segnale e rumore: 80 dB

IL CIRCUITO INTEGRATO TDA 4290

Questo circuito integrato, recentemente prodotto dalla Siemens, viene realizzato in contenitore plastico a quattordici terminali: naturalmente, ne occorre un esemplare per ciascun canale monofonico o per ciascuna via di un apparecchio stereofonico o quadrifonico.

Di questo circuito integrato esistono tre versioni, ottenute mediante selezione al termine del procedimento di fabbricazione



controllo di tono baxandall con comando a tensione continua

L'originalità del circuito che viene proposto consiste nel fatto che i dispositivi di regolazione propriamente detti a disposizione dell'utente non vengono attraversati dai segnali di bassa frequenza, bensì servono unicamente per far variare una tensione continua che controlla il funzionamento di filtri a controllo di tensione. Ciò permette di installare i comandi ad una notevole distanza dai circuiti di bassa frequenza, senza problemi di schermaggio e con la possibilità supplementare di raggiungere qualsiasi sistema di telecomando senza fili o di programmazione, in grado di rendere disponibili delle tensioni continue ma variabili.

IL PRINCIPIO DEL CONTROLLO MEDIANTE TENSIONE

Il comando mediante una tensione variabile dei dispositivi

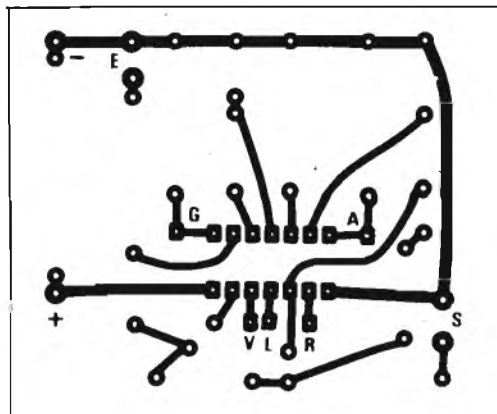
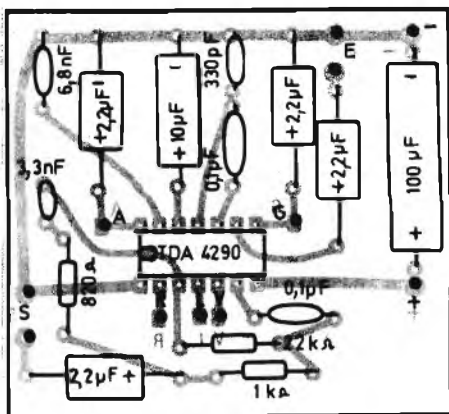
detto circuito integrato: il segnale di ingresso, avente un'ampiezza di 300 mV efficaci, passa innanzitutto attraverso un correttore elettronico dei gravi, la cui efficacia di ± 17 dB non impone che l'impiego di due condensatori esterni. Il circuito per la correzione degli acuti che segue utilizza invece un solo condensatore esterno, per ottenere la medesima gamma dinamica.

Il segnale risultante da queste due correzioni viene applicato in parallelo a due attenuatori a comando elettronico, le cui tensioni di uscita vengono sommate ad opera di un sommatore esterno, uno dei cui ingressi contiene una rete a resistenza e capacità che stabilisce le caratteristiche del circuito di intensità musicale.

Quando viene predisposto per il funzionamento lineare, l'attenuatore che alimenta questa rete RC viene neutralizzato, e ciò impedisce qualsiasi azione correttiva. Quando viene invece predisposto nel modo fisiologico, i due attenuatori forniscono simultaneamente i segnali, e ciò aggiunge una correzione supplementare di tonalità, che varia a seconda del livello di uscita. La presenza di questi due attenuatori elettronici equivale all'esistenza di una presa intermedia sul potenziometro di volume, che serve normalmente per la realizzazione dei filtri di intensità musicale.

Quando tutti i comandi vengono predisposti in posizione lineare ed il volume viene portato al massimo, il guadagno dell'intero circuito ammonta a 0 dB e ciò significa che all'uscita si ottiene un'ampiezza del segnale di 300 mV.

In altri termini, questo dispositivo può essere inserito senza alcuna modifica tra un circuito di bassa frequenza il cui livello di segnale sia prossimo a 300



mV e l'ingresso dell'amplificatore di potenza, del tipo normalmente disponibile nelle catene ad alta fedeltà. Ciò permette di realizzare un modo estremamente semplice per installare un telecomando mediante cavetto multiplo, funzionante sul principio dei raggi infrarossi o degli ultrasuoni.

LO SCHEMA DI PRINCIPIO

Lo schema di figura 2 è analogo a quello di figura 1, ma tiene conto delle esigenze di semplicità e di qualità: i condensatori da 42 μ F che disaccoppiano le tensioni di comando dei gravi e degli acuti possono essere soppressi se i collegamenti che fanno capo ai potenziometri non sono di lunghezza eccessiva.

Il circuito fornisce una tensione di riferimento di +5 V, destinata ad alimentare i potenziometri, che non è necessario impiegare quando le tensioni di comando vengono prodotte da un sistema esterno (ad esempio: un ricevitore per telecomando). In questo caso, è però necessario rispettare i seguenti livelli:

- Volume: da 0 a 2,5 V (logaritmico)
- Gravi: da 0 a 5 V (lineare)
- Acuti: da 0 a 5 V (lineare)
- Intensità: 0 oppure 5 V (tutto o niente)

LA REALIZZAZIONE PRATICA

L'intero dispositivo può essere

Figura 4 - In alto, (A) rappresentazione grafica della dinamica globale del controllo di tono; in basso, curve che rappresentano il rendimento del controllo di intensità musicale, in funzione del livello regolato di uscita.

realizzato su di un piccolo circuito stampato, la cui struttura è illustrata in figura 3: questa disposizione circuitale potrà eventualmente essere incorporata nel circuito di maggiori dimensioni che raggruppa anche il preamplificatore o l'amplificatore di potenza.

Nel caso della versione stereofonica, è necessario collegare in parallelo gli ingressi di comando dei due circuiti di canale, ad eccezione dei collegamenti relativi al controllo di volume, nei confronti del cui livello può essere consigliabile prevedere un circuito di bilanciamento.

È bene rammentare che i conduttori di collegamento non devono essere schermati, per quanto concerne l'ingresso e l'uscita, in quanto le impedenze sono molto basse (rispettivamente 3,9 e 0,2 k Ω).

Nella figura 3, il lato «A» rappresenta la disposizione dei componenti sulla superficie isolata del circuito stampato, mentre il lato «B» rappresenta le sole tracce di rame presenti sul lato opposto. Come si è detto, la disposizione dei componenti non comporta problemi e potrà quindi essere eventualmente variata se si presenta tale opportunità.

TECNICA DI IMPIEGO

Questo dispositivo può essere inserito come si è detto in qualsiasi punto di una catena di bassa frequenza nel quale i livelli e le impedenze siano compatibili.

La tensione di alimentazione, di valore compreso tra 12 e 18 V, può essere prelevata facilmente dagli altri circuiti della stessa catena, in quanto il consumo globale è inferiore a 50 mA.

La sua disponibilità permette di prevedere correzioni e tonalità di qualità elevata, come si può rilevare attraverso i grafici di

Figura 3 - A sinistra, (A) riproduzione del lato dei componenti della piastrina di supporto a circuito stampato; a destra, (B) il lato rame della medesima piastrina, con le lettere di riferimento che consentono di identificare i punti evidenziati con i medesimi simboli negli schemi di figura 2.

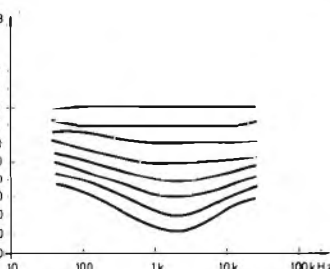
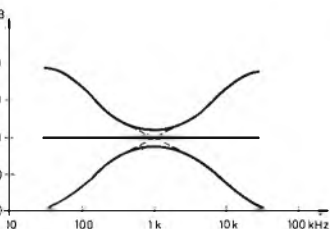
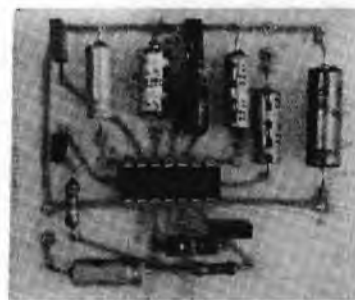
figura 4, che illustrano in «A» la dinamica massima di regolazione ed in «B» il rendimento agli effetti dell'intensità sonora, in funzione del livello regolato di uscita.

Tutto ciò, beninteso, senza ricorrere all'impiego di circuiti complessi o costosi.

Il rapporto tra segnale e rumore è compatibile con quello dei migliori amplificatori di potenza e la curva di responso può essere considerata lineare entro $\pm 0,5$ dB, da 20 Hz a 20 kHz. La figura 5 — infine — è una fotografia che illustra il circuito stampato completamente montato e visto dal lato dei componenti, la cui disposizione corrisponde esattamente a quella riportata in figura 3-A.

RADIO PLANS - Maggio 1979

Figura 5 - Fotografia del circuito stampato completamente montato, visto dal lato dei componenti.



il giradischi e la sua testina

rassiti alla frequenza di rete, la cui presenza costituisce il cosiddetto rumore di fondo.

I motori per giradischi possono essere di due tipi principali e precisamente: del tipo sincro, alimentato attraverso la rete a corrente alternata e del tipo a corrente continua, nel qual caso la velocità viene regolata mediante sistemi speciali di natura meccanica ed elettronica.

IL SISTEMA DI TRASCINAMENTO

Uno dei componenti più importanti di una catena ad alta fedeltà è naturalmente il giradischi, le cui prestazioni sono di estrema importanza agli effetti della qualità dell'impianto, sia sotto il profilo della stabilità della velocità di rotazione, sia sotto quello riferito al rendimento della testina.

Affinché un giradischi possa essere ritenuto di buona qualità, è infatti necessario innanzitutto che il motore abbia la potenza necessaria per far ruotare il piatto porta-disco a velocità costante, soprattutto nei giradischi muniti di cambia-dischi automatico. E' infatti noto che, mano a mano che i dischi cadono sul piatto, la massa rotante aumenta, e ciò può dare adito a fenomeni di instabilità per quanto riguarda la velocità di rotazione.

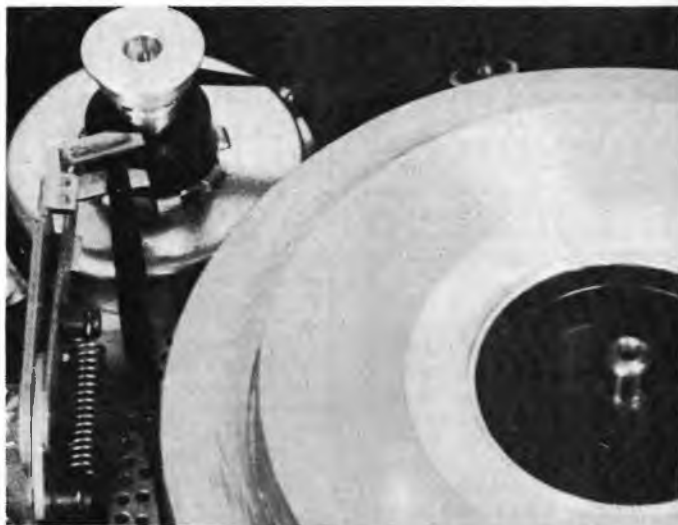
Oltre a ciò, il motore deve essere congegnato in modo tale da produrre la minima quantità possibile di campi magnetici dispersi, che possono dare luogo alla produzione di segnali pa-

Molti fabbricanti di giradischi competono tra loro e fanno valere le rispettive teorie a «colpi» di decibel e di Hertz: in pratica, tuttavia, la battaglia sussiste quasi esclusivamente agli effetti del sistema di trasmissione, che può essere diretto o a cinghia.

Il sistema a cinghia può essere considerato classico, mentre il sistema a trasmissione diretta mediante «galoppino» è stato adottato in seguito ed è tutt'ora oggetto di numerose polemiche. In pratica, si tratta di una ruota provvista di corona esterna in para, che viene inserita tra l'asse del motore ed il bordo interno del piatto. In questo caso il trascinamento avviene in base al principio della frizione.

Adottando poi una puleggia motrice a diversi diametri, è possibile ottenere le variazioni di velocità nei valori previsti a seconda del tipo di disco.

Sotto questo aspetto, aggiungerei comunque che il sistema più diffuso si basa invece sull'impiego di una cinghia: la puleggia del motore comporta due stadi se il motore è a velocità costante, mentre ne prevede uno solo, se la velocità è variabile. La cinghia viene tesa tra il motore ed una puleggia solidale col piatto rotante. Agli effetti della variazione di velo-



cià, la cinghia viene presa tra i denti di una forcella, così come accade nel cambio di velocità adottato sulle biciclette (vedi figura 1).

Un sistema particolare di variazione della velocità è stato escogitato dalla fabbrica tedesca Dual: si tratta di una puleggia il cui diametro è variabile, nel qual caso risulta facilmente possibile variare la velocità di rotazione.

GLI AUTOMATISMI

I giradischi automatici vengono spesso confusi con quelli provvisti di cambia-dischi automatico, in quanto il funzionamento di questa apparecchiatura costituisce di per sé un automatismo.

Sono stati realizzati giradischi a puleggia di ottima qualità, dotati di automatismo e di cambia-dischi, con tutte le prestazioni che ne consentono la clas-

Figura 1 - La foto illustra in dettaglio il sistema meccanico di variazione della velocità in un giradischi a cinghia, nel quale si fa uso della forcella per lo spostamento della cinghia sui vari diametri della puleggia motrice solidale col motore.

sificazione nella gamma «Hi-Fi». Per quanto riguarda gli automatismi, vengono usati dispositivi di varia natura: il più comune comporta delle «camme» meccanicamente impegnate dal piatto rotante. Esse agiscono su interruttori, sul braccio, sul relativo dispositivo di sollevamento e di abbassamento ecc. Al termine della riproduzione di un

Figura 3 - Struttura particolarmente sofisticata di un braccio per giradischi di produzione SME.

Figura 2 - Dispositivo elettronico a circuito integrato, per il controllo dell'alimentazione degli avvolgimenti di un motore per giradischi.



disco, un albero, comandato dallo spostamento del braccio, impegna un perno che mette in funzione i diversi sistemi automatici di ritorno, di disinserimento del motore ecc. Ciò permette di riportare il braccio al punto di partenza, in posizione cioè adatta ad iniziare nuovamente la lettura di un disco, non appena quello riprodotto è stato sostituito.

Sotto questo aspetto la figura 2 rappresenta un dispositivo adottato dalla Lenco e comprende un circuito integrato attraverso il quale viene controllata la tensione applicata agli avvolgimenti del motore, per ottenere effetti di regolazione di tipo particolare.

Di grande importanza nei giradischi di qualità è il sistema di sospensione: il suo compito consiste nell'evitare la trasmissione delle vibrazioni tra il motore e la testina, a danno della qualità di riproduzione.

Con un buon sistema di sospensione, è possibile effettuare la riproduzione di un disco con una minima pressione di appoggio, ciò che consente una maggiore fedeltà ed un minore logorio sia nei confronti del disco, sia nei confronti della puntina.

Inoltre, un buon sistema di sospensione permette anche di evitare le reazioni acustiche che vengono a manifestarsi quando il giradischi si trova nelle immediate vicinanze di una cassa acustica che funzioni con notevole potenza sonora.

In molti casi, il sistema di sospensione si basa sull'impiego di quattro supporti di para: il motore viene montato su occhielli anti-vibranti, quando si tratta di un motore funzionante col sistema di trascinamento a cinghia. I giradischi a trasmissione diretta presentano invece più spesso un motore che viene solidamente fissato ad un telaio rigido, che supporta anche il braccio.

IL BRACCIO DI LETTURA

Il braccio è, naturalmente, un elemento di grande importanza in un giradischi, in quanto le sue caratteristiche e le sue prestazioni influiscono sulla qualità dell'ascolto: anch'esso prevede una serie di regolazioni, che devono essere effettuate nel momento dell'installazione.

Alcuni bracci sono a forma di « S », altri presentano una struttura rettilinea ed altri ancora sono semplicemente curvi. La curvatura del braccio ha lo scopo di ridurre gli errori di tangenzialità rispetto al solco a spire concentriche.

I dischi vengono infatti incisi mediante una punta che si sposta lungo il raggio. La realizzazione di un giradischi che segua il medesimo principio è possibile ed alcuni esemplari sono stati prodotti e messi in commercio. Si tratta però di un sistema di fabbricazione molto complesso e ciò ha determinato la preferenza di ricorrere ad un compromesso tra la semplicità di fabbricazione e la tolleranza di un certo errore di tangenzialità.

La geometria del braccio viene inoltre studiata in modo da costituire una via di mezzo tra le esigenze di ingombro, le esigenze funzionali e quelle estetiche. In pratica, le braccia di grande lunghezza non vengono più prodotte, in quanto sono state sostituite da modelli più corti, che permettono di ridurre notevolmente l'inerzia, con migliore effetto di controllo sulle prestazioni della testina.

Sotto questo aspetto, la figura 3 rappresenta un esempio di braccio molto moderno, di produzione SME, le cui caratteristiche costruttive permettono di ottenere una notevole mobilità, la massima leggerezza ed interessanti possibilità agli effetti della regolazione della pressione che la puntina esercita sul disco.

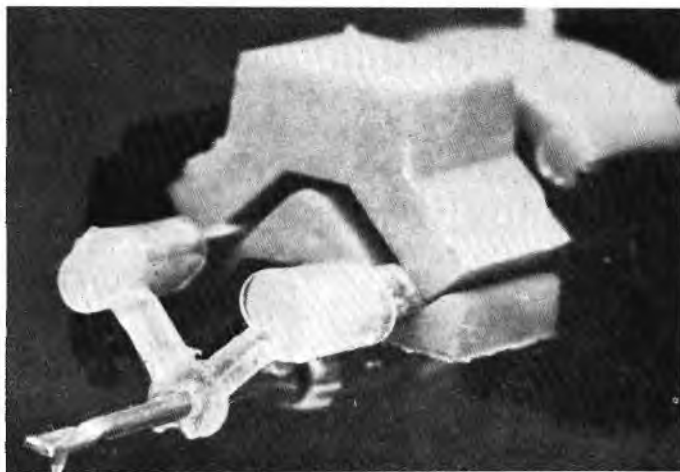
I materiali impiegati per la realizzazione dei bracci sono di varia natura e vanno dalle materie plastiche semplici alle strutture metalliche in lega leggera.

L'articolazione si basa, nella maggior parte dei casi, su cuscinetti di precisione, concepiti in modo tale da ridurre al minimo gli attriti e la possibilità di trasmissione di vibrazioni parassite.

Si tenga presente che, agli effetti dell'allestimento di un braccio di buona qualità, è necessario evitare nel modo più assoluto i giochi meccanici, nonostante la presenza di tutti i dispositivi di regolazione e di messa a punto agli effetti degli spostamenti iniziali e finali durante la lettura di un disco, per la messa in moto automatica e del ritorno alla posizione di partenza al termine dell'ascolto.

Un'ultimo riferimento può essere fatto nei confronti del braccio tangenziale: si tratta di un braccio che trasporta la testina di lettura con un movimento identico a quello di incisione. Il braccio risulta in questo caso relativamente corto e la testina di lettura viene sistemata nel suo asse.

Un carrello trascinato da un motore elettrico comanda gli spostamenti ed il braccio viene articolato per conformarsi alle ondulazioni ed ai decentramenti eventuali del disco.



Un particolare dispositivo di asservimento (spesso di natura ottica) comanda il motore che determina lo spostamento in funzione dell'errore angolare che sussiste tra il braccio e la retta perpendicolare al raggio del disco.

La complessità di questi giradischi — tuttavia — ne limita il numero, nonostante la perfezione tecnica che questi permettono di ottenere.

LE TESTINE DI LETTURA

Le testine di lettura sono componenti che vengono realizzati con enorme precisione: ciascuna di esse consiste in una puntina di diamante appositamente lavorata, la cui forma dipende dalla politica scelta dal costruttore.

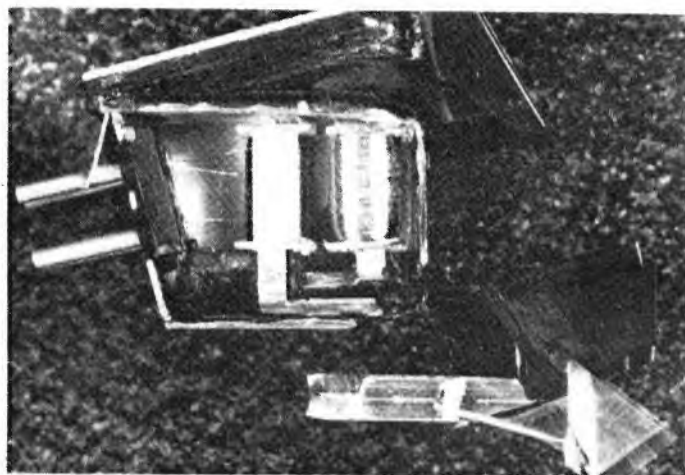
Questa puntina viene mantenuta all'estremità di una leva, articolata su di un cuscinetto di natura elastica e viscosa.

A fianco di questo cuscinetto è presente il sistema di produzione dell'energia elettrica che

viene amplificata dai circuiti regolati sul responso RIAA. Il mercato comporta la disponibilità di diversi tipi di fonorilevatori: i tipi più diffusi sono naturalmente quelli a magnete mobile, nel qual caso all'estremità della leva è presente un magnete, che produce un campo magnetico in due circuiti magnetici, di cui uno per il canale destro ed uno per il canale sinistro. I movimenti della puntina di lettura si ripercuotono sul magnete e provocano quindi variazioni di flusso, che inducono delle tensioni negli avvolgimenti.

Figura 4 - Fotografia ingrandita della parte interna di una testina fonografica Philips, di tipo piezoelettrico.

Figura 5 - Anche questa foto illustra la struttura interna di una testina fonografica di produzione Philips, ma questa volta si tratta di un esemplare di tipo magnetico.





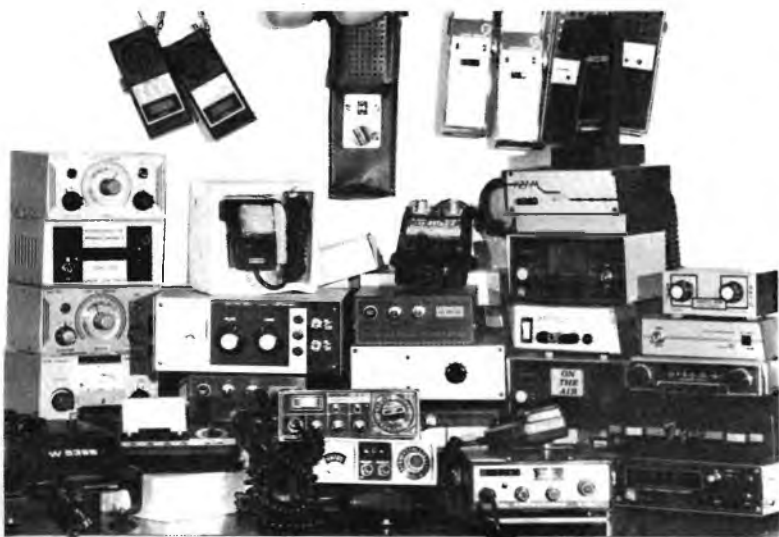
ELETTROPRIMA

S.A.S

TUTTO PER L'ELETTRONICA CB ANTENNE

VIA PRIMATICCIO 32 - 20147 MILANO

(02) 416876 4225209;



QUARZI SPECIALI per industria fornibili a richiesta

can	MHz	can	MHz	can	MHz	apparecchi C B	
						40 canali	23/46 canali
-23	26665	9	27065	41	27475	1	1
-22B	26675	10	27075	42	27485	2	2
-22A	26685	11	27085	42A	27495	3	3
-22	26695	11A	27095	43	27505	4	4
-21	26705	12	27105	44	27515	5	5
-20	26715	13	27115	45	27525	6	6
-19A	26725	14	27125	45A	27535	7	7
-19	26735	15	27135	45B	27545	8	8
-18	26745	15A	27145	46	27555	9	9
-17	26755	16	27155	47	27565	10	10
-16	26765	17	27165	48	27575	11	11
-15A	26775	18	27175	49	27585	12	12
-15	26785	19	27185	49A	27595	13	13
-14	26795	19A	27195	50	27605	14	14
-13	26805	20	27205	51	27615	15	15
-12	26815	21	27215	52	27625	16	16
-11A	26825	22	27225	53	27635	17	17
-11	26835	22A	27235	53A	27645	18	18
-10	26845	22B	27245	54	27655	19	19
-9	26855	23	27255	55	27665	20	20
-8	26865	24	27265	56	27675	21	21
-7A	26875	25	27275	57	27685	22	22
-7	26885	26	27285	57A	27695	23	23
-6	26895	26A	27295	58	27705	24	22A
-5	26905	27	27305	59	27715	25	22B
-4	26915	28	27315	60	27725	26	24
-3A	26925	29	27325	61	27735	27	25
-3	26935	30	27335	61A	27745	28	26
-2	26945	30A	27345	62	27755	29	26A
-1	26955	31	27355	63	27765	30	27
1	26965	32	27365	64	27775	31	28
2	26975	33	27375	65	27785	32	29
3	26985	34	27385	65A	27795	33	30
3A	26995	34A	27395	66	27805	34	30A
4	27005	35	27405	67	27815	35	31
5	27015	36	27415	68	27825	36	32
6	27025	37	27425	68A	27835	37	33
7	27035	38	27435	68B	27845	38	34
7A	27045	38A	27445	69	27855	39	34A
8	27055	39	27455	70	27865	40	35
		40	27465	71	27875		



Figura 6 - Fotografia di un moderno giradischi modello SL 5200, prodotto dalla Technics.

dal fatto che i segnali abbiano una frequenza molto bassa, intermedia o molto alta.

La figura 4 rappresenta invece la struttura tipica interna di un rilevatore fonografico piezoelettrico, di produzione Philips: in questo caso, viene sfruttato il principio in base al quale la deformazione di un cristallo piezoelettrico, dovuta agli spostamenti meccanici della puntina, determina la produzione di impulsi elettrici che costituiscono il segnale da amplificare e la cui forma rispecchia esattamente le alterazioni meccaniche dovute all'incisione che caratterizza il solco.

La figura 5 rappresenta invece un tipo di rilevatore magnetico, anch'esso di produzione Philips, caratterizzato da una struttura particolarmente compatta e leggera, che ha permesso di ottenere elevate prestazioni con l'impiego razionale di alcuni accorgimenti molto moderni agli effetti del miglioramento del responso e delle caratteristiche dinamiche.

I parametri più importanti attraverso i quali è possibile valutare le caratteristiche di una testina sono la sensibilità e la curva di responso: maggiore è la sensibilità, maggiore è l'ampiezza dei segnali che vengono forniti in uscita, ferma restando l'entità degli spostamenti meccanici della puntina rispetto al solco. Il responso alla frequenza risulta invece tanto più soddisfacente, quanto più ampia è la gamma delle frequenze entro la quale il funzionamento risulta lineare.

In pratica, affinché una testina di lettura per giradischi possa essere considerata di buona qualità, è necessario che essa sia in grado di fornire segnali di ampiezza apprezzabile anche con minimi spostamenti della puntina e che l'ampiezza di questi segnali rimanga relativamente costante, indipendentemente

CONCLUSIONE

Dalle caratteristiche globali di un giradischi dipendono in definitiva molte delle caratteristiche globali di un impianto di amplificazione: ad esempio, una buona qualità della testina permette già all'inizio della catena di disporre di un buon effetto di separazione tra i canali, nel senso che ciascuno di essi riproduce quasi esclusivamente, se non con interferenze inapprezzabili, i soli segnali relativi a ciascun canale.

Anche l'aspetto è di notevole importanza, come risulta evidente osservando la figura 6, che rappresenta un giradischi di produzione Technics, modello SL 5200. Le esigenze degli audiofili del giorno d'oggi, infatti, sono tali da imporre anche caratteristiche estetiche adatte a qualsiasi tipo di arredamento, oltre al fatto che l'acquirente di un'apparecchiatura elettronica viene spesso influenzato più dall'aspetto che dalle prestazioni del componente di una catena ad alta fedeltà che intende acquistare.

Agli effetti della scelta di un giradischi, quindi, il probabile acquirente deve affrontare diversi problemi, la cui natura può rientrare o essere esclusa dalle sue personali conoscenze tecniche. E' quindi indispensabile che le idee al riguardo siano il più possibile chiare e, soprattutto, che l'interessato sia in grado di leggere la letteratura che descrive i vari modelli disponibili in commercio e possa così trarre le proprie conclusioni, riservandosi eventualmente la possibilità di controllare i dati enunciat, o comunque di adattare le prestazioni del giradischi a quelle dell'impianto di cui dispone.

LE HAUT PARLEUR - N. 1641

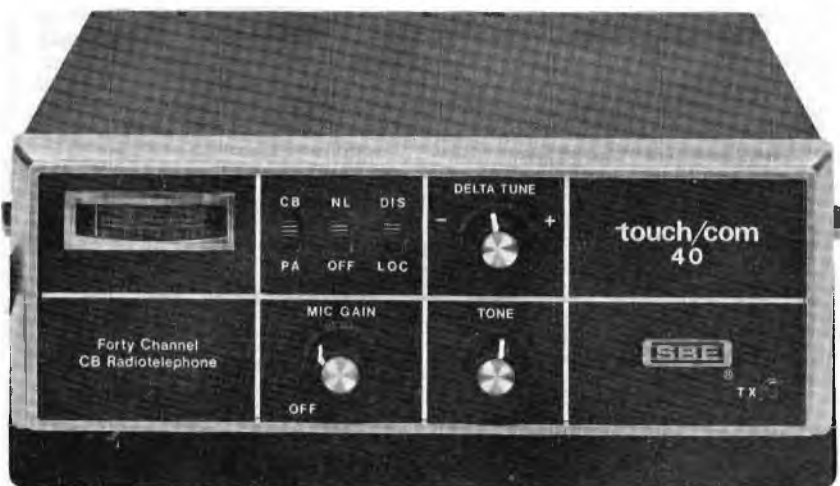
**UN
SUPERMERCATO
CON LE MARCHE
PIU' PRESTIGIOSE**



amateur electronic sa

Via Arbostra 3c - 6963 Pregassona - Lugano - Tel. (091) 522212

Radiotelefonì CB ÷ OM



RICETRASMETTITORE CB A 40 CANALI IN AM MOD. TOUCH/COM-SBE

Gamma di frequenza: (LO): 26,645 - 26,935 MHz; (MI): 26,965 - 27,255 MHz; (HI): 27,285 - 27,575 MHz.

Cambio dei canali con due pulsanti posti sul microfono.

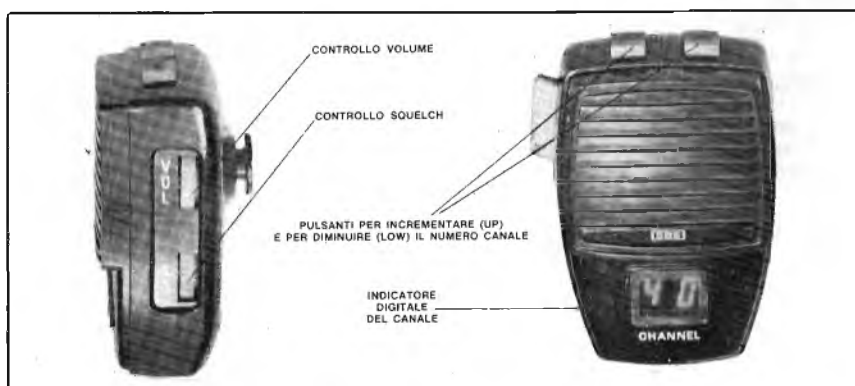
Uscita di potenza 5 W con elevato livello di modulazione.

Sintetizzatore di frequenza digitale PLL (phase-locked-loop).

Comandi del volume e dello squelch posti sul microfono.

Alimentazione 13,8 V cc.

Prezzo Lire: 59.000.



PRESIDENT



RICETRASMETTITORE CB McKINLEY

80 canali AM/SSB mobile
Prezzo Lire: 149.000



RICETRASMETTITORE CB GRANT

80 canali AM/SSB mobile
Prezzo Lire: 179.000



RICETRASMETTITORE CB WASHINGTON

80 canali AM/SSB stazione base
Prezzo Lire: 275.000

Questi ricetrasmittitori si possono avere con frequenze CB speciali.

SOMMERKAMP®

- RICETRASMETTITORE FT 901 DM Prezzo Lire: 1.200.000
- RICETRASMETTITORE FT 301 CBM Prezzo Lire: 945.000
- RICETRASMETTITORE FRG 7000 Prezzo Lire: 465.000
- RICETRASMETTITORE FT 225 RD Prezzo Lire: 750.000
- RICETRASMETTITORE FT 277 ZD Prezzo Lire: 895.000
- RICETRASMETTITORE TS 240 Prezzo Lire: 240.000
- RICETRASMETTITORE TS 740 BASE SSB Prezzo Lire: 275.000
- RICETRASMETTITORE TS 780 DX 150 W AM FM CW SSB 120 canali Prezzo Lire: 330.000

**MERCE FRANCO SVIZZERA
PREGASSONA - LUGANO**



un economico contenitore metallico

Visto che, da più parti, i lettori ci hanno sollevato il problema della reperibilità del contenitore, abbiamo pensato di dedicare in questo numero un po' di spazio a questo indiscutibile scoglio, perché proprio di scoglio si tratta.

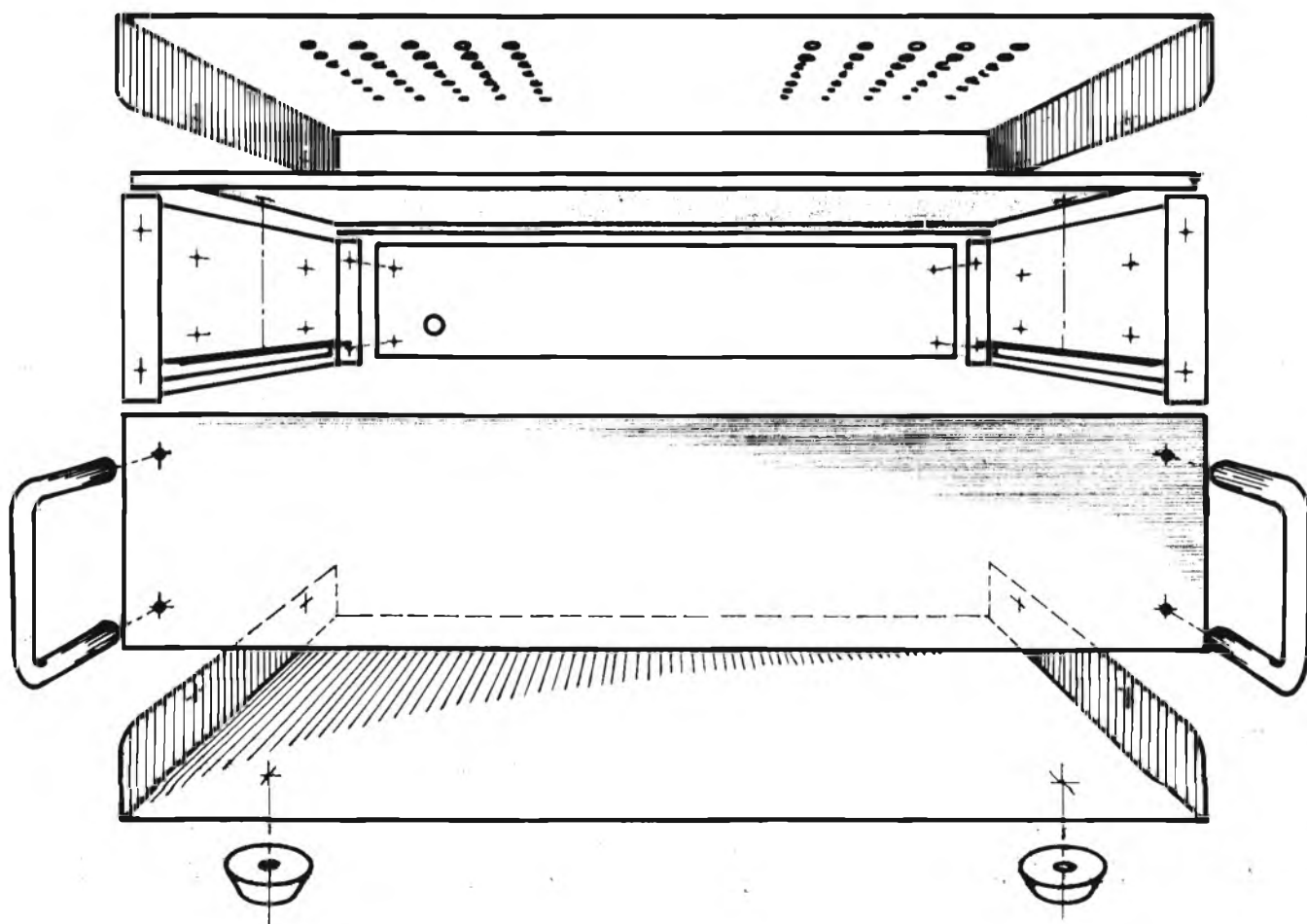
Tempo addietro un lettore ha telefonato in redazione dicendo: «La vostra realizzazione, pubblicata nell'ultimo numero, l'ho trovata molto interessante e quindi l'ho costruita, ma ora dove la metto...»?

Questo lettore ha messo il dito sulla piaga, cioè: ha perfettamente ragione e come questo, tanti altri; ecco la necessità di dedicare a mettere il contenitore un suo proprio spazio, anche in considerazione che in commercio, oltre a tutto, non è facile reperire dei contenitori che abbiano una certa funzionalità, che siano esteticamente validi e che abbiano un costo contenuto come quelli che vi stiamo per

presentare. Premesso che ciò è praticamente impossibile, lo staff di ONDA QUADRA, per ovviare a questa lacuna, ha disegnato e realizzato una serie di contenitori che vi sottoponiamo.

Con questa nostra iniziativa siamo sicuri di venire incontro alle esigenze dei nostri lettori che potranno dirsi soddisfatti di poter acquistare ciò che loro necessita e cioè: un contenitore a basso prezzo, con un buon design e un'ottima funzionalità, presso il nostro Servizio Assistenza Lettori che è sempre a loro completa disposizione.

Montaggio del contenitore descritto in questo articolo e che potrete reperire tramite il Servizio Assistenza Lettori.



CONTENITORE METALLICO SERIE 5000 R

CARATTERISTICHE

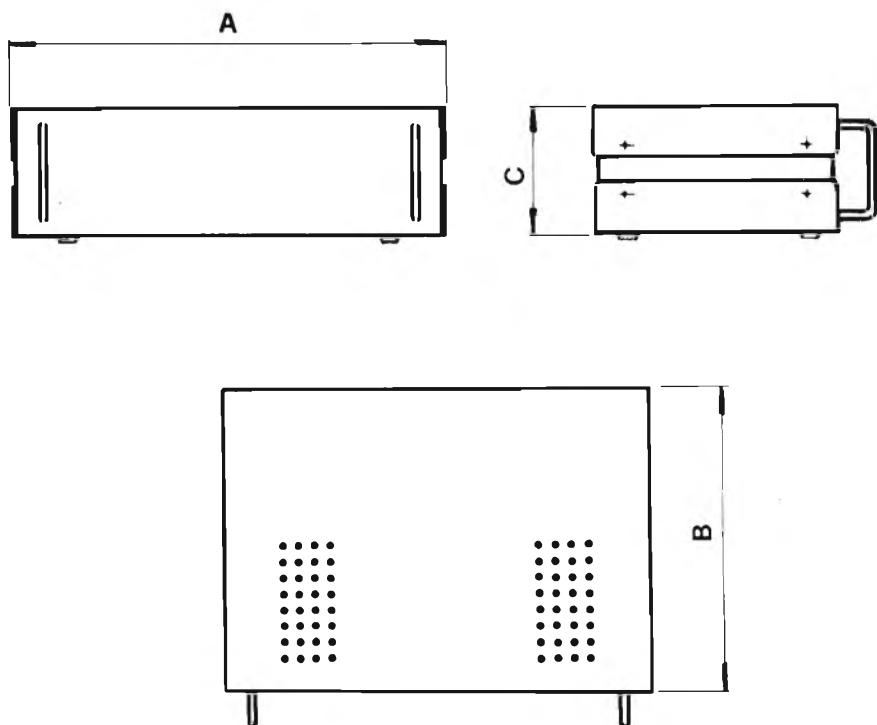
Contenitori metallici con fori di areazione. Pannello anteriore in alluminio spazzolato ed ossidato con maniglie portanti.

Doppio fondo in alluminio con possibilità di asportarlo.

Verniciatura bucciata color nero.

MODELLO	QUOTE	PREZZO
5002 R	215 x 195 x 83	L. 8.400
5003 R	275 x 195 x 83	L. 12.600
5004 R	360 x 235 x 93	L. 13.800
5005 R	425 x 235 x 106	L. 15.600

Qui sotto riportiamo tre disegni del contenitore metallico che rappresentano la vista frontale, la vista laterale e quella in pianta dall'alto. Gli stessi disegni servono anche per le dimensioni o quote.



Possibilita' di misure a richiesta

MOD.	A	B	C
5002 . R	215	175	83
5003 . R	275	195	83
5004 . R	360	235	93
5005 . R	425	235	106

ONDA QUADRA

ABBONATEVI
AD ONDA QUADRA

C/C postale n. 18/29247
Editrice MEMA srl
Via Mazzini, 18 - 24034 CISANO B.SCO

il televisore con la marcia in più

Protagonista del Convegno internazionale «Sviluppi dei sistemi e mezzi di comunicazione per l'informazione e il loro impatto nell'Europa degli anni '80» che si è appena concluso (2-5 maggio) alla Fondazione Cini di Venezia è stato il Videotex. Così si chiama in Italia il sistema View-data che permette di trasformare un normale telefono e un televisore in un terminale domestico con il quale è possibile «comunicare» con una banca di dati memorizzati.

Al Convegno, patrocinato dalla Presidenza del Consiglio dei Ministri, hanno aderito la RAI, l'Ente Spaziale Europeo e la Federazione Nazionale della Stampa Italiana. Durante il Convegno l'impianto Videotex Philips ha collegato telefonicamente l'Isola di S. Giorgio con le banche di dati di Monza, Londra e l'Aia. Nel computer P857 Data Systems di Monza sono state memorizzate circa 2000 pagine di notizie (ognuna di 24 righe da 40 caratteri).

Gli interessati a questa sperimentazione sono per il momento alcune Amministrazioni pubbliche e grandi aziende private distribuite sul territorio nazionale. In futuro gli abbonati potranno chiedere al computer un parere su vari argomenti tra quelli memorizzati. All'altro capo del filo ci sarà un «amico» ben informato: saprà tutto sull'ultimo film in programmazione... al cinema «Nazionale» o sulla disponibilità dei posti letto nell'ospedale di zona.

L'abbonato che richiede il servizio Videotex con la tastiera può accedere all'elaboratore con una parola «lascia-passare». Con appositi codici numerici indica successivamente al computer la informazione specifica desiderata tra quelle elencate nel sommario che appare sullo schermo del televisore. Immediatamente viene visualizzata la pagina richiesta.

Le pagine del Videotex vengono composte nelle banche di dati con una macchina speciale (editing) munita di tastiera alfanumerica. Con questa apparecchiatura si possono introdurre vari effetti: sette colori, lampeggio, caratteri ad altezza doppia, grafici.

Lo studio relativo alla normativa Videotex da presentare al Ministero delle Poste e Telecomunicazioni è già iniziato all'ANIE di Milano con la partecipazione dei più importanti gruppi industriali italiani che produrranno questo sistema.

Dalla prima dimostrazione effettuata dalla Philips a Sorrento nel 1976, in collegamento diret-

to con il computer di Londra, a quella più recente del marzo scorso, all'Eur di Roma, in occasione della 26ª Mostra Internazionale Elettronica, Nucleare e Aerospaziale, sono trascorsi meno di tre anni. Nel frattempo, superata la fase sperimentale dell'analogo servizio inglese, il British Post Office ha avviato il sistema con la testata «Prestel». Il servizio inglese diventerà effettivo per il pubblico entro alcuni mesi.

Tali premesse fanno ritenere che il «piccolo schermo», da componente passivo della nostra vita domestica, si trasformerà in un terminale bidirezionale. Le applicazioni possibili sono solo limitate dalla nostra fantasia e dagli accessori collegabili al televisore (stampante, videoregistratore, memoria e tastiera). Le prospettive si ampliano ancor più se si pensa che numerosi abbonati potranno diventare «fornitori di dati» nei confronti di ogni altro abbonato. Al computer della centrale sarà possibile chiedere la visualizzazione delle offerte d'impiego, l'invio di una particolare voce enciclopedica oppure la risposta a problemi matematici di media complessità formulati con la tastiera. La famiglia potrà esaminare con tutto comodo, da casa, le merci o i capi di vestiario del catalogo introdotto nella memoria dell'elaboratore. Con questi sistemi si pensa anche di facilitare il dialogo tra le persone particolarmente deboli d'udito.

Il televisore abbinato al telefono dovrebbe anche fornire una valida risposta nel cosiddetto sondaggio d'opinione e nelle ricerche di mercato che, sol che lo si voglia, possono adeguare rapidamente la domanda di beni o servizi alle reali esigenze della comunità.

Negli anni '80 le occasioni di appuntamento tra le popolazioni europee si faranno sempre più frequenti. La tecnologia elettronica dovrà contribuire al superamento degli attuali confini nazionali dell'informazione.

ertel 5

TUTTE LE NOVITA' RADIO-TV IN MOSTRA CON CONTORNO DI RADIO PRIVATE «IN ONDA»

Il televisore — in tutte le sue applicazioni, quelle già note, altre più nuove, altre addirittura futuristiche — sarà anche quest'anno il protagonista della ERTEL 5, l'esposizione europea di radio, televisione ed elettroacustica che si terrà sotto il patrocinio dell'ANIE dal 6 al 10

settembre al Palazzo Meccanica 7 della Fiera di Milano. Circa 80 aziende italiane ed europee esporranno su un'area di 12.000 m² i prodotti della più sofisticata tecnologia elettronica, dai ricetrasmittitori e radio-ricevitori di ogni dimensione e prezzo, ai più avanzati complessi stereo, ai nuovissimi televisori a colori che troveremo sempre più versatili. Videogiochi e videoregistrazione sono applicazioni già note per questa moderna divinità del focolare domestico: l'ERTEL 5 proporrà ancora nuove idee sempre nell'intento di fare del teleschermo la sfera di cristallo in grado di soddisfare il maggior numero di esigenze di una società in perenne evoluzione.

Anche nell'ambito della ERTEL 5 si discuteranno importanti problemi e prospettive del settore, alcuni più spiccatamente tecnici come il «Progetto CEI P 315 di norme per apparecchiature e sistemi di alta fedeltà» alla quale sarà dedicata una tavola rotonda l'8 settembre, altri di più vasto interesse come «L'evoluzione del ricevitore televisivo domestico come terminale multifunzione e lo sviluppo dei sistemi pubblici ad esso associati», oggetto questo di un seminario programmato per il 10 settembre.

Ai giovani, infine, l'ERTEL 5 riserverà una gradita sorpresa: la presenza delle più note radio private che dal terzo salone della mostra irradieranno le loro trasmissioni con la partecipazione di noti personaggi del mondo artistico e della cronaca.

migliorata la serie 8048

Usando un processo avanzato chiamato XMOS, la National Semiconductor ha migliorato la Serie 8040 di microelaboratori e singolo chip da 8 bit.

La Serie, che non comprende solo i modelli standard 8048, 8049, 8035 e 8039, ma anche le versioni ad alta densità chiamate 8040 e 8050, presenta un minor consumo, un chip più piccolo e una più alta densità, rispetto a dispositivi analoghi sul mercato.

Il principale componente della nuova serie è l'INS8050, che contiene 4 K byte di memoria a sola lettura e 256 byte di memoria RAM sul chip stesso — due volte la capacità di qualunque simile microelaboratore a singolo chip attualmente sul mercato.

L'INS8050 permette al progettista di migliorare le caratteristiche del suo sistema senza apportare cambiamenti o dover relocare il software che egli ha generato per il suo 8048/49.

Sul mercato odierno l'uso di più memoria è particolarmente rilevante in quanto si traduce in maggiori caratteristiche di prodotto attribuendo così maggior valore ai prodotti OEM.

I precedenti modelli della serie 8048 disponibili presso altri costruttori usano un processo MOS semi-standard N-channel, che limita la loro velocità e aumenta il loro consumo, escludendoli da molte applicazioni realizzate caratteristiche dei single-chip.

Nella serie National INS8048, questi limiti sono superati attraverso l'uso del potente processo XMOS e il risultato è che i dispositivi della serie 8048, dal 15 al 20% più piccolo come misura di chip, consumano dal 20 al 25% in meno in piena attività e dalle 12 alle 35 volte meno energia in condizione « standby » (non operanti) e la tensione in condizione standby è solo 2,2 V, meno della metà di quella richiesta per gli attuali NMOS8048.

Con questa serie a basso costo a singolo chip, un progettista può ora unire una infinita varietà di processi sofisticati e di funzioni di controllo alla sua linea di prodotti.

I microelaboratori possono essere programmati per svolgere tutte le operazioni generalmente richieste in prodotti come applicazioni domestiche, giochi elettronici, applicazioni su automobili, piccole macchine da ufficio, strumenti, terminali dati, macchine di vendita e numerosi altri tipi di funzioni di controllo.

un centro marketing europeo

La Tektronix Inc. ha annunciato la formazione di un Centro Marketing Europeo ad Amsterdam. Nel Centro sono integrate svariate e numerose funzioni di marketing e di promozione commerciale precedentemente suddivise in tre punti diversi, secondo quanto afferma John Landis, vice-Presidente e Direttore delle Operazioni Internazionali. Mr. Landis ha insistito sul fatto che il cambiamento è destinato a migliorare l'efficienza delle attività di marketing e di assistenza della clientela svolto dalla Tektronix in Europa.

Secondo il portavoce Tektronix, il Centro si occuperà del marketing di prodotto, ricerche di mercato, addestramento della clientela, supporto tecnico, pubblicità e supporto specializzato di assistenza. Queste funzioni erano in precedenza dislocate presso la Tektronix Limited,

Guernsey, Isole del Canale della Manica, sede operativa di appoggio del marketing; la Tektronix Datatek N.V., una consociata per il marketing in Olanda; e la Tektronix Inc. negli Stati Uniti.

Mr. Landis ha definito la creazione del Centro Marketing Europeo un passo fondamentale verso l'assolvimento degli impegni della ditta nei confronti della clientela.

Mr. Jan Gielisse, già Direttore Operativo per il Benelux alla Tektronix Holland N.V., è stato nominato Direttore Generale del Centro Marketing Europeo. Mike Brand, già Direttore Operativo per il gruppo di prodotti Prove & Misure, è stato nominato Direttore del Marketing in Europa per i prodotti Prove & Misure.

Jacques Manscourt, in precedenza Direttore di Marketing per Datatek, assume la posizione di Direttore del Marketing in Europa per i prodotti della Divisione Informazione Grafica; e John Colley, Direttore Delegato del Marketing in Europa, assume quella di Direttore dei Servizi di Marketing in Europa. Nel suo primo anno di attività si prevede che il personale del Centro sarà di circa 100 persone.

L'automazione nelle biblioteche

Si è tenuto nei giorni 23, 24 e 25 maggio 1979, nell'Aula Magna dell'Università di Perugia, il Convegno su «L'automazione nella gestione delle biblioteche», organizzato dall'Ateneo perugino, dal Ministero della Pubblica Istruzione, dal Ministero dei Beni Culturali e dalla Cassa di Risparmio di Perugia: la consulenza tecnica è stata offerta dal Centro Elaborazione Dati delle Casse di Risparmio dell'Umbria e dalla IBM Italia.

Il Convegno si proponeva di esaminare le possibilità offerte oggi dall'elaborazione dei dati per una più razionale e organica gestione delle biblioteche del Paese. Disporre delle potenzialità di calcolo e di archiviazione degli elaboratori e dei loro collegamenti con terminali a distanza significa, infatti, poter avviare una raccolta del patrimonio bibliografico nazionale, cui accedere facilmente e rapidamente da sedi dislocate su tutto il territorio nazionale.

I lavori del Convegno, aperto dal Rettore dell'Università di Perugia, prof. Giancarlo Dozza, si sono articolati su una serie di relazioni che hanno fatto il punto sullo « stato dell'arte » in Italia e all'estero.



il nuovo videofono cyclocac

Il citofono, un accessorio oggi essenziale per ogni appartamento ha fatto un gran salto in avanti.

La Urmet di Torino lo fornisce adesso con un impianto televisivo.

Il videofono è costituito da un piccolo televisore, snello ed elegante, montato a muro e da un ricevitore; il tutto in ABS Cyclocac.

Staccando il ricevitore, una telecamera nascosta, piazzata strategicamente all'ingresso, inquadra il visitatore e trasmette un'immagine estremamente chiara e nitida a un piccolo schermo incorporato nel ricevitore.

La luminosità è controllata dal ricevitore per mettere in evidenza i lineamenti sotto diverse condizioni di luce.

Il Cyclocac è stato scelto per questa apparecchiatura soprattutto per le sue qualità di resistenza all'urto e di durata, ideali per una apparecchiatura elettronica utilizzabile da tutti. Le sue caratteristiche di alta lucentezza e ottima resistenza al

calore ne fanno un materiale ideale per qualcosa che è sempre bene tenere in casa.

nuovo sistema di allineamento di pin

La Cambion annuncia un nuovo allineatore automatico per pin che assicura il loro corretto allineamento sugli zoccoli dei circuiti integrati. Il nuovo modello CAMBION 594-6011 dotato di controllo a microprocessore PMC-1, tiene l'allineamento a $\pm 0,010''$ TIR.

La Cambion è una delle principali fornitrici di zoccoli, Jack ed hardware in genere, alle industrie elettroniche e la nuova macchina per l'allineamento dei pin è una importante innovazione alla luce dell'espansione delle attrezzature controllate da elaboratore.

La nuova macchina ha una tavola di $12'' \times 18''$ con carrello ($12'' \times 18''$) con possibile margine di spostamento di $0,001''$ e un errore dalla posizione iniziale della tavola di $\pm 0,002''$. L'ortogonalità può essere tenu-

ta a ± 15 ARC secondi, la ripetitività è di 0,005" e la macchina offre all'utilizzatore velocità programmabili a più di 120" al minuto.

E' richiesta un'alimentazione di 120 V e una linea d'aria compressa a 80 PSI. La Cambion ha mantenuto semplici sia il disegno che la costruzione della macchina che, essendo molto flessibile, può trattare un'ampia varietà di zoccoli. La macchina è dotata di impostatori per la preparazione del ciclo di allineamento. E' disponibile anche un package addizionale che comprende assi di lettura $X = Y$, spostamento a gradi manuale, input di dati manuale, stop di emergenza e strumento di attivazione.

affidata alla hughes aircraft company la difesa aerea della germania federale

Un contratto per un valore pari a circa 126 miliardi di lire è stato assegnato dalla Repubblica Federale Tedesca alla Hughes Aircraft Company (USA) per la progettazione e la installazione di un nuovo sistema computerizzato di difesa aerea per la Germania denominato GEADGE (« German Air Defence Ground Environment »), cioè « Sistema di Difesa Aerea della Germania », di prossima installazione nella parte meridionale della RFT.

Il sistema GEADGE sostituirà l'attuale rete radar 412L installata agli inizi degli anni 1960 e gestita dall'Aeronautica Militare tedesca.

Gary von Kampen, direttore della Hughes Aircraft International Service Company (HAISC) in Germania, ha descritto il GEADGE come « il più vasto programma che sia mai stato intrapreso dalla Hughes Aircraft Company per la Germania Federale, aggiungendo che coinvolgerà oltre all'industria tedesca anche quella di altri paesi che fanno parte della NATO in una importante collaborazione sia da un punto di vista tecnologico che dell'occupazione di maestranze ».

La Hughes sarà responsabile per la direzione, la progettazione, il « software » e l'installazione, integrazione ed il collaudo del sistema, il cuore del quale sarà costituito dagli ultimi elaboratori elettronici Hughes H-5118M e HMP-1116 nonché dalle « console » HMD-22 pure della Hughes.

La Hughes era a capo del consorzio internazionale di società elettroniche che ha costruito il

sistema di difesa aerea della NATO denominato NADGE (« Nato Air Defence Ground Environment ») che si estende dal nord della Norvegia all'est della Turchia e costituisce ancora oggi la spina dorsale della difesa aerea della NATO.

sulla "superstrada" dei dati: ingegneri ed elaboratore

La Grumman Aerospace Corporation e la Valtec Corporation di West Boylston, MA., annunciano che è attualmente in funzione, presso il complesso Grumman Bethpage, a Long Island, il sistema più moderno e di vasta portata di trasmissione di dati a mezzo fibre ottiche.

L'uso di elaboratori elettronici per generare, mantenere e aggiornare disegni di progettazione e altro materiale grafico rappresenta un enorme passo in avanti nella già esistente operazione grafica interattiva Grumman che già si valeva dell'uso di elaboratori elettronici.

Il sistema a fibre ottiche della Grumman si vale di cavi Valtec MGO-5 e di collegatori di dati (data links) TTK per la trasmissione a due vie fra l'elaboratore IBM-370 che si trova nella sede della Grumman e un terminale registratore interattivo Xerox, situato in un altro edificio a più di tre miglia di distanza. Questo sistema si vale di una sola delle quattro copie di fibre ottiche disponibili. Le tre copie residue, che allacciano altri edifici con l'elaboratore principale, sono previste per la futura espansione del sistema. « I vantaggi di questo sistema stanno soprattutto nel risparmio di tempo e nella riduzione dei costi, mentre ci prepariamo per un futuro programma di espansione » ha detto John J. Mooney, l'esperto di questo progetto. « Quando i nostri ingegneri vogliono una copia, un diagramma o informazioni di altro genere dalla memoria dell'elaboratore principale, possono richiederli direttamente, ottenendo una riproduzione Xerox di buona qualità. Questo ci farà risparmiare tempo e denaro, mentre ci applichiamo al nostro programma di miglioramento dei progetti tecnici della Grumman ».

Il personale della Grumman è in grado di incaricarsi dell'installazione di altri registratori in posti diversi, grazie al fatto che la Valtec ha standardizzato il suo macchinario così da potersi collegare con sistemi elettronici eliminando la necessità

di avere tecnici specializzati per l'installazione di altri collegamenti-dati.

Le industrie telegrafiche e di telecomunicazioni hanno rappresentato finora il campo di maggior interesse della Valtec che si va però orientando anche verso il mercato della trasmissione dei dati.

« Siamo lieti di avere un ruolo-chiave nelle installazioni Grumman », ha detto Frank M. Drendel, presidente della Valtec. « E', da parte loro, una mossa che guarda al futuro, soprattutto avendo a loro disposizione i tre canali fibrottrici in più, nel caso se ne rendesse necessario l'uso per la rapida espansione della loro operazione grafica interattiva ».

La fibrottrica è la nuova scienza in cui i raggi di luce sono guidati da onde in un 'cavo de vetro'. Le fibre ottiche, solo un po' più grosse di un capello, sono fatte di vetro puro al cento per cento, che conduce luce con rapide pulsazioni. Poiché queste fibre possono portare un volume di dati che è migliaia di volte superiore a quello trasportato da cavi di rame delle stesse dimensioni, la Valtec le usa, alloggiando in cavi robusti, per comunicazioni video e numeriche.

I collegatori di dati fibrottrici Valtec convertono i segnali elettronici in luce per la trasmissione, riconvertendoli poi in segnali elettrici per la ricezione. Gli stessi collegamenti sono usati come ripetitori e amplificatori. L'elaboratore principale della Grumman e le macchine per il 'format' dei dati, progettate in loco, traggono soltanto segnali elettronici standard, dato che tutte le conversioni di segnali ottici vengono effettuate nei limiti dei collegatori di dati.

I conduttori di luce in vetro dielettrico sono privi di segnali elettrici di qualsiasi tipo, di modo che non ci possono essere interferenze con, o da parte di, sistemi elettronici esistenti o con linee ad alta tensione. I prodotti fibrottrici Valtec, data la loro standardizzazione che permette il collegamento con sistemi elettronici, hanno dato come risultato sensibilissime riduzioni di costi e facilità di installazione il che li mette in concorrenza con i cavi di metallo di tipo convenzionale.

caricabatterie elpower

L'Intesi, distributore ufficiale per l'Italia della Elpower, rende noto che accanto alla vasta gamma di batterie ricaricabili Solid-Gel®, sono presenti anche due serie di caricabatterie:

SERIE 200

Sono disponibili quattro modelli con tensione di uscita da 6 V (200 e 500 mA) e da 12 V (100 e 300 mA), provvisti di un circuito molto semplice di elevata qualità. Si differenziano dalla serie 300 per il fatto che la batteria deve essere scollegata dopo un certo numero di ore per evitare possibili condizioni di pericolo. Il tempo di carica varia dalle 12 alle 72 ore in funzione del modello e del tipo di batteria.

SERIE 300

Sono disponibili tre modelli con tensione di uscita da 6 V (150 e 400 mA) e da 12 V (300 mA), dotati di un circuito elettronico di elevata qualità che consente di lasciarli collegati alla batteria stessa evitando possibili condizioni di pericolo. Il tempo di carica varia dalle 8 alle 72 ore in funzione del modello e del tipo di batteria.

Entrambe le serie sono alimentate a 220 V, 50 Hz con inserimento diretto su normali prese da parete e rispondono alle norme VDE nonché alla maggior parte delle normative Europee.

accordo microlemdata eed

Tra la MICROLEMdata e la European Electronic Design (EED) è stato stipulato un accordo in base al quale la MICROLEMdata assume l'incarico di distributore ufficiale per l'Europa dei seguenti prodotti realizzati dalla EED:

— DISPY (Display Unit). Unità di visualizzazione a 32 caratteri alfanumerici compatibile con display Burronghs serie Self-Scan. Funzioni di blinking, blank, pointer, selftesting, ecc. Caratteristiche input/output compatibili con microprocessori o linee seriali EIA RS232C.

— CLOCKI (Industrial Clock). Orologio calendario completo di visualizzazione, messa a punto manuale e automatica, interfaccia I/O con microprocessori e microcomputers. Autonomia fino a 500 ore in caso di mancanza di rete.

— PRINTY (Printer Unit). Stampante alfanumerica su carta normale o cartellina, matrice 5x7; capacità: 20/40 caratteri per linea; velocità: 1,8 linee al secondo; set di 96 caratteri ASCII. Interfaccia I/O compatibile con microprocessori e/o linee seriali EIA RS232C.

— BACON (Badge Controller). Unità di lettura e registrazione su badge magnetico standard ISO fino a 3 tracce.

Con questa nuova linea di pro-

dotti, la cui affidabilità e funzionalità sono garantite dalla serietà professionale e dalla notevole esperienza della EED di Valpiano, la MICROLEMdata si inserisce di diritto anche nel settore delle periferiche orientate a soddisfare le esigenze delle applicazioni industriali.

amplificatore operazionale di potenza programmabile con stadi di 1/0 "floating"

La National Semiconductor ha messo a punto un amplificatore operazionale a potenza programmabile dotato di una capacità esclusiva di interruzione elettronica che gli consente di « fluttuare » nel modo « off », lasciando passare solo correnti nell'ordine dei microampere.

Denominato LM13080, il dispositivo dibopolare di 50 per 50 mil, è dotato di compensazione interna e può essere programmato per l'ottimizzazione da parte dell'utente delle prestazioni dell'amplificatore, in accordo alle proprie applicazioni individuali.

L'LM13080 è stato concepito soprattutto per le applicazioni nelle quali all'uscita è richiesta una corrente di carico da 50 a 250 mA, sia sink che source.

Tra le applicazioni, HiZ negli amplificatori audio, comparatori di potenza, convertitori DC-DC e servo elementi di pilotaggio nel controllo di velocità dei motori.

L'utente fissa la polarizzazione per lo stadio di ingresso dell'amplificatore mediante un resistore esterno con il risultato di potere controllare tutta una serie di caratteristiche delle prestazioni del dispositivo, tra le quali: corrente di polarizzazione di ingresso, tensione di offset di ingresso e risposta in frequenza. Valendosi di resistori di valore compreso tra 100 k Ω e 3 M Ω , la tensione di offset di ingresso varia sino a superare 15 mV e la corrente di polarizzazione di ingresso va da meno di nanoampere a 2 mA. Con un resistore di 680 k Ω , ad esempio, l'amplificatore è stabile a guadagno unitario mentre la tensione di offset è approssimativamente di 3 mV. Se si ha bisogno di un offset ridotto, un resistore di 100 k Ω permette di ridurre l'offset a meno di 1 mV, con un guadagno minimo a catena chiusa di 6.

A differenza di analoghi dispositivi attualmente in commercio, l'LM13080 è provvisto di una capacità di interruzione elettronica senza che sia neces-

saria una corrente di carico nel dispositivo di controllo. Il carattere esclusivo del dispositivo appare dal fatto che il circuito di polarizzazione tanto per lo stadio di ingresso che per quello di uscita, può essere bypassato in modo che tutto quanto il circuito può essere spento. Questo fa sì che entrambi gli stadi possano essere floating conducendo una corrente di riposo di soli pochi microampere rispetto alle molte centinaia di milliampere (comprese le correnti nel carico) degli altri dispositivi di potenza. Tramite un transistor di commutazione NPN in saturazione, il resistore per la programmazione dell'ingresso (regolazione) ed il pin per il controllo dello stadio di uscita sono collegati a massa per il funzionamento normale. Nel modo « off », il transistor di commutazione risulta interdetto e tanto lo stadio di uscita quanto quello di ingresso possono « fluttuare ». Tale caratteristica rende l'LM13080 particolarmente indicato per applicazioni con alimentazione a batteria. Poiché la corrente media di riposo nei sistemi con alimentazione a batteria può essere da 100 a 1000 volte più bassa che in altri sistemi, l'impiego dell'LM13080 comporta un minore prelievo dalla batteria. Inoltre, poiché non avrà bisogno di manipolare correnti il dispositivo esterno di commutazione potrà essere più piccolo ed economico.

L'LM13080 è progettato per il funzionamento sia con alimentazione sia singola che duale, nonché con piccole tensioni a partire da 3 V (DC).

concorso philips primo un italiano

Paolo Di Bartolomeo, udinese, 18 anni, che in marzo aveva vinto il Concorso nazionale Philips per i giovani ricercatori, si è aggiudicato un premio anche alla finale europea che ha avuto luogo ad Oslo alla fine di maggio.

Il giovane studioso si è distinto tra 42 partecipanti provenienti da 14 paesi europei.

Il concorrente italiano, oltre ad una borsa di studio di un milione e trecentomila lire ha ricevuto le congratulazioni di re Olav V di Norvegia e del Ministro della Pubblica Istruzione Kiol Egeland.

La giuria internazionale, formata da eminenti professori di università europee, lo ha premiato per il lavoro di ergonomia « Maschera protettiva per saldatrici ad arco ».

Al concorso internazionale han-



il nuovo sistema di direzione voli sovietico

no preso parte anche Filippo Di Marco, di Modena con la ricerca di elettronica « Dispositivo atto a rendere programmabile una calcolatrice scientifica tascabile » e Eugenio Picano di S. Elia Fiume Rapido (Frosinone) con uno studio sulle connessioni tra sogno e memoria.

moduli di potenza per l'alta fedeltà

Nella banda audio, quando si tratta di realizzare catene di alta fedeltà o apparecchiature professionali, si ha a che fare con amplificatori di potenza a bassa distorsione che presentano notevoli difficoltà di progettazione e realizzazione.

I moduli OM931 e OM961 presentati dalla Philips sono stati sviluppati per queste applicazioni. Offrono i seguenti vantaggi:

- potenza di uscita garantita;
- bassa distorsione armonica e d'intermodulazione;
- ampia banda passante;
- smorzamento elevato sugli altoparlanti ($R_o = 0,05 \Omega$);
- nessuna messa a punto (calibrazioni dinamiche in produzione).

Essendo prodotti in grande serie, quindi a costi ridotti, questi moduli offrono agli utilizzatori la possibilità di realizzare rapidamente prototipi o preserie di ottimizzare la produzione riducendo al minimo i costi di progettazione.

La tecnologia impiegata è quella ibrida per evaporazione sotto vuoto. Questa tecnologia è già apprezzata dagli utilizzatori di apparecchi professionali per le sue doti di stabilità e affidabilità.

I moduli OM931 e OM961 offrono eccellenti prestazioni e sono di impiego molto semplice.

Una parte importante del nuovo sistema di direzione voli ordinato dall'Unione Sovietica in vista delle olimpiadi 1980 è ora entrata in funzione ed è stata ufficialmente inaugurata.

Dalla centrale di direzione voli di Mineral'nyje Vody, situata tra il Mar Nero e il Mar Caspio, viene diretto il traffico aereo della zona. Mineral'nyje Vody si trova in una grande zona per ferie e ricreazione ed ha un traffico aereo molto intenso.

Il sistema di direzione voli poggia su elaboratori di dati della società svedese Datasaab. Uno degli elaboratori è di riserva ed entra automaticamente in funzione in caso di guasto dell'altro.

Il contratto relativo al nuovo sistema di direzione voli sovietico e comprendente l'impianto ora entrato in funzione, venne stipulato nel 1975. L'importo totale dell'ordine fu di circa 62 miliardi di lire. L'intero sistema venne consegnato pronto per l'impiego dalla Divisione IDS della Datasaab. La società Datasaab AB venne formata il 1° gennaio 1978 mediante fusione tra la Stansaab e la Divisione Datasaab della Saab-Scania. La sede della Divisione IDS si trova negli immediati dintorni di Stoccolma.

E' questa la prima volta che le autorità dell'aviazione sovietica si sono rivolte ad un fornitore non sovietico per simili attrezzature.

Nella foto vediamo la centrale di direzione voli.



scrivere indirizzi è cosa facile

Con il pratico stampa - indirizzi Scriptomatic modello 5.

La matrice è una semplice scheda che può essere battuta con una macchina per scrivere da ufficio o anche con una penna a sfera. Questa scheda può essere utilizzata come vero e proprio schedario, in quanto sulla scheda c'è tanto spazio per qualsiasi annotazione (telefono, codice fiscale ecc.).

Lo stampa - indirizzi (costo: Lire 98.000 iva inclusa) è un piccolo apparecchio maneggevole, che permette di stampare su buste, circolari, etichette o altro materiale gli indirizzi o altri piccoli testi battuti sulle schede indirizzo.

Questo stampa - indirizzi è particolarmente adatto per piccoli schedari indirizzi e poche spedizioni.

diode per circuiti TV a colori

La tensione elevata e l'alta velocità sono i vantaggi tecnici fondamentali dei nuovi diodi Serie BY 228 Philips. Questi diodi, robusti ed economici, a doppia diffusione e passivazione, sono incapsulati ermeticamente in vetro. Il cristallo è collegato a fili di 1,35 mm di

diametro. I BY 228 sono stati sviluppati per i circuiti dei televisori a colori.

La tensione inversa ripetitiva di picco è pari a 1.500 V (massimo). Il valore della corrente diretta ripetitiva di picco è 10 A. Il tempo complessivo di ripristino è minore di 20 μ s. Queste caratteristiche consentono di utilizzare il BY 228 come diodo di recupero parallelo nei circuiti di deflessione orizzontale tipo Wessel, come diodo modulatore per la correzione dell'effetto cuscinio Est-Ovest e nei tradizionali circuiti di uscita di deflessione orizzontale.

La resistenza termica $R_{th j-a}$ di soli 75 $^{\circ}$ C/W e l'elevata temperatura della giunzione (140 $^{\circ}$ C) offrono la miglior combinazione prestazioni/prezzo.

jack con imbocco a forma di imbuto

CAMBION annuncia un nuovo jack a gabbia da 16 mm (circa) con imbocco a forma di imbuto da impiegarsi in tutti quei casi in cui gli addetti alla manutenzione debbano sostituire dei cordoni di collegamento o inserire delle sonde in punti di prova difficili da raggiungere. La sagoma del collare del jack a gabbia con diametro 0,062 della CAMBION è dotato di un'apertura svasata che facilita l'allineamento del pin e del jack. Realizzato in nylon con interno di vetro, il collare sa-

gomato è disponibile di serie dallo stock nel suo colore naturale (bianco), ma, su ordinazione, possono essere forniti anche altri colori.

Questo jack 450-1826-01-03-XX della CAMBION è stato principalmente concepito per essere saldato su piastrine o su pannelli, destinato a punti di interconnessione, di prova o di ingresso-uscita.

zoccoli a saldare che evitano la risalita del metallo di saldatura

La CAMBION è oggi in grado di fornire una ricca gamma di nuovi zoccoli a basso profilo in esecuzione a saldare, con base a tenuta ermetica in KAPTON® per evitare schizzi e risalita del metallo di saldatura. Gli zoccoli a basso profilo CAMBION KAPTON sporgono solamente 0,159" dal piano della basetta, presentano corpo realizzato in nylon rosso con rinforzo in vetro e contatti in stagno elettrolitico e sono disponibili nei tipi a 8, 14, 16, 18, 22, 24, 40 e 64 pin.

KAPTON è il marchio di fabbrica registrato che designa la pellicola poliammidica prodotta dalla E. I. Du Pont De Nemours, caratterizzata, oltre che da grande robustezza, anche da elevata resistenza al calore, essendo stata utilizzata con ottimi risultati in applicazioni con temperature da -269 $^{\circ}$ C a +400 $^{\circ}$ C.

Essa è inoltre inattaccabile dai solventi organici e fornisce una protezione eccellente da radiazioni anche intense.

Applicata agli zoccoli CAMBION in esecuzione a saldare, KAPTON chiude efficacemente in modo ermetico gli spazi intorno ai pin, formando una barriera invalicabile, nonostante il suo esiguo spessore, contro la penetrazione di metallo di saldatura o solventi nella zona dei contatti. I tecnici della CAMBION, infatti, ritengono che KAPTON consenta una protezione più efficace che non gli zoccoli cosiddetti « closed bottom ».

comunicazioni: disponibile adattore asincrono

Presso la Rockwell Internatio-

nal è disponibile un adattore asincrono (R6551) come dispositivo interfaccia per data set e per modem munito di componenti basati su microprocessori ad 8 bit con un'interfaccia UART per comunicazione in serie di terminali.

L'R6551 è un componente del gruppo dei microprocessori R6500, compatibili con micro-computer di base 6800.

Con il suo generatore a velocità baud su chip, l'R6551 richiede solo un accessorio a cristallo per trasmettere sino a 15 programmi selezionabili a una velocità da 50 baud a 19.200 baud, o a un sedicesimo della velocità oraria di trasmissione.

L'R6551 può essere programmato per ricevere a velocità selezionata come trasmettitore o alla velocità oraria come ricevitore (RxC).

Anche l'R6551 è caratterizzato da un trasmettitore a programma selezionato per comunicazioni full-duplex ed ha tutto il controllo necessario per i segnali a modem di interfaccia.

La Rockwell offre l'R6551 contenuto o in un blocco di plastica o in ceramica con 28 pin di linea doppia, ad opzioni clock da 1 MHz e 2 MHz.

La Rockwell International è una delle maggiori industrie del settore che si avvale di tecnologie avanzate per una vasta gamma di prodotti per attività relative ai settori aereospaziali, automobilistici, elettronici, industriali dei servizi pubblici e dei beni di consumo.

più mini dei minifloppy

Alto 53,5 mm invece dei tradizionali 82,5 mm il BASF 6106 mini-floppy driver è sicuramente il più impaccato esistente sul mercato.

Infatti tutta la logica di controllo è su una singola scheda e la meccanica adottata è delle più raffinate sia per miniaturizzazione che per prestazioni. Il risultato finale è un driver veramente MINI con 125 k Bytes invece dei tradizionali 100 k Bytes cinque tracce in più), con dei tempi di accesso traccia tre volte più veloci dei tradizionali (12 ms TK-TK) che pesa soltanto 1,4 kg e consuma solo 10-15 W.

Il costo contenuto e la compatibilità PIN IN/OUT, fanno del 6106 un'ottima « second source » destinata sicuramente a diventare tra breve una grande « first source ».

SERVIZIO ASSISTENZA LETTORI



Il Servizio Assistenza Lettori di ONDA QUADRA è stato affidato alla Elettromeccanica Ricci, con la quale esiste da tempo una stretta collaborazione e grazie alla quale ONDA QUADRA ha potuto potenziare il proprio laboratorio di sperimentazione.

Preghiamo tutti i lettori che volessero avvalersi del nostro Servizio, di indirizzare le loro richieste a:

Servizio Assistenza Lettori di ONDA QUADRA
c/o ELETTRMECCANICA RICCI
via C. Battisti, 792
21040 CISLAGO telefono (02) 96.30.672

Gli ordini vanno trasmessi al Servizio Assistenza Lettori di ONDA QUADRA c/o ELETTRMECCANICA RICCI - via C. Battisti, 792 - 21040 CISLAGO. Gli ordini verranno evasi tutti in contrassegno, in quanto le spese di spedizione sono soggette a differenze notevoli e non è quindi possibile stabilirne un costo ferretario.

Gli ordini, per essere evasi, non devono essere inferiori alle L. 10.000.

Si prega caldamente di far pervenire l'ordine ben dettagliato unitamente al proprio indirizzo chiaramente scritto.

I prezzi pubblicati si intendono validi per tutto il mese a cui si riferisce la rivista.

KIT PER LA REALIZZAZIONE DEI CIRCUITI STAMPATI



Versione OQ 1:

- 1 penna per c.s.
- 1 boccetta di soluzione
- 1 baccinella
- 6 piastre varie dimensioni

Prezzo L. 6.500



Versione OQ 2:

- 10 fogli trasferibili
- 1 boccetta di soluzione
- 1 baccinella
- 6 piastre varie dimensioni

Prezzo L. 6.500

PENNA PER C.S.



Penna speciale per la realizzazione, mediante il disegno diretto, dei circuiti stampati sulla piastra ramata, il cui impiego è stato ampiamente descritto a pag. 479 del n. 7-8/1976

Prezzo L. 3.500

ONDA QUADRA

BASETTA PER SPERIMENTAZIONE OO 3



È una matrice di contatti a molletta di alta precisione incorporata in una base di materiale sintetico speciale. Tutti i componenti vi si inseriscono agevolmente, dai discreti agli integrati in TO 5 o DIP da 8 a 64 pin con passo da 0,2" a 0,9"; i collegamenti si eseguono con fili da AWG 20 ad AWG 26 (dalle resistenze 1/2 W ai piccoli diodi). I contatti sono in lega nikel-argento e garantiscono fino a 10.000 cicli di inserzione con filo AWG 22. La resistenza tipica di contatto è di 5 mΩ. Può alloggiare sino a 8 circuiti integrati DIP a 14 pin. Contiene 2 bus isolati di alimentazione.

Prezzo L. 24.500

BASETTA PER SPERIMENTAZIONE OO 4



È la versione dell'SK10 ridotta esattamente alla metà. Ha le stesse caratteristiche dell'SK10, con 4 bus di alimentazione anziché 8.

Se ne consiglia l'uso per la realizzazione di circuiti semplici o là dove l'SK10 non può essere utilizzato per esigenze d'ingombro.

Prezzo L. 15.500

ANTIFURTO PER ABITAZIONE (centralina)



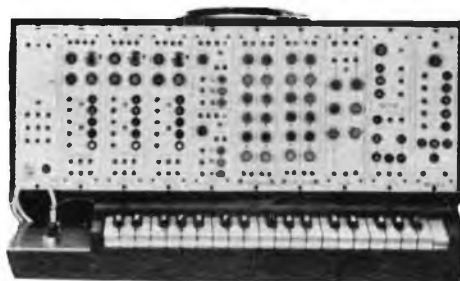
La realizzazione di questa scatola di montaggio è stata descritta a pag. 256 del n. 5/1978.

Kit completo di c.s. e di tutti i componenti
Prezzo L. 22.500

(esclusi contenitore, batteria e sensori)

Montato Prezzo L. 26.500

SINETIZZATORE



Questa sofisticata realizzazione è stata descritta a pag. 140-200-266-322-386-452-534 dei n. 3-4-5-6-7-8-9-10/1978.

Chi la volesse realizzare può chiedere il materiale seguendo le formule sotto riportate:

moduli	Prezzo
TASTIERA E INTERFACCIA (ESCLUSO MOBILE)	L. 88.500
ALIMENTATORE	L. 66.000
VCO	L. 94.000
VCA	L. 47.000
ADSR	L. 56.500
VCF	L. 55.000
LFO	L. 47.500
MIXER	L. 49.500

SCATOLA DI MONTAGGIO (mobile escluso)

composto da:
1 TASTIERA E INTERFACCIA
1 ALIMENTATORE
3 VCO
1 VCA
2 ADSR
1 VCF
1 LFO
1 MIXER

Prezzo L. 680.000

MOBILE IN LEGNO Prezzo L. 98.000

RESISTENZE 1% PREZZO L. 100 cad.

DISPONIBILI ANCHE GLI ALTRI COMPONENTI.

Chi volesse invece acquistare il SINTE-

TIZZATORE montato può richiederlo accompagnando l'ordine con un acconto di L. 200.000

Prezzo L. 1.250.000

MINI OROLOGIO DIGITALE CON SVEGLIA



La realizzazione di questa scatola di montaggio è stata pubblicata sul n. 7-8 1978 a pag. 376

CARATTERISTICHE:

Ore minuti secondi: 6 cifre
Sveglia programmabile
Conteggio normale
Blocco conteggio
Alimentazione 220 V

Kit Prezzo L. 28.000

Orologio montato Prezzo L. 32.000

TIMER PROFESSIONALE PER CAMERA OSCURA



La realizzazione di questa scatola di montaggio è stata pubblicata a pag. 128 del n. 3/1978.

CARATTERISTICHE TECNICHE:

Visualizzazione: 4 Display FND 500 (2 Display indicano i minuti primi; 2 i secondi).
Predisposizione: 4 Preselettori binari (tipo contraves).

Uscita: Relè da 1 A (a richiesta 5 A) con presa da 6 A posta sul pannello posteriore.

Alimentazione: 220 V/50 Hz (interruttore acceso/spento posto sul pannello posteriore).

Tempo massimo impostabile: 59 minuti e 59 secondi.

Kit Prezzo L. 74.500

Strumento montato Prezzo L. 84.500

TERMINALE VIDEO



Questa realizzazione è stata descritta nei n. 2-3/1979.

Di tale realizzazione è disponibile:

TASTIERA ALFANUMERICA (in scatola di montaggio) Prezzo L. 140.000

CONVERTITORE VIDEO (montato) Prezzo L. 265.000

PIANOFORTE ELETTRONICO



Questa realizzazione è stata pubblicata nei n. 9-12/1978 e 1-4/1979.

La scatola di montaggio completa di ogni sua parte (escluso il mobile) è disponibile a:

Prezzo L. 260.000

AMPLIFICATORE STEREOFONICO 10+10 W VU-METER A LED

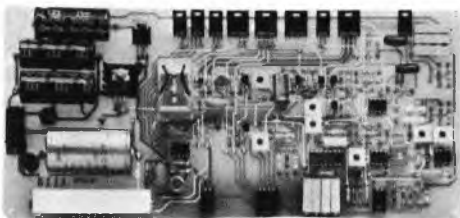


Questa scatola di montaggio è stata descritta nel n. 5/1979 a pag. 280.

Detta realizzazione che comprende un amplificatore stereofonico con caratteristiche superiori e dalle prestazioni più versatili e un VU-METER a led è disponibile completa di ogni parte a:

Prezzo L. 42.500

DEMODULATORE RTTY



Questa realizzazione, che si accoppia al terminale video, è stata pubblicata nel n. 3/1979 a pag. 148.

CARATTERISTICHE:

Frequenza MARK: 2125 Hz

Frequenza SPACE: 2295 Hz, 2550 Hz, 2975 Hz

Shift : 170 Hz, 425 Hz, 850 Hz
selezionabili con commutatore

Ricezione : NORMAL e REVERSE

STAND-BY : Manuale

Passaggio in trasmissione automatico (KOX) con tempo di ritorno in ricezione regolabile

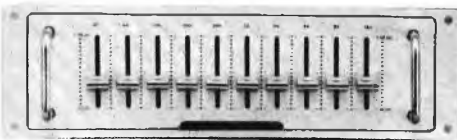
Ingresso : 2 led indicano la centratura dei segnali di Mark e Space; uno strumento indica la massima uscita dei canali di Mark e Space.

Sintonia : Dalla cuffia o dall'altoparlante del recivitore.

Uscite : Contatto in chiusura per la trasmissione (PTT)
Uscite AFSK regolabile da 0 a 200 mV.
Collegamento alla telescrivente tramite LOOP da 50 mA.

Il materiale per costruire tale montaggio è disponibile a (contenitore escluso):
Prezzo L. 72.000

EQUALIZZATORE HI-FI



La realizzazione di questa scatola di montaggio è stata pubblicata sul n. 4/79 a pag. 212.

CARATTERISTICHE:

Controllo attivo realizzato esclusivamente avvalendosi di circuiti integrati di tipo operazionale.

Suddivisione del campo di controllo in dieci ottave comprese fra un minimo di 32 Hz ed un massimo di 16.000 Hz. Intervallo di regolazione spaziato fra ± 12 dB.

Circuito previsto per l'inserimento fra lo stadio di preamplificazione e di amplificazione in ogni catena BF.

La tensione necessaria al funzionamento dell'apparecchio è di ± 15 V CC.

Scatola di montaggio completa di ogni sua parte:

Prezzo L. 37.500

ALIMENTATORE



Questa scatola di montaggio è stata descritta nel n. 6/1979 a pag. 348.

Detta realizzazione è capace di soddisfare tutte le esigenze erogando tensioni stabilizzate da ± 15 e 20 V.

La scatola di montaggio completa di ogni sua parte è disponibile presso il nostro servizio a:

Prezzo L. 41.500

LUCI PSICHEDELICHE



Questa scatola di montaggio è stata descritta nel n. 5/1979 a pag. 298.

CARATTERISTICHE:

Complesso professionale che dà la possibilità di applicare un carico massimo di 6000 W suddivisi in 3 canali.

Detta realizzazione compresa di ogni sua parte è disponibile a:

Prezzo L. 41.500

PREAMPLIFICATORE R.I.A.A.



Questa scatola di montaggio è stata descritta nel n. 6/1979 a pag. 356.

Questa realizzazione è equipaggiata da cinque ingressi: magnetico r.i.a.a., registratore, sintonizzatore, ausiliario e microfono.

Il sistema di preamplificazione fonico è previsto per un segnale di uscita stereofonico equalizzato secondo norme r.i.a.a. Detta scatola di montaggio è disponibile completa di ogni sua parte a:

Prezzo L. 36.500

PUNTI VENDITA



DIVISION OF CARLO GAVAZZI

ABRUZZO E MOLISE

L'AQUILA - ELETTR. FAET S.a.s. - Strada 34 n. 169
L'AQUILA - PAPPALOPPO e GAIPA
Via S. Giovanni Bosco, 1/3/5
CHIETI SCALO - F.LLI D'ARCANGELO ELETTROFORNIT.
Via B. Croce, 254
GIULIANOVA LIDO (TE) - PANDOLI G. - Via S. Turati, 50
ISERNIA - PLANAR del F.lli Migliaccio
C.so Risorgimento, 50/52
PESCARA - R.C.R. - V.le Tiburtina, 304
TERAMO - IMET S.r.l. - Via De Gasperi, 68
TERAMO - RESTAURI SILVANA IN MERLINI - Via Coma, 2
TERMOLI - DE GREGORIO S. e C. S.n.c. - Corso Nazionale, 23

BASILICATA

MATERA - F.LLI LO GALLO - Via Gattini, 23/bis

CALABRIA

CATANZARO - MEI SUD - Viale dei Normanni, 127/129

CAMPANIA

NAPOLI - BERNASCONI & C. S.p.A. - Via Caltanone Ferraris, 66/C
NAPOLI - CANGIANO VINCENZO S.a.s.
Via Cristoforo Colombo, 21
NAPOLI - CASANOVA MARIO - Via G. Savarese, 50
NAPOLI - CEL S.n.c. di LANCELA O.E.F.
Via S. Anna alle Paludi, 126
NAPOLI - DE FALCO SILVIO - Viale Augusto, 38
NAPOLI - INTERNATIONAL TELEPRODOTTI
Via Giuseppe Palmieri, 67
NAPOLI - MAJORANO S.a.s. - Via G. Ferraris, 119
NAPOLI - GIUSEPPE STELLA DI GAETANO S.n.c.
Via Nuova del Campo, 28
NAPOLI - TELERIGAMBI RUSSO A. - Via A. Menecchini, 58
NAPOLI - CALABRESI MICHELE - Via Zurlo, 25/27
AVELLINO - VELCOM S.n.c. - Via Volpe, 14/16
BOSCOTRECASE (NA) - ELETTRONICA SUD S.a.s. di B. Nazzario
Via S.S. 268 Km 30/200
CASTELLAMMARE DI STABIA (NA) - F.LLI OTTONE S.r.l.
Via Tavernola, 155
NOCERA INFERIORE (SA) - A. & P. GENOVESE S.a.s.
Via Nazionale, 121
SALERNO - ELECTRA F.LLI SEM PETROSINO
P.zza Sedile di Portanova, 10
SALERNO - ELETTRONICA LANZAVECCHIA
C.so Garibaldi, 139
TORRE DEL GRECO (NA) - TARANTINO RAFFAELINA
Via Roma, 2

EMILIA ROMAGNA

BOLOGNA - F.LLI BELLETTANI S.d.f. - Via Barozzi, 6
BOLOGNA - CONTI LUCIANO - Via Borgo di S. Pietro, 88
BOLOGNA - PELLICIONI - Via Mondo, 23
BOLOGNA - RADIO RICAMBI MATTARELLI - Via del Piombo, 4
BOLOGNA - RHENANIA S.p.A. - Via A. Majorana, 7
CALDERARA DI RENO (BO) - C.A.R.I.E.E.
Via Gazzan, 11 - Bargellino
CASALECCHIO DI RENO (BO) - RIMONDI Mater. Electr. S.n.c.
Via Fucini, 7
CESENA (FO) - MAZZOTTI ALVARO - V.le Marconi, 183
CESENA (FO) - VIMEC - Via F.lli Bandiera, 34
FERRARA - MARGELLI - Via Paganini, 13
FERRARA - PELLIZZARO MARIA LUISA
Via B. Lucia, 24
FORLI - ELECTRA - Via Andreolini, 32
FORLI - RADIOFORNITURE ROMAGNOLE - Via Oraini, 41/43
FUNO DI ARGELATO (BO) - RHENANIA S.p.A.
IMOLA (BO) - CEIT di P. CANDORI - Via T. Campanella, 134
MODENA - COEL di Castagnetti Carla - Via Cesari
MODENA - ELETTRONICA BIANCHINI - Via De Bonomini, 75
MODENA - MARTINELLI MARCO & C. S.n.c.
Via Elia Rainuoso, 60
PARMA - BELLETTANI F.LLI - Via Trento, 33
PARMA - RASTELLI GIANNI - Strada Nuova, 19
PIACENZA - BIELLA S.a.s. - Via Manfredi, 37
PIACENZA - TELECONT S.a.s. - Via P. Cella, 70/C
RAVENNA - IMER - Via Delle Industrie, 88
RAVENNA - RADIO RICCI - Via Baracca, 34/4
REGGIO EMILIA - SACCANI YEZZANI - Via Guicciardi
REGGIO EMILIA - SIMONAZZI LUIGI - Via Davoli, 5
RICCIONE (FO) - SICEL - P.zza 4 Novembre
RIMINI (FO) - TRE ENME PI - Via Paolo Veronese, 14/16
RIMINI (FO) - TROMBETTI GIORGIO - Via Italia, 25 - CELLE
ROLO (RE) - FORNITURE ELETTRICHE PREDIERI - Via Novi, 24
SASSUOLO (MO) - ELETTRICITA BELLEI S.a.s.
Via Circonvallazione Nordovest
SASSUOLO (MO) - ELEKTRON COMPONENTS
V.le Matteotti, 127
VIGNOLA (MO) - FRANCHINI LAMBERTO
Via Del Commercio, 72

FRIULI VENEZIA GIULIA

TRIESTE - CENTRO RADIO di CISONI - Via Imbrani, 8
TRIESTE - FORNARD di Mario Cesanelli - Via Colonna, 10 D
TRIESTE - RADIO TUTTO di CASINI - Galleria Fenice, 8/10
TRIESTE - RADIO TS di MINISCALCO - V.le XX Settembre, 15
FELETO UMBERTO (UD) - FANTON UDINE S.r.l.
Via E. Farni, 53
GORIZIA - BOGDAN & MACUZZI - C.so Italia, 191/193
GORIZIA - RIAVEZ - Via Crispi, 15
PORDENONE - BILLIA EMPORIO ELETRICO S.a.s. - Via Udine
PORDENONE - ELGO S.p.A. - Via Grigolotti, 51
PORDENONE - BICCA LUIGI - P.zza S. Caterina, 19
UDINE - BILLIA EMPORIO ELETRICO S.a.s. - V.le Palmanova
UDINE - ELECO S.p.A. - Via Volturro, 80
UDINE - FIAME S.p.A. - V.le Ledra, 56
UDINE - FIME ELETTROLUCE S.a.s. di G. e G. Moretto
Località Partigrosso

LAZIO

ROMA - ALFIERI & CAIROLI - Via Mentana, 2
ROMA - BORGHINI ELETTROFORNITURE - Via Assisi, 28/28A
ROMA - BRUMAY - Via Scrinbone Curione
ROMA - DA LEMMA - Via Acilia, 42/44
ROMA - D'EPIFANIO MARIO e IGNAZIO S.r.l.
Via degli Ontani, 19/A
ROMA - ELETTRICA POZZI - Via Vulci, 1
ROMA - ELETTRONICA CONSORTI - Viale delle Milizie, 114
ROMA - FANTARONI ORLANDO - Via Gatteschi, 28

ROMA - FILC RADIO - P.zza Dante, 10
ROMA - LANCIANI 1969 S.r.l. - Via Canezza, 14
ROMA - PALLUCCO elettricista S.r.l. - Via dei Gracchi, 278
ROMA - PASTORE FRANCESCO - Via Aurelia, 772
ROMA - RIEME S.r.l. - Via Conca d'Oro, 86
ROMA - SMEA Soc. Mat. Elettrici AH. S.p.A.
Largo G. Mazzoni, 3
ROMA - ROMANOVA COMP. ELETRONICI - P.zza dei Gerani, 40
ROMA - TRANI FORNITURE GEN. PER ELETTRICITA
Via Filippo Turati, 2
ANZIO (ROMA) - OREL - Via Roma, 42/A
ANZIO (ROMA) - TONTINI PIETRO - Via F. Cocuzza, 5
APRILIA (LT) - ELETTROFONICA di APRILIA di Ragonesi e
Padua S.r.l. - Via Giovanni XXIII, 31
FROSINONE - FELTE S.r.l. - Via Polleggera, 16
LATINA - ONORATI SERGIO S.a.s. - Via Nascosa, 1
LATINA - ZAMBONI FERRUCCIO - Via C. Battisti, 15
MONTEFOTONDO (ROMA) - BRANDIZZI Dr. Domenico
Via Mameli, 32/38
NETTUNO (ROMA) - MANCINI ELETTRONICA
Via C. Cattaneo, 68
RIETI - ELETTRONICA COMMERCIALE LAZIALE
Via L. Canali, 16
VELLETRI (ROMA) - MASTROGIROLAMO UGO
Via Oberdan, 118
VITERBO - VITERLAMP S.a.s. di Ciucciarelli A. & C.
Via Monte Nevoso, 8

LIGURIA

GENOVA - C.I.M.E. S.r.l. - Via Marina di Robilant, 10 A/R
GENOVA MOLASSANA - CISA S.p.A. - Via Grai Montanasco, 61
GENOVA - CREMONESI - C.so Europa, 224
GENOVA - ELI - Via Odero, 30
GENOVA-CERTOSA - RAFFEL - Via Vedovi, 7/R
CAMPOROSSO (IM) - TELECENTRO S.a.s. - P.zza d'Armi, 29
LA SPEZIA - CEL - P.zza Dante Alighieri, 17
SAN REMO (IM) - PERSICI VITTORIO
Via Martiri della Libertà, 87

LOMBARDIA

MILANO - ELETTRONICA AMBROSIANA - Via Cuzzi, 4
MILANO - ELETTRONICA CEA - Largo Scalabrini, 6
MILANO - ELETTRONICA CEA - Via Maiocchi, 8
MILANO - ELETTOROND di Baudo e Giuffrè S.n.c.
Via Cenisio, 71
MILANO - FEMIAS - Via U. Salis, 28
MILANO - FRANCHI CESARE - Via Padova, 72
MILANO - LEM - Via Digione, 3
MILANO - L'IDROELETTRICA VIRIDIANA S.r.l.
Via Castrovillari, 25
MILANO - MARCUCCI EL S.a.s. Bronzetti, 37
MILANO - SOUND ELETTRONICA S.n.c. - Via Fauché, 9
MILANO - ZETA 3 - Via Moncalvo, 80
BARZANO (CO) - G. SACCHI S.p.A. - Via Privata G. Sacchi
BERGAMO - NORMACONT - Via G. Cesare, 3
BOARIO TERME (BS) - ESA di Savioli Andrea
Via Cornè Rosse
BRESCIA - ELETTROLUCE LEVIRINI CARLO
Via S. Zeno, 79-81-83
BRESCIA - ELETTROTECNICA LUCINI di F. Lucini & C. S.a.s.
Via Milano, 109 B
BRESCIA - SICME di F. Dalè & C. S.n.c.
Via Leonardo da Vinci, 26
BRESCIA - VILLA VENTURINI S.a.s. di Andrea Bailo & C.
Via Orzinuovi, 78
BRESCIA - ZIGLIOLI G. & C. di Ziglioli e De Colle S.n.c.
Via Piave, 143
BUSTO ARSIZIO (VA) - CEME S.a.s. di E. COLOMBO
Via S. Francesco, 40
BUSTO ARSIZIO (VA) - COMOLI FERRARI & C. S.p.A.
Via Boccaccio, 30
CASTEGGIO (PV) - CIGNOLI EL. INDUSTRIALE S.r.l.
Via 4 Novembre, 9
CESANO BOSCONO (MI) - RAU PALAPIA - Via Roma, 81
CISLAGO (VA) - ELETTROMECCANICA RICCI
Via C. Barassi, 792
COMO - CART S.n.c. di TORRI e PROSDOCIMI
Via Napoleone, 6/8
COMO - FERT S.p.A. - Via Anzani, 52
COMO - SIRO - Via Pasquale Peoli, 47/A
CREMONA - SOLZI BRUNO - Via Castellione, 128
CUSAGO (MI) - MIANI EL S.a.s. - Via Torricelli, 3
GALLARATE (VA) - ELETTROMECCANICA RICCI
Via Post. Castello
GALLARATE (VA) - FOGLIANI CARLO - C.so Sempione, 59
GALLARATE (VA) - GALMARINI EMILIO
Via Vespucci ang. Via Macchi
LECCO (CO) - GALLI EZIO - Via Caduti Leccesi Fossoli
LODI (MI) - COEME di DELL'ORCO FRANCESCO S.n.c.
Via Pavia, 6
LODI (MI) - BRAVI e SUBINAGHI S.a.s.
Viale XX Settembre, 36
MANTOVA - C.D.E. di Fantoni Giovanni P.C. S.a.s.
P.zza de Gasperi, 28/29
MANTOVA - ELETTRONICA di Basso S.a.s.
V.le Risorgimento, 69
MANTOVA - MOIETTA LIANO - Via Chiassi, 12
MONZA (MI) - MEA di Secondi Wanda & C. - V.le Libertà, 27
MONZA (MI) - G. SACCHI S.p.A. - Via Carlo Emanuele I, 19
MORTARA (PV) - ZETA 2 - Via Belguardo, 14
SESTO SAN GIOVANNI (MI) - MACCIGNOLI Rag. ANTONIO
Via Risorgimento, 245
VARESE - BERNASCONI MARIO - Via A. Saffi, 80
VARESE - CENTRO ELETTRONICO F.LLI CORBETTA S.d.f.
Via Molino, 10
VARESE - ELETTRONICA RICCI - Via Parenzo, 2
VIGEVANO (PV) - ELMEC S.r.l. - Via S. Croce, 10
VIGEVANO (PV) - FERRARI & LOMBARDI - C.so Genova, 34
VIGEVANO (PV) - GIARDINI C. - Via Caduti Liberazione, 9

MARCHE

ANCONA - CESARI RENATO - Via De Gasperi, 40
ANCONA - CREAT S.n.c. - Via Bariliatti, 23
ANCONA - ELETTRONICA PROFESSIONALE
Via XXIV Settembre, 14
ANCONA - R.C.R. - Via Bariliatti, 53
ANCONA - TELERADIO FORNITURE di Campanelli & C. S.n.c.
P.zza de Gasperi, 28/29
ASCOLI PICENO - SIME S.p.A. - Via Angelini, 112
CITTA'NOVA MARCHE (MC) - CESARI RENATO
Via G. Leopardi, 15
JESI (AN) - I.M.E. S.p.A. - Via Brodolini Zona Industriale Z1P4
MACERATA - CERQUETELLA PIETRO - Via Spalato, 48

PESARO NUOVA IRMEA S.a.s. - Via Giolitti, 168
S. BENEDETTO DEL TRONTO (AP) - R.C.R. Mater. Elett. S.n.c.
Via Calatralmi, 202
SINIGALLIA (AN) - C.E.R. di RONCHINI - Via Sanzio, 290
SFORZACOSTA (MC) - TARLAZZI AMEDEO - Via Kennedy

PIEMONTE

TORINO - BIGLIA GIOVANNA - C.so Ferrucci, 38
TORINO - ERS di Cosimo Priapo - Via Pacchiotti, 61
TORINO - FANTOM - Via Filadelfia, 167
TORINO - F.E.M. S.n.c. di Magnino C. - Via Don Graziani, 11
TORINO - FEMINORD S.p.A. - Via Barletta, 117
TORINO - GIOVANETTI A. & C. S.a.s.
Via S. Paolo Grugliasco, 83
TORINO - LAET ELETTROFORNITURE S.n.c. - Via Duino, 163
TORINO - LAZZARINI CARLO - Via Monginevro, 203
TORINO - RESTELLI CARLO - Via Chiavasso, 10
TORINO - RESTELLI CARLO - Via Nizza, 34
TORINO - SUPPO L. & C. - C.so Regio Parco, 1
TORINO - TELSTAR - Via Gioberti, 37
TORINO - TOSO SANDRO - Via B. Luini, 164
TORINO - VALLE S.r.l. - Via S. Donato, 2
ALESSANDRIA - BRUNI & SPIRITO - C.so Lamarmora, 51
ASTI - DURETTO Ing. GUIDO - P.zza Torino, 9
BIELLA (VC) - LANZA G. - Via Matteotti, 2/D
BIELLA (VC) - NEGRINI MARIO - Via Tripoli, 32
CAFASSE (TO) - RAMI FORNITURE ELETTRICHE
Via Roma, 241
CANELLI (AT) - ALCIATI WALTER - Via M. Pavia, 7
CUNEO - MANCO CONGETTA - Via Cellaionia, 9
CUNEO - CABER di GASCO G. & C. - Via XXVIII Aprile, 19
GRUGLIASCO (TO) - TIEM - Via Aldo Rossi, 2
IVREA (TO) - FEM di Magnino C. - C.so Vercelli, 218
LEINI (TO) - BATTISTETTI LUCIANO - Via Roma, 5
NOVARA - COMOLI-FERRARI & C. S.p.A.
Via Privata Ferrario, 1
OVADA (AL) - ELPIR - P.zza Martiri della Libertà, 30/A
PINEROLO (TO) - ELECTRA MURIS - Via Saluzzo, 18
PINEROLO (TO) - OBERTO M. & M. - Via Buvina, 83
TORONA (AL) - DUTTO & DESTRO S.n.c.
C.so Alessandro, 96
VERBANIA INTRA - ELETTROFOR. VERBANO S.n.c.
Via Annabale Rosa, 81
VERCELLI - RACCA GIANNI - C.so Adda, 7

PUGLIA

BARI - ACMEI S.n.c. - Via Papa Giovanni XXIII, 211
BARI - HALET ELECTRONICS S.r.l. - Via Capruzzi, 192
BARI - MELISE S.p.A. - Via G. Modugno, 7
FASANO (BR) - F.LLI DI BIASE - Via F.lli Rosselli, 30
GALATINA (LE) - POLIELETRONICA - Via Dei Tulipani, 26
LECCO - S.E.M. S.r.l. Soc. Electr. Mer. - Via Castra, 78
MANFREDONIA (FG) - CAUCCI MATEO
C.so Manfredi, 112
TARANTO - ELFER - Via Duca Degli Abruzzi, 7/9
TARANTO - MEIT di Giovanni Scrinieri - Via Polibio, 69

SARDEGNA

CAGLIARI - CAREDDU RAIMONDO - Via S. Avendrace, 206
CAGLIARI - RACCA SALVATORE - Via S. Benedetto, 100
NUORO - COLLI NICOLÒ - CENTRO ELETTROFORNITURE
Via S. Barbara, 33
OLBIA (SS) - SETZI PIETRO & CINACO - Via P. Tibaldi, 2
QUARTO S. ELENA (CA) - FLORIS GIAMPAOLO
Via G. Marconi, 498
SASSARI - VANACORE SEBASTIANO - Via P. Paoli, 27

TOSCANA

FIRENZE - F.G.M. ELETRONICA - Via Silvio Pellico, 9/11
FIRENZE - MAZZI ALBERTO & FIGLI S.p.A. - Via Cassia, 6
AREZZO - POLVERINI ANGELO & FIGLI S.r.l.
Via P. Calamandrei, 65/67
LIVORNO - ELETTROFOR. MARINI di Patrizia Marini
Via Ippolito Nievo, 29/33
PRATO (FI) - IME di MICHELETTI & BENCINI - P.zza Ciardi, 16

TRENTINO ALTO ADIGE

TRENTO - ELECO S.p.A. - Via Matruzzo, 29
TRENTO - GIOVANNINI BRUNO - Via Melvasia, 53
BOLZANO - ELECO S.p.A. - Via Napoli, 2
MERANO (BZ) - HERMANN KARRKRUER - Via Carducci, 39

VENETO

VENEZIA - ELECO S.p.A. - Via S. Paolo, 2605/A
BELLUNO - ELCO ELETTRONICA S.n.c. - Via Roselli, 109
BELLUNO - VIEL M. e F.lli - Via Vittorio Veneto, 191
CASTELFRANCO V. (TV) - GIME dei F.lli Guglielmini
Via S. Pio X, 67/A
CITTADELLA (PD) - F.LLI ZURLO - Via Geribaldi, 9
CONEGLIANO (TV) - ELCO ELETT. di Zanco D. & C. S.n.c.
Via D. Manin, 26/B
CONEGLIANO (TV) - LAZZARO - Via Geribaldi, 13/C
ESTE (PD) - S.C.E.V.E. S.n.c. - Via Fante, 33
MALO (VI) - ELVI S.p.A. - Via Vicenza, 136
MESTRE (VE) - ELECO S.p.A. - Via Cà Rossa, 21/b
MESTRE (VE) - ELECO S.p.A. - Via Martiri della Libertà, 263
PADOVA - CASA DELLA LUCE di R. Mayetti & A. Sovrano
Via S. Pietro, 25
ROVIGO - PELLIZZARO M.L. - Via 3 Martiri, 3
SCHIO (VI) - I.E.I.S. S.r.l. - Via Fante, 9
S. DONA DI PIAVE (VE) - ELECO S.p.A. - Via Jesolo, 15
TREVISO - ELECO S.p.A. - Via IV Novembre, 19
TREVISO - VENETA CAVI S.p.A. - V.le IV Novembre
VERONA - COMMEI PEDRON S.a.s. - Via Basso Acquar, 28
VERONA - CUSINATI Dott. ALBERTO - Vicolo Valle, 5
VERONA - ELETTRADIGE di R. Ceratolo S.a.s.
V.le Del Lavoro, 22/A
VERONA - ELETTRIO B.L. di Buzzavo Luigi
Via Schiapparelli, 23/A
VERONA - ELETTROFORNITURE S.p.A. - Via Germania, 9
VERONA - ELETTROTECNICA di Giuseppe Danzi & C. S.a.s.
Via Piaggina, 12
VERONA - OREL S.p.A. - Via Torricelli, 37
VERONA - SCE ELETTRONICA - Via Sgumero, 22
VICENZA - CIME di Sergio Pullin S.a.s.
Strada delle Cattane, 5
VICENZA - F.E.V. - V.le S. Lazzaro
VILLORBA (TV) - MARCHIOL S.a.s. - V.le della Repubblica, 41



PANTEC
DIVISION OF CARLO GAVAZZI

guida la classifica del campionato "multimetri"

La linea **PANTEC**
una squadra di multimetri,
ove ogni strumento gioca il suo ruolo,
per conseguire un unico obiettivo,
quello di offrirti "lo strumento
alla misura del tuo problema".



Richiedi al tuo Rivenditore abituale il catalogo completo,
compila e consegna questo tagliando, otterrai lo sconto di:



L. 3.000

per l'acquisto di
un tester

PANTEC

- Sei professionista o imprenditore?
- Sei un tecnico? Sei un hobbista? Sei uno studente?
- Operi nell'elettronica? Operi nell'elettrotecnica?
- Operi nel settore Radio-TV?
- Possiedi già un tester? Sì No
- Ritieni che gli analizzatori digitali soppianteranno i tester analogici?
Sì No

Nome e Cognome

Via N. Cap. Città



CARLO GAVAZZI S.p.A. - 20148 MILANO - Via G. Ciardi, 9 - Tel. (02) 40.20 - Telex 331086
BOLOGNA - GENOVA - ROMA/Eur - FIRENZE - PADOVA - TORINO

GRIPA - Cinisello B. (MI)

02-530156

La nuova veste

della qualità **C.T.E.**

AL6000

MIN MAX

C.T.E. INTERNATIONAL

ON OFF

DIRECT DETECT

speedy

plate

C.T.E.

36-30 MHz
LINEAR AMPLIFIER

C.T.E. INTERNATIONAL

ON/OFF

load *plate*

0 1 2 3 4 5 6 7 8 9 10

0 1 2 3 4 5 6 7 8 9 10

jumbo aristocrat

20-30 MHz - RT - LINEAR AMPLIFIER

C.T.E. INTERNATIONAL

W OUT

ON OFF AM

GAIN SSB SBY



C.T.E. INTERNATIONAL

42011 BAGNOLO IN PIANO (R.E.) - ITALY - Via Valli, 16
Tel. (0522) 61623/24/25/26 (ric. aut.) TELEX 530156 CTE I