

# ELETTRONICA

**NUOVA**

Anno 40 - n. 234  
ISSN 1124-5174

RIVISTA BIMESTRALE  
Tariffa R.O.C.: "Poste Italiane s.p.a.  
Sped. in a.p. - D.L.353/2003  
(conv. in L.27/02/2004 n° 46)  
art. 1 comma 1, DCB (Bologna)"  
**GENNAIO-FEBBRAIO 2008**

**TESTARE** la percentuale  
di RAGGI ULTRAVIOLETTI

**GENERATORE DDS**  
da 2,3 a 2,8 Gigahertz



**COME** direzionare  
una PARABOLA



**GENERATORE TRACKING**  
per Analizzatore di Spettro

€ 5,00

**Direzione Editoriale**  
**NUOVA ELETTRONICA**  
 Via Cracovia, 19 - 40139 BOLOGNA  
 Telefono +39 051 461109  
 Telefax +39 051 450387

http://www.nuovaelettronica.it

**Fotocomposizione**  
**LITOINCISA**  
 Via del Perugino, 1 - BOLOGNA

**Stabilimento Stampa**  
**OFFICINE GRAFICHE CALDERINI S.p.A.**  
 Via Tolara di Sotto, 121/A  
 40064 Ozzano Emilia (BO)

**Distributore Esclusivo per l'Italia**  
**PARRINI e C. S.p.A.**  
 00189 Roma - Via Vitorchiano, 81  
 Tel. 06/334551 - Fax 06/33455488  
 20134 Milano - Via Forlanini, 23  
 Tel. 02/754171 - Fax 02/76119011

**Direzione Commerciale**  
 Centro Ricerche Elettroniche  
 Via Cracovia, 19 - 40139 Bologna  
 Telefono +39 051 464320

**Direttore Generale**  
 Montuschi Giuseppe

**Direttore Responsabile**  
 Righini Leonardo

**Autorizzazione**  
 Trib. Civile di Bologna  
 n. 5056 del 21/2/83

**RIVISTA BIMESTRALE**

**N. 234 / 2008**

**ANNO XXXX**

**GENNAIO-FEBBRAIO 2008**

**MARCHI e BREVETTI**

"La rivista Nuova Elettronica si propone unicamente di fornire informazioni, indicazioni e spunti agli operatori del settore, sulla base di quanto elaborato dagli esperti che operano all'interno del proprio Centro Ricerche. Ovviamente non viene fornita alcuna garanzia circa la novità e/o l'originalità delle soluzioni proposte, che potrebbero anche essere oggetto, in Italia o all'estero, di diritti di privativa di terzi. La rivista declina ogni responsabilità con riferimento ad eventuali danni e/o pregiudizi, di qualsiasi natura, che dovessero comunque derivare dall'applicazione delle soluzioni proposte, anche in relazione ad eventuali diritti di esclusiva di terzi".

**COLLABORAZIONE**

Alla rivista Nuova Elettronica possono collaborare tutti i lettori. Gli articoli tecnici riguardanti progetti realizzati dovranno essere accompagnati possibilmente con foto in bianco e nero (formato cartolina) e da un disegno (anche a matita) dello schema elettrico.

**DIRITTI D'AUTORE**

Tutti i diritti di riproduzione totale o parziale degli articoli - disegni - foto riportati sulla Rivista sono riservati. Tutti gli schemi pubblicati possono essere utilizzati da tutti i nostri lettori solo per uso personale e non per scopi commerciali o industriali. La Direzione della rivista Nuova Elettronica può concedere delle Autorizzazioni scritte dietro pagamento dei diritti d'Autore.

**PREZZI**

Tutti i prezzi stampati sulla rivista sono da intendersi IVA inclusa e sono quelli in vigore al momento della stampa. La Direzione Commerciale si riserva la facoltà di modificarli, senza preavviso, in base alle variazioni di mercato. Dai prezzi stampati sono escluse le spese di trasporto.

# ELETTRONICA

**NUOVA**

**ABBONAMENTI**

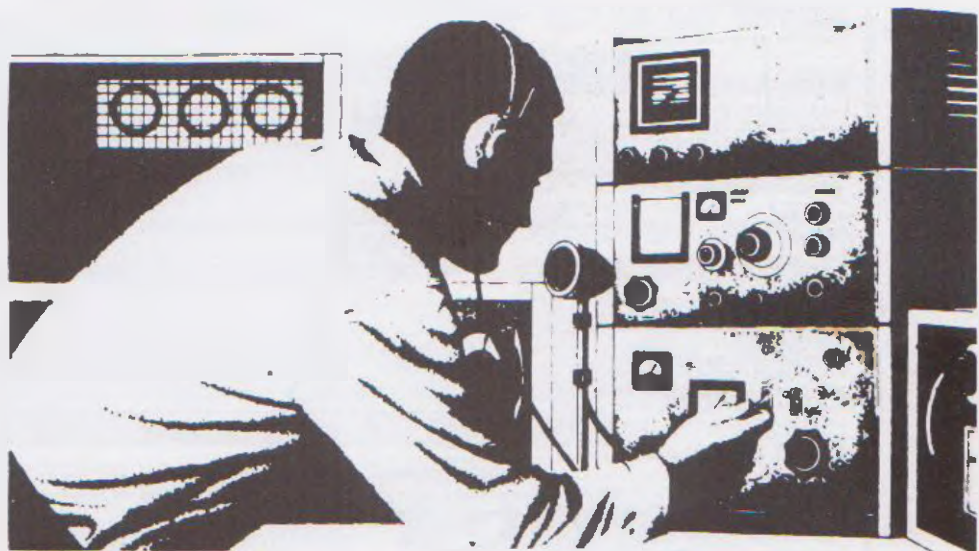
Italia 12 numeri € 50,00

Estero 12 numeri € 65,00

Numero singolo € 5,00

Arretrati € 5,00

Nota: L'abbonamento dà diritto a ricevere n. 12 riviste



## SOMMARIO

Nuova ELETTRONICA è SEMPRE in RETE .....	2
Come TESTARE la percentuale di RAGGI UV .....	8
COME direzionare una PARABOLA .....	22
I CONNETTORI a F per impianti SATELLITARI .....	32
MAGNETOTERAPIA LX.1680 NOTA al KIT .....	34
Misurare i cavi coassiali con l'oscilloscopio 12° lezione ....	42
GENERATORE DDS da 2,3 a 2,8 Gigahertz .....	64
un GENERATORE TRACKING per LX.1431 .....	84
... "METTER su CASA" con l'ELETTRONICA .....	98
NOTA al kit LX.1475 .....	118
QUANDO CADIAMO in ERRORE .....	120
PROGETTI in SINTONIA .....	124

Associato all'USPI  
 (Unione stampa  
 periodica italiana)





# Nuova ELETTRONICA

Ogni sito si commenta da solo; abbiamo dunque ben poco da aggiungere al nostro se non che, leggendo queste poche righe, potreste scoprire qualcosa che fino ad oggi vi era sfuggito.

In pochi sanno che il nostro sito esiste da **più di 10 anni**, per la precisione dal 1996, e fin dagli albori ci siamo accorti che chi ci visitava non necessariamente era un lettore della rivista.

Anche oggi chi ci trova in internet tramite i motori di ricerca non sempre conosce la rivista, e viceversa.

Con questo redazionale desideriamo presentarci a quanti ancora non ci conoscono.

Se invece siete tra i **40.000 iscritti** che, sistematicamente, vengono a visitarci, non soffermatevi su queste pagine, ma andate dritti agli altri articoli, perché tra le numerose e varie proposte di questo numero, sicuramente ce n'è più di una che incontra il vostro favore.

## DATABASE

Il nostro magazzino **componenti** ed anche l'elenco dei nostri **kit** e di tutte le nostre **pubblicazioni** è a vostra disposizione e viene continuamente aggiornato per offrirvi sempre notizie di prima mano.

L'ampio **motore di ricerca**, per rivista, kit, parola libera, categoria vi consente di effettuare ricerche mirate e di trovare ciò che vi serve.

Cliccate su **RICERCA** e l'organizzazione dinamica del database vi consente di avere tutte le informazioni in tempo reale.

Da pochi mesi a questa parte, poi, con il software **NECatMobile**, liberamente scaricabile dal sito, potete avere tutti i dati anche sul vostro cellulare.

**Nota:** la descrizione di questo software è stata pubblicata sulla rivista **N.232**.



## FORUM

Sollecitati dai nostri stessi visitatori, soddisfatti dell'alta interazione che si era formata tra il nostro sito e i suoi utenti, in questi ultimi sei mesi abbiamo rimesso in piedi il forum, costituendo dei gruppi di discussione imperniati su diversi argomenti. In questi gruppi è possibile porre domande ed esprimere opinioni e giudizi. Noi non operiamo nessuna ingerenza sui vostri interventi, perché credia-

mo fermamente nella libertà di espressione, ma il nostro sito è frequentato anche dai giovanissimi, che trovano nell'elettronica un hobby "sano", pertanto non possiamo tollerare messaggi ritenuti contrari e lesivi della morale pubblica.

Poiché alcune esperienze passate sono state negative, chiediamo a chi vuole partecipare al forum di registrarsi. Ognuno, infatti, è responsabile delle sue affermazioni e nessuno può arrogarsi il diritto di trasgredire alla normativa sui diritti d'autore.

**FORUM**

realizzare circuiti consiglio liced che è di pubblico dominio, non come orcad, interfaccia molto simile sbrogliatore e simulatore senza utilizzare orcad (a meno che non è possibile senza licenza).

### gruppi di discussione presenti nel FORUM.

Clicca su un argomento per visualizzare tutte le discussioni


Argomenti > **Analogica** Automobile Digitale Elettronicali Hi-Fi Personal Computer Radioamatori Microcontrollori

micro-PLC-km2107 Telefonia Automazione Teremin Varie

Selezione >  messaggi   Ricerca

DISCUSSIONE	AUTORE	INVIATO	Tot.
<input type="checkbox"/> controllo motori cc da 100 amp	enrico suardi	13.12.2007	5
<input type="checkbox"/> Uso attenuatore del Lx.1690	Tiziano	12.12.2007	3
<input type="checkbox"/> Oscilloscopio LX.1690	Cesagrande febio	10.12.2007	8
<input type="checkbox"/> ventola PAPST assiale	Andrea Magnone	08.12.2007	3
<input type="checkbox"/> Convertitore DC-AC come senno	Antonio S.	08.12.2007	11
<input type="checkbox"/> LX.187	Emersale D'Armi	07.12.2007	4
<input type="checkbox"/> sensore di presenza	Stefano Vilardi	06.12.2007	1
<input type="checkbox"/> transistor	riccardo ballerini	05.12.2007	2

**DIMMER per LAMPADINE al NEON**



KIT. LX.1638 KIT

**WWW.NUOVAELETTRONICA.IT e WWW.NUOVAELETTRONICA.COM:**  
due occasioni per comunicare e condividere dati, opinioni e idee con i tecnici di laboratorio, con la redazione e con i tanti lettori della rivista.

# è SEMPRE in RETE

**E-Commerce**

Ricerca Kit

Carrello

Invia Ordine

Abbonamenti

Offerte

Volumi

Cd Rom

**ACCESSORI**

Effettua una selezione > Ricerca Pagina precedente

**Ricerca kit ed accessori** pagina precedente

Seleziona o digite un valore per effettuare una ricerca: è possibile scegliere più criteri per ottenere risultati più precisi. Non è possibile effettuare ricerche senza selezionare o inserire nessun valore.

<p>Scelta categoria</p> <p>Scelta categoria</p> <p>alimentatori stabilizzati switching</p> <p>antifurti auto e casa-radar e intruso</p> <p>audio frequenze-ampli radio frequenze-ampli finali hi-pream</p> <p>auto e moto - progetti van</p> <p>caricabatterie e caricapile nichel cadmio</p> <p>cb e radioamatori - progetti van</p> <p>cercametri - cercatubi - cercafi</p> <p>computer e interfacce varie</p> <p>contatori geiger muller</p> <p>controlli automatici van</p>	<p>Rivista numero</p> <p><input type="text"/></p>	<p>Ricerca libera</p> <p><input type="text"/></p>	<p>Codice kit</p> <p><input type="text"/></p>
<p>Effettua la ricerca &gt;</p>			
<p>ricerca: è possibile scegliere più criteri per ottenere risultati più precisi. Non è serire nessun valore.</p>			
<p>Scelta categoria</p> <p>Scelta categoria</p> <p>alette raffreddamento</p> <p>altoparlanti - ronzatori - souducer - capsule piezo</p> <p>ancoraggi</p> <p>banane - boccole da pannello - puntali tester - coccodilli</p> <p>bnc - pi alta frequenza</p> <p>bobine avvolte - supporti bobine - nuclei</p> <p>cavo coassiale af</p> <p>cd rom - floppy</p> <p>circuiti stampati</p> <p>circuiti stampati obsoleti</p>	<p>Ricerca libera</p> <p><input type="text"/></p>	<p>Codice componente</p> <p><input type="text"/></p>	
<p>Effettua la ricerca &gt;</p>			

**La RICERCA nel database dei kit e dei componenti.**



**KIT & ACCESSORI**

[Effettua una selezione](#) > [Ricerca](#) [Pagina precedente](#)

**Ricerca kit ed accessori**

[pagina precedente](#)

Seleziona o digita un valore per effettuare una ricerca. È possibile scegliere più criteri per ottenere risultati più precisi. Non è possibile effettuare ricerche senza selezionare o digitare nel suo valore.

[Effettua la ricerca](#) >

**KIT & ACCESSORI**

[Effettua una selezione](#) > [Ricerca](#) [Pagina precedente](#)

**Elenco kit trovati**

[pagina precedente](#)

**N.B.** Tutti i componenti elencati sono necessari al corretto montaggio del KIT, alcuni sono già inclusi nel KIT altri sono da acquistare a parte. La dicitura **incluso** a fianco di un componente indica che è già presente nel KIT e quindi il prezzo è comprensivo del componente. I KIT completi si distinguono dai componenti per l'indicazione del numero di rivista e sono evidenziati in grigio. I componenti non inclusi nella confezione del KIT sono evidenziati in grigio e non hanno nessuna indicazione nella colonna Rivista.

Codice	Sigla	Rivista	Descrizione	Prezzo €	
1.1666	LX.1666 KIT	231	CONVERTITORE AUDIO/USB	63,90	Scheda KIT
1.1677	LX.1677 KIT	231	PREAMPLIF BILANC x MICROF. PROFESSIONALI	27,00	Scheda KIT
1.1679	LX.1679 KIT	231	MISURATORE di GAUSS per TESTER	36,50	Scheda KIT
1.1687	LX.1687 KIT	231	FILTRO per GIRADISCHI	15,50	Scheda KIT
MA1667	LX.1667 Montato	231	STADIO SMD per LX 1666	18,00	Scheda KIT
MA1690	LX.1690 Montato	231	MISURATORE di FLUSSO per LIQUIDI	129,00	Scheda KIT

**KIT & ACCESSORI**

[Effettua una selezione](#) > [Ricerca](#) [Pagina precedente](#)

**LX.1666 KIT > convertitore audio/usb**



Con il convertitore audio USB che vi presentiamo sarete in grado di trasferire la vostra intera collezione di dischi in vinile su personal computer. In alternativa, è possibile sotto forma di files audio. Successivamente potrete registrarli su CD-R o su dischi a incisione su CD-Rom, salvando una copia indelebile nel tempo. Con il programma di audio editor che vi forniamo gratuitamente potrete inoltre realizzare i vostri pezzi preferiti e ordinarli su Compact disc dalle compilation ai mini-album.

Prezzo kit completo € 63,90 Q.ta 1 > [Ordina](#)

Le istruzioni di montaggio sono sulla rivista n. 231

Rivista n. 231 > Prezzo € 5,00 Q.ta 1 > [ordina](#)

**N.B.** Tutti i componenti elencati sono necessari al corretto montaggio del KIT, alcuni sono già inclusi nel KIT altri sono da acquistare a parte. La dicitura **incluso** a fianco di un componente indica che è già presente nel KIT e quindi il prezzo è comprensivo del componente. I componenti non inclusi nella confezione del KIT sono evidenziati in grigio.

**Accessori inclusi in questo Kit**

Codice	Descrizione	Incluso	Prezzo €	Q.ta	Ordina
2.1666	C S LX1666	incluso	63,90	1	<a href="#">Ordina</a>
CDR1666	CD-ROM	incluso	8,70	1	<a href="#">Ordina</a>
MA1666	MASCHER LX1666	incluso	3,00	1	<a href="#">Ordina</a>

**Per effettuare una RICERCA si può utilizzare più di un criterio. Per ogni KIT vi mostriamo foto, descrizione e costo degli accessori.**

## E-COMMERCE

Oltre alla possibilità di fare direttamente gli ordini, abbiamo "istituito" una sorta di carta di credito virtuale. E' la nostra proposta a quanti hanno una giustificata ritrosia ad utilizzare la loro carta di credito on-line.

Funziona con un accredito minimo di **20 Euro** ed una volta attivata la carta, operazione questa completamente gratuita, ogni vostro acquisto verrà detratto dal vostro credito.

Per promuovere questa formula, abbiamo applicato degli incentivi: per ricariche superiori ai **100 Euro**,

vengono corrisposti dei **bonus** secondo la tabella riproposta qui sotto.

Per conoscere meglio questa formula, che vuole premiare la vostra fedeltà, leggete la proposta nella voce **Ricarica** del menu **Card Pay**.

## PUNTI VENDITA

Se preferite recarvi personalmente in uno degli oltre **100 punti vendita** presenti su tutto il territorio italiano, ma non sapete dove trovarli, cliccate su **Dove siamo?** e poi **In Italia**.

Scegliete la regione e avrete l'elenco di tutti i punti vendita presenti sul territorio.

Card Pay  
Cosa è?  
Iscrizione  
Variazioni  
Autenticali

**La CARD PAY:**  
l'alternativa alla  
carta di credito.

### CARD PAY

Selezione > [Cosa è?](#) [Iscrizione](#) [Variazioni](#) [Autenticali](#) [Estratto conto](#) [Log Out](#)

Benvenuto IL FORUM di NE

#### Ricarica Card Pay

CARD PAY potete accreditare un importo che va da un minimo di **20 Euro** ad un massimo di **500 Euro**.

Importo da ricaricare ::   
Pagamento ::  Carta di credito  
 Bonifico Bancario  
 Bollettino di c/c postale

Al termine della richiesta, il sistema invierà una E-Mail con le indicazioni per il pagamento scelto. Nel momento in cui **Nuovaelettronica** riceverà i dati del pagamento, sarai abilitato a spendere il credito.

#### Bonus Card Pay

Bonus per CARD PAY. Per importi di ricarica uguali alla lista sottostante vi verrà compesto un bonus.

Bonus	Importo ricarica	Bonus
Abbuono 100	100,00 Euro	5,00 Euro
Abbuono 200	200,00 Euro	10,00 Euro
Abbuono 300	300,00 Euro	15,00 Euro
Abbuono 400	400,00 Euro	20,00 Euro
Abbuono 500	500,00 Euro	25,00 Euro

Dove siamo?  
Chi Siamo  
I Nostri Kit  
In Italia  
Nel Mondo  
Informazioni

**PUNTI VENDITA**  
dei nostri KIT in  
ITALIA.

### DOVE SIAMO?



#### Direzione e Redazione di NUOVAELETTRONICA

Via Cracovia 19 - 40139 Bologna  
051 451109 ore di ufficio  
Fax 0039 051 450387  
web.master@nuovaelettronica.it

#### Distributore Nazionale e per l'Estero di NUOVAELETTRONICA

**Heltron** Via dell'Industria 4 - 40026 Imole (Bologna)  
Tel. 0039 0542 641490 - Segreteria telefonica 24 ore al giorno. Tutti i giorni dalle 10 alle 12 ci sarà una segretaria pronta a risolvere i Vostrì problemi  
Fax 0039 0542 641919

#### Ricerca dei punti vendita di NUOVAELETTRONICA

Scegli la regione, cliccando sulla cartina a lato o selezionando dal menù qui sotto

#### Elenco punti vendita della regione CAMPANIA

##### M.E.A. ELETTRONICA

via Roma, 67/69  
Caserta (Caserta)  
Tel. 0823/441956

##### ELETTRONICA NOBILE di G. Nobile

via L. Cacciatore, 48/D  
Salerno (Salerno)  
Tel. 089/794901  
info@elettrocanobile.it

##### PETROSINO

via Salvatore D'Alessandro, 24  
Nocera Inferiore (Salerno)  
Tel. 081/5177591

##### COMPUTMARKET S.R.L.

VIA R. Sant'Anna, 37/38  
SALERNO (SA)  
Tel. 089 724525

##### METRONIC SAS

via Napoli, 69  
Maddaloni (Caserta)  
Tel. 0823/401867

##### AIRTRONIC s.a.s. di MADAIÒ

via F. Baratta, 191  
Battipaglia (Salerno)  
Tel. 0828/341739  
madaio@airtronic.it

##### TECNOTRONICA di Desiderio Leopoldo

via Porta del Torrione, 13  
Anagni (Salerno)  
Tel. 081/19877547  
tecnotronica@inwind.it

##### ELSYSTEM

Via Provinciale n.25  
Arcella (Avellino)  
Tel. 0825/607178



## DOWNLOAD

Questa, come d'altra parte tutte le sezioni del nostro sito, è completamente GRATUITA.

Registrandovi (anche per questa operazione non ci dovete alcun canone) potete accedere ad un'ampia raccolta di link per scaricare i nostri software e gli upgrade ai kit.

**ELETTRONICA**

HOME Card Pay News & Faq Editoria E-Commerce Rubriche Dove siamo?

**DOWNLOAD**

Elenco file disponibili

Sintonic [Download](#) [Errata Corriga](#) [Consulenze](#) [zione il kit LX1579](#) [pagina precedente](#)

Software per micro ST7 lite 9 per timer Sorgente di tutto il software

**Il codice delle resistenze** Potete scaricare liberamente la tabella delle resistenze. Vi ricordo che potete trovare le stesse utility nel CDROM 90-NELAB- nella rivista 230

**Dove trovare tutti gli argomenti per ST6 ?** Scaricate questo file ZIP. Dopo che avete estratto i file contenuti in una cartella potete leggerli semplicemente cliccando sopra ST6. Il vostro Browser vi mostrerà il file

**Linker per ST6** Quando un programma per ST6 è troppo lungo basta dividerlo in tanti sottoprogrammi e linkarli fra loro

**Guide per ST6** decomprimando questo file zip potrete visualizzare con Internet explorer due pagine di notizie utili per il corso ST6

**Software GSM SIM V 4** Usando un normale PC potete archiviare, caricare, modificare la rubrica delle SIM Card e i messaggi SMS dei telefoni GSM. Scaricate la versione aggiornata desipatele e sottoscrivetele alla precedente

**Software test per interfaccia LX1127-1128** Sorgente del software in VBS per testare l'interfaccia seriale parallela LX1127 e l'interfaccia test INP/OUT a led LX1128

**Software test per interfaccia LX1127-1129** Sorgente del software in VBS per testare l'interfaccia seriale parallela LX1127 e l'interfaccia termometro LX1129

**Software test per interfaccia LX1127-1130** Sorgente del software in VBS per testare l'interfaccia seriale parallela LX1127 e l'interfaccia voltmetro LX1130

**Software per Cardiofrequenzimetro Dinapulse** Ultima Versione software fornito dalla Dinapulse per PC con Windows

**Utility per esempio Java RS232** abbiamo compresso in un file ZIP i tre esempi in Java e le DLL aggiuntive. Usate ZIP per scompattare e utilizzare i sorgenti

**NeCat per cellulari** Con questo programma installato nel vostro telefono cellulare potete visionare qualsiasi kit in qualsiasi parte del mondo. Dovete avere installato Java nel telefono

**Utility per coloro che non hanno VBS** scaricate il file OC-QUIB.exe e cliccate sopra il file .automaticamente vi copierà le librerie MSCOM nella cartella di sistema

**Generatore di funzioni per PC** Questa nuova versione serve per coloro che posseggono due uscite per stampanti su PC. Sostituite cambiando il nome di questo file con quello originale 8P1032PC.exe

**Generatore di funzioni per PC** Con questo aggiornamento alcuni problemi legati ai vari sistemi operativi vengono risolti. Seguite le istruzioni del file Readme.TXT

**Scarica il verso del falco** In questo file zip vi sono diversi suoni emessi da diverse specie di falchi. Ricordate di convertire questi file in file da 8 bit (qualità telefonica) per trasferirli nella eeprom. Guardate le istruzioni nelle riviste 220-221, se no la rivista 213 con LX1524

**Scarica il verso del corvo** In questo zip vi è un suono emesso da corvi. Ricordate di convertire questi suoni in file da 8 bit (qualità telefonica) per trasferirli nella eeprom. Guardate le istruzioni nella rivista 220-221 se no la rivista 213 con LX1524

**nuova versione Sim ST6** Con questo aggiornamento viene risolto un BUG del precedente

**Aggiornamento programma NEprom** Coloro che hanno avuto delle difficoltà con la spion 27128 possono scaricare questo file ZIP. Dovete scompattare e sostituire NEprom.exe a quello installato nel computer. Altrimenti trovate anche la DLL.

**timer da 0 a 999 con ST6** registrate il sig. T accenti Paolo per averci fornito gratuitamente questo esempio di programma per ST6. Noi siamo molto felici di metterlo a disposizione di Voi tutti in modo altrettanto gratuito

**Aggiornamento Software Weather Station** Corregge un piccolo problema sulla visualizzazione delle date, il pluviometro e sul "accesso al file". Basta sostituire questo file con quello in uso nella directory e cancellare i file TXT - buffvent - bufftemp - buffdire - buffpluv

**Aggiornamento satelliti Polari via internet** Cliccando su aggiAPT.exe i due file aggiAPT.htm e mg006.jpg a internet vanno nella cartella Wx02mg poi lanciate aggiAPT.htm seguite le istruzioni

**Aggiornamento Software Weather Station APRS-GMS** Corregge un piccolo problema sulla visualizzazione delle date, la pioggia e sul "accesso ai file". Sostituite questo file con quello in uso nella rispettiva cartella (riv 223)

**Ag. per gli ecometri 1998 1993 1997 2000 2003** Se potete questo programma potete visualizzare tutti i dati tenendo solo un CDROM da 5 sul telefono senza dover cambiare - dovete disinstallare il vecchio e installare solo questo

**Aggiornamento per Wx02mg** Ricordate che potete scaricare questo programma dal sito <http://www.wx02mg.com/> oppure visto che siete qui potete scaricarlo direttamente

**Elenco KIT per categorie** Potete scaricare in modo gratuito questo PDF con l'elenco dei kit organizzato per categorie

**Libreria basic- ions.bas- KM2107** Potete scaricare un file ZIP con all'interno la libreria basic che vi serve per la programmazione di questo versatile microcontrollore

**I sette apparecchi CE** Potete scaricare il PDF degli elettromedici

**Software per ST7 - TORCIA - rivista 230-** Abbiamo compresso in un file zip il codice sorgente che gestisce la torcia LX1676. Potete scaricare e modificare il sorgente a vostro piacimento senza limiti ma non a scopo di lucro

La sezione DOWNLOAD: i software sono scaricabili GRATUITAMENTE.

**Le nostre NEWS per tenervi sempre aggiornati.**

**NEWS**

**Mail impazzite**  
 Ci vuole un po' di tempo ma sono arrivate delle Email buone ma purtroppo il nostro provider ha avuto dei problemi che sta cercando di risolvere.

**Otto apparecchi CE**  
 Nell'intento di soddisfare questa esigenza, l'azienda Elettronica ha creato a partire dal 1 Ottobre 2005 una nuova linea di 800 centrali-telefonate dalla sigla HTD che, a partire da un prezzo molto appetitivo...

**Il Wireless è economico**  
 Con il nostro sistema wireless transmitter qualsiasi segnale audio Hi-Fi senza BIFOGNO DI FIJ con una portata di circa un centinaio di metri, potete usare il Transmittore LX 1490 High Receiver.

**Attenzione al pericolo invisibile**  
 Il fenomeno ci porta a pensare ai pericoli legati all'uso delle reti a onde radio e alla salute, al punto da pensare che venisse da una strategia simile come l'ingegneria...

**Il CompilaVaglia**  
 Abbiamo creato un validatore per il bravo compilatore di Vaghe (semplicemente perché molti utenti non sanno più leggere il modulo del Vaglio). Puntello le potete trovare qui.

**Inquinamento ELF**  
 Non ce n'è niente di chiaro ci sono degli interessi ineditabili come l'azienda "Be" cerchiamo di non stare a guardare.

**Elenco delle news presenti in archivio**

07-12-2007 Mail impazzite	08-06-2006 Il CompilaVaglia	07-11-2005 Otto apparecchi CE
19-03-2002 Il Wireless è economico	02-01-2002 attenzione al pericolo invisibile	28-12-2001 Inquinamento ELF
29-12-2001 Ho bevuto troppo ?		

**FAQs**

selezione categoria	Acquarinfilia	Automobili	Biomedicina	Computer	Didattica
	Hi-Fi	Inquinamento ELF	<b>LA SICUREZZA ACQUISTI ON LINE</b>	Micro ST6	Ordini
	Satelliti HRPT	Satelliti Meteo	Sismografo	Sito	Telefonia

**Le vostre FAQs più frequenti.**

**Quali sono le modalità di pagamento?**

NUOVA ELETTRONICA.IT accetta le seguenti modalità di pagamento: Contante/Cassa di Credito, Bonifico Bancario anticipato, CardPay.

**Elenco delle FAQs presenti in archivio**

Quali sono le modalità di pagamento?

**NEWS e FAQs**

Sono il nostro modo per "messaggiare" con voi, presentandovi tutte le novità editoriali e non, in contemporanea con la loro uscita.

Inoltre abbiamo dedicato una sezione per le risposte alle domande che più frequentemente ci vengono poste.

La nostra attenzione è in questo momento rivolta a studiare alcune formule per potenziare la sezione.

**SITO in INGLESE**

Per i numerosi lettori ed estimatori stranieri che ci onorano con i loro consensi, abbiamo tradotto il sito in inglese. Con un clic sulla bandierina della Gran Bretagna accedete al dominio .com del sito.

Che altro dire? Navigare con NOI e NON rimarrete DELUSI.





# Come TESTARE la

**Finita l'estate se ne va via anche la tintarella. E' allora che, per esibire un colorito "sano", ci abbronziamo artificialmente ricorrendo alle lampade UV. Ma sappiamo quanti raggi ultravioletti stiamo realmente assorbendo?**

La Terra viene irradiata dal Sole da molteplici tipi di radiazioni che vanno dall'infrarosso al visibile fino all'ultravioletto e oltre (vedi fig.1).

Le radiazioni dello spettro visibile riguardano quella porzione di onde elettromagnetiche che riesce a stimolare l'organo della vista permettendoci di vedere. L'occhio percepisce un colore per ogni lunghezza d'onda della luce.

Le emissioni dell'infrarosso sono accostate al concetto di radiazione termica, perché, sebbene invisibili, vengono avvertite come calore.

Mentre la luce possiamo vederla ed il calore possiamo sentirlo, la radiazione ultravioletta viene rilevata dal nostro corpo solo in maniera indiretta e quando ormai è troppo tardi per la nostra salute.

I danni cutanei provocati da queste onde elettromagnetiche iniziano, infatti, prima che noi ce ne accorgiamo e, come se non bastasse, la nostra pelle si "ricorda" di tutte le radiazioni assorbite nel corso della vita presentandoci prima o poi il conto: oltre ad un invecchiamento cutaneo precoce, possono manifestarsi infiammazioni anche dolorose agli occhi e possono insorgere pericolosi melanomi, i tumori della pelle.

Ma i raggi ultravioletti hanno anche effetti benefici per l'uomo, in quanto stimolano la produzione della vitamina D, essenziale al metabolismo di calcio e fosforo nelle ossa.

E' dunque importante fare un po' di chiarezza su questi raggi UV, che probabilmente sono anche i

responsabili della nostra evoluzione sulla Terra e contribuiscono con la loro azione alla continuazione della nostra e di altre migliaia di specie.

## I RAGGI ULTRAVIOLETTI

Come si vede dalla fig.1, queste radiazioni si collocano ad una lunghezza d'onda superiore al violetto, che è il limite inferiore dello spettro visibile. Il nome di questa gamma di radiazioni, che all'incirca va dai 100 ai 400 nanometri, significa proprio "oltre il violetto" (dal latino ultra = oltre), perché il violetto è il colore visibile con la lunghezza d'onda più corta.

La fonte naturale pressoché assoluta di raggi ultravioletti è il Sole, ma prima di arrivare sulla Terra, una parte cospicua di questi raggi, ben il 97%, viene di fatto bloccata dallo strato di ozono che circonda il nostro pianeta.

Questa fascia collima quasi completamente con la stratosfera e, per la precisione, si estende tra i 20 e i 50 km di altitudine.

L'ozono, caratterizzato da un odore particolare, è un gas composto da tre molecole di ossigeno  $O_3$ , che si forma dall'interazione delle molecole di ossigeno con le radiazioni ultraviolette.

no più l'ossigeno con cui interagire, la concentrazione di ozono è in diminuzione e gli ultravioletti, non più filtrati, riversano la loro energia negativa direttamente sulla nostra testa.

Oltre ad essere molto pericolose per l'uomo, perché possono arrivare a danneggiare il DNA, che contiene le informazioni genetiche necessarie allo sviluppo e alla prosecuzione della vita, queste radiazioni hanno effetti negativi anche sull'ambiente. Rallentano la crescita delle foglie inibendo la fotosintesi clorofilliana ed impedendo così alle piante di liberare ossigeno; inoltre, distruggono il plancton, che è alla base della catena alimentare marina.

Dalle ultime indagini sembra che l'ozonosfera abbia smesso di assottigliarsi e che il "buco" si stia chiudendo, tornando a produrre ozono e ossigeno ed impedendo in questo modo alla maggior parte dei raggi UV più pericolosi provenienti dal Sole di arrivare sulla Terra.

## UV-A UV-B UV-C

Come vi abbiamo già detto, del 100% di raggi ultravioletti irradiati dal Sole, sulla Terra ne arriva uno scarso 3%.

# percentuale di RAGGI UV

Questo gas, molto velenoso per l'uomo, è tuttavia essenziale alla nostra vita, perché capace di assorbire le radiazioni ultraviolette.

Quando un raggio ultravioletto colpisce una molecola di ossigeno  $O_2$ , questa lo assorbe scindendosi in 2 atomi liberi di ossigeno  $O$ . Il singolo atomo di ossigeno reagisce nuovamente con una molecola di  $O_2$  per formare ozono, che essendo una molecola instabile si scinde nuovamente in ossigeno molecolare (formato da 2 atomi) e in ossigeno mono atomico (1 solo atomo), quindi il ciclo ricomincia.

Dai primi anni '80 del secolo scorso, gli scienziati si sono accorti che la diminuzione dello strato di ozono, che si verifica naturalmente tra settembre ed ottobre, è diventata allarmante per la nostra salute tanto da far parlare di "buco nell'ozono".

Nella zona di atmosfera dove ha origine l'ozono si è formato, infatti, una sorta di "buco" (il termine tecnico è deplezione): siccome i raggi UV non trova-

A seconda della lunghezza d'onda, le radiazioni ultraviolette si suddividono in **UV-A**, **UV-B** e **UV-C** ed è proprio la diversa lunghezza d'onda che determina la profondità di penetrazione degli ultravioletti nell'epidermide.

Gli **UV-A** costituiscono il 98% di tutti i raggi ultravioletti che giungono sulla Terra ed hanno una lunghezza d'onda compresa tra i 320 e i 400 nanometri.

Gli **UV-B** costituiscono il 2% di tutti i raggi ultravioletti che giungono sulla Terra ed hanno una lunghezza d'onda compresa tra i 280 e i 320 nanometri.

Gli **UV-C** sono interamente trattenuti dalla fascia di ozono ed hanno una lunghezza d'onda compresa tra i 100 e i 280 nanometri.

Sono sicuramente i più dannosi, ma proprio perché sono questi a sviluppare ozono dall'ossigeno, dobbiamo a loro la nostra protezione.



In realtà le percentuali che abbiamo riportato non vanno prese alla lettera, ma variano sensibilmente a seconda delle condizioni ambientali.

Prima di tutto l'altezza del sole all'orizzonte: l'effetto nocivo è molto attenuato quando il Sole è inclinato, mentre è massimo quando è perpendicolare sopra l'osservatore.

Altri fattori naturali sono:

– l'altitudine: ad alta quota il tragitto dei raggi dal Sole alla Terra è più breve e quindi diminuisce l'assorbimento delle radiazioni da parte dell'atmosfera;

– la nuvolosità: perché la radiazione, anche se in minima parte, è limitata dalla presenza del vapore acqueo;

– la presenza di superfici riflettenti: è infatti risaputo che il riverbero del mare o della neve aumenta l'effetto dei raggi provocando danni soprattutto agli occhi.

#### UNITA' di MISURA: angstrom o nanometri?

L'unità di misura della lunghezza d'onda, comprese le onde elettromagnetiche, è il metro con i suoi sottomultipli.

Per le radiazioni ultraviolette è preferibile usare il nm, cioè il nanometro, corrispondente a un milionesimo di metro.

Alcuni scienziati, però, continuano ad esprimere la lunghezza d'onda dei raggi ultravioletti in angstrom, il cui simbolo è Å. Il nome è un omaggio al fisico svedese Anders Jonas Ångström, uno dei padri della spettroscopia.

Si tratta di un'unità di misura di lunghezza che non fa parte del Sistema Internazionale di misura (anzi il suo uso ne è sconsigliato), ma che continua ad essere impiegata soprattutto in fisica ed in chimica per indicare le dimensioni di molecole ed atomi.

La conversione è comunque presto fatta:

1 Å corrisponde a  $10^{-10}$  m, cioè a 0,1 nm

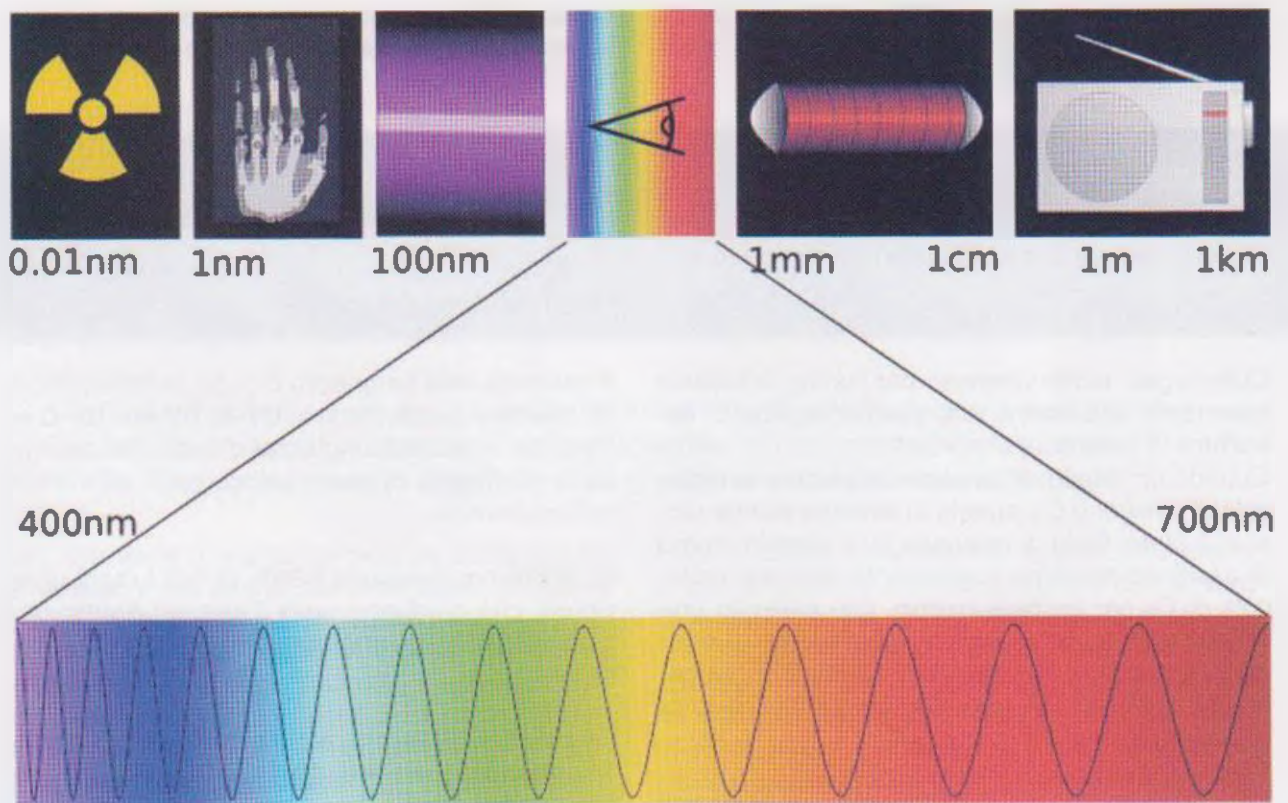


Fig.1 Questa immagine è tratta da Internet e riproduce lo spettro elettromagnetico, cioè l'insieme delle radiazioni elettromagnetiche. Solo una parte assai limitata dello spettro contiene radiazioni visibili all'occhio umano: si tratta delle radiazioni a cui diamo il nome di luce visibile con lunghezze d'onda comprese tra i 400 e i 700 nm (nanometri). Lunghezze d'onda inferiori corrispondono ai raggi ultravioletti, ai raggi X e ai raggi gamma; mentre le radiazioni infrarosse e le onde radio hanno lunghezze d'onda maggiori della luce. Benché si distinguano varie zone nello spettro, non si può dire che esistano tra esse limiti netti.

## EFFETTI dei raggi UV

Ogni radiazione viene distinta in base all'energia che cede e questa misura di energia dipende dalla frequenza. Più la frequenza è alta, più l'energia emessa da questi raggi aumenta.

Ricordiamo anche che più la frequenza è alta e meno questi raggi riescono a penetrare la pelle; al massimo la possono penetrare di circa 1 mm per le frequenze più basse.

## I raggi UV hanno anche effetti benefici

I raggi UV-A, con lunghezza d'onda compresa tra i 320 e i 400 nm, sono meno dannosi a livello di scottatura, ma, data la loro lunghezza d'onda sono in grado di penetrare profondamente e quindi sono i maggiori responsabili dell'invecchiamento della pelle.

Appena incontrano la superficie della nostra pelle, inducono una reazione chimica che aumenta la produzione di melanina e rende la pelle di colore più scuro aumentando così la protezione ai raggi UV-B, i maggiori responsabili di cancro della pelle.

I raggi UV-B invece hanno una capacità di penetrazione inferiore, ma sono in grado di alterare il DNA, e quindi aumentano il rischio di tumore. Lo spettro d'azione più nocivo è infatti tra i 290 e i 300 nm. Nel contempo stimolano la produzione di vitamina D, essenziale per l'accrescimento osseo e quindi per combattere il rachitismo.

## COME si PRODUCONO ARTIFICIALMENTE i raggi UV?

I raggi UV vengono emessi da sorgenti portate a temperatura altissima oppure facendo passare scariche elettriche in ambienti con gas rarefatti, come nel caso dei tubi al neon.

Questo secondo procedimento tecnico prevede l'utilizzo di lampade che contengono all'interno piccolissime quantità di mercurio, che con la temperatura dell'elettrodo incandescente evapora e genera grandi quantità di raggi UV.

Naturalmente, a seconda dell'utilizzo, le lampade possono essere di normale vetro, come i tubi al neon che non lasciano passare i raggi ultravioletti, oppure di vetro trasparente (quarzo), che, proprio per questa loro proprietà, lasciano passare i raggi UV. Per il loro potere germicida, queste lampade sono usate soprattutto per la disinfezione.

## UTILIZZI

I raggi ultravioletti vengono usati, sotto forma di potenti lampade flash, per eccitare i laser a rubino ad emettere il fascio di luce coerente per tagliare le lamiere o per particolari lavori di incisione.

Noi stessi abbiamo utilizzato questi raggi nel kit LX.1183, pubblicato sulla rivista N.174, per cancellare la memoria delle EPROM. In quel caso si trattava di una lampada cosiddetta germicida.

I raggi UV, infatti, in particolare intorno ai 2650 Å pari a 265 nm, sono letali per microbatteri, virus e funghi microscopici.

Le lampade che emettono queste radiazioni sono dunque usate per sterilizzare ambienti e strumenti negli ospedali, negli studi medici e dentistici e nei laboratori di biologia.

Per la precisione si parla di effetto battericida quando i germi muoiono e di effetto batteriostatico quando la radiazione impedisce la scissione cellulare e quindi la riproduzione.

Ovviamente si tratta di una tecnica complementare ad altre, perché i microrganismi potrebbero ripararsi in piccole fessure o nelle zone d'ombra.

Bisogna inoltre fare attenzione, perché se da una parte la caratteristica di questa radiazione di interagire con le molecole biologiche consente la sterilizzazione, dall'altra è anche la causa di mutazioni genetiche con la conseguente formazione di tumori e malattie della pelle.

Per questa loro capacità battericida, le radiazioni ultraviolette UV-C fra i 240 e 280 nm vengono impiegate anche in acquariologia, negli impianti di climatizzazione per purificare l'aria e negli acquedotti per eliminare le tracce di materia organica.

Come lampade a "luce blu" le vediamo dal dentista: queste lampade emettono raggi UV nello spettro compreso tra i 375 e i 500 nm e sono usate per lo sbiancamento dei denti e per indurire le resine. Il processo che cambia lo stato di aggregazione del composto da liquido-vischioso a solido, si chiama polimerizzazione e viene usato anche per le finiture e i rivestimenti in plastica, legno, carta, vetro, per le decorazioni ecc., insomma nei più diversi campi tecnologici e scientifici.

Le radiazioni ultraviolette sono inoltre, usate per analizzare minerali e gemme. Molti materiali infatti, sono simili alla luce visibile, ma, per le diverse caratteristiche di fluorescenza, si presentano in modo diverso alla luce ultravioletta, consentendo quindi di rilevare le loro caratteristiche.



Infine, le lampade che tutti conosciamo sono le **lampade solari** o **abbronzanti**: si tratta di apparecchiature in grado di produrre artificialmente i raggi UV favorendo la pigmentazione della pelle.

### COME MISURARE I RAGGI UV

Come avete appena letto, sono molti i campi in cui ci possiamo imbattere in una lampada ad emissione di raggi UV.

Per questo motivo abbiamo cercato di trovare un sistema per ottenere una misura di queste radiazioni, ma fin dall'inizio ci siamo imbattuti in una serie di problemi non da poco che si traducono in due parole **COSTI ESORBITANTI**.

I sensori costano veramente tanto e se poi dobbiamo utilizzare sensori specifici per gli UV-A, gli UV-B e gli UV-C, i prezzi salgono anche a 900 Euro a sensore (e ci hanno anche garantito che era un buon prezzo!).

Un nostro consulente ed amico ci ha spiegato che certe sostanze chimiche, quando sono attraversate dai raggi ultravioletti, emettono una luce di **frequenza più bassa**, nello spettro del visibile, e **proporzionale all'intensità** dei raggi UV incidenti.

Abbiamo chiesto a questo professionista di effettuare diverse misure per verificare l'attendibilità del sistema e, per la gioia di tutti noi, ha fabbricato una sonda che, ad un prezzo bassissimo, ci fornisce una ragionevole misura **relativa** dei raggi UV emessi da diverse fonti.

### SCHEMA ELETTRICO

Lo schema elettrico è molto semplice perché quasi tutto il "lavoro" viene svolto dal microprocessore, che analizza il segnale rilevato dalla sonda e visualizza il risultato sul display.

A tale scopo sfruttiamo il convertitore analogico-digitale da 10 bit collegato al piedino 2 del PIC siglato IC1, che, per ovvie ragioni, vi forniamo già programmato.

Il segnale analogico del sensore luminoso viene digitalizzato dal microprocessore e, dopo una serie di elaborazioni software, sul display LCD viene visualizzato il valore in percentuale della radiazione letta dal sensore.

Il software adottato non è complicato, perché basato sul presupposto che una **lampada germicida** emette il 100% di radiazioni ultraviolette nocive e

non. Calibrando il nostro strumento su questa luce e partendo dal presupposto che è 100, possiamo ottenere delle misure di tipo relativo (non quantitativo), che seguono una legge pressoché lineare. Infatti, è stata applicata una legge molto simile alla equazione della retta:

$$Y = mX$$

dove Y è la percentuale di UV elaborata e visualizzata, X è il valore letto dal micro ed m è il valore del punto massimo di calibrazione.

Con il tasto **SET2** memorizziamo il valore massimo di una lampada germicida e lo strumento è già pronto per misurare tutte le fonti di raggi ultravioletti, anche di carattere ambientale.

Abbiamo aggiunto un buzzer che suona un allarme quando si supera la soglia del 100% impostata come massima durante la calibrazione.

Lo strumento è alimentato con una batteria da 9 volt, aiutati anche dal basso consumo del display LCD a matrice, che quando è illuminato si aggira sui 20 mA.

La tensione di alimentazione è normalizzata a 5 volt da uno stabilizzatore in serie all'alimentazione (vedi l'integrato IC2 in fig.3), per fornire la giusta tensione al micro ed al display.

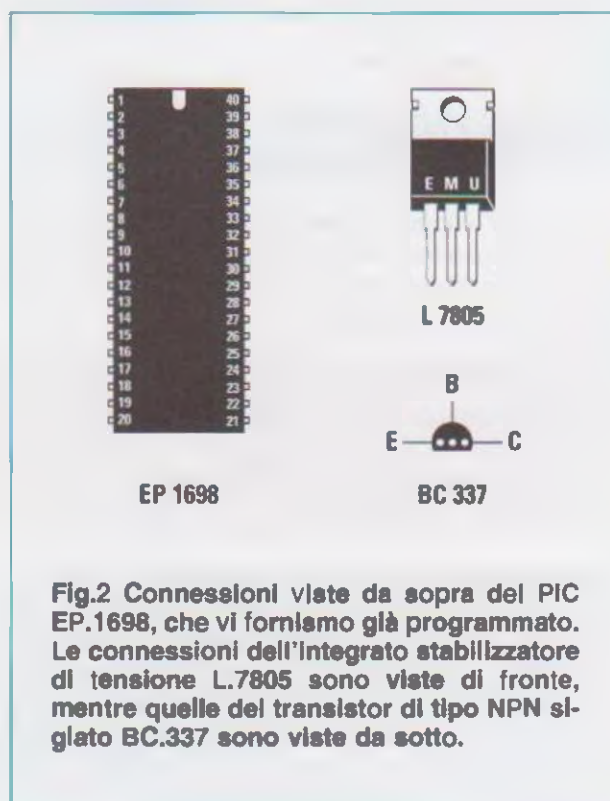


Fig.2 Connessioni viste da sopra del PIC EP.1698, che vi forniamo già programmato. Le connessioni dell'integrato stabilizzatore di tensione L.7805 sono viste di fronte, mentre quelle del transistor di tipo NPN siglato BC.337 sono viste da sotto.

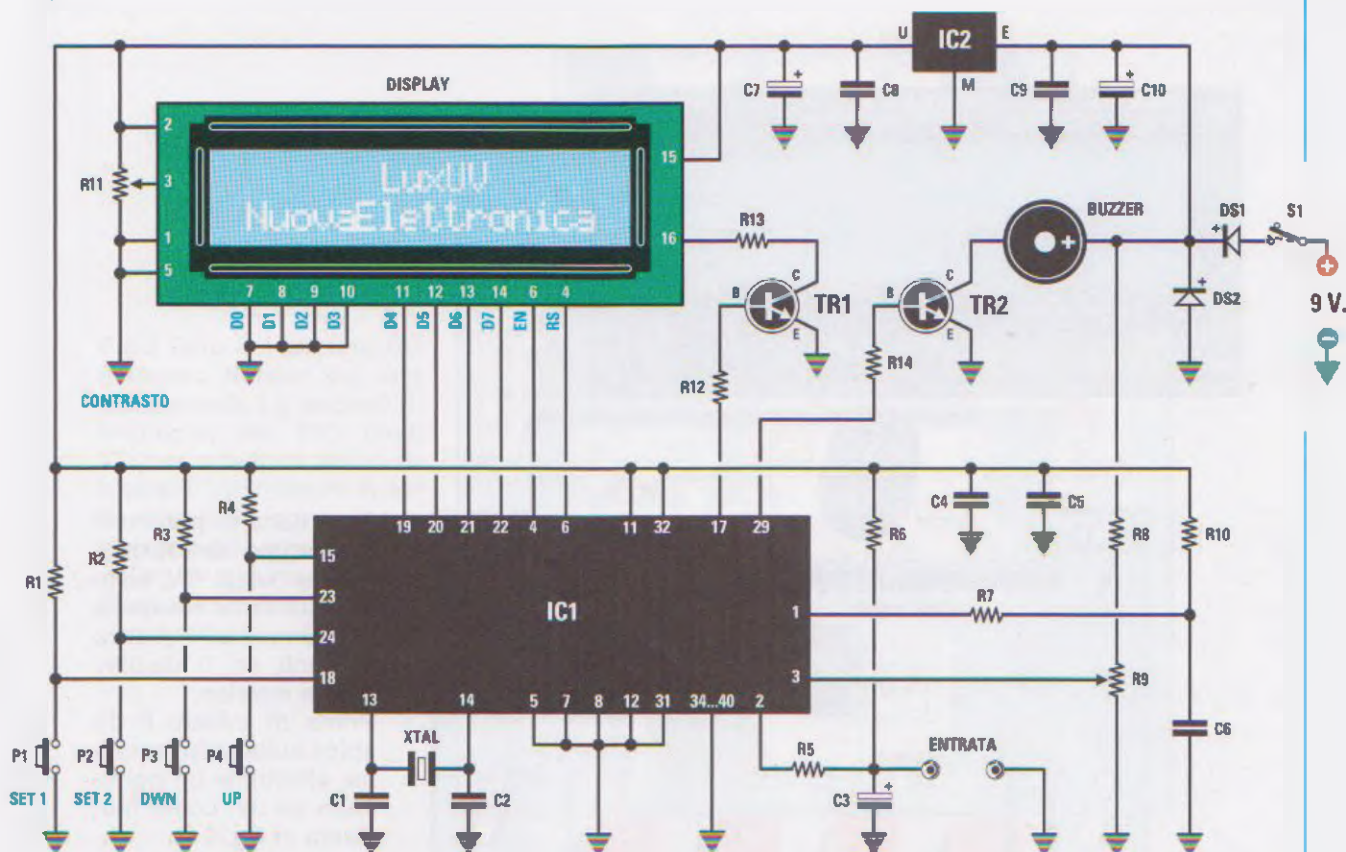


Fig.3 Schema elettrico del luxmetro per raggi ultravioletti siglato LX.1698. Una volta calibrato lo strumento sul valore massimo emesso da una lampada germicida, il luxmetro è in grado di fornire un'indicazione in percentuale, relativa a quella calibrata come valore massimo, delle radiazioni rilevate dalla sonda appositamente costruita per lo strumento.

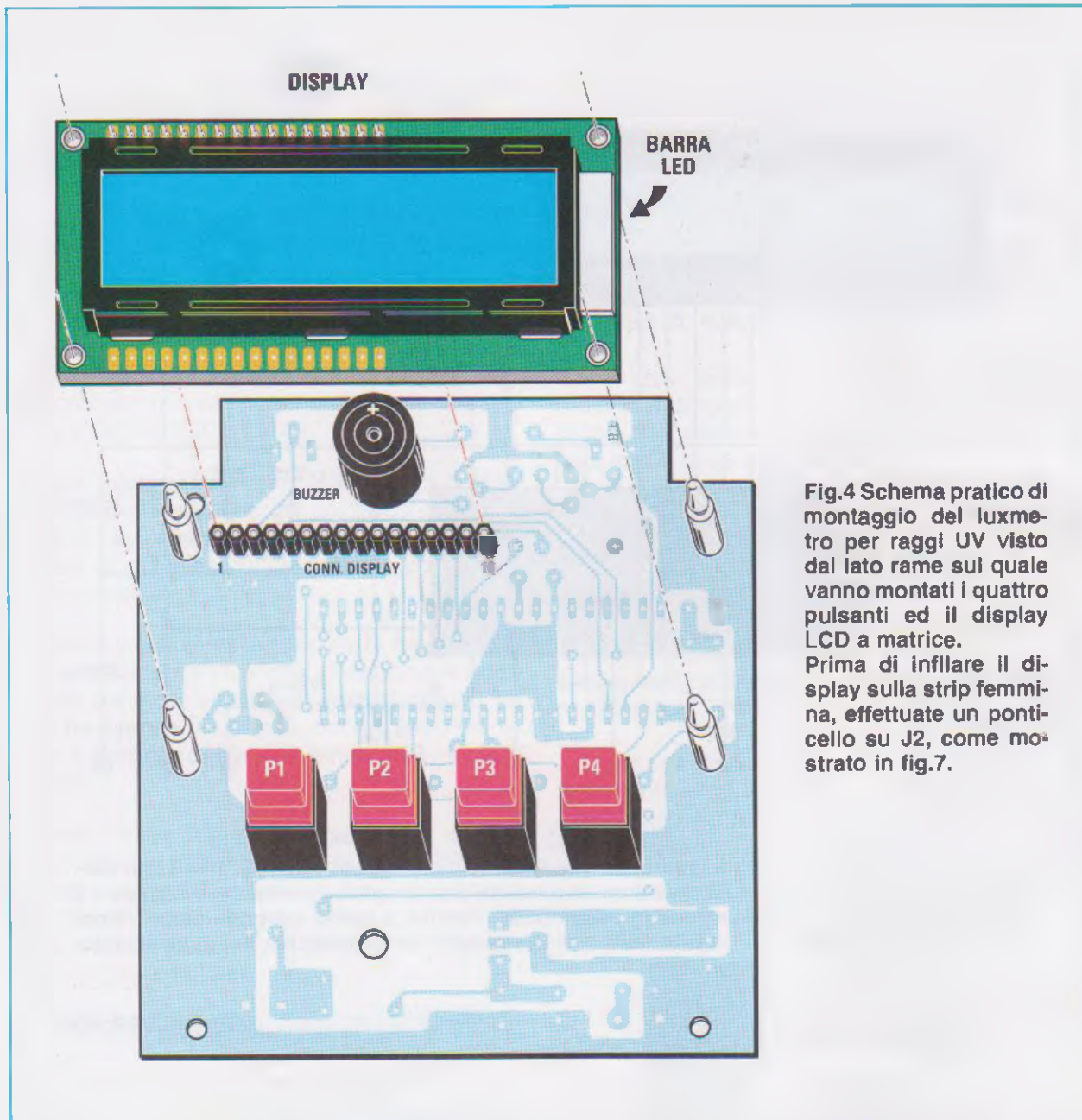
#### ELENCO COMPONENTI LX.1698

R1 = 10.000 ohm  
 R2 = 10.000 ohm  
 R3 = 10.000 ohm  
 R4 = 10.000 ohm  
 R5 = 100 ohm  
 R6 = 1.000 ohm  
 R7 = 470 ohm  
 R8 = 18.000 ohm  
 R9 = 10.000 ohm trimmer  
 R10 = 4.700 ohm  
 R11 = 10.000 ohm trimmer  
 R12 = 4.700 ohm  
 R13 = 220 ohm  
 R14 = 4.700 ohm  
 C1 = 33 pF ceramico  
 C2 = 33 pF ceramico  
 C3 = 47 microF. elettrolitico  
 C4 = 100.000 pF poliestere

C5 = 100.000 pF poliestere  
 C6 = 100.000 pF poliestere  
 C7 = 220 microF. elettrolitico  
 C8 = 100.000 pF poliestere  
 C9 = 100.000 pF poliestere  
 C10 = 470 microF. elettrolitico  
 XTAL = quarzo 4 MHz  
 DS1-DS2 = diodi tipo 1N.4007  
 DISPLAY = LCD tipo SSC2P16DLNW-E  
 TR1-TR2 = NPN tipo BC.337  
 IC1 = CPU tipo EP.1698  
 IC2 = integrato tipo L.7805  
 BUZZER = buzzer piezo  
 P1-P4 = pulsanti  
 S1 = interruttore

Nota: tutte le resistenze utilizzate in questo circuito sono da 1/4 di watt.





**Fig.4** Schema pratico di montaggio del luxmetro per raggi UV visto dal lato rame sul quale vanno montati i quattro pulsanti ed il display LCD a matrice.

Prima di infillare il display sulla strip femmina, effettuate un ponticello su J2, come mostrato in fig.7.

### REALIZZAZIONE PRATICA

La realizzazione pratica del misuratore di raggi UV è abbastanza semplice, perché, ad esclusione dell'interruttore di accensione, i pochi componenti vanno tutti montati sul circuito stampato a doppia faccia visibile nelle figg.4-5.

L'unica raccomandazione è di controllare, con l'aiuto dell'elenco componenti riportato nella pagina precedente, sia il valore sia la posizione del componente prima di saldarlo definitivamente sul circuito stampato.

Iniziate dunque il montaggio del vostro misuratore di raggi UV dal lato componenti inserendo lo zoc-

colo per il PIC siglato IC1. Vi consigliamo di orientare la tacca di questo zoccolo verso sinistra, così non vi confonderete quando infilerete il PIC. Saldare tutti i piedini e controllate di non averne cortocircuitati qualcuno.

Capovolgete quindi lo stampato e dalla parte visibile in fig.4 inserite la strip femmina a 16 terminali per il display.

Tornate al lato componenti per inserire tutte le resistenze senza dimenticarvi dei due trimmer R9 ed R11, entrambi da 10.000 ohm.

Ora potete montare i condensatori al poliestere, tutti da 100.000 pF, e i due piccoli ceramici C1-

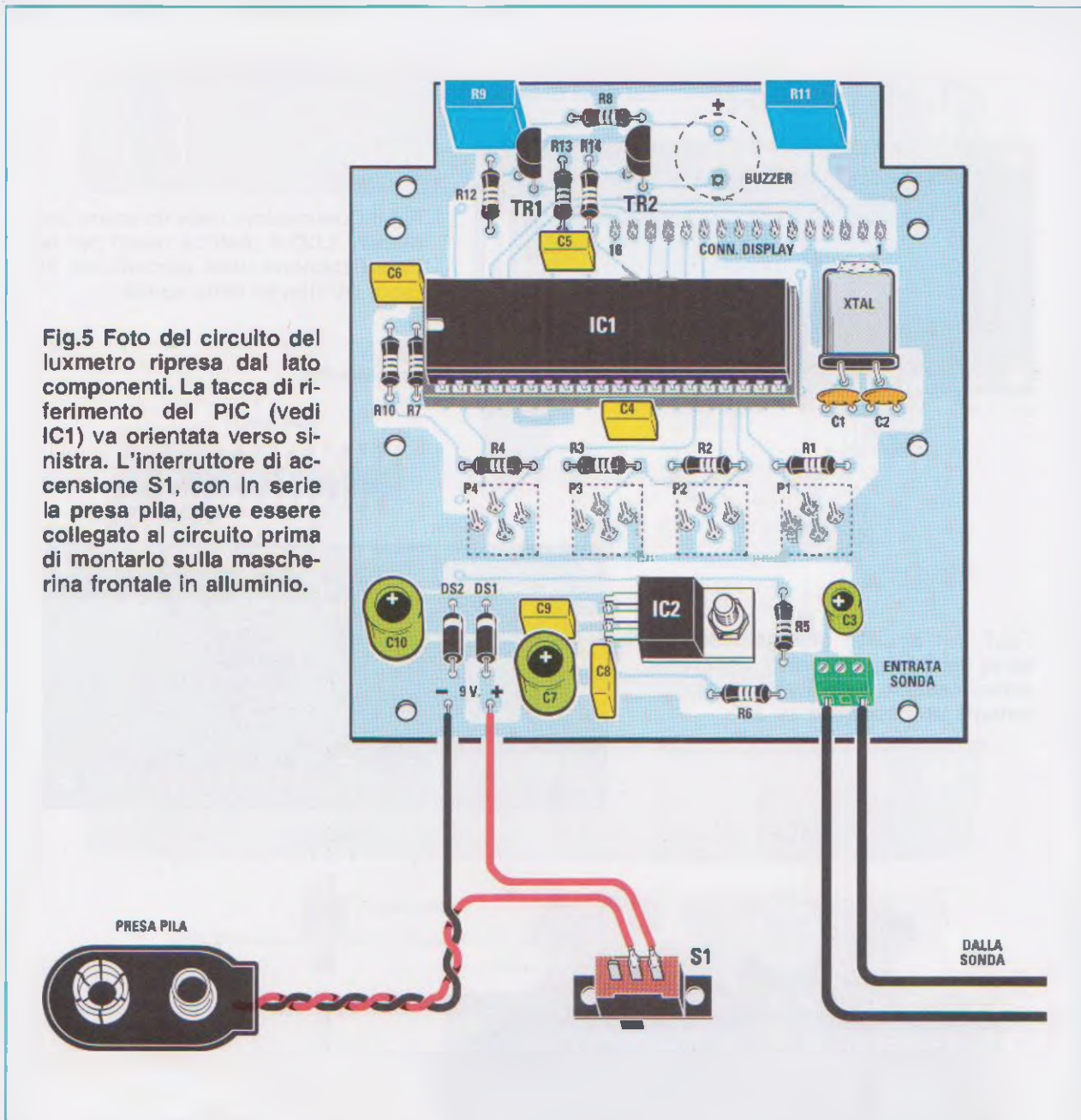


Fig.5 Foto del circuito del luxmetro ripresa dal lato componenti. La tacca di riferimento del PIC (vedi IC1) va orientata verso sinistra. L'interruttore di accensione S1, con in serie la presa pila, deve essere collegato al circuito prima di montarlo sulla mascherina frontale in alluminio.

**C2**, quindi dedicatevi al montaggio degli **elettrolitici**, che essendo componenti polarizzati vanno orientati come indicato dalla serigrafia sul circuito stampato e nello schema pratico in fig.5. A questo proposito vi ricordiamo che sul loro corpo è segnalato con un - il terminale **negativo**.

Sulla parte bassa dello stampato, a sinistra, montate i diodi al silicio **DS1-DS2** rivolgendo la fascia bianca che caratterizza un lato del loro corpo verso l'alto.

A questo punto inserite e saldate anche i due transistor **TR1-TR2** in modo che la parte piatta del loro corpo sia rivolta verso **destra**.

Con delicatezza piegate i terminali del **quarzo** prima di inserirli nei fori del circuito e, per conferire maggiore stabilità a questo componente, bloccate il suo corpo metallico allo stampato con un punto di saldatura.

Anche l'integrato stabilizzatore di tensione **L.7805** (vedi **IC2** in fig.5) va montato in posizione orizzontale piegando ad L i suoi piedini. Dopo aver saldato i suoi piedini, avvitate saldamente il suo corpo al circuito con un bullone.

Non vi rimane che montare a destra la **morsette** miniatura a tre poli per l'entrata della sonda e saldare a sinistra due **capicorda** per l'interruttore



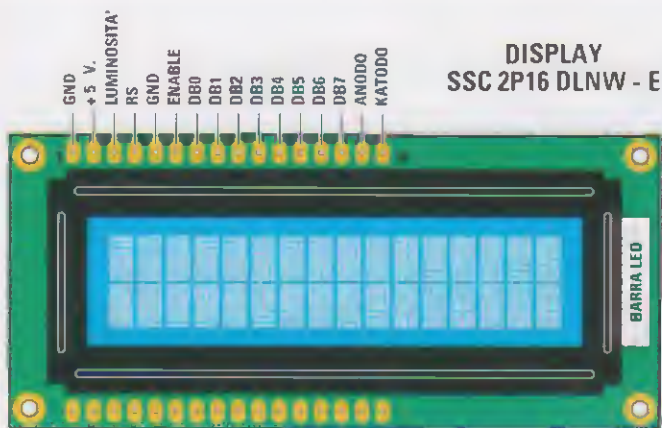
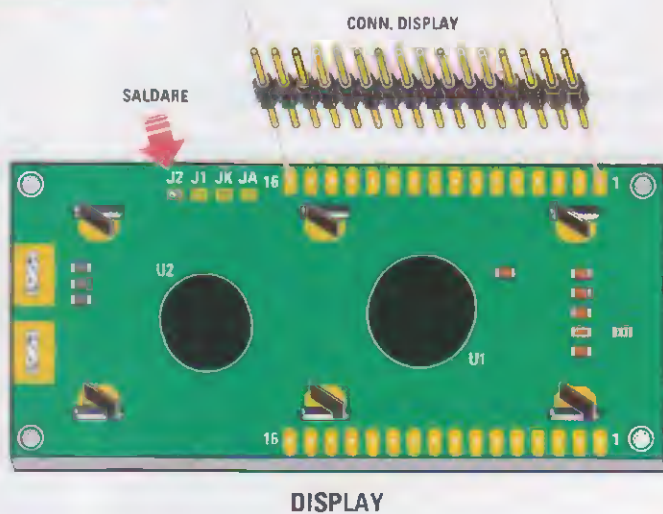


Fig.6 Connessioni viste da sopra del display LCD a matrice usato per la visualizzazione della percentuale di raggi UV rilevati dalla sonda.

Fig.7 Sul circuito stampato del display saldate un connettore strip maschio-maschio a 16 terminali ed effettuate un ponticello su J2.



DISPLAY

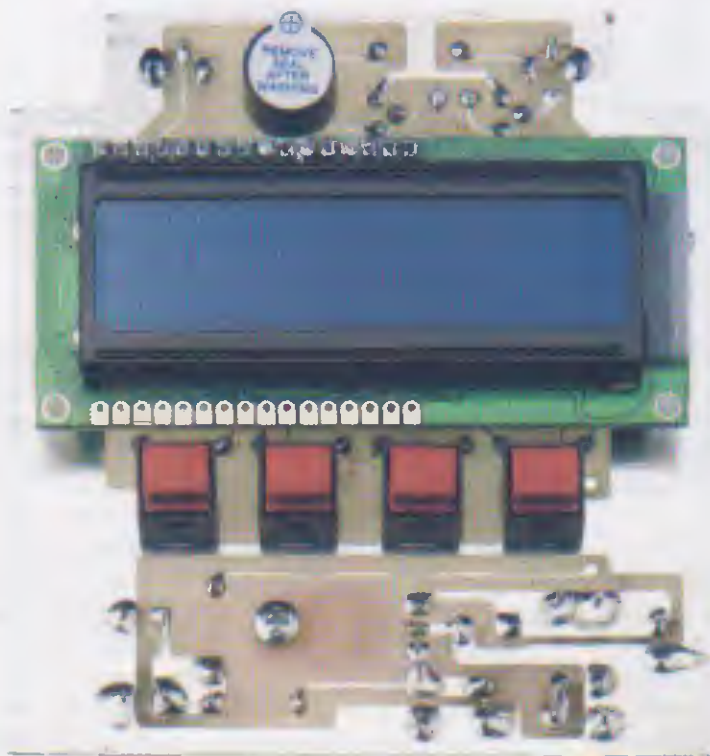


Fig.8 Foto del lato rame di uno dei prototipi usati dai tecnici per i test di laboratorio.

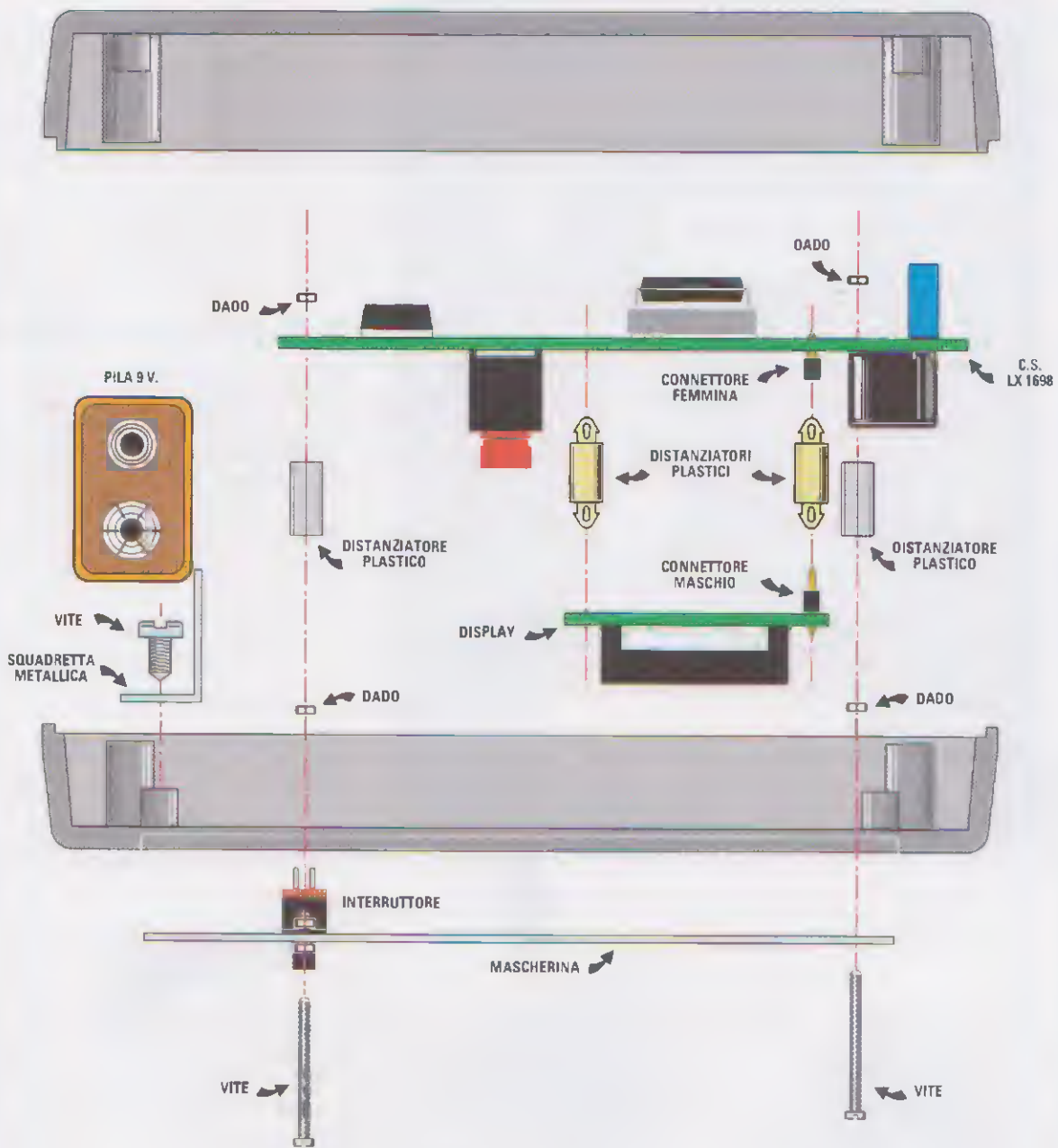
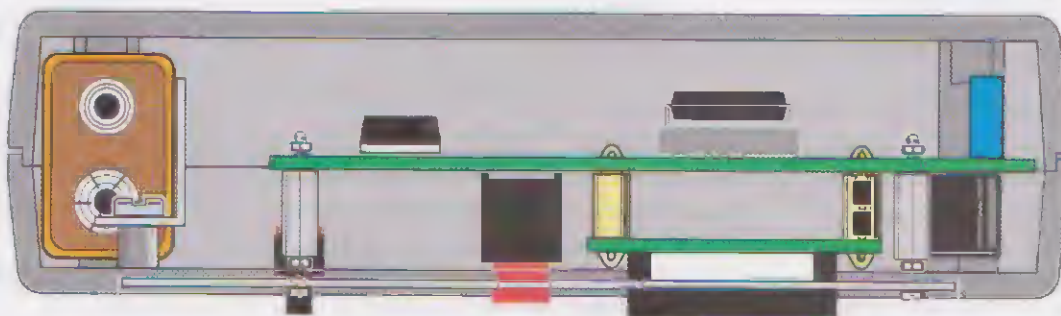
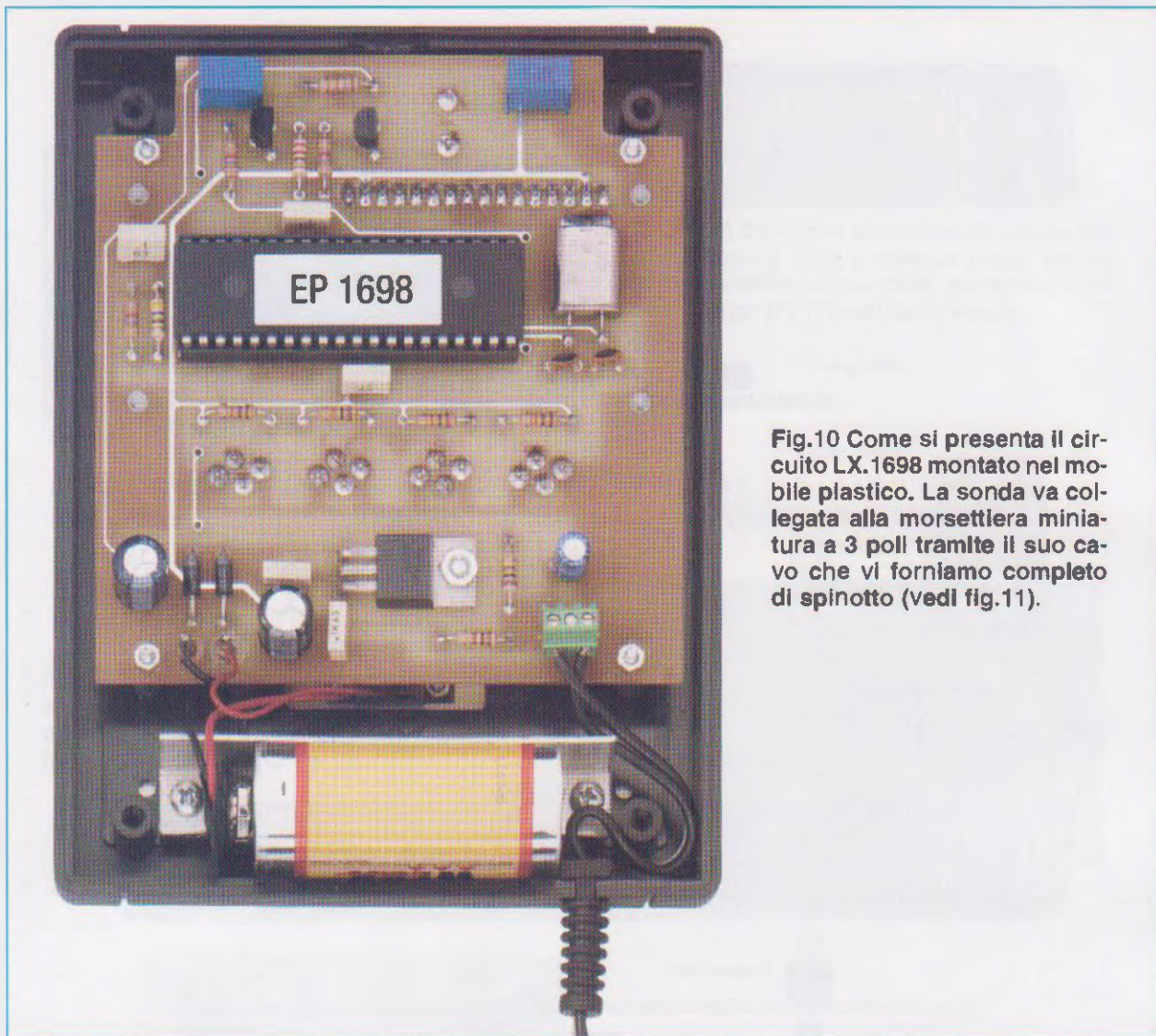


Fig.9 Esploso del montaggio del luxmetro per raggi UV nel suo mobile plastico. Si tratta di uno strumento compatto e tascabile, che racchiude al suo interno tutta la circuiteria.







**Fig.10** Come si presenta il circuito LX.1698 montato nel mobile plastico. La sonda va collegata alla morsettiera miniatura a 3 poli tramite il suo cavo che vi forniamo completo di spinotto (vedi fig.11).

e la presa pila, componenti che potete già collegare con due fili allo stampato.

Capovolgete lo stampato e sul lato rame inserite i **quattro pulsanti** rossi ed il **buzzer** in modo che il terminale positivo entri nel foro in alto, contraddistinto da un +.

Per finire inserite il **pic** nel suo zoccolo rispettando, come visibile in fig.5, il verso della **tacca** di riferimento che deve essere rivolta verso **sinistra**.

Il **display** è già saldato su una basetta di supporto, ma prima di connetterlo al circuito LX.1698 dovete effettuare un **ponticello** e **saldare** un connettore a 16 terminali.

Prendendo come riferimento la **barra led** del display, orientatela verso destra ed in alto saldate il connettore **strip maschio-maschio**. Capovolgete dunque lo stampato e, come indicato

in fig.7, date un piccolo punto di saldatura in corrispondenza della sigla **J2**.

Inserite quindi nei fori i quattro distanziatori plastici a torretta, che servono a tenere il display sollevato, ed innestate basetta e display sul circuito LX.1698 come disegnato in fig.4.

#### **MONTAGGIO nel MOBILE**

Per accompagnare la spiegazione dell'assemblaggio del circuito nel mobile abbiamo preparato l'esplosivo visibile in fig.9.

Sulla parte inferiore del mobile bloccate con una vite la **squadretta metallica** sulla quale appoggerete la pila. Questa squadretta impedirà alla pila di muoversi quando, a montaggio concluso, capovolgerete il contenitore per utilizzare lo strumento.

Avvitare l'interruttore alla mascherina anteriore in alluminio ed appoggiatela sulla parte esterna del

semicoperchio, inserendo nei fori già predisposti le quattro lunghe viti.

Avvitate su queste i dadi, poi infilate i distanziatori plastici, quindi infilate anche lo stampato LX.1698, sul quale avete già montato il display, in modo che pulsanti e display escano dai fori. Finalmente potete bloccare il tutto con un ultimo dado.

Prima di chiudere il mobile calibrate la batteria e regolate con il trimmer R11 la luminosità del display, come vi spieghiamo di seguito.

#### CALIBRAZIONE della BATTERIA

Prima di chiudere il contenitore con il suo coperchio è necessario provvedere alla calibrazione del valore della tensione di alimentazione. A questo scopo è bene utilizzare una batteria nuova da 9 volt.

Accendete lo strumento e dopo il primo bip premete il pulsante SET2: sul display appare un valore di tensione. Con un piccolo cacciavite ruotate il trimmer R9 per leggere sul display 9 volt.

Durante il normale funzionamento dello strumento si può visualizzare il valore della tensione della batteria premendo il pulsante SET2.

In ogni caso, quando la tensione scende sotto i 6 volt, sul display viene visualizzata la parola LOW

ad indicare che la batteria si sta scaricando. Il nostro consiglio è di cambiarla.

#### NOTA sul DISPLAY

Per regolare la luminosità del display secondo le vostre preferenze agite sul trimmer R11 con un piccolo cacciavite.

Per evitare sprechi di corrente, se si lascia inattivo lo strumento durante il funzionamento per più di 20 secondi il display si spegne.

Per vederlo di nuovo illuminato basta premere uno dei seguenti tasti: SET1, UP o DOWN.

Quando accendete lo strumento, sul display compaiono in sequenza sempre queste scritte:

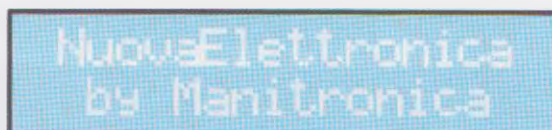


Fig.11 Riproduzione della sonda, vista da entrambe le angolazioni, usata per misurare la quantità relativa di raggi UV. La sonda va collegata al circuito del luxmetro tramite un cavetto bifilare che vi forniamo completo di spinotto.



accompagnate da un lungo bip usato come segnale acustico.

A questo punto, una volta che avrete calibrato lo strumento, appariranno in sequenza altre scritte simili a queste:

NuovaElettronica  
0-100 % F.S.

Luxmetro 0-100%  
Valore 0000 %

#### COLLAUDO e TEST per A/D CONVERTER

Il campionamento avviene ogni 20 mS e dunque all'A/D converter arrivano dati di continuo.

Questi dati vengono bufferizzati su 40 variabili a 16 bit, quindi viene calcolata la media in modalità FIFO: il primo dato che entra nella media è il primo ad uscire dalla procedura.

Per verificare che il circuito funzioni e soprattutto che funzionino regolarmente i 4 tasti, con lo stru-

mento spento premete contemporaneamente SET1 e UP e, tenendoli premuti, accendete il misuratore di raggi UV tramite il suo interruttore.

Tenete premuti i due pulsanti fino ad udire due bip, uno più lungo ed uno più corto, quindi rilasciateli. Sul display compare la scritta:

Collaudo....

Ora potete controllare i pulsanti premendoli uno alla volta; ogni volta che ne premete uno dovete sentire un bip di conferma.

Di seguito, a strumento ancora acceso, premete contemporaneamente i tasti UP e DOWN per entrare nel test dell'A/D converter, che è a 10 bit.

Con la sonda scollegata, sul display leggerete:

LightUV. Calib.  
1023

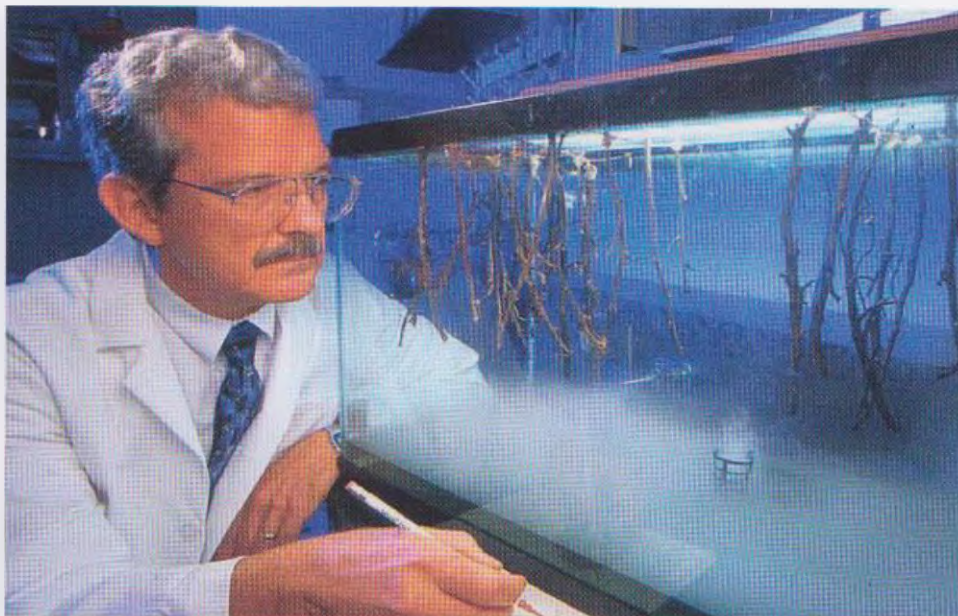
Dopo questa procedura spegnete lo strumento.



Fig.12 Per calibrare il luxmetro per la misura relativa dei raggi UV emessi dalla vostra fonte, dovete usare una lampada che emetta raggi ultravioletti come la nostra lampada germicida da 8 watt LX.1183, che vi possiamo fornire in kit completa di reattore e starter.



Fig.13 Le lampade UV artificiali hanno molti campi di applicazione e con il nostro strumento potrete avere la misura relativa della loro emissione.



## CALIBRAZIONE

Per la calibrazione, il software utilizza l'equazione della retta. Per questa operazione dovete usare una lampada che emetta raggi UV, come ad esempio la lampada germicida che abbiamo già usato nel kit LX.1183, apparso sulla rivista N.174, e che possiamo fornirvi su richiesta.

Il primo punto di calibrazione è un punto qualunque ed il secondo punto della retta viene posto per definizione ad infinito, corrispondente a buio completo. I dati vengono dunque memorizzati nella Eeprom.

Ad apparecchio spento premete il tasto SET1, quindi accendete lo strumento. Attendete di sentire il secondo bip e rilasciate il pulsante. Tenete la sonda vicino alla sorgente di raggi UV fino a quando compare sul display:

```
Light max Calib.
Valo. 100 %
```

Per salvare il dato premete SET2. Premendo SET1 uscite dalla calibrazione senza salvare.

Dopo aver salvato, sul display potrete leggere la misura, che potrebbe essere anche leggermente inferiore, ad esempio di 0098%.

```
Luxmetro 0-100%
Valore 0098 %
```

Adesso che lo strumento è calibrato, per usarlo non dovete fare altro che avvicinare il sensore alla fonte di raggi UV e leggere sul display la misura relativa in percentuale.

Se verrà superata la soglia stabilita con la calibrazione, il buzzer emetterà un segnale di allarme.

## COSTO di REALIZZAZIONE

Costo di tutti i componenti necessari alla realizzazione del luxmetro per raggi UV siglato LX.1698 (vedi figg.4-5 e fig.8), compresi il pic programmato, il display LCD a matrice, il circuito stampato e la sonda per la rilevazione delle radiazioni ultraviolette completa di cavo con spinotto già cablato **escluso** il solo mobile **Euro 99,90**

Costo del mobile plastico siglato MO1698 completo della mascherina anteriore in metallo forata e serigrafata **Euro 21,00**

Costo del solo stampato LX.1698 **Euro 3,60**

Costo di tutti i componenti necessari alla realizzazione del cancellatore di Eeprom siglato LX.1183, compresa la lampada germicida a 8 watt, che può essere utilizzata per la taratura dei luxmetro, il reattore e lo starter **Euro 40,00**

**Nota:** il progetto LX.1183 è stato pubblicato la prima volta sulla rivista N.174. Se non possedete questo numero, non esitate ad ordinarlo ai nostri uffici al costo di **Euro 5,00**.

Dai costi dei kit e dei singoli componenti, che sono da intendersi IVA inclusa, sono escluse le sole spese di spedizione a domicilio.





**COME**

Molti lettori intenzionati a direzionare una parabola verso un satellite non ci sono riusciti e dopo ore di inutili tentativi si sono "arresi" chiedendoci dei consigli per ottenere dei risultati concreti. I satelliti verso i quali vorrebbero direzionare una parabola sono i seguenti:

Türksat 1C	42° E
Kopernicus 3	23,5° E
Astra	19,2° E
Eutelsat II F3	16° E
Hot Bird	13° E
Eutelsat II F2	10° E
Eutelsat II F4	7° E

Amos 1	4° W
Telecom 2A	8° W
Intelsat 705	18° W
Intelsat 605	27,5° W
Hispasat	30° W

**Note:** la lettera E sta per Est, mentre la lettera W sta per Ovest.

Il primo errore, che in molti commettono, è direzionare la parabola prendendo come riferimento i gradi Est della loro città, non sapendo che i gradi Est sono riferiti alla longitudine 0 di Greenwich.

Se osservate la cartina dell'Europa in fig.1, noterete che Greenwich, che per convenzione è a longitudine 0, è a sinistra della nostra Italia.

L'Italia è, infatti, situata tra i 7° e i 18,5° Est di longitudine e alle latitudini comprese tra i 47° (Italia settentrionale) e i 36,5° (Italia meridionale).

Trovandosi l'Italia a Est della longitudine di Greenwich, per poter direzionare una parabola verso un satellite qualsiasi, si devono necessariamente conoscere anche i gradi di longitudine della città in cui si risiede.

Se il satellite è posizionato a Est di Greenwich, dovremo sottrarre ai gradi riportati la longitudine della nostra città.



Se il satellite risulta posizionato ad Ovest di Greenwich, dovremo sommare ai gradi riportati la longitudine della nostra città.

Per non incorrere in errore, si preferisce utilizzare i gradi di Azimut, che ci permettono di determinare in quale direzione ruotare la parabola in senso orizzontale, senza alcun riferimento alla longitudine di Greenwich.

#### COME si ricavano i gradi di AZIMUT

Prima di iniziare dovete procurarvi una economica bussola ed un goniometro, che si possono acquistare in cartoleria.

Prendete la bussola (vedi fig.2) e tenendola ad una certa distanza dal palo della parabola, affinché l'ago non venga influenzato dalla sua massa metallica, tracciate la linea Sud - Nord.

Poiché la distanza è comunque di 40 Km, potrete scegliere uno dei capoluoghi a caso e l'esempio che ora riportiamo ve lo confermerà.

Ammesso di voler direzionare la parabola sul satellite Hot Bird, nella Tabella N.1 troverete per questi capoluoghi i seguenti valori:

Capoluogo	Azimut	Elevazione
Torino	172°	38°
Vercelli	173°	37°

Come potete notare, la differenza sia per l'Azimut che per l'Elevazione è di 1 solo grado.

Proseguendo nei nostri esempi, chi si trovasse nelle città di Aosta - Firenze - Bari e volesse dire-

# direzionare una PARABOLA

**Chi installa per la prima volta una Parabola e cerca di direzionarla verso un Satellite qualsiasi, non deve stupirsi se non riesce a trovarlo, perché pochi spiegano come occorre procedere. Se seguite il metodo qui descritto, riuscirete a direzionare la parabola verso qualsiasi Satellite.**

Appoggiate il goniometro alla base del palo della parabola e rivolgete i 180° verso Sud.

Poiché il punto Sud è a 180° (vedi fig.2), il punto Est sarà a 90° e il punto Ovest a 270°.

Ora non vi rimane che ricercare nella Tabella N.1 il capoluogo di provincia più vicino alla vostra città, quindi andare nelle colonne dei Satelliti per conoscere sia i gradi di Azimut che quelli di Elevazione da utilizzare per direzionare la parabola.

Avendo riportato i soli capoluoghi di provincia, chi abita in un piccolo paese entro un raggio di circa 30-40 Km da un qualsiasi capoluogo di provincia, si chiederà dove può prendere i dati. La nostra risposta è di utilizzare tranquillamente quelli del capoluogo più vicino.

Qualche dubbio potrebbe verificarsi se uno abita in una città che disti, ad esempio, 40 Km sia da Vercelli che da Torino. In questo caso vi chiederete quali di questi due capoluoghi conviene prendere come riferimento.

zionare la parabola sul satellite Astra, dovrebbe utilizzare questi gradi di Azimut:

satellite Astra 19,2° Est	
Aosta	= 163° Azimut e 36° di Elevazione
Firenze	= 168° Azimut e 39° di Elevazione
Bari	= 176° Azimut e 42° di Elevazione

Chi, invece, volesse direzionare la parabola sul satellite Hot Bird, troverebbe nella Tabella N.1 questi differenti gradi di Azimut:

satellite Hot Bird 13° Est	
Aosta	= 172° Azimut e 37° di Elevazione
Firenze	= 177° Azimut e 39° di Elevazione
Bari	= 186° Azimut e 42° di Elevazione

Facciamo presente che i gradi di Elevazione riportati in tutte le Tabelle sono sempre riferiti alle parabole Circolari (vedi fig.3).



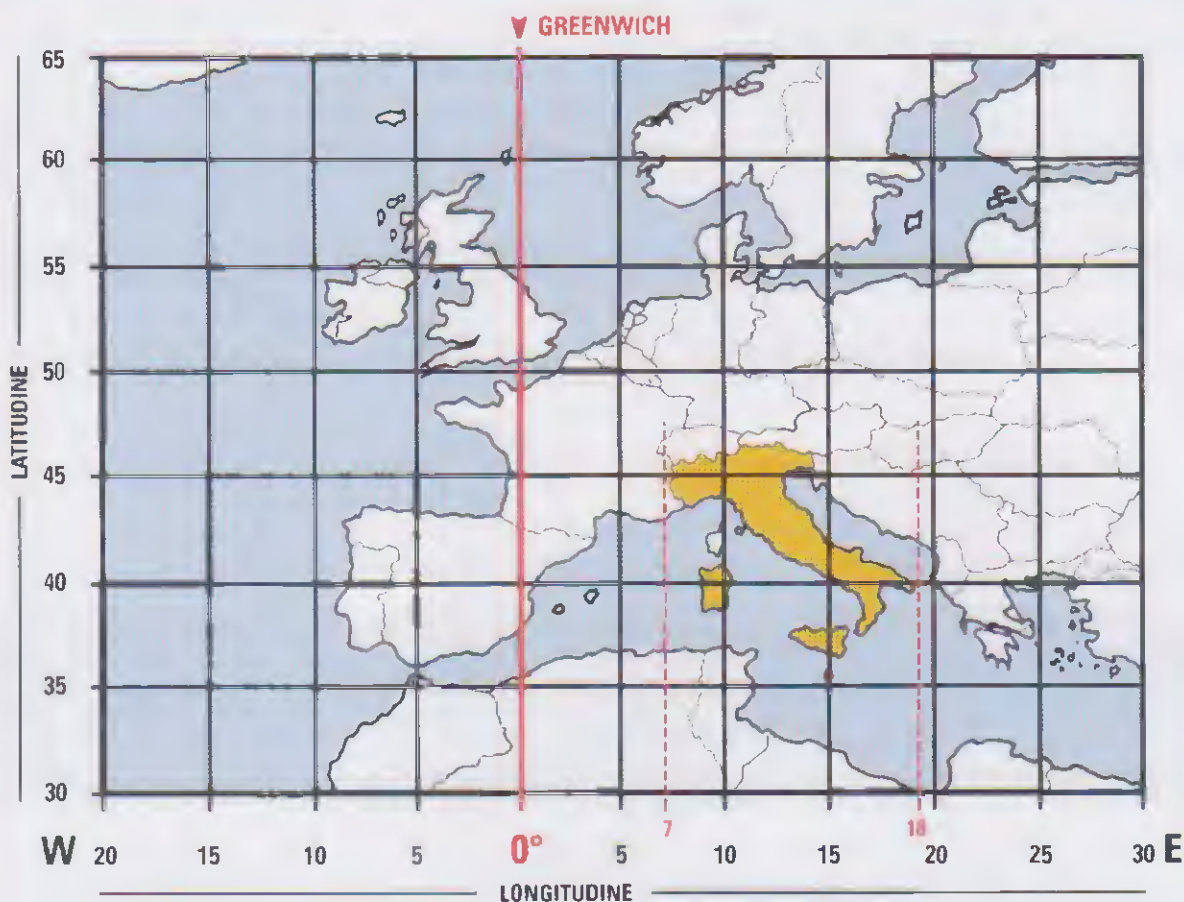


Fig.1 La posizione di tutti i satelliti geostazionari è sempre riferita alla "Longitudine di Greenwich". Poiché l'Italia si trova posizionata tra i 7° e i 18° Est di Longitudine rispetto a Greenwich, per puntare un satellite dovremo considerare i gradi di Longitudine della nostra città. Se il satellite risulta posizionato ad Est di Greenwich, dovremo sottrarre alla sua posizione i gradi di Longitudine della nostra città, se invece risulta posizionato a Ovest di Greenwich dovremo sommare alla sua posizione i gradi di Longitudine della nostra città.

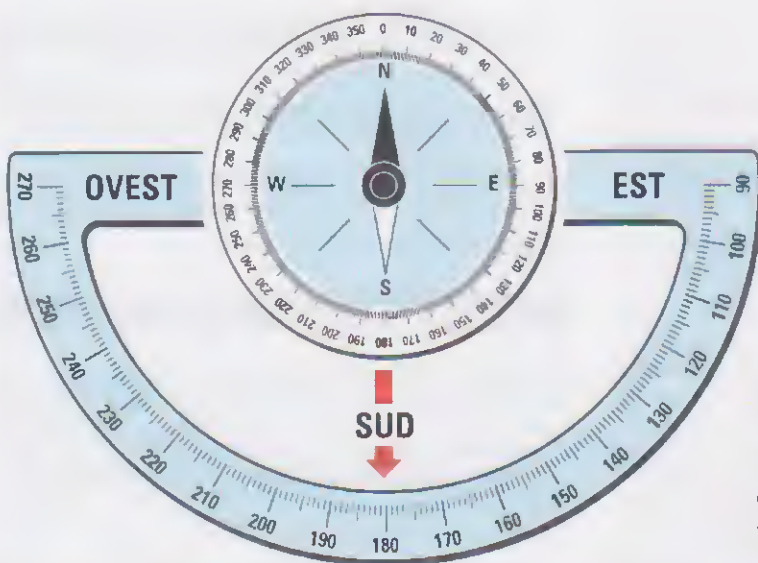


Fig.2 Per evitare errori si preferisce utilizzare i gradi di Azimut. In possesso di un goniometro rivotiamo i suoi 180° sul punto Sud, così ritroviamo a 90° il punto Est e a 270° il punto Ovest.

Usando delle parabole **Ovalli** (vedi fig.4), occorre sottrarre **20 gradi** ai **gradi di Elevazione** riportati nella **Tabella N.1**.

### I GRADI di ELEVAZIONE

Nella **Tabella N.1**, alla destra dei gradi di **Azimut**, abbiamo riportato i gradi di **Elevazione**. Questa informazione è necessaria per poter **inclinare** la parabola in funzione della vostra località.

Un'**Elevazione** di **0°** corrisponde ad una parabola in posizione **verticale**, mentre un'**Elevazione** di **90°** corrisponde ad una parabola in posizione **orizzontale**. Per la ricezione dei segnali **TV** via satellite le parabole utilizzate sono essenzialmente di due tipi.

La prima, definita a **Primo Fuoco**, è una parabola di forma **circolare**. Al centro del suo punto focale viene fissato con dei distanziatori il **convertitore LNB** (vedi fig.3).

Questa parabola va inclinata rispetto al suolo dei **gradi di Elevazione** riportati nella **Tabella N.1** in corrispondenza del **satellite** desiderato e del **capoluogo** di **provincia** più vicino alla vostra città.

La seconda, chiamata **Offset**, è una parabola di forma **ovale** (vedi fig.4).

Poiché la riflessione del segnale viene effettuata sulla parte bassa della parabola, il suo punto focale risulterà fuori centro.

Questa parabola deve essere inclinata di **20 gradi** in meno rispetto ai **gradi** riportati nelle colonne **Elevazione** della **Tabella N.1**.

### COME si direziona una PARABOLA

La prima operazione da compiere è quella di cercare nella **Tabella N.1** il **capoluogo** di **provincia** più vicino alla vostra **città**, poi, una volta trovato, cercate sulla stessa riga il **satellite** sul quale desiderate **direzionare** la **parabola**.

Ammessi di trovarvi a **Torino** o nelle sue **adiacenze** e di voler **direzionare** la parabola sul satellite **Astra**, troverete in questa colonna, in corrispondenza di **Torino**, questi dati:

**Azimut 164° Elevazione 37°** (vedi fig.5)

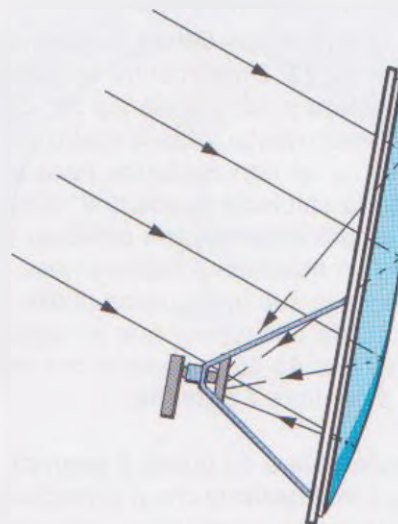
Se avete una parabola **Offset** posizionate la sua inclinazione sui **10°** circa e se avete una parabola **Circolare** posizionate la sui **30°** circa.

Ora ruotate molto lentamente la vostra parabola da **154°** a **174°** e se non capterete nessun segnale **TV**, elevate la sua inclinazione di **2°** circa.

Ruotate sempre lentamente la parabola da **154°** a **174°** e se nuovamente non capterete nessun segnale **TV**, elevate la sua inclinazione di altri **2°**.



**Fig.3** Le parabole a Primo Fuoco hanno una forma Circolare ed il convertitore LNB risulta sempre posto sul loro punto focale, che si trova al centro della parabola. Queste parabole vanno inclinate sui gradi di Elevazione riportati nella Tabella a fine articolo in corrispondenza della città in cui si risiede e del satellite prescelto.



**Fig.4** Le parabole Offset, che sono le più utilizzate, hanno una forma Ovale. Poiché il segnale del satellite viene riflesso sulla parte bassa della parabola, il suo punto focale risulta spostato verso il basso. Questa parabola andrà inclinata di circa 20° in meno rispetto ai gradi di Elevazione trascritti nella Tabella a fine articolo.



Ripetete questa operazione fino a raggiungere una elevazione di **38-39°** e vedrete che prima o poi riuscirete a centrare il **satellite**.

Se invece vi trovate a **Roma** o nelle sue vicinanze e volete **direzionare** la parabola sempre sul satellite **Astra**, troverete in questa colonna in corrispondenza di **Roma** questi dati:

**Azimut 170° Elevazione 41°** (vedi fig.6)

Se avete una parabola **Offset** posizionate la sua inclinazione sui **21°** circa e se avete una parabola **Circolare** posizionalatela sui **36°** circa.

Ora ruotate molto lentamente la vostra parabola da **160°** a **180°** e se non capterete nessun segnale **TV**, elevate la sua inclinazione di **2°** circa.

Ruotate sempre lentamente la parabola da **160°** a **180°** e se non capterete nessun segnale **TV**, elevate la sua inclinazione di altri **2°**.

Ripetete questa operazione fino a raggiungere una elevazione di **42-44°** e vedrete che prima o poi riuscirete a centrare il **satellite**.

Se infine vi trovate a **Lecce** o nelle sue adiacenze e volete **direzionare** la parabola sul satellite **Astra**, troverete in questa colonna in corrispondenza di **Lecce** questi dati:

**Azimut 178° Elevazione 43°** (vedi fig.7)

Se avete una parabola **Offset** posizionate la sua inclinazione sui **22°** circa, mentre se avete una parabola **Circolare** posizionalatela sui **38°** circa.

Ora ruotate molto lentamente la vostra parabola da **168°** a **188°** e se non capterete nessun segnale **TV**, elevate la sua inclinazione di **2°** circa.

Ruotate sempre lentamente la parabola da **168°** a **188°** e se non riuscirete a captare nessun segnale **TV**, elevate la sua inclinazione di altri **2°**.

Ripetete questa operazione fino a raggiungere una elevazione di **43-45°** e vedrete che prima o poi riuscirete a centrare il **satellite**.

Come potete notare da questi **3 esempi**, il valore massimo di **inclinazione** che vi consigliamo di raggiungere supera sempre il valore riportato nella **Tabella N.1**.

Il motivo di ciò è presto detto: se il **palo** sul quale avete fissato la **parabola** non è perfettamente **verticale**, potrete correggere questo errore variando i **gradi** d'inclinazione della parabola.

## IL SECONDO ERRORE

Il secondo errore che tutti commettono è quello di **ricercare** un satellite collegando l'uscita dell'**LNB** direttamente all'ingresso del **televisore**.

Poiché quasi tutti i satelliti trasmettono in **digitale**, l'uscita dell'**LNB** andrebbe collegata ad un **Decoder**, ma anche questo non è sufficiente perché il **Decoder** dovrebbe già essere sintonizzato sulla **frequenza** e sulla **polarizzazione V-H** dell'emittente che volete captare dal satellite.

Poiché non sempre risulta possibile, è meglio collegare sull'uscita dell'**LNB** un **Analizzatore di Spettro** in modo da vedere sul suo schermo tutti i segnali trasmessi dal **satellite**.

Potrebbe anche risultare sufficiente un semplice **Scanner** che esplori in continuità l'intera gamma di frequenze trasmesse dal satellite.

In futuro presenteremo sulla rivista questi due utili **strumenti** di misura.

## I valori di AZIMUT riportati nella Tabella N.1

I dati di **Azimut** e di **Elevazione** che si ottengono utilizzando le formule matematiche forniscono sempre dei numeri con molti **decimali**.

Nella nostra **Tabella** abbiamo volutamente arrotondato questi **decimali** all'unità.

Per i decimali **maggiori** di **5** abbiamo aumentato l'unità di **1**, mentre per quelli compresi tra **0** e **4** abbiamo lasciato l'unità come risultava dal calcolo.

Perciò, se confrontate questi nostri dati con quelli citati in altre riviste, troverete sempre delle piccole differenze che, comunque, non pregiudicano il **puntamento**. Questo perché la vostra città potrebbe trovarsi distante **30-40 Km** dal capoluogo di **provincia** e quindi i **decimali** possono essere tranquillamente **ignorati**.

Infatti, come abbiamo cercato di spiegarvi in questo articolo, si inizia sempre da una **inclinazione** di pochi **gradi**, poi si ruota **lentamente** la parabola un po' più a destra e un po' più a sinistra (vedi figg.5-6-7) dei gradi di **Azimut** prelevati dalla **Tabella N.1** (vedi pagine seguenti).

Se poi non si trova il **satellite**, si eleva l'inclinazione della parabola di **2°** e si ripete l'operazione più volte. In questo modo si riesce a centrare il satellite.

Per terminare possiamo dirvi che sull'asta di una **parabola** (vedi fig.8) possiamo applicare due convertitori **LNB** leggermente divaricati a **V**. In questo modo possiamo captare due satelliti che richiedano all'incirca la stessa inclinazione, ad esempio:

**Astra - Hot Bird** oppure **Hot Bird - Eutelsat**

In commercio esistono già dei supporti divaricati a **V** per poter fissare all'asta due convertitori **LNB**.

Fig.5 Se ci troviamo nelle adiacenze di Torino e vogliamo direzionare la parabola verso il satellite Astra, dovremo posizionarla sui 164° di Azimut con una Elevazione di 37° se la parabola è Circolare, e con una Elevazione di circa 17° se la parabola è Offset. Come spiegato nel testo, aumentando l'Elevazione di 2° ogni volta, ruoteremo la parabola da 154° a 174°.



Fig.6 Se ci troviamo a Roma o nelle sue adiacenze e vogliamo direzionare la parabola sul satellite Astra, dovremo posizionarla sul 170° di Azimut ed inclinarla di 41° se è Circolare. Se la parabola risulta di tipo Offset dovremo inclinarla di soli 21°. Ruotando lentamente la parabola da 160° a 180°, aumenteremo l'inclinazione di circa 2° alla volta fino a captare il segnale.

Fig.7 Se ci troviamo a Lecce o nelle sue vicinanze e vogliamo direzionare la parabola sul satellite Astra, dovremo posizionarla sui 178° di Azimut con una Elevazione di 43° se risulta Circolare, e con una Elevazione di circa 23° se è di tipo Offset. Come spiegato, cambiando l'elevazione di circa 2° ogni volta, ruoteremo la parabola da 168° a 188° fino a centrare il segnale.

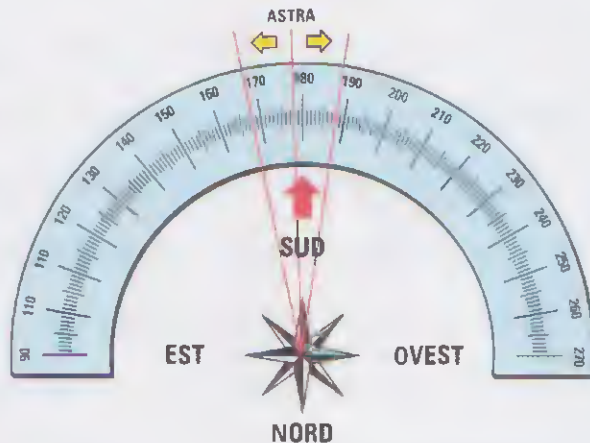


Fig.8 Se sull'asta di una parabola applichiamo due convertitori LNB leggermente divaricati a V, potremo captare due satelliti che abbiano all'incirca gli stessi gradi di elevazione.



Chi si reca in un negozio di componenti elettronici e chiede un **connettore maschio tipo F**, si vedrà consegnare un oggetto simile a quello riprodotto in fig.1, che presenta internamente una filettatura. Poiché mai nessuno ha spiegato come collegarlo ad un **cavo coassiale** per poter ottenere un **connettore maschio**, cercheremo di farlo noi.

In possesso del cavo coassiale, dovete asportare la **guaina esterna di plastica** che ricopre la calza di schermo per una lunghezza di circa 1,5 cm (vedi disegno A in fig.4).

La seconda operazione da compiere è ripiegare la **calza di schermo sulla guaina esterna**, come nel disegno B della fig.4.

Ora tagliate la plastica che ricopre il **filo centrale di rame** lasciando un bordo di plastica di circa 2-3 mm, come visibile nel disegno C di fig.4.

Prendete il **connettore a F** ed infilatelo a fondo sulla calza di schermo (vedi disegno D in fig.4).

Terminata questa operazione, noterete che il **filo centrale** uscirà di qualche millimetro dal corpo del **connettore tipo F** (vedi disegno E in fig.4).

Con un paio di tronchesine tagliate l'eccedenza del **filo centrale** in modo che abbia la stessa altezza del **bordo del connettore**, come risulta visibile nel disegno F di fig.4.

Quando collegherete questo **connettore maschio** al **connettore femmina** presente nell'LNB, poiché si trova all'esterno, vi consigliamo di avvolgere intorno ai due connettori qualche giro di **nastro isolante** per proteggerli dalle infiltrazioni di umidità che potrebbero con il tempo **ossidare** la calza di schermo oppure il **filo centrale** del cavo coassiale e causare delle **attenuazioni**.

# I CONNETTORI a F



**Fig.1** Come potete vedere in questa figura, il connettore maschio "F" è un piccolo tubetto forato. Sulla parte superiore è presente un dado per avvitarlo sul connettore femmina di un convertitore LNB oppure di un Decoder, come visibile in fig.3.

Questo connettore tipo "F" maschio va applicato direttamente sul Cavo Coassiale (vedi fig.4) seguendo le indicazioni riportate nell'articolo. Il costo dei connettori maschio tipo "F" è di circa 1 Euro.



**Fig.2** Infilato il connettore "F", dal centro del corpo uscirà il filo di rame del cavo coassiale (vedi il disegno F in fig.4).

Fig.3 Il filo centrale che esce dal connettore maschio va infilato nel connettore femmina, poi il suo dado va avvitato sul corpo del connettore femmina. Usando i connettori di tipo F si riducono le attenuazioni del segnale UHF di circa 3 dB.



## per impianti **SATELLITARI**

Tutte le uscite dei convertitori LNB per impianti satellitari e tutti gli ingressi dei Decoder, necessari per convertire un segnale Digitale in uno Analogico, sono muniti di connettori femmina "F" e perciò, per effettuare l'allacciamento tra questi due accessori, occorre necessariamente utilizzare dei connettori "F" maschio.

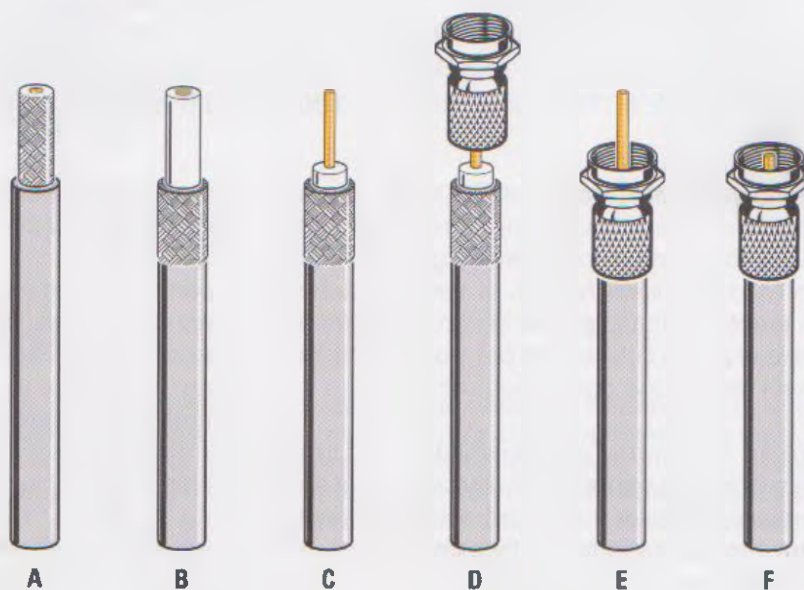


Fig.4 Sequenza da seguire per montare un connettore maschio a F sul cavo coassiale.





# MAGNETOTERAPIA

La continua ricerca e lo sviluppo del sapere sono alla base del progresso tecnologico, che non è fatto solo di clamorose invenzioni, ma, specialmente, di implementazioni innovative a ciò che già c'è. I nostri circuiti sottostanno alle stesse "regole", come dimostrano le modifiche migliorative alla MAGNETOTERAPIA di BF a 100 GAUSS che ora vi proponiamo.

Sebbene la Magnetoterapia di BF a 100 gauss sia un circuito di recente ideazione, è infatti stato portato alla vostra attenzione nel maggio dello scorso anno (*N.d.R.: rivista N.230*), la vostra insistenza ci ha indotto a riconsiderare l'intero progetto. In particolare ci siamo concentrati per trovare soluzioni soddisfacenti a due domande precise:

– riuscire ad adoperare l'apparecchiatura con i diffusori cosiddetti "a saponetta" utilizzati per la magnetoterapia siglata LX.1146, che abbiamo dovuto archiviare tra i kit esauriti per l'impossibilità di reperire alcuni componenti;

– introdurre la possibilità di memorizzare una pa-

rametrizzazione dei valori di tempo – frequenza – potenza a discrezione dell'utilizzatore.

A prima vista possono sembrare richieste di facile concretizzazione, ma, parlandone con i tecnici abbiamo deciso che le soluzioni adottate non dovevano stravolgere il progetto originale e neanche gli aspetti meramente esecutivi.

Altrimenti, per accontentare alcuni lettori, avremmo rischiato di scontentarne altri.

Dopo alcuni ripensamenti, siamo giunti alla conclusione che l'unica soluzione accettabile e proponibile al nostro pubblico era apportare cambiamenti al software e così è stato.

Il nostro tecnico informatico si è dunque dedicato a scrivere e a provare modifiche con un preciso scopo applicativo: consentirvi di adoperare l'apparecchio LX.1680 con entrambi i tipi di diffusori, quelli **circolari**, più potenti, e quelli **rettangolari**, meno potenti, ma preferiti da voi.

In effetti, per talune applicazioni, i diffusori circolari si sono rivelati un po' **ingombranti** e chi ha già usato gli altri diffusori ci ha confidato le sue difficoltà ad abituarsi alla nuova forma geometrica.

Alcune persone anziane ci hanno inoltre fatto notare che i diffusori circolari sono piuttosto **pesanti** ed è difficile per loro riuscire a sopportarne il peso per il tempo richiesto dalla terapia.

I problemi che ha dovuto risolvere il nostro tecnico informatico si sono concentrati, tra l'altro, proprio sulle diverse caratteristiche costruttive dei diffusori, perché il campo elettromagnetico che inducono risente del diametro del filo utilizzato, del numero di spire avvolte, della loro superficie, ecc.

**Nota:** a questo proposito vi consigliamo di rileggere quanto spiegato a pag.29 della rivista N.230, do-

ve sono messe in relazione tutte le componenti che determinano l'intensità del flusso magnetico.

In effetti il loro comportamento è talmente diverso che, paradossalmente, possiamo affermare che i 30 gauss di induzione magnetica dei diffusori circolari **NON** sono i 30 gauss di induzione magnetica dei diffusori rettangolari.

A motivo di ciò, per avere i gauss di potenza impostati, il software tiene conto dei parametri di pilotaggio e adatta il duty cycle in funzione del diffusore collegato all'apparecchiatura.

Ciò ci ha persuaso a scrivere due diversi programmi applicativi e, nel momento in cui selezionate il diffusore, ne viene eseguito solo uno.

Tutto questo non deve in alcun modo preoccuparvi, perché il vostro unico compito è sostituire alla eprom EP.1680 montata sulla scheda LX.1681 la eprom EP.1680B, che vi forniamo programmata con il nuovo software.

Ovviamente dovete anche "imparare" a selezionare i diffusori, ma, come avrete modo di vedere, questa è un'operazione semplicissima.

# LX.1680 NOTA al KIT

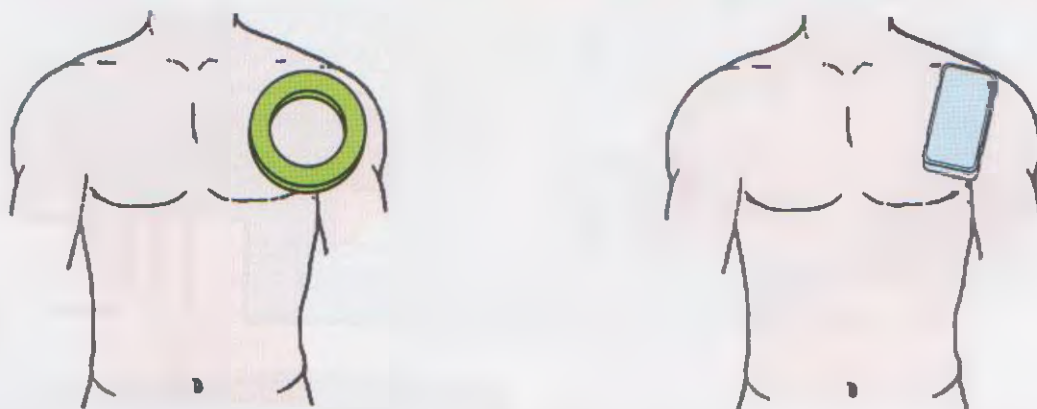
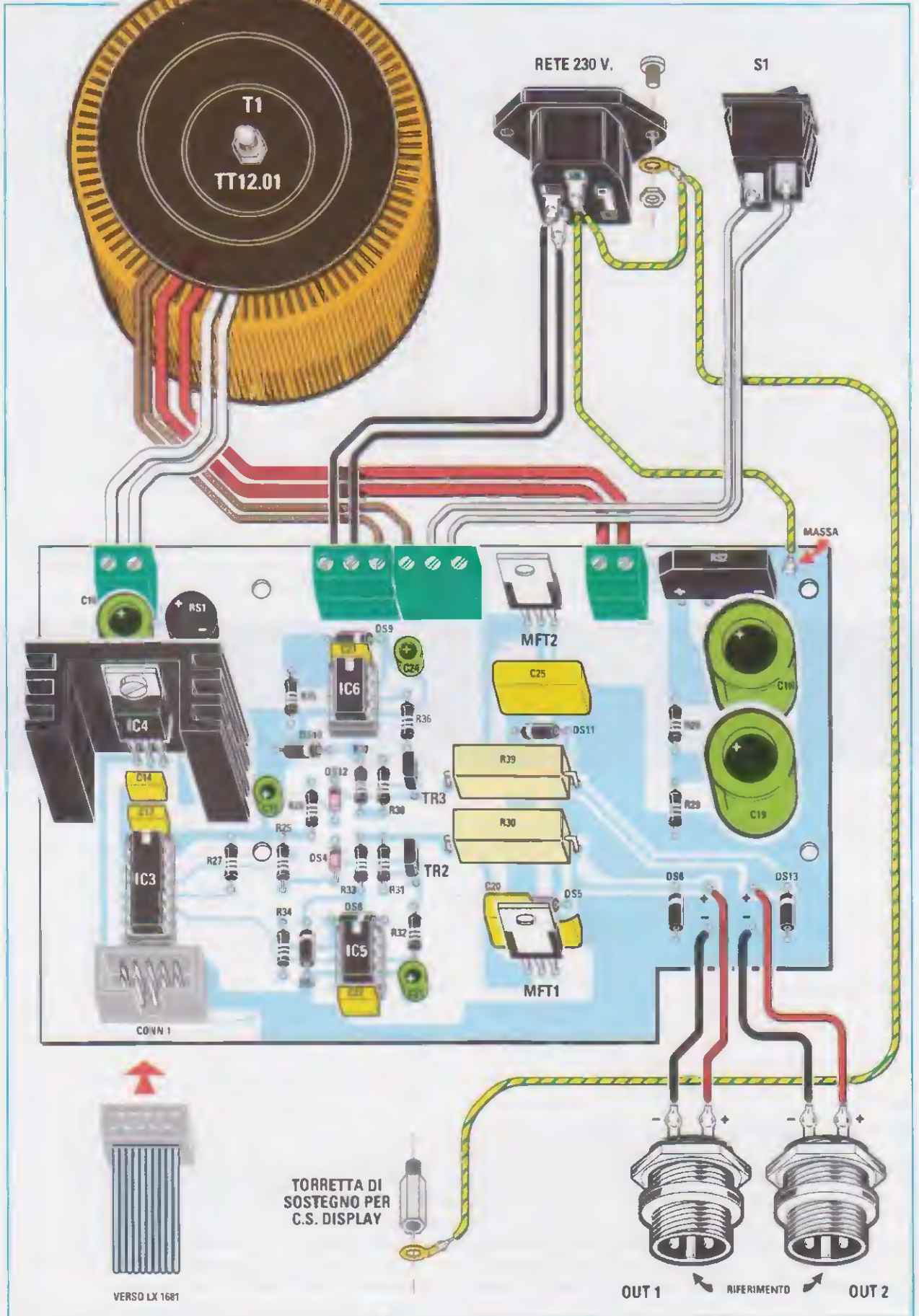


Fig.1 Nella rivista N.230 è stato dedicato ampio spazio alle patologie trattabili con l'irradiazione di un campo magnetico. Vogliamo comunque ribadire che le indicazioni terapeutiche sono di esclusiva pertinenza del medico curante o dello specialista (fisiatra, geriatra, ortopedico), i soli che possono pronunciarsi sull'opportunità di effettuare questo tipo di terapia, indicandovi la migliore combinazione di flusso magnetico, frequenza, tempo della seduta e periodo di trattamento, specifica per trattare la vostra affezione o ridurre i sintomi. Chi acquista la Magnetoterapia di BF a 100 Gauss KM1680 già montata e omologata con il marchio CE trova le medesime indicazioni nel libretto delle istruzioni.

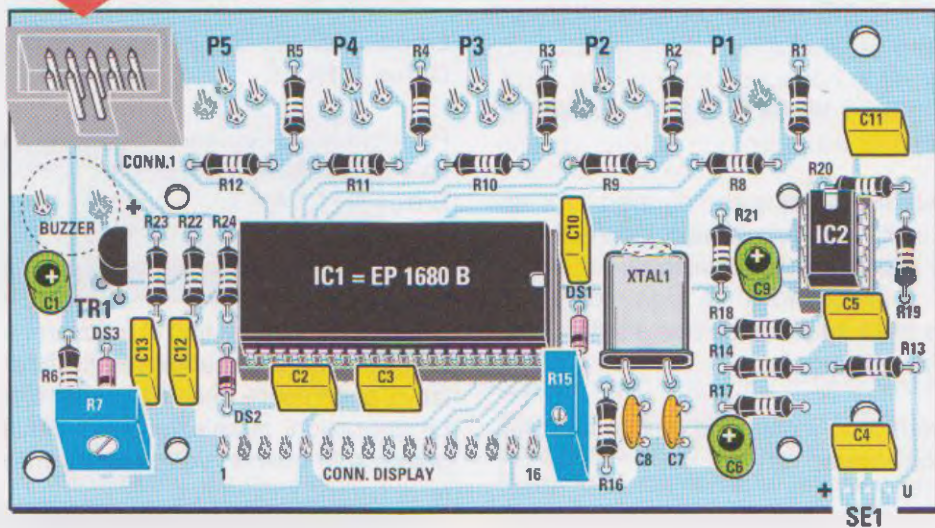




VERSO LX 1680



Fig.3 Le modifiche che abbiamo apportato al software adattano la magnetoterapia a 100 Gauss ai diffusori rettangolari, meno ingombranti e meno pesanti di quelli circolari, anche se meno potenti. Per adattare il vostro apparecchio, dovete riaprire il mobile per sostituire il solo microprocessore siglato IC1.



### PRECISAZIONI sulla REALIZZAZIONE

Prima di proseguire con la selezione dei diffusori e l'impostazione dei valori, riteniamo opportuno riproporvi a fianco lo schema pratico aggiornato della scheda LX.1680, per indicarvi che:

- il filo di terra della presa di rete a 230 volt va collegato a massa anche sul pannello frontale;
- le prese di BF sono polarizzate, quindi per evitare problemi con la polarità dei diffusori vanno saldate rispettando la polarità.

Vi riproponiamo, inoltre, in fig.3 il disegno dello schema pratico della scheda LX.1681, perché, chi ha già costruito la magnetoterapia, deve riaprire il mobile per cambiare la eeprom.

Fig.2 Schema pratico aggiornato della magnetoterapia LX.1680. Il filo di terra della presa di rete va collegato a massa tramite un filo provvisto alle estremità di pagliette di ancoraggio. Una di queste va agganciata tramite un bullone alla stessa presa di terra e l'altra ad una delle torrette metalliche che sostengono il circuito del display sulla mascherina frontale. Vi ricordiamo inoltre che le prese di BF sono polarizzate, pertanto saldatele rispettandone il riferimento.

### I DIFFUSORI

I diffusori vengono già forniti completi del connettore femmina per poterli collegare alle uscite della magnetoterapia.

Come abbiamo spiegato nella rivista N.230, alla quale rimandiamo per gli approfondimenti, potete scegliere di collegare all'apparecchio anche un solo diffusore, ma se ne usate due devono obbligatoriamente essere dello stesso tipo.

Le modifiche apportate al software riguardano la possibilità di adoperare i due tipi di diffusori lasciando inalterati componenti e circuiti stampati.

Ovviamente le caratteristiche dei diffusori rimangono le stesse:

- con quelli circolari potete impostare una frequenza da 5 a 100 Hz con passi di 1 Hz ed una potenza da 5 a 100 gauss con passi di 1 gauss;
- con quelli rettangolari potete impostare cinque diversi valori di frequenza (6-12-25-50-100 Hz) e 3 diversi valori di potenza (20-30-40 gauss).

Una volta selezionato il diffusore, sarà il software a mostrarvi sul display i valori che potete impostare per i diversi modelli di diffusore.



Per la taratura del sensore ad effetto di Hall e per stabilire la polarità dei diffusori rimandiamo alla procedura già descritta sulla rivista N.230 alle pagine 38-39.

### SELEZIONE del DIFFUSORE

La parte a destra del display, quella in corrispondenza della scritta **Probe**, è dedicata alla visualizzazione del tipo di diffusore e delle funzioni ad esso associate.

Per ogni diffusore c'è un simbolo che corrisponde ad un significato:

- il punto . (vedi fig.4) indica che durante il funzionamento sull'uscita non è collegato alcun diffusore oppure che il diffusore non funziona;
- il rettangolo (vedi fig.6) indica che è stato impostato il diffusore rettangolare;
- il cerchio (vedi fig.7) indica che è stato impostato il diffusore circolare;
- l'avvicinarsi delle lettere Y e v durante il funzionamento indica la regolare emissione del campo elettromagnetico (vedi fig.5).

All'accensione della magnetoterapia i diffusori prestabiliti sono quelli circolari e quindi i valori di default visualizzati sul display sono quelli riproposti in fig.9.

Per selezionare i diffusori rettangolari, con l'apparecchio spento premete il tasto **Mode**, quindi alimentate la magnetoterapia di BF agendo sul suo interruttore.

La prima scritta che compare sul display è:  
**Diffus CIRCLE**

Per settare l'altro tipo di diffusore premete di nuovo il tasto **Mode** e sul display comparirà:  
**Diffus RECTANG**

Le due scritte si alternano ogni volta che premete il tasto **Mode**.

Per selezionare un tipo di diffusore, spegnete l'apparecchio quando sul display compare la scritta relativa al diffusore che volete usare.

Le operazioni di selezione del diffusore vanno ripetute solo quando volete cambiare tipo di diffusore di campo magnetico.

I valori di default visualizzati sul display per i diffusori rettangolari sono quelli riproposti in fig.11.

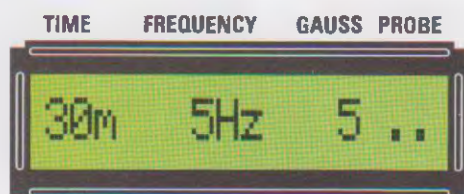


Fig.4 Il . sotto la scritta Probe durante il funzionamento indica che sul connettore d'uscita non è collegato alcun diffusore oppure che lo stesso non funziona.



Fig.5 La Y maiuscola e la v minuscola si alternano quando il diffusore, durante il funzionamento della magnetoterapia, emette un regolare campo magnetico.

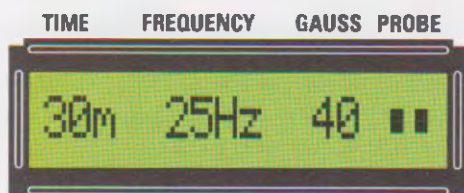


Fig.6 Il simbolo del rettangolo indica che è stato impostato il diffusore rettangolare. Con questi diffusori potete impostare tre valori di potenza: 20, 30 o 40 gauss.

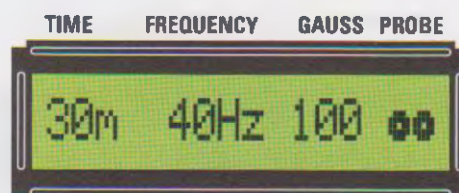


Fig.7 Il simbolo del cerchio indica che è stato impostato il diffusore circolare. Con questi diffusori potete impostare fino ad una potenza massima di 100 gauss.

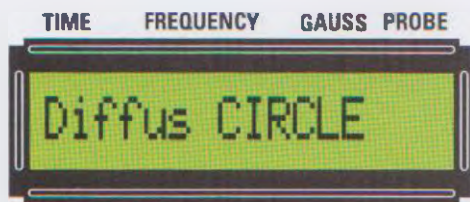


Fig.8 Spegndo l'apparecchio con questa scritta, scegliete il diffusore circolare.

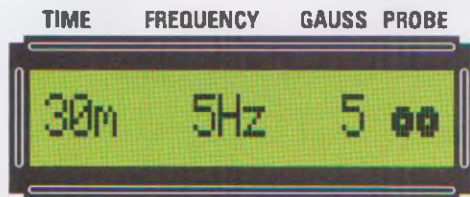


Fig.9 In questa figura abbiamo riprodotto i valori di default dei diffusori circolari.

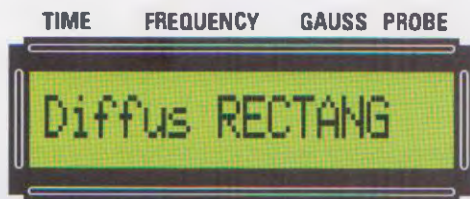


Fig.10 Spegndo l'apparecchio con questa scritta, scegliete il diffusore rettangolare.

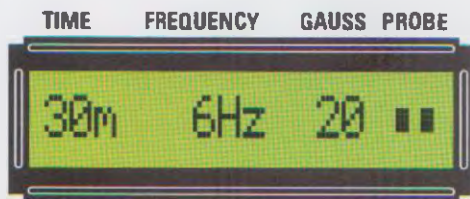


Fig.11 In questa figura abbiamo riprodotto i valori di default dei diffusori rettangolari.



Fig.12 Per memorizzare i vostri parametri aspettate che compaia questa scritta.

## MEMORIZZARE I PARAMETRI

Dovendo intervenire sul software abbiamo aggiunto la possibilità di memorizzare i valori impostati facilitando così quanti, dovendo effettuare lo stesso tipo di terapia per un tempo prolungato, trovavano fastidioso dover parametrizzare l'apparecchiatura ad ogni nuova accensione.

La procedura per la memorizzazione è la stessa per qualsiasi tipo di diffusore ed è molto semplice. Dopo aver impostato i valori di tempo, frequenza e potenza, tenete premuto il tasto Mode fintanto che sul display non compare STORE.

Finito il ciclo, il display visualizzerà i valori memorizzati e non quelli di default.

Lo stesso succederà quando, una volta spenta la magnetoterapia, la riaccenderete. I valori settati saranno quelli memorizzati per ultimi.

C'è solo una cosa che dovete tenere presente: ogni volta che selezionate un tipo di diffusore, si opera una sorta di reset, per cui i valori memorizzati vengono cancellati e vengono ripristinati i valori di default del diffusore scelto.

Tale procedura di sicurezza ci è stata "imposta" proprio dal nostro tecnico informatico dopo che, avendo impostato dei valori elevati di potenza e frequenza, aveva inavvertitamente collegato alla magnetoterapia i diffusori rettangolari. Le disastrose conseguenze di questo test (i diffusori si sono talmente surriscaldati da fondersi) ci hanno convinto che ripristinare i valori di default ad ogni selezione di diffusore andava a vantaggio di tutti.

## UNA SOLUZIONE PRATICA

Alcuni lettori ci hanno segnalato che a volte è difficile mantenere fermo il diffusore sulla zona del corpo da trattare.

I diffusori rettangolari possono essere utilizzati con le fasce già suggerite per i trasduttori ad ultrasuoni a 3 MHz.

Si tratta di fasce in tessuto sintetico lavabile al cui interno abbiamo applicato una striscia di velcro adesivo. Poiché sul corpo dovete appoggiare il lato positivo del diffusore, applicate un ritaglio di velcro adesivo sul lato negativo, quindi fate combaciare i due ritagli di velcro.

Legando la fascia alla zona da trattare, sarete certi che il diffusore rimarrà fermo.

Siamo in grado di fornirvi le fasce in due differenti lunghezze: una lunga 1 metro, da usare per zone circoscritte del corpo, e l'altra lunga il doppio, per zone del corpo più estese.





**Fig.13** I diffusori circolari MP80 vengono forniti completi di cavo di collegamento e spinotto DIN per essere collegati alla Magnetoterapia di BF LX.1680. Con questi diffusori potete impostare una potenza di campo magnetico fino a 100 gauss con passi di 1 gauss.



**Fig.14** I diffusori rettangolari MP1680 vengono forniti completi di cavo di collegamento e spinotto DIN per essere collegati alla Magnetoterapia di BF LX.1680. Questi diffusori sono meno ingombranti, ma non possono lavorare con potenze superiori ai 40 gauss.



**Fig.15** Chi desidera utilizzare il suo diffusore rettangolare con la Magnetoterapia di BF a 100 Gauss, deve sostituire il connettore con una presa DIN12F.

#### NOTA sulla MAGNETOTERAPIA KM1680

Chi ha già acquistato la magnetoterapia KM1680 con omologazione CE e desidera farsi sostituire la Eprom per utilizzarla anche con i diffusori rettangolari, deve spedirla ai nostri uffici dove, al costo di **Euro 25,00**, verrà modificata e nuovamente provvista della marcatura CE.

#### COSTO della MAGNETOTERAPIA KM1680

Costo della magnetoterapia di BF a 100 Gauss KM1680 omologata CE completa di un diffusore circolare MP80 e manuale d'uso **Euro 249,90**

Per potenziare il trattamento o per effettuarlo in diverse parti del corpo contemporaneamente, non esitate a richiederci al momento dell'ordine un altro diffusore al prezzo sotto esposto.

Costo di un solo diffusore circolare MP80 con cavo di collegamento e spinotto **Euro 25,90**

Costo di un solo diffusore rettangolare MP1680 con cavo di collegamento e spinotto **Euro 15,00**

La valigetta in plastica rigida MK50 per custodire la magnetoterapia KM1680 e due diffusori può essere acquistata a parte a **Euro 10,00**

#### COSTI per ADATTARE la magnetoterapia

Costo della sola Eprom EP.1680B già programmata per utilizzare i diffusori rettangolari con la Magnetoterapia LX.1680 **Euro 15,50**

Costo di un solo connettore DIN12F da sostituire allo spinotto del diffusore rettangolare secondo le indicazioni mostrate in fig.15 **Euro 2,10**

#### COSTI di REALIZZAZIONE

Costo di tutti i componenti necessari alla realizzazione dello stadio di potenza siglato LX.1680, compresi il circuito stampato, le tre alette di raffreddamento, i bocchettoni per le due uscite e la piatina cablata a 10 poli, esclusi il trasformatore toroidale modello TT12.01, il mobile plastico MO1680 e i diffusori **Euro 59,90**

Costo di tutti i componenti necessari alla realizzazione dello stadio display siglato LX.1681, compresi il circuito stampato, il micro programmato EP.1680B, il display LCD ad 1 riga 16 caratteri, i pulsanti, il buzzer ed il sensore ad effetto di Hall siglato UGN.3503 **Euro 50,90**

Costo del trasformatore toroidale modello TT12.01 provvisto di due secondari, uno da 12 V 0,5 A e l'altro da 40 V 2 A, incluse due flange ed il bullone per fissarlo nel mobile **Euro 29,00**

Costo del mobile MO1680 completo di pannello posteriore forato e di pannello anteriore forato e segografato (vedi la foto a pag.34) **Euro 40,50**

Costo di un solo diffusore circolare modello MP80, visibile in fig.13, completo di cavo di collegamento e spinotto DIN **Euro 25,90**

Costo di un solo diffusore rettangolare modello MP1680, visibile in fig.14, completo di cavo di collegamento e spinotto DIN **Euro 15,00**

Costo di una fascia applicativa lunga 1 metro codice PC1660A **Euro 14,00**

Costo di una fascia applicativa lunga 2 metri codice PC1660B **Euro 28,00**

Costo del solo stampato LX.1680 **Euro 10,70**

Costo del solo stampato LX.1681 **Euro 5,20**

Dal costo del kit e dei singoli componenti, che sono da intendersi IVA inclusa, sono escluse le sole spese di spedizione a domicilio.





# Misurare i CAVI COASSIALI

**Come si propaga un impulso elettromagnetico lungo un cavo coassiale? E' possibile misurarne la velocità? In questo articolo vi spieghiamo come, abbinando all'oscilloscopio un piccolo circuito, si riesce non solo ad osservare la propagazione di un impulso lungo un qualsiasi cavo coassiale e a misurarne la velocità di propagazione, ma anche a localizzare gli eventuali difetti, interruzioni o cortocircuiti che dovessero presentarsi lungo il suo percorso.**

Qualche tempo fa ci ha scritto un **professore** che insegna **Elettronica** e **Telecomunicazioni** presso un **Istituto Tecnico** il quale, volendo spiegare ai propri studenti come avviene la **propagazione** di un **impulso elettrico** lungo un **cavo coassiale**, ci chiedeva se avessimo mai avuto occasione di occuparci di questo problema.

Ne abbiamo parlato ai nostri progettisti, che si sono subito appassionati al quesito.

E' nata così l'idea di realizzare un circuito che consentisse al nostro insegnante non solo di **spiegare** ai suoi studenti come avviene la propagazione di un **segnale** lungo un **cavo coassiale**, ma anche di far loro toccare con mano il fenomeno, rendendolo perfettamente **visibile** sullo schermo dell'**oscilloscopio**.

Non contenti, ci siamo posti il problema di come eseguire una **misurazione** attendibile della **velocità di propagazione** di un **impulso elettromagnetico**

lungo un cavo e sfruttando lo stesso circuito abbiamo fatto in modo che fosse possibile identificare e localizzare con precisione qualsiasi **variazione di impedenza** dovuta a un **difetto**, ad una **interruzione** o ad un eventuale **cortocircuito** che dovesse verificarsi lungo il percorso di un cavo coassiale, consentendo un impiego di questo dispositivo anche dal punto di vista **pratico**, oltre che **didattico**.

Abbiamo così ottenuto i sinceri ringraziamenti del professore, e questo è stato il migliore premio alla nostra piccola fatica.

Ora, pensando che questo progetto possa risultare di **interesse** anche per altri lettori, abbiamo deciso di inserirlo nell'ambito delle nostre **lezioni** sull'uso dell'**oscilloscopio**, dedicandovi un articolo.

Se imparerete ad utilizzare appieno questa misura, avrete la possibilità di sfruttarla in numerose **applicazioni pratiche**.

Potrete, ad esempio, **verificare immediatamente** se una matassa di cavo coassiale presenta delle **imperfezioni**.

Oppure sarete in grado di eseguire in breve tempo un controllo sul corretto funzionamento di qual-

siasi **collegamento** per antenna TV, oppure del cablaggio di un **impianto di video sorveglianza**, localizzando con precisione eventuali guasti.

Infine, potrete ricavare facilmente l'impedenza nominale di un cavo **sconosciuto**.

#### A cosa serve misurare la PROPAGAZIONE di un IMPULSO lungo un CAVO COASSIALE

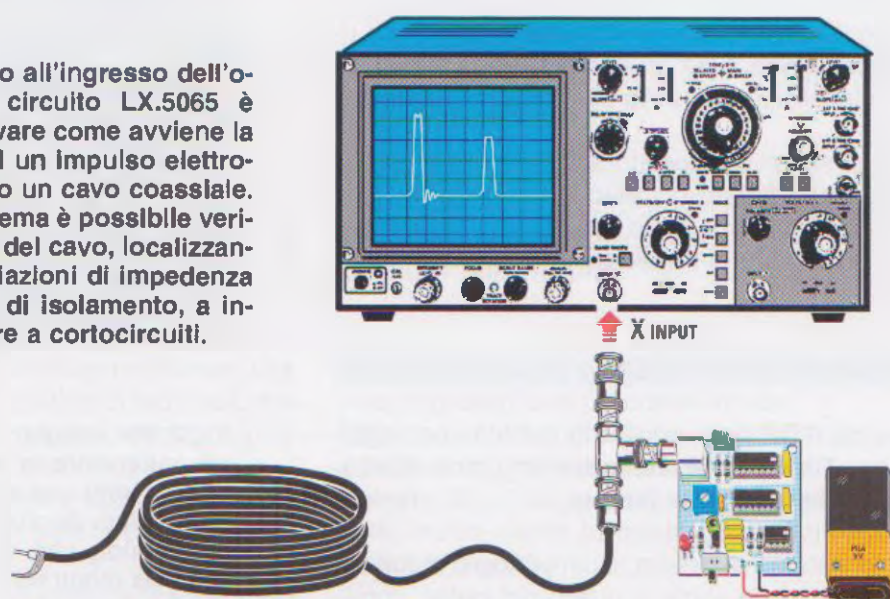
Quella che vi presentiamo in questo articolo è una misura che **non troverete** descritta in nessun manuale d'uso dell'oscilloscopio, ma di grande utilità per tutti coloro che eseguono installazioni di **cavi coassiali** sia in campo **televisivo** che nelle reti di **trasmissione dati**, le cosiddette LAN (Local Area Network).

Chi, come gli **installatori** di **antenne TV**, si trova a mettere in opera abitualmente questo tipo di collegamenti, conosce molto bene i problemi in cui si incorre durante l'esecuzione degli impianti ove viene utilizzato questo tipo di cavo.

Non è raro, infatti, che dopo avere effettuato la stesura di decine e decine di metri di cavo, per realizzare ad esempio un impianto di **antenna** condo-

# con l'OSCILLOSCOPIO

Fig.1 Collegando all'ingresso dell'oscilloscopio il circuito LX.5065 è possibile osservare come avviene la propagazione di un impulso elettromagnetico lungo un cavo coassiale. Con questo sistema è possibile verificare l'integrità del cavo, localizzando anomale variazioni di impedenza dovute a difetti di isolamento, a interruzioni oppure a cortocircuiti.





miniale, alcune prese risultino completamente prive di segnale.

Oppure può succedere che dopo avere posato una complessa rete di **trasmissione dati** per il collegamento di un computer centrale con diversi terminali, alcune postazioni non rispondano.

E' sufficiente, infatti, "pizzicare" involontariamente un punto del cavo coassiale durante il suo inserimento all'interno delle apposite canalizzazioni, per creare una **interruzione** o un **cortocircuito**, mandando in fumo ore, e a volte giornate intere di lavoro.

E non crediate che sia sempre necessario arrivare a maltrattamenti estremi per ottenere questi risultati, perché basta anche solo una **connessione difettosa** su un connettore posto lungo la linea, per generare guai.

Per non menzionare i **difetti di costruzione** dei cavi, rari ma pur sempre possibili, le **infiltrazioni di umidità** e ultima, ma non trascurabile, l'opera instancabile dei **roditori**.

In questi casi l'unica cosa da fare è rimboccarsi le maniche e cercare di localizzare al più presto il punto in cui si è verificato l'inconveniente.

Tuttavia, prima che cominciate a sfilare lunghezze rispettabili di cavo, vogliamo che sappiate che esiste un metodo **rapido e preciso** per venire a capo del problema.

E' sufficiente infatti disporre di un buon **oscilloscopio** e del piccolo circuito che vi presentiamo, per riuscire a capire subito se il difetto è dovuto ad una **interruzione** o ad un **cortocircuito**, e soprattutto a localizzare il punto in cui si è presentato.

Con una semplice procedura è inoltre possibile ricavare il **coefficiente di velocità di trasmissione** di qualsiasi cavo coassiale e calcolare in modo preciso il suo valore di **impedenza**.

#### In cosa consiste la TDR

La parola TDR è un acronimo del termine anglosassone Time Domain Reflectometry, cioè **riflettometria nel dominio del tempo**.

Questo sistema di misura, il cui principio di funzionamento è molto simile a quello del radar, consiste nell'inviare un **impulso elettrico** di **brevissima** durata lungo una linea di trasmissione, che può es-

sere costituita da un **cavo telefonico**, oppure da un **cavo coassiale**, e nel misurare l'**impulso riflesso** che si riceve ad una certa distanza di tempo, visualizzandolo sullo schermo di un **oscilloscopio**.

Dalla forma dell'**impulso riflesso** è possibile capire se il cavo è **integro** oppure se presenta **difetti, interruzioni o cortocircuiti**, e ricavare ulteriori informazioni sulla linea di trasmissione.

Per eseguire la misura si parte da un **generatore di impulsi** che consente di produrre impulsi molto brevi, della durata di pochi **nanosecondi** ciascuno, caratterizzati da un **fronte di salita** e di **discesa molto ripido**.

Ogni volta che un impulso viene prodotto dal generatore, sullo schermo dell'**oscilloscopio** viene visualizzata la sua **traccia** (vedi fig.2).

Dopo essere stato generato, l'impulso viaggia lungo il cavo coassiale con una precisa **velocità di propagazione**, fino a raggiungere la sua estremità.

Se lungo il tragitto l'impulso non trova variazioni di **impedenza** e se all'estremità del cavo è collegato un **carico ben equilibrato**, avente cioè la **stessa impedenza nominale** del cavo, tutta la sua energia viene **assorbita** dall'insieme formato dal **cavo** e dal **carico** ad esso applicato e non si ha alcuna riflessione dell'impulso.

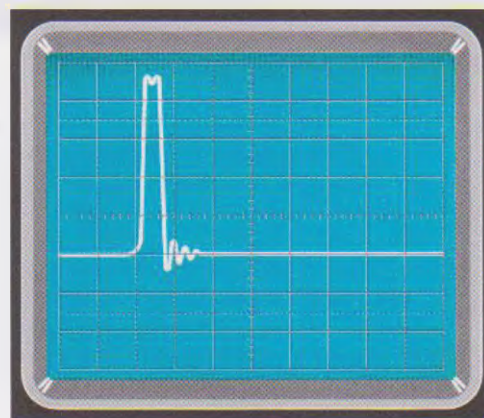
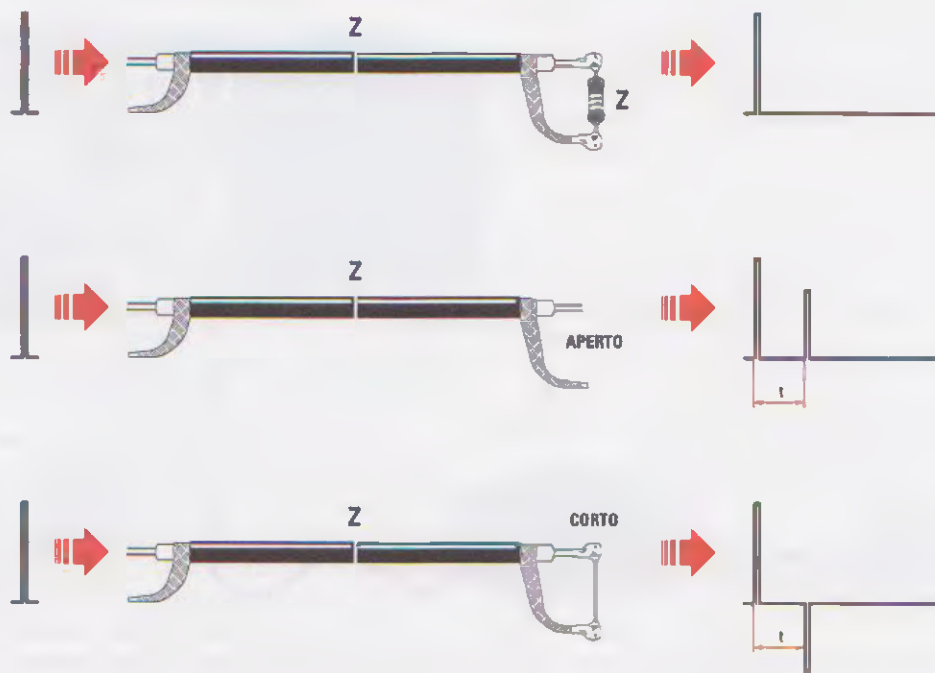


Fig.2 Per eseguire la misura si utilizza un generatore in grado di produrre impulsi aventi una ampiezza di 5 Volt e di brevissima durata, dell'ordine di 20 nanosecondi, che vengono trasmessi al cavo da misurare.



**Fig.3** A seconda che il cavo risulti collegato ad una impedenza uguale al suo valore nominale (vedi disegno in alto), presenti una interruzione (vedi disegno centrale) oppure un cortocircuito (vedi disegno in basso), si ottengono tre diversi tracciati sullo schermo dell'oscilloscopio. Nel primo caso l'impulso di partenza viene assorbito completamente dal cavo. Nel secondo caso si produce dopo un tempo  $t$  un impulso riflesso che ha lo stesso verso dell'impulso di partenza. Nel terzo caso si ha ancora lo stesso impulso riflesso, ma capovolto rispetto all'impulso di partenza.

Questo è il caso dell'esempio riprodotto, in alto, in fig.3 nel quale è rappresentato un cavo coassiale avente una **impedenza nominale  $Z$** , ad una estremità del quale è applicato un carico avente la **stessa impedenza**.

Se, invece, durante il suo percorso l'impulso trova una **variazione di impedenza** dovuta ad una ragione qualsiasi, ad esempio un **difetto** del cavo, determinato dalla presenza di umidità, da un **danneggiamento** del dielettrico che separa la calza dal conduttore centrale, da un **cortocircuito** oppure da una **interruzione**, l'impulso viene **riflesso** all'indietro verso il generatore come se si trattasse di una **eco sonora**.

In questo caso sullo schermo dell'oscilloscopio viene a prodursi una seconda **immagine riflessa**, che risulta simile a quella dell'impulso di partenza, ma di **ampiezza leggermente minore**, come rappresentato in fig.3 (vedi disegno centrale).

L'**ampiezza** dell'impulso riflesso dipende dalla **variazione di impedenza** incontrata, e precisamente:

- maggiore è la **variazione di impedenza** incontrata sul cavo e maggiore è l'**ampiezza** dell'impulso riflesso.

Come potete notare poi, osservando in fig.3 il disegno centrale e quello in basso, l'impulso può presentarsi in **due modi** e cioè:

- nello **stesso verso** dell'impulso di partenza (vedi disegno centrale di fig.3);
- **capovolto** rispetto all'impulso di partenza (vedi disegno in basso di fig.3).

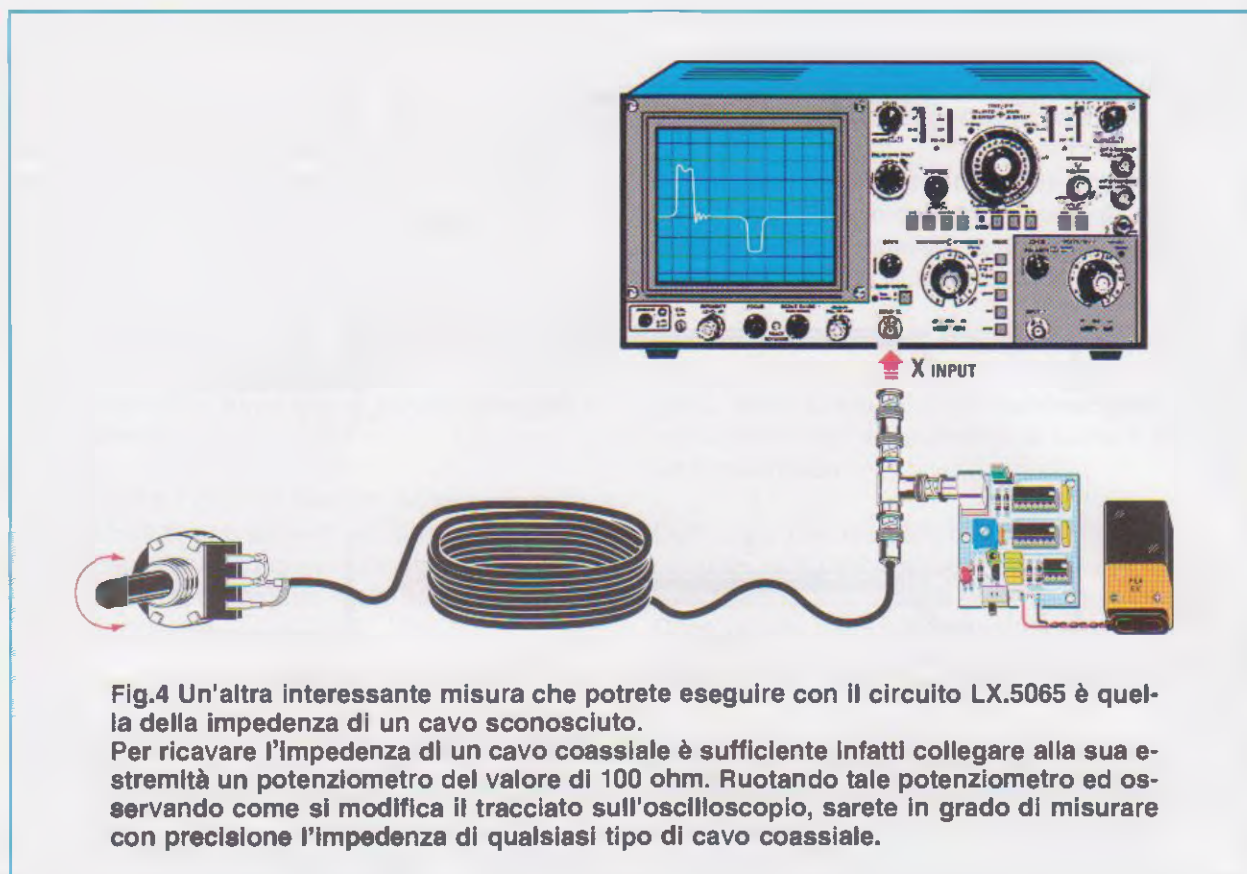
Il primo caso si verifica quando sul cavo è presente un problema che porta ad un **innalzamento dell'impedenza nominale** del cavo, **oppure** in presenza di una **interruzione**.

Il secondo caso indica un problema derivante da un **abbassamento dell'impedenza nominale** oppure la presenza di un **cortocircuito**.

Misurando l'**intervallo di tempo** che separa sullo schermo dell'oscilloscopio la traccia dell'impulso **originale** dalla traccia dell'impulso **riflesso**, è possibile inoltre capire in quale punto del cavo si è verificato il problema.

Ma le informazioni che possiamo ricavare da questa misura non si fermano qui.





**Fig.4** Un'altra interessante misura che potrete eseguire con il circuito LX.5065 è quella della impedenza di un cavo sconosciuto. Per ricavare l'impedenza di un cavo coassiale è sufficiente infatti collegare alla sua estremità un potenziometro del valore di 100 ohm. Ruotando tale potenziometro ed osservando come si modifica il tracciato sull'oscilloscopio, sarete in grado di misurare con precisione l'impedenza di qualsiasi tipo di cavo coassiale.

Per esempio, conoscendo la lunghezza di un cavo e misurando il tempo che intercorre tra l'impulso generato e quello riflesso, è possibile ricavare il suo **coefficiente di trasmissione**, coefficiente che ci dà la misura della **velocità di propagazione** dell'impulso elettromagnetico all'interno del cavo e che può variare all'incirca, a seconda del tipo di cavo coassiale, da un valore di 0,6 ad un valore di circa 0,8.

Viceversa, avendo misurato il **coefficiente di trasmissione** di un cavo di lunghezza nota, è possibile ricavare con discreta precisione la **lunghezza** di una matassa di cavo dello stesso tipo ma di lunghezza sconosciuta.

Lasciandone aperta un'estremità, infatti, se il cavo è integro la distanza misurata con l'oscilloscopio tra l'impulso di partenza e l'impulso riflesso corrisponderà al doppio della sua **lunghezza**.

Collegando poi all'estremità di un cavo coassiale un potenziometro da 100 ohm, come indicato in fig.4, potrete divertirvi a ricavare diverse immagini significative.

Ponendo il potenziometro sul suo valore **massimo** di resistenza, per esempio, otterrete un impulso riflesso **positivo**, come l'impulso di partenza (vedi fig.19).

Riducendo il valore del potenziometro, per esempio ad un valore di 80 ohm, anche l'ampiezza dell'impulso riflesso tenderà a ridursi.

Abbassando ulteriormente la resistenza del potenziometro, troverete un punto (ad esempio, 50 ohm), in cui non sarete più in grado di apprezzare sullo schermo la presenza di alcun impulso riflesso (vedi fig.20).

Questo significa che la **resistenza** del potenziometro è uguale all'**impedenza** del cavo e, misurandola con un semplice tester, sarete in grado di risalire facilmente al valore di **impedenza del cavo**.

Se a partire da questo valore continuate ad **abbassare** ancora la resistenza del potenziometro, otterrete sullo schermo dell'oscilloscopio un impulso riflesso **negativo**, come visibile in fig.21, e questo è perfettamente spiegabile perché vi state avvicinando alla condizione di **cortocircuito**, che è caratterizzata appunto da un impulso riflesso di questo tipo.

Ma c'è ancora qualcos'altro che si può ricavare da questo tipo di misura.

Se, infatti, inviate un impulso su un cavo di lunghezza nota, misurando la distanza in quadretti che separa sullo schermo dell'oscilloscopio l'impulso di partenza da quello riflesso, potrete calcolare

con precisione il **coefficiente di velocità di trasmissione** di quel cavo.

Ripetendo la stessa misura su diversi tipi di cavo di lunghezza nota, sarà possibile ricavare una tabella che riporta per ognuno di essi il coefficiente della velocità di trasmissione.

Questi valori vi torneranno molto utili ogniqualvolta vi troverete a dover localizzare con precisione un guasto su un determinato tipo di cavo.

## SCHEMA ELETTRICO

Il cuore del **generatore di impulsi** è costituito da un classico integrato temporizzatore **NE555**, siglato **IC1**, configurato in modo da ottenere un segnale ad **onda quadra** della frequenza di circa **500 KHz**.

Questo segnale, presente sul piedino **3** di **IC1**, viene inviato al piedino **5** della porta **Nand IC2/D**.

Come potete notare osservando lo schema (vedi fig.6), lo stesso segnale viene anche inviato ai piedini **12** e **13** della porta **Nand IC2/A** e, successivamente, ai piedini **9** e **10** della porta **IC2/B**, configurate entrambe come **inverter**.

Il segnale ottenuto sul piedino **8** di **IC2/B** viene inviato al circuito **RC** formato dal trimmer **R4** da **1 KOhm** e dal condensatore **C5** da **100 pF** e, successivamente, ai piedini **1** e **2** della porta **Nand IC2/C**, anch'essa configurata come **inverter**.

Infine, il segnale prelevato dal piedino **3** di **IC2/C** viene inviato al piedino **4** della porta **Nand IC2/D**.

In questo modo, utilizzando il **ritardo** introdotto dalla successione dei **3 inverter** e dal circuito **RC**, otteniamo sul piedino **4** della porta **Nand IC2/D** un segnale che è leggermene in **ritardo** rispetto a quello inviato al piedino **5** della stessa porta, come visibile in fig.5.

Inoltre, il segnale presente sul piedino **4** di **IC2/D** risulta **invertito** rispetto al segnale presente sul piedino **5**.

Come si può vedere in fig.5 la somma logica di questi due segnali consente di ricavare in uscita dalla porta **Nand IC2/D** degli **impulsi negativi** della durata di circa **20 nanosecondi** ciascuno, se il trimmer **R4** risulta posizionato al **minimo**.

Variando la posizione del trimmer **R4** è possibile poi sommare al ritardo di circa **20 nanosecondi** introdotto dai **3 inverter**, l'ulteriore ritardo determinato dal circuito **RC**, consentendo di variare con continuità la durata degli impulsi di uscita tra **20 e 100 nanosecondi**.

L'impulso così ottenuto viene poi inviato ai **6 inverter** dell'integrato **IC3** collegati in **parallelo**, che consentono di trasformare l'impulso **negativo** in un impulso **positivo** e di adattare l'**impedenza** di uscita del generatore all'impedenza del **cavo coassiale** da misurare.

A questo proposito sul circuito è predisposto il **connettore J1** sul quale, inserendo il ponticello nelle due posizioni **BC** oppure **AB**, è possibile programmare **due** diversi valori dell'impedenza di uscita del generatore:

- nella posizione **BC** viene utilizzata unicamente la resistenza **R6** il cui valore è di **39 ohm**.

Questa resistenza va a sommarsi alla impedenza di uscita risultante dal parallelo delle **6 porte** dell'integrato **IC3**.

E poiché l'impedenza di uscita di ciascuna porta è all'incirca di **66 ohm**, l'impedenza parallelo risultante vale:

$$66 \text{ ohm} : 6 = 11 \text{ ohm}$$

Con il ponticello in posizione **BC**, pertanto, l'impedenza di uscita del generatore sarà pari a:

$$39 \text{ ohm} + 11 \text{ ohm} = 50 \text{ ohm}$$

In questa posizione verranno misurati quindi tutti i cavi aventi impedenza nominale pari a **50 ohm**.

- Nella posizione **AB** viene inserita in serie alla resistenza **R6** anche la resistenza **R5** da **27 ohm**.

In questo modo l'impedenza di uscita passa da **50 ohm** a:

$$50 \text{ ohm} + 27 \text{ ohm} = 77 \text{ ohm}$$

E' così possibile testare i cavi con impedenza nominale pari a **75 ohm**.

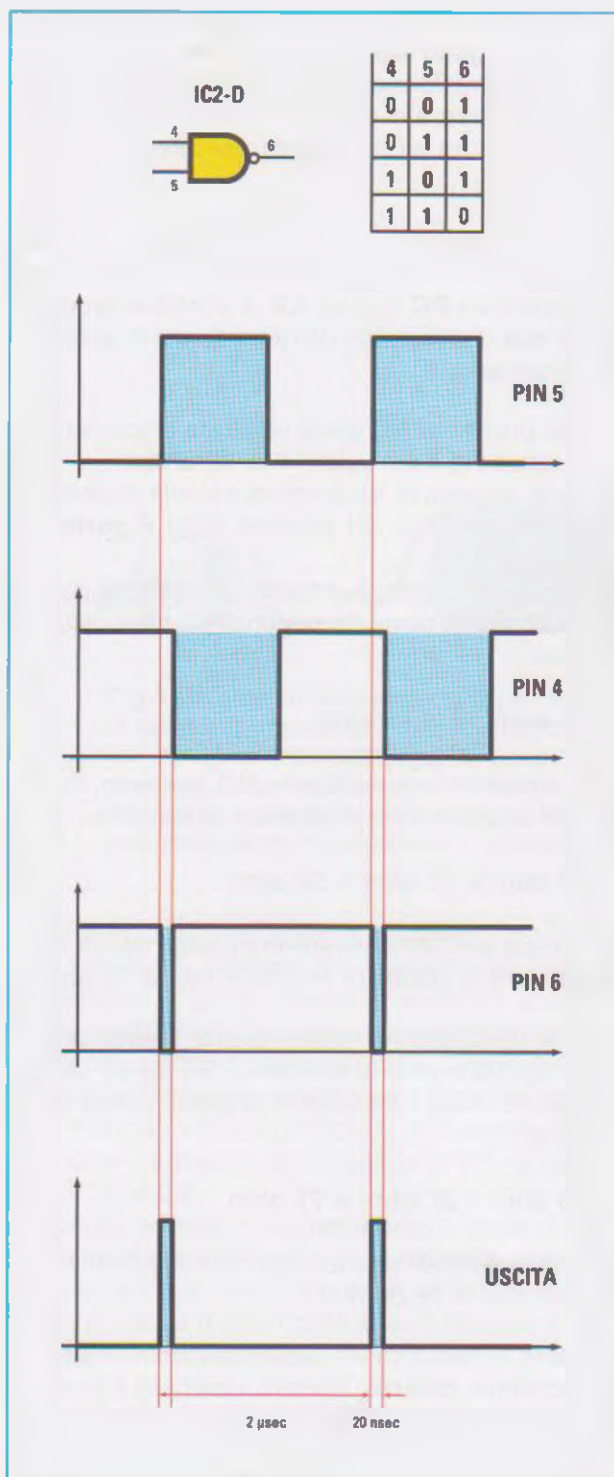
Qualora si desiderasse testare cavi con impedenza nominale **diversa**, basterà collegare il ponticello nella stessa posizione **AB** e sostituire la resistenza **R5** con un'altra di opportuno valore in modo che, sommata agli **11 ohm** dell'integrato **IC3** e ai **39 ohm** della resistenza **R6**, dia lo stesso valore di impedenza del cavo che si desidera misurare.

**Esempio:** volendo misurare un cavo da **100 ohm**, occorrerà sostituire la resistenza **R5** da **27 ohm** con una resistenza uguale a:

$$100 \text{ ohm} - (11 \text{ ohm} + 39 \text{ ohm}) = 50 \text{ ohm}$$

Il valore di resistenza più prossimo è quello di **47 ohm**.





I +5 Volt necessari per l'alimentazione dei circuiti integrati presenti sul circuito vengono ricavati riducendo la tensione di una comune batteria a 9 Volt tramite il transistor BC547 (vedi TR1), utilizzato come regolatore di tensione. Il diodo LED DL1 consente di segnalare l'avvenuta accensione del generatore.

## REALIZZAZIONE PRATICA

Come potete notare osservando la fig.8, il montaggio di questo kit risulta estremamente semplice, in quanto utilizza un numero limitatissimo di componenti.

Per iniziare prendete il piccolo circuito LX.5065 sul quale andrete a saldare i tre zoccoli, uno a 8 piedini, relativo all'integrato IC1 e gli altri due a 14 piedini relativi agli integrati IC2 e IC3.

Nell'eseguire la saldatura degli zoccoli dovrete fare attenzione come sempre a rivolgere il loro riferimento verso sinistra come indicato in fig.8, e a non creare involontari cortocircuiti sui loro piedini.

Potrete poi procedere con la saldatura di tutte le resistenze e del trimmer R4, dei condensatori poliestere, dei condensatori ceramici e del condensatore elettrolitico, avendo cura per quest'ultimo di rispettare la polarità, indicata dal terminale più lungo corrispondente al polo positivo.

E' quindi la volta del diodo zener DZ1, che andrà montato rivolgendo la fascia nera stampigliata sul suo corpo verso l'alto, e del transistor TR1 che andrà montato rivolgendo il lato piatto del suo corpo verso sinistra.

Proseguite poi con il montaggio del connettore J1, dell'interruttore di accensione S1 e del connettore BNC femmina di uscita.

Ora non vi resta che inserire gli integrati IC1, IC2 e IC3 nei rispettivi zoccoli, collegare al circuito stampato i due cavi rosso e nero provenienti dalla presa pila, facendo attenzione a non invertirne la

Fig.5 In questa figura è rappresentata la porta Nand IC2/D dalla quale si ricavano gli impulsi prodotti dal generatore e la relativa tavola della verità, che mostra i livelli logici che si ottengono sul piedino di uscita 6 in funzione dei diversi livelli logici applicati ai piedini di ingresso 4 e 5. Nei disegni sottostanti sono riprodotti i segnali presenti sui piedini di ingresso 4 e 5, sul piedino di uscita 6 e sull'uscita del generatore. Come potete notare è sufficiente il breve ritardo esistente tra il segnale che arriva sul piedino 4 e il segnale che giunge sul piedino 5 della porta, per ricavare gli impulsi della durata di circa 20 nanosecondi utilizzati per la misura.

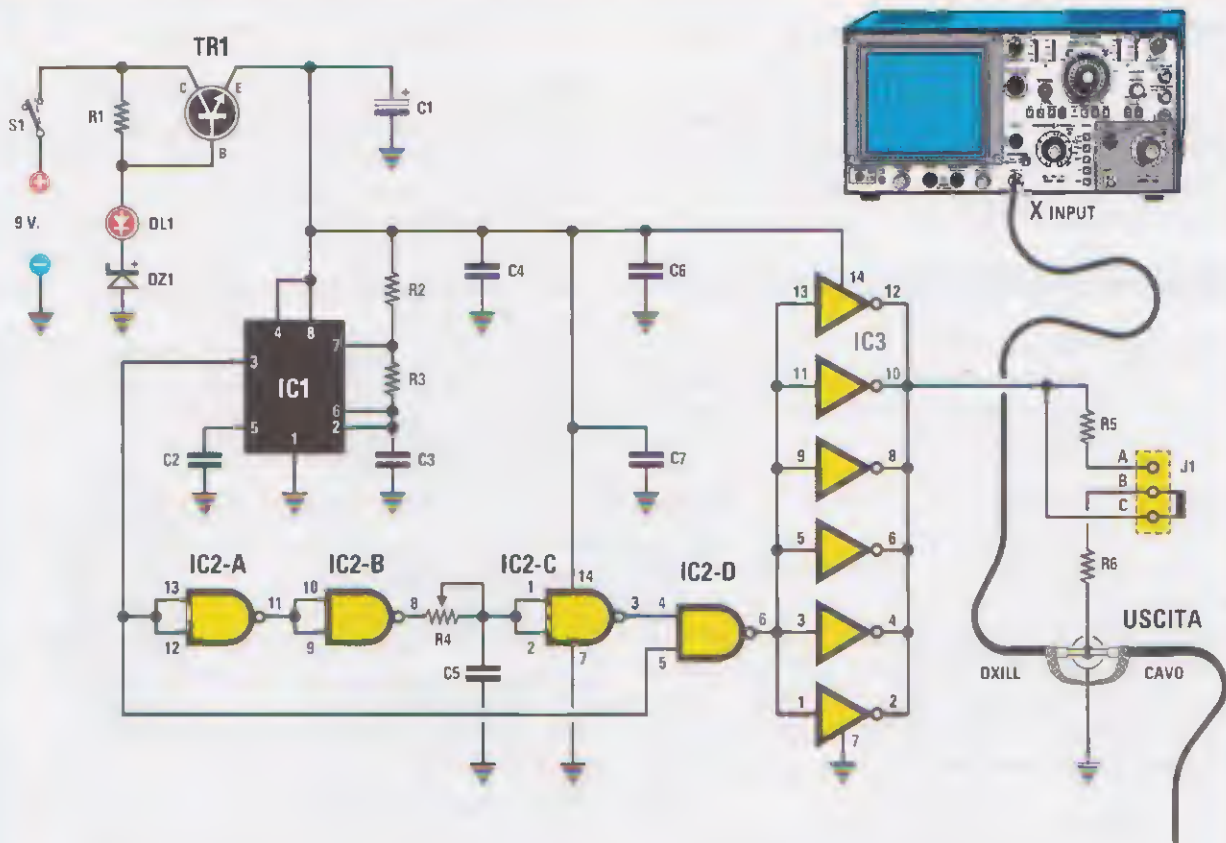
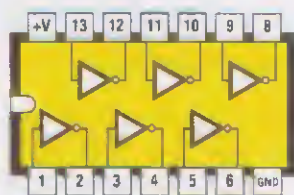
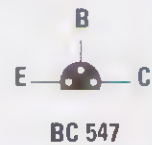


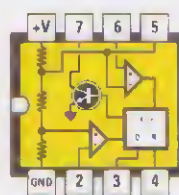
Fig.6 Schema elettrico del misuratore TDR. Sotto, elenco completo dei componenti e connessioni degli integrati 74HC04, NE555CN, 74HC00 viste da sopra e con la tacca di riferimento rivolta verso sinistra e del transistor BC547 viste invece da sotto.

**COSTO di REALIZZAZIONE LX.5065**

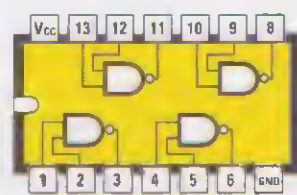
- |                            |                               |
|----------------------------|-------------------------------|
| R1 = 1.000 ohm             | C6 = 100.000 pF poliestere    |
| R2 = 2.200 ohm             | C7 = 100.000 pF poliestere    |
| R3 = 5.600 ohm             | DZ1 = zener 3,9 V 1/2 watt    |
| R4 = 1.000 ohm trimmer     | DL1 = diodo led               |
| R5 = 27 ohm                | TR1 = NPN tipo BC.547         |
| R6 = 39 ohm                | IC1 = integrato tipo NE.555CN |
| C1 = 10 microF. elettr.    | IC2 = TTL tipo 74HC00         |
| C2 = 100.000 pF poliestere | IC3 = TTL tipo 74HC04         |
| C3 = 120 pF ceramico       | S1 = interruttore             |
| C4 = 100.000 pF poliestere | J1 = ponticello               |
| C5 = 100 pF ceramico       |                               |



74HC04



NE 555CN



74HC00



polarità, e saldare il diodo led DL1 ricordando che l'anodo corrisponde al suo terminale più lungo.

Non dimenticate di completare il montaggio inserendo nella posizione desiderata il ponticello nel connettore J1 e di ruotare il trimmer R4 tutto in senso antiorario, in modo da ottenere impulsi aventi la minima durata.

### Misuriamo un CAVO COASSIALE

Supponiamo di voler effettuare la misura di un comune cavo coassiale a due elementi, conduttore interno e calza esterna, come quello visualizzato nel disegno riprodotto in alto in fig.3.

Poiché, come abbiamo detto, l'impulso utilizzato per eseguire questa misura è di durata **ridottissima**, e cioè dell'ordine di qualche **decina di nanosecondi** (vedi fig.3 in alto), per ottenere risultati attendibili dovrete verificare prima di tutto che il selettore della **base dei tempi** del vostro oscilloscopio sia in grado di selezionare una portata minima di almeno **0,2 microsecondi**, corrispondenti a **200 nanosecondi x quadretto**, come indicato in fig.9.

In questo modo, poiché ormai quasi tutti gli oscilloscopi sono dotati del comando **x10 MAG** (vedi fig.9) sarete in grado, attivando questa funzione, di arrivare ad una portata effettiva di **20 nanosecondi x quadretto**.

**Nota:** per semplicità, in fig.9 abbiamo rappresentato questo comando con un semplice pulsante. A seconda del tipo di oscilloscopio, tuttavia, questa funzione può essere realizzata in altro modo. Alcuni oscilloscopi, ad esempio, per attivare il **x10 MAG** prevedono l'estrazione della manopola del **Variable** posta al centro del **selettore TIME/DIV**.

Per eseguire correttamente la misura, è necessario che i collegamenti tra il generatore di impulsi, l'oscilloscopio e il cavo da misurare siano di **lunghezza estremamente ridotta**.

Per questo abbiamo previsto di effettuare il collegamento tra il connettore **BNC femmina** del generatore ed il connettore **BNC femmina** di ingresso dell'oscilloscopio utilizzando un **adattatore BNC a T** e un **adattatore BNC maschio/maschio** collegati come indicato in fig.8.

Abbiamo inoltre preferito **non** collocare il circuito all'interno di un contenitore, per evitare che l'ingombro di quest'ultimo potesse interferire con le manopole di uso dell'oscilloscopio.

Per prima cosa dovrete saldare un capo del cavo coassiale che desiderate misurare ad un connet-

tore **BNC**, che andrà poi collegato al lato rimasto libero del **deviatore a T**, come indicato in fig.10.

**Nota:** perché la misura risulti attendibile dovrete fare attenzione ad eseguire con molta cura la **saldatura del cavo coassiale al connettore BNC**. Per semplificare, potreste essere tentati di collegare il cavo al deviatore a T mediante due semplici cavetti muniti di coccodrillo, ma vi accorgete che in tal caso questo tipo di collegamento non vi consente di effettuare una misura precisa.

Potrete invece predisporre un **connettore BNC** collegato ad un corto **spezzone di cavo coassiale**, al quale andrete a saldare di volta in volta il cavo da misurare, come indicato in fig.10.

Una volta realizzati questi semplici collegamenti, dovrete predisporre come segue i comandi del vostro oscilloscopio (vedi fig.11):

- selezionate sul selettore **Vertical Mode**, indicato dalla freccia **D**, il canale di ingresso **CH1**;

- portate il selettore di ingresso **AC-GND-DC** (vedi freccia **B**) su **GND**, e centrate la traccia al centro dello schermo tramite la manopola del **vertical position**, quindi riportate il selettore sulla posizione **DC**;

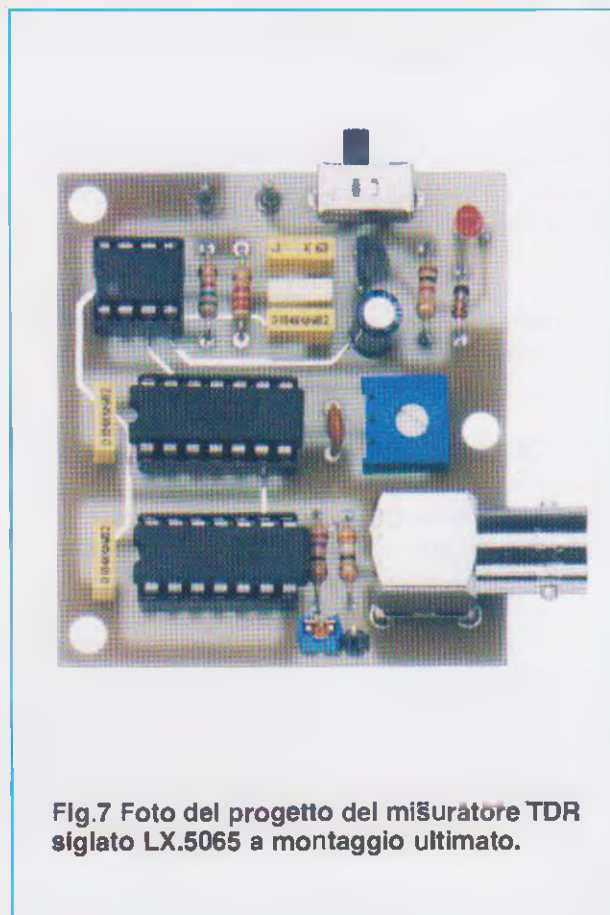


Fig.7 Foto del progetto del misuratore TDR siglato LX.5065 a montaggio ultimato.

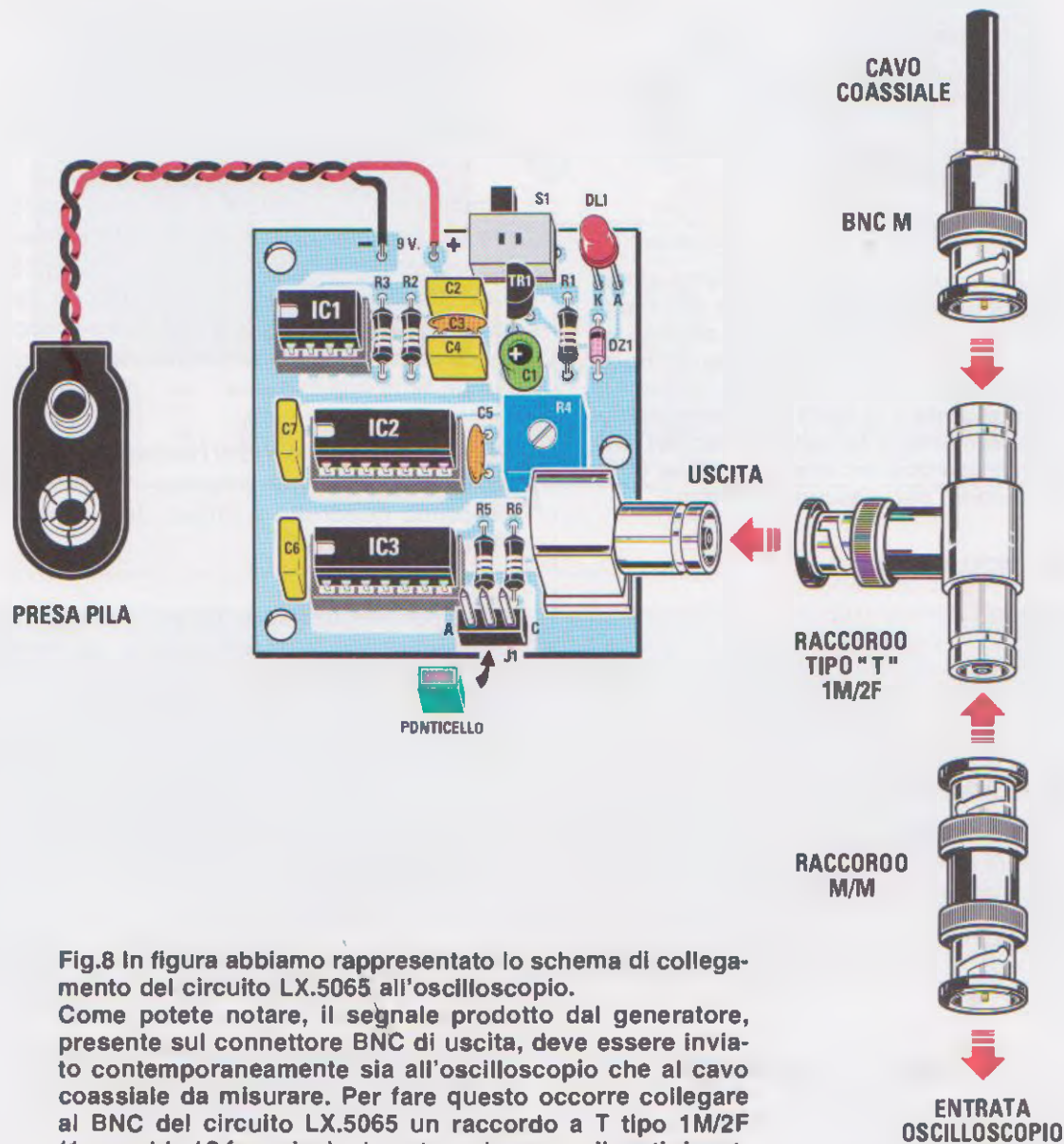
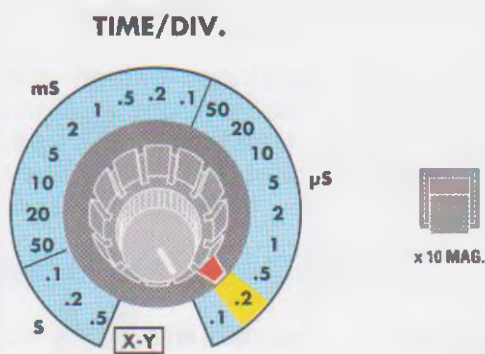


Fig.8 In figura abbiamo rappresentato lo schema di collegamento del circuito LX.5065 all'oscilloscopio. Come potete notare, il segnale prodotto dal generatore, presente sul connettore BNC di uscita, deve essere inviato contemporaneamente sia all'oscilloscopio che al cavo coassiale da misurare. Per fare questo occorre collegare al BNC del circuito LX.5065 un raccordo a T tipo 1M/2F (1 maschio / 2 femmine), al quale andranno collegati rispettivamente il connettore BNC M (maschio) collegato al cavo da misurare e il raccordo M/M (maschio/maschio) necessario per effettuare il collegamento all'oscilloscopio.

**Nota:** facciamo presente che non forniamo gli adattatori raffigurati a destra nel disegno necessari per effettuare il collegamento tra l'uscita BNC del generatore d'impulsi, l'oscilloscopio e il cavo da misurare, adattatori che potrete facilmente reperire tramite i siti Internet dedicati o nei negozi di elettronica specializzati.

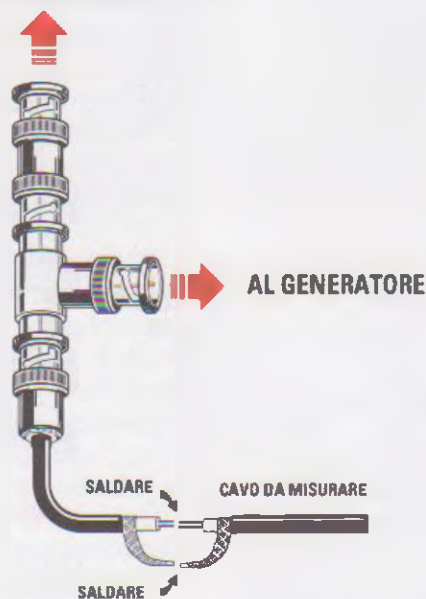
Sullo schema pratico di montaggio riprodotto in alto, potrete notare l'interruttore di accensione S1, il ponticello J1 che consente di selezionare il valore della impedenza di uscita e il potenziometro R4, che permette di variare la durata dell'impulso.





**Fig.9** Per eseguire la misura dovete sincerarvi che il selettore della Base dei tempi del vostro oscilloscopio possa arrivare alla portata di .2 (0,2) microsecondi, corrispondenti a 200 nanosecondi. Attivando poi il comando x10 MAG potrete espandere ulteriormente di 10 volte la Base dei tempi, arrivando così ad una risoluzione di 20 nanosecondi per ciascun quadretto.

#### ALL'OSCILLOSCOPIO



**Fig.10** In figura è riprodotto lo schema di collegamento dei vari adattatori che consentono di collegare l'uscita BNC del generatore di impulsi all'oscilloscopio da un lato, e al cavo da misurare dall'altro. A questo proposito, per evitare di dover ogni volta saldare il cavo da misurare ad un connettore BNC, vi consigliamo di saldare quest'ultimo ad un corto spezzone di cavo coassiale, alla cui estremità andrete di volta in volta a saldare il cavo da misurare. Vogliamo dissuadervi fin da ora dall'utilizzare un altro tipo di collegamento, come un cavo schermato munito di coccodrilli, perché in questo caso la misura non risulterebbe attendibile.

- ruotate il selettore **VOLTS/DIV.** indicato dalla freccia C sulla portata 1 Volt/Div.;

- disponete il selettore **Trigger Mode** (freccia H) su **Auto** e il selettore **Trigger Source** (freccia G) su **CH1**;

- ruotate il selettore della base dei tempi **TIME/DIV.** (vedi freccia E) sulla portata 1 microsecondo.

Alimentando il generatore di impulsi, vedrete apparire sullo schermo una serie di impulsi emessi dal generatore, come quelli visualizzati in fig.12.

Ora ruotate il selettore del **TIME/DIV.** in senso orario fino alla portata di .2 (0,2) microsecondi, in modo da visualizzare sullo schermo dell'oscilloscopio un solo impulso.

Ruotate la manopola dell'**Horizontal position** in modo da posizionare l'impulso in corrispondenza del primo quadretto a sinistra dello schermo, come indicato in fig.13.

**Nota:** per eseguire correttamente questa misura è necessario che l'impulso prodotto dal generatore possa venire "triggerato" correttamente dall'oscilloscopio. Trattandosi di un impulso veloce, può accadere che il trigger di un oscilloscopio di tipo economico non sia sufficientemente sensibile per bloccarlo sullo schermo. In questi casi vi consigliamo di posizionare il selettore **Trigger Mode** su **Normal** e di agire sulla manopola del **Level** per meglio triggerare l'impulso.

Ora collegate al connettore BNC una matassa di cavo coassiale che abbia una certa lunghezza e che risulti aperto ad una delle sue estremità, come indicato in fig.1, e vedrete comparire sullo schermo dell'oscilloscopio due picchi, leggermente distanziati tra loro, come indicato in fig.14.

**Nota:** come noterete confrontando le immagini di fig.2 e di fig.14, c'è una certa differenza di ampiezza tra l'impulso prodotto a vuoto dal generatore e lo stesso impulso, nel momento in cui viene applicato al **cavo coassiale**.

Nel primo caso, infatti, il segnale presenta la sua massima ampiezza di 5 Volt, mentre nel secondo caso si riduce di ampiezza non appena al generatore viene collegato il cavo da misurare.

La riduzione di ampiezza dipende dalla **impedenza** del cavo che si va a misurare.

Nel caso riprodotto in fig.14, ad esempio, utilizzando un cavo che presenta una impedenza nominale di 50 ohm, l'ampiezza dell'impulso prodotto dal generatore si riduce a circa 3 Volt.

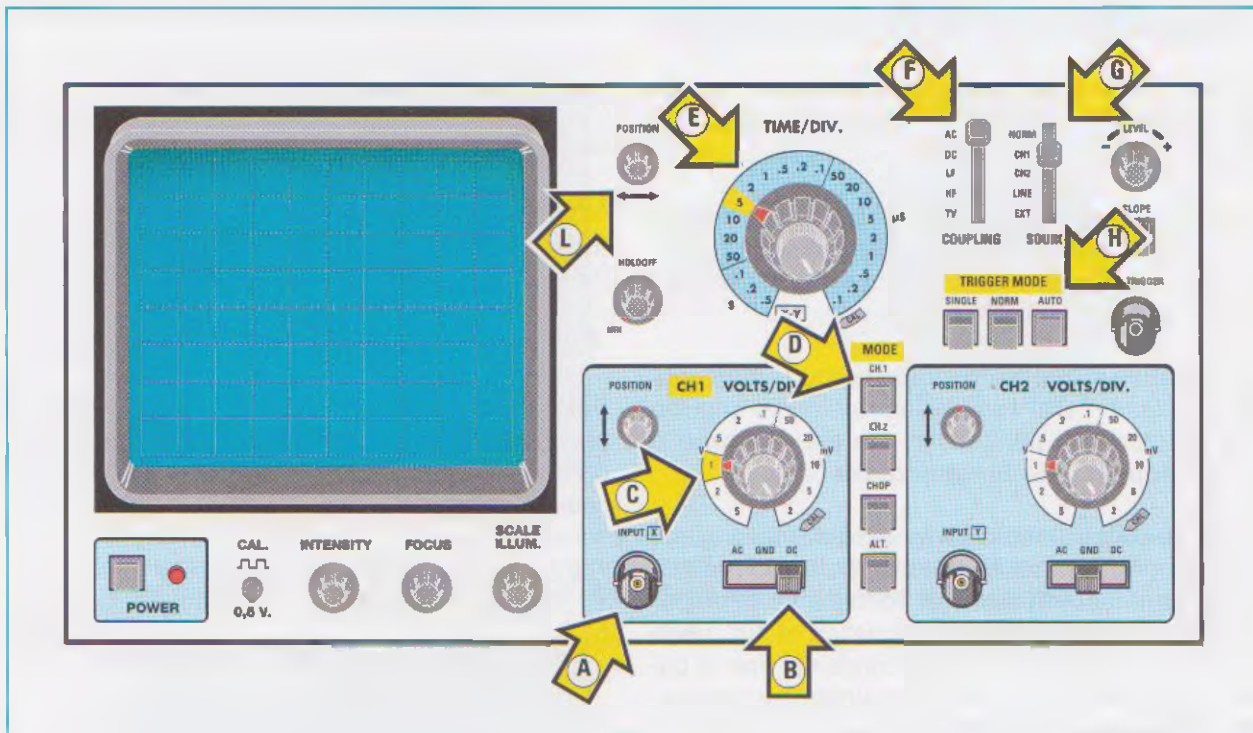


Fig.11 Sopra è rappresentata la mascherina frontale di un oscilloscopio "tipo" sulla quale abbiamo riportato la posizione dei vari comandi che vengono utilizzati durante la misura dei cavi coassiali, indicati da una freccia contenente una lettera:

- |                         |                               |
|-------------------------|-------------------------------|
| A: Ingresso CH1         | F: Selettore Trigger Coupling |
| C: Selettore Volts/Div. | G: Selettore Trigger Source   |
| E: Selettore Time/Div.  | H: Selettore Trigger Mode     |
| B: Selettore AC-GND-DC  | L: Horizontal Position        |
| D: Selettore Mode       |                               |

Poiché i due picchi risultano abbastanza ravvicinati, per eseguire una misura precisa del tempo che li separa dovete **espandere** ulteriormente la base dei tempi, in modo da **distanziarli** maggiormente. Per fare questo utilizzate il comando **x10 MAG**.

Questo comando ha un notevole **effetto** perché permette di **espandere** la base dei tempi di ben **10 volte**.

Perciò se avevate posizionato il selettore **TIME/DIV.** sulla portata **.2 (0,2) microsecondi**, corrispondente a **200 nanosecondi/quadretto**, premendo il tasto **x10 MAG** otterrete una portata di ben **20 nanosecondi/quadretto**.

Attivando questo pulsante vi accorgete che lo spazio tra un impulso e l'altro viene dilatato a tal punto che, molto probabilmente, gli impulsi finiranno addirittura fuori schermo.

Per riportare un impulso all'interno dello schermo occorre ruotare la manopola del **posizionamento orizzontale (H.position)**, fin quando non vedrete nuovamente apparire gli impulsi sullo schermo (vedi fig.15).

**Nota:** potrebbe succedere che, anche ruotando completamente in entrambi i sensi la manopola del **posizionamento orizzontale**, **non compaia** alcun impulso sullo schermo.

In questo caso, lasciando attivata la funzione **x10 MAG**, ruotate di **1 scatto** in senso **antiorario** il selettore del **TIME/DIV.**, posizionandolo sulla portata **.5 (0,5) microsecondi** in modo da **avvicinare** gli impulsi tra loro, dopodiché, ruotando nuovamente in un senso o nell'altro la manopola dell'**Horizontal position**, riuscirete a far comparire sullo schermo l'impulso, come indicato in fig.16.



## Misuriamo la VELOCITÀ di PROPAGAZIONE

Come potete notare osservando la fig.15, la traccia che compare sull'oscilloscopio è formata da due impulsi di ampiezza leggermente diversa.

Il primo, più ampio, è l'impulso originario prodotto dal generatore, il secondo è l'impulso riflesso che, come una eco sonora, giunta al termine del cavo ritorna indietro al punto di partenza.

La distanza in quadretti tra i due impulsi corrisponde esattamente al tempo impiegato dall'impulso per percorrere il percorso di andata e ritorno e cioè il doppio della lunghezza del cavo.

Così, se conosciamo la lunghezza del cavo siamo in grado, misurando la distanza tra i due impulsi, di ricavare il coefficiente di velocità  $V_c$  di propagazione di un'onda elettromagnetica al suo interno, coefficiente che varia a seconda del tipo di cavo preso in esame, e che generalmente è compreso all'incirca tra 0,6 e 0,8, come indicato più avanti nella tabella dedicata ai cavi coassiali.

Questo perché un impulso elettromagnetico, che si muove nel vuoto con una velocità di circa 300.000 Km al secondo, si propaga all'interno di un cavo ad una velocità che è sempre inferiore a questo valore e che dipende dalle caratteristiche costruttive del cavo stesso.

Il rapporto tra la velocità di propagazione lungo un cavo coassiale e la velocità di propagazione nel vuoto viene chiamato appunto coefficiente di velocità di quel tipo di cavo, e indicato con la lettera  $V_c$ .

Per ricavare il fattore  $V_c$  si usa la formula:

$$V_c = 2 \times l : (t \times 300)$$

dove:

$V_c$  = coefficiente di propagazione  
 $l$  = lunghezza del cavo in metri  
 $t$  = tempo tra i due impulsi in microsecondi

**Esempio:** misurando la propagazione dell'impulso in un cavo coassiale per TV di tipo G (vedi tabella dei cavi coassiali riportata nelle pagine seguenti) della lunghezza di 10 metri, otteniamo due impulsi distanziati tra loro di 4 quadretti, avendo ruotato il selettore TIME/DIV. dell'oscilloscopio sulla portata 0,2 microsecondi e avendo inserito il comando x10 MAG (vedi fig.15).

Vogliamo ricavare il coefficiente di propagazione  $V_c$  del cavo.

Per prima cosa ricaviamo il tempo  $t$  che separa i due impulsi in microsecondi.

Avendo misurato una distanza sullo schermo di 4 quadretti ed avendo posto il selettore TIME/DIV. su 0,2 microsecondi/div., otteniamo un tempo  $t$  di:

$$4 \text{ quadretti} \times 0,2 \text{ microsec./div.} = 0,8 \text{ microsec.}$$

Poiché però abbiamo amplificato la base dei tempi di 10 volte con il comando x10 MAG, occorrerà dividere il tempo così calcolato per 10 e otterremo così un valore di:

$$0,8 : 10 = 0,08 \text{ microsecondi}$$

Se ora andiamo a sostituire i valori nella formula precedente otteniamo:

$$V_c = 2 \times 10 : (0,08 \times 300) = 20 : 24 = 0,83$$

Il valore che abbiamo ottenuto ci dice che un impulso elettromagnetico viaggia sul cavo che stiamo misurando ad una velocità di:

$$V = 0,83 \times 300.000 \text{ Km/sec} = 249.000 \text{ chilometri al secondo}$$

che corrisponde all'83% della sua velocità di propagazione nel vuoto.

## Misurare la LUNGHEZZA di un cavo coassiale

Dopo aver visto come si misura il coefficiente di propagazione di un cavo coassiale, siamo in grado di eseguire la misura inversa e cioè risalire alla lunghezza ignota di una matassa di cavo, se conosciamo il suo coefficiente di propagazione.

Supponiamo, ad esempio, di avere una matassa di cavo uguale a quello che abbiamo misurato precedentemente, ma di lunghezza sconosciuta.

Collegandolo al generatore di impulsi come indicato in fig.1 e avendo l'avvertenza di lasciare aperta l'estremità del cavo, potremo ricavarne facilmente la lunghezza.

In questo caso la formula che consente di calcolare la lunghezza del cavo è la seguente:

$$l = t \times 150 \times V_c$$

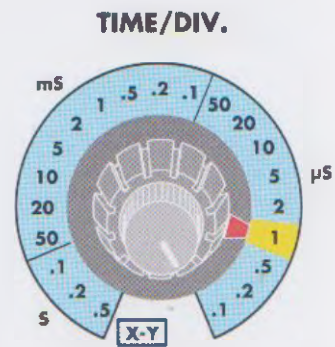
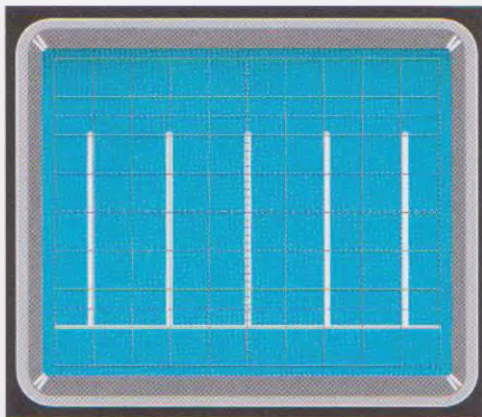


Fig.12 Non appena fornirete alimentazione al generatore vedrete apparire sullo schermo una serie di impulsi come quelli rappresentati in figura, che risulteranno distanziati tra loro all'incirca di 2 quadretti, corrispondenti a 2 microsecondi.

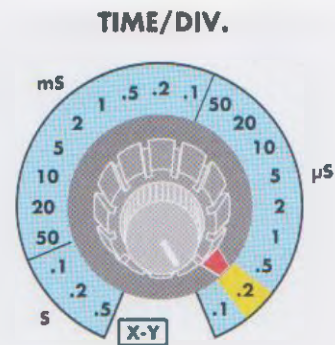
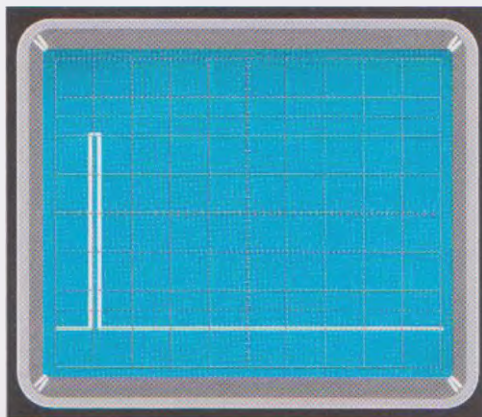


Fig.13 Ruotate la manopola del selettore TIME/DIV. sulla portata .2 (0,2) microsecondi e agendo sulla manopola dell'Horizontal position posizionate l'impulso in corrispondenza del primo quadretto dello schermo, come indicato in figura.

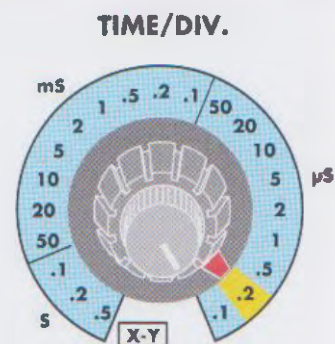
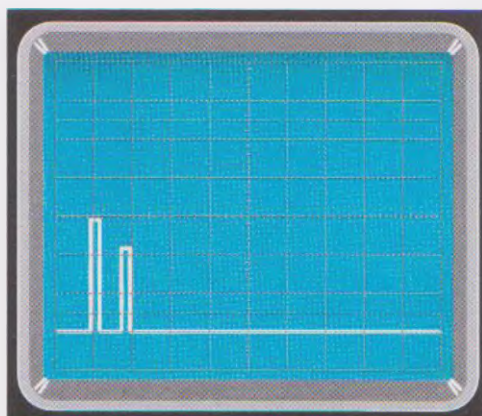
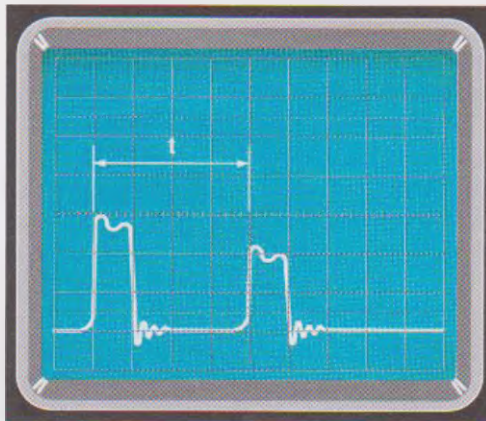


Fig.14 Se il cavo coassiale che state misurando risulta aperto ad una estremità si produce sullo schermo dell'oscilloscopio un secondo impulso riflesso, di ampiezza inferiore a quello di partenza, ad una distanza che dipende dalla lunghezza del cavo.

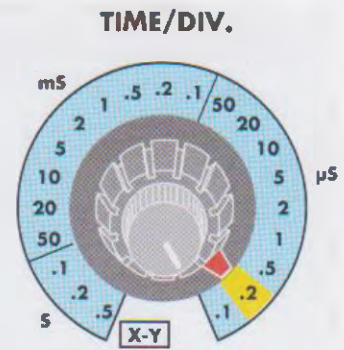




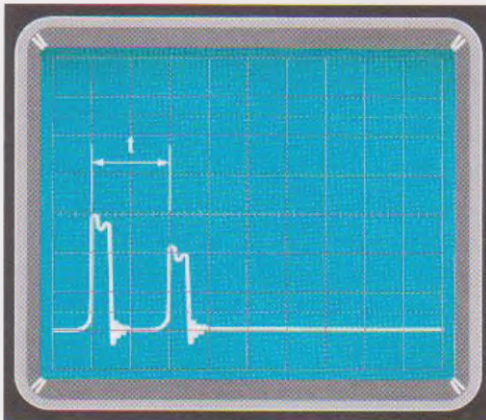
H. POSITION



x 10 MAG.



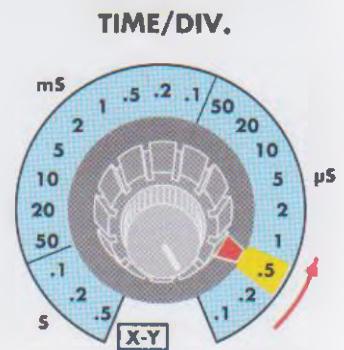
**Fig.15** Per eseguire una misura accurata del tempo che separa l'impulso di partenza dall'impulso riflesso, dovrete espandere ulteriormente la base dei tempi e per fare questo potrete utilizzare il comando x10MAG. Attivandolo amplificherete di 10 volte la portata indicata sul selettore TIME/DIV. In questo caso ogni quadretto dello schermo corrisponde a 20 nanosecondi. Dopo avere attivato il comando x10MAG vedrete gli impulsi sparire dallo schermo. A questo punto dovrete agire sulla manopola dell'Horizontal position, ruotandola in entrambi i sensi fin quando non riuscirete a far comparire nuovamente i due impulsi sullo schermo.



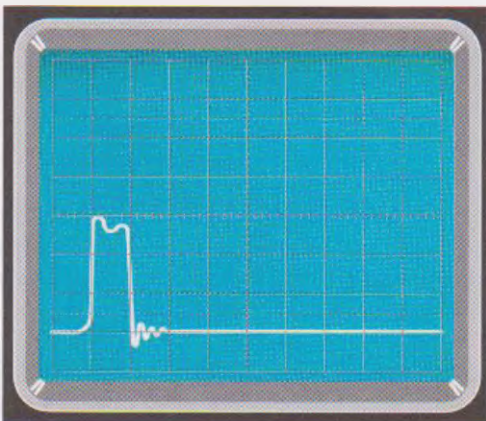
H. POSITION



x 10 MAG.



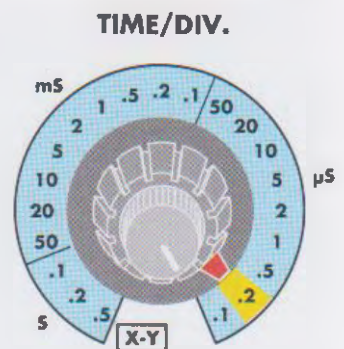
**Fig.16** Se non vi riesce di fare riapparire gli impulsi sullo schermo dovrete ruotare il selettore TIME/DIV. in senso antiorario, posizionandolo sulla portata .5 (0,5) microsecondi. Agendo ancora sul comando Horizontal position sarete in grado di far apparire gli impulsi sullo schermo.



H. POSITION



x 10 MAG.



**Fig.17** Poiché la distanza in quadretti, e cioè il tempo che separa l'impulso riflesso dall'impulso di partenza dipende dalla lunghezza del cavo, potrebbe accadere che misurando una matassa di cavo di una certa lunghezza l'impulso riflesso non risulti visibile sullo schermo perché troppo distanziato. In questo caso dovrete ruotare il selettore TIME/DIV. sulla portata immediatamente superiore, come indicato nella figura seguente e vedrete apparire entrambi gli impulsi.

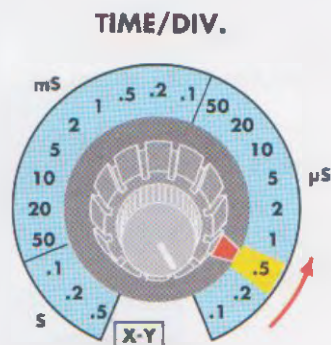
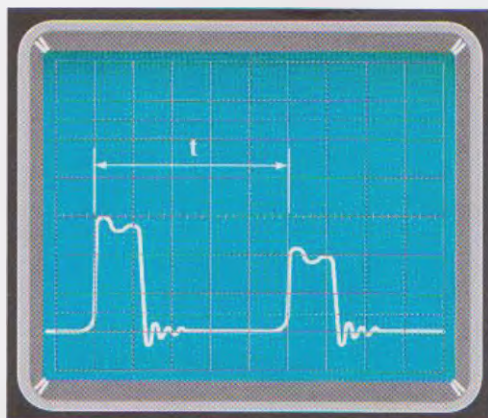


Fig.18 Misurando il tempo  $t$  che separa l'impulso riflesso dall'impulso di partenza è possibile, essendo nota la lunghezza del cavo, ricavare il coefficiente  $V_c$  che indica la velocità con cui viene trasmesso un impulso elettromagnetico in ciascun tipo di cavo coassiale. Per calcolare il coefficiente  $V_c$  si usa la formula:

$$V_c = 2 \times l : (t \times 300)$$

dove:

- $V_c$  = coefficiente di propagazione
- $l$  = lunghezza del cavo in metri
- $t$  = tempo tra i due impulsi in microsecondi

dove:

- $l$  = lunghezza del cavo in metri
- $t$  = tempo tra i due impulsi in microsecondi
- $V_c$  = coefficiente di propagazione del cavo

Per eseguire la misura dovreste predisporre i comandi dell'oscilloscopio come indicato precedentemente. Il selettore della base dei tempi **TIME/DIV.** andrà quindi ruotato sulla portata **.2 (0,2) microsecondi** ed il comando **x10 MAG** andrà **attivato**.

In questo modo ciascun quadretto dello schermo corrisponderà ad un tempo pari a **20 nanosecondi**. Avendo così predisposto i comandi potrete procedere con la misura.

A questo punto, se la matassa di cavo che volete misurare fosse sufficientemente lunga, potrebbe accadere che non riusciate a vedere contemporaneamente sullo schermo i due impulsi, come indicato in fig.17, ma che ruotando la manopola dell'**Horizontal position** riusciate a visualizzarne solamente uno per volta.

Questo è dovuto al fatto che il tempo che separa l'impulso **originario** da quello riflesso è superiore a:

$$10 \text{ quadretti} \times 20 \text{ nanosec.} = 200 \text{ nanosec.}$$

In questo caso, per visualizzare entrambi gli impulsi dovreste ruotare in senso **antiorario** il selettore **TIME/DIV.**, posizionandolo sulla portata immediatamente superiore e cioè su **.5 (0,5) microsecondi**.

A questo punto, ruotando opportunamente la manopola dell'**Horizontal position** vedrete apparire sullo schermo entrambi gli impulsi, come indicato in fig.18.

Supponiamo di ottenere due impulsi distanziati tra loro di **5 quadretti** come indicato in fig.18, avendo posto il selettore **TIME/DIV.** sulla portata **.5 (0,5) microsecondi/div.** e avendo attivato il comando **x10 MAG**.

Ricaviamo per prima cosa il tempo che separa i due impulsi che è di:

$$5 \text{ quadretti} \times 0,5 \text{ microsec./div.} = 2,5 \text{ microsec.}$$

Avendo inserito il comando **x10 MAG** dovremo dividere ancora questo valore **x10** e otterremo:

$$2,5 : 10 = 0,25 \text{ microsecondi}$$



## ALCUNI TIPI di CAVI COASSIALI

CAVO RG.6



IMPEDENZA 75 Ohm  
DIAMETRO GUAINA 8,5 mm  
DIAMETRO FILO 0,72 rigido  
VELOCITA' PROPAGAZIONE 0,66

CAVO RG.11



IMPEDENZA 75 Ohm  
DIAMETRO GUAINA 10,1 mm  
DIAMETRO FILO 2,8 trecciola  
VELOCITA' PROPAGAZIONE 0,66

CAVO RG.58



IMPEDENZA 50 Ohm  
DIAMETRO GUAINA 5 mm  
DIAMETRO FILO 3,4 trecciola  
VELOCITA' PROPAGAZIONE 0,66

CAVO RG.59



IMPEDENZA 75 Ohm  
DIAMETRO GUAINA 6,2 mm  
DIAMETRO FILO 0,58 rigido  
VELOCITA' PROPAGAZIONE 0,66

CAVO RG.62



IMPEDENZA 93 Ohm  
DIAMETRO GUAINA 6,2 mm  
DIAMETRO FILO 0,64 rigido  
VELOCITA' PROPAGAZIONE 0,83

CAVO RG.174



IMPEDENZA 50 Ohm  
DIAMETRO GUAINA 2,8 mm  
DIAMETRO FILO 1,1 trecciola  
VELOCITA' PROPAGAZIONE 0,66

CAVO RG.213



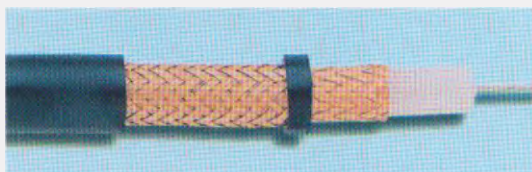
IMPEDENZA 50 Ohm  
DIAMETRO GUAINA 10,2 mm  
DIAMETRO FILO 5,2 trecciola  
VELOCITA' PROPAGAZIONE 0,66

CAVO RG.214



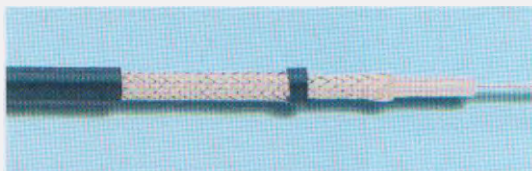
IMPEDENZA 50 Ohm  
DIAMETRO GUAINA 10,8 mm  
DIAMETRO FILO 5,2 trecciola  
VELOCITA' PROPAGAZIONE 0,66

CAVO RG.216



IMPEDENZA 75 Ohm  
DIAMETRO GUAINA 10,8 mm  
DIAMETRO FILO 2,8 trecciola  
VELOCITA' PROPAGAZIONE 0,66

CAVO RG.223



IMPEDENZA 50 Ohm  
DIAMETRO GUAINA 5,3 mm  
DIAMETRO FILO 0,9 rigido  
VELOCITA' PROPAGAZIONE 0,67

CAVO RG.7



IMPEDENZA 50 Ohm  
DIAMETRO GUAINA 7,5 mm  
DIAMETRO FILO 7,2 trecciola  
VELOCITA' PROPAGAZIONE 0,80

CAVO MINI COAX



IMPEDENZA 75 Ohm  
DIAMETRO GUAINA 3,6 mm  
DIAMETRO FILO 1,1 mm trecciola  
VELOCITA' PROPAGAZIONE 0,80

CAVO 07575



IMPEDENZA 75 Ohm  
DIAMETRO GUAINA 5,3 mm  
DIAMETRO FILO 0,7 mm rigido  
VELOCITA' PROPAGAZIONE 0,80

CAVO 1275



IMPEDENZA 75 Ohm  
DIAMETRO GUAINA 6,7 mm  
DIAMETRO FILO 1,1 mm rigido  
VELOCITA' PROPAGAZIONE 0,80

CAVO SC85



IMPEDENZA 75 Ohm  
DIAMETRO GUAINA 6,7 mm  
DIAMETRO FILO 1,1 mm rigido  
VELOCITA' PROPAGAZIONE 0,80

**Nota:** in queste due pagine presentiamo alcuni dei cavi coassiali più diffusi in commercio. Facciamo presente che l'impedenza reale di tali cavi può variare leggermente rispetto i valori indicati a causa delle tolleranze di fabbricazione.

Si deve inoltre considerare che uno stesso cavo con la medesima sigla, ma costruito da Case diverse, può avere dei valori di velocità di propagazione leggermente diversi da quelli qui indicati.



Sostituendo il valore nella formula e utilizzando il coefficiente di propagazione che abbiamo appena misurato otterremo:

$$l = 0,25 \times 150 \times 0,83 = 31,12 \text{ metri}$$

questa è la lunghezza della nostra matassa.

### Come ricavare l'IMPEDENZA di un CAVO

Fino ad ora abbiamo visto cosa succede se applichiamo un impulso ad un cavo la cui estremità risulta **aperta**.

Ma cosa avviene allorché ai capi del cavo coassiale risulta applicato un **carico** ?

Per simulare questa condizione utilizziamo un comune cavo coassiale, avente una **impedenza nominale di 50 ohm**, di lunghezza **qualsiasi**, alla cui estremità colleghiamo un **potenziometro da 100 ohm**, come indicato in fig.4.

Il centrale del potenziometro è collegato ad uno dei suoi due terminali, in modo da consentirci di **variare** in modo continuo la resistenza applicata tra **0 e 100 ohm**.

Procediamo ad una prima misura posizionando il potenziometro sul valore massimo di resistenza e cioè a **100 ohm**.

Se eseguiamo la misura con le stesse modalità usate in precedenza, otterremo sullo schermo dell'oscilloscopio un impulso riflesso di ampiezza inferiore a quello di partenza e che presenta lo **stesso verso**, come indicato in fig.19.

Abbassando progressivamente il valore di resistenza del potenziometro, anche l'ampiezza dell'impulso riflesso si ridurrà fino ad **annullarsi** (vedi fig.20). In questa condizione la resistenza del potenziometro equivale esattamente alla **impedenza nominale** del cavo.

Infatti, misurando un cavo da **50 ohm** è facile verificare che questa condizione di **appiattimento** dell'impulso riflesso si ottiene allorché la resistenza del potenziometro raggiunge un valore uguale alla **impedenza nominale** del cavo.

Se ora abbassiamo ancora la resistenza del potenziometro, vedremo presentarsi sullo schermo un **picco capovolto** di ampiezza via via crescente man-

mano che ci avviciniamo alla condizione di **cortocircuito** (vedi fig.21).

Questo fenomeno è molto utile perché consente di misurare con precisione l'impedenza di un cavo coassiale sconosciuto.

E' interessante notare che la misura di impedenza che abbiamo descritto non dipende dalla **lunghezza** del cavo.

Non solo. Come vedrete dal paragrafo che segue, dal tracciato che si ottiene sullo schermo dell'oscilloscopio è possibile risalire al comportamento di un cavo coassiale, anche di discreta lunghezza, verificando se lungo il suo percorso sono presenti **variazioni di impedenza** indesiderate, dovute a perdita di **isolamento del dielettrico**, infiltrazioni di **umidità**, ecc.

### Controlliamo un CAVO COASSIALE

Per meglio spiegarvi come interpretare i tracciati che si generano sullo schermo dell'oscilloscopio quando lungo un cavo è presente una **variazione di impedenza**, in fig.22 abbiamo riprodotto a titolo di esempio il tracciato che si ottiene collegando in serie **due cavi coassiali**, uno di lunghezza **L1** avente una impedenza di **50 ohm** e l'altro di lunghezza **L2** avente una impedenza di **75 ohm**, simulando con questo semplice accorgimento una variazione di impedenza lungo il percorso di un cavo.

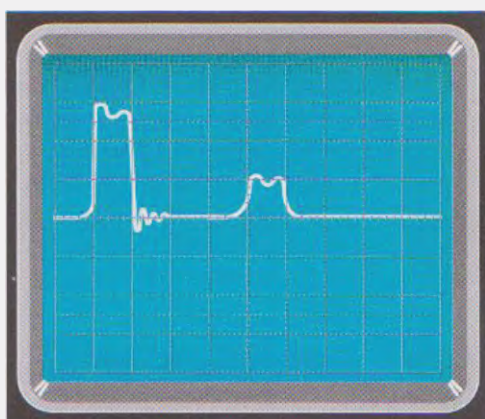
Osservando questo tracciato possiamo ricavare alcune interessanti osservazioni.

Il **primo impulso** che appare a sinistra dello schermo corrisponde all'impulso prodotto dal generatore all'istante **t0**.

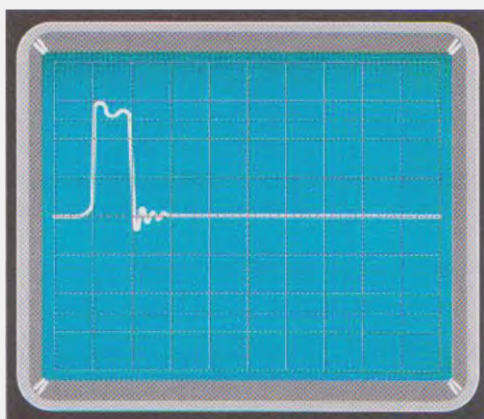
Come potete notare all'istante **t1** compare un **piccolo impulso** che ha lo **stesso verso** dell'impulso di partenza.

Questo impulso viene riflesso indietro verso il generatore nell'istante in cui l'impulso emesso dal generatore transita sulla **giunzione** tra il cavo a **50 ohm** ed il cavo a **75 ohm**, cioè nel punto di **variazione dell'impedenza**.

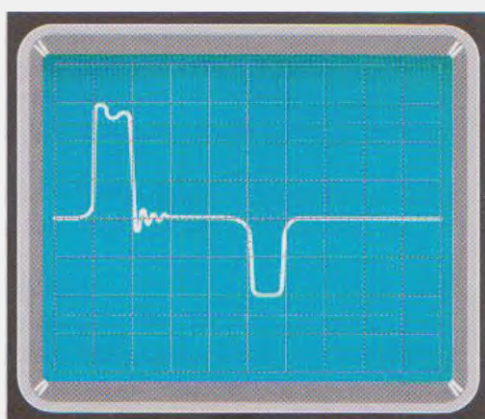
E poiché l'impulso prodotto dal generatore incontra nel passaggio da **50 a 75 ohm** un **aumento di impedenza**, l'impulso riflesso avrà lo **stesso verso** di quello originario.



**Fig.19** Dopo aver collegato all'estremità del cavo il potenziometro da 100 ohm, portatelo nella posizione corrispondente al massimo valore di resistenza. In questa condizione vedrete comparire sullo schermo l'impulso di partenza e distanziato, con lo stesso verso, l'impulso riflesso.



**Fig.20** Se ora ruotate progressivamente il potenziometro riducendo la sua resistenza, vedrete l'impulso riflesso ridursi fino ad appiattirsi completamente. Se a questo punto misurate la resistenza del potenziometro avrete l'impedenza del vostro cavo.



**Fig.21** Continuando a ridurre la resistenza del potenziometro vedrete riapparire l'impulso riflesso, che risulterà però capovolto rispetto all'impulso di partenza. Questo è perfettamente lecito perché ci stiamo avvicinando alla condizione di cortocircuito, nella quale l'impulso riflesso raggiungerà la massima ampiezza.



Inoltre, misurando la differenza:

$$t1 - t0$$

mediante la formula già utilizzata precedentemente per il calcolo della **lunghezza**, sarà possibile ricavare il **punto** ove avviene la variazione di impedenza, cioè in pratica la **lunghezza L1** del cavo da **50 ohm**.

Sempre osservando la fig.22 notiamo che all'istante **t2** compare l'impulso dovuto alla **riflessione** dell'impulso originario il quale, giunto all'estremità **aperta** del secondo cavo da **75 ohm**, rimbalza all'indietro.

Misurando la differenza:

$$t2 - t1$$

si può ricavare la **lunghezza** del cavo **L2** da **75 ohm**.

All'istante **t3** compare un ulteriore impulso di ampiezza minore ma **rovesciato** rispetto all'impulso di partenza.

Se osservate la fig.22 vedrete che la distanza tra il tempo **t3** ed il tempo **t2** è identica alla distanza tra il tempo **t2** ed il tempo **t1**.

Questo è dovuto al fatto che, quando l'impulso riflesso dall'estremità **aperta** del cavo a **75 ohm** torna verso il generatore, trova sul suo percorso la giunzione da **75 ohm** a **50 ohm** che viene vista questa volta a rovescio, e cioè come una **diminuzione di impedenza**.

Si produce perciò un piccolo impulso **capovolto** che rimbalza in senso opposto, e cioè verso l'estremità **aperta** del cavo da **75 ohm** dalla quale viene nuovamente riflesso indietro verso l'oscilloscopio, che lo visualizza sullo schermo all'istante **t3**.

Vi abbiamo proposto questo esempio per dimostrarvi come, con il semplice invio di un impulso lungo un cavo, sia possibile ricavare una quantità di interessanti informazioni sul suo funzionamento.

**Nota:** quando si esegue una misura di questo tipo, per evitare che sul tracciato compaiano impulsi spurii, è opportuno che l'impedenza di uscita del generatore di impulsi e l'impedenza del cavo sul quale si va ad eseguire la misura siano perfettamente adattate tra loro. Così, se si esegue la mi-

sura di un cavo da **50 ohm**, l'impedenza di uscita del generatore dovrà essere uguale a **50 ohm**, mentre, se si misura un cavo avente una impedenza di valore diverso, occorre modificare l'impedenza di uscita del generatore spostando il ponticello **J1** dalla posizione **BC** alla posizione **AB**, aggiungendo in serie alla resistenza **R6** da **39 ohm** una seconda resistenza **R5** che andrà opportunamente calcolata, come vi abbiamo già spiegato nel paragrafo relativo alla descrizione dello **Schema elettrico**.

Se il cavo da misurare ha una impedenza sconosciuta, potrete prima ricavarne l'impedenza come descritto nel paragrafo precedente, dopodiché sarete in grado di calcolare il valore della resistenza **R5** da aggiungere.

## NOTE TECNICHE

Il circuito da noi realizzato funziona ad una frequenza di circa **500 KHz** creando un intervallo tra gli impulsi prodotti dal generatore di circa **2 microsecondi**, e questo consente di eseguire misure anche su cavi di discreta lunghezza.

Qualora fosse necessario misurare tempi ancora maggiori, è possibile distanziare ulteriormente gli impulsi emessi dal generatore **riducendo** la frequenza di lavoro dell'integrato **NE.555CN** siglato **IC1**, e per fare questo basterà aumentare il valore del condensatore **C3** (vedi schema elettrico di fig.6).

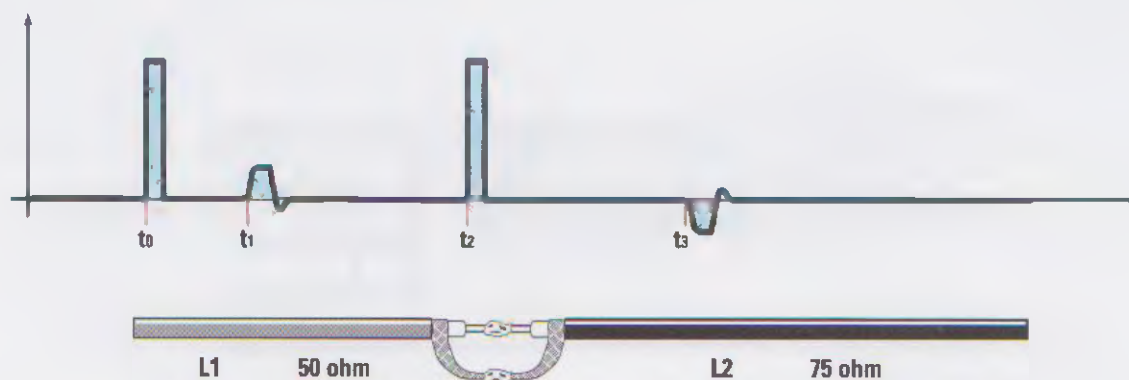
La durata dell'impulso, inoltre, può essere variata tra circa **20** e **100 nanosecondi** agendo sul trimmer **R4**.

In questo modo, aumentando la durata, è possibile inviare lungo la linea impulsi dotati di **maggiore energia**, visualizzando l'impulso di **ritorno** anche laddove la linea presenta una certa **lunghezza**.

Ricordiamo che per ottenere l'effetto di **ritorno** dell'impulso è indispensabile che il cavo sia **aperto** alla sua estremità.

Precisiamo inoltre che per riuscire ad apprezzare l'effetto di **eco** è necessario un secondo requisito e cioè che la **lunghezza** del cavo superi un valore minimo, al di sotto del quale i due impulsi risulterebbero **sovrapposti**.

Tenendo conto che per essere apprezzabile la distanza tra i due impulsi deve essere quanto meno superiore alla durata di **ciascun impulso**, e cioè a circa **25 nanosecondi**, e che in questo tempo, i-



**Fig.22** Il sistema della riflettometria TDR consente di ricavare numerose informazioni dal tracciato che si ottiene inviando un impulso lungo un cavo o una linea di trasmissione anche di una certa lunghezza. Nell'esempio riportato in figura abbiamo collegato due spezzoni di cavo, uno avente una impedenza di 50 ohm e di lunghezza L1 ed un altro da 75 ohm e di lunghezza L2, simulando nel punto di giunzione una variazione di impedenza. In questo caso sul tracciato sono visibili:

- l'impulso di partenza (t0).
- un primo impulso che si ottiene quando l'impulso di partenza transita dal punto di aumento di impedenza da 50 a 75 ohm (t1).
- l'impulso più ampio, risultante dalla riflessione dell'impulso di partenza all'estremità aperta del cavo (t2).
- un terzo impulso, capovolto (t3). Questo impulso viene generato allorché l'impulso principale ritorna indietro dopo essere stato riflesso dalla estremità aperta del cavo. Poiché al ritorno incontra una diminuzione di impedenza da 75 a 50 ohm, risulta capovolto.

potizzando un coefficiente di velocità di propagazione pari a circa 0,80, l'impulso percorre una distanza di:

$$l = t \times 150 \times Vc$$

$$l = 0,025 \times 150 \times 0,80 = 3 \text{ metri}$$

si ricava che questa è la lunghezza minima di cavo che è possibile testare con il nostro dispositivo.

### CONCLUSIONE

Vi sarete accorti che quando pensiamo alla propagazione della luce oppure a quella di un'onda elettromagnetica siamo da sempre abituati a considerare questo evento come se fosse istantaneo, vista l'enorme velocità di propagazione di questi fenomeni.

In realtà, con il semplice circuito che vi abbiamo proposto, abbiamo dimostrato che è possibile mi-

surare anche tempi estremamente brevi, come quelli impiegati da un'onda elettromagnetica a percorrere poche decine di metri di cavo.

### COSTO di REALIZZAZIONE

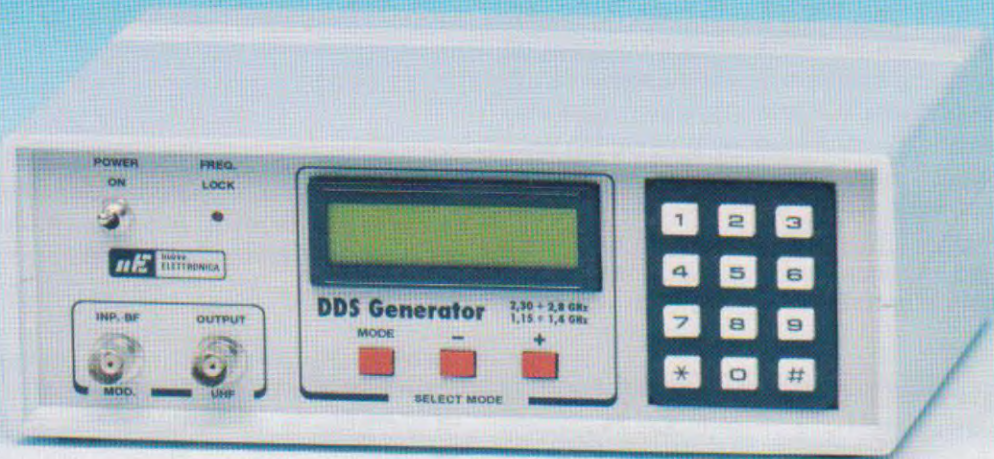
Costo di tutti i componenti necessari per realizzare il misuratore TDR siglato LX.5065, compreso il circuito stampato **Euro 14,00**

Costo del solo stampato LX.5065 **Euro 2,20**

**Nota:** per l'acquisto del connettore BNC maschio, dell'adattatore BNC a T e dell'adattatore BNC maschio/maschio necessari per realizzare il collegamento tra il generatore di impulsi, l'oscilloscopio e il cavo da misurare (vedi figg.8-10), consigliamo di rivolgervi ai negozi di elettronica specializzati o ai siti Internet dedicati.

Tutti i prezzi sono comprensivi di IVA, ma non delle spese postali di spedizione a domicilio.





# GENERATORE DDS

Sulla rivista N.226 vi abbiamo presentato un Generatore BF-VHF che, utilizzando un integrato DDS, è in grado di fornire un'onda sinusoidale che partendo da 1 Hz riesce a raggiungere i 120 MHz con una risoluzione di 1 Hz. Chi lo ha realizzato, vorrebbe ora un secondo Generatore che riuscisse a raggiungere la frequenza di 1,2 Gigahertz o meglio ancora di 2,8 Gigahertz.

Tutti coloro che hanno montato il nostro Generatore BF-VHF presentato sulla rivista N.226, che utilizza un integrato DDS (Direct Digital Synthesizer), lo hanno fatto non solo perché volevano possedere un preciso Generatore di onde sinusoidali che raggiungesse i 120 MHz, ma anche per verificare se effettivamente questo segnale partendo da una frequenza minima di 1 hertz, riusciva a raggiungere una frequenza di 120 Megahertz con una risoluzione di 1 hertz.

Anche noi, dopo aver montato i primi esemplari, abbiamo voluto controllare la sua stabilità utilizzando per la misura un Frequenzimetro professionale che potesse rilevare variazioni di 1 hertz.

Impostata la frequenza di 110.000.001 Hz, abbiamo collegato l'uscita del Generatore BF-VHF al Frequenzimetro, poi abbiamo sottoposto il corpo dell'integrato DDS a tutte le sollecitazioni possibili, compreso un surriscaldamento, ed abbiamo constatato che la sua frequenza rimaneva stabilmente inchiodata sul valore di 110.000.001 Hz.

Forse è proprio per aver constatato di persona la sua stabilità, che chi ha costruito il nostro Generatore BF-VHF ci ha chiesto un secondo generatore DDS che potesse arrivare sui 2,8 GHz.

Come vi abbiamo spiegato sulla rivista N.226, per ottenere una frequenza di 2,8 GHz occorre utilizzare un integrato DDS che disponga di una frequenza di clock che superi il 50% della frequenza max che questo deve generare.

Non avendo trovato un DDS con un clock di 6 Gigahertz, abbiamo subito pensato che realizzare un Generatore UHF che raggiungesse i 2,8 GHz fosse praticamente impossibile.

Poi, volendo assolutamente ottenere una frequenza di 2,8 GHz, abbiamo pensato di utilizzare un integrato Synthesizer tipo ADF.4360-0 come VCO-PLL e lo abbiamo pilotato con il clock prelevato dall'integrato DDS tipo AD.9951.

**Nota:** chi acquista il kit LX.1700 troverà allegata in omaggio la rivista N.226, affinché leggendo la pos-

sa apprendere come funziona un **Generatore VHF** che utilizza un integrato **DDS**.

### L'INTEGRATO SYNTHESIZER come PLL

A chi ancora non sa come funziona un **VCO-PLL** (Phase Locked Loop) consigliamo di andare a pag.552 del nostro volume **Handbook** e di leggere attentamente tutto l'articolo.

Tuttavia, a chi non possiede questo volume, dobbiamo necessariamente spiegare come funziona un **VCO a PLL**, altrimenti non potrà capire il funzionamento del nostro nuovo **Generatore UHF**.

Per ottenere un circuito **VCO-PLL**, in grado di generare un'ampia gamma di frequenze che risultino **stabili** come quelle prelevate da un **oscillatore**



Fig.1 In questo disegno abbiamo riportato le connessioni dell'integrato ADF.4360-0 notevolmente ingrandito. Le dimensioni reali di questo integrato risultano, come si vede sulla destra, di soli 4x4 millimetri.

# da 2,3 a 2,8 Gigahertz

quartzato, occorre realizzare uno stadio oscillatore che utilizzi dei diodi varicap.

Variando la tensione sui diodi varicap del VCO si modifica la loro **capacità** e di conseguenza anche la **frequenza** generata.

In fig.3 abbiamo riportato il circuito di uno stadio oscillatore VCO a PLL molto semplificato.

Ad uno degli ingressi dello stadio **Comparatore di Fase** applichiamo un **segnale ad onda quadra** che preleviamo da un **oscillatore quarzato** e questa onda sarà la necessaria **frequenza di riferimento**.

All'opposto ingresso dello stesso **Comparatore di Fase** applichiamo la frequenza generata dal VCO, che avremo provveduto a **dividere** utilizzando dei **divisori digitali**, in modo da ottenere una **frequenza perfettamente identica** a quella che abbiamo prelevato dall'**oscillatore quarzato**.

Ammessi che l'**oscillatore quarzato** fornisca una **frequenza di riferimento** di 1 KHz e di voler prelevare sull'**uscita del VCO** una frequenza di 145.000 KHz, dovremo dividere quest'ultima con dei **divisori programmabili** per 145.000 volte, in modo da ottenere una frequenza di 1 KHz, cioè pari a quella dell'**oscillatore quarzato**.

Applicando sui due ingressi del **Comparatore di Fase** queste due **identiche frequenze**, sulla sua u-



Fig.2 A sinistra riportiamo il corpo ingrandito dell'integrato AD.9951, cioè del DDS che abbiamo utilizzato in questo progetto. Sulla destra riportiamo le sue reali dimensioni, che sono di soli 9x9 mm.

Poiché, come avete potuto voi stessi constatare dai disegni riprodotti in questa pagina, l'AD.9951 e l'ADF.4360-0 sono due minuscoli integrati in SMD, ve li forniamo già saldati sui loro rispettivi circuiti stampati, il KM1644 ed il KM1644B, che potete vedere nelle foto di fig.16 e di fig.17.



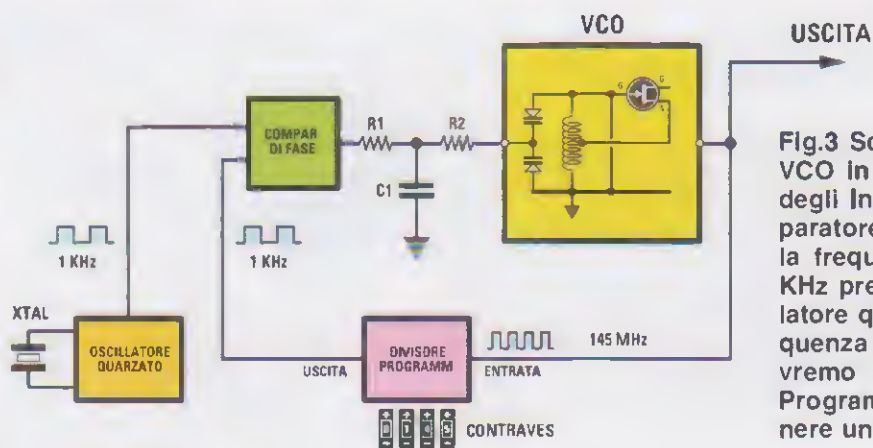


Fig.3 Schema semplificato di un VCO in tecnologia PLL. Ad uno degli Ingressi dello stadio Comparatore di Fase viene applicata la frequenza di riferimento di 1 KHz prelevata dallo stadio oscillatore quarzato e nell'altro la frequenza prelevata dal VCO, che avremo diviso con un Divisore Programmabile in modo da ottenere una frequenza di 1 KHz.

Fig.4 Applicando agli ingressi di un Comparatore di Fase la frequenza prelevata da un oscillatore a quarzo (vedi fig.3) e quella prelevata dal VCO, se le due frequenze risultano identiche dall'uscita preleveremo delle onde quadre con un duty cycle del 50% che caricherà il condensatore C1 con una tensione pari alla metà di quella di alimentazione.

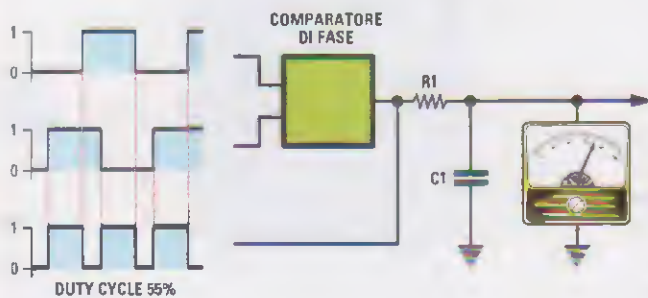
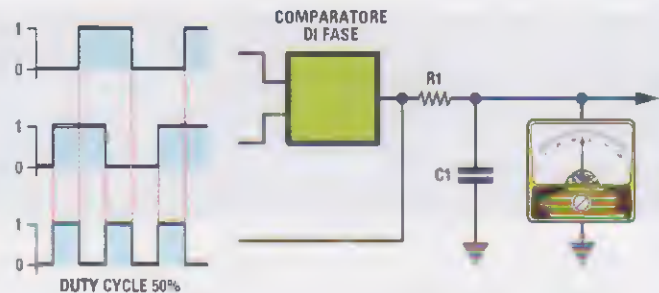
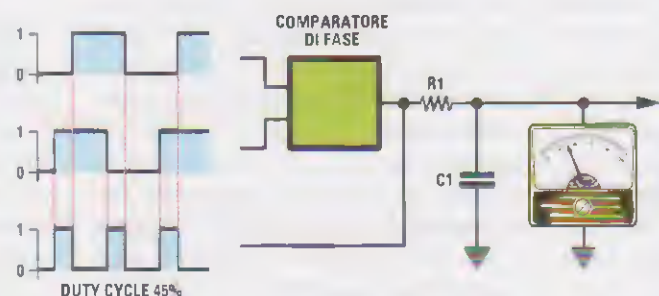


Fig.5 Se la frequenza del VCO dovesse "scendere", dall'uscita del Comparatore di Fase usciranno delle onde quadre con un duty cycle del 55%, che farà aumentare la tensione ai capi di C1 e poiché questa alimenta i diodi Varicap del VCO, la sua frequenza inizierà ad aumentare fino a raggiungere un duty cycle del 50% (vedi fig.4).

Fig.6 Se la frequenza del VCO dovesse "aumentare", dall'uscita del Comparatore di Fase usciranno delle onde quadre con un duty cycle del 45%, che farà diminuire la tensione ai capi del condensatore C1 e poiché questa alimenta i diodi Varicap del VCO, la sua frequenza inizierà a scendere fino a raggiungere un duty cycle del 50% (vedi fig.4).



scita preleviamo un segnale ad onda quadra con un **duty cycle** del 50% che, applicato ai capi del **condensatore** che alimenta i **diodi varicap**, lo caricherà con una tensione pari alla metà di quella di alimentazione (vedi fig.4).

Se la frequenza generata dal **VCO** dovesse **scendere**, dall'uscita del **Comparatore di Fase** fuoriuscirà una onda quadra con un **duty cycle** del 55%, cioè più larga (vedi fig.5), che farà aumentare la tensione ai capi del **condensatore C1** che alimenta i **diodi varicap**.

Aumentando la tensione sui **diodi varicap**, diminuirà la loro **capacità** e di conseguenza **aumenterà** il valore della frequenza del **VCO** fino a quando questa non raggiungerà un **duty cycle** del 50%.

Se la frequenza generata dal **VCO** dovesse **aumentare**, dall'uscita del **Comparatore di Fase** fuoriuscirà una onda quadra con un **duty cycle** del 45%, cioè più stretta di quella richiesta (vedi fig.6), che farà ridurre la tensione ai capi del **condensatore C1** collegato ai **diodi varicap**.

Riducendo la tensione sui **diodi varicap**, **aumenterà** la loro **capacità** e di conseguenza **scenderà** il valore della frequenza del **VCO** fino a quando questa non raggiungerà un **duty cycle** del 50%.

In quasi tutti i **VCO a PLL**, la frequenza che vogliamo ottenere in uscita viene divisa con dei **divisori programmabili**, mentre la frequenza di riferimento generata dallo stadio **oscillatore quarzato** viene mantenuta su un valore **fisso**.

Ammesso di avere una frequenza di riferimento di **1 KHz** e di voler prelevare dall'uscita del **VCO** una frequenza di **145.000 KHz**, pari a **145 MHz**, dovremo impostare i **divisori programmabili** per ottenere una divisione di **145.000 volte**:

$$145.000 : 145.000 = 1 \text{ KHz}$$

Sempre utilizzando una frequenza di riferimento di **1 KHz**, se volessimo prelevare dall'uscita del **VCO** una frequenza di **100.000 KHz**, pari a **100 MHz**, dovremmo impostare i **divisori programmabili** affinché dividano per **100.000**, infatti:

$$100.000 : 100.000 = 1 \text{ KHz}$$

Aniché dividere la frequenza in uscita dal **VCO** e mantenere **fissa** la frequenza dell'**oscillatore quarzato**, possiamo fare l'operazione **inversa**, cioè mantenere **fissa** la **divisione** della frequenza prelevata dall'uscita del **VCO** e variare quella generata dall'**oscillatore quarzato** (vedi fig.7).

Ammesso di scegliere per la frequenza del **VCO** un valore **fisso** di **divisione** di **50.000 volte**, se si

vole ottenere in uscita una frequenza di **145.000 KHz** oppure di **100.000 KHz**, dovremo impostare i **divisori programmabili** presenti nello stadio **oscillatore quarzato** (vedi fig.7) in modo da ottenere queste **frequenze di riferimento**:

$$145.000 : 50.000 = 2,9 \text{ KHz}$$

$$100.000 : 50.000 = 2,0 \text{ KHz}$$

Quindi per ottenere in uscita da un **VCO** un preciso valore di **frequenza**, noi possiamo **dividere** con dei **divisori programmabili** la frequenza generata dal **VCO** e tenere **fissa** la **frequenza di riferimento** generata dallo stadio **oscillatore quarzato** (vedi fig.3) oppure **dividere** per un **valore fisso** la frequenza generata dal **VCO** e poi **dividere** con dei **divisori programmabili** la frequenza prelevata dallo stadio **oscillatore quarzato** (vedi fig.7).

Nel nostro **Generatore DDS** da **2,8 GHz** abbiamo usato entrambe le soluzioni.

Per **piccole variazioni** di **frequenza** si mantiene **fisso** il **fattore di divisione** e si **varia** la **frequenza di riferimento**, mentre per **variazioni ampie** di **frequenza** si **modifica** anche il **fattore di divisione** dei **divisori programmabili**.

#### SCHEMA a BLOCCHI del GENERATORE UHF

In fig.8 riportiamo lo schema a blocchi del **Generatore UHF** con un **DDS** tipo **AD.9951**, che, come potete vedere in fig.16, viene fornito già montato e testato sul circuito stampato **KM1644**.

Anche l'**Integrato Synthesizer** tipo **ADF.4360-0**, dal quale uscirà la frequenza richiesta, viene fornito già montato (vedi fig.17) ed ovviamente già **testato** sul circuito stampato siglato **KM1644B**.

Ritornando alla fig.8, avrete notato in basso a sinistra la **tastiera numerica** che ci serve per digitare il valore della **frequenza** in **Kilohertz** che vogliamo prelevare sull'uscita del **Generatore UHF**.

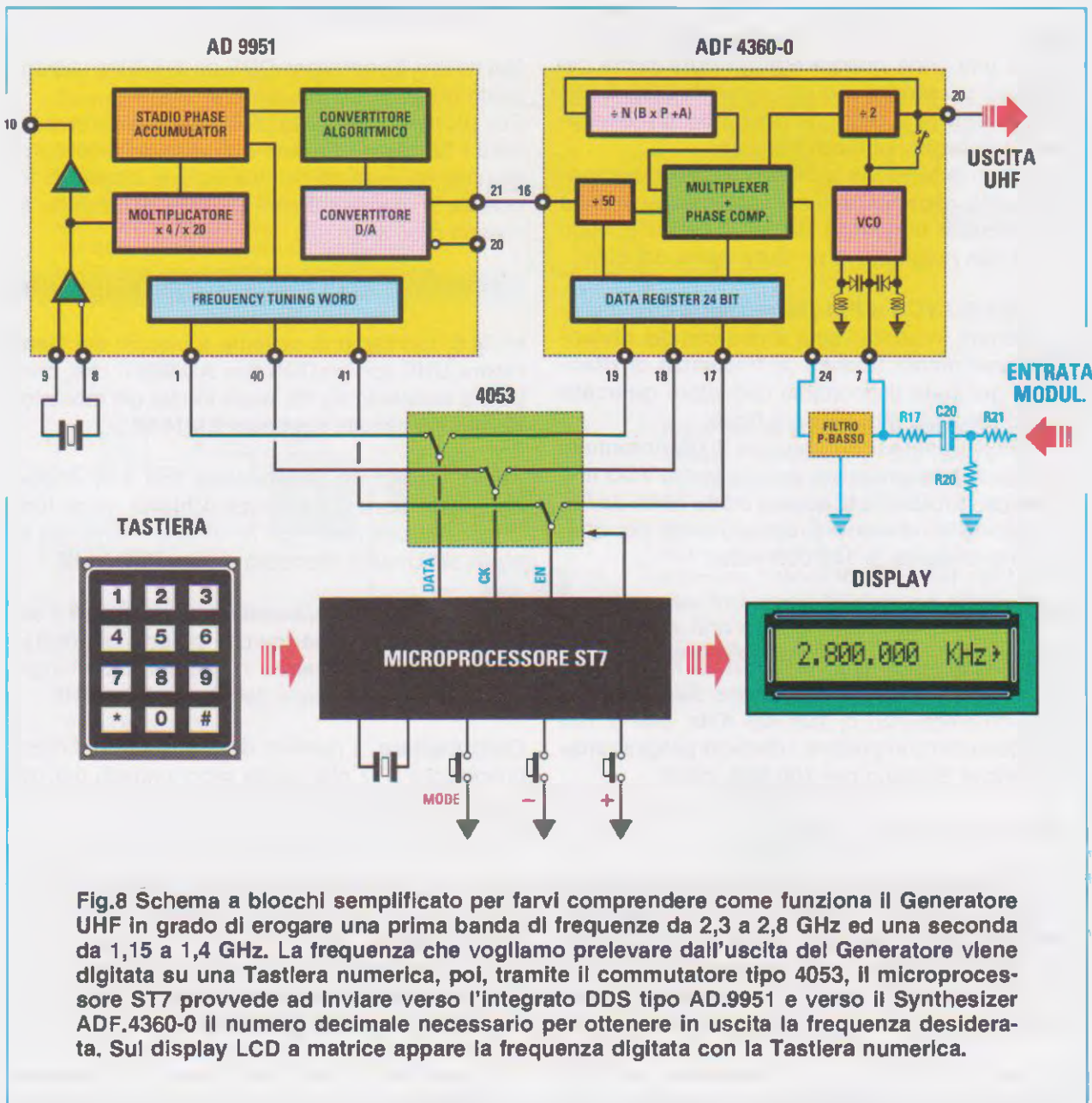
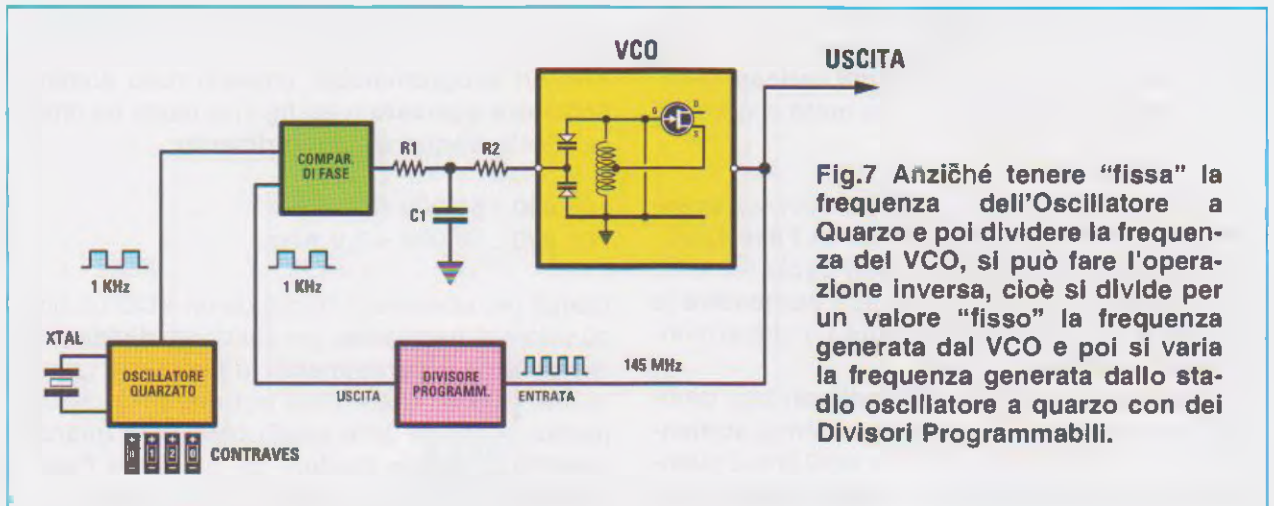
Dalla **tastiera**, il numero digitato entra nel **microprocessore ST7** che risulta programmato per pilotare l'**integrato DDS**.

Dal piedino 21 del **DDS** esce la **frequenza di riferimento** che entra nel piedino 16 del secondo blocco che utilizza l'**integrato ADF.4360-0** per essere divisa **x 50**.

Dopo essere stata divisa **x 50**, la frequenza ottenuta viene applicata sul **primo ingresso** dello stadio **Comparatore di Frequenza**.

Sul **secondo ingresso** dello stesso **Comparatore di Frequenza** viene invece applicata la **frequenza**





prelevata sull'uscita del **Generatore UHF** che avremo già diviso **x 12.750.000** volte.

Ammessi quindi di aver digitato sulla tastiera una **frequenza di 2.750.000 KHz**, pari a **2,75 GHz**, sul piedino **21** del **DDS** uscirà una **frequenza di riferimento in MHz** pari a:

$$2.750.000 : (12.750.000 : 50) = 10,78431372550$$

Con questa **frequenza di riferimento** il **Generatore UHF** ci fornirà in uscita una **frequenza di:**

$$10,78431372550 : 50 = 0,21568627451$$
$$0,21568627451 \times 12.750.000 = 2.750.000 \text{ KHz}$$

che corrispondono esattamente a **2,75 GHz**

Facciamo presente che da questo **Generatore UHF** potremo prelevare delle frequenze con una **risoluzione minima di +/- 1 KHz**.

Se per esempio vogliamo ottenere in uscita una **frequenza di 2.750.000 KHz + 1 KHz**, dopo aver digitato sulla tastiera il numero **2.750.000 KHz**, dovremo premere il **tasto +**. In questo modo l'integrato **DDS** fornirà in uscita una **frequenza di riferimento di:**

$$2.750.001 : (12.750.000 : 50) = 10,7843176471$$

Con questa **frequenza di riferimento** noi preleveremo sull'uscita del **Generatore**:

$$10,7843176471 : 50 = 0,215686352942$$
$$0,215686352942 \times 12.750.000 = 2.750.001 \text{ KHz}$$

Se invece premiamo il **tasto -** otterremo in uscita una **frequenza di riferimento di:**

$$2.749.999 : (12.750.000 : 50) = 10,7843098040$$

Con questa **frequenza di riferimento** noi preleveremo sull'uscita del **Generatore**:

$$10,7843098040 : 50 = 0,21568619608$$
$$0,21568619608 \times 12.750.000 = 2.749.999 \text{ KHz}$$

Ritornando all'integrato **Synthesizer ADF.4360-0**, vi facciamo notare che al suo interno è presente uno stadio che è in grado di dividere **x 2** la **frequenza d'uscita** (vedi fig.8) e questo ci permetterà di ottenere la **gamma di frequenze** comprese tra:

**1.150.000 KHz** e **1.400.000 KHz** infatti,

$$2.300.000 : 2 = 1.150.000 \text{ KHz}$$
$$2.800.000 : 2 = 1.400.000 \text{ KHz}$$

che corrispondono a **1,15 GHz** e a **1,4 GHz**.

## SCHEMA ELETTRICO

Dopo avervi proposto in fig.8 lo schema a blocchi del **Generatore UHF**, possiamo passare al suo dettagliato schema elettrico riportato in fig.9.

Prima di iniziare la descrizione vogliamo farvi notare che in alto sono presenti due riquadri colorati siglati **KM1644** e **KM1644B** al cui interno sono inseriti degli integrati e altri componenti elettronici.

Questi due riquadri raffigurano le due **schede** con componenti in **SMD** (vedi figg.16-17) che vi forniamo già montate e collaudate, quindi anche se indichiamo le sigle dei loro integrati, non riportiamo l'elenco dei loro componenti.

### Scheda KM1644 (posta in alto a sinistra)

**IC3** = integrato **DDS** tipo **AD.9951** che serve per generare la **frequenza di riferimento** che verrà poi applicata alla scheda **KM1644B**.

**IC4** = integrato stabilizzatore in **SMD** tipo **LP.3984** che provvede a stabilizzare a **1,8 volt** la tensione di **3,3 volt** fornita dall'integrato **IC5**.

**IC5** = integrato stabilizzatore in **SMD** tipo **LP.3965** che provvede a stabilizzare a **3,3 volt** la tensione di **5 volt** prelevata dallo stadio di alimentazione visibile in fig.10.

**IC6** = amplificatore a larga banda tipo **MAV.11** che provvede ad amplificare il segnale fornito in uscita dall'integrato **IC3** tipo **AD.9951**.

**XTAL2** = quarzo da **13,421773 MHz**.

### Scheda KM1644B (posta in alto a destra)

**IC1** = integrato stabilizzatore in **SMD** tipo **LP.3965** che provvede a stabilizzare a **3,3 volt** la tensione di **5 volt** prelevata dallo stadio di alimentazione.

**IC2** = integrato **Synthesizer** tipo **ADF.4360-0**.

**IC3** = amplificatore a larga banda tipo **INA.10386** che provvede ad amplificare il segnale fornito in uscita dall'integrato **IC2** tipo **ADF.4360-0**.

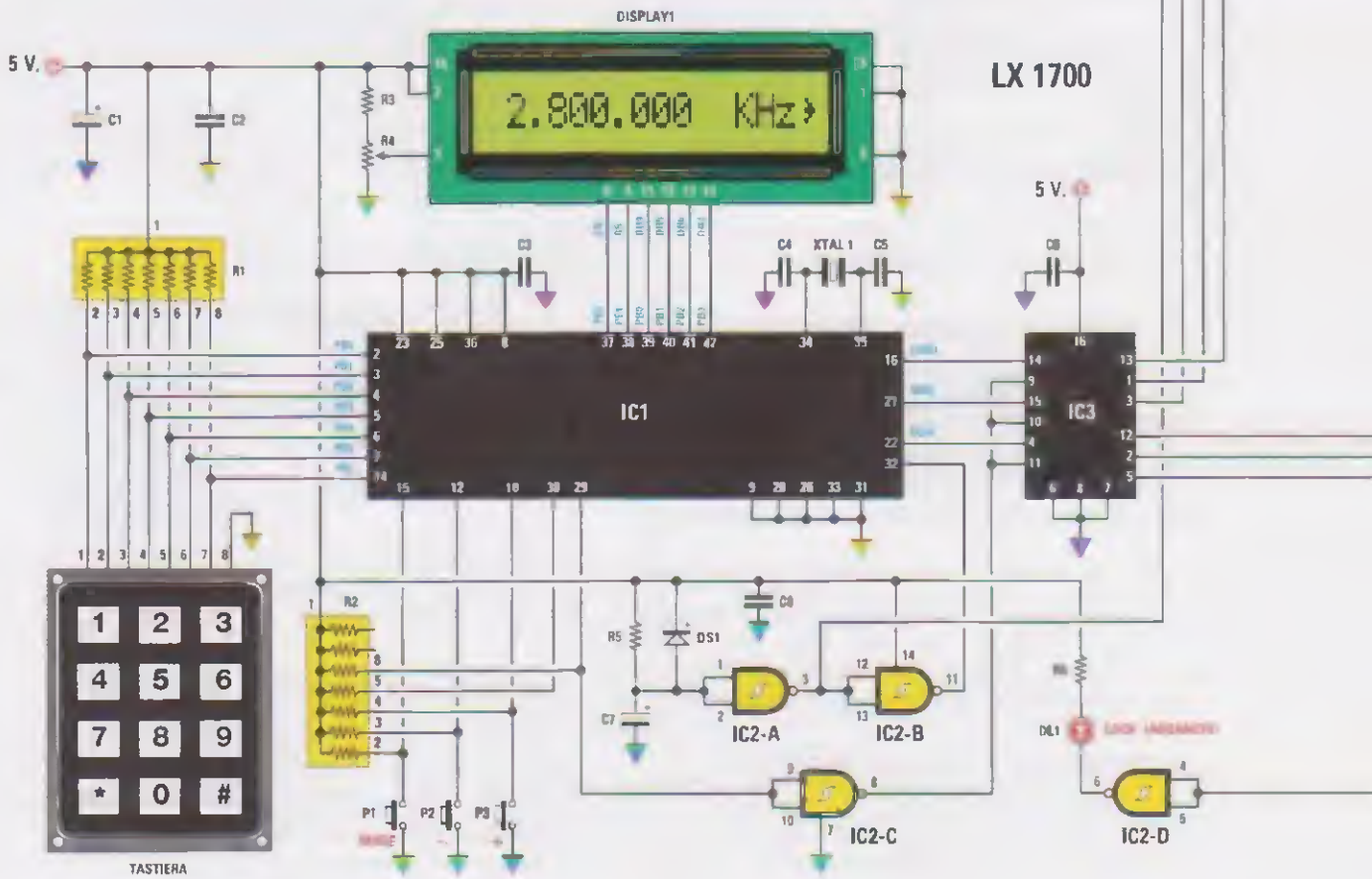
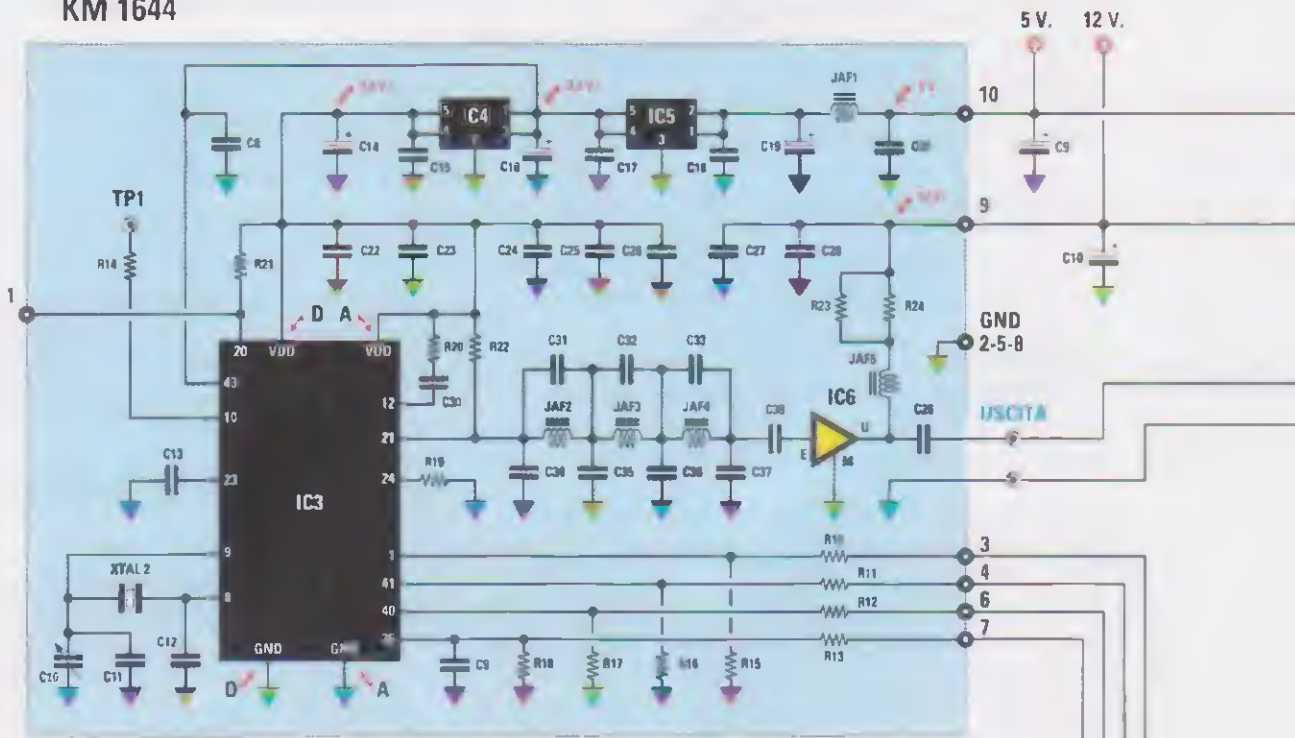
Ora ritorniamo allo schema elettrico di fig.9.

Per la descrizione iniziamo dalla **tastiera numerica** collegata all'integrato **IC1**, che, essendo un microprocessore **ST7** programmato per questo **Generatore UHF**, abbiamo siglato **EP.1700**.

Digitata la **frequenza**, senza inserire nessun punto, questa apparirà subito sul display, ma dal **Generatore UHF** non uscirà ancora nessun segnale.



# KM 1644



## KM 1644 B

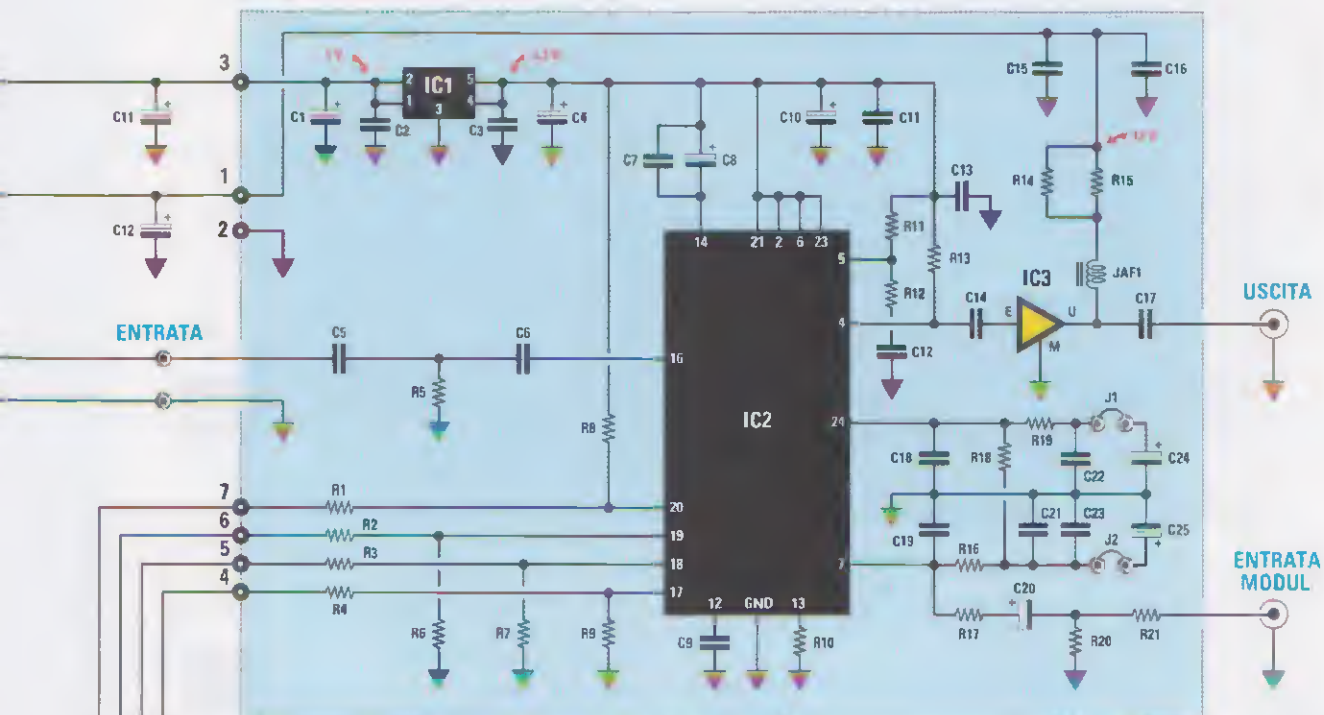


Fig.9 Schema elettrico del Generatore UHF siglato LX.1700. Il riquadro colorato in alto a sinistra siglato KM1644 corrisponde alla scheda sulla quale è saldato il DDS AD.9951 (vedi fig.2), mentre quello a destra siglato KM1644B corrisponde alla scheda sulla quale è saldato l'integrato Synthesizer ADF.4360-0 (vedi fig.1).

### ELENCO COMPONENTI LX.1700

R1 = 10.000 ohm rete resistiva  
 R2 = 10.000 ohm rete resistiva  
 R3 = 15.000 ohm  
 R4 = 10.000 ohm trimmer  
 R5 = 1 Megaohm  
 R6 = 330 ohm  
 C1 = 100 microF. elettrolitico  
 C2 = 100.000 pF poliestere  
 C3 = 100.000 pF poliestere  
 C4 = 15 pF ceramico  
 C5 = 15 pF ceramico  
 C6 = 100.000 pF poliestere  
 C7 = 1 microF. elettrolitico  
 C8 = 100.000 pF poliestere  
 C9 = 100 microF. elettrolitico  
 C10 = 100 microF. elettrolitico  
 C11 = 10 microF. elettrolitico  
 C12 = 10 microF. elettrolitico  
 XTAL1 = quarzo 8 MHz  
 DS1 = diodo tipo 1N.4150  
 DL1 = diodo led  
 IC1 = CPU tipo EP.1700  
 IC2 = TTL tipo 74HC132  
 IC3 = C/Mos tipo 4053  
 DISPLAY1 = LCD tipo CM.116L01  
 TASTIERA = tastiera numerica  
 P1-P3 = pulsanti

AmMESSO di voler prelevare sull'uscita del Generatore UHF una frequenza di 2.800.000 KHz pari a 2,8 GHz, basta digitare il numero 2800000 e vedrete apparire sul display collegato a IC1 il numero 2.800.000 KHz (vedi fig.9).

Affinché il Generatore UHF generi questa frequenza è necessario premere il tasto # in modo da far apparire sulla destra il segno > (vedi fig.29) e solo a queste condizioni dall'uscita del Generatore potremo prelevare la frequenza digitata.

Come potete notare dallo schema elettrico, sui piedini 15-12-10 dell'integrato IC1 risultano collegati i pulsanti P1-P2-P3 che sul pannello del mobile corrispondono alle funzione Mode, -, +.

Scelto il valore della frequenza, è l'integrato IC3, un C/Mos tipo 4053, utilizzato nel circuito come commutatore elettronico, a gestire le due schede KM1644 e KM1644B.

Quando la frequenza sull'uscita del VCO siglato KM1644B risulta identica a quella che appare sul display, si accende il diodo led DL1 di aggancio (lock), collegato sull'uscita del Nand IC2-D.

Tenete presente che è possibile modulare in FM il segnale UHF generato dalla scheda KM1644B,



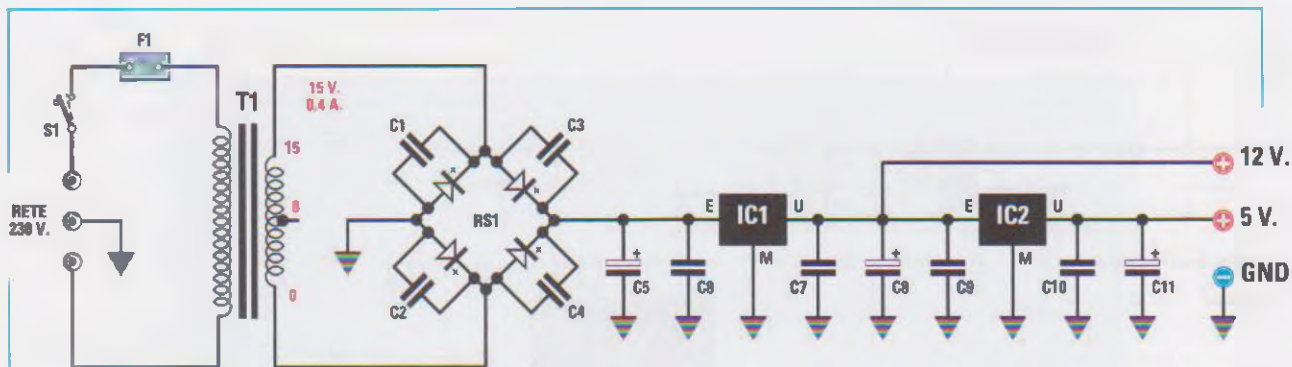


Fig.10 Schema elettrico dello stadio alimentatore siglato LX.1701, idoneo a fornire le tensioni stabilizzate di 12 e di 5 volt. A destra le connessioni viste di fronte degli integrati stabilizzatori L.7812 e L.7805.

#### ELENCO COMPONENTI LX.1701

- C1 = 10.000 pF ceramico
- C2 = 10.000 pF ceramico
- C3 = 10.000 pF ceramico
- C4 = 10.000 pF ceramico
- C5 = 1.000 microF. elettrolitico
- C6 = 100.000 pF poliestere
- C7 = 100.000 pF poliestere
- C8 = 100 microF. elettrolitico
- C9 = 100.000 pF poliestere

- C10 = 100.000 pF poliestere
- C11 = 100 microF. elettrolitico
- IC1 = integrato tipo L.7812
- IC2 = integrato tipo L.7805
- RS1 = ponte raddriz. 100 V 1 A
- T1 = trasf. 6 watt (T006.02)  
sec. 8-15 V 0,4 A
- F1 = fusibile 1 A
- S1 = Interruttore



L 7812



L 7805

applicando sulla presa d'ingresso Mod. un segnale Audio con un'ampiezza minima di 10 millivolt picco/picco per +/- 100 KHz di deviazione.

#### IL MASSIMO SEGNALE sulla PRESA USCITA

La massima potenza che possiamo prelevare dal BNC d'uscita del Generatore UHF è di circa :

- 2 milliwatt sulla banda 2,3 - 2,8 GHz
- 10 milliwatt sulla banda 1,15 - 1,4 GHz

In realtà, come spiegheremo più avanti, è possibile selezionare 4 diversi livelli di uscita, e relative variazioni, per ognuna delle due bande di frequenza, come indicato nelle tabelle seguenti.

#### BANDA 2,3 - 2,8 GHz

livelli uscita	potenza	
	dBm	milliwatt
Low dBm	-4 dBm	0,40 mW
MidL dBm	-2 dBm	0,63 mW
MidH dBm	0 dBm	1,00 mW
High dBm	+3 dBm	2,00 mW

#### BANDA 1,15 - 1,4 GHz

livelli uscita	potenza	
	dBm	milliwatt
Low dBm	+ 4 dBm	2,5 mW
MidL dBm	+ 6 dBm	4,0 mW
MidH dBm	+ 8 dBm	6,3 mW
High dBm	+10 dBm	10,0 mW

#### STADIO di ALIMENTAZIONE LX.1701

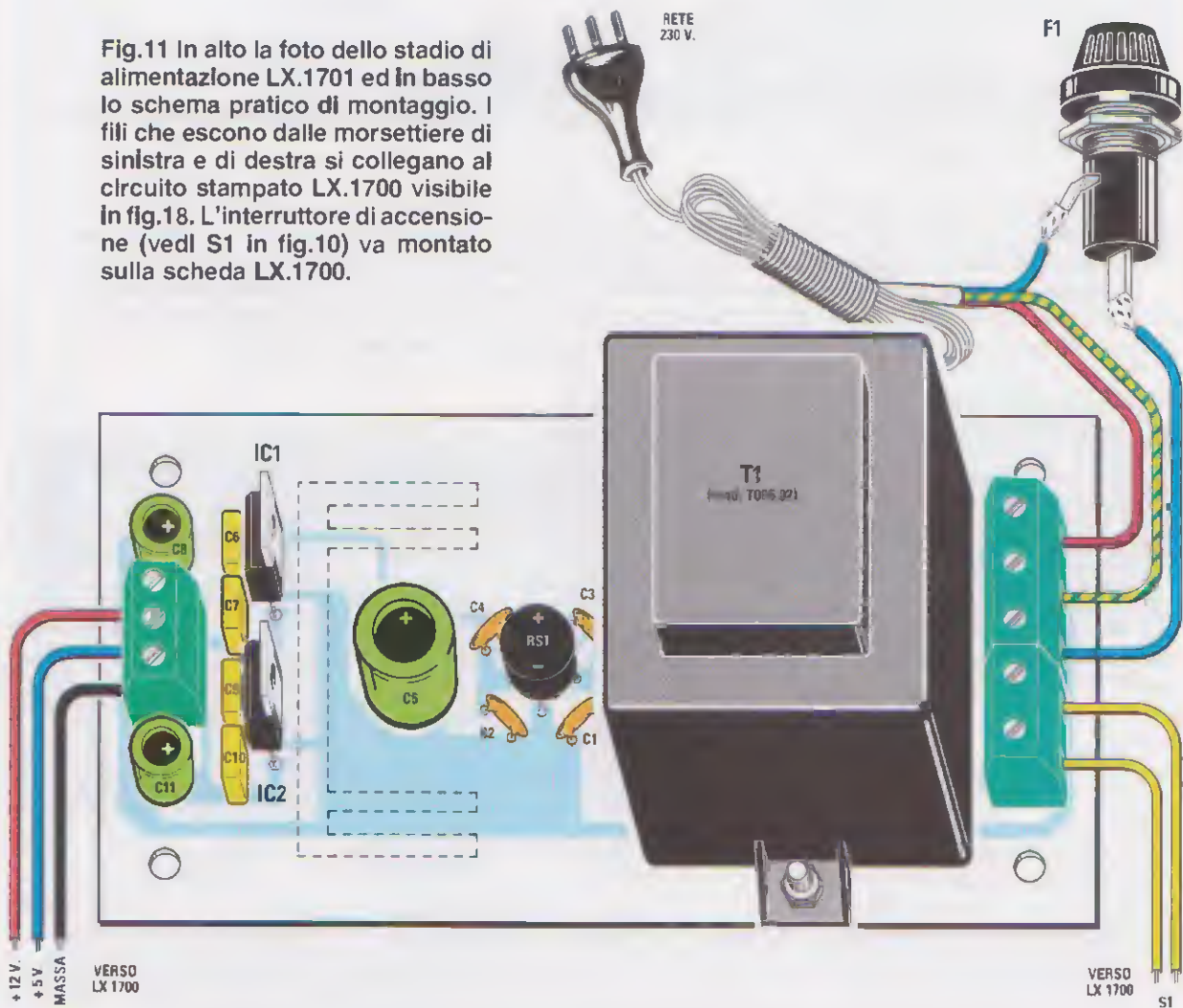
In fig.10 riportiamo lo schema elettrico dello stadio di alimentazione per il Generatore UHF.

La tensione di 15 volt - 0,4 amper presente sul secondario del trasformatore T1 viene raddrizzata dal ponte raddrizzatore RS1 e livellata tramite il condensatore elettrolitico C5 da 1.000 microF. Ai capi del condensatore C5 troviamo una tensione continua di circa 21 volt che stabilizziamo sui 12 volt tramite IC1, un integrato tipo L.7812, e sui 5 volt tramite IC2, un integrato tipo L.7805.

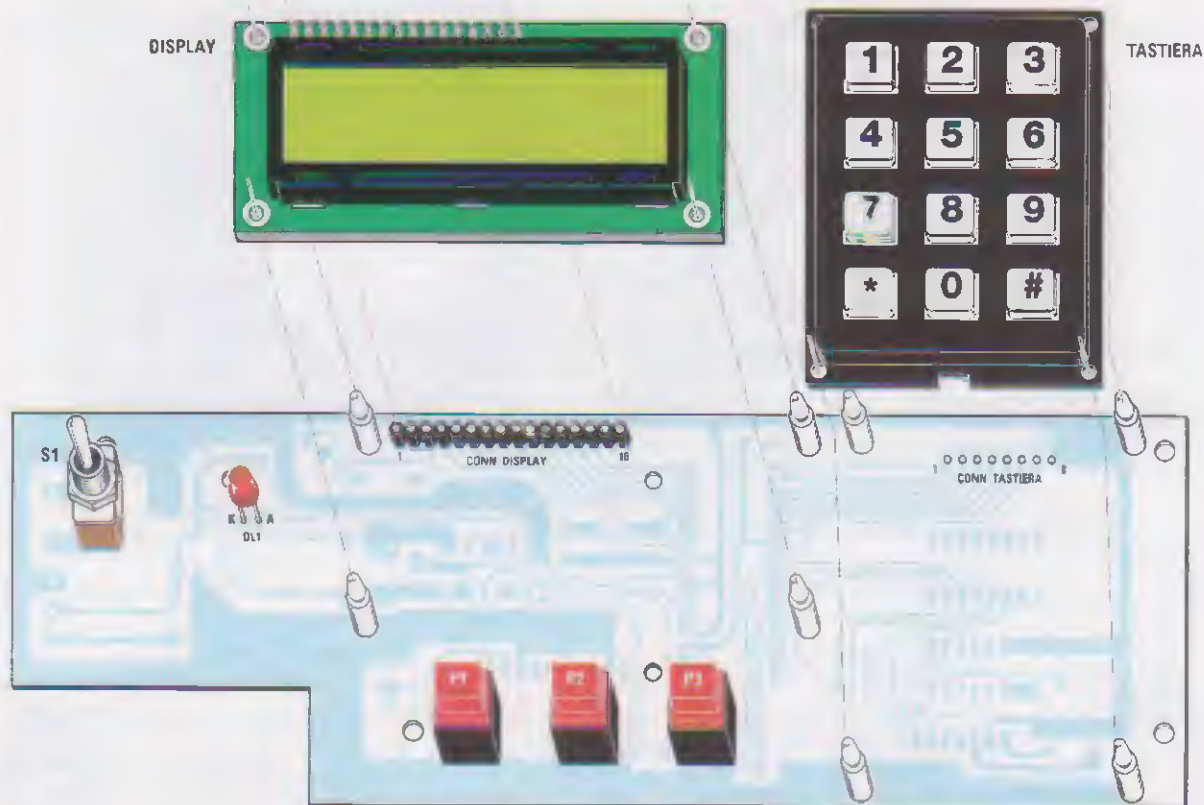
Per la realizzazione pratica potete avvalervi del disegno a fianco.



Fig.11 In alto la foto dello stadio di alimentazione LX.1701 ed in basso lo schema pratico di montaggio. I fili che escono dalle morsettiere di sinistra e di destra si collegano al circuito stampato LX.1700 visibile in fig.18. L'interruttore di accensione (vedi S1 in fig.10) va montato sulla scheda LX.1700.



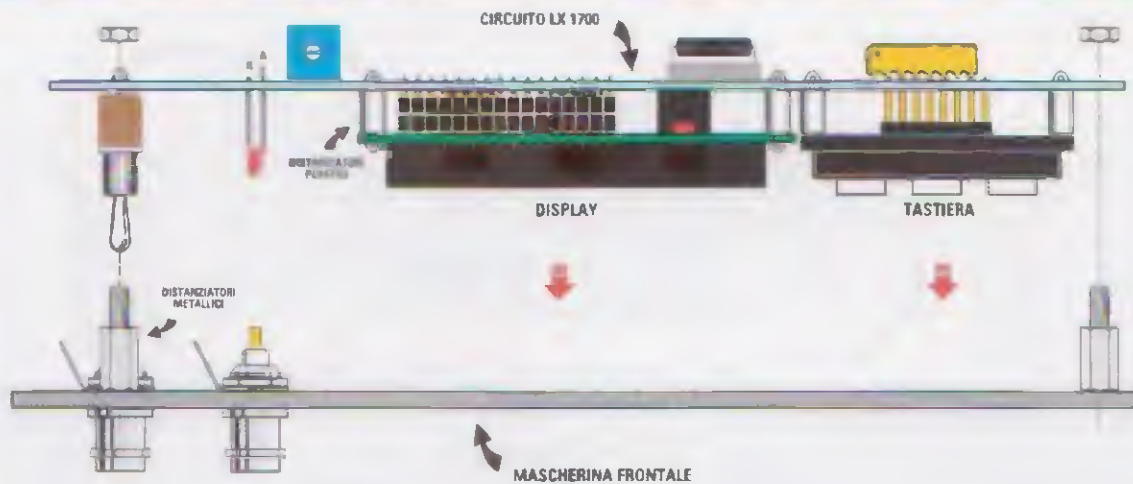




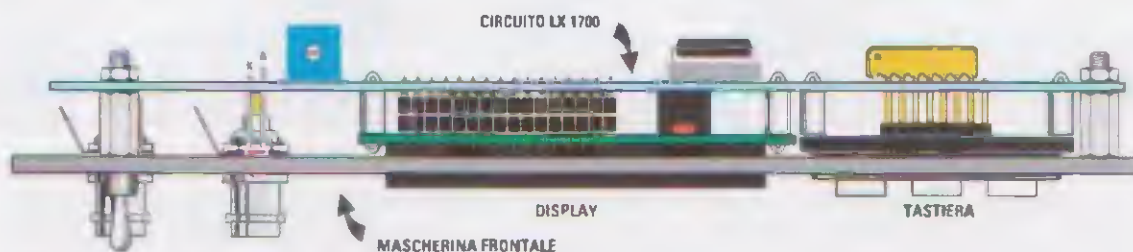
**Fig.12** Su questo lato del circuito stampato LX.1700 dovete montare l'interruttore a levetta S1, il diodo led DL1, i tre pulsanti P1-P2-P3 ed il connettore femmina a 16 fori necessario per il collegamento del Display LCD. Per sostenere il Display e la Tastiera utilizzate i distanziatori plastici inclusi nel kit. Vi ricordiamo che il terminale più "lungo" del diodo led va inserito nel foro con la lettera A. Prima di saldare i suoi terminali controllate che la testa del diodo esca dal foro presente sul pannello frontale.



**Fig.13** Come si presenta il circuito stampato LX.1700 dopo che avrete fissato il Display LCD a matrice e la Tastiera numerica. Se constatate che i perni dei distanziatori plastici entrano con difficoltà nei fori presenti sulla basetta del Display e sul corpo della Tastiera, non limateli, ma riscaldateli leggermente con la punta del saldatore.

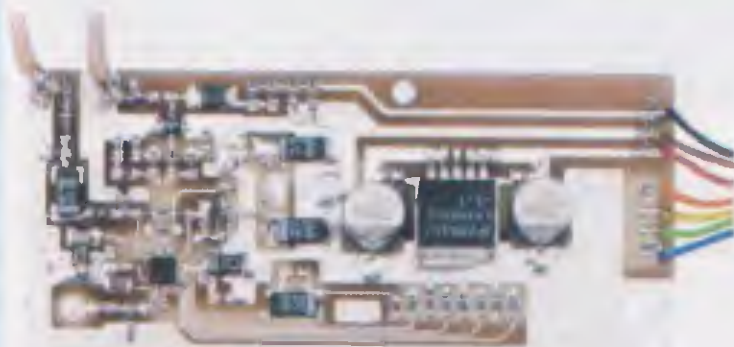


**Fig.14** Dopo aver inserito Display e Tastiera sul circuito stampato LX.1700, dovete avvitare sul pannello frontale i distanziatori metallici di forma esagonale, che vi permettono di fissare per mezzo dei rispettivi dadi il circuito stampato al pannello stesso.



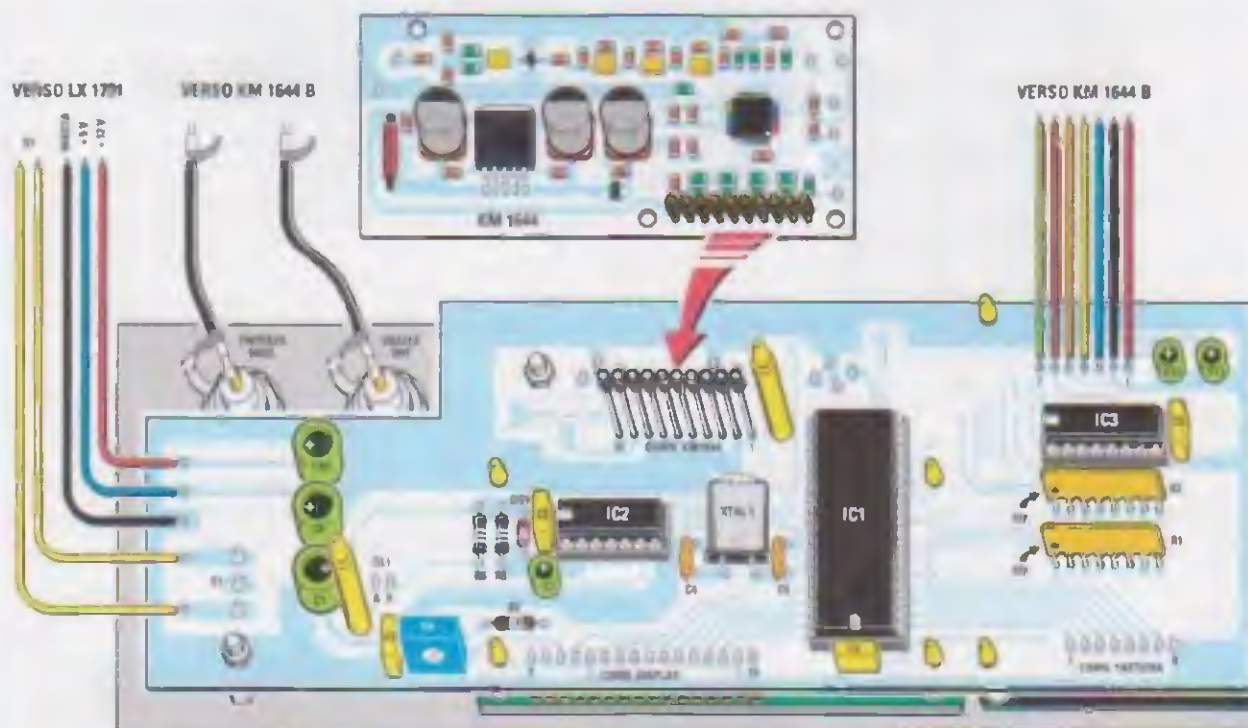
**Fig.15** Come si presenta il circuito stampato LX.1700 dopo che lo avrete fissato stabilmente sulla mascherina frontale (vedi la foto in fig.24). Il trimmer quadrato a sinistra del Display serve per regolare la sua luminosità secondo le vostre preferenze.

**Fig.16** Foto della scheda in SMD KM1644 che vi forniamo già montata, perché pochi riuscirebbero a saldare i 48 piedini del minuscolo integrato DDS tipo AD.9951.



**Fig.17** Foto della scheda in SMD KM1644B con sopra già saldati tutti i componenti presenti nel riquadro colorato dello schema di fig.9, compreso il Synthesizer ADF.4360-0.

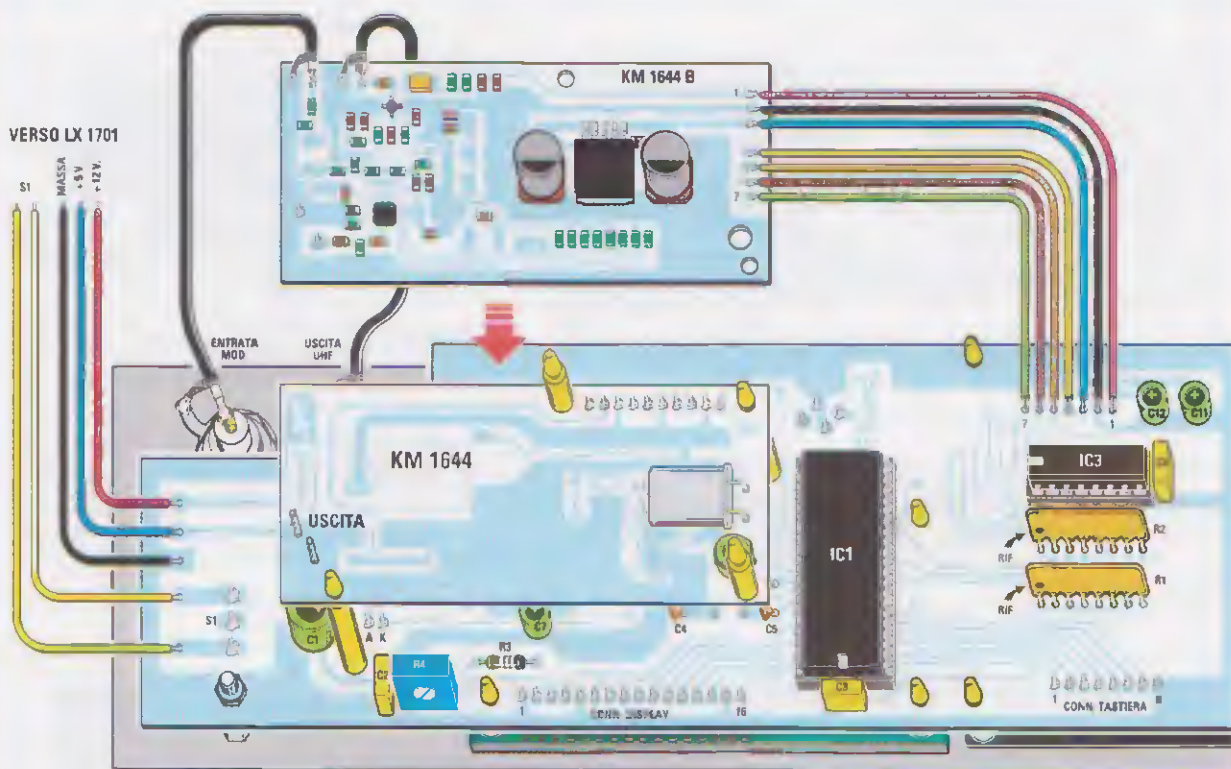




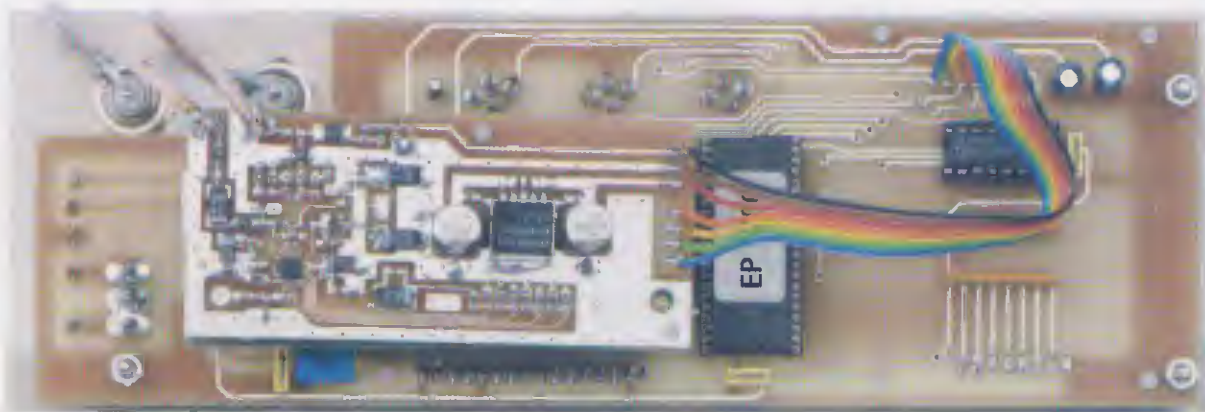
**Fig.18** Prima di fissare sul circuito stampato LX.1700 la scheda siglata KM1644, vi consigliamo di innestare sul connettore maschio a 10 terminali il connettore femmina, quindi inserire i loro terminali sul circuito stampato base LX.1700 e solo dopo potrete saldarli. Seguendo questo procedimento di montaggio, avrete la certezza che la lunghezza dei terminali del connettore femmina sarà quella giusta per poter innestare la scheda KM1644 sul circuito stampato LX.1700 (vedi fig.19).



**Fig.19** In questa foto potete vedere la scheda KM1644 già applicata sul circuito stampato LX.1700. Per sostenere questa scheda basta infilare nei fori presenti nei due circuiti stampati i due distanziatori plastici inseriti nel kit. Se notate che i perni dei distanziatori plastici hanno difficoltà ad entrare nei fori degli stampati, riscaldateli leggermente con la punta del saldatore. Le reti resistive R1-R2 vanno inserite nello stampato LX.1700 rivolgendo il loro "punto" di riferimento verso sinistra (vedi fig.18).



**Fig.20** Dopo aver fissato la scheda KM1644, applicatele sopra la scheda KM1644B sostenendola sempre con i distanziatori plastici più piccoli inseriti nel kit. Sui terminali posti in alto a sinistra, fissate le estremità dei cavetti coassiali che partono dai BNC montati sul pannello. Sui terminali posti a destra saldate invece i fili che partono dal circuito stampato LX.1700 (vedi sopra a IC3). Ricordatevi che questa scheda siglata KM1644B va inserita sopra la scheda KM1644 senza capovolgerla (vedi la foto in basso).



**Fig.21** La scheda KM1644B, che vi forniamo già montata, viene applicata sopra la prima scheda KM1644 utilizzando ancora dei distanziatori plastici (vedi i disegni in fig.22 e in fig.23). Nel kit troverete uno spezzone di piattina composta da 8 fili colorati dalla quale preleverete uno spezzone di 3 fili ed uno di 4 fili, che vi serviranno per poter effettuare il collegamento tra il circuito base LX.1700 e la scheda KM1644B. Per saldare questi fili potete inserire nei fori dello stampato anche dei capicorda.



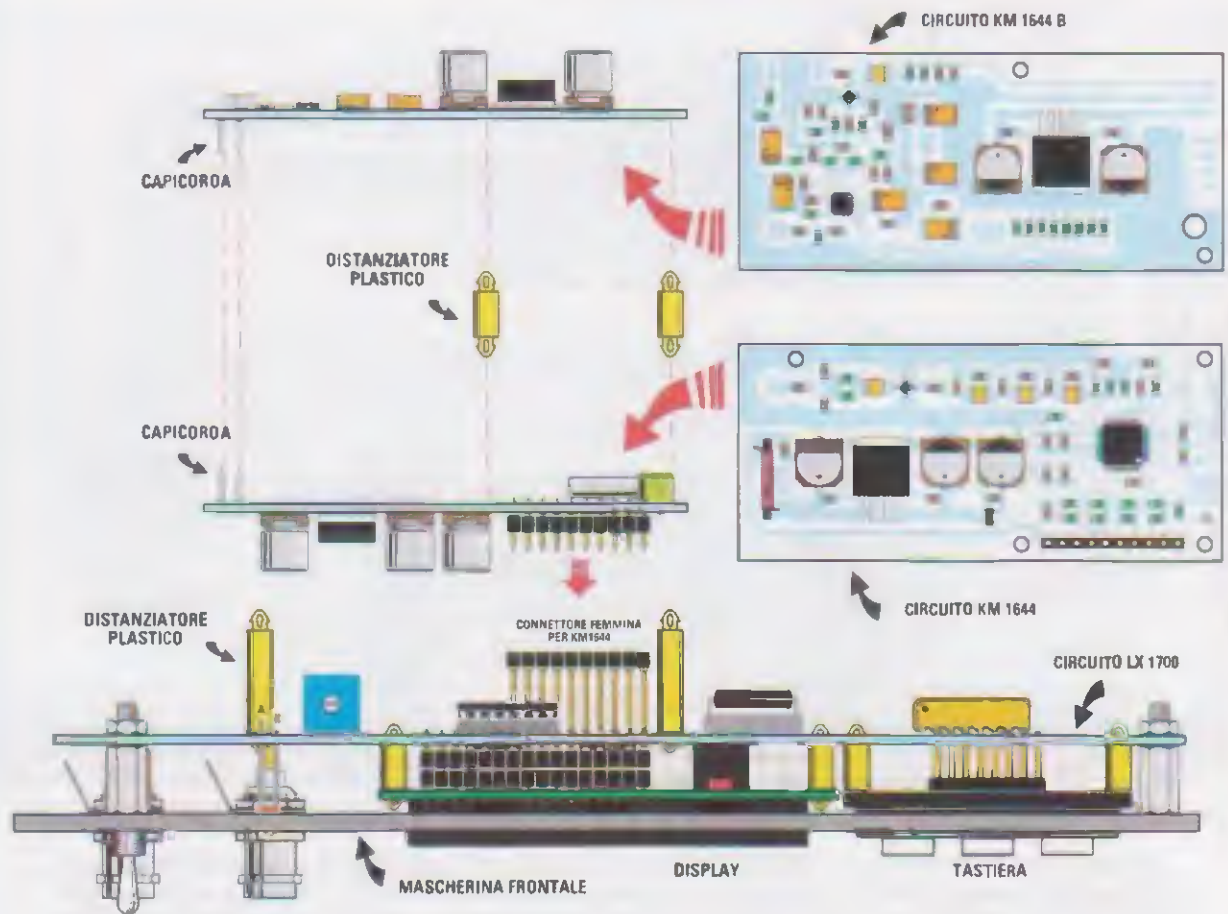


Fig.22 In questo disegno potete vedere la sequenza di montaggio per fissare le schede premontate KM1644 e KM1644B sul circuito stampato base LX.1700 utilizzando i distanziatori plastici inclusi nel kit. Nel kit trovate anche quattro distanziatori metallici esagonali che avviterete sui perni presenti sul pannello frontale. Su questi 4 distanziatori metallici viene fissato il circuito stampato LX.1700 e le schede premontate KM1644 e le schede KM1644B, poi tutto viene bloccato con i 4 dadi dei distanziatori metallici.

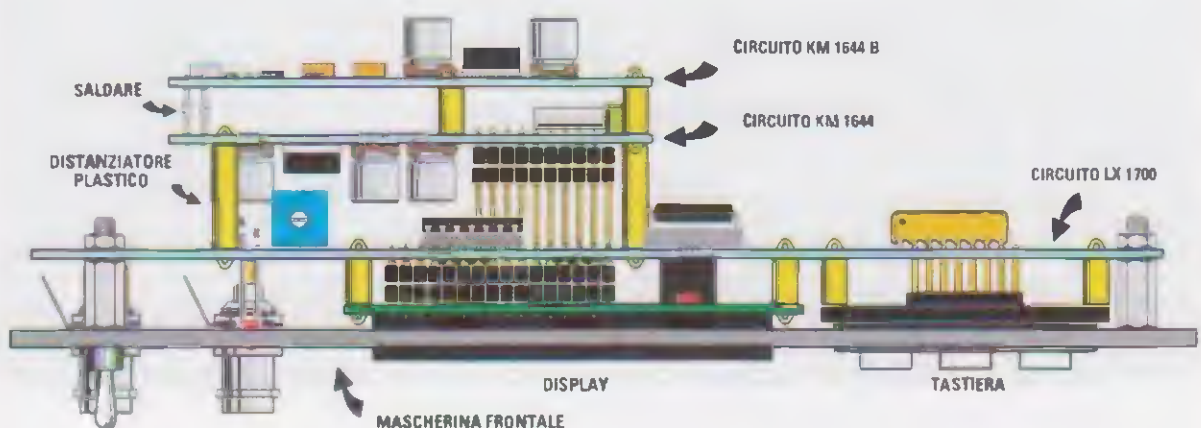
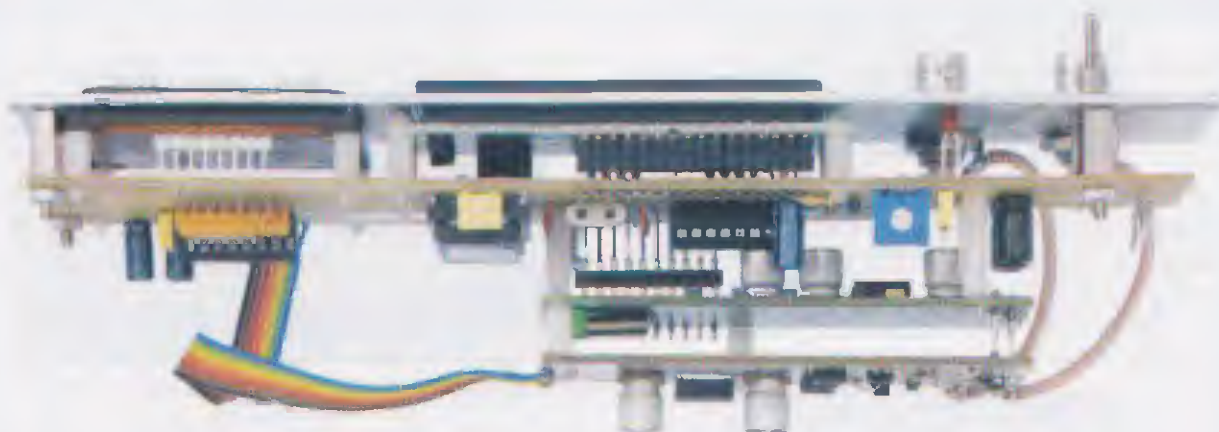
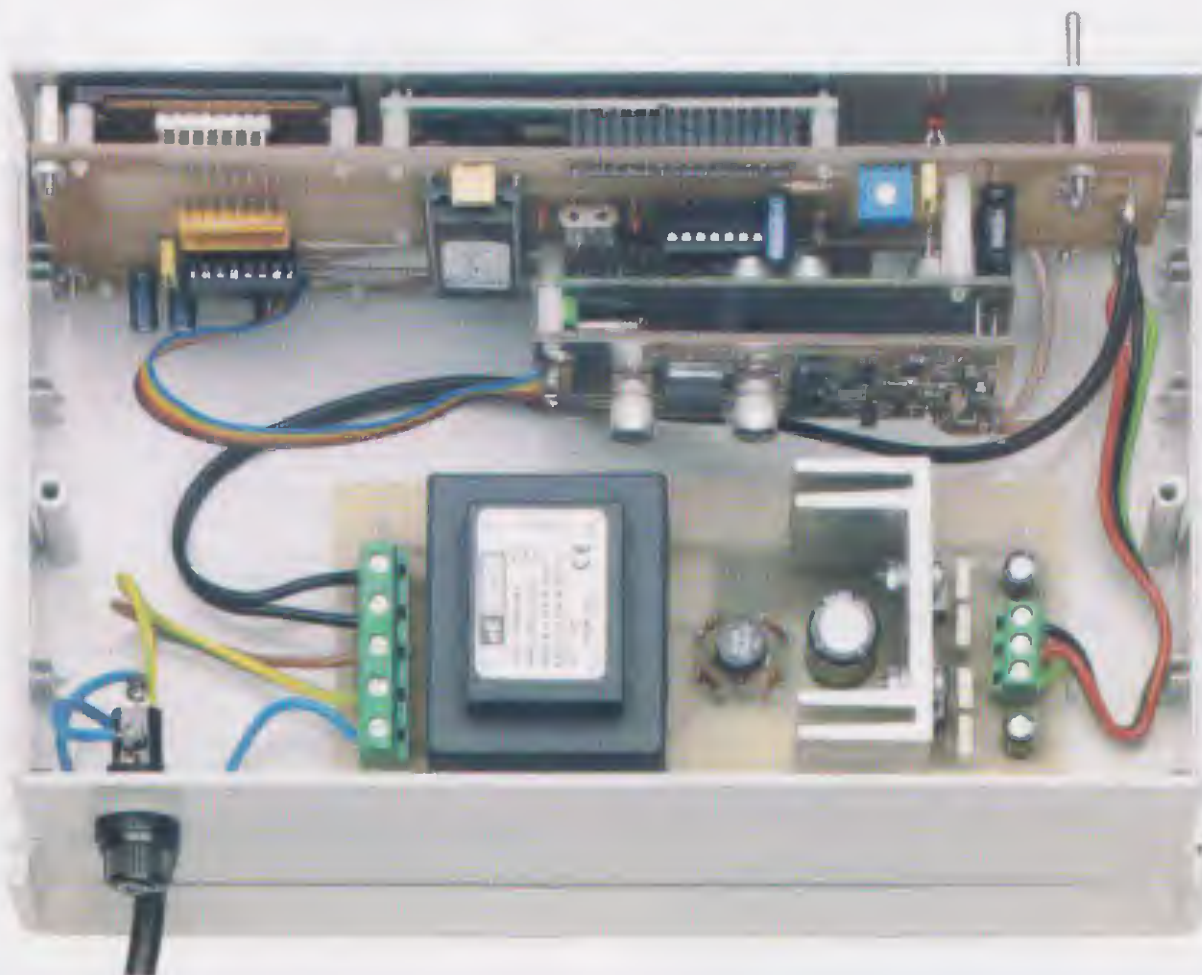


Fig.23 Disegno del blocco composto dal circuito stampato LX.1700 e dalle schede premontate KM1644 e KM1644B, assemblato sulla mascherina frontale in alluminio del mobile. In alto a sinistra si vedono i due terminali a spillo che escono dalla scheda KM1644 e dalla scheda KM1644B. Questi terminali vanno saldati tra loro, perché relativi all'uscita (KM1644) e all'entrata (KM1644B) del segnale e alla massa.



**Fig.24** Foto del circuito stampato base LX.1700 con innestate le due schede in SMD pre-montate KM1644 e KM1644B. I quattro distanziatori metallici che trovate nel kit vanno avvistati sui perni presenti sul pannello frontale, poi su questi viene applicato il circuito stampato LX.1700 e le schede pre-montate KM1644 e KM1644B.



**Fig.25** Lo stadio di alimentazione LX.1701, il cui schema pratico di montaggio è riprodotto in fig.11, deve essere fissato sul piano del mobile con 4 distanziatori plastici con base autoadesiva. Dopo aver infilato i perni dei distanziatori nei fori dello stampato, dovete togliere dalle loro basi la carta che protegge l'adesivo, poi premete tutto lo stadio di alimentazione sul piano del mobile ed in questo modo non si muoverà più.



## REALIZZAZIONE PRATICA

Iniziate la realizzazione pratica montando sul circuito stampato LX.1700, dal lato visibile in fig.18, i pochi componenti richiesti.

I primi componenti che consigliamo di montare sono gli **zoccoli** per gli integrati IC1-IC2-IC3. Dopo fissate tutti i condensatori, le resistenze ed il trimmer R4, infine il quarzo XTAL1 da 8 MHz, che collegherete in posizione orizzontale fissando il suo corpo allo stampato con una goccia di stagno.

Quando inserite vicino all'integrato IC3 le reti resistive siglate R2-R1, ricordatevi di rivolgere il punto di riferimento presente sul loro corpo verso sinistra (vedi fig.18), perché se le invertirete, il circuito non funzionerà.

Prima di saldare sul circuito stampato LX.1700 il connettore femmina a 10 terminali sul quale va innestata la scheda KM1644, vi consigliamo di infilare nei fori i **distanziatori plastici** che dovranno sostenerla, poi innestate il connettore femmina nel maschio presente nella scheda KM1644, e, provvisoriamente, inseritela sullo stampato LX.1700.

Per finire saldate i 10 terminali del connettore femmina sulle piste del circuito stampato LX.1700. In questo modo avrete la certezza che i terminali del connettore femmina risultino alla giusta altezza per poterli innestare nel connettore maschio presente nella scheda KM1644.

Dopo aver terminato questa operazione, potete inserire negli **zoccoli** gli integrati IC1-IC2-IC3 rivolgendo la loro **tacca di riferimento** a forma di U come appare visibile in fig.18.

A questo punto dovete capovolgere il circuito stampato LX.1700, perché sull'altro lato dovete inserire il **display**, la **tastiera numerica** e gli altri componenti visibili in fig.12.

Ora prendete il **pannello frontale** e su questo montate i **connettori BNC**; nelle viti che troverete già applicate sul pannello, avvitate i **distanziatori metallici** inclusi nel kit.

Come visibile nelle figg.14-15, il circuito stampato LX.1700 con sopra già fissati **display** e **tastiera** va applicato sul pannello frontale e il bloccato con i dadi dei distanziatori metallici.

Proseguendo nel montaggio, applicate sul circuito stampato LX.1700 la scheda KM1644 (vedi figg.18-19) e sopra a questa la scheda KM1644B come risulta visibile nelle figg.20-21.

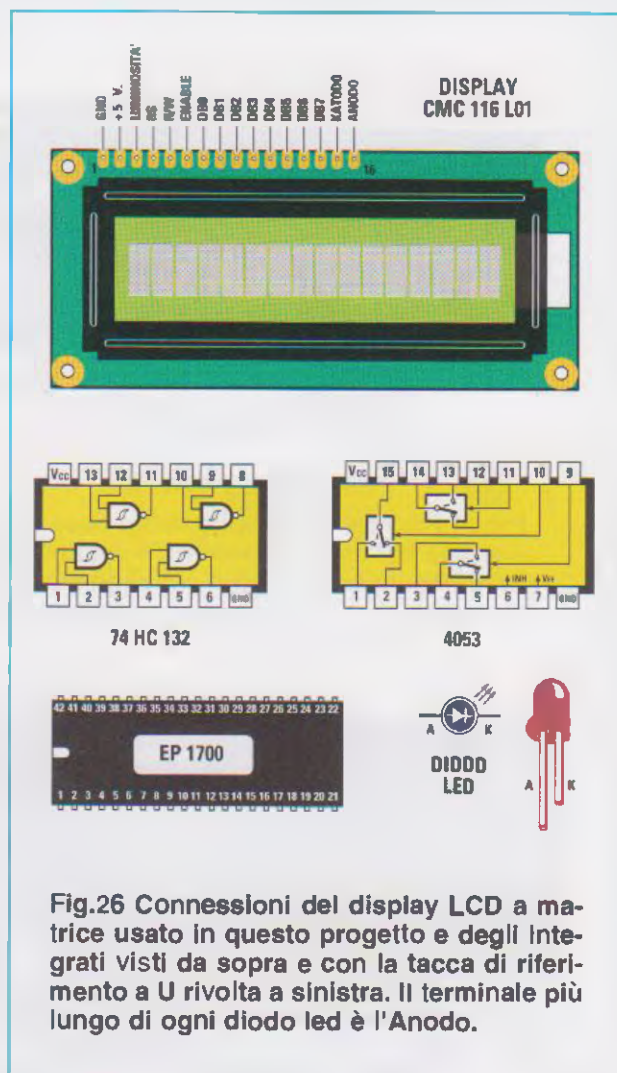


Fig.26 Connessioni del display LCD a matrice usato in questo progetto e degli integrati visti da sopra e con la tacca di riferimento a U rivolta a sinistra. Il terminale più lungo di ogni diodo led è l'Anodo.

Con le figg.22-23-24 riteniamo di dissipare i pochi dubbi che qualche lettore potrebbe ancora avere su come vanno fissate allo stampato LX.1700 le due schede premontate KM1644 e KM1644B.

Come spiegato nella didascalia di fig.23, i due terminali capifilo visibili sulla sinistra delle due schede vanno **saldati** tra loro, perché sono quelli relativi alla **massa** ed al **segnale**.

Proseguendo nel montaggio, prendete il circuito stampato LX.1701 e sopra a questo montate tutti i componenti relativi allo stadio di alimentazione.

Poiché il disegno e la foto riprodotti in fig.11 sono molto eloquenti, ci limiteremo a ricordarvi di inserire nella loro giusta posizione i due integrati stabilizzatori L.7812 ed L.7805.

Questo stadio di alimentazione viene fissato sul piano del mobile plastico (vedi fig.25) utilizzando i distanziatori plastici con base **autoadesiva** che trovate inclusi nel kit.

## SCEGLIERE un VALORE di FREQUENZA

La prima volta che si accende il **Generatore UHF**, sul display appare un valore di frequenza prestabilito: **2.300.000 KHz** (vedi fig.27).

Per prelevare una frequenza che risulti compresa tra i **2.300.000 KHz** e i **2.800.000 KHz**, pari a **2,3 – 2,8 GHz**, occorre digitare il numero richiesto.

Se, ad esempio, vogliamo prelevare una frequenza di **2.450.000 KHz**, dovremo digitare sulla tastiera il numero **2450000** e subito questo numero comparirà sul display (vedi fig.28).

Anche se il valore appare sul **display**, la **frequenza** non risulta ancora disponibile sull'uscita del **Generatore UHF**.

Per ottenerla occorre premere sulla tastiera il tasto **#**, e solo allora si accenderà il **diodo led di aggancio (lock)** e apparirà sulla destra della scritta **KHz** il simbolo **>** (vedi fig.29).

Solo quando sul display appare il simbolo **>** avremo la certezza che sull'uscita del **Generatore UHF** risulterà disponibile la frequenza richiesta.

## MEMORIZZARE una FREQUENZA

E' possibile memorizzare un determinato valore di frequenza in modo da visualizzarlo sul display alla riaccensione del Generatore.

Dopo aver digitato il valore della frequenza desiderata, per memorizzarlo teniamo premuto il tasto **#** fino a quando sul display non compare la scritta **MEMO**, quindi rilasciamo il tasto **#** (vedi fig.30).

Se ora proviamo a spegnere e poi ad accendere di nuovo il Generatore, sul display comparirà l'ultimo valore memorizzato.

Ovviamente la funzione memorizzazione si può utilizzare anche sulla banda **1,15 – 1,4 GHz**.

## PER OTTENERE una nuova FREQUENZA

Se dopo aver impostato un qualsiasi valore di frequenza, vogliamo modificarlo basta digitare sulla tastiera il nuovo valore.

Se, ad esempio, vogliamo ottenere una frequenza di **2.630.000 KHz**, basta digitare questo nuovo numero che subito apparirà sul **display**.

Anche se appare sul **display**, ricordate che il **Generatore UHF** fornirà la frequenza in uscita solo dopo che avremo premuto il tasto **#** (vedi fig.31).



Fig.27 Non appena alimentate il Generatore UHF, vedete subito apparire sul Display il numero **2.300.000 KHz**. A questo punto potete digitare la frequenza che vi serve.

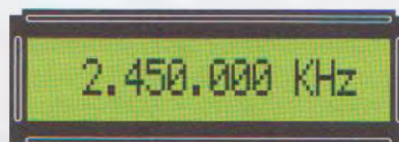


Fig.28 Se volete prelevare sull'uscita del Generatore UHF una frequenza di **2,45 GHz**, dovete digitare sulla tastiera il numero **2450000** e questo comparirà sul display.

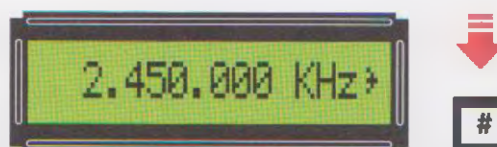


Fig.29 Premendo il tasto **#** appare sulla destra del Display il simbolo di conferma **>** e sull'uscita del Generatore UHF si potrà prelevare la frequenza digitata.



Fig.30 Per memorizzare la frequenza visualizzata sul display, tenete premuto il tasto di conferma **#** fino a quando non compare la scritta **MEMO**.

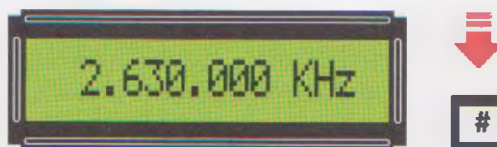


Fig.31 Ogni volta che impostate un nuovo valore di frequenza digitandolo sulla tastiera, per prelevare dall'uscita del Generatore UHF dovete premere il tasto **#**.



## VARIARE una FREQUENZA di pochi KHz

Se vogliamo cambiare la frequenza di pochi KHz, possiamo utilizzare i tasti + e - presenti sul pannello frontale del mobile.

Per modificare una sola cifra utilizziamo il tasto \*. Premendo questo tasto viene sottolineata l'ultima cifra a destra (vedi fig.32). Ogni volta che premiamo questo tasto vengono via via sottolineate le altre cifre, fino alla quarta da destra (vedi fig.35).

Quando è sottolineata la cifra che vogliamo modificare, basta premere il tasto + per aumentarla di 1 unità oppure il tasto - per diminuirla.

Se, ad esempio, vogliamo modificare la frequenza di 2.630.000 KHz in 2.630.010 KHz, basta premere il tasto \* fino a sottolineare il secondo 0 da destra, poi premiamo una volta il tasto + e otteniamo 2.630.010 KHz (vedi fig.33).

Se sul display appare 2.630.000 KHz ed è sottolineato il primo 0 da destra, premendo il tasto -, otteniamo 2.629.999 KHz (vedi fig.34).

Usando i tasti +/- non è più necessario premere ad ogni cambio di frequenza il tasto # di conferma.

Facciamo presente che tenendo premuto il tasto + o il tasto - il valore della frequenza aumenta, +1, 2, 3 ecc., o diminuisce, -1, 2, 3 ecc., progressivamente ed in maniera veloce.

Come abbiamo già detto, con il tasto \* della sottolineatura ci spostiamo solo da destra verso sinistra e non al contrario.

Se è sottolineato un numero e vogliamo ritornare sulla prima cifra a destra, dobbiamo premere il tasto \* fino a raggiungere la quarta cifra posta a destra (vedi fig.35), quindi premendolo ancora una volta la sottolineatura si sposterà sulla prima cifra posta a destra.

## PER PASSARE sulle FREQUENZE di 1.150.000 - 1.400.000 KHz

Per prelevare dall'uscita del Generatore UHF le frequenze da 1.150.000 a 1.400.000 KHz, pari a 1,15 GHz - 1,4 GHz, spegniamo il Generatore, quindi premiamo il tasto Mode e tenendolo premuto riaccendiamo l'apparecchio.

Rilasciando il tasto Mode, comparirà sul display la frequenza di 1,15 GHz (vedi fig.36).

Per variare il valore di questa nuova gamma di frequenza si deve procedere come già descritto.



Fig.32 Se volete variare di pochi KHz la frequenza che appare sul Display, dovete premere il tasto \* fino a quando non sarà sottolineato il numero da modificare.



Fig.33 Per prelevare una frequenza di 2.630.010 KHz, occorre premere per 2 volte il tasto \* in modo da sottolineare il secondo 0, quindi premete il tasto +.



Fig.34 Se dopo avere sottolineato lo 0 a destra premete il tasto -, anziché il tasto +, otterrete una sottrazione, quindi sul display apparirà 2.629.999 KHz.



Fig.35 Con il tasto \* vi spostate a sinistra di una cifra per volta. Per tornare sulla prima cifra a destra, bisogna raggiungere la quarta cifra contando da destra.



Fig.36 Per passare sulla gamma 1,15-1,4 GHz, si spegne il Generatore UHF, poi lo si riaccende tenendo premuto il pulsante Mode posto sul pannello del mobile.



Fig.37 Sull'uscita è possibile prelevare un segnale UHF con sommato o sottratto il valore di una MF. Sulla rivista N.226 abbiamo spiegato come procedere.

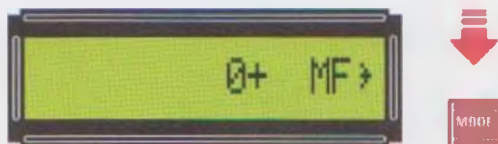


Fig.38 Il valore della MF che volete sommare o sottrarre al segnale UHF va espresso in KHz, quindi se avete una MF da 10,7 MHz dovete digitare 10700.



Fig.39 Se sul display appare F+MF > Max, significa che avete superato la frequenza massima di 2.800.000 KHz che questo Generatore è in grado di fornire.



Fig.40 Per modificare il livello di uscita del segnale premete il tasto Mode fino a quando non compare una di queste quattro scritte: Low, MidL, MidH e High dBm.



Fig.41 Per visualizzare tutti i livelli di uscita utilizzate i tasti + o -. Quando compare il livello desiderato, premete # per selezionarlo. Per uscire premete il tasto Mode.

### SOMMARE o SOTTRARRE un valore di MF

Sull'uscita di questo Generatore UHF è possibile sommare o sottrarre al segnale generato un valore di Media Frequenza espresso in KHz.

Sulla rivista N.226, che abbiamo allegato in omaggio a questo kit, troverete tutte le istruzioni necessarie per sommare o sottrarre il valore di una Media Frequenza.

### MODIFICA della POTENZA in USCITA

Per modificare il livello di uscita del segnale premiamo il tasto Mode fino a quando non compare Low dBm. A questo punto premiamo il tasto + o il tasto - per selezionare gli altri livelli di uscita, e cioè MidL dBm, MidH dBm, High dBm.

Ad ogni livello corrisponde un determinato valore in dBm come indicato nelle due tabelle a pag.72.

Quando sul display compare il livello desiderato, lo selezioniamo premendo il tasto #.

Per uscire da questa funzione e tornare a visualizzare la frequenza, premiamo il tasto Mode.

### COSTI di REALIZZAZIONE

Costo della scheda KM1644 che vi forniamo già montata in SMD (vedi fig.16) **Euro 59,50**

Costo della scheda KM1644B che vi forniamo già montata in SMD (vedi fig.17) **Euro 59,50**

Costo dello stadio base LX.1700 (vedi fig.12 e fig.18), compreso il circuito stampato, l'integrato CPU-ST7 siglato EP.1700 già programmato, i due integrati completi di zoccoli, il quarzo da 8 MHz, il display LCD e la tastiera numerica, incluso il mobile plastico MO.1700 completo della mascherina frontale già forata e serigrafata **Euro 83,00**

**Nota:** con il kit LX.1700 riceverete gratuitamente la rivista N.226.

Costo dello stadio di alimentazione LX.1701 (vedi fig.11), compreso il circuito stampato, gli integrati con la loro aletta di raffreddamento ed il trasformatore di alimentazione **Euro 22,00**

Costo del solo stampato LX.1700 **Euro 9,80**  
Costo del solo stampato LX.1701 **Euro 4,40**

Dai costi dei kit e dei singoli componenti, che sono da intendersi IVA inclusa, sono escluse le sole spese di spedizione a domicilio.





# un GENERATORE

**Molti dei nostri circuiti sono progettati per soddisfare le esigenze dei nostri lettori; molti altri sono ideati per migliorare o completare progetti che hanno goduto di un grandissimo favore del pubblico. E' il caso del circuito proposto in queste pagine, che completa l'analizzatore LX.1431.**

A differenza di molti apparecchi commerciali, l'analizzatore di spettro LX.1431, il cui circuito è stato pubblicato sulla rivista N.203, è molto economico perché sfrutta per la visualizzazione del segnale il vostro "vecchio" oscilloscopio.

I lettori che hanno avuto modo di utilizzare questo analizzatore di spettro, ne hanno lodato le caratteristiche a tal punto che più volte attraverso l'assistenza tecnica o via e-mail o nello stesso forum ci hanno chiesto lo schema di un **Generatore Tracking** per completare l'apparecchio.

Molti lettori ci hanno addirittura mandato i loro schemi, che, come sempre, abbiamo valutato e, dopo aver raccolto tutte le idee, abbiamo progettato un piccolo circuito che, ne siamo sicuri, sarà molto apprezzato.

Questo accessorio, opportunamente pilotato dall'oscillatore locale del nostro analizzatore di spettro LX.1431, ci permette di ottenere in uscita un **segnale RF** con frequenza pari alla banda di lavoro dell'analizzatore e sincrona con la scansione orizzontale.

Chi sa già di che cosa si tratta, saprà altresì che questa è una caratteristica molto apprezzata negli analizzatori di spettro, in quanto permette di **pilotare qualsiasi stadio** (sia attivo sia passivo) con un segnale RF, in modo da rappresentare sullo schermo la banda passante di tale stadio, determinarne il guadagno o l'attenuazione, oppure di **pilotare un ponte riflettometrico** in modo da determinare la frequenza di lavoro di qualsiasi antenna tramite il coefficiente di riflessione ottenuto (misura del r.o.s.) e tanto altro ancora.

## PRINCIPIO di FUNZIONAMENTO

Il circuito è costituito da uno stadio mixer-oscillatore, l'integrato NE.602, seguito da un amplificatore composto da due integrati MAV.11 in cascata ed il suo funzionamento è molto semplice.

Prima di proseguire è tuttavia necessario richiamare il funzionamento dell'analizzatore LX.1431, altrimenti non si capisce come funziona il tracking.

L'analizzatore di spettro altro non è che un ricevitore panoramico (a larga banda) che, al posto dell'altoparlante, ha uno schermo sul quale visualizza la potenza dei segnali ricevuti (nel nostro caso si sfrutta lo schermo dell'oscilloscopio) e la frequenza di sintonia è ottenuta spazzolando in modo continuo una certa banda di frequenza.

Come in tutti i ricevitori (supereterodina) anche nell'analizzatore di spettro è presente un oscillatore locale, che, nel nostro caso, spazia tra i 433,9 e i 733,9 MHz, coprendo così una banda ricevibile

compresa tra 0 (In pratica qualche centinaia di kilohertz) e i 300 Megahertz.

Analogamente ad altri ricevitori, anche nell'analizzatore è presente una prima media frequenza con un valore associato di 433,9 MHz.

In pratica, tutti i segnali presenti in banda 0,1/300 MHz vengono convertiti su questo valore, ed il primo stadio è un up converter.

Facciamo un esempio: se l'oscillatore locale lavora a 500 MHz, la frequenza ricevuta è pari a:

$$500 - 433,9 = 66,1 \text{ MHz}$$

Ovviamente l'oscillatore non rimane fermo (span zero!) su questa frequenza, ma sweepa di continuo attorno a questa frequenza in più o in meno rispetto alla regolazione data col comando span.

Se invece volessimo generare un segnale tracking a 66,1 MHz a partire dalla frequenza dell'oscillatore

# TRACKING per LX.1431

Fig.1 L'integrato NE.602, (sigla equivalente SA.602) è un circuito monolitico per applicazioni VHF di bassa potenza. Le sue caratteristiche (oscillatore, regolatore di tensione e doppio mixer bilanciato) lo rendono particolarmente adatto nei sistemi di comunicazione, come le applicazioni radio e cellulari.

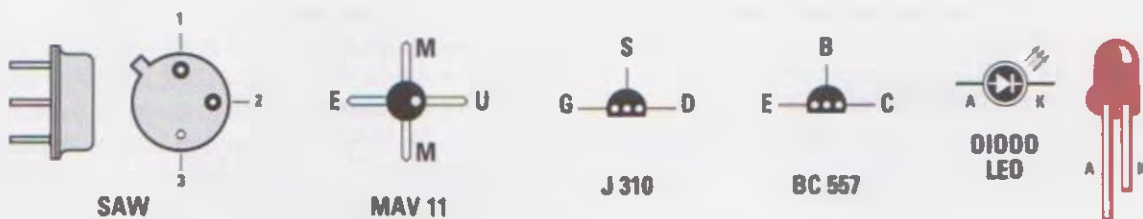
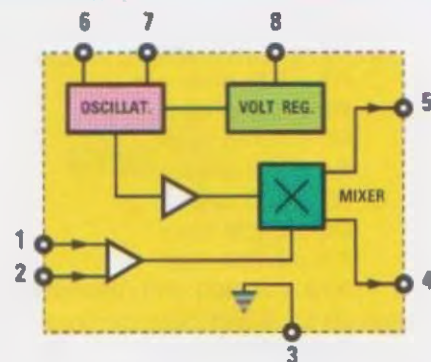


Fig.2 Connessioni dei componenti utilizzati nella realizzazione del generatore tracking. Le connessioni del monolitico MAV.11 sono viste da sopra, mentre quelle del risuonatore SAW, del fet tipo J.310 e del transistor BC.557 di tipo PNP sono viste da sotto.



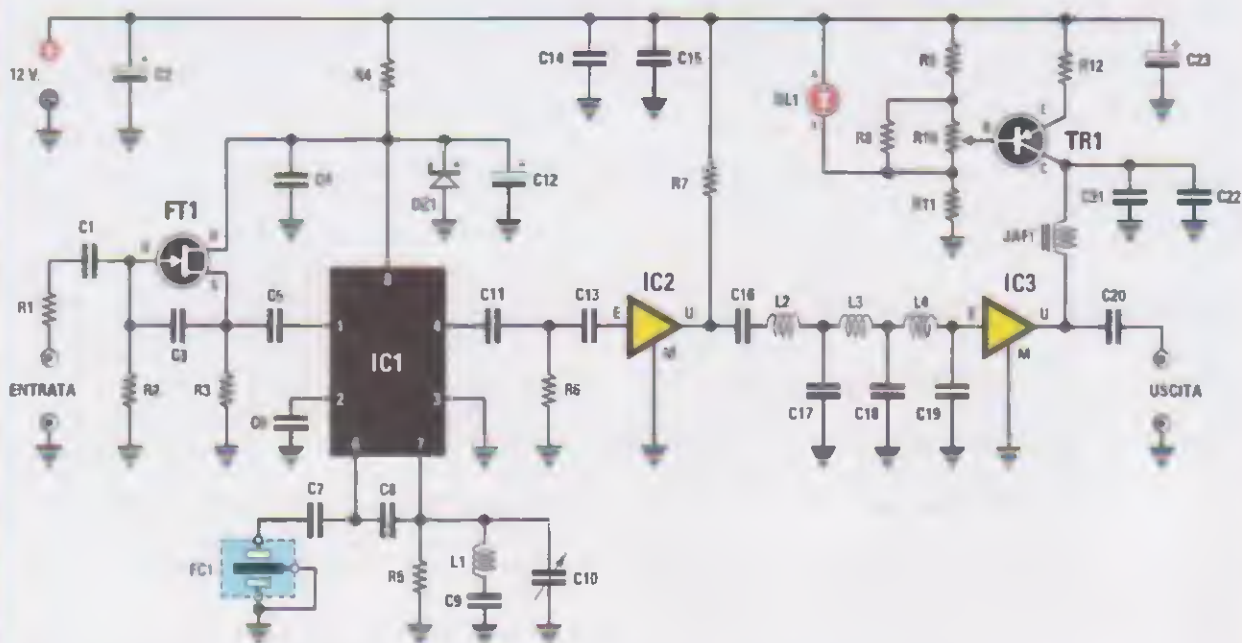


Fig.3 Schema elettrico del Generatore Tracking LX.1699. Il risuonatore SAW (vedi FC1), collegato all'oscillatore interno dell'integrato NE.602 (vedi piedino 6 di IC1), lo obbliga a generare una frequenza di 433,92 MHz, che, miscelata con la frequenza variabile dell'oscillatore locale dell'analizzatore LX.1431, ci permette di ottenere dal battimento una terza frequenza pari alla differenza tra i due valori. Il circuito funziona a 12 volt e può essere collegato allo stesso alimentatore che alimenta l'analizzatore di spettro LX.1431.

#### ELENCO COMPONENTI LX.1699

R1 = 100 ohm	C13 = 1.000 pF ceramico
R2 = 47.000 ohm	C14 = 10.000 pF ceramico
R3 = 330 ohm	C15 = 1.000 pF ceramico
R4 = 220 ohm	C16 = 1.000 pF ceramico
R5 = 2.200 ohm	C17 = 12 pF ceramico
R6 = 470 ohm	C18 = 12 pF ceramico
R7 = 120 ohm	C19 = 6,8 pF ceramico
R8 = 8.200 ohm	C20 = 10.000 pF ceramico
R9 = 2.700 ohm	C21 = 10.000 pF ceramico
R10 = 10.000 ohm trimmer	C22 = 1.000 pF ceramico
R11 = 1.000 ohm	C23 = 10 microF. elettrolitico
R12 = 22 ohm	L1-L4 = vedi testo
C1 = 4,7 pF ceramico	JAF1 = impedenza 10 microhenry
C2 = 10 microF. elettrolitico	FC1 = risuonatore SAW 433,92
C3 = 4,7 pF ceramico	DZ1 = zener 5,1 volt 1/2 watt
C4 = 10.000 pF ceramico	DL1 = diodo led
C5 = 1.000 pF ceramico	TR1 = PNP tipo BC.557
C6 = 1.000 pF ceramico	FT1 = fet tipo J.310
C7 = 1.000 pF ceramico	IC1 = integrato tipo NE.602
C8 = 4,7 pF ceramico	IC2 = monolitico tipo MAV.11
C9 = 470 pF ceramico	IC3 = monolitico tipo MAV.11
C10 = 2-6 pF compensatore	
C11 = 1.000 pF ceramico	
C12 = 10 microF. elettrolitico	

Nota: tutte le resistenze utilizzate in questo circuito sono da 1/4 di watt.

locale, non dovremmo fare altro che sottrarre (down converter) dalla frequenza dell'oscillatore locale il valore fisso della prima media frequenza e cioè:

$$500 - 433,9 = 66,1 \text{ MHz}$$

In pratica otteniamo che l'analizzatore sia sintonizzato sulla frequenza di 66,1 MHz e nello stesso tempo dal tracking sarà disponibile un segnale alla stessa frequenza.

## SCHEMA ELETTRICO

Nel nostro semplice circuito il down converter è realizzato dal circuito integrato mixer NE.602, equivalente all'integrato SA.602, che nello schema elettrico visibile in fig.3 è siglato IC1.

È il saw resonator FC1, cioè il risonatore ad onda di superficie, che, collegato all'oscillatore interno di IC1, obbligherà quest'ultimo a generare una frequenza stabile di 433,92 MHz. Questa frequenza verrà miscelata con quella variabile dell'oscillatore locale dell'analizzatore LX.1431, permettendoci di ottenere, dal battimento tra le due frequenze, una terza frequenza pari alla differenza tra i due valori.

Il fet FT1 ha il compito di assicurare una sufficiente alta impedenza in ingresso, in modo che, una volta collegato l'oscillatore locale, non venga sovraccaricato (fino addirittura allo spegnimento dello stesso) dall'ingresso dell'integrato IC1, che presenta invece una non altissima impedenza d'ingresso.

**Nota:** il collegamento tra l'oscillatore locale dell'analizzatore di spettro LX.1431 ed il circuito di tracking deve essere eseguito con un cavetto schermato tipo RG.174 di lunghezza non superiore ai 15 centimetri.

Il debole segnale ottenuto, disponibile sul piedino 4 di uscita del mixer IC1, viene amplificato in potenza di circa 12-13 dB dal primo amplificatore monolitico MAV.11, siglato IC2 in fig.3.

Prima di essere successivamente amplificato, il segnale viene filtrato da un filtro passa-basso formato da L2-C17-L3-C18-L4-C19, calcolato per una frequenza di taglio di circa 350 MHz.

Questo filtro ha il compito di attenuare i segnali superiori ai 350 MHz, che sono comunque presenti in uscita dal mixer IC1, dovuti alla somma tra il segnale dell'oscillatore locale ed il segnale stesso dell'oscillatore saw.

Infine, prima di raggiungere il bocchettone di uscita, il segnale viene ulteriormente amplificato

di 12-13 dB da un altro amplificatore monolitico MAV.11 (vedi IC3 in fig.3).

Questo stadio ha un regolatore di guadagno ottenuto regolando la corrente di bias di questo amplificatore per mezzo del transistor TR1 di tipo PNP, così da poter regolare tramite il trimmer R10 l'ampiezza del segnale di uscita per adattarlo alle diverse condizioni d'uso.

La potenza del segnale d'uscita può arrivare fino a -20 dBm massimi e tramite il trimmer R10 può essere attenuato di ulteriori 20 dB.

Il circuito è alimentato a 12 volt ed assorbe circa 130-170 mA, per cui si può benissimo collegare all'alimentatore LX.1432, contenuto all'interno del mobile dell'analizzatore di spettro.

## REALIZZAZIONE PRATICA

Nel kit trovate il filo in rame da 0,5 mm di diametro per avvolgere in aria le quattro bobine L1-L4. Il nostro consiglio è di iniziare proprio da queste.



Fig.4 Per costruire la bobina L1 avvolgete 2 spire di filo di rame da 0,5 mm su un supporto da 3 mm di diametro. Spaziate le spire per avere un solenoide lungo 2 mm.

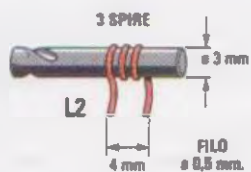


Fig.5 Per costruire la bobina L2 avvolgete 3 spire di filo di rame da 0,5 mm su un supporto da 3 mm di diametro. Spaziate le spire per avere un solenoide lungo 4 mm.

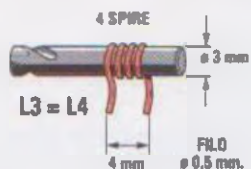
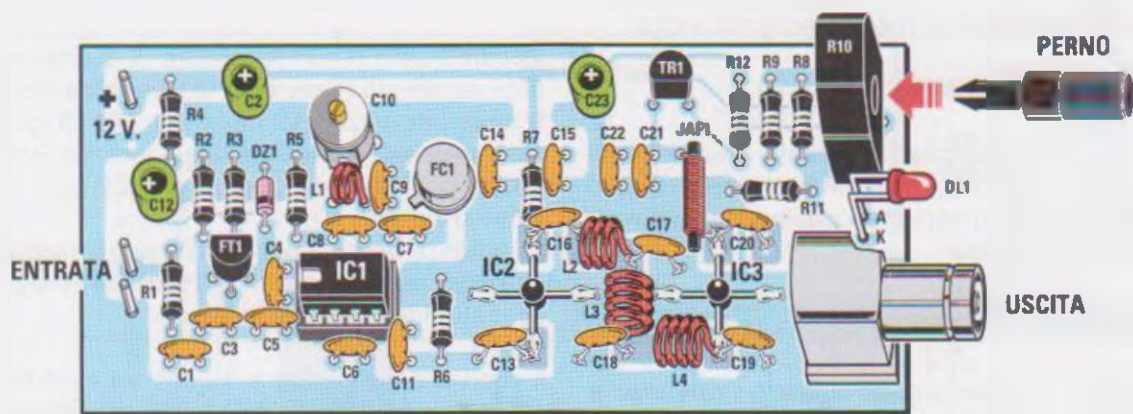


Fig.6 Per costruire le bobine L3-L4 avvolgete 4 spire di filo di rame da 0,5 mm su un supporto da 3 mm di diametro. Spaziate le spire per avere un solenoide lungo 4 mm.





**Fig.7** Schema pratico di montaggio del generatore tracking siglato LX.1699. Sulla destra potete vedere il trimmer R10, dotato di un pratico perno così da poterlo manovrare con le dita senza dover usare alcun cacciavite. Lo abbiamo voluto esterno al contenitore (vedi fig.24) perché vi serve per regolare la potenza del segnale in uscita.

Come potete vedere dai disegni nelle figg.4-6, per realizzare le bobine dovete procurarvi una punta da trapano o un cilindro da 3 mm di diametro sul quale avvolgere il filo.

Per la bobina L1 avvolgete 2 spire in modo che le estremità siano distanti circa 2 millimetri.

Per la bobina L2 avvolgete 3 spire in modo che le estremità siano distanti circa 4 millimetri.

Per la bobina L3 avvolgete 4 spire in modo che le estremità siano distanti circa 4 millimetri.

Anche per la bobina L4 avvolgete 4 spire in modo che le estremità siano distanti circa 4 millimetri.

Con una limetta da unghie o con la lama delle forbici preparate le estremità dei terminali delle bobine sverniciando lo strato di smalto isolante che ricopre il filo, quindi, per assicurare un buon contatto elettrico, depositate sul rame nudo un sottile strato di stagno.

Ora che le bobine sono pronte, avete a disposizione tutti i componenti utili a realizzare la scheda LX.1699 e potete dare avvio al montaggio.

Siccome i due amplificatori monolitici MAV.11, siglati IC2-IC3, sono molto piccoli e vanno saldati direttamente sulla pista, noi vi consigliamo di iniziare da questi.

Rivolgete il piccolo punto di riferimento che contraddistingue il terminale di uscita U verso l'alto (vedi le connessioni in fig.2) ed utilizzate un salda-

tore ben caldo, in modo da portare a termine le saldature nel minor tempo possibile.

Proseguite montando lo zoccolo a 8 terminali sul quale andrà infilato IC1 e saldate i suoi reofori sull'altro lato dello stampato.

Procedete nel montaggio inserendo tutte le resistenze e saldatele in modo che siano tutte ben livellate tra loro, non ne montate cioè una più bassa ed un'altra più alta. Basta, infatti, un montaggio fatto in modo approssimativo per generare delle "fastidiose" capacità parassite o altro.

Montate ora i condensatori ceramici e, come per le resistenze, non trascurate il montaggio che deve risultare ben livellato e ordinato.

Continuate con i tre elettrolitici C2, C12 e C23, tutti da 10 microfarad, rispettando la polarità dei terminali. A questo proposito vi ricordiamo che ad indicare il terminale negativo degli elettrolitici è presente il simbolo - sul loro corpo cilindrico.

**Nota:** se avete delle difficoltà a riconoscere i codici dei condensatori ceramici o i colori delle resistenze, vi può essere d'aiuto il nostro cd-rom NE-lab, che, in base al valore ohmico digitato indica i colori delle fasce della resistenza ed in base alla capacità inserita mostra le possibili sigle impresse sui contenitori dei ceramici.

Il diodo zener DZ1 va collocato tra le resistenze R3 ed R5 in modo che la fascia di riferimento, presente su un solo lato del suo corpo, sia rivolta verso il basso.

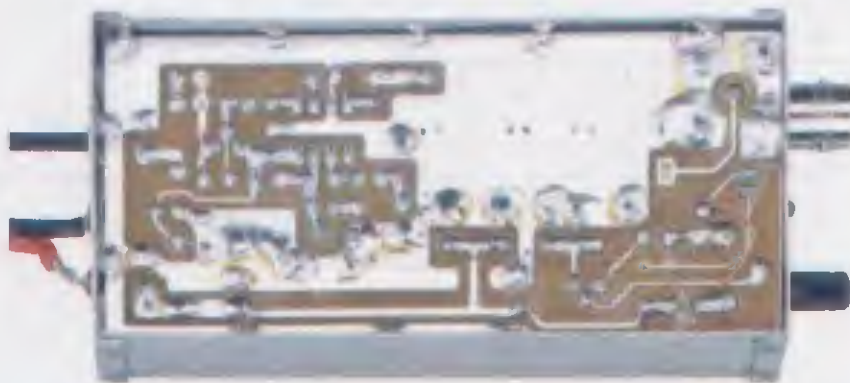


Fig.8 Il generatore tracking va collocato nel mobile di lamiera che vi forniamo già forato e che ha il compito di schermare il circuito dai disturbi esterni. Per questo motivo lo stampato va saldato direttamente al mobile. Per il ramo positivo dell'alimentazione si è utilizzato un passante, mentre il negativo è derivato direttamente dal contenitore.



Fig.9 Come si presenta il generatore collocato all'interno del contenitore in lamiera.

Fig.10 Entrambi i lati dello stampato vanno saldati alla carcassa metallica del mobile.





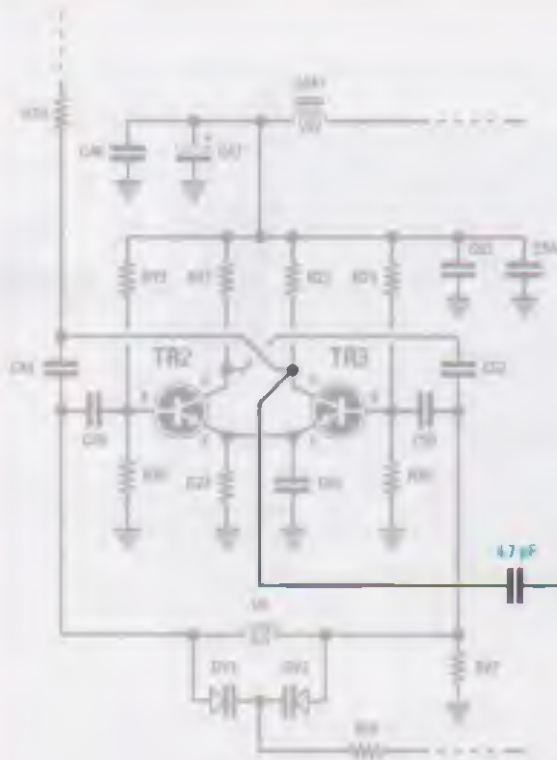


Fig.11 Schema elettrico del collegamento tra il generatore tracking e l'analizzatore di spettro. Il segnale viene prelevato dal terminale Collettore del transistor TR3 tramite uno spezzone di cavo coassiale RG.174 a cui vanno collegati due condensatori ceramici, uno da 3,3 e l'altro da 4,7 picofarad, ed una resistenza da 470 ohm 1/4 watt. Tutto il necessario per questo collegamento è incluso nel kit del generatore tracking.

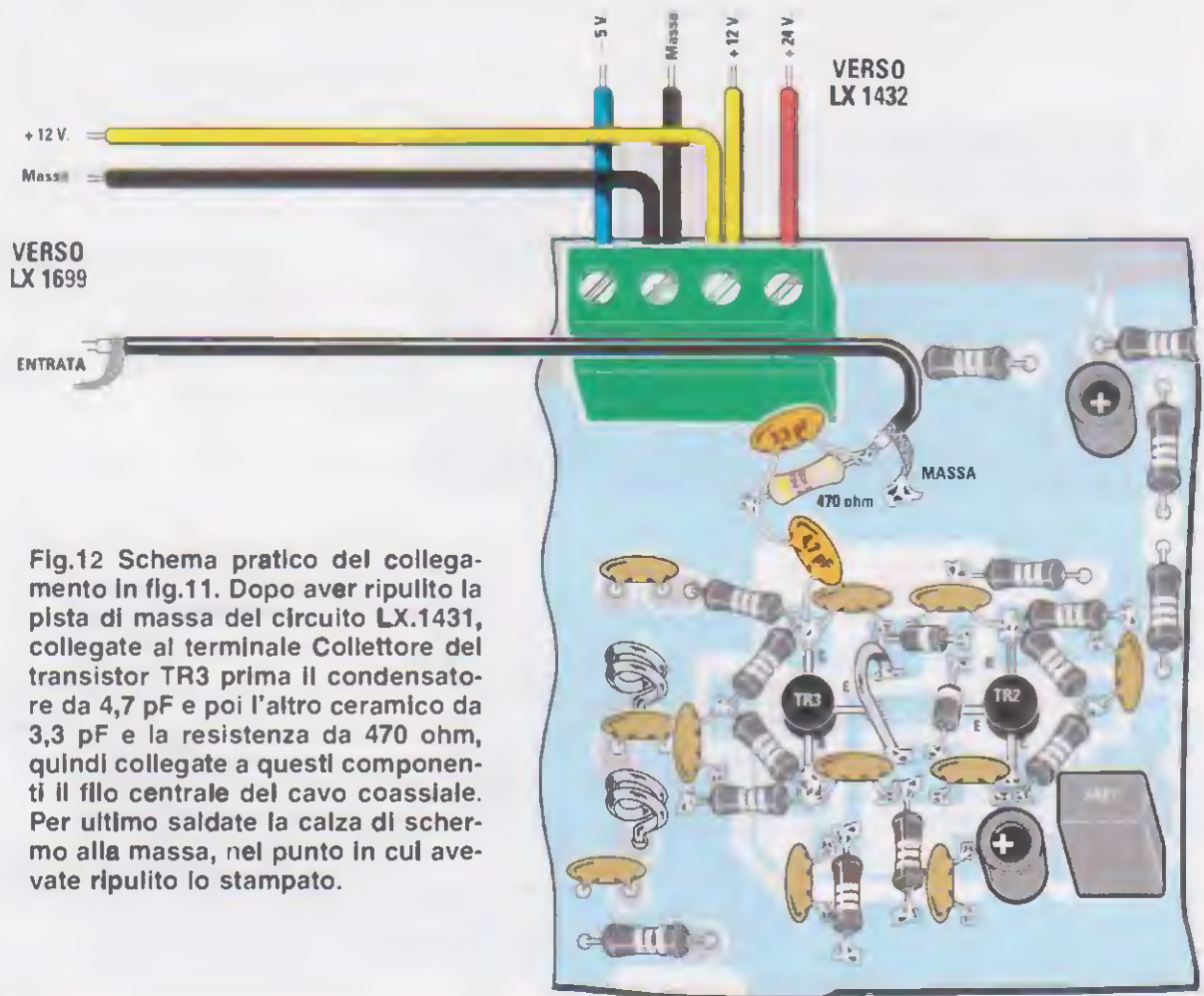


Fig.12 Schema pratico del collegamento in fig.11. Dopo aver ripulito la piastrina di massa del circuito LX.1431, collegate al terminale Collettore del transistor TR3 prima il condensatore da 4,7 pF e poi l'altro ceramico da 3,3 pF e la resistenza da 470 ohm, quindi collegate a questi componenti il filo centrale del cavo coassiale. Per ultimo saldate la calza di schermo alla massa, nel punto in cui avete ripulito lo stampato.

Proseguite saldando le bobine precedentemente avvolte ed anche l'impedenza JAF1.

Ora potete montare il fet FT1 in modo che la parte piatta del suo corpo sia girata verso l'alto, quindi saldate anche il risuonatore saw FC1, la cui piccola sporgenza di riferimento deve essere orientata in basso a sinistra. Continuate saldando il transistor TR1, la cui parte piatta del corpo va diretta verso il basso, come evidenzia anche il disegno serigrafato sullo stampato.

Adesso inserite il condensatore variabile o compensatore C10 ed il trimmer R10, provvisto di un perno che incastrerete solo dopo aver montato il circuito nel suo contenitore metallico.

Il led DL1 va montato mantenendo i reofori lunghi, perché in seguito dovrete piegarli ad L per far entrare la testa del diodo nel foro predisposto su uno dei lati del contenitore.

Saldate infine i tre terminali capicorda: uno per il ramo positivo dell'alimentazione e gli altri due per l'entrata del segnale.

Per concludere non vi rimane che saldare il BNC per l'uscita del segnale ed inserire l'integrato IC1 nel suo zoccolo rivolgendo la sua tacca di riferimento a forma di U verso sinistra.

### MONTAGGIO nel MOBILE

Il contenitore che vi proponiamo per questo circuito è interamente di lamiera ed ha la funzione di schermare tutto il circuito.

Inserite dunque lo stampato dentro la scatola e saldatelo alla carcassa come visibile nel disegno in fig.8 e nelle foto riprodotte nelle figg.9-10 in modo da schermare tutto il circuito.

Dal lato destro del contenitore, che vi forniamo già forato, fate uscire il BNC, che vi servirà per il collegamento del circuito da analizzare, e la testa del diodo led, quindi incastrate nel suo foro il perno del trimmer R10.

Sull'altro lato infilate il terminale isolante passante che serve per il collegamento al positivo dell'alimentazione (vedi fig.8). Questo terminale va saldato al contenitore e collegato al circuito LX.1699 con un pezzetto di reoforo.

Poiché tutto il circuito è collegato a massa tramite le saldature, saldate il filo negativo dell'alimentazione direttamente alla carcassa metallica del contenitore come visibile in fig.8.

Per l'entrata del segnale utilizzate uno spezzone di cavetto RG.174 non più lungo di 15 centimetri, ma prima di collegarlo al circuito del generatore tracking LX.1699 dovete prepararlo.

Spellate dunque entrambe le sue estremità in modo da separare di circa mezzo centimetro la calza di schermo dal filo centrale.

Arrotolate i sottili fili della calza di schermo perché se uno di questi dovesse rimanere volante, potreste inavvertitamente saldarlo al filo del segnale. Attorcigliate il filo centrale per evitare che si sfilacci e ricopritelo con un sottile velo di stagno.

A questo punto aprite il mobile dell'analizzatore e sul lato sinistro del contenitore plastico fate un piccolo foro all'incirca sopra la morsettiera.

Ripulite la pista di massa del circuito LX.1431 nel punto indicato in fig.12 e deponetevi un punto di stagno al quale salderete, in un secondo momento, la calza di schermo del cavetto RG.174.

Per prelevare il segnale dovete saldare uno dei terminali del condensatore da 4,7 picofarad al terminale Collettore del transistor TR3; all'altro terminale saldate la resistenza da 470 ohm con in parallelo il condensatore ceramico da 3,3 picofarad, come abbiamo evidenziato in fig.12.

Adesso collegate l'estremità del filo centrale del cavetto schermato alla resistenza ed al condensatore da 3,3 picofarad e saldate la calza di schermo nel punto di saldatura prima effettuato.

Fate passare l'altra estremità del cavetto schermato attraverso il foro del mobile dell'analizzatore e poi nel foro del mobile del generatore per collegarlo ai capicorda del circuito LX.1699, come indicato in fig.8.

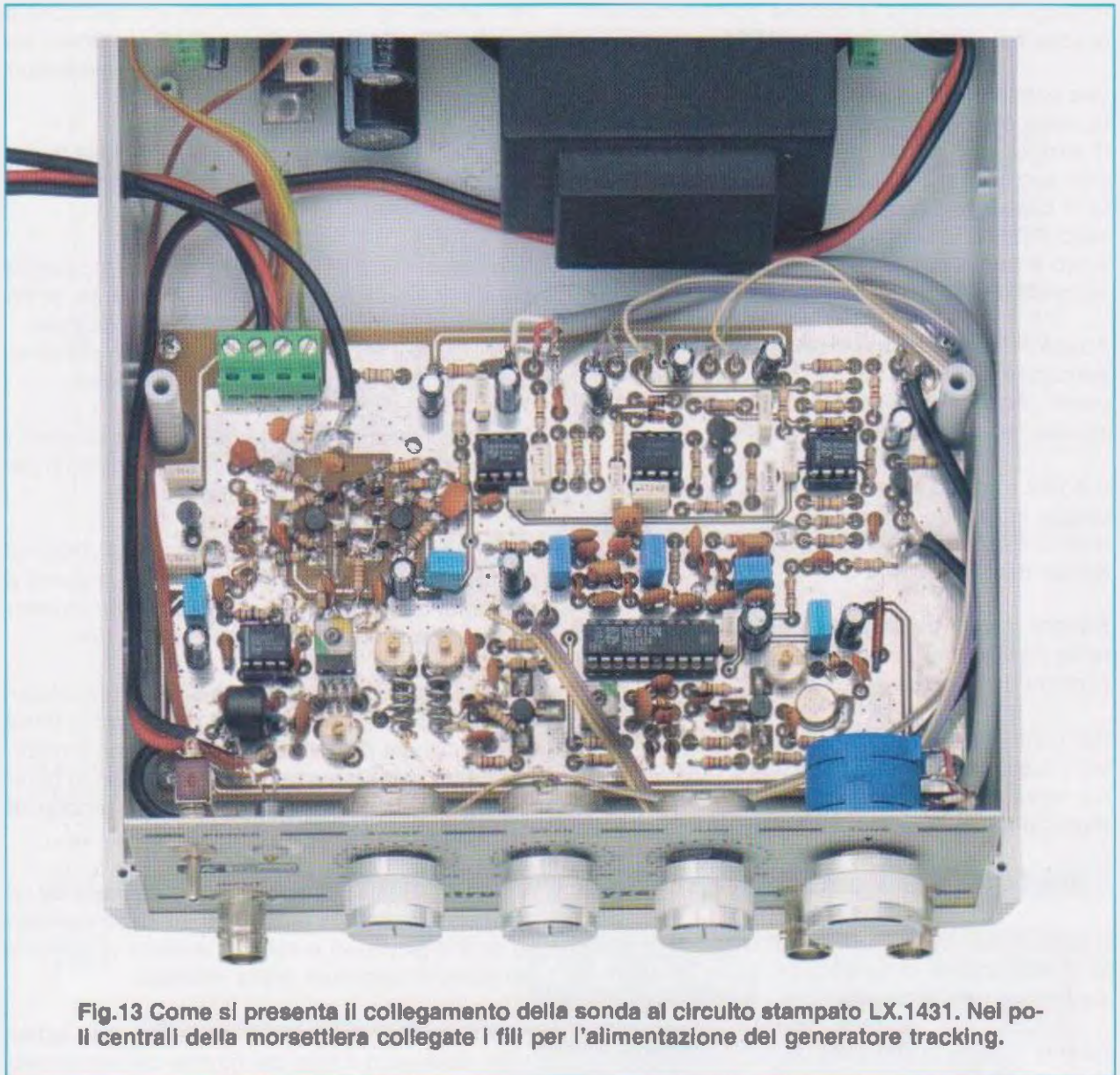
Prima di chiudere il mobile dell'analizzatore provvedete anche a collegare i fili dell'alimentazione che provengono dal circuito LX.1699 ai poli centrali della morsettiera presente sul circuito LX.1431, come abbiamo indicato nel disegno riprodotto in fig.12.

Prima di chiudere il mobile metallico del generatore provvedete alla taratura del compensatore C10 seguendo le indicazioni di seguito descritte.

### TARATURA COMPENSATORE C10

Per effettuare la taratura del compensatore è necessario predisporre la strumentazione in vostro possesso.





**Fig.13** Come si presenta il collegamento della sonda al circuito stampato LX.1431. Nei poli centrali della morsettiera collegate i fili per l'alimentazione del generatore tracking.

Iniziamo dall'analizzatore LX.1431: la manopola del **GAIN** va ruotata al **massimo**, così come la manopola dello **SPAN**, mentre non importa la posizione delle manopole **Sweep** e **Tune**, perché ininfluenti ai fini della taratura.

Le **uscite X-Y** dell'analizzatore vanno collegate ai rispettivi **ingressi X-Y** dell'oscilloscopio tramite due cavi coassiali completi di connettori **BNC**. Come abbiamo dettagliatamente spiegato nella rivista **N.203** (vedi p.37 e seguenti), indipendentemente dal fatto che il vostro oscilloscopio sia un monotraccia o un doppio traccia, dovete rendere operativi i due ingressi **X-Y** ruotando la manopola **Time/Div** o spostando il deviatore su **X-Y**.

Commutate inoltre le due manopole **Volts/Div** dell'oscilloscopio sulla posizione **0,5 volt** e predispo-

nete i due ingressi su **DC**, cioè sulla misura della tensione continua.

Ora non vi resta che collegare il **BNC d'uscita del generatore tracking** al **BNC d'ingresso dell'analizzatore di spettro** con un corto cavo coassiale cablatto con connettori **BNC**.

Il trimmer **R10** va ruotato tutto in **senso orario** per avere in uscita la massima potenza.

Ora che tutto è pronto, sullo schermo dell'oscilloscopio non verrà ancora visualizzato un segnale, ma solo del "rumore" (in gergo "erba"), come abbiamo riprodotto nella foto in fig.15.

Con un piccolo cacciavite ruotate la vite del compensatore **C10** fino a visualizzare un **segnale** in u-

**Fig.14** Per tarare il compensatore C10 collegate, con un cavo coassiale completo di BNC, il generatore all'analizzatore e quest'ultimo agli ingressi X-Y dell'oscilloscopio.



**Fig.15** In realtà il compensatore C10 potrebbe risultare già tarato. Se così non fosse, sullo schermo dell'oscilloscopio non apparirà il segnale, ma solo del rumore.

**Fig.16** Dopo aver ruotato il trimmer R10 in senso orario per avere in uscita la massima potenza, girate la vite del compensatore C10 fino a visualizzare un segnale come questo.





scita, cioè una **linea orizzontale** come quella visibile nella fig.16.

Tenete comunque presente che il compensatore potrebbe già essere tarato, perciò se quando collegate il **generatore tracking** all'analizzatore, sullo schermo dell'oscilloscopio compare una **linea orizzontale** simile a quella di fig.16, non dovete ritoccare nulla.

A questo punto il **generatore tracking** è tarato e potete chiudere il mobile con il suo coperchio.

Come abbiamo accennato all'inizio dell'articolo, le applicazioni di questo circuito sono numerose e, a titolo di esempio, noi ve ne suggeriamo due.

### COLLAUDARE un FILTRO

Stabilire con il solo calcolo teorico una precisa frequenza di taglio dei filtri non è così semplice, perché il calcolo fornisce dei valori approssimativi.

Con il **generatore tracking** possiamo controllare l'esatta frequenza del filtro, "aggiustando" empiricamente, se necessario, i valori calcolati teoricamente, la banda passante, l'attenuazione, ecc.

Per dimostrarvi come ciò sia possibile abbiamo saldato sopra un supporto di vetronite un **filtro pas-**

**sa-banda** formato da due **induttanze** avvolte in aria e da due **compensatori** (vedi fig.17).

Abbiamo quindi collegato il filtro tra l'uscita del generatore tracking e l'entrata dell'analizzatore di spettro per visualizzare sullo schermo dell'oscilloscopio la curva emessa.

Ruotando con un cacciavite i compensatori, si potrà modificare la frequenza centrale del filtro. Infatti, la curva si sposterà verso destra o sinistra in funzione della capacità dei compensatori. Ovviamente il filtro avrà la miglior curva quando le frequenze di risonanza delle due celle L/C avranno pressappoco la stessa frequenza.

Un altro interessante esperimento che si può effettuare è provare a **distanziare** o ad **avvicinare** le due **bobine** tra loro.

In questo caso, sullo schermo del vostro oscilloscopio noterete che a modificarsi è la **banda passante** del filtro, mentre rimane **inalterata** la **frequenza centrale**.

Potremo anche spostare le "prese" sulle bobine di accordo per verificare l'effetto.

Tutte queste misure possono essere effettuate anche utilizzando un qualsiasi trasformatore di media frequenza.

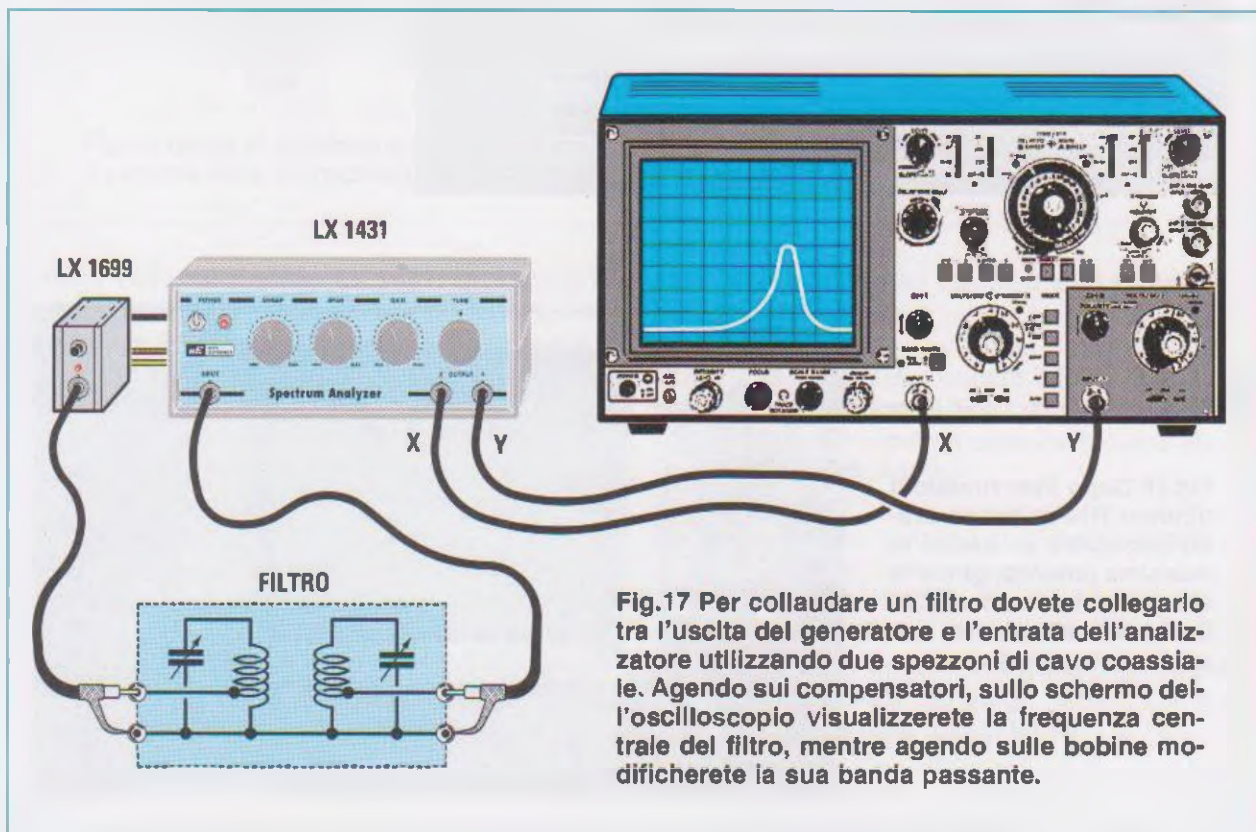
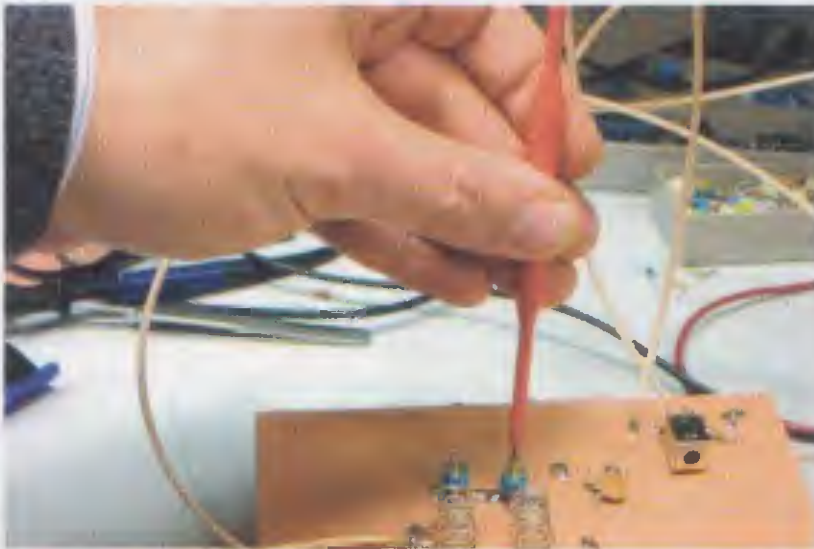
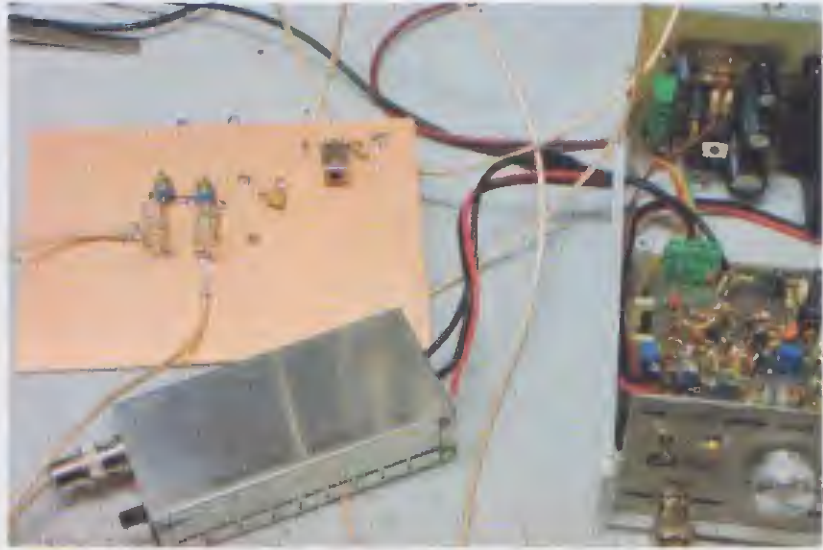


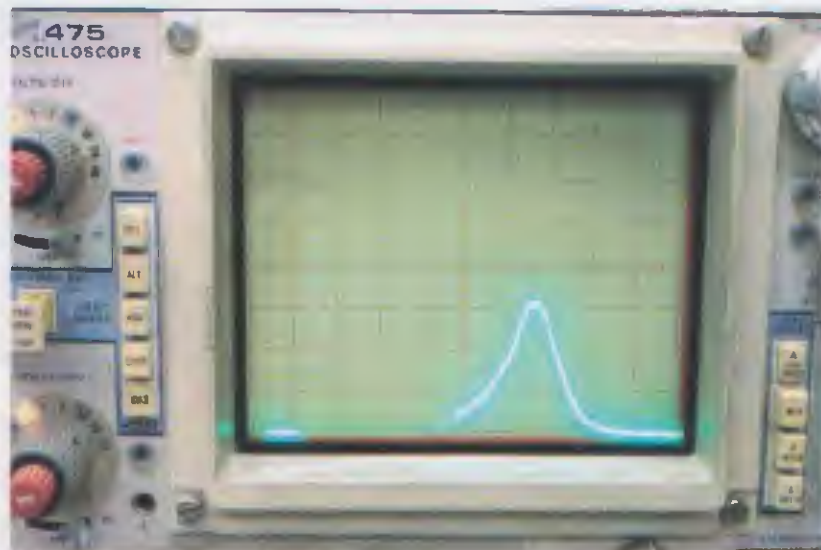
Fig.17 Per collaudare un filtro dovete collegarlo tra l'uscita del generatore e l'entrata dell'analizzatore utilizzando due spezzoni di cavo coassiale. Agendo sui compensatori, sullo schermo dell'oscilloscopio visualizzerete la frequenza centrale del filtro, mentre agendo sulle bobine modificherete la sua banda passante.

**Fig.18** Per i nostri test, abbiamo saldato sopra una basetta di rame il filtro visibile in fig.17: due bobine avvolte in aria e due compensatori.



**Fig.19** Per girare le viti dei compensatori utilizzate un cacciavite con manico in plastica, così da non introdurre nel circuito delle capacità parassite.

**Fig.20** Sullo schermo è visibile la frequenza centrale. La miglior curva del filtro si ha quando le frequenze di risonanza hanno la stessa frequenza.





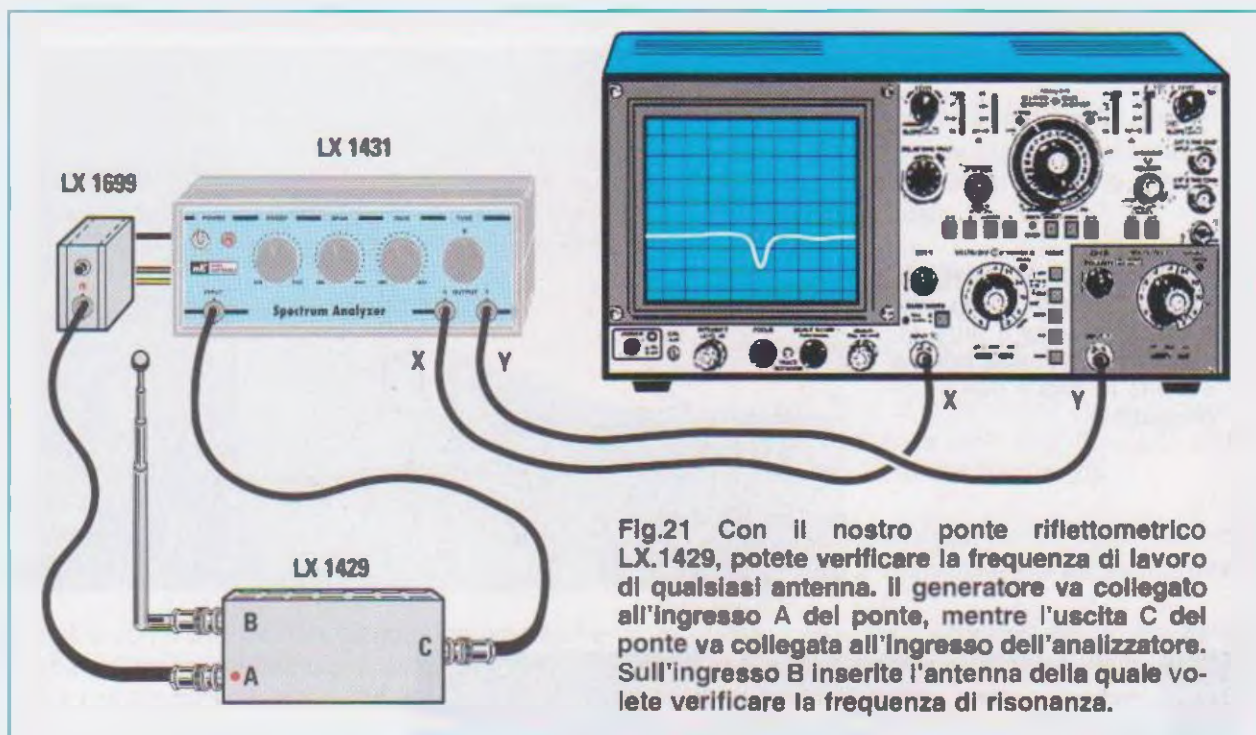


Fig.21 Con il nostro ponte riflettometrico LX.1429, potete verificare la frequenza di lavoro di qualsiasi antenna. Il generatore va collegato all'ingresso A del ponte, mentre l'uscita C del ponte va collegata all'ingresso dell'analizzatore. Sull'ingresso B inserite l'antenna della quale volete verificare la frequenza di risonanza.

### VERIFICARE la FREQUENZA di RISONANZA di una ANTENNA

Con il **generatore tracking** è possibile pilotare un **ponte riflettometrico** in modo da determinare la frequenza di lavoro di un'antenna oppure la qualità di un carico resistivo.

Per questa applicazione potete adoperare il nostro **ponte riflettometrico** presentato in kit di montaggio sulla rivista N.202 con la sigla LX.1429.

Come disegnato in fig.21, il **ponte** va collegato tra il **generatore tracking** (connettore A) e l'**analizzatore di spettro** (connettore C), mentre l'**antenna** va collegata al connettore B del ponte.

Sullo **schermo dell'oscilloscopio** potrete così vedere qual è la frequenza di accordo dell'antenna, che sulla curva corrisponde alla frequenza in cui il livello del generatore tracking è il più basso.

Potrete inoltre verificare come la curva venga influenzata dalla presenza di un piano di massa posto sotto l'antenna avvicinando ad esempio una lastra di circuito stampato.

### PER CONCLUDERE

Quando ci avete spronato a progettare un accessorio così semplice ed al contempo così utile come il generatore tracking per l'analizzatore di spettro avevate visto giusto.

Senza bisogno di "accendere un MUTUO" (parola "pericolosa" di questi tempi) avrete a disposizione un accessorio che, con poca spesa, completa l'altrettanto economico analizzatore LX.1431.

### PROMEMORIA

Il progetto dell'**analizzatore di spettro LX.1431**, completo dello stadio di alimentazione LX.1432, è stato pubblicato sulla rivista N.203.

Lo **stadio base** siglato LX.1431, incluso il circuito stampato e tutti i componenti, costa **Euro 76,90**

Lo **stadio di alimentazione LX.1432**, incluso lo stampato e il cordone di rete, costa **Euro 24,90**

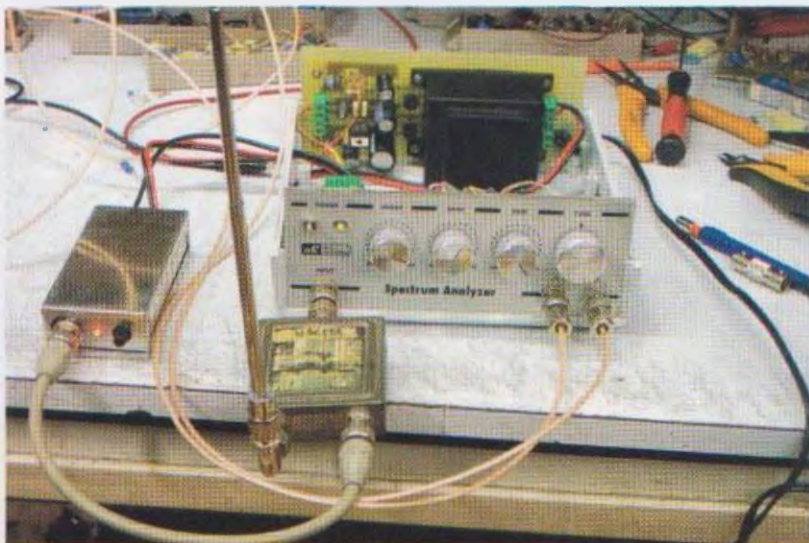
Il **mobile plastico MO.1431**, completo di mascherina forata e serigrafata costa **Euro 14,15**

I **due cavi coassiali RG1.100** lunghi 1 metro, completi di connettori BNC per collegare l'analizzatore all'oscilloscopio costano **Euro 8,30**

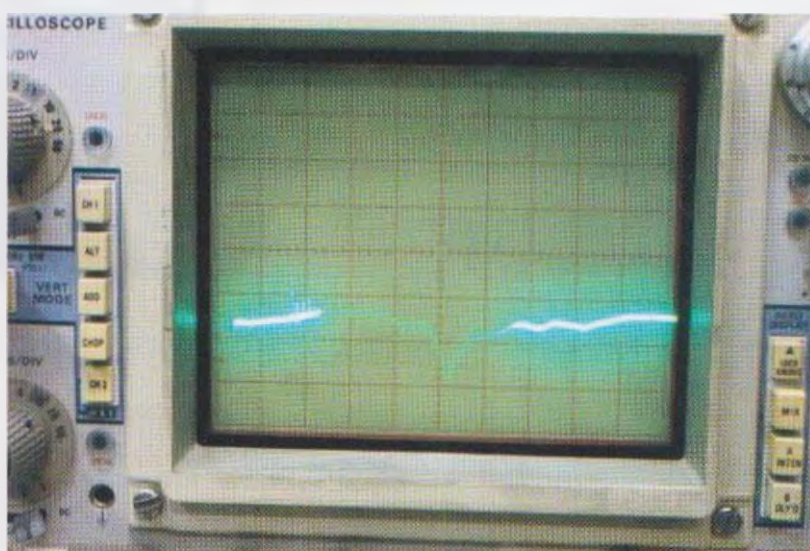
Il progetto del **ponte riflettometrico** siglato LX.1429 è stato presentato sulla rivista N.202.

Tutto il necessario per realizzare il **ponte** compreso il contenitore metallico costa **Euro 17,90**

Vi ricordiamo inoltre che potete richiedere gli arretrati dei numeri 202 e 203 allo stesso costo della rivista e cioè a **Euro 5,00**.



**Fig.22** Per verificare tutte le possibilità, nelle prove di laboratorio abbiamo usato, con ottimi risultati, anche un ponte riflettometrico commerciale.



**Fig.23** La frequenza di accordo dell'antenna corrisponde al "punto" della curva in cui il generatore tracking raggiunge il valore più basso.



**Fig.24** Il generatore tracking racchiuso nel contenitore in lamiera che lo schermo totalmente. Il mobile viene fornito già forato.

#### COSTO di REALIZZAZIONE

Costo dei componenti necessari alla realizzazione del **Generatore tracking** siglato LX.1699 visibile nelle figg.7-10, compreso il circuito stampato ed i componenti visibili nelle figg.11-12, incluso il mobile metallico MTK1699 già forato **Euro 48,00**

Costo del solo stampato LX.1699 **Euro 3,40**

Costo di un cavo coassiale lungo 50 centimetri completo di **connettori BNC** indispensabile nella fase di taratura del compensatore per collegare il generatore tracking LX.1699 all'analizzatore di spettro LX.1431 (codice RG1.05) **Euro 4,50**

Dai costi dei kit e dei singoli componenti, che sono da intendersi IVA inclusa, sono escluse le sole spese di spedizione a domicilio.



Siamo giunti alla conclusione della nostra breve rassegna dei kits dedicati alla domotica, e ci scusiamo se, per ovvie ragioni di spazio, abbiamo dovuto fare una cernita dei progetti che consideriamo più rappresentativi per ciascuna categoria.

Pensiamo comunque di aver contribuito a mettere un po' d'ordine in un ambito così poco definito come quello dei progetti destinati all'uso in ambiente domestico, facilitandovi nella ricerca e nella scelta di quelli che possono meglio soddisfare le vostre specifiche esigenze.

**Nota:** vi ricordiamo che per avere informazioni più dettagliate riguardo i singoli progetti e i relativi schemi elettrici e pratici, potete consultare gli articoli dedicati nelle rispettive riviste di pubblicazione.



## ...“METTER su CASA”

Dopo i progetti di antifurto e di telecomando presi in esame nella rivista N.231, quelli di illuminazione e TX-RX considerati nella rivista N.233, in questo articolo concludiamo la nostra rassegna dedicata alla domotica, con i timer e altri progetti che, pur non rientrando in una specifica categoria, possono contribuire a semplificare e a rendere più piacevole la nostra permanenza all'interno delle mura domestiche.

### LX.1304 TEMPORIZZATORE per TEMPI LUNGHISSIMI (Rivista N.190)

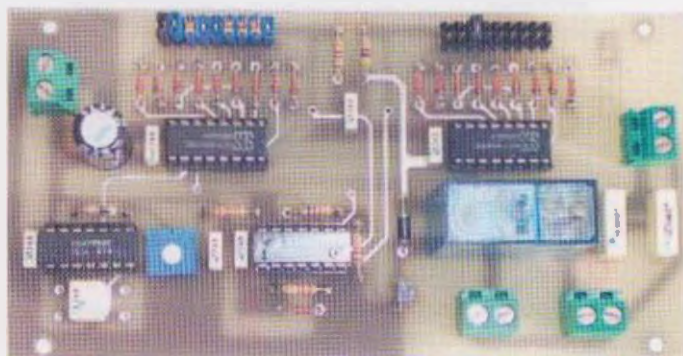
Questo temporizzatore permette di eccitare un relè da pochi minuti fino a tempi lunghissimi di ore-giorni-settimane, e può essere utile per incubatrici, camere di essiccazione, ecc.

Per l'alimentazione è necessaria una tensione stabilizzata di 12 Volt.

### COSTO di REALIZZAZIONE

Kit del temporizzatore LX.1304 Euro 22,00

**Nota:** tutti i prezzi pubblicati sono comprensivi di IVA, ma non delle spese postali di spedizione a domicilio.





### LX.1305 TEMPORIZZATORE CICLICO (Rivista N.190)

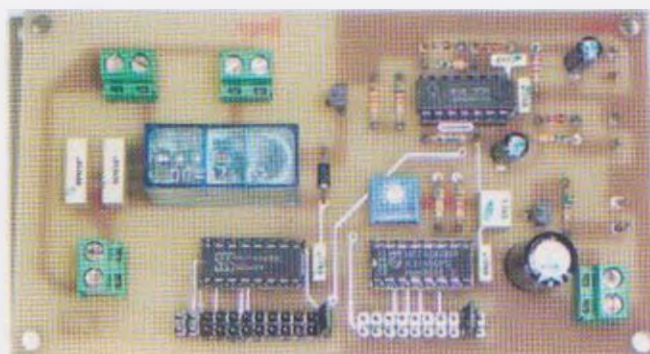
Con questo temporizzatore è possibile accendere e spegnere a ciclo continuo lampade ed apparecchiature elettriche con dei tempi che potremo noi stessi prefissare.

Ad esempio, può risultare utile per mettere in moto ogni "x" minuti e per un tempo di "x" minuti un aspiratore di fumo in un locale pubblico, oppure per accendere ad intervalli di pochi secondi due insegne pubblicitarie.

Chi ha installato nella propria abitazione delle telecamere, lo potrà utilizzare per commutare ciclicamente le immagini su un solo monitor.

I tempi di commutazione possono essere programmati da pochi secondi fino a delle ore semplicemente dotando il circuito di capacità supplementari.

A seconda che dobbiate alimentare delle apparecchiature che funzionano a 230 Volt o a 12-24 Volt,



dovrete collegare il circuito alla tensione di rete oppure ai corrispondenti valori di tensione.

#### COSTO di REALIZZAZIONE

Kit del temporizzatore ciclico LX.1305 Euro 22,00

## con l'ELETTRONICA

### LX.1250-LX.1251 INTERFONO a 2 POSTI VIA CAVO COASSIALE (Rivista N.184)

Questo progetto di interfono è costituito da uno stadio principale e da uno stadio ausiliario collegati tra loro tramite un solo cavetto schermato unifilare. Se lo usate per un videocitofono, la persona che vi cerca potrà parlare senza dover premere alcun pulsante e voi, dopo aver visto sul monitor di chi si tratta, potrete decidere se rispondere o meno.

Se, invece, lo usate come interfono potrete collocare lo stadio ausiliario nella stanza in cui c'è un neonato o una persona inferma e voi, da un'altra stanza, potrete udire tutto quello che avviene, perché ogni suono verrà captato e trasmesso allo stadio principale senza bisogno di premere alcun tasto.

Se utilizzate le due stazioni in un negozio, rimanendo nel retrobottega potrete non solo vedere attraverso la telecamera, ma anche sentire se un malintenzionato si introduce nel vostro esercizio per rapinarvi. Questo apparecchio può essere utile anche a chi ha allestito un piccolo laboratorio in garage o in soffitta per sentire se in casa squilla il telefono o suona il campanello, oppure per essere avvisato quando è ora di pranzo.

Può anche essere utilizzato in ufficio per collegare due posti di lavoro alquanto distanti tra loro.

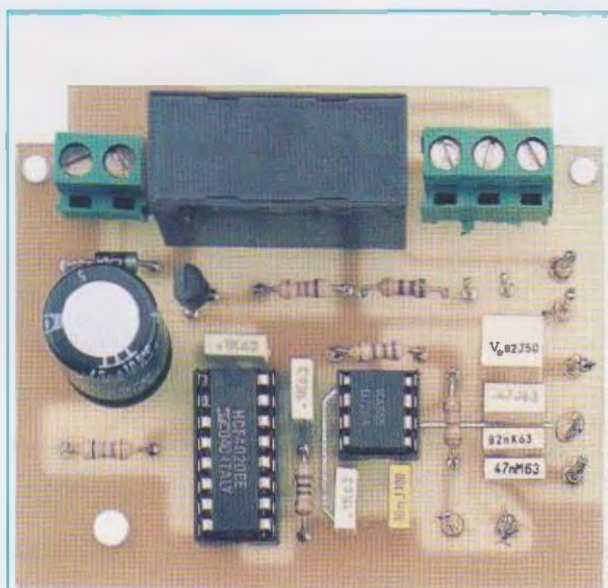


Come abbiamo detto, i due interfono devono essere collegati tra loro per mezzo di un comune cavetto schermato. Noi consigliamo di utilizzare un cavetto coassiale tipo RG174 che risulta molto sottile oppure un normale cavo coassiale per impianti TV.

#### COSTO di REALIZZAZIONE

Kit stadio principale LX.1250	Euro 43,00
Kit stadio ausiliario LX.1251	Euro 43,00
Mobile MO.1250	Euro 14,00



**LX.5044 TIMER da 1 a 120 minuti (Rivista N.205)**

Questo temporizzatore permette di tenere eccitato un relè da un minimo di 1 minuto fino ad un massimo di 2 ore.

Per la sua realizzazione ci siamo serviti di un integrato NE.555 seguito da un divisore.

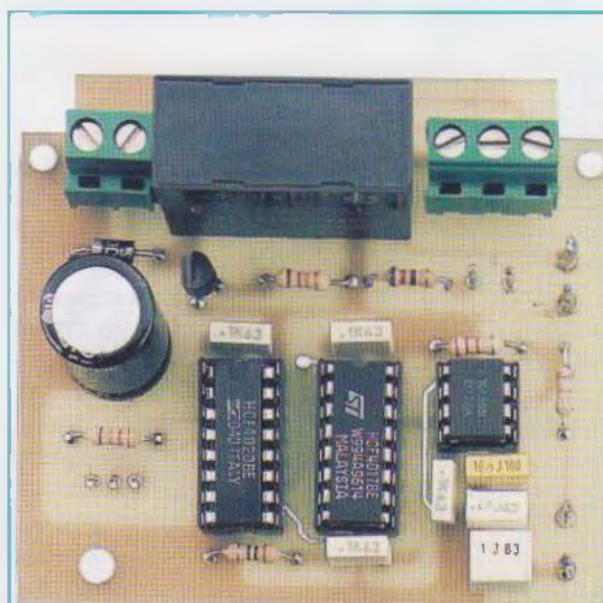
Nell'articolo pubblicato nella rivista N.205 e che potete anche trovare nel 2° Volume del corso "Imparare l'Elettronica partendo da zero", abbiamo spiegato in modo particolareggiato come si deve procedere per calcolare il tempo di eccitazione in secondi e la frequenza in Hertz con il supporto di tabelle e disegni.

Vi facciamo presente che, a montaggio ultimato, non dovrete stupirvi se i tempi da voi calcolati risulteranno leggermente diversi da quelli ottenuti, perché ciò è dovuto all'influenza della tolleranza propria dei componenti utilizzati, resistenze, condensatori, potenziometro.

Per correggere tali errori sarebbe sufficiente variare, in più o in meno, il valore delle capacità dei condensatori collegati al deviatore presente nel circuito.

**COSTO di REALIZZAZIONE**

Kit del timer LX.5044	Euro 18,00
Mobile plastico MO.5044	Euro 9,90

**LX.5045 TIMER da 1 a 24 ore (Rivista N.205)**

Per realizzare questo timer per tempi molto lunghi si potrebbe pensare che sia indispensabile utilizzare dei condensatori elettrolitici di elevata capacità, ma poiché questi hanno delle tolleranze che possono superare anche il 40%, a montaggio ultimato si ottengono sempre dei tempi completamente "sballati".

Per evitare questo tipo di errore conviene utilizzare, come nel nostro caso, dei condensatori poliestere la cui tolleranza si aggira intorno al 5-6% e poi dividere x10 la frequenza prelevata dall'integrato NE.555, prima di applicarla sul divisore 4020.

Uno degli aspetti più problematici che ci si trova ad affrontare quando si realizzano dei temporizzatori in grado di mantenere eccitato il relè per decine di ore, è quello di riuscire a sapere se effettivamente il relè si diseccita trascorso il tempo prestabilito.

A questo proposito nell'articolo dedichiamo un intero paragrafo alla descrizione del procedimento da seguire per sapere con precisione quando il relè si diseccita.

**COSTO di REALIZZAZIONE**

Kit del timer LX.5045	Euro 19,00
Mobile plastico MO.5044	Euro 9,90

Questo accessorio si rivelerà di grande utilità per gli acquariofili in quanto produce un movimento dell'acqua che, non solo simula le condizioni presenti in natura, ma crea anche le condizioni indispensabili per la sopravvivenza: infatti, il movimento dell'acqua migliora la miscelazione dell'aria con l'acqua ossigenandola e, condizione fondamentale per chi alleva coralli e invertebrati, provoca l'alternanza della direzione della corrente.

Dotando il vostro acquario di questo timer potrete così evitare che vi si formino ristagni e garantire una migliore distribuzione del cibo al suo interno.

Poiché questo timer si alimenta dalla rete a 230 Volt, ma si avvale di componenti che vanno alimentati con una tensione massima di 12 Volt, abbiamo pensato di utilizzare, al posto di un trasformatore di tensione induttivo, uno schema di ali-

mentazione costituito da 3 condensatori che formano una reattanza capacitiva che provoca la riduzione della tensione da 230 Volt a circa 12 Volt.

Nell'articolo pubblicato nella rivista N.222 spieghiamo come dimensionare questi condensatori.

Per amplificare l'ossigenazione dell'acqua è prevista la possibilità di inserire nell'apposito foro della pompa un piccolo raccordo di plastica, che forzi aria all'interno del flusso dell'acqua che fuoriesce dalla pompa.

Ovviamente questo timer può essere usato anche per altri impieghi, come accendere una lampada d'allarme, ecc.

#### COSTO di REALIZZAZIONE

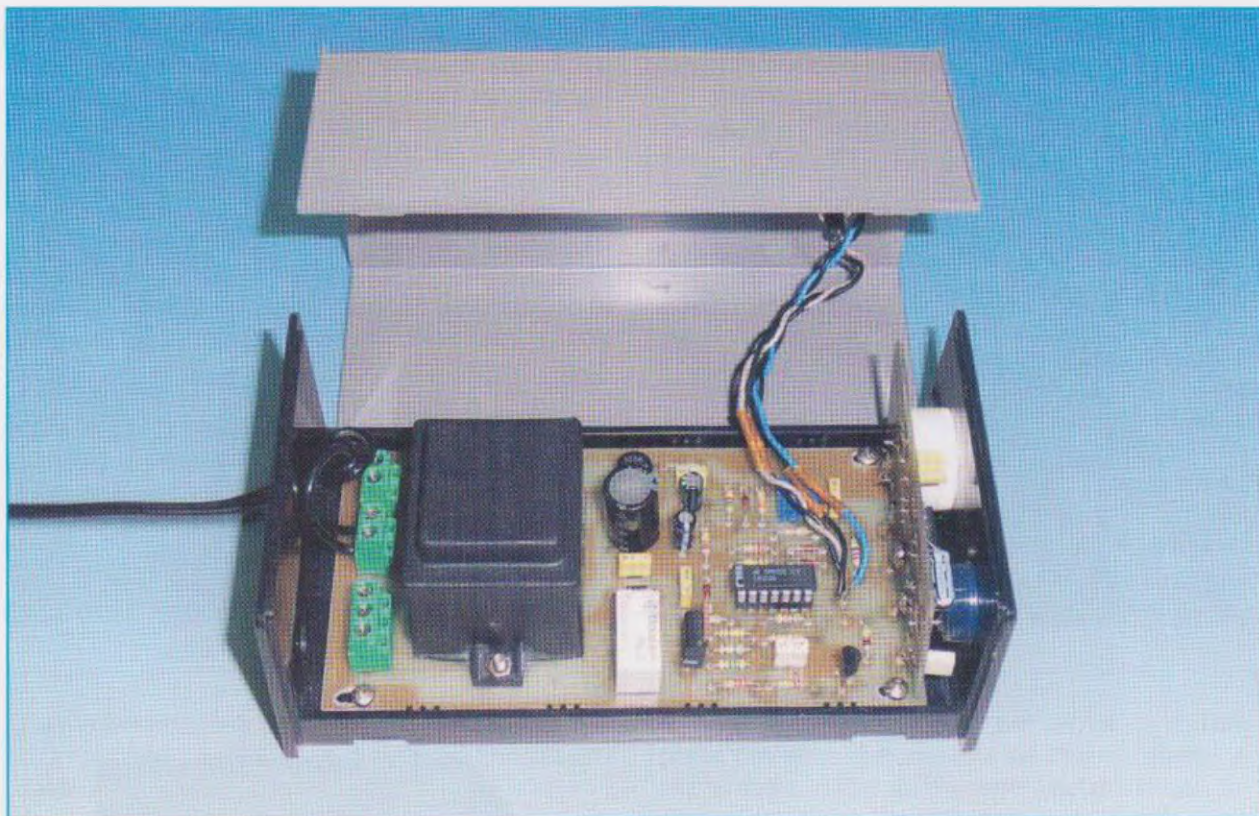
Kit del timer LX.1602 compreso mobile Euro 32,00

Fig.1 Foto del mobile del timer a montaggio concluso. Sul pannello sono visibili il potenziometro e il deviatore necessari per programmare l'effetto onda nel vostro acquario.



Fig.2 Vista del pannello posteriore del mobile. Per ottenere un effetto onda quanto più possibile simile a quello naturale, potrete collegare due pompe alle due prese d'uscita.





Questo rivelatore di gas è costituito da una sonda, LM.324, contenente 4 amplificatori operazionali, un Integrato stabilizzatore da 5 Volt per alimentare la sonda ed un mospower necessario per eccitare un relè ermetico (vedi fig.1).

In assenza totale di gas, sul terminale 3 della sonda è presente una tensione di 4,4-4,5 Volt. Quando in una stanza un qualsiasi gas raggiunge una concentrazione dello 0,09%, la tensione scende bruscamente sotto ai 3 Volt.

Quando la sonda rileva la presenza di un gas, sul piedino d'uscita 7 dell'operazionale IC1/A sarà presente una tensione positiva, che giungerà sia sul piedino 3 dell'operazionale IC1/B che sul gate del mospower MFT1.

L'operazionale IC1/B, eccitandosi, emetterà un segnale ad onda quadra che, pilotando il transistor TR1, farà emettere al buzzer una nota acustica modulata con una elevata intensità sonora.

Il mospower MFT1, polarizzandosi, ecciterà un relè ermetico che può essere utile per pilotare degli accessori esterni.

Ad esempio, se i vostri fornelli sono provvisti di una elettrovalvola o questa risulta inserita vicino al contatore, con i contatti di questo relè potrete subi-

to bloccarla non appena si verifica una fuga di gas. Con questi contatti è possibile anche alimentare un buzzer collocato nella camera da letto, dato che di notte si potrebbe rischiare di non sentire il suono del buzzer del rivelatore di gas, specie se la cucina è distante e le porte sono chiuse.

Questo rivelatore di gas può essere alimentato sia con una tensione di rete a 230 Volt che con una tensione di 12 Volt, tensione che potremo prelevare direttamente dalla batteria dell'auto se lo installeremo all'interno di una roulotte o di un camper.

Facciamo presente che una miscela gas/aria diventa pericolosa solo se raggiunge una concentrazione del 20% e che la sonda da noi utilizzata rivela molti tipi di gas e di vapori tossici (vedi tabella a lato).

Poiché nel caso di questo progetto l'operazione della taratura riveste una particolare importanza, vi rimandiamo ai suggerimenti e alle indicazioni fornite nell'articolo pubblicato nella rivista N.179.

#### COSTO di REALIZZAZIONE

Kit del rivelatore di fughe di gas LX.1216 Euro 49,00

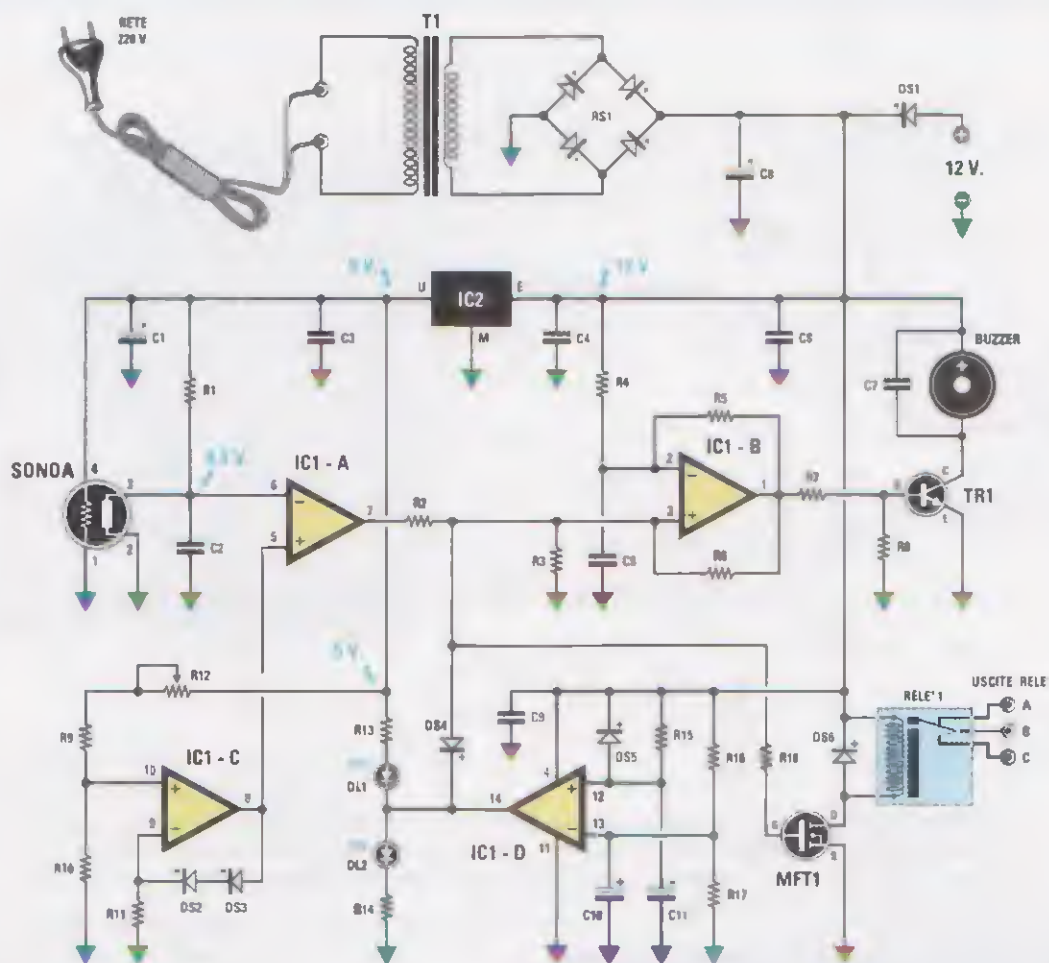


Fig.1 Nella pagina accanto potete vedere come risultano collocati, all'interno del mobile, lo stampato base LX.1216, lo stampato della sonda e del buzzer siglato LX.1216/B. Qui sopra, schema elettrico del circuito e, in basso, come si presenta a montaggio ultimato.

gas leggeri	gas pesanti
Acetilene	Butano
Etanolo	Esano
Metano	Gpl
Vapori di acetone	Propano
Vapori di alcool	Iso-butano
Vapori di benzina	
Vapori di trielina	

**Nota:** se il gas da rilevare è leggero, la sonda andrà collocata in alto, se è pesante, andrà collocata in basso.





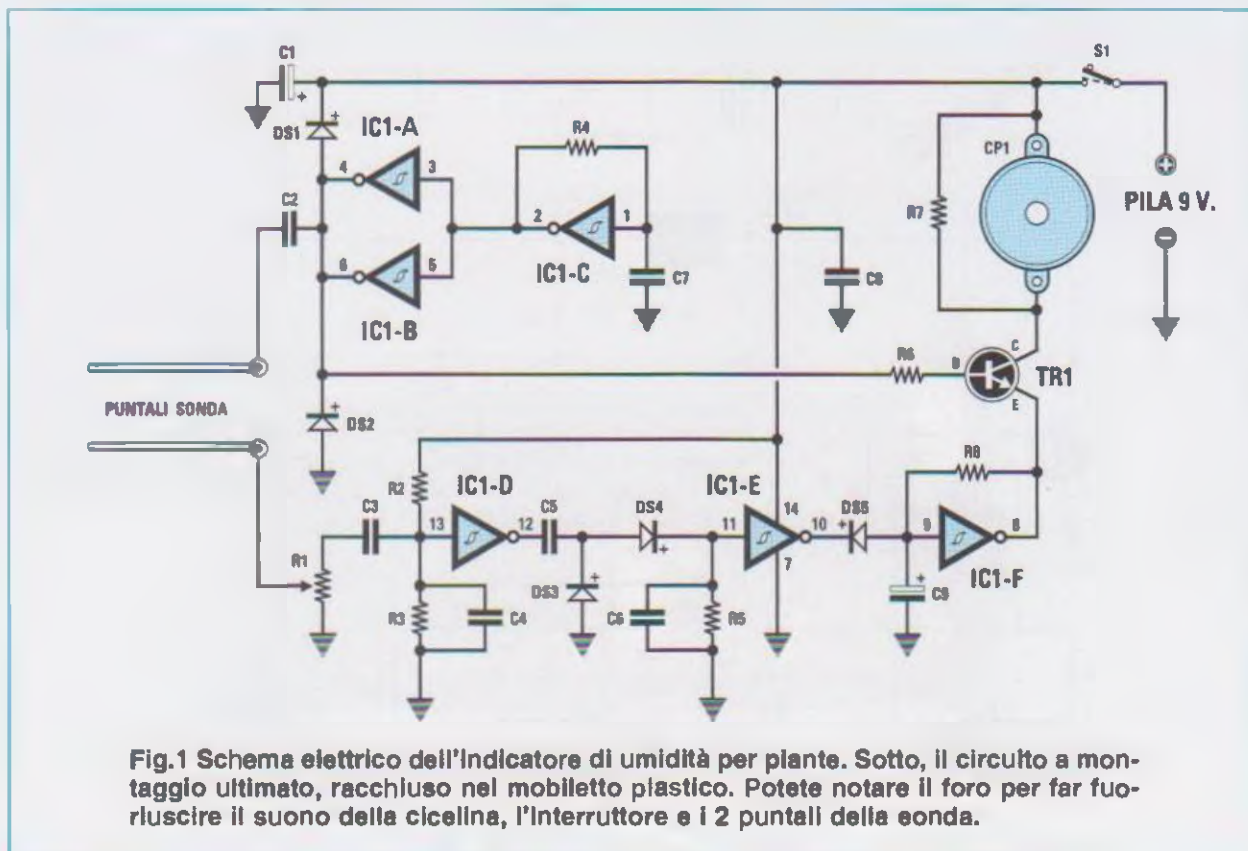


Fig.1 Schema elettrico dell'indicatore di umidità per piante. Sotto, il circuito a montaggio ultimato, racchiuso nel mobiletto plastico. Potete notare il foro per far fuoriuscire il suono della cicelina, l'interruttore e i 2 puntali della sonda.



Inserendo nel terreno i puntali della sonda di cui è dotato questo circuito e che sono costituiti da 2 semplici fili di rame (del diametro di circa 2 mm lunghi circa 15 cm), è possibile essere avvertiti quando una pianta ha bisogno di acqua.

Il circuito è estremamente versatile e può essere utilizzato anche per altre applicazioni.

Ad esempio, inserendo i puntali della sonda in una cisterna è possibile sapere quando l'acqua ha raggiunto il livello minimo.

Sostituendo i due puntali della sonda con un pulsante o un interruttore, il circuito può essere usato come semplice antifurto, per controllare se viene aperta la porta della cantina o del garage, oppure come segnalatore acustico, per avvisarvi se nel negozio è entrato un cliente.

A voi dunque scegliere l'utilizzo finale del circuito.

#### COSTO di REALIZZAZIONE

Kit del sensore di umidità LX.1252 Euro 16,00



Fig.1 Foto di come si presenta il relè microfonico a montaggio ultimato.

Questo semplice automatismo acustico si presta ai più svariati utilizzi all'interno delle mura domestiche: infatti, può servire per accendere lampade, mettere in moto registratori, aprire porte, far suonare sirene oppure alimentare altre apparecchiature in presenza di un suono o di un rumore.

Regolando la sua sensibilità è possibile predisporlo per accendere e spegnere le luci di casa oppure per far aprire una porta o anche per mettere in moto un registratore con un battito di mani, un fischio o un comando di voce incisivo.

La realizzazione di questo progetto permette anche di comprendere come si possa trasformare un normale flip-flop tipo set/reset (vedi fig.2) in un multivibratore bistabile (vedi fig.3) o in un multivibratore monostabile (vedi fig.4).

Per l'approfondimento di questo argomento vi rimandiamo alla lettura dell'articolo pubblicato nella rivista N.184.

**COSTO di REALIZZAZIONE**

Kit del relè microfonico LX.1254 Euro 29,00

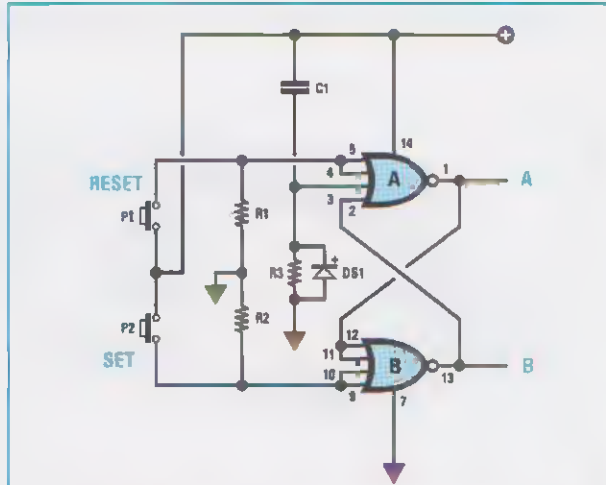


Fig.2 Schema di un flip-flop tipo set/reset che funziona tramite i due pulsanti P1 di Reset e P2 di Set.

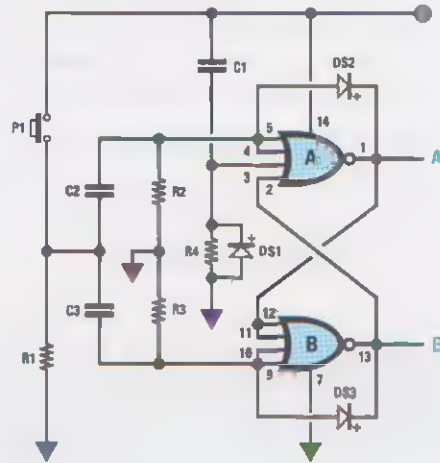


Fig.3 Con l'aggiunta di 2 condensatori e 2 diodi, lo schema di fig.2 viene trasformato in un Multivibratore Bistabile.

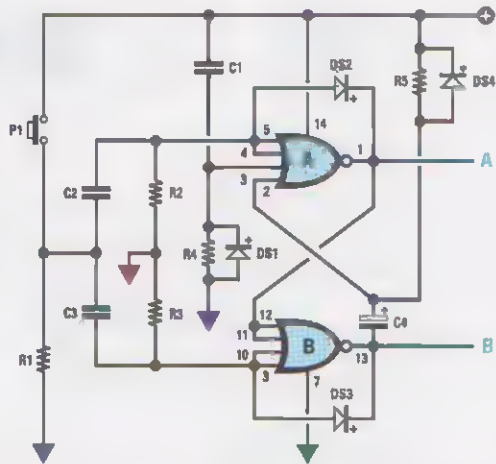


Fig.4 Aggiungendo allo schema di fig.3 un condensatore, si trasforma il Multivibratore Bistabile in uno Monostabile.





Collegando questo accessorio ad una linea telefonica potrete registrare tutte le telefonate in arrivo e in partenza dal vostro apparecchio telefonico. Questo progetto può essere utile agli investigatori privati e anche a coloro che, per i motivi più disparati, vorrebbero ascoltare le telefonate che si fanno in loro assenza.

Come evidenziato nello schema elettrico, questo circuito deve essere collocato in serie ai due fili che giungono dall'apparecchio telefonico.

Il segnale BF che scorre nei due fili telefonici viene applicato, tramite la resistenza R1 e il condensa-

toro C1, sul primario del trasformatore T1; viene poi prelevato dal secondario di quest'ultimo e applicato ai capi del trimmer R2, necessario per dosare l'ampiezza del segnale BF che dovrà giungere sulla presa microfono del registratore.

Questo circuito viene alimentato da una comune pila radio da 9 Volt.

#### COSTO di REALIZZAZIONE

Kit del circuito telefonico LX.1339 Euro 24,00

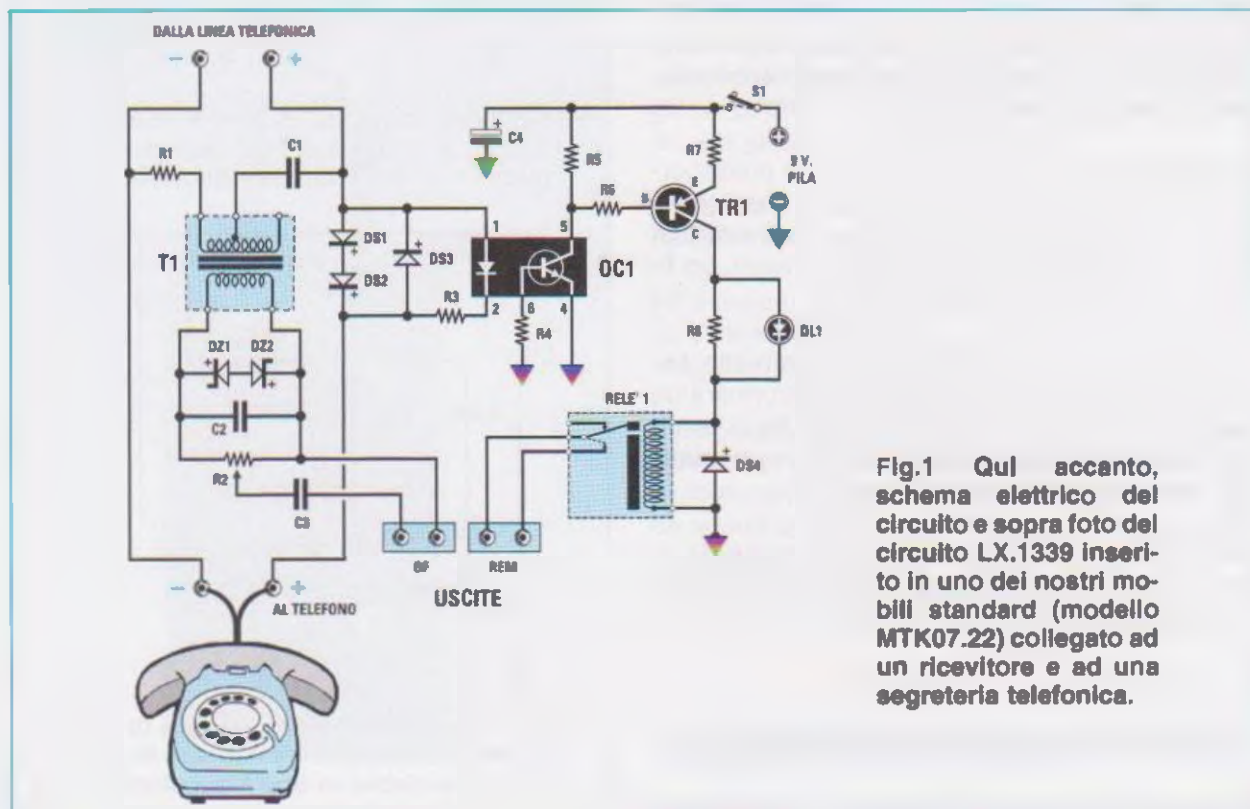


Fig.1 Qui accanto, schema elettrico del circuito e sopra foto del circuito LX.1339 inserito in uno dei nostri modelli standard (modello MTK07.22) collegato ad un ricevitore e ad una segreteria telefonica.

Per evitare il formarsi delle incrostazioni si utilizzano oggi degli anticalcare elettronici.

Per sgombrare il campo da equivoci, precisiamo che questi apparecchi non riescono ad eliminare al 100% tutti i sali disciolti, ma risultano efficaci soltanto per un 40-50%.

Inoltre, con questi dispositivi i sali presenti nell'acqua non vengono eliminati, ma rimangono e vengono ionizzati da un campo magnetico.

Quando l'acqua passa attraverso una bobina eccitata con una frequenza compresa tra 1.500 Hz e 1.700 Hz, gli ioni di questi sali e dei bicarbonati si caricano con una identica polarità e, di conseguenza, invece di attirarsi si respingono a vicenda.

Non riescono così più a depositarsi sui tubi e, quindi, anche se l'acqua viene riscaldata, non si formano quelle incrostazioni causate dalla cristallizzazione dei sali e dei bicarbonati.

L'acqua così trattata non cambia sapore, perché

la sua composizione chimica non subisce nessuna alterazione e, pertanto, a differenza delle acque trattate con sali chimici, può essere tranquillamente bevuta e usata per cucinare.

Una volta portato a termine il montaggio del circuito, dovrete realizzare la bobina da avvolgere sul tubo metallico o in gomma che porta l'acqua agli elettrodomestici.

A questo scopo, nel kit di questo circuito abbiamo incluso un rocchetto di rame flessibile isolato in plastica, da utilizzare per avvolgere 80-100 spire tutt'intorno al tubo che porta l'acqua alla lavatrice, allo scaldabagno o a un qualsiasi altro elettrodomestico che riscaldi l'acqua.

Il numero delle spire e il senso dell'avvolgimento non sono critici.

Per collegare questa bobina alla morsettiera appositamente predisposta sul circuito, dovrete utilizzare uno spezzone di filo bifilare.

#### COSTO di REALIZZAZIONE

Kit dell'anticalcare LX.1350

Euro 30,00



Fig.1 A sinistra, foto del progetto a montaggio ultimato.

Sopra, un esempio di avvolgimento realizzato su un tubo in gomma che porta l'acqua alla lavatrice, utilizzando del filo di rame flessibile isolato in plastica.





Con questo progetto di termostato universale, che può funzionare da un minimo di **0 gradi** fino ad un massimo di **100 gradi**, con il vantaggio di poter tarare sia la sua temperatura massima sia la sua temperatura minima su un **range prefissato**, abbiamo cercato di dare una risposta alle esigenze più svariate.

Questo circuito, infatti, può essere utilizzato da chi deve tenere sotto controllo la temperatura presente all'interno di incubatrici con una precisione di **0,5 gradi** o di celle frigorifere, da chi durante la stagione invernale deve regolare l'accensione e lo spegnimento automatico di una caldaia con una precisione da **15 a 25 gradi**, o da chi lo vorrebbe regolabile da **40 a 60 gradi** per mettere in moto un ventilatore, per raffreddare un'aletta o l'interno di una apparecchiatura elettronica, quando la temperatura supera il massimo prefissato con una differenza di **2 gradi** in più o in meno, ecc.

Come potete vedere nella foto che riproduce il progetto, sul pannello frontale di questo apparecchio sono presenti **10 diodi led**, che segnalano il valore della temperatura presente nell'ambiente in cui è collocata la sonda.

Per eseguire la corretta taratura del circuito leggete attentamente le istruzioni fornite nell'articolo.

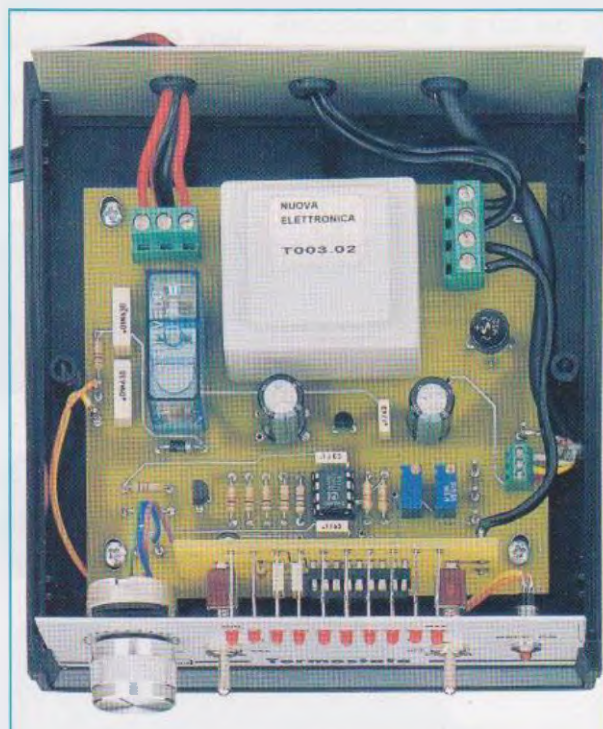


Fig.1 In alto foto del progetto ultimato e in primo piano la sonda LM35 montata sul piccolo stampato LX.1368/C. Qui sopra, il circuito stampato base LX.1368 fissato alla base del mobile e il voltmetro a diodi led siglato LX.1368/B fissato sulla mascherina.

#### COSTO di REALIZZAZIONE

Kit del termostato con range regolabile LX.1368, compreso MO.1368

Euro 57,00

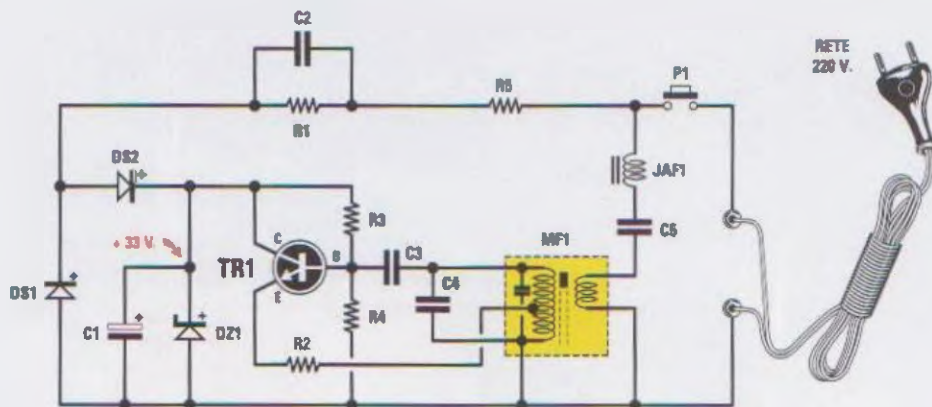
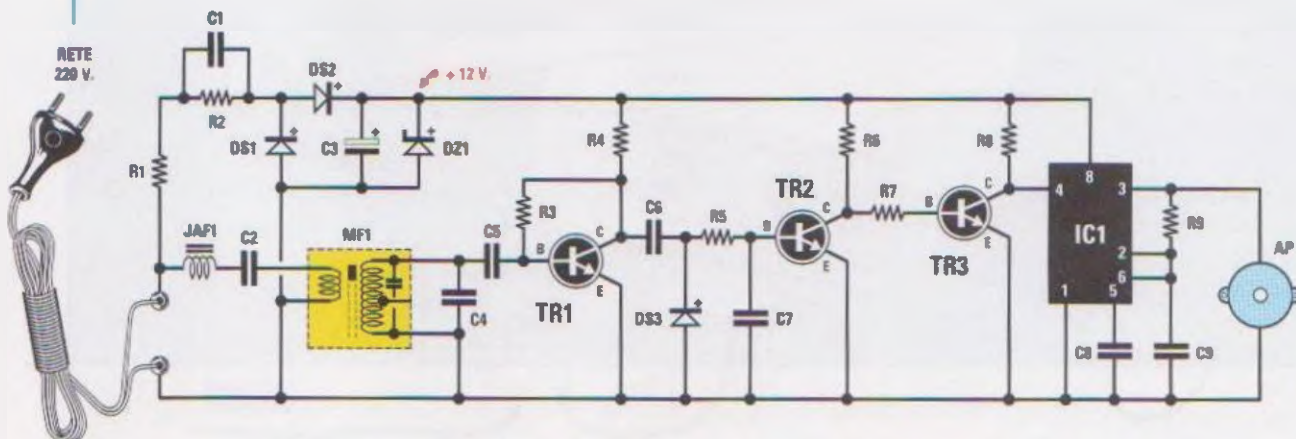


Fig.1 Sopra, schema elettrico dello stadio TX del campanello portatile e, sotto, schema elettrico dello stadio RX. Per sapere come alimentare questi due circuiti con una tensione continua, rispettivamente di 33 Volt e 12 Volt, leggete la descrizione nell'articolo pubblicato nella rivista N.204.



Questo circuito è in pratica un campanello portatile, che potete portare con voi da una stanza all'altra della vostra abitazione, senza dover stendere alcun filo, perché il collegamento tra ricevitore e trasmettitore si esegue tramite l'impianto elettrico dei 230 Volt.

L'utilità di un simile accessorio è evidente nel caso si abiti in case disposte su più piani, dove potrebbe agevolare la comunicazione tra chi si trova al piano terra e chi si trova al secondo o al terzo piano.

Altrettanto utile può rivelarsi per chi lavora nel garage o nel sottotetto della propria abitazione: inse-

rendo la spina del proprio ricevitore in una qualsiasi presa luce, infatti, si potrà essere avvisati che il pranzo è pronto oppure che si è desiderati al telefono.

Non solo, ma stabilendo preventivamente che nel primo caso lo squillo dovrà essere prolungato e nel secondo intervallato da una pausa, si potrà capire subito di quale delle due circostanze si tratta.

#### COSTO di REALIZZAZIONE

Kit dello stadio trasmettente LX.1447 e dello stadio ricevente LX.1448 Euro 21,40



Fig.1 Foto del TX e dell'RX sui 170-173 MHz a montaggio ultimato e racchiusi nei mobili plastici.



Questo microtrasmettitore è stato progettato per funzionare sulla gamma 170-173 MHz ed è in grado di erogare in antenna una potenza di circa 100 milliwatt.

Nell'ambito specifico della "domotica" questo progetto può essere utilizzato per trasmettere musica in altre stanze, collegando all'uscita del ricevitore un piccolo amplificatore finale BF.

Può comunque avere anche altri utilizzi, ad esempio può servire per realizzare un semplice radiomicrofono in FM, se si dispone per la ricezione di uno scanner professionale o di un ricevitore per radioamatori.

Per far funzionare questo microtrasmettitore serve una tensione di 12 Volt.

Questa tensione viene utilizzata solo per alimentare l'integrato NE.570 ed il transistor finale RF.

Per alimentare gli altri due transistor e gli altri due integrati MB1502 e EP.1490 è necessaria una tensione stabilizzata di 5 Volt, che viene prelevata dall'uscita del quarto integrato MC.78L05.

#### COSTO di REALIZZAZIONE

Kit del trasmettitore FM siglato LX.1490 compresa l'antenna a stilo **Euro 67,00**

Da richiedere a parte:

Mobile MO.1490	<b>Euro 8,00</b>
Capsula microfonica MIC18	<b>Euro 2,00</b>
Kit sonda di carico LX.5037	<b>Euro 3,00</b>

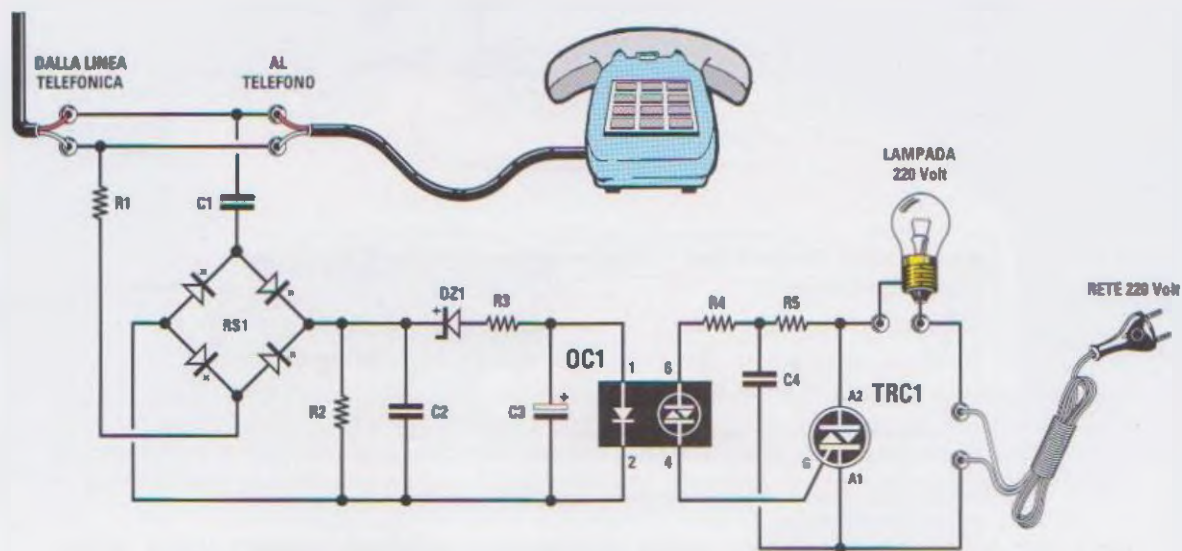
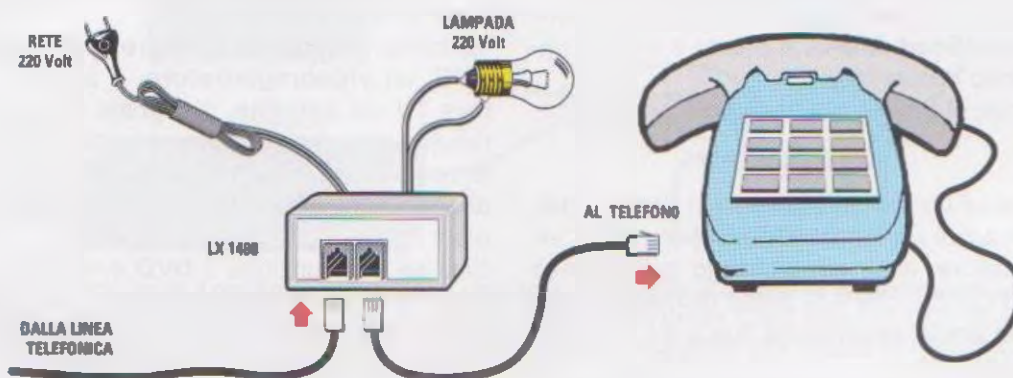


Fig.1 In alto, schema elettrico del circuito di avvisatore telefonico e, in basso, disegno che esemplifica il collegamento da eseguire tra la linea telefonica, il telefono e il circuito LX.1498. A tale scopo nel kit è compreso un cordone lungo circa 2 metri già cablato con due plug maschi.



Questo circuito, che provvede ad accendere una lampada ogni volta che il telefono squilla, può rivelarsi di grande utilità per chi lavora in officine molto rumorose dove non sempre si riesce a sentire il debole squillo del telefono.

Ovviamente all'uscita del circuito è possibile collegare, anziché una lampadina, un campanello dal suono potente, che funzioni in tensione alternata.

Qualora desiderate che si accenda una lampadina ad ogni squillo del telefono, dovrete montare una morsetteria a 4 poli necessaria per entrare con la tensione di rete dei 230 Volt.

Se in sostituzione della lampada volette utilizzare un campanello, che funziona con una tensione alternata di 24-48 Volt, dovrete togliere dalla morsetteria il cordone di rete dei 230 Volt e collegare ai due poli della morsetteria di sinistra una tensione alternata di 24-48 Volt.

#### COSTO di REALIZZAZIONE

Kit dell'avvisatore telefonico LX.1498 compresi mobile plastico e un cavetto lungo circa 2 metri cablato con 2 plug telefonici **Euro 18,50**





Fig.1 Foto del mobile contenente questo commutatore automatico. Come potete notare, sulla mascherina è presente una manopola, denominata SCAN SPEED, che serve per variare la velocità di scansione e 3 diodi led A-B-C che indicano da quale delle 3 prese Scart A-B-C si preleva e si indirizza il segnale Audio-Video.

Questo progetto che dispone di una presa primaria indicata **Scart Out/In** e di ben tre prese secondarie indicate **Scart A-B-C**, si presta a svariati utilizzi in ambito domestico.

Per esigenze di brevità qui ne descriviamo soltanto alcuni:

Può essere utilizzato per prelevare il segnale dalla presa scart di un lettore DVD oppure di un videoregistratore, ecc., ed applicarlo sull'ingresso della **Scart Out/In**, che è la presa primaria, collegando sulle prese secondarie due o tre televisori oppure dei monitor.

In questo modo sarà possibile vedere il video e ascoltare l'audio da tre diverse postazioni senza che questi segnali subiscano alcuna attenuazione (vedi fig.2).

Può altresì essere usato per prelevare il segnale Audio-Video dalla presa d'uscita Scart di un ricevitore TV via satellite ed applicarlo sulla presa d'ingresso della **Scart Out/In**; alle prese secondarie indicate **Scart A-B-C** si potranno collegare più televisori per vedere in stanze diverse le partite di calcio, i films, ecc. (vedi fig.2).

Non solo, questo circuito svolge anche la funzione Inversa, cioè riporta sulla presa primaria **Scart Out/In** i segnali Audio/TV che sono stati applicati sulle prese secondarie siglate **Scart A-B-C**, senza che sia necessario sfilare dal retro del televisore la

presa Scart per sostituirla con quella proveniente dalle altre sorgenti.

Pertanto, collegando sulle prese secondarie un DVD, un videoregistratore, o anche un ricevitore TV via satellite, il segnale del primo apparecchio che verrà messo in funzione (ovviamente se ne dovrà accendere uno alla volta), passerà direttamente sulla presa primaria **Scart Out/In** (vedi fig.3).

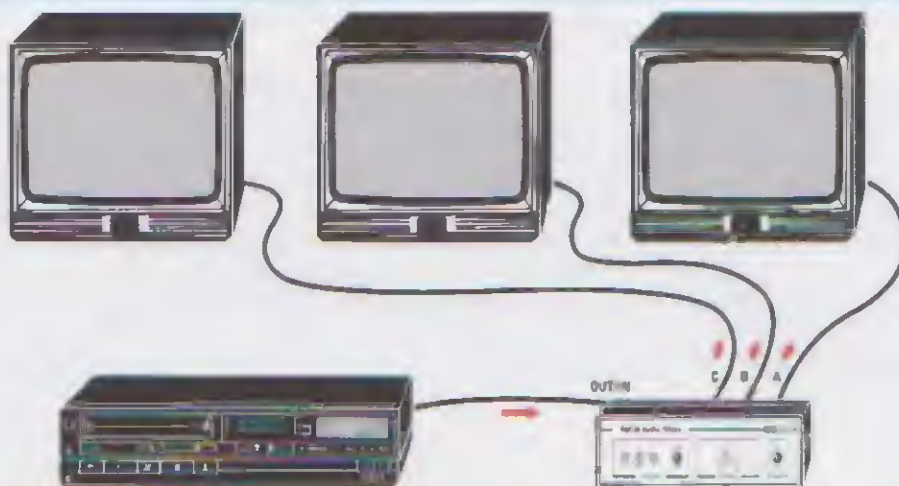
Così se è in funzione il DVD e si vuole vedere il segnale del videoregistratore, è sufficiente spegnere il DVD ed accendere il videoregistratore. Una terza funzione presente nel circuito permette di visualizzare in modo sequenziale su un televisore i segnali video e audio captati da più microtelecamere collegate alle prese **Scart secondarie** (vedi fig.4).

Il segnale Video va collegato sui terminali 20 delle **Scart secondarie** e prelevato dal terminale 19 della **Scart primaria** collegata al TV.

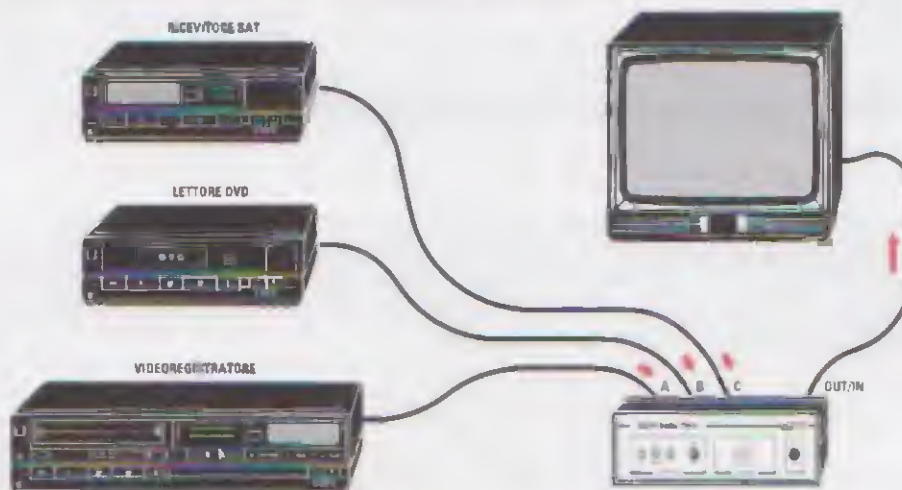
Per trasferire anche l'Audio, basterà collegare il segnale BF sui due ingressi 2-6 delle prese **Scart secondarie**, ottenendo così un segnale mono.

#### COSTO di REALIZZAZIONE

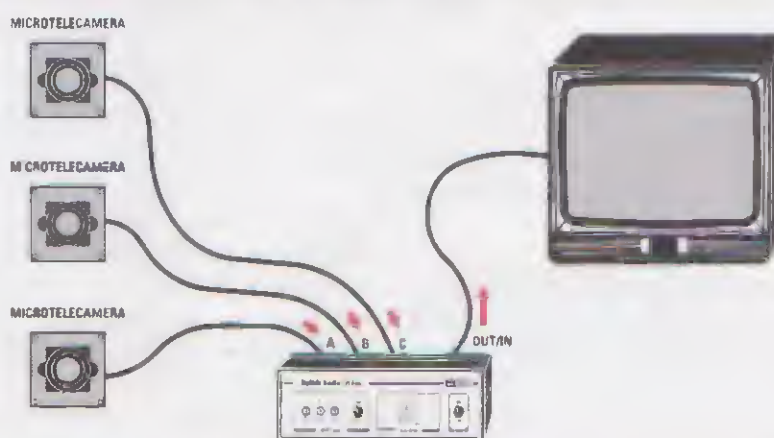
Kit del circuito base LX.1503	Euro 29,90
Scart Out/In siglata LX.1504	Euro 10,50
3 Scart A-B-C siglate LX.1505	Euro 19,00
Mobile MO.1503	Euro 19,90



**Fig.2** Prelevando il segnale Audio-Video dall'uscita Scart di un Ricevitore per satelliti oppure di un Videoregistratore o di un lettore DVD e applicandola sulla presa Scart OUT-IN del commutatore, il segnale verrà automaticamente trasferito sulle prese secondarie A-B-C, quindi potrà essere visualizzato su tre diversi televisori provvisti di una presa d'Ingresso Scart.



**Fig.3** Per trasferire il segnale Audio-Video presente sull'uscita di 3 diverse apparecchiature ad un solo televisore, è necessario collegare quest'ultimo alla presa Scart primaria OUT-IN. Il segnale che appare sul TV sarà quello dell'apparecchio secondario che risulta in funzione.



**Fig.4** Questo commutatore permette anche di visualizzare in modo sequenziale su un televisore oppure su un monitor, i segnali Video captati dalle microtelecamere installate in punti diversi di un locale. Questa funzione può essere utilizzata nei supermercati per evitare furti e scippi oppure per controllare ingressi o parchi auto.





**Fig.1** Ecco come si presenta il progetto dell'Inverter a montaggio ultimato. Vi raccomandiamo, prima di collegarlo a qualsiasi carico di uscita, di metterlo in funzione e di eseguire un controllo, tramite un comune tester, della tensione erogata in uscita, che dovrà essere compresa tra 210 Volt e 248 Volt efficaci (230 Volt +/- 8%) a conferma che il montaggio è stato eseguito correttamente.

Poiché la maggior parte degli apparecchi elettrici che ci circondano e che utilizziamo nella nostra vita quotidiana è predisposta per essere alimentata tramite i 230 Volt alternati forniti dalla rete, diventa indispensabile avere a disposizione un inverter come quello che qui proponiamo.

In caso di black out, infatti, questo apparecchio è in grado di convertire la tensione continua proveniente da una batteria in una tensione alternata a 230 Volt, consentendoci di non interrompere le nostre attività.

Se installato all'interno delle abitazioni private garantisce l'illuminazione, mediante l'impiego di neon da 18 W oppure di lampade a basso consumo.

Consente, inoltre, il funzionamento di radio o di un piccolo apparecchio televisivo e di lavorare con il computer portatile.

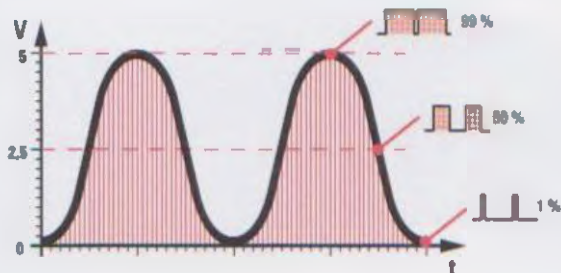
Ma sono molte altre le circostanze nelle quali la presenza di un inverter può rivelarsi di grande utilità.

Ad esempio, per proteggere il proprio PC da malfunzionamenti e da perdite di dati causate da fastidiosi disturbi di rete: ricorrendo ad una comune batteria al piombo da 12 Volt come quella presente nelle auto è infatti possibile utilizzare ugualmente il PC anche in presenza di una interruzione di corrente.

Per ricaricare la batteria è possibile servirsi del caricabatteria LX.1623 presentato nella rivista N.224.

Questo inverter può essere utilizzato anche per portare una tensione alternata di 230 Volt laddove non sia disponibile, ad esempio all'interno di una abitazione in costruzione, in un camper, in una imbarcazione e in una automobile.

Così se per ragioni di lavoro avete la necessità di consultare un computer portatile, installando un inverter nel baule dell'auto e collegandolo alla presa 12 Volt dell'accendisigari, sarete in grado di consultarlo senza preoccuparvi di esaurire la batteria dell'auto.



**Fig.2** La maggior parte degli Inverter disponibili in commercio non fornisce in uscita una perfetta onda sinusoidale, ma un'onda quadra modificata.

Per ottenere una perfetta onda sinusoidale in uscita, si parte suddividendo la sinusoide in 256 punti, a ciascuno dei quali corrisponde un impulso con un ben preciso valore di duty-cycle. A titolo di esempio, in figura sono rappresentati i tre valori di duty cycle corrispondenti al livello massimo, al livello 0 e al livello minimo di tensione.

In vacanza potrete sfruttarlo per mantenere costantemente sotto carica le batterie di cellulari, lettori MP3, telecamera, fotocamera digitale e giochi elettronici.

Una ulteriore applicazione di questo versatile apparecchio prevede la realizzazione di un minuscolo impianto di alimentazione a 230 Volt in tutti quei luoghi in cui questa tensione non arriva facilmente, come ad esempio un ricovero attrezzi o una baita di montagna, e ciò utilizzando una comunissima batteria da automobile.

Se poi il consumo di corrente è abbastanza contenuto, installando un piccolo pannello a celle fotovoltaiche in grado di ricaricare la batteria durante il periodo di inattività, sarete in grado di costruirvi un generatore di corrente completamente autonomo.

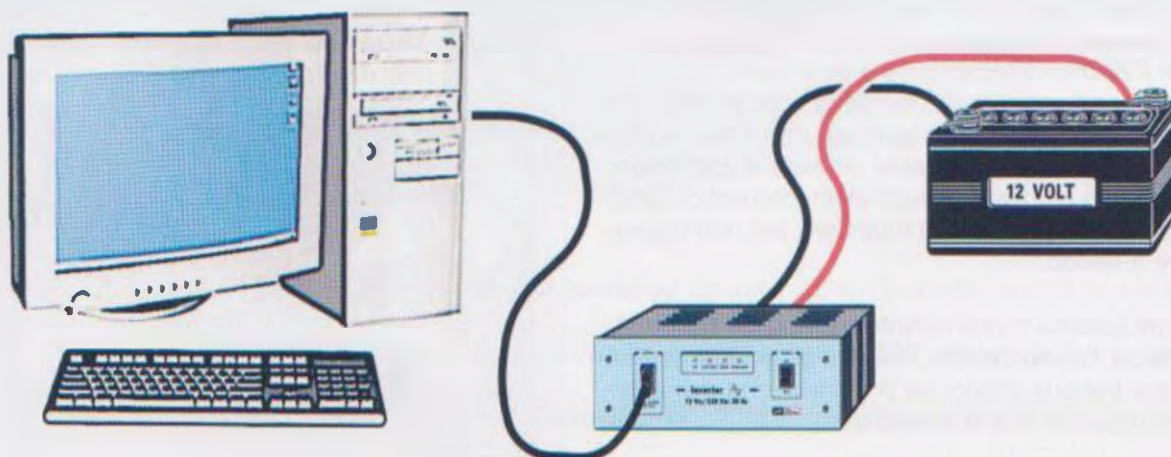
Queste sono soltanto alcune delle possibili appli-

cazioni di questo strumento: a voi la possibilità di svilupparne altre e di adattarle alle vostre specifiche esigenze.

**Attenzione:** nella normale rete elettrica il terminale di terra è collegato ad un circuito di protezione differenziale (salvavita). Poiché l'inverter risulta disaccoppiato dalla rete elettrica, questa protezione non è attiva: dovrete perciò evitare assolutamente di entrare in contatto con i terminali della presa di uscita 230 Volt, onde evitare rischi di folgorazione.

#### COSTO di REALIZZAZIONE

Kit dello stadio base dell'LX.1640	Euro 110,00
Trasformatore toroidale TT25.01	Euro 35,00
Mobile MO.1640	Euro 38,00



**Fig.3** Collegando l'inverter ad una normale batteria da automobile potrete proteggere il vostro personal computer da fastidiosi disturbi di rete. La batteria potrà essere ricaricata con il nostro caricabatteria siglato LX.1623, pubblicato nella rivista N.224.



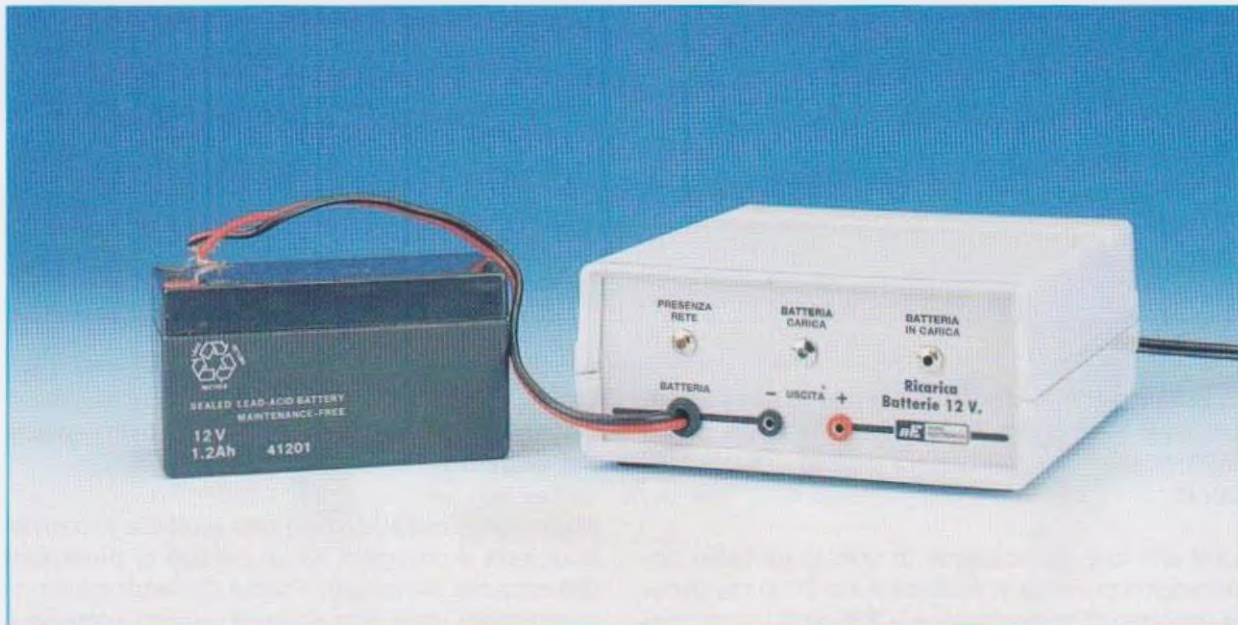


Fig.1 Per tenere accesa una lampadina da 12 Volt per un paio d'ore, potete utilizzare una piccola batteria da 1,2 Ah. Sotto, come si presenta il circuito stampato a montaggio ultimato ed inserito nel mobile plastico ad esso destinato.

Questo semplice circuito che provvede automaticamente ad alimentare una lampadina di emergenza o una cicalina o un qualsiasi circuito che funzioni con la tensione di 12 Volt fornita da una batteria ricaricabile, può rivelarsi di grande utilità in presenza di un improvviso black-out.

Una lampada di emergenza può risultare utile in ogni cantina perché, accendendosi quando manca la corrente, permetterà di risalire la scala senza correre il rischio di inciampare e farsi male.

Se in sostituzione della lampada colleghiamo una piccola cicalina, questa avviserà con il suo suono che è stata tolta la corrente elettrica e così potremo evitare di azionare degli elettrodomestici oppure di aprire il freezer o il frigorifero per non disperdere il freddo.

Come batteria si può utilizzare una di quelle ermetiche da 1,2 Ah del tipo usato negli antifurto oppure una batteria d'auto, se vi necessitano delle correnti maggiori di 6-8 Ampere.

#### COSTO di REALIZZAZIONE

Kit dell'anti black-out LX.1559	Euro 25,00
Mobile plastico MO.1559	Euro 9,00
Batteria da 12 Volt siglata PIL12.1	Euro 14,50







# NOTA al Kit LX.1475

**I moduli riceventi KM01.40 recentemente prodotti dalla AUREL non sono perfettamente conformi ai precedenti, pur conservando intatte le medesime caratteristiche tecniche. Per decodificare i segnali è indispensabile apportare una piccola modifica al circuito stampato.**

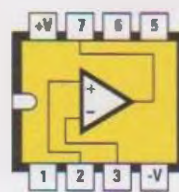
Controllando alcuni ricevitori per telecomando potenziato LX.1475 giunti in riparazione (il progetto è apparso sulla rivista N.206), abbiamo notato che alcuni moduli riceventi KM01.40 di recente produzione, propongono il segnale ricevuto invertito di fase, cioè in pratica ruotato di 180°, impedendo completamente la decodifica dei segnali e pertanto il funzionamento del radiocomando.

Per ovviare a questo, basta applicare il segnale ricevuto all'ingresso non invertente del successivo stadio squadratore IC3, scollegando il capo del condensatore al poliestere C6 da 470.000 pF, che attualmente si collega al piedino 3 di IC3, e collegandolo invece al piedino 2 dello stesso integrato.

In pratica prima di montare i componenti sul circuito stampato siglato LX.1475, tagliate la pista che collega il condensatore al poliestere C6 al piedino

3 dell'integrato LM.311 (in basso vi riproponiamo le sue connessioni viste da sopra) e fate un ponticello tra i fori del circuito visibili in fig.4.

Nei disegni proposti nella pagina a fianco la modifica sullo schema elettrico e sullo schema pratico.



LM 311

**Fig.1** Connessioni viste da sopra dell'integrato LM.311 che provvede a ripulire il segnale dai disturbi spuri captati dall'antenna ricevente.



Frequenza di ricezione	433,8 MHz
Media Frequenza	10,7 MHz
Banda audio	20 Hz - 25 KHz
Tensione alimentazione	3 - 3,3 volt
Consumo in ricezione	15 mA
Sensibilità	-100 dBm (2 $\mu$ V)
Impedenza d'ingresso RF	50 ohm

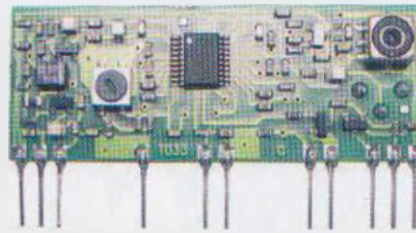


Fig.2 Sebbene la recente produzione del modulo KM01.40, riconoscibile per le dimensioni ridotte dell'integrato e per la scritta RX FM-Audio 2007 su un lato dello stampato, proponga il segnale ricevuto invertito di fase, le caratteristiche tecniche non sono cambiate.

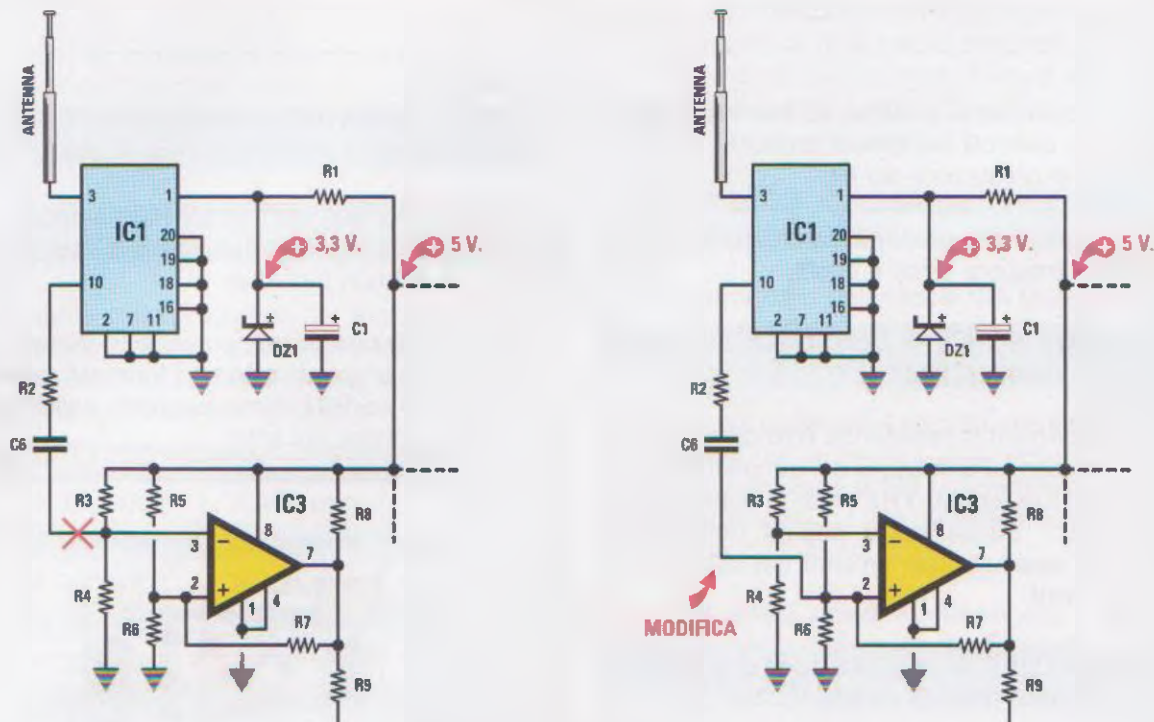


Fig.3 A sinistra vi proponiamo lo schema elettrico relativo ai primi moduli KM01.40 prodotti dalla Aurel, mentre sulla destra la modifica da apportare con i moduli più recenti.

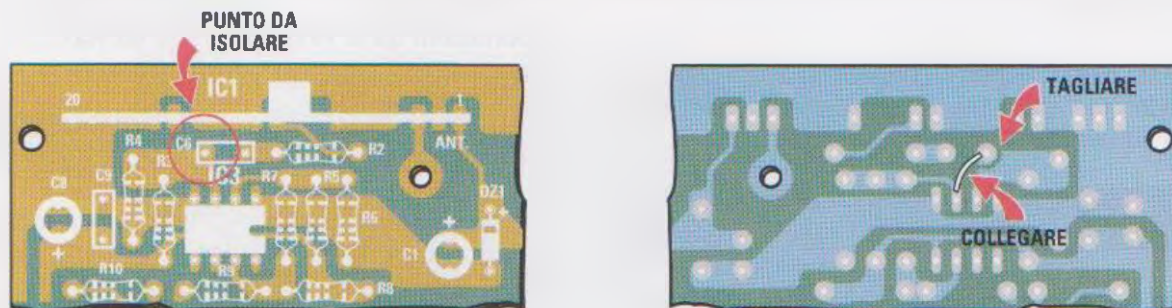
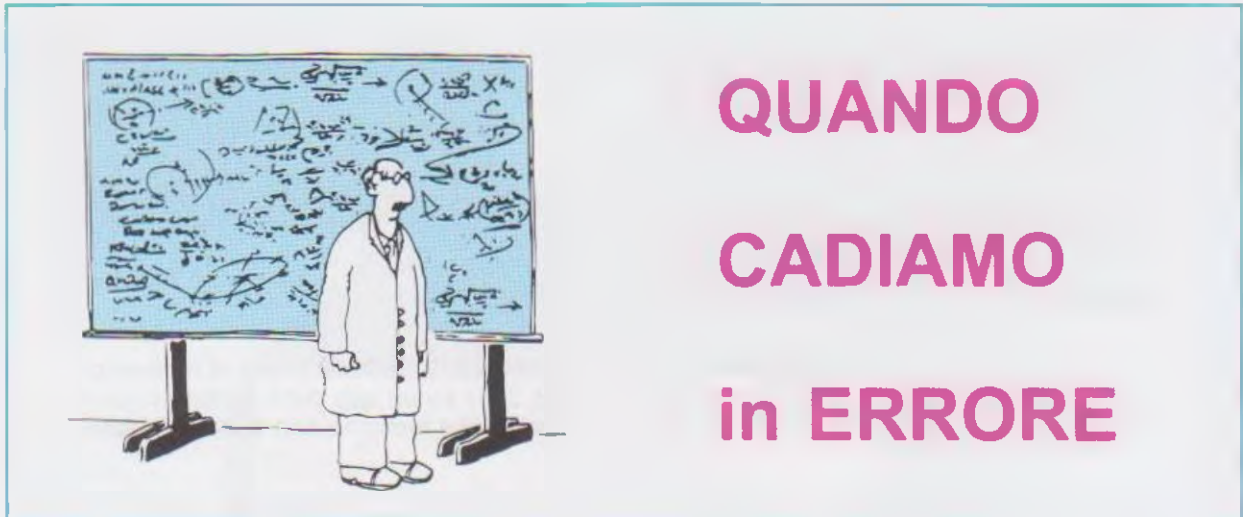


Fig.4 Prima di iniziare a saldare i componenti sul circuito stampato LX.1475, isolate la pista del condensatore al poliestere C6 che si collega al piedino 3 dell'integrato IC3 e con un ponticello collegate il condensatore al piedino non invertente 2 dello stesso integrato.



# QUANDO CADIAMO in ERRORE

Come è nostra consuetudine, ad intervalli regolari eseguiamo controlli sui circuiti proposti, al fine di migliorare le prestazioni dei kit.

In queste pagine vi proponiamo alcune modifiche intese a correggere errori e difetti.

## ALLARME SONORO SENSIBILE alla LUCE LX.5053 rivista N.226

In questo circuito la resistenza R10 da 1 ohm 1/2 watt, collegata all'Emettitore del transistor NPN di media potenza siglato TR2 (vedi lo schema elettrico in fig.1 pubblicato a pag.54 della rivista N.226) va sostituita con un'altra del valore di 47 ohm 1/2 watt.

## GENERATORE di ULTRASUONI a 3 MHz LX.1660-1661-1661/B rivista N.228

In seguito ad alcune revisioni, i nostri tecnici raccomandano di sostituire alcuni valori di componenti sulla scheda LX.1660, come indicato nella tabella che segue.

Queste modifiche sono necessarie al fine di migliorare le prestazioni in campo estetico dell'apparecchio ad ultrasuoni.

Componente	Valore Corretto
R19	10 ohm 5 watt
R20	2.200 ohm 1/4 watt
R31	10 ohm 5 watt
R35	2.200 ohm 1/4 watt
C27	15.000 pF ceramico
C37	15.000 pF ceramico

## PROGRAMMATORE per dispositivi CPLD LX.1685-1686 e KM1686 rivista N.230

Sul circuito stampato siglato LX.1686 manca la pista che collega la resistenza R31 alla Vcc, per cui il pulsante P2 non funziona.

Per poter utilizzare questo pulsante, è dunque necessario fare un ponticello tra i terminali delle resistenze R30 ed R31 come suggerito nel disegno che vi proponiamo qui sotto.



Fig.1 Per utilizzare il pulsante P2 che si trova sulla scheda di test LX.1686 eseguite un ponticello tra le resistenze R30 ed R31.

## L'AUDIO HI-FI su PERSONAL COMPUTER LX.1666 rivista N.231

Nel disegno dello schema elettrico del convertitore audio USB pubblicato a pag.43 della rivista N.231 è stata ripetuta due volte la sigla C4.

Come da elenco componenti, C4 è il condensatore elettrolitico collegato tramite le resistenze R4-R5 al piedino invertente 6 dell'operazionale IC1/A, mentre quello al poliestere è C5, collegato in parallelo alla resistenza R6.



Chi ha montato questo dispositivo seguendo il disegno dello schema pratico, pubblicato sulla stessa rivista a pag.46, non ha incontrato problemi, perché le sigle dei componenti sono correttamente segnalate.

**Risparmiare ACQUA con il FLUSSIMETRO KM1690 rivista N.231**

In commercio esistono moltissimi modelli di elettrovalvole, che si differenziano per potenza, tensione di alimentazione e caratteristiche idrauliche.

Non potendo prevedere quale si adatta meglio alla vostra applicazione, non siamo in grado di fornire questo congegno.

Pertanto, al contrario di quanto scritto nella descrizione del costo del flussimetro, l'elettrovalvola **NON** viene fornita e quindi **NON** è compresa nel prezzo.

**VU-Meter di PRECISIONE con scala lineare LX.1688 rivista N.232**

Il circuito è stato progettato per funzionare con una tensione di alimentazione di +/- 60 volt. Per altre tensioni sostituite i valori delle resistenze R7 ed R8 come indicato in tabella.

ALIMENTAZIONE	R7	R8
+/- 15 volt	1.200 ohm	1.200 ohm
+/- 20 volt	2.200 ohm	2.200 ohm
+/- 25 volt	2.700 ohm	2.700 ohm
+/- 30 volt	3.900 ohm	3.900 ohm
+/- 35 volt	4.700 ohm	4.700 ohm
+/- 40 volt	5.600 ohm	5.600 ohm
+/- 50 volt	6.800 ohm	6.800 ohm
+/- 60 volt	8.200 ohm	8.200 ohm
+/- 70 volt	10.000 ohm	10.000 ohm

Inoltre, diversamente da quanto pubblicato, il **guadagno in tensione** è dato dalla formula:

$$G \text{ in tensione} = 20 \times \log(V_u : V_i)$$

mentre il **guadagno in potenza** si calcola con la formula:

$$G \text{ in potenza} = 10 \times \log(V_u : V_i)$$

A volte i lettori dimenticano che dietro un progetto ed una rivista non ci sono delle macchine, ma degli esseri umani che non sbagliano di proposito.

Quindi vogliamo pubblicamente esprimere la nostra gratitudine a quel lettore che, con competenza e cortesia, ci ha segnalato l'errore sottolineando, senza polemiche, che: *"Sbagliare è umano e perfino i tecnici sono umani."*

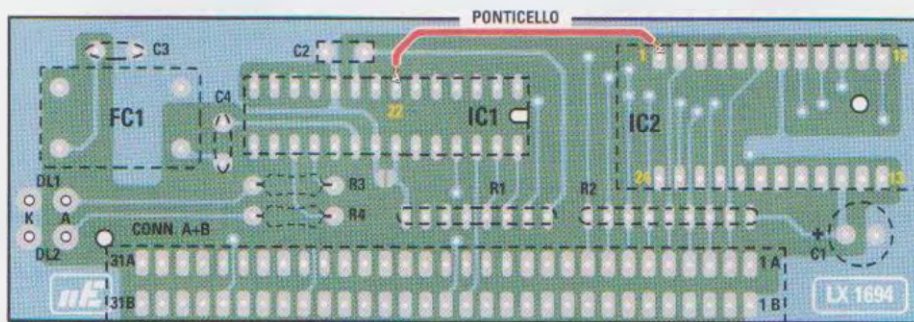
**INTERFACCIA ISA USB per HRPT LX.1694 rivista N.232**

Per far funzionare l'interfaccia ISA USB per HRPT è necessario effettuare un ponticello tra il piedino 1 di IC2 e il piedino 22 del micro IC1.

Se avete già realizzato il circuito, estraete la scheda LX.1694 dal connettore della scheda KM1497 e con uno spezzone di filo provvedete ad effettuare il collegamento sul lato rame dello stampato come visibile in fig.2.

Solo così, infatti, i piedini della scheda in SMD siglata IC2, sono correttamente collegati ai piedini dell'integrato IC1.

Per correttezza, nella pagina seguente, vi riproponiamo lo **schema elettrico** dell'interfaccia ISA USB per HRPT, con la correzione del numero dei Bit relativi ai piedini 22-23-24 dell'integrato IC1.



**Fig.2** Affinché l'interfaccia ISA USB per HRPT possa funzionare, è necessario eseguire con uno spezzone di filo un ponticello tra il pin 1 dell'integrato IC2 ed il pin 22 dell'integrato IC1. Questo ponticello va effettuato sul lato rame del kit LX.1694.

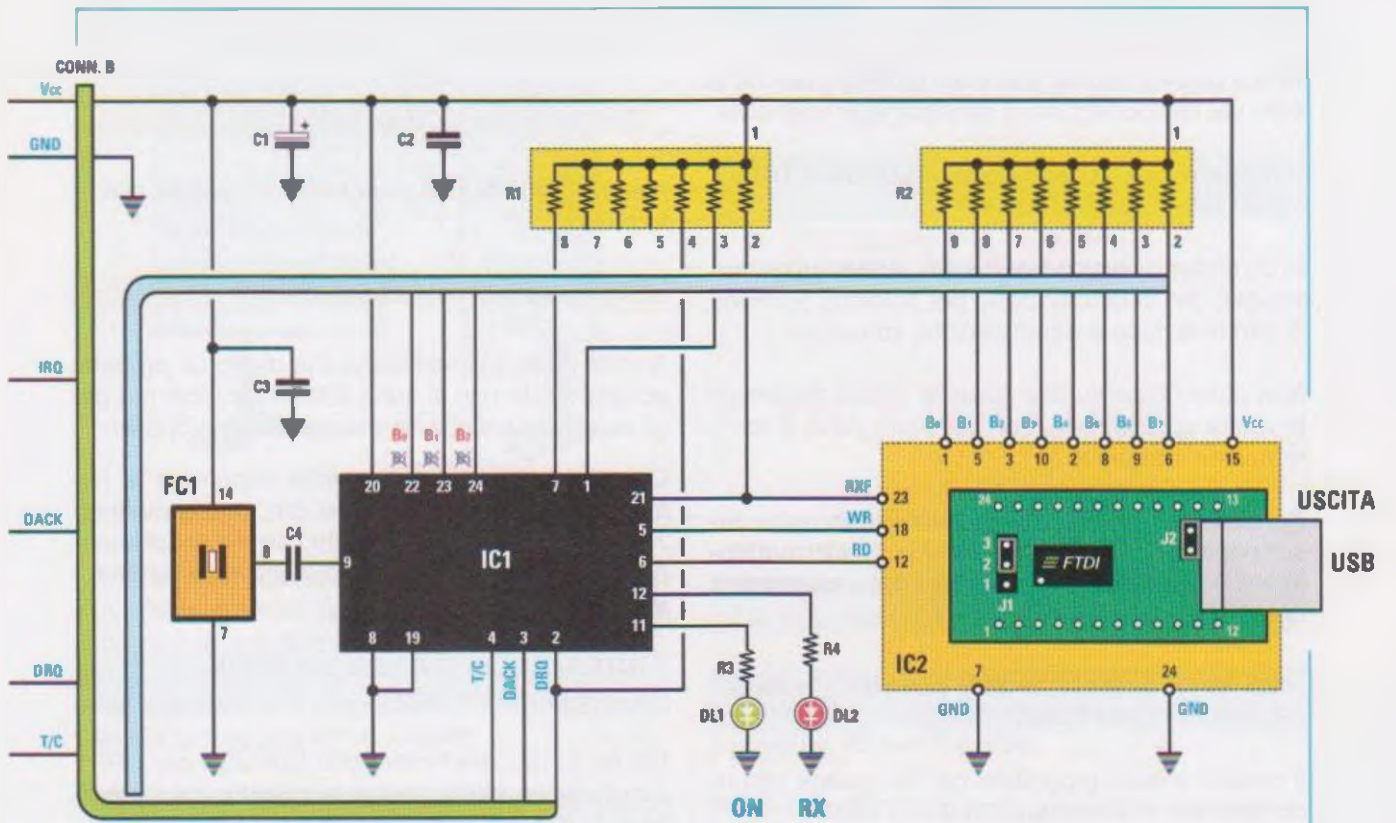


Fig.3 Schema elettrico dell'interfaccia ISA USB per HRPT siglata LX.1694. Notate la correzione dei Bit relativi ai piedini 22-23-24 del micro IC1. Le connessioni di questo, come dell'integrato tipo UM.245R (vedi IC2), che vi avevamo proposto nella fig.3 della rivista N.232, sono corrette, pertanto rimandiamo a pag.55 della rivista N.232 quanti volessero controllarle.



CONN. A

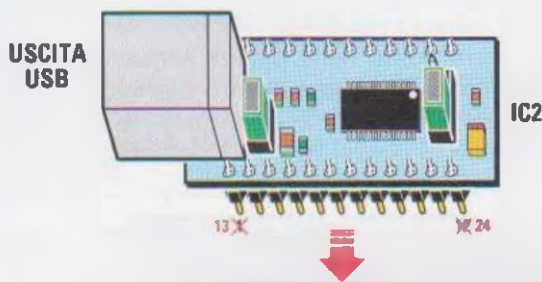
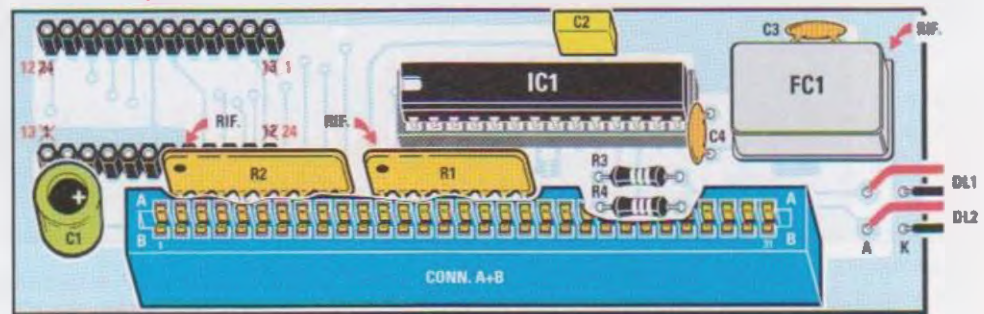


Fig.4 La scheda con l'integrato IC2 va infilata nei connettori come avevamo già indicato nel disegno a pag.56 del N.232. Qui segnaliamo la numerazione corretta dei piedini dei connettori, che, nella precedente pubblicazione, è stata scambiata.





In questa rubrica presentiamo alcuni degli schemi che i nostri lettori ci inviano, selezionando i più validi e interessanti. Per ovvi motivi di tempo e reperibilità dei materiali non possiamo realizzare e provare questi schemi, quindi per il loro funzionamento ci affidiamo alla serietà dell'Autore. Da parte nostra, controlliamo solo se il circuito "teoricamente" può risultare funzionante, completandolo, dove è necessario, con una breve nota redazionale.



## PROGETTI in SINTONIA

### OSCILLATORE a PONTE di WIEN con una FOTORESISTENZA

- nominativo non pervenuto -

Il piccolo circuito che vi propongo per la vostra rubrica "Progetti in Sintonia" assolve perfettamente alla funzione di generatore audio sinusoidale.

Poiché mi serviva una frequenza di circa 1.600 Hz sinusoidale sono ricorso al classico schema del ponte di Wien.

La frequenza di oscillazione è data dalla formula:

$$F = 159 : (R \times C)$$

dove:

F è espresso in KHz

R è espresso in Kiloohm

C è espresso in microFarad

$$159 : (100 \times 1) = 1,59 \text{ KHz}$$

corrispondenti a 1.590 Hz.

Non avendo a disposizione una lampadina ad incandescenza, ma soltanto una fotoresistenza e dei diodi led, li ho utilizzati per realizzare il controllo automatico di guadagno, l'unico che permette di ottenere delle sinusoidi.

In questo modo se la tensione di uscita aumenta, aumenta anche la luminosità del diodo led, quindi la resistenza della fotoresistenza cala.

Di conseguenza diminuisce il guadagno e quindi diminuisce anche la luminosità del led.

Poiché i led illuminano meno la fotoresistenza, aumenta la sua resistenza e così si genera il controllo automatico di guadagno, in modo da ottenere in uscita una perfetta sinusoide.

Tutto il circuito deve essere alimentato con una tensione duale come potrebbe essere quella generata da due pile da 9 Volt e naturalmente i led e la fotoresistenza devono essere collocati all'interno di un piccolo contenitore nero al riparo dalla luce esterna.

### NOTA REDAZIONALE

La fotoresistenza e il diodo led vanno assolutamente schermati dalla luce ambiente per evitare di ottenere un segnale di uscita con molto ronzio a 50 Hz (vedi disegno a lato).

Il trimmer va tarato in modo da ottenere in uscita un segnale sinusoidale.

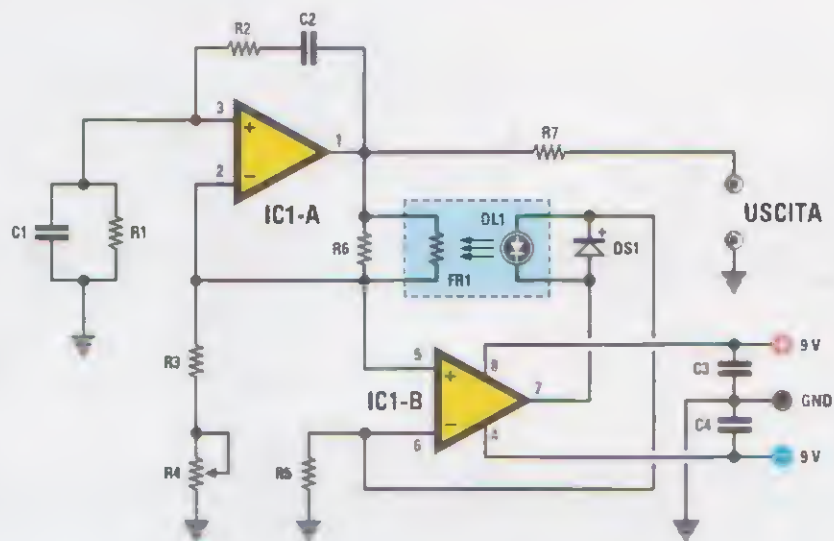


Fig.1 Schema elettrico dell'oscillatore a ponte di wien ed elenco completo dei componenti. In basso a sinistra abbiamo illustrato come potete schermare dalla luce la fotoresistenza e il diodo led per evitare di ottenere del ronzio sul segnale in uscita e, di seguito, le connessioni dell'integrato TL082 viste da sopra e con la tacca di riferimento rivolta a sinistra e quelle del diodo led.

#### ELENCO COMPONENTI

R1 = 100.000 ohm  
 R2 = 100.000 ohm  
 R3 = 4.700 ohm  
 R4 = 10.000 ohm trimmer  
 R5 = 2.200 ohm  
 R6 = 22.000 ohm  
 R7 = 1.000 ohm

FR1 = fotoresistenza  
 C1 = 1.000 pF poliestere  
 C2 = 1.000 pF poliestere  
 C3 = 100.000 pF poliestere  
 C4 = 100.000 pF poliestere  
 DS1 = diodo tipo 1N4148  
 DL1 = diodo led  
 IC1 = Integrato tipo TL082





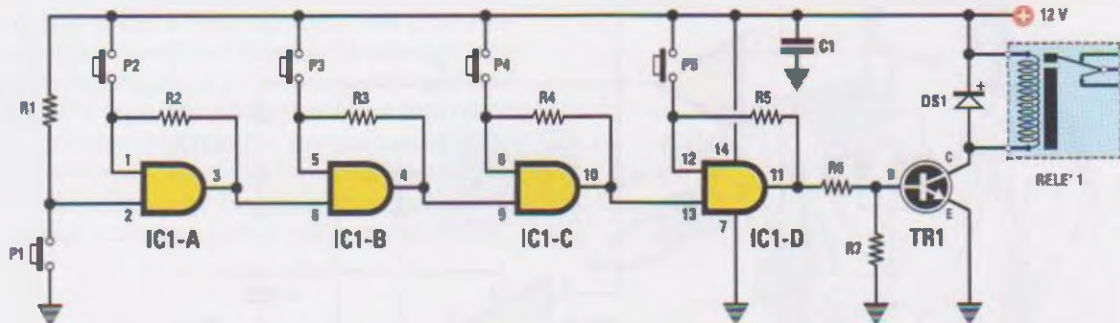
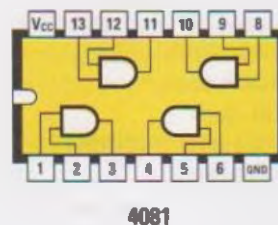
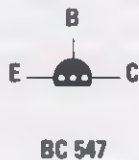


Fig.1 Disegno dello schema elettrico della chiave elettronica. Sotto, elenco completo dei componenti utilizzati per la sua realizzazione e connessioni del transistor BC547 viste da sotto e del C/Mos 4081 viste da sopra e con la tacca di riferimento rivolta a sinistra.

ELENCO COMPONENTI

- R1 = 22.000 ohm
- R2 = 22.000 ohm
- R3 = 22.000 ohm
- R4 = 22.000 ohm
- R5 = 22.000 ohm
- R6 = 10.000 ohm

- R7 = 4.700 ohm
- C1 = 100.000 pF poliestere
- DS1 = diodo tipo 1N.4007
- TR1 = NPN tipo BC.547
- IC1 = C/Mos tipo 4081
- RELE'1 = relè 12 V 1 sc
- P1-P5 = pulsanti



Il circuito che vi presento è una semplice chiave elettronica che sfrutta un solo integrato al cui interno trovano posto 4 porte AND.

Facendo riferimento alla tavola della verità di una porta AND, troviamo che l'unica condizione che ci permette di avere la sua uscita a livello logico alto è quando entrambi gli ingressi si trovano a livello logico alto.

Come si può vedere dallo schema elettrico, un ingresso di IC1/A viene mantenuto a livello logico alto dalla resistenza R1.

Sul piedino 3 di questa porta sarà presente un livello logico basso che, tramite la R2, sarà presente anche sul pin 1 di IC1/A.

Nel momento in cui andremo a premere il pulsante

P1, sul pin 1 di IC1/A sarà presente un livello logico alto e, di conseguenza, anche sul pin 3 avremo un livello logico alto.

Il pin 3 di IC1/A è collegato all'ingresso di IC1/B (piedino 6).

Anche in questo caso, l'uscita di IC1/B sarà a livello logico basso fintanto che non premiamo P3. Lo stesso discorso si ripete per IC1/C e IC1/D.

L'uscita di IC1/D andrà a pilotare il transistor TR1 e, portandolo in saturazione, farà eccitare il relè.

Il pulsante P5 serve, invece, per resettare il dispositivo e, se collegato in parallelo ai pulsanti di una tastiera non interessati alla combinazione, renderà più difficoltoso forzare il dispositivo.