

NUOVA **ELETTRONICA**

Anno 8° - n. 44

RIVISTA MENSILE

Sped. Abb. Post. Gr. 4°/70

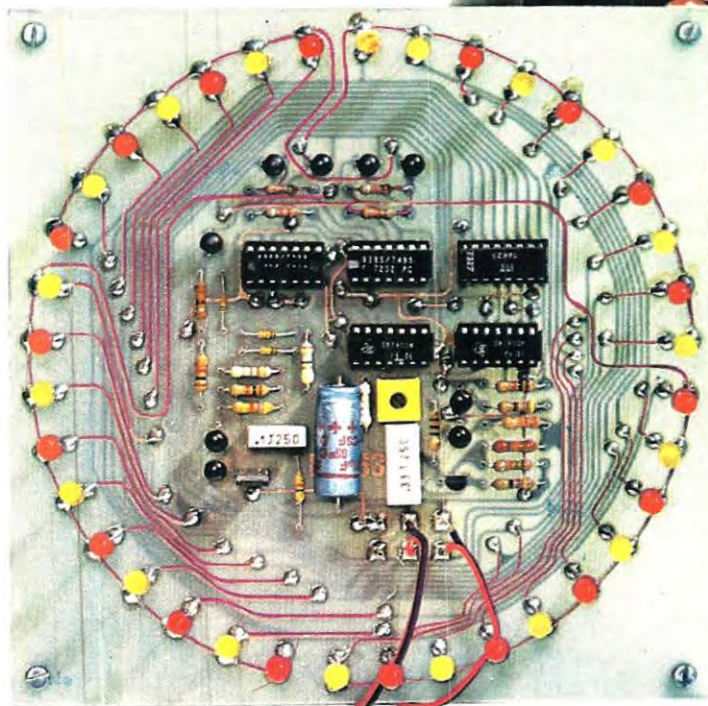
ROULETTE DIGITALE
con 5 integrati TTL.

UN VARILIGHT
per lampade
FLUORESCENTI

PROVA QUARZI
con 1 solo
INTEGRATO

MIXER MONO-STEREO
a 6 ingressi con SN76131

REALIZZATEVI un
EQUALIZZATORE
D'AMBIENTE STEREO



UN PREAMPLIFICATORE STEREO
LOW-NOISE per nastro magnetico

L. 1000

Direzione Editoriale
NUOVA ELETTRONICA
 Via Cracovia 19 - BOLOGNA
 Telefono (051) 46 11 09

Stabilimento Stampa
 Cooperativa lavoratori
 Officine Grafiche Firenze
 Viale dei Mille, 90 - Firenze

Distribuzione Italia
PARRINI e C. s.r.l.
 Roma - Piazza Indipendenza
 11/B - Tel. 4992
 Milano - Via delle Termopili,
 6-8 - Tel. 28.96.471

Direttore Generale
 Montuschi Giuseppe

Consulente Tecnico
 Ing. Nico Grilloni

Direttore Responsabile
 Morelli Sergio

Autorizzazione
 Trib. Civile di Bologna
 n. 4007 del 19.5.69

RIVISTA MENSILE

N. 44 - 1976
 ANNO VIII - MAGGIO

COLLABORAZIONE

Alla rivista Nuova Elettronica possono collaborare tutti i lettori. Gli articoli tecnici riguardanti progetti realizzati dovranno essere accompagnati possibilmente con foto in bianco e nero (formato cartolina) e di un disegno (anche a matita) dello schema elettrico. L'articolo verrà pubblicato sotto la responsabilità dell'autore, e pertanto egli si dovrà impegnare a rispondere ai quesiti di quei lettori che realizzano il progetto, non sono riusciti ad ottenere i risultati descritti.

Gli articoli verranno ricompensati a pubblicazione avvenuta. Fotografie, disegni ed articoli, anche se non pubblicati non verranno restituiti.

È VIETATO

I circuiti descritti su questa Rivista, sono in parte soggetti a brevetto, quindi pur essendo permessa la realizzazione di quanto pubblicato per uso dilettantistico, ne è proibita la realizzazione a carattere commerciale ed industriale.

Tutti i diritti di riproduzione o traduzioni totali o parziali degli articoli pubblicati, dei disegni, foto ecc. sono riservati a termini di Legge per tutti i Paesi. La pubblicazione su altre riviste può essere accordata soltanto dietro autorizzazione scritta dalla Direzione di Nuova Elettronica.

NUOVA ELETTRONICA

ABBONAMENTI

Italia 12 numeri L. 15.000
 Estero 12 numeri L. 20.000

Numero singolo L. 1.500
 Arretrati L. 1.500



SOMMARIO

UNA SIRENA ALL'ITALIANA	146
ROULETTE DIGITALE	152
PRE-STEREO LOW-NOISE per NASTRO MAGNETICO	164
UN PROVA QUARZI con integrato TTL	171
VARILIGHT per LAMPADE FLUORESCENTI	176
INTERRUTTORE CREPUSCOLARE	180
LUCI PSICHEDELICHE LX162	184
UN semplice ANTIFURTO con integrati C.MOS	198
REALIZZATEVI un EQUALIZZATORE D'AMBIENTE	204
MIXER MONO-STEREO	216
VENDO - ACQUISTO - CAMBIO	238

IMPORTANTE... IMPORTANTE...

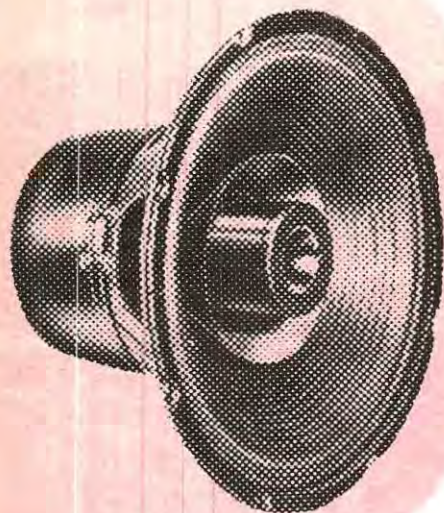
Sul prossimo numero presenteremo:

- una scatola di montaggio di un OSCILLOSCOPIO da 15 MHZ
- un SUPERRICEVITORE con due soli integrati
- un FREQUENZIMETRO per RICETRASMETTITORI e altri interessanti articoli...

Associato all'USPI
 (Unione stampa
 periodica italiana)



Questa sirena a differenza di quella presentata sul numero 40 di NUOVA ELETTRONICA, emette un suono esattamente uguale a quello della polizia italiana.



UNA SIRENA all'ITALIANA

La sirena presentata sul numero 40 di NUOVA ELETTRONICA, pur avendo incontrato un notevole interesse da parte dei nostri lettori, non ha risolto come era nostro desiderio i loro problemi. Molti infatti, tanto per farvi un esempio, avrebbero gradito di più che il suono emesso, anziché assomigliare a quello della polizia francese, risultasse simile a quello della polizia italiana, in quanto era ovvio che tale progetto sarebbe stato impiegato solo ed esclusivamente in un sistema di allarme, quindi una sirena che simulasse «l'arrivo del 113», non avrebbe lasciato indifferente neanche il più incallito malandrino.

Cerchiamo perciò ora di rimediare a questo inconveniente, presentandovi come desiderato, un progetto di sirena all'italiana.

SCHEMA ELETTRICO

Osservando lo schema elettrico di questa sirena (visibile in fig. 1) potrete notare che in esso si utilizza un solo integrato digitale (composto da 4 nand) più un transistor DARLINGTON. Per rendere più comprensibile il funzionamento, abbiamo

suddiviso tale schema in tre stadi ognuno dei quali esplica le seguenti funzioni: 1° stadio: generatore di nota, 2° stadio: modulatore di nota, 3° stadio: amplificatore finale di potenza.

Il primo stadio, quello del generatore di nota di BF, lo si ottiene sfruttando due dei quattro nand di cui è composto l'SN.7400 e precisamente i nand indicati nello schema con il n. 3 e n. 4.

I condensatori C4 e C5 presenti in questo stadio, sono necessari per determinare la frequenza della nota di BF (3000-1200 Hz) la quale a sua volta verrà modulata da un secondo segnale generato dal modulatore di nota cioè da quello stadio realizzato con i due nand rimanenti dell'integrato; il n. 1 e il n. 2.

Noterete come questo secondo stadio, risulti simile al precedente: anche qui i condensatori C1 e C2 determinano la frequenza di oscillazione, ma poiché le loro capacità risultano molto più elevate rispetto a C4 e C5, la frequenza generata sarà più bassa (all'incirca 0,25-0,3 Hz).

Questo segnale ad onda quadra presente sull'uscita dell'integrato, (piedino n. 6) risulta necessario per modulare il segnale prodotto dal primo stadio, e per questo, tramite le due resistenze R3 ed R4, che costituiscono assieme al condensatore C3 un circuito integratore, viene applicato al trimmer R5. La capacità del condensatore C3 determina il ritmo caratteristico della sirena della polizia ed in particolare scegliendo una capacità di valore elevato, otterremo cadenze molto lente in quanto risulterà necessario un tempo maggiore per la carica e scarica del condensatore; viceversa scegliendo capacità inferiori, la cadenza risulterà più veloce in quanto la carica e scarica avverranno più rapidamente.

Consigliamo comunque di non modificare notevolmente la capacità di C3, rispetto al valore da noi indicato, perché esagerando a sproposito po-

trebbe capitarvi che si blocchi il circuito del modulatore.

Per questa stessa ragione, vi consigliamo pure di rispettare il valore ohmico delle resistenze R3 ed R4. La frequenza della nota del modulatore può essere variata da un minimo di 300 Hz ad un massimo di 1200 Hz ruotando semplicemente il cursore del trimmer R5. È inoltre possibile variare sia la frequenza della nota del « generatore di BF » sia quella del « modulatore » modificando la capacità dei condensatori C1/C2 e C4/C5. Se vogliamo che la sirena generi un suono più « grave », usere-

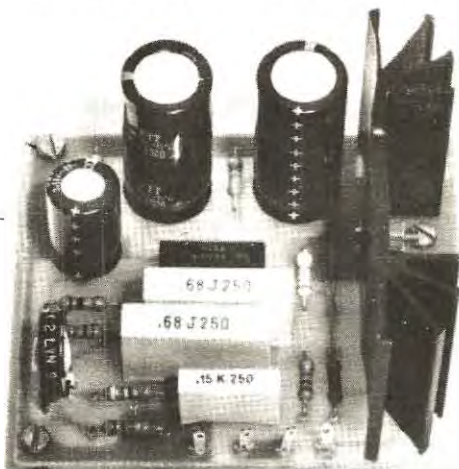
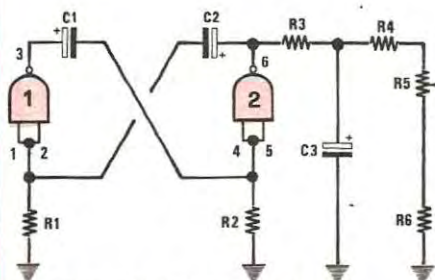
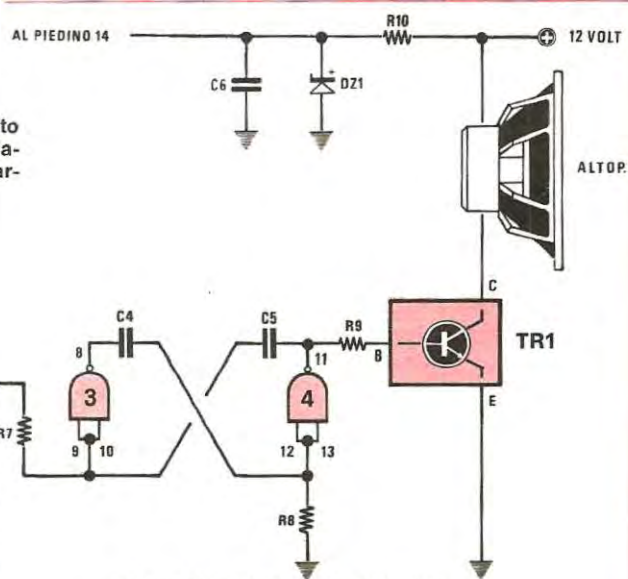


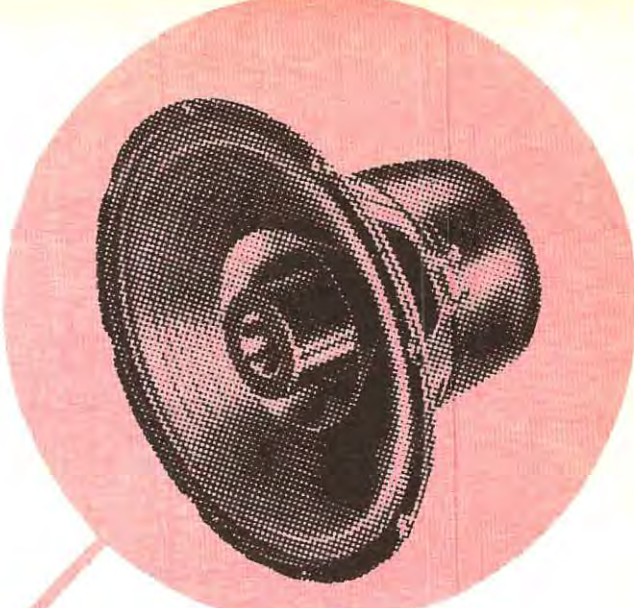
Fig. 1 Schema elettrico. In alto: foto del prototipo; si noti l'aletta di raffreddamento indispensabile per il transistor Darlington.



R1 = 4700 ohm 1/4 di watt
 R2 = 4700 ohm 1/4 di watt
 R3 = 10.000 ohm 1/4 di watt
 R4 = 1000 ohm 1/4 di watt
 R5 = 2200 ohm trimmer
 R6 = 1800 ohm 1/4 di watt
 R7 = 820 ohm 1/4 di watt
 R8 = 5600 ohm 1/4 di watt
 R9 = 1000 ohm 1/4 di watt
 R10 = 100 ohm 1/4 di watt



C1 = 1000 mF 25 volt elettrolitico
 C2 = 1000 mF 25 volt elettrolitico
 C3 = 470 mF 25 volt elettrolitico
 C4 = 680.000 pF poliestere
 C5 = 680.000 pF poliestere
 C6 = 150.000 pF poliestere
 DZ1 = diodo zener 5,1 volt 1/2 watt
 TR1 = transistor darlington tipo TIP110
 ICI = circuito integrato tipo SN7400
 altoparlante 4-8 ohm 10 watt



mo capacità di valore superiore a quelle indicate nello schema elettrico, oppure impiegheremo valori inferiori se desideriamo ottenere un suono più acuto.

La nota modulata presente sul piedino n. 11 dell'integrato SN7400, verrà applicata tramite la resi-

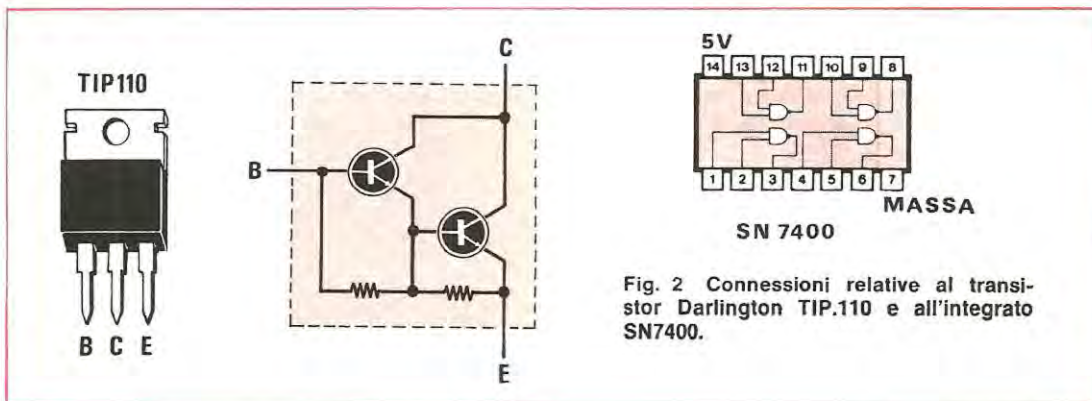


Fig. 2 Connessioni relative al transistor Darlington TIP.110 e all'integrato SN7400.

stenza R9 alla base del transistor TR1, il quale costituisce il terzo ed ultimo stadio della sirena.

Per la realizzazione di questo stadio, ci siamo serviti di un transistor DARLINGTON npn TIP110. Per coloro che ancora non conoscessero il significato della parola DARLINGTON, ricorderemo che essa sta ad indicare due transistor (il pilota + il finale di potenza) completi delle relative resistenze di polarizzazione racchiuse in un unico contenitore al fine di ottenere uno stadio di « potenza » caratterizzato da un notevole guadagno in corrente.

Il DARLINGTON TIP110 montato in questo circuito, alimentato con una tensione di 12 volt, è in grado di fornire una potenza di uscita di circa 8 watt su una impedenza di carico di 4 ohm, e una potenza di circa 5 watt su di un carico di 8 ohm.

Nello schema elettrico di fig. 1 noteremo ancora la presenza di una resistenza siglata R10, collegata al condensatore C6 e al diodo zener DZ1, seguita dall'indicazione « al piedino 14 ». Tale parte di circuito, risulta necessaria per alimentare l'integrato SN7400 in quanto come ben saprete, tutti gli integrati della serie TTL richiedono una tensione di alimentazione di soli 5,1 volt e poiché la sirena è alimentata a 12 volt, si è reso indispensabile ridurre tale valore di tensione sino al punto di ottenere i citati 5,1 volt necessari per il funzionamento dell'integrato.

Prima di concludere ricorderemo che questa sirena elettronica, può essere alimentata indifferentemente con una tensione prelevata da una batteria d'auto, o con un'alimentatore stabilizzato, in grado di fornire 12 o 14 volt, e una corrente di almeno 1,5 amper.

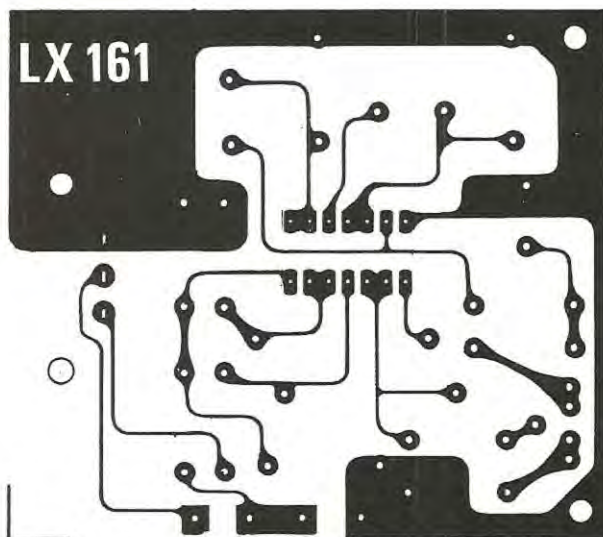
Fig. 3 Disegno a grandezza naturale del circuito stampato LX.161.

REALIZZAZIONE PRATICA

La realizzazione pratica della sirena, è estremamente facilitata dal circuito stampato LX161, visibile in fig. 3 a grandezza naturale.

Su questo circuito stampato, dal lato opposto a quello in cui trovansi le piste di rame, risulterà presente il disegno serigrafico dei vari componenti, il quale ci servirà per stabilire l'esatta posizione in cui questi andranno collocati; già il disegno pratico di fig. 4 potrà essere comunque più che sufficiente per eseguire agevolmente il montaggio.

In possesso del circuito stampato, potremo iniziare la realizzazione della sirena saldando su di esso lo zoccolo dell'integrato, i condensatori, le resistenze e infine i condensatori elettrolitici C1 C2 e C3, e il diodo zener DZ1, ricordandoci per questi ultimi di rispettarne le polarità.



Per ciò che concerne il transistor DARLINGTON, quando lo salderete al circuito stampato, controllate che la piastrina metallica presente su di un solo lato del suo involucro, sia rivolta verso l'integrato SN7400.

Nel caso in cui il transistor venisse inserito in senso opposto, il terminale della base verrebbe infatti collegato sulla pista del circuito stampato a cui invece dovrebbe collegarsi l'emettitore, e viceversa ed è ovvio che in tali condizioni non solo la sirena non potrebbe mai funzionare, ma il transistor TR1 correrebbe il rischio di bruciarsi.

Ancora in riferimento al DARLINGTON, poiché

squadrette di fissaggio, con la massa del circuito stampato, con ovvie conseguenze.

Prima di provare il circuito sarà quindi bene controllare con un tester che il collettore di TR1 risulti elettricamente isolato dalla massa ed in caso contrario correre anzitempo ai ripari.

A montaggio ultimato, quando inserirete l'integrato nel suo zoccolo, fate attenzione alla tacca di riferimento presente sull'involucro e sistemate in modo che essa risulti orientata verso il transistor TR1.

Infine, potrete collegare l'altoparlante al circuito, e controllare il funzionamento della sirena,

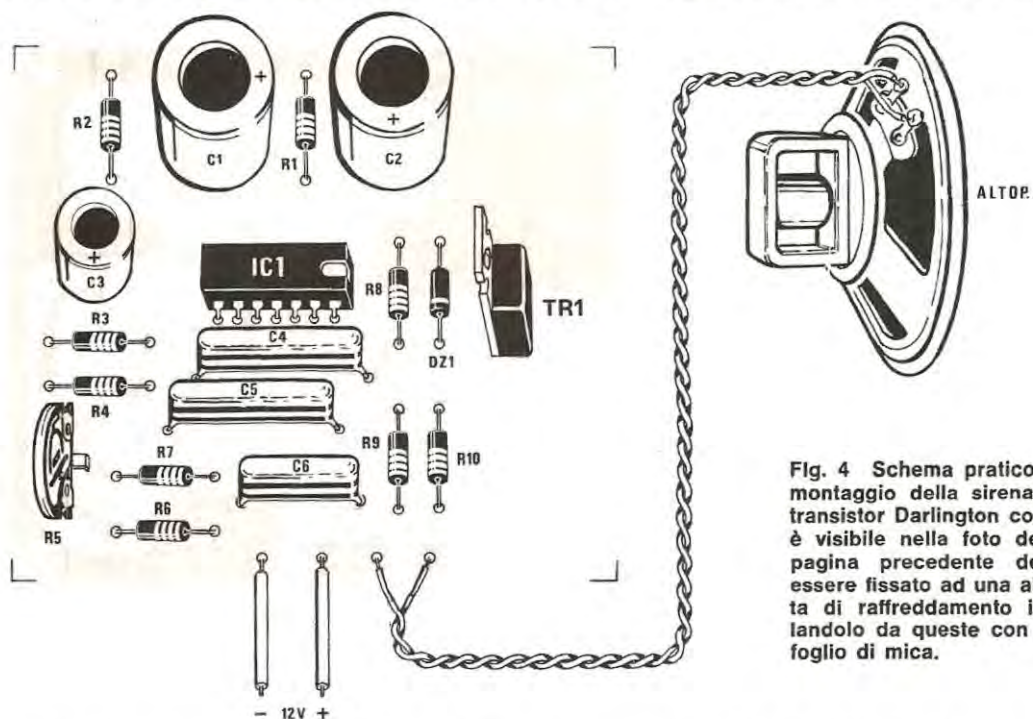


Fig. 4 Schema pratico di montaggio della sirena. Il transistor Darlington come è visibile nella foto della pagina precedente deve essere fissato ad una aletta di raffreddamento isolandolo da queste con un foglio di mica.

questo è un transistor di potenza, e come tale durante il suo funzionamento è soggetto a surriscaldarsi, dovremo provvedere a raffreddarlo dotandolo di una adeguata aletta di raffreddamento, come è visibile nella foto di testo.

Nota: Se utilizzerete delle squadrette metalliche per fissare l'aletta di raffreddamento alla vetronite del circuito stampato, dovrete isolare con un foglio di mica il transistor TR1 dall'aletta stessa in quanto uno dei due fori per il fissaggio delle squadrette, realizzato sul circuito stampato, si trova in corrispondenza della pista di rame della massa, per cui, se TR1 non fosse isolato, il suo collettore (che è collegato elettricamente alla piastrina dell'involucro) verrebbe a cortocircuitarsi, per mezzo dell'aletta di raffreddamento e delle

che immancabilmente vi farà sentire il suono che desideravate.

COSTO REALIZZAZIONE

Circuito stampato LX161 in fibra di vetro con serigrafia lato componenti . . .	L. 1.200
Tutto il materiale occorrente per la realizzazione: le resistenze, il trimmer, i condensatori, il diodo zener, l'integrato, il darlington, l'aletta di raffreddamento ed il circuito stampato (escluso l'altoparlante)	L. 5.100
Spese postali con pagamento anticipato	L. 1.000
Spese postali con pagamento contrassegno	L. 1.500

ELETRONICA CORNO

20136 MILANO

Via C. di Lana, 8 - Tel. (02) 8.358.286

MOTORIDUTTORE A SPAZZOLE

48 Vcc 110-220 Vac 50/60 R.P.M.

L. 8.000



ALIMENTATORI STABILIZZATI

Tipo ENGLAND NUOVO ingresso 220 Vac 13 Vdc 2 A
mm 100 x 80 x 110 Kg 1 L. 10.000

EX COMPUTER A GIORNO ingresso 130 Vac
uscita 5÷7 Vdc 4 A L. 10.000
uscita 5÷7 Vdc 8 A L. 14.000
uscita 5÷7 Vdc 12 A L. 18.000

Tipo PALMES in cassetta portat. ingresso 220 Vac (7+7) Vcc
2,5 A ing. mm 130 x 140 x 150 kg 3,6 L. 14.000

Tipo ENGLAND I COMPUTER ingresso 220/240 Vac uscita
5÷12,7 Vdc 15 A 6 V (7,5 A 12 V) mm 220 x 170 x 430 kg 14
L. 50.000

Tipo ENGLAND II COMPUTER come sopra ma con uscita
5÷7 Vdc 15 A con diodo controllato alle eventuali sovra-
tensioni L. 40.000

Tipo LAMDA COMPUTER ingresso 105/132 Vac 5÷7 Vdc 19 A
mm 190 x 120 x 300 L. 50.000

Tipo LAMDA COMPUTER ingresso 105/132 Vac 24 Vdc ±5 %
(9 A) mm 190 x 120 x 300 L. 60.000

Tipo RAK COMPUTER ingresso 220 Vac 6 V ±110 % 25 A.
frontale da RAK con volmetro e amperometro diodo control-
lato per le sovratensioni ingombro mm 490 x 220 x 450 kg 30
L. 55.000

Tipo LEA EX LABORATORIO ingresso 220 Vac 4÷15 Vdc 16 A
external control, remot control, protezione elettronica.
L. 85.000



ECCEZIONALE STRUMENTO (SURPLUS)

MARCONI NAVY TUBO CV 1522 (Ø 38 mm lung. 142
visibilità utile 1") corredato di caratteristiche tecniche
del tubo in contenitore alluminio comprende gruppo com-
mando valvola alta tensione zoccolatura e supporto tubo,
batteria NiCa, potenz. a filo ceram. variabili valvole in
miniatura comm. ceramici ecc. a sole L. 29.000

OFFERTA SCHEDE COMPUTER

3 schede mm 350 x 250
1 scheda mm 250 x 160 (integrati)
10 schede mm 160 x 110
15 schede assortite

con montato una grande quantità di transistori al si-
licio, cand. elettr., al tantalio, circuiti integrati trasfor.
di impulsi, resistenze, ecc. L. 10.000

MATERIALE MAGNETICO

Nucleri a C a grani orientati per
trasformatori

tipo Q25 35 W L. 400
tipo T.32 50/70 W L. 1.000
tipo V51 150 W L. 2.300



TELEPHONE DIALS (New)

L. 2.000

CICALINO 48 Vcc
55 x 45 x 15 mm

L. 1.000



APPARECCHIATURE COMPLETE REGISTRAZIONE NASTRO COMPUTER

(Olivetti Elea) gruppo Ampex 8 piste
di incisione

STRUMENTI (nuovo STOCK)

ADVANCE GENERATOR SG 73 TV dot and cross hatch
generatore di geometria per convergenza TV 405/625 righe
ing. mm. 260 x 140 x 150 kg 2 L. 49.000

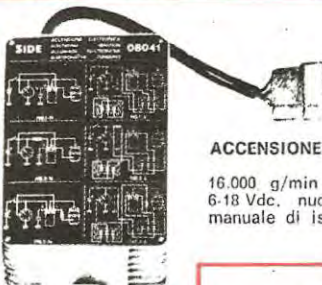
ADVANCE GENERATOR SG 21 VHF square wave
da 9 kHz a 100 MHz ing. mm 270 x 130 x 220 kg 3,6 nuovo
con manuale L. 69.000

MOTORI MONOFASI A INDUZIONE A GIORNO

24 V	40 W	2800 RPM	L. 4.000
110 V	35 W	2800 RPM	L. 2.000
220 V	35 W	2800 RPM	L. 2.500

TRASFORMATORI MONOFASI

35 W	V1 220-230-245	V2 8+8	L. 3.500
100 W	V1 220	V2 22KV AC e DC	L. 3.500
150 W	V1 200-220-245	V2 25 A3+	
		V2 110 A 0,7	L. 4.500
500 W	V1 UNIVERSALE	V2 37-40-43	L. 15.000
2000 W	AUTOTRASFOR.	V 117-220	L. 20.000



ACCENSIONE ELETTRONICA

16.000 g/min a scarica capacitiva
6-18 Vdc, nuova e collaudata con
manuale di istruzioni e applicazione

L. 16.000

FONOVALIGIA portabile AC/DC

33/45 giri L. 5.000
Rete 220 V - Pile 4,5 V



TRASFORMATORE

Tensione Variabile Spazzole striscianti (primario separato dal
secondario).

Ingresso 220/240 Vac
Uscita 0-15 Vac 2,5 A
mm 100 x 115 x 170 - kg 3

L. 12.000

Modalità:

- Spedizioni non inferiori a L. 5.000.
- Pagamento in contrassegno.
- Spese trasporto (tariffe postali) e imballo a carico del destinatario. (Non disponiamo di catalogo)

COMMUTATORE rotativo 3 vie 3 posiz. L. 300
 100 pezzi sconto 20 %
COMMUTATORE rotativo 2 vie 6 posiz. L. 350
 100 pezzi sconto 20 %
MICRO SWITCH HONEYWELL a pulsante L. 350
 100 pezzi sconto 20 %
MORSETTIERA mammut OK33 in PVC 12 poli 6 mmq con
 piastrina pressacavo L. 200; 25+100 p. L. 180 cad.; 100+1000
 L. 150 cad.
CONTA IMPULSI HENGSTCER 110 Vc 6 cifre cop azzeratore
 (EX COMPUTER) L. 2.000
RADDRIZZATORE a ponte (selino) 4 A 25 V L. 1.000
FILTRO antidisturbo rete 250 V 1,5 MHz 0,6-1-2,5 A L. 300
CONTRAVERS AG AO20 (decimali) WAFFER 53 x 11 x 50
 componibili L. 1.500
RELE' contattore Klöckner Moeller 16 A DIL 0+52/61 5,5 Kw
 bob. 24 Vac 5NA+2NC L. 5.500
RELE' MINIATURA SIEMENS-VARLEY
 4 scambi 700 ohm 24 VDC L. 1.500
 2 scambi 2500 ohm 24 VDC L. 1.500
RELE' REED miniatura 1000 ohm 12 VDC 2 cont. NA L. 1.800
 2 cont. NC L. 2.500; INA+INC L. 2.200 - 10 p. sconto 10 % -
 100 p. sconto 20 %.

RESISTENZE DI CARICO A FILO

Tipo mm Ø lunghezza	Resistenza ohm	Potenza dissipabile	LIRE
5	10	5	100
9 x 30	10	10	150
9 x 34	390	10	150
9 x 34	10.000	10	150
12 x 45	1.500	20	250
12 x 45	2.000	20	250
12 x 45	3.000	20	250
15 x 50	27	45	300
15 x 50	7.500	45	300
15 x 64 reg.	470	45	500
15 x 64	2.200	20	300
17 x 55 x 70 reg.	520	45	700
18 x 102	82	80	500
18 x 90	2.200	80	500
18 x 90 reg.	470	80	700
22 x 100	56	100	700
22 x 100	100	100	700
22 x 100	150	100	700
22 x 100	250	100	700
22 x 100	470	100	700
22 x 100	750	100	700
22 x 100	1.000	100	700

Pacco 20 resistenze a filo valori misti da 5 a 100 W L. 5.000



CIRCUITI MICROLOGICI TEXAS Tipo DTL plastici

ON 15830 Expandable Dual 4-Input L. 90
 15836 Hex Inverter L. 90
 ON 15846 Quad 2-Input L. 110
 ON 15899 Dual Master Slave JK with common clock
 L. 150

MOTOROLA M/ECL II SERIES 1000/1200

MC1004 (MC1204) DUAL 4 input GATE L. 450
 MC1006 (MC1206) L. 450
 MC1007 (MC1207) TRIPLE 3 input GATE L. 450
 MC1009 (MC1209) L. 450
 MC1010 (MC1210) QUAD 2 input GATE L. 450
 MC1012 (MC1212) L. 450
 MC1013 (MC1213) AC-Coupled J-K Flip-Flop 85 MHz L. 900
 MC1017 (MC1217) L. 900
 MC1018 (MC1218) L. 900
 MC1020 (MC1220) L. 900

MANOPOLE PHILIPS PROFESSIONALI

Fissaggio conico con vite centrale
 Foro Ø 6 senza indice Ø 30 Grigio L. 300
 Foro Ø 6 con flangia Ø 30 Grigio L. 300
 Foro Ø 6 con indice Ø 40 Nere L. 350
 Foro Ø 6 da sintonia Ø 40 Nere L. 600

ELETRONICA CORNO

20136 MILANO

Via C. di Lana, 8 - Tel. (02) 8.358.286

MATERIALE SURPLUS

30 Schede Olivetti ass. L. 3.000
 30 Schede Siemens ass. L. 3.500
 30 Schede Unidata ass. L. 3.500
 20 Schede G.E. ass. L. 3.000
 Scheda con 2 ASZ17 opp. (OC26) L. 1.000
 10 Cond. elettr. 85° da 3000-30000 µF da 9+35 V L. 5.000
 Contatore elettr. da incasso 40 Vac L. 1.500
 Contatore elettr. da esterno 117 Vac L. 2.000
 10 Micro Switch 3+4 tipi L. 4.000
 5 Interr. autom. unip. da incasso ass. 2+15.A 60 Vcc L. 5.000
 Diodi 10 A 250 V L. 150
 Lampadina incand. Ø 5 x 10 mm 6+9 V L. 50
 Pacco 5 kg materiale elettr., interr. compon. spie cond.
 schede, switch elettromag. commi. porta fusib. ecc. L. 4.500

OFFERTE SPECIALI

500 Resist. assort. 1/4 10% L. 4.000
 500 Resist. assort. 1/4 5% L. 5.500
 100 Resist. assort. 1% L. 2.500
 100 Cond. elett. ass. Japan L. 3.500
 100 Policarb. Mylard assort. da 100+600 V L. 3.800
 200 Cond. Ceramici assort. L. 3.000
 50 Cond. Mica argent. 1% L. 2.500
 50 Cond. Mica argent. 0,5% 125+500 V assort. L. 4.000
 20 Manopole foro Ø 6 3+4 tipi L. 1.500
 10 Potenzimetri grafite ass. L. 1.500
 30 Trimmer grafite ass. L. 1.500

Pacco extra speciale (500 compon.)

50 Cond. elett. assiali 1+4000 µF
 50 Cond. elett. verticali 1+1000 µF
 50 Policarb Mylar 100+600 V
 500 Resistenze 10% 1/4 1/2 W
 10 Cond. VITONE 1000+15000 µF
 Il tutto a L. 10.000

MOTORI MONOFASI A INDUZIONE SEMISTAGNI - REVERSIBILI

200 V 50 W 900 RPM L. 6.000
 220 V 1/16 HP 1400 RPM L. 8.000
 220/110 V 1/4 HP 1400 RPM L. 10.000



Filo rame smaltato tipo S, classe E (12°). In rocchetti
 100-2500 g. a seconda del tipo

Ø mm	L. al kg	Ø mm	L. al kg
Rocchetti	100-200 g	Rocchetti	700-1200 g
0,05	13.000	0,17	3.400
0,06	9.500	0,18	3.400
0,07	7.500	0,19	3.300
Ø mm	L. al kg	0,20	3.250
Rocchetti	200-700 g	0,21	3.200
0,08	6.000	0,22	3.150
0,09	5.400	0,23	3.100
0,10	4.500	0,25	3.000
0,11	4.500	0,28	2.800
0,12	4.000	0,29	2.750
0,13	4.000	0,30	2.700
0,14	3.900	0,40	2.600
0,15	3.800	0,50	2.450
0,16	3.500	0,55	2.400
		0,60	2.400

Filo stagnato isol. doppia seta 1 x 0,15 L. 2.000
 Filo LITZ IN SETA rocchetti da 20 m, 9 x 0,05 - 20 x 0,07 -
 15 x 0,05 L. 2.000

INVERTER ROTANTI

CONDOR filtrato
 Ingresso 24 Vcc Uscita 125 Vac
 150 W 50 Hz L. 60.000

LESA

Ingresso 12 Vcc Uscita 125 Vac
 80 W 50 Hz L. 35.000



PULSANTE PUSH-PULL

2 A 250 V 1 n.a.+1 n.c.
 L. 200 cad.
 10 pz. L. 1.500

Date un volto nuovo alle vostre serate portando a casa vostra, per i vostri amici, il casinò di Montecarlo.

ROULETTE DIGITALE

Grazie all'austerità che ha portato la benzina a prezzi decisamente proibitivi, sta tornando di moda l'usanza del salotto, ovvero della serata passata allegramente insieme agli amici giocando a carte.

Queste serate però, a lungo andare, finiscono per diventare noiose in quanto se è vero che una partita a « scala quaranta » può piacere indistintamente a uomini e donne, è anche vero che rifare sempre gli stessi giochi diventa ben presto monotono e se non si inventa qualcosa di nuovo va a finire che ci si stanca più di quando si lavora.

È proprio in questa luce, cioè per proporvi un qualcosa di nuovo da offrire agli amici ospiti in casa vostra che abbiamo deciso di presentare questo progetto il quale indubbiamente possiede tutte le qualità necessarie per animare una serata altrimenti destinata alla monotonia.

Realizzandolo infatti, unirete al fascino vecchio ma sempre attuale del gioco della roulette, il fascino nuovo di quella scienza chiamata elettronica, capace di interessare ad attrarre indistintamente sia l'adulto che il bambino.

Se osserverete attentamente il circuito noterete che questo progetto può essere definito una novità in quanto si differenzia nettamente da tutto ciò che fino ad ora è stato possibile vedere al riguardo.

Tutti gli schemi di roulette digitali che fino ad ora ci sono capitati sotto gli occhi risultavano infatti semplicissimi come concezione e nello stesso tempo troppo complicati per lo spreco di integrati che se ne faceva.

Altri schemi poi non si potevano nemmeno prendere in considerazione in quanto non offrivano quella imprevedibilità richiesta per un simile gioco, tanto che dopo pochi minuti di funzionamento, risultava già possibile prevedere con una certa approssimazione quale numero sarebbe uscito. La nostra roulette invece, oltre a risultare molto semplice come circuito e come numero di componenti utilizzati, presenta il vantaggio di fornire un risultato imprevedibile come in effetti

avviene su una roulette meccanica dove né il banco né il giocatore hanno alcuna possibilità di prevedere il risultato.

La pallina viene simulata da 37 diodi led che accendendosi uno dopo l'altro sequenzialmente, daranno al giocatore la sensazione di vederla ruotare velocemente da un numero all'altro per poi gradatamente rallentare fino a fermarsi allo « stop » conclusivo.

È proprio questa caratteristica che rende interessante questa roulette in quanto vedere la pallina che parte veloce e poi successivamente rallenta passando a « sussulti » da un numero all'altro fino a fermarsi stabilmente su uno solo, creerà fra i giocatori una fortissima « suspense » e gli ultimi ticchettii dell'altoparlante collegato al circuito saranno una specie di doccia cinese per chiunque abbia puntato anche solo 50 lire su un qualsiasi numero del tabellone.

Abbiamo parlato di altoparlante in quanto all'effetto visivo, sulla nostra roulette, se ne aggiunge un secondo e precisamente quello sonoro che seguirà, con lo stesso ritmo e cadenza, il moto della pallina sul quadrante.

Sempre per rendere più imprevedibile ed emozionante il gioco, abbiamo infine dotato il circuito di un particolare stadio che provvede a mantenere spenti tutti i led finché si tiene premuto il pulsante e poiché al contrario la pallina parte immediatamente non appena si compie questa azione, è ovvio che non si avrà alcuna possibilità di prevedere quale numero uscirà alla fine.

Non abbiamo neppure trascurato il montaggio ed anzi, preoccupati dal fatto che molti lettori avrebbero potuto trovare un ostacolo insormontabile nel dover collegare 37 diodi led al circuito stampato e nel doverli poi sistemare in maniera funzionale abbiamo pensato di farvi cosa gradita progettando un circuito stampato che già accogliesse su di sé tutti i 37 diodi led e nello stesso tempo fornendo una elegante mascherina in alluminio già incisa e forata che, applicata al di sopra dello stampato, darà al tutto un aspetto estetico che oseremmo chiamare « di lusso ».

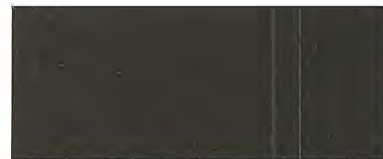


Foto della mascherina in alluminio, già incisa e forata, con la quale potrete completare la roulette digitale presentata in questo articolo.

SCHEMA ELETTRICO

Il primo problema che abbiamo dovuto affrontare nel progettare questa roulette elettronica è stato quello di realizzare un temporizzatore in grado di fornire degli impulsi TTL compatibili la cui frequenza, da un massimo prestabilito, diminuisce lentamente fino ad un minimo e a questo punto di bloccare l'oscillatore in modo da ottenere l'accensione permanente di quell'unico led che simula la pallina.

Per ottenere questi risultati si prospettavano diverse soluzioni tutte egualmente interessanti e degne di nota e solo dopo lunghi ripensamenti la nostra scelta è caduta su quella che ci è sembrata la più elementare ed economica, tenendo appunto presente che il dispositivo in esame doveva risultare il più casuale possibile.

Come potrete notare dallo schema elettrico di fig. 1 il pulsante P1 serve per caricare un grosso condensatore elettrolitico (C1 da 47 mF) il quale in seguito si scaricherà, attraverso le resistenze R8 ed R9, sul condensatore C2 da 330.000 pF.

Poiché il condensatore C2 è collegato all'anodo dell'unigiunzione programmabile UJP1, quando la tensione ai suoi capi raggiunge un valore predeterminato dalle resistenze R13 ed R14 a cui è collegato il gate, l'unigiunzione stesso passa rapidamente in conduzione e lo scarica a massa attraverso la resistenza R10.

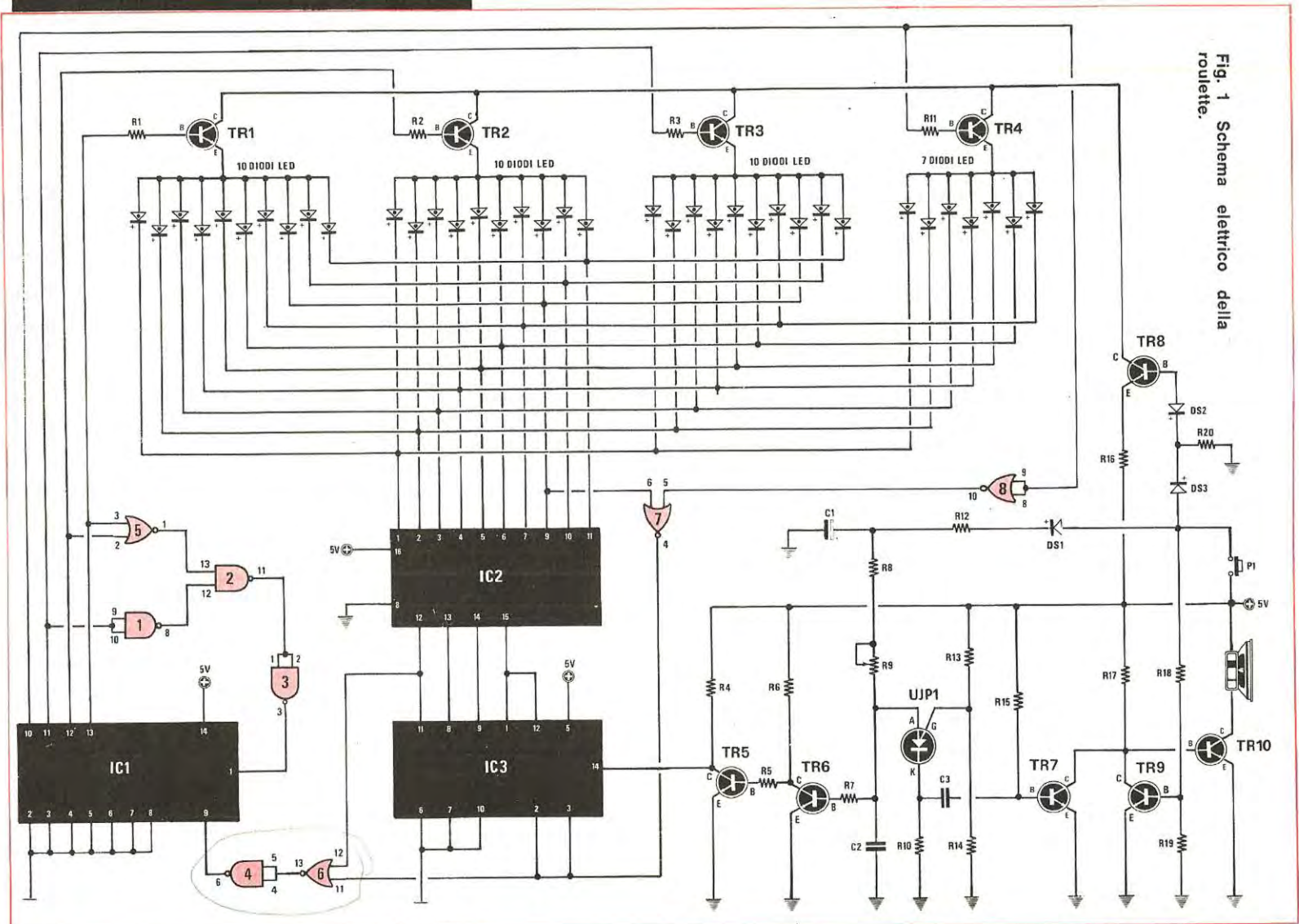
In questo modo sull'anodo dell'unigiunzione si viene ad ottenere un'onda a « dente di sega » di ampiezza variabile tra 0,8 e 2,5 volt, la cui fre-

quenza da un massimo (a pulsante pigiato), tenderà a diminuire più o meno lentamente nel tempo. La velocità di scarica di C1 può essere da noi modificata agendo sulla taratura del trimmer R9, componente questo che serve appunto a determinare la velocità di rotazione della pallina.

Se osserverete all'oscilloscopio la forma d'onda presente ai capi di C2, noterete che l'intervallo esistente fra una rampa e la successiva quando si lascia libero il pulsante tende a dilatarsi col passare del tempo come appunto deve essere dal momento che la frequenza diminuisce. Non potendo però questo segnale essere utilizzato per pilotare degli integrati TTL in quanto non compatibile con i livelli logici di tensione richiesti da questi ultimi che, come sappiamo, debbono risultare di 0-0,3 volt per lo stato logico « 0 » e 4,5-4,9 volt per lo stato logico « 1 » è necessaria la presenza di un ulteriore stadio composto dai transistor TR5 e TR6.

Questi due transistor servono quindi a trasformare questo segnale in un'onda quadra a « livello logico » idoneo a pilotare integrati TTL.

In uscita dal collettore di TR5 sarà perciò presente un'onda quadra di ampiezza variabile tra 0 e 5 volt con un fronte di discesa molto ripido che potremo ora utilizzare per pilotare il primo integrato TTL dello schema, cioè quello indicato con la sigla IC3 (un divisore X10 di tipo SN7490 il quale a sua volta pilota una decodifica decimale di tipo SN7442 indicata nello schema con la sigla IC2).



La parte più interessante di tutto il circuito non è però quella concernente il contatore e la relativa decodifica, bensì quella costituita dall'integrato IC1, dalle porte NAND (integrato SN7400) indicate con i numeri 1-2-3-4 e NOR (integrato SN7402) indicate con i numeri 5-6-7-8, nonché dai transistor TR1, TR2, TR3 e TR4.

Infatti quanti in passato hanno tentato di realizzare una roulette elettronica, si sono sempre semplicisticamente limitati ad adottare la soluzione più ovvia ma anche la più dispendiosa, quella cioè che richiede la bellezza di ben 19 flip-flop più altri quattro o cinque integrati a un numero considerevole di altri componenti per accendere sequenzialmente tutti i diodi led. Noi invece, considerando che 37 diodi led (tanti quanti ne servono per questo progetto) sono già più che sufficienti per alleggerire il portafoglio di chi si accinge alla realizzazione, abbiamo voluto cercare una soluzione che, pur permettendo una notevole economia, risultasse oltretutto superiore come caratteristiche a quelle più costose. E poiché con gli integrati per raggiungere lo stesso scopo si possono adottare diverse soluzioni, abbiamo cercato di scegliere fra tutte queste la più logica e razionale.

Nel nostro schema il segnale ad onda quadra presente sul collettore di TR5 viene sfruttato per pilotare, tramite il contatore a decadi IC3, la decodifica IC2.

Questo secondo integrato come visibile nello schema elettrico, dispone di dieci uscite che normalmente si trovano nello stato logico «1» (cioè presenza di tensione positiva) ma che passano

nello stato logico «0» (uscita cortocircuitata a massa) una alla volta sequenzialmente in quanto IC2+IC3 insieme costituiscono un normale contatore d'impulsi. Al primo impulso ricevuto il piedino 1 di IC2 passa dallo stato logico «1» allo stato logico «0», al secondo impulso sarà il piedino 2 che dallo stato logico «1» passerà allo «0», al terzo il piedino 3 e così di seguito fino al raggiungimento dell'ultimo piedino (piedino 11) poi il ciclo riprenderà daccapo.

Ad ognuna delle dieci uscite della decodifica IC2 sono collegati i catodi di quattro diodi led i cui anodi, a loro volta, sono collegati a gruppi di dieci (per la precisione 3 gruppi di dieci e uno di soli 7 led) all'emettitore di uno dei quattro transistor TR1, TR2, TR3 e TR4. In tal modo ogni led si può accendere solo se si verificano contemporaneamente le due seguenti condizioni:

- 1) il transistor a cui è collegato l'anodo è in conduzione;
- 2) l'uscita della decodifica a cui è collegato il catodo si trova nello stato logico «0».

Questa situazione per ogni led si verifica una sola volta ogni 37 impulsi che arrivano all'ingresso dell'integrato SN7490 in quanto, pilotati dall'integrato SN7495, i quattro transistor TR1, TR2, TR3 e TR4 entrano in conduzione uno alla volta successivamente: TR1 per i primi 10 impulsi, TR2 dall'11° al 20° impulso, TR3 dal 21° al 30° e TR4 dal 31° al 37°.

Questa sequenza risulta possibile in quanto l'integrato SN7495 (uno shift-register a quattro

ROULETTE ELETTRONICA

R1	=	3.300 ohm
R2	=	3.300 ohm
R3	=	3.300 ohm
R4	=	1.000 ohm
R5	=	470 ohm
R6	=	22.000 ohm
R7	=	1,5 megaohm
R8	=	68.000 ohm
R9	=	50.000 ohm trimmer miniatura
R10	=	47 ohm
R11	=	3.300 ohm
R12	=	27 ohm
R13	=	27.000 ohm
R14	=	15.000 ohm
R15	=	4.700 ohm
R16	=	120 ohm
R17	=	1.000 ohm
R18	=	2.200 ohm
R19	=	1.000 ohm
R20	=	4.700 ohm
tutte le resistenze da 1/4 watt		
C1	=	47 mF elettrolitico 40 volt assiale
C2	=	330.000 pF poliestere
C3	=	100.000 pF poliestere
DS1-DS3	=	diodi al silicio tipo 1N914-1N4148
TR1 a TR7	=	transistor NPN tipo BC208
TR8	=	transistor PNP tipo BC205
TR9	=	transistor NPN tipo BC208
TR10	=	transistor NPN tipo BD139
UJ1	=	unigiunzione programmabile MPU131
IC1	=	circuito integrato SN7495
IC2	=	circuito integrato SN7442
IC3	=	circuito integrato SN7490
IC4	=	circuito integrato SN7400
IC5	=	circuito integrato SN7402

Varie:

- 1 altoparlante 8 ohm
- 1 pulsante normalmente aperto
- 18 diodi led rossi
- 18 diodi led verdi
- 1 diodo led giallo

bit) si comporta in pratica come un contatore X4 completo di decodifica quindi le sue quattro uscite (piedini 10, 11, 12 e 13) che normalmente si trovano nello stato logico « 0 » passano nello stato logico « 1 » (cioè presenza di tensione positiva) una alla volta sequenzialmente comandate dagli impulsi che arrivano all'ingresso 9. Poiché queste quattro uscite (13, 12, 11 e 10) sono collegate rispettivamente alla base del transistor TR1, TR2, TR3 e TR4, è ovvio che ogniqualvolta su di esse apparirà la condizione « 1 », il transistor interessato si ecciterà portando in conduzione i led collegati al suo emettitore. In pratica otterremo che per i primi 10 impulsi che arrivano al piedino 14 di IC3 si accenderanno dall'1° al 10° tutti i led collegati a TR1, quindi dall'11° al 20° impulso tutti i led collegati all'emettitore di TR2, poi dal 21° al 30° impulso tutti quelli collegati all'emettitore di TR3 ed infine dal 31° al 37° tutti quelli pilotati da TR4.

Come avrete notato, poiché TR4 pilota solo 7 transistor, il contatore non dovrà raggiungere in questo caso « quota 10 », ma dovrà azzerarsi nell'istante stesso in cui dovrebbe accendersi l'ottavo led della serie che invece manca. Per ottenere questa condizione, cioè che al 38° impulso il transistor TR4 si interdica e automaticamente passi in conduzione TR1, si è reso necessario l'impiego dei due integrati SN7400 e SN7402, e più precisamente dei tre NAND indicati con i numeri 1-2-3 e della porta NOR indicata con il n. 5.

Il NAND 4 e il NOR 6 fungono invece da rete di ritardo in modo che il cambiamento sullo shift-register avvenga sempre dopo quello sul contatore altrimenti la « pallina » potrebbe non seguire una rotazione regolare. A proposito di rotazione regolare è ovvio che questa dipenderà da come si disporranno i diodi led sullo stampato, cioè i led dovranno essere collocati uno dopo l'altro successivamente seguendo pari pari la disposizione indicata nello schema elettrico, disposizione questa ovviamente già rispettata sul circuito stampato che noi forniamo già inciso.

Terminata la descrizione della parte digitale sulla quale riteniamo ormai non esistano più dubbi, non ci resta che precisarvi che il transistor TR8 e i diodi DS1-DS2-DS3 servono solo ed esclusivamente per mantenere spenti tutti i led quando si tiene premuto il pulsante P1 in modo che chi compie tale manovra non abbia alcuna possibilità di regolarsi circa la posizione da cui partirà la « pallina ».

Questo serve ovviamente per aumentare la già notevole casualità del circuito ed evitare ogni possibilità di « barare ».

Infatti anche se non la si vede girare poiché TR8 mantiene i diodi led spenti, la « pallina » parte immediatamente non appena si preme il pulsante ed il suo moto diviene visibile solo nell'istante in cui il pulsante stesso viene lasciato libero. La velocità di rotazione, quindi anche il tempo di rotazione, può essere variata a piacimento agendo sul trimmer R9 oppure sulla capacità del condensatore elettrolitico C1: in particolare, aumentando la capacità di quest'ultimo, aumenterà il periodo di rotazione mentre diminuendola, anche tale periodo diminuirà in proporzione.

Analogamente aumentando la capacità di C2 diminuirà la frequenza (cioè la velocità di rotazione) mentre diminuendo questa capacità si otterrà un aumento della velocità di rotazione.

Noi comunque vi consigliamo di attenervi ai valori di capacità indicati cioè $C1=47$ mF e $C2=330.000$ pF anche perché eseguendo sostituzioni non a ragion veduta potrebbe bloccarsi l'oscillazione.

Prima di concludere accenniamo brevemente che i transistor TR7-TR9 e TR10, come avrete certamente intuito, servono per ottenere l'effetto sonoro di una pallina che gira all'interno di una roulette meccanica. Il segnale di BF prelevato dal catodo dell'unigiunzione tramite il condensatore C3, viene applicato sulla base del transistor TR7 il quale lo amplifica per poi trasferirlo sulla base del transistor di potenza TR10 al cui collettore va collegato l'altoparlante.

Da notare che anche l'effetto sonoro, come quello ottico, viene bloccato quando si preme il pulsante.

È ovvio che se qualcuno non desidera utilizzare l'altoparlante, potrà fare a meno di inserire sullo stampato il condensatore C3, le resistenze R15-R17-R18-R19 e i transistor TR7-TR9-TR10.

Un ultimo avvertimento riguarda la resistenza R16 il cui valore ohmico determina la luminosità dei diodi led: in particolare se noterete che questi si accendono debolmente potrete diminuire leggermente il valore di R16 portandolo dagli attuali 120 ohm a 100 ohm.

Attenzione però che diminuendo troppo il valore di questa resistenza si corre il rischio di « bruciare » tutti i diodi led del circuito.

REALIZZAZIONE PRATICA

La realizzazione di questo progetto, come già accennato nella parte introduttiva, è di una semplicità tale da sfiorare la banalità in quanto tutti

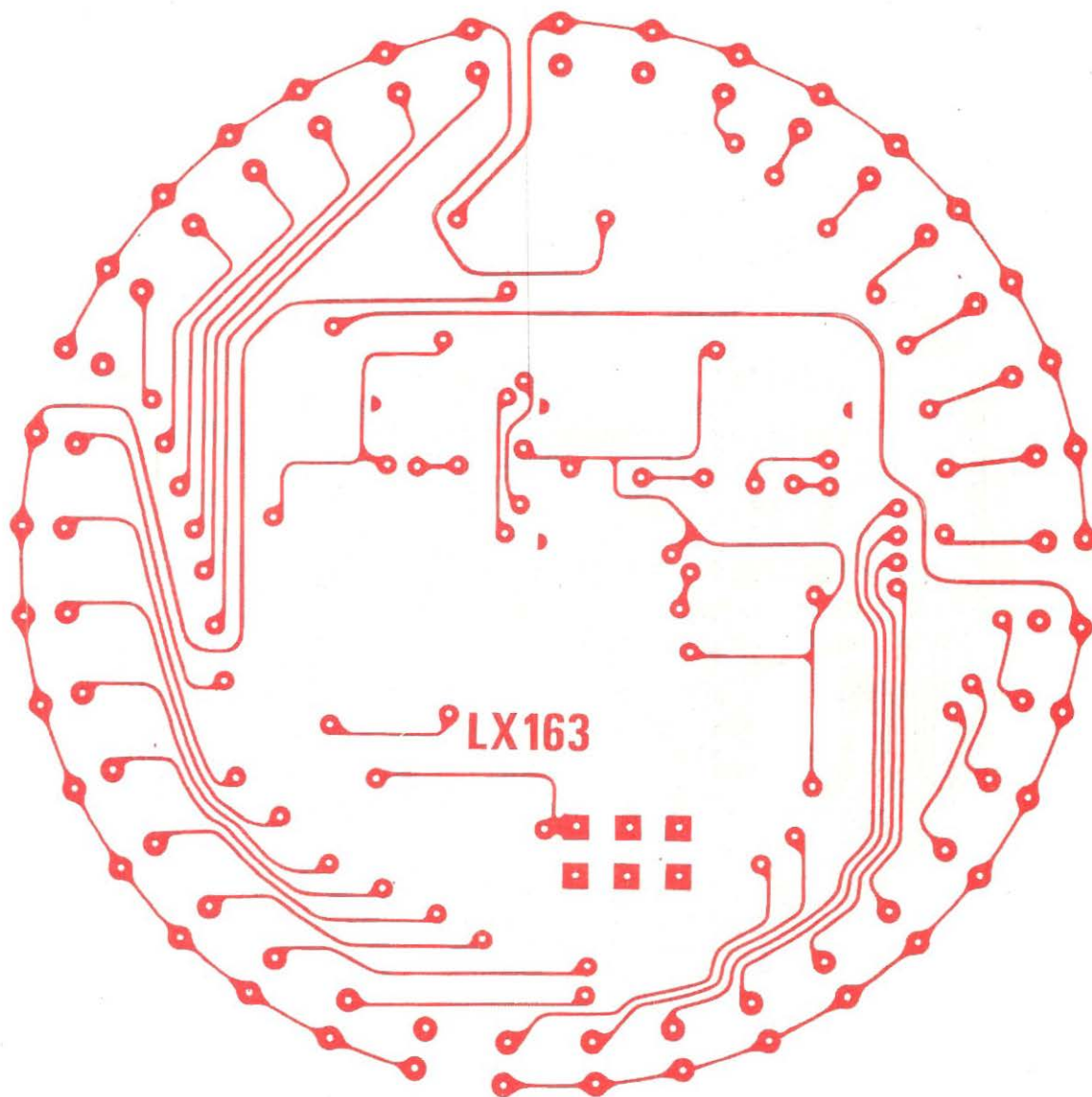
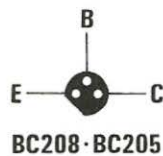
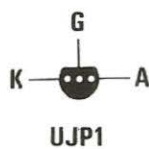
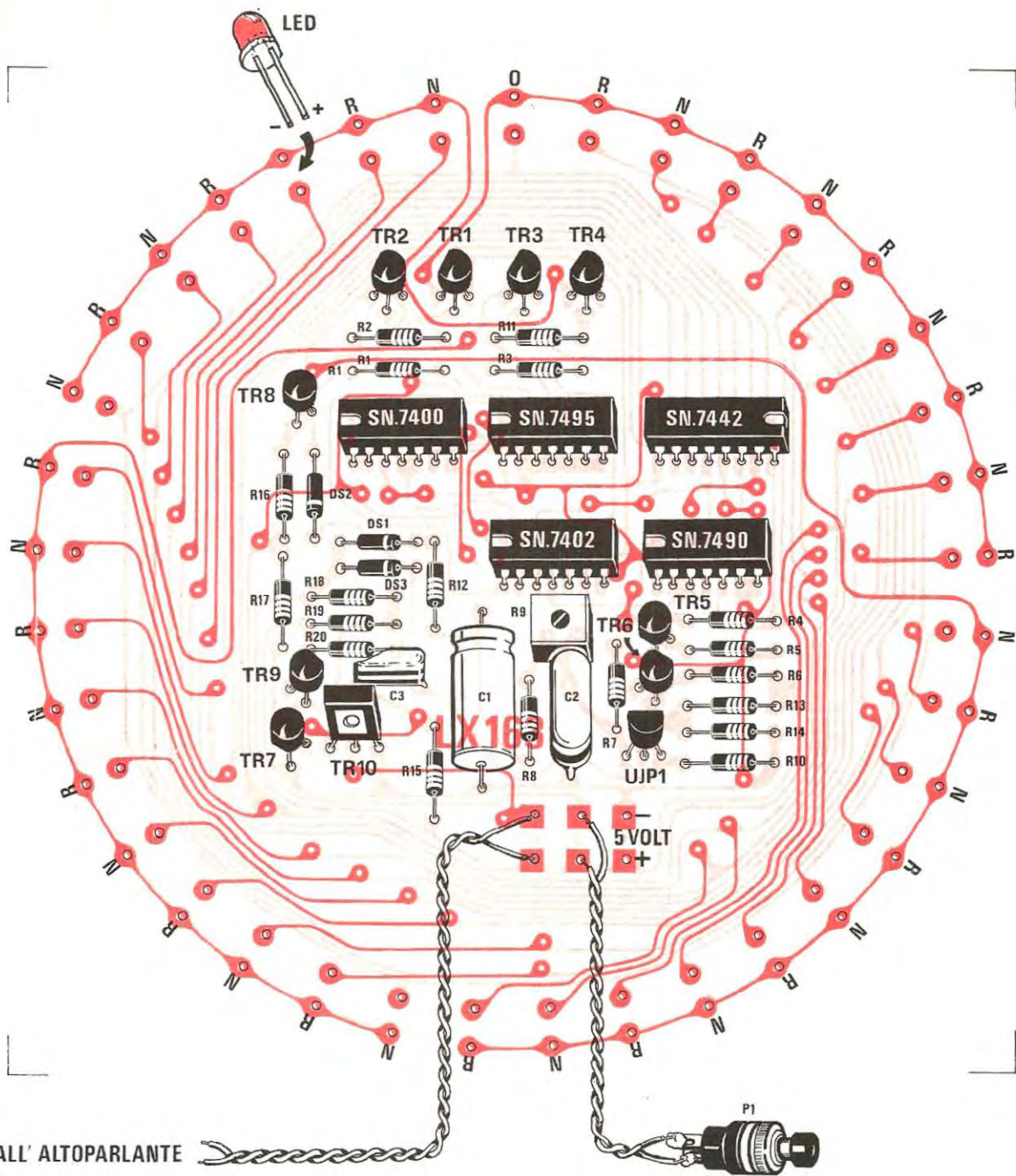


Fig. 2 In alto, il circuito stampato LX163 visibile a grandezza naturale. Questo circuito come è possibile notare è a doppia faccia e contiene tutti i 37 diodi led disposti in circolo. Di lato. Le connessioni dei terminali dell'unigiunzione programmabile e dei transistor utilizzati nel progetto.





ALL' ALTOPARLANTE

Fig. 3 Schema pratico di montaggio

NOTE TECNICHE: se la pallina non avanza pur sentendosi il rumore in altoparlante, abbassare sperimentalmente il valore della R13 a 22.000 ohm oppure a 18.000 ohm e se questo non basta abbassare pure il valore della R7 a 1,2 megaohm oppure a 1 megaohm. Applicare inoltre un condensatore a disco da 1 mF fra i piedini 5 e 6 di IC3. Se la pallina, una volta arrivata, non sta ferma, aggiungere fra il collettore di TR5 ed il piedino 14 di IC3 un secondo stadio identico a quello costituito da R5-TR5-R4, cioè un transistor BC208 con l'emettitore a massa, una resistenza da 470 ohm sulla base ed una resistenza da 1.000 ohm fra il collettore e l'alimentazione positiva, in modo da invertire il segnale prima di applicarlo all'ingresso dell'SN7490.

i componenti (compresi i 37 diodi led) troveranno posto sul circuito stampato in fibra di vetro a doppia faccia da noi denominato LX163. (Vedi fig. 2).

Tale circuito è come al solito provvisto di un disegno serigrafico di tutti i componenti nella esatta posizione in cui andranno collocati per cui, aiutandovi anche con lo schema pratico di montaggio di fig. 3, non incontrerete certamente difficoltà insormontabili.

L'unico problema potrebbe forse essere rappresentato dai numerosi ponticelli che è necessario effettuare tra una faccia e l'altra dello stampato stesso onde collegare elettricamente le piste superiori con quelle inferiori: non preoccupatevi comunque di questo in quanto se seguirete le nostre istruzioni, tutto risulterà semplicissimo.

Per prima cosa osservate quindi attentamente lo stampato del lato componenti cioè dal lato su cui è riportata la serigrafia e cercate di individuare tutti quei fori che non sono occupati da nessun componente: in ognuno di essi andrà effettuato un ponticello.

Procuratevi quindi un filo di rame non ricoperto né smaltato lungo almeno una trentina di centimetri (i ponticelli da effettuare sono veramente tanti), oppure alcuni spezzoncini sempre dello stesso materiale e armati di un saldatore miniatura ben caldo (è questa la prima regola per ottenere delle stagnature perfette) e di filo di stagno in matassa per radioriparazioni, accingetevi all'opera.

Per prima cosa infilate il rame nel foro fino a farlo fuoriuscire dalla parte opposta per 2 o 3 mm, poi ripiegate a L questa eccedenza sulla pista cui va collegata e provvedete ad effettuare la stagnatura: attenzione però a non creare, in questo modo, dei cortocircuiti fra piste adiacenti.

Girate quindi lo stampato dalla parte opposta e anche questa volta tagliate il filo di rame in modo che sporga di 2 o 3 mm dalla superficie, ripiegate l'eccedenza a L e stagnate.

Effettuati tutti i ponticelli, potremo passare ad inserire i componenti iniziando ad esempio dalle resistenze che, come più volte raccomandato, andranno appoggiate sulla superficie dello stampato, troncando dalla parte opposta la porzione di terminale eccedente.

Potremo quindi collegare i tre condensatori tenendo presente che C1 è un elettrolitico cioè ha una polarità da rispettare, quindi il segno + riportato sul suo involucro dovrà necessariamente risultare rivolto verso l'integrato SN7402. A questo punto potremo passare a fissare gli integrati utilizzando possibilmente per ognuno di essi l'apposito zoccolo il quale ci eviterà, nel caso un

domani si debba sostituire il componente, di doverne dissaldare uno per uno i 14 terminali, operazione questa sempre molto spiacevole da compiersi.

Gli integrati comunque li inseriremo sullo zoccolo solo a montaggio completato per non correre il rischio che un'errata manovra col saldatore ne metta fuori uso qualcuno. Sarà poi la volta dei vari transistor ed a questo proposito ricordiamo soprattutto ai più inesperti di rispettarne le connessioni, cioè di collegare i tre terminali E-B-C ciascuno alla pista che gli compete.

Circa l'individuazione di questi tre terminali non dovrebbero esistere problemi in quanto basterà osservare attentamente l'involucro e confrontarlo con la sagoma riportata sulla serigrafia per dissipare ogni dubbio. Tutti i transistor utilizzati sono di tipo facilmente reperibile in commercio e possono, senza alcun problema, essere sostituiti con altri equivalenti ricercandoli ad esempio sul nostro volume di equivalenze denominato « Transistor Handbook ».

Il transistor di potenza TR10 dovrà essere sistemato con la sua parte metallica di color grigio rivolta verso l'esterno della basetta, mentre l'unigiunzione programmabile, che ha un involucro a mezzaluna, dovrà avere la smussatura rivolta verso l'interno.

Attenzione infine a non invertire la polarità dei diodi DS1-DS2-DS3 altrimenti il circuito non potrà funzionare. Per ultimi monteremo sullo stampato i 37 diodi led che servono per simulare la pallina ed a questo proposito ci sentiamo in dovere di farvi alcune raccomandazioni la prima delle quali è quella di non scambiare fra di loro i due terminali in quanto i led sono pur sempre dei diodi (cioè hanno anch'essi una polarità da rispettare) e se si inverte il catodo con l'anodo la corrente non potrà fluire e di conseguenza non potrebbero accendersi. Per evitare spiacevoli sorprese vi consigliamo perciò di montare innanzitutto un solo diodo led sullo stampato e dopo aver collegato il circuito dell'alimentatore, provare a premere il pulsante per vedere se questo led si accende regolarmente ad intervalli.

Se questo accade potrete quindi montare tutti gli altri led seguendo lo stesso criterio con cui avete montato il primo (da notare che i due terminali sono leggermente diversi fra di loro per cui una volta che si è individuato il catodo su un diodo led, individuarlo anche sugli altri diviene elementare), mentre se il led « cavia » non si accende, provate ad invertirne i terminali e ripetete la prova.

Nel montaggio di questi led vi raccomandiamo inoltre di non accorciare per nessun motivo i terminali, in modo che ogni led possa poi facilmente inserirsi nell'apposito foro praticato sulla mascherina.

Completato il montaggio potremo collegare l'altoparlante alle apposite prese tramite un comunissimo filo di rame ricoperto e collegare definitivamente il pulsante P1 ai due bollini di rame posti fra le prese dell'altoparlante e quelle di alimentazione, utilizzando un filo ricoperto di lunghezza sufficiente tenendo presente che questo pulsante dovrà essere applicato sul pannello. L'alimentatore che decideremo di adottare dovrà erogare in uscita una tensione stabilizzata di 5-5,1 volt con una corrente massima di circa 300 mA per cui, se già non siete in possesso di un circuito avente queste caratteristiche, vi consigliamo di realizzare per questo scopo il nostro LX92 presentato sul numero 35-36 apportandovi le seguenti modifiche:

1) Sostituire l'integrato μ A7812 con un altro integrato del tipo μ A7805.

2) Utilizzare un trasformatore con secondario da 8 volt in grado di erogare una corrente di 300 mA.

Dopo aver collegato l'alimentatore allo stampato della roulette potrete inserire il tutto dentro un apposito contenitore ed applicare quindi al di sopra dello stampato la nostra mascherina facendo in modo che i diodi led fuoriescano dai fori per circa 1 mm. o 2.

A questo punto non vi resta che provare il circuito, che funzionerà certamente in modo perfetto, e regolarvi il trimmer R9 fino ad ottenere la velocità di rotazione da voi desiderata.

Fatto questo la roulette è pronta per il collaudo.

LE REGOLE DEL GIOCO

Costruita la roulette è ovvio che per poter passare assieme agli amici qualche serata un po' diversa dalle solite è necessario conoscerne le regole principali e poiché ben pochi saranno coloro che avranno avuto la possibilità di recarsi in un casinò anche solo per curiosare, riteniamo sia logico indicarne le regole anche se questo non è argomento prettamente elettronico.

Una persona a turno dovrà tenere il banco, cioè il comando della roulette, quindi pagherà le

	0							
PASSE	1	2	3	MANQUE				
	4	5	6					
	7	8	9					
	10	11	12					
PAIR	13	14	15	IMPAIR				
	16	17	18					
	19	20	21					
	22	23	24					
◆	25	26	27	◆				
	28	29	30					
	31	32	33					
	34	35	36					
P 12	M 12	D 12	▲	▲	▲	D 12	M 12	P 12

Fig. 4 Il tappeto verde delle puntate lo potrete realizzare ricopiando su cartoncino bianco questo disegno. I numeri potranno essere ottenuti utilizzando delle lettere trasferibili rosse e nere.

vincite e ritirerà i gettoni perdenti posti sul tappeto.

Il tappeto che potrete costruire su un foglio di carta da disegno seguendo lo schema presentato in fig. 4, è completo dei 36 numeri più lo 0 suddivisi in dozzine e sui due lati di queste dozzine sono riportate delle diciture in francese che così potremo tradurre:

IMPAIR (cioè DISPARI): ponendo il gettone su questa casella si punta automaticamente su tutti

i numeri dispari del tappeto ed in caso di vincita si raddoppia la quota, cioè se si erano puntate 100 lire se ne vincono 200.

PAIR (cioè PARI): si punta automaticamente su tutti i numeri pari del tappeto (lo 0 come vedremo non è né pari né dispari) ed in caso di vincita si raddoppia la quota.

MANQUÉ (cioè PRIMA METÀ) si punta su tutti i numeri che vanno dall'1 al 18 compreso e in caso di vincita, cioè nel caso ad esempio esca il numero 11, si ritira il doppio di quanto puntato.

PASSÉ (cioè SECONDA METÀ) si punta su tutti i numeri che vanno dal 19 al 36 compresi ed in caso di vincita si raddoppia la quota.

Di lato, in basso, troveremo poi ancora due rombi uno dei quali risulterà ROSSO e l'altro NERO e qui tutti avranno compreso che collocando un gettone sul:

ROSSO: si punta su tutti i numeri che nella roulette risultano ROSSI ed in caso di vincita si ritira il doppio della puntata, mentre collocando un gettone sul

NERO: si punta su tutti i numeri che nella roulette risultano NERI ed in caso di vincita si ritira ancora il doppio della quota.

Sul fondo del tappeto vi sono poi altre nove caselle: le tre poste ai lati, sulle quali appaiono le lettere P-M-D e 12 significano:

PREMIERE DOUZINE (prima dozzina) cioè puntando su questa casella si punta su tutti i numeri compresi fra 1 e 12 ed in caso di vincita si ritira il triplo della quota.

MEDIANE DOUZINE (dozzina centrale) cioè puntando su questa casella, se esce un numero compreso fra 13 e 24 si triplica la quota.

DERNIERE DOUZINE (ultima dozzina) puntando su questa casella, se esce un numero compreso nell'ultima dozzina, cioè fra 25 e 36, si triplica ancora una volta la quota, cioè con 100 lire se ne vincono 300.

Delle nove caselle in basso, rimangono ancora le tre centrali, poste sotto ai numeri 34-35 e 36, sulle quali non compare nessuna indicazione.

Se collocheremo un gettone nella casella sotto al 34 significa che abbiamo puntato su tutti i numeri presenti nella colonna verticale di sini-

Fig. 5 In questo disegno vi presentiamo qualche esempio di puntata affinché vi possa risultare più comprensibile quanto abbiamo spiegato nell'articolo.

- A = puntata su un « numero pieno »: se esce si vince 36 volte
- B = puntata a « cavallo » su due numeri: se esce uno dei due numeri si vince 18 volte la puntata
- C = puntata su « terzina »: se esce uno dei numeri sulla linea orizzontale in cui è posto il gettone si vince 12 volte la puntata
- D = puntata su un « carré »: se esce uno dei quattro numeri della croce si vince 9 volte la puntata
- E = puntata su « sestina »: se esce uno dei sei numeri orizzontali compresi nelle due terzine coperte dal gettone si vince 6 volte la puntata
- F = puntata su « passe »: se esce uno dei numeri compreso dal 19 al 36 si vince 2 volte la puntata (puntando su « manque » i numeri vincenti sono dall'1 al 18)
- F = puntata su « rosso »: se esce un numero rosso si vince 2 volte la puntata
- G = puntata su « P12 » (prima dozzina): se esce un numero da 1 a 12 si vince 3 volte la puntata
- G = puntata su « colonna verticale centrale »: se esce uno dei numeri contenuti nella verticale centrale si vince 3 volte la puntata.

	0							
PASSE F	A	2	3	MANQUE				
		4	5		B			
		7	8		9			
		10	11	12				
PAIR	C	13	14	15	IMPAIR			
		16	A	18				
		19	20	21		C		
		22	23	24				
		25	26	27				
◆		E	28	29	30	◆		
			31	32	33			
			D	34	35		36	E
G	M	D		G	D	M	P	12

stra (cioè 1-4-7-10-16 ecc.) e nel caso esca uno di questi 12 numeri si ritirerà 3 volte la puntata.

Se collocheremo un gettone nella casella sotto al 35 significa che abbiamo puntato su tutti i numeri presenti nella colonna centrale (cioè 2-5-8 e così via fino al 35) e in caso di vincita si ritira tre volte la posta (da notare che lo 0, anche se incluso in questa colonna, non fa parte della dozzina, quindi se esce lo 0 chi ha puntato sulla colonna centrale non vince nulla).

Se collocheremo un gettone nella casella sotto al n. 36 significa infine che abbiamo puntato su tutti i numeri della colonna di destra ed in caso di vincita si ritira 3 volte la posta.

Oltre alle puntate sopra indicate ne esistono altre forse più importanti: ad esempio, se osserviamo la fig. 5 in cui appare il tappeto, noteremo dei gettoni collocati in modo un po' strano che ora descriveremo:

GETTONE A (PIENO) il gettone è posto su un solo numero scelto dallo 0 al 36 ed in caso esca questo numero si ottiene il PIENO, cioè si ritira dal banco 36 volte quanto si è puntato.

GETTONE B (CAVALLO) il gettone è posto a cavallo fra due numeri per esempio 7-8 oppure 6-9 o 26-27 cioè si punta su due numeri e se esce uno di questi due numeri si ritira 18 volte quanto si è puntato.

GETTONE C (TERZINA) il gettone è posto di lato a cavallo fra il primo numero a sinistra oppure l'ultimo a destra di una riga orizzontale, cioè significa che si vuole puntare sui tre numeri di quella riga orizzontale (per es.: 13-14-15) e se esce uno di questi tre numeri si vince 12 volte quanto si è puntato.

GETTONE D (CARRÉ) il gettone è posto in modo da toccare contemporaneamente 4 numeri (esempio 19-20-22-23) o altri quattro a nostra scelta. Se esce uno dei 4 numeri toccati dal gettone si vince 9 volte quanto si è puntato.

GETTONE E (SESTINA) il gettone è posto di lato a cavallo dei due primi numeri di sinistra o dei due ultimi di destra e significa che noi vogliamo puntare sulle due terzine (nell'esempio riportato sui numeri 25-26-27 e 28-29-30) e se esce uno di questi 6 numeri si vince 6 volte quanto si è puntato.

Ogni giocatore può scegliere le puntate che vuole: può ad esempio fare contemporaneamente due CAVALLI oppure due CARRÉ, puntare un gettone sul ROSSO e uno sul DISPARI, fare una

o più DOZZINE, scegliere ad esempio un MANQUÉ e una DOZZINA MEDIANA, puntare sullo 0, oppure ancora fare un cavallo 0-1 o 0-3 ecc. ecc.

Se esce uno dei numeri prescelti ritirerà la vincita, diversamente tutti i gettoni puntati saranno incassati da chi tiene il banco.

Occorre però precisare un particolare: se esce il numero 0, il banco pagherà regolarmente tutti i gettoni puntati su tale numero, ritirerà e saranno suoi tutti quelli puntati sui rimanenti 36 numeri, sulle dozzine verticali e orizzontali, ma non potrà ritirare i gettoni posti su PARI-DISPARI-PASSÉ-MANQUÉ-ROSSO-NERO i quali rimarranno congelati al loro posto fino al giro successivo. Se poi al giro successivo questi gettoni risulteranno vincenti, cioè se uscirà il rosso e un gettone è sul ROSSO, il banco non compenserà la vincita ma si limiterà a riconsegnare al giocatore il gettone congelato.

Facciamo un esempio: se un giocatore ha puntato un gettone sul ROSSO e uno sul PARI, nel caso esca un numero ROSSO e PARI, ritirerà 1+1 (rosso) e 1+1 (pari) cioè 4 gettoni.

Se invece esce lo 0 non vince nulla ma deve lasciare i gettoni al loro posto.

Se poi nel giro successivo esce il ROSSO e un DISPARI il gettone del rosso lo può ritirare senza alcuna vincita ma perde quello del PARI essendo uscito un numero dispari.

Per non dover rileggere al completo l'articolo ogni volta che vorrete giocare, facciamo qui una piccola tabella riassuntiva.

NUMERO PIENO (un solo numero) si vince 36 volte la puntata.

CAVALLO (due numeri adiacenti) si vince 18 volte la puntata.

TERZINA (tre numeri in orizzontale) si vince 12 volte la puntata.

CARRÉ (quattro numeri adiacenti) si vince 9 volte la puntata.

SESTINA (sei numeri su due file orizzontali vicine) si vince 6 volte la puntata.

DOZZINA VERTICALE (dodici numeri sulla stessa colonna) si vince tre volte la puntata.

DOZZINA (Prima-Mediane-Derniere) si vince 3 volte la puntata.

PASSÉ-MANQUÉ-NERO-ROSSO-PARI-DISPARI (18 numeri) si vince 2 volte la puntata.

A questo punto i lettori a cui non interessa questo progetto ci vorranno scusare per esserci dilungati in questa descrizione in cui certo non si parla di transistor, condensatori o resistenze, ma a noi sarebbe sembrato illogico che coloro che lo realizzeranno quando si porranno nelle condizioni di utilizzarlo, non conoscendo le regole del gioco, fossero limitati nelle possibilità d'impiego, oppure dovessero accettare i consigli di qualche falso «viveur» che potrebbero anche non risultare esatti.

In questo caso invece potrete voi stessi invertire la situazione e atteggiarvi da «uomini di mondo» dicendo ai vostri amici: «sapete, durante una delle mie frequenti «soirées» al Casinò di Montecarlo, mentre puntavo alla roulette, mi sono detto: guarda un po', in un'era in cui l'elettronica fa tutto, la roulette è ancora manovrata a mano; appena ho tempo ne voglio realizzare una completamente automatica... ed ecco qui il mio capolavoro.

Ora amici miei cominciate a puntare perché devo recuperare il denaro speso a Montecarlo ed anche quello speso per questa realizzazione».

Detto questo non ci resta che augurarvi un rapido «recupero» di fondi.

COSTO REALIZZAZIONE

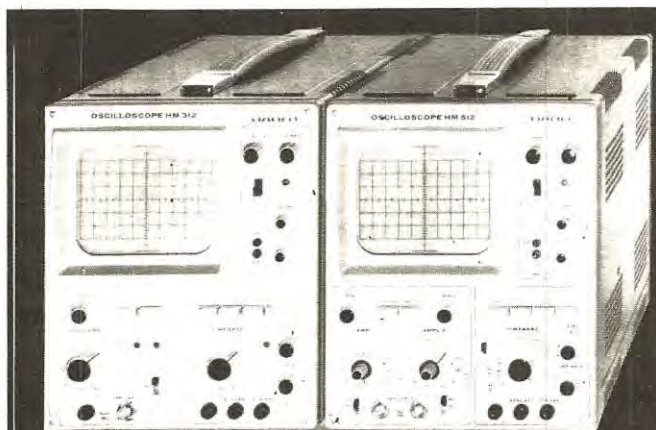
Circuito stampato LX163 in fibra di vetro a doppia faccia con serigrafia già forata L. 9.000

Tutto il materiale occorrente per la realizzazione: le resistenze, i condensatori, trimmer, diodi, transistor, unigiunzioni programmabili, integrati, altoprallante, pulsante, 37 LED di tre colori, mascherina, circuito stampato L. 30.000

La sola mascherina incisa e forata della Roulette L. 2.500

Spese postali (con pagamento anticipato) L. 1.000

Spese postali (con pagamento in consegna) L. 1.500



HM312

MONOTRACCIA

Tubo da 5" (13 cm)
Banda passante DC-15MHz
Sensibilità 5mV÷30V/cm
Tubo catodico con Va 2Kv
Trigger autom./manuale
Base tempi 0,3s÷60ns/cm

HM412

DOPPIA TRACCIA

Tubo da 5" (13 cm)
Banda passante DC-15MHz
Sensibilità 5mV÷20V/cm
Tubo catodico con Va-2,5Kv
Trigger autom./manuale
Base tempi 0,5s÷40ns/cm

HAMEG

**I Bestsellers
della nostra gamma
gli oscilloscopi
con il miglior rapporto
PREZZO / PRESTAZIONI**

TELAV

TECNICHE ELETTRONICHE AVANZATE S.p.A.

20147 Milano - Via S. Anatalone 15
telef. 419.403 - 415.9740 - Sig. Vianini

00187 Roma - Via di Porta Pinciana 4
telef. 480.029 - 465.630

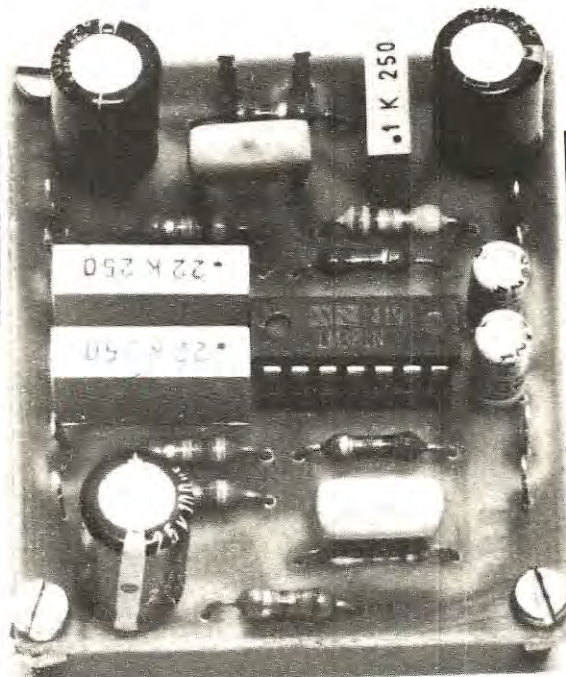
PRE-STEREO

Con questo articolo intendiamo colmare una lacuna della nostra rivista la quale finora si è occupata più volte di preamplificatori di vario genere, siano essi per pick-up o magnetici, per microfoni oppure preamplificatori d'antenna, ma ha sempre trascurato la testina magnetica in quanto da nessuna parte ci erano mai giunte richieste in questo senso. Recentemente invece alcuni lettori ci hanno scritto facendoci presente che nel loro mangiadischi si è « bruciata » la parte elettrica, mentre la parte meccanica e la testina magnetica conservano la loro integrità, e proprio per questo, non intendendo buttare nella spazzatura tutto l'apparecchio quando una parte di esso può essere salvata, ci hanno richiesto di presentare un circuito che permetta loro di riutilizzare appunto la testina magnetica.

Come al solito non siamo rimasti insensibili a tali sollecitazioni ed immediatamente abbiamo girato la richiesta ai tecnici del nostro laboratorio i quali, dopo la necessaria serie di prove e collaudi, ci hanno fornito il prototipo perfettamente funzionante di questo preamplificatore il quale, oltre ad essere economicissimo (impiega un solo integrato LM381 con pochissimi componenti esterni), può essere impiegato sia per testine « mono » che per testine stereo, garantendo in ogni caso una perfetta amplificazione del segnale in ingresso.

In tale circuito si fa uso, come abbiamo detto, dell'integrato LM381 della National, cioè di un doppio preamplificatore di BF con cui, come è possibile rilevare dalle caratteristiche riportate sui Data Application forniti dalla Casa, considerata la sua bassa cifra di rumore, si riescono ad ottenere ottime prestazioni soprattutto per segnali forniti da pick-up magnetici e da testine di registratore.

Ciascuno dei due preamplificatori è completamente indipendente dall'altro ed è provvisto di un proprio regolatore-limitatore della tensione di alimentazione che permette di ottenere 120 dB di reiezione ai disturbi presenti sull'alimentazione stessa e 60dB di separazione fra i due canali.



Le caratteristiche principali dell'LM381, che viene fornito nella versione dual-in-line, con i 14 piedini disposti 7 su ogni lato come un qualsiasi integrato digitale, sono comunque le seguenti:

- Tensione di alimentazione = 12 volt
- Assorbimento a riposo = 10 mA
- Guadagno di tensione = 160.000 (con ingresso differenziale e senza retroazione)
- Resistenza d'ingresso = 100.000 ohm sull'ingresso positivo (piedino 1-14)
- Larghezza di banda per piccoli segnali = MHz
- Massima tensione d'ingresso = 300mV efficaci
- Reiezione ai picchi di alimentazione = 120 dB a 1.000 Hz
- Separazione fra i canali = 60 dB a 1.000 Hz
- Distorsione armonica = 1% con 75 dB di guadagno a 1.000 Hz
- Cifra di rumore = 1,3 dB media.

In fig. 1 troverete riportato lo schema elettrico di uno di questi due preamplificatori, composto da 15 transistor, 2 diodi zener, 3 diodi, 9 resistenze e un condensatore; l'integrato comprenderà quindi un numero doppio di questi componenti in quanto, come abbiamo detto, ognuno di questi stadi fa parte a sé stante.

Ricordiamo inoltre che l'impedenza d'uscita dell'integrato è di 150 ohm e questo particolare è molto importante in quanto sarà sufficiente che l'amplificatore a cui manderemo successivamente il segnale abbia un'impedenza d'ingresso di poche

Questo progetto vi permetterà di riutilizzare la parte meccanica di un qualsiasi mangianastri in vostro possesso avente il circuito elettrico irrimediabilmente fuori uso.

LOW-NOISE per NASTRO MAGNETICO

migliaia di ohm, per non avere nessuna diminuzione sull'ampiezza del segnale stesso. Come tutti saprete infatti, se l'impedenza di carico applicata ad uno stadio amplificatore ha lo stesso valore della sua impedenza d'uscita, il segnale massimo che può arrivare su tale carico è pari alla metà del segnale massimo disponibile, mentre se l'impedenza di carico ha un valore ad esempio 20 volte superiore a quella d'uscita, su tale carico arriverà già il 95% del segnale massimo disponibile.

Nel nostro caso sarà quindi sufficiente utilizzare un amplificatore avente un'impedenza d'ingresso di almeno 3.000 ohm, per non avere alcuna diminuzione sul guadagno del preamplificatore che è pari a circa 500 volte.

SCHEMA ELETTRICO

Lo schema elettrico di questo preamplificatore a basso rumore per nastro magnetico è visibile in fig. 2, come potrete notare, è costituito da un integrato LM381, di cui ormai conosciamo

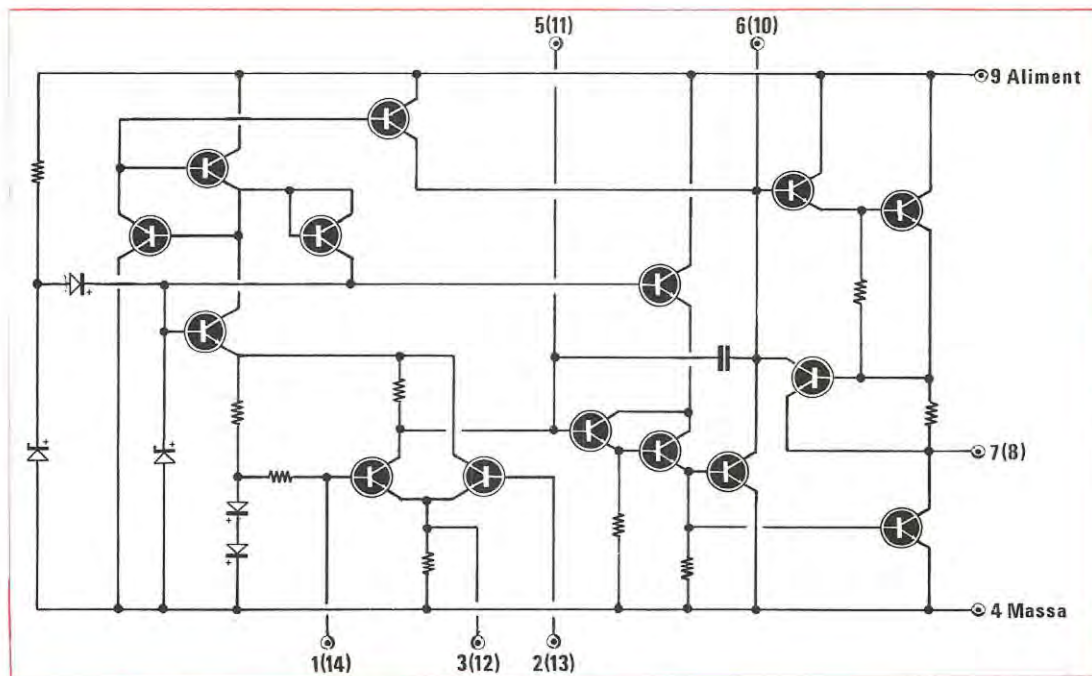
tutte le caratteristiche più importanti, corredato da un esiguo numero di componenti esterni passivi (cioè da sole resistenze e condensatori).

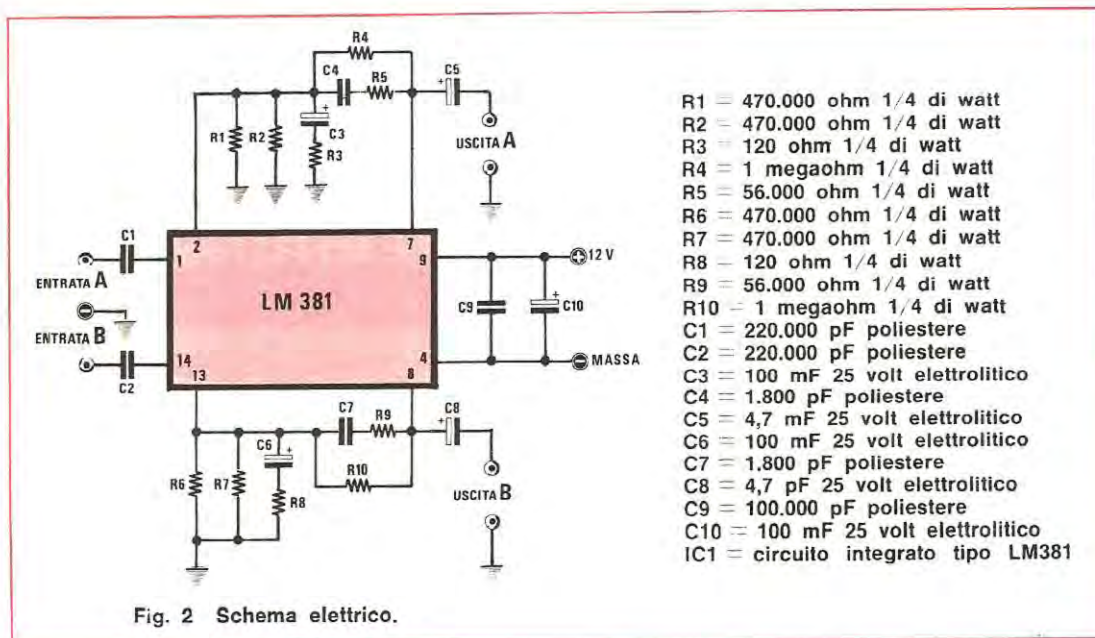
Ad una prima analisi questo schema appare simmetrico in quanto è stato da noi progettato per essere applicato in uscita a registratori stereo, quindi sono stati sfruttati tutti e due i preamplificatori contenuti all'interno dell'integrato.

I più esperti avranno anche notato immediatamente che ci siamo avvalsi dell'ingresso differenziale, mandando il segnale proveniente dal registratore sul piedino 1 (per il canale A) e sul piedino 14 (per il canale B).

Sul piedino 2 (e sul piedino 13), viene applicata una frazione del segnale d'uscita determinata, nel caso della « continua », dal partitore resistivo costituito da R1, R2 ed R4 (R6, R7 ed R10 per il canale B).

I valori di queste resistenze sono stati calcolati in maniera da ottenere, in assenza di segnale, una tensione continua di 6 volt sia sul piedino 7 che sul piedino 8 d'uscita dell'integrato, cioè un





valore di tensione pari esattamente alla metà della tensione di alimentazione, come appunto deve essere considerando che il circuito si avvale di alimentazione singola e non duale.

In altre parole, poiché come abbiamo visto dalle caratteristiche dell'integrato, la tensione in uscita può variare da un minimo di 1 volt ad un massimo di 11 volt e poiché il segnale di BF amplificato si somma alla tensione continua ivi presente, si è reso necessario fissare il valore di questa tensione continua al livello che permette la massima escursione sia della semionda positiva del segnale che della semionda negativa.

Questo livello ovviamente è rappresentato dal valor medio fra 1 e 11, cioè da 6 volt, perché se noi avessimo fissato questa tensione continua, ad esempio, sui 4 volt, la semionda positiva avrebbe potuto avere un'ampiezza massima di 7 volt mentre la semionda negativa di soli 3 volt, cioè se non si voleva introdurre distorsione, si sarebbe dovuto limitare anche la semionda positiva a soli 3 volt.

Nel nostro caso invece, sia la semionda positiva che quella negativa possono avere un'ampiezza massima di 5 volt, cioè potremo ritrovarci in uscita un segnale massimo indistorto di 10 volt picco-picco, contro i 6 dell'esempio precedente.

Quando poi sull'ingresso è presente un segnale alternato, la rete di controreazione che abbiamo appena esaminato si complica leggermente nel senso che fanno sentire il loro effetto anche le resistenze R3 ed R5 (R8 ed R9 per il canale B)

ed i condensatori C3 e C4 (C6 e C7 per il canale B), per cui il guadagno del preamplificatore non è più pari a circa 5 volte come nel caso precedente, ma varia proporzionalmente alla frequenza del segnale stesso, tendendo ad esaltare i toni bassi e ad amplificare un po' meno i toni acuti.

Qualcuno a questo punto potrebbe stupirsi in quanto la prima cosa che vien fatto di pensare quando si parla di un amplificatore in genere è che esso abbia una banda passante più piatta possibile, mentre nel nostro caso vi diciamo in anticipo che non tutte le frequenze vengono amplificate alla stessa maniera.

Non si stupirà invece chi ha pratica di nastri magnetici, in quanto esso saprà certamente che qualsiasi segnale prelevato appunto da un nastro non può dirsi « fedele » se non viene « equalizzato » secondo la curva N.A.B. corrispondente alla sua velocità di lettura.

Per rigore di logica diremo anche che la curva di equalizzazione da noi adottata è quella N.A.B. per le velocità di 4,75 e 9,5 cm/sec., cioè quelle di più normale utilizzazione.

Detto questo non ci resta che osservare che i condensatori C1 e C2 posti sull'entrata e i condensatori C5 e C8 posti sulle uscite, servono per disaccoppiare « in continua » questo stadio rispettivamente dalla testina magnetica e dall'amplificatore successivo, mentre i condensatori C9 e C10 servono per il filtraggio della tensione di alimentazione. Prima di terminare il discorso vor-

remmo comunque ricordarvi che in uscita al nostro circuito è possibile aggiungere controlli di tono passivi, ma che in tal caso è consigliabile diminuire sperimentalmente il valore delle resistenze R3 ed R8 portandole da 120 ohm a 100 ohm oppure a 82 ohm, in modo da aumentare l'ampiezza del segnale d'uscita che normalmente (a 1.000 Hz), con 0,5 millivolt in ingresso, si aggira sui 230 millivolt efficaci (pari ad un guadagno in tensione di circa 470 volte). Sarà inoltre consigliabile aumentare al massimo la sensibilità dello stadio finale inserito a valle di questi controlli di

tono perché altrimenti potrebbe succedere che il segnale che arriva al suo ingresso non sia sufficiente a pilotarlo.

Per quanto riguarda infine l'alimentazione del nostro preamplificatore, noteremo che abbiamo deciso per i 12 volt (anche se l'integrato avrebbe sopportato tensioni notevolmente superiori) per offrirvi la possibilità di montare questo circuito sulla vostra automobile, alimentandolo direttamente con la batteria. Qualcuno infatti potrebbe avere un mangianastri installato sulla propria automobile con la parte elettronica fuori uso, quindi po-

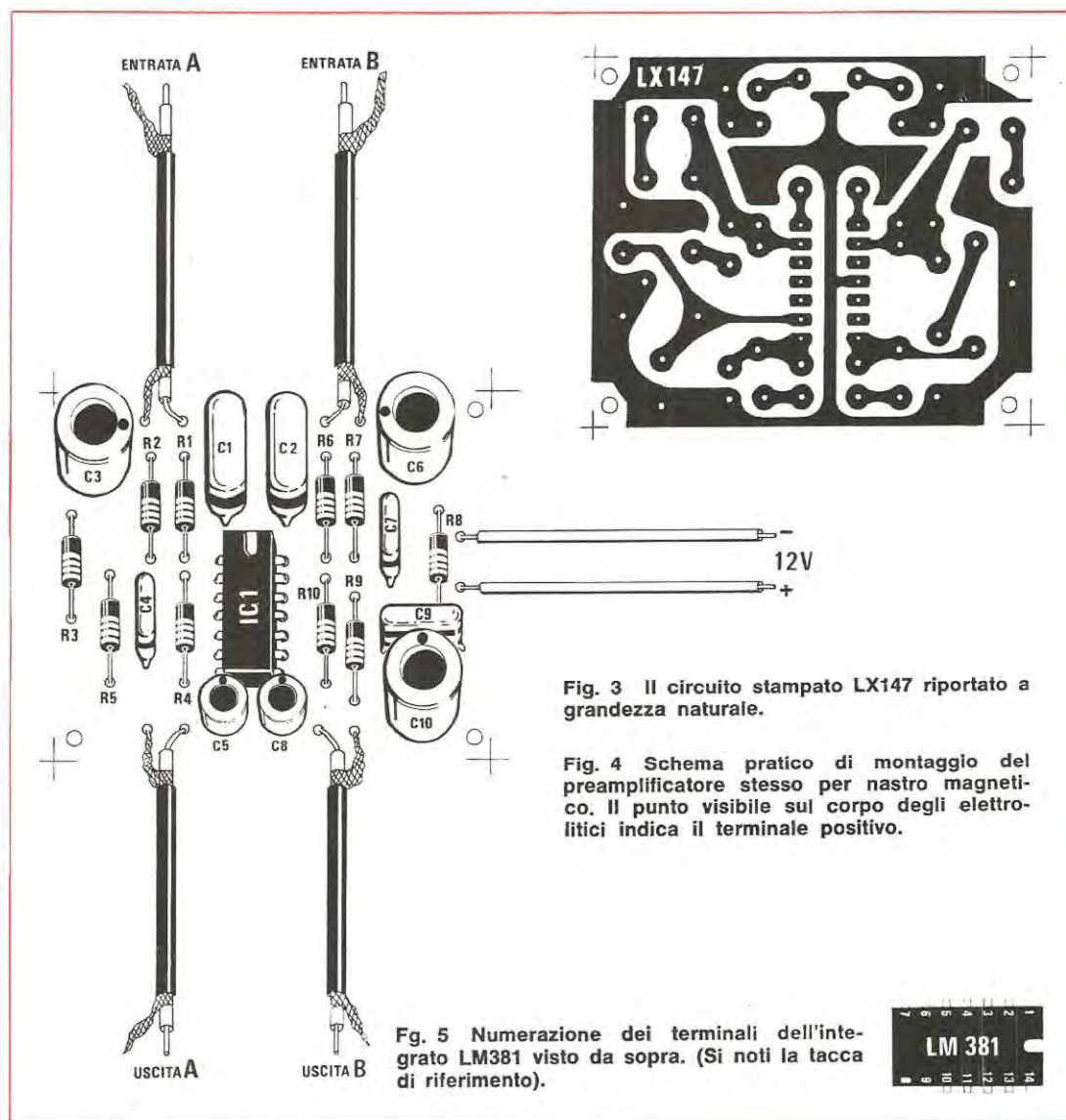


Fig. 3 Il circuito stampato LX147 riportato a grandezza naturale.

Fig. 4 Schema pratico di montaggio del preamplificatore stesso per nastro magnetico. Il punto visibile sul corpo degli elettrolitici indica il terminale positivo.

Fig. 5 Numerazione dei terminali dell'integrato LM381 visto da sopra. (Si noti la tacca di riferimento).

trà applicare il nostro circuito alla testina magnetica (se questa è ancora funzionante) e con l'ausilio di un buon amplificatore si ricostruirà il proprio apparecchio.

Nulla vieta comunque di utilizzare ad esempio una tensione di alimentazione di 9 o di 15 volt purché si abbia l'avvertenza di modificare opportunamente il valore delle resistenze R4 ed R10 (secondo la tabella allegata) in modo da riportare la tensione continua in uscita esattamente ad un livello pari alla metà della tensione di alimentazione.

Tensione di alimentazione	Valore della resistenza R4	Valore di R10
9 volt	680.000 ohm	680.000 ohm
12 volt	1 megaohm	1 megaohm
14 volt	1,2 megaohm	1,2 megaohm
16-17 volt	1,5 megaohm	1,5 megaohm

In altre parole se utilizzeremo una tensione di alimentazione di 9 volt, dovremo diminuire il valore di R4 e di R10 portandolo da 1 megaohm a 680.000 ohm, mentre se impiegheremo una tensione di alimentazione superiore ai 12 volt dovremo aumentare il valore di dette resistenze portandole a 1,2 Megaohm per 14 volt, oppure a 1,5 megaohm per 16-17 volt.

Inutile aggiungere che se anziché utilizzare il preamplificatore come stereo, lo impiegherete in un mangianastri monofonico, potrete eliminare tutti i componenti relativi ad uno dei due canali, cioè tutti i componenti applicati ai piedini 1-2 e 7 oppure ai piedini 14-13 e 8 dell'integrato.

REALIZZAZIONE PRATICA

Il circuito stampato da noi preparato per ricevere i componenti di questo preamplificatore reca la sigla LX147 ed è visibile a grandezza naturale in fig. 3.

Esso è in fibra di vetro e reca inciso, sulla parte opposta al rame, il disegno serigrafico di resistenze, condensatori e integrato nella esatta posizione in cui debbono venire inseriti.

Con un minimo di attenzione non vi sarà quindi possibile commettere errori di montaggio in quanto su tale disegno troverete ben evidenziata la polarità dei condensatori elettrolitici C3-C5-C6-C8 e la direzione verso cui deve risultare rivolta la faccia presente sull'involucro dell'integrato LM381.

L'unica raccomandazione che vi possiamo fare

è quella di montare tale integrato sull'apposito zoccolo a 14 piedini, perché se ne salderete direttamente i terminali sulle piste dello stampato, nel caso esso si bruci, diventerà cosa molto ardua il dissaldarlo per sostituirlo. Anche utilizzando lo zoccolo dovrete poi stare molto attenti, quando vi inserirete l'integrato oppure quando lo estrarrete, a non provocare danni ai suoi terminali.

Appoggiate quindi l'integrato sullo zoccolo con molta cautela e, dopo aver accertato che tutti i suoi terminali appoggiano esattamente su un foro dello zoccolo, esercitate una leggera pressione su entrambi i lati fino a far aderire completamente il corpo dell'integrato stesso con la superficie plastica dello zoccolo sottostante.

Per estrarlo invece servitevi possibilmente di un cacciavite facendo leva alternativamente sui due lati privi di terminali in modo da farlo uscire il più parallelamente possibile al piano dello stampato. Se non vi atterrete a queste norme precauzionali correrete un serio rischio di spezzare un terminale, quindi di rendere praticamente inutilizzabile questo componente.

Per i collegamenti fra il circuito stampato e la testina magnetica e fra il circuito stampato e l'amplificatore successivo, utilizzate come al solito un cavetto schermato non dimenticando di collegarne la calza metallica alla massa del circuito da una parte e dall'altra parte ad un terminale della testina (per il collegamento d'ingresso) ed alla massa dell'amplificatore (per il collegamento d'uscita).

È poi bene tenere questi collegamenti il più corto possibile ed eventualmente racchiudere il montaggio all'interno di una scatola metallica (collegando la massa del circuito al metallo della scatola stessa) in modo da schermarlo completamente.

Inutile ripetere infatti che se non si adottano queste precauzioni, il circuito può facilmente captare ronzii esterni indesiderati.

COSTO DELLA REALIZZAZIONE

il solo circuito stampato LX147 in fibra di vetro	L. 1.000
Tutto il materiale occorrente cioè circuito stampato, 10 resistenze, 10 condensatori di cui 5 elettrolitici, 1 circuito integrato LM381	L. 5.000
Spese postali (con pagamento anticipato)	L. 1.000
Spese postali (con pagamento contrassegno)	L. 1.500

MATERIALE NUOVO

TRANSISTOR

2N1711	L. 300	AF106	L. 200	BCY79	L. 250
2N3055 ATEs	L. 700	BC107B	L. 170	BD159	L. 580
2N3055 R.C.A.	L. 900	BC108	L. 170	BF194	L. 210
AC141	L. 200	BC109C	L. 190	5603-8W	L. 700
AC142	L. 200	BC177	L. 230	BSX29	L. 200
AD142	L. 600	BC178	L. 230	BSX81	L. 150

BA163 Varicap	L. 400				
MOSFET 3N201-3N211-3N225A-40673	L. 1.100				
FET					
2N3819	L. 480	BF245	L. 600		
2N5248	L. 650	2N4391	L. 480		

UNIGIUNZIONE					
2N2646	L. 670	2N4891	L. 670		
PUT 13T1	L. 800	2N4893	L. 670		

PONTI RADDRIZZATORI E DIODI					
B40C800	L. 330	OA95	L. 50	1N4007	L. 80
B80C2200	L. 700	1N4001	L. 50	1N4148	L. 35
B80C5000	L. 1.300	1N4004	L. 65	1N5400	L. 250

DIODI LUMINESCENTI (LED)					
MV54	L. 500	verdi, arancio, gialli	L. 240		
rossi	L. 160	GHIERE Ø 5 mm	L. 50		

PORTALAMPADE SPIA 12V	L. 350				
PORTALAMPADE SPIA neon 220V	L. 350				
Nixie ITT 5870S	L. 2.600				

DISPLAY					
FND70 (8 x 15)	L. 1.200	MAN 7 verdi	L. 1.800		
TIL312 (11 x 20)	L. 1.400	LIT-33 (3 cifre)	L. 5.000		

QUARZI MINIATURA MISTRAL	27,120 MHz	L. 800			
SN7400	L. 270	SN7475	L. 730	uA709	L. 680
SN74H00	L. 500	SN7490	L. 770	uA723	L. 930
SN7404	L. 400	SN7492	L. 850	uA741	L. 700
SN7410	L. 300	SN74121	L. 650	TAA611B	L. 900
SN7413	L. 700	SN74141	L. 900	TBA810	L. 1500
SN7447	L. 1100	NE555	L. 700	SG301AT	L. 1750
SN7448	L. 1100	MC852	L. 250	SG78XXCK	L. 2600

INTEGRATI C/MOS					
CD4000	L. 300	CD4023	L. 300	CD4046	L. 3.360
CD4001	L. 300	CD4026	L. 3.360	CD4047	L. 3.360
CD4006	L. 400	CD4027	L. 730	CD4050	L. 620
CD4011	L. 700	CD4033	L. 1.750	CD4055	L. 1.470
CD4016	L. 620	CD4042	L. 1.000	CD4056	L. 1.470

SN76003 - Amplif. BF 8 W - 30 V con schema	L. 1.500				
MC1420 - doppio comparatore - ft=2 MHz	L. 1.300				
ZOCOLI per integrati per AF Texas, 14-16 piedini	L. 230				

DIODI CONTROLLATI AL SILICIO					
600V 6A	L. 1.300	300V 8A	L. 950	60V-0,8A	L. 450
200V 8A	L. 850	200V 3A	L. 550	400V-3A	L. 760

TRIAC					
400V-4,5A	L. 1.000	400V-10A	L. 1.300		
400V-6,5A	L. 1.200	DIAC GT40	L. 250		

ZENER 400mV - 3,3V - 4,7V - 5,1V - 6V - 6,8V - 7,5V - 9V - 12V - 20V - 23V - 28V - 30V	L. 150				
ZENER 1W 5% 5,1V - 9V - 12V - 15V - 18V	L. 190				

TRASFORMATORE ALIM. 125/220 V 25 V/6 A	L. 6.000				
TRASFORMATORI ALIM. 50W 220V → 15+15V/4A	L. 4.200				
TRASFORMATORI ALIM. 4W 220V → 6+6V/400mA	L. 1.200				

VARIAC TRG102: Ingresso 220V - Uscita 0 - 260V/0,8A - 02kVA	L. 10.500				
VARIAC TRN110: In. 220V - U.O. → 270V/4A	L. 27.000				
VARIAC TRN120: In. 220V - U.O. → 270V/7A	L. 36.000				

ALTOP. PHILIPS bicono Ø 150 - 6 W su 8 Ω - gamma freq. 40 - 17.000 Hz	L. 2.700				
ALTOP. ELLITTICO PHILIPS 70 X 155	L. 1.800				

SALDATORI A STILO PHILIPS 25-50W	L. 6.200				
SALDATORE ELEKTROLUME 220V/40W	L. 2.400				
SALDATORE a pistola Elektrolume 220V/110W	L. 6.500				
SALDATORE ELEKTROLUME 220V/40W	L. 2.200				

ANTENNA VERTICALE AVI per 10-15-20 m.	L. 17.000				
ANTENNA DIREZIONALE ROTATIVA a tre elementi ADR3 per 10-15-20 m	L. 75.000				
BALUM SA1 - simmetrizzatore d'antenna	L. 9.500				

CAVO COASSIALE RG8/U al metro	L. 440				
CAVO COASSIALE RG11 al metro	L. 420				
CAVO COASSIALE RG58/U al metro	L. 150				

CAVETTO SCHEMATO MICROFONICO					
- CPU1 a 1 capo al metro	L. 110				
- M2035 a 2 capi al metro	L. 130				
- CPU3 a 3 capi al metro	L. 150				
- CPU4 a 4 capi al metro	L. 180				

COMPENSATORI ceramici ad aria o 100pF	L. 1.000				
---------------------------------------	----------	--	--	--	--

STAGNO al 60% tre anime resina Ø 1,5					
- Confezione 30 g. L. 350 - Rocchetto 0,5 Kg.	L. 3.200				

INTERRUTTORI A LEVETTA 250V/2A	L. 260				
DEVIATORI DOPPI a levetta	L. 450				
MICRODEVIATORI 1 via	L. 700				
MICRODEVIATORI 1 via 3 posizioni	L. 750				
MICRODEVIATORI 2 vie	L. 800				

PACCO da 100 resistenze assortite	L. 1.000				
PACCO da 100 condensatori assortiti	L. 1.000				
PACCO da 100 ceramici assortiti	L. 1.000				
PACCO da 40 elettrolitici assortiti	L. 1.200				

RELAYS FINDER 12V/3A - 3 sc. calotta plastica	L. 1.800				
RELAYS FINDER 12V/6A - 3 sc. a giorno	L. 1.800				
RELAYS 220V ca. - 4 sc./15A	L. 1.200				

MOTORINO LESA 220 V a spazzole, per aspirapolvere con ventola centrifuga in plastica	L. 1.000				
MOTORE LESA PER LUCIDATRICE 220 V/550 VA con ventola centrifuga	L. 5.000				
MOTORINO LESA 220V ca a induzione	L. 1.400				

SIRENE ATECO					
- AD12: 12V/11A - 132W - 12.100 giri/min. - 114 dB	L. 13.000				
CUSTODIE in plastica antiurto per tester	L. 300				

BIT SWITCH per programmi logici					
- 1004 a 4 interruttori	L. 2.400				
- 1007 a 7 interruttori	L. 3.300				
- 1010 a 10 interruttori	L. 3.900				

PULSANTI L.M. per tastiere di C.E.	L. 750				
CONTATTI REED IN AMPOLLA DI VETRO					
- lunghezza mm 20 - Ø 2,5	L. 450				
- lunghezza mm 32 - Ø 4	L. 300				
- lunghezza mm 48 - Ø 6	L. 250				

MAGNETINI per REED	L. 250				
RELAYS ceramici Allied control 2 sc - 12V/10A	L. 3.000				
CONTENITORE 16-15-8 - mm. 160 x 150 x 80 h	L. 2.300				
CONTENITORE 16-15-19 - mm. 160 x 150 x 190 h	L. 3.400				

STRUMENTI CHINAGLIA a b.m. con 2 e 4 scale, 2 deviatori incorporati, shunt a corredo					
- 2,5 ÷ 5A/25 ÷ 50V	L. 5.500				
- 2,5 ÷ 5A/15 ÷ 30V	L. 5.500				
- 5A/50V	L. 5.500				

STRUMENTI INDICATORI MINIATURA a bobina mobile					
- 100µA f.s. - scala da 0 a 10 - lung. mm. 20	L. 1.800				
- 100µA f.s. - scala da 0 a 10 - orizzontale	L. 1.800				
- 200µA f.s. - indicatori stereo	L. 3.400				

TESTER ELETTRONICO UNIMER 1, 200k/V	L. 28.000				
ANALIZZATORE Universale Unimer 3, 20 kΩ/Vcc e 4 kΩ/Vca - con custodia	L. 16.000				
MULTITESTER PHILIPS 50.000Ω/V - SMT102	L. 26.000				
PROVATRANSISTOR TS9	L. 13.800				

POTENZIOMETRI A CURSORE ALLEN BRADLEY					
- 30kA-100kA-250kA	L. 450				
- 15kA + 1kA + 7,5kA	L. 500				
- 500kA + 1kA + 7,5kA + int.	L. 700				
REOSTATI A FILO 7W/3500 Ω	L. 700				

Resistenze da 1/4W-5% e 1/2W-10% (tutti i valori della serie standard) cad,	L. 15				
---	-------	--	--	--	--

MATERIALE IN SURPLUS

SCHEDA OLIVETTI con circa 80 transistor al Si per RF, diodi, resistenze, elettrolitici ecc.	L. 2.000				
SCHEDA OLIVETTI per calcolatori elettronici	L. 250				

20 SCHEDE OLIVETTI assortite	L. 2.500				
30 SCHEDE OLIVETTI assortite	L. 3.500				

AMPLIFICATORE DIFFERENZIALE uA711/C con schema	L. 350				
TRASFORM. E e U per finali 300mA la coppia	L. 500				

CONNETTORI SOURIAU a elementi componibili muniti di 2 spinotti da 25A o 5 spinotti da 5A numerati con attacchi a saldare. Coppia maschio e femmina	L. 250				
--	--------	--	--	--	--

CONNETTORI IN COPPIA 17 poli tipo Olivetti	L. 500				
CONNETTORI AMPHENOL a 22 cont. per piastr.	L. 200				
CONTACOLPI ELETTROMECCANICI 4 cifre 12V	L. 500				
CONTACOLPI ELETTROMECCANICI 5 cifre 24V	L. 500				

CONTACOLPI ELETTROMECCANICI 4 cifre - 12V con azzeramento	L. 1.800				
---	----------	--	--	--	--

MOTORINO a spazzole 12 V o 24 V / 38 W - 970 r.p.m.	L. 2.000				
CAPSULE TELEFONICHE a carbone	L. 250				
PACCO 3 Kg materiale elettronico assortito	L. 3.000				

INTERRUTTORI a mercurio	L. 400				
CONTACOLPI meccanici a 4 cifre	L. 350				

Le spese di spedizione (sulla base delle vigenti tariffe postali) e le spese di imballo, sono a totale carico dell'acquirente.

Le spedizioni vengono fatte solo dalla sede di Bologna. Non disponiamo di catalogo.

L.E.M. COMPONENTI ELETTRONICI

S. R. L.

Magazzino: 20144 Milano - Via Digione, 3 - Tel. 49 84 866

Ufficio: 20146 Milano - Via del Fusaro, 9 - Tel. 46 82 09

OFFERTA N. 1

Materiale nuovo garantito

200 resistenze da $\frac{1}{4}$ - $\frac{1}{2}$ - 1-2-5-10 w
100 condensatori PIN-UP
3 Potenziometri normali
3 Potenziometri con interruttore
3 Potenziometri doppi
3 Potenziometri a filo
10 Condensatori elettrolitici 9, 12, 25 v.
5 Autodiodi 12A-100V.
5 Diodi 6A-100V
5 Diodi 40A-100V
5 Ponti B40/C2500

Tutto questo materiale all'eccezionale
prezzo di L. 6.500 più spese spedizione

OFFERTA N. 2

Materiale nuovo garantito

1 Variabile a mica
1 BD 111
1 2N 3055
1 BD 142
2 2N 1711
2 Autodiodi 12A-100V polarità N.
2 Autodiodi 12A-100V polarità P.
5 Zener 1,5w
100 Condensatori PIN-UP
100 Resistenze miste
2 Diodi 40A-100V polarità P.
2 Diodi 40A-100V polarità N.
1 BU 100

Tutto questo materiale all'eccezionale
prezzo di L. 5.000 più spese spedizione

PIASTRE AMPLIFICATORI HI-FI PROFESSIONALI

	10 W eff.	25 W eff.	50 W eff.	100 W eff.
Altoparlante	4ohm	4ohm	4ohm	4ohm
D % 1Khz	0,05	0,05	0,05	0,05
Alimentazione	16+16	20+20	26+26	36+36
Zi	100Kohm	100Kohm	100Kohm	100Kohm
Risposta in frequenza	0,016Hz-130Khz	0,016Hz-130Khz	0,012Hz-130Khz	0,012Hz-130Khz
Prezzi:	L. 14.000	L. 16.000	L. 22.000	L. 52.000

ALIMENTATORI

per detti ampl.	L. 11.000	L. 13.000	L. 17.000	L. 25.000
-----------------	-----------	-----------	-----------	-----------

PIASTRE ALIMENTATORI PROFESSIONALI STABILIZZATI REGOLABILI

Caratteristiche: tens. 12v. corr. 2A. Rumore residuo min. 0,03% max. 0,2%

Prezzo: L. 18.000

Piastra Centralina antifurto con: tempo d'uscita-tempo di ingresso-tempo di allarme-tempo fine allarme-spia contatti-spia stand by-spia preallarme-indicatore a memoria di avvenuto allarme-ingresso allarme istantaneo e ritardato-relè allarme in grado di pilotare sirene fino a 250 W.

Prezzo: L. 35.000

Piastra carica batteria in tampone con sgancio automatico a batteria carica e ripristino automatico al calore della carica. Indicatore della intensità di carica. I max 1A. Ideale per applicazioni in impianti antifurto e in qualsiasi altro caso in cui occorra mantenere costantemente carica una batteria.

Prezzo: L. 14.500

Modulo ricevitore per filodiffusione

Caratteristiche: 6 canali Mono - 40 DB di separazione fra i canali.

Prezzo: L. 14.000

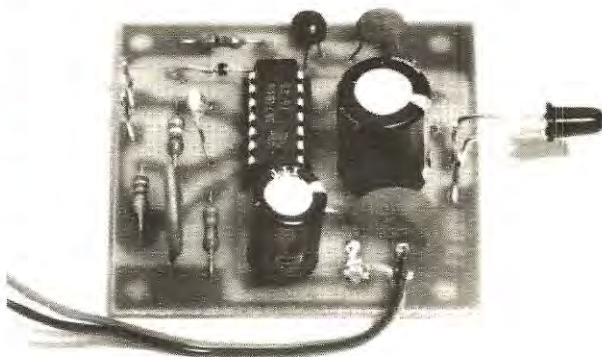
Filtri Cross Over 4/8 ohm:

30 W Frequenze d'incrocio	1.200-8.000Hz	L. 10.000
50 W Frequenze d'incrocio	1.300-8.000Hz	L. 12.000

AMPLIFICATORI

40 Wp	L. 13.000
80 Wp	L. 17.000

un PROVA QUARZI con integrato TTL



Il circuito che vi presentiamo, composto da un solo integrato TTL e un solo transistor, vi permetterà di controllare l'efficienza di qualsiasi quarzo, sia esso indifferentemente da 1-3-8 o 10 MHz in fondamentale oppure un overtone da 27-36 o 72 MHz.

A chi non è mai capitato di recarsi in negozi di materiale surplus, spinti dal fascino di trovare qualche apparecchiatura strana e vedere invece su un banco una rilevante quantità di « quarzi » per oscillatori dall'aspetto quanto mai attraente a prezzi modici ma resi inaccessibili dall'incognita rappresentata dal dilemma: funzionerà o non funzionerà?

Ebbene, oggi questo scoglio è superato! Con la semplice ma funzionale apparecchiatura portatile che vi presentiamo, nessun quarzo « fasullo » potrà esservi venduto per buono. Inserendolo nello zoccolo montato appositamente sul contenitore potrete infatti avere un immediato e attendibile giudizio sul funzionamento del quarzo in prova.

Questo apparecchietto portatile si rivelerà di notevole comodità, sia all'acquisto che in laboratorio, in sede di montaggio, poiché ha la gradita particolarità di funzionare altrettanto bene con quarzi risonanti sulla fondamentale che con quelli risonanti sulle armoniche, cioè gli overtone per quarzi adatti per transistor o integrati come per quelli militari idonei per valvole termoioniche. La visualizzazione della risonanza viene poi realizzata in modo semplice, poco costoso e assolutamente affidabile; abbiamo infatti impiegato un diodo elettroluminescente (LED) che ha il pregio di non deteriorarsi (come le comuni lampadine) e di non danneggiarsi in seguito ad eventuali urti (come gli strumenti a bobina mobile). In complesso, dunque, un circuito elementare e

di tutto risparmio, ma estremamente comodo, maneggevole e funzionale.

SCHEMA ELETTRICO

Per la realizzazione circuitale del provaquarzo si è fatto uso di un integrato di tipo SN7404, che come si vede in fig. 1, risulta internamente composto da sei inverter.

Nel nostro schema elettrico applicativo di questo integrato riportato in fig. 2, si potrà esaminare il funzionamento del provaquarzi suddividendo tutto il circuito in quattro stadi che analizzeremo uno alla volta.

Il primo stadio, è quello relativo all'oscillatore, utile per l'analisi del quarzo che dovrà essere inserito tra il piedino n. 13 e il piedino n. 10: gli inverter che costituiscono questa parte di circuito, sono il n. 1 e il n. 2.

L'inverter n. 3 costituisce invece da solo un secondo stadio separatore, sulla cui uscita, (piedino n. 8) nel caso che il quarzo in prova sia efficiente, sarà presente una tensione ad onda quadra che servirà, una volta attraversato il diodo DS1, a polarizzare la base del transistor TR1.

Quest'ultimo (terzo stadio del circuito) ha una funzione di vero e proprio « interruttore elettronico », il suo compito infatti è quello di cortocircuitare a massa il piedino n. 1 dell'SN7404 o di lasciarlo aperto.

Dato che si è utilizzato per TR1 un transistor PNP, la resistenza di polarizzazione di base R5

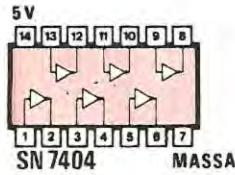
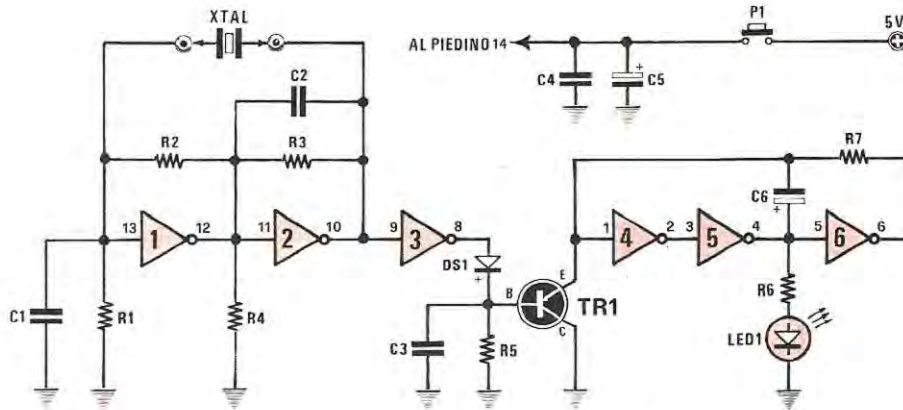


Fig. 1 L'integrato SN7404 impiegato per la realizzazione di questo progetto è composto di 6 INVERTER. Nel disegno sono visibili i piedini cui i suddetti INVERTER fanno capo e che corrispondono ai numeri presenti nello stesso schema elettrico.

Fig. 2 Schema elettrico del provaquarzi. Si noti come vengono utilizzati i 6 INVERTER di cui è composto l'integrato SN7404.



R1 = 3.300 ohm 1/4 di watt
 R2 = 1.200 ohm 1/4 di watt
 R3 = 390 ohm 1/4 di watt
 R4 = 2.200 ohm 1/4 di watt
 R5 = 5.600 ohm 1/4 di watt
 R6 = 470 ohm 1/4 di watt
 R7 = 1.500 ohm 1/4 di watt
 C1 = 100 pF a disco
 C2 = 15 pF a disco

C3 = 4.700 pF a disco
 C4 = 100.000 pF a disco
 C5 = 100 mF 25 volt elettrolitico
 C6 = 220 mF 25 volt elettrolitico
 DS1 = diodo silicio tipo 1N4148 - 1N914
 TR1 = transistor PNP tipo BC205
 IC1 = circuito integrato tipo SN7404
 LED1 = diodo LED
 P1 = pulsante normalmente aperto

deve necessariamente collegarsi a massa, provocando perciò la conduzione tra emettitore e collettore, e il cortocircuito tra questo e il piedino n. 1 dell'integrato. Al sopraggiungere della tensione fornita dall'inverter n. 3, però, la base di TR1 diventerà positiva, sicché dallo stato di conduzione il transistor passerà in interdizione e verrà così ad eliminarsi il cortocircuito dell'ingresso dell'inverter n. 4 e massa.

In questo modo si ottiene il funzionamento del quarto stadio, quello realizzato con l'inverter n. 4, n. 5 e n. 6; che svolge la funzione di oscillatore di bassa frequenza fornendo un impulso ogni secondo (1 Hz).

Dall'oscillatore in questione questo segnale viene prelevato attraverso la resistenza R6 (piedino n. 4) e viene utilizzato per far lampeggiare il diodo LED; si è ricorso ad una resistenza limitatrice in quanto i diodi elettroluminescenti non

sopportano correnti superiori a 20 milliamper ed era perciò necessario ridurre l'uscita dell'inverter n. 5 prima di fornirla al visualizzatore.

Chi desiderasse variare il tempo di lampeggio del LED, renderlo cioè più o meno veloce di quello che è stato usato in questo progetto, dovrà modificare il valore della capacità del condensatore C6 aumentandolo se si desidera un lampeggio con un tempo inferiore ad un impulso al secondo, o diminuendolo, se si vuole un tempo di lampeggio più lungo.

Per quanto riguarda l'alimentazione necessaria all'integrato e al transistor esiste la possibilità di utilizzare una comune batteria piatta a 4,5 volt, in quanto 0,5 volt in meno di quelli richiesti comunemente per il funzionamento degli integrati TTL, non sono determinanti, inoltre nel caso la batteria tendesse a scaricarsi, l'azione di livellamento del condensatore elettrolitico C5 ci

permetterà di usare il provaquarzi senza che ne venga compromessa la sua funzionalità. È stato aggiunto anche il condensatore ceramico C4, al fine di eliminare eventuali tracce di segnale ad alta frequenza che potrebbe giungere dall'oscillatore a quarzo e sommarsi alla tensione di alimentazione.

SCHEMA PRATICO

Per la realizzazione del provaquarzi è stato studiato un circuito stampato molto piccolo, in modo di poter costruire un'apparecchiatura di dimensioni veramente ridotte, adatta quindi ad un'uso tascabile.

Tale circuito è visibile in fig. 3 a grandezza naturale e porta la sigla LX160: il disegno pratico di montaggio è invece riportato in fig. 4 e ci servirà a portare a termine il montaggio senza incorrere in errori.

Sul circuito stampato verranno collocati tutti i

componenti ad eccezione del diodo LED e dello zoccolo per il quarzo da provare, che verranno inseriti sul pannello dell'apparecchio, insieme all'interruttore di alimentazione P1. A proposito dello zoccolo, sarà opportuno montarne più di uno, ad esempio uno per quarzi di tipo CB e altri due per quarzi surplus con piedini di differente diametro.

Inizieremo il montaggio collocando nel circuito stampato le resistenze e i condensatori compresi quelli elettrolitici, facendo attenzione per questi ultimi a non invertire la polarità così come per il diodo DS1, sempre seguendo lo schema pratico ci sarà facile inserire nelle piste di rame relative i terminali E B e C del transistor TR1.

Per l'integrato IC1, nel caso non si utilizzi uno zoccolo, dovrete stare attenti alla sua esatta inserzione, facendo riferimento alla tacca presente sull'involucro e orientandola verso la resistenza R4; risulta infatti molto difficile togliere un cir-

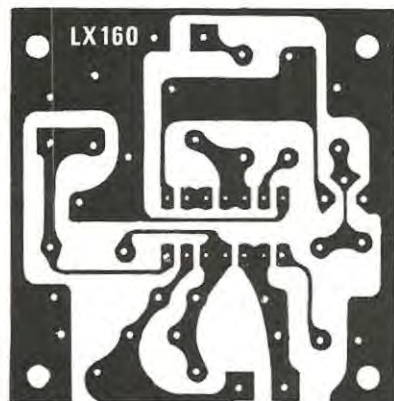
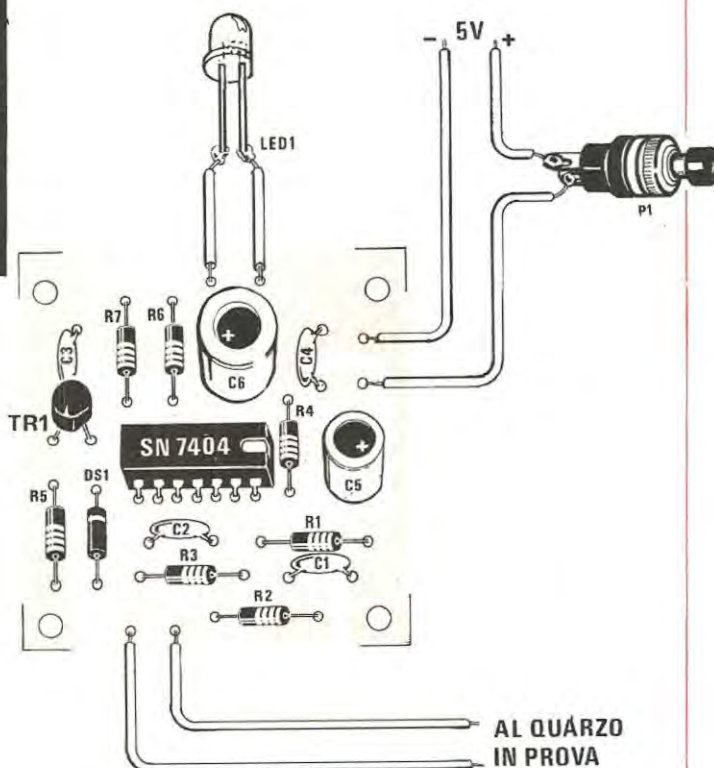


Fig. 3 Circuito stampato a grandezza naturale.

Fig. 4 Realizzazione pratica del provaquarzi. Si consiglia di non attorcigliare i fili che dal circuito stampato si congiungono agli zoccoli dei portaquarzi, si consiglia inoltre di tenerli molto corti.



cuito integrato saldato nella maniera sbagliata, poiché si rischia di rovinare il rame del circuito oppure di spezzarne i piedini, a meno che non disponiate di un buon « dissaldatore ».

Vi rimarrà ora da collegare al circuito per mezzo di due fili ricoperti in plastica il diodo LED e gli zoccoli portaquarzo che come abbiamo già detto verranno sistemati sul pannello; per il LED sarà opportuno utilizzare l'apposito anellino di plastica fornito in dotazione e controllare che il terminale coincidente con la parte smussata dell'involucro, sia quello che dovrà collegarsi alla massa del circuito stampato.

Per quanto concerne gli zoccoli, dobbiamo necessariamente farvi una raccomandazione: è assolutamente necessario infatti che il loro collegamento risulti effettuato in parallelo, e che i fili che li uniranno al circuito stampato vengano tenuti ben corti e distanziati evitando di attorcigliarli, in quanto se così non fosse si verrebbe a creare della capacità parassita tra un filo e l'altro, tale che il circuito dell'oscillatore andrebbe in funzione anche senza quarzo, per via della reazione capacitiva presente ai piedini n. 13 e n. 10 dell'integrato.

Proprio sfruttando l'innesco delle oscillazioni dovute alla capacità, si potrà effettuare a mon-

taggio ultimato un controllo del funzionamento dell'apparecchio, questo ovviamente nel caso non disponeste di un quarzo per la prova.

Per tale prova, sarà sufficiente inserire in uno dei tre zoccoli porta quarzo un condensatore, con valore di capacità compresa tra i 10.000 e i 100.000 picofarad, si potrà constatare così il lampeggiamento del LED e il perfetto funzionamento del prova quarzo.

In ultima nota vogliamo aggiungere che per l'interruttore di alimentazione è preferibile usare (come è stato da noi fatto e si può vedere nello schema pratico) un pulsante in modo che non si possa dimenticare il circuito sotto tensione scaricando inutilmente la pila.

COSTO REALIZZAZIONE

Circuito stampato LX160, in fibra di vetro con serigrafia	L. 900
Tutti i componenti necessari per la realizzazione e cioè: resistenze, condensatori, transistor, integrato, zoccoli per integrato, diodo Led, pulsante, circuito stampato	L. 3.000
Spese postali con pagamento anticipato	L. 1.000
Spese postali con pagamento c/c	L. 1.500

LART ELETTRONICA

via Carlo Sigonio, 500 - 41100 MODENA - Tel. 059 - 242011

I ns / articoli: Integrati, transistor, diodi, SCR, triac, display, Led, C MOS, orologi con allarme, temporizzatori integrati, generatori di funzioni, condensatori, resistenze, toroidi per alta frequenza, toroidi 88mH, spray, fotoresist, simboli per circuiti stampati, saldatori, microinterruttori, zoccoli per IC, stabilizzatori di rete (Ministab e Sterostab), manuali di semiconduttori, manuali di applicazioni e tutta la gamma di componenti professionali per elettronica.

Le ns / marche: Motorola, Fairchild, Texas, RCA, General Electric, Hewlet Pakard, Amidon, Mecanorma, Kontakt Chemie, IREM, Weller, Röederstein, Piher, AMP, Amphenol, Burndy.

Materiale tutto ORIGINALE - ENORME assortimento, consegne pronte - spedizioni dovunque - Ordini minimi Lit. 10.000 - spese di spedizione e C/Ass. Lit. 2.000. Siamo a Vs/ disposizione.

GENERAL ELEKTRONENRÖHREN

37100 Verona / Via Vespucci 2 / Tel. 43051

Il nostro catalogo contiene moltissimi articoli tra cui: valvole, integrati, semiconduttori, ponti, resistenze, condensatori, **diodi led, orologi elettronici digitali da polso, calcolatrici elettroniche, autoradio**, ecc. A PREZZI ECCEZIONALI!

Offerta 1/ OFFERTA SPECIALE AL PREZZO DI L. 15.000 + IVA e spese postali

100 semiconduttori

+ libro equivalenze transistors edizione 1975

n. 5 AC141	n. 2 AF139	n. 5 BC108
n. 5 AC142	n. 2 AF239	n. 2 AD162
n. 5 AC187K	n. 5 BC113	n. 2 AD143
n. 5 AC188K	n. 5 BC148	n. 2 2N3055
n. 5 AF106	n. 5 BC208	n. 20 1N4005
n. 3 AF109	n. 2 AD161	n. 20 OA95

Offerta 2/ OFFERTA SPECIALE AL PREZZO DI L. 15.000 + IVA e spese postali

300 diodi + libro equivalenze transistors edizione 1975

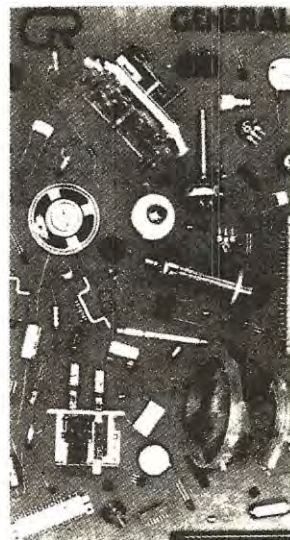
n. 100 1N4005	n. 50 1N4148
n. 100 1N4007	n. 50 OA95

20 VALVOLE IN OFFERTA SPECIALE. L. 12.000 + IVA e spese postali.

Ogni serie è composta di 20 valvole, così suddivise:

n. 2 PCL 82	n. 2 PCF 80	n. 1 PC 86
n. 2 PCL 84	n. 2 PY 88	n. 1 PC 88
n. 2 PCL 805	n. 2 DY 802	n. 1 PCC 189
n. 2 PCL 86	n. 2 PL 504	n. 1 PCF 801

Spedizione con pagamento in contrassegno. Gli ordini vengono evasi entro la giornata di ricevimento dell'ordine. I prodotti sono garantiti.



ELEKTRONENRÖHREN

Nei nuovo catalogo generale troverete migliaia di articoli, tutti di particolare interesse e a prezzi di assoluta concorrenza.

Richiedeteci il nuovo catalogo, vi verrà subito spedito gratuitamente.

Spedite al mio indirizzo

n. _____ gruppi dell'offerta 1

n. _____ gruppi dell'offerta 2

n. _____ serie di valvole

Pagamento in contrassegno

Ditta _____

Indirizzo _____

c.a.p. _____ città _____

Si prega di compilare in stampatello. Grazie.

NON AFFRANCARE

Affrancatura a carico del destinatario da addebitarsi sul conto di credito speciale n. 438 presso l'Ufficio P.T. di Verona A.D. Aut. Dir. Prov. P.T. di Verona n. 3850/2 del 9.2.1972.

**GENERAL
ELEKTRONENRÖHREN**

via Vespucci, 2
37100 VERONA



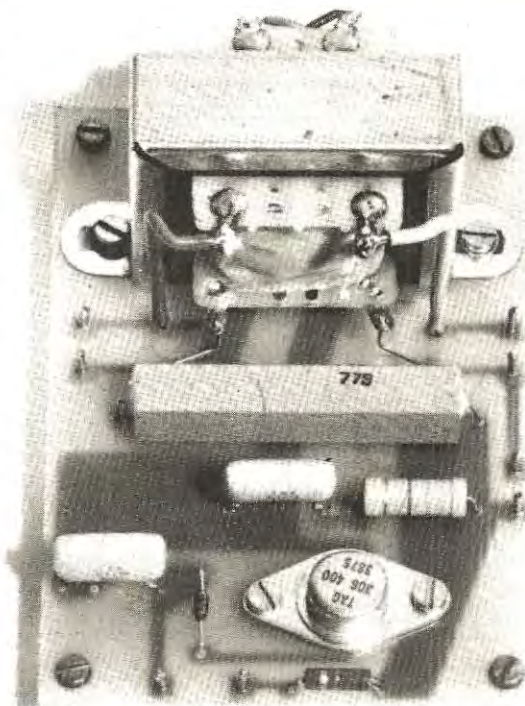
Alcuni lettori, dopo aver realizzato il nostro varilight per lampade ad incandescenza presentato sul numero 31, hanno voluto tentare l'utilizzazione di quel circuito per variare la luminosità di impianti di illuminazione realizzati con tubi fluorescenti. Il risultato, inutile dirlo, è stato disastroso. In tale situazione, molti si sono rivolti a noi chie-

VARILIGHT

dendo spiegazioni di questo fatto, altri invece hanno cercato in vari fonti, libri e riviste, di rintracciare uno schema circuitale di un dispositivo utile per tale lampada e, non avendolo trovato, hanno dedotto che « probabilmente tale circuito non può essere realizzato a causa della natura stessa dei tubi fluorescenti ». In conclusione, tanti lettori si sono interessati a questo problema ma solo pochissimi sono riusciti a variare l'emissione luminosa di un tubo al neon. A questo punto, non potevamo non tener conto delle richieste che piovevano da ogni parte ed anche se neppure noi avevamo mai incontrato un circuito realizzato per questo scopo, visto che tale applicazione era teoricamente possibile, ci siamo messi al lavoro per affrontare seriamente il problema e offrire ai lettori una valida soluzione circuitale, più utile e più espressiva di qualunque dissertazione teorica sulla natura fisica del fenomeno di emissione luminosa. Visto poi che oggi giorno l'illuminazione mediante tubi al neon è abbastanza diffusa, l'applicazione di questo simpatico accessorio risulterà di largo interesse per tutti i nostri lettori. Da notare inoltre che in questi tubi, al diminuire della luminosità, non si ha alcuna variazione del colore della luce, che rimane bianca fino al minimo; al contrario, invece, le lampade ad incandescenza spostano la propria luce verso il colore rosso, al diminuire della luminosità. Si noti, infine, che per questo tipo di lampade non è possibile diminuire la luminosità fino a zero, cioè fino allo spegnimento, bensì fino ad un minimo molto basso, al di sotto del quale non si può scendere in nessun modo.

SCHEMA ELETTRICO

Avvertiamo innanzitutto il lettore che fosse interessato alla realizzazione di questo circuito, che



Fino ad oggi nessuno ha mai presentato un variatore di luminosità per tubi fluorescenti e, dall'osservazione di tale fatto, molti avevano tratto la convinzione che, per la natura stessa di tali tubi, esso non fosse realizzabile. Il varilight che presentiamo smentisce invece tale supposizione, in quanto permette proprio di ridurre la luminosità dei tubi fluorescenti.

per LAMPADINE FLUORESCENTI

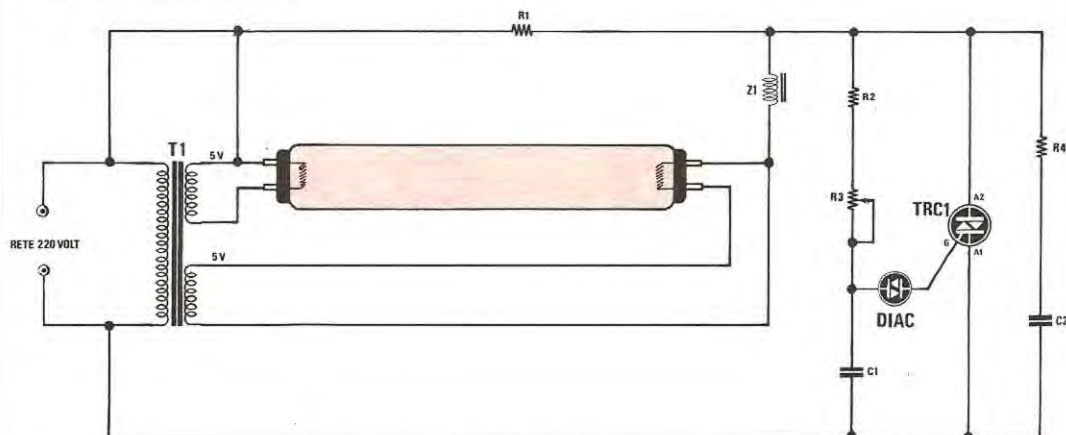
non è possibile inserire il varilight direttamente sull'impianto di illuminazione senza apportare cioè sostanziali modifiche a quest'ultimo. Per la normale utilizzazione di un tubo fluorescente, sono infatti necessari lo « starter » ed il reattore mentre utilizzando il varilight è necessario eliminare lo starter e aggiungere un piccolo trasformatore e, logicamente, il nostro circuito, lasciando al suo posto il reattore.

Lo schema elettrico dell'impianto con variatore è riportato in fig. 1. Come si vede chiaramente osservando questo schema, il circuito da noi proposto è di una estrema semplicità e le sue

caratteristiche salienti sono l'impiego di un triac per comandare l'innesco della scarica attraverso il tubo e la presenza del trasformatore T1.

Come si potrà già intuire il trasformatore T1, da 8-10 watt con i suoi due secondari da 5 volt 0,5 ampere, risulta indispensabile per alimentare i due filamenti posti agli estremi del tubo, i quali, nel funzionamento normale del medesimo vengono alimentati (per il solo periodo d'innesco) dallo starter, mentre con il varilight debbono costantemente risultare alimentati affinché possa mantenersi (attraverso il tubo) il flusso di elettroni, anche quando la tensione diminuisce.

Fig. 1 Schema elettrico.



R1 = 33.000 ohm 3 watt
 R2 = 5.600 ohm 1/2 watt
 R3 = 470.000 ohm potenziometro lineare
 R4 = 3.300 ohm 1 watt
 C1 = 100.000 pF poliestere

C2 = 100.000 pF poliestere
 TRC1 = triac 400 volt 1 ampere
 1 diodo diac
 Z1 = reattore per tubo al neon
 T1 = trasformatore con due secondari da 5 volt
 - 0,5 ampere

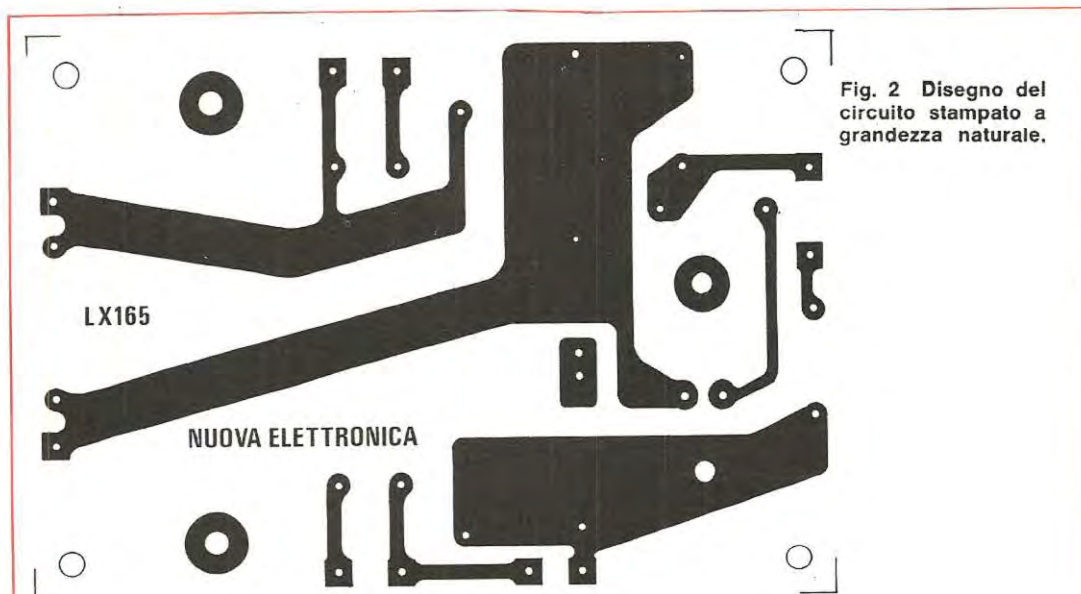


Fig. 2 Disegno del circuito stampato a grandezza naturale.

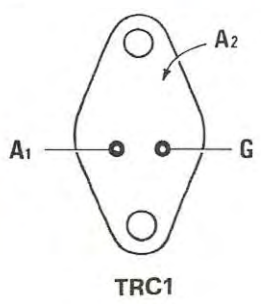
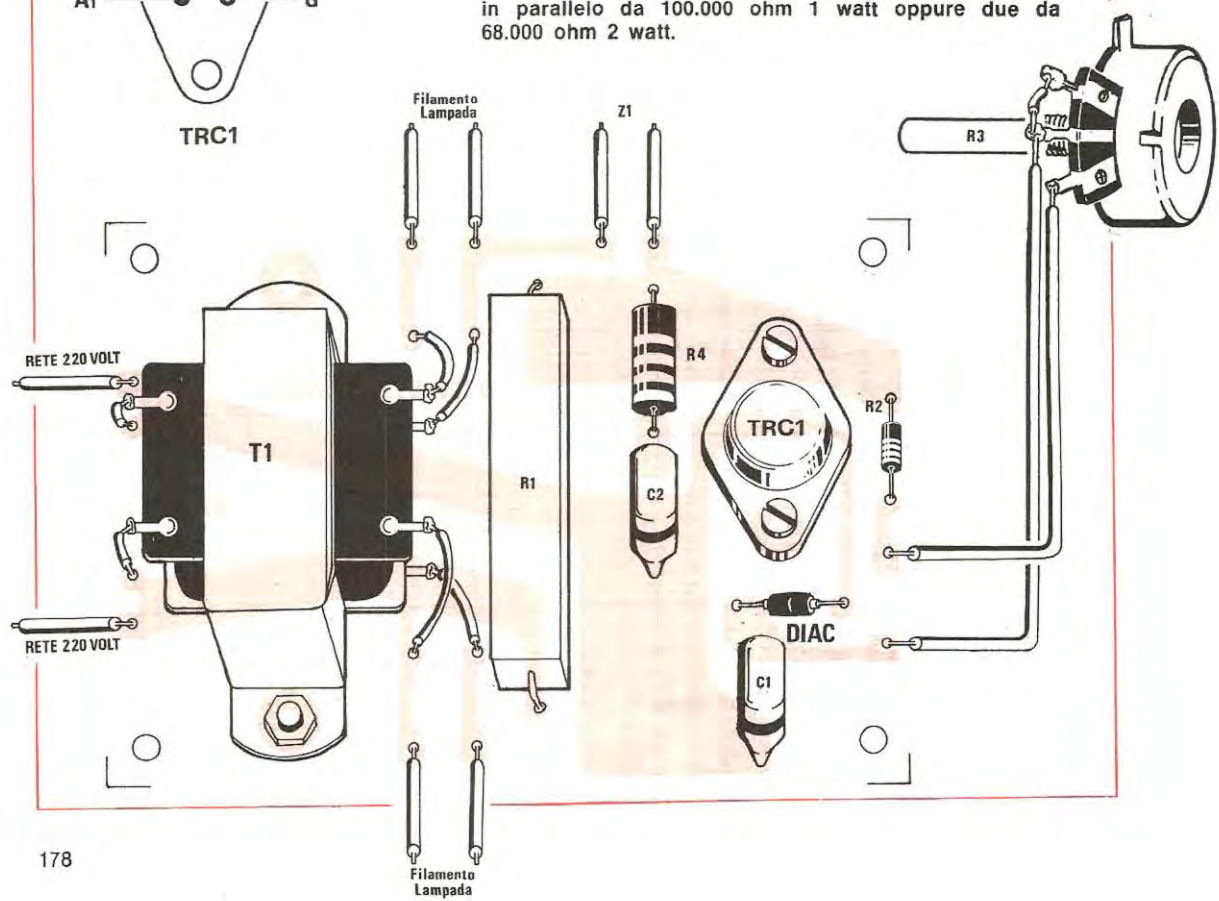


Fig. 3 I tre terminali A1-A2-G del triac sono disposti come vedesi in questo disegno. L'anodo A 2 è costituito dall'involucro metallico del contenitore.

Fig. 4 Schema pratico di montaggio. Nota = la resistenza R1 può essere sostituita anche da tre resistenze in parallelo da 100.000 ohm 1 watt oppure due da 68.000 ohm 2 watt.



Un estremo del tubo, come appare dallo schema, risulterà collegato direttamente ad un capo della rete a 220 volt, l'altro estremo tramite il «reattore», da noi indicato con sigla Z1, sarà collegato all'anodo A2 del triac, mentre l'anodo A1 andrà ovviamente connesso all'altro capo della rete.

Alla tensione di rete di 220 volt troviamo infine collegato il primario del trasformatore T1.

La resistenza R1 serve come carico resistivo utile ad eccitare il triac: infatti, come si può notare, essa è posta in pratica fra l'anodo A2 del triac e un capo della tensione a 220 volt.

A tale scopo si possono utilizzare resistenze a filo da 2-3-5 watt nei valori compresi fra i 27.000-33.000-39.000-47.000 ohm, dato che il valore non è critico. Qualora non si riuscisse a reperire la resistenza a filo richiesta, si mettano in parallelo alcune resistenze, in modo che sia la potenza che il valore ohmico complessivo siano quelli richiesti.

Poiché in questo circuito il carico applicato sul triac risulta prevalentemente di tipo induttivo, essendo costituito dall'impedenza del reattore Z1 in serie a quella del tubo fluorescente, è necessario applicare fra l'anodo A1 e l'anodo A2 il circuito formato dalla serie di R4 e C1.

In assenza di questi componenti infatti la lampada si accenderebbe in modo irregolare. Anche il valore della resistenza R4 è molto importante in quanto, se esso viene alterato notevolmente rispetto a quello da noi indicato, si modifica la variazione di luminosità in prossimità del minimo.

Se ad esempio anziché usare il valore 3300 ohm si inserisce una resistenza da 1000 ohm, ruotando il potenziometro R6 si noterà, ad un certo livello, un'improvvisa e brusca diminuzione di luminosità.

Con il valore di R4 da noi consigliato invece questo inconveniente non si manifesta e la diminuzione di luminosità risulta più lineare.

Per quanto riguarda il triac consigliamo i valori 400 volt 3 ampere, anche se, riuscendo a reperirlo, potrebbe risultare più che sufficiente un triac da 400 volt 1 ampere.

L'impedenza indicata nello schema elettrico con la sigla Z1 è in pratica il normale «reattore», già presente in ogni impianto di illuminazione a tubo fluorescente, perciò, nel caso volessimo realizzare un impianto completo, se lo useremo per una lampada da 20 watt risulterà necessario utilizzare il relativo reattore da 20 watt, mentre, se volessimo impiegare tubi da 40 watt, è ovvio che il «reattore» dovrà necessariamente risultare di tale potenza, cioè 40 watt.

Facciamo inoltre presente che un solo triac, cioè il solo circuito composto da R1-R4-C1-R2-R3-C2-

diac, può essere utilizzato anche per l'accensione simultanea di più tubi collegati in parallelo, purché per ogni tubo si utilizzi il relativo trasformatore T1 per alimentare i filamenti e il relativo reattore.

Così, se in una sala sono presenti 5 o più tubi fluorescenti, un solo triac può essere più che sufficiente per pilotarli simultaneamente; saranno inoltre sufficienti anche gli altri componenti utilizzare 5 (o più, secondo il numero dei tubi) reattori e 5 o più trasformatori T1.

REALIZZAZIONE PRATICA

Per la realizzazione di questo progetto si potrà far uso del circuito stampato LX165 presentato in fig. 2 a grandezza naturale.

Su tale circuito, come si vede nella fig. 4, verrà montato il trasformatore T1 e ogni altro componente richiesto, esclusi, si intende, il tubo fluorescente e il relativo reattore, in quanto le loro dimensioni sono subordinate alla potenza (15-20-40 watt) e alla marca della lampada impiegata.

Precisiamo che se avete un reattore ad accensione rapida, cioè disponete di uno di quegli impianti sprovvisti di starter, esso non può essere utilizzato per questo circuito ed è quindi necessario sostituirlo con uno del tipo normale, cioè di quelli che richiedono anche lo starter.

Montato tutto il circuito potrete direttamente allacciarlo alla rete di alimentazione domestica a 220 volt ed esso funzionerà immediatamente.

Ruotando poi da un estremo all'altro il potenziometro R3 constaterete come anche sui tubi fluorescenti sia possibile ottenere quella variazione di luminosità che fino a ieri sembrava possibile soltanto per le lampade ad incandescenza e l'effetto prodotto sugli spettatori sarà certamente suggestivo.

COSTO REALIZZAZIONE

Circuito stampato LX165 in fibra di vetro	L. 1.500
Tutto il materiale occorrente per la realizzazione: resistenze, condensatori, diodo Diac, potenziometro, TRIAC, trasformatore e circuito stampato	L. 6.500
Spese postali con pagamento anticipato	L. 1.000
Spese postali con pagamento in contantesimo	L. 1.500

Un progetto di sicura affidabilità che potrete utilizzare per ogni vostra esigenza: grazie ad un circuito integrato è stato infatti possibile programmare due soglie di intervento, che controlleranno per voi l'accensione e lo spegnimento delle apparecchiature da comandare.

INTERRUTTORE CREPUSCOLARE

Schemi di interruttore crepuscolare ne sono apparsi un po' ovunque: quelli presentati su NUOVA ELETTRONICA avevano però una funzione particolare in base al probabile uso che pensavamo potesse farne il lettore. Uno degli ultimi circuiti presentati sulla nostra rivista, ad esempio, prevedeva un carico di utilizzazione direttamente in tensione alternata, e pur avendo soddisfatto molti di quanti lo hanno realizzato, si è notato che a volte era soggetto alle variazioni luminose, dovute al passaggio di nuvole, di persone o a lampi notturni in corrispondenza del campo di azione della fotocellula. Esso poteva quindi venire utilizzato solo in casi ove non si pretendesse un funzionamento eccessivamente preciso.

Il progetto che ora vi presentiamo è invece caratterizzato da una doppia soglia di intervento per cui fornisce un'alta affidabilità di impiego. Lo schema utilizzato, tra l'altro, vi darà la possibilità di usarlo anche per applicazioni di precisione, potrà ad esempio servire per mettere in funzione una pompa elettrica alle prime luci dell'alba e disinsierirla al tramonto, oppure potrà controllare le luci del vostro giardino, senza pericolo che l'accensione venga anticipata per via della luminosità instabile delle prime ombre della sera.

Le soglie di intervento che sono regolabili in

maniera semplice, e con un ampio limite di tempo, vanno perciò a tutto vantaggio della funzionalità delle apparecchiature che vorrete controllare.

Con speciali accorgimenti, si è potuto prevedere ed impedire che l'interruttore agisca sotto impulsi luminosi estranei, che non devono assolutamente eccitare la fotocellula, per questo abbiamo inserito un certo tempo di ritardo dell'attacco e stacco del relè, necessario per distinguere eventuali falsi impulsi luminosi, di comando. Come vi sarete già accorti infatti, l'interruttore crepuscolare a suo tempo presentato poteva entrare in funzione se qualcuno passasse ad esempio in piena notte, con i fari accesi proprio nelle vicinanze della fotoresistenza. Con questo modello ciò non accadrà, perché se l'impulso luminoso è percepito solo per un tempo non eccessivamente lungo, il tempo di attacco ritardato, impedirà che il relè del circuito mandi in funzione gli apparati da comandare.

Tale «ritardo di intervento», inoltre, può essere variato entro certi limiti di tempo come spiegheremo nei paragrafi che seguono.

SCHEMA ELETTRICO

Il circuito integrato che ci ha permesso la realizzazione di questo «interruttore crepuscolare»,

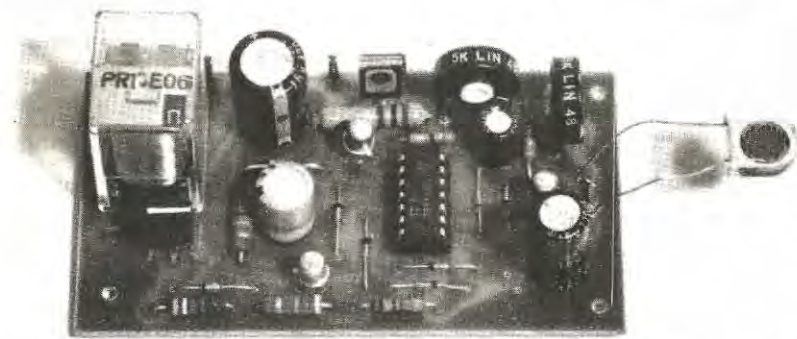


Foto del prototipo dell'interruttore crepuscolare descritto nell'articolo. Si noti sulla destra la fotoresistenza e i due trimmer per regolare le due soglie di intervento.

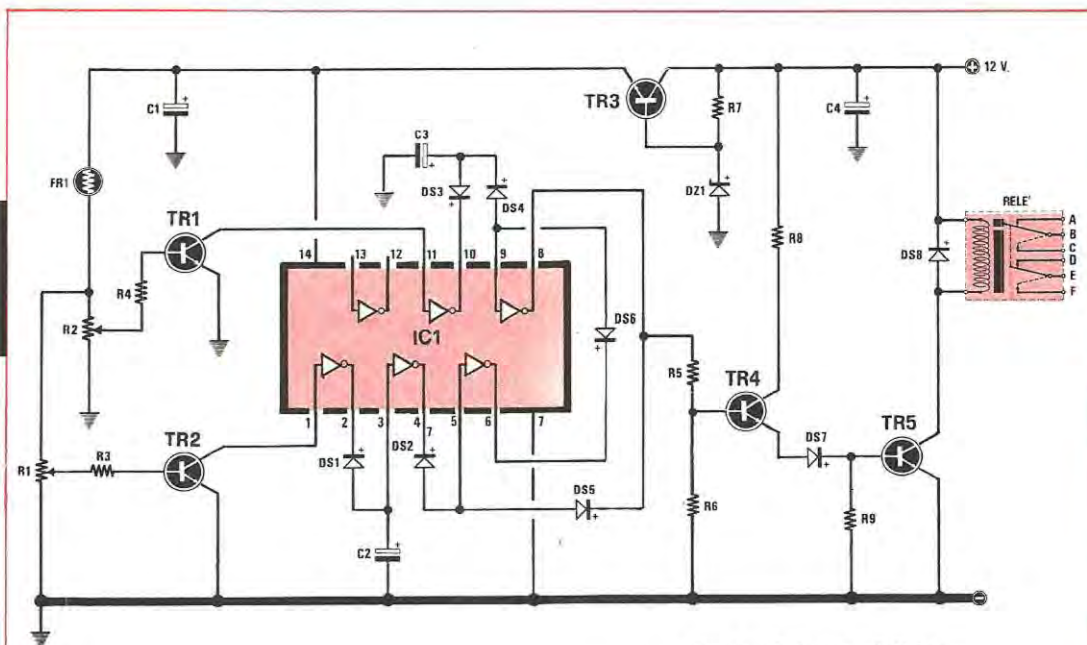


Fig. 1 Schema elettrico

R1 = 5.000 ohm trimmer
 R2 = 5.000 ohm trimmer
 R3 = 330 ohm 1/4 di watt
 R4 = 330 ohm 1/4 di watt
 R5 = 1.500 ohm 1/4 di watt
 R6 = 4.700 ohm 1/4 di watt
 R7 = 100 ohm 1 watt
 R8 = 1.000 ohm 1/4 di watt
 R9 = 3.900 ohm 1/4 di watt
 C1 = 220 mF 16 volt elettrolitico
 C2 = 100 mF 16 volt elettrolitico

C3 = 10 mF 16 volt elettrolitico
 C4 = 470 mF 16 volt
 DS1 a DS8 = diodi al silicio 1N4148-FDH900
 DZ1 = diodo zener 5,6 volt 1 watt
 TR1 = transistor NPN tipo BC107
 TR2 = transistor NPN tipo BC107
 TR3 = transistor NPN tipo BD137
 TR4 = transistor NPN tipo BC107
 TR5 = transistor NPN tipo BD137
 IC1 = circuito integrato tipo SN7404
 FR1 = fotoresistenza
 relè 12 volt con due scambi

è un comune SN7404, che conoscerete ormai bene in quanto già da tempo è stato utilizzato in diversi circuiti logici presentati sulla nostra rivista.

L'elemento precettore della luminosità, è rappresentato dalla fotoresistenza FR1 (in alto a sinistra dello schema di fig. 1) il cui valore ohmico in presenza di luce, è di pochi ohm, di conseguenza la base del transistor TR1, come quella di TR2, verrà ad essere polarizzata positivamente. Nel caso del transistor TR1, sarà possibile regolare tale tensione di base agendo sul cursore del trimmer R2, in modo che al piedino n. 11 dell'integrato giunga una tensione di valore compreso tra 2 e 5 volt. Questo valore rappresenta la condizione « 1 » per l'inverter, per cui al piedino n. 8 dell'SN7404 troveremo circa 5,1 volt che andranno a polarizzare la base del transistor TR4 facendolo condurre. Ovviamente anche il transistor TR5 andrà in conduzione (notate la sua base colle-

gata tramite il diodo DS7 all'emettitore di TR4) eccitando il relè inserito sul collettore. Esaminiamo ora la parte di schema elettrico relativa al transistor TR2: se la fotoresistenza FR1 con il calore della luminosità, aumenta il proprio valore ohmico, la base di TR2 non sarà più positiva e sul collettore troveremo soltanto una tensione di conduzione che rimarrà entro i valori di 0/0,8 volt. Come saprete questo valore corrisponde alla condizione contraria della precedente, cioè alla condizione « 0 » che l'inverter al piedino n. 1 dell'integrato trasmetterà al successivo, secondo inverter (piedini n. 3 e n. 4) e ancora al terzo (piedini n. 5 e n. 6); così che l'inverter al piedino n. 8 presenterà in uscita tensione nulla e la base del transistor TR4 non sarà più polarizzata. Il relè tornerà perciò allo stato di riposo, diseccitandosi in quanto anche il transistor TR5 non avendo più la polarizzazione di base non potrà condurre.

Le « linee di ritardo » di cui si è parlato all'inizio, sono realizzate per il circuito controllato dal transistor TR1, con i diodi DS3/DS4 ed il condensatore C3, e per il circuito relativo a TR2 con i diodi DS1/DS2 e la capacità C2. Questi condensatori (C2 e C3) determinano con il loro tempo di carica il ritardo del passaggio dell'impulso, da un inverter all'altro, con la intuibile conseguenza che se l'impulso non persiste, il transistor TR4, tramite TR5, non comanderà il relé. Se ad esempio utilizzerete l'interruttore crepuscolare per controllare le luci del giardino, provate ad immaginare che cosa succederebbe se un'auto illuminasse con i fari la fotocellula FR1, se non ci fossero le « linee di ritardo » che controllano gli inverter: le luci si spegnerebbero, in quanto la fotocellula interpreta il fascio luminoso dei fari, come se la colpisse la luce del mattino, con il risultato di trovarvi improvvisamente al buio (magari nel momento meno desiderato). È pur vero che una volta che la fotocellula ritorna nell'oscurità, le lampade si riaccenderanno istantaneamente, ma con una semplice variazione circuitale è stato possibile eliminare anche questo inconveniente ed è logico che i nostri tecnici lo abbiano fatto.

Le linee di ritardo, nel caso dell'auto, avrebbero infatti lasciato passare un certo tempo prima di eccitare il relé, tempo che sarebbe stato sufficiente perché l'auto si allontanasse, e quindi una volta ritornata l'oscurità, le luci non si sarebbero spente. Chi desidera aumentare o diminuire, a secondo dei luoghi di impiego dell'interruttore, il tempo di intervento delle « linee di ritardo », dovrà agire sostituendo le capacità elettrolitiche C3 e C2 con altre di maggior valore se si vuole allungare il tempo; o con valori minori se si vuole accorciare il tempo di intervento.

Nota

È importante però rispettare il rapporto di 1 a 10 che esiste tra il valore del condensatore C3 e quello di C2, cioè se sostituite il condensatore C3 con uno di capacità di 20 microfarad, (mentre nello schema è di 10 microfarad) dovrete utilizzare per C2 un condensatore di 200 microfarad (nello schema C2 è di 100 microfarad).

Quello che vi consigliamo comunque, è di non esagerare nel modificare i valori di questi condensatori (è una regola che può valere benissimo per tutti i circuiti che presentano possibilità di modifiche) perché vi trovereste con il montaggio terminato ma che non funziona.

Per quanto concerne l'alimentazione dell'interruttore, avrete notato la parte di circuito compo-

sta dal transistor TR3, che è stabilizzato in base tramite la resistenza R7 e il diodo DZ1 da 5,6 volt.

Questa tensione presente sull'emettitore di TR3 è necessaria ad alimentare il piedino n. 14 dell'integrato e le basi dei transistor TR1 e TR2, in quanto i 12 volt che occorrono ai transistor TR4 e TR5 sarebbero eccessivi (oltre che per l'SN7404) anche per le giunzioni BASE-EMETTITORE.

REALIZZAZIONE PRATICA

Il circuito stampato da noi progettato, per la realizzazione dell'interruttore, è stato siglato LX148 ed è visibile a grandezza naturale in fig. 2. Una volta in possesso di tale circuito controllando sia il disegno pratico di montaggio, che lo schema elettrico, riuscirete nella costruzione con estrema facilità.

Iniziate con l'inserire nei fori del circuito stampato, tutte le resistenze, i due trimmer, lo zoccolo per l'integrato, e il relé; i componenti che rimangono da collegare sono tutti elementi che hanno una polarità da rispettare perciò dovremo fare attenzione a come li salderemo al circuito stampato.

I diodi al silicio DS1/DS8 hanno il terminale

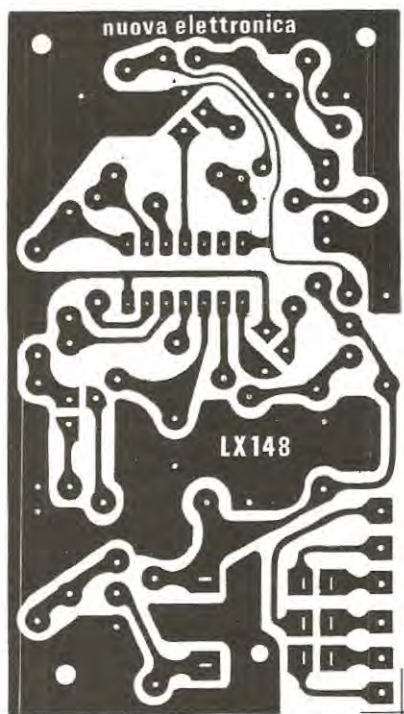


Fig. 2 Circuito stampato a grandezza naturale visto dal lato rame.

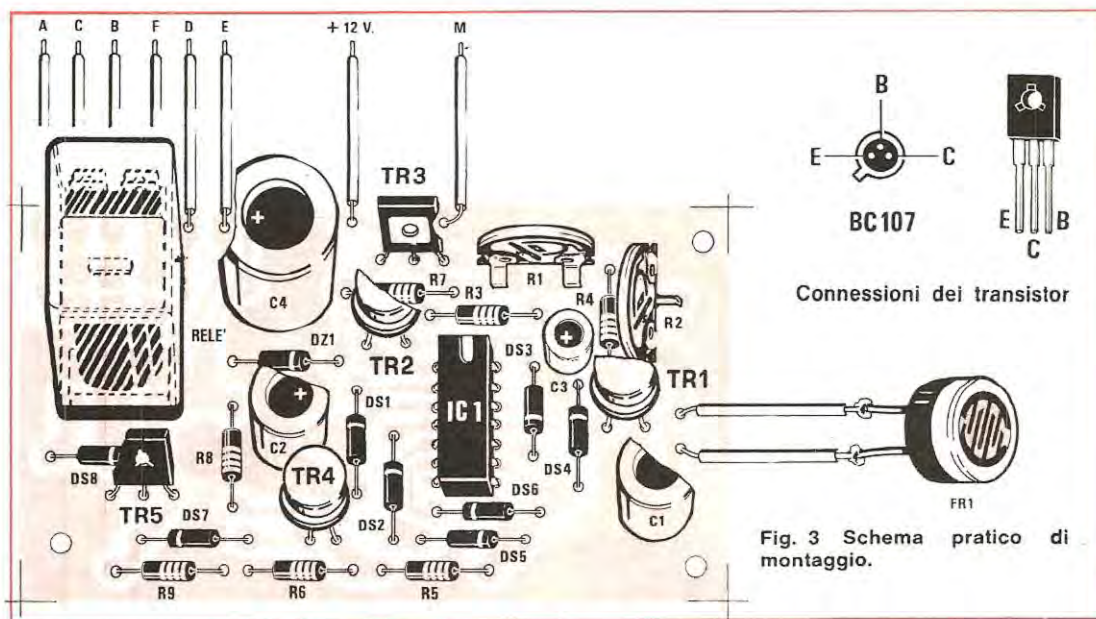


Fig. 3 Schema pratico di montaggio.

positivo marcato da una fascetta di colore nero, come pure i condensatori elettrolitici e il diodo zener DZ1. Per i transistor TR5 e TR3 controllate che le piastrine metalliche dell'involucro siano rivolte verso l'interno del circuito stampato, mentre per gli altri transistor sarà sufficiente orientarsi con il disegno serigrafico presente sullo stampato.

Per ultimo rimarrà da inserire nello zoccolo l'SN7404 con la tacca di riferimento rivolta verso la resistenza R3, e collegare con una piastrina di filo la fotoresistenza al circuito.

Nel caso decideste di sistemare all'esterno della vostra abitazione l'interruttore crepuscolare, sarà bene inscatolarlo in un contenitore a tenuta stagna che impedisca il passaggio di acqua e umidità.

MESSA A PUNTO DELL'INTERRUTTORE

Anche se l'interruttore non richiede nessuna taratura vera e propria in particolare, quanto vi diremo è soltanto per suggerirvi come collocare la fotocellula e come regolare le due soglie di intervento.

Vi consigliamo anzitutto di fissare la fotoresistenza in un punto elevato rispetto al livello stradale, così che possa percepire la luminosità nel migliore dei modi. Per quanto riguarda la regolazione dei trimmer R1 e R2, questi dovranno essere tarati al momento stesso in cui vogliamo che si accenda o si spenga l'apparecchiatura o le lampade che vogliamo controllare.

Le semplici operazioni da compiere sono due:

a) Regolare il cursore del trimmer R2, al mattino in presenza di luce, sino ad ottenere l'eccitazione del relé, e utilizzando i contatti aperti (contatti A/B e D/E) potremo collegare le lampade che rimarranno così spente.

b) Regolare il cursore del trimmer R1, alla sera, sino ad ottenere la diseccitazione del relé, che chiudendo i contatti accenderà le lampade.

Ricordatevi però, che da questo momento in poi le lampade si accenderanno la sera, sempre con il livello di oscurità con cui è stato tarato il trimmer R1, e si spegneranno al mattino al livello di luminosità di taratura del trimmer R2. Perciò per avere altre soglie di intervento a differenti ore del mattino e della sera, dovrete « intervenire » voi stessi tarando i trimmer al momento desiderato.

COSTO REALIZZAZIONE

Circuito stampato LX148 in fibra di vetro con serigrafia lato componenti	L. 1.000
Tutto il materiale occorrente per la realizzazione: le resistenze, i trimmer, i condensatori elettrolitici, i diodi, gli zener, i transistor, fotoresistenza relé, zoccoli, e circuito stampato	L. 9.500
Spese postali con pagamento anticipato	L. 1.000
Spese postali con pagamento contrassegno	L. 1.500

Le luci psichedeliche, le luci che lampeggiano a suon di musica, sono ormai considerate il completamento di un impianto ad Alta Fedeltà, più che una raffinata ricercatezza come accadeva fino a ieri. Se questo circuito ancora manca nel vostro sistema di riproduzione è solo perché fino ad oggi non avete ancora trovato uno schema adatto alle vostre esigenze. Di schemi ne sono infatti apparsi tanti un po' su tutte le riviste, ma pochi reggono ad un attento e critico esame in quanto la maggior parte di essi presentano imperfezioni e difetti di funzionamento che certo non allettano né invogliano alcuno a realizzarli, per cui, scartati tutti gli schemi a livello troppo elementare, nei quali si pretende di ottenere una marcata separazione di una gam-

LUCI

ma di frequenze dalle bande contigue mediante l'impiego di un semplice condensatore, non rimane allo sconsolato lettore che la possibilità di puntare sul nostro LX 100, circuito completo e di perfetto funzionamento, ma che per la sua complessità non è certo idoneo per uso casalingo, pur risultando valido e idoneo per discoteca.

Per l'impiego fra le pareti domestiche, infatti, oltre alla funzionalità, occorre considerare attentamente anche la semplicità circuitale.

Come premessa a tutto il nostro lavoro frenetico e multiforme di laboratorio e di redazione, bisognava dunque porre il vincolo che il nuovo circuito, per aver ragione d'essere, fornisse prestazioni a livello decisamente professionale, come LX 100, pur rimanendo semplice da realizzare come l'EL 19.

Inutile aggiungere che il progetto di questo apparato, con queste limitazioni, non è stato molto semplice, ma ad un progettista si può chiedere molto, in cambio della soddisfazione di vedere ben riuscito il suo « parto » intellettuale.

Comunque a riprova dei nostri sforzi, abbiamo effettivamente raggiunto i risultati che ci eravamo prefissi, con questo ottimo circuito che senz'altro non fallirà il suo scopo. Ma senza troppo dilungarci in inutili discorsi, passiamo a vedere



alcune caratteristiche salienti di questo nuovo circuito di luci psichedeliche.

Per suddividere le varie « gamme » di frequenza, abbiamo impiegato esclusivamente dei « filtri attivi », stadi che, se erano già conosciuti da tempo, hanno però visto giorni felici solamente dopo l'avvento degli amplificatori operazionali a circuito integrato, evento che li ha portati ad un valore economico accessibile a chiunque e ad una enorme semplicità costruttiva. Inoltre i tre trasformatori per accoppiare lo stadio amplificatore-selettore ai triac, sono stati sostituiti con due « fotoaccoppiatori », di dimensioni più ridotte e di maggior affidabilità.

È stato inoltre introdotto nel progetto anche uno stadio in grado di mantenere su tre diverse graduazioni una certa intensità luminosa ogni

lampada anche in assenza di segnale. Questo circuito può facoltativamente essere inserito ogni volta che lo si ritenga opportuno, ed eventualmente, nel caso si volesse risparmiare sul costo, può addirittura non essere montato.

In sintesi si è cercato di ottenere una apparecchiatura a livello professionale, di costo contenuto e, soprattutto semplice, priva di stadi critici e quindi in grado di funzionare perfettamente a montaggio terminato.

SCHEMA ELETTRICO

Per la realizzazione di questo progetto sono stati impiegati degli integrati, indicati nel disegno

plificatore operazionale, 1/2 IC1, impiegato come preamplificatore.

I valori di R2 e R4 sono scelti in maniera tale da ottenere in ingresso una sensibilità di circa 200-250 mV.

Coloro che desiderassero una sensibilità superiore per poter pilotare il circuito direttamente con un segnale di BF erogato da un microfono o da un pick-up piezoelettrico, potranno diminuire il valore ohmico della resistenza R2 portandola ad esempio dagli attuali 1.000 ohm a 820 ohm.

È altresì ovvio che agendo in senso opposto, cioè aumentando il valore di R2, è possibile diminuire la sensibilità, condizione questa che può essere utile nel caso che il segnale da

PSICHEDELICHE LX162

Essendoci accorti di aver pubblicato solo due circuiti di luci psichedeliche, l'EL19, troppo semplice e adatto esclusivamente per impianti domestici, e l'LX100, troppo professionale, quindi più complicato e anche più costoso, cerchiamo oggi di riparare a tale lacuna presentando questo nuovo schema studiato per ottenere un elevato livello qualitativo, con caratteristiche superiori all'LX100, ma con la stessa semplicità costruttiva dell'EL19.

con le sigle IC1, IC2, e IC3, SN72558P equivalenti agli MC 1458 o CA 1458 E.

Questi circuiti integrati contengono nello stesso involucro due μ A 741 (fig. 5), gli ormai arcinoti amplificatori operazionali per applicazioni generiche (general purpose).

Utilizzando tre SN 72558P, otteniamo quindi gli stessi risultati forniti da sei μ A 741, con la differenza di avere un circuito più compatto e più semplice nella realizzazione. Il segnale di BF atto a comandare il funzionamento del circuito, applicato alle bocche di « entrata », passando attraverso C1, giunge ad un estremo del potenziometro R1, necessario per dosare in modo opportuno, l'ampiezza di questo segnale. Da questo potenziometro, che potremo chiamare di « sensibilità », il segnale giungerà al primo am-

applicare all'ingresso venga prelevato all'uscita di un preamplificatore super potente da 50-80 Watt.

A questo stadio amplificatore seguirà uno stadio separatore, realizzato utilizzando il secondo operazionale presente nello stesso integrato IC1. Questo secondo stadio viene impiegato come semplice voltage follower (inseguitore di tensione) perciò *non amplifica*. La funzione specifica è solo quella di adattare l'impedenza e di poter quindi prelevare in uscita il segnale senza caricare il circuito d'ingresso.

Dall'uscita dello stadio separatore, il segnale verrà applicato contemporaneamente ai tre potenziometri R9, R10 e R11 (vedi fig. 1) e dai cursori di questi prelevato per essere inviato a tre filtri attivi necessari per selezionare le tre ban-

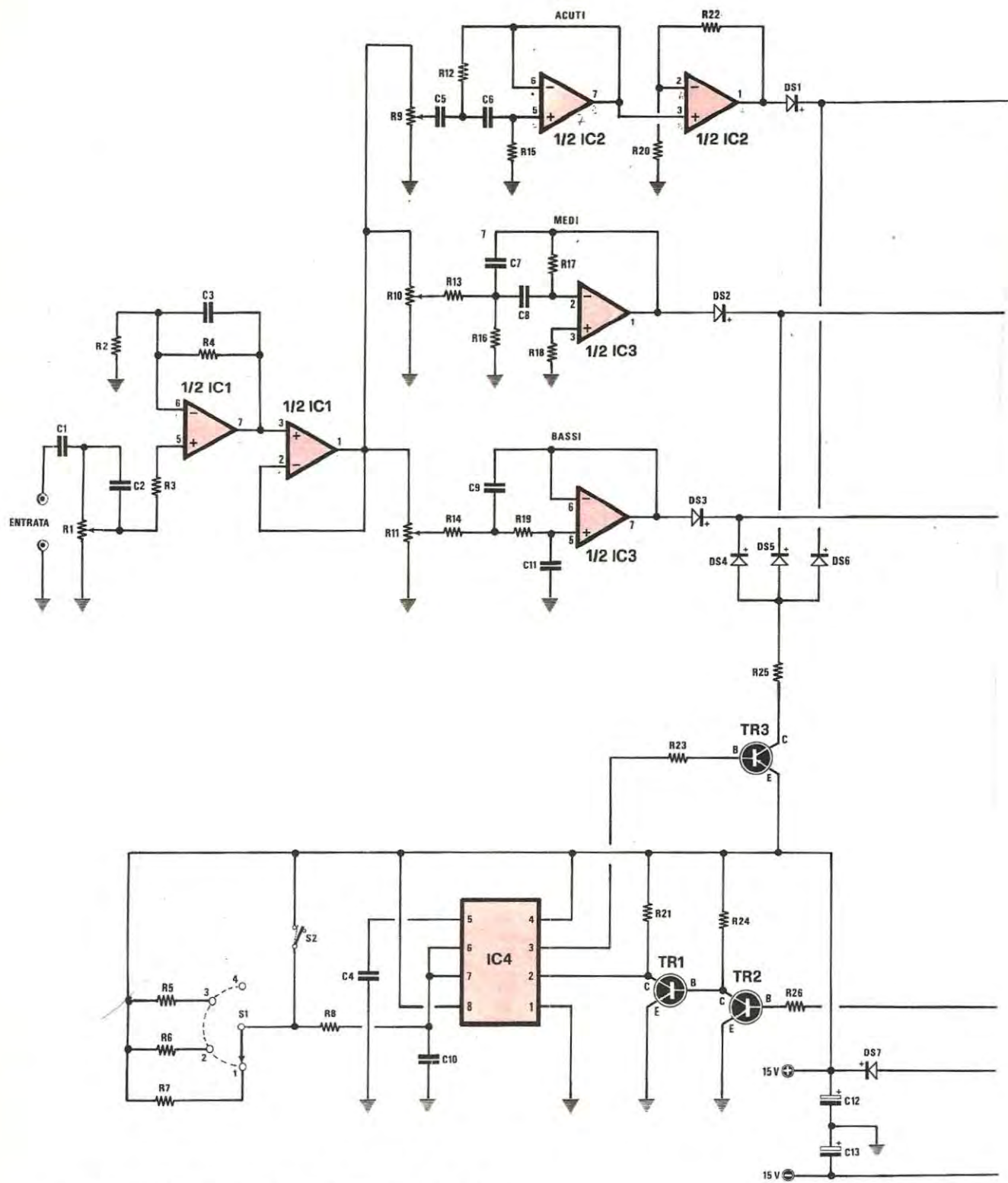
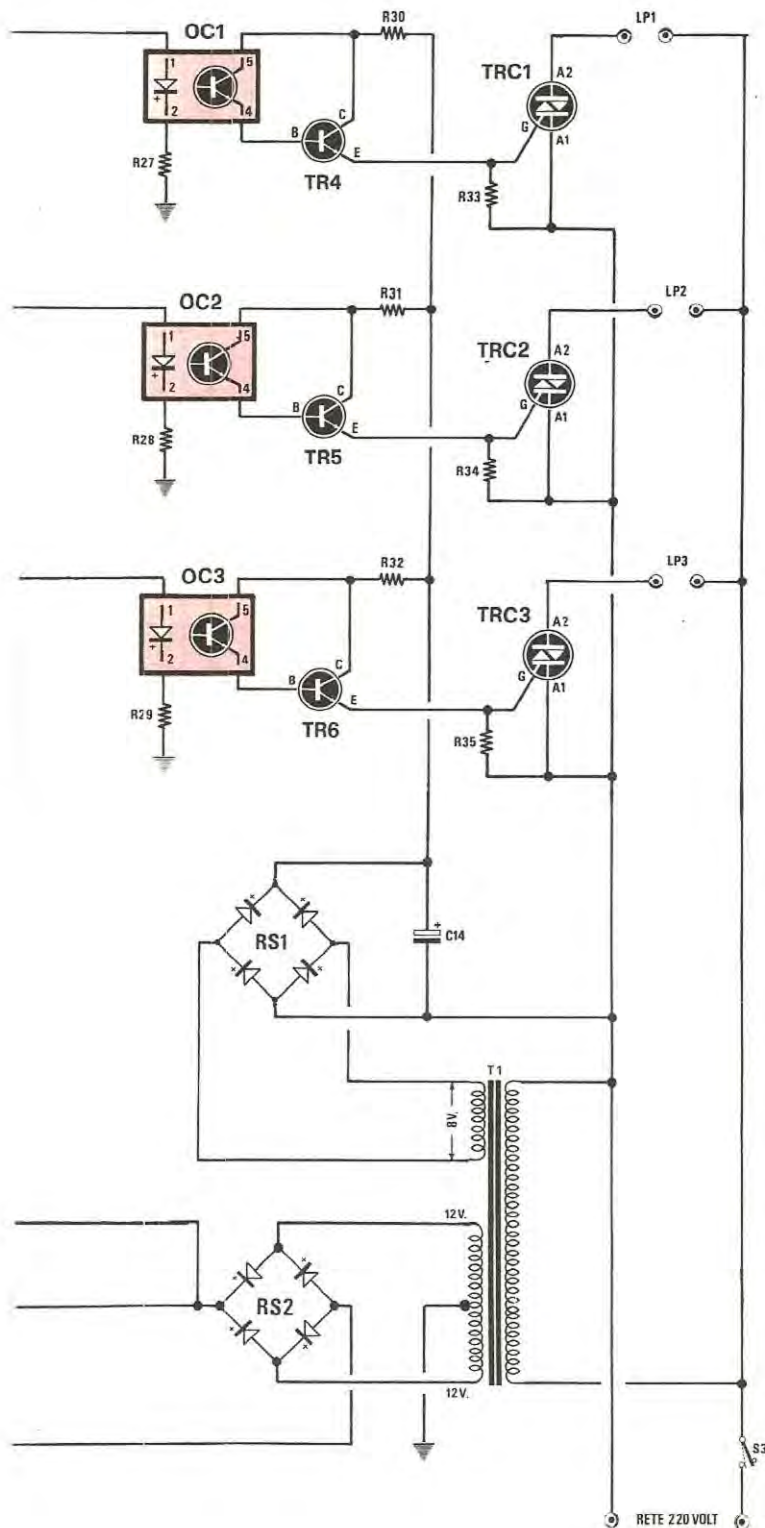
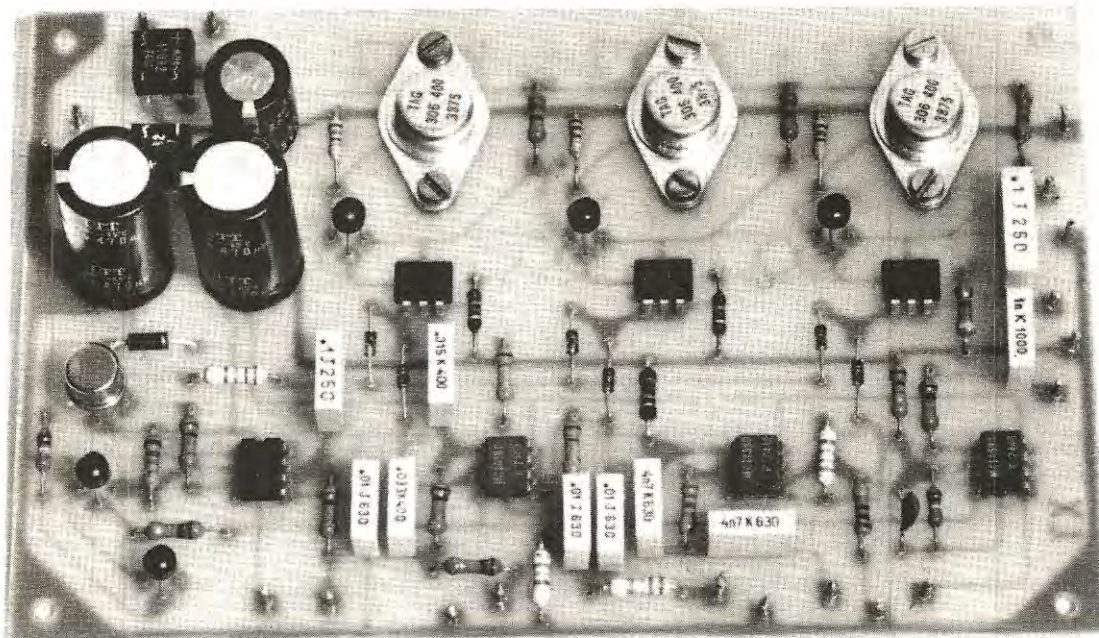


Fig. 1 Shema elettrico relativo al progetto LX.162.



- R1 = 47.000 ohm potenz. lin.
 R2 = 1.000 ohm 1/4 di watt
 R3 = 10.000 ohm 1/4 di watt
 R4 = 100.000 ohm 1/4 di watt
 R5 = 5.600 ohm 1/4 di watt
 R6 = 47.000 ohm 1/4 di watt
 R7 = 39.000 ohm 1/4 di watt
 R8 = 10.000 ohm 1/4 di watt
 R9 = 5.000 ohm potenz. lin.
 R10 = 5.000 ohm potenz. lin.
 R11 = 5.000 ohm potenz. lin.
 R12 = 6.800 ohm 1/4 di watt
 R13 = 5.600 ohm 1/4 di watt
 R14 = 10.000 ohm 1/4 di watt
 R15 = 15.000 ohm 1/4 di watt
 R16 = 47.000 ohm 1/4 di watt
 R17 = 12.000 ohm 1/4 di watt
 R18 = 12.000 ohm 1/4 di watt
 R19 = 10.000 ohm 1/4 di watt
 R20 = 1.000 ohm 1/4 di watt
 R21 = 1.500 ohm 1/4 di watt
 R22 = 6.800 ohm 1/4 di watt
 R23 = 10.000 ohm 1/4 di watt
 R24 = 10.000 ohm 1/4 di watt
 R25 = 100 ohm 1/4 di watt
 R26 = 100.000 ohm 1/4 di watt
 R27 = 470 ohm 1/4 di watt
 R28 = 680 ohm 1/4 di watt
 R29 = 680 ohm 1/4 di watt
 R30 = 220 ohm 1/4 di watt
 R31 = 220 ohm 1/4 di watt
 R32 = 220 ohm 1/4 di watt
 R33 = 150 ohm 1/4 di watt
 R34 = 150 ohm 1/4 di watt
 R35 = 150 ohm 1/4 di watt
 C1 = 150.000 pF poliestere
 C2 = 1.000 pF poliestere
 C3 = 820 pF ceramico a disco
 C4 = 10.000 pF poliestere
 C5 = 4.700 pF poliestere
 C6 = 4.700 pF poliestere
 C7 = 10.000 pF poliestere
 C8 = 10.000 pF poliestere
 C9 = 33.000 pF poliestere
 C10 = 100.000 pF poliestere
 C11 = 15.000 pF poliestere
 C12 = 470 mF 25 volt elettrolitico
 C13 = 470 mF 25 volt elettrolitico
 C14 = 220 mF 25 volt elettrolitico
 DS1 a DS6 = diodi al silicio tipo 1N914
 DS7 = diodo al silicio tipo 1N4007
 TR1 = transistor NPN tipo BC207
 TR2 = transistor NPN tipo BC207
 TR3 = transistor PNP tipo BFY64
 TR4 = transistor NPN tipo BC207
 TR5 = transistor NPN tipo BC207
 TR6 = transistor NPN tipo BC207
 TRC1 a TRC3 = TRIAC 400 volt 6 ampre
 IC1 a IC3 = circuiti integrati tipo MC1458
 OC1 a OC3 = foto accoppiatore tipo FCD810
 IC4 = circuito integrato tipo NE555
 RS1 = ponte raddrizzatore 100 volt 1 ampere
 RS2 = ponte raddrizzatore 100 volt 1 ampere
 S1 = commutatore 2 vie 4 posizioni
 S2 = interruttore
 S3 = interruttore alimentazione
 LP1 a LP3 = Prese per lampade 220 volt
 T1 = trasformatore alimentazione 10 watt - 12+12 volt 0,5 ampere - 8 volt 0,5 ampere modello n. 20



de di frequenza bassa-media-alta. I potenziometri R9, R10 e R11 sono indispensabili per dosare la luminosità sui tre canali, cioè per far sì che tutte e tre le lampade relative alle tre bande funzionino in maniera ottimale compensando eventuali carenze del segnale in una certa banda.

Può infatti succedere che in un disco o in un nastro, un certo brano musicale sia carente di toni alti o di toni bassi, per cui la relativa lampada potrebbe non accendersi, o farlo al minimo di luminosità. Agendo opportunamente sul corrispondente potenziometro si potrà quindi compensare tale carenza, portando detta lampada ad un funzionamento regolare.

Per il canale dei « bassi » il segnale viene prelevato dal potenziometro R11 ed applicato al piedino 5 dell'operazionale indicato come 1/2 IC3 che funge da filtro passa-basso. Tale integrato presenterà quindi in uscita tutta la gamma delle frequenze dei toni bassi, eliminando tutte le frequenze superiori alla frequenza di taglio, fissata a 720 Hz.

I valori indicati per R14, R19, C9 e C11 sono scelti appunto per ottenere tale taglio di frequenza.

Il segnale relativo ai toni bassi presente in uscita, risulterà compreso nella gamma da 20 Hz a 720 Hz e passando attraverso il diodo DS3, potrà raggiungere il diodo luminescente contenuto nel fotoaccoppiatore OC3.

Questo diodo come è intuibile genererà un

Fig. 2 In alto - Foto di uno dei prototipi da noi realizzati per provare questo impianto di luci psichedeliche.

In basso a destra - Disegno a grandezza naturale del circuito stampato visto dal lato rame.

segnale luminoso la cui intensità sarà proporzionale al segnale di -BF- utilizzato per eccitarlo.

Il flusso luminoso emesso dal diodo captato dal fototransistor presente nell'interno del fotoaccoppiatore, riconvertirà questo flusso luminoso in un segnale elettrico, perciò sui terminali 5-4 di OC3 risulterà presente lo stesso segnale presente al suo ingresso, senza che risulti alcun accoppiamento « diretto » tra l'entrata e l'uscita.

Poiché il segnale di tensione che si ottiene all'uscita di OC3 è troppo debole per eccitare direttamente il « gate » del triac, è necessario amplificarlo, e a tale scopo si è reso necessario l'impiego di un comunissimo transistor BC107 (TR6) che, collegato in Darlington col fototransistor ci permette appunto di ottenere un segnale idoneo ad eccitare il triac. Il triac eccitandosi entrerà in conduzione e permetterà quindi alla lampada LP3 di accendersi.

Per il canale dei medi il segnale verrà invece prelevato dal potenziometro R10, e da questo applicato al filtro attivo, realizzato con l'im-

piego del secondo integrato operazionale contenuto in IC3.

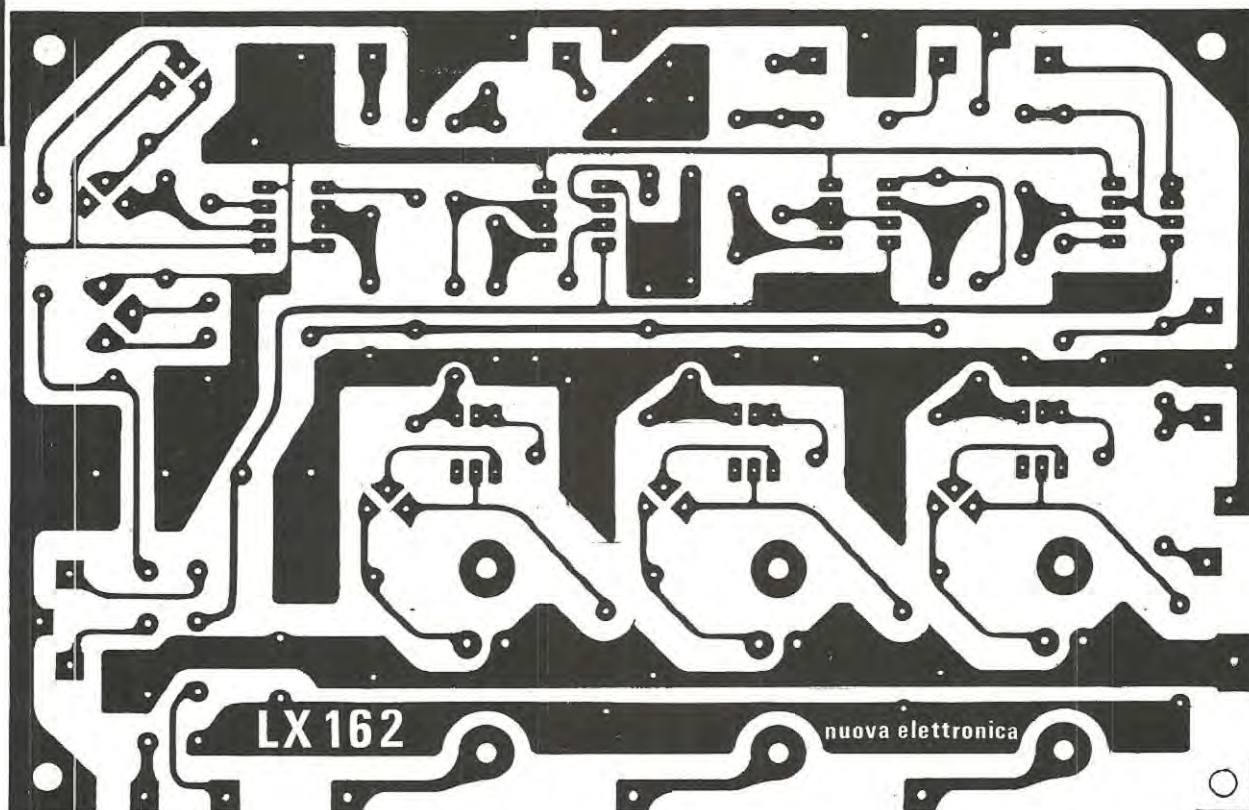
I componenti R13, R16, R17, R18, C7 e C8 utilizzati in questo filtro sono stati calcolati per ottenere una banda passante compresa fra 700 e 3500 Hz. Il segnale dei toni medi così ottenuto, attraverso il diodo DS2, andrà a pilotare il fotoaccoppiatore OC2, il cui fototransistor è collegato in Darlington col transistor TR5. L'emettitore di quest'ultimo pilota il gate del triac TRC2 che a sua volta comanda l'accensione della lampada LP2 relativa alla gamma dei medi.

Per il canale degli «acuti» il segnale viene prelevato dal potenziometro R9, ed applicato al filtro attivo passa-alto realizzato con metà dell'integrato IC2. I componenti R12, R15, C5 e C6 fissano la frequenza di taglio sui 3.000 Hz, quindi potranno passare tutti i segnali la cui frequenza supera questo valore. Poiché i fotoaccoppiatori hanno una bassa sensibilità alle frequenze «acute» è necessaria la presenza di uno stadio amplificatore, costituito dal secondo operazionale contenuto in IC2. Con i valori di R20 e R22 da noi scelti si ottiene un guadagno di 7 volte, cioè un rapporto di amplificazione sufficiente a

compensare l'attenuazione introdotta dal fotoaccoppiatore. L'uscita dell'amplificatore viene prelevata tramite il diodo DS1 ed applicata al fotoaccoppiatore OC1, all'uscita del quale è collegato il transistor TR4, necessario per pilotare il triac TRC1, relativo alla lampada LP1 dei toni acuti.

Tutti i transistor collegati ai 3 fotoaccoppiatori, cioè TR4, TR5 e TR6 sono alimentati da una tensione di 11-12 volt ottenuta raddrizzando e filtrando la tensione di 8 volt presente sul secondario del trasformatore T1. Questo secondario deve essere elettricamente isolato da quello utilizzato per l'alimentazione del rimanente circuito poiché, essendo i triac alimentati con i 220 volt della rete, se si utilizzasse un'unica alimentazione per tutto il circuito, si verrebbe a porre il telaio dell'apparato in collegamento con la rete con ovvio pericolo per chi lo dovesse toccare.

Ecco dunque il motivo per cui abbiamo utilizzato il fotoaccoppiatore: occorre svincolare elettricamente le due parti del circuito in modo da poter utilizzare da un lato l'alimentazione normale con massa al telaio e dall'altro, l'alimentazione «fuori massa». Lo stesso scopo po-



teva naturalmente essere raggiunto anche con il classico impiego di un trasformatore di disaccoppiamento. Il fotoaccoppiatore usato in questa realizzazione offre però un altro sensibile vantaggio: l'assoluta unidirezionalità.

Infatti, quando un triac entra in conduzione in seguito all'eccitazione del gate, una parte della corrente fluisce anche attraverso il gate e rientra dal fondo nel circuito di pilotaggio, e questo può costituire una indesiderata fonte di difetti. Col fotoaccoppiatore invece noi siamo sicuri che, comunque rigiriamo il fototransistor, non riusciremo mai a fargli emettere luce, quindi il segnale di ritorno verrà in ogni caso soppresso.

SCHEMA ELETTRICO CIRCUITO ACCESSORIO

A questo punto non ci resta che descrivere l'ultima parte del circuito, quella cioè costituita dall'integrato IC4.

Questo semplice circuito supplementare sfrutta le caratteristiche dell'integrato NE555 equivalente all'MC1555 o MC1455, per poter accendere a diverse gradazioni di luminosità le tre lampade anche in assenza del segnale di entrata.

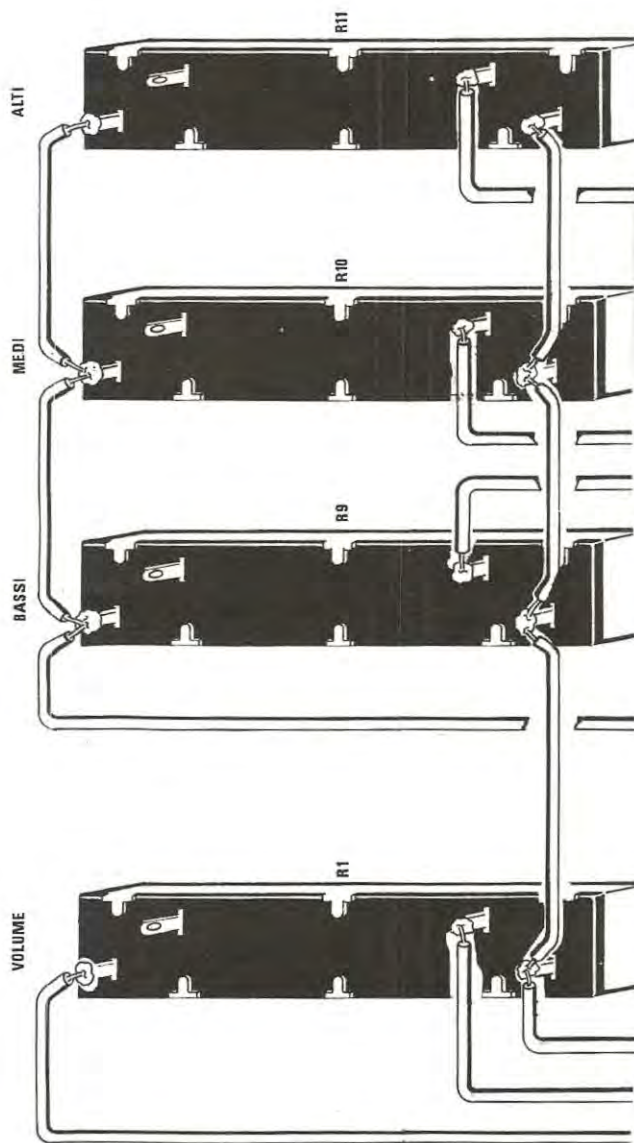
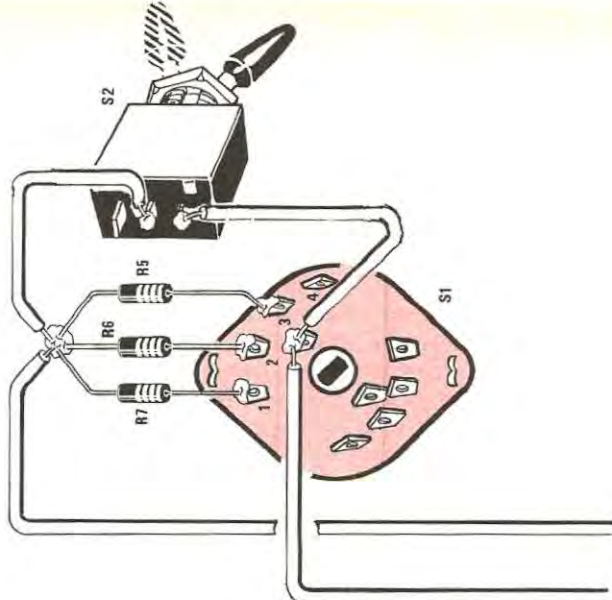
Questo integrato, come pure gli MC1458, necessita di una alimentazione doppia di circa 15+15 volt che otterremo filtrando la tensione presente all'uscita del ponte raddrizzatore RS2 il quale è collegato al secondario da 12+12 volt del trasformatore T1.

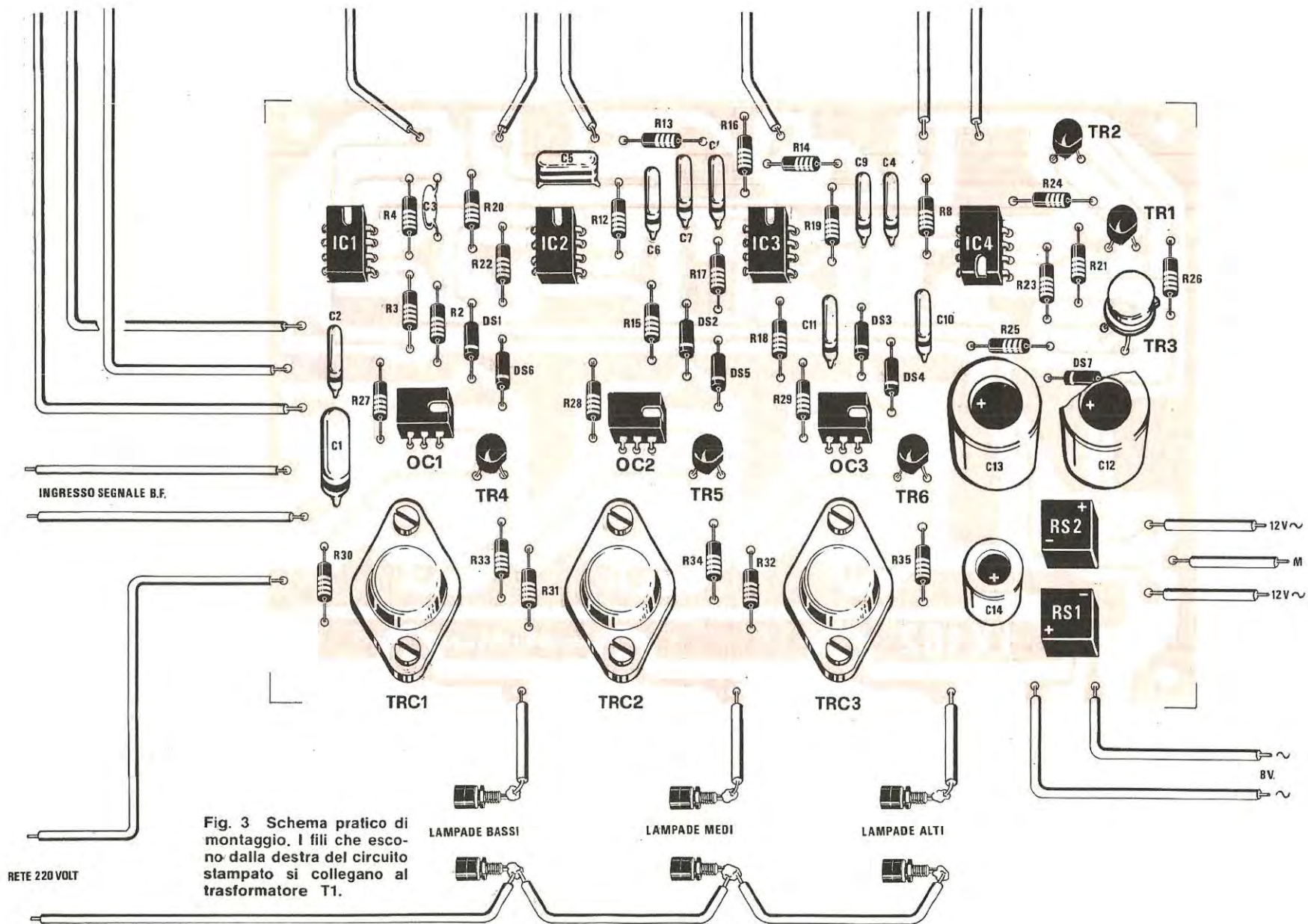
La tensione raddrizzata viene portata al filtro costituito da C12 e C13 tramite il diodo separatore DS7 il quale risulta indispensabile per poter prelevare, prima che risulti livellata, una tensione pulsante a 100 Hz, che trasformata in onda quadra dai due transistor TR1 e TR2, (due BC107 o BC207), risulterà utile per pilotare, in sincronismo con la frequenza di rete, l'integrato NE555 (IC4).

L'integrato a sua volta genera degli impulsi che applicati alla base del transistor TR3 lo portano in conduzione.

In tali condizioni sul collettore TR3 sarà presente una tensione positiva che attraversando i diodi DS4, DS5, DS6, andrà ad alimentare i tre diodi luminescenti dei fotoaccoppiatori provocando l'accensione delle lampade in assenza di segnale di BF.

I diodi DS1, DS2, DS3, inseriti sulle uscite degli integrati IC2, IC3, IC4 servono per evitare che la tensione fornita da TR3 possa entrare





negli integrati, mentre viceversa DS4, DS5 e DS6 servono per evitare che il segnale di BF che esce dai filtri possa raggiungere il collettore di TR3. Per variare la luminosità delle lampade in assenza di segnale di BF, è sufficiente variare la resistenza inserita fra i piedini 6 e 7 dell'integrato e l'alimentazione. Aumentando questa resistenza aumenta la durata dell'impulso e diminuisce la luminosità mentre diminuendo la resistenza, si abbassa le durate dell'impulso e aumenta la luminosità delle lampade.

Con il commutatore S1 si possono inserire a tale scopo le resistenze R7 di basso valore (39.000 Ohm) che fornirà abbastanza luce; R6 (47.000 Ohm), che ne fornirà un po' meno ed R5 (5.600 Ohm) ancora meno; finché nella posizione 4 il circuito rimarrà aperto e le lampade spente. Agendo sul deviatore S2 si provoca l'accensione completa delle lampade anche in assenza del segnale pilota: infatti S2 chiuso rende uguale a zero la resistenza fra i piedini 5-6, e la tensione di alimentazione, quindi il monostabile non genera impulsi e i triac sono sempre in conduzione.

Se S2 è aperto, allora è il commutatore S1 ad imporre la luce al livello prefissato. Si noti che anche in questa ultima condizione si ha ugualmente la variazione psichedelica delle luci.

Il comando separato per l'accensione totale delle luci risulta molto comodo e di pratico impiego, ad esempio durante la fase di cambio dei dischi, in cui, non giungendo alcun segnale all'ingresso del circuito le lampade rimarrebbero tutte spente. L'operatore può in questo caso, con semplice deviatore, accendere le luci, svolgere le operazioni di sua competenza e riportare il circuito allo stesso funzionamento precedente, senza dover spostare commutatori o intervenire su di un altro impianto luce. Avvertiamo comunque il lettore che, qualora non fosse interessato a queste possibilità di comando e volesse realizzare *solo* la modulazione psichedelica della luminosità, può evitare la costruzione di quest'ultima parte del circuito *senza alterare* minimamente il funzionamento del circuito principale.

Con i triac impiegati, i TAG306-400 (sostituibili con altri similari da 400 Volt-lavoro e 6 Ampère massimi) è possibile pilotare lampade per un massimo di 1000 Watt per canale, cioè al massimo 10 lampade da 100 Watt o 5 lampade da 200 Watt, o qualunque altra combinazione per un massimo di 1.000 Watt. È naturale che il circuito può pilotare un carico qualunque inferiore al massimo, cioè anche una sola lampada da 20 Watt su ogni canale. Non preoccupiamoci quindi se questo accessorio può far funzionare

l'impianto di una immensa discoteca; altrettanto bene può essere impiegato per creare un'atmosfera surreale nella vostra saletta della musica, con un consumo di energia assolutamente irrisorio.

L'assorbimento di potenza di tutto il circuito si aggirerà infatti attorno a soli 5 (cinque) Watt, più, naturalmente, il consumo delle lampade.

REALIZZAZIONE PRATICA

Il circuito stampato per la realizzazione di queste luci psichedeliche è riportato in grandezza naturale nella fig. n. 2, contraddistinto con la sigla LX162. Dopo aver eseguito la foratura del circuito, potremo applicare su di esso, eseguendo con cura tutte le necessarie saldature, i vari componenti.

Per facilitare questa operazione di montaggio, abbiamo riportato nella fig. 3 il disegno pratico di questo circuito. Da esso potremo rilevare l'esatta dislocazione dei componenti e, in particolare, in che verso debbono essere applicati gli integrati e i transistor. Per il montaggio dei circuiti integrati, raccomandiamo ancora una volta l'impiego degli appositi zoccoli, che evitano moltissimi problemi.

Purtroppo però può presentare qualche difficoltà il reperimento di tali zoccoli, da 6 piedini per

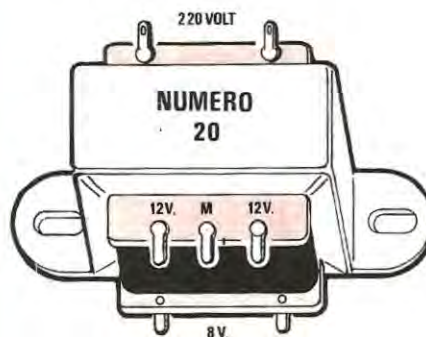


Fig. 4 Il trasformatore necessario per questo progetto porta la sigla N.20, e come vedesi nel disegno, su un lato sono presenti i due terminali del primario a 220 volt, mentre sul lato opposto i secondari, 12+12 volt in alto e 8 volt in basso.

gli integrati FCD810 (fotoaccoppiatori), e 8 piedini per gli MC1458, per cui noi consigliamo di acquistare degli zoccoli di tipo normale da 14 o 16 piedini, e di sezionarli nel punto giusto, in modo da ottenere degli zoccoletti più piccoli.

Utilizzeremo a tale scopo un archetto da traforo, o un seghetto da ferro a lama sottile. Nell'eseguire il taglio non cercheremo di utilizzare tutto lo zoccolo, ad esempio da 16 piedini per ottenerne due da 8, perché in tal caso dovremmo gettare tutti e due i pezzi. Eseguiamo invece il taglio proprio sulla giusta coppia di piedini, ottenendo due zoccoli, uno da 8 e uno da 6. Operando così con tre zoccoli da 16 piedini, otterremo quanto ci serve (ricordiamo che sono tre gli FCD810 e tre gli MC1458). Per l'integrato NE555 procederemo in maniera identica, ottenendo uno zoccolo da 8 piedini. Terminata questa preparazione, salderemo allo stampato questi zoccoletti e tutti i componenti nelle posizioni previste. Come si vede con chiarezza nello schema pratico di montaggio, i triac sono montati direttamente sul circuito stampato, senza alcun radiatore. Questo potrebbe essere contrario alle convinzioni del lettore, viste le elevate potenze in gioco, ma poiché i triac sono impiegati come interruttori, quando sono attraversati da corrente, presentano ai loro capi una caduta di potenziale praticamente nulla, con una conseguente dissipazione di potenza praticamente nulla: cioè nessuna generazione di calore e quindi nessuna necessità di alette di raffreddamento.

In realtà col carico più gravoso, questi triac dissipano uno o due watt, per smaltire i quali è abbondantemente sufficiente l'involucro metallico di tali dispositivi. Per il montaggio dei triac non è necessaria alcuna precauzione, perché essendo asimmetrici, possono essere inseriti solamente nella maniera giusta. I potenziometri necessari per le regolazioni di sensibilità vanno montati sul pannello frontale del contenitore. Nella nostra realizzazione abbiamo impiegato gli slider, cioè i potenziometri a slitta, ma nulla vieta al lettore di impiegare i normali potenziometri rotativi.

Poiché in questo apparato i problemi di rumore non sono fondamentali, i collegamenti possono essere eseguiti con filo normale, anche non schermato. Per le connessioni fra le prese di ingresso e quelle di uscita, i potenziometri e il circuito stampato, si veda ancora una volta lo schema pratico di fig. 3. Per il montaggio del commutatore S1, si noti che le tre resistenze R5, R6 e R7 non sono previste sullo stampato, ma vanno attaccate direttamente sul commutatore.

Raccomandiamo solamente di mantenere il massimo ordine nel cablaggio, utilizzando filo isolato in plastica da 0,3, 0,5 mm. Solo le connessioni fra i triac e le uscite devono essere effettuate con fili da 1-2 millimetri di diametro.

Per completare il montaggio manca solo il collegamento del trasformatore T1 al circuito stampato. In questa fase si consiglia di prestare la dovuta attenzione per non confondere fra loro i due secondari.

Ricordare che comunque uno dei due ha tre terminali, di cui uno, quello centrale va collegato al terminale di massa, come d'altronde è chiaramente visibile nella fig. 3.

Completate le connessioni, potremo finalmente inserire ad ogni uscita una lampada, mettere in tensione il circuito e procedere alla prova del fuoco. Se l'apparato è stato realizzato nella sua forma più completa, è possibile una verifica immediata: ruotando S1 in posizione 4, deve essere possibile accendere e spegnere le lampade agendo sul deviatore S2.

Quindi ponendo S2 in posizione tale che le luci siano spente, ruotando il commutatore S1 dovremo notare una luminosità delle lampade che aumenta ad ogni scatto successivo, spostandoci dalla posizione 4 alla 3, alla 2 e alla 1. Anche nell'ultima posizione comunque, la luce non raggiungerà il massimo che si ottiene invece con S2.

Se durante questa prova una delle lampade non si accende si consiglia di controllare il verso di inserimento del relativo fotoaccoppiatore.

Qualora nessuna lampada si accendesse, incominciare il controllo del circuito dai collegamenti del trasformatore allo stampato.

Se questa prova ha esito positivo, potrete passare al collaudo definitivo. Per far questo prelevate il segnale di BF ai capi d'altoparlante di un qualunque apparecchio (radio, registratore, impianto di riproduzione) oppure, se disponibile, all'uscita di un preamplificatore ed applicatelo alle prese di ingresso del circuito, ricordandovi che uno dei due conduttori è collegato alla massa dell'amplificatore, e che *quel conduttore* va connesso alla massa del nostro circuito generatore di luci psichedeliche. Data l'elevata sensibilità dello stadio di ingresso, che funziona con un livello di segnale di 250 mV, questo accessorio funzionerà con qualunque preamplificatore o amplificatore dotato di una potenza di uscita di almeno 50 mW, cioè anche con una comune radiolina a transistor...

Regolate quindi il controllo della sensibilità di ingresso (R1), sistemate in posizione opportuna i

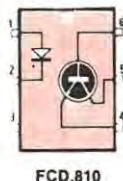
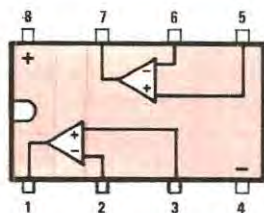


Fig. 5 Zoccolature del doppio amplificatore differenziale. Questo integrato può essere reperibile nelle seguenti sigle - MC.1458/C - SN72558/P - CA.1458/E - SFC.2458/DC.

Fig. 6 Zoccolatura del fotoaccoppiatore FCD.810. Come vedesi nel disegno l'involucro di tale integrato è di tipo dual-in-line con tre terminali per parte.

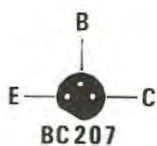


Fig. 7 Connessioni dei transistor e dell'integrato NE.555 impiegati per la realizzazione di questo progetto.

controlli di livello per le varie tonalità (R9, R10, R11), sprofondatevi nella vostra poltrona preferita e con questo progetto avrete ora la possibilità di ascoltare il vostro disco preferito anche visibilmente.

Come già anticipato in altri punti del presente articolo, questo apparato può essere realizzato anche senza la possibilità di regolazione della luminosità continua. Eliminando tale parte di circuito si elimina però anche il comando di accensione totale delle luci. Vengono cioè eliminate le funzioni relative al commutatore S1 e al deviatore S2.

Per coloro che fossero interessati a questa versione semplificata, diremo che per la realizzazione vale quanto già detto per il circuito completo, ma *non* dovranno essere montati sul circuito stampato i seguenti componenti, lasciando quindi vuote le rispettive posizioni sulla basetta stampata: IC4, TR1, TR2, TR3, DS4, DS5, DS6, R8, R21, R23, R24, R25, R26, C4, C10.

Insistiamo inoltre sul fatto che non dovranno essere montati al pannello né S1 né S2 e mancheranno quindi le relative connessioni e le resistenze R5, R6, R7, che sono applicate direttamente su S1.

Si chiarisce tuttavia che la mancata realizzazione di questa parte del circuito *non altera*

minimamente il funzionamento del circuito di comando delle lampade. I risultati saranno cioè egualmente brillanti ma con una certa riduzione di versatilità.

NOTA: nel caso il circuito presenti un funzionamento incerto ed irregolare, mostrando una scarsa sensibilità, applicare una resistenza da 1.200 ohm tra le basi di TR4-TR5-TR6 e la massa.

COSTO REALIZZAZIONE

Circuito stampato LX162 in fibra di vetro con serigrafia lato componenti . . . L. 3.000

Tutto il materiale occorrente per la realizzazione: resistenze, condensatori, diodi, transistor, triac, integrati, fotoaccoppiatori, deviatori, commutatori, zoccoli, boccole, potenziometri a slitta, trasformatore, circuito stampato (escluso lampade spie al neon) L. 34.200

Spese postali con pagamento anticipato L. 1.500

Spese postali con pagamento contrassegno L. 2.000



AMPLIFICATORI COMPONENTI ELETTRONICI INTEGRATI

viale E. Martini 9 - tel. (02) 5392378
via Avezzana 1 - tel. (02) 5390335

20139 MILANO

già Ditta FACE

CONDENSATORI TANTALIO A GOCCIA	
TIPO	LIRE
0,1 mF 25 V	150
0,22 mF 25 V	150
0,47 mF 25 V	150
1 mF 16 V	150
1 mF 35 V	170
1,5 mF 16 V	150
1,5 mF 25 V	170
2,2 mF 25 V	170
3,3 mF 16 V	150
3,3 mF 25 V	170
4,7 mF 10 V	150
4,7 mF 25 V	170
6,8 mF 16 V	150
10 mF 10 V	150
10 mF 20 V	170
22 mF 6,3 V	150
22 mF 12 V	170
33 mF 12 V	170
33 mF 16 V	190
47 mF 6,3 V	180
47 mF 12 V	200

CONDENSATORI ELETTROLITICI	
TIPO	LIRE
1 mF 12 V	60
1 mF 25 V	70
1 mF 50 V	100
2 mF 100 V	100
2,2 mF 16 V	60
2,2 mF 25 V	70
4,7 mF 12 V	60
4,7 mF 25 V	80
4,7 mF 50 V	100
5 mF 350 V	160
8 mF 350 V	170
10 mF 12 V	60
10 mF 25 V	80
10 mF 63 V	100
22 mF 16 V	70
22 mF 25 V	100
32 mF 16 V	70
32 mF 50 V	100
32 mF 350 V	330
32+32 mF 350 V	500
50 mF 12 V	80
50 mF 25 V	100
50 mF 50 V	150
50 mF 350 V	440
50+50 mF 350 V	700
100 mF 16 V	100
100 mF 25 V	120
100 mF 50 V	160
100 mF 350 V	700
100+100 mF 350 V	900
200 mF 12 V	120
200 mF 25 V	160
200 mF 50 V	220
220 mF 12 V	120
220 mF 25 V	160
250 mF 12 V	130
250 mF 25 V	160
250 mF 50 V	230
300 mF 16 V	140
320 mF 16 V	150
400 mF 25 V	200
470 mF 16 V	200
500 mF 12 V	150
500 mF 25 V	200
500 mF 50 V	300
640 mF 25 V	220
1000 mF 16 V	250
1000 mF 25 V	400
1000 mF 50 V	550
1000 mF 100 V	900
2000 mF 16 V	350
2000 mF 25 V	500

Compact cassette C/60	L. 600
Compact cassette C/90	L. 900
Alimentatori stabilizzati da 2,5 A 12 V o 15 V o 18 V	L. 4.200
— da 2,5 A 24 V o 27 V o 38 V o 47 V	L. 5.000
Alimentatori con protezione elettronica anticircuito regolabili da 6 a 30 V e da 500 mA a 2 A	L. 9.000
da 6 a 30 V e da 500 mA a 4,5 A	L. 11.000
Alimentatori a 4 tensioni 6-7,5-9-12 V per mangianastri, mangiadischi, registratori, ecc.	L. 2.550
Testine di cancellazione e registrazione Lesa, Geloso, Castelli, Europhon la coppia	L. 2.800
Testine K7 la coppia	L. 3.000
Microfoni K7 e vari	L. 2.000
Potenzimetri perno iungo 4 o 6 cm. e vari	L. 250
Potenzimetri con interruttore	L. 280
Potenzimetri micron senza interruttore	L. 250
Potenzimetri micron con interruttore radio	L. 300
Potenzimetri micromignon con interruttore	L. 180
Trasformatori d'alimentazione	
600 mA primario 220 secondario 6 V o 7,5 o 9 V o 12 V	L. 1.250
1 A primario 220 V secondario 9 e 13 V	L. 1.850
1 A primario 220 V secondario 12 V o 16 V o 23 V	L. 1.850
800 mA primario 220 V secondario 7,5+7,5 V	L. 1.400
2 A primario 220 V secondario 30 V o 36 V	L. 3.200
3 A primario 220 V secondario 12 V o 18 V o 24 V	L. 3.200
3 A primario 220 V secondario 12+12 V o 15+15 V	L. 3.200
4 A primario 220 V secondario 15+15 V o 24+24 V o 24L	L. 6.800

OFFERTE RESISTENZE, TRIMMER, STAGNO, CONDENSATORI	
Busta 100 resistenze miste	L. 500
Busta 10 trimmer misti	L. 600
Busta 50 condensatori elettrolitici	L. 1.400
Busta 100 condensatori elettrolitici	L. 2.500
Busta 100 condensatori pF	L. 1.500
Busta 5 condensatori elettrolitici a vitone, baionetta 2 o 3 capacità	L. 1.200
Busta 30 potenziometri doppi e semplici e con interruttore	L. 2.200
Busta 30 gr stagno	L. 260
Rocchetto stagno 1 kg a 63 %	L. 5.600
Cuffie stereo 8 Ω 500 mW	L. 6.000
Micro relais Siemens e Iskra a 2 scambi	L. 2.100
Micro relais Siemens e Iskra a 4 scambi	L. 2.300
Zoccoli per micro relais a 2 scambi e a 4 scambi	L. 280
Molla per micro relais per i due tipi	L. 40
Zoccoli per integrati a 14 e 16 piedini Dual-in-line	L. 280

PIASTRA ALIMENTATORI STABILIZZATI	
Da 2,5 A 12 V o 15 V o 18 V	L. 4.200
Da 2,5 A 24 V o 27 V o 38 V o 47 V	L. 5.000

AMPLIFICATORI	
Da 1,2 W 9 V con tegrato SN7601	L. 1.600
Da 2 W 9 V con integrato TAA611B testina magnetica	L. 2.000
Da 4 W 12 V con integrato TAA611C testina magnetica	L. 2.600
Da 5+5 W 24+24 V completo di alimentatore escluso trasformatore	L. 15.000
Da 6 W con preamplificatore	L. 5.500
Da 6 W senza preamplificatore	L. 4.500
Da 10+10 W 24+24 V completo di alimentatore escluso trasformatore	L. 19.000
Da 30 W 30/35 V	L. 15.000
Da 25+25 36/40 V SENZA preamplificatore	L. 21.000
Da 25+25 36/40 V CON preamplificatore	L. 34.000
Alimentatore per amplificatore 30+30 W stabiliz. a 12 e 36 V	L. 13.000
5 V con preamplificatore con TBA641	L. 2.800

CONTRAVES		SPALLETTE		
decimali	L. 1.800	ASTE filettate con dadi	L. 200	
binari	L. 1.800		L. 150	
RADDRIZZATORI	B80 C2200/3200	800	B120 C7000	2.000
	B80 C7500	1.600	B200 C2200	1.400
	B80 C2200/3200	900	B400 C1500	650
	B100 A30	3.500	B400 C2200	1.500
	B200 A30		B600 C2200	1.800
	Valanga controllata		B100 C5000	1.500
		6.000	B200 C5000	1.500
	B120 C2200	1.000	B100 C10000	2.800
	B80 C6500	1.500	B200 C20000	3.000
	B80 C7000/9000	1.800	B280 C4500	1.800

FET	
TIPO	LIRE
SE5246	700
SE5247	700
BC264	700
BF244	700
BF245	700
BFW10	1.700
BFW11	1.700
MPF102	700
2N3819	650
2N3820	1.000
2N3822	1.800
2N3823	1.800
2N5248	700
2N5457	700
2N5458	700
MEM564C	1.800
MEM571C	1.500
40673	1.800
3N128	1.500
3N140	1.800
3N187	2.000

DARLINGTON

DARLINGTON	
TIPO	LIRE
BD701	2.000
BD702	2.000
BD699	1.800
BD700	1.800
BDX33	2.200
BDX34	2.200
TIP120	1.800
TIP121	1.800
TIP122	1.600
TIP125	1.600
TIP126	1.600
TIP127	1.600
TIP140	2.000
TIP141	2.000
TIP142	2.000
TIP145	2.200
TIP6007	1.600
MJ2500	3.000
MJ2502	3.000
MJ3000	3.000
MJ3001	3.100

REGOLATORI E STABILIZZATORI 1,5 A

REGOLATORI E STABILIZZATORI 1,5 A	
TIPO	LIRE
LM340K4	2.600
LM340K5	2.600
LM340K12	2.600
LM340K15	2.600
LM340K18	2.600

DISPLAY e LED

DISPLAY e LED	
TIPO	LIRE
LED bianco	800
LED rosso	400
LED verdi	800
LED gialli	800
FND70	2.000
FND500	3.500
DL707	2.400
(con schema)	
μ7805	2.000
μ7809	2.000
μ7812	2.000
μ7815	2.000
μ7824	2.000

SEMICONDUCTORI

TIPO	LIRE	TIPO	LIRE	TIPO	LIRE	TIPO	LIRE	TIPO	LIRE	TIPO	LIRE	TIPO	LIRE
EL80F	2.500	AF135	250	BC140	400	BC341	400	BD249	3.600	BF233	300	BU208	3.500
EC8010	2.500	AF136	250	BC141	350	BC347	250	BD250	3.600	BF234	300	BU209	4.000
EC8100	2.500	AF137	300	BC142	350	BC348	250	BD273	800	BF235	250	BU210	3.000
E288CC	3.000	AF138	250	BC143	350	BC349	250	BD274	800	BF236	250	BU211	3.000
AC116K	300	AF139	500	BC144	350	BC360	400	BD281	700	BF237	250	BU212	3.000
AC117K	300	AF147	300	BC145	400	BC361	400	BD282	700	BF238	250	BU310	2.200
AC121	230	AF148	350	BC147	200	BC384	300	BD301	900	BF241	300	BU311	2.200
AC122	220	AF149	350	BC148	220	BC395	300	BD302	900	BF242	250	BU312	2.000
AC125	250	AF150	300	BC149	220	BC396	300	BD303	900	BF251	450	BUY13	4.000
AC126	250	AF164	250	BC153	220	BC413	250	BD304	900	BF254	300	BUY14	1.200
AC127	250	AF166	250	BC154	220	BC414	250	BD375	700	BF257	450	BUY43	900
AC127K	330	AF169	350	BC157	220	BC429	600	BD378	700	BF258	500	OC44	400
AC128	250	AF170	350	BC158	220	BC430	600	BD432	700	BF259	500	OC45	400
AC128K	330	AF171	250	BC159	220	BC440	450	BD433	800	BF261	500	OC70	220
AC132	250	AF172	250	BC160	400	BC441	450	BD434	800	BF271	400	OC71	220
AC135	250	AF178	600	BC161	400	BC460	500	BD436	700	BF272	500	OC72	220
AC136	250	AF181	650	BC167	220	BC461	500	BD437	600	BF273	350	OC74	240
AC138	250	AF185	700	BC168	220	BC512	250	BD438	700	BF274	350	OC75	220
AC138K	330	AF186	700	BC169	220	BC516	250	BD439	700	BF302	400	OC76	220
AC139	250	AF200	250	BC171	220	BC527	250	BD461	700	BF303	400	OC169	350
AC141	250	AF201	300	BC172	220	BC528	250	BD462	700	BF304	400	OC170	350
AC141K	330	AF202	300	BC173	220	BC537	250	BD507	600	BF305	500	OC171	350
AC142	250	AF239	600	BC177	300	BC538	250	BD508	600	BF311	300	SFT206	350
AC142K	330	AF240	600	BC178	300	BC547	250	BD515	600	BF332	320	SFT214	1.000
AC151	250	AF267	1.200	BC179	300	BC548	250	BD516	600	BF333	300	SFT307	220
AC152	250	AF279	1.200	BC180	240	BC549	250	BD585	900	BF344	350	SFT308	220
AC153	250	AF280	1.200	BC181	220	BC595	300	BD586	900	BF345	400	SFT316	220
AC153K	250	AF367	1.200	BC182	220	BC596	320	BD587	900	BF394	350	SFT320	220
AC160	220	AL102	1.200	BC183	220	BC597	320	BD588	1.000	BF395	350	SFT322	220
AC162	220	AL103	1.200	BC184	220	BC599	320	BD589	1.000	BF456	500	SFT323	220
AC175K	300	AL112	1.000	BC187	250	BCY71	320	BD590	1.000	BF457	500	SFT325	220
AC178K	300	AL113	1.000	BC201	700	BCY72	320	BD663	850	BF458	500	SFT337	240
AC179K	300	ASY26	400	BC202	700	BCY77	320	BD664	850	BF459	600	SFT351	220
AC180	250	ASY27	450	BC203	700	BCY78	320	BDY19	1.000	BFY46	500	SFT352	220
AC180K	300	ASY28	450	BC204	220	BCY79	320	BDY20	1.000	BFY50	500	SFT353	220
AC181	250	ASY29	450	BC205	220	BD106	1.300	BDY38	1.300	BFY51	500	SFT367	300
AC181K	300	ASY37	400	BC206	220	BD107	1.300	BF110	400	BFY52	500	SFT373	250
AC183	220	ASY46	400	BC207	220	BD109	1.400	BF115	400	BFY56	500	SFT377	250
AC184	220	ASY48	500	BC208	220	BD111	1.050	BF117	400	BFY51	500	2N174	2.200
AC184K	300	ASY75	400	BC209	220	BD112	1.050	BF118	400	BFY64	500	2N270	330
AC185	220	ASY77	500	BC210	400	BD113	1.050	BF119	400	BFY74	500	2N301	800
AC185K	300	ASY80	500	BC211	400	BD115	700	BF120	400	BFY90	1.200	2N371	350
AC187	240	ASY81	500	BC212	250	BD116	1.050	BF123	300	BFW16	1.500	2N395	300
AC187K	300	ASZ15	1.100	BC213	250	BD117	1.050	BF139	450	BFW30	1.600	2N396	300
AC188	240	ASZ16	1.100	BC214	250	BD118	1.150	BF152	300	BFX17	1.200	2N398	330
AC188K	300	ASZ17	1.100	BC225	220	BD124	1.500	BF154	300	BFX34	800	2N407	330
AC190	220	ASZ18	1.100	BC231	350	BD131	1.000	BF155	500	BFX38	600	2N409	400
AC191	220	AU106	2.200	BC232	350	BD132	1.000	BF156	500	BFX39	600	2N411	900
AC192	220	AU107	1.500	BC237	220	BD135	500	BF157	500	BFX40	600	2N456	900
AC193	240	AU108	1.700	BC238	220	BD136	500	BF158	320	BFX41	600	2N482	250
AC193K	300	AU110	2.000	BC239	220	BD137	600	BF159	320	BFX84	800	2N483	230
AC194	240	AU111	2.000	BC250	220	BD138	600	BF160	300	BFX89	1.100	2N526	300
AC194K	300	AU112	2.100	BC251	220	BD139	600	BF161	400	BSX24	300	2N554	800
AD130	800	AU113	2.000	BC258	220	BD140	600	BF162	300	BSX26	300	2N696	400
AD139	750	AU206	2.200	BC259	250	BD142	900	BF163	300	BSX45	600	2N697	400
AD142	700	AU210	2.200	BC267	250	BD157	600	BF164	300	BSX46	600	2N699	500
AD143	700	AU213	2.200	BC268	250	BD158	700	BF166	500	BSX50	600	2N706	280
AD145	850	AUY21	1.600	BC269	250	BD159	600	BF167	400	BSX51	300	2N707	400
AD148	700	AUY22	1.600	BC270	250	BD160	1.800	BF169	400	BU100	1.500	2N708	300
AD149	700	AUY27	1.000	BC286	400	BD162	650	BF173	400	BU102	2.000	2N709	500
AD150	700	AUY34	1.200	BC287	400	BD163	700	BF174	500	BU104	2.000	2N711	500
AD156	700	AUY37	1.200	BC288	600	BD175	600	BF176	300	BU105	4.000	2N914	280
AD157	700	BC107	220	BC297	270	BD176	600	BF177	400	BU106	2.000	2N918	350
AD161	600	BC108	220	BC300	400	BD177	700	BF178	400	BU107	2.000	2N929	320
AD162	620	BC109	220	BC301	440	BD178	600	BF179	500	BU108	4.000	2N930	320
AD262	700	BC113	220	BC302	440	BD179	600	BF180	600	BU109	2.000	2N1038	750
AD263	700	BC114	200	BC303	440	BD180	600	BF181	600	BU111	1.800	2N1100	5.000
AF102	500	BC115	240	BC304	400	BD215	1.000	BF182	700	BU112	2.000	2N1226	350
AF105	500	BC116	240	BC307	220	BD216	1.100	BF184	400	BU113	2.000	2N1304	400
AF106	400	BC117	350	BC308	220	BD221	600	BF185	400	BU114	1.800	2N1305	400
AF109	400	BC118	220	BC309	220	BD224	700	BF186	400	BU120	2.000	2N1307	450
AF114	300	BC119	360	BC315	290	BD232	600	BF194	250	BU122	1.800	2N1308	450
AF115	300	BC120	360	BC317	220	BD233	600	BF195	250	BU125	1.000	2N1338	1.200
AF116	350	BC121	600	BC318	220	BD234	600	BF196	250	BU126	2.200	2N1565	400
AF117	300	BC125	300	BC319	220	BD235	600	BF197	230	BU127	2.200	2N1566	450
AF118	550	BC126	300	BC320	220	BD236	700	BF198	250	BU128	2.200	2N1613	300
AF121	350	BC134	220	BC321	220	BD237	600	BF199	250	BU133	2.200	2N1711	320
AF124	300	BC135	220	BC322	220	BD238	600	BF200	500	BU134	2.000	2N1890	500
AF125	350	BC136	400	BC327	250	BD239	800	BF207	400	BU204	3.500	2N1893	500
AF126	300	BC137	350	BC328	250	BD240	800	BF208	400	BU205	3.500	2N1924	500
AF127	300	BC138	350	BC337	230	BD241	800	BF222	400	BU206	3.500	2N1925	450
AF134	250	BC139	350	BC340	400	BD242	800	BF232	500	BU207	3.500	2N1983	450

ATTENZIONE: l'esposizione continua nella pagina seguente.

ACEI
già Ditta FACE

v.le E. Martini 9 - tel. (02) 5392378
via Avezzana 1 - tel. (02) 5390335

20139 MILANO

SEMICONDUCTORI				TRIAC		INTEGRATI					
TIPO	LIRE	TIPO	LIRE	TIPO	LIRE	TIPO	LIRE	TIPO	LIRE	TIPO	LIRE
2N1986	450	2N4429	8.000	1 A 400 V	800	CA3018	1.800	SN7440	400	SN74195	1.200
2N1987	450	2N4441	1.200	4,5 A 400 V	1.200	CA3028	1.800	SN7441	900	SN74196	2.200
2N2048	500	2N4443	1.600	6,5 A 400 V	1.500	CA3043	2.000	SN7442	1.000	SN74197	2.400
2N2160	2.000	2N4444	2.200	6 A 600 V	1.800	CA3045	1.600	SN7443	1.300	SN74198	2.400
2N2188	500	2N4904	1.300	10 A 400 V	1.600	CA3046	1.800	SN7444	1.500	SN74199	2.100
2N2218	400	2N4912	1.000	10 A 500 V	1.800	CA3048	4.000	SN7445	1.800	SN74544	2.100
2N2219	400	2N4924	1.300	10 A 600 V	2.200	CA3052	4.000	SN7446	1.800	SN76001	1.800
2N2222	300	2N5016	16.000	15 A 400 V	3.300	CA3080	1.800	SN7447	1.500	SN76005	2.200
2N2284	380	2N5131	330	25 A 400 V	14.000	CA3085	3.200	SN7448	1.500	SN76013	2.000
2N2904	320	2N5132	330	25 A 600 V	15.500	CA3089	1.800	SN7449	1.800	SN76533	2.000
2N2905	350	2N5177	14.000	40 A 400 V	34.000	CA3090	3.000	SN7450	1.500	SN76544	2.200
2N2906	260	2N5320	680	100 A 600 V	60.000	L036	2.600	SN7451	400	SN76660	1.200
2N2907	300	2N5321	650	100 A 800 V	70.000	L120	3.000	SN7452	400	SN16848	2.000
2N2955	1.500	2N5322	650	100A 1000 V	80.000	L121	3.000	SN7453	400	SN16861	2.000
2N3019	500	2N5323	700	SCR		L129	1.600	SN7454	400	SN16862	2.000
2N3020	500	2N5589	13.000	TIPO	LIRE	L130	1.600	SN7455	400	SN74H00	600
2N3053	600	2N5590	13.000	1 A 100 V	600	L131	1.600	SN7456	400	SN74H01	650
2N3054	900	2N5649	9.000	1,5 A 100 V	700	1A702	1.400	SN7457	400	SN74H02	650
2N3055	900	2N5703	16.000	1,5 A 200 V	800	1A703	900	SN7458	400	SN74H03	650
2N3061	500	2N5764	15.000	2,2 A 200 V	900	1A709	850	SN7459	5.000	SN74H04	650
2N3232	1.000	2N5858	300	3,3 A 400 V	1.000	1A710	1.100	SN7460	900	SN74H05	650
2N3300	600	2N6122	700	8 A 100 V	1.000	1A711	1.100	SN7461	900	SN74H10	650
2N3375	5.800	MJ340	700	8 A 200 V	1.050	1A712	850	SN7462	900	SN74H20	650
2N3391	220	MJE3030	2.000	8 A 300 V	1.200	1A713	2.400	SN7463	900	SN74H21	650
2N3442	2.700	MJE3035	900	6,5 A 600 V	1.700	SG555	2.200	SN7464	1.800	SN74H22	650
2N3502	400	TIP3055	1.000	8 A 600 V	2.000	SG556	1.500	SN7465	300	SN74H30	650
2N3702	250	TIP31	800	10 A 400 V	1.900	SN7400	300	SN7466	1.800	SN74H40	650
2N3703	250	TIP32	800	10 A 600 V	2.000	SN7401	400	SN7467	1.500	SN74H50	650
2N3705	250	TIP33	1.000	10 A 800 V	2.800	SN7402	300	SN7468	1.800	SN74H51	650
2N3713	2.200	TIP34	1.000	25 A 400 V	5.200	SN7403	400	SN7469	1.800	SN74H52	650
2N3731	2.000	TIP44	900	25 A 600 V	6.400	SN7404	400	SN7470	1.600	SN74H53	700
2N3741	600	TIP45	900	35 A 600 V	7.000	SN7405	400	SN7471	1.600	SN74H54	700
2N3771	2.400	TIP47	1.200	50 A 500 V	10.000	SN7406	600	SN7472	2.400	TAA121	2.000
2N3772	2.600	TIP48	1.600	90 A 600 V	29.000	SN7407	600	SN7473	2.200	TAA122	2.000
2N3773	4.000	40260	1.000	120 A 600 V	46.000	SN7408	400	SN7474	1.500	TAA123	2.000
2N3790	4.000	40261	1.000	240 A 1000 V	64.000	SN7410	300	SN7475	3.000	TAA310	2.000
2N3792	4.000	40262	1.000	340 A 400 V	69.000	SN7413	800	SN7476	3.000	TAA320	1.400
2N3855	240	40290	3.000	340 A 600 V	65.000	SN7415	400	SN7477	2.000	TAA330	2.000
2N3866	1.300	PT1017	1.000	SN7416	600	SN7416	600	SN7478	800	TAA335	2.300
2N3925	5.100	PT2014	1.100	SN7417	600	SN7417	600	SN7479	800	TAA450	2.300
2N4001	500	PT4544	11.000	SN7418	600	SN7418	600	SN7480	800	TAA550	700
2N4031	500	PT5649	16.000	SN7419	600	SN7419	600	SN7481	1.800	TAA570	2.000
2N4033	500	PT8715	16.000	SN7420	300	SN7420	300	SN7482	1.800	TAA611	1.000
2N4134	450	PT8720	13.000	SN7421	400	SN7421	400	SN7483	1.800	TAA611b	1.200
2N4231	800	B12/12	9.000	SN7422	400	SN7422	400	SN7484	1.800	TAA611c	1.600
2N4241	700	B25/12	16.000	SN7423	400	SN7423	400	SN7485	1.800	TAA621	1.600
2N4347	3.000	B40/12	23.000	SN7424	400	SN7424	400	SN7486	1.800	TAA630	2.000
2N4348	3.200	B50/12	28.000	SN7425	400	SN7425	400	SN7487	1.800	TAA640	2.000
2N4404	600	C3/12	7.000	SN7426	400	SN7426	400	SN7488	1.800	TAA651a	1.600
2N4427	1.300	C12/12	14.000	SN7427	400	SN7427	400	SN7489	1.800	TAA651b	1.600
2N4428	3.800	C25/12	21.000	SN7428	400	SN7428	400	SN7490	1.800	TAA710	2.000
				SN7429	400	SN7429	400	SN7491	1.800	TAA761	1.800
				SN7430	400	SN7430	400	SN7492	1.800	TAA861	2.400
				SN7431	400	SN7431	400	SN7493	1.800	TB625A	1.600
				SN7432	400	SN7432	400	SN7494	1.800		
				SN7433	400	SN7433	400	SN7495	1.800		
				SN7437	800	SN7437	800	SN7496	1.800		

VALVOLE											
TIPO	LIRE	TIPO	LIRE	TIPO	LIRE	TIPO	LIRE	TIPO	LIRE	TIPO	LIRE
DY87	800	ECH84	900	EM81	900	PCF802	950	PY82	800	6AO5	720
DY802	800	ECL80	950	EM84	900	PCF805	950	PY83	800	6AL5	850
EABC80	730	ECL82	900	EM87	1.000	PCH200	950	PY88	850	6EM5	900
EC86	900	ECL84	900	EY81	750	PCL82	950	PY500	3.000	6CB6	700
EC88	900	ECL85	950	EY83	750	PCL84	900	UBC81	800	6SN7	950
EC900	950	ECL86	950	EY86	750	PCL86	950	UCH81	850	6CG7	900
ECC31	900	EF80	700	EY87	800	PCL805	950	UBF89	800	6CG8	900
ECC32	800	EF83	900	EY88	800	PFL200	1.300	UCC85	800	6CG9	900
ECC33	800	EF85	700	PC86	950	PL36	1.900	UCL82	1.000	12CG7	950
ECC34	900	EF89	750	PC88	950	PL81	1.000	UL41	1.000	6DQ6	1.900
ECC35	800	EF183	700	PC92	700	PL82	1.000	UL84	900	9EA8	900
ECC38	900	EF184	700	PC900	950	PL83	1000	UY85	800	25BQ6	1.800
ECC189	950	EL34	3.000	PCC88	950	PL84	900	1B3	800		
ECC30P	1.000	EL36	2.000	PCC189	950	PL95	950	1X2B	850	ZENER	
ECF10	900	EL84	850	PCF80	950	PL504	1.700	5U4	900	TIPO	LIRE
ECF12	900	EL90	900	PCF82	900	PL802	1.050	5X4	900	da 400 mW	220
ECF101	950	EL95	900	PCF200	1.000	PL508	2.200	5Y3	900	da 1 W	300
ECH31	800	EL503	2.000	PCF201	1.000	PL509	4.500	6AX4	950	da 4 W	750
ECH33	900	EL504	1.700	PCF801	950	PY81	800	6AF4	1.200	da 10 W	1.700

UNIGIUNZIONI	
TIPO	LIRE
2N1671	3.000
2N2160	1.600
2N2646	700
2N2647	900
2N4870	700
2N4871	700
MPU131	800

DIAC	
TIPO	LIRE
da 400 V	400
da 500 V	500

ATTENZIONE

Al fine di evitare disguidi nell'evasione degli ordini si prega di scrivere in stampatello nome ed indirizzo del committente città e C.A.P. in calce all'ordine.

Non si accettano ordinazioni inferiori a L. 4.000; escluse le spese di spedizione.

Richiedere qualsiasi materiale elettronico, anche se non pubblicato nella presente pubblicazione.

PREZZI SPECIALI PER INDUSTRIE - Forniamo qualsiasi preventivo, dietro versamento anticipato di L. 1.000.

CONDIZIONI DI PAGAMENTO:

a) invio, anticipato a mezzo assegno circolare o vaglia postale dell'importo globale dell'ordine, maggiorato delle spese postali di un minimo di L. 450 per C.S.V. e L. 800/700, per pacchi postali.

b) contrassegno con le spese incluse nell'importo dell'ordine.

UN semplice

Si è ormai giunti oggigiorno, alla conclusione che un antifurto in un'auto, è un accessorio indispensabile quanto lo specchietto retrovisore esterno, o i fanali fendinebbia. Lasciare l'auto in sosta per qualche ora nelle grandi città, sia di giorno che di notte, è infatti un grosso rischio e tanti lo hanno amaramente constatato nel ritrovarla al ritorno priva di radio, mangianastri, oppure come è successo ad un nostro conoscente, priva del solo contachilometri e del volante.

A parte questi episodi al limite dell'« incredibile », dobbiamo riconoscere che per qualsiasi tentato furto, il danno ricevuto è senz'altro di una certa entità, dato che per prelevare questi accessori occorre del tempo, e poiché chi apre la portiera di un'auto per compiere un furto non ha certo del tempo da perdere, ecco che ci si ritrova con i fili dell'impianto elettrico strappati, con il cruscotto interamente rovinato e la tappezzeria tagliata; per un totale di danni di un valore superiore a quello reale degli oggetti asportati.

Un'auto provvista di antifurto invece, ci dà la possibilità di limitare questi danni, evitando anche che l'auto stessa ci venga portata via con chiavi false, per ritrovarla poi, se si è particolarmente fortunati, dopo diverso tempo ma spoglia di tutto quanto poteva essere trafugato. Tentare per lo meno di rendere un po' più difficile la vita a chi se la spassa a « spese » degli automobilisti; il sistema migliore risulta senz'altro quello d'installare un bell'antifurto, quindi per chi non ha potuto o non ha voluto realizzare i precedenti circuiti, perché troppo ingombranti per lo spazio disponibile sull'auto, o anche perché di costo elevato, NUOVA ELETTRONICA vuole presentare in questo numero un mini-antifurto dalle dimensioni ridotte, di costo accettabilissimo e di consumo altamente limitato che se lasciato inserito anche per mesi, la batteria dell'auto non ne risentirà minimamente.



L'antifurto descritto potrà inoltre essere impiegato per proteggere la propria abitazione, o se volete la porta del garage o della cantina, per preservarle da qualsiasi sgradita visita notturna.

Nello schema elettrico di fig. 1 noteremo due « prese » indicate con le lettere E e D. La presa E andrà collegata al pulsante della portiera (S1) cioè a quel pulsante che accende automaticamente le luci dell'abitacolo quando questa viene aperta.

Nel punto D invece dovremmo collegare diversi interruttori, o microswich, in parallelo tra di loro (vedi S2-S3-S4).

Appena uno di questi viene chiuso verso massa, l'antifurto entrerà immediatamente in azione, quindi questi si prestano alla protezione dei punti chiave dell'auto, cioè debbono essere montati in modo che aprendo il cofano posteriore o anteriore o si tolga dalla propria sede l'autoradio, la presa D venga cortocircuitata a massa.

La presa E collegata al pulsante (o deviatore) S1 non agisce immediatamente, come le precedenti, sull'antifurto, ma lo fa con un certo « ritardo » onde permettere al proprietario dell'auto di uscire, e logicamente di rientrare, per poter disinnescare tutto il circuito.

Il diodo DS1 che troviamo posto in serie alla presa E serve ad impedire che a S1 aperto, la tensione dei 12 volt della batteria, possa raggiungere il piedino 4, e danneggiare il NOR dell'integrato IC1.

Per mettere in funzione l'antifurto, occorre compiere queste operazioni:

- 1) Alimentare il circuito per mezzo del deviatore S5 (spostandolo da massa verso il positivo).

Coloro che necessitano di un piccolo ma efficace antifurto, che non assorba, quando è inserito, praticamente « nulla », potranno realizzare questo circuito con integrati C.MOS con la sicurezza di salvaguardare la propria auto da ogni possibile furto.

ANTIFURTO con integrati C.MOS

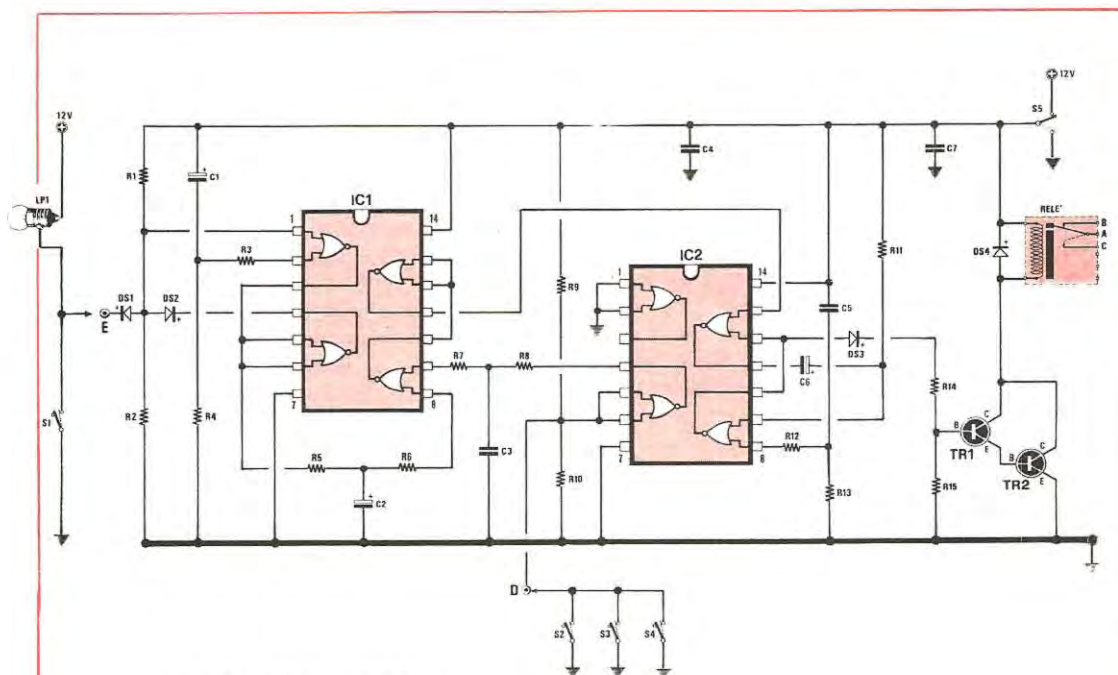
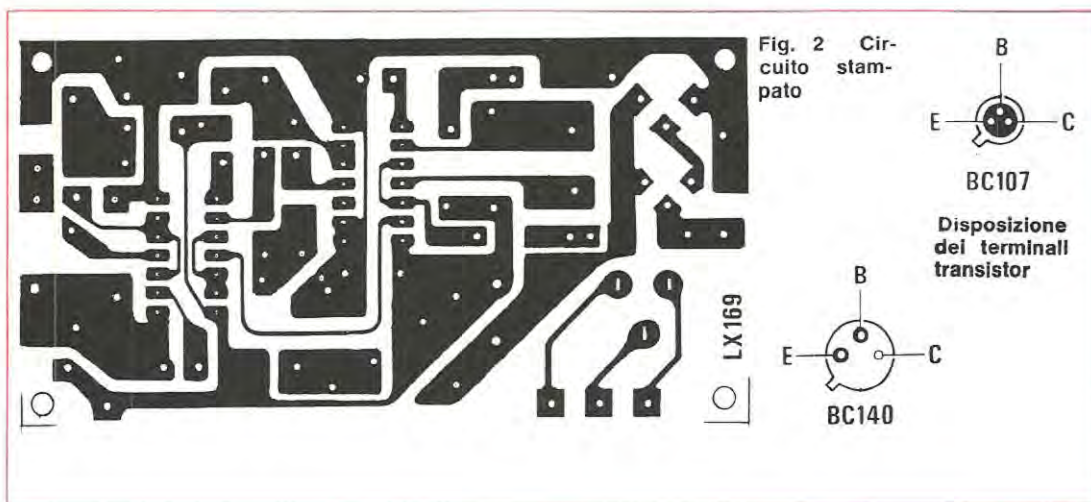


Fig. 1 Schema elettrico

R1 = 10.000 ohm 1/4 di watt
 R2 = 1 megaohm 1/4 di watt
 R3 = 10.000 ohm 1/4 di watt
 R4 = 820.000 ohm 1/4 di watt
 R5 = 470.000 ohm 1/4 di watt
 R6 = 10.000 ohm 1/4 di watt
 R7 = 10.000 ohm 1/4 di watt
 R8 = 470.000 ohm 1/4 di watt
 R9 = 3.300ohm 1/4 di watt
 R10 = 1 megaohm 1/4 di watt
 R11 = 470.000 ohm 1/4 di watt
 R12 = 10.000 ohm 1/4 di watt
 R13 = 100.000 ohm 1/4 di watt
 R14 = 15.000 ohm 1/4 di watt
 R15 = 8.200 ohm 1/4 di watt
 C1 = 47 mF elettrolitico 16 volt

C2 = 22 mF elettrolitico 16 volt
 C3 = 100.000 pF ceramico a disco
 C4 = 47.000 pF ceramico a disco
 C5 = 15.000 pF poliestere
 C6 = 220 mF elettrolitico 16 volt
 C7 = 47.000 pF ceramico a disco
 DS1-DS2-DS3-DS4 = diodi al silicio tipo FDH900-
 IN4148
 TR1 = transistor NPN tipo BC107
 TR2 = transistor NPN tipo BC140
 IC1-IC2 = circuiti integrati tipo 4001 (CMOS qua-
 druplo NOR a 2 ingressi)
 Relè 12 volt 1 scambio
 S1 = pulsante della portiera auto
 S2-S3-S4 = contatti normalmente aperti
 S5 = deviatore



2) Uscire dall'auto e richiudere, la portiera non impiegando più di 14 secondi.

3) Per entrare, una volta aperto la portiera si hanno a disposizione 16 secondi per riportare il deviatore S5 verso massa e spegnere così l'antifurto.

Non effettuando tale operazione, dopo 16 secondi, l'antifurto entrerà in azione eccitando le « trombe ». Queste suoneranno per circa un minuto e mezzo.

Per riattivare l'antifurto si dovrà scaricare totalmente il condensatore C1 per mezzo del deviatore S5. (Si dovrà spostare cioè S5 dal positivo verso massa).

È chiaramente intuibile che questo deviatore dovrà essere sistemato in un punto nascosto dell'auto per non permettere all'eventuale ladro di individuarlo e disinserirlo prima che scatti l'allarme. Aggiungiamo che sarebbe opportuno completare l'opera dell'antifurto con un interruttore che cortocircuiti a massa le puntine dello spinterogeno magari nascondendolo nel vano portaoggetti del cruscotto; questo perché il relè presente serve esclusivamente alla messa in funzione delle trombe.

Le tre fasi di temporizzazione che caratterizzano questo antifurto sono state da noi studiate in modo di rendere facile l'uscita e l'entrata in auto per il proprietario ma potrebbero lo stesso non incontrare il favore di tutti i lettori con i valori delle resistenze e dei condensatori citati nello schema elettrico di fig. 1 si ottengono queste tre temporizzazioni:

Tempo di preallarme (dopo l'inserimento dell'antifurto) 14 secondi, con C1=47 microfarad

Tempo di preallarme dall'apertura della portiera 16 secondi, con C2 = 22 microfarad

Tempo di allarme delle trombe 1 primo e 30 secondi, con C6 = 220 microfarad

Modificando il valore delle capacità di C1 di C2 e di C6 si variano di conseguenza i tempi delle tre fasi di temporizzazione, precisamente questi tempi si allungano se le capacità vengono aumentate e viceversa si riducono se si utilizzano capacità di valore inferiore. È infine possibile aumentare o diminuire il tempo di una delle tre fasi, senza per questo dover variare il tempo delle altre due in quanto ogni fase è indipendente dalle altre.

SCHEMA ELETTRICO

I due integrati utilizzati per la progettazione dell'antifurto sono dei C.MOS della serie 4001, composti da 4 NOR a duplice ingresso (vedi fig. 1). Si è scelto tale tipo di integrato in quanto presenta un ridotto consumo dovuto alla elevata impedenza di ingresso e alle basse correnti circolanti, oltre ad un basso fattore di sensibilità ai disturbi elettrici ed elettromagnetici.

Iniziamo l'analisi dello schema elettrico partendo dal deviatore S5 posto tra la massa e il positivo a 12 volt; l'apertura di questo deviatore pone immediatamente il circuito in stato di preallarme, e permette al condensatore C1 di caricarsi lentamente in base alla costante di tempo prefissata dalla scelta del valore capacitivo.

In fase di carica sarà presente la carica sul piedino n. 2 dell'integrato IC1 una tensione positi-

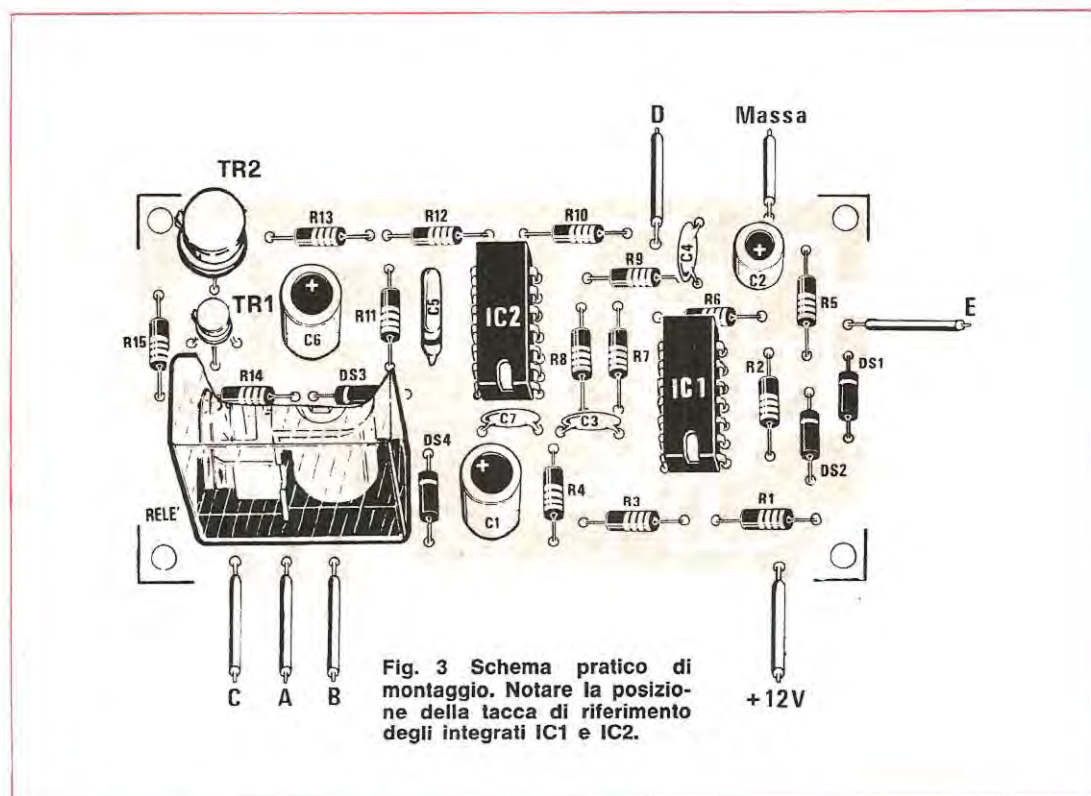
va per cui se l'interruttore S1 (che è l'interruttore presente su tutte le portiere dalla parte della guida e che permette l'accensione della lampada interna) viene chiuso e poi riaperto prima che si raggiunga il valore di tensione citato, l'antifurto non andrà in allarme.

Questo significa che il proprietario, una volta inserito l'antifurto, ha circa 14 secondi di tempo per aprire la portiera, uscire, e richiuderla; se tutte queste operazioni verranno compiute nel tempo stabilito dalla carica di C1, richiudendo la portiera l'antifurto continuerà a funzionare in stato di preallarme, mentre se impiegherà un tempo maggiore esso scatterà in allarme, in quanto il piedino n. 1 dell'IC1 se viene collegato a massa

Questo NOR piloterà attraverso C6 un secondo NOR sulla cui uscita è collegato il diodo DS3.

Attraverso il diodo DS3 e la resistenza R14, la tensione positiva ora presente verrà a polarizzare la base del transistor TR1, che costituisce assieme a TR2 un amplificatore di tensione adatto ad eccitare il relé utile per alimentare le trombe dell'auto. Si è dovuto necessariamente far uso di un circuito Darlington composto da due transistor in quanto l'uscita al piedino n. 12 dell'IC2 ha un livello talmente basso che non è stato possibile pilotare direttamente il relé utilizzando il solo transistor TR1.

Fino a quando, il condensatore C6 non si è caricato, il relé mantiene in funzione il circuito di



tramite l'interruttore S1, il circuito relativo all'allarme sonoro entra in funzione. Infatti una volta aperta la portiera della guida e cortocircuitato a massa il punto E, il condensatore C2, attraverso la resistenza R5, inizia a caricarsi. Dopo alcuni secondi, cioè a carica avvenuta, sul piedino n. 11 dell'IC1 si raggiunge un valore di tensione sufficiente a pilotare il piedino n. 13 dell'integrato IC2 (entrata di uno dei quattro NOR presenti nell'integrato).

allarme essendo presente sul piedino 12 una tensione sufficiente a polarizzare la base di TR1 dopo di che l'antifurto ritorna allo stato di riposo.

REALIZZAZIONE PRATICA

Per la realizzazione pratica del nostro antifurto abbiamo approntato il circuito stampato LX169 il quale è visibile in fig. 2 a grandezza reale.

Su questo circuito, costruito in fibra di vetro sono stati riportati dal lato opposto al rame i disegni dei vari componenti facilitando così il loro inserimento e soprattutto impedendo di commettere errori circuitali.

Il montaggio va iniziato inserendo per primi gli zoccoli per i due integrati C.MOS, le resistenze e i condensatori ceramici; si potranno poi collegare e stagnare al circuito i condensatori elettrolitici che determinano le tre fasi di temporizzazione e proprio per questo motivo vi consigliamo di utilizzare degli elettrolitici di buona qualità.

Nel proseguire il montaggio passeremo alla sistemazione dei diodi al silicio controllando che il terminale positivo, quello contraddistinto da una fascetta di colore nero, sia inserito come si può vedere anche nello schema pratico di fig. 3, nel foro contrassegnato con il simbolo « + », relativo cioè al terminale del catodo.

Il relé utilizzato per l'azionamento delle trombe è del tipo ad un solo scambio e deve essere in grado di sopportare sulle sue lamelle una corrente di almeno 1 ampere.

Terminato il montaggio, inserirete negli zoccoli i due integrati controllando che la tacca dell'involucro sia orientata dal lato del condensatore C1 per l'integrato IC2, e verso R1 ed R3 per l'integrato IC1. Sarà poi opportuno dotare l'antifurto di apposito contenitore, sia esso indifferentemente di metallo o di plastica, purché una volta collocato nella vettura non lasci entrare polvere o umidità che deteriorerebbe i componenti del circuito.

Per i terminali di uscita dal contenitore si potranno usare indifferentemente delle boccole o dei contatti « faston » (quelli con i quali si realizzano tutti i collegamenti dell'impianto elettrico delle auto) in quanto si faciliterà così l'inserzione dell'antifurto nel circuito dell'auto. Gli interruttori da applicare alla presa D devono essere di tipo a pulsante mentre, per le portiere e il cofano bagaglio e motore, e per la protezione degli accessori, consigliamo dei microswitch.

I pulsanti « normalmente aperti » verranno inseriti nelle portiere in basso, dalla parte delle cerniere e se in qualche tipo di auto questo non fosse possibile, si utilizzerà il montante dove la portiera batte chiudendosi.

La stessa cosa dicasi per il vano motore e per il cofano bagagli: anche qui i pulsanti devono essere fissati in un foro eseguito sulla carrozzeria controllando che i contatti si chiudano subito, sollevando il cofano. Per i microswitch si utilizzeranno i fori già presenti sul loro involucro

plastico per fissarli con viti autofilettanti in punti nascosti, in modo che il pulsante risulti premuto contro l'accessorio da proteggere così che all'atto dello smontaggio e del furto dell'autoradio o del mangianastri il pulsante scatti. Si utilizzeranno a questo scopo i contatti che risultano « normalmente chiusi » a pulsante non premuto.

Al termine di tutte le operazioni da compiere sull'auto si potrà passare alla prova pratica dell'antifurto.

Ruotate S5 in posizione « antifurto », quindi uscite dalla portiera della guida e richiudete subito: così facendo non si dovrà avere allarme. Riaprite quindi la portiera e chiudetela di nuovo: passati 16 secondi dovrete constatare l'innescare delle trombe che dovranno rimanere in eccitazione per 1 minuto e 30 secondi circa. L'ultima prova consiste nella verifica dell'allarme immediato e per questo scopo dovremo riportare l'antifurto in stato di riposo, si dovrà cioè disinserire l'alimentazione (sempre agendo su S5 in modo da scaricare C1) poi rinseritela e provate ad aprire le portiere posteriori, il vano motore e bagagli. Dopo ogni prova ricordatevi che è necessario togliere la tensione di alimentazione tramite S5 per far scaricare il condensatore C1. Ad ogni apertura delle portiere e dei cofani si dovrà così constatare l'eccitazione per 1,5 minuti del relé (trombe) eccitazione che dovrà perdurare anche richiudendoli ad allarme innescato.

Siamo sicuri che dopo queste prove sarete soddisfatti di aver finalmente risolto il problema di come proteggere la vostra auto.

NOTE: per eliminare gli effetti nocivi dovuti alle correnti inverse sempre presenti nell'impianto elettrico di un'automobile, è consigliabile applicare in parallelo alla resistenza R2 un diodo zener da 7,5 volt 1/2 watt collegando l'anodo a massa, diversamente si corre il pericolo di bruciare l'integrato IC1.

COSTO REALIZZAZIONE

Circuito stampato LX169 in fibra di vetro con serigrafia lato componenti . . .	L. 1.000
Tutto il materiale occorrente per la realizzazione: le resistenze, i condensatori, i transistor, i due C-MOS- il relé ed il circuito stampato	L. 7.000
Spese postali con pagamento anticipato	L. 1.000
Spese postali con pagamento contrassegno	L. 1.500



ELCO ELETTRONICA

via Manin 26/B - 31015 CONEGLIANO

Tel. (0438) 34692

s.n.c.

Prodotti chimici della CPE - Chemical Product for Electronic Appliances.

CP/316 - KIT PER CIRCUITI STAMPATI composto da: 1 flacone inchiostro protettivo autosaldante 20 cc, 1 pennino da normografo, 1 portapenna, 1000 cc acido concentrato, 4 piastre ramate e istruzioni per l'uso L. 2.800

CP/6N - KIT fotoincisione negativa per la preparazione dei circuiti stampati L. 7.500

CP/36 - Cloruro ferrico concentrato: 1 l L. 900

CP/201 - Vernice protettiva autosaldante per la protezione dei circuiti stampati:

Confezione da 100 gr L. 650
Confezione da 1000 gr L. 4.800

CP/209 - Vernice isolante EAT
Confezione da 100 cc L. 700

CP/81 - Inchiostro antiacido per circuiti stampati autosaldante

Confezione da 20 cc L. 600
Confezione da 50 cc L. 1.200

CP/169 - Gomma silconica vulcanizzabile a freddo per incapsulaggio componenti elettronici:

Confezione da 100 gr L. 3.500

CP/131 - Prodotto per l'ossidazione superficiale dell'alluminio e sue leghe - Confezione 1000 cc L. 2.400

CP/716 - Grasso silicone adatto per dissipazione termica - antiossidante ecc. - Confezione 100 gr L. 3.500
Confezione 50 gr L. 2.000
Confezione 20 gr L. 1.000

CP/75 - Resina epossidica per incapsulaggio dei componenti elettronici - Confez. Kit da 1/2 kg L. 5.500
Confez. Kit da 1 kg L. 10.000

CP/76 - Resina poliestere per incapsulaggio dei componenti elettronici - Confezione da 1 kg L. 4.500
Confezione da 5 kg L. 17.000
Confezione da 10 kg L. 31.000

CP/114 - Nuovo liquido speciale per corrosione del rame, incolore, inodore, non macchia, non lascia depositi dopo la corrosione; Confezione da 1000 cc L. 1.200

Disponiamo di una vasta gamma di prodotti chimici per l'elettronica. Prezzi speciali per quantitativi. Cataloghi a richiesta.

Speciale filtri crossover LC 12 dB per ottava - induttanza in aria - Impedenza d'ingresso e uscita 4-8 Ω a richiesta.

2 vie - frequenza d'incrocio 700 Hz. Massima potenza sinusoidale di ingresso: 25 W L. 9.500 - 36 W L. 9.900 - 50 W L. 12.900 - 80 W L. 13.900 - 110 W L. 15.900.

3 vie - frequenza d'incrocio 700/4000 Hz. Massima potenza sinusoidale d'ingresso: 36 W L. 10.900 - 50 W L. 11.900 - 80 W L. 15.900 - 110 W L. 18.900 - 150 W L. 22.900.

Aumento del 5 % per il controllo dei medi del tipo a tre posizioni.

4 vie - frequenza d'incrocio 450-1500-8000 Hz. Massima potenza sinusoidale d'ingresso: 50 W L. 21.900 - 80 W L. 23.900 - 110 W L. 26.900 - 150 W L. 32.900.

Aumento del 10 % per il controllo dei medi bassi - dei medi alti del tipo a tre posizioni. Nel controlli è escluso il commutatore. Per altre potenze, altre frequenze d'incrocio o altra impedenza fare richieste.

ALTOPARLANTI PER STRUMENTI MUSICALI

Dimens. Ø	Potenza W	Rison. Hz	Frequen. Hz	PREZZO
200	15	90	80/7000	L. 5.200
250	30	65	60/8000	L. 8.500
320	30	65	60/7000	L. 16.500
250	60	100	80/4000	L. 18.200
320	40	65	60/6000	L. 27.900
380	60	50	40/6000	L. 45.500
380	80	50	40/6000	L. 64.900
450	80	25/50	20/4000	L. 82.500

ALTOPARLANTI PER STRUMENTI MUSICALI DOPPIO CONO

Dimens. Ø	Potenza W	Rison. Hz	Frequen. Hz	PREZZO
200	6	70	60/15000	L. 3.900
250	15	65	60/14000	L. 9.200
320	25	50	40/16000	L. 24.500
320	40	60	50/13000	L. 31.200
450	80	25/50	20/8000	L. 83.900

ALTOPARLANTI PER ALTA FEDELTA'

Dimens. Ø	Potenza W	Rison. Hz	Frequen. Hz	PREZZO
Tweeters				
88 x 88	10		20/18000	L. 3.600
88 x 88	15		20/18000	L. 4.800
88 x 88	40		20/20000	L. 8.200
Ø 110	50		20/20000	L. 8.900

Middle range

130	25	400	800/1000	L. 7.100
130	40	300	600/9000	L. 9.100

Woofers

200	20	28	40/3000	L. 11.500
200	30	26	40/2000	L. 14.500
200	35	24	40/2000	L. 17.800
250	40	22	35/1500	L. 23.400
320	50	20	35/1000	L. 35.900
380	70	25	30/800	L. 71.900
450	80	25	30/800	L. 82.900

Per altri tipi di altoparlante fare richiesta. Negli ordini si raccomanda di specificare l'impedenza. Abbiamo una vasta gamma di tela per altoparlanti. Richiedere campioni e prezzi.

Led rossi L. 350 **Led gialli** L. 700
Led verdi L. 700 **Led bianchi** L. 800

Impedenze VK200

Confezione 100 res assortite L. 500
Confezione 100 cond. cer. assortiti L. 2.600
Confezione 20 diodi germanio tipo OA95 L. 900
Autodiodi 25 A 400 V L. 450
Autodiodi 25 A 600 V L. 500
Autodiodi 25 A 800 V L. 600

Relè circuito stampato

1 scambio 12 V - 1 A L. 1.200
1 scambio 12 V - 2 A L. 1.400
2 scambi 12 V - 1 A L. 1.600

Ponti raddrizzatori 3 A 200 V L. 1.000

Ponti raddrizzatori 3 A 400 V L. 1.200

TRIAC

6 A 400 V L. 1.500
10 A 400 V L. 1.800
10 A 600 V L. 2.200

DIAC

L. 400

Per altro materiale vedere le riviste precedenti.

ATTENZIONE: al fine di evitare disguidi nell'esecuzione degli ordini si prega di scrivere in stampatello nome ed indirizzo del committente: città e CAP in calce all'ordine.

CONDIZIONI DI PAGAMENTO: Contrassegno con la spesa inclusa nell'importo dell'ordine.

N.B.: I prezzi possono subire delle variazioni dovute all'andamento del mercato.

REALIZZATEVI un



Anche se possedete il migliore amplificatore HI-FI, con le migliori casse acustiche, non potrete mai in casa vostra ottenere un'ottima riproduzione sonora, perché nessuno sa, o suppone, che ogni locale può attenuare o accentuare determinate gamme di frequenze, rendendo in tal modo vana la linearità degli apparati. Per eliminare questi inconvenienti è necessario utilizzare un equalizzatore d'ambiente, il solo, in grado di compensare le alterazioni acustiche causate dal locale in cui avviene l'ascolto.

Fra i tanti che si dedicano all'alta fedeltà, sono sicuramente pochi coloro i quali sarebbero in grado di spiegarci perché, negli amplificatori per sole cuffie, sia assurdo o addirittura controproducente applicare i controlli di tono, oppure perché l'amplificatore del nostro amico, che è della stessa marca e presenta le stesse identiche caratteristiche del nostro ha un suono migliore.

Per questa ultima circostanza è inesatto supporre che l'esemplare da noi acquistato abbia un difetto di fabbrica, o che gli altoparlanti presenti nelle casse acustiche siano di qualità scadente. Si pensa cioè a tutto, ma nessuno considera o tiene in debito conto le caratteristiche acustiche del locale, le sole cause responsabili delle alterazioni sonore.

Infatti se prendessimo un qualunque amplificatore, anche dalle modeste caratteristiche, e lo facessimo funzionare in una piazza la riproduzione risulterebbe «eccellente», ma se lo facessimo funzionare in due stanze diverse come dimensioni e arredamento, il nostro orecchio non lo riconoscerebbe più, tanto risulterebbe variata in tutti i tre casi la riproduzione. In un locale chiuso, purtroppo, avvengono dei fenomeni che possono alterare il suono originale tanto da renderlo a volte incomprensibile. Voi stessi forse avrete avuto modo di notare come in una chiesa o in una palestra, esistano delle zone dove le

parole diffuse da un altoparlante, giungano al nostro orecchio in modo perfetto, mentre in altre zone dello stesso locale esse risultino addirittura incomprensibili. Quello che notiamo in un grande locale, si presenta in forma attenuata anche nella nostra sala di soggiorno, in quanto le onde acustiche a seconda della loro frequenza possono essere riflesse oppure assorbite da un mobile, da una parete, da una tenda, o da un corridoio. Ad esempio una superficie perfettamente liscia e dura, come potrebbe essere una vetrata o una parete piastrellata in ceramica, potrà produrre una accentuazione delle frequenze più alte, dando così l'impressione a chi ascolta che l'amplificatore sia carente di toni bassi. Se poi esistono pareti in legno, oppure ricoperte di quadri, o con tende di stoffa pesante, si avrà una attenuazione delle frequenze alte, e di conseguenza avremo l'impressione che l'amplificatore sia carente di acuti.

Inoltre il fenomeno della riflessione di un'onda sonora sulle superfici di un locale può causare effetti imprevedibili, quali l'attenuazione o l'esaltazione di una determinata gamma di frequenze. Ad esempio quando ci sistemiamo nella nostra stanza ad ascoltare della musica, riceviamo il suono tramite due vie, la «diretta», che rappresenta il percorso più corto *casse acustiche-orecchio* e la «riflessa» attraverso un percorso maggiore dato da *casse acustiche-onda riflessa dalle pareti-orecchio*. Queste onde che colpiscono

EQUALIZZATORE D'AMBIENTE

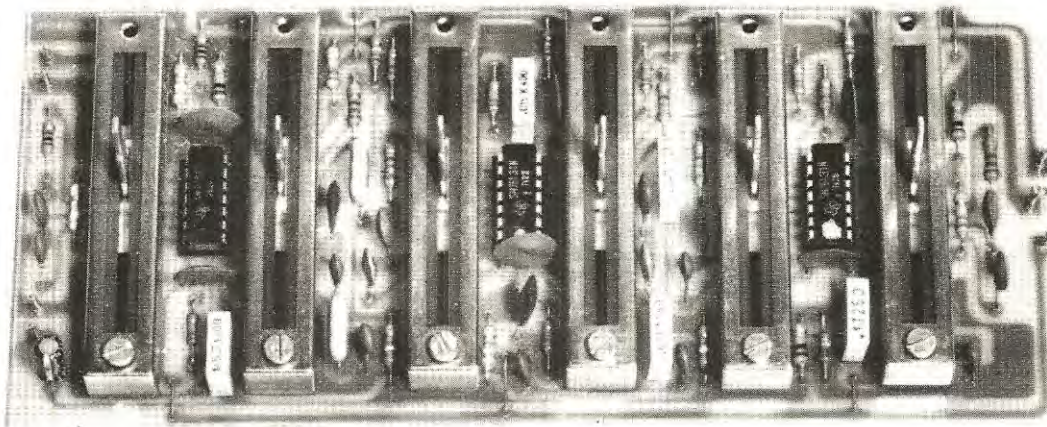


Foto dell'equalizzatore d'ambiente, come si presenterà una volta che lo avrete montato. Per una versione stereo è necessario, come spiegato nell'articolo, realizzarne due esemplari.

Le pareti e una volta riflesse giungono al nostro orecchio, se risultano in opposizione di fase con l'onda diretta si attenuano, se giungono invece in fase si esaltano, dandoci così la sensazione che l'amplificatore tagli o esalti a seconda dei casi una determinata gamma di frequenza.

Proprio per ovviare a questi inconvenienti ogni amplificatore è dotato dei controlli di tono, bassi e acuti, in modo di poter limitare i difetti nella qualità dell'ascolto, introdotti dalle caratteristiche del locale dove avviene l'audizione. Purtroppo però i controlli di tono, pur migliorando notevolmente le prestazioni dal punto di vista acustico, non permettono di raggiungere quelle perfette caratteristiche necessarie per una apparecchiatura HI-FI. Infatti in un locale a causa della disposizione di determinati mobili o per la presenza di tende, potrebbe introdursi una attenuazione completa della gamma di frequenze compresa tra i 2000 e i 3000 Hz, ed una marcata esaltazione intorno ai 500 Hz, in questo caso il

controllo di tono classico ci servirebbe soltanto ad attenuare la gamma di frequenza compresa tra i 100 e i 1000 Hz e ad esaltare un'altra gamma più estesa che potrebbe essere quella tra i 2000 e i 5000 Hz. Cioè si riuscirebbe a correggere le alterazioni dovute all'ambiente solo in forma approssimativa, poiché come avrete compreso la frequenza di 500 Hz rimarrebbe accentuata rispetto le altre due frequenze limiti di 100 e 1000 Hz, e così pure la gamma 2000-3000 Hz, la quale risulterebbe comunque sempre più attenuata rispetto alla gamma totale di 2000-5000 Hz su cui abbiamo agito.

Per ottenere una perfetta equalizzazione di un ambiente, sarebbe necessario disporre di un sistema di controllo dei toni in grado di agire di volta in volta su una piccola porzione dello spettro di frequenza. In pratica, quanto accenniamo è realizzabile, e proprio in base a tale esigenza sono stati costruiti diversi tipi di « equalizzatori », nonostante tutto dobbiamo però aggiungere che questi sono ancora poco diffusi, e per motivi ben precisi. Provate a chiedere ad esempio in un negozio di HI-FI, il costo di un « equalizzatore di ambiente » anche scadente, e vi informeranno che il prezzo si aggira sulle 300.000-360.000 lire; se poi chiedete di un equalizzatore di qualità, allora vi risponderanno che la spesa può superare le 800.000 lire.

A sentire tali cifre, subito si penserà che in

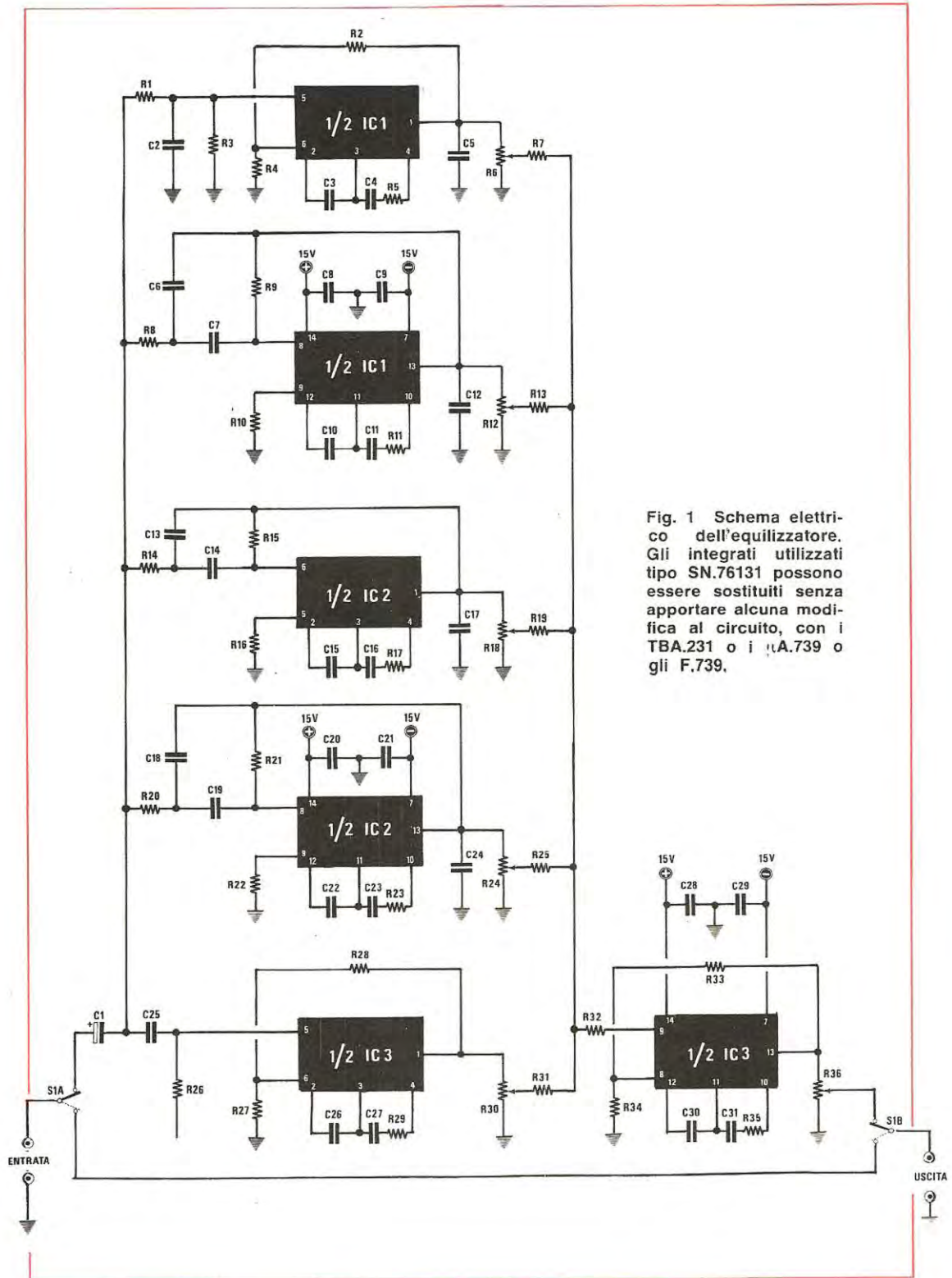


Fig. 1 Schema elettrico dell'equalizzatore. Gli integrati utilizzati tipo SN.76131 possono essere sostituiti senza apportare alcuna modifica al circuito, con i TBA.231 o i LA.739 o gli F.739.

R1 = 10.000 ohm 1/4 di watt
 R2 = 22.000 ohm 1/4 di watt
 R3 = 220.000 ohm 1/4 di watt
 R4 = 10.000 ohm 1/4 di watt
 R5 = 270 ohm 1/4 di watt
 R6 = 47.000 ohm potenz. lin.
 R7 = 120.000 ohm 1/4 di watt
 R8 = 3.900 ohm 1/4 di watt
 R9 = 22.000 ohm 1/4 di watt
 R10 = 22.000 ohm 1/4 di watt
 R11 = 270 ohm 1/4 di watt
 R12 = 47.000 ohm potenz. lin.
 R13 = 120.000 ohm 1/4 di watt
 R14 = 3.900 ohm 1/4 di watt
 R15 = 22.000 ohm 1/4 di watt
 R16 = 22.000 ohm 1/4 di watt
 R17 = 270 ohm 1/4 di watt
 R18 = 47.000 ohm potenz. lin.
 R19 = 120.000 ohm 1/4 di watt
 R20 = 3.900 ohm 1/4 di watt
 R21 = 22.000 ohm 1/4 di watt
 R22 = 22.000 ohm 1/4 di watt
 R23 = 270 ohm 1/4 di watt
 R24 = 47.000 ohm potenz. lin.
 R25 = 120.000 ohm 1/4 di watt
 R26 = 15.000 ohm 1/4 di watt
 R27 = 10.000 ohm 1/4 di watt
 R28 = 22.000 ohm 1/4 di watt
 R29 = 270 ohm 1/4 di watt
 R30 = 47.000 ohm potenz. lin.
 R31 = 120.000 ohm 1/4 di watt
 R32 = 100 ohm 1/4 di watt
 R33 = 39.000 ohm 1/4 di watt
 R34 = 3.900 ohm 1/4 di watt
 R35 = 100 ohm 1/4 di watt
 R36 = 47.000 ohm potenz. log.

C1 = 1 mF 25 volt elettrolitico
 C2 = 100.000 pF poliestere
 C3 = 4.700 pF ceramico a disco
 C4 = 10.000 pF ceramico a disco
 C5 = 150 pF ceramico a disco
 C6 = 47.000 pF poliestere
 C7 = 47.000 pF poliestere
 C8 = 100.000 pF ceramico a disco
 C9 = 100.000 pF ceramico a disco
 C10 = 1.000 pF ceramico a disco
 C11 = 18.000 pF ceramico a disco
 C12 = 150 pF ceramico a disco
 C13 = 18.000 pF poliestere
 C14 = 15.000 pF poliestere
 C15 = 4.700 pF ceramico a disco
 C16 = 10.000 pF ceramico a disco
 C17 = 150 pF ceramico a disco
 C18 = 5.600 pF poliestere
 C19 = 5.600 pF poliestere
 C20 = 100.000 pF ceramico a disco
 C21 = 100.000 pF ceramico a disco
 C22 = 4.700 pF ceramico a disco
 C23 = 10.000 pF ceramico a disco
 C24 = 150 pF ceramico a disco
 C25 = 1.500 pF poliestere
 C26 = 1.000 pF ceramico a disco
 C27 = 18.000 pF ceramico a disco
 C28 = 100.000 pF ceramico a disco
 C29 = 100.000 pF ceramico a disco
 C30 = 470 pF ceramico a disco
 C31 = 4.700 pF ceramico a disco
 IC1 - IC2 - IC3 = integrato tipo SN76131 - TBA231
 S1A - S1B = doppio deviatore

questi apparati si faccia impiego di chissà quanto e quale materiale, ma se avessimo l'opportunità di controllarli internamente rimarremmo delusi vedendo il numero ridotto di componenti impiegati.

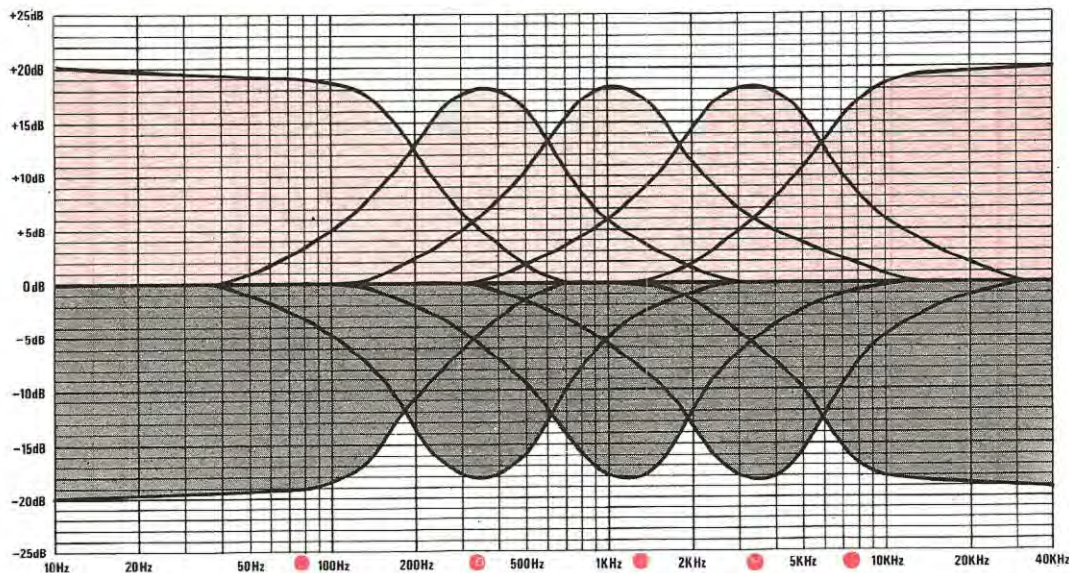
A questo punto risulterà ben chiara la ragione per la quale gli « equalizzatori d'ambiente » non hanno la diffusione che meriterebbero. Realizzare un equalizzatore non è facile, ma nemmeno poi tanto complicato, in quanto si tratta semplicemente di realizzare dei filtri, preferibilmente attivi, decisamente migliori rispetto ai filtri passivi, utilizzando transistor o meglio ancora degli ottimi circuiti integrati per BF. Gli appassionati dell'alta fedeltà che hanno sempre sognato di possedere un equalizzatore d'ambiente, potranno ora, grazie a NUOVA ELETTRONICA, dotare il loro impianto di questo utile accessorio, con il vantaggio evidente di una spesa inferiore rispetto ai modelli commerciali, pur avendo gli stessi se non migliori, requisiti tecnici.

SCHEMA ELETTRICO

Lo schema elettrico del nostro equalizzatore è visibile in fig. 1: tale circuito, come potrete intuire, è relativo ad un impianto mono, per cui volendo realizzare un sistema stereo, è chiaro che ne dovremo costruire due ed accoppiarli nel modo che preciseremo in seguito.

I comandi di equalizzazione, come noterete, sono in numero di cinque costituiti dai potenziometri siglati R6, R12, R18, R24, R30; il sesto potenziometro, indicato con la sigla R36, è invece un normale controllo di volume. Ognuno di tali potenziometri agisce rispettivamente sulle seguenti frequenze:

R6 = da 25 Hz a 250 Hz
 R12 = da 180 Hz a 750 Hz
 R18 = da 700 Hz a 2000 Hz
 R24 = da 1900 Hz a 5000 Hz
 R30 = da 4900 Hz a 20.000 Hz



Come noterete anche dal grafico di fig. 2 dove termina l'azione del primo potenziometro di equalizzazione, comincia a farsi sentire con un certo margine, l'azione del secondo, dove termina il raggio d'azione del secondo comincia a farsi sentire quello del terzo e così via, in modo tale da coprire tutta la gamma di frequenze acustiche. Abbiamo ritenuto opportuno non includere un numero maggiore di filtri, e quindi di potenziometri, anche se negli equalizzatori commerciali tale numero viene abbondantemente superato, in quanto da prove di laboratorio si è constatato che già con cinque filtri si riesce benissimo ad equalizzare in modo perfetto l'acustica ambientale. Se avessimo ampliato il numero dei filtri, non solo si sarebbe aumentato in modo considerevole il costo totale della realizzazione, ma in pratica l'equalizzazione, contrariamente a quanto si potrebbe supporre, sarebbe risultata molto più critica. Con un minor numero di comandi è invece possibile regolare ogni filtro ad orecchio, adattandolo in modo più che perfetto all'acustica ambientale. Al contrario, se i filtri, fossero più numerosi, per il semplice fatto che ognuno di essi agirebbe su di una gamma più ristretta di frequenze, risulterebbe impossibile, anche per l'ascoltatore più raffinato, effettuare una perfetta equalizzazione senza l'aiuto di un'adeguata strumentazione di laboratorio.

In pratica infatti quando si installa in un ambiente un equalizzatore dotato di un numero considerevole di filtri, è assolutamente necessario controllare per mezzo di un generatore di bassa frequenza, di un oscilloscopio e di microfoni direzionali, su quali frequenze si manifestano le accen-

Fig. 2 Grafico delle esaltazioni (color rosso) e delle attenuazioni (color grigio) che si riescono ad ottenere con il nostro equalizzatore. Tutti i potenziometri vanno posti normalmente a metà corsa: spostandoli verso l'alto si esalta la gamma di frequenza interessata mentre spostandoli verso il basso si attenua.

tuazioni o le attenuazioni in modo da poterle opportunamente compensare. Con un numero limitato all'indispensabile di filtri e quindi di potenziometri, questa taratura è invece possibile effettuarla, come già vi abbiamo accennato, ad orecchio; in quanto agendo ognuno di tali filtri su di una più ampia porzione di gamma acustica, ne potremo immediatamente notare gli effetti.

Tornando al nostro schema elettrico, potrete notare che per realizzare questo progetto, abbiamo utilizzato dei doppi amplificatori operazionali tipo SN76131, appositamente studiati per applicazioni in BF e alta fedeltà e poiché ogni integrato come abbiamo accennato poc'anzi, è composto da due amplificatori, con tre soli integrati, noi abbiamo a disposizione ben 6 amplificatori.

Il primo amplificatore operazionale, indicato in alto dello schema elettrico con la sigla 1/2 IC1, costituisce il filtro passa basso: il segnale prelevato dalla entrata tramite il condensatore C1 viene fatto risuonare con l'aiuto del filtro costituito da R1-C2-R3 solo sulla gamma di frequenza interessata, cioè da 25 a 250 Hz, escludendo ed attenuando tutte le altre frequenze non interessate.

Seguono poi i tre filtri passa banda, ottenuti con dei circuiti attivi: per il primo filtro si sfrutta la seconda metà dell'amplificatore presente nell'integrato IC1 (1/2 IC1). I condensatori C6 e C7 e le resistenze R9-R8 che completano questo stadio servono per rendere tale filtro adatto ad agire solo ed esclusivamente sulle frequenze da 180 a 750 Hz.

Il secondo filtro passa banda è ottenuto con metà del secondo circuito integrato, siglato nello schema con 1/2 IC2, ed al suo ingresso troviamo la resistenza R14 e i condensatori C13 e C14 che assieme ad R15 lo rendono idoneo ad agire sulla gamma di frequenza compresa tra 700 e 2000 Hz.

Per il terzo filtro passa banda viene utilizzato il secondo amplificatore operazionale, cioè l'integrato siglato nello schema elettrico con 1/2 IC2 e il circuito risonante per le frequenze da 1900

Fig. 3 Disegno a grandezza naturale del circuito stampato necessario alla realizzazione di questo equalizzatore. Il circuito stampato è in fibra di vetro completo di disegno serigrafico dal lato componenti.

a 5000 Hz è costituito dalle resistenze R20, R21 e dai condensatori C18 e C19.

Abbiamo infine l'ultimo filtro « passa alto » per il quale si sfrutta la prima metà del terzo integrato che sullo schema abbiamo siglato 1/2 IC3; questo risuona esattamente nella gamma di frequenze comprese tra 4900 e 20.000 Hz, e tutto ciò lo si ottiene semplicemente con due soli componenti cioè il condensatore C25 e la resistenza R26.

Tutti i segnali prelevati sulle uscite di ogni filtro e applicati ai relativi potenziometri verranno miscelati tra di loro con l'aiuto delle resistenze R7 R13 R19 R25 ed R31, ed inviati in entrata (piedino n. 9) sull'ultimo amplificatore operazionale rimasto inutilizzato (in basso a destra dello schema elettrico siglato 1/2 IC3). Questo stadio funge unicamente da amplificatore per riportare in uscita il segnale di bassa frequenza, ad un livello normale, di ampiezza cioè equivalente a quello applicato sull'ingresso di tutto l'equalizzatore, in modo da compensare le attenuazioni introdotte dai filtri ed evitare così che includendo o escludendo dall'amplificatore, l'equalizzatore, si riscontrino differenze di livello sonoro.

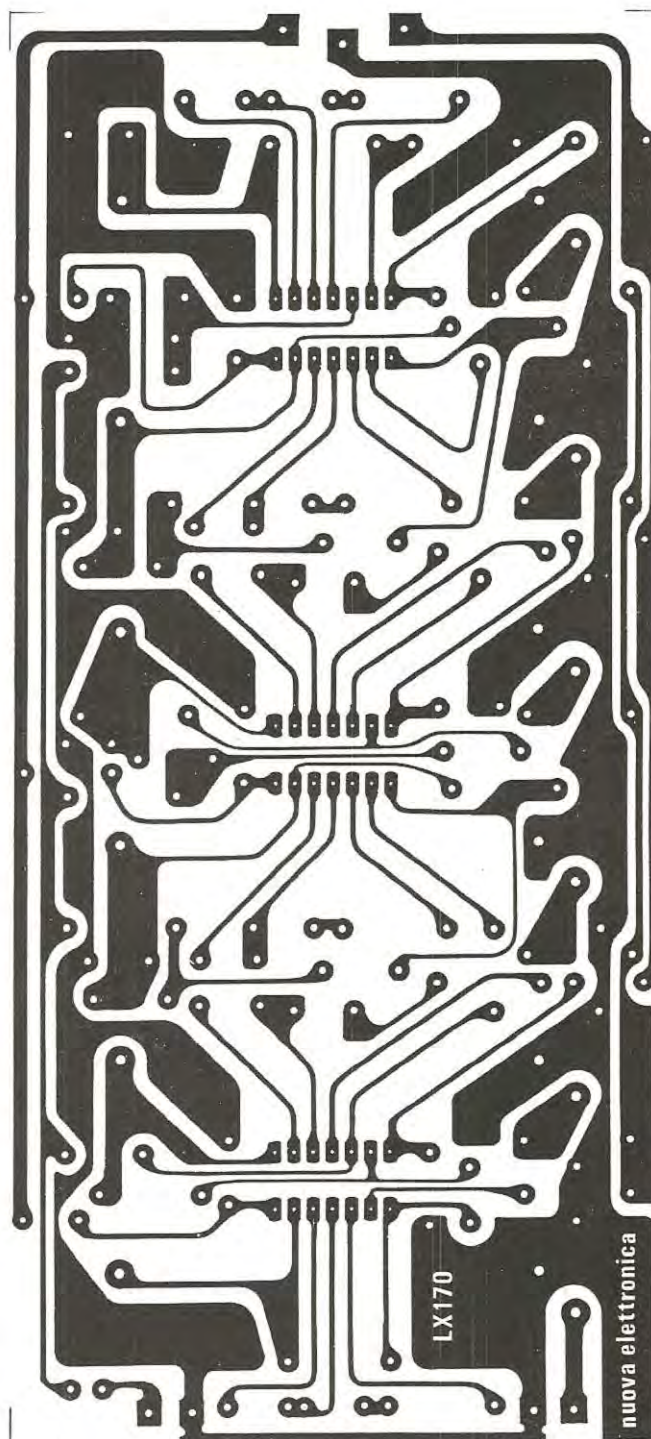
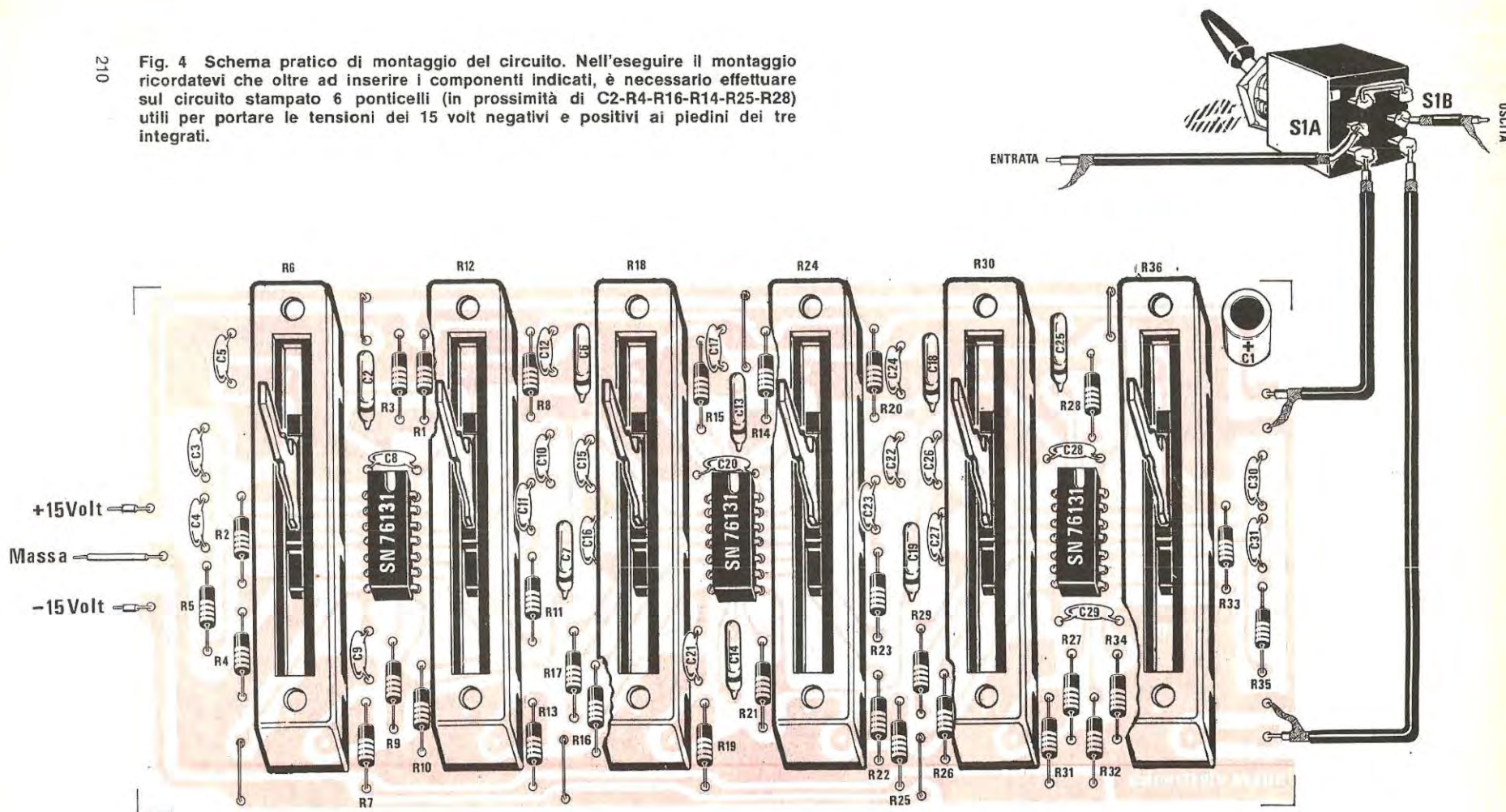


Fig. 4 Schema pratico di montaggio del circuito. Nell'eseguire il montaggio ricordatevi che oltre ad inserire i componenti indicati, è necessario effettuare sul circuito stampato 6 ponticelli (in prossimità di C2-R4-R16-R14-R25-R28) utili per portare le tensioni dei 15 volt negativi e positivi ai piedini dei tre integrati.



Il doppio deviatore S1A ed S1B, che troviamo applicato sia sull'ingresso che sull'uscita, serve appunto per includere o escludere dall'impianto dell'amplificatore, l'equalizzatore di ambiente. Per l'alimentazione, questo equalizzatore, richiede una tensione DUALE di 15+15 o 12+12 volt e poiché il consumo di corrente è piuttosto ridotto, consigliamo di utilizzare a tale scopo l'alimentatore LX155 apparso sul numero 42-43 di NUOVA ELETTRONICA.

REALIZZAZIONE PRATICA

La realizzazione dell'equalizzatore non presenta nessuna difficoltà, in special modo se avrete a disposizione il nostro circuito stampato siglato LX170 visibile a grandezza naturale in fig. 3. Poiché era praticamente impossibile disegnare un circuito che si adattasse alle dimensioni dei vari potenziometri a slitta presenti sul mercato, il circuito stampato da noi realizzato, prevede un determinato tipo di potenziometro, lungo cm 7,3 e largo cm 1,2 che noi stessi potremo fornirvi nel caso non riusciste a reperirlo in commercio.

Il montaggio lo si inizierà fissando per primo tutte le resistenze e i condensatori, (consigliamo di scegliere per lo stadio dei filtri, condensatori in poliestere in quanto meno sensibili alle variazioni di temperatura); procederemo quindi inserendo e stagnando nel circuito stampato gli zoccoli per gli integrati, cercando di sceglierli della migliore qualità, ed infine, come ultima operazione, collegheremo i cinque potenziometri.

Ricordatevi che oltre ai componenti sopracitati, sul circuito stampato dovremo inserire dei « ponticelli » di filo di rame necessari per collegare le piste di alimentazione dei 15 volt negativi e positivi ai relativi piedini 7 e 14 di ogni integrato: tali ponticelli come si vede nello schema pratico di fig. 4 sono posti in corrispondenza dei condensatori C2 e C17 e della resistenza R28 per la pista dei 15 volt positivi, e delle resistenze R4-R13-R25 per la pista dei 15 volt negativi.

È inoltre molto importante non dimenticarsi di effettuare il collegamento di massa tra il circuito stampato e l'involucro metallico di ogni potenziometro, e per far questo potrete sfruttare i fori corrispondenti presenti sia sulla vetronite che sull'involucro del potenziometro. Se non provvedessimo ad eseguire queste saldature di massa infatti, non dovremmo poi meravigliarci di notare nella riproduzione sonora un forte ronzio di alternata.

Per questa identica ragione, è importante che le connessioni tra il circuito stampato e le prese di ingresso e di uscita dell'equalizzatore risultino effettuate con cavetti schermati per bassa frequenza. Nell'inserire a montaggio ultimato gli integrati nei rispettivi zoccoli, controllate che la tacca di riferimento relativa di ogni SN76131, sia rivolta verso la pista dei 15 volt positivi, come potete controllare dal disegno pratico di fig. 4. Poiché la parte estetica di qualsiasi montaggio non può essere trascurata, specie in un progetto di così pratica utilità, abbiamo realizzato un pannello frontale di alluminio già forato e inciso con le apposite diciture in versione stereo.

In possesso del pannello sarà poi vostro compito, farvi costruire un mobiletto in legno che richiami la linea ed il colore del vostro amplificatore HI-FI, con il quale l'equalizzatore dovrà essere allineato, in modo che a lavoro terminato possiate disporre di un complesso di riproduzione valido oltre che dal punto di vista tecnico, anche da quello estetico.

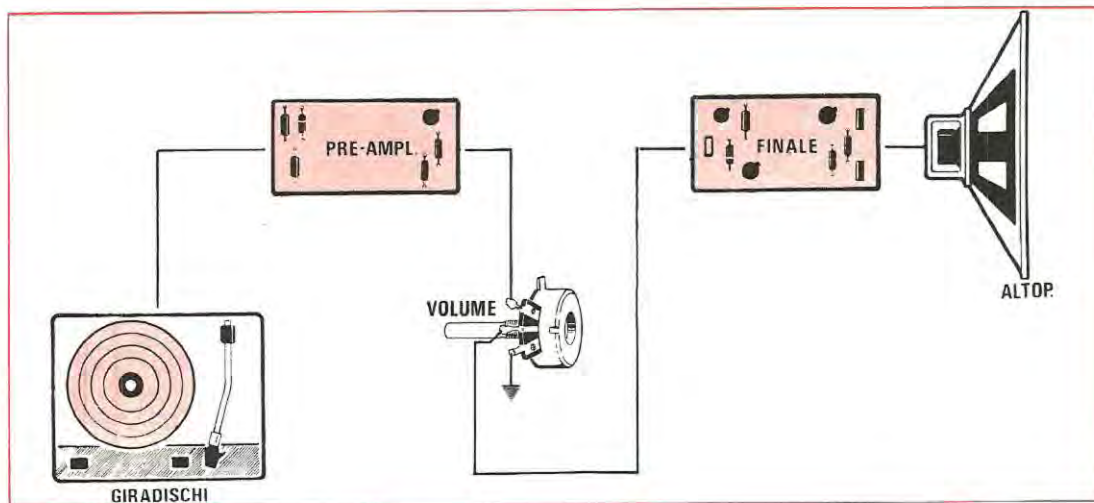
COLLEGAMENTO DELL'EQUALIZZATORE IN IMPIANTI STEREO

Come abbiamo già accennato all'inizio dell'articolo, per utilizzare l'equalizzatore in impianti stereo, dovremo realizzare due identiche versioni del progetto dell'LX170, mentre per quanto riguarda l'alimentazione sarà sempre sufficiente un solo LX155.

A questo punto potrà sorgere ai lettori qualche dubbio su come collegare « l'equalizzatore » al proprio impianto stereo; e per dissipare tali dubbi diremo, come è mostrato in fig. 6 che questo va sempre inserito tra lo stadio preamplificatore e lo stadio finale di potenza.

Per effettuare tale collegamento, non esistono particolari problemi e come vi spiegheremo esso risulta molto più semplice di quanto supponiate. Come saprete, nella parte preamplificatrice di ogni apparato stereo, si trova un potenziometro di volume che può essere doppio e comandato da un unico perno, o semplice ma in numero di due esemplari, uno per il canale destro e uno per il canale sinistro.

In ogni caso sia che troviate un potenziometro doppio o no dovrete agire dissaldando da ognuno di essi i fili che dal cursore (terminale centrale) si congiungono all'entrata dello stadio finale di potenza, e portarli con due cavetti schermati, alle prese di « uscita » dei due equalizzatori. La seconda operazione da compiere, sarà



quella di collegare i due cursori dei potenziometri, rimasti ormai liberi, alle prese « entrata » degli equalizzatori sempre utilizzando due cavetti schermati. Avrete ovviamente intuito che se il nostro impianto è in versione « mono » dovremo compiere una sola volta le operazioni descritte, e solo ed esclusivamente su di un potenziometro. Nel collegamento per impianti stereo, dobbiamo precisare che potreste incorrere nell'inconveniente di scambiare i due fili dissaldati dai cursori dei potenziometri e trovarvi così con le diciture del pannello che non corrispondono tra loro, in quanto agendo sui controlli del canale di destra verrete a modificare l'equalizzazione del canale di sinistra e viceversa. Se riscontraste di aver commesso tale errore, potrete facilmente rimediare scambiando fra loro sulle prese di « entrata » e di « uscita », i due cavetti schermati che provengono dai potenziometri dell'amplificatore.

USO DELL'EQUALIZZATORE

Una volta terminato il montaggio dell'equalizzatore, e il collegamento con l'amplificatore, il lettore si chiederà certamente come si usa e come va tarato il circuito per poterne sfruttare appieno le caratteristiche e le possibilità di impiego. Descriveremo perciò il modo migliore per verificare il funzionamento dell'equalizzatore, sia che il lettore posseda strumenti idonei a tale verifica, sia che debba fare affidamento solo ed esclusivamente sull'unico strumento di cui la natura ha voluto dotarci, cioè il nostro orecchio. Iniziamo prendendo in considerazione il secondo caso, in quanto saranno ancora pochi coloro che pos-

Fig. 5 Un normale circuito di amplificazione è sempre costituito da un pre-amplificatore provvisto di controllo dei toni, seguito da un « potenziometro di volume » al cui cursore è collegata l'entrata dell'amplificatore finale di potenza. Per collegare ad esso un « equalizzatore d'ambiente » si potrà procedere come indicato in fig. 6.

siedono un generatore di forme d'onda, un oscilloscopio e un microfono direzionale. Precisiamo comunque che un controllo ad « orecchio » per il nostro modello LX170, che ha il vantaggio di possedere solo 5 controlli, è forse da preferirsi in quanto è facile stabilire, agendo sui cinque potenziometri e muovendoli uno alla volta, quale è la posizione in corrispondenza della quale migliorare la qualità dell'ascolto.

Per fare questo dovremo, anzitutto, porre tutti i cursori dei potenziometri in posizione « centrale » (a metà della loro corsa) poiché in tale condizione l'equalizzatore non effettua nessuna variazione sul segnale applicato in ingresso; cioè il segnale esce dall'equalizzatore tale e quale come viene inserito all'ingresso. Se dalla posizione « centrale » slitteremo il potenziometro verso l'alto le frequenze interessate da quel canale, verranno esaltate; mentre se lo slitteremo verso il basso, verranno attenuate: a conoscenza di ciò potrete ora inserire nel vostro giradischi un disco di una certa qualità e che abbia un buon contenuto di frequenze, ad esempio un pezzo di musica classica eseguita da un'orchestra. Chi preferisce la musica leggera, si procuri un disco dove sia

presente organo e basso, o meglio un pezzo di musica eseguita al sintetizzatore.

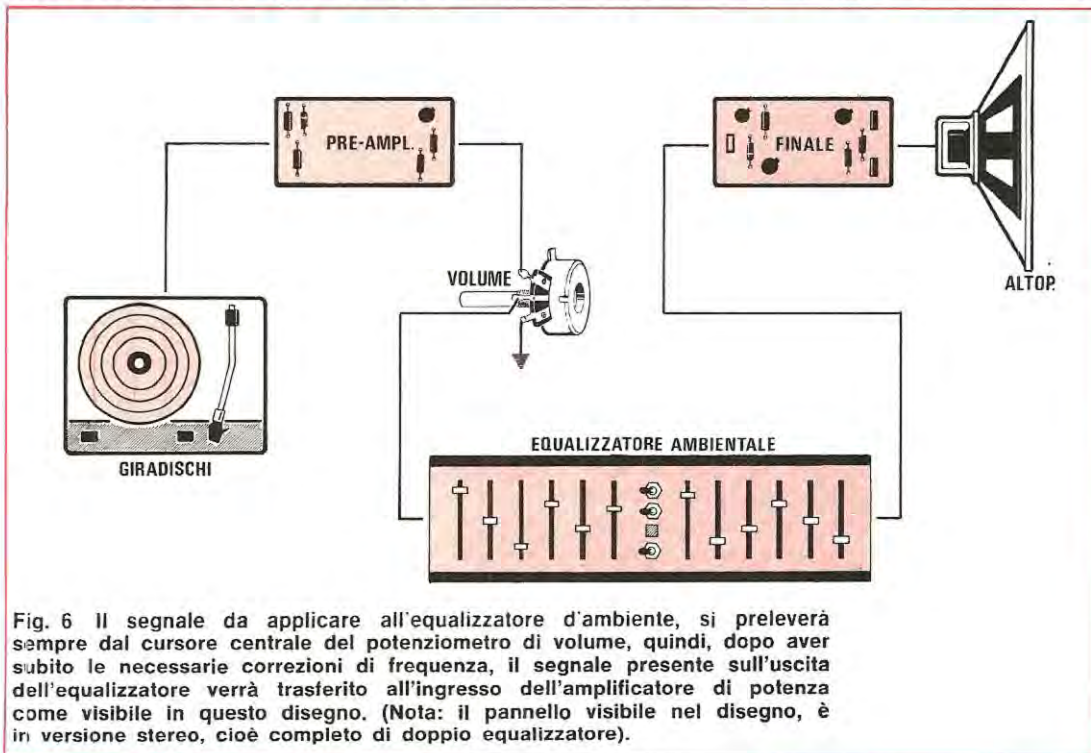
Nota: Per ciò che concerne il controllo di un impianto stereo, dovrete procedere ascoltando un solo canale alla volta, facendovi aiutare da un amico che muova dietro vostro ordine i vari potenziometri dell'equalizzatore. Le operazioni da effettuare sono le stesse che descriviamo e che per facilità vi proponiamo come se fossero effettuate su di un impianto « mono ».

La prima prova da effettuare, è quella di verificare se l'equalizzatore sta lavorando in perdita o in guadagno, cioè dovremo controllare, agendo sul doppio deviatore S1A ed S1B che il livello sonoro del disco che stiamo ascoltando sia uguale escludendo o includendo l'equalizzatore. Ci aiuteremo per questo con lo strumento di « level meter » dell'amplificatore, o semplicemente ad orecchio se tale strumento non esiste.

Nel caso constatate, come avverrà sicuramente, una differenza di livello sonoro, dovrete agire sul controllo di volume R36, spostandolo dalla sua posizione « centrale », sino a correggere tale differenza ed ottenere un passaggio da equalizzatore incluso od escluso, privo di variazioni di volume. Procederemo poi controllando che i comandi di tono « medi » « alti » e « bassi » dell'amplificatore siano in posizione di utilizzo medio, cioè anch'essi a metà della loro corsa. Iniziere-

mo quindi con lo spostare da un estremo all'altro il cursore relativo al potenziometro R6 (campo di frequenze da 25 a 250 Hz): se non noteremo alcuna variazione di tonalità, riporteremo il potenziometro nella posizione « centrale », e passeremo al secondo potenziometro R12 (campo di frequenze da 180 a 750 Hz). Anche qui procederemo nella stessa maniera, e se noteremo un miglioramento sonoro in una determinata posizione, è ovvio che è lì che dovremo lasciare il cursore di tale potenziometro. Proseguite con il controllo degli altri potenziometri R18 (campo di frequenza da 700 a 2000 Hz) R24 (campo di frequenza da 1900 a 5000 Hz) e R30 (campo di frequenza da 4900 a 20.000 Hz) come per i primi due, muovendo i loro cursori molto lentamente e riportandoli nella posizione « centrale » se non notate miglioramenti nell'acustica, ovviamente lasciateli nella posizione trovata se constatate un miglioramento nella riproduzione. Così facendo noterete certamente che l'acustica dell'ambiente si arricchisce di « frequenze » e di « tonalità » che fino ad ora non eravate in grado di ottenere dandovi l'impressione di stare seduti a pochi passi dagli strumenti che stanno suonando. A questo punto avrete perciò intuito che non vi sono altre prove da effettuare, e l'equalizzazione d'ambiente ottenuta, può considerarsi « perfetta ».

È però nostro compito, precisare che i vantaggi



di questo circuito di equalizzatore, non terminano qui; è possibile infatti ottenere oltre che una equalizzazione ambientale, anche una « equalizzazione del disco », che a volte viene presentato sul mercato con difetti di registrazione dovuti alla casa discografica.

Tali difetti che si presentano come « attenuazioni » o « accentuazioni » di certe determinate frequenze, possono essere corretti o addirittura eliminati agendo sui comandi dell'LX170 sino ad ottenere il meglio della riproduzione.

Inoltre, per i vecchi dischi di cui siete in possesso e che avete rinunciato ad ascoltare per via del troppo fruscio dovuto all'usura e ai « graffi » dei solchi, è possibile ottenere una buona riproduzione « provocando » artificialmente un'attenuazione del rumore, « tagliando » cioè le frequenze proprie caratteristiche del fruscio, agendo sui controlli di equalizzazione dell'LX170, come pure potrete « personalizzare » un disco che ascoltate, mettendo in « rilievo », cioè esaltando il suono di un violino, o tenendo in sottofondo il ritmo della batteria, sempre che l'esecuzione si mantenga nel campo di frequenze interessato e che avete limitato, perché in caso contrario avreste la sensazione che qualcuno avesse abbassato improvvisamente il controllo di volume.

Chi disponesse di strumenti di misura, e fosse interessato ad effettuare dei controlli più rigorosi e precisi, dovrà munirsi di un oscilloscopio, di un generatore di bassa frequenza e di un microfono unidirezionale. Ovviamente quanto precisato già nella nota, e per la posizione « centrale » da far assumere ad ogni potenziometro, vale anche per questa seconda verifica. La prima operazione da compiere è quella di sistemare nella sala, il microfono unidirezionale e collegarlo all'ingresso verticale dell'oscilloscopio. All'ingresso dell'amplificatore dovrete invece commettere il generatore di forme d'onda. Dovremo ora regolare il generatore per ottenere una frequenza di 100 Hz, in modo che la prova interessi il campo di frequenza (da 25 Hz a 250 Hz) controllato dal potenziometro R6, e se tale frequenza risulterà attenuata sullo schermo dell'oscilloscopio, dovremo provvedere a correggerla. Per fare questo, sposteremo verso l'alto il potenziometro R6, molto lentamente, sino a che non vedremo esaltata in giusta misura la frequenza di 100 Hz e nella posizione trovata ci fermeremo. Passeremo poi ai potenziometri successivi, utilizzando per ognuno di essi una frequenza ben precisa che otterremo dal generatore; e precisamente le frequenze di centro « gamma » così suddivise:

per il controllo della gamma interessata dal potenziometro R6, frequenza del generatore = 100 Hz

per il controllo della gamma interessata dal potenziometro R12, frequenza del generatore = 300 Hz

per il controllo della gamma interessata dal potenziometro R18, frequenza del generatore = 1000 Hz

per il controllo della gamma interessata dal potenziometro R24, frequenza del generatore = 3300 Hz

per il controllo della gamma interessata dal potenziometro R30, frequenza del generatore = 10.000 Hz

Ogni volta, dopo aver inserito nell'amplificatore la frequenza fornitaci dal generatore dovremo controllarla all'oscilloscopio e attenuarla (potenziometro spostato verso il basso) o esaltarla (potenziometro spostato verso l'alto) a seconda di come ci si presenta la forma d'onda sullo schermo. Tutte queste operazioni andranno ripetute ancora spostando il microfono in un'altra posizione, ad esempio portandolo al centro della stanza, sempre però rivolto verso l'altoparlante dell'amplificatore. Ricordatevi inoltre che tutte le verifiche fin qui effettuate andranno rifatte per l'altro canale nella stessa identica maniera e con la stessa distanza del microfono che avete usato prima.

COSTO REALIZZAZIONE

Circuito stampato LX170 in fibra di vetro con serigrafia L. 3.000

Tutto il materiale occorrente per la realizzazione: le resistenze, tutti i potenziometri a slitta, i condensatori, gli integrati, gli zoccoli, il deviatore professionale, compreso il circuito stampato . . L. 15.800

Attenzione! La mascherina frontale in alluminio inciso sarà disponibile nei primi giorni di giugno.

Spese postali (con pagamento anticipato) L. 1.000

Spese postali (con pagamento in contassegno) L. 1.500

CENTRO ELETTRONICO BISCOSSI

Via della Giuliana, 107 - 00195 Roma - Tel: 31 94 93

OFFERTE DI MATERIALE (I.V.A. ESCLUSA)

Kit per circuiti stampati completo di 4 ba-	L. 2.500	Caricabatterie da 4 A 220V 6/12V u.	L. 11.500
sette, acido, inchiostro e penna	" 500	Volmetri da pannello 4 x 4	" 3.800
Inchiostro per circuito stampato	" 600	Amperometri da pannello 4 x 4	" 4.000
Acido " " " 1/2 lt.	" 900	Busta con 10 spine punto linea	" 1.000
Bombola spray pulisci contatti	" 550	Busta con 10 prese punto linea	" 1.000
Dissipatori per TO 3	" 1.100	Busta con 10 jack ø 3.5 mm.	" 1.500
Dissipatori per TO 3 doppi 10 x 10	" 100	Busta con 10 spine 3 o 5 contatti	" 1.500
Dissipatori per TO 5	" 400	Busta con 10 prese 3 o 5 contatti	" 2.000
Cordoni alimentazione compl.	" 1.000	Busta con 10 zoccoli per integrati 14/16	" 1.000
Trasformatori da 0,6 A	" 1.600	Busta con 10 deviatori a slitta	" 250
Trasformatori da 1 A	" 3.000	Manopole con indice	" 200
Trasformatori da 3 A	" 5.600	Manopole senza indice	" 200
Trasformatori da 4 A	" 250	Portabatterie per 4 stilo	" 40
Potenzimetri senza interruttore	" 300	Banane colori vari	" 100
Potenzimetri con interruttore	" 800	Boccole da pannello	" 40
Potenzimetri doppi senza interruttore	" 1.000	Fusibili 5 x 20	" 550
Potenzimetri doppi con interruttore	" 700	Commutatori rotanti più vie e posiz.	" 200
Potenzimetri a cursore	" 400	Impedenze T. Geloso 555/556/557	" 200
Cavo coassiale RG8 al m.	" 140	Impedenze varie	" 150
Cavo coassiale RG 58 al m.	" 150	Impedenze VK 200	" 250
Riduttori per cavo RG 58	" 650	Compensatori ceramici	" 500
Spina tipo PL 259	" 1.200	Busta minuteria assortita	" 300
Quarzi per CB	" 7.000	Cassetti componibili 6 x 12 x 4	" 750
Alimentatori per Stereo 8 e 4 da 1,6 A	" 13.000	Cassetti componibili 12 x 12 x 5	" 1.200
Alimentatori stabilizzati da 2 A. 12 V	" 1.500	Cassetti componibili 16 x 7 x 20	" 900
Riduttori auto	" 2.650	Busta con 10 diodi 1 A 400 V	" 1.000
Riduttori auto stabilizzati		10 m. cavo schermato	

ATTENZIONE: Per tutto il materiale non contemplato nella presente pagina, rimane valido il listino della DITTA A.C.E.I. di Milano, per le scatole di montaggio quelle della rivista Nuova Elettronica.

OFFERTE SPECIALI

N. 1 L. 2.500 1 AD 161 1 AD 162 1 AY 102 1 SN 7404 2 BY 127 o sim.	N. 2 L. 2.200 1 AD 143 1 AF 109 1 BC 148 1 SN 7490 1 Led rosso	N. 3 L. 2.200 1 AC 187 K 1 AC 188 K 1 BC 113 1 TAA 611 1 BF 245	N. 4 L. 3.200 1 2N3055 1 AF 106 1 BC 147 1 B80 C1000 1 TBA 810	N. 5 L. 2.800 1 AU 106 1 BC 149 1 SN 7410 1 B40 C2200 3 O A 95	N. 6 L. 2.500 1 BD 137 1 BD 138 3 1N 4007 1 Led rosso 3 Zener 1W
N. 7 L. 4.000 1 SN 7490 1 BC 301 1 AF 115 1 TAA 611C 3 Zener 1/2W 1 AC 141 1 AC 142 1 2N 3055	N. 8 L. 2.400 1 AD 149 1 BC 107 1 BC 108 1 BC 115 2 BC 113 1 2N 1613 1 2N 3819 1 SN 7402	N. 9 L. 2.300 1 AC 180K 1 AC 181K 1 BC 107 1 BC 109 1 MA 709 1 B40 C2200 1 AC 127 1 AC 128	N. 10 L. 2.300 1 AC 127 1 AC 126 3 1N 4007 1 SN 7400 1 B40 C2200 1 BF 222 1 BF 235 1 BSX 26	N. 11 L. 2.500 1 2N 1711 1 BD 137 1 BD 138 1 Led rosso 1 1N 914 2 Zener 1 W 2 2N 4007 1 BC 238	N. 12 L. 3.700 1 MA 723 1 BC 147 3 Zener 1 W 1 B40 C1000 1 BF 235 1 2N 1711 1 2N 3055 1 BC 301
N. 14 L. 8.000 1 PL 504 1 PL 36 1 PC 88 1 PCF 82 1 PCL 82 1 PCL 805 1 DY 87 1 ECF 82 1 PCL 84	N. 15 L. 7.000 1 PL 504 1 PFL 200 1 PCL 82 1 6 T 8 1 PABC 80 1 ECH 81 1 12 AU 6 1 DY 87 1 PCL 805	N. 16 L. 7.000 1 AU 106 1 AU 110 1 TV 18 5 1N 4007 5 Zener 1 AC 187K 1 AC 188K 1 AF 109 1 AF 239	N. 18 L. 1.500 1 BC 107 1 BC 147 1 BC 154 1 BC 237 1 BC 238 1 BC 208 1 BC 270 1 BF 196 1 BF 222	N. 19 L. 8.500 1 FND 70 1 9368 1 SN 7490 1 SN 7400 1 MA 741 1 MA 723 1 2N 3819 1 2N 2646 1 Led rosso	N. 20 L. 7.400 1 AU 106 1 BD 142 1 BD 137 1 AU 110 1 PCL 82 1 ECF 82 1 PCL 85 1 DY 87 1 Cond. 100/350

ATTENZIONE: La vendita viene effettuata nelle ore di negozio in Via Della Giuliana 107 di Roma ed anche per corrispondenza alle stesse condizioni della DITTA A.C.E.I. di Milano.

215



La realizzazione che ci apprestiamo a descrivere rientra nel numero di quei misteriosi e arcielaborati circuiti utilizzati negli studi di registrazione chiamati « MIXER ».

Se eliminiamo innanzitutto il fascino esotico della lingua straniera dal suo nome e parliamo in italiano, tale nome si traduce in *miscelatore* e già questa parola diventa a noi più familiare e ci fa intuitivamente comprendere che questo circuito è in grado di « miscelare », fondere, o sovrapporre fra loro un certo numero di sorgenti sonore.

Con questo circuito, che concettualmente è molto semplice, si possono realizzare tutti quei trucchi di riproduzione e quegli effetti sonori che normalmente abbiamo avuto modo di ascoltare in discoteca o per radio e che chiunque di noi ha sempre desiderato poter effettuare. È infatti con questo « accessorio » che divengono normali le musiche di sottofondo, le dissolvenze incrociate di suoni, la somma di tante sorgenti: parlato, musiche, rumori vari generati da microfoni, registratori, giradischi o ricevitori radio. Quindi incidere la colonna sonora del vostro film girato l'estate scorsa o comporre un nastro magnetico per la presentazione di una serie di diapositive sovrapponendo un testo parlato a brani musicali diventerà un'operazione facilissima. Siamo perciò certi che la realizzazione di questo « MIXER » darà agli appassionati musicofili non poche soddisfazioni.

Caratteristica saliente di questo circuito, come è possibile rilevare al primo superficiale esame dello schema elettrico, è l'impiego dei circuiti integrati, i soli componenti in grado di offrirci, in dimensioni estremamente ridotte, elevate prestazioni (stabilità, guadagno, linearità e soprattutto affidabilità, semplicità nell'utilizzazione) degne dei migliori standard qualitativi. Essendo un MIXER un circuito che elabora segnali elettrici lineari, che rappresentano dei suoni, e dovendo mantenere gli stessi a livelli di Alta Fedeltà, definizione anche troppo spesso calpestate ma significativa come sinonimo di massima qualità, abbiamo voluto utilizzare ciò che di meglio ci offre il mercato. Abbiamo scelto, infatti, nella vasta gamma di circuiti integrati lineari, l'ormai famoso SN76131 (equivalente al TBA.231 o F.739) studiato appositamente per applicazioni audio ad Alta Fedeltà. Tale scelta non è stata casuale, ma calcolata tenendo presente che molti lettori potrebbero collegarlo con successo e con continuità concettuale all'ottimo preamplificatore stereo presentato nel numero 40-41 di Nuova Elettronica.

Disponendo il nostro miscelatore di una grande flessibilità, possiamo assicurarvi che potrete applicare in ingresso una qualunque sorgente sonora monofonica o stereofonica e collegarlo a qualunque preamplificatore o amplificatore finale di potenza, commerciale o autocostruito, inserendolo come mostra la fig. 1, cioè dovrete collegare

Il miscelatore che proponiamo vi permetterà di completare il vostro impianto HI-FI dando un tocco di professionalità alle vostre registrazioni e rendendo facile una creativa elaborazione della musica e del suono.

MIXER MONO-STEREO

le varie sorgenti sonore (giradischi, registratore, ecc.) alle entrate del mixer e l'uscita di questo al preamplificatore.

Il circuito integrato utilizzato, l'SN 76131, è un doppio amplificatore operativo particolarmente studiato per applicazioni audio e presenta notevoli caratteristiche per quanto riguarda la distorsione introdotta sul segnale e il rumore generato dallo stesso, la linearità anche per forti segnali, la totale protezione contro i corti circuiti sul-

l'uscita e la dinamica ammissibile per i segnali in ingresso. Viene fornito nella versione dual-in-line con sette piedini per lato e contiene due amplificatori operazionali nello stesso involucro.

In fase di progetto, abbiamo cercato di ottenere un miscelatore in grado di disporre della massima flessibilità in modo che lo stesso potesse adattarsi alle più svariate e diverse esigenze di utilizzazione. È infatti possibile miscelare *tre* sorgenti stereofoniche o *sei* monofoniche, rego-

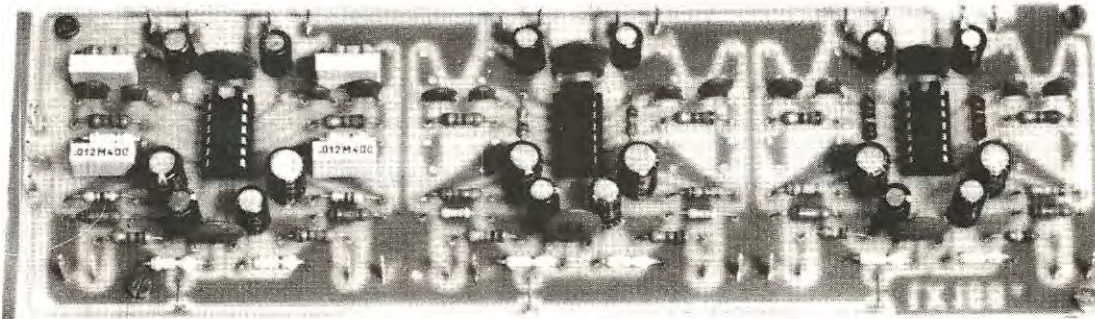


Foto dello stadio d'ingresso del miscelatore. Come spiegato nell'articolo il circuito stampato è predisposto per potervi adattare ad ogni canale qualsiasi equalizzazione, sia per la versione stereo che per quella mono.

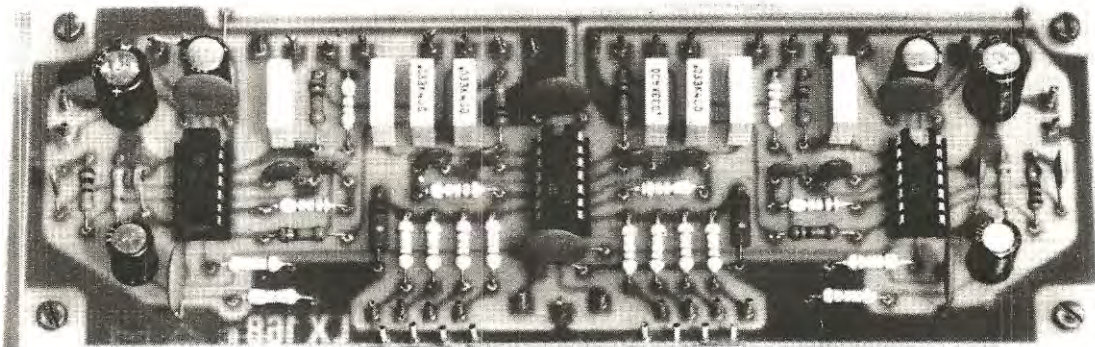
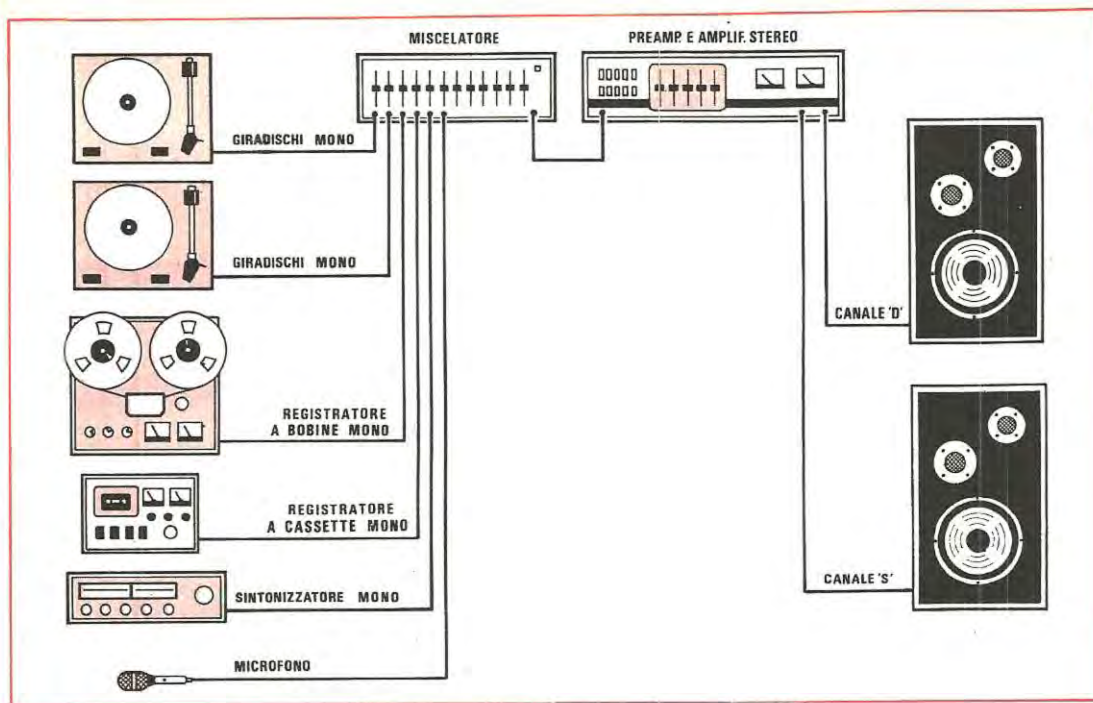


Foto dello stadio dei controlli di tono e di volume. Anche quest'ultimo circuito come il precedente richiede l'impiego di tre integrati tipo SN.76131 che possono essere sostituiti con i TBA.231 o i μ A.739 o F.739 che risultano identici sia come prestazioni che come zoccolatura.



lando i vari livelli indipendentemente fra di loro, oppure complessivamente per i due canali stereo ottenuti dalla somma dei vari segnali. Ogni ingresso può essere totalmente e immediatamente escluso tramite un deviatore.

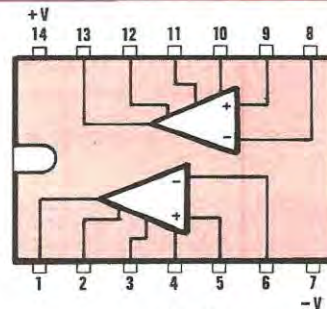
Riportiamo nella tabella n. 1, tutti i vari tipi di sorgenti che possono essere applicati all'ingresso del miscelatore, indicando per ognuno di esse il livello utile del segnale, l'impedenza caratteristica della sorgente e il tipo di equalizzazione che occorre adottare.

Tutto il circuito può essere concettualmente suddiviso in due «sezioni» successive una all'altra; la prima costituisce lo stadio d'ingresso, mentre la seconda costituisce la sezione dei controlli (di tono e di volume). Anche la realizzazione su circuito stampato è stata studiata seguendo questa divisione, per cui possiamo effettivamente studiare le due parti del circuito indipendentemente l'una dall'altra.

SEZIONE DI INGRESSO - SCHEMA ELETTRICO

Nella fig. 3 è visibile lo schema elettrico della sezione di ingresso. In tale sezione sono presenti tre circuiti integrati SN 76131 per un totale di sei amplificatori operazionali. Ogni amplificatore operazionale è dotato di una opportuna rete di equalizzazione collegata in retroazione che modella la risposta in frequenza secondo la curva desiderata. Questa sezione di circuito è quindi costituita da sei canali identici. Poiché la rete di

Fig. 1 Il circuito può essere usato per miscelare 3 segnali stereo, oppure come vedesi in figura, 6 ingressi mono. Come potrete notare tutti i segnali provenienti dalle varie sorgenti si applicano agli ingressi del miscelatore la cui uscita andrà a collegarsi all'entrata dell'amplificatore.



SN 76131

Fig. 2 L'integrato SN.76131 è un doppio amplificatore operazionale della Texas particolarmente adatto per essere impiegato in applicazioni stereo. Lo stesso integrato viene costruito anche dalla SGS con la sigla TBA.231 e dalla Fairchild con le sigle F.739 e μ A.739.

equalizzazione varia in dipendenza della sorgente di segnale che è applicata all'ingresso, abbiamo riportato nello schema elettrico una rete di equalizzazione molto complessa, che comprende tutte le possibili reti che possono interessare. Sarà compito del lettore decidere quali sorgenti di segnale vorrà miscelare e, in funzione di questa scelta, assegnare ai vari componenti della rete di equalizzazione il loro effettivo valore, eliminando i componenti che non vanno montati. *Tutti i dati che servono al lettore sono riportati nella tabella 2.*

Cerchiamo di chiarire l'uso della tabella con un esauriente esempio:

si voglia utilizzare il miscelatore per le seguenti sorgenti:

a) un giradischi stereofonico (pick-up magnetico) per due canali;

b) un microfono dinamico ad alta impedenza per un canale;

c) un microfono piezoelettrico per un canale;

d) un registratore stereofonico per due canali.

Si richiede quindi l'utilizzazione di tutti i sei canali.

Cominciamo dunque ad assegnare alle varie sorgenti i diversi canali, in maniera del tutto arbitraria, con la semplice precauzione di inviare ai due canali dello stesso circuito integrato i due segnali provenienti da una sorgente stereofonica: ad esempio possiamo distribuirli: come indicato nella TABELLA 3.

In base alla scelta da noi effettuata, riferendoci alla tabella 2, dovremo adottare i seguenti componenti per il canale 1 (pick-up magnetico): cioè

dovremo adottare per i componenti di oggetto i seguenti valori:

R1=1.000 ohm;

R2=56.000 ohm;

R4=47.000 ohm;

R5= (non ci vuole);

R6=270.000 ohm;

R7=22.000 ohm;

C4=12.000 pF;

C5=3.300 pF.

Per il canale 2 si ripete lo stesso procedimento; anch'esso necessita di equalizzazione RIAA per pick-up magnetico, essendo identico al canale 1 in quanto deve amplificare il secondo segnale della stessa sorgente. Ci rifaremo dunque alla tabella 2 e alla tabella 3 per il calcolo dei componenti della rete di equalizzazione per il ca-

TABELLA N. 1

INGRESSI	LIVELLO (millivolt mV)	Impedenza (ohm)	Equalizzazione	USCITA
Pick-up magnetico	2.5	47.000	RIAA	110 millivolt per qualunque ingresso
Micro dinamico alta impedenza	1,6	30.000	lineare	
Aux 1 (micro piezo)	100	150.000	lineare	
Aux 2 (registr. o pick-up piezo)	300	800.000	lineare	
Aux 3 (radio sintonizz. registr.)	750	150.000	lineare	

nale 2 con testina magnetica di lettura dei dischi in ingresso.

si ottengono quindi, come logico, per questi componenti gli stessi valori trovati per quelli relativi al canale 1, cioè:

R10=R1=1.000 ohm;

R11=R2=56.000 ohm;

R13=R4=47.000 ohm;

R17 (come 35) non ci vuole;

R15=R6=270.000 ohm;

R16=R7=22.000 ohm;

C13=C14=12.000 pF;

C14=C5=3.300 pF

Si noti che questa uguaglianza di valori dipende solo dal fatto che i canali 1 e 2 sono collegati alla stessa sorgente di segnale.

TABELLA N. 2								
canale 1	R1	R2	R4	R5	R6	R7	C4	C5
canale 2	R10	R11	R13	R17	R15	R16	C13	C14
canale 3	R19	R20	R22	R23	R24	R25	C20	C21
canale 4	R28	R29	R31	R35	R33	R34	C29	C30
canale 5	R37	R38	R40	R41	R42	R43	C36	C37
canale 6	R46	R47	R49	R53	R51	R52	C45	C46
valori da assegnare per: pick-up magn.	1.000	56.000	470	—	270.000	22.000	12.000 pF	3.300 pF
microf. dinam. alta impedenza	1.000	33.000	1.500	100.000	—	—	—	—
Aux 1 (pick-up piezo)	680.000	270.000	22.000	22.000	—	—	—	—
Aux 2 (microf. piezo registratore)	100.000	56.000	22.000	56.000	—	—	—	—
Aux 3 (registratore o radio-sintonizz.)	120.000	22.000	—	1.000	—	—	—	—

Procediamo quindi per il canale 3, cui va applicato un microfono dinamico; dalla tabella 3 otteniamo i valori:

R19=1.000;
R20=33.000;
R22=1.500;
R23=100.000,

mentre i restanti R23, R25, C20 e C21 non ci vogliono.

Per il canale 4, per cui è previsto in ingresso un microfono piezoelettrico e che quindi necessita dell'equalizzazione indicata nella tabella 2 come AUX 2:

i valori dei componenti della rete di equalizzazione relativa al canale 4 saranno quindi:

R28=680.000;
R29=270.000;
R31=R35=22.000;

mentre gli altri componenti non devono esserci.

Esaminiamo ora i canali 5 e 6, che saranno forniti di rete di equalizzazione Aux 3 entrambi, essendo applicati alle due vie di una stessa sorgente stereo, e avranno quindi gli stessi valori:

R37=R46=120.000;
R38=R47=22.000;
R41=R53=1.000,

mentre i restanti R40, R42, R43, C36, C37, e R49, R51, R52, C45, C46 non devono essere impiegati.

Nella tabella n. 2 sono riportati i valori da assegnare alle resistenze ed ai condensatori per poter adattare gli ingressi alle varie sorgenti di segnale. Il lettore, servendosi di questa tabella, potrà quindi adattare il suo miscelatore a qualsiasi sorgente, sia mono che stereo.

Nella tabella di destra, per dissipare ogni dubbio circa l'interpretazione della tabella n. 2, si fa un'esempio di come si dovrebbe procedere nell'eventualità si decidesse di utilizzare l'integrato ICI per miscelare il segnale stereo prelevato da un giradischi con pick-up magnetico, l'IC2 per miscelare un segnale prelevato da un microfono dinamico o da uno piezoelettrico, e l'IC3 per miscelare un segnale stereo prelevato da un registratore.

A questo punto, ricalcando la traccia da noi gettata, tutti saranno in grado di definire i valori dei componenti da montare per ogni singolo canale. Sarà sufficiente, come è stato ampiamente esemplificato, considerare di volta in volta, nella tabella 2, la riga corrispondente al canale in oggetto, e quella corrispondente all'equalizzazione da realizzare; si otterrà così una corrispondenza fra simboli e valori numerici semplicissima da rilevare.

Si noti inoltre che mescolando sorgenti stereofoniche e sorgenti monofoniche, si otterrà di inviare alcuni segnali mono ad un altoparlante ed altri al secondo altoparlante. Nell'esempio citato, si avrà nell'altoparlante sinistro il segnale del microfono dinamico (oltre, naturalmente, ai due segnali sinistri delle due sorgenti stereo) e in quello destro quello relativo al microfono piezoelettrico. Per ottenere che tutte le sorgenti arrivino ai due altoparlanti, occorre utilizzare tutte sorgenti stereo (giradischi, registratore, coppia di microfoni), oppure tutte sorgenti mono, rinunciando eventualmente alla stereofonia di quelle che fossero stereo. Non è possibile, invece, collegare una sorgente mono a due ingressi separati, perché

verrebbe meno l'adattamento delle impedenze.

Utilizzando sei potenziometri separati per i vari canali si rende possibile la regolazione di ogni livello indipendentemente dagli altri, prerogativa questa, che se è necessaria nel caso si intenda miscelare sei sorgenti monofoniche, è decisamente preferibile anche nel caso di impiego con sorgenti stereo. Quando avremo assunto una certa confidenza nell'impiego del miscelatore, ci accorgeremo come la regolazione indipendente del livello dei due canali di una sorgente stereo ci offre con semplicità la possibilità di *spostare* nello spazio una sorgente rispetto ad un'altra, cioè modificare la disposizione delle sorgenti latenti. Per coloro che non conoscessero l'esatta definizione delle parole « sorgente latente », diremo che questa è quel punto da cui pare provenga il suono che nel caso specifico di riproduzione stereofonica è compreso fra i due altoparlanti. In contrapposizione alla sorgente latente esistono le sorgenti reali, costituite, in questo caso, dai due altoparlanti, che sono i punti da cui — effettivamente — proviene il suono. Se la riproduzione stereofonica è *bilanciata*, cioè il segnale sonoro

TABELLA N. 3

GIRADISCHI STEREO MAGNETICO	SEGNALE SINISTRO	canale 1	I.C.1
	SEGNALE DESTRO	canale 2	
MICROFONO DINAMICO (monof.)		canale 3	I.C.2
MICROFONO PIEZOELETTRICO (monof.)		canale 4	
REGISTRATORE STEREOFONICO	SEGNALE SINISTRO	canale 5	I.C.3
	SEGNALE DESTRO	canale 6	

canale 1	R1	R2	R4	R5	R6	R7	C4	C5
canale 2	R10	R11	R13	R17	R15	R16	C13	C14
pick-up magnet,	1.000	56.000	470	—	270.000	22.000	12.000 pF	3.300 pF

canale 3	R19	R20	R22	R23	R24	R25	C20	C21
microf. dinam. ALTA IMPED.	1.000	33.000	1 500	100.000				

canale 4	R28	R29	R31	R35	R33	R34	C29	C30
Aux 2	680.000	270.000	22.000	22.000				

canale 5	R37	R38	R40	R41	R42	R43	C36	C37
canale 6	R46	R47	R49	R53	R51	R52	C45	C46
Aux 3	120.000	22.000		1.000				

esce con la stessa intensità dai due altoparlanti, allora la sorgente latente apparirà esattamente simmetrica (cioè centrata).

Se invece i due segnali sonori sono di diversa ampiezza, la sorgente latente apparirà spostata dal lato in cui la riproduzione è più intensa. Risultata quindi chiaro come agisce il controllo di bilanciamento presente in tutti gli impianti stereo: variando con continuità le intensità dei due canali stereo, uno in senso opposto all'altro, si sposta conseguentemente la posizione della sorgente latente di un altoparlante (quando la sorgente latente è coincidente con quella reale), nel caso limite che l'altro altoparlante sia muto, si sposta, dicevamo, da un altoparlante all'altro (caso inverso), occupando con continuità tutte le posizioni intermedie. Si capisce allora che regolando il bilanciamento è possibile posizionare la sorgente latente in un punto ben determinato dallo spazio fra i due altoparlanti.

Dato che *ogni sorgente* stereo dà luogo ad una propria sorgente latente occorre avere la possibilità di disporre a piacere nello spazio le tre sorgenti latenti delle nostre tre sorgenti stereo.

È appunto per fare questo che sono necessari i potenziometri di livello separati.

Vediamo di chiarire con un esempio l'utilizzazione pratica di questa possibilità: supponiamo di dover miscelare due registrazioni, una di un brano parlato e l'altra di un brano musicale che, se bilanciate, avranno entrambe sorgente latente centrale queste due registrazioni appariranno sovrapposte, cioè avremo l'impressione di uno strumento che suona *nello stesso punto* in cui si trova il soggetto che parla, a scapito della naturalezza e della spazialità della riproduzione stereofonica. Regolando opportunamente i potenziometri di volume relativi ai due segnali da miscelare sarà invece possibile spostare lo strumento musicale da un lato e il parlato dall'altro, migliorando sensibilmente la resa stereofonica della registrazione con lo sfruttamento delle sue caratteristiche spaziali. Per far questo sarà sufficiente alzare il livello del canale destro ed attenuare il canale sinistro per il brano musicale; viceversa per il brano parlato. Si avrà così l'effetto di uno strumento musicale più vicino all'altoparlante destro e di uno speaker situato invece più vicino all'altoparlante sinistro. È possibile, naturalmente, eseguire gli spostamenti inversi con una ovvia regolazione dei livelli. Con lo stesso sistema, ma muovendo i potenziometri durante la miscelazione, è possibile far muovere la sorgente latente da un lato all'altro, dando l'impressione di movimento. Sarà così possibile sovrapporre ad un brano di Beethoven il fragore di

R1-R2 = vedi tabella
R3 = 270.000 ohm 1/4 di watt
R4-R5-R6-R7 = vedi tabella
R8 = 120 ohm 1/4 di watt
R9 = 100.000 ohm potenz. log.
R10-R11 = vedi tabella
R12 = 270.000 ohm 1/4 di watt
R13 = vedi tabella
R14 = 120 ohm 1/4 di watt
R15-R16-R17 = vedi tabella
R18 = 100.000 ohm potenz. log.
R19-R20 = vedi tabella
R21 = 270.000 ohm 1/4 di watt
R22-R23-R24-R25 = vedi tabella
R26 = 120 ohm 1/4 di watt
R27 = 100.000 ohm potenz. log.
R28-R29 = vedi tabella
R30 = 270.000 ohm 1/4 di watt
R31 = vedi tabella
R32 = 120 ohm 1/4 di watt
R33-R34-R35 = vedi tabella
R36 = 100.000 ohm potenz. log.
R37-R38 = vedi tabella
R39 = 270.000 ohm 1/4 di watt
R40-R41-R42-R43 = vedi tabella
R44 = 120 ohm 1/4 di watt
R45 = 100.000 ohm potenz. log.
R46-R47 = vedi tabella
R48 = 270.000 ohm 1/4 di watt
R49 = vedi tabella
R50 = 120 ohm 1/4 di watt
R51-R52-R53 = vedi tabella
R54 = 100.000 ohm potenz. log.
C1 = 10 mF 25 volt elettrolitico
C2 = 47 mF 16 volt elettrolitico
C3 = 47.000 pF ceramico a disco
C4-C5 = vedi tabella
C6 = 10.000 pF ceramico a disco
C7 = 500 pF ceramico a disco
C8 = 22 mF-16 volt elettrolitico
C9 = 10 mF-25 volt elettrolitico
C10 = 47 mF-16 volt elettrolitico
C11 = 10.000 pF ceramico a disco
C12 = 560 pF ceramico a disco
C13-C14 = vedi tabella
C15 = 47.000 pF ceramico a disco
C16 = 22 mF 16 volt elettrolitico
C17 = 10 mF 25 volt elettrolitico
C18 = 47 mF 16 volt elettrolitico
C19 = 47.000 pF ceramico a disco
C20-C21 = vedi tabella
C22 = 10.000 pF ceramico a disco
C23 = 560 pF ceramico a disco
C24 = 22 mF 16 volt elettrolitico
C25 = 10 mF 25 volt elettrolitico
C26 = 47 mF 16 volt elettrolitico
C27 = 10.000 pF ceramico a disco
C28 = 560 pF a disco
C29-C30 = vedi tabella
C31 = 47.000 pF ceramico a disco
C32 = 22 mF 16 volt elettrolitico
C33 = 10 mF 25 volt elettrolitico
C34 = 47 mF 16 volt elettrolitico
C35 = 47.000 pF ceramica a disco
C36-C37 = vedi tabella
C38 = 10.000 pF ceramico a disco
C39 = 560 pF a ceramico a disco
C40 = 22 mF 16 volt elettrolitico
C41 = 10 mF 25 volt elettrolitico
C42 = 47 mF 16 volt elettrolitico
C43 = 10.000 pF ceramico a disco
C44 = 560 pF ceramico a disco
C45-C46 = vedi tabella
C47 = 47.000 pF ceramico a disco
C48 = 22 mF 16 volt elettrolitico
IC1-IC2-IC3 = integrati tipo
SN76131-TBA231
S1-S2-S3-S4-S5-S6 = deviatori

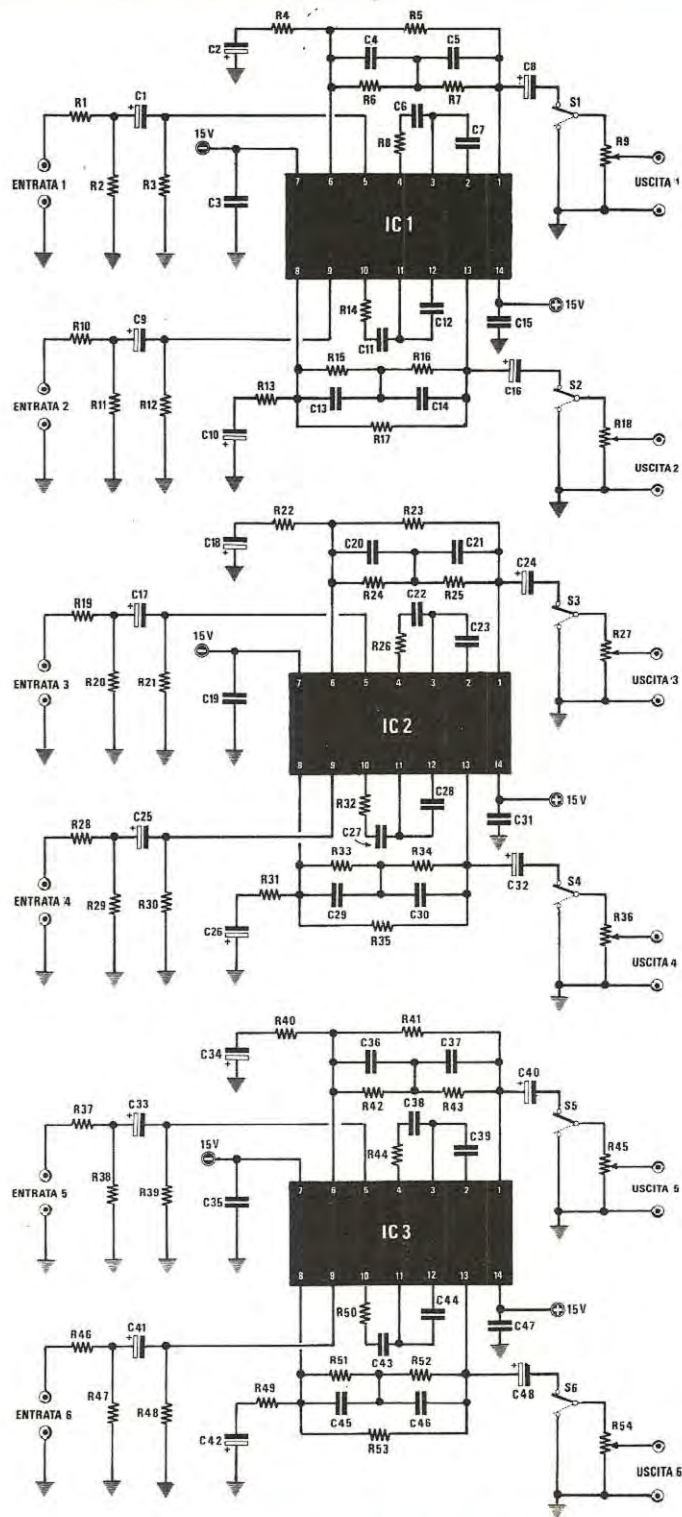


Fig. 3 Schema elettrico dello stadio d'ingresso

un cavallo che di corsa attraversa la sala da sinistra verso destra, o viceversa, scomparendo poi in lontananza. Per far questo, sistemate a zero entrambi i livelli del segnale rappresentante il rumore degli zoccoli e regolate opportunamente gli altri canali; poi, lentamente, aumentate il livello del canale sinistro; ad un certo punto cominciate ad aumentare il canale destro diminuendo contemporaneamente il livello in quello sinistro, sempre lentamente, ma alla stessa velocità, in modo che il potenziometro del canale sinistro sia tornato a zero quando quello destro ha raggiunto la posizione ottimale; infine, piano, piano, riabbassate il livello destro fino a zero. Abbiamo così realizzato le tre fasi: 1) avvicinamento, da sinistra; 2) attraversamento, da sinistra a destra, 3) allontanamento, verso destra. Questi due esempi pratici possono farvi capire l'utilità della regolazione di livello separata per i diversi canali stereo, l'ampiezza delle utilizzazioni di questo miscelatore e la vastità di effetti sorprendenti e piacevoli e, perché no, divertenti che si possono realizzare.

Dedichiamoci a questi divertimenti, a queste distrazioni che, riportandoci ogni tanto nel nostro mondo privato, personale, hanno l'importantissimo effetto di liberarci per qualche momento dalle preoccupazioni quotidiane, di liberarci la mente dai pensieri gravi che ci affliggono e sono quindi di importanza fondamentale per una equilibrata esistenza. Dedichiamoci perciò con gioia a questi passatempi, molto più intelligenti e culturalmente evoluti di tanti altri che il mondo ci offre, consci che tutto ciò che riguarda la musica, oltre a rilassarci, contribuisce ad aumentare considerevolmente la nostra sensibilità e la nostra cultura. Chiudiamo qui la parentesi filosofica e riprendiamo, concludendola, l'analisi del circuito di ingresso.

Come si osserva dallo schema elettrico, in parallelo ai potenziometri di regolazione del livello sono applicati dei deviatori, uno per canale. (S1-S2-S3-S4-S5-S6) con il preciso scopo di poter escludere un determinato canale, qualora fosse necessario, senza dover spostare il potenziometro al minimo, fatto questo che non è sempre comodo, specialmente se questo è regolato in posizione ottimale, evitandoci di dover continuamente regolare i livelli ogni volta che vogliamo riutilizzare quel canale. Questi deviatori completano la straordinaria flessibilità dell'apparato, che si articola nelle prerogative esposte e che qui riassumiamo:

a) sei sezioni identiche come impostazione per una utilizzazione stereofonica o monofonica;

b) possibilità di scelta del tipo di equalizzazione in dipendenza delle sorgenti sonore in nostro possesso;

c) possibilità di regolazione di livello indipendente per i sei canali, che, se è indispensabile per l'utilizzazione monofonica, risulta estremamente utile per l'impiego in stereofonia;

d) possibilità di esclusione indipendente di ogni singolo canale con il semplice movimento di un deviatore;

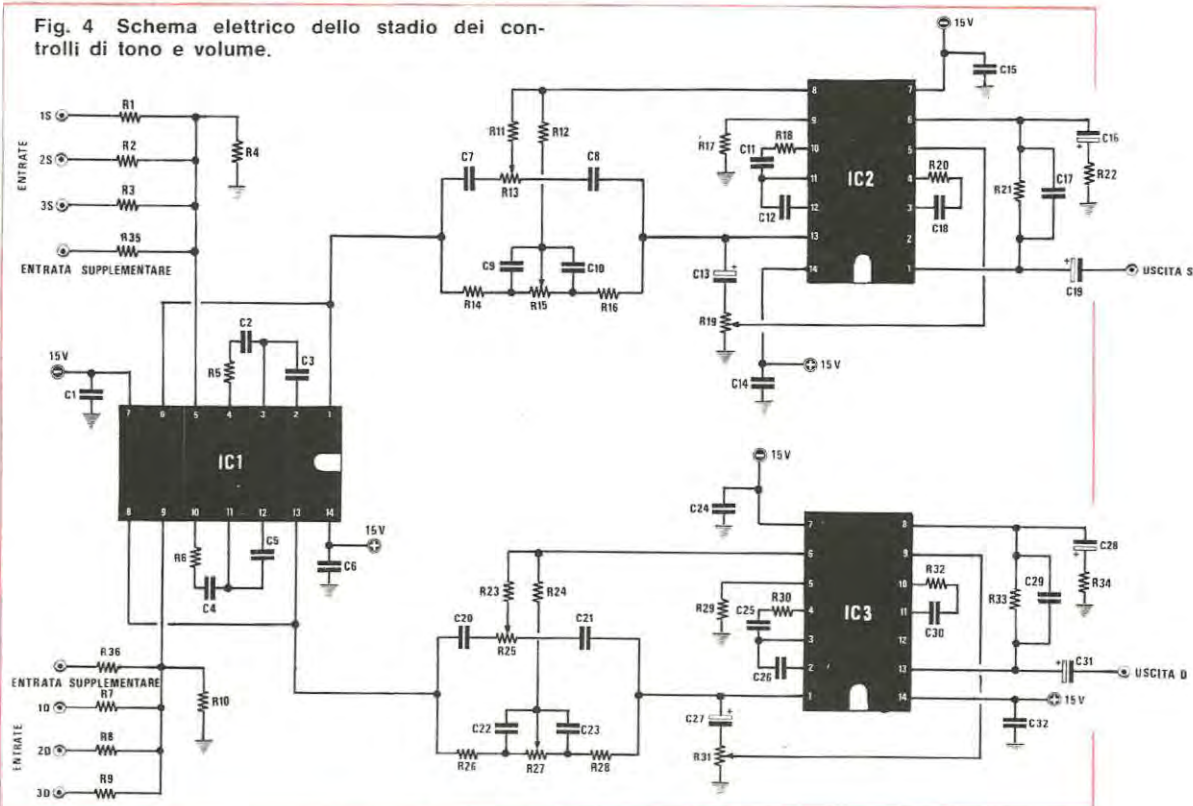
e) caratteristiche qualitative eccellenti che consentono l'utilizzazione con qualunque impianto di alta fedeltà senza ridurre la resa sonora, completandolo e avvicinandolo ad un impianto di tipo professionale.

SEZIONE DI CONTROLLO DI TONO E DI VOLUME

In fig. 4 possiamo vedere lo schema elettrico della seconda sezione, realizzata anche questa

R1 = 68.000 ohm 1/4 di watt
R2 = 68.000 ohm 1/4 di watt
R3 = 68.000 ohm 1/4 di watt
R4 = 1 megaohm 1/4 di watt
R5 = 100 ohm 1/4 di watt
R6 = 100 ohm 1/4 di watt
R7 = 68.000 ohm 1/4 di watt
R8 = 68.000 ohm 1/4 di watt
R9 = 68.000 ohm 1/4 di watt
R10 = 1 megaohm 1/4 di watt
R11 = 2.200 ohm 1/4 di watt
R12 = 10.000 ohm 1/4 di watt
R13 = 100.000 ohm potenz. lin.
R14 = 10.000 ohm 1/4 di watt
R15 = 100.000 ohm potenz. lin.
R16 = 10.000 ohm 1/4 di watt
R17 = 68.000 ohm 1/4 di watt
R18 = 100 ohm 1/4 di watt
R19 = 100.000 ohm potenz. log.
R20 = 10 ohm 1/4 di watt
R21 = 33.000 ohm 1/4 di watt
R22 = 2.700 ohm 1/4 di watt
R23 = 2.200 ohm 1/4 di watt
R24 = 10.000 ohm 1/4 di watt
R25 = 100.000 ohm potenz. lin.
R26 = 10.000 ohm 1/4 di watt
R27 = 100.000 ohm potenz. lin.
R28 = 10.000 ohm 1/4 di watt
R29 = 68.000 ohm 1/4 di watt
R30 = 100 ohm 1/4 di watt
R31 = 100.000 ohm potenz. log.
R32 = 10 ohm 1/4 di watt
R33 = 33.000 ohm 1/4 di watt
R34 = 2.700 ohm 1/4 di watt
R35 = 100 ohm 1/4 di watt
R36 = 100 ohm 1/4 di watt
C1 = 47.000 pF ceramico a disco
C2 = 4.700 pF ceramico a disco

Fig. 4 Schema elettrico dello stadio dei controlli di tono e volume.



- C3 = 470 pF ceramico a disco
- C4 = 4.700 pF ceramico a disco
- C5 = 470 pF ceramico a disco
- C6 = 47.000 pF ceramico a disco
- C7 = 3.300 pF poliestere
- C8 = 3.300 pF poliestere
- C9 = 33.000 pF poliestere
- C10 = 33.000 pF poliestere
- C11 = 10.000 pF ceramico a disco
- C12 = 4.700 pF ceramico a disco
- C13 = 22 mF 25 volt elettrolitico
- C14 = 47.000 pF ceramico a disco
- C15 = 47.000 pF ceramico a disco
- C16 = 22 mF 25 volt elettrolitico
- C17 = 10 pF ceramico a disco
- C18 = 2.700 pF ceramico a disco
- C19 = 47 mF 35 volt elettrolitico
- C20 = 3.300 pF poliestere
- C21 = 3.300 pF poliestere
- C22 = 33.000 pF poliestere
- C23 = 33.000 pF poliestere
- C24 = 47.000 pF ceramico a disco
- C25 = 10.000 pF ceramico a disco
- C26 = 4.700 pF ceramico a disco
- C27 = 22 mF 25 volt elettrolitico
- C28 = 22 mF 25 volt elettrolitico
- C29 = 10 pF ceramico a disco
- C30 = 2700 pF ceramico a disco
- C31 = 47 mF 35 volt elettrolitico
- C32 = 47.000 pF ceramico a disco
- IC1-IC2-IC3 = integrati tipo SN.76131-TBA.231

utilizzando tre circuiti integrati tipo SN76131 per un totale di altri sei amplificatori operazionali. Questo circuito è diviso in due sezioni esattamente identiche una all'altra che realizzano i due canali stereofonici. Ognuna di esse è suddivisa in tre stadi in cascata cioè uno di seguito all'altro: 1°) amplificatore operazionale=stadio sommatore; 2°) amplif. operaz.=controllo dei toni; 3°) amplif. operaz.=stadio separatore booster di uscita.

Come primo stadio abbiamo utilizzato un « sommatore attivo », cioè un circuito di somma in cui è presente un elemento attivo come regolatore di impedenza; infatti, il vero circuito sommatore è costituito dall'insieme delle tre resistenze da 68.000 collegate fra loro con un terminale, e alle singole uscite della sezione precedente, cioè ai potenziometri di livello visibili nello schema di fig. 3, con l'altro terminale.

Il punto in comune fra queste resistenze viene chiamato nodo di somma, perché la tensione di segnale presente in questo nodo (verso massa) è uguale alla somma delle tensioni di segnale presenti all'altra estremità delle resistenze. Applicando all'ingresso, cioè ai capi liberi delle tre resistenze, i segnali V1, V3, V5 (cioè, uscita 1 - usc-

ta 3 - uscita 5) nel nodo di somma sarà presente una tensione $V_a = V_1 + V_3 + V_5$ (e analogamente, per l'altro canale, per i segnali V_2, V_4, V_6 (cioè, uscita 2 - uscita 4 - uscita 6) avremo $V_b = V_2 + V_4 + V_6$). Purtroppo, però, questo circuito sommatore risulta effettivamente tale solo alla condizione di non prelevare assolutamente corrente dal nodo di somma, cioè è necessario vi sia applicato un carico ad alta impedenza; ecco perché noi utilizziamo un amplificatore operazionale che, avendo impedenza d'ingresso praticamente infinita, non assorbe in pratica che una microscopica frazione della corrente delle tre resistenze, con effetto totalmente trascurabile sulla precisione del circuito di somma. L'amplificatore operazionale è connesso in «voltage follower» (inseguitore di tensione), essendo totalmente reazionato — cioè avendo l'uscita collegata *direttamente* con l'ingresso invertente — e fornisce quindi un guadagno di tensione unitario, cioè si limita a presentare sul suo terminale di uscita (terminali 1-13 di IC1) pari pari il segnale somma presente all'ingresso, senza né amplificarlo, né attenuarlo, diminuendo però ad un valore accettabile l'impedenza equivalente di uscita dello stadio sommatore. Il segnale «somma» viene inviato allo stadio successivo, costituito dal controllo per i toni, realizzato con due potenziometri di regolazione distinti per i bassi e per gli acuti. Anche questo stadio ha guadagno unitario; ma in questo caso l'affermazione non è completa, in quanto in questo stadio, per poter avvenire la regolazione dei toni, il guadagno varia anche fortemente in funzione della frequenza. Con la dizione «guadagno unitario» si intende quindi il guadagno in quel punto della banda, in quel particolare valore di frequenza in cui non interviene né il regolatore dei toni bassi, né quello degli acuti (in generale alla frequenza di 1.000 Hz) oppure — ed è la stessa cosa — si intende il guadagno, questa volta costante su tutta la banda, che il circuito presenta allorché i potenziometri sono in posizione centrale, e quindi il circuito di correzione è perfettamente bilanciato e simmetrico, e non interviene a modificare né bassi né acuti. All'uscita di questo stadio, il segnale somma viene applicato ad un potenziometro dal cui cursore si preleva una frazione variabile a piacere da zero a uno del segnale originario. Tale potenziometro costituisce perciò il controllo di volume per il segnale somma, cioè per quel segnale che rappresenta i tre canali miscelati. Dal cursore del potenziometro di volume generale il segnale viene portato allo stadio di uscita, un amplificatore booster (cioè

con bassa impedenza di uscita), che, amplificando circa 13 volte, adatta il livello del segnale a quello di un qualsiasi amplificatore di potenza. Infatti, poiché all'uscita della sezione di ingresso tutti i segnali sono al livello di 110 mV, avremo disponibile in uscita un segnale di circa 1,4 volt, più che sufficiente per pilotare un qualunque stadio finale di potenza.

A questo punto potremo ancora aggiungere una considerazione: ambedue le sezioni identiche di questo circuito sono dotate di tre potenziometri, due per la regolazione dei toni e uno per quella del volume. Per quanto riguarda la regolazione dei toni, ci si potrebbe porre la domanda se sia opportuno utilizzare quattro potenziometri indipendenti oppure due potenziometri doppi, uno per i bassi dei due canali, l'altro per gli acuti dei due canali. Ebbene, la risposta può essere questa: qualora l'utilizzazione prevista per il miscelatore sia come apparato monofonico, la regolazione tonale indipendente per i due segnali V_a ed V_b è assolutamente priva di utilità. Non ha infatti alcun senso modificare i toni di tre canali e non quelli degli altri tre, in quanto l'insieme di questi tre canali non ha alcuna caratteristica peculiare; i segnali sono semplicemente tre segnali qualunque, che potrebbero benissimo essere inviati ad altri canali senza modificare nulla dell'utilizzazione prevista. Nel caso invece dell'impiego stereofonico, i tre segnali riuniti in V_a (o in V_b), hanno in comune l'importante prerogativa di essere tre segnali destri (o sinistri) di altrettante sorgenti di segnali stereo. In questo secondo caso può dunque avere interesse pratico l'uso di controlli di tono indipendenti per i due canali. Si consiglia dunque, vista la natura stereofonica del mixer l'uso di potenziometri singoli. Per il controllo di volume, si possono ripetere tutte le considerazioni già fatte, aggiungendo semplicemente questo: se utilizziamo il miscelatore per stereofonia e lo colleghiamo direttamente all'amplificatore di potenza — cosa fattibilissima, ma non perfettamente logica — che solitamente è dotato di un regolatore di volume (che viene in genere definito «regolatore di sensibilità») ma non del comando detto di bilanciamento, allora è consigliabile per il controllo di volume del miscelatore l'impiego di due potenziometri semplici, che vengono quindi a servire anche per il bilanciamento. In tutti gli altri casi, vale a dire nell'impiego monofonico sempre e nell'impiego stereofonico con un preamplificatore a valle del nostro circuito, la questione non è rilevante. Si consiglia dunque anche qui l'impiego di potenziometri singoli.

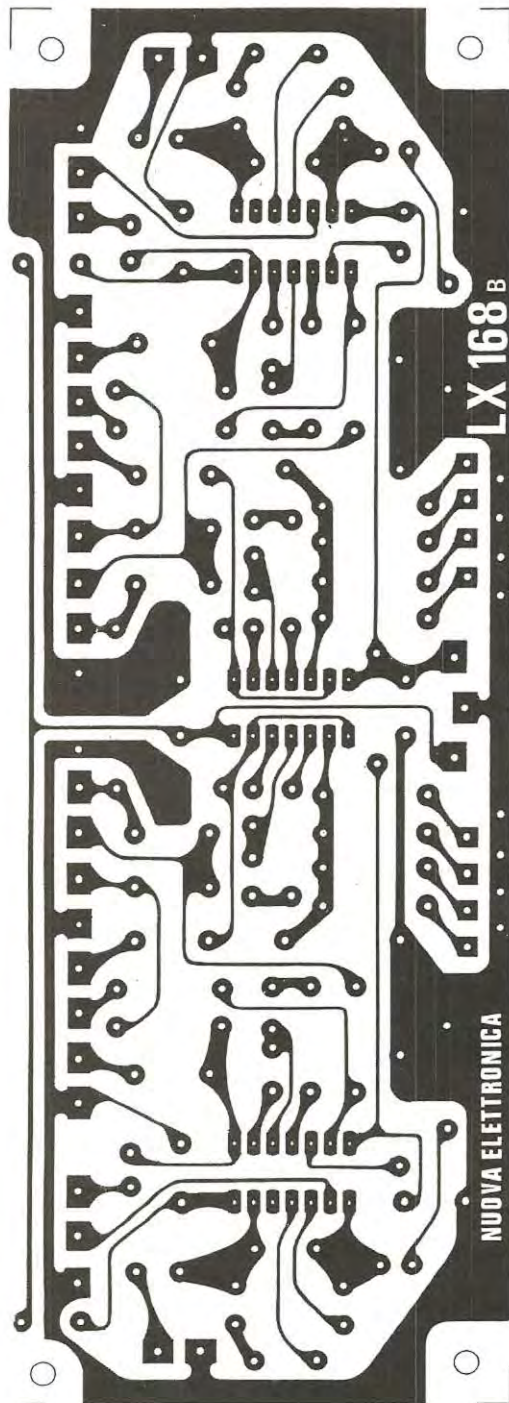
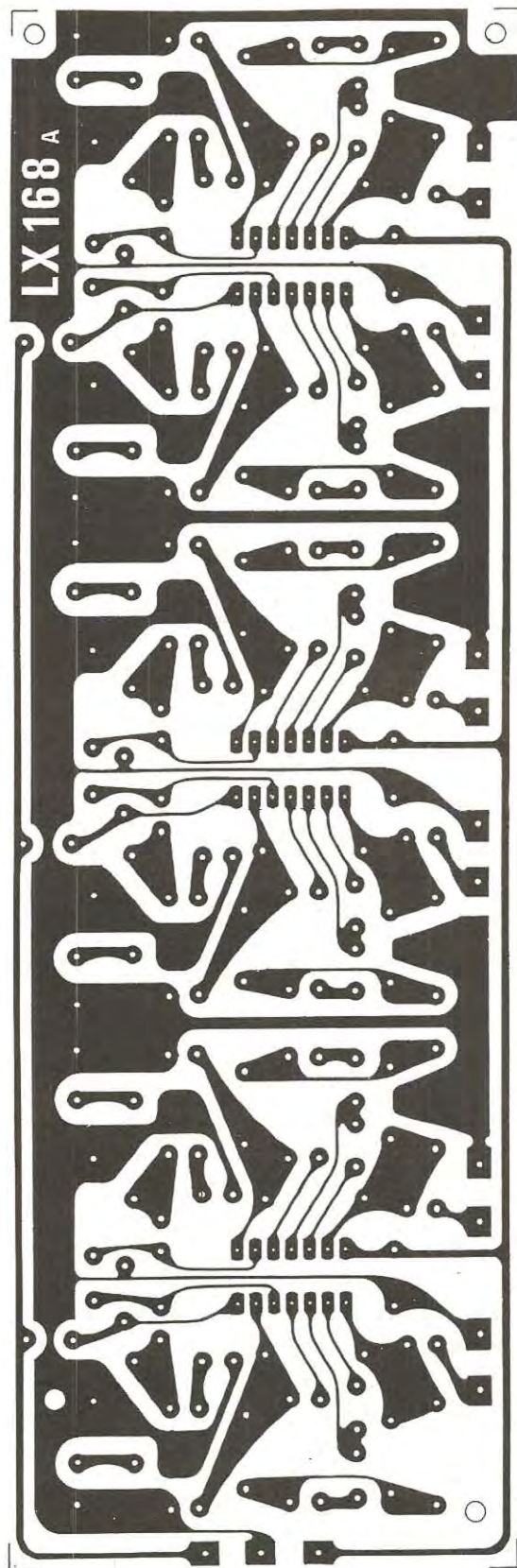


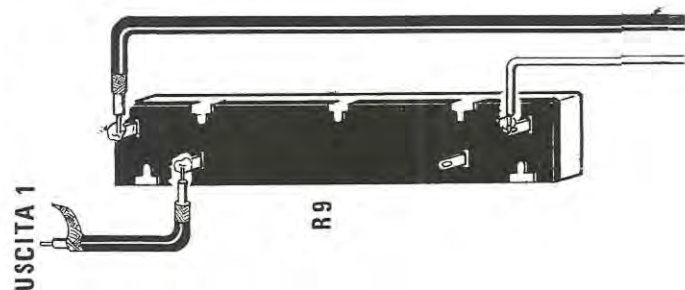
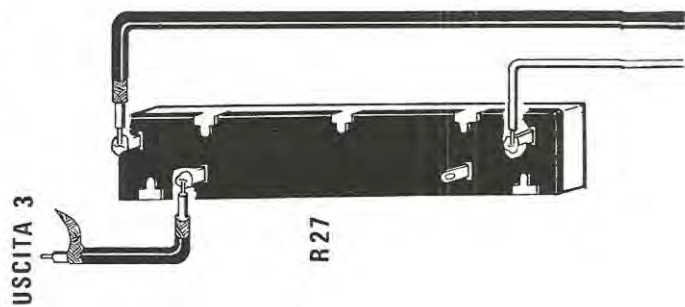
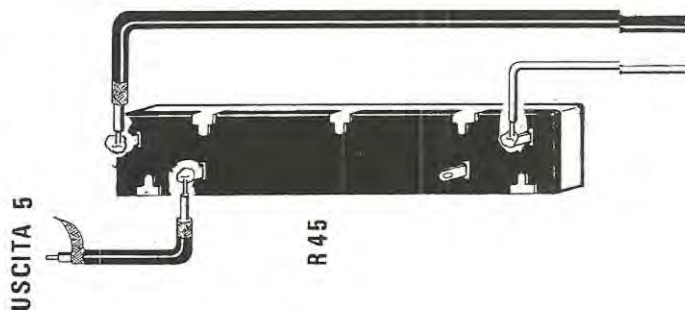
Fig. 5 Disegni a grandezza naturale dei circuiti stampati relativi al circuito d'ingresso LX168A e dei controlli di tono e di volume LX168B.

REALIZZAZIONE PRATICA DELLA SEZIONE D'INGRESSO

Passiamo ora alla fase vera e propria della realizzazione. Come al solito, abbiamo approntato il circuito stampato per il montaggio dei componenti di questa sezione contrassegnato con la sigla LX168A (vedi figg. 5 e 6). Da notare immediatamente che, a montaggio terminato, in questo circuito rimarranno dei posti non utilizzati; ricordiamo, infatti che lo studio del circuito stampato è stato eseguito per lo schema di ingresso completo, mentre, nel determinare i componenti necessari per l'equalizzazione, diversi componenti non debbano essere montati. Nessuna preoccupazione, dunque, se vedremo libero il posto di una resistenza o di un condensatore, ma attenzione maggiore del solito, affinché non ci capiti di tralasciare qualche altro componente che invece è necessario. Ricordarsi inoltre di eseguire i tre ponticelli, visibili sul disegno serigrafico dello stampato e sul disegno riportato alla fig. 6, in corrispondenza delle tre resistenze R3, R21 e R39.

Per il montaggio del circuito integrato, raccomandiamo l'impiego degli appositi zoccoli, e di buona qualità, fattore che evita molti rischi all'integrato e ne facilita la sostituzione. Da notare inoltre che i circuiti integrati devono essere montati nel verso opportuno, facendo riferimento all'apposita tacca presente ad una delle due estremità. Il riferimento va ovviamente diretto come è mostrato nella fig. 6. Anche i condensatori elettronici hanno una polarità da rispettare, e questa è chiaramente indicata sia sul componente, sia sullo stampato. Con un poco di attenzione è possibile dunque evitare tutti gli errori dovuti ad un errato montaggio sullo stampato. Tutti i collegamenti con le prese di ingresso devono essere eseguiti con cavetto schermato, eventualmente del tipo a conduttori multipli che aiuta molto a mantenere il cablaggio pulito e ordinato. Facciamo notare che si è detto «cavetto schermato», e non cavo coassiale per TV. Ricordiamo inoltre che i conduttori che collegano le prese di ingresso al circuito stampato sono *due*, ambedue schermati, cioè, dato che ogni ingresso ha due contatti uno centrale per il segnale, e uno esterno per il contatto di massa, raccomandiamo di portare entrambi questi contatti allo stampato con cavetto schermato, senza connettere elettricamente la massa al telaio. Poiché ogni basettina delle prese di ingresso è fornita di due spinotti, risulta che da ognuna di esse partono quattro conduttori schermati semplici (o due doppi). Sarà poi

i potenziometri a slitta da noi adottati potranno essere sostituiti anche con potenziometri rotativi, non dimenticando di collegare a massa la carcassa degli stessi per evitare il ronzio.



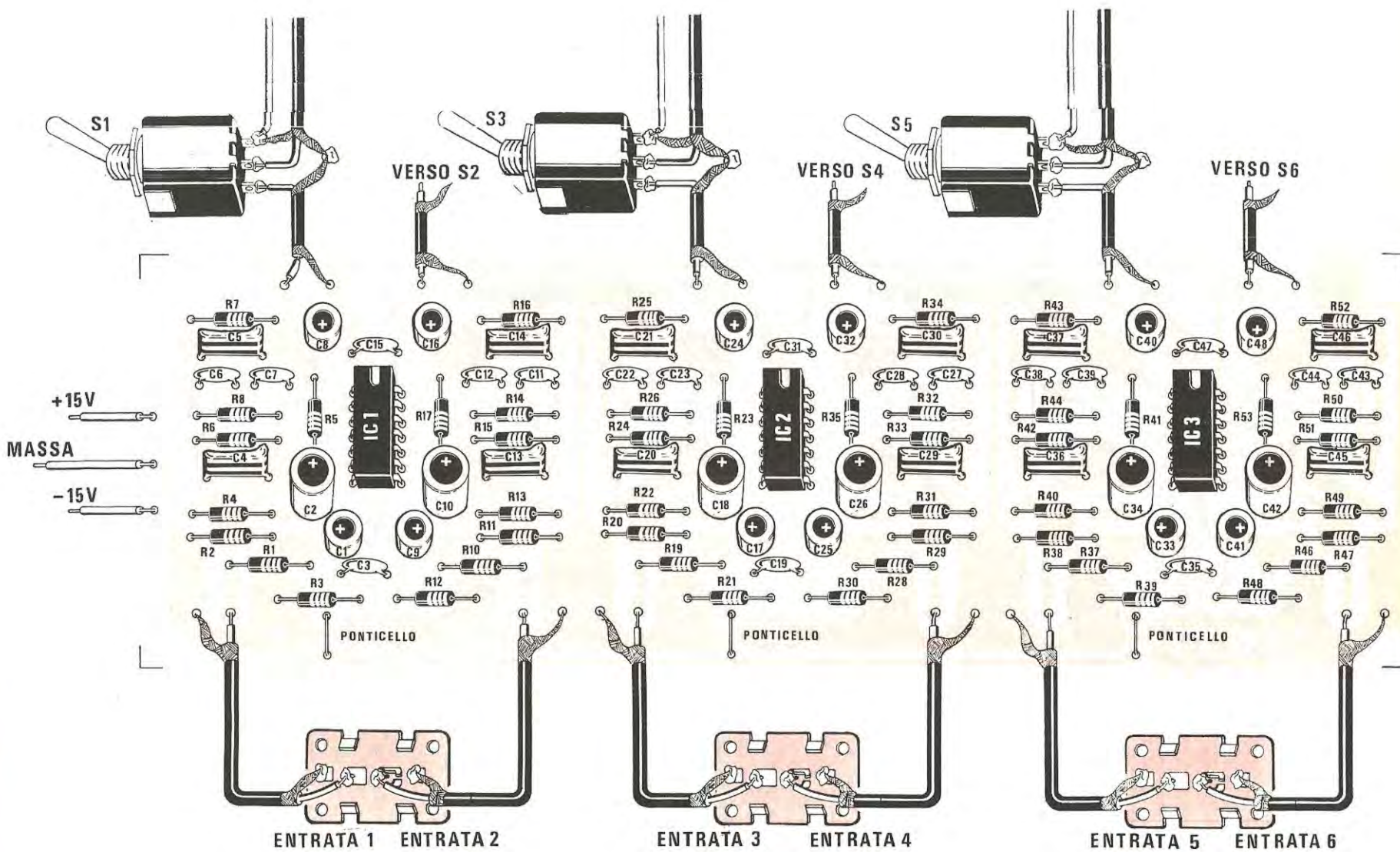


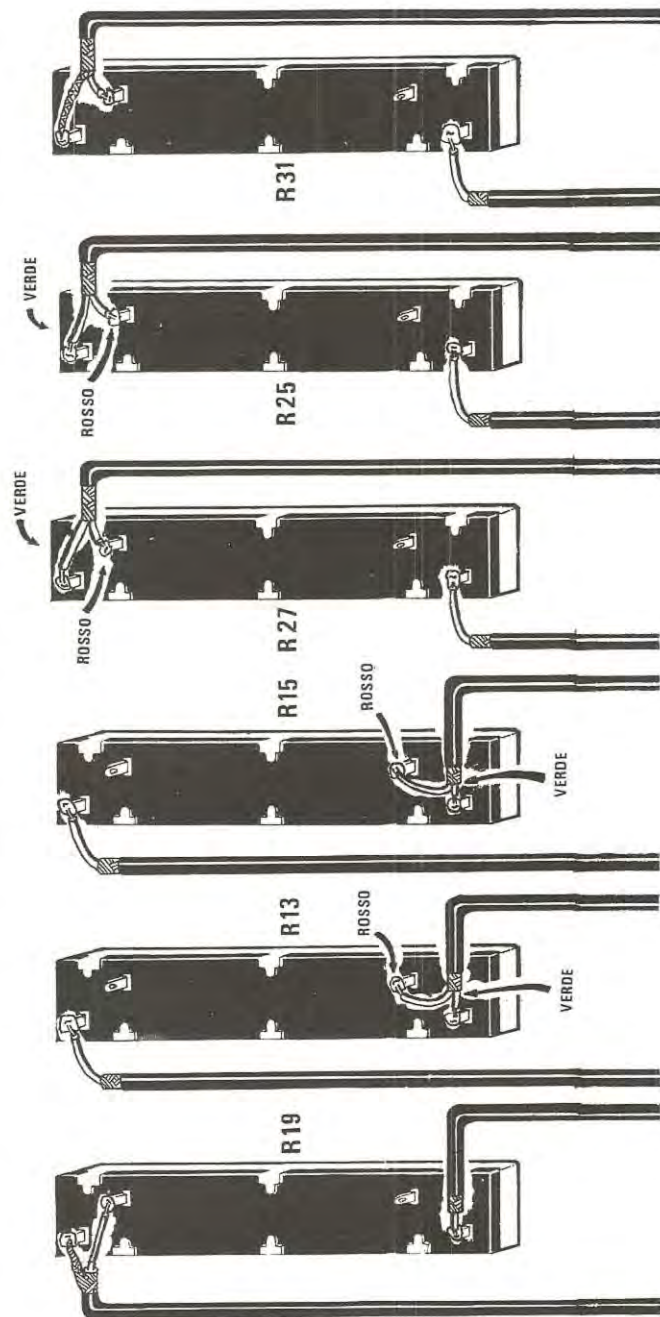
Fig. 6 Schema pratico di montaggio dello stadio d'ingresso del miscelatore. Nota = In questo schema appaiono per ogni integrato e per ogni canale tutte le resistenze e i condensatori che potrebbero venire impiegati. È ovvio tuttavia che per ogni canale, in funzione del segnale da miscelare, si dovranno inserire solo i componenti elencati nella tabella n. 2.

importante rammentare che le schermature dei cavi vanno collegate alla massa ad una sola estremità del cavetto, mentre all'altra estremità non vanno collegate. L'estremità della guaina metallica che non viene collegata dovrà essere tagliata di netto ed eventualmente fermata con un giro di nastro isolante (cerchiamo sempre di essere ordinati: basta solo un giro, non serve a nulla ottenere un gomito di nastro!), in modo da non favorire contatti accidentali. Precisiamo infine che non ha alcuna importanza quale estremità viene collegata alla massa; l'importante è che il collegamento venga effettuato ad un solo terminale. Consigliamo però, sempre per la *necessità* di mantenere i montaggi ordinati, di collegare alla massa la guaina sul circuito stampato che è già fornito degli appositi terminali. Dunque, le basettine dei contatti di ingresso *devono essere isolate dal telaio* ed è meglio provvedere a scherrarle, montando dietro ad esse una piastrina di alluminio collegata al telaio e discosta dai contatti quel tanto che basta per evitare possibili accidentali corto-circuiti. Esattamente al contrario occorre invece procedere per i potenziometri. Questi possono essere del tipo slider (o potenziometri a slitta), ma vanno ugualmente bene anche i potenziometri rotanti tradizionali; con l'avvertenza di non impiegare quelli costruiti interamente in materiale plastico, più economici ma più rumorosi. I potenziometri devono essere montati su telaio metallico, in modo che le viti di montaggio diano luogo ad un buon collegamento elettrico fra la carcassa del potenziometro e il telaio stesso. Non dovrebbero sorgere altre difficoltà al riguardo del montaggio di questo circuito. Diciamo solo, per coloro che vi fossero interessati, che si possono collegare le sei uscite dei canali ad altrettanti misuratori di livello, previa separazione con un circuito attivo adattatore di impedenza per quegli indicatori che non ne fossero dotati.

REALIZZAZIONE PRATICA DELLA SEZIONE DEI CONTROLLI

Anche per questo circuito è stato preparato il circuito stampato, contrassegnato dalla sigla LX 168B (vedi fig. 5).

Anche per questa basetta occorre prestare attenzione alla tacca di riferimento degli integrati (vedi fig. 7), alla polarità dei condensatori elettrolitici e ai collegamenti schermati. Anche in questa piastrina sono da effettuare tre ponticelli, uno in corrispondenza dell'integrato centrale, e gli altri



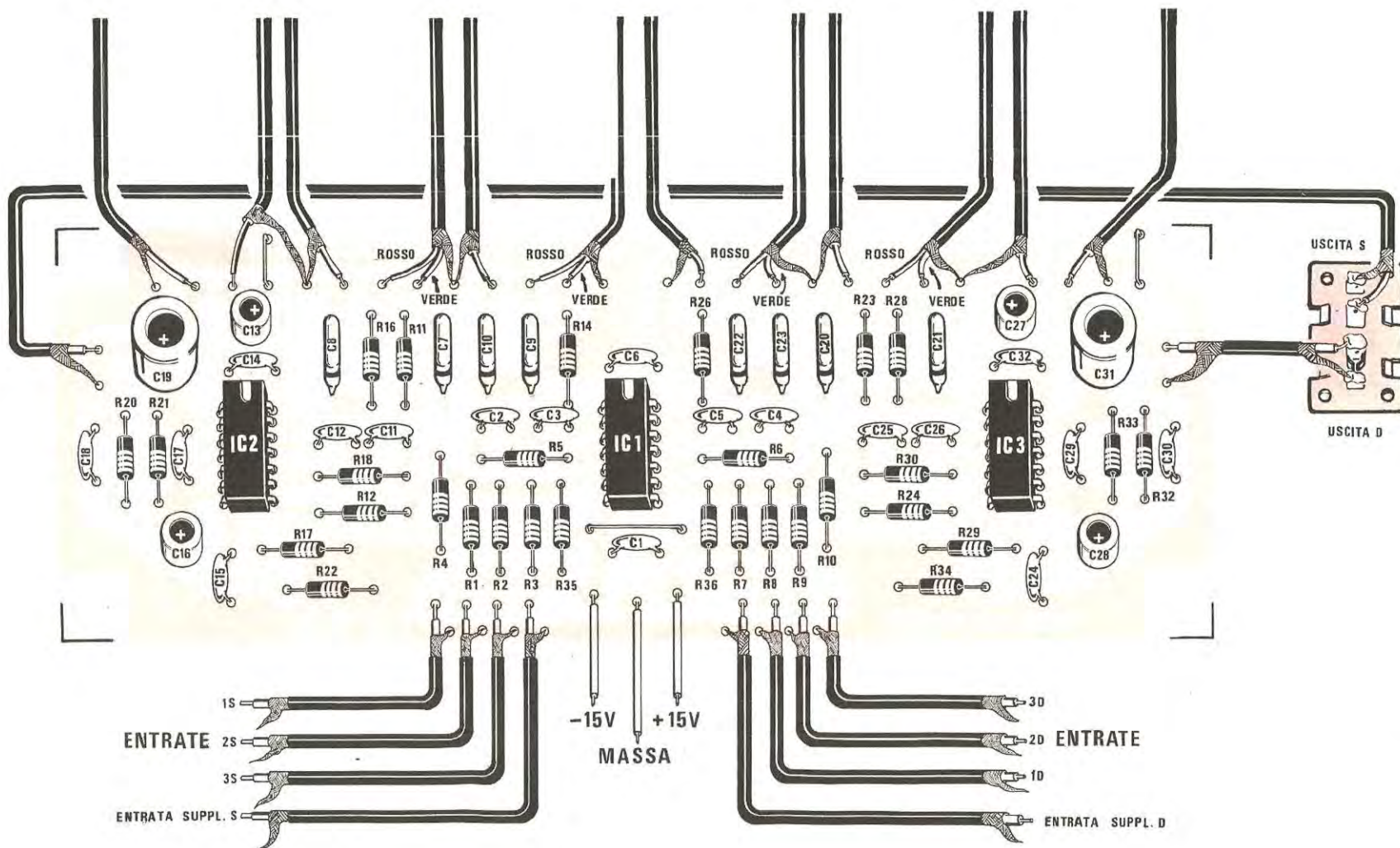


Fig. 7 Schema pratico di montaggio dello stadio relativo ai controlli di tono e di volume. In basso si notino i cavetti schermati che dovremo collegare alle varie uscite dello stadio d'ingresso. Le indicazioni 1S-1D significano 1° ingresso canale Sinistro 1° ingresso canale Destro.

due rispettivamente vicino ai condensatori C13 e C31. A montaggio ultimato, infine, non dovremo trovare alcun spazio libero: qui infatti tutti i componenti devono essere montati; sarà quindi più difficile commettere errori o sviste. Le stesse considerazioni sviluppate parlando della sezione di ingresso e relative ai collegamenti con le basette delle spine di ingresso valgono qui per le spine di uscita: schermare i contatti, schermare i collegamenti, collegare alla massa solo una estremità della guaina schermo e dal lato del circuito stampato. Per il montaggio dei poten-

Con il sistema impiegato per i collegamenti per gli schermi, si ottiene di tenere completamente separate le piste di massa dei due circuiti stampati. Provvederemo quindi, terminato il montaggio, ad effettuare un collegamento fra le due masse dei circuiti stampati e il telaio, in un unico punto: monteremo con un bulloncino una paglietta di rame sul telaio (attenzione che il contatto sia buono: disossidare la superficie del telaio dove va montata la paglietta con carta vetrata e stringere bene il bulloncino) e vi collegheremo le due masse dei circuiti stampati.

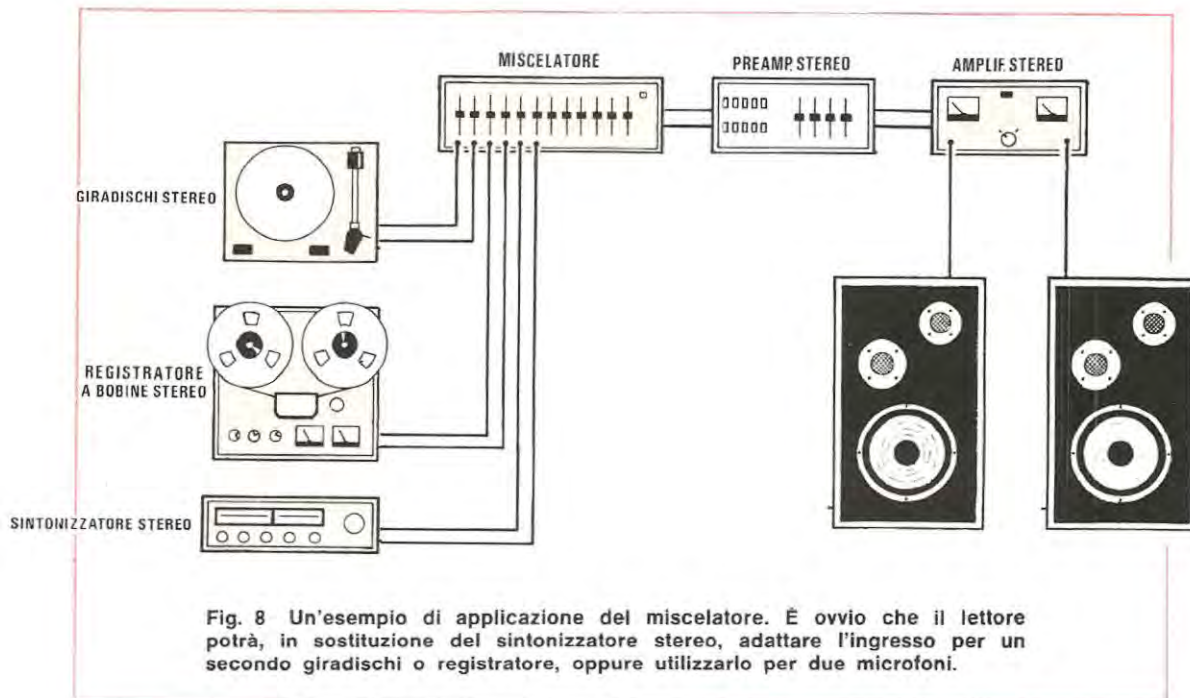


Fig. 8 Un'esempio di applicazione del miscelatore. È ovvio che il lettore potrà, in sostituzione del sintonizzatore stereo, adattare l'ingresso per un secondo giradischi o registratore, oppure utilizzarlo per due microfoni.

ziometri vale quanto già detto per il precedente circuito stampato. Al riguardo, però, non si dimentichi che alcuni potenziometri utilizzati, quelli per il controllo di volume, sono di tipo logaritmico, e quindi non simmetrici; perciò debbono essere montati nel giusto verso, altrimenti danno luogo ad un funzionamento anormale del circuito. Per vedere in quale verso vadano montati, si metta il cursore a metà della sua corsa (o a metà della rotazione per quelli tradizionali) e si misurino i valori delle resistenze presenti fra il cursore e gli altri due estremi; l'estremo verso il quale la resistenza ha valore inferiore è quello che va collegato alla massa; i potenziometri ad andamento della resistenza di tipo lineare (tutti gli altri) possono essere indifferentemente montati in un senso o nell'altro.

ALIMENTAZIONE

Questo circuito funziona con tensione di alimentazione doppia, cioè bilanciata rispetto a massa, compresa fra i 12 e i 15 v. Poiché è necessario che essa sia stabilizzata, occorrerà utilizzare un circuito apposito. L'assorbimento di corrente complessivo è di circa 50 mA, suddiviso in 10 mA per la sezione di ingresso e 40 per quella dei controlli. Consigliamo a questo proposito di utilizzare lo schema da noi proposto sul n. 42-43 e siglato LX155. Per il montaggio dell'alimentazione, ricordare che anche la sua massa va collegata al telaio nello stesso punto in cui sono collegate le altre e che occorre tenere il trasformatore il più lontano possibile dalle prese di ingresso, soprattutto da quelle di più basso livello, e dalla se-

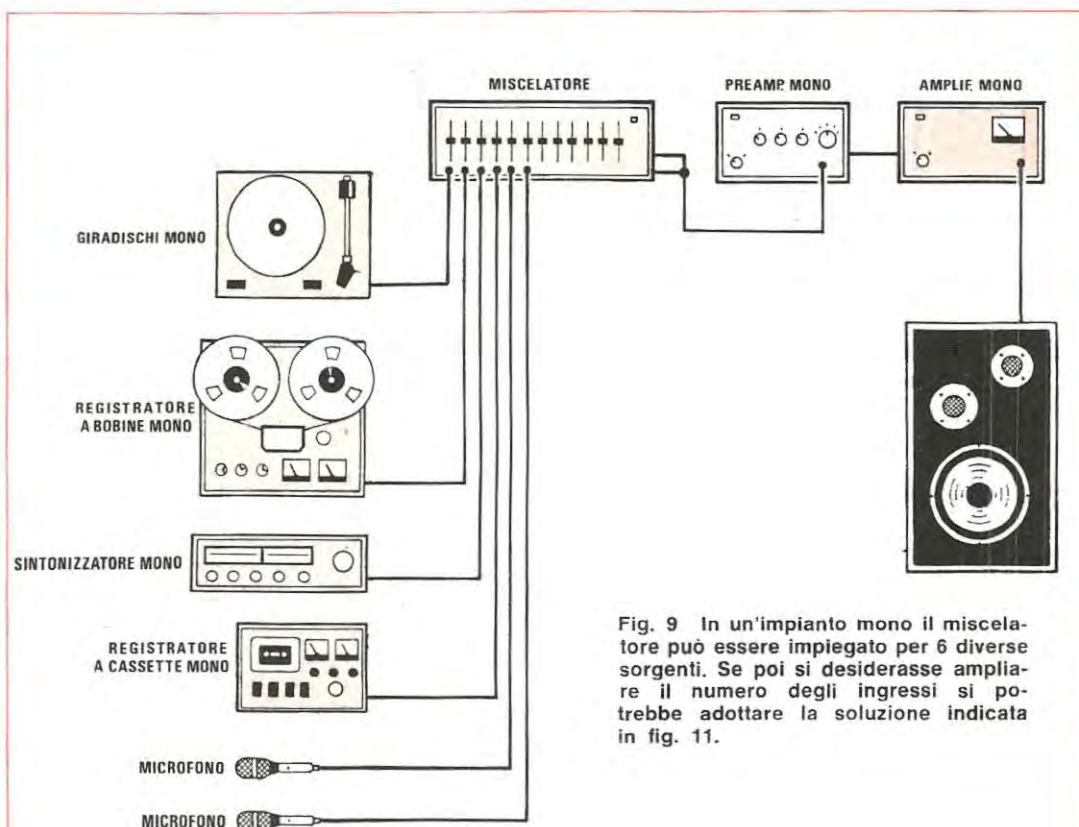
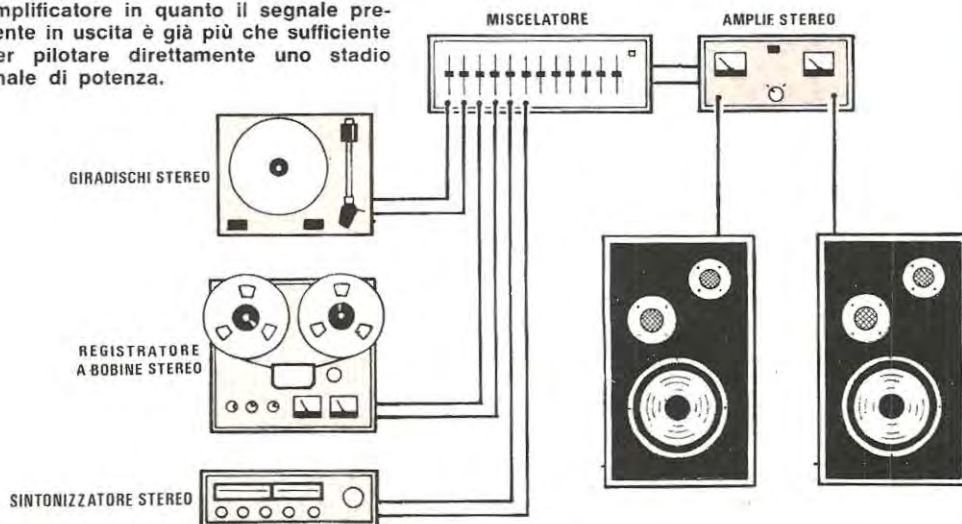


Fig. 9 In un'impianto mono il miscelatore può essere impiegato per 6 diverse sorgenti. Se poi si desiderasse ampliare il numero degli ingressi si potrebbe adottare la soluzione indicata in fig. 11.

Fig. 10 Il miscelatore descritto può essere impiegato anche come stadio pre-amplificatore in quanto il segnale presente in uscita è già più che sufficiente per pilotare direttamente uno stadio finale di potenza.



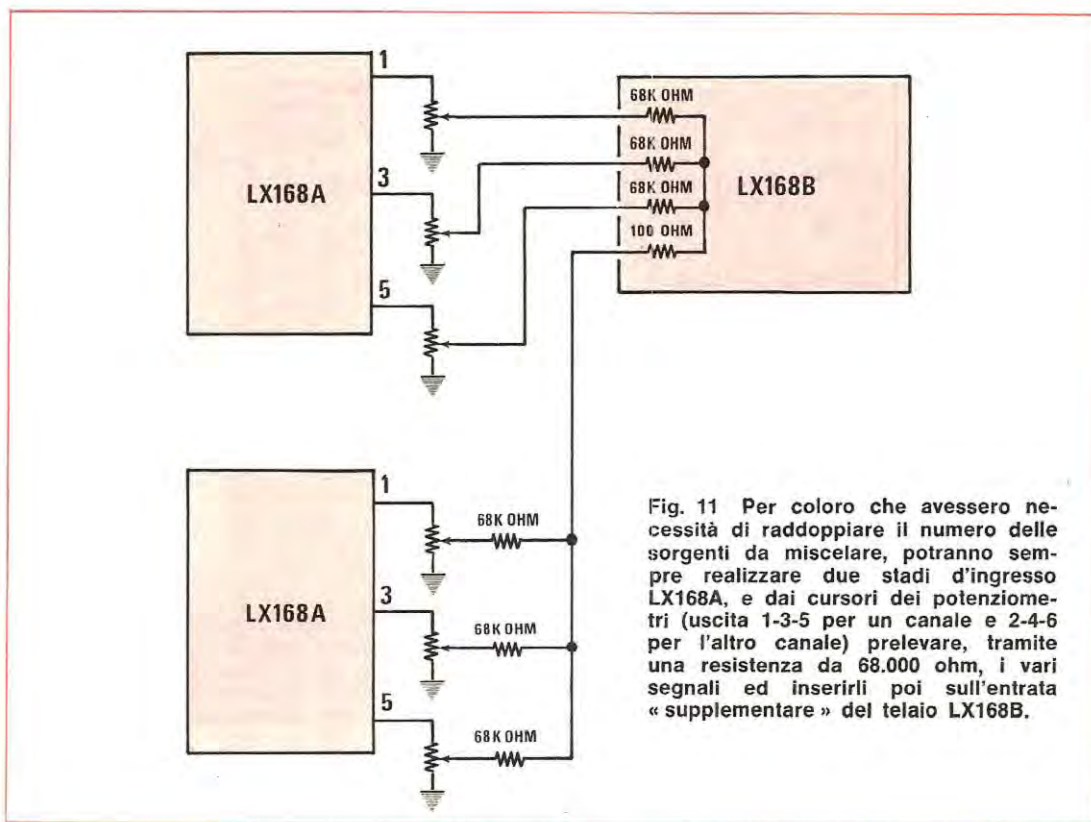


Fig. 11 Per coloro che avessero necessità di raddoppiare il numero delle sorgenti da miscelare, potranno sempre realizzare due stadi d'ingresso LX168A, e dai cursori dei potenziometri (uscita 1-3-5 per un canale e 2-4-6 per l'altro canale) prelevare, tramite una resistenza da 68.000 ohm, i vari segnali ed inserirli poi sull'entrata « supplementare » del telaio LX168B.

zione di ingresso, che, amplificando maggiormente, fornirebbe in uscita un rumore più intenso. Si dovrebbe così riuscire ad ottenere un miscelatore perfettamente silenzioso.

Seguendo questi consigli non vi sarà difficile ottenere un impianto che non introduca né ronzio, né fruscio e non generi alcuna distorsione, un miscelatore ad Alta Fedeltà veramente degno del proprio nome, che vi permetterà di ascoltare e di elaborare con soddisfazione la vostra musica preferita.

COLLEGAMENTO CON L'IMPIANTO DI RIPRODUZIONE SONORA

A questo punto della nostra discussione, non dovrebbero sorgere dubbi sull'impiego e sul collegamento del circuito al nostro impianto di riproduzione sonora stereofonico: abbiamo tre coppie di ingressi e una coppia di uscita. Questo rende logico il collegamento: alle coppie di ingresso si collegano rispettivamente le coppie di

conduttori che escono dalle varie sorgenti stereo. Ad es. al canale 1 collegheremo il canale destro del giradischi, al 2 il canale sinistro; al canale 3 collegheremo il canale destro di sintonizzatore, al 4 quello sinistro; e così via. Ai due connettori di uscita collegheremo invece i due ingressi di alto livello del preamplificatore stereofonico o i due ingressi dell'amplificatore di potenza stereo. Qualche dubbio può invece rimanere per l'impiego come miscelatore di segnali monofonici. Ci si può infatti chiedere come si riesce ad ottenere dai due segnali somma V_a ed V_b il segnale somma totale. Per ottenere questo è sufficiente collegare fra loro le due uscite e comandare con queste gli amplificatori che seguono. Per completezza è meglio tuttavia scindere i vari casi di impiego mono in dipendenza del tipo di apparato utilizzato per l'amplificazione:

a) preamplificatore monofonico — seguito, naturalmente, dall'amplificatore di potenza: si consiglia di riunire insieme le due uscite del miscelatore in un unico spinotto, senza alterare l'interno del circuito, in vista di un'eventuale futura utilizzazione stereo, per la quale sarà sufficiente

staccare i due conduttori e applicare la seconda spina.

b) amplificatore di potenza monofonico: si procede esattamente come nel caso a).

c) preamplificatore stereofonico — anch'esso seguito, naturalmente, dall'amplificatore di potenza: — si collegano le due uscite del mixer alla coppia di ingressi ad alto livello; il collegamento è quindi identico a quello per l'uso stereo; ricordare, però, che essendo le sorgenti mono, è *necessario* predisporre il preamplificatore per il funzionamento monofonico agendo sull'opportuno deviatore, sempre presente in questi impianti.

d) amplificatore di potenza stereofonica: collegare le due uscite del miscelatore alla coppia di ingressi dell'amplificatore ed eseguire un ponticello fra i due spinotti; qualora l'amplificatore possa essere predisposto per il funzionamento mono, agire come al punto c) per i collegamenti e azionare il deviatore mono-stereo dell'amplificatore.

Il collegamento con le apparecchiature a monte non presenta alcuna difficoltà, in quanto si tratta di collegare ogni sorgente mono ad un canale diverso.

Effettuando i collegamenti in questo modo, sarà nell'apparecchiatura a valle del nostro miscelatore che si formerà il segnale somma cioè la miscelazione completa delle sei sorgenti.

ESPANSIONE

Qualora lo si desiderasse, è possibile ampliare il numero dei canali miscelabili a sei canali stereo o dodici mono, utilizzando semplicemente una altra piastra del circuito d'ingresso LX168A esattamente identica alla precedente. Occorre però utilizzare anche sei resistenze da 68.000 ohm montate direttamente sul cursore centrale dei sei nuovi potenziometri di livello. Unendo assieme, a tre a tre gli estremi liberi di queste resistenze, prese alternativamente, si ottengono due nodi elettrici, anzi, due nuovi nodi di somma cui confluiscono i sei nuovi canali, e precisamente (chiamando 1', 2', 3', ecc. i canali nuovi appena introdotti) avremo il nodo A' in cui si forma il segnale $V'a = V'1 + V'3 + V'5$ e il nodo B' in cui si forma il segnale $V'b = V'2 + V'4 + V'6$. Collegando elettricamente questi nodi di somma A' e B' con quelli visti precedentemente A e B, si otterranno due unici nodi di somma in cui si formeranno i segnali somma espansi $Vae = V1 + V3 + V5 + V'1 + V'3 + V'5$ e $Vbe = V2 + V4 + V6 + V'2 + V'4 + V'6$.

Per osservare graficamente lo schema elettrico di questa espansione si veda la fig. 11.

Qualche lettore potrebbe essere interessato anche ad un'altra interessante proposta di espansione del circuito: si potrebbe cioè proporre di ottenere da sei segnali monofonici un segnale stereofonico. È quanto accade allorché, in una registrazione « dal vivo » si impiegano tanti microfoni quante sono le sorgenti di suono, ad esempio tanti microfoni quanti sono gli strumenti di un complesso, oppure tanti microfoni quante sono le sezioni di un coro, ecc. In questo caso, è necessario « distribuire » questi segnali sui due canali stereo, dosando opportunamente l'entità della parte inviata al canale destro e di quella inviata al canale sinistro.

NOTE TECNICHE: se uno dei due canali improvvisamente si « blocca » è necessario applicare sull'integrato IC1 dell'LX168B (vedi fig. 4 a pag. 225) una resistenza da 2.200 ohm 1/4 watt fra il piedino 1 e la massa e così pure fra il piedino 13 e la massa.

COSTO REALIZZAZIONE

Circuito stampato LX168A in fibra di vetro con serigrafia lato componenti . . . L. 3.000

Tutto il materiale occorrente per la realizzazione: le resistenze, i condensatori, i potenziometri a slitta, i deviatori professionali, gli integrati, le prese di BF gli zoccoli, il cavo schermato ed il circuito stampato L. 23.500

Spese postali con pagamento anticipato L. 1.000

Spese postali con pagamento contrassegno L. 1.500

Circuito stampato LX168 B in fibra di vetro con serigrafia lato componenti . . L. 3.500

Tutto il materiale occorrente per la realizzazione: tutte le resistenze, i potenziometri a slitta, i condensatori gli integrati, le prese di BF, gli zoccoli per integrati, il circuito stampato L. 14.500

Spese postali con pagamento anticipato L. 1.500

Spese postali con pagamento in contrassegno L. 2.000

NUOVO LISTINO PREZZI DEI KITS E CIRCUITI STAMPATI DISPONIBILI

SIGLA	RIVISTA	DESCRIZIONE PROGETTO	KIT COMPLETO	CIRCUITO STAMPATO
EL4	12	microtrasmettente FM a 4 transistor	L. 8.500	600
EL19	11	luci psichedeliche con triac	L. 19.500	1.750
EL24	19	orologio digitale	L. 41.000	1.800
EL25	19	alimentatore per orologio digitale EL24	L. 13.500	1.300
EL26	22	sveglia elettronica per orologio digitale EL24	L. 9.500	1.000
EL42	14	frequenzimetro a lettura diretta	L. 9.500	1.100
EL50	14	alimentatore universale da 6 a 18V.-0,5A	L. 5.200	900
EL65	20	amplificatore HI-FI da 30 watt	L. 12.000	1.800
EL68	17	lampeggiatore di emergenza	—	1.350
EL69	20	variatore di tensione con triac	L. 7.200	500
EL70	19	amplificatore 6 watt con I.C. SN76013N	L. 6.600	1.100
EL74	17	alimentatore per capacimetro EL75	L. 9.600	1.150
EL75	17	capacimetro a integrato da 1 pF a 5 mF	L. 7.500	1.100
EL76	18	provatransistor	L. 14.500	1.600
EL77	20	preamplificatore HI-FI	L. 7.000	600
EL79	21	provadiodi	L. 8.900	800
EL88	18	termostato con TRIAC	—	950
EL91	21	tergicristallo automatico per auto	L. 8.900	1.100
EL99	24	preamplificatore HI-FI	L. 7.300	850
EL100	21	preamplificatore per luci psichedeliche	L. 4.500	600
EL101	21	luci psichedeliche professionali	L. 13.500	1.200
EL107	23	spinterogeno a transistor	L. 5.700	800
EL109	24	alimentatore stabilizzato in alternata	L. 9.000	900
EL740	22	alimentatore per oscillatore di BF tipo EL741	L. 4.700	450
EL741	22	oscillatore variabile di BF con integrato UA741	L. 10.500	1.100
DIGIT 1	26	contatore per 1 nixie	—	900
DIGIT 2	26	contatore per 2 nixie	—	1.400
DIGIT 3	26	contatore per 3 nixie	—	1.950
DIGIT 4	26	contatore per 4 nixie	—	2.200
LX5	25	lampade ruotanti	L. 24.500	2.600
LX7	28	radiomicrofono in FM	L. 5.900	900
LX10 A + B	24	cercametalli	L. 29.000	2.000
LX19	26	preamplificatore di alta frequenza 27 MHz	L. 4.100	500
LX22	26	misuratore di Break-Down	L. 17.600	1.500
LX27	25	V.F.O. per i 27 MHz	L. 4.300	700
LX30A	28	misuratore di SWR da 3 a 150 MHz	L. 4.500	1.500
LX30B	28	misuratore di SWR da 20 a 220 MHz	L. 5.000	2.000
LX35	28	contasecondi con unigiunzione	L. 6.500	800
LX36	31	termometro a lettura diretta	L. 4.100	1.000
LX38	30	preamplificatore HI-FI professionale	L. 15.700	2.800
LX44	34	timer fotografico con NE555	L. 15.500	1.000
LX45	30	alimentatore 8 Amper 9-20 volt	L. 22.500	2.500
LX47	31	alimentatore per TX e RX	L. 18.800	2.000
LX48	34	alimentatore duale da 15 + 15 volt 0,5 ampère	L. 8.500	1.000
LX49	33	alimentatore duale con tracking da 9 a 18 V. 2 A. senza trasf.	L. 23.500	6.600
LX52	33	esposimetro per fotografia	L. 11.000	1.500
LX53	32	indicatore di polarità CC e AC	L. 6.000	1.500
LX57	33	alimentatore stabilizzato in alternata	L. 16.400	4.700
LX58	35-36	indicatore di livello logico	L. 7.800	1.000
LX60-61	29	contatempo digitale + alimentatore	L. 28.000	5.500
LX63	33	preamplificatore d'antenna per i 27 MHz	L. 4.000	1.000
LX64	32	antifurto per auto con integrati	L. 15.500	3.000
LX65	32	flip flop	L. 10.500	2.800
LX66	32	misuratore di distorsione	L. 15.500	3.500
LX66B	32	alimentatore per misuratore di distorsione	L. 5.100	1.000
LX69	31	lampeggiatore di emergenza	L. 7.900	2.000
LX70	30	provariflessi digitale	L. 16.400	1.500
LX71	31	varilight con diodo TRIAC	L. 4.700	800
LX72AL	31	alimentatore per visualizzatore	L. 7.500	1.000
LX72	31	visualizzatore numerico	L. 19.500	3.000
LX73	31	semplice prova Triac Scr	L. 7.300	1.000
LX76	31	generatore variabile per UA-UA	—	2.000
LX79	32	caricabatteria superautomatico con trasformatore	L. 26.800	3.100

236

SIGLA	RIVISTA	DESCRIZIONE PROGETTO	KIT COMPLETO	CIRCUITO STAMPATO
LX80	29	simulatore digitale	L. 9.400	700
LX83	34	amplificatore con TBA810S	L. 4.200	1.000
LX88	30	interruttore crepuscolare	L. 6.800	1.500
LX90	30	temporizzatore con Triac	L. 8.850	1.500
LX92	35-36	alimentatore per riverbero 12 volt 0,5 ampère	L. 6.400	700
LX94	37	preamplificatore a guadagno variabile	L. 4.700	1.000
LX95	38-39	esposimetro con temporizzazione automatica	L. 20.500	1.900
LX96	35-36	alimentatore con darlington 10-15 volt	L. 14.500	1.500
LX99	30	amplificatore BF con TBA800	L. 7.000	1.000
LX100	KIT 35-36	voltmetro digitale	L. 100.000	9.900
LX109	38-39	uno sweep per tarare le MF a 9-10 MHz	L. 10.000	1.500
LX110	45-46	amplificatore 20 watt in darlington	L. 12.000	1.800
LX111	38-39	alimentatore da 0 a 25 volt 2 ampère	L. 19.800	2.000
LX112	35-36	preamplificatore compressore per TX	L. 11.800	1.500
LX113	48	alimentatore per CB 0-15 volt 2 ampère	L. 21.600	1.800
LX114	35-36	amplificatore Hi-Fi da 40 watt	L. 11.500	1.800
LX115	35-36	alimentatore con ritardo da 45-55 volt 3 ampère	L. 9.900	1.800
LX117	40-41	alimentatore stabilizzato 1,5-30 volt 2 ampère con UA709	L. 10.800	1.800
LX118	37	amplificatore Hi-Fi 15 watt con BD239 BD240	L. 10.100	2.500
LX120	35-36	riverbero	L. 9.900	1.600
LX121	37	un automatico per le luci di posizione	L. 7.300	1.000
LX122	38-39	ping pong digitale	L. 45.000	7.300
LX123	37	oscillatore termo-stabilizzato a quarzo	L. 29.800	1.800
LX124 A	37	termometro a diodi	L. 3.900	800
LX125	38-39	un amplificatore da 2+2 watt	L. 12.800	1.500
LX126	38-39	puntale ad alta impedenza per frequenzimetro	L. 2.500	500
LX127	38-39	coil tester	L. 7.000	1.000
LX128	38-39	preamplificatore d'antenna a MOS-FET per i 144 MHz	L. 4.000	1.000
LX129	48	pro-memoria per auto	L. 5.300	800
LX130	40-41	tracciature	L. 50.000	3.500
LX131	38-39	millivoltmetro elettronico	L. 16.500	1.500
LX132	38-39	lineare a transistor per i 27 MHz	L. 15.000	2.400
LX132	COMM, 38-39	circuito di commutazione per lineare	L. 3.500	—
LX133	38-39	display giganti	L. 25.000	3.100
LX134	45-46	antifurto per casa	L. 13.500	1.500
LX136	40-41	contagiri per auto con SN76121	L. 3.500	1.000
LX137	40-41	controllo automatico per caricabatteria	L. 10.500	1.500
LX138A	40-41	stadio d'ingresso preamplificatore stereo Hi-Fi	L. 11.000	2.000
LX138B	40-41	stadio pilota preamplificatore stereo Hi-Fi	L. 22.000	2.500
LX139	40-41	amplificatore da 60 watt con darlington	L. 18.800	3.000
LX140	40-41	alimentatore preamplificatore 40+40 volt per LX139	L. 7.900	3.500
LX141	40-41	4 preamplificatori di BF con 1 solo transistor	L. 2.000	800
LX142A	45-46	preamplificatore di BF con NPN + PNP	L. 3.500	600
LX142B	50-51	preamplificatore di BF con 2 NPN	L. 3.000	500
LX143	40-41	VFO con 1 fet + 2 transistor	L. 6.500	1.100
LX144	40-41	sirena elettronica con SN7404	L. 3.800	850
LX146	42-43	generatore BF di forme d'onda	L. 65.000	7.200
LX147	44	preamplificatore stereo per nastro magnetico	L. 5.000	1.000
LX148	44	interruttore crepuscolare	L. 9.500	1.000
LX150	42-43	prescaler da 500 MHz per frequenzimetro	L. 35.000	2.000
LX151	42-43	compressore ad elevata sensibilità	L. 9.000	1.500
LX152	42-43	VFO multigamma a conversione di frequenza	L. 12.500	2.100
LX153	42-43	level meter a diodi led per amplificatore di BF	L. 10.000	2.500
LX154	42-43	oscillatore AF a 10,7 MHz	L. 6.500	1.100
LX155	42-43	alimentatore per amplificatore per cuffia stereo	L. 14.500	2.200
LX156	42-43	amplificatore stereo per cuffia con 2 SN76131	L. 17.000	3.150
LX158	48	generatore di rumore bianco	L. 3.000	500
LX160	44	prova quarzi con integrato TTL	L. 3.000	1.000

Tutti i lettori che hanno necessità di effettuare cambi, vendite, o ricerca di materiale vario, potranno avvalersi di tale rubrica. Le inserzioni sono completamente gratuite. Non sono accettati annunci di carattere commerciali. La rivista non si assume nessuna responsabilità su qualsiasi contestazione che dovesse sorgere tra le parti interessate o sul contenuto del testo. Gli abbonati potranno usufruire di questa rubrica senza nessuna limitazione di testo, i lettori non abbonati, dovranno limitare i loro annunci a sole 35 parole, indirizzo escluso.



vendo - acquisto - cambio

● **VENDO**, a pochissimo prezzo due valvole di alta potenza per alta frequenza « vt 4-C ed una valvola » 3B28.

Sig. PESCE Piero - Viale Ionio n. 387 - 00141 ROMA - tel. 88.76.029.

● **VENDO** amplificatore stereo 30+30 W Hi-Fi autocostruito. Bilanciamento, volume, alti, bassi, 4 ingressi, rumble, scratch, uscita 4-8 mobile senza mascherina frontale, perfettamente funzionante, massima serietà L. 90.000. Vendo inoltre 2 casse acustiche autocostruite 45 W, 3 vie, filtro a 12 dB Woofer da 26 cm a sospensione pneumatica. Dimensioni: 55 33 28 - L. 50.000 cadauna.

MORELLATO Michele - Via Emilio Buongiovanni 16 - BIADENE (TV).

● **VENDO** ricevitore RX 2, già montato in elegante contenitore a L. 40.000 trattabili; è perfettamente tarato esclusa la sezione a 144 MHz da tarare. Eseguo i kit di questa rivista a prezzi modici.

Sig. VERNEAU Maurizio - Via F. Cilea 317 - 80127 NAPOLI.

● Sono in possesso di un apparecchio elettromagnetico per la ricerca di metalli Mod. LX10 AB montato e già funzionante e sono intenzionato a venderlo qua da me. Se siete interessati vi prego di rivolgermi a:

CANNELLA Carlo Via Bersaglieri del PO 8 - FERRARA.

● **VENDO** al migliore offerente: Oscilloscopio della S.R.E. completo di schema, di puntale, di istruzioni per l'uso, ottimo funzionante, revisionato dai tecnici della scuola. Radiotelefonii a Transistor I e II volume. Nuova Elettronica del n. 19 in poi. Corso di Televisione ed. Carriere, 36 fascicoli. Il Generatore di Segnali TV (sweep - market). L'oscillografo a raggi catodici. Circuiti integrati lineari. Prontuario dei transistori equivalenti. Tubi a raggi catodici e tabelle di equivalenza. I diodi al germanio ed al silicio.

Sig. DAVIDDI Francesco - Via Ricci 5 - 53045 MONTEPULCIANO (SI).

● Desidero con molto interesse acquistare un provavalvole rapido formato 32x24x9 portatile, con 24 zoccoli con connessione permanente e con il quadrante di scala voltmetriche. Sia nuovo che semi usato pago buon prezzo a chi l'offra in vendita.

TORRELLA Vincenzo - Vico II Via Roma - 10-85050 SATRIANO DI LUCANIA (POTENZA).

● **VENDO**, per cessata attività, ricetrasmittitore CB Midland mod. 13-877 con ros-metro e orologio digitale L. 140.000.

Sig. SOAVE Alessandro - Via delle Milizie n. 1 - Cap. 34139 TRIESTE - tel. 040/72.91.83.

● **TORNIO UNIMAT** od altri simili, usato ma in buone condizioni acquisterei inviare offerte a P. LUIGI RICCI - Via Cartiera - OIOLO MARTA (VT).

● **VENDO** Ricevitore TRIO Prof. gamme radiomatori Mod. IR. 310 da 10 a 80 mtr. WWVH e gamma Optional anno 1971 anno garantito Lire 130.000. TX a valv QQE 03/12/AM/P.C. con vfo MILAG L. 60.000 Regalo BC 603 agli acquirenti. MAGNANINI Mauro - Via F. Testi 20 - FERRARA.

● **VENDESI** per passaggio ad altre frequenze trasmettitore C.B. 2 W in antenna montato, collaudato tarato ed incatolato professionalmente a L. 15.000, Lineare 20-30 Watt 12/15 Volt alimentazione L. 15.000 V.F. 26/28 MHz circa 50 canali C.B. e possibilità di ascolto della gamma amatoriale del 10 m L. 5.000 Ground Plane 5 db guadagno con 25 m RG 58 e relativi bocchettoni L. 10.000. Due casse acustiche HI-FI 15 Watt 2 Vie ottime a L. 30.000.

MACCARONI Marco - Via del Commercio 12 - ROMA - tel. 57.40.225 - ore pasti.

● **RICEVITORE LORENZ** Lo 6 K 39, anno 1942 raro pezzo antiquariato, 8 circuiti accordati in alta frequenza 1,5/26 Mc in 8 gamme, valvole RV 12 P 2000, alimentazione 220, perfetto, funzionante, cedo. Inviare offerte a:

CAPELLO Domenico I 2 LXA, p.o. box 3137 MILANO.

LA-FAYETTE LA 25 stereo hi-fi vendo 10+10 W L. 50.000 casse LAFAYETTE minuette II 15+15 crossever regolabile, L. 35.000 usati una settimana, tot. L. 85.000.

MICHELE BIANCO - Via Caravaggio 36 - 4033 CASALECCHIO (BO) - tel. 57.62.04.

● **VENDO** stazione CB completa (apparato Pace 123) amplificatore finale hi-fi Sinclair Z 50 - MK2 nuovo, Tratto solo con Roma.

PISANESCHI Claudio - Via delle Carozze n. 12 - 00187 ROMA - tel. 67.85.203.

● **CERCO** tubo DG 7/32 PHILIPS, disposto ad acquistare o a cambiare con provatutto del valore di L. 50.000.

DE GERONIMO Claudio - Via Veneto 28 - 74016 MASSAFRA (TA).