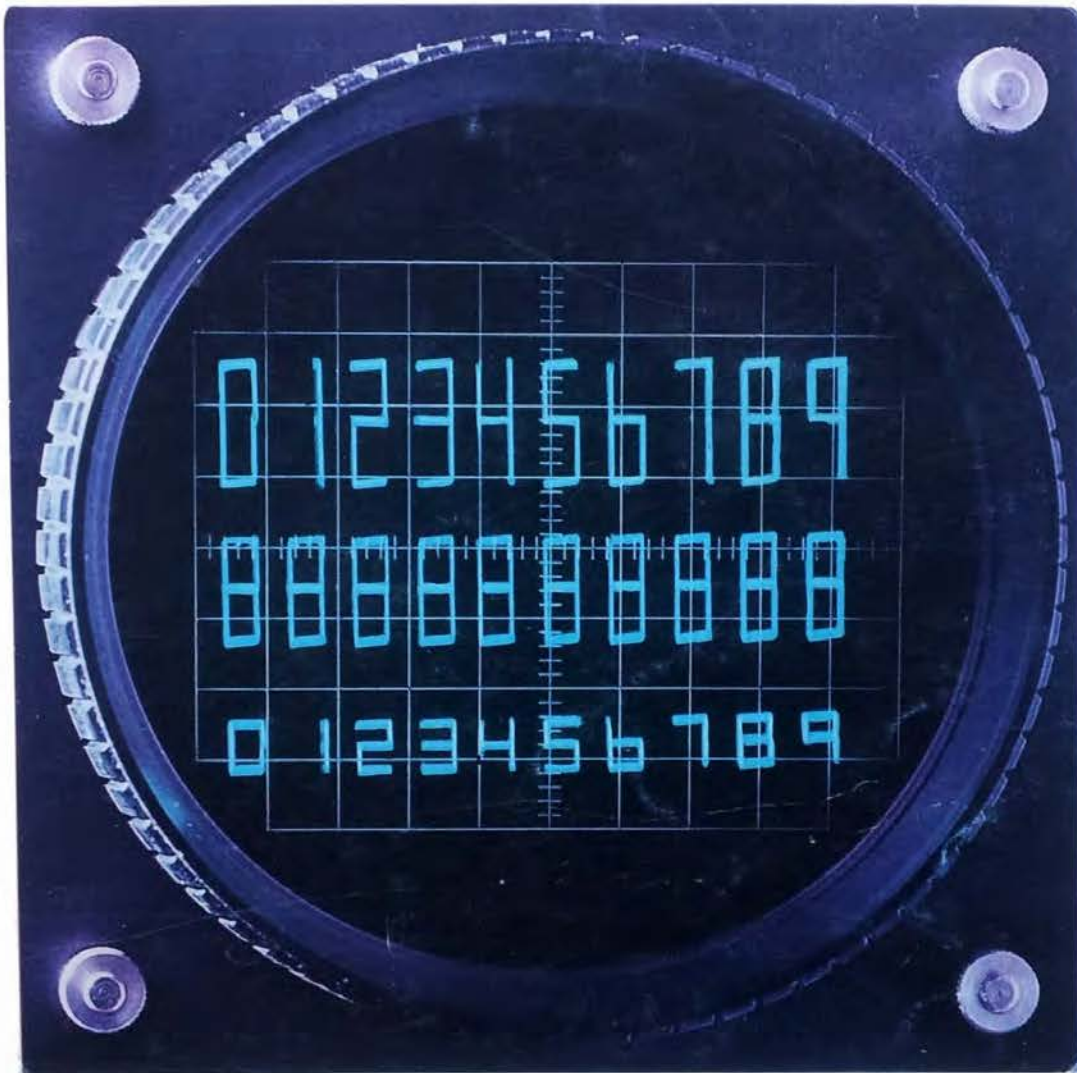


ELETTRONICA

NUOVA

Anno 6° - n. 31

RIVISTA MENSILE
Sped. Abb. Post. Gr. 3/70



**VISUALIZZATORE
NUMERICO per
OSCILLOSCOPIO
RICEVITORE -CB**

**SEMPLICE prova TRIAC-SCR
ALIMENTATORE per TX e RX
UN TERMOMETRO CLINICO
GENERATORE per UA-UA**

L. 600

Direzione Editoriale
 NUOVA ELETTRONICA
 Via Cracovia 19 - BOLOGNA
 Telefono (051) 46 11 09

Stabilimento Stampa
 Officine Grafiche Firenze
 Viale dei Mille, 90 - Firenze

Distribuzione Italia
 MA.GA s.r.l.
 Via F. Silvori 6 - Roma

Consulente Tecnico
 Ing. NICO GRILLONI

Direttore Responsabile
 Fabbrini Paolo

Autorizzazione
 Trib. Civile di Bologna
 n. 4007 del 19.5.69

RIVISTA MENSILE

N. 31 - 1974

ANNO VI

COLLABORAZIONE

Alla rivista Nuova Elettronica possono collaborare tutti i lettori. Gli articoli tecnici riguardanti progetti realizzati dovranno essere accompagnati possibilmente con foto in bianco e nero (formato cartolina) e di un disegno (anche a matita) dello schema elettrico. L'articolo verrà pubblicato sotto la responsabilità dell'autore, e pertanto egli si dovrà impegnare a rispondere ai quesiti di quei lettori che realizzano il progetto, non sono riusciti ad ottenere i risultati descritti.

Gli articoli verranno ricompensati a pubblicazione avvenuta. Fotografie, disegni ed articoli, anche se non pubblicati non verranno restituiti.

È VIETATO

I circuiti descritti su questa Rivista, sono in parte soggetti a brevetto, quindi pur essendo permessa la realizzazione di quanto pubblicato per uso dilettantistico, ne è proibita la realizzazione a carattere commerciale ed industriale.

Tutti i diritti di riproduzione o traduzioni totali e parziali degli articoli pubblicati, dei disegni, foto ecc. sono riservati a termini di Legge per tutti i Paesi. La pubblicazione su altre riviste può essere accordata soltanto dietro autorizzazione scritta dalla Direzione di Nuova Elettronica.

NUOVA ELETTRONICA

ABBONAMENTI

Italia 12 numeri L. 6600
 Estero 12 numeri L. 8500

Numero Singolo L. 600
 Arretrati L. 600



SOMMARIO

VISUALIZZATORE NUMERICO per OSCILLOSCOPIO .	82
ALIMENTATORE STABILIZZATO con L. 123	96
SEMPLICE ricevitore per ONDE MEDIE	104
SIMPLEX il ricevitore per la CB	108
UN semplice PROVA TRIAC e SCR	114
ALIMENTATORE per TX e RX	120
DIVISORI DIGITALI	126
COSTRUITEVI un VARILIGHT con DIODO TRIAC	130
LAMPEGGIATORE DI EMERGENZA	134
UN TERMOMETRO A LETTURA DIRETTA	137
GENERATORE variabile per UA-UA, TREMOLO e VI- BRATO	142

PROGETTI IN SINTONIA

Per ricevere la TV Jugoslava	150
Come accendere con 12 volt una lampada fluore- scente da 6 Watt	151
Semplice astabile con il SN7400	152
Fotorelè molto sensibile con circuito temporizzatore	152
Semplice alimentatore con protezione ai cortocircuiti	154
VENDO - ACQUISTO - CAMBIO	155

Copyright by Editions Radio

Nuova Elettronica



IDAC ELETTRONICA

Via Portello, n. 29 - 31100 Padova - Telefono (049) 65.77.21 - 65.77.75
DISTRIBUTORI PER LE TRE VENEZIE della TEXAS INSTRUMENTS



Nei nostri magazzini sono a Vs. disposizione centinaia di circuiti integrati digitali e lineari TEXAS INSTRUMENTS, transistor, componenti passivi e elettromeccanici professionali.

Presso di noi potrete trovare anche i prodotti delle seguenti Case:

- CONTRAVES = commutatori digitali
- I-R = diodi raddrizzatori, diodi SCR anche di potenza
- SIEMENS = condensatori professionali
- MECANORMA = tutto il necessario per la preparazione di Master per circuiti stampati
- I.T.T. = tubi indicatori, condensatori
- PROCOND = condensatori poliestere e elettrolitici
- SCHAFFNER = trasformatori di impulsi
- ERSIN = stagno da 0,7 mm.
- WELLER = saldatori termostati
- BITOSSO = resistenze di altissima precisione
- ATECO = relè, microrelè, contenitori
- SPECTROL = trimmer, potenziometri, manopole di altissima precisione multigiri
- SEEM = radiatori, dissipatori
- D. OLIVETTI = Scr, Triac
- CINCH = connettori
- STOCKLI = manopole
- ELETTRICONTROLLI = interruttori e varie

Tutte le tecniche avanzate sono la nostra attualità.

SPEDIZIONE in contrassegno ovunque

Siamo inoltre **SPECIALIZZATI** in FORNITURE PER SCUOLE

Realizzando questo circuito potrete far apparire sullo schermo del vostro oscilloscopio tutti i numeri dallo 0 al 9. Questo progetto può servire a far comprendere, a tutti coloro che si dedicano all'elettronica, come si debba procedere per far apparire, su un video, caratteri alfabetici o numerici.

VISUALIZZATORE

Ci è stato chiesto da parte di Istituti Tecnici Professionali di progettare un semplice generatore alfanumerico in grado di far apparire sullo schermo di un televisore parole o numeri. In altre parole si desidererebbe una specie di telescrivente a lettura diretta su video.

Per realizzare un simile calcolatore, data la diversità delle forme dei caratteri alfabetici e numerici, sarebbero necessari dei circuiti notevolmente complessi per decodificare i 21 segni dell'alfabeto.

Per cui autocostruendolo sappiamo già che il costo totale risulterebbe almeno triplo rispetto a quello necessario per acquistare un telaio già montato, tarato e perfettamente funzionante. Tentarne la realizzazione quindi è decisamente sconsigliabile anche perché non sempre è facile reperire in commercio gli integrati necessari. Diverso potrebbe essere invece il problema se ci accontentassimo di visualizzare i soli caratteri numerici, in quanto per fare ciò è sufficiente il normale codice BCD ricavabile da un qualsiasi contatore decimale; mentre per i caratteri alfabetici dovremmo utilizzare il codice «ASCII» (American Standard Code for Information Interchange) molto più complesso.

Come abbiamo già appreso dai precedenti articoli pubblicati sui numeri precedenti di Nuova Elettronica, per formare tutti i numeri dallo «0» al «9» risultano sufficienti solo sette segmenti (vedi n. 30 - pag. 17-19).

Lo scopo di questo articolo è quindi quello di insegnarvi a realizzare un circuito idoneo a visualizzare, sullo schermo di un qualsiasi oscilloscopio, una fila di numeri dallo «0» al «9». La realizzazione di questo schema è stata da noi particolarmente curata in modo da conciliare il fattore tecnico col fattore spesa, semplificando al massimo la sua costruzione onde limitarne il costo, considerato che questo circuito non ha particolari applicazioni pratiche e può servire come oggetto

di esercitazione per allievi di scuole professionali o Enaip. Per la visualizzazione sullo schermo dei numeri è necessariamente indispensabile avere a disposizione un qualsiasi oscilloscopio, anche economico, che disponga, oltre che dell'entrata «Y» (entrata verticale), e dell'entrata «X» (entrata orizzontale) anche dell'entrata «Z» (asse di modulazione). Quest'ultima entrata, in qualche oscilloscopio, può trovarsi sistemata sul retro dello strumento. Per ottenere dei numeri, a sette segmenti, la prima operazione da compiere è quella di ottenere una matrice equivalente al numero «8», che otterremo facendo percorrere, al punto luminoso del fascio elettronico, un tratto obbligato. Cioè partendo dalla posizione «0»,

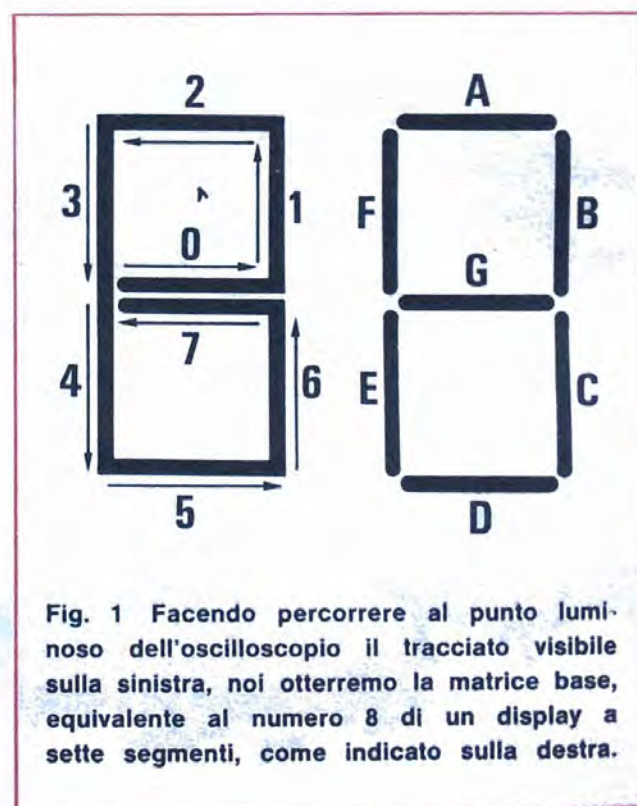


Fig. 1 Facendo percorrere al punto luminoso dell'oscilloscopio il tracciato visibile sulla sinistra, noi otterremo la matrice base, equivalente al numero 8 di un display a sette segmenti, come indicato sulla destra.



NUMERICO

il punto luminoso dovrà tracciare una riga orizzontale verso destra, poi una linea verticale (segmento «1»), alla quale farà seguito un'altra orizzontale verso sinistra (segmento «2»). Da qui scenderà per formare il segmento «3» e proseguirà sempre, verticalmente verso il basso, per formare il segmento «4». Con un'altra orizzontale verso destra si formerà il segmento «5» e con una verticale verso l'alto si definirà il segmento «6», per ritornare infine, con un segmento orizzontale verso sinistra, al punto di partenza (segmento «7»). Fig. 1.

Naturalmente l'intero percorso del punto luminoso viene tracciato con una velocità tale che il nostro occhio non riuscirà a vederne la progressione punto per punto, ma solo l'effetto conclusivo, cioè il numero «8».

Partendo quindi da questa matrice base, e modulando opportunamente l'asse «Z» con impulsi positivi, noi potremo spegnere il punto luminoso, durante tutto il suo tragitto, per intere sezioni di segmento, ottenendo così dei disegni geometrici che corrisponderanno ai caratteri numerici. (Figg. 16 e 17). Poiché il nostro scopo non è quello di far apparire un solo numero, ma tutta la sequenza dei numeri compresi tra «0» e «9», occorrerà che la tensione dell'asse «X», una volta completato un numero, si modifichi in modo da far spostare il punto luminoso sempre più a destra, affinché i numeri successivi non vengano a sovrapporsi tra loro. Poiché le cifre che vogliamo visualizzare sono 10 (numeri da «0» a «9»), sarà necessaria una tensione a

gradini che posizioni 10 punti sull'asse orizzontale dello schermo del tubo.

Dopo avervi condensato in poche righe il principio di funzionamento generale di questo visualizzatore, soffermiamoci a descrivere il funzionamento dei vari stadi iniziando dall'integrato IC1, un SN7413, doppio trigger di Schmitt utilizzato solo per metà ed impiegato come generatore di onde quadre su una frequenza di circa 80.000 Hz. Tale frequenza è stata scelta per scandire un segmento di cifra per ogni periodo generato. Fig. 7.

Il segnale generato, dal terminale d'uscita (piedino 6), verrà applicato all'entrata (piedino 14) di una decade SN7490 (IC2) collegata in modo da dividere x8 anziché x10. Per ottenere ciò il piedino 11, come vedesi nel circuito, viene collegato direttamente al «reset» (piedini 2-3) e perciò, quando su questo piedino giungerà il 9° impulso, automaticamente si azzererà quindi, al 9° impulso la decade inizierà il conteggio partendo da «0».

Le uscite dell'integrato IC2 si trovano collegate alle entrate ABCD (piedini 3-6-7-4) di una decodifica decimale SN7441 (IC3), che provvede a decodificare il codice binario applicato in entrata, per presentarlo in uscita in codice decimale. Le uscite di questa decodifica risultano però collegate in parallelo a due a due e in contatto con quattro invertitori composti da dei nand (indicati con IC7). Ai piedini di uscita 8-10 di IC3 avremo tensione quando al contatore è presente il 2° e il 7° impulso; ai piedini 16-14 avremo tensione quando al contatore è presente lo 0° e il 5° impulso; ai piedini 9-13 ci sarà tensione quando al contatore è presente il 3° e il 4° impulso, mentre ai piedini 15 e 11 sarà presente tensione quando al contatore è presente il 1° e il 6° impulso.

I due invertitori collegati ai piedini 8-10 e ai

piedini 16-14 ci forniranno in uscita degli impulsi la cui forma è visibile in figg. 3 e 4.

Questi impulsi, applicati alle due entrate di un integrato uA.741, (IC10) ci forniranno un segnale con forma corrispondente all'onda trapezoidale (visibile sulla destra della stessa fig. 3) cioè identica a quella richiesta per l'asse «X» (segnale per l'entrata orizzontale - vedere fig. 2).

I due invertitori collegati invece ai piedini 9-13 e ai piedini 15-11 ci forniranno un'altra serie di impulsi (vedere fig. 4) che, applicati alle entrate di un altro uA.741, (IC9) ci forniranno in uscita un segnale trapezoidale (visibile sulla destra della stessa figura) che corrisponderà, come forma, a quella richiesta per l'asse «Y» (segnale per entrata verticale - vedere fig. 2).

Tutto ciò significa che, dalle uscite di questi due integrati uA.741, noi otteniamo le due forme d'onda necessarie per comporre sullo schermo dell'oscilloscopio la matrice fondamentale per formare il numero «8» di un display a sette segmenti.

In pratica, se il nostro circuito fosse limitato a questi soli stadi, sullo schermo dell'oscilloscopio otterremmo una sola matrice a forma di «8». Noi invece ci siamo proposti di far apparire dieci numeri, dallo «0» al «9», perciò, oltre alle dieci matrici, ci occorre un altro circuito in grado di spegnere ognuna delle dieci matrici e quindi alcuni dei sette segmenti, in modo da ottenere i numeri 0-1-2-3-4-5-6-7-8-9.

Per ottenere ciò dovremo utilizzare altri quattro integrati, più precisamente un SN7490, un SN7447, un SN74151 e un SN8403.

Il segnale di uscita di IC2, prelevato dal piedino «8», viene applicato ora all'entrata dell'in-

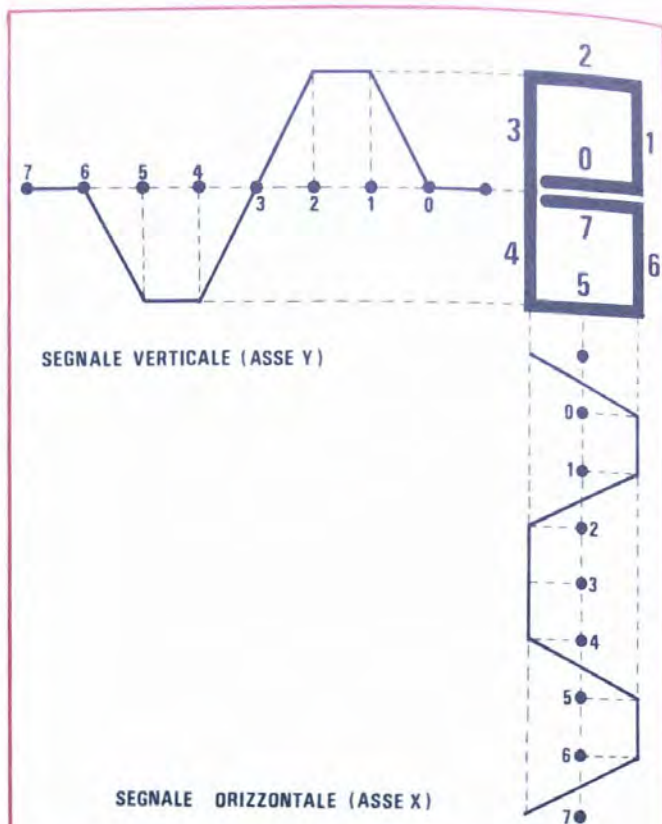


Fig. 2 Per riprodurre sullo schermo dell'oscilloscopio il numero 8, risulta indispensabile applicare sull'entrata verticale e orizzontale di un qualsiasi oscilloscopio, due segnali trapezoidali come visibile in disegno. Per spegnere parte dei sette segmenti, onde ottenere i numeri dallo 0 al 9, occorrerà infine modulare l'asse Z con un altro segnale come indicato in fig. 5. Nella foto di destra come appaiono sull'oscilloscopio le dieci matrici basi.

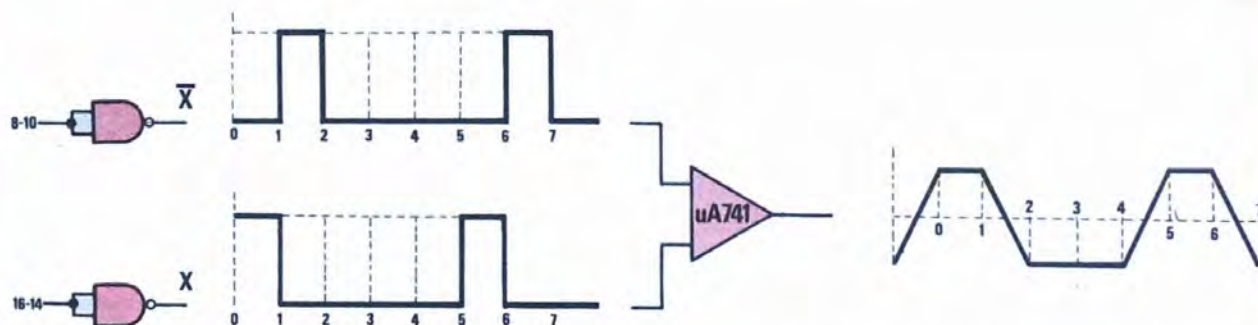


Fig. 3 Per ottenere la forma d'onda richiesta per l'asse X (entrata orizzontale) preleveremo dai piedini 8-10 e 16-14 dell'integrato 103 (fig. 7) gli impulsi presenti, due nand provvederanno ad invertirli di polarità; i due segnali ottenuti verranno applicati sulle due entrate di un integrato uA741 e sull'uscita di questo risulterà disponibile un'onda analoga a quella richiesta per l'asse X (vedi Fig. 2).

tegrato SN7490 (IC6), le cui uscite ABCD piloteranno una decodifica per un display a sette segmenti (IC4) SN7447.

Le uscite di questa decodifica SN7447 che normalmente dovrebbero risultare collegate ad un display a sette segmenti e servire per accendere o spegnere i segmenti in modo da formare i dieci numeri, vengono invece applicate alle entrate di un integrato SN74151 (IC5) multiplexer. In pratica questo integrato compie la funzione inversa di una decodifica, riceve cioè sulle otto entrate un segnale codificato e fornisce in uscita un solo segnale positivo (piedino 6) o negativo, (piedino 5) a seconda che il segmento esplorato risulti acceso o spento. Per esemplificare la fun-

zione di questo integrato lo possiamo paragonare ad un veloce commutatore che controlla ad una ad una le sette uscite della decodifica SN7447 e, che per ogni posizione ci informa quali, dei sette segmenti, risultano accesi e quali spenti.

Se ad esempio la decodifica SN7447 ha decodificato il numero «7» (vedi fig. 5) il multiplexer ci informerà che sono accesi i segmenti A-B-C e spenti i segmenti F-G-E-D. Avremo cioè sull'uscita una forma d'onda analoga a quella visibile in fig. 5, indispensabile per modulare l'asse «Z» dell'oscilloscopio.

Poiché l'ampiezza del segnale fornito all'uscita di IC5 (SN74151) risulta insufficiente per pilotare l'asse «Z» dell'oscilloscopio, è necessario amplificarlo, e a questo provvede il transistor TR1 (2N1711).

All'uscita di TR1 sarà disponibile un segnale con un'ampiezza superiore ai 30 volt picco a picco.

Per la formazione della tensione a gradino utile a riprodurre i dieci numeri, uno adiacente all'altro, si utilizza un contatore x10 tipo SN7490, indicato nello schema con la sigla IC6. Le sue quattro uscite ABCD, cambiando stato ogni volta che una cifra è stata formata (le uscite ABCD di IC2 passano dalla condizione «1» alla condizione «0», secondo la tavola della verità indicata più avanti), ci daranno in uscita dieci condizioni diverse che in pratica corrispondono ai dieci numeri da «0» a «9» di un codice binario. Infatti se le quattro uscite dei piedini 12-9-8-11 le collegassimo ad una decodifica completa di nixie, noi otterremmo l'accensione dei numeri 0-1-2... ecc. fino a 9.

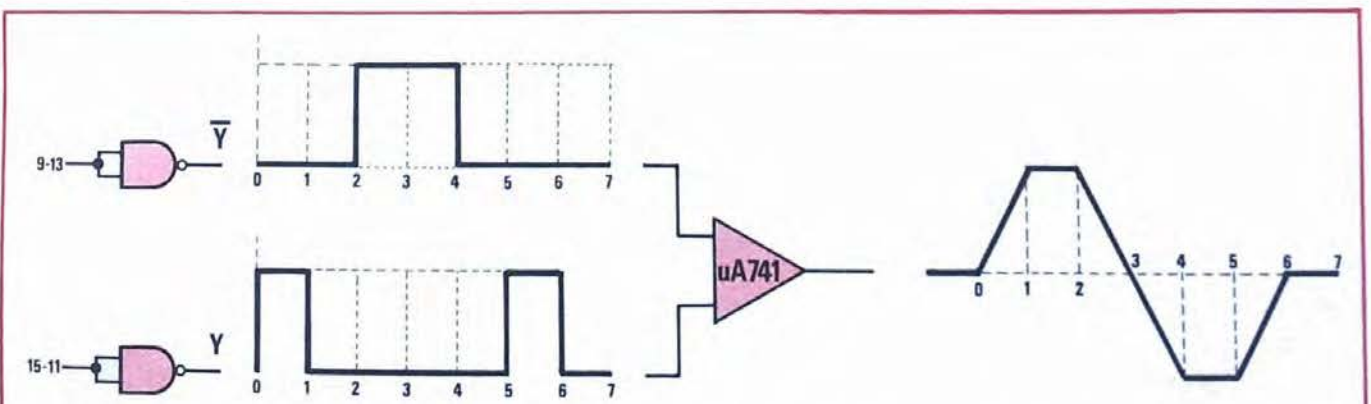
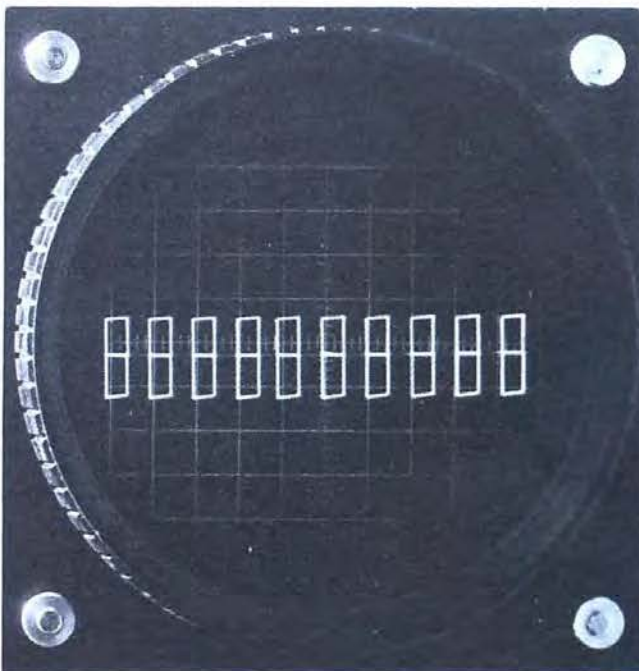
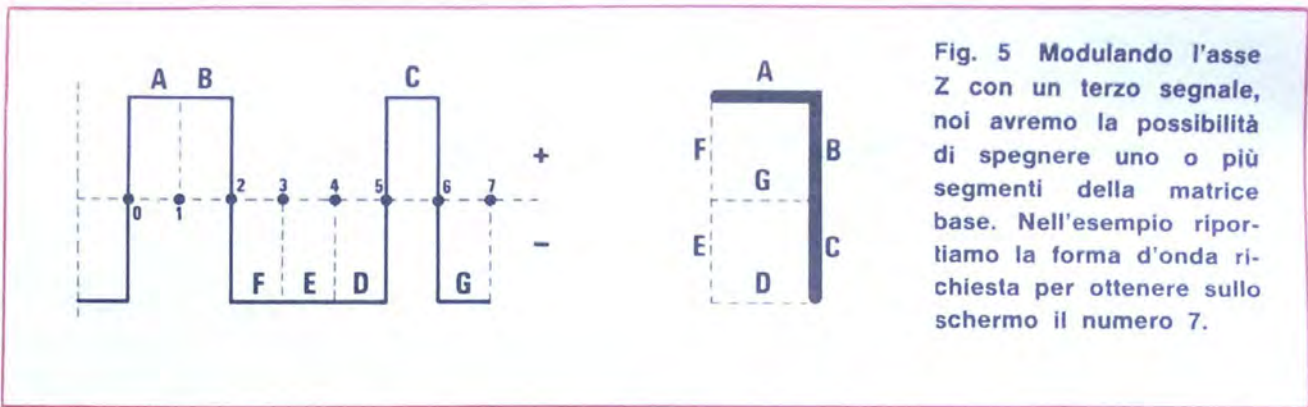


Fig. 4 Per ottenere la forma d'onda richiesta per l'asse Y (entrata verticale) preleveremo dai piedini 9-13 e 15-11 dell'integrato IC3 (fig. 7) gli impulsi presenti, due nand provvederanno ad invertirli di polarità; i due segnali ottenuti verranno applicati sulle due entrate di un integrato uA741 e sull'uscita di questo risulterà disponibile un'onda analoga a quella richiesta per l'asse Y (vedi fig. 2).



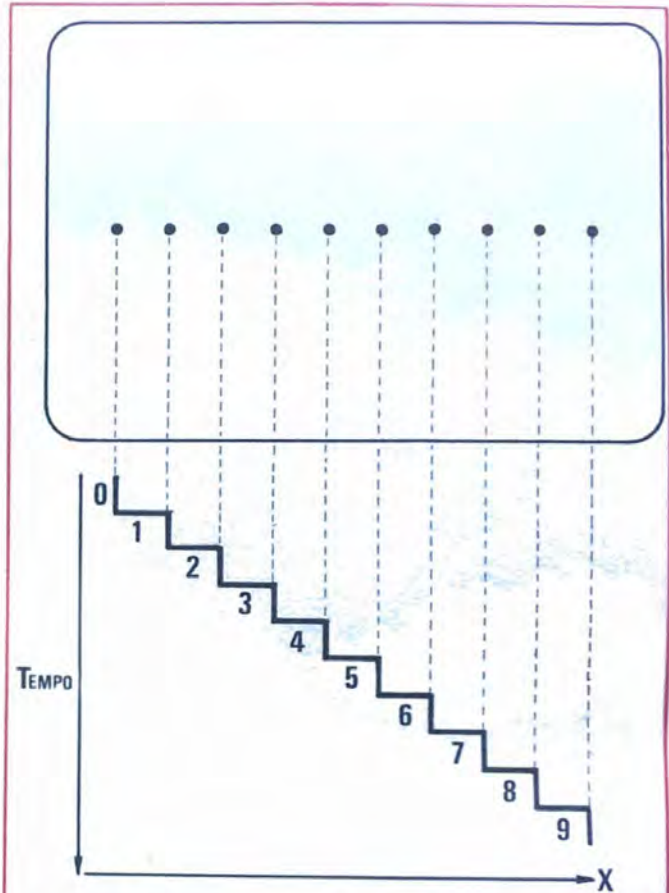
Queste uscite vengono però da noi utilizzate per una funzione diversa, cioè per ottenere, con l'aiuto di quattro nand e di un integrato uA.741 (IC11), un convertitore digitale-analogico, cioè per ricavare dal codice binario una tensione crescente, prendendo come riferimento la tensione del diodo zener DZ1 applicato sul terminale « 3 » dell'integrato uA.741.

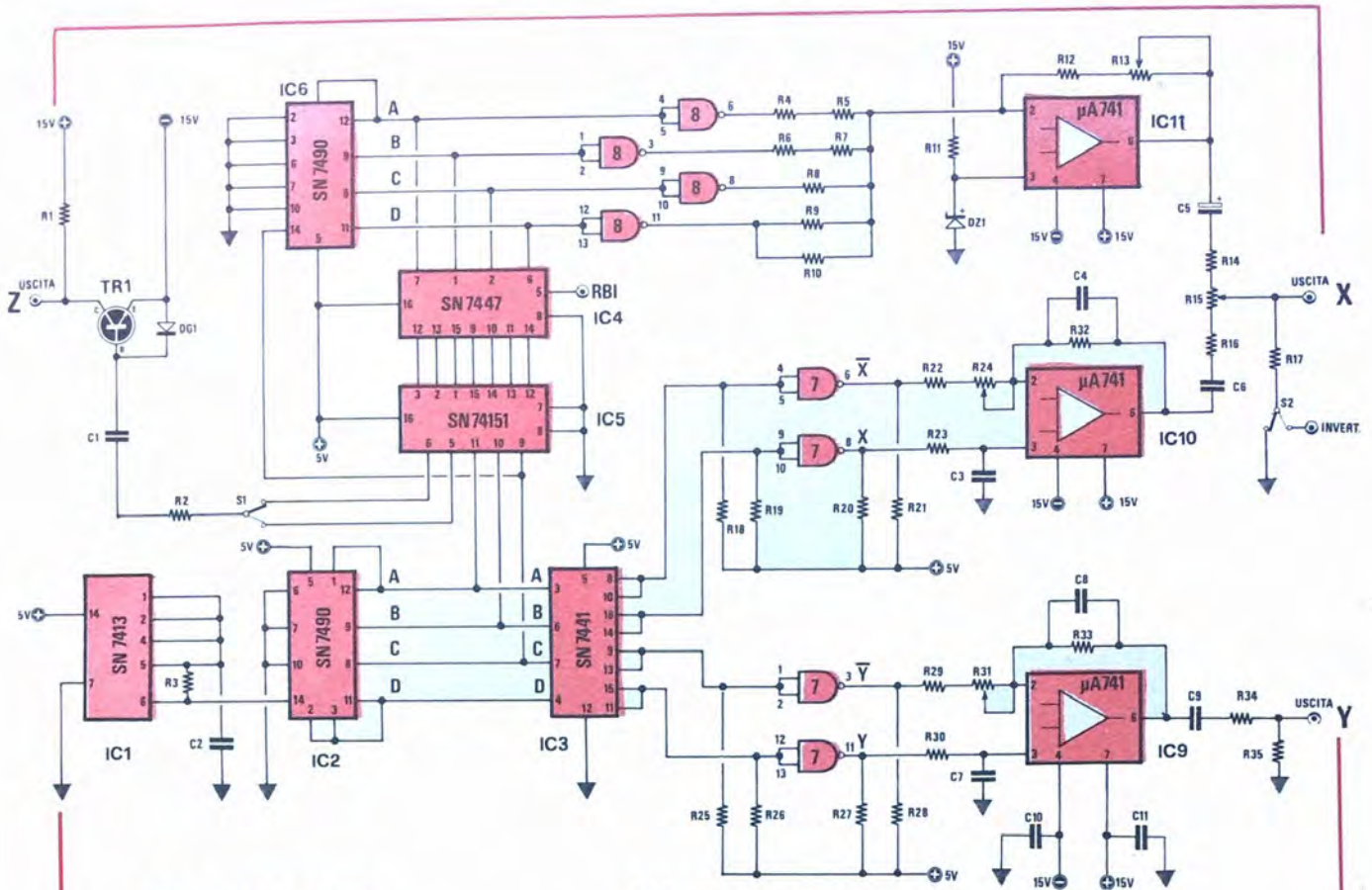
In linea di massima le tensioni presenti in uscita, risulteranno le seguenti:

Numero degli impulsi In entrata di IC6	Codice binario sulle quattro uscite				livello di tensione In uscita da IC11
	A	B	C	D	
0	0	0	0	0	5,10 volt
1	1	0	0	0	5,65 volt
2	0	1	0	0	6,20 volt
3	1	1	0	0	6,75 volt
4	0	0	1	0	7,30 volt
5	1	0	1	0	7,85 volt
6	0	1	1	0	8,40 volt
7	1	1	1	0	8,95 volt
8	0	0	0	1	9,50 volt
9	1	0	0	1	10,05 volt

Questa tensione a gradino, applicata e miscelata al segnale dell'asse « X », ci permetterà di spostare sullo schermo dell'oscilloscopio, da sinistra a destra, la matrice a sette segmenti.

In pratica, appena sullo schermo si è completata la sequenza della prima matrice, il convertitore digitale-analogico aumenterà la sua tensione da 5,10 volt a 5,65 volt; la traccia si sposterà quindi leggermente verso destra e si formerà sullo schermo una seconda matrice. Al termine di ciò la tensione, da 5,65 volt salirà a 6,20 volt e si formerà sullo schermo una terza matrice che sarà ancora più spostata verso destra... e così via fino alla decima matrice. Essendo la velocità di scorrimento assai elevata, non riusciremo a vedere sullo schermo una sola matrice, bensì le





R1 = 10.000 ohm
 R2 = 1.500 ohm
 R3 = 330 ohm
 R4 = 18.000 ohm
 R5 = 22.000 ohm
 R6 = 10.000 ohm
 R7 = 10.000 ohm
 R8 = 10.000 ohm
 R9 = 10.000 ohm
 R10 = 10.000 ohm
 R11 = 10.000 ohm
 R12 = 3.900 ohm
 R13 = 2.200 ohm trimmer
 R14 = 2.200 ohm
 R15 = 2.200 ohm trimmer
 R16 = 22.000 ohm
 R17 = 22.000 ohm
 R18 = 3.300 ohm
 R19 = 3.300 ohm
 R20 = 470 ohm
 R21 = 470 ohm
 R22 = 8.200 ohm
 R23 = 10.000 ohm
 R24 = 4.700 ohm trimmer
 R25 = 3.300 ohm
 R26 = 3.300 ohm
 R27 = 470 ohm
 R28 = 470 ohm
 R29 = 8.200 ohm
 R30 = 10.000 ohm
 R31 = 4.700 trimmer
 R32 = 120.000 ohm
 R33 = 120.000 ohm
 R34 = 560 ohm

R35 = 3.900 ohm
 Tutte le resistenze sono
 da 1/4 di watt
 C1 = 10.000 pF.
 C2 = 33.000 pF.
 C3 = 3.300 pF.
 C4 = 3.300 pF.
 C5 = 10 mF. elettr. 16 volt
 C6 = 100.000 pF.
 C7 = 3.300 pF.
 C8 = 3.300 pF.
 C9 = 100.000 pF.
 C10 = 100.000 pF.
 C11 = 100.000 pF.

DG1 = diodo al germanio 0A95 o similare
 DZ1 = diodo zener da 5,1 volt 1/4 di watt
 TR1 = transistor 2N1711 o similare
 IC1 = integrato SN7413
 IC2 = integrato SN7490
 IC3 = integrato SN7441
 IC4 = integrato SN7447
 IC5 = integrato SN74151
 IC6 = integrato SN7490
 IC7 = integrato SN7403
 IC8 = integrato SN7403
 IC9 = integrato uA741
 IC10 = integrato uA741
 IC11 = integrato uA741
 S1 = ponticello con filo
 S2 = ponticello con filo

Nota: Gli integrati uA741 possono essere siglati SN72741-U5B7741393-ML741, ecc.

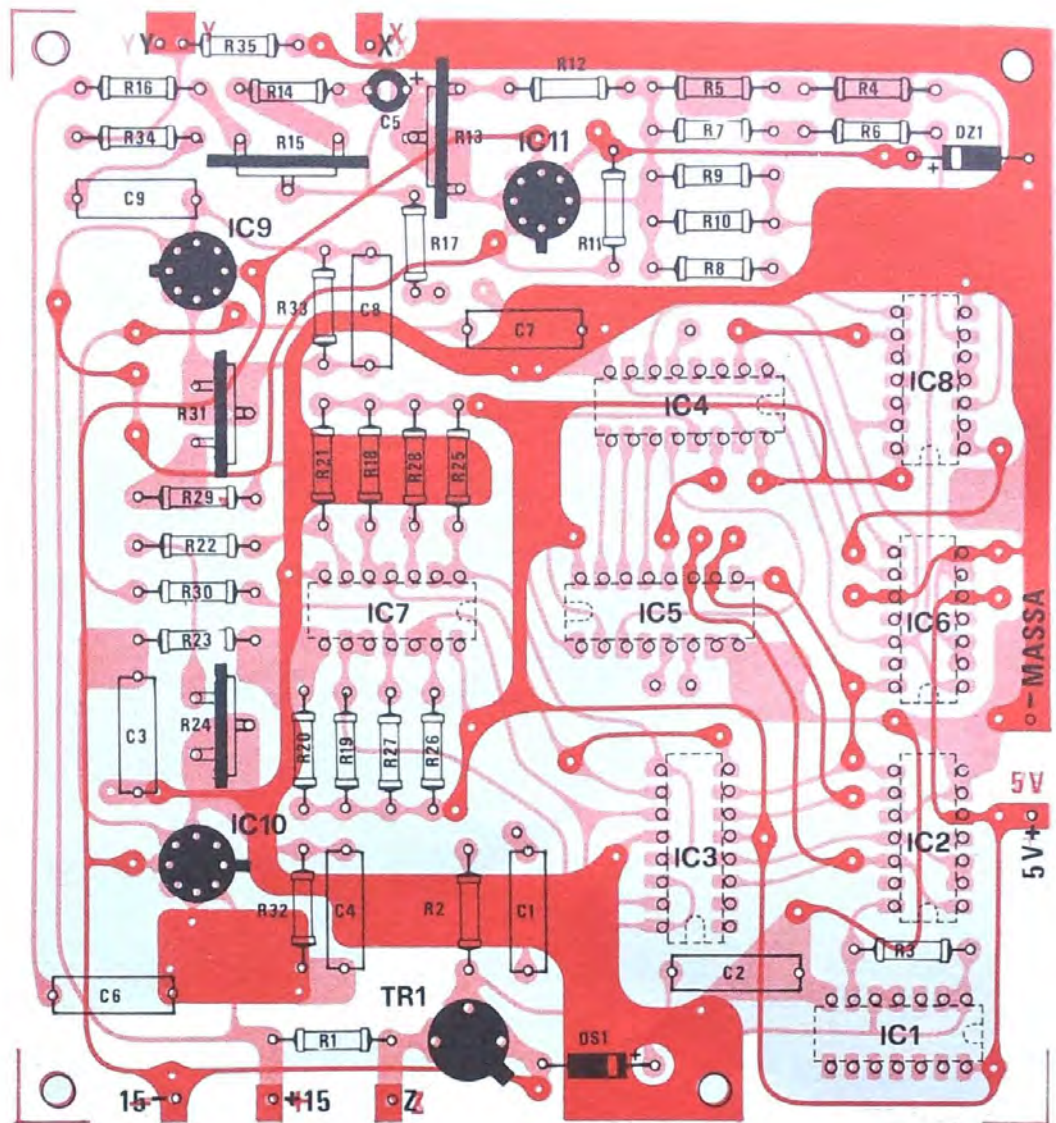
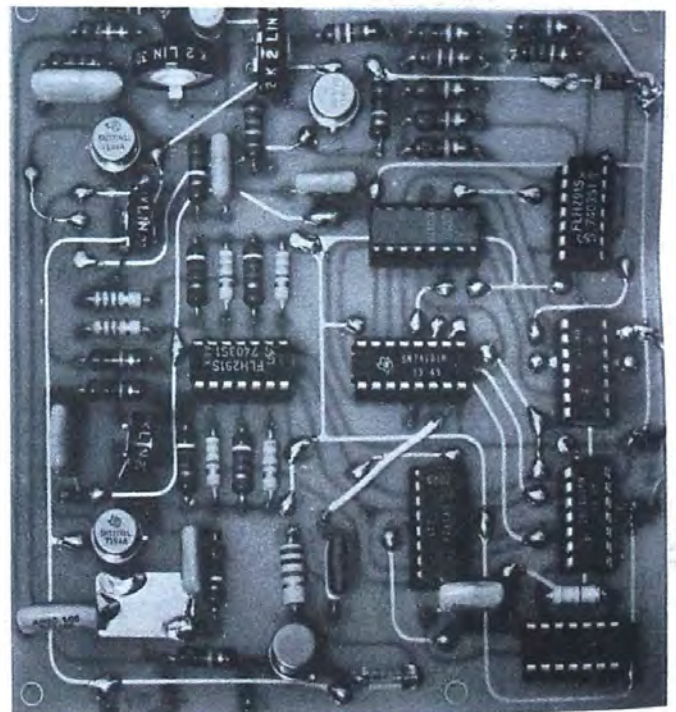


Fig. 8 Sul circuito stampato a doppia faccia, da noi fornito, è presente sul lato componenti, il disegno serigrafico qui riportato. Il lettore potrà così vedere l'esatta indicazione delle tacche di riferimento degli integrati e la posizione dei componenti richiesti per il montaggio. Nella foto di destra, uno dei prototipi da noi montati per il collaudo. Facciamo notare ai lettori che il circuito stampato dei prototipi risulta sempre diverso da quello definitivo. Si noti ad esempio come le piste di massa risultino aumentate di superficie per migliorarne la schermatura.



dieci matrici contemporaneamente, come del resto è visibile nelle foto che riproduciamo a complemento illustrato dell'articolo.

In questo circuito sono critici i valori delle resistenze applicate in uscita sui quattro nand di IC8, poiché da questi valori dipende la spaziatura intercorrente tra una matrice e l'altra. Se tali valori non sono esatti, i dieci numeri che appariranno sullo schermo dell'oscilloscopio non saranno spaziati in egual misura.

REALIZZAZIONE PRATICA

Se la descrizione elettrica può essere stata seguita, con una certa cognizione di causa, solo da coloro che hanno già una certa esperienza e una buona dimestichezza sull'uso e sul funzionamento degli integrati digitali, la realizzazione pratica non presenta invece difficoltà di sorta, e tutti potranno portarla a termine senza preoccupazioni per il risultato finale.

Anche la presenza del circuito stampato LX72, a doppia faccia, presentato a grandezza naturale in fig. 8, semplificherà al massimo la realizzazione permettendoci di giungere al termine del montaggio senza errori.

La disposizione dei componenti sul circuito stampato è visibile in fig. 11. Come sempre occorrerà rispettare la disposizione degli integrati digitali, riferendoci alla tacca presente su un estremo del contenitore degli stessi.

Per quanto invece concerne gli integrati lineari uA.741, ricordatevi che il termine in corrispondenza della tacca di riferimento è il terminale « 8 ». A questo seguono, nel senso di rotazione delle lancette di un orologio, il terminale « 1 », poi il « 2 » ecc. se lo vediamo dal lato che fuoriescono i terminali. Vedendolo da sopra, il terminale « 1 » risulta sulla sinistra del terminale « 8 ».

Per il fissaggio degli integrati digitali sul circuito stampato, è consigliabile utilizzare gli appositi zoccoli: perché solo così potremo facilmente sostituirli nel caso ne trovassimo uno difettoso, senza doverlo dissaldare direttamente dal circuito.

Per poter funzionare, il circuito visualizzatore richiede due tensioni di alimentazione, una a 5 volt per gli integrati digitali, ed una differenziata a 15 volt (un alimentatore cioè capace di fornire una tensione di 15 volt positivi rispetto alla massa, ed una di 15 volt negativi) per gli integrati uA.741 e per il transistor TR1, vedi fig. 13.

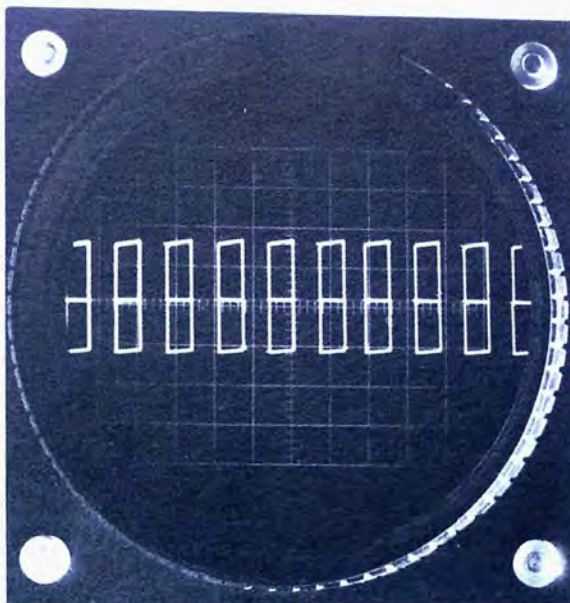


Fig. 9 Agendo sul trimmer R13 del visualizzatore e sulla manopola del guadagno orizzontale dell'oscilloscopio, noi potremo restringere o spaziare sullo schermo le dieci matrici a forma di 8. Questi comandi li dovremo, in fase di messa a punto, regolare in modo da far rientrare tutte le 10 matrici entro lo schermo dell'oscilloscopio.



Fig. 10 Agendo sempre su R13 e sul guadagno orizzontale noi potremo, a nostro piacimento, comprimere le matrici orizzontalmente come ci permette di vedere questa foto. Agendo invece sul guadagno verticale dell'oscilloscopio potremo invece variare l'altezza delle matrici onde ottenere numeri molto alti o bassi (vedi ad esempio figg. 16 e 17).

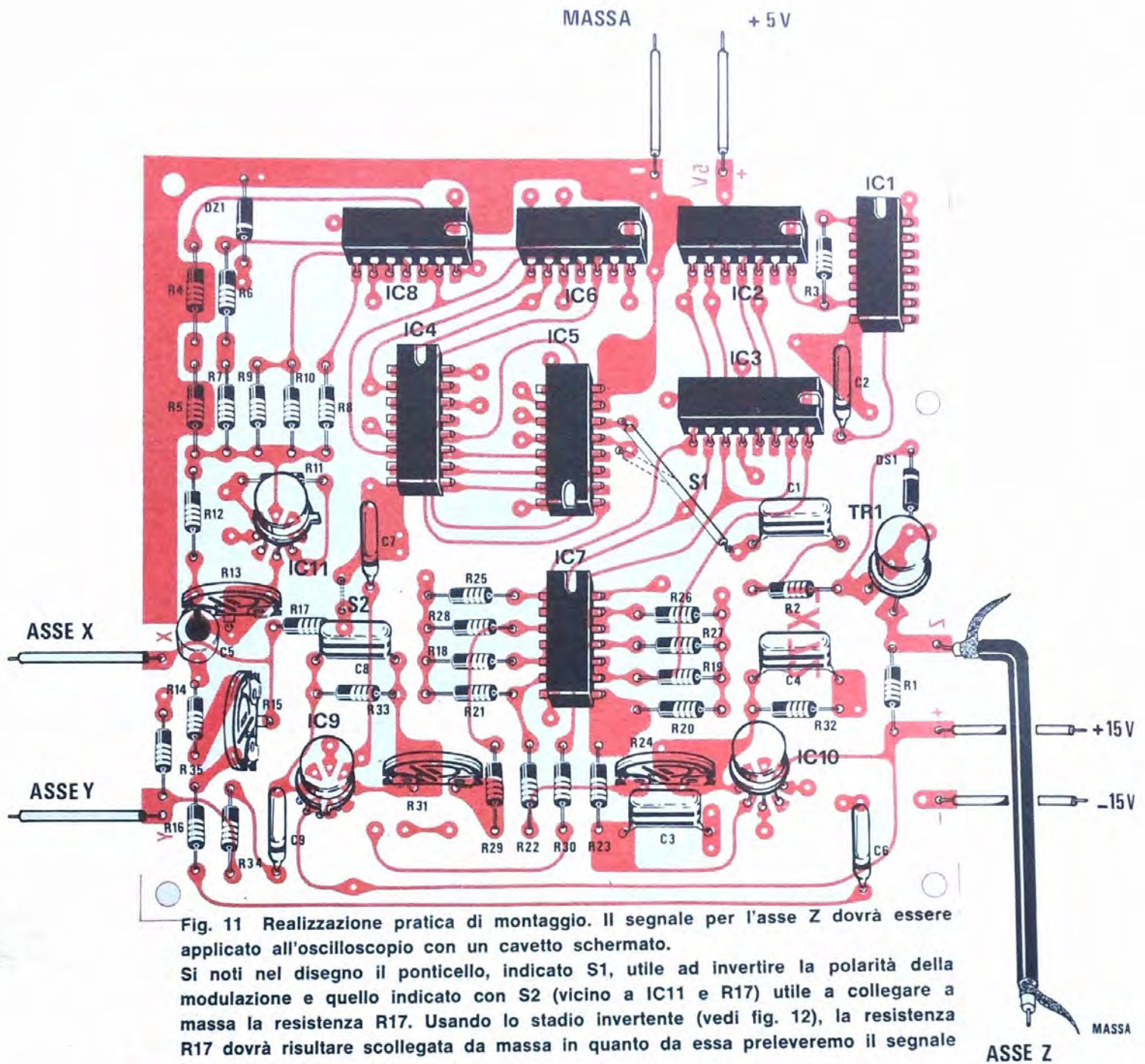


Fig. 11 Realizzazione pratica di montaggio. Il segnale per l'asse Z dovrà essere applicato all'oscilloscopio con un cavetto schermato. Si noti nel disegno il ponticello, indicato S1, utile ad invertire la polarità della modulazione e quello indicato con S2 (vicino a IC11 e R17) utile a collegare a massa la resistenza R17. Usando lo stadio invertente (vedi fig. 12), la resistenza R17 dovrà risultare scollegata da massa in quanto da essa preleveremo il segnale per IC12.

Fig. 12 Se sullo schermo del vostro oscilloscopio i numeri appariranno invertiti, risulterà necessario aggiungere al circuito di fig. 7 un altro integrato uA741. Il segnale per questo stadio invertitore verrà prelevato sulla resistenza R17 (che dovrà risultare scollegata da massa - vedi S2). Il segnale per l'oscilloscopio, verrà ora prelevato dal piedino 6 di IC12 applicando eventualmente in serie all'uscita, una resistenza da 560 ohm.

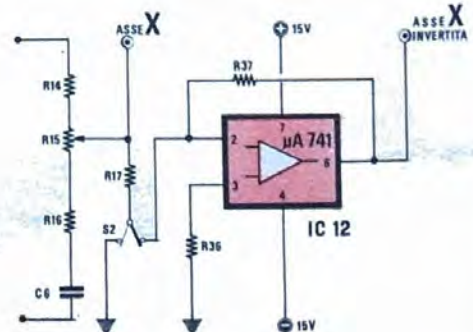
Valori

R14-15-16-17 = vedi Fig. 7

R36 = 10.00 ohm 1/4 di watt

R37 = 22.000 ohm 1/4 di watt

IC12 = integrato uA.741



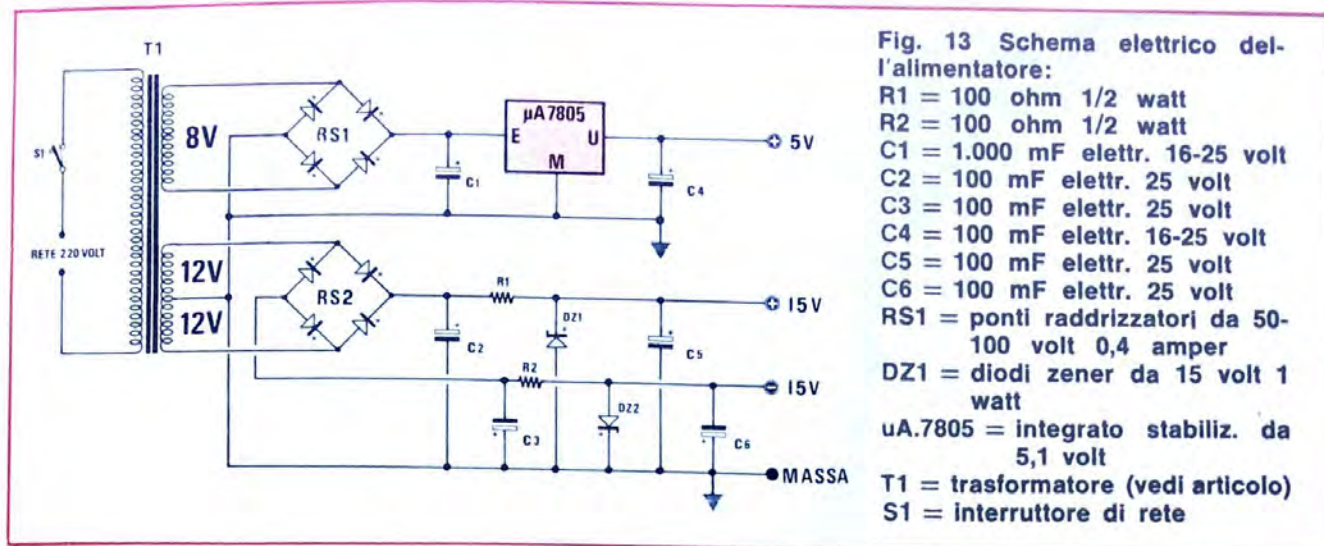


Fig. 13 Schema elettrico dell'alimentatore:
 R1 = 100 ohm 1/2 watt
 R2 = 100 ohm 1/2 watt
 C1 = 1.000 mF elettr. 16-25 volt
 C2 = 100 mF elettr. 25 volt
 C3 = 100 mF elettr. 25 volt
 C4 = 100 mF elettr. 16-25 volt
 C5 = 100 mF elettr. 25 volt
 C6 = 100 mF elettr. 25 volt
 RS1 = ponti raddrizzatori da 50-100 volt 0,4 amper
 DZ1 = diodi zener da 15 volt 1 watt
 uA.7805 = integrato stabiliz. da 5,1 volt
 T1 = trasformatore (vedi articolo)
 S1 = interruttore di rete

TARATURA

Come prima operazione occorrerà collegare un corto spezzone di filo tra l'entrata del piedino « 6 » dell'integrato SN74151 e il condensatore C1 che alimenta la base di TR1. Nello schema elettrico questo collegamento è indicato con la sigla S1, ma per questa funzione non bisognerà assolutamente utilizzare un deviatore, bensì effettuare un ponticello. Se il collegamento venisse effettuato con fili molto lunghi, la sagoma dei numeri, sull'oscilloscopio, potrebbe risultare distorta.

Anche per quanto concerne S2, questo collegamento dovrà essere eseguito con un ponticello di filo, e non con un deviatore esterno. In possesso dell'oscilloscopio, si dovrà portare la manopola dello SWEEP FREQUENCY sulla posizione « esterno », cioè sulla posizione che esclude il generatore a dente di sega interno per la deflessione orizzontale, in modo da ottenere sullo schermo un solo punto luminoso.

Collegheremo, con fili non troppo lunghi, la massa del telaio del nostro visualizzatore alla massa dell'oscilloscopio e il terminale di uscita « Y » alla boccia « entrata verticale », mentre il terminale « X » andrà a collegarsi alla boccia « entrata orizzontale ». Invertendo le due entrate i numeri appariranno verticali, anziché orizzontali.

Se non avrete commesso errori, sullo schermo dell'oscilloscopio, appariranno dieci « 8 » a sette segmenti come appare in figg. 9-10. Ovviamente sarà necessario regolare sull'oscilloscopio le manopole dell'amplificazione verticale ed orizzontale, per poter restringere orizzontalmente o verticalmente le dieci matrici in modo da non ottenere dei numeri né troppo piccoli né troppo grandi.

A questo punto si potranno regolare i trimmer presenti sul circuito del visualizzatore.

I due trimmer R24 e R31, presenti sulle entrate degli uA.741 dell'asse « X » e dell'asse « Y », andranno regolati in modo da ottenere la migliore forma delle cifre; dovremo cioè cercare di ottenere degli « 8 » con la minor distorsione cioè il più possibile lineari. La funzione di questi due trimmer è dunque quella di linearizzare la forma d'onda.

Il trimmer R13, posto sull'integrato uA.741 regola l'ampiezza della tensione a gradino, cioè lo spazio occupato orizzontalmente dalle cifre sullo schermo dell'oscilloscopio. Questo trimmer andrà perciò regolato in modo da far entrare nello schermo tutti i dieci « 8 ».

Il trimmer R15 ci regolerà invece l'ampiezza orizzontale delle cifre e la distanza tra cifra e cifra, quindi andrà regolato in modo da ottenere sullo schermo dei numeri né troppo grandi, né troppo piccoli.

In fase di taratura la funzione effettuata da questo o dall'altro trimmer la potremo osservare direttamente sull'oscilloscopio, quindi non è necessario vi ricordiate a cosa serve R24-R13 o R15.

Ottenuti i dieci « 8 », potremo ora visionare i dieci numeri da 0 a 9 collegando il segnale prelevato dal terminale « Z » alla presa dell'oscilloscopio indicata con la dicitura « modulazione esterna » — oppure « asse Z », presa che può trovarsi anche nella parte posteriore dell'oscilloscopio.

Il filo che serve a prelevare il segnale dal terminale « Z » per inserirlo nella presa « modulazione esterna » dovrà risultare necessariamente schermato, onde evitare che le cifre appaiano deformate. La calza metallica del cavetto di collegamento dovrà essere collegata alla massa del-

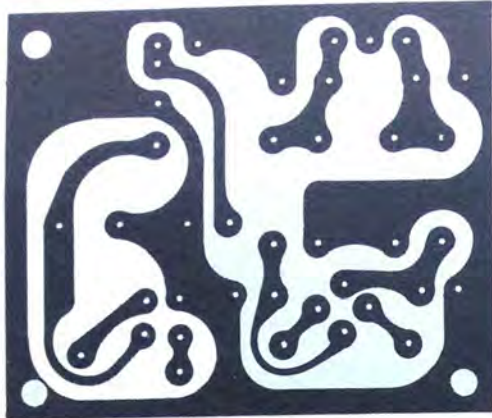
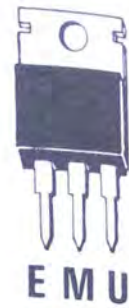


Fig. 14 Disegno a grandezza naturale del circuito stampato per la realizzazione dell'alimentatore. Sulla destra il disegno delle connessioni dell'integrato stabilizzatore a 5,1 volt, della Texas siglato $\mu A.7805$. Le indicazioni E-M-U indicano: terminale di Entrata, terminale di Massa, terminale di Uscita stabilizzata.



l'oscilloscopio e a quella del visualizzatore. Il comando della luminosità dell'oscilloscopio dovrà essere regolato in modo idoneo, cioè non troppo luminoso, per evitare di vedere leggermente illuminati anche i segmenti che non devono apparire. Fig. 19.

Le resistenze R4 - R5 - R6 - R7 - R8 - R9 e R10 debbono necessariamente essere scelte con il valore da noi indicato, in quanto esse determinano la spaziatura tra numero e numero. Se le scegliessimo di valori diversi da quelli suggeriti potremmo ritrovarci una irregolare spaziatura tra cifra e cifra.

Poiché l'integrato SN7490 (IC6) ha gli stessi collegamenti del SN7493 (contatore per 16) è possibile sostituirlo sperimentalmente nel caso

si desidera ottenere sullo schermo 16 matrici anziché 10, con il risultato di vedere i numeri da 0 a 9 riprodotti sullo schermo in modo usuale, e i numeri da 10 a 15 sotto forma di segni convenzionali.

Chi volesse tentare questa esperienza dovrà ricordarsi però di regolare il trimmer R13 al minor valore resistivo (trimmer posto sull'integrato $\mu A.741$, IC11).

Una raccomandazione importante: l'integrato SN7441 (IC3) NON deve ASSOLUTAMENTE essere sostituito dall'integrato SN74141, anche se quest'ultimo è ritenuto simile al primo, in quanto l'SN74141 ha un livello «0» troppo elevato (raggiunge quasi i 2 volt) e quindi questo livello non viene interpretato come condizione «0» ma «1» dall'integrato IC7.

Dobbiamo ancora precisare che tutti gli oscil-

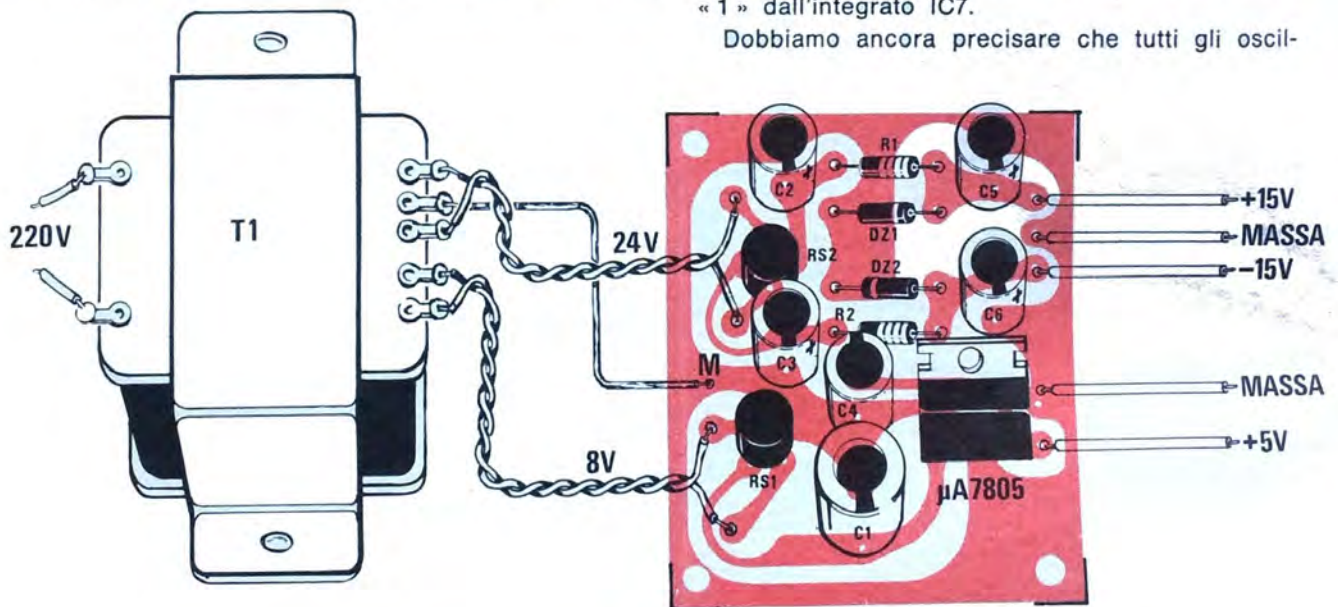


Fig. 15 Disposizione dei componenti sul circuito stampato dell'alimentatore. Controllare nel montaggio la polarità dei condensatori elettrolitici, dei diodi zener e dei ponti raddrizzatori RS1 - RS2. Per l'integrato $\mu A.7805$ prendere come riferimento l'aletta metallica di raffreddamento.



Fig. 16 Una volta che avrete applicato sull'asse Z dell'oscilloscopio il segnale di modulazione, potrete dilettrarvi a far apparire sullo schermo numeri grandi o piccoli agendo semplicemente sui soli comandi dell'amplificazione verticale o orizzontale.

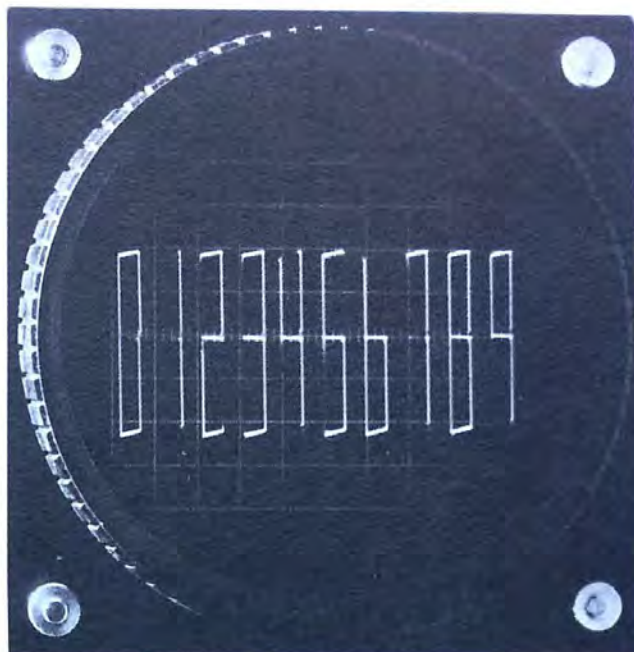


Fig. 17 Agendo sulla manopola dell'amplificazione orizzontale potrete ottenere anche numeri tanto alti da coprire interamente anche tutto lo schermo. Nelle due foto è possibile vedere una sequenza di numeri in miniatura e una di numeri molto alti.

loscopi sono idonei a visualizzare i numeri sullo schermo, in modo corretto ma ne esistono di quelli in cui lo spostamento della traccia, anziché effettuarsi da destra verso sinistra, si effettua in senso inverso, cioè da sinistra verso destra.

Su questi oscilloscopi i numeri appariranno sullo schermo come visti in uno specchio, cioè rovesciati. Per vederli in maniera esatta ed usuale occorre aggiungere al circuito da noi elaborato un «invertitore di polarità» utilizzando un quarto integrato uA.741 collegato come vedesi in fig. 12. Per inserire questo invertitore, occorre scollegare la resistenza R17 dalla massa e collegarla direttamente all'entrata del nuovo integrato (piedino «2»), e prelevare il segnale dell'asse «X» invertito dal termine «6». La presa «X» non invertente fornita dall'integrato IC10 rimarrà inutilizzata. Il nuovo integrato verrà montato a parte ed alimentato sempre con i 15 volt positivi e i 15 volt negativi.

In alcuni oscilloscopi può essere necessaria una modulazione (asse «Z») ad impulsi negativi anziché positivi. Per questi tipi di oscilloscopio i numeri appariranno sullo schermo in negativo, cioè i segmenti che dovrebbero risultare accesi appariranno spenti, mentre quelli che dovrebbero essere spenti appariranno accesi.

Per ottenere la visione positiva dell'immagine, è sufficiente collegare l'entrata del transistor TR1 al piedino «5» dell'integrato SN74151, e non al piedino «6». Questa operazione andrà effettuata scollegando il cavallotto esistente (S1) sul piedino «6» e collegandolo al piedino «5».

Prima di effettuare queste modifiche vi suggeriamo di montare il circuito del visualizzatore nel modo da noi proposto, ed eventualmente intervenire dopo che avrete notato le possibili anomalie ora accennate.

CIRCUITO DI ALIMENTAZIONE

Tutto il circuito dovrà essere alimentato da due tensioni: una a 5 volt per gli integrati digitali, ed una a 15 volt positivi rispetto alla massa e a 15 volt negativi, sempre rispetto alla massa, necessaria per alimentare gli integrati uA.741 ed il transistor TR1.

L'alimentatore più economico che noi consigliamo è quello visibile in fig. 13. Per la sua realizzazione avremo bisogno di un trasformatore da circa 10-15 watt, provvisto di un secondario a 8 volt —0,5 amper massimi, che, raddrizzati da un ponte, saranno poi stabilizzati da un solo integrato uA.7805 o L.005.

Un secondo avvolgimento secondario da 24 volt con presa centrale ci sarà necessario per pre-

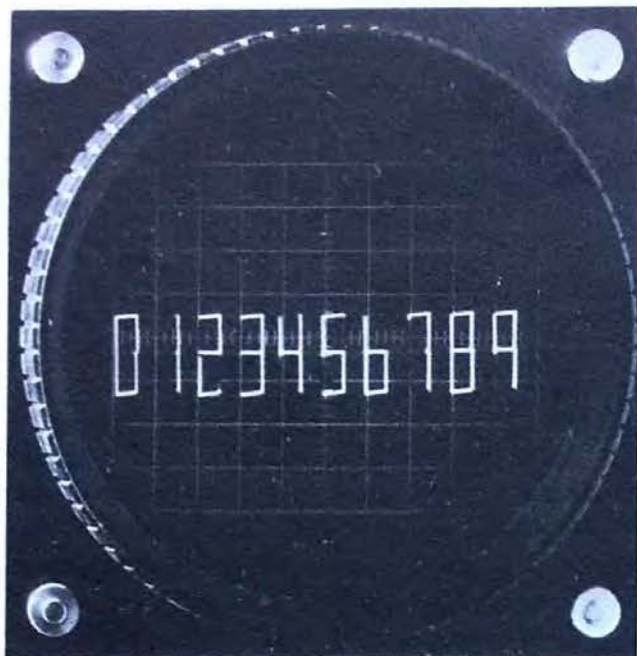


Fig. 18 Il comando della luminosità dell'oscilloscopio andrà regolato in posizione idonea onde impedire che sullo schermo appaiono visibili i segmenti che normalmente dovrebbero risultare spenti. Nella foto, come appaiono i numeri quando il comando della luminosità è regolato in modo perfetto.

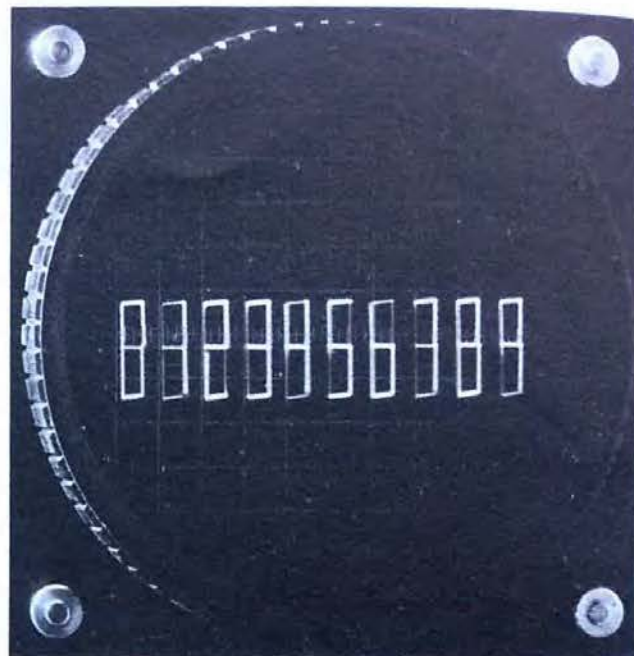


Fig. 19 Ruotando al massimo il comando della luminosità si constaterà che i segmenti delle matrici che normalmente dovrebbero risultare spenti si intravedono. Ad esempio il numero 1 può in questo modo assomigliare ad un numero 3 anche se i tre segmenti orizzontali risultano meno luminosi.

levare la tensione dei -15 e dei $+15$ volt.

Utilizzando un raddrizzatore a ponte, questa tensione verrà prelevata e successivamente stabilizzata da due comuni diodi zener a 15 volt, collegati come appare nello schema elettrico. Per coloro che volessero realizzare questo alimentatore su un circuito stampato, presentiamo in fig. 14 il disegno da noi studiato e in fig. 15 la disposizione dei componenti.

Raccomandiamo di tenere i fili di collegamento dall'alimentatore al circuito visualizzatore non troppo lunghi, comunque con lunghezza non superiore ai 15 cm. massimi.

Tali fili non devono poi passare vicino al filo dell'asse « Z », in quanto questo è percorso da impulsi di elevata ampiezza (circa 30 volt picco a picco) e con rapidi fronti di salita (circa 1 microsecondo).

Tali impulsi potrebbero essere perciò captati da fili adiacenti e potrebbero perciò entrare nel circuito, deformando così la linearità delle forme dei numeri.

Il filo che va ad inserirsi sulla presa « modulazione esterna » dovrà essere schermato, come già detto, altrimenti sulle estremità superiori ed inferiori dei numeri, come al centro, appariranno dei « baffi ».

Il circuito che vi abbiamo presentato esegue dunque la semplice funzione di visualizzare, su uno schermo, una serie di numeri decimali.

Riteniamo che esso possa interessare notevolmente gli allievi di scuole professionali, in quanto permetterà loro di studiare, più a fondo, il sistema di programmazione visivo e di analizzare le varie forme d'onda presenti sui diversi punti del circuito.

Queste conoscenze più approfondite permetteranno, in un prossimo futuro, la progettazione di apparecchiature più complesse ed atte a svolgere funzioni assai interessanti.

COSTO DELLA REALIZZAZIONE

Il circuito stampato LX72 a doppia faccia, con serigrafia e già forato . . . L. 2.800

La scatola di montaggio completa di circuito stampato, trimmer, resistenze, condensatori, diodi, zener, transistor e tutti gli undici integrati . . . L. 16.200

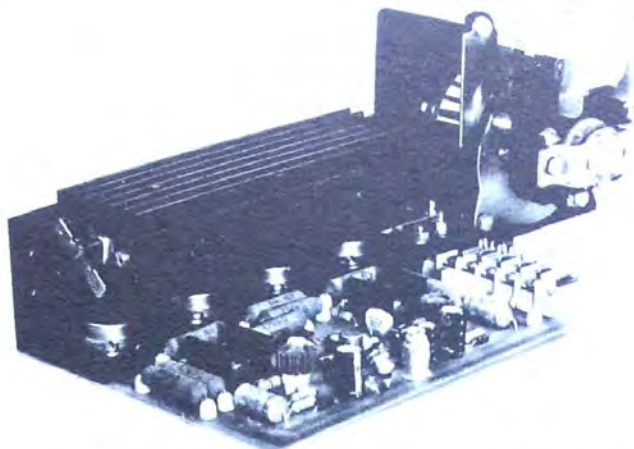
Per l'alimentazione

Il circuito stampato AL-LX72 . . . L. 500

Scatola di montaggio completa di circuito stampato serigrafato, raddrizzatori, zener, resistenze, condensatori, integrato uA7805 e trasformatore . . L. 6.200

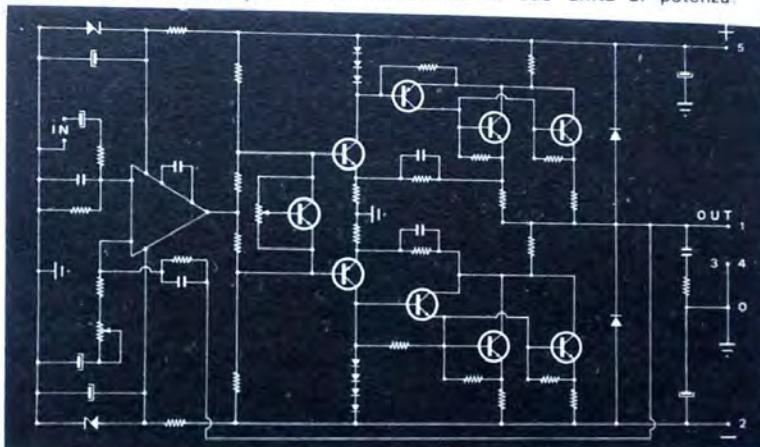
GIANNI VECCHIETTI

via Libero Battistelli, 6/C - 40122 BOLOGNA - telefono 55.07.61

**MARK 300**

Si tratta dell'ultima realizzazione dei nostri laboratori nel campo dell'alta fedeltà ad elevate potenze. Nella sua realizzazione si sono tenute presenti tutte le possibili esigenze di chi si trova ad impiegare amplificatori con caratteristiche professionali. Esigenze quali la facilità di installazione (connettori d'ingresso e d'uscita), la sicurezza (protezione contro corto circuiti sul carico e disgiuntore termico sulla rete), l'affidabilità (con il sovradimensionamento dei componenti) e specialmente la fedeltà (distorsione minore dello 0,15% a 200 W eff.).

Ci si è anche preoccupati di contenere al massimo le dimensioni (18 x 13 x 7 cm.) per facilitarne l'inserimento in contenitori standard. Abbiamo ottenuto tale risultato ricorrendo ad una turbo ventola, il cui impiego si rende necessario per potenze continue superiori ai 100 W. Tale sistema, garantito dalla presenza del disgiuntore termico, è stato concepito in modo tale da rendere sufficiente l'impiego di una sola ventola per il raffreddamento di due unità di potenza. Partendo da tali dati di progetto si è giunti alla realizzazione del MARK 300, un amplificatore unico per le prestazioni, caratteristiche e prezzo. La possibilità di regolazione della sensibilità di ingresso da 0,3 a 1 V lo rendono adattabile a qualsiasi preamplificatore, ed in grado di soddisfare praticamente tutte le esigenze di amplificazione, degli impianti per strumenti, alla sonorizzazione di discoteche ecc.

**CARATTERISTICHE:**

Tensione d'alimentazione a zero centrale	50 + 50 V cc 3 A continui (6 A picco)
Potenza d'uscita	200 W eff. (RMS) su 4 ohm con 50 + 50 V cc
Impedenza d'uscita	4 ÷ 16 ohm
Sensibilità per massima potenza d'uscita	0,3 ÷ 1 V su 100 K ohm
Rapporto segnale disturbo	migliore 80 dB
Banda Passante a 100 W eff.	9 Hz ÷ 33 KHz + 1,5 dB
Distorsione a 200 W eff.	1 KHz < 0,15%
Protezione contro i corto circuiti sul carico	
Soglia di protezione	220 W su 4 ohm 50 + 50 V cc
Impiega	1 integrato, 18 semiconduttori ed 1 disgiuntore termico
Dimensioni	180 x 130 x 68 mm.
Montato e collaudato	L. 53.000
Ventola VC 55 con staffa	L. 5.500

ELENCO CONCESSIONARI:

ANCONA DE-DO ELECTRONIC - via G. Bruno, 45
BARI BENTIVOGLIO FILIPPO - via Carulli, 60
CATANIA RENZI ANTONIO - via Papale, 51
FIRENZE PAOLETTI FERRERO - via Il Prato, 40/R
GENOVA ELI - via Cecchi, 105/R
MILANO MARCUCCI s.p.a. - via F.lli Bronzetti, 37
MODENA ELETTRON. COMPONENTI - via S. Martino, 39
PADOVA BALLARIN GIULIO - via Jappelli, 9

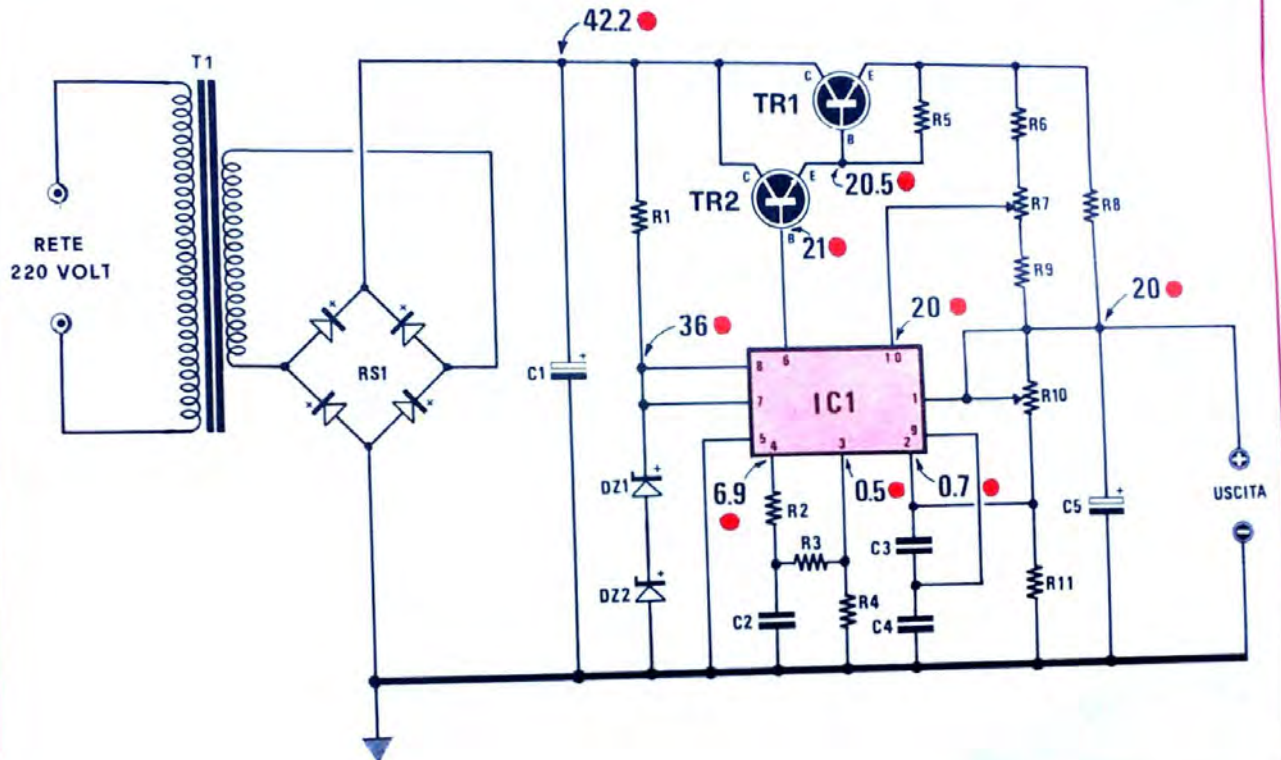
PARMA
PESCARA
ROMA

SAVONA
TORINO
VENEZIA
TARANTO
TORTORETO LIDO
TRIESTE

HOBBY CENTER - via Torelli, 1
DE-DO ELECTRONIC - via M. Fabrizi, 71
COMMITTIERI & ALLIE' - via Da Castelbo-
 lognese, 37
D.S.C. ELETTRONICA s.r.l. - via Foscolo, 18/R
ALLEGRO FRANCESCO - c.so Re Umberto, 31
MAINARDI BRUNO - Campo Dei Frari, 3014
RA.TV.EL - via Dante, 241/243
DE-DO ELECTRONIC - via Trieste, 26
RADIO TRIESTE - viale XX Settembre, 15

Semplice, ma utile per il vostro laboratorio, questo alimentatore stabilizzato, protetto contro i sovraccarichi, è in grado di fornirvi una tensione variabile da 0,7 a 30 volt, con una erogazione di corrente massima di 2 amper.

ALIMENTATORE con L. 123



R1 = 220 ohm 1 watt
R2 = 4.700 ohm 1/2 watt
R3 = 5.600 ohm 1/2 watt
R4 = 1.000 ohm 1/2 watt
R5 = 1.000 ohm 1/2 watt
R6 = 10 ohm 1/2 watt
R7 = 1.000 ohm potenz. Lin.
R8 = 0,5 ohm 5 watt a filo
R9 = 330 ohm 1/2 watt
R10 = 50.000 ohm potenz. Lin.
R11 = 1.000 ohm 1 watt
C1 = 2.000 mF. elettr. 60 volt

C2 = 100.000 pF. poliest.
C3 = 100 pF. a disco
C4 = 100.000 pF. poliest.
C5 = 100 mF. elettr. 50 volt
RS1 = B80C3.300 ponte raddrizzatore da 3 A.
DZ1-DZ2 = diodi zener da 18 volt 1 watt
TR1 = transistor 2N3055 npn
TR2 = transistor 2N1711 npn
IC1 = integrato L.123
T1 = trasformatore da 60/70 watt con secondario 30 volt 2 amper



In commercio è abbastanza difficile reperire alimentatori stabilizzati in grado di erogare tensioni minime, inferiori ai 9 volt, e nello stesso tempo raggiungere un massimo di 30 volt.

Chi si dedica alla riparazione o alla sperimentazione di circuiti transistorizzati o digitali, si trova spesso volte nella necessità di dover disporre di tensioni inferiori al valore standard dei 9 volt: ad esempio, se dovrà alimentare dei mangianastri, avrà bisogno di 7,5 o 6 volt, mentre se curerà apparecchiature in cui vengono impiegati integrati digitali, la tensione di cui dovrà disporre dovrà essere di 5,1 volt. In altri casi, quando si dovranno alimentare circuiti per pile quadre, la tensione dovrà essere di 4,5 volt, mentre i 3 o gli 1,5 volt saranno indispensabili per microamplificatori miniaturizzati per protesi auditive.

È dunque facile rilevare che tensioni tra gli 1,5 e i 9 volt sono largamente impiegate in campo elettronico, quindi nulla di meglio che utilizzare, al posto delle comuni pile, che quasi sempre, al momento del bisogno si ritrovano pressoché scariche, un alimentatore stabilizzato in grado di fornirci in uscita, col semplice ruotare di una comune manopola, qualsiasi valore di tensione, da un minimo di 0,7-0,8, volt fino ad un massimo di 30 volt, con un andamento lineare in modo da consentirci

di ottenere qualsiasi valore di tensione compreso tra il minimo e il massimo ora detti.

L'alimentatore che qui vogliamo proporvi presenta appunto queste caratteristiche; esso impiega un integrato tipo L. 123 e due transistor: un 2N1711 o un TIP 29 della Texas, sostituibili con un BD139, e un finale di potenza 2N3055 o TIP 3055 della Texas.

SCHEMA ELETTRICO

Lo schema elettrico completo del nostro alimentatore è visibile in fig. 1. Un trasformatore da 60-70 watt provvederà a fornirci, sul suo secondario, una tensione di 30 volt 2 amper che, raddrizzata dal ponte RS1 e filtrata dal condensatore elettrolitico C1, ci procurerà una tensione continua di circa 42-43 volt. ($30 \times 1,44 = 43$).

Un tale valore di tensione è però troppo elevato per alimentare l'integrato L. 123, per cui, tramite la resistenza R1 e i due diodi zener da 18 volt, posti in serie, noi otterremo una tensione stabilizzata di 36 volt con la quale alimenteremo i terminali 7 e 8, come visibile in disegno.

La tensione regolata esce dal piedino 6 di questo integrato e viene inviata alla base del transistor di media potenza TR2, il quale, a sua volta, piloterà il transistor finale di potenza TR1.

Se il secondario del trasformatore fosse in grado di erogare una corrente maggiore, si potrebbero collegare in parallelo, anche due 2N3055, ottenendo così in uscita una corrente maggiore a quella da noi indicata.

È comunque importante, se si adotterà questa soluzione, che i due transistor 2N3055 posti in parallelo abbiano lo stesso identico « beta », onde evitare che uno solo dei due transistor lavori e si surriscaldi maggiormente rispetto all'altro, con la conseguenza di « bruciarsi » in brevissimo tempo.

Per evitare un simile inconveniente, si potrebbe collegare in serie ad ognuno degli emettitori dei due 2N3055 una resistenza da 0,22 — 0,25 ohm, 3-4 watt, a filo, e compensare in questo modo la differenza del « beta ».

La tensione stabilizzata viene regolata dal minimo, da noi indicato, fino ad un massimo di circa 30 volt, tramite il potenziometro R10 che fa capo al terminale « 1 » dell'integrato L. 123; il secondo potenziometro, R7, che fa capo al terminale « 10 », serve come regolatore di corrente. Infatti, in base alla posizione sulla quale viene ruotato R7, noi potremo regolare l'alimentatore ed ottenere una regolazione massima di corrente oltre la quale il regolatore cesserà di funzionare.

Se la corrente viene, per esempio, regolata per un massimo di 1 amper, l'alimentatore fornirà in uscita la sua tensione perfettamente stabilizzata, qualunque sia il carico, purché esso non superi tale valore di corrente. Se, per ipotesi, il carico superasse il valore da noi prestabilito, l'alimentatore automaticamente cesserà di erogare tensione. Il potenziometro R7 ci sarà quindi molto utile per

evitare che i transistor dell'alimentatore possano « bruciarsi » in presenza di eventuali cortocircuiti, e servirà inoltre a proteggere il circuito in prova, allorché si trovasse in presenza di una eccessiva corrente di assorbimento.

Il minimo e il massimo valore di protezione vengono determinati, in linea di massima, dal valore della resistenza R8, da noi scelta, per consentirci di ottenere un massimo di 2 amper, con valore di 0,5 ohm 5-6 watt a filo.

Nel caso si impiegassero, per TR1, due transistor in parallelo, per poter prelevare dall'alimentatore una corrente maggiore, è ovvio che il valore della resistenza R8 dovrà essere ridotto sperimentalmente e portato su valori compresi tra 0,25 e 0,33 ohm.

REALIZZAZIONE PRATICA

Il circuito stampato, necessario per questa realizzazione, è in fibra di vetro. Lo abbiamo siglato LX26 e ve lo presentiamo, in grandezza naturale, in fig. 2.

Esso è fornito già inciso e riporta, dal lato dei componenti, la stampa serigrafica realizzata con vernice indelebile, della posizione in cui andranno inseriti condensatori, resistenze, transistor, diodi zener e tutti gli altri componenti, con la indicazione delle relative polarità. Anche per i transistor e per l'integrato vengono riportate le esatte posizioni di inserimento dei relativi terminali, onde evitare al lettore la minima possibilità di errore.

In fig. 3 vi presentiamo lo schema pratico completo del montaggio, con le relative connessioni ai potenziometri di regolazione e con l'indicazione

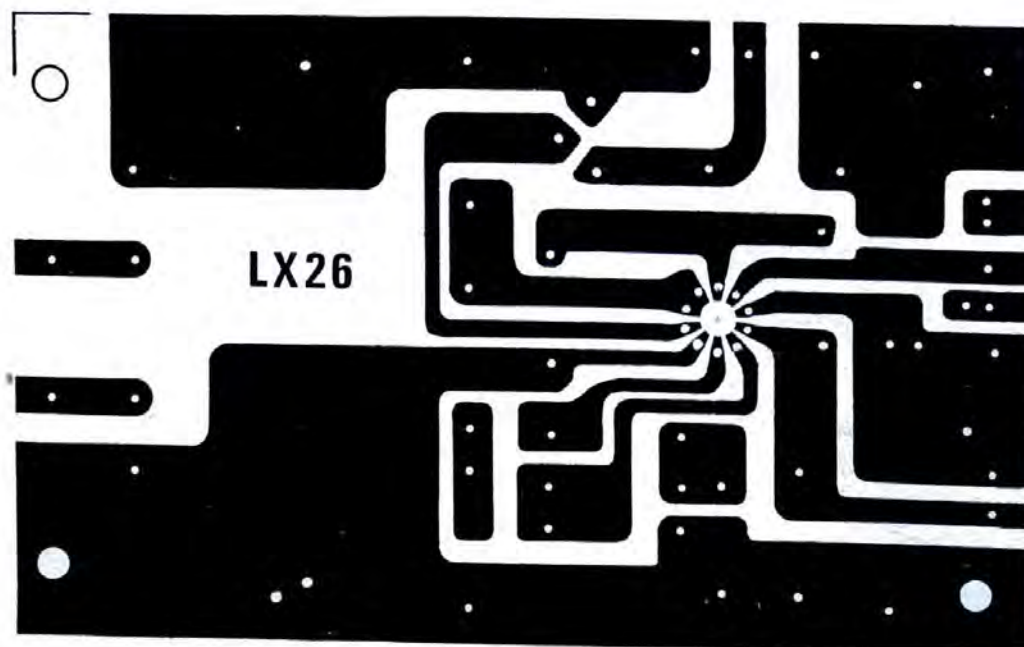


Fig. 2 Circuito stampato a grandezza naturale.

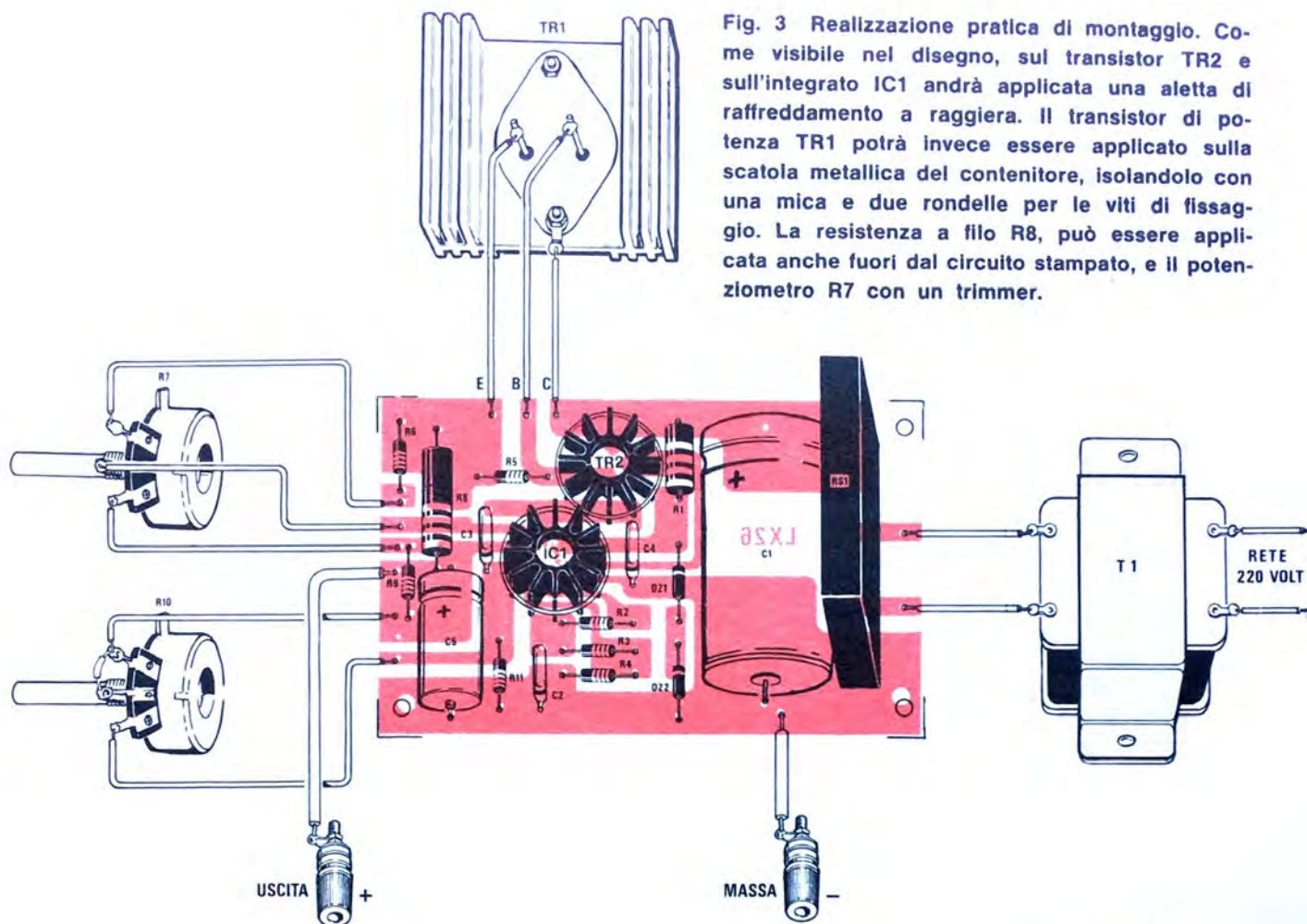


Fig. 3 Realizzazione pratica di montaggio. Come visibile nel disegno, sul transistor TR2 e sull'integrato IC1 andrà applicata una aletta di raffreddamento a raggiera. Il transistor di potenza TR1 potrà invece essere applicato sulla scatola metallica del contenitore, isolandolo con una mica e due rondelle per le viti di fissaggio. La resistenza a filo R8, può essere applicata anche fuori dal circuito stampato, e il potenziometro R7 con un trimmer.

visiva del collegamento del transistor di potenza TR1 e del trasformatore di alimentazione.

Effettuando il montaggio dovrete porre particolare attenzione alla polarità dei diodi zener, alla tacca di riferimento dell'integrato L. 123 che si trova (vedi fig. 4) in corrispondenza del terminale 10.

Ricordatevi che in fig. 4 l'integrato è visto dal di sotto, cioè dalla parte da cui fuoriescono i terminali dall'involucro, perciò, una volta inserito sul circuito stampato (quindi con visione dall'alto), il piedino « 1 » deve risultare sulla destra, rispetto alla tacca di riferimento, ed a lui seguiranno i piedini « 2 »-« 3 » ecc. disposti in senso contrario al movimento delle lancette dell'orologio.

Prima di saldare l'integrato al circuito stampato, accertatevi che il terminale « 10 » coincida con la pista che va a collegarsi al terminale centrale del potenziometro R7.

Come vedesi nel disegno, sia il transistor TR2 che l'integrato L.123 dovranno essere muniti di una aletta di raffreddamento.

Anche il transistor TR1, per poter dissipare il calore generato, dovrebbe essere completato con la solita aletta di raffreddamento, ma potremo evitarla se il tutto verrà montato in una scatola metallica. In questo caso infatti il transistor TR1 verrà inserito, con le apposite miche e rondelle isolanti, direttamente sul metallo della scatola che sarà in grado, se di una certa dimensione, di fungere da ottimo radiatore.

Nel caso la scatola fosse del tipo miniatura, bisognerà ricorrere alla aletta di raffreddamento onde evitare che, al massimo assorbimento, il transistor raggiunga temperature superiori ai 40 °C.

Per quanto riguarda i diodi zener, anziché due da 18 volt posti in serie, potremo impiegarne uno solo da 35-36 volt. Se troverete difficoltà a reperirne di tale valore, potrete usare la nostra soluzione di inserirne due in serie da 18 volt.

In casi estremi potremo usare anche un solo diodo da 33 volt, più facilmente reperibile, ma in questo caso avremo una riduzione della tensione massima in uscita.

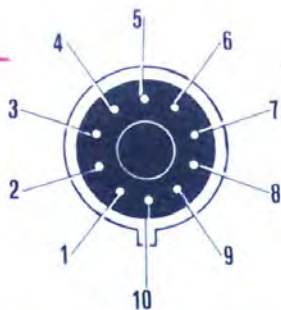


Fig. 4 Connessione dell'integrato L.123 visto dal basso, cioè dal lato dove fuoriescono dal corpo i dieci terminali. Si noti come il piedino 10 si trovi in corrispondenza della tacca di riferimento.

Come sempre, una volta ultimato il montaggio, vi diamo la massima garanzia che il vostro alimentatore funzionerà immediatamente e correttamente.

Non ci resta quindi altro da aggiungere se non evidenziare, ancora una volta, che il valore della resistenza R8 subordina il valore minimo e massimo della protezione.

Se perciò constaterete che, inserendo un carico di 1,8 amper, la tensione in uscita si abbasserà notevolmente, è evidente che il valore della resi-

stenza R8 andrà scelto leggermente inferiore a quello inserito.

La stessa tolleranza di questo componente potrebbe influenzare negativamente il perfetto funzionamento dell'alimentatore: un valore nominale di 0,5 ohm potrebbe infatti corrispondere ad un valore reale di 0,52-0,53 ohm per cui questa piccola variazione potrebbe influire, come detto, in modo negativo.

Vi consigliamo, in questi casi, di procedere sperimentalmente provando più resistenze dello stesso valore o addirittura di valore leggermente inferiore.

COSTO DELLA REALIZZAZIONE

Il solo circuito LX26 stampato completo di serigrafia L. 1.000

La scatola di montaggio completa di resistenze, condensatori, zener, ponte raddrizzatore, transistor, integrato, trasformatore, dissipatori a raggiera, boccole, circuito stampato L. 13.900

(escluso ovviamente il contenitore, il dissipatore esterno e lo strumentino)

KIT-COMPEL

Via Garibaldi, 15 - 40055 CASTENASO (Bologna)

ARIES



Scatola di montaggio RIVERBERO amplificato - ingressi ad alta e bassa impedenza - uscita a bassa impedenza - 6 transistori - controlli di livello e di «effetto eco» - Inseribile direttamente tra qualsiasi microfono o strumento elettromusicale e qualsiasi amplificatore.

KIT TAURUS - Riverbero completo di mobile
L. 25.900 - tutto compreso

Dimensioni: 30 x 20 x 11 cm.

Scatola di montaggio ORGANO ELETTRONICO semiprofessionale con 4 ottave passo pianoforte - 3 registri - amplificatore da 10W musicali incorporato - in due kit fornibili anche separatamente:

KIT ARIES A - Organo con tastiera
L. 52.600 - tutto compreso

KIT ARIES B - Mobile con leggio
L. 18.400 - tutto compreso

Dimensioni: 90 x 35 x 15 cm.

TAURUS



SPEDIZIONE CONTRASSEGNO - DATI TECNICI DETTAGLIATI A RICHIESTA

FANTINI

ELETTRONICA

SEDE: Via Fossolo, 38/ne - 40138 BOLOGNA
 conto corr. postale n. 8/2289 - Tel. 341494
 FILIALE: Via Fauro, 63 - 00197 ROMA - Tel. 806017

MATERIALE NUOVO

TRANSISTOR

2G360	L.	80	AC128	L.	180	BC118	L.	160
2G398	L.	80	AC180	L.	50	BC140	L.	330
2G603	L.	60	AC192	L.	150	BC157	L.	200
2N3819	L.	450	AC188	L.	200	BC158	L.	200
SFT226	L.	70	AC187	L.	200	BC178	L.	170
SFT227	L.	80	AD161	L.	500	BCY79	L.	250
2N711	L.	140	AD162	L.	500	BD142	L.	650
2N1613	L.	250	AF106	L.	200	BD159	L.	580
2N1711	L.	280	AF124	L.	280	BF159C	L.	280
2N2646	L.	700	AF126	L.	280	BF198	L.	250
2N2905	L.	200	AF239	L.	480	BF199	L.	250
AC126	L.	180	AF202	L.	250	BF245	L.	600
AC125	L.	150	ASZ11	L.	70	BSX29	L.	200
2N3553	L.	1200	BC107B	L.	170	BSX45	L.	330
2N3055	L.	800	BC108	L.	170	OC76	L.	90
AC127	L.	180	BC109C	L.	190	P397	L.	180

AC187K - AC188K in coppie sel. la coppia L. 500

PONTI RADDRIZZATORI E DIODI

B60C800	L.	250	1N4005	L.	160	OA95	L.	45
B40C2200	L.	600	1N4007	L.	200	1G25	L.	40
1N4002	L.	120	EM513	L.	230	SFD122	L.	40

DIODI Si 1N4148 (1N914)

DIODI LUMINESCENTI MV54 L. 50

DIODI LUMINESCENTI MV5025 L. 600

PORTALAMPADE spia con lampada 12 V L. 350

NIXIE HIVAC XN3 verticali L. 2.000

LITRONIX DATA - LIT 33: indicatori a 7 segmenti a tre cifre L. 9.000

QUARZI MINIATURA MISTRAL 27,120 MHz L. 950

SN7490 L. 900 uA709 L. 550 MC852P L. 400

SN74141 L. 1000 uA723 L. 900 TAA611B L. 900

ALETTE per AC128 L. 25

DISSIPATORI a stella per TO5 h. 10 mm L. 120

ALETTE per TO5 in rame brunito L. 50

DISSIPATORI per TO3 dim. 42 x 42 x h. 17 L. 350

DISSIPATORI per TO3 dim. 58 x 58 x h. 27 L. 500

DIODI CONTROLLATI AL SILICIO

100V 8A L. 700 300V 8A L. 950 40V 0.8A L. 350

200V 8A L. 850 400V 8A L. 1000 400V-3A L. 800

TRIAC

400V-4,5A L. 1.200

400V-6,5A L. 1.500

DIAC GT40 L. 300

ZENER 400mV 5,6V - 8,2V - 9,2V - 22V - 23V -

24V - 27V-30V - 31V - 33V L. 150

ZENER 1W 5% 4,7V - 11V L. 250

AMPLIFICATORI HI-FI da 1W su 8 ohm alim. 9V L. 1.200

AMPLIFICATORI BF EFPEPI ultracompati (70 x 50 x 25) - 12V - 3W su 8 Ω L. 3.000

APPARATI TELETTTRA per ponti radio telef. transistorizzati con guida d'onda a regolazione micrometrica L. 30.000

TRASFORMATORE ALIM. 125/220 V 25 V/6 A L. 4.000

TRASFORMATORI alim. 7,5 - 9 V / 0,5 A cad. L. 600

CUFFIE STEREO SM 220 - 4/8 ohm - 20/18 KHz - 0,5 W L. 4.500

ALTOP. 45 - 8 Ω - 0,1 - Ø 45 L. 600

ALTOP. PHILIPS bicono Ø 150 - 6 W su 8 Ω - gamma freq. 40 - 17.000 Hz L. 2.500

VOLTMETRO ELETTRONICO ECHO mod. VE-764 L. 34.000

SALDATORI A STILO PHILIPS 30-60 W L. 5.000

ANTENNA VERTICALE AVI per 10-15 m L. 14.500

ANTENNA DIREZIONALE ROTATIVA a tre elementi ADR3 per 10-15 m L. 63.000

CAVO COASSIALE RG8/U al metro L. 430

CAVO COASSIALE RG11 al metro L. 380

CAVO COASSIALE RG58/U al metro L. 150

CONNETTORI COASSIALI Ø 10 in coppia L. 550

VARIABILI CERAMICI 3-15 pF L. 1.200

VARIABILI AD ARIA DUCATI L. 200

- 2 x 440 pF dem. L. 200

- 70+135 pF+2 x 13 pF dem. L. 450

- 2 x 330+14,5+15,5 pF L. 220

- 2 x 330pF con 2 comp. L. 180

STAGNO al 60% tre anime resina Ø 1,5

- Confezione 30 g L. 250 - Rocchetto 0,5 Kg. L. 2.100

INTERRUTTORI A LEVETTA 250V/2A L. 200

PACCO da 100 resistenze assortite L. 800

PACCO da 100 condensatori assortiti L. 800

PACCO da 100 ceramici assortiti L. 800

PACCO da 40 elettrolitici assortiti L. 1.000

RELAYS FINDER 24V - 3sc. 6A L. 1.000

RELAYS 220V ca - 4 sc./15A L. 1.000

MOTORINO LESA 220 V a spazzole, per aspira-

polvere con ventola centrifuga in plastica L. 1.500

MOTORINO LESA 220 V a spazzole, 220 VA L. 1.300

MOTORINO LESA 125 V a spazzole, 350 VA L. 1.000

MOTORE LESA PER LUCIDATRICE 220 V/550 VA

con ventola centrifuga L. 5.600

MOTORINO LESA 220V ca a induzione L. 1.200

MOTORINO AIRMAX 28V L. 2.200

MOTORINO LENCO 3/5Vcc 2000 g L. 1.200

CUSTODIE in plastica antiurto per tester L. 300

ELETTROLITICI A CARTUCCIA DUCATI

2000µF/12V L. 230 22µF/50V L. 84

2500µF/12V L. 250 16µF/250V L. 170

1500µF/15V L. 210 32µF/250V L. 190

32µF/30V L. 80 50µF/250V L. 210

3x1000µF/35V L. 700 150µF/250V L. 380

5000µF/15V L. 430 40µF/450V L. 280

6,8µF/40V L. 65 25µF/500V L. 250

CONTATTI REED IN AMPOLLA DI VETRO

- lunghezza mm 32 - Ø 4 L. 280

- lunghezza mm 48 - Ø 6 L. 240

RELAYS REED 2 sc. - con bobina 12V L. 1.200

TIMER PER LAVATRICE CON MOTORINO

220Vca - 1,25 R.P.M. L. 2.000

CONTENITORE 16-5-8 - Dimensioni: mm. 160 x

150 x 80 h. In lamiera mm. 0,8 nervata, vernice autocorrodante. Colori: bleu-azzurro. Frontalino in allum. satinato protetto mm. 160 x 80

x 1,5. Maniglia inferiore di appoggio. Finestrelle laterali per raffreddamento. Sconti per quantitativi cad. L. 2.500

MATERIALE IN SURPLUS

SCHEDE OLIVETTI per calcolatori elettronici L. 250

20 SCHEDE OLIVETTI assortite L. 2.200

30 SCHEDE OLIVETTI assortite L. 3.000

ZENER 10W - 27V - 5% L. 250

AMPLIFICATORE DIFFERENZIALE uA711/C con schema L. 350

LAMPADA AL NEON con comando a transistor L. 230

TRASFORM. E e U per finali 300mW la coppia L. 450

CONNETTORI SOURIAU a elementi componibili

muniti di 2 spinotti da 25A o 5 spinotti da 5A

numerati con attacchi asaldare. Coppia maschio e femmina L. 200

RADIOTELEFONI AERONAUTICI 100 mW privi

di quarzo e alim. la coppia L. 7.000

CONNETTORI IN COPPIA 17 poli tipo Olivetti L. 250

CONNETTORI AMPHENOL a 22 cont. per piastr. L. 150

TELERUTTORI KLOCKNER 220V 10A 3+2 contatti L. 1.300

CONTACOLPI ELETTROMECCANICI 4 cifre 12V L. 400

CONTACOLPI ELETTROMECCANICI 5 cifre 24V L. 500

MOTORINO a spazzole 12 V o 24 V / 38 W -

970 r.p.m. L. 4.500

MOTORINO 12 Vcc Ø 28 mm L. 300

CAPSULE TELEFONICHE a carbone L. 200

AURICOLARI TELEFONICI L. 150

PACCO 3 Kg materiale elettronico assortito L. 3.000

TELEFONI DA CAMPO DUCATI la coppia L. 8.000

CUFFIE militari USA 250 ohm L. 1.000

INTERRUTTORI a mercurio L. 400

CONTAGIRI meccanici a 4 cifre L. 500

Le spese postali sono a totale carico dell'acquirente e vengono da noi applicate sulla base delle vigenti tariffe postali.

Null'altro ci è dovuto. Le spedizioni vengono fatte solo dalla sede di Bologna.



AMPLIFICATORI COMPONENTI ELETTRONICI INTEGRATI

VIALE E. MARTINI,9 20139 MILANO-TEL.53 92 378

già Ditta FACE

S C R

TIPO	LIRE
1,5 A 100 V	500
1,5 A 200 V	600
3 A 200 V	900
8 A 200 V	1.100
4,5 A 400 V	1.200
6,5 A 400 V	1.400
6,5 A 600 V	1.600
8 A 400 V	1.500
8 A 600 V	1.800
10 A 400 V	1.700
10 A 600 V	2.000
10 A 800 V	2.500
12 A 800 V	3.000
25 A 400 V	4.500
25 A 600 V	6.200
55 A 400 V	8.000
55 A 500 V	9.000
90 A 600 V	28.000
120 A 600 V	45.000
340 A 400 V	50.000
340 A 600 V	70.000

UNIGIUNZIONI

TIPO	LIRE
2N1671	2000
2N2646	700
2N4870	700
2N4871	700

RADDRIZZATORI

TIPO	LIRE
B30 C250	220
B30 C300	240
B30 C400	260
B30 C750	350
B30 C1200	400
B40 C1000	450
B40 C2200	700
B40 C3500	800
B80 C3200	850
B120 C2200	1.000
B200 C1500	550
B400 C1500	650
B100 C2200	1.000
B200 C2200	1.300
B400 C2200	1.500
B600 C2200	1.600
B100 C5000	1.200
B200 C5000	1.200
B100 C6000	1.600
B200 A25	3.000
B100 A40	3.200

DIAC

TIPO	LIRE
Da 400 V	400
Da 500 V	500

ZENER

Da	LIRE
400 mW	200
1 W	280
4 W	550
10 W	900

FET

TIPO	LIRE
SE5246	600
SE5247	600
BF244	600
BF245	600
MPF102	700
2N3819	600
2N3820	1.000

TRIAC

TIPO	LIRE
3 A 400 V	900
4,5 A 400 V	1.200
6,5 A 400 V	1.500
6,5 A 600 V	1.800
8 A 400 V	1.600
8 A 600 V	2.000
10 A 400 V	1.700
10 A 600 V	2.200
15 A 400 V	3.000
15 A 600 V	3.500
25 A 400 V	14.000
25 A 600 V	15.000
40 A 600 V	38.000
100 A 800 V	50.000

DIODI

TIPO	LIRE
BA100	120
BA102	200
BA127	80
BA128	80
BA130	80
BA136	350
BA148	160
BA173	160
BA182	400
BB100	350
BB105	350
BB106	350
BB109	350
BB122	350
BB141	350
BY103	200
BY114	200
BY116	200
BY118	1.300
BY126	280
BY127	220
BY133	220
TV6,5	450
TV11	500
TV18	600
TV20	650
1N4002	150
1N4003	150
1N4004	150
1N4005	180
1N4006	200
1N4007	220

SEMICONDUKTORI

TIPO	LIRE	TIPO	LIRE	TIPO	LIRE	TIPO	LIRE	TIPO	LIRE	TIPO	LIRE
AC116K	300	AD143	600	AL112	650	BC143	300	BC267	220	BD113	1.000
AC117K	300	AD145	700	AL113	650	BC144	350	BC268	220	BD115	700
AC121	200	AD148	600	ASY26	400	BC147	200	BC269	220	BD116	1.000
AC122	200	AD149	600	ASY27	450	BC148	200	BC270	220	BD117	1.000
AC125	200	AD150	600	ASY28	400	BC149	200	BC286	320	BD118	1.000
AC126	200	AD161	370	ASY29	400	BC153	200	BC287	320	BD124	1.500
AC127	200	AD162	370	ASY37	400	BC154	200	BC288	600	BD135	450
AC128	200	AD262	500	ASY46	400	BC157	200	BC297	230	BD136	450
AC128K	280	AD263	550	ASY48	500	BC158	200	BC300	400	BD137	450
AC130	300	AF102	450	ASY75	400	BC159	200	BC301	350	BD138	450
AC132	200	AF105	300	ASY77	500	BC160	350	BC302	400	BD139	500
AC135	200	AF106	270	ASY80	500	BC161	380	BC303	350	BD140	500
AC136	200	AF109	300	ASY81	500	BC167	200	BC304	400	BD142	900
AC137	200	AF114	300	ASZ15	900	BC168	200	BC307	220	BD157	600
AC138	200	AF115	300	ASZ16	900	BC169	200	BC308	220	BD158	600
AC138K	280	AF116	300	ASZ17	900	BC171	200	BC309	220	BD159	600
AC139	200	AF117	300	ASZ18	900	BC172	200	BC315	300	BD162	600
AC141	200	AF118	500	AU106	2.000	BC173	200	BC317	200	BD163	600
AC141K	300	AF121	300	AU107	1.400	BC177	220	BC138	200	BD221	600
AC142	200	AF124	300	AU110	1.600	BC178	220	BC319	220	BD224	600
AC142K	300	AF125	300	AU111	2.000	BC179	230	BC320	220	BD433	800
AC151	200	AF126	300	AU113	1.700	BC181	200	BC321	220	BD434	800
AC153K	300	AF127	300	AUY21	1.500	BC182	200	BC322	220	BDY19	1.000
AC160	220	AF134	200	AUY22	1.500	BC183	200	BC327	220	BDY20	1.000
AC161	220	AF135	200	AUY27	1.200	BC184	200	BC328	230	BDY38	1.500
AC162	220	AF136	200	AUY34	1.200	BC187	250	BC340	350	BF115	300
AC175K	300	AF137	200	AUY37	1.200	BC188	250	BC341	400	BF117	350
AC178K	300	AF139	400	BC107	200	BC201	700	BC360	400	BF118	350
AC179K	300	AF149	300	BC108	200	BC202	700	BC361	400	BF119	350
AC180	250	AF150	300	BC109	200	BC203	700	BC384	300	BF120	350
AC180K	300	AF164	200	BC113	200	BC204	200	BC395	200	BF123	220
AC181	250	AF165	200	BC114	200	BC205	200	BC396	200	BF139	450
AC181K	300	AF166	200	BC115	200	BC206	200	BC429	450	BF152	250
AC183	200	AF169	200	BC116	200	BC207	200	BC430	450	BF153	240
AC184	200	AF170	200	BC117	300	BC208	200	BC441	600	BF154	240
AC185	200	AF171	200	BC118	200	BC209	200	BC461	600	BF155	450
AC187	240	AF172	200	BC119	240	BC210	300	BC595	230	BF156	500
AC187K	300	AF178	450	BC120	300	BC211	300	BCY56	300	BF157	500
AC188	240	AF181	500	BC125	200	BC212	220	BCY58	300	BF158	320
AC188K	300	AF186	600	BC126	300	BC213	220	BCY59	300	BF159	320
AC193	240	AF200	250	BC134	200	BC214	220	BCY71	300	BF160	200
AC193K	300	AF201	250	BC135	200	BC225	200	BCY72	300	BF161	400
AC194	240	AF202	250	BC136	300	BC231	300	BCY77	300	BF162	230
AC194K	300	AF239	500	BC137	300	BC232	300	BCY78	300	BF163	230
AC191	200	AF240	550	BC138	300	BC237	200	BCY79	300	BF164	230
AC192	200	AF251	500	BC139	300	BC238	200	BD106	1.100	BF166	450
AD130	700	AF267	900	BC140	300	BC239	200	BD107	1.000	BF167	320
AD139	600	AF279	900	BC141	300	BC251	220	BD111	1.000	BF169	320
AD142	600	AF280	900	BC142	300	BC258	200	BD112	1.000	BF173	350

ATTENZIONE: l'esposizione continua nella pagina seguente.

SEMICONDUKTORI

TIPO	LIRE	TIPO	LIRE	TIPO	LIRE	TIPO	LIRE
BF174	400	BFX40	600	2N526	300	2N3741	550
BF176	220	BFX41	600	2N554	700	2N3771	2.200
BF177	300	BFX84	700	2N696	400	2N3772	2.600
BF178	250	BFX89	1.100	2N697	400	2N3773	4.000
BF179	400	BSX24	250	2N706	250	2N3790	4.500
BF180	500	BSX26	250	2N707	400	2N3792	4.500
BF181	550	BSX51	250	2N708	300	2N3855	220
BF184	300	BU100	1.500	2N709	400	2N3866	1.300
BF185	300	BU102	1800	2N711	450	2N3925	5.100
BF186	300	BU104	2.000	2N914	250	2N4001	450
BF194	220	BU105	4.500	2N918	300	2N4031	500
BF195	220	BU107	2.000	2N929	300	2N4033	500
BF196	220	BU109	2.000	2N930	300	2N4134	420
BF197	230	BUY13	1.500	2N1038	700	2N4231	800
BF198	250	BUY14	1.000	2N1100	5.500	2N4241	700
BF199	250	BUY43	1.000	2N1226	350	2N4348	3.000
BF200	450	OC23	700	2N1304	350	2N4347	3.000
BF207	300	OC30	800	2N1305	400	2N4348	3.000
BF208	350	OC33	800	2N1306	450	2N4404	550
BF222	280	OC44	400	2N1307	450	2N4427	1.300
BF233	250	OC45	400	2N1308	400	2N4428	3.800
BF234	250	OC70	200	2N1338	1.100	2N4429	9.000
BF235	250	OC71	200	2N1565	400	2N4441	1.200
BF236	250	OC72	200	2N1566	450	2N4443	1.500
BF237	250	OC74	230	2N1313	280	2N4444	2.200
BF238	250	OC75	200	2N1711	300	2N4404	1.200
BF241	250	OC76	200	2N1890	450	2N4912	1.000
BF242	250	OC169	300	2N1893	450	2N4924	1.300
BF254	260	OC170	300	2N1924	450	2N5016	16.000
BF257	400	OC171	300	2N1925	400	2N5131	300
BF258	400	SFT206	350	2N1983	450	2N5132	300
BF259	450	SFT214	900	2N1986	450	2N5177	12.000
BF261	400	SFT239	650	2N1987	450	2N5320	600
BF271	400	SFT241	300	2N2048	450	2N5321	650
BF272	400	SFT266	1.300	2N2160	1.500	2N5322	700
BF302	300	SFT268	1.400	2N2188	450	2N5589	12.000
BF303	300	SFT307	200	2N2218	350	2N5590	12.000
BF304	300	SFT308	200	2N2219	350	2N5656	250
BF305	350	SFT316	220	2N2222	300	2N5703	16.000
BF311	280	SFT320	220	2N2284	380	2N5764	15.000
BF332	250	SFT322	220	2N2904	300	2N5858	250
BF344	300	SFT323	220	2N2905	350	2N6122	650
BF333	250	SFT325	200	2N2906	250	MJ340	640
BF345	300	SFT337	240	2N2907	300	MJE2801	800
BF456	400	SFT352	200	2N2955	1.300	MJE2901	900
BF457	400	SFT353	200	2N3019	500	MJE3055	900
BF458	450	SFT367	300	2N3020	500	TIP3055	1.000
BF459	450	SFT373	250	2N3053	600	40260	1.000
BFY46	500	SFT377	250	2N3054	800	40261	1.000
BFY50	500	2N172	850	2N3055	850	40262	1.000
BFY51	500	2N270	300	2N3061	450	40290	3.000
BFY52	500	2N301	600	2N3232	1.000	PT4544	12.000
BFY56	500	2N371	320	2N3300	600	PT4555	24.000
BFY57	500	2N395	250	2N3375	5.800	PT5649	16.000
BFY64	500	2N396	250	2N3391	220	PT8710	16.000
BFY74	500	2N398	300	2N3442	2.600	PT8720	16.000
BFY90	1.100	2N407	300	2N3502	400	T101C	16.000
BFW10	1.200	2N409	350	2N3702	250	B12/12	8.500
BFW11	1.200	2N411	800	2N3703	250	B25/12	16.000
BFW16	1.100	2N456	800	2N3705	250	B40/12	24.000
BFW30	1.400	2N482	230	2N3713	2.200	1714/1002	2.200
BFX17	1.000	2N483	200	2N3731	2.000		

CIRCUITI INTEGRATI

TIPO	LIRE
CA3018	1.600
CA3045	1.400
CA3065	1.600
CA3048	4.200
CA3052	4.200
CA3055	3.200
μA702	1.200
μA703	700
μA709	700
μA711	1.000
μA723	1.000
μA741	850
μA747	2.000
μA748	900
SN7400	300
SN7400H00	500
SN7402	300
SN74H02	500
SN7403	450
SN7404	450
SN7405	450
SN7407	450
SN7408	500
SN7410	300
SN7413	800
SN7420	300
SN7430	300
SN7432	800
SN7415	800
SN7416	800
SN7440	400
SN7441	1.100
SN74141	1.100
SN7442	1.100
SN7443	1.400
SN7444	1.500
SN7447	1.700
SN7448	1.700
SN7451	450
SN7470	650
SN7473	1.100
SN7475	1.100
SN7476	1.000
SN7490	1.000
SN7492	1.100
SN7493	1.200
SN7494	1.200
SN7496	2.000
SN74013	2.000
SN74154	2.000
SN74181	2.500
SN74191	2.000
SN74192	2.000
SN74193	2.000
TBA120	1.100
TBA231	1.600
TBA240	2.000
TBA261	1.600
TBA271	550
TBA400	1.300
TBA550	2.000
TBA641	2.000
TBA780	1.500
TBA790	2.000
TBA800	1.800
TBA810	1.600
TBA820	1.600
TAA121	2.000
TAA300	1.600
TAA310	1.600
TAA320	800
TAA350	1.600
TAA435	1.600
TAA450	2.000
TAA550	800
TAA570	1.600
TAA611	1.000
TAA611B	1.200
TAA611C	1.600
TAA621	1.600
TAA661A	1.600
TAA661B	1.600
TAA700	2.000
TAA775	2.000
TAA861	1.600

CONDENSATORI ELETTROLITICI

TIPO	LIRE	TIPO	LIRE
1 mF 12 V	70	32 mF 12 V	60
1 mF 25 V	70	32 mF 50 V	80
1 mF 50 V	80	32 mF 300 V	300
2 mF 100 V	100	32 + 32 mF 330 V	450
2,2 mF 16 V	50	50 mF 12 V	70
2,2 mF 25 V	60	50 mF 25 V	80
4,7 mF 12 V	50	50 mF 50 V	120
4,7 mF 25 V	70	50 mF 300 V	350
4,7 mF 50 V	80	50 + 50 mF 300 V	550
8 mF 300 V	140	100 mF 12 V	80
10 mF 12 V	50	100 mF 25 V	100
10 mF 25 V	60	100 mF 50 V	130
25 mF 12 V	50	100 mF 300 V	520
25 mF 25 V	70	100 + 100 mF 300 V	800
		150 mF 16 V	100
		200 mF 12 V	100
		200 mF 25 V	140
		200 mF 50 V	180
		220 mF 12 V	110

ATTENZIONE

Al fine di evitare disguidi nell'evasione degli ordini si prega di scrivere in stampatello nome ed indirizzo del committente città e C.A.P., in calce all'ordine.

Non si accettano ordinazioni inferiori a L. 4.000; escluse le spese di spedizione.

Richiedere qualsiasi materiale elettronico, anche se non pubblicato nella presente pubblicazione.

PREZZI SPECIALI PER INDUSTRIE - Forniamo qualsiasi preventivo, dietro versamento anticipato di L. 1.000.

CONDIZIONI DI PAGAMENTO:

a) invio, anticipato a mezzo assegno circolare o vaglia postale dell'importo globale dell'ordine, maggiorato delle spese postali di un minimo di L. 450 per C.S.V. e L. 600/700, per pacchi postali.

b) contrassegno con le spese incluse nell'importo dell'ordine.

Con l'integrato ZN414, grande come un BC107, potrete realizzare questo semplice ricevitore per onde medie, in quanto da solo, provvede ad amplificare un segnale AF o MF e a rivelarlo.

SEMPLICE ricevitore per ONDE MEDIE

La « FERRANTI ELECTRONIC DIVISION » inglese ci aveva già da tempo informato di avere disponibile un nuovo integrato miniaturizzato, chiamato ZN414, utile per realizzare, con l'aiuto di un solo stadio di BF, un completo ricevitore in AM su onde medie o lunghe.

Interessati come sempre alle novità, abbiamo richiesto alcuni campioni, per avere la possibilità di sperimentarli in qualche nuovo circuito. In possesso degli esemplari, dopo averli impiegati in alcuni montaggi, vi possiamo confermare che lo ZN414 si è rivelato molto interessante.

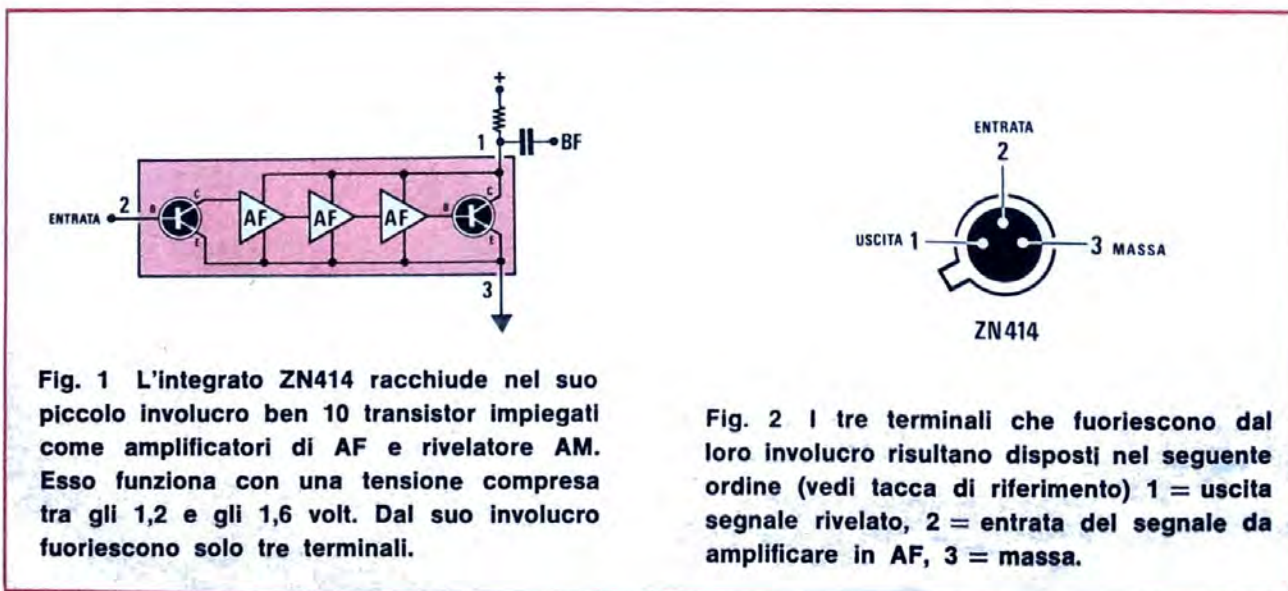
Come già accennato, le dimensioni di questo nuovo integrato sono identiche a quelle di un transistor BC107 (contenitore TO 18); esso dispone di tre soli terminali, dei quali uno è destinato alla « massa », un altro serve per l'entrata del segnale AF ed il terzo, di alimentazione, viene sfruttato anche per prelevare il segnale di uscita già rilevato, cioè un segnale di BF che potrà essere applicato ad uno stadio di BF per essere amplificato e reso idoneo a pilotare un altoparlante o un auricolare.

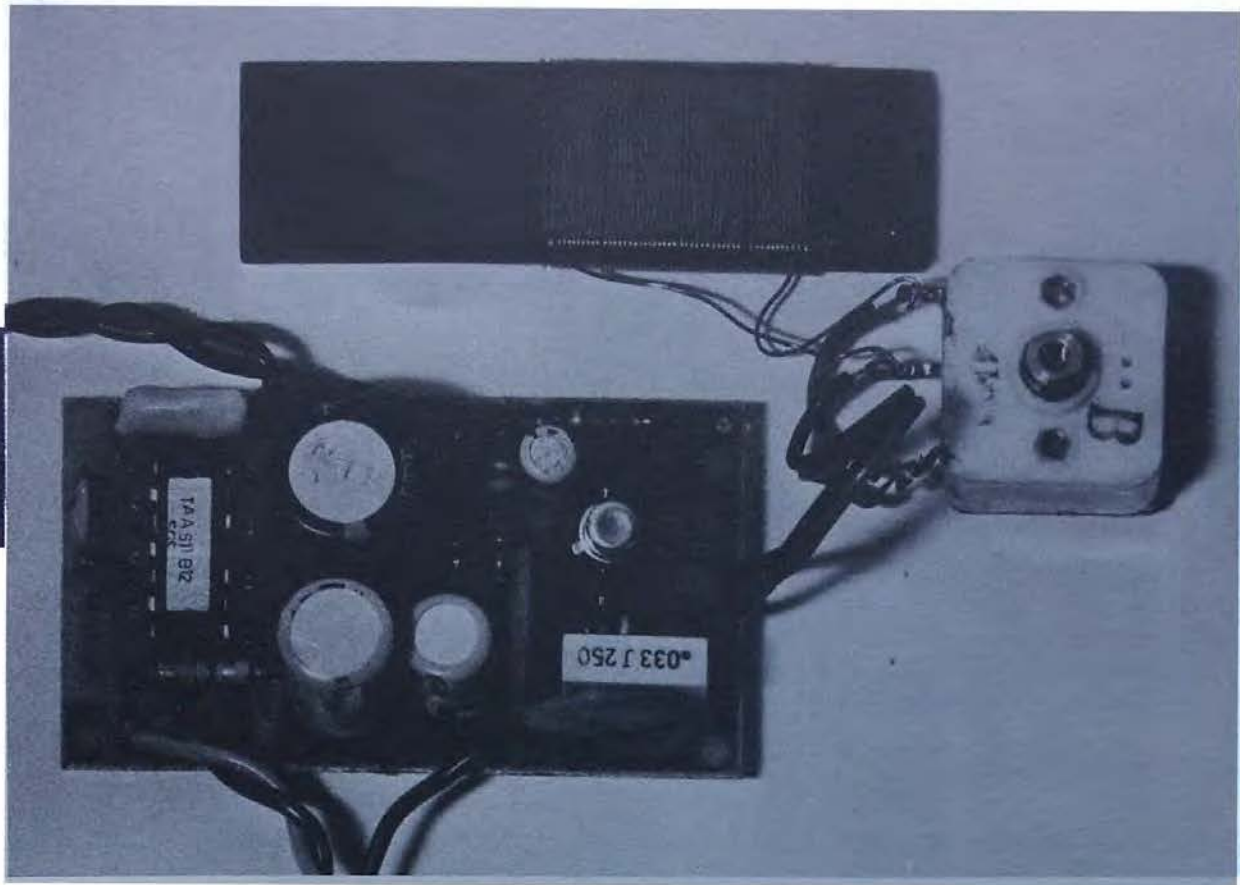
Con questo nuovo integrato abbiamo realizzato due ricevitori: uno per OM ed uno per la gamma dei 27 MHz (C.B.) che presentiamo in questo numero della nostra rivista e che consigliamo di realizzarli in quanto si presentano, specie dal lato sperimentale, molto interessanti.

Le caratteristiche principali dell'integrato ZN414 possono essere così riassunte:

- Integrato composto da 10 transistor ed adatto come amplificatore di AF completo di stadio rivelatore, controllo automatico di guadagno
- Tensione di alimentazione compresa tra 1,2 e 1,6 volt
- Consumo: inferiore a 500 microamper
- Campo di frequenza di lavoro: da 150 KHz a 3 MHz
- Guadagno di potenza (amplificazione): 72 dB
- Impedenza d'entrata: 5 megaohm
- Soglia di sensibilità: 50 microvolt
- Tensione di BF in uscita: 300 millivolt circa
- Selettività: in funzione del circuito e del Q delle bobine

Queste sono le caratteristiche indicate dal Costruttore; noi consigliamo di non alimentare que-





sto integrato con tensione maggiore di 1,5 volt, avendo constatato che, per valori di 1,8 - 1,9 volt il componente tende a bruciarsi con molta facilità.

Ottimo risulta il consumo, che potremo considerare sull'ordine dei 300 microamper, tale quindi da permettere una notevole autonomia usando una pila da 1,5 volt.

A tale integrato consigliamo tuttavia di far seguire un circuito completo di BF, in modo da poter ottenere un ascolto in altoparlante. Per la realizzazione dello stadio di BF consigliamo l'utilizzazione di un integrato TAA300, nel caso si desideri una potenza inferiore a 1 watt e si voglia alimentare il tutto a 9 volt, oppure l'impiego di un integrato TAA611, se si vuole una maggiore potenza. In questo secondo caso si dovrà alimentare tutto il circuito a 12 volt.

CIRCUITO ELETTRICO

Il ricevitore che vi presentiamo non ha nulla di eccezionale anzi vi diciamo subito che data l'estrema semplicità del circuito, può costituire il primo vero montaggio dei lettori alle prime armi.

Il ricevitore non avrà le caratteristiche di una SUPERETERODINA, infatti la selettività lascia alquanto a desiderare per la presenza di un solo circuito di sintonia. Lo schema come vedesi in fig. 1 è composto dall'integrato ZN414 impiegato come amplificatore di AF e rivelatore, seguito da un TAA611 che ha la funzione di amplificatore di BF.

La bobina L1 andrà avvolta sopra ad un nucleo in ferroxcube come vi spiegheremo nella realizzazione pratica: una presa supplementare servirà per l'applicazione di una antenna nel caso la stazione locale risultasse notevolmente distante dalla vostra zona, o voleste tentare anche la ricezione di qualche stazione estera, selettività permettendo.

Il segnale sintonizzato dalla bobina L1 e dal condensatore variabile C2 verrà applicato sull'entrata dell'integrato ZN414 che lo amplificherà e lo presenterà in uscita già rivelato.

Tramite il condensatore C5 il segnale di BF viene applicato ad un potenziometro che esplica la funzione di controllo di volume. Segue infine l'integrato TAA611 che amplificherà il segnale di BF per renderlo di potenza idonea a pilotare un altoparlante da 2-3 watt.

Poiché l'alimentazione è a 12 volt, e l'integrato richiede una tensione di circa 1,5 volt, è necessario un semplice partitore resistivo composto da R1 R4 da 5600 ohm che ci permette di abbassare la tensione ad un valore di circa 5 volt. La resistenza di carico R3 da 10.000 ohm collegata tra questo partitore all'uscita dell'integrato ZN414, provvederà a ridurre il valore della tensione a circa 1,5 volt. Questa resistenza esplica anche la funzione di carico, in modo che su tale terminale risulti possibile prelevare il segnale di BF. La resistenza R2 che dal terminale d'uscita, è collegata ad un estremo della bobina L1, oltre ad alimentare positivamente il terminale d'entrata, serve pure come controllo automatico di guadagno. Il valore da noi indicato, è il più idoneo per otte-

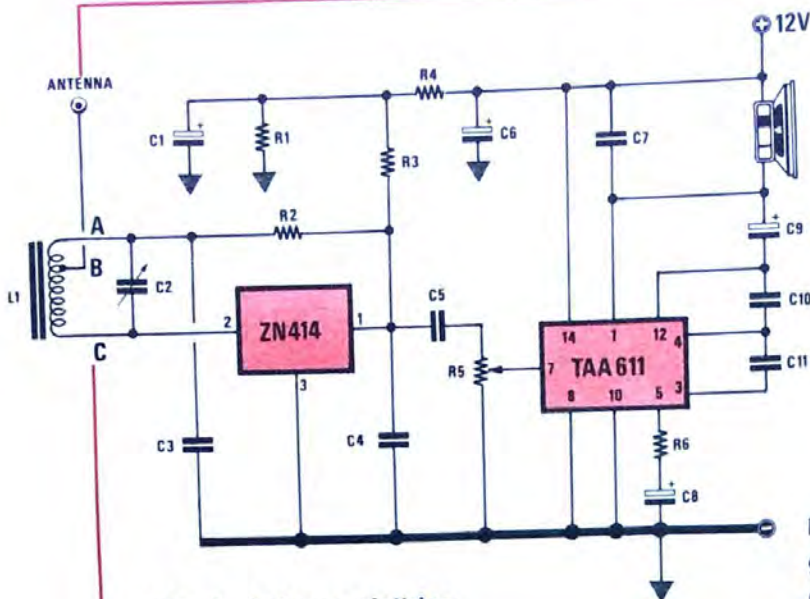
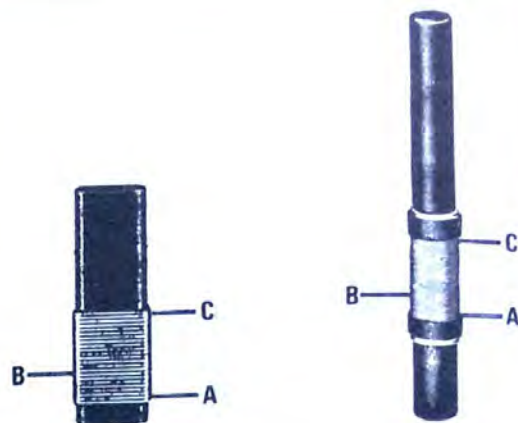


Fig. 3 Schema elettrico.

R1 = 5.600 ohm 1/4 di watt
 R2 = 100.000 ohm 1/4 di watt
 R3 = 10.000 ohm 1/4 di watt
 R4 = 5.600 ohm 1/4 di watt
 R5 = 47.000 ohm potenz. log.
 R6 = 330 ohm 1/4 di watt
 C1 = 4,7 mF. elettr. 16 volt
 C2 = 300 pF. variabile
 C3 = 33.000 pF. a disco
 C4 = 100.000 pF. a disco
 C5 = 100.000 pF. a disco



80 SPIRE

Fig. 4 Per la bobina L1, si dovranno avvolgere, su un nucleo rettangolare o cilindrico, circa 75 spire con presa alla 5ª spira.

C6 = 220 mF. elettr. 16 volt
 C7 = 100.000 pF. a disco
 C8 = 33 mF. elettr. 16 volt
 C9 = 470 mF. elettr. 16 volt
 C10 = 1.200 pF.
 C11 = 82 pF. a disco
 L1 = bobina di sintonia (vedi articolo)
 ZN414 = integrato di AF e Rivelazione
 TAA611 = integrato di BF.
 1 altoparlante da 8 ohm

nere un efficace controllo CAG, quindi consigliamo di non modificarlo.

Tutto il circuito può essere alimentato anche a 9 volt: in questo caso è sufficiente modificare soltanto il valore di R4 portandolo a 2.700 ohm in modo da ottenere sempre sul partitore la tensione di 5 volt. Eventualmente, se la tensione, per le inevitabili tolleranze delle resistenze, fosse maggiore, si potrà sempre aumentare il valore di R3 portandolo da 10.000 ohm a 12.000 o 15.000 ohm al fine di rilevare sul terminale di uscita una tensione di circa 1,3-1,5 volt (tensione da misurare con un voltmetro elettronico).

Tutti gli altri valori compresi quelli per l'integrato possono rimanere invariati: è ovvio comunque che, a 9 volt, la potenza ottenuta in uscita sarà inferiore rispetto ad una alimentazione a 12 volt.

REALIZZAZIONE PRATICA

La prima operazione da compiere volendo realizzare questo ricevitore sarà quella di autoco-

struirsi la bobina di sintonia L1. A questo scopo potremo usufruire di qualsiasi nucleo cilindrico o rettangolare in ferrocube sul quale dovremo avvolgere 75 spire con filo da 0,20 mm. smaltato. Le spire dovranno essere adiacenti una all'altra con una presa per l'antenna supplementare alla 5 spira dal lato estremo vedi fig. 4.

In possesso della bobina potremo ora montare sul circuito stampato tutti i componenti come vedesi in fig. 6. Il condensatore variabile sarà posto esternamente al circuito stampato, così dicasi anche per la bobina di sintonia L1 che se fissata ad un mobile (che non dovrà risultare metallico), abbisognerà di fascette in cartone o plastica, e non di fascette metalliche perché queste si comporterebbero come una spira in cortocircuito sopra il nucleo.

Il ricevitore non richiede nessuna taratura, quindi una volta terminato funzionerà immediatamente. L'unico difetto che presenta questo ricevitore è la selettività, cioè nel caso abitaste molto vicino ad una stazione emittente, ruotando il condensatore variabile C2 questa la potremo captare

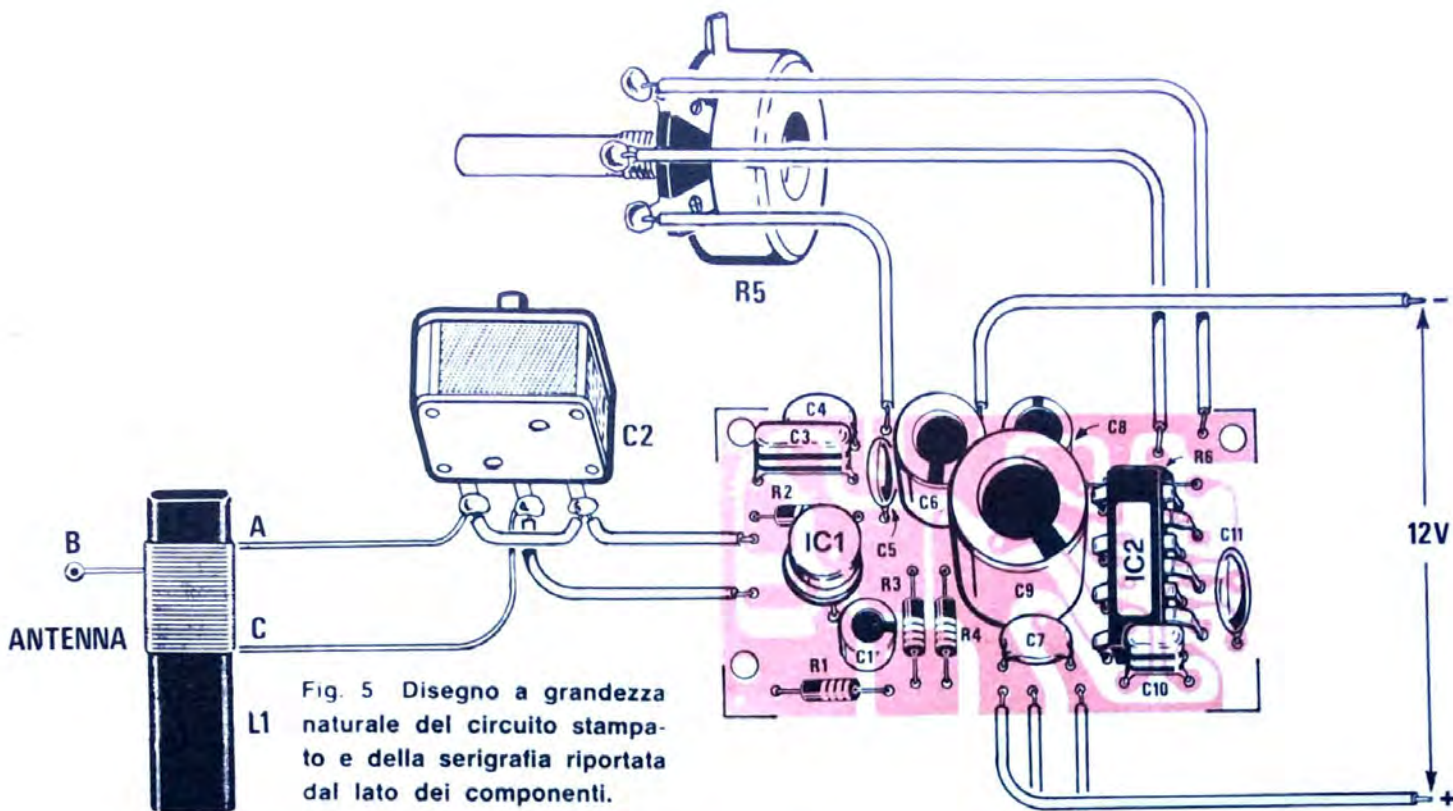


Fig. 5 Disegno a grandezza naturale del circuito stampato e della serigrafia riportata dal lato dei componenti.

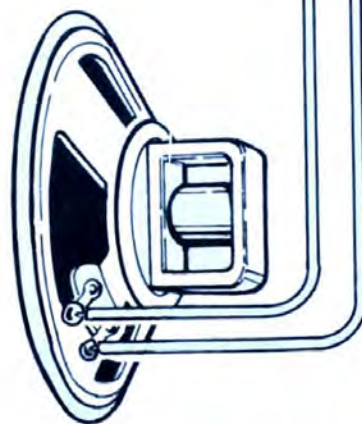
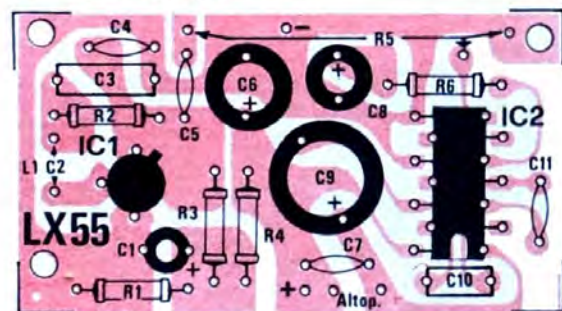
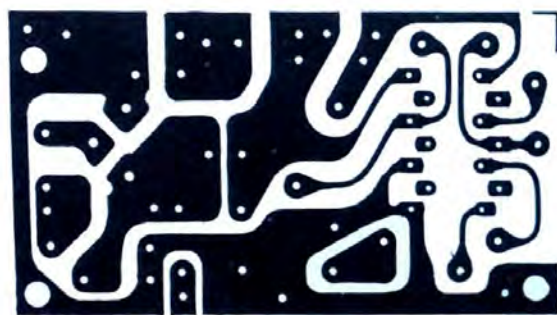


Fig. 6 Schema pratico di montaggio. Si notino le connessioni del condensatore variabile C2.

anche su 1/4 di rotazione del variabile stesso, il che significa che se in questa porzione di gamma esiste una stazione più debole questa non riusciremo mai a captarla.

Ruotando però il nucleo in ferroxcube avremo la possibilità di rendere il circuito maggiormente più selettivo, come del resto avrete già notato anche con le comuni radio supereterodina tascabili.

Le prove che potrete effettuare con questo semplice ricevitore potranno essere soltanto quelle di modificare il numero delle spire della bobina, portandole ad esempio a circa 40-50 spire ed avere così la possibilità di ricevere anche la gamma delle MedioCorte, o aumentandole fino a 100-110

per captare le MedioLunghe o spostare l'avvolgimento L1 lungo il nucleo in ferroxcube.

Applicando nella presa B una antenna, potremo di sera captare anche molte stazioni estere.

Come condensatore variabile, il lettore potrà usarne uno ad aria, oppure uno piccolo a mica, collegando però le due sezioni (questi condensatori sono sempre doppi) in parallelo come vedesi in fig. 5.

COSTO DEL MATERIALE

Il circuito stampato LX55 completo di serigrafia molto utile per non errare le connessioni dell'integrato ZN414 . . . L. 700
 La scatola di montaggio completa di circuito stampato, resistenze, potenziometro, variabile, condensatori, integrato ZN414 e TAA611, altoparlante, nucleo in ferroxcube L. 7.000

Questo semplice ricevitore può essere impiegato per la realizzazione della sezione ricevente di semplici ricetrasmittitori o come primo ricevitore capace di captare tutti i vari CB della nostra città.

SIMPLEX ricevitore per la CB

Se avete necessità di realizzare un semplice ricevitore da abbinare ad un trasmettitore portatile per trasformarlo in ricetrasmittitore, questo schema fa al vostro caso. Con due soli transistor, un integrato ZN414 ed un integrato di BF tipo TAA611 voi avrete già realizzato un efficiente ricevitore per la gamma CB. Questo ricevitore si presta anche per coloro che hanno sempre desiderato di dedicarsi all'ascolto dei CB della loro città, ma che non hanno potuto vedere avverato questo loro desiderio in quanto impossibilitati a sacrificare cifre elevate per l'acquisto di un ricevitore professionale.

È ovvio che questo apparecchio, data la sua semplicità non potrà avere le prestazioni e la sensibilità di una supereterodina a doppia conversione, oppure di un ricevitore da 70-80.000 lire, ma se lo completerete con una buona antenna esterna, o aggiungerete in entrata il preamplificatore LX19 presentato sul numero 26 della nostra rivista, potrete migliorarne sensibilmente le caratteristiche.

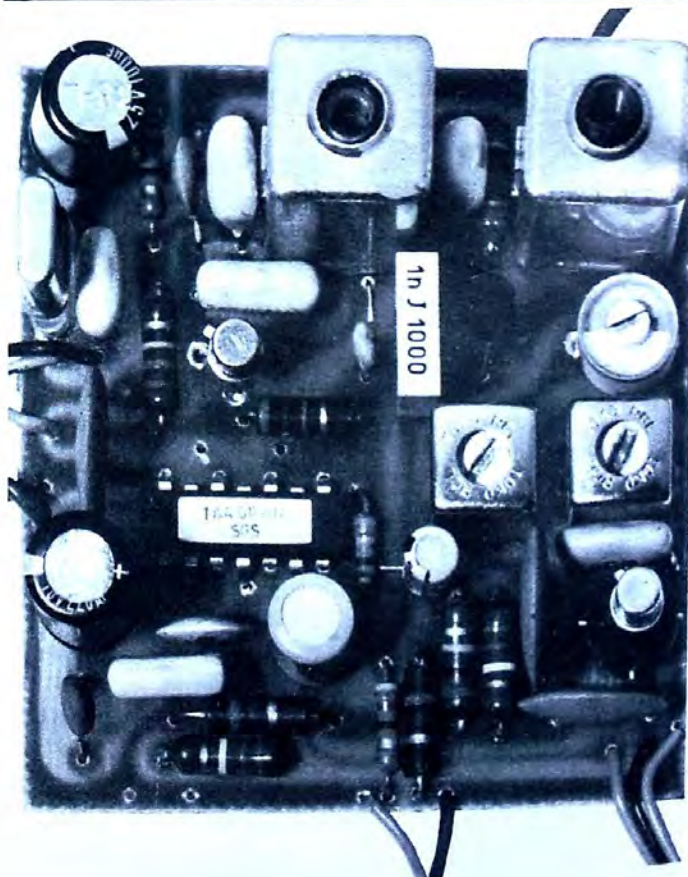
Il limite più evidente del nostro ricevitore è la scarsa selettività ma, nonostante ciò, la sua realizzazione soddisferà pienamente coloro che, con minima spesa, vogliono dedicarsi alla ricezione della C.B. Inoltre tale limite non costituisce certo un difetto: infatti, se ad esempio inserirete un quarzo per il canale 4, non sarà difficile riuscire a captare anche il canale 3 e il canale 5, e ciò significa che, se il progetto sarà utilizzato come stadio ricevente di un ricetrasmittitore, usando un solo quarzo di ricezione avrete la possibilità di captare tre diversi canali senza dover inserire altre serie di quarzi.

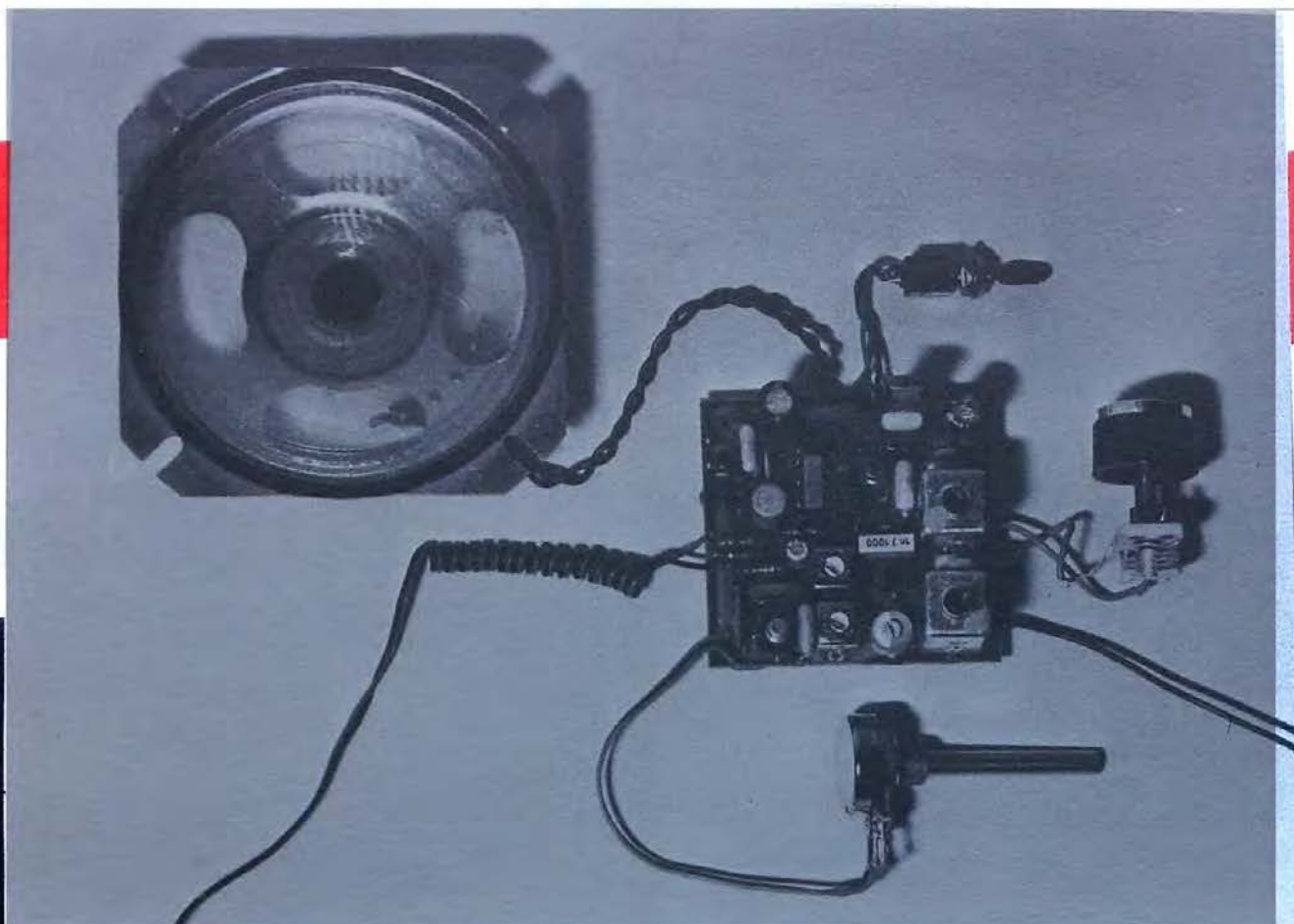
Se invece il progetto sarà utilizzato come ricevitore fisso, e cioè per l'ascolto in casa propria dei vari CB, l'anomalia risulterà più accentuata, specialmente se, nelle vicinanze, trasmette un CB in possesso di un trasmettitore da 5 o più watt. In questo caso infatti una tale potenza coprirebbe diversi canali adiacenti, impedendo la ricezione dei CB che trasmettono a 10 o 20 Km di distanza dalla vostra postazione di ascolto. Per rendere

questo ricevitore il più possibile universale, abbiamo pensato di progettare un oscillatore idoneo per funzionare sia con un quarzo, quindi a frequenza fissa, sia come VFO, permettendo di esplorare, con l'aiuto di un semplice variabile da 5-8 pF, tutta la gamma CB, captando così tutti i canali dei 27 MHz ed eliminando l'uso dei quarzi.

Nella foto a destra, il ricevitore Simplex completo di altoparlante e del deviatore indispensabile per inserire sullo stadio oscillatore, il quarzo oppure il condensatore variabile da 8 pF, utile per ottenere un ricevitore a sintonia variabile.

Nella foto in basso, vi presentiamo uno dei primi prototipi da noi montati per le prove. La foto è ingrandita, nella fig. 4 possiamo vedere nelle dimensioni reali il circuito stampato.





CIRCUITO ELETTRICO

Dallo schema elettrico di fig. 1 possiamo vedere che, per la realizzazione di questo ricevitore, risulta necessario un fet BF244, un transistor BSX26, e due integrati: uno ZN414 e un TAA611.

Il fet, in questo circuito, esplica la funzione di amplificatore AF e di convertitore di frequenza. Sul gate del fet giungerà il segnale di AF captato dall'antenna, mentre sul source entrerà un segnale di AF generato dall'oscillatore locale a frequenza inferiore. Ammesso che l'oscillatore locale risulti sintonizzato con il VFO o con un quarzo sulla frequenza di 26.670 KHz, sapendo che le MF risultano accordate sui 455 KHz, il ricevitore capterà la frequenza di 27.125 KHz ($26.670 + 455 = 27.125$).

Quando cioè in entrata sarà presente un segnale di AF a 27.125 KHz, questo si miscelerà con quello dell'oscillatore locale a 26.670 KHz, ottenendo in uscita, sul drain, una terza frequenza che corrisponderà alla differenza tra le due applicate rispettivamente sul gate e sul source, cioè:

$$27.125 - 26.670 = 455 \text{ KHz.}$$

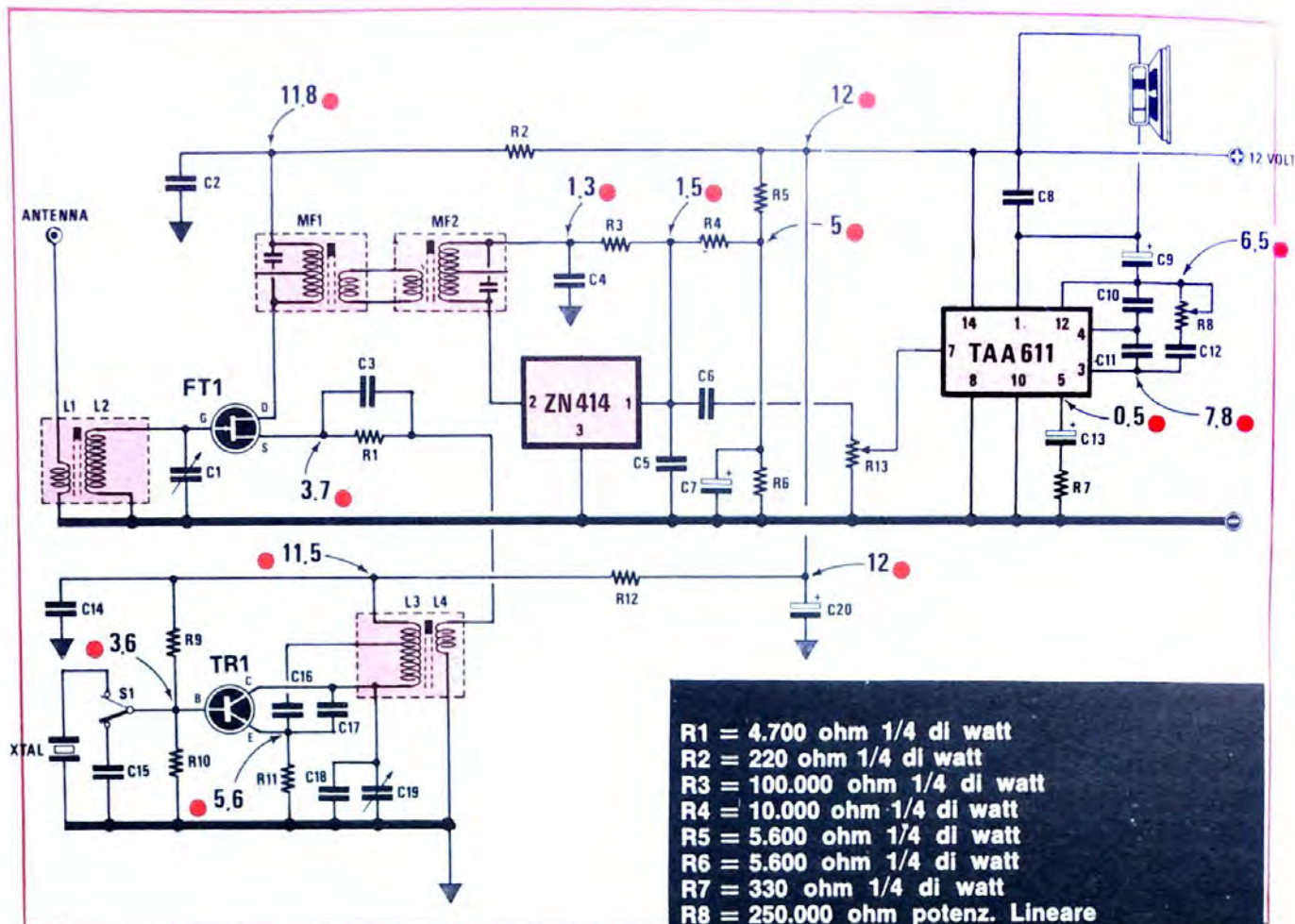
Questa frequenza corrisponde a quella su cui risultano sintonizzati i due trasformatori di media

frequenza MF1 e MF2. Il segnale così convertito, dalla prima MF passerà alla seconda onde migliorare sensibilmente la selettività. Il circuito si sarebbe potuto rendere maggiormente selettivo se, anziché impiegare due comuni MF per ricevitori supereterodina, si fossero impiegati filtri ceramici sintonizzati a 455 KHz, ma per quante ricerche siano state fatte a tale proposito, si è constatato che tali filtri risultano di difficilissima reperibilità.

A questo proposito pensate che noi abbiamo fatto un ordine negli ultimi mesi del 1973 e la «probabile evasione» ci è stata confermata per i mesi di luglio o agosto 1974.

Non potendo logicamente attendere tanto, abbiamo ritenuto opportuno presentare questo ricevitore nella formula di realizzazione più semplice e più facilmente attuabile. Si sarebbe potuto completare questo ricevitore con uno stadio completo di MF, impiegando un altro transistor, ma allora la realizzazione perdeva le caratteristiche di semplicità e di economia per le quali era stato progettato.

Il segnale, dal secondario della seconda MF, verrà infine applicato all'entrata dell'integrato ZN414 che provvederà ad amplificarlo e a rivelarlo. Sull'uscita il segnale già rivelato verrà ap-



- R1 = 4.700 ohm 1/4 di watt
- R2 = 220 ohm 1/4 di watt
- R3 = 100.000 ohm 1/4 di watt
- R4 = 10.000 ohm 1/4 di watt
- R5 = 5.600 ohm 1/4 di watt
- R6 = 5.600 ohm 1/4 di watt
- R7 = 330 ohm 1/4 di watt
- R8 = 250.000 ohm potenz. Lineare
- R9 = 22.000 ohm 1/4 di watt
- R10 = 10.000 ohm 1/4 di watt
- R11 = 3.300 ohm 1/4 di watt
- R12 = 470 ohm 1/4 di watt
- R13 = 47.000 ohm potenz. log.
- C1 = 10/60 p. compensatore
- C2 = 10.000 pF. a disco
- C3 = 10.000 pF. a disco
- C4 = 33.000 pF. a disco
- C5 = 100.000 pF. a disco
- C6 = 100.000 pF. a disco
- C7 = 4,7 mF. elettr. 16 volt
- C8 = 100.000 pF. a disco
- C9 = 470 mF. elettr. 16 volt
- C10 = 150 pF. a disco
- C11 = 330 pF. a disco
- C12 = 2.200 pF.
- C13 = 100 mF. elettr. 16 volt
- C14 = 10.000 pF. a disco
- C15 = 10.000 pF. a disco
- C16 = 220 pF. a disco
- C17 = 56 pF. a disco
- C18 = 10 pF. a disco
- C19 = 5-8 pF. variabile
- C20 = 100 mF. elettr. 16 volt
- FET = BF244
- TR1 = BSX26
- ZN414 = integrato AF-Riv.
- TAA611 = integrato di BF
- S1 = deviatore
- XTAL = quarzo per ricezione
- L1-L2 = bobina aereo (Gialla-Bianca)
- L3-L4 = bobina oscill. (Gialla)
- MF1 = media freq. 455 KHz. (Bianca)
- MF2 = media freq. 455 KHz. (Bianca)
- 1 altoparlante da 8 ohm

plicato al potenziometro di volume R13. Da qui il segnale giungerà all'entrata dell'integrato TAA611 che provvederà ad amplificarlo al fine di ottenere, in uscita, una potenza di circa 1,8-2 watt. Su tale stadio è stato applicato anche un controllo di tono che il lettore potrà anche eliminare sostituendo il potenziometro R8 con una resistenza fissa di valore scelto sperimentalmente in modo da ottenere un suono con la tonalità più confacente al proprio udito. (47.000 o 100.000 ohm)

Lo stadio oscillatore composto dal BSX26 è stato studiato in modo da renderlo idoneo a funzionare sia come oscillatore fisso, applicando tra base e massa un quarzo per ricezione, sia come oscillatore variabile VFO, eliminando il quarzo e applicando, in sostituzione di questo, un condensatore da 10.000 pF (C15). E aggiungendo tra il collettore e la massa un piccolo condensatore variabile da 5-8 pF massimi (tale componente non è necessario se l'oscillatore viene impiegato solo per il quarzo). Ruotando questo variabile potremo variare la frequenza dell'oscillatore da 26.000 KHz fino a circa 27.000 KHz e potremo così spaziare tutta la gamma dei CB.

Il ricevitore è stato progettato per essere alimentato ad una tensione di 12 volt, che potrà però essere ridotta a 9 volt se modificheremo il

valore della resistenza R5 diminuendola da 5.600 a 2.700 ohm. Anche il valore della resistenza di base R9 andrà portata da 22.000 a 18.000 ohm.

REALIZZAZIONE PRATICA

Tutto il montaggio troverà posto sul circuito stampato da noi denominato RX414 visibile in fig. 4 a grandezza naturale. La disposizione dei componenti su tale circuito è visibile in fig. 5.

Le bobine L1/L2 e L3/L4 vengono fornite già avvolte, comunque, sapendo che molti lettori preferiscono autocostruirsele, diamo qui di seguito i dati per la loro realizzazione:

Bobine L1 - L2

Diametro del supporto: mm. 5 - provvisto di nucleo.

Inizio avvolgimento L2 (inizio D): dal basso del supporto.

Numero delle spire tra D (inizio) e C (termine): 13.

Diametro filo: 0,40 mm.

Affiancata alla bobina L2 avvolgeremo la L1, composta da 4 spire con filo di diametro 0,30 mm. Il nucleo ferromagnetico andrà inserito dal lato superiore.

Bobine L3 - L4

Diametro del supporto: mm 5 — provvisto di nucleo.

Inizio della presa A della bobina L3: in basso.

Numero delle spire tra A e C: 15.

Diametro filo: 0,40 mm.

Presa B: alla terza spira.

Affiancata alla bobina L3 avvolgeremo la L4 composta da 3 spire con filo di diametro di 0,30 mm. Il nucleo ferromagnetico andrà inserito dal lato superiore, come vedesi nel disegno di fig. 2.

Il numero delle spire non è critico e quindi è possibile variarlo di una spira in più o in meno.

Anche il diametro del filo può variare entro valori compresi tra lo 0,4 e lo 0,5 mm.

Le bobine debbono essere complete di schermo, che dovrà essere collegato alla massa. Le due medie frequenze utilizzate per questo ricevitore sono due comunissime MF 455 KHz per ricevitori supereterodina: si potranno impiegare, come prima MF, quella con nucleo colorato in BIANCO, e come seconda MF quella con nucleo colorato in BIANCO o in NERO.

Per il fet si consiglia di utilizzare prevalentemente il BF244. È possibile impiegare il 2N3819 o il TIS34, ma vi facciamo presente che molti di questi fet hanno dimostrato una scarsa sensibilità. Nel caso montaste fet tipo 2N3819 o tipo TIS34, e riscontraste anche voi scarsa sensibilità, sarà bene che procediate alla sostituzione con il tipo BF244.

Fate attenzione alla forma dell'involucro del fet, in quanto da tale forma dipende la posizione dei piedini.

Gli involucri possono essere cilindrici o a mezzaluna: i terminali G-D-S non sono però disposti nello stesso ordine, quindi sarà necessario invertire i piedini in modo che il piedino G risulti collegato all'entrata della bobina L2, il piedino D alla prima MF ed il piedino S alla resistenza e condensatore che vanno a collegarsi alla bobina L4.

Se non volete impiegare un quarzo nell'oscillatore, potrete subito collegare tra il collettore di TR1 e la massa il condensatore C19 da 5-8 pF massimi.

Inserendo una capacità maggiore potreste incorrere nell'inconveniente di far oscillare l'oscillatore su una frequenza superiore ai 27.200 KHz, ottenendo così che l'AF generata dall'oscillatore venga captata dalla bobina L1-L2 sintonizzata all'incirca sui 27.150 - 27.225 KHz, il che bloccherebbe quindi la ricezione.

Tale inconveniente è comunque facilmente indi-

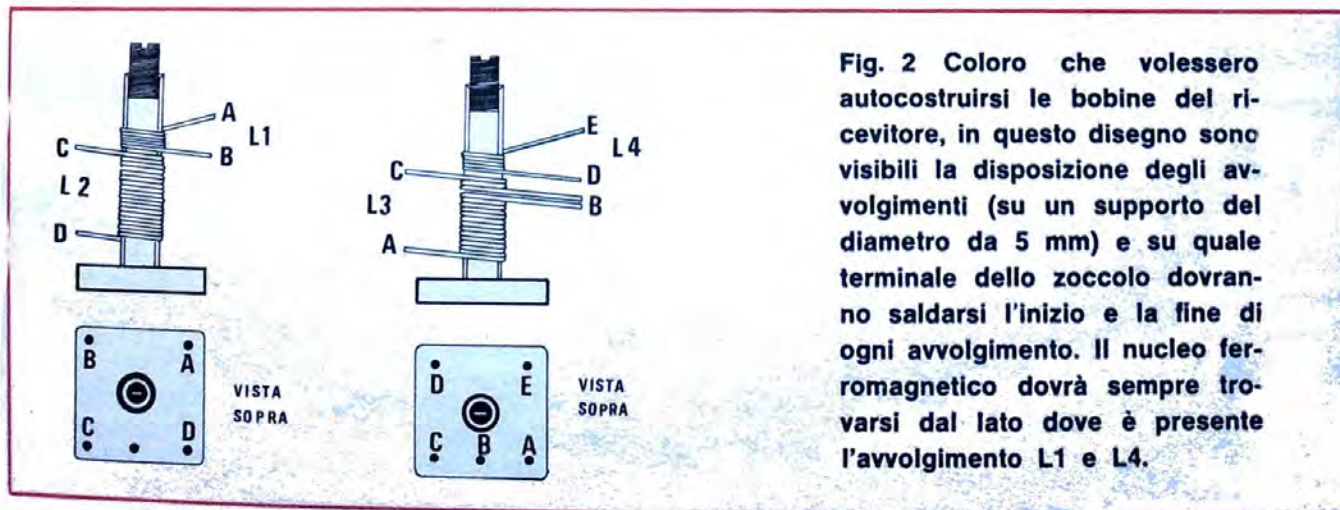


Fig. 2 Coloro che volessero autocostruirsi le bobine del ricevitore, in questo disegno sono visibili la disposizione degli avvolgimenti (su un supporto del diametro da 5 mm) e su quale terminale dello zoccolo dovranno saldarsi l'inizio e la fine di ogni avvolgimento. Il nucleo ferromagnetico dovrà sempre trovarsi dal lato dove è presente l'avvolgimento L1 e L4.



Fig. 3 Disposizione dei terminali del transistor BSX26 e del Fet BF244 con involucro circolare e con quello a mezzaluna. Per l'integrato ZN.414 consigliamo il lettore di vedere l'articolo per onde medie presentato sulle pagine precedenti.

viduabile: infatti, se ruotando da un estremo all'altro il condensatore variabile troverete una posizione per la quale il ricevitore rimarrà muto, è evidente che la capacità di C19 è troppo elevata, oppure che il nucleo della bobina oscillatrice è regolato in modo da oscillare su valori compresi tra 26.500 KHz e 27.500 KHz.

Anche se nella gamma che esplorate non risultasse presente alcuna emittente, potrete stabilire se l'oscillatore locale oscilla sulla frequenza di ricezione dei 27 MHz. Ruotando infatti il condensatore variabile, potrete udire in altoparlante il ticchettio delle scintille delle candele delle auto o dei motorini che passano nelle vostre vicinanze: a ricevitore bloccato questo disturbo non lo si capterà.

Montati tutti i componenti, potremo collegare in uscita un piccolo o medio altoparlante che abbia un'impedenza di 8 ohm; applicheremo poi ai terminali « + » e « - » una tensione di 12 volt ed inseriremo sull'entrata una qualsiasi antenna lunga 2 metri o più.

Se avete la possibilità, potrete applicare sul punto più alto della vostra casa un'antenna a stilo da 1 metro, o una « ground-plane », e con un cavo coassiale per TV portare il segnale fino al ricevitore, collegando il filo centrale all'entrata « antenna », e collegando la calza metallica stessa alla massa del ricevitore.

A questo punto il ricevitore sarà in grado di funzionare e di captare un qualsiasi segnale; risulterà comunque necessaria una semplice ma indispensabile operazione di taratura per le due MF e per le due bobine, quella d'aereo L1-L2 e quella dell'oscillatore L3-L4.

TARATURA

Chi possiede un oscillatore di AF potrà, con estrema semplicità, tarare le due MF sulla frequenza di 455 KHz e la bobina L1-L2 sui 27.125 KHz, in modo da ottenere in uscita la massima sensibilità. Comunque, poiché sappiamo che molti lettori non possiedono questo indispensabile strumento, vi consigliamo come procedere alla taratura con l'ausilio di un solo cacciavite e di un comune tester.

Applicate, tra il terminale d'uscita (terminale 1) dell'integrato ZN414 e la massa, il vostro tester

sulla portata 10 volt fondo-scala, in modo da leggere la tensione presente (ricordatevi che la misurazione fatta con un comune tester risulterà inferiore a quella reale cioè leggeremo valori leggermente inferiori a quelli effettivamente presenti: per avere una misurazione precisa si dovrebbe utilizzare un voltmetro elettronico).

Amnesso che vogliate utilizzare il ricevitore con il VFO, occorrerà ruotare il condensatore variabile C19 a metà corsa e quindi, quando l'attività dei CB è più intensa (cioè soprattutto di sera o di domenica), ruotando per prima cosa il nucleo della bobina L3-L4, si cercherà di captare qualche emittente CB.

Se vi capitasse di ascoltare qualche stazione RAI è evidente che avrete regolato il nucleo tutto all'esterno.

Appena riuscirete a captare qualche CB, potrete subito cercare di ruotare il nucleo della MF1 fino a leggere, sul tester, la minima tensione. Noterete infatti che, in presenza di una emittente, la tensione sul punto da noi indicato scenderà dal valore standard di 1,5 volt a 1,3 volt e, più la emittente sarà potente, più la tensione scenderà fino a rag-

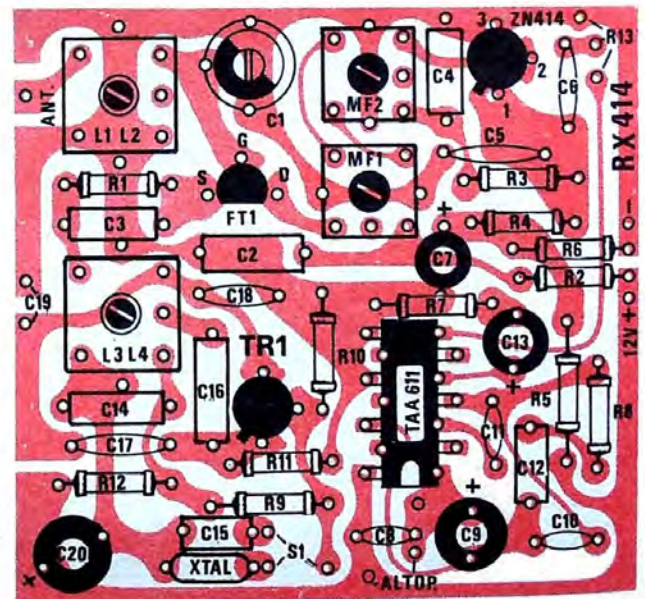


Fig. 4 Circuito stampato a grandezza naturale visto dal lato della serigrafia. Il disegno dei componenti qui riportato risulta inciso anche sul circuito stampato da noi fornito.

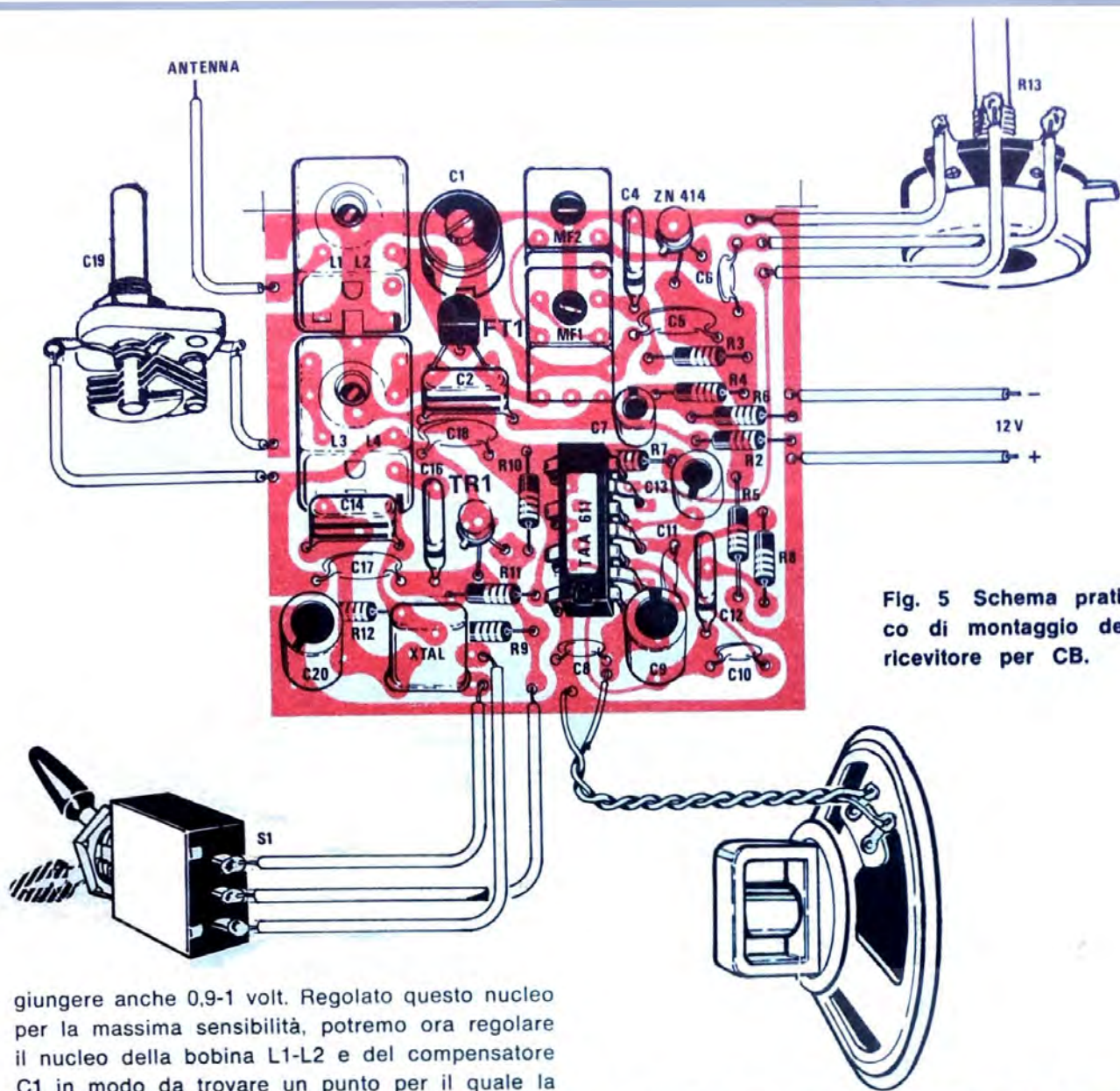


Fig. 5 Schema pratico di montaggio del ricevitore per CB.

giungere anche 0,9-1 volt. Regolato questo nucleo per la massima sensibilità, potremo ora regolare il nucleo della bobina L1-L2 e del compensatore C1 in modo da trovare un punto per il quale la sensibilità aumenti ulteriormente.

Dopo queste operazioni potremo tarare anche il nucleo della MF2 e questa operazione risulterà molto meno critica: infatti potrete notare che solo con stazioni molto deboli si potrà trovare una posizione per la quale il segnale in altoparlante aumenterà (sul voltmetro, se non è del tipo elettronico, non potrete visualizzare deboli variazioni di 0,1 volt). Ripetendo queste tarature in più sere potrete arrivare a raggiungere la massima sensibilità.

Effettuate queste tarature potremo controllare se, ruotando il condensatore variabile C19 si riesce a coprire tutta la gamma dei CB. Per questo, e sempre di sera, ruoteremo da un estremo all'altro la manopola del condensatore cercando di captare, in un'altra posizione, un altro CB. Se vi accorgete che, in una porzione di gamma, il ricevitore diventa muto (e la tensione sul punto da noi indicato scenderà a circa 1 volt) è evidente che l'oscillatore oscilla entro la gamma dai 27 ai 28 MHz, quindi il segnale di AF viene captato dalla bobina L1-L2 impedendo al ricevitore di funzionare.

Ruotando il nucleo della bobina L3-L4 potrete portare la frequenza di oscillazione entro la gamma dei 26-27 MHz, ed ottenere la sparizione di questo inconveniente.

Se possedete un piccolo trasmettitore, la taratura risulterà molto più semplice in quanto, acceso il trasmettitore, avrete la possibilità di tarare MF e nuclei delle bobine L1-L2 e L3-L4, fino a raggiungere il massimo rendimento.

L'operazione di taratura comunque risulta abbastanza semplice, e sarete in grado di portarla a termine, in poco tempo, e senza difficoltà.

COSTO DELLA REALIZZAZIONE

Il circuito stampato RX414 con serigrafia

L. 800

La scatola di montaggio completa di resistenze, condensatori, potenziometri, bobine di AF e MF, transistor, fet, integrati, deviatore, altoparlante, circuiti stampati (escluso quarzo e condensatore variabile i cui prezzi e relativa fornitura non sono pervenuti prima della stampa ma, che riteniamo debbano aggirarsi sulle 1.600 lire per il quarzo e circa 1.900 per il condensatore)

L. 10.000

UN SEMPLICE PROVA

Vi presentiamo uno strumento di semplice concezione, utilissimo a stabilire se il diodo che intendete provare appartiene alla categoria dei « TRIAC », o a quelle degli « SCR ». Le possibilità di questo strumento non si esauriscono così: infatti questo prova TRIAC-SCR è in grado di indicarvi, se il componente in esame è difettoso o fuori uso e di farvi conoscere il valore di tensione di gate, determinandone così la sensibilità.

In molte applicazioni in campo elettronico, i diodi SCR o TRIAC sono componenti indispensabili ed insostituibili. Ogni diodo, così come ogni semiconduttore, presenta caratteristiche proprie, come ad esempio tensione di lavoro, corrente massima di carico.

Assai spesso il lettore, in possesso di un SCR ad esempio a 400 volt, dovendo realizzare una apparecchiatura per la quale è richiesto un SCR a 10-200 volt, se ne serve per il montaggio su tale circuito sicuro che utilizzando un SCR la cui tensione massima risulta superiore a quella di alimentazione, il circuito sarà più sicuro avendo un margine di lavoro superiore al richiesto. Lo stesso discorso vale per la corrente massima di carico, per cui non è raro trovare SCR da 10 amper su un circuito dove al massimo la corrente ha valori inferiori ad 1 solo amper.

Il superdimensionamento di un componente non è che faccia mai male, in quanto ci darà la sicurezza che se inavvertitamente la tensione di lavoro o il carico superassero il valore stabilito, il diodo sopporterà con tutta tranquillità tali variazioni.

Ma effettuando queste modifiche a volte ci si è trovati di fronte a fenomeni ai quali non sempre riuscivamo a trovare una spiegazione logica: più volte infatti, sostituendo un diodo con un altro simile ma costruito da una diversa casa costruttrice, ci siamo accorti come il funzionamento fosse possibile solo con l'uno e non con l'altro.

Altre volte abbiamo potuto constatare come, con un SCR il circuito rimanesse continuamente

innescato, mentre utilizzando un altro SCR, tale difetto automaticamente si eliminava.

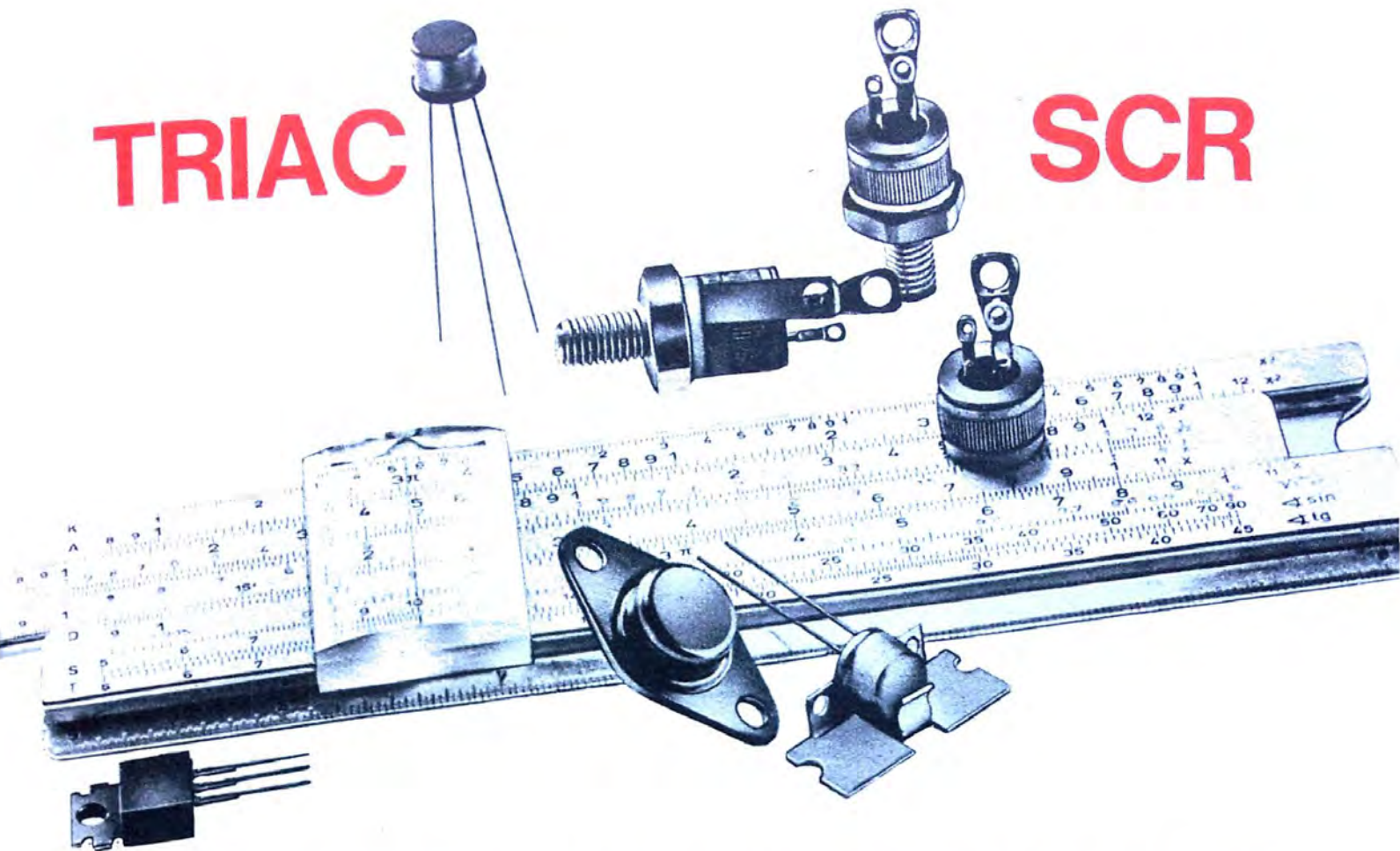
Da queste semplici constatazioni, il lettore avrà già compreso che non è sempre possibile sostituire diodi con altri simili in quanto esistono, quelli « più sensibili » e quelli più « duri ad eccitarsi » ciò significa che oltre alla tensione e alla corrente di carico, esistono altre due caratteristiche importanti: la « corrente » e « la tensione d'innescamento » cioè l'entità della tensione che è necessario applicare al gate affinché inneschi e il valore di corrente richiesto da tale elettrodo perché si ottenga la funzione desiderata.

Abbiamo così SCR o TRIAC molto sensibili ai quali risulta sufficiente applicare al proprio « gate » una tensione di circa 0,8 volt per eccitarli, altri che richiedono tensioni di 2 volt, altri, quelli di potenza, la cui tensione può raggiungere il valore di 4 volt. Abbiamo infine SCR o TRIAC che richiedono una corrente di gate di almeno 0,2 mA, altri per i quali tale corrente è insufficiente ed abbisognano, per l'eccitazione, di corrente che superi i 15 mA.

È quindi comprensibile che se prendiamo in esame un circuito elettrico che sia in grado di erogare degli impulsi di eccitazione di 0,9 volt, non potremo in esso applicare diodi che richiedano una tensione di 2 volt; lo stesso dicasi per la corrente in quanto, se in serie al gate esiste una resistenza in grado di far scorrere di 10 mA e quindi sufficiente per un dato tipo di diodo, non potremo ovviamente applicare su tale circuito

TRIAC

SCR



senza apportare modifiche, un diodo che richieda sul suo gate una corrente di 30 mA.

Il diodo infatti non innescherà e il circuito non esplicherà le funzioni per il quale è stato progettato. Se al contrario il circuito eroga degli impulsi a tensione elevata ed elevata risulta pure la corrente, applicando diodi troppo sensibili potremo provocarne in brevissimo tempo la loro messa fuori uso.

Proprio per catalogare tutti i diodi in nostro possesso, in funzione della loro sensibilità e stabilire il valore di tensione o di corrente richiesto al gate per eccitarsi, abbiamo realizzato questo semplice strumento. Esso non solo vi permetterà di individuare questi due importanti caratteristiche, ma vi classificherà il diodo in prova, vi dirà se è un SCR o un TRIAC, e se il componente è in cortocircuito o bruciato (aperto).

CIRCUITO ELETTRICO

Il circuito elettrico di questo « Prova TRIAC-SCR » è visibile in fig. 1.

Un piccolo trasformatore, riduttore di tensione, ci permetterà di ottenere sul suo secondario, partendo dai 220 volt di rete una tensione di circa

16-18 volt, che raddrizzata dal diodo al silicio DS3 verrà filtrata dal condensatore elettrolitico C1 ed applicata al collettore del transistor TR1, un 2N1711 il quale esplica nel circuito la funzione di regolatore della tensione di gate.

Come si constaterà, la tensione continua ottenuta, verrà stabilizzata a 9 volt dal diodo zener DZ1 e avendo in parallelo a tale diodo applicato un potenziometro da 4.700-5.000 ohm, noi potremo prelevare dal suo cursore una tensione minima di 0,7 volt e una massima di 9 volt che applicata alla base ci permetterà di ottenere in uscita dal suo emettitore una tensione continua variabile da 0 a circa 8 volt.

La resistenza R5 applicata in serie all'estremo inferiore del potenziometro R4 risulta necessaria per ottenere una caduta di circa 0,7 volt, onde applicare alla base di TR1, una tensione minima di 0,7 volt e non di 0 volt.

Tale accorgimento risulta indispensabile in quanto la tensione in uscita sull'emettitore è sempre inferiore di 0,7 volt rispetto alla tensione presente sulla base: applicando, come nel nostro caso, una tensione minima di base di 0,7 volt positiva quando ruoteremo da questo minimo il potenziometro R4

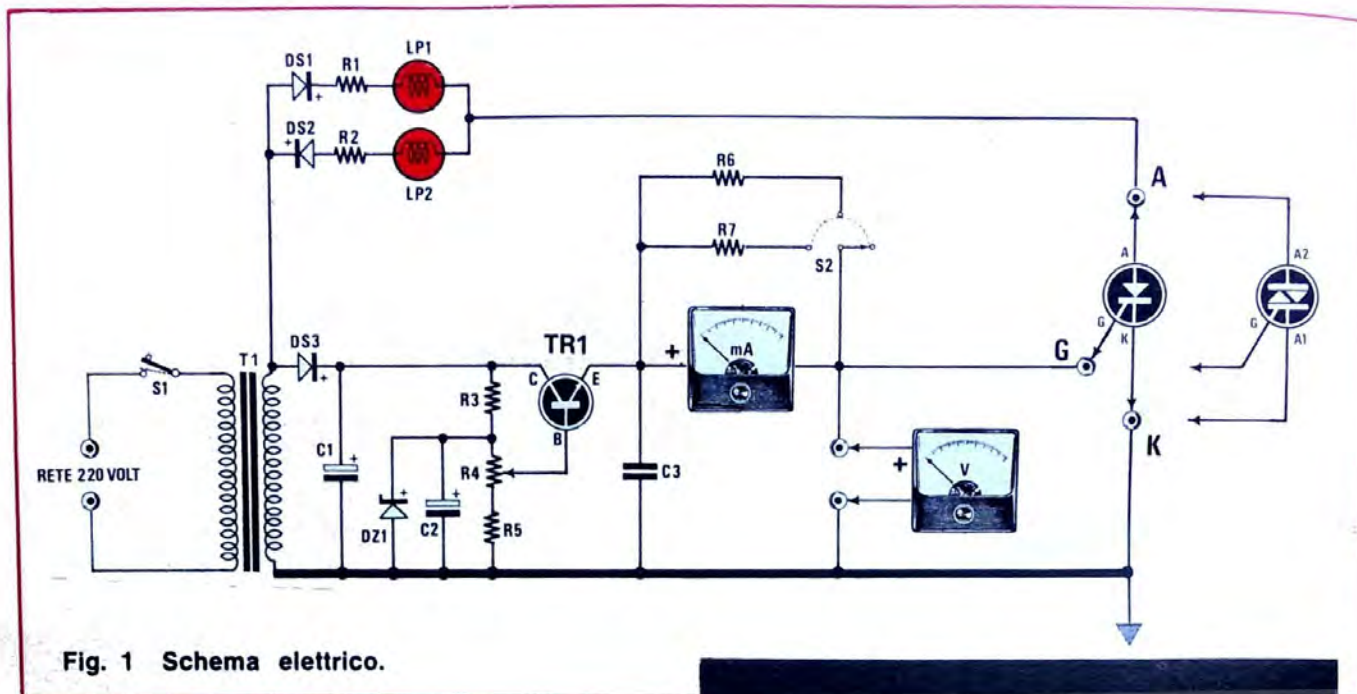


Fig. 1 Schema elettrico.

in modo da applicare sulla base 0,7 volt, sull'emettitore sarà presente 0,7-0,7 = 0 volt.

La tensione presente sull'emettitore, con una escursione da 0 a 8,3 volt circa, verrà applicata come vedesi nel disegno, al gate del diodo SCR o TRIAC in prova, passando però attraverso un milliamperometro utile ad indicarci la corrente di assorbimento del « gate ».

Il commutatore S2 ci permetterà di modificare la portata minima di 1 mA fondo scala in quello di 10 mA e 100 mA.

Un voltmetro, facoltativo, applicato tra gate e massa ci indicherà anche la tensione applicata. Questo voltmetro, ripetiamo, può anche essere omesso, nel qual caso provvederemo il potenziometro R4 di una manopola ad indice, indicando sul pannello la tensione presente in uscita per ogni posizione assunta nella sua rotazione dalla manopola.

Diversamente, si potrà applicare tra il terminale che va al gate e la massa due boccole e su queste inserire un tester posto nella posizione voltmetro, risparmiando così l'acquisto di un voltmetro da adibire esclusivamente a questo uso.

L'anodo del diodo SCR (che corrisponde poi all'anodo 2 di un TRIAC) è collegato a due lampadine da 12 volt, le quali a loro volta fanno capo a due raddrizzatori posti in senso inverso: DS1 raddrizza le semionde positive e servirà per accendere la lampadina spia di color rosso, DS2 raddrizza le semionde negative e servirà per accendere una seconda lampadina di colore diverso, ad esempio verde. Quando verrà applicato il diodo

- R1 = 47-56 ohm 1/2 watt
- R2 = 47-56 ohm 1/2 watt
- R3 = 150 ohm 1/2 watt
- R4 = 5.000 ohm potenz. Lin.
- R5 = 330 ohm 1/2 watt
- R6 = 150-170 ohm 1/2 watt
- R7 = 15-16 ohm 1/2 watt
- C1 = 470 mF. elettr. 35 volt
- C2 = 220 mF. elettr. 16 volt
- C3 = 56.000 pF. polist.
- DS1-DS2-DS3 = diodi raddrizzatori da 100-200 volt 0,5 amper
- DZ1 = diodo zener da 9,1 volt 1 watt
- TR1 = transistor npn 2N1711 - 2N1613 o equivalenti
- LP1-LP2 = lampadine da 6-9 o 12 volt
- S1 = interruttore di rete
- S2 = commutatore 3 vie 3 pos.
- MA = strumento da 1 mA fondo scala
- Volt = strumento 10 volt fondo scala
- T1 = trasformatore da 10 watt con secondario 18 volt 0,5 amper

Nota: le resistenze R1-R2 non sono necessarie se le lampadine sono da 12 volt. I valori delle resistenze R6-R7 debbono essere trovate sperimentalmente in funzione allo strumento mA impiegato, leggere testo.

in prova, il potenziometro R4 dovrà sempre essere ruotato in modo da ottenere in uscita la minima tensione, cioè 0 volt. Se in queste condizioni, le due lampadine si accenderanno contemporaneamente, potremo affermare senza alcun dubbio che il diodo in prova, sia esso SCR o TRIAC, è in cortocircuito. Infatti, come potrete constatare, quando il diodo in prova è efficiente, le due lampadine risulteranno spente.

Ruotando ora lentamente il potenziometro in modo da alimentare il gate con una tensione positiva in crescendo, arriveremo ad una posizione per la quale una o tutte e due le lampadine si accenderanno.

Se si accende la sola lampada rossa, il diodo in prova è un SCR se si accende contemporaneamente sia la rossa che la verde il diodo in prova è un TRIAC.

Abbassando la tensione sul gate tramite R4 entrambe le lampadine si debbono spegnere. Potremo con questa prova determinare la tensione minima richiesta dal « gate » per eccitarsi e leggere pure sullo strumento milliamperometro la corrente richiesta da tale elettrodo.

In linea di massima potremo qui indicarvi alcuni dati tipici:

SCR da	tensione « gate »	corrente « gate »
1 A	0,2 mA	0,8 volt
3 A	15 mA	1,5 volt
6 A	18 mA	1,5 volt
7 A	20 mA	1,5 volt
10 A	30 mA	2 volt
25 A	60 mA	3 volt
TRIAC da	tensione « gate »	corrente « gate »
6 A	40 mA	2 volt

I presenti dati si riferiscono ad una temperatura di 25 °C del contenitore

REALIZZAZIONE PRATICA

Il montaggio di questo progetto è notevolmente semplificato per la presenza del circuito stampato già inciso visibile in fig. 2 a grandezza naturale.

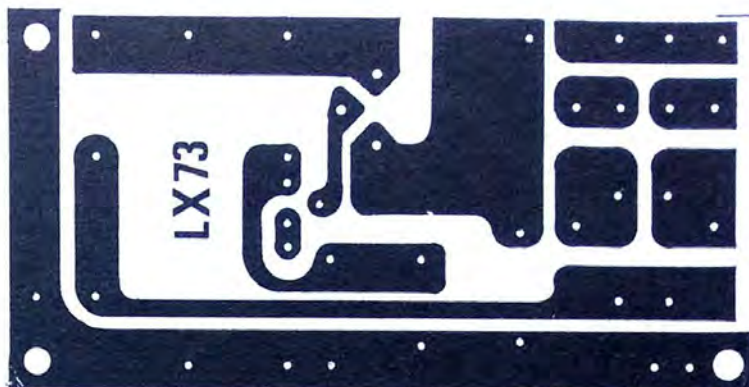


Fig. 2. Circuito stampato LX 73 a grandezza naturale di questo prova Triac-Scr.

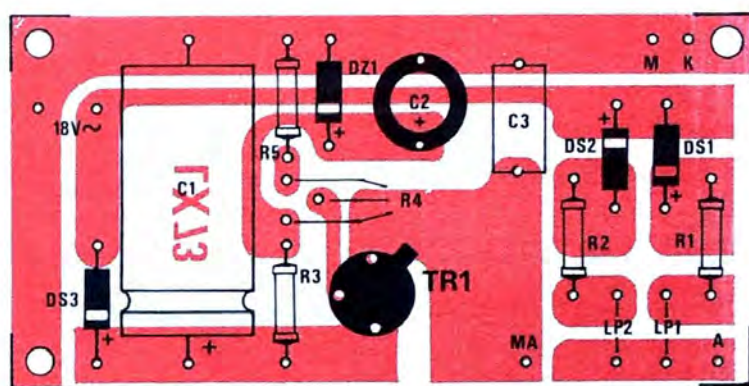


Fig. 3 Sul circuito stampato è riportato segrigraficamente il disegno dei componenti. Questo faciliterà notevolmente il montaggio.

Su questo circuito verranno montati i vari componenti come visibile in fig. 3, mentre il potenziometro, le lampadine, il commutatore e deviatore e lo strumento troveranno posto sul pannello frontale della scatola che sceglierete indifferentemente tra i tipi in metallo o plastica secondo la reperibilità. Sempre sul pannello anteriore troveranno posto le tre boccole che con l'aiuto di tre fili provvisti di banane e tre coccodrilli ci serviranno per collegare l'SCR o il TRIAC in prova.

Una volta terminata la realizzazione potremo controllare se il transistor TR1 esplica la sua funzione di regolatore di tensione, misurando con un tester, tra la boccia « gate » e « catodo », se la tensione in uscita varia da 0 volt a circa 8 volt ruotando il potenziometro R4.

Comunque sono questi casi rarissimi che si potranno verificare solo nel caso usiate componenti di recupero.

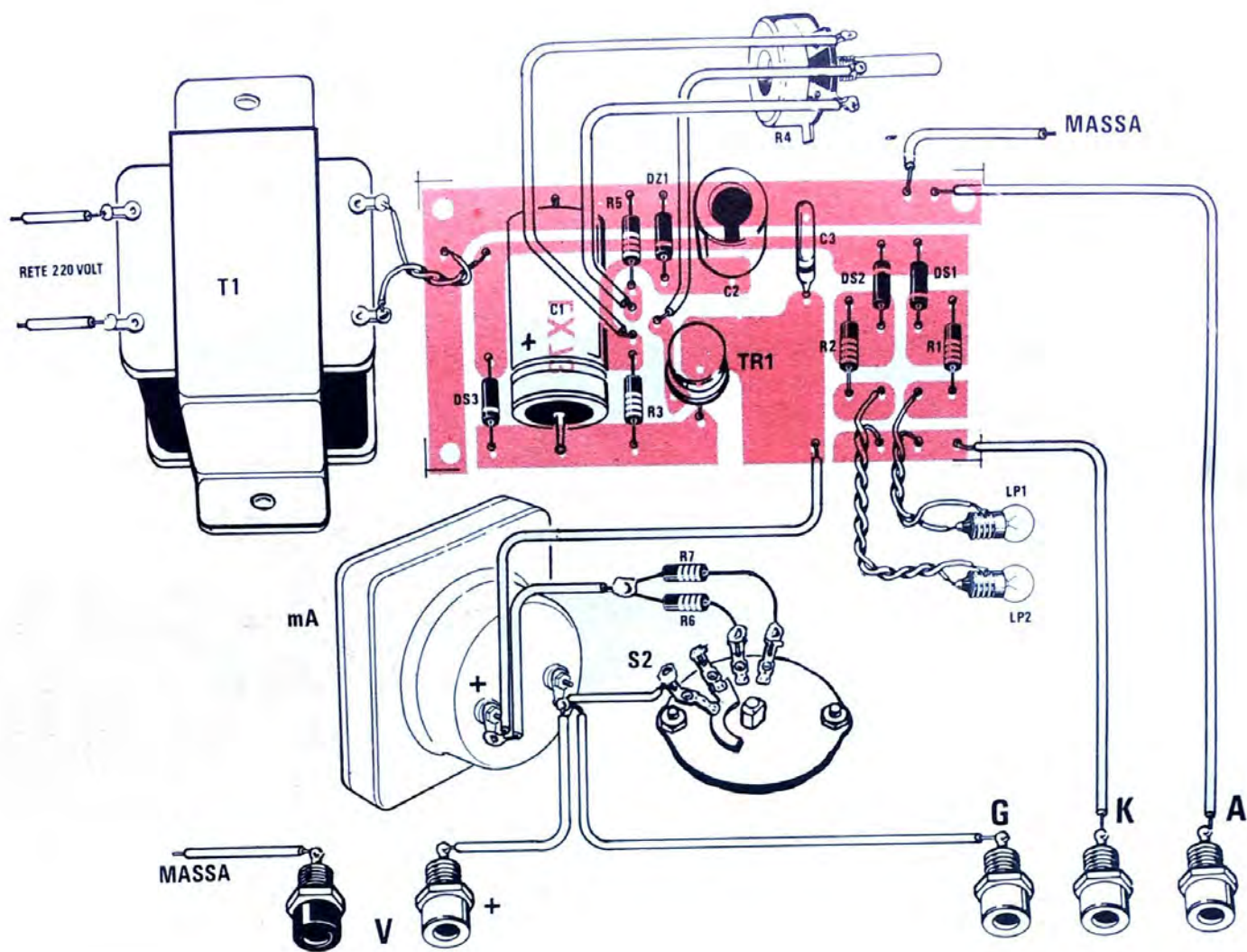


Fig. 4 Realizzazione pratica di montaggio. Per la prova il lettore tenga presente che le tre boccole G-K-A utili per un SCR corrispondano per un diodo TRIAC a G-A1-A2. Le due boccole poste sulle sinistra indicate con la lettera V, servono per misurare la tensione del gate, il lettore potrà a suo piacimento aggiungere al milliamperometro già esistente anche un voltmetro, oppure sfruttare queste due boccole per misurare con l'aiuto di un tester la tensione presente.

Constatato che questo si verifica, potremo passare a tarare il milliamperometro in modo da ottenere le portate desiderate, cioè 1 - 10 mA - 100 fondo scala.

Amnesso per ipotesi che in uscita non si ottenga la tensione richiesta per eccitare il gate, potremo solamente controllare di non aver collegato il diodo zener in senso contrario, mentre se non esiste una tensione positiva di 22-23 volt sul collettore di TR1, potreste aver invertito il diodo raddrizzatore DS3.

Per la scelta delle resistenze R6-R7 noi consigliamo di procedere in via sperimentale anziché a calcolo matematico, in quanto risultando il valore di queste resistenze troppo basso, si dovrà sempre ritoccare il valore calcolato.

Inizieremo quindi ruotando al minimo il potenziometro R4, poi inseriremo tra la boccola, « gate » e « catodo » una resistenza da 82-100 ohm, e lentamente ruoteremo il potenziometro R4 fino a far coincidere la lancetta dello strumento a fondo scala.

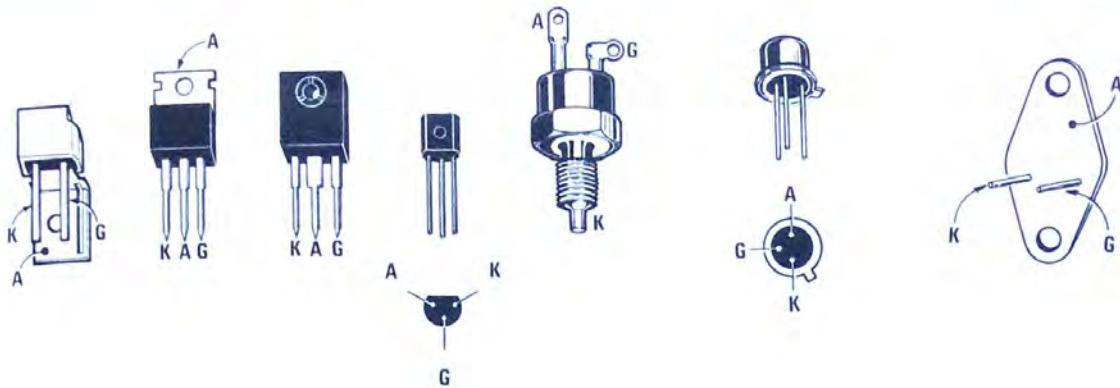


Fig. 5 in questo disegno presentiamo i tipi più comuni di SCR e la relativa disposizione dei terminali G-K-A. Per i diodi TRIAC valgono le stesse connessioni in quanto il terminale G equivale sempre al «gate» il terminale K all'anodo 1 (A1) mentre il terminale A all'anodo 2 (A2) come indicato anche in fig. 1.

Ottenuto ciò collegheremo in parallelo ai capi dello strumento una o più resistenze in modo da portare la lancetta dello strumento ad indicare 0,1 (ammesso che la scala risulti tarata 1 mA) in queste condizioni e con le resistenze trovate la portata risulterà di 10 mA fondo scala.

Per facilitarvi il compito possiamo dirvi che il valore di questa prima resistenza si aggira all'incirca sui 100-150-300 ohm, valore questo che può variare a seconda della resistenza interna dello strumento.

Ottenuta questa prima portata lasceremo collegato questo valore da noi scelto poi ruoteremo il potenziometro R4 fino a far coincidere la lancetta dello strumento al fondo scala, che corrisponderà ad un assorbimento di corrente di 10 mA. Ora si tratterà di ridurre questa portata in perciò applicheremo in parallelo ai capi dello strumento una o più resistenze in modo da portare la lancetta dello strumento sulla posizione 0,1 mA.

È ovvio che quando calcoleremo il valore della resistenza da 100 mA, dobbiamo considerare che a questa è già inserita la resistenza precedente che ci ha modificato la portata da 1 milliamper a 10 milliamper fondo scala, e poiché il commutatore ruotandolo escluderà dal circuito la prima resistenza, noi dovremo considerarla.

Se possedete un trimmer a filo a basso valore ohmico tale funzione risulterebbe molto semplificata in quanto sarebbe sufficiente ruotarlo fino a

far coincidere la lancetta a fondo scala per le varie correnti richieste.

Come si potrà comprendere l'operazione più impegnativa e laboriosa sarà proprio quella di modificare la portata dello strumento.

Un'altra operazione che potrebbe essere utile è quella relativa alle resistenze R1-R2 poste in serie alle lampadine.

Poiché queste funzionano a 12 volt o anche a 9 volt e abbiamo a disposizione una tensione maggiore, potrà essere utile ridurle di valore ohmico se le lampadine si accendessero debolmente o aumentarle di valore se invece la luminosità è eccessiva.

Terminato il tutto, potremo ora iniziare a provare i nostri diodi SCR o TRIAC, onde individuare quelli che sono difettosi o troppo duri ad eccitarsi, in modo da poter adattare ad ogni progetto il diodo più idoneo conoscendo l'ampiezza della tensione e la corrente richiesta dal circuito al quale andranno inseriti.

COSTO DELLA REALIZZAZIONE

Il solo circuito stampato LX73 con serigrafia dal lato componenti L. 700

La scatola di montaggio completa di resistenze, condensatori, potenziometri, diodi, transistor, lampadine, commutatore, boccole, trasformatore, circuito stampato L. 6.200

È un alimentatore studiato per alimentare ricevitori CB, piccoli ricetrasmittitori, o amplificatori di BF che funzionano a 12 volt e con un assorbimento massimo di 1,5 amper.

ALIMENTATORE per TX e RX.

Presentando sul numero 30 di «Nuova Elettronica» un alimentatore a 12 volt 7-8 amper, ritenevamo di essere riusciti ad accontentare tutti quei lettori che desideravano alimentare dalla rete luce un qualsiasi apparato ricetrasmittente.

Molti, giustamente, ci hanno fatto osservare che trovano esagerato realizzare un alimentatore così potente, quando si hanno a disposizione trasmettitori che non assorbono più di 1 amper o per alimentare semplici ricevitori come ad esempio l'RX27.

Abbiamo avuto dunque molte richieste per un alimentatore più economico e in grado di erogare una tensione da 9 a 15 volt massimi con una corrente massima di circa 1,5 amper.

Riteniamo che l'alimentatore LX47 che ci accingiamo a presentare possa soddisfare tali richieste in quanto in grado di erogare una tensione regolabile e stabilizzata da circa 9 a 15 volt, di raggiungere una corrente massima di circa 1,5 amper, con una stabilità veramente eccezionale, la caduta

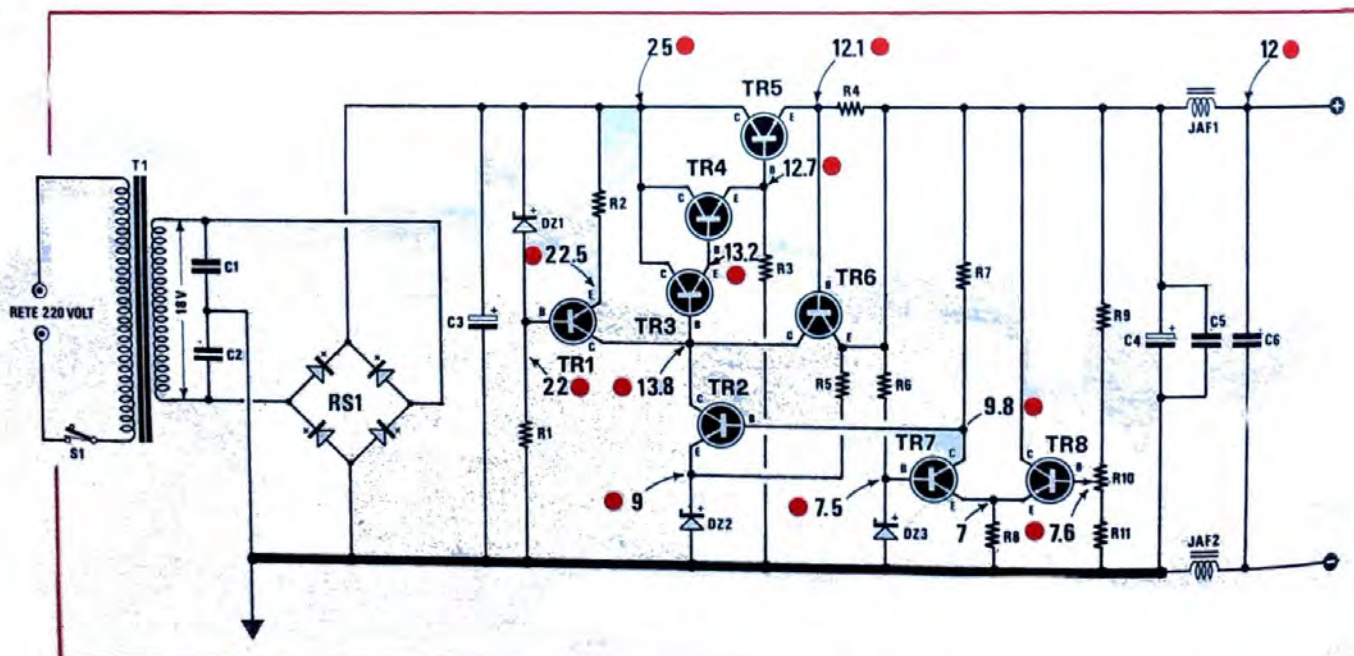
di tensione, al massimo assorbimento si aggira sui 50 millivolt (0,05 volt). L'alimentatore è completo anche di un efficace limitatore di corrente e una protezione per i cortocircuiti. Il costo, come è intuibile, è inferiore rispetto a quello dell'alimentatore a 7-8 amper, pertanto la sua realizzazione invoglierà anche i lettori più squattrinati.

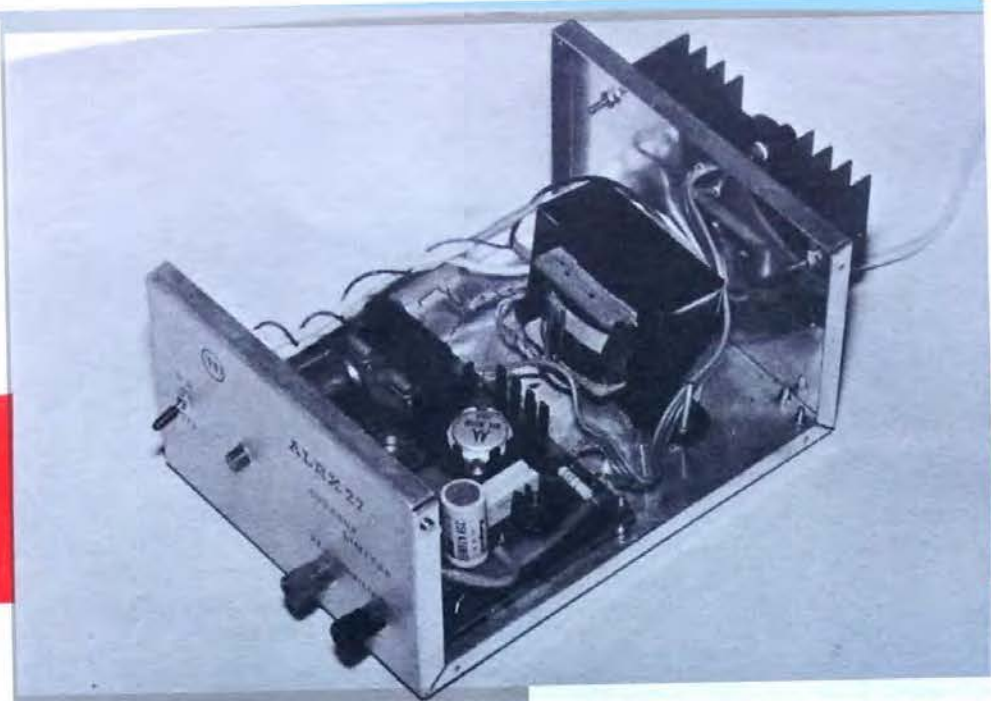
SCHEMA ELETTRICO

In fig. 1 riportiamo lo schema elettrico completo della lista dei componenti necessari per la sua realizzazione.

Il trasformatore di alimentazione T1, della potenza di circa 35-40 watt, dispone di un secondario a 18 volt 2 amper, che raddrizzati dal ponte RS1, provvederà a fornirci in uscita una tensione continua di circa 24-25 volt.

Per rendere insensibile tutto l'alimentatore a qualsiasi variazione della tensione di rete, l'amplificatore della tensione di errore, TR3, viene ali-





R1 = 10.000 ohm 1/2 watt
 R2 = 470 ohm 1/2 watt
 R3 = 560 ohm 1 watt
 R4 = 0,5 —1 —1,5 ohm 3 watt filo
 R5 = 2.200 ohm 1/2 watt
 R6 = 4.700 ohm 1/2 watt
 R7 = 3.300 ohm 1/2 watt
 R8 = 2.200 ohm 1/2 watt
 R9 = 3.300 ohm 1/2 watt
 R10 = 10.000 ohm trimmer o potenz.
 R11 = 3.900 ohm 1/2 watt
 C1 = 100.000 pF. poliest.
 C2 = 100.000 pF. poliest.
 C3 = 2.000 mF. elettr. 50 volt
 C4 = 470 mF. elettr. 25 volt
 C5 = 100.000 pF. poliest.
 C6 = 1 mF. poliest.
 DZ1 = diodo zener da 3,3 volt 1 watt
 DZ2 = diodo zener da 9,1 volt 1/4 watt
 DZ3 = diodo zener da 7,5 volt 1/4 watt
 RS1 = ponte raddrizzatore B40C2200
 JAF1-JAF2 = impedenze VK200
 TR1 = transistor BC161 pnp
 TR2 = transistor BC107 npn
 TR3 = transistor 2N1711 npn
 TR4 = transistor 2N3055 npn
 TR5 = transistor 2N3055 npn
 TR6 = transistor 2N1711 npn
 TR7 = transistor BC107 npn
 TR8 = transistor BC107 npn
 T1 = trasformatore di alimentazione da 35-40
 watt con secondario 18 volt 2 amper
 S1 = interruttore di rete

mentato da TR1 montato nel circuito come stabilizzatore di corrente.

TR3 amplificando la tensione di errore fornita dallo stadio comparatore composto dai due transistor TR7-TR8, conferisce all'alimentatore una maggiore stabilità della tensione in uscita. Impiegando in questo circuito uno stadio comparatore differenziale si ha il vantaggio di limitare gli errori causati dalla deriva termica.

In teoria si sarebbe dovuto scegliere, per questo stadio, un transistor duale, cioè due transistor racchiusi dentro uno stesso contenitore, in modo che il calore generato da un transistor influenzasse automaticamente anche il secondo; ma avendo constatato che in pratica anche con due transistor separati la stabilità termica era più che perfetta, abbiamo scelto questa semplice ed economica soluzione, in quanto sapevamo che è molto difficile ed oneroso reperire oggi un transistor duale.

Ovviamente dovremo scegliere per questo stadio due transistor che abbiano un beta il più possibile identico, in quanto se per esempio scegliestimo un BC107 A che ha cioè un beta di 100 e un BC107 B il cui beta fosse di 600, il comparatore non potrà darci una perfetta stabilità termica.

Riteniamo utile indicare questa possibile anomalia affinché il lettore sappia fin d'ora, nel caso riscontrasse che la stabilità in uscita supera, a pieno carico, i 0,05 volt che il difetto è da attribuirsi unicamente ai due transistor TR7-TR8.

Lo stadio di potenza è costituito in questo alimentatore dai tre transistor TR3-TR4-TR5 collegati in Darlington con un guadagno di corrente superiore a 100.000 volte. L'emettitore di TR4 è caricato a massa tramite la resistenza R3 da 560 ohm per migliorarne ancor di più la stabilità.

Variando in questo stadio Darlington la tensione di base di TR3 si otterrà sull'emettitore di TR5 una variazione di tensione che corrisponderà a

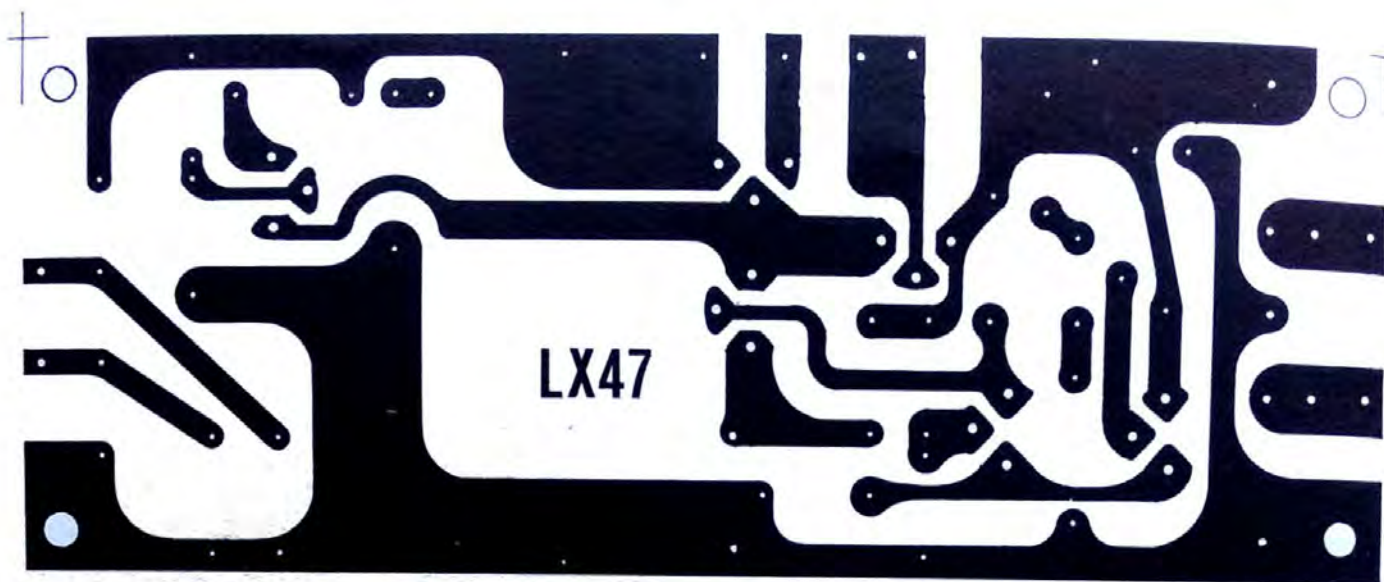


Fig. 2 Circuito stampato a grandezza naturale utile a realizzare l'alimentatore stabilizzato da 9-15 volt 1,5 amper. Il progetto porta la sigla LX.47.

quella che a noi necessita in uscita per alimentare le nostre apparecchiature.

La variazione della tensione di base di TR3 viene effettuata dal transistor TR2 in funzione alla tensione di polarizzazione presente sulla sua base e determinata dal comparatore composto da TR7-TR8.

Se per esempio noi abbiamo regolato il potenziometro R10 in modo da ottenere in uscita una tensione stabilizzata di 12 volt, ed applicando in uscita un carico, questa dovesse diminuire, lo stadio comparatore confronterà il valore della tensione presente in uscita, con quella fornita dal diodo zener DZ3. La differenza ottenuta modificherà la polarizzazione di base TR2, sul collettore avremo una variazione di tensione che modificherà di conseguenza la polarizzazione del transistor TR3, il quale provvederà a correggere la tensione in uscita, per riportarla al valore iniziale da noi prestabilito.

Questa regolazione automatica della tensione è presente sia che la tensione in uscita diminuisca od aumenti.

Questo alimentatore è stato completato con uno stadio supplementare utile a proteggere l'alimentatore contro i cortocircuiti e le sovracorrenti entro valori che potremo noi stessi determinare, cioè 1-1,5-1,8 amper, variando semplicemente il valore ohmico della resistenza R4.

Essendo questa resistenza applicata in serie al positivo di alimentazione, maggior risulterà la corrente assorbita, maggiore sarà la differenza di potenziale ai due estremi di R4.

Poiché ai capi di tale resistenza si trova collegato il transistor TR6, con la base rivolta verso

TR5 e l'emettitore sul morsetto d'uscita, quando ai capi di questa resistenza si produrrà una caduta di tensione di circa 0,6-0,7 volt, la base di TR6 si polarizzerà positivamente rispetto al proprio emettitore mettendolo in conduzione.

Essendo il collettore di questo transistor collegato alla base del Darlington (base TR3) la tensione su questo terminale bruscamente diminuirà, e, di conseguenza diminuirà anche la tensione in uscita, evitando che il cortocircuito possa provocare la distruzione dei transistor dell'alimentatore.

Le due impedenze VK200 collegate in serie ai due terminali positivi e negativi sono necessarie per impedire che eventuali residui di AF, presenti in qualche ricetrasmittitore che venisse collegato a questo alimentatore, possano raggiungere la base del transistor TR8 del comparatore modificandone la sua polarizzazione.

REALIZZAZIONE PRATICA

In fig. 2 è riportato a grandezza naturale il disegno del circuito stampato, denominato LX47, mentre in fig. 3 possiamo vedere la disposizione dei componenti sullo stesso.

Sulla basetta del circuito stampato non verrà montato il trasformatore T1 e i transistor TR4 e TR5 che dovranno necessariamente essere fissati sopra un'aletta di raffreddamento, o direttamente sul pannello posteriore del contenitore, se questo è di metallo, non dimenticando di isolarli con le apposite miche isolanti, se non volete provocare dei cortocircuiti.

Anche i transistor TR3 e TR6 dovranno essere provvisti di una aletta di raffreddamento. Ci rac-

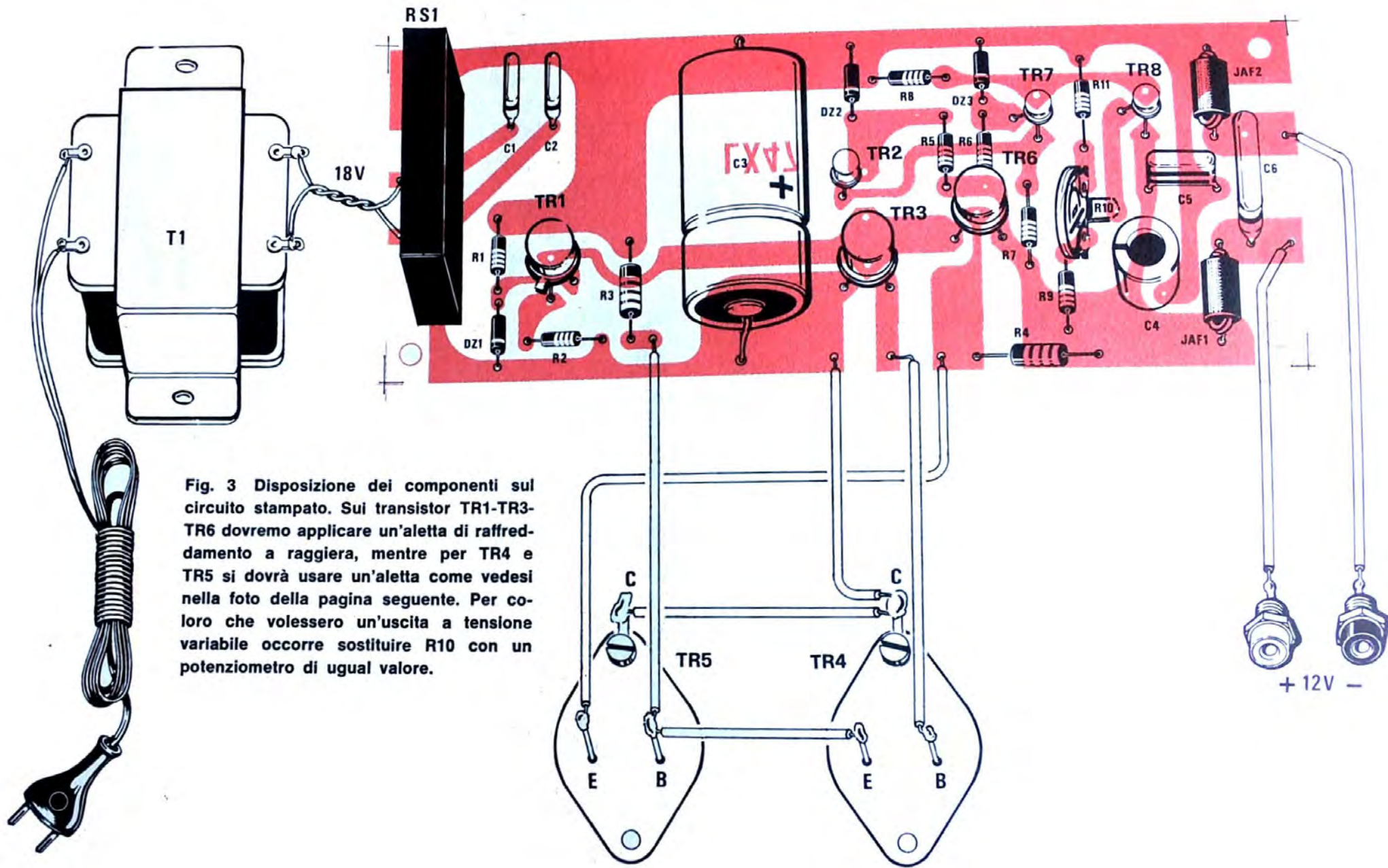


Fig. 3 Disposizione dei componenti sul circuito stampato. Sui transistor TR1-TR3-TR6 dovremo applicare un'aletta di raffreddamento a raggiera, mentre per TR4 e TR5 si dovrà usare un'aletta come vedesi nella foto della pagina seguente. Per coloro che volessero un'uscita a tensione variabile occorre sostituire R10 con un potenziometro di ugual valore.

comandiamo ancora una volta di fare attenzione alla polarità dei diodi zener, e ai terminali dei transistor.

Cercate di impiegare per i collegamenti del circuito stampato, ai morsetti di utilizzazione, del filo di rame che abbia un diametro di almeno 1 millimetro, diversamente potreste notar cadute di tensione di 0,1-0,2 volt.

Per quanto concerne il valore della resistenza limitatrice di corrente, R4 potremo sceglierla, in linea di massima, in modo che la protezione possa entrare in funzione per un massimo di 1-1,5-1,8 amper, utilizzando questa semplice formula per calcolare il valore di R4:

$$R = (0,65 \times A)$$

Dove R rappresenta il valore della resistenza R4, lo 0,65 è il valore medio, utile per portare in conduzione il transistor TR6, e A, gli amper massimi di assorbimento.

Se volessimo ad esempio assorbire un massimo di 1 amper, il valore della resistenza R4 andrebbe scelta del valore di:

$$(0,65 : 1) = 0,65 \text{ ohm}$$

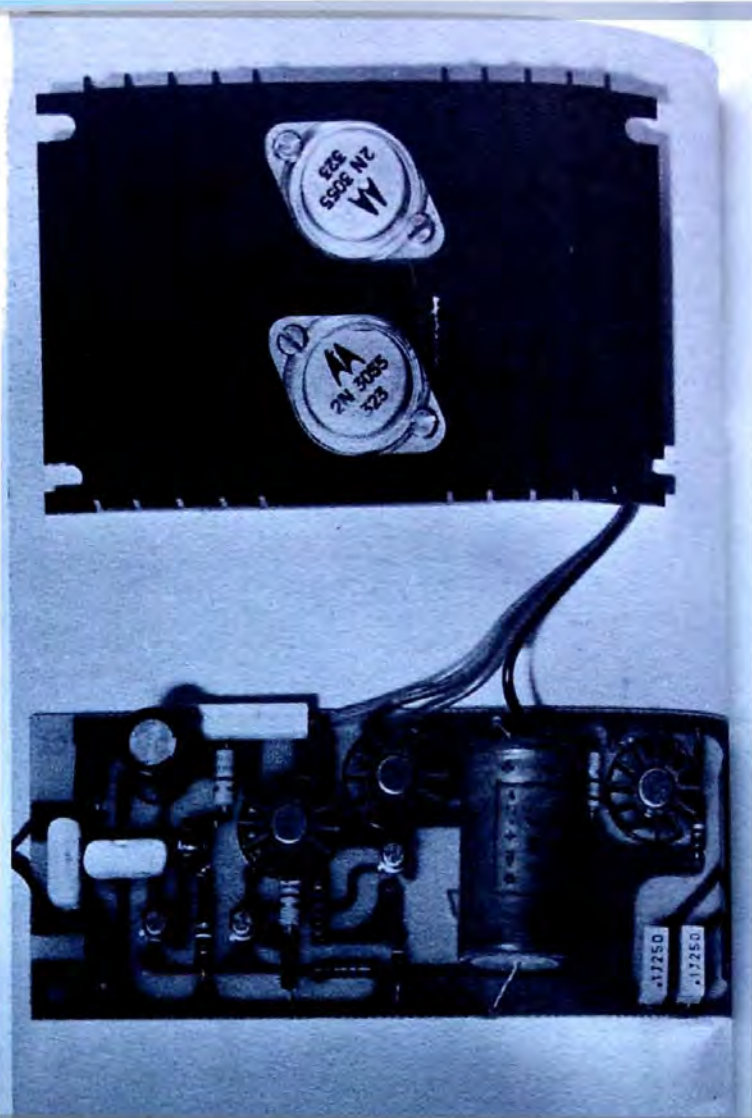
Se volessimo limitare la corrente ad un massimo di 0,5 amper il valore della resistenza sarebbe invece di:

$$(0,65 : 0,5) = 1,3 \text{ ohm}$$

Ricordatevi che i valori calcolati sono approssimativi, in quanto possono notevolmente variare, essendo influenzati dal beta del transistor TR6, tanto per fare un esempio, se con la formula indicata per assorbimento massimo di 0,5 amper, il calcolo ci fornisce un valore di 1,3 ohm, in pratica può accadere che per ottenere una limitazione a 0,5 amper, con certi transistor può essere richiesto 1 ohm con altri 1,47 ohm; perciò solo una volta terminata la costruzione potremo stabilire se il valore calcolato è giusto o ha bisogno di essere ritoccato in via sperimentale.

Una volta terminata la realizzazione, ruotando il potenziometro R10 potremo controllare se la tensione in uscita vari sui valori medi da noi indicati, cioè da un minimo di 9-10 volt ad un massimo di 15 volt. Se a noi necessita una tensione fissa a 12,6 volt utile per alimentare ricevitori o ricetrasmittitori, potremo eliminare il potenziometro R10 e applicare in sostituzione di questo un trimmer di uguale valore che verrà regolato una volta per sempre sulla tensione desiderata.

Se non avete invertito, nel montaggio, dei diodi zener, potrete constatare che l'alimentatore funzionerà subito. Per terminare potremo aggiungere che su quattro prototipi da noi costruiti per



il collaudo, uno di questi avendo impiegato per TR4-TR5 due transistor con alto beta, presentava il difetto di autooscillare sotto carico (questo inconveniente lo si può individuare solo con l'aiuto di un oscilloscopio e solo in pochi casi con un tester se il difetto è molto accentuato).

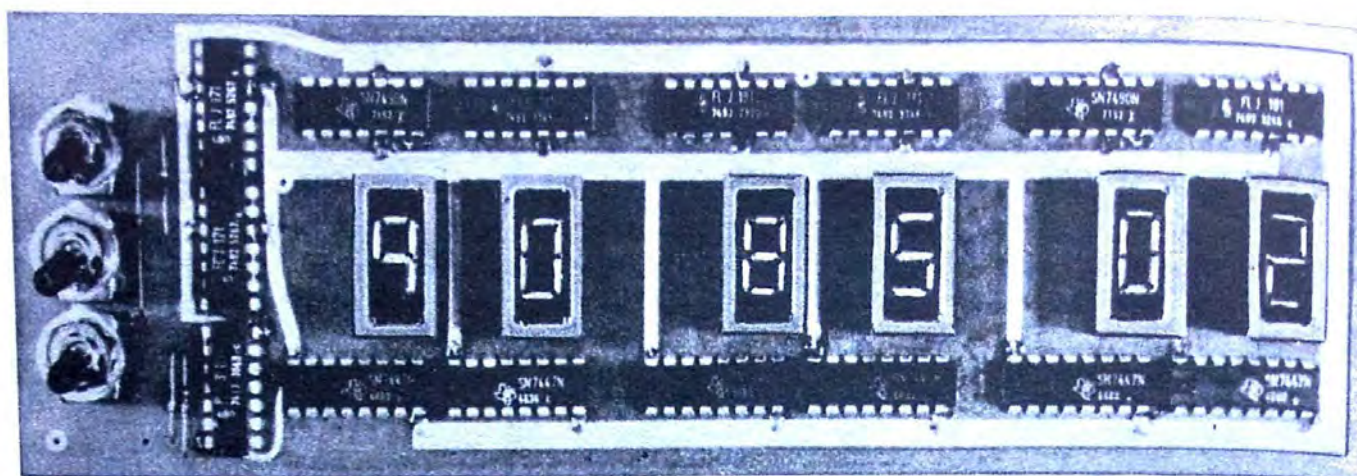
Nel caso succedesse anche a voi che l'alimentatore autooscillasse potreste facilmente eliminare questo inconveniente collegando tra la base di TR5 ed il collettore un condensatore da 10.000 o 47.000 pF.

Per maggior tranquillità potreste anche aggiungerlo subito sul circuito, in modo che qualsiasi transistor inserirete nell'alimentatore, non avrete mai questo difetto, in quanto è sempre meglio « prevedere » che « rimediare ».

COSTO DELLA REALIZZAZIONE

Il circuito stampato LX47 completo di serigrafia L. 1.200

La scatola di montaggio completa di resistenze, condensatori, trimmer, impedenze, ponte raddrizzatore, tutti i transistor e relativi dissipatori a raggiatura, trasformatore e circuito stampato, interruttore di rete (sono esclusi il contenitore ed il dissipatore esterno) . L. 16.000



DIVISORI DIGITALI

Può verificarsi il caso che, una macchina utensile o un'altra qualsiasi apparecchiatura debba essere predisposta che per ogni 36 giri o impulsi il contatore indichi « 1 » e non « 36 ». Per spiegarci meglio e per mettere quindi il lettore in grado di comprendere meglio quanto ci accingiamo a spiegare, ricorriamo ad un esempio pratico: supponiamo che su un nastro scorrano dei barattoli che andranno confezionati in numero di 36 per scatola.

Il conteggio sarà quindi il risultato di una divisione: quella relativa al numero dei barattoli in scatolati diviso per 36. Tale conteggio può risultare utile sul piano pratico, per ottenere, ogni 36 barattoli, un impulso dal nostro contatore per far entrare in funzione un relé necessario per la messa in funzione di un'altra macchina.

Supponiamo ancora di dover realizzare un conteggiatori: avremo bisogno cioè di un contatore che, ad ogni 24 ore, segni « 1 », quindi in questo caso ci abbisognerà un divisore per 24.

Consideriamo ancora di voler ottenere una frequenza di 1 Hz e, anziché avere a disposizione un quarzo da 1 MHz. (1.000.000 Hz), per il quale, con 6 divisori \times 10 si riuscirebbe ad ottenere la frequenza desiderata, ne abbiamo a disposizione una da 2,1 MHz: in questo caso occorrerà effettuare una prima divisione \times 7, poi una divisione \times 3 ($7 \times 3 = 21$) ed ottenere così in uscita 100.000 Hz. Faremo poi seguire 5 divisori per 10 per ottenere, al termine di tale cadenza, 1 Hz.

Anche per ottenere dalla frequenza di rete a 50 Hz una frequenza di 1 Hz, avremo bisogno di un divisore \times 5 al quale seguirà un divisore per

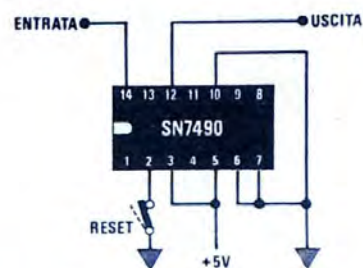


Fig. 1 Contatore divisore \times 2. Ecco come occorre collegare i terminali di un integrato SN7490 per ottenere una divisione \times 2. Il terminale 2 del RESET deve trovarsi cortocircuitato a massa per conteggiare. Aprendo l'interruttore S1 il circuito automaticamente si azzerà. Lasciando aperto questo interruttore l'integrato non effettua alcun conteggio.

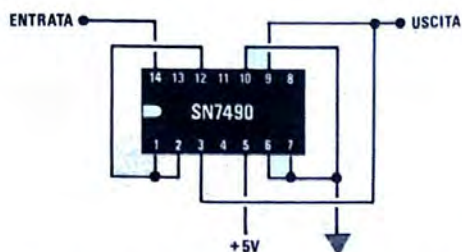


Fig. 2 Contatore divisore \times 3. Per dividere \times 3, le connessioni dell'integrato SN7490 dovranno risultare collegate come vedesi in figura. Con questo circuito non è possibile effettuare un azzeramento manuale, cioè cancellare un conteggio già incamerato. Per un circuito con comando di RESET occorre modificare lo schema con quello seguente.

In questo articolo vi insegniamo a dividere, con l'impiego di un integrato SN7490, una frequenza per numeri pari e dispari da 2 a 11. Questo ci permetterà, impiegando più integrati posti in serie, di ottenere qualsiasi combinazione.

10 ($5 \times 10 = 50$); nel caso invece che la frequenza di rete risultasse a 60 Hz, avremo necessità di impiegare un divisore $\times 6$ seguito da uno $\times 10$. Un divisore per 60 risulta ancora utile per il conteggio del tempo in quanto sono necessari 60 secondi per ottenere 1 minuto, e 60 minuti per ottenere 1 ora.

Con questi semplici esempi riteniamo che abbiate inteso l'importanza dei divisori di frequenza, per cui passiamo a presentarvi tutta una serie di schemi per ottenere una suddivisione di frequenza per 2 - 3 - 4 - 5 - 6 - 7 - 8 - 9 - 10 - 11.

Con questi schemi potrete ottenere tutta una serie di combinazioni anche le più strane come ad esempio per 21 - 63 - 35 - 27 oppure per 343 - 216 - 729 ecc.

Ad esempio, accoppiando un circuito che divide $\times 2$ ad un secondo che divide $\times 9$ otterrete un divisore $\times 18$ ($2 \times 9 = 18$); la stessa divisione la potrete ottenere con un divisore $\times 6$ ed uno $\times 3$ ($6 \times 3 = 18$).

Se avrete necessità di un divisore per 48 dovrete impiegare un divisore $\times 6$ ed un divisore $\times 8$ ($6 \times 8 = 48$), mentre se vi occorre un divisore per 49 saranno necessari due divisori $\times 7$.

Ricordatevi, se dovete effettuare delle divisioni che richiedono tre o quattro integrati, posti in serie di non commettere l'errore di calcolare la suddivisione in funzione del numero da dividere. Ad esempio, se volete ottenere 1 impulso ogni 378 impulsi disponibili, non procedete utilizzando un divisore $\times 3$, uno $\times 7$ ed uno $\times 8$. In questo caso infatti non otterrete in uscita 1 impulso ogni 378, bensì 2,25 impulsi. Infatti:

$$378 : 3 = 126 \quad 126 : 7 = 18 \quad 18 : 8 = 2,25$$

Per ottenere 1 impulso ogni 378 occorre invece dividere per 7 ottenendo $378 : 7 = 54$, poi dividere per 6 ottenendo $54 : 6 = 9$ ed infine dividere per 9 ottenendo $9 : 9 = 1$.

Le tre divisioni parziali possono essere effettuate secondo qualunque ordine: infatti potremo dividere prima per 9 ottenendo $378 : 9 = 42$, poi dividere per 6 ottenendo 7 ed infine dividere per 7 ottenendo sempre 1.

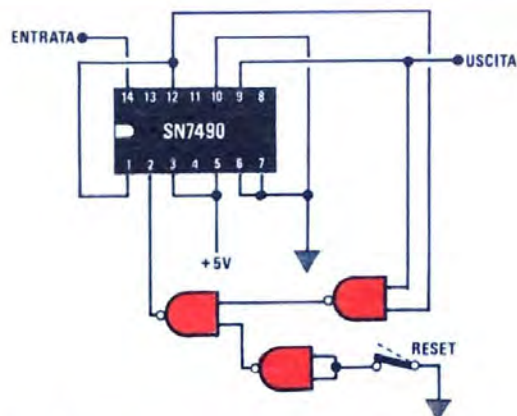


Fig. 3 Contatore divisore $\times 3$. Con l'impiego di tre NAND supplementari che potremo prelevare da un integrato SN7400, potremo realizzare un contatore $\times 3$ completo di comando RESET.

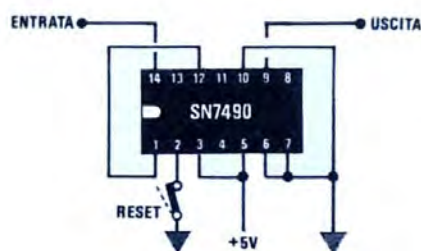


Fig. 4 Contatore divisore $\times 4$. Un divisore per 4 lo si ottiene collegando semplicemente i terminali dell'integrato come vedesi in disegno. Come negli altri esempi, il terminale del RESET deve risultare collegato a massa per contare. Aprendo l'interruttore, il contatore si azzerà.

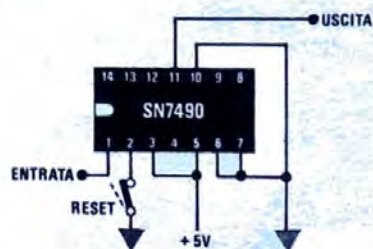


Fig. 5 Contatore divisore $\times 5$. Modificando le connessioni di collegamento dell'integrato SN 7490 come vedesi in disegno, si otterrà un divisore $\times 5$, cioè ogni 5 impulsi applicati in ingresso ne otterremo 1 in uscita. Il terminale 2 del RESET dovrà risultare collegato a massa.

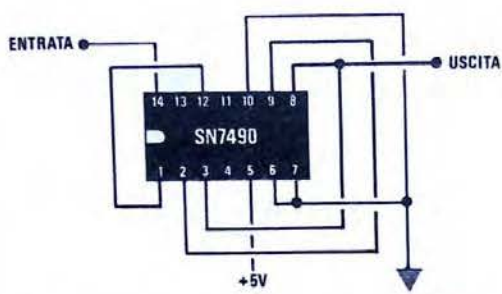


Fig. 6. Contatore divisore $\times 6$. Collegando i vari terminali come indicato in disegno, si può modificare un SN7490 in modo che divida $\times 6$. In questo circuito non è possibile effettuare l'azzeramento in quanto il terminale 2, assieme al terminale 3, viene sfruttato per ottenere un RESET automatico al 6° impulso.

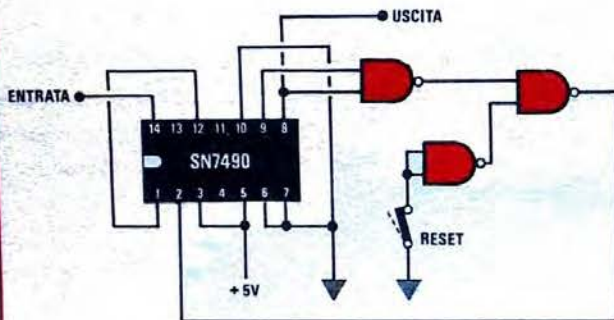


Fig. 7. Contatore divisore $\times 6$. Se avessimo necessità di un divisore $\times 6$ con il comando del RESET, sarà necessario impiegare 3 NAND supplementari che potremo prelevare da un SN7400. In questo circuito, aprendo il deviatore S1, si azzererà il circuito di conteggio.

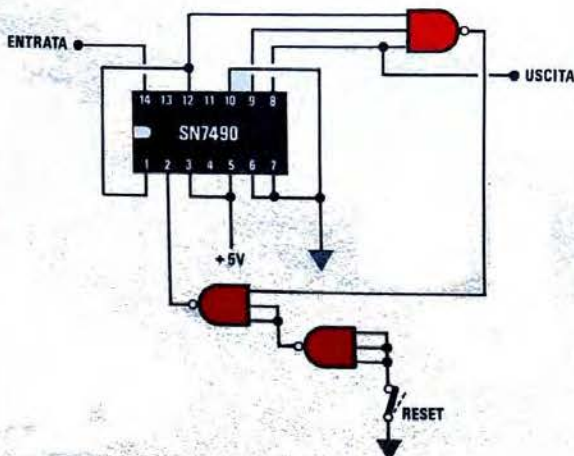


Fig. 8. Contatore divisore $\times 7$. Per dividere per 7 è necessario impiegare, come vedesi in questo schema, tre NAND supplementari (SN 7410) collegati come appare in disegno.

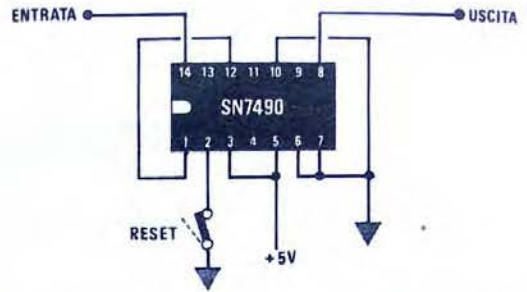


Fig. 9. Contatore divisore $\times 8$. Per dividere per 8 dovremo collegare i terminali dell'integrato SN7490 come indicato nel disegno. Il terminale 2 del RESET dovrà trovarsi sempre collegato a massa quando vogliamo che l'integrato « conti ». Aprendo S1, l'integrato cessa di contare e il contatore si azzerà.

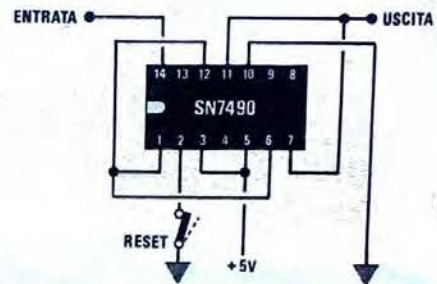


Fig. 10. Contatore divisore $\times 9$. Modificando le connessioni come indicato in disegno l'integrato SN7490 dividerà per 9, cioè ogni 9 impulsi applicati in ingresso ne otterremo 1 in uscita. Per quanto concerne il comando RESET vale quanto già ripetuto per gli altri precedenti circuiti.

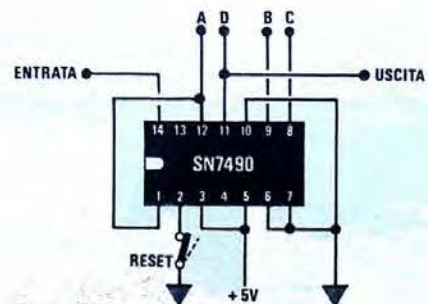


Fig. 11. Contatore divisore $\times 10$. Collegando i terminali di un SN7490 come indicato nello schema, otteniamo un divisore per 10 con uscita decodificata ABCD utile per pilotare una decodifica che, a sua volta, potrà pilotare una NIXIE o un DISPLAY, come già spiegato nei numeri precedenti. Anche per questo divisore il terminale 2 del RESET dovrà trovarsi collegato a massa, se non si desidera resettare il conteggio.

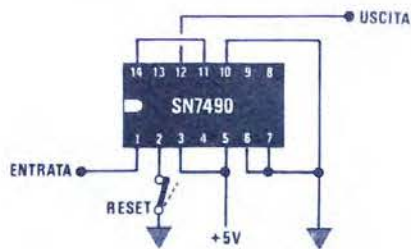


Fig. 12 Contatore divisore $\times 10$. Con questo schema noi otterremo, da un integrato SN 7490, un divisore per 10 che però, a differenza del primo, non è idoneo a comandare una decodifica. Questo circuito può essere impiegato solo ed esclusivamente come divisore, e non per pilotare una decodifica.

Fig. 13 Contatore divisore $\times 11$. Nel caso fosse richiesto un circuito divisore per 11, un solo SN7490 non risulta sufficiente allo scopo. Occorrerà, come vedesi in disegno, impiegarne almeno due, assieme a tre NAND che dovremo prelevare da un integrato SN7400. Questo circuito è provvisto di comando del RESET che sarà sempre lasciato cortocircuitato a massa (S1 chiuso), nel caso non fosse necessario un comando di azzeramento.

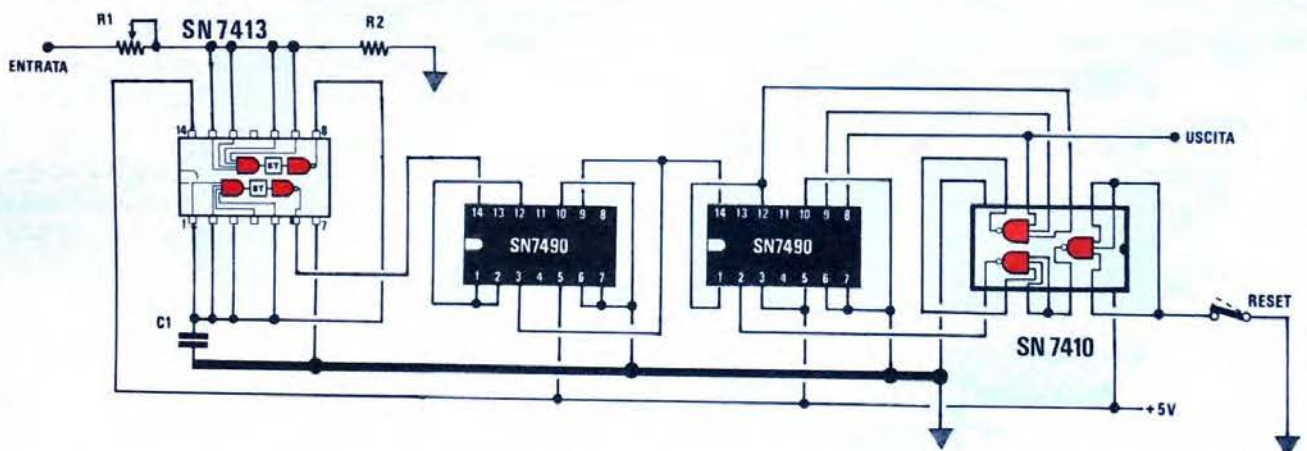
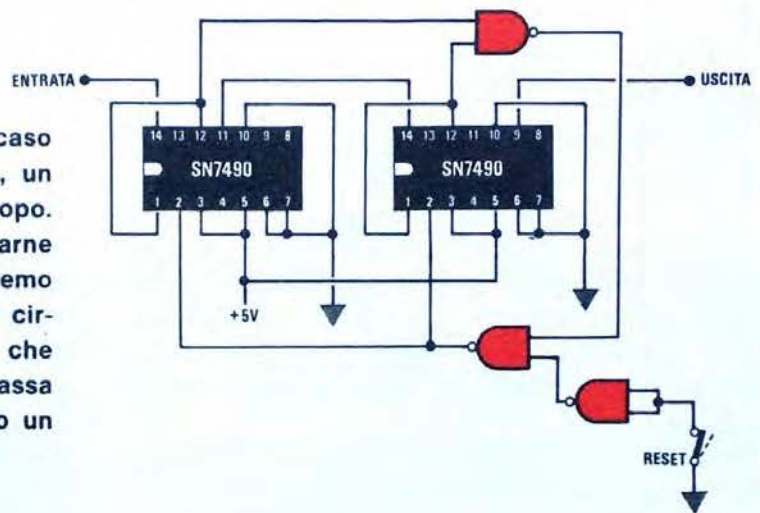


Fig. 14 Molti integrati, per avere un funzionamento regolare, richiedono in entrata un segnale ad onda quadra; in particolare gli integrati veloci possono effettuare un conteggio irregolare se non gli si applica, in entrata, una onda con un ripido fronte di salita. È quindi consigliabile, in questi casi, far precedere al primo integrato contatore, un trigger di Schmitt (integrato SN7413) il quale provvederà a fornire, in uscita, un segnale ad onda quadra,

indipendentemente dalla forma d'onda applicata in ingresso. Nel circuito è presentato un esempio di come si può collegare un SN7413 con un contatore $\times 3$, seguito da un contatore $\times 7$, in modo da ottenere un divisore $\times 21$.

- R1 = 10.000 ohm trimmer
- R2 = 680 ohm 1/2 watt
- C1 = 15.000 pF.
- 1 = integrato SN7413

COSTRUITEVI un VARILIGHT

... ed applicatelo in serie all'interruttore del vostro impianto luce. Avrete la possibilità di regolare l'intensità della luce da un valore minimo, da voi prefissato, per raggiungere gradualmente, passando attraverso tutti i valori intermedi, al massimo della luminosità.

Il circuito che vi presentiamo fu realizzato dai nostri laboratori per essere installato in alcuni ambienti di una clinica privata.

La funzione che doveva svolgere era quella di abbassare, durante la notte, la luminosità delle lampade poste nelle camere dei pazienti, in modo da far ottenere una luce appena soffusa, tale da non disturbare il sonno degli ammalati e sufficiente a non tenere la camera nella completa oscurità.

Alcuni medici e gli stessi pazienti, che hanno visto l'impianto in funzione, colpiti dall'effetto non comune e dalla facilità di regolazione, ci hanno chiesto di rendere pubblico questo progetto, in modo da dar loro la possibilità di installarlo nelle loro abitazioni per rendere alcuni ambienti più confortevoli regolandone l'illuminazione alla intensità voluta.

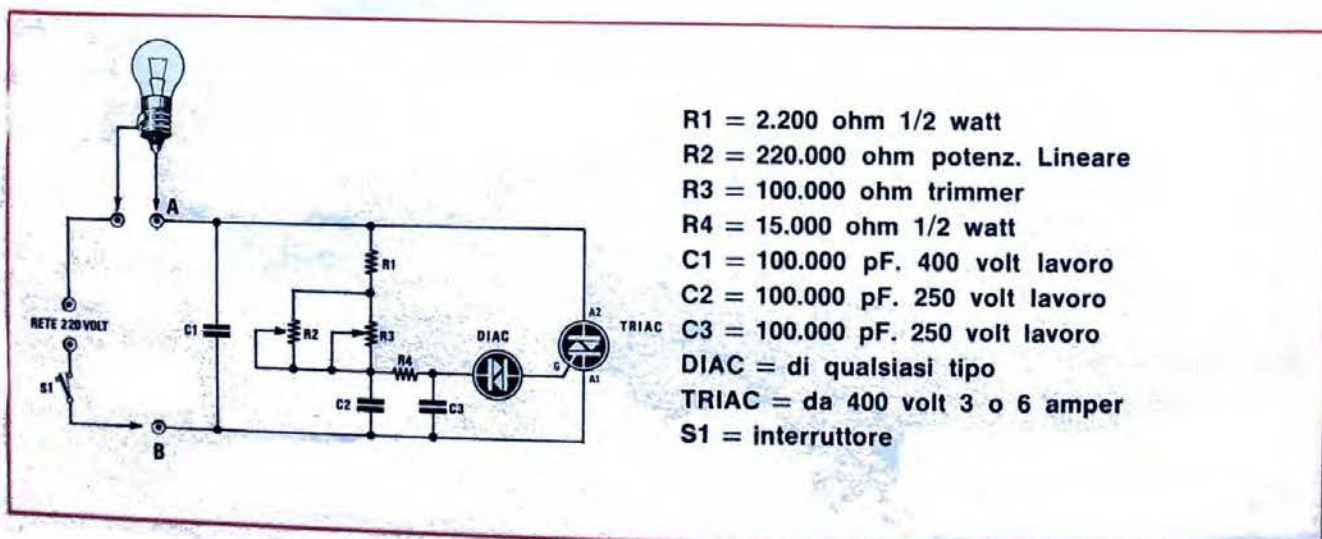
Desideriamo perciò accontentarli presentandovi questo VARILIGHT: esso potrà essere installato nella camera da letto in modo che, accendendo la luce durante la notte, si eviti di disturbare chi dorme, o in maniera che, al risveglio, non si sia colpiti da una luce troppo violenta; potrà essere

installato nel soggiorno o nel salotto, eliminando in questo modo la lampada posta nell'angolo del televisore; lo potremo installare nella camera dei nostri piccoli, ai quali non piace dormire al buio. Altre applicazioni interessanti di questo VARILIGHT posso essere quelle della regolazione della velocità di piccoli motorini da trapano; lo potrete anche impiegare per abbassare la tensione dai 220 ai 160 o 110 volt, o per regolare la temperatura di fornelli o ferri da stiro. In questo caso però il triac dovrà essere provvisto di un adatto radiatore utile a dissipare il calore generato dal componente durante il funzionamento del VARILIGHT.

SCHEMA ELETTRICO

Lo schema elettrico, come vedesi in fig. 1 risulta molto semplice e facilmente comprensibile da tutti.

Il diodo diac pilota il gate del triac con impulsi più o meno sfasati rispetto alle posizioni assunte dal potenziometro R2 e dal trimmer R3. In pratica, sull'uscita del triac (anodo A2), ruotando R2, noi potremo disporre di una tensione che potrà



con DIODO TRIAC



variare da un minimo di 20 volt ad un massimo di 210 volt. Il trimmer R3 serve per determinare, in questo circuito, il valore minimo della tensione utile in uscita: se ad esempio lo utilizzeremo per pilotare delle lampade, lo potremo regolare in modo da mantenere appena incandescente il filamento delle stesse.

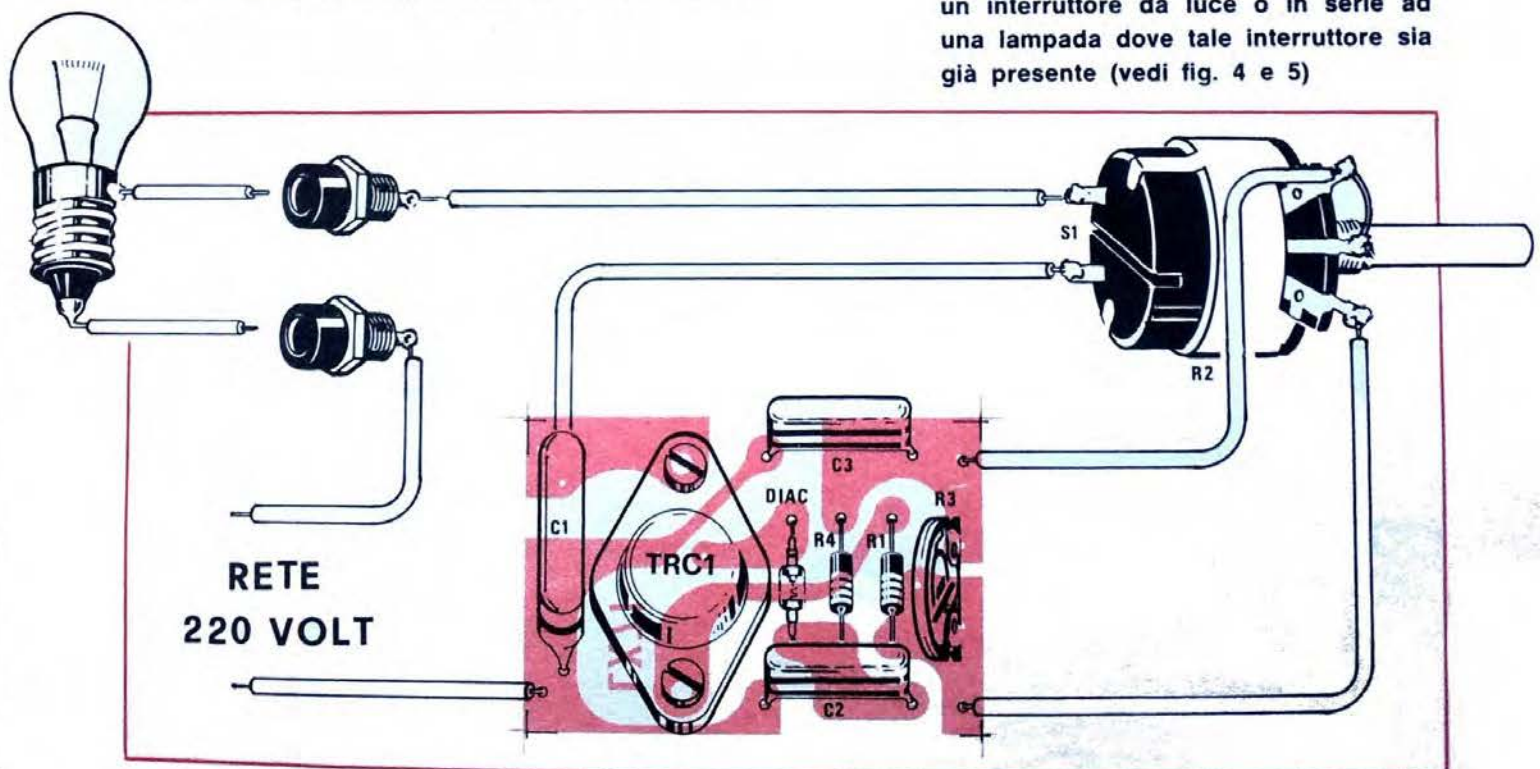
Effettuata la regolazione del trimmer R3 per il minimo richiesto, noi potremo, ruotando R2, raggiungere il valore massimo partendo dalla minima tensione. Se non fosse presente R3, ruotando il potenziometro R2, si potrebbe raggiungere il valore di tensione « zero », quindi il totale spegnimento della lampada verso metà corsa, di conseguenza, avremmo un minore campo di regolazione della variazione della luce e della tensione d'uscita.

Per questo montaggio useremo, come diodo



Fig. 2 Circuito stampato a grandezza naturale utile a realizzare il progetto del varilight.

Fig. 3 Realizzazione pratica di montaggio. L'interruttore S1 abbinato al potenziometro R2 può essere eliminato se si inserisce il varilight entro il vano di un interruttore da luce o in serie ad una lampada dove tale interruttore sia già presente (vedi fig. 4 e 5)



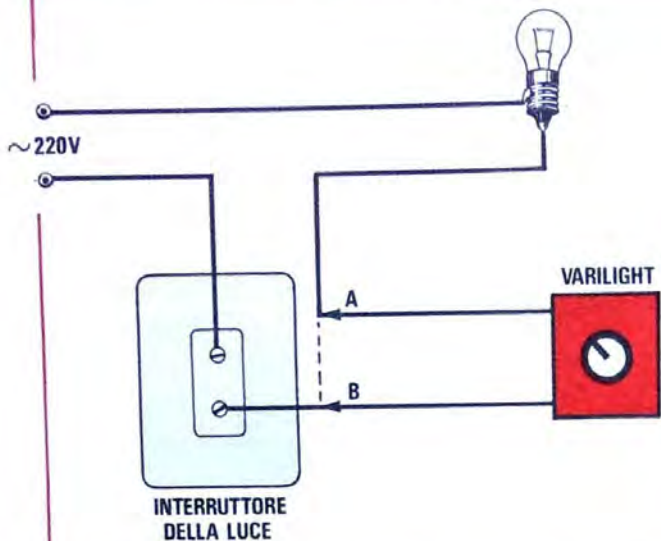


Fig. 4 Volendo applicare il varilight in un'impianto luce, sarà sufficiente applicarlo in serie ad un filo che si congiunge all'interruttore di rete.

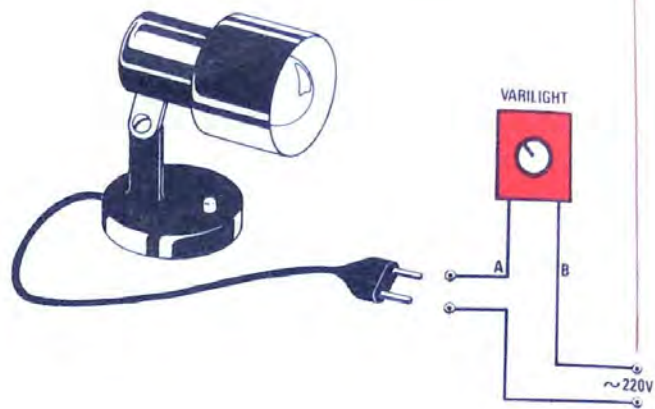


Fig. 5 Per comandare una lampada abat-jour, la presa di questa dovrà essere collegata al varilight come indicato in questo schema elettrico.

diac, qualsiasi tipo reperibile in commercio; il diodo triac dovrà invece avere una tensione di lavoro di circa 400 volt e dovrà essere in grado di erogare una corrente di circa 3 amper, per carichi che non superino i 600 watt, e di circa 6 amper se desideriamo applicare carichi che raggiungano il kilowatt.

È ovvio che l'inserimento di un diodo da 6 amper non ci vieta di utilizzare il nostro VARILIGHT per carichi minori, cioè per carichi da 50 - 100 o 200 watt.

REALIZZAZIONE PRATICA

Sul circuito stampato denominato LX71, visibile in fig. 2 a grandezza naturale, dovranno trovare posto tutti i componenti necessari a questa realizzazione, come vedesi indicato in fig. 3.

Il triac, per carichi inferiori ai 200-250 watt non ha bisogno di alcun radiatore. Se però desideriamo applicare carichi superiori sarà opportuno montare a parte tale diodo e fornirlo di un'adeguata aletta di raffreddamento, in modo da dargli la possibilità di dissipare il calore generato durante il funzionamento.

Il diodo diac non ha polarità quindi può essere inserito nel circuito indifferentemente nell'uno o nell'altro senso.

Il potenziometro R2 potrà essere scelto completo di interruttore, ma consigliamo, nel caso lo si installi nella scatola dell'interruttore di rete che accende e spegne la lampada dell'ambiente

che vogliamo « sensibilizzare », di usufruire dell'interruttore presente, ed applicare sul pannello frontale un potenziometro senza interruttore completato logicamente della manopola. Entrando infatti in una camera è molto più semplice pigiare un interruttore che non ruotare un potenziometro fino a far scattare l'interruttore in esso contenuto.

Nella scatola dell'interruttore dovremo collegare le due uscite A-B del VARILIGHT in serie ad un filo che si collegà all'interruttore come vedesi in fig. 4; se invece lo useremo per regolare l'intensità luminosa di un abat-jour, lo collegheremo come indicato in fig. 5.

Una volta installato il VARILIGHT, ruoteremo il potenziometro R2 fino ad ottenere lo spegnimento della lampada, oppure la minore luminosità della stessa, infine regoleremo il trimmer R3 sulla minima luminosità desiderata. Ruotando ora R2 in senso inverso, potremo aumentare gradualmente di luminosità fino a raggiungere il suo massimo.

Per una regolazione di velocità di un motorino funzionante a 220 volt, il trimmer R3 andrà regolato per la minima velocità richiesta.

COSTO DELLA REALIZZAZIONE

Il circuito stampato serigrafato LX71	L. 500
La scatola di montaggio comprendente il circuito stampato, il potenziometro s.i., il triac, il diac, resistenze, condensatori, trimmer	L. 3.500

COSTRUZIONI ELETTRONICHE PROFESSIONALI

di PORRA PIERO - CASTELSOMBERTO (Vicenza) tel. 0445-90132

- 1 A: Alimentatore 4 tensioni 6 - 7,5 - 9 - 12 Volt 5 Amper stabilizzato con transistor AD 162, primario 220 Volt. Montato, collaudato e garantito per 6 mesi, L. 3.000
- 1 B: Adattatore per auto, 3 tensioni 6 - 7,5 - 9 Volt 1 Amper; con transistor 2 N 456, L. 2.500
- 1 C: Convertitore 6 / 12 Volt cc. 2,5 A. collaudato, L. 12.000
- 1 D: Alimentatore 3 / 30 Volt 3 Amper EFFETTIVI, in scatola di montaggio completo di: Voltmetro MEGA BM 70 TL 30 volt fs; contenitore verniciato a forno; pannello INCISO in all. satinato e forato; trasformatore ecc. Protezione a SCR con 4 gamme di corrente in Kit.; L. 20.000
Montato e collaudato L. 28.000
- 1 E: Alimentatore 3/45 Volt 5 Amper completo di 2 strumenti 50 Volt e 5 Amper, protezione elettronica; in Kit. L. 40.000
Montato e collaudato (vedi foto) L. 50.000
- 1 F: Alimentatore 15 Amper regolabile da 8 a 25 Volt esecuzione professionale 2 strumenti, montato e collaudato L. 70.000
- 1 G: Alimentatore 0 / 60 Volt 25 / 40 Amper adatto anche per carichi induttivi, motori ecc. Caratteristiche a richiesta.
- 1 H: Stabilizzatori automatici di rete completamente elettronici (vedi foto) prezzi a seconda della potenza richiesta.
- 1 I: Caricabatterie 12 Volt 5 Amper, montato e incassato L. 7.500
- 1 L: Caricabatterie 6: 12: 24 Volt 50 / 100 Amper automatici L. 100.000
- 1 M: Caricabatterie 12 Volt 3 Amper automatico con strumento EM 70 TL in scatola di montaggio L. 20.000
- 1 N: Trasformatore 12 Volt 5 Amper L. 3.000
- 1 O: Contenitore dell'alimentatore in figura L. 6.000
- 1 P: Regolazione stabilizzata regolabile della temperatura d'ambiente per allevamenti zootecnici, motori trifasi e monofase. Precisione 0.1% completamente automatica con possibilità di controllo radio comandato. Controlli analogici digitali di temperatura e umidità L. 800.000
- 1 Q: Programmatore digitale per antifurti ad ultrasuoni; serve a neutralizzare i falsi allarmi; tempo regolabile con commutatori digit. Visualizzazione del conta secondi su display o NIXIE indicazione di preallarme con LED, montato e collaudato L. 110.000
- 1 R: Centrali elettroniche per antifurto (vedi foto) per negozi, uffici, industrie. Prezzi per accordo, sconti per rivenditori e installatori oppure l'installazione dell'antifurto è totalmente curata dai Ns. tecnici.
- 1 S: Banchi di mixaggio per discoteche, studio di acustica ambientale completi di amplificatori e casse acustiche fino a 1000 Watt per canale stereo o quadrofonic HI.FI caratteristiche a richiesta. Versioni a partire da L. 1.000.000 fino a L. 20.000.000.
- 1 F: Amplificatori stero 130 + 130 Watt HI.FI con 5 ingressi miscelabili e controllati separatamente, montati a rack. Garanzia totale (non è il solito amplificatore pubblicizzato ma un'opera industriale completa e professionale) L. 150.000.
- 1 U: Amplificatore 50 + 50 Watt HI.FI L. 80.000.
- 1 V: Amplificatori per complessi 400 Watt efficaci RMS (vedi foto) completi di effetti trasmettitori e ricevitori 2 casse acustiche L. 1.000.000.
- 1 Z: Luci psichedeliche 3 canali per 2 KW L. 70.000.



SPEDIZIONE IN CONTRASSEGNO

Funzionando a 12 volt questo semplice circuito può essere impiegato per realizzare degli avvisatori di pericolo, come lampeggiatori per auto e può altresì venire usato per scopi pubblicitari oppure come temporizzatore a ciclo continuo.

Un lampeggiatore come quello che ci accingiamo a presentarvi, può trovare ampie applicazioni pratiche: esso può infatti venire impiegato come lampeggiatore di emergenza per chi si trovasse con la propria auto in panne durante una notte di nebbia, come avvisatore di pericolo o di interruzione stradale, avere impiego pubblicitario per attirare l'attenzione dei passanti illuminando con la lampada il prodotto o la scritta da reclamizzare; per accendere delle serie di lampadine a 220 volt, sostituendo alla lampadina di carico un relè, sul quale si collegheranno le lampadine ad alto voltaggio, oppure servire come temporizzatore a ciclo continuo modificando il valore della capacità del condensatore C1 in modo da ridurre i tempi a dei valori inferiori rispetto a quelli da noi prestabiliti.

Con i valori indicati nello schema elettrico, il nostro lampeggiatore è in grado di effettuare un massimo di 120 impulsi al minuto, che potranno essere ridotti a 60 impulsi al minuto agendo sul potenziometro R1.

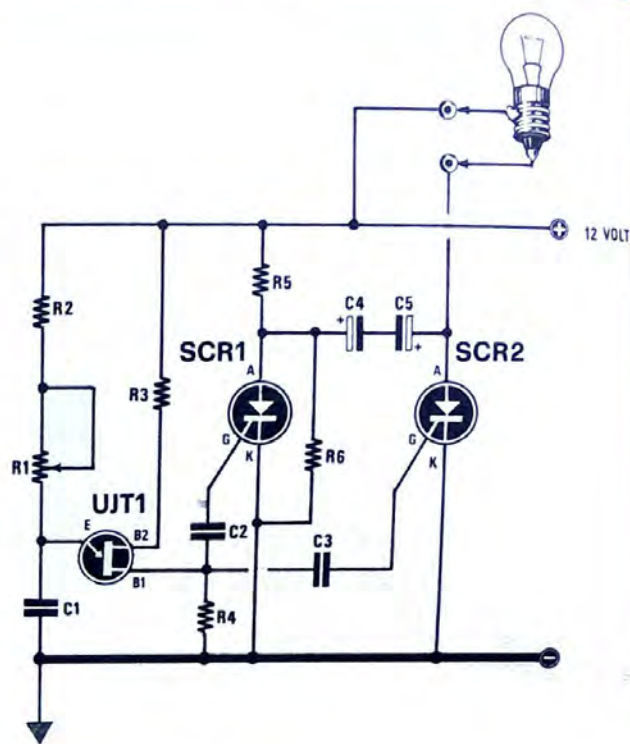


Fig. 1 schema elettrico.

LAMPEGGIATORE

La massima corrente applicabile su tale circuito, si aggira sui 3 amper, (l'SCR2 dovrà essere raffreddato con una aletta di raffreddamento) vale a dire è possibile collegare ad esso una lampadina da 12 volt 30 watt, oppure due in parallelo da 15 watt. Sostituendo gli SCR da 3 amper con altri da 6 amper potremo raggiungere anche i 4 amper massimi, oltre ai quali non potremo salire, poiché il circuito si bloccherà. Per quanto concerne la minima potenza di carico utile non esistono problemi, potremo cioè inserirgli lampadine da 12 volt 1,5 watt oppure da 3 o 5 watt, in ogni caso, il circuito funzionerà sempre perfettamente.

R1 = 250.000 ohm potenz.
 R2 = 180.000 ohm 1/2 watt
 R3 = 180 ohm 1/2 watt
 R4 = 100 ohm 1/2 watt
 R5 = 220 ohm 1/2 watt
 R6 = 68 ohm 1/2 watt
 C1 = 1 mF. in poliestere
 C2 = 100.000 pF. poliest.
 C3 = 100.000 pF. poliest.
 C4 = 1.000 mF. elettr. 16 volt
 C5 = 1.000 mF. elettr. 16 volt
 UJT.1 = transistor unigiunzione 2N2646-D5E44
 SCR1-SCR2 = diodi SCR da 100-400 volt 3 amper

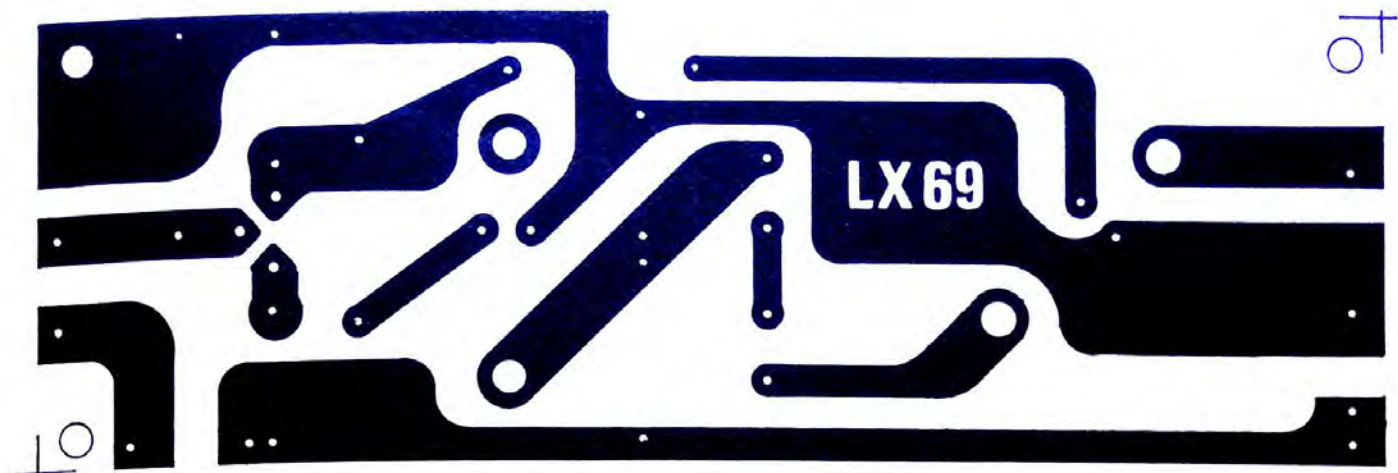


Fig. 2 Circuito stampato a grandezza naturale del lampeggiatore di emergenza.

CIRCUITO ELETTRICO

Il funzionamento di questo circuito è molto semplice, un transistor unigiunzione, vedi fig. 1, viene impiegato come generatore d'impulsi, la cui frequenza di oscillazione è subordinata al valore della capacità C1 e delle resistenze R1-R2. Poiché R1 è un potenziometro noi potremo modificare la frequenza degli impulsi e quindi la frequenza d'accensione della lampadina. Dalla B1 del transistor unigiunzione, si preleveranno questi impulsi tramite due condensatori C2-C3 i quali saranno

Al secondo impulso, risultando l'anodo di SCR2 negativo, per la presenza della carica dei condensatori elettrolitici, non potrà più innescarsi (l'SCR si innesca solamente se l'anodo è alimentato con polarità positiva), potrà invece innescarsi l'SCR1 essendo il suo anodo alimentato dalla massima tensione positiva per merito dei due elettrolitici C4-C5. Innescandosi l'SCR1, il suo anodo si cortocircuiterà a massa, di conseguenza i due elettrolitici si caricheranno con polarità inversa, cioè positiva verso l'anodo SCR2 e negativa verso l'anodo SCR1.

DI EMERGENZA

poi collegati, con l'altra estremità, ai «gate» di due SCR.

Uno di questi alimenterà la lampadina, l'altro invece (SCR1) servirà per dissinnesca SCR2.

Al primo impulso che ci verrà fornito dall'unigiunzione, si innescherà SCR2 accendendo così la lampadina. Poiché tra i due anodi dei due SCR sono collegati due condensatori elettrolitici, posti in opposizione di polarità, quando l'SCR2 risulta innescato il suo anodo risulta in pratica cortocircuitato a massa.

In tali condizioni i due elettrolitici immagazzineranno una tensione positiva verso l'anodo di SCR1 e negativa verso l'anodo di SCR2.

Al terzo impulso s'innescerà l'SCR2 e non SCR1, i due elettrolitici nuovamente invertiranno la polarità della loro carica ed il ciclo si ripeterà così all'infinito.

Come abbiamo detto all'inizio dell'articolo, gli amper massimi di carico per l'SCR2 non possono superare i 3 amper (per SCR da 3 amper) ma anche inserendo SCR da 6-10 amper il massimo carico accettabile è 4 amper, in quanto se si supera questo valore il circuito tende a bloccarsi e quindi la lampadina non potrà più lampeggiare.

Inutile quindi impiegare SCR con correnti maggiori a 6 amper. Ricordiamo che per forti carichi

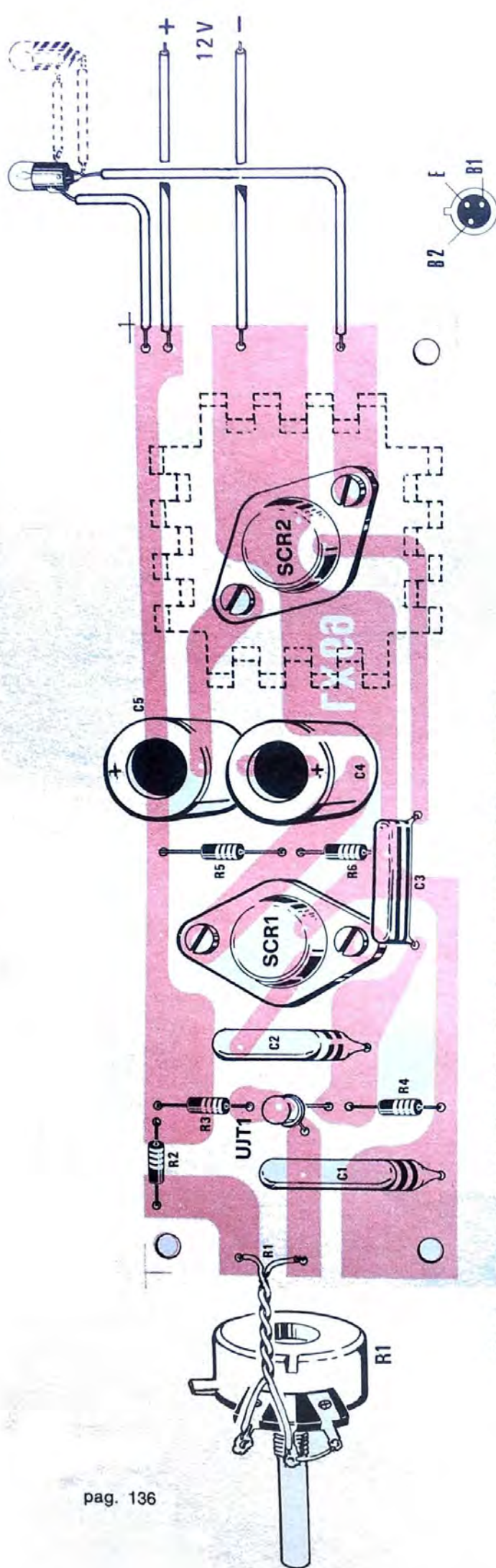


Fig. 3 Realizzazione pratica di montaggio e connessioni dell'unigiunzione.

l'SCR2 ha bisogno di un'aletta di raffreddamento per evitare che questo si surriscaldi eccessivamente, fino a deteriorarsi.

Tutto il circuito funziona normalmente a 12 volt, ma anche con tensioni minori fino a un minimo di 9-10 ed un massimo di 14-15 volt esso esprimerà ugualmente bene le sue funzioni, con la sola differenza di ottenere una leggera variazione nella frequenza del lampeggio.

REALIZZAZIONE PRATICA

Per la realizzazione pratica potremo impiegare il circuito stampato visibile a grandezza naturale in fig. 2. In fig. 3 troveremo invece il disegno completo del montaggio dei relativi componenti di questo circuito denominato LX69.

Per i componenti non esistono parti critiche, perciò come unigiunzione potremo impiegare qualsiasi tipo reperibile, come il D5E44-2N2646 ed altri simili. La connessione dei transistor unigiunzione è visibile in fig. 3. Da questo disegno visto dal lato da cui fuoriescono i terminali dall'involucro, potremo constatare che il terminale B2 si trova in prossimità della tacca di riferimento, segue l'emettitore e per ultimo B1. Per gli SCR se userete il circuito stampato da noi preparato non esistono problemi in quanto questi si innesteranno nel circuito solo nel loro giusto senso.

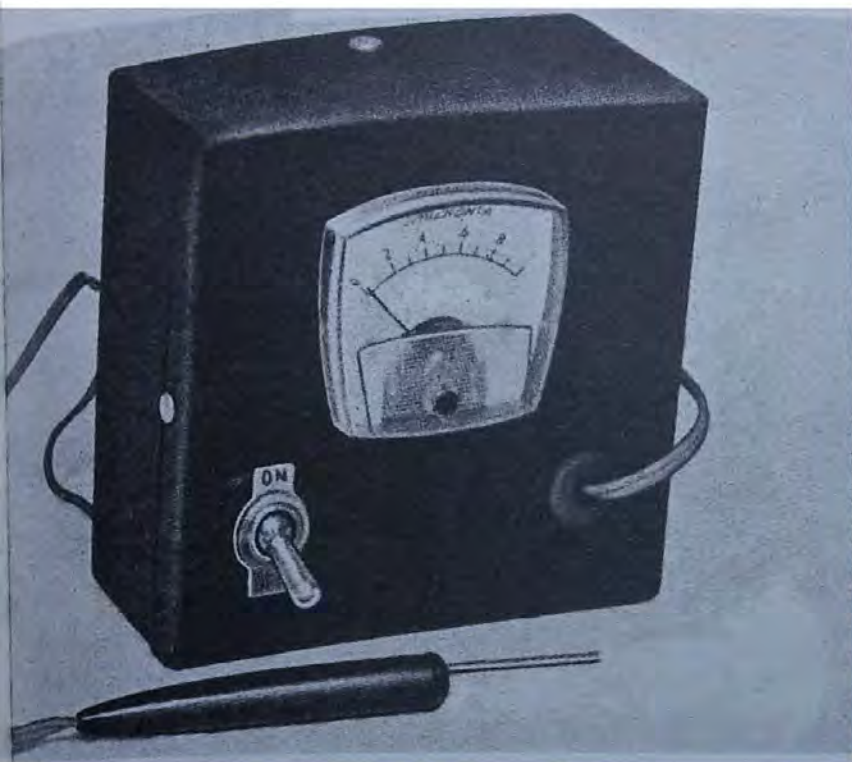
Dovremo invece porre attenzione alla polarità dei condensatori elettrolitici C4-C5, e nel caso volessimo lampeggi molto lenti, si potrà aumentare la capacità di C1, ricordandosi nel caso usassimo condensatori elettrolitici, che il terminale positivo andrà sempre rivolto verso l'emettitore del transistor unigiunzione.

Come capacità potremo impiegare dei 4,7 mF, dei 10 mF o capacità anche maggiori. Ovviamente aumentando considerevolmente questa capacità si raggiungeranno dei tempi troppo elevati, che solo particolari applicazioni potrebbero risultare utili. Siamo sicuri che il circuito terminato funzionerà subito quindi non ci resta che augurarvi buon lavoro.

COSTO DELLA REALIZZAZIONE

Il circuito stampato LX69 con serigrafia L. 900
 Tutta la scatola di montaggio comprendente gli SCR, il dissipatore per SCR2, l'unigiunzione, potenziometro, resistenze, condensatori, circuito stampato . . . L. 6.700

Toccate con la sonda una qualsiasi parte del vostro corpo e istantaneamente la lancetta dello strumento vi indicherà la temperatura presente, con una sensibilità del centesimo di grado. Questo vi permetterà di rilevare le piccole differenze di temperatura esistenti, ad esempio, anche su diversi punti della vostra mano.



UN TERMO METRO A LETTURA DIRETTA

Non tutti quelli che leggono la nostra rivista sono necessariamente dei radiotecnici per i quali l'elettronica è un elemento essenziale nella esplicazione della loro attività.

Dalla lettura delle lettere che riceviamo troviamo, tra i nostri lettori, medici, impiegati, bancari, periti agrari, geologi, individui cioè impegnati con attività che, si potrebbe pensare, nulla hanno a che vedere con l'elettronica: invece molti si rivolgono a noi per la soluzione di problemi che solo l'elettronica è in grado di risolvere.

Prendiamo ad esempio la richiesta di molti medici pediatri: per costoro, a volte, si presenta la necessità di controllare istantaneamente la temperatura corporea di un neonato.

Da qualche geologo e da qualche perito agrario ci è stata fatta la richiesta di studiare un termometro ultrasensibile in grado di misurare la temperatura del terreno, delle acque a varie profondità ecc. Strumenti idonei allo scopo esistono certamente in commercio, ma il loro prezzo è, il più delle volte, spropositato.

Ecco allora il nostro strumento, che oltre ad essere adattabile alle più svariate esigenze, è di

costo limitato e dà, a chi vorrà intraprenderne la costruzione, l'estrema soddisfazione di essere autocostruito.

Il termometro da noi realizzato è uno strumento malleabile, molto preciso per le applicazioni più disparate.

Ad esempio avremo la possibilità di tarare la scala tra i 35 e i 42 gradi centigradi, e in questo caso il nostro strumento funzionerà da termometro clinico, oppure effettuare la taratura da 50 a 100 gradi ad adattarlo a scopi diversi e in cui sono presenti tali temperature: possiamo infine tararlo tra 30 e 32 gradi massimi, con una deviazione della scala di soli 2 gradi, e misurare con assoluta precisione i centesimi di grado.

Il nostro termometro potrà inoltre servire per controllare con precisione la temperatura degli acquarii, che deve essere perfettamente conosciuta, specialmente se si allevano delle specie tropicali; potrà servire per controllare la temperatura di serre o di incubatrici, in cui l'esatto valore di temperatura è di assoluta importanza. Non dimentichiamo infine l'impiego in fotografia, per la temperatura dei bagni di sviluppo e di fissaggio, e l'impiego di galvanoplastica.

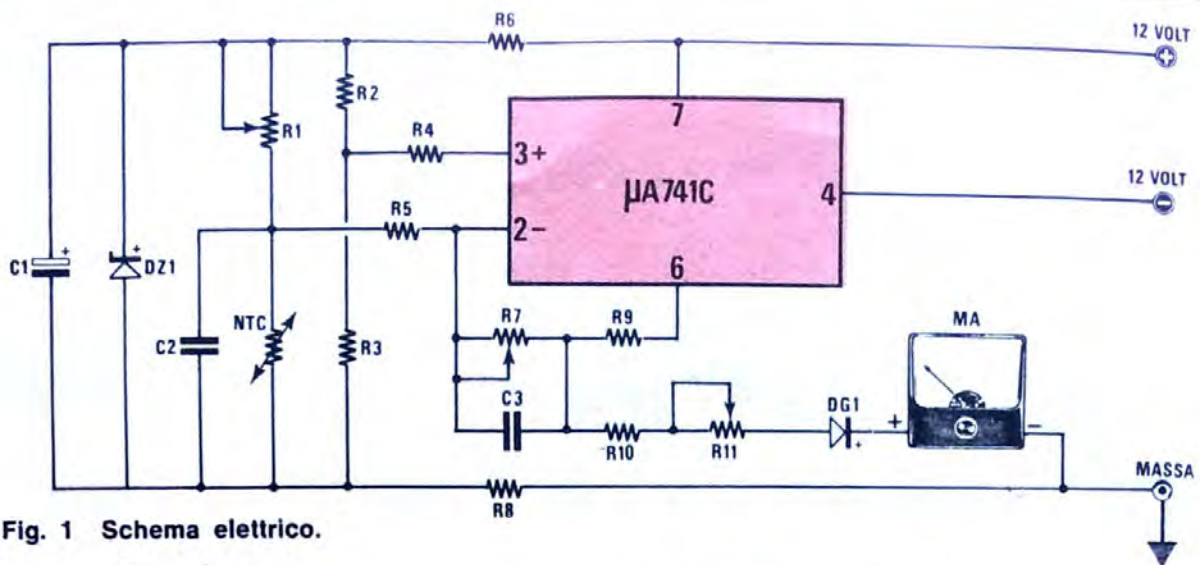


Fig. 1 Schema elettrico.

R1 = 100.000 ohm trimmer
 R2 = 82.000 ohm 1/2 watt
 R3 = 2.700 ohm 1/2 watt
 R4 = 220 ohm 1/2 watt
 R5 = 220 ohm 1/2 watt
 R6 = 680 ohm 1/2 watt
 R7 = 1 megaohm potenz.
 R8 = 680 ohm 1/2 watt
 R9 = 220 ohm 1/2 watt

R10 = 4.700 ohm 1/2 watt
 R11 = 4.700 ohm trimmer
 NTC = sonda NTC da 2.200 ohm
 C1 = 22 mF elettr. 25 volt
 C2 = 8.200 pF. poliest.
 C3 = 10.000 pF. poliest.
 DZ1 = diodo zener da 9,1 volt 1/2 watt
 DG1 = diodo al germanio OA95
 uA741C = integrato
 MA = strumento da 1 mA fondo scala

CIRCUITO ELETTRICO

Fondamentalmente il termometro che vi presentiamo si compone di un ponte di Wheatstone e di un circuito di misura comprendente un integrato operativo $\mu A 741$ e un milliamperometro da 1 mA fondo-scala.

L'alta sensibilità e precisione raggiunte dalla nostra realizzazione sono appunto dovute all'impiego del ponte di Wheatstone, modificato in maniera da realizzare una configurazione circuitale che si permette di apprezzare anche piccolissime differenze di temperatura.

Infatti il Trimmer R1 da 100.000 ohm e la resistenza R2 da 82.000 ohm costituiscono i due bracci superiori del ponte che vengono equilibrati dai due bracci inferiori rappresentati dalla resistenza NTC che funge da sonda termometrica e dalla resistenza R3 che è di 2.700 ohm.

La tensione di alimentazione al ponte viene fornita tramite le resistenze R6 ed R8 e resa stabile dal diodo zener DZ1 e dal condensatore elettrolitico C1 che ha anche la funzione di eliminare eventuali disturbi che potrebbero influenzare il ponte.

Per semplificare le cose e chiarire eventuali dubbi a quei lettori che avessero dimenticato la

teoria del ponte di Wheatstone, diciamo subito che possiamo considerare il circuito che stiamo esaminando come formato da due partitori, uno composto dalle resistenze R2 ed R3 e l'altro che comprende il trimmer R1 e la resistenza NTC.

Allorquando, regolando la R1, le resistenze R3 ed R2 assumono valori uguali, e così pure, al variare della temperatura, la resistenza NTC diviene dello stesso valore di R3, avremo una uguale caduta di tensione nei punti centrali dei due partitori, il che equivale a dire che tra questi due punti non vi è alcuna differenza di potenziale e il ponte è in equilibrio.

Se adesso, lasciando immutata la regolazione di R1, e la resistenza NTC cambia il suo valore, allora tra i punti centrali dei partitori si stabilisce una differenza di potenziale in quanto, in questo caso, le cadute di tensione non sono più uguali.

Dato che al variare della temperatura la NTC varia proporzionalmente il suo valore ohmico, avremo come conseguenza una differenza di potenziale tra i punti sopra indicati, diversa per ogni temperatura via via raggiunta. Questa tensione verrà poi applicata tra i piedini 2 e 3 dall'integrato.

grato che ha lo scopo di amplificarla fino ad un valore tale da poter essere misurato.

L'integrato impiegato in questa nostra realizzazione è l'amplificatore differenziale μA 741, che è tra i più versatili e robusti amplificatori operazionali esistenti in commercio, essendo protetto contro sovraccarichi e cortocircuiti in ingresso e in uscita e che, nello stesso tempo, presenta un guadagno di 200.000.

Vogliamo a questo punto ricordare al lettore che un amplificatore differenziale serve appunto ad amplificare la differenza tra due tensioni applicate ai suoi ingressi, indipendentemente dal valore che le stesse tensioni assumono nei confronti della massa.

Nel caso dell'integrato che stiamo esaminando, se noi applichiamo, ad esempio, due tensioni perfettamente uguali, supponiamo di 6 volt, ai suoi ingressi, e cioè ai due piedini 2 e 3 non troveremo in uscita (piedino 6) nessuna tensione, ma se tra le due tensioni c'è una differenza anche solo di 0,001 volt, troveremo in uscita tale differenza amplificata di 200.000 volte.

Un guadagno così elevato poteva essere eccessivo persino per realizzare uno strumento sensibile come il nostro, per cui si è preferito ridurlo alquanto, a vantaggio però di una migliore linearità, introducendo un elevato tasso di reazione negativa in corrente continua. Si evita così che, al variare della temperatura, possa variare la portata, in fondo-scala misurata dallo strumento, dandoci così una indicazione errata della temperatura in esame.

Il trimmer R1 serve a stabilire il punto di inizio della scala termometrica, cioè la temperatura minima che possiamo misurare col termometro, mentre il potenziometro R7, posto nel circuito della controreazione, ha la funzione di variare la sensibilità dello strumento in modo da poter modificare la portata in fondo-scala del termometro entro i limiti che più ci interessano.

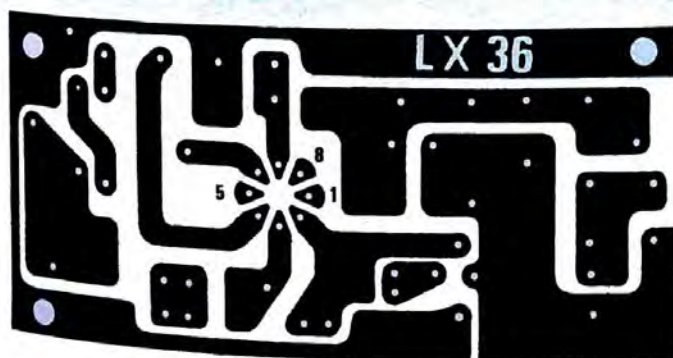


Fig. 2 Circuito stampato a grandezza naturale. Questo circuito denominato LX36 viene da noi già fornito inciso.

Appare quindi evidente come, con l'opportuna regolazione di R1 e R7, si possano misurare temperature che vanno dai $-25^{\circ}C$ ai $+180^{\circ}C$, modificando a nostro piacere l'ampiezza della scala.

L'uscita dell'integrato risulta poi collegata al milliamperometro da 1mA, di costo assai limitato, tramite la resistenza fissa R10 ed il trimmer di taratura R11. Il diodo al germanio DG1 serve ad evitare che, quando si misurano erroneamente temperature più basse di quelle programmate, l'indice del milliamperometro si sposti all'indietro e forzi contro l'arresto posto all'inizio della scala di ogni strumento, danneggiandosi.

REALIZZAZIONE PRATICA

Il circuito stampato necessario per questa realizzazione è visibile in fig. 2, a grandezza naturale.

La costruzione non presenta alcuna difficoltà e può essere intrapresa con successo da chiunque, come del resto è prerogativa di tutti progetti che vengono presentati sulla rivista.

L'unico componente critico è la resistenza NTC, la cui scelta è piuttosto delicata perché da essa dipende la sensibilità e la precisione dello strumento: deve quindi essere scelta in base ad alcune considerazioni che adesso esporremo.

In linea di massima un qualsiasi modello che presenti una resistenza di 2.200 ohm (a 20 gradi) è in grado di far funzionare il termometro, però se vogliamo avere delle letture precise o rilevare differenze di temperatura inferiori al decimo di grado, dovremo allora necessariamente usare una NTC di tipo miniaturizzato in vetro in modo da evitare che la sua massa alteri sensibilmente la temperatura che intendiamo misurare.

Nel prototipo costruito dai tecnici del nostro laboratorio ci eravamo quindi orientati verso un modello miniatura in vetro, appositamente costruito dalla Philips per impiego come sonda termometrica, e che porta la sigla N 2322 627 1122, oppure

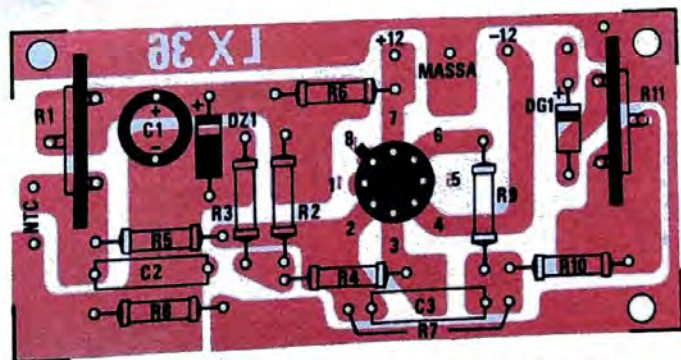


Fig. 3 Sul lato opposto del circuito stampato che noi forniamo, è riportato in serigrafia il disegno dei singoli componenti.

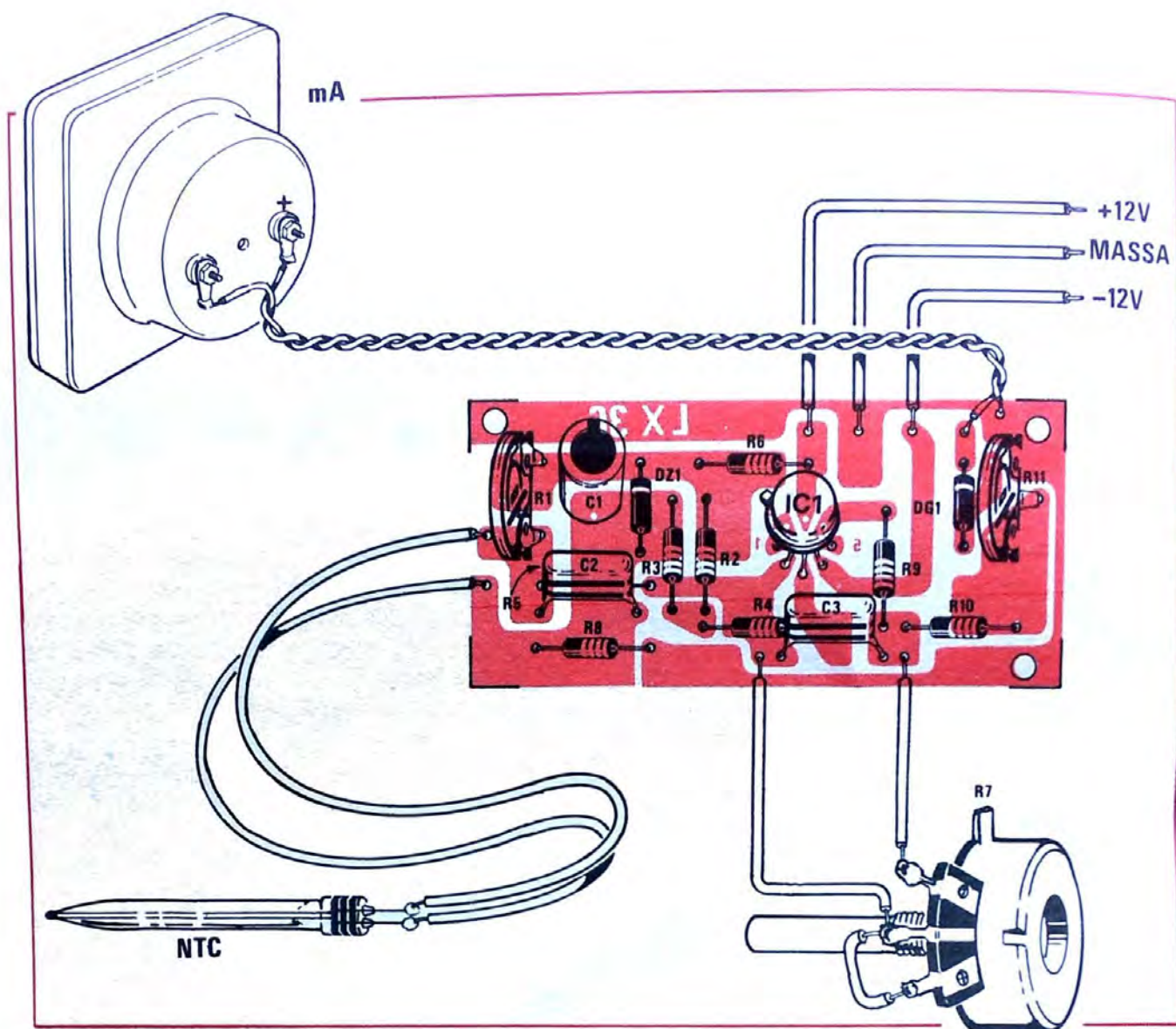


Fig. 4 Realizzazione pratica di montaggio. Per la sonda, se il filo che lo collega al circuito stampato è molto lungo, consigliamo di sostituirlo con un cavetto schermato. Se a noi interessa una sola portata, il potenziometro R7 può essere sostituito con un trimmer. Se invece ci occorrono più portate, potremo impiegare anche per R1 un potenziometro anziché un trimmer.

l'equivalente N 2322 627 21222. È possibile naturalmente utilizzare altre NTC ma con le stesse caratteristiche.

Con questa sonda è possibile misurare temperature che vanno dai -25°C ai $+180^{\circ}\text{C}$. Nel caso fosse difficile reperire una tale resistenza, ci si può orientare verso un normale modello in metallo, a scapito però della sensibilità e della precisione di lettura.

Il diodo zener DZ1 è un qualsiasi tipo da 9,1 volt - $\frac{1}{2}$ watt, e non è critico.

Analogamente il diodo al germanio DG1 può essere di qualunque tipo, ad elevata resistenza inversa, non avendo altra funzione che quella di impedire all'indice del milliamperometro di muoversi all'indietro.

Per evitare il mancato funzionamento del progetto, basta soltanto prestare un po' di attenzione alle saldature in modo che non risultino « fredde », e occorre non confondere tra loro i piedini dell'integrato μA 741.

Allo scopo di agevolare il lettore e di evitare così errori, presentiamo in fig. 5 lo schema delle connessioni dell'integrato.

L'alimentazione del nostro strumento può venire effettuata tramite un alimentatore capace di fornire una tensione differenziata di $12+12$ volt, oppure più semplicemente con due pile a secco, in quanto il valore della tensione non è critico e può variare da $9+9$ e $15+15$ volt.

Nel caso però che si decida di alimentare stabilmente il termometro con due pile da 9 volt,

è opportuno sostituire il diodo zener DZ1 con un tipo adatto per una tensione di 7,5 volt, in modo da fornire al ponte una tensione stabile anche quando le pile incominciano ad esaurirsi.

Il montaggio, una volta terminato, dovrà essere posto in un adeguato contenitore di plastica o di metallo. Se a noi interessa una sola gamma, ad esempio da 35 a 42 gradi, potremo sostituire R7 con un trimmer, ed evitare quindi che sulla scatola risulti presente un controllo manuale per la sensibilità al fondo scala, se lo useremo per altri usi, cui si richieda una modifica per l'inizio scala, esempio 0 gradi — 5° + 16 ecc. e per il fondo scala, esempio + 20 + 60 + 100 consigliamo di sostituire il trimmer R1 con un potenziometro quindi fissare sul pannello frontale R1 e R7 e completarli con un scala graduata. Sullo stesso pannello frontale andrà fissata una presa a « jack » necessaria per collegare la resistenza NTC allo strumento. È opportuno eseguire tale collegamento con del cavo schermato, allo scopo di evitare che disturbi esterni o ronzii possano venire captati dalla sonda e dar luogo a false letture.



Fig. 5 Connessioni dell'integrato uA.741 visto dal lato dei terminali. Si tenga presente che il terminale in corrispondenza della tacca di riferimento è il piedino 8.

TARATURA

La taratura del termometro è un'operazione semplicissima che non richiede alcun particolare strumento oltre al comune tester che è in possesso di ogni lettore.

In pratica l'intera operazione si riduce alla regolazione del trimmer R11 e da 4.700 ohm, che serve ad adattare la resistenza interna del milliamperometro da noi usato, all'impedenza di uscita dell'integrato.

Per prima cosa la regolazione di R11 va fatta in modo da avere la massima resistenza. Posto quindi il tester sulla portata più prossima al valore di alimentazione da noi usato, (30-50 volt se si alimenta il termometro con 12 volt, oppure a 9 volt se si usano le pile), si misura la tensione esistente tra il piedino 6 dell'integrato e la massa. Si regola quindi il trimmer R1 fino a che la tensione tra questi due punti non raggiunge il suo massimo valore, che deve essere inferiore di uno o due volt

al valore della tensione di alimentazione. Fatto ciò, si ruota lentamente il cursore di R11 fino a portare la lancetta del milliamperometro a fondo-scala.

Durante questa regolazione il potenziometro R7 deve trovarsi a metà corsa. A questo punto lo strumento è tarato e ci rimane soltanto da tarare il trimmer R1 per il limite minimo della temperatura che ci interessa misurare.

Nel caso volessimo tarare il nostro termometro tra 0 e 100 gradi centigradi, basterà porre la sonda in un recipiente contenente del ghiaccio fondente e regolare il trimmer R1 fino a che la lancetta del milliamperometro non accenna a spostarsi. Il punto così trovato corrisponde alla temperatura di 0 gradi e può essere direttamente scritto sulla scala.

Si porrà poi la sonda in un recipiente contenente dell'acqua in ebollizione e, senza più toccare R1, si ruota R7 fino a che la lancetta non raggiunga il fondo-scala.

Il valore così trovato indica i 100 gradi centigradi e, data la perfetta linearità dello strumento, potremo leggere direttamente le temperature intermedie sulla scala dei milliamperometro, moltiplicando il valore trovato per 100.

Per tarare lo strumento con limiti di scala diversi o per temperature più elevate o più basse di quelle prese in esame, conviene munirsi di un buon termometro al mercurio, preciso almeno al decimo di grado, ed eseguire la taratura « per confronto », seguendo sempre le indicazioni che vi abbiamo segnalato più sopra.

COSTO E REPERIBILITÀ COMPONENTI

Il circuito stampato LX36 completo di serigrafia L. 700

La scatola di montaggio completa di resistenze, condensatori, diodi, zener, trimmer, integrato, circuito stampato, potenziometro (escluso strumentino e sonda NTC) L. 3.000

— il nostro prototipo è stato realizzato con una delle poche sonde disponibili nel nostro laboratorio ma, poiché le richieste supereranno certamente la nostra limitatissima disponibilità, informiamo chi ne volesse intraprendere la realizzazione che, le sonde NTC in vetro ci perverranno quanto prima dall'Olanda, al prezzo di circa L. 2800, in un numero senz'altro sufficiente per accontentare tutti quei lettori che nel frattempo non sono riusciti a reperirla sulla loro piazza.

Agli appassionati di musica proponiamo un semplice ma interessante progetto che può essere impiegato come automatismo di UA-UA, come tremolo, vibrato ecc. Questo circuito, realizzato da un nostro collaboratore, il Prof. Lidonnici di Roma, si è dimostrato in pratica un ottimo progetto per strumenti musicali.

GENERATORE VARIABILE per UA-UA TREMOLLO e VIBRATO



Premettiamo che questo progetto a differenza di tutti quelli pubblicati finora, non è frutto del nostro laboratorio, ma come sempre prima di pubblicarlo, ne abbiamo costruito due prototipi, non solo per controllarne il funzionamento ma per farli collaudare da due orchestre, in modo da avere da loro un giudizio spassionato. Infatti quello che potrebbe essere per noi un « effetto sonoro » interessante, per chi lo usa come strumento di lavoro, lo potrebbe trovare insoddisfacente per le sue esigenze e quindi non idoneo ai musicisti.

Poiché gli « esperti della musica » ci hanno confermato che questo progetto al contrario è molto interessante per i nuovi effetti musicali che si ottengono, allora ci siamo preoccupati di farlo conoscere ai nostri lettori.

Il Prof. Lidonnici, inviandoci questo suo progetto ci scrive: essendo sempre alla ricerca di nuovi effetti musicali per la mia chitarra ed il mio organo elettronico, mi sono dato alla sperimentazione di semplici ed allo stesso tempo economici circuiti, atti ad ampliare le possibilità dei miei strumenti. Avendo realizzato con successo il vostro UA-UA, apparso a pag. 762 del n. 10 di « Nuova Elettronica », vi propongo ora questo mio « automatismo per UA-UA » sfruttabile anche come tre-

molo, nonché per molteplici altri usi, tutti ovviamente musicali.

Con esso riesco a pilotare diversi circuiti UA-UA distorsori, slalom ecc., ottenendo effetti particolarissimi con le più singolari voci, spesso irripetibili anche dai sintetizzatori professionali più sofisticati.

Il funzionamento del circuito è molto semplice: esso è composto da un circuito multivibratore composto a sua volta da due transistor, necessari per accendere alternativamente due lampadine utili ad eccitare due fotoresistenze.

Modificando la capacità dei condensatori elettrolitici sulle basi dei due transistor, tramite i due commutatori S1-S2, nonché agendo sui potenziometri R2 R4 si ha la possibilità di modificare gli intervalli di accensione delle due lampade, ottenendo effetti sonori insoliti.

Ruotando i due commutatori in posizione « 0 » le lampadine rimarranno accese e modificando la conduzione delle due fotoresistenze tramite i due potenziometri R2 R4, si ha la possibilità di variane l'intensità della luce.

Le due prese A e B servono per ricevere il segnale dal microfono installato nella chitarra o nell'organo elettronico. Le altre due prese C-D per

Fig. 1 Gli appassionati di chitarra elettrica, potranno con questo semplice progetto ottenere suoni Ua-Ua, di tremolo, e vibrato più un esaltatore di tonalità. È quindi un apparecchio completo che soddisferà tutti gli appassionati di musica.



collegarci un distorsore, un esaltatore di toni o un UA-UA.

Le due «uscite A-B» andranno invece a collegarsi all'amplificatore di potenza. Si potrà ad esempio utilizzarne una sola, la «uscita A» se avremo inserito il tremolo o l'esaltatore degli acuti sull'entrata «A», oppure l'uscita «B», se avremo utilizzato l'altra entrata; se il vostro amplificatore dispone di due entrate miscelabili, potrete sfruttarle entrambe, agendo a seconda delle necessità, sui due potenziometri del volume del miscelatore di cui sarà provvisto il vostro amplificatore.

REALIZZAZIONE PRATICA

Il nostro collaboratore, come vedesi nella foto allegata, ha realizzato un cablaggio, normale, cioè senza impiegare un apposito circuito stampato.

Il lettore potrà adottare questa tecnica, oppure impiegare il circuito stampato da noi studiato, sul quale oltre al generatore, troverà posto l'UA-UA e l'esaltatore dei toni.

Non esistono problemi circa il montaggio dei componenti, e le uniche avvertenze richieste, riguardano esclusivamente la polarità dei condensatori elettrolitici dei terminali dei transistor e

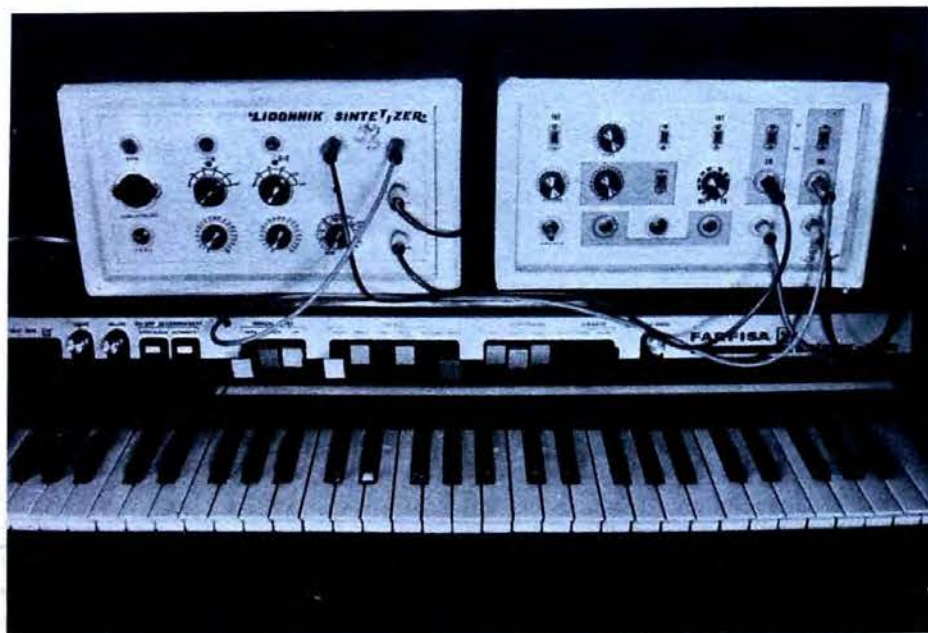


Fig. 2 Questo sintetizzatore potrà essere collegato anche ad un organo elettronico ottenendo effetti sonori molto caratteristici spesso irripetibili, anche dai sintetizzatori professionali più sofisticati.

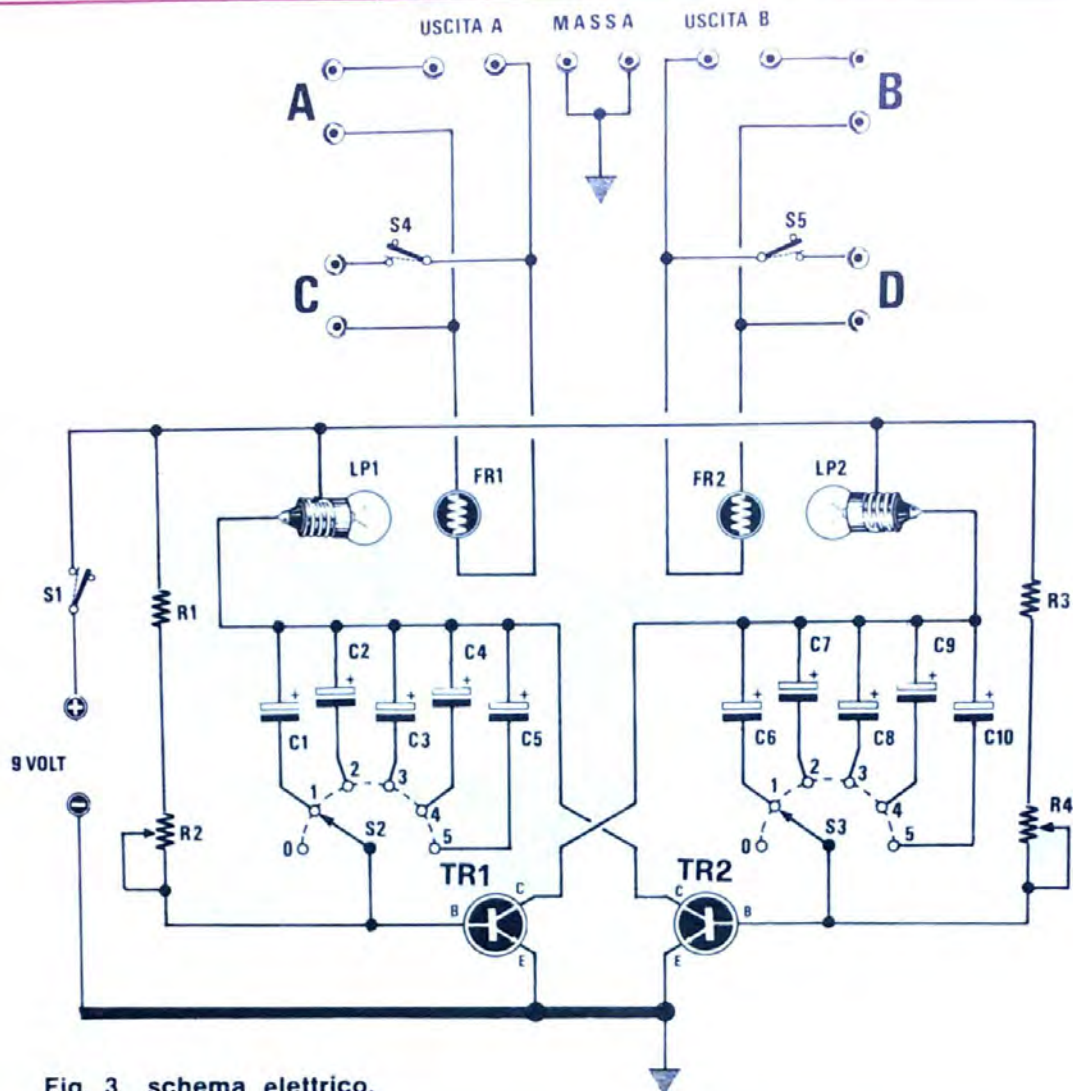
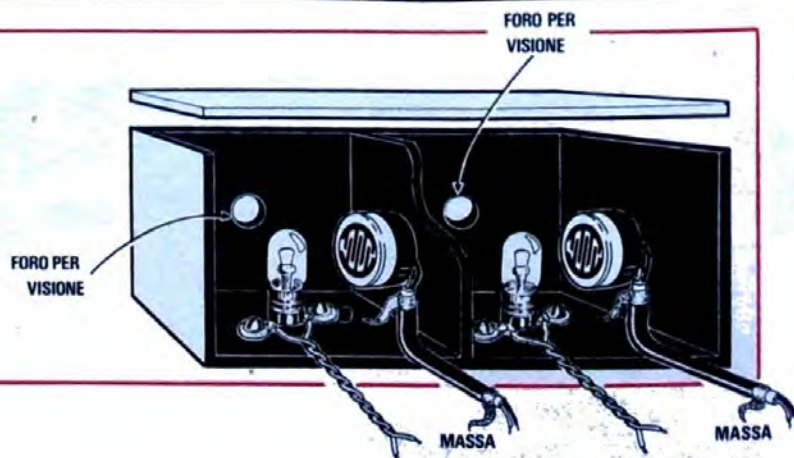


Fig. 3 schema elettrico.

R1 = 470 ohm 1/2 watt
 R2 = 5.000 ohm potenz.
 R3 = 470 ohm 1/2 watt
 R4 = 5.000 ohm potenz.
 C1 = 10 o 22 mF. elettr. 16 volt
 C2 = 33 mF. elettr. 16 volt
 C3 = 47 mF. elettr. 16 volt
 C4 = 100 mF. elettr. 16 volt
 C5 = 220 mF. elettr. 16 volt
 C6 = 10 o 22 mF. elettr. 16 volt
 C7 = 33 mF. elettr. 16 volt

C8 = 47 mF. elettr. 16 volt
 C9 = 100 mF. elettr. 16 volt
 C10 = 220 mF. elettr. 16 volt
 S1 = interruttore di aliment.
 S2 = commutatore 6 posiz. 1 via
 S3 = commutatore 6 posiz. 1 via
 S4 = interruttore a levetta
 S5 = interruttore a levetta
 LP1-LP2 = lampadina da 6 volt
 FR1-FR2 = fotoresistenze
 TR1-TR2 = transistor 2N1711 o 2N1613

Fig. 4 Le due fotoresistenze FR1-FR2 dovranno risultare racchiuse entro una piccola scatola in legno e separate da un divisore onde evitare che la luce di una delle due lampade non vada ad influenzare l'altra fotoresistenza. Per il collegamento alle fotoresistenze impiegare cavetto schermato.



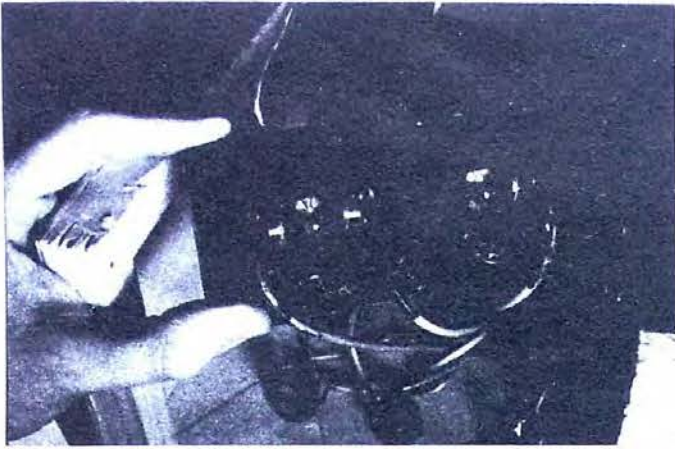


Fig. 5 Tutto l'interno della scatola a doppio scompartimento utile a contenere le fotoresistenze e le due lampade eccitatrici andrà verniciato in nero opaco.

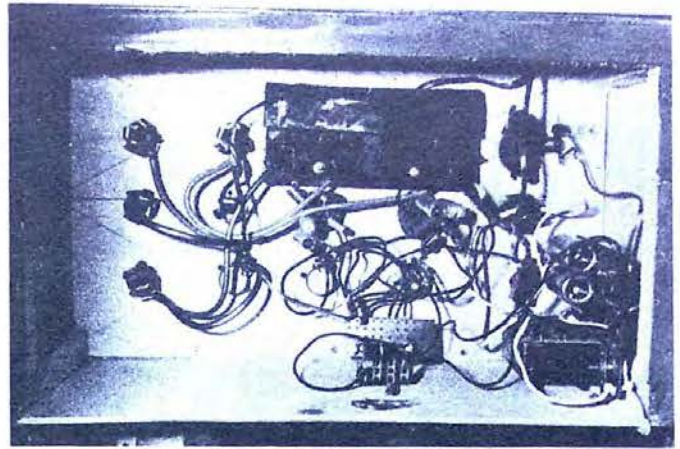


Fig. 6 È possibile realizzare tutto il circuito senza impiegare un circuito stampato, in questo caso il montaggio, pur risultando più confusionato, funzionerà ugualmente bene.

della schermatura dei collegamenti di entrata e d'uscita e dei cavetti che collegano alle fotoresistenze. Per questo collegamento occorrerà impiegare del cavetto schermato non dimenticando di collegare a massa la calza metallica dello schermo.

Tutto il progetto andrà racchiuso dentro ad una scatola metallica, per evitare ronzii di alternata che potrebbero pregiudicare tutto il funzionamento.

Per le due lampadine e le due fotoresistenze, dovremo realizzare una seconda e piccola scatola a doppio scompartimento, per alloggiare in ognuno di esso, come vedesi in fig. 4 la lampadina e la fotoresistenza.

Tutto l'interno di questa scatola, che potremo anche realizzare con legno, dovrà essere verniciata in nero opaco.

Come transistor potremo impiegare qualsiasi tipo NPN al silicio di media potenza, le lampadine



Fig. 7 Sul circuito stampato da noi realizzato troverà posto oltre al circuito di fig. 3 anche quello per l'Ua-Ua di fig. 8 e l'esaltatore di acuti di fig. 9.

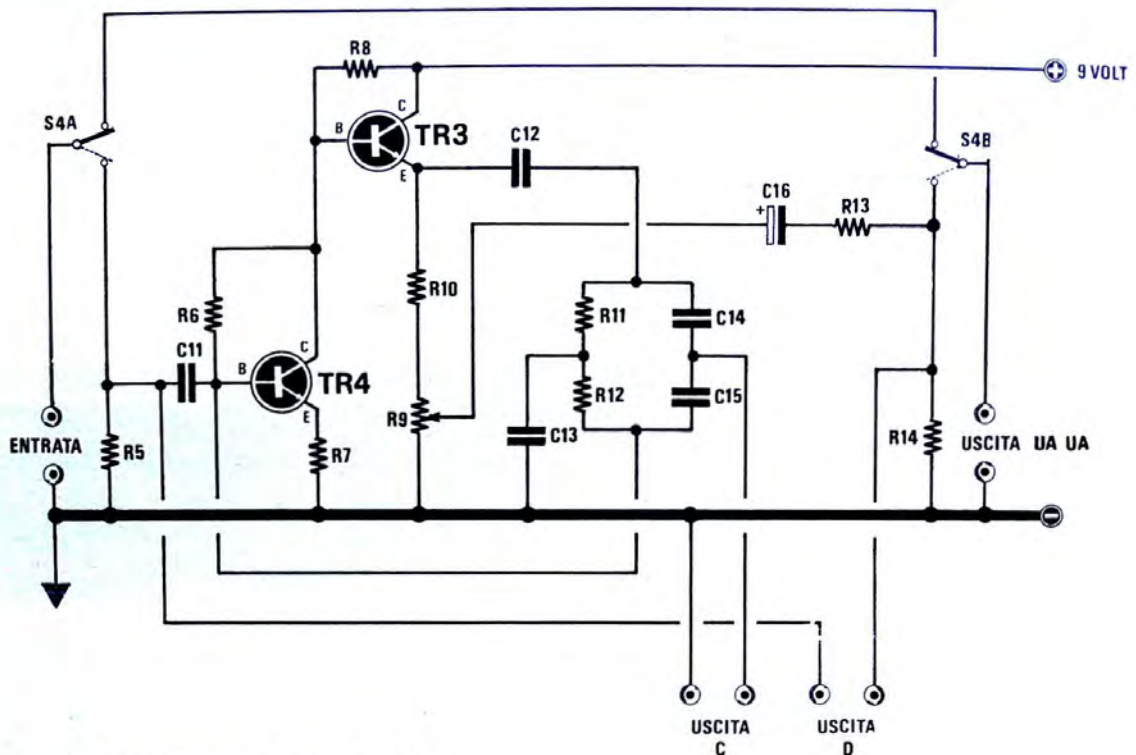


Fig. 8 Circuito elettrico dell'Ua-Ua.

R5 = 22.000 ohm 1/2 watt
 R6 = 2,2 megaohm 1/2 watt
 R7 = 1.000 ohm 1/2 watt
 R8 = 10.000 ohm 1/2 watt
 R9 = 1.000 ohm potenz. Lin.
 R10 = 220 ohm 1/2 watt
 R11 = 33.000 ohm 1/2 watt
 R12 = 33.000 ohm 1/2 watt
 R13 = 15.000 ohm 1/2 watt

R14 = 22.000 ohm 1/2 watt
 C11 = 100.000 pF. poliest.
 C12 = 100.000 pF. poliest.
 C13 = 100.000 pF. poliest.
 C14 = 4.700 pF. poliest.
 C15 = 4.700 pF. poliest.
 S4A-S4B = doppio deviatore
 TR3-TR4 = transistor BC107

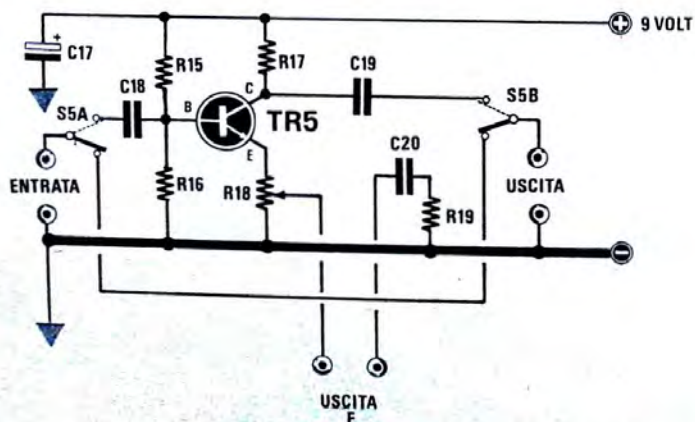


Fig. 9 circuito elettrico dell'esaltatore di acuti

R15 = 120.000 ohm 1/2 watt
 R16 = 56.000 ohm 1/2 watt
 R17 = 6.800 ohm 1/2 watt
 R18 = 5.000 ohm potenz.
 R19 = 560 ohm 1/2 watt
 C17 = 220 mF. elettr. 16 volt
 C18 = 220.000 pF. poliest.
 C19 = 470.000 pF. poliest.
 C20 = 150.000 pF. poliest.
 S5A-S5B = doppio deviatore
 TR5 = transistor BC109

Fig. 10 Circuito stampato a grandezza naturale denominato LX76

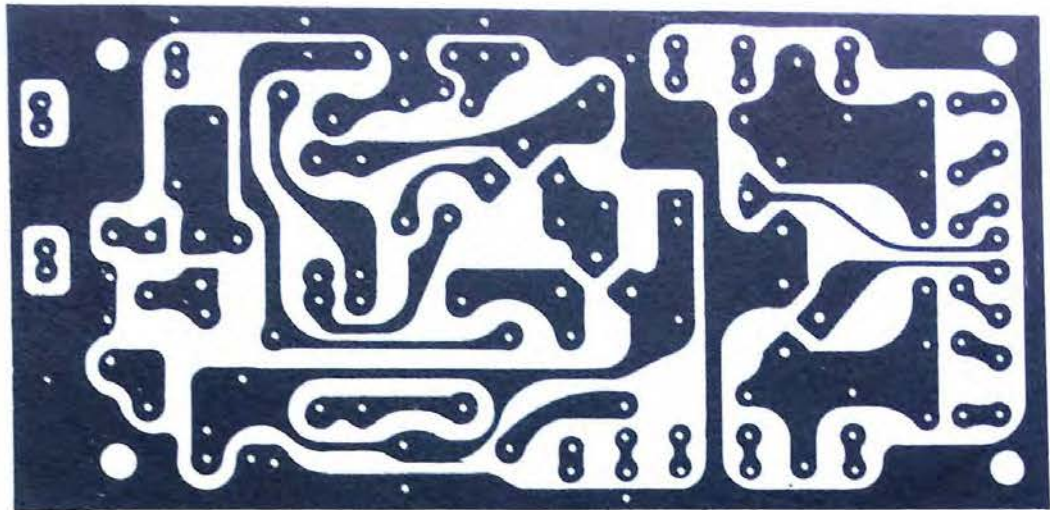
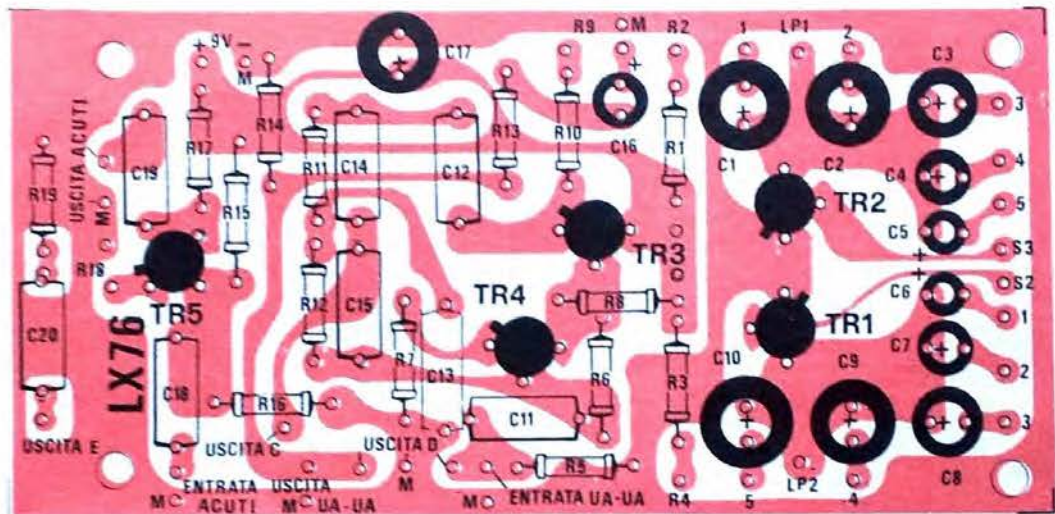


Fig. 11 Disegno serigrafico riportato sul circuito stampato dal lato componenti.



invece dovranno essere da 6,3 volt 50 milliamper, cioè a basso amperaggio per potersi facilmente accendere.

Per alimentare tutto il circuito potremo avvalerci di un qualsiasi circuito alimentatore anche non stabilizzato, in grado di erogare circa 9 volt 0,5 amper massimi. Per collegare a tale multivibratore i circuiti dell'UA-UA e dell'esaltatore di tono, potremo utilizzare dei commutatori rotativi o a levetta, un problema questo che lasciamo a voi e che realizzerete secondo le vostre esigenze.

Passiamo ora alla descrizione degli effetti che potrete ottenere utilizzando questo circuito.

EFFETTO DI TREMOLO AUTOMATICO

Per ottenere l'effetto di tremolo è sufficiente applicare in una delle due entrate A o B il microfono (della chitarra o dell'organo) e collegare l'uscita A o la B all'amplificatore. Agendo sui due commutatori S1-S2 e ruotando i due potenziometri

R2 R4 potremo ottenere un ottimo tremolo con ampie variazioni di frequenza e di ampiezza.

EFFETTO DI UA-UA

Utilizzando il circuito di fig. 8 composto da due transistor BC107 potremo realizzare un perfetto UA-UA ad effetto continuo ed automatico, ed anche un vibrato velocissimo impossibile ad ottenersi con un normale pedale.

Questo circuito si presta ottimamente per qualsiasi esecuzione tramite organo o chitarra elettrica.

Il segnale del microfono verrà applicato sull'entrata dell'UA-UA, mentre il segnale da applicare all'amplificatore verrà prelevato dalle boccole d'uscita. Le due boccole indicate « uscita C » e « uscita D » andranno a collegarsi rispettivamente alle entrate C-D del multivibratore (Fig. 7).

Lasciando aperto l'interruttore S5 e agendo sui due commutatori S2-S3 e sui due potenziometri R2 R4 otterremo un perfetto suono UA-UA.

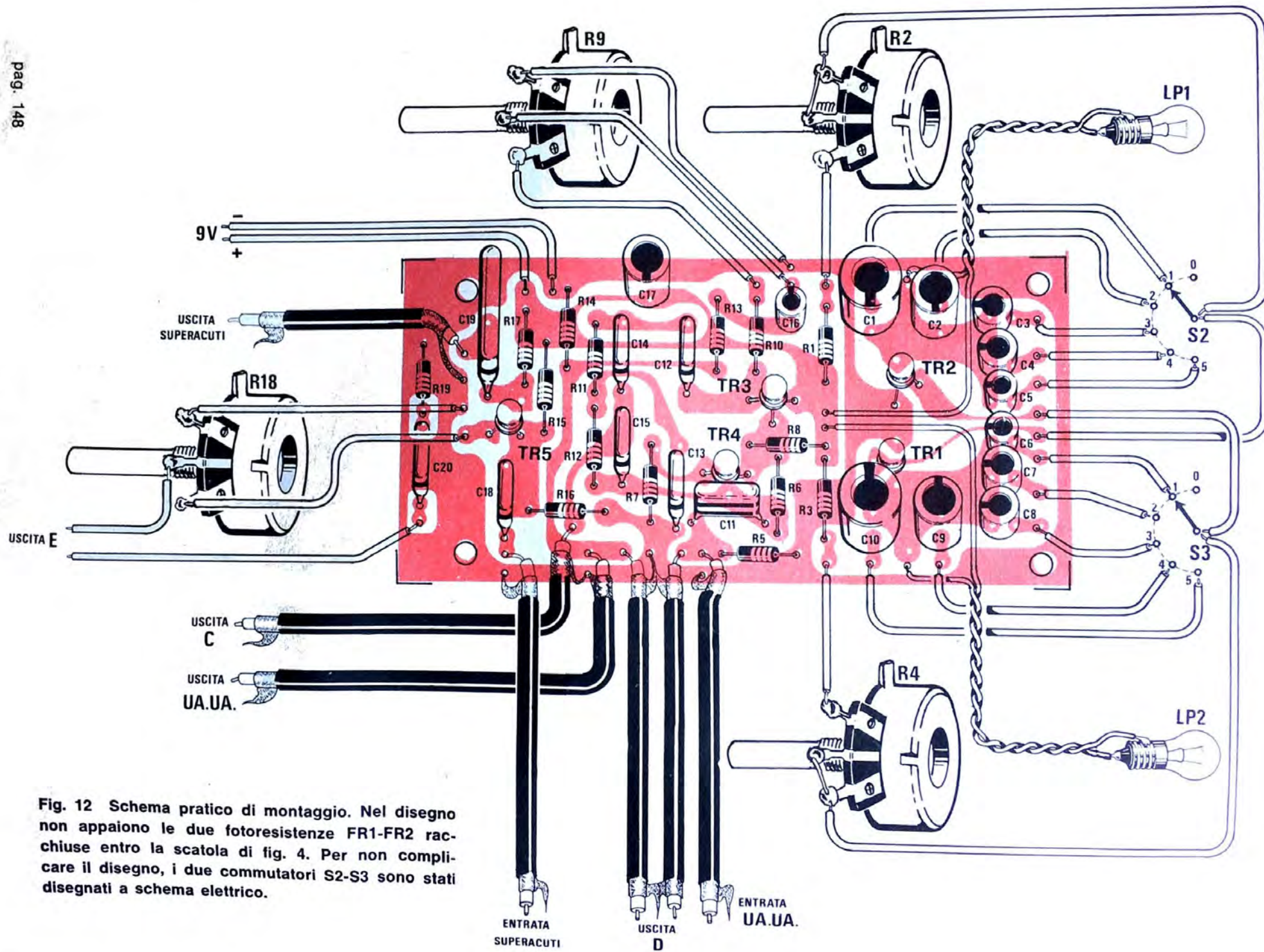


Fig. 12 Schema pratico di montaggio. Nel disegno non appaiono le due fotoresistenze FR1-FR2 racchiuse entro la scatola di fig. 4. Per non complicare il disegno, i due commutatori S2-S3 sono stati disegnati a schema elettrico.



Fig. 13 Nella foto, come si presenta il progetto a costruzione ultimata del nostro collaboratore Prof. Lidónnici. Il lettore potrà comunque inserirlo anche in un contenitore di dimensioni più modeste.

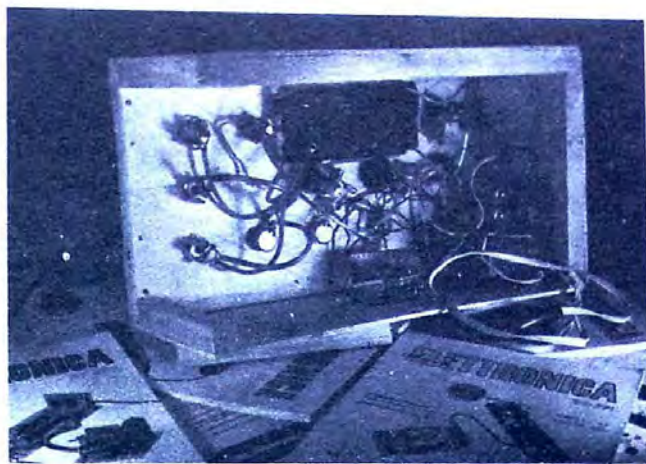


Fig. 14 Se racchiuderete il tutto entro un mobile in legno, vi consigliamo di impiegare per il pannello frontale una lastra di alluminio, di schermare eventualmente anche tutto il circuito, per evitare ronzii di alternata.

Se invece lasceremo aperto S4; chiudendo S5 otterremo un ottimo «tremolo» con un effetto molto interessante specialmente se impiegato con chitarra elettrica e con distorsore.

Altri effetti strani si ottengono se vengono chiusi contemporaneamente S4-S5, sul circuito di fig. 7.

ESALTATORE DI TONALITÀ

Impiegando il circuito di fig. 9 potremo ottenere dei suoni nuovi e molto gradevoli, variabili di tonalità e modificabili in un bellissimo e nuovo vibrato. Il segnale del microfono verrà applicato sull'entrata di questo semplice circuito, l'uscita verrà applicata all'amplificatore, l'uscita « E » verrà infine collegata alla presa « C » del multivibratore di fig. 7.

Agendo sempre sui due commutatori S2-S3 e sui due potenziometri R2 R4 e tenendo chiuso S4 otterremo un variatore di tonalità. Collegando l'uscita E di questo circuito in parallelo alle due entrate C-D del multivibratore otterremo un effetto di vibrato. Ovviamente i due interruttori S4-S5 dovranno essere chiusi.

EFFETTI STRANI

Disponendo il multivibratore di due entrate perfettamente simmetriche (entrata C-D) è possibile miscelare alternativamente due segnali, ad esempio uno prelevato da un distorsore e un secondo da un variatore di tono (uno dei segnali da applicare all'amplificatore verrà prelevato dalla uscita

« A » o « B » del multivibratore, l'altro prelevato dall'uscita del vibratore di tonalità), ottenendo effetti sonori senza ionali.

È ancora possibile alternare il suono di due strumenti diversi, quale un organo, una chitarra, un microfono ecc., ottenendo come risultato degli effetti particolarissimi e mai uditi prima, suoni che potrebbero creare una personalità di musicista tutta particolare, molto ricercata per la musica moderna.

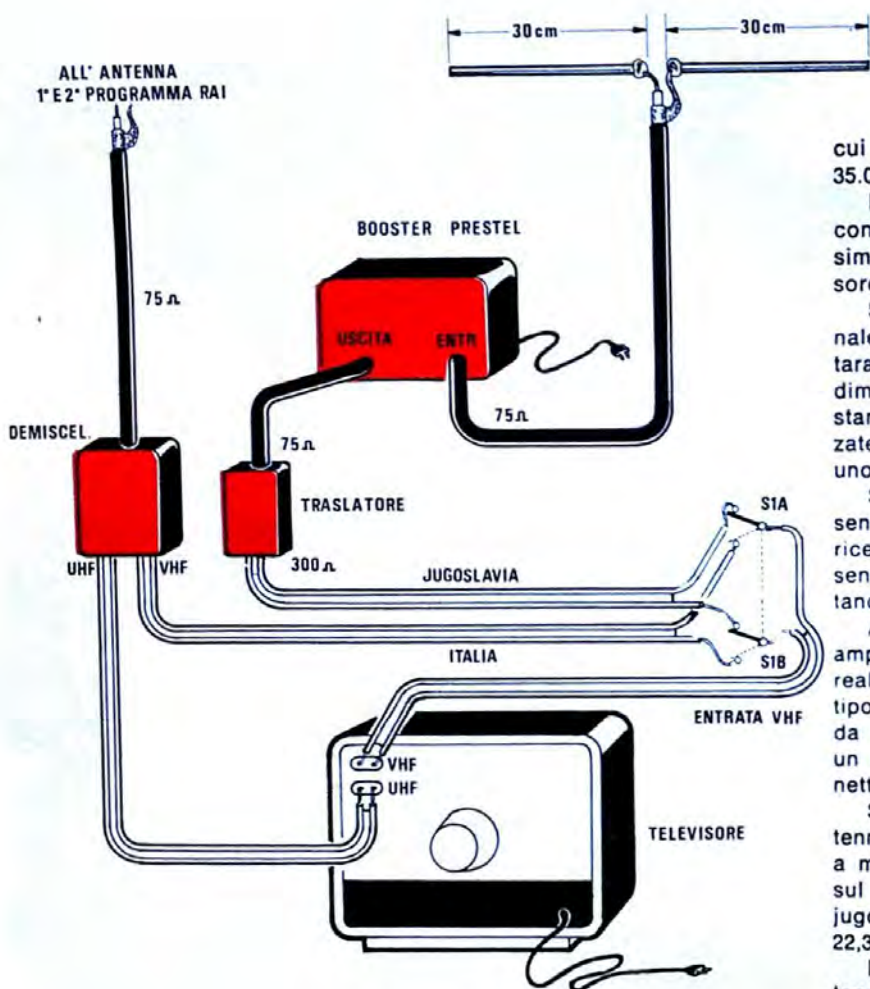
Se vi interessate di musica non vi resta altro che costruirvi questo semplice apparato, per cui potrete utilizzare anche dei componenti recuperati da qualche altra apparecchiatura che non vi interessa più, purché i transistor siano efficienti.

COSTO COMPONENTI

Per la momentanea difficoltà, in questo momento di crisi, a reperire presso le varie Industrie il materiale necessario e non conoscendo la data di consegna, né i prezzi, che le stesse ci praticeranno alla consegna del materiale, attualmente possiamo fornire al lettore il solo circuito stampato a L. 700.

Mancano attualmente i commutatori, le fotoresistenze, i condensatori elettrolitici, e i transistor 2N1711 o 2N1613. Riteniamo comunque che questo materiale possa pervenirci entro i primi di maggio 1974.

PROGETTI in Sintonia



PER RICEVERE LA TV JUGOSLAVA NELLA ZONA DI TRENTO

**Sig. Tonezzer Luciano
CALDONAZZO (Trento)**

In una vasta zona del Trentino e nell'Emilia e Veneto meridionale, operano dei ponti radioripetitori, installati da ditte private, che, captano il segnale UHF dei 518 - 525 MHz, della TV Jugoslava, lo convertono in un canale VHF, irradiandolo quindi con potenza maggiore, per offrire la possibilità, a tutti coloro che desiderano riceverlo, di farlo.

A questo scopo, da ditte private, è stato messo recentemente in vendita un apposito convertitore il

cui costo è alquanto elevato, aggirandosi sulle 30-35.000 lire.

Normalmente la frequenza UHF jugoslava viene convertita sulla frequenza di circa 223-230 MHz, prossima cioè al canale H2 VHF di un normale televisore.

Siccome pochi televisori dispongono di tale canale e, dove tale canale esiste, può non risultare tarato sulla frequenza desiderata, chi non ha molta dimestichezza con la tecnica TV si adatta ad acquistare il convertitore, proposto dalle ditte specializzate, che dai 223-230 MHz converte il segnale su uno dei tre canali A-B-C VHF.

Se ritenete di avere un po' di esperienza e vi sentite in grado di tarare un gruppo per TV, potrete ricevere le stazioni jugoslave, con una spesa minima, senza dover acquistare alcun convertitore, ma captando direttamente il segnale dei 223-230 MHz.

A tale scopo risulta necessario acquistare un amplificatore d'antenna a larga banda: per la mia realizzazione io ho utilizzato un « booster prestel tipo LB3 », in grado di amplificare qualsiasi segnale da 40 a 860 MHz. Ho anche fatto un tentativo con un « booster GBC mA/1282-00 » ma il risultato è stato nettamente inferiore.

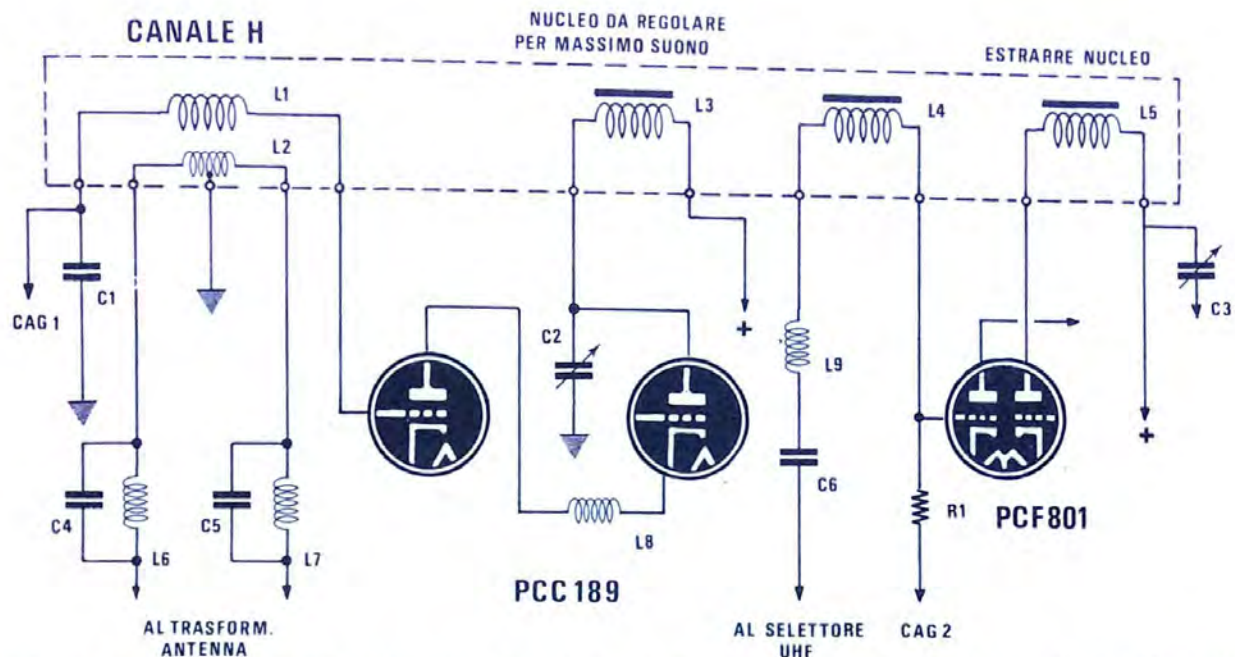
Sull'entrata del « booster » ho applicato un'antenna a dipolo lunga 30+30 cm. che posso orientare a mio piacimento fino ad ottenere il massimo segnale sul ricevitore (gli orari di trasmissione della TV jugoslava sono: dalle 10 alle 12 e dalle 19,30 alle 22,30).

Nella zona dove abito il segnale arriva con un'intensità molto forte, per cui non è stato necessario installare un'antenna esterna.

Per poter passare alla ricezione del segnale VHF RAI a quello della TV jugoslava, oltre a commutare le due uscite del miscelatore, come vedesi dal disegno, occorrerà ruotare il selettore del canale portandolo da quello RAI a quello H2 (vedere figura).

Se il vostro televisore non dispone del canale H2, ma solo del canale H, si potrà facilmente agire sulla taratura dell'oscillatore ruotando il nucleo in ottone che è posto sul selettore dei canali.

Normalmente tale selettore è quasi sempre del tipo a tamburo e con bobine sfilabili ad incastro, per cui, se ruotando tutto verso l'esterno il nucleo dell'oscillatore non riuscirete a sintonizzarvi sul canale H2, potrete sempre togliere con cura il supporto della bobina dal tamburo e allargare delica-



tamente le spire della bobina oscillatrice, o meglio ancora togliere una sola spira da tale bobina per aumentare la frequenza di accordo.

In seguito passerete alla taratura del nucleo della bobina BF posto sul gruppo fino a raggiungere la massima intensità del suono.

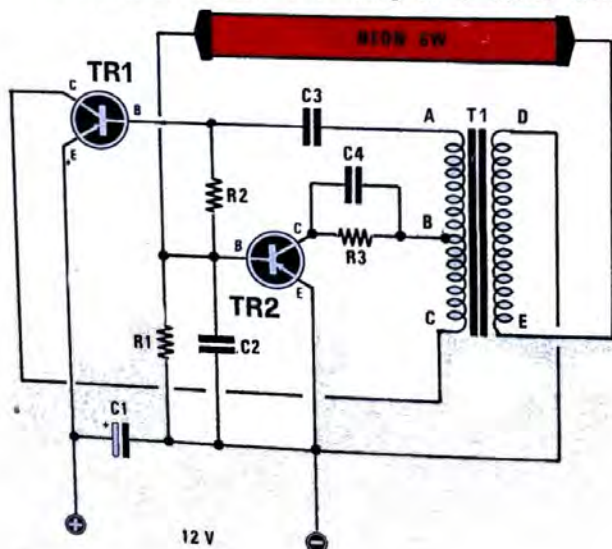
Effettuando queste tarature, controllate sempre il video: se questo tende a sfuocarsi occorrerà agire contemporaneamente sul nucleo dell'oscillatore VHF e su quello della BF.

COME ACCENDERE A 12 VOLT LAMPADE AL NEON DA 6 WATT

Sig. Belardi Giampiero
PERUGIA

Per gli amici di « NUOVA ELETTRONICA » che si dedicano al campeggio ho elaborato questo progetto, che ritengo molto interessante, e che permette, con l'aiuto di una tensione a 12 volt C.C., fornita dalla batteria della propria auto, di accendere una piccola lampada fluorescente da 6 watt la quale, oltre ad erogare una maggiore luminosità rispetto ad una normale lampada ad incandescenza, ha il pregio di consumare minore corrente (250 mA contro 1 o più amper).

Lo schema, visibile nel disegno, è molto sem-



plice: esso è composto da due transistor PNP, da qualche resistenza e da pochi condensatori.

In sostituzione dei transistor PNP è possibile utilizzare degli NPN: in questo caso andrà invertita la polarità dell'alimentazione e quella dei condensatori elettrolitici.

Per realizzare questo circuito, dovrete autocostruirvi il trasformatore, in quanto sarà molto difficile reperirlo in commercio con le caratteristiche desiderate.

Per questa autoconstruzione, io mi sono servito di un nucleo di un vecchio trasformatore per radio a valvole, cioè un nucleo da 3-5 watt.

Le dimensioni del nucleo non sono critiche, quindi un nucleo a 10 watt servirà egregiamente allo scopo.

Si inizierà l'avvolgimento (inizio « A ») avvolgendo 40 spire con filo di diametro da 0,25 mm. di rame smaltato. Avvolte le 40 spire, attorciglieremo il filo in modo da ottenere la presa « B », indi proseguiremo l'avvolgimento con altre 56 spire per ottenere l'ultima presa, la presa « C ».

Questo avvolgimento primario andrà isolato con un sottile foglio di carta, dopo di che provvederemo al secondario, che sarà composto da 490 spire di filo di rame smaltato con diametro sempre da 0,25 mm.

Tenete presente che il transistor TR1 (AD142) dovrà essere provvisto di aletta di raffreddamento.

COMPONENTI

- R1 = 270 ohm 1/2 watt
- R2 = 470 ohm 1/2 watt
- R3 = 1.500 ohm 1/2 watt
- C1 = 220 mF. elettr. 16 volt
- C2 = 22 mF elettr. 16 volt
- C3 = 47.000 pF. polist.
- C4 = 22.000 pF. polist.
- TR1 = AD142 (pnp)
- TR2 = AC128 (pnp)
- T1 = vedi articolo
- 1 lampada da 6 watt

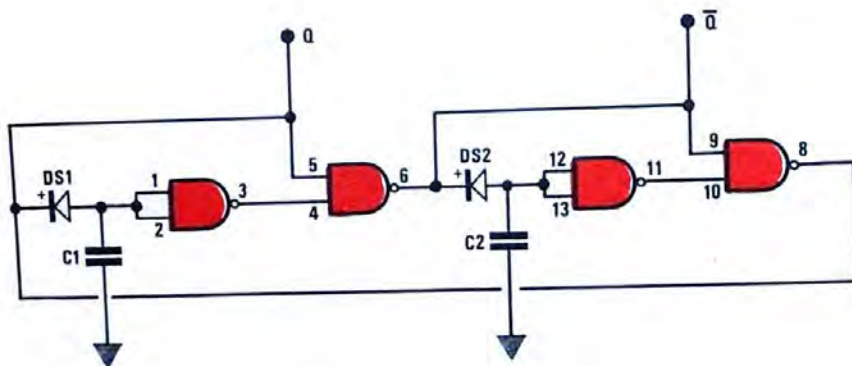
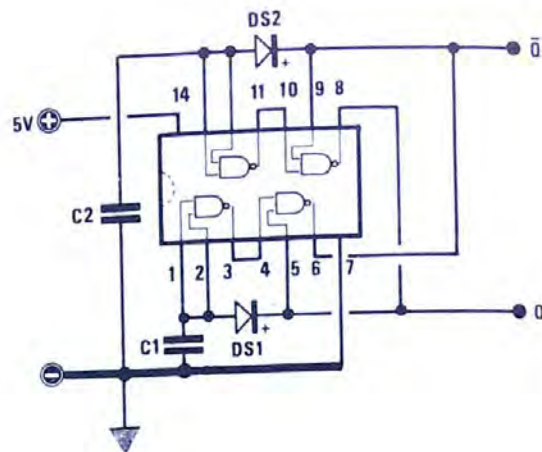
SEMPLICE ASTABILE CON SN7400

Sig. Aldrighetti Eugenio
VEZZANO (Trento)

Vi invio questo schema di un semplice astabile miniaturizzato, da me provato e collaudato, e che funziona veramente bene.

I fronti ascendenti e discendenti, come potrete constatare, sono molto ripidi, meglio di quelli che si riescono ad ottenere con un astabile di tipo convenzionale.

Il circuito è composto da quattro nand, inseriti in un normale integrato tipo SN7400, due diodi al silicio di qualsiasi tipo e due condensatori, la cui capacità verrà determinata in funzione alla frequenza che si desidera ottenere.



COMPONENTI

C1 = 1 mF polist.

C2 = 1 mF polist.

DS1 = diodo al silicio

DS2 = diodo al silicio

1 integrato SN7400

FOTORELÈ MOLTO SENSIBILE CON CIRCUITO TEMPORIZZATORE

Sig. Lo Furno Walter
LIMBIATE (Milano)

Vi invio un mio progetto, che ritengo molto interessante in quanto può essere impiegato per molteplici applicazioni.

Io, ad esempio, l'ho applicato al proiettore, per accendere automaticamente la luce nella stanza, senza dovermi alzare dalla poltrona tutte le volte che terminava la proiezione.

Il temporizzatore inserito (da me regolato sui 40 secondi), permette di introdurre una nuova pellicola e, trascorso tale tempo, automaticamente si spengono le luci e si può iniziare la proiezione. Per questa applicazione la fotoresistenza viene collocata vicino allo schermo di proiezione.

Oltre a questa banale applicazione, questo circuito può trovare valide utilizzazioni nel campo professionale ed industriale. È tale la sensibilità di questo circuito, che segnala persino la presenza del fumo.

Infatti, installato in un locale pubblico, quando il fumo eccede rispetto ad un livello prestabilito, il circuito mette automaticamente in funzione un aspiratore.

Facendo convergere sulla fotoresistenza un fascio di luce, la mia realizzazione può servire egregiamente anche da antifurto. Se infatti si interrompe il fascio di luce, il circuito scatta e mette in funzione il relé per un tempo prefissato e che potremo variare modificando il valore di C1.

Regolando il temporizzatore per un certo tempo da noi voluto, la sirena collegata al relé, cesserà di suonare allo scadere di tale tempo, mentre escludendo il temporizzatore, il circuito funzionerà ininterrottamente fino a quando non si interverrà, pigiando, sul pulsante P1.

Il funzionamento del circuito è il seguente:

In presenza di luce, il relé risulta diseccitato e tutto il circuito assorbe circa 7 mA. Se improvvisamente viene a mancare la luce che colpisce la fotoresistenza, questa aumenta considerevolmente la propria resistenza ohmica, e di conseguenza la base del transistor TR2 (un NPN) riceve, tramite R1 - R2, una maggiore tensione positiva che lo porta in conduzione.

Poiché il collettore di TR2 è collegato alla base di TR3 (un PNP), anche questo secondo transistor si porta in conduzione e automaticamente polarizza ancor di più positivamente la base di TR2, per cui si ottiene una specie di reazione positiva che rimane innescata anche se la fotoresistenza venisse nuovamente colpita da luce.

In tali condizioni, il transistor TR4 viene interdetto,

mentre TR5 si porta in conduzione e il relé eccitato fornisce tensione, tramite i terminali «1» e «3», al circuito del temporizzatore composto da TR6.

In queste condizioni il condensatore C1 si caricherà lentamente e, raggiungerà la sua massima carica (il tempo dipende dalla capacità del condensatore) porterà in conduzione TR6, sul collettore, la tensione dei 12 volt positivi si abbasserà modificando la polarizzazione della base di TR1, tanto da portarlo in conduzione.

TR2 si interdice e, di conseguenza, il relé si disecciterà.

Per TR1 ho usato un normale PNP di bassa frequenza, però è preferibile sostituirlo con uno di media potenza, ad esempio con un BD136 o con un BD138 o altri equivalenti, in quanto, per la durata di qualche secondo, la corrente assorbita si aggira sui 130 mA per poi passare, in condizioni normali, ad un assorbimento di 7 mA medi.

Poiché molte volte si possono scegliere, per il temporizzatore, tempi molto lunghi, se non si usasse un transistor di media potenza, questo si surriscal-

derebbe notevolmente e quindi potrebbe anche bruciarsi.

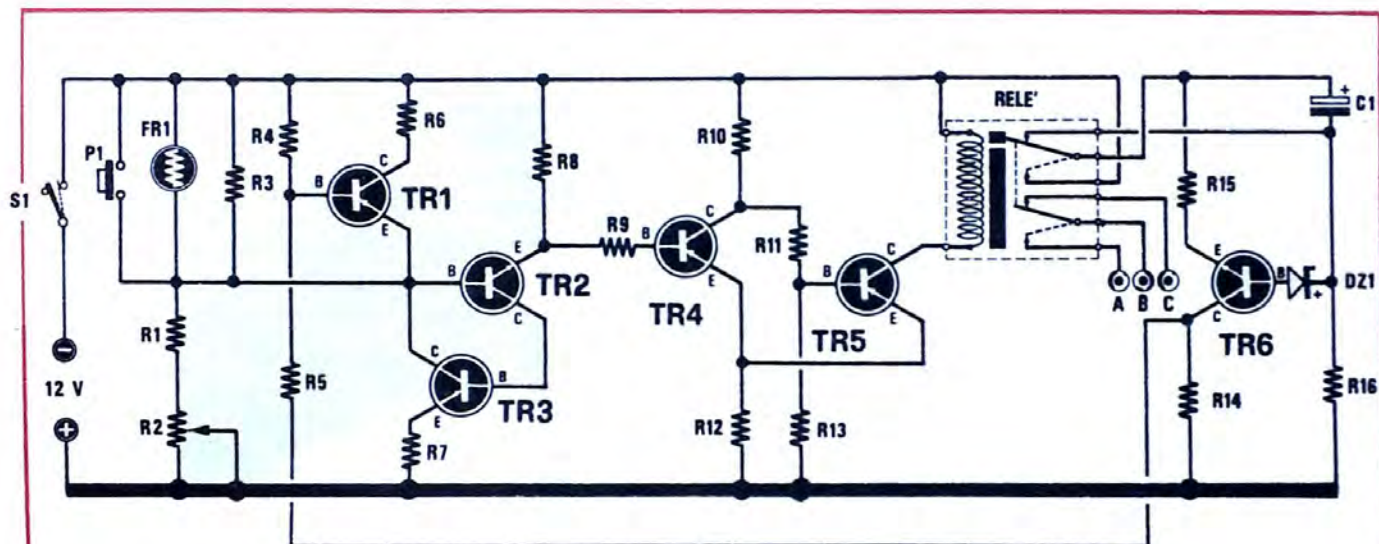
L'assorbimento di tutto il circuito, a relé eccitato, si aggira sui 40-50 mA, tranne che per quei pochi secondi in cui il transistor TR1 assorbe la sua massima corrente, cioè 130 mA, per tornare poi, a relé diseccitato, sui 7 mA.

Tutto il circuito viene alimentato con una tensione di 12 Volt.

Riteniamo il circuito del nostro lettore, Sig. Lo Furno, molto interessante.

Il lettore che lo volesse realizzare troverà forse difficile reperire i transistor consigliati, in quanto si tratta di componenti di vecchia produzione.

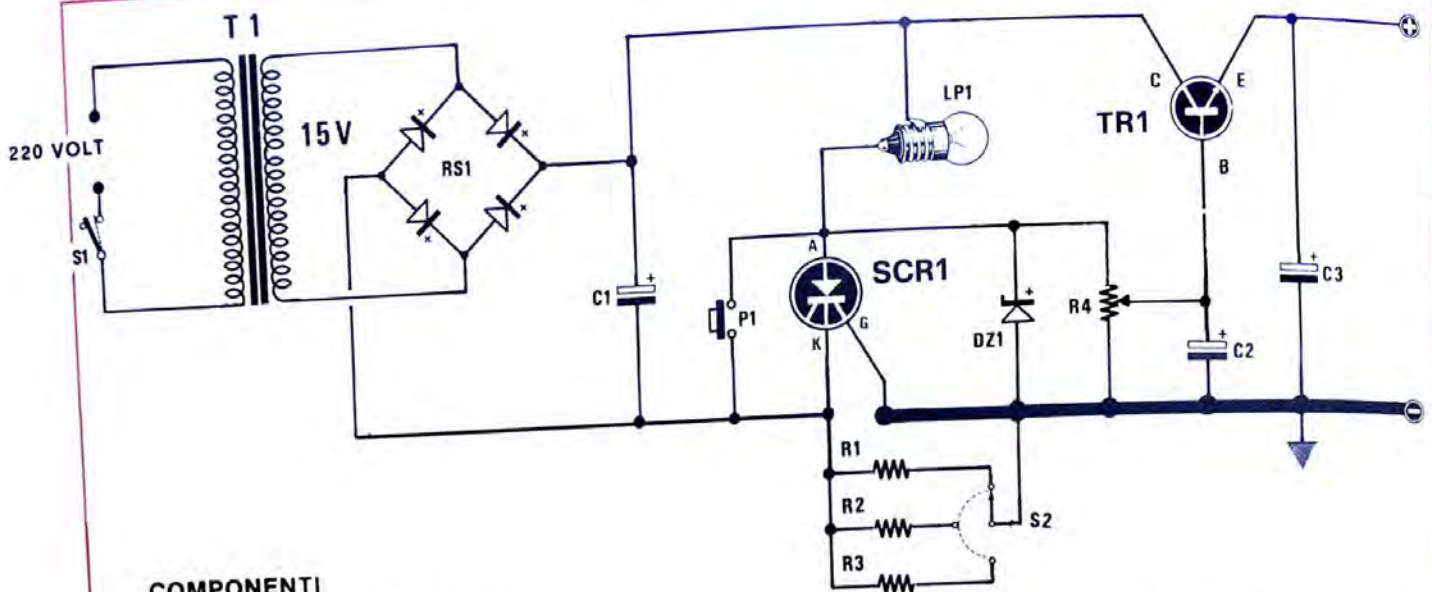
Pertanto noi consigliamo di impiegare, per TR1 e TR3 dei transistor tipo BD 136 o BD 138 oppure BD 140, mentre per TR4 e TR5 possono servire egregiamente allo scopo dei BC177 o degli BFY64 senza escludere la possibilità di servirsi di altri transistor al silicio PNP che siano in grado di sopportare, sul collettore, una corrente di circa 100-120 mA.



R1 = 120 ohm 1 watt
R2 = 10.000 ohm potenz. Lin.
R3 = 680 ohm 2-3 watt
R4 = 220.000 ohm 1/2 watt
R5 = 27.000 ohm 1/2 watt
R6 = 27 a 47 ohm 1 watt
R7 = 4.700 ohm 1/2 watt
R8 = 2.200 ohm 1/2 watt
R9 = 12.000 ohm 1/2 watt
R10 = 10.000 ohm 1/2 watt
R11 = 5 ohm 1/2 watt
R12 = 330 ohm 1/2 watt
R13 = 22.000 ohm 1/2 watt
R14 = 47.000 ohm 1/2 watt
R15 = 33 ohm 1/2 watt
R16 = 150.000 ohm 1/2 watt
S1 = Interruttore di rete

P1 = pulsante
DZ1 = diodo zener da 8,2 volt 1/2 watt
C1 = 100 mF. elettr. 16 volt
FR1 = fotoresistenza di qualsiasi tipo
TR1 = 2N527 (BD.136 - BD.238) pnp
TR2 = 2N708 npn
TR3 = ASZ11 (BD.137 - BD.138) pnp
TR4 = 2N526 (BC177 - BFY64) pnp
TR5 = 2N527 (BC177 - BFY64) pnp
TR6 = 2N708 npn
Relé = da 12 volt o 9 volt

Nota: per R6 occorrerà ricercare il valore più idoneo partendo da 27 ohm per raggiungere un massimo di 47 ohm. Per R11 si impiegheranno due resistenze da 10 ohm poste in parallelo.



COMPONENTI

R1 = 0,47 ohm 3 watt a filo
 R2 = 1 ohm 3 watt a filo
 R3 = 2 ohm 3 watt a filo
 R4 = 2.500 ohm potenz.
 C1 = 1.000 mF. elettr. 35 volt
 C2 = 100 mF. elettr. 25 volt
 C3 = 1.000 mF. elettr. 35 volt
 TR1 = 2N3055 npn
 DZ1 = diodo zener da 12 volt 3 watt

RS1 = B40/2200 ponte raddrizzatore
 SCR1 = qualsiasi SCR da 100-400 volt
 LP1 = lampada da 24 volt 1 watt
 T1 trasformatore d'alimentazione da 30 Watt
 con secondario da 15 volt 2 amper
 P1 = pulsante
 S1 = interruttore di rete
 S2 = commutatore 1 via 3 posiz.

SEMPLICE ALIMENTATORE CON PROTEZIONE

Sig. Colasuonno Giovanni
 PALO DEL COLLE (Bari)

Ho realizzato un semplice alimentatore stabilizzato con uscita variabile da 0 a 12 volt — 1 amper, molto comodo ed utile a coloro che si dedicano alla riparazione dei ricevitori a transistor, in quanto oltre al pregio di fornirci, in uscita, le tensioni più usuali fornite da una pila, è provvisto di una protezione, contro i cortocircuiti, e di un limitatore di corrente.

Come vedesi dallo schema elettrico, dal secondario di un trasformatore con potenza di circa 15 watt, ed in grado di erogarci una tensione di circa 15 volt — 1 amper, verrà prelevata la tensione alternata che, raddrizzata tramite un ponte, ci fornirà la tensione continua da applicare al collettore del transistor di potenza TR1.

Una lampadina a 24 volt — 1 watt (oppure due lampade da 12 volt — 1 watt poste in serie tra loro) provvederà ad alimentare il diodo zener, in parallelo al quale risulta applicato il potenziometro R4. Ruotando da un estremo all'altro il cursore di R4, noi potremo alimentare la base di TR1 con una tensione massima di 12 volt, per raggiungere la tensione nulla di 0 volt quando il potenziometro risulta tutto ruotato verso la massa e, di conseguenza, in uscita dall'emittente di TR1, avremo una identica tensione.

Il diodo SCR, come appare dallo schema, viene

collegato con l'anodo verso la lampadina, col catodo sulla tensione negativa del ponte RS1, e col gate sul negativo applicato alle bocche di uscita.

Tra i due negativi viene applicata in serie una delle tre resistenze R1 - R2 - R3, che serve a determinarci la massima corrente di lavoro.

Quando infatti l'assorbimento supererà un certo limite, determinato dal valore ohmico delle resistenze sopra citate, si creerà una differenza di potenziale tra «gate» e «catodo» che sarà più che sufficiente a mettere in conduzione il diodo SCR. In tali condizioni verrà a mancare la tensione allo zener e quindi la tensione in uscita dall'alimentatore.

I valori delle resistenze R1 - R2 - R3 possono variare notevolmente in funzione delle caratteristiche del diodo SCR usato, quindi occorrerà agire sperimentalmente per la determinazione dei valori adatti.

Durante le mie prove, per una corrente massima di 0,5 amper, ho dovuto inserire valori di 1 ohm - 3 watt; per una corrente di 250 mA, valori di 2 ohm - 3 watt; per 1 amper massimo, 0,47 ohm - 3 watt.

Durante il funzionamento la lampadina LP1 rimarrà accesa, ma non alla sua massima luminosità: maggiore sarà la corrente prelevata, minore in proporzione risulterà la luminosità della lampadina.

Quando verrà provocato un cortocircuito o si supera il valore della corrente massima erogabile, il diodo SCR si ecciterà e la luminosità di LP1 sarà massima indicandoci così che l'alimentatore non eroga più corrente.

Per ripristinare il tutto sarà allora sufficiente pigiare il pulsante P1.

Tutti i lettori che hanno necessità di effettuare cambi, vendite, o ricerca di materiale vario, potranno avvalersi di tale rubrica. Le inserzioni sono completamente gratuite. Non sono accettati annunci di carattere commerciali. La rivista non si assume nessuna responsabilità su qualsiasi contestazione che dovesse sorgere tra le parti interessate o sul contenuto del testo. Gli abbonati potranno usufruire di questa rubrica senza nessuna limitazione di testo, i lettori non abbonati, dovranno limitare i loro annunci a sole 35 parole, indirizzo escluso.



vendo - acquisto - cambio

● IMPIANTO HI-FI; THORENS TD 160, ADC 220XE, MARANTZ 1030, AR 7, dischi vari, VENDO per lire 295.000 contanti. L'impianto è nuovo e lo vendo poiché ho le stanze con cattiva acustica. Tratto solo con zone adiacenti.

Sig. RINALDO PEZZOLI - Piazza ROCCA DI CORNO 2 - L'AQUILA - Tel. 22802.

● ACQUISTO libri e riviste di elettronica e materiale elettronico vario. Il tutto anche usato purché in buone condizioni. Scrivere dettagliando a:
Sig. DAVIDDI FRANCESCO - Via RICCI 5 - 53045 MONTEPULCIANO (Siena).

● VENDO ricetrasmittitore Hitachi 1 Watt 2 canali quarzati, perfette condizioni, mai usato, L. 35.000 (prezzo listino L. 70.000). Scrivere a:
Sig.a ROSAMARIA BALDINI - Via M. BOLOGNA 5 - 12100 CUNEO.

● VENDO interruttore a fotocellula + amplificatore telefonico + ricevitore sui 144 MHz + matrice logica per codice binario. Tutto perfettamente funzionante L. 25.000 (valore nuovo lire 35.000).
Sig. GIUSEPPE ROSPI - Via M. BOLOGNA 5 - 12100 CUNEO.

● VENDO autopista Policar, lunghezza oltre 7 m. + paratie + serie piloni per ponte + trasformatore 5 vel. + 5M + 2 auto etc. con dispositivi per stabilissimo contatto elettrico fra gli elementi L. 35.000 (valore nuovo L. 50.000). Ottime condizioni.
Sig.a ROSAMARIA BALDINI - Via M. BOLOGNA 5 - 12100 CUNEO.

● VENDO ottimo microscopio professionale 1200 X, munito 200 M, polarizzatore, diaframma, doppio sistema di illuminazione, messa a fuoco centesimale, 4 obiettivi. In elegante cassetta in legno, tutti gli accessori + 4 vetrini preparati L. 20.000 trattabili.
Sig. GIUSEPPE ROSPI - Via M. BOLOGNA 5 - 12100 CUNEO.

● CAUSA cessata attività VENDO ricevitore R4XB e trasmettitore completo di alimentatore T4XB, linea Drake perfettamente funzionante - L. 600.000.
Sig. I 1 TGI GARONI AMOS - Via PITTATORE, 18 - 14100 ASTI - Tel. 0141/32618.

● POSSESSORE di Oscillatore Modulato - Tester - Oscilloscopio Voltmetro Elettronico della R.S.I. con relative dispense vende a migliori offerte.
Sig. BOSCHETTI LUIGI - Via MAZZINI 7 - 20087 RO-BECCO SUL NAVIGLIO (Milano).

● RICEVITORI BC603 (L. 15.000), BC683 (L. 20.000), BC312 (L. 50.000), trasmettitore BC604 completo di quarzi e dynamotor 12 V (L. 10.000), dynamotor 12 V per BC603/683 (L. 2.000), vendonsi. I ricevitori sono tutti con alimentazione a 220 V (125). Garantisco il loro perfetto funzionamento. Prezzo trattabile.
Sig. MARIO COMUZZO - Via S. FRANCESCO 26 - 33010 BRANCO (Udine).

● VENDO, zona Torino, coppia di altoparlanti HI-FI, acquistati per sbaglio, mai usati, potenza: 30 W - Pneumatici - Risposta frequenza: 20-18000 Hz. Pagati L. 30.000. Cedo lire 20.000, oppure separatamente L. 12.000 cad. Telefonare dopo le 20. Chiedere di CLAUDIO. Tel. 66.78.65 - Via XXV APRILE 12 - 10042 NICHELINO.

● ATTENZIONE VENDO o CAMBIO con materiale di mio gradimento o cambio con ricetrasmittitore CB23 canali, Signal Tracer. Accendino in acciaio con accensione elettronica. Iniettore di segnali ricevitore OM. Lampada a gas per Camping. Binocolo da teatro. Lume per scrivania. 5 altoparlanti valvole resistenze condensatori vari. Motorini elettrici. Potenzimetri. Libri tecnici. Si garantisce risposta a tutti e invio opuscolo allegando francobollo. Inoltre costruisco e riparo apparecchi elettronici.
Sig. FRANCO FRATE - Via S. GIUSEPPE DEI NUDI 56 - 80135 NAPOLI.

● VENDO ricetrasmittitore CB PONY 75-23 canali 5 W. - in ottime condizioni - 1 mese di vita - quasi mai usato + rosmetro HANSEN a L. 105.000 (non trattabili) - Tratto solo con Milano. Scrivere o telefonare a:
Sig. LUPPI PAOLO - Via GALLARATE 28 - 20151 MILANO - Tel. 323044.

● CEDESI accensione elettronica a scarica capacitativa Tipo EL 45 (n. 14 di N.E.) completa di tutto, parzialmente montata comprese scatole in metallo a L. 7.500:
Sig. PAOLO UGOLINI - Via GUGLIELMINI 14 - BOLOGNA - Tel. 396447.

● VENDO o CAMBIO con ricetrasmittitore perfettamente funzionante 27 MHz 1 canale 1 W. Super-tester ICE e, complesso stereo 12 + 12 W (UK 120 + UK120 + UK165 + UK125) + trasformatore nuovo schermato, primario universale, secondario 27U, 12U, 8U, con 20 A totali.
Sig. GIUSEPPE LOGUERCIO - Via DEL TRULLO 242 - 00148 ROMA.

● VENDO scatola montaggio barca a vela « Collie » della Graupner + scatola accessori per delta + scatola montaggio motoscafo per radiocomando « Chris Graft » completa di motore. Il tutto L. 20.000 (valore complessivo L. 50.000).
Sig. GIUSEPPE ROSPI - Via M. BOLOGNA 5 - 12100 CUNEO.

● GIOVANISSIMO studente di Elettronica industriale, impossibilitato a verificare in pratica le nozioni acquisite sui libri, cerca lettori generosi, disposti inviargli materiale elettronico di qualunque tipo, per loro inutile.
Sig. GIORDANO LUCIANO - Via VALERIO FLACCO 1 - 00175 ROMA.

● CAMBIO n. 6 commutatori rotativi Contraves di tipo non decimale, ma in codice binario, con 4 commutatori rotativi di tipo decimale, sempre di marca Contraves. In caso, di adesione scrivere, o recarsi personalmente dal:
Sig. DARIO CARBINI - Via BATTAGLINI 11 - 00044 FRASCATI (Roma).

● STUDENTE appassionatissimo elettronica cerca registratore o mangiacassette stereo o mono anche senza amplificatore o con amplificatore guasto, purché con parte meccanica e regolatore di velocità del motorino perfettamente funzionanti. Per accordi scrivere a:
Sig. SABBIONI FLAVIO - 06011 CERBARA PULCERATI (Perugia).

● NASTRI MAGNETICI professionali migliori marche cedo a L. 1600 la bobina da 730 metri. I nastri sono garantiti senza tagli o giunte e sono in ottimo stato essendo stati incisi una sola volta. La spedizione avverrà in contrassegno; le spese di spedizione ammontano a L. 750. Per chiarimenti o bobine più piccole si prega di allegare francobollo per risposta. Scrivere a:
Sig. GIANCARLO DE MARCHIS - Via PORTONACCIO 33 - 00159 ROMA - Tel. 4374131.

● FERMODELLISTI: vendo a metà prezzo trasformatore per più treni n. catalogo 6730, rotaie, scambi elettrici e in curva, binari morti Fleischmann, altrettanto materiale Lima (variante: trasformatore per un treno), più pulsantiera e morsettiera Lima!
Sig. BORGOGNONI FERDINANDO - ISTITUTO CIVICO MASCHILE « BERTO BARBARANI » - Via BERTONI - 37100 VERONA.

● ESEGUO circuiti stampati in fotoincisione. Lire 5 al cm² su supporto in bachelite; lire 8 al cm² eseguiti su vitronite. Inviare disegno in scala 1:1 su lucido o carta normale. Forati: + lire 2 cm².
Sig. LANDRIANI SILVANO - Via NUOVA EUROPA 3 - 20086 MOTTA VISCONTI (Milano).

● CERCO numeri 13, 14, 15, 16 di Nuova Elettronica disposto pagarli bene se in buono stato; oppure cambiarli con altro materiale elettronico. Vendo n. 2 scatole montaggio complete non ancora usate, di amplificatore con TAA 611/B per cuffie stereofoniche (apparso sul n. 17, anno 3°, di N.E.) a L. 3.000 cad. VENDO inoltre parte meccanica completa di un registratore a cassetta PHILCO, a L. 4.000, e blocchetto amplificatore BF da 1 Watt a L. 1.500.
Sig. BARUFFOLO FLORIANO - Traversa IV n. 3 - VILLAGGIO PREALPINO - 25100 BRESCIA.

● VENDO amplificatore HI-FI Siemens 25+25 W efficaci (RMS) modello ELA 94-02, frequenza 20÷70.000 Hz, toni separati sui due canali, filtri, compensatore fisiologico, cinque ingressi, uscita cuffia, a L. 80.000. Per ulteriori informazioni telefonare al 45.23.085 ore 20.
Sig. FINIZIO FULVIO - Via STORO 27 - 20153 MILANO.

● CAUSA immediato realizzo VENDO amplificatore 10 W HiFi, elegantemente inscatolato in contenitore metallico, completo alimentatore stabilizzato, regolazioni volume, acuti, bassi, cassa acustica Bass-Reflex 30 litri. Solo L. 30.000. Franco risposta.
Sig. BERTOLDO ARCHELOO - Via MIGLIORINI 7 - 20099 SESTO S. GIOVANNI (Milano).

● CERCO trasmettitore Decametriche completo di microfono modello Geloso 228 o 229 in AM ed SSB perfettamente funzionante - Sono disposto a pagarlo non oltre L. 120.000; antenne per 10-15-20-40 e 80 metri. Cambio registratore Renas 3 velocità Lesa con ricetrasmittitore 27 MHz 12 o 23 canali.
Sig. ORLANDO RENATO - Via DUOMO 8 - BRINDISI - Tel. 25903, dalle ore 8 alle ore 12 giorni feriali.

● VENDO riviste « Nuova Elettronica » n. 25-26-27-28 L. 650 cad. tutte L. 2.000. Riviste « Radio Elettronica » n. 11-12 anno 1972 - n. 2-5-6-7-8-9-10-11 anno 1973 L. 550 cad. tutte lire 3.500 - Spese postali a mio carico.
Sig. GHINNI SERGIO - Via G. BOCCACCIO 4 - 40069 ZOLA PREDOSA (Bologna) - Tel. 754339.

● SENSAZIONALE vendo con GARANZIA nuovissimo STUDIO 320 GRUNDIG HI-FI composto da: sezione radio, 4 gamme onda, decoder automatico + registratore stereofonico 4 tracce + 2 Box 203 M GRUNDIG a L. 190.000 trattabili. Prezzo listino L. 287.000 + IVA.
Sig. GENOVESIO LUIGI - Via FRATELLI BANDIERA 65 TETTI FRANCESI - 10040 RIVALTA (Torino) - Tel. 9003441.

● VENDO in blocco a L. 20.000 tubi elettronici americani, mai usati, di provenienza militare, e precisamente: 4 di 6AM6WA e 1 dei seguenti OA2WA - 6DA - 12BY7 - 5726. Scrivere a:
Sig. RUGGERI Geom. ERMINIO - TRAVERSA VIA SANTELLE 1 - 25100 BRESCIA - Tel. 47901.

● VENDO impianto voce DAVOLI 50W senza casse acustiche con due microfoni L. 50.000. Radio stereofonica della S.R.E. nuova completa di mobile, due casse acustiche e giradischi stereo L. 90.000 trattabili.
Sig. DALL'AGLIO PAOLO - Via F. CHIEREGATO 76 - 45020 VILLA D'ADIGE (Rovigo).

● VENDESI ricevitore professionale AC16 Allocchio Bacchini 75 MHz/31MHz AM/CW/SSB 8 bande, doppia conversione, 13 valvole, 4 selettività, antisturbo, antenna 50 ohm, ottimo L. 180.000 in contrassegno.
Sig. BELLAVIGNA GIULIANO - Via PASUBIO 12 - 19100 LA SPEZIA.

● CEDO trenino elettrico di 70 pezzi, 9 scambi elettrici ed a mano, pulsantieri e scatole derivazione, 4 vagoni, 4 motrici, cerco ricetrasmittente, materiale elettronico, trapano elettrico. Rispondo a tutti.
Sig. MARIO CERUTTI - Via JUVARRA 6 - 10042 NICHELINO (Torino).

● CERCO schema lineare 27 MHz, ad 1 valvola od a transistors, da 30 oppure 50 Watt effettivi RF, con alimentazione 220 Volt massimi.
Sig. ATTAIANESE LUIGI - Via I TRAVERSA MARTIRI D'AFRICA 46 - 80059 TORRE DEL GRECO (NA).

● CEDO a L. 400 cadauno, rettangoli di Plexiglas trasparente rosso di mm. 166x52 adattissimi alla realizzazione di frontalini per tubi indicatori di cifra tipo Nixie GN 6 (vedi ad esempio, descrizione dell'orologio digitale sul n. 19).

— VENDO per complessive L. 300.000 (trecentomila): canotto pneumatico Callegari e Chigi da mt. 2,80 adatto per 2-3 persone, completo di timoneria a volante e di telecomandi marcia e gas, il tutto usato ma in ottimo stato; motore fuoribordo Carniti 12 cavalli, con marcia avanti e indietro, barra di comando, avviamento a strappo; funzionamento a miscela al 4%; usato ma seminuovo (20 ore di funzionamento). Eventualmente anche separati: canotto L. 120.000; motore L. 220.000. Tratto solo con regioni vicine per canotto e motore.

— VENDO tirasegno elettronico con fucile a luce, funzionamento a pile completo di pile, a L. 8.000 più spese postali.

— VENDO radiocomando a 27 MHz ad un canale, completo di trasmettitore munito di convertitore a transistor alimentato a 6 Volt e di ricevitore miniatura a transistor sensibilissimo, portata garantita 1 Km. in campagna. Prezzo L. 10.000 più spese postali.

— VENDO a sole L. 5.000 copriauto CAP per FIAT 600, come nuovo, più spese postali. Scrivere a:
Sig. MANFREDÒ PARMEGGIANI - VIA PALERMO 52 - 35100 PADOVA - UNENDO FRANCO RISPOSTA. RISPONDO A TUTTI!

● 15enne appassionatissimo elettronica scarse possibilità finanziarie cerca persone generose disposte invio gratuito qualsiasi genere materiale elettronico. Scopo approfondire conoscenze in materia. Scrivere. Spedire contro assegno.
Sig. RAPOSIO GIAMBATTISTA - PIAZZA BORROMINI 76 - 10132 TORINO.

● SI COSTRUISCONO Ozoneizzatori, alimentatori stabilizzati, Divertimenti Elettronici, Antifurti, Apparecchi elettro-medicali, Ricevitori per tutte le gamme, Pannelli da laboratorio e moltissime altre apparecchiature elettroniche. Chiedere informazioni e delucidazioni gratuite a:
Sig. SOMMEI GIOVANNI - 06071 CASTEL DEL PIANO (Perugia) - VIA LUIGI CIRENEI 12.

● VENDO a L. 10.000 prima annata di Elettronica Pratica e Radio Elettronica (tutte senza copertine) + cassettera con 50 componenti + alimentatore stabilizzato 9vcc + 11 riviste di elettronica + fotorelè + microscopio (100-200-300 ingr.) con accessori + prontuario semiconduttori 1972 + altoparlante Ø mm 160x110; a L. 25.000 vendo mangiadischi per auto da collegare ad autoradio (12v/45 giri) + 2 trasformatori di potenza + un motore per giradischi 220v. In blocco vendo a L. 25.000. Spese spedizione escluse. Scrivere a:
Sig. COLLURA GIUSEPPE - Via MONTE GRAPPA 199 - 70124 BARI.

● VENDO corso della « Scuola Radio Elettra radio-stereo » completo nuovissimo e tanto materiale (transistor, diodi, condensatori ecc.) a L. 60.000.
Sig. ARONE GIUSEPPE - Via TRINACRIA 28 - 90144 PALERMO.

● VENDO le seguenti riviste di elettronica in ottimo stato: N. Elettronica n. 7-8-9-10-11-12-15-18-20-25-26-27-28-29; Selezione Radio T.V. dal '62 al '68 complete, dal 69 al 73, 30 numeri. CD e CQ dal 64 al 67 complete; dal 68 al 73, 30 numeri. Radiorama '66-73, 42 numeri. Sperimentare '67-'70, 35 numeri. Tecnica Pratica, Radiopratica '65-'70, 30 numeri + 1971 completa. Sistema pratico '66-'68, 14 numeri. Se in blocco prezzo da convenirsi. Inviare offerte. Cedo inoltre: Pre-amplificatore con CA3052 N.E. n. 14 a Lire 12.000; Alimentatore con L. 123 N.E. n. 20 a Lire 15.000; 2 stadi finali EL N.E. n. 20 a Lire 10.000 cadauno. Alimentatore 3-12 Volt protezione elettronica, 750 mA, finale 2N3055 con strumentino in contenitore AMTRON UK 485 a Lire 12.000. Frequenzimetro « OVER-MATIC » assolutamente perfetto, inviare offerte. Due casse acustiche con Kit BK250 LS. tre vie, sospensione pneumatica, 40 Watt efficaci ognuna; impiallacciate in palissandro cm 62 x 40 x 28 a Lire 160.000 trattabili. Si gradiscono visite dimostrative.
Sig. ABBATE ANTONIO - S. Anna alle Paludi n. 30 - NAPOLI - Tel. 333-552.

● Attenzione, attenzione, attenzione, per rinnovo apparecchiature vendo: RICETRAS PROFESSIONALE BANDA 114 FM - WATT 5/20 RF, alim. cc e ca mod. CTR 73 a Lire 65.000 (omaggio 2 coppie di quarzi per 144). RICETRAS PER BANDA 144/174 per mobile 20 Watt RF della MOTOROLA senza quarzi a Lire 70.000 (omaggio cornetto telefonico per detto apparato). RICETRAS PER BANDA 144 AM 15 Watt RF mod. SCR 525 (Bc. 624+625) Tx perfetto, ricevitore da ricontrattare, a Lire 45.000 (omaggio alimentatore per detto). TRASMETTITORE AM per banda 144 potenza 20 Watt RF, tipo BC625 completo di modulatore a quarzo a Lire 25.000 (omaggio alimentatore per detto da completare). VOX PER SVAN 350 nuovo a Lire 25.000. ALIMENTATORE STABILIZZATO 0/15 V 2A con scatola originale e relativo voltmetro incorporato a Lire 13.000.
Indirizzare a: 12 CBD CRIPPA CESARE, Via Verdi, 5 - 22050 LOMAGNA (Como).

● Cerco RX-TX CB 1 Watt 2 o 3 canali, un misuratore di onde stazionarie. Il tutto in ottime condizioni e di seconda mano.
Scrivere a: GALVAGNO VINCENZO - Via Artisti, 13 - 10124 TORINO.

● Acquisterei, solo se in ottimo stato, corsi anche esclusivamente teorici della S.R.E. RADIOSTEREO-TELEVISIONE-TRANSISTOR. Inviare offerte dettagliate a FRANCO SAIONI, Via S. Pellico, 44 - 00195 ROMA - Tel. 35-68-481.

● Sistema Pratico, 150 fascicoli dal 1953 al 1970 con diverse annate complete. « Quattro Cose Illustrate » raccolta completa 20 numeri; « Radiocircuiti a Transistor » « Novità transistor ». Vendo in blocco a Lire 20.000 o sciolte al prezzo di copertina, o cambio con coppia radiotelefoni almeno 100 mW o altre apparecchiature di mio gradimento. Tratto preferibilmente di persona, telefonatemi al 44-30-42 - Torino.
Sig. ENZO VENIA - Via Ciaidini, 25 - 10138 TORINO.

● **ALFA** amplificatore lineare 50 Watt mono o 100 Watt stereo, con 2 altoparlanti, prezzo Lire 12.000 + 1 alimentatore stabilizzato. Per accordi scrivere a: Sig. **GIORGIO DI PIETRO** - Via S. Maria, 15 - 50139 FIRENZE.

● **ALFA** amplificatore lineare 50 Watt mono o 100 Watt stereo, con 2 altoparlanti, prezzo Lire 12.000 + 1 alimentatore stabilizzato. Per accordi scrivere a: Sig. **GIORGIO DI PIETRO** - Via S. Maria, 15 - 50139 FIRENZE.

● **ALFA** amplificatore lineare 50 Watt mono o 100 Watt stereo, con 2 altoparlanti, prezzo Lire 12.000 + 1 alimentatore stabilizzato. Per accordi scrivere a: Sig. **GIORGIO DI PIETRO** - Via S. Maria, 15 - 50139 FIRENZE.

● **ALFA** amplificatore lineare 50 Watt mono o 100 Watt stereo, con 2 altoparlanti, prezzo Lire 12.000 + 1 alimentatore stabilizzato. Per accordi scrivere a: Sig. **GIORGIO DI PIETRO** - Via S. Maria, 15 - 50139 FIRENZE.

● **ALFA** amplificatore lineare 50 Watt mono o 100 Watt stereo, con 2 altoparlanti, prezzo Lire 12.000 + 1 alimentatore stabilizzato. Per accordi scrivere a: Sig. **GIORGIO DI PIETRO** - Via S. Maria, 15 - 50139 FIRENZE.

● **ALFA** amplificatore lineare 50 Watt mono o 100 Watt stereo, con 2 altoparlanti, prezzo Lire 12.000 + 1 alimentatore stabilizzato. Per accordi scrivere a: Sig. **GIORGIO DI PIETRO** - Via S. Maria, 15 - 50139 FIRENZE.

● **ALFA** amplificatore lineare 50 Watt mono o 100 Watt stereo, con 2 altoparlanti, prezzo Lire 12.000 + 1 alimentatore stabilizzato. Per accordi scrivere a: Sig. **GIORGIO DI PIETRO** - Via S. Maria, 15 - 50139 FIRENZE.

● **ALFA** amplificatore lineare 50 Watt mono o 100 Watt stereo, con 2 altoparlanti, prezzo Lire 12.000 + 1 alimentatore stabilizzato. Per accordi scrivere a: Sig. **GIORGIO DI PIETRO** - Via S. Maria, 15 - 50139 FIRENZE.

● **ALFA** amplificatore lineare 50 Watt mono o 100 Watt stereo, con 2 altoparlanti, prezzo Lire 12.000 + 1 alimentatore stabilizzato. Per accordi scrivere a: Sig. **GIORGIO DI PIETRO** - Via S. Maria, 15 - 50139 FIRENZE.

● **ALFA** amplificatore lineare 50 Watt mono o 100 Watt stereo, con 2 altoparlanti, prezzo Lire 12.000 + 1 alimentatore stabilizzato. Per accordi scrivere a: Sig. **GIORGIO DI PIETRO** - Via S. Maria, 15 - 50139 FIRENZE.

● **ALFA** amplificatore lineare 50 Watt mono o 100 Watt stereo, con 2 altoparlanti, prezzo Lire 12.000 + 1 alimentatore stabilizzato. Per accordi scrivere a: Sig. **GIORGIO DI PIETRO** - Via S. Maria, 15 - 50139 FIRENZE.

● **ALFA** amplificatore lineare 50 Watt mono o 100 Watt stereo, con 2 altoparlanti, prezzo Lire 12.000 + 1 alimentatore stabilizzato. Per accordi scrivere a: Sig. **GIORGIO DI PIETRO** - Via S. Maria, 15 - 50139 FIRENZE.

ERRATA CORRIGE NUMERO 31

A pagina 5 dove presentiamo l'amplificatore con l'integrato TBA800 nella lista dei componenti la resistenza R1 è stata erroneamente indicata con un valore da 1 ohm, mentre in realtà essa deve risultare da 10 ohm.

A pagina 30 sullo schema elettrico del PREAMPLIFICATORE PROFESSIONALE manca il valore del condensatore C33 che risulta da 100.000 pF.

Inoltre, sempre sul solo schema elettrico, il condensatore elettrolitico C13 è stato disegnato con polarità invertita, mentre il condensatore C5 è stato collegato sul collettore di TR1, mentre in pratica risulta collegato al suo emettitore. Il circuito stampato risulta privo di errori, così dicasi anche per la serigrafia riportata, quindi seguendo il disegno riportato sul circuito stampato non vi è possibilità di sbagliare.

A pag. 32 dove è presentato l'alimentatore per questo preamplificatore, manca nella lista componenti, il valore del diodo zener DZ1. Questo deve risultare da 27 volt 1 watt.

A pag. 41 per il progetto un PROVARIFLESSI DIGITALE è stato indicato un prezzo di L. 7.500. Questo prezzo contrariamente a quanto indicato s'intende escluso i diodi Led. La scatola di montaggio completa di Led costa invece L. 14.000.

NUOVI PREZZI DELLE SCATOLE DI MONTAGGIO ANCORA DISPONIBILI

N.B. - I prezzi sotto indicati sono già compresi di I.V.A. (sono escluse le spese postali)

EL 4	(rivista n. 12) - un microtrasmettitore FM a 4 transistor	L. 7.200	LX15-A-B	(rivista n. 24) - un contagiri digitale per auto	L. 26.600
EL 19	(rivista n. 11) - luci psichedeliche con triac	L. 16.500	LX16	(rivista n. 24) - alimentatore da abbinare al contagiri digitale	L. 8.700
EL 24	(rivista n. 19) - orologio digitale	L. 35.000	RX-27	(rivista n. 23) - supereterodina per i 27 MHz	L. 20.000
EL 25	(rivista n. 19) - alimentatore per orologio digitale	L. 11.400	LX-27	(rivista n. 25) - un semplice VFO per RX-27	L. 3.600
EL 26	(rivista n. 22) - sveglia elettronica per orologi digitali	L. 9.500	TX - 6	(rivista n. 17) - trasmettitore per i 27 MHz da 2 Watt	L. 13.500
EL 33	(rivista n. 13) - un ricevitore in superreazione VHF	L. 13.300	TX - 7	(rivista n. 20) - trasmettitore per i 144 MHz da 1 Watt	L. 11.400
EL 44	(rivista n. 14) - preamplificatore stereo con un solo IC 3052	L. 16.500	WATTMETRO di BF	(rivista n. 22)	L. 6.850
EL 47	(rivista n. 14) - accensione elettronica a scarica capacitiva	L. 17.700	AMPLIFICATORE CON TAA611/B	(rivista n. 17)	L. 3.900
EL 50	(rivista n. 14) - alimentatore universale da 6 a 18 volt	L. 4.400	CONVERSIONI CON LOGICHE	(rivista n. 18)	L. 4.400
EL 42	(rivista n. 14) - un frequenzimetro a transistor a lettura diretta	L. 7.700	Un ozonizzatore per auto	(rivista n. 19)	L. 7.600
EL 65	(rivista n. 20) - amplificatore HI-FI da 30 Watt	L. 12.000	FOTOTACHIMETRO	(rivista n. 25)	L. 5.200
EL 69	(rivista n. 20) - variatore di tensione a TRIAC	L. 6.200	ACCENSIONE a SCARICA CATODICA	(rivista n. 25)	L. 18.000
EL 70	(rivista n. 19) - un amplificatore da 6 Watt con IC SN76013N	L. 6.600	LX 22	(rivista n. 26) - un Break - Down (prova tensione transistor)	L. 15.000
EL 73	(rivista n. 19) - un dado elettronico	L. 8.800	TX 15	(rivista n. 26) - un trasmettitore da 14-15 Watt per la CB	L. 15.000
EL 74	(rivista n. 17) - un alimentatore stabilizzato per capacimetro EL 75	L. 8.250	LX 19	(rivista n. 26) - preamplificatore AF per i 27 MHz	L. 3.500
EL 75	(rivista n. 17) - capacimetro a integrato per misure da 1 pF ad un massimo di 5 mF	L. 6.350	LX 2	(rivista n. 26) - luci psiche-rotative	L. 17.000
EL 76	(rivista n. 18) - provatransistor	L. 12.400	FREQUENZIMETRO DIGITALE COMPLETO		L. 140.000
EL 78	(rivista n. 18) - Millivoltmetro per A.C.	L. 9.200	TX 15M	(rivista n. 27) - modulatore per TX -15	L. 13.200
EL 77	(rivista n. 20) - preamplificatore Hi-Fi	L. 6.000	LX 24	(rivista n. 27) - oscillatore a quarzo da 1 MHz	L. 22.000
EL 91	(rivista n. 21) - un tergicristallo automatico per la Vostra auto	L. 7.600	LX 9	(rivista n. 27) - oscillatore a 2 toni	L. 5.350
EL 92	(rivista n. 21) - un auto-blinker	L. 6.600	LX 18	(rivista n. 27) - distorsore per chitarra	L. 5.500
EL 93	(rivista n. 22) - un perfezionato antifurto per auto	L. 11.500	LX 1	(rivista n. 27) - totocalcio digitale	L. 6.900
EL 98	(rivista n. 22) - un doppia traccia per oscilloscopio	L. 13.300	LX 8	(rivista n. 27) - regolatore di temperatura	L. 8.900
EL 99	(rivista n. 24) - un preamplificatore alta Fedeltà	L. 6.200	LX 35	(rivista n. 28) - contasecondi con transistor	L. 5.400
EL 100	(rivista n. 21) - preamplificatore per luci psichedeliche	L. 3.800	LX 11	(rivista n. 28) - sonda per digitali	L. 3.500
EL 101	(rivista n. 21) - Luci psichedeliche professionali	L. 11.400	LX 30A	(rivista n. 28) - Misuratore di SWR	L. 3.200
	(rivista n. 21) - alimentatore per luci psichedeliche	L. 3.000	LX 30B	(rivista n. 28) - Misuratore di SWR	L. 3.600
EL 104	(rivista n. 23) - distorsore under ground per chitarra elettrica	L. 3.100	LX 6	(rivista n. 28) - dado digitale	L. 7.000
EL 105	(rivista n. 21) - un caricabatteria automatico	L. 18.400	LX 7	(rivista n. 28) - Microtrasmettitore in FM	L. 5.000
EL 107	(rivista n. 23) - spinterogeno a transistor	L. 4.500	LX 41	(rivista n. 28) - millivolt-ohmetro con Fet-Duale	L. 17.000
EL 109	(rivista n. 24) - alimentatore stabilizzato in alternata con TRIAC	L. 7.700	LX 60-61	(rivista n. 29) - CONTATEMPO digitale	L. 28.000
EL 123	(rivista n. 20) - un alimentatore con integrato L 123	L. 19.600	LX 80	(rivista n. 29) - simulatore digitale	L. 8.000
LX 5	(rivista n. 25) - un moderno circuito di lampade ruotanti	L. 20.900	LX 17	(rivista n. 29) - Lotto digitale con display	L. 17.000
EL 740-741	(rivista n. 22) - oscillatore variabile di BF con integrato uA 741	L. 13.000	LX 88	(rivista n. 30) - interruttore crepuscolare	L. 5.800
LX10-A-B	(rivista n. 24) - un sensibile cercametalli	L. 22.200	LX 45	(rivista n. 30) - alimentatore (8 amper - 9 a 20 volt)	L. 19.000
			LX 90	(rivista n. 30) - temporizzatore con TRIAC	L. 7.500
			LX 70	(rivista n. 30) - provariflessi digitale (completo di led)	L. 14.000
			LX 38	(rivista n. 30) - preamplificatore professionale	L. 13.400
			LX 99	(rivista n. 30) - amplificatore con TBA 800	L. 6.000

Eccovi accontentati!
È finalmente disponibile
il tanto atteso e sospirato
SECONDO volume.



Il 1° e il 2° volume
sono esauriti:
attendiamo
dalla tipografia
entro 30-40 giorni
la ristampa.

A quei pochi lettori che non sono al corrente della pubblicazione di tale libro, diciamo che:

- Il primo volume, ed il secondo risolvono il problema di chi sfortunatamente non possiede o ha rovinato qualche numero arretrato della rivista e non riesce a reperirlo neppure offrendo il doppio.
- Se desideri possedere una raccolta completa di validi schemi, tutti interessanti e corredati di chiarissimi « sottoschemi » relativi ai particolari più interessanti del progetto.
- Se già disponi del primo volume e per completare l'intera e aggiornata collezione ti mancano i numeri dal 7 al 12... L'unica soluzione a tale problema è richiedere subito il **SECONDO** volume.
- Per essere aggiornato e per possedere lo schema giusto al momento giusto **TI OFFRIAMO** in edizione straordinaria, due volumi, il **PRIMO** che raccoglie i numeri dall'1 al 6 ed il **SECONDO** dal 7° al 12° numero, tutti completamente riveduti e corretti, rilegati in due **LUSSUOSI** volumi cartonati, con copertina quadricromatica plastificata ai seguenti prezzi compresi di I.V.A. e spese di spedizione.

— 1° VOLUME L. 4.000
— 2° VOLUME L. 4.000

A tutti i lettori che volessero entrare in possesso di tali volumi, consigliamo di inviarci il relativo importo, tramite vaglia postale o assegno bancario indirizzando il tutto alla:

Rivista **NUOVA ELETTRONICA** - Via Cracovia, 19 - BOLOGNA