

NUOVA ELETTRONICA

Anno 5 - n. 27

RIVISTA MENSILE
Sped. Abb. Post. Gr. 3^o/70

costruitevi un vero
FREQUENZIMETRO DIGITALE
in grado di misurare
fino a 350 MHz.

MODULATORE per TX15

DISTORSORE professionale
per chitarra **ELETTRICA**

OSCILLATORE A 2 TONI

UN regolatore di **TEMPERATURA**



Direzione Editoriale
NUOVA ELETTRONICA
Via Cracovia 21 Bologna

Stabilimento Stampa
graphik service
Via Pacinotti, 16 - VERONA

Distribuzione Italia
MA.GA s.r.l.
Via F. Sivori 6 Roma

Direttore Responsabile
Fabbrini Paolo

Autorizzazione
Trib. Civile di Bologna
n. 4007 del 19.5.69

RIVISTA MENSILE
N.27-1973
ANNO V°

COLLABORAZIONE

Alla rivista Nuova Elettronica possono collaborare tutti i lettori. Gli articoli tecnici riguardanti progetti realizzati dovranno essere accompagnati possibilmente con foto in bianco e nero (formato cartolina) e di un disegno (anche a matita) dello schema elettrico. L'articolo verrà pubblicato sotto la responsabilità dell'autore, e pertanto egli si dovrà impegnare a rispondere ai quesiti di quei lettori che realizzato il progetto, non sono riusciti ad ottenere i risultati descritti.

Gli articoli verranno ricompensati a pubblicazione avvenuta. Fotografie, disegni ed articoli, anche se non pubblicati non verranno restituiti.

È VIETATO

I circuiti descritti su questa Rivista, sono in parte soggetti a brevetto, quindi pur essendo permessa la realizzazione di quanto pubblicato per uso dilettantistico, ne è proibita la realizzazione a carattere commerciale ed industriale.

Tutti i diritti di riproduzione o traduzioni totali o parziali degli articoli pubblicati, dei disegni, foto ecc. sono riservati a termini di Legge per tutti i Paesi. La pubblicazione su altre riviste può essere accordata soltanto dietro autorizzazione scritta dalla Direzione di Nuova Elettronica.

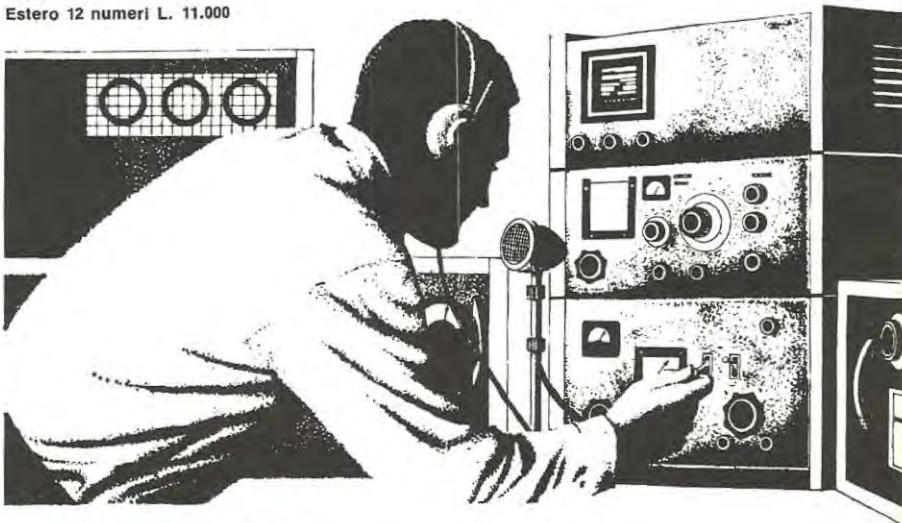
NUOVA ELETTRONICA

ABBONAMENTI

Italia 12 numeri L. 8800

Estero 12 numeri L. 11.000

Numero Singolo L. 800
Arretrati L. 800



SOMMARIO

REGOLATORE di TEMPERATURA	562
COMPILATE la schedina del TOTOCALCIO con gli integrati DIGITALI	569
DISTORSORE PROFESSIONALE per CHITARRA	576
OSCILLATORE a 2 TONI	584
OSCILLATORE A QUARZO da 1 MHz	592
MODULATORE per TX 15	599
FREQUENZIMETRO DIGITALE serie OVER-MATIC	608
CONSULENZA	636
VENDO, ACQUISTO, CAMBIO	638

Copyright by Editions Radio
Nuova Elettronica

Con questo regolatore automatico di temperatura avrete la possibilità di mantenere costante qualsiasi elemento riscaldante, con una precisione di 1 grado, entro un campo variabile a vostro piacimento da 30 a 100 gradi.

REGOLATORE di TEMPERATURA

Fino all'avvento dei più moderni dispositivi a semiconduttore, il problema della regolazione della temperatura si presentava piuttosto complicato e i dispositivi usati erano delicati, costosi e di difficile realizzazione.

I termostati, ad esempio, pur essendo semplici e sicuri, hanno un funzionamento non del tutto soddisfacente; per la loro stessa natura infatti presentano non pochi inconvenienti. Per esempio, qualunque sia il loro principio di funzionamento (e cioè a lamina bimetallica con contatto diretto, oppure a termocoppia seguita da un relé) la regolazione di temperatura non è mai costante, bensì a scatti: per intenderci il termostato inserisce l'elemento riscaldante quando la temperatura scende al di sotto del valore prefissato e lo disinserisce quando lo si supera. Poiché l'elemento riscaldante funziona sempre alla massima potenza, si comprende facilmente come la temperatura in pratica non sarà rigorosamente costante, ma oscillerà attorno al valore da noi voluto.

A questo inconveniente occorre infine aggiungere che le parti del termostato che interrompono la corrente dell'elemento riscaldante, sono soggette ad un forte scintillio e ad una notevole usura, quindi necessitano di periodiche manutenzioni.

L'elemento riscaldante infine, nell'attimo della chiusura dei contatti del termostato, è sottoposto ad una notevole extra-corrente che, oltre a creare sovraccarichi sulla rete, può anche distruggere l'elemento stesso o far scattare i relé di rete, se questi risultano inseriti sull'impianto. Questa extra-corrente, come è facilmente intuibile, è presente in quanto le comuni resistenze sono costituite di filo al nichel-cromo avente un coefficiente positivo di temperatura (la resistenza cioè aumenta all'aumentare della temperatura). A freddo quindi il loro valore ohmico è di circa 1/4 o 1/5 in meno

del valore di regime (il valore a cui arriviamo quando sono incandescenti), il che causa il notevole aumento di corrente all'atto della chiusura del circuito.

Il regolatore di temperatura che invece vi presentiamo è esente da tutti gli inconvenienti fin qui elencati, non solo perché impiega dei TRIAC, ma anche perché il principio di funzionamento si discosta notevolmente da quello dei normali termostati.

Non avendo contatti mobili è perciò assolutamente privo di scintillii, e l'elemento riscaldatore è chiamato, come vedremo, ad erogare con continuità soltanto la potenza necessaria a mantenere la temperatura voluta, evitando quindi la continua apertura e chiusura del circuito elettrico e quindi le relative extra-correnti.

Possiamo anche regolare la temperatura variandola con continuità da 30 a 100 gradi (e potremo raggiungere, come vedremo in seguito, anche i 150-200 gradi, con una precisione di ± 1 grado centigrado).

Innumerevoli sono le applicazioni che un tale dispositivo può avere; in pratica ci limiteremo a suggerirne alcune, sia in campo dilettantistico che industriale, lasciando al lettore la possibilità di adattarlo alle proprie diverse esigenze.

L'utilizzazione più ovvia è l'impiego come regolatore elettronico della temperatura di un forno, per cuocere vernici (forni per autocarrozzieri), per l'essiccazione e la stagionatura di qualche prodotto chimico, alimentare o di materie plastiche, per lavatrici elettriche ecc. Può cioè essere impiegato in qualsiasi campo ogni qual volta interessi avere una temperatura rigorosamente costante e accuratamente stabile.

Altri impieghi li potremo trovare nel campo industriale per regolare la temperatura di bagni chimici (per l'ossidazione dell'alluminio o in gal-



vanoplastica) o ancor più semplicemente per riscaldare le bevande nei distributori automatici di caffè ecc.

PRINCIPIO DI FUNZIONAMENTO

Osservando lo schema elettrico di fig. 1 possiamo subito notare che il componente installato per comandare l'elemento riscaldante non è un relé ma un diodo triac. Un triac, per chi non ne fosse a conoscenza, può essere paragonato a due diodi SCR posti in parallelo ma contrapposti (con l'anodo di uno collegato cioè al catodo dell'altro e viceversa) in modo che eccitando il gate con una semionda positiva e negativa, lavorino alternativamente prima l'uno e poi l'altro dei due diodi SCR; il triac quindi conduce per entrambe le semionde, a differenza dello SCR, che, come sappiamo, conduce esclusivamente per le sole semionde positive.

E' chiaro che, per ottenere una variazione di temperatura sull'elemento riscaldante, dovremo fornire a quest'ultimo una tensione (e quindi una corrente) variabile, partendo dalla tensione fissa di rete, cioè dai 220 volt.

Per poter modificare la tensione in uscita dal triac, noi impiegheremo un transistor unigiunzione (indicato nello schema con la sigla UJT) montato come generatore di impulsi.

Tramite il trasformatore T1 noi trasferiremo questi impulsi sul « gate » del triac per poterlo pilotare. Maggiore è la frequenza degli impulsi dell'unigiunzione, maggiore risulterà la tensione erogata dal triac (cioè fino al massimo di 220 volt). Analogamente, diminuendo la frequenza, avremo una diminuzione della tensione di uscita.

L'unigiunzione, come si noterà dallo schema,

viene alimentato da una tensione pulsante e ciò perché la tensione di rete, raddrizzata dal ponte di diodi RS1, non viene livellata da alcun condensatore elettrolitico di filtro. Questo artificio ci permette di avere una tensione continua con sovrapposti impulsi alla frequenza di 100 Hz, indispensabili per sincronizzare la frequenza degli impulsi dell'oscillatore in modo che risulti in fase con quella di rete che alimenta l'anodo « 2 » del triac.

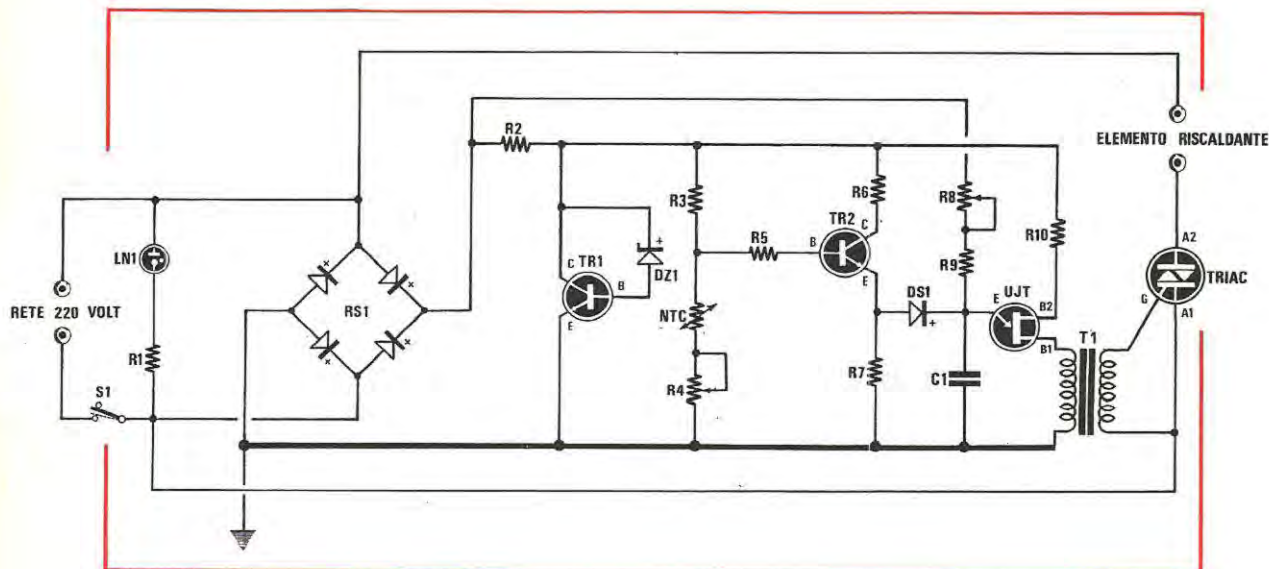
La frequenza degli impulsi generati dall'unigiunzione può essere variata in questo circuito modificando la tensione presente sul condensatore C1. Aumentando la tensione, aumenta la frequenza degli impulsi e viceversa. A questo punto è facilmente intuibile come, variando tale tensione, risulti possibile prolungare o ridurre il tempo di conduzione del triac; in pratica cioè far variare la tensione in uscita da 40 a 220 volt.

Il condensatore C1 è alimentato da due tensioni: una la preleveremo da R8-R9, l'altra dallo emettitore di TR2 tramite il diodo DS1.

E' evidente che se la base di questo transistor viene polarizzata con una tensione più o meno positiva, il circuito collettore-emettitore sarà interessato da una corrente più o meno intensa e questa modificherà la differenza di potenziale ai capi della resistenza R7.

Pertanto sull'emettitore di TR2 sarà presente una tensione più o meno elevata a seconda della polarizzazione presente sulla base.

Questa tensione, tramite il diodo DS1, andrà quindi a modificare la tensione ai capi del condensatore C1, proporzionalmente la frequenza degli impulsi dell'unigiunzione, come precedentemente detto. Poiché sulla base del transistor TR2 risulta, collegata in serie ad R4, una resistenza



R1 = 27.000 ohm 1/2 watt
 R2 = 6.800 ohm 20 watt a filo
 R3 = 82.000 ohm 1/2 watt
 R4 = 100.000 ohm potenziometro
 R5 = 8.200 ohm 1/2 watt
 R6 = 1.800 ohm 1/2 watt
 R7 = 5.600 ohm 1/2 watt
 R8 = 5 megaohm trimmer
 R9 = 680.000 ohm 1/2 watt
 R10 = 470 ohm 1/2 watt
 NTC = 68.000 ohm a 25 °C (vedi testo)

C1 = 100.000 pF
 TR1 = 2N1711 npn al silicio
 TR2 = BC113-BC107B npn al silicio
 UJT = 2N1671B-2N2646 unigiunzione
 D1 = Diodo al silicio tipo 1N914 o equivalenti
 DZ1 = Diodo Zener da 27 volt 1 watt
 RS1 = Ponte raddrizzatore da 200 volt/0,5 ampere
 TRIAC = 400 volt 6-8 ampere (TBA408 o equivalenti)
 T1 = Trasformatore toroidale (vedi testo)
 LN1 = Lampadina al neon da 90 volt

NTC (impiegata come sonda di controllo), avremo che la polarizzazione di base risulta influenzata dalla variazione ohmica della NTC.

In conclusione il funzionamento dell'intero circuito risulterà il seguente: regolato il potenziometro R4 sulla temperatura richiesta, se questa aumenta oltre il valore stabilito il valore resistivo della resistenza NTC (posta entro il forno o sull'elemento del quale bisogna controllare la temperatura) diminuirà e di conseguenza diminuirà anche il valore della tensione di polarizzazione di base e quello della corrente di emettitore. Questo farà ridurre la tensione presente sull'emettitore e indirettamente diminuirà e perciò il triac condurrà per un tempo più breve, diminuendo così la potenza fornita all'elemento riscaldante.

Se la temperatura invece si abbasserà al di sotto del valore richiesto, la resistenza NTC aumenterà il suo valore ohmico e si otterrà così l'effetto contrario a quello prima descritto.

Gli altri componenti presenti nello schema elet-

trico, pur essendo essenziali per un perfetto funzionamento del circuito, hanno funzioni secondarie.

Per esempio, il transistor TR1, accoppiato al diodo zener DZ1, serve unicamente a stabilizzare la tensione di alimentazione, per TR2 e il terminale B2 del transistor unigiunzione, al valore di 27 volt. Questo accorgimento ci permette di evitare l'impiego di un diodo zener della potenza di 10-12 watt, costoso e difficilmente reperibile, che altrimenti sarebbe necessario; infatti un simile collegamento equivale ad uno zener di potenza, in quanto la maggior parte della corrente passa attraverso il transistor.

In pratica si possono eliminare TR1 e DZ1, sostituendoli con un solo diodo zener da 27 volt 10-12 watt, collegato tra R2 e massa.

Il partitore composto da R3-NTC-R4 serve, come abbiamo già spiegato, a determinare la giusta polarizzazione di base del transistor TR2; il potenziometro R4 risulta invece indispensabile per sta-

bilire la variazione di temperatura di lavoro del nostro regolatore.

Con i valori indicati noi abbiamo la possibilità di variare il campo utile da 30 a 100 gradi. Modificando il valore della NTC e del potenziometro R4 noi possiamo modificare l'intervallo di regolazione di temperatura, per esempio da 100 a 200 gradi oppure da 10 a 40 gradi.

Sulla funzione di C1 abbiamo già parlato diffusamente: possiamo a questo punto aggiungere che,

amper possiamo impiegare una resistenza riscaldante da 1000 watt. Se ci necessiteranno potenze maggiori, dovremo scegliere dei triac da 10-20 o 50 amper.

La resistenza R2 deve essere dimensionata in modo da poter dissipare almeno 20 watt. Nel caso fosse difficile il reperirla di tale potenza, si può aggirare l'ostacolo collegando diverse resistenze in serie o in parallelo, fino a raggiungere il valore ohmico e la potenza richiesta. Ad esempio si

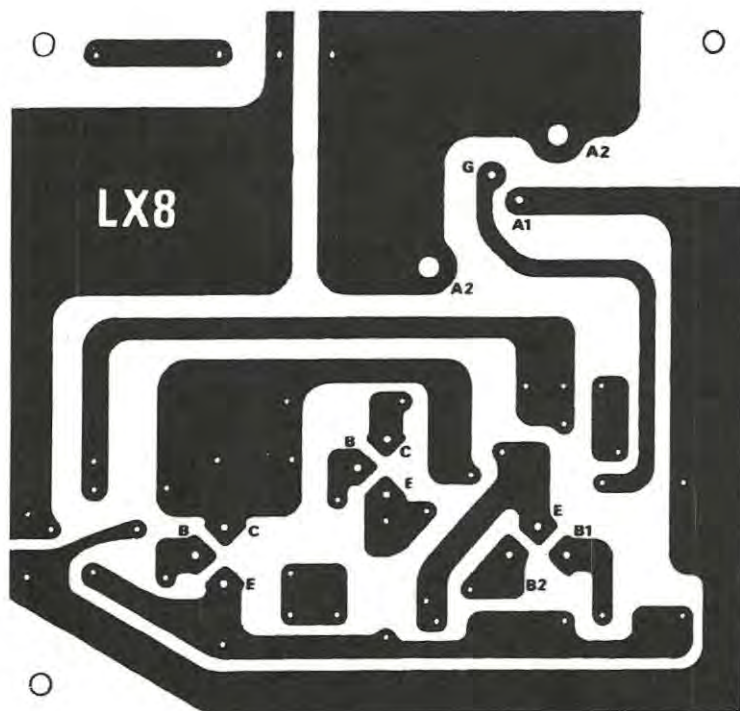


Fig. 2 - Circuito stampato a grandezza naturale del regolatore di temperatura con diodo Triac. Il circuito stampato è realizzato in fibra di vetro e denominato LX8.

modificando la sua capacità entro certi limiti, si può variare di conseguenza pure la gamma di lavoro.

REALIZZAZIONE PRATICA

La realizzazione del nostro regolatore non presenta particolari difficoltà dal punto di vista costruttivo. Tutti i componenti relativi a questo progetto saranno montati su circuito stampato che riproduciamo, a grandezza naturale, in fig. 2.

Vi ricordiamo che l'interruttore di rete S1 deve essere in grado di sopportare la corrente massima richiesta dall'elemento riscaldante. Il triac ovviamente sarà scelto di potenza più che sufficiente per erogare la potenza massima assorbita dalla resistenza di carico; con un triac da 400 volt-6

possono usare due resistenze da 12.000 ohm - 10 watt in parallelo, oppure due da 3.300 ohm - 10 watt in serie.

Il transistor TR1 dovrà infine essere dotato della opportuna aletta di raffreddamento. Il potenziometro R4, che dovremo applicare sul pannello frontale del regolatore, verrà provvisto di una manopola ad indice in modo da darci la possibilità di leggere le temperature di regolazione su una scala graduata. La taratura di quest'ultima verrà effettuata una volta installata la resistenza NTC sul dispositivo del quale vogliamo controllare la temperatura.

Se dovremo quindi controllare la temperatura di un liquido, la resistenza NTC andrà collegata nella vasca che lo contiene, cercando di evitare che i terminali vengano in contatto con il liquido

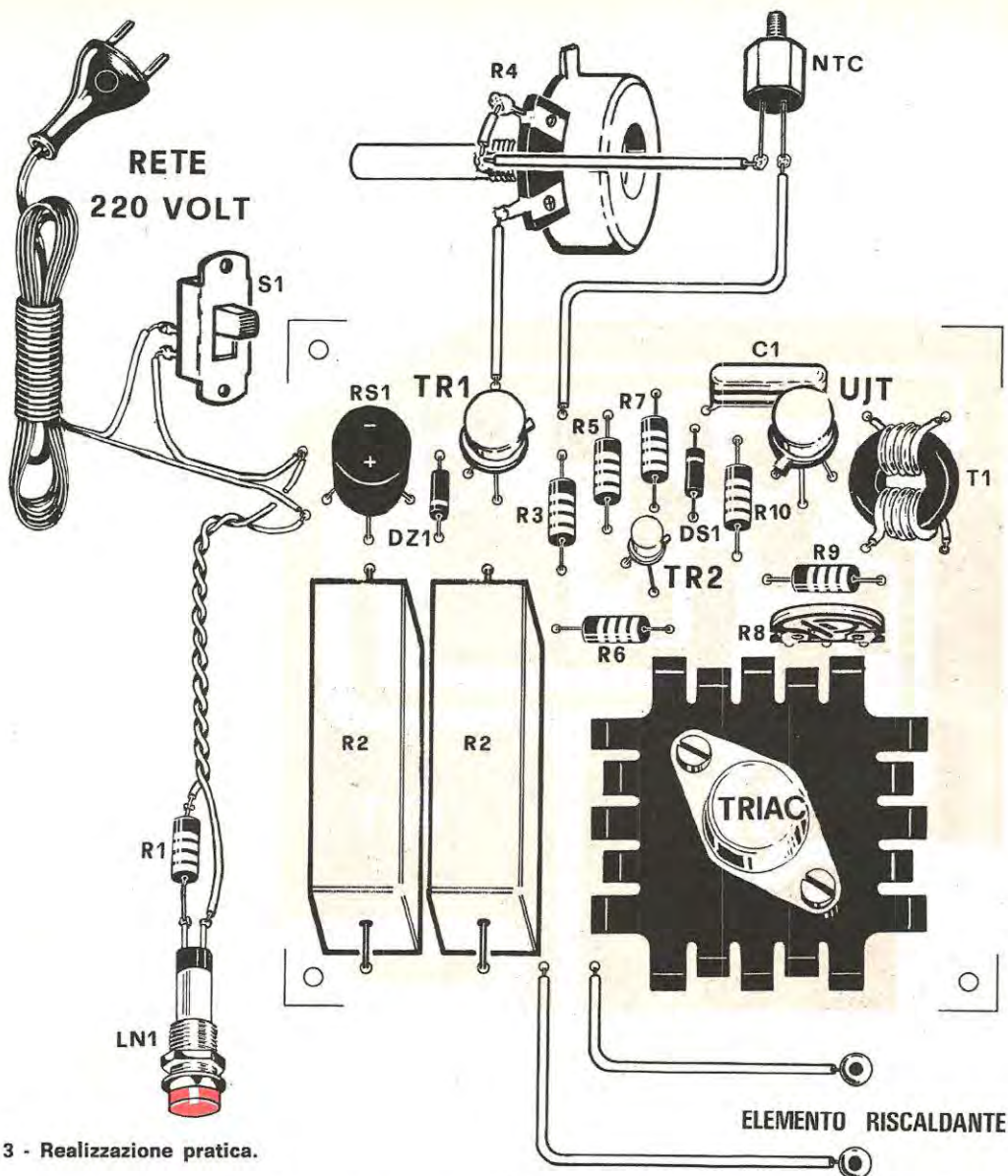


Fig. 3 - Realizzazione pratica.

stesso (consigliamo di affogare la resistenza entro un tubo metallico, riempiendo poi il tutto con terra refrattaria). Nel caso di un forno invece, la resistenza andrà fissata direttamente sulla piastra entro il forno stesso, ecc.

E' proprio dell'accurata scelta del punto di fissaggio della resistenza NTC che si riuscirà ad ottenere la precisione di ± 1 grado.

Riguardo alla scelta della resistenza NTC, vi ricordiamo che questa deve essere possibilmente del tipo « a bullone »; diversamente, per basse temperature, si potrà scegliere una NTC con custodia in vetro. Se non riuscirete a trovare una NTC del valore ne potrete impiegare altre con resistenza ohmica inferiore, collegandole in serie,

altrimenti sarà necessario modificare il valore delle resistenze R3 e R4 in modo da ottenere, sulla base di TR2, la tensione di polarizzazione richiesta.

Il collegamento dei due terminali della NTC con il regolatore deve essere effettuato con cavo schermato e ciò per impedire che eventuali disturbi o residui di alternata possano raggiungere la base di TR2 alterandone il funzionamento. La resistenza NTC da noi scelta per il nostro prototipo risultava di 68.000 ohm a temperatura ambiente (25 gradi); riducendo il valore di R3 a 68.000 ohm, si può impiegare una NTC di 47.000 ohm.

Il trasformatore T1, non essendo reperibile in

commercio, dovrà necessariamente essere auto-costruito utilizzando un nucleo in ferroxcube ad anello del diametro di circa 13 o 14 mm.

La realizzazione di questo trasformatore di accoppiamento è di estrema facilità in quanto è sufficiente avvolgere sia per il primario che per il secondario 5 spire con filo isolato e flessibile del tipo per campanelli elettrici. Il diametro di questo filo non è assolutamente critico, quindi potremo scegliere filo isolato in plastica del diametro di 0,3-0,5 mm.

Nel caso utilizzaste un triac un po' « duro » ad essere eccitato, potrete aumentare la sensibilità di tutto il circuito avvolgendo per il secondario, qualche spira in più, comunque possiamo assicurare che generalmente le 5 spire sono più che sufficienti per pilotare qualsiasi triac di media potenza (8-10 amper).

Il prototipo costruito nel nostro laboratorio montava un triac da 6 amper 400 volt, per una tensione di rete di 220 volt, ed avevamo collegato una resistenza riscaldante da 1 kilowatt.

In pratica però si consiglia di non usare mai un triac per la sua corrente massima, ma limitarla, per ragioni di sicurezza, a circa il 75% della corrente massima ammissibile.

Il circuito, come già accennato, è in grado di pilotare anche triac da 25 o più amper, consentendoci di collegare carichi con potenza di circa 5 kilowatt.

Non dobbiamo dimenticare che il transistor TR1 dissipa circa 900 mW e quindi va montato su aletta di raffreddamento. Ovviamente anche il triac dovrà essere provvisto di un adeguato dissipatore di calore, che sarà proporzionale alla potenza dell'elemento riscaldante.

TARATURA DEL CIRCUITO

La taratura di questo termostato risulta molto semplice, comunque è necessario far presente al lettore che, soltanto con un'accurata taratura si potrà ottenere un grado di precisione pari a quello da noi rilevato. Non creda dunque il lettore che, a montaggio ultimato, sia sufficiente ruotare il potenziometro R4 per regolare la temperatura nella gamma voluta.

Nel circuito figura il trimmer R8, e precisamente dalla taratura di questo trimmer noi potremo mettere il nostro regolatore di temperatura in grado di agire nel campo voluto.

La difficoltà che qualche lettore potrà incontrare nel reperire in commercio un trimmer del valore

di 5 megaohm, si supera facilmente installando, senza apportare alcuna modifica al circuito, un trimmer da 4,7 megaohm.

Altra soluzione è quella di collegare in serie due trimmer da 2,2 megaohm, o ancor meglio, una volta tarato il termostato nel campo di azione desiderato (e per far questo si dovranno utilizzare provvisoriamente due o tre trimmer posti in serie), si potrebbe impiegare per R8 un trimmer di valore compreso tra 1 e 2 megaohm, poi aumentare il valore della resistenza R9 in modo da ottenere, dalla somma di $R8 \pm R9$, un valore pari a quello richiesto dal circuito.

Volendo tarare il circuito in modo da avere, come nel nostro prototipo, un campo di azione compreso tra 30 e 100 gradi, si dovrà ruotare il potenziometro R4 alla sua massima resistenza (temperatura maggiore), poi si porrà la NTC nel forno (o immersa nella vasca contenente il liquido da mantenere a temperatura costante) quindi, con un termometro di riferimento, si dovrà regolare il trimmer R5 in modo da ottenere la temperatura richiesta. A questo punto si dovrà raffreddare provvisoriamente il forno (o il liquido) e controllare se in queste condizioni l'elemento riscaldante aumenta bruscamente di temperatura (si può anche controllare se la tensione ai capi della resistenza aumenta).

La stessa operazione dovrà essere ripetuta anche alla temperatura minima, ruotando il potenziometro R4 alla sua minima resistenza.

Questi controlli ci faranno perdere qualche minuto; altro poco tempo ci sarà necessario per incidere, sul quadrante del pannello, le temperature che si stabilizzeranno, col nostro termostato, ad ogni posizione del potenziometro R4.

Per effettuare una taratura più « visiva », anziché inserire nel circuito una resistenza al nichelcromo, potrete applicare una lampadina ad incandescenza da 220 volt, appoggiando al bulbo della stessa la resistenza NTC. In questo modo potremo, dalla maggiore o minore luminosità della lampada, controllare l'efficienza del circuito.

COMPONENTI E PREZZI

Per la realizzazione di questo progetto il costo del materiale risulta essere il seguente:

- Circuito stampato L. 1.000
- Scatola di montaggio completa di circuito stampato, NTC, transistor, zener, triac, diodi, nucleo per
- Trasformatore T1 (esclusa la lampadina al neon e l'interruttore di rete S1) L. 8.900

COMPONENTI ELETTRONICI PROFESSIONALI

GIANNI VECCHIETTI

via Libero Battistelli, 6/C - 40122 BOLOGNA - telefono 55.07.61

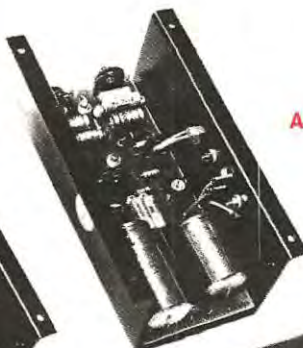


Vi presentiamo quelli che sono gli elementi base per la realizzazione di un tipico impianto stereofonico HiFi di potenza, avvalendosi delle nostre unità premontate.

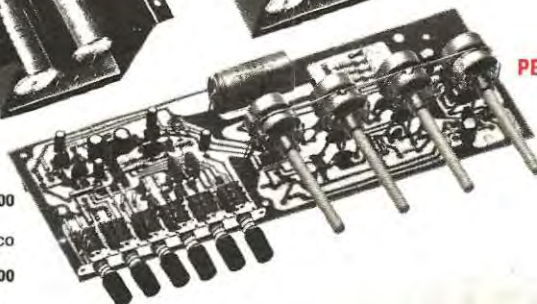
AL30



AM50SP



PE7



AM50SP

Amplificatore autoprotetto 55 W effettivi
cad. L. 17.500

PE7

Preamplificatore equalizzatore stereofonico
3 ingressi; completo di manopole
cad. L. 16.800

AL30

Alimentatore stabilizzato con protezione contro i cortocircuiti. Tarato a 50 V.
cad. L. 12.900

650

Trasformatore per AL30 cad. L. 5.800

5010/11

Contenitore metallico completo di telaio interno, piastra di montaggio. cad. L. 13.500

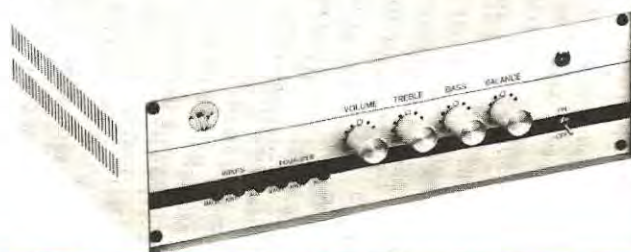
PANNELLO

per 5010/11 forato per PE7 cad. L. 1.300

Kit di minuterie ed accessori quali:

connettori, spia, interruttori, cavi ecc. per il completamento del montaggio.

cad. L. 1.500



Tali componenti sono reperibili anche presso tutti i nostri Concessionari.

70121 BARI BENTIVOGLIO FILIPPO
Via Carulli N. 60
85128 CATANIA RENZI ANTONIO
Via Papale N. 51
50100 FIRENZE PAOLETTI FERRERO
Via Il Prato N. 40/R
16100 GENOVA E.L.I.
Via Cecchi N. 105/R
20129 MILANO MARCUCCI S.p.A.
Via F.lli Bronzetti N. 37
41100 MODENA ELETTRONICA COMPONENTI
Via S. Martino N. 39

43100 PARMA HOBBY CENTER
Via Torelli N. 1
00100 ROMA COMMITTIERI & ALLIE'
Via G. Da Castel Bolognese N. 37
17100 SAVONA D. S. C. ELETTRONICA S.R.L.
Via Foscolo N. 18/R
10128 TORINO ALLEGRO FRANCESCO
Corso Re Umberto N. 31
30125 VENEZIA MAINARDI BRUNO
Campo Dei Frari N. 3014
74100 TARANTO RA, TV, EL.
Via Dante 241/243

COMPILATE la schedina del TOTOCALCIO con gli integrati DIGITALI



Un divertente circuito che vi indicherà, per via elettronica, i tre fatidici segni (numeri « 1 » - « X » - « 2 ») necessari per permettervi di compilare settimanalmente la vostra schedina del « Totocalcio ».

Premettiamo subito che questo progetto non vi permetterà di azzeccare con assoluta precisione il risultato della schedina che voi compilerete: se questo aggeggio avesse la possibilità di indovinare ogni settimana un bel « 13 », potreste essere certi che i primi a sfruttare tale fortuna saremmo proprio noi. Non illudetevi quindi di diventare supermilioniari in brevissimo tempo: il progetto che vi presentiamo non è un complicato cervello elettronico, e anche se lo fosse, pur essendo in grado di fornirci in poche frazioni di secondo la risoluzione delle più laboriose equazioni matematiche, si dimostrerebbe, di fronte a questo problema, del tutto inefficiente.

Intendiamo invece proporvi un piccolo progetto che lavora ed indica delle probabilità scelte così, a caso, e non è detto che qualcuno, in possesso di una mano « fortunata » non riesca ad azzeccare la schedina giusta al momento giusto.

Infatti, per azzeccare un « tredici » da 100 e più milioni è necessario fare una schedina fuori della logica comune, in modo che al momento dello « spoglio » non esista altra schedina vincen-

te perfettamente uguale alla vostra. E' infatti intuibile, tanto per fare un esempio, che se sulla schedina dovete indicare con uno dei segni (« 1 » - « X » - « 2 ») il risultato della partita *Inter - Castelpusterlengo*, nessuno avrebbe dubbi in proposito ed indicherebbe, col segno « 1 », la vittoria dell'Inter: la differenza dei valori in campo è infatti tale che i tredicisti sarebbero 450.000, con un utile di poche centinaia di lire a testa. Ma ammettendo per pura ipotesi che voi indicaste « 2 » e che si verificasse sul campo, proprio la vittoria del Castelpusterlengo (è un'ipotesi molto azzardata, ma che non può essere esclusa « a priori »): ebbene, probabilmente sareste l'unico tredicista tra i tanti pronosticatori e quindi tutto il monte premi sarebbe vostro.

Per realizzare quindi un « tredici » di una certa consistenza occorre compilare le schedine con qualche previsione di risultato strampalato, e per far questo non vi è nulla di meglio che farsi suggerire le previsioni da un incompetente in materia calcistica, come lo è appunto il nostro apparecchio digitale.

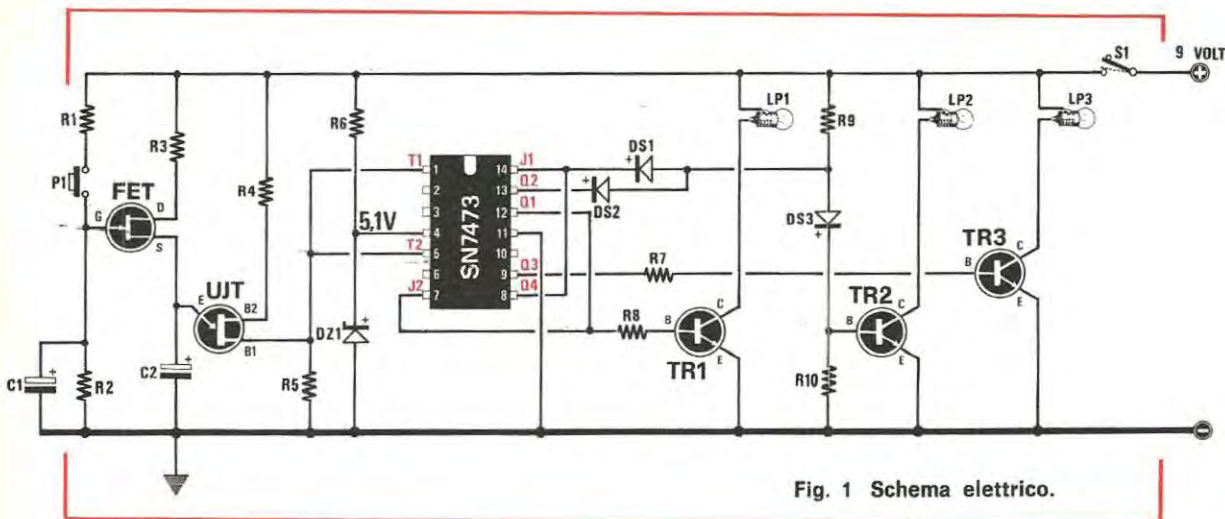


Fig. 1 Schema elettrico.

Voi pigiate il pulsante ed una sola delle tre lampade che avrete contrassegnato rispettivamente con i segni « 1 » - « X » - « 2 », si accenderà. Vi possiamo assicurare che l'integrato presente nel circuito è assolutamente neutrale: a lui interesserà dare perdente la vostra squadra preferita e vincente magari l'ultima in classifica.

Comunque, oltre a questa funzione, l'apparecchio può risultare interessante per farvi passare qualche lieta serata in compagnia dei vostri amici: potrete cioè far preparare dai vostri amici delle schedine riferite a nomi di squadre o a nomi di persone presenti e, con l'aiuto del nostro apparecchio definire il segno esatto per ogni incontro e stabilire una graduatoria.

E' un progetto questo che, anche se non riuscirà a farvi diventare milionari nel giro di poche settimane, vi aiuterà a rendere piacevoli le vostre serate e comunque diverse dalla solita partita a briscola o a tresette.

CIRCUITO ELETTRICO

Per realizzare questo circuito, come vedesi in fig. 1, sono necessari un fet, un transistor unigiunzione, un integrato SN7473 (doppio J-K Master Slave Flip-Flop) e tre comuni transistor tipo BC107 o BC171 o altri simili. L'integrato, come spiegheremo più avanti, viene collegato in modo da disporre di tre uscite che, alternativamente risulteranno a potenziale positivo (condizione 1) a massa (condizione 0). Tale tensione servirà a polarizzare la base dei tre transistor TR1-TR2-TR3 ed accendere quindi la relativa lampadina colle-

R1	=	33.000 ohm	1/4 watt
R2	=	120.000 ohm	1/4 watt
R3	=	6.800 ohm	1/4 watt
R4	=	120 ohm	1/4 watt
R5	=	33 ohm	1/4 watt
R6	=	150 ohm	1/2 watt
R7	=	1.500 ohm	1/4 watt
R8	=	1.500 ohm	1/4 watt
R9	=	390 ohm	1/4 watt
R10	=	6.800 ohm	1/4 watt
C1	=	47 mF elettrolitico	16 volt
C2	=	5 mF elettrolitico	16 volt
DS1-DS2-DS3	=	diodi al silicio tipo 1N914	
DZ1	=	diodo zener da 5,1 volt 1/2 watt	
FET	=	2N3819 o equivalente	
UJT	=	2N2646 - transistor unigiunzione	
TR1	=	BC171B o BC107	
TR2	=	BC171B o BC107	
TR3	=	BC171B o BC107	
Integrato	=	tipo SN7473	
P1	=	pulsante	
S1	=	interruttore	
LP1-LP2-LP3	=	lampadine 12 volt - 80 mA	

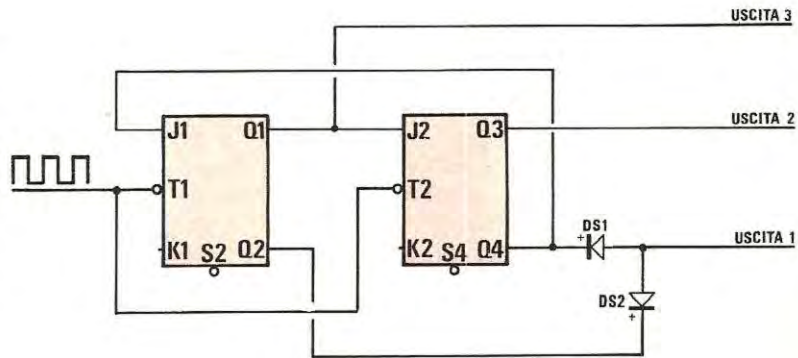
A destra - Come si presenta a costruzione ultimata il nostro circuito digitale per la compilazione delle schedine del totocalcio. Si noti come in questo prototipo anziché impiegare come elemento indicatore comuni lampade a filamento, siano stati applicati in sua vece diodi LED.

gata sul collettore. Vediamo di comprendere meglio il funzionamento dell'apparecchio, condizione questa che riteniamo utilissima in quanto il lettore potrà prendere maggior padronanza con questi integrati digitali per adattarli a funzioni più complesse che lo aiuteranno nella progettazione di qualche apparato di sua ideazione.

Abbiamo già precisato che l'integrato SN7473 è composto da due masterslave flip-flop; ogni flip-flop è provvisto di una entrata (indicata con la lettera T1 per il primo flip-flop e T2 per il secondo) indispensabili per ricevere gli impulsi di comando.

Abbiamo poi due uscite per ogni flip-flop (indicate con le lettere Q1-Q2 e Q3-Q4). Su queste due uscite noi avremo la condizione « 1 » (cioè tensione positiva) alternativamente sull'una o sull'altra uscita: quando cioè Q1 sarà in condizione « 1 » su Q2 avremo condizione « 0 » (cioè assenza di tensione) e così dicasi per Q3-Q4. Occorre però far presente che questi flip-flop sono provvisti pure di due entrate supplementari di comando indicate con le lettere J1-K1 e J2-K2. Il treno degli impulsi applicati su T1 o T2 non possono modificare le condizioni di uscita su Q1-Q2 se le due

Fig. 2 Nell'interno dell'integrato SN7473 sono presenti due master-slave flip-flop che collegati come indicato nel disegno ci permettono di avere tre uscite codificate secondo una tavola della verità, visibile nella pagina seguente.



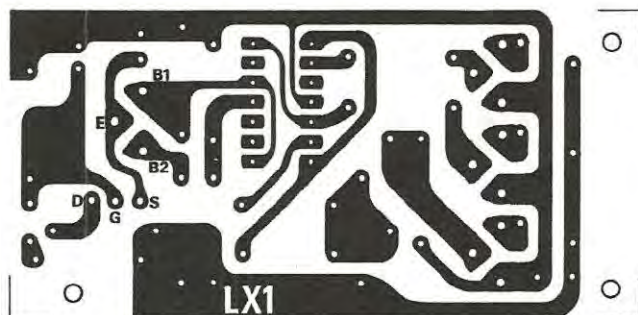


Fig. 3 Circuito stampato a grandezza naturale. Questo circuito è stato da noi siglato LX1.

entrate J1-K1 non risultano contemporaneamente in condizione « 1 », cioè a potenziale positivo.

Se abbiamo seguito attentamente i numeri precedenti sui quali parlavamo degli integrati, sapremo che la condizione « 1 » su un qualsiasi terminale d'entrata la possiamo avere sia collegandolo ad una tensione positiva, sia lasciando il terminale libero (cioè non collegato a massa perché in questo caso lo porremo in condizione « 0 »).

Poiché i terminali K1 e K2 delle due entrate

di comando sono libere, noi le possiamo considerare in condizione « 1 ».

Pertanto quando J1 e J2 (del secondo flip-flop) si troveranno anch'essi in condizione « 1 », noi avremo il conteggio degli impulsi applicati su T1 e T2. Se controlliamo lo schema noi vedremo le due entrate T1 e T2 collegate in parallelo, l'uscita di Q1 collegata all'entrata J2 e l'uscita Q4 collegata all'entrata J1.

Così collegato noi formeremo un contatore sin-

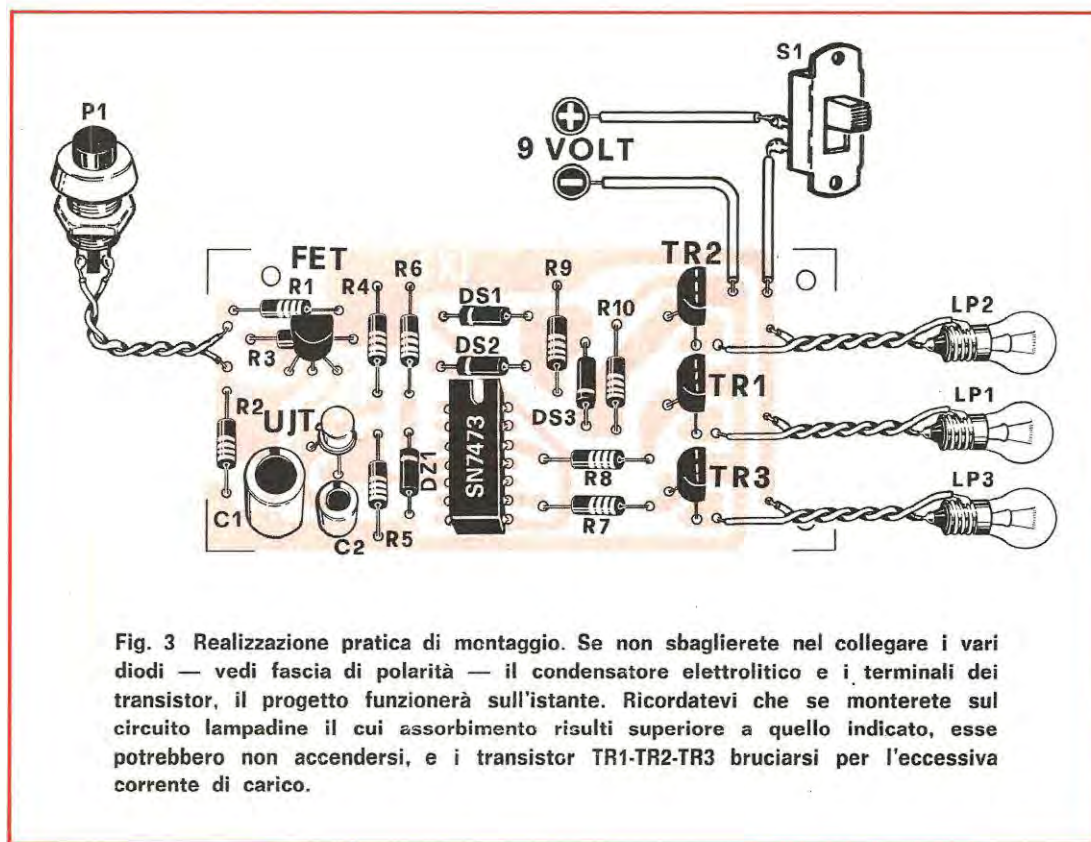


Fig. 3 Realizzazione pratica di montaggio. Se non sbaglierete nel collegare i vari diodi — vedi fascia di polarità — il condensatore elettrolitico e i terminali dei transistor, il progetto funzionerà sull'istante. Ricordatevi che se monterete sul circuito lampadine il cui assorbimento risulti superiore a quello indicato, esse potrebbero non accendersi, e i transistor TR1-TR2-TR3 bruciarsi per l'eccessiva corrente di carico.

crono « per 3 » in codice binario che avrà questa «tavola della verità»:

impulsi in entrata su T1 e T2	uscita Q1	uscita Q2	uscita Q3	uscita Q4
0	0	1	0	1
1	1	0	0	1
2	0	1	1	0
3	0	1	0	1
4	1	0	0	1
5	0	1	1	0
6	0	1	0	1

Come si potrà constatare le uscite Q1-Q2 del primo flip-flop e Q3-Q4 del secondo risultano sempre contrapposte, cioè quando un'uscita è « 1 », l'altra è « 0 » e viceversa.

Ora se noi ritorniamo al nostro schema elettrico di fig. 1, quando noi pigiamo il pulsante P1, carichiamo positivamente il condensatore elettrolitico C1. In queste condizioni noi poniamo il fet

FT1 in conduzione, ed esso automaticamente caricherà il condensatore elettrolitico C2 posto sul « E » del transistor unigiunzione che immediatamente oscillerà generando degli impulsi. Tali impulsi, presi sul terminale B2, serviranno a pilotare i due flip-flop presenti nell'integrato SN7473

Appena lasceremo il pulsante P1, il condensatore elettrolitico C1 lentamente si scaricherà (sia tramite la resistenza R1 posta in parallelo, che tramite il « gate » del fet) bloccando il funzionamento del fet e di conseguenza quello del transistor unigiunzione che, cessando di generare impulsi, bloccherà il funzionamento dell'integrato SN7473 in una delle tre condizioni da noi richieste e cioè « 1 » - « X » - « 2 ».

Come è facilmente verificabile, dei tre transistor presenti nel circuito, soltanto TR1 e TR3 vengono polarizzati positivamente sulla base, mentre TR2 viene impiegato come inverter: quando cioè la uscita Q2 si trova a « 0 » la tensione positiva

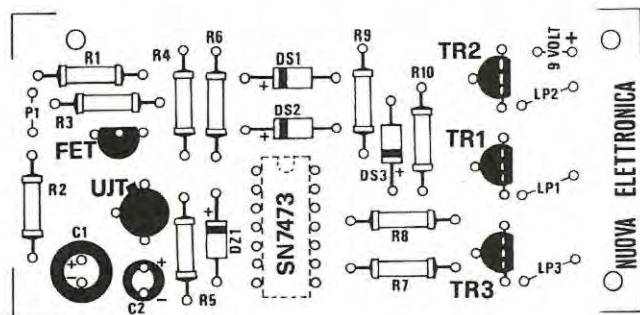
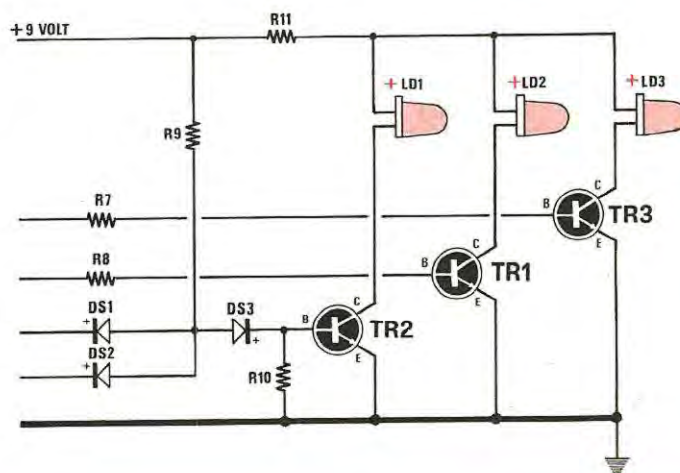


Fig. 5 Sul circuito stampato da noi fornito, dal lato componenti il lettore troverà inciso questo disegno, che lo aiuterà a non commettere errori di montaggio.

Fig. 6 Le lampadine ad incandescenza possono essere sostituite in questo progetto con diodi elettroluminescenti LED; in questo caso occorre aggiungere in serie alla loro alimentazione una resistenza da 220 ohm $\frac{1}{2}$ watt (vedi R11 dello schema elettrico a fianco. Alcuni di questi progetti vi potrebbero sembrare insignificanti per la loro semplicità, ma vi permetteranno di conoscere questi nuovi componenti nella maniera piú facile e divertente.



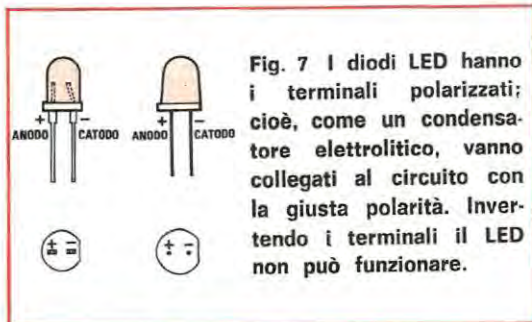


Fig. 7 I diodi LED hanno i terminali polarizzati; cioè, come un condensatore elettrolitico, vanno collegati al circuito con la giusta polarità. Invertendo i terminali il LED non può funzionare.

presente su R9 viene scaricata a massa attraverso l'integrato, togliendo così la polarizzazione di base e spegnendo in tal modo la lampadina che ci indica la « X ».

Tutti i componenti relativi a questo circuito non sono assolutamente critici; potremo precisare, ad esempio, che il valore di R2 può essere scelto su valori compresi tra 10.000 ohm e 1 megaohm. Variando la capacità di C1 si può variare il tempo di funzionamento dell'oscillatore unigiunzione, riducendo il valore di R3 a 5.600 o 3.900 ohm si può aumentare la velocità di rotazione delle lampadine 1-X-2, aumentando invece questa resistenza fino ad un massimo di 100.000 ohm la velocità si ridurrà proporzionalmente.

Con i valori da noi indicati la sequenza di rotazione risulta all'incirca di 0,5 secondi per lampada; il ciclo si compie in un arco di tempo variabile da 6 a 10 secondi, poi la velocità rallenterà e arriveremo alla condizione che una delle tre lampade rimarrà accesa, indicandoci così casualmente il segno « 1 », oppure « X », oppure « 2 ».

Il punto più critico di questo circuito è forse l'alimentazione: infatti il circuito funziona perfettamente a 9 volt, ma se la tensione dovesse scendere a soli 6 o 7 volt potremo ottenere non solo una luminosità più ridotta delle lampade, ma addirittura non riuscire ad accenderle o non riuscire ad ottenere la sequenza richiesta.

Pertanto non impiegate pile miniatura per radioportatili, ma pile quadre (due da 4,5 volt poste in serie) o, meglio ancora, cercate di alimentare il tutto con un alimentatore stabilizzato da 9-10 volt. La corrente assorbita si aggira, in linea di massima, su valori compresi tra 140-150 mA. L'alimentazione dell'integrato, che necessita di 5,1 ÷ 4,9 volt, viene ottenuta, come vedesi nello schema impiegando un diodo zener da 5,1 volt - 1/4 di watt (DZ1).

Le lampadine da applicare in serie ai collettori dei transistor, dovranno essere scelte da 6-9 volt 50 milliamper, cioè da 0,3 watt. Impiegando lampade

di maggior potenza, oltre a far assorbire al circuito maggior corrente, potremo correre il rischio di surriscaldare i tre transistor, a causa della maggior corrente richiesta delle lampade.

REALIZZAZIONE PRATICA

Il circuito stampato da noi fornito già inciso, renderà la realizzazione molto semplice. In fig. 3 troviamo il disegno del circuito a grandezza naturale, mentre in fig. 4 è indicata la disposizione dei relativi componenti. Se rispetterete le polarità dei transistor e dei diodi il circuito funzionerà di primo acchito.

Noi, per realizzare i prototipi, abbiamo scelto la soluzione di inserire tutto il circuito stampato e relative lampadine entro una piccola scatola metallica Teko, lasciando all'esterno l'alimentazione.

È comunque consigliabile, per rendere il tutto più estetico e più facilmente trasportabile, scegliere una scatola di dimensioni maggiori, sufficienti a contenere anche le due pile da 4,5 volt.

Se, una volta montato, il circuito non funziona, l'unica possibilità di errore potrebbe essere causata dal fet, in quanto non tutti hanno i terminali disposti come disegnato sul circuito stampato, quindi in fig. 5 vi presentiamo pure le probabili disposizioni dei terminali G-D-S del fet, per evitarvi delusioni o dubbi sul buon funzionamento del circuito.

Ancora, se notate che delle tre lampadine due si accendono in rotazione, mentre una rimane spenta, le cause probabili possono essere solamente le seguenti:

1. - La lampadina è bruciata o non avvitata bene nel suo zoccolo.
2. - La lampadina è di wattaggio maggiore rispetto alle altre due.
3. - I diodi DS1 e DS2 sono stati collocati in senso opposto a quello richiesto.
4. - Il diodo zener è stato anch'esso collegato in senso inverso (controllare se sul terminale 4 dell'integrato SN7473 esistono 4,8-5 volt).

SCATOLA DI MONTAGGIO

Il costo di questo progetto, compresi transistor, fet, unigiunzione, lampadine con relative portalampe, circuito stampato ecc., escluso il solo contenitore, è fissato in L. 6.900 alle quali vanno aggiunte L. 400 per spese postali.

Chi desidera sostituire le lampadine con i Led il costo della scatola di montaggio risulta L. 8.250.

MATERIALE NUOVO

TRANSISTOR

2G360 L. 80	AC128 L. 180	BC109C L. 190
2G398 L. 80	AC127 L. 200	BC118 L. 160
2N3819 L. 450	AC188 L. 200	BC140 L. 330
SFT226 L. 70	AC192 L. 150	BC178 L. 170
SFT227 L. 80	AF106 L. 200	BC238B L. 170
2N711 L. 140	AF124 L. 280	BD142 L. 700
2N1613 L. 250	AF126 L. 280	BD159 L. 580
2N1711 L. 250	AF139 L. 300	BF173 L. 280
2N2905 L. 200	AF202 L. 250	BF195C L. 280
2N3055 L. 750	ASZ11 L. 70	BSX45 L. 330
AC125 L. 150	BC107B L. 150	OC76 L. 90
AC127 L. 180	BC108 L. 150	P397 L. 180

AC187-AC188K in coppie selezionate	la coppia	L. 500
AD161-AD162		L. 950

PONTI RADDRIZZATORI E DIODI

B60C800 L. 250	1N4005 L. 160	OA95 L. 45
B80C3200 L. 700	1N4007 L. 200	1G25 L. 40
1N4002 L. 120	GEX541 L. 200	SFD122 L. 40

DIODI al silicio 1N4148 (1N914)	L. 50
QUARZI miniatura Mistral 27,120MHz	L. 950

INTEGRATI

SN7490 L. 750	uA709 L. 550	MC852P L. 400
SN74141 L. 1000	uA723 L. 900	TAA611B L. 900

ALETTE per AC128	L. 25	
DISSIPATORI a stella per TO5 h. 10 mm	L. 120	
DISSIPATORI a stella per TO0 h. 20 mm.	L. 250	
ALETTE per TO5 in rame brunito	L. 50	
DISSIPATORI per TO3 dim. 42 x 42 x h. 17	L. 350	
DISSIPATORI per TO3 dim. 58 x 58 x h. 27	L. 500	
DIODI controllati AL SILICIO della S.G.S.		
100V 2,2A L. 450	400V 2,2A L. 600	300V 8A L. 950
200V 2,2A L. 510	100V 8A L. 700	400V 8A L. 1.000
300V 2,2A L. 550	200V 8A L. 850	Triac 500V L. 2.000

ZENER 400mV 5,6V - 8,2V - 9,2V - 22V - 24V - 30V	L. 150
33V	L. 250

ZENER 1W 5% 4,7V - 11V	L. 1.100
------------------------	----------

AMPLIFICATORI HI-FI da 1W su 8 ohm alim. 9V	L. 1.100
---	----------

APPARATI TELETTRA per ponti radio telef. transistorizzati con guida d'onda a regolazione micrometrica	L. 28.000
---	-----------

DEVIATORI a slitta a 2 vie micro	L. 110
----------------------------------	--------

DEVIATORI a slitta a 3 vie	L. 120
ALTOPARLANTI T100 8 ohm 4W Ø 100 per TVC	L. 580
ALTOPARLANTI ELLITTICI 7 x 12 6 ohm 2W	L. 500
ALTOPARLANTE T75 1,5W 8 ohm Ø 75	L. 400
VOLTMETRO ELETTRONICO ECHO mod. VE-764	L. 34.000
SIGNAL TRACER ECHO mod. ST/1164	L. 22.000
SALDATORI A STILO PHILIPS 30-60W	L. 3.700
ANTENNA VERTICALE AVI per 10-15-20m	L. 14.200
ANTENNA DIREZIONALE ROTATIVA a tre elementi ADR3 per 10-15-10m	L. 61.000
CAVO COASSIALE RG8/U	al metro L. 340
CAVO COASSIALE RG11	al metro L. 310
CAVO COASSIALE RG58/U	al metro L. 130
CONNETTORI COASSIALI Ø 10	in coppia L. 550

VARIABILI AD ARIA DUCATI	
— 2x440 pF dem. L. 200	— 2x330+14,5+15,5 pF L. 220
— 500+130pF dem. L. 240	— 2x330 pF con 2 comp. L. 180

STAGNO al 60% tre anime resina Ø 1,5	L. 1.500
— Confezione 30 g	L. 160
— Rocchetto 0,5 Kg	L. 1.500

INTERRUTTORI A LEVETTA 250V/2A	L. 200
INTERRUTTORI BIPOLARI a levetta	L. 300
COMPENSATORI 0,8 a 6,8 pF e da 1 a 18 pF	L. 100
PACCO da 100 resistenze assortite	L. 700
PACCO da 100 condensatori assortiti	L. 700
PACCO da 100 ceramici assortiti	L. 700
PACCO da 40 elettrolitici assortiti	L. 900
RELAYS FINDER 24V - 2sc. 6A	L. 800
RELAYS WERTER 12V int. o comm.	L. 250
MOTORINO MATSUSHITA ELECTRIC 10/16Vcc	L. 2.200
MOTORINO AIRMAX 28V	L. 2.200
MOTORINO LENCO 3/5Vcc 2000 g'	L. 1.200
STRUMENTI 700 uA f.s. 65 x 58	L. 3.000
CUSTODIE in plastica antiurto per tester	L. 200
MULTITESTER EST mod. 67-40.000 Ω/V	L. 13.000

PIASTRE RAMATE PER CIRCUITI STAMPATI

cartone bachelizzato		vetronite	
mm. 85 x 130	L. 60	mm. 163 x 65	L. 170
mm. 80 x 150	L. 65	mm. 163 x 130	L. 340
mm. 55 x 250	L. 70	mm. 163 x 325	L. 850
mm. 100 x 200	L. 100	mm. 325 x 325	L. 1.700

bachelite		vetronite doppio rame	
mm. 70 x 140	L. 60	mm. 220 x 260	L. 850
mm. 100 x 300	L. 180	mm. 320 x 400	L. 1.900

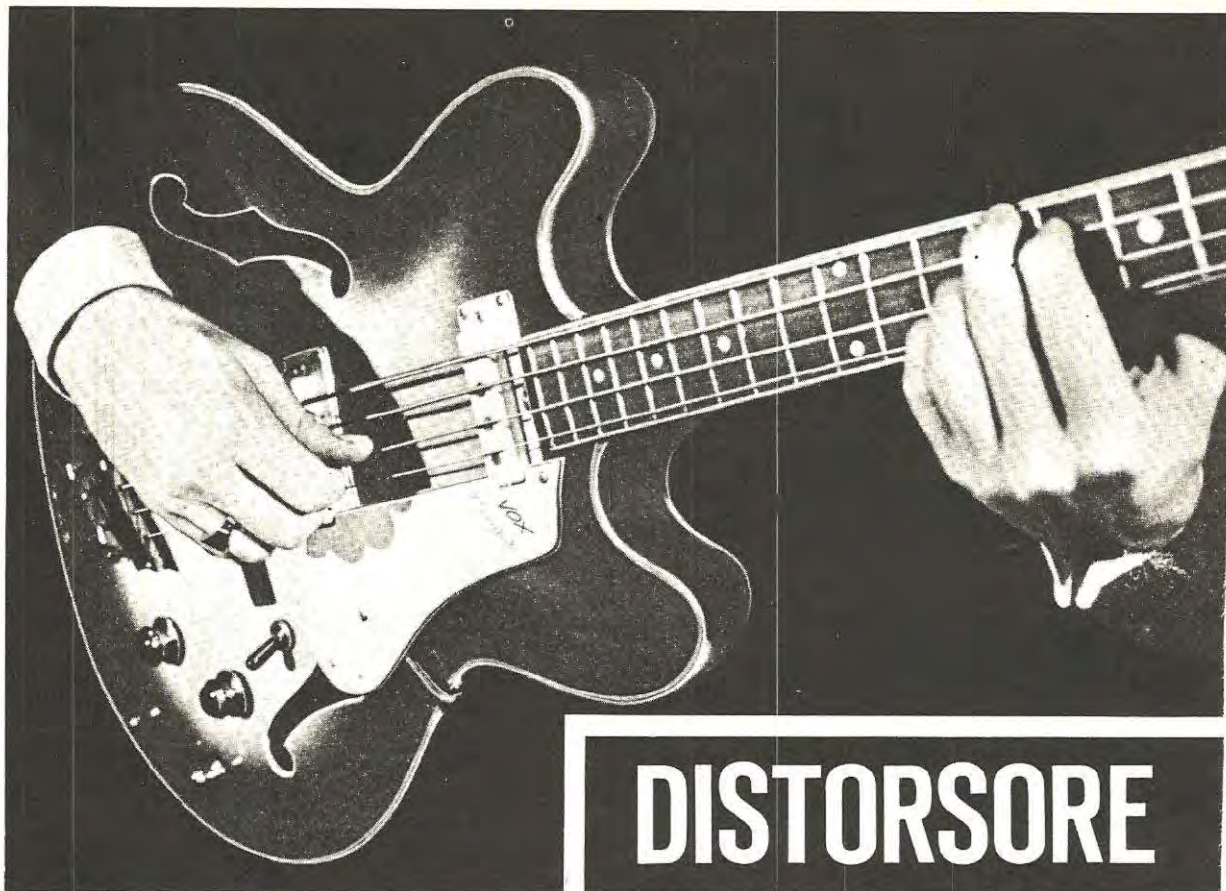
MATERIALE IN SURPLUS

SCHEDE OLIVETTI per calcolatori elettronici	L. 200
SCHEDE G.E. per calcolatori elettronici	L. 500
SCHEDE con 2 x ASZ18	L. 700
20 SCHEDE OLIVETTI assortite	L. 2.000
30 SCHEDE OLIVETTI assortite	L. 2.800
ZENER 10W - 27V - 5%	L. 250
AMPLIFICATORE DIFFERENZIALE uA711/C con schema	L. 350
LAMPADE AL NEON con comando a transistor	L. 180
TRASFORMATORI E e U per finali 300mW la coppia	L. 450
PIASTRE ANODIZZATE a elementi componibili muniti di 2 spinotti da 25A o 5 spinotti da 5A numerati con attacchi a saldare. Coppia maschio e femmina	L. 150

CONNETTORI IN COPPIA 17 poli tipo Olivetti	L. 180
CONNETTORI AMPHENOL a 22 contatti per piastrelle	L. 110
TELERUTTORI KLOCKNER 220V 10A 3+2 contatti	L. 1.300
CONTACOLPI ELETTROMECCANICI 4 cifre 12V	L. 400
CONTACOLPI ELETTROMECCANICI 5 cifre 24V	L. 500
CONTACOLPI ELETTROMECCANICI 5 cifre 30V	L. 350
CONTAORE G.E. o Solzi 115V	cad. L. 700
CAPSULE TELEFONICHE a carbone	L. 200
AURICOLARI TELEFONICI	L. 150
RELAY al mercurio doppio deviatore 24V ermetico	L. 1.000
PACCO 3 Kg materiale elettronico assortito	L. 3.000

Le spese postali sono a totale carico dell'acquirente e vengono da noi applicate sulla base delle vigenti tariffe postali.

Null'altro ci è dovuto. Le spedizioni vengono fatte solo dalla sede di Bologna.



Realizzare un buon distorsore per chitarra elettrica, non è cosa semplice come si potrebbe supporre. Uno pensa: prendiamo un circuito, polarizziamo i transistor in modo da distorcere il segnale che si applica in entrata ed il più è fatto. Poi quando questo circuito va in mano ad un chitarrista, ecco che compaiono i primi scompensi e le prime delusioni perché a segnali deboli la nota non esce deformata come quando è presente un segnale alto, oppure perché il timbro dovrebbe essere così e così, oppure perché occorrerebbe un filtro più attivo per il rumore ecc. ecc.

Per progettare quindi un buon distorsore non è necessaria la sola presenza di un tecnico, esperto in elettronica ma occorre che questo sia seguito da vicino da un chitarrista, il quale ad ogni modifica apportata al circuito potrà confermarne la validità o la inutilità.

Lo schema che vi presentiamo è un circuito nuovo, ottenuto dalla collaborazione attiva di alcuni chitarristi con il nostro laboratorio, il numero elevato di transistor impiegati ci ha permesso di ottenere uno schema che presenta interessanti caratteristiche: ad esempio un filtro attivo anti-rumore, un circuito anti effetto Larsen, un control-

lo di tonalità ecc.; in pratica le prestazioni di questo distorsore potrebbero essere così riassunte:

- suoni limpidi anche con segnali deboli;
- rumore di fondo inesistente;
- vasta gamma di tonalità;
- riproduzione perfetta dell'attacco e caduta della nota;
- regolazione manuale dei toni;
- aumento delle frequenze armoniche ecc.

Come ci ha confermato chi di musica si intende più di noi, questo distorsore si differenzia sostanzialmente da tutti quelli reperibili in com-

A destra - Due foto del distorsore professionale presentato in questo articolo. Al lettore, facciamo presente che la disposizione dei componenti dei prototipi originali risulta leggermente diversa rispetto al circuito definitivo presentato in fig. 3 avendo apportato sul circuito elettrico delle migliorie.

Presentiamo un nuovo distorsore che, per le sue caratteristiche veramente superiori, non deluderà le aspettative dei più esigenti chitarristi e soddisferà anche gli « incontentabili ».

mercio per le sue caratteristiche che offrono al chitarrista la possibilità di ottenere suoni strani e nuovi, che rappresentano la base essenziale per la musica d'oggi.

CIRCUITO ELETTRICO

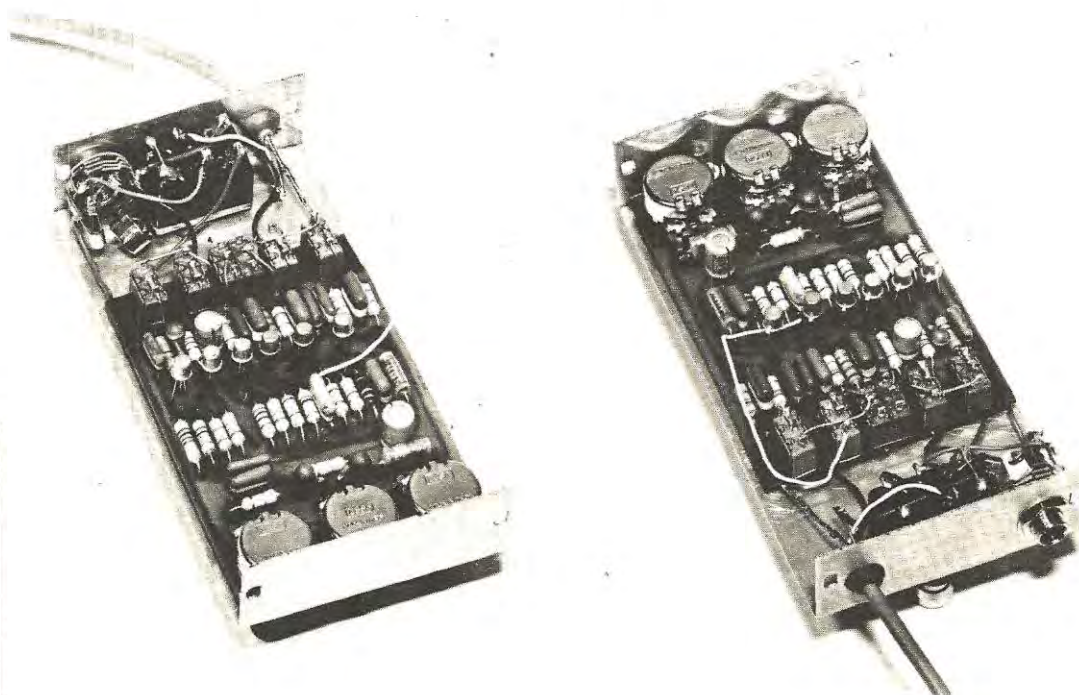
Come vedesi in fig. 1 il circuito elettrico consta di sei transistor NPN al silicio tipo BC109 C. Il primo transistor, che troviamo subito presente sul circuito d'ingresso, risulta indispensabile per elevare l'impedenza in entrata ad un valore più che idoneo a non sovraccaricare il segnale di BF

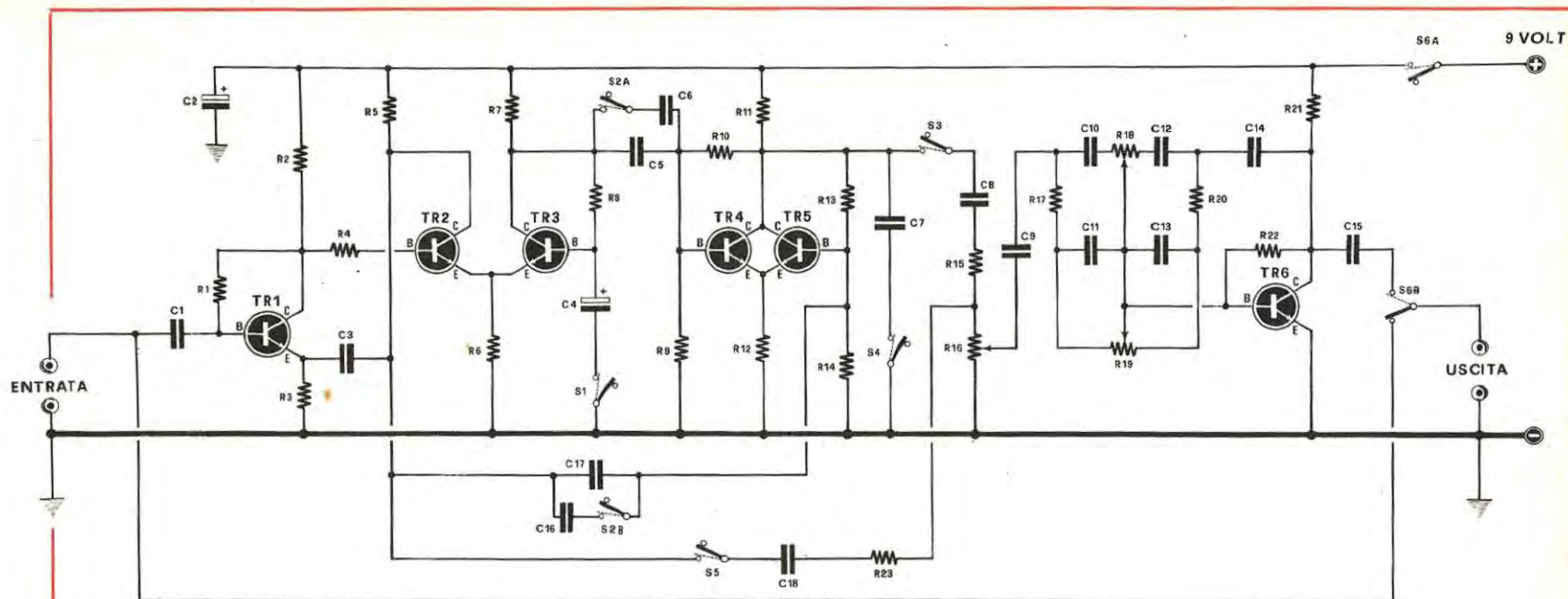
generato dal pick-up della chitarra per preamplificarlo.

Il secondo transistor siglato TR2, oltre a procedere ad una seconda amplificazione, provvede a squadrare i picchi di maggior ampiezza, quindi a fornire una prima distorsione sul segnale di BF. Il segnale presente sul collettore di TR2 può essere già prelevato in uscita agendo sul deviatore S5; infatti, se guardiamo attentamente lo schema, chiudendo S5 il segnale passando attraverso C18 e R23 può giungere direttamente sul potenziometro di volume R16.

Abbiamo quindi una prima « voce » che potrà

PROFESSIONALE per CHITARRA





- R1 = 10 megaohm
- R2 = 100.000 ohm
- R3 = 470 ohm
- R4 = 820.000 ohm
- R5 = 4.700 ohm
- R6 = 120 ohm
- R7 = 4.700 ohm
- R8 = 1 megaohm
- R9 = 12.000 ohm
- R10 = 180.000 ohm
- R11 = 15.000 ohm
- R12 = 220 ohm
- R13 = 180.000 ohm
- R14 = 12.000 ohm
- R15 = 220.000 ohm
- R16 = 22.000 ohm potenziometro logaritmico
- R17 = 47.000 ohm

- R18 = 100.000 ohm potenziometro logaritmico
- R19 = 220.000 ohm potenziometro logaritmico
- R20 = 47.000 ohm
- R21 = 10.000 ohm
- R22 = 2,2 megaohm
- R23 = 120.000 ohm
- C1 = 22.000 pF poliestere
- C2 = 50 mF elettr. 15 volt
- C3 = 680 pF ceramico
- C4 = 10 mF elettr. 15 volt
- C5 = 56.000 pF poliestere
- C6 = 100.000 pF poliestere
- C7 = 3.300 pF poliestere
- C8 = 18.000 pF poliestere
- C9 = 100.000 pF poliestere
- C10 = 1.000 pF ceramico

- C11 = 10.000 pF poliestere
- C12 = 1.000 pF ceramico
- C13 = 10.000 pF poliestere
- C14 = 100.000 pF poliestere
- C15 = 100.000 pF poliestere
- C16 = 56.000 pF poliestere
- C17 = 100.000 pF poliestere
- C18 = 100.000 pF poliestere
- TR1 = BC109C NPN al silicio
- TR2 = BC109C NPN al silicio
- TR3 = BC109C NPN al silicio
- TR4 = BC109C NPN al silicio
- TR5 = BC109C NPN al silicio
- TR6 = BC109C NPN al silicio
- S1-S3-S4-S5 = interruttori a levetta
- S2-S6 = commutatori 2 vie 2 posizioni a levetta



Per evitare ronzii, tutto il distorsore dovrà risultare racchiuso entro una scatola metallica. Anche i collegamenti che al pick-up si congiungono al distorsore e da questo all'amplificatore di BF debbono essere effettuati con cavetto schermato.

essere impiegata quando si desidera ottenere un effetto distorcente comune.

Il terzo transistor, collegato tramite l'emettitore al secondo, ci permette di avere sul suo collettore un segnale di ampiezza uguale a quello presente sul collettore di TR2, ma sfasato di 180 gradi, cioè, in opposizione di fase. Questo sfasamento si ottiene però solo quando il doppio deviatore S2A-S2B risulta chiuso su C5 e C16.

I due segnali, sfasati tra di loro, vengono applicati alle basi di TR4 e TR5, in modo da ottenere una seconda distorsione del segnale che costituisce la seconda « voce » che il secondo distorsore è in grado di fornirci. Questi due transistor (TR4 e TR5) sono polarizzati in modo tale che, in assenza di segnale la corrente di collettore si aggiri sui 70 microamper per cui se i segnali in entrata (e così dicasi per i fruscii o per i rumori di fondo) sono a basso livello, essi possono venire amplificati, ma ritrovandosi sui collettori in opposizione di fase, in pratica si annullano vicendevolmente e quindi, in uscita, non ritroviamo nessun segnale.

In presenza di segnali di una certa intensità, tale da mandare i transistor in interdizione, si ottiene una tosatura dei picchi eccedenti il livello normale di amplificazione di TR4 e TR5; da questi due segnali, che non possono più risultare uguali tra di loro, se ne ricava un terzo che è la differenza tra i due presenti sui due collettori.

Si ha cioè un segnale ad onda quadra che non è prodotto dalla saturazione del segnale di BF applicato in entrata, bensì un'onda che è la differenza risultante dalle due onde presenti sui collettori di TR4-TR5. Questo segnale può essere

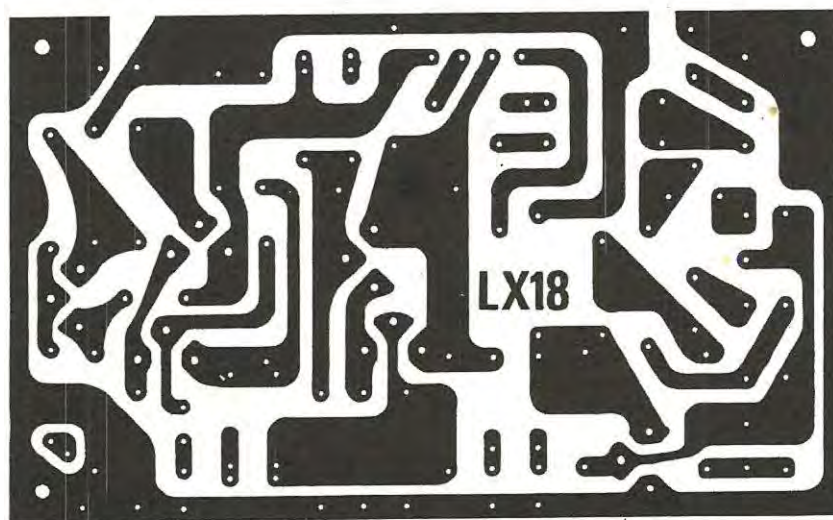


Fig. 2 - Circuito stampato a grandezza naturale del distorsore. Tale circuito in fibra di vetro completo dal lato componenti del disegno di cablaggio porta la sigla LX18.

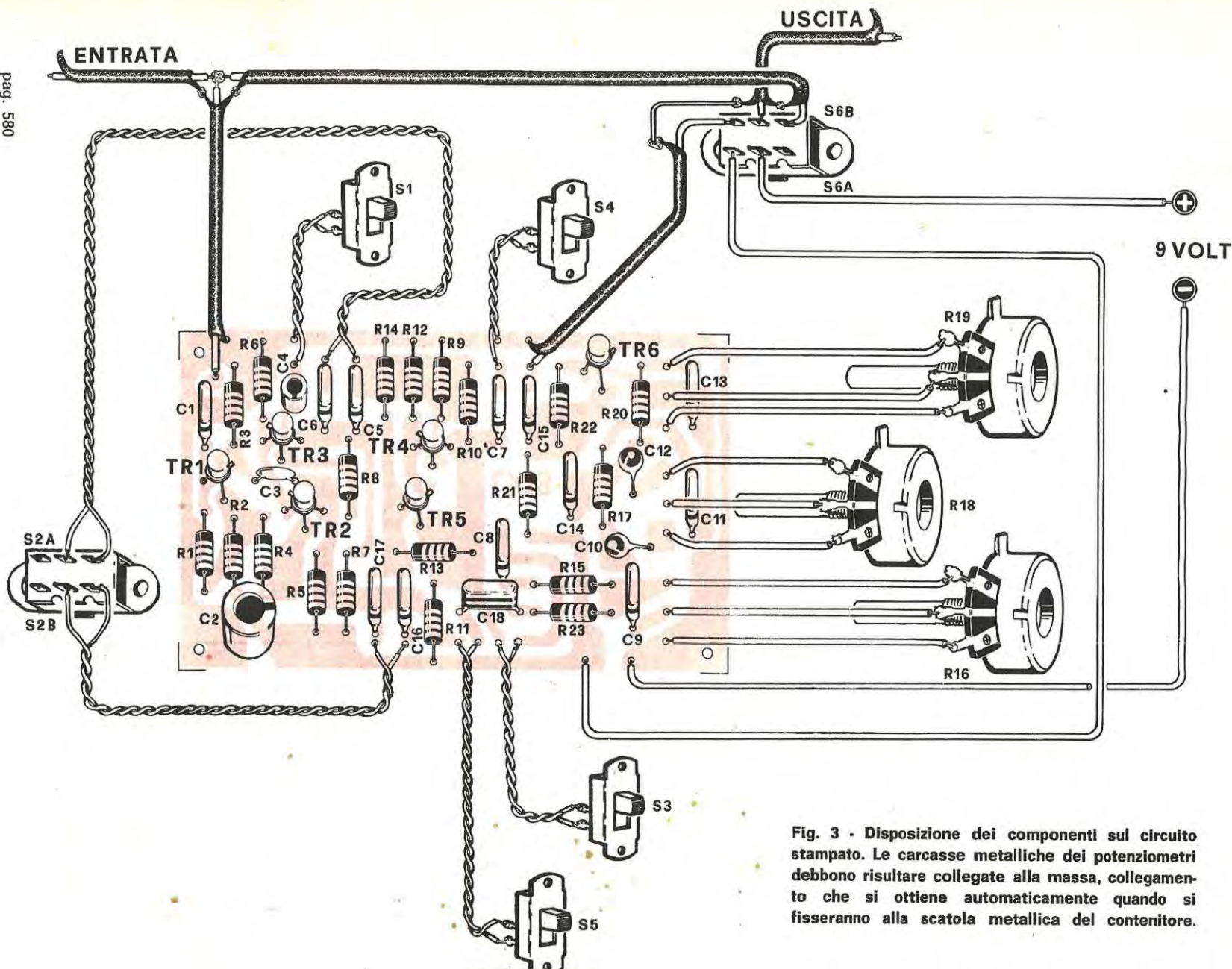


Fig. 3 - Disposizione dei componenti sul circuito stampato. Le carcasse metalliche dei potenziometri debbono risultare collegate alla massa, collegamento che si ottiene automaticamente quando si fisseranno alla scatola metallica del contenitore.

sovrapposto a quello precedentemente ottenuto dalla prima « voce », oppure può essere preso singolarmente a seconda che si azionino S3 oppure S3 + S5.

Per la seconda « voce » abbiamo due comandi supplementari comandati dai due deviatori S1 e S4; il primo serve per aumentare i toni acuti e vi permetterà di ottenere in uscita suoni di una brillantezza sconosciuta alla maggioranza dei distorsori commerciali. Agendo invece su S4 noi potremo attenuare le frequenze più acute che potremmo, per certi brani musicali, risultare troppo fastidiose; inoltre interverremo su S4 anche quando avremo la necessità di effettuare degli accompagnamenti dove esistono accordi su frequenze elevate.

Agendo su S2A-S2B e tenendo il deviatore S3 chiuso, noi avremo la possibilità di ottenere in uscita un segnale meno distorto sulle frequenze dei bassi, quindi una tonalità particolare che ci offre un suono strano e del tutto nuovo, modulato prevalentemente sulle tonalità dei medi.

Lasciamo comunque al chitarrista la possibilità di sbizzarrirsi con questo distorsore ricercando, tramite tutti questi deviatori, suoni ed effetti

Il segnale ottenuto può ancora essere modificato di tonalità tramite i due potenziometri R18 nel circuito, serve unicamente come controllo normale pila da 9 volt: poiché l'assorbimento totale non supera i 2,9 milliamper la durata di una pila sarà abbastanza elevata.

Volendo si potrà realizzare un piccolo alimentatore stabilizzato.

REALIZZAZIONE PRATICA

Tutti i componenti verranno fissati sul circuito stampato che è visibile in fig. 2 a grandezza naturale. Ricordatevi che tutto il montaggio dovrà risultare completamente schermato per evitare ronzii, quindi dovremo racchiudere il tutto entro una scatola di alluminio o di ferro, collegando ovviamente la massa del circuito stampato al metallo della scatola.

Per l'entrata e l'uscita si consiglia di impiegare prese a « jack », non dimenticando che il filo che si collega dalla chitarra al distorsore e da questo all'amplificatore dovrà anch'esso risultare schermato e di ottima qualità, sempre per evitare che possano essere captati residui di alternata che, una volta amplificati, vi fornirebbero in uscita dall'altoparlante, un fastidiosissimo ronzio.

I transistor BC109 da impiegare per questo montaggio dovranno essere del tipo « C », e quindi, sull'involucro dovrà essere riportata la sigla

BC109C; altri tipi, come BC109B e BC109A non sono idonei in quanto possiedono un « beta » inferiore, cioè amplificano meno del richiesto e perciò non potranno riservarsi gli stessi risultati di quello da noi consigliato.

I transistor BC109C possono anche essere sostituiti con tipi simili in plastica, come ad esempio i BC209C.

Quando fisserete i potenziometri, ricordatevi che la loro carcassa metallica risulti collegata a massa, sempre per evitare di ottenere in uscita un segnale provvisto di ronzio.

Una volta montato il circuito, qualora non foste soddisfatti delle tonalità del suono da noi scelto, potrete procedere a qualche piccola variazione su certi valori, fino a trovare quello che maggiormente vi soddisferà. I soli condensatori che potrete variare di capacità sono i seguenti: C3-C5-C7-C8-C17-C18 che potranno essere aumentati o ridotti rispetto al valore da noi suggerito.

Applicando infine un condensatore da 820-1.000 o 1.500 pF in parallelo alla resistenza R15 si potranno aumentare i toni acuti del distorsore sulla seconda « voce ».

Come potrete personalmente constatare, questo circuito può essere soggetto anche a modifiche soggettive (sempre però relativamente ai soli condensatori accennati) in modo da ricercare qualche suono strano che possa personalizzare le vostre esecuzioni di brani musicali.

Dai componenti dei complessi ai quali abbiamo dato i primi prototipi per il necessario collaudo abbiamo ricevuto parole di elogio e di soddisfazione: siamo quindi sicuri di presentarvi un distorsore pienamente valido e di grande effetto: sta a voi, amici musicisti di Nuova Elettronica, interpretare la musica, secondo il vostro stile personale, con l'aiuto del nostro distorsore.

COMPONENTI E PREZZI

Tutto il materiale necessario alla realizzazione di questo distorsore (esclusa la sola scatola del contenitore) è disponibile presso la nostra redazione ai seguenti prezzi.

- Il solo circuito stampato LX18 L. 900
- Tutti i componenti richiesti alla realizzazione, cioè transistor, circuito stampato, potenziometri, interruttori, resistenze e condensatori L. 5.500

Nei prezzi sopra citati è già inclusa l'imposta I.V.A., sono solo escluse le spese postali che assommano a L. 400 per pagamento anticipato e L. 600 per il contrassegno.



AMPLIFICATORI COMPONENTI ELETTRONICI INTEGRATI

VIALE MARTINI, 9 20139 MILANO - TEL.53 92 378

CONDENSATORI ELETTROLITICI

TIPO	LIRE
1 mF V 40	70
1,6 mF V 25	70
2 mF V 80	80
2 mF V 200	120
4,7 mF V 12	50
5 mF V 25	50
10 mF V 12	40
10 mF V 70	65
10 mF V 100	70
25 mF V 12	50
25 mF V 25	60
25 mF V 70	80
32 mF V 12	50
32 mF V 64	80
50 mF V 15	60
50 mF V 25	75
50 mF V 70	100
100 mF V 15	70
100 mF V 25	80
100 mF V 60	100
200 mF V 12	100
200 mF V 25	130
200 mF V 50	140
250 mF V 12	110
250 mF V 25	120
250 mF V 40	140
300 mF V 12	100
400 mF V 25	150
470 mF V 15	110
500 mF V 12	100
500 mF V 25	200
500 mF V 50	240
1000 mF V 15	180
1000 mF V 25	250
1000 mF V 40	400
1500 mF V 25	400
2000 mF V 18	300
2000 mF V 25	350
2000 mF V 50	700
2500 mF V 15	400
4000 mF V 15	400
4000 mF V 25	450
5000 mF V 25	700
10000 mF V 15	900
10000 mF V 25	1000
8 mF V 350	110
16 mF V 350	200
32 mF V 350	300
50 mF V 350	300
100 mF V 350	450
25+25 V 350	400
32+32 V 350	400
50+50 V 350	500
100+100 V 350	800
200+100+50+	
+25 V 350	900

RADDRIZZATORI

TIPO	LIRE
B30 C250	200
B30 C300	200
B30 C450	220
B30 C750	350
B30 C1000	400
B40 C1000	450
B40 C2200	700
B40 C3200	800
B80 C1500	500
B80 C3200	900
B200 C1500	600
B400 C1500	700
B400 C2200	1.100
B420 C2200	1.600

ALIMENTATORI stabilizzati con protezione elettronica anti-cortocircuito, regolabili:

da 1 a 25 V e da 100 mA a 2 A	L. 7.500
da 1 a 25 V e da 100 mA a 5 A	L. 9.500
RIDUTTORI di tensione per auto da 6-7,5-9 V stabilizzati con 2N3055 per mangianastri e registratori di ogni marca	L. 1.900
ALIMENTATORI per marche Pason - Rodes - Lesa - Geloso - Philips - Irradiette - per mangiadischi - mangianastri - registratori 6-7,5 V (specificare il voltaggio)	L. 1.900
MOTORINI Lenco con regolatore di tensione	L. 2.000
TESTINE per registrazione e cancellazione per le marche Lesa - Geloso - Castelli - Philips - Europhon alla coppia	L. 1.400

MICROFONI tipo Philips per K7 e vari	L. 1.800
POTENZIOMETRI perno lungo 4 o 6 cm.	L. 160
POTENZIOMETRI con interruttore	L. 220
POTENZIOMETRI micromignon con interruttore	L. 120
POTENZIOMETRI micron	L. 180
POTENZIOMETRI micron con interruttore	L. 220
TRASFORMATORI DI ALIMENTAZIONE	
600 mA primario 220 V secondario 6 V	L. 900
600 mA primario 220 V secondario 9 V	L. 900
600 mA primario 220 V secondario 12 V	L. 900
1 A primario 220 V secondario 9 e 13 V	L. 1.400
1 A primario 220 V secondario 16 V	L. 1.400
2 A primario 220 V secondario 36 V	L. 3.000
3 A primario 220 V secondario 16 V	L. 3.000
3 A primario 220 V secondario 18 V	L. 3.000
3 A primario 220 V secondario 25 V	L. 3.000
4 A primario 220 V secondario 50 V	L. 5.000

O F F E R T A

RESISTENZE + STAGNO + TRIMMER + CONDENSATORI	
Busta da 100 resistenze miste	L. 500
Busta da 10 trimmer valori misti	L. 800
Busta da 100 condensatori pF voltaggi vari	L. 1.500
Busta da 50 condensatori elettrolitici	L. 1.400
Busta da 100 condensatori elettrolitici	L. 2.500
Busta da 5 condensatori a vite od a baionetta a 2 o 3 capacità a 350 V	L. 1.200
Busta da gr. 30 di stagno	L. 170
Rocchetto stagno da 1 Kg al 63 %	L. 3.000
Microrelais Siemens e Iskra a 4 scambi	L. 1.300
Microrelais Siemens e Iskra a 2 scambi	L. 1.200
Zoccoli per microrelais a 4 scambi	L. 300
Zoccoli per microrelais a 2 scambi	L. 220
Molle per microrelais per i due tipi	L. 40

B40 C500	1.100
B100 C600	1.600
B60 C1000	550

S C R

TIPO	LIRE
1,5 A V 100	500
1,5 A V 200	600
3 A V 200	900
8 A V 200	1.100
4,5 A V 400	1.200
6,5 A V 400	1.400
6,5 A V 600	1.600
8 A V 400	1.500
8 A V 600	1.800
10 A V 400	1.700
10 A V 600	2.000
10 A V 800	2.500
12 A V 800	3.000
20 A V 1200	3.600
25 A V 400	3.600
25 A V 600	6.200
55 A V 400	7.500
55 A V 500	8.300
90 A V 600	18.000

TRIAC

TIPO	LIRE
3 A V 400	900
4,5 A V 400	1.200

6,5 A V 400	1.500
6,5 A V 600	1.800
8 A V 400	1.600
8 A V 600	2.000
10 A V 400	1.700
10 A V 600	2.200
15 A V 400	3.000
15 A V 600	3.500
25 A V 400	14.000
25 A V 600	18.000
40 A V 600	38.000

F E E T

TIPO	LIRE
SE 5246	600
SE 5237	600
2N 5248	700
BF 244	600
BF 245	600
2N 3819	600
2N 3620	1.000
2N 5248	600

Z E N E R

TIPO	LIRE
DA 400 mW	200
DA 1 W	280
DA 4 W	550
DA 10 W	900

D I A C

TIPO	LIRE
400 V	400
500 V	500

CIRCUITI INTEGRATI

TIPO	LIRE
CA 3048	4.200
CA 3052	4.300
CA 3055	2.700
m/A 702	800
m/A 703	900
m/A 709	550
m/A 723	900
m/A 741	700
m/A 748	800
SN 7400	250
SN 7401	400
SN 7402	250
SN 7403	400
SN 7404	400
SN 7405	400
SN 7407	400
SN 7408	400
SN 7410	250
SN 7413	600
SN 7420	250

SN 74121	950
SN 7430	250
SN 7440	250
SN 7441	950
SN 74141	950
SN 7443	1.330
SN 7444	1.400
SN 7447	1.300
SN 7450	400
SN 7451	400
SN 7473	900
SN 7475	900
SN 7490	750
SN 7492	1.000
SN 7493	-1.000
SN 7494	1.000
SN 7496	2.000
SN 74154	2.400
SN 78013	1.600
TBA 240	2.000
TBA 120	1.000
TBA 261	1.600
TBA 271	500
TBA 800	1.600
TAA 263	900
TAA 300	1.000
TAA 310	1.500
TAA 320	800
TAA 350	1.600
TAA 435	1.600
TAA 611	1.000
TAA 611B	1.000
TAA 621	1.600
TAA 661B	1.600
TAA 700	1.700
TAA 691	1.500
TAA 775	1.600
TAA 861	1.600
9020	700

UNIGIUNZIONI

TIPO	LIRE
2N 1671	1.200
2N 2646	700
2N 4870	700
2N 4871	700

D I O D I

TIPO	LIRE
BA 100	120
BA 102	200
BA 127	80
BA 128	80
BA 129	80
BA 130	80
BA 148	160
BA 173	160
1N 4002	150
1N 4003	150
1N 4004	150
1N 4005	160
1N 4006	180
1N 4007	200
BY 114	200
BY 116	200
BY 118	1.300
BY 126	280
BY 127	200
BY 133	200
BY 103	200
TV 6,5	450
TV 11	500
TV 18	600

ATTENZIONE:

Al fine di evitare disguidi nell'evasione degli ordini, si prega di scrivere in stampatello nome ed indirizzo del committente città e C.A.P., in calce all'ordine.

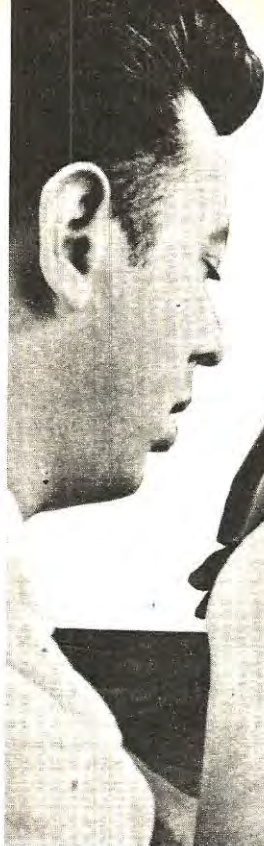
Non si accettano ordinazioni inferiori a L. 4.000; escluse le spese di spedizione.

Richiedere qualsiasi materiale elettronico, anche se non pubblicato nella presente pubblicazione.

PREZZI SPECIALI PER INDUSTRIE - Forniamo qualsiasi preventivo, dietro versamento anticipato di L. 1.000.

CONDIZIONI DI PAGAMENTO:

- Invio, anticipato a mezzo assegno circolare o vaglia postale dell'importo globale dell'ordine, maggiorato delle spese postali di un minimo di L. 450 per C.S.V. e L. 600/700, per pacchi postali.
- contrassegno con le spese incluse nell'importo dell'ordine.



Questo oscillatore di BF, in grado di fornire in uscita due segnali a frequenza diversa e miscelati, risulta utilissimo per la messa a punto dei trasmettitori in SSB, per il controllo di amplificatori di BF o per il controllo di amplificatori lineari di AF.

Quando si ha la necessità di mettere a punto un amplificatore lineare di AF o qualche trasmettitore in SSB, si inserisce normalmente nell'amplificatore di BF un segnale a nota fissa sui 1.000-1.500 Hertz, oppure se ancora più empiricamente fischando davanti al microfono.

Tale modo di procedere può essere adattissimo per controllare trasmettitori in AM ma non è invece idoneo per amplificatori lineari o per trasmettitori in SSB. Infatti, se moduliamo con una frequenza un trasmettitore progettato per trasmettere la voce umana, cioè costruito per lavorare con una potenza media continua piuttosto piccola, corriamo il rischio di provocare il sovraccarico e quindi il surriscaldamento dello stadio di uscita del nostro apparato e, nello stesso tempo, non riusciremo ad accordare perfettamente gli stadi pilota e finale per la massima resa. Questo avviene in quanto le condizioni di lavoro, nel momento in cui inseriamo una nota fissa, sono molto diverse da quelle che si hanno durante l'uso normale, quando cioè si effettua il collegamento con un corrispondente.

Tutto questo si spiega considerando che una nota a frequenza fissa, dopo un primo picco iniziale, si stabilizza su una certa ampiezza ben de-

R1 = 1.500 ohm $\frac{1}{4}$ watt
R2 = 10.000 ohm $\frac{1}{4}$ watt
R3 = 8.200 ohm $\frac{1}{4}$ watt
R4 = 8.200 ohm $\frac{1}{4}$ watt
R5 = 47.000 ohm $\frac{1}{4}$ watt
R6 = 3.900 ohm $\frac{1}{4}$ watt
R7 = 1.000 ohm trimmer
R8 = 100.000 ohm potenziometro lineare
R9 = 47.000 ohm $\frac{1}{4}$ watt
R10 = 10.000 ohm $\frac{1}{4}$ watt
R11 = 3.900 ohm $\frac{1}{4}$ watt
R12 = 1.000 ohm trimmer
R13 = 8.200 ohm $\frac{1}{4}$ watt
R14 = 8.200 ohm $\frac{1}{4}$ watt
R15 = 10.000 ohm $\frac{1}{4}$ watt
R16 = 1.500 ohm $\frac{1}{4}$ watt

C1 = 1.000 pF poliestere
C2 = 100 pF ceramico
C3 = 22.000 pF poliestere
C4 = 10.000 pF poliestere
C5 = 10.000 pF poliestere
C6 = 22.000 pF poliestere
C7 = 22.000 pF poliestere
C8 = 47.000 pF poliestere
C9 = 100 pF ceramico

C10 = 1.000 pF poliestere
DS1-DS2 = Diodi raddrizzatori da 50-100 volt
500 mA

Due integrati tipo μ A709

S1 = Interruttore a slitta

T1 = Trasformatore di alimentazione 11+11
volt 100 mA (10-12 watt)

finita, mentre la voce umana si comporta molto diversamente da una nota fissa, in quanto essa è costituita da un insieme di più frequenze con ampiezza variabile e con picchi frequenti.

Si potrebbe pensare di ovviare agli inconvenienti suddetti utilizzando due note fisse miscelate tra di loro, ma anche in questo caso, osservando il segnale risultante con un oscilloscopio, si può vedere come il rapporto tra l'ampiezza di picco e l'ampiezza media si aggira sui 3 dB, mentre nel caso della voce umana tale rapporto è di circa 15 dB. E' quindi intuitivo che, volendo modulare il nostro trasmettitore con un tale segnale, ne dovremo elevare di molto l'ampiezza media per poter riprodurre, almeno approssimativamente, i picchi che si verificano durante una conversazione, con il risultato già visto di sovraccaricare gli

stadi di uscita del TX, dato che i trasmettitori in SSB e gli amplificatori lineari per dilettanti non sono progettati per lavorare con potenze medie elevate, ma con segnali aventi notevoli escursioni di ampiezza.

Un sistema abbastanza intelligente per risolvere il problema è quello di usare ancora un generatore a due toni, rendendo però impulsiva la modulazione e l'audio-frequenza.

Infatti è facilmente comprensibile che, così facendo, possiamo ottenere ripetuti picchi iniziali in corrispondenza di ogni impulso ed inoltre, dato che nell'intervallo tra un treno d'onde e l'altro, il trasmettitore non lavora, non essendo pilotato, daremo la possibilità agli stadi di uscita di raffreddarsi convenientemente.

Con questo sistema dunque, scegliendo conve-

OSCILLATORE a 2 TONI

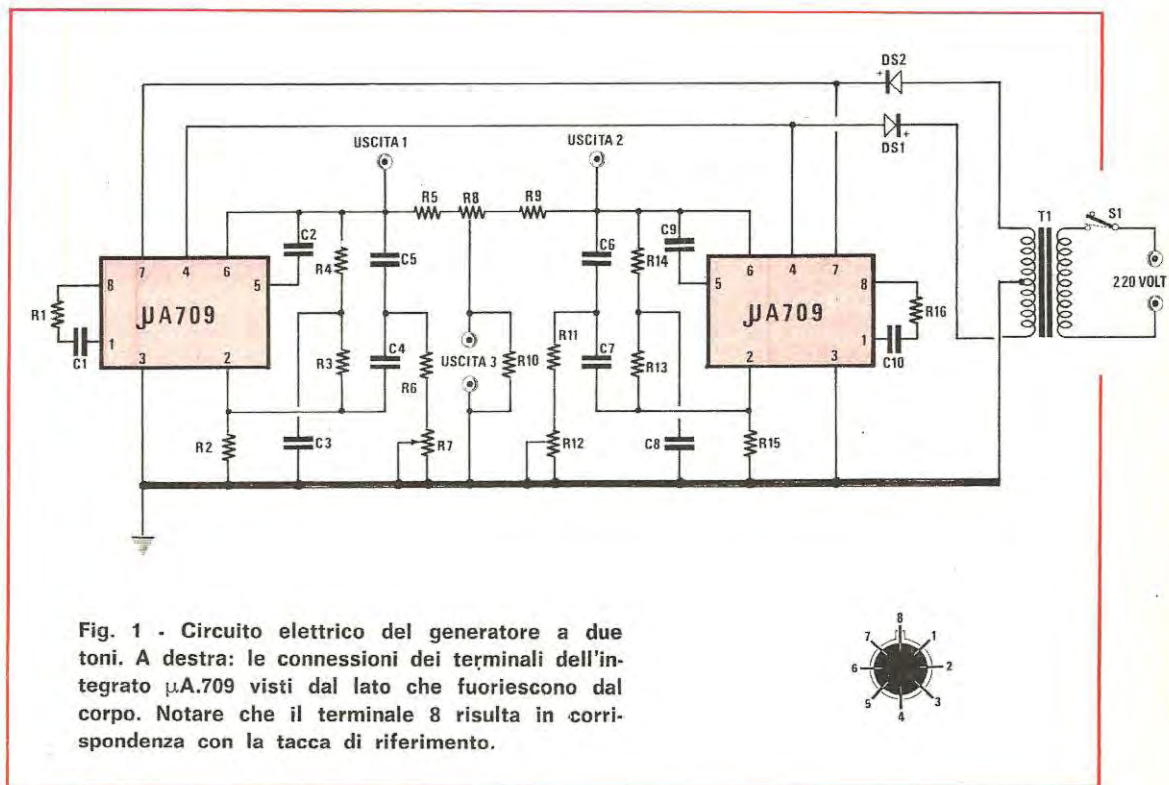


Fig. 1 - Circuito elettrico del generatore a due toni. A destra: le connessioni dei terminali dell'integrato $\mu A.709$ visti dal lato che fuoriescono dal corpo. Notare che il terminale 8 risulta in corrispondenza con la tacca di riferimento.



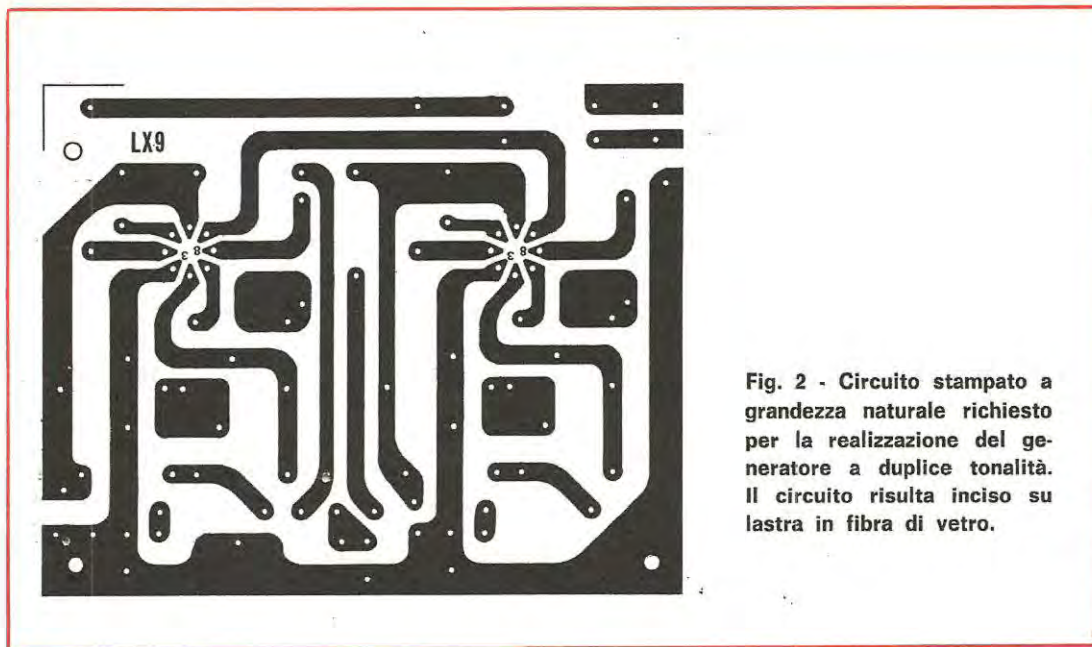


Fig. 2 - Circuito stampato a grandezza naturale richiesto per la realizzazione del generatore a duplice tonalità. Il circuito risulta inciso su lastra in fibra di vetro.

nientemente la frequenza degli impulsi, si possono riprodurre con buona approssimazione le condizioni di reale funzionamento, quelle cioè che si hanno parlando davanti al microfono.

Occorre infine tener presente che tutte le misure di potenza che si effettuano su un trasmettitore in SSB, perché siano attendibili, devono essere rilevate mediante l'uso di un buon wattmetro per radio-frequenza collegato all'uscita dell'apparato e avente la stessa impedenza dell'antenna o dell'eventuale altro carico applicato.

Si deve inoltre modulare il TX con un segnale a due toni come quello fornito dal nostro generatore, in quanto, essendo stata soppressa la portante in un trasmettitore in SSB, non potremo rilevare nessuna lettura sul wattmetro senza una adeguata modulazione.

Per avere un'idea ben precisa dell'utilità basta guardare le figure n. 4-5-6 che mostrano fotografie da noi riprese all'oscilloscopio durante la regolazione di un trasmettitore in SSB.

In fig. 4 si può notare l'inviluppo a r.f. di un trasmettitore correttamente regolato e modulato con il nostro generatore.

La fig. 5 invece ci mostra un oscillogramma che presenta un notevole taglio dei picchi, causato da un errato aumento del pilotaggio che ha sovraccaricato lo stadio finale. Lavorare in queste condizioni significa produrre splatter ed armoniche, come ogni radioamatore ben sa.

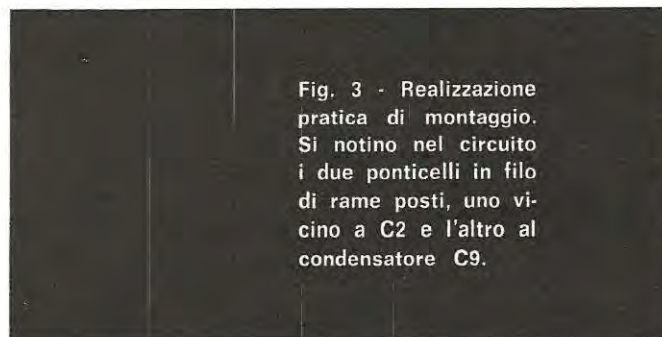


Fig. 3 - Realizzazione pratica di montaggio. Si notino nel circuito i due ponticelli in filo di rame posti, uno vicino a C2 e l'altro al condensatore C9.

Infine in fig. 6 abbiamo la traccia che si ottiene polarizzando erroneamente la valvola finale. In particolare, nel nostro caso la griglia controllo è stata resa più negativa.

Ovviamente in queste condizioni il segnale di uscita sarà distorto e la nostra modulazione incomprendibile.

CIRCUITO ELETTRICO

Come si vede dalla fig. 1, il circuito elettrico del nostro generatore prevede l'uso di due circuiti integrati tipo μA 709, facilmente reperibili e molto conosciuti.

Il μA 709 è essenzialmente un amplificatore differenziale ad altissimo guadagno e, nella nostra realizzazione viene adoperato come oscillatore si-

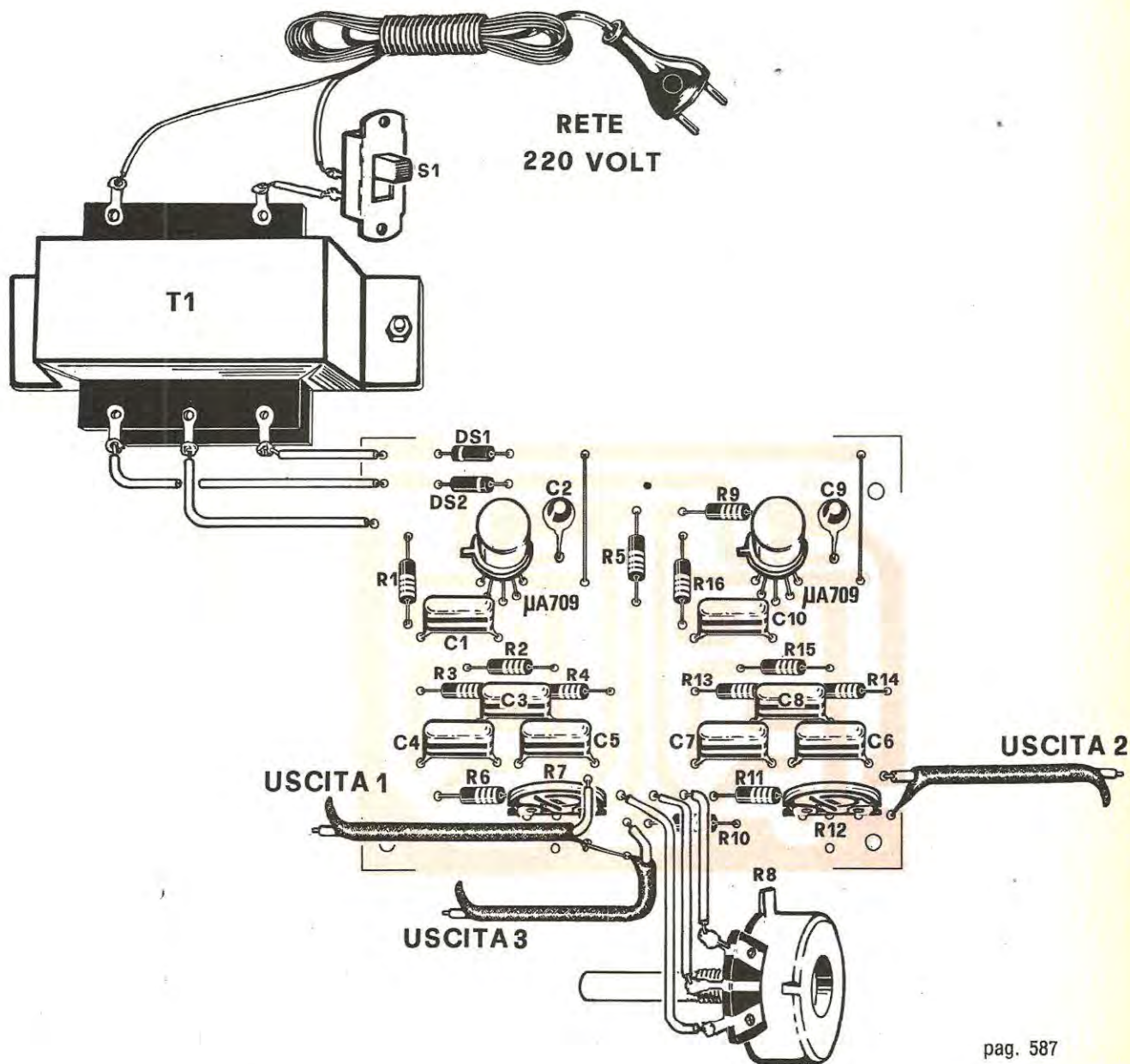
sinusoidale per generare una frequenza fissa. A questo scopo si fa uso di un circuito di reazione impiegante un filtro a « doppio T » necessario per ottenere un'onda sinusoidale pura e di frequenza ben precisa.

Ovviamente, dato che a noi interessa avere due frequenze disponibili, utilizzeremo due circuiti integrati e due filtri, che saranno diversi nei valori dei componenti ma non nella configurazione circuitale. A questo proposito è bene ricordare che con valori da noi scelti si ottengono le frequenze di 50 e 1.850 Hertz, che dopo numerose prove si

sono dimostrate le più idonee per una comoda osservazione all'oscilloscopio del segnale a r.f. modulato. Consigliamo quindi il lettore di non discostarsi eccessivamente dai valori da noi indicati.

Per chi volesse comunque sperimentare coppie di frequenza diverse, riportiamo nella tabella 1 i valori più appropriati per il dimensionamento del filtro alle diverse frequenze.

I potenziometri R7 e R12, inseriti nei due filtri, servono per ottenere corrette forme d'onda a 850 e 1.850 Hertz, mentre il potenziometro R8 ha il compito di permettere una adeguata miscelazione



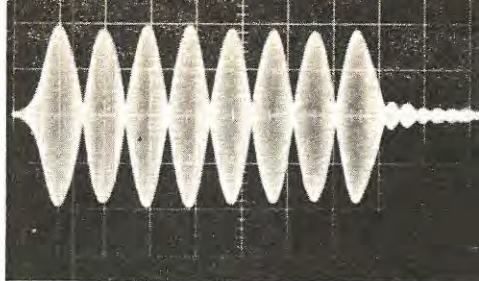


Fig. 4 - Quando in un trasmettitore la polarizzazione di griglia dell'amplificatore lineare è regolato sul suo giusto valore modulandolo con un generatore a due toni, otterremo la forma d'onda visibile in figura. Si noti come gli estremi superiori e inferiori delle onde assumono la tipica forma di un'onda sinusoidale..

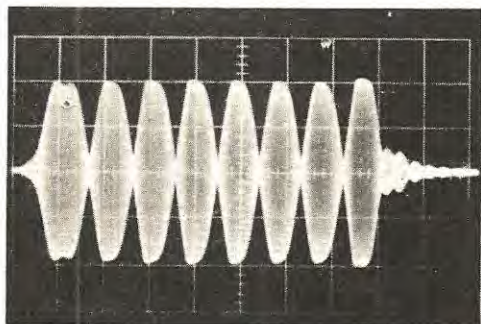


Fig. 5 - Se lo stadio pilota risulta troppo sovraccaricato per un eccesso di accoppiamento o la tensione di polarizzazione dello stadio finale è meno negativa del richiesto, noteremo sull'oscilloscopio che gli estremi dell'onda superiore ed inferiore risultano piatti. Tale condizione causa splatter e distorsione.

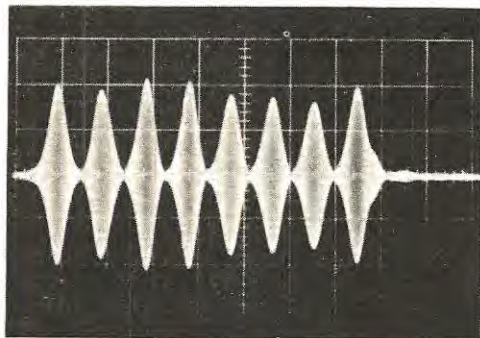


Fig. 6 - Se la tensione di polarizzazione dello stadio finale risulta più negativa di quanto richiesto, otterremo una forma d'onda simile a quella visibile in figura, cioè gli estremi delle varie onde non presentano l'identica ampiezza e in queste condizioni la voce risulterà notevolmente distorta.

delle due frequenze, come vedremo in fase di taratura.

Rimane adesso da considerare il sistema da noi impiegato per ottenere il funzionamento impulsivo. Tra i tanti modi possibili abbiamo scelto il più semplice ma che, nello stesso tempo, dà i migliori risultati.

Come si può vedere dallo schema elettrico abbiamo alimentato i due circuiti integrati con una tensione pulsante, ottenuta dalla tensione di rete, opportunamente ridotta dal trasformatore T1 e raddrizzata dai diodi DS1 e DS2.

All'uscita di questi diodi non è presente alcun condensatore elettrolitico, quindi, essendo stata raddrizzata una sola semionda, la tensione con cui alimentiamo gli integrati pulserà con la stessa frequenza della rete. I segnali sinusoidali dunque saranno generati esattamente 50 volte per ogni secondo in quanto gli integrati oscilleranno solo quando la tensione si avvicina al suo valore massimo e rimarranno interdetti quando invece la tensione si approssima a zero. Questo sistema ha inoltre un grosso vantaggio che, a prima vista, potrebbe anche sfuggire: ci dà la possibilità di vedere agevolmente l'involuppo di modulazione all'oscilloscopio. Infatti, per una corretta osservazione, è necessario che la traccia dell'oscilloscopio sia sempre sincronizzata con la frequenza degli impulsi. Questo tipo di alimentazione, appunto per la notevole stabilità in frequenza della rete, assicura un perfetto sincronismo e nessuna variazione in fase, per cui, una volta centrata l'immagine sul nostro schermo, essa sarà stabile e nitida anche per osservazioni prolungate. Non solo, ma ponendo il comando « sweep » sulla posizione rete (posizione della quale tutti gli strumenti sono forniti) avremo automaticamente sincronizzato il nostro oscillatore con il generatore a dente di sega dell'oscilloscopio e quindi non sarà difficile avere una visione perfetta.

REALIZZAZIONE PRATICA

La realizzazione pratica non presenta difficoltà grazie all'utilizzazione del circuito stampato del quale riportiamo, a grandezza naturale, il relativo disegno in fig. 2.

È importante che le resistenze R3 e R4 e i condensatori C4 e C5 siano accoppiati o quantomeno che i loro valori siano il più possibile uguali. Non importa cioè che il loro valore sia esattamente quello indicato dallo schema, quanto il fatto che non abbiano tra loro notevoli differenze. In caso contrario gli integrati potrebbero oscillare

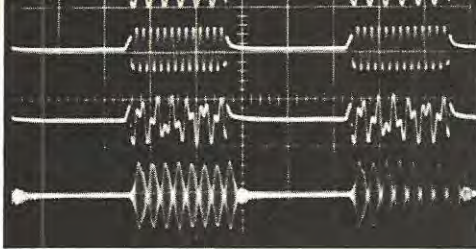


Fig. 7 - Ecco come si presentano all'oscilloscopio (dall'alto in basso) la frequenza di 850 Hz, quella da 1850 Hz e le due frequenze miscelate prelevate sull'uscita n. 3. Per ultimo come appare un segnale di alta frequenza modulato da questo generatore a duplice tonalità quando il trasmettitore risulta perfettamente tarato.

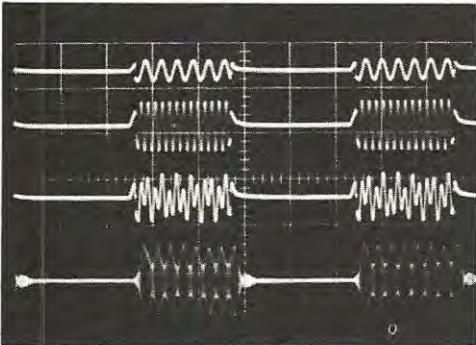


Fig. 8 - In questa foto, possiamo vedere come si modifica la forma d'onda del segnale di alta frequenza quando i due segnali di BF non risultano perfettamente bilanciati. Come si potrà constatare l'ampiezza del segnale a 850 Hz è di circa la metà rispetto a quella del segnale a 1850 Hz.

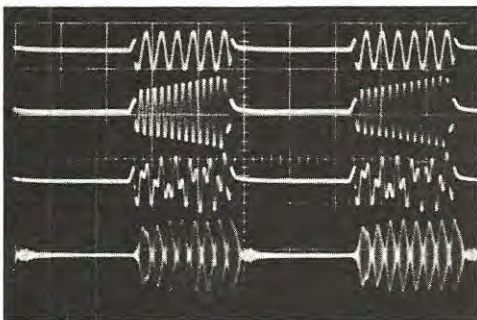


Fig. 9 - Se i due trimmer R7 e R12 del generatore a due toni non sono ben regolati, l'ampiezza dell'onda risulta irregolare. Si noti come l'onda a 1850 Hz è a forma di trapezio: ciò significa che il trimmer R7 deve essere regolato per introdurre nel circuito una resistenza maggiore.

con difficoltà o non oscillare affatto. Analogamente per R13 e R14 e per C6 e C7.

Il trasformatore di alimentazione T1 deve avere un secondario capace di erogare una tensione compresa tra i 9 + 9 volt e i 13 + 13 volt. Non conviene superare tali valori per non correre il rischio di bruciare gli integrati.

D'altra parte non conviene adoperare una tensione inferiore ai 9 + 9 volt in quanto in tal caso, essendo minore l'ampiezza della tensione pulsante di alimentazione, il tempo di funzionamento del circuito diminuirebbe notevolmente.

Con una tensione di 11 + 11 volt, che rappresenta il valore più indicato, si ottiene il funzionamento del circuito per un centesimo di secondo, seguito da una pausa di un centesimo di secondo.

Chi possiede un trasformatore di alimentazione fornito di presa centrale, cioè con tensione di uscita compresa tra i 18 e i 25 volt, può provare, ad usarlo ricavando una presa centrale virtuale per mezzo di due resistenze da 100 ohm-2 watt, collegate tra i capi del secondario e la massa.

I raddrizzatori non sono critici e possono andare bene due qualsiasi diodi al silicio da 50 volt-500 mA.

Raccomandiamo infine di eseguire con molta cura le saldature e di inserire correttamente i circuiti integrati negli appositi zoccoli, in quanto un collegamento errato potrebbe distruggerli con facilità.

TARATURA ED USO

Ossevando ancora lo schema elettrico si può notare che esistono tre uscite: l'uscita indicata con (1) ci consente di avere il segnale generato dal solo circuito del primo integrato, cioè un segnale della frequenza di 850 Hertz. L'uscita (2) invece ci permette di prelevare il segnale generato dal secondo integrato, alla frequenza di 1.850 Hertz. Dall'uscita (3) infine possiamo ottenere i due segnali miscelati e bilanciati mediante il potenziamento R8.

Questa uscita ha un livello di tensione sufficiente per poter essere collegata all'ingresso micro di qualsiasi trasmettitore.

Per una corretta taratura del nostro generatore è indispensabile l'uso dell'oscilloscopio, ma d'altra parte crediamo che chi tra voi possiede un TX in SSB avrà almeno un semplice monitor o sarà in grado di procurarselo.

Una volta in possesso di tale strumento, collegare l'ingresso verticale dell'oscilloscopio prima con l'uscita (1) e poi con l'uscita (2) e regola-

re i trimmer R7 e R12 di ciascun filtro a doppio T fino a quando si otterrà una ampiezza costante ed uguale per ambedue le uscite.

La regolazione comunque diventa molto più facile se si osserva direttamente l'inviluppo a radiofrequenza all'uscita del trasmettitore.

Per chiarire maggiormente le idee nelle figure 7-8-9 le immagini che si ottengono all'oscilloscopio per le varie possibili regolazioni dei trimmer R7 e R12 e del potenziometro R8.

Delle quattro tracce presenti nelle figure, la prima si riferisce all'uscita (1), la seconda all'uscita (2), la terza all'uscita (3) ed infine la quarta mostra l'inviluppo a radio frequenza che si ha alla uscita del trasmettitore quando è pilotato dal nostro generatore.

La fig. 7 ci dà le immagini che si ottengono per una corretta regolazione del potenziometro R8 ed un esatto bilanciamento del generatore.

La fig. 8 mostra il caso in cui uno dei due segnali e precisamente quello a 1.850 Hertz sia di ampiezza maggiore dell'altro. Si noti appunto la forma dell'inviluppo che si ottiene.

In fig. 9 invece abbiamo le forme d'onda che si ottengono per una errata regolazione dei trimmer R7 o R12.

Una volta effettuate queste semplici regolazioni e correzioni, il nostro apparato è pronto per assolvere il suo compito e per darci le massime soddisfazioni.

COMPONENTI E PREZZI

Il materiale occorrente per realizzare questo progetto è disponibile ai seguenti prezzi:

- Circuito stampato L. 700
- Scatola di montaggio completa . . . L. 5.350

CALCOLO DELLA POTENZA PEP

Dopo aver descritto il generatore a due toni, vogliamo ora eliminare qualche dubbio ai lettori che ci hanno scritto in merito al calcolo o alla misura della potenza negli amplificatori lineari o nei trasmettitori in SSB.

Per avere quindi la possibilità di una misura della potenza, valida anche per i trasmettitori in SSB, si è stabilito di misurare la potenza di « PEP » (peak envelope power) che si traduce « potenza di inviluppo di picco ».

Questa può essere definita come la potenza istantanea misurata sul picco della modulazione. In altri termini, durante il funzionamento, la

corrente di placca del tubo finale varia, seguendo l'andamento del segnale modulante, da un valore minimo, ad un massimo che viene raggiunto solamente nei picchi di modulazione.

Il valore massimo di corrente anodica assorbita, moltiplicato per la tensione di placca, ci dà la potenza « PEP » cercata.

Però non è possibile modulare un trasmettitore in SSB con una nota di Bassa Frequenza fissa e costante, in quanto la valvola finale sarebbe soggetta a dissipare in continuazione una potenza troppo grande. Ciò infatti non avviene quando si modula il trasmettitore con la voce.

Con il nostro generatore a due toni, invece, noi applichiamo al modulatore del trasmettitore due segnali a frequenza diversa, modulati tra loro e intervallati da un tempo di pausa, indispensabile questo per evitare di far assorbire alla valvola finale la massima corrente anodica per tempi troppo lunghi. In caso contrario la valvola si surriscalderebbe in modo del tutto anormale e si esaurirebbe in brevissimo tempo.

Per misurare quindi l'esatta potenza di « PEP » di un trasmettitore in SSB senza pregiudicare la vita della valvola finale, si applica dapprima il generatore a due toni nella presa « micro » dell'amplificatore di BF del trasmettitore, si inserisce in quest'ultimo una sonda di carico in sostituzione dell'antenna, e poi si regola il controllo di volume del modulatore, fino a raggiungere la massima potenza di A.F. in uscita. Questa si può controllare disponendo di un voltmetro, o un wattmetro per alta frequenza, in parallelo alla sonda di carico o, meglio ancora, un oscilloscopio.

Con questo strumento infatti avremo la possibilità di controllare la forma dell'inviluppo di alta frequenza modulata e regolare quindi il volume del modulatore fino a quando non appaia, sullo schermo, l'inizio del taglio dei picchi di modulazione.

A questo punto, conoscendo il valore della tensione di alimentazione presente sulla placca della valvola finale, e rilevando, con un milliamperometro, la corrente anodica assorbita, si può applicare la seguente formula semplificata:

$$(V \times mA \times 3,14) : 1.000 = \text{Watt (PEP)}$$

ed otteniamo il valore della potenza in watt PEP.

Ad esempio, se supponiamo che in un trasmettitore la tensione di alimentazione della valvola finale risulta di 600 volt e la corrente massima assorbita con la sonda inserita (o con l'antenna) è di 250 milliampere, la potenza del trasmettitore sarà:

$$(600 \times 250 \times 3,14) : 1.000 = 471 \text{ watt PEP}$$

ELCO ELETTRONICA

Via Barca 2 a, 46 - Tel. 27143 - 31030 COLFOSCO (TV)

SEMICONDUTTORI

TIPO	LIRE	TIPO	LIRE	TIPO	LIRE	TIPO	LIRE	TIPO	LIRE	TIPO	LIRE	TIPO	LIRE
AC121	220	AF117	300	BC115	220	BC237	200	BF123	220	BFY64	500	2N711	500
AC122	220	AF118	500	BC116	220	BC238	200	BF152	250	BFY90	1.200	2N914	280
AC125	220	AF121	300	BC117	220	BC239	220	BF153	250	BFW16	1.500	2N918	350
AC126	220	AF124	300	BC118	220	BC258	220	BF154	250	BFW30	1.400	2N929	350
AC127	220	AF125	300	BC119	320	BC267	250	BF155	450	BSX24	300	2N1613	300
AC128	220	AF126	300	BC120	330	BC268	250	BF158	320	BSX26	300	2N1711	320
AC130	300	AF127	300	BC126	300	BC269	250	BF159	320	BFX17	1.200	2N1890	500
AC132	220	AF134	250	BC129	300	BC270	250	BF160	320	BFX40	700	2N1893	500
AC134	220	AF136	250	BC130	300	BC286	350	BF161	400	BFX41	700	2N1924	500
AC135	220	AF137	250	BC131	300	BC287	350	BF162	230	BFX84	800	2N1925	450
AC136	220	AF139	450	BC134	220	BC300	400	BF163	230	BFX89	1.100	2N1983	450
AC137	220	AF164	250	BC136	350	BC301	350	BF164	230	BU100	1.500	2N1986	450
AC139	220	AF166	250	BC137	350	BC302	400	BF166	450	BU102	2.000	2N1987	450
AC138	220	AF170	250	BC139	350	BC303	350	BF167	350	BU103	1.900	2N2048	500
AC141	220	AF171	250	BC140	350	BC307	220	BF173	350	BU104	2.000	2N2160	1.500
AC141K	300	AF172	250	BC142	350	BC308	220	BF174	400	BU107	2.000	2N2188	500
AC142	220	AF178	500	BC143	350	BC309	220	BF176	250	BU109	2.000	2N2218	400
AC142K	300	AF181	550	BC147	200	BC315	900	BF177	350	OC45	400	2N2219	400
AC151	220	AF185	550	BC148	200	BC317	220	BF178	350	OC70	220	2N2222	300
AC152	220	AF186	600	BC149	200	BC318	220	BF179	400	OC72	220	2N2284	380
AC153	220	AF200	300	BC153	220	BC319	320	BF180	250	OC74	220	2N2904	320
AC153K	220	AF201	300	BC154	220	BC320	220	BF181	550	OC75	220	2N2905	360
AC160	220	AF202	300	BC157	220	BC321	220	BF184	350	OC76	220	2N2906	250
AC162	220	AF239	550	BC158	220	BC322	220	BF185	350	OC77	350	2N2907	300
AC178K	300	AF240	550	BC159	220	BC330	450	BF186	350	OC169	350	2N3019	500
AC179K	300	AF251	500	BC160	350	BC340	350	BF194	220	OC170	350	2N3054	900
AC180	250	AF267	1.200	BC161	400	BC360	400	BF195	220	OC171	350	2N3055	900
AC180K	300	AF279	1.200	BC167	220	BC361	400	BF196	250	SFT214	1.000	2N3061	500
AC181	250	AF280	1.200	BC168	220	BC384	300	BF197	250	SFT226	350	2N3300	600
AC181K	300	AF367	1.000	BC169	220	BC395	220	BF198	250	SFT239	650	2N3375	5.800
AC183	220	AL102	1.200	BC171	220	BC429	450	BF199	250	SFT241	350	2N3391	220
AC184	220	AL103	1.200	BC172	220	BC430	450	BF200	500	SFT266	1.300	2N3442	2.700
AC185	220	AL112	950	BC173	220	BC595	230	BF207	330	SFT268	1.400	2N3502	400
AC187	220	AL113	950	BC177	250	BCY56	320	BF213	500	SFT307	220	2N3703	250
AC188	240	ASY26	400	BC178	250	BCY58	320	BF222	300	SFT308	220	2N3705	250
AC187K	300	ASY27	450	BC179	250	BCY59	320	BF233	250	SFT316	220	2N3713	2.200
AC188K	300	ASY28	400	BC181	220	BCY71	320	BF234	250	SFT320	220	2N3731	2.000
AC190	220	ASY29	400	BC182	220	BCY77	320	BF235	250	SFT323	220	2N3741	600
AC191	220	ASY37	400	BC183	220	BCY78	320	BF236	250	SFT325	220	2N3771	2.400
AC192	220	ASY46	400	BC184	220	BD106	1.200	BF237	250	SFT337	240	2N3772	2.600
AC193	250	ASY48	500	BC186	250	BD107	1.200	BF238	280	SFT352	220	2N3773	4.000
AC194	250	ASY77	500	BC187	250	BD111	1.050	BF254	300	SFT353	220	2N3855	250
AC193K	300	ASY80	500	BC188	250	BD113	1.050	BF257	400	SFT367	300	2N3866	1.300
AC194K	300	ASY81	500	BC201	700	BD115	700	BF258	450	SFT373	250	2N3925	5.100
AD142	650	ASZ15	900	BC202	700	BD117	1.100	BF259	500	SFT377	250	2N4033	500
AD143	650	ASZ16	900	BC203	700	BD118	1.050	BF261	450	2N270	330	2N4134	420
AD148	650	ASZ17	900	BC204	220	BD124	1.500	BF311	300	2N301	800	2N4231	800
AD149	650	ASZ18	900	BC205	220	BD135	500	BF332	300	2N371	350	2N4241	700
AD150	650	AU106	2.000	BC206	220	BD136	500	BF333	300	2N395	300	2N4348	3.200
AD161	440	AU107	1.500	BC207	200	BD137	500	BF334	300	2N396	300	2N4404	600
AD162	440	AU110	1.600	BC208	200	BD138	500	BF345	350	2N398	330	2N4427	1.300
AD262	600	AU111	2.000	BC209	200	BD139	500	BF456	450	2N407	350	2N4428	3.800
AD263	600	AU113	1.700	BC210	350	BD140	500	BF457	500	2N409	400	2N4441	1.200
AF102	450	AUY21	1.500	BC211	350	BD142	900	BF458	500	2N411	900	2N4443	1.500
AF105	400	AUY37	1.500	BC212	220	BD162	650	BF459	500	2N456	900	2N4444	2.200
AF106	350	BC107	200	BC213	220	BD163	650	BFY50	500	2N482	250	2N4904	1.300
AF109	360	BC108	200	BC214	220	BD216	1.200	BFY51	500	2N483	250	2N4924	1.300
AF114	300	BC109	220	BC225	220	BD221	600	BFY52	500	2N706	280	2N6122	700
AF115	300	BC113	200	BC231	350	BD224	600	BFY56	500	2N708	300		
AF116	300	BC114	200	BC232	350	BF115	300	BFY57	500	2N709	500		

TIPO	LIRE	TIPO	LIRE	TIPO	LIRE	TIPO	LIRE	TIPO	LIRE	TIPO	LIRE	TIPO	LIRE
		FEET											
MPP102	700			SN7401	500	SN74141	1.200	SN7496	2.000	TAA310	2.000	9020	700
BF244	700			SN7402	350	SN7443	1.500	SN74154	2.400	TAA320	1.400	9368	3.200
BF245	700			SN7403	500	SN7444	1.600	SN76013	2.000	TAA350	1.600		
2N3819	650	CA3048	4.500	SN7404	500	SN7447	1.900	TBA240	2.000	TAA435	1.800	INIGIUNZIONI	
2N3820	1.000	CA3052	4.500	SN7405	500	SN7448	1.900	TBA120	1.200	TAA611	1.000	SN1671	3.000
2N5457	700	CA3085	3.500	SN7407	500	SN7450	450	TBA261	1.700	TAA611B	1.200	2N2646	700
		MA702	1.400	SN7408	500	SN7451	500	TBA271	600	TAA611C	1.600	2N4870	700
		MA703	900	SN7410	350	SN7473	1.100	TBA800	2.000	TAA621	1.600	2N4871	700
		MA709	700	SN7413	800	SN7475	1.100	TBA810	1.800	TAA661B	1.600	ZENER	
		MA723	1.000	SN7420	350	SN7490	1.000	TBA810S	2.000	TAA700	2.000	400mW	220
		MA741	850	SN7430	350	SN7492	1.100	TBA820	1.800	TAA691	1.600	1W	300
		MA748	900	SN7440	500	SN7493	1.300	TBA950	2.000	TAA775	2.000	4W	600
		SN7400	350	SN7441	1.200	SN7494	1.300	TAA300	1.800	TAA861	2.000	10W	1.100

ATTENZIONE:

Al fine di evitare disguidi nell'evasione degli ordini, si prega di scrivere in stampatello nome ed indirizzo del committente città e C.A.P., in calce all'ordine.

Non si accettano ordinazioni inferiori a L. 4.000; escluse le spese di spedizione.

Richiedere qualsiasi materiale elettronico, anche se non pubblicato nella presente pubblicazione.

PREZZI SPECIALI PER INDUSTRIE - Forniamo qualsiasi preventivo, dietro versamento anticipato di L. 1.000.

CONDIZIONI DI PAGAMENTO:

a) invio, anticipato a mezzo assegno circolare o vaglia postale dell'importo globale dell'ordine, maggiorato delle spese postali di un minimo di L. 450 per C.S.V. e L. 600/700, per pacchi postali.

b) contrassegno con le spese incluse nell'importo dell'ordine.

Per realizzare contasecondi, cronometri, frequenzimetri o altre apparecchiature digitali, è necessario disporre di una frequenza campione molto stabile e assolutamente precisa; per ottenerla si utilizza un oscillatore campione a quarzo come quello che vi presentiamo.

OSCILLATORE a QUARZO da 1 MHz

Il sistema più economico normalmente scelto per ottenere degli impulsi campione adatti a comandare delle apparecchiature digitali è quello di prelevare dalla rete i 50 Hz, dividendo poi, con l'aiuto di integrati SN7490, questa frequenza per 50, in modo da ottenere in uscita un impulso al secondo, come richiesto.

Contrariamente a quanto si potrebbe supporre, la frequenza di rete è notevolmente stabile, quindi non ci si deve meravigliare se, anche gli orologi digitali di marca preferiscono sfruttare i 50 Hz della rete anziché includere un costoso circuito oscillatore a quarzo.

Impiegando la rete si ha in pratica qualche inconveniente: ad esempio, utilizzando i 50 Hz della rete, l'orologio o qualsiasi altra apparecchiatura risulta più sensibile ai disturbi di rete; inoltre non è possibile alimentare l'apparecchiatura digitale in corrente continua (cioè con sole pile) poiché se viene a mancare la tensione di rete, verranno a mancare automaticamente gli impulsi di comando utili per l'avanzamento del conteggio; infine non è possibile realizzare dispositivi per conteggiare eventualmente i centesimi di secondo, o tempi ancora minori, in quanto occorrerebbero frequenze di 1.000 o 10.000 Hz minimo.

Utilizzando un quarzo questi inconvenienti non esistono: oltre a questo possiamo ottenere una precisione assoluta e, potendo, con questi oscillatori, partire con frequenze altissime (1 megahertz), avremo maggiormente la possibilità di realizzare contasecondi in grado di indicarci i centesimi o i millesimi di secondo, tempi necessari per realizzare cronometri per gare sportive o frequenzimetri digitali.

Con un oscillatore a quarzo la nostra apparecchiatura può indifferentemente essere alimentata a rete oppure a pile, anzi prendiamo lo spunto da questo progetto per rispondere a quei lettori

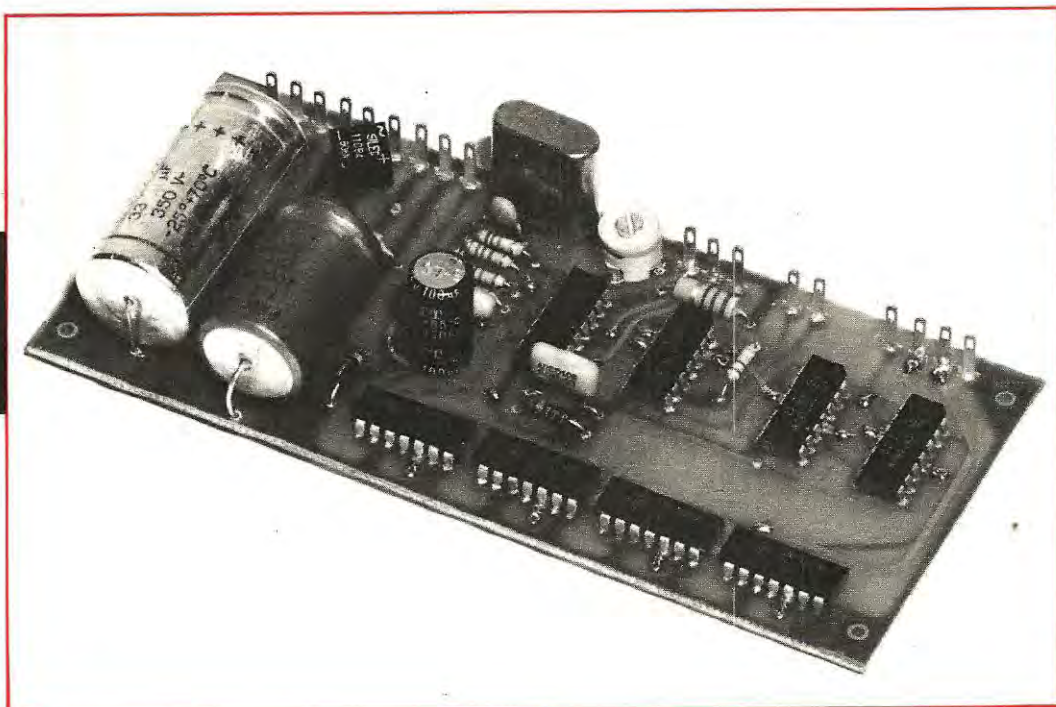
che, volendo inserire un oscillatore a quarzo, ci hanno chiesto come commutare automaticamente le due alimentazioni per passare dalla corrente alternata a quella continua delle pile, nel caso venisse a mancare provvisoriamente la corrente elettrica.

A questi vogliamo precisare che non è possibile utilizzare dei relè per la commutazione poiché i « rimbalzi » dei contatti ad ogni scatto farebbero avanzare il conteggio dell'orologio anche di molti minuti. Per effettuare questa commutazione è sufficiente realizzare il semplice circuito visibile in fig. 1, applicare cioè in serie al positivo dell'alimentazione e al positivo della pila, un diodo al silicio.

L'orologio preleverà la tensione di alimentazione dai volt della rete: se improvvisamente venisse a mancare la tensione di rete, l'orologio la preleverebbe immediatamente dalle pile senza la necessità di provvedere alla commutazione con l'aiuto di qualche contatto meccanico. Così facendo si avrà solo l'inconveniente di vedere spegnersi le nixie al mancare della tensione di rete, poiché in questo modo noi alimentiamo con i 5 volt i soli integrati. Questo non rappresenta comunque un grosso inconveniente in quanto a noi interessa che il conteggio prosegua regolarmente senza fermarsi, la qual cosa avviene.

Al ritorno della tensione di rete le nixie si accenderanno sul tempo conteggiato, non essendo mai venuta a mancare, agli integrati, la tensione di alimentazione, per cui essi hanno continuato la loro regolare funzione.

Ritornando al nostro oscillatore a quarzo, vogliamo far presente, per evitarvi qualche insuccesso, che, contrariamente a quanto si afferma, non è possibile impiegare quarzi da 10.000 KHz poiché quelli reperibili in commercio non sono idonei alla realizzazione di questi circuiti.



Chi ha tentato di realizzare qualche schema fornito da qualche pseudo competente si sarà subito accorto che il circuito era talmente instabile da far avanzare l'orologio o farlo ritardare, nel giro di un giorno, anche di qualche ora.

Più volte infatti ci è stato fatto osservare che, impiegando un quarzo da 100.000 KHz nell'oscillatore; anziché uno da 1 MHz, si poteva risparmiare l'uso di un integrato SN7490. In pratica però questa considerazione non è valida, anche se in teoria potrebbe risultare tale.

Un quarzo da 100.000 KHz, perché oscilli, richiede un circuito L/C perfettamente accordato sulla frequenza voluta; occorre poi far seguire a tale circuito degli opportuni filtri atti ad eliminare le armoniche spurie, infine aggiungere un integrato squadratore composto da un trigger.

Considerando che la bobina risulta molto sensibile alle variazioni di temperatura, la frequenza di oscillazione può variare con estrema facilità anche di qualche decina di hertz. Perciò, oltre a complicare e a rendere più costoso il circuito, si ottiene una minor precisione.

Per evitare questi inconvenienti ed ottenere la massima stabilità in frequenza occorre necessariamente far uso di un quarzo da 1 MHz sempre che non si possano reperire quarzi speciali da

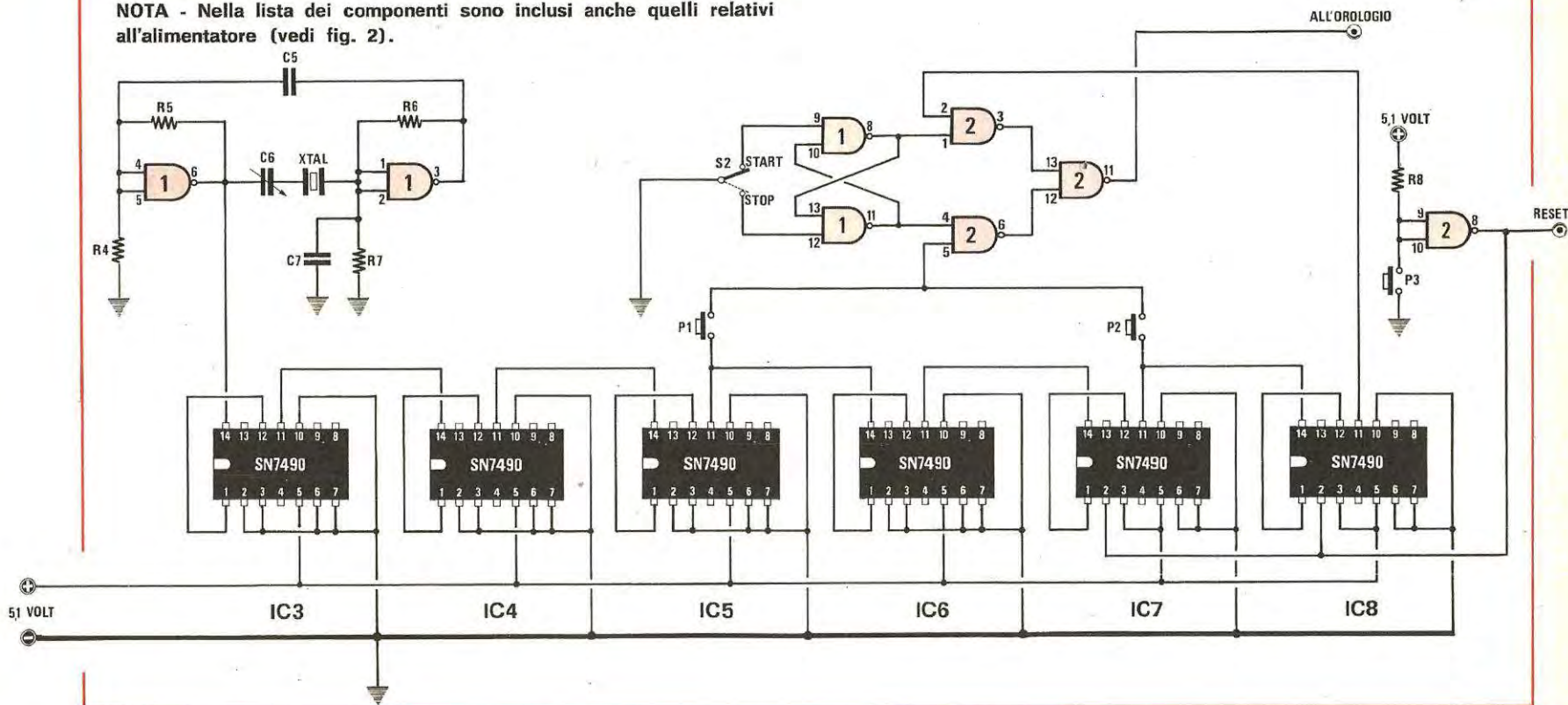
100.000 Hz, adatti per oscillatori ad integrati, il cui prezzo però supera le 20.000 lire.

Ricapitolando possiamo affermare che tutti i quarzi da 100.000 Hz reperibili in commercio e con un costo compreso tra le 5.000 e le 7.000 lire non sono adatti ad essere utilizzati in questi circuiti: le nostre prove di laboratorio rafforzano le nostre affermazioni, ma se qualche lettore volesse farne direttamente la prova converrà che quanto affermiamo corrisponde a verità.

Possiamo ancora dibattere che, se controllerete la frequenza, dopo qualche ora di funzionamento, mediante un frequenzimetro digitale o un oscilloscopio, potrete constatare come tale frequenza non risulti stabile e come la forma d'onda della sinusoide non risulti perfetta.

Il generatore d'impulsi che vi presentiamo, oltre ad impiegare un quarzo da 1 MHz, è stato completato con comandi supplementari utilissimi per uso digitale, quali ad esempio un commutatore elettronico per inviare gli impulsi al circuito di conteggio (orologi, contasecondi, ecc.) o per escluderli senza che il circuito risenta dell'effetto di rimbalzo degli interruttori (vedi deviatore S2); di tre pulsanti dei quali uno per l'avanzamento velocissimo (pulsante P1 a 1.000 Hz) utile per ottenere l'avanzamento delle nixie ore

Fig. 1 Circuito elettrico dell'oscillatore a quarzo da 1 MHz per il pilotaggio di apparecchiature digitali. I NAND contrassegnati con il n. 1 risultano tutti inclusi entro un solo SN7400, quelli con il n. 2 in un secondo SN7400 come vedesi da schema pratico.
NOTA - Nella lista dei componenti sono inclusi anche quelli relativi all'alimentatore (vedi fig. 2).



R1 = 180.000 ohm 1/2 watt
 R2 = 33 ohm 1/2 watt
 R3 = 47 ohm
 R4 = 1.000 ohm 1/4 watt
 R5 = 1.800 ohm 1/4 watt
 R6 = 1.800 ohm 1/4 watt
 R7 = 1.000 ohm 1/4 watt
 R8 = 330 ohm 1/4 watt

C1 = 32 mF 350 volt elettrolitico
 C2 = 22.000 pF Poliestere
 C3 = 1.000 mF 25 volt elettrolitico
 C4 = 470 mF 25 volt elettrolitico
 C5 = 1.000 pF ceramico
 C6 = 10/40 pF compensatore ceramico
 C7 = 180 pF ceramico
 TR1 = 2N3055 npn al silicio

DS1 = diodo raddrizzatore 400 volt 1 ampere (1N4007-EM513)
 DZ1 = diodo zener 5,1 volt 1 watt
 DZ2 = diodo zener 5,6 volt 1 watt
 RS1 = ponte raddrizzatore 40 volt 1 ampere
 IC1-IC2 = SN7400N
 IC3-IC8 = SN7490N

XTAL = Quarzo da 1 MHz
 P1-P2-P3 = Pulsanti normalmente aperti
 S1 = Interruttore a levetta
 S2 = Deviatore a levetta
 T1 = Trasformatore di alimentazione -
 Primario 220 volt - secondario 130 volt
 20 mA, 6,3 volt 1 A (tipo trasformatore per orologio digitale EL 25)

in pochi secondi, uno a velocità ridotta (pulsante P2 a 10 Hz) per una messa a punto dei minuti e dei secondi, ed uno per ottenere il « reset » o azzeramento (pulsante P3).

Vi ricordiamo che il terminale « reset » che vediamo nel disegno sulla destra, dovrà essere collegato alla pista « reset » dell'orologio. Se qualche lettore non lo collegasse a questa presa, le nixie dell'orologio rimarranno immobili sul numero zero.

Utilizzando, per il comando del reset, il circuito da noi indicato, non è più necessario impiegare un pulsante ad azione inversa, cioè normalmente chiuso che si apre una volta pigiato, ma un normale pulsante più facilmente reperibile. Infatti la linea dei reset dell'orologio, come si può notare, risulta collegata all'uscita di un nand (terminale B) disposto come « inverter », e, se avete seguito gli articoli precedenti nei quali abbiamo spiegato il funzionamento degli inverter, saprete che, quando in entrata è presente la condizione « 1 » (tensione positiva) in uscita si avrà la condizione « 0 » (tensione nulla) o viceversa.

Poiché il nostro inverter in entrata è tenuto sempre in condizione « 1 » dalla tensione positiva dei 5 volt che gli giunge tramite la resistenza R8, in uscita avremo sempre la condizione « 0 »

che è quella richiesta dal reset affinché l'orologio conteggi regolarmente.

Pigiando il pulsante P3, l'entrata di questo nand verrà a trovarsi in condizione « 0 » e, automaticamente, in uscita avremo la condizione « 1 » (cioè tensione positiva) che azzererà le quattro nixie relative ai minuti e ai secondi.

Poiché tale circuito sostituirà, in una qualsiasi altra apparecchiatura, tutta la base dei tempi, sullo stesso circuito stampato, come vedremo, abbiamo incluso il ponte raddrizzatore per la bassa tensione e un secondo circuito di stabilizzazione separata per alimentare il primo integrato SN7400, quello cioè relativo ai due nand impiegati per l'oscillatore a quarzo e ai due collegati al deviatore « start » e « stop », cioè ai quattro nand indicati nello schema elettrico con il n. 1.

Tutti i rimanenti integrati del telaio, compresi quelli dell'apparecchiatura nella quale verranno impiegati (orologio digitale, contasecondi, frequenzimetri, ecc.) risulteranno alimentati con i 5 volt stabilizzati.

REALIZZAZIONE PRATICA

Il circuito stampato impiegato per tale realizzazione è in fibra di vetro a doppia faccia, cioè

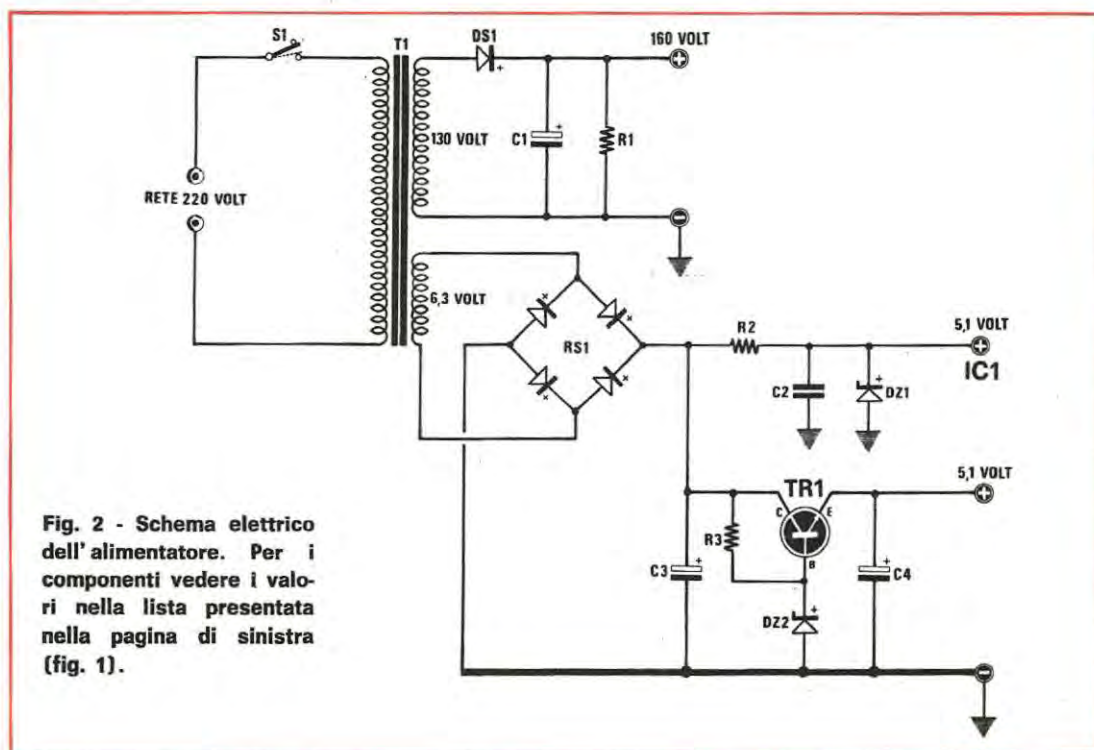
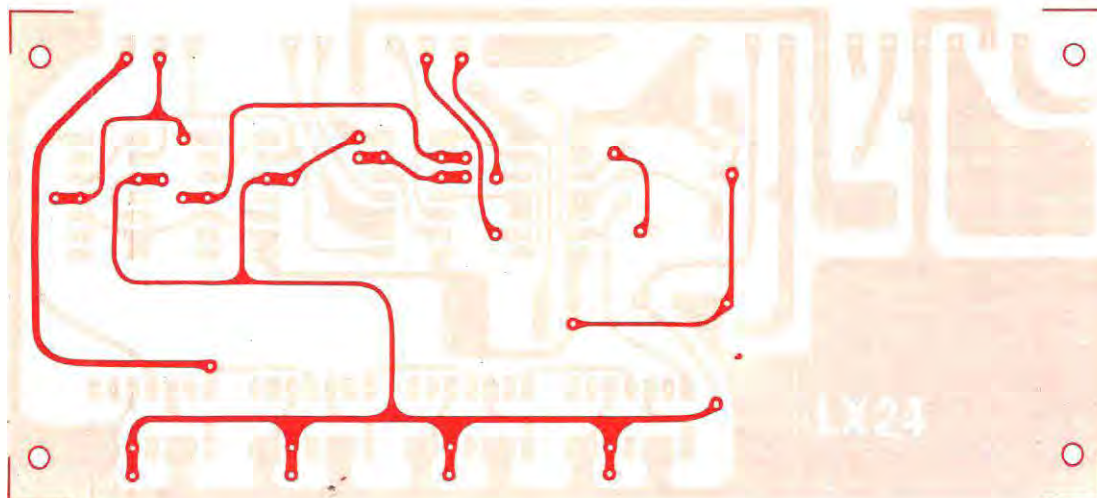


Fig. 2 - Schema elettrico dell'alimentatore. Per i componenti vedere i valori nella lista presentata nella pagina di sinistra (fig. 1).



il circuito stampato in rame è presente sui due lati del supporto in fibra di vetro.

Non è consigliabile, specie se poco esperti, tentare di realizzare personalmente un tale circuito in quanto difficilmente riuscireste a far coincidere i terminali delle piste superiori con quelli inferiori. Se vorrete risparmiare il costo del circuito stampato è preferibile che montiate il tutto su basette perforate, provviste di bollini di rame, ed effettuate il cablaggio con filo di rame.

Non sappiamo comunque se questo sistema risulta economicamente più vantaggioso: esteticamente non lo è certamente e se consideriamo che con tale sistema si potrà incorrere, con più facilità, in qualche errore, allora è preferibile adottare la soluzione del circuito stampato già inciso. Comunque, in possesso del circuito stampato denominato LX24 da noi fornito, il lettore dovrà provvedere a forarlo usando punte da 0,8 o al massimo da 1 mm. Non cercate di utilizzare punte di diametro maggiore se non volete che, a lavoro ultimato, accanto ai fori non vi sia rame sufficiente per effettuare la saldatura.

Eseguita questa prima operazione dovrete congiungere le piste inferiori a quelle superiori (dove indicato) e per questo dovrete semplicemente infilare nei vari fori un sottile filo di rame nudo (tali fili possono essere prelevati da trecce o piattine di comuni fili per impianti elettrici), piegarli per qualche millimetro da una parte e dall'altra del circuito stampato, facendo naturalmente attenzione che le piegature siano abbastanza corte da evitare di cortocircuitare le piste adiacenti, e stagnarle nei punti dovuti.

Effettuata la giunzione delle varie piste, potrete alloggiare gli integrati e i relativi componenti.

Se volete effettuare un lavoro veramente perfetto, sacrificando però una cifra superiore al preventivato, potrete impiegare gli zoccoli evitando così di saldare gli integrati direttamente al circuito. Il vantaggio di un tale sistema è fondamentalmente questo: se dovesse capitarvi un integrato difettoso (le Case costruttrici, per gli integrati di prima scelta ammettono lo scarto dell'1%) il toglierlo dal circuito potrebbe rappresentare un'impresa abbastanza ardua: avendo invece previsto il montaggio su zoccoli sarà sufficiente smontare gli integrati (sfilandoli dallo zoccolo) e individuarne il difettoso che andrà successivamente sostituito.

Una volta terminato il montaggio dovremo provvedere a collegarlo all'alimentatore (come vedesi dallo schema pratico) ed operare il collaudo.

Il progetto funzionerà perfettamente ed immediatamente e, se avrete un orologio su cui montarlo, constaterete subito che le nixie provvederanno a conteggiare regolarmente un impulso per ogni secondo.

Spostando il deviatore « start-stop » sulla posizione « stop », il conteggio si fermerà e, pigiando il pulsante P1 e P2 l'avanzamento avverrà velocemente; pigiando il pulsante P3 tutte le nixie ritorneranno sul numero « 0 ». In caso di mancato funzionamento il difetto, come già accennato, potrebbe essere causato da un integrato difettoso.

Se possedete un oscilloscopio potrete rilevare

se ai piedini « 14 » di ogni integrato è presente un segnale ad onda quadra che progressivamente, passando dal primo integrato (quello collegato all'oscillatore a 1 MHz) all'ultimo si dividerà per 10. In poche parole, se sul primo integrato regoleremo l'oscilloscopio in modo da vedere, sullo schermo, 40 e 10 onde quadre, in uscita dal secondo dovremo trovare 4 o 1 onda quadra.

Se non possedete un oscilloscopio, potrete collegare un auricolare piezoelettrico sul secondo integrato SN7490 (piedino « 11 ») e rilevare se su questo punto esiste una nota di BF (10.000 Hz), sul terzo se ne esiste una da 1.000 Hz, mentre sugli ultimi due, avremo segnali da 10 e da 1 Hz che però non saranno udibili.

Nel caso non rilevaste alcun segnale sarà sufficiente regolare il trimmer C6 fino ad ottenere l'oscillazione del quarzo.

Fig. 3 - Il circuito stampato per tale realizzazione risulta a doppia faccia come vedesi in questo disegno riportato a grandezza naturale. Per congiungere le piste inferiori con quelle superiori sarà sufficiente saldare nelle posizioni indicate un sottile filo di rame come spiegato in articolo.

Fig. 4 - Sulla parte superiore del circuito stampato il lettore troverà disegnato con vernice indelebile la posizione dei relativi componenti.

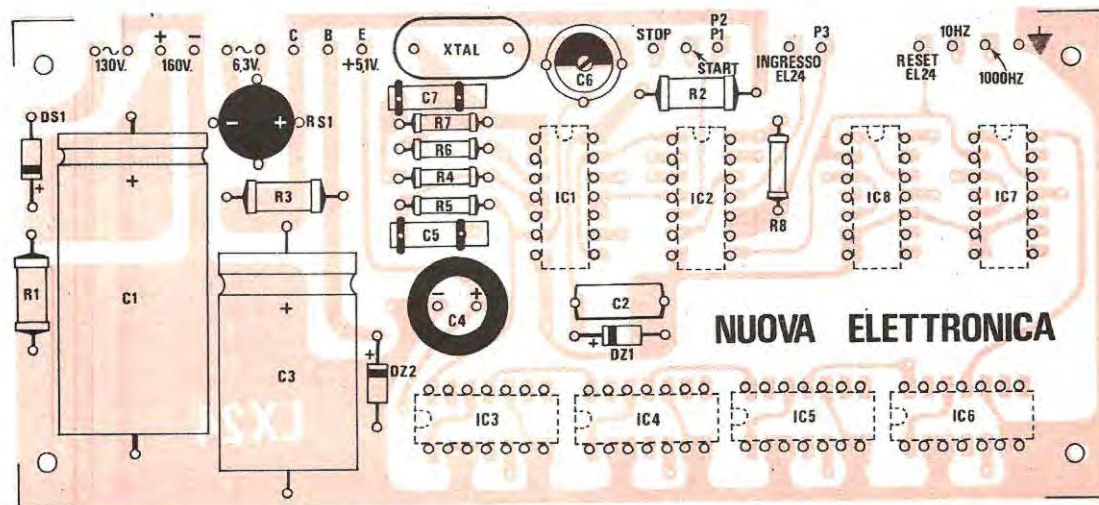
Il compensatore C6 risulta utilissimo per regolare con assoluta precisione la frequenza di oscillazione. Non crediate infatti che, inserendo un quarzo a 1 MHz, si ottenga in uscita esattamente tale frequenza, cioè 1.000.000 Hz: l'oscillatore potrebbe infatti oscillare a 1.000.001 Hz o a 999.9999 Hz con il risultato, se per esempio il generatore di impulsi viene impiegato per un orologio, che, dopo 10 o 11 giorni vi possano essere differenze di un secondo in più o in meno.

Ritoccando tale trimmer si potrà quindi correggere tale piccola differenza.

Se possedete un frequenzimetro digitale potrete subito stabilire l'esatta frequenza e correggere sull'istante l'esatta posizione di C6 onde ottenere 1.000.000 Hz ed avere cioè una precisione assoluta come richiesto.

Abbiamo voluto soffermarci sulla funzione del trimmer C6 utile per ottenere dal circuito una precisione assoluta; in sostituzione di tale compensatore noi avremmo potuto applicare sul circuito un condensatore a capacità fissa, ma considerate le tolleranze che avremmo riscontrato su un tale componente, abbiamo pensato che era più sicuro utilizzare il trimmer per non incorrere nel pericolo di ottenere frequenze diverse da 1 MHz.

Tali tolleranze infatti possono essere corrette facilmente anche se non si ha a disposizione un frequenzimetro: basterà cortocircuitare il pulsante P1 dei 1.000 Hz e far funzionare l'orologio per qualche ora: avendo accelerato il conteggio di



1.000 volte, si potrà facilmente constatare se l'orologio avanza o rallenta.

Riteniamo comunque che l'oscillatore, così come è stato progettato, sarà in grado di darvi, nel 98% dei casi una precisione assoluta: difficilmente non otterrete 1 MHz esatto con l'inconveniente di veder anticipare o ritardare l'orologio, nell'arco di un mese, di 2 o 3 secondi al massimo.

SCATOLA DI MONTAGGIO

Per la realizzazione di questo progetto il costo del materiale risulta essere:

— scatola di montaggio completa di quarzo, integrati, circuito stampato, resistenze e condensatori, diodi zener, compensatore, pulsanti, ponte da 30 volt-1 amper, compreso trasformatore, alette raffreddamento, deviatori, copericorda, escluso contenitore . . . L. 22.000

— Il solo circuito stampato in fibra di vetro . . . L. 1.000

— Il solo quarzo da 1 MHz adatto per oscillatore ad integrato o transistor . . . L. 4.000

Le vostre richieste andranno indirizzate alla nostra redazione di « Nuova Elettronica » via Cracovia n. 21 - Bologna, aggiungendo ai prezzi sovraesposti il costo delle spese postali.

LA **KIT-COMPEL** ELETTRONICA PRESENTA L'« ARIES »



ORGANO ELETTRONICO SEMIPROFESSIONALE IN DUE SCATOLE DI MONTAGGIO FORNIBILI ANCHE SEPARATAMENTE:

- Tastiera passo pianoforte.
- 49 note da DO a DO.
- 3 registri: Flute, Strings, Vibrato.
- Altoparlante da 160 mm. di diametro.
- Amplificatore da 10W musicali.
- Manuale di 10 pagine e 7 tavole fuori testo con disegni di montaggio in scala 1:1.

KIT A - ORGANO: L. 45.000+SPESE POSTALI - IVA COMPRESA.

KIT B - MOBILE: L. 15.000+SPESE POSTALI - IVA COMPRESA.

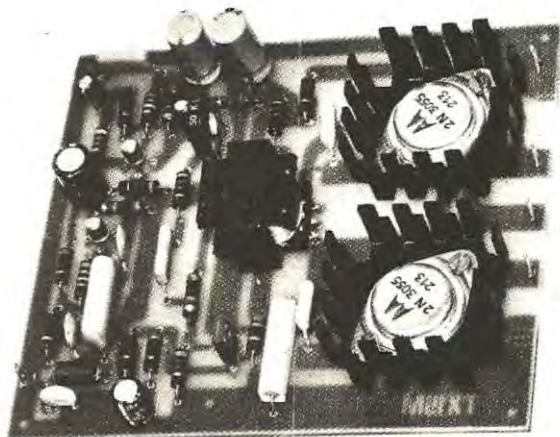
DIMENSIONI MAX: 90 x 35 x 15 centimetri.

Spedizione contrassegno.

KIT-COMPEL - Via G. Garibaldi, 15 - 40055 Castenaso (Bologna)

Sul numero precedente vi abbiamo presentato un trasmettitore da 12-15 watt per la gamma dei 27 MHz; in questo articolo troverete l'amplificatore di BF indispensabile per modulare al 100% l'alta frequenza erogata in antenna.

MODULATORE per TX 15



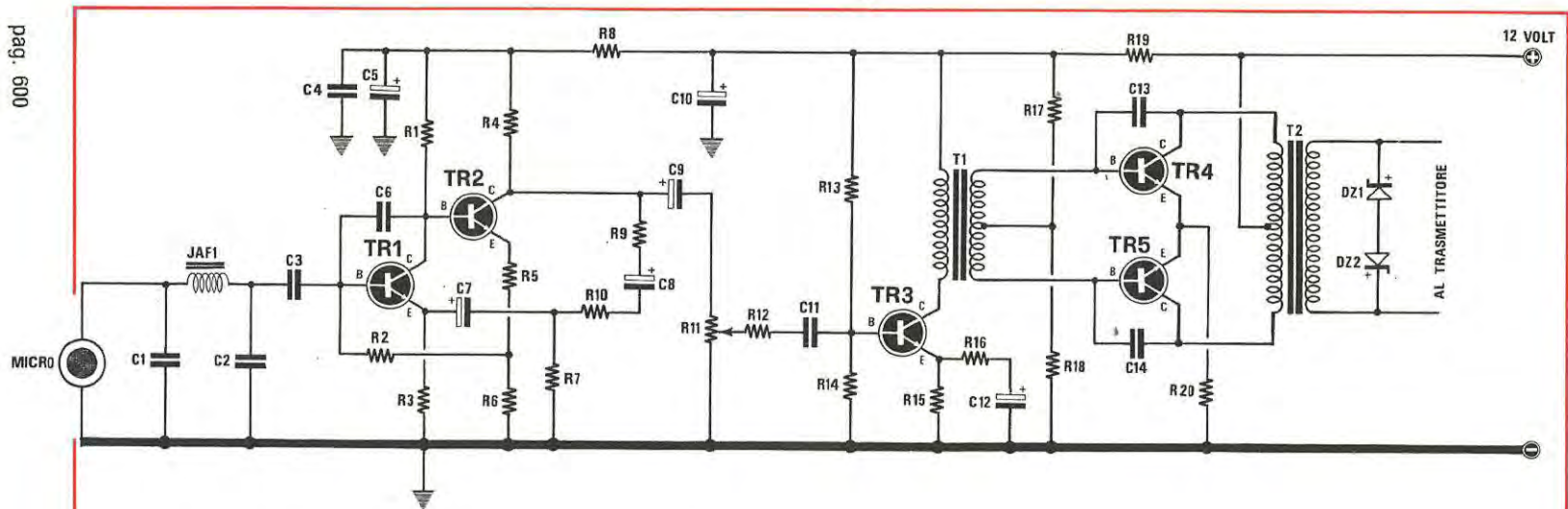
Per modulare un segnale di AF in AM (modulazione di ampiezza) è necessario impiegare un amplificatore di BF che sia in grado di erogare in uscita una potenza in watt pari all'alta frequenza disponibile sull'uscita dal trasmettitore. Tutto ciò significa che, se disponiamo di un trasmettitore capace di erogare 2 watt di AF, risulta necessario un amplificatore di BF da 1,8-2 watt, mentre per un trasmettitore da 12-15 watt risulta necessario un amplificatore di maggior potenza, che eroghi cioè 12-15 watt.

L'amplificatore di BF, oltre al fattore potenza, se viene impiegato come stadio modulatore, deve essere provvisto di caratteristiche proprie, in contrasto con qualsiasi altro amplificatore realizzato per usi diversi. Possiamo, ad esempio, subito accennare che non è possibile realizzare amplificatori con stadio finale in « single-ended » poiché richiederebbero tensioni di alimentazione superiori ai 12-13 volt che ci precluderebbero l'impiego del trasmettitore in auto in quanto avremmo a disposizione i 13-14 volt massimi erogabili dalla batteria.

Occorre quindi necessariamente impiegare stadi di uscita in « push-pull, perché solo con tale sistema i due transistor finali ricevono sui collettori la tensione totale di alimentazione, cioè 12 volt cadauno: con il sistema « single-ended » essi verrebbero alimentati soltanto a 6 volt ($12:2 = 6$ volt).

L'amplificatore inoltre deve possedere una curva di risposta molto più limitata (non superiore ai 10.000 Hz) rispetto ad un amplificatore per giradischi o per altro uso.

A nulla servirebbe realizzare amplificatori Hi-Fi in quanto le medie frequenze del ricevitore AM permetterebbero il passaggio soltanto ad una ristretta gamma di frequenza che non supererebbe mai i 7.000 Hz. Inoltre, sapendo che le note basse risultano di ampiezza inferiore a quelle acute, è necessario progettare l'amplificatore in modo da poter limitare, per quanto possibile, l'ampiezza degli acuti, ed accentuare invece quella dei bassi, onde evitare che quando, in una parola, esistono vocali o consonanti di tonalità diversa, il trasmettitore venga ad essere sovra-



R1 = 470.000 ohm 1/2 watt
R2 = 330.000 ohm 1/2 watt
R3 = 10.000 ohm 1/2 watt
R4 = 6800 ohm 1/2 watt
R5 = 1.200 ohm 1/2 watt
R6 = 1.200 ohm 1/2 watt
R7 = 470 ohm 1/2 watt
R8 = 470 ohm 1/2 watt
R9 = 2.200 ohm 1/2 watt
R10 = 47.000 ohm 1/2 watt
R11 = 50.000 ohm trimmer
R12 = 1.200 ohm 1/2 watt
R13 = 10.000 ohm 1/2 watt
R14 = 1000 ohm 1/2 watt
R15 = 22 ohm 1/2 watt
R16 = 82 ohm 1/2 watt

R17 = 1.200 ohm 1/2 watt
R18 = 68 ohm 1/2 watt
R19 = 10 ohm 1/2 watt
R20 = 0,47 ohm 3-5 watt a filo
C1 = 330 pF ceramico
C2 = 330 pF ceramico
C3 = 390.000 pF poliestere
C4 = 100.000 pF poliestere
C5 = 470 mF elettrolitico 25 volt
C6 = 390 pF ceramico
C7 = 100 mF elettrolitico 6 volt
C8 = 5 mF elettrolitico 16 volt
C9 = 5 mF elettrolitico 16 volt
C10 = 470 mF elettrolitico 25 volt
C11 = 100.000 pF poliestere oppure 5 mF elettrolitico

C12 = 33 mF elettrolitico 25 volt
C13 = 22.000 pF poliestere
C14 = 22.000 pF poliestere
TR1 = BC107 npn al silicio
TR2 = BC107 npn al silicio
TR3 = BD137 npn al silicio
TR4 = 2N3055 npn al silicio
TR5 = 2N3055 npn al silicio
DZ1 = Diodo Zener da 33 volt 1 watt
DZ2 = Diodo Zener da 33 volt 1 watt
T1 = Trasformatore di accoppiamento
T2 = Trasformatore di modulazione
JAF1 = Impedenza di AF in FERROXCUBE tipo VK200
MICRO = Microfono pizeoelettrico di qualsiasi tipo

modulato dagli acuti e sottomodulato dai suoni gravi. Se non si eseguono queste variazioni la modulazione non risulterebbe ottimale e si produrrebbero in trasmissione degli « splatter » laterali che provocherebbero, in ricezione, dei battimenti con le stazioni adiacenti col risultato di disturbare gli altri e di far risultare distorta ed incomprensibile la nostra voce.

Consideriamo inoltre che non è sufficiente costruire un qualcosa che amplifichi un segnale di BF, ma dobbiamo tener presente che tale stadio BF è posto vicino a stadi che irradiano AF la quale, potrebbe essere facilmente captata dai vari transistor che compongono l'amplificatore rendendoli saturi. È perciò necessario che, sull'ingresso, sia presente un filtro di AF (vedi C1-C2-JAF1), che i vari stadi siano disaccoppiati adeguatamente, e che si possa disporre di un circuito stampato che possa, nel limite del possibile, schermare gli stadi più soggetti a captare la AF, in particolar modo in questo trasmettitore dove le potenze presenti sono alquanto elevate.

Occorre infine limitare l'ampiezza del segnale di BF entro valori ben determinati onde evitare di bruciare i transistor di AF, specialmente se lo stadio finale non risulta perfettamente accordato oppure se l'antenna, non presentando una impedenza caratteristica analoga a quella d'uscita del trasmettitore, non carica il transistor finale in modo idoneo.

Sapendo che i transistor impiegati nel trasmettitore TX15 sopportano picchi massimi di 50-60 volt, è assolutamente necessario evitare di superare tale massimo consentito. Non è certo la tensione di alimentazione che deve preoccuparci, dato che, come massimo, questa non supererà mai i 15 volt, ma è la tensione sinusoidale alternata di BF prelevata dal secondario del trasformatore T2 che potrebbe raggiungere un valore di picco così elevato da superare la tensione massima consentita.

Applicando, come vedesi in disegno, due zener da 33 volt/1 watt in parallelo al secondario di questo trasformatore noi avremo la possibilità di effettuare un taglio netto per qualsiasi picco di tensione ad un valore massimo di 33 volt. Dal punto di vista pratico qualsiasi segnale di BF che non supera tale valore di 33 volt non subisce alcuna alterazione e, in questo caso, gli zener non intervengono; se invece il segnale supererà tale limite gli zener provvederanno a « tosarlo » eliminando l'eccesso pericoloso di tensione che potrebbe mettere fuori uso i transistor.

Possiamo assicurare che questo accorgimento, pur salvaguardando la vita dei transistor, non in-

troduce, nel trasmettitore, alcuna distorsione: se questa fosse presente è evidente che il trimmer che regola la sensibilità (R11) non è regolato perfettamente, cioè il segnale di uscita è di potenza superiore al necessario: occorre quindi diminuire la sensibilità per eliminare la distorsione.

Le caratteristiche principali di questo modulatore sono le seguenti:

- tensione di alimentazione . . . 12-15 volt
- corrente assorbita in assenza di segnale 35 mA
- corrente assorbita alla max potenza 1,2-1,5 amper
- sensibilità in ingresso per la max potenza 1,5 millivolt
- distorsione inferiore al 2%
- massima potenza ottenibile . . . 16-17 watt
- rendimento 70%
- campo di frequenza 10-14.000 Hz

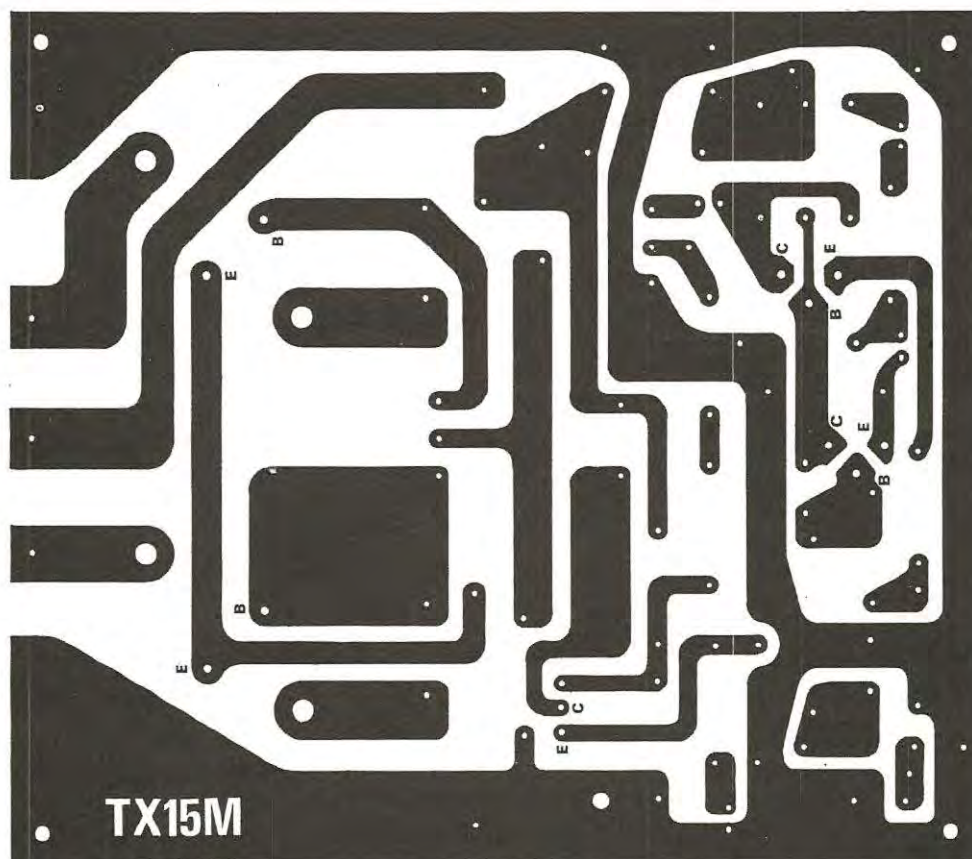
SCHEMA ELETRICO

Dallo schema elettrico visibile in fig. 1 possiamo vedere che i transistor impiegati per realizzare questo amplificatore di BF sono cinque. I primi due (due comuni BC107) esplicano la funzione di preamplificatori di BF. Questo stadio, adeguatamente controreazionato, ci impedirà di ottenere in uscita segnali distorti anche in presenza, in entrata, di segnali di ampiezza molto elevata, segnali cioè che superano in millivolt il valore massimo ammesso per ottenere la massima potenza.

Precisiamo che in questo stadio è possibile modificare la sensibilità in entrata variando il valore della resistenza R10. Normalmente la sensibilità la si può soltanto ridurre, riducendo il valore di R10. Non è consigliabile aumentare il valore di R10 da noi indicato, anche se questo ci permette di ottenere un aumento di sensibilità, in quanto aumenterebbe la percentuale di distorsione.

Dal collettore di TR2, tramite C9, il segnale verrà applicato al trimmer R11. Questo trimmer non ha, come si potrebbe supporre, funzioni di controllo di volume, bensì funzioni di controllo di sensibilità.

Per spiegarci meglio: ruotando R11 verso il suo massimo, noi otteniamo un aumento di potenza in uscita, ruotandolo verso il suo minimo una riduzione di tale potenza; in pratica perciò esso funge, come in un qualsiasi normale amplificatore, da controllo di volume, ma la funzione



di un modulatore è ben diversa da quella di un normale amplificatore, quindi non si deve pensare che, regolando al massimo tale controllo, si aumenti la potenza nel trasmettitore.

Il modulatore, come già spiegato, deve essere regolato in modo da fornire in uscita una potenza pari a quella dell'AF disponibile nel trasmettitore, perciò, a seconda della sensibilità del microfono impiegato, del timbro e della potenza della voce, della distanza tra il microfono e la bocca di chi parla, possiamo ottenere, dal preamplificatore, un segnale di ampiezza più o meno variabile, che risulterà influenzato da tutti i fattori sopraelencati.

Poiché a noi interessa prelevare dal modulatore una potenza di circa 13-15 watt il trimmer R11 dovrà essere regolato una volta per sempre in modo da non superare tale valore.

Se lo regoleremo in modo che il segnale risulti di ampiezza inferiore al dovuto e il nostro trasmettitore risulterà modulato al 50-60%; se invece lo regoleremo per eccesso avremo in usci-

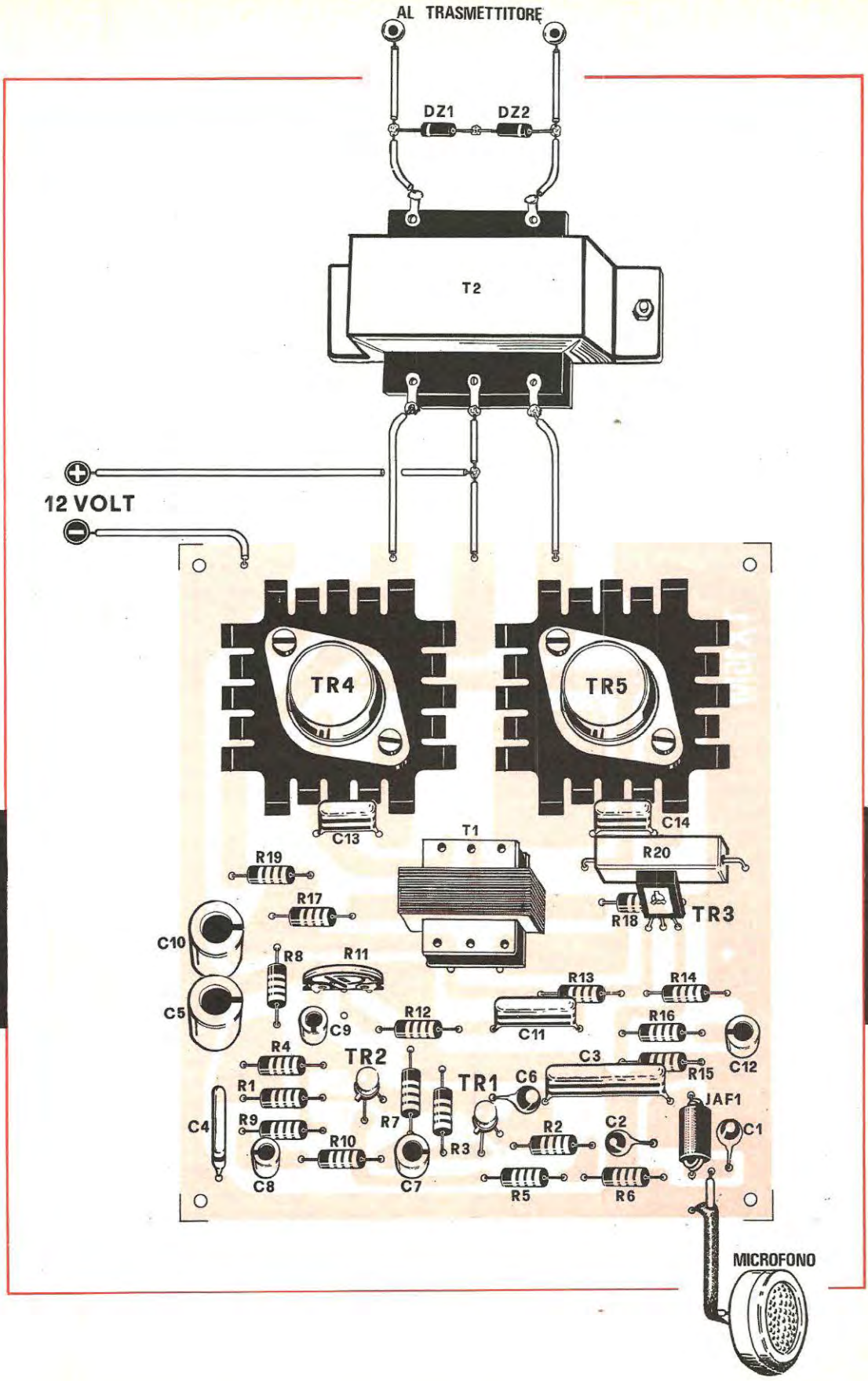
Fig. 2 - Circuito stampato a grandezza naturale del modulatore TX15M.

Fig. 3 - A destra: disposizione dei componenti sul circuito stampato. La fascia nera visibile sui condensatori elettrolitici contraddistingue nel disegno il terminale positivo.

ta una potenza maggiore e sovramoduleremo gli stadi di AF: in pratica chi ci capterà riceverà suoni o voci distorte e incomprensibili.

Il trimmer R11 andrà quindi sperimentalmente regolato fino a raggiungere quel livello massimo consentito (una profondità di modulazione del 90%) oltre al quale insorgeranno degli inconvenienti comuni ai trasmettitori che causano la sovramodulazione.

Tra i due mali è meglio avere una portante AF modulata all'80%, piuttosto che sovramodulata.



Spiegata la funzione di R11, passiamo ora allo stadio pilota, composto da un transistor di media potenza tipo BD137 in plastica. Questo transistor risulta collegato allo stadio finale tramite un trasformatore T1 di accoppiamento.

Il trasformatore pilota T1 e quello di modulazione T2, non essendo reperibili in commercio, sono stati da noi fatti avvolgere secondo le caratteristiche richieste.

Noi riteniamo che il lettore non possa costruirseli da solo, in quanto tale costruzione richiede l'uso di lamierini a grani orientati con diversa gradazione e a nulla servirebbero i dati degli avvolgimenti in quanto, disponendo di lamierini diversi, anche gli avvolgimenti subirebbero variazioni non indifferenti.

Per il trasformatore finale si è dovuto evitare che, anche alla sua massima potenza, saturasse e che l'avvolgimento del secondario presentasse una impedenza idonea agli stadi del trasmettitore, ma non troppo critica, in modo da ottenere sempre un'ottima modulazione anche nel caso che il trasmettitore non fosse tarato alla perfezione. Inoltre si è dovuto impiegare filo di rame di sezione adeguata per consentire il passaggio di 2 amper massimi senza causare una elevata caduta di tensione.

Si è dovuto inoltre tener conto della caratteristica della larghezza di banda in BF, in modo da consentire il passaggio delle frequenze foniche senza che venissero ad introdursi apprezzabili attenuazioni.

I due trasformatori sono due componenti semplici ma alquanto critici e, se non costruiti come richiesto, possono pregiudicare il funzionamento e il rendimento di tutto l'apparato.

REALIZZAZIONE PRATICA

Sul circuito stampato, visibile a grandezza naturale in fig. 2, vengono disposti tutti i componenti relativi, come visibile in fig. 3. Su tale circuito stampato troveranno posto tutti i transistor, compresi i due dello stadio finale completi delle relative alette di raffreddamento, le resistenze, il trasformatore di accoppiamento T1, ecc.

È escluso dal circuito stampato il trasformatore di modulazione T2, che potrà essere fissato nel mobile del trasmettitore, nella posizione più idonea, cioè il più vicino possibile al trasmettitore TX15, onde evitare che collegamenti lunghi possano introdurre una resistenza ohmica supplementare nel circuito (ricordiamo che il trasformatore

di modulazione è collegato tra emettitore e massa).

Terminato il montaggio potremo procedere al collaudo dell'amplificatore senza che questo venga collegato al trasmettitore, purché in uscita, cioè sul secondario del trasformatore T2, si colleghi una resistenza a filo da 8-12 ohm - 10 watt (vi raccomandiamo di non provare l'amplificatore senza che risulti collegata tale resistenza, né di provarlo lasciandolo collegato al trasmettitore se questo non è in funzione e con antenna o resistenza di carico collegata ai capi dell'antenna).

Se possedete un voltmetro elettronico, come prima operazione potrete controllare le tensioni che devono collimare con quelle da noi indicate nello schema elettrico.

Per controllare la fedeltà, il sistema più semplice e pratico consiste nel collegare in parallelo alla resistenza da 8-12 ohm, posta in uscita su T2, un auricolare piezoelettrico. Parlando al microfono potrete stabilire se l'amplificatore funziona, se il trimmer R11 esplica la sua funzione, ecc.

L'amplificatore non dovrebbe avere alcuna anomalia e dovrebbe funzionare immediatamente. Si passerà allora al collegamento sul trasmettitore TX15.

Tenuto conto che questo progetto sarà costruito anche da lettori che per la prima volta avranno tra le mani un trasmettitore di tale potenza, riteniamo utile dare qualche consiglio pratico in modo da tentare di eliminare i piccoli inconvenienti che potrebbero presentarsi se non si rispettano certe regole durante la fase di montaggio.

CONSIGLI UTILI

Per le prime prove è consigliabile collegare al trasmettitore, al posto dell'antenna irradiante, la apposita sonda di carico impiegata per la taratura del TX.

In questo modo siamo certi che il carico è quello giusto, e non si correrà perciò il pericolo di avere ritorni di AF; in più avremo il vantaggio di controllare, con lo strumento posto sulla sonda di carico, la modulazione (la tensione di uscita AF, come constaterete, aumenterà in presenza di modulazione).

Non avendo collegato l'antenna potremo dilungarci nelle prove per tutto il tempo che desideriamo senza incorrere nel pericolo di disturbare qualche CB o QSO il che non sarebbe certo corretto.

Applicata la sonda di carico, possiamo colle-

gare la tensione di alimentazione e controllare, con un ricevitore posto in un'altra stanza (anche senza antenna riuscirete a captare il segnale AF del vostro trasmettitore), la qualità di modulazione, ritoccando, se la modulazione risulta scarsa o abbondante, il trimmer R11.

Se, durante le prove, constatate che in ricezione la modulazione risulta accompagnata da fischi dei quali non riuscirete ad individuare la natura, vi possiamo dire che l'inconveniente è dovuto ad AF che entra nell'amplificatore.

In questo caso dovrete effettuare le seguenti prove:

1. - Collegare sul terminale del microfono (proprio dove si collega il cavetto schermato) un condensatore da 220-470 o 1.000 pF in modo da eliminare eventuali residui di AF. Non bisogna escludere l'eventualità che la lunghezza del cavo del microfono impiegato, per un motivo fortuito sia di lunghezza pari ad un sottomultiplo dei 27 MHz: in questo caso il filo si comporta come un braccio di antenna e quindi risulta percorso da AF. Collegando il condensatore suggerito, il filo non potrà più trovarsi accordato e perciò non sarà più percorso da AF.

2. - Invertire i due estremi del secondario del trasformatore di modulazione T2, collegando cioè alla massa il filo che si collegava prima agli emettitori dei transistor e collegando agli emettitori stessi quello che prima si collegava a massa.

3. - Collegare a massa tutto il pacco lamellare del trasformatore T2, nel caso che abbiate installato il tutto entro una cassetta di legno, anziché di metallo.

4. - Interporre uno schermo, composto da un sottile foglio di alluminio, tra trasmettitore e modulatore, senza dimenticare di collegare a massa, in più punti diversi, tale schermo. Si potrebbe, in luogo del foglio di alluminio, impiegare un pezzo di piastra di circuito stampato vergine.

5. - Nel caso che tutti questi accorgimenti non siano riusciti ad eliminare l'inconveniente, prima di procedere ad altre operazioni, provate a cortocircuitare l'entrata dell'amplificatore di BF. Se il fischio sparisce, è evidente che il difetto è causato dal cavo microfonico e quindi bisognerà allungarlo o accorciarlo. Se invece il difetto permane è evidente che l'AF viene captata dallo stadio preamplificatore: in questo caso occorrerà applicare su tale stadio, ad una distanza tale da non toccare i componenti, un foglio di alluminio

o di circuito stampato vergine, collegandolo a massa in più punti.

Vi abbiamo indicato gli inconvenienti più probabili solo affinché non vi scoraggiate nel caso si dovessero presentare.

In nessuno degli esemplari da noi montati si è verificato un simile inconveniente: in un solo abbiamo avuto dei ritorni di AF e degli inneschi in BF, ma c'era il motivo, in quanto nell'antenna impiegata (una ground-plane) per cause imprecise ma comunque dovute a sollecitazioni esterne, si era spezzato uno dei bracci orizzontali, e l'impedenza dell'antenna, anziché essere di 52 ohm, come tarata, era aumentata considerevolmente. Per questo motivo l'antenna non assorbiva energia AF e ritornava riflessa nel trasmettitore. Abbiamo riportato l'antenna nelle condizioni normali e immediatamente sono spariti gli inneschi di AF.

Se il trasmettitore non innesca con la sonda di carico, non deve nemmeno innescare applicando l'antenna, altrimenti il difetto va ricercato esclusivamente nell'antenna stessa che non è calcolata in modo da poter disporre dell'impedenza richiesta di 52 ohm (per la taratura dell'antenna vi rimandiamo all'articolo « onde stazionarie » presentato sul n. 5 a pag. 370).

Come ultima raccomandazione vi suggeriamo di non cercare di alimentare il trasmettitore con alimentatori stabilizzati che non siano in grado di erogare una corrente massima di 4 amper, perché i risultati sarebbero scoraggianti. Sotto modulazione infatti il vostro alimentatore non sorreggerà il carico e perciò potreste correre il pericolo di bruciare l'alimentatore.

Se non vi è possibile poter disporre dell'alimentatore adatto, utilizzate, per le vostre prove, la tensione fornita dalla batteria della vostra auto oppure acquistate una batteria usata, tenendola sempre sotto carica anche con un piccolo alimentatore da 1 amper.

COSTO DEL MATERIALE

I lettori interessati a questo progetto potranno richiedere alla nostra Redazione il materiale non facilmente reperibile. I prezzi sono i seguenti:

- Coppia trasformatori T1 e T2 **L. 5.000**
- Circuito stampato in fibra di vetro **L. 1.400**
- Tutta la scatola di montaggio completa di trasformatori T1-T2, dei transistor e delle relative alette di raffreddamento, circuito stampato, resistenze, condensatori, (escluso microfono) ecc. **L. 13.200**

La ELETTRO NORD ITALIANA offre in questo mese:

11B	- CARICABATTERIE	aliment. 220 V uscite 6-12 V 2 A	attacchi morsetti e lampada spia	L. 5.500 + 800 s.s.
11C	- CARICABATTERIE	aliment. 220 V uscite 6-12-24 V 4 A.	attacchi morsetti e lampada spia	L. 8.900 + 800 s.s.
112C	- TELAIETTO	per ricezione filodiffusione senza bassa frequenza		L. 6.000 + 500 s.s.
151F	- AMPLIFICATORE	ultralineare Olivetti aliment. 9/12 V ingresso 270 kohm	- uscita 2 W su 4 ohm	L. 2.000+ s.s.
151FR	- AMPLIFICATORE	stereo 6+6 W ingr. piezo o ceramica uscita 8 ohm		L. 12.000+
151FK	- AMPLIFICATORE	6 W - come il precedente in versione mono		L. 5.000+
151FC	- AMPLIFICATORE	20 W - ALIMENT. 40 V - uscita su 8 ohm		L. 12.000+ s.s.
151FD	- AMPLIFICATORE	12+12 W. sens. 100 mv. Alim. 24 V. Uscita su 8 ohm più preamplificatore per testina magnetica sens 3/5 mv		L. 18.000
151FZ	- AMPLIFICATORE	30 W - ALIMENT. 40 V - ingresso piezo o ceramica - uscita 8 ohm		L. 16.000+ s.s.
151FT	- 30+30 W	COME IL PRECEDENTE IN VERSIONE STEREO		L. 27.000+ s.s.
153G	- GIRADISCHI	semiprofessionale B5R mod. C116 cambiadischi automatico		L. 23.500+ s.s.
153H	- GIRADISCHI	professionale B5R mod. C117 cambiadischi automatico		L. 29.500+ s.s.
154G	- ALIMENTATORI	per radio, mangianastri, registratori ecc. entrata 220 V uscite 6-7,5-9-12 V 0,4 A	attacchi a richiesta secondo marche	L. 2.700+ s.s.
156G	- SERIE TRE ALTOPARLANTI	per complessivi 30 W. Woofer diam. 270 middle 160 Tweeter 80	con relativi schemi e filtri campo di frequenza 40 18.000 Hz	L. 6.800+1000 s.s.
158A	- TRASFORMATORE	entrata 220 V uscita 9 oppure 12 oppure 24 V 0,4 A		L. 700+ s.s.
158D	- TRASFORMATORE	entrata 220 V uscita 6-12-18-24 V 0,5 A (6+6+6+6)		L. 1.100+
158E	- TRASFORMATORE	entrata universale uscita 10+10 V 0,7 A		L. 1.000+
158I	- TRASFORMATORE	entrata 220 V uscite 6-9-15-18-24-30 V 2 A		L. 3.000+ s.s.
158M	- TRASFORMATORE	entrata 220 V uscite 40-45-50 V 1,5 A		L. 3.000+ s.s.
158N	- TRASFORMATORE	entrata 220 V uscita 12 V 5 A		L. 3.000+ s.s.
158P	- TRASFORMATORE	entrata 110 e 220 V uscite 20+20 V 5 A + uscita 17+17 V 3,5 A		L. 5.000+ s.s.
158Q	- TRASFORMATORE	entrata 220 V uscita 6-12-24 V 10 A		L. 8.000+ s.s.
166A	- KIT	per circuiti stampati, completo di 10 piastre, inchiostro, acidi e vaschetta antiacido mis. 180 x 230		L. 1.800+ s.s.
166B	- KIT	come sopra ma con 20 PIASTRE più una in vetronite e vaschetta 250 x 300		L. 2.500+ s.s.
185A	- CASSETTA MANGIANASTRI	alta qualità da 60 minuti L. 650, 5 pezzi L. 3.000, 10 pezzi L. 5.500+s.s.		
185B	- CASSETTA MANGIANASTRI	come sopra da 90 min. L. 1.000, 5 pz. L. 4.500, 10 pz. L. 8.000+s.s.		
186	- VARIATORE DI LUCE	da sostituire all'interruttore ad incasso, sostituisce l'interruttore dando la possibilità di variare l'intensità di luce a piacere potenza max. 500 W		L. 5.000+ s.s.
186A	- AUTOMATICO	con fotocellula e triac per accendere la vostra lampada esterna sul balcone o sul terrazzo, aumenta progressivamente la sua luce in proporzione all'aumentare del buio		L. 8.500+ s.s.
891	- SINTONIZZATORE AM-FM	uscita segnale rivelato, senza bassa frequenza sintonia demoltiplicata con relativo indice, sensibilità circa 0,5 microvolt esecuzione compatta, commutatore di gamma incorporato più antenna stilo		L. 6.000+ s.s.
157a	- RELAIS tipo (SIEMENS) PR 15	due contatti scambio, portata due A. Tensione a richiesta da 1 a 90 V.		L. 1.400+ s.s.
157b	- Come sopra	ma con quattro contatti scambio		L. 1.700+ s.s.
168	- SALDATORE	istant. 100 W. con lampadina più tre punte dicambio e chiave serramorsetti		L. 4.200+ s.s.
188a	- CAPSULA	microfonica a carbone diam. 30 x 10		L. 500+ s.s.
303a	- Raffreddatori	a Stella per TO5 TO18 a scelta cad. L. 150		
303g	- RAFFREDDATORI	aletti larg. mm 115 alt. 280 lung. 5/10/15 cm L. 60 al cm lineare		
360	- KIT	completo alimentatore stabilizzato con un 723 variabile da 7 a 30 V. 2,5 A. max. Con regolazione di corrente, autoprotetto compreso trasformatore e schemi		L. 9.500+ s.s.
360a	- Come sopra	già montato		L. 12.000+ s.s.
365	- VOLTOMETRO	0,25-0-30 V. F5. dim. 47 x 47 mm.		L. 2.500+ s.s.
366	- AMPEROMETRO	dimensioni come sopra 5-0-15 A. F5.		L. 2.500+ s.s.
408eee	- AUTORADIO	mod. LARK completo di supporto che lo rende estraibile l'innesto di uno spinotto connette contemporaneamente alimentazione e antenna. Massima praticità AM-FM alimentazione anche in alternata con schermatura candeles auto		L. 23.000+ s.s.
408ee	- Idem	come sopra ma con solo AM.		L. 19.000+ s.s.

ALTOPARLANTI PER HF

	Diam.	Frequenza	Risp.	Watt	Tipo	
156f	460	30/800	32	75	Woofer	L. 37.500 + 2500 s.s.
156h	320	40/9000	35	30	Woofer bicon.	L. 15.000 + 1500 s.s.
156i	320	50/7500	60	25	Woofer norm.	L. 6.500 + 1300 s.s.
156l	270	55/9000	65	15	Woofer bicon.	L. 4.800 + 1000 s.s.
156m	270	60/8000	70	15	Woofer norm.	L. 3.800 + 1000 s.s.
156n	210	65/10000	80	10	Woofer bicon.	L. 2.500 + 700 s.s.
156o	210	60/9000	75	10	Woofer norm.	L. 2.000 + 700 s.s.
156p	240 x 180	50/9000	70	12	Middle ellitt.	L. 2.500 + 700 s.s.
156q	210	100/12000	100	10	Middle norm.	L. 2.000 + 700 s.s.
156s	210	180/14000	110	10	Middle bicon.	L. 2.500 + 700 s.s.
156r	160	180/13000	160	6	Middle norm.	L. 1.500 + 500 s.s.

TWEETER BLINDATI

156t	- 130	2000/20000	15	Cono esponenz.	L. 2.500+ 500 s.s.
156u	- 100	1500/19000	12	Cono bloccato	L. 1.500+ 500 s.s.
156v	- 80	1000/17500	8	Cono bloccato	L. 1.300+ 500 s.s.
156z	- 10x10	2000/22000	15	Blindato HF.	L. 3.500 + s.s.

SOSPENSIONE PNEUMATICA

156xa	125	40/18000	40	10	Pneumatico	L. 4.000+ 700 s.s.
156xc	200	35/6000	38	16	Pneumatico	L. 6.000+ 700 s.s.
156xd	250	20/6000	25	20	Pneumatico	L. 7.000+1000 s.s.
156xb	130	40/14.000	42	12	Pneum. blindato (medio)	L. 4.500 + s.s.

CONDIZIONI GENERALI di VENDITA della ELETTRO NORD ITALIANA

AVVERTENZA - Per semplificare ed accelerare l'esecuzione degli ordini, si prega di citare il N. ed il titolo della rivista cui si riferiscono gli oggetti richiesti rilevati dalla rivista stessa. - SCRIVERE CHIARO (possibilmente in STAMPATELLO) nome e indirizzo del Committente, città e N. di codice postale anche nel corpo della lettera.

OGNI SPEDIZIONE viene effettuata dietro invio ANTICIPATO, a mezzo assegno bancario o vaglia postale, dell'importo totale dei pezzi ordinati, più le spese postali da calcolarsi in base a L. 400 il minimo per C.S.V. e L. 500/600 per pacchi postali. Anche in caso di PAGAMENTO IN CONTRASSEGNO, occorre anticipare, non meno di L. 2.000 (sia pure in francobolli) tenendo però presente che le spese di spedizione aumentano da L. 300 a L. 500 per diritti postali di assegno.

RICORDARSI che non si accettano ordinazioni per importi inferiori a L. 3.000 oltre alle spese di spedizione.

SEMICONDUCTORI

Tipo	Prezzo	Tipo	Prezzo	Tipo	Prezzo	Tipo	Prezzo
AC107	250	AF239	500	BC283	300	BF390	500
AC122	250	AF240	550	BC286	350	BFY46	500
AC125	200	AF251	400	BC287	350	BFY50	500
AC126	200	AFZ12	350	BC288	500	BFY51	500
AC127	200	AL100	1200	BC297	300	BFY52	500
AC128	200	AL102	1200	BC298	300	BFY55	500
AC132	200	ASY26	300	BC300	650	BFY56	300
AC134	200	ASY27	300	BC301	350	BFY57	500
AC135	200	ASY77	350	BC302	350	BFY63	500
AC136	200	ASY80	400	BC303	350	BFY64	400
AC137	200	ASZ15	800	BC304	400	BFY67	550
AC138	200	ASZ16	800	BC317	200	BFX18	350
AC139	200	ASZ17	800	BC318	200	BFX30	550
AC141	200	ASZ18	800	BC340	400	BFX31	400
AC141K	300	AU106	1500	BC341	400	BFX35	400
AC142	200	AU107	1000	BC360	600	BFX38	400
AC142K	300	AU108	1000	BC361	550	BFX39	400
AC154	200	AU110	1400	BCY58	350	BFX40	500
AC157	200	AU111	1400	BCY59	350	BFX41	500
AC165	200	AU112	1500	BCY65	350	BFX48	350
AC168	200	AU137	1400	BD111	900	BFX68A	500
AC172	250	BC107A	180	BD112	900	BFX69A	500
AC175K	300	BC107B	180	BD113	900	BFX73	300
AC176	300	BC108	180	BD115	700	BFX74A	350
AC176K	350	BC109	180	BD116	900	BFX84	450
AC178K	300	BC113	180	BD117	900	BFX85	450
AC179K	300	BC114	180	BD118	900	BFX87	600
AC180	200	BC115	200	BD120	1000	BFX88	550
AC180K	300	BC116	200	BD130	850	BFX92A	300
AC181	200	BC118	200	BD141	1500	BFX93A	300
AC181K	300	BC119	500	BD142	900	BFX96	400
AC183	200	BC120	500	BD162	500	BFY97	400
AC184	200	BC125	300	BD163	500	BFW63	350
AC184K	300	BC126	300	BDY10	1200	BSY30	400
AC185	200	BC138	350	BDY11	1200	BSY38	350
AC185K	300	BC139	350	BDY17	1300	BSY39	350
AC187	200	BC140	350	BDY18	2200	BSY40	400
AC187K	300	BC141	350	BDY19	2700	BSY81	350
AC188	200	BC142	350	BDY20	1300	BSY82	350
AC188K	300	BC143	400	BF159	500	BSY83	450
AC191	200	BC144	350	BF167	350	BSY84	450
AC192	200	BC145	350	BF173	300	BSY86	450
AC193	200	BC147	200	BF177	400	BSY87	450
AC193K	300	BC148	200	BF178	450	BSY88	450
AC194	200	BC149	200	BF179	500	BSX22	450
AC194K	300	BC153	250	BF180	600	BSX26	300
AD130	700	BC154	300	BF181	600	BSX27	300
AD139	700	BC157	250	BF184	500	BSX29	400
AD142	600	BC158	250	BF185	500	BSX30	500
AD143	600	BC159	300	BF194	300	BSX35	350
AD149	600	BC160	650	BF195	300	BSX38	350
AD161	500	BC161	600	BF196	350	BSX40	550
AD162	500	BC167	200	BF197	350	BSX41	600
AD166	1800	BC168	200	BF198	400	BU100	1600
AD167	1800	BC169	200	BF199	400	BU103	1600
AD262	500	BC177	250	BF200	400	BU104	1600
AF102	400	BC178	250	BF207	400	BU120	1900
AF106	300	BC179	250	BF222	400	BUY18	1800
AF109	300	BC192	400	BF223	450	BUY46	1200
AF114	300	BC204	200	BF233	300	BUY110	1000
AF115	300	BC205	200	BF234	300	OC71N	200
AF116	300	BC207	200	BF235	300	OC72N	200
AF117	300	BC208	200	BF239	600	OC74	200
AF118	400	BC209	200	BF254	400	OC75N	200
AF121	300	BC210	200	BF260	500	OC76N	200
AF124	300	BC211	350	BF261	500	OC77N	200
AF125	500	BC215	300	BF287	500	OC170	300
AF126	300	BC250	350	BF288	400	OC171	300
AF127	300	BC260	350	BF290	400		
AF134	300	BC261	350	BF302	400		
AF139	350	BC262	350	BF303	400		
AF164	200	BC263	350	BF304	400		
AF165	200	BC267	200	BF305	400		
AF166	200	BC268	200	BF311	400		
AF170	200	BC269	200	BF329	350		
AF172	200	BC270	200	BF330	400		
AF200	300	BC271	300	BF332	300		
AF201	300	BC272	300	BF333	300		

DIODI RIVELAZIONE

o commutazione L. 50 cad.
OA5 - OA47 - OA85 - OA90 -
OA95 - OA161 - AA113 - AAZ15

DIODI ZENER

tensione a richiesta

da 400 mW 200
da 1 W 300
da 4 W 700
da 10 W 1000

DIODI DI POTENZA

Tipo	Volt	A.	Lire
20RC5	60	6	380
1N3491	60	30	700
25RC5	70	6	400
25705	72	25	650
1N3492	80	20	700
1N2155	100	30	800
15RC5	150	6	350
AY103K	200	3	450
6F20	200	6	500
6F30	300	6	550
AY103K	320	10	650
BY127	800	0,8	230
1N1698	1000	1	250
1N4007	1000	1	200
Autodiado	3000	6	400

TRIAC

Tipo	Volt	A.	Lire
406A	400	6	1500
TIC226D	400	8	1800
4015B	400	15	4000

PONTI AL SILICIO

Volt	mA.	Lire
30	400	250
30	500	250
30	1000	450
30	1500	600
40	2200	950
40	3000	1250
80	2500	1500
250	1000	700
400	800	800
400	1500	1000
400	3000	1700

CIRCUITI INTEGRATI

Tipo	Decade	Lire
CA3048		3600
CA3052		3700
CA3055		3000
SN7274		1200
SN7400		400
SN7402		400
SN7410		500
SN7413		900
SN7420		400
SN7430		400
SN7440		1300
SN7441		1000
SN7443		1800
SN7444		1800
SN7447		2400
SN7451		700
SN7473		1000
SN7475		1000
SN7476		1000
SN7490		1000
SN7492		1300
SN7493		1300
SN7494		1300
SN74121		1000
SN74154		3.300
SN76131		1800
9020		900
TAA263		800
TAA300		1000
TAA310		1000
TAA320		700
TAA350		1800
TAA435		1800
TAA450		1500
TAA611B		1300
TAA700		2000
μA702		800
μA703		1300
μA709		800
μA723		1800
μA741		2000

DIODI CONTROLLATI

Tipo	Volt	A.	Lire
2N4443	400	8	1500
2N4444	600	8	2300
BTX57	600	8	2000
CS5L	800	10	3000
CS2-12	1200	10	3300

TRANSISTORI PER USI SPECIALI

Tipo	MHz	Wpi	Conten.	Lire
BFX17	250	5	TO5	1000
BFX89	1200	1,1	TO72	1500
BFW16	1200	4	TO39	2000
BFW30	1600	1,4	TO72	2500
BFY90	1000	1,1	TO72	2000
PT3501	175	5	TO39	2000
PT3535	470	3,5	TO39	5500
1W9974	250	5	TO5	1000
2N559P	250	15	MT72	10000
2N2848	250	5	TO5	1000
2N3300	250	5	TO5	1000
2N3375	500	11	MD14	5800
2N3866	400	5,5	TO5	1500
2N4427	175	3,5	TO39	1500
2N4428	500	5	TO39	3900
2N4429	1000	5	MT59	6900
2N4430	1000	10	MT66	13000
2N5642	250	30	MT72	12500
2N5643	250	50	MT72	25000

ATTENZIONE: richiedete il qualsiasi tipo di semiconduttore, manderemo originale o equivalente con dati identici. Rispondiamo di qualsiasi insoddisfazione al riguardo. PER QUANTITATIVI, INTERPELLATECI!

ELETTRO NORD ITALIANA - 20136 MILANO - via Bocconi, 9 - Telefono 58.99.21

Un completo frequenzimetro capace di misurare, con assoluta precisione, tutte le frequenze comprese da 1 Hz fino a 350 MHz, di misurare il « periodo » e di funzionare come cronometro. Il circuito è tecnicamente perfetto e tra i più moderni.

FREQUENZIMETRO **DIGITALE serie OVER-MATIC**

Constatiamo sovente, come la parola frequenzimetro, venga impropriamente sfruttata da chiunque costruisca un qualsiasi apparato in grado di indicarci tramite nixie, non importa con quale precisione, sensibilità o condizione, una frequenza. Troviamo così frequenzimetri incapaci di misurare frequenze inferiori ai 200-300 Hz, oppure, se l'onda applicata in entrata non è perfetta, incapaci di fornire indicazioni e misurazioni esatte.

Chi ha acquistato sfortunatamente tali apparecchi, si sarà reso conto che, inserendo una frequenza di rete a 50 Hz, leggerà sulle nixie valori completamente diversi e ben lontani dai 50 Hz reali. Se poi inseriamo in entrata una frequenza conosciuta, ad esempio a 1.000 Hz, ma con un tasso di distorsione elevato, ci accorgiamo che lo strumento segna i valori che più gli aggradano, cioè 1.600, 3.000 Hz ecc. e si classifica in questo modo per uno strumento inutile, del tutto incapace di esplicitare le funzioni per le quali lo si era acquistato.

In effetti un « frequenzimetro », per essere degno del nome che porta, deve essere in grado di misurare qualsiasi frequenza indipendentemente dalla forma d'onda applicata in ingresso, forma che può essere a dente di sega, quadra, composta, deformata, distorta, a scalino, a gobba di cammello, ecc. ecc.

Lo strumento inoltre deve possedere una elevata sensibilità di ingresso, deve avere almeno tre entrate, delle quali una ad alta impedenza, una a bassa impedenza ed una per segnali in corrente continua: deve essere del tutto « automatico » e non disporre perciò di nessuna regolazione manuale di soglia per evitare, come sempre accade, di ottenere errori nella lettura. Deve avere

inoltre la possibilità di ricevere in entrata segnali da 10 millivolt, da 1, 50, 100 volt, fino a 300 volt senza che tali segnali possano causare danni al frequenzimetro e senza che questi segnali, di ampiezza così diversa, possano alterare minimamente la lettura.

Il circuito di conteggio deve inoltre possedere una « memoria » che si possa facilmente escludere, una indicazione per l'OVER RANGE, una per il controllo di conteggio (GATE CONTROL) ecc.

Abbiamo visto ad esempio schemi di frequenzimetri privi di circuito « memorizzatore ». Chi realizzerà tali strumenti constaterà che non saranno di alcuna utilità pratica e serviranno solo a far vedere dei numeri che scorrono molto velocemente. Per eliminare questo inconveniente, alcuni corredano lo strumento di un « reset » manuale, ma anche questo sistema non dà alcuna valida garanzia.

Tanto per esemplificare tutto il discorso con un esempio pratico, ammesso che si debba misurare una frequenza di 3.000 Hz, se usiamo uno strumento sprovvisto di « memoria », noi vedremo le nostre nixie contare velocemente e successivamente i numeri 0-1-2-2-3-... ecc. fino ad arrivare al numero 3.000, per poi nuovamente ritornare dal numero 0 e procedere ad un nuovo veloce conteggio 1-2-3-...3.000 e così via all'infinito.

Se la base dei tempi è molto lenta è necessario un tempo elevato per ottenere la visualizzazione della frequenza in esame, se invece tale base è molto veloce, non riusciremo a leggere nulla in quanto il nostro occhio vedrà accese contemporaneamente tutte le nixie a causa del persistere delle immagini sulla retina.

Se il circuito è provvisto di un « reset » ma-



nuale, avremo il vantaggio che, raggiunto il numero che dovrà apparire (nel nostro esempio 3.000), il conteggio si fermerà e ci permetterà di leggere l'esatta frequenza del segnale, ma non potremo mai stabilire se, dopo qualche secondo, tale frequenza è ancora la stessa o se è invece variata. Se ad esempio controlliamo un oscillatore, questo potrebbe slittare di frequenza e, dopo un secondo, arrivare a 3.500 o a 2.800 Hz. È logico che, pigiando il pulsante del « reset » noi avremo la possibilità di effettuare una seconda lettura, ma tale sistema, oltre ad essere scomodo, non è molto preciso.

Un frequenzimetro non può ancora definirsi completo se non è in grado di misurare, oltre alla frequenza, anche il « periodo », e se non dispone di una portata « cronometro » capace di indicarci tempi in secondi, in centesimi o in milionesimi di secondo: un frequenzimetro, in poche parole, deve offrire allo sperimentatore la possibilità di misurare tutto quanto si desidera, inerente alla frequenza e al tempo.

Deve inoltre disporre di circuiti automatici funzionali e sicuri, avere indicazioni visive utili, quali ad esempio spie luminose per l'indicazione « MHz » - « KHz » - « secondi » - « microsecondi » - « gate control » (per indicarci se gli integrati eseguono il conteggio) - « over range » (per indicarci se la lettura è giusta o se invece risulta sbagliata

per non aver commutato nella esatta posizione il commutatore di frequenza o periodo).

Se non esistono questi minimi, ma indispensabili controlli lo strumento non potrà essere chiamato « frequenzimetro ». Il lettore purtroppo avrà difficilmente avuto la possibilità di vedere, provare o possedere un vero frequenzimetro professionale, quindi non si renderà conto del perché, in commercio, esistano frequenzimetri da 150.000 lire soltanto, ed altri che costano anche 2 milioni, in quanto tutti vengono venduti e garantiti come adatti a leggere determinate frequenze.

Tanto per farvi comprendere, a grosse linee, in quali difficoltà si possa trovare un inesperto acquirente di un'apparecchiatura tanto complessa come può essere il « frequenzimetro » vogliamo ricorrere ad un esempio che potrà apparire esagerato, ma che non si discosta di molto dalla realtà: immaginiamo un indigeno dell'Amazzonia che, pur non avendo mai visto in vita sua una motocicletta, avendone sentito parlare, si rivolge al venditore.

Le domande dell'indigeno sono facilmente immaginabili: a lui interessa che il veicolo a due ruote cammini da solo, senza bisogno di spingerlo, sia in grado di fermarsi, abbia il fanale, il sellino, il clacson. Logico che il comportamento e le domande di ognuno di noi che dovesse acquistare una motocicletta, saranno del tutto diverse: innanzi tutto noi vorremmo avere delucidazioni sulla

cilindrata (infatti col nome dei motori vanno sia i 48 cc, sia le 250 o le 500 cc); vorremmo sapere il numero dei cilindri, il numero dei carburatori, la velocità massima raggiungibile, se i freni sono a disco oppure a tamburo, se si tratta di un motore a 2 o a 4 tempi, se la motocicletta è dotata di contagiri, di contachilometri, di quante merce dispone, che ripresa ha, qual'è la potenza in CV... domande, come si vede, a carattere strettamente tecnico. Inoltre, dovendo scegliere tra due moto con identiche caratteristiche, scarteremo certamente quella costruita da Bernigoni, il meccanico che abita sotto casa nostra, e ci orienteremo verso la « Honda » o la « Kawasaki ». Avendo perciò una certa esperienza nel settore delle motociclette, in caso di scelta, non ci limiteremo a scegliere una due ruote provvista di motore, ma sceglieremo anche il tipo di motore adatto alle funzioni che la nostra motocicletta dovrà svolgere.

Lo stesso discorso vale nella scelta di un fre-

quenzimetro: se si desidera che questo sia in grado di darci le massime prestazioni, occorre sceglierlo di una certa « cilindrata » e non accontentarsi di un qualcosa che potrebbe rivelarsi inadatto al nostro lavoro.

Ricapitoliamo, la parola « frequenzimetro » equivale, pressapoco alla parola « motore », quindi quello che conta non è soltanto l'apparato che funziona, come le due ruote che girano azionate da un motore a scoppio, ma le caratteristiche di tutto l'insieme.

Così nel frequenzimetro non è importante avere delle nixie che si accendono in presenza di un segnale, ma è fondamentale l'insieme delle caratteristiche possedute dallo strumento, la sua sensibilità, la sua precisione, l'insieme delle sue prestazioni.

Lo strumento che oggi vi presentiamo rappresenta quanto di più moderno e di più funzionale esiste ed è paragonabile con apparecchi il cui

CARATTERISTICHE

- Oscillatore per la base dei tempi controllato da un quarzo a 1 MHz
- Commutazione elettronica dei segnali AF-BF-VHF e dei segnali della base dei tempi
- Indicazione a 5 cifre con memoria più un indicatore « over range » a diodo LED
- 33 integrati TTL - 3 integrati ECL-CML - 7 transistor - 2 fet - 5 diodi Led
- Alimentazione stabilizzata ad alta reiezione di disturbi
- Circuiti d'ingresso protetti contro sovratensioni ed errori
- Indicatori di portata MHz - KHz - Secondi - Microsecondi a diodi Led
- Indicatore di « gate controll » a diodo Led
- Possibilità di realizzare il frequenzimetro per portata massima di 40-60 MHz togliendo semplicemente un solo Integrato ECL-CML risparmiando quindi nel costo totale
- Misura di FREQUENZA - PERIODO - CRONOMETRO
- 2 ingressi STARTER - STOP per comando cronometro con impulsi esterni.
- 2 ingressi per misure di BF in CC o AC per frequenze massime di circa 2 MHz ad alta impedenza (1 megaohm con 12 pF in parallelo)
- 1 ingresso per misure di BF-AF-VHF a bassa impedenze per misure minime di 100.000 Hz e massima di 320-350 MHz (impedenza di 52 ohm)
- Alta sensibilità d'ingresso
 - BF fino a 200.000 Hz = 5 millivolt
 - BF fino a 1 megahertz = 10-12 millivolt
 - BF fino a 2 megahertz = 25-30 millivolt
 - AF = fino a 25 MHz = 18-20 millivolt
 - AF fino a 40-60 MHz = 25-30 millivolt
 - VHF fino a 40-50 MHz = 10-15 millivolt
 - VHF fino a 140-150 MHz = 50-60 millivolt
 - VHF fino a 320-350 MHz = 120-150 millivolt
- Punto decimale ad impostazione automatica per la lettura dei MHz - KHz - Secondi - Microsecondi
- Precisione ± 1 digit esclusivamente sull'ultima nixie per la sola portata frequenza
- Precisione assoluta per la misura periodo e cronometro
- Alta stabilità nel tempo al variare della temperatura
- Tensione di alimentazione 220 volt alternati
- Circuiti totalmente sincronizzati sia per gli impulsi interni che esterni
- Circuito completo di MEMORIA con possibilità di escluderla manualmente tramite un semplice deviatore
- Comando di temporizzazione sul tempo di lettura

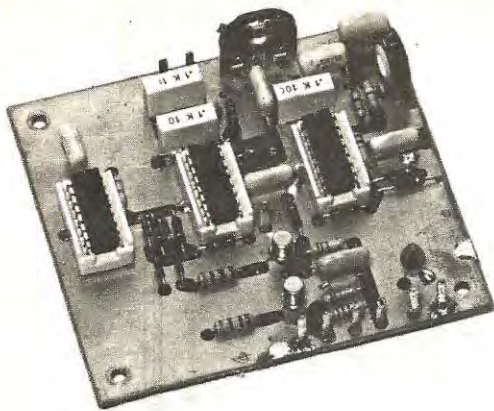


Fig. 2 - Il telaio LX 1001 esplica la funzione di ricevere il segnale AF-VHF di amplificarlo e per le frequenze VHF, effettua una prima divisione per 10; esso è costituito da tre integrati ECL-CML. Poiché questi ECL-CML appartengono ad una serie militare, le sigle da noi riportate possono essere a volte sostituite da un colore, esempio: ECL1 può essere colorato in ROSSO, ECL2 in GIALLO e ECL3 in BLU.

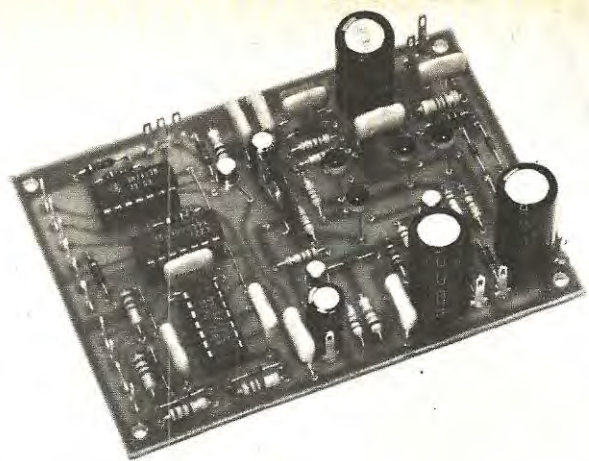


Fig. 3 - Nella foto vi presentiamo il telaio LX 1002. Questo circuito serve, nel frequenzimetro, per amplificare i segnali di frequenze inferiori ai 2 MHz sia in CC che in AC. Nello stesso circuito è incluso anche un elaboratore di segnali atti a pilotare automaticamente il frequenzimetro quando viene posto in funzione CRONOMETRO. La taratura del solo trimmer esistente risulta molto semplice come spiegato in articolo.

costo non è inferiore al milione di lire, anche se, per la sua realizzazione, la somma da spendere è molto modesta ed alla portata di tutti.

Nella progettazione di questo strumento ci siamo infatti preoccupati di offrire al lettore un vero strumento da laboratorio e non un giocattolo.

Per realizzare uno strumento che funzioni in modo perfetto è necessario spendere più... tempo, non sempre più denaro. Infatti occorrono mesi di realizzazione dei primi prototipi, altro tempo per apportare modifiche e perfezionare lo schema originale. Solo quando siamo sicuri di aver raggiunto il massimo delle prestazioni, procediamo alla pubblicazione del circuito sulla nostra rivista.

Un giocattolo si costruisce in due giorni, uno strumento da laboratorio, prima di esservi presentato, ha bisogno di tempi molto più lunghi.

È nostra abitudine, perciò, non presentare schemi che non diano la massima garanzia di funzionamento: tutto quello che appare su « Nuova Elettronica » è ampiamente collaudato per evitare ai nostri amici lettori quelle delusioni dovute al mancato funzionamento o alla inutile spesa per la realizzazione di un progetto che è lontano dal possedere le caratteristiche volute.

SCHEMA ELETTRICO

Presentando questo progetto utilizzeremo, come

avrete modo di vedere, una prassi un po' diversa dal consueto.

Infatti vi spiegheremo subito quali funzioni esplicano i vari integrati presentandovi uno schema a blocchi: seguirà lo schema pratico di montaggio e, sul prossimo numero, lo schema elettrico nei suoi dettagli. Procederemo cioè in senso inverso, e questo nostro inconsueto modo di procedere è stato scelto per dare la possibilità, a coloro che volessero intraprenderne subito la realizzazione, di poterlo fare senza dover attendere il prossimo numero.

La spiegazione completa dei vari stadi richiede un numero di pagine superiore a quelle a nostra disposizione; ma la presentazione del progetto nel modo che vi abbiamo annunciato potrà consentire, alla maggioranza dei nostri lettori, di intraprendere un montaggio sicuro e funzionale, anche se, solo in seguito, potranno entrare a conoscenza dello schema elettrico particolareggiato.

Nello schema a blocchi di fig. 1 possiamo constatare che il frequenzimetro è costituito da:

- 33 integrati digitali TTL
- 3 integrati digitali ECL-CML
- 7 transistor
- 2 fet

a questi occorre aggiungere altri 6 transistor richiesti per lo stadio alimentatore.

Il circuito è stato suddiviso in quattro telai, ognuno dei quali esplica una funzione ben determinata.

Sul primo telaio AF-VHF sono inseriti i tre integrati ECL-CML. Questo nuovo tipo di integrati risulta indispensabile per poter raggiungere, con questo frequenzimetro, la massima frequenza di conteggio che, nel nostro modello si aggira all'incirca sui 350 MHz.

Le differenze che esistono tra un integrato TTL e un ECL-CML sono, grosso modo, le seguenti:

1. - Gli integrati TTL lavorano in tensione, mentre gli ECL-CML lavorano in corrente (nei primi, cioè, viene commutata la tensione, nei secondi la corrente).

2. - Il livello logico degli integrati TTL (che hanno lo stato «0» a 0,1 volt e lo stato «1» a 2,2 volt positivi) è diverso da quello degli ECL-CML (che hanno lo stato «0» a 1,6 volt negativi e lo stato «1» a 0,8 volt negativi).

3. - Il ritardo dei TTL normali non scende mai al di sotto dei 26 nanosecondi (40-45 MHz), mentre gli ECL-CML raggiungono con facilità anche gli 1,6 nanosecondi (pari a 600 MHz).

Gli integrati ECL-CML ci offrono perciò la possibilità di misurare anche frequenze VHF dato che sono molto più veloci dei TTL.

L'unico svantaggio riguarda soltanto l'alimentazione che occorre differenziata. Anche il loro costo costituisce un piccolo ostacolo in quanto esso aumenta vertiginosamente con l'aumentare della loro velocità. Infatti un integrato da 380 MHz

costa 10 volte più di un comune integrato TTL da 10-12 MHz. Inoltre il montaggio degli integrati ECL-CML va eseguito su circuiti stampati a doppia faccia, appositamente studiati e calcolati (larghezza pista, lunghezza pista, capacità residua ecc) onde evitare autoscillazioni e perdite di AF, specialmente quando le frequenze in gioco superano i 200 MHz.

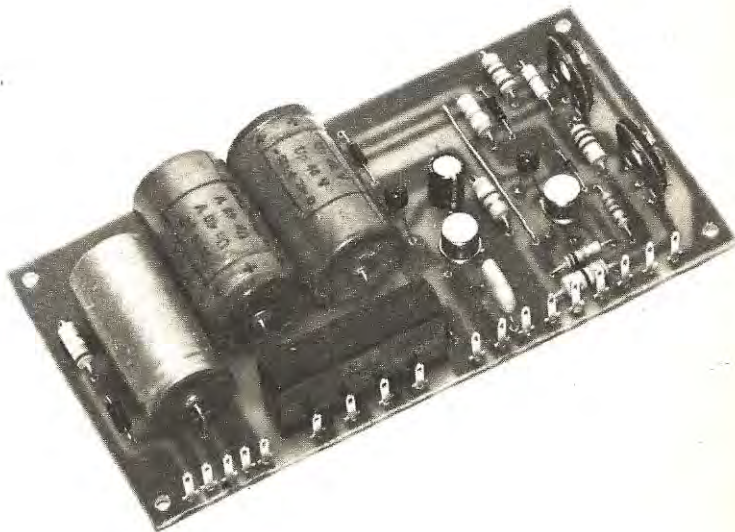
Rifacendoci allo schema di fig. 1 noi possiamo vedere che l'ingresso «B» (per AF in corrente alternata e per VHF) viene collegato direttamente all'integrato ECL-CML n. 1, una porta NOR da 700 MHz la cui sigla si riferisce al tipo MIL-318/3N.

Tale integrato viene impiegato in questo circuito esclusivamente con la funzione di commutatore elettronico, per poter passare dalla misura in VHF a quella normale in AF.

A seconda della posizione del deviatore VHF-AF il segnale in entrata potrà essere avviato direttamente all'integrato ECL-CML n. 2 (un amplificatore differenziale con sigla MIL-841-EC) oppure all'integrato ECL-CML n. 3 (un divisore decimale VHF per frequenze massime di 380 MHz con la sigla MIL-8090 VHF).

Impiegando perciò l'integrato n. 1 come commutatore elettronico noi possiamo far giungere al telaio del contatore digitale l'identica frequenza applicata in ingresso senza alcuna trasformazione, oppure divisa per 10. Applicando cioè sull'entrata una frequenza da 200 MHz la potremo ritrovare sull'uscita dell'integrato a 20 MHz cioè divisa per 10 e perciò idonea a pilotare integrati TTL.

Fig. 4 - Come si presenta a costruzione ultimata il telaio dell'alimentatore stabilizzato LX 1003. In questo circuito mancano i transistor di potenza 2N3055 che andranno fissati nel pannello posteriore della scatola come possiamo vedere nella foto di Fig. 9.



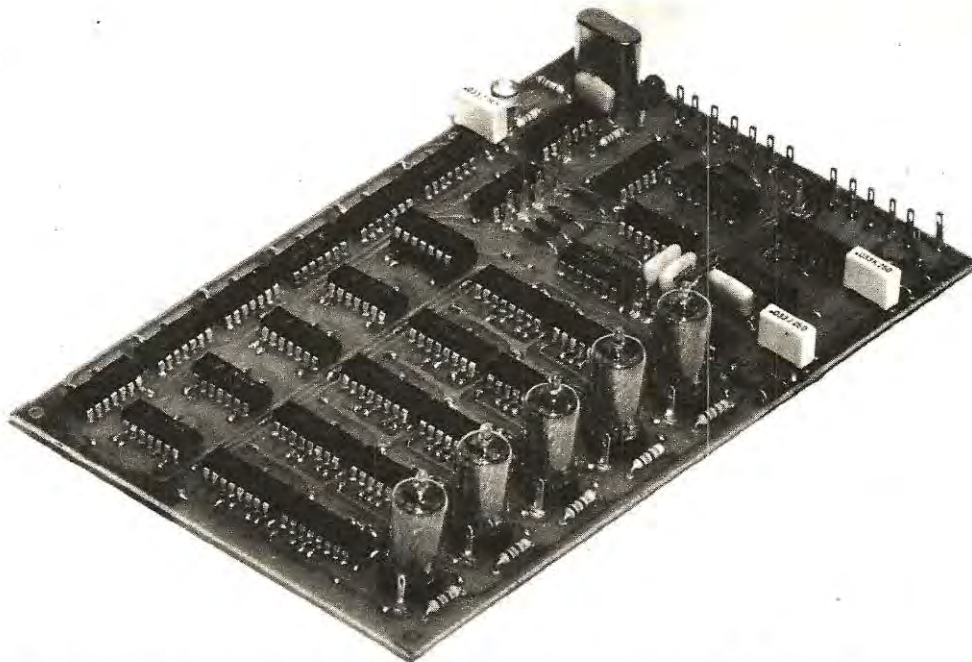


Fig. 5 - Il telaio piú importante è LX 1000 che potremo definire « il cervello » di tutto il frequenzimetro, in quanto comprende il circuito contatore, la base dei tempi, la memoria ed i tubi NIXIE per la visualizzazione. Solo su questo telaio sono inseriti ben 30 integrati piú il quarzo da 1 MHz per la base dei tempi.

L'uscita dei due integrati ECL-CML n. 2 e n. 3 verrà applicata alla base di due transistor indispensabili per convertire il « livello logico » di un'uscita ECL-CML a quello richiesto per un'entrata di un integrato TTL (abbiamo già visto in precedenza che le condizioni 0-1 di un ECL-CML non risultano equivalenti a quelle di un TTL). Dopo tale conversione il segnale può passare all'integrato TTL indicato con il n. 6 (un 74H00 oppure un SN7400 della serie ad alta velocità) che funziona da secondo commutatore elettronico.

L'impiego dei commutatori elettronici in sostituzione dei commutatori meccanici ci permette di lavorare su frequenze altissime come la VHF senza dover impiegare, per la commutazione, commutatori in ceramica e cavi coassiali VHF per i relativi collegamenti.

La soluzione da noi adottata, anche se prevede l'impiego di qualche integrato in piú, evita di impiegare componenti alquanto costosi e difficili da reperire, e nello stesso tempo, elimina qualsiasi perdita di AF, evita inneschi, accoppiamenti nocivi e ci permette di usare, per i collegamenti, fili comuni e di qualsiasi lunghezza, non schermati, la cui vicinanza ai vari componenti non ne

influenza il comportamento. Una caratteristica, questa, che solo il nostro frequenzimetro possiede e che potrà perciò essere montato da il piú inesperto dei principianti.

Dalla presa « B » per VHF-AF, passiamo ora alle altre due prese « A » adatte a ricevere segnali a bassa o a bassissima frequenza in « continua » oppure in « alternata ».

La presa « A-CC » è collegata direttamente all'amplificatore differenziale composto da due fet e 5 transistor; la presa « A-AC » invece si collega all'entrata « A-CC » tramite un condensatore indispensabile per eliminare, dal segnale alternato, la componente continua.

Dall'amplificatore differenziale il segnale di BF, amplificato, potrebbe essere direttamente applicato al contatore. Ma siccome questo non risulta perfettamente sinusoidale ma può essere accompagnato da disturbi spurii o presentare avvallamenti o distorsioni, e tenendo ancora presente che il nostro frequenzimetro deve poter misurare, con assoluta precisione, non solo la frequenza di onde sinusoidali, ma anche quelle di qualsiasi altra forma d'onda, è necessario ripulire e modificare tutte queste forme d'onda in una quadra tramite

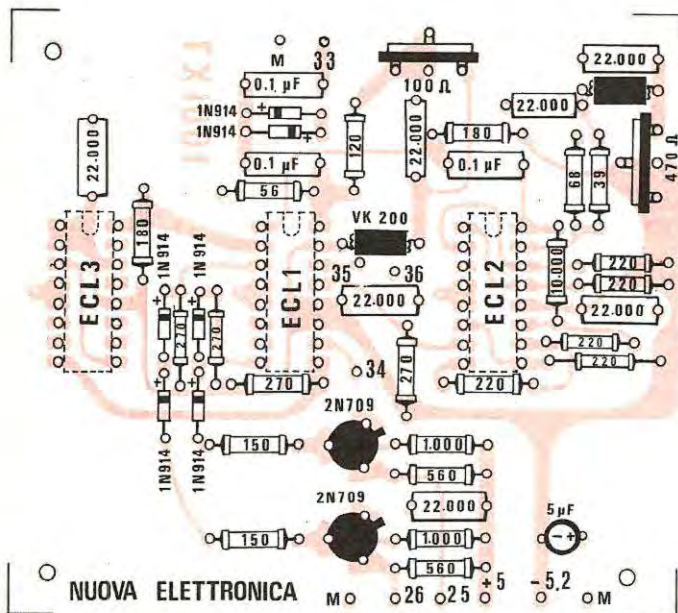


Fig. 7 - Circuito stampato a grandezza naturale 1001.

Questo telaio viene fornito premontato e completo del divisore decimale VHF. Su richiesta potremo fornire questo telaio senza divisore, provvisto però di zoccolo per poterlo inserire in seguito. Precisiamo che senza questo integrato la massima frequenza che si riesce a misurare non oltrepasserà i 40-60 MHz. È disponibile anche il solo circuito stampato.

Fig. 8/A - **IMPORTANTE.** Sui circuiti stampati il lettore troverà riportati, come vedesi in questi disegni, i valori di tutte le resistenze in ohm (le resistenze sono tutte da 1/2 watt) dei condensatori in pF e degli elettrolitici in mF, il voltaggio di questi ultimi risulta essere di 16-25. Facciamo presente al lettore che tutti i diodi indicati con la sigla DS, su questo ed altri disegni, sono tutti diodi al silicio tipo 1N914 o equivalenti. I tre diodi (uno in alto sotto alla scritta Nuova Elettronica) indicato con 3,9 è uno zener del valore di 3,9 volt 1/2 watt, così pure i due diodi in basso vicino ai terminali -12 +12 e indicati con i numeri 12 sono anch'essi due zener da 1/2 watt.

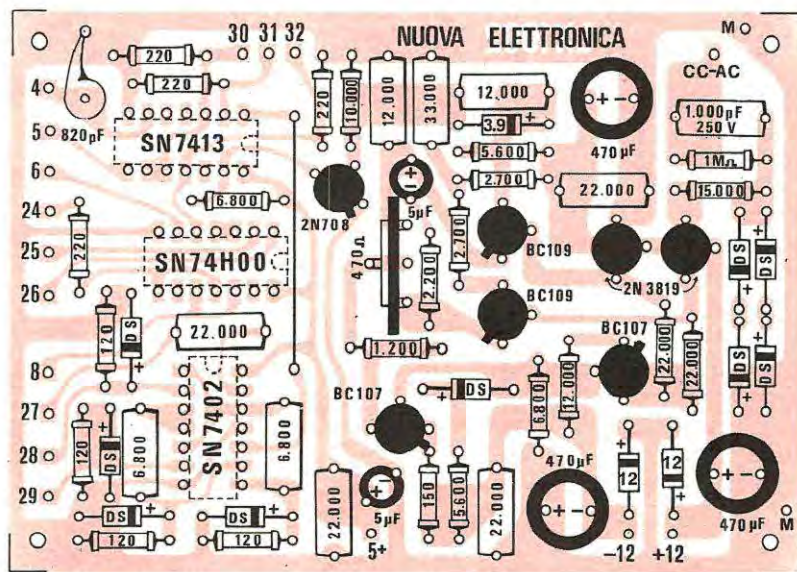


Fig. 8 - Nel disegno vi presentiamo a grandezza naturale il circuito stampato LX 1002 sul quale vengono installati i componenti per il funzionamento dell'amplificatore di BF e dell'elaboratore di segnali per il cronometro.

l'integrato SN7413, indicato nello schema con il n. 4.

Le due boccole d'entrata « start » e « stop » (e i relativi pulsanti) collegati all'integrato SN7402 (indicato con il n. 5) ci permettono di ottenere, sull'uscita di questo, degli impulsi utili per mettere in funzione o per bloccare il conteggio del frequenzimetro quando si trova commutato sulla funzione « cronometro ».

Dal circuito d'ingresso sono perciò disponibili 4 prese:

SN74H03 ed SN74H00; anche questi impiegati come commutatori elettronici di smistamento e di funzione (frequenza - periodo - cronometro).

Nello schema troviamo infine lo stadio relativo alla base dei tempi, costituito da un quarzo da 1 MHz che, assieme ad un integrato SN7400, esplica la funzione di oscillatore. A tutto questo seguono altri 6 integrati tipo SN7490 impiegati come divisori decimali (integrati indicati con i numeri da 15 a 21).

Gli impulsi alle varie frequenze (1 MHz, 1.000

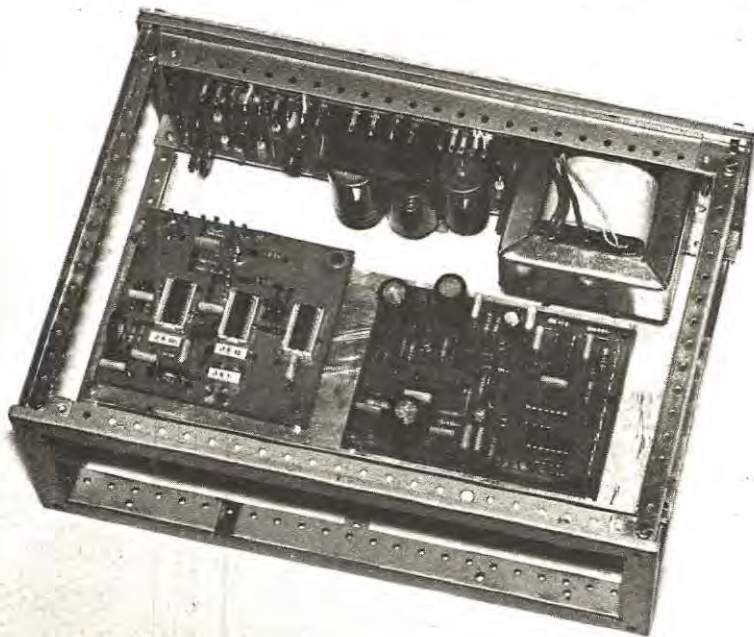


Fig. 9 - In questa foto possiamo vedere come vengono fissati entro alla scatola in basso, i due telai LX-1001 - LX-1002. Sul pannello posteriore troverà invece posto il telaio dell'alimentatore stabilizzato ed il relativo trasformatore T1.

una per i segnali AF (frequenza massima di conteggio di 40-60 MHz) oppure VHF (frequenza massima di conteggio di 350 MHz);

una per segnali di BF (frequenza massima di conteggio di 2 MHz);

due per gli impulsi di comando « starter » e « stop » del cronometro.

Questi segnali, come vedesi, vengono applicati sull'entrata dell'integrato SN74H00 (o SN7400 ad alta velocità) indicato nello schema con il n. 6 ed impiegato come commutatore elettronico per i 4 ingressi.

Dei quattro segnali applicati in ingresso noi potremo prelevarne in uscita uno solo, quello che sarà utile alla funzione desiderata.

Il segnale prelevato dall'uscita dell'integrato SN74H00 viene poi applicato ad altri due integrati:

Hz, 100 Hz ecc.), prelevati dallo stadio della base dei tempi, dovrebbero essere applicati all'integrato n. 8 previa commutazione. Anche se la maggior parte dei frequenzimetri seleziona gli impulsi che escono dalla base dei tempi mediante un commutatore meccanico con tutti gli inconvenienti che ne deriva (obbligo di usare cavi schermati a bassa perdita, precauzioni a non finire per evitare di captare impulsi spurii, possibilità di irradiazione con instabilità del circuito di conteggio) abbiamo voluto evitare tutti questi inconvenienti scegliendo la soluzione dell'impegno di un integrato in più, precisamente il SN7454 che provvede automaticamente ad effettuare le commutazioni necessarie. A conti fatti il costo di un integrato risulta sempre più economico di un commutatore impiegato a tale scopo; inoltre ci dà maggiori garanzie di



Fig. 10 - Sul pannello frontale, come vedesi in questa foto, andranno fissati oltre ai due commutatori rotativi, i deviatori a levetta, le tre prese d'entrata con bocchettone tipo BNC, i pulsanti per il cronometro ed i diodi elettroluminescenti LED. Questi diodi si fisseranno al telaio con le apposite rondelline fornite in dotazione con i Led.

precisione e non crea tutti i problemi che sorgono con l'impiego di commutatori di tipo meccanico.

Dall'integrato 74H00 (integrato n. 8) uscirà il segnale per il controllo del conteggio e quello per il generatore di sequenze.

Lo schema prosegue con l'integrato n. 10 (SN7400) necessario per la sincronizzazione della base dei tempi; con l'integrato n. 11 (SN7473) impiegato come generatore di sequenze; col n. 12 (SN7400) che provvede a formare gli impulsi di memorizzazione; col n. 13 (SN7402) formatore di impulsi per il reset automatico e manuale per la sincronizzazione generale dei circuiti di controllo. Abbiamo infine l'integrato n. 14 (SN74H10 oppure SN7410 Texas - serie veloce) impiegato per la sincronizzazione del conteggio con il comando proveniente dalla base dei tempi.

Infine c'è lo stadio del contatore, memorizzatore e decodificatore, costituito da 5 integrati SN7490 (indicati con i numeri da 22 a 26). Di questi cinque integrati il primo (cioè il n. 22) dovrà essere del tipo SN7490NS1 oppure un tipo SN7490 Texas « serie veloce ».

Questo particolare è molto importante: infatti, se noi impiegassimo, per l'integrato n. 22, un comune SN7490, dato che questi presentano una velocità tale da non poter superare come conteggio i 10 MHz, noi potremmo, come massimo misurare frequenze di 100 MHz.

Sarebbe perciò superfluo impiegare in ingresso un integrato ECL-CML in grado di misurare frequenze massime di 350 MHz, quando poi il con-

tatore decimale n. 22 non riesce a contare gli impulsi applicati sul suo ingresso.

Utilizzando invece un integrato in grado di misurare frequenze dell'ordine dei 40-60 MHz, noi potremo facilmente raggiungere la frequenza massima concessa dal primo divisore VHF in quanto 350 MHz applicati in ingresso ci forniranno 35 MHz in uscita ($350 : 10 = 35$ MHz).

I divisori decimali piloteranno infine gli integrati memorizzatori (indicati, nel disegno, con i numeri da 27 a 31) e questi le decodifiche SN74141 (integrati dal numero 32 al n. 36) che sono indispensabili per formare il numero all'interno delle valvole nixie.

ALIMENTAZIONE

Lo schema elettrico completo dell'alimentatore, visibile in fig.12 ci indica che, per poter ottenere in uscita le tensioni stabilizzate richieste, sono necessari n. 6 transistor.

La tensione per alimentare le nixie la si ottiene raddrizzando semplicemente, tramite il diodo DS1, la tensione dei 150 volt prelevabile dal secondario del trasformatore T1.

Per le rimanenti quattro tensioni necessarie all'alimentazione dei vari stadi, si sfrutta un solo secondario, quello relativo ai 10+10 volt. La presa centrale di tale secondario andrà collegata a massa, mentre i due estremi saranno collegati ad un raddrizzatore a ponte indicato nello schema con la sigla RS1.

Il terminale positivo di tale ponte servirà per

ricavare la tensione dei 12 volt e dei 5 volt positivi, mentre dal terminale negativo preleviamo i 12 volt e 5,2 volt negativi necessari per alimentare gli integrati ECL-CML. Poiché le due tensioni dei 5 volt positivi e dei 5,2 volt negativi debbono risultare stabilizzate, risulterà necessario utilizzare, per ogni braccio, tre transistor.

I transistor TR1-TR2-TR3 risultano indispensabili per ottenere i 5 volt positivi stabilizzati; i transistor TR4-TR5-TR6 verranno impiegati per farci ottenere i 5,2 volt negativi stabilizzati.

I due trimmer R6-R7, che troviamo inseriti nello schema, sono indispensabili per poter regolare la tensione di uscita sul valore desiderato.

Importante: se le tensioni in uscita non sono regolate perfettamente sui valori richiesti di + 5 volt e - 5,2 volt la sensibilità del frequenzimetro risulterà inferiore alle sue reali possibilità.

Lo schema non risulta critico, per cui non è necessaria alcuna precauzione durante la fase di montaggio.

Occorre soltanto tener presente che i transistor TR1 e TR4 (due transistor di potenza tipo 2N3055 o similari) debbono essere provvisti di aletta di raffreddamento o essere fissati, come noi abbiamo fatto, sul pannello posteriore della scatola di metallo, affinché possano dissipare, con maggiore facilità, il calore generato durante il loro funzionamento.

REALIZZAZIONE PRATICA

Tutto il frequenzimetro trova posto su 4 circuiti stampati così suddivisi:

1° - circuito stampato relativo al contatore memorizzatore, nixie, base dei tempi, quarzo, commutatore elettronico per la base dei tempi, generatore automatico per i comandi di sequenza, sincronizzatore di lettura.

2° - Circuito stampato relativo all'amplificazione AF, divisore decimale per VHF.

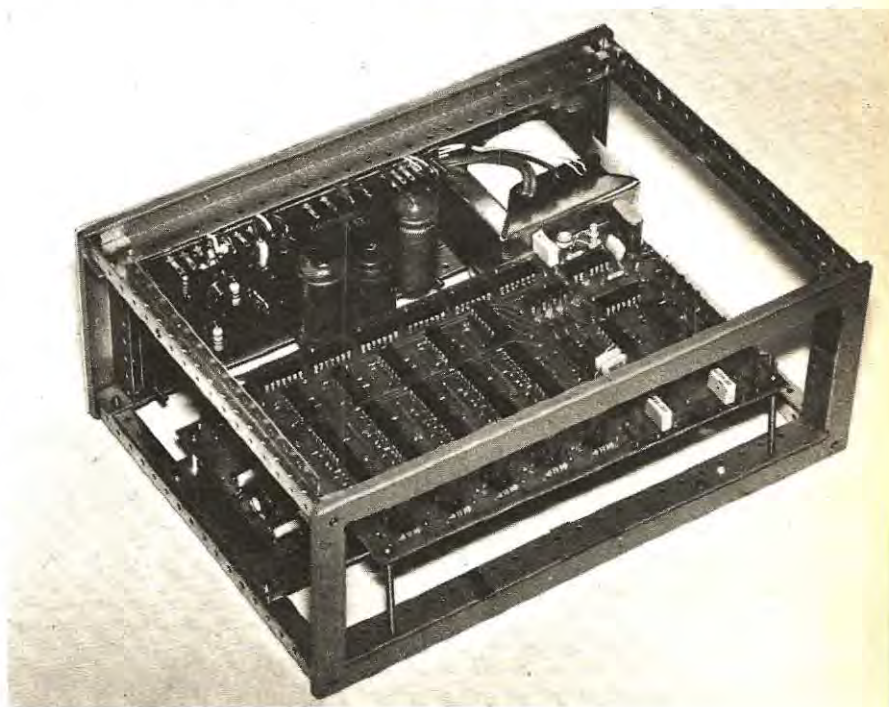
3° - Circuito stampato relativo all'amplificatore BF in CC-AC, circuito comando cronometro, commutatore elettronico VHF-AF-BF.

4° - Circuito stampato relativo all'alimentazione stabilizzata.

Anche se la descrizione elettrica può far supporre che questo progetto è indirizzato ai lettori più esperti, vi possiamo assicurare che ogni lettore, se seguirà attentamente le nostre istruzioni, sarà in grado di portare a termine un montaggio perfetto e preciso. I circuiti stampati infatti rendono il lavoro di montaggio molto semplice e l'unica difficoltà, del resto facilmente superabile, sarà costituita dalle saldature che dovranno essere eseguite con particolare attenzione ed accuratezza.

In questo nostro circuito, desideriamo ripeterlo, non esiste alcunché di critico, in quanto tutte le

Fig. 11 - Sopra ai telai LX 1001-LX 1002 andrà sovrapposto, come vedesi nella foto, il telaio LX 1000. Per il fissaggio utilizzeremo delle viti distanziatrici, passandole attraverso ai fori dei tre telai. Raccomandiamo di stringere bene le viti affinché le masse dei circuiti stampati risultino perfettamente a contatto con la massa del contenitore.



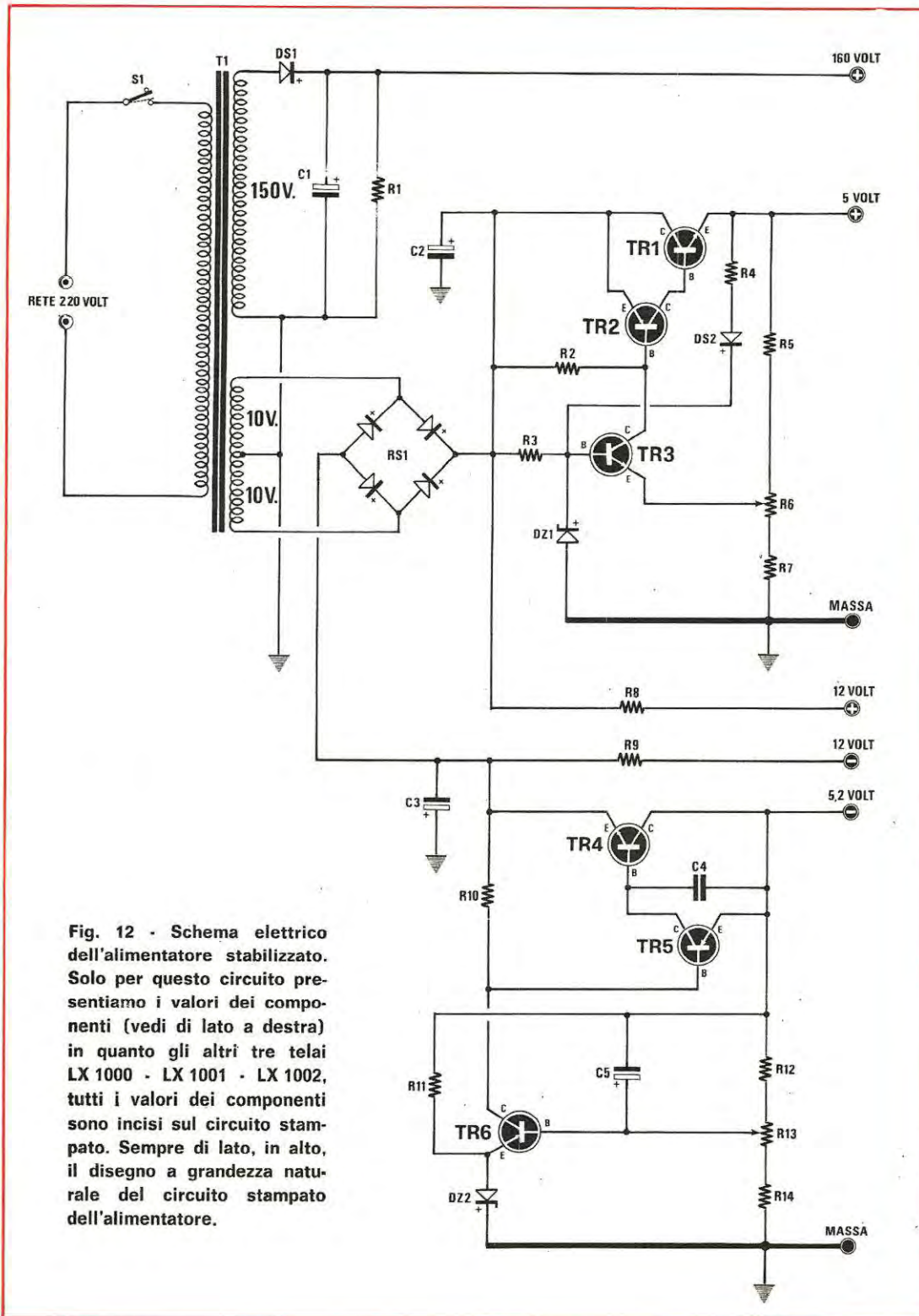
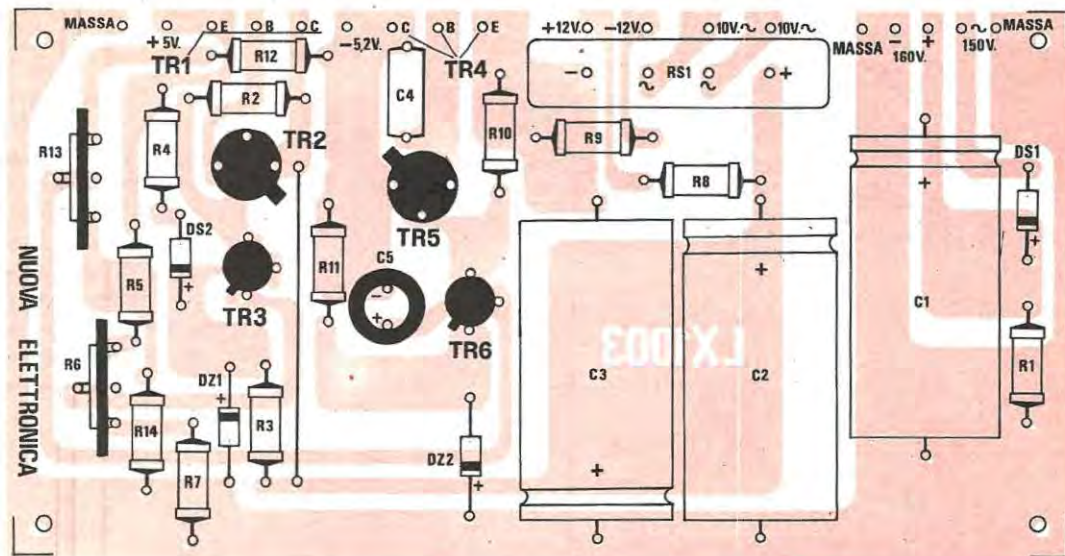


Fig. 12 - Schema elettrico dell'alimentatore stabilizzato. Solo per questo circuito presentiamo i valori dei componenti (vedi di lato a destra) in quanto gli altri tre telai LX 1000 - LX 1001 - LX 1002, tutti i valori dei componenti sono incisi sul circuito stampato. Sempre di lato, in alto, il disegno a grandezza naturale del circuito stampato dell'alimentatore.



R1 = 180.000 ohm 1/2 watt	R13 = 100 ohm trimmer	TR6 = BC205 o equivalenti pnp al silicio
R2 = 10.000 ohm 1/2 watt	R14 = 270 ohm 1/2 watt	DS1 = diodo raddrizzatore da 400 volt 1 ampere (1N4007 - EM513)
R3 = 39.000 ohm 1/2 watt	C1 = 32 mF elettrolitico 350 volt	DS2 = diodo al silicio 1N914 o equivalenti
R4 = 120 ohm 1/2 watt	C2 = 2.200 mF elettrolitico 25 volt	DZ1 = diodo zener 3,6 volt 1/2 watt
R5 = 82 ohm 1/2 watt	C3 = 2.200 mF elettrolitico 25 volt	DZ2 = diodo zener 3,6 volt 1/2 watt
R6 = 100 ohm trimmer	C4 = 22.000 pF poliestere	RS1 = ponte raddrizzatore da 40 volt 2 ampere (B40 C3200)
R7 = 180 ohm 1/2 watt	C5 = 30 mF elettrolitico 25 volt	T1 = trasformatore di alimentazione da 30 watt
R8 = 33 ohm 1/2 watt	TR1 = 2N3055 npn al silicio	primario 220 volt - secondario 150 volt 20 milliamperes / 10+10 volt 1 ampere
R9 = 33 ohm 1/2 watt	TR2 = BFY64 pnp al silicio	
R10 = 33.000 ohm 1/2 watt	TR3 = BC107B npn al silicio	
R11 = 220 ohm 1/2 watt	TR4 = 2N3055 npn al silicio	
R12 = 33 ohm 1/2 watt	TR5 = BFY64 pnp al silicio	

commutazioni dei segnali AF-BF-VHF vengono eseguite da integrati. Pertanto le connessioni che dagli integrati di commutazione vanno a congiungersi ai commutatori meccanici possono essere lunghe quanto lo si desidera ed effettuate con comunissimo filo isolato in plastica; anche la loro vicinanza alle decadi di conteggio o a qualsiasi altra parte del circuito, non influenzerà in alcun modo il funzionamento.

Nei prototipi, da noi realizzati, abbiamo raggruppato i fili in « salamini » cioè li abbiamo posti tutti insieme e li abbiamo fermati tra loro utilizzando un filo di nylon (come quello delle lenze da pesca), facendo quello che si fa solitamente quando si produce il « salamino » commestibile.

Tutto ciò non porta nessuna variazione al funzionamento del circuito: infatti, in questi fili, circola solo tensione continua a 5 volt, mai segnali

di AF, e perciò non esistono pericoli di alcun genere.

Il primo circuito stampato, che noi consideriamo il principale perché in esso alloggiavano le nixie, il quarzo, ecc., risulta a doppia faccia. Noi possiamo fornirlo già forato oppure ancora da forare; in questo secondo caso occorrerà armarsi di pazienza, fornirsi di una punta da 0,8 mm e, utilizzando un piccolo trapano da traforo, procedere alla foratura dei 600 fori richiesti. Non è consigliabile usare punte di diametro maggiore (utili solo per gli alloggiamenti del quarzo e del compensatore) in quanto si correrebbe il rischio, specialmente quando si procede alla foratura per i piedini degli integrati, di fare fori senza il necessario contorno di rame utile per la stagnatura.

Noi possiamo anche farvi pervenire i circuiti stampati già forati, ma l'industria incaricata per

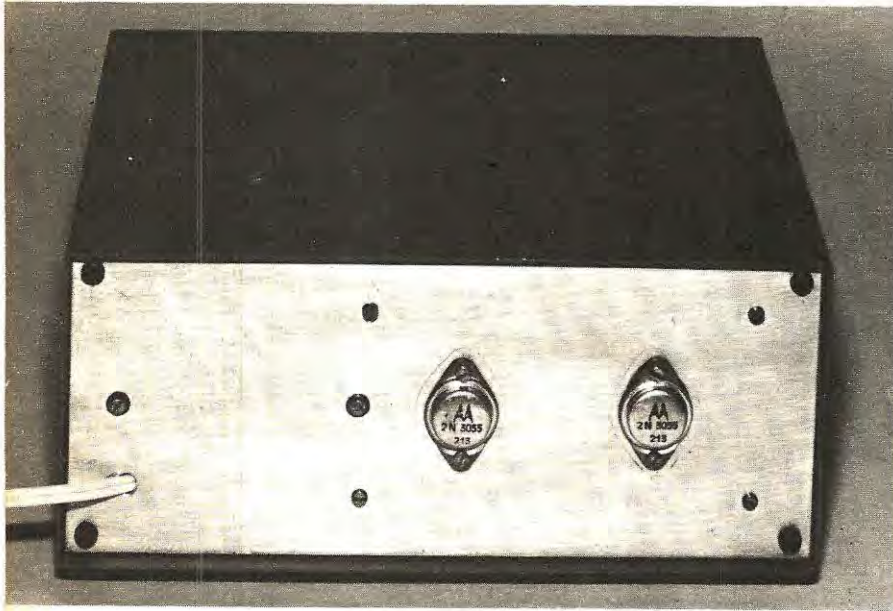


Fig. 13 - I transistor di potenza 2N3055, dell'alimentatore, verranno fissati, come vedesi nella foto, sul pannello posteriore in modo che esso espliciti la funzione di dissipatore di calore. Ricordatevi che i transistor andranno isolati dal metallo con le apposite miche e rondelle isolanti.

tale lavoro ci ha richiesto un supplemento di prezzo di ben 1.200 lire. Non potendo obbligare il lettore a tale maggiorazione di spesa, possiamo fornire i circuiti stampati già forati oppure ancora da forare.

NOTA: nella scatola di montaggio questo circuito viene fornito già forato.

In possesso del circuito stampato già forato, occorrerà, come prima operazione, collegare le piste inferiori a quelle superiori, come indicato nel disegno, servendosi di corti spezzoni di filo di rame nudo da 0,20-0,30 mm. Si dovranno infine applicare tutte le nixie, gli integrati, i terminali capicorda e gli altri componenti richiesti cioè il quarzo, le resistenze, i condensatori ecc.

Potremmo consigliare al lettore di impiegare, per il montaggio degli integrati, i relativi zoccolletti: così facendo però il costo aumenta.

Terminato il montaggio di questo primo telaio, potremo passare a quello della BF (fig. 18) cioè quello che ha il compito di prelevare il segnale dalle prese « A », e che raggruppa anche l'integrato relativo al cronometro (n. 5) e quello relativo alla commutazione (n. 6).

Abbiamo infine il telaio AF-VHF. La sua delicatezza [gli integrati potrebbero autooscillare sui 150-250 MHz la qual cosa comporterebbe il ritocco dei valori dei vari componenti], la facilità con cui, durante le saldature, potrebbero essere messi fuori uso gli integrati ECL-CML che sono molto costosi, il fatto che al montaggio si dedicheranno lettori anche alle prime armi, ci ha indotto a fornire questo telaio già montato e collaudato, ve-

nendo incontro così anche a quei nostri lettori che mancano di un'adeguata strumentazione necessaria ad effettuare gli opportuni controlli. Il lettore avrà così la certezza che, una volta collegati i vari terminali all'alimentazione, il tutto funzionerà senza intoppi o contrattempi di alcun genere.

Sul telaio relativo allo stadio di alimentazione troveranno posto i diodi raddrizzatori, i transistor pilota, gli elettrolitici, gli zener, le resistenze e i trimmer (vedi fig. 14).

I transistor di potenza, poiché dovranno essere provvisti di aletta di raffreddamento, verranno invece montati, come del resto abbiamo fatto noi, sul retro della scatola metallica, impiegando le relative miche e rondelle per effettuarne il dovuto isolamento dal telaio.

Il trasformatore impiegato è provvisto di due secondari: uno ad alta tensione da 150 volt - 20 mA, ed uno da 20 volt 1 amper a presa centrale, (cioè 10+10 volt).

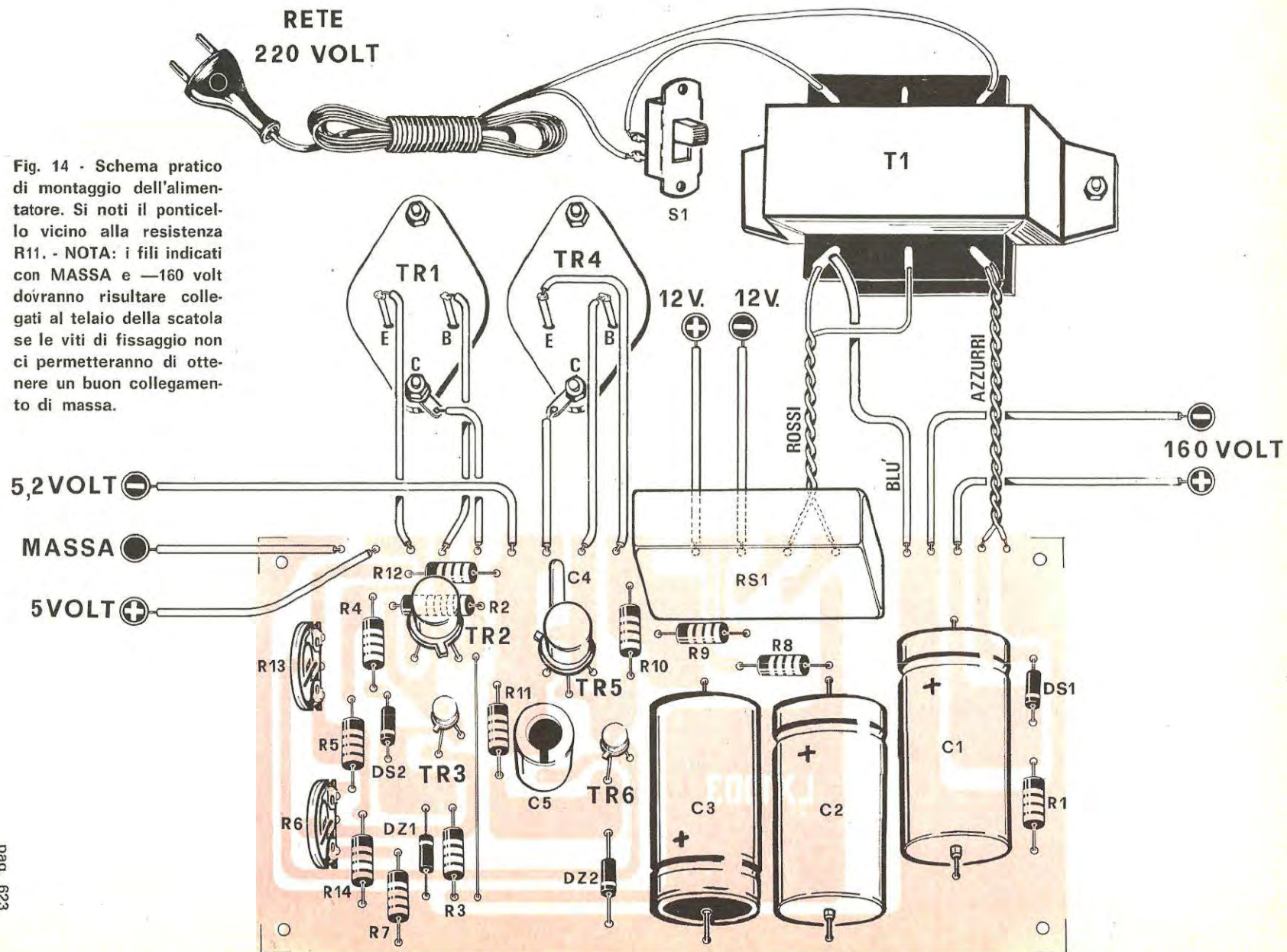
L'alimentatore, come è stato progettato, è in grado di fornire:

- 1° - 140-150 volt positivi per alimentare le nixie;
- 2° - 5 volt positivi per alimentare tutti gli integrati TTL;
- 3° - 5,2 volt negativi per alimentare tutti gli integrati ECL-CML;
- 4° - 12 volt positivi \pm 12 volt negativi per alimentare il preamplificatore differenziale di BF.

Completato il montaggio dei componenti sui vari circuiti stampati, possiamo ora fissarli entro la scatola completamente metallica (tipo Ganzerli) disponendo il tutto come vedesi nelle

RETE
220 VOLT

Fig. 14 - Schema pratico di montaggio dell'alimentatore. Si noti il ponticello vicino alla resistenza R11. - NOTA: i fili indicati con MASSA e -160 volt dovranno risultare collegati al telaio della scatola se le viti di fissaggio non ci permetteranno di ottenere un buon collegamento di massa.



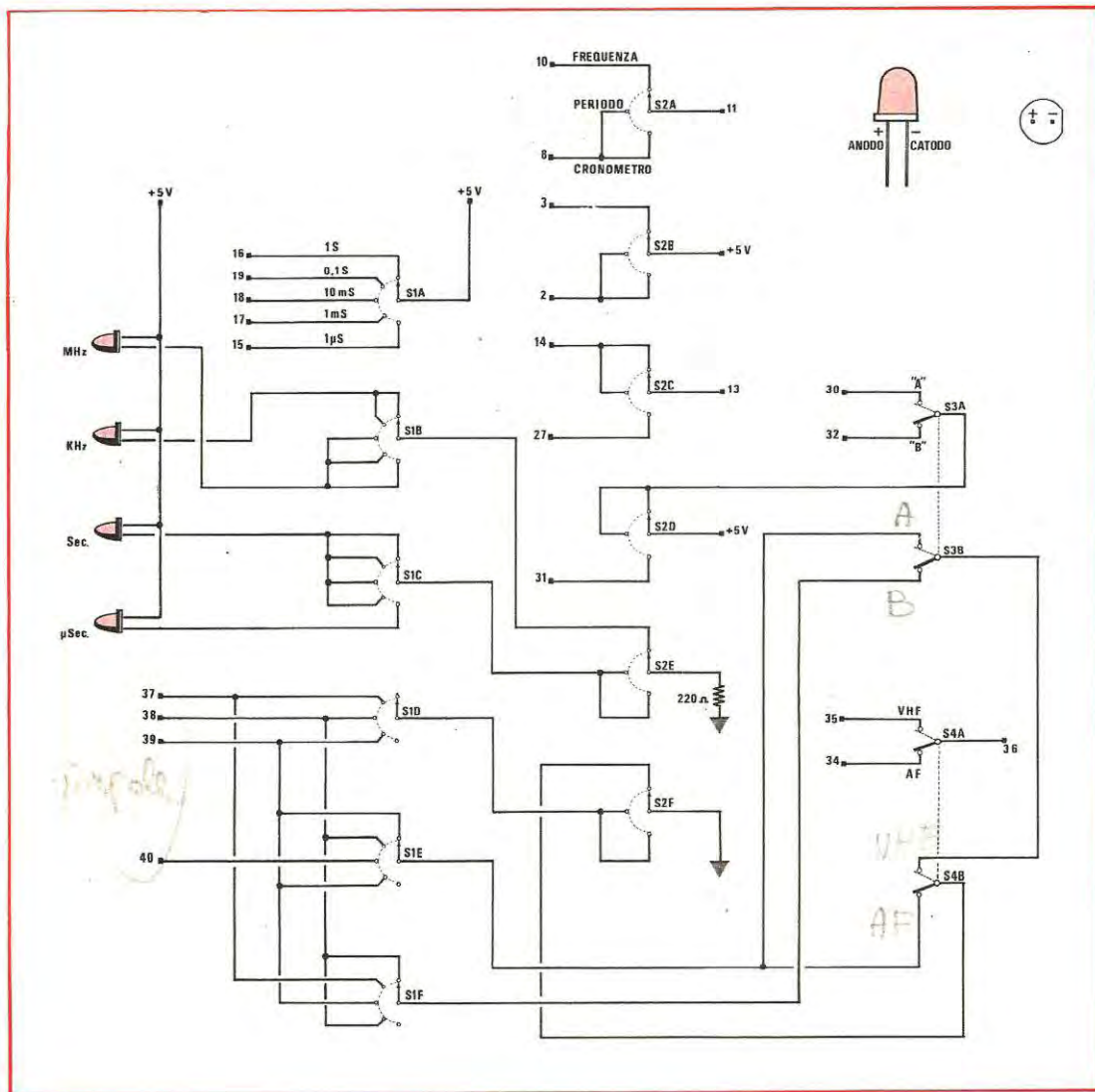


Fig. 15 - Le connessioni ai commutatori (5 posizioni 6 vie per S1 e 3 posizioni 6 vie per S2) è la parte dove il lettore può, più facilmente, sbagliare; per evitarvi errori abbiamo qui disegnato lo schema elettrico e nella figura di destra il collegamento pratico. I numeri, che il lettore troverà riportati agli estremi di ogni filo, dovranno collegarsi ai rispettivi numeri riportati sui vari circuiti stampati. Ad esempio: se su due circuiti stampati è presente un identico numero, significa che questi due terminali debbono congiungersi tra di loro; così, trovando il terminale 8 su LX 1000 questo lo dovremo collegare al terminale 8 del telaio LX 1002 e da questo al commutatore S2A. IN ALTO A DESTRA, sono ben visibili le connessioni dei terminali dei diodi elettroluminescenti LED. Invertendo la polarità di alimentazione di tali diodi, questi non si illumineranno, pertanto ricordatevi che l'anodo deve sempre risultare collegato al +5 volt.

fotografie, cioè il telaio dello stadio di BF e quello di AF-VHF in posizione orizzontale, e sopra a questo il telaio LX1000.

Sul pannello posteriore della scatola fisseremo il telaio dell'alimentatore stabilizzato, il trasformatore di alimentazione, mentre i due transistor tipo 2N3055 verranno fissati direttamente sul metallo del pannello posteriore, isolati adeguatamente con le miche (per tenere il corpo del transistor isolato dal metallo) e con le rondelle (per il passaggio delle viti).

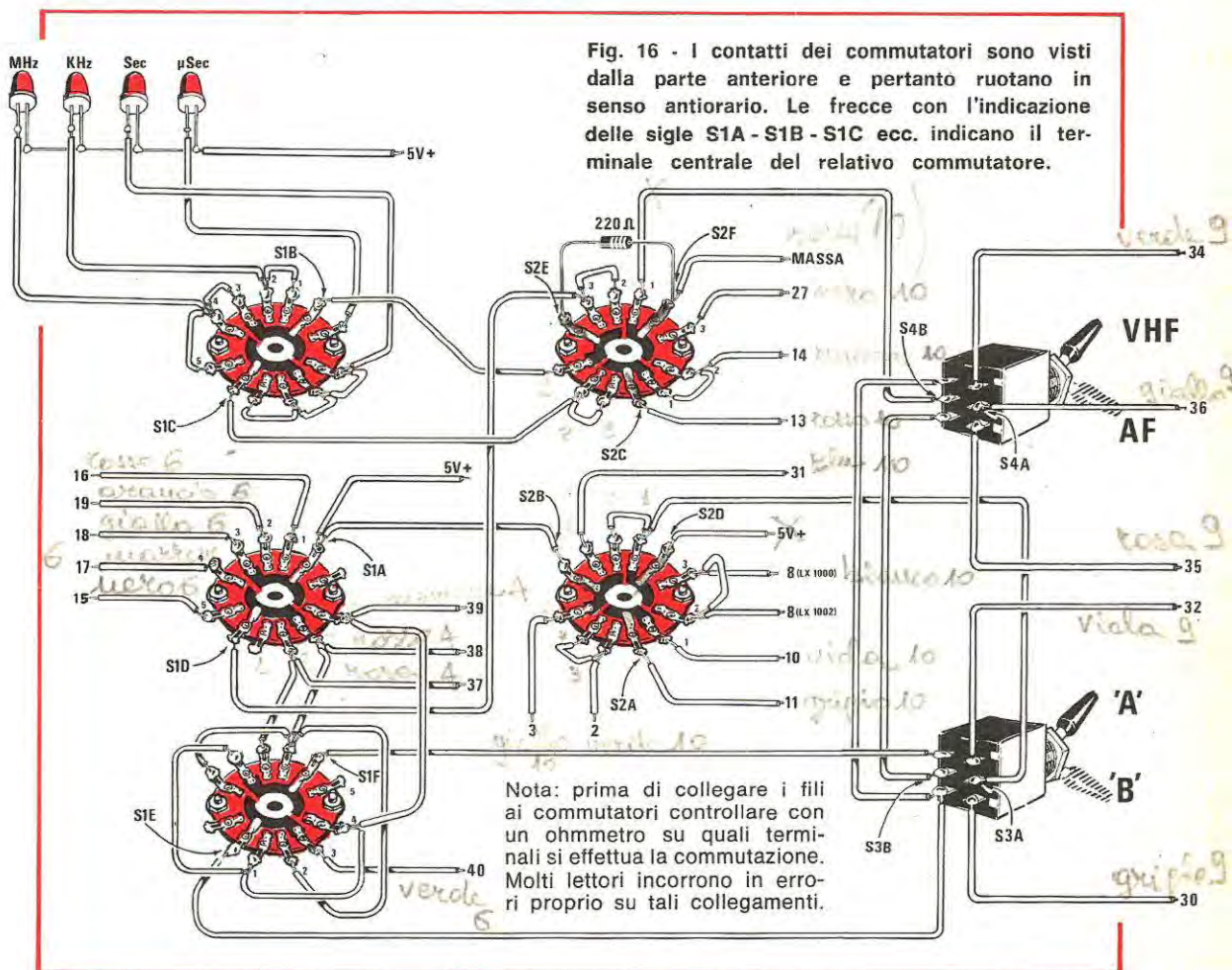
Dopo aver fissato il tutto tramite le apposite viti distanziatrici che ci consentiranno di tenere i vari telai nelle posizioni volute, potremo effettuare le varie connessioni tra telaio e telaio, dai telai alle boccole di entrata e ai relativi commutatori e deviatori come vedesi nelle figure 14 - 16 - 17 - 18 - 19.

Nello schema pratico, per rendere il disegno

meno complicato e più comprensibile, abbiamo tenute separate le varie sezioni dei commutatori rotativi (vedi fig. 15 - 16).

Consigliamo a tutti i lettori, prima di effettuare le saldature sui terminali dei commutatori, di ricercare, per ogni sezione, il terminale centrale e stabilire su quale terminale si effettua il controllo per ogni posizione, non potendo questi essere sempre disposti nelle posizioni da noi disegnate e questo in particolar modo se si utilizzano commutatori diversi da quelli da noi indicati.

Come già accennato le connessioni delle piastre ai commutatori non sono critiche e perciò potranno essere utilizzati fili di colore diverso (per una più facile individuazione) raccolti tra loro a « salamino »: otterremo così un cablaggio molto ordinato che potrà essere fissato lateralmente alla scatola o sul fondo della stessa senza alcuna preoccupazione di sorta.



e nella foto di copertina dispone di diversi comandi ed entrate: il lettore, per il buon uso dello strumento, deve sapere quali sono le funzioni di questi comandi e quando si debbono utilizzare.

PER MISURARE UNA FREQUENZA

- 1° - Accendere, nel frequenzimetro, l'interruttore di destra, portandolo sulla posizione « on ».
- 2° - Portare la manopola del « selector » sulla posizione « frequenza ».
- 3° - Portare il comando « Memory-off » sulla posizione « memory ».
- 4° - Portare il comando « VHF-AF » sulla portata « AF ».
- 5° - Portare il comando « Input A-B » sulla portata « Input B ».
- 6° - Inserire il segnale entro la boccola « B ».
- 7° - Ruotare la manopola del « Time-base » in una delle quattro posizioni (1 secondo - 0,1 secondo - 10 millisecondi - 1 millisecondo, tenendo presente che la quinta posizione, quella relativa ai microsecondi, serve principalmente per la misura del periodo).

Come avrete occasione di constatare, ruotando questa manopola (TIME-BASE) sulla sinistra si accenderà un diodo elettroluminescente « led », in corrispondenza della dicitura MHz o KHz, a seconda che il frequenzimetro risulti disposto per la lettura dei MHz o dei KHz. Contemporaneamente, nelle nixie, vedremo spostarsi un punto luminoso con funzione di virgola. Facciamo un esempio: ruotando la manopola « Time-base » sulle cinque posizioni otterremo queste condizioni:

Posiz. «time-base»	Led acceso	Indicaz. nixie
1 secondo	KHz	00.000
0,1 secondo	KHz	000.00
10 millisecondi	MHz	0.0000
1 millisecondo	MHz	00.000
1 microsecondo	MHz	00000.

Ammessi per esempio che la frequenza da misurare, a noi sconosciuta, risulti essere di 27.120.328 Hz, cioè 27 MHz 120 KHz e 328 Hz e che il selettore risulti disposto sulla portata 10 millisecondi, le nixie risulteranno così accese: 0.0000 e ovviamente noi avremo questa lettura: 7,1203 cioè 7 MHz e 1203 Hz

Verrà cioè a mancare la lettura delle decine di MHz e perciò leggeremo 7 MHz anziché 27 MHz.

commettendo logicamente un notevole errore di lettura. Il frequenzimetro si accorgerà, per noi, dell'errore commesso facendolo notare tramite il diodo elettroluminescente posto sulla sinistra e indicato con la dicitura « over-range ».

Infatti tale diodo lampeggerà o rimarrà completamente acceso nel caso che esistano delle cifre fuori-scala, indicandoci così che la cifra che appare sulle nixie risulta incompleta.

Basterà allora ruotare la posizione « time-base » sulla portata « 1 millisec. » e il punto delle nixie si sposterà di una cifra verso destra ed avremo quindi la posizione: 00.000 e cioè due cifre per i MHz e tre cifre per i KHz.

In questa condizione leggeremo 27,120 (27 MHz e 120 KHz) e tale lettura risulterà esatta in quanto il diodo dell'« over-range » rimarrà spento e ci confermerà che non esistono altre cifre fuori scala.

Ammessi che a noi interessi conoscere non solo la frequenza in MHz, ma anche le centinaia o le unità di Hz, e con assoluta precisione, a tale misurazione potremo procedere spostando semplicemente la manopola del « time-base » su portate più basse, ad esempio su quella di 0,1 secondo.

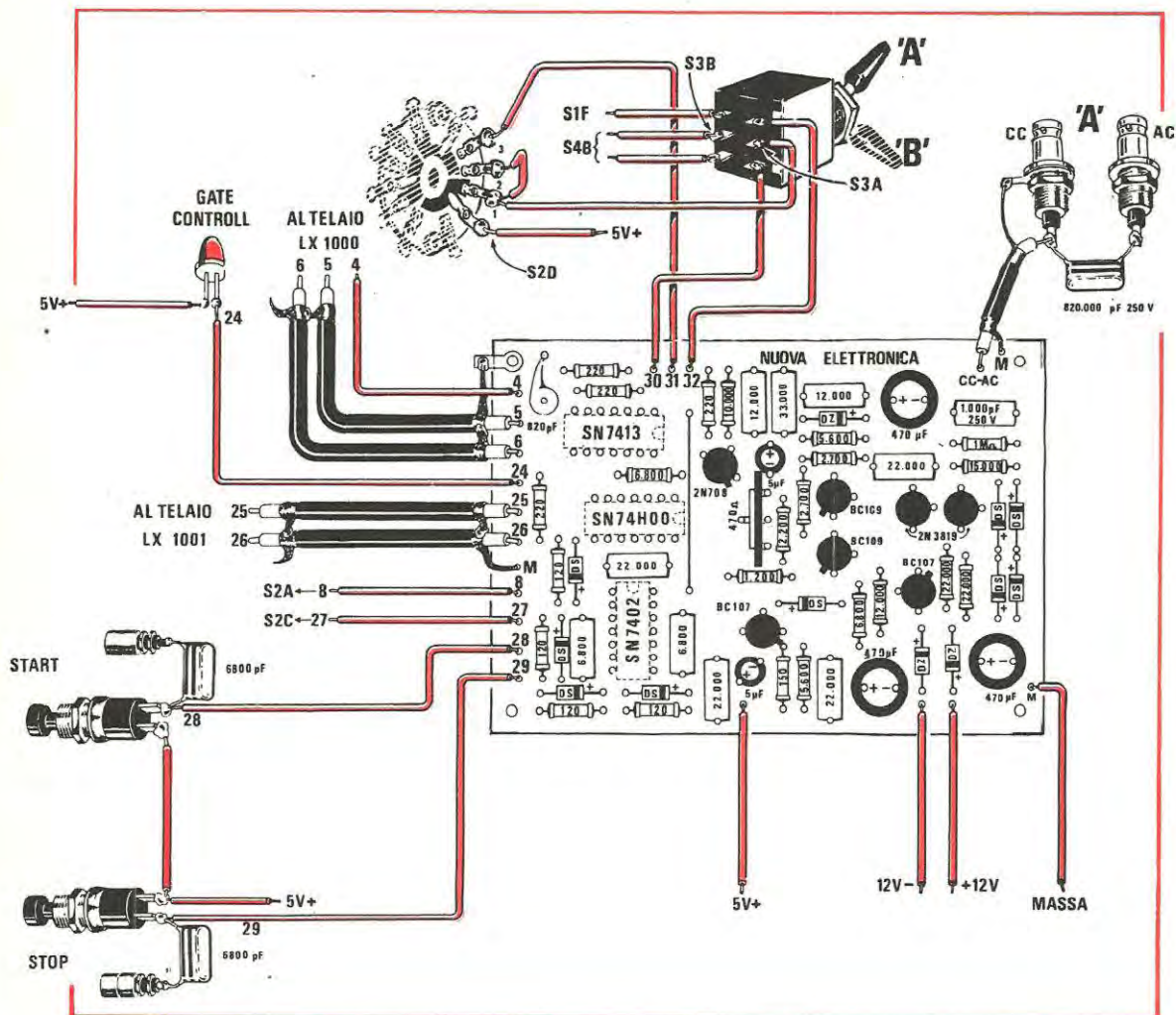
In questa condizione si accenderà il diodo luminoso per indicarci che leggiamo dei KHz e l'indicazione delle nixie sarà 000.00 da cui dedurremo che le prime tre cifre corrispondono ai KHz, mentre le ultime due ci indicheranno rispettivamente le centinaia e le decine di Hz.

Per la frequenza presa come esempio noi leggeremo ora 120,32. In questa condizione è ovvio che il diodo dell'« over-range » lampeggerà per indicarci che abbiamo fuori dalla nostra portata visiva altre cifre, cioè quelle relative ai MHz, ma la cosa ora non ci interessa in quanto tali cifre sono state in precedenza visualizzate perciò, leggendo 120,32, potremo senz'altro stabilire che la frequenza esatta è di 27,120 MHz e 329 o 320 Hz.

Volendo conoscere anche l'ultima cifra della nostra lettura, quella relativa al singolo Hz, sposteremo la manopola « time-base » sulla portata « 1 secondo » e il punto si sposterà di un'altra nixie verso sinistra. Avremo cioè 00.000 dove le prime due cifre mi indicano i KHz e le ultime tre rispettivamente le centinaia, le decine e le unità di Hz.

Noi leggeremo ora il numero 20,328 e perciò sapendo dalle letture fatte in precedenza che i MHz sono 27, che i KHz sono 120 e che ora gli Hz risultano essere 328 avremo di conseguenza la lettura della frequenza esatta che risulta essere di:

27.120.328 Hz



Ammettiamo ora che la frequenza, anziché essere così alta, risulti di soli 12.634 Hz. Se la manopola del « time-base » fosse posta sulla portata relativa a « 1 millisecondo » il punto delle nixie risulterà così disposto:

00.000

mentre il diodo MHz si accenderebbe per indicarci che la lettura che stiamo eseguendo è in MHz. Poiché esistono tre zeri inutilizzati a sinistra (infatti noi leggeremo il valore 00,012) è facilmente intuibile che la portata da noi scelta è troppo alta rispetto alla frequenza presa in esame; occorrerà quindi ruotare la manopola del « time-base » su una portata più bassa, ad esempio sulla portata « 1 secondo ». In questa condizione si accenderà il diodo che indica che noi stiamo effettuando la lettura in KHz, il punto si sposterà sulle nixie nella posizione 00.000 per cui le prime

Fig. 18 - Schema pratico per il collegamento del telaio LX 1002. In questo disegno potremo vedere come e dove si collegano i due bocchettoni BNC utili a ricevere i segnali AC-CC di BF (massima frequenza di misura 2 MHz), quelli del doppio deviatore S3, del commutatore S2D, i pulsanti START e STOP indispensabili per il cronometro. Su questo telaio si collega pure il LED del GATE-CONTROLL. I quattro cavetti coassiali schermati, visibili sulla sinistra, si dovranno collegare al telaio LX 1000 e LX 1001.

due cifre corrispondono ai KHz e le ultime tre agli Hz. Noi leggeremo il valore 12,634 cioè 12 KHz e 634 Hz.

Come avete già compreso, la lettura della frequenza risulta, con questo strumento, di estrema facilità e sempre esente da errori. Infatti, se la portata del « time-base » è inferiore al richiesto e quindi il frequenzimetro ha fuori-scala delle cifre, lampeggerà il diodo dell'over-range; se invece tale portata è superiore al richiesto, avremo le prime due-tre o quattro nixie sempre immobili sullo zero.

È importante far notare che l'ultima cifra a destra, quella cioè relativa alle unità, può non rimanere immobile su un numero fisso (per esempio potremo leggere alternativamente 27.120 - 27.121 - 27.120 - 27.121 MHz ecc.). Questo è dovuto unicamente al fatto che la frequenza in esame non è esattamente di 27.120.000 Hz, ma, come abbiamo visto in precedenza, di 27.120.328 Hz (e allora, in tal caso basterà spostare il « time-base » sulla portata « 1 secondo »).

MISURE DI FREQUENZA VHF

Ammettiamo ora di dover misurare delle frequenze superiori ai 99 MHz, per esempio frequenze di 144 MHz o di 250 MHz. Tali frequenze non saranno misurabili agendo solo sulla manopola del « time-base » in quanto, come portata massima, avremo quella di 00,000 MHz, e cioè due cifre per i MHz (che ci consente una lettura massima di 99 MHz) e tre cifre per i KHz.

Spostando il deviatore dalla posizione « AF » sulla posizione « VHF » noi vedremo automaticamente il punto delle nixie spostarsi a destra di una cifra.

Rispetto alla tabella di prima avremo:

Posiz. «time-base»	Led acceso	Indicaz. nixie
1 secondo	KHz	000.00
0,1 secondo	KHz	0000.0
10 millisecondi	MHz	00.000
1 millisecondo	MHz	000.00

Ponendo la manopola del « time-base » sulla portata « 1 secondo » avremo ora tre cifre per i KHz e due per le decine di Hz, anziché due per i KHz e tre per gli Hz come si ricavava dalla prima tabella.

Ammetto che in queste condizioni la frequenza da misurare risulti essere di 144 MHz, 563 KHz, in questa portata leggeremo 563 KHz e 93 Hz.

Vedremo però il Led dell'over-range lampeggiare per avvisarci che esistono altre cifre fuori-scala e quindi occorrerà spostare la manopola del « time-base » su una portata maggiore.

Ruotandola sulla portata dei « 10 millisecondi » passeremo dalla misura in KHz a quella dei MHz, come del resto ci indicherà il « led » acceso dei MHz.

In queste condizioni la misura risulterà la seguente:

00.000

cioè leggeremo ora 44 MHz e 563 KHz.

Avendo ancora delle cifre fuori scala, il « led » dell'over-range continuerà però ancora a lampeggiare. Spostandoci sulla portata « 1 millisecondo » il punto delle nixie si disporrà nella successione:

000.00

dove le prime tre cifre ci indicheranno i MHz e le ultime due i KHz.

In queste condizioni potremo leggere ora 144,56 MHz. Come abbiamo già visto in precedenza, stabilita la frequenza massima, potremo spostare « fuori-scala » le prime cifre e leggere così i KHz e gli Hz, stabilendo così con precisione l'esatta frequenza.

In questo modo potremo controllare qualsiasi variazione di frequenza minima. Ammetto per esempio di aver costruito un oscillatore di AF e di voler controllare se questo deriva in frequenza, noi potremo, tramite il frequenzimetro, controllare non solo la variazione dei MHz, bensì anche quella dei KHz e delle decine di Hz ed avere perciò una immediata e precisa valutazione visiva di tali variazioni.

Se per ipotesi la frequenza dell'oscillatore non risulta stabile, il frequenzimetro ce lo indicherà. Così se dopo pochi decimi di secondo la frequenza, da 144,563 MHz fosse passata a 144,587 MHz, noi vedremo subito apparire sulle nixie questo nuovo numero.

Sempre sulla funzione « frequenzimetro » esistono ancora altri due comandi che non abbiamo ancora preso in esame e cioè:

1° - Deviatore « Memory-off »

2° - Deviatore « Delay-off ».

Spostando il deviatore dalla posizione « memoria » a quella « off » noi escluderemo dal circuito di conteggio la « memoria ». In « memoria » come già avrete constatato, sulle nixie appare un numero apparentemente immobile. Ad esempio, se misuriamo una frequenza di 16.534 Hz, le decadi di conteggio, raggiunto il numero prefissato, lo passeranno alla memoria e questa alle nixie. Questo numero rimarrà presente e ben fermo, in attesa che le decadi, dopo pochi millisecondi, ef-

fettuato un nuovo conteggio, lo ripresentino alla memoria. Se la frequenza letta è identica alla precedente e non ha subito alcuna variazione, la cifra rimarrà immobile sul numero 16.534; ammeso invece che risultino variate le ultime due cifre, cioè che la frequenza sia diventata 16.586, sulle nixie varieranno solamente le ultime due cifre che passeranno dall'indicazione 34 alla nuova indicazione 86.

Portando il deviatore dalla posizione « memory » alla posizione « off », escludendo cioè la memoria, vedremo invece il numero formarsi progressivamente 1 - 2 - 3 - 4 - 5 - ... - 16.000 - ... - 16.534, dopodiché il frequenzimetro si azzererà automaticamente e ritornerà ad effettuare un nuovo conteggio, ripetendo l'operazione all'infinito.

In queste condizioni, agendo sul secondo deviatore « delay » (ritardo) noi potremo fermare per 100 millisecondi o per 0,5 secondi il numero da leggere, quindi avremo modo, una volta che lo strumento ha raggiunto il valore misurato, di avere a disposizione uno dei due tempi indicati per procedere alla lettura che altrimenti potrebbe risultare impossibile.

Il diodo « Led » elettroluminescente che troviamo al centro dello strumento con la dicitura « gate-control » indica, con il suo lampeggio o con la sua accensione continua, che le decadi sono pronte al conteggio o già in funzione.

Questa « spia » si rivela molto utile in quanto, passando con il « selector » da una posizione all'altra (Frequenza - Periodo - Cronometro), se in memoria sono ancora presenti i numeri di un conteggio precedente e se il frequenzimetro non avesse avuto il tempo sufficiente a cancellarli, anziché farci fare una lettura errata, si bloccherà, attendendo da noi la conferma che la commutazione da « periodo » a « frequenza » era quanto da noi voluto e non un errore dovuto all'aver agito sul « selector » anziché sul comando « time-base ».

Se la nostra commutazione è giusta, cioè se volevamo agire sul « selector » dovremo dare nuovamente il « via » **cancellando** con il pulsante « **reset** » le cifre incamerate.

Normalmente questo accade se, dalla posizione « frequenza » si passa velocemente alla posizione « cronometro » o viceversa. Il frequenzimetro infatti, quando entra in funzione, non può assolutamente permettere che, nelle memorie, esistano già conteggi incamerati che non lo riguardano e ciò perché non può permettersi di fornire indicazioni errate.

BOCCOLE ENTRATA

Il frequenzimetro che vi proponiamo non possiede un'unica entrata, ma è fornito di tre boccole indicate con le lettere A-CC, A-AC e B-AC.

La prima, indicata con le lettere A-CC, è munita di una impedenza di ingresso maggiore di 1 megohm e serve principalmente per misurare segnali di BF o impulsi in corrente continua inferiori ad 1 Hz e fino ad un massimo di 2 MHz. Tale portata può essere utilizzata per misure di frequenze subsoniche, per la misura di impulsi digitali, per onde quadre o a dente di sega inferiori a 2 MHz.

La seconda, indicata A-AC, serve per misurare di segnali di corrente alternata che possono sempre partire da un minimo di 1 Hz, fino ad un massimo di 2 MHz. Questa portata risulta utile quando dobbiamo misurare frequenze prelevate da un circuito ove risulti presente anche una componente continua, fino a 300 volt, che non interessa il conteggio. Per esempio, volendo misurare una frequenza su di una placca di una valvola, sulla quale potrebbe essere presente una tensione di alimentazione continua di 250 volt, risulta inutile inserire nel frequenzimetro questa componente continua. Su queste due entrate CC e AC possono essere applicate direttamente, e senza alcun pericolo per l'integrità dei componenti, tensioni continue o alternate da un minimo di 5 millivolt ad un massimo di 300 volt, senza che si effettui alcuna commutazione. Il circuito interno provvede automaticamente a prelevare la sola ampiezza richiesta e ad eliminare quella in eccesso.

La terza entrata, indicata con la lettera B-AC, rispetto alle prime due, presenta un'impedenza

Fig. 19 - Schema pratico per il collegamento del telaio LX 1000. In tale telaio collegheremo, sui terminali n. 22 e 23, il deviatore della MEMORIA; sui terminali 20 e 21 quello del DELAY, sul quale andrà applicato, come vedesi in figura, un condensatore elettrolitico da 100 mF; sul terminale n. 9 il pulsante del RESET e sul terminale n. 7 il Led dell'OVER-RANGE. I terminali posti in alto e indicati con i numeri 37-38-39-40 debbono risultare collegati al commutatore S1D e S1E come vedesi nelle fig. 15-16. Questi terminali ci permettono di spostare sulle nixie il punto decimale per ottenere la lettura in MHz, KHz, Secondi, Microsecondi.

d'ingresso di 52 ohm. Tale presa serve principalmente per misurare qualsiasi segnale di BF-AF-VHF partendo da un minimo di 100.000 Hz e fino ad un massimo di 350 MHz.

Commutando il deviatore sulla posizione « Input B » o « Input A » il segnale da applicare al frequenzimetro dovrà essere inserito ovviamente sulle entrate B e su quella A.

Tre entrate, contrariamente a quanto si potrebbe pensare, sono assolutamente indispensabili per un frequenzimetro di classe; non è infatti possibile pensare ad una entrata di BF con impedenza d'ingresso a soli 52 ohm, perché in questo caso, misurando un segnale di BF prelevato da un preamplificatore a transistor, con una impedenza così bassa, si andrebbe a caricare eccessivamente tale stadio modificandone le caratteristiche. In AF e VHF è al contrario necessaria un'entrata a bassa impedenza per ridurre le perdite AF e per evitare inneschi o deformazioni dell'onda. Facciamo comunque presente che la sensibilità di questo frequenzimetro è tale che solo avvicinando il puntale al circuito della bobina o al transistor stesso, senza toccarlo, anche nei trasmettitori ad esigua potenza, il frequenzimetro ci indicherà, con assoluta precisione, la frequenza presente. Addirittura per le prove su trasmettitore è sufficiente applicare sull'ingresso « B » un piccolo stilo con funzioni di antenna, per leggere la frequenza di emissione.

PER MISURARE UN PERIODO

1° - Spostare il commutatore del « selector » dalla posizione « frequenzimetro » alla posizione « periodo » (sul pannello si accenderà il diodo luminescente dei « secondi » o dei « microsecondi », in base alla posizione in cui risulta ruotato il commutatore del « time-base »).

2° - Portare il deviatore « memory-off » sulla posizione « memory ».

3° - Portare il deviatore « A-B » sulla posizione « A ».

4° - Applicare il segnale da misurare in una delle due boccole A-CC o A-AC.

La portata « periodo » risulta utile e indispensabile su qualsiasi frequenzimetro, per poter misurare, con assoluta precisione, il periodo di segnali a bassissima frequenza, o intervalli di tempo di tensioni impulsive.

Facciamo un esempio: se desideriamo misurare un segnale di BF a 10 o a 32 Hz, se la frequenza non è esattamente e scrupolosamente esatta, l'ultima cifra non rimarrebbe stabile e leggeremo 10 - 11 - 10 - 11 - oppure 32 - 33 - 32 - 33 ...

cioè non potremo affermare con assoluta precisione che la frequenza che misuriamo è di 10 o di 32 Hz, e non potremmo nemmeno stabilire se la frequenza in questione ha dei decimali e perciò risulta, ad esempio, di 10,24 o di 32,57 Hz.

Per molte applicazioni è invece assolutamente necessario conoscere anche i decimali degli Hz, specialmente se si costruiscono organi elettronici e si debbono tarare degli oscillatori che serviranno per fornirci le note musicali.

Tanto per fare un esempio abbiamo frequenze dell'ordine di 32,70 - 34,65 - 36,71 - 38,89 Hz ecc.

Misurando la sola frequenza, nessun frequenzimetro sarebbe in grado di ottenere una tale precisione, anche quelli il cui costo è superiore al milione di lire, se non disponesse della portata « periodo ».

Con la misurazione del periodo, cioè del tempo in secondi o in microsecondi necessario all'onda per effettuare un ciclo completo, noi possiamo raggiungere la precisione assoluta.

Ruotando la manopola del « time-base » (con la manopola del « selector » posta nella posizione « periodo ») avremo queste indicazioni:

Posiz. «time-base»	Led acceso	Indicaz. nixie
1 secondo	sec.	00000
0,1 secondo	sec.	0000.0
10 millisecondi	sec.	000.00
1 millisecondo	sec.	00.000
1 microsecondo	microsec.	00000

AmMESSO che la frequenza da misurare risulti incognita, per avere una indicazione esatta occorre iniziare dalla portata più veloce, cioè con la manopola del « time-base » sulla posizione « 1 microsecondo ».

AmMESSO così che la frequenza fosse di 32 Hz, noi leggeremo su tale portata il numero 31250; naturalmente, se avessimo qualche cifra fuoriscalda, come per la misura di frequenza, il « led » dell'over-range lampeggerebbe. Diminuendo la velocità di conteggio, passando dalla portata « 1 microsec » a quella « 1 millisecondo », leggeremo ora: 03.125.

Il numero ottenuto non indica la frequenza, e bisogna stare attenti a non incorrere nell'errore di dire che la frequenza è di 31,250, né 3,1250. Infatti il numero ottenuto è il tempo impiegato per formare l'onda completa di tale frequenza.

Per conoscere il valore della frequenza occorre

procedere ad una divisione, come indicato dalla tabella qui riportata:

Portata	Operazione
1 secondo	1 : numero indicato
0,1 secondo	10 : numero indicato
10 millisecondi	100 : numero indicato
1 millisecondo	1.000 : numero indicato
1 millisecondo	1.000.000 : numero indicato

Così, per la portata a « 1 millisecondo », avendoci indicato le nixie il numero 31250, avremo:

$$1.000 : 31,250 = 32 \text{ Hz}$$

La stessa operazione è reversibile, cioè se noi vogliamo conoscere, utilizzando la portata « 1 millisecondo », il tempo equivalente alla frequenza di 32 Hz, faremo:

$$1.000 : 32 = 31,25$$

Sulla portata « periodo » possiamo con assoluta precisione determinare le minime differenze di una qualsiasi frequenza.

Prendiamo ad esempio quattro frequenze che risultino esserè:

- la prima a 50,132 Hz
- la seconda a 50 Hz esatti
- la terza a 8,122 Hz
- la quarta a 7,999 Hz

Se controlliamo queste frequenze sulla portata « 1 microsecondo » otterremo questi dati:

- per i 50,132 Hz = 19947
- per i 50 Hz = 20000
- per gli 8,122 Hz = 12312
- per i 7,999 Hz = 12501

Infatti:

- $1.000.000 : 19.947 = 50,132 \text{ Hz}$
- $1.000.000 : 20.000 = 50 \text{ Hz}$
- $1.000.000 : 12.312 = 8,122 \text{ Hz}$
- $1.000.000 : 12.501 = 7,999 \text{ Hz}$

Anche su questa portata è possibile commutare il deviatore « memory-off » sulla posizione « off », come già spiegato per la misura di frequenza e, di conseguenza, anche il deviatore « display-off » e controllare visivamente il procedere del tempo.

CRONOMETRO

- 1° - Spostare il commutatore del « selector » sulla posizione « cronometro ».
- 2° - Portare il deviatore « memory-off » sulla posizione « off ».

3° - Ruotare il commutatore del « time-base » sulla portata « 1 secondo ».

In queste condizioni, pigiando il pulsante « start », avremo un contasecondi: ogni numero che apparirà sulle nixie (1-2-3-...) corrisponderà ad un secondo. Come massimo potremo raggiungere il tempo di 99.999 secondi che corrisponde all'incirca a 27 ore.

Pigiando il pulsante « stop » il conteggio cesserà e sulle nixie apparirà il totale dei secondi conteggiati fino a quel momento.

Pigiando il « reset » cancelleremo il numero formato e il cronometro sarà pronto per una nuova lettura.

Se durante il conteggio spostiamo il pulsante « memory-off » dalla posizione « off » a quella « memory » le cifre sulle nixie si fermeranno ma le decadi di conteggio proseguiranno regolarmente a contare il tempo e ad addizionarlo nelle memorie.

In questo modo cioè, agendo sul pulsante « memory-off » abbiamo la possibilità di ottenere un totale « parziale » e un totale « complessivo », ottenendo in questo modo due tempi che possono essere molto utili per il nostro conteggio.

Se per esempio vogliamo controllare il tempo che impiega un'automobile a percorrere 50 Km, e ci interessa conoscere anche il tempo parziale impiegato per coprire la distanza dei primi 30 Km, dovremo eseguire le seguenti operazioni:

1° - Collocare il pulsante « memory-off » nella posizione « off ».

2° - Pigiare, alla partenza dell'auto, il pulsante « start ».

3° - Raggiunta la distanza dei 30 Km spostare il deviatore « memory-off » dalla posizione « off » a quella « memory ». Così facendo il conteggio si fermerà sulle nixie e noi potremo controllare il numero relativo.

4° - Raggiunti i 50 Km pigiare il pulsante « stop ».

5° - Spostare il deviatore dalla posizione « memory » alla posizione « off ». Eseguendo quest'ultima operazione sulle nixie apparirà un nuovo numero che corrisponderà al totale del tempo impiegato per raggiungere la distanza di 50 Km dal punto di partenza. Facendo la differenza tra l'ultima lettura e la prima, possiamo anche stabilire il tempo impiegato dall'auto per percorrere gli ultimi 20 Km.

Noi abbiamo fatto quest'esempio sfruttando un tempo base di 1 secondo. Spostando la manopola del « time-base » sulle altre portate, potremo rilevare i tempi in decimi, in centesimi in millesimi

e in milionesimi di secondo, secondo la tabella qui riportata:

Time-base	Letture
1 secondo	secondi
0,1 secondo	decimi
10 millisecondi	centesimi
1 millisecondo	millesimi
1 microsecondo	milionesimi

Come noterete, i pulsanti « reset » « start » « stop », una volta pigiati, anche se ripigiati più volte, non influenzano minimamente il circuito di conteggio.

Per esempio, pigiando lo « start » il cronometro comincerà il suo conteggio. Ripigiando nuovamente, per errore, il pulsante « start » non accadrà assolutamente nulla e il conteggio proseguirà regolarmente. Il circuito infatti, per evitare errori, è stato progettato in modo che, appena ricevuto l'impulso di comando, automaticamente disinserisce il pulsante stesso dal circuito, quindi potremo pigiare più volte il pulsante in questione o tenerlo perennemente pigiato, senza che il conteggio venga influenzato da questa errata operazione.

Nel circuito sono stati inclusi inoltre altri piccoli ma preziosi automatismi: ad esempio, se dopo aver pigiato il pulsante dello « start » noi erroneamente, anziché pigiare lo « stop » (che dovrebbe fermare il conteggio) pigiamo inavvertitamente il « reset », automaticamente il circuito si azzererà, ma il conteggio ripartirà immediatamente senza dover intervenire sul pulsante « start ».

Nel frontale troverete ancora, sotto i pulsanti « reset » « start » e « stop », tre boccole.

La prima a sinistra è una presa di « massa » necessaria per collegare alla massa del frequenzimetro la massa della apparecchiatura dalla quale preleviamo i segnali.

La seconda, sotto lo « start » è una piccola presa adatta a ricevere degli impulsi esterni per far partire il cronometro.

La terza, sotto il pulsante « stop », serve a ricevere gli impulsi esterni necessari a bloccare il conteggio.

Le due ultime boccole ora descritte servono quindi per l'applicazione degli impulsi esterni prelevabili da qualsiasi circuito, da fotoresistenze, da contatti elettrici, da relé ecc.

Se per esempio volessimo stabilire il ritardo

in microsecondi di una funzione elettrica, con queste due prese noi lo potremo stabilire. Impiegando infatti due fotoresistenze, potremo stabilire quanti millesimi di secondo rimane accesa una lampadina flash tipo Wacublitz; potremo, se lo desideriamo, conoscere quanti microsecondi impiega una pallottola di arma da fuoco a percorrere un determinato numero di metri, ecc.

Nel caso dell'arma da fuoco, per l'impulso di partenza potremo utilizzare il rumore dello sparo, prelevando l'impulso da un amplificatore provvisto di microfono, mentre per l'impulso di « stop » potremo sfruttare il segnale preso da una fotoresistenza o da un fotodiode. Ovviamente in questo caso la pallottola dovrà passare davanti alla fotoresistenza, in modo da interrompere il fascio di luce.

Ancora più semplicemente potremo porre una fotoresistenza vicino ad una lampadina accesa, che illumina una fotocellula: indirizzando la pallottola contro la lampadina, quando verrà colpita e si spegnerà, automaticamente priverà la fotoresistenza della luce necessaria: la fotoresistenza, spegnendosi, fornirà l'impulso utile allo « stop ».

Sempre impiegando queste due boccole, potremo realizzare dei piccoli « radar », effettuare qualsiasi misura di tempo o rilevamenti, dai più semplici ai più complessi, su fenomeni elettrici, sonori, luminosi, ecc. Tante sono le possibilità, che risulta praticamente impossibile elencarle tutte.

Usando anche i soli pulsanti, potremo stabilire, con matematica precisione, la distanza di un temporale, facendo scattare lo « start » appena scocca un lampo, e fermando il conteggio, mediante lo « stop », non appena udremo il tuono.

Sapendo infatti che la velocità del suono è, in media, di 335 metri al secondo (per l'esattezza 331 metri al secondo a 0°C e 340 metri al secondo a 16°C), moltiplicando il tempo indicato dal cronometro per questo numero, conosceremo la distanza voluta.

Infatti, se la lettura indicata dal « time-base » con la manopola spostata sulla portata « 1 millesimo di secondo » è = 1460, la distanza si ottiene in questo modo:

$$\text{Distanza} = (1460 \times 335) : 1.000 = 489,10 \text{ metri}$$

È importante far notare che, ruotando troppo velocemente la manopola del « selector » per passare dalla posizione « frequenzimetro » alla posizione « cronometro » se le memorie non si sono azzerate il cronometro non potrà partire.

Questo lo potremo facilmente constatare quando pigieremo il pulsante « start »: se il circuito è nella condizione di poter introdurre errori, il conteggio non partirà. Al contrario, pigiando il

pulsante « stop » potrete constatare che questo si comporterà come uno « start » (vedrete infatti partire il conteggio). Per sbloccare il circuito è sufficiente pigiare lo « stop », far proseguire il conteggio per due o tre secondi, ruotare la manopola del « selector » nuovamente sulla posizione « frequenza », e ritornare nuovamente in posizione « cronometro ». Azzerando ora nuovamente il « reset » tutto ritornerà regolare, e, intervenendo sul pulsante « start » il conteggio inizierà, pigiando il pulsante « stop » si fermerà.

Quanto vi abbiamo ora detto può accadere solo ed esclusivamente nel passare troppo velocemente dalla posizione « frequenza » alla posizione « cronometro », o viceversa pertanto in caso di mancato funzionamento (il Led del gate-control in queste condizioni rimarrà spento) occorrerà pigiare il pulsante « reset » per cancellare un eventuale conteggio incamerato dalle memorie fonte di errori sulla lettura.

TARATURA E MESSA A PUNTO

Ammettendo che non abbiate fatto errori nei collegamenti dei commutatori, che le saldature le abbiate eseguite in modo perfetto, che gli integrati risultino tutti efficienti regolate le tensioni dell'alimentatore stabilizzato, in modo da ottenere i $-5,2$ volt ed i $+5$ volt richiesti per gli integrati del frequenzimetro, questo funzionerà immediatamente. Ovviamente, non potremo pretendere dal frequenzimetro, con queste due sole e semplici regolazioni, la sensibilità indicata nella tabella delle caratteristiche. Per raggiungere questi risultati è necessaria una taratura un po' più accurata. Sapendo pertanto che il frequenzimetro può disporre di una sensibilità elevata, come da noi dichiarato, riteniamo che il lettore vorrà usufruirne ed essa si potrà raggiungere solo procedendo nella taratura secondo le indicazioni, che qui riporteremo.

1° - Non collegare l'alimentatore stabilizzato al circuito del frequenzimetro, prima di aver regolato i due trimmer R6 e R13 (posti sul telaio LX 1003) in modo da ottenere sulle uscite, le tensioni dei 5 volt positivi e dei $5,2$ volt negativi richiesti (tensione da misurare rispetto alla massa).

2° - Effettuata questa pre-regolazione potrete ora collegare le uscite dell'alimentatore ai vari telai. Ricontrollando a frequenzimetro acceso le tensioni dei $+5$ volt e $-5,2$ volt per stabilire se, sotto carico, queste non abbiano subito qualche variazione. In pratica potrete rilevare valori leggermente inferiori, ottenere cioè $+4,9$ volt

anziché $+5$ volt e -5 e $-5,1$ anziché $-5,2$ volt. Ritoccate nuovamente e lentamente i due trimmer sopra citati per raggiungere i valori richiesti. Facendo funzionare il frequenzimetro con tensioni inferiori, in VHF, la sensibilità risulterebbe inferiore ai valori da noi dichiarati, pur esplicando in modo perfetto tutte le sue funzioni.

3° - Regolate le tensioni, ruotate ora il commutatore SELECTOR in posizione PERIODO, il commutatore TIME-BASE nella posizione 1 microsecondo, il deviatore A-B sulla posizione A, e il deviatore MEMORY-OFF nella posizione OFF.

4° - Collegare alla presa A-AC (la seconda a sinistra, vedi pannello frontale) una tensione alternata compresa tra i 6 ed i 60 volt prelevandola da un secondario di un qualsiasi trasformatore.

5° - Regolate quindi il compensatore da $6/30$ pF (vicino al quarzo) posto sul telaio LX 1000, fino a leggere sul frequenzimetro il numero 20.000 (questa cifra potrà oscillare da 20.000 a 19.980 o 20.020 per le immancabili variazioni di rete). Terminata questa operazione, potremo avere la matematica certezza di aver regolato il quarzo in modo da farlo oscillare esattamente sulla frequenza di 1 MHz.

6° - Ruotate ora la manopola del SELECTOR sulla portata FREQUENZA e il TIME-BASE SULLA PORTATA « 1 secondo ». Sul frequenzimetro, come constaterete, leggeremo la frequenza di rete, cioè i 50 Hz. NOTA: effettuando la commutazione PERIODO / FREQUENZA, come indicato nell'articolo, se il diodo LED del GATE-CONTROL non lampeggiasse occorrerà pigiare il pulsante RESET per cancellare dai circuiti di sincronizzazione un eventuale « stato » dovuto a un segnale precedente.

7° - Procuratevi ora un qualsiasi oscillatore di BF e da esso prelevate un segnale compreso tra i 1.000-5.000 Hz che applicherete entro la presa A-AC.

8° - Ruotate il commutatore TIME-BASE sulla portata « 1 secondo ». Se il segnale di BF ha una ampiezza adeguata il frequenzimetro indicherà esattamente il valore della frequenza da noi prelevata dall'oscillatore di BF.

9° - Riducete a questo punto la sensibilità del segnale dell'oscillatore di BF, fino a far scomparire la lettura delle NIXIE. Ritoccate ora lentamente il trimmer da 470 ohm, posto sul telaio LX 1002, fino a far riapparire nuovamente il valore della frequenza letta in precedenza.

10° - Riducete ancor di più la sensibilità del segnale dell'oscillatore di BF, come spiegato nel paragrafo 9, e ritoccate nuovamente il trimmer da 470 ohm fino a far riapparire la frequenza

dell'oscillatore di BF. La sensibilità minima in BF risulta di circa 12-25 millivolt e tale valore lo si raggiunge appunto ritoccano con la dovuta accuratezza tale trimmer, ripetendo a più riprese quanto spiegato al paragrafo 9. terminate queste DIECI elementari operazioni, il frequenzimetro risulta già tarato e pronto per effettuare qualsiasi lettura.

Lo stadio di AF-VHF come abbiamo già spiegato, viene fornito già premontato e tarato, quindi su esso non è necessario procedere a nessuna messa a punto. Ammesso comunque, per ipotesi, che durante il « viaggio postale » i trimmer dello stadio VHF si spostassero o venissero da voi mossi dalla posizione di taratura, il frequenzimetro, pur funzionando, presenterebbe i seguenti inconvenienti:

- impossibilità di raggiungere la massima frequenza di misura sulla portata VHF e AF;
- possibilità di autooscillazioni degli integrati ECL-CML.

Per il primo inconveniente, per raggiungere misure di frequenza superiori ai 250 MHz con una sensibilità di 150 millivolt, la otterremo ad esempio con segnali più « forti » come 800 millivolt o più.

Nel secondo caso invece, constateremo che anche in assenza, sull'entrata, di un qualsiasi segnale di AF, i numeri delle NIXIE anziché rimanere immobili sullo 00000, come dovrebbero, leggeremo invece la frequenza dell'autooscillazione che potrebbe risultare sui 5 o 10 MHz. Questa oscillazione, in pratica automaticamente si annulla e sparisce quando inseriamo un segnale di AF in entrata fino a leggere distintamente (sulla portata VHF) l'indicazione della frequenza con circa 200 millivolt in entrata. NOTA: se tale trimmer non è regolato in modo perfetto, il numero non riesce a formarsi sulle nixie, solo ritocandolo con precisione le cifre rimarranno ben stabili anche con segnali deboli). Il secondo trimmer, quello da 470 ohm, posto sempre sullo stesso telaio, serve invece per regolare la sensibilità sulla portata AF. Commutate quindi il deviatore AF-VHF sulla posizione OFF; prelevate da un oscillatore AF un segnale sui 27-30 MHz e regolate questo trimmer fino a far apparire la frequenza scelta con un segnale di circa 20 millivolt. Se lo regolerete per una sensibilità maggiore ad esempio 5-10 millivolt, potrete incorrere in autooscillazioni come accennato al paragrafo « B », perciò se constatate che in assenza in entrata di un segnale AF le cifre del frequenzimetro non si portano sullo 00000, si dovrà lentamente ritoccare in senso opposto

tale trimmer, fino a riportare tutti i numeri delle nixie sullo .00000.

Se il segnale in ingresso è insufficiente lo potrete notare dalla instabilità delle cifre specialmente su quelle di destra, cioè delle unità e decine di Hz.

Come avrete potuto constatare, la taratura del frequenzimetro è quanto di più semplice possa esistere. Come già saprete, i nostri progetti sono tutti realizzabili e di sicuro funzionamento e, proprio per questa caratteristica, siamo in grado di assicurare ai lettori che si trovassero in difficoltà, la nostra completa assistenza tecnica.

Una garanzia questa che solo Nuova Elettronica è in grado di offrirvi, in quanto è la sola rivista che pubblica progetti non preparati a tavolino solo con carta e matita. Noi siamo del parere che nulla serve a riempire pagine su pagine con progetti teorici che poi nessuno sarà mai in grado di far funzionare perché esistono fattori teoricamente imprevedibili. Questo con noi non accadrà perché sappiamo con matematica certezza che il progetto DEVE FUNZIONARE e, se per vostro errore non funzionerà, troverete sempre un amico pronto ad aiutarvi, ma ad una condizione: dispensateci dalle richieste assurde che hanno come solo scopo, quello di farci perdere tempo prezioso per le nostre ricerche, come ad esempio:

« stampatemi sul pannellino in color verde pisello le diciture che qui riporto »;

« ho montato tutto, esclusi i collegamenti dei commutatori e qualche resistenza perché non ho avuto il tempo di farlo »;

« per questo montaggio ho disegnato io un circuito diverso, se ho sbagliato, rifatelo uguale, meglio, ma con le stesse misure ».

Queste operazioni non possiamo e non potremo mai farvele; per lavori particolari o insignificanti, è assurdo mettere a disposizione un tecnico, il cui costo orario è notevolmente elevato e nuovamente aumentato. Noi vi aiutiamo invece a ricercare il difetto o il componente difettoso che vi impedisce di far funzionare l'apparato e che voi, pur tentando, non siete riusciti ad individuare. Vi aiutiamo a tarare ogni progetto se non disponete di un'attrezzatura adeguata, ma non possiamo rifarvi il montaggio installandovelo nel mobile, fissando i manici ecc. ecc.

Per aiutarvi possiamo anche dirvi che la maggioranza delle riparazioni che ci inviate, salvo qualche caso di componenti messi fuori uso per disattenzione, riguardano esclusivamente saldature imperfette. Perciò non cercate di terminare un montaggio in un tempo record, non occorre

accelerare le fasi di montaggio per la sola curiosità e voglia di vederlo funzionare. Noi vi diamo la CERTEZZA e l'assicurazione che se eseguirete tutto il montaggio METICOLOSAMENTE esso vi funzionerà immediatamente e bene come il nostro prototipo.

COSTO DEL MATERIALE

La scatola di montaggio completa di circuiti stampati (il circuito LX 1000 viene fornito forato) tutti i componenti necessari al montaggio dei telai: LX 1000, LX 1002, LX 1003 trasformatore, transistor, fet, integrati, più il telaio LX 1001 già premontato e tarato completo di divisore VHF per 350 MHz, diodi Led, connettori di AF, pulsanti, deviatori microminiatura, commutatori, manopole, contenitore, pannello frontale inciso e forato compreso di imposta I.V.A. L. 126.000

PARTI STACCATE

Componenti che il lettore potrà chiedere anche separatamente pezzo per pezzo

- Telaio LX 1000 (completo di integrati, nixie,

quarzo, circuito stampato forato) L. 49.500

- Telaio LX 1001 (già premontato con divisore VHF di 350 MHz) L. 40.000
- Telaio LX 1001 (già premontato, senza divisore VHF) L. 24.000
- Telaio LX1002 (completo di integrati, transistor, fet) L. 11.000
- Telaio LX 1003 (completo di trasformatore, transistor, condensatori ecc.) L. 15.500
- Il solo circuito stampato LX 1000 non forato L. 4.800
- Il solo circuito stampato LX 1000 forato L. 6.000
- Il solo circuito stampato LX 1001 L. 1.800
- Il solo circuito stampato LX 1002 L. 1.200
- Il solo circuito stampato LX 1003 L. 1.600
- Contenitore metallico completo di pannello frontale inciso e forato più mascherina in plexiglas L. 10.000
- Spese postali per pacco ordinario L. 2.000
- Spese postali per pacco in contrassegno L. 2.500

ERRATA CORRIGE

TX 15

A rivista stampata ci siamo accorti, dall'elenco componenti del TX 15 presentato sul n. 26 a pag. 509 che il valore del condensatore C5 anziché risultare da 560 pF è stato indicato da 56 pF. Se il lettore utilizzerà un valore così basso (56 pF) non potrà mai ottenere sull'uscita del trasmettitore la potenza da noi dichiarata. Già sul transistor l'assorbimento anziché raggiungere i 90-120 mA come potrete constatare (vedi tabella a pag. 520) non supererà i 30 mA. Non potendo erogare TR2, la potenza richiesta per pilotare adeguatamente TR3, dal transistor finale TR4 non potremo mai ottenere in uscita la potenza da noi dichiarata.

Solo impiegando per C5 il valore richiesto, cioè 560 pF, l'alta frequenza sull'uscita potrà raggiungere e superare i 12 watt di AF, diversamente essa risulterà limitata a soli 3-4 watt.

RICEVITORE RX 27

Molti lettori ci hanno scritto che ruotando al massimo, in controllo di volume (potenziometro R44), il ricevitore comincia ad entrare in oscillazione, presenta cioè il caratteristico inconveniente del motor-boating emettendo in altoparlante un fastidioso to-toc-toc-toc.

Questo inconveniente può essere causato:

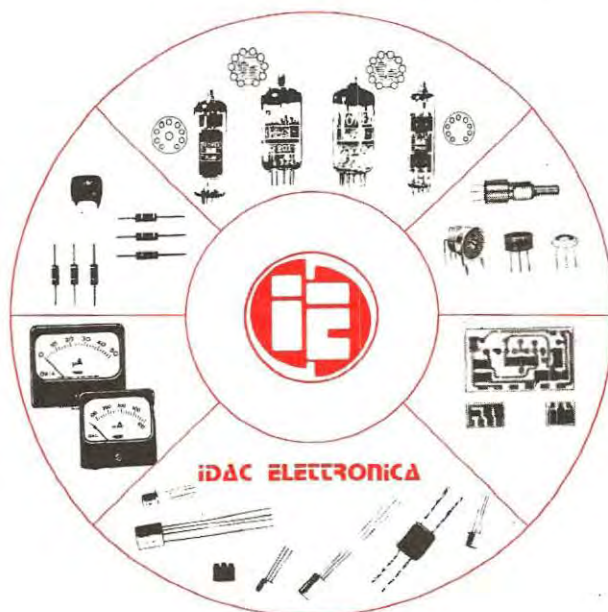
- 1° dalle pile di alimentazione esaurite
- 2° dal valore troppo elevato del potenziometro R44
- 3° dal valore di R45 troppo basso.

Se le pile di alimentazione sono efficienti, si dovrà per prima cosa diminuire il valore del potenziometro R44 portandolo da 470.000 ohm a 47.000 o 25.000 ohm. Se l'inconveniente permane, sarà sufficiente aumentare il valore di R45 portandolo dai 82 ohm da noi consigliati a 470 ohm o 560 ohm per eliminare totalmente tale inconveniente.



IDAC ELECTRONICA

Via Portello, n. 29 - 31100 Padova - Telefono (049) 65.77.21 - 65.77.75
DISTRIBUTORI PER LE TRE VENEZIE della TEXAS INSTRUMENTS



Nei nostri magazzini sono a Vs. disposizione centinaia di circuiti integrati digitali e lineari TEXAS INSTRUMENTS, transistor, componenti passivi e elettromeccanici professionali.

Presso di noi potrete trovare anche i prodotti delle seguenti Case:

- CONTRAVES = commutatori digitali
- I-R = diodi raddrizzatori, diodi SCR anche di potenza
- SIEMENS = condensatori professionali
- MECANORMA = tutto il necessario per la preparazione di Master per circuiti stampati
- I.T.T. = tubi indicatori, condensatori
- PROCOND = condensatori poliestere e elettrolitici
- SCHAFFNER = trasformatori di impulsi
- ERSIN = stagno da 0,7 mm.
- WELLER = saldatori termostati
- BITOSSO = resistenze di altissima precisione
- ATECO = relè, microrelè, contenitori
- SPECTROL = trimmer, potenziometri, manopole di altissima precisione multigiri
- SEEM = radiatori, dissipatori
- D. OLIVETTI = Scr, Triac
- CINCH = connettori
- STOCKLI = manopole
- ELETTRICONTROLLI = interruttori e varie

Tutte le tecniche avanzate sono la nostra attualità.

SPEDIZIONE in contrassegno ovunque

Siamo inoltre **SPECIALIZZATI** in **FORNITURE PER SCUOLE**

Tutti i lettori che hanno necessità di effettuare cambi, vendite, o ricerca di materiale vario, potranno avvalersi di tale rubrica. Le inserzioni sono completamente gratuite. Non sono accettati annunci di carattere commerciali. La rivista non si assume nessuna responsabilità su qualsiasi contestazione che dovesse sorgere tra le parti interessate o sul contenuto del testo. Gli abbonati potranno usufruire di questa rubrica senza nessuna limitazione di testo, i lettori non abbonati, dovranno limitare i loro annunci a sole 35 parole, indirizzo escluso.



vendo - acquisto - cambio

A tutti quei lettori che hanno iniziato la realizzazione del progetto apparso sulla nostra rivista n. 26 a pag. 482: Un Flash Stroboscopico adatto anche a controllare la sbilanciatura di una ruota precisiamo che: « i tastatori che possono essere utilizzati nel suddetto progetto sono reperibili solo ed esclusivamente presso la ditta S.C.A.E. - Via Sbodio, 30/1 - 20134 MILANO ».

● VENDO amplificatore stereo 12+12W alimentatore stabilizzato preamplificatore ingressi fono ceramico e magnetico L. 30.000.
Cercò oscilloscopio banda minima 1 MHz.
Sig. MARIO PALME - Via Duomo, 348 - NAPOLI

● Costruisco frequenzimetri a lettura diretta 0-100 KHz in 4 portate L. 12.000 (a richiesta 5ª portata per 250 KHz L. 15.000) con strumento, tarati, senza contenitore. Alimentatore stabilizzato per suddetto L. 3.000.
Sig. ALDO PIZZI - Via Selva, 97 - SELVA MALVEZZI (BO)

● VENDO ricevitore 20/28 MHz BC 603, alimentazione 110+220 ac., funzionante in AM/FM, ottimo in seconda conversione, con schermi, a L. 20.000.
Sig. ROSSI CLAUDIO - Via Cisa, 22 - S. ANTONIO (MN)

● CEDESI materiale elettronico (condensatori: 4 variabili, 350 misti, 60 elettrolitici, 106 resistenze, 8 potenziometri, 45 transistor, 5 trasformatori e moltissimo altro materiale) L. 4.500. 6 libri tecnici Philips L. 1.700. Omaggi a tutti gli acquirenti.
Sig. BRUNO SERGIO - Via Giulio Petroni, 43/D - BARI

● VENDO molti nn. di Radiopratica, Sperimentare, Radorama, CQ Elettronica, Materiale surplus funzionante, fra cui: transistor, trasformatori di alimentazione TV, valvole non più reperibili, o cambio con CB funzionante. Rispondo a tutti.
Sig. PROIA LUIGI - Via Luigi Orlando 7 - ROMA - Tel. 5120310.

● STUDENTE appassionato di elettronica (ma a corto di fondi) desidererebbe che gentilissimi lettori che avendo perfezionato il loro impianto ricetrasmittente o altri apparecchi elettronici volessero aiutarlo offrendo il vecchio. Spese a mio carico.
Sig. CALVINO CIRO - Via Paparelle al Pendino 5 NAPOLI.

● VENDO o CAMBIO cinepresa Canon AZ814 Super 8 con zoom elettrico e manuale 7-60 mm. F. 1,4 accessoriata perfetta con strumenti e componenti elettronici radio TV.
Sig. TRAMA FRANCO - Via Barrili, 13 - MILANO - Tel. 8490313.

● CERCO Oscilloscopio funzionante; CEDO in cambio n. 1 TX 2 mt. completo di ogni parte, funzionante; n. 1 RX 7 transistori 2 mt. funzionante; n. 1 Antenna Fracarro 2 mt. 11 elementi nuova + eventuale conguaglio. Tratterei con residui Tre Venezie.
Sig. ORSARIA ATTILIO - Via Forcellini, 20 - PADOVA.

● VENDO oscilloscopio « Chinaglia » mod. 330 due mesi di vita, perfettamente funzionante a L. 40.000 trattabili.
Sig. CASALINI MASSIMO - Via S. Girolamo Emiliani, 19 - ROMA - Tel. 5378445.

● VENDO complesso Luci Psichedeliche nuovo, tre canali 700 W cadauno, regolazione su ogni canale e sulle due entrate, strumento indicatore di livello del segnale, elegante custodia in metallo e legno, alimentatore incorporato, L. 50.000.
Sig. BERTON GIAMBRUNO - Via Malfatti, 4 - MARGHERA (VE).

● CERCASI Convertitore TV pubblicato su Nuova Elettronica N. 3. Definire prezzo. SATELLIT Grunding con convertitore SSB, vendesi. Franco-risposta.
Sig. MARAZZINI ERMANNINO - Via Giovanni XXIII, 20 - MANTEGAZZA DI VANZAGO (MI).

● ACQUISTO annate, collezioni intere e pochi numeri di libri di fantascienza editi in Italia dal 1950 al 1965 (es. Urania - Superspazio - Galaxi, ecc.). Inviare precise offerte.
Sig. COTTOGNI GIUSEPPE - Corso Abruzzi, 7 - STRAMBINO (TO).

● VENDO: Sintetizzatore L. 100.000 - Leslye Elettronico L. 40.000 - Generatore di impulsi L. 50.000 - Costruisco amplificatori di qualsiasi potenza: 130 W effettivi L. 90.000 garantito sei mesi.
Sig. CANCARINI FEDERICO - Via Bollani, 6 - BRESCIA - Tel. 306928.

● VENDO luci psichedeliche 3 canali montato e completo di mobile in vinpelle 800 W, Lire 45.000 occasione esclusiva.

Sig. GRAZIANO PAOLO - Via F. Crispi, 86 - AGRIGENTO.

● VENDO Voltmetro Elettronico VE 154 TES nuovo completo di puntali a L. 45.000 prezzo di listino L. 68.000 + Oscilloscopio Radio Elettra L. 20.000 funzionante completo puntali e istruzioni.

Sig. SERPELLI GUALTIERO - Via Piemonte, 13 - PALOMBINA - FALCONARA (AN).

● ECCEZIONALE OFFERTA (minimo L. 80.000) vendo Ricetrasmittitore ZODIAC M-5024 5 W 24 canali equipaggiati di quarzi, comperato da 15 giorni.

Sig. PARENTI ALESSANDRO - P.zza S. Pancrazio, 25 - ROMA.

● CAMBIO riviste e libri di elettronica, materiale elettronico vario, transistors, diodi e circuiti integrati NUOVI marchi (ATES, PHILIPS, TEXAS, ecc.), con riviste e libri di numismatica e monete italiane e straniere.

Sig. BARASCHINO VINCENZO - Via Fonseca, 44 - NAPOLI.

● ACQUISTEREI Corso Radio per corrispondenza

della Radio Elettra di Torino, solo la parte pratica e teorica. Scrivere per accordi.

Sig. ORLANDO GIUSEPPE - Via Vincenzo Madonna, 21 - PALERMO.

● OCCASIONE - vendo 2 altoparlanti mai usati: Tweeter HI-FI 15 W 8 ohm L. 3.5000; Midle 10 W L. 2.000; cedo all'acquirente materiale vario (usato). Pagamento mezzo vaglia; spese a mio carico.

Sig. CUCURULLO ANIELLO - Viale Della Vittoria, 39 A - CIVITAVECCHIA (ROMA).

● OSCILLOSCOPIO a T.E.S. larga banda (dalla C.C. a 7 MHz) corredato di probe divisore, probe rivelatore + puntale semplice autocostruito, il tutto usato poche ore, cedo a L. 80.000. Massima serietà.

Sig. BAZZURRO MASSIMO - Via Mautini, 4 - GENOVA NERVI.

● VENDO alimentatore Stelvio da 3 a 24 V con regolazione a scatti, 2 Ampere a L. 9.000; Stadio finale HI-FI Nuova Elettronica EL 65 a L. 7.000 Preamplificatore HI-FI EL 20 a L. 3.500; G.B.C. UK/440 capacimetro a ponte) a L. 4.000. Franco-risposta a tutti.

Sig. DELLO RUSSO ROBERTO - Via Crisanzio, 104 BARI.

NOTIZIE MENO TECNICHE, POCO PIACEVOLI, MA UTILI A SAPERSI

● Terminati o quasi, tutti gli scioperi dei PP.TT., dei metalmeccanici, dei lattai, degli autocorrieri, dei doganieri, dei tipografi, rilegatori, ecc. ecc., cioè tutti coloro che lavorano e quelli che non lavorano (anche costoro iniziano a scioperare) riceviamo comunicati sempre non piacevoli che è nostro dovere portare a conoscenza di tutti i nostri lettori.

● LE PP.TT. affermano che tutte le tonnellate di pacchi, riviste, corrispondenza giacenti nei vari depositi saranno evasi nel seguente ordine: 1° espressi; raccomandate e vaglia, seguiranno poi i pacchi e per ultimo verranno inoltrate le stampe. Specificando che il servizio si normalizzerà entro un mese. Tutto ciò significa che se tutta la corrispondenza spedita in aprile giungerà alla fine di questo mese, non ci si dovrà meravigliare.

● Le industrie, con numerose circolari ci confermano che, considerati tutti i rallentamenti nelle catene di produzione, molti componenti non potranno essere consegnati prima della fine di quest'anno. A questo fa seguito una nota che agli aumentati costi di produzione, all'aumento del costo delle materie prime, per la « svalutazione » della moneta italiana, rispetto a tutte le altre monete estere, tutti i componenti subiranno un aumento che, partendo da un minimo del 18% potrà raggiungere, in certi casi, anche il 30%. Tutto questo significa che, aggiungendo a tale percentuale l'I.V.A., gli aumenti subiranno un minimo del 30% ad un massimo del 42%. Prendendo come esempio un componente che attualmente costa L. 1.000, se lo si vuole acquistare, occorrerà pagarlo 1.300-1.400 lire.

● PER I LETTORI ESPERTI IN ELETTRONICA e un po' meno nel campo degli ACQUISTI, ricordiamo il fattore I.V.A. Se troviamo su qualche listino un « prezzo » non si illuda che sia questa la cifra che egli pagherà per quel tale componente: così trovando il prezzo di un transistor a L. 280 dovrà aggiungere al costo un 12%, cioè significa che lo dovrebbe pagare L. 313,60, ma, non essendoci in Italia né i centesimi, né le lire, e risultando irreperibile la monetina da 5 lire, normalmente tale prezzo diventa L. 320.

● PRECISIAMO al lettore che i prezzi delle nostre scatole di montaggio sono già compresi di imposta I.V.A. e di ogni altro aumento, quindi non esisteranno sorprese. Il prezzo inerente le scatole di montaggio, citate nell'elenco qui di lato, sarà l'unico importo che il lettore pagherà, escluse s'intende le spese postali.

PROGETTI APPARSI IL CUI MATERIALE È DISPONIBILE

		Scatola montaggio completa	Il solo circuito stampato			Scatola montaggio completa	Il solo circuito stampato
		Lire	Lire			Lire	Lire
EL 19	Rivista n. 11 luci psichedeliche con	16.500	1.800	LX 2	luci psico-rotative	—	2.000
EL 4	Rivista n. 12 microtrasmettente FM a 4 transistor Wattmetro	7.200	600	LX 8	regolatore di temperatura	8.900	1.000
EL 40	Rivista n. 13 alimentatore stabilizzato variabile da 7 a 40 Volt 2 amper	—	900	LX 1	totocalcio digitale	6.900	600
EL 33	Rivista n. 14 ricevitore superreazione VHF	13.300	800	LX 18	distorsore professionale per chitarra	5.500	900
EL 45	accensione a scarica capacitiva	15.200	800	LX 9	oscillatore a 2 toni	5.350	800
EL 47	accensione a scarica capacitiva a transistor	17.700	800	LX 24	oscillatore a quarzo da 1 MHz	24.000	1.500
EL 44	preamplificatore stereo con un solo integrato CA3052	16.500	1.000	TX 15M	modulatore per TX-15	13.500	1.500
EL 42	frequenzimetro a lettura diretta	7.700	800	LX 1000	FREQUENZIMETRO DIGITALE completo	140.000	—
EL 60	stadio finale Hi-Fi da 40-50 Watt	—	800	LX 1001	telaio Frequenzimetro	49.500	6.000
EL 50	alimentatore universale da 6 a 18V-0,5 A	4.400	650	LX 1001	premontato con divisore di VHF	40.000	—
EL 52	Rivista n. 15 amplificatore di BF da 5 Watt	—	800	LX 1001	premontato senza divisore VHF	24.000	—
EL 53	signal tracer con TAA300	—	800	LX 1002	telaio di BF	11.000	1.200
EL 55	preamplificatore Hi-Fi da 40-50 Watt	—	700	LX 1003	telaio di alimentazione	15.500	1.600
TX 5	trasmettitore per i 27 MHz	16.500	1.000	LX 41	Rivista n. 28 millivolt-ohmetro con Fet-Duale	17.000	1.500
EL 62	Rivista n. 16 generatore di onde quadre	4.400	800	LX 7	Microtrasmettitore in FM con fet	5.000	500
EL 66	elettrococ	—	800	LX 6	dado digitale	7.000	600
EL 63	alimentatore a duplice uscita	—	800	LX 30A	misuratore di SWR	3.200	800
EL 68	Rivista n. 17 lampeggiatore di emergenza	—	1.000	LX 30B	misuratore di SWR	3.600	1.200
TAA611	amplificatore per cuffie stereo	3.900	800	LX 11	sonda per digitali	3.500	400
EL 75	capacimetro a integrato per misure da 1 pF ad un massimo di 5 mF	6.350	800	LX 35	contasecondi con transistor unigiunzione	5.400	700
EL 74	alimentatore per capacimetro EL 75	8.250	800	LX 17	Rivista n. 29 lotto digitale	17.000	1.500
TX 6	trasmettitore per i 27 MHz da 2 Watt	13.500	1.000	LX 80	simulatore digitale	8.000	500
EL 76	Rivista n. 18 provatransistor	12.400	800	LX 60 e	LX 61 contatempo digitale	28.000	3.200
EL 90	conversioni con logiche	3.500	600	RTX-1	Ricetrasmittente completo di quarzi	18.000	1.500
EL 88	alimentatore stabilizzato con protezione a diodo SCR	—	1.000	LX 85	reostato elettronico	9.000	1.000
EL 88	termostato con TRIAC	—	700	LX 99	Rivista n. 30 amplificatore con TBA 800	6.000	800
EL 78	millivoltmetro per A.C.	9.200	900	LX 38	preamplificatore professionale	13.400	1.700
EL 24	Rivista n. 19 orologio digitale	35.000	1.800	LX 70	provariflessi digitale	14.000	1.200
EL 25	alimentatore per orologio digitale	11.400	1.000	LX 90	temporizzatore con TRIAC	7.500	700
EL 70	ozonizzatore per auto	7.600	—	LX 45	alimentatore 8 Amper 9-20 Volt (escluso contenitore)	19.000	1.200
EL 73	amplificatore 6 Watt. con I.C. SN78013N	6.600	700	LX 88	interruttore crepuscolare	5.800	600
EL 73	dado elettronico	8.800	500	LX 72	Rivista n. 31 visualizzatore numerico	16.200	2.800
EL 86	alimentatore stabilizzato per i 5 Volt	—	1.000	AL-LX72	alimentatore per LX-72	6.200	600
EL 77	Rivista n. 20 preamplificatore Hi-Fi	6.000	500	LX 26	alimentatore con L 123	14.900	1.300
EL 69	variante di tensione	6.200	500	LX 55	semplice ricevitore per onde medie	7.000	700
EL 123	alimentatore con integrato L123	19.600	800	RX 414	SIMPLEX ricevitore per la CB	10.000	800
TX 7	trasmettitore per i 144 MHz	11.400	900	LX 73	semplice prova TRIAC - SCR	6.200	800
EL 65	amplificatore Hi-Fi da 30 Watt	12.000	1.800	LX 47	alimentatore per TX e RX	16.000	1.500
EL 91	Rivista n. 21 tergicristallo automatico per auto	7.600	800	LX 71	Varilight con diodo TRIAC	4.000	500
EL 95	variante automatico di luminosità	—	1.000	LX 69	lampeggiatore di emergenza	6.700	1.000
EL 92	auto-blinker	6.600	800	LX 36	termometro a lettura diretta	3.500	700
EL 105	caricabatteria automatico	—	1.000	LX 76	generatore variabile per UA-UA tremolo e vibrato	—	1.000
EL 100	preamplificatore per luci psichedeliche	3.800	500	LX 66	Rivista n. 32 misuratore di distorsione	13.000	2.300
EL 101	luci psichedeliche professionali	11.400	1.000	LX 66 B	alimentatore per misuratore di distorsione	4.400	600
EL 79	provadiodi	7.600	700	LX 65	Flip-Flop	9.000	1.500
EL 26	Rivista n. 22 sveglia elettronica per orol. Dig. EL24	9.500	1.000	LX 64	antifurto per auto con integrati	13.000	1.500
EL 97	distorsore per chitarra elettrica	—	500	LX 53	indicatore di polarità CC e AC	5.000	700
EL 98	doppia traccia per oscilloscopio	13.300	1.000	LX 79	carica batteria super-automatico	14.800	1.800
EL 93	antifurto per auto	11.500	1.000	TX-FM1	caricabatteria superautomatico con trasformatore	22.800	—
EL 741	wattmetro di BF	6.850	800	TX-FM2	Rivista n. 33 trasmettitore per i 145 MHz	21.000	1.500
EL 740	oscillatore variabile di BF a integrato	9.000	1.000	LX 49	lineare di potenza per 145 MHz	14.900	700
EL 107	alimentatore per oscillatore tipo 741	4.000	400	LX 49	alimentatore duale con tracking a circuiti integrati	20.000	3.500
EL 115	Rivista n. 23 spinterogeno a transistor	4.900	800	LX 52	alimentatore duale con tracking a circuiti integrati, completo di trasformatore	28.000	—
RX 27	alimentatore stabilizzato da 4-6 amper	—	2.500	LX 63	sensibilizzatore per i 27 MHz	3.000	400
EL 104	supereterodina per i 27 MHz	20.000	1.500	LX 52	esposimetro per fotografia	9.500	700
EL 89	distorsore per chitarra elettrica	3.100	700	LX 50	Rivista n. 34 preamplificatore stereo DELUXE	27.000	5.000
EL 89	stabilizzatore di tensione con SCR	—	800	LX 51	controllo toni per LX 50	8.000	2.500
LX15A+B	Rivista n. 24 contagiri digitale	26.600	1.300	LX 44	doppio strumentino	4.500	—
LX 16	alimentatore per contagiri digitale	8.700	800	LX 48	timer fotografico con NE 555	13.000	650
LX10A+B	cercametalli	24.200	1.500	LX 44	contenitore per LX 44	4.500	—
EL 99	preamplificatore Hi-Fi	6.200	800	LX 115	alimentatore Duale 15+15 Volt	7.000	600
LX 39	amplificatore di BF da 200 Watt in Hi-Fi	—	2.000	LX 115	trasformatore per LX 48	2.800	—
EL 109	alimentatore stabilizzato in alternata	7.700	700	LX 93	A - B orologio a display	45.000	2.200
EL 111	alimentatore stabilizzato a 1 integrato	—	800	LX 112	zoccolo a 28 piedini	1.900	—
EL 112	alimentatore stabilizzato a 1 I.C.+TR	—	950	LX 83	contenitore per orologio	4.500	—
LX 27	Rivista n. 25 V.F.O. per RX-27	3.600	500	LX 96	amplificatore con TBA810S	3.800	500
EL 120	Fototachimetro	5.800	500	LX 114	Rivista n. 35-36 CALCOLATRICE in scatola di montaggio	59.000	—
LX 5	convertitore da CC a CA	—	300	LX 114	CALCOLATRICE montata	69.000	—
LX 3	ACCENSIONE A SCARICA CATODICA	18.000	1.000	LX 58	alimentatore con darlington 10-15 Volt	12.500	650
LX 12	lampade ruotanti	20.900	1.800	LX 112	Amplificatore HI-FI da 40 Watt	9.800	1.000
LX 12	alimentatore da 10 amper a SCR	—	800	LX 121	Indicatore di livello logico	6.500	600
LX 22	Rivista n. 26 FLASH stroboscopico con diodo SCR	—	1.000	LX 122AF	preamplificatore compressore per TX	10.000	900
LX 15	Break-Down	15.000	1.000	LX 20	Mobiletto	4.500	—
DIGIT 1	TX da 14-15 Watt per la CB	15.000	2.000	LX 115	provatutto	6.300	400
DIGIT 2	contatore per 1 nixie	—	500	LX 120	alimentatore con ritardo	8.500	900
DIGIT 3	contatore per 2 nixie	—	600	LX 92	trasformatore da 120 Watt	7.800	—
DIGIT 4	contatore per 3 nixie	—	900	LX 110	Riverbero	8.500	1.000
LX 19	contatore per 4 nixie	—	1.200	LX 120	Alimentatore per riverbero	5.500	200
LX 19	preamplificatore AF per i 27 MHz	3.500	500	LX 110	VOLTOHMETRO DIGITALE	100.000	8.400
				LX 110	Rivista n. 37 Amplificatore Hi-Fi da 15 Watt	8.600	1.500
				LX 123	Oscillatore Thermo-Stabilizzato a Quarzo	22.000	1.300
				LX 94	Preamplificatore a guadagno variabile	4.000	700
				LX 121	Un automatico per le luci di posizione	6.700	600
				LX 124A	Termometro a diodi	3.300	500
				RX12AF	Ricevitore BI-GAMMA 27-144 Mhz per radioamatori	18.800	1.500
				RX12MF	Ricevitore BI-GAMMA 27-144 MHz per radioamatori	22.500	2.000