



Septembre 2005

270

Technique

Découverte de l'analyseur de spectre

Réalisation

Analyseur de spectre et récepteur panoramique

Récepteur à conversion directe (fin)

Espace

Le vaisseau Soyuz

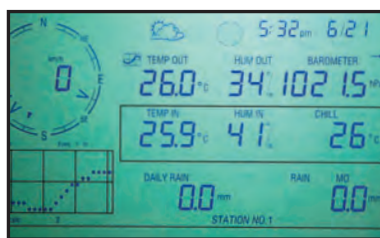


© Jean-Matthieu STRICKER, F5RCT

Réalisation : Un récepteur à tubes pas comme les autres...



Avant-première
FTDX 9000 :
Un rêve de DX'eur



Essai matériel
Station météo
Vantage Pro 2+



Reportage
Un petit
voyage au Japon

Imprimé en France / Printed in France

M 06179 - 270 - F: 4,75 €



Le must toutes catégories



IC-7800

La nouvelle référence !

7 pouces
Ecran couleur
TFT

4
DSP
32-bits à virgule flottante
Processeur de signal numérique
Convertisseur AD/DA 24 bit

- Transceiver HF/50 MHz de nouvelle génération
- 4 DSP 32 bit (2 pour la réception, 1 pour l'émission, 1 pour l'analyseur de spectre)
- Point d'interception de 3^{ème} ordre (+ 40 dbm) : digne d'un véritable transceiver pro.
- Large écran TFT couleur 7 pouces (800 x 480 pixels) avec possibilité de connexion ext.
- Lecteur compact flash pour mémo. des préférences de réglages (idéal pour les contests...)
- Sélectivité accrue grâce au présélecteur automatique à l'entrée du récepteur
- 200 W sur toutes les bandes
- 2 circuits de réception indépendants pour réceptions simultanées tous modes
- Enregistreur vocal numérique (DVR)
- Codeur et décodeur RTTY et PSK31 incorporés
- Et plus encore : 4 connecteurs antenne, analyseur de spectre multi-fonctions, etc...

IC-V82 (VHF) / U82 (UHF)

Accédez au monde du numérique !

- Portatif hybride analogique / numérique
L'utilisation du mode numérique nécessite l'utilisation de l'une des cartes suivantes :
- Carte UT-115 : 4,8 Kbps / Carte UT-114 : 4,8 Kbps avec scrambler / Carte UT-118 : 4,8 Kbps au format D-STAR
- Fonctions numériques :
 - Communications numériques (voix + data)
 - Possibilité de connecter le portatif à un GPS externe (sortie NMEA 183) pour applications de positionnement
 - Sélection des appels par visualisation des indicatifs lors des communications
 - Envoi de messages texte de 20 caractères (Short Data Message)
 - Et aussi : pocket bip numérique, code squelch numérique, etc...
- Autres caractéristiques :
 - Puissance de 7 W (IC-V68) et de 5 W (IC-U68)
 - Touches assignables à des fonctions définies
 - 200 canaux mémoires et 10 banques mémoires
 - Système exclusif de scanning de mémoire (DMS)
 - Décodage CTCSS/DTCS
 - Digital

NOUVEAU
GARANTIE DE 2 ANS

SUR TOUT LE MATERIEL RADIOAMATEUR*



DIGITAL

Document non contractuel. Garantie de 2 ans sur tout le matériel radioamateur acheté depuis le 1^{er} août 2004 dans le réseau ICOM FRANCE.

ICOM

ICOM FRANCE
1, Rue Brindejont des Moulains - BP-5804 - 31505 TOULOUSE CEDEX 5
Tél : + 33 (0)5 61 36 03 03 - Fax : + 33 (0)5 61 36 03 00
Web icom : <http://www.icom-france.fr> - E-mail : icom@icom-france.fr



SOMMAIRE 270

EDITORIAL



Station météo Davis Instruments "Vantage Pro 2 Plus"

Denis BONOMO, F6GKQ

Que ce soit dans la vie quotidienne ou pour satisfaire la curiosité bien naturelle d'un radioamateur, les avantages que l'on peut tirer d'une évaluation correcte (pour ne pas dire "prévision") des conditions météo et des corrélations possibles avec la propagation nous font comprendre le rôle et les bénéfices que l'on peut escompter de l'installation d'une bonne station météo...

14



Un récepteur à tubes pas comme les autres !

Jean-Matthieu STRICKER, F5RCT

Se lancer dans la réalisation d'un récepteur à tubes est un pari un peu démodé ? Et pourtant, l'auteur a réussi son projet en obtenant d'excellentes performances avec les tubes et l'apport de l'électronique moderne ! Il partage son expérience personnelle et décrit les schémas d'un récepteur tant agréable à écouter qu'à regarder ! Il ne vous reste plus qu'à vous lancer !

31



Analyseur de spectre – Récepteur panoramique

Claude TRASSAERT, F5YC

Dans cet article, nous présentons une description permettant, à tout amateur soigneux et correctement équipé en matériel de mesure, de réaliser un analyseur de spectre avec fonction récepteur panoramique. C'est un montage ambitieux, qui sera la fierté de ceux qui l'auront mené à bien. C'est également l'exemple type d'un projet qui pourra être mené à bien par un radio-club.

35

Actualité	4
Shopping	6
Les News de radioamateur.org	8
Le FTDX9000 : un rêve de DX'eur !	12
STEC MR-318WM : un RX bandes PO, FM et marine	18
Le choix d'une antenne décamétrique (2/2)	20
Platine pour récepteur à conversion directe (2/2)	25
A la découverte de l'analyseur de spectre	42
Le vaisseau Soyuz : Taxi, s'il vous plaît !	48
Les nouvelles de l'Espace	52
Petit voyage au Japon	54
Une station, un opérateur : Daniel, F3SJ	56
TM6FMY : Si tous les gars du monde...	58
Carnet de trafic	60
Le B.A. BA de la radio	71
Fiches de préparation à la licence	73
Les petites annonces	75

En couverture : le récepteur à tubes, dont la description commence dans ce numéro, photographié par son concepteur et réalisateur, Jean-Matthieu STRICKER, F5RCT.

Ce numéro a été routé à nos abonnés le jeudi 25 août 2005

Nous attirons l'attention de nos lecteurs sur le fait que certains matériels présentés dans nos publicités sont à usage exclusivement réservé aux utilisateurs autorisés dans la gamme de fréquences qui leur est attribuée. N'hésitez pas à vous renseigner auprès de nos annonceurs, lesquels se feront un plaisir de vous informer.

Imitant les Anglais et leur "Foundation licence", les Belges ont obtenu de leur administration "une licence de base". Sorte de noviciat, elle ouvre à presque tous les modes sur... presque toutes les bandes. Seule la puissance est limitée et l'accès au 10 m et aux bandes supérieures à 440 MHz interdit. Souhaitons aux "ON3" (c'est leur préfixe) la bienvenue sur les bandes et accueillons-les chaleureusement pour leurs premiers QSO. D'autres pays, comme l'Australie, s'engagent sur la même voie et les USA réfléchissent également à la question. Ces changements peuvent paraître favorables à l'extension du radioamateurisme, mais il faut toutefois mettre un bémol : à trop rabaisser le niveau de l'examen et en offrant une ouverture de plus en plus large à des bandes auxquelles les novices n'avaient pas accès auparavant, on risque de faire disparaître leur motivation à progresser.

S'il faut réformer le radioamateurisme, il ne faut pas le faire n'importe comment. Oui à l'arrivée de novices, mais avec des limitations qui les incitent réellement à progresser, à aller de l'avant en passant aux classes supérieures et non à s'installer dans la recherche du "toujours plus sans effort" ou d'une "progression à l'ancienneté". Ne me dites pas que les "jeunes" (entendez par là les nouveaux) n'ont pas envie de bosser un peu pour prouver leur motivation. Ne me dites pas qu'ils sont incapables de reproduire ce que nous avons fait pendant des décennies pour montrer qu'être radioamateur, ce n'est pas seulement passer 59 à un château, à un moulin, à une expédition lointaine. Ne me dites pas qu'il n'existe plus des gens qui ont envie de comprendre "comment et pourquoi ça marche... ou ça ne marche pas" !

Il est nécessaire d'ouvrir les portes pour trouver des nouveaux radioamateurs qui nous remplaceront, mais il faut garder présent à l'esprit le caractère scientifique et technique de notre passion, si l'on souhaite conserver le statut de "service amateur" avec ses privilèges mais aussi, les exigences qui les accompagnent. Le radioamateurisme peut mourir de deux façons : par disparition des adeptes, liée à un manque de renouvellement, ou par asphyxie des bandes, liée à une trop large ouverture... Il ne reste plus, entre les deux, qu'à trouver le bon équilibre !

Denis BONOMO, F6GKQ

INDEX DES ANNONCEURS

ICOM – IC-7800 - IC-V82 - IC-U82	2
HAMEXPO – Salon national des RA	7
RADIO DX CENTER – Matériel MALDOL	10
RADIO DX CENTER – Matériel MALDOL	11
GES – Mesure Kenwood	17
SELECTRONIC – Commandez le catalogue 2006	19
BATIMA – Matériel radioamateur	21
GES – YAESU Casse les prix	24
MEGAHERTZ – CD anciens numéros	30
GES – Complétez votre équipement	34
GES-Lyon – Matériel radioamateur	39
SARCELLES-DIFFUSION – Récepteurs SANGEAN	40
SARCELLES-DIFFUSION – Antennes FRITZEL	41
RADIO DX CENTER – Appareils ALINCO	47
GES – Météo DAVIS	51
GES-Nord – Les belles occasions	53
GES – Mesure	55
GES – Câbles Pope	57
RADIO DX CENTER – Antennes ITA	59
CTA – Pylônes	65
MEGAHERTZ – Nouveaux Licenciés	69
MEGAHERTZ – Cours de CW sur 2 CD audio	76
DELCOM – Quartz piézoélectriques	76
SUD-AVENIR-RADIO – Surplus	76
MEGAHERTZ – Bon de commande CD	77
MEGAHERTZ – Bulletin d'abonnement	78
GES – AOR	79
GES – FT857D, FT817ND, FT847, FT897D : des prix	80

L'actualité

GAGNEZ UN ABO DE 12 MOIS AVEC LE CONCOURS PHOTO

Nous recevons beaucoup de photos inutilisables en couverture. Un abo de 12 mois, ça se mérite ! La composition, l'originalité du sujet (radio obligatoirement), la qualité technique de la prise de vue, sont déterminantes. Rappelons que la photo doit être dans le sens vertical, au format 10 x 13 cm mini, sur papier brillant. Si vous envoyez un fichier informatique, il doit être en 13 x 16 cm à 300 dpi. Nous attendons vos œuvres...

La photo de couverture est de: **Jean-Matthieu STRICKER, F5RCT.**

Générale

ICOM IC-7000

Par une fiche d'information destinée aux revendeurs, ICOM nous apprend que ce transceiver - déjà annoncé à plusieurs reprises dans MEGHERTZ magazine - sera présenté officiellement à Auxerre, à l'occasion du salon HAMEXPO. Il sera vendu au prix public de 1 890 euros.



Radioamateurs

UNE LICENCE DE BASE EN BELGIQUE

Marchant sur les traces de la RSGB (association anglaise), l'UBA (association belge) a demandé à l'IBPT (administration de tutelle) de créer

HOT LINE "MEGA" :

La Rédaction peut vous répondre le matin entre 9 h et 12 h du lundi au vendredi au : **02 99 42 37 42.**

Nous ne prendrons pas d'appel en dehors de ces créneaux horaires mais vous pouvez communiquer avec nous par Fax : **02 99 42 52 62** ou par E-mail : redaction@megahertz-magazine.com. Merci pour votre compréhension.

Pensez aux dates de bouclage : toute information doit être en notre possession avant le 3 du mois pour parution dans le numéro du mois suivant.

INTERNET : Notre site est à l'adresse suivante :

<http://www.megahertz-magazine.com>

Informations par E-mail à l'adresse suivante :

redaction@megahertz-magazine.com

une licence de base pour les radioamateurs. Cette demande a été acceptée et les premiers amateurs ON3 font leur apparition.

L'UBA espère ainsi voir progresser le nombre de radioamateurs en Belgique. Une augmentation des effectifs de 9 % serait attendue pour la première année... "Ils ont des privilèges restreints, pas de bande des 10 mètres, rien au-dessus de 70 cm et, ils ont une puissance d'émission limitée à 10 W en HF. Ces interdits doivent être pour eux des incitants à progresser et de la sorte, obtenir le certificat HAREC" dit l'UBA. Les conditions sont résumées dans le tableau présenté ici.

Toutefois, on remarquera que beaucoup d'amateurs s'interrogent déjà sur la motivation que pourront avoir ces novices pour passer "un cran au-dessus" vu le nombre de bandes qu'ils peuvent déjà exploiter... L'avenir nous dira si ce choix était judicieux et

si les novices franchissent le pas vers la licence complète. D'autres pays, comme l'Australie, suivent déjà de près cette expérience.

En attendant, souhaitons la bienvenue à nos amis belges titulaires d'un indicatif ON3, accueillons-les chaleureusement et permettons-leur de faire d'agréables QSO en HF comme en VHF/UHF !

OPÉRATION DEPUIS LE FORT SAINT-MICHEL DE TOUL (54)



Une équipe du radio-club F8KGZ activera cet ouvrage

le dimanche 4 septembre. Le trafic se fera en HF et VHF. Le locator du site est JN28WQ.

Le Fort Saint-Michel, édifié au lendemain de la guerre de 1870, est issu du système de défense "SERE de RIVIERES", comme tous les forts qui entourent la ville de Toul. Il est situé sur une colline du nom de "Mont St-Michel" qui surplombe la ville d'une hauteur de 381 mètres.

Une carte QSL, avec quelques vues du fort, sera faite pour cette activation.

TM50BA



Le radio-club de la Base aérienne 128 de Metz-Frescaty sera actif HF/VHF du 26 novembre au 10 décembre 2005, avec l'indicatif TM50BA, à l'occasion du cinquantième anniversaire de la base aérienne.

Deux stations HF devraient être opérationnelles, dont une dédiée principalement aux modes numériques. Les bandes WARC seront privilégiées pendant le CQ WW.

La QSL est via F6KAT.

Info Yves, F5MSR



Le Spécial SCANNERS est maintenant disponible sur CD. **7€** port inclus

Bande	Fréquence	Puissance d'émission	Modulation
160 m	1,810 - 1,875 MHz	10 W	phonie (SSB, AM, FM) graphie (CW) télétype (RTTY) image (SSTV, FAX) modes numériques
80 m	3,500 - 3,800 MHz		
40 m	7,000 - 7,100 MHz		
30 m	10,100 - 10,150 MHz		
20 m	14,000 - 14,350 MHz		
17 m	18,068 - 18,168 MHz		
15 m	21,000 - 21,450 MHz		
12 m	24,890 - 24,990 MHz		
6 m	50 - 52 MHz		
2 m	144 - 146 MHz		
70 cm	430 - 440 MHz		

Manifestations

27E CONVENTION DU CDXC À PROVINS



Cette convention, organisée par Franck F4AJQ et l'équipe du radio-club F6KOP, se tiendra donc à Provins les 10 et 11 septembre 2005. La ville de Provins est située dans le département 77, à 67 km de Paris par l'autoroute A4, puis la N104 (la "Francillienne") et la N4. Une information détaillée a été publiée dans notre N° 269. Les grandes lignes en sont rappelées dans la rubrique "Trafic" du présent numéro. D'autres renseignements peuvent être obtenus sur : www.cdxc.org ou par mail à convention@cdxc.org.

BROCANTE À VILLERS BOCAGE (80)

Le radio-club Amiénois Michel Wattier organise, le 17 septembre de 9 à 18 heures, en la Salle des Fêtes de Villers Bocage (80), une brocante qui réunira de nombreux exposants de matériels neufs et d'occasion (radio, CB, informatique, composants).

Radioguidage assuré à partir de 8 heures sur 145,500 MHz et FZ2UHB (430,325 MHz). Possibilité de restauration sur place.

Pour tous renseignements, contacter le radio-club : 7, allée du Bicêtre

80026 - AMIENS CEDEX 1
ou Tél. : 06 82 64 75 34.

Info : Gervais MOUQUET,
Président du RC.

PORTES OUVERTES DE LA RADIO À PRIX-LES-MÉZIÈRES (08)

La 9e édition des "Portes Ouvertes de la Radio" aura lieu le 25 septembre prochain à la salle polyvalente de Prix-Les-Mézières (08).

Cette manifestation, qui réunit chaque année tous les radioamateurs de la région, viendra s'enrichir en 2005 de quelques nouveautés parmi lesquelles :

- Un stand du REF 08, depuis lequel sera lu par le président régional F5UDW, à partir de 09H30, le bulletin du REF sur le relais de Champagne (145,6375 MHz).
- L'activation de l'indicatif TM8UFT depuis le stand de l'Union Française des Télégraphistes.
- La projection du film de F6BFH président de l'association PRESENCE RADIO-AMATEUR, sur la collecte humanitaire au bénéfice des sinistrés du tsunami au Sri Lanka, à laquelle le SIERRA ALPHA DX Group avait participé en début d'année.
- Et de nombreuses autres surprises...

Info Alain POIRIER, FOELC

ANTIQU'ITSF 2005

Le club des radioamateurs du Roannais organise, avec l'association Cancer Carton Rouge, le samedi 22 et le dimanche 23 octobre à l'espace "la Tour de Mably" (42), une exposition/bourse d'échange de matériels radios anciens.

L'entrée à 2 euros sera gratuite pour les moins de 16 ans. Les bénéfices iront à la prévention et la lutte contre le cancer.

L'exposition retracera des productions des années 1910 à 1970 environ. Des postes fabriqués dans la région seront présentés. Les premiers

postes, de conception très rustique en bois massif, côtoieront les postes "TSF" habillés de magnifiques boiserie plaquées. Dans la mesure du possible, certains matériels anciens pourront être écoutés.

Les radioamateurs du Roannais feront des démonstrations d'émission et de réception.

Des emplacements seront réservés pour la première bourse d'échange spécialisée du département. Indispensable, elle permet au collectionneur de trouver la pièce manquante qui redonnera vie à un poste endormi depuis des dizaines d'années, sauvant une part de notre patrimoine.

Pour réserver un emplacement, contacter M. PIGNOL au 04 77 60 51 95. Pour tout renseignement, contacter M. REY au 04 77 64 95 49

SALON RADIO À CORBIE (80)

Le Groupe Echo Delta de Corbie organise un premier salon de la Radio et du Radioamateurisme en la Salle Polyvalente de la Neuville, rue Alphonse Laurent à Corbie, le 26 novembre de 9 h à 18 h 30.

La mise en place des exposants se fera à partir de 7 h.

Plus de renseignements :
Saracor80@free.fr
Tél. : 03 22 96 86 60

Il est également possible de joindre les organisateurs par courrier : Echo Delta DX Group BP 80019 - 80800 CORBIE

Calendrier

PROVINS (77)

Les 10 et 11 septembre, convention du CDXC à Provins (77), informations complémentaires ci-dessus.

VILLERS BOCAGE (80)

Brocante radio et informatique le 17 septembre, de 9 à 18

heures, en la Salle des Fêtes de Villers Bocage (80). Information détaillée ci-dessus.

ÎLE DE SYLT (DL)

44e Congrès de la FIRAC, du 15 au 19 septembre. Information détaillée dans MHz N° 268 et dans la rubrique "Trafic" du présent numéro.

PORTES LES VALENCE (26)

2e salon organisé par RCI, le samedi 24 septembre 2005 (et non le dimanche 25 comme annoncé par erreur dans le numéro de juin) de 9h00 à 19h00 à la salle Georges Brassens de Portes les Valence (26).

PRIX-LES-MÉZIÈRES (08)

La 9e édition des "Portes Ouvertes de la Radio" aura lieu le 25 septembre prochain à la salle polyvalente de Prix-Les-Mézières. Information détaillée plus haut.

NAINVILLE LES ROCHES (91)

33e Congrès de la FNRASEC à l'Institut National d'Etudes de la Sécurité Civile (INESC) de Nainville les Roches (91), le 1er octobre à 11 h 00.

AUXERRE (89)

Salon Hamexpo les 22 et 23 octobre, au parc des expositions "Auxerrexpo".

MABLY (42)

Exposition/bourse d'échange de matériels radios anciens les 22 et 23 octobre à l'espace "la Tour de Mably" (42). Information détaillée ci-dessus.

MONTEUX (84)

28e édition du Salon de Montoux (84), en la salle du Château d'eau, le 5 novembre. Organisation sous la responsabilité de l'ARV84.

LE BOURGET (93)

Salon Milipol du 22 au 25 novembre 2005, au Parc des Expositions du Bourget. Réservé aux professionnels, sur invitation uniquement.

CORBIE (80)

Salon de la Radio et du Radioamateurisme en la Salle Polyvalente de la Neuville à Corbie, le 26 novembre. Info détaillée plus haut.

Des antenne tactiques chez GES

Peut-être ne le saviez-vous pas, mais on trouve de tout chez GES, pas seulement du matériel amateur. Les professionnels et les militaires font également leurs emplettes dans "la maison à 3 lettres"... Lors d'une récente visite, posée sur la moquette d'un bureau, nous avons remarqué un petit sac aux couleurs "camouflage" qui a immédiatement suscité des questions. Elles ont trouvé une réponse qu'à notre tour, nous allons porter à votre connaissance.

Le petit sac en question, que l'on peut voir sur la photo 1, contenait en fait une antenne tactique. Ces antennes sont utilisées par les militaires, pour des mises en œuvre rapides sur le terrain. Elles sont bien connues des radioamateurs puisque, ici, nous avons affaire à un dipôle replié large bande, connu sous les appellations de T2FD, W3HH, YA-30 suivant les adaptations. Dans le petit sac, baptisé "musette" et prévu pour être porté à la ceinture, on trouve (photo 2) :

- l'antenne YA30-80 (adaptée entre 30 et 80 MHz, d'où son nom) ;
- les cordelettes de suspension ;
- un câble coaxial prêt à l'emploi.

L'antenne est alimentée à travers un symétriseur étanche et ne possède pas de charge, ce qui lui confère une efficacité supérieure à celle que connaît habituellement ce genre d'antenne.

La connexion du câble coaxial s'effectue sur une prise N. Sa mise en œuvre est rapide et l'antenne est, bien entendu, conçue pour résister aux conditions climatiques extrêmes.

Elle est prévue pour fonctionner avec des postes à évansion de fréquence. Quant à l'instal-



lation, elle se fera en V inversé ou slopper à une hauteur d'au moins 2 mètres par rapport au sol.

Elle est livrée avec 10 mètres de câble RG-58.

SPÉCIFICATIONS DE LA YA30-80M

Couvre de 30 à 80 MHz sans trou.

Longueur totale 4,70 m.

Alimentée par symétriseur étanche spécial, sans charge.

Puissance admissible en continu 100 watts HF FM. Connecteur N.

Poids en ordre de marche avec la musette : 1,540 kg

Cette antenne a une grande sœur, plus connue, travaillant dans les bandes HF, c'est la YA-30S conçue pour fonctionner en large bande sur une gamme étendue de 1,5 à 30 MHz L'antenne large bande YA-30S est compatible avec les nouveaux équipements HF de l'Armée de Terre. Elle ne



nécessite pas de boîte de couplage car elle a été conçue sur le principe du doublet replié amorti du type W3HH. Cette antenne a été recommandée par la 15^e BSMAT (Base de Soutien du MATériel) de Langres.

Son principe de fonctionnement lui permet d'être employée avec un très grand nombre d'émetteurs-récepteurs à changement de canal immédiat, du type évansion de fréquence.

SPÉCIFICATIONS DE LA YA-30S

Gamme de Fréquence : 1,5 à 30 MHz en continu

Puissance maximum : 120 W

Rayonnement : Similaire à une antenne dipôle

Impédance à l'entrée de l'antenne : 50 ohms, asymétrique
Impédance de l'antenne : 1100 ohms, symétrique

ROS :

- Inférieur à 2:1
de 1,5 à 18 MHz

- Inférieur à 3:1
de 18 à 30 MHz

Longueur : 26 m (13 x 2)

Feeder : 30 m de câble RG-58 avec connecteurs PL-259

Pour tout renseignement sur ces matériels militaires ou professionnels, contactez Frédéric MERLE email: fmerle@ges.fr

Denis BONOMO, F6GKQ

HAMEXPO

27^{ème} Salon International Radioamateur

Techniques de radiocommunication
et d'informatique

22-23 Octobre 2005



Réseau des Emetteurs Français - Union Française des Radioamateurs
REF-UNION 32, rue de Suède BP 77429 - 37074 TOURS cedex 2
Tél: 02 47 41 88 73 - www.ref-union.org

F6CPI

Les News de RADIOAMATEUR.ORG

par Bertrand CANAPLE, F-16541

LOGBOOK OF THE WORLD : LE CAP 10 000 EST FRANCHI !



Le Logbook of the World (LoTW), créé par l'ARRL, a franchi la barre des 10 000 utilisateurs. L'aventure a débuté le 15 septembre 2003. Il y a maintenant 75,1 millions de QSO dans la banque de données, dont 3,5 millions sont certifiés. Les QSO authentifiés sont reconnus pour le DXCC et d'autres diplômes comme le WAS ou le VUCC.

Source : Bulletin HB9g.ch

CANADA : CW POUR L'ACCÈS AUX BANDES HF

À l'heure où bon nombre de pays ont abandonné l'exigence de la connaissance de la CW et ce, après la WRC 2003, pour accéder aux bandes HF, d'autres ne sont pas si "avancés". Au Canada, les détenteurs de la plus basse des licences, qui ne pouvaient jusqu'à présent trafiquer qu'en VHF/UHF, peuvent désormais utiliser les bandes HF pour autant qu'ils aient obtenu leur licence avant le 1er avril 2002 (environ 3 ans). Ceux qui ont obtenu leur licence après cette date, et qui ont réussi l'examen avec un minimum de 80 % des points, sont aussi autorisés à aller sur les bandes HF. Ceux qui n'ont malheureusement pas obtenu ce score de 80 % peuvent, comme jadis, présenter l'examen de CW ou, représenter l'examen dans sa totalité et espérer de la sorte obtenir 80 % de réussite.

Source : UBA

ISS : DEVENU AUSSI UN SATELLITE "RELAIS"

Le "Voice-repeater" (437,8 MHz FM-uplink, 145,8 MHz downlink) embarqué à bord de l'ISS est en fonction. Pour recevoir le relais, un "simple" portable muni d'une petite antenne quart d'onde suffit. Pour trafiquer sur ce relais, il vous suffira de vous munir d'une puissance avoisinant les cinq watts et d'une antenne quart d'onde. Naturellement, l'ISS devra être "à vue". Ne vous effrayez pas si d'aventure un des astronautes prend le micro et vous transmet ses meilleures amitiés ! (Merci à ON4GDB).

Source : UBA

USA : NOUVELLE RÉGLEMENTATION

Ces derniers mois, toutes les organisations qui défendent les droits des radioamateurs aux USA ont eu l'occasion de soumettre à la FCC leurs propres propositions (il y en a eu 18 dont une de l'ARRL) concernant la réforme de la réglementation sur le radioamateurisme.

Plus tard, tout un chacun a pu donner son opinion à la FCC et ce ne sont pas moins de 6 000 avis qui ont été reçus.

Tout se fera selon les dernières décisions prises dans le cadre de la WRC de Genève 2003. Dernièrement, la FCC a rédigé une sorte de document appelé "proposed Rulemaking", qui a de fortes chances d'être repris d'ici quelques mois comme texte définitif pour la nouvelle réglementation.

Cette proposition met clairement en évidence l'abandon de l'obligation de présenter un examen de télégraphie (CW) et ceci pour tous les types de licences. C'est le cas dans bien des pays et entre autres déjà dans de nombreux pays européens.

L'ARRL a, quant à elle, préconisé de garder au moins un examen de minimum 5 mots/minute pour la licence la plus importante (Extra Class).

Le plus important est de constater que la FCC n'adhère pas à la proposition présentée par bon nombre d'organisations afin de créer une licence d'entrée comme c'est le cas au Royaume-Uni avec la Foundation Licence (ou comme en Belgique avec la licence de base). K1ZZ, le CEO de l'ARRL est en cela relativement déçu : "We're disappointed that the Commission prefers to deny an opportunity to give Amateur Radio the restructuring it needs for the 21st century. It appears that the Commission is taking the easy road, but the easy road is seldom the right road."

Source : UBA (via article ARRL)

L'AUSTRALIE OPTÉ POUR UNE "FOUNDATION LICENCE"

Si tout se déroule comme prévu, les premières "Licences de Base" devraient voir le jour d'ici le mois de septembre en Australie.

L'Australie a apparemment suivi l'exemple de la Grande-Bretagne et de la Belgique et c'est le WIA (Wireless Institute of Australia), l'association consultative australienne auprès de l'IARU qui, tout comme au Royaume-Uni, dispensera les cours et organisera les sessions d'examens.

Source : UBA

L'IARU S'INTÉRESSE AUX DONNÉES SUR LE SOUFFLE

L'IARU a demandé à l'association DARC de fournir des dates et heures sur les niveaux de perturbations observés par les membres.

Le souffle est en augmentation sur les bandes ondes courtes. Il est vraisemblablement généré par les appareils environnants.

Il ne s'agit donc pas uniquement des CPL, mais de toutes sortes d'appareils mal déparasités tels les alimentations à découpage, etc.

Source : Bulletin HB9g.ch

COURS FAV22

Comme prévu, les cours FAV22 ont repris le 4 juillet, deux fois par jour, selon le programme habituel. Depuis cette date, aucun incident n'a été constaté et les horaires sont respectés. La réception des deux fréquences est très bonne.

Source : Bul. FBREF (via F6BSP)

L'EXPÉDITION 11 A PARTICIPÉ AU FIELD DAY

Les astronautes de l'ISS John Phillips KE5DRY et Sergei Krikalev U5MIR, ont participé tous deux au Field Day des 25 et 26 juin 2005. John a fait 25 contacts. Quant à Sergei il n'a pas fait de rapport, mais il a fait au moins 4 QSO : Brésil, Thaïlande, Afrique du Sud et USA.

Source : Bulletin AMSAT (www.amsat-france.org)

SON INDICATIF SUR LA PLANÈTE PLUTON !

Dans le cadre de la mission spatiale américaine "New Horizon", il sera possible de faire parvenir son indicatif radioamateur sur la planète Pluton. La sonde devrait décoller le 11 janvier 2006 et emmener un CD contenant des informations. Les indicatifs sont enregistrés gratuitement via internet. Il faut donner son indicatif séparé



de son prénom par un /. Formulaire d'inscription sur le site : http://pluto.jhuapl.edu/ecard/sendName_ecard_content.html
Source : Bulletin HB9g.ch

LES COUREURS DU TOUR SUIVIS PAR SATELLITE



Nouvelle expérience de localisation par satellite pour l'Agence spatiale européenne pendant la 5e étape du Tour de France entre Chambord et Montargis. Les récepteurs étaient directement portés par quelques coureurs et il a été possible d'avoir leur position précise et leur vitesse tout au long des 183 kilomètres de l'étape grâce à EGNOS, le service européen de navigation par complément géostationnaire. Des informations précieuses, pour les organisateurs qui ont une compréhension complète et immédiate de la compétition, pour les responsables des équipes qui peuvent gérer les efforts de leurs coureurs et affiner leur stratégie. Et, à terme, le public pourra avoir une visualisation en direct des positions et de l'évolution de la course.

Ce sont les deuxièmes essais EGNOS sur le Tour de France. Lors de l'étape contre la montre à l'Alpe d'Huez en 2004, des récepteurs avaient été placés dans les véhicules suivant les coureurs. Cette année, des récepteurs de 200 grammes seulement ont été utilisés et le traitement des données a été amélioré en tenant compte de l'expérience précédente.

L'objectif de ce travail est d'avoir un suivi en temps réel de tous les coureurs d'ici 2 ans. Dans le contexte du Tour, véritable ville en mouvement, de nombreux problèmes de liaisons se posent comme la récupération des données puis leur retrans-

mission après traitement pour qu'elles soient accessibles et compréhensibles. Un travail qui va au-delà de cette nouvelle technologie spatiale qui donne toute satisfaction. Plusieurs essais sont donc nécessaires et il faut aussi que les cyclistes se familiarisent avec cette nouvelle manière de vivre le Tour de France qui peut être appliquée à d'autres sports.

EGNOS, actuellement en service pré-opérationnel, est le premier pas de l'Europe dans la navigation par satellite préparant à Galileo qui sera le premier système civil complet, avec une constellation de 30 satellites.

EGNOS, programme de l'ESA, la Commission européenne et Eurocontrol, est constitué d'un réseau d'une quarantaine de stations au sol réparties dans toute l'Europe pour enregistrer, corriger et améliorer les données du GPS américain. Les signaux modifiés sont ensuite relayés par des satellites géostationnaires vers les récepteurs des usagers. La précision obtenue est inférieure à deux mètres contre 15/20 mètres pour le GPS, avec une garantie de qualité des signaux, ce que ne fournit pas le GPS, système militaire.

Financés par l'Entreprise Commune Galileo, en partenariat avec l'ESA et ASO, l'organisateur du Tour de France, ces essais démontrent pleinement la diversité offerte par la navigation par satellite.

Source : ESA
(via Futura Sciences.com)

UN "ORLAN" RUSSE POUR LES RADIOAMATEURS

Un ancien scaphandre spatial russe, de type "ORLAN", a été "radioamateurisé" et lancé depuis la station internationale ISS. Le "satellite" émet maintenant sur 145,990 MHz avec 500 mW en FM. Il diffuse un message de sympathie pour la jeunesse en anglais, français, allemand, espagnol, russe et japonais.

Chaque message dure 20 secondes, il est immédiatement suivi d'une pause de 30 secondes. En outre, une image SSTV est envoyée. Le cycle total dure 8 minutes.

Source : Bulletin HB9g.ch

UBA : ESSAIS SYSTÈMES BPL À LARGE BANDE

Dans le courant des mois écoulés, l'UBA a fait un nombre de "field trials" au sujet d'un système PLC à large bande (100 Mbps) pour utilisation à l'intérieur de la maison (système "prise de courant").

Les résultats de ces essais seront utilisés en premier lieu pour en discuter avec l'IBPT. Dans ce rapport, il s'agit d'un seul type de système PLC à large bande, qui est encore en cours de développement, et qui ne porte pas encore le label CE. L'UBA a récemment appris que d'autres systèmes à large bande seraient déjà sur le marché, et seraient porteurs du label CE. L'UBA espère pouvoir les tester bientôt. Les OM peuvent consulter le rapport de l'UBA à ce sujet, accessible sur www.uba.be/dossiers/bpl/bpl_1.htm.

Source : UBA

APRÈS LE GPS, LE WPS...

Nous connaissons tous aujourd'hui le guidage par GPS qui a su réveiller notre instinct de James Bond et qui a relégué nos cartes au rang de reliques.

Toutefois, ces systèmes, malgré une nette démocratisation (compter moins de 500 euros pour un système portable prêt à l'emploi), requièrent un investissement minimum.

Que ceux qui n'ont pas encore franchi le pas se réjouissent s'ils habitent en ville, le système de localisation par GPS a désormais une alternative urbaine : le WPS (Wi-Fi Positioning System).



De quoi s'agit-il ? D'une technologie mise au point par Skyhook Wireless qui, à l'image du GPS, n'utilise non plus les satellites pour localiser un point mais les hotspot Wi-Fi. En effet, grâce à une banque de données contenant les localisations exactes des bornes Wi-Fi, le programme est capable de localiser précisément l'endroit où vous vous trouvez.

Les avantages ne sont pas négligeables : le programme est capable de fonctionner sur n'importe quel terminal doté d'un émetteur-récepteur Wi-Fi. Ainsi nul besoin d'investir dans un terminal supplémentaire. L'autre avantage est que cette technologie est totalement opérationnelle, a contrario du GPS, en intérieur et dans les zones à forte densité urbaine.

Seul bémol : pour le moment cette technologie n'est disponible qu'aux Etats-Unis et dans seulement 25 villes (qui comptent tout de même 1,5 million de bornes Wi-Fi). D'ailleurs, le WPS ne peut évidemment fonctionner qu'en ville puisqu'il utilise les bornes Wi-Fi...

Source : Génération NT



ANT. MOBILES 144/430 MHz

EX-103 1/4 λ (VHF), 1/2 λ (UHF)

Puissance : 80 W (F3). Long. 0,33 m

Gain : 2,15 dBi, 85 grammes. **Prix : 36 €**



EX-106 1/2 λ (VHF), 5/8 λ x 2 (UHF)

+ RX 140 à 160, 200, 300, 400 MHz

Puissance : 100 W (F3). Long. 0,67 m

Gain : 2,15/4,7 dBi, 110 gr. **Prix : 55 €**

SHG-500C 3/8 λ (VHF), 6/8 λ (UHF)

Puissance : 150 W (F3). Long. 0,51 m

Gain : 2,15/4,5 dBi, 85 gr. **Prix : 45 €**

SHG-1100C 1/2 λ (VHF), 5/8 λ x 2 (UHF)

Puissance : 150 W (F3). Long. 1,10 m

Gain : 3,15/6 dBi, 280 gr. **Prix : 49 €**

SHG-1500 6/8 λ (VHF), 5/8 l x 3 (UHF)

Puissance : 150 W (F3). Long. 1,50 m

Gain : 4,5/7,5 dBi, 360 gr. **Prix : 75 €**

SHG-2100 5/8 λ x 2 (VHF), 5/8 l x 4 (UHF)

Puissance : 150 W (F3). Long. 2,12 m

Gain : 6,0/8,5 dBi, 650 gr. **Prix : 105 €**

ANT. MOBILES 50/144/430 MHz

SHG-510 1/4 λ (50 MHz), 1/2 λ (VHF),

5/8 l x 2 (UHF), 130 W (F3). Long. 1,10 m

Gain : 3,5/6,0 dBi, 85 gr. **Prix : 70 €**



ANT. 144/430 MHz MAGNETIQUES

FA-50 1/4 λ (VHF), 5/8 λ (VHF)

Puissance : 50 W (F3). Long. 0,33 m

Gain : 2,15 dBi, Connecteur : BNC

FA-50S Idem avec Connecteur : SMA

Prix : 36 €



PRM-L - Support de barre orientable (Prévoir RG5MY)

Prix : 35 €



PRM-T - Support de coffre orientable (prévoir RG5MY)

Prix : 35 €

BMSG - Embase magnétique avec câble et connecteur PL pour SHG500C/510/1100/EX103/106

Prix : 30 €



ANT. MOBILES HF/50/144/430 MHz

HMC6S - 7/21/28/50/144/430 MHz

1/4 λ (7/21/28/50 MHz), 1/2 λ (VHF),

5/8 λ x 2 (UHF), 120 W, Long. 1,80 m

Connecteur : SO239 (PL) **Prix : 149 €**

HMC-35C - 3,5 MHz Option HMC6S

Taille totale : 2,46 m, **Prix : 49 €**

HMC-10C - 10 MHz Option HMC6S

Taille totale : 1,85 m, **Prix : 45 €**

HMC-14C - 14 MHz Option HMC6S

Taille totale : 1,62 m, **Prix : 45 €**

HMC-18C - 18 MHz Option HMC6S

Taille totale : 1,40 m, **Prix : 42 €**

ANTENNES MOBILES HF

HFC-80L - 3,5 MHz 1/4 λ, 120 W (SSB),

2,11 m, 530 gr, SO239 (PL) **Prix : 75 €**

HFC-40L - 7 MHz 1/4 λ, 200 W (SSB),

1,87 m, 330 gr, SO239 (PL) **Prix : 65 €**

HFC-30C - 10 MHz 1/4 λ, 120 W (SSB),

0,94 m, 275 gr, SO239 (PL) **Prix : 55 €**

HFC-20L - 14 MHz 1/4 λ, 250 W (SSB),

1,51 m, 275 gr, SO239 (PL) **Prix : 60 €**

HFC-17C - 18 MHz 1/4 λ, 120 W (SSB),

0,72 m, 200 gr, SO239 (PL) **Prix : 55 €**

HFC-15L - 21 MHz 1/4 λ, 250 W (SSB),

1,51 m, 250 gr, SO239 (PL) **Prix : 55 €**

HFC-12C - 24 MHz 1/4 λ, 120 W (SSB),

0,72 m, 200 gr, SO239 (PL) **Prix : 55 €**

HFC-10L - 28 MHz 1/4 λ, 250 W (SSB),

1,51 m, 245 gr, SO239 (PL) **Prix : 55 €**

HFC-6L - 50 MHz 1/4 λ, 120 W (SSB),

1,01 m, 190 gr, SO239 (PL) **Prix : 47 €**

HFC-217 - 7/21 MHz 1/4 λ, 120 W (SSB),

1,30 m, 240 gr, SO239 (PL) **Prix : 80 €**



RG5MY - Embase PL (SO239) câble 5 m avec connecteur PL **Prix : 20 €**

PRM-TW - Support de coffre orientable (prévoir RG5MY) **Prix : 35 €**



MALDOL



Catalogue papier + tarif **Prix (port inclus) : 5 €**
Catalogue CD-ROM + tarif **Prix (port inclus) : 7 €**

Radio DX Center

VENTE PAR CORRESPONDANCE

RADIO DX CENTER

6, rue Noël Benoist - 78890 GARANCIERES

Tél. : 01 34 86 49 62 - Fax : 01 34 86 49 68

Magasin ouvert du mardi au samedi de 10 h à 12 h 30 et de 14 h à 19 h.

www.rdxcenter.com et www.rdxcenter-ita.com

RADIO DX CENTER

6, rue Noël Benoist - 78890 GARANCIERES

TÉL : 01 34 86 49 62 - Fax : 01 34 86 49 68

Magasin ouvert du mardi au samedi de 10 h à 12 h 30 et de 14 h à 19 h.

www.rdxcenter.com et www.rdxcenter-ita.com



VENTE PAR CORRESPONDANCE

ANT. DE BASE 144/430 MHz

VT120D 1/2 λ (VHF), 5/8 λ x 2 (UHF), long. 1,19 m
Puissance : 100 W (F3). Gain : 2,15 dBi (VHF),
5,5 dBi (UHF), 900 grammes. **Prix : 75 €**

GHX-160D 6/8 λ (VHF), 5/8 λ x 2 (UHF), long. 1,75 m
Puissance : 100 W (F3). Gain : 4,5 dBi (VHF),
7,2 dBi (UHF), 900 grammes. **Prix : 90 €**



GHX250D 5/8 λ x 2 (VHF), 5/8 λ x 4 (UHF), long. 2,64 m
Puissance : 200 W (F3). Gain : 6,00 dBi (VHF),
8,5 dBi (UHF) 1,3 kg. **Prix : 130 €**

VT320D 5/8 λ x 2 (VHF), 5/8 λ x 5 (UHF), long. 3,21 m
Puissance : 200 W (F3). Gain : 6,5 dBi (VHF),
9 dBi (UHF) 1,1 kg. **Prix : 145 €**

ANT. DE BASE 50/144/430 MHz

GHX-510 1/2 λ (50 MHz), 5/8 λ x 2 (VHF),
5/8 λ x 4 (UHF), Puissance : 150 W (F3).
long. 2,64 m, Gain : 2,15 dBi (50 MHz),
6,2 dBi (VHF), 8,4 dBi (UHF), 1,3 kg. **Prix : 160 €**

ANT. DE BASE 144/430/1200 MHz

GHX-730 5/8 λ x 2 (VHF), 5/8 λ x 5 (UHF)
5/8 λ x 7 (1200 MHz), Puissance : 100 W (F3)
Long. 3,40 m, Gain : 6,5 dBi (VHF), 9,0 dBi (UHF),
11,7 dBi (1200 MHz), 1,3 kg. **Prix : 175 €**

ANTENNES POUR PORTATIFS

AS-25 VHF/UHF 1/4 λ, 5 W (F3)
2,5 cm, Connecteur SMA **Prix : 15 €**

AH-330 Antenne flexible VHF/UHF
10 W (F3), 39 cm, connecteur BNC **Prix : 25 €**

AS-30 Idem AH330 connecteur SMA **Prix : 25 €**

HS702S Antenne flexible VHF/UHF
10 W (F3), 44 cm, connecteur BNC **Prix : 22 €**

AS510 Antenne flexible 50/144/430 MHz
10 W (F3), 52 cm, connecteur SMA **Prix : 35 €**

AH-210R Antenne télescopique VHF/UHF
10 W (F3), 91 cm, connecteur BNC
Prix : 60 €



AH-510R Antenne télescopique 92 cm,
50 MHz/VHF/UHF, 10 W (F3),
connecteur BNC. **Prix : 65 €**

ANTENNES DIRECTIVES LEGERES

HS-FOX2 VHF 3 éléments, Gain : 9,5 dBi,
long. : 1,13 m, Puissance : 50 W (F3), Poids : 0,6 kg.
Prix : 60 €

HS-FOX75 UHF 5 éléments, Gain : 12,15 dBi
Puissance : 50 W (F3), Long. : 0,72 m,
Poids : 0,5 kg. **Prix : 60 €**



HS-FOX727 UHF 5 éléments + VHF 3 él., avec
duplexeur intégré, Gain : 11,15/9,5 dBi,
Puissance : 50 W (F3), Long. : 1,13 m,
Poids : 0,8 kg. **Prix : 99 €**

ANTENNE LOG PERIODIC

LP1300 Antenne réception de 100 à 1300 MHz,
émission sur 144/430/900/1200 MHz, Gain : 6 à
10 dBi, 500 watts, long. boom : 1,46 m, long.
él. : 1,35 m, Connecteur PL (SO239). **Prix : 195 €**

ANTENNES HF DE BASE

VK5JR Antenne verticale HF à trappes
3,5/7/14/21/28 MHz, puissance : 500 W (SSB)/
250 W (CW), longueur : 6,10 m, poids : 6,3 kg.
Prix : 425 €

HVU-8 Ant. verticale 3,5/7/14/21/28/50/144/430 MHz,
puissance : 200 W, longueur : 2,62 m, poids : 2,4 kg.
Prix : 375 €

VC-7 Ant. dipôle rigide raccourcie 7 MHz, puissance :
120 W, longueur : 2 x 2,84 m (télescopique longueur
repliée 60 cm), idéal pour portable, caravane...
Poids : 1,5 kg. Livré avec self 7 MHz **Prix : 190 €**

VC-35C Option self 3,5 MHz pour VC-7. **Prix : 155 €**

VC-14C Option self 14 MHz pour VC-7. **Prix : 80 €**

VC-21C Option self 21 MHz pour VC-7. **Prix : 75 €**

VC-28C Option self 28 MHz pour VC-7. **Prix : 73 €**

VC-50C Option self 50 MHz pour VC-7. **Prix : 30 €**

MAT TELESCOPIQUE

HP-5300 Mât télescopique ultra-léger
Replié : 1,4 m, déplié : 5,3 m, poids : 1,5 kg
coupelle et kit d'aubannage fournis. **Prix : 90 €**

Création Radio DX Center - Ivan Le Roux (F5RNF)

CATALOGUE GENERAL



CATALOGUES RADIO DX CENTER

Papier + tarif **Prix (port inclus) : 5 €**

CD-ROM + tarif **Prix (port inclus) : 7 €**

RADIO DX CENTER - 6, rue Noël Benoist - 78890 GARANCIERES
Tél. : 01 34 86 49 62 - Fax : 01 34 86 49 68
Internet : www.rdxcenter.com

RADIO DX CENTER importateur officiel
des produits : LDG, MALDOL, RM, ARIA,
NAGOYA, PALSTAR, BELDEN, AVAIR,
EMOTATOR, LTA...
Et fabricant des antennes I.T.A.

Le FTDX9000 : un rêve de DX'eur !

Si vous succomez régulièrement aux charmes du DX, si vous appartenez à cette caste d'amateurs qui ont épinglé à leur tableau de chasse la moindre contrée DX, la plus petite île, vous serez peut-être tenté par ce transceiver hors du commun, le Yaesu FTDX9000. En tout cas, il est probable que vous en rêviez, même s'il est pour vous inaccessible. Alors, avant même qu'il soit disponible à l'achat et que nous ayons pu le tester, voici quelques caractéristiques de cet appareil qui porte haut l'étendard Yaesu. Ce texte est une "avant-première", il ne constitue en aucune manière un banc d'essai ! Les informations sont issues de la documentation fournie par Yaesu. Nous reviendrons plus en détail sur cet appareil dès qu'il sera disponible.



Au niveau du marketing, comment ne pas s'interroger : Yaesu propose trois versions du même appareil, rien que ça ! On peut donc parler de la "Série 9000". C'est une idée assez surprenante mais elle ne fera pas l'objet d'autres commentaires sinon ceux-ci :
 - une version 9000D destinée aux DX'eurs,
 - une version 9000 Contest, destinée aux amateurs de concours,
 - une version 9000MP identique au 9000D mais dotée d'un PA de 400 W.
 Quatre ans de développement ont été nécessaires pour donner vie à ce nouveau transceiver.

Le FTDX9000D est un transceiver HF (et 6 mètres) doté d'une double réception intégrale (sans limitation sur le second récepteur) et équipé d'un étage de puissance émission de 200 W. Quand on voit sa photo (figure 1) ou qu'on le découvre lors d'un salon, comme ce fut le cas pour ceux ayant pu se

rendre à Friedrichshafen, on est incontestablement surpris par le nombre de commandes (boutons, touches, poussoirs) présentes sur le panneau avant. Ce panneau est également équipé d'un très grand écran TFT couleur, d'un afficheur LCD indépendant montrant les fréquences programmées sur les deux VFO, de deux larges galvanomètres à aiguille.

L'appareil est volumineux : 52 x 16,5 x 44 cm et accuse 30 kg sur la balance (pour la version D). La version MP pèse 1 kg de moins... mais sans l'alimentation. La version Contest est à 24 kg. Comme on peut le voir, Yaesu n'a fait aucune concession allant à l'encontre du confort de l'opérateur en lui offrant de très larges commandes aux réponses souples et précises. Tout ce qui est important aux yeux d'un opérateur exigeant est affiché ou accessible immédiatement. Même l'inclinaison des afficheurs (2°) a été étudiée afin qu'ils présentent l'information de

la meilleure façon qui soit, sans reflet indésirable.

L'encodeur magnétique rotatif de la commande principale (Main Dial) de fréquence est piloté par un gros bouton (81 mm de diamètre) lui conférant une excellente inertie et de la précision. Les touches qui gèrent les VFO, Mémoires, Split, etc. sont placées immédiatement à côté de ce bouton, les rendant accessibles du bout des doigts. Même les commandes de Gain BF, HF et IF-Shift sont dimensionnées plus généreusement qu'à l'habitude, c'est les trois gros boutons que l'on peut voir sous le TFT.

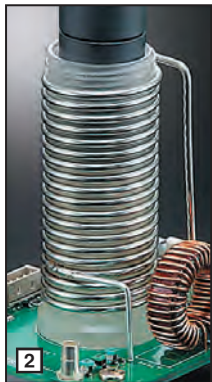
Yaesu a délibérément choisi : pas de menu qui puisse induire confusion ou tâtonnements chez l'utilisateur, mais des touches et des boutons. Ainsi, l'opérateur télégraphiste peut instantanément réduire sa vitesse, modifier le pitch, le délai, etc. alors que le téléphoniste pourra en faire de même avec autant de souplesse, s'agissant des réglages

de gain micro, processeur, VOX, etc.

Le FTDX9000 offre la sélection de 5 antennes (4 en E/R, une en réception seulement) par l'intermédiaire d'une commutation électronique commandée par 5 touches dont l'état est signalé par des LED. Outre les SO239 dédiées aux antennes, on trouve deux BNC dans le circuit réception qui pourront accueillir un préampli ou un filtre extérieur.

LA CHAÎNE DE RÉCEPTION

Le transceiver est piloté par un DDS haute résolution à 400 MHz. Le récepteur est à triple changement de fréquence, la première FI se trouvant sur 40,455 MHz. Sur cette première FI, se trouve un "roofing filter" dont la largeur peut être choisie entre trois valeurs : 3, 6 et 15 kHz. Les circuits d'entrée font appel à des selfs à Q élevé. Un présélecteur (VRF) et un circuit baptisé "µ-Tune", là encore doté



d'une self à Q élevé (figure 2) concourent à livrer aux circuits FI un signal exempt d'interférences hors bande. Le VRF est suivi par des filtres de bande (8 pour les bandes amateurs, 7 pour la couverture générale) commutés à l'aide de relais d'excellente qualité. Quant au circuit "µ-Tune" (il y en a 3 en fait, pour couvrir efficacement l'ensemble des bandes inférieures au 14 MHz), il est constitué d'une self à très fort coefficient de qualité (Q) dont l'accord est rendu variable au moyen d'un noyau actionné par un moteur. Le moteur est piloté par microprocesseur (pour un accord automatique lors des changements de bande) ou manuellement, pour un réglage encore plus fin.

La seconde FI est sur 455 kHz. La dernière FI, sur 30 kHz, est traitée par un DSP 32 bits. Ce DSP gère les commandes WIDTH et SHIFT (permettant de réduire les interférences dues à des stations proches), ainsi qu'un filtre de CONTOUR qui va adoucir l'effet "surnaturel" lié au traitement DSP. Il agit également en réducteur de bruit (DNR), là encore en altérant le moins possible les signaux. Le NOTCH FI procure une réjection de -70 dB des porteuses gênantes.

Les résultats sont là, en terme de dynamique de blocage, d'intermodulation et de point d'interception du 3e ordre. Yaesu annonçait 110 dB et +40 dBm à 100 kHz d'écart avec filtre 500 Hz, IPO sur ON. L'ARRL, qui a déjà mesuré l'appareil et publié un banc d'essai dans son magazine QST, est parvenue aux résultats suivants : 99 dB et

27 dBm à 20 kHz d'écart, 95 dB et 20 dBm à 5 kHz d'écart, sur 20 m avec filtre 500 Hz, les meilleurs résultats jamais relevés sur un appareil amateur. Avec le circuit µ-Tune, l'IP3 passe à 37 dBm et 34 dBm respectivement à 20 et 5 kHz d'écart entre les signaux des générateurs...

Il faut noter que les deux récepteurs bénéficient de performances identiques (le second récepteur est optionnel sur la version "Contest").

On le voit, le FTDX9000 est prêt à affronter les pires conditions de bandes, que ce soit en trafic normal ou pendant les contests, pour des stations interférentes situées hors bande ou tout près de la fréquence écoutée.

Parmi les nouvelles idées mises en œuvre lors de la conception de cet appareil, relevons l'ACM (Adjacent Channel Monitor) qui permet, en CW, de savoir (à l'aide du second récepteur), si une station puissante est active près de la fréquence sur laquelle vous lancez des appels restant sans réponse... L'un des deux S-mètres est utilisé pour la cause. Et grâce à l'indicateur de battement zéro, vous n'aurez plus aucune excuse si vous répondez à un correspondant en télégraphie avec un léger décalage en fréquence. Oui, pour un bon opérateur CW, ce circuit n'est qu'un gadget, convenons-en !

Pour en finir avec la réception, citons la présence d'un circuit qui limite (avant même l'entrée en action de l'ALC),

le niveau de BF produit par une station très puissante qui viendrait à démarrer alors que vous écoutez attentivement une station faible. Enfin, rien ne sert d'avoir une excellente chaîne de réception si la BF n'est pas à la hauteur aussi, Yaesu a optimisé l'emplacement des deux haut-parleurs internes, afin de garantir une bonne réponse en fréquence.

LA CHAÎNE D'ÉMISSION

Un transceiver de cette catégorie se doit d'offrir à ceux qui vous écoutent un signal irréprochable. Le signal en provenance du micro traverse un égaliseur à trois bandes, qui permet de l'ajuster au mieux à votre timbre de voix. Le FTDX9000 dispose de deux entrées micro.

À l'autre bout de la chaîne, l'étage final d'émission a été conçu pour limiter au maximum les produits d'intermodulation. Ce final de 200 W utilise un push-pull de SD2931 monté sur un gros dissipateur thermique (figure 3). Un ventilateur extrêmement silencieux, thermo-contrôlé, évacue les calories produites. La température est surveillée par un affichage sur le LCD. Le coupleur d'antenne automatique est dimensionné pour 500 W (figure 4).

Comme c'est le cas sur le MARK V, l'étage de puissance du 9000 peut être basculé en classe A, offrant une grande pureté et un bas niveau de produits d'intermodulation. Il délivre alors 75 W, une puissance compatible avec l'entrée des amplificateurs à tubes modernes.

Le transceiver peut être utilisé en duplex intégral, sur deux bandes différentes.

CONCLUSION

Nous n'avons pas évoqué ici l'analyseur de spectre en temps réel, le carnet de trafic intégré, la possibilité d'afficher sur un écran extérieur, l'horloge synchronisée avec le soleil (affichant la ligne grise) ainsi que tout ce que peut montrer le TFT. Comme pour d'autres caractéristiques de l'appareil, nous y reviendrons ultérieurement.

Ici s'achève une courte présentation de ce transceiver qui fera rêver bien des radioamateurs. Certes, moins nombreux seront ceux qui pourront se l'offrir. Pour tous les autres, gageons que les progrès accomplis par Yaesu lors du développement du FTDX9000 se retrouveront un jour sur un matériel peut-être moins prestigieux mais accessible cette fois à une plus large population. En attendant, ne boudons pas notre plaisir et comptons les jours qui nous séparent d'un prochain banc d'essai de cette petite merveille !

Denis BONOMO, F6GKQ
D'après documentation Yaesu

COURS DE TÉLÉGRAPHIE

Cours audio de télégraphie

Cours de CW en 20 leçons sur 2 CD-ROM et un livret

Ce cours de télégraphie a servi à la formation de centaines d'opérateurs radiotélégraphistes. Adapté des méthodes utilisées dans l'Armée, il vous amènera progressivement à la vitesse nécessaire au passage de l'examen radioamateur...

Le Cours de Télégraphie: 30,00€ Franco

SRC - 1, tr. Boyer - 13720 LA BOUILLADISSE - Tél.: 04 42 62 35 99

Vantage Pro 2 Plus

station météo Davis Instruments

Que ce soit pour décider de la tenue que portera le petit dernier demain à l'école, pour savoir si l'on pourra sortir en mer ce week-end, pour décider de l'opportunité de moissonner, la météo revêt un intérêt tel que nous sommes toujours plus nombreux à regarder les bulletins diffusés par les médias. Ajoutons à cela une curiosité bien naturelle dans l'esprit d'un radioamateur, plus les avantages que l'on peut tirer d'une évaluation correcte (pour ne pas dire "prévision") des conditions météo et des corrélations possibles avec la propagation et nous comprenons immédiatement le rôle et les bénéfices que l'on peut escompter de l'installation d'une bonne station météo...

Il y a trois ans, en mai 2002, dans notre numéro 230, nous vous présentions le "nec plus ultra" en matière de station météo d'amateur : la Davis Instruments "Vantage Pro Plus". Cette station a maintenant une héritière : la "Vantage Pro 2 Plus". Davis Instruments s'est fait une renommée non usurpée dans le domaine des stations météo. Il y en a pour tous les goûts, de l'amateur débutant aux plus exigeants d'entre eux. Ces derniers opteront vraisemblablement pour ce modèle "Vantage Pro 2 Plus" qui, évolutive, peut recevoir un grand nombre de capteurs. Nous avons disposé d'un exemplaire, prêté par GES Lyon, pour des essais étalés sur une quinzaine de jours.

À réception de votre station, vous déballerez soigneusement les différents éléments trouvés dans le carton (photo 3) :

- une console de visualisation, équipée d'un grand écran LCD monochrome ;
- un bloc de capteurs ;
- un anémomètre et une girouette, se montant directement sur ce bloc ou pouvant être déportés ;
- un câble de 12 m pour relier l'anémomètre/girouette au bloc de capteurs ;
- une alimentation secteur, si vous ne souhaitez pas alimenter la console sur piles ;



- la quincaillerie destinée aux fixations ;
- un manuel et sa traduction en français.

Sur notre photo 3, figure également le logiciel optionnel qui nous avait été confié pour l'occasion : "WeatherLink" capable de gérer sur PC les données enregistrées par la centrale de mesure.

Le bloc de capteurs est appelé "ISS" (Integrated Sensor Suite) dans la documentation. Dans le modèle "Vantage Pro 2 Plus", il communique avec la console de visualisation par radio, sur une fréquence dans la bande

des 860 MHz. La transmission s'effectue par évacuation de fréquence, il y a fort peu de risques d'interférences !

Si l'on détaille l'ISS, on peut voir :

- un bloc blanc aéré abritant les capteurs de température et humidité extérieures ;
- une partie supérieure, de couleur noire, qui constitue le pluviomètre ;
- à côté du pluviomètre, deux capteurs mesurant le rayonnement solaire et le rayonnement UV ;
- un emplacement réservé à la fixation du bras de déport de l'équipage "anémo-girouette" ;

- une boîte plate, de couleur blanche (ce n'est pas innocent, c'est pour réfléchir les rayons du soleil et éviter un échauffement excessif) dont le couvercle est équipé de cellules solaires, contenant l'électronique d'interface des capteurs et l'émetteur radio communiquant avec la console (photo 4).

PRÉPARATION ET INSTALLATION

Préparer la station pour l'installation vous prendra environ une petite heure. La partie électronique est alimentée par le soleil et secourue par une pile au lithium qu'il faudra installer. Une intervention est également à prévoir du côté du pluviomètre dont les augets sont prévus pour une mesure en inches (pouces) qui, sauf si vous militez pour les Anglo-Saxons, ne vous satisfera guère. Vous lui préférerez sans nul doute une mesure en millimètres et, dans ce cas, vous devrez intervertir deux pièces, une opération détaillée dans le manuel. Attention, cette bascule à augets, destinée à mesurer les précipitations, est fragile : manipulez-la avec précautions, vous avez entre les doigts un instrument de mesure !

L'ISS étant assemblé, le bras de déport supportant l'anémomètre et la girouette sera

monté après la mise en place sur le mât qui portera l'ISS. Dans notre cas, nous avons disposé d'un tripode, vendu en option pour supporter la station. Ce tripode, livré avec deux sections de mâts emboîtables, permet de mettre l'ISS à 1,5 m du sol, hauteur généralement admise comme correcte pour des mesures météo (température, humidité, etc.). Si vous le souhaitez, vous pourrez monter l'anémomètre et sa girouette sur le pylône qui supporte vos antennes ou sur un mât dégagé :



en ce qui nous concerne, nous l'avons laissé, pour ce banc d'essai, solidaire de l'ISS. L'ensemble est visible sur la photo 2.

La console d'affichage (photo 1) est alimentée par des piles (rondes, LR 14) de 1,5 V... ou par un bloc secteur. Choisissez la solution qui vous plaira tout en sachant que l'autonomie annoncée par la notice, dans le cas d'utilisation de piles, est proche d'une année. Avant de mettre les piles, si vous avez acheté le logiciel WeatherLink, vous installerez également le module "Data Logger" dont le rôle consiste à enregistrer les données de la centrale avant leur lecture par l'ordinateur. Ce module, que l'on voit sur la photo 5, dispose (préciser à la commande) d'une

sortie USB ou RS-232. Nous avons choisi le modèle USB. Il se met en place facilement dans un logement prévu à cet effet, sous la console. Son extraction est facilitée par la présence d'une poignée. La console intègre, par ailleurs, des capteurs mesurant la température et l'hygrométrie intérieures. La capsule barométrique, mesurant la pression atmosphérique, est également localisée dans la console.

Cette console peut être posée sur une table, son inclinaison est variable, grâce à une béquille escamotable située sur sa face arrière, dont la manipulation (heureusement peu fréquente) est assez dure. L'utilisateur pourra également choisir de la fixer au mur, en un endroit accessible bien entendu puisqu'il faut pouvoir la lire et accéder aux touches de commande.

Une même console peut recevoir des données en provenance de plusieurs ISS (jusqu'à 7). Elles seront affichées à tour de rôle, avec le numéro identifiant la station émettrice. Enfin, la console peut retransmettre les données qu'elle reçoit vers une autre console...

Après la mise en place des alimentations, vous pourrez vérifier que la console dialogue bien (par radio) avec l'ISS, un indicateur (lettre X en bas à droite de l'écran) étant affiché à cet effet. La portée annoncée est de l'ordre de 300 m. Ce n'est pas une publicité mensongère, tout dépend de la nature du terrain et des obstacles. Dans notre cas, nous avons atteint environ 150 m. Par la suite, n'étant plus en vue directe de l'ISS, nous avons perdu "le contact".

Il est donc intéressant de savoir que l'on peut déporter la console assez loin de ses capteurs... même si, pour le "commun des mortels", ce ne sera pas chose courante.

Dans les réglages à prévoir, il y a bien entendu le calage au nord de la girouette. Vous pourrez le faire en vous aidant d'une bonne boussole. La lecture du calage se fait en regardant la rose des vents sur la console et en tournant l'axe de la girouette avant de fixer définitivement celle-ci à l'aide d'une clé 6 pans. Vous devrez aussi prévoir une mise à l'horizontale des capteurs solaires, opération facilitée par la présence sur ceux-ci d'un niveau à bulle. Ces capteurs, mesurant le rayonnement solaire et les UV, sont très fragiles et doivent être manipulés avec précautions. Il faut éviter de salir, même avec la graisse des doigts, leur surface si l'on ne veut pas dégrader la précision des mesures. Prévoir leur nettoyage périodique avec de l'alcool dénaturé. Le panneau solaire alimentant l'ISS sera tourné vers le sud.

La mise en œuvre initiale de la console passe par une phase d'initialisation, au cours de laquelle vous devrez entrer ou modifier des paramètres. C'est le mode "installation". Vous introduirez, entre autres, votre position géographique (longitude et latitude) utilisée pour prévoir les heures de lever et coucher du soleil, la date et l'heure locale, la zone horaire, le passage heure d'hiver/été, l'altitude du lieu, etc. Par la suite, toujours avant utilisation, vous modifierez certainement les unités de mesure de la température, la pression, la pluviométrie, etc.

LES PARAMÈTRES MESURÉS

Votre console est maintenant prête pour une utilisation au quotidien. La lecture de l'ensemble des



paramètres est directe, comme vous pouvez le voir sur la photo 6. À l'exception de l'une d'entre elles (on ne va pas chercher la p'tite bête !), les touches du clavier de commande (photo 7) ont toutes une double fonction. Notons les quelques points suivants :

- l'affichage de la température "ressentie" (wind chill) liée à l'effet du vent ;
- l'accès au point de rosée ;
- la direction instantanée et moyennée du vent, repérée sur la rose ou par valeur numérique ;





- la pression instantanée et la tendance barométrique ;
- l'indice de chaleur ;
- les précipitations quotidiennes, mensuelles, annuelles ;
- l'évapotranspiration ;
- l'heure, la date, les horaires de lever et coucher du soleil.

Par ailleurs, des icônes représentent :

- le temps prévu ;
- les phases de la lune ;
- la présence de pluie.

Les maxima et minima enregistrés restent accessibles pour lecture par l'utilisateur. Des alarmes hautes et basses peuvent être placées sur les données météo mesurées, elles feront retentir un signal sonore.

Outre le grand nombre de données météorologiques mesurées par cette centrale, il faut également insister sur la possibilité de les visualiser sous une forme graphique.

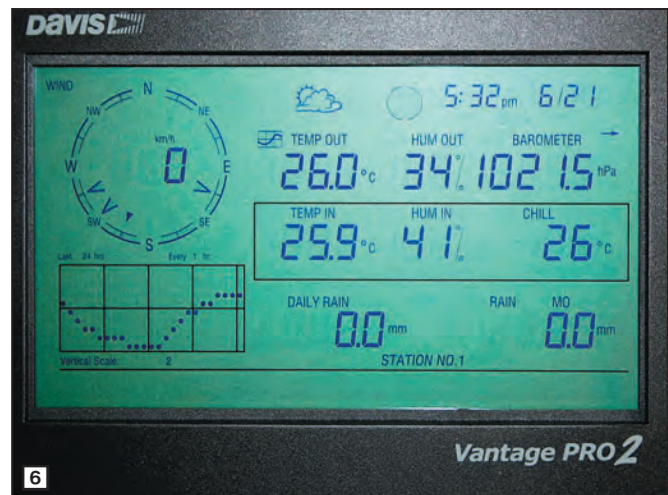
LE MODE GRAPHIQUE

On place la console dans ce mode qui permet de représenter, sous forme de courbes, les données enregistrées sur une certaine période. Cette fonction sera bien utile à ceux qui ne possèdent pas d'ordinateur... ou qui ne veulent pas acquérir le logiciel WeatherLink et son Data Logger (dont les fonctions sont bien plus

UN COMPLÉMENT BIEN UTILE :

LE LOGICIEL WEATHERLINK ET SON DATA LOGGER.

Si la météo vous passionne, il y a fort à parier que vous souhaitez conserver une trace, mettre en courbes les mesures effectuées avec la station et pouvoir procéder ainsi à des analyses plus fines. Le logiciel WeatherLink (fonctionnant sous Windows



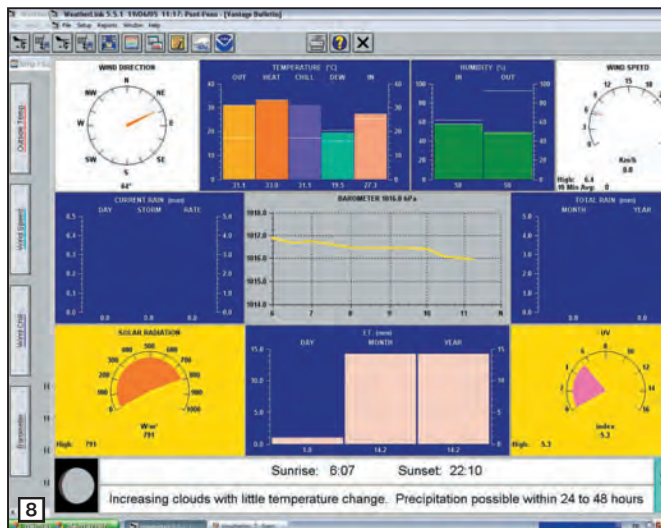
nombreuses, performantes et pratiques). La fenêtre graphique s'affiche en bas et à gauche de l'écran (photo 6). Dans ce mode, les indications numériques affichées à l'écran disparaissent, seule reste présente la grandeur choisie pour la présentation graphique, par exemple la température.

Pour ce cas bien précis de la température, on peut ainsi lire les valeurs enregistrées par la centrale pendant les 24 dernières heures. On se déplace sur la courbe à l'aide des touches gauche et droite du curseur. L'écran indique alors la valeur de température et l'heure correspondante pour chaque point choisi. L'affichage des minima et maxima, pour la période concernée, s'effectue dans la ligne inférieure de l'écran. On peut également décaler la plage horaire et explorer les journées ou les mois précédents... Cet exemple, donné avec la température, est également valable avec la pression, le vent, l'ensoleillement, etc.

95 à XP) est prévu à cet effet. Il est fourni avec l'interface qui permettra de récupérer les données de la station, le module "Data Logger". C'est grâce à ce module que l'on peut mémoriser des données sans qu'il soit nécessaire de conserver l'ordinateur sous tension. Il existe en deux versions : liaison USB ou série. Nous avons disposé du premier modèle.

Avec WeatherLink, vous allez télécharger les données enregistrées dans le Data Logger vers le PC. À partir de là, différents menus vous donneront accès à leur traitement. WeatherLink permet également de modifier le paramétrage de la station météo si souhaité. Et si votre station n'est pas directement sous vos yeux, l'écran de WeatherLink peut afficher les paramètres en temps réel (photo 8)...

Suivant l'intervalle de stockage que vous allez programmer, vous pourrez enregistrer jusqu'à 6 mois de données ! Bien sûr, plus l'intervalle entre deux mesures



sera court, moins longue sera la période d'enregistrement des données. Opter pour un relevé toutes les 30 minutes est déjà très confortable !

Un rapport peut être présenté en mode texte, dans un tableau, avec l'ensemble des données relevées à chaque heure de prélèvement.

site de GES Lyon, nous vous invitons à aller voir ce qu'il est possible de faire.

CONCLUSION

De nombreux adeptes de la météo ont adopté ce matériel, ce n'est pas un hasard ! Cette station allie précision, possibilités d'extension, confort d'uti-



Mais les courbes sont encore plus parlantes (photo 9), plus faciles à interpréter et mettent mieux en évidence les tendances. Vous pourrez donc choisir le mode de surveillance et de présentation des résultats que vous souhaitez.

Grâce à WeatherLink, qui est en cours de traduction en français chez GES, vous pourrez également alimenter directement votre site web avec les données fournies par votre station météo. Un exemple est disponible sur le

lisation et simplicité de mise en œuvre. Il existe également un modèle avec ventilation forcée, permettant d'obtenir une meilleure précision des mesures de température et d'humidité. C'est sûr, les performances de ces stations ont un coût, mais à quoi bon acheter un matériel moins cher si c'est pour le revendre quelque temps après, en ayant pris conscience de ses limites ? Avec la Vantage Pro 2 Plus, pas de danger !

Denis BONOMO, F6GKQ

KENWOOD

LA MESURE



OSCILLOSCOPES

Plus de 34 modèles portables, analogiques ou numériques couvrant de 5 à 150 MHz, simples ou doubles traces.



ALIMENTATIONS

Quarante modèles numériques ou analogiques couvrant tous les besoins en alimentation jusqu'à 250 V et 120 A.



AUDIO, VIDÉO, HF

Générateurs BF, analyseurs, millivoltmètres, distorsionmètres, etc.. Toute une gamme de générateurs de laboratoire couvrant de 10 MHz à 2 GHz.



DIVERS

Fréquencemètres, générateurs de fonction ainsi qu'une gamme complète d'accessoires pour tous les appareils de mesure viendront compléter votre laboratoire.



GENERALE ELECTRONIQUE SERVICES

205, RUE DE L'INDUSTRIE
Zone Industrielle - B.P. 46
77542 SAVIGNY-LE-TEMPLE Cedex
Tél. : 01.64.41.78.88
Télécopie : 01.60.63.24.85

ET 5 MAGASINS GES À VOTRE SERVICE

STEC MR-318WM :

un récepteur bandes PO, FM et marine

Nous avons déjà eu l'occasion de vous présenter, dans MEGAHERTZ magazine, des petits récepteurs couvrant les bandes FM radiodiffusion et VHF aviation. Cette fois, c'est un récepteur destiné aux débutants, amateurs d'écoute des canaux marine, que nous évaluons ici : le MR-318WM couvre les bandes radiodiffusion PO et FM et la VHF marine... Il est distribué par SARDIF.



1 - Discret et peu encombrant, le MR-318WM.

Nombreux sont les passionnés d'écoute qui aimeraient disposer d'un petit récepteur capable de veiller le trafic sur les canaux de la VHF marine. Bien sûr, il existe des "scanners", mais leur prix est parfois assez élevé. D'où l'intérêt que présente, pour le débutant, le récepteur testé ici, le MR-318WM, couvrant la VHF marine (canaux 01 - 28, 37, 39, 60 - 74, 77 - 88) avec, en prime, les bandes radiodiffusion FM (87,3 à 108,1 MHz) et PO (522 à 1 629 kHz). Volontairement, nous ne parlerons pas des 10 canaux "WX", inutilisables en Europe, permettant d'écouter la météo pour les utilisateurs outre-Atlantique.

Ce récepteur est peu encombrant, comme on peut le voir sur les photos, si l'on tient compte de l'échelle fournie par les piles. Il ne mesure en

effet que 127 x 70 x 30 mm. Alimenté par deux piles de 1,5 V au format AA, il peut également recevoir l'énergie d'un bloc secteur (délivrant 3 V) mais ce dernier n'est pas fourni. Avec le récepteur, vous trouverez un petit casque stéréo dynamique car on peut écouter la FM en stéréo (au casque uniquement).

De couleur gris clair, le MR-318WM est un récepteur synthétisé (PLL) doté de mémoires permettant de retrouver rapidement les fréquences favorites de l'utilisateur. Sa face avant est partagée en deux : à gauche, le haut-parleur qui délivre une centaine de milliwatts BF, à droite l'afficheur et les différentes touches, notamment celles permettant la mise

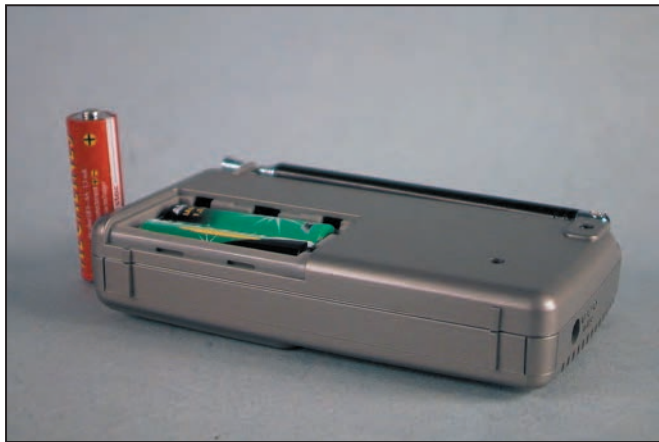
en mémoire des fréquences sélectionnées. Sur la partie haute de l'appareil, on trouve une antenne télescopique (déployée, elle mesure 53 centimètres) et quatre commutateurs :

- ON/OFF
- Lock (verrouillage des commandes)
- FM mono ou stéréo
- Haut-parleur ou écouteur.

Sur le côté droit se trouvent le potentiomètre de volume et une prise jack pour le casque. Sur le côté gauche, on remarque la prise d'alimentation pour une source extérieure. La trappe donnant accès aux deux piles est placée sur le panneau arrière. Le MR-318WM peut être alimenté par des piles alcalines, Cd-Ni... voire salines en dépannage. Il ne faut

toutefois pas mélanger les types de piles et il est, bien sûr, recommandé de les changer toutes les deux en même temps. Sur le LCD, un indicateur vous rappellera qu'il est temps de procéder à leur remplacement. Si vous avez introduit des fréquences en mémoire, vous disposez de 60 secondes pour changer les piles... sinon, il faudra reprogrammer l'appareil.

Si vous utilisez le casque, placez le commutateur SPK/PHONES sur la position PHONES afin de réduire le volume sonore qui lui sera appliqué. Si vous écoutez la radiodiffusion FM, vous pouvez alors sélectionner STÉRÉO (sur HP, c'est inutile). Lors de la mise sous tension, la dernière station écoutée est affichée. Vous choisirez la gamme de fréquences voulue à l'aide de la touche BAND.



2 - Le logement destiné aux piles.



3 - Les commutateurs placés sur la partie supérieure du récepteur.

Avec les touches TUNING (+ et -), vous sélectionnez la station qui vous intéresse.

Notez qu'un appui prolongé (pendant une seconde) sur l'une de ces deux touches

déclenche la recherche automatique des stations. Quand la fréquence voulue est trouvée, il est possible de la mettre en mémoire. On accède à cette opération à l'aide de la touche MEMO. PRESET clignote alors sur le LCD. Il suffit maintenant de presser l'une des touches M1 à M5 pour mémoriser la station. Si vous voulez la mémoriser dans les canaux M6 à M10, il faut, auparavant, presser la touche +5. Par la suite, pour rappeler une station mémorisée, il suffit de se placer dans la bande de fréquences voulue et de presser la touche Mx correspondante...

La musicalité du MR-318WM est des plus convenables, rendant l'écoute de la FM radiodiffusion tout à fait acceptable, plus encore en stéréo avec un casque. Afin d'évaluer les performances dans la bande marine, comme il n'est pas possible de raccorder à ce récepteur une antenne extérieure, nous avons profité d'un petit déplacement sur Saint-Malo pour écouter

le trafic de la capitainerie du port. Là encore, rien à redire... si ce n'est une surprise : l'absence de squelch qui fait que l'on entend en permanence le souffle du récepteur quand aucune émission n'est présente.

Le récepteur est livré avec une notice explicative et une liste des canaux VHF marine européens. Convenant à un utilisateur débutant ne sachant pas s'il s'intéressera longtemps à l'écoute, peu encombrant dans la valise, impliquant un investissement modeste à la veille de partir en vacances au bord de la mer, le MR-318WM ne demande qu'à vous accompagner ! Et si vous faites de la plaisance, pourquoi ne pas l'utiliser en secours pour écouter les bulletins météo ? Pour être complet sur le sujet, on notera qu'il existe son frère jumeau, capable de recevoir la bande VHF aviation en AM en lieu et place des canaux marine.

Denis BONOMO, F6GKQ

844 pages, tout en couleurs

Selectronic
L'UNIVERS ELECTRONIQUE

Catalogue Général 2006
☎ 0 328 550 328

www.selectronic.fr

B.P. 10050 • 59891 • LILLE Cedex 9 • Fax : 0 328 550 328
Magasin de LILLE : ZAC de l'Ormeau, Gall. 18 rue Jules Verne • 59791 Roubaix
Magasin de Paris : 11 place de la Nation • 75011 • ☎ 0 155 258 800 - Métro Nation

NOUVEAU

Catalogue Général

Selectronic
L'UNIVERS ELECTRONIQUE

Connectique • Electricité
Outillage • Librairie technique
Appareils de mesure
Robotique • Etc.

Plus de 15.000 références

Coupon à retourner à : **Selectronic** B.P. 10050 • 59891 LILLE Cedex 9

MHZ

OUI, je désire recevoir le **Catalogue Général 2006 Selectronic** à l'adresse suivante (ci-joint 10 timbres-poste au tarif "lettre" en vigueur) :

Mr. / Mme : Tél :

N° : Rue :

Ville : Code postal :

"Conformément à la loi informatique et libertés n° 78.17 du 6 janvier 1978, Vous disposez d'un droit d'accès et de rectification aux données vous concernant"

Le choix d'une antenne HF

premiers pas vers une installation cohérente

SECONDE PARTIE ET FIN

QUELQUES PRINCIPES ÉLÉMENTAIRES

SUR LES ANTENNES

- La longueur d'une demi-longueur d'onde à la fréquence d'utilisation est particulièrement caractéristique pour la dimension d'une antenne car elle permet de placer cette dernière très près de sa résonance naturelle.

- Une antenne dite résonnante, c'est-à-dire qui peut être représentée par une résistance pure (non réactive), est préférable à toute autre. Une antenne non résonnante peut être représentée par la mise en série d'une résistance pure et d'un condensateur ou bien d'une self selon les cas, et ces éléments réactifs imposeront l'utilisation de divers moyens de compensation et d'adaptation au prix de pertes plus ou moins importantes.

- Une antenne quart-d'onde est une demi-antenne. Pour bien fonctionner, il lui faut son complément à une demi-onde. Si elle est installée au niveau du sol, généralement verticale, celui-ci peut provenir d'un sol parfait ou d'un sol imparfait amélioré par de nombreux radars. Si elle est surélevée par rapport au sol, celui-ci peut provenir d'un contrepoids constitué d'un élément rayonnant de la longueur qui convient ou complété par des éléments de compensation (self ou condensateur). Ceci peut être généralisé au cas de toute antenne dont la longueur n'atteint pas une demi-longueur d'onde.

Trois maxims circulent dans le petit monde des radioamateurs depuis qu'il existe : *"Tant vaut l'antenne, tant vaut la station", "On ne peut contacter que les stations que l'on entend", "Les antennes sont aussi différentes que ceux qui les utilisent"*.



- Il ne faut pas confondre le sol en tant qu'éventuelle partie du circuit électrique de l'antenne et du générateur, le sol en tant que réflecteur et le sol en tant que prise de terre de sécurité électrique. Dans le premier cas, sa mauvaise qualité électrique est la cause d'une diminution du rendement de l'antenne en consommant inutilement de l'énergie en chaleur. Dans le deuxième cas, sa mauvaise qualité électrique est la cause d'une diminution de son rôle de réflecteur et d'une absorption inutile d'énergie. Dans le troisième cas, il s'agit d'alimentation électrique et non d'un système d'antenne et il est préférable d'empêcher toute circulation de courants HF dans ces circuits, ce qui peut se faire sans nuire à la liaison nécessaire à la sécurité.

- Il est facile de comprendre que l'antenne doit être

positionnée pour rayonner (ou recevoir) le mieux possible alors que la ligne de transmission doit permettre de réunir cette dernière à l'émetteur-récepteur avec le moins de pertes possibles et sans rayonner (ou recevoir).

- Deux antennes résonnant sur la même fréquence et situées dans leurs zones d'influences respectives vont mutuellement perturber leur fonctionnement. C'est un avantage lorsque c'est voulu, mais dans le cas contraire c'est plutôt un inconvénient.

- Le diagramme de rayonnement d'un aérien dépend du type d'antenne mais aussi de sa hauteur au-dessus du sol, de la qualité de celui-ci (homogénéité, conductibilité), des obstacles environnants et même de la fréquence à quelques dizaines de kilohertz près sur

laquelle l'antenne est utilisée. Il en est de même pour les gains réels du dispositif.

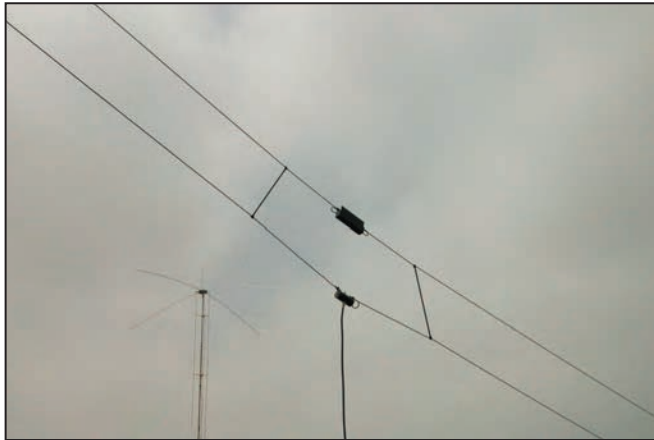
- En matière de gain, il serait assez naïf de croire que les valeurs affichées par les constructeurs sont reproductibles à l'identique, simplement parce que les conditions d'installation amateur sont rarement similaires et la plupart du temps bien moins bonnes que celles théoriques ou prévues. De plus, afin de ne pas croire aux miracles, il est souhaitable de bien connaître la différence entre les dBi et les dB/dipôle, d'être conscient que la totalité des S-mètres qui équipent les transceivers amateur affichent des valeurs sans rapport avec la norme en la matière et sont la plupart du temps bien trop généreux et qu'enfin, certains constructeurs habitués à une clientèle facile et captive ont parfois tendance à côtoyer dangereusement la frontière qui sépare la publicité informative de la publicité mensongère.

- Les liaisons décamétriques s'effectuent majoritairement par réflexion ionosphérique. C'est la raison pour laquelle l'angle de départ de l'antenne, c'est-à-dire l'angle avec lequel celle-ci rayonne son maximum d'énergie vers le ciel, a beaucoup d'importance puisque chaque réflexion sur l'ionosphère ainsi que sur le sol est l'occasion de pertes d'énergie. Il est facile de comprendre que moins il y aura de réflexions pour relier deux correspondants donnés, plus forts seront les signaux échangés. Un peu de géométrie montre vite

qu'il faut un angle de départ élevé pour des liaisons à quelques centaines de kilomètres et un angle bas pour des liaisons à très longue distance. Cet angle de départ est dépendant du type d'antenne mais surtout de la hauteur de l'antenne par rapport au sol ainsi que de la qualité de celui-ci.

- Les dimensions d'une antenne peuvent être exprimées en mètres lorsqu'il s'agit de la construire ou d'évaluer son encombrement. Par contre, il faut exprimer les dimensions de l'antenne et de son environnement en pourcentages de longueur d'onde à la fréquence d'utilisation lorsqu'il s'agit de son fonctionnement électrique. Lorsque la fréquence est divisée par deux, la longueur d'onde est multipliée par deux et les dimensions aussi, toutes les dimensions.

- Il résulte du point précédent qu'une antenne déca-



métrique utilisée chez un amateur est bien trop souvent trop basse et trop près d'éléments perturbateurs. Les radioamateurs qui ont fait leurs premiers pas en VHF sont habitués à des antennes excessivement dégainées en terme de longueur d'onde. À titre de représentation, un opérateur placé debout dans son jardin et tenant une antenne 144 MHz d'un quart-d'onde le bras tendu au-dessus de sa tête serait facilement considéré comme bien mal

équipé sur cette bande. Pourtant, la transposition de cette situation pour la bande des 40 mètres (7 MHz), soit un facteur de 20, aboutirait à installer au milieu du dit jardin la statue de la Liberté dans sa version originale réalisée par le sculpteur Frédéric-Auguste Bartholdi et l'architecte Gustave Eiffel. Ceci relativise le soi-disant dégagement des antennes HF installées à quelques mètres du sol et met à mal les idées préconçues sur

leurs diagrammes de rayonnement en situation réelle.

- Un système d'antenne peut être mis au point sans utiliser un émetteur à sa puissance maximale puisque quelques centaines de milliwatts peuvent suffire pour effectuer les réglages. Un émetteur peut parfaitement être réglé à pleine puissance sur une antenne fictive (charge non rayonnante), puis basculé ensuite sur une antenne rayonnante réglée comme il convient.

- Lorsque les correspondants sont très rapprochés, mais pas à proximité immédiate, et que l'onde ne subit aucune réflexion, l'intensité du signal reçu est sensible à la disposition du plan de rayonnement des antennes l'un par rapport à l'autre. Au contraire, quand l'onde s'est réfléchi sur les couches de l'ionosphère, la direction du champ électrique ainsi que son intensité sont variables et l'intensité du signal reçu est relativement

CHEZ BATIMA, ON VEND DU NEUF, BIEN SÛR, MAIS ON DÉPANNÉ* ÉGALEMENT!



ICOM



MANIPULATEURS
SCHURR



KENWOOD

BATIMA
ELECTRONIC

Permanence assurée en septembre

**ÉQUIPE AUSSI LES PROFESSIONNELS,
LES GRANDS COMPTES,
LES ADMINISTRATIONS...**



YAESU

**LES ANTENNES
QUI FONCTIONNENT BIEN !!!**



* Pour vos dépannages, contactez Daniel, F1MXY, entre 10 et 12 heures

03 88 78 00 12 TÉLÉPHONEZ !!! 03 88 78 00 12
NOUS SOMMES À VOTRE DISPOSITION POUR RÉPONDRE À TOUTES VOS QUESTIONS

BATIMA ELECTRONIC - 120, rue du Maréchal Foch - F 67380 LINGOLSHEIM (STRASBOURG)
Fax : 03 88 76 17 97 - www.batima-electronic.com - Email : batima.electronic@wanadoo.fr

indépendante des écarts de polarisation entre les antennes d'émission et de réception.

SUR LES LIGNES

- Une ligne de transmission est une ligne conductrice permettant de réunir un générateur à une charge. Selon le type d'antenne et le chemin à parcourir, certains types de ligne sont plus favorables que d'autres.
- Il est toujours possible de changer de type de ligne d'alimentation et/ou de point d'alimentation en effectuant les adaptations d'impédances nécessaires.
- L'association d'une antenne, d'une ligne de transmission ainsi que d'éventuels dispositifs d'adaptation d'impédances constitue un système d'antenne. Il convient de bien séparer les éléments de ce dernier pour une bonne compréhension de son fonctionnement.
- Une ligne de transmission peut fonctionner en ondes progressives ou en ondes stationnaires. Dans le premier cas, l'impédance de la charge est purement résistive et égale à la valeur de l'impédance caractéristique de la ligne Z_c , et sauf atténuation, la longueur de

la ligne n'a aucune importance. Dans le deuxième cas, l'impédance de la charge est différente de Z_c , éventuellement réactive, et cette désadaptation entraîne des réflexions d'une partie des signaux HF dont les effets sur la tension et le courant seront variables de manière ondulatoire, constituant ainsi des ondes stationnaires avec des minima et des maxima de tension et d'intensité situés sur des emplacements stables de la ligne. Cette réflexion ne constitue pas une perte de puissance. Certes, l'antenne ne profite pas de cette puissance "réfléchi" mais cette dernière n'est pas perdue si une adaptation des impédances existe au niveau du générateur (l'émetteur).

- Une ligne de transmission ne peut jamais être parfaite. Elle consomme donc un peu d'énergie sous forme de pertes et ceci est proportionnel à la longueur de la ligne et à la fréquence du signal transporté.
- La bonne longueur de câble coaxial à utiliser pour alimenter une antenne en ondes progressives correspond à la distance allant de l'antenne à l'émetteur-récepteur en passant par le chemin le plus court possible. Il n'y a aucun avantage à utiliser une longueur de câble supérieure à celle qui est nécessaire pour réaliser la liaison et toute longueur supplémentaire est la cause de pertes supplémentaires.
- Un niveau important d'ondes stationnaires n'augmente notablement le niveau des pertes dans la ligne que si cette ligne apporte déjà des pertes non négligeables lorsqu'elle est adaptée. C'est la raison pour laquelle la ligne parallèle, dite "à air" (sans isolant entre deux fils suffisamment éloignés), est largement préférable lorsqu'il s'agit de faire fonctionner le système d'antenne sous un régime stationnaire à l'aide d'une boîte de couplage car

les pertes, dont la ligne est le siège en ondes progressives, sont insignifiantes.

- Croire que la variation de la longueur du câble coaxial qui alimente une antenne fait varier le ROS est une croyance répandue mais presque totalement fautive. Dans des conditions de mesure correctes, seule une légère et progressive diminution de la valeur du ROS doit être constatée lorsque le point de contrôle se rapproche de l'émetteur et elle résulte simplement des pertes apportées par la ligne coaxiale. Par contre, si le câble coaxial est le siège d'un courant de gaine ou bien si le ROS-mètre est de qualité insuffisante - même un Bird 43 effectuée des mesures inexactes et représente la qualité minimum à préconiser - alors les valeurs relevées seront faussement différentes selon l'endroit de la mesure. Par définition le ROS est constant sur toute la longueur d'une ligne de transmission sans perte.
- Un niveau minimum d'ondes stationnaires n'offre aucune garantie d'un bon fonctionnement, c'est-à-dire d'un bon rayonnement, de l'antenne. Le meilleur exemple à ce sujet est celui de la charge non rayonnante ou antenne fictive qui fournit par définition une excellente adaptation (rapport d'ondes stationnaires minimum) quelle que soit la fréquence mais ne rayonne aucun signal.
- Le rendement d'une antenne dépend des pertes qui existent dans son circuit et non de la présence d'ondes stationnaires dans sa ligne d'alimentation (supposée d'excellente qualité). Le meilleur exemple à ce sujet est celui de l'antenne Marconi, antenne quart-d'onde installée au sol qui présente une impédance de 36 ohms si elle est parfaite (sol parfait) mais par exemple de 50 ohms si diverses pertes existent à hauteur de 14 ohms. Pour-

tant, dans ce dernier cas, le ROS mesuré sur une ligne d'alimentation coaxiale de 50 ohms sera de 1, donc parfait, alors que l'antenne n'est pas encore parfaite. En supposant qu'elle y arrive, le ROS mesuré alors remonterait.

SUR LES SYSTÈMES D'ADAPTATION

- Pour fournir toute la puissance disponible d'un émetteur à la charge, par l'intermédiaire d'une ligne de transmission et en présence d'éléments réactifs, il suffit que soit réalisée, à l'une quelconque des jonctions, la conjugaison des impédances de cette jonction pour que toute la puissance susceptible d'être fournie par le générateur soit totalement absorbée par la charge. Cela a aussi pour effet d'amener toutes les autres jonctions à avoir des impédances conjuguées. L'ensemble du système est alors mis en résonance par une action au niveau d'une seule des jonctions, généralement à la connexion de la ligne avec l'émetteur. Rappelons que des impédances sont dites conjuguées si les parties purement résistives R et R' sont égales et si les parties réactives X et X' sont égales en valeur absolue mais selfique pour l'une et capacitive pour l'autre, donc de signes opposés.
- Le meilleur système d'adaptation se place au niveau de l'antenne. Toutefois, en HF, même placé au niveau de l'émetteur, les pertes sont infimes si la ligne d'alimentation est à très faibles pertes - ce qui est fonction de la qualité, de la longueur et de la fréquence - et si le système d'adaptation est bien conçu.
- Dans une boîte de couplage, la simplicité est un gage d'efficacité. La self mérite la plus grande attention et les commutations seront les moins nombreuses possibles et effectuées par un câblage court et de qualité.



- Au niveau de l'antenne, un système gamma-match, en T, en oméga, une épingle ou tout autre dispositif d'adaptation, agit comme une boîte de couplage et modifie la fréquence de résonance de l'élément et l'impédance présente au point d'alimentation.
- Les baluns, ou symétriseurs, sont de plus en plus présents dans les installations d'amateurs. Pourtant rares sont les cas où leur utilisation se justifie pleinement et pour un fonctionnement correct. Bien trop souvent, ils sont confondus avec des transformateurs d'impédance, bien trop souvent ils sont insérés à des emplacements où les impédances qui leur sont présentes sont fort différentes de ce qu'ils peuvent accepter. Bien trop souvent ils sont la source de problèmes.
- Faute de compétences sérieuses pour étudier, réaliser et mesurer un balun, il est préférable d'utiliser un balun dit "en courant".

LES MYTHES

S'il est possible, autant que faire se peut, de freiner la propagation de mythes sans fondement parmi le petit monde des radioamateurs français "en nous élevant contre certaines croyances fausses, enracinées par la routine et l'incompréhension", comme le disait Charles Guilbert, F3LG, alors ce qui suit mérite d'être écrit :

- Un correspondant commence à remarquer un changement lorsque la puissance rayonnée change d'au moins 1 dB, c'est-à-dire grossièrement de plus de 20 %. Que de temps gagné lorsqu'on sait cela !
- La seule bonne longueur de câble coaxial à utiliser, c'est la plus courte.
- Le ROS ne varie pas, ou très peu, selon la longueur du câble coaxial qui alimente une antenne. Si les contrôles effectués par l'amateur

tendent à prouver le contraire, il faut revoir le processus de mesure.

- En présence de ROS, un câble coaxial ne rayonne pas et ne crée pas de TVI. S'il y a du TVI, les causes sont ailleurs.
- Chercher à obtenir un ROS strictement de 1, qui plus est en le mesurant avec un appareil grand public, est une tentative sans intérêt.
- Un balun ne sert pas principalement à adapter des impédances, et un balun capable de fonctionner parfaitement entre 1 et 30 MHz est un objet très rare. De plus, il y a de nombreux moyens pour éviter de l'utiliser.
- L'antenne G5RV est une antenne monobande pour le 14 MHz qui peut fonctionner à peu près sur quelques autres bandes. G5RV n'a jamais indiqué qu'un balun était nécessaire dans son système, au contraire.
- L'antenne miniature EH ne mérite aucune explication pseudo-scientifique, c'est une antenne fortement raccourcie comme beaucoup d'autres et elle rayonne essentiellement par sa ligne d'alimentation. Aucune raison de réveiller Maxwell pour qu'il reconsidère ses équations.
- L'antenne Bazooka ou double-Bazooka n'a qu'un intérêt : permettre d'utiliser des vieux morceaux de câble coaxial. Par contre, elle a plus de pertes qu'un dipôle ordinaire en fil fin et est bien plus lourde. Est-ce un avantage ? Si sa bande passante est un peu plus grande, à cause des pertes, l'intérêt n'est sûrement pas pour la bande 7 MHz, très étroite. Il reste donc le 3,5 MHz et le 28 MHz. Avec le poids d'une telle antenne sur la bande 80 mètres, autant dire qu'il reste le 28 MHz... ou le 27 MHz.
- L'antenne W3HH/T2FD est une antenne large bande à

ne pas confondre avec une antenne multibandes. C'est une antenne qui a un très mauvais rendement, donc des pertes importantes qui contribuent justement à aplanir la courbe ROS/fréquence. Est-ce un avantage ? Pour des militaires ou des ONG sûrement, mais pour des radioamateurs c'est un non-sens de consommer en chaleur jusqu'à un tiers de la puissance produite.

- L'antenne HB9CV n'a que deux éléments. Au-delà, ce n'est plus une antenne HB9CV.
- Si on arrêta de baptiser chaque réalisation amateur d'un nouveau nom, comprendre les antennes deviendrait plus simple pour les novices. En effet, les antennes vraiment différentes sont peu nombreuses et autant se référer au produit original plutôt qu'à des copies.

CONCLUSION

D'un point de vue amateur, une bonne antenne se juge par la facilité avec laquelle les liaisons radio s'enchaînent en utilisant une puissance raisonnable, surtout lorsque la propagation est moins favorable. Le taux de réussite dans la durée est bien plus significatif que la performance ponctuelle de QSO à très longue distance. S'efforcer de diminuer autant que faire se peut les pertes est un bon principe.

Répondre à la question : "Quelle est la meilleure antenne ?" est impossible, mais répondre à la question "Quelle est l'antenne possible ?" est plus réaliste et seulement pour une situation donnée à un moment donné.

Le radioamateurisme est, par définition, une activité d'instruction basée sur l'exploration. Comme l'a écrit malicieusement l'astrophysicien Hubert Reeves dans "L'Espace prend la forme de mon regard" : "Pour explorer le



champ des possibles, le bricolage est la méthode la plus efficace". Délaisser le bricolage lié aux antennes, généralement par facilité, c'est faire un pas de plus vers la communication de loisir, moyen d'amusement, au détriment du radioamateurisme, moyen de formation.

BIBLIOGRAPHIE

L'auteur a développé la plupart de ces sujets dans des articles publiés mensuellement dans la revue MEGAHERTZ magazine depuis 1996.

Les lecteurs intéressés pourront retrouver parmi ceux-ci des explications plus développées sur les antennes et leurs accessoires : lignes de transmissions, adaptations d'impédances, boîtes de couplages, bêta-match, ROS, mesures, baluns, modélisation d'antenne, antennes Lévy, G5RV, verticales, W8JK, HB9CV, Maria Malucca, double-bazooka, carreau Chireix-Mesny, DDDR, T2FD/W3HH, Turnstyle, Halo, Big Wheel, Slim-Jim.

Francis FÉRON, F6AWN



YAESU CASSE LES PRIX!



FT-840
750€



FT-7800R/E
290€



FT-817ND
650€

MRT-0305-1-C



FT-897D
890€



FT-8800R/E
430€



FT-8900R
450€



FT-847
1500€

MATERIEL GARANTI 2 ANS*



FT-857D
840€



FT-60R
250€



VX-2R/E
230€



VX-7R
380€

Prix en euros TTC - Port en sus - Valables jusqu'au 30/04/2005
Garantie 2 ans sur matériels Yaesu radioamateur



MARK-V FT-1000MP
2800€



MARK-V FIELD
2275€



GENERALE ELECTRONIQUE SERVICES

205, rue de l'Industrie - Zone Industrielle - B.P. 46 - 77542 SAVIGNY-LE-TEMPLE Cedex
Tél.: 01.64.41.78.88 - Ligne directe OM: 01.64.10.73.88 - Fax: 01.60.63.24.85
VoIP-H.323: 80.13.8.11 - <http://www.ges.fr> - e-mail: info@ges.fr
G.E.S. - MAGASIN DE PARIS: 212, avenue Daumesnil - 75012 PARIS - TEL.: 01.43.41.23.15 - FAX: 01.43.45.40.04
G.E.S. OUEST: 1 rue du Coin, 49300 Cholet, tél.: 02.41.75.91.37 G.E.S. COTE D'AZUR: 454 rue Jean Monet - B.P. 87 - 06212 Mandelieu Cedex, tél.: 04.93.49.35.00 G.E.S. LYON: 22 rue Tronchet, 69006 Lyon, tél.: 04.78.93.99.55
G.E.S. NORD: 9 rue de l'Alouette, 62690 Estrée-Cauchy, tél.: 03.21.48.09.30
Prix revendeurs et exportation. Garantie et service après-vente assurés par nos soins. Vente directe ou par correspondance aux particuliers et aux revendeurs. Nos prix peuvent varier sans préavis en fonction des cours monétaires internationaux. Les spécifications techniques peuvent être modifiées sans préavis des constructeurs.

Platine pour récepteur à conversion directe

SECONDE PARTIE ET FIN

RÉALISATION

La grande majorité des composants sont des CMS. Une fois encore, il ne faut plus hésiter à utiliser cette technologie car elle est en train (et c'est déjà fait en grande partie) de supplanter les composants discrets qu'on ne trouvera plus bientôt. De plus, le montage en surface permet de réduire les dimensions du circuit imprimé mais évite également le perçage.

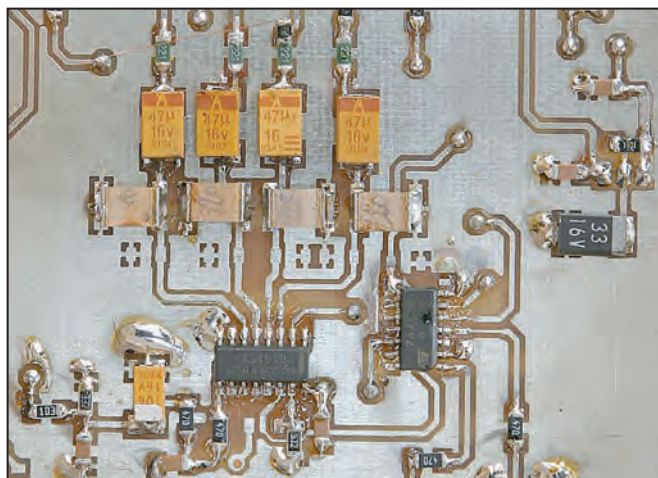
Une paire de lunettes grossissantes, que l'on trouve maintenant couramment, un fer à souder équipé d'une petite panne, une petite pince et c'est le seul matériel nécessaire pour mettre en place ces composants. Comme toute nouvelle technologie, il est certain que premiers résultats ne sont pas extraordinaires mais le coup de main vient très rapidement.

La réalisation par elle-même ne pose pas de difficulté particulière si le soin souhaité est apporté à la confection du circuit imprimé et de la mise en place des composants. Les dimensions exactes du CI sont 220 x 150 mm.

ÉCOUTE

L'écoute de ce récepteur se caractérise essentiellement par le bruit de fond qui est très faible et souvent bien inférieur à un récepteur classique à changement de fréquence. Même sans filtre d'entrée, la réception est très confortable, y compris sur 40 m la nuit. Malgré tout, un jeu de filtres permettra de réduire les battements éventuels entre les émetteurs de

Il y a bien longtemps que l'idée d'expérimenter la conversion directe me trottait dans la tête mais je n'étais pas complètement convaincu à la fois des performances obtenues et de mener à bien un tel projet. C'est maintenant chose faite et je peux dire que l'investissement vaut la peine de s'y pencher. Cet article décrit un récepteur à conversion directe, largement inspiré de la réalisation de GOBBL parue dans QRP 2001. La carte présentée, associée à un générateur HF et un bloc secteur de 12 V, permet la réception de 0 à 30 MHz des signaux SSB et CW. Les composants sont tous disponibles.



radiodiffusion et les inamalgables harmoniques de l'oscillateur local.

À ce propos, on veillera à la pureté de cet oscillateur ainsi qu'à sa stabilité. J'ai noté cependant un accroissement sensible du bruit au-delà de 18 MHz (voir plus bas).

CE QUI EST PERFECTIBLE

LE CAG

Bien que le CAG rende l'utilisation très agréable, une extension de la dynamique au-delà des 80 dB actuels est souhaitable. La mise en œuvre d'un second étage à gain variable serait un plus.

LE DÉTECTEUR TAYLOE

Son principal atout est sa forte résistance à la transmodulation (+40 dBm) et il est difficile de faire mieux. Son défaut majeur est le niveau élevé d'injection nécessaire (3 à 5 V c/c). Ceci entraîne d'une part la nécessité de mettre en œuvre un circuit d'interface analogique/TTL via le comparateur et d'autre part, la présence du signal de l'oscillateur en sortie du détecteur.

Comme le bruit de l'oscillateur local est concentré au pied de la porteuse, ce bruit se retrouve dans les étages audio et explique le bruit de fond aux fréquences élevées.

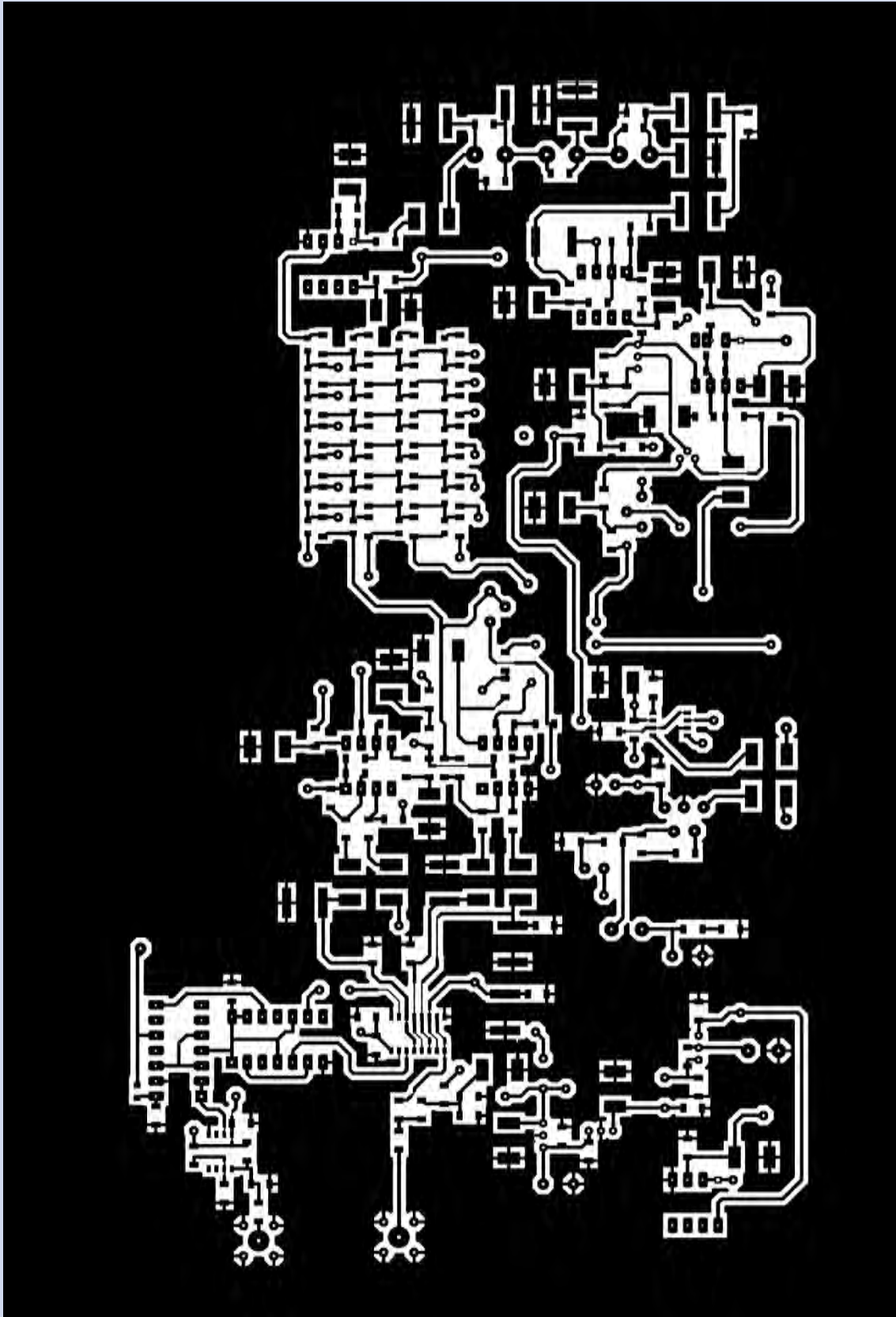
La parade est d'utiliser des mélangeurs bas niveau, qui ne requièrent que -10 à -20 dBm d'injection. On pourra avantageusement utiliser à cet endroit des AD831 dont les performances à la transmodulation sont excellentes (+24 dBm), au détriment du prix et des composants associés.

UTILISATION AVEC UN PC/DSP

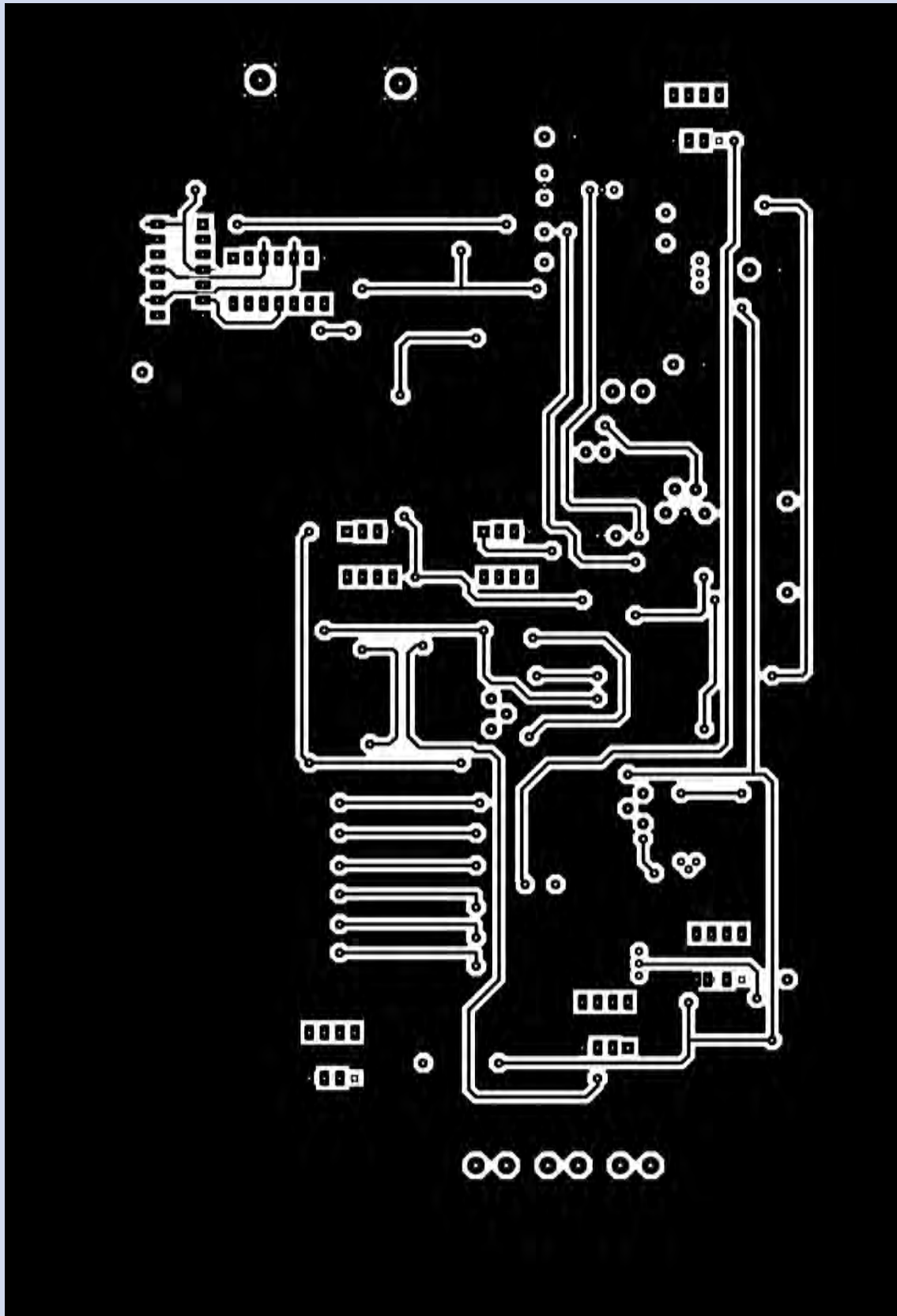
Il est maintenant aisé de trouver sur le web des logiciels DSP tournant sur PC. Seuls 2 signaux I et Q (déphasés de 90°) sont nécessaires vers les entrées de la carte son, le logiciel assurant le reste. On pourra alors se contenter de monter uniquement la partie mise en forme de l'oscillateur, le détecteur TAYLOE suivi des 4 amplificateurs dont on prendra 2 sorties déphasées de 90° parmi les 4 disponibles, ce qui réduit la carte à sa plus simple expression !

Le schéma se réduit alors à la figure 1 (voir première partie), sans le réseau PPN, plus les deux régulateurs de la figure 2 (voir première partie), associés au circuit de filtrage par Q3. Avec certains logiciels, une seule sortie sera même suffisante.

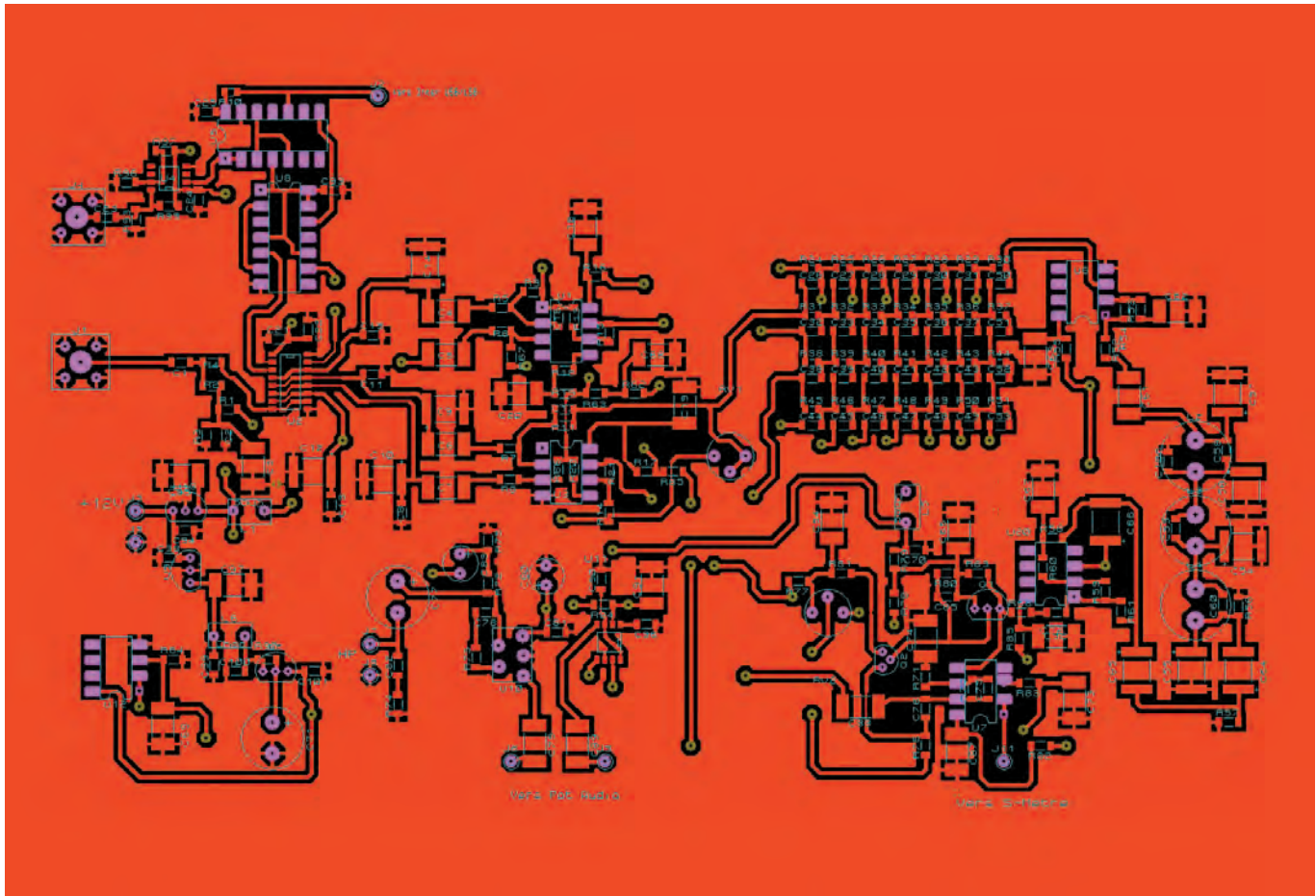
La plupart de ces DSP fonctionnent avec une "fréquence intermédiaire" non nulle (contrairement au montage décrit ici) mais plutôt avec un FI de quelques kHz (6 à 20). Cet arrangement permet de réduire considérablement le bruit aux fréquences élevées car dans ce cas, la porteuse se trouve décalée de la valeur de la FI et ne rentre plus directement dans la chaîne audio.



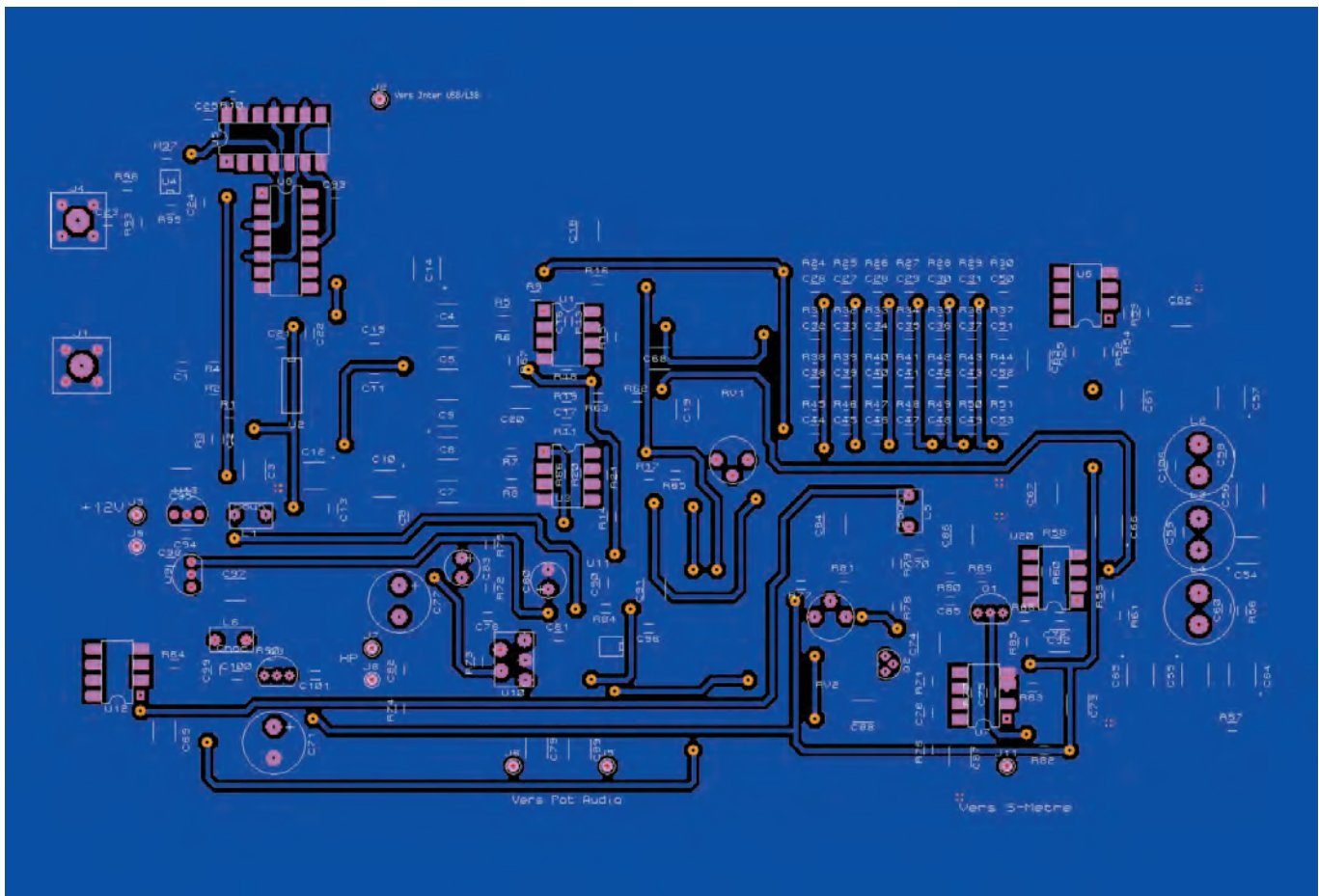
4a - Le circuit imprimé, côté réseau PPN.



4b - Le circuit imprimé, côté circuits intégrés.



5a et 5b - L'implantation des composants, face 1 et face 2.



COMPOSANTS

FOURNISSEURS

On trouvera la grande majorité des composants chez les revendeurs habituels. Le reste est disponible chez FARNELL ou RADIOSPARES.

LISTE DES COMPOSANTS

Résistances : toutes valeurs CMS 1206 ou 805

1	R1	10 k
2	R2, R79	470
2	R3, R9	8, 2 k
1	R4	47
8	R5, R6, R7, R8, R53, R55, R72, R77	220
5	R10, R13, R14, R15, R21	4, 7 k
1	R11	5, 6 k
5	R16, R17, R82, R84, R85	100
5	R18, R20, R66, R67, R78	47 k
8	R19, R54, R58, R60, R63, R71, R81, R90	1 k
4	R24, R31, R38, R45	15 k 1%
4	R25, R32, R39, R46	47 k 1%
4	R26, R33, R40, R47	22 k 1%
4	R27, R34, R41, R48	6, 8 k 1%
4	R28, R35, R42, R49	33 k 1%
4	R29, R36, R43, R50	4, 7 k 1%
4	R30, R37, R44, R51	10 k 1%
2	R52, R56	560
1	R57	2, 7 k
2	R59, R61	2, 2 k
1	R62	18 k
2	R64, R65	150 k
1	R68	22 k
2	R69, R70	100 k
1	R73	39
1	R74	1
1	R75	2, 2
3	R76, R80, R83	220 k
4	R93, R95, R96, R97	3, 3 k

Condensateurs : toutes valeurs CMS 1206 sauf spécifiées

5	C1, C21, C23, C25, C93	10 nF
14	C2, C24, C70, C72, C76, C81, C82, C85, C90, C94, C98, C99, C100, C101	100 nF
1	C3	10 µF/16 V (2220)
5	C4, C5, C6, C7, C71	47 µF/16 V (2220)
5	C8, C11, C13, C15, C106	47 nF (PANASONIC ECHU1C473GX5)
6	C9, C10, C12, C14, C54, C56	220 nF (PANASONIC ECHU1H224GC9)
2	C16, C17	2, 2 nF
2	C18, C19	100 µF/16 V (radial)
1	C20	100 µF/10 V (radial)
1	C22	1 nF
28	C26, C27, C28, C29, C30, C31, C32, C33, C34, C35, C36, C37, C38, C39, C40, C41, C42, C43, C44, C45, C46, C47, C48, C49, C50, C51, C52, C53	10 nF 2% CMS 0805 (PANASONIC ECHU1H103GX5)
4	C55, C64, C65, C66	150 nF 2%

		(PANASONIC ECHU1H154GC9)
1	C57	180 nF 2%
		(PANASONIC ECHU1H184GC9)
1	C58	8,2 nF
2	C59, C78	39 nF
1	C60	27 nF
3	C61, C74, C91	10 µF/10 V (2220)
2	C62, C67	3,3 µF/10 V (2220)
1	C63	47 µF/16 V (2220)
3	C68, C87, C92	47 µF/10 V (2220)
3	C69, C84, C86	47 µF/10 V (2220)
1	C73	10 µF/10 V (2220)
1	C75	330 pF
1	C77	1000 µF/10V (radial)
2	C79, C89	10 µF/16 V (2220)
1	C80	100 µF/16 V (radial)
1	C83	470 µF/16 V (radial)
1	C88	1 µF/16 V (2220)
1	C95	33 µF/10 V (2220)
1	C96	150 pF
1	C97	22 µF/16 V

Circuits Intégrés

5	U1, U3, U6, U7, U20	NE5532
1	U2	74FST3253 (FARNELL)
1	U4	MAX 9012
1	U5	74AC86
1	U8	74AC74
1	U9	78L08
1	U10	TDA2003
1	U11	MAX7400
1	U12	TL072
1	U13	78L05

Transistors

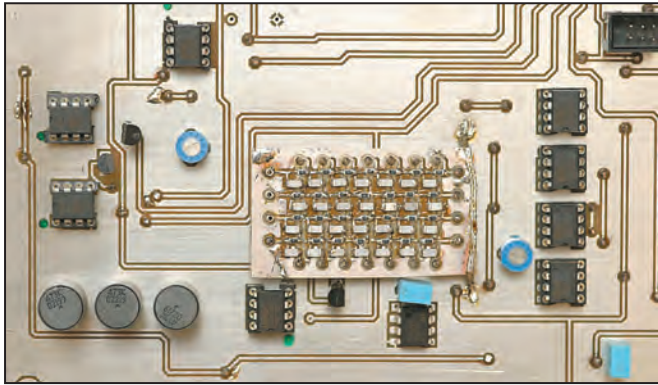
1	Q1	2N7000
1	Q2	BC559
1	Q3	BC337

Divers

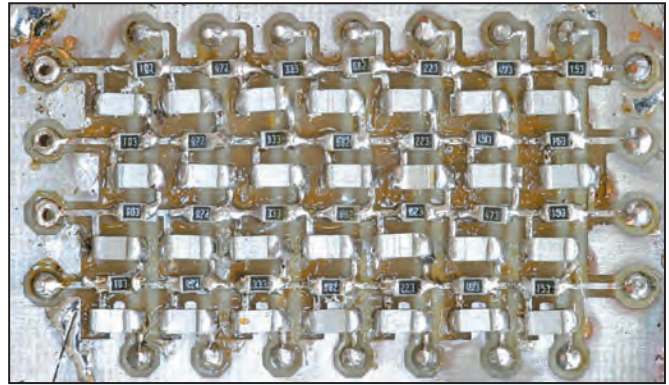
1	J1	SMA/BNC
1	J4	SMA/BNC
2	L1, L6	100 µH (TOKO 7 x 4 mm (Sélectronic))
3	L2, L3, L4	47 mH (TOKO 10RB473K)
1	L5	33 µH
1	RV1	4,7 k
1	RV2	10 k
1	RV3	1 k
1	SW1	Inter LSB/USB

RÉALISATION

matériel



6 - Ensemble filtre et ampli OP.



8 - Détail du PPN.

PROCHAINE ÉTAPE...

Rien n'est jamais parfait et il reste encore bien des domaines d'expérimentation

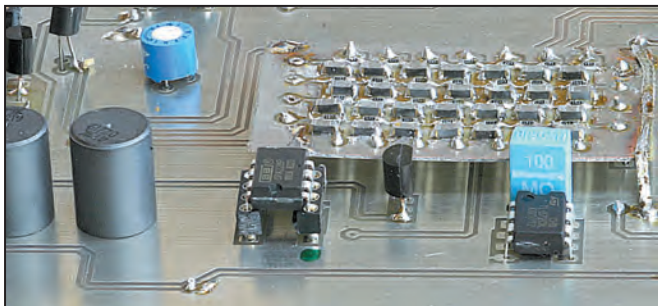
à explorer. Bien des montages ont vu le jour depuis la réalisation de cette platine (2001) et la prochaine étape devrait voir :

- une nouvelle platine présentant une plus grande dynamique ;
- un CAG amélioré ;
- la réalisation et l'intégration d'un oscillateur I et Q piloté par DDS ;
- l'intégration des filtres passe-bande ;
- une partie émission.

ont été perdues lors d'un crash du disque dur...

- 4 amplificateurs simples ont été utilisés à la place des deux doubles.

- Le réseau PPN est intégré sur la carte décrite alors que les photos le montrent sur une petite platine placée au-dessus du circuit principal.



7 - Réseau PPN + filtres.

NOTE CONCERNANT LES PHOTOS

Les photos présentées montrent quelques différences avec la description faite ici car les images faites de cette platine (à ce jour démontée)

À suivre...

Gérard LAGIER, F6EHJ
f6ehj@wanadoo.fr

MEGAHERTZ

SUR CD-ROM

1999
MEGAHERTZ
LE MENSUEL DES PASSIONNÉS DE RADIOCOMMUNICATION

190 à 201

Tous les mois, chez votre marchand.

1, tr. Boyer - 13720 LA BOUILLADISSE
Tél. : 04 42 62 35 99 - Fax : 04 42 62 35 36

www.megahertz-magazine.com
info@megahertz-magazine.com

2000
MEGAHERTZ
LE MENSUEL DES PASSIONNÉS DE RADIOCOMMUNICATION

202 à 213

Tous les mois, chez votre marchand.

1, tr. Boyer - 13720 LA BOUILLADISSE
Tél. : 04 42 62 35 99 - Fax : 04 42 62 35 36

www.megahertz-magazine.com
info@megahertz-magazine.com

2001
MEGAHERTZ
LE MENSUEL DES PASSIONNÉS DE RADIOCOMMUNICATION

214 à 225

Tous les mois, chez votre marchand.

1, tr. Boyer - 13720 LA BOUILLADISSE
Tél. : 04 42 62 35 99 - Fax : 04 42 62 35 36

www.megahertz-magazine.com
info@megahertz-magazine.com

2002
MEGAHERTZ
LE MENSUEL DES PASSIONNÉS DE RADIOCOMMUNICATION

226 à 237

Tous les mois, chez votre marchand.

1, tr. Boyer - 13720 LA BOUILLADISSE
Tél. : 04 42 62 35 99 - Fax : 04 42 62 35 36

www.megahertz-magazine.com
info@megahertz-magazine.com

2003
MEGAHERTZ
LE MENSUEL DES PASSIONNÉS DE RADIOCOMMUNICATION

238 à 249

Tous les mois, chez votre marchand.

1, tr. Boyer - 13720 LA BOUILLADISSE
Tél. : 04 42 62 35 99 - Fax : 04 42 62 35 36

www.megahertz-magazine.com
info@megahertz-magazine.com

NOUVEAU

2004
MEGAHERTZ
LE MENSUEL DES PASSIONNÉS DE RADIOCOMMUNICATION

250 à 261

Lisez et imprimez votre revue favorite sur votre ordinateur PC ou Macintosh.

Tous les mois, retrouvez MEGAHERTZ magazine chez votre marchand de journaux ou par abonnement.

SRC/Megahertz
1, tr. Boyer - 13720 LA BOUILLADISSE
Tél. : 04 42 62 35 99 - Fax : 04 42 62 35 36

www.megahertz-magazine.com
info@megahertz-magazine.com

Prix spécial pour nos abonnés (indiquez votre numéro d'abonné)

réduction de 50%

soit 20,50 € le CD-ROM

Port inclus

Le CD-ROM 45 € port inclus

Chaque CD-ROM contient la liste des articles parus dans MEGAHERTZ magazine depuis le numéro 70. Au format .RTF, ce fichier peut être chargé dans votre éditeur de texte ce qui vous permettra de faire des recherches sur les titres des articles, les noms d'auteur, les numéros, etc.

Des articles vous intéressent ?
Vous pourrez les consulter à l'écran, les imprimer en tout ou partie, faire des captures d'écran avec votre logiciel de traitement d'images, etc.

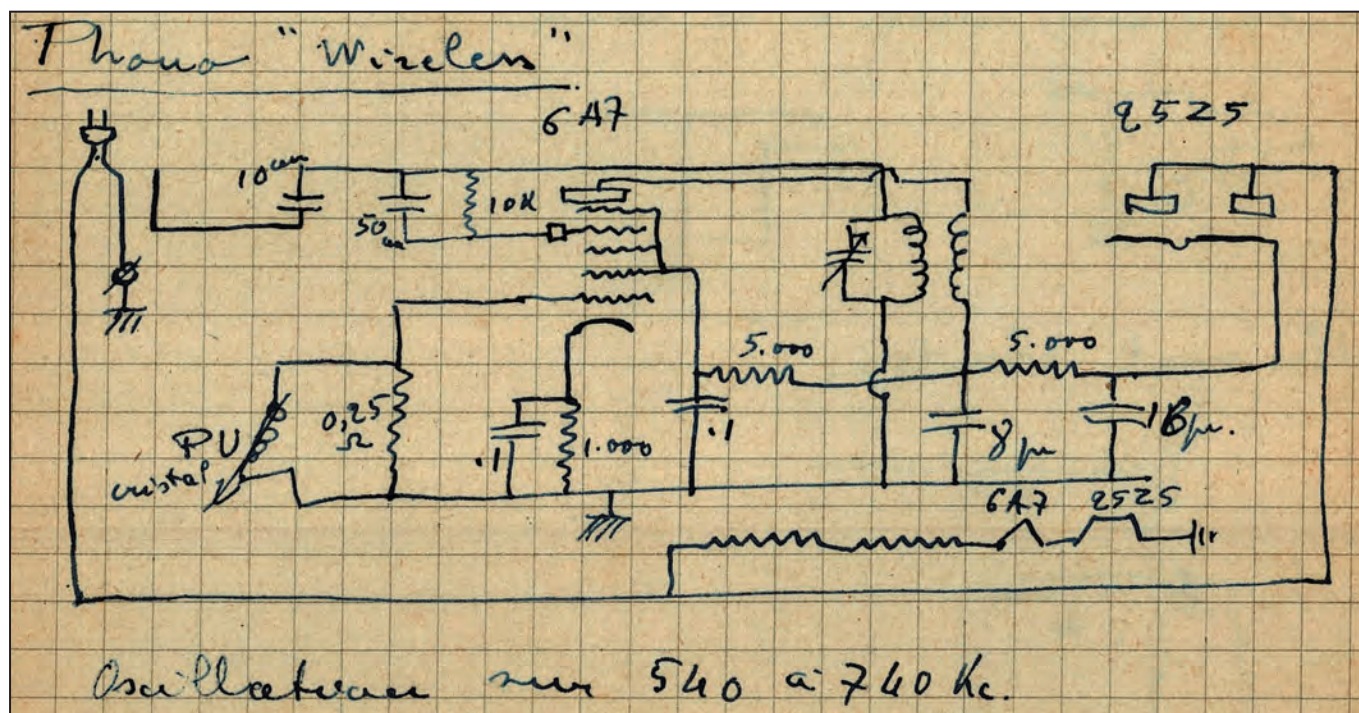
Avantages

- Gain de place incontestable ;
- Possibilité d'imprimer seulement les pages que l'on souhaite ;
- Possibilité d'imprimer les typons de circuits ;
- Possibilité de faire des recherches sur des mots via Acrobat Reader...

SRC/Mégahertz - 1, tr. Boyer - 13720 LA BOUILLADISSE • Tél.: 04 42 62 35 99 - Fax: 04 42 62 35 36

Un récepteur à tubes 14 MHz pas comme les autres !

Se lancer dans la réalisation d'un récepteur à tubes est un pari un peu démodé ? Et pourtant, l'auteur a réussi son projet en obtenant d'excellentes performances avec les tubes et l'apport de l'électronique moderne ! Il partage son expérience personnelle et décrit les schémas d'un récepteur tant agréable à écouter qu'à regarder !



1 - Émetteur pour pick-up "sans fil" avec deux tubes américains.

PREMIÈRE PARTIE

De nos jours, les montages à tubes nous séduisent par leur nostalgie et le côté chaleureux d'un son feutré. On se souvient l'avoir entendu du temps de notre enfance. Ayant grandi dans les années 70 et terminé mes études d'électronique en 1991, je n'avais étudié que le transistor et ses différentes familles (bipolaire, effet de champ ou MOS). De nos jours, le transistor et les circuits intégrés dominent les tubes, pourtant utilisés pendant bien longtemps en radio.

Fort heureusement, j'avais la chance d'avoir connu mon grand-père qui, de formation ingénieur agronome, s'était reconverti de l'œnologie à la radio ! À partir des années 1930 et jusqu'au début des années 1950, nombreuses étaient les petites entreprises ou les artisans fabriquant leur propre poste de radio. La deuxième guerre mondiale avait malheureusement décimé quelques fabricants, mais aussi marqué un changement de style vers des ébénisteries de postes plus sobres. Les tubes avaient aussi changé, les nouvelles

séries de tubes miniatures et Novals sont apparues dans le domaine commercial après le conflit. J'écoutais avec patience les récits de mon grand-père. Il me décrivait les postes qu'il avait conçus pour sa propre marque qui s'appelaient "Royalson" ; "le nom sonnait chic" disait-il ! Un facteur qualitatif de l'époque était surtout le nombre de lampes, "certains clients allaient jusqu'à compter les ampoules de cadran !" disait mon grand-père. Un même châssis servait aussi pour plusieurs styles d'ébénisteries ou, suivant le bloc d'accord

et le cadran, on jonglait sur le nombre de gammes d'ondes. On cherchait à faire des économies et optimiser le schéma pour réduire le prix de revient. Bien sûr, à la fin des années 30, les récepteurs à changement de fréquence avaient devancé ceux à réaction, mais la structure des postes par les différents jeux de tubes restait à peu près la même : une heptode-triode en changeuse de fréquence, une penthode en amplification de fréquence intermédiaire, une triode-diode pour la détection et l'amplification BF, une penthode

pour attaquer le haut-parleur, une bi-plaque pour redresser la haute tension, et un œil-magique en indicateur d'accord. Dans la plupart des postes on avait 6 tubes, pour simplifier davantage un même tube monté en "reflex" amplifiait à la fois la HF et la BF, ou alors la triode montée en super-réaction était placée en détection. Les postes économiques à courant direct n'avaient pas de transformateur de tension, le châssis était au potentiel du secteur ! Parfois la tentation était grande de vendre un poste 6 lampes pour un 7 lampes avec la 7e uniquement branché en série pour faire chuter la tension de chauffage à la place d'une résistance !

Je m'attendais un jour à ce que mon grand-père me fasse don de sa schémathèque, mais je reçus en fait avec bonheur son oscilloscope et un grid-dip à tubes, ainsi que son Métrix conservé en très bon état pendant sa retraite. En rangeant ses biens suite à son décès, ma mère trouva un cahier répertoire de schémas et de notes personnelles sur la réalisation d'amplificateurs à tubes pour les salles de cinéma (après la guerre, chaque commune ou paroisse avait son projecteur sonore).

Mon enthousiasme était grand, je trouvais dans cette relique sacrée d'autres schémas originaux comme un détecteur de proximité HF, un émetteur pour pick-up (figure 1), des préamplificateurs pour microphone ou des calculs d'atténuateurs... Je découvris un grand intérêt pour ces montages qui, dans leur ingéniosité, consistaient à n'utiliser parfois qu'un seul tube pour une fonction innovante à l'époque. En faisant le rapprochement avec les transistors, je me rendais compte que le tube perdait son image archaïque des débuts de la radio. D'autant plus que de notre temps, on ne se prive pas de multiplier le nombre de transistors pour remplir une fonction autrefois laissée à un seul tube. Allez faire un



2 - ... de l'antenne jusqu'au haut-parleur, le signal transite par les tubes !

amplificateur audio de 4 W avec une penthode-triode (ECL82) ou cinq transistors ou plus ? (Je ne compte pas le transfo de sortie bien sûr !).

Nommé "SPIRIT", ce récepteur me rappelle l'esprit d'une époque et des hommes du début de la radio ! L'appareil de réception radio, en tant qu'objet, nous matérialise l'esprit impalpable des ondes. C'est aussi dans l'esprit du souvenir de mon ancêtre et de défi à notre nouveau millénaire que j'entrepris la réalisation d'un récepteur BLU pour la bande des 14 MHz. La bande des 14 MHz offre la possibilité de trafic diurne et l'utilisation de différents modes numériques très intéressants, dont la SSTV. Au départ, l'approche était très expérimentale et je compris très vite la difficulté de l'époque ancienne pour assurer sélectivité et stabilité. Je me suis fixé un objectif raisonnable pour un récepteur utile au trafic et non pas un montage qui finira sur une étagère ! L'objectif de cette réalisation m'astreignait au traitement du signal avec des tubes sur la chaîne de réception, de l'antenne jusqu'au haut-parleur. La conception de ce récepteur devint hybride puisque l'alimentation et l'oscillateur local sont à transistors. J'avais essayé des oscillateurs variables (VFO) à tubes avec toute la difficulté mécanique liée au condensateur variable démultiplié et la stabilité en température critique pour la BLU.

Finalement, j'adoptais pour un oscillateur à transistor JFET synthétisé à affichage LCD (figure 2).

Le charme du résultat final n'en était pas amoindri quand je branchais pour la première fois l'antenne au récepteur : une qualité de réception et de démodulation de la BLU vraiment exceptionnelle ! Le bruit de fond très bas de la chaîne de fréquence intermédiaire et le contrôle de gain (CAG) limité offrent la possibilité d'atténuer le signal HF en entrée pour conserver un rapport signal sur bruit spectaculaire sur les signaux moyens à forts. Le rendu de démodulation donne l'impression d'une qualité téléphonique au sens propre, le caractère "métallique" de la BLU s'efface pour respecter le timbre des voix avec une rondeur légèrement accentuée dans le ton médium-grave. Lors d'une démonstration à mon vieil ami Charles F3OM, je l'entends encore s'écrier avec le casque sur sa tête : "C'est surprenant, pour de la BLU on dirait de la FM !". La cécité de Jean-Claude F6IRS,

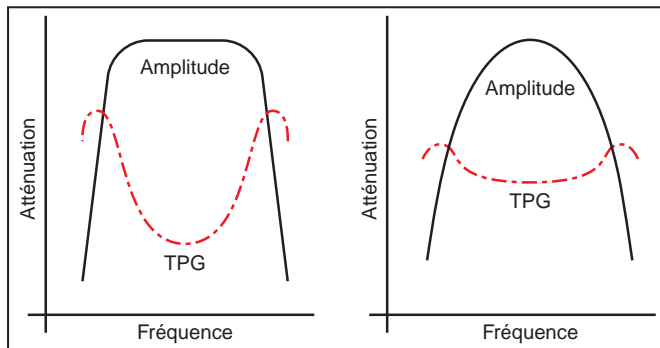
ne l'empêcha pas de me dire tout en palpant le poste : "je vois bien, un joli coffret en bois et les tubes sont en arrière-plan des boutons de commandes ; je ressens la chaleur des tubes sur mes mains, c'est bien de les avoir laissés apparents... le son est très agréable à écouter et le bruit de fond très bas" (figure 3).

Qu'est ce qui fait réellement la différence, me demanderez-vous ? Est-ce uniquement les tubes ? La réponse n'est pas seulement liée à l'usage des tubes qui offrent une grande dynamique et un bruit de fond assez bas, mais aussi à la réponse du filtre à quartz et la caractéristique du contrôle automatique de gain (CAG). Cette approche m'a été inspirée par les montages de F6BQU. Ceux-ci sont surprenants par leur simplicité et l'absence de CAG remplacé par un simple atténuateur d'entrée. En effet, voulant simplifier la structure du récepteur, j'ai adopté une FI unique à 10 MHz pour pouvoir utiliser des transformateurs FI 10,7 MHz avec des quartz standards de 10 MHz pour le filtre.

Le facteur de forme d'un filtre à quartz joue un rôle prépondérant dans le rendu final de la qualité audio du



3 - Un récepteur tant agréable à écouter qu'à regarder !



4 - Caractéristique amplitude et TPG en fonction de la fréquence.

récepteur. La réponse amplitude en fonction de la fréquence (bande passante) ne suffit pas pour caractériser un filtre à quartz. Le temps de propagation de groupe (TPG) exprime la variation de phase sur la variation de

cette particularité faisait le fort des récepteurs à tubes comportant des filtres LC ou un filtre à quartz à cellule unique.

Actuellement, la technologie des filtres à quartz ou

silences de modulation, ou bloque le récepteur après la disparition d'un signal fort. La boucle de CAG de ce récepteur à tubes comporte une détection sur la BF avec un gain limité au juste nécessaire pour ne pas saturer la chaîne. Cela laisse la possibilité d'atténuer le signal en entrée à la convenance de l'utilisateur.

Finalement, avant d'aborder d'autres détails techniques de ce récepteur hybride, je voulais par cette réalisation faire revivre la mémoire innovante de mon ancêtre. Il avait de bonnes idées mais ce n'était pas dans son esprit de les publier ou de les protéger par un brevet. J'écou-

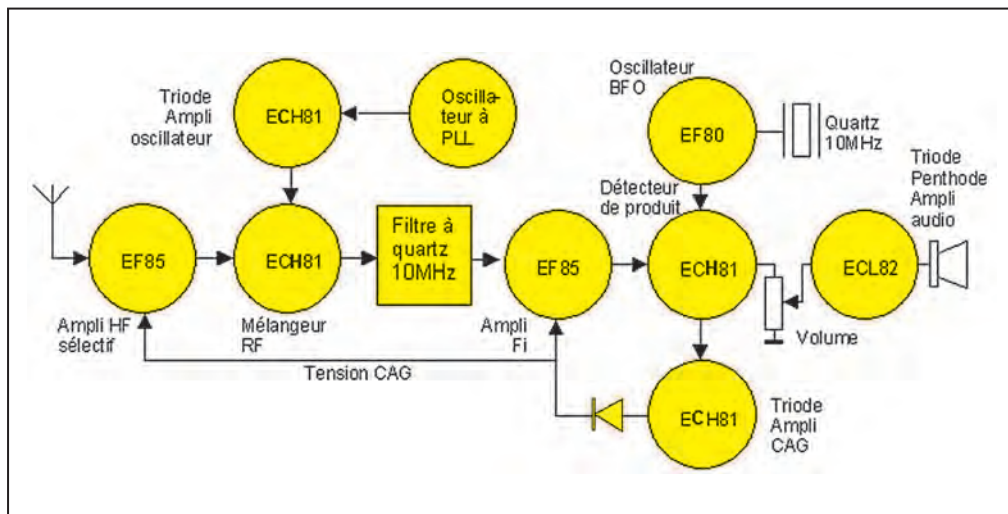
éditions du livre de F3AV⁽²⁾, ainsi que sur le site Internet de JF1OZL⁽³⁾ qui n'a pas peur d'expérimenter ! En même temps, sur les marchés aux puces, j'achetais le coffret pour 7 euros à un brocanteur, une veille radio à lampes avec la FM pour 5 euros (transfo d'alimentation, transfos FI, transfo de sortie HP, tubes de la série Noval. À l'AMTEC de Sarrebruck, je trouvais des boutons, des tubes neufs, bobinages Néosid, etc.

Le projet commença par un schéma bloc (figure 5) et une estimation du nombre de tubes nécessaire. Je ne savais pas encore si un étage préamplificateur HF serait indispensable. Au départ, j'ai fait découper le châssis dans une plaque de circuit imprimé verre époxy double face avec les différents trous. Disposant d'une alimentation haute tension protégée et réglable de ma propre conception, je démarrais le développement en toute sécurité avec les précautions qui s'imposent en présence de HT (isolement de la ligne, une seule main pour faire les mesures, limitation de l'intensité au minimum...).

Mon approche ne consistait pas à sauter pieds joints dans le câblage d'un schéma théorique et mettre sous tension à la fin, en fait, je préférais avancer pas à pas et vérifier le fonctionnement de chaque étage. Ainsi je commençais par l'amplificateur BF avec l'ECL82, puis le détecteur de produit, la FI, le mélangeur et l'oscillateur local synthétisé pour enfin finir par l'amplificateur HF.

À suivre...

Jean-Matthieu STRICKER,
F5RCT



5 - Ce synoptique montre le trajet du signal à travers les différents tubes.

fréquence, autrement dit le temps que met chaque fréquence pour transiter à travers le filtre. Retenons ceci, plus les flancs du filtre sont raides, plus les variations de TPG sont importantes à l'approche des fréquences de coupure du filtre. En d'autres termes le signal audio sera fortement retardé aux fréquences extrêmes, phénomène très perceptible vers les aigus quand la variation de TPG devient proche de la période du signal BF. Retenons que plus les flancs du filtre sont raides, plus le son sera métallique ; à l'inverse d'un filtre "gaussien" (courbe en chapeau de gendarme) dont le TPG est plat sur toute la bande passante (figure 4)... Je crois que

céramique (455 kHz) donne des performances spectaculaires en sélectivité au détriment de la qualité audio. Un test simple consiste à écouter le bruit de fond d'un récepteur. La présence d'un filtre raide rend le bruit agressif, comme soufflé dans un tube en ferraille ! La tendance des récepteurs modernes présente aussi la particularité d'avoir un CAG trop fort qui fait remonter le bruit de fond entre les

tousjours mon grand-père avec attention, et parfois lui disant d'arrêter de radoter les mêmes histoires, sans vouloir le vexer bien sûr !

À présent, ce fut à moi d'innover avec la technologie ancienne ! Je commençais par me documenter sur les caractéristiques des tubes courant de la série Noval⁽¹⁾, en m'aidant de l'Internet ! De bonnes idées des schémas se trouvent dans les anciennes

SCANNERS
RADIOCOMMUNICATIONS
Tout ce que vous avez toujours voulu savoir sur l'électronique

SI VOUS AVEZ MANQUÉ CE NUMÉRO SPÉCIAL,
vous pouvez le commander sur CD à :
SRC éditions - 1, tr. Boyer
13720 LA BOUILLADISSE
Tél. : 04 42 62 35 99 - Fax : 04 42 62 35 36

7€ port inclus

(1) <http://www.tubedata.info/>
(2) L'émission d'amateur de R. Raffin F3AV (Edition ETSF). 9e édition et antérieure. Cet ouvrage de plus de 600 pages traite de tout ce qui concerne la transmission radio.
(3) <http://www.intio.or.jp/jf10zl>

COMPLETEZ VOTRE EQUIPEMENT

WATT/ROS-METRES

DIAMOND
ANTENNA

Imités mais pas égaux !



Référence	Type	Fréquences	Calibre	Affichage	Prix
SX-100	de table	1,8-60 MHz	30/300/3000 W	à aiguille	175,83
SX-20C	de poche	3,5-30 MHz + 50-54 MHz + 130-150 MHz	30/300 W	2 aiguilles croisées	83,00
SX-200	de table	1,8-200 MHz	5/20/200 W	à aiguille	74,50
SX-600	de table	1,8-160 MHz + 140-525 MHz	5/20/200 W	à aiguille	142,00
SX-1000	de table	1,8-160 MHz + 430-1300 MHz	5/20/200 W	à aiguille	225,00
SX-20P	de poche	140-150 MHz	15/60 W	à aiguille	75,14
SX-27P	de poche	140-150 MHz	15/60 W	à aiguille	85,57
SX-40C	de poche	+ 430-450 MHz 144-470 MHz	15/150 W	2 aiguilles croisées	79,00
SX-400	de table	140-525 MHz	5/20/200 W	à aiguille	83,50
SX-70P	de table	430-450 MHz	15/60 W	à aiguille	75,14

ANTENNES et ROTORS

hy-gain
by Telex



MRT-0804-1-C

Beams

Explorer-14	10/15/20 m 4 élémts	1000.07
TH2-MK3	10/15/20 m 2 élémts	605.98
TH3-JR-S	10/15/20 m 3 élémts	628.39
TH3-MK4	10/15/20 m 3 élémts	811.03
TH5-MK2	10/15/20 m 5 élémts	1293.68
TH7-DX	10/15/20 m 7 élémts	1506.50
TH11-DX	10/12/15/17/20 m 11 élémts	2003.48

Verticales

AV-620	6/10/12/15/17/20 m	483.26
DX-77	40/30/20/17/15/12/10 m	781.61
DX-88	80/40/30/20/17/15/12/10 m	645.62
12-AVQ	20/15/10 m	212.82
14-AVQ	40/20/15/10 m	296.82
18-VS	80/40/20/15/10 m	141.02

Les ACCESSOIRES de la STATION



MFJ-1778
Dipole
10/12/15/17/20/30/40/8 m
type G5RV 72.87

MFJ-1795
Verticale 40/20/15/10 m
pour espace réduit. Hauteur
ajustable 2/3 m ... 255.00

MFJ-1796
Verticale
40/20/15/10/6/2 m. Hauteur
3,65 m. 392.71

MFJ-4103
Alimentation fixe 13.8 Vdc 2,9 A à
découpage pour FT-817et TX QRP .70.00



MFJ-890
Indicateur de propagation. Affiche l'acti-
vité des balises du réseau international
sur 14/18/21/24/28 MHz.
Synchronisation manuelle
ou horloge www.....180.00



MFJ-461
Décodeur CW sans connexion.
Fonctionne instantanément en le plaçant
à proximité du haut-parleur de votre récepteur ... 144.00

Analyseurs de ROS
MFJ-259B (HF/VHF)
MFJ-269 (HF/UHF)
pour régler les
antennes, les lignes,
les réseaux



MFJ-267 Charge HF/54 MHz 100 W
+ wattmètre à aiguilles croisées 225.00

ANTENNES

CUSHCRAFT
COMMUNICATIONS ANTENNAS



Beams

A3S	10/15/20 m 3 élémts	775.00
A3WS	12/17 m 3 élémts	634.00
A4S	10/15/20 m 4 élémts	958.00
MA5B	10/12/15/17/20 m 1/2 élémts	606.00
TEN-3	10 m 3 élémts	367.00
X-7	10/15/20 m 7 élémts	1190.00

Verticales

AR-10	10 m	139.00
MA5V	10/12/15/17/20 m	400.00
R-8	6/10/12/15/17/20/30/40 m	823.00
R-6000	6/10/12/15/17/20 m	550.00

Prix en euros TTC au 20/04/2004, port en sus

GENERALE ELECTRONIQUE SERVICES

205, rue de l'Industrie - Zone Industrielle - B.P. 46 - 77542 SAVIGNY-LE-TEMPLE Cedex
Tél.: 01.64.41.78.88 - Télécopie: 01.60.63.24.85 - VoIP-H.323: 80.13.8.11
<http://www.ges.fr> — e-mail: info@ges.fr

G.E.S. - MAGASIN DE PARIS: 212, avenue Daumesnil - 75012 PARIS - TEL.: 01.43.41.23.15 - FAX: 01.43.45.40.04
G.E.S. OUEST: 1 rue du Coin, 49300 Cholet, tél.: 02.41.75.91.37 G.E.S. COTE D'AZUR: 454 rue Jean Monet - B.P. 87 -
06212 Mandelieu Cedex, tél.: 04.93.49.35.00 G.E.S. LYON: 22 rue Tronchet, 69006 Lyon, tél.: 04.78.93.99.55
G.E.S. NORD: 9 rue de l'Alouette, 62690 Estrée-Cauchy, tél.: 03.21.48.09.30

Prix revendeurs et exportation. Garantie et service après-vente assurés par nos soins. Vente directe ou par
correspondance aux particuliers et aux revendeurs. Nos prix peuvent varier sans préavis en fonction des cours
monétaires internationaux. Les spécifications techniques peuvent être modifiées sans préavis des constructeurs.

Analyseur de spectre Récepteur panoramique

Dans cet article, nous présentons une description permettant, à tout amateur soigneux et correctement équipé en matériel de mesure, de réaliser un analyseur de spectre avec fonction récepteur panoramique. C'est un montage ambitieux, qui sera la fierté de ceux qui l'auront mené à bien. C'est également l'exemple type d'un projet fédérateur qui pourra être réalisé par l'équipe d'un radio-club. Cet appareil servira à la station, ou au laboratoire, pour contrôler le fonctionnement de nombreux équipements. Il n'était pas envisageable, compte tenu de la longueur de la description, d'effectuer une publication complète et détaillée de ce montage dans la revue. Un CD-ROM est disponible, rassemblant tous les éléments nécessaires. Pour l'obtenir, ainsi que les éléments composant tout ou partie du kit, contacter F1BBU, à l'adresse indiquée en fin d'article. Bonne réalisation !

DÉFINITIONS

- Un analyseur de spectre est un appareil qui permet de visualiser sur un écran les composantes d'un signal périodique quelconque. Ces composantes apparaissent positionnées en fréquence (axe des X) et avec leurs amplitudes relatives (axe des Y). Nous vous encourageons à lire par ailleurs, l'article de F5ZV publié dans ce même numéro.
- Un récepteur panoramique est un récepteur qui permet de visualiser sur un écran les émissions présentes à un instant donné, dans une gamme de fréquence déterminée, suivant les mêmes principes que l'analyse de spectre, c'est pour cette raison que l'appareil qui va être décrit a été conçu pour réaliser les deux fonctions.

OPTIONS DE BASE

J'ai considéré que l'amateur qui a décidé de se lancer dans une telle réalisation possédait un minimum de matériel



de laboratoire : oscilloscope, multimètre, fréquencemètre. Afin de permettre l'écoute éventuelle des stations observées en panoramique, trois modes de détection ont été prévus : AM, FM, BLU ou CW.

Pour bénéficier d'une stabilité suffisante en HF, une sous-gamme (0 à 30 MHz) a été prévue ; grâce à cette disposition, l'écoute de la BLU et de la CW est possible dans cette bande de fréquence. Je précise que l'écoute n'est pas aussi confortable que sur un récepteur, mais ce n'était pas l'objectif qui, à l'origine, était de visualiser les stations sur un écran.

L'appareil a été réalisé par modules, ce qui permet une

réalisation ainsi qu'une mise au point progressive. La majorité des modules a été réalisée dans des boîtiers standards en tôle étamée, ce qui règle le problème des masses, les boîtiers étant empilés face à face et serrés par un dispositif à bride.

CARACTÉRISTIQUES

- Gamme couverte 1 à 450 MHz
- Sous-gamme décimétrique : 0,5 à 30 MHz
- Sensibilité meilleure que -90 dBm (sur filtres étroit et moyen)
- Dynamique 70 dB
- Excursion de fréquence 0 à 450 MHz, avec une fenêtre mobile et ajustable en

largeur (mini 1 MHz sur la gamme UHF)

- Fenêtre précalibrée sur les deux gammes à :
 - 100 kHz/cm
 - 50 kHz/cm
 - 20 kHz/cm
 - 10 kHz/cm

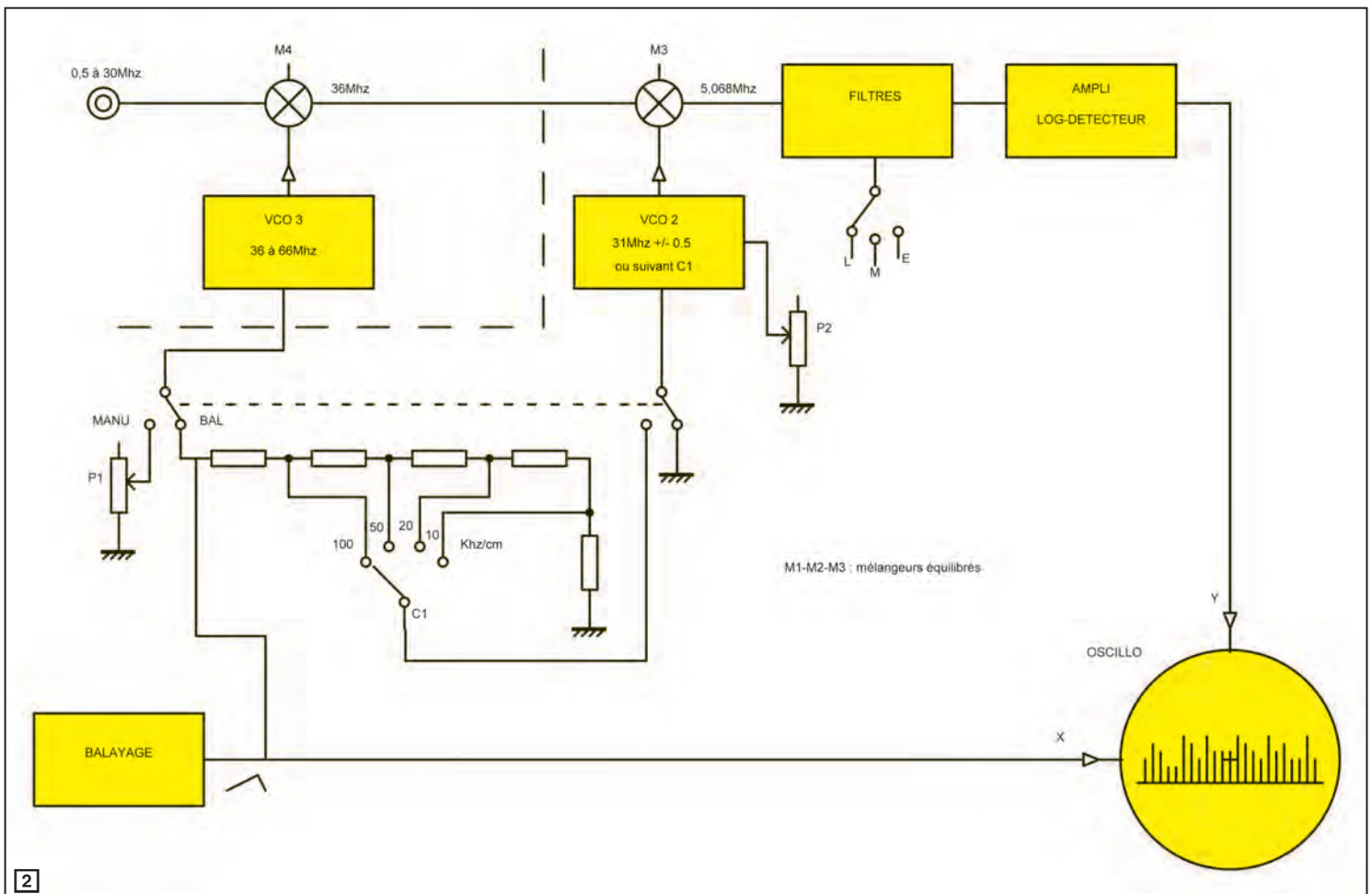
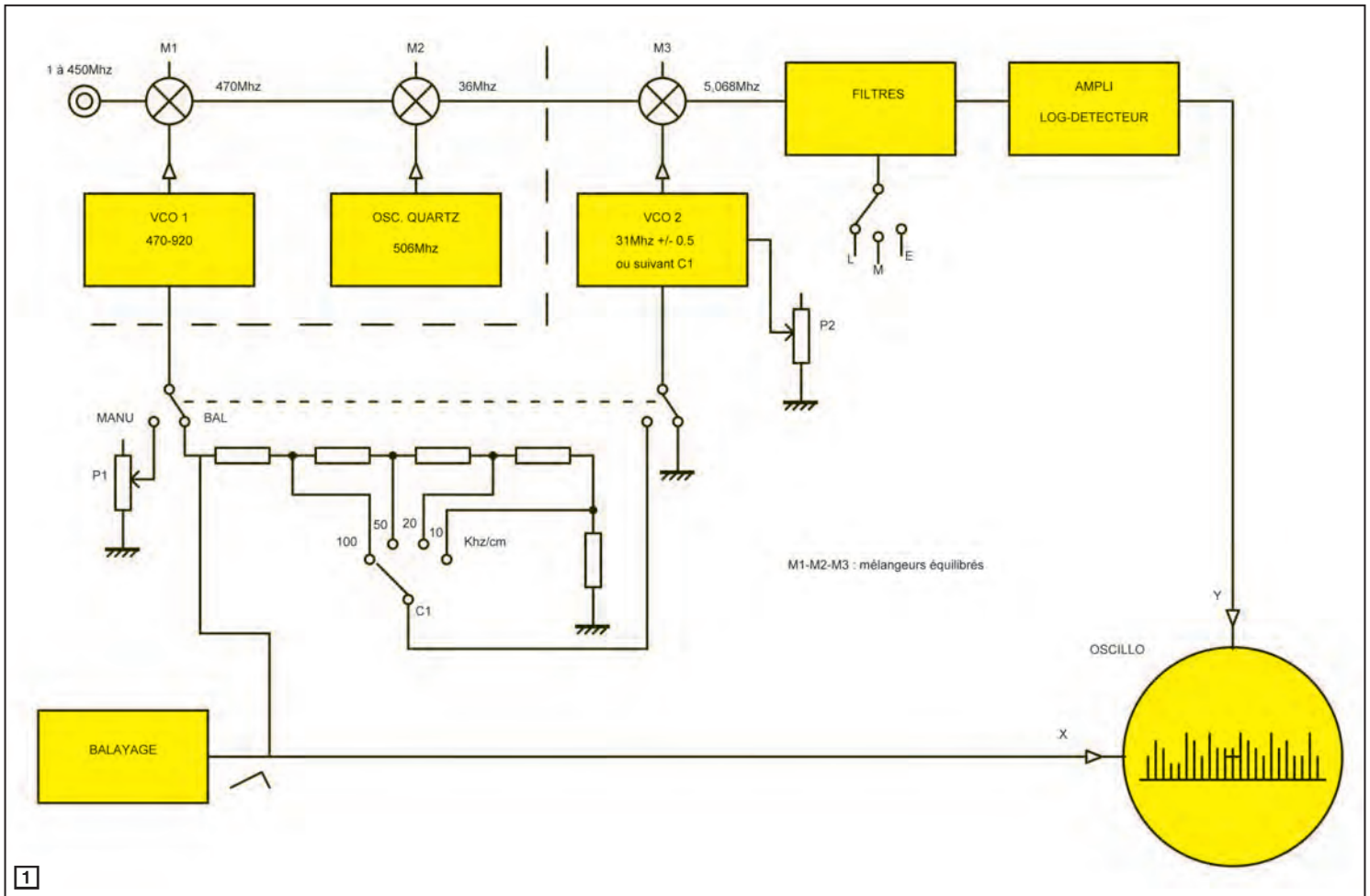
- Filtre 3 positions :
 - Large (1 MHz)
 - Moyen (réglable entre 5 et 15 kHz)
 - Étroit (1,5 kHz)
- Gain MF réglable
- Sortie logarithmique (niveau maxi. 3 V)
- Filtre vidéo 4 positions
- Alimentation secteur
- Oscilloscope séparé

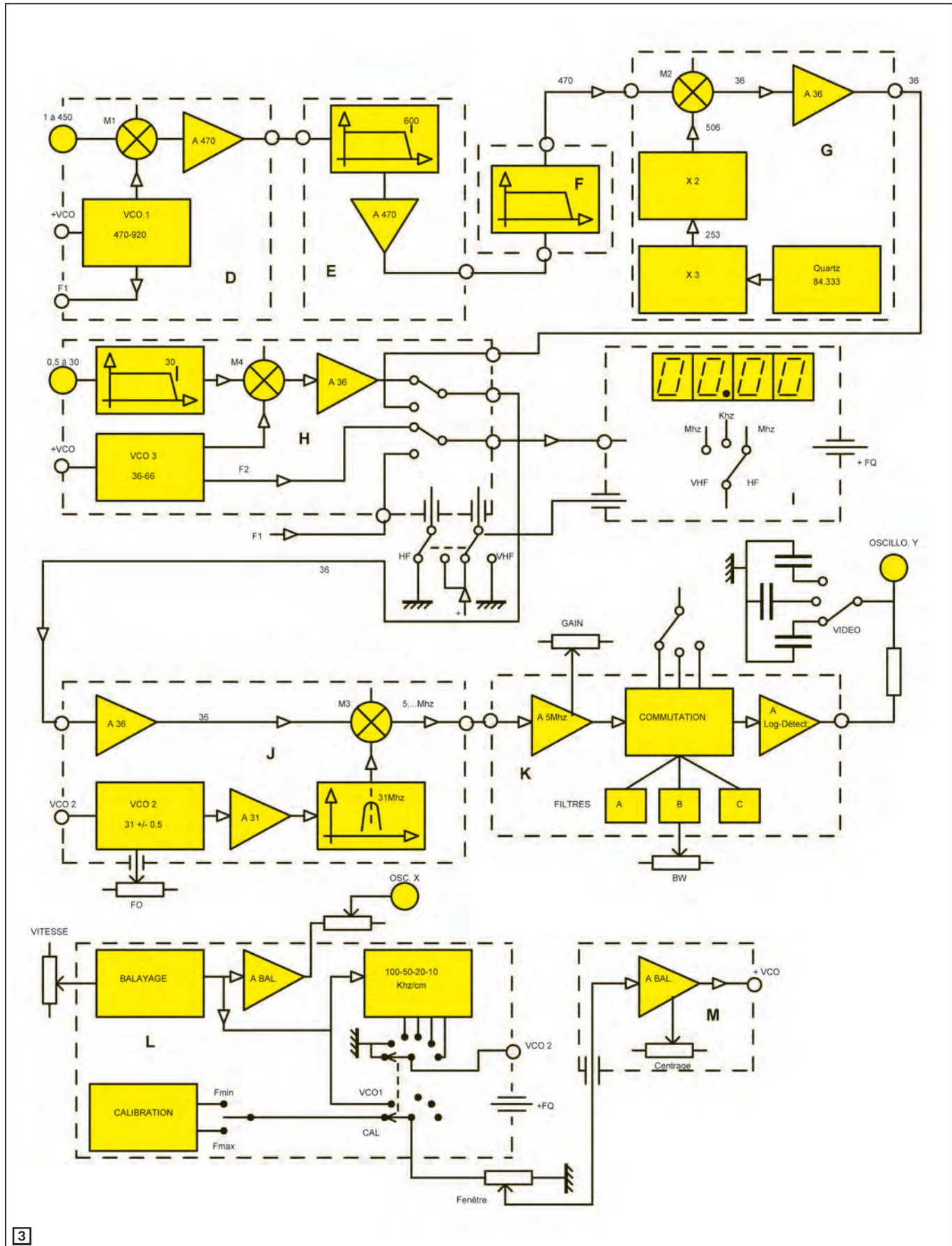
DISPOSITIFS OPTIONNELS

- Fréquencemètre incorporé (résolution 1 kHz)
- Calibration de la fenêtre réglable (fréquence centrale, mini et maxi)
- Détection audio (AM, FM, BLU)
- Marqueurs 5 et 25 MHz
- Signal de référence (10 MHz quartz) à -40, -60, -80 dBm permettant la calibration en amplitude.

RÉALISATION

kit





PLAN DE FRÉQUENCE EN VHF

Voir la figure 1. La fréquence de 470 MHz en première FI a été choisie pour permettre l'utilisation d'un mélan-

geur 500 MHz (moins coûteux qu'un mélangeur 1 GHz). À noter que la fréquence d'entrée atteint dans la pratique la valeur de 475 MHz (voir marqueurs...). J'ai con-

sidéré que, pour un usage radioamateur, il était suffisant d'observer l'harmonique 3 du 146 MHz ainsi que la bande 432 MHz. Je précise toutefois que l'extension jusqu'à

1 GHz ne présente pas de difficulté particulière et que celle-ci est envisagée. La deuxième FI permet d'avoir une sélectivité suffisante par rapport à

RÉALISATION

kit

la fréquence image (542). La troisième FI de 5,068 a été choisie relativement basse pour plusieurs raisons :

- permettre la réalisation d'un filtre à bande étroite (<1,5 kHz)
- pouvoir trouver des quartz dont la fréquence est pratiquement identique
- le prix de revient (quartz à 1 euro !)

En position "BAL", la dent de scie balaye VCO 1, la fréquence de VCO 2 étant fixe (valeur pré-réglée par P2). En position "MANUEL", la valeur de VCO 2 varie au rythme du balayage d'une valeur prédéterminée par le commutateur C1, la valeur centrale étant positionnée par P1 (potentiomètre 10 tours).

PLAN DE FRÉQUENCE HF

Voir la figure 2. Il apparaît du 36 MHz en sortie de M4, pour toute fréquence comprise entre 0 et 30 MHz, en fonction de la fréquence générée par VCO 3. À noter une partie commune importante entre les deux modes de fonctionnement (les parties spécifiques sont délimitées par un pointillé). Par ailleurs, dans les deux cas, en position "BAL", la dent de scie appliquée à VCO 1 ou VCO 3 est réglable en amplitude (largeur fenêtre) et en valeur moyenne (fréquence centrale).

RÉALISATION

Nous aborderons une progression qui permettra de graduer les difficultés et de mettre au point au fur et à mesure les éléments achevés. Vous pourrez ainsi réaliser dans l'ordre :

- alimentations
- balayage
- filtre + ampli. log-détecteur
- VCO 2 + M3
- VCO 3 + M4

À ce stade, vous disposerez de la partie HF et de la partie commune. Vous pourrez déjà vous familiariser avec l'utilisation de l'appareil avant d'aborder la suite :

- M2 + 506 MHz
- Filtres et ampli 470 MHz
- M1 + VCO 1



Votre analyseur proprement dit sera alors terminé et vous pourrez réaliser les circuits annexes :

- commutations
- fréquencemètre
- module audio
- marqueurs
- signal de référence

C'est un travail long, qui nécessite un minimum d'expérience et... une bonne dose de patience. Ce peut être une réalisation en com-

- FIEJT qui a incorporé la partie oscilloscope (voir photo en figure 4),
- F1BBU qui l'utilise à titre professionnel.

Le coût global est de l'ordre de 500 euros, mais les performances justifient la dépense et l'effort... La qualité est telle que l'on peut distinguer nettement une porteuse et ses bandes latérales, de la même manière vous pouvez observer les



mun pour un radio-club. Un certain nombre d'OM l'ont déjà réalisé avec succès suite à une première description parue dans Radio-REF en 92, j'en citerai au moins deux :

harmoniques à la sortie d'un émetteur ou d'un oscillateur, on peut aussi observer les émetteurs présents dans une bande de fréquence déterminée (voir oscillogrammes).

COURS DE TÉLÉGRAPHIE

Cours audio de télégraphie

Cours de CW en 20 leçons sur 2 CD-ROM et un livret

Ce cours de télégraphie a servi à la formation de centaines d'opérateurs radiotélégraphistes. Adapté des méthodes utilisées dans l'Armée, il vous amènera progressivement à la vitesse nécessaire au passage de l'examen radioamateur...

Le Cours de Télégraphie: 30,00€ Franco

SRC - 1, tr. Boyer - 13720 LA BOUILLADISSE - Tél.: 04 42 62 35 99

J'utilise pour l'observation mon oscilloscope de travail (40 MHz de bande passante...) mais un oscillo BF peut convenir ! Je dispose également d'un oscillo "bricolé" équipé d'un tube rémanent (surplus matériel médical), pratiquement indispensable pour les balayages lents et l'utilisation du filtre étroit. On doit pouvoir, dans ce dernier cas, utiliser un oscillo à mémoire mais je n'en ai aucune expérience.

SCHÉMA SYNOPTIQUE

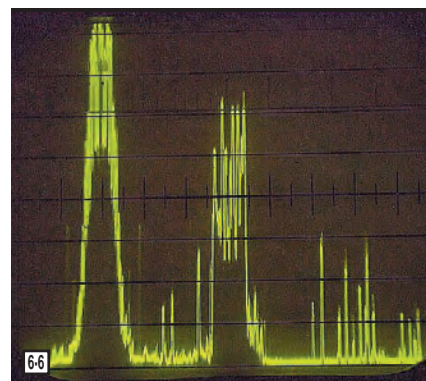
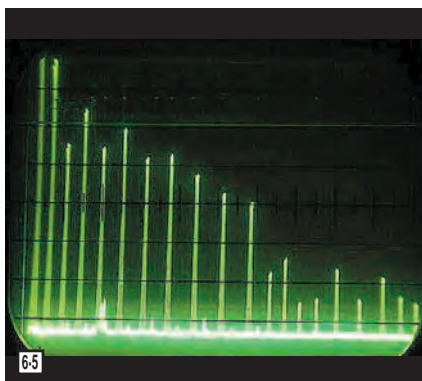
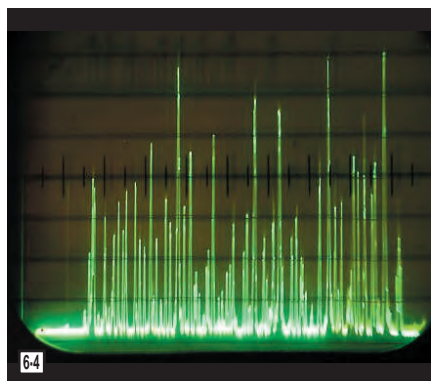
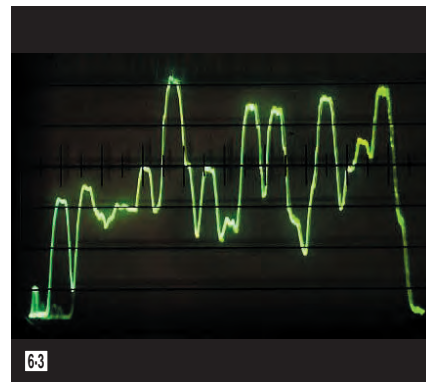
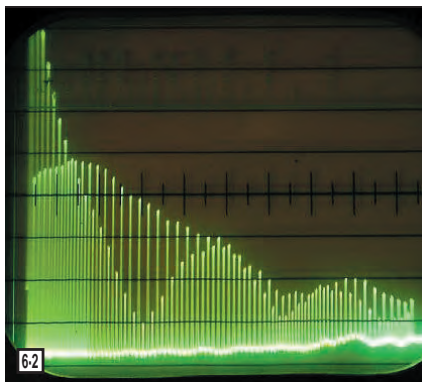
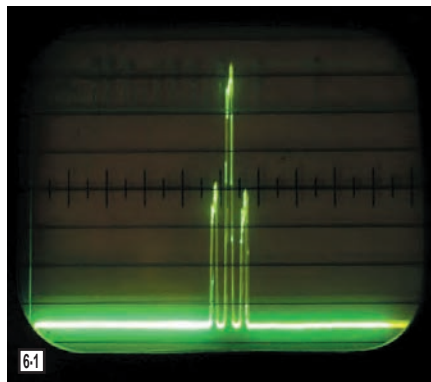
Voir la figure 3. On a réuni sur ce schéma l'ensemble des circuits essentiels au fonctionnement de l'analyseur. Les pointillés délimitent les différents modules, les circuits annexes ne figurent pas, sauf le fréquencemètre qu'il m'a paru souhaitable d'incorporer. Par rapport aux plans de fréquences (figures 1 et 2), qui montrent le fonctionnement simplifié des chaînes HF et VHF, le synoptique figure 3 fait apparaître les filtres et amplificateurs aux différents niveaux ainsi que les commutations.

Les modules D-E-F-G sont spécifiques de la partie VHF. Le module H est spécifique de la partie HF, il contient également la commutation HF/VHF (sélection du 36 MHz et de la fréquence à envoyer au fréquencemètre).

Les autres modules J-K-L-M sont communs, L et M contiennent les circuits de balayage.

PRÉSENTATION

L'appareil a été réalisé dans un coffret standard 440 x 205 x 250 mm. Dans la description complète dont disposeront les acquéreurs du kit, nous revenons sur la disposition intérieure des différents éléments. Vous pouvez voir la face avant de l'appareil terminé (photo en début d'article). Elle comporte toutes les options citées dans la description : fréquencemètre, marqueurs, signal de référence, ainsi que les circuits BF avec les différents modes de détection. Quant à la photo de la figure 5, elle montre la partie visu posée sur le haut de l'analyseur.



QUELQUES OSCILLOGRAMMES TYPIQUES

Il nous a semblé intéressant, dans cet article, de vous montrer quelques oscillogrammes qui vous donneront un aperçu de ce que vous pouvez observer avec l'analyseur de spectre (figure 6).

- OSC-1: Porteuse à 25 MHz modulée en AM par un signal BF de 3 kHz. On observe bien la porteuse au centre et les deux bandes latérales à +/- 3 kHz (filtre étroit).
- OSC-2: Signal carré de 5 MHz (marqueur à quartz), on observe les harmoniques sur toute la gamme de 0 à 450 MHz (filtre large).

- OSC-3: Bande FM (85 à 110 MHz) observée avec le filtre large.
- OSC-4: Même gamme de fréquence mais vue avec le filtre "moyen", on observe les différents émetteurs. On pourrait voir les bandes latérales en diminuant la largeur de bande observée et en utilisant le filtre étroit, mais dans ce cas la photographie ne serait pas significative car les bandes latérales "gigotent" en permanence au rythme de la modulation.
- OSC-5: Signal carré de 25 MHz (marqueur à quartz): la première barre verticale à gauche marque l'origine des fréquences (théoriquement zéro), et les barres

verticales représentent les harmoniques qui sont donc espacés de 25 MHz. On en compte 19, d'où on conclut que la bande couverte est de $25 \times 19 = 475$ MHz.

- OSC-6: Bande de 0 à 475 MHz avec filtre large (signal capté par une antenne filaire aperiodique).

CONCLUSION

Si vous avez lu cet article jusqu'au bout, vous allez avoir envie de réaliser ce merveilleux outil. Un de mes soucis (et aussi celui de la Rédaction...) était que l'on puisse trouver les pièces détachées nécessaires pour mener à bien cette réalis-

tion. Ce problème sera résolu en collaboration avec F1BBU qui a construit l'analyseur et qui est lui-même fournisseur de pièces détachées. F1BBU s'est même proposé pour réaliser des mini-kits (boîtiers, circuits imprimés, mélangeurs et autres composants spécifiques) à condition d'avoir un minimum de demandes. Vous pourrez donc le contacter dès maintenant afin de lui permettre d'envisager l'approvisionnement des composants :

f1bbu@wanadoo.fr ou
VIDEOTECHNIQUE
5, Rue des Bas Moulins
44800 ST HERBLAIN.

Claude TRASSAERT, F5YC
claude.trassaert@wanadoo.fr



GES LYON
22, rue Tronchet
69006 LYON
METRO FOCH

Tél. 04 78 93 99 55
Fax 04 78 93 99 52

Sébastien

Le seul point de vente dédié au matériel radioamateur en Rhône-Alpes

TOUT LE MATÉRIEL YAESU

SPÉCIALISTE DES MATÉRIELS MÉTÉO REPRISE DE VOS MATÉRIELS EN BON ÉTAT

TOUTS LES AVANTAGES, TOUTES LES PROMOS DU RÉSEAU GES ! ...RÈGLEMENT EN 4 FOIS SANS FRAIS...

sardif

Boutique virtuelle sur www.sardif.com

Sarcelles Diffusion

sardif

Boutique virtuelle sur www.sardif.com

CENTRE COMMERCIAL DE LA GARE RER - BP 35 - 95206 SARCELLES CEDEX
Tél. 01 39 93 68 39 / 01 39 86 39 67 - Fax 01 39 86 47 59

Retrouvez un très large choix d'accessoires sur www.sardif.com !

ANTENNES FILAIRES

G5RV FULL SIZE :

Bandes 80 à 10M, longueur 2 x 15.50m, descente 8.90m de twin lead 69€

G5RV HALF SIZE :

Bandes 40 à 10M, longueur 2 x 7.75m, descente 4.50m de twin lead 56€

SCANMASTER NOMAD :

antenne filaire portable pour réception 25-1000MHz avec 4m coax. + BNC 29€

SCANMASTER SW2 :

antenne filaire portable pour réception 0,1-1000MHZ 29€

Accessoires ANTENNES FILAIRES

EL40XC : Jeu de selfs pour G5RV : 38€

VOUS DESIREZ INSTALLER UNE G5RV, MAIS VOUS MANQUEZ D'ESPACE ?

En prolongeant chaque brin d'une Half Size par une self et environ 2.50 mètres de câble, on accède à la bande manquante des 80 mètres.

La G5RV Half Size ainsi modifiée fait environ 21 mètres de long (pour mémoire, la G5RV Half Size d'origine mesure 15.50 mètres).

Ce jeu de selfs vous permet également de réaliser un dipole 40-80 mètres ou bien encore une "80PLUS2", dipole d'une quinzaine de mètres et couvrant les 20, 40 et 80 mètres

WTS-G5 : Jeu de ressorts d'antennes : 23€

Bien que spécialement prévus pour la G5RV, ces 2 ressorts peuvent être utilisés pour maintenir en tension n'importe quelle antenne filaire horizontale. Absorbe les contraintes dues au vent et évite à la partie centrale de "pendouiller", garantissant ainsi à l'antenne une efficacité maximale.

WDC-50 : Isolateur central pour dipole : 10€
Sortie par fiche S0239

INSUL-8 : Isolateur polypropylène : 3€

EGG : Isolateur céramique : 4€

MFJ16C06 : pack de 6 isolateurs céramiques 18€

TWIN-LEAD 300 OHMS câble type "Échelle à grenouille" : 2€ le mètre

TWIN-LEAD 450 OHMS câble type "Échelle à grenouille" : 2€ le mètre



SARDIF importe SANGEAN

Profitez de la baisse du dollar !!!



~~149€~~
88,99€

SANGEAN ATS305
RECEPTEUR



~~289€~~
199€

SANGEAN ATS909
RECEPTEUR ONDES COURTES + TUNER RDS



~~275€~~
199€

SANGEAN AT818ACS
RECEPTEUR ONDES COURTES + ENREGISTREUR K7



~~79€~~
75€

SANGEAN DT220
RECEPTEUR



~~129€~~
129€

SANGEAN WR1
RADIO À 2 BANDES AM/FM



~~105€~~
88,99€

SANGEAN ATS404
RECEPTEUR MONDIAL MULTIBANDES



~~39€~~
39€

SANGEAN PT633
RECEPTEUR



~~89€~~
79,95€

SANGEAN PR-D2
RECEPTEUR



~~175€~~
119€

SANGEAN ATS505
RECEPTEUR ONDES COURTES



~~79€~~
59,50€

SANGEAN ATS303
RECEPTEUR MONDIAL MULTIBANDES



~~159€~~
159€

SANGEAN ATS606
RECEPTEUR MONDIAL MULTIBANDES



~~99€~~
79,95€

SANGEAN PR-D3L
RECEPTEUR SYNTHETISE

COMMANDE POSSIBLE SUR WWW.SARDIF.COM

SARCELLES DIFFUSION CENTRE COMMERCIAL DE LA GARE RER - BP 35 - 95206 SARCELLES CEDEX • Tél. 01 39 93 68 39 - Fax 01 39 86 47 59

BON DE COMMANDE

NOM PRENOM

ADRESSE

CODE POSTAL [] [] [] [] VILLE TEL

Veuillez me faire parvenir les articles suivants :

Chèque à la commande - Frais d'envoi : nous consulter.

MHZ • 0905

DES ANTENNES DE QUALITÉ POUR LES AMATEURS DE HF



GPA30 FRITZEL ANTENNE GROUND PLANE 20/15/10M	130€
GPA404 FRITZEL ANTENNE GROUND PLANE 40/(30)/20/15/10M	239€
GPA50 FRITZEL ANTENNE GROUND PLANE 80/40/20/15/10M	229€
GPA303 FRITZEL ANTENNE GROUND PLANE 30/17/12M	159€
GPA MONO FRITZEL ANTENNE GROUND PLANE MONOBANDE 13 A 30MHz	105€
FR3011 FRITZEL EXTENSION DE GPA30 A GPA404	125€
FR4011 FRITZEL EXTENSION DE GPA404 A GPA50	109€
FR5010 FRITZEL EXTENSION DE GPA30 A GPA50	109€
FR3006-710 FRITZEL RADIANS 20/15/10M	16€
FR3007-720 FRITZEL RADIANS 30/17/12M	19€
FR3005 FRITZEL RADIANT POUR GPA MONOBANDE	19€
FR4007-710 FRITZEL RADIANT 30M	10€
FR4007-720 FRITZEL RADIANT 40M	12€
FR3018 FRITZEL RADIANT 80M	14€
FR5006-720 FRITZEL DIPOLE 40M POUR GPA50	52€
FR5006-710 FRITZEL CONTREPOIDS 80M POUR GPA50	51€
FD4 300W FRITZEL DIPOLE FILAIRE 80/40/20/17/12/10M 300W	85€
FD4 1500W FRITZEL DIPOLE FILAIRE 80/40/20/17/12/10M 1500W	119€
FD4 3000W FRITZEL DIPOLE FILAIRE 80/40/20/17/12/10M 3000W	189€
FD3 300W FRITZEL DIPOLE FILAIRE 40/20/10M 300W	79€
FD3 1500W FRITZEL DIPOLE FILAIRE 40/20/10M 1500W	119€
FD3 3000W FRITZEL DIPOLE FILAIRE 40/20/10M 3000W	185€
FD3BC FRITZEL DIPOLE FILAIRE BROADCAST 49/25/13M	79€
FR1803 FRITZEL DIPOLE FILAIRE 80M 1500W	89€
FR1804 FRITZEL DIPOLE FILAIRE 80M 3000W	135€
FR1403 FRITZEL DIPOLE FILAIRE 40M 1500W	99€
FR1404 FRITZEL DIPOLE FILAIRE 40M 3000W	139€
FR1843 FRITZEL DIPOLE FILAIRE 80/40M 1500W	105€
FR1844 FRITZEL DIPOLE FILAIRE 80/40M 3000W	159€
FR1664 FRITZEL ANTENNE W3-2000 80/40M 1500W	175€
W3-2000 FRITZEL ANTENNE W3-2000 80/40M 1500W	175€
FR1002 FRITZEL BALUN SERIE 70 300W RAPPORT 1:1	57€
FR1005 FRITZEL BALUN SERIE 70 300W RAPPORT 1:1	57€
FR1001 FRITZEL BALUN SERIE 70 300W RAPPORT 1:2 POUR DELTA LOOP	57€
FR1003 FRITZEL BALUN SERIE 70 300W RAPPORT 1:4	57€
FR1004 FRITZEL BALUN SERIE 70 300W RAPPORT 1:6	57€
FR1008 FRITZEL BALUN SERIE 70 300W RAPPORT 1:10	57€
FR1010 FRITZEL ISOLATEUR CENTRAL SANS BALUN	25€
FR1012 FRITZEL BALUN SERIE 83 1500W RAPPORT 1:1	69€
FR1015 FRITZEL BALUN SERIE 83 1500W RAPPORT 1:1	69€
FR1016 FRITZEL BALUN SERIE 83 1500W RAPPORT 1:1	69€
FR1017 FRITZEL BALUN SERIE 83 1500W RAPPORT 1:1	75€
FR1011 FRITZEL BALUN SERIE 83 1500W RAPPORT 1:2	95€
FR1013 FRITZEL BALUN SERIE 83 1500W RAPPORT 1:4	69€
FR1014 FRITZEL BALUN SERIE 83 1500W RAPPORT 1:6	95€
FR1018 FRITZEL BALUN SERIE 83 1500W RAPPORT 1:12	95€

FR1019 FRITZEL ISOLATEUR CENTRAL SANS BALUN	27€
FR1022 FRITZEL BALUN SERIE 83COM 3000W RAPPORT 1:1	105€
FR1025 FRITZEL BALUN SERIE 83COM 3000W RAPPORT 1:1	109€
FR1026 FRITZEL BALUN SERIE 83COM 3000W RAPPORT 1:1	109€
FR1027 FRITZEL BALUN SERIE 83COM 3000W RAPPORT 1:1	115€
FR1021 FRITZEL BALUN SERIE 83COM 3000W RAPPORT 1:2	159€
FR1023 FRITZEL BALUN SERIE 83COM 3000W RAPPORT 1:4	105€
FR1024 FRITZEL BALUN SERIE 83COM 3000W RAPPORT 1:6	159€
FR1028 FRITZEL BALUN SERIE 83COM 3000W RAPPORT 1:12	159€
FB211 FRITZEL BEAM MONOBANDE 2 ELEMENTS 10-13MHZ	559€
FB311 FRITZEL BEAM MONOBANDE 3 ELEMENTS 13-20MHZ	689€
FB313 FRITZEL BEAM MONOBANDE 3 ELEMENTS 20-30MHZ	389€
FB413 FRITZEL BEAM MONOBANDE 4 ELEMENTS 20-30MHZ	479€
FB513 FRITZEL BEAM MONOBANDE 5 ELEMENTS 20-30MHZ	699€
FB613 FRITZEL BEAM MONOBANDE 6 ELEMENTS 10-13MHZ	779€
FB12 FRITZEL BEAM 15/10M 1 ELEMENT	205€
FB22 FRITZEL BEAM 15/10M 2 ELEMENTS	375€
FB32 FRITZEL BEAM 15/10M 3 ELEMENTS	559€
UFB12 FRITZEL BEAM 17/12M WARC 1 ELEMENT	230€
UFB22 FRITZEL BEAM 17/12M WARC 2 ELEMENTS	420€
UFB32 FRITZEL BEAM 17/12M WARC 3 ELEMENTS	599€
FB13 FRITZEL BEAM 20/15/10M 1 ELEMENT	230€
FB23 FRITZEL BEAM 20/15/10M 2 ELEMENTS	420€
FB33 FRITZEL BEAM 20/15/10M 3 ELEMENTS	599€
FB53 FRITZEL BEAM 20/15/10M 5 ELEMENTS	950€
UFB13 FRITZEL BEAM 30/17/12M WARC 1 ELEMENT	259€
UFB23 FRITZEL BEAM 30/17/12M WARC 2 ELEMENTS	469€
UFB33 FRITZEL BEAM 30/17/12M WARC 3 ELEMENTS	689€
MFB13 FRITZEL MINI BEAM 20/15/10M 1 ELEMENT	259€
MFB23 FRITZEL MINI BEAM 20/15/10M 2 ELEMENTS	489€
FB34 FRITZEL BEAM 40/20/15/10M 3 ELEMENTS	849€
FBD0450 FRITZEL BEAM 20/17/15/12/10M 4 ELEMENTS	799€
FBD0505 FRITZEL BEAM 20/17/15/12/10M 5 ELEMENTS	969€
FBDX460 FRITZEL BEAM 30/20/17/15/12/10M 4 ELEMENTS	849€
FBDX506 FRITZEL BEAM 30/20/17/15/12/10M 5 ELEMENTS	1049€
FBDX660 FRITZEL BEAM 30/20/17/15/12/10M 6 ELEMENTS	1170€
FBDX706 FRITZEL BEAM 30/20/17/15/12/10M 7 ELEMENTS	1350€
FR8540EWS FRITZEL EXTENSION 40/30M POUR FB13	289€
FR8541 FRITZEL EXTENSION FB13 VERS FB23	235€
FR8542 FRITZEL EXTENSION FB13 VERS FB33	409€
FR8544 FRITZEL EXTENSION FB23 VERS FB33	209€
FR8570 FRITZEL EXTENSION MFB13 VERS MFB23	235€
FR8546 FRITZEL EXTENSION FB33 VERS FB53	399€
FR8566 FRITZEL EXTENSION UFB13 VERS UFB23	230€
FR8334 FRITZEL EXTENSION FB33 VERS FBD0505	569€
FR8324 FRITZEL EXTENSION FB33 VERS FBDX506	649€

COMMANDE POSSIBLE SUR WWW.SARDIF.COM

SARCELLES DIFFUSION CENTRE COMMERCIAL DE LA GARE RER - BP 35 - 95206 SARCELLES CEDEX • Tél. 01 39 93 68 39 - Fax 01 39 86 47 59

BON DE COMMANDE

NOM PRENOM

ADRESSE

CODE POSTAL VILLE TEL

Veuillez me faire parvenir les articles suivants :

Chèque à la commande - Frais d'envoi : nous consulter.

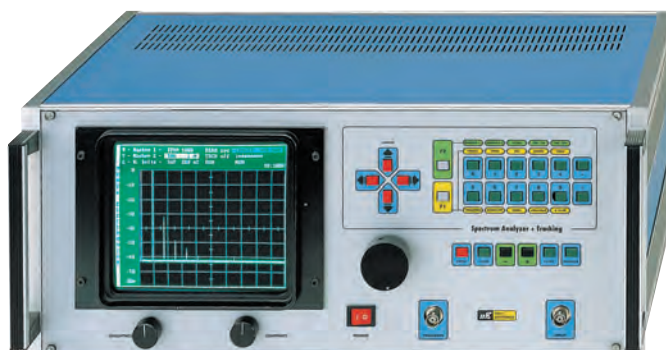


À la découverte de l'analyseur de spectre

L'analyseur de spectre a été pendant longtemps, pour le radioamateur, un instrument de laboratoire inaccessible car fort coûteux. Aujourd'hui, il n'est plus rare d'en apercevoir un figurant en bonne place sur les étagères du coin bricolage d'une station d'amateur. Les prix ont baissé, on trouve parfois de bonnes occasions (500 à 15 000 euros !) et il n'est pas impossible de le réaliser soi-même, à partir d'un kit, par exemple. Toutefois, avant de se lancer dans la réalisation ou simplement l'acquisition d'un analyseur de spectre, il n'est pas inutile d'en avoir étudié les principes de base... en commençant par cet article d'initiation, par exemple.

À L'ÉCOUTE DU E-SPORADIQUE

Mon ami Thierry, F4XXX, est un fanatique du DX sur 144 MHz en SSB. En ce bel après-midi de juin, il écoute la portion de bande comprise entre 144,1 MHz et 144,4 MHz et balaye de haut en bas et de bas en haut la sous-bande tout à fait déserte pour le moment. S'il y a une ouverture à longue distance, de nombreuses stations puissantes vont apparaître, mais en attendant Thierry tourne inlassablement le bouton de commande du CV de son récepteur de veille en surveillant l'aiguille du S-mètre, car il a réduit le niveau BF du récepteur. Le problème est que le S-mètre ne réagit pas instantanément, ce qui fait qu'il lui arrive de passer trop vite sur une station faible sans dévier. Ce qu'il faudrait, c'est un indicateur de niveau du signal reçu qui soit sans inertie. La **figure 1** représente le récepteur de F4XXX, le CV a été extrait du boîtier pour faciliter la compréhension de la suite.



LE S-MÈTRE SANS AIGUILLE

Autrefois, les récepteurs à lampes comportaient un "œil magique", sorte de petit écran cathodique affichant deux rubans ou deux secteurs lumineux de couleur verte variant avec le niveau du signal reçu. Les grid-dips les plus anciens utilisent encore ce type d'indicateur très pratique car sans inertie alors que les galvanomètres des grid-dips plus modernes ne réagissent pas immédiatement lorsque l'on passe sur un dip.

Notre ami Thierry, qui possède un tel grid-dip et en

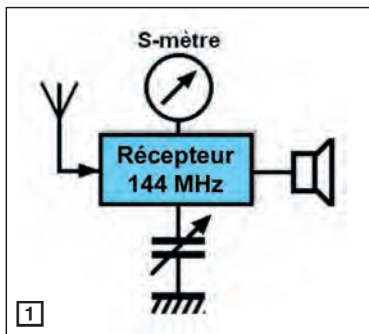
sait l'avantage, décide de mesurer le niveau du signal reçu à l'aide de son oscilloscope branché sur la sortie BF de son récepteur. En faisant balayer le spot assez vite, une milliseconde par centimètre par exemple, le niveau du signal se traduit sur l'écran de l'oscilloscope par un ruban horizontal d'autant plus large que le signal est fort. Les variations de la largeur du ruban sont instantanées (**figure 2**).

Dix tours à droite, dix tours à gauche, la démultiplication est grande et balayage est long, il faudrait disposer de deux vitesses : une grande

pour parcourir la bande de fréquence en un tour de bouton et une plus lente pour s'aligner sur une station de façon précise. Thierry, qui est un expérimentateur, n'hésite pas à ouvrir le ventre de son récepteur pour en modifier légèrement le VFO.

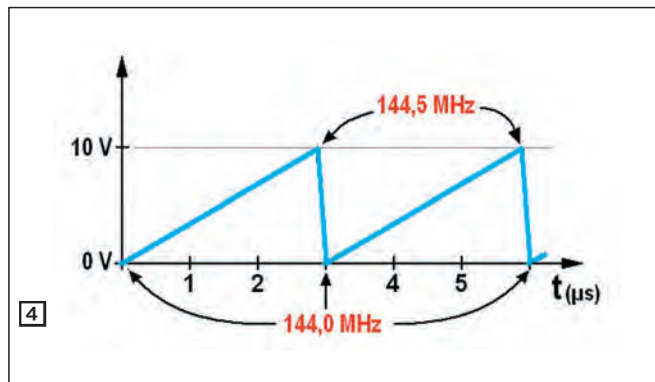
DU VFO AU VCO

En parallèle avec le CV du VFO de son récepteur, notre bricoleur a branché le dispositif de la **figure 3**. On peut réaliser un petit condensateur variable en utilisant une diode varicap DV commandée par un potentiomètre P. La variation de la tension aux bornes de DV, obtenue par la manœuvre du potentiomètre, provoque une variation de la capacité de la diode et de ce fait la fréquence du VFO. Par un choix judicieux de la capacité Cs, notre ami a réussi à étaler la bande 144,0 à 144,5 sur les 270 degrés de rotation du potentiomètre. Il a ainsi transformé son VFO (Variable Frequency Oscillator) en VCO (Voltage Controlled Oscillator).



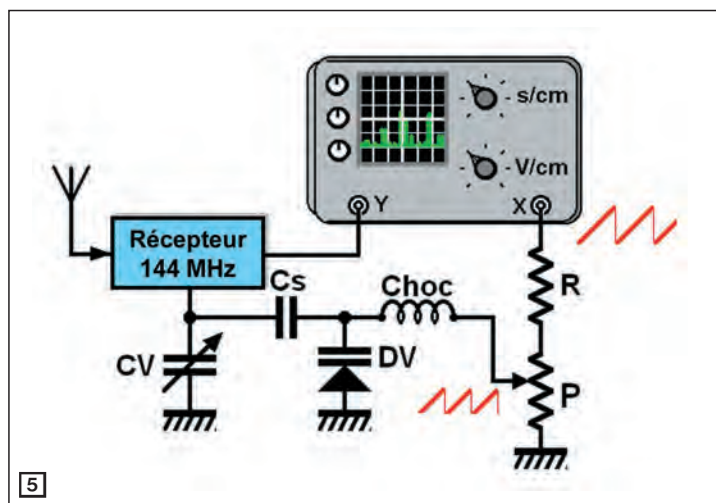
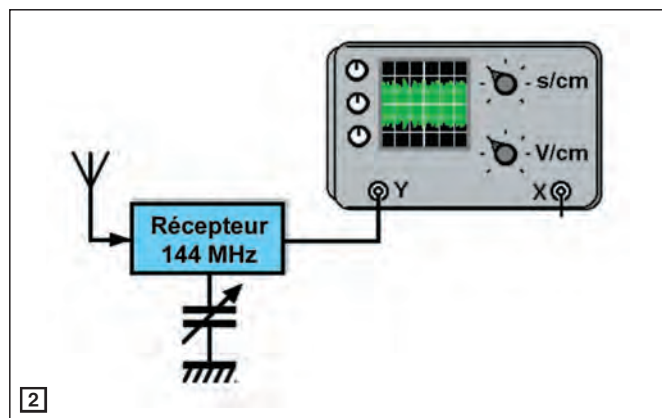
En quelques secondes, il peut ainsi balayer la portion de bande qui l'intéresse. Seulement il faut toujours tourner le bouton à la main et cela devient très vite ennuyeux. Comment faire varier la tension de commande de la diode varicap DV de façon automatique ?

Dans le cas qui nous intéresse, il suffira que la tension de commande soit issue d'un oscillateur en dent de scie (figure 4) avec une période de quelques secondes. On conservera le potentiomètre pour ajuster l'amplitude de la dent de scie, ainsi on pourra régler la largeur de la bande balayée entre quelques kHz et le maxi de 500 kHz (144 à 144,5 MHz). Thierry réfléchissait à la réalisation d'un générateur lorsque une idée lumineuse jaillit : un générateur de dents de scie, il en a déjà un tout fait ! En effet, dans tout oscilloscope qui se respecte, il y a une base de temps qui est en fait un générateur de signaux triangulaires avec une montée lente



sion du signal reçu si la tension de balayage du récepteur est la même que celle qui dévie le spot sur l'écran de l'oscilloscope cathodique ?

en examinant la trace de l'écran d'observer l'image de la bande 144 à 144,5 MHz telle qu'il venait de l'écouter avec un petit trait clignotant à



LE BALAYAGE AUTOMATIQUE

Un VCO est un oscillateur commandé par une tension. Si cette tension est variable, la fréquence du VCO suivra celle-ci ; c'est ce qui se passe dans un émetteur modulé en fréquence : on applique la tension de modulation sur une varicap placée dans le circuit oscillant de l'oscillateur.

pour provoquer le déplacement du spot de la gauche vers la droite et une descente très rapide pour faire revenir le spot au point de départ. Et cette dent de scie est disponible sur une borne placée en face avant de l'oscilloscope.

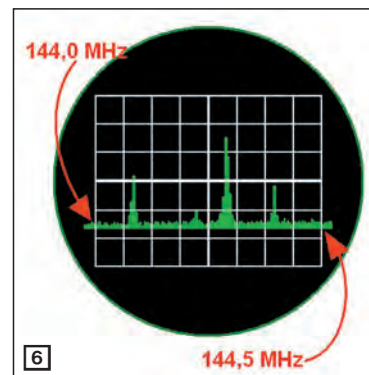
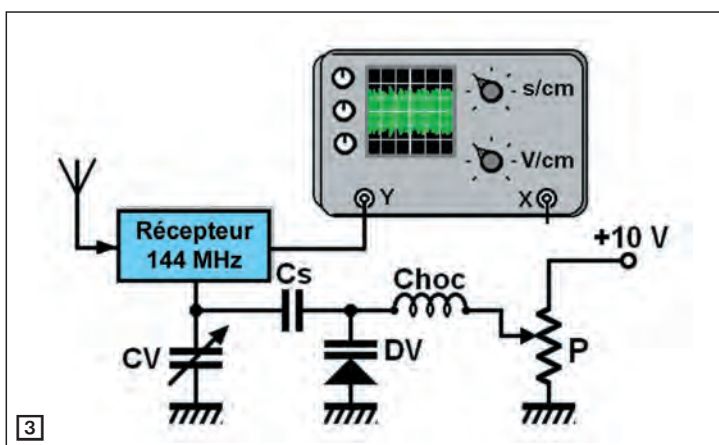
Mais que va devenir la bande lumineuse exprimant la ten-

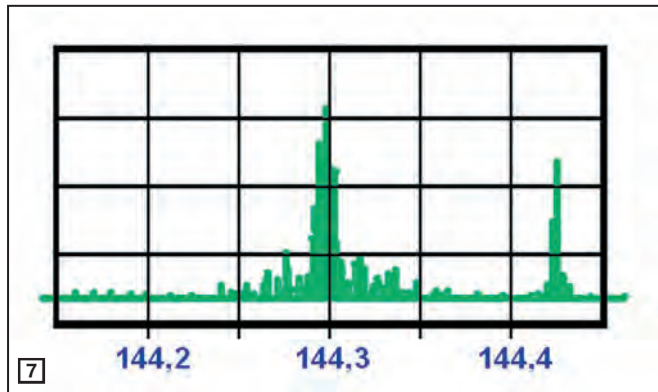
L'IMAGE DE LA BANDE

La figure 5 résume la situation. La dent de scie issue de l'oscilloscope, atténuée à 10 volts par la résistance R est appliquée sur la diode varicap à travers le potentiomètre. Avant de faire l'essai avec l'oscilloscope, Thierry fait un petit tour d'écoute : la bande s'est un peu animée et quelques stations en BLU assez puissantes sont audibles aux alentours de 144,300 MHz, pendant qu'un QSO en télégraphie se déroule en tout début de bande. Après mise sous tension de l'ensemble, la dent de scie de l'oscillo est utilisée maintenant à la fois pour le déplacement du spot sur l'écran et pour le balayage en fréquence de la bande. Après avoir ajusté le niveau HF et réglé la vitesse de balayage à 10 cm/sec, quelle ne fut pas la surprise de notre ami

gauche (la station en télégraphie) et trois autres traits de différentes hauteurs vers le milieu de l'écran (figure 6).

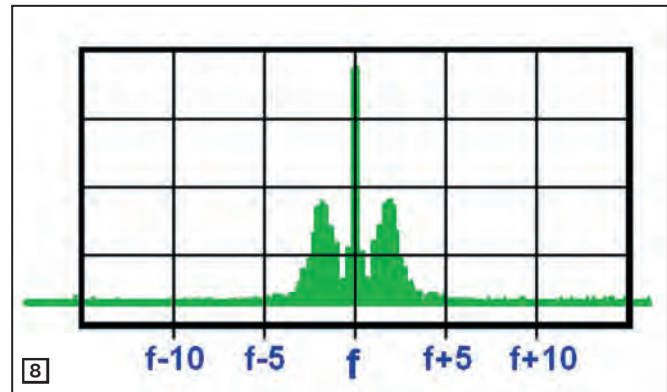
L'explication est pourtant simple : lorsque le spot est complètement à gauche de l'écran, c'est que la tension de la dent de scie est à son minimum, donc que la fréquence reçue est minimum (144,0) et au fur et à mesure que la tension augmente, la fréquence





reçue augmente et le spot se déplace vers la droite. Lorsque le récepteur "passe" sur la fréquence d'une station, pendant un court instant la tension du signal en sortie HF augmente et provoque une déviation verticale du spot ; plus le signal est fort, plus la déviation sera grande. Le petit "pic" vertical traduit donc l'intensité du signal reçu et sa position horizontale sur l'écran est déterminée par sa fréquence.

sion, donc 50 kHz par volt. Si l'on réduit l'amplitude de la dent de scie à l'aide du potentiomètre la largeur de la bande explorée est réduite d'autant, par exemple à mi-course le potentiomètre délivre 5 V donc la bande balayée sera $5 \times 50 = 250$ kHz s'affichant sur toute la largeur de l'écran cathodique (car le balayage du spot est resté le même). Le réglage du potentiomètre agit en fait comme un zoom. En tournant le CV



et d'autre de la fréquence. Le récepteur panoramique permet donc d'observer (et d'analyser) le spectre d'une émission.

SIGNAUX FAIBLES ET SIGNAUX PUISSANTS

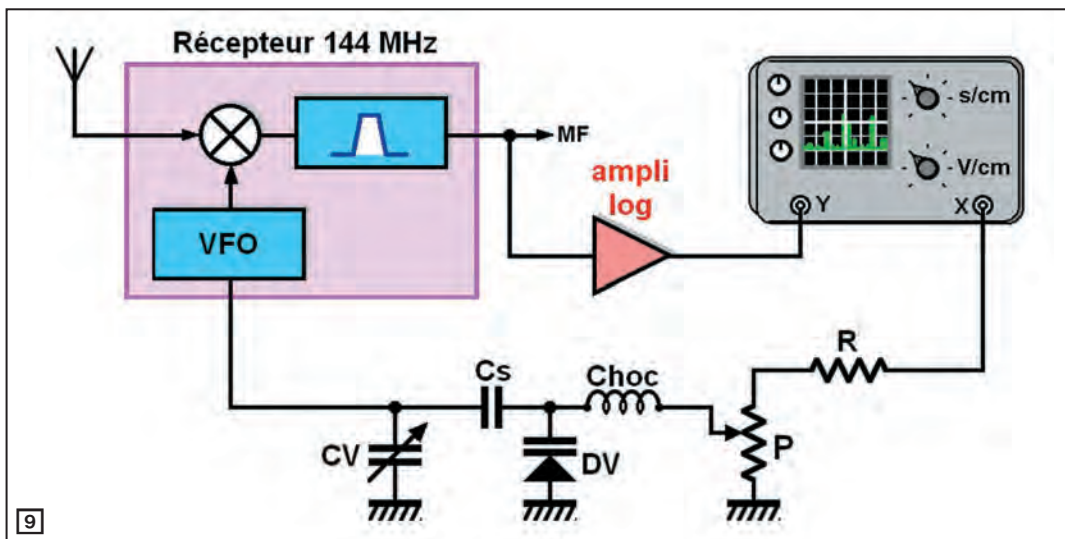
Impressionné par cette observation, F4XXX décida de jeter un coup d'œil sur l'émission de son vieil émetteur 144 à tubes fonctionnant en modulation d'ampli-

que les deux bandes latérales de modulation (figure 8).

En augmentant la vitesse de balayage, Thierry s'était rendu compte que la CAG du récepteur n'avait pas le temps d'agir, le gain était donc toujours au maximum. Il réduisit donc l'amplitude du spot pour qu'un signal fort de 5 volts corresponde à une déviation de 6 cm mais cette fois les signaux faibles (inférieurs à 100 ou 200 millivolts) n'étaient plus visibles car correspondant à des déviations de 1 à 2 mm. Le problème est que, sans CAG, l'amplificateur de fréquence intermédiaire (FI) du récepteur amplifie presque linéairement les signaux reçus.

UN AMPLIFICATEUR TRÈS SPÉCIAL

Ce qu'il me faudrait se dit Thierry, c'est un amplificateur FI qui amplifie très fort les signaux faibles et pas beaucoup un signal fort. Que, par exemple, un signal de 50 microvolts fasse dévier le spot de 1 cm, un signal de 500 microvolts le fasse dévier de 2 cm, un signal de 5 millivolts de 3 cm jusqu'à ce qu'un signal de 5 V corresponde à 6 cm de déviation du spot. Ce qu'il me faudrait se dit-il, c'est en fait un amplificateur qui fournisse non pas une tension proportionnelle au signal à l'entrée mais une tension proportionnelle au logarithme de ce signal, bref, un amplificateur logarithmique. La figure 9 représente maintenant le récepteur panoramique de notre bricoleur. Il a prélevé le signal à amplifier juste après le filtre à quartz 9 MHz FQ

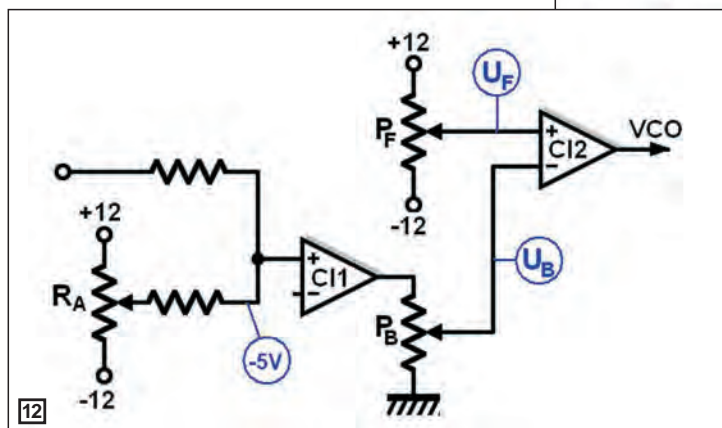
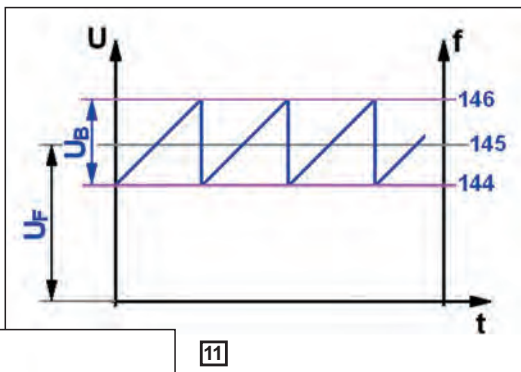
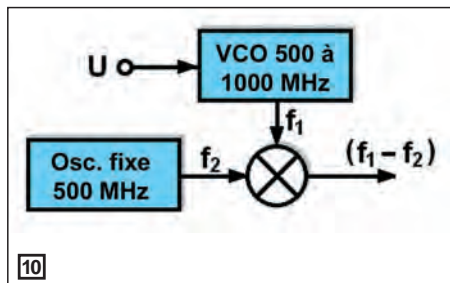


UNE FENÊTRE D'OBSERVATION

Sans s'en douter, F4XXX venait de réinventer un système connu depuis longtemps sous le nom de "récepteur panoramique". Intrigué par ce premier résultat, il décide de pousser plus loin l'expérimentation. Lorsque le potentiomètre est réglé au maximum, la totalité de la dent de scie est appliquée sur la diode varicap, le balayage est maximum : 500 kHz pour 10 volts de variation de ten-

du récepteur, on peut aussi déplacer la fenêtre sur la portion de bande à observer. Thierry s'amusa alors à regarder à la loupe les stations SSB situées vers 144,3. L'une d'elles, assez puissante était entourée d'une foule de petits pics (figure 7) et semblait occuper beaucoup plus de place que les autres stations. En écoutant cette émission sur son transceiver F4XXX s'aperçut qu'en fait, la modulation était très mauvaise et qu'il y avait de superbes "moustaches" de part

tude. Il ajuste la fréquence d'émission vers le milieu de la bande affichée sur l'oscilloscope et donne un coup de sifflet dans le micro. Horreur ! Une forêt de pics envahit l'écran. Pas de panique se dit-il, le récepteur doit être saturé et générer lui-même tous ces pics parasites, plaçons un atténuateur à l'entrée. Aussitôt fait, tout rentra dans l'ordre. En réduisant à 20 ou 30 kHz la largeur de la fenêtre, il put ainsi observer avec satisfaction la portuse de son émission ainsi



et a relié l'ampli logarithmique AL directement sur l'entrée verticale de l'oscillo. Sachant que, pour qu'un pic sur l'écran s'allonge de 1 cm, il faut multiplier sa tension par 10 ou, plus commodément, l'augmenter de 20 décibels,

signaux plus ou moins utiles : ce vieil émetteur en AM utilise deux tripleurs de fréquences et un doubleur, il serait étonnant qu'il ne rayonne pas du 8 MHz (fréquence du VFO), du 24 et du 72 MHz sans parler de toutes les autres harmoni-

11

Mieux vaut s'installer devant une large baie vitrée, remplacer le changement de fréquence étroit du récepteur 144 par un mélangeur équilibré à large bande (0 à 500 MHz) associé à un VCO lui aussi à large balayage.

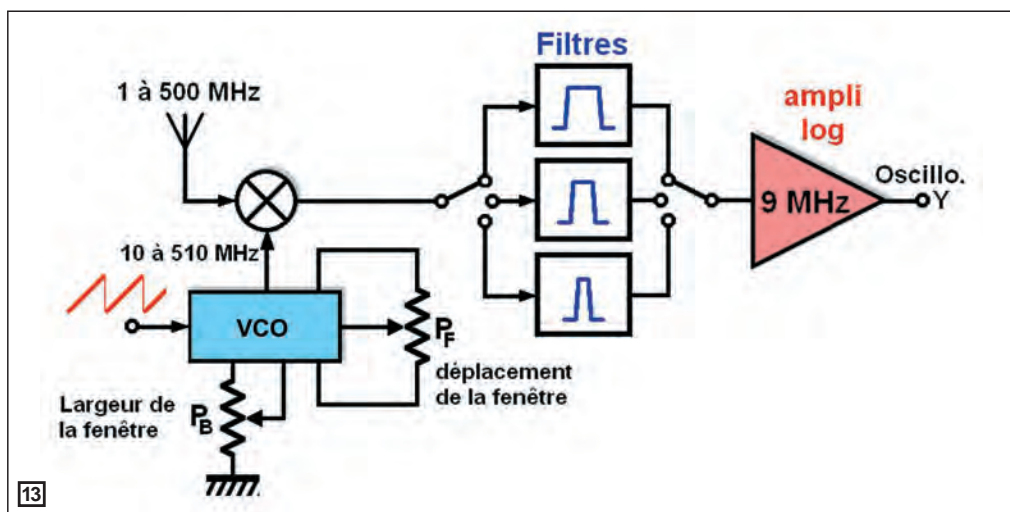
UN VCO À LARGE COUVERTURE

Le changement de fréquence du récepteur de F4XXX utilise un VFO qui balaie de 135 à 137 MHz (144 - 9 = 135 et 146 - 9 = 137). Pour recevoir une bande aussi large que 1 à 500 MHz, il faudrait un VCO qui couvre de 10 à 509 MHz, puisque la fréquence inter-

des tuners UHF de téléviseurs. Ensuite, on réalisera un oscillateur à fréquence fixe de 500 MHz. Enfin, on soustraira au signal du VCO le signal de l'oscillateur fixe dans un mélangeur équilibré. Ainsi le signal obtenu aura une fréquence qui pourra varier de 10 MHz (510 - 500) à 509 MHz (1 009 - 500). La figure 10 montre le synoptique d'un tel VCO à mélange. Les principales qualités exigées d'un tel oscillateur sont la stabilité, de façon à afficher sur l'écran une image qui ne défile pas vers la droite ou vers la gauche surtout si la fenêtre est étroite, et la linéarité pour que la fréquence puisse être mesurée (approximativement) sur l'écran en utilisant le réticule gradué en millimètres.

MODULE DE RÉGLAGE DE LA FENÊTRE

La portion de spectre affichée sur l'écran cathodique se définit par deux dimensions : sa largeur et sa fréquence centrale ; on pourra ainsi avoir par exemple une fenêtre large de 2 MHz et centrée sur 145 MHz. Pour ajuster ces deux dimensions, il faudra agir à l'aide de deux potentiomètres d'une part sur l'amplitude U_B de la dent de scie et, d'autre part sur la tension moyenne U_F du signal commandant le VCO (figure 11). Le signal en sortie de l'oscilloscope varie entre 0 et 10 V, on commencera par le transformer pour qu'il varie entre -5 et +5 volts en lui ajoutant une tension de -5 volts. Une telle opération est facile à réaliser à l'aide d'un ampli opérationnel (CI1 sur la figure 12). En agissant sur le potentiomètre P_B on réglera l'amplitude de la dent de scie donc la largeur de la fenêtre. L'autre potentiomètre P_F , fournit la tension U_F fixant la fréquence médiane de la fenêtre. L'ampli opérationnel CI2 additionne U_F et U_B et fournit le signal de commande du VCO.



il peut à présent comparer l'amplitude de deux signaux et estimer leur différence de niveau en dB.

UNE GRANDE BAIE VITRÉE

L'observation du spectre de son émetteur avait enthousiasmé notre OM. L'ennui, c'est qu'il n'avait eu qu'une vision très étroite de ce spectre : 144 à 145 MHz. Or, un émetteur génère tout un tas de

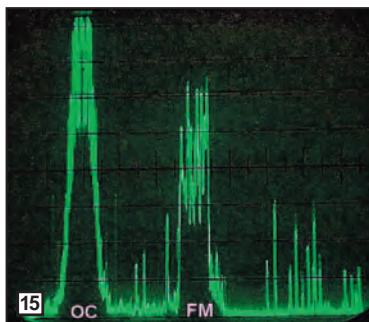
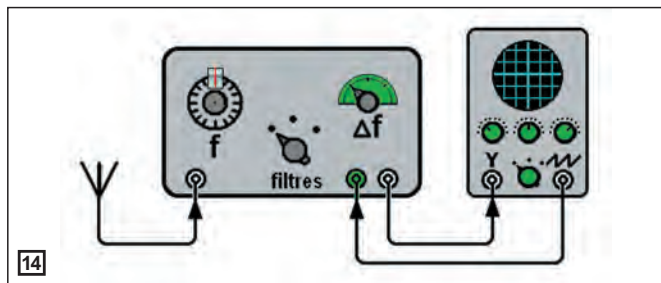
ques... Le filtrage en sortie de l'émetteur est-il suffisant ? N'y a-t-il pas d'auto-oscillations sur des fréquences insoupçonnables ? Bien sûr, on peut encore utiliser le grid-dip et balayer de 8 à 200 MHz, mais ce sera long et on n'aura quand même pas une vue d'ensemble du spectre de fréquences en sortie de l'émetteur ; ce serait un peu comme regarder un paysage par le trou d'une serrure.

médiaire est de 9 MHz. Or, un oscillateur ordinaire couvre rarement plus de 2 fois sa fréquence la plus basse, par exemple 0 à 30 MHz ou 50 à 150 MHz. Il va donc falloir opérer par mélange de fréquences.

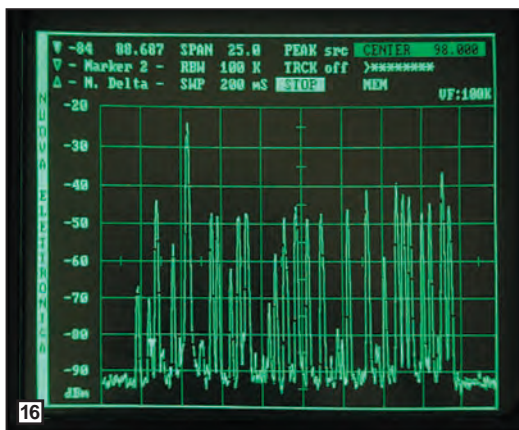
D'abord, construire un VCO qui couvre 500 MHz, par exemple de 510 à 1 009 MHz. C'est faisable et la technique ressemble très fort à celle

DES FILTRES DE DIFFÉRENTES LARGEURS

Si l'on veut examiner à la loupe la modulation d'un



émetteur, il faut une fenêtre étroite de 50 kHz par exemple, ce qui nous fait 5 kHz/cm sur un écran de largeur 10 cm. Oui, mais si le filtre en sortie du changement de fréquence a une sélectivité trop large, mettons 10 kHz, tous les détails de largeur inférieure à 10 kHz seront noyés dans la masse. Les deux bandes latérales de modulation et la porteuse ne pourront plus être distinguées l'une et l'autre. Un maçon qui veut tamiser du tout-venant pour séparer le sable et le gravier utilise un tamis dont les mailles sont plus fines que les granulats à rejeter. On aura donc besoin d'un filtre à bande étroite, mettons 1 kHz. Par contre, quand on balaie une large bande, de 10 à 500 MHz par exemple, le filtre étroit ne convient plus car il faudrait réduire beaucoup trop la vitesse de balayage pour que les signaux observés ne soient pas atténués :



il nous faudra donc aussi un filtre à large bande qui sera fabriqué à l'aide de circuits oscillants. Ces filtres seront commutables.

L'APPAREIL COMPLET

Après avoir réalisé encore un module changement de fréquence à large bande, car celui de son récepteur n'avait guère qu'une bande passante de 140 à 150 MHz, F4XXX se retrouva à la tête d'une dizaine de modules reliés par des bouts de fils. Le récepteur utilisé à l'origine n'étant plus nécessaire, le temps était venu d'intégrer l'appareil dans un boîtier. Un analyseur de spectre était né. Le synoptique complet de l'appareil est représenté figure 13. Un exemple de face avant est représenté figure 14.

UN PETIT INCONVÉNIENT

En observant le signal issu de son grid-dip sur 144 MHz et en examinant la bande de 100 à 200 MHz, notre ami eut la surprise d'observer deux pics correspondant au signal de son grid-dip et séparés sur l'écran d'une vingtaine de mégahertz. Il ne pouvait s'agir d'un harmonique et le grid-dip avait toujours fonctionné parfaitement, à quoi correspondait donc le deuxième pic ?

En réfléchissant un peu et en faisant un rapide calcul, Thierry trouva l'explication. En sortie du mélangeur, pas de problème : seule la fréquence

de 9 MHz est retenue grâce aux filtres. Cette fréquence intermédiaire (FI) est obtenue en faisant la différence entre la fréquence VCO (Fvco) et la fréquence à l'entrée du mélangeur (Fe) ou l'inverse, selon que Fvco est plus grand ou plus petit que Fe. C'est ainsi qu'avec Fe = 144 MHz on aura un pic lorsque Fvco = 135 MHz car :

$$144 - 135 = 9 \text{ MHz}$$

$$\text{mais aussi lorsque Fvco sera égal à } 153 \text{ MHz car :}$$

$$153 - 144 = 9 \text{ MHz}$$

également.

Ce phénomène existe dans tous les étages changeurs de fréquence et la fréquence indésirable doit être éliminée par des filtres. Un exemple bien connu est celui de la fréquence image qui perturbe l'écoute dans les récepteurs mal conçus ou mal réglés. Le qualificatif "image" a été donné par analogie avec l'image renvoyée par un miroir, pas avec la vidéo ou la SSTV.

Mon analyseur n'est pas parfait se dit Thierry. Pour éliminer le phénomène de fréquence image, il faudrait que j'utilise une FI à 600 MHz, la fréquence image serait alors très au-dessus de 500 MHz et je pourrais la filtrer facilement. Mais ceci est autre histoire.

SUR UN BOUT DE FIL

Que voit-on à l'analyseur de spectre à l'extrémité d'un bout de fil de quelques ? La photo 15 a été prise un soir d'automne 2004 à partir de l'analyseur de spectre de F5YC. Elle représente le spectre des ondes radio dans la bande de fréquence qui s'étale de 1 à 475 MHz. Chaque trait vertical représente une émission dont la hauteur varie en fonction du niveau du signal reçu. Dans la portion de bande 1 à 30 MHz (rep. OC : les ondes courtes, ou ondes décamétriques) la densité et l'amplitude des signaux sont tellement grandes qu'on ne peut pas les distinguer. Il en est de même avec la portion 80 à 110 MHz qui correspond à la bande FM.

En dehors de ces deux bandes on rencontre quelques émissions isolées. La photo est fixe, évidemment. En réalité, l'amplitude de beaucoup de signaux varie sans arrêt, à cause de la modulation et des variations de la propagation. En étalant une portion de bande sur toute la largeur de l'écran, on peut distinguer chaque signal et, en grossissant au maximum, on peut même séparer les bandes latérales d'une émission modulée en amplitude.

N.D.L.R. : La photo 16, prise sur un analyseur de spectre commercial, montre la bande FM étalée entre 88 et 108 MHz.

CONCLUSION

Le but de cet article était simplement de démythifier l'analyseur de spectre, nous aurions pu développer les multiples utilisations qu'un radioamateur peut en faire ou détailler le fonctionnement d'un appareil du commerce, il aurait fallu plusieurs numéros de MEGAHERTZ magazine pour y parvenir. Le radioamateur moyen se doit-il de posséder un analyseur de spectre absolument, en dehors du prestige (très relatif) qu'il en tirerait ? Peut-être pas, surtout s'il ne réalise pas lui-même son équipement HF. En outre il existe d'autres moyens de vérifier le bon fonctionnement d'un appareil. Cependant il faut reconnaître que l'analyseur de spectre est bien pratique pour la mise au point d'un émetteur, en hyperfréquences par exemple. Et si le prix du matériel d'occasion fait encore reculer, pourquoi ne pas se lancer dans la réalisation d'un appareil en kit ?

N.D.L.R. : c'est ce que nous vous proposons dans ce même numéro, la réalisation d'un analyseur de spectre, à partir d'un kit distribué par FIBBU et conçu par F5YC. Lisez l'article de présentation de cet appareil, vous ferez peut-être partie, prochainement, des heureux possesseurs d'un analyseur de spectre !

Roland GUILLAUME, F5ZV

www.rdxcenter.com

VHF

Prix estival

DR-135



DJ-195



VHF/UHF

DJ-596



Prix estival

DJ-C7E



DR-620



HF + 50 MHz

DX-77



Prix estival

HF

DX-70



PMR 446

LPD

Récepteur

DJ-446

Prix estival



DJ-S40



DJ-X3



Alimentation à découpage
DM-330-MVE

La technologie au service de la puissance!!!



6, rue Noël Benoist - 78890 Garancières

Tél : 01 34 86 49 62 Fax : 01 34 86 49 68

Ouvert de 10H à 12H30 et de 14H à 19H du mardi au samedi (fermé les dimanches, lundis, et jours fériés)



Le vaisseau Soyuz : Taxi, s'il vous plaît !

Ravitaillement de la Station Spatiale Internationale

Les vaisseaux Soyuz servent de véhicule (de taxi, d'où le nom de "vol taxi") aux équipages de l'ISS. Tous les 6 mois, l'équipage de l'ISS est renouvelé. Un vaisseau Soyuz décolle du cosmodrome de Baïkonour au Kazakhstan (pour l'instant) et vient s'arrimer à l'ISS. Le temps de la mission, une dizaine de jours environ, l'ISS est habitée par les deux équipages en même temps, accompagné parfois par un astronaute européen de l'ESA (le dernier est André Kuipers, PI9ISS, des Pays-Bas, lors de la mission DELTA). La mission terminée, l'équipage cédant et l'astronaute européen reviennent sur Terre avec le Soyuz arrimé 6 mois auparavant. Ceci représente ce

que l'on appelle un vol taxi. Le vaisseau Soyuz a un autre objectif très important. Il servirait, si la situation devenait critique à bord de l'ISS, de vaisseau de secours pour l'équipage. Il est donc maintenu en état de marche en permanence afin d'être prêt pour un retour en urgence de l'équipage sur terre.

Le projet Soyuz, intitulé au début "Complex for the Assembly of Space Vehicles in Artificial Satellite Orbit", est une réalisation soviétique qui, date 1962 sous la direction de Sergei P. Korolev. Depuis cette époque, le projet Soyuz a subi une multitude de modifications suite aux différents objectifs à réaliser en fonction des programmes entrepris. Vous trouverez, sur le site web de la NASA, un document d'une soixantaine de pages (en anglais) au format PDF qui retrace l'histoire et l'évolution de ce moyen de transport qui a fait ses preuves au niveau sécuritaire et utilitaire puisqu'il est encore en service de nos jours.

À l'occasion de l'annonce faite par la NASA de la reprise des vols de la navette spatiale, je vous propose de nous intéresser au seul moyen actuellement disponible pour les astronautes de partir ou de rejoindre la Station Spatiale Internationale : le vaisseau Soyuz.



Nous allons détailler à présent la constitution d'un vaisseau Soyuz. Un vaisseau Soyuz est constitué de 3 modules principaux ayant chacun une fonction bien définie.

LE MODULE ORBITAL

C'est dans ce module, situé sur la partie supérieure du lanceur, que prend place l'équipage pendant le vol en orbite. On pourrait assimiler le module orbital à la cabine de pilotage, à l'espace vital de l'équipage. D'un volume de 6,5 mètres cube, le module orbital est équipé du système d'amarrage qui va permettre la liaison physique avec l'ISS. Le système d'amarrage comprend la partie mécanique mais également l'écou-

tille qui permettra ensuite de pénétrer dans l'ISS, les antennes baptisées "rendez-vous", utilisées par le système radar de guidage automatique du vaisseau, et une fenêtre (hublot) permettant à l'astronaute chargé du pilotage du vaisseau de pouvoir s'arrimer à l'ISS en mode pilotage manuel.

La partie inférieure du module orbital se connecte au module "Descent" (de descente) par l'intermédiaire d'une écoutille pressurisée. Lors du retour sur Terre, le module orbital se sépare du module "Descent" après une manœuvre de désorbite et se consume totalement lors de la rentrée dans l'atmosphère.

LE MODULE "DESCENT"

Le module "Descent" est le module où les astronautes sont assis lors de la phase de lancement, lors de la rentrée dans l'atmosphère et lors de la phase d'atterrissage. Assis dans des fauteuils spécialement moulés individuellement à la



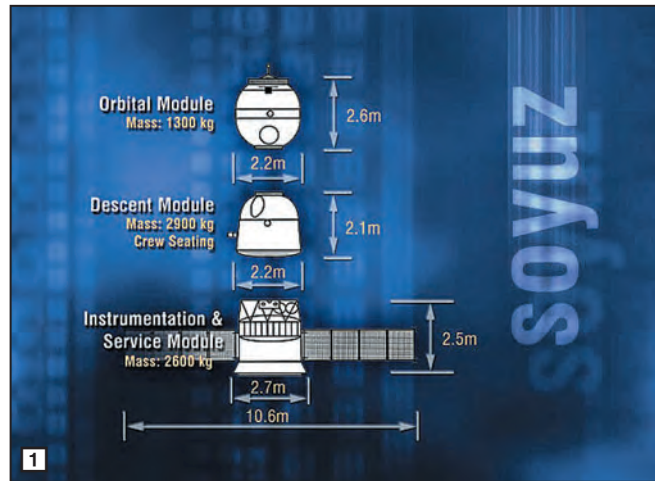
corpulence de l'astronaute, ils assurent ainsi une position confortable lors de l'atterrissage du module. Ces fauteuils peuvent être démontés du module pour être installés dans la navette spatiale et inversement.

Le module "Descent" possède sa propre alimentation en énergie électrique. Des batteries sont utilisées pendant la descente pour l'ouverture des parachutes principaux et de secours ainsi que pour l'allumage des fusées d'atterrissage.

Le module possède 8 réservoirs remplis de peroxyde d'hydrogène, chargés d'alimenter le système de contrôle de l'orientation du vaisseau ainsi que son attitude pendant la phase de descente, jusqu'à l'ouverture des parachutes. Le module pèse 2 900 kg avec un habitacle de 4 mètres cube. Il peut emmener jusqu'à 3 membres d'équipage et 50 kg de charge supplémentaire ou 2 membres d'équipage et 150 kg de charge supplémentaire. Le module "Descent" est le seul module qui survit lors du retour sur Terre.

LE MODULE INSTRUMENTATION/PROPULSION

Ce module est divisé en 3 compartiments : intermédiaire, instrumentation, propulsion. Le compartiment intermédiaire est relié au module de descente. Il contient les réservoirs d'oxygène, le système de contrôle d'attitude, les systèmes électroniques de contrôle et les systèmes de communication. Le compartiment instrumentation possède les systèmes de guidage primaire, de navigation, d'autres systèmes de contrôle du vaisseau et les systèmes informatiques. Il possède son propre système de refroidissement pour la raison qui va suivre. Le compartiment propulsion, comme son nom l'indique, possède tous les composants nécessaires aux mouvements du Soyuz (lancement, manœuvres en orbite, manœuvres d'arrimage et de désarrimage à l'ISS, manœuvre de désorbitation). Pour cela, des réservoirs contenant du tétr oxyde de nitrogène et du dimé-

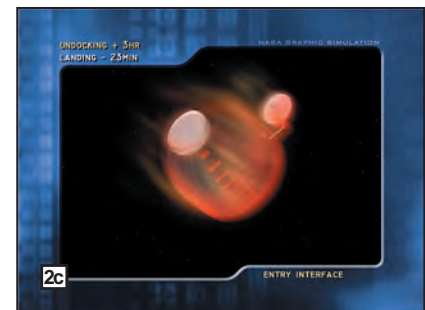


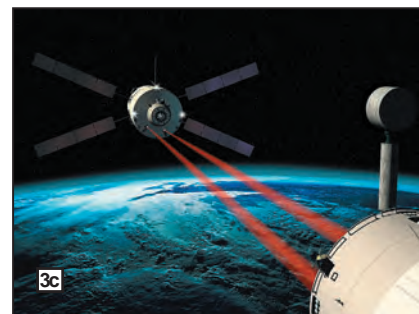
thylhydrazine asymétrique (mon Dieu que ça existe des choses comme ça ?) sont utilisés comme carburant. Pour générer de l'électricité, 2 panneaux solaires sont fixés de part et d'autre du module et sont reliés à des batteries rechargeables. Le compartiment propulsion contient aussi le système de contrôle thermique avec un radiateur de 8 m² de surface. Ce module, comme le module orbital, se consumera lors de la rentrée dans l'atmosphère.

L'ensemble du vaisseau Soyuz se décompose comme sur l'image (©NASA) de la figure 1.

DÉROULEMENT DU LANCEMENT D'UN VAISSEAU SOYUZ

Deux heures trente avant l'heure H prévue du lancement, les astronautes prennent place dans le module orbital utilisé lors du vol libre dans l'espace. Jusqu'à l'heure du lancement, tous les systèmes électroniques sont en fonctionnement ; le test et la surveillance de tous les systèmes vitaux du vaisseau sont réalisés et observés en permanence. Si une alarme ne se déclenche pas, à l'heure H le vaisseau Soyuz décolle comme prévu. À H+1mn 58sec le premier étage des boosters se détache du Soyuz dès que la vitesse prédéfinie est atteinte. À H+9mn, le vaisseau Soyuz est en orbite et autonome. Chaque orbite dure environ 90 minutes. Le vaisseau Soyuz met 3 jours pour rejoindre la Station Spatiale Internationale. Le premier jour, lors de l'orbite 3 et 4, les moteurs sont allumés pour ajuster la vitesse et la position du vaisseau. Le deuxième jour, lors de l'orbite 17, les moteurs sont allumés pour positionner le vaisseau dans la configuration d'arrimage. Le troisième jour, les orbites 31, 34 et 35 sont consacrées à l'arrimage à l'ISS, réalisé normalement en mode automatique. Après vérification de l'étanchéité et de l'égalisation des pressions entre l'ISS et le Soyuz, les 2 équipages peuvent ouvrir leurs écoutilles respectives et se rejoindre.





RETOUR SUR TERRE

Une fois l'opération de désarrimage terminée, le vaisseau Soyuz met 3 heures et demie pour rejoindre la terre ferme. Après 3 heures de descente, le module orbital est expulsé. En même temps, le module instrument/propulsion est expulsé après avoir réalisé les dernières manœuvres de désorbite soit 30 minutes auparavant. Seul, le module "Descent" avec l'équipage reviendra sur Terre. L'équipage, après l'éjection des 2 modules devenus inutiles, prend les commandes du système de navigation intégré au module "Descent". L'astronaute pilote le module en utilisant les 8 réservoirs de carburant disponibles. Ce système est stoppé 15 minutes avant l'atterrissage, juste avant le déploiement des parachutes principaux.

La série d'images des figures 2a à 2f est issue du site web de la NASA ; elle illustre les différentes phases du retour sur terre :

- 2a - Désarrimage.
- 2b - Séparation des modules.
- 2c - Rentrée dans l'atmosphère.
- 2d - Déploiement des parachutes.
- 2e - Allumage des fusées d'atterrissage.
- 2f - Atterrissage réussi.

REMARQUE

Dans le langage courant, lorsque l'on parle du vaisseau Soyuz, nous pensons immédiatement au vaisseau habitable par un équipage. Mais il faut faire la différence entre le vaisseau Soyuz et le lanceur Soyuz. Le lanceur Soyuz est aussi utilisé pour mettre en orbite le vaisseau Progress.

RAVITAILLEMENT DE L'ISS

Le vaisseau Progress est utilisé pour le ravitaillement en fret de l'ISS. Le vaisseau Soyuz habité est remplacé par un module cargo. Capable d'emporter jusqu'à 2,55 tonnes de charge utile, le vaisseau Progress n'est pas habité et est entièrement automatisé. L'ATV européen réalisera les mêmes fonctions, le premier ATV, baptisé Jules Vernes, devant être lancé dans le courant 2005. Une fois vidé de son chargement, le vaisseau est ensuite rechargé avec les "poubelles" de l'ISS. Une fois les opérations de désarrimage réalisées, le vaisseau est renvoyé vers la Terre où il se désintègrera lors de la rentrée dans l'atmosphère.

Des vaisseaux Soyuz seront lancés depuis le Centre Spatial Guyanais de Kourou lorsque toutes les infrastructures seront terminées. Affaire à suivre...

L'ATV, UNE AUTRE SOLUTION DE RAVITAILLEMENT DE L'ISS

Dans le courant de l'année 2005 (deuxième semestre), comme il a été dit plus haut dans l'article, le module européen ATV (Automated transfer Vehicles) Jules Vernes de l'ESA sera envoyé vers l'ISS.

Le module européen sera lancé par une fusée ARIANE 5 depuis Kourou. Entièrement automatisé et non habité, l'ATV possède les caractéristiques suivantes :

Masse totale (lancement)	20,75 tonnes
Diamètre	4,5 mètres
Longueur	10,3 mètres
Capacité	45 mètres cube

L'ATV sera capable de transporter jusqu'à 7,5 tonnes d'équipements scientifiques et de marchandises frets. Il devra aussi permettre le rehaussement de l'orbite de l'ISS. Il s'arrimera au module de service russe. L'ATV est totalement autonome. Il possède son propre système de propulsion, de guidage, et de communication. Il sera commandé par une station sol qui sera située à Toulouse.

Les images (vues d'artiste) des figures 3a à 3f illustrent la vie future d'un vaisseau ATV (source : site web de l'ESA www.esa.int/fr) :

- 3a - Lancement par une fusée ARIANE 5 depuis Kourou.
- 3b - L'ATV en vol.
- 3c - L'ATV en approche de l'ISS.
- 3d - L'ATV arrimé à l'ISS, vue en coupe.
- 3e - L'ATV en train de rehausser l'orbite de l'ISS.
- 3f - Désintégration de l'ATV lors de la rentrée dans l'atmosphère.

Avec les futurs lancements de l'ATV, puis du module scientifique Columbus, l'Europe entre enfin réellement dans la construction du complexe spatial ISS. Bon vols aux futurs ATV !

*Christophe CANDEBAT, FIMOJ pour l'AMSAT France.
Sources : sites web NASA et ESA*

LA METEOROLOGIE AVEC **DAVIS**

Les STATIONS METEOROLOGIQUES DAVIS offrent précision et miniaturisation, alliées à une technologie de pointe. Que vos besoins soient d'ordre professionnel ou privé, l'un de nos modèles vous offrira une solution pratique et souple.

6150 - VANTAGE PRO - Station météo de nouvelle génération conçue selon les toutes dernières technologies. Grand afficheur LCD de 90 x 150 mm rétro-éclairé avec affichage simultané des mesures de tous les capteurs, icônes, graphiques historiques, messages. Intervalle de mesure : 2,5 secondes. Algorithme sophistiqué de prévision prenant également en compte le vent et la température. Capteurs déportés à transmission radio jusqu'à 250 m (et plus avec relais). 80 graphiques et 35 alarmes disponibles sans ordinateur.
Mesures : •Pression barométrique •Prévisions •Températures intérieure et extérieure •Humidité intérieure et extérieure •Index de cha-

leur •Point de rosée •Phases de la lune •Pluviométrie avec cumul minutes, heures, jours, mois, années et tempêtes •Pluviométrie des 24 dernières tempêtes •Direction et vitesse du vent •Abaissement de température dû au vent •Heure et date •Heures des levés et couchers de soleil.
Avec capteur solaire optionnel : •Evapotranspiration journalière, mensuelle, annuelle •Intensité d'irradiation solaire •Index température-humidité-soleil-vent.
Avec capteur UV optionnel : •Dose UV •Index d'exposition UV.
6150-C - Station identique mais capteurs avec liaison filaire.

NOUVEAU

- Icône désignant la donnée affichée sur le graphique.
- Rose des vents à 16 directions avec direction instantanée du vent et direction du vent dominant.
- Affichage de la direction du vent (résolution 1°) ou de la vitesse du vent.
- Icône d'alarme pour 35 fonctions simultanées avec indicateur sonore.
- Graphique des mini ou maxi des dernières 24 heures, jours ou mois. Environ 80 graphiques incluant l'analyse additionnelle des températures, précipitations, vents, pressions barométriques sans la nécessité d'un ordinateur.
- Echelle verticale variant selon le type de graphique.
- Message détaillé de prévision (environ 40 messages).
- Indication de donnée instantanée ou mini/maxi pour les 24 derniers jours, mois ou années.
- Icônes de prévision (soleil, couvert, pluie ou neige).
- Icône des phases de la lune (8 quartiers).
- Affichage date et heure courante ou des mini/maxi ou heure des levés et couchés de soleil.
- Flèche de tendance de variation de la pression barométrique à 5 positions.
- Zone d'affichage fixe montrant en permanence les variations les plus importantes.
- Zone d'affichage variable : •température interne ou additionnelle ou humidité du sol ; •humidité interne ou additionnelle, index UV ou arrosage foliaire ; •refroidissement dû au vent, point de rosée ou deux indices différents de chaleur.
- Touches +/- facilitant la saisie.
- Touches permettant le déplacement dans les graphiques ou affichage des mini/maxi.
- Total mensuel ou annuel des précipitations, taux de précipitation, évapotranspiration ou intensité d'irradiation solaire.
- Pluviométrie journalière (ou précipitation pendant la tempête en cours).
- Icône parapluie apparaissant lorsqu'il pleut.

7425EU - WEATHER WIZARD III

- Température intérieure de 0 à 60°C
- Température extérieure de -45 à 60°C
- Direction du vent par paliers de 1° ou 10°
- Vitesse du vent jusqu'à 282 km/h
- Vitesse du vent maximum mesurée
- Abaissement de température dû au vent jusqu'à -92°C, et abaissement maximum mesuré
- Alarmes température, vitesse du vent, chute de température due au vent et heure

Options

- Relevé journalier et cumulatif des précipitations en utilisant le pluviomètre

7440EU - WEATHER MONITOR II

- Température intérieure de 0 à 60°C
- Température extérieure de -45 à 60°C
- Direction du vent par paliers de 1° ou 10°
- Vitesse du vent jusqu'à 282 km/h
- Vitesse du vent maximum mesurée
- Abaissement de température dû au vent jusqu'à -92°C, et abaissement maximum mesuré
- Pression barométrique (avec fonction mémoire)
- Taux d'humidité intérieur + mini-maxi
- Alarmes température, vitesse du vent, chute de température due au vent, humidité et heure
- Alarme de tendance barométrique pour variation de 0,5 mm, 1,0 mm ou 1,5 mm de mercure par heure

Options

- Relevé journalier et cumulatif des précipitations en utilisant le pluviomètre
- Taux d'humidité extérieure et point de rosée en utilisant le capteur de température et d'humidité extérieures

CARACTERISTIQUES COMMUNES Wizard III, Monitor II

- Températures mini-maxi
- Tous les mini-maxi enregistrés avec dates et heures
- Pendule 12 ou 24 heures + Date
- Dimensions 148 x 133 x 76 mm
- Fonctions supplémentaires**
- Données visualisées par "scanning"
- Lecture en système métrique ou unités de mesure américaines
- Alimentation secteur et sauvegarde mémoire par pile
- Support de fixation réversible pour utilisation sur un bureau, une étagère ou murale
- Options**
- Mémorisation sur ordinateur, analyse et tracés de courbes en utilisant Weatherlink

— Catalogue DAVIS sur demande —

GENERALE ELECTRONIQUE SERVICES
 205, rue de l'Industrie - Zone Industrielle - B.P. 46 - 77542 SAVIGNY-LE-TEMPLE Cedex
 Tél.: 01.64.41.78.88 - Télécopie: 01.60.63.24.85 - Minitel: 3617 code GES
 http://www.ges.fr — e-mail: info@ges.fr

G.E.S. - MAGASIN DE PARIS: 212, avenue Daumesnil - 75012 PARIS - TEL.: 01.43.41.23.15 - FAX: 01.43.45.40.04
G.E.S. OUEST: 1 rue du Coin, 49300 Cholet, tél.: 02.41.75.91.37 **G.E.S. COTE D'AZUR:** 454 rue Jean Monet - B.P. 87 - 06212 Mandelieu Cedex, tél.: 04.93.49.35.00 **G.E.S. LYON:** 22 rue Tronchet, 69006 Lyon, tél.: 04.78.93.99.55
G.E.S. NORD: 9 rue de l'Alouette, 62690 Estrée-Cauchy, tél.: 03.21.48.09.30

Prix revendeurs et exportation. Garantie et service après-vente assurés par nos soins. Vente directe ou par correspondance aux particuliers et aux revendeurs. Nos prix peuvent varier sans préavis en fonction des cours monétaires internationaux. Les spécifications techniques peuvent être modifiées sans préavis des constructeurs.

MFR 01011C

Les nouvelles de l'espace

À l'écoute des sondes interplanétaires

HISTORIQUE

Lors du démarrage du programme américain de l'espace, dans la fin des années 50, il est rapidement apparu la nécessité de créer un réseau capable d'assurer un contact permanent 24 h sur 24 avec les satellites lancés. Début 1958, le premier satellite américain lancé par l'armée, EXPLORER 1, était suivi dans sa ronde autour de la terre par des stations de poursuite portables installées au Nigeria, à Singapour et en Californie, et gérées par le Jet Propulsion Laboratory (JPL). Peu après, en octobre 1968, la NASA fut créée avec la charge de coordonner les programmes spatiaux des différentes armées des forces américaines, qui jusqu'alors étaient très indépendants les uns des autres, ce qui coûtait cher au contribuable américain. C'est cette même NASA qui confirma le JPL dans sa tâche d'organiser et de maintenir un réseau de communication dédié à toutes les missions en dehors de notre terre. Le Deep Space Network, en abrégé DSN fut ainsi créé et doté de moyens propres au niveau réception de signaux faibles (antennes et récepteurs à très faible bruit), calculateurs de poursuite, systèmes de télécommande et de traitement des signaux.

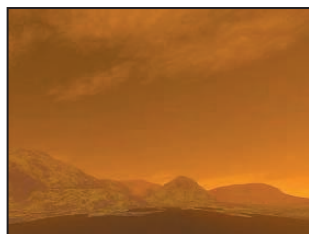
LA GÉOGRAPHIE DU RÉSEAU ACTUEL

Trois centres principaux répartis sur trois continents font actuellement partie du DSN. Le premier se trouve à Goldstone, en Californie, dans le désert Mojave. Le second est localisé en Espagne, à une soixantaine de kilomètres de Madrid. Quant au troisième, il se trouve en Australie, pas très éloigné de Canberra. Chaque complexe recouvre plusieurs systèmes

Tout le monde se souvient des images transmises par la sonde Huygens de l'Agence spatiale européenne, qui se posait le 14 janvier 2005 sur TITAN, le plus gros satellite de la planète Saturne, distant de plus de 1,25 milliard de km de la terre. Lors de sa descente sur TITAN, la sonde a collecté une importante série de mesures et d'images renseignant les scientifiques sur la nature de l'atmosphère et du sol. Toutes ces images et ces données furent en grande partie collectées par le réseau DSN de la NASA. Le réseau DSN (acronyme pour Deep Space Network) est constitué par un réseau de stations de réception réparties de par le monde. Ces stations ont pour tâche, à la fois d'envoyer les ordres de télécommande mais aussi de décoder les signaux renvoyés par les sondes qui peuvent se trouver à des millions, voire des milliards de km de notre terre.

d'émission - réception dotés d'antennes paraboliques de dimensions variables. L'ensemble est coordonné par le Jet Propulsion Laboratory qui se trouve en Californie, à Pasadena, où l'ensemble des informations est centralisé. Le personnel travaillant dans ces centres représente environ 1 600 personnes.

La position de ces trois complexes n'est pas liée au hasard. Ces trois centres se trouvent sur des positions décalées d'environ 120° en longitude, ce qui permet d'avoir une possibilité de liaison totale de tout satellite ou sonde interplanétaire quelle que soit l'heure, tout en ayant une période de recouvrement non négligeable (satellite visible en même temps par deux stations, ce qui permet accessoirement une localisation très précise de ce dernier).



1 - Image des nuages sur Titan, récupérée par le réseau DSN.

Un autre point important pour ces complexes est lié au fait qu'ils doivent être aussi protégés que possible de toute source de bruit parasite d'origine artificielle. C'est pourquoi ils se trouvent aussi loin que possible de zone à densité de population élevée, de préférence dans des régions désertiques.

L'ÉQUIPEMENT STANDARD D'UN CENTRE

Nous prendrons l'exemple du centre de Goldstone, situé en Californie, dans le désert des Indiens Mojaves. Il dispose de 4 stations dotées d'antennes paraboliques : 2 antennes de 34 mètres de diamètre, une antenne de 26 mètres et une de 70 mètres, cette dernière ayant la possibilité d'émettre avec une puissance pouvant aller jusqu'à 400 kW. Chaque antenne est télécommandée depuis un bâtiment central où se trouvent également les systèmes de décodage des informations reçues et à envoyer. Dans les cas habituels, chaque antenne travaille de façon indépendante des autres. Dans les cas de réception difficile, il arrive qu'il soit nécessaire de coupler les antennes les plus grandes (70 m

et 34 m de diamètre) afin d'améliorer le rapport signal/bruit. L'ensemble est surveillé par une équipe de 6 personnes qui se relaient nuit et jour, l'année durant. Pour le suivi de missions relativement proches de la terre (entre 200 et 20 000 km), des paraboles ayant des diamètres respectifs de 26 m et 9 m sont également utilisées. Pour de telles missions, les signaux reçus sont considérablement plus forts que ceux en provenance des sondes interplanétaires et, en outre, les durées de passage sont beaucoup plus courtes (entre 10 minutes et quelques heures); il n'est point besoin d'avoir des gains très élevés. Comme les passages sont plus rapides, le système de motorisation de ces antennes est, lui aussi, beaucoup plus rapide. Il est capable de déplacer la parabole avec une vitesse de 3° par seconde.

Bien entendu, le centre est relié aux autres et au Jet Propulsion Lab (JPL) par des liaisons satellites directes avec des antennes qui sont beaucoup moins imposantes. Le DSN dispose pour ce faire de 3 satellites géostationnaires. Le JPL, situé à Pasadena en Californie, centralise les informations.

FRÉQUENCES ET MODES DE TRANSMISSION

Les fréquences habituellement utilisées par les sondes spatiales se situent dans le domaine des ondes centimétriques ou millimétriques. C'est, en effet, pour ces gammes de longueurs d'onde que le bruit d'origine cosmique est le plus faible, d'autant plus faible que la fréquence est élevée. Par contre, il n'est pas toujours facile d'avoir des préamplificateurs à très faible bruit propre pour des fréquences aussi élevées. Les bandes de fréquences



2 - La parabole de 70 m de diamètre de Goldstone.

principalement utilisées actuellement sont la bande S (entre 2 100 et 2 300 MHz) et la bande X (entre 7 150 et 8 450 MHz). Depuis peu, pour les sondes interplanétaires naviguant aux confins du système solaire, la bande K est utilisée (entre 32 000 et 34 000 MHz).

Toutes les informations télé-métriques ou les images transmises par les sondes sont envoyées en packet radio. Les grandes distances séparant les sondes des stations terrestres font que les signaux ne sont jamais très forts. Par exemple, la sonde MARS GLOBAL SURVEYOR, dont l'objectif est de cartographier la planète Mars, se trouve à des distances se chiffrant en centaines de millions de kilomètres et l'émetteur embarqué dispose d'une dizaine de watts seulement ! Pour améliorer le débit de la liaison, il est nécessaire d'avoir au niveau réception un rapport signal/bruit aussi grand que possible. Si l'on ne veut ou on ne peut pas augmenter la puissance d'émission de la sonde, on peut augmenter le gain de son antenne. Mais là encore, on est vite limité

par des problèmes d'encombrement et de précision de pointage. L'augmentation de la parabole de réception est une autre façon de résoudre le problème mais, au-delà de 70 m de diamètre, les problèmes mécaniques ne sont pas évidents à résoudre. La dernière possibilité consiste à coder l'information à envoyer avec des systèmes de correction d'erreurs. Curieusement, on démontre qu'on a intérêt à ajouter à chaque octet (8 bits) contenant l'information utile, des bits de contrôle permettant, par des opérations mathématiques simples, de reconstituer l'octet vrai, même en cas de brouillage lié au bruit amené par la transmission. Toutes les transmissions avec les sondes se font de cette manière : pour une même puissance apparente d'émission, le débit d'informations peut être de la sorte multiplié par un facteur 7 par rapport à la même information non codée.

LE MATÉRIEL DE RÉCEPTION

Il existe une forte dissymétrie concernant les possibilités d'émission et de réception entre les stations de contrôle et les sondes naviguant dans l'espace. Les puissances d'émission des sondes ne dépassent guère



3 - La parabole de 34 m réseau DSN à Madrid, en février 2005 sous la neige.

quelques dizaines de watts alors les stations terrestres peuvent envoyer jusqu'à 400 kW. Si les récepteurs des sondes font largement appels aux semiconducteurs modernes (à l'arséniure de gallium), les récepteurs des stations terrestres utilisent comme préamplificateur des systèmes beaucoup plus sophistiqués, comme par exemple le MASER.

Le MASER, acronyme pour Microwave Amplification by Simulated Emission and Radiation, est un préamplificateur un peu spécial qui tire son très faible bruit propre du fait qu'il fonctionne à très basse température, vers -270 °C, dans l'hélium liquide. Il est constitué par un cristal de rubis synthétique dopé au chrome, qui est placé dans un puissant champ magnétique. D'une façon très schématique, le signal micro-onde envoyé à un bout du cristal ressort amplifié à l'autre bout.

Le plus important est évidemment l'antenne. Avec les technologies actuelles, il n'est pas possible de dépasser des antennes de 70 m de diamètre pour les stations au sol. Une telle antenne, associée aux récepteurs à faible bruit, est capable de suivre des sondes se situant jusqu'à 16 milliards de km. Elle accuse un poids voisin de 2 700 tonnes. Les paraboles intégrées aux sondes ont des dimensions qui ne dépassent guère 2 mètres de diamètre.

QUELQUES SONDES SUIVIES PAR LE RÉSEAU DSN

Le réseau DSN s'occupe en fait de la plupart des sondes spa-

tiales envoyées ou à venir. Il a ainsi suivi les sondes PIONEER 6, 7, 8, 10 et 11. Il continue de suivre les sondes VOYAGER 1 et 2 qui, après avoir exploré les abords de Jupiter, Saturne, Uranus, ont quitté notre système solaire pour explorer l'espace intergalactique. Le réseau DSN peut être également utilisé pour suivre des sondes spatiales non américaines. Par exemple, il a suivi la sonde ULYSSES et le satellite HIPPARCOS de l'Agence spatiale européenne. Plus récemment, c'est le DSN qui assure les liaisons avec les sondes lancées par la NASA vers Mars : Mars Path Finder et son micro-robot qui photographie la planète rouge depuis le sol et MARS GLOBAL SURVEYOR qui la cartographie en se satellisant autour d'elle. En octobre 1997, la sonde CASSINI, emportant à son bord la sonde Huygens de l'ESA, fut également suivie par le réseau DSN durant son long voyage vers Saturne, ralliée en 2004.

Les différents centres du réseau DSN sont accessibles au public. Pour les Européens que nous sommes, le plus facile à visiter est celui de Madrid. Ce dernier se trouve à une soixantaine de kilomètres à l'ouest de la capitale espagnole. Il est ouvert entre 10 heures du matin jusqu'à 14h30, du mardi au vendredi, et entre 10 et 15 heures le week-end. Il se situe dans un lieu isolé. Pour le trouver, prendre la route allant de Colenar à Robledo de Chavela. Pour en savoir plus, vous pouvez vous connecter au site où une carte détaillée est accessible <http://mdscc.org>

Michel ALAS, F1OK

Les belles occasions de GES Nord

FACILITÉS DE PAIEMENT
(consultez-nous)

FACILITÉS DE PAIEMENT
(consultez-nous)

TOUTES LES BELLES OCCASIONS DE TOUTES LES MARQUES (ET DE NOMBREUX AUTRES MATÉRIELS) SONT CHEZ GES NORD !



GES NORD
Tous nos appareils sont en parfait état
Email : Gesnord@wanadoo.fr
Josiane F5MVT et Paul F2YT toujours à votre écoute !

CONTACTEZ-NOUS ! JOSIANE, F5MVT ET PAUL, F2YT SONT TOUJOURS À VOTRE ÉCOUTE !

Nous expédions partout en FRANCE et à L'ÉTRANGER... CONTACTEZ-NOUS !

9, rue de l'Alouette - 62690 ESTRÉE-CAUCHY • C.C.P. Lille 7644.75W • Tél : 03 21 48 09 30 - Fax : 03 21 22 05 82

Le déplacement dans les rues au Japon n'est pas facile : pas de nom de rue, juste des numéros de quartiers disposés n'importe comment. Il y a seulement 2 % de la population qui parle anglais. Armez-vous de courage pour trouver votre route ! Malgré la densité importante de maisons, il est très facile de repérer des installations amateurs équipées sur toutes les bandes et avec des monobandes 40 m en pleine ville !

Il existe quatre niveaux de licence au Japon dont la dernière, un peu particulière, permettant de trafiquer en morse japonais avec ses 50 caractères.

Les indicatifs JA représentent les régions : 1 Tokyo, 2 Nagoya, 3 Kyoto et Osaka, 4 Hiroshima, 5 Shikoku, 6 Kyushu, 7 Nord de Tokyo et Soudai, 8 Okaïdo et 9 départements de Fukui, Ishikawa et Toyama. Seuls les préfixes

Petit voyage au Japon

Pour clôturer mon DXCC asiatique, il me manquait dans la liste des pays visités le Japon, incontournable pour sa culture, ses pratiques, ses traditions. Donc direction Osaka pour ensuite visiter Kyoto, Nagoya, Hiroshima, Matsuyama et la grande mégapole Tokyo. Tous les déplacements se sont effectués par le TGV japonais, le Shikansen. Pas de panique, si vous loupez votre train, il en part toutes les dix minutes !

7N ne représentent pas les régions.

À Nagoya, je me suis rendu à Aiichi, à l'exposition universelle où se trouvait un stand de la JARL équipé de plusieurs transceivers HF, VHF, UHF, relais Echolink et liaison numérique. Un espace montage électronique était installé pour encourager les jeunes recrues à passer leur licence. Après présentation de mon certificat d'opérateur, j'ai trafiqué durant une petite

heure sur 20 et 15 m mais, malheureusement, pas de propagation vers l'Europe, uniquement des UAØ et DS (amusant pour des indicatifs locaux !). J'ai fait quelques QSO via Echolink et j'ai pu ainsi saluer les OM suivants : F4BVC, F5SDM, F5SXD, F6IIL, VE2VB, VK8DP. Je les remercie pour leur présence.

À Osaka, j'ai rencontré JA3RTU, OM maîtrisant parfaitement le français. Shizuka a étudié pendant deux ans

à l'Université de Caen. Cela faisait plus de dix ans que l'on se contactait sur l'air lors de ses voyages en France, ou sur HF, mais jamais nous n'avions effectué "le battement nul" (N.D.L.R. : "nous ne nous étions rencontrés"). Il est très actif dans tous les modes et vous ne devriez avoir aucune difficulté à le retrouver sur l'air.

Côté magasin, bien sûr il y a beaucoup de choses à voir sur Tokyo. La grande nouveauté au Japon est le système D-Star. Vous pouvez trouver des transceivers SHF entièrement numériques avec lesquels il est possible de transférer des données à très haut débit. Voir : www.hamradio.com/pdf/dstar.pdf

Le Japon reste un pays très intéressant à découvrir mais pas forcément facile à visiter avec le sac à dos...

Emmanuel GIDON, F5LIT



1 - En compagnie de Shizuka JA3RTU.



2 - Le stand de la JARL à l'expo universelle.



3 - L'auteur devant la station 8J2AI.



4 - Avec les OM/YL présents sur le stand.



5 - La plaque minéralogique de JA3RTU !



6 - Une antenne, à Hiroshima.



7 - Shizuka JA3RTU, à côté de son "mobile".



8 - Le MarkV utilisé à la station 8J2AI de l'expo universelle.

MESURE GENERALE ELECTRONIQUE SERVICES

205, rue de l'Industrie - Zone Industrielle
B.P. 46 - 77542 SAVIGNY-LE-TEMPLE Cedex
Tél.: 01.64.41.78.88 - Télécopie: 01.60.63.24.85
http://www.ges.fr — e-mail: info@ges.fr

ET AUSSI DANS LE RESEAU G.E.S.

MIT-3201
ANALYSEUR DE SPECTRE, MESUREUR DE CHAMPS, RECEPTEUR LARGE BANDE de 100 kHz à 2 GHz

- FM bande étroite, FM bande large, AM et BLU
- Précision de fréquence assurée par PLL
- Sensibilité environ 0-6 dB μ V EMF
- Impédance 50 ohms
- Toutes les fonctions sélectionnables par menu
- HP intégré
- Interfaçable RS-232 pour connexion PC...

Documentation sur demande

WATTMETRE BIRD PROFESSIONNEL

Boîtier BIRD 43
450 kHz à 2300 MHz
100 mW à 10 kW
selon bouchons de mesure tables 1/2/3/6

Autres modèles et bouchons sur demande

FREQUENCEMETRES OPTOELECTRONICS de 10 Hz à 3 GHz
Documentation sur demande

PORTABLES

CD-100	10 MHz à 1 GHz	SCOUT (40)	10 MHz à 2 GHz
CUB	1 MHz à 2,8 GHz	3000Aplus	20 Hz à 3 GHz
MicroCounter	10 MHz à 1,2 GHz	3300	1 MHz à 2,8 GHz
MINI SCOUT	10 MHz à 1,4 GHz		
M1	10 Hz à 2,8 GHz		

DE TABLE
8040 10 Hz à 3 GHz

DS-1000 - Fréquencemètre digital et analogique 10 MHz à 2,6 GHz. Permet la capture des fréquences selon les protocoles APCO 25, Tetrapol, TDMA, GSM, On/Off Keying et fréquences pulsées (500 μ s mini). Fonction mesureur de champ (-45 à -5 dBm). Sortie C15 permettant d'accorder automatiquement un récepteur compatible sur la fréquence capturée (uniquement analogique). 1000 mémoires pouvant être chargées dans un PC via la sortie RS-232.

TUBES EIMAC

Charges de 5 W à 50 kW
Wattmètres spéciaux pour grandes puissances
Wattmètre PEP

Un opérateur, une station

Daniel, F3SJ

J'ai entendu parler de "radioamateur" en étant à l'école de radio de la Chambre de Commerce de Marseille, dans les années 50 (en 1953 je crois), par un des élèves qui était lui-même radioamateur (F5MW si ma mémoire est bonne) et, de savoir qu'il avait construit son récepteur et son émetteur, m'avait tout de suite guidé vers cette passion. Je suivais, à l'époque, les cours de radioélectricien PTT. Notre formation et notre concours n'étaient basés que sur la théorie, avec beaucoup de maths. L'enseignement pratique existait aussi mais dans sa forme la plus élémentaire : ceci m'incitait à acquérir plus d'informations et de connaissances pratiques et renforçait mon idée de devenir un jour radioamateur et de pouvoir construire moi-même mes équipements.

J'aurais pu choisir la branche de technicien mais, en tant que "Breton", je voulais absolument être marin, car l'école formait non seulement les radios 1e et 2e classe PTT mais aussi les techniciens et, parmi ceux-ci, j'avais un bon collègue qui, en plus, habitait à quelques centaines de mètres de chez moi à Toulon. Avec ce copain, nous nous étions procuré l'ouvrage "100 montages OC" et, partant de là, nous avons mis chacun en chantier un récepteur OC durant nos week-ends. Nous parcourions, activement à l'époque, les marchés aux puces de Toulon et Marseille, où l'on trouvait pas mal de matériel, certains de toute beauté.

Une fois le récepteur terminé, un monobande 14 MHz, j'entendais des "gens" causer (le terme OM m'était encore

Après Luc, F6BQU puis Philippe, F-12326, nous laissons la parole à un autre opérateur, Daniel F3SJ. Si, comme eux, vous acceptez de vous dévoiler devant nos lecteurs, inspirez-vous de ce que ces OM ont écrit et des photos qui accompagnent leurs textes : nous attendons vos témoignages



1 - Sur cette table, on ne voit que la station déca : transceiver dont le fréquencemètre est celui de FIBBU, le linéaire (une seule 8122 en service "au petit trot" délivrant 50 à 60 W et la boîte de couplage).

inconnu) et ces "gens" ne parlaient pratiquement que de technique concernant la radioélectricité : c'était pour moi quelque chose de formidable ! Dès lors, je n'avais plus qu'une hâte, c'était de réaliser l'émetteur et, toujours

avec mon copain, nous construisîmes chacun le nôtre, avec deux tubes 6L6 ou 6V6, un en VFO et l'autre en ampli HF multiplicateur de fréquence pour obtenir le 14 MHz. Je ne me souviens plus très bien quel type de modu-

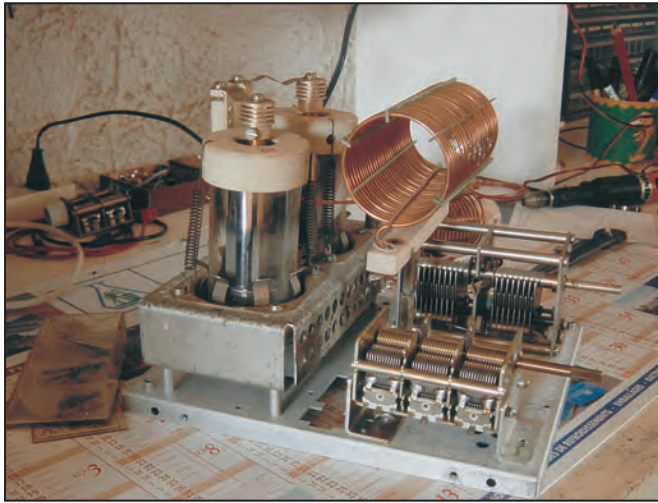
lation nous avons adopté, peut-être par la grille de commande car la réalisation n'était pas énorme et la modulation laissait sérieusement à désirer. Bref, ça marchait... et nous nous parlions à chaque fois que nous en avions l'occasion (clandestinement !). Chez moi, l'antenne était constituée d'un bout de fil de 2,50 m épinglé sur une poutre du grenier qui me servait d'atelier et cette antenne - pardon, ce bout de fil - me servira pour mes débuts avec l'indicatif F3SJ obtenu au printemps 1955...

Entre-temps, j'avais fait la connaissance des OM de Toulon qui avaient un QSO, quotidien me semble-t-il, sur 14 MHz. Nous faisions un "visu" une fois par mois (voire plus souvent, j'ai oublié depuis !) dans l'arrière-salle d'un café où nous papotons d'un peu de tout, bien sûr, mais surtout de technique.

J'avais reconstruit un émetteur avec 3 tubes : une 6V6 oscillatrice suivie d'une 1625 et d'une 1624 (ou vice-versa) modulée plaque-écran par choke système, procédé que les OM de Toulon avaient adopté. Ils m'avaient fourni toutes les indications nécessaires. Il faut dire qu'à l'époque, nous obtenions des modulations AM de très bonne qualité ! J'avais également installé une vraie antenne, une Hertz d'une vingtaine de mètres avec prise au tiers. Ça rayonnait de partout, même chez les voisins, qui savaient me dire sans aucune méchanceté et presque avec joie : "Tu sais, Daniel, hier on t'a entendu dans notre poste de TSF". Tandis que maintenant, allez brouiller un tant soit peu votre voisin !



2 - Sur l'étagère, un autre linéaire, équipé de 4 x 807 fonctionnant en classe AB1.



3 - En cours de construction, un linéaire avec 2 x YL1150 toujours en classe AB1.

J'avais obtenu mon examen de 2e classe radio marine marchande et, en 1956, je commençais ma navigation paisible Marseille - Afrique du Nord. Les longues escales à Marseille me permettaient de retrouver souvent les copains et de pouvoir faire quelques QSO qui se poursuivront encore pendant mes 24 mois de service militaire, embarqué mais basé à Toulon jusqu'en fin 1959. En 1960, j'effectuais mon premier embarquement à la Société Navale Caennaise, que je ne quitterais qu'à la retraite, en 1990.

Pour en revenir au radioamateurisme, qui est et restera ma passion numéro un, de Toulon je regagnais le pays natal en 1961. Plus tard, passant du statut de célibataire à marié, et quittant le domicile pour 8 à 10 mois avec des séjours entre escales d'un mois et demi, il me fallut composer avec la vie familiale et décision fut prise d'interrompre les activités OM. Malgré cela, je conservais mon indicatif, continuant à régler la taxe tous les ans...

Durant ce silence, je m'intéressais toutefois à la technologie par le biais de revues et ouvrages spécialisés (dont "200 montages OC") et plus tard, "Technique de la BLU" de F6CER ou "SSB/BLU Théorie et Pratique" de F3XY. Ces deux ouvrages me serviront de base pour la réalisation de mes nouvelles constructions entamées avant la retraite, en emportant à bord

quelques composants. J'ai ainsi construit un récepteur et un émetteur BLU, et effectué un premier essai en CW, 100 mW sur 7 MHz, avec F6CQP un OM de Loctudy, pas très loin de chez moi. Le premier essai eut lieu en juin 91 et, quelques jours plus tard, je m'insérais dans le "QSO Breton" (sur 40 m), en BLU avec 2 W puis 10 W.

Ces QSO me furent d'un grand secours pour les réglages de la partie émission, concernant surtout la modulation et l'élimination de certains accrochages car, à l'époque, je n'avais pas d'oscillo, une lacune comblée depuis. À ce sujet, je signale à ceux qui veulent bidouiller que la visite de certaines décharges ou autres ferrailleurs réserve parfois de bonnes surprises et fait l'objet d'intéressantes trouvailles. Récemment, dans une poubelle nantaise (vous avez bien lu, poubelle), j'ai déniché un oscillo Tektronic 475 dont seul le balayage vertical est à revoir.

Après ma première réalisation, je passais à une étape plus sérieuse, la mise en chantier d'un transceiver BLU multibande. Entre-temps, un collègue m'avait cédé les numéros de Radio-REF dans lesquels F6AJL décrivait la réalisation d'un transceiver déca et, en fonction des composants que je possédais, je fis un mélange de diverses réalisations avec des améliorations glanées ci et là, notamment dans MÉGAHERTZ magazine dont les

articles techniques de Luc F6BQU permettent à beaucoup d'effectuer quelques réalisations fort intéressantes. Alors bravo à tous ceux qui, par leurs articles, donnent aux radioamateurs et amateurs de radio la possibilité de mener à bien des montages qu'ils voient ensuite fonctionner avec joie...

Ainsi, actuellement, je fonctionne avec un transceiver entièrement transistorisé, délivrant 1,5 à 2 W HF, puissance un peu faible mais bien suffisante pour exciter les différents linéaires en classe AB1 que j'ai réalisés. Le tout premier était équipé de 2 x 807 puis 4 x 807 (pour les bandes basses, c'est suffisant). J'en ai fait un autre avec une 4Y100R. Le dernier, que j'utilise toujours malgré un petit pépin, est équipé de deux tubes céramiques 8122 délivrant, malgré leur faible excitation, 200 W HF. Ce sont des tubes de récupération, comme tout mon matériel ou presque, alors, quand ça part en fumée, on recommence !

En ce moment, j'ai en chantier un autre linéaire, avec 2 x 4CX250. L'inconvénient de tout réaliser soi-même (y compris les transformateurs que je bobine) est de ne pouvoir vanter aucun matériel commercial ! Mais quelle joie de voir qu'avec un équipement de construction OM, on égale voire surpasse en qualité une station BLU commerciale...

Ceci étant dit, je ne critique pas les OM qui achètent "tout fait" - j'y viendrai peut-être moi-même un jour - car beaucoup d'utilisateurs de stations du commerce sont d'excellents techniciens qui savent, à l'occasion, donner quelques conseils permettant d'avancer sur un montage.

Avec un passé de 50 ans d'OM (mais une interruption de 30 ans !) je conclurai ainsi : le radioamateurisme est une grande famille où, lorsque chacun se met au service de l'autre, tout devient simple !

Daniel, F3SJ

POPE H1000 CABLE COAXIAL 50Ω TRES FAIBLES PERTES

Le H 1000 est un nouveau type de câble isolement semi-air à faibles pertes, pour des applications en transmission. Grâce à sa faible atténuation, le H 1000 offre des possibilités, non seulement pour des radioamateurs utilisant des hautes fréquences jusqu'à 1296 MHz, mais également pour des applications générales de télécommunication. Un blindage maximal est garanti par l'utilisation d'une feuille de cuivre (feuillard) et d'une tresse en cuivre, ce qui donne un maximum d'efficacité. Le H 1000 est également performant dans les grandes puissances jusqu'à 2200 watts et cela avec un câble d'un diamètre de seulement 10,3 mm.

Puissance de transmission : 100 W
Longueur du câble : 40 m

MHz	RG 213	H 1000	Gain
28	72 W	83 W	+ 15 %
144	46 W	64 W	+ 39 %
432	23 W	46 W	+100 %
1296	6 W	24 W	+300 %

	RG 213	H 1000
Ø total extérieur	10,3 mm	10,3 mm
Ø âme centrale	7 x 0,75 = 2,3 mm	2,62 mm monobrin
Atténuation en dB/100 m		
28 MHz	3,6 dB	2,0 dB
144 MHz	8,5 dB	4,8 dB
432 MHz	15,8 dB	8,5 dB
1296 MHz	31,0 dB	15,7 dB
Puissance maximale (FM)		
28 MHz	1800 W	2200 W
144 MHz	800 W	950 W
432 MHz	400 W	530 W
1296 MHz	200 W	310 W
Poids	152 g/m	140 g/m
Temp. mini utilisation	-40°C	-50°C
Rayon de courbure	100 mm	75 mm
Coefficient de vélocité	0,66	0,83
Couleur	noir	noir
Capacité	101 pF/m	80 pF/m

ATTENTION : Seul le câble marqué "POPE H 1000 50 ohms" possède ces caractéristiques. Méfiez-vous des câbles similaires non marqués.

Autres câbles coaxiaux professionnels
G S ELECTRONIQUE SERVICES
RUE DE L'INDUSTRIE
Zone Industrielle - B.P. 46
77542 SAVIGNY-LE-TEMPLE Cdx
Tél : (1) 64.41.78.88
Fax : (1) 60.83.24.85
ET AUSSI LE RESEAU G.E.S.



Tout a bien commencé, il ne restait plus qu'une semaine avant d'activer l'indicatif spécial à Pierre sur Haute, dans le Puy de Dôme (63), lorsqu'un soir, je reçois un coup de téléphone de FOEDR qui m'informe qu'une autre équipe est déjà sur le site, celle de FIMZL. Il est vrai que nous n'avons pas pensé à contacter les OM du département lorsque nous avons mis sur pieds ce projet, mais toujours est-il, bien que nous ayons eu l'autorisation d'accès à la route militaire avant eux, qu'il y a eu une concertation entre FIMZL et moi-même F4CNY pour accéder aux bandes VHF, UHF et SHF pendant le concours. L'idée était louable : partage de leurs antennes pour permettre à tous d'émettre dans de bonnes conditions. N'est-ce pas là le leitmotiv du radioamateurisme ? Ce n'était pas le cas pour tout le monde. Ceci dit, j'ai pris la décision, purement et simplement, de basculer cette sortie vers un des points hauts de notre région : Freteval (41).

Il y avait une équipe dynamique, motivée et d'une abnégation sans précédent. Celle-ci était composée de Marc F6HFM, Jacques F5MCY, Willy F4AGR, Ennio F4CNY (auteur de cet article !) et surtout de nos deux SWL : Noël et Catherine (des futurs FO). Le 5 août, l'installation du bivouac et de la station s'est terminée

TM6FMY

Si tous les gars du monde...

Dans le cadre du concours d'été, nous avons activé cet indicatif spécial en hommage à notre fondateur du Radio-Club Vendômois F6KSI : Armand GUILLON F6FMY.



vers 21h00. La station était composée d'un FT-840, d'une boîte d'accord manuelle, d'une antenne filaire pour les bandes HF, d'un TS-790E tribande, des antennes 11 éléments, 21 éléments et offset 84 cm "home made F4CNY" pour les bandes respectives 2 m, 70 cm et 23 cm. De plus, il y avait aussi un amplificateur de 80 W pour le 144 MHz. Les tests de bon fonctionnement des appareils ont été effectués et terminés vers 23h00. Nous étions prêts pour le lendemain. Ouf !

Jour J, Willy, Jacques et Marc commencent à activer la bande

HF et là, quelle ne fût pas ma surprise, les OM du 41 étaient présents ! Il y avait aussi les Canadiens, Américains, Colombiens, Anglais... Bref, le monde entier nous a contactés. Pour ma part, j'attendais avec impatience 14h00 UTC pour lancer "APPEL CONTEST, APPEL CONTEST DE TM6FMY". Dans la journée, nous avons eu la visite de Paul F6HLU, ainsi que de la compagne de feu Paul BAVENT. C'est le concours ! Deux jours non stop, la propagation fait des siennes au début, mais en fin de soirée elle était présente. Nous nous relayons, Willy, Jacques et moi.

Willy, toujours serein, et hop EA2TJ/P 559 km. Quant aux débuts de Jacques en concours, il s'en sort royalement, et hop FOENO 116 km (bouteade !). En ce qui me concerne, première réception du 78 avec F6BEE/P en 23 cm avec ma parabole offset construction OM puis le DX sur 2 m, et hop PA4VHF 610 km. Et après plus rien ! Il y a eu 36 QSO en 2 m, 8 en 70 cm, une réception en 23 cm, mais je n'ai pas eu le temps de passer le groupe de contrôle (snif !) et une quarantaine de QSO en HF.

Quant aux repas, un grand merci à "Madame Ginette", YL de Marc, pour les préparations toutes succulentes ainsi qu'à tous ceux qui ont partagé leur collation.

Je tiens à remercier tous les OM et les SWL qui ont participé et œuvré vers l'objectif que nous nous étions fixé. Enfin, je tiens aussi à remercier M. FISCHÉPAIN pour avoir gentiment autorisé l'accès à son terrain. Merci à vous tous !

Ennio BOCCHIA, F4CNY
Président du RC Vendômois
F6KSI - <http://f6ksi.free.fr>

- 1 - Le matériel prêt pour l'opération.
- 2 - La tente est montée...
- 3 - ... les antennes aussi !
- 4 - C'est parti pour le trafic !
- 5 - Les repas, instants de convivialité.
- 6 - Une vue de notre installation.



ITA International Technology Antenna

International
Technology
Antenna

www.rdxcenter-ita.com

Tél. : 01 34 86 49 62

CONSTRUCTION 100% FRANÇAISE



Dipôle filaire ITA DPL



ITA MTFT

ITA MTFT VB

ITA DL102 : DELTA-LOOP 2 éléments
28 MHz (bande passante >3,5 MHz),
gain : 11,5 dBi, rapport AV/AR : 25 dB,
longueur du boom : 2,3 m, puissance
max. : 3 kW PEP. Existe aussi en 4 et
6 éléments...

295 €**

nouveau !



ITA DL102

ITA MTFT : Abaisseur d'impédance 1:9 bobiné sur
véritable torse de ferrite HF pour construire des
antennes "long fil", peu onéreuses et destinées à un
usage ponctuel : week-end, vacances,
etc. Puissance max. : 300 W PEP.

45 €*

Utilisation avec boîte de couplage recommandée
selon la longueur du fil (minimum 5,5 m).

ITA MTFT-VB : MTFT Vertical Broadband (verticale
bande large) avec sortie PL. A utiliser
avec un fouet vertical genre 27 MHz.

45 €*

ITA MTFT-VB II : Idem au MTFT-VB
mais avec sortie sur cosse électrique.

45 €*

ITA MTFT-HP : MTFT avec
puissance max. : 1000 W PEP.

60 €*

KIT MTFT : kit de fixation pour MTFT,
baluns BLN-11/12/14/16/19 et 115
ainsi que pour les antennes filaires ITA.

12 €*

KIT MTFT-HP : kit de fixation pour
MTFT-HP et balun BLN114.

13 €*



ITA MTFT + KIT

NOUS CONNAISSONS VOS
BESOINS CAR COMME
VOUS, NOUS SOMMES
RADIOAMATEURS !
F5MSU, F5RNF...



ITA OTURA-HP

ITA MTFT, l'original !
Attention aux imitations...

ITA OTURA-II : Fouet vertical de 7,5 m (1,4 m replié)
diam. à la base 35 mm sans trappe ni radian. Gamme
de fréquences : 1,8 à 60 MHz. Utilisable en haute
impédance (twin-lead, simple fil ou "échelle à
grenouille"... avec ou sans contre-poids) ou basse
impédance avec abaisseur 1:9 (fourni) et
câble coaxial. Espace entre les fixations
réglable. Utilisation
avec coupleur.

199 €**

Puissance max. : 500 W PEP.

ITA OTURA-IIP :
Version "portable" avec
serrage par vis et "papillons".

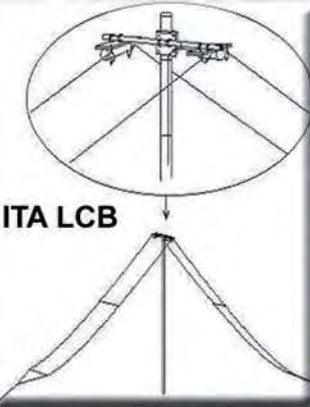
215 €*

ITA OTURA-HP :
Version avec sortie
sur abaisseur d'impédance 1:9 et
puissance max. : 1000 W PEP.

245 €**

La **ITA LCB** est une version
améliorée de la TTFD grâce à son
double système de fixation ;
suspendue ou fixée sur un mat
(diam. 50 mm max.) ! Dans ce
dernier cas, il est possible d'installer
au-dessus de la **ITA LCB** une autre
antenne (VHF/UHF par exemple).
Le positionnement horizontal des
"lignes de rayonnement" limite les
effets du fading (QSB). Fonctionne
sans réglage, longueur : 22 m et
puissance max. :
800 W PEP.

299 €*



ITA LCB



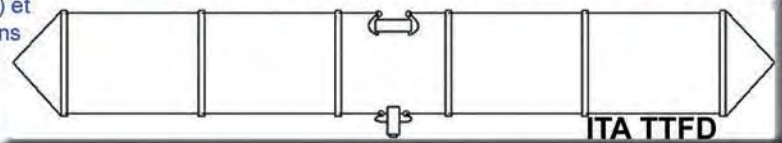
ITA - International Technology Antenna
est une marque déposée de RADIO DX CENTER.

Revendeurs nous consulter.

Antennes pour les vacances...

ITA DPL3,5/7 : DIPOLE FILAIRE, bandes des 80 m & 40 m,
longueurs 2 x 20 m + 2 x 10 m 135 €*
ITA DPL3,5 : bande des 80 m, longueur 2 x 20 m 105 €*
ITA DPL7 : bande des 40 m, longueur 2 x 10 m 90 €*
ITA DPL10 : bande des 30 m, longueur 2 x 7,5 m 90 €*
ITA DPL14 : bande des 20 m, longueur 2 x 5 m 75 €*
ITA DPL18 : bande des 17 m, longueur 2 x 4,5 m 75 €*
ITA DPL21 : bande des 15 m, longueur 2 x 3,7 m 75 €*
ITA DPL24 : bande des 12 m, longueur 2 x 3 m 75 €*
ITA DPL27 : bande des 11 m, longueur 2 x 2,7 m 75 €*
ITA DPL27DX : bande des 11 m, longueur 2 x 8 m 90 €*
ITA DPL28 : bande des 10 m, longueur 2 x 2,6 m 75 €*
ITA DPL28DX : bande des 10 m, longueur 2 x 7,9 m 90 €*
ITA F5B : CONRAD WINDOM, bandes des
80/40/20/17/12/10 & 6 m, longueur ±40 m 106 €*
ITA F4B : bandes des 40/20/11/10 & 6 m, long. ±20 m 98 €*
ITA F3B : bandes des 20/11/10 & 6 m, long. ±10 m 90 €*
ITA BA3,5 : DOUBLE BAZOOKA, bande des 80 m,
longueur 2 x 19,5 m 105 €*
ITA BA7 : bande des 40 m, longueur 2 x 10 m 90 €*
ITA BA10 : bande des 30 m, longueur 2 x 7 m 90 €*
ITA BA14 : bande des 20 m, longueur 2 x 5 m 75 €*
ITA BA18 : bande des 17 m, longueur 2 x 3,9 m 75 €*
ITA BA21 : bande des 15 m, longueur 2 x 3,3 m 75 €*
ITA BA24 : bande des 12 m, longueur 2 x 2,9 m 75 €*
ITA BA27 : bande des 11 m, longueur 2 x 2,6 m 75 €*
ITA BA28 : bande des 10 m, longueur 2 x 2,5 m 75 €*
ITA BLN11 : BALUN, rapport 1:1 45 €*
ITA BLN12 : rapport 1:2 45 €*
ITA BLN14 : rapport 1:4 45 €*
ITA BLN16 : rapport 1:6 45 €*
ITA BLN19 : rapport 1:9 45 €*
ITA BLN115 : rapport 1:1,5 45 €*
ITA BLN114 : rapports 1:1 et 1:4 65 €*
Le balun **ITA BLN114** (60 mm de
diamètre) est destiné aux
"expérimentateurs" d'antennes filaires.

Construisez vous même vos antennes filaires !
Puissance : 1 kW PEP, corps en aluminium (50 mm de diamètre).



ITA TTFD

L'antenne **ITA TTFD** est un dipôle replié sur une résistance de charge non
inductive. Elle fonctionne de 1,5 à 30 MHz en continu avec un ROS
n'excédant pas 3:1 (1:1 avec boîte de couplage). La **ITA TTFD** est peu
sensible aux parasites électriques et autres "bruits de fond". L'installation
est possible à l'horizontale ou en "slopper". Fonctionne
sans réglage, connecteur SO-239, longueur : 22 m
et puissance max. : 800 W PEP.

260 €*

BON DE COMMANDE à retourner à :

RADIO DX CENTER - 6, rue Noël Benoist - 78890 Garancières

Nom : Prénom :

Adresse :

Code postal : Ville :

Téléphone : Indicatif :

Modèle : Quantité : Total : €

Modèle : Quantité : Total : €

+ frais de port, soit un total de :

* = port 12 € (Colissimo Suivi) ** = port 25 € (transporteur)

Baluns

Création RDXC B. CLAEYS (F5MSU)

Carnet de trafic

Vos infos, avant le 1er de chaque mois (pour parution le mois suivant) à: MEGHERTZ magazine • 9, rue du Parc • 35890 LAILLÉ
Téléphone du lundi au vendredi de 9h00 à 12h00 au 02 99 42 37 42
Fax: 02 99 42 52 62 • E-mail: redaction@megahertz-magazine.com
Auteur de la rubrique: Maurice CHARPENTIER, F5NQL • email: f5nql@aol.com

L'EXPÉDITION DU MOIS : ATOLL DE KURE



Pour la réalisation de ce projet, il est nécessaire d'obtenir toutes les autorisations nécessaires et de le mener en ayant pour seul but sur place d'éviter toute atteinte à l'écosystème. L'impact minimal à l'environnement de l'Atoll de Kure est la priorité de cette opération.

Une expédition pluridisciplinaire sur l'Atoll de Kure, l'île hawaïenne la plus au nord, est prévue à cheval du 15 septembre, au 15 octobre 2005.

Les buts du projet sont :

- Des opérations radio d'amateur.
- La mise en service d'un système de communications Internet.
- Des activités à l'appui des travaux scientifiques sur la réserve flore/faune et la mise en place d'équipements.

Quatre stations seront installées pour un trafic 24/24, pendant environ deux semaines, du 23 septembre au 8 octobre. Le projet prévoit environ 80 000 contacts. Simultanément, cette expédition servira de support et de contribution à l'entretien de la réserve du Cordell Bank, contrôlée par les Cordell Expeditions, un groupe de recherche sans but lucratif basé à Wallnut Creek, Californie.

Le groupe a mené des expéditions ici depuis 25 ans. L'équipe de Kure sera composée d'un groupe international de radioamateurs et de scientifiques très expérimentés.

L'équipe, sous la direction de Robert Schmieder, **KK6EK**, sera composée de Garry Shapiro, **NI6T**, Alan Maenchen, **AD6E**, Alan Eshleman, **K6SRZ**, Franz Langer, **DJ9ZB**, John Kennon, **N7CQQ**, Mike Mraz, **N6MZ**, Ward Silver, **NØAX**, Ann Santos, **WA1S**, Charlie Spetnagel, **W6KK**, Steve Wright, **VE7CT**. La Direction scientifique de l'expédition est confiée à Cynthia Vanderlip.

Pendant le séjour, ils utiliseront l'indicatif **K7C**.

L'utilisation du procédé expérimental DXA, permettra de savoir sur Internet en temps réel si vous êtes dans le carnet de trafic. (www.cordell.org/htdocs/DXA/DXA_pages/DXA_PAGE_MAIN_4.html). La photo de **KK6EK**, chef de l'expédition, illustrant cette information, provient de ce site.

QSL via **K9JS***.

GLORIEUSES

L'expédition du printemps dernier, reportée à l'automne, a eu les honneurs du QST du mois de août. Nous reparlerons de la nouvelle programmation dans notre prochaine édition.

ASSEMBLÉES GÉNÉRALES, JOURNÉES TRAFIC, ÉVÉNEMENTS SPÉCIAUX, ETC.



Rantum, sur l'île de Sylt, au Schleswig-Holstein, en Allemagne.

Pendant ces journées, la station spéciale **DQ44FK** sera active. Pour cette occasion, la section allemande de la FIRAC a obtenu du

DARC, un DOK Spécial: **44FK**.

Indépendamment, l'île de Sylt est référencée IOTA : EU-012 et pour le Diplôme des Îles allemandes : N16.

Renseignements pour programme et inscriptions sur le site du GRAC à : <http://le.grac.free.fr/> ou vers **F6GAR**, Michel Lépolard, 63, boulevard Carteret, F-51100 REIMS.

ITALIE

DCI et WAP - Les 17 et 18 septembre, la section ARI de Mondovi (Province de Cuneo), organise sur les deux jours la 4e rencontre des Chasseurs de Châteaux italiens et la seconde rencontre consacrée au WAP (Worldwide Antarctic Program). La manifestation se tient au Centro Incontri Nuovo Beila de Mondovi.

Des conférences, tenues par des invités de prestige, sont au programme, notamment par des scientifiques italiens engagés dans les programmes de recherche antarctique tels les Majors Angelo Romito, Giorgio Alessio et Danilo Collino, qui raconteront leurs dernières expériences.

Pendant toute la durée des conventions, il y aura possibilité

CLIPPERTON DX CLUB

Pour sa 27e convention, le Clipperton DX Club, retrouvera la Région Parisienne qu'il avait quittée en 1992, inaugurant alors ses conventions en Provence.

Après les magnifiques paysages de la Drôme Provençale, le CDXC a répondu à l'invitation du radio club **F6KOP**. C'est donc dans le cadre de la prestigieuse cité médiévale de Provins en Seine et Marne que se déroulera cette convention annuelle les 10 et 11 septembre 2005.

Un programme copieux attend les congressistes, comme chaque année : relations / projections d'expéditions (T3, FY, A52), participations à opérations humanitaires, Doctorat en DX, etc.

Des visites de la ville de Provins, compléteront avantageusement le programme de ces deux jours. Enfin comme chaque année, la station spéciale **TM8CDX**, sera active du 27 août au 10 septembre. QSL via Rafik, **F5CQ**.

FIRAC

La Fédération Internationale des radioamateurs cheminois (FIRAC) organise son assemblée générale annuelle du 15 au 19 septembre à

de faire contrôler les cartes QSL pour les Diplômes DXCC, CQDX et WAZ, par Mario Ambrosi **I2MQP**. La station spéciale **IR1DCI**, sera à la disposition des présents.

Toutes informations complémentaires peuvent être obtenues auprès de Massimo, **IK1GPG** (y compris en français) à : ik1qfm@tin.it, ou à Tel. +39 0174-46943

Pour ceux qui souhaiteraient participer, et surtout prendre les repas, prendre contact avant le 7 septembre dernier délai.

La troisième Convention HF-DX organisée par la section ARI de Catania (<http://www.aric.it>) se tiendra à l'hôtel President Park, à Acicastello, Province de Catane, Sicile, les 17 et 18 septembre.

Parmi les conférences au programme, notez celles de

Len Gerald, **K6ANP** (Président de la Northern California DX Foundation), Wayne Mills, **N7NG** (Service membres de l'ARRL), Hrane Milosevic, **YT1AD**, Mauro Pregliasco, **I1JQJ**, Mario Ambrosi, **I2MQP**, Nicola Sanna **I0SNY** (Mongolie 2005), et Ferdinando Rubino **IT9YRE** (Atoll Hereheretue). Plus d'informations : Santo Coppola, **IT9ICS** (santocoppola@tin.it).

SERBIE-MONTÉNÉGR

Pour le dixième anniversaire du SKY Contest Club de Susam, les trois indicatifs suivants sont utilisés jusqu'au 31 décembre.

YT310SKY (CW), **YZ610SKY** (SSB) et **40310SKY** (RTTY). Ces stations sont actives dans les concours ainsi que sur 30 m CW et 20 m SSB et RTTY en dehors. QSL via **YT6A**.

10 - 0000 / 11 - 2400 **Worked All Europe DX (E)** SSB
<http://www.waedc.de/>

10 - 0000 / 11 - 2400 **CIS DX** RTTY
<http://www.srars.org/cisdxc.htm>

16 - 2100 / 16 - 2300 **AGB NEMIGA (E)** CW/SSB/Digitaux
<http://www.sk3bg.se/contest/agbnemc.htm>

17 - 1200 / 18 - 1200 **Scandinavian Activity Contest (E)** CW
<http://www.sk3bg.se/contest/sacnsc.htm>

17- 1600 / 17 - 1900 **144 MHz ACGW** CW
<http://www.agcw.de/>

17 - 1900 / 17 - 2100 **432 MHz ACGW** CW
<http://www.agcw.de/>

18 - 0600 / 18 - 1000 **Moulins Belges - 40 m (E)** SSB
<http://www.qsl.net/bma/>

18 - 0400 / 18 - 1100 **Mémorial F9NL - 432 MHz** Mixte
http://concours.ref-union.org/reglements/actuels/reg_f9nl_0305.pdf

24 - 0000 / 25 - 2400 **CQ World-Wide RTTY DX** RTTY
<http://www.cq-amateur-radio.com/infoc.html>

24 - 0000 / 25 - 2400 **VERON SLP Competition - Partie 7 (E)** SSB
<http://www.veron.nl/cie/nl/>

24 - 1200 / 25 - 1200 **Scandinavian Activity Contest (E)** SSB
<http://www.sk3bg.se/contest/sacnsc.htm>

25 - 0500 / 25 - 1100 **Courte durée 144 MHz - UFT** CW
www.uft.net

30/09 - 2000 / 01/10 - 0400 **Nuit Européenne des Tubes (E)** SSB

Les concours marqués "(E)" sont spécifiques ou ouverts aux écouteurs. Le règlement des concours signalés en italique est publié ci-après.

Concours

CALENDRIER DES CONCOURS

Si vous avez participé aux concours suivants, n'oubliez pas d'envoyer vos comptes rendus pour le :

- 1er septembre **IOTA**
- 3 septembre **TARA "Grid Dip" - PSK/RTTY**
- 7 septembre **ARRL UHF**
- 12 septembre **Scottish-Russian Marathon**
- 15 septembre **WAE CW**
- 25 septembre **YO DX**

Attention : ces dates sont les limites de réception chez les correcteurs. Pensez aux délais si vos envoyez vos comptes rendus par la Poste.

Dates et heures UTC	Concours	Bandes/modes
03 - 0000 / 03 - 2400	All Asian DX	SSB http://www.jarl.or.jp/English/0-2.htm
03 - 0000 / 03 - 2400	Russien "Radio" RTTY WW (E)	RTTY http://www.sk3bg.se/contest/russrtty.htm
03 - 0400 / 03 - 0600	Wake-up QRP	CW http://www.sk3bg.se/contest/wuqrpsp.htm
03 - 0000 / 04 - 2400	VERON SLP - Partie 6 (E)	SSB http://www.veron.nl/cie/nl/
03 1300 / 03 - 1600	AGCW, Rencontre à la Pioche 40 m (E)	CW http://www.agcw.org/
04 - 1100 / 04 - 1700	10 m Corona DARC (E)	Digitaux http://www.sk3bg.se/contest/10mdigc.htm
10 - 1300 / 10 - 1900	HTC QRP Sprint	CW http://www.htc.ch/fr/homepage_f.htm

RÈGLEMENT DE CONCOURS

LA NUIT EUROPÉENNE DES TUBES, INVITATION À TOUS LES RADIOAMATEURS EUROPÉENS.

Vous êtes radioamateur, vous avez encore dans votre shack radio du matériel à tubes, inutilisé. Alors effectuez une petite révision de ces matériels et offrez-leur la possibilité de revenir pour une nuit sur les bandes. Les appareils commerciaux ou HM sont les bienvenus.

- Date :
Le 30 septembre 2005 à partir de 20 h 00 UTC jusqu'au 1er octobre à 04 h 00 du matin (UTC).

- Objectif :
Activer le 80 mètres avec les autres amateurs européens. La liste des pays de référence

pour les stations européennes est celle du DARC, établie pour le concours WAE.

- Fréquence :
Entre 3,600 et 3,650 MHz.

- Mode
SSB uniquement.

- Puissance :
Quel que soit l'appareil utilisé, la puissance de sortie est strictement limitée à 100 watts.

- Récompense :
Un diplôme sera attribué à la station qui aura contacté le plus grand nombre d'amateurs utilisant un matériel à

tubes. Pour les SWL, ce sera le plus grand nombre de stations entendues. Attention ! Uniquement des appareils à tubes...

- Compte rendu :

Une feuille récapitulative devra comporter les éléments suivants :

- Le nom et la date de l'activité.
- Heure UTC.
- RS donné.
- Indicatf de la station contactée (ou entendue).
- RS reçu.
- Nom, indicatif, adresse de l'opérateur.
- Matériel à tubes utilisé.

La feuille de compte rendu sera remplie comme suit :

Date	TU	RS donné	Indicatif	RS reçu	Opérateur	Matériel	Puis.	Points
30/09	2334	57	LA0YYY	57	Lars	TS510	50	20
0110	0246	58	ED6JJ	57	Pedro	HX20	70	20

- Points :

Pour les stations OM, 20 points lors de chaque contact réalisé avec une autre station à tubes.

Pour les stations SWL, 10 points pour chaque station entendue.

- Adresses du correcteur :

Les comptes rendus pourront être envoyés par e-mail à on4ldl@skynet.be

ou par courrier postal à :

TRX à Tubes
ON4LDL Michaux Robert
 124, Rue Neuve - B-6061
 Montignies/s/Sambre
 Hainaut - Belgique.

- Limite d'envoi des comptes rendus :

31 décembre, dernier délai.

F5BBD	133 038	389	114	C
F5CQ	126 672	377	112	C
F8BUO	57 798	247	78	C
F5YJ	912	19	16	C
F8BPN	4 455	55	27	C 160
TM4Q (F6FYA)	152 376	907	56	C 40
10e Monde				
F4DNW	40 467	329	41	B 40
F6FJE	19 440	162	40	B 20
TM6I (F5MZN)	224 790	1 270	59	C 15
1er Européen, 4e Monde				
F5IN	217 152	1 248	58	C 15
6e Monde				
F8PDR	33 480	248	45	B 15
F6AUS	23 283	199	39	A 15
F5SDD	10 170	113	30	B 15
F5AKL	4 602	59	26	B 15
F5NLX	1 755	39	15	A 15

SUISSE

HB9DAX	25 854	139	62	A
HB9AYZ	1 425	25	19	A
HB9ARF	182 589	503	121	B
HB9SVT	5 883	53	37	B
HB9HAF	195	5	13	B
HB9AZZ	159 804	386	138	C
HB9AUS	23 664	116	68	C
HB9CIP	85 800	550	52	C 80
10e Monde				
HB9TNM	22 572	171	44	B 20

BELGIQUE

ON7CC	10 965	85	43	A
OO5ZO (ON5ZO)	561 798	1 058	177	B
OO4ON (ON4ON)	276 507	627	147	B
OR5G (ON4KJ)	203 112	546	124	B
ON4XG	141 636	407	116	B
OO6LY	44 880	187	80	B
ON5SV	30 144	157	64	B
ON4KVA	13 728	88	52	B
OO5JD	1 188	22	18	B
OO4UN (ON4UN)	135 594	837	54	C 80
ON5WL	4 200	70	20	B 80
ON4AEK	117 156	751	52	C 40
OO7YX (ON7YX)	52 728	338	52	B 20
OO6TJ	3 816	53	24	B 20
ON6NL	54 831	373	49	B 15

LUXEMBOURG

LX1KC	86 130	330	87	B
LX7I (DL4SDW)	1 767 864	2 476	238	C
LX1NO	10 230	110	31	C 15

MARTINIQUE

FM5BH	4 877 286	4 987	326	C
6e Monde				

MONO-OPÉRATEUR ASSISTÉ

F6IRF	512 772	988	173	C
OO4CAS (ON4CAS)	143 955	457	105	B
F5PHW	25 560	142	60	B

MULTI-OPÉRATEUR, UN ÉMETTEUR

F6KHM	1 890 816	2 462	256	C
(F8DBF F1AKK) 9e Monde				
ON9CKW	342 000	760	150	C
(OM1KW OM3TZZ)				

RÉSULTATS DES CONCOURS

ARRL DX CW 2005

Dans l'ordre : Indicatif, total points, QSO, multiplicateurs, puissance (A = QRP, B = Basse puissance, C = Haute puissance, D = multi-opérateurs) et bande plus observations.

LOUISIANE

K5MQ	16 995	103	55	B	40
------	--------	-----	----	---	----

QUÉBEC

VE2AWR	469 890	690	227	B	
VE2XAA	273 618	563	162	B	
VE2FFE	70 305	215	109	B	
VE2FK	43 077	173	83	B	
VE2HLS	2 829	41	23	B	
VE2DWA	396	11	12	B	20

FRANCE

F6FTB	83 916	378	74	A
10e Monde				
F5IQJ	1 008	24	14	A
F6HKA	850 128	1 424	199	B
F5VBU	215 694	521	138	B
F5ICC	164 796	443	124	B
F8AAN	132 822	314	141	B
F5INJ	82 584	296	93	B
F5PIQ	79 032	296	89	B
F5QF	70 356	286	82	B
F6DYX	58 560	244	80	B
F5LMJ	33 666	181	62	B
F6CZV	23 424	128	61	B
F5MLJ	18 864	131	48	B
F8DFP	5 376	56	32	B
F5VHY	1 709 400	2 200	259	C
F6BEE	388 962	882	147	C
F5UKL	228 960	530	144	C

CHAMPIONNAT DE SUISSE - USKA - 2005

Dans l'ordre Place, Indicatif, Catégorie, QSO, Points, DXCC, Cantons HB, QSO, Total. SO = Mono-opérateur.

MAROC							
1	CN8YE	SO Mixte	20	60	0	12	720

FRANCE							
1	F5IN	SO Mixte	42	6	0	80	34 080
2	F8STZ	SO Mixte	50	150	0	22	3 300
3	F8DGF	SO Mixte	32	96	0	19	1 824

ÉCOUTEURS							
1	F-11734	SWL	91	273	0	50	13 650

LUXEMBOURG							
1	LX6T	SO Mixte	60	180	0	24	4 320

BELGIQUE							
1	OO4ON	SO Mixte	79	237	0	50	11 850
2	OO5JD	SO Mixte	64	192	0	46	8 832
3	OO5SWA	SO Mixte	29	87	0	25	2 175
4	ON4KV	SO Mixte	29	87	0	17	1 479
5	OO7CC	SO QRP	49	147	0	27	3 969

Nous ne publions pas la liste des membres de l'USKA, qui peuvent prendre connaissance de leurs résultats dans leur bulletin associatif ou à : www.uska.ch/html/de/contest/hf/h2605res_final_050707_dx.pdf

SCANDINAVIAN ACTIVITY CONTEST 2004 CW

Dans l'ordre, Place, Indicatif, QSO, QSO-pts, Multiplicateurs, Total, Opérateur

MONO-OP. - TOUTES BANDES - HAUTE PUISSANCE					
10	F5IN	321	321	108	34 668
23	F6GQO	187	186	68	12 648
23	5R8FU	83	101	47	4 747
44	F6ACV	62	61	38	2 318
51	LX1NO	50	50	27	1 350

MONO-OP. - TOUTES BANDES - BASSE PUISSANCE					
9	ON6NR	328	327	101	33 027 ON4RU
21	F5QF	269	269	88	23 672
45	ON4ON	212	212	79	16 748
49	VE2AWR	34	76	21	1 596
54	ON4XG	210	209	72	15 048
57	F5ICC	186	185	77	14 245
76	F5INJ	174	174	64	11 136
84	HB9HQX	156	156	66	10 296
132	ON6TJ	109	109	47	5 123
155	F6CFB	80	79	37	2 923
165	ON4KVA	76	76	32	2 432
179	ON5ZO	52	52	30	1 560
192	ON6LO	66	66	16	1 056
205	HB9EP	24	24	14	336 HB9DOS

MONO-OPÉRATEUR QRP					
3	HB9DAX	192	190	71	13 490
5	ON7CC	187	187	61	11 407
7	HB9AQF	149	148	55	8 140
11	F6FTB	124	124	55	6 820
14	F5VBT	110	109	47	5 123
18	ON6QS	89	89	38	3 382
23	HB9SVT	58	55	40	2 200

SCANDINAVIAN ACTIVITY CONTEST 2004 SSB

MONO-OP. - TOUTES BANDES - HAUTE PUISSANCE					
19	5R8FU	68	68	34	2 312
22	LX1NO	154	154	52	8 008
38	F5IN	45	45	29	1 305

MONO-OP. - TOUTES BANDES - BASSE PUISSANCE					
6	CN8JV	120	160	60	9 600
13	F4DNW	175	175	82	14 350
16	ON7BS	186	186	71	13 206
32	F6GCI	130	124	59	7 316
55	ON6LO	100	100	45	4 500
63	HB9EI	114	114	28	3 192
73	HB9TNM	82	82	27	2 214
75	ON4KVA	68	68	32	2 176
82	F6CFB	60	60	30	1 800
126	HB9AYZ	20	20	12	240
129	ON4VDV	14	14	8	112

QRP					
8	HB9DAX	35	35	31	1 085
12	ON7CC	30	30	14	420

EA RTTY 2005

Dans l'ordre, Indicatif, QSO, Points, Multis, Total

CLASSE A - MONO-OPÉRATEUR TOUTES BANDES				
F6IRF	710	2 072	246	509 712
CN8KD	562	1 536	185	284 160
FM5JC	399	908	172	156 176
VE2FK	209	486	107	52 002
F5CQ	209	431	115	49 565
HB9CAL	229	402	119	47 838
F2AR	200	421	111	46 731
F5RD	161	463	97	44 911
HB9DWL	147	388	90	34 920
HB9DTM	177	344	91	31 304
ON6OM	161	299	81	24 219
HB9HQX	87	187	45	8 415
ON4CIN	78	156	52	8 112
HB9TJW	26	78	26	2 028

CLASSE B - MONO-OPÉRATEUR 20 M				
F6FTB	42	60	32	1 920

CLASSE B - MONO-OPÉRATEUR - 40 M				
OO4ZD	135	417	43	17 931
F4JRC	80	258	35	9 030
UA0FDX	51	210	30	6 300
HB9AON	54	186	29	5 394

CLASSE B - MONO-OPÉRATEUR - 80 M				
F6FJE	155	495	54	26 730

CLASSE D - ÉCOUTEURS			
Indicatifs	Reports		Points
ONL 383	165		51 192



SI VOUS AVEZ MANQUÉ CE NUMÉRO SPÉCIAL,
vous pouvez le commander sur CD à :
SRC éditions - 1, tr. Boyer
13720 LA BOUILLADISSE
Tél. : 04 42 62 35 99 - Fax : 04 42 62 35 36

CHAMPIONNAT DE CROATIE - DÉCEMBRE 2004

Dans l'ordre Indicatif, catégorie, Total, QSO, Points/QSO et multiplicateurs. (SO = Mono-opérateur, AB = Toutes bandes).

F - FRANCE						
F5MLJ	SO/20	189	12	27	7	
F5IN	SO/AB	16 320	202	320	51	
F5NLX	SO/AB QRP	1 824	30	114	16	

LX - LUXEMBOURG						
LX1NO	SO/AB	825	35	55	15	

ON - BELGIQUE						
ON6LY	SO/40	448	18	64	7	
ON5ZO	SO/AB	33 001	231	541	61	
ON4XG	SO/AB	31 781	159	521	61	
ON4KVA	SO/AB	3 030	60	101	30	

HB - SUISSE						
HB9DAX	SO/AB QRP	94 340	335	1 060	89	

CN - MAROC						
CN8YR	SO/AB	3 600	44	180	20	

RUSSIAN DX 2005

Dans l'ordre : Place, indicatif, QSO, points/QSO, DXCC, Oblasts et total général.

MULTI-OPÉRATEURS :						
24	ON4LO	612	3 070	102	117	672 330

(36 stations classées)

MONO-OPÉRATEUR, MIXTE						
56	VE2DC	49	410	19	25	18 040

(62 stations classées)

MONO-OPÉRATEUR CW						
8	F5IN	1 629	10 784	176	261	4 712 608
69	ON4KJ	282	1 422	67	73	199 080

(93 stations classées)

MONO-OPÉRATEUR CW BASSE PUISSANCE :						
11	ON4AEB	990	6 108	147	156	1 850 724
15	HB9CZF	808	5 563	140	173	1 741 219
18	F5NOD	860	4 970	169	161	1 640 100
24	HB9ARF	792	5 480	116	143	1 419 320
25	ON5ZO	819	4 720	135	141	1 302 720
29	F8BPN	717	4 589	125	140	1 216 085
53	F5UKL	610	3 661	81	110	699 251
86	F5CBQ	456	2 110	85	83	354 480
105	ON7SS	273	1 857	70	76	271 122
111	ON4XG	229	1 472	72	74	214 912
116	F5ICC	214	1 443	79	65	207 792
129	F8BTR	227	1 473	53	65	173 814
131	F5QF	223	1 456	54	59	164 528
141	VE2XAA	244	1 157	85	31	134 212
143	F5TJW	207	917	42	91	121 961
171	HB9APJ	145	489	27	59	42 054
181	ON5KK	59	556	12	37	27 244
187	F5PHW	65	343	36	22	19 894
203	ON4KVA	57	255	6	32	9 690
205	HB9DAX	253	70	59	60	8 330
215	F5NLX	34	117	16	11	3 159

(232 stations classées)

MONO-OPÉRATEUR SSB						
33	5U7JB	100	685	33	45	53 430

(42 stations classées)

MONO-OPÉRATEUR SSB, BASSE PUISSANCE						
35	F8DPN/P	423	1 374	89	75	225 336
61	F6GCI	181	968	49	58	103 576
72	ON5WC	129	828	31	45	62 928
83	ON4LWX	110	663	25	39	42 432
87	ON7VZ	92	565	26	30	31 640
105	F6CZV	42	296	19	20	11 544
124	F8BSK	25	187	8	12	3 740
128	VE2QIP	22	111	18	1	2 109
129	ON4CHK/P	28	66	9	19	1 848
133	F8CPA	13	79	6	7	1 027

(140 stations classées)

MONO-OPÉRATEUR 80 MÈTRES						
24	F6FJE	260	1 445	33	39	104 040

(45 stations classées)

MONO-OPÉRATEUR 40 MÈTRES						
11	F6GOX	574	3 063	63	59	373 686

MONO-OPÉRATEUR, 20 MÈTRES						
16	LX1NO	449	3 220	39	65	334 880
25	F5NBX	436	2 669	35	54	237 541
64	F5DEM	111	1 013	4	44	48 624
85	F6FTB	108	691	21	27	33 168

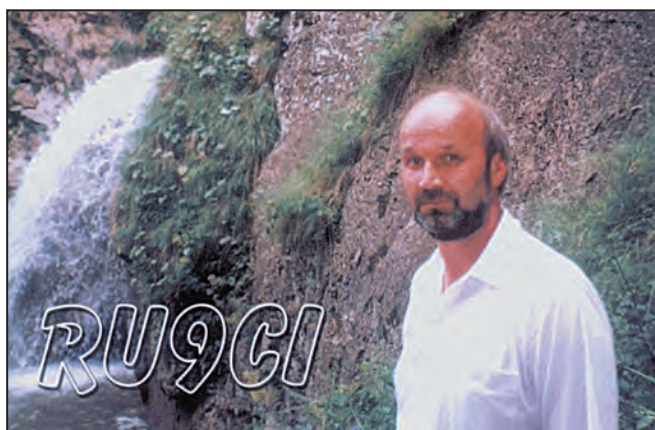
(128 stations classées)

MONO-OPÉRATEUR 15 MÈTRES						
42	F5VBT	58	420	9	22	13 020
52	CN8YR	32	180	15	10	4 500

(68 stations classées)

ÉCOUTEURS						
8	3V4-002	351	2 154	59	69	275 712

(16 stations classées)



UBA SSB 2005

Dans l'ordre : Indicatif, QSO, Points, Multiplicateurs et total général.

MONO-OPÉRATEUR 40 MÈTRES						
F4DXW	116	507	31	15 717		
F1BMX	53	232	28	6 496		

MONO-OPÉRATEUR TOUTES BANDES						
HB9OCR	277	947	87	82 389		
F5AAR	166	658	68	44 744		
F6BAT	60	233	32	7 456		

Diplômes

DXCC

De Bill Moore, NC1L

T68G depuis avril 2005, jusqu'à la fin de son séjour.

IOTA

De GKMA à fin juin 2005

Complément au précédent tableau et définitif au 31 juillet 2005.

RÉFÉRENCES DÉLIVRÉES

AF-097	7X	Groupe Centre Méditerranée (Algérie)
EU-189	MM	Rockall

OPÉRATIONS VALIDÉES

AF-097	7V2SI	Sandja (mai 2005)
AF-097	7V2SI	Sandja (mai 2005)
EU-189	MS0IRC/p	Rockall (juin 2005)
NA-224	XF2ZEX	Sacrificios (mars/avril 2005)
OC-013	ZK1COW	Rarotonga, Cook Sud (nov./déc. 2004)
OC-027	FO/F6COW	Hiva Oa, Marquises (déc. 2004)
OC-200	KH8SI	Swains (mars 2005)

NON VALIDE POUR LE GROUPE EU-147 DU IOTA

RR-02-61 - Lushov, RR-02-65 - Guby Popova, RR-02-62 - Ploskie Ludy, RR-02-66 - Kalgalakshskoy Guby, RR-02-63 - Guby Chupa, RR-02-67 - Bolshoy Robyak, RR-02-64 - Guby Gridina, RR-02-68 - Yaichnaya Luda.

FRÉQUENCES IOTA :

Les fréquences ci-après (en kHz) sont considérées par la majeure partie des radioamateurs comme des fréquences préférentielles pour le trafic IOTA.

CW - 28040, 24920, 21040, 18098, 14040, 10115, 7030 et 3530
SSB - 28560, 28460, 24950, 21260, 18128, 14260, 7055 et 3755

CROATIAN COUNTIES AWARD

1 - BUT

Favoriser les contacts entre les radioamateurs du monde entier et ceux opérant depuis les Comtés croates. Le diplôme est ouvert aux écouters dans les mêmes conditions.

2 - CATÉGORIES

Chaque Comté contacté (écouté), compte une fois pour toutes.

a) Diplôme de base

- *Catégorie I*: confirmation de 5 Comtés croates.

- *Catégorie II*: confirmation de 3 Comtés croates.

b) Médaille d'Or :

Confirmation de 10 Comtés croates.

c) Trophée :

Confirmation de 15 Comtés croates.

d) Tableau d'Honneur :

Confirmation des 21 Comtés croates.

3 - DÉPART

Tous les contacts/écoutes auront été réalisés depuis le 5 juillet 1992.

4 - MENTIONS SPÉCIALES

Sur demande, le diplôme peut comporter l'une des mentions spéciales suivantes : CW, Phone, RTTY et Mixte.

Les contacts sur 50 et 144 MHz sont acceptés mais, dans ce cas, le diplôme sera délivré uniquement avec la mention spéciale "Mixte".

5 - CONTACTS VALIDES

Tous les contacts auront été établis en HF, bandes WARC comprises, sur 50 et 144 mégahertz.

Les contacts via relais terrestres, en packet-radio et via satellites ne sont pas autorisés.

CONSTRUCTIONS TUBULAIRES DE L'ARTOIS



Z.I Brunehaut - BP 2
62470 CALONNE-RICOUART
Tél. 03 21 65 52 91 • Fax 03 21 65 40 98

e-mail cta.pylones@wanadoo.fr • Internet www.cta-pylones.com

UN FABRICANT A VOTRE SERVICE

Tous les pylônes sont réalisés dans nos ateliers à Calonne-Ricouart et nous apportons le plus grand soin à leur fabrication.

- PYLONES A HAUBANER
- PYLONES AUTOPORTANTS
- MATS TELESCOPIQUES
- MATS TELESCOPIQUES/BASCULANTS
- ACCESSOIRES DE HAUBANAGE
- TREUILS

Jean-Pierre, FSHOL, Alain et Sandrine
à votre service

Notre métier : VOTRE PYLONE

À chaque problème, une solution ! En ouvrant notre catalogue CTA, vous trouverez sûrement la vôtre parmi les 20 modèles que nous vous présentons. Un tarif y est joint. Et, si par malheur, la bête rare n'y est pas, appelez-nous, nous la trouverons ensemble !

Depuis 1988
près de 2000 autoportants
sont sortis de nos ateliers !

**PYLONES "ADOKIT"
AUTOPORTANTS
A HAUBANER
TELESCOPIQUES,
TELESC./BASCULANTS
CABLE DE HAUBANAGE
CAGES-FLECHES**



Un transceiver, une antenne,
se changent !!
UN PYLONE SE CHOISIT POUR LA VIE !!

Toutes nos fabrications sont galvanisées à chaud.

Nos prix sont toujours TTC, sans surprise. Nos fabrications spéciales radioamateurs comprennent tous les accessoires : chaise, cage, flèche... Détails dans notre catalogue que nous pouvons vous adresser contre 1,50 € en timbres.



6 - DEMANDE DE DIPLÔME

Il n'est pas nécessaire de joindre les cartes QSL à l'appui de la demande de diplôme, mais le demandeur doit les posséder.

Le Diplôme Manager se réserve la possibilité de contrôler un ou plusieurs originaux de ces QSL en cas de doute. La demande doit comporter nom, prénom, adresse, indicatif, catégorie demandée, puis ligne par ligne le détail de chaque contact comme suit : date, heure, indicatif, mode, bande, reports échangés, nom du Comté.

Une liste certifiée est toujours la bienvenue.

7 - EXPÉDITION

Le diplôme est expédié après contrôle de la demande et réception des fonds correspondant à la catégorie de diplôme.

8 - COÛT des différents diplômes Croatian Counties Award

Diplôme de base :

6 USD ou 5 EUR (demandeurs hors Croatie).

Médaille d'Or :

17 USD ou 15 EUR.

Croatian Counties Trophy :

35 USD or 30 EUR.

Croatian Counties Award -

Tableau d'Honneur :

La délivrance (gratuite) de

cette récompense finale implique d'avoir obtenu, au préalable, un diplôme de base, la médaille d'or et le trophée.

9 - DIPLÔME MANAGER

Toutes les demandes de diplôme, médaille d'or, trophée doivent être adressées au Diplôme Manager :

Kresimir Juratovic, 9A7K

P.O. Box 88

HR - 48001 Koprivnica

CROATIE

10 - INFORMATIONS COMPLÉMENTAIRES

Toutes informations complémentaires peuvent être obtenues (en anglais) auprès du Diplôme Manager, par courrier, e-mail, ou sur les pages Internet :

a) E-mail :

kresimir.juratovic@kc.htnet.hr

ou 9a7k@hamradio.hr

b) Web page :

www.qsl.net/9a7k

11 - MODIFICATIONS

de règlement et conséquences

Le créateur et le gestionnaire du Diplôme se réservent la possibilité de changer les conditions d'obtention du diplôme à n'importe quel moment. Si une modification de-

vait intervenir, les conditions de chaque contact postérieur au 5 juillet 1992 seraient examinées en fonction des critères en vigueur au moment du contact.

12 - LISTE DES COMTÉS

Il y a vingt Comtés en Croatie ; à cause de son importance, la Ville de Zagreb est également un Comté à part entière, le 21e.

COMTÉ CODES POSTAUX

Ville de Zagreb	10000 - 100xx
Zagreb	10xxx - 10xxx
Krapina et Zagorje	49000 - 49xxx
Sisak et Moslavina	44000 - 44xxx
Karlovac	47000 - 47xxx
Varazdin	42000 - 42xxx
Koprivnica et Krizevci	48000 - 48xxx
Bjelovar et Bilogora	43000 - 43xxx
Rijeka	51000 - 51xxx
Lika et Senj	53000 - 53xxx
Virovitica et Podravina	33000 - 33xxx
Pozega et Slavonie	34000 - 34xxx
Slavonski Brod	
et Posavina	35000 - 35xxx
Zadar	23000 - 23xxx
Osijek et Baranja	31000 - 31xxx
Sibenik et Knin	22000 - 22xxx
Vukovar et Srijem	32000 - 32xxx
Split et pays Dalmate	21000 - 21xxx
Istrie	52000 - 52xxx
Dubrovnik et Neretva	20000 - 20xxx
Medjimurje	40000 - 40xxx

WLOTA (EX WLH)

Nous avons reçu un tableau des validations acceptées récemment par la nouvelle équipe du WLOTA ; malheureusement il ne nous est pas possible, faute de place, de le reproduire en intégralité.

Voici les validations correspondant aux opérations de 2005. Ceux qui souhaiteraient prendre connaissance des autres validations peuvent consulter le site du WLOTA à : www.wlota.com/wlota/wlota.htm ou s'adresser éventuellement à F50GG.



PHARE	INDICATIF	DATE(S)
0043	PA/LX9EG	28 mars 2005
0046	9H3ZJ	2 au 15 mai 2005
0051	5B/DH1PS/P	7 au 21 juillet 2005
0104	LA6Q	20 au 24 juillet 2005
0146	SV8/DL6NBR/P	6 au 14 juin 2005
0271	TM7CI	23 au 24 juillet 2005
0711	PJ7/ND5S	6 février 2005
0799	CW5R	5 janvier 2005
0815	9AØCI	14 au 22 mai 2005
0872	F/LX9EG/P	2 avril 2005
1022	DH9YPA/P	30 avril au 8 mai 2005
1059	PA/LX9EG	27 mars 2005
1083	F/LX9EG/P	17 avril 2005
1107	F/LX9EG/P	16 avril 2005
1107	F/LX9EG/P	18 au 20 avril 2005
1107	F/IK1TTD	28 au 30 mai 2005
1171	SM3TLG/3	14 juillet 2005
1400	SV9/HB9DGV	26 mai au 11 juin 2005
1545	IF9ZWA/P	15 mai 2005
1779	EA5/GØSGB/P	16 mai au 1er juillet 2005
2005	EA8CAC/P	17 au 23 mai 2005
2311	DH9YPA/P	18 au 21 juin 2005

ABONNEZ-VOUS À **MEGAHERTZ**

Le Trafic DX

Rappel: Les indicatifs suivis de "*" renvoient aux bonnes adresses.

ANTARCTIQUE

RÉSEAUX ANTARCTIQUE :

Russian Antarctic Polar Net

15.00 UTC chaque jour sur 14,160 MHz par Vlad, **UA1BJ**.

South Pole Polar Net

00.00 UTC chaque jour sur 14,243 MHz par Larry, **K1IED**.

Antarctic Net

16.00 UTC chaque lundi sur 21,275 MHz par Dom, **DL5EBE**.

FCG Net

22.00 UTC chaque jour sur 21,365 MHz par des opérateurs **JA**.

Antarctic Net

19.00 UTC chaque samedi sur 14,290 MHz par **LU4DXU**.

BASE AMÉRICAINE MC MURDO

Ernie, **KC4/W1MRQ** est à McMurdo, sur l'île de Ross (AN-001), jusqu'en novembre. Il a fait des essais en 144 EME et a contacté 25 stations le 18 juillet dont 18 européennes. Parmi celles-là, **HB9Q**, **ON4IQ**, **ON4GG**. QSL via **K1CA***.

AFRIQUE

MALAWI - 70

• Ely, **IN3VZE*** est à nouveau **7Q7CE** jusqu'au 16 septembre. Le trafic n'est cependant

pas sa préoccupation première. QSL via son indicatif, directe ou via bureau ARI.

Rappels

- **5X4CM (5X4/KH9AE)**, fin de séjour le 1er septembre, déjà accepté au DXCC.
- **TT8FT** (François, **F6GYV**) jusqu'en décembre.
- **D2DX**, jusqu'en 2006 (Modes digitaux et SSB).
- **TY/F6FVX**, Luc, jusqu'au 6 septembre.

AMÉRIQUE

USA - K

- **AH6HY/W3** sera actif : - du 16 au 18/09 depuis Smith, Maryland (NA-140, USI MD-003S, comté de Somerset)

- du 19 au 21/09 depuis Tangier, Virginie (NA-083, USI VA-001S, comté d'Accomack)

Trafic prévu de 10 à 20 mètres en SSB. QSL directe.

- Le Radio Club Metropolitan 222 (**K2MET**) parraine la station commémorative "11 septembre" sur l'île du Gouverneur (IOTA NA-026, USI NY-012 - Nouvelle référence -). Trafic prévu de 1500 à 2000 UTC, le 10 septembre sur 21 340 kHz, 14 250 kHz et 7 250 kHz (pour ceux qui peuvent) +/- QRM. QSL via **W2SN**.

CANADA - VE

- Mike, **VYØ/K9AJ**, et Bruce, **VYØ/KD6WW**, vont essayer d'activer une ou plusieurs

C'est la neuvième expédition du Castres DX Gang à Fort Brescou... donc pas d'affolement, pas d'imprévu, tout est bien rodé !

Il est 7 heures en ce jeudi 26 mai et de Castres et de Montpellier, les deux équipes de l'expédition se mettent en route. Côté Castres, Bernard **F5XX** avec sa remorque super-chargée est suivi de **F5RVI**, de **F4CLO**, de **F5BLP** et, en clôture, **F5AUB**.

IOTA EU-148 : FORT BRESCOU, EXPÉDITION 2005

À l'approche d'Agde, ce convoi va effectuer les opérations de ravitaillement et de logistique : essence - 6 bidons de 20 l (et oui, les 3 groupes ont besoin de ça !) - remorque au garage chez **F9DX** au Cap (encore merci, Michel !). À 10h00, au port, sur le ponton près de la capitainerie, l'équipe se retrouve au complet : **F5XX**, **F5RVI**, **F4CLO**, **F5BLP**, **F5AUB** et **F5SIE**, **F4COB** et Dominique - du radio-club de Montpellier - 7 OM motivés (il en faut pour charger et amener les 1,5 tonne de matériel !).

Le bateau est à l'heure et le capitaine est toujours étonné par l'importance de notre équipement. La traversée est rapide et le débarquement du matériel prestement mené. Ca y est, le Fort Brescou retrouve pour 5 jours l'équipe du Castres DX Gang !

La logistique d'installation ne pose pas de souci : l'imposant bâtiment nous a livré depuis nos premières expéditions tous ses lieux : salle de trafic, salle à manger et diverses pièces à dormir, tout est conforme à l'année précédente. Afin de commencer au plus vite nos QSO, les antennes filaires sont installées en premier : 3 "Lévy" et pour les VHF 2 x 9 éléments, la TH3MK4 sera dressée plus tard. Le ronronnement d'un groupe se fait déjà entendre et les premiers QSO sont au rendez-vous... Ainsi vont se passer ces cinq jours avec les vacances et servitudes habituelles : trafic, mais aussi une chaleureuse amitié dans les moments de détente et de gastro.

Côté trafic 3 et même 4 stations opèrent en même temps : dans une salle voûtée et fenêtre à barreaux (presque une prison !) **F5XX** et **F5SIE** assurent la CW. Au centre du fort, dans la pièce près du puit, **F4CLO** et Dominique écoulent le trafic en PSK. Dans la "salle à manger" **F5BLP** et **F4COB** gèrent le pile-up en SSB et, par alternance, **F4COB** grimpe sur son "nid-de-pie" pour activer les VHF.

Claude, **F5RVI** a installé sa station de réception météo - qui

nous livrera des images d'une qualité égale au superbe WX - et **F5AUB** assure intendance, installation et réparation des équipements avec accessoirement au petit coucou au micro ! **F4CLO**, notre spécialiste informatique, sera largement sollicité pour la bonne marche de nos ordinateurs, les diverses panes de groupes et matériel seront encore une fois bien maîtrisées.

Si l'on veut, en quelques mots, tirer un bilan de cette expédition : WX "carte postale" pendant notre séjour, logistique sans faille, le matériel et les hommes ont bien tenu... et surtout un trafic record avec près de 7 000 QSO ! Merci à vous tous, Brescou 2005 restera un bon cru ! À tous ceux qui ne nous ont pas contactés, rendez-vous pour la 10e expédition prévue en mai 2006. Dans cette attente, vous pouvez retrouver toute l'équipe sur le site <http://castres.dx.gang.free.fr>.

Bernard, **F5XX**



îles (IOTA - New) à l'ouest du Nunavut, dans la région de Kitimeot, et du Centre-Ouest (NA-175) entre le 1er et le 7 septembre.

Surveillez les clusters, car les dates exactes seront sur-tout fonction des conditions atmosphériques et de l'ensoleillement (batteries solaires). QSL à leur retour (direct).

• Alex, **VE7FGY** est sur Pasley (NA-091) jusqu'au 5 septembre. De 1700 à 0500 UTC sur 14 260 kHz. QSL via son indicatif.

Rappel

K1VSJ, Howie, sur Martha's Vineyard (NA-046) jusqu'au 5 septembre.

ASIE

Rappel

• Johnny Johansen (**LA5IIA**), **T68G**, jusqu'en mars 2007. QSL via **LA4YW**.

EUROPE

FRANCE - F

• Russell, **G5XW**, est actif jusqu'au 4 septembre depuis plusieurs îles du groupe de Noirmoutier (EU-064), y compris depuis quelques phares de Vendée (références annoncées au moment de l'activité). Trafic en en phonie exclusivement. QSL directe.

DANEMARK - OZ

• Ric, **DL2VFR***, est actif jusqu'au 1er septembre inclus depuis le Danemark, en IOTA EU-172. Ric trafique le soir en CW/SSB sur les bandes HF. QSL directe ou via bureau DARC.

• Michael, **DK5NA**, sera actif du 4 au 23 septembre sous indicatif **OZ/DK5NA/p**, depuis Roemoe (IOTA EU-125, DIA NS-001). Il trafiquera essentiellement sur les bandes basses, en CW, RTTY et Hell. QSL directe ou via bureau DARC.

ECOSSE - MM

• Steve **GØMTD**, Malcolm **2EØMAX**, Brian **GØOMB/G8RZ**, Norman **MØCRM/G7MRL**, Paul **M1PAF**, Joe **MØDHV** et Malcolm **MØXAT**

seront actifs du 11 au 17 septembre, sous indicatif **MSØWRC/p**, depuis Mull (IOTA EU-008, IOSA NH-15, SCOTIA CN-10). Le trafic est prévu de 80 à 10 mètres en SSB, sur 144 et 432 en FM/mobile. Selon les circonstances, ils feront des apparitions en CW et modes digitaux. Au cours du séjour, au moins un des opérateurs se rendra au phare de l'île de Iona (IOTA EU-123, IOSA NH-15, SCOTIA CN-01), QSL via le bureau RSGB ou en direct à **GØMTD***.

SUÈDE - SM

• Ric, **DL2VFR***, sera actif du 3 au 12 septembre sous indicatif **SM6/DL2VFR**, depuis Orust (IOTA EU-043). Trafic principal prévu en CW. QSL directe ou via bureau DARC.

ESPAGNE - BALÉARES - EA6

• Juan, **EA6SB***, sera les 17 et 18 septembre sous indicatif **ED6IHP**, sur l'île du Roi ou sur l'île de l'Hôpital (IOTA EU-004). L'activité est prévue de 160 à 10 mètres en SSB, SSTV, PBSK31, CW et également sur 144 et 432 MHz. QSL directe.

LIECHTENSTEIN - HBO

• Marcel **ON6UQ**, et Roger **ON7TQ** seront **HBØ/hc**, du 17 au 24 septembre 2005. Ils utiliseront le plus de bandes possibles dans les modes SSB, CW, RTTY et SSTV. QSL via indicatifs d'origine en direct ou via bureau UBA.

MONACO - 3A

• Patrice, **F5RBB***, est actif en **3A/hc**, jusqu'au 4 septembre. Trafic prévu de 40 à 10 mètres.

ITALIE - I

• Jusqu'au 15 septembre, Nino, **I2IAU** est **ID9/I2IAU** depuis Lipari (EU-017, IIA) QSL selon indications.
• Andrea, **IZØEHO** sera **ID9/IZØEHO** sur les bandes HF et sur 6 mètres du 7 au 18 septembre depuis Lipari (EU-017, IIA ME-001). QSL selon indications.

GRÈCE - MONT ATHOS - SV2/A

• On trouve de plus en plus fréquemment le Frère Apollo en CW, sur les bandes HF.

QSL directe via **SV2ASP/A***. Ne pas oublier enveloppe et IRC.

CROATIE - 9A

• Zeky, **9A5ST**, est en portable jusqu'au 1er septembre sur Veli Drvenik (EU-016, IOCA CIO17) Trafic en HF, 6 m et 2 m. QSL via bureau ou directe.

Rappels

• Ermanno, **IK2WZD**, sur Lipisi (EU-001), (**SVØXAN/5**) jusqu'en octobre.

• Nick, **UU4JO**, jusqu'au 4 septembre, indicatif **EO6ØJF/p** depuis le phare de Ilinskij.

OCEANIE

KURE - KH7

Voir informations en début de rubrique.

KIRIBATI EST - T3

• **T32Y** (Nando, **IT9YRE***), **T32SNW** (Scaglia, **I1SNW***) et **T32EJW** (Álfiro, **IT9EJW***), seront sur place du 28 septembre au 15 octobre. Ils ont prévu de trafiquer s'ils peuvent débarquer sur Flint, sinon ils se rabattront sur Vostok. Ensuite ils se rendront sur Caroline. Pour ces trois îles, ils ont demandé de nouvelles références IOTA. Trafic prévu toutes bandes en CW et SSB. QSL via hc, directe (enveloppe SAE + USD, séparée pour chaque opérateur).

INDONÉSIE - YB

• Une équipe composée de **YB1TC**, **YBØJS**, **YBØKLI**, **YBØDPO**, **YBØECT**, **YBØA**, **YBØJS**, **YBØKLI**, **YB2MTA**, **YB5QZ**, **YB5NOF** est sur Karimata jusqu'au 5 septembre. Un nouveau numéro IOTA a été demandé. Trafic prévu au minimum de 10 à 40 mètres et sur 80/160 si possibilité de mettre des antennes efficaces.

Indicatif demandé **YE7P**. QSL via **I28CCW** pour les Européens, via **JN6RZM** pour les Japonais, **K8SIX** pour l'Amérique Nord et Sud, et via **YB1TC** pour les autres. Une page Internet est en ligne à : www.orari.web.set.

WAKE - KH9

• À l'occasion du 60e anniversaire de la fin de la guerre dans le Pacifique, deux membres du Potomac Valley Radio Club (PVRC) vont se rendre à Wake. WOCN, Dan Hausauer, et **K9QQ**, Brian Maves, seront sur place du 19 au 30 septembre. Ils seront actifs toutes bandes HF de 160 à 10 mètres en CW et SSB. Ils utiliseront vraisemblablement l'indicateur **W9I/KH9/p**. QSL via **KØJS***.

Rappel

• Rex, **VK7MO**, jusqu'au 22 septembre. Sur Cocos Keeling, il est **VK9CMO** et sur Christmas **VK9XMO**. EME sur 2 mètres QSL via **VK7MO*** direct.

Les infos QSL

LOG OF THE WORLD - LOTW

Carnets chargés en juillet 2005 :

5WØDL, **5WØTR**, **8N10GA**, **8P7A**, **9G5FD**, **A71BX**, **CQ9K**, **CT3MD**, **EA8/DJ10J**, **HK3SGP**, **JA2ZJW**, **JH4UYB**, **KP4ED**, **MMØBSM**, **NL7Z**, **MMØEAX**, **RØPA**, **R1AND**, **RA3CQ**, **S52QM**, **SV1BYI**, **SV5/DL3DRN**, **V25WY**, **VP8CTR**, **VP9/G3PJT**, **XEIFES**, **XF1K**, **ZB2/PA3EWP**, **ZL7II**, **ZW5B**.

Ce service ayant atteint désormais sa vitesse de croisière, nous ne donnerons plus les coordonnées des carnets de trafic chargés sur le LOTW à partir d'octobre. Il vous est toujours loisible de consulter le site Internet de **HB9BZA**, pour savoir si votre correspondant fait partie des utilisateurs du service (HB9BZA - LOTW - <http://rchalmas.users.ch/lotw>)

PIRATES ET PIRATERIE APPARUE EN JUIN/JUILLET

5T5BAB : Cette station pirate est apparue en SSTV sur 20 m.

LES QSL MANAGERS

3D2YH/RJAØSC (1)
 3DAØKDJW5KDJ
 5D6MCEA7FTR
 5TØJLON8RA*
 5X1WJA1DOT
 7Q7HBGØAIS (1)
 A35BOHB9FBO
 CU3NCU3CY
 D7ØISHL10YF
 DR5ØBUND.....DL1WH
 EMØITUUT3UZ*
 EP4HRI2MQP
 FW5ZL.....FR5ZL (1)
 HI3AAD4Z
 HI3CCPON4IQ
 IF9/IT9ECQIT9FX
 J49ASV9ANK.
 K5ZK4ZGB
 KG8RP/KHØ7K4QOK
 OD5PLHB9CRV
 OHØZWØMM
 OL2ØØBAOK2SW
 P29KPHN5FTR
 PA2ØØØN.....PAØKHS

PC6IOTAPG7V
 PP5WRTCPP5VB
 R3KRN3DK
 S61FDPAØKHS*
 S79JAGOE3JAG
 S92RICT1APE
 SNØGGSP9PTG
 SY8MIZ8CCW
 T32ZK3PD
 T6KBLRMDL2JRM
 TG4PTG4ANF (1)
 TL8DVW3MC
 TM1TSRF6KFW
 TM5VINF9KH
 TM7CIF8BBL
 TØØRFR1GZ
 V47UYKJ4UY (1)
 VC9WVE1FO
 W4IWA4AA
 Y19LZLZ1ZF
 YK1BAN5FF
 ZK1IRW3HKN (1)

(1) Directe exclusivement.

NOUVEAUX MANAGERS - CHANGEMENTS DE MANAGERS CHANGEMENTS DE MODE DE GESTION - RAPPELS - ETC.

• Silvano, **I2YSB** n'a pas reçu de carnets de trafic de **5U7B** depuis quatre mois. Soyez patients et il est inutile d'envoyer une seconde carte.

• **W6YJ** n'est plus le manager de **9K2GS**. Depuis le 15 juillet 2005, la gestion des cartes de **9K2GS** et **9K2K** est confiée à **EA5KB**. **EA5KB** a également repris les QSL de Jose Manuel, **YV5TX** (ex **YY5JMM**).

• Pour des raisons indépendantes de sa volonté, Gabriele, **IK3GES** indique que le bureau ne peut être utilisé pour les stations suivantes, dont il assure la gestion des QSL : **FK/IV3FSG**, **Z38A**, **Z38B**, **Z38/IV3FSG**, **ZA3/IV3FSG**, **YJØASG**. Pour ces stations, utiliser uniquement la voie directe.

• Seuls les carnets de trafic de **S9SS**, sont en possession de **N4JR**.

-Ceux qui souhaitent des confirmations pour **A22AA**, ou plus récemment **A25/KY4P**, doivent s'adresser à Charles via son adresse aux USA : Charles Lewis, 2270 Libreville Place, Dulles, VA 20189-2270.

-Ceux qui choisissent son adresse africaine, Charles Lewis, C.P. 522, Sao Tome,

Sao Tome e Principe, West Africa (via Portugal), doivent savoir qu'un dollar USA ne suffit pas à couvrir les frais de retour.

Pour tous les autres indicateurs de Charles (sauf **S9SS**), s'adresser également à lui en direct.

• Ricardo, **CT3KN***, est le manager des stations suivantes : **CQ3A**, **CQ3T**, **CQ9T**, **CT9KN**, **CS94KN**, **PP6ZKN**, **CT3KN/CT1**, **CT/CT3KN/p**. Merci de noter sa nouvelle adresse.

• Mike, **KHØAS**, n'a plus de QSL manager. Adresser vos cartes en direct exclusivement à : Mike Adams, 9528 Shoreland Dr SE, Bellevue, WA 98004, USA.

Changements d'adresses de QSL managers

Bureau canadien zone **VE6/VA6** : Le bureau est géré par une nouvelle équipe sous la direction de **VE6AX**, Rich Roadhouse, 372 Cedarpark Dr. SW, Calgary, Alberta, Canada T2W 2J4.

Erreurs de manager

Peter, **GØIUH** n'est pas le manager de **VK2IAY/4**. Veuillez noter le bon manager : **GØUIH**.

Les bonnes adresses

Sources : Nomenclature REF-Union, QRZ.com, Buckmaster Inc, 425dx, les opérateurs eux-mêmes.

9A7K	Kresimir Juratovic, P.O. Box 88, HR-48001 Koprivnica, Croatie
9M2MT	Azman Shah Ismail, 157 Lorong Masjid Baung Bayam, Kota Bharu 15200, Kelatan, Malaisie
CT3KN	Ricardo Martins, Rua Levada dos Barreiros 10 4 X, 9000-161 Funchal, Portugal.
DL2VFR	Ric Stumpf-Siering, Grüne Trift 19, Ot Bindow, D15754 Heidessee, Allemag. (dl2vfr@dar. de)
EA6SB	Juan Alberto Cardona Morro, Avd. Jose Mº Quadrado, 53,2º, 07703 Mahon, Baléares, Esp.
FØEHB	Jean-Pol Bazin, 13 Rue Mabillon, F-08000 Charleville Mézières, France
F5RBB	Patrice Vervèche, Les Gouttes, F19800 Gimel, France. (f5rbb@wanadoo.fr)
FR5ZL	Guy Petit de la Rhodiere, 33 Chemin Lambert, Casabois, F97433 Salazie (La Reunion), Fr.
FW5ZL	Guy Petit de la Rhodiere, 33 Chemin Lambert, Casabois, F97433 Salazie (La Reunion), Fr.
GØMTD	Stephen Topping, 7 Beckstone Close, Harrington, Workington, Cumbria CA14 5OR, U.K.
G3TXF	Nigel Cawthorne, Falcons, St George's Avenue, Weybridge, Surrey, KT13 OBS, Angleterre, UK
GMØIFM	Colin Blunn, Tiree, Rendall, Orkney, KW17 2PB, Ecosse, UK
HA3JB	Kutasi Gabor, P.O. Box 243, H-8601 Siofok, Hongrie
I1SNW	Cláudio Scaglia, PO Box 161, 14100 - Asti (AT), Italie
IN3VZE	Ely Camin, Corso 3 Novembre 136/2, 38100, Trento, Italie
IT9DAA	Corrado Ruscica, Via Cap. Salemi 41, 96019 Rosolini - SR, Italie
IT9EJW	Álvaro Bonano, PO Box 18,95028 - Valverde (CA), Italie
IT9YRE	Fernando Rubino, PO Box 30,96012 - Avola (SR) - Sicile, Italie
JAØSC	Yoshiike Hirotsada, 722-1 Shiba Matsushiro-cyo, Nagano, 381-1214 Japon
JØ1YBJ	Marcus Loran Ham Club, 2-14-10, Kasuga, Chuo-Ku, Chiba City, 260-0033 Japon
JR6TYH/JD1	Yuji Itokazu, 1743-1 Mabashi, Matsudo 271-0051, Chiba, Japon
K1CA	Laurent J. Blouin, 52 Warner Hill Rd, Derry NH 03038, USA
K1USC	Anthony C. Ruiz, 9755 Liberty Ct, Alta Loma, CA 91737, USA
K4YL	Stephen M Grose, Po Box 183, Flat Rock, NC 28731, USA
K6YL	Earl T Carmine, 13223 Emery, Bldwin Park, CA 91706, USA
K9JS	Jonathan L Schulz, 813 West Washington, Harvard IL 60033, USA
KH9/AH8A	George Arthur Taft, Box 1199, Waimea Kauai, HI 96796, USA
KT5AR	David Auguste, 12770 Bandera Road, Apt 1128, Helotes, TX 78023, USA
LA6FJA	Stein Roar Brobakken, Gronvold, NO-2830 Raufoss, Norvège
N5FF	Saad A. Mahaini, 428 Brook Glen Dr., Richardson, TX 75080, USA
OE3JAG	Karl Jungwirth, Adalbert Stifter Strasse 25, 2232 Deutsch Wagram, Autriche
OE5ØA	OVSV-HQ, Eisevogelgasse 4/1, 1050 Wien, Autriche

**BIENVENUE
DANS LE MONDE
DES RADIOAMATEURS...**

- Vous venez de passer votre examen et vous avez réussi ?

- Vous connaissez un ami qui est dans ce cas ?



Envoyez-nous ou faxez-nous une photocopie du document délivré par le Centre d'Examen et le bulletin ci-dessous, nous vous offrons :



**3 MOIS D'ABONNEMENT GRATUIT*
à MEGAHERTZ Magazine**

* à ajouter à un abonnement de 1 ou 2 ans.
Si vous êtes déjà abonné,
nous prolongerons votre abonnement de 3 mois.

Ne perdez pas cette occasion !

Complétez le bulletin ci-dessous et retournez-le avec le justificatif à :

MEGAHERTZ - 1, tr. Boyer - 13720 LA BOUILLADISSE
Tél. : 04 42 62 35 99 - Fax : 04 42 62 35 36

VEUILLEZ ÉCRIRE EN EN MAJUSCULE SVP, MERCI.

NOM/PRÉNOM : _____

ADRESSE : _____

CP : _____ **VILLE :** _____

EMAIL : _____

TÉLÉPHONE (Facultatif) : _____

TRAFIC

information

ON8RA	Jean J. Lewuillon, Avenue E. Verhaeren 110/1, B-1030 Bruxelles, 3, BR, Belgique
PA0KHS	Henk van Hensbergen, Smaragdstraat 53, 6534WN Nijmegen, Pays Bas.
PP5VB	Vantuil Barbosa Dias, P.O. Box 13, Imituba, Santa Catarina, 88780-000, Brésil
RNICW	Andrew A. Petushkoff, P.O. Box 215/6, Sosnovy Bor, 188540, Russie
RNINU	Victor V. Sinyavin, P.O. Box 209, Petrozavodsk 185026, Russie
RW9QA	Vlad Kondratenko, P.O. Box 1, Kurgan-38, 640038, Russie
SP6DVP	Krzysztof Bieniewski, P.O. Box 2210, PL 45-246 Opole 15 ZWM, Pologne
SV2ASP/A	Frère Apollo, Docheiariou Monastery, 63087, Dafni - Mount Athos, Grèce
TA3J	Berkin Aydogmus, P.O. Box 987, 35214 Izmir, Turquie
UA4WHX	Vladimir M. Bykov, P.O. Box 2040, 426000 Izhevsk, Russie
US7IGF	Slava Shevchenko, P.O. Box 591, Slavyansk-12, Donetsk obl. 84112, Ukraine
UT3UZ	Alex Arbuzov, P.O. Box 7, Kiev-232, 02232, Ukraine.
VA2YL	Yvon Laplante, 2074 avenue, Lavallée Longueuil, QC J4J 4E6, Canada
VA3YDX	Igor Slakow, 105 La Rose Avenue #803, Etobicoke, Ontario M9P 1A9, Canada
VE3IKV	Pete Csanky, 4 Ravensdale Rd, Cobourg, Ontario K9A 2B9, Canada
VE3YL	Stuart D Ewing, 25 Chartwell Crescent, Kingston, ON K7K 6M6, Canada
VE7RLE	Ron Essex, 3691 - 65th Avenue N.W., Salmon Arm, BC V1E 3A5, Canada
VK7MO	R Moncur, 16 Woodridge Place, Tolmans Hill, Tasmanie 7007, Australie
VY2SS	Robert Robertson, RR#3, Oleary, PEI, Canada C0B 1V0
W0YL	Story County ARC, 1124 Roosevelt Ave, Ames IA 50010 USA
W5YL	Thibodeaux ARC, 705 Edgewood dr, Thibodeaux LA 70301, USA
WB2RAJ	Kash Kashdin, 4591 West Overlook Drive, Williamsville, NY 14221, USA
XE3ARV	Armando R. Virniez, av. S. Pacheco 745, F. Carrillo Puerto, Quintana Roo 77200, Mexique
K0YL	Mary J Keener, 2140 160th St Marengo IA 52301, USA
K1YL	Claire M Bardfield, 16 Addington Rd, Brookline, MA 02146, USA
K2YL	Myra Itchkow, 18081 Biscayne Blvd 505, Aventura, FL 33160, USA
K3YL	Susan F Fawcett, 851 Sandy Run rd, Yardley, PA 19067, USA
K5YL	Marjetta R White, 5111 Rose, Colleyville, TX 76034, USA
K7YL	Marilyn A Groenig, 7312 Summitview, Yakima WA 98908, USA
K8YL	Rosalene M Victor, Po box 274, Shinnston, WV 26431, USA
K9YL	Clara Lee Affrunti, 2743 S Veterans Pkwy 184, Speingfield, IL 62704, USA
KH6YL	Eleanor Kirk, Po Box 12748, Las Vegas, NV 89112, USA
N0YL	Edna M Thorson, 4556 Lake dr, apt 307, Robbinsdale, MN 55422, USA
N1YL	Diane E Haigh, 85 Scott Rd, East Lyme, CT 06333-1124, USA
N2YL	Linda S Ferdinand, 20 Stony Knoll, Po box 901, North Chatham NY 12132-0901, USA
N3YL	Mary V Popella, Rd 1 Box 131, Tidioute, PA 16351, USA
N4YL	Loretta M Le May, Route 1, Box 111, Newport, VA 24128, USA
N5YL	Cheryl L Holgate, 171 Elkins Dr., San Antonio TX 78226, USA
N6YL	Carol L Bourne, 1923 East Palm ave, Orange, CA 92867-7636, USA
N7YL	Janice L Weaver, 755 Palmer St, Nipomo CA 93444, USA
N8YL	(JA2DPC) S. Hoshiyama, Ben T Ebihara 11878, Prospect rd, Strongsville OH 44136, USA
N9YL	Janice D Shillington, 49 Jacobsen ave, Glendale Heights, IL 60139, USA
VA1YL	Helen Joyce Archibald, 25 Canard St, Canard, NS B0P 1T0, Canada.
VA3YL	Yun Foo Lum, 13 Felstead Gardens, Nepean, ON K2J 3J3, Canada.
VA7YL	Arleen Margaret Sarvari, 15841 Collingwood CR, South Surrey, BC V4P 2P2, Canada
VE1YL	Diane Lynn Ernst, 73 Maplehill dr, Big Bras d'Or, NS B1X 1Y3, Canada
VE2YL	Huguette Toutant, 1313 Chemin Royal, St Laurent, Ile d'Orléans, QC G0A 3Z0 Canada
VE4YL	T P Vivian Stunden, 578 Oxford st, Winnipeg, MB R3M 3J9 Canada
VE5YL	Judith Louise Bethune, 2556 Thacker dr, Kelowna, BC V1Z 1W Canada
VE6YL	Denise Boisclair, 12 Abalone Way N.E., Calgary, AB T2A 6Y7, Canada
VE7YL	Eliz Lorraine Anderson, 11211 NO 3 Rd, Richmond, BC V7A 1X3, Canada
VE8YL	Jolayne Chamberlain, 16, 100 Pennsylvania rd S.E., Calgary, AB T2A 4Y8, Canada
VE9YL	Jeannine Cote, 19-39th ave, Edmundston, NB E3V 2W8, Canada
VK3DYL	Gwen Tilson, 3 Gould Court, Mt. Waverley, Vic. 3149, Australia
VO1YL	Leslie Ann Langdon, 18 Mill St, Lewistown, NL A0G 3A0, Canada
VY2YL	Anne J MacArthur, Union Road, RR #3, Charlottetown, PE CIA 7J7, Canada
W2YL	Zane Wruble, via W3BW, Brian F Wruble, 318 W 78th st, New York, NY 10024-6503, USA
W3YL	Sandra J Rutiser, 3623 Floral Park rd, Brandywine, MD 20613, USA
W4YL	Susan S Booth, PO box 545, Mentone AL 35984-0545, USA
W6YL	San Jose State Univ, 9629 Zayante dr, Felton, CA 95018,
W7YL	Rie Nagi, Po box 6333, Kamuela, HI 96743-6333, USA
W8YL	Rozetta I Reed, 2875 Geneva Hwy, Manitou Beach, MI 49253, USA
W9YL	Sue Miller, 8339 S 850 W Waldron, IN 46182, USA

Sites Internet

RADIOAMATEURS

- 9A6AA http://www.inet.hr/9a6aa/index.html
- EY8MM http://www.qsl.net/ey8mm/
- G0MTD http://www.g0mtd.co.uk
- K2LEO (Claudia) http://www.ik1pmr.com/k2leo/
- OD5PL http://www.geocities.com/od5pl/menu.html
- P3A http://www.qsl.net/p3a/index.html

CARNETS DE TRAFIC EN LIGNE

- 3A0CE http://ewwa.free.fr
- C9 et 3DA par OM ukrainiens http://www.dxc.com.ua/c9/log.html
- CO8TW http://www.qsl.net/co8tw
- IZ3EBA/P (EU-131) http://www.iz3eba.it
- QSL.NET http://dx.qsl.net/logs/logs.html
- SP60VD http://sp5kvw.webpark.pl/sp60vd.htm

EXPÉDITIONS

- 3V8SM (op EA + carnet de trafic) http://www.cidxs.com
- ATØRI (AS-173) http://www.arri.org/news/features/2005/07/12/1/
- 3G1M (SA-069) http://www.mdx.org/3g1m
- Kure 2005 http://www.cordell.org/htdocs/KURE/KURE_pages/KURE_Overview.html
- YW4C http://www.hfdx.org/menu/frames_en.html

BUREAUX QSL

- Bureau QSL VE6/VA6 http://www.telusplanet.net/public/telwest/QSLBuro.html
----------------------	--

Associations et Radio-Clubs

- Croatian Telegraphy Club http://www.qsl.net/ctc/
- Dynamic DX Chatterhouse http://www.ddxc.net
- EUDX Foundation http://www.eudxf.org/
- International Pharmacists Ham Group http://www.malpensa.it/iphg/
- Méditerranée DX Club http://www.mdx.org
- Rhein Ruhr DX Ass. http://www.qsl.net/rrdxa/index.html
- Robert F Heytow Memorial Radio-Club http://www.k9ya.org
- The Italian DX Network http://www.xdenews.net

GALERIES DE PHOTOS

- Friedrichshafen 2005 http://www.ik1pmr.com/vari/Friedrichshafen-2005/
------------------------	--

GALERIES QSL ARCTIQUE, ANTARCTIQUE

- 9A6AA http://www.hamradio.hr/9a6aa/Antarctica/QSLgallery.htm
- F6AJA http://lesnouvellesdx.free.fr/
- GM3ITN http://www.angelfire.com/falcon/gm3itn/
- JH1IFS http://www.qsl.net/jh1ifs/Qsl/NANKYOKU.htm
- Russian Robinson Club http://www.hamradio.ru/rrc/QSL/list_e.asp?ID = 1

NOMENCLATURES

- Afrique du Sud http://www.sarl.org.za/default.asp
- Bangladesh http://www.barl.org/members.htm
- Chine http://www.qrz.cn/en
- Liens vers plus de 50 call books http://home.alltel.net/johnshan/dx_ss_routes.html

Remerciements

Nous remercions nos informateurs: Cordell Expeditions, F5JFU, ON4LDL, 9A7K, Clipperton DX Club et La Gazette du DX (F5CWU, F5CQ, F80P), G3KMA, T93Y, JH1FDP et Japan DX News, PY2AA, J16KVR, F5OGG, GM3ITN, VA3RJ, DARC et DL2VFR, AGCW, ARRL et QST (W3UR, N0AX, KE3Q, NC1L), NA2M et Njdx Tips, 425DX, DXNL, CQ America (N4AA), URE (EA5KY), KB8NW et OPDX, JARL, RSGB (GB2RS), NG3K, Korean DX Club, LU5FF, GACW, JA1ELY et 5/9 mag, Betty/IK1QFM, IK1GPG et IK1AWV, IHYW (DCI, WAP), Contesting on line, International DX Press et OM3JW, MDX Club, ZS4BL et RSA, Tokyo DX Group. Que ceux qui auraient été involontairement oubliés veuillent bien nous excuser.

Pour l'édition de novembre 2005, vos informations sont les bienvenues à f5nql@aol.com ou à Maurice CHARPENTIER, 7 rue de Bourgogne, F89470 MONETEAU, jusqu'au 23 septembre 2005 dernier délai.

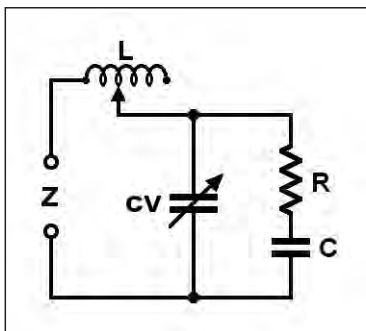
La boîte d'accord d'antenne

comment faire pour ramener à 50 Ω l'impédance d'une antenne

DEUXIÈME PARTIE

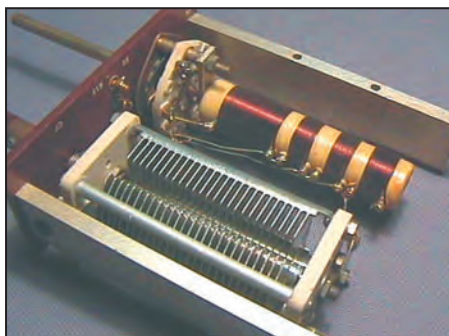
Le circuit de couplage en L (figure 1) a l'avantage d'être simple mais il a deux inconvénients principaux :

- il ne permet pas l'alimentation d'une ligne bifilaire symétrique,



1 - Circuit d'accord en L.

- la valeur de la self qu'il utilise doit pouvoir être ajustée en continu, une self à roulette, par exemple. J'ai fait des essais avec le circuit de la photo 2 avec une self commutable. Il n'y a pas de doute, ça marche, mais je n'ai pu ajuster l'impédance au bas de la ligne d'antenne pile à 50 ohms que sur une seule fréquence par valeur de self. Ce n'est pas un gros inconvénient si la bande utilisée est étroite car quand on dit "une seule fréquence"



2 - Self commutée et CV d'un circuit en L.

On s'est quitté la dernière fois après avoir réussi à ramener à 50 ohms l'impédance d'une antenne fictive dont la réactance était loin pourtant d'être nulle.

ça ne veut pas dire "21,207 MHz" mais "21,2 plus ou moins 50 kHz ou plus ou moins 100 kHz", selon le degré de désadaptation que l'on peut admettre pour l'impédance. Pour une bande plus large, il va falloir trouver une autre solution.

ADAPTATION ASYMÉTRIQUE - SYMÉTRIQUE

Le branchement d'un câble coaxial se fait en utilisant sa tresse et son âme. Ces deux conducteurs se ressemblent autant qu'un gaufrier électrique avec un PC portable. Par contre, tu prends une ligne bifilaire, ses deux fils transportent (théoriquement) le même courant et ils sont identiques. On dit que le coaxial est asymétrique tandis que l'échelle de grenouille est symétrique. Dans le cas d'une antenne alimentée au milieu par une ligne bifilaire et branchée sur la sortie coaxiale d'un émetteur, on se trouve bien ennuyé, d'autant plus que l'impédance au bas

de la ligne n'est pratiquement jamais 50 ohms. On se retrouve avec un double problème de symétrisation et d'adaptation d'impédances. Il existe une solution de compromis : le "balun" transformateur d'impédance et symétriseur (nous en reparlerons un de ces jours) mais il ne permet pas d'ajuster exactement l'impédance. Que faire ? La solution idéale, je l'ai trouvée dans un vieux "Handbook" américain de 1957 (à la page 339) sous le nom bien de chez eux "coax-coupled matching circuit". Bientôt 50 ans et toujours d'actualité... Voilà qui ne rajeunit pas les anciens ! Je l'ai réalisé et testé.

LE SCHÉMA

Je te le donne figure 3 tel que je l'ai relevé dans le Handbook. En partant de la gauche on a :

- l'entrée asymétrique côté émetteur-récepteur, impédance 50 ohms sur une prise coaxiale ;

- le circuit d'entrée, ajustable avec CV1 en série avec la bobine primaire Lp ;
- le circuit de sortie, symétrique, composé d'une self secondaire Ls fortement couplée à Lp et accordé par les deux cages CV2a et CV2b du condensateur variable CV2 ;
- la sortie, symétrique, sur laquelle est branchée la ligne bifilaire d'alimentation de l'antenne.

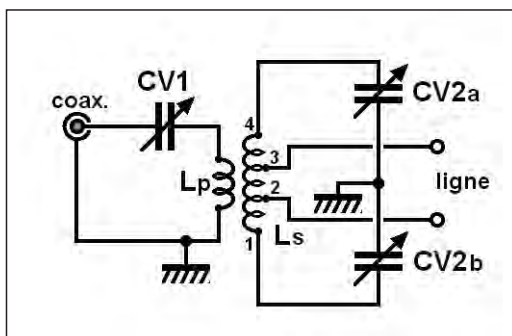
LA RÉALISATION

Les anciens vont me dire "ah mais, gamin, t'as nettoyé le grenier de ton père, crévin-guieux !" Ben oui, papy, et j'y ai même trouvé les deux CV qui me manquaient pour réaliser cette boîte d'accord :

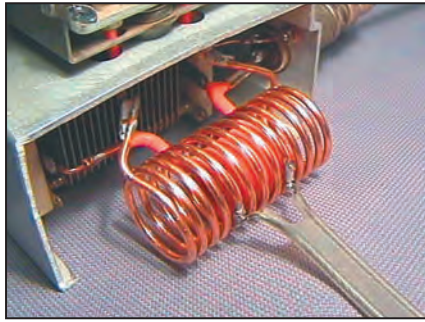
- un de 170 pF (CV1),
- un de 2 x 470 pF (CV2).

Les bobines Lp et Ls peuvent être fabriquées facilement avec du fil de cuivre de diamètre 2,2 mm comme on l'a déjà vu il y a une paire d'années (photo 4). Ma self Lp comporte 6 spires de fil, muni de son isolant en plastique, et a un diamètre intérieur de 10 mm. Elle est introduite par "vissage" à l'intérieur de la self Ls et a été placée au milieu de la longueur de cette dernière.

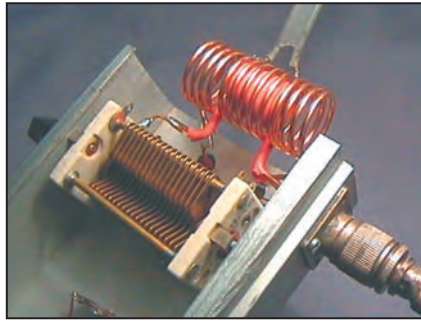
Le secondaire du transformateur, la bobine Ls, a un diamètre intérieur de 22 mm et comporte 13 spires de fil de cuivre dénudé de diamètre 2,2 mm également. En pratique il s'agit de fil électrique de section 4 mm², facile à trouver dans le commerce. Bien sûr tu peux utiliser du fil de cuivre émaillé mais il te faudra enlever le vernis isolant pour pouvoir souder les



3 - La boîte d'accord "coax-coupled matching circuit".



4 - Les deux bobines Lp et Ls.



5 - La boîte d'accord, avec CV2.



6 - La boîte d'accord, avec CV1.

files de sortie. Il y a deux prises intermédiaires situées à 2 spires de l'axe de la bobine, elles sont donc espacées de 4 spires. C'est simple comme 2 et 2 font 4 !

LE BOÎTIER

Le boîtier n'est pas nécessaire bien que très utile pour éviter les rayonnements inutiles. Il peut se résumer à un support métallique pour les deux CV, la prise coaxiale et les bornes de sortie de l'échelle à grenouille. Des bornes genre douille banane gros modèle conviennent bien ; on les écartera de la distance entre-axes de la ligne. Les sorties seront placées à l'arrière du boîtier tandis que les commandes des deux CV seront en face avant.

La manœuvre de CV2 est très pointue, on peut utiliser un gros bouton ou mieux une petite démultiplication et graduer un cadran pour faciliter le repérage des réglages habituels. Si le CV est trop éloigné de la face avant on peut utiliser une rallonge pour son axe. Cette rallonge peut être avantageusement réalisée à l'aide d'un morceau de tuyau en plastique flexible pour absorber les éventuels défauts d'alignement de l'axe du bouton et de celui du CV. En plus, sa nature

isolante évitera d'influencer le fonctionnement du circuit car il faut essayer de réaliser un circuit secondaire parfaitement symétrique. Sur la **photo 5**, on voit bien le circuit d'entrée avec la prise coaxiale et CV1. La **photo 6** montre CV2 et ses deux cages fixé sur le châssis.

ESSAIS

Je n'y suis pas allé par quatre chemins : j'ai construit une petite antenne alimentée au centre, un doublet constitué d'un brin rayonnant de 2 fois 4,13 mètres, alimenté en son centre par une ligne bifilaire de 6 mètres de longueur. C'est l'antenne qui nous avait déjà servi dans nos mesures il y a quelques mois pour comprendre les variations de l'impédance au bas de la ligne en fonction de la fréquence. À l'extrémité de la ligne, j'ai branché la boîte de couplage et j'ai mesuré l'impédance avec le MFJ-259 connecté sur la prise coaxiale comme sur le dessin de la **figure 7**.

Supposons maintenant qu'on veuille accorder notre antenne sur 21 MHz. On commence par régler la fréquence de l'impédancemètre, comme on le ferait avec un émetteur. Sauf coup de pot miraculeux, l'aiguille du

galva d'impédance indique tout sauf 50 ohms et celle du ROS est au taquet. Faisons varier la valeur du CV d'entrée : tiens, le ROS baisse un peu lorsque le CV est à la moitié de sa valeur. Au tour du CV de sortie maintenant : pour une valeur très précise de la capacité, le ROS chute brutalement sans toutefois être nul. Pour faire diminuer le ROS il faut encore retoucher le CV d'entrée. Ainsi par retouches successives de chacun des CV on obtient le ROS maximum, c'est-à-dire l'adaptation parfaite de l'impédance de l'entrée de boîte d'accord avec celle de l'impédance caractéristique du câble coaxial.

UTILISATION POUR TRAFIQUER

Supposons que tu as la licence de radioamateur. C'est donc un émetteur-récepteur que tu vas brancher sur l'antenne et tu vas chercher à obtenir un ROS minimum à la sortie de celui-ci (qui est aussi l'entrée du récepteur). Pour régler la boîte d'accord, tu vas te servir d'un appareil pour mesurer les ondes stationnaires : un ROS-mètre. Il s'intercale sur le câble coaxial entre l'émetteur et la boîte d'accord et il permet de connaître le Rapport d'Ondes

Stationnaires dans ce câble (**figure 8**). On a déjà parlé des ondes stationnaires il y a quelques mois, on aura l'occasion d'y revenir bientôt. Pour régler la boîte d'accord le principe est le même : on règle l'émetteur à puissance réduite sur une fréquence libre proche de la fréquence souhaitée et on surveille l'aiguille du ROS-mètre tout en tournant les boutons des deux CV de la boîte d'accord. Une fois que l'accord est fait, il n'y pas à y retoucher tant qu'on ne change pas de fréquence.

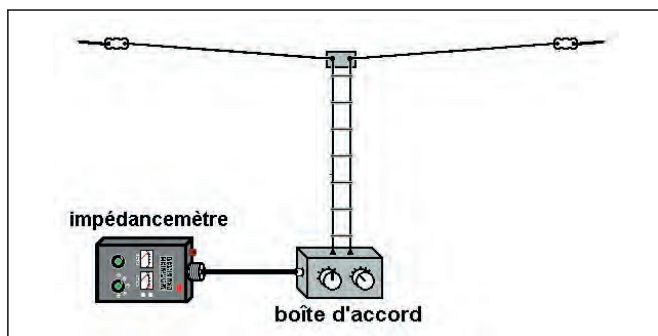
ET EN RÉCEPTION

En réception comme en émission la boîte d'accord se comporte comme un filtre de bande qui affaiblit les signaux indésirables provenant des interférences et peut ainsi améliorer très nettement la réception dans certains cas. Comme on ne peut utiliser le ROS-mètre, puisque celui-ci ne fonctionne qu'en émission, le réglage se fera à l'oreille. Ce n'est pas toujours évident.

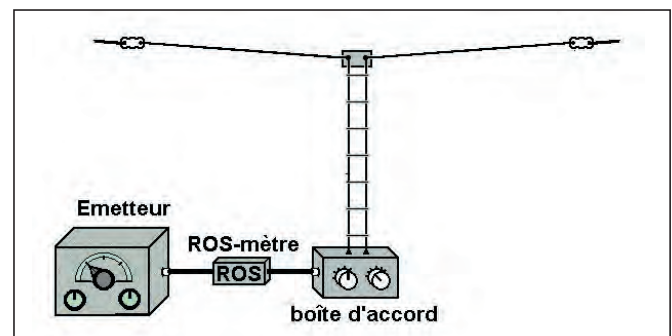
CONCLUSION

On a parlé de ligne symétrique...

Pierre GUILLAUME, F8DLV



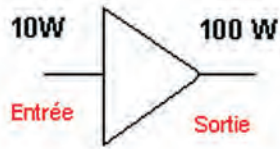
7 - Branchement de la boîte d'accord pour les mesures.



8 - Comment relier l'antenne à l'émetteur.

Question 1:

Quel est le gain en puissance, exprimé en dB, de cet amplificateur ?



- A : 1 dB
B : 6 dB

- C : 8 dB
D : 10 dB

Question 2:

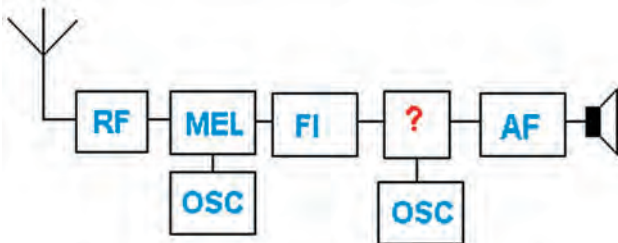
Les limites de la bande des 10 m en France métropolitaine sont :

- A : 28 – 29,500 MHz
B : 28,200 – 29,700 MHz

- C : 28 – 28,700 MHz
D : 28 – 29,700 MHz

Question 3:

Rôle du bloc noté “?”

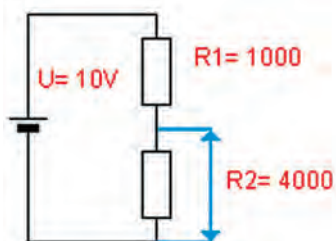


- A : Amplificateur AF
B : Amplificateur FI

- C : Oscillateur
D : Détecteur de produit

Question 4:

Tension aux bornes de R2 ?



- A : 2 V
B : 4 V

- C : 6 V
D : 8 V

Solution 1 :

Le gain en puissance exprimé en dB vaut :

$$G_{dB} = 10 \text{ Log } (P_s/P_e)$$

Avec P_s : puissance de sortie en W

P_e : puissance d'entrée en W

$$G_{dB} = 10 \text{ Log } (100/10)$$

$$G_{dB} = 10 \text{ Log } (10)$$

$$G_{dB} = 10 \text{ dB}$$

RÉPONSE D

Solution 2 :

Limites de la bande des 10 mètres en France :

28,000 MHz - 29,700 MHz

RÉPONSE D

Solution 3 :

Le schéma synoptique fait apparaître un récepteur simple changement de fréquence utilisant pour la détection un oscillateur et un détecteur de produit.

RÉPONSE D

Solution 4 :

Deux calculs possibles pour parvenir au résultat :

1 – Calcul du courant dans le pont de résistances par la loi d'Ohm :

$$I = U / (R_1 + R_2) \quad I = 10 / (1000 + 4000) = 2 \cdot 10^{-3} \text{ A}$$

Calcul de la chute de tension aux bornes de R2 avec même loi :

$$U_{R_2} = R_2 \times I \quad U = 4000 \times 2 \cdot 10^{-3} = 8 \text{ V}$$

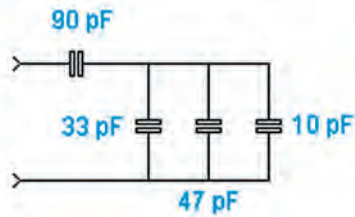
2 – Appliquer la proportionnalité :

$$U_{R_2} = U \times \frac{R_2}{R_1 + R_2}$$

$$U_{R_2} = 10 \times [4000 / (4000 + 1000)] = 8 \text{ V}$$

RÉPONSE D

Question 5:
Capacité équivalente ?



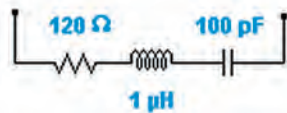
- A : 45 pF C : 180 pF
B : 55 pF D : 220 pF

Question 6:
Sur cette antenne demi-onde alimentée au centre, que représente cette figure ?



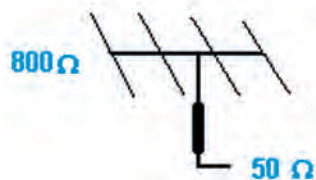
- A : Répartition du courant
B : Répartition de tension

Question 7:
À la résonance, impédance du circuit série suivant :



- A : 100 Ohm C : 263 Ohm
B : 120 Ohm D : 356 Ohm

Question 8:
Quelle sera l'impédance caractéristique d'un quart d'onde d'adaptation entre une antenne présentant une impédance de 800 Ohm et une ligne d'alimentation de 50 Ohm ?



- A : 36 Ohm C : 200 Ohm
B : 50 Ohm D : 300 Ohm

Solution 5 :

Les valeurs des condensateurs en parallèle s'ajoutent. Il vient $33 + 47 + 10 = 90$ pF.

Cette capacité de 90 pF est en série avec un condensateur de 90 pF également.

La capacité équivalente C_e vaut :

$$C_e = \frac{C_1 \times C_2}{C_1 + C_2}$$

soit $C_e = 90 \times 90 / 90 + 90 = 45$ pF.

RÉPONSE A

Solution 6 :

Cette représentation correspond à la répartition du courant sur une antenne demi-onde alimentée au centre.

RÉPONSE A

Solution 7 :

Pour ce type de question, il n'y a aucun calcul à effectuer.

Nous savons qu'à la résonance le terme réactif inductif est annulé par le terme réactif capacitif et que l'impédance se limite à la résistance du circuit.

Dans l'exemple ci-contre, Z vaut 120 Ohm.

Naturellement, si l'on demandait l'impédance à une fréquence différente de la fréquence de résonance, ce raisonnement ne serait pas valable.

RÉPONSE B

Solution 8 :

Le quart d'onde réalisera la transformation d'impédance entre 800 et 50 Ohm.

Son impédance caractéristique sera donnée par la relation :

$$Z_c = \sqrt{Z_1 \times Z_2}$$

$$Z_c = \sqrt{(800 \times 50)} = 200$$

$$Z_c = 200 \text{ Ohm}$$

RÉPONSE C

PETITES ANNONCES

matériel et divers

EMISSION/RECEPTION

Vends TRX HF Yaesu FT-890 + alim. Yaesu FP-757HD, 20 A avec HP + micro Kenwood MC-60 : 600 €. Antenne verticale HF MFJ 1798, 80 m à 2 m : 250 €. Scanner Uniden UBC-280XLT : 130 €. Tél. 06.99.36.78.76.

Vends récepteur TECSUM PL-550, neuf, emb. origine + BFO Ten-Tec ext. Manuels en anglais. Super pour SWL. 70 €, port compris. Tél. 06.65.18.87.78.

Vends ampli Amérित्रon AL80A reconditionné neuf : 1000 €. Ampli Yaesu FL21000B, super état : 490 €, port compris. Tél. 06.09.12.98.48.

Vends émetteur FM synthétisé CTE International 88-108 avec codeur stéréo, puissance 25 W, très peu servi : 610 €. Vends aussi ampli Siel de 600 W : 800 €. Tél. 05.46.35.46.12.

Vends AOR AR 3000A, tbe, complet avec notice en français : 500 €. Yupiteru MVT 8000, tbe avec notice en français : 370 €. Kenwood THF7E, tbe, notice en français : 300 €. Telefunken modèle 402 HF FM, tbe : 60 €. Tél. 06.19.16.12.02 ou 06.85.02.06.04.

Vends SM220 Kenwood avec BS8, notice en français + notice technique, état neuf : 200 €. ICR100 avec module BLU de 0,1 à 1856 MHz, notice en français + notice technique, état neuf : 200 €. TH28 Kenwood VHF en TX/RX UHF en RX avec chargeur, notice en français + notice technique, état neuf : 150 €. Tél. 04.67.83.72.05.

Vends Yupiteru MVT9000, portable, couverture générale sans trou 513 kHz - 2039 MHz, FM, AM, SSB, USB, CW, 1000 mémoires, fonction duplex, peu servi, excellent état, emballage d'origine, acheté 730 €, vendu : 380 € port compris. Tél. 04.73.37.08.46 heures repas.

Vends récepteur ICOM IC-R75 avec son bloc alim. + long fil et balun, l'ensemble complet avec notice : 600 €. Tél. uniquement le soir HR : 06.63.71.88.82. Echange 2 Yaesu FT-7800 VHF/UHF contre scanner. Etudie toutes propositions ou vends le lot 350 € avec alim. 25 A. Tél. 06.18.86.24.88.

Vends RX Icom IC-R70 révisé avec facture par Batima, vendu franco de port : 510 €. Antenne AOR WL500 neuve, sous garantie avec facture de Batima, vendue : 270 € franco de port. Vends combiné Samsund DVD-magnétoscope sous garantie 2010 : 295 €. Me contacter au 01.60.72.01.34 envoi contre remboursement Colissimo AR.

Vends ampli HF 1 kW Dentron GLA 1000B, 80 A, 10 m + 4 tubes neufs 6LQ6 en cadeau + notice et relais FRB757, excellent état : 600 €. TX VHF FT2500M Yaesu 50 à 5 W, pas de 5 à 50 kHz + micro MH26 + notice, état neuf, emballage d'origine : 285 €. SWR/PW-meter Daiwa CN 101, 1,8 A, 150 MHz, 1,5 kW aiguilles croisées : 135 €. Tél. 03.27.62.72.31.

Vends E/R Yaesu FT100 (10 kHz - 963 MHz), DSP, filtre AM, tous modes, micro neuf et façade déportée offerts : 500 € avec notice et facture. Pas d'envoi PTT, se déplacer gare d'arrivée, pas sérieux s'abstenir. Tél. 06.14.04.42.18 régime 94.

Vends E/R Kenwood TR-751E VHF, tous modes, 5 W, 25 W : 300 €. E/R Kenwood TR-241E VHF FM 5, 10, 50 W mobile : 150 €. FT-50R Yaesu + micro/HP + 2 antennes 0,1, 1, 2,8, 5 W : 300 €. Ampli Daiwa 90 W FM, SSB + préampli 15 dB : 200 €. Ampli VHF FM/SSB 50 W Alinco + préampli : 130 €. E/R HF tous modes (non FM), réception de 0 à 30 MHz, 100 W : 300 €. Contacter F1PZY au 03.25.88.26.87 ou au 06.07.57.19.47.

Vends IC 706 + câble de déport façade : 600 €. Tél. 03.89.75.60.88 le soir.

Suite cessation activité radioamateur, vends station complète et en parfait état, comprenant HF VHF, antennes, divers accessoires et matos, visible en état de fonctionnement avant dépose. Détail et renseignements contre enveloppe self-adressée, bas prix, définit. indiv. : 2200 €. Tél. 02.51.40.96.89.

Vends Kenwood TS 130S, toutes bandes : 350 €. FRG-7700 : 200 €. JRC NRD 525 avec HP : 800 €. Belcom LS102L, 26 à 30 MHz : 150 €. Décodeur Telereader CWR-880 : 150 €. Antenne active Diamond D-505, 500 kHz - 1500 MHz : 100 €. Envois contre remboursement, port en sus, à débattre. Tél. 06.13.81.27.44.

Vends TS 870 Kenwood + micro origine + micro de table PRYME + casque H56 + HP SP 23 + alim. Alinco DM130 WVZ, 32 A : 915 € à débattre. Tél. 06.83.91.45.03.

Vends collection Grundig Sattelit 1000, 2000, 2100, 3000, 3400, 6001, 600, 650, Sony Air 7, Air 8 Pro, 70 Pro, 80, 2001, 2001D. 7600, Globephone Pam Crusader X HF + VHF + UHF, 2 lecteurs CD neufs, magnétoscope JVC 640MS à revoir, tous les RX en tbe, OM non fumeur. Tél. 04.66.35.27.71 le soir.

ANNONCEZ-VOUS !

N'OUBLIEZ PAS DE JOINDRE 2 TIMBRES À 0,53 € (par grille)

VEUILLEZ RÉDIGER VOTRE PA EN MAJUSCULES. LAISSEZ UN BLANC ENTRE LES MOTS. UTILISEZ UNIQUEMENT CETTE GRILLE DE 10 LIGNES (OU PHOTOCOPIE). LES ENVOIS SUR PAPIER LIBRE NE SERONT PAS TRAITÉS.

LIGNES	
1	
2	
3	
4	
5	
6	
7	
8	
9	
10	

RUBRIQUE CHOISIE : RECEPTION/EMISSION INFORMATIQUE CB ANTENNES RECHERCHE DIVERS

Particuliers : 2 timbres à 0,53 € - Professionnels : grille 50,00 € TTC - PA avec photo : + 15,00 € - PA encadrée : + 4,00 € - PA couleur : + 2,00 €

Nom Prénom

Adresse

Code postal Ville

Toute annonce professionnelle doit être accompagnée de son règlement libellé à l'ordre de SRC, avant le 10 précédent le mois de parution. Envoyez la grille, accompagnée de vos 2 timbres à 0,53 € ou de votre règlement à : **SRC/Service PA - 1, traverse Boyer - 13720 LA BOUILLADISSE**

PETITES ANNONCES

matériel et divers

SUD AVENIR RADIO
à VOTRE SERVICE DEPUIS 1955...

SURPLUS RADIO
 ANGR 9 - BC 620 - BC 659 FR
 PRC 6 - PRC 9 - PRC 10 - TRPP 8
 BC 683 - BC 684 - BC 1000
 Composants BC 610
 Mesures - Antennes - Relais
 CV Jennings sous vide
 Tubes toutes fréquences
 Tubes audio neuf usine
 USA et Europe

VENTE PAR CORRESPONDANCE : pas de listes.
 Exprimez vos besoins par écrit (2 timbres postal).
 VENTE AU COMPTOIR les vendredis de 10 à 12 h
 et de 14 à 18 h et les samedis de 10 à 12 h

22, BOULEVARD DE L'INDÉPENDANCE
 13012 MARSEILLE - TÉL.: 04 91 66 05 89

COURS DE TÉLÉGRAPHIE



Cours de télégraphie
 Cours de CW en 20 leçons
 sur 2 CD-ROM et un livret

Ce cours de télégraphie a servi à la formation de
 centaines d'opérateurs radiotélégraphistes. Adapté
 des méthodes utilisées dans l'Armée, il vous
 amènera progressivement à la vitesse nécessaire
 au passage de l'examen radioamateur...

Le Cours de Télégraphie: 30,00€ Port inclus

SRC - 1, tr. Boyer - 13720 LA BOUILLADISSE
 TÉL.: 04 42 62 35 99 - Fax: 04 42 62 35 36

**QUARTZ
 PIEZOÉLECTRIQUES**

« Un pro au service
 des amateurs »

- Qualité pro
- Fournitures rapides
- Prix raisonnables

DELOOR Y. - DELCOM
 BP 12 • B1640 Rhode St-Genèse
 BELGIQUE
 Tél.: 00.32.2.354.09.12

*PS: nous vendons des quartz
 aux professionnels du radiotéléphone
 en France depuis 1980.
 Nombreuses références sur demande.*

E-mail : delcom@deloor.be
Internet : http://www.deloor.be

Vends TS140S, état neuf, révisé. Lot TX
 déca révisés, TRPP-13 révisé, mat. para
 parfait état. Antenne large bande V/UHF.
 Tél. 06.07.75.02.40 Dominique.

Vends ampli VHF Tokyo Hy-Power,
 modèle HL-200U50, entrée 50 W, sortie
 200 W, servi 1 fois : 400 € + port. Alimen-
 tation Kenwood PS52 : 240 € + port.
 Tout comme neuf. Interface Kenwood
 IF-232C : 80 € + port. Ampli VHF pour
 portable, entrée 5 W, sortie 25 W : 70 € +
 port. Tél. 03.86.28.02.89 HR.

Vends TX déca Icom IC-751 : 650 €.
 Ligne Drake TR4C RV4 AC4 MN2000 :
 1000 €. Bibande FT-8100 Yaesu : 400 €.
 Tél. 08.74.57.19.58.

Vends TM255 Kenwood (VHF, tous
 modes). Ampli VHF tous modes Tono
 SSU 70 W en panne. Scanner Réalistic
 fixe 400 ch Pro 2006, manipulateur
 entraînement CW Heathkit, tos-champ-
 mètre, matcher Ham, pylône 7 m 2 par-
 ties. Recherche préampli SSB électroni-
 que UHF, prix OM. Tél. 04.73.82.18.90.

Vends RX AOR AR3000 couvrant de
 100 kHz à 2036 MHz tous modes avec
 accessoires, prix demandé 400 €, valeur
 réelle 475 €. Tél. 06.85.53.88.09 (dépt.
 63) ou 04.73.87.66.57.

Vends récepteur déca JRC NRD 345,
 150 kHz à 30 MHz, AM, USB, LSB, neuf :
 600 €. Tél. 02.97.37.24.85 dépt. 56;

Vends Yaesu 1000MP, état irréprochable,
 acheté neuf : 1400 €. Tél. 06.78.79.44.69.

Vends E/R IC-735, 100 W, mic. HM12 avec
 notice pro : 500 €. Récepteur FRG-7700
 + convertisseur VHF FRV-7700, 3 gam-
 mes de 140 à 170 MHz + préampli.
 Récept. FRA-7700 de 0,1 à 30 MHz :
 400 €. Tél. 05.46.27.83.24 dépt. 17.

CB

Vends ampli Zétagi BV 2001, tubes
 neufs : 250 €. BV 135 : 70 €. 131 : 50 €,
 port compris. VHF Kenwood TH27E,
 accu neuf : 95 €. Tél. 06.09.12.98.48.

Vends divers postes CB, 1 poste Grant
 neuf, 1 Jackson neuf, 1 SS 900, Antenne
 Yagi 4 éléments Sirtel 2000, le tout en
 parfait état à très bas prix. En plus donne
 2 autres postes CB, des micros, 2 amplis,
 1 ros-mètre. Tél. 05.49.85.18.25 le soir,
 OM non fumeur.

ANTENNES

Vends antenne neuve Fritzel 1500 W SSB
 FD4 : 100 € + port. Jamais servie, man-
 que place. Vends TX FT-817, jamais
 mobile, servi RX 08/03, facture, état neuf,
 prix à convenir. Tél. 04.67.47.99.24.

Vends antenne HF 20/15/10 m, 2 él. à
 réflecteur pilote + balun et notice, tbe :
 255 €. Rotor GR400RC Yaesu + pupitre
 et notice, tbe : 295 €. Antenne VHF coli-
 néaire 2 x 5/8, jamais montée : 65 €. Fil-
 tre secteur OM 15 A, 220 V, travail
 soigné : 33 €. Interface Hamcom : 40 €. QB3/300 Philips neuf, emballage d'ori-
 gine : 135 €. Tél. 03.27.62.72.31.

Vends, cause manque de place, antenne
 décimétrique Mégapower type W3HH,
 longueur 22 mètres, 3,5 MHz à 50
 MHz neuve : 150 €, soit moitié prix. Tél.
 02.98.67.28.62.

DIVERS

Vends appareils de mesure : géné, oscillos-
 copes, HP Tektro, Philips, tiroirs Tektro par 5 :
 30 €. Liste contre enveloppe timbrée à Mme
 Olivier, Route d'Aulnay, 91310 Leuville ou via
 f6gal@club-internet.fr. Tél. 01.60.84.10.11.

Vends détecteur radar Premier
 SRD-7000 bandes France et Europe KU,
 K, KA, X et Laser, poids 170 g, pose
 sur tableau de bord, indétectable car pas
 d'émission - raccord sur 12 V - identifica-
 tion sonore et par LED, détection radar et
 bandes : 180 €. Tél. 06.22.07.36.71 ou
 01.46.81.50.63, F1IOH.

Vends ou échange oscillos Tektronix,
 Philips, Télééquipement, HP, de 10 à
 100 MHz, 2 à 4 voies, mémoire, prix
 de 50 à 400 €. Ampli spéc. basses
 250 W : 100 €. Enceintes bass 400 W :
 70 €. Liste et photos dispo. Recherche tiroir
 Tektro 7B53, 80, 85, sondes 400 MHz,
 géné HF, etc. Tél. 05.59.63.28.73.

Vends surplus TX avec BLU et divers
 matériel rare 1940 à 1995. Liste contre
 timbres poste ou échange. Recherche
 ART13, BC348, AME bandes basses en
 bel état. Recherche matériel US, Thom-
 son, Marconi. Tél. HR 02.38.92.54.92 ou
 06.12.90.26.20.

Vends lot 500 capas mica neufs, Alter,
 Steafix, Dubilier, 200 pF à 10 kP, 1,5 kV
 à 5 kV, lot : 100 € + port dû. Lot de
 350 résistances vitrifiées neuves, 40 W à
 180 W, diverses valeurs fixes, lot : 100 €
 + port. Tél. 04.42.70.37.76 le soir.

Vends BC659 + PE US : 230 €. BC659FR,
 aspect US, état de marche : 230 €. PRC-9,
 PRC-10 US ou FR complet : 180 €. SEM-35
 portable : 198 €. Accessoire, casque H33,
 etc., autres surplus sur demande. F3VI, tél.
 02.32.44.26.80.

Vends générateur synthétisé Adret 730A,
 AM, FM, phase : 335 €. Alimentation 0/60 V,
 0/5 A et 0/60 V, 0/10 A. 0/150 V, 0/15 A.
 Fréquencemètre réciproque à M.P., voltmètre
 sélectif tbf SPM3. Analyseur de signaux Mar-
 con, oscillo Enertec 3 x 100 MHz, double BT
 à deux curseurs. Tél. 02.48.64.68.48.

PETITES ANNONCES

matériel et divers

Vends oscilloscope Schlumberger type 5220, 3 x 100 MHz, voltmètre digital, mémoire. Faire offre à M. Villette, tél. 04.94.57.96.90.

Vends BC1000FR, BC 733, BCE59FR, SCR522, BC624, BC625, ER R105D, TRPP11, R48/TRC8, TRPP8, BC683, SEM35, BC603, Test Unit I135E, Test set 822, U-Antenna Relay BC442A pour Command Set BC221, RX déca RR49, TX US Commando, ER VHF SE18HAZ4, ER CSF MF923, RX Vendée 75DU, RX RAX1, BC312FR, BC348FR, Test Stand FT252 US, téléphone Lorenz, case BX40, combinaison tester 1183SC, case CS137 avec ou sans quartz, casques écoute, micros, vibreurs, livres et notices radio, listes contre 3 timbres. Maurice Brisson, La Burelière, 50420 Saint Vigor des Monts, tél. 02.33.61.97.88.

CARM/GCVM, achat, vente, échange, reconstruction du musée de la gendarmerie et de la police de Charvieu (proximité de Lyon) avec le concours de la municipalité, vend : postes radio des transmissions militaires de collection : GRC106 de 1 à 30 MHz, Collins 618-1A, RT-834, R-442, RT-242, ER-56, RT-66, RT-67, RT-68, Palmare UFT-771, R-109, PRC-660, BC-659, GRC-9, alimentation 220 V pour GRC-9, SEM-25, BC-728, MH-191, boîtes de cryptage Israël pour le RT-301, RT-302, TRC-184, FSE-38/55, SEM-35 mounting et

antenna, AN/GRR-5, TRPP-13, TRPP-11, RT-834, SEM-90, NP-8, EF-03P, TH-709, AN/GRC-9, R-108/109, antenne : LA7, antenne loop Canada 2 à 33 MHz, Marconi C-45, RT-264, UP-X6, SEM-25, ampli GRC-9 The Rhode Schwarz de 117 à 136 MHz. Photos disponibles, maintenance par F1ZO, Pierre des postes militaires des années 40, 50, 60. C.A.R.M., J.-Michel Roussiau, Couva-loup, 38460 Soleymieu, tél. 08.73.64.35.06 ou 06.61.61.04.32, <http://membres.lycos.fr/carm1940>.

Vends ANGRC-9 complet avec alim., ant., HP, micro, mât jeep, sac, génératrice : 240 €. 5 PRC 10 + ant. : 260 € l'ensemble. BC-348 US + HP : 200 €. E PP-11 : 180 € l'ensemble. Divers surplus. Tél. 02.38.92.54.92 HR.

RECHERCHE

Urgent : recherche manipulateur électronique Heathkit HD-1410. Contacter Pierre au 02.51.81.09.79 merci.

Cherche notices/plans Métrix pour géné HF 930D, GS3B, géné BF 816, volt. électr. 745 pour CRC oscillo OC 503 et OC 344 pour Férisol volt. électr. A203 pour RT 67/68, photocopies et autres frais à ma charge. Recherche émetteur déca à tubes et radio marine HF, état indifférent. Tél. 05.46.49.43.80.

Recherche documentation sur le poste CB Midland Alan 885. Tous frais remboursés. F5JML, Maurice Lefevre, 1 rue du Monument, 59740 Felleries, tél. 03.27.59.06.52.

Recherche volume 3 Electronique par le Schéma de Schreiber Dunod Applications Radiofréquence. Vends oscilloscope Ennertec 3 100M type 5220, voltmètre digital mémoire. Faire offre à M. Villette, tél. 04.94.57.96.90.

Recherche transceiver Icom IC730 en parfait état avec doc. Faire offre au 04.75.54.55.89, HR de préférence.

Recherche antenne déca DX-881 Hy-Gain. Faire offre au 03.44.83.33.04, dépt. 60, HR de préférence.

Recherche notice technique, mode d'emploi sur oscillo Tektronix modèle 454, notice voltmètre électronique Métrix VX304A et sonde, notice et mode d'emploi du générateur HF type N 427E Ribet Désjardins, sonde. Merci d'avance, André Faure, 1 Chaubet, 33190 Pondauret.

Recherche ART-13 US ou FR + alim., complet, BC-191, AME bande basse en bel état, TRC divers, BC 684 ou 604, BC-669, BC-1306, BC-1000 US. Vends GRC-9, PRC-10, SEM-35, PP-11 et divers. Tél. 02.38.92.54.92. HR.

BON DE COMMANDE CD ROM ET ANCIENS NUMÉROS

CD ROM	PRIX	REMISE ABONNÉ	QUANTITÉ	S/TOTAL
Collector MEGAHERTZ année 1999 (190 à 201)	45,00 €	-50 % = 22,50 €		
Collector MEGAHERTZ année 2000 (202 à 213)	45,00 €	-50 % = 22,50 €		
Collector MEGAHERTZ année 2001 (214 à 225)	45,00 €	-50 % = 22,50 €		
Collector MEGAHERTZ année 2002 (226 à 237)	45,00 €	-50 % = 22,50 €		
Collector MEGAHERTZ année 2003 (238 à 249)	45,00 €	-50 % = 22,50 €		
Collector MEGAHERTZ année 2004 (250 à 261)	45,00 €	-50 % = 22,50 €		
Numéro Spécial SCANNERS	7,00 €			
Cours de Télégraphie (2 CD + Livret)	30,00 €			
REVUES (anciens numéros papier)				
MEGAHERTZ du numéro 250 au numéro 261	6,00 €			
MEGAHERTZ du numéro 262 au numéro en cours	6,25 €			

Les prix s'entendent TTC, port inclus

Ci-joint, mon règlement à : **SRC - 1, tr. Boyer - 13720 - LA BOUILLADISSE**

Adresser ma commande à : Nom _____ Prénom _____

Adresse _____

Code postal _____ Ville _____

Tél. _____ E-mail _____ Indicatif _____

chèque bancaire chèque postal mandat

Je désire payer avec une carte bancaire (Mastercard – Eurocard – Visa) _____

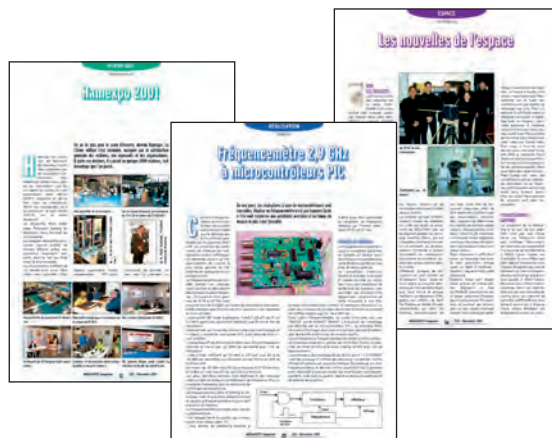
Date d'expiration : _____ Cryptogramme visuel : _____ Date : _____ Signature obligatoire _____

(3 derniers chiffres du n° au dos de la carte)

Avec votre carte bancaire, vous pouvez commander par téléphone, par fax ou par Internet.

Tél. : 04 42 62 35 99 - Fax : 04 42 62 35 36 - Web : megahertz-magazine.com - E-mail : info@megahertz-magazine.com

Abonnez-vous Abonnez-vous Abonnez-vous
Abonnez-vous Abonnez-vous Abonnez-vous



Les privilèges de l'abonné

L'assurance
de ne manquer
aucun numéro

50 % de remise*
sur les CD-Rom
des anciens numéros



L'avantage
d'avoir MEGAHERTZ
directement dans
votre boîte aux lettres
près d'une semaine
avant sa sortie
en kiosques

Recevoir
un CADEAU** !

* Réserve aux abonnés 1 et 2 ans. ** Pour un abonnement de 2 ans uniquement (délai de livraison : 4 semaines environ).

MEGAHERTZ

www.megahertz-magazine.com

Directeur de Publication

James PIERRAT, F6DNZ

**DIRECTION - ADMINISTRATION
ABONNEMENTS-VENTES**

SRC - Administration

1, traverse Boyer - 13720 LA BOUILLADISSE

Tél. : 04 42 62 35 99 - Fax : 04 42 62 35 36

E-mail : info@megahertz-magazine.com

REDACTION

Rédacteur en Chef : Denis BONOMO, F6GKQ

SRC - Rédaction

9, rue du Parc 35890 LAILLÉ

Tél. : 02 99 42 37 42 - Fax : 02 99 42 52 62

E-mail : redaction@megahertz-magazine.com

PUBLICITE

à la revue

**MAQUETTE - DESSINS
COMPOSITION - PHOTOGRAVURE**

SRC éditions sarl

IMPRESSION

Imprimé en France / Printed in France

SAJIC VIEIRA - Angoulême

MEGAHERTZ est une
publication
de 

Sarl au capital social de 7800 €

402 617 443 RCS MARSEILLE - APE 221E

Commission paritaire 80842 - ISSN 0755-4419

Dépôt légal à parution

Distribution NMPP

Reproduction par tous moyens, sur tous supports, interdite sans accord écrit de l'Editeur. Les opinions exprimées ainsi que les articles n'engagent que la responsabilité de leurs auteurs et ne reflètent pas obligatoirement l'opinion de la rédaction. Les photos ne sont rendues que sur stipulation expresse. L'Editeur décline toute responsabilité quant à la teneur des annonces de publicités insérées dans le magazine et des transactions qui en découlent. L'Editeur se réserve le droit de refuser les annonces et publicités sans avoir à justifier ce refus. Les noms, prénoms et adresses de nos abonnés ne sont communiqués qu'aux services internes du groupe, ainsi qu'aux organismes liés contractuellement pour le routage. Les informations peuvent faire l'objet d'un droit d'accès et de rectification dans le cadre légal.

OUI, Je m'abonne à **MEGAHERTZ** A PARTIR DU N°
 M270 271 ou supérieur

Ci-joint mon règlement de _____ € correspondant à l'abonnement de mon choix.

Adresser mon abonnement à : Nom _____ Prénom _____

Adresse _____

Code postal _____ Ville _____

Tél. _____ e-mail _____ Indicatif _____

chèque bancaire chèque postal mandat

Je désire payer avec une carte bancaire
Mastercard - Eurocard - Visa

Date d'expiration : _____

Cryptogramme visuel : _____
(3 derniers chiffres du n° au dos de la carte)

Date, le _____

Signature obligatoire ▷

Avec votre carte bancaire, vous pouvez vous abonner par téléphone.

TARIFS CEE/EUROPE

12 numéros (1 an) **57€,00**

TARIFS FRANCE

6 numéros (6 mois) **25€,00**
au lieu de 28,50 € en kiosque.

12 numéros (1 an) **45€,00**
au lieu de 57,00 € en kiosque.

24 numéros (2 ans) **88€,00**
AVEC UN CADEAU

au lieu de 114,00 € en kiosque.

Pour un abonnement de 2 ans,
cochez la case du cadeau désiré.

**DOM-TOM/ETRANGER :
NOUS CONSULTER**

1 CADEAU
au choix parmi les 5

**POUR UN ABONNEMENT
DE 2 ANS**

Gratuit :

- Un money-tester
- Une radio FM / lampe
- Un testeur de tension
- Un réveil à quartz
- Une revue supplémentaire



Avec 4,00 €
uniquement
en timbres :

- Un alcootest
électronique



délai de livraison :
4 semaines dans la limite des stocks disponibles

**POUR TOUT CHANGEMENT
D'ADRESSE, N'OUBLIEZ PAS
DE NOUS INDIQUER VOTRE
NUMÉRO D'ABONNÉ
(INSCRIT SUR L'EMBALLAGE)**

Photos non contractuelles

AOR™ SR-2000 – RECEPTEUR PANORAMIQUE PROFESSIONNEL 25 MHz ~ 3 GHz

NOUVEAU



- Affichage haute vitesse par transformation de Fourier rapide (FTT)
- Affiche jusqu'à 10 MHz de largeur de spectre
- Afficheur TFT couleurs 5"
- Fonction affichage temps réel
- Recherche (FTT) et capture rapide des nouveaux signaux
- Afficheur couleur versatile commandé par processeur de signal digital
- Lecture valeurs moyenne ou crête
- Gamme de fréquences: 25 MHz ~ 3 GHz (sans trous)
- Récepteur triple conversion ultra-stable et à sensibilité élevée
- Modes reçus AM/NFM/WFM/SFM
- 1000 mémoires (100 canaux x 10 banques)
- Utilisation facile avec commande par menus
- Commande par PC via port série (ou interface USB optionnelle)

Le nouveau SR-2000 combine un récepteur triple-conversion de haute qualité avec un analyseur de spectre ultra-rapide.

AR-8600-Mark2 – Récepteur 100 kHz à 3000 MHz. AM/WAM/NAM/WFM/NFM/SFM/USB/LSB/CW. 1000 mémoires. 40 banques de recherche avec 50 fréquences Pass par banque et pour le balayage VFO. Analyseur de spectre. Sortie FI 10,7 MHz. Filtre SSB 3 kHz (filtres Collins SSB et AM en option). RS-232.



AR-8200-Mark3 – Récepteur 500 kHz à 2040 MHz. WFM/NFM/SFM/WAM/AM/NAM/USB/LSB/CW. 1000 mémoires. Options par carte additionnelles: recherche et squelch CTCSS; extension 4000 mémoires; enregistrement digital; éliminateur de tonalité; inverseur de spectre audio. RS-232.

AR-5000A – Récepteur semi-professionnel 10 kHz à 3000 MHz. AM/FM/USB/LSB/CW. 10 VFO. 2000 mémoires. 10 banques de recherche. 1100 fréquences Pass. Filtres 3, 6, 15, 40, 110 et 220 kHz (500 Hz en option).

AR-3000A
Récepteur 100 kHz à 2036 MHz (sauf bande 88 à 108 MHz). AM/NFM/WFM/USB/LSB. 400 mémoires. Sauvegarde batterie lithium. RS-232. Horloge timer.

ARD-9800 – Interface modem pour transmission digitale avec sélectif, VOX, data et image (option). Se branche entre le micro et l'entrée micro du transceiver.



AR-5000A+3 – Version professionnelle incluant les options AM synchronisation/AFC/limiteur de bruit.



MRT-0305+2-C



GENERALE ELECTRONIQUE SERVICES

205, rue de l'Industrie - Zone Industrielle - B.P. 46 - 77542 SAVIGNY-LE-TEMPLE Cedex
Tél.: 01.64.41.78.88 - Ligne directe OM: 01.64.10.73.88 - Fax: 01.60.63.24.85
VoIP-H.323: 80.13.8.11 - <http://www.ges.fr> - e-mail: info@ges.fr
G.E.S. - MAGASIN DE PARIS: 212, avenue Daumesnil - 75012 PARIS - TEL.: 01.43.41.23.15 - FAX: 01.43.45.40.04
G.E.S. QUEST: 1 rue du Coin, 49300 Cholet, tél.: 02.41.75.91.37 G.E.S. COTE D'AZUR: 454 rue Jean Monet - B.P. 87 - 06212 Mandelieu Cedex, tél.: 04.93.49.35.00 G.E.S. LYON: 22 rue Tronchet, 69006 Lyon, tél.: 04.78.93.99.55
G.E.S. NORD: 9 rue de l'Alouette, 62690 Estrée-Cauchy, tél.: 03.21.48.09.30

Prix revendeurs et exportation. Garantie et service après-vente assurés par nos soins. Vente directe ou par correspondance aux particuliers et aux revendeurs. Nos prix peuvent varier sans préavis en fonction des cours monétaires internationaux. Les spécifications techniques peuvent être modifiées sans préavis des constructeurs.

STATIONS MOBILES OU PORTABLES TOUTES BANDES, TOUS MODES

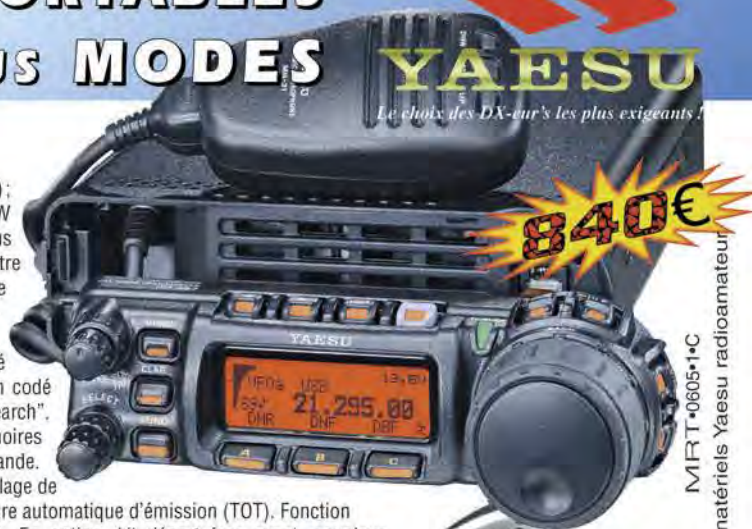
YAESU

Le choix des DX-eur's les plus exigeants !

FT-857D

Emetteur/récepteur HF/50/144/430 MHz mobile. Sortie SSB/CW/FM 100 W (HF/50 MHz); 50 W (144 MHz); 20 W (430 MHz); AM 25 W (HF/50 MHz); 12,5 W (144 MHz); 5 W (430 MHz). Réception 0,1-56 MHz, 76-108 MHz, 118-164 MHz, 420-470 MHz. Tous modes + Packet 1200/9600 bds. Synthétiseur digital direct (DDS) au pas de 10 Hz. Filtre bande passante, réducteur de bruit, notch automatique, equaliseur micro avec module DSP-2. Commandes ergonomiques des fonctions et bouton d'accord de 43 mm de diamètre. Shift IF. Noise blanker IF. Optimisation du point d'interception (IPO). AGC ajustable. Clarifier ajustable et mode "split". Commande de gain HF VOX. Manipulateur incorporé avec mémoire 3 messages et mode balise. Encodeur/décodeur CTCSS et DCS (squelch codé digital). Shift répéteur automatique (ARS). Fonction mémorisation automatique "Smart-Search". Analyseur de spectre. ARTS. Commande de l'antenne optionnelle ATAS-120. 200 mémoires multifonctions (10 banques de 20 mémoires). Mémoire prioritaire pour chaque bande. 2 x 10 mémoires de limite. Filtres mécaniques Collins en option. Grand afficheur avec réglage de couleur. Affichage tension d'alimentation. Scanning multifonctions et double veille. Coupeure automatique d'émission (TOT). Fonction arrêt automatique (APO). 2 connecteurs antenne. Connecteurs Packet et Cat-System. En option, kit déport face avant, coupleur automatique d'antenne externe. Alimentation 13,8 Vdc; 22 A. Dimensions: 233 x 155 x 52 mm. Poids: 2,1 kg.

• Livré avec micro MH-31-ABJ et berceau mobile MMB-82.



840€

MIRT*0605*1°C

FT-817ND

Emetteur/récepteur portable HF/50/144/430 MHz tous modes + AFSK/Packet. Réception bandes amateur et bande aviation civile. Double VFO. Synthétiseur au pas de 10 Hz (CW/SSB) et 100 Hz (AM/FM). Puissance 5 W SSB/CW/FM sous 13,8 Vdc externe, 1,5 W porteuse AM (2,5 W programmable jusqu'à 5 W avec alimentation par batteries 9,6 Vdc Cad-Ni ou 8 piles AA). Packet 1200 et 9600 bauds. CTCSS et DCS incorporés. Shift relais automatique. 200 mémoires + canaux personnels et limites de bande. Afficheur LCD bicolore bleu/ambre. Générateur CW. VOX. Fonction analyseur de spectre. Fonction "Smart-Search". Système ARTS: Test de faisabilité de liaison (portée) entre deux TX compatibles ARTS. Programmable avec interface CAT-System et clonable. Prise antenne BNC en face avant et SO-239 en face arrière. Dimensions: 135 x 38 x 165 mm. Poids: 0,9 kg sans batterie.



650€



890€

CTCSS/DCS. ARTS. Fonction mémorisation automatique "Smart-Search". Analyseur de spectre. Sortie pour transverter. Mode balise automatique. Shift répéteur automatique (ARS). Alimentation secteur, 13,8 Vdc ou option batterie Ni-Mh. Dimensions: 200 x 80 x 262 mm.



1500€

FT-897D

Emetteur/récepteur HF/50/144/430 MHz fixe ou portable. Sortie 100 W (HF/50 MHz); 50 W (144 MHz); 20 W (430 MHz) avec alimentation secteur ou 13,8 Vdc ou 20 W toutes bandes avec alimentation par batterie. Tous modes. 200 mémoires. DSP. Optimisation du point d'interception. Manipulateur incorporé avec mémoire 3 messages. Codeur/décodeur

FT-847

Emetteur/récepteur super compact (260 x 86 x 270 mm) couvrant toutes les bandes amateurs. Emission 100 W bandes HF, 10 W bande 50 MHz, 50 W bandes 144 et 430 MHz. Tous modes, cross-band/full duplex, trafic satellite avec tracking normal/inverse. Packet 1200/9600 bds. Pas d'accord fin de

0,1 Hz. Filtre bande passante DSP. Réducteur de bruit DSP. Notch automatique DSP. Filtres mécaniques Collins en option. Jog-shuttle, commande séparée du VFO secondaire pour le trafic «split» et satellite. Cat-System. Encodeur/décodeur CTCSS et DCS. Entrée directe des fréquences par clavier. 4 connecteurs d'antennes. En option, synthétiseur de voix et coupleur automatique d'antenne externe. Alimentation 13,8 Vdc, 22 A. Dimensions: 260 x 86 x 270 mm. Poids: 7 kg.

STATIONS HF FIXES



2800€

MARK-V FT-1000MP



2275€

MARK-V FIELD



GENERALE ELECTRONIQUE SERVICES

205, rue de l'Industrie - Zone Industrielle - B.P. 46 - 77542 SAVIGNY-LE-TEMPLE Cedex
Tél.: 01.64.41.78.88 - Ligne directe OM: 01.64.10.73.88 - Fax: 01.60.63.24.85
VoIP-H.323: 80.13.8.11 - <http://www.ges.fr> - e-mail: info@ges.fr

G.E.S. - MAGASIN DE PARIS: 212, avenue Daumesnil - 75012 PARIS - TEL.: 01.43.41.23.15 - FAX: 01.43.45.40.04
G.E.S. OUEST: 1 rue du Coin, 49300 Cholet, tél.: 02.41.75.91.37 G.E.S. COTE D'AZUR: 454 rue Jean Monnet - B.P. 87 - 06212 Mandelieu Cedex, tél.: 04.93.49.35.00 G.E.S. LYON: 22 rue Tronchet, 69006 Lyon, tél.: 04.78.93.99.55
G.E.S. NORD: 9 rue de l'Alouette, 62690 Estrée-Cauchy, tél.: 03.21.48.09.30

Prix revendeurs et exportation. Garantie et service après-vente assurés par nos soins. Vente directe ou par correspondance aux particuliers et aux revendeurs. Nos prix peuvent varier sans préavis en fonction des cours monétaires internationaux. Les spécifications techniques peuvent être modifiées sans préavis des constructeurs.