



Juin 2004

255

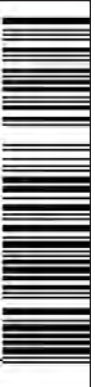
**Technique**Bruits utiles  
et inutiles**Essai matériel**MFJ-902 :  
un coupleur  
qui tient  
dans la main**Expédition**5V7C :  
l'équipe de  
F6KOP au Togo

© L'équipe de 5V7C

## Étude et réalisation d'une antenne cadre pour la réception 137 kHz


**Réalisation**  
 Convertisseur  
 2400/144 MHz

**Pratique**  
 Installation  
 d'un E/R en mobile

**Réalisation**  
 Interface pour  
 TRX et carte son


# Le must toutes catégories



**NOUVEAU**  
**et disponible**

## IC-7800 La nouvelle référence !



- Transceiver HF/50 MHz de nouvelle génération
- 4 DSP 32 bit (2 pour la réception, 1 pour l'émission, 1 pour l'analyseur de spectre)
- Point d'interception de 3<sup>ème</sup> ordre (+ 40 dbm) : digne d'un véritable transceiver pro.
- Large écran TFT couleur 7 pouces (800 x 480 pixels) avec possibilité de connexion ext.
- Lecteur compact flash pour mémo. des préférences de réglages (idéal pour les contests...)
- Sélectivité accrue grâce au présélecteur automatique à l'entrée du récepteur
- 200 W sur toutes les bandes
- 2 circuits de réception indépendants pour réceptions simultanées tous modes
- Enregistreur vocal numérique (DVR)
- Codeur et décodeur RTTY et PSK31 incorporés
- Et plus encore : 4 connecteurs antenne, analyseur de spectre multi-fonctions, etc...

## IC-R20 La réception haut de gamme !

- Couverture en Fréquence de 150KHz à 3305 MHz
- Tous modes (AM, FM, WFM, CW, BLU)
- Capacité d'affichage de deux bandes simultanées
- Enregistreur numérique audio incorporé (enregistrement de 1, 2 ou 4 heures suivant la qualité choisie)
- Décodage CTCSS/DTCS/DTMF
- 1250 canaux mémoire
- Canaux Audio TV préprogrammés
- Contrôle de scanning à détection de Voix (VSC)
- Fonctions de balayages multiples : 30 Ch/sec
- Grand afficheur à cristaux liquides rétro éclairé 8 caractères alphanumériques
- Double bar graphe (bandscope)
- Antenne ferrite incorporée pour la MF
- Antenne BNC télescopique
- Batterie Li-Ion (BP-206 : 3,7 V / 1650 mAh)
- Atténuateur dernière génération
- Possibilité de contrôle par PC (CI-V)
- Alimentation DC externe (possibilité de charger le poste pendant la charge)



**NOUVEAU**  
**et disponible**

Document non contractuel



### ICOM FRANCE

1, Rue Brindejonn des Moulinais - BP-5804 - 31505 TOULOUSE CEDEX 5

Tél : + 33 (0)5 61 36 03 03 - Fax : + 33 (0)5 61 36 03 00

Web icom : <http://www.icom-france.fr> - E-mail : [icom@icom-france.fr](mailto:icom@icom-france.fr)

### ICOM SUD EST

Port Inland locaux N°112 et 113 - 701 Avenue G. de Fontmichel - 06210 MANDELIEU

Tél : +33 (0)4 92 19 68 00 - Fax : + 33 (0)4 92 19 68 01





## Installation d'un E/R dans un mobile

Bernard LX2UN / CN2UN

À la veille des grandes vacances d'été, cet article montre comment on peut installer un transceiver dans la voiture. Juste une chose : n'oubliez pas que le fait de prendre le micro en conduisant peut être assimilé à l'utilisation d'un téléphone portable, l'interprétation étant laissée aux bons soins des forces de l'ordre... alors, pensez également à réaliser un petit kit «mains libres».

10



## Cadre de réception 137 kHz

Jean-Louis RAULT, F6AGR

Cet article décrit l'étude et la réalisation d'une antenne-cadre LF mais ne se contente pas de donner un simple plan de construction. Il tente d'expliquer le plus simplement possible la théorie sous-jacente nécessaire à la conception d'un bon système, tout en mettant en évidence les choix et les compromis qu'on est fatalement amené à faire dans la réalisation d'un projet.

26



## DX expédition au Togo

L'équipe de 5V7C

L'idée d'une expédition en Afrique, organisée par le radio-club F6KOP, est née lors d'une discussion en septembre 2003. Le Togo apparut comme un bon compromis entre l'intérêt pour la communauté radioamateur et la difficulté logistique d'une telle opération. Il n'en fallait pas plus pour que Frank commence à passer quelques coups de fils aux amis des périples précédents...

54

Actualité .....	4
Les news de radioamateur.org .....	6
MFJ-902 : boîte de couplage miniature .....	8
Convertisseur 2 400 / 144 MHz .....	14
Construction d'un pylône autoportant (fin) .....	20
Restauration d'un BC-312 (fin) .....	34
Interface de liaison TRX et carte son .....	38
Cartes des MWARA .....	39
Le coin du logiciel .....	43
Bruits utiles et inutiles .....	44
Les grandes ondes (2e partie) .....	50
Les nouvelles de l'espace .....	52
Carnet de trafic .....	58
La chasse aux oblasts russes .....	68
Le B.A. BA de la radio .....	69
Fiches de préparation à la licence .....	71
L'Argus de radioamateur.org .....	73
Les petites annonces .....	76

La photo de couverture, prise par un des membres de l'équipe 5V7C, nous montre *in situ* les opérateurs de la récente expédition DX au Togo.

Ce numéro a été routé à nos abonnés le 24 mai 2004

Depuis le 16 mai, date de la parution au JO de l'arrêté du 4 mai, homologuant la décision ART 2004-316, les radioamateurs de classe 2 peuvent opérer en décimétrique. Grâce à l'ARU et aux associations membres, qui ont su défendre nos intérêts, la CW n'est plus une barrière empêchant l'accès aux bandes HF mais d'autres obstacles nous attendent. Maintenant qu'un plus grand nombre de radioamateurs peut accéder à l'ensemble des bandes qui nous sont allouées, interrogeons-nous sur notre avenir... et notre devenir. Le radioamateurisme, pour continuer à séduire, doit évoluer. Comment, en effet, sensibiliser des jeunes sur nos activités qui, pour la plupart, ne les attirent pas comme nous l'avons été ? Le téléphone portable, internet, ont cassé la magie des communications à distance. Sans condamner le plaisir de pratiquer le DX et le trafic en général, il semble opportun d'envisager une présentation plus attractive du radioamateurisme. Des jeunes ingénieurs et techniciens supérieurs possèdent un bagage technique suffisant pour se présenter à l'examen, il n'appartient qu'à nous de les y convaincre et les motiver afin qu'ils acceptent d'ingurgiter la réglementation. Pour ce faire, il faut mettre en avant la technique : réalisations personnelles performantes, migration vers les nouvelles technologies, expérimentations en transmissions numériques, que ce soit pour le son ou pour l'image, techniques spatiales, etc. De larges secteurs d'activité nous sont ouverts. Certaines réalisations ne pourront aboutir qu'au sein d'une équipe, n'y a-t-il pas là matière à relancer la vie dans les radio-clubs qui sont devenus, trop souvent, un simple local où l'on exploite du matériel pour les contests ? Du numérique en bandes HF (à l'instar d'un mode DRM propre aux radioamateurs qui reste à inventer) aux expériences à longue distance en hyperfréquences, le «terrain de jeu» est vaste ! Ne l'oublions pas, plus nous serons nombreux, plus nous serons à même de défendre nos bandes et, vous le savez si vous nous lisez régulièrement, les menaces sont immenses, des CPL aux besoins en fréquences toujours plus importants... Après avoir traversé une zone de turbulences qui a déclenché d'incessantes polémiques, sachons nous retrouver autour de l'essentiel, du fondement de notre activité : l'expérimentation et l'instruction individuelle.

Denis BONOMO, F6GKQ

### INDEX DES ANNONCEURS

ICOM – Matériel OM .....	2
GES-Nord – Les belles occasions .....	5
GES – Câbles Pope .....	7
GES – Braderie .....	9
JMJ – Cours d'électronique en partant de zéro .....	11
ITA – Antennes mobiles .....	13
GES – Librairie .....	18
GES – YAESU VHF-UHF .....	19
KUHNE Electronic – Transverter .....	23
SELECTRONIC – Extrait du catalogue .....	25
SARCELLES-DIFFUSION – Antennes Fritzel .....	31
DX SYSTEM RADIO – Scanners .....	33
SARCELLES-DIFFUSION – Matériel RA .....	40
SARCELLES-DIFFUSION – Matériel RA .....	41
GES – Mesure Kenwood .....	45
GES – Météo .....	49
GES – Mesure .....	51
BATIMA – Matériel radioamateur .....	57
MEGAHERTZ – Nouveaux Licenciés .....	61
RADIO COMM. CONCEPT – Tubes et antennes .....	63
CTA – Pylônes .....	65
GES-Lyon – Matériel radioamateur .....	70
MEGAHERTZ – Bulletin d'abonnement .....	75
DELCOM – Quartz piézoélectriques .....	77
COMTEC – DVR enregistreur numérique .....	77
ICP – Surplus .....	77
SELECTRONIC – Robots .....	78
COMTEC – PNP Blue – Feuilles pour gravure CI .....	78
MEGAHERTZ – Numéro spécial SCANNERS .....	79
GES – FT857 .....	80

Nous attirons l'attention de nos lecteurs sur le fait que certains matériels présentés dans nos publicités sont à usage exclusivement réservé aux utilisateurs autorisés dans la gamme de fréquences qui leur est attribuée. N'hésitez pas à vous renseigner auprès de nos annonceurs, lesquels se feront un plaisir de vous informer.

# L'actualité

## HOT LINE "MEGA" :

La Rédaction peut vous répondre le matin entre 9 h et 12 h du lundi au vendredi au : **N° Indigo 0 820 366 065**

Nous ne prendrons pas d'appel en dehors de ces créneaux horaires mais vous pouvez communiquer avec nous par Fax : **02 99 42.52 62** ou par E-mail : [redaction@megahertz-magazine.com](mailto:redaction@megahertz-magazine.com). Merci pour votre compréhension.

## CONCOURS PHOTO PERMANENT

Faites travailler votre imagination pour la photo de couverture, objet d'un concours permanent, qui permet à l'auteur de la photo publiée de recevoir un abonnement de 12 mois (ou prolongation de l'abonnement en cours). Pour être retenue, votre photo doit être originale et rappeler obligatoirement la radio (si possible d'amateur). Les clichés doivent être de qualité irréprochable (oui, nous recevons des photos floues!) et obligatoirement dans le sens vertical. Bien que les antennes semblent vous inspirer fortement (nous en avons beaucoup en stock) essayez d'être plus créatifs pour changer... Nous acceptons les tirages papier (uniquement en brillant) ou les envois de fichiers (résolution souhaitée 300 dpi). Nous attendons vos œuvres! La photo de couverture est de l'équipe **5V7C**.

Pensez aux dates de bouclage : toute information doit être en notre possession avant le 3 du mois pour parution dans le numéro du mois suivant.

INTERNET : Notre site est à l'adresse suivante :

<http://www.megahertz-magazine.com>

Informations par E-mail à l'adresse suivante :

[redaction@megahertz-magazine.com](mailto:redaction@megahertz-magazine.com)

Group F2VX, F5OZF, F5RXL, F5SSG, F6EXV, F8BBL, sera sur le phare de Cordouan sous l'indicatif TM7BDX. Cette activité est prévue de 9 h à 17 h. QRV de 40 à 10 m en CW et SSB.

Réf.: 45° 35' 11" N - 1° 10' 25" O / IOTA EU-159 / DIFM 032 / WLH 271.

QSL via F8BBL 100 % via bureau ou direct.

## TM70AA : 70 ANS DE L'ARMÉE DE L'AIR

Pour les 70 ans de l'Armée de l'Air, le radio-club de la Base Aérienne 128, F6KAT sera actif HF/VHF/UHF tous modes du 6 au 20 juin 2004 avec l'indicatif spécial TM70AA. La QSL est via F6KAT, ou directe avec ETSA.

Info, Yves F5MSR

## TM50VL

F2AI, F5PQO, F5VO seront actifs sous l'indicatif TM50VL (Ouverture de la Voie de la Liberté) sur le site de la Voie de la Liberté, en forêt de Fontainebleau, pour commémorer le 60e anniversaire du débarquement allié. F2AI opérera en CW avec un ANGR9 le 6 juin...

Info, Dominique F2AI

## JEUX OLYMPIQUES EN GRÈCE



À l'occasion des JO d'Athènes, vous allez entendre sur l'air de nombreux indicatifs spéciaux. À partir du 1er juin, les stations grecques pourront utiliser un préfixe de la forme SX2004 ou SY2004, leur suffixe étant inchangé.

Elles seront actives jusqu'au 15 novembre, intégrant ainsi les Jeux Paralympiques. QSL suivant instructions des opérateurs.

Tous les visiteurs CEPT pourront, s'ils le désirent, opérer depuis la Grèce avec le préfixe J42004 du 1er août au 15 novembre. Là encore, QSL suivant les instructions des opérateurs.

Enfin, 9 stations multi-opérateurs utiliseront les indicatifs SX9A, SX8A, SX7A, SX6A, SX5A, SX4A, SX3A, SX2A et SX1A, depuis les 9 régions de Grèce, du 6 mai au 12 août. Elles seront

actives, chacune à leur tour, sur un cycle de 10 jours.

Le planning est publié sur la page internet: [www.qsl.net/sv2ngct/table\\_e.htm](http://www.qsl.net/sv2ngct/table_e.htm)

Tous les contacts seront confirmés par carte QSL spéciale. Il n'y a pas de QSL manager, toutes les demandes devront se faire via bureau.

Info, Savas SV2AEL

## Manifestations

### GRAND MESSE EUROPÉENNE À FRIEDRICHSHAFEN (LAC DE CONSTANCE)



Le Hamradio 2004 se tiendra à Friedrichshafen du 25 au 27 juin. Outre la partie commerciale bien connue et l'immense foire aux puces, de nombreuses conférences et animations sont prévues, dont le compte rendu de l'expédition 3B9C, par Jens Sperling, DL7AKC et Neville Cheadle, G3NUG.

Le détail complet des trois journées et la liste des conférences peuvent être consultés à: [http://www.messe-fn.de/fairs/ham\\_radio/visitor/lectures.php3](http://www.messe-fn.de/fairs/ham_radio/visitor/lectures.php3).

## Radioamateurs

### NOUVELLE BALISE 6 MÈTRES

Une nouvelle balise, GB3BAA, a été mise en service par nos voisins Anglais, dans la bande des 6 mètres, en IO91PS. Elle remplace la balise GB3NHQ. Active depuis le 20 avril, elle transmet sur 50,016 MHz. Vos reports d'écoute à GORDI (callbook) ou par mail: [gb3baa@77hz.com](mailto:gb3baa@77hz.com)

### ACTIVITÉ RADIO DEPUIS LE PHARE DE CORDOUAN

Le samedi 12 juin, une équipe d'opérateurs du Bordeaux DX

Ceux qui souhaiteraient une place au marché aux puces trouvent le matériel nécessaire à l'inscription à :

[http://www.messe-fr.de/fairs/ham\\_radio/downloads/application\\_forms.php3](http://www.messe-fr.de/fairs/ham_radio/downloads/application_forms.php3)

Pour les YL, un point rencontre est organisé le samedi après-midi à partir de 14h30 dans le Hall A2. Pour ceux qui auraient des enfants en bas âge un service de garderie est organisé pendant toute la manifestation.

*Info, Maurice F5NQL*

## BOURSE ÉCHANGE TSF

Le CHCR section sud organise, le 4 juillet à La Bouilladisse (13), sa 19e Bourse échange TSF. Elle se tiendra, de 9 à 16 heures, au centre culturel communal. L'entrée des visiteurs est gratuite. Pour les exposants, participation 8 euros les 2 mètres (apporter ses tables).

Contact et informations :  
J.M Mathieu 04.91.68.52.53  
G.Salvini: 04.42.70.37.76  
ou salvinigeorges@wanadoo.fr

## RASSEMBLEMENT MARENNES 2004

Le REF-Union 17 (Etablissement départemental du REF-Union - Association des Radioamateurs de Charente Maritime) organise son Grand Rassemblement International de Marennes les samedi 31 juillet 2004 et dimanche 1er août 2004.

Cette réunion rassemble chaque année de très nombreux visiteurs venus de tous les coins de France et de l'étranger; elle a lieu dans la salle polyvalente de Marennes (à côté d'Intermarché).

Nous vous invitons à venir visiter les stands d'exposition de matériel neuf et occasion, de radiocommunication et d'électronique, ainsi que les stands associatifs ou d'activités liées à la radio. Une brocante aura lieu également ces 2 jours (n'oubliez pas de réserver votre stand par un petit courrier en y indiquant le nombre de mètres réservés, accompagné d'un chèque de caution de 5 euros à l'ordre du REF-Union 17 avant le 30 Juin dernier délai).

Le samedi matin, le radio-club F5KLJ envisage de lancer un ballon "bulle d'orage" équipé d'un transpondeur ou d'une balise.

Une station phonie sera activée avec l'indicatif spécial TMOMN, QSL Manager F6JOB. N'oubliez pas vos demandes de Diplôme Marennes après avoir contacté 3 années consécutives la station officielle de Marennes.

Les stands seront ouverts de 9h à 18 h. L'entrée est gratuite. Restauration sur place, grand parking gratuit avec aire de stationnement pour les camping-cars et les caravanes.

Venez nous rejoindre pour passer un week-end rempli de convivialité et surtout un moment de retrouvailles!

Pour tous renseignements ou réservation, veuillez contacter:

- Catherine F8CIQ: par e-mail f8ciq@f6job.net ou par Tél. 05.46.49.21.82  
- Bruno F5EFR: par e-mail f5efr@wanadoo.fr

*Info, le comité d'organisation.*

## Calendrier

### SAVIGNY-LE-TEMPLE (77)

Le 12 juin prochain, la traditionnelle braderie GES vous accueillera à Savigny-le-Temple.

### LONGLAVILLE (54)

Hameuro le 13 juin, à Longlaville (54).

### FRIEDRICHSHAFEN (DL)

Hamradio, la plus grande manifestation européenne, se tiendra du 25 au 27 juin à Friedrichshafen (voir info ci-dessus).

### LA BOUILLADISSE (13)

Le CHCR organise sa 19e Bourse échange TSF le 4 juillet (information plus haut).

### BIBRACTE (71)

Semaine d'animations et d'activités autour de l'archéologie et la radio, du 12 au 18 juillet.

### MARENNES (17)

Grand Rassemblement International de Marennes les samedi 31 juillet 2004 et dimanche 1er août 2004 (voir info ci-dessus).

La grande braderie annuelle chez GES (archives).



FACILITÉS DE PAIEMENT  
(consultez-nous)

Les belles occasions de GES Nord

FACILITÉS DE PAIEMENT  
(consultez-nous)

TOUTES LES BELLES  
OCCASIONS DE TOUTES  
LES MARQUES  
(ET DE NOMBREUX  
AUTRES MATÉRIELS)  
SONT CHEZ GES NORD !



GES NORD

Tous nos appareils sont en parfait état

Email : Gesnord@wanadoo.fr

Josiane F5MVT et Paul F2YT toujours à votre écoute !

CONTACTEZ-NOUS !  
JOSIANE, F5MVT  
ET PAUL, F2YT

SONT TOUJOURS  
À VOTRE ÉCOUTE !

Nous expédions partout en FRANCE et à L'ÉTRANGER... CONTACTEZ-NOUS !

9, rue de l'Alouette - 62690 ESTRÉE-CAUCHY • C.C.P. Lille 7644.75W • Tél : 03 21 48 09 30 - Fax : 03 21 22 05 82

# Les News de RADIOAMATEUR.ORG

## ISS EST UN SOUS-MARIN SPATIAL !



Les trois spationautes qui ont atterri vendredi 30 avril 2004 dernier au Kazakhstan ont raconté, le 4 mai, leur mission à bord de la station spatiale internationale (ISS) qu'ils ont comparée à un séjour "à bord d'un sous-marin".

"Quand je suis entré dans la station, j'avais l'impression de retrouver ma maison", a ajouté le cosmonaute russe Alexandre Kaleri, lors d'une conférence de presse au centre d'entraînement des cosmonautes à la Cité des Etoiles, près de Moscou.

Pour lui, il s'agissait de la quatrième mission dans l'espace.

"Les vols spatiaux ne sont jamais une routine. Le premier vol, c'est le rêve qui se réalise, les suivants apportent la satisfaction de vos ambitions", a estimé le cosmonaute qui a passé au total presque deux ans dans l'espace, à bord des stations Mir et ISS.

Alors que M. Kaleri a comparé le travail des spationau-

tes à celui des sous-marinières qui restent isolés pendant plusieurs semaines au cours de leurs missions, son collègue américain Michael Foale a souligné que la compatibilité des caractères des membres de l'équipage avait "une importance cruciale".

Les deux hommes ont passé près de six mois à bord de la station, alors que la mission de leur collègue néerlandais André Kuipers, pendant la relève des équipages, a duré 11 jours.

"Notre vol s'est déroulé dans une très bonne ambiance. Je serais heureux de revenir dans l'espace", a affirmé M. Kuipers, cinquième astronaute européen à visiter l'ISS à bord d'un Soyouz.

"J'espère qu'il y aura encore beaucoup de vols (des Européens) dans l'espace", a-t-il souligné.

L'Agence spatiale européenne (ESA) est en négociations avec la Russie pour une première mission de longue durée d'un spationaute européen à bord de l'ISS, a rappelé Alain Fournier-Sicre, chef de la mission permanente de l'ESA en Russie.

*Source: Yahoo News*

## QSL, DOLLARS ET DÉRIVE, LE CDXC RÉAGIT

Que ce soit pour activer un IOTA, un pays plus ou moins rare ou bien pour commémorer un événement, on entend de plus en plus sur les bandes amateurs: "QSL ONLY DIRECT" ou plus pudiquement, mais le résultat est le même: c'est tout simplement via QRZ.COM.

De plus en plus d'individus viennent sur l'air pour faire leur marché de dollars, où s'offrir des vacances sur le compte de la communauté Radioamateur.

Il y en a même qui poussent le bouchon encore plus loin en ne répondant pas à la première demande de QSL: en prétextant ne rien avoir reçu!

On est alors obligé de faire un deuxième envoi, voire un troisième. Les plus truands, n'ayons pas peur des mots, encaissent purement et simplement les dollars et n'expédient les QSL qu'aux grands DXeurs connus.

Quand les grandes associations vont-elles réagir devant cette situation? La solution pour enrayer ces excès est toute simple, il ne faut plus valider pour quelque activité ou diplôme que ce soit, les opérateurs ou les expéditions qui demandent: "ONLY DIRECT".

Faisons pression auprès des grandes associations DX et auprès des associations nationales pour que cette situation cesse. Dénouons cette dérive dans les revues et bulletins DX.

Cette pratique va tuer purement et simplement le trafic, car le budget à consacrer à l'envoi des QSL ne fait qu'augmenter; les plus mordus vont abandonner.

Ne soyons pas frileux, et frappons un grand coup, faisons la chasse à ces vendeurs de QSL. L'émission d'amateur est un passe-temps formidable, et il faut faire en sorte que l'argent ne soit pas la cause de sa disparition.

Nous, bureau du Clipperton DX Club allons travailler en ce sens,

et sensibiliser les grands clubs DX mondiaux et les associations étrangères pour enrayer cette dérive.

*Source: Clipperton DX Club*

## PLUS DE BUREAU QSL AU ZIMBABWE

C'est maintenant une triste réalité: le ZARS a décidé le 3 mai 2004 suite, lors d'une réunion, de fermer leur bureau QSL du Zimbabwe.

La raison est uniquement un coût excessif qu'occasionne la gestion de ce service, et précisément celui de ré-acheminement des cartes vers les divers bureaux QSL du monde entier.

À cela s'est ajoutée une baisse notable des membres adhérents et donc du montant des cotisations, ce qui a donc conduit le ZARS à prendre cette décision de fermeture, n'arrivant plus à compenser financièrement ces surcoûts.

Des réflexions sont en cours pour trouver avec l'aide des différents QSL managers, d'éventuelles solutions à mettre en place.

*Source: UBA  
Traduction: F-16541*

## URC: PARUTION D'UN NOUVEAU FOLIO

L'Union des Radio Clubs annonce la sortie d'un nouveau folio: "Les Nouvelles de l'URC". Il sera diffusé aux membres à raison de 6 parutions par an, entre les numéros de son magazine "Ondes Courtes Informations" qui lui passe de

4 parutions annuelles à 3 et qui voit sa pagination passer de 36 à 28 pages, budget oblige.

Source: URC

**LA RADIOASTRONOMIE VOUS INTÉRESSE ?**

Selon ON4CGA, et à l'initiative de la Vereniging Voor Sterrenkunden Vlaanderen (Association pour l'astronomie en Flandres), il serait possible de mettre sur pied un groupe de travail sur la radioastronomie.

L'expertise des OM motivés dans le domaine de la radio serait un atout pour ce groupe. Cette proposition est bien naturellement faite sur base volontaire et sans la moindre obligation.

Si des OM, vous-même ou vos collègues êtes intéressés, n'hésitez pas à prendre contact avec lui par courriel raf.wuytjens@skynet.be

Prenez aussi la peine de jeter un coup d'œil sur le site de l'association "Vereniging Voor Sterrenkunde" à l'adresse <http://www.vvs.be/>.

Source: UBA  
Info: ON4CGA

**ARRL : LOGBOOK OF THE WORLD**



Depuis le 15 septembre 2003, le "Logbook of The World" (LoTW) de l'ARRL, permet la confirmation "électronique" (QSL) de QSO pour le diplôme DXCC.

Tout radioamateur peut charger son log dans le système, et pour les contacts qui sont déjà repris dans la base de

données de LoTW, les QSL ne sont pas nécessaires.

La phase finale des essais est maintenant terminée. Plus de 2,5 millions de QSO se trouvent dans cette base de données mondiale qui peut contenir jusqu'à 41,4 millions de QSO.

L'ARRL a validé presque 10 000 certificats numériques (indicatifs) pour approximativement 7 000 utilisateurs différents.

À partir du mercredi 5 mai 2004, il sera possible de se faire créditer les QSO validés par LoTW. Cette opération aura un coût au QSO, mais présentera l'avantage de ne plus avoir besoin d'envoyer les précieuses QSL pour les QSO concernés.

Les OM/YL qui sont inscrits au programme LoTW et en possession d'un mot de passe, peuvent gérer leur compte dans une zone sécurisée du site et en particulier de pouvoir télécharger un fichier au format ADIF contenant les QSO validés depuis leur dernière visite.

À partir de ce fichier, la mise à jour du log se fera manuellement, certains logiciels ont déjà prévu la confirmation des QSO par LoTW.

Les futures versions des logiciels de logs auront une mise à jour automatique du log à partir du fichier ADIF, c'est déjà le cas de la nouvelle version de DxBase 2005 qui vient de paraître en vue de la "Hamvention de Dayton".

Dx4Win et d'autres logiciels de logs vont suivre...

Source: ARRL

**UN PERTURBATEUR ÉPINGLÉ EN ANGLETERRE**

Un perturbateur qui émettait sur 3 579 kHz a été pris sur le fait le 25 mars 2004 à 06:08 UTC. Sur demande du DARC, la station de surveillance de Constance avait localisé le perturbateur en

Grande-Bretagne. Les Britanniques ont été priés d'intervenir et le perturbateur a bien été découvert et interpellé dans la localité de Chepstow située dans l'ouest du pays.

Info: F-16541

**50E ANNIVERSAIRE DU TERRITOIRE DE TRIESTE**

Pour célébrer le 50e anniversaire du territoire de Trieste en Italie en novembre 1954, les stations IV3 de Trieste pourront utiliser le préfixe IO3 jusqu'au 4 novembre 2004.

Cette contrée DXCC a été supprimée de la liste DXCC le 1er avril 1957 et vous pouvez trouver un certain nombre de QSL de l'époque sur le site de LNDX dans la rubrique "galerie de QSL", l'accès étant direct depuis <http://lesnouvellesdx.free.fr/>

Source: LNDX  
Info: F6CYW

**DES CHAMPS D'ÉLECTRICITÉ STATIQUE SUR MARS ?**

Les scientifiques ont trouvé un indice de poussière magique sur Mars qui pourrait produire de forts champs d'électricité statique.

Ils ont comparé cette poussière avec une équivalente sur Terre.

Ces recherches faites par le NASA's Vision for Space Exploration, devraient nous aider à mieux comprendre l'environnement de la planète pour nos robots et pour les hommes.

La NASA et l'Université ont découvert la même poussière sur terre qui produit des champs de plus de 4 000 V/m. Elle peut même produire des champs magnétiques.

Source: SpaceDaily

Bertrand CANAPLE,  
F-16541  
pour radioamateur.org

**POPE H1000 CABLE COAXIAL 50Ω TRES FAIBLES PERTES**

Le H 1000 est un nouveau type de câble isolement semi-air à faibles pertes, pour des applications en transmission. Grâce à sa faible atténuation, le H 1000 offre des possibilités, non seulement pour des radioamateurs utilisant des hautes fréquences jusqu'à 1296 MHz, mais également pour des applications générales de télécommunication. Un blindage maximal est garanti par l'utilisation d'une feuille de cuivre (feuillard) et d'une tresse en cuivre, ce qui donne un maximum d'efficacité. Le H 1000 est également performant dans les grandes puissances jusqu'à 2200 watts et cela avec un câble d'un diamètre de seulement 10,3 mm.

Puissance de transmission : 100 W  
Longueur du câble : 40 m

MHz	RG 213	H 1000	Gain
28	72 W	83 W	+ 15 %
144	46 W	64 W	+ 39 %
432	23 W	46 W	+100 %
1296	6 W	24 W	+300 %

	RG 213	H 1000
∅ total extérieur	10,3 mm	10,3 mm
∅ âme centrale	7 x 0,75 = 2,3 mm	2,62 mm monobrin
Atténuation en dB/100 m		
28 MHz	3,6 dB	2,0 dB
144 MHz	8,5 dB	4,8 dB
432 MHz	15,8 dB	8,5 dB
1296 MHz	31,0 dB	15,7 dB
Puissance maximale (FM)		
28 MHz	1800 W	2200 W
144 MHz	800 W	950 W
432 MHz	400 W	530 W
1296 MHz	200 W	310 W
Poids	152 g/m	140 g/m
Temp. mini utilisation	-40°C	-50°C
Rayon de courbure	100 mm	75 mm
Coefficient de vélocité	0,66	0,83
Couleur	noir	noir
Capacité	101 pF/m	80 pF/m

ATTENTION : Seul le câble marqué "POPE H 1000 50 ohms" possède ces caractéristiques. Méfiez-vous des câbles similaires non marqués.

Autres câbles coaxiaux professionnels

**G S** **GENERALE ELECTRONIQUE SERVICES**  
RUE DE L'INDUSTRIE  
Zone Industrielle - B.P. 46  
77542 SAVIGNY-LE-TEMPLE Cdx  
Tél. : (1) 84.41.78.88  
Fax : (1) 60.63.24.85

MFT-0396-2

# MFJ-902 : le coupleur qui tient dans la main !

MFJ Enterprises distribue une très large gamme d'accessoires dans laquelle on peut trouver de nombreux coupleurs d'antenne. La particularité du modèle MFJ-902 est, sans conteste, sa petite taille, qui le rend attrayant pour tous ceux qui voyagent ou font du portable dans des conditions où le poids et le volume de matériel revêtent une importance primordiale.

Ils sont très productifs, les Américains de MFJ... Leur catalogue contient de nombreux accessoires et les boîtes de couplage y abondent. Nous avons voulu tester l'un des derniers modèles sortis, la MFJ-902. Ce coupleur d'antenne miniature (114 x 75 x 64 mm hors boutons et PL) tient véritablement dans la main, nous n'avons pas résisté au plaisir de refaire une photo identique à celle que l'on peut voir sur les publicités de la marque... Malgré cette taille réduite, la boîte de couplage peut accepter jusqu'à 150 watts, ce qui devrait répondre aux besoins de la plupart d'entre nous. Elle cou-



1 - Le coupleur tient véritablement dans la main !

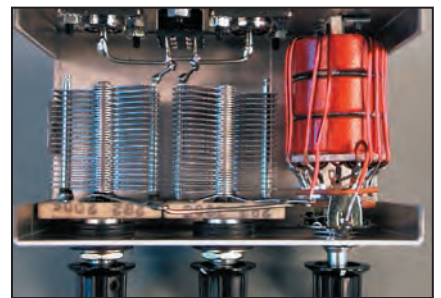
partir d'un tore, plus exactement de 3 tores en poudre de fer empilés, comme vous pouvez le voir sur la photo 3.

Physiquement, la MFJ-902 se présente dans un boîtier en aluminium, peint en noir, sérigraphié en blanc. Sur le panneau avant, on trouve la commande directe (pas de démultiplication) des deux CV (placés côte à côte) et un commutateur rotatif à 12 positions agissant sur la self. Sur le panneau arrière, on trouve les deux prises SO-239, allant vers le transceiver et l'antenne, et un commutateur à glissière permettant de "bypasser" le coupleur pour attacher directement l'antenne. La mise à la terre (ou à un contrepois efficace) est réalisée par l'intermédiaire d'une vis à écrou papillon. Avec le coupleur, MFJ fournit un petit accessoire, sorte de fiche banane dotée d'un écrou pour connecter un long fil.

À l'utilisation, nous n'avons rencontré aucune difficulté pour coupler notre antenne

"universelle" de 2 x 13,50 m, sur toutes les bandes, WARC incluses, entre 80 et 10 m. À chaque fois, nous avons trouvé un réglage franc des CV pour une position donnée de la self. Si vous trouvez plusieurs réglages permettant l'accord, recherchez celui qui utilise le minimum de self et le maximum de capa. Le marquage "A" correspond au maximum d'inductance, "L" au minimum. Les CV sont au maximum de capacité quand ils sont sur "0". Profitant d'un bel après-midi de printemps, nous avons ressorti l'antenne "long fil" (qui n'a de long que le nom) de 10m (qui sert l'été à trafiquer depuis le jardin) et accordé celle-ci, là encore sans problème, avec le coupleur. Cette fois, nous avons pris la précaution de mettre le boîtier à la terre... Bien sûr, le coupleur pourrait également servir à accorder une antenne fouet utilisée en mobile.

Le pré-réglage s'effectuera avantageusement en réception, en observant la recherche du maximum de souffle ou de signal. Cette approche permet de dégrossir le réglage et évite les longs "tune" qui, répétons-le, doivent être effectués en faible puissance, afin de ne pas gêner les autres utilisateurs de la bande et pour protéger l'étage final de l'émetteur. Bien entendu, pour parfaire le réglage, vous devrez vous aider d'un ROS-mètre, celui qui est peut-être intégré à votre transceiver ou que vous aurez inséré entre le coupleur et l'émetteur. Notez soigneusement, sur une fiche, bande par bande, les diverses valeurs trouvées (CV et self) pour une antenne donnée, cela vous permettra ensuite de retrouver rapidement les points de réglage.



3 - Circuit en Té, avec deux CV et une self sur tores.

Les photos d'illustration de cet article montrent que la qualité de réalisation est des plus correctes. Ce petit coupleur n'est pas limité au trafic en QRP et complétera avantageusement un transceiver doté d'un ROS-mètre interne et... dépourvu de coupleur automatique.

Denis BONOMO, F6GKQ



2 - Un aperçu de la face arrière.

vre de 80 à 10 mètres et accompagnera avantageusement les petits transceivers du moment.

La version MFJ-902, qui ne peut coupler qu'un long fil ou une antenne alimentée par une ligne coaxiale, est complétée d'un modèle un peu plus gros (à peine), doté d'un balun 4:1 pour les antennes raccordées par une ligne parallèle.

Le circuit adopté pour la MFJ-902 est un Té: CV, self, CV. Chaque CV a une valeur de 324 pF. Pour être compacte, la self est réalisée à



Fête de la Radio

Samedi 12 juin 2004 St Guy

1	2	3	4	5
6	7	8	9	10
11	12	13	14	15
16	17	18	19	20
21	22	23	24	25
26	27	28	29	30
31				

Venez découvrir ou redécouvrir la gamme **YAESU**

11<sup>ème</sup> GRANDE BRADERIE DE PRINTEMPS

Avec la participation du



MARK-V FT-1000MP — E/R HF BASE



FT-897 — E/R HF + 50/144/430 MHz BASE/PORTABLE



FT-857 — E/R HF + 50/144/430 MHz MOBILE



FT-817 E/R PORTABLE HF/50/144/430 MHz



MARK-V FIELD — E/R HF BASE



FT-847 — E/R HF + 50/144/430 MHz BASE



FT-840 — E/R HF MOBILE



FT-2800M — E/R 144 MHz MOBILE



VL-1000 — LINEAIRE HF + 50 MHz



FT-7800R/E E/R 144 MHz MOBILE



FT-1500M — E/R 144 MHz MOBILE



FT-90R E/R 144/430 MHz MOBILE

FT-8900R E/R 29/50/144/430 MHz MOBILE

FT-8800R/E E/R 144/430 MHz MOBILE



FT-411 E/R 144 MHz



FT-50R E/R 144/430 MHz



VX-1R E/R 144/430 MHz



VX-2R/E E/R 144/430 MHz



VX-5R E/R 50/144/430 MHz



VX-7R E/R 50/144/430 MHz



VX-110 E/R 144 MHz



VX-150 E/R 144 MHz



HRI-100 INTERFACE TX/PC POUR ACCES INTERNET



HX-260E E/R MARINE



VXA-150 E/R AVIATION



VXA-210 E/R AVIATION



VX-146 TX PMR-446



VX-210 TX PMR-446



VX-246 TX PMR-446



VR-120 RECEPTEUR



VR-500F RECEPTEUR



VR-5000 — RECEPTEUR BASE

MOTEURS D'ANTENNES



G-280DXA G-1000DXA G-1000A G-800DXA G-800SA G-250 G-450A G-650A G-850 G-950

Neuf Occasion Brocante

Des prix GES exceptionnels!

Réservez gratuitement vos emplacements pour la bourse aux occasions et la brocante



**Générale Electronique Services**

205 rue de l'Industrie — 77542 Savigny-le-Temple

Tél.: 01.64.41.78.88 — Fax: 01.60.63.24.85

http://www.ges.fr — e-mail: info@ges.fr

# Installation d'un émetteur-récepteur dans un mobile

À la veille des grandes vacances d'été, nous avons jugé opportun de publier cet article qui montre comment on peut installer un transceiver dans la voiture. Les lecteurs y puiseront des idées adaptables à leur cas personnel. Juste une chose : n'oubliez pas que le fait de prendre le micro en conduisant peut être assimilé à l'utilisation d'un téléphone portable, l'interprétation étant laissée aux bons soins des forces de l'ordre... alors, pensez également à réaliser un petit kit "mains libres".

Sillonant les routes à longueur d'années, environ 80 000 kilomètres par an, ça fait pas mal d'heures passées au volant à se morfondre alors, pour joindre l'utile à l'agréable, j'ai installé des transceivers dans l'auto. À chaque fois, c'est toujours les mêmes problèmes qui se présentent, à savoir, ne pas faire de trous dans la carrosserie si on pense revendre le véhicule sans avoir à refaire de la tôlerie ou si c'est un véhicule de fonction. Deuxième problème, où installer l'émetteur et, dans mon cas, la boîte de couplage qui l'accompagne ?

Pour ce faire, j'utilise un YAESU FT-100 avec sa boîte de couplage FC20. Les dimensions de ce poste sont très raisonnables comme pour l'ICOM IC-706 d'ailleurs mais, aussi compacts que soient les émetteurs modernes, les installer dans les véhicules d'aujourd'hui, constitue un sérieux casse-tête. Quelques années en arrière, j'avais installé un FT-212RH dans une



2 CV fourgonnette et il m'avait fallu moins d'une heure pour en finir, pose de l'antenne incluse, mais dans le cas qui nous intéresse aujourd'hui, il va falloir prévoir la journée. Les photos qui illustrent cet article suffiront à compléter mes propos.

Avant toute chose, pas de précipitation car un problème en

général un autre, loi de Murphy oblige, il vaut mieux s'assurer d'avoir trouvé l'implantation idéale des éléments que nous allons installer. La façade détachable est un investissement supplémentaire mais qui réduit considérablement les problèmes d'implantation dans le tableau de bord du véhicule car, à part celui-ci ou le tunnel de boîte de vitesses, je ne vois pas d'autres endroits où l'installer pour qu'elle reste à portée de main sans avoir à se coucher sur la place du passager ou à se contorsionner pour l'atteindre. Il faut également penser à la longueur des câbles, en particulier celui de l'alimentation; pour cela il n'y a pas le choix, il faut absolument le brancher en direct sur la batterie comme indiqué d'ailleurs dans tous les manuels qui accompagnent les postes. Les prises allume-cigares ne sont valables que pour alimenter les portables. Quelquefois, il est facile de se reprendre sur la boîte à fusibles d'origine du véhicule mais, par expérience, j'ai constaté qu'on perdait au moins 1 volt de tension par rapport à un branchement direct sur la batterie, et que, bien souvent, par soucis d'économie, les faisceaux électriques étaient sous-dimensionnés et ce, même sur certaines marques prestigieuses..., ce qui avait pour effet de les faire chauffer, donc de perdre encore de la tension; par conséquent, il valait mieux éviter de tenter le diable... Pour finir, je me suis également aperçu qu'en se prenant sur le faisceau d'origine de l'auto, cela me ramenait du QRM généré par les équipements électriques tels les injecteurs, les clignotants ou le moteur d'essuie-glace. Il est souvent facile de faire passer le câble d'alimentation par une gaine du faisceau d'origine ou par un bouchon en caoutchouc que les constructeurs utilisent pour boucher les trous quand



certains équipements optionnels ne sont pas montés. Surtout ne pas oublier d'utiliser un passe-fil car les fils s'useraient rapidement contre le métal avec pour conséquence, dans le meilleur des cas, un superbe court-circuit, au pire, un gigantesque barbecue.

Pour la façade détachable, j'ai choisi de la fixer avec du double face sur une partie lisse du tableau de bord et à portée de main, à côté de l'autoradio (voir photo). Dans mon cas, cela a été facile car je l'ai installée à la place de l'écran du GPS d'origine ayant choisi de monter un GPS beaucoup plus performant. Pour cela, je n'ai pas fait de trous, j'ai simplement fait un support que j'ai installé en utilisant les fixations métalliques du mécanisme de l'airbag. Pour les nuls de la lime et de la perceuse, les constructeurs vendent à prix d'or en accessoires boutique, des supports déjà tout faits et qui s'intègrent parfaitement dans le tableau de bord d'origine sans faire de trous.



Pour la partie émetteur, j'ai fait un support avec des cornières d'aluminium achetées au magasin de bricolage du coin, support que j'ai ensuite repris sur les fixations en fer des caches en cartons qui se trouvent sous le tableau de bord. Bien sûr, il y a d'autres endroits dans l'auto où l'on peut mettre la partie émetteur mais, dans mon cas, c'était la meilleure solution.

Pour la boîte de couplage, j'ai utilisé la partie creuse de la roue de secours. Toutes les autos n'ont pas la roue de secours dans le coffre mais, pour ceux qui l'ont, c'est vraiment très pratique, qu'elle soit positionnée verticalement ou horizontalement. J'ai récupéré la partie en mousse très rigide utilisée pour ranger les outils, voir photo. On peut aussi utiliser de la mousse polyuréthane expansive qui sert à boucher les trous dans les murs. Elle est de couleur marron, il y en a peut-être d'une autre couleur. Là, vous allez dans la cuisine chercher du



film transparent qui se met au-dessus des plats, vous faites un gabarit aux dimensions de votre émetteur, vous mettez le film dans le fond de la jante, le gabarit également enrobé dans du film, au milieu à la hauteur qui va bien, et vous remplissez avec la mousse. Attention de pas trop en mettre, ça gonfle!

**SOMMAIRE INTERACTIF**

**CD ENTièrement IMPRIMABLE**



## Les CD niveau 1 et 2 du Cours d'Électronique en Partant de Zéro

Si vous considérez qu'il n'est possible d'apprendre l'électronique qu'en fréquentant un Lycée Technique, vous découvrirez en suivant ce cours qu'il est aussi possible de l'apprendre chez soi, à n'importe quel âge, car c'est très loin d'être aussi difficile que beaucoup le prétendent encore.

Tout d'abord, nous vous parlerons des concepts de base de l'électricité, puis nous vous apprendrons à reconnaître tous les composants électroniques, à déchiffrer les symboles utilisés dans les schémas électriques, et avec des exercices pratiques simples et amusants, nous vous ferons entrer dans le monde fascinant de l'électronique.

Nous sommes certains que ce cours sera très apprécié des jeunes autodidactes, des étudiants ainsi que des enseignants, qui découvriront que l'électronique peut aussi s'expliquer de façon compréhensible, avec un langage plus simple que celui utilisé dans les livres scolaires.

En suivant nos indications, vous aurez la grande satisfaction de constater que, même en partant de zéro, vous réussirez à monter des amplificateurs Hi-Fi, des alimentations stabilisées, des horloges digitales, des instruments de mesure mais aussi des émetteurs qui fonctionneront parfaitement, comme s'ils avaient été montés par des techniciens professionnels.

Aux jeunes et aux moins jeunes qui démarrent à zéro, nous souhaitons que l'électronique devienne, dans un futur proche, leur principale activité, notre objectif étant de faire de vous de vrais experts sans trop vous ennuyer, mais au contraire, en vous divertissant.

Giuseppe MONTUSCHI

**adressez votre commande à :**

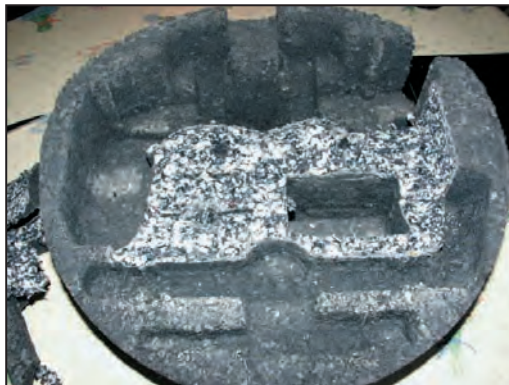
**JMJ/ELECTRONIQUE - B.P. 20025 - 13720 LA BOUILLADISSE**

avec un règlement par Chèque à l'ordre de **JMJ**  
ou par tél. : 0820 820 534 ou par fax : 0820 820 722  
avec un règlement par Carte Bancaire.

**Vous pouvez également commander par l'Internet :**  
**[www.electronique-magazine.com/cd.asp](http://www.electronique-magazine.com/cd.asp)**

Une fois sec, vous démoulez et c'est prêt! Je l'ai évidée aux dimensions de la boîte de couplage, en laissant de la place pour la ventilation et les différents cordons d'alimentation et coaxiaux (voir photos). Je rappelle que pour découper de la mousse ou du polyuréthane, l'idéal c'est le couteau électrique de cuisine qui sert habituellement à découper le gigot. En fonction de la sensibilité de son épouse, choisir la bonne tactique pour utiliser le couteau car il n'est pas garanti qu'elle soit d'accord si vous lui expliquez à quoi il va pouvoir servir. Pour le couteau, je vous affirme qu'il ne court aucun risque à couper de la mousse; pour vous, l'avenir le dira! Le cordon "data" livré d'origine avec la FC20 étant trop court, j'ai acheté une rallonge mini-DIN de 5 mètres chez un revendeur de composants. Pour info, le cordon tout fait vaut 6,20 euros, n'allez pas vous embêter à acheter des fiches mini-DIN, du câble 8 conducteurs et perdre 1 heure pour souder le tout. Au premier montage, j'avais passé tous les fils ensemble et du même côté mais je me suis aperçu que de temps en temps, la boîte de couplage était perturbée par des accrochages HF, j'ai donc choisi de faire passer le câble "data" par le bas de caisse gauche, les câbles coaxiaux par le côté droit. J'ai fait également une tresse de masse à la carrosserie pour la boîte de couplage et tout est rentré dans l'ordre (voir photo montage fini).

Pour les antennes, là malheureusement, il y a peu de choix. Pour la partie V/UHF, un quart d'onde magnétique fera l'affaire mais dès qu'on voudra chercher en peu plus de performances, il faudra percer. Pour ma part, ayant dédié cette auto à mon usage personnel et à la radio, j'ai fait un trou pour la HF et un pour la V/UHF. De plus, ce véhicule étant un break, j'ai monté les antennes à l'arrière, ce qui représente un superbe plan de sol et un accès facile pour percer et passer les coaxiaux dans les montants. J'insiste sur le montage des embases, à savoir que la tôle doit être mise à nu pour pouvoir bénéficier d'une



bonne masse. L'idéal est de faire un montage avec du silicone pour éviter la corrosion et les infiltrations d'eau. Les embases sont la plupart du temps en plastique, le serrage se fera avec modération. Pour la V/UHF, j'utilise un quart d'onde, pour le déca, j'utilise depuis des années, des antennes ECO, les fouets souples interchangeables à qui j'ai fait toutes les misères du monde, portiques, parkings souterrains, tunnels, etc. et elles fonctionnent toujours!

Voilà! Je pense avoir fait le tour de ce casse-tête périodique qui, si on change de modèle de véhicule, se complique au fur et à mesure de l'évolution technique des autos et des transceivers. Il n'y a pas de méthode universelle pour le montage d'un transceiver dans une voiture, surtout si vous voulez l'installer provisoirement, définitivement ou si en plus, vous souhaitez qu'on ne puisse le voler. Il y a une quinzaine d'années, l'électronique embarquée de l'auto était plus ou moins allergique à la HF, en particulier, les centrales de clignotants, les alarmes, les éclairages de tableau de bord.

Maintenant, ce n'est plus le cas sauf si vous fixez votre antenne directement sur le boîtier de gestion électronique du véhicule et encore, j'ai essayé lors d'une précédente installation de ce FT-100 dans ma Coccinelle mexicaine; hé oui, elles ont l'injection électronique et elles sont catalysées au Mexique! Le seul problème était le bruit généré par le flat 4...



Ayant fait carrière dans l'automobile tous domaines confondus, si vous avez des questions, n'hésitez pas à m'envoyer un mail, dans la mesure de mes connaissances et de mon expérience, il y a tellement de modèles, j'essaierai de vous aider. Pour finir, soyez prudent, arrêtez-vous pour trafiquer ou laisser conduire la personne qui vous accompagne. 73 et bon trafic à tous!

Bernard LX2UN / CN8UN

## ANT. MOBILES 144/430 MHz

**EX-103** 1/4 λ (VHF), 1/2 λ (UHF)

Puissance : 80 W (F3). Long. 0,33 m  
Gain : 2,15 dBi, 85 grammes. **Prix : 36 €**



**SHG-500C** 3/8 λ (VHF), 6/8 λ (UHF)

Puissance : 150 W (F3). Long. 0,51 m  
Gain : 2,15/4,5 dBi, 85 gr. **Prix : 45 €**

**SHG-1100C** 1/2 λ (VHF), 5/8 λ x 2 (UHF)

Puissance : 150 W (F3). Long. 1,10 m  
Gain : 3,15/6 dBi, 280 gr. **Prix : 49 €**

**SHG-1500** 6/8 λ (VHF), 5/8 λ x 3 (UHF)

Puissance : 150 W (F3). Long. 1,50 m  
Gain : 4,5/7,5 dBi, 360 gr. **Prix : 75 €**

**SHG-2100** 5/8 λ x 2 (VHF), 5/8 λ x 4 (UHF)

Puissance : 150 W (F3). Long. 2,12 m  
Gain : 6,0/8,5 dBi, 650 gr. **Prix : 105 €**

## ANT. MOBILES 50/144/430 MHz

**SHG-510** 1/4 λ (50 MHz), 1/2 λ (VHF),  
5/8 λ x 2 (UHF), 130 W (F3). Long. 1,10 m  
Gain : 3,5/6,0 dBi, 85 gr. **Prix : 70 €**



## ANT. 144/430 MHz MAGNETIQUES

**FA-50** 1/4 λ (VHF), 5/8 λ (VHF)

Puissance : 50 W (F3). Long. 0,33 m  
Gain : 2,15 dBi, Connecteur : BNC

**FA-50S** Idem avec Connecteur : SMA  
**Prix : 36 €**



**PRM-L** - Support  
de barre orientable  
(Prévoir RG5MY)  
**Prix : 35 €**



## CATALOGUES RADIO DX CENTER

Catalogue papier + tarif

**Prix (port inclus) : 5 €**

Catalogue CD-ROM + tarif

**Prix (port inclus) : 7 €**

CATALOGUE GENERAL



RADIO DX CENTER - 6, rue Noël Benoist - 78890 GARANCIÈRES  
Tél. 01 34 86 49 62 - Fax 01 34 86 49 68  
Internet : www.rdxcenter.com et www.rdxcenter-ita.com



**VENTE PAR CORRESPONDANCE**

## ANT. MOBILES HF/50/144/430 MHz

**HMC6S** - 7/21/28/50/144/430 MHz

1/4 λ (7/21/28/50 MHz), 1/2 λ (VHF),  
5/8 λ x 2 (UHF), 120 W, Long. 1,80 m  
Connecteur : SO239 (PL) **Prix : 149 €**

**HMC-35C** - 3,5 MHz Option HMC6S

Taille totale : 2,46 m, **Prix : 49 €**

**HMC-10C** - 10 MHz Option HMC6S

Taille totale : 1,85 m, **Prix : 45 €**

**HMC-14C** - 14 MHz Option HMC6S

Taille totale : 1,62 m, **Prix : 45 €**

**HMC-18C** - 18 MHz Option HMC6S

Taille totale : 1,40 m, **Prix : 42 €**

## ANTENNES MOBILES HF

**HFC-80L** - 3,5 MHz 1/4 λ, 120 W (SSB),  
2,11 m, 530 gr, SO239 (PL) **Prix : 75 €**



**HFC-40L** - 7 MHz 1/4 λ, 200 W (SSB),

1,87 m, 330 gr, SO239 (PL) **Prix : 65 €**

**HFC-20L** - 14 MHz 1/4 λ, 250 W (SSB),

1,51 m, 275 gr, SO239 (PL) **Prix : 60 €**

**HFC-15L** - 21 MHz 1/4 λ, 250 W (SSB),

1,51 m, 250 gr, SO239 (PL) **Prix : 55 €**

**HFC-10L** - 28 MHz 1/4 λ, 250 W (SSB),

1,51 m, 245 gr, SO239 (PL) **Prix : 55 €**

**HFC-6L** - 50 MHz 1/4 λ, 120 W (SSB),

1,01 m, 190 gr, SO239 (PL) **Prix : 47 €**

**PRM-TW** - Support de  
coffre orientable  
(prévoir RG5MY)  
**Prix : 35 €**



**RG5MY** - Embase PL  
(SO239) câble 5 m  
avec connecteur PL  
**Prix : 20 €**



**BM5C** - Embase magnétique  
avec câble et connecteur  
PL pour SHG500C/510/  
1100/EX103/106

**Prix : 30 €**



M  
A  
L  
D  
O  
L

# RADIO DX CENTER

6, rue Noël Benoist - 78890 GARANCIÈRES

Tél. : 01 34 86 49 62 - Fax : 01 34 86 49 68

Magasin ouvert du mardi au samedi de 10 h à 12 h 30 et de 14 h à 19 h.

[www.rdxcenter.com](http://www.rdxcenter.com) et [www.rdxcenter-ita.com](http://www.rdxcenter-ita.com)



### DESCRIPTION DU CONVERTISSEUR

Pour les explications qui suivent, veuillez vous reporter au schéma de principe donné en figure 2.

#### 1 - L'OSCILLATEUR LOCAL

Cet oscillateur permet de générer le signal nécessaire au mélangeur :

- 2 256 MHz
- Cette fréquence est obtenue après avoir triplé deux fois puis doublé la fréquence de l'oscillateur à quartz 125,333 MHz.

Principales caractéristiques de cet oscillateur :

- Stabilité en fréquence
- Propreté spectrale
- Puissance de sortie 7 dBm (5 mW)

Les étages multiplicateurs sont équipés de filtres en hélice évitant toute multiplication indésirable.

#### 2 - LE MÉLANGEUR

Il permet l'obtention du produit de mélange suivant :  $2\,400 - 2\,256 = 144$

Ce mélangeur est précédé d'un filtre hélice 2 pôles sur la voie HF.

#### 3 - LA CHAÎNE DE RÉCEPTION UHF

On y trouve :

- L'ampli de réception faible bruit équipé d'un transistor HEMT
- Le filtre hélice passe bande de réception
- L'ampli de réception constitué d'un MMIC

#### 4 - LA CHAÎNE AMPLIFICATRICE DE RÉCEPTION 144 MHz

On y trouve :

- Le filtre passe-bande
- L'ampli 144 MHz
- Un atténuateur ajustable, permettant la limitation du gain de conversion du convertisseur.

### SCHÉMA DE PRINCIPE DU CONVERTISSEUR 2400/144 MHz

#### 1 - L'OSCILLATEUR LOCAL

Il est constitué d'un transistor à effet de champ J310, d'un pot BV5061. Le condensateur de 1 nF et les deux condensateurs 10 pF

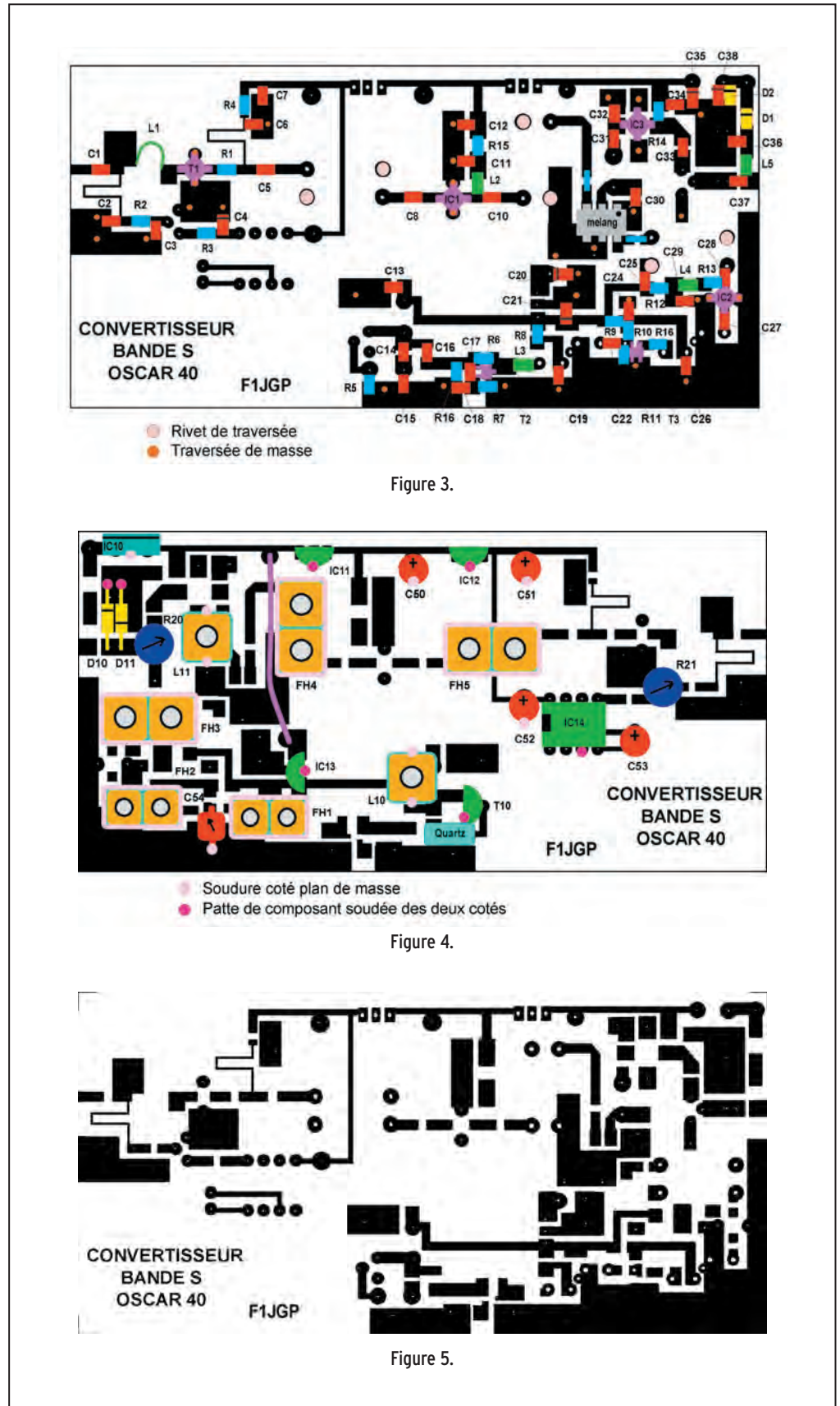


Figure 3.

Figure 4.

Figure 5.

et 68 pF déterminent la fréquence d'oscillation. Le quartz fixe la valeur de cette fréquence. Un régulateur 9 V stabilise la tension d'alimentation de l'oscillateur. Cet oscillateur est suivi du tripleur, consti-

tué d'un transistor BFR92 et d'un filtre hélice, d'un second tripleur constitué d'un transistor BFG93 et d'un filtre hélice, puis d'un doubleur constitué d'un ampli monolithique ER5 et d'un filtre hélice.

#### 2 - LE MÉLANGEUR

Le mélangeur bas niveau, (entrée OL 5 mW) est un ADE3G de MINICIRCUITS.

#### 3 - LA CHAÎNE DE RÉCEPTION

Elle a pour but d'amplifier le signal issu de l'antenne et de

le véhiculer jusqu'au mélangeur.

On y trouve :

- Un étage faible bruit constitué d'un transistor GAsFET NEC, l'adaptation d'impédance en entrée est réalisée à l'aide d'une ligne en épingle à cheveux.
- Un filtre passe-bande constitué d'un filtre hélice, à centrer sur la bande de fréquence à recevoir.
- Un ampli de réception constitué d'un MMIC.
- Un second filtre passe-bande constitué d'un filtre hélice, à centrer sur la bande de fréquence à recevoir.

#### 4 - L'AMPLIFICATEUR DE RÉCEPTION 144 MHz

Cet ampli permet de remonter le niveau de sortie 144 MHz après mélange, son rôle est de compenser les pertes dans le câble coaxial du 144 MHz. On y trouve :

- Un filtre passe-bande constitué d'une bobine et de deux condensateurs.
- Un ampli MMIC MAV11.
- Un atténuateur variable, permettant de limiter le signal de sortie pour les récepteurs 144 MHz trop sensibles. Le S-mètre du RX ne doit pas dépasser 1 sur le soufflé.
- Deux diodes de protection permettant d'écrêter un éventuel signal 144 MHz.

### IMPLANTATIONS CÔTÉ CUIVRE ET CÔTÉ COMPOSANTS

Ces implantations sont données par les figures 3 et 4.

### RÉALISATION

Les photos des figures 6 et 7 vous aideront dans votre tâche.

#### 1 - PRÉPARATION DU CIRCUIT

- Découper le circuit époxy à la taille du boîtier 111 x 55 x 30 mm (voir figure 5).
- Percer tous les trous nécessitant un fraisage côté masse (pastilles non reliées à la masse).
- Fraiser ces trous côté masse à l'aide d'un foret de 2,5 mm.



Figure 6.

- Percer les trous des pastilles qui seront soudées côté masse (traversées, rivets).
- Implanter les rivets.

#### 2 - PRÉPARATION DU BOÎTIER

- Positionner le côté cuivre du circuit époxy à 10 mm du couvercle et pointer le passage des prises (SMA pour

local. Souder l'ampli et ses composants annexes.

Réglage de l'oscillateur :

Régler le noyau du pot 5061 afin de faire démarrer l'oscillateur. Ce démarrage peut être mis en évidence en contrôlant le courant consommé. Ce dernier doit augmenter au démarrage de l'oscillateur.

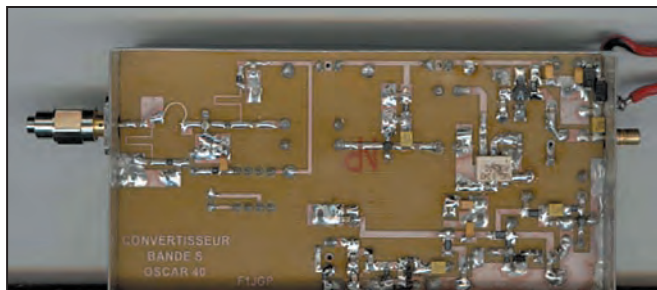


Figure 7.

l'entrée, Subclit pour la sortie).

Remarques :

La prise Subclit est une prise pour circuit imprimé, couper et limer les 4 pattes de masse.

- Percer à 4 mm les trous de passage des prises puis, après avoir centré l'âme de la prise dans le trou, souder la prise sur le boîtier.
- Percer à proximité de la prise de sortie le trou de passage du condensateur by-pass permettant l'alimentation du convertisseur.
- Positionner le circuit époxy dans le boîtier en appuyant sur les âmes des 2 prises coaxiales, et le souder au boîtier sur tout le pourtour, côté composants. Prendre bien garde qu'il soit positionné à 10 mm du couvercle côté cuivre.
- Souder les âmes des prises coaxiales sur les lignes 50 ohms du circuit.

#### 3 - CÂBLAGE ET RÉGLAGE

Commencer par câbler les composants de l'oscillateur

Régler le filtre hélice du premier tripleur au maximum de niveau de sortie.

Régler le filtre hélice du second tripleur et C64 (réglé à peine à la moitié) au maximum de niveau de sortie.

Régler le filtre hélice du doubleur au maximum de niveau de sortie.

Le niveau maxi d'un étage sera atteint lorsque le courant de consommé sera maxi sur l'étage suivant (tension maxi mesurée aux bornes des résistances 100 ohms). Un analyseur de spectre facilite ces réglages.

Souder le mélangeur en respectant le point de repère.

Câbler la chaîne de réception de la prise d'antenne jusqu'à l'entrée du mélangeur.

Câbler la chaîne d'ampli réception 144 MHz.

Régler le curseur de la résistance ajustable R21 au maximum de tension négative.

Charger l'entrée RX par une charge 50 ohms.

Régler le curseur de la résis-

tance ajustable R20 au maximum de gain.

Mettre sous tension (12 V) et vérifier la présence de tension :

- 12 V en sortie de IC10
- 8 V en sortie IC11
- 5 V en sortie IC12
- moins 5 V en sortie IC14
- 9 V en sortie IC13

Ajuster R20 afin d'obtenir 1,2 V par rapport à la masse en sortie de la résistance de 220 ohms.

Connecter un RX 144 MHz en sortie et un générateur UHF en entrée réglé sur 2 400 MHz.

Régler les noyaux des filtres hélices FH4, FH6 de manière à faire le maxi de signal reçu.

### BROCHAGE DES COMPOSANTS

Voir la figure 8.

#### Ligne en épingle :

Fil argenté 0,2 mm de diamètre

Diamètre interne : 4 mm

Longueur : 3 mm

À plaquer contre le circuit imprimé.

Voir photo côté composants (figure 7).

#### ATTENTION !

Cette ligne détermine l'adaptation d'entrée du transistor HEMT, donc les performances en facteur de bruit et en gain du convertisseur.

### CONCLUSIONS

Pierre F1NWZ utilise ce convertisseur depuis la fin du mois d'août en remplacement de l'AIDC.

Les performances obtenues seraient supérieures.

Il n'a pas constaté de perturbation due à la liaison montante (puissance > 100 W).

Il est en mesure de vous donner son avis :

Pierre.f1nwz@wanadoo.fr

Quelques remarques IMPORTANTES :

- Les traversées de masse doivent être implantées au plus près des condensateurs de découplage (< 1 mm).



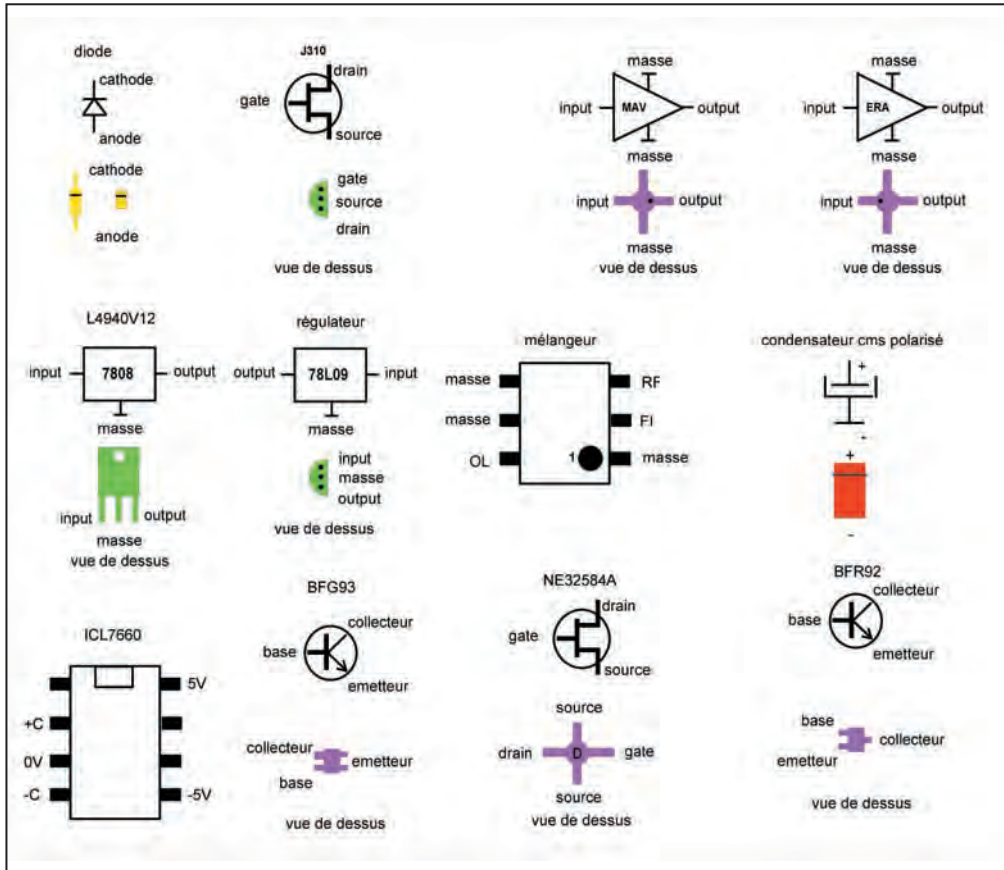


Figure 8.

- Les blindages des filtres doivent être soudés en continuité à la masse sur les 4 côtés.
- Souder impérativement le plan de masse du circuit imprimé au boîtier sur tout le tour, surtout au niveau des prises coaxiales (attention au diamètre des trous de passage pour ces prises, ne pas dépasser 4 mm).

Cette version réalisée par F1NWZ présente les caractéristiques suivantes:

Gain: 27 dB

Facteur de bruit: 0,8 dB

À vos fers à souder et rendez-vous sur AO-40 bande S... quand il aura redémarré!

### BIBLIOGRAPHIE :

Transverters DB6NT, DUBUS

*Patrick FOUQUEAU, F1JGP*  
patrick.fouqueau@wanadoo.fr

### LISTE DES COMPOSANTS

Désignation.....	valeur	Remarques	Quantité	Désignation.....	valeur	Remarques	Quantité
C1 C2 C6 C8 C10 C22.....	8,2 pF	CMS 805	6	T1.....	NE32584A		1
C27 C28.....	8,2 pF	CMS 805	2	T2.....	BFR92		1
C3 C7 C11 C12 C13 C19 C24.....	1 nF	CMS 805	7	T3.....	BFG93		1
C25 C26 C29 C31 C33 C34.....	1 nF	CMS 805	6	T10.....	J310		1
C36 C37.....	1 nF	CMS 805	2	D1 D2.....	GF1A	1A CMS	2
C4 C20 C21 C35 C38.....	4,7 µF	CMS tantale	5	D10 D11.....	1N4148		2
C5.....	470 pF	CMS 805	1	L1.....		épingle (voir descriptif)	
C14 C30 C32.....	10 pF	CMS 805	3	L2 L3 L4.....	0,1 µH	CMS	3
C15.....	68 pF	CMS 805	1	L5.....	1,5 µH	CMS	1
C16.....	2,2 pF	CMS 805	1	L10 L11.....	BV5061	pot Neosid	2
C17.....	1,5 pF	CMS 805	1				
C18.....	22 pF	CMS 805	1	FH1.....	Filtre hélice	5HW-35045A	1
C50 C51.....	47 µF	Chimique radial	2	FH2.....	Filtre hélice	5HW-109060A	1
C52 C53.....	22 µF	Chimique radial	2	FH3 FH4 FH5.....	Filtre hélice	510241	3
C54.....	5 pF	Ajustable Sky	1	QUARTZ.....	125,333 MHz		1
				MEL1.....	ADE3G		1
R1.....	33	CMS 805	1	IC1.....	ERA3		1
R2.....	47	CMS 805	1	IC2.....	ERA5		1
R3.....	10 k	CMS 805	1	IC3.....	MAV11		1
R4 R5.....	220	CMS 805	2	IC10.....	L4940-12	régulateur 12 V low drop	1
R6 R10.....	27 k	CMS 805	2	IC11.....	78L08	régulateur 8 V	1
R7.....	150	CMS 805	1	IC12.....	78L05	régulateur 5 V	1
R8 R9 R12.....	100	CMS 1206	3	IC13.....	78L09	régulateur 5 V	1
R11 R16.....	2,7 k	CMS 805	2	IC14.....	ICL7660		1
R13.....	15	CMS 805	1	BOÎTIER FER ETAME.....		Schubert 111 x 55 x 30 mm	1
R14.....	2 x 270 //	CMS 1206	1	PRISE SUBCLIC CI.....		à souder sur le boîtier	1
R15.....	150	CMS 805	1	PRISE SMA CI.....		à souder sur le boîtier	1
R16.....	22	CMS 805	1	BYPASS.....	1 nF	à souder sur le boîtier	1
R20.....	100	Ajustable horizontal	1	RIVETS DE TRAVERSE.....	0,8 mm	à souder sur le boîtier	6
R21.....	10 k	Ajustable horizontal	1	CIRCUIT EPOXY.....		F1JGP	1

## Manuel du radioamateur

Il est disponible ! Ne perdez pas un instant pour le commander. Cet ouvrage de 800 pages est indispensable à votre bibliothèque. Fruit de la collaboration d'une équipe de radioamateurs, chacun compétent dans son domaine, il traite les thèmes suivants : Présentation du radioamateurisme. Comment devenir radioamateur. La réglementation. La réception. L'émission. La conception d'émetteurs-récepteurs. Les lignes de transmission. Les antennes. La propagation des ondes. Les différents modes de transmission. L'écoute. Les équipements. Le trafic. Les concours et les diplômes. L'informatique et la radio. La théorie. Les composants. Des réalisations pratiques. Des annexes contenant une mine d'informations... Abondamment illustré de photos, de croquis, de schémas électroniques et de circuits imprimés pour la réalisation des montages, c'est un ouvrage à conserver en permanence sous la main car il devrait apporter une réponse à la plupart des questions que vous vous posez.



Roland Guillaume, FS2V — SRC  
Format : 21 x 29,7 cm ; 800 pages  
Réf. : EA27 — Prix : 62,00 €

## Liaisons radioélectriques

Les caractéristiques, lois et phénomènes qui régissent les liaisons radioélectriques sont exposés dans ce livre constituant un cours théorique sur le sujet. Sont abordés la nature des signaux à transmettre, les unités utilisées, les paramètres des lignes de transmission et l'analyse de leur fonctionnement, les ondes électromagnétiques, les milieux de transmissions, les antennes, les liaisons entre les équipements et les antennes, les types de modulations, les constituants des émetteurs-récepteurs modernes, les caractéristiques détaillées d'un récepteur (sensibilité, point d'interception, sélectivité, dynamique, etc.), les techniques numériques avancées et la synthèse numérique directe d'un signal analogique. Les lecteurs, qu'ils soient étudiants, stagiaires en télécommunications ou passionnés d'émission-réception trouveront dans cet ouvrage les réponses à bon nombre de leurs questions.

Alain Dezélut, F6GJO — SRC  
Format : 14,5 x 21 cm ; 230 pages  
Réf. : EA24 — Prix : 29,73 €

## Amplificateurs VHF à triodes

Les livres en langue française, traitant des amplificateurs VHF se comptent sur les doigts d'une main. Ce tout nouvel ouvrage est divisé en deux parties. Dans la première, l'auteur nous expose la théorie de fonctionnement des amplis VHF à triodes en commençant, comme de juste, par le tube, son montage, sa polarisation. L'alimentation haute tension, ses protections et circuits de mesure trouvent une place importante dans l'exposé. Les circuits d'entrée et de sortie également. La deuxième partie, tout aussi importante que la première, décrit par le menu la réalisation d'un amplificateur délivrant 400 W HF. Cette description est à la portée de tout amateur soigneux : elle lui permettra de trafiquer en DX sur 144 MHz. De nombreuses photos et plans cotés permettent de copier littéralement la réalisation de l'auteur. Ceux qui pratiquent le DX et les concours en VHF ne manqueront cet ouvrage sous aucun prétexte.

Eric Champion, F5MSL — SRC  
Format : 14,5 x 21 cm ; 170 pages  
Réf. : EA23 — Prix : 29,73 €

## Questions-Réponses pour la licence OM

Connu par ses nombreux articles techniques dans la presse spécialisée, l'auteur propose ici au candidat à la licence radioamateur de tester ses connaissances sur la base du programme de l'examen.



Les Questions-réponses qu'il propose touchent à la fois au domaine technique et à la nouvelle réglementation ; l'ensemble du programme est ainsi couvert. Les questions sont présentées sous la forme de QCM et illustrées par des figures. Les réponses sont commentées : en cas d'erreur, le candidat peut ainsi réviser sa théorie. Ce livre se présente comme le parfait complément d'un ouvrage de préparation à la licence. Il faut le lire avant de se présenter à l'examen : il constitue le test ultime qui rassurera le candidat sur ses acquis.

André Ducros, F5AD — SRC 2e édition  
Format : 14 x 21 cm ; 240 pages  
Réf. : EA13 — Prix : 32,78 €

## Préparation à la licence radioamateur

Ce livre vise le succès à l'examen du certificat d'opérateur, pour le lecteur qui voudra bien l'étudier, en progressant régulièrement. En exploitant la présentation des questions de l'examen sur Minitel, il traite, en entier, le programme imposé par l'administration, d'une manière simple et concrète. Les solutions sont toujours précédées d'un rappel technique élémentaire, à la portée de tous, qui permet de résoudre les questions, quelles qu'elles soient les formulations et les données. Pour commencer la lecture de ce livre, il n'est requis aucune connaissance en radioélectricité. Les éléments indispensables sont donnés au fur et à mesure de la nécessité de leur connaissance.

Pierre Villemagne, F9HJ — SPIRALES  
Format : 16 x 24 cm ; 258 pages  
Réf. : EB03 — Prix : 35,06 €

## A l'écoute du trafic aérien

Pour cette troisième édition, le livre a été remis en page différemment. Il comprend les nouvelles fréquences mises à jour (terrains et centres de contrôle en vol) et l'ajout d'un chapitre consacré aux transmissions numériques (ACARS), appelées à se développer rapidement. Les informations sur les liaisons HF sont également plus développées. Le livre commence par la présentation de quelques matériels convenant pour cette activité (récepteurs et antennes). Dans cet ouvrage, l'auteur s'attache aussi à décrire les moyens mis en œuvre lors de l'établissement des communications aéronautiques (moyens techniques au sol et à bord des appareils, pour la communication et la radionavigation).

Une partie importante du livre est consacrée aux dialogues et à la phraséologie. En effet, l'écoute des fréquences aéro est une activité passionnante dès lors que l'on comprend le contenu des dialogues, les sens des messages. Les procédures radio autour du terrain (circuit de piste) et avec les centres de contrôle en vol, sont expliquées, en français comme en anglais. Abondamment illustré, l'ouvrage se termine sur une liste de fréquences et les indicatifs utilisés par les principales compagnies.

Denis Bonomo, F6GKQ — SRC 3e Ed.  
Format : 15,5 x 24 cm ; 160 pages  
Réf. : EA11-3 — Prix : 16,77 €

## Initiation à la propagation des ondes

Que l'on soit radioamateur, cibiste, ou professionnel des transmissions, on est toujours tributaire, lors de l'établissement d'une liaison radio, de la propagation des ondes. En HF, VHF, UHF, les phénomènes qui permettent aux ondes radio de se propager d'un point à un autre sont décrits dans ce livre. Pas de grands développements à base de mathématiques... L'auteur a cherché, en priorité, à "vulgariser" le contenu, afin de le rendre accessible au plus grand nombre. C'est surtout lorsque l'on débute en radio, ou que l'on commence à se passionner pour le DX, que l'on a besoin de comprendre les mystères de la propagation des ondes.

Denis Bonomo, F6GKQ — SORACOM  
Format : 14 x 21 cm ; 160 pages  
Réf. : EA10 — Prix : 16,77 €

## Apprendre et pratiquer la télégraphie

Ce livre veut démontrer que la télégraphie (CW) n'est pas un mode de transmission désuet. Au contraire, par l'utilisation du code Q et d'abréviations internationalement reconnues, elle permet, grâce à la concision des messages et à la densité des informations qu'ils véhiculent, de dialoguer sans barrière de langue avec des opérateurs du monde entier. Sur le plan technique, c'est un mode de transmission économique et performant : la construction d'un émetteur-récepteur fonctionnant en télégraphie est à la portée des radioamateurs qui veulent bien se donner la peine d'essayer. Exploitant l'émetteur à son régime maximum, et permettant une réception avec un signal à peine supérieur au niveau du bruit de fond, la CW est le mode de communication de l'extrême, celui que l'on utilise quand les conditions sont telles que les autres modes "ne passent plus". Cet ouvrage de 160 pages vous permet d'apprendre la télégraphie, en expliquant dans le détail comment procéder et les erreurs à ne pas commettre. Il vous indique aussi comment débiter et progresser en CW : contacts quotidiens, DX, contests... Dans quelques années, quand tous les services officiels auront abandonné la télégraphie, elle ne survivra que par les radioamateurs qui assureront ainsi la sauvegarde de ce patrimoine de la radio. Des travaux de Samuel Morse à la télégraphie moderne, faites plus ample connaissance avec la Charlie Whisky!

Denis Bonomo, F6GKQ — SRC  
Format : 15,5 x 24 cm ; 160 pages  
Réf. : EA20 — Prix : 16,77 €

## ORSEC

### Organisation des Radiocommunications dans le cadre des SeCours Et de leurs Coordination

Vous vous demandez : à quoi peut bien ressembler un message de détresse ? Une balise de détresse ? Où se situent les centres de secours spécialisés ? Comment repère-t-on les avions, les navires, les personnes en difficulté ? Comment communiquer les services de secours entre eux ? Et bien d'autres choses encore... Vous trouverez les réponses à toutes ces interrogations dans ce document.

Daniel Lecul, F6ACU — SRC  
Format : 21 x 29,7 cm  
Réf. : EA26 — Prix : 28,97 €

## Les antennes Théorie et pratique

Passionné par les antennes, l'auteur a écrit de nombreux articles sur ce sujet. Il signe là une nouvelle édition, revue et complétée, d'un ouvrage de référence alliant la théorie à la pratique. Éléments essentiels d'une station radio, les antennes offrent un champ d'expérimentation illimité, accessible à tous. De l'antenne filaire simple aux aériens à grand gain, du dipôle à la parabole, de la HF aux SHF, l'auteur propose de multiples solutions. L'étude théorique est suivie d'une description détaillée, accompagnée de nombreux trucs et astuces. Véritable bible sur les antennes d'émission-réception, cet ouvrage, illustré de nombreux schémas et photos, est tout autant destiné aux techniciens qu'aux amateurs.



A. Ducros, F5AD — SRC  
Format : 14,5 x 21 cm ; 440 pages  
Réf. : EA21 — Prix : 38,11 €

## Antennes Bandes basses 160 à 30 m

Toutes les antennes que vous pouvez imaginer pour l'émission et la réception entre 160 et 30 mètres sont décrites dans cet ouvrage. Un extrait du sommaire : Caractères communs aux antennes. Propagation des ondes sur les bandes basses. Particularités des différentes bandes, antennes spécifiques. La propagation sur 160 mètres. Les antennes sur 160 mètres. La propagation sur 80 mètres. Les antennes sur 80 mètres. La propagation sur 40 et 30 mètres. Les antennes sur 40 et 30 mètres. Les antennes Levy et Zeppelin. Construction des éléments de base. Construction d'un balun. Les antennes filaires particulières... Vous serez armé pour répondre à n'importe quel besoin d'aérien sur les bandes basses.

Pierre Villemagne, F9HJ — SORACOM  
Format : 14 x 21 cm ; 240 pages  
Réf. : EA08 — Prix : 26,68 €

## Les antennes Levy clés en main

L'auteur, F9HJ, est devenu l'un des maîtres en matière d'antennes, plus particulièrement lorsqu'il s'agit d'antenne de type "Lévy". L'ouvrage est donc entièrement consacré à ce genre d'antenne (avec toutes ses variantes) sans oublier les indispensables Boîtes de couplage. L'antenne Lévy est, avec le Long-fil, le seul dipôle à pouvoir couvrir toute l'étendue des ondes décimétriques, à condition que sa ligne soit un twin-lead étroit. Comme elle fonctionne en vibration forcée, elle est accordable sur n'importe quelle fréquence. L'antenne Lévy, par sa totale symétrie par rapport à la terre, et ce, sur chaque bande, évite les incompatibilités électromagnétiques ce qui sera fort apprécié du voisinage ! Si la partie théorique est très complète, il faut aussi noter la présence de nombreuses descriptions très détaillées, qui permettent la réalisation des antennes et coupleurs présentés dans le livre.

Pierre Villemagne, F9HJ — SPIRALES 2e Ed.  
Format : 15 x 21 cm ; 197 pages  
Réf. : EB05 — Prix : 28,20 €

Port en sus — 1 livre : 7,00 € — 2 à 5 livres : 8,15 € — 6 à 10 livres : 14,25 € — CD-rom : 7,00 €



# LIBRAIRIE

GENERALE ELECTRONIQUE SERVICES

205, RUE DE L'INDUSTRIE — Zone Industrielle

B.P. 46 — 77542 SAVIGNY-LE-TEMPLE Cdx

Tél. : 01.64.41.78.88 — Télécopie : 01.60.63.24.85 — <http://www.ges.fr>

**Le cours de télégraphie**  
Cours de CW en 24 leçons sur 2 CD-ROM  
Ce cours de télégraphie a servi à la formation de centaines de jeunes opérateurs. Adapté des méthodes utilisées dans l'Armée, il vous amènera progressivement à la vitesse nécessaire au passage de l'examen radioamateur...  
Réf. : CD033 — Prix : 25,92 €

# Les "V/UHF" de

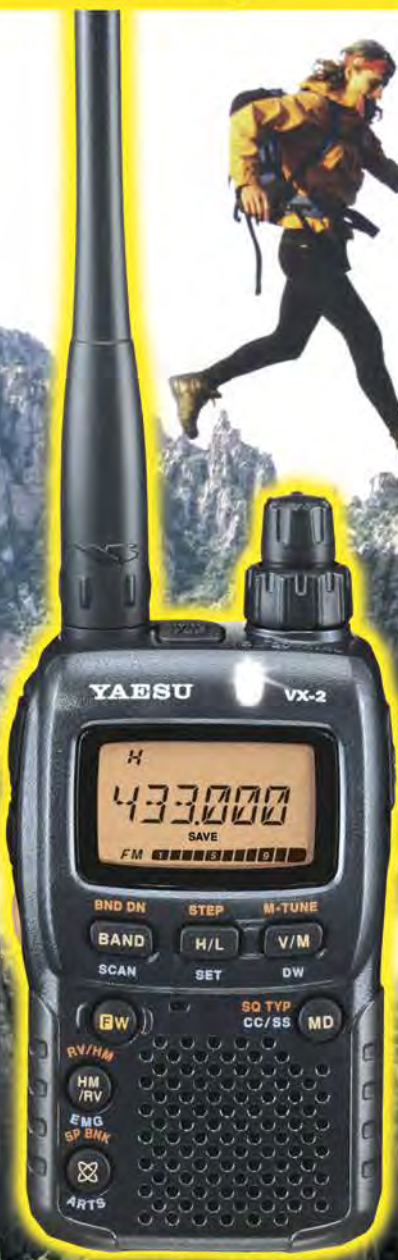


# YAESU

Le choix des DX-eur's les plus exigeants!

## VX-2R/E 144/430MHz

Emetteur/récepteur miniature  
1,5/1 W (V/UHF) avec FNB-82LI;  
3/2 W (V/UHF) avec alim externe.  
Réception 500 kHz~999 MHz.  
900 mémoires. CTCSS/DCS.  
WiRES intégré.



Représenté taille réelle (47 x 81 x 23 mm hors boutons et antenne)

Emetteur/récepteur mobile 65/25/10/5 W.  
Accès WiRES.

## FT-2800M 144MHz



Emetteur/récepteur mobile 50/20/10/5 W (VHF)  
40/20/10/5 W (UHF). Accès WiRES.

## FT-7800R/E 144/430MHz



Emetteur/récepteur mobile 50/20/10/5 W (VHF)  
35/20/10/5 W (UHF). Fonction transpondeur. Accès WiRES.

## FT-8800R/E 144/430MHz



Emetteur/récepteur mobile 50/20/10/5 W (29/50/144)  
35/20/10/5 W (430). Fonction transpondeur. Accès WiRES.

## FT-8900R 29/50/144/430MHz



MRT-0703-1-Cv2



## GENERALE ELECTRONIQUE SERVICES

205, rue de l'Industrie - Zone Industrielle - B.P. 46 - 77542 SAVIGNY-LE-TEMPLE Cedex  
Tél.: 01.64.41.78.88 - Ligne directe OM: 01.64.10.73.88 - Fax: 01.60.63.24.85  
VoIP-H.323: 80.13.8.11 — <http://www.ges.fr> — e-mail: [info@ges.fr](mailto:info@ges.fr)  
G.E.S. - MAGASIN DE PARIS: 212, avenue Daumesnil - 75012 PARIS - TEL.: 01.43.41.23.15 - FAX: 01.43.45.40.04  
G.E.S. OUEST: 1 rue du Coin, 49300 Cholet, tél.: 02.41.75.91.37 G.E.S. COTE D'AZUR: 454 rue Jean Monet - B.P. 87 -  
06212 Mandelieu Cedex, tél.: 04.93.49.35.00 G.E.S. LYON: 22 rue Tronchet, 69006 Lyon, tél.: 04.78.93.99.55  
G.E.S. NORD: 9 rue de l'Alouette, 62690 Estrée-Cauchy, tél.: 03.21.48.09.30  
Prix revendeurs et exportation. Garantie et service après-vente assurés par nos soins. Vente directe ou par  
correspondance aux particuliers et aux revendeurs. Nos prix peuvent varier sans préavis en fonction des cours  
monétaires internationaux. Les spécifications techniques peuvent être modifiées sans préavis des constructeurs.

# Construction d'un pylône autoportant basculant

## QUATRIÈME PARTIE ET FIN

### B/ SECONDE GÉNÉRATION DE PYLÔNE (AUTOPORTANT BASCULANT INTÉGRÉ)

La première version du pylône, comme décrite précédemment, me posait des problèmes lors de la manutention. En effet, mon treuil était fixé non pas sur un mur, mais sur un arbre qui avait tendance à travailler lors des manœuvres et le câble lors de la descente du pylône se



Photos 12 et 13 : Détail du support poulies et treuil sur le contre-pylône.

tants (voir numéros précédents).

- Système de treuil et poulie intégrés au pylône.
- Autres caractéristiques inchangées.

La solution retenue est donc l'ajout d'un contre-pylône fixé à la chaise et sur lequel le pylône existant va s'articuler à une certaine hauteur (cf. schéma n° 14). La pièce maîtresse en est l'articulation que je détaille plus loin.

Les contraintes sont que l'ensemble du pylône est très lourd et que le système doit pouvoir se manœuvrer sans trop d'effort. La variable d'ajustement est donc la hauteur du contre-pylône. Plus il est grand, plus le bras de levier est important et plus il est facile de remonter le pylône (système de balance du poids autour de l'articu-

bloquait parfois sur les branches d'un autre arbre. J'ai donc réfléchi à une nouvelle solution de bascule intégrée à l'ensemble du pylône. Là aussi, les solutions commerciales que j'ai observées m'ont permis de mieux affiner mon projet. **C'est donc cette version de bascule que je vous encourage à réaliser si vous décidez de passer à l'acte.**



### CAHIER DES CHARGES

- Réutilisation de la chaise et du pylône principal exist-

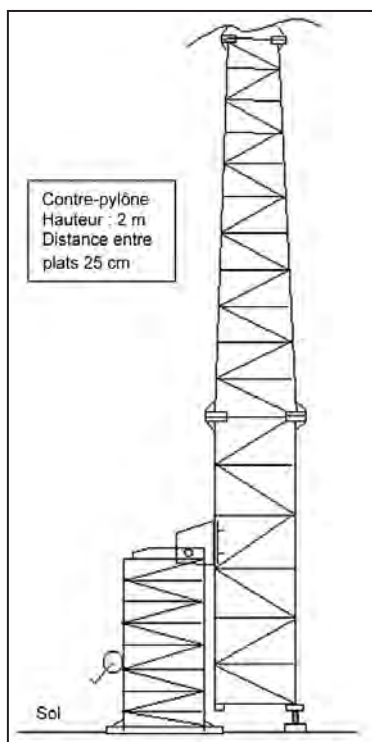


Schéma n° 14: Bascule avec contre-pylône.

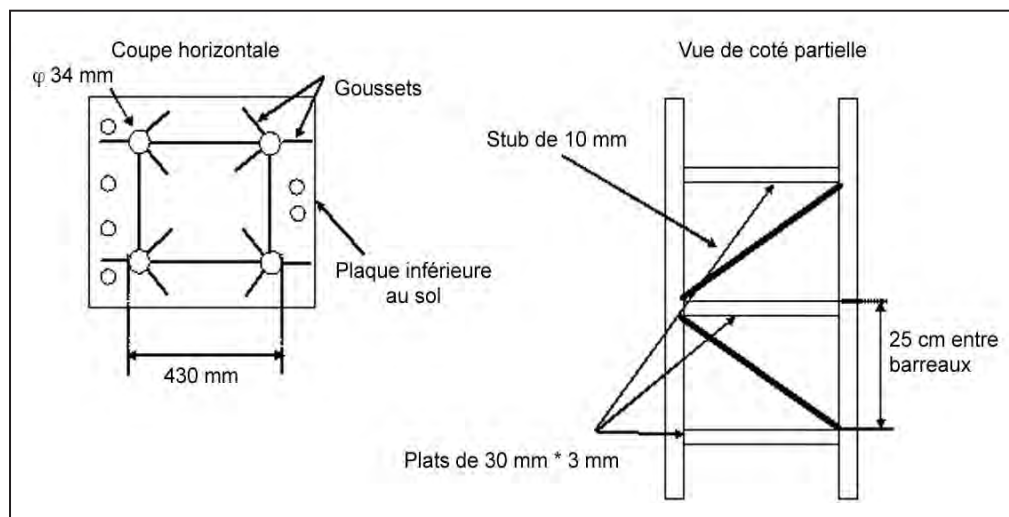
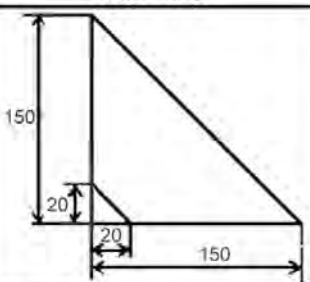
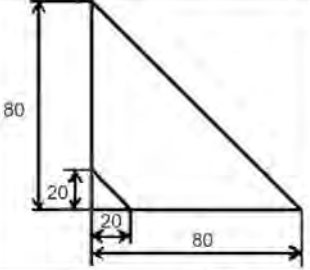


Schéma n° 15 : Fabrication du contre-pylône.

Pièces	Dimensions	Epaisseur ou diamètre	Quantité
Plats	30 * 365	Ep : 3	33
Support treuil	210 * 400	Ep : 6	1
Plaque supérieure	434 * 434	Ep : 6	1
Plaque inférieure	650 * 650	Ep : 8	1
Gousset inférieur		Ep : 8	8
Gousset supérieur		Ep : 8	12
Tige ( Stub )	Longueur : 442	φ 10	32

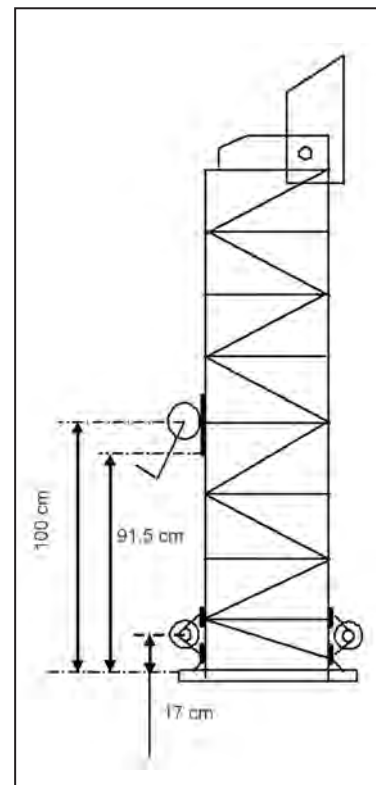


Tableau n° 1: Liste des pièces nécessaires pour le contre-pylône.  
Matériaux pour toutes les pièces : Acier E24, dimensions en mm.

Schéma n° 16:  
Position du treuil et des poulies.

lation). Cependant, une hauteur importante rend plus souple le contre-pylône et va contre l'idée qui est que le contre-pylône doit être théoriquement une poutre rigide sans déformation (du moins au sens de la théorie mécanique nécessaire au dimensionnement). La hauteur retenue est donc de 2 mètres avec un maillage plus dense (25 cm au lieu de 50 cm) et une section carrée pour ce nouvel élément.

## RÉALISATION DU CONTRE-PYLÔNE

Tronçon de section carrée, longueur 2 m, côté = 400 mm. Cf. schéma n° 15.

Les types de tube sont identiques à ceux du tronçon 1. Il faudra cependant réaliser des gabarits en bois de section carrée. La partie supérieure sera fermée avec une plaque. La partie inférieure sera fermée avec une autre plaque qui se fixera sur la chaise. L'articulation sera construite en partie haute. Les dimensions et quantités des différentes pièces sont décrites dans le tableau n° 1.

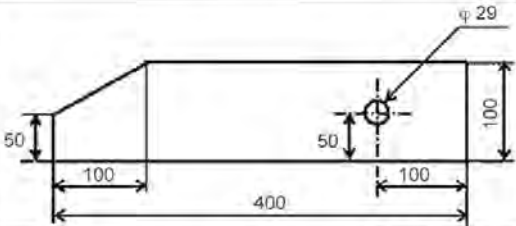
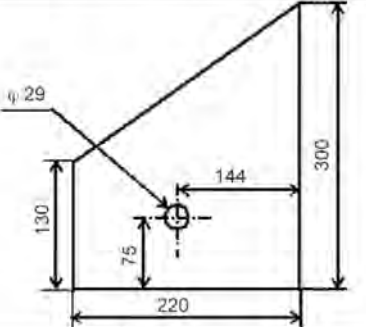
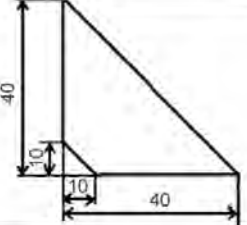
Pièces	Dimensions	Epaisseur ou diamètre	Quantité
Plaques de serrage	300 * 544	Ep : 6	2
Renfort articulation	100 * 400	Ep : 6	2
Plaque pivot 1		Ep : 6	2
Plaque pivot 2		Ep : 6	2
Gousset pivots		Ep : 6	12
Gousset supérieur	Idem gousset pivots mais dimensions 50 * 50	Ep : 6	4

Tableau n° 2: Liste des pièces nécessaires à l'articulation.  
Matériaux pour toutes les pièces : Acier E24, dimensions en mm.

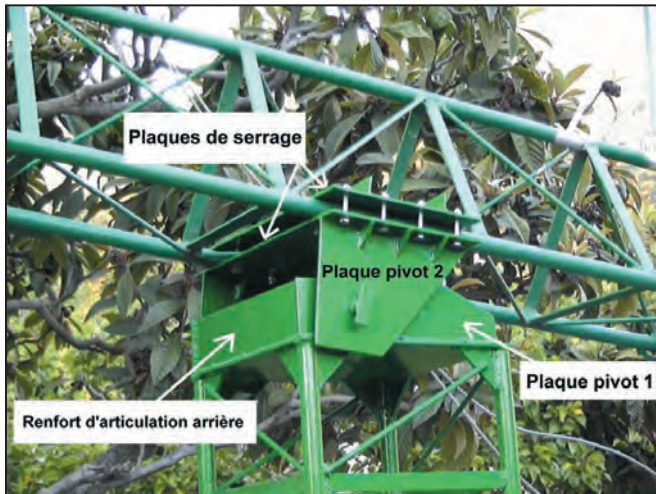


Photo n° 14 : Articulaton du pylône.

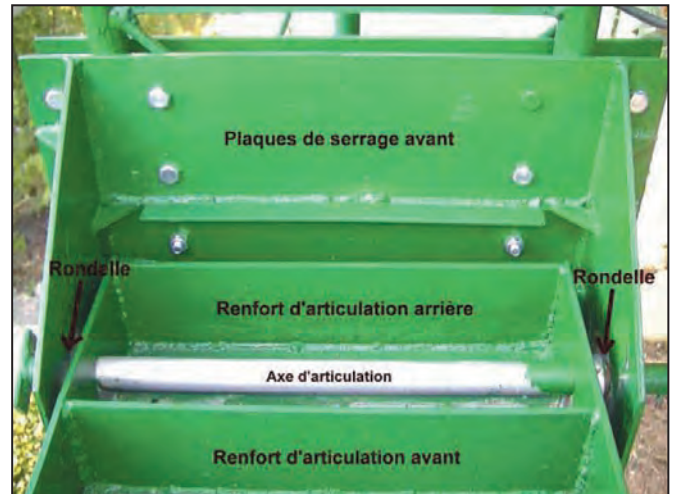


Photo n° 15 : Soutien de l'articulation du pylône.

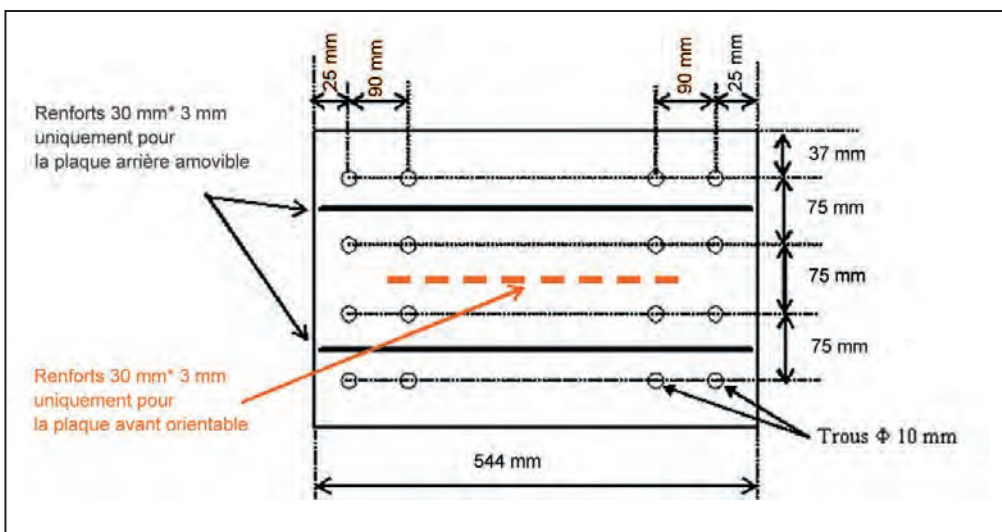


Schéma n° 18 : Perçage et renfort des plaques de serrage.

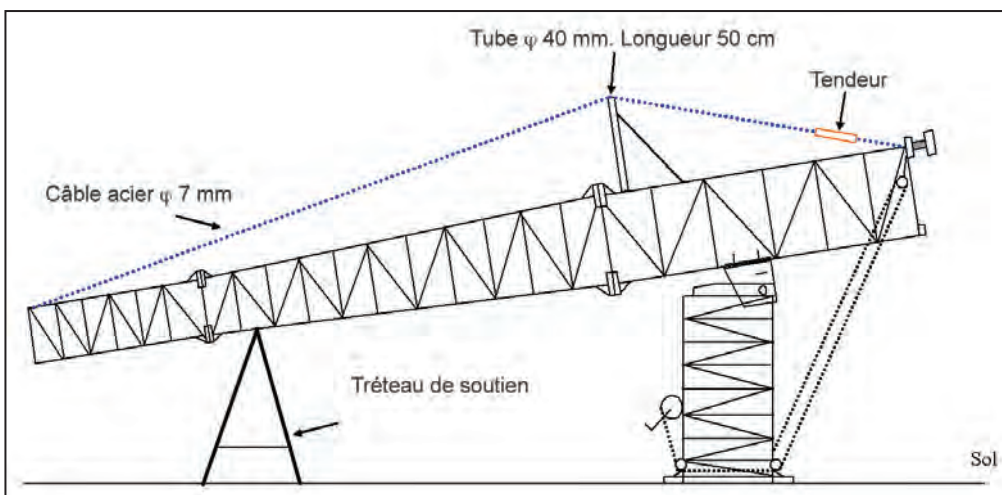


Schéma n° 19 : Pylône basculé; représentation du câble de soutien.

La plaque inférieure qui va sur le sol était, pour ma part, un ensemble de 2 plaques de 4 mm d'épaisseur en Inox soudées l'une sur l'autre par point. La dimension de cette plaque doit être plus grande que la géométrie faite par

les tiges filetées de la chaise. Pour ma part, la plaque fait 64,4 cm par 64,2 cm. Cette plaque devra être percée avec 6 trous diamètre 20 mm, correspondant aux tiges filetées de la chaise (faites un gabarit en bois et emme-

nez l'ensemble chez un professionnel pour percer ces trous). Dans mon cas, j'ai une chaise initiale triangulaire et cela entraîne quelques problèmes car la plaque n'est pas assez fixée au sol à certains endroits. Le mieux est

d'avoir réalisé une chaise carrée et de percer la plaque en adéquation.

Le contre-pylône sera ensuite soudé au milieu de cette plaque et renforcé par les goussets inférieurs soudés en travers pour rigidifier la plaque de base. Attention, lors de la soudure des goussets, laisser de la place pour mettre et serrer les rondelles et écrous sur la chaise.

À la base de cet élément, il faut installer 2 poulies de chaque côté. Il s'agit dans mon cas de réas en acier de diamètre 90 mm montés avec un support et dont la gorge accepte des câbles de diamètre 10 mm (largeur gorge 20 mm). Pour supporter ces poulies, j'ai soudé des cornières en T de forte épaisseur et ensuite soudé les poulies sur ces cornières. Attention aux contraintes de soudures et mettre un gabarit intérieur pour éviter le flambage des plats (cf. schéma n° 16 et photo n° 12).

Une plaque en acier (210 x 400 mm) supporte le treuil. Cette plaque devra être percée au gabarit du treuil avant d'être soudée au contre-pylône. La plaque remplace un plat et est soudée à 91,5 cm de la base (le milieu de la plaque est à 1 m du sol). Le treuil choisi devra avoir au moins une capacité utile de 1,5 tonne, accepter des câbles de diamètre 7 ou 8 mm et avoir une capacité de tam-

bour de 10 m de câble. Le modèle que j'ai choisi doit être monté sur le côté pour que la manivelle puisse passer. Attention, à l'usage, ce n'est pas très pratique car le câble s'enroule mal. Choisissez donc un modèle où vous pouvez prolonger l'axe de la manivelle avec un tube; ajoutez un support pour cette rallonge et mettez le treuil au centre. La **photo n° 13** détaille ce point particulier.

Venons-en maintenant à l'articulation au sommet du contre-pylône, qui est une pièce d'art à elle toute seule. Elle est réalisée grâce à une tige

un plat pour empêcher la barre de se désaccoupler de l'articulation; de l'autre côté j'ai percé un trou de 7 mm pour y mettre une vis servant aussi d'arrêt une fois l'ensemble de l'articulation montée. Cette barre relie une partie mobile qui va enserrer le tronçon n° 1, avec la partie supérieure du contre-pylône. Les dimensions et quantités des différentes pièces sont décrites dans le **tableau n° 2**, tandis que le **schéma n° 17** présente une vue de côté de l'articulation.

Les 2 plaques pivot 1 sont montées au sommet, et de

culation. Un des renforts est soudé sur l'arrière du contre-pylône, l'autre à 180 mm de l'arrière. Ces deux pièces rigidifient considérablement les 2 plaques pivots. Il faudra cependant faire quelques trous dans la plaque supérieure pour éviter l'accumulation de l'eau à cet endroit.

Les 2 plaques de serrage doivent être percées suivant le gabarit du schéma n° 18. Une fois les trous faits sur la plaque orientable (côté contre-pylône), celle-ci recevra les 2 plaques pivots n° 2 soudées en équerre avec des goussets à l'extérieur. Cette soudure est très délicate car les plaques ont tendance à s'incliner d'un côté ou de l'autre. Équilibrez vos soudures des deux côtés et mettez une pièce de dimension adéquate au milieu (gabarit bois par exemple) pour éviter d'avoir un espace trop petit entre les 2 plaques (cf. **photos 14 et 15**).

De même, la plaque libre (du côté du pylône) une fois percée, devra être renforcée par 2 renforts transversaux (chutes de plats de 30 mm x 3 mm) de façon horizontale (cf. **schéma n° 18**).

Une fois la pièce d'articulation fabriquée, vous pouvez la monter au sommet du contre-pylône. On utilisera



Photo n° 17 : Pylône terminé.

des vis H M10-60 pour relier les plaques de serrage. Vous penserez à mettre des rondelles de 1 cm d'épaisseur sur l'axe, entre la partie mobile et la partie fixe.

Vous vous assurerez, en tournant la partie mobile et en faisant jouer son jeu de fonctionnement, que dans tous les cas, elle ne peut se coincer contre la partie fixe. Si cela arrive, augmentez l'épaisseur des rondelles du côté où il y a trop de jeu (cf. **photo 15**).

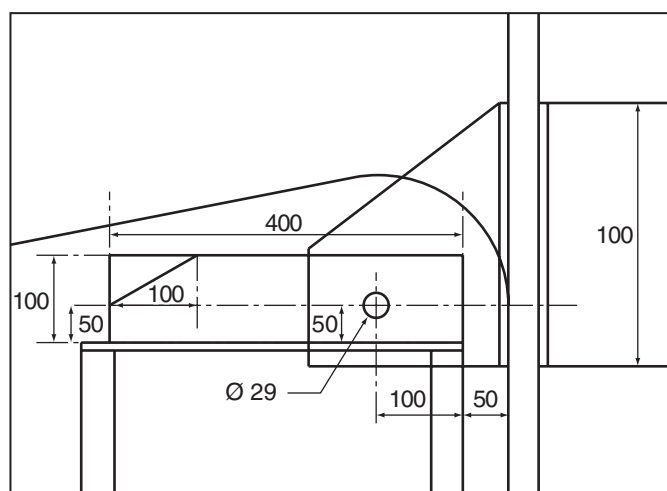


Schéma n° 17 : Vue de côté de l'articulation.

en acier de diamètre 27 mm de longueur 56 cm. Il s'agit d'une barre de musculature que j'ai coupée à la bonne longueur. D'un côté, j'ai soudé

chaque côté du contre-pylône (attention à la verticalité très importante). Elles sont renforcées transversalement par les 2 renforts d'arti-

### DB6NT TRANSVERTER-KITS FOR 1,3 GHz ... 24 GHz

- ✓ Compact construction
- ✓ Built-in transmit / receive IF switch
- ✓ Operating voltage +12...14 V DC
- ✓ Tinplate case
- ✓ SMA-female connectors
- ✓ All transverters are also available as ready made modules!

ALL HANDBOOKS ARE  
PUBLISHED ON OUR  
WEBSITE, TOO!  
[www.db6nt.de](http://www.db6nt.de)



Please visit us at the HAM RADIO Friedrichshafen - Stand A1-310!

Type	Kit 1,3 GHz 13G2	Kit 2,3 GHz 23G2	Kit 5,7 GHz 57G2	Kit 10 GHz 10G2
Input frequency	144...146 MHz	144...146 MHz	144...146 MHz	144...146 MHz
Output frequency	1296...1298 MHz	2320...2322 MHz	5760...5762 MHz	10368...10370 MHz
Output power	>1,5 Watt	>1 Watt HF	>200 mW	>200 mW
RX gain	>20 dB	>20 dB	>20 dB	>20 dB
Noise figure	max. 0,8 dB NF	max. 0,8 dB NF	typ. 1 dB NF	typ. 1,2 dB NF
Dimensions mm	32 x 60 x 100	30 x 80 x 150	30 x 80 x 150	30 x 55 x 150
Price	255,00 EUR	281,00 EUR	306,00 EUR	332,00 EUR

Also available:  
Kits for 24 GHz,  
including PCB  
and some  
special parts.

**KUHNE electronic GmbH**  
MICROWAVE COMPONENTS

For more technical details,  
please visit our website.  
[www.db6nt.de](http://www.db6nt.de)

Kuhne electronic GmbH  
Scheibenacker 3  
D - 95180 Berg / GERMANY  
Tel. 0049 (0) 9293 - 800 939  
Fax 0049 (0) 9293 - 800 938



Voilà, nous approchons du but. Il reste à installer un renvoi de poulie amovible à la base du tronçon 1 du pylône ainsi qu'un pied réglable sous ce même tronçon. Le renvoi de poulie va permettre de diviser par deux l'effort dans le câble et sur votre bras! J'ai choisi cette poulie chez un marchand nautique. Ses caractéristiques sont: câble de diamètre 7 mm, charge utile 1 500 kg, charge de rupture 2 500 kg. Ne lésinez pas sur cette pièce qui encaisse tous les efforts lors de la rotation du pylône. Elle est montée de façon flexible, avec des anneaux sur le pylône pour s'incliner facilement lors de la rotation.

Le pied du pylône a été fait avec un écrou 20 mm, un morceau de tige filetée et un petit tube monté horizontalement. Lorsque le pylône est monté, on dévisse l'ensemble pour faire toucher le sol au tube. Pour basculer le pylône, on visse cet ensemble de 2 cm vers l'intérieur du pylône. Ce pied participe aussi à la stabilité en position verticale en augmentant la largeur d'appui de l'ensemble du pylône. Voir la photo n° 16 qui explicite cela bien mieux qu'un long texte.

Une dernière chose à faire est d'installer un câble tendu de diamètre 7 mm (comme sur les flèches de grue) qui va répartir l'effort dû au poids du pylône surtout lorsqu'il est horizontal. Ce câble passe sur un tube de diamètre 40, soudé perpendiculairement près du haut du tronçon n° 1 et renforcé vers le bas par un tube plus petit. Le câble est tendu par un tendeur situé en bas pour être facilement accessible (cf. schéma n° 19). Le câble sera à placer lors du montage du pylône.

## C/ ELÉVATION DU PYLÔNE (GÉNÉRATION 2)

Voilà, vous avez réalisé l'ensemble du pylône et du contre-pylône. Il ne nous reste plus qu'à monter le tout. Cela doit se faire dans un ordre bien précis. Je vous conseille

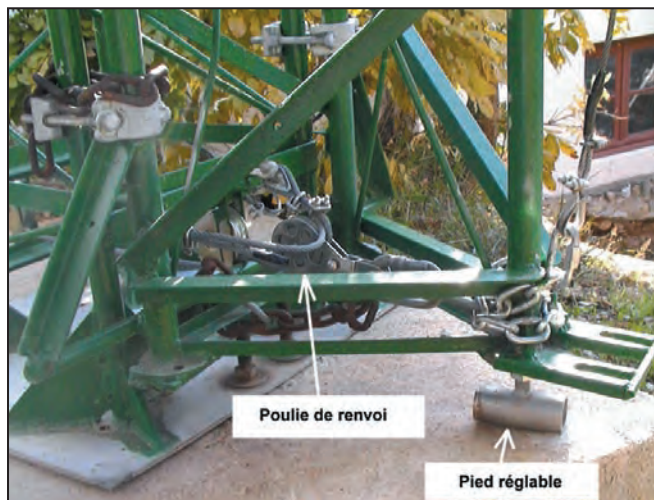


Photo n° 16 : Poulie et pied réglable.

d'être au moins 2 personnes pour cette tâche. Voici la liste des tâches à réaliser :

1 - Installer la plaque de bascule avant sur le contre-pylône en n'oubliant pas les rondelles comme cité précédemment. Mettre cette plaque en position basculée. Mettre une vis de 6 mm pour verrouiller l'axe de bascule.

2 - Relier au sol le tronçon n° 1 et le n° 2 au moyen des 9 vis diamètre 10 mm en inox (ne pas oublier les rondelles freins). Faire ensuite glisser les tronçons n° 1 et n° 2 sur la plaque de bascule. Si vous craignez de riper sur la plaque de bascule, installez-y des vis aux 4 côtés; elles serviront temporairement de butée latérale en empêchant le pylône de tomber. Soulever le pylône et installer le tréteau de soutien. Avec un marteau et un burin, faire une marque profonde au niveau de pieds de liaison des tronçons. Cela vous permettra dans le futur de retrouver la bonne position (il y en a 3 possibles!).

3 - Enlever les vis de butée. Maintenant, régler précisément (en position et en distance) le pylône sur la plaque de bascule avant. Mettre

la plaque de bascule arrière et la serrer avec 8 vis H M10-60 seulement, en se servant uniquement des trous extérieurs et en utilisant des écrous normaux.

4 - Installer le treuil, le câble de traction, la poulie mobile et les anneaux nécessaires.

5 - Faire pivoter le pylône.

6 - Installer sous les pieds du pylône des cales en bois de 9,5 cm. Desserrer légèrement les vis de la plaque de bascule afin d'appuyer sur les cales et régler la verticalité du pylône.

7 - Enlever un par un les écrous en place et mettre une rondelle d'appui et un écrou frein NYLSTOP à la place. Mettre les 6 autres vis et leurs écrous définitifs et serrer l'ensemble de manière croisée (les deux dernières ne peuvent se monter dans cette position).

8 - Basculer le pylône sur son tréteau. Mettre les 2 dernières vis H M10-60. Elles se montent dans le sens inverse des autres.

9 - Installer le tronçon n° 3 avec ses vis H M10 en inox et ses rondelles freins.

10 - Fixer et tendre le câble de soutien.

11 - Monter le rotor d'azimut,

la flèche, le rotor de site, les antennes. Installer les câbles de commande et HF et tout ce qui faut. N'oubliez pas les boucles des câbles autour des rotors.

12 - Eriger le pylône, sortir le pied réglable. Mettre deux brides pour serrer à la base le tronçon n° 1 sur le contre-pylône. Mettre comme moi une chaîne avec cadenas en sécurité mécanique et contre le vol (cf. photo n° 16).

13 - Et bon trafic!

Voilà, ainsi s'achève la description de cette réalisation ambitieuse. Partie d'un rêve, celui d'avoir mon pylône avec certaines fonctionnalités, celui-ci est devenu réalité. Cela a demandé beaucoup de travail, de la matière première et de la réflexion. Mais le résultat est à la hauteur (!), c'est le cas de le dire... Pour vous donner un ordre d'idée, la réalisation de la première version s'est déroulée entre novembre 97 et mars 1998. J'ai utilisé environ 400 baguettes de soudure, 6 bombes de zingage à froid, 36 m de stub de 8 mm, 24 m de plat acier. Le coût de revient du pylône, à l'époque, fut de 3 500 FF + 2 240 FF pour le bloc de béton de la chaise. La transformation en version 2 s'est étalée de février 2002 à août 2002. Je n'ai pas comptabilisé précisément le coût de cette opération, mais je l'évalue à 3 000 FF (450 euros), car j'ai dû acheter du matériel spécifique (poulie, treuil, etc.).

Pour terminer, je vous souhaite bonne chance si vous entreprenez ce type de travail. Je vous invite à visiter mon site WEB (<http://f5nyv.chez.tiscali.fr/>) où vous trouverez une copie de cet article (y compris le tableau Excel) ainsi que d'autres photographies.

Pour vous donner l'énergie d'entreprendre, jetez un coup d'œil à la photo n° 17 du pylône terminé avec 3 antennes pour le trafic spatial (144, 430, et 2 400 MHz).

Cyril JOUANJAN, F5NYV

**ABONNEZ-VOUS A**

**ELECTRONIQUE**

ET LOISIRS magazine

**LE MENSUEL DE L'ÉLECTRONIQUE POUR TOUS**



# Quoi de Neuf chez Selectronic

## Les alimentations Selectronic

Inscriptions en français, bornes IEC 1010

### SL-1710HSL

Mini-alimentation régulée 1,2 à 12V (1,5A)



118D.1694 34,90 €TTC

### SL-1708SB

Alimentation Universelle  
0 à 15V (0 à 2A)



118D.8292 39,90 €TTC

### SL-1709SB

Minialim. de labo  
0 à 15V (0 à 3A)



118D.3994 69,00 €TTC

### SL-1730SB

Alim. simple 0 à 30V (0 à 3A)



118D.8065 138,00 €TTC (\*)

### SL-1760

Alimentation 13,8 V



3A 118D.9548 24,00 €TTC  
6A 118D.2320 32,00 €TTC  
10A 118D.2335 45,00 €TTC  
20A 118D.2344 89,00 €TTC  
30A 118D.6824 145,00 €TTC (\*)

\* : Supplément de port de 13,00€TTC sur ce produit (livraison par transporteur).

## Selectronic distribue les alimentations et indicateurs de tableau



### ALIMENTATION DE LABORATOIRE PSU-130 - 0 à 30 V / 1 A



Une **NOUVELLE** génération  
d'alimentation à **TECHNOLOGIE  
A DÉCOUPAGE**



**NOUVEAU**

- Compacte, légère et d'un design innovant
- Sortie régulée réglable de 1,5 à 30 VDC / 1 A
- Courant maxi : 1,2 A
- Totalement protégée contre toute surcharge
- Haut rendement (échauffement négligeable)
- Affichage de la tension et du courant de sortie
- Afficheur LCD rétro-éclairé
- Sorties sur bornes IEC
- Dim. : 137 x 53 x 140 mm • Poids : 520 g
- Fournie avec adaptateur bornes à vis

L'alimentation 118D.8810 89,00 €TTC

### INDICATEURS DE TABLEAU



**NOUVEAU**

**NOUVEAU**

## Multimètre SL99 Selectronic

Voir catalogue  
2004, page 2-37

Bornes IEC 1010  
Multifonctions  
Le plus complet  
des multimètres



- Transistormètre, thermomètre, fréquencesmètre et capacitance
- Fourni avec pile, cordons, thermocouple de type K et gaine caoutchouc.

Le multimètre 118D.4674 34,90 €TTC

## Portiers vidéo COULEURS de luxe Selectronic

Documentation sur demande

Enfin un portier vidéo qui ne ne ressemble pas à un portier vidéo :

› **Eteint** : c'est un miroir ...



**NOUVEAU**

› **Quelqu'un sonne** : son image apparaît.



Une **NOUVELLE** génération de portiers **HAUT DE GAMME** :

- d'esthétique sobre et élégante
- d'une technique évoluée

Modèle **SEL-06KI** (présenté ci-dessus)

- Avec moniteur 10 cm**
- Ecran couleurs LCD 4" SHARP / diagonale 10 cm
  - Dimensions : 210 x 100 x 35 mm
  - Alimentation : 230 VAC

Le portier vidéo SEL-06KI  
118D.7300-1 449,00 €TTC

### Caractéristiques communes :

#### Le MONITEUR :

- Excellente image en couleurs
- Type "mains libres"
- Mélodies au choix, réglage volume sonore
- Réglage de luminosité et de contraste
- Commande d'ouverture de porte à distance

#### Le PORTIER :

- Conçu pour montage en extérieur
- Étanche (pluie, ruissellement,...)
- Insensible au soleil et aux UV
- T° de fonctionnement : -20 à +60°C
- Distance maximum : jusqu'à 200m du moniteur

## Modèle SEL-06KL

Avec moniteur 6,5 cm

- Ecran couleurs LCD 2,5" SHARP / diagonale : 6,5 cm
- Dimensions : 125 x 85 x 53 mm
- Alimentation : 18 VDC / 600 mA (bloc-secteur externe fourni)

Le portier vidéo SEL-06KL  
118D.7300-2 399,00 €TTC



**NOUVEAU**

**Selectronic**  
L'UNIVERS ÉLECTRONIQUE

86, rue de Cambrai - B.P 513 - 59022 LILLE Cedex  
Tél. 0 328 550 328 Fax : 0 328 550 329  
www.selectronic.fr



**MAGASIN DE PARIS**  
11, place de la Nation  
75011 Paris (Métro Nation)  
Tél. 01.55.25.88.00  
Fax : 01.55.25.88.01  
**MAGASIN DE LILLE**  
86 rue de Cambrai  
(Près du CROUS)

MH20424  
Photos non contractuelles



**Catalogue Général 2004**  
Envoi contre 5,00€  
(10 timbres-poste de 0,50€)

816 pages / + de 15.000 références

Conditions générales de vente : Règlement à la commande : frais de port et d'emballage 4,50€, FRANCO à partir de 130,00€. Contre-remboursement : +10,00€. Livraison par transporteur : supplément de port de 13,00€. Tous nos prix sont TTC.

# Étude et réalisation d'un cadre de réception 137 kHz sensible et sélectif

Cet article décrit l'étude et la réalisation d'une antenne-cadre LF mais ne se contente pas de donner un simple plan de construction. Il tente d'expliquer le plus simplement possible la théorie sous-jacente nécessaire à la conception d'un bon système, tout en mettant en évidence les choix et les compromis qu'on est fatalement amené à faire dans la réalisation d'un projet.

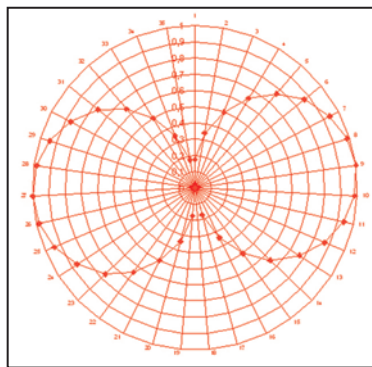


Figure 2.

La bande LF (30 à 300 kHz) couvre des longueurs d'onde qui vont de 10 000 à 1 000 m. Les antennes destinées aux fréquences basses ont donc toujours, pour des raisons pratiques évidentes, des dimensions physiques très réduites par rapport aux longueurs d'onde pour lesquelles elles sont conçues.

En réception LF, on utilise traditionnellement deux types d'antennes :

- les antennes filaires (dont seule la partie verticale collecte efficacement les signaux, puisque seules les émissions à polarisation verticale se propagent efficacement dans le guide d'onde ionosphère/terre),
- les antennes-cadres composées d'un bobinage de fil.

Les antennes filaires sont sensibles à la composante électrique du champ électromagnétique, et les cadres à la composante magnétique de ce dernier.

Les antennes-cadres ont la réputation d'être moins sensibles aux parasites générés localement (arcs électriques, parasites d'appareillages divers véhiculés par les lignes de distribution électrique) que les antennes filaires.

Pour quelle raison ?

Lorsque la source de perturbations est voisine de l'antenne de réception (c'est-à-dire à une distance inférieure à une demi-longueur d'onde environ), on considère que les signaux parasites n'atteignent pas l'antenne de réception en se propageant par rayonnement comme dans le cas du régime de champ lointain, mais par induction. Nous sommes alors dans le cas du régime de champ proche.

Or, en champ proche, la composante électrique du champ induit diminue comme le cube de la distance, alors que la composante magnétique diminue, elle, comme le carré de la distance seulement. On voit donc qu'en champ proche, la composante électrique est bien supérieure à la composante magnétique. Un cadre étant sensible à la composante magnétique du signal, il possède donc par nature un effet antiparasite.

De plus, un cadre étant directif, on a la possibilité de l'orienter de façon à favoriser au mieux le signal utile au détriment du signal perturbateur.

## DE LA THÉORIE...

Procédons à l'examen détaillé des paramètres caractérisant une antenne-cadre.

L'équation donnant la tension de sortie d'un cadre apériodique immergé dans un champ magnétique variable est la suivante :

$$V_S = 2\pi \cdot \mu \cdot N \cdot S \cdot H_O \cdot f \cdot \cos\theta \quad (1)$$

Avec :

- $V_S$  la tension de sortie à vide du cadre (en volts),
- $\mu$  la perméabilité magnétique du milieu (en henrys par mètre),
- $N$  le nombre de spires,
- $S$  la surface d'une spire (en mètres carrés),
- $H_O$  la composante magnétique du champ radioélectrique reçu (en ampères par mètre),
- $f$  la fréquence du signal à recevoir (en hertz)
- $\theta$  l'angle représentant l'orientation du cadre par rapport au champ reçu (en degrés).

Sur quels paramètres peut-on agir pour optimiser la tension de sortie du cadre, c'est-à-dire pour obtenir le meilleur gain d'antenne possible ?

- $2\pi$  est une constante vis-à-vis de laquelle, jusqu'à preuve du contraire, on ne peut pas grand-chose...
- On pourrait envisager d'augmenter la perméabilité  $\mu$  du milieu en utilisant un noyau magnétique en poudre de fer ou en ferrite. Malheureusement, des noyaux de grande taille sont irréalisables en pratique, donc nous négligerons cette voie (mais cette solution est couramment utilisée pour les petites antennes-cadres en ferrite équipant les récepteurs PO/GO ou les radiogoniomètres marine portatifs, ou encore dans les antennes VLF de volume réduit). De plus, utiliser un matériau magnétique apporterait des pertes que nous voulons éviter à tout prix.
- Jouer sur l'orientation du cadre - angle  $\theta$  - permet soit de favoriser le signal que l'on souhaite écouter, soit d'éliminer

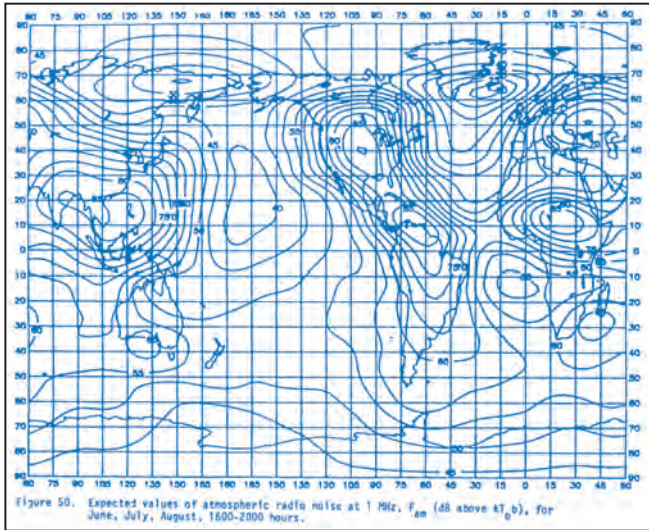


Figure 2.

un signal perturbateur, c'est donc un moyen efficace d'augmenter le rapport signal sur bruit (voir **figure 1**).

- $H_0$  et  $f$  définissent l'amplitude et la fréquence du signal reçu et sont ce qu'ils sont.
- Reste donc l'augmentation du nombre  $N$  de spires et de leur surface  $S$ , qui constituent les facteurs déterminants pour obtenir un cadre performant.

Focalisons-nous sur l'art et la manière de choisir le nombre de spires et la taille du cadre.

"Plus c'est gros et mieux ça vaut", penseront les naïfs et ceux qui aiment épater leurs petits camarades...

En réalité, plusieurs très bonnes raisons militent en faveur d'un cadre de taille raisonnable.

- Tout d'abord les contraintes mécaniques: plus c'est grand, plus c'est lourd ou plus c'est fragile, plus ça offre de la prise au vent et plus ça devient difficile à orienter.
- Ensuite, les contraintes d'ordre financier (approvisionnement des matières premières, - matériaux pour la structure, fil de cuivre, colle -, volume nécessaire pour construire puis pour utiliser l'antenne, dispositif d'orientation, etc.)
- Enfin et surtout, LA contrainte majeure et incontournable: le bruit radioélectrique naturel et artificiel qui fixe à lui tout seul le seuil minimal de réception.

Détaillons cette dernière contrainte. Dans tout canal de communication, c'est le rapport signal/bruit qui fixe la qualité (ou la possibilité même) de réception. Pour un bruit ambiant naturel ou artificiel donné, le gain de l'antenne doit être nécessaire et suffisant pour masquer le bruit propre du récepteur. C'est pourquoi vouloir surdimensionner une antenne, dans l'espoir d'améliorer les choses, ne sert **strictement à rien** puisque le rapport signal à bruit restera de toute façon le même. Si le signal est très faible, augmenter la taille de l'antenne dans l'espoir d'en capter plus ne fera qu'augmenter de façon inéluctable l'amplitude du bruit récolté!

Qu'en est-il en pratique pour la bande LF qui nous intéresse ?

Le bruit radioélectrique ambiant comporte une composante naturelle et une composante artificielle. Le bruit artificiel dans les fréquences basses est constitué d'une part d'émissions radio plus ou moins voisines de la bande à écouter, et d'autre part de toutes sortes de parasites générés par des appareillages électriques: claquement d'interrupteurs, harmoniques des balayages ligne TV, commandes de moteurs et d'éclairage à thyristors, dispositifs d'allumage de chaudières, voitures, cyclomoteurs, équipements industriels divers etc. Il est très difficile de prévoir à l'avance, pour un lieu donné, quel sera le niveau de ce bruit qui varie beaucoup d'un moment à l'autre, mais est souvent très gênant.

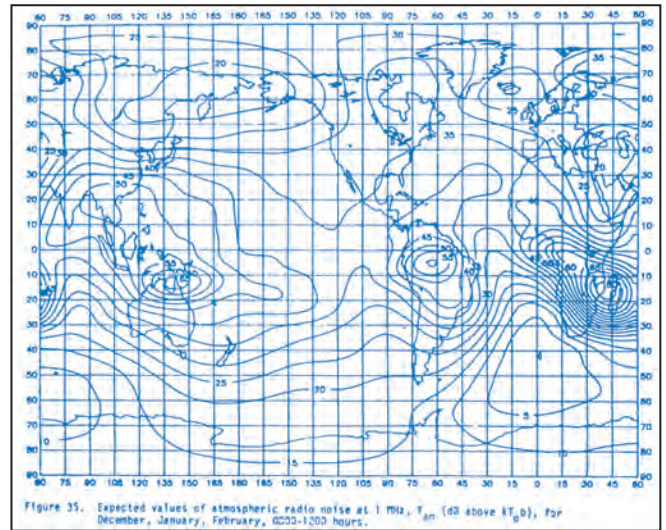


Figure 3.

Puisqu'on peut avoir parfois la grande chance d'utiliser l'antenne dans un endroit très peu pollué au niveau radioélectrique, ce n'est pas le niveau de parasites artificiels que nous retiendrons pour déterminer la taille maximale de l'antenne: c'est finalement la composante naturelle du bruit qui sera le facteur dimensionnant primordial.

Ce bruit naturel comporte lui-même deux composantes:

- une composante cosmique (bruit du Soleil, de la Voie Lactée, etc.) qu'on peut négliger en LF car elle est efficacement bloquée par les couches D et E de l'ionosphère qui entoure la Terre,
- une composante atmosphérique qui constitue finalement le facteur décisif servant au dimensionnement de notre cadre.

À quelles valeurs de bruit atmosphérique doit-on s'attendre ?

Si l'on néglige les perturbations peu fréquentes, dues à certaines chutes de neige ou de grêle électrisée, on doit faire face à un bruit de fond atmosphérique constitué par les parasites provenant des éclairs d'orages proches ou lointains.

Pour estimer le niveau moyen de parasites atmosphériques pour un lieu, une saison et une tranche horaire donnés, on peut faire appel à un recueil de courbes établi par le CCIR (Comité Consultatif International Radio) dépendant de l'UIT (Union Internationale des Télécommunications).

La **figure 2**, extraite du rapport CCIR 322 montre par exemple les courbes de bruit moyen (pour une fréquence de 1 MHz) relevées en été pour la tranche 14:00 à 16:00 heures locales. C'est à cette époque de l'année que l'amplitude du bruit atmosphérique est statistiquement maximal en France métropolitaine.

La **figure 3** représente les niveaux de bruit relevés en période hivernale. C'est cette carte qui va nous servir pour dimensionner l'antenne-cadre, puisque c'est à cette période que l'amplitude de bruit atmosphérique est statistiquement la plus faible.

Les courbes CCIR sont exprimées en décibels par rapport au bruit minimum théorique qui ne peut être inférieur à  $k \cdot T_0 \cdot B$  et sert de référence de minimum absolu ( $k$  étant la constante de Boltzmann,  $T_0$  la température de référence, soit 290° K et  $B$  la bande passante de réception considérée).

Puisque c'est le bruit à 137 kHz qui nous intéresse, et non pas le bruit à 1 MHz donné par les courbes, nous devons faire appel à une famille de courbes de correction (voir **figure 4**).

Déterminons maintenant à l'aide de toutes ces données le bruit minimal incontournable que nous devons subir: sur la carte de la **figure 3** valable pour l'hiver, on relève pour la métropole un niveau de 27 dB environ à 1 MHz (à comparer avec un bruit d'en-

viron 55 à 60 dB en été). Avec la courbe de correction de la **figure 4**, on trouve à 137 kHz un niveau de bruit  $F_a$  d'environ 80 dB au-dessus du bruit minimal théorique lié à la température.

Ce niveau  $F_a$  peut être converti dans une unité plus intuitive, c'est-à-dire en champ électrique exprimé en microvolts rms par mètre grâce à la formule :

$$E_n = F_a + 20 \cdot \log_{10} f - 65,5 \quad (2)$$

dans laquelle  $E_n$  est donné en dB par rapport à une tension référence de  $1 \mu\text{V/m}$  et dans laquelle la fréquence  $f$  est exprimée en MHz.

Ainsi, le bruit minimal hivernal de 80 dB, que nous avons déterminé précédemment, correspond finalement à un champ de  $1,13 \mu\text{V/m}$  pour une bande passante de réception de 2,4 kHz. (En été, pour un bruit de 60 dB, on obtient  $F_a = 105$  dB qui donne un champ de  $20 \mu\text{V/m}$ ).

Comment déterminer, à partir d'un tel champ, la tension induite par une antenne-cadre à l'entrée du récepteur ?

Une antenne est caractérisée par sa "hauteur effective"  $h_{\text{eff}}$ , de telle sorte que la tension à ses bornes soit :

$$V = h_{\text{eff}} \cdot E$$

$E$  étant le champ exprimé en volts par mètre.

Quelle est la hauteur effective d'un cadre ? Elle s'exprime de la façon suivante :

$$h_{\text{eff}} = \frac{2\pi \cdot S \cdot N \cdot \cos\theta}{\lambda} \quad (3)$$

Avec :

- $h_{\text{eff}}$  la hauteur effective (en mètres),
- $S$  la surface d'une spire (en mètres carrés),
- $N$  le nombre de spires,
- $\theta$  l'angle représentant l'orientation du cadre par rapport au champ reçu (en radians),
- $\lambda$  la longueur d'onde (en mètres) du signal reçu.

Pour fixer les idées, un cadre d'une vingtaine de spires et de 1m de côté possède sur 137 kHz une hauteur effective maximale de... 5,7 cm !

Un fouet vertical (sensible lui au champ électrique) de hauteur  $l = 1\text{m}$  présente lui une hauteur effective comprise entre 50 cm et presque 1m selon qu'il est plus ou moins chargé par un chapeau capacitif.

Hauteur effective bien faible pour notre cadre, puisqu'avec un champ de bruit minimal de  $1,13 \mu\text{V/m}$  comme déterminé précédemment, on obtiendrait à ses bornes de 64 nV seulement. Que faire pour conserver un cadre de dimensions raisonnables, tout en obtenant une tension suffisamment importante pour que le bruit propre du récepteur devienne négligeable ?

Puisque le cadre est composé de spires qui constituent une inductance, il suffit de l'associer à un condensateur. En accordant ce circuit oscillant sur la fréquence à écouter, nous favorisons son amplitude dans le rapport du coefficient de surtension  $Q$ .

Ainsi, pour  $Q = 200$  qui correspond à notre cadre d'une vingtaine de spires défini précédemment, le champ de  $1,13 \mu\text{V/m}$  génère maintenant une tension de... 13  $\mu\text{V}$  aux bornes du condensateur, ce qui est largement plus qu'il n'en faut pour masquer le bruit propre du récepteur.

Maintenant que nous avons fixé un ordre de grandeur pour le nombre de spires et pour leur surface, nous allons examiner les autres paramètres importants que sont le diamètre du fil à utiliser ainsi que l'écartement à prévoir entre spires.

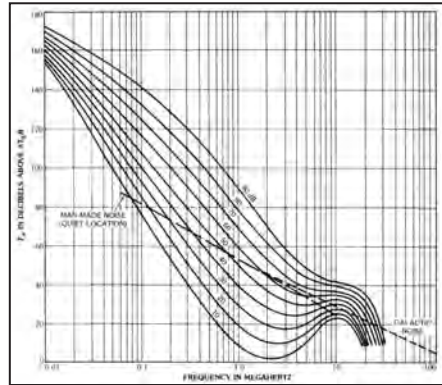
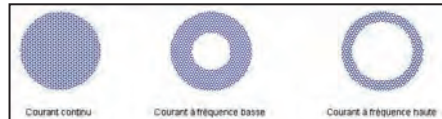


Figure 4.



Nous avons vu précédemment qu'il était primordial de viser un coefficient de surtension  $Q$  important, puisque de lui dépend directement l'amplitude du signal utile fourni au récepteur.

En supposant que le condensateur d'accord apporte très peu de pertes (ce qui est facile à obtenir en pratique en employant des condensateurs au mica argenté et/ou un condensateur variable de bonne qualité), les pertes proviennent alors essentiellement de la résistance apportée par le fil constituant le bobinage du cadre.

Le coefficient de surtension  $Q$  à la résonance s'exprime de la façon suivante :

$$Q = \frac{L \cdot 2\pi \cdot f}{R} \quad (4)$$

Avec :

- $Q$  le coefficient de surtension (sans dimension)
- $f$  la fréquence (en Hz)
- $R$  la résistance parasite (en W)

Pour une fréquence de résonance donnée (137 kHz dans le cas qui nous intéresse), les moyens d'augmenter  $Q$  consistent donc, d'une part à utiliser une inductance  $L$  la plus élevée possible et d'autre part à réduire au mieux la résistance de pertes  $R$ .

Pour obtenir une grande inductance  $L$ , nous utiliserons un grand nombre de spires, et pour minimiser  $R$  nous jouerons sur le type de fil à utiliser.

$R$  ne représente pas seulement la résistance électrique du fil mesurable en courant continu.

Lorsqu'un fil est parcouru par un courant haute fréquence, les électrons ne circulent pas dans la totalité du fil, mais sur sa périphérie seulement (voir **figure 5**).

La profondeur de pénétration peut être estimée avec la formule suivante :

$$e = \frac{0,066}{\sqrt{f}} \quad (5)$$

Avec :

- $e$  la profondeur de pénétration du courant HF (en mm)
- $f$  la fréquence (en MHz).

Par convention, la profondeur de pénétration correspond à celle pour laquelle le courant est réduit à 37 % de ce qu'il est en surface. À 137 kHz, cette profondeur est de 0,178 mm seulement (*note 1*). Ce phénomène est appelé "effet de peau" ou "effet pelliculaire".

Pour minimiser cet effet pelliculaire indésirable, nous pouvons :

- soit augmenter le diamètre du fil,
- soit utiliser du fil de Litz conçu spécialement à cet effet.

Le fil de Litz est constitué de nombreux brins isolés regroupés en un seul câble (voir **figure 6**). La simple approximation numérique qui suit va nous montrer l'intérêt du fil de Litz. Comparons la section "active" à 137 kHz (celle où circule la majorité du courant) d'un simple fil plein de diamètre  $D = 1,8$  mm, et celle d'un fil de Litz de même diamètre, constitué de 19 fils isolés de diamètre élémentaire  $d = 0,36$  mm. On néglige dans cet exemple simplifié l'épaisseur de l'isolant de chaque brin élémentaire.

1 / À 144 MHz, la profondeur n'est plus que de 0,055 mm, soit 5,5 microns. La majorité du cuivre du fil ne sert plus à rien ! On comprend l'intérêt d'argenter le fil pour diminuer la résistance en surface, là où circule la majorité du courant. Dans les émetteurs HF de puissance, on utilise avantageusement du tube de cuivre au lieu de fil plein, ce qui permet d'économiser sur le poids et sur le prix d'approvisionnement.

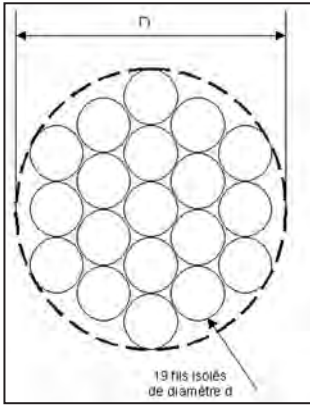


Figure 6.

Dans le premier cas, la section active en HF est de 0,91 mm<sup>2</sup> et dans le second de 1,93 mm<sup>2</sup>: Grâce au fil de Litz, on a diminué les pertes et donc amélioré le coefficient de surtension de façon appréciable!

Après nous être interrogé successivement sur le nombre de spires, leur surface et le diamètre du fil, il nous reste à considérer l'écartement optimal à adopter entre chaque spire.

Nous avons vu que le coefficient de surtension augmentait avec l'inductance (voir formule 4).

Il serait donc tentant de bobiner les spires de façon jointive, afin d'obtenir une inductance élevée dans un volume réduit. Hélas, il apparaît un effet de proximité si les spires sont trop proches les unes des autres.



Figure 7.

La figure 7 qui illustre ce phénomène montre que le courant se répartit bien inégalement dans le fil, ce qui augmente la résistance HF et dégrade

notre précieux coefficient de surtension...

Si nous rapprochons trop les spires, la résistance HF augmente; si nous les éloignons trop, l'inductance diminue... Dans les deux cas, le coefficient de surtension se dégrade.

Pour déterminer l'espacement optimal, nous allons nous aider d'un logiciel très utile, développé spécialement pour l'étude des antennes-cadre. Il s'agit du logiciel RJLOOP3 produit par R.J. Edwards G4FGQ (voir figure 8).

Les paramètres d'entrée de ce logiciel destiné à l'étude des cadres carrés sont les suivants:

- longueur d'un côté,
- nombre de spires,
- diamètre du fil,
- espacement entre spires,
- fréquence d'accord.

À partir de ces données, le logiciel donne les informations essentielles suivantes:

- inductance du cadre,
- capacité nécessaire pour obtenir l'accord,
- coefficient de surtension,
- gain relatif à un dipôle quart d'onde,
- longueur totale du fil nécessaire,
- "épaisseur" du cadre.

Il donne également d'autres informations utiles, telles que la réactance inductive et la capacité parasite du bobinage, l'im-

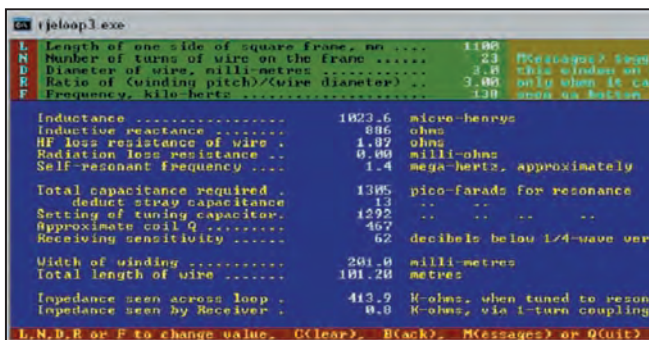


Figure 8.

pedance à la résonance du circuit LC, sa fréquence de résonance propre, la résistance de pertes HF du fil, et l'impédance vue d'une mono-spire de couplage.

Pour déterminer l'espacement optimal entre spires, programmons un cadre comportant

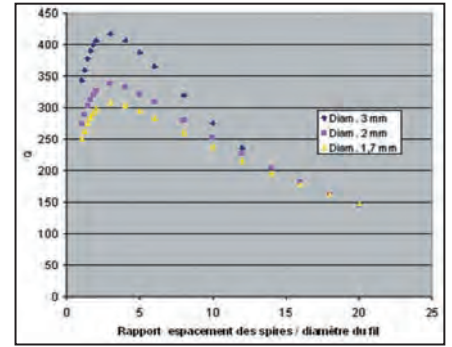


Figure 9.

un certain nombre de spires d'une surface donnée et calculons le coefficient de surtension avec RJLOOP3 en faisant varier l'espacement, et ce pour différents diamètres de fil. On obtient la famille de courbes visible en figure 9.

On constate deux choses. D'une part, le coefficient de surtension augmente bien avec le diamètre du fil utilisé, comme cela est expliqué plus haut. D'autre part, quel que soit le diamètre du fil utilisé, c'est pour le même rapport de 3, entre l'espacement entre spires et le diamètre du fil, que l'on obtient le meilleur coefficient de surtension.

### ...À LA PRATIQUE

Avant de passer à la réalisation pratique d'une antenne-cadre destinée à l'écoute de la bande amateur 136/138 kHz, rappelons les points cruciaux qui vont nous permettre de concevoir un système aux performances optimisées:

- Le signal capté est directement proportionnel à la surface de capture de chaque spire, au nombre de spires et à la fréquence reçue.
- Si l'on fait résonner le cadre sur la fréquence du signal à capter, l'amplitude de ce signal est multipliée par le coefficient de surtension **Q**.
- Le coefficient de surtension **Q** croît avec le diamètre du fil utilisé pour le bobinage.
- Il existe un espacement particulier entre spires qui garantit un coefficient de surtension optimal.
- Il est inutile de dépasser une certaine surface totale de capture (surface de chaque spire multipliée par le nombre de spires), car le rapport signal utile/bruit est vite limité par le niveau ambiant de bruit radioélectrique artificiel ou au mieux naturel si l'on a la chance d'être éloigné de toute pollution radioélectrique.
- Le condensateur d'accord doit être d'excellente qualité.

Compte tenu de toutes ces données, et de la volonté d'employer des matériaux de construction courants et faciles à travailler avec peu d'outils, nous allons décrire la réalisation d'une antenne-cadre de 1100 mm de côté comportant 23 spires de fil de cuivre (soit une longueur totale d'une centaine de mètres de fil).

Le fil de Litz étant pratiquement introuvable de nos jours (et peu résistant aux intempéries), notre choix s'est porté sur du fil de cuivre multibrins de 3 mm de diamètre total (7 mm<sup>2</sup>) isolé Téflon dont nous disposons.

Une centaine de mètres d'un tel fil représente une masse non négligeable (au moins 6,3 kg, sans compter le poids de l'isolant) et il faudra donc prévoir une structure isolante, rigide, solide et légère pour supporter l'ensemble.

Le rayon "plomberie" d'un magasin de bricolage offre tous les ingrédients nécessaires pour bâtir une structure support en PVC répondant aux critères énumérés ci-dessus.

### RÉALISATION DU CADRE

La **photo 1** et la **figure 10** donnent les informations essentielles pour la construction du cadre.

La structure A comprend 2 carrés de 1,1 m de côté, constitués chacun par 4 tubes PVC de diamètre 32 mm et de longueur 1 m reliés par 4 raccords triples coudés PVC.

Les deux cadres carrés sont assemblés par 4 tubes PVC de diamètre 32 mm et de longueur 25 cm.

La forme des spires a été choisie carrée car, pour une hauteur du cadre donnée, c'est elle qui offre la surface de captation de signal maximale (à hauteur égale, la surface d'une spire hexagonale, octogonale ou circulaire serait respectivement réduite à 87, 83 ou 76 % de celle d'une spire carrée).

Les tubes latéraux de 25 cm de longueur constituent les supports du fil proprement dits.

En limitant à 4 points seulement les points de contact de chaque spire, on diminue de ce fait les capacités parasites et les pertes induites par tout support.

23 encoches de profondeur 0,5 mm sont à tailler dans chaque tube-support de fil à l'aide d'une petite lime queue-de-rat. Ces encoches sont destinées à positionner chaque spire qui sera immobilisée par exemple avec du fil de nylon tressé (voir **photo 2**).

Toutes les pièces de la structure PVC sont collées avec de la colle "spéciale PVC". Attention à bien positionner les différents éléments enduits de colle avec vitesse et précision, car ce type de colle prend très rapidement et rend les rattrapages presque impossibles. Un premier assemblage sans colle est recommandé, afin de bien vérifier que tout se monte correctement.



Photo 2.

Il faut exercer une tension régulière sur le fil de cuivre pendant sa mise à poste, afin d'obtenir des spires parallèles, tendues et bien régulières. Attention toutefois à ne pas trop tendre le fil, car une telle opération de bobinage crée un effet de poulie très puissant qui a tendance à déformer la structure parallélépipédique et à lui donner une forme de baril. Si après sa construction, le cadre est exposé à de grands froids, le cuivre du fil se rétractera et renforcera encore l'effet de contraction de la structure.

Les deux extrémités du fil seront immobilisées en les passant dans des trous percés dans un des supports et en les



Photo 1.

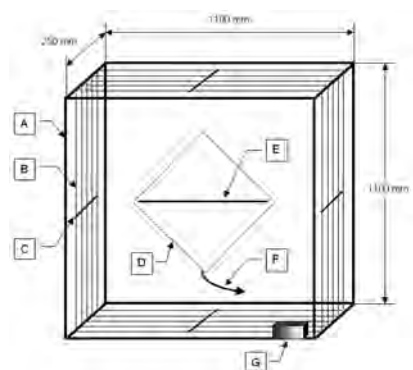


Figure 10.

bloquant grâce à des dominos électriques (voir **photo 4**).

Pour améliorer la tenue des spires et éviter un effet de harpe éolienne les jours de grand vent, on intercalera 4 fines baguettes C entre les spires (de la même façon qu'une navette passant entre les fils de chaîne tendus sur un métier à tisser), sur chaque côté du cadre (voir **photo 3**). Les baguettes seront collées aux fils par quelques légers points de joint Rubson élastique.

Un boîtier électrique de type étanche sera vissé à proximité des extrémités de l'enroulement et servira à protéger le condensateur d'accord et un éventuel circuit électronique (voir **photo 4**).

### LE SYSTÈME D'ACCORD

Avec 23 spires de 1,1 m de côté espacées de 9 mm, la capacité parasite de l'enroulement est de 13 picofarads seulement, ce qui donne une résonance propre de 1,4 MHz. On peut donc avec un tel cadre couvrir une très large bande de fréquences.

Pour obtenir l'accord sur la bande amateur 137 kHz, il faut une capacité totale de 1,3 nF environ.

L'utilisation de diodes Varicap, malgré l'avantage qu'elles offrent de faciliter un accord à distance grâce à une simple tension continue variable a été délibérément

proscrite pour les raisons suivantes :



Photo 3.

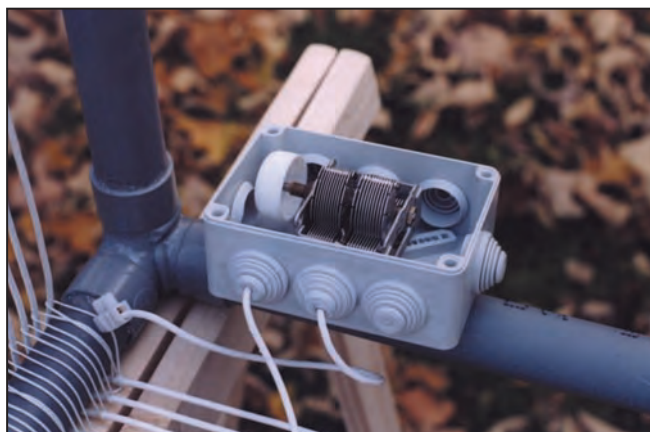


Photo 4.

## antenne

- les pertes apportées par ce type de diodes ne sont pas négligeables, ce qui grèverait le coefficient de surtension,
- en présence de signaux forts, les diodes présentent un comportement non linéaire qui dégrade le rapport signal utile / bruit.

Pour obtenir la valeur d'accord de 1 300 pF, un premier condensateur variable de 2 x 490 pF a tout d'abord été utilisé, associé en parallèle avec un condensateur fixe au mica argenté de 470 pF (voir photo 4). Dans ces conditions, la plage d'accord s'étend de 130 à 215 kHz environ. Un condensateur variable à démultiplicateur est fortement recommandé, car l'accord est très pointu (le coefficient de surtension à 137 kHz est supérieur à 200 lorsque le cadre est chargé par le récepteur!). Un bouton de commande isolé est indispensable (constitué d'une simple capsule de bouteille d'eau), car la simple capacité parasite apportée par l'opérateur suffit à désaccorder le circuit.

Malgré le soin apporté à la qualité du contact entre les lames mobiles et le bâti du condensateur (nettoyage soigneux des contacts des balais de masse en bronze phosphoreux), ce type de condensateur n'a finalement pas donné de bons résultats, chaque manœuvre entraînant des crachotements et des sautes d'accord. À l'usage, il a finalement été remplacé avec succès par un condensateur variable de 150 pF de type "ondes courtes" monté sur stéatite, associé à des condensateurs fixes au mica argenté (deux de 470 et un de 270 pF). Dans ces conditions, un démultiplicateur n'est plus nécessaire.

Depuis l'automne dernier, ce cadre est en service et a déjà subi différents types de situations météorologiques (temps doux et

ensoleillé, froid sec, vent, pluie, neige). Malgré le fort coefficient de surtension, aucune dérive d'accord n'a été constatée (bande passante 700 Hz environ centrée sur 137,7 kHz). Dans ces conditions, on peut envisager de supprimer tout condensateur variable et de n'utiliser que des condensateurs fixes montés en parallèle.



Photo 5.

### COUPLAGE AVEC LE RÉCEPTEUR

Le couplage avec le récepteur est effectué grâce à une spire carrée unique placée au centre du cadre (voir photo 5).

Voici une équation permettant de déterminer ses dimensions :

$$l = \sqrt{\frac{n \cdot L^2}{\frac{Z_c}{Z_{RX}}}} \quad (6)$$

Avec :

- $l$  longueur d'un côté de la boucle de couplage (en m)
- $L$  longueur d'un côté du cadre (en m)
- $Z_c$  impédance du cadre à la résonance (en  $\Omega$ )
- $Z_{RX}$  impédance d'entrée du récepteur (en  $\Omega$ )

Le calcul donne pour notre cadre un carré de 55 cm de côté qui présentera au récepteur une impédance de 50 W. En pratique, un carré de 80 cm de côté donne les meilleurs résultats pour un transceiver ICOM IC-738 (au delà, la bande passante du cadre commence à s'élargir sans qu'on gagne en amplitude du signal).

Le dimensionnement correct de la spire dépend en fait de l'impédance d'entrée réelle du récepteur à 137 kHz, qui selon l'appareil (détourné ou non de son usage d'origine), n'est pas tou-

# SARCELLES DIFFUSION

LE PRO A ROMÉO

CENTRE COMMERCIAL DE LA GARE RER - BP 35 - 95206 SARCELLES CEDEX - Tél. 01 39 93 68 39 / 01 39 86 39 67- Fax 01 39 86 47 59

## PLATEFORME EUROPÉENNE D'IMPORTATION RADIOCOM

### SARCELLES DIFFUSION IMPORTE

REVENDEURS : NOUS CONSULTER

<table border="0"> <tr><td>GPA30.....FRITZEL ANTENNE GROUND PLANE 20/15/10 M.....</td><td>130,00 €</td></tr> <tr><td>GPA404.....FRITZEL ANTENNE GROUND PLANE 40(30)/20/10 M.....</td><td>239,00 €</td></tr> <tr><td>GPA50.....FRITZEL ANTENNE GROUND PLANE 80/40/20/15/10 M.....</td><td>229,00 €</td></tr> <tr><td>GPA303.....FRITZEL ANTENNE GROUND PLANE 30/17/12 M.....</td><td>159,00 €</td></tr> <tr><td>GPA MONO.....FRITZEL ANTENNE GOURIND PLANE MONOBANDE 1,3 A 30 MHz.....</td><td>105,00 €</td></tr> <tr><td>FR3011.....FRITZEL EXTENSION DE GPA30 A GPA404.....</td><td>125,00 €</td></tr> <tr><td>FR4011.....FRITZEL EXTENSION DE GPA404 A GPA50.....</td><td>109,00 €</td></tr> <tr><td>FR5010.....FRITZEL EXTENSION DE GPA30 A GPA50.....</td><td>109,00 €</td></tr> <tr><td>FD4 300W.....FRITZEL DIPOLE FILAIRE 80/40/20/17/12/10 M 300 W.....</td><td>85,00 €</td></tr> <tr><td>FD4 1500W.....FRITZEL DIPOLE FILAIRE 80/40/20/17/12/10 M 1500 W.....</td><td>119,00 €</td></tr> <tr><td>FD4 3000W.....FRITZEL DIPOLE FILAIRE 80/40/20/17/12/10 M 3000 W.....</td><td>189,00 €</td></tr> <tr><td>FD3 300W.....FRITZEL DIPOLE FILAIRE 40/20/10 M 300 W.....</td><td>79,00 €</td></tr> <tr><td>FD3 1500W.....FRITZEL DIPOLE FILAIRE 40/20/10 M 1500 W.....</td><td>119,00 €</td></tr> <tr><td>FD3 3000W.....FRITZEL DIPOLE FILAIRE 40/20/10 M 3000 W.....</td><td>185,00 €</td></tr> <tr><td>FD3BC.....FRITZEL DIPOLE FILAIRE BROADCAST 49/25/13 M.....</td><td>79,00 €</td></tr> <tr><td>FR1803.....FRITZEL DIPOLE FILAIRE 80 M 1500 W.....</td><td>89,00 €</td></tr> <tr><td>FR1804.....FRITZEL DIPOLE FILAIRE 80 M 3000 W.....</td><td>135,00 €</td></tr> <tr><td>FR1403.....FRITZEL DIPOLE FILAIRE 40 M 1500 W.....</td><td>99,00 €</td></tr> <tr><td>FR1404.....FRITZEL DIPOLE FILAIRE 40 M 3000 W.....</td><td>139,00 €</td></tr> <tr><td>FR1843.....FRITZEL DIPOLE FILAIRE 80/40M 1500 W.....</td><td>105,00 €</td></tr> <tr><td>FR1844.....FRITZEL DIPOLE FILAIRE 80/40 M 3000 W.....</td><td>159,00 €</td></tr> <tr><td>W3-2000.....FRITZEL ANTENNE W3-2000 80/40 M 1500 W.....</td><td>175,00 €</td></tr> <tr><td>FR1002.....FRITZEL BALUN SERIE 70 300 W RAPPORT 1:1.....</td><td>57,00 €</td></tr> </table>	GPA30.....FRITZEL ANTENNE GROUND PLANE 20/15/10 M.....	130,00 €	GPA404.....FRITZEL ANTENNE GROUND PLANE 40(30)/20/10 M.....	239,00 €	GPA50.....FRITZEL ANTENNE GROUND PLANE 80/40/20/15/10 M.....	229,00 €	GPA303.....FRITZEL ANTENNE GROUND PLANE 30/17/12 M.....	159,00 €	GPA MONO.....FRITZEL ANTENNE GOURIND PLANE MONOBANDE 1,3 A 30 MHz.....	105,00 €	FR3011.....FRITZEL EXTENSION DE GPA30 A GPA404.....	125,00 €	FR4011.....FRITZEL EXTENSION DE GPA404 A GPA50.....	109,00 €	FR5010.....FRITZEL EXTENSION DE GPA30 A GPA50.....	109,00 €	FD4 300W.....FRITZEL DIPOLE FILAIRE 80/40/20/17/12/10 M 300 W.....	85,00 €	FD4 1500W.....FRITZEL DIPOLE FILAIRE 80/40/20/17/12/10 M 1500 W.....	119,00 €	FD4 3000W.....FRITZEL DIPOLE FILAIRE 80/40/20/17/12/10 M 3000 W.....	189,00 €	FD3 300W.....FRITZEL DIPOLE FILAIRE 40/20/10 M 300 W.....	79,00 €	FD3 1500W.....FRITZEL DIPOLE FILAIRE 40/20/10 M 1500 W.....	119,00 €	FD3 3000W.....FRITZEL DIPOLE FILAIRE 40/20/10 M 3000 W.....	185,00 €	FD3BC.....FRITZEL DIPOLE FILAIRE BROADCAST 49/25/13 M.....	79,00 €	FR1803.....FRITZEL DIPOLE FILAIRE 80 M 1500 W.....	89,00 €	FR1804.....FRITZEL DIPOLE FILAIRE 80 M 3000 W.....	135,00 €	FR1403.....FRITZEL DIPOLE FILAIRE 40 M 1500 W.....	99,00 €	FR1404.....FRITZEL DIPOLE FILAIRE 40 M 3000 W.....	139,00 €	FR1843.....FRITZEL DIPOLE FILAIRE 80/40M 1500 W.....	105,00 €	FR1844.....FRITZEL DIPOLE FILAIRE 80/40 M 3000 W.....	159,00 €	W3-2000.....FRITZEL ANTENNE W3-2000 80/40 M 1500 W.....	175,00 €	FR1002.....FRITZEL BALUN SERIE 70 300 W RAPPORT 1:1.....	57,00 €	<table border="0"> <tr><td>FR1003.....FRITZEL BALUN SERIE 70 300 W RAPPORT 1:4.....</td><td>57,00 €</td></tr> <tr><td>FR1004.....FRITZEL BALUN SERIE 70 300 W RAPPORT 1:6.....</td><td>57,00 €</td></tr> <tr><td>FR1008.....FRITZEL BALUN SERIE 70 300 W RAPPORT 1:10.....</td><td>57,00 €</td></tr> <tr><td>FR1012.....FRITZEL BALUN SERIE 83 1500 W RAPPORT 1:1.....</td><td>69,00 €</td></tr> <tr><td>FR1014.....FRITZEL BALUN SERIE 83 1500 W RAPPORT 1:6.....</td><td>95,00 €</td></tr> <tr><td>FR1022.....FRITZEL BALUN SERIE 83COM 3000 W RAPPORT 1:1.....</td><td>105,00 €</td></tr> <tr><td>FR1024.....FRITZEL BALUN SERIE 83COM 3000 W RAPPORT 1:6.....</td><td>159,00 €</td></tr> <tr><td>FB211.....FRITZEL BEAM MONOBANDE 2 ELEMENTS 10-13 MHz.....</td><td>559,00 €</td></tr> <tr><td>FB311.....FRITZEL BEAM MONOBANDE 3 ELEMENTS 13-20 MHz.....</td><td>689,00 €</td></tr> <tr><td>FB313.....FRITZEL BEAM MONOBANDE 3 ELEMENTS 20-30 MHz.....</td><td>389,00 €</td></tr> <tr><td>FR6107.....FRITZEL BEAM MONOBANDE 4 ELEMENTS 20-30 MHz.....</td><td>479,00 €</td></tr> <tr><td>FB413.....FRITZEL BEAM MONOBANDE 4 ELEMENTS 20-30 MHz.....</td><td>479,00 €</td></tr> <tr><td>FB513.....FRITZEL BEAM MONOBANDE 5 ELEMENTS 20-30 MHz.....</td><td>699,00 €</td></tr> <tr><td>FB613.....FRITZEL BEAM MONOBANDE 6 ELEMENTS 10-13 MHz.....</td><td>779,00 €</td></tr> <tr><td>FB12.....FRITZEL BEAM 15/10 M 1 ELEMENT.....</td><td>205,00 €</td></tr> <tr><td>FR22.....FRITZEL BEAM 15/10 M 2 ELEMENTS.....</td><td>375,00 €</td></tr> <tr><td>FB32.....FRITZEL BEAM 15/10 M 3 ELEMENTS.....</td><td>559,00 €</td></tr> <tr><td>UFB12.....FRITZEL BEAM 17/12 M WARC 1 ELEMENT.....</td><td>230,00 €</td></tr> <tr><td>UFB22.....FRITZEL BEAM 17/12 M WARC 2 ELEMENTS.....</td><td>420,00 €</td></tr> <tr><td>UFB32.....FRITZEL BEAM 17/12 M WARC 3 ELEMENTS.....</td><td>599,00 €</td></tr> <tr><td>FB13.....FRITZEL BEAM 20/15/10 M 1 ELEMENT.....</td><td>230,00 €</td></tr> <tr><td>FB23.....FRITZEL BEAM 20/15/10 M 2 ELEMENTS.....</td><td>420,00 €</td></tr> <tr><td>FB33.....FRITZEL BEAM 20/15/10 M 3 ELEMENTS.....</td><td>599,00 €</td></tr> </table>	FR1003.....FRITZEL BALUN SERIE 70 300 W RAPPORT 1:4.....	57,00 €	FR1004.....FRITZEL BALUN SERIE 70 300 W RAPPORT 1:6.....	57,00 €	FR1008.....FRITZEL BALUN SERIE 70 300 W RAPPORT 1:10.....	57,00 €	FR1012.....FRITZEL BALUN SERIE 83 1500 W RAPPORT 1:1.....	69,00 €	FR1014.....FRITZEL BALUN SERIE 83 1500 W RAPPORT 1:6.....	95,00 €	FR1022.....FRITZEL BALUN SERIE 83COM 3000 W RAPPORT 1:1.....	105,00 €	FR1024.....FRITZEL BALUN SERIE 83COM 3000 W RAPPORT 1:6.....	159,00 €	FB211.....FRITZEL BEAM MONOBANDE 2 ELEMENTS 10-13 MHz.....	559,00 €	FB311.....FRITZEL BEAM MONOBANDE 3 ELEMENTS 13-20 MHz.....	689,00 €	FB313.....FRITZEL BEAM MONOBANDE 3 ELEMENTS 20-30 MHz.....	389,00 €	FR6107.....FRITZEL BEAM MONOBANDE 4 ELEMENTS 20-30 MHz.....	479,00 €	FB413.....FRITZEL BEAM MONOBANDE 4 ELEMENTS 20-30 MHz.....	479,00 €	FB513.....FRITZEL BEAM MONOBANDE 5 ELEMENTS 20-30 MHz.....	699,00 €	FB613.....FRITZEL BEAM MONOBANDE 6 ELEMENTS 10-13 MHz.....	779,00 €	FB12.....FRITZEL BEAM 15/10 M 1 ELEMENT.....	205,00 €	FR22.....FRITZEL BEAM 15/10 M 2 ELEMENTS.....	375,00 €	FB32.....FRITZEL BEAM 15/10 M 3 ELEMENTS.....	559,00 €	UFB12.....FRITZEL BEAM 17/12 M WARC 1 ELEMENT.....	230,00 €	UFB22.....FRITZEL BEAM 17/12 M WARC 2 ELEMENTS.....	420,00 €	UFB32.....FRITZEL BEAM 17/12 M WARC 3 ELEMENTS.....	599,00 €	FB13.....FRITZEL BEAM 20/15/10 M 1 ELEMENT.....	230,00 €	FB23.....FRITZEL BEAM 20/15/10 M 2 ELEMENTS.....	420,00 €	FB33.....FRITZEL BEAM 20/15/10 M 3 ELEMENTS.....	599,00 €	<table border="0"> <tr><td>FB53.....FRITZEL BEAM 20/15/10 M 5 ELEMENTS.....</td><td>950,00 €</td></tr> <tr><td>UFB13.....FRITZEL BEAM 30/17/12 M WARC 1 ELEMENT.....</td><td>259,00 €</td></tr> <tr><td>UFB23.....FRITZEL BEAM 30/17/12 M WARC 2 ELEMENTS.....</td><td>469,00 €</td></tr> <tr><td>UFB33.....FRITZEL BEAM 30/17/12 M WARC 3 ELEMENTS.....</td><td>689,00 €</td></tr> <tr><td>MFB13.....FRITZEL MINI BEAM 20/15/10 M 1 ELEMENT.....</td><td>259,00 €</td></tr> <tr><td>MFB23.....FRITZEL MINI BEAM 20/15/10 M 2 ELEMENTS.....</td><td>489,00 €</td></tr> <tr><td>FB34.....FRITZEL BEAM 40/20/10 M 3 ELEMENTS.....</td><td>849,00 €</td></tr> <tr><td>FBD0450.....FRITZEL BEAM 20/17/15/12/10 M 4 ELEMENTS.....</td><td>799,00 €</td></tr> <tr><td>FBD0505.....FRITZEL BEAM 20/17/15/12/10 M 5 ELEMENTS.....</td><td>969,00 €</td></tr> <tr><td>FBDX460.....FRITZEL BEAM 30/20/17/15/12/10 M 4 ELEMENTS.....</td><td>849,00 €</td></tr> <tr><td>FBDX506.....FRITZEL BEAM 30/20/17/15/12/10 M 5 ELEMENTS.....</td><td>1049,00 €</td></tr> <tr><td>FBDX660.....FRITZEL BEAM 30/20/17/15/12/10 M 6 ELEMENTS.....</td><td>1170,00 €</td></tr> <tr><td>FBDX706.....FRITZEL BEAM 30/20/17/15/12/10 M 7 ELEMENTS.....</td><td>1350,00 €</td></tr> <tr><td>FR8540EWS.....FRITZEL EXTENSION 40/30 M POUR FB13.....</td><td>289,00 €</td></tr> <tr><td>FR8541.....FRITZEL EXTENSION FB13 VERS FB23.....</td><td>235,00 €</td></tr> <tr><td>FR8542.....FRITZEL EXTENSION FB13 VERS FB33.....</td><td>409,00 €</td></tr> <tr><td>FR8544.....FRITZEL EXTENSION FB23 VERS FB33.....</td><td>209,00 €</td></tr> <tr><td>FR8570.....FRITZEL EXTENSION MFB13 VERS MFB23.....</td><td>235,00 €</td></tr> <tr><td>FR8546.....FRITZEL EXTENSION FB33 VERS FB53.....</td><td>399,00 €</td></tr> <tr><td>FR8566.....FRITZEL EXTENSION UFB13 VERS UFB23.....</td><td>230,00 €</td></tr> <tr><td>FR8334.....FRITZEL EXTENSION FB33 VERS FBD0505.....</td><td>569,00 €</td></tr> <tr><td>FR8324.....FRITZEL EXTENSION FB33 VERS FBDX506.....</td><td>649,00 €</td></tr> </table>	FB53.....FRITZEL BEAM 20/15/10 M 5 ELEMENTS.....	950,00 €	UFB13.....FRITZEL BEAM 30/17/12 M WARC 1 ELEMENT.....	259,00 €	UFB23.....FRITZEL BEAM 30/17/12 M WARC 2 ELEMENTS.....	469,00 €	UFB33.....FRITZEL BEAM 30/17/12 M WARC 3 ELEMENTS.....	689,00 €	MFB13.....FRITZEL MINI BEAM 20/15/10 M 1 ELEMENT.....	259,00 €	MFB23.....FRITZEL MINI BEAM 20/15/10 M 2 ELEMENTS.....	489,00 €	FB34.....FRITZEL BEAM 40/20/10 M 3 ELEMENTS.....	849,00 €	FBD0450.....FRITZEL BEAM 20/17/15/12/10 M 4 ELEMENTS.....	799,00 €	FBD0505.....FRITZEL BEAM 20/17/15/12/10 M 5 ELEMENTS.....	969,00 €	FBDX460.....FRITZEL BEAM 30/20/17/15/12/10 M 4 ELEMENTS.....	849,00 €	FBDX506.....FRITZEL BEAM 30/20/17/15/12/10 M 5 ELEMENTS.....	1049,00 €	FBDX660.....FRITZEL BEAM 30/20/17/15/12/10 M 6 ELEMENTS.....	1170,00 €	FBDX706.....FRITZEL BEAM 30/20/17/15/12/10 M 7 ELEMENTS.....	1350,00 €	FR8540EWS.....FRITZEL EXTENSION 40/30 M POUR FB13.....	289,00 €	FR8541.....FRITZEL EXTENSION FB13 VERS FB23.....	235,00 €	FR8542.....FRITZEL EXTENSION FB13 VERS FB33.....	409,00 €	FR8544.....FRITZEL EXTENSION FB23 VERS FB33.....	209,00 €	FR8570.....FRITZEL EXTENSION MFB13 VERS MFB23.....	235,00 €	FR8546.....FRITZEL EXTENSION FB33 VERS FB53.....	399,00 €	FR8566.....FRITZEL EXTENSION UFB13 VERS UFB23.....	230,00 €	FR8334.....FRITZEL EXTENSION FB33 VERS FBD0505.....	569,00 €	FR8324.....FRITZEL EXTENSION FB33 VERS FBDX506.....	649,00 €
GPA30.....FRITZEL ANTENNE GROUND PLANE 20/15/10 M.....	130,00 €																																																																																																																																									
GPA404.....FRITZEL ANTENNE GROUND PLANE 40(30)/20/10 M.....	239,00 €																																																																																																																																									
GPA50.....FRITZEL ANTENNE GROUND PLANE 80/40/20/15/10 M.....	229,00 €																																																																																																																																									
GPA303.....FRITZEL ANTENNE GROUND PLANE 30/17/12 M.....	159,00 €																																																																																																																																									
GPA MONO.....FRITZEL ANTENNE GOURIND PLANE MONOBANDE 1,3 A 30 MHz.....	105,00 €																																																																																																																																									
FR3011.....FRITZEL EXTENSION DE GPA30 A GPA404.....	125,00 €																																																																																																																																									
FR4011.....FRITZEL EXTENSION DE GPA404 A GPA50.....	109,00 €																																																																																																																																									
FR5010.....FRITZEL EXTENSION DE GPA30 A GPA50.....	109,00 €																																																																																																																																									
FD4 300W.....FRITZEL DIPOLE FILAIRE 80/40/20/17/12/10 M 300 W.....	85,00 €																																																																																																																																									
FD4 1500W.....FRITZEL DIPOLE FILAIRE 80/40/20/17/12/10 M 1500 W.....	119,00 €																																																																																																																																									
FD4 3000W.....FRITZEL DIPOLE FILAIRE 80/40/20/17/12/10 M 3000 W.....	189,00 €																																																																																																																																									
FD3 300W.....FRITZEL DIPOLE FILAIRE 40/20/10 M 300 W.....	79,00 €																																																																																																																																									
FD3 1500W.....FRITZEL DIPOLE FILAIRE 40/20/10 M 1500 W.....	119,00 €																																																																																																																																									
FD3 3000W.....FRITZEL DIPOLE FILAIRE 40/20/10 M 3000 W.....	185,00 €																																																																																																																																									
FD3BC.....FRITZEL DIPOLE FILAIRE BROADCAST 49/25/13 M.....	79,00 €																																																																																																																																									
FR1803.....FRITZEL DIPOLE FILAIRE 80 M 1500 W.....	89,00 €																																																																																																																																									
FR1804.....FRITZEL DIPOLE FILAIRE 80 M 3000 W.....	135,00 €																																																																																																																																									
FR1403.....FRITZEL DIPOLE FILAIRE 40 M 1500 W.....	99,00 €																																																																																																																																									
FR1404.....FRITZEL DIPOLE FILAIRE 40 M 3000 W.....	139,00 €																																																																																																																																									
FR1843.....FRITZEL DIPOLE FILAIRE 80/40M 1500 W.....	105,00 €																																																																																																																																									
FR1844.....FRITZEL DIPOLE FILAIRE 80/40 M 3000 W.....	159,00 €																																																																																																																																									
W3-2000.....FRITZEL ANTENNE W3-2000 80/40 M 1500 W.....	175,00 €																																																																																																																																									
FR1002.....FRITZEL BALUN SERIE 70 300 W RAPPORT 1:1.....	57,00 €																																																																																																																																									
FR1003.....FRITZEL BALUN SERIE 70 300 W RAPPORT 1:4.....	57,00 €																																																																																																																																									
FR1004.....FRITZEL BALUN SERIE 70 300 W RAPPORT 1:6.....	57,00 €																																																																																																																																									
FR1008.....FRITZEL BALUN SERIE 70 300 W RAPPORT 1:10.....	57,00 €																																																																																																																																									
FR1012.....FRITZEL BALUN SERIE 83 1500 W RAPPORT 1:1.....	69,00 €																																																																																																																																									
FR1014.....FRITZEL BALUN SERIE 83 1500 W RAPPORT 1:6.....	95,00 €																																																																																																																																									
FR1022.....FRITZEL BALUN SERIE 83COM 3000 W RAPPORT 1:1.....	105,00 €																																																																																																																																									
FR1024.....FRITZEL BALUN SERIE 83COM 3000 W RAPPORT 1:6.....	159,00 €																																																																																																																																									
FB211.....FRITZEL BEAM MONOBANDE 2 ELEMENTS 10-13 MHz.....	559,00 €																																																																																																																																									
FB311.....FRITZEL BEAM MONOBANDE 3 ELEMENTS 13-20 MHz.....	689,00 €																																																																																																																																									
FB313.....FRITZEL BEAM MONOBANDE 3 ELEMENTS 20-30 MHz.....	389,00 €																																																																																																																																									
FR6107.....FRITZEL BEAM MONOBANDE 4 ELEMENTS 20-30 MHz.....	479,00 €																																																																																																																																									
FB413.....FRITZEL BEAM MONOBANDE 4 ELEMENTS 20-30 MHz.....	479,00 €																																																																																																																																									
FB513.....FRITZEL BEAM MONOBANDE 5 ELEMENTS 20-30 MHz.....	699,00 €																																																																																																																																									
FB613.....FRITZEL BEAM MONOBANDE 6 ELEMENTS 10-13 MHz.....	779,00 €																																																																																																																																									
FB12.....FRITZEL BEAM 15/10 M 1 ELEMENT.....	205,00 €																																																																																																																																									
FR22.....FRITZEL BEAM 15/10 M 2 ELEMENTS.....	375,00 €																																																																																																																																									
FB32.....FRITZEL BEAM 15/10 M 3 ELEMENTS.....	559,00 €																																																																																																																																									
UFB12.....FRITZEL BEAM 17/12 M WARC 1 ELEMENT.....	230,00 €																																																																																																																																									
UFB22.....FRITZEL BEAM 17/12 M WARC 2 ELEMENTS.....	420,00 €																																																																																																																																									
UFB32.....FRITZEL BEAM 17/12 M WARC 3 ELEMENTS.....	599,00 €																																																																																																																																									
FB13.....FRITZEL BEAM 20/15/10 M 1 ELEMENT.....	230,00 €																																																																																																																																									
FB23.....FRITZEL BEAM 20/15/10 M 2 ELEMENTS.....	420,00 €																																																																																																																																									
FB33.....FRITZEL BEAM 20/15/10 M 3 ELEMENTS.....	599,00 €																																																																																																																																									
FB53.....FRITZEL BEAM 20/15/10 M 5 ELEMENTS.....	950,00 €																																																																																																																																									
UFB13.....FRITZEL BEAM 30/17/12 M WARC 1 ELEMENT.....	259,00 €																																																																																																																																									
UFB23.....FRITZEL BEAM 30/17/12 M WARC 2 ELEMENTS.....	469,00 €																																																																																																																																									
UFB33.....FRITZEL BEAM 30/17/12 M WARC 3 ELEMENTS.....	689,00 €																																																																																																																																									
MFB13.....FRITZEL MINI BEAM 20/15/10 M 1 ELEMENT.....	259,00 €																																																																																																																																									
MFB23.....FRITZEL MINI BEAM 20/15/10 M 2 ELEMENTS.....	489,00 €																																																																																																																																									
FB34.....FRITZEL BEAM 40/20/10 M 3 ELEMENTS.....	849,00 €																																																																																																																																									
FBD0450.....FRITZEL BEAM 20/17/15/12/10 M 4 ELEMENTS.....	799,00 €																																																																																																																																									
FBD0505.....FRITZEL BEAM 20/17/15/12/10 M 5 ELEMENTS.....	969,00 €																																																																																																																																									
FBDX460.....FRITZEL BEAM 30/20/17/15/12/10 M 4 ELEMENTS.....	849,00 €																																																																																																																																									
FBDX506.....FRITZEL BEAM 30/20/17/15/12/10 M 5 ELEMENTS.....	1049,00 €																																																																																																																																									
FBDX660.....FRITZEL BEAM 30/20/17/15/12/10 M 6 ELEMENTS.....	1170,00 €																																																																																																																																									
FBDX706.....FRITZEL BEAM 30/20/17/15/12/10 M 7 ELEMENTS.....	1350,00 €																																																																																																																																									
FR8540EWS.....FRITZEL EXTENSION 40/30 M POUR FB13.....	289,00 €																																																																																																																																									
FR8541.....FRITZEL EXTENSION FB13 VERS FB23.....	235,00 €																																																																																																																																									
FR8542.....FRITZEL EXTENSION FB13 VERS FB33.....	409,00 €																																																																																																																																									
FR8544.....FRITZEL EXTENSION FB23 VERS FB33.....	209,00 €																																																																																																																																									
FR8570.....FRITZEL EXTENSION MFB13 VERS MFB23.....	235,00 €																																																																																																																																									
FR8546.....FRITZEL EXTENSION FB33 VERS FB53.....	399,00 €																																																																																																																																									
FR8566.....FRITZEL EXTENSION UFB13 VERS UFB23.....	230,00 €																																																																																																																																									
FR8334.....FRITZEL EXTENSION FB33 VERS FBD0505.....	569,00 €																																																																																																																																									
FR8324.....FRITZEL EXTENSION FB33 VERS FBDX506.....	649,00 €																																																																																																																																									

**NOUS SOMMES LES MOINS CHERS, DEPUIS TOUJOURS, ET POUR LONGTEMPS ! ... COMMANDEZ AU 01.39.93.68.39 ... COMMANDEZ AU 01.39.93.68.39 ...**

PRIX INDICATIFS. MAGASIN ET OFFRES PROMOTIONNELLES. NOUS CONSULTER. VOIR ÉGALEMENT NOTRE PUBLICITÉ EN PAGES 40 ET 41 DE CE NUMÉRO

jours bien spécifiée. Il appartiendra donc à chacun de trouver le meilleur compromis correspondant à son propre récepteur.

La boucle de couplage est constituée d'un fil conducteur D de diamètre 3 mm, monté en carré incliné à 45° par rapport au cadre. Un écarteur E (baguette isolante) est nécessaire uniquement si l'on suspend la boucle par un fil nylon en lui permettant de tourner selon son axe vertical. Cette disposition permet d'expérimenter un fonctionnement en mode variomètre et de faire varier le degré de couplage entre l'antenne et le récepteur. À l'usage, cette fonction ne s'est pas révélée indispensable, et la boucle peut être simplement tendue par 4 cordelettes en nylon. Le câble coaxial F assure la liaison entre l'antenne et le récepteur.

Un avantage de ce mode de couplage est que le circuit oscillant collecteur d'ondes reste "flottant". Il n'est aucunement relié à la terre par une quelconque liaison dissymétrique qui ajouterait du bruit radioélectrique local.

Nous avons délibérément écarté tout montage électronique actif relié directement au circuit oscillant (transistor à effet de champ à haute impédance d'entrée et basse impédance de sortie relié directement au circuit LC) qui permettrait d'obtenir plus de signal en entrée du récepteur, et ceci pour :

- conserver un système simple, passif, ne requérant aucune tension d'alimentation,
- éviter les risques de distorsion et d'intermodulation dus à une surcharge éventuelle des éléments actifs par des émissions voisines puissantes.

#### MISE EN ŒUVRE DE L'ANTENNE-CADRE

Afin de s'affranchir de tout couplage avec le sol, le cadre doit être installé à au moins 50 cm de hauteur et éloigné de toute structure conductrice (Certains cadres destinés à la radiogoniométrie de précision sont blindés par un capot métallique afin de conserver des lobes de directivité bien symétriques. Les lobes risquent en effet d'être déformés d'une part par des capacités parasites variables en fonction des corps avoisinants, d'autre part à cause d'un effet d'antenne, le fil des spires agissant comme une antenne sensible à la composante électrique du champ reçu).

La mise au point s'effectue tout simplement en câblant la capacité théorique calculée pour l'accord, puis en recherchant sur le récepteur le maximum de bruit reçu. Si le récepteur est calé en mode BLU/CW, le bruit de fond prend une sonorité de "coquillage marin" caractéristique des filtres étroits, puisque la sélectivité du cadre est très grande. On ajoutera ou on retirera ensuite de la capacité afin d'atteindre la fréquence centrale d'écoute prévue.

La station de télémesures DCF39 située en Allemagne en JO52WG émet avec une puissance de 10 kW sur 138,830 kHz. Elle constitue donc un auxiliaire précieux pour peaufiner par exemple les réglages de la spire de couplage du cadre ou pour étudier les phénomènes de propagation de cette bande. Les réglages du cadre sont à mener en pleine journée, car de nuit, et plus encore au lever et au lever du soleil, des phénomènes de propagation (battements entre onde de sol et onde ciel, notamment) influencent fortement l'amplitude des signaux reçus (voir **figure 11**). En journée au contraire, sauf phénomènes ionosphériques particuliers, l'amplitude des signaux reçus reste très stable.

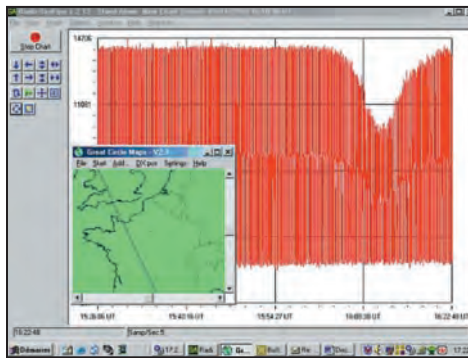


Figure 11.

Il ne faut pas optimiser l'accord du cadre sur la fréquence de DCF39 si l'on s'intéresse à l'écoute de la fréquence 137,7 kHz qui est la fréquence la plus fréquentée de la bande amateur 136/138 kHz. En effet, la bande passante du cadre est tellement réduite qu'on ne peut favoriser les deux fréquences en même temps!

Un moteur de commande du condensateur variable serait alors utile pour qui veut faire de l'écoute "large bande".

Si l'on ne souhaite pas motoriser l'orientation du cadre (ce qui est une entreprise d'envergure, vu le poids et l'encombrement de l'antenne), il est souhaitable de trouver une orientation moyenne convenant au plus grand nombre de stations amateur actives actuellement sur 137 kHz.

Une simple analyse statistique menée sur 1 000 QSO recensés sur la page 137 kHz le cluster Internet OH2AK montre que l'orientation la plus favorable convenant aujourd'hui à la majorité du trafic vu de France est actuellement au 66°.

Le trafic amateur de la bande 136/138 kHz se déroule essentiellement sur 137,700000 kHz, en mode QRSS.

Il s'agit de télégraphie extrêmement lente (en QRSS 3 qui est le mode le plus rapide, un point dure 3 secondes et un trait 9 secondes) qui permet, grâce à des logiciels de traitement de signal, d'extraire des signaux extrêmement faibles d'un niveau de bruit important.

Des logiciels tels que Spectrogram de R.S. Horne ou CoolEdit de Syntrillium (repris aujourd'hui par Adobe) conviennent parfaitement pour décoder le QRSS, puisqu'ils permettent d'effectuer des analyses spectrales et des intégrations des signaux reçus qui permettent de visualiser les émissions.

La **figure 12** montre une transmission de F6CWA reçue en Ile de France (JN18DQ) avec le cadre décrit dans cet article et décodé avec le logiciel ARGO de I2PHD / IK2CZL (logiciel gratuit téléchargeable

sur <http://www.qsl.net/padan/argo/>).

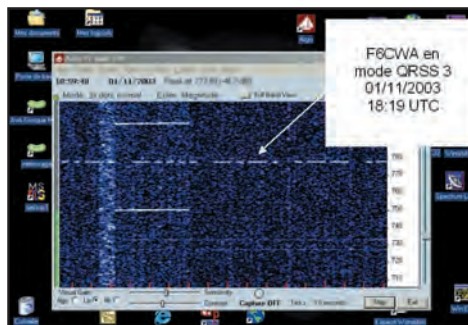


Figure 12.

#### POUR CONCLURE

Tout au long de cet article, nous avons focalisé notre attention sur une antenne-cadre dédiée à la bande 137 kHz.

En fait, vous disposez avec cette étude de tous les éléments vous permettant de concevoir et de construire une antenne répondant à vos contraintes personnelles et à vos propres besoins en terme de fréquences. Puisse cet article vous épauler dans vos expérimentations (*note 2*)!

Jean-Louis RAULT, F6AGR  
F6agr@wanadoo.fr

#### BIBLIOGRAPHIE

- Rapport CCIR 322 (UIT) 1963.
- Antennes. S Drabowitch / C. Ancona. Masson.
- HF Communication Science and Technology. John Goodman.
- Reference data for engineers (8e édition). SAMS Publishing.
- Ionosphère région D. Jean-Jacques Delcourt. Hermes Science / Lavoisier.

2 / Une liste de diffusion Internet qui regroupe les amateurs francophones de fréquences basses (de 300 Hz à 300 kHz) a été créée pour échanger informations, conseils et expériences. Pour vous y abonner, envoyez un courriel vide à l'adresse LF\_VLF\_ELF\_subscribe@yahoo.fr



**VENTE PAR CORRESPONDANCE**

## Soyez à l'écoute, aux meilleurs prix...



**UNIDEN  
UBC-278CLT**

520 à 1720 kHz, 25 à 174, 406 à 512 et 806 à 956 MHz, AM/FM-N/FM-W, alarme, canal prioritaire, 100 mémoires... Livré avec antenne et alimentation.



**UNIDEN  
UBC-180XLT**

25 à 88, 108 à 174, 406 à 512 et 806 à 960 MHz, AM/FM-N, 100 mémoires, 10 banques, 10 canaux prioritaires...



**UNIDEN  
UBC-220XLT**

66 à 88, 108 à 174, 406 à 512 et 806 à 956 MHz, AM/FM-N, 200 mémoires, 20 banques, scan "turbo"...

**ICOM IC-R20**

150 kHz à 3305 MHz, AM/FM-N/FM-W/LSB/USB/CW, 1250 mémoires, enregistreur numérique 4h, décodeur CTCSS/DTCS/DTMF, batterie Li-ion 1650 mAh, antenne coudée.



**MAYCOM  
FR-100**

66 à 174 et 420 à 470 MHz, AM/FM-N/FM-W, S-mètre, 100 mémoires...



**ALINCO  
DJ-X3**

100 kHz à 1300 MHz, AM/FM-N/FM-W, 700 mémoires, très compact...



**ALINCO  
DJ-X2000**

100 kHz à 2150 MHz, AM/FM-N/FM-W/LSB/USB/CW, analyseur de spectre, 2000 mémoires, radio FM en stéréo, CTCSS, connecteur BNC, enregistreur numérique. Livré avec batterie et chargeur.

**ICOM IC-R5**

150 kHz à 1300 MHz, AM/FM-N/FM-W, 1250 mémoires, décodeur CTCSS et DTCS, connecteur SMA... Livré avec batterie et chargeur.



**ICOM IC-R8500**

Récepteur de table. 100 kHz à 2000 MHz, AM/FM-N/FM-W/LSB/USB/CW, 1000 mémoires, IF-Shift, APF, S-mètre à aiguille, timer, analyseur de spectre, 3 connecteurs d'antennes, interfaçable PC...



**ICOM IC-R3**

500 kHz à 2450 MHz, AM/FM-N/FM-W, écran LCD couleur TV PAL/NTSC ou caméra de surveillance, 450 mémoires, batterie Li-ion, antenne télescopique...



**ICOM IC-PCR1000**

Récepteur interfaçable avec un PC. 10 kHz à 1300 MHz, AM/FM-N/FM-W/LSB/USB/CW, décodeur CTCSS, analyseur de spectre, nombre de mémoires quasi illimité (espace libre sur le disque de l'ordinateur)... Livré avec antenne d'intérieur et alimentation (PC non fourni).



## L'Univers des SCANNERS

6ème édition ! Essais de tous les scanners récents, encore plus de fréquences de 3 kHz à 246 GHz...



Disponible fin mai. Commandez le dès aujourd'hui...

**47 € (+ 6 € de port)**

# uniden

**UNIDEN  
UBC-780XLT**

25 à 1300 MHz, AM/FM-N/FM-W, CTCSS, DCS, 500 mémoires, possibilité de pilotage par PC... Livré avec antenne et alimentation.



# Restauration d'un BC-312 :

## un exemple applicable à d'autres matériels !

### DEUXIÈME PARTIE ET FIN

#### DÉCAPAGE DE LA FACE AVANT

Maintenant, passons à la face avant ! Attention ! Ne faites pas comme moi... Retirez toutes les pièces ayant accès sur cette face avant, sauf, bien sûr, les axes de commandes. Donc, cela va faire des ouvertures à boucher provisoirement avec du papier journal, bien bourré à la main, de manière que le décapant V33 ne vienne pas attaquer l'intérieur du BC-312.

Cette face avant est une superbe plaque d'aluminium simple, bien épaisse. Maintenant qu'elle est seule et sans élément pouvant être attaqué, prenons le flacon de V33. Avant de l'ouvrir, pensez à mettre des gants ménagers, car la moindre mini goutte sur la peau va vous rappeler votre acné, mais hélas transformé en micro-abcès (8 jours de soins, si vous ne vous lavez pas à l'eau tout de suite). Avec vos mains gantées, prenez un fin morceau de bois et le flacon ouvert, "touillez" correctement la pâte semi-liquide du "V 33" et commencez à l'appliquer à l'aide du pinceau queue-de-morue, le plus petit, pour enduire autour des axes et, avec le gros, enduire les grandes surfaces restantes. Surtout ne pas étirer comme pour une peinture "laquée", mais, au contraire, faire en sorte qu'une certaine épaisseur du produit déposé reste sur cette plaque actuellement noire ou déjà restituée des peintures du fabricant. Faites comme si vous étaliez de la confiture d'oranges amères sur votre toast pour le thé (so british !). Si, en plus, vous avez pris soin de déposer sous le châssis un chiffon pouvant recueillir les gouttes et les écoulements de la peinture noire, il va quand même falloir que vous attendiez quatre bonnes heures avant de toucher à ce joli gâteau et encore, avec des gants.

Pendant ces quatre heures, vous remarquerez (photo 13) que des cloques se forment et que tout doucement, mais sûrement, toute la peinture noire, cuite au four par le

Voici la fin de cet article commencé dans notre précédent numéro, qui détaille la restauration électronique et mécanique, d'un BC-312 voué à la casse. Les procédures appliquées par l'auteur et les astuces qu'il indique ici sont applicables à d'autres modèles de matériel des surplus...



fabricant, commence à changer de position. Tenter, à l'aide d'une lame, d'en enlever quelques plaques et si dans certains coins de la plaque cela reste encore collé, passez un coup de chiffon et remettez une seconde couche. À ce moment-là, laissez huit heures d'affilée, même dehors, en attendant que le décapage soit total. Attention aux mains et aux outils qui sont entrés en contact avec ce "V33" (nettoyer à l'eau claire).

Après cette pause de 8 heures, retirez toutes les parties de peinture noire et vous allez voir apparaître toute la valeur aluminium de cette belle face avant du BC-312. À vous de la

nettoyer en enlevant le V33 puis, au chiffon, rendre cet alu clair, que cela ait de la "gueule" (attention aux écoulements possibles de ce produit nocif, à l'intérieur du BC-312, re-nettoyez).

Il vous faut maintenant changer de gants et ouvrir la boîte "d'aluminium phosphaté" de couleur blanche, qui va faire revivre la surface de cet alu et y maintenir la future peinture noire sans pour autant la passer au four (photo 14). Prendre le pinceau à réchampir pour bien appliquer ce nouveau produit sur tous les petits coins, maintenant propres et aluminisés !

Attention, ce produit va de suite s'immiscer sur cette surface comme s'il voulait entrer dans le métal ! Donc, vous risquez d'être pris de vitesse par ce séchage rapide.



Faire en sorte que le pinceau ne reste pas collé sur la surface et, si possible et très rapidement, repasser une seconde couche dès que le séchage de la première est vraiment terminé. Si cette seconde couche tient, bien sèche, vous pouvez déjà, avec une autre paire de gants, attaquer avec le second pinceau à réchampir et passer une première couche de peinture noire "IMPACT" spéciale aluminium.

## APPENDICE CONCERNANT LA MISE AU PROPRE DES DIVERS ÉLÉMENTS REPARTIS DANS LE CARTON DE LA PHOTO N° 15



**a)** Chaque bouton sera gratté à la brosse métallique et sa surface épurée en grattant les flèches et les lettres du bout d'un cutter, afin d'en retirer les éléments de couleur sale et non plus blanche (cela uniquement pour retirer les restes) afin d'y remettre, une fois la peinture noire remise autour de ces boutons, du liquide effaceur "Tipp-Ex". Une fois glissé dans les fentes propres des divers boutons, laissez sécher, puis égaliser la surface noire avec, en dessous, les coulures de blanc laissant ainsi le blanc uniquement dans le fond des tranchées, du dessus de ces boutons.

**b)** Les autres boutons indicateurs de niveaux, que l'on distingue très bien sur la photo n° 16, ont également le corps et le dessus en noir et blanc, solution déjà expliquée plus haut, mais la collerette en aluminium doit être remise à neuf, au papier de "Carborendum", en frottant doucement et en laissant apparaître les gravures des chiffres et des segments indicateurs des niveaux.

**c)** Le verre du cache, montrant l'affichage des fréquences indiquées reçues par ce récepteur, sera remplacé et nettoyé comme un verre de lunette bien avant la mise en boîte dans l'ensemble "cache".

**d)** Les interrupteurs seront sortis des alvéoles de fixation au démontage et, avant le remontage ils seront nettoyés, puis grattés afin que le métal d'origine de ces pièces ressorte devant le noir de la face avant de ce BC-312 (attention à la rondelle de fixation également généralement en laiton).

**e)** Les deux poignées de ce récepteur sont également en laiton mais ont subi un traitement des métaux et reçu une couche d'inox ou autre métal blanc. Grattez uniquement pour faire partir les endroits restants, en métal blanc, de manière à ne laisser à la vue que le laiton qui ressort bien sur le noir.

**f)** Attention ! Le bouton de commande de changement des gammes possède un petit ergot pointant sur les chiffres indiqués et incrustés sur la face avant mais quand elle sortait des usines de fabrication...

Avec la rénovation de 3CY, pas plus futé que les autres, impossible de refaire les gravures de cette face. Une seule solution : graver à la pointe cutter, ou avec une autre pointe, des directives droites, avec flèches, plus les indications des gammes travaillées de A à E, directement gravées dans la peinture noire, faisant apparaître

le blanc de l'aluminium, en dessus (trait, plus flèche, plus lettres).

**g)** Vous remarquerez que toutes les têtes de vis de cette face avant ont été remplies d'une goutte de peinture noire car certaines étaient rouillées ou en très mauvais état pour l'œil se portant sur une belle face avant noire.

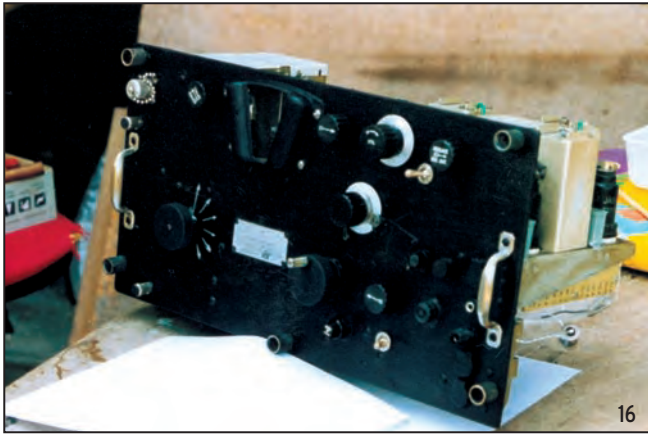
**h)** Les cinq fixations striées, en laiton, qui permettent au récepteur d'être retenu dans sa boîte blindée, doivent être grattées. Faire en sorte, avec une pointe de cutter, de retirer les crasses se trouvant dans celles-ci. Le laiton, métal de ces fixations mobiles, est du laiton bronzéifié, donc très solide. Attention quand même si vous décidez de les ôter de cette face avant en retirant les blocages, de ne rien caser car alors, il y aura trou...

**i)** Un bouchon HF sera vissé sur la prise antenne US et il pourra être retiré mais non perdu s'il est doté d'une petite chaînette en laiton argenté.

**j)** Les bornes à poussoir, Antenne et Terre, seront complètement démontées pour pouvoir vérifier si derrière, les fils et mini-coaxiaux sont toujours "up to date", puis remontés en grattant le vernis ou les taches, de sorte que le laiton argenté fasse bien sur cette face avant.

**k)** Le bouton qui, actionné par votre main, permet la recherche des fréquences à recevoir, possède au départ d'usine une petite pièce cylindrique traversée par une tige fixée, elle, dans le côté du bouton chercheur, mais qui permet, dans la fonction de recherche, de ne pas bouger les doigts, car cette pièce creuse, fixée autour du cylindre fixe, aide à cette fonction sans gêner la main. Il était détruit et j'ai remplacé ce petit engin en le laissant couleur métal fer, brillant (visible photos n° 16 et 18).

**l)** Photo n° 20 : le panneau avant n'est pas terminé pour la gravure des flèches et les débuts des lettres de gammes. Par contre, on aperçoit très bien les quatre vis, les seules en métal/inox appliquant le cache en verre de l'affichage des fréquences écoutées. Le bouchon de la prise coaxiale antenne n'est pas encore posé avec sa chaînette en laiton argenté. À droite de cette photo, on aperçoit également, dans la ligne verticale, avec, en haut, l'un des fusibles HT, remplaçant le jack "key" et, de suite, en dessous, un jack blanc, entrée du 12 V provisoire, puis encore en dessous, une entrée masse/terre. Toujours en dessous, deux jacks US ont pour fonction, le premier l'écoute au casque sur la première détectrice BF avec transfo, et le second l'écoute en haut-parleur. Les trois autres porte-fusibles servent pour la Dyna-



Pendant cette attente, ne pas oublier que, dans une boîte ou l'un de vos petits cartons, vous avez déposé les boutons, les porte-fusibles, la borne antenne, le cache éclairage de l'affichage de la fréquence reçue, etc. (photo 15). Nous y reviendrons tout à l'heure.

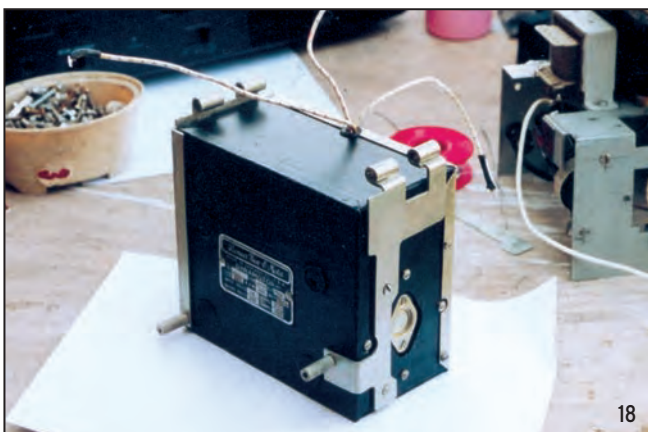
Donc, première couche, en étirant correctement cette peinture noire qui a été, avant sa mise sur le pinceau, très bien remuée avec un beau morceau de bois propre. La propreté de ces actions mécaniques ou manuelles est le succès de cette rénovation.

Tirez cette peinture d'abord en long, puis en large, sans forcer, mais avec dextérité car en fonction de la température ambiante, il y a des problèmes de séchage très rapide (vers onze heures du matin, dehors, il fait entre 39 et 42 °C, ce 6 août 2003). Dès les premières minutes d'application, vous verrez votre première couche devenir laque sans trop de peine.

Par contre, il se peut que notre aluminium soit par endroit sensibilisé par des acides extérieurs, fonction des endroits divers lors de ses séjours (TR8) et cela va se voir de suite. C'est à ces endroits qu'il faudra mettre plusieurs couches de noir pour que toute la plaque de cette face avant soit belle (voir photos 16 et 17).

Peinture identique après décapage, plus blanc phosphaté pour la caisse réceptrice du BC-312, avec les mêmes directives de peinture, avec des sens croisés, pour laquer le tout. Il est souhaitable, mais je ne l'ai pas précisé, d'avoir graissé les arrondis autour des entrées des jacks phones, ceux des porte-fusibles, des potars et des entrées antenne plus terre.

Je n'y ai pensé qu'après, car il m'a fallu décaper pour que ces éléments reposent après peinture, sur du métal, et non sur cette couche de peinture (contacts avec la masse et des fois retour si pas masse ou terre... nul!). La face avant avance...



Seconde couche, toujours en tirant le film de peinture noire.

Regardons ce petit carton dans lequel il y a (photo 15):

- Les deux poignées rutilantes;
- La fermeture mécanique de l'affichage de la fréquence écoutée (bride à bascule manuelle, se verrouillant autour de son axe de commande);
- Le bouchon rendant la non-possibilité de ne recevoir personne, c'est-à-dire le bouchon US;
- Les 7 bouchons ou têtes de commandes manuelles (voir détail de leur mise en propreté);
- Les têtes des porte-fusibles et les têtes des entrées des jacks.
- L'on y trouve également des brides de fixation de la Dynamotor dont je vais parler dans les lignes suivantes.

Toutes les parties de ces articles de face avant (sauf les brides de la Dynamotor) doivent être grattées à cœur, de manière à faire apparaître le métal en dessous.

Nettoyer à cœur, métal à nu, puis phosphatage en blanc plus couches de noir. Les têtes de commandes possèdent une circonférence d'aluminium indiquant la numérotation de leurs possibilités.

Elles seront traitées de sorte que cette bande circonférence en alu rende sa vraie couleur de métal, tout en laissant à l'œil de l'opérateur le détail de la position de son emplacement en fonc-



tion (toile émeri pour enlever le noir). Cela fera très joli à l'œil des OM qui verront cet engin au propre (photos 16 et 17).

Vous remarquerez que, sur toutes les photos prises après l'opération de la peinture, apparaissent deux bornes inexistantes dans la version US: une blanche (+12 V) et une noire à la masse de ce châssis (-12 V). Pour tous ces essais, la HT et son moins n'entrent qu'occasionnellement via le châssis ouvert dans l'attente de la mise au point des éléments filtre et Dynamotor HT.

Remise en route du BC-312 N et cela continue de fonctionner (heureusement!). Les deux boutons de commande du volume et des kilohertz demandés sur le cadran sous verrière, font un bel effet sur le noir de la face avant. Maintenant il faut remonter tous les éléments de cette face (y compris la plaquette d'appartenance en recette technique des transmissions!).

En disposant tous ces éléments visibles par tous, ne pas oublier de gratter à cœur les stries des boutons au nombre de cinq (5), permettant de fixer une fois pour toutes le BC-312 N dans son boîtier blindé, allant sur véhicule de combat.

En attendant sa Dynamotor et son filtre neuf, le récepteur sera testé en fonction des bandes qu'il possède, grâce à mon alimentation 12 V et 250 V continus.

### LA DYNAMOTOR ET SON FILTRE

La Dynamotor, dans son pack blindé (photo 18), dans lequel il y a le filtre antiparasite et le filtrage précis du 250 V alimentant le récepteur, se trouve maintenant sur table et les morceaux des balais vont attendre la mise en route, si elle veut démarrer...

Je l'alimente en direct et elle démarre, filtre enlevé. La tension (HT) ne fait que 200 volts.

Les rainures des deux collecteurs côté BT et HT son pleines de résidus métalliques et là, il y a problème de nettoyage. Démontez entièrement le rotor et désencrasser les interstices des deux collecteurs (photos 19-1 et 19-2).

Premier remontage et test. Bonne vitesse et de la HT, environ 290 à 310 V à vide, avec la BT à 12,7 V.

Par contre, les balais crachent, par vieillesse. Recherche de balais neufs (difficile ou en faire tailler à la mesure de la bête). Tester entièrement les éléments du filtre "FL 6 B" car là, il y a travail. Deux choses restent valables.

Les deux selfs "L4" et "L3" sont bonnes, côté de la HT, et celle, antiparasite, la "L1", côté BT, est également bonne. Changez tout de suite toutes les capacités, c'est-à-dire C4, C2, C3 et C1.



Vérifier si L2 fonctionne sans être à la masse. C'est une bobine de choc, mais à fer. Les capacités ont les valeurs suivantes:

**C1 = 0,3 µF**

**C2 = 20 µF**

**C3 = 0,3 µF**

**C4 = 0,005 µF**

(Tous sous 400 volts continus).

Sortir tous les éléments du filtre et les remplacer. Souder correctement, tester avant la fermeture et nouvel essai avec la Dynamotor sur batterie, en enlevant l'alimentation du début. Remettre le récepteur en route pour écouter si la nouvelle fonction de la Dynamotor ne donne pas des parasites, en tournant, côté BT et HT.

Test: tout fonctionne correctement en réception, malgré un petit parasitage dû à la non-linéarité de la surface des deux collecteurs BT et HT. Redémontage et visite chez un metteur au point, avec tour, pour remettre ces collecteurs en surface plane et avec des balais d'origine. En attente encore aujourd'hui, mais ce récepteur fonctionne entre 1 500 kHz et 18 MHz sans un seul incident.

Pour que tout soit OK en présentation, remettre toutes les têtes avec une goutte de peinture noire, vérifier que les intérieurs des porte-fusibles soient bien propres, y compris la



caisse, puis introduire le BC-312 N dans sa boîte d'origine en nettoyant, à la lame de rasoir, les stries des 5 boutons métalliques de fixation pour empêcher le BC-312 de s'échapper de la boîte de fonction.

Je rappelle aux lecteurs, et surtout à ceux qui possèdent et font encore fonctionner ce récepteur, qu'il est possible, sans ennuyer les bandes amateurs actuelles, c'est-à-dire le 80, le 40 et le 20 mètres, que l'on peut, au niveau du 18 MHz, en bout de bande, faire fonctionner ce récepteur sur 21 MHz, en bande étalée.

Pour ce faire, relire l'article de Radio-REF de 1957 où, à l'aide de 4 capas de 25 pF à glisser dans les 4 blocs, on montre que ce récepteur fonctionne très bien dans la bande des 21 MHz avec un étalement de plus de 7 centimètres au cadran de la "bête".

### CONCLUSION

En tout, j'ai recensé plus de 310 incidents ou pannes, mécaniques, électromécaniques, électriques ou électroniques. La remise en propreté est un plus et la photo finale (photo 20) donne quand même une très bonne vue de la chose. Au total, plus de 300 heures de travail et de recherches diverses avec, quand même, mes remerciements à ceux qui m'ont dépanné pour des bricoles introuvables, mais à chaque fois payantes. Avec facture, cela donne, uniquement pour les pièces et divers achats, y compris la mise en propreté, la somme de: 350 euros, c'est-à-dire 2 295,90 francs. F8LPX va devoir payer le surfaçage des deux collecteurs, mais quelle belle opération!

Ce récepteur se trouve actuellement chez Richard et nous sommes fiers de ce travail. Encore bravo, les OM!

*Mike, F3CY*

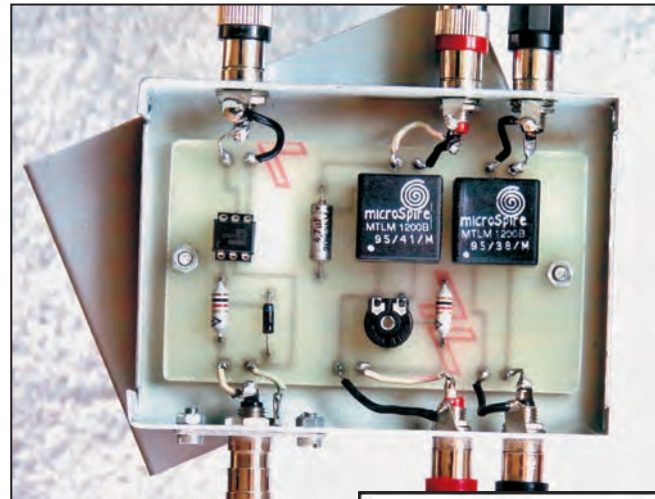


# Interface de liaison TRX/carte son PC

Les logiciels "multi-modes", permettant d'émettre et recevoir en SSTV, FAX, RTTY, Hellschreiber, etc. utilisant la carte son d'un PC sont nombreux et connaissent un succès croissant. Toutefois, avant de relier le PC à la station radio, il est prudent d'intercaler un circuit d'interface pour éviter les retours HF (destruction de la carte son) et les tensions continues présentes sur la prise PTT de l'émetteur. Une interface de ce type est facile à réaliser.

## SCHÉMA DE PRINCIPE

Il est reproduit en figure 1. Le circuit comporte : Deux transfos de liaison de rapport 1/1, présentant une impédance de 600 ohms, type téléphonique 300/3 000 Hz.



L'un est utilisé pour la voie BF récepteur vers l'entrée auxiliaire de la carte son, l'autre pour la sortie (out) de la carte son vers l'entrée modulation de l'émetteur (Phone patch ou Micro).

Un circuit optoélectronique, type CNY17, est utilisé pour la commande du passage en émission de l'émetteur (PTT) par la commutation du photo-transistor interne du CNY17 ;

la tension de commande de la diode du CNY17 est prélevée entre la broche 7 (RTS) et 5 (masse) du port série du PC (ne pas oublier de configurer les logiciels utilisés sur le port COM adéquat). La valeur des éléments utilisés est visible sur le schéma (figure 1).

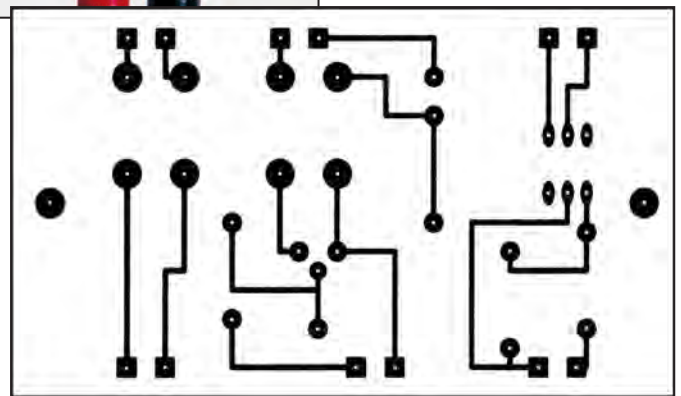


Figure 2 : Dessin, à l'échelle 1, du circuit imprimé vu côté cuivre.

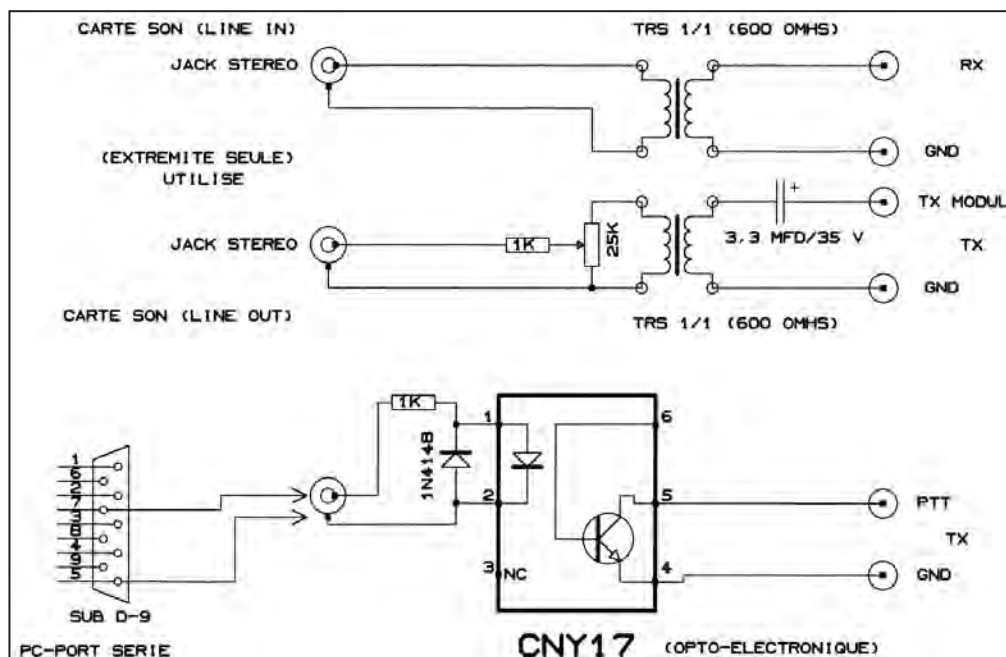


Figure 1 : Interface carte son (PC-TRX).

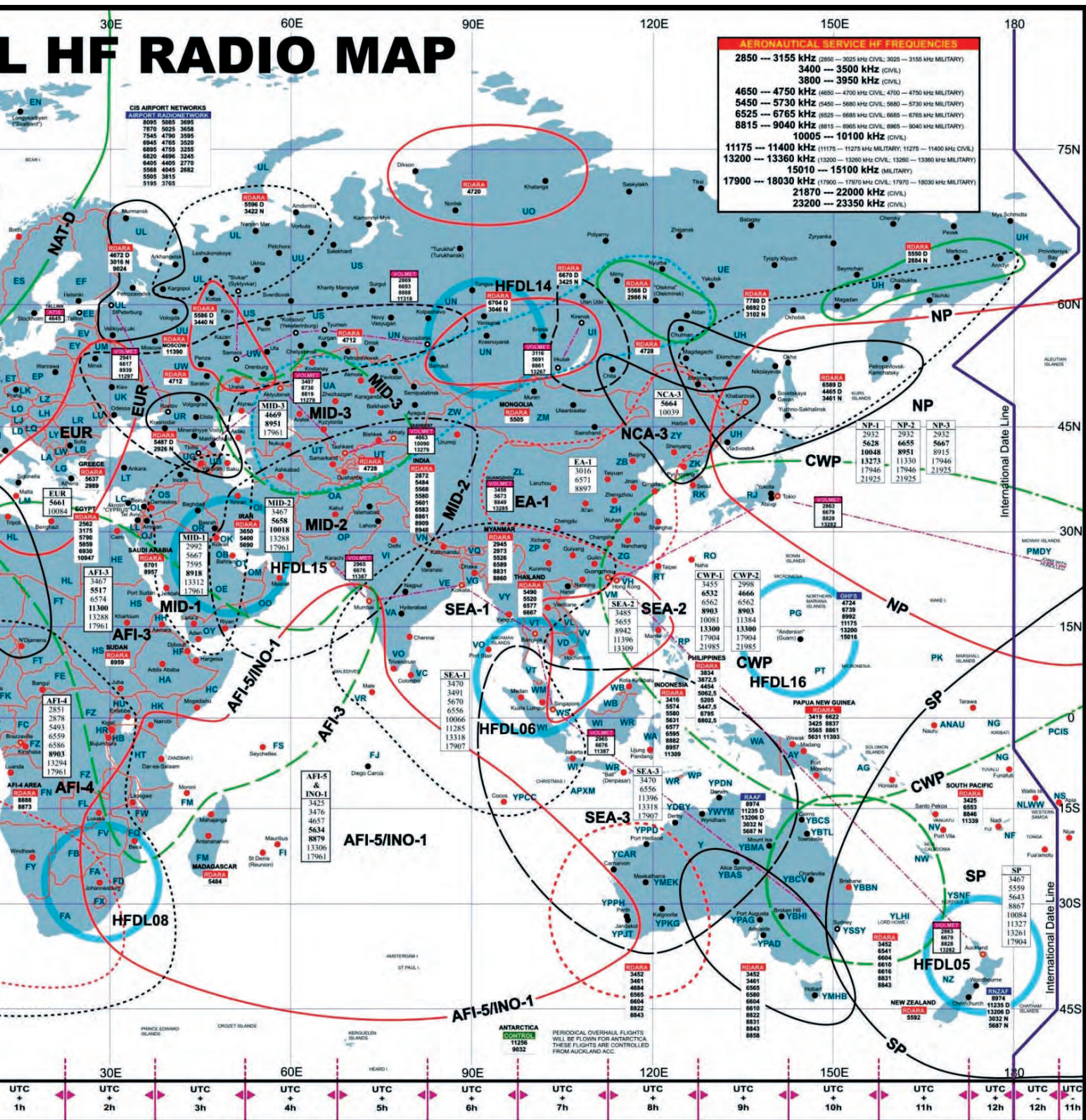
TRS sont des transfo d'isolement téléphone MICROSPIRE MTLM1200B 95/41/M par exemple.

## RÉALISATION PRATIQUE

La réalisation fait appel au dessin du circuit imprimé reproduit en figure 2. Vous pourrez effectuer une photocopie sur un film transparent ou un scan et sortie sur le même film avec une imprimante jet d'encre. La photogravure se fera sur CI présensibilisé, avec dépouillement au perchlore. Une fois câblé, le CI est enfermé dans un boîtier alu du commerce 100 x 72 x 28 mm ; les entrées/sorties se font sur des prises type RCA ; effectuer les liaisons par câble blindé, le plus court possible. J'utilise cette interface avec les logiciels suivants : MMSSTV/JVCOM32 (images satellite météo) MMTTY/PSK31/DIGTRX...

Claude DEVIMEUX, F6AYD

# MWARA (fin)



**NOUS SOMMES LES MOINS CHERS, DEPUIS TOUJOURS, ET POUR LONGTEMPS !**

BOUTIQUE VIRTUELLE SUR : [www.sardif.com](http://www.sardif.com) LIVRAISON EN 24 H

LE COIN DU WIFI

**OMNIDIRECTIONNELLES INTERIEURES**

- 17010.10 : Antenne 2.4GHz, fiche SMA droite, longueur 95mm, gain 2.1dB 12€
- 17010.11 : Antenne 2.4GHz, fiche SMA coudée, longueur 93mm, gain 2.1dB 13€
- 17010.12 : Antenne 2.4GHz livrée avec 25cms de câble coaxial et fiche SMA coudée, longueur 85mm, gain 2.1dB 20€
- 17010.13 : Antenne 2.4GHz, fiche SMA orientable, longueur 200mm, gain 7dB 19€
- 20116 : Antenne 2.4GHz de table, livrée avec support de table 69€
- 18605 : Antenne 2.4GHz à fixer sur un plafond, encombrement 160mm x 60mm, connectique N, gain 4dB 59€

**OMNIDIRECTIONNELLES EXTERIEURES**

- GP2400-6 : Antenne verticale 2.4GHz, longueur 400mm, connectique N, gain 6dB 75€
- GP2400-8 : Antenne verticale 2.4GHz, longueur 600mm, connectique N, gain 8dB 95€
- GP2400-12 : Antenne verticale 2.4GHz, longueur 960mm, connectique N, gain 12dB 125€
- FIX2400 : Fixation pour antenne serie GP2400 30€

- 18005.03 : Antenne verticale 2.4GHz, longueur 85mm, connectique N, gain 3dB 39€
- 20109 : Antenne magnétique 2.4GHz, livrée avec câble coaxial, gain 5dB 39€
- 2V58/24 : Couplage de 2 antennes panneaux 2.4GHz (2x180°) sous radome, hauteur 520mm, 2 connecteurs N, gain 8dB 479€
- 3V59/24 : Couplage de 3 antennes panneaux 2.4GHz (3x120°) sous radome, hauteur 520mm, 3 connecteurs N, gain 9dB 639€
- 4V510/24 : Couplage de 4 antennes panneaux 2.4GHz (4x90°) sous radome, hauteur 520mm, 4 connecteurs N, gain 10dB 679€
- 6V511/24 : Couplage de 6 antennes panneaux 2.4GHz (6x60°) sous radome, hauteur 555mm, 6 connecteurs N, gain 11dB 879€

**DIRECTIVES INTERIEURES**

- HIF2400 : Antenne panneau 2.4GHz compacte, encombrement 90x127x68mm, inclinaison +/- 60°, gain 8.5dB 49€
- PA2400 : Antenne panneau 2.4GHz fixe, angle de tir 45°, encombrement 90x90x15mm, livrée avec 20cms de câble et une fiche N, gain 8dB 55€
- VP165/24 : Antenne panneau 2.4GHz avec fixation orientable, encombrement 92x100x30mm, connectique SMA, gain 9dB 69€

**DIRECTIVES EXTERIEURES**

- PA13R : Antenne panneau 2.4GHz, angle de tir H : 67°, encombrement 130x130mm, connectique N, gain 11dB 77€
- PA13R-17 : Antenne panneau 2.4GHz, angle de tir H : 32°, encombrement 230x230mm, connectique N, gain 17.5dB 119€
- PA13R-20 : Antenne panneau 2.4GHz, angle de tir H : 15°, encombrement 330x330mm, connectique N, gain 20dB 149€
- HELIX13 : Antenne Helix 2.4GHz 21 spires, longueur 0.8m, connectique N, gain 14dB 105€
- HELIX13-40 : Antenne Helix 2.4GHz, 40 spires, longueur 1.25m, connectique N, gain 16dB 125€

- 18660.24 : Antenne parabole 2.4GHz, diamètre 45 cms, connectique N, gain 18dB 159€
- 18662.24 : Antenne parabole 2.4GHz, diamètre 60 cms, connectique N, gain 21dB 195€
- 2400Y12 : Antenne Yagi 2.4GHz, longueur 38 cms, connectique N, gain 12dB 137€
- 2400Y15 : Antenne Yagi 2.4GHz, longueur 60 cms, connectique N, gain 15dB 315€
- VP270/24 : Antenne panneau 2.4GHz haut de gamme, angle de tir H : 70°, dimensions 95x235x30mm, connectique N, gain 12dB 207€
- VP470/24 : Antenne panneau 2.4GHz haut de gamme, angle de tir H : 70°, dimensions 95x470x30mm, connectique N, gain 14dB 270€
- VP870/24 : Antenne panneau 2.4GHz haut de gamme, angle de tir H : 70°, dimensions 95x945x30mm, connectique N, gain 16.5dB 399€

**CORDONS ET ADAPTATEURS :**

- 40350 : Cordon d'adaptation U/FL vers SMA Reverse (pour Netgear WG624...), longueur 20cms 30€
- 40300.N-F : Cordon d'adaptation Lucent vers N femelle (pour Lucent, Orinoco, COMPAQ WL110, AVAYA Gold, AYERE...), longueur 30cms 32€
- 40300.N-M : Cordon d'adaptation Lucent vers N male (pour Lucent, Orinoco, COMPAQ WL110, AVAYA Gold, AYERE...), longueur 30cms 35€
- 40300.N-M50 : Cordon d'adaptation Lucent vers N male (pour Lucent, Orinoco, COMPAQ WL110, AVAYA Gold, AYERE...), longueur 50cms 39€
- 40300.N-M200 : Cordon d'adaptation Lucent vers N male (pour Lucent, Orinoco, COMPAQ WL110, AVAYA Gold, AYERE...), longueur 200cms 45€
- 40300.S-M : Cordon d'adaptation Lucent vers SMA male (pour Lucent, Orinoco, COMPAQ WL110, AVAYA Gold, AYERE...), longueur 30cms 29€
- 40300.S-F : Cordon d'adaptation Lucent vers SMA femelle (pour Lucent, Orinoco, COMPAQ WL110, AVAYA Gold, AYERE...), longueur 30cms 32€
- 40310.SM-NF : Cordon d'adaptation SMA male vers N femelle, longueur 30cms 18€
- 40310.SM-NF : Cordon d'adaptation SMA Reverse male vers N femelle, longueur 30cms 24€
- 40320.1 : Cordon SMA Reverse male / SMA Reverse femelle, longueur 1m 24€
- 40320.3 : Cordon SMA Reverse male / SMA Reverse femelle, longueur 3m 26€
- 40325.1 : Cordon SMA Reverse male / SMA male, longueur 1m 23€
- 40325.3 : Cordon SMA Reverse male / SMA male, longueur 3m 25€
- 40328.3 : Cordon SMA Reverse male / N male, longueur 3m 26€
- 40340.2 : Cordon faible perte N male / N male, longueur 2m 34€
- 40340.5 : Cordon faible perte N male / N male, longueur 5m 39€
- 40340.8 : Cordon faible perte N male / N male, longueur 8m 47€
- 40345.2 : Cordon faible perte N male / N femelle, longueur 2m 34€
- 40345.5 : Cordon faible perte N male / N femelle, longueur 5m 39€
- 40345.8 : Cordon faible perte N male / N femelle, longueur 8m 47€

**SCANNERS**

UBC-760XLT 379€*	UBC-780XLT 520€*	DJ-X2000 850€*	MVT-9000 599€*	DJ-X3 199€*	DJ-X10 489€*	IC-R5 275€*	UBC 60XLT2 120€*
UBC-144XLT 120€*	UBC-278CLT 185€*	IC-R8500 1750€*	AOR AR7030 1750€*	IC-R3 599€*	UBC-280XLT 185€*	FR-100 120€*	AR-108 99€*
ICOM IC-R75 150€*	YAESU VR5000 150€*	MVT-7100 350€*	MVT-7300 380€*	IC-PCR1000 499€*	VR 120D 275€*	IC-R10 275€*	AOR AR8200 450€*

**GPS NOUVEAUX TARIFS**

<b>GARMIN</b>		
● IQUE3600 PDA AVEC GPS INTEGRE ET CARTOGRAPHIE ROUTIERE	985€	809€*
● NAVTALK TELEPHONE GSM AVEC GPS INTEGRE ET PDA	999€	746€*
● STREETPILOTS DELUXE GPS 12 CANAUX ECRAN 16 COULEURS CARTOGRAPHIE ROUTIERE	1550€	1075€*
● STREETPILOT 2610 GPS 12 CANAUX ECRAN 256 COULEURS CARTOGRAPHIE ROUTIERE ECRAN TACTILE	1885€	1602€*
● STREETPILOT 2650 GPS 12 CANAUX ECRAN 256 COULEURS CARTOGRAPHIE ROUTIERE ECRAN TACTILE + ZONE D'OMBRE	2250€	1912€*
● GEKO 101 BILINGUE GPS 12 CANAUX ECRAN 64 x 100 PIXELS	179€	169€*
● GEKO 201 BILINGUE GPS 12 CANAUX WASS ECRAN 64 x 100 PIXELS, EPHEMERIDE	245€	220€*
● GEKO 301 GPS 12 CANAUX WASS ECRAN 64 x 100 PIXELS, EPHEMERIDE, COMPAS ELECTRONIQUE + BAROMETRE	405€	365€*
● ETREX EURO GPS 12 CANAUX ECRAN 64 x 128 PIXELS	239€	188€*
● ETREX VENTURE GPS 12 CANAUX WASS, BASE DE DONNEES, ECRAN 160 x 288 PIXELS	320€	287€*
● ETREX SUMMIT GPS 12 CANAUX ECRAN 64 x 128 PIXELS, COMPAS, BAROMETRIE, ALTIMETRE	345€	312€*
● GPS12 BILINGUE GPS 12 CANAUX ECRAN 64 x 128 PIXELS, ANTENNE INTEGREE	269€	233€*
● GPS12XL GPS 12 CANAUX ECRAN 64 x 128 PIXELS, ANTENNE INTEGREE (ANTENNE EXTERNE EN OPTION)	398€	358€*
● GPS V DELUXE GPS 12 CANAUX, BASE DE DONNEES ET CARTOGRAPHIE ROUTIERE, ANTENNE INTEGREE DEPORTABLE	885€	629€*
● GPSMAP 76 GPS 12 CANAUX, WASS, ECRAN 240 x 180 PIXELS 4 NIVEAUX DE GRIS, BASE DE DONNEES ROUTIERES ET MARINE	529€	476€*
● GPS HA 100 ANTENNE MAGNETIQUE	49€	49€*

**WORLDSPACE**

<b>AMI</b>	<b>CELESTE</b>
AMI WS 201 169€	CELESTE MKII 249€
<b>TESON</b>	<b>CELESTE 1</b> 289€
HXC-WS11 189€	

**SANGEAN**  
A World of Listening

ATS909N 289€	0,15 à 30 MHz avec SSB
ATS818ACS 275€	0,15 à 30 MHz avec SSB - K7
ATS505 175€	0,52 à 26 MHz avec SSB

**AMPLIFICATEURS HF et VHF**

<b>CHALLENGER 3</b> 2350€*	<b>RM HLA 150 V</b> 1,8 à 30 MHz - 250 W pep
<b>RANGER 811 H</b> 2990€*	Entrée de 1 à 20 W
<b>DISCOVERY 2 ou 6m</b> 109€*	<b>ALAN B42 45 W VHF</b> 349€*

\*Prix indicatif ; prix magasin et offres promotionnelles, nous consulter.





A ROMEO

CEDEX - Tél. 01 39 93 68 39 / 01 39 86 39 67 - Fax 01 39 86 47 59

## MOBILES

### Profitez de l'ouverture des Bandes HF

- KENWOOD TS570** ..... **prix spécial**
- KENWOOD TS50** ..... **prix spécial**
- KENWOOD TS480SAT** ..... **prix spécial**
- ALINCO DX77** ..... **prix spécial**
- ICOM IC718** ..... **prix spécial**
- ICOM 706 MKIIG** ..... **prix spécial**

## "LE COIN DU TNC"



**SCS PTC 2 EX 615€\***  
Contrôleur Factor 2, Factor 1, Amtor, Navtext, RTTY, PSK 31, SSTV, FAX, Packet, CW ; 1 port communication

**TINYTRACK 3 75€\***  
KIT à monter, . Reçoit les données du GPS, traite l'information suivant le protocole AX25 et met l'émetteur en fonction.  
**La solution APRS économique !!!**

**SCS PTC 2 pro 875€\***  
Idem que SCS PTC 2 EX + DSP 24 bits ; 3 ports de communications simultanées ; amplificateur audio intégré ; TCXO



## ALIMENTATIONS

- SUPERSTAR**
- S-1250GWM **203€\***
- S-1260GWM **226€\***
- S-1270GWM **245€\***
- S-1280GWM **250€\***



MW-7H50 5A, à DÉCOUPAGE, SPÉCIALE FT 817 **39€\***

- ALINCO**
- DM-330 **230€\***
- PALSTAR**
- PS30 **165€\***

## NOUVEAU : ANTENNES WIMO

- X-Quad VHF 12 éléments ..... **115€\***
- X-Quad UHF 18 éléments ..... **119€\***
- Combilog log périodique VHF/UHF ..... **95€\***
- Big Wheel 144 MHz ..... **75€\***
- Big Wheel 430 MHz ..... **72€\***
- Big Wheel 50 MHz ..... **109€\***
- XR 100 Dipôle rigide, compacte, 5 bandes HF ..... **189€\***
- Turnstile Dipôle croisé spécial satellite 137-152 MHz ..... **85€\***
- Helix 70 cm 7 spires polarisation circulaire ..... **120€\***
- Helix 70 cm 14 spires polarisation circulaire ..... **189€\***
- Helix 23 cm 10 spires polarisation circulaire ..... **65€\***
- Helix 23 cm 20 spires polarisation circulaire ..... **149€\***

## AVAIR rosmètre

- AV20 compact 1.8 à 200MHz ..... **75€\***
- AV40 compact 144 à 525MHz ..... **75€\***
- AV200 1.8 à 200MHz ..... **95€\***
- AV400 125 à 525MHz ..... **95€\***
- AV600 1.8 à 525MHz ..... **130€\***
- SX1000 1.8 à 1300MHz ..... **150€\***

## MESURES



**PALSTAR**  
AT1500

## DAÏWA

- CN801H ..... **166€\***
- CN801V ..... **166€\***
- CN801S ..... **349€\***

## MFJ

- MFJ 941 ..... **217€\***
- MFJ 945 ..... **207€\***
- MFJ 948 ..... **259€\***
- MFJ 949 ..... **281€\***
- MFJ 962 ..... **506€\***
- MFJ 969 ..... **376€\***
- MFJ 986 ..... **599€\***
- MFJ 989 ..... **678€\***

## VECTRONICS

VC300M boîte d'accord HF mobile ..... **189€\***



## ANTENNES HF

### FILAIRES

- FRITZEL**
- FD3** Bandes 40/20/10m, L : 19m ..... **79€\***
- FD4** Bandes 80/40/20/17/12/10m, L : 39m ..... **85€\***
- G5RV**
- Half size** 40/20/15/10m, L: 15,50m ..... **56€\***
- Full size** 80/40/20/15/10m, L: 31,10m ..... **69€\***
- ITA**
- Balun **MTFT 45€\*** Balun **MTFT inox 60€\*** Balun **MTFT HP 60€\***



### ANTENNES MOBILES

- PRO AM**
- Fouet **WHF10** Longueur 2,44m ..... **56€\***
- Fouet **WHF15** Longueur 2,44m ..... **56€\***
- Fouet **WHF17** Longueur 2,44m ..... **56€\***
- Fouet **WHF20** Longueur 2,44m ..... **56€\***
- Fouet **WHF40** Longueur 2,44m ..... **56€\***
- Fouet **WHF80** Longueur 2,44m ..... **56€\***



### MALDOL

- HMC 6s** 7/21/28/50/144/430MHz, L: 1,80m ..... **149€\***
- ECO**
- 205** 5 fouets mobiles + fixations, 80/40/20/15/10m ..... **120€\***

### ANTENNES BASES

#### ITA

- GP2W** 18/24MHz, Longueur 3,80m ..... **105€\***
- GP3** 14/21/28MHz, Longueur 3,80m ..... **105€\***
- GP3W** 10/18/24MHz, Longueur 4,80m ..... **136€\***
- OTURA** 1,8 à 60MHz, Longueur 7,50m ..... **197€\***
- MINIMAX** 3 éléments 14/21/28MHz, Boom 2,50m ..... **456€\***
- CUSHCRAFT**
- R8** 8 bandes HF+6 m, Longueur 8,70m ..... **789€\***
- A3 S** Beam 3 éléments, 10/15/20 mètres ..... **739€\***
- A4 S** Beam 4 éléments, 10/15/20 mètres ..... **870€\***
- BUTTERNUT**
- HF 6V** Verticale 80/40/30/20/15/10, Longueur 7,90m ..... **460€\***

### ANTENNES PORTABLES

#### ATX

- WALKABOUT** 80/40/20/15/10/6 ..... **136€\***
- AT10** 49€\* **AT20** 59€\* **AT40** 59€\* **AT80** 59€\*

#### COMET

- CHF 412** BNC, 7/21/144MHz, Longueur 74cm ..... **89€\***
- CHF 816** BNC, 3,5/28/50MHz, Longueur 74cm ..... **89€\***

### ANTENNES RECEPTIONS

#### AKD

- Antenne active**, Hauteur 45cm, 12VDC ..... **120€\***

#### VECTRONICS

- AT 100 - Antenne active HF** ..... **159€\***

## NOUVELLE GAMME PROSISTEL



Charge verticale : 650 kg  
**PST641D : 565€\***



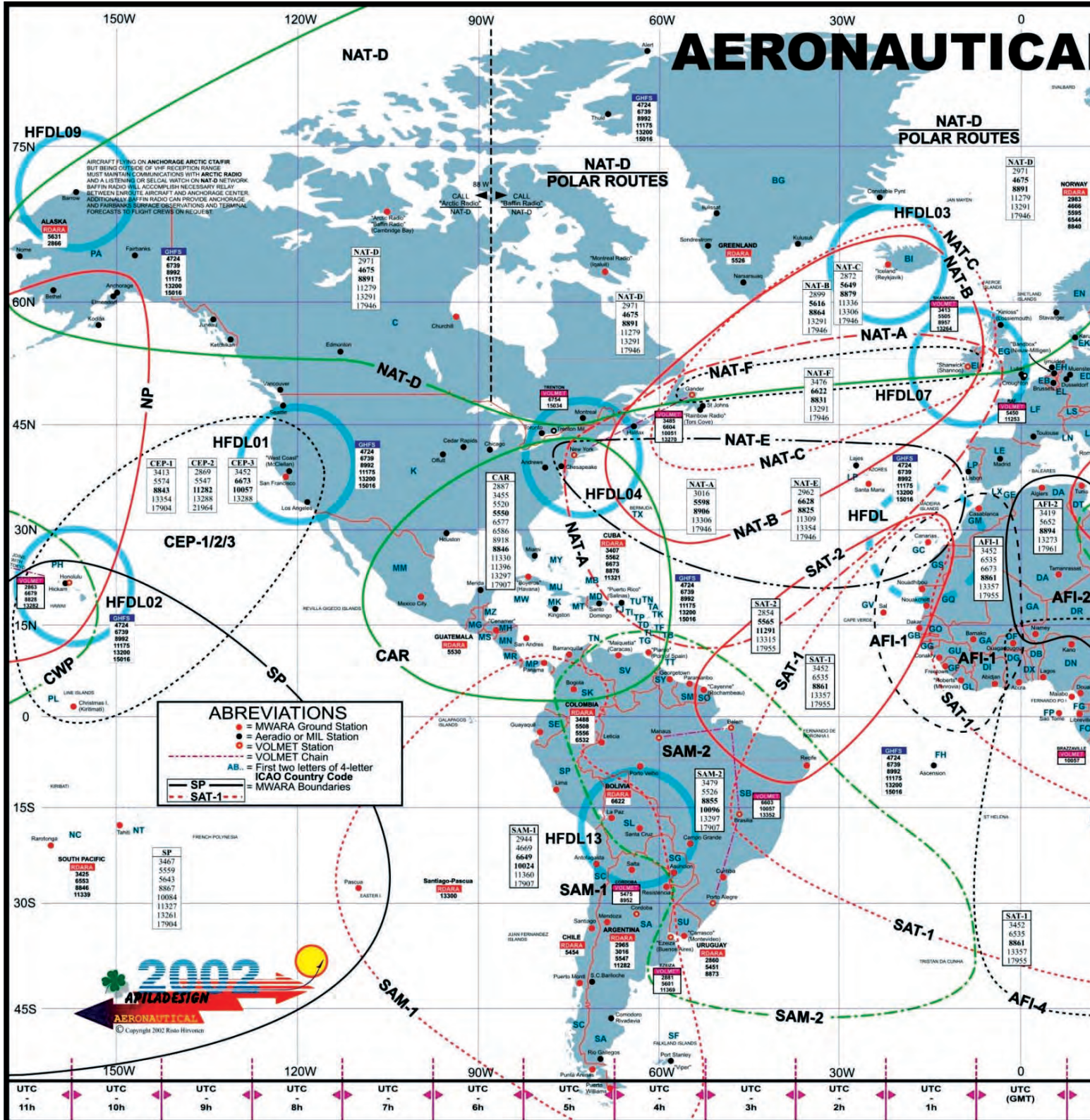
Charge verticale : 1175 kg  
**PST61DHP : 1180€\***  
**PST61D : 950€\***



Charge verticale : 850 kg  
**PST2051D : 715€\***

Préselection avec encodeur 360°  
Limite d'arrêt, Nord/Sud réglables.  
Système "SOFT STOP"

# Cartes des



# Le coin du logiciel

## LOCAGRAF : LOCALISATEUR CARTOGRAPHIQUE UNIVERSEL

C'est ainsi que se nomme le logiciel écrit par Claude, F5ZL. Sa toute première version date de 1983, sur Apple II! Depuis, le logiciel a fait son chemin pour devenir, dans sa version 6, le produit que nous vous présentons ici, testé sous Windows XP (tourne sur PC CPU 300 MHz ou mieux, 64 Mo mini, 9x/NT/2000/Me/XP). Locagraf est destiné à faciliter, pour les radioamateurs et radio-écouteurs, la localisation d'un lieu sur une carte. Ce peut-être un simple QTH Locator, une ville, une île... Attention, l'auteur précise bien qu'il ne s'agit en aucun d'un atlas.

Le logiciel, dûment enregistré à votre nom, vous parviendra sur CD-ROM. L'installation sous Windows ne pose aucun problème. Après l'affichage d'une image de présentation, vous arriverez immédiatement à l'écran principal de Locagraf. L'auteur a souhaité que toutes les fonctions du logiciel soient immédiatement présentes à l'écran, et non cachées dans des menus. Le résultat est donc celui de la figure 1. Vous commencerez vraisemblablement par définir un point de départ (votre QTH) qui sera mémorisé. En introduisant le locator, on obtient en retour les coordonnées géographiques.

En mode manuel, l'utilisateur saisit toutes les données au clavier, avec une fonction d'analyse interdisant l'introduction de valeurs erronées. En mode automatique, les sélections des points de départ et d'arrivée se font à la souris. Quand on promène le curseur sur une carte, locator, position, distance, azimuth, s'affichent instantanément (ou le nom d'un relais si on utilise la carte des relais).

Plusieurs cartes sont prédéfinies dans le logiciel. Il apparaît

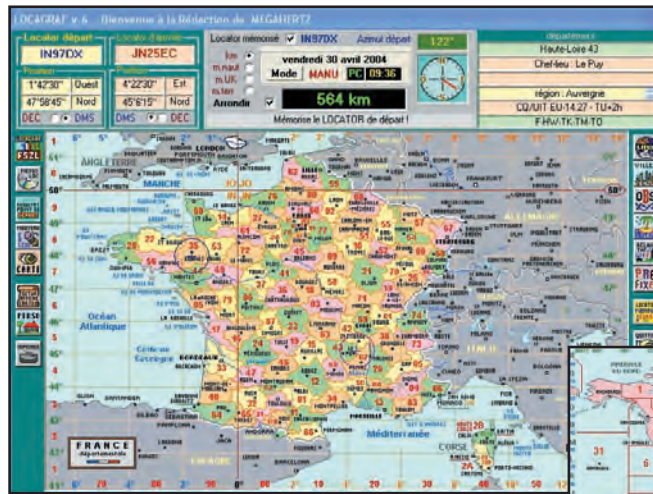


Figure 1.

difficile d'en importer d'autres car leur format est particulier, il ne s'agit pas de cartes scannées. Ainsi, l'auteur prévient qu'il est inutile, appâté par les cartes détaillées des départements 19, 24, 46 et 47, présentes dans le logiciel, de lui demander celle de votre département, ce serait trop long à faire. Sont disponibles, incluses dans Locagraf, en sus des cartes que nous venons de citer :

- France départementale
- France régionale
- Relais VHF
- Relais UHF
- Relais SHF
- Relais transparents
- Europe
- Monde avec fuseaux horaires
- Monde continental et grands locators
- Monde continental et zones WAZ
- Monde continental et zones UIT
- Monde politique et préfixes de pays
- Polynésie française
- Les Marquises
- Les îles de la Société
- Tahiti & Moorea

À ces cartes, il convient d'ajouter des listes contenant différents lieux :

- Pays, provinces, découpages régionaux
- Grandes villes
- Îles du IOTA, DIFM, DIFO
- Relais français
- Préfixes



Figure 2.

Dans sa version actuelle, Locagraf, connaît :

- 6 565 préfixes internationaux et radioamateurs.
- 1257 pays, régions, provinces, départements etc.
- 3 493 villes (capitales, chefs-lieux, etc.).
- 5 800 îles (Réf.. IOTA-DIFM-DIFO).
- 194 relais THF (France uniquement VHF, UHF, SHF, transparents).
- 20 cartes différentes, cartes des relais incluses.

Une recherche par critère permet d'explorer les listes en question. On y accède par tri alphabétique, tri sélectif ou sur requête (figure 3).

L'affichage des azimuts, en fonction du lieu sélectionné, permet bien entendu de connaître la direction d'antenne. Les distances pourront être lues en kilomètres, en nautiques, en miles anglais ou terrestres. Les coordonnées disponibles en degrés décimaux ou sexagésimaux, l'heure du PC peut être locale ou universelle, le locator universel peut être converti en ancien locator, etc. Une aide est intégrée au logiciel, faisant apparaître le rôle des boutons quand on promène la souris et un fichier doc en décrit le mode d'emploi. Comme on peut le voir, la base de référence de Locagraf est

importante, même si on peut reprocher quelques défauts mineurs comme la taille des cartes par exemple, que j'aurais aimé voir s'afficher "plein écran" (la carte de la figure 2 a été dépouillée de l'entourage du logiciel, où figurent toujours les boutons, etc.) ou l'impos-

sibilité d'en importer d'autres. La fonction d'impression pourrait aussi être modifiée, afin de n'afficher que la carte débarassée de son entourage.

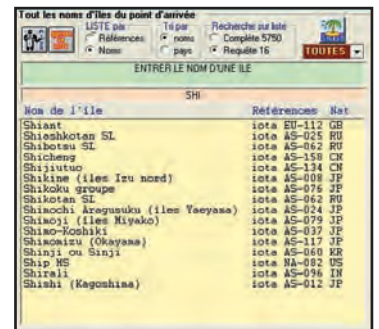


Figure 3.

Locagraf devrait satisfaire tous ceux qui trafiquent ou écoutent, qu'ils soient chasseurs de provinces, de IOTA, etc. Non seulement, il renseigne l'opérateur sur les références et la position géographique d'un lieu donné, mais le logiciel permet également de parfaire ses connaissances en géographie. Dans sa version 6, Locagraf peut être directement obtenu auprès de l'auteur, Claude LAHALLE, F5ZL (adresse dans la nomenclature) contre 30 euros. Pour tous renseignements complémentaires, contactez-le par mail f5zl@aol.com.

Denis BONOMO, F6GKQ

# Bruits utiles et inutiles

Le bruit est généralement représenté comme une nuisance, quel que soit le domaine des fréquences concernées. Qu'il se situe au niveau sonore ou au niveau radioélectrique, le bruit perturbe de nombreuses activités. Mais paradoxalement, le bruit peut aussi présenter un intérêt, la plupart du temps aux fins de mesures. Là encore, cette application touche aussi bien le domaine sonore que le domaine radioélectrique. C'est ce dernier qui sera principalement évoqué ici.

## DÉFINITIONS

### SON

Le son est une sensation auditive produite par une vibration acoustique.

### SON PUR

Le son est dit pur lorsque la vibration acoustique correspondante est une fonction sinusoïdale du temps. Il est caractérisé par sa fréquence et son niveau sonore.

### FRÉQUENCE

Nombre de fois que le courant se reproduit identiquement à lui-même en une seconde; c'est aussi le nombre de périodes par seconde, la période étant la durée d'un cycle. La fréquence s'exprime en Hertz (Hz). Dans le domaine sonore, la fréquence caractérise la hauteur du son. Les sons de fréquence basse (inférieure à quelques centaines de Hertz) sont perçus comme des sons graves, ceux de fréquence élevée sont perçus comme des sons aigus. Le champ auditif, ou domaine des fréquences audibles, est compris entre 20 Hz et 20 000 Hz environ. Les fréquences conversationnelles s'étendent de 500 à 2 000 Hz environ.

### BRUIT

Du point de vue psychosensoriel, le bruit est un son indé-

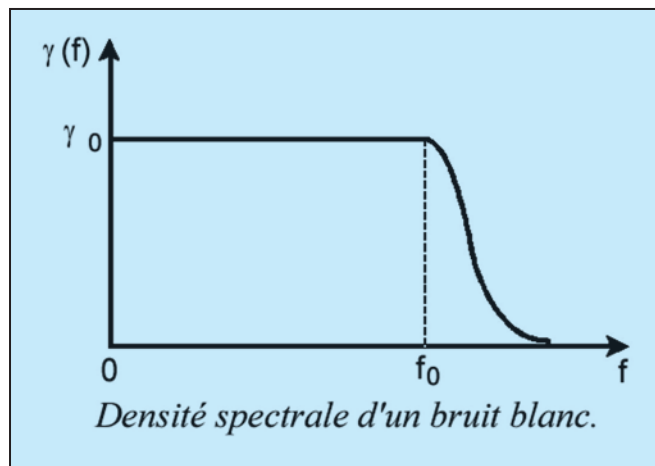


Figure 1.

sirable et gênant. Il est défini comme un son dépourvu de caractère musical. L'Organisation internationale de normalisation (ISO) définit le bruit comme "un phénomène acoustique produisant une sensation auditive considérée comme gênante et désagréable". L'Association française de normalisation (AFNOR) définit le bruit comme étant "toute sensation auditive désagréable et gênante, tout phénomène acoustique produisant cette sensation".

Sur le plan physique, le bruit est constitué d'un ensemble de vibrations sonores, complexes et désordonnées, ayant un caractère aléatoire et n'ayant pas de composantes bien définies.

Les bruits sonores sont classés en plusieurs catégories: bruit stable et continu, bruit fluctuant de façon répétitive et bruit fluctuant de façon imprévisible.

En électronique, la définition est identique à ceci près que

la notion de son est remplacée par celle de signal, plus générale.

### BRUIT THERMIQUE

Bruit dû au mouvement désordonné des porteurs électriques d'un matériau résistif sous l'influence de la température. Cette agitation crée une différence de potentiel aléatoire qui produit un bruit blanc dont la fréquence peut aller au-delà de 10 GHz.

### BRUIT BLANC

Un bruit est "blanc" si sa densité spectrale est constante (figure 1). Cette condition conduit à une valeur quadratique infinie, ce qui

n'a pas de réalité physique. Dans la pratique, on définit un bruit blanc en considérant que sa densité spectrale est constante sur une plage de fréquences donnée. Le qualificatif "blanc" a été choisi par analogie avec la couleur blanche qui contient toutes les couleurs à niveau égal.

### BRUIT COLORÉ

Un bruit est coloré si sa densité spectrale et son énergie sont finies.

### BRUIT ROSE

Un bruit est rose si sa densité spectrale est décroissante, dans le sens des fréquences croissantes, de 3 dB par octave quand on l'analyse par bande de fréquences de largeur constante. Si l'analyse est faite par bande de fréquences dont la largeur est proportionnelle à la fréquence, son énergie est constante.

### SEUIL

Niveau du signal le plus faible détectable.

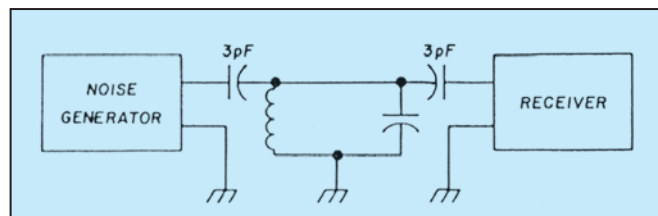


Figure 2.

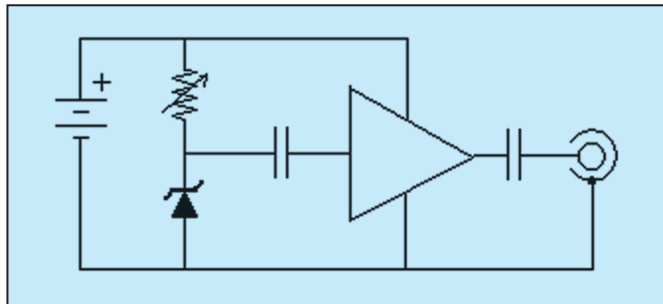


Figure 3.

### LE BRUIT DANS LES COMMUNICATIONS RADIOÉLECTRIQUES

Le bruit traité par un récepteur, quelle que soit son origine, limite les possibilités de l'appareil en fixant un plancher de niveau variable au seuil de réception, ce seuil étant le niveau du signal le plus faible détectable dans des conditions données.

Isolé du monde extérieur (antenne fictive), le récepteur possède des caractéristiques données qui dépendent de ses propres composants et de leur comportement. Sa sensibilité maximum est fonction du bruit de fond thermique produit par l'appareil lui-même et dépend de la température. À titre indicatif, sur un système 50 ohms, le

au récepteur, de l'extérieur cette fois. Ce bruit externe ou atmosphérique est composé d'une partie liée à la situation de la terre dans son environnement (activité solaire, ionisation de l'atmosphère, etc.) et indépendante des activités humaines, et l'autre, liée à ces dernières, et que l'on pourrait appeler pollutions radioélectriques. Ce bruit externe est dépendant de la fréquence, du cycle diurne/nocturne et de la localisation géographique. Il est particulièrement marqué sur les bandes basses (fréquences inférieures à 15 MHz), comme l'indiquent les chiffres suivants qui expriment une tendance moyenne (valeurs moyennes exprimées en dBm, récepteur avec une bande passante de 3 kHz, antenne omnidirectionnelle): (voir tableau)

Fréquence (MHz)	1,0	3,5	7,0	14,0	28,0
Soleil calme	-129	-132	-136	-137	-138
Bruit atmosph. de jour	-99	-110	-115	-120	-135
Bruit atmosph. de nuit	-85	-90	-100	-120	-135
Bruit de la ville	-70	-85	-95	-105	-110

seuil théorique de détection, à la température ambiante, est de -174 dBm pour une bande passante de 1 Hz et donc de -140 dBm environ pour une bande passante de 3 kHz, la sensibilité diminuant avec l'élargissement de la bande passante.

En utilisation normale, d'autres bruits parviennent

Il faut remarquer que, même si l'homme cessait à la fois ses activités génératrices de bruits et parasites et ses émissions radioélectriques, le récepteur détecterait encore un bruit naturel de niveau variable selon les fréquences, les jours, les heures, l'activité solaire, l'état des différentes couches de l'atmosphère, etc. Ajoutons à

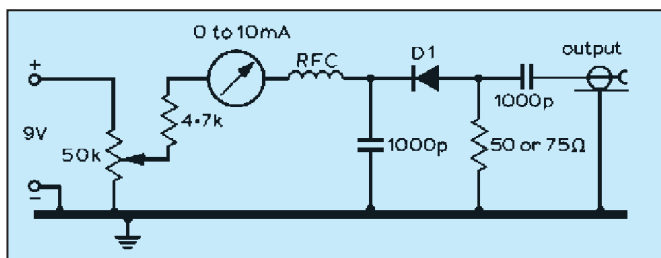


Figure 4.

# KENWOOD

## LA MESURE



### OSCILLOSCOPES

Plus de 34 modèles portables, analogiques ou digitaux couvrant de 5 à 150 MHz, simples ou doubles traces.



### ALIMENTATIONS

Quarante modèles digitaux ou analogiques couvrant tous les besoins en alimentation jusqu'à 250 V et 120 A.



### AUDIO, VIDÉO, HF

Générateurs BF, analyseurs, millivoltmètres, distortiomètres, etc.. Toute une gamme de générateurs de laboratoire couvrant de 10 MHz à 2 GHz.



### DIVERS

Fréquencemètres, générateurs de fonction ainsi qu'une gamme complète d'accessoires pour tous les appareils de mesure viendront compléter votre laboratoire.



**GENERALE ELECTRONIQUE SERVICES**  
205, RUE DE L'INDUSTRIE  
Zone Industrielle - B.P. 46  
77542 SAVIGNY-LE-TEMPLE Cedex  
Tél. : 01.64.41.78.88  
Télécopie : 01.60.63.24.85

ET 5 MAGASINS GES À VOTRE SERVICE

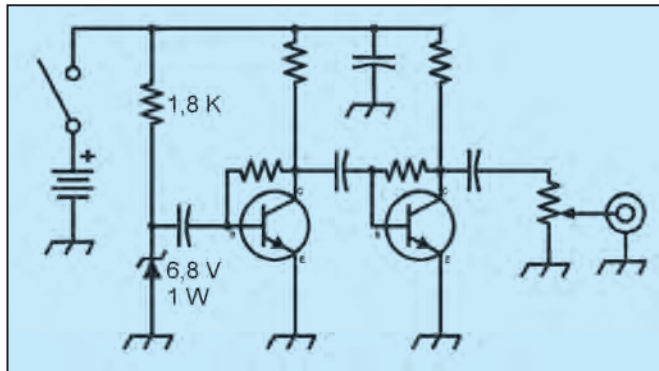


Figure 5.

cela les signaux utiles et inutiles générés par les activités humaines et l'on remarque bien vite qu'il y a des lieux, des moments et des fréquences où il est plus agréable d'utiliser un récepteur que d'autres. Le radioamateur étant généralement plus habitué aux valeurs affichées par son S-mètre, signalons-lui, si besoin, que dans le cas hypothétique où cet ustensile serait parfaitement étalonné sur les bandes inférieures à 30 MHz, S9 correspond à - 73 dBm, S1 à - 121 dBm, l'écart entre chaque point S étant de 6 dB. On notera avec intérêt que le niveau moyen du bruit de la ville est aux alentours de S6 tout de même, et ces valeurs moyennes, qui datent de quelques années, ne tiennent pas compte de l'accroissement exponentiel des moyens électroniques et informatiques, ces derniers ayant la fâcheuse tendance à produire de nombreux signaux indésirables. À ce sujet, une étude publiée en 1998 par le ministère du commerce des Etats-Unis et intitulée: "Man-Made Noise in the 136 to 138 MHz VHF Meteorological Satellite Band" avait déjà relevé ce problème, ainsi que le bruit généré par les lignes de distribution électriques. Enfin, il faut rappeler que la plupart du bruit industriel se propage par une onde de sol polarisée verticalement. De ce fait, les antennes polarisées verticalement sont plus susceptibles de recevoir du bruit que les autres. Une antenne polarisée horizontalement atténue généralement le bruit d'environ 3 dB. L'augmentation de la hauteur

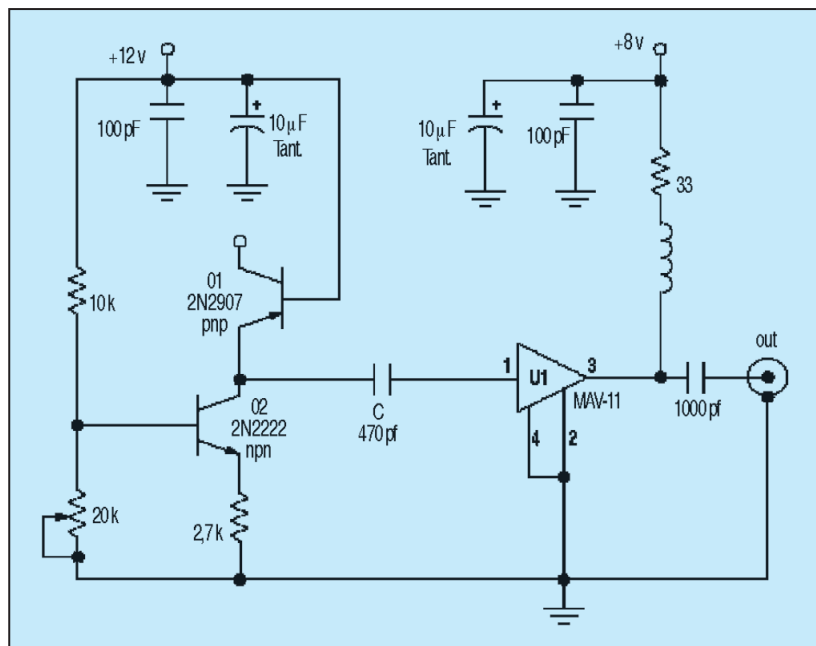


Figure 6.

d'installation de l'antenne permet aussi de réduire la sensibilité au bruit.

Concluons sur le bruit en tant que nuisance radioélectrique par quelques remarques plus générales au sujet de la pollution radioélectrique. Toutes les nations industrielles sont concernées et la radio, donc le radioamateurisme, n'a pas de frontières. Tous les utilisateurs du spectre HF sont concernés et leur vigilance est nécessaire vis-à-vis des signaux indésirables qui peuvent être produits par toutes les activités humaines, y compris les leurs. Le commerce a parfois ses raisons que la raison ne connaît pas. Les décideurs de tous ordres, politiques, réglementaires, normalisateurs, etc. sont soumis à de fortes pressions pour que des textes qui pourraient être trop contraignants pour les intérêts du marché soient adoucis.

Les radioamateurs n'ont pas les moyens nécessaires pour effectuer, de leur côté, des actions visant à défendre l'intérêt des utilisateurs de signaux faibles dans les bandes HF. Heureusement ils ne sont pas les seuls utilisateurs de ce type. Ils peuvent néanmoins surveiller l'évolution des signaux indésirables, faire des mesures et communiquer les résultats

performances possibles, la formation continue et l'entraînement, la primauté de l'homme sur le matériel.

### LE BRUIT, INSTRUMENT DE MESURE

Chaque médaille ayant son revers, le bruit lui-même possède une autre face, utile cette fois. En effet, puisque par définition le bruit est une juxtaposition de signaux sur une plage de fréquences donnée, nous nous trouvons en présence d'un générateur large bande de signaux pouvant rendre de nombreux services, en particulier pour des mesures amateur. Générer du bruit est facile et les utilisations sont variées dans les domaines où la présence d'un générateur HF est requise,

comme par exemple le relevé de la bande passante d'un filtre (figure 2), la mesure d'une impédance d'un circuit, d'un composant, d'une antenne, l'évaluation des performances d'un étage amplificateur, du facteur de bruit d'un récepteur, réglage non polluant (sans émission notable) d'une boîte d'accord d'antenne, etc. Un générateur de bruit associé à un récepteur sélectif ou un pont de mesure, constitue en fait un analyseur de spectre

tats de leurs expériences. C'est mieux que rien et c'est nécessaire. Il ne faut pas non plus qu'ils oublient qu'ils peuvent eux-mêmes produire des signaux indésirables. Ils doivent donc s'efforcer de vérifier que leurs appareils ne sont pas des sources de bruit intolérables pour d'autres matériels. Plus ils seront stricts avec les performances de leurs équipements, plus ils pourront se montrer exigeants vis-à-vis des appareils électroniques utilisés ailleurs.

La meilleure défense pour les radioamateurs consiste à faire le nécessaire pour perfectionner leurs compétences d'opérateurs. Leurs efforts doivent être effectifs dans plusieurs directions: le réglage de leurs appareils, la recherche des meilleu-

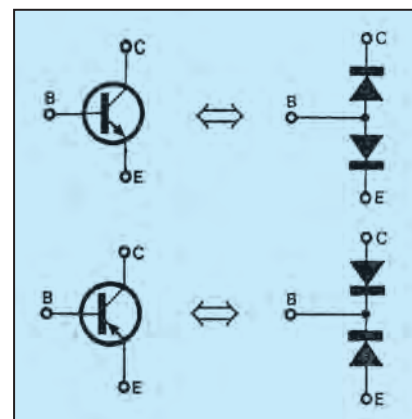


Figure 7.

avec tracking ou un analyseur de réseau, au moins pour quelques fonctions.

## LE GÉNÉRATEUR DE BRUIT

C'est un instrument facile à construire (voir quelques exemples en figures 3, 4, 5, 6). Toutefois, sa construction doit suivre les standards des montages VHF, par exemple connexions courtes, blindages et découplages. Signalons aussi qu'il est maintenant possible de générer du bruit, ou plutôt des bruits (blancs, roses, etc.) avec des montages numériques (DSP), le plus facile étant d'utiliser un ordinateur personnel muni d'une carte son, en n'oubliant pas que cette dernière possibilité possède des inconvénients justement à cause des nombreux signaux indésirables produits par un ordinateur et rayonnés alentour.

Réaliser un générateur de bruit est donc très simple. En effet, par définition tous les composants électroniques parcourus par un courant sont bruyants, sauf à descendre leur température au zéro absolu, et il suffit d'amplifier si nécessaire le bruit produit. Les composants les plus généreux en bruit sont les jonctions semi-conductrices (diodes, normales ou zener, ou encore partie base-collecteur ou base-émetteur d'un transistor comme en figure 7), surtout lorsqu'on polarise ces jonctions "en inverse". L'expérience est intéressante à réaliser et elle permet d'évaluer la valeur du courant optimum produisant le bruit maximum pour une jonction donnée. C'est l'occasion de constater que les vieilles diodes et transistors peuvent encore trouver une utilisation, car dans ce cas particulier ce sont généralement les composants les plus bruyants.

Le montage est simple, il suffit d'une part d'alimenter la jonction à tester en gardant la possibilité de faire varier la tension utilisée (de pré-

férence basse) et l'intensité (faible) traversant le composant, d'autre part d'évaluer le bruit de fond produit sur une fréquence donnée grâce à un récepteur HF ou VHF, en n'oubliant pas d'insérer un condensateur afin de bloquer le courant continu qui circule dans la diode. Bien entendu, le bruit produit décroît avec la fréquence, mais il n'est pas rare de trouver des jonctions qui font dévier le S-mètre au-delà de S9 sur 30 MHz, voire 50 MHz. Le condensateur de liaison est choisi de telle sorte qu'il ne constitue pas une résistance importante à la HF (valeur supérieure à quelques centaines de pF), voire même aux basses fréquences si nécessaire (valeur supérieure à quelques centaines de nF) et si nécessaire un étage amplificateur, réalisé avec 2 ou 3 transistors genre 2N2222 ou un circuit intégré adapté à cette fonction, peut suivre la source de bruit. Quelques raffinements peuvent être éventuellement apportés au montage de base: régulation de la tension d'alimentation ou source de courant constant, possibilité de commande externe on/off de l'alimentation de la diode par un transistor de commutation, niveau de sortie étalonné, par exemple.

Un point intéressant mérite d'être relevé: lorsqu'une jonction semi-conductrice est polarisée en inverse, il y a donc génération de bruit et c'est justement le cas lors de l'utilisation d'une diode zener pour réguler une tension continue. Il est donc impératif de correctement découpler la tension ainsi régulée afin de supprimer le bruit produit qui constituerait une nuisance dans la plupart des cas.

## QUELQUES UTILISATIONS

### LA FRÉQUENCE DE RÉSONANCE D'UN CIRCUIT ACCORDÉ

La mesure est simple: il suffit de disposer le circuit accordé en parallèle sur la liaison générateur de bruit - récepteur, le point de connexion

étant isolé par l'intermédiaire de deux très faibles capacités de liaison. Le niveau du bruit reçu par le récepteur sera maximum à la résonance. Il sera même possible d'évaluer le Q du circuit en relevant sa bande passante à -6 dB.

### LA COURBE DE RÉPONSE D'UN FILTRE

C'est l'utilisation la plus courante d'un générateur de bruit. Par définition, le bruit produit est large bande. Si le générateur est suivi d'un filtre, le relevé de la tension disponible en sortie de filtre avec un appareil sélectif en fréquence permet d'obtenir la courbe de réponse du filtre. L'appareil de mesure peut être un récepteur de trafic (avec un S-mètre étalonné ou bien disposant d'un AGC pouvant être mis hors-service, la mesure étant alors réalisée avec un voltmètre au niveau de la BF), un analyseur de spectre ou dans le cas de mesures au niveau BF, un ordinateur équipé d'une carte son et d'un logiciel d'analyse spectrale (FFT). Il est possible de mesurer ainsi la sélectivité d'un récepteur et donc le comportement de ses filtres.

## LE PONT DE BRUIT

Lorsqu'il s'agit de mesurer ou comparer des impédances, l'utilisation d'un pont de mesure est une solution classique. Les ponts fonctionnant en haute fréquence nécessitent un générateur HF d'une part et un système de mesure du point d'équilibre d'autre part. Le premier est sélectif et fournit une fréquence donnée, le dernier est apériodique et mesure un niveau indépendant de la fréquence. *Mais il est possible de faire l'inverse!* En effet, si le générateur est large bande (générateur de bruit), le second devra être capable de mesurer un niveau pour une fréquence précise et c'est justement ce que sait faire un récepteur de trafic. Le générateur de bruit associé d'une part à un pont étudié pour la HF et capable d'équilibrer des impédances

complexes (résistance + self ou bien résistance + condensateur) et à un récepteur (AM) suffisamment sélectif pour mettre en évidence le niveau minimum de signal qui correspond à l'équilibre du pont d'autre part, constitue un appareil de mesure particulièrement intéressant. Il ouvre la voie aux mesures des impédances de câbles coaxiaux et autres lignes, d'antennes, de composants, de circuits, etc. Calibré correctement, il permet la mesure d'impédances scalaires et vectorielles (réactives) et le calcul d'un ROS. Un tel système remplace les analyseurs d'antennes grand public. La première description d'un pont de bruit est attribuée à un radioamateur américain, R.T. Hart, W5QJR, dans QST de décembre 1967, sous le titre "The Antenna Noise Bridge". Cette réalisation entendait fournir une solution pour les amateurs qui ne pouvaient offrir le très prisé pont d'antenne de chez General Radio.

## RÉALISATION DU PONT

### DU POINT DE VUE TECHNIQUE :

Le pont le plus simple est uniformément résistif. Le transformateur HF permet d'établir la symétrie des signaux, l'impédance (résistive) et la charge variable (résistive aussi) doivent s'équilibrer. Ce type de pont ne permet pas de mesurer des impédances réactives, sauf en neutralisant à l'extérieur la réactance présente.

Lorsqu'il s'agit de mesurer des impédances réactives, il suffit d'ajouter une réactance capacitive variable et une compensation de la moitié seulement de celle-ci dans l'autre branche, afin de permettre ainsi la mesure de réactances selfiques ou capacitives, par rapport au point milieu d'équilibre. Un condensateur C est ajouté à l'impédance à mesurer et un condensateur variable ayant pour valeur maximum  $2C$  est ajouté la charge variable permettent d'arriver à un tel

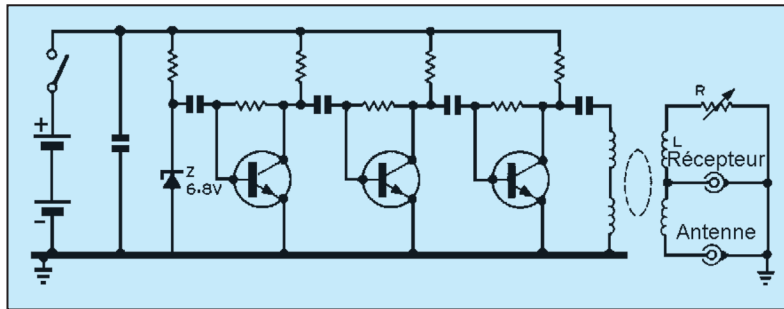


Figure 8.

résultat. L'addition peut être effectuée soit en série (pont série) soit en parallèle (pont parallèle), le choix dépendant de la plage de réactance souhaitée, selon que la fréquence utilisée est basse

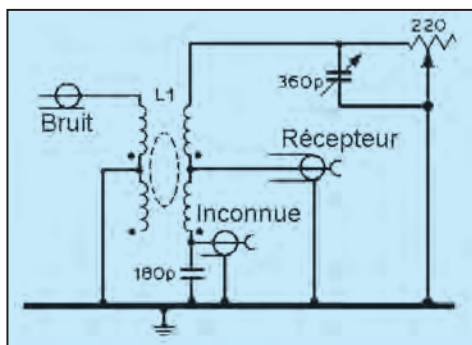


Figure 9.

ou haute. Le pont série offre une plus grande plage de réactances vers les fréquences basses, à l'inverse du pont parallèle. Par contre, pour ce dernier les impédances mesurées seront exprimées en valeurs parallèles alors que les impédances complexes sont habituellement présentées par des valeurs séries. Dans ce cas, la transformation du résultat mesuré sera effectuée par le calcul.

#### DU POINT DE VUE PRATIQUE :

Comme indiqué précédemment, le pont est, comme le générateur de bruit, très simple schématiquement (figures 8 et 9). Mais sa construction doit suivre les standards des montages VHF, par exemple connexions courtes, blindages et découplages. Certes, jusqu'à 10 ou 15 MHz, peu de problèmes d'équilibrage peuvent survenir, mais au-delà, un soin tout particulier doit être apporté à la réalisation, surtout si on manque des bases nécessaires au sujet de l'influence du câblage, des

composants et de la réalisation des transformateurs HF sur le fonctionnement. Au fur et à mesure de l'augmentation de la fréquence de fonctionnement, tout devient important, y

compris la disposition des composants, pourtant peu nombreux. Les connexions doivent être les plus courtes possibles, les selfs et capacités parasites sont les ennemis de l'équilibre, des ajustements

deviennent nécessaires pour obtenir la meilleure symétrie possible du transformateur HF et des éléments qui l'entourent pour constituer un pont parfaitement équilibré. Enfin, le pont et le générateur de bruit doivent être parfaitement isolés l'un de l'autre du point de vue HF (blindages individuels, découplage des tensions d'alimentation - l'alimentation par pile interne au montage étant préférable). Le bruit ne doit pas atteindre l'entrée du récepteur autrement qu'en passant par le pont de mesure.

#### RÉGLAGE NON POLLUANT D'UNE BOÎTE D'ACCORD D'ANTENNE

Le pont le plus simple (résistif) est utilisable pour cette fonction puisqu'il s'agit de seulement mettre en évidence une impédance pure (non réactive) de 50 ohms permettant d'obtenir un ROS de 1/1. Nul besoin d'émetteur, ni de TOS-mètre. Plus de porteuses intolérables pour

les autres utilisateurs du spectre. Il suffit de régler la boîte de couplage de l'antenne pour obtenir l'équilibre du pont, ce qui se manifeste par la diminution brutale du niveau du souffle reçu par

le récepteur (positionné sur la fréquence souhaitée) lorsque le générateur de bruit est actif. En cas de doute, il est possible de connecter une petite charge 50 ohms à la place de l'antenne, sur le pont de mesure (résistance montée dans une prise PL259 ou BNC, par exemple) afin de vérifier le bon équilibre du pont et le niveau minimum affiché par le récepteur à la fréquence d'utilisation.

Combien de fois faudra-t-il rappeler que de nombreux "tunes" et réglages inutiles pourraient être évités si les utilisateurs de telles boîtes d'accord voulaient bien comprendre et ne pas oublier que les réglages obtenus sur une fréquence donnée et pour une antenne donnée sont réutilisables et qu'en conséquence noter la position des boutons de commande pour les fréquences habituellement utilisées permet de diminuer notablement le nombre de ces émissions de signaux indésirables et gênants ? La somme des petits bruits produits individuellement devient vite une nuisance caractérisée pour les bandes qui en sont l'objet.

#### BIBLIOGRAPHIE :

##### LIVRES

- *The ARRL Handbook 1995*
- *The ARRL Antenna Book*
- *Radio Communication Handbook 4th ed*, RSGB, 1968
- *"Operator's Manual of RX-100 Noise Bridge"*, Palomar Engineers

##### ARTICLES

- *"A propos de l'utilisation des ponts de bruit"*, Robert Cadot, F3GC, Radio-REF, février 2001
- *"Man-Made Noise in the 136 to 138-MHz VHF Meteorological Satellite Band"*, Robert J. Achatz,

Yeh Lo, Peter B. Papazian, Roger A. Dalke, George A. Hufford, NTIA Report 98-355, U.S. Department of Commerce, septembre 1998

- *"The Noise Bridge"*, G. Baillie-Searle, GD4EIP, Practical Wireless, Mai 1993
- *"The Noise Bridge"*, J. Althouse, K6NY, QST, septembre 1992
- *"VHF Noise Bridges"*, Erwin David, G4LQI, Radio Communication, Août 1991
- *"Using a Noise Bridge to Measure Coaxial-Cable Impedance"*, J. Althouse, K6NY, QST, Mai 1991
- *"Improving and Using R-X Noise Bridges"*, J. Grebenkemper, QST, Août 1989
- *"Noise Bridge Aids Transmitter Output-Network Adjustment"*, D. Elkins, QST, Novembre 1988
- *"RX Noise Bridges"*, J. Belrose, QST, Mai 1988
- *"A Laboratory-Style RX Noise Bridge"*, D. DeMaw, QST, Décembre 1987
- *"A VHF Noise Bridge"*, A. Popodi, Ham Radio, Juillet 1986
- *"Using the Antenna Noise Bridge"*, J. Carr, Ham Radio, Mai 1986
- *"A Precision Noise Bridge"*, F. Gehrke, Ham Radio, Mars 1983
- *"A Reliable Noise Generator"*, G.R. Jessop, Radio Communication, août 1982
- *"RF Impedance Bridge Measurement errors and corrections"*, John J. Nagle, K4KJ, Ham Radio, mai 1979
- *"Antenna Bridge Calculations"*, L. Anderson, Ham Radio, Mai 1978
- *"Noise Bridge Calculations"*, T. Anderson, Ham Radio, Mai 1978
- *"Improvements to the R-X Noise Bridge"*, R. Hubbs and F. Doting, Ham Radio, Février 1977
- *"Q Measurement and more"*, R.C. Marshall, G3SBA, Ham Radio, janvier 1977
- *"A Gated Noise Source"*, Ted E. Hartson, WA8ULG, QST, janvier 1977
- *"An Alignment Aid for VHF Receivers"*, J.R. Compton, G4COM, Radio Communication, janvier 1976
- *"Noise Bridge"*, A. Weiss, Ham Radio, Mai 1974
- *"Noise Bridge for Impedance Measurements"*, G. Pappot, Ham Radio, Janvier 1973
- *"The RF Bridge"*, D. Nelson, Ham Radio, Décembre 1970
- *"The Antenna Noise Bridge"*, R. T. Hart, QST, Décembre 1967

Francis FÉRON, F6AWN



# LA METEOROLOGIE AVEC DAVIS

Les STATIONS METEOROLOGIQUES DAVIS offrent précision et miniaturisation, alliées à une technologie de pointe. Que vos besoins soient d'ordre professionnel ou privé, l'un de nos modèles vous offrira une solution pratique et souple.

**6150 - VANTAGE PRO** - Station météo de nouvelle génération conçue selon les toutes dernières technologies. Grand afficheur LCD de 90 x 150 mm rétro-éclairé avec affichage simultané des mesures de tous les capteurs, icônes, graphiques historiques, messages. Intervalle de mesure : 2,5 secondes. Algorithme sophistiqué de prévision prenant également en compte le vent et la température. Capteurs déportés à transmission radio jusqu'à 250 m (et plus avec relais). 80 graphiques et 35 alarmes disponibles sans ordinateur.  
**Mesures :** • Pression barométrique • Prévisions • Températures intérieure et extérieure • Humidité intérieure et extérieure • Index de cha-

leur • Point de rosée • Phases de la lune • Pluviométrie avec cumul minutes, heures, jours, mois, années et tempêtes • Pluviométrie des 24 dernières tempêtes • Direction et vitesse du vent • Abaissement de température dû au vent • Heure et date • Heures des levés et couchers de soleil.

**Avec capteur solaire optionnel :** • Evapotranspiration journalière, mensuelle, annuelle • Intensité d'irradiation solaire • Index température-humidité-soleil-vent.

**Avec capteur UV optionnel :** • Dose UV • Index d'exposition UV. capteurs avec liaison filaire.

**NOUVEAU**

- Icône désignant la donnée affichée sur le graphique.
- Rose des vents à 16 directions avec direction instantanée du vent et direction du vent dominant.
- Affichage de la direction du vent (résolution 1°) ou de la vitesse du vent.
- Icône d'alarme pour 35 fonctions simultanées avec indicateur sonore.
- Graphique des mini ou maxi des dernières 24 heures, jours ou mois. Environ 80 graphiques incluant l'analyse additionnelle des températures, précipitations, vents, pressions barométriques sans la nécessité d'un ordinateur.
- Echelle verticale variant selon le type de graphique.
- Message détaillé de prévision (environ 40 messages).
- Indication de donnée instantanée ou mini/maxi pour les 24 derniers jours, mois ou années.
- Icônes de prévision (soleil, couvert, nuageux, pluie ou neige).
- Icône des phases de la lune (8 quartiers).
- Affichage date et heure courante ou des mini/maxi ou heure des levés et couchés de soleil.
- Flèche de tendance de variation de la pression barométrique à 5 positions.
- Zone d'affichage fixe montrant en permanence les variations les plus importantes.
- Zone d'affichage variable : • température interne ou additionnelle ou humidité du sol ; • humidité interne ou additionnelle, index UV ou arrosage foliaire ; • refroidissement dû au vent, point de rosée ou deux indices différents de chaleur.
- Touches +/- facilitant la saisie.
- Touches permettant le déplacement dans les graphiques ou affichage des mini/maxi.
- Total mensuel ou annuel des précipitations, taux de précipitation, évapotranspiration ou intensité d'irradiation solaire.
- Pluviométrie journalière (ou précipitation pendant la tempête en cours).
- Icône parapluie apparaissant lorsqu'il pleut.

**7425EU - WEATHER WIZARD III**

- Température intérieure de 0 à 60°C
- Température extérieure de -45 à 60°C
- Direction du vent par paliers de 1° ou 10°
- Vitesse du vent jusqu'à 282 km/h
- Vitesse du vent maximum mesurée
- Abaissement de température dû au vent jusqu'à -92°C, et abaissement maximum mesuré
- Alarmes température, vitesse du vent, chute de température due au vent et heure

**Options**

- Relevé journalier et cumulatif des précipitations en utilisant le pluviomètre

**CARACTERISTIQUES COMMUNES Wizard III, Monitor II**

- Températures mini-maxi
- Tous les mini-maxi enregistrés avec dates et heures
- Pendule 12 ou 24 heures + Date
- Dimensions 148 x 133 x 76 mm
- Fonctions supplémentaires
- Données visualisées par "scanning"
- Lecture en système métrique ou unités de mesure américaines
- Alimentation secteur et sauvegarde mémoire par pile
- Support de fixation réversible pour utilisation sur un bureau, une étagère ou murale

**Options**

- Mémorisation sur ordinateur, analyse et tracés de courbes en utilisant Weatherlink

**7440EU - WEATHER MONITOR II**

- Température intérieure de 0 à 60°C
- Température extérieure de -45 à 60°C
- Direction du vent par paliers de 1° ou 10°
- Vitesse du vent jusqu'à 282 km/h
- Vitesse du vent maximum mesurée
- Abaissement de température dû au vent jusqu'à -92°C, et abaissement maximum mesuré
- Pression barométrique (avec fonction mémoire)
- Taux d'humidité intérieur + mini-maxi
- Alarmes température, vitesse du vent, chute de température due au vent, humidité et heure
- Alarme de tendance barométrique pour variation de

0,5 mm, 1,0 mm ou 1,5 mm de mercure par heure

- Eclairage afficheur

**Options**

- Relevé journalier et cumulatif des précipitations en utilisant le pluviomètre
- Taux d'humidité extérieure et point de rosée en utilisant le capteur de température et d'humidité extérieures

— Catalogue DAVIS sur demande —



## GENERALE ELECTRONIQUE SERVICES

205, rue de l'Industrie - Zone Industrielle - B.P. 46 - 77542 SAVIGNY-LE-TEMPLE Cedex  
 Tél. : 01.64.41.78.88 - Télécopie : 01.60.63.24.85 - Minitel : 3617 code GES  
<http://www.ges.fr> — e-mail : [info@ges.fr](mailto:info@ges.fr)

**G.E.S. - MAGASIN DE PARIS :** 212, avenue Daumesnil - 75012 PARIS - TEL. : 01.43.41.23.15 - FAX : 01.43.45.40.04  
**G.E.S. OUEST :** 1 rue du Coin, 49300 Cholet, tél. : 02.41.75.91.37 **G.E.S. COTE D'AZUR :** 454 rue Jean Monet - B.P. 87 - 06212 Mandelieu Cedex, tél. : 04.93.49.35.00 **G.E.S. LYON :** 22 rue Tronchet, 69006 Lyon, tél. : 04.78.93.99.55  
**G.E.S. NORD :** 9 rue de l'Alouette, 62690 Estrée-Cauchy, tél. : 03.21.48.09.30

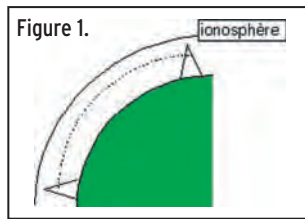
Prix revendeurs et exportation. Garantie et service après-vente assurés par nos soins. Vente directe ou par correspondance aux particuliers et aux revendeurs. Nos prix peuvent varier sans préavis en fonction des cours monétaires internationaux. Les spécifications techniques peuvent être modifiées sans préavis des constructeurs.

# Pourquoi et qui utilise les Grandes Ondes (LF) ?

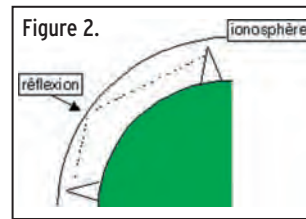
L'auteur, dans cette série d'articles consacrée aux VLF et grandes ondes, nous transmet sa passion pour l'écoute de ces bandes de fréquences...

## DEUXIÈME PARTIE

Certaines personnes pensent que l'utilisation de ces ondes n'est qu'une survivance des temps préhistoriques de la radio, époque où la HF des postes d'émission était générée par des alternateurs multipolaires tournant à une vitesse forcément modérée. Les vraies raisons reposent sur le mode de propagation (onde de sol) et la capacité de pénétration des ondes longues, besoins variables selon l'objectif de l'utilisateur. Pour l'ensemble des fréquences inférieures à 3 000 kHz, il existe 2 modes de propagation: par réflexion ionosphérique (surtout sur les fréquences hautes) et par onde de sol (trajectoire parallèle au sol) pour les fréquences basses (voir figures 1 et 2).



Pour les fréquences inférieures à 500 kHz, c'est essentiellement l'onde de sol (appelée aussi onde de surface) qui est utilisée, car elle assure une propagation constante (malgré quelques variations nocturnes) et à une grande distance sur mer comme sur terre. Sur 500 kHz, l'atténuation est de l'ordre de 10 dB/100 km sur mer et de 20 dB/100 km sur terre, et décroît très sensiblement avec la fréquence. Comme le montre l'abaque de propagation de l'onde de sol, (en



trait plein au-dessus du sol, en pointillé au-dessus de la mer), on arrive ainsi à des distances de plusieurs milliers de km dans le bas du spectre radio (voir figure 3).

Explorons les possibilités de ces fréquences en partant du bas.

## COMMUNICATIONS AVEC LES SOUS-MARINS ET LOCALISATION MONDIALE

La pénétration des ondes dans l'eau de mer est habituellement très faible. Elle augmente avec la longueur d'onde, et peut atteindre toutefois plusieurs dizaines de mètres avec des fréquences très basses, allant du Hz (!) à moins de 30 kHz, pour joindre un sous-marin en plongée. Cette utilisation a été développée surtout depuis la "mode" des sous-marins nucléaires furtifs.

Ces propriétés, prisées par les militaires, ont également été longtemps utilisées par des systèmes de radiolocalisation mondiale comme les systèmes "oméga" (aujourd'hui disparu) et "alfa" (l'équivalent russe). Pour ce type d'utilisation, l'emploi de satellites et du GPS ou équivalent a beaucoup diminué l'intérêt des VLF.

## DIFFUSION MONDIALE D'INFORMATIONS GÉNÉRALES

Pour le segment 30 à 80 kHz, on trouve notamment des stations horaires (diffusion de tops pour les heures, minutes, secondes) et beaucoup de grands pays maintiennent ces émetteurs en raison de la portée des grandes ondes (plusieurs milliers de km), mais aussi du mode de propagation par onde de sol assurant une réception quasi constante (pas d'évanouissement dû à l'activité solaire par exemple). Des stations militaires (marine) utilisent également ces fréquences.

## DIFFUSION CONTINENTALE D'INFORMATIONS

On trouve ici les stations diffusant la météo marine, les systèmes de positionnement type Loran et Datatrack, mais aussi des systèmes de signalisation (gestion du réseau électrique en Allemagne par l'EFR...). Là aussi, c'est la constance et la pénétration de l'onde de sol qui sont mis en valeur, essentiellement de 80 à 150 kHz.

## RADIODIFFUSION À GRANDE DISTANCE

De 150 à 300 kHz, l'onde de sol se propage en permanence au moins jusqu'à 1 000 km, sans fading important (sauf à la transition jour/nuit). Cette gamme "GO", utilisée par la radiodiffusion en Europe et en Afrique, permet donc à un seul émetteur de

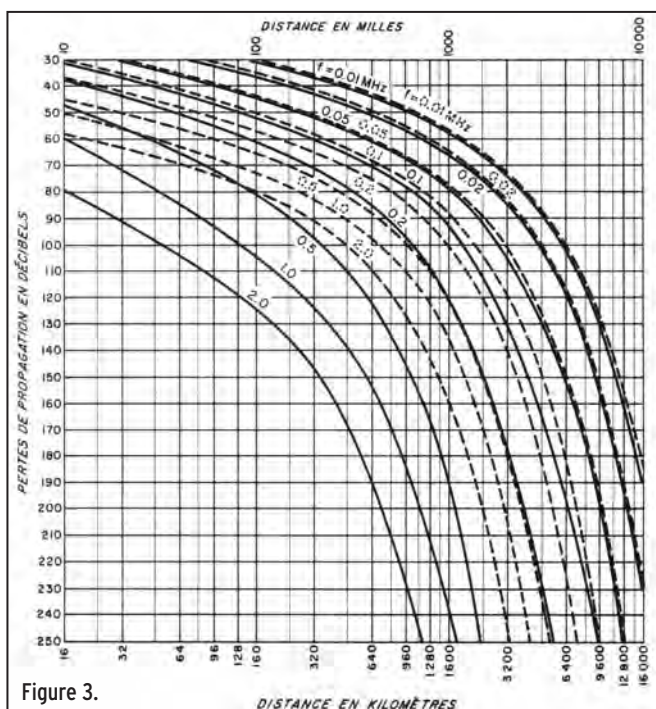


Figure 3.

couvrir l'ensemble du territoire d'un pays. Certains constructeurs d'autoradios pensent que cette gamme est devenue inutile avec le développement de la FM et ses multiples émetteurs: je constate le contraire chaque fois que je traverse la France, car la FM, même avec RDS, n'assure pas une continuité de réception. Pour la petite histoire, la FM s'est développée après la deuxième guerre mondiale essentiellement en Allemagne, car les alliés de l'époque lui avaient interdit les grandes ondes par peur de voir resurgir une propagande germanique sur notre continent.

**LOCALISATION À MOYENNE DISTANCE**

De 300 à 500 kHz, la portée de l'onde de sol diminue, mais assure toujours une propagation fiable. C'est pourquoi les services maritimes et aéronautiques ont implanté, dès les premiers temps de la radio, des balises appelées radio-

phares, permettant au navigateur de faire le point, en absence de soleil ou d'étoiles. La portée atteint facilement 100 à 200 km, et permet le déploiement d'un réseau de phares aux points stratégiques.

Avec l'arrivée du GPS, la plupart des radiophares maritimes ont été arrêtés depuis 3 ans: il est plus facile et précis de lire sur un écran sa position à 10 m près, plutôt que de faire de la radiogoniométrie. Par contre, des balises dites DGPS se sont installées dans la même bande pour parfaire la localisation du système GPS.


En aviation, on a maintenu les balises NDB (Non Directional Beacon) sur chaque aérodrome d'importance. En effet, une panne satellite peut priver de référence, pendant plusieurs dizaines de minutes, ce qui est encore moins tolérable en avion qu'en bateau. Ces NDB transmettent inlassablement en morse lent 2 ou 3 lettres abrégant le nom de

l'aérodrome, ce qui permet de les identifier à coup sûr. Dans cette bande, la propagation sur mer est clairement meilleure que sur terre, ce qui expliquait en partie le choix du 500 kHz comme fréquence de

détresse marine (aujourd'hui abandonnée). Subsiste encore le service mondial Navtex, qui diffuse des informations de navigation. Voyez le type de message qu'on peut lire (sur 518 kHz):

ZCZC SB98  
211645 UTC JAN 03  
ORIGINE METEO-FRANCE  
BMS LARGE NORD MEDITERRANEE NR 36.  
DU MARDI 21 JANVIER 2003 A 1625 UTC.  
BMS MEDITERRANEE  
COUP DE VENT LARGE PREVU POUR LIGURE ET CORSE  
SITUATION GENERALE LE MARDI 21 JANVIER 2003 A 1200 UTC ET EVOLUTION.  
DEPRESSION 996 HPA AU LARGE DU DELTA DU RHONE SE DECALE VERS LE  
NORD-EST: PREVUE SUR LE GOLFE DE GENES LA NUIT PROCHAINE, PUIS SUR LE NORD DE L'ITALIE MERCREDI A 12 UTC.  
POUR LIGURE, NORD DE CORSE:  
VALABLE DU MERCREDI 22 A 06 UTC JUSQU'AU JEUDI 23 A 00 UTC.  
SUD-OUEST 8. RAFALES.  
SUD DE CORSE, MADDALENA:  
VALABLE DU MARDI 21 A 21H00 UTC AU MERCREDI 22 A 18H00 UTC.  
OUEST PARFOIS 8 DANS LES BOUCHES DE BONIFACIO ET LEUR PROLONGEMENT.  
RAFALES.  
NNNN

À suivre... André BLAIN, F5LJT



**GENERAL ELECTRONIQUE SERVICES**

205, rue de l'Industrie - Zone Industrielle  
B.P. 46 - 77542 SAVIGNY-LE-TEMPLE Cedex  
Tél.: 01.64.41.78.88 - Télécopie: 01.60.63.24.85  
http://www.ges.fr - e-mail: info@ges.fr


**ET AUSSI DANS LE RESEAU G.E.S.**

**MIT-3201**  
ANALYSEUR DE SPECTRE, MESUREUR DE CHAMPS, RECEPTEUR LARGE BANDE de 100 kHz à 2 GHz

- FM bande étroite, FM bande large, AM et BLU
- Précision de fréquence assurée par PLL
- Sensibilité environ 0-6 dB µV EMF
- Impédance 50 ohms
- Toutes les fonctions sélectionnables par menu
- HP intégré
- Interfaçable RS-232 pour connexion PC...

*Documentation sur demande*

**WATTMETRE BIRD PROFESSIONNEL**



**Boîtier BIRD 43**  
450 kHz à 2300 MHz  
100 mW à 10 kW  
selon bouchons de mesure tables 1/2/3/6

*Autres modèles et bouchons sur demande*

**FREQUENCEMETRES OPTOELECTRONICS de 10 Hz à 3 GHz**  
*Documentation sur demande*

**PORTABLES**


CD-100	10 MHz à 1 GHz	SCOUT (40)	10 MHz à 2 GHz
CUB	1 MHz à 2,8 GHz	3000Aplus	20 Hz à 3 GHz
MicroCounter	10 MHz à 1,2 GHz	3300	1 MHz à 2,8 GHz
MINI SCOUT	10 MHz à 1,4 GHz		
M1	10 Hz à 2,8 GHz		

**DE TABLE**


8040	10 Hz à 3 GHz
------	---------------

**DS-1000 - Fréquencemètre digital et analogique 10 MHz à 2,6 GHz.** Permet la capture des fréquences selon les protocoles APCO 25, Tetrapol, TDMA, GSM, On/Off Keying et fréquences pulsées (500 µs mini). Fonction mesureur de champ (-45 à -5 dBm). Sortie Cl15 permettant d'accorder automatiquement un récepteur compatible sur la fréquence capturée (uniquement analogique). 1000 mémoires pouvant être chargées dans un PC via la sortie RS-232.


**TUBES EIMAC**




**Charges de 5 W à 50 kW**  
Wattmètres spéciaux pour grandes puissances  
Wattmètre PEP



MRT-0702-2-C



**NOUVEAU**



MEGAHERTZ magazine

51

255 - Juin 2004

# Les nouvelles de l'espace

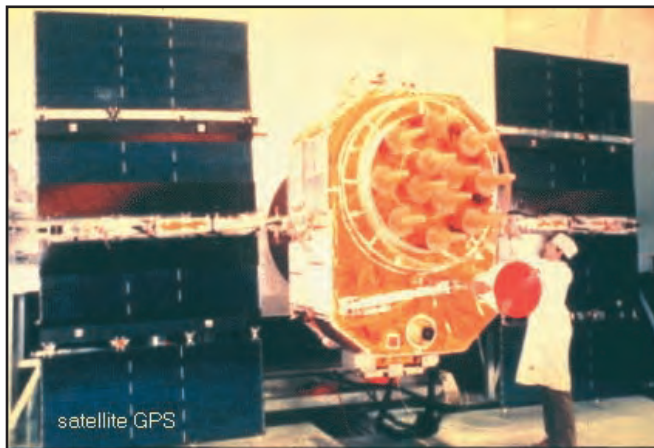
## DES PIRATES SUR LES SATELLITES AMATEURS

Il n'y a pas que sur les bandes décimétriques que l'on trouve des stations pirates. Les satellites amateurs sont périodiquement squattés par des stations non autorisées. OSCAR 27 est un des satellites qui a été parmi les plus touchés. Il reçoit en modulation de fréquence sur 145,850 MHz pour retransmettre dans la bande 70 cm. De nombreuses stations européennes ont pu noter que beaucoup de stations non-radioamateur étaient audibles sur la fréquence



1 - Le satellite OSCAR 27.

de descente et, d'après les propos échangés, il semblait s'agir, selon les cas, d'opérateurs situés au Moyen-Orient, en Russie et en Afrique du Nord. Dans pratiquement tous les cas, il semble que ces opérateurs ne se doutaient pas que leurs propos étaient retransmis sur toute l'Europe par un satellite les survolant. Ils ne devaient pas opérer avec des puissances réduites car, pour passer par-dessus eux, il fallait sortir au moins 100 watts dans une antenne yagi 2 fois 9



3 - Un satellite GPS au sol.

éléments, comme l'a souvent constaté la station danoise OZ1MY. Au-dessus des USA, la situation n'est guère plus enviable car il semble que de nombreux taxis mexicains soient audibles via ce même satellite OSCAR 27. De nombreux autres satellites amateurs connaissent de temps à autre ce genre de désagrément comme FO-20, FO-29

Consciente de cette recrudescence, l'IARU Région 1, lors de sa dernière réunion de San-Marino, a nommé Graham Shirville, G3VZV, comme coordonnateur pour recenser les utilisations abusives des segments de fréquence dédiés au trafic par satellite. Pour l'aider dans cette tâche, vous devrez lui faire parvenir les preuves des brouillages. Les moyens de communications modernes simplifient grandement les choses. Il suffit d'enregistrer les signaux audio via la carte son de votre PC, sous la forme d'un fichier brut (format .wav ou comprimé format mp3) et le transmettre à l'ami G3VZV en indiquant, en outre, des informations aussi précises que possible sur les conditions de l'enregistrement (jour, heure, fréquence, satellite écouté...) le tout à lui envoyer via le réseau internet.

## SATEXPLOSER NOUVELLE VERSION

SATEXPLOSER, un logiciel bien connu de prévision des passages des satellites amateurs et autres, a été remanié par son auteur F6DQM. Dans la nouvelle version (version 2.6) de nombreuses options ont été ajoutées, suite aux remarques des utilisateurs. Pour le découvrir, ou pour mettre à jour une précédente version, vous n'avez qu'à vous connecter au site de F1ORL <http://perso.club-internet.fr/f1orl/program/SatExplorer.zip>

## VIRUS ÉBOLA ET SATELLITE

Tout le monde connaît de nom le virus Ébola, qui fait périodiquement des ravages en Afrique équatoriale. Ce virus, extrêmement contagieux, provoque des hémorragies internes et externes mortelles chez les humains et les grands singes. Pour le moment, on ne connaît pas l'espèce qui transmet le virus aux singes et aux hommes. Afin de le dépister, il faut bien sûr envoyer sur place du personnel médical à la fois pour soigner et faire des prélèvements. Les satellites devraient, dans un proche avenir, apporter une contribution significative. Un nouveau projet de l'agence spatiale européenne vise en effet

à établir des cartes de végétation détaillées du Congo et du Gabon, et ceci dès l'année prochaine grâce à des images satellites. Le Centre International pour la Recherche Médicale (CDIRMF), situé au Gabon, va combiner les données ainsi obtenues avec les résultats de terrain et intégrer l'ensemble au sein d'un système d'information géographique. Il espère ainsi identifier des caractéristiques environnementales spécifiques aux sites infectés dans lesquels se trouvent soit des animaux morts, soit des êtres vivants ayant acquis les anticorps du virus Ébola. Les données du satellite seront mises à jour tous les mois afin d'obtenir davantage de données. Au Gabon et au Congo, il a été observé une périodicité annuelle des épidémies liées au virus Ébola. Ceci laisse à penser que des conditions écologiques particulières caractérisent l'habitat de l'organisme hôte du virus. Grâce à des comparaisons avec les données relatives aux sites infectés connus, la télédétection aidera à identifier d'autres sites suspects et d'y dépêcher du personnel habilité pour vérifier sur le terrain la présence d'animaux infectés. Il s'agit là d'une nouvelle application de la cartographie par satellite. Cette technique est déjà utilisée pour prévenir les épidémies de malaria provoquées par les moustiques. La malaria touche 300 millions de personnes dans le monde et tue jusqu'à 1,5 million de personnes tous les ans. L'acquisition de données météo, obtenues par satellite, est d'un grand intérêt. Une humidité importante et de fortes précipitations sont des facteurs

favorisant l'apparition d'épidémies de malaria du fait de l'augmentation du nombre de moustiques. L'obtention d'informations fiables sur la température de surface à l'échelle du continent aide grandement à identifier les événements pluvieux particuliers qui favorisent l'apparition de la malaria et permettent de faire des traitements localisés pour éradiquer les moustiques à l'état de larves.

**KIT PÉDAGOGIQUE POUR L'ISS**

Vous pouvez dès à présent réserver, auprès de l'agence spatiale européenne (ESA), le nouveau Kit Pédagogique "La Station Spatiale Internationale". Depuis fin 2003, l'ESA distribue son nouveau Kit Pédagogique intitulé "La Station Spatiale Internationale" destiné aux élèves âgés de 12 à 15 ans. Si vous êtes enseignant, vous pouvez obtenir un exemplaire gratuit. Développé grâce aux contributions des enseignants, conçu début 2003 et amélioré grâce aux commentaires de ces mêmes enseignants, ce nouveau Kit Pédagogique sur

la Station Spatiale Internationale a été produit à 40 000 exemplaires dans pas moins de 11 langues. Il est distribué aux enseignants intéressés dans les 15 États membres de l'ESA.



2 - Le kit pédagogique de l'ESA sur l'ISS.

Ce kit est destiné aux enseignants du 1er cycle de l'enseignement secondaire (élèves âgés de 12 à 15 ans). Ce kit est constitué de cinq chapitres qui expliquent divers aspects de la Station Spatiale Internationale: à quoi sert-elle, comment a-t-elle été construite, à quoi ressemblent la vie et le travail à bord et à quoi ressembleront les prochaines missions vers la Station? On

y trouve également des exercices interdisciplinaires, un guide de l'enseignant, un glossaire, des transparents couleurs pour rétroprojecteur et un CD. Certains modules peuvent être enseignés en classe, utilisés pour faciliter les exercices de groupe, donnés en devoirs ou photocopiés et distribués à chaque élève. Pour obtenir le kit il suffit d'en faire la demande à l'adresse suivante: [educationkit@esa.int](mailto:educationkit@esa.int)

**SATELLITES GPS: ATTENTION DANGER!**

C'est ce que disent bon nombre de citoyens argentins. Pour eux le danger ne vient pas d'une éventuelle retombée des satellites, mais de la retombée des éléments des fusées les ayant mis en orbite. La dernière fois où ils ont vu arriver sur leur sol un tel objet volant, fut en début de cette année quand 50 kg de ferraille furent retrouvés sur le sol! Après enquête, il s'avéra qu'il s'agissait des restes du troisième étage d'une fusée Delta qui avait lancé, en octobre 1993, NAVSTAR 35, un des satellites de la constellation GPS. Pour

voir les photos de l'événement, vous pouvez vous rendre sur le site <http://www.reentry.tk>

**LE DIPLÔME DU MOIS**

C'est le diplôme baptisé W4AMI dont nous parlerons ce mois-ci. Il s'agit d'un diplôme réservé aux amateurs trafiquant via satellites. Son nom complet est le "Robert W. Barbee Jr., W4AMI Satellite Operator Achievement Award". Pour pouvoir l'obtenir, il faut justifier de 1 000 liaisons par satellite, en utilisant tous les satellites du service amateur depuis OSCAR 6, qu'ils soient à orbite basse ou haute. La version 1 000 contacts peut être étendue à plus tous les 1 000 contacts supplémentaires justifiés, jusqu'à pouvoir en totaliser 5 000 qui vous donnent droit à un certificat spécial. Le

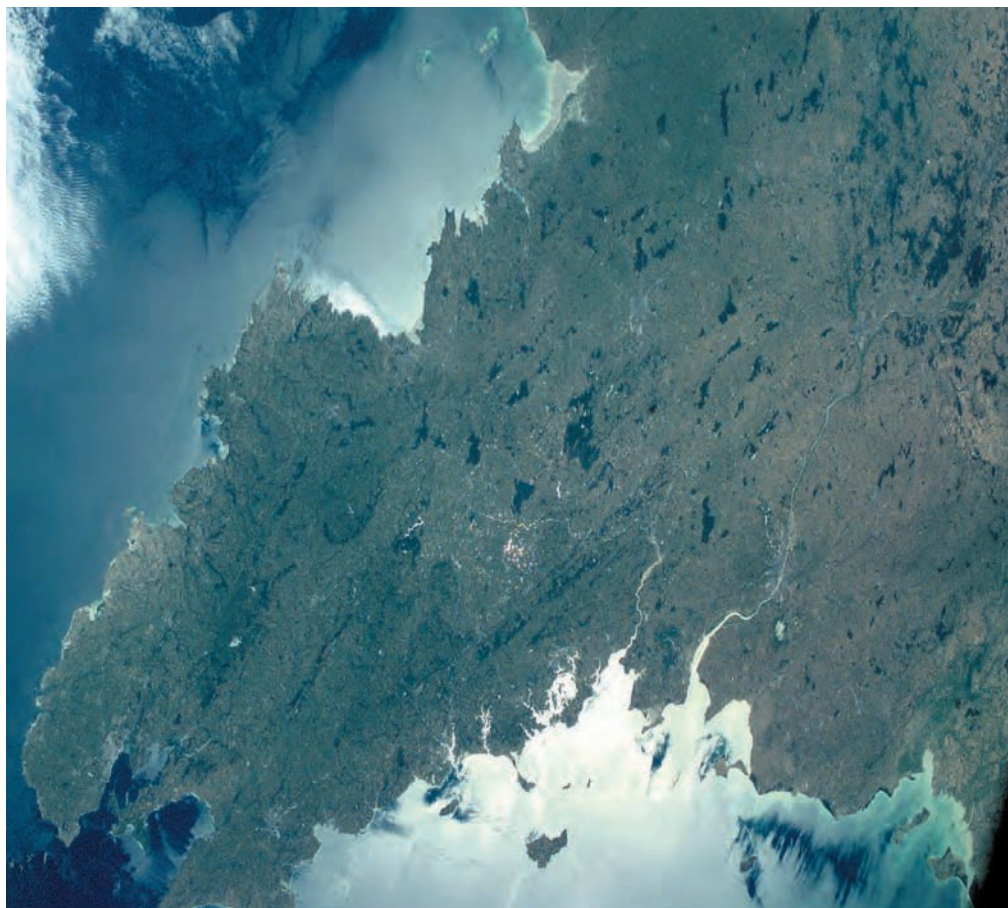


4 - Le diplôme satellite W4AMI.

diplôme n'est pas très difficile à avoir car il n'est pas nécessaire que chaque liaison soit effectuée avec une station différente. La seule condition est de ne pas contacter plusieurs fois la même station durant le même passage; par contre, contacter la même station sur deux passages différents compte pour deux liaisons. Pour obtenir le diplôme, il vous faut contacter l'AMSAT USA 850 Sligo Avenue 600, Silver Springs, MD 20910 USA. Le coût est de 5 dollars US.

**DE BELLES IMAGES DE LA TERRE OFFERTES PAR LA NASA**

Prise pratiquement à la verticale de Rennes (48° N et - 2°W), à 378 km d'altitude, par une caméra oblique de l'ISS lors de sa 2948e orbite, le 2 juillet 2001 à 10h58 UTC, cette belle image peut être téléchargée sur le site de la NASA (on vous a donné l'adresse le mois dernier, la revoici: <http://eol.jsc.nasa.gov/sseop/>).



ISS002E9054 2001/07/02 11:33:46

5 - La Bretagne vue par ISS. Image © NASA.

Michel ALAS, F1OK

# 5V7C : DXpédition au Togo

L'idée d'une expédition en Afrique, organisée par le radio-club F6KOP, est née lors d'une discussion entre Flo/F5CWU, qui rentrait du Bénin, et Frank/F4AJQ à l'AG du Clipperton DX Club, en septembre 2003. Le Togo apparut comme un bon compromis entre l'intérêt pour la communauté radioamateur et la difficulté logistique d'une telle opération. Il n'en fallait pas plus pour que Frank commence à passer quelques coups de fils aux amis des périples précédents (TM5S, TM5N, TM5Y, TM7R...).



1: L'équipe 5V7C de g. à d. F8BUI, F5CW, F5VHQ, F5TVG, F4AJQ & F5JSD.

**E**n quelques jours, une équipe d'OM se connaissant déjà bien par des opérations précédentes est rassemblée. Elle est composée de: F4AJQ/Frank, F5CW/Dany, F5JSD/Pascal, F5TVG/Franck, F5VHQ-OE5TGL/John, F8BUI/Romain et F8BJI/ Jean-Paul.

Parmi les "fidèles", F9IE et F5AGB ont du mal à tenir en place, mais des impératifs les empêchent malheureusement de se joindre à nous.

Après quelques rapides recherches, le Togo se classait 97e pays le plus recherché (d'après DXMagazine) tous continents confondus. La demande étant encore plus forte pour les stations d'Asie, Océanie et d'Amérique. De plus, les activités précédentes étaient particulièrement orientées sur les bandes "traditionnelles" car axées sur des participations à de grands contests mondiaux. Nous décidions donc d'orienter le trafic

sur les bandes WARC, basses, le 6 m et les digimodes et, d'une manière générale, de donner le maximum de chances aux régions éloignées d'établir le contact.

Lors d'une première réunion, nous décidons rapidement que ce serait une opération "légère", c'est-à-dire avec des transceivers compacts toutes bandes, 100 watts, des antennes filaires et verticales. Le choix des dates de l'opération est donc crucial afin d'avoir des conditions de propagation optimales en cette fin de cycle solaire. La lecture du livre "Up-Two" de Roger G3SXW, en particulier le récit des différentes activités 5V7A, est très instructive et la période de l'équinoxe de printemps semble la plus favorable. Elle correspond en plus à la fin de la grande saison sèche, le climat devrait être clément.

Les rôles se répartissent rapidement au sein du groupe:  
F4AJQ Logistique générale

(transport, matériel), suivi des sponsors français;  
F5CW Préparation trafic bandes basses;  
F5VHQ Hébergement;  
F8BJI Préparation trafic digimodes (RTTY/PSK);  
F5TVG QSL manager;  
F5JSD Obtention de la licence, suivi sponsors étrangers, réseau PC et logiciel de log;  
F5AGB Webmaster;  
F8BUI Préparation trousse de secours (Romain est pompier professionnel).

Après quelques semaines de recherches, nous choisissons l'hôtel Sarakawa qui a déjà accueilli à 4 reprises l'équipe 5V7A. C'est un immeuble de 3 étages disposant d'un impressionnant toit plat de 200 m de long par 20 m de large, le tout à seulement 300 m de l'océan.

Entre-temps, Jean-Paul F8BJI nous apprend qu'un impératif professionnel l'empêchera de se joindre à nous. C'est un

sérieux problème, Jean-Paul était le seul à pratiquer régulièrement les digimodes... Franck/F5TVG décide de prendre la relève et réalise ses premiers QSO en RTTY début novembre 2003. Le compte à rebours est lancé, il n'a que trois mois pour maîtriser logger32 et les subtilités du trafic en RTTY.

Le logiciel choisi pour "logger" les QSO est Win-Test. Olivier/F5MZN, auteur du logiciel, l'a adapté en quelques semaines pour supporter le trafic multimodes de type "expédition DX".

Les premières démarches pour l'obtention d'une licence d'émission sont faites fin octobre 2003 auprès de l'ARTP. Le contact est chaleureux, mais l'ARTP togolaise est une jeune administration créée en 1999 et l'émission d'amateur est mal connue. Il n'y a aucune barrière évidente à notre démarche, mais l'éloignement et probablement d'autres dossiers au caractère plus urgent ralentissent sérieusement l'arrivée du précieux document. Fin novembre, les billets d'avion et l'hôtel sont déjà réservés, nous ne pouvons plus faire machine arrière... En guise de cadeau de Noël, Pascal identifie un nouveau contact, M. Gaba, responsable de l'attribution des licences d'émission. À partir de là tout s'accélère,



2: F5VHQ/OE5TGL.



3: F5CW.

nous obtenons rapidement la possibilité de choisir notre indicatif. Le 22 décembre, 5V7C est attribué, il faudra par contre attendre début février pour recevoir, par fax, une copie de la licence et d'un courrier destiné à faciliter le passage en douane du matériel. Il faudra aller chercher l'original à l'ARTP à notre arrivée.

Afin d'optimiser l'arrivée à Lomé et un démarrage rapide, John/F5VHQ et Franck/F5TVG décident de partir deux jours plus tôt en éclairneur pour négocier, avec la direction de l'hôtel,



4: Départ de Roissy CDG.

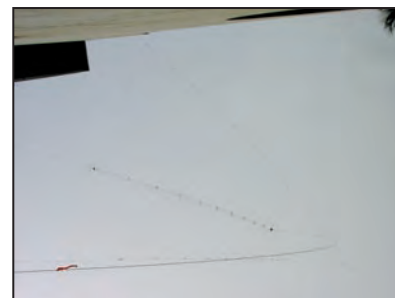
Nous avons environ 40 kg d'excédent de bagages, il faudra négocier...

### JEUDI 4 MARS

John et Franck arrivent à Lomé en fin de soirée après un vol sans encombre, l'ambiance est moite, 35 °C, très humide et nos amis les moustiques sont là pour les accueillir. Ils occupent la chambre 308.

### VENDREDI 5 MARS

Nos vaillants éclaireurs obtiennent la possibilité d'accéder



5: La 11 éléments filaire log-periodic 20 m à 6 m, fabrication F5VHQ.

le sloper 40 m vers un cocotier en contrebas avant la tombée de la nuit. Après le repas, retour à la station et reprise des émissions en SSB à 19 h sur la log périodique. Les QSO s'enchaînent, John commence à trouver son rythme. Pendant ce temps, Franck prépare la station digimodes et fait un premier essai sur 40 m en SSB à 21 h; c'est concluant; JA8BOF est dans le log. La journée a cependant été chargée et seule la station bandes hautes continue le trafic jusqu'à 01:00 UTC samedi matin. 150 QSO sont dans le log.

plus tard avec des mauvaises nouvelles: les vols de la veille à destination de Lomé et Cotonou ont été annulés en raison d'une tempête de sable au-dessus du Sahara, tous les passagers de la veille sont présents pour embarquer aujourd'hui, Air France nous propose de nous racheter nos billets et de partir dimanche... ou lundi! Dany repart négocier, ce n'est pas facile quand on a en plus des bagages encombrants. L'ambiance est électrique dans le terminal. Après quelques minutes de panique, notre départ est confirmé, par contre notre vol fera une escale non prévue au Bénin pour déposer des passagers. Nous faisons ensuite enregistrer nos bagages et en particulier les antennes qui sont "hors format".



6: F5JSD.

la possibilité d'accéder au toit et de tendre des antennes "à notre guise".

Le 22 février a lieu la dernière réunion de préparation chez Frank/F4AJQ. Nous rassemblons tout le matériel et procédons à la pesée. Au total, nous emportons:

- 2 x IC-706MK2G, 2 x FT-100D, 1 x TS-50;
- Antennes verticales MA5V & V80E, Yagi 2 elts tribande, HB9CV 50 MHz, FD4 et dipôles 30, 40, 80 m;
- 5 alimentations à découpage, 300 m de coax HI55, filtres de bandes (160 à 10 m), micro, casques...
- 4 PC portables.

au toit après avoir palabré et empruntent quelques tubes supports au responsable technique de l'hôtel pour monter des antennes. Dans l'après-midi, ils installent la 11 éléments log périodique filaire en sloper en direction des Etats-Unis. Le travail est rendu difficile par la chaleur (40 °C) et la présence de l'Harmatan, un vent de fine poussière ocre très inhabituel pour la saison. À 16h30, 5V7C est sur l'air, John lance les premiers appels sur 10 m SSB pour tester la station. Immédiatement, QSO avec LU5EK et EA8/DL7AU, les reports sont bons malgré la configuration QRP. Fin des émissions après cet essai et retour sur le toit pour tendre



7: Avant: F5TVG, arrière F5CW.

### SAMEDI 6 MARS

Après une bonne (mais courte) nuit de repos, nos deux éclaireurs vont passer la matinée à continuer les négociations avec le personnel de l'hôtel avant de reprendre le trafic SSB vers 11 h. En fin de journée ce sont 625 QSO qui seront "loggés".

Pendant ce temps, les réveils ont sonné de bonne heure en région parisienne, rendez-vous est pris à 9 h à Roissy CDG. C'est un jour de grande affluence. Nous apercevons alors une file d'attente imposante au milieu du terminal d'embarquement... Dany reviendra quelques instants

Nous arrivons finalement vers 23 h à Lomé, soulagement... les antennes sont arrivées! Nous passons la douane sans encombre et Franck/F5TVG est là pour nous accueillir. Après de rapides retrouvailles, Pascal/F5JSD fait des premiers essais de connexion à Internet par téléphone. Malheureusement nous ne pouvons pas nous connecter, la qualité de la ligne téléphonique est trop mauvaise... Cela va nous compliquer la tâche. Nous partons nous coucher, la journée de dimanche sera chargée.

### DIMANCHE 7 MARS

Tout le monde est réveillé vers 6 h avec le lever du soleil. Il faut commencer l'installation des antennes avant qu'il ne fasse trop chaud. Pendant ce temps, une station commence le trafic sur les bandes hautes sur la log périodique.

dique. Le trafic de la journée est principalement axé télégraphie. Une deuxième démarquera en début d'après-midi dès que la MA5V sera installée.

Nous montons la MA5V sur un mât fixé à une cheminée, le dipôle 30 m en sloper depuis le sommet d'un pylône situé sur le toit et la deux éléments tribande 10-15-20 m sur un mât fixé à la machinerie des ascenseurs. Dany commence à réfléchir au lieu d'installation de la V80E pour les bandes basses. La journée passe vite, car la nuit tombe de bonne heure.

Dès 18h, les bandes basses commencent à s'ouvrir. Nous avons maintenant 3 stations actives: 30 m CW, 40 m CW et 17/20 m SSB. La propagation est bonne, les contacts s'enchaînent rapidement. Pascal/F5JSD constate un fort QRM sur 30 m, un bruit impulsif est reçu S9+20dB environ toutes les 30 s. Le rythme des QSO s'en ressent fortement. Le QRM est également constaté sur la 2 elts tribande mais pas sur les autres bandes. Nous identifions rapidement la source du QRM... Ce sont les moteurs des ascenseurs. Heureusement les perturbations deviennent de plus en plus rares après minuit.

Les stations 30 et 40 m continuent le trafic télégraphie toute la nuit.

## LUNDI 8 MARS

**2350 QSO sont dans le log au petit matin.** Nous avons maintenant 3 stations actives, dont une en digimodes. Franck/F5TVG rencontre des problèmes avec Logger 32, impossible d'activer la fenê-



8 : Démo digimodes à l'ARTP; de g. à d. M. Midjrato, F8BUI, M. Gaba.

tre de réception auxiliaire permettant d'utiliser le mode split du logiciel. Le pile-up RTTY est chargé et la tension commence à monter. Nous vérifions le paramétrage du logiciel par téléphone avec F8BJI, nous ne trouvons pas le problème, le trafic continue en simplex.

Frank/F4AJQ et Pascal/F5JSD se rendent à l'ARTP pour récupérer la licence, aucun souci. M. Gaba est absent, ils prennent ses coordonnées pour l'inviter plus tard dans la semaine. John/F5VHQ trouve un "cybercafé" à l'hôtel, rapidement surnommé le "Six Bières Café" du fait de sa proximité avec un bar que la lenteur des PC nous donne tout loisir de visiter. Il arrive à laisser quelques nouvelles sur le livre d'or du site web 5V7C et à récupérer les spots sur le cluster.

En début d'après-midi, nous déplaçons le sloper 30 m et la 2 elts tribande pour les éloigner de la source de QRM.

Nous montons la HB9CV et mettons la balise 6 m en service. Nous installons la V80E au sol dans le jardin de l'hôtel

Nous continuons le trafic toute la nuit avec 4 stations. Dany/F5CW réalise les premiers contacts sur 80 m.

La propagation suivant la ligne grise est très marquée avec de bonnes ouvertures, mais



9 : Remise du drapeau du Clipperton DX Club à M. Gaba de l'ARTP.

courtes, vers l'Asie et l'Amérique du Nord. Les ouvertures vers l'Europe sont beaucoup plus longues.

## MARDI 9 MARS

**5 000 QSO sont dans le log au lever du jour.** La propagation est bonne, les 5 stations sont actives pendant toute la journée et 3 pendant la nuit.

Nous trouvons une parade au problème de split en RTTY, Franck/F5TVG est obligé de gérer le split en manuel avec le 2e VFO du TS-50, impossible d'utiliser la fonction prévue à cet effet dans logger32. Le rythme des QSO digimodes monte.

Nous passons régulièrement au "Six Bières Café" pour contacter les pilotes et faire un

pile-up sur la Flag, bière brassée à Lomé fortement appréciée compte tenu de la chaleur!

## MERCREDI 10 MARS

**10000 QSO sont dans le log ce matin.** Nous avons une première ouverture sur 6 m à la mi-journée, 80 QSO avec ON, CT, F, EA, I, IS, 9H et EW, raté SV1, S5. L'indice k relevé via Internet monte, la propagation est fluctuante sur les bandes hautes. Nous avons 4 stations actives toute la journée. Les premiers QSO sont réalisés sur 160 m.

## JEUDI 11 MARS

**13000 QSO sont dans le log.** Les conditions sont de plus en plus fluctuantes sur les bandes hautes. Nous avons beau-

coup de bruit atmosphérique, surtout en soirée sur les bandes basses. Le manque de sommeil se fait sentir, mais le moral reste au beau fixe et John, l'élément autrichien de l'équipe, nous rappelle régulièrement de nous réhydrater... avec une bonne Flag!

## VENDREDI 12 MARS

**15000 QSO sont dans le log.** C'est la pire journée, les bandes hautes sont presque toutes fermées à l'exception du 20 m. Une nouvelle ouverture a lieu sur 6 m en fin de journée, seulement une dizaine de contacts est possible.

John, Franck et Pascal partent donc faire un peu de tourisme au lac Togo et en profitent pour repérer un site pour une future opération...



10 : Vue de Lomé.





12: Arbre du voyageur.

Nous recevons M. Gaba de l'ARTP et son frère à dîner vers 19 h et arrêtons nos émissions pour quelques heures. Nous en profitons pour leur expliquer le but de l'émission d'amateur et la démarche de notre ami Robert/5V7BR, de Sokodé, qui souhaite monter un radio-club et ainsi aider de jeunes Togolais à devenir radioamateurs. À cet effet, nous offrons à Robert la FD4 donnée par DXSR comme première antenne du radio-club.

Après dîner, nous faisons une démonstration des différents modes de communication. La téléphonie est celui qui semble le plus intéresser M. Gaba. L'idéal serait de trouver une station francophone, mais à 22h45, ce n'est pas chose facile. John, impressionné, lance appel sur 17 m en anglais et à notre grande surprise, c'est FY5FU qui nous répond, c'est son coucher de soleil en Guyane, le report est excellent, 59. M. Gaba est impressionné. Pierre se prête volontiers au QSO démonstration pendant une dizaine de minutes. Nous lançons un deuxième appel et c'est FY5HE qui répond, tout aussi fort. M. Gaba est visi-

blement étonné par les possibilités offertes par l'émission d'amateur et le professionnalisme des contacts réalisés. Nous raccompagnons nos invités vers 23h30 avec des projets plein la tête concernant l'avenir du radioamateurisme au Togo, avant de reprendre le trafic bandes basses pendant le restant de la nuit.

### SAMEDI 13 MARS

Il est déjà temps de repartir. Nous devons quitter l'hôtel vers 18 h, nous décidons donc de commencer le démontage du matériel pendant que la station digimodes et une station CW vont rester actives jusqu'à 14h30.

Nous avons loggé au total 17 903 QSO et contacté 8 524 OM dans 137 contrées DXCC. Dont 123 QSO (tous CW) sur 160 m et 90 QSO sur 6 m.

11 OM nous ont contactés sur les 9 bandes HF. L'OM contacté sur le plus de bandes, dans le plus de modes, est F8BBL (9 bandes CW, 7 bandes SSB et 3 bandes RTTY), félicitations Laurent !

Nous quittons Lomé en fin de soirée et arrivons à Paris sans encombre à 6 h dimanche matin. Nous sommes attendus pour un chaleureux petit-déjeuner par F5AGB, F9IE & XYL, F8BTP, F4DNN et F8BJI.

### CONCLUSION

Le succès de l'opération montre qu'il est possible, pour une bande de copains motivés et pas tous expérimentés, de réussir une expédition avec

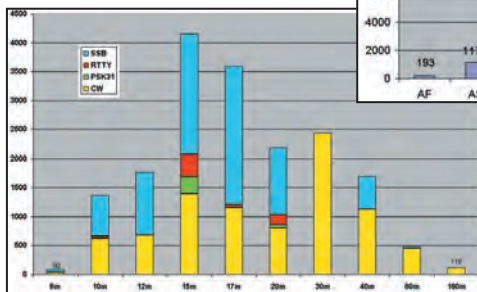


13: Perspective du toit et d'une partie des antennes. Devant, la MA5V ; au fond, la 2 elts 10, 15, 20 m

des moyens et un budget raisonnables.

Nous tenons à remercier pour leur aide matérielle nos sponsors: Clipperton DX Club, EUDXF, OHDXF, NDXA, SMIRK, F6KOP, REF-Union, REF-77, UFT, GES, Radio 33, DXSR,

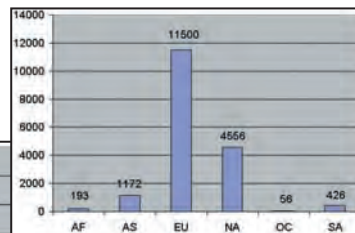
Et surtout un grand merci à nos épouses pour nous avoir laissé partir si loin et nous avoir supporté pendant ces derniers mois.



14: Statistiques par bandes et modes.

Zach Antennas, Win-Test, Dunestar, Groupe Accor, Iles & Voyages, la Ville de Provins, M. Gaba de l'ARTP, l'équipe de l'hôtel Sarakawa et tout particulièrement Mme Olga Ahouansou.

Ainsi que pour leurs aides aussi variées qu'indispensables: F5AGB, JA1ELY, UAOMF, N5FG, ZL2AL, F9IE & XYL Micheline, F4DNN, SWL Jean-Pierre, F5NQL, F8BTP, F6BFH, F5CWU, F5MSR, F5ABI, F4DTN, F8BJI, F4BUX, F8CTY, F5LEN, F5FG et F1ECN.



15: Statistiques par continents

Nous avons déjà quelques projets en tête, nous espérons donc vous retrouver prochainement depuis une autre destination.

*L'équipe 5V7C  
F4AJQ, F5CW, F5JSD,  
F5TVG, F5VHQ & F8BUI*



Un résident permanent de l'hôtel...

LES ANTENNES C'EST...  
HexaYagi

SPECIALISTE DES RELAIS COAXIAUX

**BATIMA** *ELECTRONIC*

**BU MATÉRIEL PRO AU SERVICE DES OM**  
120, rue du Maréchal Foch - F 67380 LINGOLSHEIM - (STRASBOURG)  
www.batima-electronic.com batima.electronic@wanadoo.fr

**DÉPANNAGE DE TOUS LES ÉQUIPEMENTS RADIOAMATEUR**  
MATÉRIEL D'OCCASION SOUS GARANTIE

**Tél. : 03 88 78 00 12**  
**Fax : 03 88 76 17 97**

**TRANSCEIVERS DÉCA - VHF - UHF + ANTENNES**

Pour les conseils concernant l'installation de vos antennes, téléphonez à F8ZW entre 9 et 12 heures.

LE N°1 DANS L'EST DE LA FRANCE

# Carnet de trafic

Vos infos, avant le 1er de chaque mois (pour le mois suivant) à :

MEGAHERTZ magazine - 9, rue du Parc 35890 LAILLÉ • Téléphone du

lundi au vendredi de 9h30 à 12h **N° Indigo 0 820 366 065**

Fax 02 99 42 52 62 • email: [redaction@megahertz-magazine.com](mailto:redaction@megahertz-magazine.com)

Auteur de la rubrique : Maurice CHARPENTIER, F5NQL • email: [f5nql@aol.com](mailto:f5nql@aol.com)

## ÉVÉNEMENTS, INDICATIFS SPÉCIAUX, SALONS

### 59E ANNIVERSAIRE DE LA FIN DE LA 2E GUERRE MONDIALE.

Pour le 59e anniversaire du 8 mai 1945, l'indicatif **TM8MAI** sera activé toutes bandes, les 8 et 9 mai 2004 depuis la ligne Maginot. Le 16 mai 2004, **TM8MAI** sera à nouveau sur l'air depuis le Mai Lorrain d'Ugny (54) - QSL via **F6KWP**.

(54) par le bureau ou direct.

### 60E ANNIVERSAIRE DU DÉBARQUEMENT EN NORMANDIE

Comme nous le laissions présager dans le numéro de mai, la France des Radioamateurs sera Officiellement absente des commémorations du 60e anniversaire du débarquement en Normandie, le 6 juin 1944. Nous sommes nom-

C'était l'un des derniers dixièmes anniversaires où les radioamateurs français auraient pu commémorer cet événement avec encore de nombreux autres de par le monde, ayant participé à l'événement. La France se serait grandie en y associant les rescapés des "Signal Corps". Dommage !

Plus positivement, de nombreux individuels et radio-clubs seront présents, à cette occasion, avec des indicatifs spéciaux. À ce jour, sont déjà signalés :

#### Utah Beach, Manche

Le musée d'Utah Beach, situé sur la plage même, accueillera du lundi 31 mai au 13 juin, la station **TM6JUN**. QSL via **F5RJM**.

#### La Pernelle, Manche

Pendant le championnat de France VHF, l'équipe de **TM6JUN** sera opérationnelle en V/U/SHF sous **TM6JDD**, depuis La Pernelle en IN99IO, les 5 et 6 juin. QSL

via **F8KFE**.

#### Sainte Mère Eglise "Région d'Omaha et Utah"

Du 6 au 20 juin, Michel, **F6IPS** sera **TM6SME**. Toutes bandes CW/SSB.

QSL sur demande à **F6IPS** direct (ETSA + frais de retour) ou via bureau.

#### Pegasus Brige - Bénouville/Ranville - Calvados.

Le South Flanders DX Activity Group délèguera plusieurs opérateurs à Ranville. Ils seront opérationnels depuis le Musée du Pegasus Bridge. Trois à quatre jours d'activités sont prévus, dont bien sûr le 6 juin. Indicatif **F/ON6JUN/p**. QSL selon indications de l'opérateur.

À Pegasus bridge, le mémorial est dédié aux troupes de la 6e division aéroportée britannique, à laquelle étaient incorporés les 177 commandos français du Commandant Kieffer, La Brigade belge "Piron" et la Brigade néerlandaise "Princesse Irène".

#### Mont Canisy - Calvados

Des radioamateurs des départements de Calvados et de l'Eure seront actifs les 5 et 6 Juin 2004, sous indicatif **TM6BMC** depuis les Batteries Allemandes du Mont Canisy, à Bénerville-sur-Mer. Le trafic est prévu en HF/VHF et UHF. QSL selon indications de l'opérateur.

#### Libération de Cherbourg (Manche)

Les opérateurs du Radio Club Nord Cotentin, **F6KFW**, sont actifs avec l'indicatif **TM6OCH** du samedi 19 juin au vendredi 2 juillet prochain, avec un temps fort la journée du 26 juin 2004, 60e anniversaire de la libération de Cherbourg, par le VIIème Corps d'Armée américain. Une QSL spéciale "TM6OCH - 60e anniversaire" sera éditée.

#### Libération du Vercors par la Résistance

À l'occasion du 60e anniver-

saire de la libération du Vercors, une station sera active toutes bandes, depuis Vassieu en Vercors le 6 juin 2004. La station sera installée devant la porte du musée de la Résistance. L'indicatif sera **TM6OVS** - QSL via Evelyne, **F5RPB**.

#### Sarthe - Région du Mans

Du 3 au 7 juin, Jean-Marie, **F5NLX** et quelques opérateurs et SWL sera actif en CW et SSB avec l'indicatif **TM6OGM**, principalement sur 80, 40 et 20 mètres. QSL via **F5NLX** via bureau ou direct (ETSA + frais de retour).

#### 70 ans de Forces Aériennes Françaises

Pour les 70 ans de l'Armée de l'air, le radio-club de la Base Aérienne 128, **F6KAT** sera actif HF/VHF/UHF tous modes du 6 au 20 juin 2004 avec l'indicatif spécial **TM7OAA**. La QSL est via **F6KAT** ou directe avec ETSA.

#### HAMEURO

À l'occasion de HAMEURO à Longlaville (54), deux indicatifs spéciaux seront activés, toutes bandes tous modes, du 5 au 19 juin. En France, **TM7HAM** et en Belgique **ON4HAM**. QSL pour les deux indicatifs, via **F6KWP** (54) par le bureau ou direct.

#### USA

**W1AW** (Station du QG de l'ARRL en mémoire de Hiram Percy Maxim), est sur l'air sous la forme **W1AW/90**, jusqu'au 31 décembre pour fêter le 90e anniversaire de l'ARRL. Les radioamateurs invités et visiteurs sont encouragés à utiliser le maximum des



breux à regretter de ne pas pouvoir réaliser ce devoir de mémoire national envers nos anciens qui n'ont pas hésité une seconde à mettre leur passion au service de la résistance à l'oppression, payant de leur vie, pour beaucoup d'entre eux, leurs actes de courage.

modes mis à leur disposition. Une QSL spéciale directe sera disponible pour confirmation de chacun des contacts. Les contacts seront également transférés sur le "Logbook of the World".

**TURKS ET CAÏCOS**

Selon Radio Canada International, des conversations auraient débuté entre le Gouvernement canadien et les dirigeants de cette colonie britannique. Ce territoire pourrait devenir à terme un territoire canadien, voire une province à part entière. Quel que soit le devenir de ce territoire (statu quo, intégration au Canada ou indépendance, son statut DXCC, ne devrait toutefois pas être modifié, sauf pour les chasseurs de WPX) qui pourraient avoir une occasion supplémentaire d'augmenter leur score, si cette intégration intervenait, car il y aurait changement de préfixe pour ces îles.

**CANADA**

Jusqu'au 20 juin, la station VC6X, commémorera le 150e anniversaire de la première remise de la Victoria Cross au lieutenant Alexander R Dunn QSL via VE6BF en direct (ETSA + frais de retour).

**CROATIE**

Pour le 50e anniversaire du Radio-club Ludbreg, 9A50EZA est actif jusqu'à la fin de l'année. QSL via 9A1EZA.

Pour le 80e anniversaire du Radio-club de Zagreb, 9A80Z, 9A80ABD et 9A80ADE sont sur l'air jusqu'à fin décembre. QSL 9A80Z et 9A80ADE via 9A3KT et QSL 9A80ABD via 9A4A.

**SERBIE-MONTENEGRO**

À l'occasion du Championnat du Monde de vitesse de Télégraphie, l'indicatif YUOHST activé par Marki, 4N1JA depuis la ville de Nish est actif en HF. QSL selon indications.

**SUISSE**

Le Radio-club suisse de Fans célèbre toute l'année son 75e anniversaire en utilisant l'indicatif HB75A. QSL via HB9A.

**GRÈCE**

SV1DPI est SX1A dans tous les concours jusqu'à fin juin. QSL via SVIDPI.

**SLOVÉNIE**

L'Agence des Télécommunications a débloqué des préfixes spéciaux à l'occasion de l'entrée de la Slovénie dans la Communauté Européenne. Les nouveaux préfixes sont dans la série S5041A à S5040ZZZ. Jusqu'au 31 décembre les amateurs slovènes peuvent inclure les chiffres 04 dans leur préfixe comme suit: S51WO devient S5041WO, S53EO devient S5043EO, S55HHT devient S5045HHT et ainsi de suite. La limite d'utilisation est fixée au 31 décembre 2004.

**BELGIQUE :  
SPÉCIAL TOUR DE FRANCE**

Cette année, le Tour de France démarre de Belgique (Liège). Pour bien marquer l'événement, la section ON4CPN prévoit une activation sur les bandes HF et VHF, avec un indicatif spécial attribué pour tout le mois de juillet: ON5TDF comme ON5 Tour De France. Une carte QSL spéciale sera éditée pour l'événement. Le trafic s'effectuera sur les bandes 40 et 20 m, phonie et CW ainsi qu'en VHF USB et CW.

- Les émissions auront lieu: (étapes belges du 3 au 5/07)
- le samedi 03/07/2004 de 9 h à 13 h locale
  - le dimanche 04/07/2004 de 9 h à 13 h locale
  - le lundi 05/07/2004 de 9 h à 13 h locale
  - le samedi 10/07/2004 de 9 h à 13 h locale
  - le dimanche 11/07/2004 de 9 h à 13 h locale
  - le samedi 17/07/2004 de 9 h à 13 h locale
  - le dimanche 18/07/2004 de 9 h à 13 h locale
  - le samedi 24/07/2004 de 9 h à 13 h locale
  - le dimanche 25/07/2004 de 9 h à 1 h locale jour de l'arrivée

Les stations qui établiront un minimum de 5 points, rece-

**Concours HF**

Si vous avez participé aux concours envoyez votre compte rendu avant le: Journée Européenne des Châteaux ..... 30 juin  
ARI International.....1er juin

Information à l'intention des participants aux concours: Paul, EI5DI, signale que tous ses programmes de gestion de concours sont désormais gratuits. Ils peuvent être téléchargés à: www.ei5di.com. Ceux qui s'inscrivent sur la liste d'abonnés recevront les mises à jour directement. De nombreux concours sont gérés par ces logiciels dont beaucoup de HF et VHF, le IOTA, les concours anglais et belges. Les programmes sous Windows fonctionnent sur n'importe quel PC et les programmes DOS, sont en cours de remplacement par des programmes Windows.

**CALENDRIER DES CONCOURS HF JUIN 2004**

DATES - HEURES UTC	CONCOURS	CATÉGORIES
05 1500 - 06 1459	IARU Region 1 Field Day ..... <a href="http://www.darc.de/referate/dx/xedcfr.htm">http://www.darc.de/referate/dx/xedcfr.htm</a>	CW
05 1500 - 06 1500	RSGB National Field Day ..... <a href="http://www.blacksheep.org/hfcc/rules/rnfd.shtml">http://www.blacksheep.org/hfcc/rules/rnfd.shtml</a>	CW
05 1200 - 06 1200	SMIRK Summer ..... <a href="http://www.uksmg.org/sporadic.htm">http://www.uksmg.org/sporadic.htm</a>	CW/Digit/SSB/MS
05 1800 - 2359	TAC QRP ..... <a href="http://www.n3epa.org/Pages/TAC-Contest.htm">http://www.n3epa.org/Pages/TAC-Contest.htm</a>	CW - QRP
08 0100 - 0300	ARS Spartan Sprint ..... <a href="http://69.5.23.180/ars/pages/spartan_sprints/ss_rules_new.html">http://69.5.23.180/ars/pages/spartan_sprints/ss_rules_new.html</a>	CW - QRP
12 0000 - 13 2400	ANARTS WW X..... <a href="http://www.users.bigpond.com/ctdavies/">http://www.users.bigpond.com/ctdavies/</a>	RTTY/Digitaux
12 0000 - 2400	Coupe du Portugal ..... <a href="http://www.users.bigpond.com/ctdavies/">http://www.users.bigpond.com/ctdavies/</a>	SSB
16 0800 - 1000	Kids Day (Afrique du Sud) ..... <a href="http://www.sarl.org.za/public/contests/contestrules.asp#KidsDay">http://www.sarl.org.za/public/contests/contestrules.asp#KidsDay</a>	SSB
19 0000 - 20 2400	All Asian DX ..... <a href="http://www.jarl.com/contest/english.htm">http://www.jarl.com/contest/english.htm</a>	CW
19 0000 - 20 2400	Week-end International des Musées ..... <a href="http://www.ukradioamateur.org/imw/page4.htm">http://www.ukradioamateur.org/imw/page4.htm</a>	Tous modes
20 0600 - 1600	Journée française des moulins - X.....	Tous modes
19 0000 - 20 2400	SMIRK QSO Party 6m..... <a href="http://www.smirk.org/rules.htm">http://www.smirk.org/rules.htm</a>	SSB/CW
20 0600 - 1200	Concours des îles espagnoles DIE X..... <a href="http://www.geocities.com/va3rj/die.html">http://www.geocities.com/va3rj/die.html</a>	CW/SSB/RTTY
26 0800 - 2200	EUCW, Journée à la Pioche X ..... <a href="http://www.agcw.de/eucw/euskd.html">http://www.agcw.de/eucw/euskd.html</a>	CW
26 1200 - 27 1200	UK DX CW ..... <a href="http://www.srars.org/ukdxc.htm">http://www.srars.org/ukdxc.htm</a>	CW
26 1200 - 27 1200	SP QRP International - X..... <a href="http://www.qsl.net/ok1dsa/spqrp.html">http://www.qsl.net/ok1dsa/spqrp.html</a>	CW
26 1400 - 27 1400	Marconi Memorial HF - X..... <a href="http://www.qsl.net/ik6ptj/marconi.htm">http://www.qsl.net/ik6ptj/marconi.htm</a>	CW
26 1800 - 27 1800	Coupe du Roi d'Espagne ..... <a href="http://www.ure.es">http://www.ure.es</a>	SSB
Juillet:		
05 0600 - 06 1200	Concours international des Phares (WLH) X.....	CW, SSB, Digitaux
Rencontres mensuelles sans classement:		
Dernier samedi du mois:		
0000 à 0700	Bug Nite - Nuit au Vibroplex ou autre semi-automatique ..... <a href="http://www.qth.com/collegiate/bugs.htm">http://www.qth.com/collegiate/bugs.htm</a>	80-40-20-17 m CW
Épreuves de longue haleine:		
08/05- 0000 - 08/08 2400	Six Meters Marathon (1).....	Tous modes

(1) Règlement dans le numéro de mai  
Le règlement des concours en italique est publié ci-après.  
Les concours suivis de la marque "X" sont ouverts ou spécifiques aux écouteurs

vront un diplôme personnalisé. Le premier contact avec ON5TDF comptera pour deux points. Tous les autres QSO rapporteront par bande de fréquence (CW ou phonie), même si les contacts sont réalisés le même jour (pour les jours d'activations voir DX Cluster). Chaque OM sera averti par carte QSL s'il a les

points requis (5 points) pour le diplôme.

Les logs seront à envoyer par courrier accompagné de 5 IRC à :

**ON4LFP**  
Marchal Roger  
82 rue de la Paix,  
6044 ROUX  
BELGIQUE

## RÈGLEMENTS DES CONCOURS

### CONCOURS ANNUEL DU WLH

Le WLH (World Lighthouse Award) organise un concours annuel afin de favoriser les contacts entre les radioamateurs et les expéditionnaires sur les phares en mer référencés pour le WLH Award (référence LH xxxx). Ce concours est ouvert à tous les radioamateurs et SWL.

#### 1 - Date et horaire

Le premier WE entier de juillet de chaque année du samedi 06h00 UTC au dimanche 12h00 UTC.

#### 2 - Catégories

**A** - Expéditions sur un phare LH de 6 heures maximum (mono ou multi-opérateurs).  
**B** - Expéditions sur un phare LH de + de 6 heures (mono ou multi-opérateurs).

Pour les catégories expéditionnaires :

Un même indicatif ne pourra être utilisé que sur un seul LH (Par exemple **F5UBH/P** LH0001 ne pourra pas être ensuite **F5UBH/P** LH0002). Une équipe pourra faire plusieurs phares LH ou retourner selon la marée sur le même LH mais en changeant d'indicatif. Toutefois le nombre d'expéditions est limité à 4.

**C** - Stations mono-opérateur 30 heures.

**D** - Stations multi-opérateurs 30 heures.

**E** - SWL.

Les mono-opérateurs 30 heures doivent observer un

minimum de six heures consécutives de repos (marquées sur le compte rendu).

#### 3 - Modes

Concours en mode mixte (CW, SSB, Digital).

#### 4 - Bandes

10, 15, 20, 40 et 80 mètres.

#### 5 - Echanges

RS et/ou RST + numéro de QSO pour les catégories C, D et E.

RS et/ou RST + numéro de QSO + numéro de WLH (LH xxxx) pour les catégories A et B.

#### 6 - Points

-1 point par QSO entre stations du même continent.

-3 points par QSO entre stations de continents différents.

-10 points avec un phare référencé LH xxxx.

Une même station peut être contactée sur une même bande dans 3 modes différents. Par exemple :

-W1AA contacte F8XXX sur 40 en SSB et CW, compter 6 points.

-W1AA contacte LH001 sur 40 en RTTY, SSB et CW, compter 30 points.

-W1AA contacte LH001 sur 40 en RTTY, PSK31, SSB et CW, compter 30 points et un doublon (deux fois en mode digital).

#### 7 - Multiplicateur

Tous les phares référencés LH xxxx, une fois par bande,



FOA: La station de SM5CBW, l'un des premiers possesseurs de l'IC-7800.

sans tenir compte (du ou) des modes utilisé(s).

Exemple :

-W1AA contacte LH001 sur 40 en RTTY, SSB et CW, compter 30 points et un seul multiplicateur.

-W1AA contacte F8XXX sur 40 en SSB et CW, compter 6 points et 0 multiplicateur.

#### 8 - Total Final

Calculer le total des points de chaque bande et le multiplier par le nombre de multiplicateurs de chaque bande.

#### 9 - Compte rendu

Les feuilles de comptes rendus peuvent être demandées avec ETSA au WLH Award 18 Allée Roch Bihen 44510 Le Pouliguen ou au WLH Contest Président **F5UBH\***.

Elles peuvent aussi être téléchargées à : <http://www.wlh-award.com>

Les comptes rendus des expéditions WLH (catégories A et B) doivent comporter, en plus du carnet de trafic, l'annexe 6 et une ou plusieurs photos pour la validation de leur expédition (voir article 2.2.1 du règlement du WLH Award). Sans cette annexe VI et les photos, l'expédition ne sera pas classée au concours ni validée pour le diplôme WLH Award.

#### 10 - Date limite d'envoi du log

Le compte rendu devra être

envoyé à: WLH Award - 18 Allée Roch-Bihen 44510 Le Pouliguen - France avant le 15 septembre 2004, cachet de la poste faisant foi.

#### 11 - Récompenses

Coups et diplômes pour les premiers de chaque catégorie. Le classement sera publié sur le site Internet du WLH Award (<http://www.wlh-award.com>).

#### 12 - Ecouteurs

Les SWL se comporteront comme les radioamateurs; ils inscrivent leur report, et notent les informations envoyées par la station écoutée.

### JOURNÉE NATIONALE DES MOULINS: LE 20 JUIN 2004

#### 1 - But

Participer à la journée nationale des Moulins de France, promouvoir le diplôme des Moulins et contribuer à la connaissance de notre patrimoine.

#### 2 - Modes

SSB et CW. Les contacts via relais ou satellite ne sont pas admis.

#### 3 - Bandes

80 à 10 m (sauf bandes WARC), 2 m et au dessous.

#### 4 - Catégories

A - Opérateur de Moulins. Une seule activité, demande de référence obligatoire avant le 15/06/03 auprès du correspondant départemental ou le DMF Manager.

ABONNEZ-VOUS A MEGAHERTZ

**B - Autres opérateurs et SWL.**

**5 - Echanges**

Opérateur de moulin, RS(T) + Référence.

Opérateur français  
RS(T) + N° de département.  
Opérateur étranger RS(T).  
Opérateur VHF,  
RS(T) + N° de département  
et carré locator.

**6 - Points**

Moulin = 5  
Station française = 1  
Stations étrangères = 2  
Station spéciale TM1JNM = 0

**7 - Multiplicateurs**

80 - 40 m = 1  
20m = 3  
15m = 4  
10m = 5  
VHF (6 et 2 m) = 1 point  
du km  
UHF = 2 points du km

**8 - Total**

Points QSO x (Multiplicateurs points x Multiplicateurs bande)

**9 - Envoi des comptes rendus**

Envoi du compte rendu avant le 1/09/04 à F5PEZ\*.

**10 - Comptes rendus**

Établir un compte rendu par bande.  
Le compte rendu doit contenir l'heure UTC, l'indicatif du correspondant, la bande, les RS(T) envoyés et reçus, N° de référence ou N° de département, locator (VHF), les points et nouveaux multiplicateurs. Une feuille récapitulative, contenant vos nom, prénom, adresse, la catégorie, le nombre de QSO et liste des multiplicateurs par bandes et mode.

**11 - Notes**

Un même moulin, contacté en CW et SSB, compte pour deux multiplicateurs moulin sur chaque bande.  
La France compte pour un multiplicateur.  
Les QSO en VHF ne sont pas cumulables avec ceux en HF.

**12 - Récompenses**

Des récompenses seront attribuées au meilleur de chaque catégorie.

**COUPE DU PORTUGAL**

**1 - Horaire**

Le samedi de 00.00 à 24.00 UTC

**2. Mode**

SSB

**3. Bandes**

80 à 10 mètres (WARC interdites).

**4. Catégories**

Mono-opérateur, toutes bandes.

**5. Echanges**

Les stations portugaises envoient le report et le district portugais, les autres le RS plus le numéro de série à partir de 001.

**6. Points/QSO**

QSO avec des stations hors Portugal: 3 points.  
QSO avec le Portugal: 6 points par QSO.  
QSO avec sa propre entité DXCC: 0 point.

**7. Multiplicateurs**

Chaque district portugais + chaque entité DXCC. Les contacts avec sa propre entité ne comptent que pour le multiplicateur.

**8. Total général**

Total des points de toutes les bandes multiplié par le total des multiplicateurs de toutes les bandes.

**9. Récompenses**

Des plaques seront attribuées aux 5 premiers non Portugais.  
Des diplômes de participation seront remis à ceux qui auront contacté plus de 25 stations portugaises et/ou espagnoles.

**10. Comptes rendus**

Standards avec feuille de récapitulation pour le 31 juillet 2004, à:

REP Award/Contest Manager  
P.O.Box 2483  
1112 Lisboa Codex  
PORTUGAL

Un logiciel en version bêta est disponible sur le site de LAOFX à: <http://www.qsl.net/laOfx/>.

BIENVENUE  
DANS LE MONDE  
DES RADIOAMATEURS...



- Vous venez de passer votre examen et vous avez réussi ?

- Vous connaissez un ami qui est dans ce cas ?

Envoyez-nous ou faxez-nous une photocopie du document délivré par le Centre d'Examen et le bulletin ci-dessous, nous vous offrons :

**3 MOIS D'ABONNEMENT GRATUIT\* à MEGAHERTZ Magazine**

(\* ou nous prolongeons votre abonnement de 3 mois si vous êtes déjà abonné.)



Ne perdez pas cette occasion !

Complétez le bulletin ci-dessous et retournez-le avec le justificatif à :

MHZ - Abo 3 mois - 1, tr. Boyer - 13720 LA BOUILLADISSE  
Tél. : 04 42 62 35 99 - Fax : 04 42 62 35 36

VEUILLEZ ECRIRE EN MAJUSCULES SVP, MERCI.

NOM : \_\_\_\_\_ PRENOM : \_\_\_\_\_

ADRESSE : \_\_\_\_\_

CODE POSTAL : \_\_\_\_\_ VILLE : \_\_\_\_\_

ADRESSE E-MAIL : \_\_\_\_\_

TÉLÉPHONE (Facultatif) : \_\_\_\_\_

RÉSULTATS DES CONCOURS

TOEC GRID CONTEST

Mono-opérateur toutes bandes

Indicatif	QSO	Points	Locators	Points	Club
F5IN	210	344	64	22 016	UFT

Indicatif	QSO	Points	Locators	Points	Club
HB9ARF	256	340	56	19 040	
ON4KLG	198	262	56	14 672	
ON6TJ	94	110	31	3 410	

OK DX RTTY 2003

Cat. A - toutes bandes mono-opérateur

Place	Indicatif	QSO	Points	DXCC	Districts OK	Total
8/257	F6IRF	589	1723	168	64	18 525 696
39/257	F6AUS	456	921	147	30	4 061 610
96/257	F8BNN	221	506	73	19	701 822
138/257	ON4CHT	177	275	81	9	200 475
140/257	ON5WC	110	270	54	13	189 540
143/257	HB9DTM	101	212	43	19	173 204
174/257	ON7CFZ	79	201	38	6	45 828
178/257	ON4CIN	52	156	27	9	37 908
240/257	F05PS	79	149	18	0	contrôle

Cat B - mono-opérateur 20 m

6/22	F6FJE	180	231	43	11	109 263
------	-------	-----	-----	----	----	---------

Cat. D - SWL

Place	Indicatif	QSO	Points	DXCC	Districts OK	Total
3/8.	ONL383	357	817	141	37	4 262 289

Diplômes

DIPLÔME DE LA ZONE 29

Le diplôme de la Zone 29 est proposé par la Western Australian Division du Wireless Institute of Australia (équivalent du REF-Union), à tout amateur licencié ou écouteur, de par le monde.

But :

Contacteur (ou écouter) 25 radioamateurs localisés en zone 29.

Départ : 1er janvier 1952.

Validité des contacts :

Etablis sur des bandes autorisées à la date. Cross-band interdit.

Modes :

Tous les modes autorisés à la date. Cross-mode interdit.



Diplômes de base :

Le diplôme de base est multibandes et/ou multimodes, mais ne permet pas d'obtenir de distinction particulière.

Diplômes avec extension :

- a Mono-bande Multimodes
- b Mono-bande Phonie
- c Mono-bande CW
- d Toutes bandes Phonie
- e Toutes bandes CW
- f Autres extensions décidées éventuellement après étude de demande particulière.

Écouteurs :

En fonction des écoutes soumises, les diplômes sont délivrés dans les mêmes conditions.

Demande de diplôme :

La demande (modèle standard), comporte les éléments suivants :

Indicatif de la station contactée ou écoutée, bande (MHz), mode, date et heure(UTC).

Les cartes QSL ne sont pas exigées, mais la demande doit refléter le carnet de trafic de la station demanderesse et avoir été vérifié, soit par le Diplôme Manager National de la Société IARU, (en France, Marcel, F9ND) ou par deux amateurs.

Le demandeur et le vérificateur attesteront sur la demande du respect des règles du diplôme, dateront et signeront (obligatoire).

Coût du diplôme :

2 dollars australiens ou 5 IRC.

Envoi de la demande :

L'adresse du manager du diplôme est : Award Manager, Zone 29 Award, WIA Western Australian Division.

P.O. Box 10 West Perth Western Australia 6872

DIPLÔME DES CHÂTEAUX DE THURINGE

Le RC de Gera, (DOK X 20) délivre le diplôme des Châteaux de Thuringe. Ce diplôme est accessible aux amateurs licenciés et aux écouteurs.

- Validité des contacts :

Tous les contacts sont valables depuis le 1er janvier 2003, avec des stations opérant en portable dans un rayon maximum de 500m d'un château de la Province de Thuringe.

- Références :

Chaque château est répertorié par un numéro THB (Thüringer-Burgen-Number). Ce numéro THB, doit être imprimé, ou clairement écrit sur la QSL envoyée par les opérateurs en /p depuis

les Châteaux de Thuringe.

La liste des châteaux de Thuringe et leur référence sont disponibles à : <http://www.darc.de/x20/>, ou contre enveloppe + frais de retour au diplôme manager. Il y a 130 châteaux répertoriés. On contacte un château une seule fois, sans tenir compte ni du mode ni de la bande.

Preuves de contacts :

Les stations européennes présentent les preuves de contact avec 7 châteaux. Les stations hors d'Europe présentent les preuves de contact avec 5 châteaux.

Extensions ou catégories :

Ce diplôme peut être obtenu dans chaque mode sauf le packet, ou en mixte.

Il peut être aussi demandé en monobande ou mono mode

Demande de diplôme :

La liste des QSL correspondant aux contacts est certifiée par la signature d'un autre amateur.

Coût du diplôme :

5 euros ou 5 USD.

Ceux qui souhaitent payer par virement bancaire peuvent le faire à :

Compte 1244477

Titulaire du compte

DARC-Ortsverband Gera

Banque Geraer Bank

Numéro de la Banque

830 645 68

En indiquant "THB award" et votre indicatif.

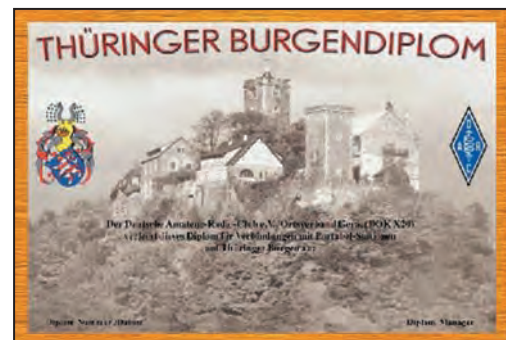
Diplôme manager :

Jürgen Häring, DL3ASJ

Waldstrasse 22

D-07589 Münchenbernsdorf Allemagne.

Ce diplôme a été validé par



la Conférence Allemande des radio-clubs, à Augsburg en mai 2003.

### IOTA

(Réf: G3KMA - 26 mars 2004)

#### Honor Roll du IOTA 2003.

Pour pouvoir figurer à l'Honor Roll, il faut avoir confirmé au moins 50 % des IOTA possibles. En 2003, 512 stations sont inscrites avec plus de 510 IOTA confirmés.

Voici les stations des pays francophones ayant confirmé plus de 800 IOTA.

Place	Indicatif	Nombre d'îles
1	F9RM	1 018
6	ON6HE	1 002
14	F2BS	995
24	F6AJA	981
25	ON4AAC	980
30	ON4XL	971
35	F6BFH	967
39	F6ELE	962
41	F6DLM	961
45	F6AXP	957
53	HB9AFI	951
55	ON5KL	947
57	ON4FU	942
77	F5XL	912
82	F6CKH	901
97	F6CUK	891
101	F6DZU	890
118	HB9RG	863
130	F9GL	847
152	HB9BVV	814
155	ON40N	809
160	HB9BZA	805

#### Liste 2003 des écouteurs :

7	ONL-7681	801
13	F-16332	591
24	F-10255	345
27	F-14368	320
28	ONL-4234	313
34	F-10437	218

#### Réseau IOTA :

Le réseau IOTA se tient sur 14 260 kHz à 1300 UTC le samedi et sur 21 260 kHz, à 1300 UTC le dimanche.

#### Fréquences IOTA :

CW: 28040 24920 21040  
18098 14040 10114 7030  
3530

SSB: 28560 28460 24950  
21260 18128 14260 7055  
3765

#### Diplôme des îles allemandes GIA

HB9DOT a reçu le diplôme n° 125 en CW.

### DXCC

#### DE BILL MOORE, NC1L

#### Activités validées :

XZ1DA et XZ6ST au Myanmar du 23 février au 10 mars 2004.  
C56JJ par Jan, PA4JJ (ex-PA9JJ).  
5V7C  
YI9MD (depuis le 17 février 2004).

#### Mise au point de NC1L à propos de 3B9FR :

Bill, NC1L informe que, sur information reçue de Robert 3B9FR, il n'y a aucune validation de 3B9FR via F6FNU, après 1999. Depuis cette date, Robert gère lui-même ses QSL en direct, en l'absence de bureau sur Rodrigues

## Le Trafic DX

Rappel: Les indicatifs suivis de " \* " renvoient aux bonnes adresses. La mention CBA (Call Book Address) renvoie au Call Book de l'année.

### ANTARCTIQUE

#### BASE POLONAISE

Voytek est HFOQF jusqu'à la fin de l'année depuis la base Henryk Arctowski, à Kakusa Point.

#### PETER 1ER - 3Y

L'expédition annulée en 2004 est reprogrammée en janvier 2005, indicatif 3YOP. Nous en reparlerons.

#### RÉSEAUX ANTARCTIQUE :

##### Russian Antarctic Polar Net

15.00 UTC chaque jour sur  
14,160 MHz par Vlad UA1BJ\*

##### South Pole Polar Net

00.00 UTC chaque jour sur  
14,243 MHz par Larry KI1ED \*

##### Antarctic Net

16.00 UTC chaque lundi sur  
21,275 MHz par Dom DL5EBE\*

##### FCG Net

22.00 UTC chaque jour sur  
21,365 MHz par des opérateurs JA.

##### Antarctic Net

19.00 UTC chaque samedi sur  
14,290 MHz par LU4DXU.

### AFRIQUE

#### TANZANIE - 5H

JE3MAS (ex-5H1HK) est de retour pour un an environ. Trafic HF avec 100 watts et dipôles et verticale sous

5H3HK. QSL selon instructions.

### AMÉRIQUE

#### CANADA - VE

Fred, K2FRD sera à nouveau au Labrador (zone 2), du 1er juin au 7 septembre. Il trafique sous indicatif VO2/K2FRD. Trafic toutes bandes de 160 à 10 mètres SSB, RTTY, PSK et CW (sur 30 mètres uniquement en CW bien sûr). Le trafic sur 6 mètres se fera depuis le locator FO73. QSL via adresse aux USA en direct (réponse rapide assurée) ou bureau (pour ceux qui ne sont pas pressés).

#### USA - ALASKA KL7

- Roger, WL7CPA est sur l'île Unalaska (NA059), jusqu'au 31 décembre. Trafic à son temps libre car Roger est en mission professionnelle.

#### USA - W

- Pour ceux qui auraient raté le contact avec K2ZR/4 sur Key West (IOTA NA-062, USI FL-040S, Comté Monroe), il vous reste une dernière chance le 1er juin. Dick quitte l'île le 2. Dick trafique de 40 à 10 mètres. QSL via K2ZR.

- Sous même référence NA062, même comté de Monroe, mais sur Upper Matecombe Key, (USI FL-

060S) vous pouvez encore contacter Brad, NL7AU, jusqu'à fin décembre. QSL via NL7AU (qrz.com).

#### ÎLES VIERGES AMÉRICAINES - WP2

- L'équipe de WP2Z qui a participé au dernier WPX CW est encore en place jusqu'au 1er juin inclus. Trafic 40 m CW en principal mais possibilité autres bandes et SSB sur demande. QSL via KU9C.

- W2AZK/KP2, Ann, et KF2HC/KP2, Brian, seront actifs depuis de l'île Sainte Croix du 5 au 12 juin. Le trafic est prévu de 6 à 160 mètres en CW et SSB. QSL via leurs indicatifs d'origine.

#### TURKS ET CAÏCOS - VP5

W5AO et K4RO sont encore VP5/hc jusqu'au 1er juin inclus. Ils trafiquent de 160 à 10 mètres. QSL via indicatifs US.

#### CHILI - CE

Le radio-club d'Arica (CA1WJB, CE1BPY, CE1LYF, CE1LXT, CE1POT, CE1RQB, CE1VLY, CE1WUI et XQ1IDM), sera actif en SSB, CW, BPSK31 et RTTY, et de 160 à 6 mètres, depuis le phare de la péninsule d'Alacran (CHI-061), les 5 et 6 juin. Indicatif: 3G1E. QSL via CE1FA.

### EUROPE

#### FRANCE - CORSE - TK

Jean F1PNR sera TK/F1PNR depuis le locator JN4ZNO, du 1er au 30 juin. Il sera opérationnel tous les jours sur 144,265, entre 04:00 et 07:00 UTC. Jean utilisera notamment une 4 x 9 éléments. QSL via HC.

#### GRANDE BRETAGNE - M

- Ken, G3OCA et Peter, G6KUI seront actifs depuis les Minquiers (EU-099), du 25 au 29 juin. L'indicatif GH8KGC leur a été attribué. QSL via G3OCA, en direct ou via bureau.

- Nigel, 2EONJW sera en portable à St Mary aux îles Scilly (EU-011), du 1er au 4 juin. Il trafiquera sur 15, 20 et 40 mètres en SSB. QSL via 2EONJW.

ABONNEZ-VOUS A MEGAHERTZ

Les QSL



ITALIE - I

- Mauro, **IW1RHG**, sera actif les 19 et 20 juin depuis le phare de Portofino, sous indicatif **IR1PL**. Les références sont: **WAIL LI008**, **ARLHS IA-131**, locator **JN440G**. QSL via **IW1RHG**, directe ou via bureau.

- L'indicatif **I13T** est utilisé par de nombreux amateurs de Trieste, en lieu et place de leur préfixe **IO3** (India Oscar Trois), jusqu'au 4 novembre 2004, pour célébrer le retour de Trieste à l'Italie.

- Andrea, **IZOEH0** sera opérationnel en SSB et modes digitaux sous indicatif **IBO/IZOEH0**, depuis Ponza (EU-045, IIA LT-001), du 14 au 28 juin. QSL via **IZOEH0**.

SVALBARD - JW

- Manuel, **CT1BWW** sera à Svalbard (**JW/hc**), et quelques autres opérateurs seront à Svalbard du 7 au 14 juin. Ils devraient disposer de trois stations pour trafiquer sur 160, 80 m (?) et de 40 à 6 mètres, en CW, SSB, RTTY, PSK et SSTV. QSL via **CT1BWW**.

- Profitez des derniers jours de séjour d'Erling, **LA5RIA**, sous **JW5RIA** depuis l'île de l'Ours (Bear Island, EU-027) de 160 à 6 mètres en CW, modes digitaux et SSB, mais ne plus trop compter sur

160 et 80 mètres cependant. QSL de préférence via bureau.

MONT ATHOS - SV2/A

Depuis l'incendie qui a ravagé partiellement le Mont, Frère Apollo, **SV2ASP/A**, était resté silencieux. Il réapparaît régulièrement depuis mi-avril sur 14,212 vers 1300-1400 UTC. QSL directe.

GRÈCE - SV

Talk, **KE2SP** termine son séjour sur Hydra (EU-075), le 15 juin Il est souvent sur 17 et 15 mètres SSB avec 5 watts et un dipôle en début d'après midi. Indicatif: **SV8/KE2SP**. QSL via **KE2SP**.

LIECHTENSTEIN - HBO

**DL7NS**, Klaus, sera actif depuis le Lichtenstein sous indicatif **HBO/DL7NS** du 14 au 25 juin. Le trafic est prévu toutes bandes principalement en CW. QSL via **DL7NS**.

OCEANIE

FRANCE - POLYNÉSIE - FO

Gérard, **ON4AXU/FO/ON4AXU**, termine son tour de la Polynésie française, le 13 juin et selon le calendrier suivant: 2/11 juin Hiva Oa (Marquises OC-027, DIFO FO021) 14/16 juin Papeete, (OC-046, DIFO FO002). QSL selon instructions.

3D2DD .....	VE6RJP	OY4TN .....	ON5UR
4J4AF .....	EA7FTR	R1ANF .....	RK1PWA
4KOGNY .....	GM0GNY	R4CG .....	RK4CYW
4N200A .....	4N1A	SC3AG .....	SM6CTQ
4S7VK .....	DJ9ZB	SC3AG .....	SM6CTQ
5R8ET .....	K1WY	SN4EU .....	SP2QCU
5R8FL .....	G3SWH	STOF .....	ZS4TX*
5U7JB .....	ON5NT	SU9BN .....	EA7FTR
5WOKE .....	DL2MDZ	T33I .....	YT1AD
5WOSS .....	DL2MDZ	T33ND .....	K6ND
5X1CW .....	F6GQK	T33PA .....	PA2R
	(et non F6GQK)	T33S .....	YZ7AA
5Z4DZ .....	PA1AW	TF3CW .....	LX1NO
7P8Z .....	ZS4TX*	TF8GX .....	K1WY
7Q7BP .....	G3MRC	TK5XN .....	F2YT
8Q7QQ .....	HB9QQ	TM5B .....	F5XX
9G5HF .....	PA2JFD	TM6ILE .....	F5SGI
9M2TO .....	JA0DMV	TM6JDD .....	F8KFE
9N7PR .....	W4PRO	TM6JUN .....	F5RJM
A61AS .....	YO3FRI	TM6OCH .....	F6KFW
C21DL .....	DJ2EH	TM6OVS .....	F5RPB
CN8NK .....	EA5XX	TM6OGM .....	F5NLX
CO8KA .....	DL4ALI	TM6SME .....	F61PS
CO8LY .....	EA7FTR	TM7HAM .....	F6KWP
CP4BT .....	EA5KB	TM7OAA .....	F6KAT
CT3AS .....	DJ8FW	TM8MAI .....	F6KWP
CT8ITZ .....	CT2ITZ	TR8CA .....	F6CBC
D2FPN .....	KK5DO	TT8PK .....	F4EGS
DAORDF .....	DL3DRN	UA9CUA .....	W3HNK (1)
DFOESA/p .....	DL9AWI	UE9UFF .....	UA9UDX
ED1SSV .....	EA1URV	UK8OAR .....	UK8OM
ED5SSC .....	EA5EOH	UN9PW .....	UN5PR
ED5SST .....	EA5ELT	V26AGO .....	JA7AGO
ED6CDB .....	EA6ZX	V31JP .....	KA9WON
FG/IK8SUT .....	IK8SUT	V31RG .....	K4VU
FG5FC .....	F6DZU	V63ZF .....	DK2ZF
FG5FR .....	F6FNU	V73ZF .....	DK2ZF
FK8GJ .....	WB2RAJ	VI5BR .....	VK3QI
GBOMPA .....	GWOANA	VK7GK .....	DL8NU
GB3RN .....	GOVIX	VK9LU .....	JE2HCJ
HC2SL .....	HC2GT	VP2EBR .....	N2FBB
HF0QF .....	SP7IWA	VP2EYC .....	DJ6YC
HF85AMU .....	SP3PKL	VP8NOG3VUI (QTH=VP8/F)	
HK6KKK .....	EA5KB	VP8SIG .....	GM0HCQ
HR5/F2JD .....	F6AJA	XQ6ET .....	W8UVZ
HS72B .....	E20NTS	YBOAJR/4 .....	OK1JR
II6IM .....	IK6OFE	YBOAZ .....	W7TSQ
IO3AJZ .....	IV3AJZ	YB1HDF .....	EA5KB
IO3IIM .....	IV3IIM	YI1UNH .....	WA3HUP
IO3KAS .....	IV3KAS	YI3SRA .....	IZ8EDJ*
IO3OQR .....	IV3OQR	YI9YMA .....	K7YMA
IO3TRK .....	IV3TRK	YK1BA .....	N5FF
IY4FGM .....	IK4UPU	YN4SU .....	T14SU
JU45D .....	JT1KAA	YSIEJ .....	W4GJ
JV45D .....	JT1KAA	YUOHST .....	YU1AST
JW0HZ .....	SQ5TA	YV1/K3UOC .....	W1AF
K1USN .....	K1RV	YV5SSB .....	EA5KB
KHOAC .....	K7ZA	Z21FO .....	K3PD
LU1ECZ .....	EA5KB	Z22JE .....	K3PD
MM0MWW .....	MM0EAX	ZD8I .....	G4LTI
	(EU-009)	ZF2NT .....	G3SWH
OD5UR .....	LZ1YE	ZL7II .....	DL5EBE
OL4WHC .....	OK1VSL	ZS8MI .....	ZS6M
ON4HAM .....	F6KWP		

**ABONNEZ-VOUS A**

# ELECTRONIQUE

ET LOISIRS magazine

**LE MENSUEL DE L'ÉLECTRONIQUE POUR TOUS**



**QSL VIA N7RO**  
(directe ou bureau) :

A41KL, EA6WX, FO5DP, HL9CW (Sept.02), HL9DC (94-96), HL9DX, HZ1HZ, ZS4NS, V5/ZS4NS, V51/ZS4NS, ZU1AAH

Stations demandant QSL directe malgré l'existence d'un bureau: 3B8CF, 4JOR, 4S7EA, 4S7TZ, 8P6JB, 9M6CT, A61Z/m, E20KIR, F6BUM, FG5GP, FR1AN, FR5BT, HJ4OBA, JT1CO, OD5RZ, XX9BB, Y11WAD, YN9H\* VP8ML.

Stations demandant QSL via bureau: 8N3IKD/3, 8N3RI/7, 9H1BD, DA0BLN, EX2A, F5IYU, FY5KAC, LXORL, OH0JTU, YC2VVD, YT1CS, YU1AR, YU1WN, YU7CB, YZ1AA.

**NOUVEAUX MANAGERS, CHANGEMENTS DE MANAGERS, CHANGEMENTS DE MODE DE GESTION, RAPPELS.**

- À effet immédiat, la gestion QSL pour Z21FO est assurée par K3PD. La mention "via K3PD" doit être impérativement écrite sur les cartes via bureau. Pour les QSL directes, SASE + frais de retour en IRC ou US\$.

- ZM6CL signale maintenant être QSL via le bureau ZL.

- Radio-clubs allemands  
Le bureau QSL du DARC, ne fait pas suivre les cartes pour les radio-clubs (DAO, DLO, DFO...). Les cartes doivent être adressées via le responsable du club (indiqué sur les nomenclatures).

- Zimbabwe  
Les événements qui secouent le pays depuis plusieurs années ont eu raison du bureau zimbabwéen, qui

vient d'être fermé. Les QSL doivent être adressées aux managers quand ils existent. Pour les autres, tant pis; il est recommandé de ne rien envoyer, et surtout pas des dollars.

Graham, M5AAV (<http://www.users.zetnet.co.uk/m5aav/qsl.htm>), est donc devenu de ce fait manager de Maurice, Z21KF.

- UR5VHB  
Vlad, UX2VZ indique que le bureau ukrainien reçoit des cartes marquées: "via UR5VHB" (3B8AS, 3B8FQ, 3B8GL, 3B8FG, 3B8BD, et UN9FQ) qui ne peuvent être transmises.

Depuis son retour en novembre 2001, Andy, UR5VHB a conservé ses carnets de trafic pour 3B8FQ, 3B8FG,



**Pirates**

3B8GL et 3B8DB, mais il ne répond qu'en direct et ignore le reste.

- Alex, CO8KA a choisi Stefan, DL4ALI, pour gérer ses cartes QSL.

K8SIX, AI, signale que SM5KCO est QSL manager uniquement pour l'édition 1997 de l'activité cubaine sous indicatif T49C. Pour l'édition 2004, QSL via K8SIX.

- XU7ADI  
SM5GMZ, Pete, reçoit beaucoup de cartes pour XU7ADI, à son adresse personnelle. Cependant il signale préférer son adresse professionnelle en Suède qui est, de beaucoup, plus sûre. Utilisez donc: XU7ADI, via SM5GMZ, Pete Arrange, Publicera Publishing Inc, P.O. Box 6105, S-102 32 Stockholm, Suède.

En mars et avril deux stations YK2 ont été particulièrement actives en HF. YK1AO\* Omar, signale que les indicatifs utilisés, YK2A et YK2MM sont tous deux des pirates.

Les seules stations syriennes actuellement autorisées en juin 2004 sont: YK1AH, YK1AM, YK1AN, YK1AO, YK1AR, YK1AS, YK1AT, YK1AU, YK1AW, YK1AY, YK1AZ, YK1BA, YK1BB, YK1BC, YK1DS, YK1VT et YK1YL.

Ceux qui sont intéressés par le radioamateurisme syrien peuvent consulter le site: <http://www.qsl.net/tir/Home.htm>.

W3HNK n'est pas le QSL manager de FP5AH. Cette station pirate apparaît de temps en temps sur les fréquences. Économisez votre temps et vos IRC/\$.

**RADIO COMMUNICATION CONCEPT - F4AHK -**  
VENTE - DÉPÔT-VENTE - DÉPANNAGE

**NOUVEAU**

**SPÉCIALISTE DE L'AMPLIFICATION**  
Tél. : 04.67.41.49.77 • Fax : 04.67.41.49.81  
n° 8 CENTRE COMMERCIAL ST. CHARLES  
34790 GRABELS  
Horaires : du mardi au samedi de 9H30 à 12H et de 14H30 à 19H

<b>TUBES:</b>		
EL519EI (les meilleures)	20,25€	
811 (Chine)	18,00€	
572B (Chine)	59,00€	
813 (Chine)	55,00€	
	Frais de port:	
3/500Z Graphite	303,20€	
3CX800A7-STA	746,50€	
3CX1500A7-STA	964,00€	
6146B = 6293 Raytheon (les meilleures USA)	28,00€	
12BY7A Raytheon, USA	19,00€	
	pour 2 tubes: 9,50€, pour 4 tubes: 11,00€	
<b>ANTENNES ECO, ITALIE "IL MONDO IN CASA":</b>		
DELTA LOOP 2 éls 10-15-20 m (Existe aussi en 30-17-12 m)	955,00€	
YAGI 3 éls 10-15-20 m, 2 kW, tubes coniques, Ø boom: 48, Ø éls: 41 !	561,00€	
VERTICALE GP25AVT 1/4 λ, 2 kW, 7,30 m, tubes coniques	293,00€	
DIPÔLE ROTATIF 40 m, 1 kW, 11,22 m	319,00€	
W3DZZ ECO 80-40, 1 kW, 28 m	100,50€	
WINDOM ECO (équivalent FD4) 500 W, 36 m	109,00€	
WINDOM ECO (équivalent FD3) 500 W, 20 m	79,00€	
DIPÔLE FILAIRE 160-80-40, 1 kW, 32,50 m	185,00€	
DIPÔLE FILAIRE 20-15-10, 1 kW, 7,40 m	94,00€	
ANTENNE DE BALCON 10-15-20-40 m (cadre), 300 W	249,00€	
BALUN 1/1, 1 à 50 MHz, 2 kW, QRO !	59,00€	
<b>ANTENNES SIGMA, ITALIE:</b>		
VHF/UHF BI BANDE 2 x 5/8 λ, 200 W, 1,75 m	95,00€	
VHF/UHF BI BANDE 4 x 1/2 λ, 200 W, 4,80 m !	165,00€	
DOUBLE DISCÔNE, 25 à 1,3 GHz, Fiche N	85,00€	

**CIBI, ACCESSOIRES, ANTENNES... POUR TOUTE DEMANDE, CONTACTEZ OLIVIER AU 04.67.41.49.77**

# Les bonnes adresses

Sources : QRZ.com, Buckmaster Inc, K7UTE's data base, 425DX, les opérateurs eux-mêmes.

5A1A	Abubaker Assid, Hardehauser weg 4, D33100 Paderborn, Allemagne (elzo71@yahoo.com)
5R8ET	Solofo Randrenjason, C/O Radio Nederland, Box 404, Antananarivo-101, Madagascar (rnsolofo@wanadoo.mg)
9A1A	Croatian DX Club, PO Box 108, Zagreb 0001, Croatie
9A1EZA	Radio Club "Ludbreg", P.O. Box 9, HR-42230 Ludbreg, Croatie
CT3EE	Jose Luis Camacho, P.O. Box 2608, E.C. Livramento, 9051-801 Funchal, Portugal
C31AR	Anibal Rodrigues Carvalho, av de Encamp EDF, Banca Reig 5° P2, Pas de la Cas, Andorre
CN8TW	Ali Sekkat, 703 av de Fez, Californie 20150, Casablanca, Maroc. (cn8tw@plastina.com)
DL1JJ	Reinhardt Weiss, Rochsburger Str. 6, D-09322 Arnsdorf, Allemagne (dl1jj@darc.de)
DL5CW	Andreas Paulick, Schulstrasse 19, D02943 Weisswasser, Allemagne (dl5cw@qsl.net)
ER1DA	Valery Metaxa, P.O. Box 3000, Chisinau, MD-2071, Moldavie (er1da@mail.ru)
FSDXA	Five Stars DX Ass. P.O. Box 73, Church Stretton, SY6 6WF, UK
F5UBH	Christophe Toullec, Lotissement St Pierre, Flainville, F76740 Bourg d'Un, France.
F6BAT	Maria Ilosvai, 37 rue d'Awoingt, F59400 Cambrai, France (f6bat@aol.com)
F8BBL	Laurent Dumas, 5 allée Armenaud, F33370 Tressess, France. (f8bbi@dx-cw.net)
F8KCF	Radio Club d'Annemasse, MJC de Romagny, F74100 Annemasse, France (f8kcf@ifrance.com)
FH5CB	Elio Fontaine, P.O. Box 50, Dzaoudzi, F97610, Mayotte, France
FM5UH (ex HB9IBN)	Jean Claude Ruchti, Quartier Morne Poirier, F97220 La Trinité, Martinique, France (jcruchti@wanadoo.fr)
FY5FY	Didier Bironneau, 16 av S Dali, BP 166, F97310 Kourou, Guyane Française, France
G3TXF	Nigel Cawthorne, Falcons, St. George's Av, Weybridge, Surrey KT13 0BS, England
GOBQV	Mary Ahdoun, 42 Alpine av, Surbiton, KT5 9RJ, UK. (g0bqv@btinternet.com)
IT9MRM	Alberto Mattei, Via Enrico Millo 20, 96011 Augusta - SR, Italie (it9mrm@libero.it)
IZ1BZY	Giorgio Tabilio, P.O. Box 95, 19100 La Spezia - SP, Italie
IZ1ICE	Carlo Sobrito Via I Maggio 9, 10051 Avigliana - TO, Italie (iz1cce@tin.it)
IZ8EDJ	Oreste D'Anzilio, P.O. Box 49, 84091, Battipaglia - SA, Italie
JL3SIK	Yoshiro Nishimura, Takemidai 4-2-6, Suita City, Osaka 565-0863, Japon (jl3sik@jarl.com)
KN7A	Benjamin F Swisher, 6542 17th av NE, Seattle, WA 98115-6843, USA
LU7DSY	Carlos Almiron, P.O. Box 709, 8000 Bahia Blanca, Argentina (lu7dsy@hotmail.com)
MMODFV	Jurij Phunkner, P.O. Box 7469, Glasgow, G42 0YD, Ecosse, UK (jurij@phunkner.freeserve.co.uk)
OK1D0T	Petr Gustab, P.O.Box 52, Cesky Brod, 282 01 Rép. Tchèque (petr.gusta@seznam.cz)
ON4DG	Jules Beguin, Rue Dr Neuville 10, B4530, Villers le Bouillet, Belgique (on4dg@skynet.be)
P43E	Emily Thiel, P.O.Box 614, Oranjestad, Aruba (p43e@hotmail.com)
PY2ZZ	Claudio Barbosa, R Leopoldo Froes, 30 CEP 09112-230, Santo Andre, Brésil (py2zz@ig.com.br)
RA2FV	A.I. Maradulin, Rybnoe D.4 KV.5, 238590, G. Pionerskiy, Kaliningradskaya, Russie
RU3AV	Yuri Vedmedenko, P.O. Box 1, Moscou 127434, Russie (ivanv@vms.ru)
S53EO	Milos A Oblak, Obala 97, SI-6320 Portoroz, Slovénie (milos.oblak@s-plovba.si)
SMITDE	Eric Wennstrom, P.O. Box 94, SE-62016 Ljugarn, Suède
SP5KVV	P.O. Box 56, 07-410 Ostroleka, Pologne
SP6DVP	Krzysztof Bieniewski, P.O. Box 2210, PL 45-246 Opole 15, Pologne
TF3IRA	P.O. Box 1058, IS-121 Reykjavik, Islande (tf3ira@ira.is)
UXOFF	Nikolay Lavreka, P.O. Box 320, Izmail, 68609, Ukraine
VE2ABC	Serge Bérubé, 1075 des Champs, Saint Jean Chrysostome, QC G6Z 1V4, Canada
VE2UFT(ex VE2JCW)	Jean Charron, 17 Elizabeth, Saint Jérôme, QC J7Z 2S9, Canada. (ve2jcw@hotmail.com)
VE6CD	Leonard Franklin Beecroft, Unit 7, 6740-68th avenue, Red Deer, AB T4P 3Y2, Canada.
VK3QI	Peter Forbes, 53 Summerhill Rd, Glen Iris, Victoria 3146, Australie (prforbes@bigpond.net.au)
W3FOC	FOC group of Washington DC, 6017 Woodley RD, Mc Lean, VA22101-3345, USA
WB1ASD	Francis O Fonseca Sr, 800 Pleasant str. Apt 1408, New Bedford, MA02740, USA
WW1AW	William J Woven, P.O. Box 51611, Livonia, MI 48151, USA
YK1AO	Omar Shabsigh, P.O. box 245, Damas, Syrie
YN9H	Henry Arauz Ubeda, P.O. box #20, Jinotega, Nicaragua (yn9hau@hotmail.com)
ZS4TX	Bernie Van der Walt, P.O. box 28691, Danhof 9310, Afrique du Sud (zs4tx@qsl.net)
ZS6M	Bernardus Roode, P.O. Box 158, Kempton Park 1620, Afrique du Sud

## ERREUR DE MANAGERS,

Joe, W3HNK, précise qu'il n'a jamais été manager de C4M,

## CALENDRIER DES CONCOURS THF EN EUROPE AVRIL 2004 PAR F4CIB

DATE	HEURE TU	PAYS	BANDES	CONCOURS
1/30.06	0000-2359	I	SHF	Maratona IIXD
1.06	1700-2100	(1)	144 MHz	NAC /LYAC / UKAC
1.06	1700-2100	I	144 MHz	Italian activity contest
5.06	1100-1500	G	50 MHz	Backpackers #1
5.06	0700-0900	DL	144 MHz	Niedersachsen Contest
5.06	0930-1100	DL	432 MHz	Niedersachsen Contest
5.06	1130-1200	DL	1.3 GHz	Niedersachsen Contest
5.06	1100-1300	OK	144 MHz	Contest of young operators
5.06	1200-1400	DL	144 MHz	Niedersachsen Contest
5.06	1430-1600	DL	432 MHz	Niedersachsen Contest
5.06	1630-1700	DL	1.3 Ghz	Niedersachsen Contest
5/6.06	1400-1400	F	144 MHz+	Championnat de France THF
5/6.06	1400-1400	EA	144 MHz+	Méditerranée
5/6.06	1400-1400	ON	50 MHz+	Fieldday
5/6.06	1400-1400	DL	1.3 GHz+	DARC Microwave cmp.
5/6.06	1400-1400	HB9	1.3 Ghz+	SHF Contest
5/6.06	1400-1400	I	432 MHz+	Contest Cita' di Magenta
5/6.06	1400-1400	OK	1.3 GHz+	Microwave contest
5/6.06	1400-1400	PA	144-432 MHz	Fieldday
8.06	1800-2100	PA	50 MHz+	VRZA regio contest
8.06	1700-2100	(1)	432 MHz	NAC/LYAC/UKAC
8.06	1700-2100	I	432 MHz	Italian activity contest
12/13.06	1800-12.00	(2)	ATV	National ATV Contest
12/13.06	1600-1600	F	50 MHz	DDFM
12/13.06	1800-1200	F	ATV	Championnat de France TVA
12.06	1400-1730	PA	50 MHz	VRZA contest
12.06	1800-2300	PA	144 MHz+	VRZA contest
13.06	0700-2200	I	ATV	Ancona ATV Contest
13.06	1800-2200	G	432 MHz	Contest (FM)
15.06	1700-2100	(1)	1.3 GHz+	NAC /LYAC / UKAC
15.06	1700-2100	I	144 MHz	Italian activity contest
19/20.06	1400-1400	Reg.1	50 MHz	IARU Region 1
19/20.06	1800-1200	I	?	Contest Veneto
19.06	1600-1900	DL	144 MHz	ACGW Contest (CW)
19.06	1900-2100	DL	432 MHz	ACGW Contest (CW)
20.06	0800-1100	OZ	144 MHz	DAVUS
20.06	0800-1100	OK	144 MHz+	OK activity
20.06	0900-1300	G	144 MHz	Backpackers #2
20.06	0500-1100	F	432 MHz+	Courte durée
22.06	1700-2100(1)	50 MHz	NAC /LYAC / UKAC	
22.06	1700-2100	I	50 MHz	Italian activity con-test
29.06	1700-2100 (1)	2.3 GHz+	NAC /LYAC / UKAC	

(1) LA, OH, OZ, SM, LY, G

(2) F, ON, PA

D'après des données compilées par l'UBA. Vous trouverez toutes les informations nécessaires pour participer aux concours français sur le site de la commission concours du REF-Union : <http://www.ref-union.org/concours/>

Votre compte-rendu doit être impérativement envoyé au format REGITEST par e-mail. Vous trouverez l'adresse électronique du concours en consultant ce lien Internet : <http://www.ref-union.org/concours/emails/> (n'oubliez pas d'y joindre votre fichier "indicatif.EDI").

## CARNETS DE TRAFIC EN LIGNE

3B9C ..... <http://www.fsdxa.com/3b9c/> <http://www.fsdxa.com/3b9c/>

C56JJ ..... [http://www.qsl.net/c56jj/html/2004\\_log.html](http://www.qsl.net/c56jj/html/2004_log.html)

I10RAI/6 et 9A/I6GFX ..... <http://www.gianfrancogervasi.it/search.html>

T33C ..... <http://www.dx-pedition.de/banaba2004/>

## Les adresses Internet

Marion - ZS8

<http://www.hartrao.ac.za/geodesy/marionweb/main.html>

VO2/K2FRD

<http://homepage.mac.com/k2frd/Labrador2004.htm>

EU132 .....

[http://www.hamradio.ru/rrc/ARTICLES/ritca\\_e.htm](http://www.hamradio.ru/rrc/ARTICLES/ritca_e.htm)

Îles vénézuéliennes..... [http://hfdx.com/frames\\_en.html](http://hfdx.com/frames_en.html)

7Q7MM ..... <http://www.malawi.digital-crocus.com/>

### AVIS DE RECHERCHE

Apparemment le manager de YBOARA/9, Phil, WA6AHF, Rubin Hughes, serait décédé depuis plusieurs années. Nous recherchons les coordonnées de son remplaçant.

Nous recherchons aussi les coordonnées actuelles de W7KHN, qui fut actif dans les années 1980 sous KH9/W7KHN, depuis les îles Wake.

Merci à ceux qui connaîtraient la ou les information(s), de faire suivre à W3UR ou F5NQL.

Pour l'édition de juillet 2004, vos informations sont les bienvenues à f5nql@aol.com ou à

Maurice CHARPENTIER, 7 rue de Bourgogne, F89470 MONE-TEAU, jusqu'au 25 mai 2004 dernier délai.



### Merci à :

Nous remercions nos informateurs: US Coast Guards, The Library of Congress, F5PEZ, F5RPB, F5NLX, F8LDX, F5MSR, F6FNA, F6BFH, F6OIE, JH1FDP, UFT, International DX Press et OM3JW, J16KVR, F50GG et WLH, F5UBH et DPLF, VA3RJ, F5JFU, F1COK, DL2VFR, ARRL et QST, W3UR, N0AX, NA2M et Njdx Tips, 425DX, DXNL, CQ America(N4AA), LX1NO, KB8NW et OPDX, NC1L, K1BV, DL/VE3ZIK, YT6A, JARL, RSGB (GB2RS), NZART, WIA, RSA, SP8HI, G3KMA, NG3K, DEOMST, DL7GW, HB9G, Korean DX Club, Lynx DX, WD8MGQ et IOTW, LU5FF, GACW, Krenkel RC, JA1ELY et 5/9 mag, F5ASD, John I1HYW, Max IK1GPG et Betty IK1QFM, Contesting on line, JA7SSB, ZS4BL.

Que ceux qui auraient été involontairement oubliés veuillent bien nous excuser.

### CONSTRUCTIONS TUBULAIRES DE L'ARTOIS



Z.I Brunehaut - BP 2  
62470 CALONNE-RICOUART  
Tél. 03 21 65 52 91 • Fax 03 21 65 40 98

e-mail [cta.pylones@wanadoo.fr](mailto:cta.pylones@wanadoo.fr) • Internet [www.cta-pylones.com](http://www.cta-pylones.com)

### UN FABRICANT A VOTRE SERVICE

Tous les pylônes sont réalisés dans nos ateliers à Calonne-Ricouart et nous apportons le plus grand soin à leur fabrication.

- PYLONES A HAUBANER
- PYLONES AUTOPORTANTS
- MATS TELESCOPIQUES
- MATS TELESCOPIQUES/BASCULANTS
- ACCESSOIRES DE HAUBANAGE
- TREUILS

Jean-Pierre, F5HOL, Alain et Sandrine  
à votre service

### Notre métier : VOTRE PYLONE

A chaque problème, une solution ! En ouvrant notre catalogue CTA, vous trouverez sûrement la vôtre parmi les 20 modèles que nous vous présentons. Un tarif y est joint. Et, si par malheur la bête rare n'y est pas, appelez-nous, nous la trouverons ensemble !

Depuis 1988  
près de 2000 autoportants  
sont sortis de nos ateliers !

PYLONES "ADOKIT"  
AUTOPORTANTS  
A HAUBANER  
TELESCOPIQUES,  
TELESC./BASCULANTS  
CABLE DE HAUBANAGE  
CAGES-FLECHES



Un transceiver, une antenne,  
se changent !!  
UN PYLONE SE CHOISIT POUR LA VIE !!

Toutes nos fabrications sont galvanisées à chaud.

Nos prix sont toujours TTC, sans surprise. Nos fabrications spéciales radioamateurs comprennent tous les accessoires : chaise, cage, flèche... Détails dans notre catalogue que nous pouvons vous adresser contre 1,50 € en timbres.

# La chasse aux oblasts russes

**E**xit l'URSS, avec la nouvelle CEI, de nombreuses républiques sont devenues autonomes.

Aujourd'hui, les nouvelles divisions administratives russes sont toujours des oblasts. Les radioamateurs russes ont créé, maintenu ou

**Il y a quelques années, la chasse aux oblasts de l'Union Soviétique était aussi à la mode que la chasse aux comtés américains ou, à plus petite échelle, la chasse aux départements français.**

relancé les programmes de diplômés en tenant compte des nouvelles bases.

Les oblasts sont toujours également des multiplicateurs dans les concours.

Voici, grâce à Jean-Marc, F8IXZ, à qui nous adressons tous nos remerciements, le tableau très détaillé de la nouvelle couverture administrative russe 2004, complété par quelques infor-

mations spécifiques aux radioamateurs.

Les locators sont les centraux. L'information concernant la direction antenne est indiquée à partir du locator JN34. La dernière colonne indique en nombre d'heures, le décalage par rapport au temps UTC.

*Jean-Marc, F8IXZ*

Oblast	Code	Ville principale	Locator	Ant.	Zone WAZ	Zone(s) ITU	TU
St Petersburg	SP	St Petersburg	K059DW	38°	EU 16	19	+2
Leningradskaya	LO	St Petersburg	K059DW	38°	EU 16	19-29	+2
Karelia	KL	Petrozavdsk	KP71ET	37°	EU 16	19	+2
Archangelskaya	AR	Archangelsk	LP04GM	34°	EU 16	19	+2
Nezensky Ao	NO	Naryan Mar	LP67MO	32°	EU 16	20	+2
Volgodskaya	VO	Vologda	K099WF	46°	EU 16	19-29	+2
Novgorodskaya	NV	Novgorod	K058PM	43°	EU 16	29	+2
Pskovskaya	PS	Pskov	K047EU	43°	EU 16	29	+2
Murmanskaya	MU	Murmansk	KP68NW	22°	EU 16	19	
Kaliningradskaya	KA	Kaliningrad	K004G0	44°	EU 15	29	+1
Moscou ville	MA	Moscou	K085TS	54°	EU 16	29	+2
Moskovskaya	MO	Moscou	K085TS	54°	EU 16	29	+2
Orlovskaya	OR	Orel	K082AX	61°	EU 16	29	+2
Lipetskaya	LP	Lipetsk	K092TP	62°	EU 16	29	+2
Tverskaya	TV	Tver	K076XU	50°	EU 16	29	+2
Smolenskaya	SM	Smolensk	K064AS	54°	EU 16	29	+2
Yaroslavlskaya	YR	Yaroslavl	K097WP	50°	EU 16	29	+2
Kostromskaya	KS	Kostroma	L007LT	49°	EU 16	29	+2
Tulskaya	TL	Tula	K084TF	58°	EU 16	29	+2
Voronezhskaya	VR	Voronezh	K091PR	65°	EU 16	29	+2
Tambovskaya	TB	Tambov	L002OR	62°	EU 16	29	+2
Ryazanskaya	RA	Ryazan	K094U0	57°	EU 16	29	+2
Nizhgorodskaya	NN	Nizhnij Novgorod	L026AH	54°	EU 16	29	+2
Ivanovskaya	IV	Ivanovo	L007MA	51°	EU 16	29	+2
Vladimirskaya	VL	Vladimir	L006ED	53°	EU 16	29	+2
Kurskaya	KU	Kursk	K081CS	65°	EU 16	29	+2
Kaluzhskaya	KG	Kaluga	K084DM	57°	EU 16	29	+2
Bryanskaya	BR	Bryansk	K073FG	60°	EU 16	29	+2
Belgorodskaya	BO	Belgorod	K080GP	68°	EU 16	29	+2
Volgorodskaya	VG	Volgograd	LN28FO	72°	EU 16	29	+2
Sarayovskaya	SA	Saratov	L031AO	65°	EU 16	29	+2
Penzenskaya	PE	Penza	L023LF	61°	EU 16	29	+2
Samarskaya	SR	Samara	L053CF	61°	EU 16	29-30	+3
Ulianovskaya	UL	Ulianovsk	L044EH	58°	EU 16	29	+2
Kirovskaya	KI	Kirov	L048T0	49°	EU 16	29-30	+2
Tatarstan	TA	Kazan	L045NS	55°	EU 16	29-30	+2
Mary El	MR	Yoshkar Ola	L036WP	53°	EU 16	29-30	+2
Morodoviya	MD	Saransk	L024OE	59°	EU 16	29	+2
Udmurtiyya	UD	Izhevsk	L066OU	53°	EU 16	30	+3
Chuvashiya	CU	Cheboksary	L036OD	54°	EU 16	29	+2
Krasnodarskiy	KR	Krasnodar	KN95LA	82°	EU 16	29	+2
Karachaevo-Cherkessia	KC	Cherkessk	LN14AG	83°	EU 16	29	+2
Stavropolskiy Kray	ST	Stavropol	LN05XB	81°	EU 16	29	+2
Kalmykiya	KM	Elista	LN26C1	77°	EU 16	29	+2
Severnaya	SO	Vladkavdas	LN23HB	84°	EU 16	29	+2
Rostovskaya	RO	Rostov	KN97UF	77°	EU 16	29	+2
Chechnya	CN	Grozny	LN23UH	83°	EU 16	29	+2

Oblast	Code	Ville principale	Locator	Ant.	Zone WAZ	Zone(s) ITU	TU
Ingushetiya	IN	Nazran	LN23JF	83°	EU 16	29	+2
Astrakhanskaya	AO	Astrakhan	LN46AJ	75°	EU 16	29	+2
Dagestan	DA	Makhachkata	LN32SX	82°	EU 16	29	+2
Karbadino-Balkariya	KB	Nalchik	LN13TL	83°	EU 16	29	+2
Adigeya	AD	Mayrop	LN04AP	83°	EU 16	29	+2
Ursy Ordynsky	UO	Urst Oordinsky	0022HS	44°	AS 18	22	+5
Buryastkiy	AB	Aginskoe	0071GC	41°	AS 18	33	+6
Chelyabinskaya	CB	Chelyabinsk	M005RD	55°	AS 17	30	+4
Sverdlovskaya	SV	Ekaterinburg	M006HU	53°	AS 17	30	+4
Permskaya	PM	Perm	L087CX	51°	AS 17	30	+4
Komi-Permyatskiy	KP	Kudymkar	L079HB	49°	AS 17	20-30	+4
Tomskaya	TO	Tomsk	N026LL	48°	AS 18	21-31	+5
Hanty Mansiyskiy	HM	Surgut	MP61OG	44°	AS 17	20-21-30-31	+4
Yamalo-Nezenskiy	YN	Salekhard	MP36GN	36°	AS 17	20-21	+4
Tyumenskaya	TN	Tyumen	M027SE	51°	AS 17	30	+4
Omskaya	OM	Omsk	M065QA	53°	AS 17	30-31	+5
Novosibirskaya	NS	Novosibirsk	N014XU	50°	AS 18	31	+5
Kurganskaya	KN	Kurgan	M025PL	54°	AS 17	30	+4
Orenburgskaya	OB	Orenburg	L071MT	63°	AS 17	30	+4
Kemerovskaya	KE	Kemerovo	N035AK	49°	AS 18	31	+6
Bashkortostan	BA	Ufa	L084AT	57°	AS 17	30	+4
Komi	KO	Syktuykar	LP51KQ	43°	AS 17	19-20	+5
Altayskiy Kray	AL	Barnaul	N013VI	52°	AS 18	31	+5
Gorno-Altayskaya	GA	Gorno Al'taïsk	N021XX	53°	AS 18	31	
Krasnoyarski Kray	KK	Kransnoyarsk	N066MA	46°	AS 18	21-22-31-32	+6
Taymyrski	TM	Norilsk	NP49CG	30°	AS 18	21-22	+6
Habarovsky Kray	HK	Kharbarovsk	PN78NK	32°	AS 19	24-33-34	+9
Evreyskaya	EA	Birobidzhan	PN68LT	33°	AS 19	33	+9
Sakhalinskaya	SL	Yuzhno Sakhalinsk	ON16TX	28°	AS 19	34	+9
Evenkiyskiy	EV	Tura	OP04CI	34°	AS 18	21-22-32	+6
Magadanskaya	MG	Magadan	O059JO	18°	AS 19	24-25-34	+10
Amurskaya	AM	Blagoveshchensk	PO30SG	35°	AS 19	33	+8
Chukotskiy	CK	Anadyr	RP84RR	4°	AS 19	25-26	+11
Primorskiy Kray	PK	Vladivostok	PN53WC	37°	AS 19	34	+9
Buryatiya	BU	Ulan Ude	O031SU	44°	AS 18	32-33	+7
Saha	SH	Yakutsk	PP42VD	26°	AS 19	23-24-33-34	+8
Irkutskaya	IR	Irkutsk	O022CI	45°	AS 18	22-23-32-33	+7
Chitinskaya	CT	Chita	O062RC	41°	AS 18	31	+8
Hahassiyaa	HA	Abakan	N053RS	49°	AS 18	31-32	+6
Koryaksky	KY	Palana	O099XC	14°	AS 19	31-32	+11
Tuva	TU	Kyzyl	N071ER	50°	AS 23	31-32	+6
Kamchatskaya	KT	Petropavlovsk	O093HB	16°	AS 19	35	+10
Franz Josef Land	FJ	Bases mobiles	LR600H	12°	AS 40	75	+2
Malyy Vysotskiy	MV	Vysotsk	KP40HQ	35°	EU 16	19	+2

# Les fils de Lecher (3)

## Premiers essais avec la ligne

### RÉALISATION DU DÉTECTEUR

Le mois dernier, on a vu le schéma de l'appareil de mesure. Je te le redonne **figure 1** avec des numéros de composants (C1, C2...), ce sera plus facile pour discuter de la réalisation. La première chose à faire est de se procurer un petit morceau de circuit imprimé simple face. Choisis du stratifié verre époxy si possible, c'est plus rigide et meilleur pour la HF (mais aussi plus difficile à découper et à percer) ou, à défaut, de la Bakélite. La dimension du circuit dépend de la taille des composants: tu reproduis le schéma sur une feuille de papier en dessinant à l'échelle 1 les composants que tu possèdes. Après, il suffit de les arranger en prévoyant les soudures et les liaisons. Pour ma part, je suis partisan de monter les composants côté cuivre, en dessinant des pastilles assez larges sur lesquelles seront soudées les pattes. On a déjà parlé longuement de cette méthode, en mai 1999 (pour le dessin et la réalisation d'un circuit imprimé) et en janvier 2000 (pour le cas particulier des composants montés côté cuivre). Les dimensions du galvanomètre sont aussi déterminantes pour choisir le format de la plaquette de circuit imprimé. Dans mon cas, elle fait 4 cm par 6,5 cm (**figure 2**).

### MONTAGE DES COMPOSANTS

Petite révision sur la méthode (la mienne, mais tu peux en avoir une différente et aussi bonne). Le circuit sort du bain de perchlorure: bien le rincer et frotter avec un tampon de laine d'acier à récurer les casseroles. Quand le cuivre est bien propre, ça se soude mieux.

Maintenant, réfléchissons à l'ordre de montage des composants: d'abord ceux qui sont les moins fragiles et ceux qui sont les plus près du cuivre. Il ne s'agit pas de cramer un composant avec le fer à souder en en soudant un autre, faut de l'espace pour la panne du fer.

Dans l'ordre j'ai monté:

- le gros condensateur de découplage C1 de 1 nF.
- les deux selfs de choc Ch1 et Ch2.
- la diode D en prévoyant de pouvoir l'inverser si l'aiguille du galva dévie dans le mauvais sens.
- les deux condensateurs C2 et C3 de 36 pF.

Le galvanomètre est monté en dernier puisque c'est le plus encombrant; il est collé sur une petite cale en bois avec de la colle Néoprène (j'aurais pu utiliser du scotch double-face). Les deux petits tubes en laiton (récupérés sur un domino) sont fixés en dernier à l'aide de leurs vis (repère T sur la **photo 4**). On les voit mieux sur la **photo 5**.

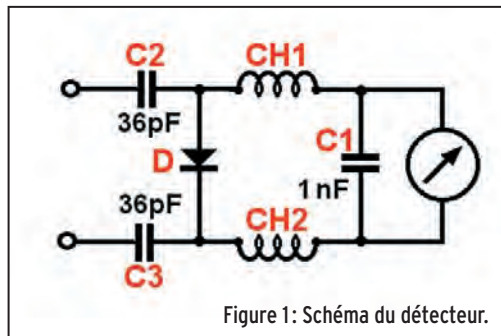


Figure 1: Schéma du détecteur.

Après cet intermède technologique, revenons à nos expérimentations.

### PREMIER ESSAI : CONTRÔLE DU DÉTECTEUR

On va d'abord vérifier que notre galvanomètre dévie quand il reçoit de la

HF. Branchons d'abord la boucle en forme d'épingle à cheveux réalisée avec du fil électrique isolé (**photo 5**). La longueur de la boucle n'est pas critique: la mienne fait 11,5 cm de long et 2,5 cm de large. En approchant la bobine du grid-dip de la boucle, on peut vérifier que l'aiguille du galvanomètre dévie... dans le bon sens! Si elle dévie à l'envers il suffit d'inverser le sens de branchement de la diode. Et si elle ne dévie pas du tout, c'est mauvais signe:

- essaie de coupler la bobine du grid-dip au plus près;
- vérifie ton câblage;
- contrôle avec un ohmmètre que les selfs ne sont pas coupées et que la diode est en bon état.

C'est bon? Alors mettons de côté le détecteur et revenons à notre ligne.

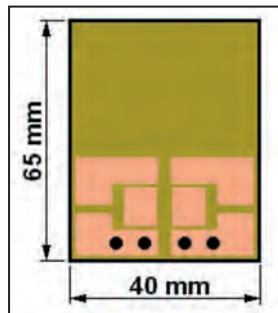


Figure 2a:  
Le circuit imprimé côté cuivre.

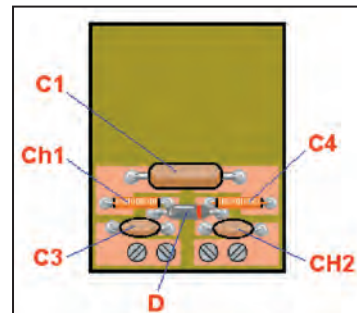


Figure 2b:  
Le circuit imprimé côté cuivre.

### DEUXIÈME ESSAI : RÉSONANCE DE LA LIGNE

Une extrémité de la ligne est munie d'une boucle de couplage pour le grid-dip et l'autre extrémité est court-circuitée par un petit cavalier (on dit aussi un strap) vissé dans le domino. Maintenant, cherchons la fréquence de résonance la plus basse de la ligne. Le grid-dip est sous tension, la bobine

de 12 à 26 MHz (couleur verte) est enfichée et on a repéré sur le cadran l'échelle (verte) correspondant à cette bobine. Après avoir réglé le potentiomètre pour que l'aiguille du galvanomètre soit sur la graduation 10, l'appareil est prêt pour la mesure.

On couple la bobine du grid-dip à la boucle de couplage de la ligne (**photo 7**) et on tourne le cadran du grid-dip jusqu'à ce que l'aiguille du galvanomètre redescende plus ou moins nettement. En arrivant sur 26 MHz, l'aiguille commence à descendre sur 8: s'agit-il d'un faux dip? C'est facile à savoir, il suffit de supprimer le couplage: si l'aiguille remonte, c'est un vrai dip ou du moins une preuve que la ligne absorbe de l'énergie sur cette fréquence. Sinon c'est un faux dip, on fait semblant de rien et on continue notre manip. Là, c'était un faux dip; en fait notre ligne ne résonne pas entre 12 à 26 MHz.

Changement de bobine: la bleue, qui va de 25 à 51 MHz. Un tour de cadran dans un sens, un tour de cadran dans l'autre, toujours pas de dip.

Essayons avec la bobine violette (48 à 100 MHz). Mais avant de coupler la bobine à la ligne, faisons un tour de cadran pour se rendre compte des mouvements de l'aiguille du galvanomètre. Vers 48 MHz, l'aiguille est sur 7, à 75 MHz elle est sur 10 et en fin de bande, à 100 MHz elle redescend à 8, comme tout à l'heure. Le grid-dip est un instrument approximatif mais de précision suffisante dans la plupart des cas. C'est comme pour mesurer la longueur de ton champ, si tu comptes tes pas avec des bottes aux pieds, t'as pas la même longueur que si tu es en hauts talons. Mais si tu as compté 150 pas tu sais qu'il va te falloir une trentaine de piquets pour faire ta clôture, crévinguieu! Le grid-dip, c'est pareil, si tu mesures 55 MHz c'est ptête-bin 54 ou ptête-bin 56. Suffit de le savoir...  
Bon alors, combien on trouve? Ah, je tourne tout doucement le cadran, 50, 52, 54... tiens ça baisse. 55, ça chute! 57, ça remonte: c'est le dip. Rien d'autre jusqu'à 100 MHz. Je note: 55 MHz. Maintenant on réfléchit un peu.

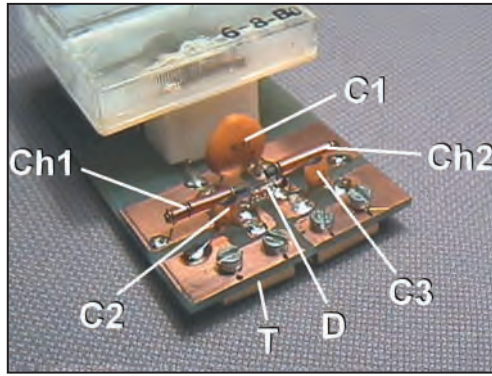


Photo 4: Le circuit terminé.

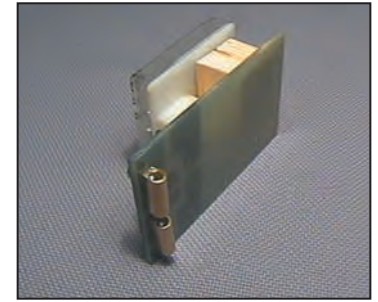


Photo 5: Les deux contacts de mesure qui viendront frotter sur la ligne.

## HYPOTHÈSES

On sait que ce qui provoque le dip est l'absorption par le circuit à tester d'une certaine quantité d'énergie fournie par le grid-dip, sur une fréquence particulière, la fréquence de résonance. Prenons l'exemple d'une résistance branchée sur une pile: plus sa valeur est faible, plus elle absorbe de courant. Pour un circuit résonnant comme notre ligne, ça doit être pareil: à la résonance, le circuit est très absorbant, donc on peut en déduire que sa résistance (son impédance) est minimum. À présent, calculons la longueur d'onde correspondant à 55 MHz.

En considérant la vitesse de l'onde égale à 300 000 km/sec:

$$\lambda = 300/f$$

avec f en MHz et  $\lambda$  (lambda) en mètre  
On obtient une longueur d'onde de 5,45 m. Notre ligne mesurant 2,55 m, on en est loin. Oui mais si on prend la demi-longueur d'onde: 2,73 mètres c'est déjà mieux...

Voilà une hypothèse: la fréquence de résonance de la ligne dépendrait de la longueur de celle-ci. On va essayer de confirmer par une autre mesure.

## DEUXIÈME ESSAI

Plaçons un court-circuit à 200 cm du début de la ligne, un petit morceau de fil de cuivre nu convient parfaitement. Nouvelle mesure de la fréquence de résonance au grid-dip: cette fois je trouve 72 MHz. Un coup de calculette en vitesse, et je trouve la demi-longueur d'onde égale à 2,08 m. Notre ligne est toujours un peu plus courte mais il s'agit bien de la demi-longueur d'onde. Un troisième essai, avec une longueur de 1 mètre pile, a donné une fréquence de résonance de 144 MHz, c'est-à-dire une demi-longueur d'onde de 1,04 m. Toujours trop court. Je me demande si, par hasard, la vitesse de déplacement d'une onde dans une ligne (qu'on appelle aussi vitesse de la lumière...

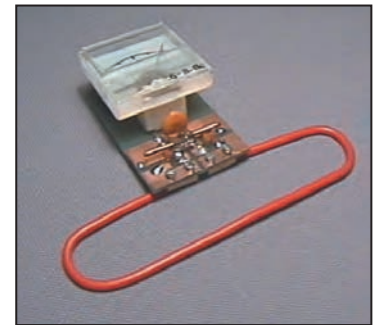


Photo 6: Le détecteur avec sa boucle.



Photo 7: Le grid-dip couplé à la ligne.

## LE MOIS PROCHAIN

On continue avec la ligne de Lecher, bien sûr. Mais, au fait, qui était ce cher Lecher? Ernst LECHER (1856-1926) est un physicien autrichien qui, vers 1890, a fait des expériences sur les ondes que Hertz avait découvertes quelque temps auparavant. Tu ne devineras jamais ce

qu'il a inventé pour mesurer avec précision la fréquence des ondes hertziennes: la ligne de Lecher. Bon j'arrête, à bientôt dans un prochain numéro!

Pierre GUILLAUME, F8DLJ

**GES LYON**  
22, rue Tronchet  
69006 LYON  
METRO FOCH

Tél. 04 78 93 99 55  
Fax 04 78 93 99 52

Sébastien

**Le seul point de vente dédié au matériel radioamateur en Rhône-Alpes**

**TOUT LE MATÉRIEL YAESU**

SPÉCIALISTE DES MATÉRIELS MÉTÉO

REPRISE DE VOS MATÉRIELS EN BON ÉTAT

TOUTS LES AVANTAGES, TOUTES LES PROMOS DU RÉSEAU GES!

...RÈGLEMENT EN 4 FOIS SANS FRAIS...

### Question 1 :

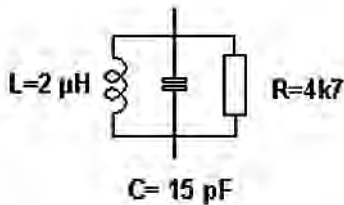
Quelle unité mesure la réactance d'une self ou d'un condensateur ?

1	ohm
2	volt
3	ampère
4	coulomb

- A: 1                      C: 3  
B: 2                      D: 4

### Question 2 :

Quelle est la fréquence de résonance d'un circuit RLC parallèle si  $R = 4700 \Omega$ ,  $L = 2 \mu\text{H}$  et  $C = 15 \text{ pF}$



- A: 18,3 MHz              C: 31,8 MHz  
B: 29,05 MHz            D: 50,2 MHz

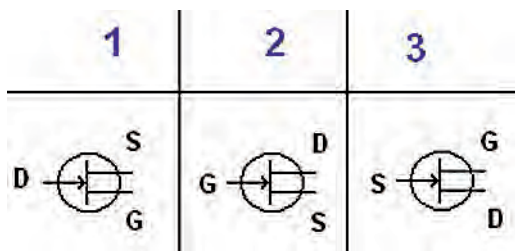
### Question 3 :

Quelle classe d'amplification favorise le plus la linéarité et le moins la distorsion ?

- A: Classe A              C: Classe B  
B: Classe AB            D: Classe C

### Question 4 :

Quelle est la bonne notation ?



- A: 1                      C: 3  
B: 2

### Solution 1 :

Les réactances des inductances et condensateurs sont exprimées en ohm.

pour mémoire :

X inductance =  $L \omega$

X capacité =  $1 / \omega C$

Avec  $\omega = 2 \pi f$

### RÉPONSE A

### Solution 2 :

Il suffit d'appliquer la formule de Thomson :

$$f = \frac{1}{2\pi \sqrt{LC}}$$

Il est conseillé d'appliquer la formule pratique suivante plus simple à manipuler car L est notée directement en  $\mu\text{H}$  et C en pF, le résultat apparaît en MHz

$$LCf^2 = 25330$$

Nous tirons f de cette égalité, il vient :

$$f = \sqrt{\frac{25330}{LC}}$$

f = racine[ (25330) / (2 x 15)]

f = 29,05 MHz

### RÉPONSE B

### Solution 3 :

Il s'agit de la classe A

### RÉPONSE A

### Solution 4 :

Sur un transistor à effet de champ, les électrodes sont notées :

G: Gate

S: Source

D: Drain

La figure 2 est correcte

### RÉPONSE B

### Question 5 :

Quel est le rôle du détecteur de produit dans un récepteur prévu pour la SSB ?

- A: Il assure la sélectivité du récepteur
- B: Il supprime les produits d'intermodulation
- C: Il assure la détection
- D: Il amplifie les signaux FI

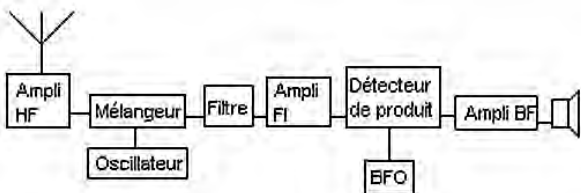
### Question 6 :

Quel est l'élément non obligatoire dans une station d'émission-réception d'amateur ?

- A: charge non rayonnante
- B: filtre secteur
- C: indicateur de la puissance fournie à l'antenne
- D: contrôleur universel

### Question 7 :

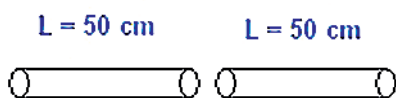
Que représente ce synoptique ?



- A: Emetteur AM
- B: Emetteur CW
- C: Amplificateur BF
- D: Récepteur SSB/CW

### Question 8 :

A partir de ces deux brins, sur quelle fréquence pourrait-on fabriquer une antenne dipôle demi-onde ?



- A: 30 MHz
- B: 50 MHz
- C: 150 MHz
- D: 440 MHz

### Solution 5 :

Il assure la détection.

### RÉPONSE C

### Solution 6 :

Le contrôleur universel n'est pas obligatoire.

### RÉPONSE D

### Solution 7 :

Il s'agit d'un récepteur SSB/CW.

### RÉPONSE D

### Solution 8 :

La longueur de cette antenne vaut :

$$0,5 + 0,5 = 1 \text{ m}$$

Elle constituera un dipôle demi-onde pour une longueur d'onde de  $2 \times 1 = 2 \text{ m}$

$$l = 300 / f$$

$$f = 300 / \lambda$$

$$f = 300 / 2 = 150 \text{ MHz}$$

### RÉPONSE C







Abonnez-vous Abonnez-vous Abonnez-vous Abonnez-vous Abonnez-vous

**MEGAHERTZ**  
www.megahertz-magazine.com



## Les privilèges de l'abonné

L'assurance  
de ne manquer  
aucun numéro

50% de remise\*  
sur les CD-Rom  
des anciens numéros



L'avantage  
d'avoir MEGAHERTZ  
directement dans  
votre boîte aux lettres  
près d'une semaine  
avant sa sortie  
en kiosques

Recevoir  
un CADEAU\*\* !

\* Réservé aux abonnés 1 et 2 ans. \*\* Pour un abonnement de 2 ans uniquement (délai de livraison : 4 semaines environ).

**OUI,** Je m'abonne à **MEGAHERTZ** A PARTIR DU N°   
M255 256 ou supérieur

Ci-joint mon règlement de \_\_\_\_\_ € correspondant à l'abonnement de mon choix.

Adresser mon abonnement à : Nom \_\_\_\_\_ Prénom \_\_\_\_\_

Adresse \_\_\_\_\_

Code postal \_\_\_\_\_ Ville \_\_\_\_\_

Tél. \_\_\_\_\_ e-mail \_\_\_\_\_ Indicatif \_\_\_\_\_

chèque bancaire  chèque postal  mandat

Je désire payer avec une carte bancaire  
Mastercard – Eurocard – Visa

\_\_\_\_\_

Date d'expiration : \_\_\_\_\_

Cryptogramme visuel : \_\_\_\_\_  
(3 derniers chiffres du n° au dos de la carte)

Date, le \_\_\_\_\_

Signature obligatoire ▷

Avec votre carte bancaire, vous pouvez vous abonner par téléphone.

### TARIFS CEE/EUROPE

12 numéros (1 an) **49€,00**

### TARIFS FRANCE

6 numéros (6 mois)  
au lieu de 27,00 € en kiosque,  
soit 5,00 € d'économie. **22€,00**

12 numéros (1 an)  
au lieu de 54,00 € en kiosque,  
soit 13,00 € d'économie. **41€,00**

24 numéros (2 ans)  
au lieu de 108,00 € en kiosque,  
soit 29,00 € d'économie. **79€,00**

Pour un abonnement de 2 ans,  
cochez la case du cadeau désiré.

**DOM-TOM/ETRANGER :  
NOUS CONSULTER**

**1 CADEAU**  
au choix parmi les 5

**POUR UN ABONNEMENT  
DE 2 ANS**

Gratuit :

- Un porte-clés miniature LED
- Une radio FM / lampe
- Un testeur de tension
- Un réveil à quartz
- Une revue supplémentaire



**NOUVEAU**  
Avec 4,00 €  
uniquement  
en timbres :

Un casque  
stéréo HiFi



délai de livraison :  
4 semaines dans la limite des stocks disponibles

Photos non contractuelles

**POUR TOUT CHANGEMENT  
D'ADRESSE, N'OUBLIEZ PAS  
DE NOUS INDIQUER VOTRE  
NUMÉRO D'ABONNÉ  
(INSCRIT SUR L'EMBALLAGE)**

Bulletin à retourner à : **SRC – Abo. MEGAHERTZ**  
1, tr. Boyer - 13720 LA BOUILLADISSE – Tél. 0820 384 336 – Fax 04 42 62 35 36

**EMISSION/RECEPTION**

Vends Icom IC 2100H, 50 watts FM, antenne GP 3 VHF/UHF de fixe 1,78 m. Tos-wattmètre Comet CMX2, sonde déportée. Matériel impeccable, à moitié prix du neuf. Tél. 04.93.51.38.44, répondur, F8BDX.

150€ pour un RX Satellit 300 Grundig en bon état. Marc Michelet, 29, rue Edmond Rostand, 87100 Limoges, tél. 05.55.77.51.86 après 17h30.

Vends Kenwood R5000 neuf: 600€. Kenwood RZ1 neuf: 400€. AOR AR 8000, tbe: 400€. Récepteur Target HF 3M AM USB, LSB, tbe: 150€. Moniteur Apple 11C + CD 880 Telereader, décodeur: 150€. Sommerkamp FRT 7700: 50€. Ham International Jumbo: 100€. AOR AR 3000, be: 400€ + divers accessoires CB. Tél. 06.85.02.06.04.

Vends nouveau TX IC 7800, rigoureusement neuf, servi quelques heures en réception, notice, triple emballage d'origine, facture: 7000€ ferme, frais de port et assurance inclus (24 h). Pas sérieux s'abstenir. Tél. 04.93.91.52.79.

Vends Sony pro 80 à réviser le son: 90€. Grundig YB500, état neuf, USB, LSB: 160€. Tél. 01.45.55.10.04.

Vends Tosmètre/wattmètre Kenwood SW200, 1,8 à 150 MHz, 200 W AM, FM, 140 à 450 MHz, 100 W, AM, FM: 50€. Vends scanner Scan 8000 AM, FM, 55 MHz à 511 MHz: 30€ + port. Tél. 06.72.04.45.92 après 18h.

Vends ampli HF 2 kW AMP'UK Challenger II, 160 à 10 m, WARC incluses, parfait état, jamais utilisé en contest. PWR 2 kW HF, 1 tube 8877 Eimac (3CX1500): 2400€. Tél. 06.08.16.88.30, f8bb1@dx-cw.net.

Vends TXRX Icom IC 725 + UI7 AM, FM, 100 W, état neuf, jamais servi, TX doc. + schémas. Boîte d'accord MFJ 949D, 300 W, tos aiguilles croisées, doc. + schémas, alimentation pro type Soracom 12 V, 30 A. A voir sur place. Le tout: 800€, départ 30. Tél. 04.66.81.41.85.

Vends FT 1000MP Mark V Field neuf: 2700€. FT 897 neuf: 1250€. Tél. 04.75.08.63.76.

Vends PK 232 état neuf, peu servi, avec cordons et fdoc.: 150€, port compris. F4BEW, tél. 04.66.30.36.58 après 19h.

Vends très important lot de matériels radio américains WWZ pour collectionneur averti. Lot indivisible. Tél. 03.28.26.04.48.

Vends émetteur/récepteur Icom 27 neuf, emb. not. orig., format autoradio, scan FRG 9600 en panne. Câble coax. FP diamètre 22 + fiche N, lampes neuve 40X250, ampli Tono 100 W neuf, grid-dip pro Férisol 2-400 MHz, grid-dip R.C. 2-115 MHz. Tél. 05.49.86.54.13 HR.

Vends Yaesu 1000 MP: 2000€ ferme, dépt 59. Tél. 06.78.79.44.69.

Vends scanner avec analyseur de spectre standard AX700: 350€. Portatif 130/170 MHz, 5 W, RV100: 100€. RX Air Tandy Jetstream: 20€. Oscillatur YIG 2/3 GHz HP: 100€. OCXO 10 MHz: 100€. TCXO 10 MHz: 50€. Charge 25 W, 50 ohms Ferisol 5602: 100€. Appareils de mesure divers. Liste contre ETSA. Tél. 02.97.82.20.28 après 19 h, sauf week-end.

Vends TRX 40 MHz à quartz: 3€ pièce. TMF 625B, LMT 77, SIMEP 2000, relais LMT 77GDB, relais TMF 625BRA pupitre PYE Ogon 3700, sélectif PYE OGON 3600, télécommande Seak 834, embase Eimac SK636B, tos Ferisol TO201B (65-500 MHz), pylône 12 m, 15 x 15 + cage: 80€. Tél. 04.71.48.14.67 ou 06.79.03.52.07.

Vends, cause arrêt TV RX 1255 WISI: 51,83€. Préampli Cholet: 70€. Relais coaxial: 68,60€. Antenne 1255 Tonna, 35 éléments: 40,49€. Parabole 1,20 m, rotor véridin monture équatoriale RX fca analogique: 150€. Groupe électro 220 V, moteur essence Kawa (2 kW): 200€. Tél. 06.14.99.30.67, e-mail: f5bsn@free.fr.

Vends Alinco DX77 + micro Adonis + alim. Diamond GSV3000 + antenne 27 MHz DXSR 411HG + rotor G400RC + pylône 5 mètres: 800€. Tél. 02.37.65.31.10, dépt. 28.

Vends Yaesu FT847 tbe, doc + boîte d'origine + micro MC80 + antennes VHF UV 200 + directive 144 MHz 9 él. + rotor KR250 + SWR Daiwa CN101L + charge 1 kW: 1550€. Donne pylône triangulaire basclant 9 m, fabrication OM en l'état. Tél. 03.20.05.13.83, dépt. 59.

Vends ampli SB220, tbe: 1000€. Ampli Drake L7 + aliment. L4PS sans tubes: 700€. Bouchon Bird 10C, 25C: 55€ pièce. Transceiver FT767 + micro + notice, tbe: 1300€. Micro de table MC 50: 50€. Micro de table Icom IC SM5: 50€. Jeu de galvas 50 MHz neuve DXSR: 150€. Tél. 02.38.88.80.65.

Vends Sommerkamp FT 221R, 144 MHz: 397€. Tél. 06.81.71.54.87.

Vends Icom IC751 AF + alim. IC PS 15 + HP IC SP3 + micro IC SM8 + filtre Icom: 915€. Tél. 06.13.39.98.83.

**ANNONCEZ-VOUS !**

**N'oubliez pas de joindre 2 timbres à 0,50 € (par grille)**

VEUILLEZ RÉDIGER VOTRE PA EN MAJUSCULES. LAISSEZ UN BLANC ENTRE LES MOTS. UTILISEZ UNIQUEMENT CETTE GRILLE DE 10 LIGNES (OU PHOTOCOPIE). LES ENVOIS SUR PAPIER LIBRE NE SERONT PAS TRAITÉS.

LIGNES	
1	
2	
3	
4	
5	
6	
7	
8	
9	
10	

**RUBRIQUE CHOISIE :**  RECEPTION/EMISSION  INFORMATIQUE  CB  ANTENNES  RECHERCHE  DIVERS  
 Particuliers : 2 timbres à 0,50 € - Professionnels : grille 90,00 € TTC - PA avec photo : + 30,00 € - PA encadrée : + 8,00 €

Nom ..... Prénom .....  
 Adresse .....  
 Code postal ..... Ville .....

Toute annonce professionnelle doit être accompagnée de son règlement libellé à l'ordre de SRC, avant le 10 précédent le mois de parution. Envoyez la grille, accompagnée de vos 2 timbres à 0,50 € ou de votre règlement à : **SRC/Service PA - 1, traverse Boyer - 13720 LA BOUILLADISSE**

**QUARTZ  
PIEZOÉLECTRIQUES**

« Un pro au service  
des amateurs »

- Qualité pro
- Fournitures rapides
- Prix raisonnables

**DELOOR Y. - DELCOM**  
BP 12 • B1640 Rhode St-Genèse  
BELGIQUE  
Tél.: 00.32.2.354.09.12

*PS: nous vendons des quartz  
aux professionnels du radiotéléphone  
en France depuis 1980.  
Nombreuses références sur demande.*

**E-mail : delcom@deloor.be**  
**Internet : http://www.deloor.be**

**DVR POUR L'ENREGISTREMENT  
NUMÉRIQUE DES FILMS**



Cet enregistreur numérique DVR est en mesure d'enregistrer un signal vidéo sur un support également numérique. Le dispositif convertit les formats analogiques PAL ou NTSC en images numériques enregistrées sur disque dur. Par rapport au «time lapse» analogique, il offre une meilleure qualité vidéo et un système de recherche plus rapide et plus efficace.

Le DVR peut être relié à un PC, par lequel il est possible d'envoyer des commandes de contrôle. Ainsi, grâce à l'ordinateur, on peut simuler le fonctionnement des touches de la face avant. Les commandes sont envoyées au moyen de caractères ASCII, le tableau ci-dessous les donne en détails. Le dispositif supporte la connexion RS232 et la RS485 et la vitesse standard (1 200 ou 2 400...ou 115 200 bits/s). La possibilité d'utiliser la liaison série pour commander plusieurs DVR (chaque appareil étant distingué par un ID) est prévue.

ER190.....DVR numérique .....589,00 €  
+ Port 9,40 €

**COMELEC** CD908 - 13720 BELCODÈNE  
Tél. : 04 42 70 63 90  
Fax : 04 42 70 63 95

**ICP** 63, rue de Coulommès - BP 12  
77860 QUINCY-VOISINS  
01.60.04.04.24  
**www.icp-fr.com**  
Catalogue contre 5€ en timbres  
**COMPOSANTS ÉLECTRONIQUES PROFESSIONNELS**

 COMMUTATEUR STÉATITE 6 pos. 2 circ. 3 kV 45€	 COMMUTATEUR STÉATITE 6 pos. 1 circ. 5 kV 35€	 RELAIS STÉATITE HF 100 W 20€
 CONDENSATEUR VARIABLE 220 pF 1 kV lames dorées 45€	 CONDENSATEUR VARIABLE 2x130 pF 1 kV lames dorées 58€	 CONTRÔLEUR PKKLY PK899 39€

**SEMI TUBES CV TRANSFORMATEURS  
RÉSISTANCES CONNECTEURS SELFS SUPPORTS ISOLATEURS  
RELAIS SURPLUS CONDENSATEURS MESURE NOTICES**

**SOURIAU SOCAPEX AMPHENOL DEUTSCH CANNON RADIAL**  
VPC et sur place lundi-vendredi 9h-12h/14h-17h - samedi 9h-13h  
Tél. : 01 60 04 04 24 - Fax : 01 60 04 45 33 - E-mail : info-icp@wanadoo.fr

Vends RX déca 150 kHz - 30 MHz Réf. DX 394 : 160€. Tél. 06.23.87.78.50, dépt. 94.

Vends Kenwood 440SAT et alim. 430 transverter 45 mètres et antenne boîte d'accord, self roulette. MFJ 989C, émetteur AR 3300 à débattre. Tél. 03.25.81.41.79.

Vends Kenwood TSC80S HF 50 MHz, très peu servi cause double emploi, impeccable, OM non fumeur: 560€ + port. TR751E VHF, BLU, berceau, parfait état, cause double emploi: 380€ + port. Tél. 02.96.73.75.47.

**CB**

Vends postes radio CB SS 3900 HP Président Lincoln neuf, 26-30 MHz, Galaxy alim. incorporée, alimentations 7-10, 10-12, 15, 25 ampères, Ant. Sirtel 2000 verticale Yagi 4 él. Le tout parfait état de marche et présentation. Filtrés secteur et LF 30 A K, micro MC 80 Kenwood. Tél. 05.49.85.18.25, dépt. 86.

**ANTENNES**

Vends pylône autoportant Adokit 4 él. de 3 m + flèche de 2 m, hauteur totale 14 m, chariot autofreinant, cage rotor, chariot et antenne basculants en position basse: 1500€ à débattre. Dispo à Nantes. Tél. 02.97.31.57.81, F6DWB

Vends antenne beam F8DR, 2 él. pilotes 14, 21 MHz, boom 2,65 m, gain + 10 dB sur dipôle RPT AV/AR 25 dB, disponible à Nantes: 500€. Tél. 02.97.31.57.81.

Vends antennes neuves, jamais montées: beam 2 él. 7 MHz + 2 él. 10 MHz, beam 7 él. 5 bandes, boom 5,5 m. Une verticale à trappes 8 bandes de 7 à 50 MHz. Livraison

possible. Tél. 02.37.51.49.41 après 18 h et samedi-dimanche à partir de 10 h.

Vends pylône télescopique 12 mètres déployé. Antenne Antron avec radian, alimentation 20 A. SS3900 tbe. CRT 40 canaux comme neuf. HP 1000S. HP 28S. Jacky, tél. 05.46.36.32.02 Jacky, après 18h, dépt. 17.

**INFORMATIQUE**

Vends ordinateur ultra portable Toshiba protégé P166, impeccable, écran 11", matrice active USB IR, son IN/OUT station accueil + cartes PCMCIA, modem/réseau lect. CD:disquettes, 1 bat. supp. avec WIN98SE, JCOM32, Photoshop 5, Office 2000, acheté 3600€, vendu : 380€ ferme. M. Raveneau, tél. 05.55.94.13.03 ou 06.68.10.23.10, dépt. 75 ou 19.

**DIVERS**

Vends nombreux appareils de mesure radioélectriques + livres sur radioélectricité. Listes sur demande. Tél. 03.87.95.35.81.

Vends générateur/sweeper HP 8620C e tiroir HP 86220, 10 MHz à 1,3 GHz et documentation complète: 450€. Tél. 01.69.30.64.50 après 19 h.

Vends oscillo Schlumberger OCT 5883 à tiroir 2 x 100 MHz. 2 générateurs Metrix à lampes type 9310, 40 kHz à 65 MHz. Frequencymeter FR1 49USM159 USA avec table calibration. Recherche quartz tous types, toutes fréquences. Tél. 04.94.03.21.66 HR, merci.

Vends revues Radio-Plans en 3 lots, lot 1 n° 360, 362, 366, 367, 371, 374, 380, 381, 388, 397 (nov. 77 à déc. 80): 11€ + port. Lot 2: 401, 402, 403, 404, 425, 426, 427, 436, 447, 449, 453, 462 (avril

81 à mai 86): 13€ + port. Lot 3: 480, 482, 484, 488, 490, 491, 492, 496, 503, 506, 520, 528 (nov. 87 à nov. 91): 13€ + port. Les 3 lots: 35€ + port. Tél. 04.50.73.91.20.

Vends Bird 43 bouchon 25D (25 W, 200 à 500 MHz): 200€ + port. 4 paraboles (3 diamètre 80 cm + 1 diamètre 1 m avec fixation lourde): 100€ à prendre sur place, Lyon. Tél. 06.74.92.96.56.

Vends documentations techniques sur radios militaires 39/45, original, photocopie, y compris manuel sur BC 312, TM 11850, FR 1943, pas de liste. Faire demande réponse contre env. timbrée. Collectionneur, Le Stéphanois, 3 rue de l'Eglise, 30170 St. Hippolyte du Fort. Tél. 04.66.77.25.70.

Vends radiotéléphone Philips base ém. réc. VHF, type M294, 25 W duplex + 2 mobiles + 1 portatif PF 85 + mât et antenne. Téléphone portatif analogique 12,8 V, 5 A, GEM avec sacoche. Le tout en bon état, faire offre. Tél. 04.90.75.92.39.

Vends Icom 756: 1400€. ICR 70: 450€. Alim. GSV 3000: 70€. Coupleur automatique 1744: 250€. Tél. 03.80.55.67.49.

Vends BC 221, SCR 522, BC 624, TX BC 625, TX BC 684, RX BC 683, RX avion R 111A 190 à 550 kHz, convertisseur UH Sider 470 à 855 MHz, appareils de mesures, xtaux, tubes, vibreurs, listes contre 3 timbres. M. Brisson, La Burelière, 50420 St. Vigor des Monts, Tél. 02.33.61.97.88.

93 vends lot résist. précision 0,5 - 1 %, 120 valeurs, 5000 p: 40€. Lot 10 casquese TSF 500/2000 ohms OK: 80€. Condensateur THT 5 à 30 kV, phono 78T à manivelle: 50€. Machine à bobiner pro,

mot. + access.: 150€. Bob. fil Cu émail. équipé lampes de PA divers, etc. Jean Revidon, tél. 01.43.83.90.18.

Vends pont RLC numérique à mémoire Sefelec. Généré de fonctions 2 MHz avec wobulation. Généré de fonctions + signaux aléatoires programmables. Généré impulsions 120 MHz. Oscillos 2 x 20 à 2 x 120 MHz. Double RT à partir de 75€. Alimentation de puissance. Cherche doc. Raccor du CI SI 7900A. Tél. 02.48.64.68.48.

Vends analyseur de spectre TEK 7L5 avec visu 7603 HP 8591E avec option tracking 1,8 GHz. Pont RLC Wayne Kerr 6425 ou 3245, oscillo Tek 7844, 400 MHz bi-cansons Tek 710 4,1 Ghz, rack Tek 7834. Tek série 244X. Tek 2440, 2 x 300 MHz num. Tek 2430 à 2 x 150 MHz num. Tél. 06.79.08.93.01 le samedi, dépt. 80.

**RECHERCHE**

F5RQ recherche contact avec OM pratiquant la réception satellites HRPT. Tél. 05.56.66.22.24, e-mail: bob.trebor@tele2.fr.

Recherche anciens 2° CS trans Ouargla. Allain, tél. 02.33.03.44.70.

Recherche pièces pour reconstituer téléphone ancien échange possible si intérêt. Vends 4 tubes neufs 4146 B (2 GE, 2 Philips). Achète boîtier en plastique blanc de poste Philips type B1F71A et celui d'un Marconi modèle 441M. Vends éléments antenne Hustler pour mobile ou échange contre poste PRCB si bon état. F5 JDA, nomenclature.

JH 31A recherche correspondants 30 39 A célibataires, USA, Canada, Ecosse, Galles, Angleterre, Irlande, Italie, Espagne, Belgique, Luxembourg, Suisse. Contacter courriel, e-mail eric.salomon@laposte.net. Tél. +33.06.71.74.13 .69 ou +33.06.84.03.72.64.

Recherche notices techniques et notices d'utilisation sur oscilloscope Unitron type 9DP pour générateur HF marque Ribet-Déjardins type 427E, générateur Métrix modèle 920, notice contrôleur universel Metrix modèle 476 et modèles 444 et 424. Tél. 05.56.71.03.41 HR le soir.

Recherche ampli Yaesu FL-7000. Tél. 05.53.95.18.06.

Recherche manuel d'utilisation en français du TX/RX VHF Icom IC 260E. Frais remboursés. Tél. 03.24.53.12.25 ou 06.82.61.06.12.

**LES MEILLEURS SERVICES ET LES MEILLEURS PRIX ? C'EST AUPRÈS DE NOS ANNONCEURS QUE VOUS LES TROUVEREZ ! FAITES CONFIANCE À NOS ANNONCEURS.**

Cherche transceiver FM/BLU bande 50 MHz uniquement. Notice armée de l'air: MLR11 (RGV8), NLR28 (AM/ARN6) ainsi que toute doc. sur matériel de bord aviation. Faire offre (prêt, achat, etc.) à M Gelé, F1AAG, tél. 01.45.31.16.68.

Achète Yaesu FT-1000 MP. Tél. 05.53.95.18.06.

Recherche anciens de la 2ème C.S. Trans Ouargla. Allain, tél. 02.33.03.44.70.

Recherche brochure étude des liaisons FM de l'EAT Montargis années 60 ou 70 pour copie. Tous frais à ma charge. Brade collection de livres TSF, radio BF, TV à prix symbolique. Gastaud, 12 bis rue Edgar Faure, 75015 PARIS, tél. 01.40.65.00.69 le soir, e-mail: andre.gastaud@wanadoo.fr.

**ABONNEZ-VOUS A**  
**ELECTRONIQUE**  
 ET LOISIRS magazine  
**LE MENSUEL DE L'ÉLECTRONIQUE POUR TOUS**

**Le SPÉCIALISTE du ROBOT en Kit**

**Selectronic**  
L'UNIVERS ÉLECTRONIQUE

86 rue de Cambrai 59000 LILLE - Tél. : 0 328 550 328  
 Fax : 0 328 550 329 - www.selectronic.fr  
 11, Place de la Nation 75011 PARIS  
 Tél. : 01 55 25 88 00 Fax : 01 55 25 88 01

**COMMENT FABRIQUER FACILEMENT VOS CIRCUITS IMPRIMÉS ?**

Nouveau produit qui arrive tout droit des États-Unis et qui a révolutionné les méthodes de préparation des circuits imprimés réalisés en petites séries :

plus de sérigraphie grâce à une pellicule sur laquelle il suffit de photocopier ou d'imprimer le master...

ET-PNP5  
 Lot de 5 feuilles au format A4  
**18,75€**  
 + port 3€

12/2003

**COMELEC • CD908 • 13720 BELCODENE •** Tél. : 04 42 70 63 90 Fax : 04 42 70 63 95

# SCANNERS

## RADIOCOMMUNICATIONS

tout ce que  
vous avez toujours  
voulu savoir  
sur l'écoute...

UN NUMÉRO SPÉCIAL À NE MANQUER À AUCUN PRIX!

5€

EN MAI ET JUIN  
CHEZ VOTRE  
MARCHAND DE JOURNAUX  
ou par correspondance :

SRC - 1, tr Boyer  
13720 LA BOUILLADISSE  
0820 384 336

HORS SÉRIE N°1  
**MEGAHERTZ**  
magazine  
LE MENSUEL DES PASSIONNÉS DE RADIOCOMMUNICATION

France 5,00 € - DOM 5,00 € - CE 5,00 € - Suisse 7,00 FS - MARD 50 DH - Canada 7,50 \$C

Imprimé en France / Printed in France



N° 1 - MAI - JUIN 2004

# FT-857 : NOUVEAU MOBILE

## TOUTES BANDES TOUS MODES de YAESU

Le choix des DX-eur's les plus exigeants!

### FT-857

Émetteur/récepteur HF/50/144/430 MHz mobile. Sortie SSB/CW/FM 100 W (HF/50 MHz); 50 W (144 MHz); 20 W (430 MHz); AM 25 W (HF/50 MHz); 12,5 W (144 MHz); 5 W (430 MHz). Réception 0,1-56 MHz, 76-108 MHz, 118-164 MHz, 420-470 MHz. Tous modes + Packet 1200/9600 bds. Synthétiseur digital direct (DDS) au pas de 10 Hz. Filtre bande passante, réducteur de bruit, notch automatique, equaliseur micro avec module DSP-2 optionnel. Commandes ergonomiques des fonctions et bouton d'accord de 43 mm de diamètre. Shift IF. Noise blanker IF. Optimisation du point d'interception (IPO). AGC ajustable. Clarifier ajustable et mode "split". Commande de gain HF VOX. Manipulateur incorporé avec mémoire 3 messages et mode balise. Encodeur/décodeur CTCSS et DCS (squelch codé digital). Shift répéteur automatique (ARS). Fonction mémorisation automatique "Smart-Search". Analyseur de spectre. ARTS. Commande de l'antenne optionnelle ATAS-120. 200 mémoires multifonctions (10 banques de 20 mémoires). Mémoire prioritaire pour chaque bande. 2 x 10 mémoires de limite. Filtres mécaniques Collins en option. Grand afficheur avec réglage de couleur. Affichage tension d'alimentation. Scanning multifonctions et double veille. Coupure automatique d'émission (TOT). Fonction arrêt automatique (APO). 2 connecteurs antenne. Connecteurs Packet et Cat-System. En option, kit déport face avant, coupleur automatique d'antenne externe. Alimentation 13,8 Vdc; 22 A. Dimensions: 233 x 155 x 52 mm. Poids: 2,1 kg. • Livré avec micro MH-31-ABJ et berceau mobile MMB-82.

Et pour ceux qui ne trafiquent pas en mobile...

### FT-817

Émetteur/récepteur portable HF/50/144/430 MHz tous modes + AFSK/Packet. Réception bandes amateur et bande aviation civile. Double VFO. Synthétiseur au pas de 10 Hz (CW/SSB) et 100 Hz (AM/FM). Puissance 5 W SSB/CW/FM sous 13,8 Vdc externe, 1,5 W porteuse AM (2,5 W programmable jusqu'à 5 W avec alimentation par batteries 9,6 Vdc Cad-Ni ou 8 piles AA). Packet 1200 et 9600 bauds. CTCSS et DCS incorporés. Shift relais automatique. 200 mémoires + canaux personnels et limites de bande. Afficheur LCD bicolore bleu/ambre. Générateur CW. VOX. Fonction analyseur de spectre. Fonction "Smart-Search". Système ARTS: Test de faisabilité de liaison (portée) entre deux TX compatibles ARTS. Programmable avec interface CAT-System et clonable. Prise antenne BNC en face avant et SO-239 en face arrière. Dimensions: 135 x 38 x 165 mm. Poids: 0,9 kg sans batterie.

Codeur/décodeur CTCSS/DCS. ARTS. Fonction mémorisation automatique "Smart-Search". Analyseur de spectre. Sortie pour transverter. Mode balise automatique. Shift répéteur automatique (ARS). Alimentation secteur, 13,8 Vdc ou option batterie Ni-Mh. Dimensions: 200 x 80 x 262 mm.

### FT-897

Émetteur/récepteur HF/50/144/430 MHz fixe ou portable. Sortie 100 W (HF/50 MHz); 50 W (144 MHz); 20 W (430 MHz) avec alimentation secteur ou 13,8 Vdc ou 20 W toutes bandes avec alimentation par batterie. Tous modes. 200 mémoires. DSP. Optimisation du point d'interception. Manipulateur incorporé avec mémoire 3 messages.

### FT-847

Émetteur/récepteur super compact (260 x 86 x 270 mm) couvrant toutes les bandes amateurs. Émission 100 W bandes HF, 10 W bande 50 MHz, 50 W bandes 144 et 430 MHz. Tous modes, cross-band/full duplex, trafic satellite avec tracking normal / inverse. Packet 1200/9600 bds. Pas d'accord fin de 0,1 Hz. Filtre bande passante DSP. Réducteur de bruit DSP.

Notch automatique DSP. Filtres mécaniques Collins en option. Jog-shuttle, commande séparée du VFO secondaire pour le trafic « split » et satellite. Cat-System. Encodeur/décodeur CTCSS et DCS. Entrée directe des fréquences par clavier. 4 connecteurs d'antennes. En option, synthétiseur de voix et coupleur automatique d'antenne externe. Alimentation 13,8 Vdc, 22 A. Dimensions: 260 x 86 x 270 mm. Poids: 7 kg.



## GENERALE ELECTRONIQUE SERVICES

205, rue de l'Industrie - Zone Industrielle - B.P. 46 - 77542 SAVIGNY-LE-TEMPLE Cedex  
Tél.: 01.64.41.78.88 - Télécopie: 01.60.63.24.85 - VoIP-H.323: 80.13.8.11  
<http://www.ges.fr> — e-mail: [info@ges.fr](mailto:info@ges.fr)

G.E.S. - MAGASIN DE PARIS: 212, avenue Daumesnil - 75012 PARIS - TEL.: 01.43.41.23.15 - FAX: 01.43.45.40.04  
G.E.S. OUEST: 1 rue du Coin, 49300 Cholet, tél.: 02.41.75.91.37 G.E.S. COTE D'AZUR: 454 rue Jean Monet - B.P. 87 - 06212 Mandelieu Cedex, tél.: 04.93.49.35.00 G.E.S. LYON: 22 rue Tronchet, 69006 Lyon, tél.: 04.78.93.99.55  
G.E.S. NORD: 9 rue de l'Alouette, 62690 Estrée-Cauchy, tél.: 03.21.48.09.30

Prix revendeurs et exportation. Garantie et service après-vente assurés par nos soins. Vente directe ou par correspondance aux particuliers et aux revendeurs. Nos prix peuvent varier sans préavis en fonction des cours monétaires internationaux. Les spécifications techniques peuvent être modifiées sans préavis des constructeurs.