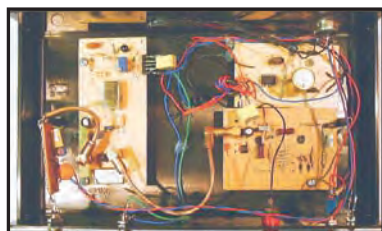




Février 2002

227

Essai matérielMicro de table Pryme
PMC-100**Reportage**Expédition sur l'île
de Koh Poah**Réalisation matériel**Oscillateur local pour RX
équipé d'une FI 36 MHz
(suite et fin)Rendre basculant
un pylône de type
"vidéo"**Réalisation matériel**
Analyseur de spectre
et fonds de tiroirs

Crédit photo de Gérald MONGIN

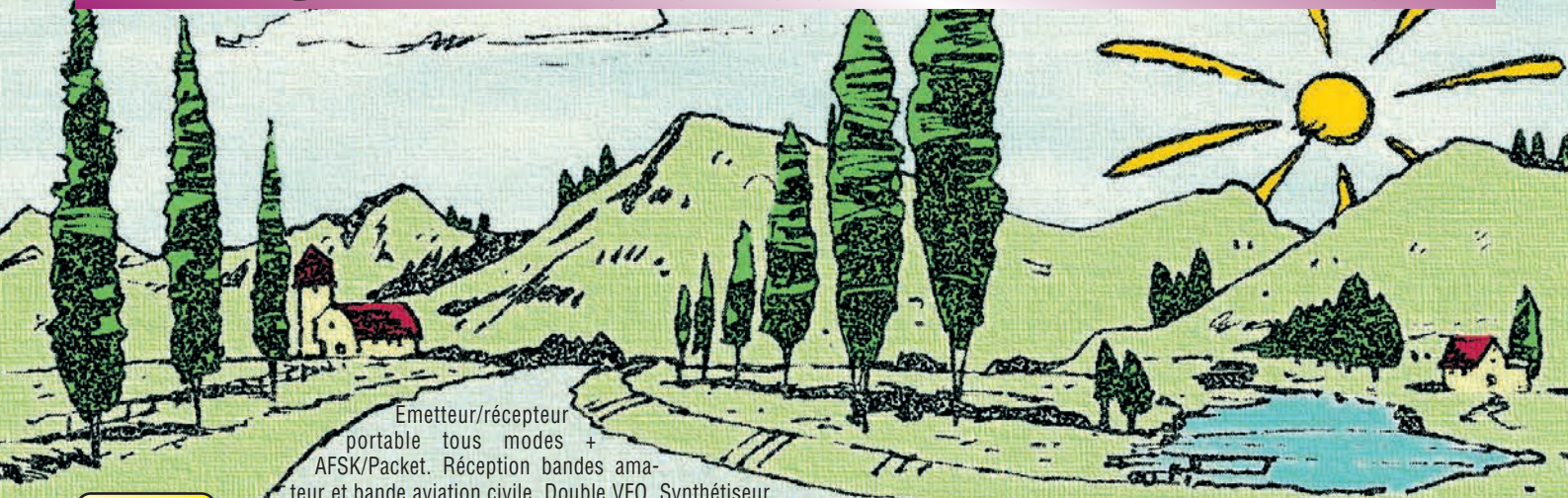
**Reportage : championnat d'Europe
de radio orientation****Essai matériel**
MFJ-616 : améliorer
l'audio en réception**Réalisation matériel**
Journée portes ouvertes
au radio-club de Genève

FRANCE : 4,42 € - DOM : 5,34 €

M 06179 - 227 - F : 4,42 €



FT-817 LE COMPAGNON INDISPENSABLE DE CEUX QUI RÊVENT D'AVENTURES



Émetteur/récepteur portable tous modes + AFSK/Packet. Réception bandes amateur et bande aviation civile. Double VFO. Synthétiseur au pas de 10 Hz (CW/SSB) et 100 Hz (AM/FM). Puissance 5 W SSB/CW/FM sous 13,8 Vdc externe, 1,5 W porteuse AM (2,5 W programmable jusqu'à 5 W avec alimentation par batteries 9,6 Vdc). Packet 1200 et 9600 bauds. CTCSS et DCS incorporés.

ARTS: Test de faisabilité de liaison (portée) entre deux TX compatibles ARTS. Programmable avec interface CAT-System et clonable. Prise antenne BNC en face avant et SO-239 en face arrière. Dimensions: 135 x 38 x 165 mm. Poids: 0,9 kg sans batterie.

Alimentation batteries Cad-Ni ou 8 piles AA

HF
50
144
430

Afficheur LCD bi-couleur bleu/ambre

Shift relais automatique. 200 mémoires + canaux personnels et limites de bande. Générateur CW. VOX. Fonction analyseur de spectre. Fonction "Smart-Search". Système



MRT-1100-1-C



GENERALE ELECTRONIQUE SERVICES
205, rue de l'Industrie - Zone Industrielle - B.P. 46 - 77542 SAVIGNY-LE-TEMPLE Cedex
Tél.: 01.64.41.78.88 - Télécopie: 01.60.63.24.85 - Minitel: 3617 code GES
<http://www.ges.fr> — e-mail: info@ges.fr

G.E.S. - MAGASIN DE PARIS: 212, avenue Daumesnil - 75012 PARIS - TEL.: 01.43.41.23.15 - FAX: 01.43.45.40.04
G.E.S. OUEST: 1 rue du Coin, 49300 Cholet, tél.: 02.41.75.91.37 G.E.S. COTE D'AZUR: 454 rue Jean Monet - B.P. 87 - 06212 Mandelieu Cedex, tél.: 04.93.49.35.00 G.E.S. LYON: 22 rue Tronchet, 69006 Lyon, tél.: 04.78.93.99.55
G.E.S. NORD: 9 rue de l'Alouette, 62690 Estrée-Cauchy, tél.: 03.21.48.09.30
Prix revendeurs et exportation. Garantie et service après-vente assurés par nos soins. Vente directe ou par correspondance aux particuliers et aux revendeurs. Nos prix peuvent varier sans préavis en fonction des cours monétaires internationaux. Les spécifications techniques peuvent être modifiées sans préavis des constructeurs. L'acquisition des récepteurs est soumise à autorisation ministérielle (article R226-7 du Code Pénal).

VR-5000

N'attendez plus le "Journal de vingt heures"!
Le VR-5000 met le monde au bout de votre doigt.
Partez à son exploration!

Récepteur large bande 0,1 à 2600 MHz. Modes USB/LSB/AM/AM-N/AM-W/FM-N/FM-W. Récepteur auxiliaire AM/FM. Entrée directe des fréquences par clavier.

2000 mémoires (banques de 100 mémoires). 50 couples de mémoires de limite de bande. Accord rapide par rappel des mémoires. Affichage alphanumérique des banques et mémoires. Analyseur de spectre 50 canaux. Tri des mémoires par fréquence, mode, numéro de canal ou alphanumérique. Horloge 24 heures avec fuseaux horaires. 22 mémoires pour stations de radiodif-

fusion (jusqu'à 5 fréquences par station). Fonction mémorisation automatique Smart-Search. Scanning multifonctions. Réglage luminosité et contraste de l'afficheur. Filtre présélecteur accordable de 1,8 à 1000 MHz. Filtres DSP et module d'enregistrement optionnels. Deux prises antenne. Sortie FI 10,7 MHz. Sortie enregistreur à niveau constant. Interface pour commande par ordinateur. Clonage des données. Alimentation 13,5 Vdc. Dimensions: 180 x 70 x 203 mm. Poids: 1,9 kg.



YAESU
Le choix des DX-eur's les plus exigeants!

Dépositaire **ICOM** FRANCE

IMPORTATEUR ANTENNES **PKW**



IC-910

- VHF 100 W
- UHF 75 W
- SHF* 10 W

* en option



IC-706MKIIG

- HF
- 50 MHz
- VHF
- UHF



IC-775DSP

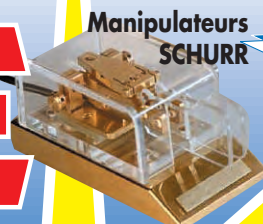
- HF 150 W
- tous modes

- HF 100 W
- 50 MHz
- tous modes
- DSP Coupleur



NOUVEAU IC-756PROII

FREQUENCE CENTRE



Manipulateurs **SCHURR**

OFFREZ-VOUS L'APPAREIL DE VOS RÊVES... ET NE COMMENCEZ À LE PAYER QU'À PARTIR DU MOIS DE

MAI !!!

TOUTE UNE GAMME PROFESSIONNELLE AIR TERRE MER

DIMANCHE

24 FÉVRIER

TOUS À

SALON DE PROVENCE/BEL AIR



TS-2000

DSP Coupleur

- HF
- 50 MHz
- VHF
- UHF
- SHF*

* en option

Dépositaire **KENWOOD**

NOUVEAU



TH-F7E

- VHF
- UHF
- 2,5 W

0,1 à 1300 MHz



TS-570DG

- HF
- tous modes
- DSP Coupleur



FT-817

- HF
- 50 MHz
- VHF
- UHF

117, rue de CREQUI - 69006 LYON
Tél. : 04 78 24 17 42
 Fax : 04 78 24 40 45
 email : info@Frequence-Centre.com

YAESU
CRÉDIT CETELEM



SRC pub-02 99 42 52 73 + 02/2002

UNE GAMME ADAPTEE A VOS BESOINS



FT-920
E/R
HF/50



FT-840
E/R HF



FT-847 - E/R
HF/50/144/430

FT-7100 - E/R 144/430



VL-1000/VP-1000
Linéaire HF/50

FT-1000 - E/R
HF/50/144/430



FT-817 - E/R
HF/50/144/430

FT-80 - E/R 144/430



FT-150
E/R
144

VX-110
E/R
144

VX-150
E/R
144

FT-50
E/R
144/430

VX-1R
E/R
144/430

VX-5R
E/R
50/144/430

FT-411
E/R 144

FT-2600 - E/R 144



FRG-100 - Rx HF

VR-5000 - Rx 0,1/2600



VR-120
Rx
0,1/1300



VR-500F
Rx
0,1/1300



VX-10
E/R
PMR



VX-210
E/R
PMR



VX-246
E/R
PMR



VXF-20
E/R
PMR



VXA-100
E/R
AVIATION



VXA-120
E/R
AVIATION



VXA-200
E/R
AVIATION



RX-260
E/R MARINE



MARK-V FT-1000MP - E/R HF



GENERALE ELECTRONIQUE SERVICES

205, rue de l'Industrie - Zone Industrielle - B.P. 46 - 77542 SAVIGNY-LE-TEMPLE Cedex
Tél.: 01.64.41.78.88 - Télécopie: 01.60.63.24.85 - Minitel: 3617 code GES
<http://www.ges.fr> — e-mail: info@ges.fr

G.E.S. - MAGASIN DE PARIS: 212, avenue Daumesnil - 75012 PARIS - TEL.: 01.43.41.23.15 - FAX: 01.43.45.40.04
G.E.S. OUEST: 1 rue du Coin, 49300 Cholet, tél.: 02.41.75.91.37 **G.E.S. COTE D'AZUR:** 454 rue Jean Monet - B.P. 87 - 06212 Mandelieu Cedex, tél.: 04.93.49.35.00 **G.E.S. LYON:** 22 rue Tronchet, 69006 Lyon, tél.: 04.78.93.99.55
G.E.S. NORD: 9 rue de l'Alouette, 62690 Estrée-Cauchy, tél.: 03.21.48.09.30

Prix revendeurs et exportation. Garantie et service après-vente assurés par nos soins. Vente directe ou par correspondance aux particuliers et aux revendeurs. Nos prix peuvent varier sans préavis en fonction des cours monétaires internationaux. Les spécifications techniques peuvent être modifiées sans préavis des constructeurs. L'acquisition des récepteurs est soumise à autorisation ministérielle (article R226-7 du Code Pénal).

SOMMAIRE

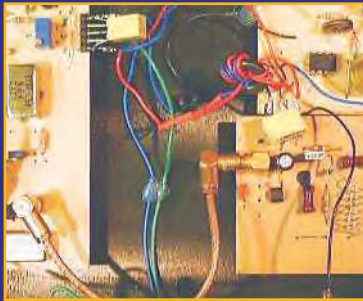


Micro Pryme PMC-100

Denis BONOMO, F6GKQ

Dès que l'on souhaite trafiquer à la station avec un certain confort, un micro de table s'avère nécessaire. Par ailleurs, quand ils sont bien réglés, ces micros offrent une meilleure modulation que les micros à main livrés avec les transceivers mobiles. C'est le cas du PMC-100 testé et présenté ici.

14



Analyseur de spectre et fonds de tiroirs

Michel BLANCHET, F6IGI

Cet article montre comment construire un montage faisant fonction d'analyseur de spectre HF, le plus simplement possible avec le minimum de frais, en récupérant des composants de fonds de tiroirs ! Etre radioamateur, c'est aussi être astucieux !

29



Champ. d'Europe de radio-orientation

Claude FRAYSSINET, F6HYT

Les épreuves du 13ème Championnat d'Europe de radio-orientation se sont déroulées dans les hauts Cantons du Languedoc, département de l'Hérault. Pas moins de 22 pays étaient présents et c'était une grande première pour la France d'organiser cette compétition au niveau européen.

54

Shopping	6
Actualité	8
Essai du module APRS LCTrack	12
Essai du MFJ-616	16
OL pour récepteur équipé d'une FI 36 MHz (fin)	18
Les filtres à quartz en échelle	24
Rendre basculant un pylône vidéo	32
Les verticales sans avoir des vertiges (3ème partie)	34
Internet et la radio.....	38
Le coin du logiciel	40
Les nouvelles de l'espace	44
Journal des points et des traits	50
Radioinfo	52
Johm Rib Sua Koh Poah (suite et fin)	58
Journée portes ouvertes au R/C de Genève ...	62
Carnet de trafic	66
Les carnets d'oncle Oscar	76
Le B.A. BA de la radio	79
Fiches de préparation à la licence	81
Les petites annonces	83

La photo de couverture, prise pendant les 13ème Championnats d'Europe de radio-orientation est œuvre de Gérald MONGIN. Elle démontre qu'il existe encore des jeunes pour s'intéresser à la radio et aux exploits sportifs

Ce numéro a été routé à nos abonnés le 22 janvier 2002

EDITORIAL

Soyons courtois, on nous écoute ! Les radioamateurs jouissent du privilège de faire entendre leur voix et leurs propos à l'autre bout du département... ou de la terre. De ce fait, il faut conserver sur l'air une correction sans faille et faire preuve d'un trafic exemplaire. On n'y pense pas assez souvent mais, quand on lance un appel, quand on dialogue avec une station, il y a peut-être plus d'un auditeur : parfois, plusieurs radioamateurs ou radioécouteurs suivent vos propos. J'en ai récemment eu la preuve en recevant une lettre d'un radioécouteur, qui ne demandait même pas une QSL, mais me faisait le compte-rendu de l'écoute de mon trafic avec plusieurs stations américaines... J'étais en télégraphie et cela ne l'a pas empêché de prendre tous les détails du QSO, y compris certaines informations que j'ai coutume d'échanger avec les Américains car ils les passent eux-mêmes : âge, nombre d'années de licence, etc. Cet écouteur me disait également qu'il appréciait les "73 to SWL" passées en fin de séance de trafic, avant d'arrêter les émissions. Touchant non ? Je l'ai déjà écrit, les radioécouteurs sont des radioamateurs à part entière qui font le choix, pour diverses raisons, de ne pas émettre. Quand on les salue sur l'air, s'ils ne peuvent (doivent) pas prendre le micro ou le manip pour répondre, ils savent le faire dans leur cœur !

Denis BONOMO, F6GKQ

<http://www.megahertz-magazine.com>

e-mail : redaction@megahertz-magazine.com

ATTENTION ! NOUVEAU N° DE TÉLÉPHONE POUR LA HOT LINE :
02.99.42.52.73

INDEX DES ANNONCEURS

GES - Gamme Yaesu	02
FREQUENCE CENTRE	03
GES - FT-917	04
CTA	07
RCS	09
GES - Wattmètres Bird	10
MHz - Livre « Les G.P.S. »	10
ITA	11
SALON DE CLERMONT	13
ITA	15
INFRACOM	17
MHz - CD « TRX Manager »	22
COMELEC	23
MHz - Livre « Cellules solaires »	28
MHz - CD « Licence RA »	31
MHz - Livre « Handbook 2002 »	33
MHz - Nouvelles licences	33
MHz - Livre « Serv. d'amât. réglementat. »	37
MHz - Livre « O.R.S.E.C. »	37
MHz - Nouveaux tarifs	37
ANTENNES FT	39
MHz - CD « Call Book 2002 »	42
BATIMA	42
GES - Gamme Pro et Export	43
RADIO 33	47
SARCELLES DIFFUSION	48-49
JMJ - Abo Elec	51
JJD COMMUNICATIONS	53
GES - Pope	53
GES - Mesure Kenwood	53
MHz - Manips en bois	61
MHz - « livres-techniques.com »	61
MHz - Livre « WRTH 2002 »	64
GES - Hung Chang	64
GES Nord - Les belles occasions	67
GES Lyon - Holux GM100	71
GES - Météo	75
BATIMA	83
MHz - CD « Millenium »	83
DELCOM	83
AMI	85
ICP	85
MHz - Livre « Microcontrôleurs PIC »	85
MHz - Librairie	87-89
MHz - Catalogue (Listing)	90-92
MHz - Bon de commande	93
MHz - Abonnements	94
MHz - CD « Méga 2000 - Méga 1999 »	95
GES - YAESU MARK-V	96

Nous attirons l'attention de nos lecteurs sur le fait que certains matériels présentés dans nos publicités sont à usage exclusivement réservé aux utilisateurs autorisés dans la gamme de fréquences qui leur est attribuée. N'hésitez pas à vous renseigner auprès de nos annonceurs, lesquels se feront un plaisir de vous informer

Le Shopping

RÉCEPTEUR HRPT CHEZ COMELEC

Très attendu par les amateurs de réception des satellites météo, un récepteur HRPT (images haute résolution).

La réception de ces images requiert une parabole, orientable en site et en azimut si l'on veut "poursuivre" les satellites défilants et un récepteur spécial sur 1,7 GHz.

Jusqu'à présent, les amateurs devaient "se débrouiller" pour construire ce type d'équipement.

Maintenant, il existe un kit proposé par COMELEC, et décrit dans les pages de notre confrère Electronique et Loisirs magazine (N° 32, janvier 2002 et n°33, février 2002).

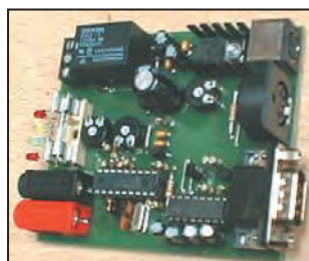
Ce récepteur est doté d'un indicateur d'accord (galvanomètre) facilitant le pointage de l'antenne, d'un dispositif de scanning et de mémoires. Il fait appel à une tête HF qui transpose les signaux reçus entre 1698 MHz et 1707 MHz vers 141 à 150 MHz.

LC-TRACK

Cette platine, distribuée par INFRACOM, permet de relier un GPS à un émetteur-récepteur afin de pratiquer l'APRS. Optimisée pour des GPS tels que le Holux GM-200, elle peut toutefois être facilement mise en œuvre avec des appareils de marque différente.

La platine est équipée d'une prise pour le GPS, d'une autre pour l'émetteur-récepteur et d'un système de relais

A l'attention de nos fidèles annonceurs. Cette page vous est ouverte : n'hésitez pas à nous contacter pour présenter vos dernières nouveautés !



LC-Track.



Réf. EK03.



Eclateurs TOYO.

permettant d'interrompre la radio après un temps pré-programmé.

Ce module n'est pas sans rappeler TinyTrack, déjà présenté dans nos colonnes mais il est un peu plus complet.

A découvrir dans ce numéro...

ECLATEURS TOYO

Disponibles chez notre annonceur AMI (31), ces éclateurs protégeront votre coût...

teuse installation radio des dégâts occasionnés par la foudre.

Bien installés dans la ligne de descente coaxiale, ils achemineront la décharge vers la terre.

Ces dispositifs doivent être montés près de l'antenne,



NOUVEAUTÉS

matériel

reliés à la masse métallique du mât ou du pylône, lui-même efficacement relié à la terre par un câble conducteur de bonne section.

Il en existe deux modèles : le CA-35R équipé de prises SO239 conviendra jusqu'à 500 MHz.

Le CA-23R, doté de prises N, protégera vos équipements jusqu'à 1500 MHz.

Ils admettent 400 W PEP et occasionnent une perte d'insertion faible de 0,1 dB.

TRX MANAGER

Le célèbre logiciel de pilotage de transceivers développé par F6DEX sort maintenant avec un fichier d'installation (setup) en français.

LIBRAIRIE : LE SIÈCLE DE LA RADIO

Cet ouvrage de 52 pages viendra agrémenter la bibliothèque de ceux que l'Histoire de la Radio ne laisse pas indifférents.

Jean-Claude Montagné y passe en revue les origines, cause et raison de tout ce qui nous sert chaque jour. Dans un inhabituel format en largeur, l'ouvrage offre de nombreuses illustrations



des expériences, appareils et portraits des grands noms de la radio.

On y retrouvera avec plaisir quelques anciennes publicités du temps où l'on parlait plutôt de "réclame".

Le saviez-vous ?

Avant 1925, le radioélectricien employait déjà des amplificateurs, détecteurs ou sélecteurs de radio au profit de l'industrie et de la médecine.

Pour compléter notre culture radio...

Disponible dans nos pages librairie (Réf. EK03).

ICOM IC-T3H

Parmi les nouveaux portatifs, notons la sortie prochaine de l'ICOM IC-T3H fonctionnant en FM sur la bande des 2 mètres (144-146 MHz). Conçu autour d'un châssis en aluminium moulé, l'appareil semble robuste.

Alimenté par batterie Ni-Cd ou Ni-MH, il délivre 5,5 W HF. Doté de 100 mémoires, l'IC-T3H dispose d'un clavier DTMF et de nombreuses fonctions que nous détaillerons quand l'appareil sera disponible pour un banc d'essai dans notre revue.

MICRO ASTATIC SILVER EAGLE "FINAL EDITION"

Ils sont beaux et ils ont de la classe, ces micros Astatic... Quelques opérateurs en exhibent fièrement un à leur station.

Le capteur est de type "céramique" avec préamplificateur.

L'impédance est de 5 kohms. L'alimentation se fait à partir d'une pile de 9 V pour un courant de 1,2 mA.

Entièrement chromé, haut de 30 cm, stable grâce à son embase de 14 cm de diamètre, le Silver Eagle pèse 1,2 kg.

Il est en vente chez GES sous la référence TUP9-D104SE.

CONSTRUCTIONS TUBULAIRES DE L'ARTOIS



Z.I Brunehaut - BP 2

62470 CALONNE-RICOUART

Tél. 03 21 65 52 91 • Fax 03 21 65 40 98

e-mail cta.pylones@wanadoo.fr • Internet www.cta-pylones.com

UN FABRICANT A VOTRE SERVICE

Tous les pylônes sont réalisés dans nos ateliers à Calonne-Ricouart et nous apportons le plus grand soin à leur fabrication.

- PYLONES A HAUBANER
- PYLONES AUTOPORTANTS
- MATS TELESCOPIQUES
- MATS TELESCOPIQUES/BASCULANTS
- ACCESSOIRES DE HAUBANAGE
- TREUILS

Jean-Pierre, F5HOL, Alain et Sandrine
à votre service

Notre métier : VOTRE PYLONE

A chaque problème, une solution ! En ouvrant notre catalogue CTA, vous trouverez sûrement la vôtre parmi les 20 modèles que nous vous présentons. Un tarif y est joint. Et, si par malheur la bête rare n'y est pas, appelez-nous, nous la trouverons ensemble !

Depuis 1988
près de 2000 autoportants
sont sortis de nos ateliers !

PYLONES "ADOKIT"
AUTOPORTANTS
A HAUBANER
TELESCOPIQUES,
TELESC./BASCULANTS
CABLE DE HAUBANAGE
CAGES-FLECHES



Un transceiver, une antenne,
se changent !!
UN PYLONE SE CHOISIT POUR LA VIE !!

Toutes nos fabrications sont galvanisées à chaud.

Nos prix sont toujours TTC, sans surprise. Nos fabrications spéciales radioamateurs comprennent tous les accessoires : chaise, cage, flèche... Détails dans notre catalogue que nous pouvons vous adresser contre 1,50 € en timbres.

ABONNEZ-VOUS A **MEGAHERTZ**
et bénéficiez des 5 % de remise sur tout notre catalogue* !
* à l'exception des offres spéciales (réf. BNDL...) et du port.

L'actualité

HOT LINE "MEGA" : NOUVEAU NUMÉRO !

La Rédaction peut vous répondre le matin entre 9 h et 12 h les lundi, mercredi et vendredi **au : 02.99.42.52.73**

Nous ne prendrons pas d'appel en dehors de ces créneaux horaires mais vous pouvez communiquer avec nous : par FAX (02.99.42.52.88) ou par E-mail (redaction@megahertz-magazine.com). Merci pour votre compréhension.

Pensez aux dates de bouclage : toute information doit être en notre possession avant le 5 du mois pour parution dans le numéro du mois suivant.

INTERNET : Notre site est à l'adresse suivante :

<http://www.megahertz-magazine.com>

Informations par E-mail à l'adresse suivante :
redaction@megahertz-magazine.com

CONCOURS PHOTO

Faites travailler votre imagination pour la photo de couverture, objet de notre concours permanent qui vous permet de gagner 12 mois d'abonnement en cas de publication. Soyez créatifs, nous recevons trop de photos d'antennes, imaginez autre chose ayant trait à la radio.

Attention, pour être retenue, votre photo doit être de parfaite qualité (nous recevons beaucoup de documents flous, mal cadrés, mal éclairés, avec un arrière plan gênant, etc.), tirée sur papier brillant (format 10 x 14 minimum) et impérativement dans le sens vertical.

Nous attendons vos œuvres. Bonne chance !

La photo de couverture est de © Gérald MONGIN.

Radioamateurs

RECHERCHE D'INFORMATIONS ET DE QSL

La LETTRE d'INFORMATION, revue bisannuelle, de 65 pages de L'AMAPOF (Association Amicale des Missions Australes et Polaires Françaises) consacre une page sur l'activité radioamateur à chacune de ses parutions. Tous les membres sont invités à adresser des articles. Sur la dernière lettre, F5NB commente son hivernage de 1988 avec l'indicatif FT5YB. Dans la prochaine parution, c'est F2JD qui nous propose un article.

Je recherche la liste, si possible exhaustive, des différents indicatifs attribués aux TAAF (Terres Australes et Antarcti-

ques Françaises) depuis 1949 (si émission il y eu) avec, si possible, l'indicatif F de l'opérateur correspondant. Je serai plus que reconnaissant envers les lecteurs qui pourraient m'adresser les photocopies des QSL ou les envoyer par E-mail. Si, par hasard, des OM possèdent des QSL en double, ou peuvent sans séparer, je les recevrai avec joie (contre rémunération il va de soi).

Enfin, quelqu'un aurait-il contacté FBG/2, Expédition Polaire Française au Groenland en 1948, 49, 50 ? Avec les 73 de Georges ex-TU2QW.

POSSIBILITÉS DE SÉJOURS DANS LES TERRES AUSTRALES

L'institut Français pour la Recherche et la Technologie Polaire recherche des jeunes (homme ou femme) susceptibles d'effectuer un Volontariat Civil à l'aide technique (VOC) sur une base scientifique du subantarctique (Crozet, Kerguelen, Amsterdam) ou en Antarctique (Terre Adélie). Les candidats, de niveau BTS ou plus, doivent avoir des connaissances et/ou de la pratique en électronique. Des connaissances en micro-informatique sont appréciées. Un candidat de niveau BTS doit également avoir goût et intérêt pour la biologie. Son rôle sera d'assurer le bon fonctionnement de

systèmes électroniques-informatiques nécessaires pour des recherches en biologie, et de participer à l'observation quasi quotidienne d'animaux.

Une activité OM est possible durant le séjour.

Candidatures, avec CV, à adresser rapidement à Mme Laurence Le Marec, IF RTP, BP 75, 29280 PLOUZANE.

Tél : 02.98.05.65.24

E-mail : laurence.le.marec@ifrtp.ifremer.fr

ou à Jean Paul Gendner (F5BU)

Tél : 03.88.10.69.35

(info J.-Paul Gendner, F5BU)

PCSAT

Pour vos prévisions de passages de satellites, sachez que PCSAT est l'objet qui porte le numéro 26931 au catalogue de la NASA. Il y a eu, pendant quelque temps, confusion entre PCSAT et Starshine...

ISS : UNE NOUVELLE ANTENNE

L'installation d'une nouvelle antenne, faisant partie des quatre dévolues au trafic radioamateur, devrait s'effectuer très prochainement. Elle sera même probablement installée quand vous lirez ces lignes.

L'antenne VHF-UHF "WA3" devait en effet trouver sa place à l'une des extrémités

du module de service de l'ISS lors d'une EVA (sortie extravéhiculaire) du 14 janvier.

Cette installation d'une nouvelle antenne consacre la possibilité d'utiliser deux stations amateurs séparées. Une seconde station 70cm devrait utiliser cette antenne.

(info ARRL)

MISE AU POINT FAITE PAR LE DARC ET LE HSC

Le HSC, fondé en 1951, existe jusqu'à présent dans sa forme d'origine, c'est-à-dire qu'il s'agit d'une association libre et pas d'une association enregistrée selon le droit allemand. Le HSC original n'a rien à faire avec le "HSC e.V." enregistré par l'ex-membre DL7LQ, abusant notre nom et emblème. Attention ! DJ7LQ, Udo, n'est pas membre et DFØHSC n'est pas une station du HSC originaire.

Nos stations de club sont DAØHSC, DKØHSC et DLØHSC.

Le HSC prend ses distances à l'égard des activités de DJ7LQ.

Pour avoir plus d'informations voir les pages Internet

<http://www.hsc.de.cx> (allemand) et <http://www.morsecode.dutch.nl>

(information relayée par F5LNO, F6IIE et F5NQL)

FNRASEC

Petit changement dans l'appellation de l'association : FNRASEC c'est, maintenant, Fédération Nationale des Radio transmetteurs au Service de la Sécurité Civile.

Le terme radioamateur cède la place à "radio transmetteur".



Des nouveautés haut de gamme chez l'abeille...

**2 transceivers
ICOM
haut de gamme**



IC-756PROII

**KENWOOD
THF7E**

Émetteur-récepteur 144/430 MHz
FM et FM-N.
De 100 kHz à 1 300 MHz dans les
modes AM, FM, FM-W, USB, LSB, CW.
Nombreux pas dont le 8.33 pour la
bande aviation.
Puissance d'émission : 5, 2 et 0,5 W.
Utilisable en packet 1200/
9600 bauds.



IC-7400

**BIENTOT
DISPONIBLES**

CONTACTEZ-NOUS !

APPELEZ LE :

01 44 73 88 73 ou 04 73 93 16 69

POUR VOUS PROCURER TOUTES LES MARQUES ET ACCESSOIRES.



RCS

4, Bd Diderot • 75012 PARIS

Tél. : 01 44 73 88 73 - Fax : 01 44 73 88 74

e.mail : rcs_paris@wanadoo.fr - Internet : http://perso.wanadoo.fr/rcs_paris

23, r. Blatin • 63000 CLERMONT-FERRAND

Tél. : 04 73 93 16 69 - Fax : 04 73 93 73 59

L. 14h/19h
M. à S. 10h/19h

M. à V. 9h/12h
14h/19h

Attention : en cas d'occupation de la ligne 04 73 93 16 69, le relais est assuré par la boîte vocale, n'oubliez pas de laisser votre numéro de téléphone !

WATTMETRE PROFESSIONNEL

BIRD



Boîtier BIRD 43
450 kHz à 2300 MHz
100 mW à 10 kW
selon bouchons
tables 1 / 2 / 3 / 6



Autres modèles et bouchons sur demande



MFT-0396-3

Charges de 5 W à 50 kW

**Wattmètres spéciaux
pour grandes puissances
Wattmètre PEP**

TUBES EIMAC

FREQUENCEMETRES OPTOELECTRONICS

de 10 Hz à 3 GHz



- Portables
M1
3000A
3300
SCOUT (40)
CUB

- De table
SSB-220A
8040

Documentation sur demande

GENERALE ELECTRONIQUE SERVICES
RUE DE L'INDUSTRIE - ZONE INDUSTRIELLE
B.P. 46 - 77542 SAVIGNY-LE-TEMPLE Cdx
Tél. : (1) 64.41.78.88 - Fax : (1) 60.63.24.85
ET AUSSI LE RESEAU G.E.S.

Le premier avait-il une consonance un peu péjorative aux yeux des autorités ? Peu importe, la FNRASEC reste toujours aussi active...

Cibistes

INDIA-FOX 85

L'association départementale de CB de la Vendée "India-Fox 85" organise cette année un forum de la CB et des amateurs de la radio, qui aura lieu le 9 mars 2002 à la salle polyvalente SNCF, 107 bd Louis Blanc à la Roche-sur-Yon.

Le parcours sera indiqué et un radioguidage sera mis en place sur le canal 8.

Tous les clubs ou associations intéressés sont invités à exposer leurs idées, leurs actions sous forme de stand.

L'exposition et l'entrée sont gratuites.

Vous aurez la possibilité d'échanger tous types de matériel concernant la radio, éventuellement l'informatique.

L'association ne prend aucune commission sur les transactions.

Pour tous renseignements : India-Fox 85, BP 632, 85106 La Roche-sur-Yon cedex.

Tél. 02.51.62.26.68

cognac est prévue avec traversée de la Charente en bateau. L'entrée sera gratuite. Nombreux stands associatifs et activité de la station F6REF opérée par le radio-club de Cognac. Grande brocante de matériels radio et informatique (réserver votre place dès maintenant) et présence d'exposants de matériels neufs : GES Nord, Radio 33, IK1PML, Cholet Composants, DX System Radio, etc. Possibilité de restauration (à réserver) et camping sur place.

Contact : André, F5HA Tél. : 05.45.32.43.79 ou f5haandre@m6net.fr

Calendrier

CLERMONT DE L'OISE (60)

Le 14ème salon organisé par F5KMB aura lieu les 9 & 10 mars 2002 à Clermont de l'Oise dans la salle Pomery (même lieu que l'année précédente).

Réservation pour les brocanteurs entre 19 et 20 heures exclusivement au : 03.44.78.90.57.

MURET (31)

SARATECH 2002 les samedi 23 et dimanche 24 mars 2002.

PORTE DE VERSAILLES (75)

A Paris Expo, Porte de Versailles, se tiendra les 26, 27 et 28 mars, le traditionnel salon "RF & Hyper" qui intéresse tous les professionnels de la radiocommunication. En marge du salon, de nombreuses conférences sont prévues. Infos sur : www.birp.com/hyper

SEYNOD (74)

Salon de la radio et du modélisme, les 6 et 7 avril 2002 en la Maison de Malaz.

COGNAC (16)

Grand rassemblement les 20 et 21 avril, sous l'égide du radio-club de Cognac et de la Fédération Poitou-Charentes du REF-Union (voir info ci-dessus).

FRIEDRICHSHAFEN (DL)

Le salon Ham Radio de Friedrichshafen se tiendra cette année les 28, 29 et 30 juin.

Informations sur le site : www.messe-fn.de/fairs/ham_radio/index.php3

Manifestations

RASSEMBLEMENT DE COGNAC

Nous vous rappelons que la Fédération Poitou-Charentes du REF-Union et le radio-club de Cognac organisent les 20 et 21 avril 2002 un grand rassemblement au 36 rue des Gabariers à Cognac. Radioguidage sur 145.525 MHz. En plus du radioguidage, il y aura sur le site même de la manifestation un relais transparent en fonctionnement et en démonstration dont les fréquences sont : 145.200 MHz et 433.450 MHz, entrée en simplex sur l'une ou l'autre des fréquences.

Les XYL ne seront pas oubliées : une visite gratuite d'une maison de négoce de

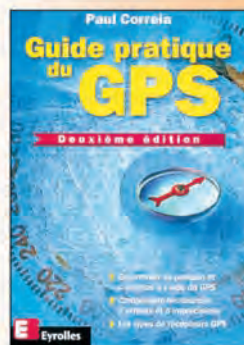
LIBRAIRIE MEGAHERTZ LES G.P.S.



S'orienter avec un G.P.S.
Réf. EQ10 : **14,48€**



Le G.P.S. de l'acquisition des relevés à leur intégration dans un S.I.G.
Réf. ES10 : **7,62€**



Le GPS est devenu l'instrument indispensable de nombreux voyageurs. Ce système de positionnement permet en effet de connaître instantanément sa position géographique avec une facilité et une fiabilité jamais égalées auparavant. Cet ouvrage fournit les informations indispensables pour l'utiliser au mieux, éviter les erreurs d'utilisation courantes et en cerner les limites. Cette deuxième édition du "Guide pratique du GPS" tient compte des changements importants intervenus dans la dégradation des signaux GPS en mai 2000. Les nombreuses implications de cette nouvelle politique y sont décrites.

Guide pratique du GPS Réf. E115 : **18,29€**

Utilisez le bon de commande MEGAHERTZ

SBC pub 02 99 42 52 73 02/2002



Commandez
par téléphone et
réglez avec votre
C.B.

RADIO DX CENTER

39, route du Pontel (RN 12)
78760 JOUARS-PONTCHARTRAIN

Tél. : 01 34 89 46 01 Fax : 01 34 89 46 02

VENTE PAR CORRESPONDANCE

Promos
nous consulter

OUVERT DE 10H À 12H30 ET DE 14H À 19H du mardi au samedi
(fermé les dimanches, lundis et jours fériés).

POUR PORTATIFS ICOM :

REFERENCE	DESIGNATION
RDXC210IH	Ni-Mh 7,2 Volts 1500 mAh pour IC-F22R/ICT3H
RDXC196IH	Ni-Mh 9,6 Volts 1500 mAh pour IC-T2H/T2E/F4SR/F3
RDXC173I	Ni-Cd 9,6 Volts 650 mAh pour IC-T7E/T7H/T22E/T42E/W32E W3IE/ZIE
RDXCM166H	Ni-Mh 12 Volts 1000 mAh pour IC-A3E/IC-A3
RDXCM166	Ni-Cd 12 Volts 600 mAh pour IC-A3E/IC-A3



PRIX TTC
50 €
45 €
57 €
69 €
60 €

POUR PORTATIFS KENWOOD :

REFERENCE	DESIGNATION
RDXC39KH	Ni-Mh 9,6 Volts 1000 mAh pour TH-G71/TH-D7
RDXC39K	Ni-Cd 9,6 Volts 600 mAh pour TH-G71/TH-D7
RDXC32K	Ni-Cd 6 Volts 600 mAh pour TH-22/42/79
RDXC34KH	Ni-Mh 9,6 Volts 1000 mAh pour TH-22/42/79
RDXC13KH	Ni-Mh 7,2 Volts 1200 mAh pour TH-27/47/28/48/78
RDXC13K	Ni-Cd 7,2 Volts 800 mAh pour TH-27/47/28/48/78
RDXC1K	Ni-Cd 3,6 Volts 700 mAh pour UBZ
RDXC15KH	Ni-Mh 7,2 Volts 1200 mAh pour TK-361/3101



PRIX TTC
57 €
45 €
37 €
58 €
49 €
45 €
24 €
37 €

POUR PORTATIFS ALINCO :

REFERENCE	DESIGNATION
RDXC35A	Ni-Mh 7,2 Volts 1000 mAh pour DJ-190/191/G5E
RDXC48N	Ni-Cd 9,6 Volts 700 mAh pour DJ-195



PRIX TTC
45 €
45 €

POUR PORTATIFS YAESU :

REFERENCE	DESIGNATION
RDXC41Y	Ni-Cd 9,6 Volts 600 mAh pour FT-10/40/50
RDXC38YH	Ni-Mh 9,6 Volts 600 mAh pour FT-11/41/51
RDXC38Y	Ni-Cd 9,6 Volts 600 mAh pour FT-11/41/51
RDXC14Y	Ni-Cd 7,2 Volts 800 mAh pour FT-23/73/11/411/811/470 FTH-2006/2008/7010
RDXC27Y	Ni-Cd 12 Volts 600 mAh pour FT-26/76/415/815/530
RDXCX1Y	Ni-Mh 3,6 Volts 450 mAh pour VX1

PRIX TTC
45 €
49 €
45 €
39 €
45 €
37 €

POUR PORTATIFS STANDARD/REXON/ALAN/ADI :

REFERENCE	DESIGNATION
RDXC152S	Ni-Cd 12 Volts 600 mAh pour CT145/170/450/RV100 RL103/C150/ALAN2

PRIX TTC
39 €

BON DE COMMANDE à retourner à :

RADIO DX CENTER - 39, route du Pontel (RN 12) - 78760 Jouars-Pontchartrain - Tél. : 01 34 89 46 01 - Fax : 01 34 89 46 02

Nom : Prénom :

Adresse :

Ville : Code postal :

Tél. (facultatif) : Fax :

Article	Qté	Prix	Total

Port recommandé collissimo (colis de - de 15 kg ou inférieur à 1m.)11 €

Port forfait transporteur (colis de + de 15 kg ou supérieur à 1 m. ex : antenne) ..25 €

Expédition dans toute la France Métropolitaine **SOUS 48 heures**, (dans la limite des stocks disponibles). DOM - TOM nous consulter.

CATALOGUE RADIO DX CENTER SUR CD-ROM

**Des milliers de références,
des centaines de photos,
des bancs d'essai,
des logiciels radio gratuits...**



TARIF + CD-ROM 7€

TARIF COMPLET PAPIER 5€

www.rdxcenter.com et www.rdxcenter-ita.com

Prix exprimés en euros, sauf erreur typographique.

Photos non contractuelles et promotions dans la limite des stocks disponibles

Conception : Procom Editions SA - Tél. : 04 67 16 30 40

MHE227_02/2002

MHE227_02/2002

LC-TRACK

un autre module APRS

Nos lecteurs se souviennent probablement de TinyTrack, déjà présenté dans nos colonnes.

Ce petit module remplissait les fonctions nécessaires à la pratique de l'APRS.

LC-TRACK utilise le même logiciel mais la partie "hard" (matérielle) est un peu différente.

La platine LC-TRACK est un peu plus grande que celle de TinyTrack.

L'électronique est également un peu plus complexe... mais leur rôle est identique.

La principale différence réside en la présence, sur LC-TRACK, d'un circuit timer commandant la mise hors tension de l'émetteur-récepteur après un temps prédéfini par l'utilisateur.

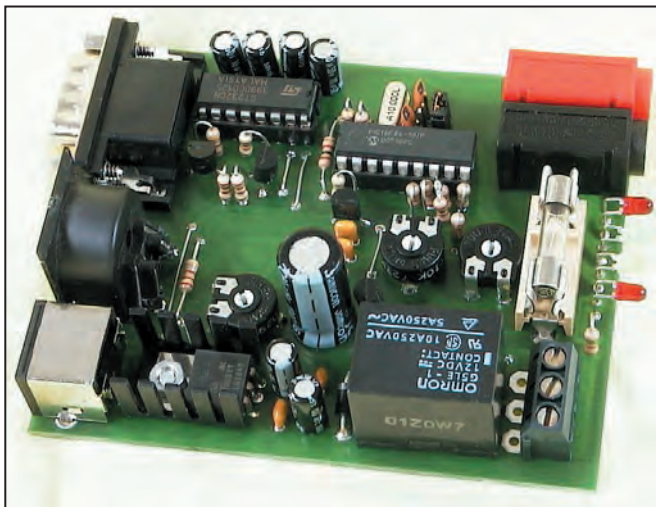
Cela évite (à qui n'est-ce jamais arrivé ?) d'oublier l'E/R sous tension dans le véhicule risquant ainsi de vider la batterie... sans parler des émissions de trames devenues inutiles et encombrantes pour le réseau.

LC-TRACK est optimisé pour les GPS tels que le Holux GM-200 : la platine est dotée d'un connecteur d'entrée type "PS2" (mini-DIN) pour le GPS permettant son alimentation à travers LC-TRACK lui-même alimenté en 12 V par deux douilles.

L'émetteur-récepteur, quant à lui, est alimenté à travers un fusible par l'intermédiaire d'un bornier. Si l'on dispose du câble idoine (un câble en Y), on pourra envoyer, en même temps, la sortie NMEA du GPS vers l'entrée RS-232

Pour pratiquer l'APRS en mobile, il est nécessaire de prévoir un module capable de recevoir les trames de position, issues du GPS, et de les mettre au format voulu pour les émettre par radio sur le réseau packet.

Pour ce faire, il existe plusieurs modules dont LC-TRACK distribué par INFRACOM.



La platine LC-TRACK.

d'un PC (ou d'un PDA) pour profiter d'un logiciel de cartographie par exemple.

Pour initialiser LC-TRACK, à l'aide du logiciel TinyTrack Config, vous devrez vous procurer un câble terminé par une DB9 femelle côté platine.

Attention, pensez à croiser les fils TxD et RxD si ce n'est pas fait dans le câble utilisé !

Cette configuration permettra d'entrer votre indicatif, le symbole APRS à faire apparaître chez les correspondants, l'intervalle entre les

trames, le texte de la balise, etc.

Le contrôle du bon fonctionnement de LC-TRACK s'effectue par quatre LED : une rouge pour la mise sous tension, une jaune pour le signal DCD en provenance du récepteur, une verte pour le GPS (s'allume à réception de trames NMEA valides), une dernière rouge pour le passage en émission (PTT).

Trois potentiomètres ajustables permettent de régler :

- le niveau audio injecté dans l'émetteur ;
- la sensibilité de la détection de porteuse (DCD) ;
- la temporisation du relais du timer (après 15 à 30 mn sans fonctionnement).

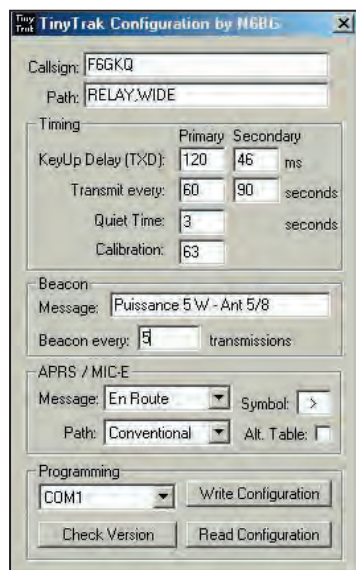
Tous nos essais n'ont révélé aucune anomalie de fonctionnement, la réception des trames APRS se faisant à distance, sur un ordinateur équipé de AGW Packet Engine...

On notera la qualité de réalisation de la platine.

LC-TRACK est livré avec une petite notice de 3 feuillets, contenant les informations indispensables à sa mise en œuvre : brochage des connecteurs, paramétrage du logiciel, etc.

Ce produit est distribué en France par INFRACOM.

Denis BONOMO, F6GKQ



Le logiciel est celui de Tiny Track.

ABONNEZ-VOUS A MEGAHERTZ
 et bénéficiez des 5% de remise sur tout notre catalogue* !
 * à l'exception des offres spéciales (réf. BNDL...) et du port.

XIV^e SALON INTERNATIONAL RADIOCOMMUNICATION

CLERMONT de l'Oise

Salle POMMERY
3 000 m²



Entrée 6 € le samedi,
gratuit le dimanche
de 9 heures à 18 heures
(YL et QRP : gratuit).

**“Le rendez-vous incontournable
des radioamateurs”**

- **Démonstrations par les associations,**
- **Foire à la brocante,**

(Réservez les emplacements auprès de F1LHL au 03 44 78 90 57 entre 19 et 20 heures : 9 € le mètre)

- **Exposition de matériels neufs et occasions,**
- **Informatique, composants, kits, librairie.**

Accès venant de Paris

- autoroute A1, sortie Senlis (Clermont 20 mn), direction Creil - Amiens.
- autoroute A16, sortie Beauvais (Clermont 10 mn).

Accès venant de Lille

- autoroute A1, sortie Compiègne sud (Clermont 15 mn).

Dans tous les cas suivre C.H.S.

SNCF : gare de Clermont à 5 mn du salon

Hôtels : Clermotel à Clermont RN31 : 03 44 50 09 90

Étape à Clermont RN31 : 03 44 78 04 93

**Restauration
samedi et dimanche :
Buffet à volonté
par traiteur**

Organisation : Radio-club "Pierre COULON" F5KMB B.P.152 60131 Saint-Just-en-Chaussée Cedex.
Avec le concours des villes de Clermont, de St-Just, le district du Plateau Picard. F5kmb@wanadoo.fr

Micro de table Pryme PMC-100

Le micro PMC-100 de marque "Pryme", que nous avons eu l'occasion de tester, n'échappe pas à la règle. Il nous a permis d'obtenir d'excellents reports de modulation tout en conservant une certaine liberté de mouvement. Voyons quels sont ses atouts et présentons-le en quelques mots et photos.

Le PMC-100 est destiné aux trois grandes marques de matériels : Icom, Kenwood, Yaesu. On peut d'ailleurs obtenir, en option, un cordon tout prêt pour les appareils Icom et Yaesu mais aussi Alinco et ADI. Nous l'avons testé, en VHF, sur un Kenwood TM-742. Le micro dispose de deux connecteurs type RJ-45, en sortie : c'est sur ces prises que vous raccorderiez votre transceiver en choisissant celle qui convient et en basculant un inverseur placé sous le micro : Icom ou Kenwood/Yaesu (ce n'est pas moi qui suis dyslexique, c'est le fabricant, regardez la photo !). Puisque nous sommes sous le socle, continuons ainsi la visite. Outre la trappe donnant accès aux deux piles de 1,5 V fournissant l'alimentation, on trouve un inverseur modifiant les caractéristiques de la réponse audio en fonction du mode (FM ou SSB) et un réglage du gain (marqué "VOL").

Sur le dessus du socle, les touches de commande ne déroutent pas les habitués de la marque Kenwood... mais les autres y trouveront leur compte également ! La touche PTT assure le pas-

Dès que l'on souhaite trafiquer à la station avec un certain confort, le micro de table s'avère nécessaire car on peut, tout en parlant, taper sur le clavier de l'ordinateur (le pôvre !) ou bricoler une prise, etc. Par ailleurs, quand ils sont bien réglés, ces micros offrent une meilleure modulation que les micros à main livrés avec les transceivers mobiles.

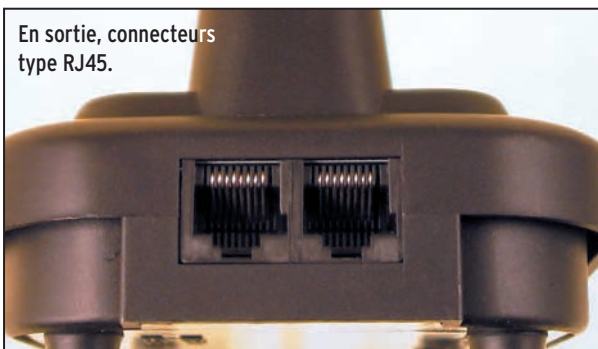
sage en émission tant qu'on la maintient, la touche LOCK verrouille l'émission (évitant l'appui prolongé sur le PTT). Pendant l'émission, la LED ON AIR s'allume fixe alors qu'elle clignote le reste du temps... vous évitant de laisser le micro alimenté quand vous quitterez la station. Donc, n'oubliez pas de presser la touche POWER si vous ne voulez pas épuiser les piles. Si vous y faites attention, elles dureront plusieurs mois, la consommation en émission étant de l'ordre de quelques mA. A ce propos, il est bon de noter que Pryme a prévu, en plus des piles, une alimentation directe par le transceiver (la plupart délivrent du +8 V ou +12 V sur leur connecteur micro)... Cela fonctionne sans problème avec le TM-742. Dans ce cas, vous pouvez évidemment vous dispenser des piles !

Les deux boutons UP et DOWN commandent le scanning, le changement de

Le micro avec son câble pour Kenwood.



En sortie, connecteurs type RJ45.



Les touches de commande.

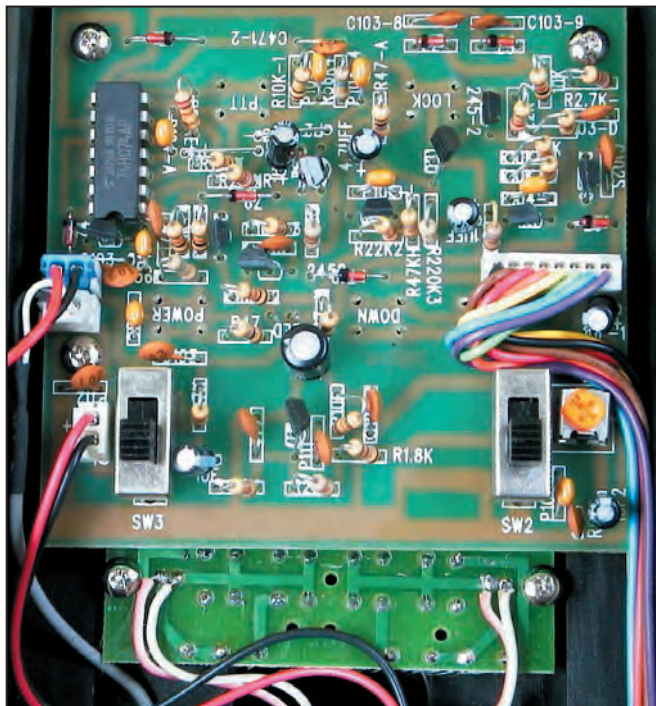


Le dessous du micro et ses commutateurs.

fréquence ou de mémoire. Près de la base du col de cygne, on trouve les boutons CALL (passage sur la fréquence préférentielle), VFO, MR (rappel des mémoires) et PF (touche programmable chez Kenwood).

Le micro est de type électret et offre une grande sensibilité. L'impédance de sortie couvre de 500 ohms à 100 k (dixit la notice). Le réglage, déjà cité, du niveau de sortie permet l'adaptation aux divers matériels du marché... Après un ajustement précis du potentiomètre de réglage

(je remercie ici FOCYF pour son aide), les reports reçus sur l'air sont élogieux : la modulation offre un effet de présence qui n'apparaît pas avec le micro d'origine. Pas de chuintements à noter et les bruits ambiants ne sont pas captés si l'on ne pousse pas trop le gain. Bref, une qualité "radiophonique" d'après nos correspondants avec l'impression de se trouver dans la même pièce que son interlocuteur ! La position SSB réduit le spectre audio, le rendant plus efficace avec ce mode de modulation.



A l'intérieur, une électronique conventionnelle.

Je n'ai pas trouvé le moyen d'assigner à une touche l'émission du 1750 Hz d'ouverture des répéteurs, y compris en reconfigurant PF. Si vous n'avez pas encore investi toutes vos éternelles et

qu'un micro de table vous fait envie, contactez AMI (Toulouse) de notre part et vous serez bientôt "sur l'air" avec une excellente modulation...

Denis BONOMO, F6GKQ

Des rotors pour vos antennes !

Prix
532 € TTC
+ port 11 €



Spécifications techniques du 105TSX

- GD² max. : 270 kgm²
- Charge au vent : 1 m²
- Couple de stationnement : 3 000 kg/cm (400 Nm)
- Couple de rotation : 600 kg/cm (70 Nm)
- Charge verticale : 300 kg
- Diamètre du mât : 40 à 61 mm
- Temps de rotation (360 °) : 50 secondes
- Dimensions pupitre : 120 x 155 x 170 mm - Poids : 3,5 kg
- Voltage pupitre/moteur : 24 volts DC
- Voltage d'entrée : 220 volts AC, 50/60 Hz
- Câble de commande : 5 fils
- Verrouillage du pupitre

Spécifications techniques du 747SRX

- GD² max. : 560 kgm²
- Charge au vent : 2 m²
- Couple de stationnement : 6 000 kg/cm (800 Nm)
- Couple de rotation : 1 030 kg/cm (120 Nm)
- Charge verticale : 500 kg
- Diamètre du mât : 45 à 61 mm
- Temps de rotation (360 °) : 35 secondes - Angle : 470 °
- Dimensions pupitre : 120 x 155 x 170 mm - Poids : 4,2 kg
- Voltage pupitre/moteur : 24 volts DC
- Voltage d'entrée : 220 volts AC, 50/60 Hz
- Câble de commande : 5 fils
- Autres : connexion terminal pour ordinateur
- Verrouillage du pupitre

Prix
1 035 € TTC
+ port 11 €



Emotator



RADIO DX CENTER

39, route du Pontel
78760
JOUARS-PONTCHARTRAIN

Tél. : 01 34 89 46 01

Fax : 01 34 89 46 02

WEB :
www.rdx.com
et
www.rdx-ita.com

Livraison sous 48 heures
(dans la limite des stocks disponibles)
Photos non contractuelles

SRC pub 02 99 42 52 73 02/2002

MFJ-616

ou comment améliorer l'audio de votre réception !

Les radioamateurs ou radioécouteurs recherchent toujours une amélioration sensible de leur réception. Pour ce faire, ils investissent bien volontiers dans une bonne antenne, un récepteur performant, parfois dans un DSP extérieur... mais plus rarement dans le dernier élément de la chaîne : le haut-parleur. Et pourtant, c'est ce dernier chaînon qui restitue le signal audio dont on tente de préserver la qualité en amont !

MFJ propose, dans sa vaste gamme d'accessoires, le MFJ-616 "Speech Intelligibility Enhancer" un dispositif chargé de répartir le signal audio sur deux haut-parleurs extérieurs, que vous choisirez de bonne qualité, tout en prodiguant un filtrage destiné à améliorer l'intelligibilité du signal. Bien entendu, cet accessoire pourra être utilisé avec un casque...

Le MFJ-616 s'intercale donc entre la sortie BF du récepteur et le (les) haut-parleur(s) extérieur(s). Mettre deux haut-parleurs, éloignés d'environ deux mètres l'un de l'autre, permet d'accentuer l'effet "spatial" du signal et, par là même, de créer une sorte de "présence" qui fait que le correspondant semble être dans la pièce... enfin, quand il n'y a pas trop de parasites sur la fréquence écoutée ! On a tort de ne pas essayer plus souvent cet artifice.

Physiquement, le MFJ-616 est un boîtier métallique noir, de 25 x 15 x 6,5 cm. En face avant on trouve les potentiomètres de volume, balance, réglage des filtres 300, 600, 1200 et 2400 Hz, ainsi que des poussoirs permettant la mise hors circuit (bypass) de l'appareil,

Le "Speech Intelligibility Enhancer", c'est son nom, s'intercale entre la sortie audio de votre récepteur et deux haut-parleurs que vous disposerez de chaque côté de votre station, l'ensemble pouvant être équilibré par une balance. Le résultat ne se fait pas attendre : si les haut-parleurs choisis sont de bonne qualité, l'amélioration est spectaculaire !



la sélection des deux entrées, celle des haut-parleurs, et le marche-arrêt. La prise casque est au diamètre 6,35 mm. Sur le panneau arrière, on trouve les jacks d'alimentation (12 V), ceux destinés aux HP (soit deux sorties mono soit une sortie stéréo), et deux prises CINCH pour les entrées A et B. Deux entrées car le MFJ-616 peut être relié à deux récepteurs différents, la commutation de l'un à l'autre s'effectuant par un poussoir en face avant.

Les entrées des signaux se feront sur les prises "line" ou "auxiliaire" des récepteurs concernés. Il est possible d'insérer un atténuateur dans la sortie

HP si les prises line et auxiliaire ne sont pas disponibles sur le matériel concerné. Cet atténuateur sera réalisé à l'aide d'une ou deux résistances, selon les schémas fournis dans le manuel utilisateur du MFJ-616.

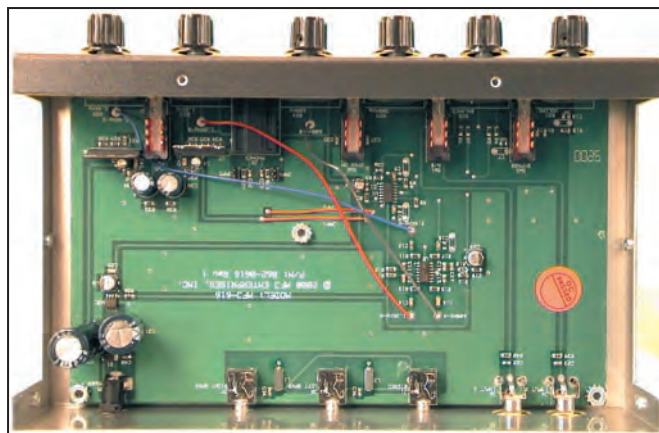
La mise en œuvre du MFJ-616 s'effectue en réglant les potentiomètres des quatre filtres et la balance jusqu'à obtenir une qualité de signal audio convenant à l'oreille de l'opérateur. On pourra aisément comparer le signal avec et sans le MFJ-616 en actionnant le commutateur "bypass". Bien entendu, il faut utiliser deux haut-parleurs d'excellente qualité pour tirer parti, au maximum, des possibilités

offertes par l'appareil. Lors des essais, je m'étais fait prêter deux petites enceintes utilisées habituellement sur une mini-chaîne audio... Les résultats sont tels que l'on peut améliorer la restitution d'une modulation médiocre (due à un micro de mauvaise qualité, à une voix trop grave... ou trop aiguë) d'un correspondant. En émission, je n'ai pas noté de retours HF dans les HP avec une puissance de 100 W et une antenne alimentée par câble coaxial. Il est évident que, si vous utilisez un long fil arrivant directement à votre boîte de couplage, il faudra prévoir une bonne terre et éviter la proximité du fil d'antenne et des cordons des deux haut-parleurs...

Le principe de fonctionnement du MFJ-616 est simple : le signal, issu de la prise audio bas niveau du récepteur est envoyé, via un commutateur, dans un étage préamplificateur. Cet étage est suivi d'un "égaliseur" puis d'un ampli sommateur qui attaque le circuit de balance. Le signal de chaque voie est alors appliqué à deux amplis attaquant chacun un haut-parleur. Le tout est alimenté en 12 V (13,8 V) pour une consommation de 1,5 A au maximum.

Cet accessoire, simple au demeurant, donnera une touche "radiodiffusion" aux stations que vous écoutez... et évitera, grâce à son "égaliseur", la prédominance de graves ou aiguës qui rendent certaines modulations désagréables à écouter. Livré avec un manuel en anglais (tout au moins pour l'exemplaire que nous avons eu en prêt), le MFJ-616 est disponible chez GES.

Denis BONOMO, F6GKQ



MODULES VIDÉO 1,2 ET 2,4 GHz

Retrouvez tous nos modules 2,4 GHz sur notre site internet, <http://www.infracom-france.com>

COMTX : platines montées et testées, alimentation 13,8 V, sorties audio (6,0 et 6,5 MHz, modifiables en 5,0 ou 5,5 MHz) et vidéo sur RCA, sortie HF sur SMA femelle, fréquences fixes (2413, 2432, 2451, 2470 MHz et 1255, 1250, 1285, 1286.5, 1247, 1282.5, 1279.5 MHz selon les modèles). Les récepteurs COMRX24 s'utilisent avec toute notre gamme d'émetteurs 2,4 GHz, sans aucune exception.



Émetteur COMTX24 2,4 GHz 20 mW.....	45,58 €	Émetteur COMTX12 1,2 GHz, 50 mW.....	60,83 €
Récepteur COMRX24 2,4 GHz.....	45,74 €	Option synthèse de fréquences ATVPRO24 :	75,46 € (montée)
COMTX24, version radioamatour, 20 mW, fréquences 2320, 2385, 2450, 2481 MHz.....	PROMOTION : 31,00 €		

TVCOM : émetteur 1,2 ou 2,4 GHz, disponible en 20, 50, 200 mW, connectique SMA femelle, contrôle de fréquence par roues codeuses (de 2,3 à 2,5 GHz), deux sous-porteuses audio, une vidéo, circuit imprimé sérigraphié + vernis épargne, manuel français. **Modules livrés montés.**

1,2 GHz 50 mW.....	102,90 €	2,4 GHz 20 mW.....	102,90 €	2,4 GHz 200 mW.....	156,26 €
--------------------	----------	--------------------	----------	---------------------	----------

ATVS : modules émetteurs 1,2 (ATVS2320, 2 W) ou 2,4 GHz (ATVS1320, 700 mW), montés, boîtier alu, plaque de dissipation.

ATVS2320 :	212,82 €	ATVS1320 :	212,82 €
Modulateur vidéo + 1 x sous-porteuse son, Réf BBA10 : en kit	53,20 €	monté	87,66 €
Contrôle de fréquence par PLL, affichage LCD, Réf PLL30, monté	185,23 €		
Contrôle de fréquence par PLL, réglage par roues codeuses, Réf PLL20, monté	119,67 €		
Amplificateurs 1,2 GHz, 15 ou 30 W, en kit ou montés.....	NOUS CONTACTER		

Modules miniatures : platines montées et testées, alimentation 12 Vcc, fréquences fixes (2413, 2432, 2451, 2470 MHz), 1x audio, 1x vidéo.

Réf. MINITX24AUDIO, 10 mW, micro intégré, sortie antenne SMA (antenne fournie), 115 x 20 x 7,5 mm	76,07 €
Réf. MINITX24, 50 mW, 30 x 25 x 8 mm, 8 g, antenne incorporée	60,83 €
Réf. CCTV1500, récepteur pour modules MINITX, antenne fournie, en boîtier	75,46 €

Convertisseur 2,4 GHz / 1,2 GHz : livré monté, gain 50 dB, bruit 2,1 dB, entrée N femelle, sortie F femelle, téléalimenté 14-18 Vcc, OL900 MHz, réception de 2300 à 2500 MHz minimum, connexion directe sur récepteur satellite analogique :



Amplificateur 2,4 GHz 10 mW / 1 W : monté, alimentation 9 V, Réf. COMPATW

109,00 €

Moniteur TFT 5"6 couleur : 117 x 87 mm, PAL/ NTSC, réglages couleurs/luminosité /audio (HP intégré)/teinte, en boîtier, avec support de fixation articulé, câble allume-cigare, cordons vidéo, manuel anglais :

305,00 €

Moniteur TFT 5"6 couleur : avec récepteur 2,4 GHz intégré + caméra couleur 2,4 GHz, 4 canaux, Réf BM4/TRX :

494,70 €

Fréquencemètre 10 MHz - 3 GHz FC-1001 :

119,67 €

Gamme de fréquences : de 10 MHz à 3 GHz
 Entrée : 50 Ω sur BNC, antenne télescopique fournie sur batterie, chargeur fourni, durée environ 6 h
 Alimentation : < 0,8 mV at 100 MHz, < 6 mV at 300 MHz
 Sensibilité : < 7 mV at 1,0 GHz, < 100 mV at 2,4 GHz
 Affichage : 8 chiffres
 Divers : boîtier en aluminium anodisé, manuel anglais.



NOUVEAU

Charge fictive 0 - 3 GHz : connecteur SMA mâle, puissance max. 100 mW.....

4,90 €

Adaptateurs pour cartes Lucent : câbles d'adaptation, long. : 30 cm, connecteur Lucent d'un côté, N (femelle ou mâle) de l'autre. Coaxial faible perte en Téflon. Le modèle avec N femelle est utilisable pour un montage sur châssis, boîtiers, etc..

Réf.	Désignation	Prix
PIGTAIL-BU	Câble avec N femelle	60,08 €
PIGTAIL-ST	Câble avec N mâle	62,50 €

CD-ROM Millenium Radio : 2 CD-ROMS remis à jour régulièrement, plus de 1,31 Go de fichiers, la compilation de logiciels la plus complète à l'heure actuelle !!! : 26,68 € port offert.

TRX-Manager par F6DEX : contrôle intégral de votre transceiver, carnet de trafic, gestion du rotor, connexion sur internet ou packet, mémoires, balayage de bande, bande-scope, etc. Téléchargez la version démonstration sur <http://www.trx-manager.com> et commandez la version complète auprès de MEGAHERTZ Magazine : 62,00 €.

Identificateur d'empreintes digitales **SECURE 2000** : Protégez votre PC avec ce module connecté sur port USB, livré avec logiciel, documentation anglaise, pour Win98/2000/NT : 151,69 €. **PRIX IMBATTABLE !**

ATTENTION NOUVEL EMAIL ET NOUVEAU SITE INTERNET : www.infracom-france.com



Catalogue complet sur CD-ROM contre 3,81 € en timbres ou via internet format PDF, sur notre site Web

Vente par correspondance exclusivement, du lundi au vendredi. Frais de port en sus.

ANTENNES



ANTENNE BIG WHEEL

Antenne omni, en polarisation horizontale, idéale pour le trafic BLU en portable ou mobile, gain 3 dBd, maximum 500 W, connecteur N.

Antenne pour satellites météo défiliants, couverture 137 - 152 MHz, gain 4 dB max., hauteur 1,30 m, connectique N femelle, Réf. 18350 : 54,12 €

PA13R, panneau 2,4 GHz, 10 dB, 130 x 130 mm, N femelle : 84,61 €



144 - 146 MHz

Réf. : 18007.01 75,46 €

430 - 440 MHz

Réf. : 18008 75,46 €

Patch 2,4 GHz, 5 dBi, 80 x 100 mm, SMA femelle : 31,25 €

Yagi 2,4 GHz courte, 50 cm, gain 12 dBi, 10 élts : 110,53 €.

Dipôle 2,4 GHz, 0 dB, SMA mâle, droit ou coudé 90° : 17,53 €



Helice 2,4 GHz, longueur 98 cm, poids 700 g, 14 dB, N femelle :

110,53 €
 Yagi 2,4 GHz + capot de protection. Réf. : 2400Y, gain 12 dBi, longueur 38 cm, N femelle : 243,77 €

Dipôle 2,4 GHz + câble SMA, longueur : 15 cm environ + fixation bande Velcro™ : 28,20 €

Dipôle 1,2 GHz 0 dB, SMA mâle : 17,53 €



Cornet d'alimentation 10 GHz, pour parabole prime-focus, connecteur SMA femelle : 78,51 €

SATELLITE

MKU24TM OSCAR : convertisseur 2,4 GHz vers 144 MHz, spécialement conçu pour Phase 3D, entrée 2400 - 2402 MHz, sortie 144 - 146 MHz, préamplification 26 dB, bruit 0,6 dB, connectique N femelle, livré en boîtier étanche avec fixation de mât : 403,23 €.



Antenne XQUAD : spéciale satellite, deux sorties (polarisations H et V) sur fiche N, gain 12 dB (144 MHz) / 18 dB (430 MHz), fixation arrière.

Version 144 MHz, Réf 18010 :

129,58 €

Version 430 MHz, Réf 18011 :

136,44 €

Ligne de déphasage pour polarisation circulaire, connectique N :

49,55 €

APRS

APRS-MICRO II : Platine APRS autonome, émission des trames NMEA au format APRS, 1200 bauds AFSK : 48,02 €.



LC-TRACK : Platine APRS haut de gamme avec mise en veille automatique, véritable port RS232, connexion directe pour GPS souris type GM200, protection d'alimentation, connexion DIN 5 broches format TNC2, etc. : 69,95 €.



GPS • GPS • GPS

EFOX : GPS routier, cartographie intégrée sur écran graphique LCD, récepteur 12 canaux parallèles, livré avec antenne magnétique déportée, sacoche de transport, cartouche mémoire 16 Mo, cordon allume-cigare, cordon de liaison PC, batteries : 517 €.

NOUVELLE VERSION

GM200 : GPS en boîtier type souris PC, récepteur 12 canaux, entrée DGPS, acquisition des satellites en 10 secondes à chaud, indicateurs à LED, antenne active intégrée, cordon RS232 (2,90 m), dimensions 106 x 62 x 37 mm, poids 150 g, livré avec manuel anglais et support magnétique : 206 €. Existe également en version USB, tarif identique.



GM200 Ipaq : Modèle spécial Ipaq livré avec cordon d'alimentation allume-cigare GPS et Ipaq : 227,15 €.

GM80 : Module GPS OEM, 12 canaux, 73 x 46 x 9 mm, 35 g seulement, sortie antenne MCX, communication sur port RS232 (TTL en option), manuel anglais, livré avec CD-ROM : 169,98 €.

Antenne GPS déportée pour GM80 : 41,91 €. **GM80 + antenne : 198,03 €.**

PROMOTION

GM250 pour Palm Vx : Le pack GM-250 est livré avec le récepteur GPS GM-250, 3 batteries alcalines (compatibles batteries rechargeables), le cordon allume-cigare, l'antenne active extérieure, le support voiture, le logiciel MapViewer 1.54, le manuel d'utilisation en français : 279 €.



LOGICIELS



NOUVEAU

Réalisation d'un oscillateur local

pour RX équipé d'une fréquence intermédiaire à 36 MHz (2ème partie et fin)

2.6. CIRCUITS ANNEXES :

Comme il restait un peu de place sur la carte, j'en ai profité pour adjoindre le complément manquant à la précédente description, c'est-à-dire le détecteur de produit, le BFO et l'amplificateur audio.

3. RÉALISATION

L'ensemble du montage tient sur un circuit imprimé double face, sans trou métallisé, de 160x100 mm. Le simple face n'a pas été tenté mais doit pouvoir être possible avec renfort de straps. On fera particulièrement attention aux 15 traversées (seulement) qui utilisent parfois les pattes des composants ; 406 trous sont nécessaires.

On se référera également aux recommandations de l'article précédent relatif à la rampe FI.

Le circuit est logé dans un boîtier en tôle étamée de mêmes dimensions et de 30 mm de hauteur, équipé d'un couvercle et d'un fond amovibles.

Le circuit imprimé est soudé directement sur les parois verticales du boîtier, garantissant rigidité et blindage.

Les entrées-sorties sont assez nombreuses :

- Entrée DDS ou VFO (coaxiale Subcllic ou BNC)
- Sortie VCO (coaxiale Subcllic ou BNC)
- Gain BF (jack stéréo)
- Sortie BF (jack stéréo)

L'ensemble de ces connecteurs est fixé sur le petit côté du boîtier.

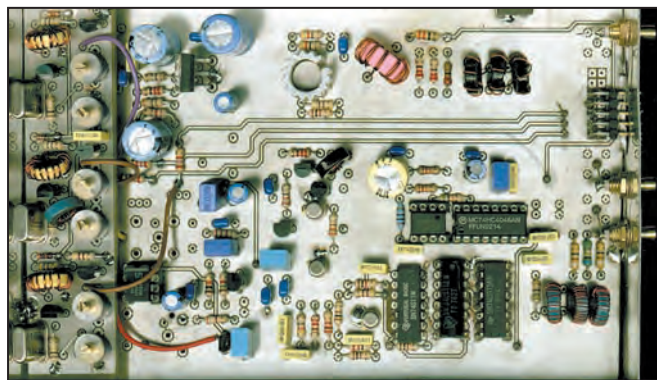
- Alimentation et commandes par connecteur H10 :
- +12V
- LSB, USB, CW

Ce connecteur est solidaire du circuit imprimé. Une ouverture est pratiquée dans le boîtier pour assurer le passage du connecteur femelle.

La liaison entre J2 et C40 de U7 n'est pas matérialisée sur le cuivre du circuit imprimé et doit être réalisée à l'aide d'un morceau de coaxial.

Un mot sur les bobinages toriques : il est préférable de se fier à la valeur plutôt qu'au nombre de tours indiqués. En effet, les T37 ont des dispersions importantes et les tores disponibles auprès des revendeurs ne sont pas obligatoirement d'origine Amidon ou MicroMetal, aussi leur perméabilité peut-elle être assez différente de la valeur attendue.

Nous arrivons au terme de notre série, commencée dans le numéro 223. Grâce à ces articles, vous aurez pu réaliser le cœur d'un récepteur (ou d'un émetteur-récepteur) performant. Cette conclusion traite de la réalisation pratique de la carte OL et des circuits annexes.



La photo en tête d'article illustre ce qui vient d'être décrit. On notera que les trois oscillateurs utilisés pour le prototype ont été montés sur une platine séparée pour des commodités de mise au point.

4. MISE AU POINT

PLL/DDS :

La mise au point est inexistante car aucun réglage n'est nécessaire. Comme mentionné plus haut, on veillera aux valeurs de R7 et R17 ainsi qu'à la self du VCO afin de

palier les éventuelles dispersions des composants utilisés.

RAMPE FI :

Avec RV1 positionné à fond vers la droite, les condensateurs ajustables VC1 et VC2 seront réglés au maximum de bruit ou maximum du signal reçu.

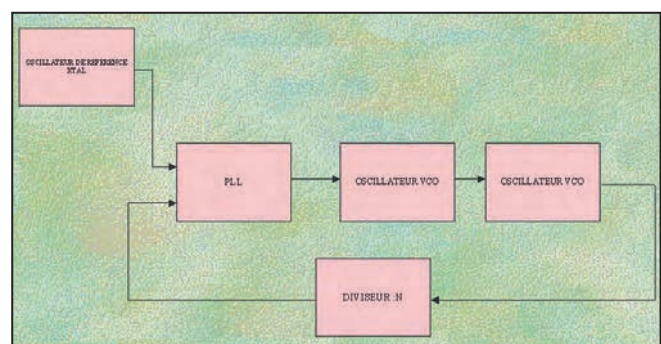
RV1 sera alors ramené vers la gauche jusqu'à l'apparition d'une réduction du bruit : c'est le seuil de fonctionnement du CAG.

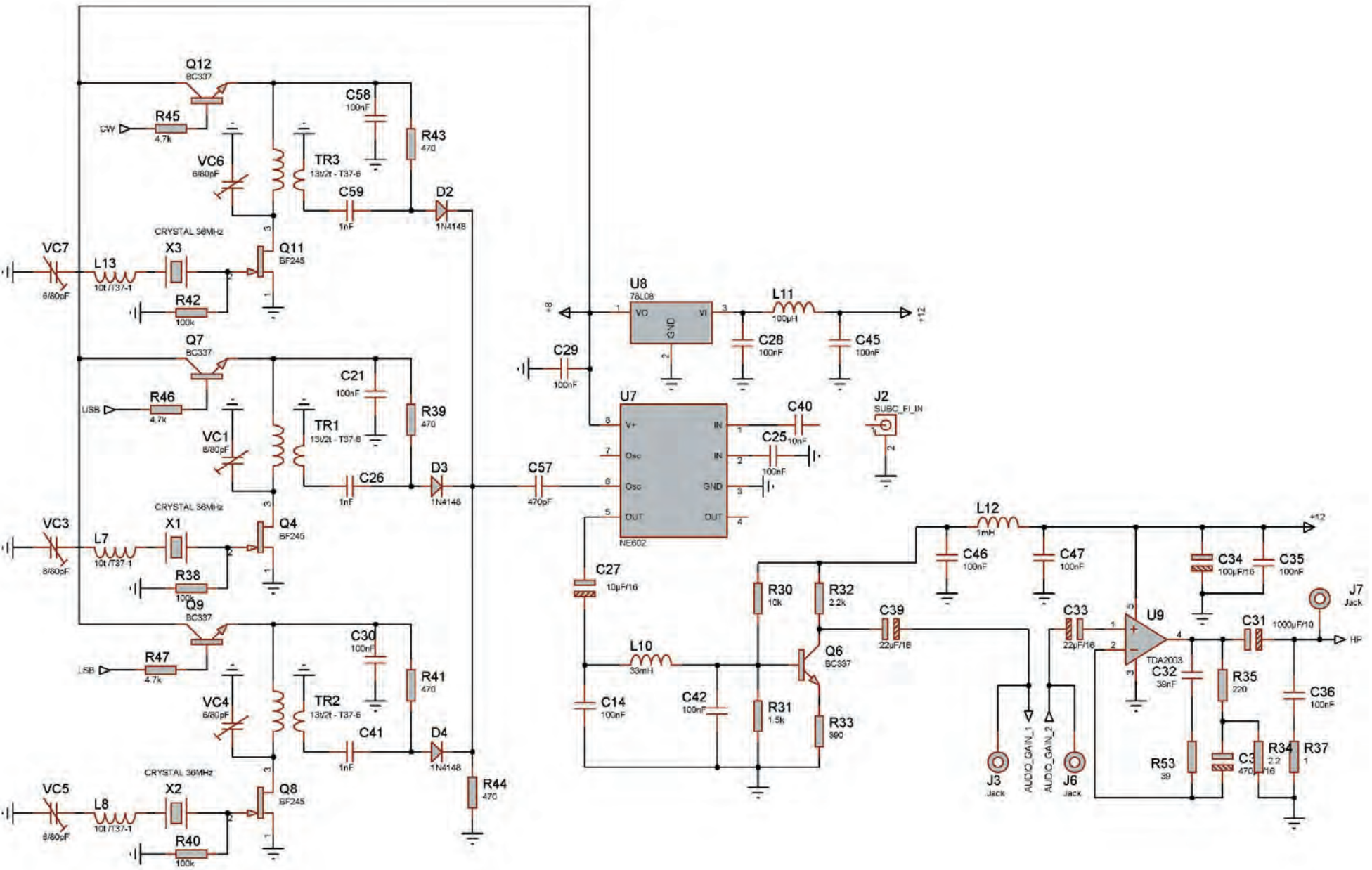
Ensuite VC5 sera réglé pour un maximum de déviation au S-Mètre dont on effectuera la mise au zéro par RV3.

Plusieurs itérations seront nécessaires pour obtenir un résultat satisfaisant.

Le gain du circuit du S-Mètre est de l'ordre de 3. Il convient à un galvanomètre type "vu-mètre" que l'on trouve à peu près partout. S9+60dB est à pleine échelle.

Ce gain ajustable par R39/R44 sera modifié pour l'utilisation d'une sensibilité différente.

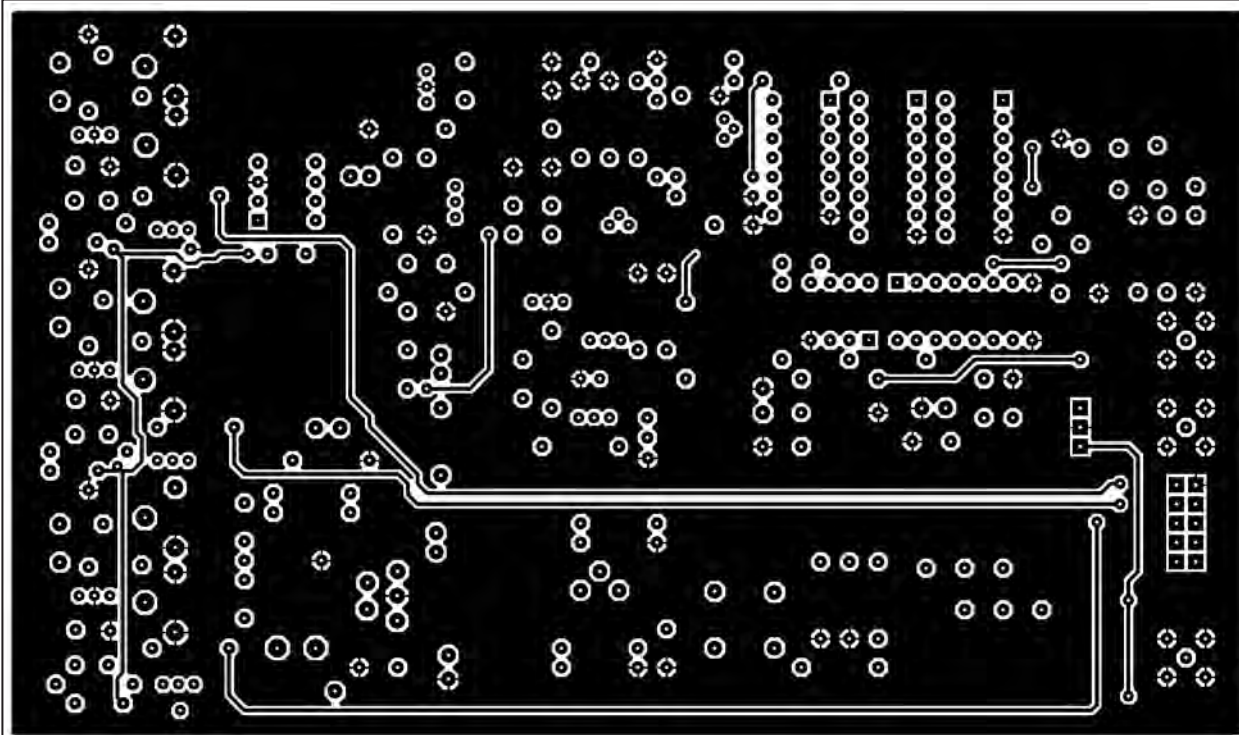




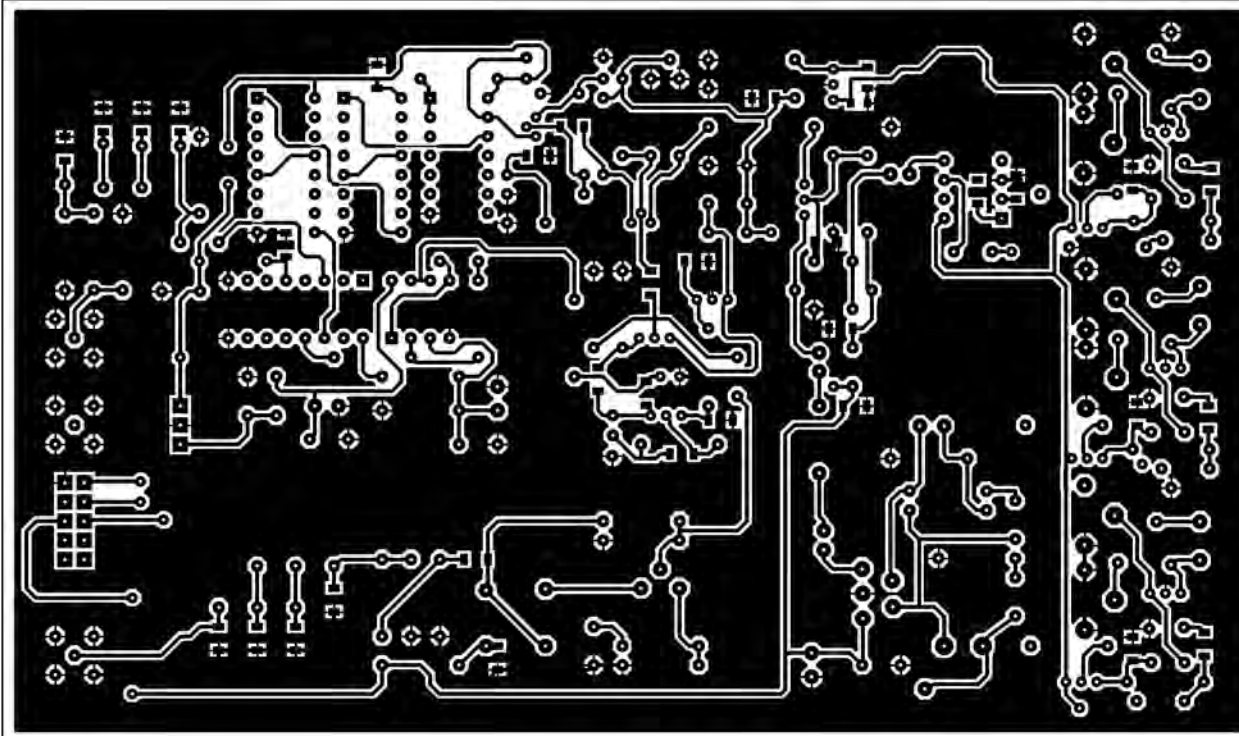
Pour les modes USB et CW, L7 et L13 pourraient être omises et remplacées par des straps en fonction des quartz utilisés

RÉALISATION

matériel



Cl face supérieure miroir.



Cl côté cuivre.

BFO :

Les trois oscillateurs du BFO seront réglés "à l'oreille", c'est-à-dire pour l'obtention d'une tonalité jugée satisfaisante dans les trois modes, tout en minimisant la réinjection du BFO dans la rampe FI (surtout dans le mode CW), par une déviation du S-Mètre minimale sans signal d'entrée.

La mise en fonction du filtre CW atténue grandement ce phénomène et l'utilisateur trouvera un compromis avec et sans filtre...

5. RACCORDEMENT DES DIFFERENTS MODULES

Il s'agit de l'interconnexion des deux modules décrits et du HAM Géné ainsi que les potentiomètres, interrupteurs et autres éléments. Il sera avantageux de réaliser une petite carte d'interface qui permettra le câblage :

- des deux connecteurs mâles,
- des deux LED SSB/CW,
- des interrupteurs de sélection des BFO LSB/USB/CW,
- de la commande du filtre CW,
- du potentiomètres de gain RF,
- du galvanomètre du S/Mètre.

Le potentiomètre de gain BF et la sortie HP utilisent deux jacks stéréo 3.5 fixés sur le module décrit plus haut.

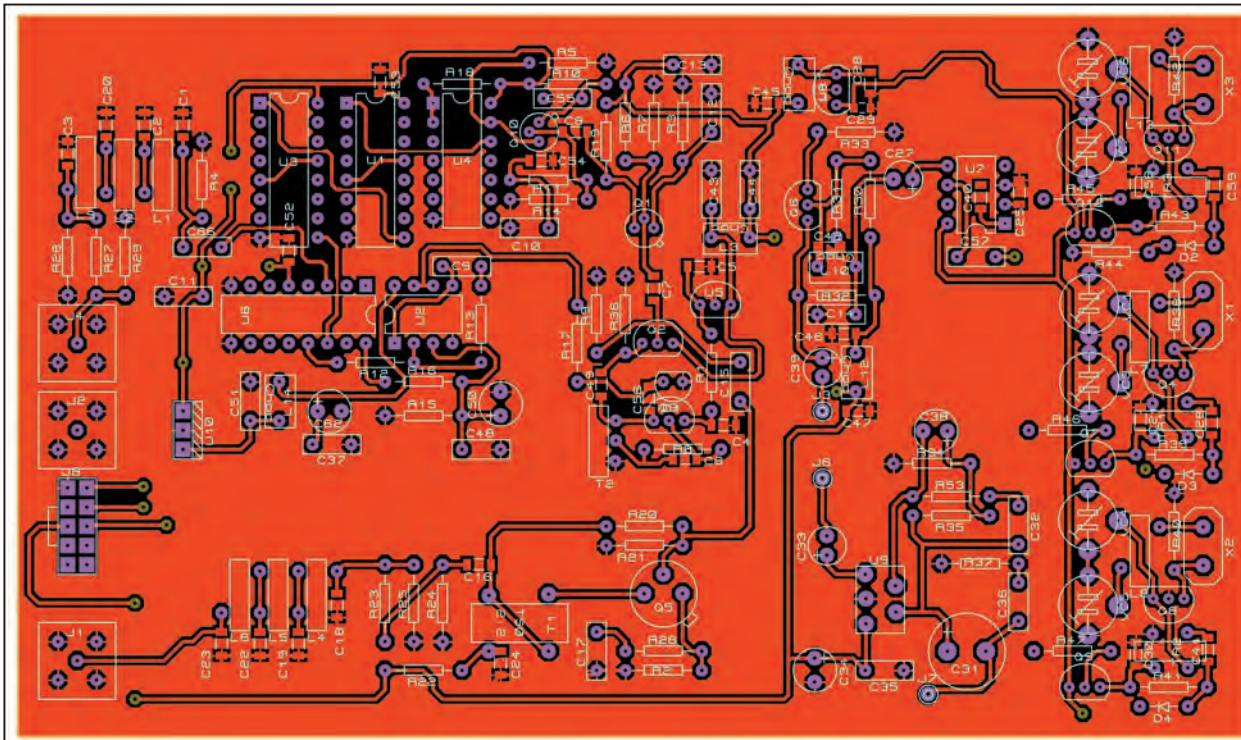
Les deux schémas suivants montrent ce qui vient d'être décrit.

On prévoira également l'insertion d'un double filtre passe-bas et passe-haut entre l'antenne et l'entrée du premier mélangeur.

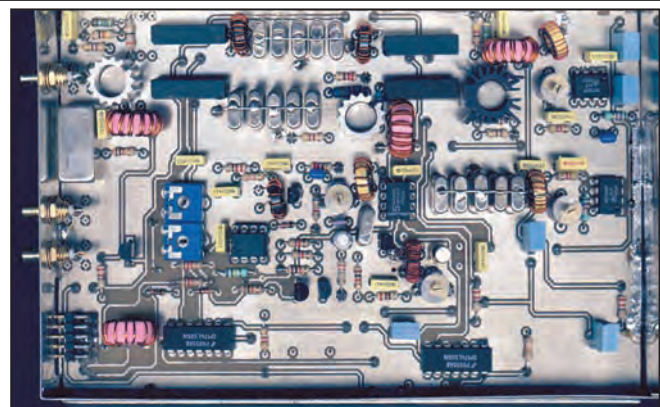
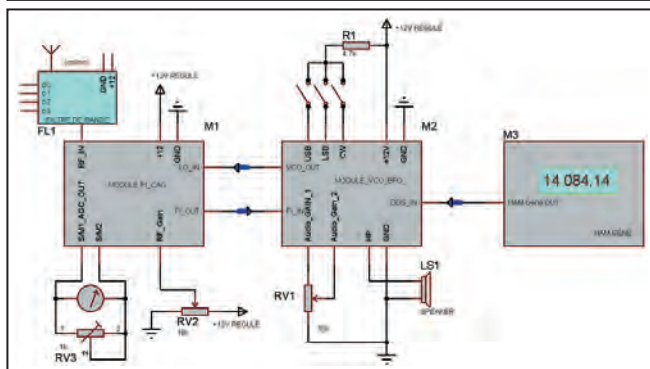
Le passe-bas permet d'éliminer les signaux supérieurs à 30 MHz et particulièrement les émetteurs FM dont il a été question précédemment. Le passe-haut, quant à lui, élimine

RÉALISATION

matériel



Cl côté cuivre + composants.



les fréquences inférieures à 1.6 MHz peuplées de stations "broadcast".

Le schéma correspondant est figuré ci-dessous.

Ces deux derniers circuits seront réalisés selon l'inspiration de chacun, sur platine imprimée ou en l'air. Dans les deux cas, il sera préférable de loger l'ensemble dans un boîtier métallique pour profiter de l'immunité maximale.

Une alimentation 12V / 1 à 2 A est nécessaire pour alimenter les deux modules.

6. CONCLUSION

Les avantages incontestables du DDS, mais aussi ses inconvénients ont été pris en compte pour aboutir à cette réalisation.

L'aventure de coupler un DDS à un PLL s'est avérée payante à la vue des résultats obtenus. La contrepartie est une complexité accrue du montage mais somme toute relative et qui reste à la portée de "l'amateur moyen".

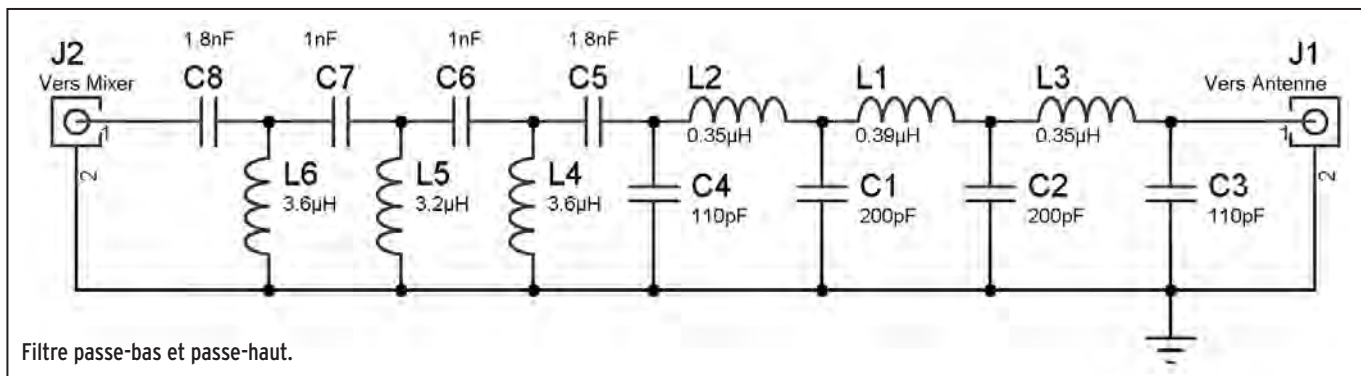
Certains me diront qu'est-ce qu'un "amateur moyen" ? Je laisse la réponse à ceux qui tenteront la réalisation !

Je reste à votre écoute pour tous commentaires, idées et support à F6EHJ@wanadoo.fr

Meilleures 73 et à vos fers !

BIBLIOGRAPHIE :

- ARRL Handbook 1998
- Communication Receivers : Ulrich L. RHODE, J. WHITAKER & T.T.N. BUCHER



Filtre passe-bas et passe-haut.

- Digital Frequency Synthesis Demystified : Bar-Giora GOLD-BERG
- Solid State Design for the Radio Amateur : Wes HAYWARD & Doug De Maw
- W1FB's QRP Notebook
- W1FB's Design Notebook
- ARRL QRP POWER
- ARRL Data Book.

COMPOSANTS :

La liste des composants pour les deux platines est fournie. Quelques remarques : AD9850 : toujours aussi difficile à se procurer pour l'instant (avril 2001).

Tore ferrite : Cholet Composants, Selectronic

Self de choc : Selectronic

Quartz : Selectronic, Conrad

Tout le reste est très courant.

La conception des schémas et circuits imprimés a été réalisée sous ISIS et ARES 4.8 (www.multipower-fr.com) dont le support est toujours aussi performant.

JE REMERCIE :

F6EEL, Michel, pour ses remarques et son retour d'expérience dans la réalisation de la platine PIC/DDS précédemment décrite.

F6GKQ, Denis, pour ses encouragements à faire partager cette réalisation.

AC7N, Pascal de chez Analog Device pour son éclairage sur les DDS.

Et tous ceux qui m'ont encouragé lors de la parution du premier article relatif au récepteur, (ils se reconnaîtront).

Gérard LAGIER, F6EHJ
F6EHJ@wanadoo.fr

LISTE DES COMPOSANTS

QTE	REFERENCES	VALEUR
<i>• Résistances</i>		
2	R1,R53	39
3	R2,R3,R26	47
1	R4	50
2	R5,R19	100
2	R6,R32	2.2k
5	R7,R8,R24,R25,R35	220
1	R9	330
2	R10,R23	22
6	R11,R21,R39,R41,R43,R44	470
1	R12	56k
1	R13	2k
3	R14,R18,R20	1k
3	R15,R16,R30	10k
1	R17	9.1k
1	R22	33
1	R27	68
2	R28,R29	130
1	R31	1.5k
1	R33	390
1	R34	2.2
1	R36	120k
1	R37	1
3	R38,R40,R42	100k
3	R45,R46,R47	4.7k
<i>• Condensateurs</i>		
2	C1,C3	820pF
2	C2,C20	1.5nF
11	C4,C5,C26,C41,C43,C44,C48, C52,C53,C54,C59	1nF

8	C6,C7,C8,C10,C12,C13,C51,C55	220nF
21	C9,C11,C14,C15,C16,C17,C21,C24 C25,C28,C29,C30,C35,C36,C37 C42,C45,C46,C47,C58,C66	100nF
2	C18,C23	56pF
2	C19,C22	100pF
1	C27	10µF/16
1	C31	1000µF/10
1	C32	39nF
2	C33,C39	22µF/16
1	C34	100µF/16
1	C38	470µF/16
1	C40	10nF
1	C49	22pF
2	C50,C62	100µF/35V
1	C56	22nF
1	C57	470pF
<i>• Circuits intégrés</i>		
2	U1,U3	74LS112
1	U2	TL082
1	U4	74S11
1	U5	78L05
1	U6	74HC4046
1	U7	NE602
1	U8	78L08
1	U9	TDA2003
1	U10	7805
<i>• Transistors</i>		
1	Q1	2N2857
1	Q2	2N4416
4	Q3,Q4,Q8,Q11	BF245
1	Q5	2N5109
4	Q6,Q7,Q9,Q12	BC337
1	Q10	2N4261
<i>• Diodes</i>		
1	D1	BB212
3	D2,D3,D4	1N4148
<i>• Divers</i>		
1	J1	SUBCLIC ou similaire
1	J2	SUBCLIC ou similaire
3	J3,J6,J7	Jack 3.5mm
1	J4	SUBCLIC ou similaire
1	J8	CONN-H10
2	L1,L9	2.64µH T37-2
1	L2	3µH T37-2
2	L3,L11	100µH Choc 7x4mm
2	L4,L6	170nH T37-6
1	L5	190nH T37-6
3	L7,L8,L13	10t /T37-1
1	L10	33mH Choc 7x4mm
1	L12	1mH Choc 7x4mm
1	L14	68mH Choc 7x4mm
1	T1	FT50-43
1	T2	TORE_3
3	TR1,TR2,TR3	13t/2t - T37-6
6	VC1,VC3,VC4,VC5,VC6,VC7	6/80pF
3	X1,X2,X3	Quartz 36MHz Informatique

**LA BOUTIQUE
MEGAHERTZ**



CD047

62,00 €
+ port 3,05 €

TRX-Manager
CAT Control & Logging Software
© Laurent Lemaire F6EEL
<http://www.trx-manager.com>

Ce logiciel permet de contrôler les transceivers Kenwood, Yaesu, Icom, TenTec. Les fonctions disponibles sont : Monitoring. Bande scope. Base de données pour les stations de radiodiffusion en ondes courtes. Gestionnaire de mémoires. Interface TNC. Accès au cluster par le packet radio. Accès au WEB Cluster par liaison internet. Fonctions carnet de trafic avec base de données des pays.

A LA COMMANDE DE CE CD-ROM,
INDIQUEZ OBLIGATOIREMENT VOTRE INDICATIF

Utilisez le bon de commande MEGAHERTZ

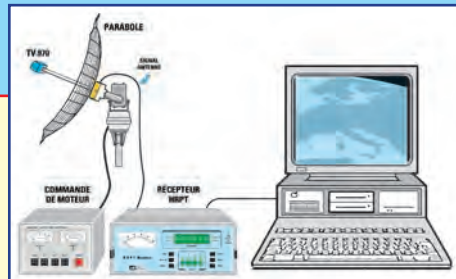
SBC pub 02 99 42 52 73 02/2002

STATION METEO HRPT

Pour recevoir les images haute définition HRPT émises par les satellites polaires, il faut une chaîne de réception spéciale constituée d'un récepteur HRPT, d'une interface HRPT, d'une parabole (motorisée de préférence) avec son convertisseur et d'un PC avec un logiciel approprié.

Pour des raisons d'étalonnages, le récepteur et l'interface sont disponibles uniquement montés, réglés et appairés.

- LX1495 Récepteur HRPT monté et réglé 319,00 €
- LX1497 Interface montée et réglée avec son logiciel 112,00 €
- ANT30.05 Parabole grillagée 69,00 €
- TV970 Convertisseur météo 130,00 €



Pour motoriser la parabole, nous préconisons le matériel YAESU distribué par l'importateur GES.

TRANSMISSION AUDIO/VIDEO

Interface multimode

pour carte son, avec son logiciel PSK21 / SSTV / FAX / CW / RTTY

Si vous possédez un ordinateur doté d'une carte audio au standard Sound Blaster ainsi qu'un récepteur décimétrique, pour émettre et recevoir en PSK31, vous n'aurez besoin de rien d'autre, que de cette interface et de son logiciel.



- LX1487 - Kit complet avec coffret, logiciel mais sans câble PC 67,10 €
- WinPSKs201 - Le logiciel seul 7,65 €
- DB9/DB9 - Cordon série DB9 / DB9 7,65 €

Emetteur audio/vidéo

programmable 20 mW de 2,2 à 2,7 GHz au pas de 1 MHz

Ce petit émetteur audio-vidéo, dont on peut ajuster la fréquence d'émission entre 2 et 2,7 GHz par pas de 1 MHz, se programme à l'aide de deux touches. Il comporte un afficheur à 7 segments fournissant l'indication de la fréquence sélectionnée. Il utilise un module HF à faible prix dont les prestations sont remarquables.



- FT374 - Kit complet avec antenne 105,95 €

Récepteur audio/vidéo

de 2,2 à 2,7 GHz

Voici un système idéal pour l'émetteur de télévision amateur FT374.



Fonctionnant dans la bande s'étendant de 2 à 2,7 GHz, il trouvera également une utilité non négligeable dans la recherche de mini-émetteurs télé opérant dans la même gamme de fréquences.

- FT373 - Kit complet sans récepteur .. 83,85 €

Emetteur 2,4 GHz / 20 mW

Alimentation : 13,8 VDC
Fréquences : 2,4-2,427-2,454-2,481 GHz

4 canaux

Sélection des fréquences : DIP switch
Stéréo : Audio 1 et 2 (6,5 et 6,0 MHz)



- TX2.4G Emetteur monté 49,55 €

- TX2400MOD Module TX 2,4 GHz seul 35,85 €

Récepteur 2,4 GHz

Alimentation : 13,8 VDC
8 canaux max.
Visualisation canal : LED

4 canaux

Sélection canal : Poussoir
Sorties audio : 6,0 et 6,5 MHz



- RX2.4G Récepteur monté 49,55 €

- ANT2.4G ... Antenne fouet pour TX et RX 2,4 GHz 9,90 €

Une version 4 canaux au choix avec scanner des fréquences est disponible 64,80 €

Pour les versions émetteur 200 mW, NOUS CONSULTER

et 256 canaux

Alimentation : 13,8 VDC
Fréquences : 2,2 à 2,7 GHz
Sélection des fréquences : DIP switch
Stéréo : Audio 1 et 2 (6,5 et 6 MHz)

- TX2.4G/256 Emetteur monté 64,80 €

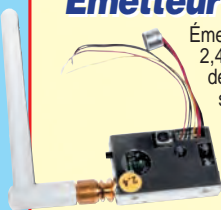
et 256 canaux

Alimentation : 13,8 VDC
Sélection canal : DIP switch
Sorties audio : Audio 1 et 2 (6,5 et 6 MHz)

- RX2.4G/256... Récepteur monté 64,80 €

Emetteur audio/vidéo 2,4 GHz 4 canaux avec micro

Émetteur vidéo miniature avec entrée microphone travaillant sur la bande des 2,4 GHz. Il est livré sans son antenne et un microphone électret. Les fréquences de transmissions sont au nombre de 4 (2.413 / 2.432 / 2.451 / 2.470 GHz) et sont sélectionnables à l'aide d'un commutateur. Caractéristiques techniques : Consommation : 140 mA. Alimentation : 12 V Dim. : 40 x 30 x 7,5. Puissance de sortie : 10 mW. Poids : 17 grammes.



- FR170 Emetteur monté version 10 mW 76,05 €
- FR135 Emetteur monté version 50 mW 89,95 €

Récepteur audio/vidéo 4 canaux

Livré complet avec boîtier et antenne, il dispose de 4 canaux (2.413 / 2.432 / 2.451 / 2.470 GHz) sélectionnables à l'aide d'un cavalier. Caractéristiques techniques : Sortie vidéo : 1 Vpp sous 75 Ω. Sortie audio : 2 Vpp max.



- FR137. Récepteur monté .. 135,70 €

Ampli 1,3 Watt

Alim. : 9 V à 12 V
Gain : 12 dB
P. max. : 1,3 W
F. in : 1800 MHz à 2500 MHz



- AMP2.4G/1W 135,70 €

- Cordon 1m/SMA mâle .. 18,30 €

ANT-HG2.4

- Antenne patch 150,90 €

Antenne Patch pour la bande des 2,4 GHz

Cette antenne directive patch offre un gain de 8,5 dB. Elle s'utilise en réception aussi bien qu'en émission et elle permet d'augmenter considérablement la portée des dispositifs RTX travaillant sur ces fréquences.

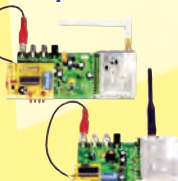


Ouverture angulaire : 70° (horizontale), 65° (verticale)
Gain : 8,5 dB
Câble de connexion : RG58
Dim. : 54x120x123 mm

Connecteur : SMA
Impédance : 50 ohms
Poids : 260 g

Scrambleur audio/vidéo à saut de fréquence

Lorsque vous faites fonctionner votre émetteur audio/vidéo équipé d'un module 2,4 GHz vous souhaitez, évidemment, que vos émissions ne puissent être regardées que par les personnes autorisées. Mais comment faire puisque n'importe quel voisin équipé d'un récepteur calé sur la même fréquence peut vous recevoir ? À l'aide de ce système simple et efficace, bien plus fiable que les coûteux scrambleurs numériques, vous aurez la confidentialité que vous recherchez.



- FT382 Kit complet sans TX ni RX 2,4 GHz 75,45 €
- TX2.4G Emetteur 2,4 GHz monté 49,55 €
- RX2.4G Récepteur 2,4 GHz monté 49,55 €

Emetteur TV audio/vidéo 49 canaux

Tension d'alimentation 5 -6 volts max
Transmission en UHF . du CH21 au CH69
Vin mim Vidéo 500 mV

Consommation 180 mA
Puissance de sortie 50 mW environ



- KM 1445 Emetteur monté avec coffret et antenne 109,75 €

Mini émetteur de TV bandes UHF ou VHF avec caméra et micro

Ce mini émetteur tient sur un circuit imprimé d'à peine 4 x 9 cm sur lequel prennent place un microphone électret à haute sensibilité et une caméra CMOS ultra miniature noir et blanc. Il s'agit d'un émetteur son et images pas plus grand qu'un téléphone portable. Selon le type de module HF que l'on choisit et qui dépend du canal libre disponible là où on le fait fonctionner, il peut émettre soit en UHF, soit en VHF. Sa portée est comprise entre 50 et 100 mètres.



- FT368 Kit complet avec caméra 106,55 €



CD 908 - 13720 BELCODENE
Tél : 04 42 70 63 90 - Fax 04 42 70 63 95
Internet : <http://www.comelec.fr>

DEMANDEZ NOTRE NOUVEAU CATALOGUE 32 PAGES ILLUSTRÉES AVEC LES CARACTÉRISTIQUES DE TOUS LES KITS
Expéditions dans toute la France. Moins de 5 kg : Port 8,40 €. Règlement à la commande par chèque, mandat ou carte bancaire. Bons administratifs acceptés. Le port est en supplément. De nombreux kits sont disponibles, envoyez votre adresse et cinq timbres, nous vous ferons parvenir notre catalogue général.

Calcul, Simulation, Expérimentation : Les filtres à quartz en échelle

LA PRÉCISION DU TRI

Pour calculer les éléments d'un filtre à partir de la bande passante qu'on s'impose, on a besoin, ainsi qu'on le verra par la suite, de la fréquence de résonance série des quartz ainsi que de leur inductance équivalente. La courbe de réponse d'un filtre – vous trouverez des exemples plus loin – comporte à priori autant de sommets qu'il y a de quartz. Si on réalise, par exemple, un filtre large de 3 kHz à l'aide de 6 quartz, la distance entre les sommets est de 500 Hz. En pareil cas, on peut estimer qu'un écart de 50 Hz entre les fréquences de résonance des quartz peut être toléré, même 100 Hz, si on est pas trop exigeant quant à l'ondulation en bande passante.

Notez bien que ce ne sont pas les fréquences de résonance série des quartz qui déterminent directement les divers sommets de la courbe de réponse. Ces sommets apparaissent du fait des effets de couplage qu'introduisent les condensateurs qu'on ajoute.

Or, dans le cas d'un quartz, *travailler* sur une certaine fréquence de résonance ne veut pas dire *avoir* cette même fréquence de résonance. En d'autres termes, si un échantillon se distingue par une fréquence série trop basse (jusqu'à 10^{-4}), on peut quand même l'utiliser, à condition de le corriger par une capacité en série, comme cela sera précisé par la suite.

La première chose à faire, c'est donc de mesurer (à 10 Hz près) les fréquences de résonance série des quartz dont on dispose, et de noter les résultats sur les boîtiers. L'oscillateur de mesure, dans la figure 1, est en fait du type résonance parallèle, mais la capacité se trouvant aux bornes du quartz est assez élevée pour que les conditions de fonctionnement soient assez proches de celle de la résonance série. Cependant, la fréquence qu'on obtient est un peu plus élevée que celle de la vraie résonance série. On verra plus loin comment on détermine cette dernière.

L'avantage de l'oscillateur de la figure 1, c'est que sa fréquence dépend beaucoup moins de la tension d'alimentation ou des pertes du quartz que ce ne serait le cas avec un oscillateur série. De plus, il permet l'élimination de quartz présentant des pertes prohibitives. Il suffit, pour cela, de diminuer la ten-

De nombreuses études ont déjà été publiées sur ces filtres composés de quartz connectés en série et de capacités placées en dérivation. On y trouve souvent des conseils, parfois contradictoires, quant à la précision des valeurs de composants, mais rarement une méthode générale de calcul, ni des résultats de simulation, ni des courbes de sélectivité relevées sur un filtre réalisé. J'aimerais donc apporter un complément dans ce sens.

sion d'alimentation jusqu'à ce que les oscillations cessent. Suivant la fréquence de travail, cela sera le cas pour des valeurs comprises entre 1,5 et 3 V. Si un quartz demande, pour osciller, une tension d'alimentation nettement plus forte que les autres, il est prudent de ne pas l'utiliser.

On indique parfois que des quartz provenant d'une même série de fabrication (mêmes inscriptions sur le boîtier) sont utilisables sans tri préalable. Ayant eu l'occasion de mesurer plus de 100 quartz, il ne m'est arrivé qu'une seule fois de trouver, parmi 10 quartz d'une même série, 9 échantillons présentant un écart de fréquence de moins de ± 50 Hz. Je vous conseille donc de trier.

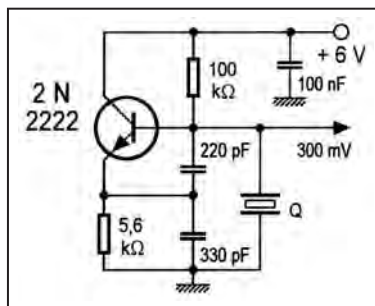


Fig. 1 : Oscillateur particulièrement apte pour trier des quartz en fonction de leur fréquence de résonance série.

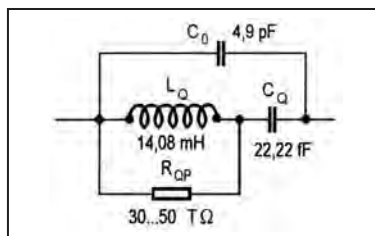


Fig. 2 : Schéma équivalent, décrivant les pertes du quartz par une résistance parallèle. 1 TΩ = 1000 MΩ, 1 fF = 0,001 pF.

MESURE DES CARACTÉRISTIQUES

La connaissance des valeurs du schéma équivalent du quartz est nécessaire pour calculer les composants du filtre et pour simuler son comportement. Toutefois, si vous n'êtes pas très exigeant quant la forme de la courbe de réponse et à la valeur de la largeur de bande, vous pouvez utiliser une méthode basée sur des moyennes "généralement observées". Cette méthode sera donnée plus loin, à propos des calculs.

Le schéma équivalent, qui sera utilisé par la suite, est représenté dans la figure 2. Il décrit les pertes du quartz par une résis-

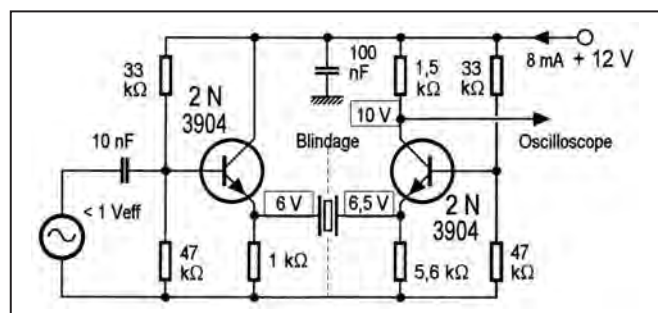


Fig. 3 : Montage de mesure permettant de définir la différence entre les fréquences de résonance série et parallèle d'un quartz.

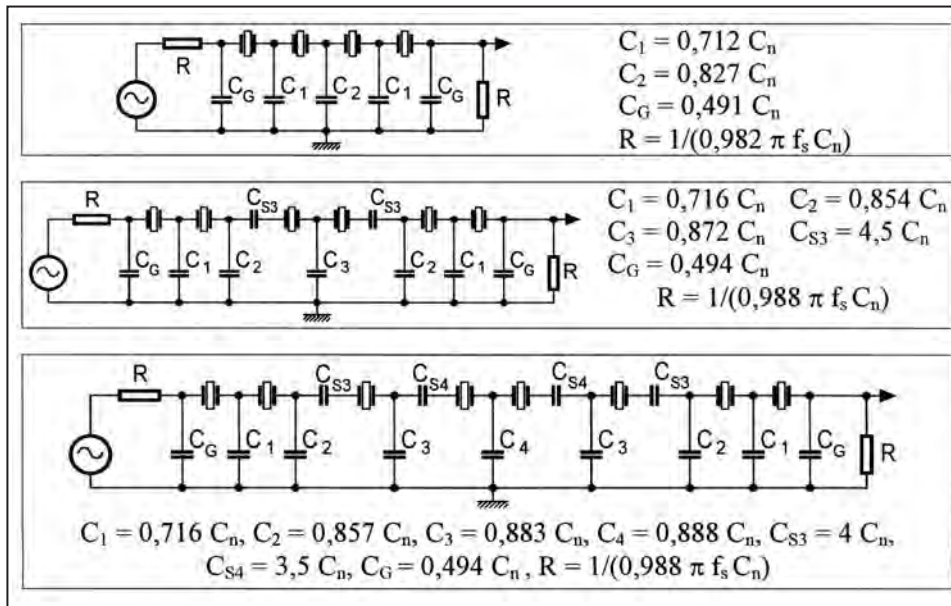


Fig. 4 : Coefficients à utiliser pour calculer, à partir de la capacité nominale C_n , les composants des filtres à 4, 6 et 8 quartz.

tance parallèle, R_{op} au lieu de l'habituelle résistance série. Cette disposition est avantageuse pour la simulation, car elle réduit le nombre des nœuds (points de même potentiel). Comme la durée du calcul augmente avec le carré du nombre de ces nœuds, on cherche toujours à en avoir le moins possible. Les valeurs de la figure 2 correspondent à un quartz de 9 MHz et seront aussi utilisées pour les exemples suivants. La capacité C_0 (fig. 2) peut être mesurée directement, aux bornes du quartz, par un capacimètre, de préférence digital. Les autres grandeurs ne peuvent être déterminées que de façon indirecte, avec le circuit de mesure de la figure 3. Le quartz examiné y est connecté entre deux points de basse impédance. Un blindage évite une augmentation "externe" de C_0 par une capacité de câblage. La source de commande, dans la figure 3, doit être un générateur dont on connaît la fréquence à 10 Hz près et permettant un ajustage très fin de cette fréquence.

Le circuit de la figure 3 délivre un maximum de tension de sortie pour la fréquence de résonance série du quartz, f_s , et un minimum pour la fréquence de résonance parallèle, f_p . Il permet ainsi de déterminer la grandeurs $\Delta f = f_p - f_s$, à partir de laquelle on peut calculer les deux réactances du schéma équivalent,

$$C_0 = 2 C_0 \Delta f / f_s$$

$$L_0 = 1 / (4 \pi^2 f_s^2 C_0)$$

Exemple : $f_s = 8998$ kHz, $\Delta f = 20,4$ kHz et $C_0 = 4,9$ pF donnent les valeurs de C_0 et de L_0 de la figure 2. Il suffit de mesurer Δf sur quelques échantillons, pour former une moyenne. La valeur ainsi obtenue permettra de déterminer la valeur de L_0 servant au calcul des composants du filtre.

Si vous pensez pouvoir vous contenter d'approximations, vous pouvez éviter les mesures décrites ci-dessus en prenant $C_0 = 5$ pF et $\Delta f = 0,0025 f_s$, la fréquence nominale du quartz tenant lieu de f_s .

Bien entendu, cette méthode ne vous dispense pas du tri des quartz.

CALCUL DES COMPOSANTS DU FILTRE

Partant de la valeur de L_0 ainsi déterminée ainsi que de la bande passante B qu'on désire, on commence par calculer une capacité nominale

$$C_n \text{ (pF)} = 48400 / (f_s B L_0)$$

laquelle ne sert à rien d'autre qu'au calcul des valeurs de C et de R des tableaux de la figure 4 [1, 2]. Comme ce sont les filtres à 4, 6 et 8 quartz qu'on utilise le plus souvent, je me suis contenté de citer les données correspondantes.

Pour les filtres à 6 ou 8 quartz, les dessins de la figure 4 montrent des condensateurs C_s qu'on doit placer en série avec certains quartz, pour en augmenter la fréquence de travail d'une quantité

$$\Delta f_d = (f_s C_0) / (2 [C_s + C_0])$$

Exemple : $C_s = 500$ pF, toutes les autres valeurs comme plus haut, aboutit à $\Delta f_d = 200$ Hz.

Bien entendu, si on dispose de quartz dont f_s est déjà de Δf_d plus élevé que pour les autres, on peut les utiliser directement, sans C_s . L'expérience prouve que la valeur de Δf_d n'est pas critique, une tolé-

rance d'au moins $\pm 20\%$ peut être admise.

L'opération inverse est possible, lorsqu'on dispose d'un quartz (ou de plusieurs) dont la fréquence est trop basse pour convenir. On peut alors corriger cette fréquence d'une quantité Δf_c à l'aide d'un condensateur série

$$C_{sc} = f_s C_0 / (2 \Delta f_c) - C_0$$

Il est prudent de n'utiliser cette méthode que si $\Delta f_c < 10^{-4} f_s$. Les calculs dont relate la figure 4 étant relativement simples, on devine qu'ils ne sont pas rigoureux. En effet, dès qu'on les utilise pour des largeurs de bande supérieures à 1/4 environ de $\Delta f = f_p - f_s$, on constate que la bande passante effectivement obtenue est inférieure à celle qu'on avait prévue. Ainsi, si on effectue le calcul pour $B = 10$ kHz et 6 quartz conformes aux valeurs de la figure 2, on constate que cette bande atteint à peine 8 kHz. Pour obtenir effectivement $B = 10$ kHz, on doit poser $B = 20$ kHz dans la formule, et on aboutit alors à des capacités suffisamment faibles pour que la réalisation risque de poser des problèmes. De plus, il faut fortement augmenter les coefficients de C_s (jusqu'à 100 %) pour atténuer la forte ondulation, en bande passante, qu'on observerait, autrement, vers la limite supérieure de cette bande.

On pourrait craindre que les résonances partielles du quartz (notamment "overtone" 3) font que le filtre ne devienne légèrement passant aux fréquences correspondantes. D'après mes expériences, il n'en est rien, notamment du fait de la dispersion relativement grande de ces fréquences. Par ailleurs, il me semble difficile de réaliser des filtres travaillant sur la fréquence nominale de quartz taillés pour un fonctionnement en partiel 3.

En effet, la quantité Δf est alors au moins trois fois plus réduite qu'en mode fondamental, et les pertes d'insertion sont plus élevées.

SIMULATION

Après avoir calculé les composants d'un filtre, on peut se rendre compte de sa courbe de réponse, ainsi que de l'incidence de la tolérance sur les composants, par une simulation sur ordinateur. J'utilise, pour cela, depuis quelques années déjà, un programme de shareware [3] très simple du fait qu'il est restreint au fonctionnement linéaire et qu'il ne nécessite pas d'établir, au préalable, un schéma sur l'écran. En revanche, il permet une délimitation très précise de la plage de fréquence

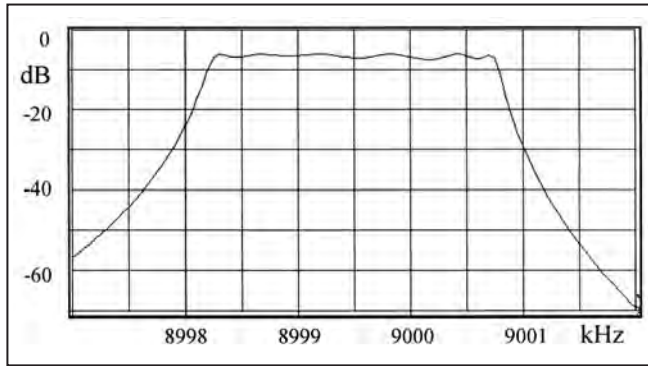


Fig. 5 : Simulation de l'allure théorique (sans pertes) de la réponse d'un filtre d'une largeur de bande de 2,7 kHz et composé de 6 quartz.

à l'intérieur de laquelle on veut tracer la courbe de réponse. Cela est un avantage éminent par rapport à certains de ces programmes prestigieux qu'on trouve dans le commerce et qui vous placent une toute petite courbe dans une étendue immense, tout en vous offrant d'ailleurs des fonctions complémentaires dont vous n'avez aucun besoin, en l'occurrence, et qui ne font que vous compliquer la vie.

Pour une première simulation, j'ai calculé un filtre de $B = 2,5$ kHz, composé de 6 quartz possédant les caractéristiques indiquées dans la figure 2 (sauf R_{op} dans un premier temps). Avec $C_n = 148$ pF, les valeurs des composants (référés dans la figure 4) sont :

- $R_G = 242 \Omega$,
- $C_G = 73$ pF,
- $C_1 = 106$ pF,
- $C_2 = 126$ pF,
- $C_3 = 129$ pF,
- $C_5 = 666$ pF.

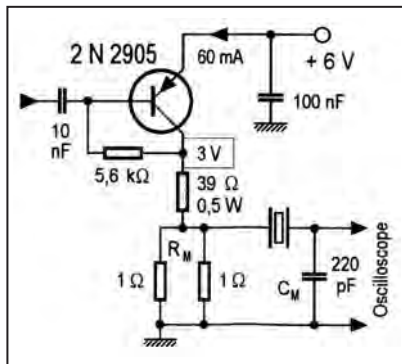


Fig. 6 : Circuit permettant la mesure, par la méthode de la largeur de bande, de la résistance d'amortissement d'un quartz.

La figure 5 montre la courbe obtenue. On distingue les six sommets correspondant aux six quartz du filtre. Or, cette courbe ne sert encore qu'à montrer qu'on ne s'est pas trompé dans le calcul et qu'on a correctement utilisé le programme de simulation. Ce qui est nettement plus instructif, c'est la

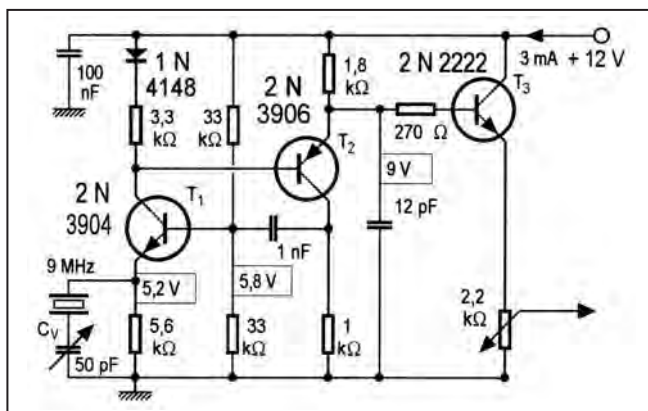


Fig. 7 : Oscillateur couvrant une plage de 10^6 , utilisable pour l'attaque du circuit de la figure 6 aussi bien que pour relever la courbe de réponse d'un filtre.

simulation de l'effet de modifications de valeurs de composants. On constatera qu'un écart de 5 à 10 % peut être toléré pour les valeurs C, et même de 20 % dans le cas de C_5 . Si on diminue toutes les C dans une même proportion, tout en augmentant pareillement R_G , on augmente la largeur de bande. Si on modifie seulement R_G (dans un sens ou dans l'autre ou l'une par rapport à l'autre) on augmente l'ondulation en bande passante, tout en augmentant la raideur des flancs de la courbe de réponse. Comme les relations citées sont valables pour un filtre de Tchebychev d'une ondulation de 1 dB, et comme l'effet des variations de R_G n'est pas très important, une tolérance d'au moins 10 % est permise. On verra, plus loin, que des variations plus fortes peuvent être souhaitables pour compenser les pertes du quartz.

Quant aux caractéristiques de ces quartz, la simulation montre qu'un écart de 10^{-5} sur f_s n'est pas sans conséquences. On peut décrire un tel écart par une variation de 2×10^{-5} sur C_o . En revanche, l'influence de la résonance parallèle, f_p , est bien moindre. On peut la mettre en évidence en modifiant le rapport L_o/C_o tout en maintenant le produit $L_o C_o$ constant à quelques 10^{-6} près. On constate alors qu'il faut modifier ce rapport de 20 % pour faire apparaître une modification à peine significative de la réponse.

LES PERTES DES QUARTZ

Comme cela se fait souvent, en matière de filtres, les calculs donnés plus haut ne tiennent pas compte des pertes dans les composants réactifs. Pour être sûr de leur importance, je les ai mesurées, en me servant du montage de la figure 6. La méthode de mesure demande un ajustage de fréquence encore plus fin que dans les cas de la figure 3. Il peut donc être avantageux d'attaquer le circuit par l'oscillateur de la figure 7, lequel peut d'ailleurs aussi servir pour relever la réponse d'un filtre entier. Lorsqu'on y utilise un quartz "9 MHz" dont la vraie résonance série est de 8995 kHz, C_V couvre de 8996 à 9007 kHz, si sa capacité initiale est assez faible. Le potentiomètre de sortie est à ajuster au maximum lorsqu'on utilise cet oscillateur pour attaquer le circuit de la figure 6. Au collecteur du 2N2905, on doit alors obtenir environ $1,5 V_{eff}$ aux bornes de RM il doit rester près de $20 mV_{eff}$ et à celles de CM on trouvera cinq à huit fois plus, à la résonance.

Conformément à la méthode de la largeur de bande, le montage de la figure 6 sert à déterminer l'écart Δf_m entre les deux fréquences auxquelles la tension de sortie est de 3 dB inférieure à celle qu'on obtient à la résonance. Puis, on calcule

$$R_{op} = f_s / (2 \pi \Delta f_m C_o)$$

Exemple : avec $\Delta f_m = 170$ Hz et les valeurs précédemment utilisées, on obtient $R_{op} = 42 T\Omega$.

Le graphique de la figure 8 est le résultat d'une simulation montrant l'influence des pertes des quartz sur la courbe de

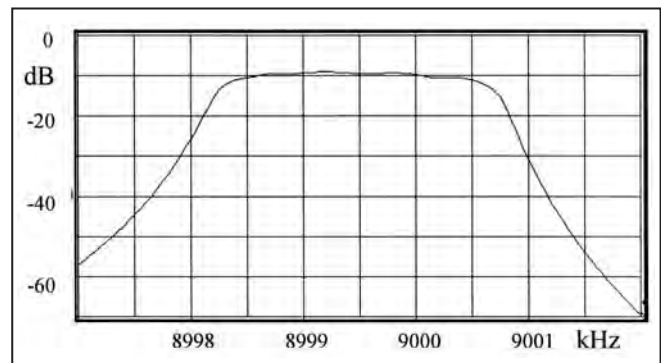


Fig. 8 : Simulation tenant compte des pertes des quartz. Les autres données sont identiques à celles utilisées pour la figure 5.

RÉALISATION

matériel

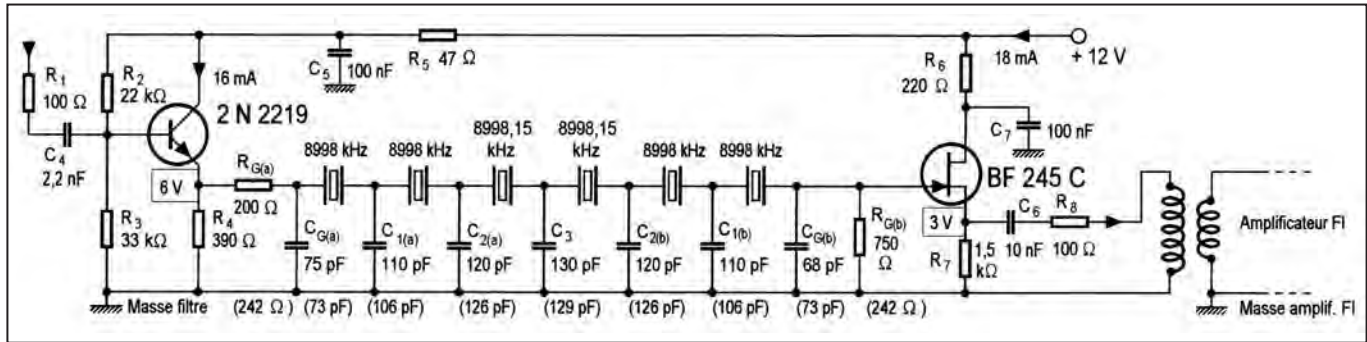


Fig. 9 : Filtre dont la réponse a été mesurée. Les valeurs calculées des condensateurs, indiquées entre parenthèses, ont été remplacées par des valeurs de l'échelle de 5 %.

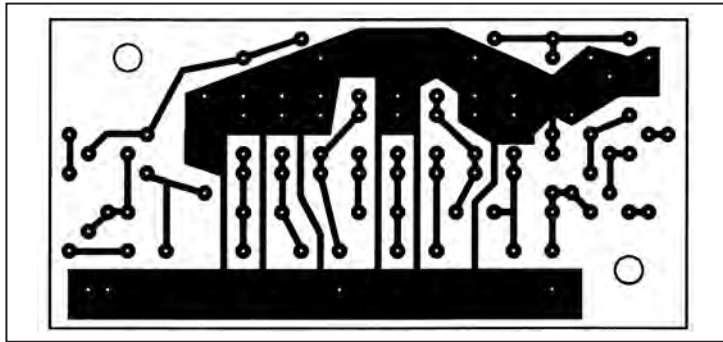
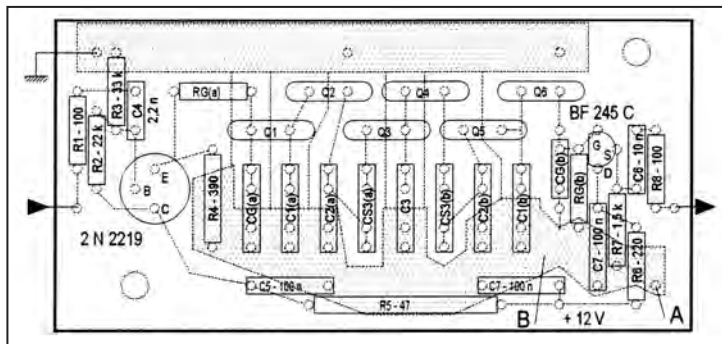


Fig. 10 : Le schéma de la figure 9 a fait l'objet d'un plan d'implantation prévoyant des connexions de masse passant entre les connexions des quartz.



réponse de la figure 6. On voit que les sommets se trouvent fortement atténués, surtout aux limites de la bande passante. On peut y remédier, au moins partiellement, en jouant sur les valeurs des résistances d'attaque et de charge. Bien entendu, il est instructif (et passionnant) d'élaborer les modifications correspondantes par une simulation. Mais supposant que vous préférez les résultats d'une expérience réelle, je préfère aborder ce sujet immédiatement.

RELEVÉ DE COURBES DE RÉPONSE

La figure 9 montre le montage dont la réponse a été analysée. Pour éviter les condensateurs C_s (fig. 4), j'ai utilisé, pour les quartz correspondants, des échantillons de fréquence légèrement plus élevée, conformément au calcul exposé plus haut. Pour les composants RC, les valeurs calculées sont indiquées entre parenthèses. La valeur utilisée pour $C_{G(b)}$ tient compte de la capacité d'entrée du transistor qui suit. Pour $R_{G(a)}$, j'ai mis en place des valeurs très différentes de celles du calcul, pour bien mettre en évidence la plus forte ondulation qui en résulte.

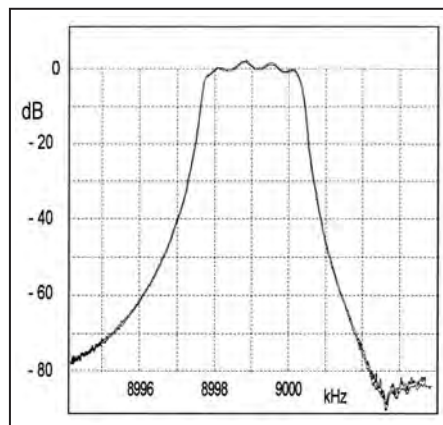


Fig. 11 : Réponse du filtre de la figure 9, la connexion de la masse, en sortie, se trouvant au point A du plan d'implantation de la figure 10.

Le circuit imprimé que j'ai utilisé est donné dans la figure 10, et la figure 11 présente une première courbe de réponse, relevée en connectant la masse de sortie au point A de la figure 10. Si on la connecte au point B, on obtient la courbe de la figure 12, laquelle ne montre certes pas de modification en bande passante, mais suffisamment de différences dans la plage atténuée pour qu'un puisse comprendre que le tracé du circuit imprimé peut ne pas être sans importance et qu'il est prudent de vérifier les performances d'un filtre au moins par quelques mesures. On peut se servir, pour cela, de l'oscillateur de la figure 7, à condition d'en ajuster le niveau de sortie de façon à éviter tout écrêtage. D'après mes constatations, un plan de masse, constitué par l'une des faces du circuit imprimé, n'est guère utile, de même que la mise à la masse des boîtiers des quartz. En revanche, le point de connexion du négatif de l'alimentation ainsi que le point de liaison entre un blindage et la masse peuvent avoir une importance.

En bande passante, l'ondulation de la réponse est proche de ± 2 dB dans le cas des figures 11 et 12. On peut la réduire en ramenant $R_{G(b)}$ à 470 ou 330 Ω . Cependant, il semble avantageux de rendre toujours $R_{G(b)}$ quelque peu supérieure à $R_{G(a)}$, de façon à compenser tant soit peu les pertes des quartz. Pour retrouver les six sommets dans les courbes de réponse des figures 11 et 12, on devra admettre qu'aux deux extrémités de la bande passante, deux sommets se trouvent confondus en un

seul.

Pour le relevé des courbes reproduites, je me suis confectionné un vobulateur dont la diode varicap est utilisée sur une plage assez étroite pour que la variation reste linéaire. Je me suis servi aussi d'un amplificateur logarithmique que j'avais réalisé, il y a quelque temps déjà, et comportant quelques composants discrets. De nos jours, il existe des amplificateurs logarithmiques intégrés (tels que AD 8307, Analog Devices) qui font cela d'une façon beaucoup plus élégante.

La forte raideur des flancs conduit à d'importantes déformations de la courbe de réponse, si on utilise le vobulateur avec une fréquence de balayage supérieure à 1 Hz. Dans ces conditions, l'observation des courbes n'est comode que si on utilise un oscilloscope à mémoire. L'impression des courbes à été effectuée à l'aide d'une interface, connectée sur cet oscilloscope.

FLANCs PLUS RAIDES

Comme l'expérience de la figure 3 l'avait montré, le transfert d'un quartz devient minimum à sa fréquence de

RÉALISATION

matériel

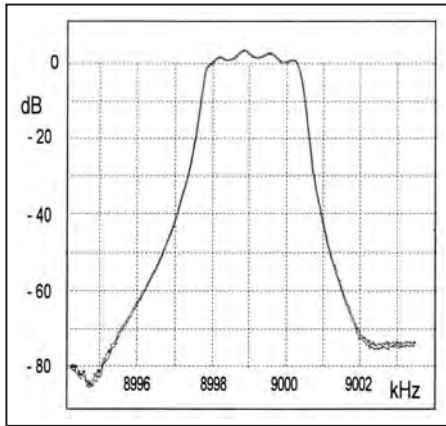


Fig. 12 : Autre courbe de réponse du filtre de la figure 9, la masse de la sortie étant, cette fois ci, 13 montre l'effet que les quartz connectés en dérivation exercent sur l'allure des flancs.

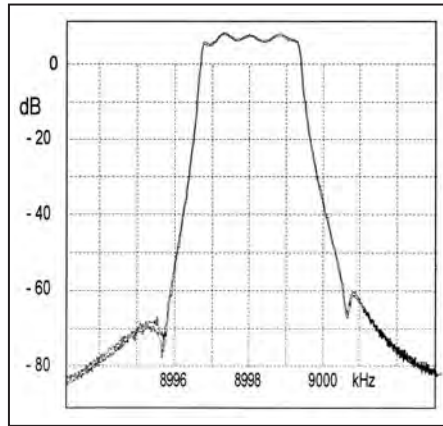


Fig. 14 : La courbe de réponse du filtre de la figure 13, on peut obtenir une bande passante de 6 kHz à -6 dB, avec des flancs très raides.

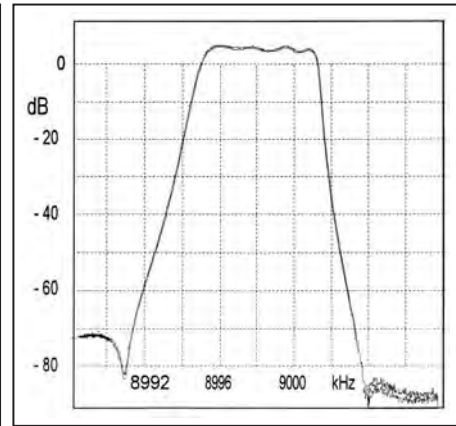


Fig. 15 : En modifiant les valeurs du circuit de la figure 13, on peut obtenir une bande passante de 6 kHz à -6 dB, avec des flancs très raides.

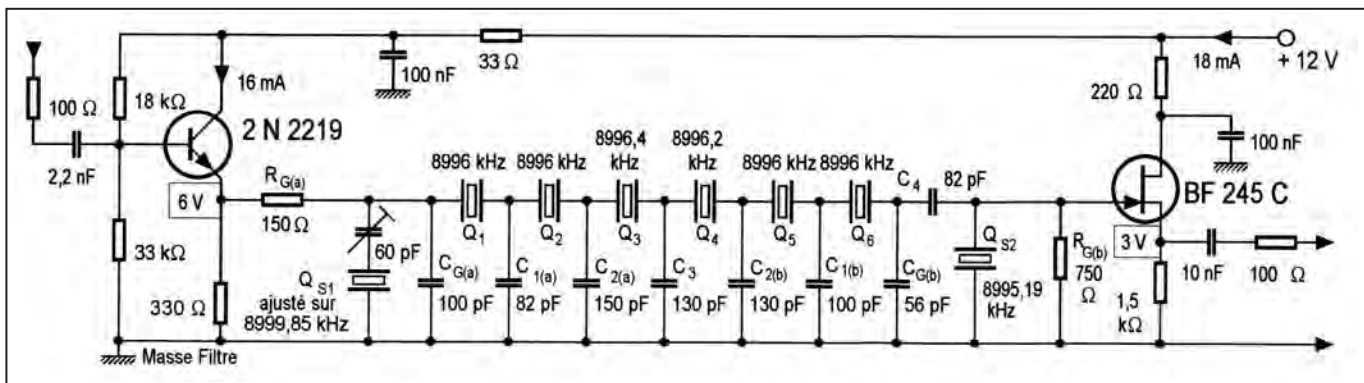


Fig. 13 : Grâce à deux quartz connectés en dérivation et dont les fréquences de résonance série correspondent aux flancs de la courbe de réponse, ce filtre allie une largeur de bande de 2,7 kHz à une raideur de flanc de 60 dB/kHz.

résonance parallèle. Comme celle-ci n'est que de peu supérieure à celle de la résonance série, le flanc supérieur (flanc de droite) d'un filtre est toujours le plus raide. Certes, la figure 12 montre qu'on peut quelque peu équilibrer la raideur des flancs par le choix de points de connexion sur la platine. On observe aussi des flancs plus raides lorsqu'on passe du filtre à 6 quartz à celui qui en comporte 8 (fig. 4). Cependant, les deux quartz supplémentaires seront utilisés de façon plus efficace dans une fonction de dérivation, telle que la figure 13 l'illustre. Q_{S1} y est accordé, par son condensateur ajustable, sur le flanc supérieur de la courbe de réponse, tandis que la fréquence de résonance série de Q_{S2} correspond au flanc inférieur. Le relevé oscilloscopique de la figure 14 montre une raideur de flanc de plus de 60 dB/kHz, la largeur de bande étant de 2,7 kHz environ à -6 dB et inférieure à 5 kHz à -60 dB.

La méthode des quartz en dérivation est également applicable à des bandes passantes plus fortes. En utilisant, dans le schéma de la figure 13, les valeurs $R_{G(a)} = 300 \Omega$, $R_{G(b)} = 1 \text{ k}\Omega$, $C_{G(a)} = 0$, $C_{1(a)} = 27 \text{ pF}$, $C_{2(a)} = 56 \text{ pF}$, $C_3 = 47 \text{ pF}$, $C_{2(b)} = 36 \text{ pF}$, $C_{1(b)} = 33 \text{ pF}$, $C_{G(b)} = 12 \text{ pF}$, $C_4 = 33 \text{ pF}$, Q_{S1} travaillant sur 9004,1 kHz, Q_{S2} sur 8994,18 kHz, Q_3 sur 8996,8 kHz, Q_4 sur 8996,4 kHz, j'ai obtenu la courbe de réponse de la figure 15, montrant des largeurs de bande d'un peu plus de 6 kHz à -6 dB et de moins

de 12 kHz à -60 dB. Les courbes des figures 14 et 15 ont été relevées avec une vitesse de balayage de 0,4 Hz. N'ayant pas trouvé de formule pour les filtres avec éléments en dérivation, j'ai procédé par utilisation alternée du voltmètre et du programme de simulation. Lorsqu'on agit sur un composant R ou C ajustable, l'observation oscilloscopique est préférable, car elle rend immédiatement compte de l'effet de la modification. En revanche, quand il s'agit d'intervenir au moyen du fer à souder, il est généralement préférable de dégrossir, au préalable, par le programme de simulation. Certes, une telle mise au point peut être longue. Mais c'est aussi une occupation passionnante, et surtout, ce travail peut vous récompenser par un filtre dont on ne trouve pas d'équivalent dans le commerce !

Herrmann SCHREIBER

BIBLIOGRAPHIE :

- [1] Langner, H.-R., Quarzfilter mit variabler Bandbreite, Funkamateure, Berlin, 1/1985, p. 18.
- [2] Mergner, R.-D., Quarzabzweigfilter für den Amateurbereich, Funkamateure, Berlin, 2/1998, p. 191.
- [3] Noyon, J., Analyse des Réseaux Électroniques en Sinusoïdal, Shareware, 1989-1993, Les Ulis.

LA LIBRAIRIE MEGAHERTZ

Cet ouvrage vous convie à découvrir les principes et les multiples usages d'une source d'énergie particulière : l'électricité produite à partir d'une source de lumière. Cette énergie, communément appelée "énergie solaire" car, en réalité, toute source lumineuse - naturelle ou artificielle - peut générer de l'électricité grâce aux cellules et aux panneaux solaires. Au sommaire : Rappels d'électricité. Ensoleillement et lumière. Les photogénérateurs. Stockage de l'énergie. Du bon usage de l'énergie solaire. Montages à base de photopies. Alimentation par panneaux solaires.

Réf. : EJ38 19,51 € + port 5,34 € Utilisez le bon de commande MEGAHERTZ

Analyseur de spectre et fonds de tiroirs

Cet article montre comment construire un montage faisant fonction d'analyseur de spectre HF, le plus simplement possible avec le minimum de frais, en récupérant des composants de fonds de tiroirs !

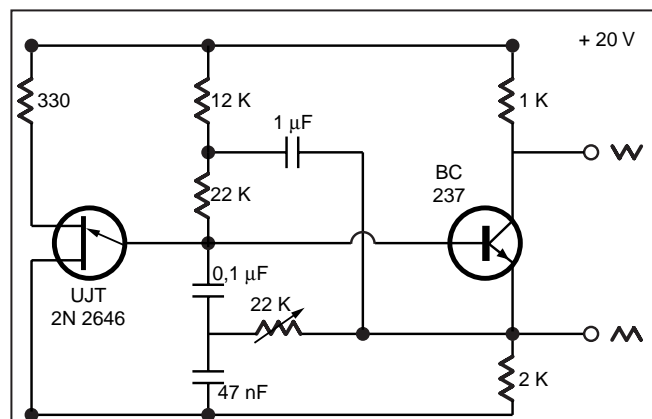
Il ne s'agit évidemment pas de concurrencer du matériel professionnel auquel ce montage ne peut être comparé. Il faut également préciser que les lignes qui suivent concernent une réalisation que vous serez sans doute amenés à modifier suivant vos propres disponibilités en matériel.

D'autre part, ce montage utilise la tension rampe fournie par mon oscilloscope (HAMEG 312), ce qui me dispense de construire une base de temps.

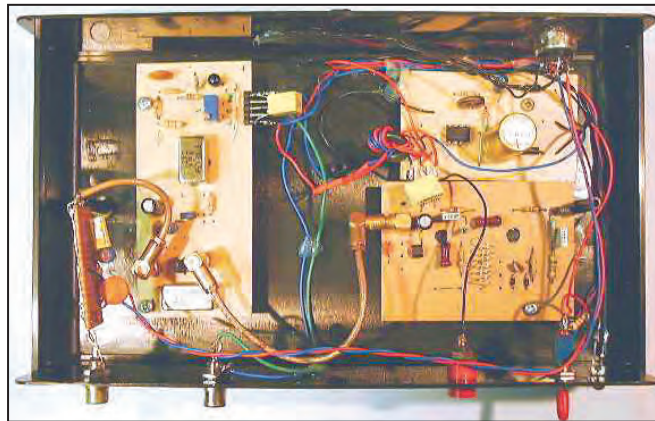
Voyons tout d'abord le VFO.

Il couvre de 80 à 107 MHz, commandé par deux varicaps de récupération sur un tuner TV. Il est constitué de deux étages à BFR 91 et reçoit la tension en rampe fournie par l'oscilloscope, amplifiée par un ampli op (LM 1458) alimenté en tension symétrique. Cette tension de commande passe ainsi de 0 à 5 V à 0 à 15 V ce qui s'est avéré suffisant pour couvrir la bande recherchée.

La fréquence intermédiaire choisie est de 77 MHz car je disposais d'un filtre à quartz sur cette fréquence. Si vous n'en disposez pas (probable), un quartz simple de cette valeur ou proche fournira d'aussi bons résultats visuels sur l'oscilloscope.



Un exemple de générateur de rampe à UJT (non testé)
l'élément régulateur de tension est le condensateur de 1 μ F



Il faudra monter ce quartz en série.

La HF est amplifiée une première fois par un ampli monolithique 50 ohms (exemple : MAR 6, MAV 11 etc., dans mon cas des circuits de récupération marqués "a").

Cette HF est mélangée à la fréquence du VFO dans un mélangeur à diodes, type du commerce SRA II, et produit une FI qui est amplifiée par un deuxième ampli monolithique.

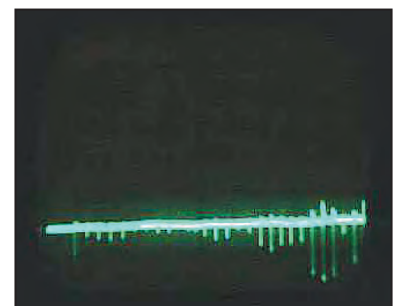
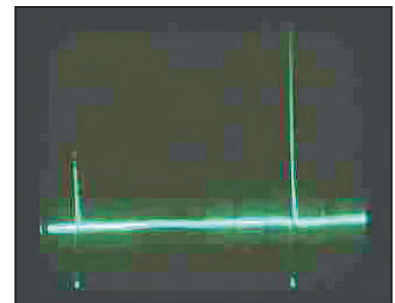
Cette FI est filtrée (quartz 77 MHz), puis redressée et

amplifiée par un simple transistor pour être envoyée sur l'entrée X de l'oscillo.

Le spectre couvert va donc ici de 107-77 = 30 MHz à 80-77 = 3 MHz. Les raies produites sont de très grande amplitude et très étroites, elles représentent des volts et non des dB comme sur un vrai analyseur.

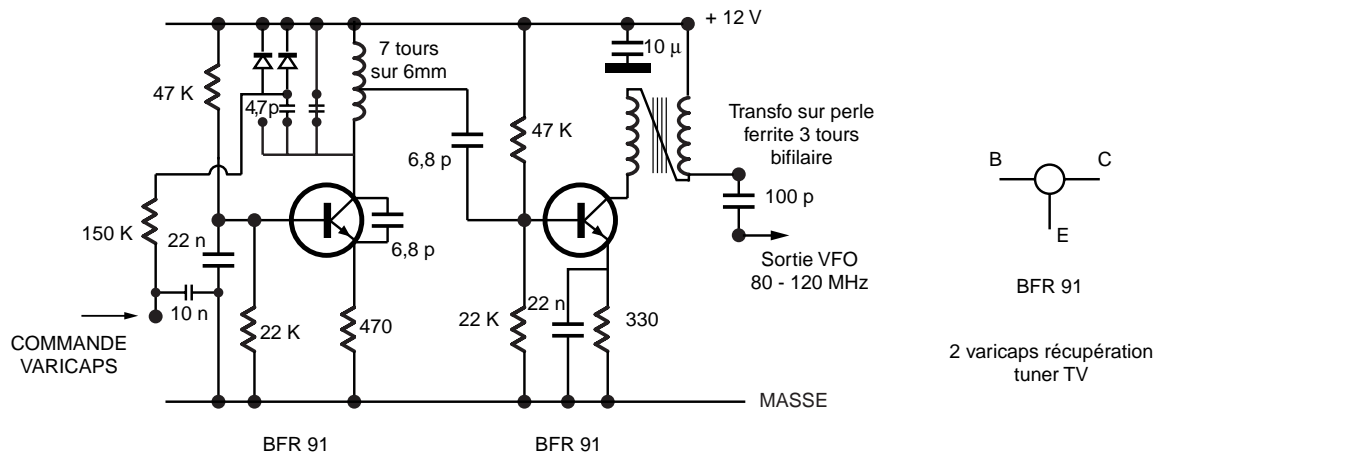
Le balayage est inverse, les fréquences élevées se trouvant à gauche de l'écran.

Toutes les autres combinaisons de fréquences et de filtres sont possibles et il est également envisageable d'utiliser un VCO du commerce tout fait en boîtier (en vente chez Sélectronic). J'ai d'ailleurs fait des essais avec des VCO à 400 MHz.

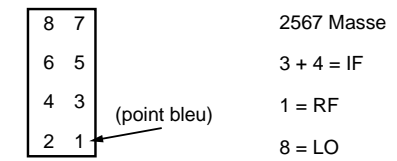


RÉALISATION

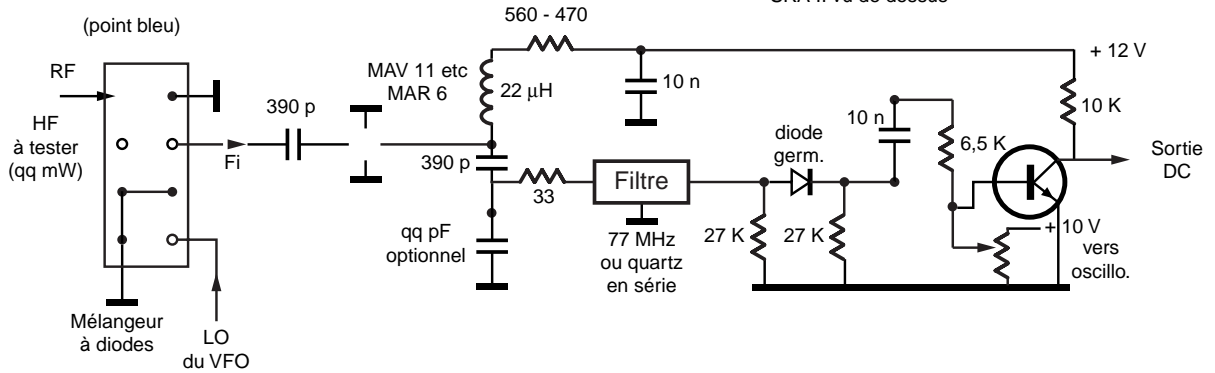
matériel



Analyseur de spectre 1 : platine VFO

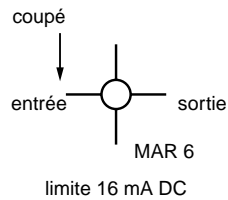


SRA II vu de dessus



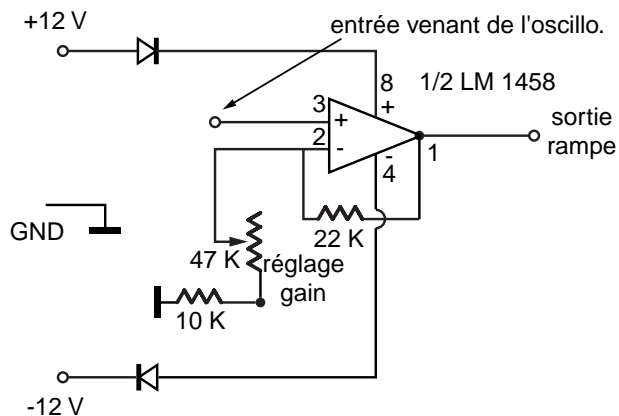
Analyseur de spectre 2 : partie mélangeur

Réglage polarisation critique !
(éventuellement : multitours)



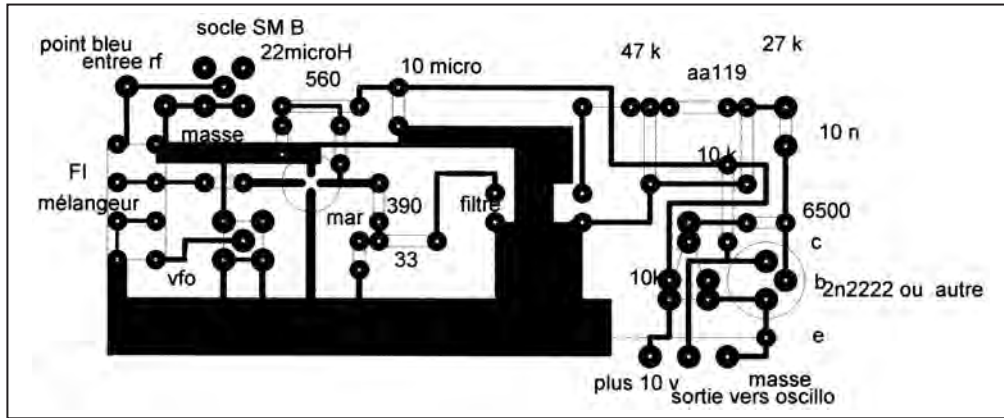
Attention d'autres amplis (puissance) ont un point en relief en sortie !

Analyseur de spectre 3 : amplification dent de scie de l'oscillo. (base de temps)



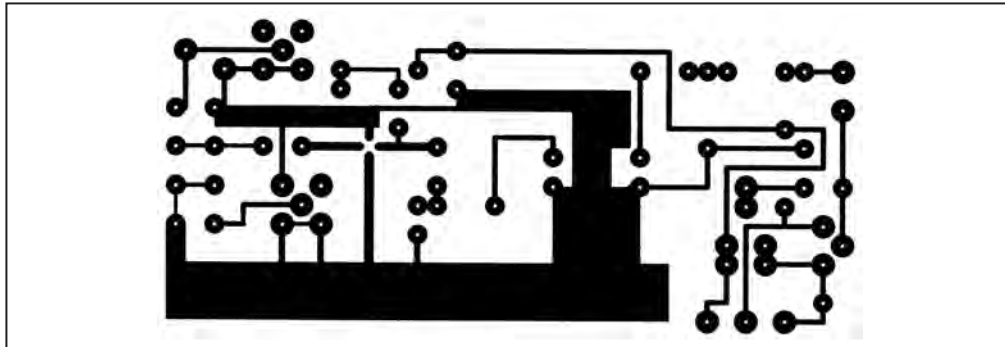
RÉALISATION

matériel



▲ Implantation de la platine mélangeur, le MAR est soudé côté cuivre.

▼ CI de la platine mélangeur.



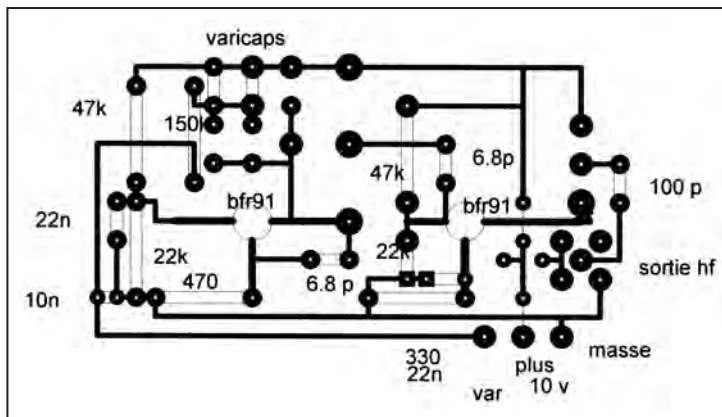
et 10 MHz. On y distingue toutes les harmoniques (à droite le balayage commence à 3 MHz et finit à gauche à 30 MHz avec environ 2,7 MHz par division).

Il est tout à fait possible d'envoyer le signal sans préamplification, directement sur le mélangeur. D'autre part, il est sans doute possible de construire son mélangeur soi-même avec des 1N4148 et des perles de ferrite.

Il serait sans doute souhaitable, non pas de tenter directement une telle réalisation mais, en fonction de ce que l'on possède, de s'en inspirer et de faire des essais sur une plaque préperforée.

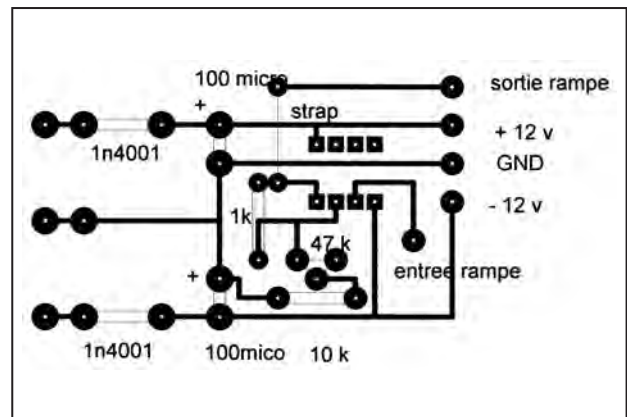
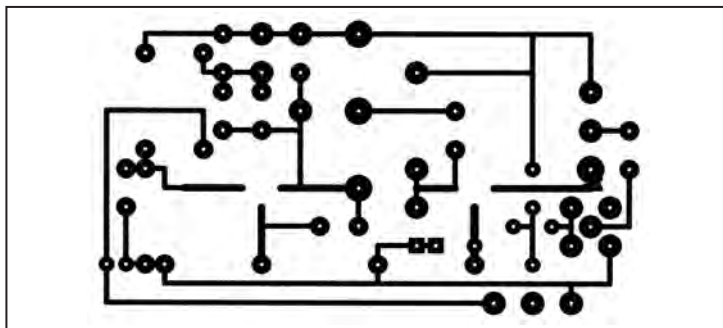
Michel BLANCHET, F6IGI
michel.blanchet@free.fr

* Tous les CI sont vus côté composants



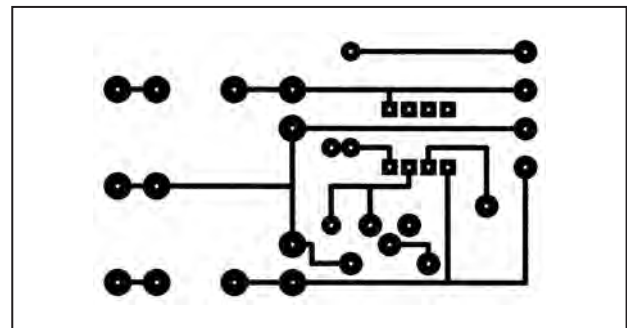
▲ Implantation du VFO.

▼ CI du VFO.



▲ Implantation de la platine ampli rampe.

▼ CI de l'ampli rampe.



En tout, il y a donc 3 transistors, 2 amplis MAR, 1 ampli op ce qui constitue vraiment un minimum pour un montage de ce type. Je n'ai pas inclus de plan pour l'alimentation symétrique ± 12 volts que tout amateur doit posséder ou savoir construire...

Les ampli MAR, chers et fragiles, peuvent sans doute être remplacés par un ampli large bande à transistors (je dispose d'un petit CI 3 cm sur 4) que j'utilise dans les récepteurs HF QRP.

Les quelques photos d'illustration montrent les raies produites par un générateur de signaux carrés à 1 MHz, 5 MHz



Ce CD-ROM contient des LA BOUTIQUE MEGAHERTZ cours et exercices répondant au programme de l'examen. Tous les sujets sont abordés des mathématiques aux lignes et antennes en passant par l'électricité, la radioélectricité et la réglementation. Les exercices proposés peuvent être imprimés. De nombreux conseils et renseignements sont dispensés aux candidats qui y trouveront également des informations sur le déroulement de l'examen, les tarifs, les adresses des centres et de quelques associations.

25,00 € + port 3,05 €

Utilisez le bon de commande MEGAHERTZ

SBC pub 02 99 42 52 73 02/2002

Rendre basculant un pylône de type "vidéo"

Il est très facile de grimper le long d'un pylône à 30 ou 40 ans mais, après avoir fait le singe sur les pylônes du pro et ayant atteint l'âge de la retraite, je me suis décidé

Cet article n'est pas une réalisation livrée "clés en main". Grâce aux indications données par l'auteur et aux photos qui l'illustrent, il guidera le lecteur intéressé pour l'aider à réaliser sa propre installation de mât basculant. Nous vous recommandons de prendre toutes les précautions d'usage lors du scellement dans le mur de la maison (ou du garage) et lors des montées et descentes de cet ensemble (personne en dessous !).

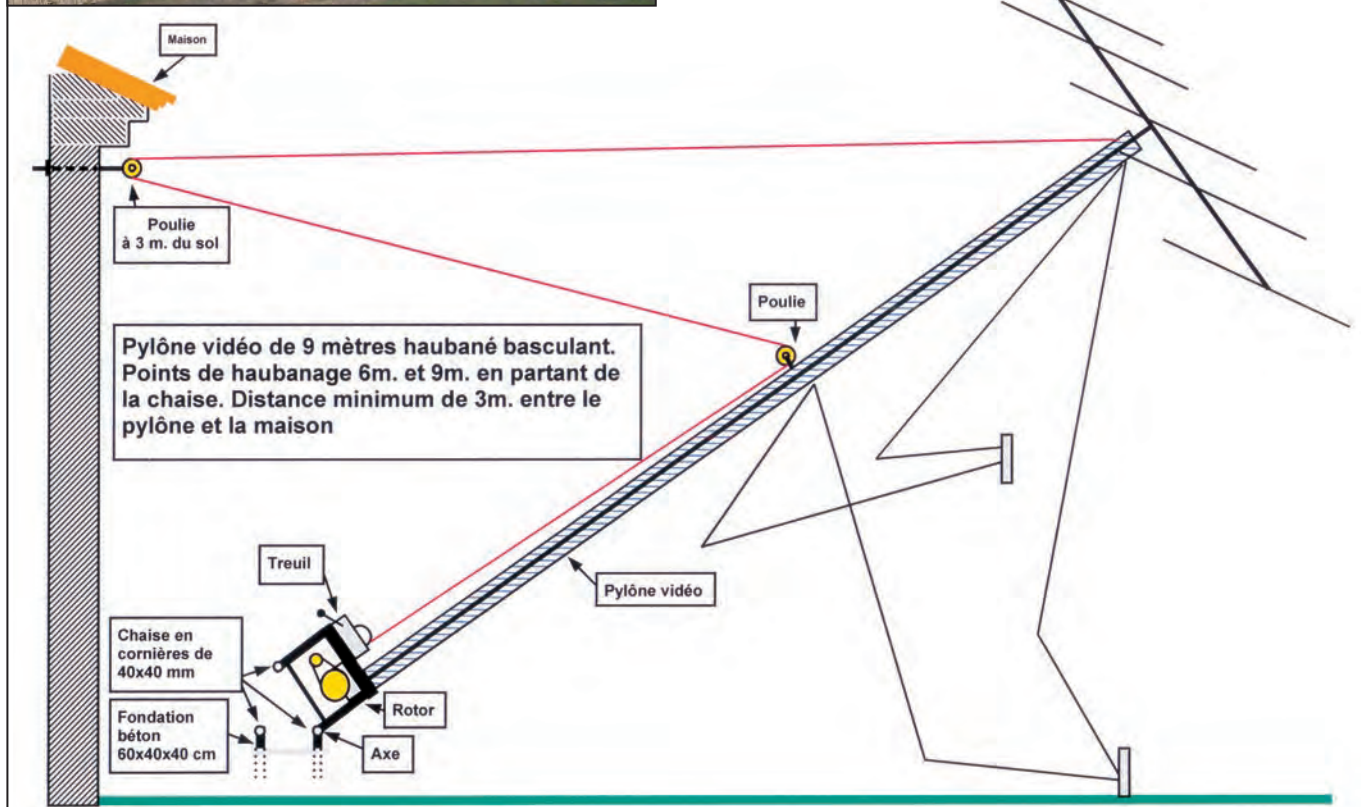
à modifier le pylône de ma station afin de ne plus aller voir les antennes mais que celles-ci viennent à moi ! (YL ne voulait pas d'un singe au QRA !).

Pour un pylône de type "vidéo" de 9 mètres, prévoir

le haubanage à 6 mètres et à 9 mètres, les points d'amarrage étant disposés en triangle.

Le pylône doit basculer dans l'axe du point de haubanage qui sera fixé à trois mètres de hauteur minimum (mur du QRA). A ce point, prévoir une poulie pour câble acier galva ou inox de 4 mm. Prévoir une fixation en traversant le mur ou un scellement correct car c'est le point qui retiendra tout le poids du mât et des antennes lors du basculement...

Le câble de haubanage côté QRA partira du sommet du pylône, à 9 mètres, pour passer dans la poulie qui est fixée sur le mur. Puis il retourne vers le pylône à la hauteur des



RÉALISATION

matériel



6 mètres pour passer sur une autre poulie, solidement fixée au mât, et descend vers la chaise sur laquelle est fixé un petit treuil qui provient d'un magasin d'outillage genre (le Stéphanois, Provence outillage, vente par camion). Son prix est d'environ 25 €.

La base du pylône repose sur une "chaise" basculante constituée de 4 cornières de 40 à 50 mm, soudées sur les 4 angles d'une plaque de 30x50 cm sur laquelle on fixera le pied du pylône. L'assise de la chaise articulée se fera sur 4 chutes de cornières de 30 cm, coulées dans une petite fondation de béton longueur 60 cm, largeur 40 cm, profondeur 40 cm.

Les cotes de l'ensemble chez FITF : sur la chaise de 0,5 mètres de hauteur, 3 éléments de 3 mètres pour le pylône, un tube de 3 mètres au sommet sur lequel se trouve un bras de départ de 2x2 mètres avec 2 antennes 16 él. 144 en vertical + 1 antenne 24 él. 435 MHz. Au-dessus 1x5 él. 50 MHz, 1 x 16 él. en horizontal et au sommet le capteur de l'anémomètre. Au total 12,5 mètres (voir les photos).

Cela fait bien des années que ce montage existe et, malgré le mistral en Provence, le tout n'a pas bougé. Il faut reconnaître que monter une fiche "N" à 1 mètre du sol et plus pratique qu'à une hauteur de 10 mètres ! Pour cela, il suffit de tourner la manivelle et les antennes arrivent à même le sol. Il faut environ 5 minutes pour basculer les antennes et 5 minutes pour les remonter, la démultiplication du treuil et le "mouflage" du câble par son passage aller-retour dans les deux poulies fait qu'aucun effort n'est à fournir durant l'opération.

André RANC, FITF

BIENVENUE DANS LE MONDE DES RADIOAMATEURS...



- Vous venez de passer votre examen et vous avez réussi ?

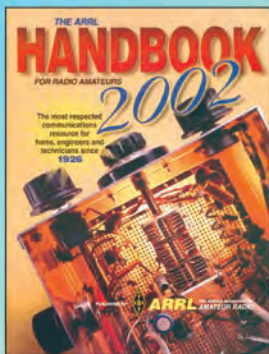
- Vous connaissez un ami qui est dans ce cas ?

Envoyez-nous ou faxez-nous une photocopie du document délivré par le Centre d'Examen et le bulletin ci-dessous, nous vous offrons :

3 MOIS D'ABONNEMENT GRATUIT* à MEGAHERTZ Magazine

(* ou nous prolongeons votre abonnement de 3 mois si vous êtes déjà abonné.)

LA LIBRAIRIE MEGAHERTZ



Réf. : EU16-02

51,83 € + Port 5,34 €

Utilisez le bon de commande MEGAHERTZ

Voici la 79^{ème} édition du fameux ARRL Handbook for Radio Amateurs. C'est LA référence qui ne connaît pas d'équivalent. Des centaines de tableaux, de schémas, de graphiques et de photos illustrent ses 1200 pages...

Dans le Handbook, on trouve tout : une partie théorique rappelle les grands principes de l'électricité et de la radio. Puis, par chapitre, on va approfondir ses connaissances sur les techniques analogiques ou digitales.

Cette édition 2002 est une nouvelle mise à jour et tient compte des évolutions techniques et des dernières nouveautés.

Ne perdez pas cette occasion !



Complétez le bulletin ci-dessous et retournez-le avec le justificatif à :

MEGAHERTZ - Abo 3 mois - B.P. 88 - 35890 LAILLE
Tél. : 02 99 42 52 73 - Fax : 02 99 42 52 88

VEUILLEZ ECRIRE EN MAJUSCULES SVP, MERCI.

NOM : _____ PRENOM : _____

ADRESSE : _____

CODE POSTAL : _____ VILLE : _____

ADRESSE E-MAIL : _____

TÉLÉPHONE (Facultatif) : _____

SRC pub 02 99 42 52 73 02/2002

SRC pub 02 99 42 52 73 02/2002

Les antennes verticales sans en avoir des vertiges

(3ème partie)

Cet article en plusieurs parties, commencé dans notre numéro 224, répond aux nombreuses questions que l'on se pose sur les antennes verticales. Il résume avantageusement l'abondante littérature qui est éditée sur le sujet et est le résultat de la traduction d'un article écrit par L.B. Cebik, W4RNL, à l'occasion d'une conférence donnée par l'auteur, lors de la réunion de Dayton, Ohio, USA en 1999.

QUESTION N° 6 - QU'EST-CE QU'UN PLAN DE SOL ?

Cette expression est une autre mauvaise appellation tenace en matière d'antennes. Nous ne pouvons pas nous en débarrasser facilement, le plus simple consiste à faire notre possible pour éviter d'en tirer un certain nombre de mauvaises conclusions qui abondent.

Occupons-nous d'abord de la partie "plan" de cette expression. Comme le montre la figure 15, un plan classique est constitué par un arrangement de rayons déployés sur l'un des pôles du point d'alimentation tandis qu'un élément vertical se déploie sur l'autre pôle. Dans le cas d'une classique antenne verticale 1/4 d'onde, les rayons du plan ont eux-mêmes une longueur d'environ 1/4 d'onde. Pratiquement n'importe quel nombre de rayons peut-être utilisé à la condition de les disposer de manière symétrique avec une répartition homogène. La figure 15 montre aussi la fonction d'un "plan" : elle consiste à remplacer la moitié basse d'un dipôle vertical par une structure qui :

- 1 - permet de faire résonner l'ensemble de la structure sur la fréquence désirée ;
- 2 - permet d'alimenter l'antenne à la jonction élément rayons en un point d'un ventre de courant ;
- 3 - élimine le rayonnement du plan. Ceci est rendu possible par l'annulation respective du rayonnement produit par chaque rayon sous l'influence du rayonnement de tous les autres rayons de cet assemblage (il est en fait nécessaire d'utiliser un nombre impair de rayons radiaux (*) dans la constitution

du plan et un nombre de 3 est le minimum requis pour conserver un diagramme de rayonnement circulaire).

[(*) note : le terme *radial*, sans "t", utilisé en matière de «plan» et d'antennes provient de *radial* et indique une

disposition en "rayons", tandis que *radiant* avec un "t" est similaire de *rayonnant*, ceci entraînant de fréquentes confusions en matière d'antennes. F6AWN]

Il faut remarquer que la description du plan ci-dessus ne fait aucune référence au sol. Une telle antenne, située en espace libre, peut parfaitement être modélisée et étudiée sans problème particulier. Une antenne verticale "ground-plane", constituée d'un brin vertical et d'un plan de radiaux n'a aucunement besoin du sol pour fonctionner parfaitement.

[note : le terme «ground» utilisé en anglais recouvre différentes significations et les diverses traductions françaises de sol, terre, ou encore masse sont parfois utilisées peu judicieusement. Les différents sens dépendent du fait qu'il s'agit de la terre pour l'électricité domestique et pour l'écoulement des décharges statiques, de la masse commune d'un circuit, de la terre concernée par les éclairs, de la terre HF, ou encore du sol à distance et zone de réflexion de rayonnements HF.]

Voyons maintenant diverses questions concernant le plan de radiaux d'une antenne monopôle verticale.

a - Combien de radiaux dois-je utiliser pour atteindre la performance maximum de mon ensemble verticale + plan ?

La réponse à cette question dépend de la proximité de l'an-

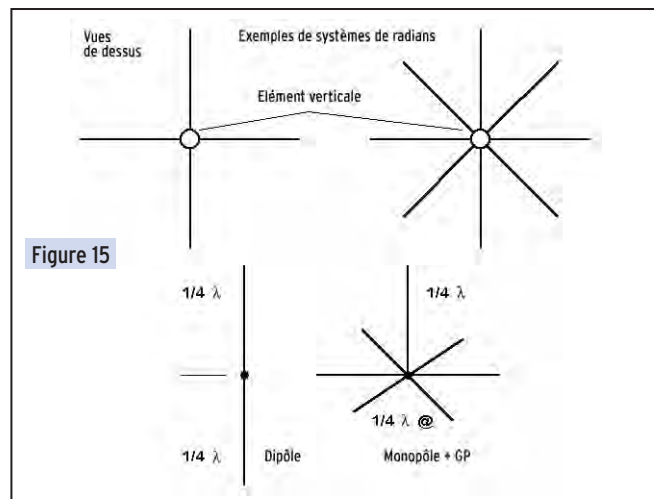


Figure 15

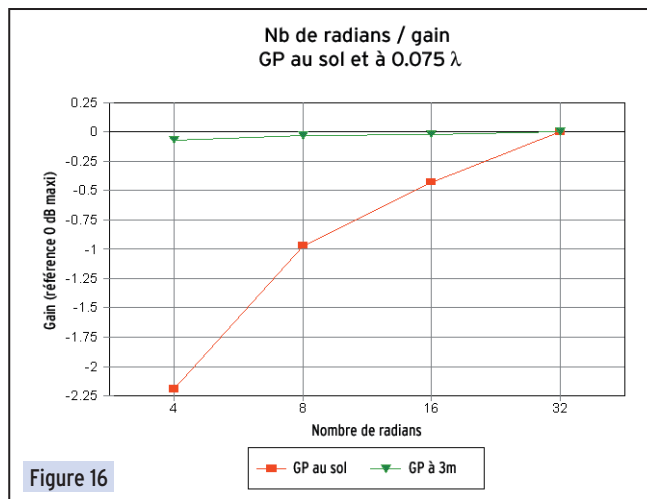


Figure 16

tenne par rapport au sol. Plus les radians sont proches du sol, y compris dans le sol, plus ils doivent être nombreux. Cependant il suffit de peu de hauteur au-dessus du sol pour qu'il ne soit plus nécessaire d'utiliser un nombre important de radians. Comme indiqué à la figure 16, pour une antenne verticale dont le pied et le plan de radians sont installés à une hauteur de 10' (3 m), soit 0,07 longueur d'onde à 7 MHz, les performances ne sont pas améliorées en doublant le nombre de radians depuis un nombre de 4 jusqu'à 32. Lorsque ces radians sont posés sur le sol, comme indiqué sur la courbe du bas, les performances s'améliorent continuellement lors de chaque doublement de leur nombre. Cette progression se poursuit jusqu'à un nombre de radians au moins égal à 120. En ce qui concerne les modifications de l'impédance au point d'alimentation qui peuvent résulter de cette variation du nombre de radians, on peut constater que pour une antenne surélevée, la variation est infime et de l'ordre de 1 ohm, tandis que dans le cas de radians au sol, les changements d'impédance sont considérables puisqu'on constate une variation de la partie résistive de l'impédance de 24 ohms et une variation de la partie réactive de l'impédance de 65 ohms.

En conséquence, l'idée qui circule quant aux améliorations apportées par un nombre important de radians dans le cas d'une antenne installée au niveau du sol est juste : plus il y a de radians, jusqu'à un maximum de 120, meilleur c'est. On admet que le nombre minimum nécessaire à une installation sérieuse est de 30 radians. Dans le cas d'une antenne surélevée, sur un poteau, une tour ou un toit, un nombre de 4 à 8 est suffisant.

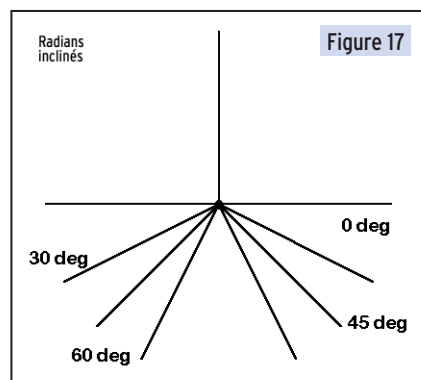
[note : il s'agit bien ici d'une antenne monobande. Dans le cas d'une antenne multibande, cela implique d'installer 4 à 8 radians par bande utilisable.]

b - Quelle éventuelle différence peut-on constater si les radians sont installés en pente inclinée vers le sol ?

La figure 17 montre différentes configurations d'angles. Remarquons toutefois que d'une part l'utilisation de radians inclinés impose une installation surélevée de l'antenne et que d'autre part il reste difficile d'envisager une antenne de ce type pour la bande 160 m avec des radians inclinés à 45°.

Deux aspects différents des performances de l'antenne doivent être abordés : le gain et l'impédance au point d'alimentation. Chaque réponse reste néanmoins partiellement dépendante de la hauteur de l'antenne. La figure 18 fournit une partie de la réponse quant au gain d'une verticale avec 4 radians et installée à 2 hauteurs différentes, l'une à 1 longueur d'onde, l'autre à 0,2 longueur d'onde. L'antenne la plus haute montre une progression continue de l'accroissement de son gain tandis que l'angle formé par les radians et le plan horizontal augmente.

Lorsque le plan est constitué de radians inclinés, il perd sa qualité de système symétrique non rayonnant. Le rayonnement polarisé horizontalement reste équilibré et s'annule, cependant le rayonnement polarisé verticalement - qui augmente de manière significative proportionnellement à l'inclinaison des radians -, s'ajoute alors au rayonnement du brin rayonnant vertical. En bref, une antenne verticale installée sur un toit avec des radians inclinés est une forme de dipôle vertical. En dehors du gain, l'angle d'élévation du rayonnement



maximum, ou angle de départ [Take-Off Angle, T.O.], ainsi que l'impédance présente au point d'alimentation changent eux aussi avec l'inclinaison des radians. Le tableau qui suit le démontre.

Inclinaison des radians (degrés)	Angle de départ (degrés)	Point alimentation (Résistance) (ohms)
<i>Hauteur : 1 lambda</i>		
0	26	21.3
30	27	41.3
45	28	49.7
60	28	55.9
<i>Hauteur : 0.2 lambda</i>		
0	15	19.4
30	17	43.1
45	18	56.3
60	18	68.6

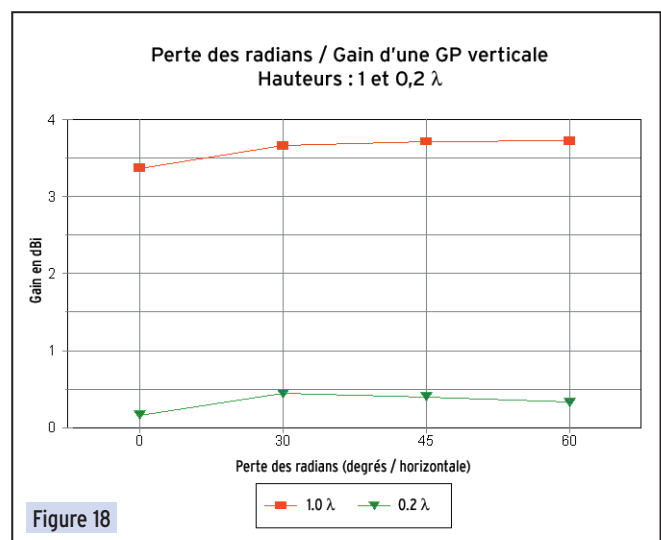
Il est évident, selon ces valeurs, que l'accroissement de la partie résistive de l'impédance au point d'alimentation en fonction de l'inclinaison des radians augmente plus rapidement lorsque les radians se rapprochent du sol. Pour un angle de 60° en dessous du plan horizontal, la hauteur de 0,2 longueur d'onde pour la base d'une antenne 40 m place les extrémités des radians à environ 60 cm du sol avec un rayonnement en polarisation verticale significatif au niveau de la partie basse de l'antenne.

Il est également évident qu'une augmentation, faible mais néanmoins remarquable, de l'angle de départ a lieu en fonction de l'inclinaison des radians, avec un maximum atteint lorsque les radians approchent la position où l'antenne se transforme en dipôle vertical.

Ce phénomène a lieu parce que le rayonnement de polarisation verticale produit par les radians est situé à une position inférieure à celui du rayonnement issu du brin vertical et avec un angle de départ plus élevé que pour ce dernier, l'angle de départ résultant pour l'antenne étant une moyenne de ces deux valeurs.

c - Quelles éventuelles différences de performances peut-on constater en fonction de la hauteur de la base de l'antenne ?

Nous ne pouvons que nous appuyer sur une simulation pour répondre à cette question, et la réponse ne pourra qu'être incomplète. Cependant les résultats obtenus indiquent une facette intéressante du fonctionnement d'une antenne verticale. Nous avons placé la base d'une antenne verticale 40 m à des hauteurs de 10, 20 et 30 pieds (3 m, 6 m et 9 m), la base étant considérée comme étant la partie la plus basse des éléments de l'antenne. Nous avons utilisé à la fois une

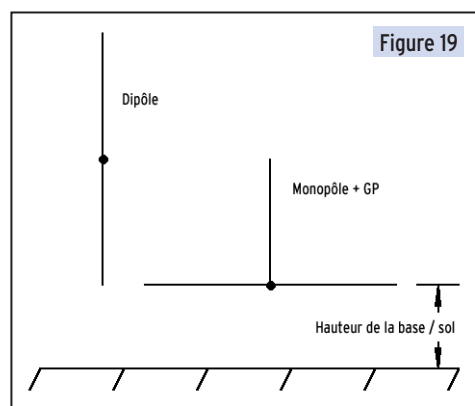


verticale monopôle avec 8 radians et un dipôle vertical demi-onde. Bien entendu, le sommet du dipôle était plus élevé (pour être précis, d'un quart de longueur d'onde). Le plan de radians de l'antenne monopôle est supposé horizontal. La figure 19 montre cette configuration d'essai et les résultats obtenus sont indiqués dans le tableau qui suit.

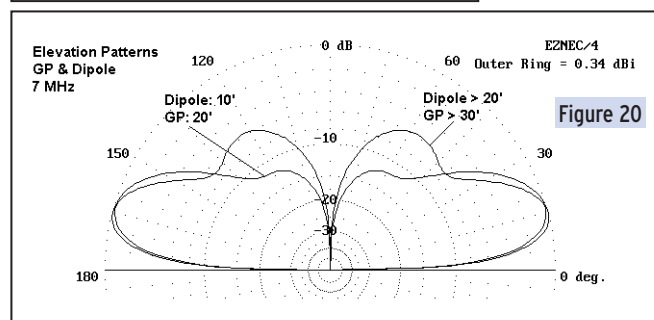
Hauteur de la Base en pieds	Gain dBi	Angle de départ (°)	Résistance au point d'alim. (ohms)
A. Dipôle vertical			
10	0.22	16	79.5
20	0.34	15	70.8
30	0.28	14	68.5
B. Monopôle vertical avec radians			
10	0.20	22	26.0
20	0.27	18	21.8
30	0.18	16	19.8

Il n'y a pas beaucoup de choix parmi les configurations d'antennes proposées ci-dessus si l'on s'en tient au gain obtenu. L'écart maximum n'est que de 0,16 dB. Le dipôle vertical présente un angle de départ plus bas dans tous les cas parce que le point d'alimentation est toujours plus élevé d'un quart-d'onde par rapport à celui du monopôle dans le test considéré ici. Plus la base de l'antenne verticale est élevée par rapport au sol, plus la partie résistive de l'impédance présente au point d'alimentation est basse. Les faibles valeurs obtenues peuvent surprendre puisqu'on nous dit souvent que l'impédance d'un monopôle quart-d'onde vertical est de 36 ohms au point d'alimentation et à la résonance. En fait elle ne l'est pas. A partir d'une hauteur de 20 pieds (6 m), la résistance au point d'alimentation va varier périodiquement pour cette antenne entre 20 et 22 ohms, la modélisation ayant été effectuée sur la base d'un tube en aluminium de 2 pouces (5 cm) de diamètre et de radians en aluminium d'un quart de pouce (6 mm) de diamètre.

[La notion qui indique qu'un monopôle résonnant installé au-dessus d'un plan horizontal a une impédance résistive de $36 \pm j0$ ohms au point d'alimentation provient de l'exercice théorique de la modélisation d'un monopôle en tant que simple élément vertical au-dessus d'un sol parfait, et donnant en conséquence automatiquement une impédance égale à la moitié de celle d'un dipôle parfait. Des programmes de calcul peuvent conduire au même résultat lorsqu'ils créent une image mathématique de l'antenne en-dessous de celle qui est modélisée, par rapport au plan d'un



sol parfait. Dans la réalité, l'impédance au point d'alimentation d'un monopôle, installé sur un plan de radians réels, varie considérablement à cause de facteurs qui ne sont pas pris en compte dans des calculs douteux et cédant à la facilité. Le rapport des diamètres entre l'élément principal et les radians joue un rôle important dans la valeur de cette impédance, comme aussi la longueur des radians à la résonance. Dans la pratique, il est fréquent de ne modifier que la longueur de l'élément vertical pour atteindre la résonance et dans ces conditions, le point d'alimentation ne peut que très rarement être réellement situé au point de courant maximum.]



sol parfait. Dans la réalité, l'impédance au point d'alimentation d'un monopôle, installé sur un plan de radians réels, varie considérablement à cause de facteurs qui ne sont pas pris en compte dans des calculs douteux et cédant à la facilité. Le rapport des diamètres entre l'élément principal et les radians joue un rôle important dans la valeur de cette impédance, comme aussi la longueur des radians à la résonance. Dans la pratique, il est fréquent de ne modifier que la longueur de l'élément vertical pour atteindre la résonance et dans ces conditions, le point d'alimentation ne peut que très rarement être réellement situé au point de courant maximum.]

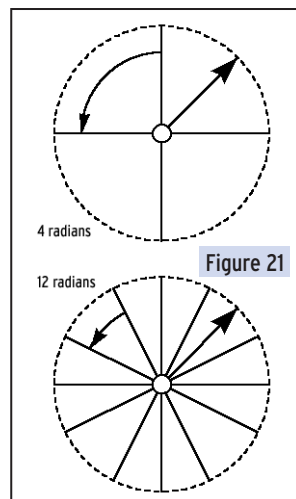
Le gain maximum obtenu pour chaque antenne positionnée à 6 mètres est plus significatif. En fait, la valeur maximum du gain pour le monopôle apparaît pour une hauteur légèrement supérieure et chute plus rapidement lorsque l'antenne est placée 3 mètres plus haut. La figure 20 montre les raisons de ce comportement.

Le diagramme de rayonnement d'une antenne verticale installée à faible hauteur montre un unique lobe du point de vue de l'élévation. Nous remarquons que l'antenne est relativement insensible à des rayonnements pour des angles d'élévation plus élevés. Lorsque nous augmentons la hauteur de l'antenne, un deuxième lobe apparaît pour un angle d'élévation plus élevé. Ce lobe trouve son maximum aux environs d'une élévation de 60°, valeur trop élevée pour la bonne réception de signaux excepté le bruit atmosphérique.

Ceux qui utilisent des antennes verticales par choix plutôt que par nécessité choisissent souvent celles-ci en sachant parfaitement que le gain ne sera pas compétitif par rapport à celui d'une antenne polarisée horizontalement, toutefois le rapport signal sur bruit est souvent amélioré parce que les parasites atmosphériques, reçus normalement avec des angles d'élévation élevés, sont alors atténués. Une partie de cet avantage disparaît si nous installons l'antenne verticale à une hauteur trop importante pour laquelle le deuxième lobe en élévation devient prépondérant.

Toutefois, lorsque l'environnement l'exige et qu'il n'est pas possible de profiter d'un très grand espace dégagé de tout obstacle, une installation au niveau d'un toit devient la meilleure possibilité et convient parfaitement pour une antenne multibande et compacte.

Une deuxième raison pouvant conduire à élever une antenne verticale résulte de la présence dans le voisinage de diverses sources de parasites telles que des machines électriques et autres instruments constituant des sources d'étincelles. La plupart de ces parasites sont polarisés verticalement mais côtoient le sol par une onde de surface. Elever une antenne verticale peut parfois, mais pas toujours, réduire le niveau de bruit de telles sources. Les sources de bruit produisent des signaux complexes et rien ne peut garantir le succès, mais il n'est pas interdit d'essayer.



d - Qu'est ce qui transforme un plan de radians en plan de sol ?

Un plan de radians constitue simplement l'achèvement d'un monopôle en le transformant dans les faits en un dipôle dont la moitié inférieure ne rayonne pas ou peu. Il ne devient un plan de sol que lorsqu'il est très proche du sol ou en contact avec lui. Comme nous l'avons montré, un effet du contact avec le sol est d'augmenter la partie résistive de l'impédance au point d'alimentation de l'an-

tenne, ce que beaucoup d'analystes ont traditionnellement interprété comme étant le résultat de la somme de l'impédance naturelle de l'antenne et d'une résistance de pertes apportée par le sol.

Il y a peut-être une autre manière de considérer le sol que comme un lieu de pertes. Cette conception ne nous donne aucune idée de la manière dont ces pertes sont occasionnées. Nous pensons au sol comme à une grosse résistance étalée sur une large zone superficielle amorphe. Cette représentation n'a pas de sens.

Un meilleur moyen de concevoir la surface de la terre est de la représenter comme une large surface composée d'un semi-conducteur. Un semi-conducteur est défini en électronique comme un matériau n'ayant pas la conductivité élevée des meilleurs métaux ni la faible conductivité des meilleurs isolants. Entre ces deux états existe un immense territoire.

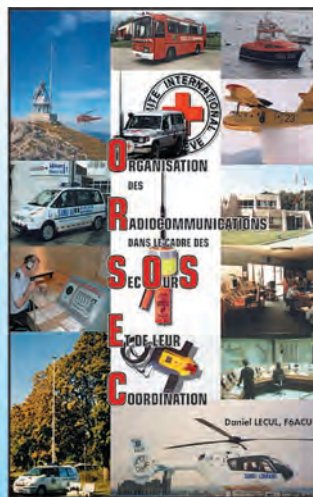
Lorsqu'un monopôle est installé avec un plan de radians dans l'espace, il est installé dans un milieu isolant très efficace. Dans ces conditions, les champs produits par chacun des radians - supposés disposés symétriquement - se combinent pour aboutir à aucun champ du tout. Si nous plaçons ce même plan de radians dans le sol, nous ne pouvons pas parler des champs produits sans avoir au préalable examiné tous les matériaux conducteurs qui constituent le plan. Nous pouvons isoler les radians, mais cela ne change rien, sauf à proximité immédiate de l'isolant : le courant circulant dans le radian produit un champ qui devient immédiatement un courant dans le milieu conducteur adjacent. Le sol étant composé de particules, certaines conductrices et d'autres non, la situation globale d'un plan de sol est un mélange de champs et de courants, chacun étant détectable et mesurable.

Ce qui constitue le plan d'un monopôle vertical lorsque les radians sont dans le sol est la totalité de la zone située à proximité du monopôle, comme suggéré par la figure 21. La frontière de la région concernée est représentée par un trait pointillé parce que cette limite est indéfinie. La longueur des radians ne montre, dans des simulations, que peu d'influence sur les performances de l'antenne lors de variations de leurs dimensions allant jusqu'à 25%, alors que la longueur est critique lorsque la verticale n'est plus au sol. L'enfouissement des radians dans le sol est inutile pour intégrer celui-ci dans le plan de l'antenne car des radians très proches du sol produisent les mêmes effets.

L'augmentation du nombre de radians dans la terre accroît le rôle du matériau de conductivité élevée dans la formation du plan de sol de l'antenne. Non seulement le gain augmente mais la corrélation entre les impédances au point d'alimentation de la même structure disposée en espace libre ou au sol se renforce.

A suivre...

Traduit par
Francis FERON, F6AWN



Réf. : EA26

LA LIBRAIRIE MEGAHERTZ

ORSEC :

Organisation des Radiocommunications dans le cadre des SecOurs Et de leur Coordination

28,97€

+ port 5,34 €

Utilisez le bon de commande MEGAHERTZ

Vous vous êtes souvent demandé comment étaient organisées les radiocommunications dans les SecOurs ? Vous n'avez trouvé que des réponses partielles et vous ne savez pas où vous renseigner. Vous pensez que : La balise ARGOS est une balise de détresse, le GSM remplace, et en mieux, la radiotéléphonie VHF, les balises des avions sont leurs "boîtes noires", une balise personnelle et un ARVA, c'est la même chose, les pompiers et les SAMU ont la même organisation... Et vous vous demandez : À quoi peut bien ressembler un message de détresse ? Une balise de détresse ? Où se situent les centres de secours spécialisés ? Comment repère-t-on les avions, les navires, les personnes en difficulté ?... Vous devriez pouvoir trouver les réponses à toutes ces interrogations dans ce livre.

SRC pub 02 99 42 52 73 02/2002

ATTENTION !

A compter du mois de mars 2002, nos nouveaux tarifs d'abonnement entreront en application. Si vous souhaitez profiter des anciens tarifs,

ABONNEZ-VOUS AUJOURD'HUI !

Tarifs applicables, pour la France métropolitaine, en mars 2002 :

6 mois..... 22 € 12 mois..... 41 € 24 mois..... 79 €

Tarifs applicables, pour l'Europe et la CEE, en mars 2002 :

12 mois..... 49 € 24 mois..... 95 €

Tarifs applicables, pour les DOM-TOM (voie de surface), en mars 2002 :

12 mois..... 41 € 24 mois..... 79 €

Tarifs applicables, pour les DOM (par avion), en mars 2002 :

12 mois..... 66 €

Tarifs applicables, pour les TOM et l'Océanie (par avion), en mars 2002 :

12 mois..... 84 €

Tarifs applicables, pour les autres pays (par avion), en mars 2002 :

12 mois..... 76 €

(Sous réserve d'augmentation des tarifs postaux pour l'étranger)

LA LIBRAIRIE MEGAHERTZ
Fascicule sur la réglementation radioamateur
Réf. : EE05
7,62 € + port 5,64 €
Utilisez le bon de commande MEGAHERTZ

SRC pub 02 99 42 52 73 02/2002

Internet et la radio

RADIOAMATEUR.ORG : LA RÉFÉRENCE !

WWW.RADIOAMATEUR.ORG

Ce site, nous l'avons déjà présenté dans nos colonnes. Pourquoi en parler à nouveau ? Parce qu'il devient une référence en la matière. Les radioamateurs connectés à Internet ont tout intérêt à en faire leur page de démarrage.

C'est TK5NN qui a réuni autour de lui une petite équipe chargée d'animer ces pages, de les faire vivre. Chacun est responsable d'une rubrique, un peu comme dans un magazine : DX en HF, APRS, 6 mètres, News, Petites Annonces, Enchères, etc.

C'est dans ces rubriques que l'on trouvera le télécharge-

ment qui permet de se procurer quelques bons logiciels dédiés aux activités radioamateurs.

Chaque programme est présenté par une fiche, avec une petite description, la taille, la version... ainsi qu'un renvoi aux logiciels de la même catégorie. Quelques réponses sont apportées aux questions les plus fréquemment posées (FAQ).

A l'image de ce que l'on trouve sur le très célèbre site "425 DX News", des sondages sont effectués, notamment pour connaître le carnet de trafic informatisé préféré des visiteurs.

Parmi les services offerts, on trouve la possibilité de s'inscrire pour obtenir une adresse e-mail.

On peut également y consulter un annuaire des adresses électroniques. De nombreux

sites radioamateurs y sont référencés, avec un court descriptif, le lien et le nom (ou indicatif) du webmaster.

Un petit drapeau indique dans quelle(s) langue(s) sont rédigées les pages.

Les visiteurs ont la possibilité de laisser leur opinion sur divers matériels... ou de lire ce qu'en pensent les autres. Ces opinions sont classées par catégorie de matériel ou suivant leur date d'arrivée.

L'accès au webcluster (possibilité de connaître les stations DX actuellement actives) s'effectue sans même quitter le site Radioamateur.org.

Si vous recherchez des adresses ou des QSL managers, pas de problème, vous trouverez votre bonheur grâce à la consultation directe de sites spécialisés : pour la France, la nomenclature du

REF, pour le monde entier, le "Buckmaster" ou le "QRZ". La partie formation renvoie à l'excellent site de Denis, F6CRP, que nous avons déjà présenté dans "Internet et la Radio". Une rubrique SWL (radioécouteurs) prend timidement son envol avec une liste de liens spécifiques.

La partie la plus vivante du site est, sans conteste, celle qui regroupe les petites annonces.

Par contre, celle dévolue aux enchères semble avoir quelques difficultés à rassembler les suffrages.

Il est vrai que, dans ce domaine, il existe de nombreux sites spécialisés.

Quant au forum de discussion, il est d'une bien meilleure tenue que le piteux "groupe de discussion" fr.rec.radioamateur qui donne une piètre image des personnes qui y interviennent pour s'invectiver... Non, sur le forum, vous pouvez obtenir réponses aux questions que vous vous posez plutôt qu'une bordée d'injures.

La promotion du radioamateurisme est effectuée à partir d'un document édité par le REF-Union, avec l'accord de l'association.

Le site "radioamateur.org" a le mérite d'être présenté de façon agréable.

Son contenu est l'égal du contenant, on ne regrette pas d'y passer quelques minutes par jour (ou par semaine, suivant son forfait !) pour y chercher les nouvelles informations.

Un bravo à l'équipe qui l'anime...

Denis BONOMO, F6GKQ



La page d'accueil claire et bien structurée.



Téléchargement : un bref descriptif pour chaque logiciel.



Le 50 MHz trouve sa place dans les rubriques.



Forum : des discussions de bonne tenue.

NOUVEAU

Série Pro XL :

2 x 9 croisées 20318

144 / 148 MHz

Nouvelle fabrication

- **BANDE PASSANTE ÉLARGIE :**
ROS < 1,25/1 : 143 à 148 MHz
En gain à -1 dB : 141 à 149 MHz
- **SYMÉTRISEUR INTÉGRÉ**
- **CONSTRUCTION PLUS SOLIDE :**
CORPS : Aluminium 25 x 25 x 1,5 mm
ELEMENTS : Tube alu Ø 10 mm
FIXATIONS : Entièrement métallique
VISSERIE : Vis inox Ø 8 mm
Boitier en aluminium moulé

**Antenne Pro XL :
pour les amateurs exigeants**

Existe en version 9, 11 et 17 éléments non croisée.

Antennes FT, c'est aussi :

- Antennes Yagi traditionnelles de 50 à 2450 MHz
- Antennes Patch "Flat Line" sur 70 et 23 cm
- Câbles, connecteurs, coupleurs, filtres...
- Châssis de couplage, mâts télescopiques en alu...

Antenne YAGI Pro XL 144 / 18 LX

Référence: 20318 • Prix: 1115,00 F ttc

CARACTERISTIQUES ELECTRIQUES :

Longueur électrique effective (144,3 MHz):	1,81 λ
Gain isotrope (144,3 MHz):	13,2 dBi
Angle d'ouverture à -3 dB	Plan E: 2 x 20,6°
(144,3 MHz):	Plan H: 2 x 23,2°
Premier jeu de lobes latéraux	Plan E: -20 dB à 55°
(144,3 MHz):	Plan H: -14 dB à 60°
Protection arrière (144,3 MHz):	-21 dB
Rayonnement diffus moyen	Plan E: -30 dB
(144,3 MHz):	Plan H: -24 dB
Bande passante en gain, à -1 dB:	141 à 149 MHz
Impédance nominale:	50 Ω
Bande passante en adaptation à ROS < 1,25/1:	143 à 148 MHz
Puissance HF maximale admissible (SSB):	1000 W

CARACTERISTIQUES PHYSIQUES :

Corps:	Alliage Alu 3005, tube carré 25x25x1,5 mm
Eléments:	Alliage Alu 3005, tube Ø 10mm, ép. 1mm
Accessoires de fixation:	Zamak, Alu, Acier galvanisé et Inox
Connecteurs de sortie:	"N" UG58A/U
Longueur hors tout:	3,95 m
Masse:	4,5 kg
<i>Charge au vent:</i>	
Surface au vent équivalente:	0,24 m ²
<i>Charge au vent résultante:</i>	
25 m/s (90 km/h):	9,2 daN
45 m/s (160 km/h):	29,6 daN

Photos non contractuelle

AFT - Antenne FT

132, boulevard Dauphinot • F-51100 REIMS • FRANCE
Tél. : 03 26 07 00 47 • Fax : 03 26 02 36 54
E-mail : antennes-ft@f9ft.com • Web : www.f9ft.com

Le coin du logiciel

La plupart des logiciels "gratuits" ou "shareware" présentés ci-après sont mis sur le CD-ROM "Millénium", quelques semaines après la sortie de MEGHERTZ magazine. Ce CD-ROM, édité par Infracom, est vendu dans nos pages librairie.

AU SUJET DES ADRESSES INTERNET !

Nous reproduisons, avec les présentations de logiciels, les adresses des sites où l'on peut les télécharger.

Souvent, les auteurs des pages internet changent, pour diverses raisons, d'hébergeur. MEGHERTZ magazine ne peut en aucun cas effectuer pour vous les recherches des nouvelles pages.

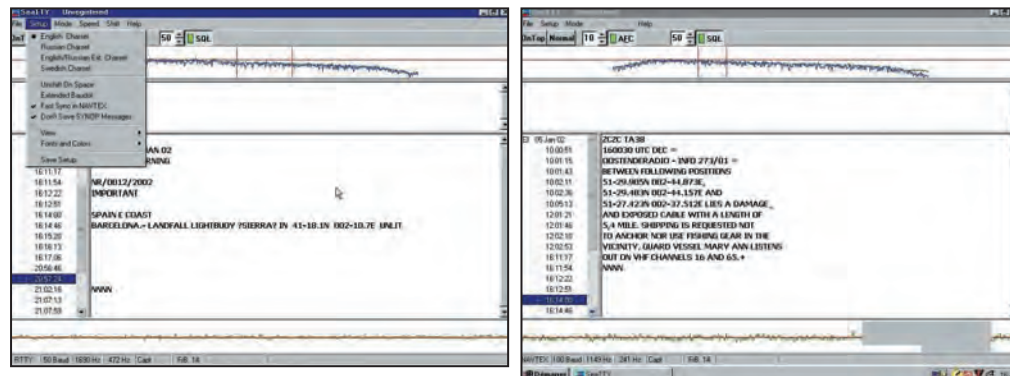
Pour ce faire, il existe de puissants outils "Moteurs de recherches" comme Google par exemple (www.google.com).

Nous vous encourageons vivement à les utiliser.

SEATTY

SeaTTY est un logiciel écrit par UA9OSV qui permet de recevoir le RTTY et le NAVTEX sur un PC, notamment les informations relatives à la météorologie marine, ce qui explique son nom.

Le logiciel est très facile à mettre en œuvre il utilise la carte son du PC, sans autre interface, celle-ci étant paramétrée d'une façon classi-



que par l'entrée ligne ou micro, en évitant de saturer l'entrée.

Sur la partie supérieure de l'écran, on voit apparaître une fenêtre avec la représentation spectrographique du signal.

L'échelle peut être logarithmique ou linéaire.

Pour décoder un signal reçu, il suffit de faire correspondre les deux traits verticaux rouges, situés en haut de l'écran sur les deux pointes bleues du signal, ceci à l'aide de la souris...

Les boutons SQL, AFC, Reverse/Normal et Mode parlent d'eux-mêmes : le premier active le squelch avec un seuil réglable, le second agit sur le contrôle automatique de fréquence (qui compensera d'éventuelles dérives de votre récepteur ou de l'horloge du PC), le troisième permet de choisir la "polarité" du signal décodé (Normal en USB, inversé en LSB)... mais ce n'est pas toujours une règle d'où l'existence de cette commande.

Quant au dernier bouton, il sélectionne le mode de décodage.

Pour le RTTY il suffit de choisir la vitesse et le shift dans le menu déroulant.

En ce qui concerne le NAVTEX, une fois choisi dans le menu correspondant, la vitesse est automatiquement paramétrée à 100 bauds.

Le NAVTEX est décodé sans aucun problème, y compris sur des signaux faibles avec une fiabilité assez surprenante.

Le logiciel s'en sort très bien même sur des signaux à peine audibles !

Le texte décodé est maintenu en mémoire et scrolle à l'écran.

De plus SeaTTY, sauvegarde automatiquement les fichiers reçus classés astucieusement de façon chronologique, par jours et heures, dans un répertoire visible en permanence sur le côté gauche de l'écran... Pour ce faire, il se réfère aux entêtes ZCZC des messages et au NNNN de fin.

D'autres options sont disponibles qu'il n'est pas possible de passer ici en revue, testez le logiciel et vous verrez vous-même !

SeaTTY est un shareware que l'on peut télécharger à l'adresse :

<http://www.dxsoft.com/seatty.htm>

Testé par J.-Claude, FOCYF

COUPE DU REF

Ce n'est pas une surprise, la Coupe du REF remporte toujours un vif succès, au niveau participation, chez nous compatriotes !

Pour cette raison, divers logiciels ont été développés par des auteurs.

Le dernier en date est œuvre de Serge, F6ADE et il a l'immense mérite d'être gratuit et tourne sous W95, 98, 2000, Me, NT et XP !

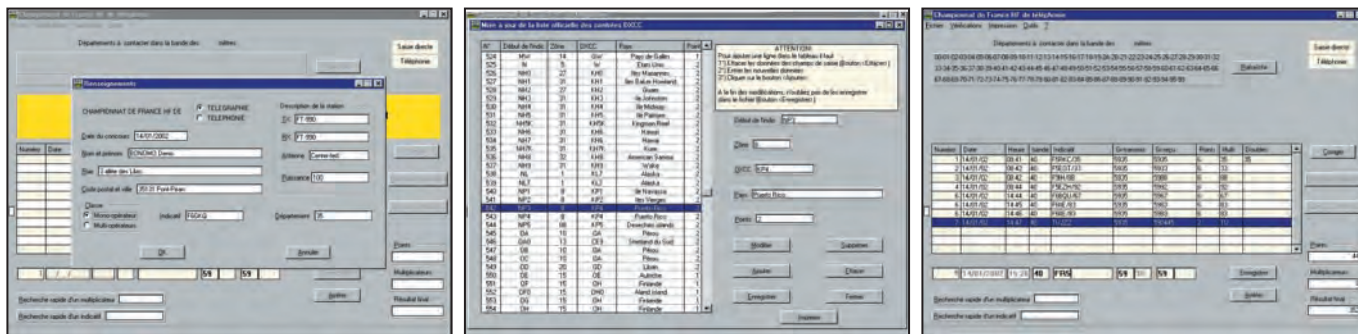
Il effectue le travail du début jusqu'à la fin, imprimant le compte-rendu tel qu'il est exigé par la commission des concours du REF.

Après son lancement, le logiciel vous invite à mettre le PC à l'heure TU.

Si vous n'avez pas initialisé le fichier contest, un bandeau jaune vous le rappellera.

Bien entendu, en cas d'interruption d'un concours, il est possible de reprendre quelques heures après, en rechargeant ce fichier.

La saisie se fait en temps réel (le PC remplit les champs date et heure) ou en différé (il vous appartient de remplir ces champs) pour les amateurs qui n'aiment pas faire deux choses à la fois ou qui ne sont pas à l'aise avec le clavier.



Coupe du REF.

On utilisera, au choix, la souris ou les touches du clavier (flèches, etc.). La grille de saisie des QSO est très sobre, elle affiche le strict nécessaire. Derrière l'indicatif des stations F, il ne faut pas omettre le département, sinon vous recevrez un rappel à l'ordre. L'écran est un véritable tableau de bord du concours : il affiche, en plus de la grille de saisie, les départements qui restent à contacter, les points, les multis collectés et le résultat en temps réel. Certaines stations comme F6REF et TP2CE sont automatiquement reconnues et les multis correspondants rentrés d'office. Si vous ne savez plus si un multi a déjà été contacté, il suffit d'interroger l'ordinateur en remplissant le champ réservé à cet effet ; il en va de même avec les indicatifs, afin d'éviter les doubles. Le fichier traité par le programme est à accès direct, l'écriture des données s'effectuant au fur et à mesure. Il n'y a donc pas de touche de "sauvegarde" et on minimise ainsi les risques en cas de crash ou de perte d'alimentation, le dernier QSO

réalisé étant alors le seul perdu... Nul n'est à l'abri d'une erreur de saisie, aussi l'auteur a-t-il prévu de pouvoir effectuer des corrections. Il suffit de se positionner sur le QSO incriminé et de cliquer sur le bouton "corriger" pour pouvoir modifier les données. On enregistrera alors la correction à l'aide du bouton réservé à cette fonction. Après une ultime vérification, vous serez prêt à imprimer le compte-rendu du concours. Pour cela, vous commencerez par la première page, sur laquelle figurent les informations "administratives" que vous aurez fournies (nom, prénom, puissance, etc.) qu'il est encore possible de corriger à ce moment. Puis vous imprimerez la feuille montrant le récapitulatif et les multis. Enfin, vous terminerez par la liste des QSO. Simple à utiliser, présenté avec clarté, complété par un fichier d'aide en français, ce logiciel pour la Coupe du REF risque de rapidement faire des adeptes. Un conseil donné par l'auteur : entraînez-vous quelques jours avant le con-

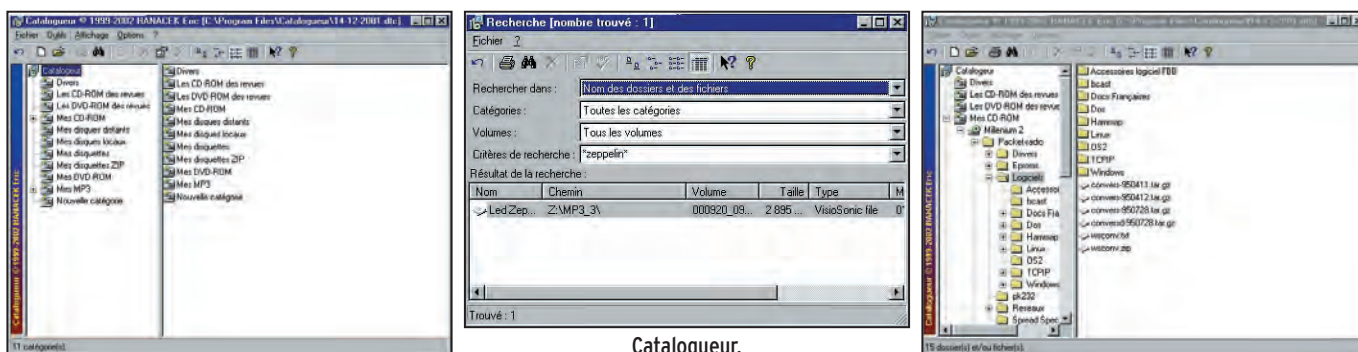
test pour l'avoir bien en main ! Vous pouvez le télécharger sur le site internet de F6ADE : <http://f6ade.free.fr>

Serge LEROY, F6ADE
17 bis, Avenue de la Division
Leclerc
94450 LIMEIL-BREVANNES
f6ade@free.fr

CATALOGUEUR

Cet astucieux logiciel n'a rien à voir avec nos programmes destinés aux activités radio. Si nous le présentons ici, c'est qu'il remplit une tâche bien particulière, en matière de programme utilitaire, et nous sommes sûrs que bon nombre de nos lecteurs ont déjà été confrontés à ce problème : que contient ce CD-ROM... ou sur quel CD-ROM ai-je rangé tel programme ? Et ce qui marche avec les CD-ROM fonctionne également avec les disquettes, ZIP, cartes mémoires ou autres disques durs. Avec catalogueur, vous allez pouvoir tenir à jour une base de données contenant l'ensemble de logiciels, images, sons, MP3, etc. dont vous disposez et les retrouver rapidement.

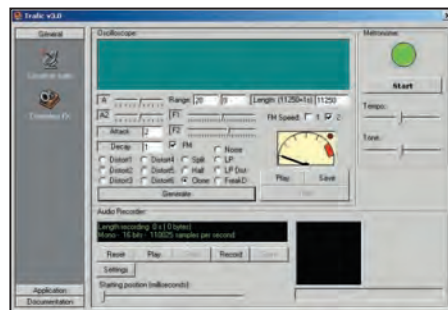
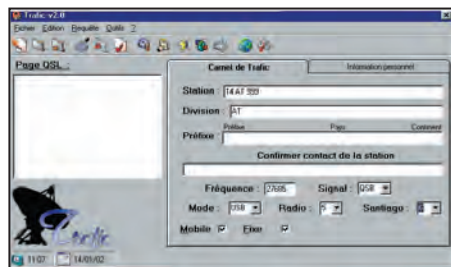
Le logiciel est organisé, fort classiquement, autour de menus et de barres de boutons. Son utilisation quasi intuitive est cependant documentée par un fichier d'aide en français. On commencera par créer un fichier "catalogue" dans lequel viendront se ranger les titres logiciels et leurs emplacements... Ensuite, il suffit de choisir une catégorie de disque : exemple, "Mes disques locaux", puis de cliquer sur celui (ou ceux) que vous souhaitez cataloguer. En quelques instants, le logiciel va établir la liste des fichiers présents sur ce disque. La fonction de recherche dans la base de données permet de rechercher :
- Dans les noms de fichiers, dossiers, descriptions ;
- Dans les catégories : CD-ROM, disquettes, disques locaux, distants, etc. ;
- Dans les volumes :
- Par critère de recherche (nom de fichier total ou partiel les jokers étant admis). Une liste, résultant des recherches, peut alors être imprimée. Nous avons noté un petit bug à cet endroit mais l'auteur est en train de le corriger...



Catalogueur.

LOGICIEL

à l'essai



Le logiciel, en français, nous semble combler bien des manques de Windows.

Il est proposé en shareware et permet, pendant 30 jours, de vérifier qu'il correspond bien à vos attentes.

Pour l'enregistrement, vous contacterez directement l'auteur à l'adresse ci-après. L'auteur développe ses logiciels en Visual Basic 4.

Les caractéristiques requises pour le PC de l'utilisateur sont : W95, 98, Me ou NT.

Processeur : au moins un 486.

RAM : au moins 32 Mo.

Logiciel à découvrir, parmi d'autres, sur son site :

<http://perso.wanadoo.fr/eric.hanacek/index.htm>

Eric HANACEK

5 rue du Routy
02290 Ressons le Long
eri.hanacek@wanadoo.fr

Licence 12.5 €.

Paiement par chèque à l'ordre de Eric HANACEK.

Pour la réponse par courrier fournir une enveloppe timbrée à votre adresse, sinon l'adresse E-mail.

TRAFIC

TRAFIC est un carnet de

trafic, en français, destiné en priorité aux amateurs de CB.

Il est en évolution permanente et il y a fort à parier que, lorsque vous lirez ce magazine, une nouvelle version aura vu le jour.

L'auteur s'attache à le compléter et corriger les petits bugs qui lui sont signalés çà et là.

En plus des fonctions de carnet de trafic, il peut gérer également les adresses de vos correspondants.

Des détails peuvent être ajoutés sur la fiche d'une station contactée.

TRAFIC intègre des pages d'aide (par exemple, le code Morse) et des fonctions telles que l'affichage des fuseaux horaires, la conversion de monnaies (pour le QSL business ?), une table des fréquences, une aide au format HTML.

Agréablement présenté, simple à utiliser, TRAFIC est un shareware (licence 120 F) écrit par Laurent BARREAU sous le nom Antares Software.

Un site internet lui est consacré :

www.multimania.com/soft/chris/

Denis BONOMO, F6GKQ

ABONNEZ-VOUS A MEGAHERTZ
et bénéficiez des **5 %** de remise sur tout notre catalogue* !
* à l'exception des offres spéciales (réf. BNDL...) et du port.

BOUTIQUE MEGAHERTZ

Radio Amateur
Call Book
Winter 2002

Radio Amateur
Call Book
Printed 2002

Instant web lookup
CD-ROM 59,46€
+ port 3,05 €

NOUVEAU !

CD-ROM Call Book 2002 Réf. : **CD015**
Indispensable à ceux qui trafiquent et échangent des QSL, le Callbook propose la liste des adresses des radioamateurs du monde entier, soit plus de 1,6 million d'indicatifs ! On y trouve aussi les adresses e-mail (65 000) et une liste de 54 000 QSL managers. Le contenu du CD-ROM peut être visualisé en anglais, espagnol, allemand ou français. Les zones ITU et IARU sont associées à chaque indicatif. De nombreuses autres informations et données (population par pays, capitale, balises, etc.) figurent également sur le CD-ROM.

Utilisez le bon de commande MEGAHERTZ

CONSULTEZ-NOUS !

Tél. : 03 88 78 00 12

120, rue du Maréchal Foch
F 67380 LINGOLSHEIM
(STRASBOURG)
FAX : 03 88 76 17 97
BATIMA@SPRAY.FR

TOUTES LES PLUS GRANDES MARQUES - MATÉRIEL RADIOAMATEUR ET PROFESSIONNEL
ATELIER DE RÉPARATION TOUTES MARQUES : SAV ASSURÉ PAR NOS SOINS

ICOM
YAESU
KENWOOD
etc..

Solutions pour Applications de Radiocommunication Professionnelles et Export

PORTATIFS VHF/UHF



- VX-10**
VHF/UHF
40 - 102 canaux
5 W
- VX-160**
VHF/UHF
16 canaux
5 W
- VX-180**
VHF/UHF
16 canaux
5 W
- VX-200**
VHF/UHF
6 canaux
5 W
- VX-210**
VHF/UHF
16 canaux
5 W
- VX-246**
UHF PMR 246
16 canaux
0,5 W
- VX-300**
VHF
99 canaux
5 W
- VX-400**
VHF/UHF
16 canaux
5 W
- VX-510**
Bandes basses/
VHF/UHF
32 canaux — 5 W
- VX-800**
VHF/UHF
200 canaux
5 W
- VX-900**
VHF/UHF
512 canaux
5 W

MOBILES & FIXES VHF/UHF



VX-1000
Emetteur/récepteur
bande basse/VHF/UHF mobile
12 - 99 canaux — 25 W

FTL-1011/2011/7011
Emetteur/récepteur bande basse/VHF/UHF mobile
12 - 24 canaux



VX-2000
Emetteur/récepteur VHF/UHF mobile
4 - 40 canaux — 25 W



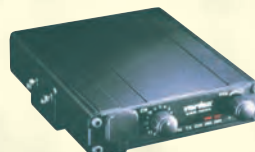
VX-3000
Emetteur/récepteur bandes basses/VHF/UHF mobile
4 - 48 - 120 canaux — 70/50/40 W

RELAIS VHF/UHF



VXR-7000
Base/relais VHF/UHF
16 canaux — 50 W

VXR-5000
Relais VHF/UHF
1 - 8 canaux — 25 W



VXR-1000
Relais VHF/UHF mobile
16 canaux — 5 W

TRUNK



VX-Trunk II
Système Trunk
pour Portatifs et Mobiles

BASES, MOBILES & PORTABLES HF



FT-840
Emetteur/récepteur HF base/mobile
100 W

System 600
Emetteur/récepteur HF base/mobile
100 canaux — 150 W

System QUADRA
Amplificateur HF + 50 MHz
avec coupleur incorporé



HF-90
Emetteur/récepteur HF SSB mobile
225 canaux — 50 W

CRYPTAGE



Systeme CRISTAL
Système de transmission de données
par liaison radio HF

TÉLÉPHONES HERTZIENS



Stations Satellites
Portables, fixes et mobiles:
MINI "M" INMARSAT



Interfaces Téléphoniques
Pour HF/BLU et relais VHF



Série PHILY
Réseau téléphonique UHF digital
1 à 30 lignes — 50 km

Série VOYAGER
Réseau téléphonique VHF/UHF
1 à 8 lignes — 50 km

PORTATIFS AVIATION



Annonce
nouveau produit
VXA-200
VHF aviation

VXA-100
VHF aviation — 760 canaux — 5 W
Aviator Pro: 6 touches
Aviator Pilot: 16 touches + VOR

VXA-120
VHF aviation
760 canaux — 4 W
Aviator Pro II: 16 touches

Générale Electronique Services

205 rue de l'Industrie - B.P. 46 - 77542 Savigny-le-Temple - France

Phone: 33 (0)1.64.41.78.88 - Fax: 33 (0)1.60.63.24.85

<http://www.ges.fr> - e-mail: info@ges.fr

Les nouvelles de l'espace

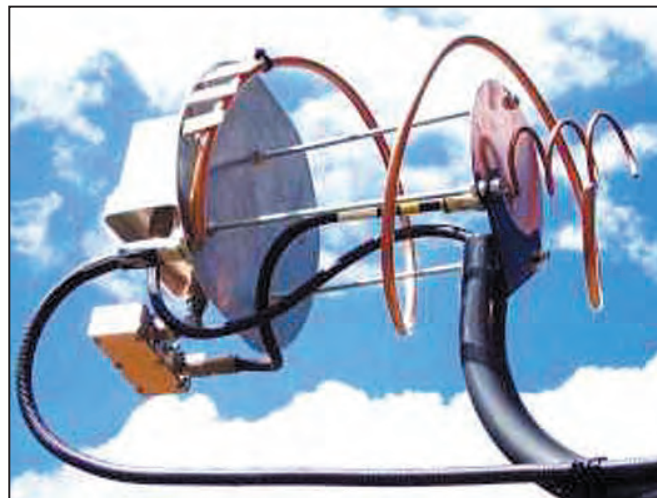


OSCAR 40 ET PARABOLE GEANTE

De nombreux amateurs, dans la meilleure tradition de "l'esprit OM", s'ingénient à convertir des paraboles primitivement destinées à la réception des émissions de télévision commerciale sur la bande 4 GHz, en antennes capables de capter la descente du signal d'OSCAR 40 sur 2.4 GHz. WOLMD en fait partie et a pu obtenir gratis une veille parabole de 3 m de diamètre. En effet, grâce au développement de nouveaux réseaux de télévision, de nombreux foyers d'outre Atlantique, équipés de très grandes paraboles individuelles, préfèrent s'en débarrasser à bas prix. L'utilisation de tels aériens pour la réception d'OSCAR 40 n'est pas toujours évidente car il faut pouvoir les pointer sur une cible qui n'est pas immobile comme c'était le cas pour la réception de satellites géostationnaires de télévision. Les modifications n'ont rien de bien compliqué et récompensent largement celui qui a su les mener à bien. Le gain d'une telle antenne avoisine les 35 dB pour une ouverture de 3 degrés. Les signaux en provenance d'OSCAR 40 sont bien plus conséquents que ceux obtenus via une antenne hélice ou les paraboles de diamètre plus modestes, comme celles que l'on connaît en Europe pour recevoir la télévision satellite sur la bande 11 GHz. WOLMD reçoit couramment la balise S2 d'OSCAR 40 à 59 + 20 dB quand OSCAR 40 se trouve à 50000 km de la terre ! De telles



Parabole TV de 3 m pour réception A040.



Double alimentation parabole 435/2400 MHz.

paraboles peuvent être utilisées non seulement en réception 2.4 GHz mais également en émission. Le gain sur 435 MHz est plus modeste que sur 2400 mais très suffisant et on simplifie la poursuite car il n'y a qu'une seule antenne à commander. Il est aisé de construire un système d'illumination à double hélice permettant d'émettre sur 435 et de recevoir sur 2400. Pour éviter de désensibiliser la réception sur 2400, il est nécessaire de monter un filtre sur l'entrée. Vous pourrez trouver tous

les détails des modifications à effectuer en vous connectant au site de WOLMD (<http://www.ultimatecharger.com/>) ou à celui de W6RYO qui opère avec une parabole de 3.6 m de diamètre pour l'écoute d'OSCAR 40 (<http://www.w6ryo.com/>).

VUSAT UN FUTUR SATELLITE INDIEN

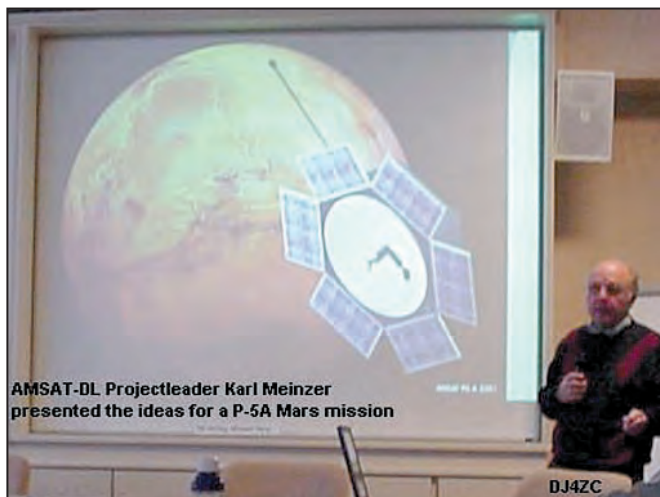
L'association AMSAT Inde a mis en chantier un satellite dédié au trafic radioamateur : VUSAT. Il disposera de 2 transpondeurs, l'un

étant le secours de l'autre : montée 435.8MHz, descente sur 145.85MHz, bande passante de 20 kHz acceptant les signaux CW et BLU. La puissance d'émission sera voisine de 1 watt.

Le satellite devrait avoir un poids proche de 8 kg. Il disposera en outre de 2 balises. La puissance électrique totale maximum en régime continu n'excédera pas 5 watts. La date de mise en orbite n'est pas définie pour le moment. Plus de détails peuvent être obtenus sur le site de l'AMSAT Inde à l'adresse : <http://www.amsatindia.org>

PROJET P5-A

Le projet P5-A, lancé par Karl Meinzer DJ4ZC fin novembre 2001, n'en finit pas de susciter des commentaires divergents dans la communauté radioamateur mondiale. Le projet, présenté lors de l'International Satellite Workshop, consiste à mettre en orbite autour de la planète MARS un satellite radioamateur. En fait, la structure qui a été mise au point pour OSCAR 40 peut parfaitement être réutilisée à cet usage. Au niveau liaison, le satellite transmettant avec 100 watts dans une parabole de 2 m de diamètre dans la bande 10 GHz, pourrait être capté sur terre avec une parabole de 2 m, le débit d'information étant très faible (voisin de 1 bit/seconde). Il faudrait une parabole bien plus conséquente (20 m de diamètre) pour commander et décharger des données à une vitesse suffisamment rapide (environ 5000 bits/sec). Comme tourner autour de MARS n'est pas une fin en soi, P5-A serait chargé de



Présentation projet P-5A par DJ4ZC.

relayer des expériences simples, conçues par des scientifiques désirant étudier la planète rouge. Par exemple Hannes Griebel, DG1GGH, de la Mars Society Germany, présenta un projet de ballon stratosphérique qui, largué depuis P5-A, étudierait les vents sur MARS.

NOUVELLES D'OSCAR 40

OSCAR 40 a été beaucoup sollicité le 12 décembre dernier par de nombreuses stations amateurs commémorant la première liaison radio réalisée par Marconi. Certaines stations étaient plutôt mieux équipées que la moyenne pour recevoir le retour sur 2400 MHz. VK1KEP a ainsi opéré avec la parabole de 4.5 m de l'université de Canberra.

Bien que la saison des cadeaux soit un peu passée, rien ne vous empêche de vous en faire un qui ne grèvera pas trop vos finances. Connectez-vous au site de F1AFZ (<http://f1afz.free.fr>) ou vous pourrez télécharger une maquette d'OSCAR 40 très simple à faire en 4 coups de ciseaux et 3 points de colle et que vous pourrez faire trôner bien en évidence dans votre station.

Si vous êtes encore à la recherche d'un convertisseur permettant d'écouter le retour d'OSCAR 40 sur 2.4 GHz et qui soit à la fois pas trop cher, et ne soufflant pas de trop connectez vous au site <http://communities.msn.com/wcOytransystemaidc>

3733.msnw pour y voir la description d'un modèle ayant fait de nombreux adeptes outre Atlantique.

Une autre source pour ce type de matériel est un amateur américain K5GNA. Il s'agit d'un convertisseur un peu analogue au convertisseur DRAKE, utilisé aux USA originellement pour recevoir la TV payante par satellite. Moyennant des modifications simples à réaliser, on obtient un convertisseur très honorable : gain de 34 dB pour un facteur de bruit proche de 1.4 dB. Le kit se compose du convertisseur non modifié (Convertisseur Transystem AIDC 3733), un filtre Murata, un quartz, un adaptateur «N», un réflecteur (pour l'utiliser directement en source sur la parabole). Le coût du kit est proche de 100 euros (700 FF). Pour avoir plus de renseignements, contactez Florian F4BIX / KD5NUI qui en a monté un en moins d'une heure et en est très satisfait !

Depuis début décembre 2001, les stations de commande chargées de contrôler le bon fonctionnement d'OSCAR 40, modifient graduellement l'attitude d'AO40 (paramètre ALON/ALAT). L'orientation du satellite sera loin d'être optimum durant l'hiver 2002 et cela se traduira par des interruptions des retransmissions. La meilleure façon de savoir quand les transpondeurs du satellite seront opérationnels est de se relier au réseau

internet ou de se porter à l'écoute de la balise d'OSCAR 40. Ceci n'empêche pas OSCAR 40 de prendre de magnifiques images de la terre avec la caméra installée par l'AMSAT Japon. Voir à l'adresse internet <http://www.jamsat.or.jp/scope/> quelques images prises au fil des jours. Le rapatriement de ces images sur terre n'a pas été une mince affaire. Les premières images récupérées mi-décembre 2001 l'ont été par la station de commande WDOE (Jim White). Il opéra les 2 caméras embarquées, l'une sous angle réduit, l'autre sous grand angle. Il fallut au total 6 heures pour rapatrier sur terre les 3 premières images via la liaison RUDAK à 9600 bauds. Cette durée peut sembler très importante. Il faut dire que les images étaient en format non comprimé.

L'INVENTEUR DES COMMUNICATIONS PAR SATELLITE

Connaissez vous "l'inventeur" des communications par satellite géostationnaire ? Il s'agit d'un auteur de science fiction, Arthur C. Clarke, qui a à son actif plus de 60 ouvrages qui se sont vendus à plus de 50 millions d'exemplaires de par le monde. Un des plus connus est sans conteste "2001 ODYSSEE DE L'ESPACE" et ses suivants 2010 ODYSSEE II, 2061 ODYSSEE III... C'est en 1945 qu'il présenta, dans la revue WIRELESS WORLD d'octobre, le

principe consistant à mettre en place 3 satellites à 36000 km pour couvrir l'ensemble de la terre. Quand bien même Clarke aurait breveté son idée de satellite géostationnaire, il n'aurait pas fait fortune pour autant. Il fallut en effet attendre plus de 20 ans après son article la mise en pratique du concept. Quand on sait que la durée de validité d'un brevet ne dépasse pas la vingtaine d'années, rien d'étonnant que la plupart des inventeurs ne fassent pas fortune. Heureusement pour Clarke, ses ouvrages de science-fiction furent bien plus lucratifs. La communauté scientifique lui accorda malgré tout crédit pour son idée. Il reçut en effet de nombreuses médailles de la part de diverses universités et sociétés savantes.

OSCAR 1 : SOUVENIR, SOUVENIR !

Le 12 décembre 2001 marqua le quarantième anniversaire du lancement du premier satellite radioamateur, OSCAR 1.

Il quitta la terre depuis la base américaine Vandenberg, en tant que passager secondaire, le principal étant DISCOVERY 36. IL s'agissait d'un microsattellite d'un poids de 5 kg. Il fut éjecté du dernier étage de la fusée porteuse grâce à un simple ressort. Placé sur une orbite elliptique (240 km/470 km), il fut entendu par de nombreux radioamateurs. L'électronique embarquée était simplissime. Il s'agissait d'un

Image de la Terre prise par AO40.





Image SSTV de WOLMD/JH2ESV.

émetteur à trois étages : oscillateur sur 72.5 MHz suivi d'un étage tampon et d'un doubleur sortant un signal de 0.1 watt dans la bande 145 MHz. L'émetteur était modulé et transmettait HI en CW. Le nombre de HI transmis dépendait de la température interne du satellite : si la température était de 10 degrés il fallait 40 secondes pour transmettre 10 HI, alors qu'il en fallait seulement 5 quand la température était de 50°C. Sans être un as de la télégraphie, et à l'aide d'un simple chronomètre, on pouvait de la sorte suivre la température du satellite. C'est à cet exercice que se livrèrent pas moins de 520 radioamateurs répartis dans 25 pays. Le satellite, qui tirait son énergie d'une batterie de piles sèches non rechargeables, s'arrêta de fonctionner faute d'énergie le 3 janvier 1962.

NOUVELLES EN VRAC

Tout amateur de liaison par satellite se doit de mettre à jour périodiquement les données caractérisant les orbites suivies par ses satellites préférés. Ces données, souvent baptisées KEPLERIAN DATA dans la littérature anglo-saxonne, permettent de calculer la position du satellite à tout moment et d'en prédire, à la seconde près, les instants de passage. Il s'agit d'un hommage appuyé à Johann Kepler, un astronome allemand né en décembre 1571 qui énonça le premier une série de lois gouvernant le mouvement des astres sur des orbites elliptiques. Décembre 2001 marquait le 470ème anniversaire de sa naissance. Selon DB2OS, qui tient une stricte comptabilité des lancements de satellites année par année, le crû 2001 a été exceptionnel. Durant 2001, il

fut procédé au lancement de 58 vol spatiaux, nombre le plus faible depuis 40 ans. L'année la plus prolifique au niveau nombre fut l'année 1984 avec 129 lancements.

Michel ALAS, F1OK

NOUVELLES DE L'ESPACE sélectionnées par F5SN

JASON 1 ET TIMED ONT ATTEINT LEUR ORBITE

Le 7 décembre 2001, Jason 1, satellite franco-américain d'observation de la terre, et Timed ont été lancés avec succès.

Opérée par Boeing la fusée Delta II, qui les a mis en orbite, a décollé de la base militaire Vandenberg en Californie à 7h07 heure locale. Ce vol marquait le 100ème lancement d'une fusée Delta II. Jason 1, fruit d'une coopération entre le Centre National d'Etudes Spatiales (CNES) et le Jet Propulsion Laboratory de la NASA, a rejoint le satellite Topex/Poseidon, en activité depuis 1992, pour effectuer des relevés altimétriques du niveau des océans. L'aide à la navigation maritime, l'exploitation off-shore, la météorologie et la gestion des ressources halieutiques vont bénéficier de l'apport de Jason 1.

Le satellite américain Timed, fabriqué par l'université, Johns Hopkins University, effectuera des mesures dans une partie de l'atmosphère terrestre (Thermosphère, Ionosphère, Mésosphère) peu étudiée jusqu'à maintenant car difficile d'accès.

[CNES Press Release, Space.com, Spacer et AFP du 07/12/2001]

LE JPL EN PLEINE EFFERVESCENCE

Le Jet Propulsion Laboratory à Pasadena en Californie gère pour la NASA les missions 2001 Mars Odyssey et Genesis. Odyssey a réduit sa période orbitale à moins de 10 heures en effectuant 55 passages dans la couche supérieure de l'atmosphère martienne. La phase de frei-

nage atmosphérique devrait se terminer en janvier 2002 lorsque la sonde aura atteint son orbite circulaire finale. Placée entre la terre et le soleil, au point de Lagrange où les gravités de la terre et du soleil s'équilibrent, Genesis est entrée en phase opérationnelle. Elle a déployé ses batteries de capteurs pour collecter des atomes transportés par le vent solaire. Les échantillons seront récupérés en septembre 2004, date prévue pour le retour de la sonde sur terre.

[NASANews du 03/12/2001, JPLNews du 30/11/2001 et 03/12/2001]

CNES, NASA, NOAA ET EUMETSAT ; ENSEMBLE POUR UN SECOND JASON

La NASA, le CNES, la National Oceanic and Atmospheric Administration (NOAA), et Eumetsat sont tombés d'accord sur le développement commun d'un satellite océanographique, qui fournira des données à long terme pour le contrôle du climat.

Vendredi 7 décembre devrait être lancé Jason 1, le second satellite franco-américain d'observation des océans après Topex/Poseidon.

Dans ces deux premières missions, les services opérationnels climatologiques n'étaient pas officiellement impliqués. Le jumeau de Jason 1, Jason 2, doit ainsi être fabriqué pour un lancement vers 2005. Il sera financé équitablement par les autorités américaines et européennes. Le CNES sera maître d'œuvre du satellite qui sera fabriqué par Alcatel, la NASA fournira le lanceur, et la NOAA et Eumetsat recevront les données de la mission associée : Ocean Surface Topography Mission. La signature du contrat a été confirmée mais aucune annonce officielle n'a été encore faite.

[Space.com du 26/11/2001]

DÉCOUVERTE D'UNE ATMOSPHÈRE AUTOUR D'UNE PLANÈTE EXTRA SOLAIRE

Grâce à Hubble, le télescope spatial de la NASA, des astro-



Convertisseur 2.4 GHZ AIDC 3733 pour A040.

nomes ont découvert, pour la première fois, une atmosphère autour d'une planète située hors de notre système solaire.

Selon David Charbonneau, astronome à l'Institut de technologie de Californie, cette observation ouvre une nouvelle phase excitante de l'exploration extra solaire. Découverte en 1999, cette planète a une composition essentiellement gazeuse et a une masse égale à environ 70% celle de Jupiter (ou 220 fois plus grosse que la terre). Elle est parfaitement alignée avec la terre, lorsqu'elle passe devant son soleil, ce qui a permis aux chercheurs d'analyser les variations du spectre lumineux dégagé par l'étoile au fur et à mesure que sa lumière est filtrée par l'atmosphère de la planète.

Outre du sodium, les astronomes espèrent y détecter la présence d'autres éléments chimiques comme du méthane, de la vapeur d'eau et du potassium.

[NASANews et Space.com du 27/11/2001, Spacer et Le Monde du 28/11/2001]

[D'après Agence France Presse (AFP), AIA Update, Arianespace Press Release, JPLNews, Le Monde, NASA-News, Satellite News (SN), Space.com, Space&Missile Defense Report, Space News, Spacer]

Etats-Unis Espace est une synthèse de presse hebdomadaire de l'actualité spatiale américaine. Elle est préparée par le bureau du CNES à Washington et réalisée par Vincent Sabathier et Angèle Dufy.

VENTE & DÉPANNAGE MATÉRIELS RADIOAMATEUR

SAV F5OLS

RADIO 33

F6GFL

YAGI couplage capacitif 3 él.
5,00 m x 6,20 m 18 kg - 579,31 €

YAGI couplage capacitif 2 él.
3,50 m x 6,20 m 15 kg - 457,35 €

Dipôle 10-15-20 m 1 él.
7,60 m 7 kg - 274,41 €

DÉCA
50 MHz
144 MHz
435 MHz

CUREX
QUAD ANTENNAS

I.T.A.
YAGI
monobande
et verticales

KENWOOD - ICOM - YAESU - ALINCO

AMPLI ACOM 1000 W HF + 6 MÈTRES

ACOM 2000A : 2000 W AUTO

RADIO 33 - BP 241 - 33698 MÉRIGNAC CEDEX
8, avenue Dorgelès

☎ 05.56.97.35.34 ☎ 05.56.55.03.66

Magasin Ouvert : du mardi au vendredi de 10h à 13h et 14h30 à 18h30
le samedi de 10h à 13h

WEB : http://radio33.ifrance.com

ABONNEZ-VOUS A MEGAHERTZ

et bénéficiez des 5 % de remise sur tout notre catalogue* !

* à l'exception des offres spéciales (réf. BNDL...) et du port.

Paramètres orbitaux

AO-10 1 14129U 830588 02008.91694110 -00000209 00000-0 10000-3 0 08581 2 14129 026.0104 233.8154 6058348 214.5339 084.5243 02.05864728139684	AO-27 1 22825U 93061C 02010.90086809 -00000604 00000-0 25663-3 0 1707 2 22825 98.3257 551657 0008932 18.6178 341.5329 14.28638876432231	NOAA-14 1 23455U 94089A 02010.97151363 -00000732 00000-0 41803-3 0 292 2 23455 99.1886 13.7552 0008751 284.4267 75.5930 14.12949371362471
UO-11 1 14781U 84021B 02010.91360968 -00004659 00000-0 69017-3 0 7179 2 14781 98.0622 338.7482 0011409 69.9532 290.2890 14.75564953956654	IO-26 1 22826U 93061D 02009.66015855 -00000743 00000-0 31108-3 0 01459 2 22826 098.3269 054.8923 0009864 019.8537 340.3016 14.28830435432093	SICH-1 1 23657U 95046A 02010.83478801 -00002790 00000-0 38336-3 0 8666 2 23657 82.5311 124.7864 0024730 275.3326 84.5063 14.77839191342556
RS-10/11 1 18129U 87054A 02009.74260259 -00000202 00000-0 20403-3 0 00358 2 18129 082.9253 085.9446 0010464 277.3424 082.6540 13.72621891728970	KO-25 1 22828U 93061F 02010.16254263 -00000576 00000-0 24273-3 0 1208 2 22828 98.3239 55.6185 0010516 359.2793 0.8369 14.29218378400352	NOAA-15 1 25338U 98030A 02010.95219228 -00000713 00000-0 33022-3 0 4957 2 25338 98.5830 38.4305 0011330 55.0165 305.2077 14.23848646903057
FO-20 1 20480U 90013C 02009.61489687 -00000002 00000-0 68795-4 0 03870 2 20480 099.0309 044.1996 0539712 201.6252 156.1252 12.83306618558574	TO-31 1 25396U 98043C 02010.90730967 -00000044 00000-0 00000-0 0 6404 2 25396 98.6671 90.0470 0010183 214.3286 145.7780 14.23226226182107	RESURS 1 25394U 98043A 02009.89429584 -00000849 00000-0 39324-3 0 1376 2 25394 98.6708 89.4973 0001225 167.9393 192.1856 14.23446351819050
AO-21 1 21087U 91006A 02010.73560424 -00000207 00000-0 20176-3 0 2506 2 21087 82.9424 256.4418 0034015 298.0095 61.7621 13.74840829549394	GO-32 1 25397U 98043D 02009.86622025 -00000517 00000-0 25020-3 0 05207 2 25397 098.6647 088.3724 0000590 235.4276 124.6847 14.22747728181942	FENGYUNI 1 25730U 99025A 02009.74995579 -00000461 00000-0 28282-3 0 04584 2 25730 098.6714 043.8834 0015183 073.8928 286.3911 14.10450223137530
RS-12/13 1 21089U 91007A 02010.78365870 -00000207 00000-0 20332-3 0 3934 2 21089 82.9227 120.9993 0029804 334.3554 25.6122 13.74325550548320	UO-36 1 25693U 99021A 02010.87890737 -00001748 00000-0 27956-3 0 5356 2 25693 84.6593 164.2138 0028447 221.7519 138.1812 14.74704567146709	OKEAN-0 1 25860U 99039A 02010.68969967 -00000387 00000-0 23140-3 0 6049 2 25860 97.9266 65.1139 0000418 100.5438 259.5816 14.7142236133517
RS-15 1 23439U 94058A 02010.38915770 -00000040 00000-0 66199-4 0 5941 2 23439 64.8201 335.0863 0159168 190.6543 169.0996 11.27543590290020	AO-37 1 26065U 00004E 02010.41335280 -00001331 00000-0 48387-3 0 4167 2 26065 100.2174 304.0565 0037447 345.1107 14.8958 14.35014487102400	NOAA-16 1 26536U 98.8514 318.4654 0010437 11.7470 348.3939 14.11464609 67205
FO-29 1 24278U 96046B 02009.62427197 -00000145 00000-0 18299-3 0 04725 2 24278 098.5165 211.5492 0350495 186.5548 173.0940 13.52813497266557	SAUDISAT-1A 1 26545U 00057A 02010.28755370 -00003094 00000-0 44900-3 0 2319 2 26545 64.5577 192.7416 0053066 302.3644 57.2344 14.76840368 69467	HUBBLE 1 20580U 90037B 02009.78785473 -00007028 00000-0 59088-3 0 8184 2 20580 28.4663 143.2932 0011755 325.6441 34.3378 14.96417205441932
SO-33 1 25509U 98061B 02010.85117930 -00003068 00000-0 61652-3 0 4830 2 25509 31.4317 271.4801 0361085 19.8608 341.5654 14.26320638167603	TIUNGSA-1 1 26548U 00057D 02010.59847963 -00003946 00000-0 54656-3 0 2344 2 26548 64.5566 188.6850 0049251 296.4004 63.2029 14.78544545 69577	UARS 1 21701U 91063B 02010.68019025 -00002395 00000-0 20441-3 0 5140 2 21701 56.9815 225.0312 0004176 114.8631 245.2770 15.01208411565022
AO-40 1 26609U 00072B 02008.45408230 -00000327 00000-0 10000-3 0 1896 2 26609 6.8330 134.5022 7946999 8.6976 359.0188 1.25597155 5482	SAUDISAT-1B 1 26549U 00057E 02010.58436480 -00002814 00000-0 41891-3 0 3613 2 26549 64.5568 193.9517 0055088 305.8891 53.7091 14.75864875 69473	POSAT 1 22829U 93061G 02010.16101221 -00000871 00000-0 35777-3 0 1472 2 22829 98.3246 56.0280 0010384 0.6593 359.4582 14.29359845432271
UO-14 1 20437U 90005B 02010.80545302 -00000622 00000-0 25241-3 0 8660 2 20437 98.3320 67.4458 0010819 325.4185 34.6275 14.30938007624749	PCSAT 1 26931U 01043C 02010.56487588 -00000550 00000-0 21712-3 0 855 2 26931 67.0537 215.2330 0003424 253.8088 106.3127 14.28932254 14627	PO-34 1 25520U 98064B 02009.44349921 -00005968 00000-0 34304-3 0 5168 2 25520 28.4626 35.9534 0007007 281.3404 78.6401 15.103920181765022
AO-16 1 20439U 90005D 02009.76113558 -00000847 00000-0 33711-3 0 6689 2 20439 98.3799 75.7674 0011498 333.3273 26.7304 14.31109320624624	NOAA-10 1 16969U 86073A 02010.93111080 -00000919 00000-0 39800-3 0 1748 2 16969 98.6957 1.6678 0012492 178.9608 181.5999 14.26660907796346	ISS 1 25544U 98067A 02010.76792193 -00113493 00000-0 15463-2 0 9449 2 25544 51.6410 124.0429 0006786 282.7613 213.4487 15.56639859179471
DO-17 1 20440U 90005E 02010.17421952 -00000908 00000-0 35863-3 0 6350 2 20440 98.3924 79.1582 0011664 331.0344 29.0185 14.31351381624748	NOAA-11 1 19531U 88089A 02010.93299556 -00000692 00000-0 38642-3 0 43 2 19531 98.9392 87.9136 0011282 269.3505 90.6372 14.4182300685740	WO-39 1 26061U 00004A 02010.22067189 -00003509 00000-0 12040-2 0 4459 2 26061 100.2145 346.7652 0035456 341.9113 18.0802 14.36600710102446
WO-18 1 20441U 90005F 02010.88448739 -00000746 00000-0 29834-3 0 6969 2 20441 98.3898 79.2951 0011605 329.4931 30.5571 14.31198447624831	NOAA-12 1 21263U 91032A 02010.97984312 -00001223 00000-0 54605-3 0 4610 2 21263 98.5899 3.4013 0013710 114.9994 245.2610 14.24454010553743	OO-38 1 26063U 00004C 02009.96491701 -00001246 00000-0 45451-3 0 4113 2 26063 100.2153 345.4611 0036987 345.0314 14.9748 14.35028792102342
LO-19 1 20442U 90005G 02009.71934536 -00000828 00000-0 32837-3 0 6659 2 20442 98.4033 80.5054 0012423 332.1274 27.9232 14.31350292624712	MET-3/5 1 21655U 91056A 02009.97072552 -00000051 00000-0 10000-3 0 04757 2 21655 082.5566 324.6813 0015344 130.0488 230.1983 13.16949507500221	SO-43 1 26929U 01043A 02009.98396383 -00035927 00000-0 92198-3 0 1312 2 26929 67.0500 168.8485 0005949 314.2010 45.8635 15.39144788 15621
UO-22 1 21575U 91050B 02010.21656527 -00001329 00000-0 44763-3 0 4012 2 21575 98.1225 18.3898 0006490 276.6764 83.3683 14.38551852550130	MET-2/21 1 22782U 93055A 02009.89693011 -00000308 00000-0 26607-3 0 1765 2 22782 82.5473 175.8583 0023201 42.4607 317.8312 13.83431367422132	SAPHIRE 1 26932U 01043D 02010.56486491 -00000563 00000-0 25507-3 0 847 2 26932 67.0528 215.2350 0003435 250.1040 109.9685 14.28933670 14643
KO-23 1 22077U 92052B 02009.90880887 -00000037 00000-0 10000-3 0 00609 2 22077 066.0871 253.1487 0003361 184.9684 175.1303 12.86383136442259	OKEAN-4 1 23317U 94066A 02010.91311067 -00003883 00000-0 52174-3 0 9750 2 23317 82.5427 344.0145 0021936 300.4017 59.5014 14.78919506390391	



SARCELLES

LE PRO A

CENTRE COMMERCIAL DE LA GARE RER - BP 35 - 95206 SARCELLES C

PLATEFORME EUROPÉENNE



ICOM



- ICT3H : **PROMO**
- ICQ7E : **PROMO**
- ICT8E : **PROMO**
- ICT81E : **PROMO**
- ICT7H : **PROMO**
- IC207H : **PROMO**
- IC2800H : **PROMO**
- IC718 : **PROMO**
- IC706MKIIG : **PROMO**
- IC746 : **PROMO**
- IC910H : **PROMO**
- SM6 : **PROMO**
- SM8 : **PROMO**
- SM20 : **PROMO**



INFRACOM



CD Millenium: **28 €**



AKD



Antenne active **120 €**



DAÏWA



CN801H : **166 €**
 CN801V : **166 €**

DAX1000 Ant. mobile 144/430 **46 €**
 DAX1500 Ant. mobile 144/430 **53 €**
 DAX3300 Ant. mobile 50/144/430 **76 €**



LOWE



SPS8400 40 A à découpage: **242 €**



ITA



- GP3 : **105 €**
- GP3W : **136 €**
- GP2W : **105 €**
- OTURA : **197 €**
- MINIMAX : **456 €**
- MTFT : **44 €**
- MTFT2 : **59 €**
- MA ONE : **197 €**



KENWOOD



- TH22E : **PROMO**
- THG71E : **PROMO**
- THD7E : **PROMO**
- THF7E : **PROMO**
- TM241 : **PROMO**
- TMG707E : **PROMO**
- TMV7E : **PROMO**
- TMD700E : **PROMO**
- TS50 : **PROMO**
- TS570DG : **PROMO**
- TS870D : **PROMO**
- TS2000 : **PROMO**
- MC80 : **PROMO**
- MC60 : **PROMO**
- MC85 : **PROMO**
- MC90 : **PROMO**
- VCH1 : **PROMO**
- LF30A : **PROMO**
- AT50 : **PROMO**



PRO AM



- WHF10 : **56 €**
- WHF15 : **56 €**
- WHF17 : **56 €**
- WHF20 : **56 €**
- WHF40 : **56 €**
- WHF80 : **56 €**
- WHF6 : **56 €**
- WHF2 : **56 €**
- BM 3/8 : **30 €**
- Tripode 3/8 : **90 €**



PIROSTAR



- BP400 Pince coffre orientable **26 €**
- X200 Vert. bibande fibre 2,5 m **120 €**
- X510 Vert. bibande fibre 5,2 m **151 €**



REVEX



W27 : **71 €** W520 : **126 €**



MFJ



- MFJ269 : **608 €**
- MFJ949 : **288 €**
- MFJ969 : **377 €**
- MFJ986 : **599 €**
- MFJ989 : **678 €**
- MFJ1782 : **570 €**



ARISTON



M1 : **97 €** M2 : **59 €** M3 : **12 €**



ALINCO



- DM330 : **PROMO**
- DJ195 : **PROMO**
- DR135 : **PROMO**
- DJV5 : **PROMO**
- DJC5 : **PROMO**
- DJS41 : **PROMO**
- DJSR1 : **PROMO**
- DR605 : **PROMO**
- DR150 : **PROMO**
- DX70 : **PROMO**
- DX77 : **PROMO**
- EMS14 : **PROMO**

POUR TOUTE AUTRE IMPORTATION, N'HÉSITEZ PAS À NOUS CONTACTER !

DIFFUSION

A ROMEO



CEDEX - Tél. 01 39 93 68 39 / 01 39 86 39 67 - Fax 01 39 86 47 59

D'IMPORTATION RADIOCOM

NOUVEAU - SPÉCIAL MONTAGE D'ANTENNES :
Service de location de générateur MFJ : NOUS CONSULTER

WATSON 

SWR50RM Boîte de couplage
135 à 525 MHz : **120 €**

W77LS
144 - 430 Mobile : **39 €**

W30 144 - 430 Fibre : **68 €**

Antenne GPS : **59 €**

WS Desktop Ant. réception
25 MHz à 2 GHz : **120 €**

AVAIR 

AV20 Rosmètre compact
1.8 à 200 MHz : **90 €**

AV40 Rosmètre compact
144 à 525 MHz : **90 €**

AV200 Rosmètre 1.8 à 200 MHz : **105 €**

AV400 Rosmètre 125 à 525 MHz : **105 €**

AV600 Rosmètre 1.8 à 525 MHz : **151 €**

LIVRAISON EN 24 H

PALSTAR 

G5RV half size : **58 €**

G5RV full size : **69 €**

AT300 : **206 €**

AT1500 : **608 €**

HP MAX : **15 €**

DIAMOND 

X30N Verticale bibande
fibre 1,15 m : **91 €**

X50N Verticale bibande
fibre 1,78 m : **111 €**

NIETZCHE 

NB30R : **122 €**

NB50R : **167 €**

NDB50R : **441 €**

ACECO 

FC1001 Fréquence-mètre
10 MHz-3 GHz : **120 €**

FC1002 Fréquence-mètre
1 MHz-3 GHz : **151 €**

FC2001 Fréq. 100 Hz-3 GHz : **227 €**

COMET 

CD160H : **120 €**
Rosmètre 1,6 à 60 MHz

BOUTIQUE VIRTUELLE SUR :
www.sardif.com

RECEPTEURS AVIATION

STEEPLETONE 

SAB11 Aviation : **30 €**

SAB12 Aviation : **61 €**

SAB2005
Aviation et marine : **120 €**

MAYCOM 

AR108 : **120 €**

WATSON 

WAB10 : **90 €**

FRITZEL 

FD3 : **105 €**

FD4 : **120 €**

FD4 5kW : **288 €**

WorldSpace

HITACHI 

KHWS1 : **227 €**

SANYO

DSB WS1000 : **227 €**

HITACHI

KHYG1 Antenne Yagi + : **90 €**
préampli tête de mât + 25 m coax.

ECO 

HB9E : **46 €**

HB9DB : **61 €**

5 bandes : **120 €**

OFFRES SPECIAL FT-817

- ATX Walkabout BNC : **136 €**
- ATX Walkabout PL : **136 €**
- ATX AT10 : **49 €**
- ATX AT20 : **59 €**
- ATX AT40 : **59 €**
- ATX AT80 : **59 €**
- ATX AT6 : **49 €**
- ATX AT2 : **39 €**
- PIROSTAR Chargeur pour FT817 : **19 €**

YAESU 

VX1R : **PROMO**

VX5R : **PROMO**

FT50R : **PROMO**

FT100D : **PROMO**

FT1500M : **PROMO**

FT90R : **PROMO**

NEW FT7100R : **PROMO**

FT8100R : **PROMO**

FT817 : **PROMO**

FT847 : **PROMO**

FT920 : **PROMO**

FT1000MK5 : **PROMO**

YA007FG : **PROMO**

G450A : **PROMO**

G650A : **PROMO**

G500A : **PROMO**

OFFRES SPECIALES

STANDARD :
 Large déstockage sur toute
 une gamme d'accessoires

YAESU FT100 : PROMO

ALINCO EDX2 : 381 €
 Boîte d'accord étanche Déstocké

ZX 10-7 ~~456 €~~ 288 €
 Beam 7 éléments 10 m
 A retirer sur place

Le journal des points et des traits

HISTOIRE DE BALISE QRPP SUR 30 METRES (10,134 MHZ)

Il est actuellement possible d'entendre sur la bande 30 m, bande partagée en statut secondaire pour les radioamateurs et dévolue aux modes à bande étroite pour ces derniers, une balise de très faible puissance particulièrement intéressante pour surveiller la propagation et étudier les possibilités offertes par des signaux produits par des émetteurs QRPP. Rappelons qu'il s'agit d'appareils dont la puissance HF de sortie est inférieure à 1 W par extension de QRP qui concerne des émetteurs de moins de 5 W HF.

Cette balise automatique, dont l'indicatif est OKØEF, émet en effet avec une puissance cycliquement décroissante de 500 mW, 200 mW et 100 mW depuis la région de Prague, en République Tchèque. Selon les informations qu'elle transmet en télégraphie, son locator est JO7ØBC, son altitude est de 405 m et elle utilise une antenne verticale. Pour chaque niveau de puissance, elle émet un trait continu suffisamment long pour que les écouteurs puissent relever la force des signaux qu'ils reçoivent.

A titre indicatif, le 19/12/2001 en milieu de journée, la balise était clairement reçue en Normandie, soit 1000 km environ, quelle que soit sa puissance. Le S-mètre d'un TS 850 relié à un fil, non adapté, d'une quinzaine de mètres et à environ 4 mètres du sol, déviait généreusement vers "S3" pour 500 mW.

De son côté, Frédéric (FØDBD) situé dans le département des Yvelines, recevait quelques jours plus tard, et pendant trois jours, cette même balise avec un fil de 3 mètres installé à seulement 2 m du sol et en utilisant un récepteur FRG 7700 sans préamplificateur HF !

Toutefois, il a fallu de la patience à Frédéric lors de son premier essai. En effet une station F5xxx de l'ouest de la France s'était installée sur 10,132 pour un QSO en USB sur rendez-vous, dans la plus parfaite ignorance des plans de bande qui contribuent pourtant à faciliter le trafic radioamateur, quelle que soit la bande utilisée, pour autant que chacun accepte de respecter les règles du jeu.

Une émission en USB d'une centaine de watts HF dans une antenne accordée et à environ 500 km de distance de celui qui écoute ne peut qu'écraser un petit signal situé juste 2 kHz plus haut. Il suffirait pourtant de se rappeler le programme de la licence et de faire quelques petits efforts pour comprendre combien les bandes latérales d'une émission en BLU (oui, LES bandes latérales, car la réjection de la bande latérale non souhaitée n'est jamais parfaite) peuvent contenir d'énergie, y compris à 5 ou 10 kHz de la fréquence porteuse. Il suffirait d'en tenir compte pour d'éviter de perturber des signaux émis dans l'intérêt de nombreux radioamateurs, par forcément Français d'ailleurs.

100 mW. Une simple porteuse émise par un oscillateur de 100 mW peut être correctement entendue à au moins 1000 km de distance avec un fil quelconque comme antenne de réception. 100 mW. Un dixième de watt. 10 dB de moins qu'un watt. 30 dB de moins que la plupart des émetteurs radioamateurs utilisés actuellement. 36 dB de moins que ces nombreux opérateurs en phonie qui utilisent un amplificateur HF d'environ 400 W pour pouvoir améliorer, croient-ils, le confort de leur liaison au détriment des autres utilisateurs de la bande. 36 dB de moins et c'est pourtant entendu à 1000 km sur cette bande. Mais au fait, entre

30 et 40 dB de moins que la porteuse, c'est aussi le niveau de la bande indésirable en BLU sur des émetteurs d'entrée de gamme. -30 à -40 dB, c'est aussi le niveau d'une partie de la modulation émise ou des produits indésirables émis (essentiellement pour cause de gain BF largement excessif) à environ 3 kHz de la porteuse, voire même jusqu'à 6, 7 ou 10 kHz !

Combien de téléphonistes en SSB savent réellement sur combien de kHz de bande leurs signaux sont présents ? Et jusqu'à quelle distance la partie inutile de ces signaux est entendue ? Certes, mélangés à ceux produits par d'autres opérateurs aussi peu compétents, ils se noient dans un bruit de fond habituel et polluant. Après tout un bruit de fond à S4 ou S5 est insignifiant pour des QSO ordinaires lorsqu'on émet avec 100 W et plus. Mais sur une bande presque toute neuve et aux possibilités passionnantes, utilisée majoritairement par des opérateurs respectueux, un bruit de fond à S4 ou S5 c'est la mort de l'expérimentation en QRP et QRPP dans des modes peu polluants et à faible bande passante (CW, PSK 31, et autres à venir). D'un côté des amateurs qui expérimentent, de l'autre quelques utilisateurs égoïstes qui courent après le confort et la tranquillité pour... parler, parler et peu écouter. Ces derniers sont arrivés là, dans leur grande majorité, en fuyant le bruit et l'agitation des bandes 40 et 80 m qui dérangeaient leur confort et leurs petites habitudes. Un peu comme on se gare sur un large trottoir lorsqu'il n'y a pas de place ailleurs. Au début on hésite, quelques temps plus tard on exige le droit de s'y installer à l'année. D'autres y arrivent simplement par contagion, "parce qu'il y a déjà du monde". Il n'y a que le premier pas qui coûte, et en matière de trafic "convivial et libéré" sur 30 mètres, quelques stations françaises ont franchi un peu trop facilement le gué qui sépare le radioamateurisme des autres loisirs communicants. Peut-être n'est-ce que le résultat d'une mauvaise initiation et d'une formation approximative. Revenons à notre balise OKØEF. C'est une excellente initiative qui mérite d'être encouragée. La première chose que nous pouvons faire c'est... de l'écouter. Ou au moins d'essayer ! N'hésitez pas à nous faire part de vos résultats à l'adresse ci-dessous ou à la rédaction.

Dans le même ordre d'idée, rappelons que sur 30 m il y a depuis longtemps une autre balise particulièrement utile et malheureusement aussi quelquefois perturbée par des émissions irrespectueuses : il s'agit de DKØWCY, sur 10,144 MHz, qui transmet en permanence, en télégraphie, des informations sur l'état de la propagation (pour plus de détail, voir MEGAHERTZ Magazine N° 174, septembre 1997, page 55).

Une dernière chose : les balises amateurs sont utiles pour les amateurs, mais aussi pour quelques professionnels. Mais c'est une autre histoire... Au fait, n'y aurait-il pas, ici où là, un projet de balise 10 MHz avec un indicatif F ? F ou bien FG, FH, FK, FM, FO, FP, FR, FW, FY... ?

Merci de bien vouloir envoyer vos informations, questions ou anecdotes sur la CW et le QRP, à l'auteur : F6AWN
c/o "Cercle Samuel Morse"
BP 20 - F-14480 CREULLY.
E-mail : samuel.morse@free.fr

Ce mois-ci dans

La pratique du manipulateur et du microphone peut, certes, vous aider à muscler votre main droite ou gauche ! Toutefois, si vous avez d'autres ambitions esthétiques, vous pourrez, tout en continuant de trafiquer, mettre à profit la haute technologie de notre :

“Electrostimulateur neuromusculaire”.

Si, las de la recherche du DX rare, vous décidez de passer à l'aquariophilie, vous lirez avec plaisir l'article sur :

“Une "domotique" 8 commandes pour votre aquarium”.



Ce timer moderne et performant trouvera également être utilisé dans de nombreuses autres applications.

Votre pare-chocs souffre régulièrement sur le mur du fond de votre garage ?

C'est “Un radar précis multifonction à ultrason” qu'il vous faut. Vous pourrez également l'utiliser comme détecteur de passage avec lequel vous pourrez commander un appareil photo ou tout autre appareil.



**DISPONIBLE
CHEZ VOTRE MARCHAND
DE JOURNAUX
OU PAR ABONNEMENT**

ATTENTION : À PARTIR DE MARS 2002 : CHANGEMENT DES TARIFS D'ABONNEMENT

OUI,
E033/M

Je m'abonne à

ELECTRONIQUE
ET LOISIRS
LE MENSUEL DE L'ELECTRONIQUE POUR TOUS

A PARTIR DU N°
33 ou supérieur

Ci-joint mon règlement de _____ € correspondant à l'abonnement de mon choix.

Adresser mon abonnement à : Nom _____ Prénom _____

Adresse _____

Code postal _____ Ville _____

Je joins mon règlement à l'ordre de JMJ

- chèque bancaire chèque postal
 mandat

Je désire payer avec une carte bancaire
Mastercard – Eurocard – Visa

Date d'expiration : _____

Date, le _____
Signature obligatoire ▷

Avec votre carte bancaire, vous pouvez vous abonner par téléphone.

TARIFS CEE/EUROPE

12 numéros (1 an) **46,65 €**

Adresse e-mail : _____

TARIFS FRANCE

6 numéros (6 mois) **20,73 €**
au lieu de 26,53 € en kiosque,
soit 5,80 € d'économie

12 numéros (1 an) **39,03 €**
au lieu de 53,05 € en kiosque,
soit 14,02 € d'économie

24 numéros (2 ans) **75,61 €**
au lieu de 106,10 € en kiosque,
soit 30,49 € d'économie

Pour un abonnement de 2 ans,
cochez la case du cadeau désiré.

**DOM-TOM/ETRANGER :
NOUS CONSULTER**



1 CADEAU
au choix parmi les 5
**POUR UN ABONNEMENT
DE 2 ANS**

Gratuit :

- Un réveil à quartz
 Un outil 10 en 1
 Un porte-clés mètre

Avec 3,66 €
uniquement en timbres :

- Un multimètre
 Un fer à souder



Délai de livraison : 4 semaines
dans la limite des stocks disponibles

Photos non contractuelles

**Bulletin à retourner à : JMJ – Abo. ELECTRONIQUE
B.P. 29 – F35890 LAILLÉ – Tél. 02.99.42.52.73 – FAX 02.99.42.52.88**

Radioinfo

**Ceux qui disposent de l'internet peuvent retrouver ces "flashes" en direct sur le site <http://www.jjdcom.com>
Sauf indication contraire, les heures sont en TUC et les fréquences en kHz.**

Peu d'informations ce mois-ci dans notre rubrique ! Nous rappelons à nos lecteurs qu'ils peuvent nous faire parvenir les comptes-rendus de leurs écoutes (en respectant la législation) s'ils veulent alimenter cette chronique...

IRLANDE

La société TEAMtalk Media Group plc vient de racheter pour une somme de 2 millions de livres la part que détenait RTL dans Atlantic 252. La RTE conserve sa part de 20% de la société. Atlantic 252 va être renommée TEAMtalk 252 et diffusera en continu des programmes sportifs.

PALESTINE

L'attaque israélienne du 14 décembre a détruit le pylône émetteur, haut de 225 mètres, ainsi que les studios de la Voix de la Palestine à Ramallah. Depuis lors, la station se fait entendre grâce à des émetteurs FM sur la rive ouest du Jourdain. Il se peut néanmoins qu'elle revienne rapidement en ondes moyennes car il existe non loin de là un émetteur de réserve de 10 kW muni d'une antenne en T.

ALGÉRIE

Le 12 décembre dernier l'émetteur de la RTA de Tipaza, diffusant le programme de la Chaîne 3, a été inauguré en grandes pompes

en présence de M. Mohamed Abbou, ministre algérien de la Culture et de la Communication. La station, qui était restée silencieuse pendant près de six mois, a subi une rénovation rendue nécessaire par trente ans de bons et loyaux services.

ITALIE

AWR vient d'annoncer la cessation des ses émissions via le site émetteur de Forlì, en Italie. La dernière émission va être diffusée le 31 décembre prochain. Pour commémorer cet événement désagréable, la station confirmera les deux derniers jours des émissions avec une QSL spéciale.

Concours des vacances 2002

Le but de ce concours est d'écouter le plus de pays africains en OC. Pas besoin de demander QSL. Pas de relais, les émetteurs doivent être en Afrique.

Date : du 1er juillet 2002 au 31 août 2002 (2 mois).

Seulement une station par pays.

Ce concours est ouvert aux radioécouteurs de tous les pays du monde.

Fréquences : 2300 kHz à 26.000 MHz en AM.

SVP pas de radios pirates, clandestines, CB ou radioamateurs.

Points : 1 pour chaque pays. Envoyez vos listes avant le 15

septembre 2002 à : Franck PARISOT, BP 6, 92173 VANVES cedex, FRANCE.

Vous pouvez aussi envoyer vos listes d'écoute par e-mail : franckparisot@hotmail.com

EXEMPLE DE LISTE :

Date : 1/7/2002

Heure TU : 19h

Freq. : 9580

Pays : Gabon

Langue : français

SIO : 454

LISTE DES PAYS D'AFRIQUE EN ONDES COURTES :

Algérie, Angola, Ile Ascension, Bénin, Botswana, Burkina Faso, Cameroun, Rép.

d'Afrique Centrale, Tchad, Comores, Congo Brazzaville, Congo Kinshasa, Egypte, Eritrée, Ethiopie, Gabon, Ghana, Guinée Conakry, Guinée Equatoriale, Kenya, Lesotho, Liberia, Libye, Madagascar, Malawi, Mali, Mauritanie, Ile Maurice, Maroc, Mozambique, Namibie, Niger, Nigeria, Sénégal, Sao Tomé, Sierra Léone, Somalie, Afrique du Sud, Ile de Sainte-Hélène, Soudan, Tanzanie, Tunisie, Ouganda, Zambia, Zimbabwe, Togo, Seychelles, Côte d'Ivoire.

Notre sponsor pour 2002 est Klingenfuss qui va offrir un guide radios en ondes courtes 2002 et un CD ROM. Merci.

Visitez mon site web :

<http://swlcontest.homestead.com>

RÉSULTATS 2001

Christian GHIBAUDO, FO6	44 pays
Roberto PAVANELLO, Italie	40 pays
Arthur MILLER, Pays de Galles	40 pays
Boris CHASTOEDOV, Russie	39 pays
Claudio DARIO PERDOMO, Argentine	39 pays
Claes OLSSON, Suède	38 pays
Jean BARBAT, F63	31 pays
Jean PIERRON, F63	30 pays
Henk Ten HARKEL, Pays-Bas	30 pays
Jean-Jacques YERGANIAN, Belgique	25 pays
Guy VANOVERBEKE, FO1	24 pays
Patrick FRIGERIO, F67	17 pays
Guy LE LOUET, F61	16 pays
Franck PARISOT, F92	8 pays

Quand une radio étrangère tient à manifester son amitié envers notre pays en diffusant plusieurs fois par jour des programmes en français, on peut se dire qu'avec de tels partenaires, l'Europe ira vers sa réussite.

TEXTE RÉDIGÉ PAR MONSIEUR M. KRUPICKA, DIRECTEUR DE RADIO PRAGUE INTERNATIONAL ET LU PAR M. OMAR MOUNIR DE RADIO PRAGUE LE 17 NOVEMBRE 2001 DEVANT UNE ASSEMBLÉE DU RADIO DX CLUB D'AUVERGNE

" Chers amis,

Je voudrais vous dire mes salutations au nom de Radio Prague. Radio Prague fête cette année 65 ans de son existence. Oui, c'est depuis 1936 que la Tchécoslovaquie émet sur les ondes courtes notamment en français, une langue que nous autres tchèques apprécions beaucoup. Durant ces longues décennies, nous étions témoins de beaucoup d'événements : la guerre qui a touché l'Europe et donc votre pays et le nôtre, le communisme qui a frappé la Tchécoslovaquie et ne vous a pas épargnés non plus en gelant le continent dans la guerre froide, de triste mémoire, le retour à la démocratie et donc nos retrouvailles et cette volonté commune et inébranlable qu'est la nôtre de construire, ensemble une Europe unie, forte et prospère pour elle-même et pour le bien de l'humanité.

C'est avec plaisir que je peux constater que Radio Prague a survécu à ces périodes difficiles et qu'il continue à émettre grâce à nos auditeurs, en particulier les Français auxquels nous n'oublierons pas leur solidarité quand, de disparition, notre station, Radio Prague, était menacée. Car la radio ne serait rien sans ses auditeurs. C'est pour cela que je suis content que Radio Prague soit toujours écoutée, et que les Français soient partie de ses auditeurs. Je suis convaincu que vous, auditeurs français, qui écoutez la Radio tchèque, mais également les auditeurs DX tchèques, qui écoutent les stations françaises, vous avez participé au maintien et à la consolidation de l'amitié mutuelle franco-tchécoslovaque et vous participez, aujourd'hui, en ce qui nous concerne, à l'amitié franco-tchèque. Nous savons que les relations entre la Tchécoslovaquie et la France ont connu la plus grande évolution durant la période d'avant-guerre, quand la France était alliée tchécoslovaque. Malheureusement, l'évolution après la guerre était telle que ces relations d'amitiés ont été rompues. Tout doucement et continuellement, nos relations se renouvellent après la Révolution de velours c.à.d. depuis 1989. Ce n'est pas simple. En République tchèque, grâce à la proximité géographique, l'élément allemand est beaucoup plus fort et évidemment globalement, l'élément anglo-américain. Mais la France a toujours été présente avec cet attrait particulier qui la caractérise et la société tchèque commence à se diversifier, la société civile voit le jour, la prospérité aussi, de plus en plus de gens voyagent à l'étranger et la France est l'une de leurs grandes destinations. La langue et la culture françaises avec le temps gagneront du terrain sur l'échelle des valeurs de nos concitoyens. Car, si le français n'est pas la langue la plus parlée en Tchéquie après le tchèque, il est sans aucun doute la langue la plus séduisante, la langue des intellectuels, la langue de l'art et du savoir-vivre. D'ores et déjà, nous remarquons que la France se distingue lors de cette année 2001 comme lors de l'an 2000 en occupant le premier rang par ses investissements, même si, au classement général, elle n'est pas un élément de tête. Je pense que nous, le personnel de Radio Prague et vous, nos auditeurs, nous pouvons sentir un motif de fierté à l'idée modeste mais réelle de contribuer constamment à raviver les relations franco-tchèques. Aussi, pourrais-je promettre, au nom de la radio tchèque que nous allons nous efforcer de faire le maximum dans ce sens. En dépit de difficultés existantes, aucun effort ne sera épargné pour éviter que soit diminué le nombre d'heures d'émissions. La capacité des émetteurs sera maintenue et de nouvelles méthodes modernes d'émissions seront adoptées. En un mot, nous devons assurer que les informations des pays tchèques parviennent en France. Car l'information a une grande valeur dans le monde actuel. Je vous souhaite beaucoup de plaisir auprès de vos récepteurs radio et j'espère que vous resterez des auditeurs fidèles à Radio Prague.

Miroslav KRUPICKA"

(NDLR : Texte reproduit ici in-extenso, communiqué par le Radio DX Club d'Auvergne).

JJD COMMUNICATION

(Jean-Jacques Dauquaire, F4MBZ)

LE spécialiste de l'écoute !

9, rue de la Hache, B5 - 14000 CAEN

Tél. : 02 31 95 77 50 - Fax: 02 31 93 92 87

www.jjdcom.com

@@@@@@@@@@@@@@@@@@@@@@@@@@@@@@@@

2002 Guide to Utility Radio Station **42€**
 2002 Shortwave Frequency Guide **35€** + port 3,8 €
 THE 2002 SUPER FREQUENCY LIST **35€** + port 3,8 €

Vous recherchez un matériel ICOM, MFJ, ou autres et vous avez des difficultés à l'obtenir ? JJD Communication peut vous le livrer rapidement et toujours au meilleur prix !

Paiement : | Catalogue (+140 pages) : 5,5 €

SRC pub 02 99 42 82 73 02/2002

POPE H1000 CABLE COAXIAL 50Ω TRES FAIBLES PERTES

Le H 1000 est un nouveau type de câble isolement semi-air à faibles pertes, pour des applications en transmission. Grâce à sa faible atténuation, le H 1000 offre des possibilités, non seulement pour des radioamateurs utilisant des hautes fréquences jusqu'à 1296 MHz, mais également pour des applications générales de télécommunication. Un blindage maximal est garanti par l'utilisation d'une feuille de cuivre (feuillard) et d'une tresse en cuivre, ce qui donne un maximum d'efficacité. Le H 1000 est également performant dans les grandes puissances jusqu'à 2200 watts et cela avec un câble d'un diamètre de seulement 10,3 mm.

Puissance de transmission : 100 W
 Longueur du câble : 40 m

MHz	RG 213	H 1000	Gain
28	72 W	83 W	+ 15 %
144	46 W	64 W	+ 39 %
432	23 W	46 W	+ 100 %
1296	6 W	24 W	+ 300 %

	RG 213	H 1000
Ø total extérieur	10,3 mm	10,3 mm
Ø âme centrale	7 x 0,75 = 2,3 mm	2,62 mm monobrin
Atténuation en dB/100 m		
28 MHz	3,6 dB	2,0 dB
144 MHz	8,5 dB	4,8 dB
432 MHz	15,8 dB	8,5 dB
1296 MHz	31,0 dB	15,7 dB
Puissance maximale (FM)		
28 MHz	1800 W	2200 W
144 MHz	800 W	950 W
432 MHz	400 W	530 W
1296 MHz	200 W	310 W
Poids	152 g/m	140 g/m
Temp. mini utilisation	-40°C	-50°C
Rayon de courbure	100 mm	75 mm
Coefficient de vélocité	0,66	0,83
Couleur	noir	noir
Capacité	101 pF/m	80 pF/m

ATTENTION : Seul le câble marqué "POPE H 1000 50 ohms" possède ces caractéristiques. Méfiez-vous des câbles similaires non marqués.

Autres câbles coaxiaux professionnels
G S ELECTRONIQUE SERVICES
 RUE DE L'INDUSTRIE
 Zone Industrielle - B.P. 46
 77542 SAVIGNY-LE-TEMPLE Cdx
 Tél. : (1) 64.41.78.88
 Fax : (1) 60.63.24.85
 ET AUSSI LE RESEAU G.E.S. MFJT-0396-2

Le 13ème championnat d'Europe de radio orientation



C'est dans un site enchanteur que se sont déroulées, en septembre, les épreuves du 13ème championnat d'Europe de radio orientation. La nature, très belle des hauts Cantons du Languedoc dans le département de l'Hérault, a été le théâtre des opérations. Pas moins de 22 pays étaient présents et c'était une grande première pour la France d'organiser cette compétition au niveau européen.

Cette épreuve se déroulait sur cinq jours. Après la mise en place de toute la logistique, le mardi matin 11 septembre, nos hôtes d'accueil ont commencé à recevoir les premiers arrivants. A noter que certains étaient là depuis la veille. Des navettes, spécialement affrêtées pour la circonstance, récupéraient les coureurs arrivés à l'aéroport et à la gare SNCF de Toulouse alors que d'autres sont venus en voiture ou minibus. L'équipe du DARC (Allemagne) avait son propre bus. L'arrivée des coureurs s'est échelonnée jusqu'au mercredi midi. La structure d'accueil du petit village de la Salvetat sur Agout étant réduite, cela a nécessité la mise en place d'un chapiteau de 600 m² pour accueillir plus de 400 personnes. L'office du tourisme de la Salvetat sur Agout a prêté main forte à l'équipe organisatrice de la MJC de Castelnaud. Pendant l'accueil, il a été remis à tous les "team leaders" les dernières informations relatives à la course et le tee-shirt de bienvenue.

MERCREDI 12 SEPTEMBRE

Pendant que la réunion se déroulait avec les team leaders, tous nos compétiteurs participaient à l'entraînement afin de tester leur matériel et peaufiner les derniers réglages avec les balises de la compétition. Il avait été disposé des balises de 80 mètres et 2 mètres. Il est à noter que, pendant



toute la durée de l'entraînement, nous avons la présence de reporters M6 qui ont interviewé et filmé les coureurs.

A 12h30, arrêt de l'entraînement et arrivée du président du REF-Union, F6DRV, accompagné du délégué régional F5HLZ (34), et prise du repas rapide car à 13h30 départ pour la cérémonie d'ouverture. Toutes les équipes en tenue montent dans les bus mis à leur disposition afin de les amener sur le stade de la Salvetat à deux kilomètres de là. Sur ce stade, le groupe des Castagnères (folklore régional) attendait les équipes.

A ce moment-là a été remis

à chaque team leader le drapeau de son pays. Ils étaient accompagnés par un enfant du village revêtu du tee-shirt du championnat et qui por-

taient un panneau indiquant le pays. Et c'est en musique que les Castagnères emmenèrent tous les concurrents et accompagnants sur la place de la salle des fêtes où le podium était monté.

Le temps était de la partie et sous un soleil relativement chaud a débuté la cérémonie d'ouverture. Après la minute de silence, observée suite aux incidents du 11 septembre à New York, le président de l'ARDF F6HYT ouvrait la cérémonie accompagné de M. le Maire de la Salvetat et Conseiller Général, M. André Schosmann président de la MJC de Castelnaud le Lez, M. le Maire du Soulier, M. Jean-Michel Pieri président de l'office du tourisme, M. Camut Directeur de l'Eau de la Salvetat, M. Elysée Bismuth le président du REF-Union et M. Rainer Floesser DL5NBZ, président du Working Group (IARU) et de son épouse Karin DL6NBZ, Mme Annie Gruchy (bien connue des exposants du salon d'Auxerre) et Guy F6IUI comme interprète.



FIRVK - 34.



Igor - 06.

Le président d'ARDF France ayant effectué les présentations, M. le Maire, puis le président du REF-Union ont pris la parole... Ensuite, nous avons eu droit à un spectacle folklorique que coureurs et spectateurs ont pu apprécier. Puis, en musique avec la complicité de Radio Peignard, ce fut au tour des team leaders et leur drapeau de monter sur le podium, précédés des petits Salvetois qui brandissaient à la main la pancarte des nationalités de chacun.

L'impressionnant tableau a déclenché une belle quantité de photos souvenir des 22 pays présents sur le podium.

On aurait pu croire que c'était fini mais un spectacle de flamenco avec danseuses a clôturé la première partie de cette cérémonie. M. le Maire a alors invité les officiels et tous les team leaders dans la salle du conseil municipal pour leur remettre les cadeaux de bienvenue et boire le verre de l'amitié. Après un discours rapide de M. le Maire, André Schossman président de la MJC de Castelnau le Lez à également pris la parole. La cérémonie achevée, les bus ramenaient les coureurs sur le centre de course.

JEUDI 13 SEPTEMBRE

Dès 5h30 du matin, l'équipe organisatrice et le traiteur sont à pied d'œuvre pour distribuer les petits-déjeuners et repas de course. Le très grand nombre de participants est dû au fait que nous avons mis en applica-



Richard Ulrich - 68

tion la nouvelle réglementation qui autorise maintenant 9 catégories différentes avec trois coureurs par équipe, ce qui explique que nous avons eu des équipes de plus de 35 personnes avec entraîneur, médecin, kiné etc.

Les navettes devant partir à 7 h du matin, il fallait que tous les coureurs soient rendus sur zone avant 8h30.

La première épreuve était le 2 mètres et se déroulait dans la forêt domaniale de Combesalat, avec l'aimable autorisation de l'ONF. Ce terrain est le type idéal pour cette activité sportive radioamateur. La durée de l'épreuve était limitée à deux heures, la température matinale plutôt fraîche, 2 à 3 degrés et l'on pouvait observer dans la zone d'attente que beaucoup de coureurs étaient enroulés dans des couvertures en attendant leur heure de départ qui s'échelonnait de 9 h à midi.

A partir de 14 heures, les navettes commencent à ramener les premiers coureurs sur le centre de course. Durant la course on pouvait observer le ballet permanent des navettes avec des 4X4 de la Communauté des Communes qui, le matin très tôt, avaient amené les arbitres internationaux, les balises et transporté les sacs des concurrents du point de départ à l'arrivée. Sur la ligne d'arrivée les chronomètres officiels étaient présents au bout du couloir avec médecin, secouriste, ambulance et un 4X4 prêt à intervenir à tout moment. Le temps a été idéal pour ce type de manifestation.

Les moyens de communication mis en œuvre se sont fait sur 400 MHz afin de ne pas perturber l'épreuve 144 ; Cette première épreuve s'est déroulée sans problème et nous n'avons eu aucun blessé. Le seul gag de la journée, un des deux coureurs du Oman à trouvé le moyen de retourner au centre de course de la Salvetat (10 km) sans passer par la ligne d'arrivée. Inutile de vous dire que ce brave homme n'a pas été sourd !

Pendant la réunion du Jury

les coureurs, après s'être changés, avaient à leur disposition deux stations internet (NETANOO) prêtées aimablement par France Telecom où chacun pouvait correspondre via e-mail. Tout à côté de la station internet, une station HF, aimablement prêtée par ICOM France, permettait d'effectuer sur décimétrie des contacts avec l'indicatif spécial TM6RDF demandé pour la circonstance. Plus de 800 contacts ont été effectués, confirmés par carte QSL spéciale. A noter également la présence du REF-Union, avec la participation de F6DHV, où l'on pouvait acheter fournitures, cartes... du REF.

Petite anecdote, la charcuterie de La Salvetat a été plutôt appréciée car nous avons surpris en "flagrant délit" toute l'équipe tchèque qui s'est "envoyé" un jambon entier dans l'espace de 20 minutes !

VENDREDI 14 SEPTEMBRE

Journée différente, c'est la journée de repos. Nous avions choisi d'amener à la Cité de Carcassonne (site classé au patrimoine mondial de l'UNESCO) ceux qui s'étaient inscrits à une visite guidée avec cinq interprètes.

Pendant cette journée, il y a eu deux heures de libres pour l'achat de souvenirs. Nous avons amené 200 personnes dans un supermarché local dont les vigiles (suite aux attentats de New York) étaient quelque peu déroutés pour surveiller les 200 sacs à dos qu'avaient tous nos con-



Véronique Dhaine - 34.

currents. Malgré cela, tout s'est très bien passé. Nous n'avons perdu personne et cette visite a été fortement appréciée. Ceux qui n'ont pas souhaité y participer ont pu bénéficier gracieusement de toutes les activités nautiques disponibles sur le lac de la Raviège, au pied du centre de course, avec bateau à moteur, pédalos, barques etc.

SAMEDI 15 SEPTEMBRE

Dernière compétition en 80 m : on reprend les mêmes et on recommence ! La température était identique à celle de la première épreuve. Pendant que se disputait l'épreuve, une équipe montait la scène pour l'orchestre dans le chapiteau. Nous avons eu de la chance car le temps à été clément avec nous, ce qui n'est pas toujours le cas à 1000 m d'altitude. Après la réunion du jury, et avec un petit peu de retard, nous avons proclamé les résultats au cours desquels 220 médailles ont été distribuées pour gratifier les trois premiers coureurs de chaque catégorie et cela sur les deux épreuves. Après la remise des prix, plusieurs coureurs ont mis une tenue plus élégante pour le "ham-feast".

Pour le repas, il était prévu un buffet réalisé de main de maître par l'hôtel de la Plage, où chacun a pu apprécier la qualité et la quantité de la prestation. Ensuite l'orchestre, composé de huit musiciens, a fait danser tous nos coureurs et amis dans une ambiance années 60 qui a



Annie Cholley - 18.



Une vue partielle de l'arrivée.

été un grand succès. Pendant la soirée, la tradition veut que les coureurs de chaque pays s'échangent des petits cadeaux ou présents. Dans la soirée, certains avions partant à une heure du matin, une équipe a dû être transportée sur Toulouse plus tôt que les autres à leur grand regret.

Pour la petite histoire 1200 canettes de bière ont été bues durant cette soirée et finalement, malgré l'excellente ambiance qui régnait encore à deux heures du matin, Claude F6HYT a demandé à l'orchestre de clôturer la soirée.

Dimanche matin, après les petits déjeuners toujours pris sous le chapiteau, les bus ramenaient sur Toulouse les coureurs pour prendre leurs avions respectifs. Et à 12 heures, sur France 3 le même jour, nous avons vu les images qui ont été tournées le jeudi pendant la course de 2 mètres. Nous pensons que la France a été à la hauteur de l'événement ; nous n'avons globalement reçu que des



F6EUZ - 13 : Robert a manqué le podium d'un rien !

félicitations et tous les participants à l'organisation de cette épreuve ont bien joué leur rôle et peuvent être fiers de leur prestation.

Malgré l'importance considérable de cette épreuve et la logistique déployée, dont vous trouverez plus loin les détails, il n'y a eu aucun problème. Nous avons même eu une sympathique remarque d'un très haut responsable que c'est le seul pays où il n'y a pas eu de soucis particuliers à gérer !

L'équipe française était constituée de 12 personnes dans les catégories D35, D50, M19, M40, M50.

A noter pour la première fois une place de 4ème dans la catégorie des M50, notre ami Robert Ramseyer F6EUZ ayant loupé le podium de quelques secondes. Vous pourrez trouver les résultats complets de ce championnat sur le site du REF-Union dans l'ARDF.

Un grand merci à toute l'équipe de bénévoles qui a permis ce succès dans ce cadre enchanteur et peut-être qu'un jour on se retrouvera pour une autre aventure. Remerciements à tous nos sponsors ainsi qu'à la Mairie de la Salvetat, l'office du tourisme, l'ONF, la Communauté des communes, l'Eau de la Salvetat qui ont coopéré d'une façon exemplaire, merci à vous tous !

Pour toute l'équipe organisatrice, les bénévoles, les sponsors, Claude FRAYSSINET, F6HYT

LE CHAMPIONNAT VU PAR GENEVIÈVE CATÉGORIE M 50

"Petite jeune" en radiogoniométrie, c'était mon premier championnat européen.

Bien sûr les copains de l'équipe de France avaient déjà évoqué l'excellent niveau des sportifs européens et l'ambiance conviviale des championnats, mais ce fut une vraie découverte.

Accueillis par le village de La Salvetat en fête, où la disponibilité et la gentillesse des habitants nous ont enchantés, nous avons passé 6 jours dans un site exceptionnel, entre montagnes lacs et forêts, sous un soleil estival.

Logés dans les chalets confortables d'un village de vacances, les 300 compétiteurs ont largement mis à profit les temps libres pour fêter l'événement, les victoires, la joie de se retrouver de se trouver et bien d'autres choses encore.

ET LA COMPÉTITION DANS TOUT ÇA ?

Ah oui ! Hé bien, en 2 mètres, les échos dans la forêt nous ont vu passer et repasser devant les balises sans les trouver. N'est-ce pas B. ?

Notre excuse : dans notre Midi, il n'y a ni arbres ni montagnes, nous n'avons que de la garrigue et des landes.

Il faudra en parler à notre entraîneur !

Bien sûr les baroudeurs de l'équipe de France ont fait des merveilles.

Vu leur expérience, ils avaient eu le temps de s'entraîner tout terrain. Bref ! C'était "piégeux" !



Geneviève Laporte (dpt 34).

EN 80 MÈTRES, C'ÉTAIT PAS VRAIMENT PLUS FACILE !

Cette fois c'était des tourbières où patauger et des montagnes à escalader. Malgré les nombreux conseils et encouragements, ce fut dur et pour certains très dur.

Pour d'autres très très facile : 3/4 d'heure pour 5 balises, mais ce n'est pas mon histoire. Un jour peut-être ?

Les gazelles de l'Est étaient à l'aise dans nos forêts. Avec élégance elles ont déjoué tous les pièges et la victoire leur a donné les vivats de la foule.

Ces messieurs de l'Est ont gagné en force tous les podiums et nous avons toutes admiré leur... talent.

Pour moi, le grand moment a été d'être accompagnée par le drapeau tricolore tout au long du "sprint" final.

En définitive, cela a été 6 journées épatantes passées dans une excellente ambiance.

Une leçon de volonté de courage et de désintéressement. L'art de faire très sérieusement un sport sans se prendre au sérieux.

La bonne humeur, l'humour, la générosité et la fraternité étaient au rendez-vous.

L'organisation ? Je ne l'ai pas évoquée parce qu'elle nous est apparue sans faille.

Mais nous sommes tous reconnaissants envers nos amis qui sont restés au créneau 6 jours sur 6 après une préparation longue et minutieuse.

Il se dit qu'ils sont fin prêts pour organiser un championnat du monde...

Geneviève LAPORTE, cat M50

L'ORGANISATION

(22 pays reçus)

L'ORGANISATEUR mandaté par le président du REF-Union Elysée BISMUTH : la MJC de Castelnaud le Lez (34)
Représentée par son président André SCHOSMANN, le directeur financier Jean-Claude MARC, le directeur Marc FOUQUERAY, le trésorier Jean-Claude MOLIMAR et le responsable du radioclub F6KSJ Claude FRAYSSINET F6HYT.

L'ENCADREMENT PRINCIPAL

En tout 80 personnes ont participé à l'encadrement de la manifestation. Les groupes de travail étaient représentés par un directeur de course, Daniel NESPOULOUS FIBUD, un responsable terrain, Daniel OULIVET FIEJS, une responsable hébergement/accueil, Anne Marie NESPOULOUS, une responsable restauration, Geo LUCILE, un responsable transport et Budget, Charles FERRARI F5DFH, un responsable départ, Patrick LESSAUNIER F6GSG, deux responsables arrivée, Thierry ERWIN F5URR et FIBUD, un responsable médical, Gérard MONGIN, un secrétaire jury, Henry PEPIN F8ANB, le responsable IARU, Rainer FLOSSER DL5NBZ, l'office du tourisme de la Salvetat, Jean-Michel PIERI, le lycée Joliot Curie de Sète, Marc TOURNOUD, la mairie de la Salvetat, Francis CROS, l'ONF, Mrs ARVIEU et SERIE, l'ODSH, Mr. DUMONT et Yves MARTINEZ, le CPIE, Jean Marc MLAKAR et la Communauté des communes, Laurent CHOLET.

LES MOYENS

TRANSPORT

- 2 bus de 44 places ont effectué les navettes Toulouse aéroport et gare Matabiau pour les liaisons sur La Salvetat
- 6 bus de 54 places ont assuré le déplacement des coureurs chaque jour de course
- 3 bus de 54 places ont effectué la visite à Carcassonne le jour de repos
- 2 minibus de 9 places ont assuré les liaisons intermédiaires entre le point d'accueil, le départ de la course et l'arrivée. Principalement il convoyait les team leaders et les VIP
- 1 fourgon de 9m³ à convoyé le matériel de la MJC sur La Salvetat
- 4 4X4 Land Rover pour le convoyage des sacs entre le départ et l'arrivée
- 2 ambulances sur la ligne d'arrivée (avec médecin)
- 1 véhicule Sécurité Civile avec 5 secouristes

LIAISONS RADIO

- 17 talkies-walkies sur 440 MHz
- 2 stations fixes 440 MHz

RESTAURATION

- 1 chapiteau de 600 m² a servi de salle de restauration
- 1 semi-remorque frigo spécialement aménagée servait de cuisine et de réserve
- Alimentation 60 ampères triphasé du site pour éclairage et cuisine
- 3,5 tonnes de tables et chaises
- 27 m de buffet le soir du "Hamfeast"
- AUDEMART traiteur (Castres)
- Hôtel de la Plage (PONS réalisateur du buffet du "Hamfeast")
- Soit un total de : 1298 petits déjeuners 1483 plateaux repas et 1025 pique-niques

HEBERGEMENT (350 couchages hors les résidents sur place)

- Le VVF de La Salvetat représentant 292 couchages a été loué huit jours
- Une salle QUATRE PENTES pouvant recevoir 150 personnes servait de salle de réunion avec les team leaders sur le site du VVF
- 6 tentes de 6 personnes spécialement aménagées couchage ont été louées à côté du VVF pour la même durée
- 4 appartements (Restaurant PONS et CPI) servaient l'un aux VIP et les autres à l'organisation

SONORISATION

- RADIO PEINARD et l'orchestre LAVILLAY de La Salvetat

L'orchestre qui a animé la soirée.



ANIMATION

- Les Castagnères dal Soumail de Saint Pons
- Laure Clemente et son groupe flamenco de la MJC de Castelnaud
- Les enfants de La Salvetat
- Les activités nautiques du Lac (Sponsor mairie)
- Station radioamateur TM6RDF (Sponsor ICOM France)
- Deux stations internet NETANOO (Sponsor France Telecom)

PARTENAIRES ET SPONSORS

OFFICE DU TOURISME DE LA SALVETAT

- La totalité du personnel et son directeur se sont mis spontanément à notre aide sur le terrain pendant ces huit jours

OFFICE NATIONAL DES EAUX ET FORETS

- La direction régionale de Béziers et le personnel de la Maison forestière de Combesalat a mis son territoire, ses locaux et lignes téléphoniques à notre disposition
- Communauté des Communes. Mise à disposition des quatre 4X4 pendant les deux jours de course

MAIRIE DE LA SALVETAT

- Le maire a pris en compte les mise à disposition des WC mobiles sur les lignes de départ et d'arrivée
- Prise en compte de la mise en place des banderoles
- Prise en compte de la cérémonie d'ouverture à la salle des fêtes
- Prise en compte des divertissements sur le lac pendant la journée de repos

France Telecom Mise à disposition de deux lignes téléphoniques et stations Internet

- REF-Union 400 Radio REF distribués aux coureurs
- ODSH Moyens matériels et humains
- ICOM France Mise à disposition d'une station radio IC756 PRO et 8 portables 440 MHz
- Sarcelles Diffusion Mise à disposition de 5 portables bibandes 144/432 MHz
- Eau de La Salvetat Mise à disposition de 3800 bouteilles d'eau
- Conseil Régional Participation financière
- Conseil Général Participation financière
- MEINELLY Acoustique Participation financière
- ORL Services Participation financière
- GMF Participation financière
- EGC Espace Participation financière
- ECF Bouscaren Participation financière
- Société FRANIC 1000 cartes de pointage
- IARU Participation financière
- Electronique Diffusion Matériels
- CQ Magazine Mise à disposition d'affiches et revues
- Le Technicien du Sport à Mazamet Dossards
- Les radioamateurs des régions périphériques Le Havre, Marseille, Perpignan, Avignon

DIVERS

- 228 médailles distribuées
- 3,8 km de "rubalises"
- 10 toilettes mobiles
- 220 rouleaux de papier hygiénique supplémentaires utilisés !
- 800 QSO effectués avec la station ICOM 756 PRO
- Interview Radio France Hérault, M6, FR3, Télévision Tchèque
- 2 groupes électrogènes
- 50 tenues organisation
- 67 m de ligne électrique 63 kW triphasé utilisés
- 4 interprètes

KENWOOD

LA MESURE



OSCILLOSCOPES

Plus de 34 modèles portables, analogiques ou digitaux couvrant de 5 à 150 MHz, simples ou doubles traces.



ALIMENTATIONS

Quarante modèles digitaux ou analogiques couvrant tous les besoins en alimentation jusqu'à 250 V et 120 A.



AUDIO, VIDÉO, HF

Générateurs BF, analyseurs, millivoltmètres, distorsionmètres, etc.. Toute une gamme de générateurs de laboratoire couvrant de 10 MHz à 2 GHz.



DIVERS

Fréquence mètres, générateurs de fonction ainsi qu'une gamme complète d'accessoires pour tous les appareils de mesure viendront compléter votre laboratoire.



GENELE ELECTRONIQUE SERVICES
205, RUE DE L'INDUSTRIE
Zone Industrielle - B.P. 46
77542 SAVIGNY-LE-TEMPLE Cedex
Tél. : 01.64.41.78.88
Télécopie : 01.60.63.24.85

ET 5 MAGASINS GES À VOTRE SERVICE

Johm Rib Sua Koh Poah !

En un clin d'œil le bateau est déchargé, tout le monde y participe, y compris l'épouse et les enfants de Tuen qui sont en visite sur l'île pour la journée. Le long du bateau, nous avons de l'eau jusqu'aux genoux. Le groupe électrogène est débarqué en premier avec mille précautions. Une cinquantaine de mètres nous séparent de la baraque qui va être notre résidence pendant ces quatre jours. Nos deux amis militaires nous ont préparé ce qui doit nous servir d'endroit pour dormir, que dans le monde de la civilisation on appelle... une chambre à coucher. Deux nattes en paille de riz, joliment décorées, sont posées sur ce qui est supposé être un lit, un grand lit de quatre mètres de large sur deux mètres de long. Il est vrai que nous sommes six personnes...

Ce jour là, 1er novembre, deux jeunes militaires sanglés dans de beaux uniformes sont également sur Koh Poah. Nous comprenons que c'est la relève de nos deux amis, qui eux ce soir repartiront sur le continent.

Avant de nous installer, nous consacrons un peu de temps pour la remise de cadeaux. La femme de Tuen et ses deux filles voient leur corsage orné par des magnifiques pin's, offerts par notre amie Annie Gruchy.

Danielle me fait remarquer qu'un des jeunes militaires regarde les pin's avec intérêt, voire même avec envie; qu'à cela ne tienne, pour la première fois de ma vie je décore un militaire, Cambodgien de surcroît, et sur une île inhabitée. La cartouche

A quatorze heures le bateau est chargé, l'expédition sur l'île de Koh Poah commence... Le ciel est chargé de gros nuages noirs et nous souhaitons que le temps d'hier ne se renouvelle pas, nous sommes rentrés à la guest house, à moto, sous des trombes d'eau. Après une demi heure de traversée, notre bateau vient s'échouer tout doucement sur la plage de l'île. Notre ami Tuen est là pour nous accueillir, "Johm rib sua Alan", "Johm rib sua Tuen", et cette fois-ci nous nous serrons la main, en signe d'amitié.

L'île de Koh Poah (en français l'île du serpent).



de cigarettes et la caisse de bière font des heureux. L'expression de leurs yeux vaut plus qu'un long discours, que d'ailleurs nous serions bien en peine de comprendre ! Il est temps maintenant de préparer le matériel, il n'y a pas besoin de se consulter, chacun sait ce qu'il a à faire. Jacquie, Bernard et Yves : montage du premier groupe d'antennes ; Danielle et Micheline installation du

camp, à commencer par le couchage et la préparation des hamacs. Elles sont aidées dans cette opération par la famille de Tuen ; quant à moi je dois préparer les deux stations radio.

A l'intérieur de la cabane, la chaleur est suffocante, il est vrai que toutes les conditions sont réunies, soleil sur la toiture en tôles ondulées et pas un souffle d'air... le thermomètre affiche 41

degrés. Les gros nuages gris du début de l'après-midi se sont dissipés bien heureusement.

Tuen avait déjà préparé un mât en assemblant deux morceaux de bambou, ce qui nous donne un support d'environ huit mètres de hauteur. Une cosse cœur est fixée au sommet; cette poulie improvisée nous permet d'utiliser une navette sur laquelle viennent s'accrocher les dipôles. La boussole de Bernard nous indique que nous sommes parfaitement situés, en face de nous, vers l'océan c'est l'Europe, à gauche les Amériques, à droite le Japon. Tous les dipôles sont montés en sloper.

Au bout d'une petite heure, nous sommes opérationnels. Le plein d'essence du groupe est fait, la tension mesurée et Bernard, notre responsable du trafic donne le feu vert. L'émetteur est mis sous tension, les antennes 28, 18 et 14 MHz sont testées, elles fonctionnent à la perfection. Nous écoutons ces trois bandes, et nous entendons des européens sur le 28 MHz. Comme d'habitude lors de nos expéditions sur des îles, les copains me laissent faire les premiers contacts. Nous décidons de n'utiliser que deux indicatifs sur l'île :



Notre "villa" sur Koh Poah.



Le coin chambre à coucher, au fond les barreaux de l'enclos des boucs.

XU7ACA pour la voix féminine, et XU7ABW pour les voix masculines. Sur le 28.460 MHz j'entends IK7GRO qui arrive très fort. Je "le break", il me fait répéter mon indicatif, à l'entendre il n'en croit pas ses oreilles car bien au courant du démarrage imminent de notre expédition ; nous échangeons les reports. Je relance appel et j'entends un petit débutant, c'est Paul F2YT, il est le premier Français ; je réclame aussitôt Josiane F5MVT. Jackie qui est arrivée entre-temps prend le micro pour saluer nos deux amis. Ensuite c'est F8BBL que je contacte, c'est lui qui remportera le trophée de l'expédition avec onze contacts en phonie et en graphie sur des bandes différentes. Son appel est suivi par celui de mon ami Jean-Claude F5IL, qui a la gentillesse de passer des nouvelles par téléphone à ma famille. Ce geste fait énormément plaisir lorsque l'on est à des milliers de kilomètres de ses bases.

Les stations japonaises arrivent très fort, et je leur demande de patienter car il y a une ouverture de propagation avec l'Europe. Et une fois de plus, nous sommes obligés de constater l'indiscipline, voire la bêtise de certaines stations européennes, aucun respect des règles les plus élémentaires de courtoisie, mais il faut faire avec et nous adoptons certains préceptes de la vérité du chemin à huit voies de la religion bouddhique : "La bonne compréhension... le



Les sloopers du 40 au 6 mètres.

A gauche XU7ABW en plein pile-up, à droite XU7ABY qui surveille les ouvertures sur le 6 mètres.



bon discours... le bon état d'esprit... la bonne attention et la bonne concentration", mais par moment... c'est dur... très dur !

Je cède alors ma place à Bernard. Les signaux avec l'Europe s'affaiblissent, puis disparaissent. Il appelle alors en direction de l'Asie, et un brouhaha invraisemblable fait suite à son appel ; les Japonais attendent bien sagement, Bernard cite deux lettres saisies au vol, et là, oh surprise, une seule station lui répond, les Européens ont des leçons à prendre. Après quelques heures de trafic, nous constatons qu'en une heure nous faisons en moyenne 130 stations asiatiques, contre une quarantaine de stations européennes, et pourtant nous trafiquons en fréquences séparées en écoutant de cinq à dix voir quinze kHz au dessus.

Le soir, Tuen et sa famille repartent vers le continent et nous restons en compagnie de Sarath et Hueng.

La nuit tombe vite, et nos trois "Géraldines" préparent le repas du soir. Les casseroles étant introuvables au marché de Sihanoukville, une cuvette en fer blanc sert à cuire le riz, sur un feu constitué de morceaux de branches ramassées près de la cabane. Ce soir thon au riz. L'avantage de la cuvette, c'est qu'elle sert en même temps de plat, dans lequel chacun pioche ; il y a quand même une petite note de luxe, en effet nous mangeons avec une petite cuillère, que nous avons empruntée à la guest house où nous logions.

Au lever et au coucher du soleil, nous subissons les attaques en règle des "Sun Fly", genre de petites mouches, très performantes au niveau des piqûres. Nous allumons les serpentins antimoustiques, la lumière de nos lampes-torches attire des escadrilles de ces petits insectes. Il fait maintenant nuit noire, et je prends le premier tour. Toute l'équipe s'est réfugiée dans les hamacs, à l'abri sous les moustiquaires. Nous avons pris soin de mettre de la crème à raser sur chaque point de fixation des nos hamacs, pour éviter toute visite de la part des nombreux insectes, à commencer par des hordes de petites fourmis dont nous avons découvert la joie des morsures cet après-midi.

La nuit, pour ne pas faire de bruit nous ne faisons que de la graphie. En levant la tête, j'aperçois les étoiles à travers les trous de la toiture. J'ai un petit frisson, et pourtant j'ai remis un tee-shirt, pas étonnant, le thermomètre n'affiche que 27°... Jackie vient me rendre une petite visite, elle m'a presque réveillé, en effet la propagation tombe, et je lance appel par pur réflexe.

- "Tu sais l'heure qu'il est ?" me dit-elle,

- "Non et faire un calcul en partant de l'heure GMT pour connaître l'heure locale, très peu pour moi, et de plus peu importe. La propagation dégringole, et je vais aller dormir"...

Et à ce moment, une voix s'élève d'un hamac : "As-tu essayé le 10 méga ?" C'est Bernard, si certains ne

dorment que d'un œil, Bernard apparemment ne dort que d'une oreille.

Il se lève, prend le manipulateur, et quelques minutes plus tard... c'est le pile-up. Pour moi, il est l'heure d'escalader mon hamac et je m'endors, non sans m'être battu avec ma moustiquaire, bercé par le ronron du groupe électrogène.

Vendredi 2 novembre

Branle-bas de combat à six heures, il fait grand jour, je paresse un peu dans mon hamac, c'est l'odeur du café qui me décide à rejoindre l'équipe. Bernard est toujours au manipulateur. Je fais d'abord un passage par la salle de bain, c'est-à-dire par la plage, où un bon bain me réveille définitivement. Le temps est superbe, au loin nous apercevons de gros navires qui sont au mouillage en attendant d'entrer dans le port de Sihanoukville. Nos deux amis militaires ont troqué leur uniforme contre une simple serviette de bain serrée autour de la taille, mais ils ne séparent que rarement de leur Kalachnikov, là encore, on se croirait dans un film d'aventures.

Ce midi, le menu est différent : hier soir nous avons eu du thon au riz, ce midi c'est du riz au thon, il va falloir que je signale ce restaurant au Guide du Routard.

Pendant ce temps, la ronde des QSO se poursuit. Monsieur 50 méga, autrement dit Yves, décide de monter le dipôle qu'il a confectionné avant de partir de France.

Quelle n'est pas notre surprise, après quelques appels, d'entendre J1CQA/6 d'Okinawa répondre avec un excellent signal, et dans les minutes qui suivent c'est un pile-up de stations japonaises. Quelques 40 contacts après, nous croyons rêver : ES1CW, nous nous regardons, ce n'est pas croyable, l'Europe sur 50 MHz. Yves demande confirmation de l'indicatif, et c'est bien une station estonienne, chose impensable il y a encore quelques instants. Yves lance un appel pour l'Europe, deuxième surprise cette

fois-ci c'est une station hollandaise PA5TA, puis quelques finlandais et... la première station française F6ETS.

Ce vendredi soir, le ciel se couvre et le vent se lève. Nous confectionnons un abri au groupe électrogène avec un poncho, le ciel s'assombrit de plus en plus, et la pluie commence à tomber. Au bout de quelques instants il s'abat un déluge d'eau sur notre île, accompagné d'un très fort orage. Les statiques sont tellement importantes qu'il faut arrêter la station, de plus il pleut dans notre cabane, et il faut protéger le matériel ; c'est contraints et forcés que nous remballons les équipements radio. Après un repas vite avalé, je ne vous donnerai pas le menu, vous le connaissez, nous grimpons dans nos hamacs. Nous nous endormons bercés par le bruit de la pluie sur les tôles et de l'orage, à la lueur des éclairs qui zèbrent le ciel.

Samedi 3 novembre

Nous nous levons avec le jour. Le ciel est immensément bleu, et le soleil est déjà chaud. Nous réinstallons le matériel radio. Le groupe électrogène démarre sans problème. Les deux émetteurs sont mis sous tension ; celui de Bernard refuse de passer en émission. La très forte humidité de cette nuit doit y être pour beaucoup. Nous retirons les capots et voilà un IC-706 qui prend un bain de soleil.

Yves arrive pour filmer la scène et là, deuxième mauvaise surprise, sa caméra refuse de démarrer.

"Ne t'inquiète pas Yves, je vais filmer". Troisième mauvaise surprise, ma caméra refuse également de fonctionner.

"Avec la chance que nous avons ce matin, la caméra de Jacquie va nous jouer le même tour", vous vous doutez de la suite... Les trois caméras vont rejoindre l'émetteur de Bernard pour un bain de soleil, bientôt rejoint par l'appareil photo de Micheline, lui aussi victime de cette humidité. C'est

incroyable, nous avons l'impression de vivre un mauvais rêve. Pendant ce temps, la station encore valide fonctionne à plein rendement.

Avant le repas du midi, nous testons le matériel. Côté caméras, seule celle de Jacquie fonctionne à nouveau, l'appareil photo de Micheline doit avoir un problème de court-circuit interne. Quelques instants après la mise sous tension, les batteries sont bouillantes, quant à l'émetteur de Bernard, à part l'émission sur le 21 MHz, il fonctionne parfaitement. Pour les deux caméras en panne, nous gardons l'espoir qu'elles fonctionnent à nouveau. Mais il faut avouer que notre moral est atteint.

Je ne vous donnerai pas le menu de ce midi, vous vous en doutez. Le sol sablonneux autour de la cabane est recouvert par des plantes rampantes vertes que l'on appelle des lianes ipoméa. Elles sont survolées par de magnifiques papillons presque aussi larges que la main et dont les ailes sont jaunes et noires. A notre surprise, il n'y a pas beaucoup d'oiseaux marins sur cette île, et nous comprendrons pourquoi dimanche matin.

Pendant l'après-midi, nous avons encore une belle ouverture sur le 50 MHz, mais uniquement avec les stations d'Asie. Nos enchaînons les contacts en phonie et en graphie, et ce n'est qu'à la tombée de la nuit que la propagation coupe sur cette bande aussi appelée "Magic band" !

Pour fêter notre dernier soir sur l'île, pendant le repas, nous nous octroyons double ration... d'eau. Après le dîner,

j'accompagne Danielle qui va faire la vaisselle, ce qui consiste à aller au bord de l'eau et de nettoyer... avec du sable, la cuvette qui nous sert à la fois de casserole, de plat et d'assiettes. Deux ou trois rinçages à l'eau de mer et le tour est joué. Lorsque Jacquie, XU7ACA prend le micro elle est très sollicitée. Ce n'est pas souvent qu'une voix féminine se fait entendre depuis le Cambodge.

Ce soir, nous échappons à la pluie de fin de mousson. La station fonctionne toute la nuit, en graphie bien entendu, pour ne pas gêner ceux qui dorment. La quiétude de la nuit est simplement troublée par le ronron du groupe électrogène. Nos amis militaires, depuis notre arrivée, dorment à une cinquantaine de mètres de la baraque, et Jacquie leur a prêté une moustiquaire que nous avons suspendue aux branches d'un arbre.

Dimanche 4 novembre

Ce matin une quinzaine de Cambodgiens aborde l'île. Ils sont âgés au maximum d'une trentaine d'années et ont une particularité qui n'est pas sans nous surprendre. En effet la plupart d'entre eux sont armés d'une Kalachnikov ou d'un revolver.

Toute la matinée, l'île retentit du claquement des tirs de ces engins. Des bouteilles vides posées sur la plage servent de cibles. Ces tirs sont certainement perçus par nos correspondants, qui doivent se poser des questions.

Un des jeunes me propose son arme, et c'est pour moi une nouvelle expérience, qui n'est pas des plus enrichis-

santes je dois bien l'avouer. A midi, après le départ de ce groupe, l'île retrouve son calme, le sol est jonché de douilles. Avant le repas de midi, je ne me risque pas à demander le menu, de peur de m'attirer les foudres de Micheline et de Danielle...

L'après-midi s'avance et il faut maintenant démonter les antennes. Notre bateau de pêche vient nous rechercher à 16 heures. Le ciel se couvre, et de gros nuages noirs arrivent au dessus de nos têtes. Yves effectue le dernier contact, c'est un Japonais, JA7HB qui sera le dernier indicatif inscrit dans le carnet de trafic sur l'île de Koh Poah.

Chaque membre de l'équipe s'active dans son domaine et à quinze heures trente, nous sommes prêts pour le départ. C'est sous une pluie fine que nous chargeons le bateau. Nous saluons nos deux amis Sarath et Hueng, qui nous regardent partir avec un petit pincement au cœur, mais je crois que l'émotion est partagée ; nous mettons le cap en direction de Sihanoukville. Pendant notre séjour sur Koh Poah nous avons réalisé 5500 contacts, dont 1630 sur le 50 MHz, avec 440 européens et 44 français.

Une demi-heure plus tard, les autochtones présents sur la plage assistent, un peu surpris, à notre débarquement. De retour à la guest-house, la douche, même si l'eau est froide est très appréciée car depuis quatre jours nous faisons notre toilette à l'eau de mer. Ce soir nous faisons un repas Khmer, mais où le riz est exclu, arrosé par la seule bière locale : la "Angkor".

Le lendemain, nous remon-



Sarah 1er militaire, Yves XU7ABY, Jacquie XU7ACA, Bernard XU7ABZ, Alain XU7ABW, Tuen 2ème militaire.



De gauche à droite : Jacquie, Danielle et Micheline au restaurant local.



Yves et Jacquie en plein pile-up sur le 6 mètres. Notez les deux clefs Bencher pour faire deux contacts à la fois en manipulant une main sur chaque clef... dans ce cas il faut une autre personne qui tient le carnet de trafic.

tons par le bus sur Phnom Penh. Nous avons décidé de passer nos quatre derniers jours à nous reposer et faire de la radio. Danielle et Micheline nous ont trouvé une superbe guest-house, située à une dizaine de kilomètres de la capitale, dont le patron est français. Cette guest-house, au nom surprenant de "l'Imprévu", est constituée d'une vingtaine de petits bungalows, et possède une magnifique piscine. Nous sympathisons vite avec Kirk son propriétaire, et Robert son Directeur.

Comme vous pouvez vous en douter, notre première activité consiste à monter des antennes.

Il n'y a qu'un seul cocotier accessible et, après de nombreux essais, nous arrivons à accrocher une navette au sommet de l'arbre, au grand étonnement des employés qui se demandent quel type de sport nous pouvons bien pratiquer. Ce sport consiste à envoyer le plus haut possible dans le cocotier un caillou sur lequel est accroché une ficelle, qui servira ensuite de navette.

Nous n'avons la place que pour les dipôles 50, 28, 21 et 18 MHz. Comme nous avons décidé de nous reposer, nous ne ferons pas de radio la nuit. Notre temps sera occupé par la radio, la piscine et les ballades sur les rives du Mékong, autrement dit ... le rêve ! Pendant ces quatre jours, nous réaliserons 2.720 contacts dont 913 sur le 50 MHz, ce qui fera un grand total de

8.220 contacts, dont 2.543 sur le 50 MHz, dans les deux modes, phonie et graphie. Lors d'une ballade sur les rives du Mékong, qu'elle ne sera pas notre surprise et notre désarroi d'entendre un père de famille nous proposer son enfant moyennant finances...

Le dimanche 11 novembre, nous prenons congé de nos amis Kirk et Robert, il est temps de rentrer en France. A midi notre avion décolle et nous quittons ce pays, le Cambodge, encore appelé à juste titre le Pays du Sourire.

Une aventure se termine et une fois encore, si tout s'est bien passé, c'est grâce à la complicité de nos épouses. Il y a des moments où les conditions de vie ne sont pas faciles du tout, et elles ont toujours tout supporté avec le sourire. Il est évident que j'y associe Jackie F6EGG, membre de Présence Radioamateur depuis longtemps, mais pour qui c'était la première aventure avec nous. Cet article leur est dédié.

Vingt heures plus tard, nous atterrissons sur le sol français, avec une question à l'esprit : "Où irons nous la prochaine fois ?"...

*Danielle et Alain
Duchauchoy, F6BFH*

*Crédit photos :
Micheline Chéreau
et Danielle Duchauchoy
Comité de relecture :
Danielle, Micheline
et Bernard F9IE*

LA BOUTIQUE MEGAHERTZ

LES MANIPULATEURS



"pioche éco"
Réf. : LMC
33,39 € + port*

"double
contact"
Réf. : GMMO
71,50 €
+ port*

**UNE BONNE
IDÉE CADEAU !**

"pioche luxe"
Réf. : GMCO
51,68 € + port*

"iambique"
Réf. : CRIO
77,60 € + port*

Tous ces manipulateurs
sont dorés à l'or fin
(sauf le modèle économique LMC)

*port : colissimo : +7,62 €
colissimo recommandé : +10,67 €

Utilisez le bon de commande MEGAHERTZ

SRC pub 02 99 42 52 73 07/2002

livres-techniques.com

**TOUTE LA LIBRAIRIE
TECHNIQUE
RADIOAMATEUR
ET ÉLECTRONIQUE
SUR INTERNET**

**Chaque ouvrage
proposé est décrit.
Vous pouvez
consulter
le catalogue
par rubrique
ou par liste entière.**

**Vous pouvez
commander
directement avec
paiement sécurisé.**

**Votre commande
réceptionnée avant
15 heures
est expédiée
le jour même.***

* sauf cas de rupture de stock

Journée portes ouvertes au radio-club de Genève

LA PRÉPARATION

Cette journée portes ouvertes, qui s'est déroulée au local du club le samedi 8 septembre après-midi, commence pour les organisateurs vers 10h00, afin de préparer le matériel mis en démonstration.

Avec l'aimable autorisation de la mairie du Petit-Lancy, nous avons pris possession d'une partie de l'école en plus du local situé dans les combles.

Alexandre HB9IAL a installé sur la pelouse attenante sa perche en fibre de verre sur laquelle il fixe une des nombreuses antennes qu'il a fabriquées.

Robert HB9DPZ a amené son "bus" superbement équipé et sa remorque contenant son mât télescopique de fabrication soviétique.

Eric HB9IAB, Guy HB9IBR et Michel HB9AFP préparent le local pour la visite. Ils aident Jean-Paul HB9VBA à installer une antenne VHF à l'extérieur pour la station APRS, et un dipôle sur le mât télescopique de Robert DPZ pour la station HF de l'accueil.

La station APRS du club est installée dans l'entrée, après quelques déboires car l'ordinateur ne voulait plus démarrer. Il ne résiste pas à Georges HB9VAX qui le remet dans le droit chemin. Jean-Daniel HB9AKQ installe dans le hall sa station HF, qu'il connecte sur la carte son d'un autre ordinateur grâce au câble qu'il réalise rapidement à l'atelier du club. Des logiciels de décodage (SSTV, RTTY, morse, etc.) installés sur le PC permettent

Les deux stations à l'accueil :
l'APRS à gauche, la SSTV à droite.



Le véhicule de Robert HB9DPZ et sa remorque
avec le mât télexcopique d'origine soviétique.



Fritz F6IMS du radio-club du CERN
et Claude HB9ARH nous rendent visite.

de montrer quelques un des mariages possibles entre l'informatique et la radio. Des

panneaux muraux sont installés dans l'entrée et à l'extérieur, donnant des infor-

mations sur le radioamateurisme, le club, ses activités, et la formation HB3 (novice) qui démarre au club. Une partie de ces feuilles d'information, dans un format plus réduit, est mise à disposition du public.

Au local proprement dit, dans les combles, Philippe HB9ARF prépare une vidéo des exploits du groupe de Saint-Cergue (HB9AA) lors du field day.

Eric IAB prépare la station du club, Guy IBR l'atelier, et Michel AFP le site Internet d'HB9G.

LES PREMIERS VISITEURS

Il est 14h00, tout est fin prêt. La météo nous fait un signe, après une matinée mitigée, le soleil se découvre et restera avec nous toute la journée.

Nos premiers visiteurs arrivent déjà. La campagne d'information a porté ses fruits : les magnifiques affiches préparées par Michel AFP ont fait mouche, de même que les articles dans les journaux (merci MEGHERTZ magazine !), l'information APRS et le bouche à oreille auprès des clubs de la région. Nous ne sommes pas débordés, mais bien occupés, et nos visiteurs sont très intéressés.

Ces derniers ont des objectifs divers : certains connaissent déjà le radioamateurisme, tels les écouteurs et les cibistes, d'autres s'intéressent aux communications de données radio haut débit pour Internet, d'autres aimeraient connaître la techni-

que pour monter une radio locale, etc.

LES OM EN VISITE

Les OM de la région nous ont également rendu visite. Merci à la délégation du radio-club du CERN, et aux OM français, dont un est même venu de la région de Besançon, ce qui représente quand même quelques heures de route. Un grand merci à Claude HB9ARH, qui est passé revoir le local qu'il avait trouvé lorsqu'il était alors président de l'USKA de Genève.

LES AMATEURS RADIO

Les amateurs radio non radioamateurs sont bien représentés parmi les visiteurs. Les radio écouteurs mettent un visage sur les indicatifs qu'ils entendent. "C'est vous HB9VBA ? je vous ai entendu plusieurs fois", "je pourrais rencontrer HB9ICJ ? il s'occupe bien du relais HB9G ?".

Amis OM, le "73 aux écouteurs" n'est pas qu'une tournure de style, les écouteurs sont toujours bien présents et sensibles à cette marque de sympathie.

Des cibistes sont également venus, permettant à quelques OM, anciens pratiquants de cette activité, de se remémorer des indicatifs connus à leur époque, et aussi une activité où, pour le meilleur et pour le pire, aucune limite n'est imposée par la législation sur les sujets de leurs QSO !

FORMATION

La licence novice HB3, en permettant un accès plus facile au radioamateurisme que la licence HB9, plus théorique, attire les visiteurs. Les demandes de renseignements sur les cours de préparation à la licence qui débiteront en septembre au club sont nombreuses. Quatre inscriptions fermes sont déposées, d'autres suivront. "Maintenant, il va falloir bosser" lance Yvan HB9PO, qui a l'honneur de donner le premier cours ! Les cours de morse sont



Arno DF3DS, en plein contact avec les OM de Tashkent.



Le "bus" aménagé de Robert HB9DPZ.



Futurs HB3, des novices très attentifs lors des premiers cours qui suivent.



Un coin labo pour inciter les membres à construire ou vérifier leur matériel.

également demandés. Un ingénieur de formation ne s'intéresse qu'à la HF, un OM avec une licence VHF veut avoir accès aux ondes courtes. Il ne nous reste plus qu'à lancer un cours de morse après l'ouverture de la formation HB3 !

L'APRS

La station APRS (système de transmission de positions par trames packet radio) attire les visiteurs qui sont surpris de découvrir une activité radio qui n'est pas directement liée à une communication entre personnes. Lors d'une démonstration à un visiteur, une icône de piéton apparaît sur la carte. C'est celle d'Yves, HB9VJV, le coordinateur APRS de Suisse Romande, qui rejoint le club en bus puis à pied. Nous suivons sa progression jusqu'à son entrée... très attendue ! Après les salutations d'usage, son savoir est mis à profit auprès des visiteurs. Sa longue discussion avec Raymond HB9DNG présage-t-elle d'un adepte de plus de ce mode dans la région ?

CONTACTS AVEC L'ASIE CENTRALE.

Arno, DF3DS vient nous rendre visite. Cet OM travaillant pour les organisations internationales a passé plus d'un an à Tachkent où, profitant des moments libres que lui laissait son travail, il a aidé les OM de la région à monter une station FACTOR reliée à leur réseau packet radio. Il se dirige vers la station du club et essaye de contacter des OM d'Asie Centrale qu'il connaît. Les QSO démarrent, le volume monte, à en couvrir la musique de la vidéo du dernier field day d'HB9AA. Les visiteurs présents, pris dans le feu de l'action, sont témoins que le radioamateurisme est également affaire de passion et d'amitié au-delà des frontières.

UNE FLAMME DANS LES YEUX

"On peut rentrer, monsieur ?", demandent poli-

REPORTAGE

radioamateurs

ment deux jeunes garçons attirés par l'activité dans l'école. "Bien sûr, pas de problèmes. Tu connais le radioamateurisme ?" répond un OM qui commence alors ses explications. Petit à petit, une flamme s'allume puis grandit dans les yeux de ces enfants. Ils découvrent cette activité liant la radio, l'informatique, la mécanique, les sorties en montagne, les concours. Ils s'intéressent aux cours. Ils prennent chacun un exemplaire de chaque document mis à disposition. Puis réfléchissent et demandent "on peut en prendre pour nos copains et notre famille ?". Si tous les exemplaires pris conduisent à une inscription, le club devra songer à agrandir sa salle de cours, mais quel bonheur de voir cette flamme dans leurs yeux !

IL EST TEMPS DE REFERMER LES PORTES

Certains visiteurs, visiblement intéressés, sont restés au delà de l'heure prévue,

mais il nous a bien fallu, à regret, refermer les portes que nous avions ouvertes le temps d'un après-midi. Cette journée a été un succès, et il faut remercier tous ceux qui y ont participé. Elle a permis de faire connaître certaines activités du radioamateurisme et les multiples questions des visiteurs montraient leur intérêt. Certains se sont déjà inscrits pour les formations HB3 et nous en attendons d'autres...

On a ainsi pu voir qu'avec l'effort de chacun, le radioamateurisme attire toujours des adeptes, même si leurs demandes et leurs attentes sont parfois différentes des activités traditionnelles. Le packet radio de haut débit intéresse certains adeptes d'Internet ; il faut encourager l'IAPC (International Amateur Packet Club) à développer les idées lancées sur ce thème. Un autre élément à retenir est que la formation à la licence de radioamateur attire des personnes

souhaitant acquérir des connaissances théoriques et pratiques en radio, pour les utiliser au sein des organisations internationales ou des stations de radio diffusion. Cette journée montre que si les bouleversements qui ont secoué le domaine des télécommunications dans les

dernières décennies ont affecté le radioamateurisme, ils comportent également des points forts sur lesquels notre activité peut s'appuyer pour continuer et se développer.

Le comité

Photos Michel Rey HB9AFP

LA LIBRAIRIE MEGAHERTZ

Le nouveau WRTH, millésime 2002, est arrivé !

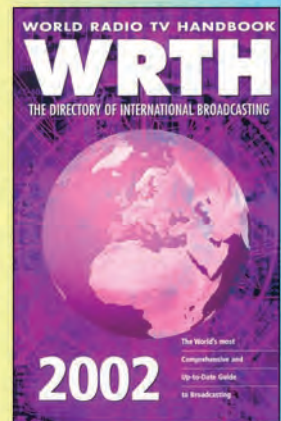
Répertoire mondial des stations de radio-diffusion et de télévision, cet ouvrage est remis à jour annuellement. Les stations classées par continents puis par pays, apparaissent par fréquences avec la puissance d'émission, les indicatifs et les horaires en vigueur.

Une partie rédactionnelle, qui change chaque année, dispense des renseignements sur la propagation, l'écoute des ondes, les clubs d'écouteurs, les matériels de réception...

Réf. : EU72-02

39,64 € + Port 5,34 €

Utilisez le bon de commande MEGAHERTZ



SRC pub 02 99 42 52 73 02/2002

PROTEK 3200

- ANALYSEUR DE SPECTRE, MESUREUR DE CHAMPS**
RÉCEPTEUR LARGE BANDE de 100 kHz à 2 GHz
- FM bande étroite, FM bande large, AM et BLU
 - Précision de fréquence assurée par PLL
 - Sensibilité environ 0-6 dB μ V EMF
 - Impédance 50
 - Toutes les fonctions sélectionnables par menu
 - HP intégré
 - Interfaçable RS232 pour connexion PC ...



HUNG CHANG
 PRODUCTS CO., LTD.

Documentation sur demande

PROTEK 506

- MULTIMÈTRE DIGITAL**
 3-3/4 digit, 4000 points
- Mode RMS
 - Double affichage pour fréquence, CC et T°
 - Interface RS232
 - Décibelmètre
 - Capacimètre
 - Inductancemètre
 - Thermomètre (C°/F°)
 - Continuité et diodes
 - Test des circuits logiques
 - Protection contre les surtensions ...



OSCILLOSCOPE 3502C

- OSCILLOSCOPE ANALOGIQUE 20 MHz**
- 2 canaux, double trace
 - Loupe x 5
 - Fonctions X et Y
 - Testeur de composants ...



GENERALE
ELECTRONIQUE
SERVICES

205, RUE DE L'INDUSTRIE
 Zone Industrielle - B.P. 46
 77542 SAVIGNY-LE-TEMPLE Cedex
 Tél. : 01.64.41.78.88
 Télécopie : 01.60.63.24.85
 Minitel : 3617 code GES

G.E.S. - MAGASIN DE PARIS
 212, AVENUE DAUMESNIL - 75012 PARIS
 TEL : 01.43.41.23.15
 FAX : 01.43.45.40.04

G.E.S. OUEST : 1, rue du Coin, 49300 Cholet, tél. : 02.41.75.91.37
G.E.S. LYON : 22, rue Tronchet, 69006 LYON, tél. : 04.78.93.99.55
G.E.S. COTE D'AZUR : 454, rue Jean Monnet B.P. 87 - 06212 Mandelieu Cedex, tél. : 04.93.49.35.00
G.E.S. NORD : 9, rue de l'Alouette, 62690 Estrée-Cauchy, tél. : 03.21.48.09.30 & 03.21.22.05.82

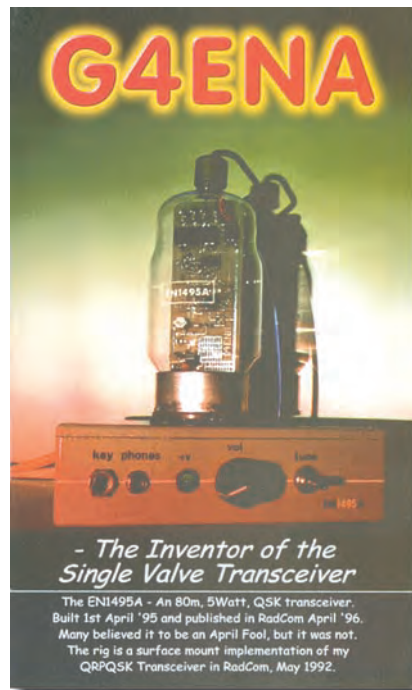
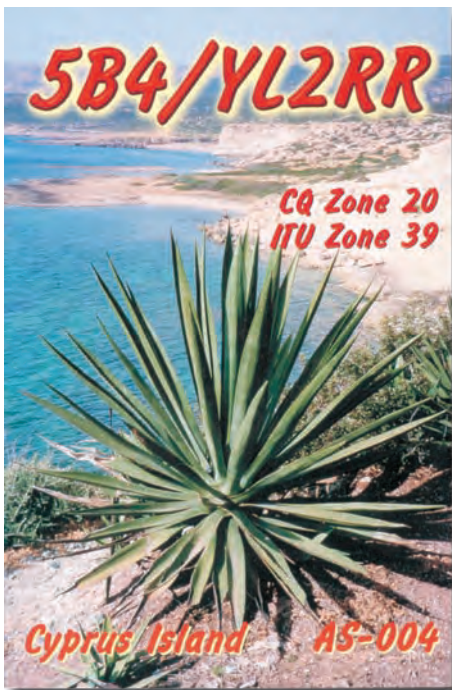
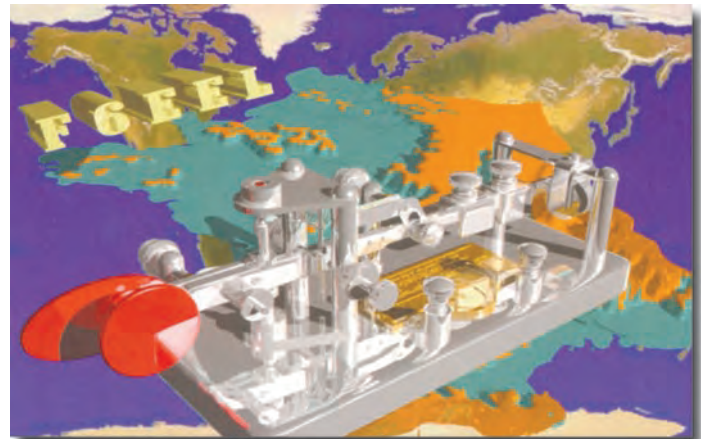
Prix revendeurs et exportation. Garantie et service après-vente assurés par nos soins. Vente directe ou par correspondance aux particuliers et aux revendeurs. Nos prix peuvent varier sans préavis en fonction des cours monétaires internationaux. Les spécifications techniques peuvent être modifiées sans préavis des constructeurs.

Catalogue général
 contre 3,05 € + 1,52 € de port

SRC pub 02 99 42 52 73 02/2002

L'ALBUM QSL

SUR CETTE PAGE, VOS QSL LES PLUS RARES, LES PLUS BELLES... OU LES PLUS ORIGINALES.



Carnet de Trafic

Vos infos avant le 3 du mois à : SRC - MEGAHERTZ magazine, BP 88, 35890 LAILLÉ. Tél. 02.99.42.52.73+ - FAX 02.99.42.52.88

Diplômes

IR5 pour le mois de février : 98

Lorsque Denis F6GKQ m'a téléphoné pour me demander si je voulais bien prendre la suite d'André F3TA pour assurer la chronique TRAFIC, j'ai été très touché de sa confiance. Bien que conscient de la charge de travail que représente la rédaction mensuelle de cette rubrique, j'ai accepté. J'espère que la succession de notre ami André F3TA correspondra à votre attente. Je prends le relais passé par un autre André, F6GQO, qui vient d'assurer cette rubrique pendant un trimestre. Souhaitons un prompt rétablissement à André F3TA.

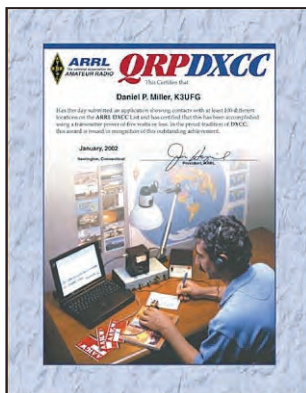
Alain F6BFH

DXCC

Les QSL de ZKINCI (North Cook) activité de janvier et février 2000, sont maintenant acceptées par l'ARRL. Les QSL de T5/DL8YR (opération du 20/04/1993 au 22 mai 1993) sont maintenant acceptées. Les QSL de XU7AAR sont acceptées.

DXCC ORP

Un nouveau DXCC vient de naître. Il faut utiliser un maximum de 5 watts. Les contacts doivent avoir été effectués après le 15 novembre 1945. Les demandes ont été prises en compte à partir du 2 janvier 2002. Les diplômes ne seront pas numérotés mais seulement datés. Les cartes



QSL ne sont pas requises, il suffit d'envoyer la liste des contacts certifiée conforme. Pour toute information : <http://www.arrl.org/awards/dxcc/qrp/index.html>
Deux bonnes nouvelles pour le DXCC, les deux dernières entités DXCC non activées devraient l'être bientôt :

EXPÉDITION EN VP6 : DUCIE

Cette 335ème entité DXCC depuis le 26 novembre 2001, située par 24.40.00 Sud et 124.47 Ouest, référencée OC-182 au IOTA, et dont la première tentative, en novembre dernier a été annulée à cause du mauvais temps, est programmée pour le mois de mars. Le groupe constitué de VP6TC, VP6DB, VP6AZ, VP6BK/JA1BK, JF11ST, JA3USA, K9AJ, K5VT, Randy un SWL chargé de la logistique, et certainement d'autres opérateurs, partira de Mangareva le 12 mars sur le bateau Braveheart. En maritime mobile la fréquence sera 21.260 MHz. Sur l'île, une activité 24h/24 sera sur 21.020 MHz (CW) et 21.295 MHz (SSB). Sur les autres bandes, les fréquences principales seront 28.495 MHz et 14.195 MHz,

Note de la Rédaction :

La mention (CBA) indique les adresses données dans le "Call Book 2002"®, édition sur cédérom.

CALENDRIER

Date(s)	Temps TU	Nom (et bande éventuellement)	Mode(s)
Février 2002			
02-03	12.00-09.00	RSGB 7 MHz*	SSB
09-11	14.00-02.00	YL/OM	CW
09-10	21.00-01.00	RSGB 1,8 MHz***	CW
09-10	12.00-12.00	Dutch PACC	CW & SSB
16-17	00.00-24.00	ARRL DX	CW
23-24	14.00-02.00	YL/OM	SSB
23-24	22.00-16.00	CQ WW 160m	SSB
23-24	15.00-09.00	RSGB 7 MHz*	CW
23-24	13.00-13.00	UBA	CW
23-24	06.00-18.00	Coupe du REF**	SSB

* Règlement dans ce numéro.

** Règlement, voir MHz n°226, janvier 2002.

*** Règlement, voir MHz n°215, février 2001.

en CW 14.020 MHz. Mais il est prévu une activité du 160 au 6 mètres. Le mode RTTY sera également utilisé.

Une balise sera en permanence sur 50.110 MHz. Pour les antennes, ils emportent deux HB9CV, des verticales, des longs fils. La division Yaesu de Vertex Standard et FTI apportent leur aide pour la logistique radio.

Le QSL manager est VE3HO, Gart Hamilton pour les QSO HF.

JA1BK est le manager pour le 6 mètres.

QSL direct ou bureau ; si vous envoyez les QSL en direct, ne faites pas une autre demande via bureau.

Les logs pourront être consultés sur le site : <http://www.big.or.jp/~ham/dx.html>

EXPÉDITION EN P5 : CORÉE DU NORD

Hramé YT1AD et Voja YT1AV sont rentrés de Corée du Nord le 26 décembre dernier



avec une permission écrite. Ils pensent repartir en compagnie de deux autres opérateurs aux environs du 5 mars. Il est inclus dans leur programme la formation d'une vingtaine d'opérateurs locaux.
Croisons les doigts...

IOTA

1er et 2 février : VP5/G4RCG (CW), VP5/VK4BRC (SSB), VP5/K17VR, 160 au 10 mètres (NA-002).
Du 4 au 7 février : S92LA, AF-029. activités en CW, SSB, RTTY, PSK, et peut-être SSTV, du 160 au 6 mètres. Renseignements sur le site : <http://www.qsl.net/s92la/>
Du 4 au 19 février 2002 : Les îles Cocos (NA012) TI9M.
Durant le mois de février activité de VK3FEI/PAOMIR sur French Frégate OC136.
Du 17 au 22 avril, l'île de Cham au Vietnam (AS ???), 3W par J16KVR.
Dans le courant du mois de mars, une équipe constituée de G3OCA, G4CWD, XE1KK,

XE2MX, XE2JSP espère activer les références IOTA mexicaines XE2 suivantes :
NA-162 : Baja California State North West.
NA-163 : Baja California State East.
NA-164 : Baja California Sur State North West.
NA-165 : Baja California Sur State North East.
Ils espèrent pouvoir rester trois jours et trois nuits sur chaque île.

ALGÉRIE 7X :

Il est programmé une expédition aux îles Habibas (AF-???) , groupe Mediterranean Sea Coast West, dans le courant du mois de mai. Les organisateurs sont les Scouts d'Oran 7X2RO. OM3CUG, OM2DX, OM3JW participent à cette expédition. Il est à noter que ce serait la première activité IOTA en Algérie, où trois groupes d'îles sont référencés.
Pour des informations supplémentaires envoyez un e-mail à : om3jw@konektel.sk

NOUVEAUX PHARES POUR LE WLH EN DÉCEMBRE 2001 :

Phare	N° LH	DXCC	POSITION
Platte Fougère	0717	GU	49 30 N 00 22 O
Demie De Pas	0061	GJ	49 09 N 00 20 O
Les Courtis	0343	F	48 40 N 00 20 O
Le Buron	0915	F	48 39N 00 20 O
La Horaine	1646	F	48 53N 00 25 O
Chenal du Ferlas	0840	F	48 49 N 00 30 O

POUR TOUS RENSEIGNEMENTS :

<http://wlh.free.fr> ou wlha@free.fr

- Groupe de discussion :

<http://groups.yahoo.com/group/WLH-award>

- Le diplôme des phares :

<http://lighthouse-award.com>

- Pour tout connaître sur le diplôme des bases Antarctiques, le WABA :

<http://www.islandchaser.com/wap/>

- Quelques sites sur les diplômes d'îles nationales :

Allemagne : http://www.iota-post.de/GIA/hauptteil_gia.html

Brésil : <http://www.geocities.com/CapeCanaveral/6377/dib.htm>

Canada : <http://www.tir.com/~wd8mgq>

Croatie : <http://www.qsl.net/9a6aa/islands.htm>

Danemark : <http://www.qsl.net/oz2zb/>

Ecosse : <http://www.legend.yorks.com/~tanar/iohtml/losa.htm>

Espagne : <http://www.qsl.net/ea4rcv/die.htm>

France : http://people.freenet.de/troesne/DIFM_Rules.txt

France : http://wwwpeople.freenet.de/troesne/DIFM_Directory.txt

France : <http://www.qsl.net/f5nod/difi/htm>

Italie : <http://www.425dxn.org/ia>

Italie : <http://web.tiscali.it/ILIA>

USA : <http://www.eng.mu.edu/~usi/>

- Les diplômes européens :

<http://www.ewva.net>

WLH

VALIDATIONS EFFECTUÉES EN DÉCEMBRE 2001 :

Réf. WLH	Epoque	Indicatif
Nom du phare		QSL Info
LH 0202	26 au 29 Juillet 2001	YV5JBI/P
<i>Piritu Island</i>		<i>YV5JBI</i>
LH 1284	14 au 21 Septembre 2001	IZ2DPX/7
<i>Isola San Domino</i>		<i>IZ2DPX</i>

ATTENTE DES PAPIERS POUR VALIDATION :

LH 0478 par 9A1C/P : manqué la photo pour la validation (Article 5).

ABONNEZ-VOUS A MEGAHERTZ

Concours HF

RSGB 7 MHZ CONTEST

Concours annuel sur 40 mètres organisé par la RSGB. Vous ne devez contacter que des stations du Royaume-Uni (UK) dont la première lettre du préfixe est G ou M.

- Dates, horaire :

Partie SSB :

du samedi 2 février 2002 à 12.00 TU au dimanche 3 février 2002 à 09.00 TU.

Partie CW :

du samedi 23 février 2002

Les belles occasions de GES Nord

FT-920	1 676,94 €	FT-890AT.....	990,92 €	FT-2200	304,90 €
FT-100	1 372,04 €	TS-570DG.....	1 036,65 €	IC-475H.....	990,92 €
FRG-7700	381,12 €	TS-850SAT	1 143,37 €	IC-751	838,47 €
FT-890	762,25 €	IC-729 HF+50 MHz	762,25 €	IT-232C KENWOOD.....	76,22 €
		etc, etc...		MC-60	91,47 €
		<i>Nous expédions partout en France et à l'étranger</i>		AT-50	243,92 €
		Tous nos appareils sont en parfait état		FT-290RII	533,57 €
		...ET DE NOMBREUX AUTRES PRODUITS, NOUS CONTACTER !		SP-940	114,00 €
				DSP-NIR	230,00 €
				FT-8100	533,57 €
				MD1-B8	91,47 €



9, rue de l'Alouette
62690 ESTRÉE-CAUCHY
C.C.P. Lille 7644.75W

Tél. : 03 21 48 09 30
Fax : 03 21 22 05 82

Email : Gesnord@wanadoo.fr
Josiane FSMVT et Paul F2YT
toujours à votre écoute

etc, etc...

Nous expédions partout en France et à l'étranger

Tous nos appareils sont en parfait état

...ET DE NOMBREUX AUTRES PRODUITS, NOUS CONTACTER !

à 15.00 TU au dimanche 24 février 2002 à 09.00 TU.

- **Bande et mode :**
40 mètres SSB.

- **Catégories :**
Mono-opérateur, multi-opérateur un émetteur (multi-single) et SWL.

- **Echanges :**
RS(T) et N° de série commençant à 001. Les stations G ou M donnent RS(T) et leur comté (...shire).

- **Points :**
5 par station G ou M contactée.

- **Multiplicateur :**
1 par comté.

- **Logs :**
Les logs standards doivent parvenir dans les 15 jours qui suivent à : Steve Knowles, G3UFY, 77 Benson Manor Road, Thornton Heath, Surrey, CR7 7AF, Royaume-Uni.

ARRL INTERNATIONAL DX CONTEST

Le grand concours d'hiver organisé par l'ARRL.

- **Modes, dates et horaires :**
Partie CW :
du samedi 16 février à 00.00 TU au dimanche 17 février à 24.00 TU.

Partie SSB :
du samedi 2 mars à 00.00 TU au dimanche 3 mars à 24.00 TU.

- **Catégories :**
A - Mono-opérateur non assisté.
Toutes bandes : Aa - "QRP"
Po <5 W. Ab - "Low Power"
Po <150 W. Ac - "High Power"
Po >>150 W.
Mono-bande : A et la bande concernée (ex. A20).
B - Mono-opérateur assisté.
Un seul et même opérateur pendant toute la durée du concours, avec assistance par un moyen OM tel que VHF et packet cluster.

C - Multi-opérateur, toutes bandes : CA - Un émetteur (multi-single). Au moindre contact effectué, l'opérateur devra demeurer au moins 10 minutes sur la même bande.
CB - Deux émetteurs (multi-twin). Les 10 minutes s'appliquent à chaque émetteur. Un log sera tenu par émetteur.
CC - Multi émetteur (multi-multi), un émetteur par bande et un log par émetteur.

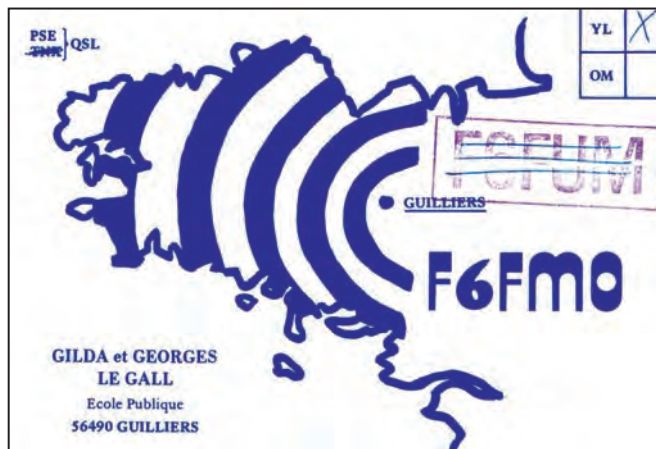
- **Echanges :**
RS(T) et la puissance Po (ex : 599100 en CW ou 59100 en SSB). Les stations W et VE donnent RS(T) et le matricule ou le nom de leur état ou de leur province/territoire (ex : S99VA en CW ou 59 Virginia en SSB).

- **Points par bande :**
3 par station W et VE. Attention ! Les stations KL7 (Alaska), KH (Hawaï) et les possessions US sont considérées comme des entités DXCC distinctes et ne comptent que pour le multiplicateur.

- **Multiplicateur par bande :**
1 par entité DXCC (autre que W et VE) et le District de Columbia (DC), voir la note N.D.L.R., ci-dessous.

- **Logs :**
Les logs au format ARRL doivent parvenir dans le mois qui suit la partie concernée à ARRL Contest Branch, 225 Main Street, Newington, CT 06111, USA. Mentionner sur l'enveloppe le nom du concours et la partie concernée.
NDLR : Ne confondez pas Washington DC qui forme le District de Columbia (la capitale fédérale et ses alentours) avec l'Etat de Washington (principale ville Seattle).

Les règlements des concours de l'ARRL dans leur version "in extenso", en anglais et remis à jour, peuvent être obtenus sur simple demande par e-mail à (contest@arrl.org).



Les YL



INFOS ET SUGGESTIONS À NADINE AVANT LE 3 DU MOIS. BON TRAFIC 33/88

(Nadine BRESSIER, Mas "Le Moulin à Vent", 84160 CUCURON)

Chères YL, nous attendons votre photo, si possible à la station et votre carte QSL pour illustrer cette rubrique. Ne soyez pas timides... Vous toutes et tous qui lisez cette rubrique, si vous avez des photos ou cartes QSL d'YL, n'hésitez pas à nous les confier pour publication, en mentionnant bien l'adresse de retour afin que nous puissions vous les restituer.

YL ENTENDUES EN SSB :

08.12	F 4 BMO	Sylvia	145.450	21.04
09.12	F 5 BOY	Isabelle	21.293	15.40
01.12	F 5 IEQ/p	Bernadette	7.094	? DFCF 25-007.
31.12	F 8 CFK	Graziella	7.085	17.45
08.12	F 8 CIQ	Catherine	7.078	08.40
01.12	F 8 CUR/p	Patricia	7.077	08.58
17.11	F 8 CIQ	Catherine	7.079	09.01
24.11	F 8 CUR/p	Patricia	7.098	09.15
26.12	3A 2 MD	Laura	14.196	15.30
21.12	BY 4 BSN	Shily	21.230	10.04
01.12	EA 2 CNW	Maria José	7.090	17.00
05.12	IK 1 FHC	Erica	7.063	17.20
02.12	IK 3 CXG	Gabriella	7.057	16.00
06.12	IK 3 YGM	Gabriella	3.788	21.32
05.12	IK 5 GBL	Giuseppa	7.063	17.40
05.12	IK 8 GFI	Silvia	7.063	17.30
03.12	IT 9 LAC	Vita	14.164	15.28
23.12	PA 3 GYB	Berend	14.197	15.44
03.12	SP 5 XAB	Candy	14.218	15.25
04.12	YO 3 FRI	Tina	21.324	07.20

YL ENTENDUES EN CW :

16.12	F 8 CHL	Jocelyne	7.029	10.15	Concours UFT
15.12	3A 2 MD	Laura	14.040	15.50	Concours UFT

ABONNEZ-VOUS A MEGAHERTZ

28.12	DK 2 EF	Karin	7.022	16.30
23.12	IK 3 RBI	Barbara	14.029	12.45

QSL REÇUES EN DIRECT :
OHOYLS (expédition YL sur Aland), F4BMR.

QSL REÇUES VIA BUREAU :
F8BPN (02-01), F5UAY (07-00), F5CDE (07-00).

MERCI À :
Laura 3A2MD, José F5NTT,

Jean-Michel F4DLM, Robert F-18063, Didier O65.
Merci de me faire parvenir vos infos avant le 3 de chaque mois, soit :
- par courrier
- par fax : 04.90.77.28.12
- par e-mail : f5nvr@aol.com

Amitié, 88/73, Nadine

Le Trafic DX

AFRIQUE

V51 : NAMIBIE

Du 15 février au 8 mars : V51/DL2SL et V51/SP6IXF .

5U : NIGER

Du 3 au 18 février un groupe de sept opérateurs italiens se rend au Niger. Trois stations en CW, SSB, RTTY, PSK31, du 160 au 6 mètres.
Informations sur le site : <http://www.qsl.net/niger-2002>

AMERIQUE DU NORD

J3 : GRENADÉ

En février et mars J37LR, par VE3EBN CW et SSB.

T19 : COCOS ISLANDS

L'expédition aux îles Cocos (IOTA NA-012), aura lieu du 17 février au 7 mars. 14 opérateurs actifs du 1,8 au 50 MHz en CW, SSB, RTTY. Quatre stations seront actives en même temps.

- Fréquences :
CW : 1.825, 3.502, 7.002,

10.102, 14.022, 18.072, 21.022, 24.892, 28022, 50102.
SSB : 1.845, 3.795, 7.080, 14.195, 18.145, 21.295, 24.945, 28.495, 50.145.
RTTY : 7.035, 14.080, 21.080, 28.080.
QSL : Grupo Isla del Coco, Apartado 220-6100 Ciudad Colon Costa-Rica.
Les IRC ne sont pas acceptés au Costa-Rica.
Informations sur le site : <http://www.qsl.net/ti2hmg/cocos.html>

AMERIQUE DU SUD

HC : EQUATEUR

Dick NE8Z est en Equateur du 1er au 12 février sous l'indicatif HC1MD depuis la ville de Tumbaco, HC1MD/HC1 depuis le volcan de Pichincha, HC1MD/HC3 depuis la ville de Loja, HC1MD/HC4 depuis la ville de Sua, HC1MD/HC4/P depuis une île de la province d'Esméralda IOTA SA-056, HC1MD/HC5 depuis la ville de Cuenca.
QSL via K8LJG.

SAN FÉLIX : CEOX

Une expédition sur l'île de San Félix (SA-013), est programmée entre le 12 et le 30 mars. L'équipe sera constituée par CEOYWS, DJ9ZB, HB9AHL, I8NHJ, K5AB, K5AND, KK6EK, KO4RR, N6MZ, N6TQS, N7CQQ, NP4IW, W6KK.
QSL via N7CQQ.
Informations sur le site : <http://www.cordell.org/SFX>
Vous pouvez consulter le site de l'expédition IOTA CE9C : <http://www.qsl.net/ce9c>

ANTARCTIQUE

VP8 : SOUTH GEORGIA

Du 27 février au 2 mars 2002, South Georgia, VP8SIG par GMOHCQ.
Pour le IOTA AN-0007.
Pour plus amples informations sur ces bases : <http://www.antarctica.ac.uk/diares/es/>

VP8 : SOUTH SANDWICH

Du 28 janvier au 3 février 2002 South Sandwich. Dates en fonction des possibilités locales. Indicateurs inconnus à ce jour.

KC4 : ANTARCTIQUE

Jusqu'à fin mars KC4/N3SIG depuis la base de Mac Murdo AN011 au IOTA.
Possibilité de prendre rendez-vous à : n3sig@arrl.net
Se trouve de temps en temps sur le net de DL5EBE sur 21275 le lundi à 1700TU.

ASIE

AP : PAKISTAN

Sam VE3XAP peut à nouveau utiliser son indicatif AP2ZA.

HL : CORÉE DU SUD

Du 1er janvier au 30 mai, pour célébrer la coupe du monde de football, l'indicatif spécial HL17FWC sera actif. Pendant la coupe du monde, entre le 31 mai et le 30 juin, 10 indicateurs spéciaux seront utilisés depuis les 10 villes où se dérouleront les matchs : DT#FWC (# de 0 à 9, DT1, DT2, DT3, etc.).
QSL via HLOHQ Korean Amateur Radio League CPo Box 162 Séoul Corée du Sud.

IS : SPRATLEY

Thorsten XV9TH a programmé une expédition courant avril.
Le groupe des îles Spratley est référencé AS-051 pour le IOTA.

EUROPE

GJ : JERSEY

G3ZAY, Martin et Dominique MOBLF seront GJ6UW à Jersey du 15 au 17 février 2002.
Actifs CW et SSB du 1,8 au 28 MHz. QSL via MOBLF.

F : FRANCE

Le radio-club d'Abbeville F5KRK vient de demander l'indicatif spécial TM50IS du 9 au 17 mars 2002 pendant le festival des oiseaux en baie de Somme.
Activités en CW et SSB en HF et VHF.
QSL directe ou via bureau. Voir reproduction dans ce numéro.

OCEANIE

H44 : SALOMON

Berhard DL2GAC est de nouveau dans les îles Salomon, il rentrera en Allemagne au mois d'avril.
Il pense conserver son indicatif H44MS.
Il est à signaler que Bernhard est 100% QSL bureau.

VK9M : MELLIS REEF

Une activité est prévue du 12 au 22 avril.
Renseignements sur le site : <http://www.qsl.net/vk9ml/2002>

T8 : PALAU

Du 09 au 10 février 2002 : South Palau group, Ile de Sonsorol (OC ???), T88SI. L'équipe sera constituée par IT9YRE, IT9AJQ, KB5GL, JI6KVR.
<http://www.425dxn.org/dxped/t88si>

DU : PHILIPPINES

Gérard F2JD est actif depuis les Philippines jusqu'en juin sur 28, 21 et 14 MHz en CW et SSB sous l'indicatif DU1/GOSHN.
QSL via F6AJA.



KH1 : BAKER ET HOWLAND ISL

Du 02 au 11 Mai 2002, Baker (OC-089) KH1 par YT1AD. L'expédition pourrait durer une dizaine de jours.

5W : SAMOA

Dominique F6EPY et Michel F6COW prévoient d'y être ce mois-ci. Ils iront ensuite au Vanuatu.

Les Bonnes Adresses

Manager	DX	Adresse Manager
CE4EJB	CE9C	Ivan Baha Monde, Po Box 128 Talca Chili.
CE7ZK	CE7AOY/8	Percy Raurich, Po Box 15 Puerto Monte Chili.
CTIEEB	4W/CU3FT	José Emanuel, Rieiro de Sa Po Box 79, 3860 Estarreja Portugal.
DL4DBR	7XODX	Teddy Barczyk, Pappelstrasse 34 58099 Hagen Allemagne
DT2001PAF	DS2AXU	San Yong Yun, Po Box 80 Pyong Taek, 450-600 Corée du Sud.
F5TYY	XU7ABY	Yves Delaforge, 113 Avenue de la Porte des Champs, 76000 Rouen
F6BFH	XU7ABW	Alain Duchauchoy, 21 rue de la République, 76420 Bihorel.
F6EGG	XU7ACA	Jacqueline Fisher, 8 route de Bel Air Murviel les Montpellier, 34570 Pignan.
F9IE	XU7ABZ	Bernard Chéreau, 5 rue Fromagère, 91310 Linas.
G4ZVJ	XU7AAV	Andy Chadwick, 5 Thorpe Chase, Ripon, HG4 1UA North Yorkshire Angleterre.
HSOGBI	E29AL	Cherdchai Yiwlek Po Box 1090 Kasetsart Bangkok 10903, Thaïlande.
JA1BK	Ducie 50 MHz	Kan Mizoguchi 5-3 Sakuragaoka 4 Chome Tama-City Tokyo 206-0013 Japon
JE8KKX	AH2K/KH0	Nozamu Tokahashi 2-5 5 Chome 18JO Toko Asahikawa Hokkaido 078-8358 Japon
K8LJG	HC1MD	John Kroll 3528 Craig Drive FLINT 48506 Michigan U.S.A.
KA9WON	XF2RCS	Lonnie Miller, 12618 Thistle Ridge Close, Roscoe IL 61073 USA.
KK5DO	P5/4L4FN	Bruce Paige Po Box 310 Alief TX 77411 USA.
SM5DJZ	5R8FU	Jan Hallenberg, Vassunda Andesberg, SE 741 91 Knivsta Suède.
SP9FIH	FO/SP9FIH	Janusz Wegrzyn Po Box 480, 44-100 Gliwice Pologne.
TG9NX	TG9NX	Francisco Capuano 16 Ave 17-20, Zona 10 Ciudad Guatemala Guatemala.
UA1QV	UA1QV/1	Mike Koutjumov Po Box 23 Vologda 160035 Russie.
UR5VHB	3B8's	Andy Zhuravel Po Box 5 Svtlovodsk-7 Kirovogradskaya obl 27507, Ukraine.
UT3UY	4K3CW	Anatoly Kirilenko Po Box 439/3 Kiev -151, 03151 Ukraine.
W8CNL	9K2ZZ	Raymond H Mc Clure 5 Mckenzie Circle North Augusta SC 26841-4319 USA.
XE3OYJ	XF3IC	José Angel Yanez Apartado Postal 1883 Cancun Quintana Roo 77500 Mexique.
XW2A	XWOA	Hiroo Yonezawa Po Box 2659 Vientiane Laos.



3B9RF	Robert Félicité Po Box 31 Rodriguez island via Mauritius island Océan Indien.
S21AR	Rashid Po Box 3512 Dacca 1000 Bangladesh.

Les Managers

3B8DB.....	UR5VHB	9Q0AR.....	F2YT
3B8FG.....	UR5VHB	9U5D.....	SM5BFJ
3B8FQ.....	UR5VHB	9U5X.....	IK2BHX
3B8GL.....	UR5VHB	9V1GA.....	JA4BJO
3E1DX.....	NOJT	A61AJ.....	N4QB
3W2XK.....	W9XK	A61AR.....	UA6MF
3XY6A.....	VE2XO	A71BY.....	F5PYI
3XY8A.....	VE2XO	AA8LL/C6A.....	AA8LL
4K5CW.....	UT3UY	AH2K/AHO.....	JE8KKX
4K6GF.....	TA2ZV	AH8A.....	AC7DX
4L0CR.....	IK7JTF	C56YT.....	VK4AO
4LOG.....	DL7BY	C91JM.....	W7MAE
4L1FX.....	DJ1CW	C91MR.....	G3MRC
4L7O.....	DL7BY	CE7AOY/8.....	CE7ZK
4N4KP.....	DL2MHA	CE9C.....	CE4ABJ
4U1WB.....	KK4HD	CN2JA.....	LU3HAK
4W/CU3FT.....	CTIEEB	CN8YR.....	K4KU
5B4/RA6LUX.....	UA6LCW	CO2FU.....	EA5KD
5R8GT.....	DK8ZD	CO2WL.....	EA3ELM
5R8GZ.....	G3SWH	CO3ET.....	WD4OIN
5V7BR.....	F5RUQ	CO8EJ.....	EA5KB
5W0VF.....	W7TVF	CO8ZZ.....	DK1WI
5W0VK.....	OH3JR	CP4BT.....	EA5KB
6Y5/VK2IR.....	VK2IR	CQ3T.....	CT3KN
7Q7HB.....	GOIAS	CQ9T.....	CT3KN
7Q7LA.....	GOIAS	CT3KN/CT1.....	CT3KN
7XODX.....	DL4DBR	CT7A.....	CT1GFK
7XOMT.....	F5MSR	CT9KN.....	CT3KN
7X5AB.....	F6BFH	CU2CE.....	VK6APZ
7X5JF.....	DJ8QP	CU5AM.....	EA5KB
8Q7CG.....	I5JHW	CX5BE.....	EA5RD
8Q7IJ.....	G3TMA	D2BB.....	W3HMK
8R1USA.....	8R1AK	D44TD.....	CT1EKF
9A3OY.....	9A1CCY	D902WSF.....	DS5UCP
9G5GH.....	G4GWP	DT2001PAF.....	DS2AXU
9G5MF.....	KC7V	DUI/SQ9BOP.....	SP6GVU
9G5XA.....	G3XAQ	DU6/GOSHN.....	F6AJA
9H3CQ.....	DJ6OI	DU9/NOMM.....	W4DR
9J0S.....	G3TEV	E29AL.....	HSOGBI
9J2BO.....	W6ORD	EA4TEN.....	EA4HAD
9K2ZZ.....	W8CNL	EA6/SP4AOQ.....	EC6TK
9L1BTB.....	SP7BTB	EA8/DJ1OJ.....	DJ1OJ

TRAFIC

informations

ED5GRO EA5VM
 EK3GM IK2QPR
 EK6TA DL0MCZ
 EK7DX F5LGQ
 EM1HO I2PJA
 EM1KCC UT7UA
 EM75W UT1WL
 EN100GM RU3OM
 EY1HQ DJ1MM
 EY8CQ DJ1MM
 EY8MM K1BV
 FG/IK8SUT IK8SUT
 FG/K6LA K6LA
 FG/N4CD N4CD
 FK8GJ F6CXJ
 FO0FRY K8PYD
 FO/SP9FIH SP9FIH
 FS/W2AZK W2AZK
 FWODX JE2RZT
 FY5FU F5PAC
 FY5FU/P F5AEG
 GJ6UW M0BLF
 GW7X GW3XQJ
 H44MA VK2GR
 H6C T14SU
 HC1MD K8LJG
 HF0POL SQ5TA
 HF1SS SPIEG
 HF50WAT SP2PCI
 HG02HNY HG4I
 HI3K AD4Z
 HP1AC EA5KB
 HR3J JA6VU
 HSOZDJ W2YR
 IR3PO IK3OYY
 HS/OZ1HET OZ1HET
 I13GM IK3RIY
 IMOR ISOAGY
 IR7GM IK7JWX
 IUOM IOYKN
 IU9MM IT9MRM
 IY4W I4JED
 J3A WA1S
 J38AA WA1S
 JA6WFM/HR3 JA6VU
 JX6LAA LA9LAA
 JX7DFA LA7DFA
 JX9LAA LA9LAA
 JY9NX JH7FQK
 K1D W1DAD
 K1M K3PD

K5T N8QVT
 K8LIZ/C6A K6LIZ
 KC4AAA K1IED
 KC4/N3SIG AI3D
 KG4AS N4SIA
 KG4PK W4WX
 KHOAC K7ZA
 KH7U/5 KH7U
 LP5F LU1FZR
 LU1ZA LU2CN
 LU4DJB LU1DK
 LU5IV W3HNK
 LZ0A LZ1KDP
 N1S W3GR
 OA4DMR OH0XX
 OD5/OK1MU OK1TN
 OG2NRV OH2NRV
 OH0Z OH1EH
 OQ1Z ON4AMW
 OQ5UR ON5UR
 OT1H ON5YR
 OT1N ON7YX
 OX3SA KZ5RO
 P3A W3HNK
 P49MR VE3MR
 P5/4L4FN KK5DO
 PI5OZ PI4KGL
 PJ2MI W2CQ
 PJ2T KN7Y
 PT2ZAW OK1FWQ
 PY0FT JA1ELY
 R1ANT DL5EBE
 S79EU HA2NM
 S79GAN DL2GAN
 S79LE DL8LE
 T30ED 3D2SJ
 T88DX JI3DLI
 T88HA JK1FNN
 T88JA JA6VZB
 T88MY JK1FNN
 TA2DS WA3HUP
 TF8SN N5FTR
 TG/WOIZ WOIZ
 TI5N W3HNK
 TK1W F5HRY
 TK5T F51QA
 TL8DV W3MC
 TMOAFH/P F6LDW
 TMOH F5SJH
 TMLR F5PTI
 TM1AIX F8CHM

TM1BFA F6KFO
 TM1H F6ANA
 TM1MAN F8CSD
 TM1ON ON4ON
 TMIT F6CQU
 TM1TDF F6KMB
 TM2A F5BJW
 TM2E F6KLO
 TM4AMD F6IGF
 TM5C F6CTT
 TM5FDH F5LGF
 TM5JGJ F5MFI
 TM5MA F8AJF
 TM5S F8KOP
 TM5SIA F2WS
 TM6ACO F6KFI
 TM6JUN F2RO
 TM7TLT F6KWP
 TM8AT F8BAE
 TM8CDX F5IPW
 TM8TLT F5SQA
 TM9OI F5KWP
 TM9TLT F6KUC
 TMOAFH F6LDH
 TMOTLT F6JOB
 TO9T F6HMQ
 TROA OM3LZ
 TROA/P G3OCA
 TR8BAR F5BAR
 TR8IG F5IG
 TR8XX F2XX
 TS7N DL6BCF
 TT8DX F5OGL
 TT8FC EA4AHK
 TT8JLB F5BAR
 TU2KC F5TLN
 TU2OJ F5IPW
 TU2XZ W3HC
 TU5GD N5FTR
 TU5IJ I2AOX
 TX0C JA1BK
 TX8G LA8G
 TZ/9G1MR IK3HHX
 TZ6DX WA4FVT
 TZ6JA JA3EMU
 TZ6TO JH6HGB
 UA0AZ W3HNK
 UA0FZ W3HNK
 UA0ZDA/MM RA3DEJ
 UA1CIO/P RZ1AK
 UA2FB DJ9ZB

UA6JD KOKG
 UA9CUA W3HNK
 UE0JX RAOJX
 UE1QAA/1 UA1RJ
 UE1RCV/1 UA1RJ
 UE1SAA/1 UA1RJ
 UE1ZZPQ RA1ZS
 UE2FWG RA2FO
 UE3DDI RU3DI
 UE3DDJ RZ3DJ
 UE3DDX/P RZ3FR
 UE3FCW UA3CS
 UE3FFF RU3HD
 UE3FFU RX3FS
 UE3MDX RK3MXT
 UE3PKB RK3PJW
 UE4HDI RW4HW
 UE4HMI RW4HW
 UK8BQ RW6HS
 UN9PQ IK2QPR
 UQ1OAB DL8KAC
 UZ8RR US1RR
 V31JP KA9WON
 V47KP K2SB
 V47UY KJ4UY
 V63DX JA7AO
 V73GT WF5T
 V73MJ JF1NZW
 V85TG JH3GAH
 VK8AV UA9XC
 VK9AA/9 DL8YR
 VP2VE WA2HNA
 VP5/KN4UG KN4UG
 VP8SGK GM0HCQ
 VU2MCV ON7LX
 VX3HO VE3HO
 WV2B/CY9 KC6AWX
 WX7GTF W7ECA
 XF3IC XE3OYJ
 XK0XN/P VE3XN
 XT2DE F5JRY
 XU7ABC G3XAX
 XU7ABF XW2A
 XU7ABR DL4KQ
 XU7ABU DL4KQ
 XU7ABV DL8KBJ
 XU7ABY F5TYY
 XU7ABW F6BFH
 XU7ABZ F9IE
 XU7ACA F6EGG
 XU7ACB N6FF

GES

GES LYON

22, rue Tronchet
69006 LYON
METRO FOCH

Tél. 04 78 93 99 55
Fax 04 78 93 99 52

Sébastien

PLEIN
DE NOUVEAUTÉS

SUR INTERNET

www.ges-lyon.fr

TOUS LES AVANTAGES,
TOUTES LES PROMOS DU RESEAU GES !

...REGLEMENT EN 4 FOIS SANS FRAIS...

XV9SW.....	SM3CXS	ZC4VG.....	GOUVX
XWOA.....	XW2A	ZD8A.....	N6CW
VK7GK.....	DL8NU	ZD8R.....	N6ND
YA5T.....	KU9C	ZD8Z.....	VE3HO
YC1HDF.....	EA5KB	ZF2AH.....	W6VNR
YC3MM.....	IZ5CCW	ZF2AM.....	K6AM
YE1ZTC.....	YB1BOD	ZF2LA.....	K9LA
YB4SU.....	TI4SU	ZK2MO.....	OM2SA
YV1DIG.....	EA7JX	ZK2TO.....	OM2SA
Z33F.....	NN6C	ZL7/ZL1WY.....	JF1OCQ
ZA1AM.....	IK1FLE	ZX3S.....	PY3UEB
ZA1E.....	I2MQP	ZX5J.....	PP5JR
ZC4DW.....	GODEZ	ZY5A.....	PY1KN

LOGS EN LIGNE :

HC8N : http://www.kknet/~hc8n/log_search.html
 YA5T : <http://www.ve9dx.com/logs.htm/>
 P5/4L4FN : <http://www.amsetnet.com/p5log.html>
 6W1/F5JJW : <http://www.qsl.net/f5nod/6w.f5jjw.01.htm>

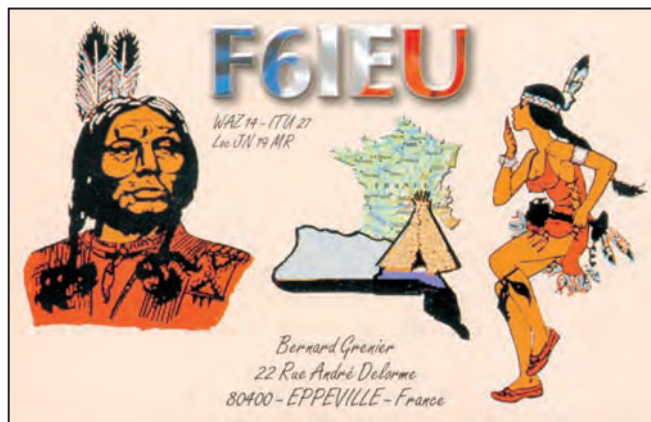
QSL Infos

DIRECTES :

3A/IK5GQK, 3A2MG, 3B8GF, 3B8RF, 3E1DX, 3G0Y (SA-001), 3W3ZZ, 4H2B (OC-093), 4IIP (OC-277), 4M1X (SA-089), 4U1ITU, 4W6MM (OC-148), 5A1A, 5N4BFD, 5R8GC (AF-090), 5R8HA (AF-090), 5V7A, 5W0VF, 5Z4WI (AF-067), 6Y1A, 6Y2A, 6Y6L, 6Y8A, 7Q7TB, 7X2DG, 9G5AA, 9H30, 9L1BTB, 9M0C (AS-051), 9M2TO, 9M8FC, 9QOAR, A25/JA1ELY, A35MO (OC-169), A45WD, AP2IA, BA4DW/2 (AS-158), BA4DW/4 (AS-150), C91RF, C98DC (AF-066), CE0Y/IK5SQX, CN2HK, CN2LE (AF-065), CO8CY, CO8OTA (NA-218), CO8ZZ, CP4BT, CU8/DJ6SI, CV1Z (SA-030), EK3GM, EK6TA, EP2MKO, ES1FB, FK8KAB/P (OC-058), FO/DL7FT, FO/F6CTL (OC-066), FOOMOT/P (OC-114), FP/W8MV (NA-032), FS/AH8DX, GJ2A, GU3UOQ, HI9/DJ7ZG, HKOVGJ (NA-033), HK5MQZ/OM, HLOC/4 (AS-084), HLOC/4 (AS-148), J28VS, J3/G3TBK, J3/PAOZH, J3/PA7FM, J38PA, J5X, J75J, J8/PAOZH, J8/PA3EWP, J8/PA7FM, J16KVR/P (AS-012), JTIDA, K2KW/6Y5 (NA-097), KC4AAA, KG4AS, KHOJX, KL7/KD6WW (NA-087), KL7AK/P (NA-053), KP2/K6RO, KP4DKE, LZ1KSL (EU-181), MI/E17NET (EU-122),

MM/W5ZE/P (EU-012), N1IBM/P (NA-136), OD5NJ, OJO/JH1ARJ, PJ2/AE9B (SA-006), PJ4B, PY0T/PY1VOY, PY1NEW/1 (SA-024), PY1NEZ/1 (SA-024), R0/UR8LV (AS-152), RA1TC/1 (EU-162), RAINO/P (RR-20-03), RI9K (AS-109), RK3IWT/3, S79YL (AF-023), S92SV (AF023), SUIER, SU1SK, SU9ZZ, SV2ASP/P, SV8/IT9YRE/P (EU-174), SY2A, T30ES (OC-017), T48K, T5X, T77C, T88LJ (OC009), TA0/I3BQC (AS-098), TA0/IT9YRE/P (AS-154), TA0/IT9YRE/P (AS-159), TF4RX (EU-168), TGOR, TG9AJR, UAOQJG/O (AS-029), UK8IZ, UX2IQ (eu-181), V63LJ (OC012), V73E (OC-087), VK4AMX (OC-137), VK9ML, VP2V/K3MD, VP5/AJ6V, VP5DX, VP5VAC (NA-002), VP8SDX (SA-002), VQ9GB, VY0AA/P, W8MV/KH4 (OC-030), WP3F, WV2B/VEI (NA-010), XE1KK(50 MHz), XQ6ET, XROZY (SA-013), YB8HZ/P (OC-247), Y11BGD, Y11HK, YJ0ALY (OC-035), YM0KI (AS-159), YMOMA (EU-186), YV5FC (SA-058), YV5JBI/P (SA-090), Z39A, ZB2JO, ZC4DA (AS-004), ZD8K, ZKIAND, ZKIJD, ZK1QMA, ZK1YRE, ZX0F, ZX5J.

BUREAU :
 3C1AG (SMOAGD), 3W2KYU (JH8KYU), 5T5YD/P



(F6FYD), 6MOMM, 6NOLN, 7Q7CE (IN3VZE), 8Q7LA, 9G5AP, 9J2RA, 9V1BG, A35BR, C56/G3URA, CE0Y/GOKBO, CE8/KD6WW (SA-050), CO2AX, CO6TY, DU3NXE, E29DX (AS-145 HSOGBI), E44/HA1AG, EA2CMW (EU-151), F6BFH/P (EU-065), FO0YAM (OC-131), FY5KE, H40MY (JA0IXW), H44MS (OC-162 et OC-047), HP2/F5PAC (NA-170), HSO/KH2TX, KHO/AH6PW, L41ECZ, PJ6/PA3GIO (NA-145), PJ7/K7ZUM, PY6/PT7WA, RIOZKR (AS-095 RAOZD), RH1A, R0/UR8LV (AS-152), S21YE (G4VLV), SV1IW/8 (EU-174), T88CQ, TOODX, V2/DL1DA (NA-100), V31GI, VK7WR/P, VP5/W5AO, VP5/RA9CO (NA-002), YJ0AFN, YV5/OH0XX, ZK1DXX, ZK2XO, ZW8CI (SA-072).

AVIS DE RECHERCHE

Cette nouvelle rubrique est ouverte à tous. Si vous êtes à la recherche d'informations sur des QSL envoyées à des managers, dont vous n'avez

aucune réponse, peut-être que quelqu'un détient cette information.

Cela nous permettra également de connaître les QSL managers qui ne répondent même pas aux QSL directes.

Par contre, si vous détenez la réponse à une question de ce type, soyez gentils de nous la communiquer : f6bfh@wanadoo.fr

Alain DUCHAUCHOY, 21 rue de la République, 76420 BIHOREL
 Tél. : 02.35.59.75.16

WVIF signale qu'il a reçu les QSL CO8OTA et CO9OTA en direct. Il a obtenu ces QSL avec l'aide de CO0FRC, CO2QQ et XE1CI.

Ce jour, 18 décembre, quelle n'a été ma surprise de trouver la QSL de CO8OTA ! La QSL se trouvait dans une enveloppe de l'Association Nationale des Radioamateurs Cubain, l'adresse sur l'enveloppe est la suivante : Arnaldo Bandrich, Po Box 20020, Ciudad Habana, 12000 Cuba.

Indicatif	Date	Manager	Adresse
RI0B (AS-156)	04/01	RW3GW	Valery I Sushkov Po Box 3 Lipesk 398000 Russie
RU0B (AS-057)	04/01	UA90BA	Yuri Zaruba Box 1 Novosibirsk 630092 Russie
CO8OTA (NA-218)	09/00	Recommandé	Grupo DX Cuba Box 6060 Habana 10600 Cuba
CO8OTA (NA-218)	09/00	Recommandé	Federation de Radioaficionados de Cuba Box 1 Habana 10400 Cuba
V63JP (OC-167)	07/92	KH6UH	Jerry P Wine 724 Kamuela 8 Honolulu HI 96816 USA

V63JP (OC-167)	07/92	KH6UH	Jerry P Wine 92081
			Yalost T1 Aiea 96701
			HI USA

NOUVELLES DIVERSES

Nous sommes heureux d'annoncer la naissance d'un bulletin DX hebdomadaire réalisé par le Clipperton DX Club et Les Nouvelles DX de Jean-Michel F6AJA et Yves F6CYV : La gazette DX. Pour vous abonner envoyer un e-mail à : gazette.dx@free.fr Vous pouvez consulter le site du CDXC : <http://cdxc.free/>

- Suite au décès de John W4FRU, c'est Bob K4JDJ qui prend le relais pour les QSL. K4JDJ Bob Young 556 Baddtown Road Suffolk VA 23434 U S A.

Liste des stations dont W4FRU est le Manager :

1SOXV, 1SORR, 3WOR, 3W100HCM, 3W1A, 3W1PZ, 3W3RR, 3W4KZ, 3W7A, 3W8AA, 3X1Z, 5AORR, 5NODOG, 5NORMG, 5N2DOG, 5N2ODOG, 5N4ROF, 5T5AY, 5T5SS, 5X5AA, 5Z4BI, 5Z4BX, 8R1ZG, 9G1KU, 9MOS, 9X5AA, A4XJF, A4XRF, A4XYS, A61AA, A61AB, BS7H, CE1CI, E30GA, ED8HH, ET3USE, F5WE, FB8WJ, FB8ZM, FB8ZN, FM5WE, FM5WS, FR7BE, HLOX/3, J28EH, J28EM, KOAX/KH2, K9YDK/H18, KB4ATV/4S7, KX6PO, S21A, S21B, S21NQ, S21ZQ, TOOR, TXOK, TYOABD, TZ1AZ, TZ2ZZ, TZ6ZZ, V21ZC, V21ZZ, V29A, VKOIR, VK4NIC/3X, VP8CBC, VP8CRB, VP8CRC, VP8CWN, VP8SGP, VP8TBD, W31VP/5N1, W4LZZ/6W, W4LZZ/6W8, W4LZZ/TZ,

W4L77/V2, W4LZZ/V21, WZ6C/ST2, WZ6C/ST4, XVOSU, XV100HCM, XV100XCM/3W, YB1AQC, YJ8M, ZD2XY, ZD7BJ, ZD7HH, ZD7LM, ZD7WA, ZD7XX, ZD7XY, ZD8CK, ZD8HH, ZD8XX, ZD9CD, ZD9CH, ZD9CK, ZD9CL, ZD9CN, ZD9DV, ZD9JR, ZD9PV, ZD9WCY, ZD9YL, ZK1SH, ZL7LM, ZS1EDR, ZS1USA.

- Fritz DL7VRO, grand DX-man et QSL Manager d'une cinquantaine de stations est décédé brutalement au mois de décembre.

- Joe K2OLG, grand spécialiste des activités IOTA et de l'activité sur les îles pour le Diplôme des îles des USA, est décédé d'un cancer le 16 décembre dernier.

- TG9NX signale qu'il faut lui envoyer les QSL pour les contacts 50 MHz, ne pas les envoyer à son Manager N4FK.

- KG4PK qui est le Président du Guantanamo Radio Club, précise qu'il n'existe pas de bureau en KG4. Envoyer les QSL aux indicatifs d'origine des stations, ou directement à leur indicatif à Guantanamo Bay.

- Jim Todd KC7OKZ et son épouse Carol prévoient de quitter Honolulu vers la mi-mai pour un voyage d'une



année aux îles Marshall et en Micronésie. Ils envisagent d'aller sur :

V7 : Ratack Chain (OC-029), Ralick Chain (OC-028), Enewetock atoll (OC-087), Ujelang atoll (OC-???)

V6 : Mwokil et Pingelap atolls (OC-226), Kosrae (OC-059), Pohnpeï (OC-010), Oroluck atoll (OC-???), Nukuoro atoll (OC-???), Kapingamarangi atoll (OC-167), Mortlock Isl (OC-???), Chuuk Isl (OC-011), Hall Isl (OC-???)

- HI9/F6AUS, Serge a réalisé quelques 12.500 QSO pendant son séjour, principalement en CW.

- P5/4L4FN : Actif depuis la Corée du Nord, Ed qui travaille pour les Nations Unies dans le cadre du programme mondial contre la faim, utilise maintenant une antenne verticale HF6V. Il privilégie le 21 MHz, surtout le week-end en matinée (21230 ou 21280). Il pense faire un peu de CW mais il n'est pas très expert dans ce mode. Ce pays est le premier sur la liste des entités les plus recherchées au DXCC.

- 5A1A Abubaker va quitter la Libye pour poursuivre ses études en Allemagne. Il y a un peu de stations actives

dans ce pays : 5A1ASC (QSL via DK4HB), 5A1TA (QSL via EA3GIP), 5A1HA (QSL via DJ9ZB).

- HFOSSH : Miro SP7JKW est actif pendant toute l'année 2002 depuis la base antarctique polonaise "Henryk Arctowski" sur King George island dans les Sud Shetland, IOTA AN-010, WABA SP-01. Il opère en CW, SSB et PSK31, sur toutes bandes. QSL via SQ5TA Artur Tabaszewski, ul Wiejska 100, 26-606 Radom, Pologne. Il y a 2 sites internet : <http://www.qsl.net/hfOpol> et <http://qtc.radio.org.pl>

Expédition : <http://www.iota-expedition.com>

Deux adresses de sites sur la propagation : <http://www.sel.noaa.gov/forecast.htm> / <http://dx.qsl.net/propagation/> Site de l'UFT : <http://www.uft.net>

PIRATES :

S21YJ (SM5VZS) est QRT depuis le 1er mars 2001. F8BBL, Laurent, est piraté sur plusieurs bandes, en des modes différents, y compris sur le packet-cluster par un individu dont le comportement sur l'air n'a rien à voir avec celui du véritable titulaire de l'indicatif...



L'équipe contest multi single D44TC (CQ WW SSB).

© SMO JHF

Merci à

425 DX News, LNDX/F6AJA, La Gazette DX du CDXC,

OPDX, RRC, DAILY NEWS, IOTW, DJ9ZB.

ABONNEZ-VOUS A MEGAHERTZ

SSTV & FAX

ENVOYEZ SUR DISQUETTE (FORMAT PC OU MAC)

À LA RÉDACTION DE MEGAHERTZ magazine (AVEC VOS NOM, PRÉNOM ET INDICATIF SUR L'ÉTIQUETTE DE LA DISQUETTE), VOS PLUS BELLES IMAGES REÇUES EN SSTV OU EN FAX ET ELLES SERONT PUBLIÉES DANS CES PAGES.



1. JEAN-LUC ROGERE, F4RJL



2. THIERRY GOURSAUD, F20037



3. ALBERT DAMBON, TBL604



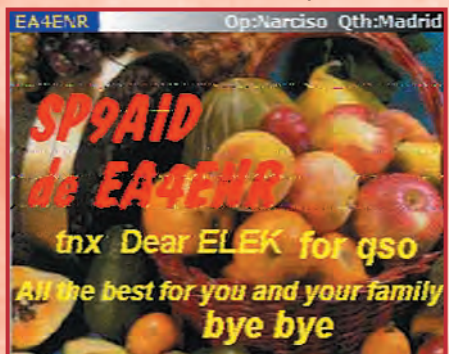
4. CHRISTIAN LE GOFF, F5DXN



5. F5NTS



6. EUGÈNE POUCHAIN, F4LEF



7. SWL ALFRED HIGEL



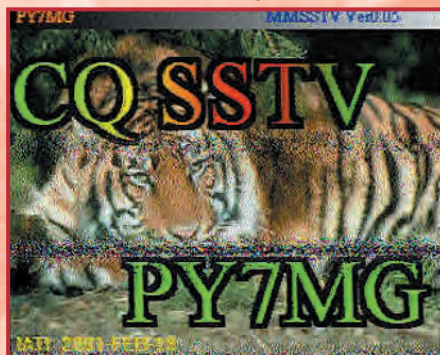
8. GILLES PICAN, F17975



9. GEORGES BERENQUIER, F6APT



10. FABRICE GUYADER, FRA1AG



11. SWL CHRISTIAN BRION, F-17282



12. CONSTANT ORTH, FE3255



13. BRUNO CHABLE, F-18042



14. FRANÇOIS HERTZOG, F4ABQ



15. ALAIN BOURRIER, F6EQV

LA METEOROLOGIE AVEC DAVIS

Les STATIONS METEOROLOGIQUES DAVIS offrent précision et miniaturisation, alliées à une technologie de pointe. Que vos besoins soient d'ordre professionnel ou privé, l'un de nos modèles vous offrira une solution pratique et souple.

6150 - VANTAGE PRO - Station météo de nouvelle génération conçue selon les toutes dernières technologies. Grand afficheur LCD de 90 x 150 mm rétro-éclairé avec affichage simultané des mesures de tous les capteurs, icônes, graphiques historiques, messages. Intervalle de mesure : 2,5 secondes. Algorithme sophistiqué de prévision prenant également en compte le vent et la température. Capteurs déportés à transmission radio jusqu'à 250 m (et plus avec relais). 80 graphiques et 35 alarmes disponibles sans ordinateur.
Mesures : • Pression barométrique • Prévisions • Températures intérieure et extérieure • Humidité intérieure et extérieure • Index de cha-

leur • Point de rosée • Phases de la lune • Pluviométrie avec cumul minutes, heures, jours, mois, années et tempêtes • Pluviométrie des 24 dernières tempêtes • Direction et vitesse du vent • Abaissement de température dû au vent • Heure et date • Heures des levés et couchers de soleil.

Avec capteur solaire optionnel : • Evapotranspiration journalière, mensuelle, annuelle • Intensité d'irradiation solaire • Index température-humidité-soleil-vent.

Avec capteur UV optionnel : • Dose UV • Index d'exposition UV. capteurs avec liaison filaire.

6150-C - Station identique mais

NOUVEAU

- Icône désignant la donnée affichée sur le graphique.
- Rose des vents à 16 directions avec direction instantanée du vent et direction du vent dominant.
- Affichage de la direction du vent (résolution 1°) ou de la vitesse du vent.
- Icône d'alarme pour 35 fonctions simultanées avec indicateur sonore.
- Graphique des mini ou maxi des dernières 24 heures, jours ou mois. Environ 80 graphiques incluant l'analyse additionnelle des températures, précipitations, vents, pressions barométriques sans la nécessité d'un ordinateur.
- Echelle verticale variant selon le type de graphique.
- Message détaillé de prévision (environ 40 messages).
- Indication de donnée instantanée ou mini/maxi pour les 24 derniers jours, mois ou années.
- Icônes de prévision (soleil, couvert, nuageux, pluie ou neige).
- Icône des phases de la lune (8 quartiers).
- Affichage date et heure courante ou des mini/maxi ou heure des levés et couchés de soleil.
- Flèche de tendance de variation de la pression barométrique à 5 positions.
- Zone d'affichage fixe montrant en permanence les variations les plus importantes.
- Zone d'affichage variable : • température interne ou additionnelle ou humidité du sol ; • humidité interne ou additionnelle, index UV ou arrosage foliaire ; • refroidissement dû au vent, point de rosée ou deux indices différents de chaleur.
- Touche +/- facilitant la saisie.
- Touche permettant le déplacement dans les graphiques ou affichage des mini/maxi.
- Total mensuel ou annuel des précipitations, taux de précipitation, évapotranspiration ou intensité d'irradiation solaire.
- Pluviométrie journalière (ou précipitation pendant la tempête en cours).
- Icône parapluie apparaissant lorsqu'il pleut.

7425EU - WEATHER WIZARD III

- Température intérieure de 0 à 60°C
- Température extérieure de -45 à 60°C
- Direction du vent par paliers de 1° ou 10°
- Vitesse du vent jusqu'à 282 km/h
- Vitesse du vent maximum mesurée
- Abaissement de température dû au vent jusqu'à -92°C, et abaissement maximum mesuré
- Alarmes température, vitesse du vent, chute de température due au vent et heure

Options

- Relevé journalier et cumulatif des précipitations en utilisant le pluviomètre

Wizard III

7440EU - WEATHER MONITOR II

- Température intérieure de 0 à 60°C
- Température extérieure de -45 à 60°C
- Direction du vent par paliers de 1° ou 10°
- Vitesse du vent jusqu'à 282 km/h
- Vitesse du vent maximum mesurée
- Abaissement de température dû au vent jusqu'à -92°C, et abaissement maximum mesuré
- Pression barométrique (avec fonction mémoire)
- Taux d'humidité intérieur + mini-maxi
- Alarmes température, vitesse du vent, chute de température due au vent, humidité et heure
- Alarme de tendance barométrique pour variation de

Options

- Relevé journalier et cumulatif des précipitations en utilisant le pluviomètre
- Taux d'humidité extérieure et point de rosée en utilisant le capteur de température et d'humidité extérieures

Monitor II

CARACTERISTIQUES COMMUNES Wizard III, Monitor II

- Températures mini-maxi
- Tous les mini-maxi enregistrés avec dates et heures
- Pendule 12 ou 24 heures + Date
- Dimensions 148 x 133 x 76 mm
- Fonctions supplémentaires**
- Données visualisées par "scanning"
- Lecture en système métrique ou unités de mesure américaines
- Alimentation secteur et sauvegarde mémoire par pile
- Support de fixation réversible pour utilisation sur un bureau, une étagère ou murale
- Options**
- Mémorisation sur ordinateur, analyse et tracés de courbes en utilisant Weatherlink

0,5 mm, 1,0 mm ou 1,5 mm de mercure par heure

- Eclairage afficheur

Options

- Relevé journalier et cumulatif des précipitations en utilisant le pluviomètre
- Taux d'humidité extérieure et point de rosée en utilisant le capteur de température et d'humidité extérieures

— Catalogue DAVIS sur demande —



GENERALE ELECTRONIQUE SERVICES

205, rue de l'Industrie - Zone Industrielle - B.P. 46 - 77542 SAVIGNY-LE-TEMPLE Cedex
 Tél. : 01.64.41.78.88 - Télécopie : 01.60.63.24.85 - Minitel : 3617 code GES
<http://www.ges.fr> — e-mail : info@ges.fr

G.E.S. - MAGASIN DE PARIS : 212, avenue Daumesnil - 75012 PARIS - TEL. : 01.43.41.23.15 - FAX : 01.43.45.40.04
G.E.S. OUEST : 1 rue du Coin, 49300 Cholet, tél. : 02.41.75.91.37 **G.E.S. COTE D'AZUR :** 454 rue Jean Monet - B.P. 87 - 06212 Mandelieu Cedex, tél. : 04.93.49.35.00 **G.E.S. LYON :** 22 rue Tronchet, 69006 Lyon, tél. : 04.78.93.99.55
G.E.S. NORD : 9 rue de l'Alouette, 62690 Estrée-Cauchy, tél. : 03.21.48.09.30

Prix revendeurs et exportation. Garantie et service après-vente assurés par nos soins. Vente directe ou par correspondance aux particuliers et aux revendeurs. Nos prix peuvent varier sans préavis en fonction des cours monétaires internationaux. Les spécifications techniques peuvent être modifiées sans préavis des constructeurs.

Les carnets d'Oncle Oscar®

C'est peut-être une bonne idée d'utiliser "Les Carnets d'Oncle Oscar" pour communiquer au plus grand nombre des informations utiles et des explications simples...

Francis FERON,
F6AWN

QUESTION N° 227.1

QU'EST-CE QUE LE TRAFIC E.M.E. ?

Trafiquer en E.M.E., c'est effectuer des liaisons par réflexion lunaire (Earth-Moon-Earth), encore appelé trafic "Moonbounce". La Lune est utilisée comme réflecteur passif pour des signaux généralement émis en VHF et UHF. La distance aller-retour parcourue par le signal est de l'ordre de 750000 km.

C'est dans les années 50 que la première démonstration d'une liaison radio fut effectuée par l'US Navy, entre Washington DC et Hawaii, avec un émetteur de 400 mégawatts de PER (Puissance Effective Rayonnée). La première réception amateur de signaux transmis par EME a eu lieu en 1953 (W4AO & W3GKP). La première liaison radioamateur bidirectionnelle par réflexion lunaire officialisée entre deux stations a été effectuée entre le radio-club EIMAC (W6HB) et la Rhododendron Swamp VHF Society (W1BU) en juillet 1960 sur 1296 MHz. Le premier QSO EME sur 144 MHz date d'avril 1964 entre W6DNG et OHINL. Depuis cette date, de nombreuses liaisons EME ont été effectuées entre stations radioamateur sur les bandes VHF et au-delà.

Dans la majorité des cas, les liaisons moonbounce sont effectuées avec du matériel dont une bonne partie est de construction amateur. La recherche de l'excellence est une nécessité. La disponibilité de composants de qualité, et en particulier de semi-conducteurs à faible bruit, à partir des années 70, a donné un nouvel élan à cette activité. Le premier QSO EME sur 50 MHz date de 1972. Les années 80 virent l'arrivée des préamplificateurs à GaAsFET (transistor à effet de champ à l'arséniure de gallium), l'amélioration des récepteurs, le perfectionnement des antennes YAGI et l'augmentation de la limite maximum de puissance aux USA à 1500 W. Ceci permit à divers opérateurs d'obtenir les diplômes WAS (Worked All States) et WAC (Worked All Continents) pour les bandes 144 MHz et 432 MHz, et à d'autres d'effectuer la première liaison en EME sur 3456 MHz, 5760 MHz et 10 GHz.



Trafiquer en EME reste un défi. Les efforts à fournir et les compétences à développer vont au-delà de ce qui est juste nécessaire en matière de QSO ordinaire en phonie sur des bandes faciles d'accès. Mais c'est néanmoins un type de trafic à la portée de tout opérateur sérieux. C'est une activité exigeante d'un point de vue technique et opérationnel mais fascinante. Le principal mode de trafic en EME est la CW, généralement manipulée en télégraphie s'il

s'agit d'échanger un message, parce que c'est le mode le plus simple à mettre en œuvre et qu'il reste pour l'instant le meilleur moyen d'assurer une liaison en bénéficiant au maximum des performances ultimes du matériel. Toutefois, les stations les mieux équipées arrivent quelquefois à faire aussi des liaisons en SSB. Chaque année, à la fin du mois de novembre, l'ARRL organise un concours EME qui stimule les passionnés et les incite à une longue et efficace préparation de leur matériel et de leurs compétences.

Trafiquer en EME, c'est faire parcourir à un signal une distance inégale, même lors des meilleurs DX. C'est en conséquence s'exposer à divers phénomènes (pertes, fading, effet Doppler et distorsions pour l'essentiel) qui dégraderont le signal émis et affaibliront le signal reçu. Les amateurs de QRP et de signaux faibles, les constructeurs de récepteurs, préamplis, antennes et puissants amplificateurs HF sont des candidats potentiels au trafic en EME tandis que les collectionneurs de QSO faciles ou nombreux réalisés avec du matériel commercial risquent de rester sur leur faim.

Il est facile de comprendre que, indépendamment du mode utilisé pour la liaison, le trafic en EME nécessite :

- Le meilleur équipement possible en réception.
- Un émetteur produisant des signaux de qualité, propres et bien découpés en télégraphie.
- Un groupement d'antennes de bonnes dimensions (Des assemblages de 8, 16 ou plus Yagis sont couramment mis en œuvre en VHF, tandis que de larges antennes paraboliques sont utilisées en UHF et en SHF. Le gain minimum nécessaire au niveau des antennes est de l'ordre de 20 dBi).
- Un minimum de pertes dans les lignes de transmissions et la connectique.
- Un système précis de pointage en site et en azimut.
- Une puissance de sortie HF proche de la limite légale autorisée.
- Des compétences d'opérateur sérieuses.
- De savoir où se trouve la Lune !

Les opérateurs de TK4EME (F1EHN, F6HKA, F6CIS), station mise en œuvre en juillet 1989 afin de pratiquer l'EME sur 432 MHz depuis la Corse, ont effectué un excellent compte-rendu de leur expédition dans la revue MEGAHERTZ Magazine N° 83 de janvier 1990. On y apprend par exemple que 76 QSO avec 63 stations différentes de 20 contrées ont été réalisés en 5 jours, que le pylône supportait 4 groupes de 4 antennes de 21 éléments, que l'ampli HF était équipé de 2 lampes 4CX250 polarisées en classe C et procurait 1 kW de puissance, que parmi les stations contactées, 2 d'entre elles n'utilisaient qu'une unique antenne YAGI, qu'une partie des contacts a été effectuée avec seulement un groupement de 4 antennes 21 éléments.

Ces opérateurs ont préfacé leur publication par : "Le compte-rendu que nous venons de faire de l'expédition EME en Corse a pour but essentiel de faire connaître le trafic par réflexion lunaire et de donner envie de le pratiquer." On ne peut que souhaiter qu'ils aient atteint leur but.

BIBLIOGRAPHIE :

- "Expédition EME en Corse - TK4EME", Radio-Club F6KXS, MEGAHERTZ Magazine N° 83, janvier 1990, pages 44+
- "Expédition EME à Flores-Açores", Radio-Club F6KXS, MEGAHERTZ Magazine N° 91, septembre 1990, pages 32+

- "EME dans le 17", F5GTR - F5GHP, MEGAHERTZ Magazine N° 128, octobre 1993, pages 8+
- ARRL Handbook

SITES WEB :

<http://www.arrl.org/tis/info/moon.html>
<http://www.marsport.demon.co.uk/dubus.htm>
<http://www.nitehawk.com/rasmit/>
<http://www.braeside.demon.co.uk/eme.html>

QUESTION N° 227.2

QU'ELLE EST L'HISTOIRE DE L'ANTENNE "CUBICAL QUAD" ?

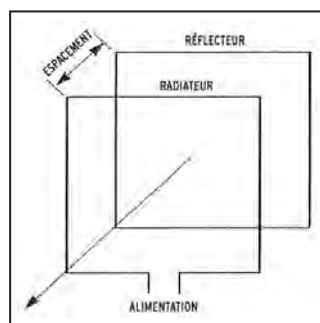
L'antenne Cubical Quad est une antenne quelque peu inhabituelle. C'est pourtant une des antennes les plus efficaces pour le DX. C'est aussi le signe particulièrement distinctif d'une station radioamateur contrairement aux antennes verticales ou Yagi utilisées assez souvent par ailleurs. Elle se remarque facilement, en particulier dans ses versions pour les bandes HF, car elle consiste en au moins deux boucles carrées de fil, chacune étant supportée par des assemblages en croix de tiges en bambou ou en fibre de verre. Il existe aussi un modèle de Quad dont les boucles sont disposées en triangle et qui est appelée Delta-Loop, mais dont les propriétés électriques sont voisines. Le modèle 2 él. est le plus courant, mais tout comme les antennes Yagi, il est possible d'augmenter le nombre d'éléments en constituant ainsi des réflecteurs et directeurs supplémentaires. Le périmètre d'une boucle de fil est d'environ une longueur d'onde à la fréquence d'utilisation. Il est possible de disposer plusieurs boucles de différents périmètres sur un même support en croix et de constituer ainsi une antenne multibande.

L'histoire de l'antenne Cubical Quad sort quelque peu de l'ordinaire et mérite d'être connue. Cette antenne est née en Amérique du Sud, dans les Andes. Comme beaucoup d'inventions originales, elle fut le résultat d'un besoin particulier qui ne semblait pas pouvoir être satisfait par des moyens habituels et disponibles. Une fois encore l'ingéniosité et le bricolage s'allièrent à la théorie sous la forme d'une équipe d'ingénieurs radioélectriciens venant des Etats-Unis dans le cadre de leur travail et dont l'un, Clarence C. MOORE, était aussi un radioamateur passionné (W9LZX).

En 1939, notre groupe d'ingénieurs voyage en République d'Equateur pour installer et entretenir la station de radio HCJB de la Mission Evangélique à Quito, dans les montagnes élevées des Andes. Cette station de radiodiffusion était destinée à fonctionner dans la bande des 25 m (12 MHz) avec une puissance modulée de 10 kW, à destination de l'hémisphère nord. Une grande antenne directive à 4 éléments fut étudiée, construite et installée avec beaucoup de travail et dirigée vers l'Amérique du Nord afin d'assurer la meilleure réception possible de la station HCJB.



L'enthousiasme de nos ingénieurs fut rapidement anéanti après quelques jours d'utilisation lorsqu'il devint évident que la beam 4 él. se dégradait progressivement sous l'effet



d'un concours inhabituel de circonstances que l'équipe ne pouvait maîtriser. Certes les signaux émis étaient particulièrement bien reçus dans les directions prévues, mais les conditions climatiques de Quito avaient été totalement ignorées lors de la conception de l'antenne. Celle-ci se trouvait installée à 3000 m d'altitude et subissait l'assaut de nombreuses décharges électrostatiques particulièrement impressionnantes et bruyantes. Malgré la qualité robuste des tubes en aluminium employés, les extrémités des éléments étaient incandescentes et des parcelles d'aluminium se détachaient et tombaient sur le sol. L'antenne se consumait ! les décharges pouvaient être vues et entendues à 500 m de la station tellement elles étaient puissantes.

Clarence C. MOORE fut chargé de résoudre ce problème. Il était à ses yeux évident que l'air fortement ionisé à une telle altitude était incompatible avec les très hautes tensions développées aux extrémités des éléments de l'antenne. Les décharges disparaîtraient sans nul doute si la station HCJB pouvait être installée au niveau de la mer, ce qui n'était malheureusement pas réalisable.

MOORE a d'abord obtenu un premier résultat en plaçant des balles en cuivre de 15 cm de diamètre, récupérées dans des chasses-d'eau, aux extrémités des éléments. Certes, l'effet Corona diminuait mais ne cessait pas et l'antenne ainsi modifiée était désaccordée. La solution au problème ne pourrait visiblement être trouvée que par une nouvelle approche de la conception et de l'installation de l'antenne. La station ne pouvait pas être déplacée et une antenne à grand gain était indispensable pour concurrencer les nombreuses interférences présentes dans cette bande de radiodiffusion encombrée. En l'état de la situation, seul un miracle pourrait les aider.

W9LZX raconta ensuite que lors d'un déplacement de quelques jours de vacances pendant l'été 1942, il rapporta plusieurs dizaines de kg de livres techniques qui parsemèrent ensuite le sol de la villa en bambou occupée par l'équipe. MOORE et ses collègues travaillèrent des heures entières sur les principes de base de la conception des antennes et la vision d'une antenne carrée prit naissance progressivement à partir de l'idée d'un dipôle replié qui serait étiré, donc plus ouvert. De retour à Quito, ils se mirent aussitôt à l'ouvrage sur le principe tout à fait nouveau d'une antenne en boucle qui n'a aucune extrémité et possède toutefois une impédance et un gain assez élevé.

L'antenne Quad avec un réflecteur fut construite à la hâte et installée à HCJB à la place de la 4 éléments et l'équipe fatiguée la surveilla pendant de longues heures de fonctionnement de la station, de jour comme de nuit. Rien ne semblait vouloir donner le moindre signe de flash ou de décharge électrostatique, même à la puissance maximum de l'émetteur. Le problème à priori insurmontable semblait enfin résolu définitivement.

Une autre particularité de l'antenne Quad se distingua très rapidement sous la forme de nombreux comptes-rendus d'écoute qui attestèrent de l'efficacité de cette antenne simple et de la force des signaux produits.

W9LZX profita de son temps libre pour construire une deuxième antenne QUAD, mais cette fois sur 14 MHz, qui lui permit de trafiquer avec sa station amateur, depuis Quito et sur la bande 20 m, avec l'indicatif... HC1JB !

Plus tard, alors qu'il était retourné aux Etats-Unis, MOORE déposa une demande de brevet pour sa "Cubical Quad Antenna", brevet qui lui fut accordé sans difficulté étant donnée l'importance du fait que cette antenne de type carrée rayonnait dans le sens perpendiculaire au plan de la boucle.

D'autres stations de radiodiffusion d'Amérique Centrale entendirent rapidement parler de cette nouvelle antenne à grand gain et non sujette aux effets Corona et MOORE, W9LZX, construisit plusieurs quads sur commande, dont un modèle géant et rotatif pour la bande de radiodiffusion des 49 m (6 MHz) destiné à la station TGNA au Guatemala. Cette antenne a été utilisée avec succès pendant de nombreuses années à une altitude de 1500 m.

Le remarquable signal de HC1JB/W9LZX dans la bande amateur 20 m inonda rapidement MOORE de questions sur sa nouvelle antenne. Très vite la Quad a été utilisée par de nombreux radioamateurs sur les bandes 20 m et 10 m et le succès de cette antenne étonnante fut assuré.

En 1948, W9LZX dit : *"J'aime cette petite antenne ! En plus de résoudre les problèmes de l'effet Corona à HCJB et d'autres stations tropicales de radiodiffusion, l'antenne a d'autres qualités. Elle fournit peu de bruit en réception, elle est peu sensible aux pluies électrostatiques qui affectent souvent les beams 3 éléments. La Quad tient dans un plus petit espace que ces dernières et fait preuve d'un gain qui est à coup sûr comparable à un groupement à éléments parasites de dimensions égales ou supérieures. De plus, la Quad peut être adaptée à une ligne de transmission coaxiale ou être directement alimentée avec une ligne filaire ouverte. Finalement, elle est très économique à construire et simple à assembler. Vous savez, il n'est pas facile d'obtenir du tube d'aluminium en différentes tailles aux Etats-Unis et pratiquement impossible dans certaines autres parties du monde. Pour l'amateur désargenté ou mal approvisionné, je ne vois rien qui puisse battre la Quad. Elle est adorable ! Nous l'avons utilisée pendant 10 ans et nous en sommes sûrs !"*

Voici l'histoire de la naissance de la Quad. Elle reste parmi les "number one" des radioamateurs DX-men. Certes, les moyens informatiques qui se sont développés lors de ces dernières années ont permis d'optimiser un certain nombre d'antennes Yagi multibandes mais ils ont permis aussi de vérifier que l'antenne Quad était à la hauteur de ses prétentions. Il est vrai que ces dernières ont été dès l'origine réalistes et mesurées, peut-être sous l'effet de la qualification scientifique du créateur de l'antenne. Il est vrai aussi que par la suite les caractéristiques de l'antenne, contrairement à d'autres, n'ont pas été exagérément embellies et dénaturées sous l'effet de l'enthousiasme d'un certain nombre d'utilisateurs plus émerveillés que compétents.

Quoi qu'il en soit, l'antenne Quad est toujours une excellente antenne. Certes, on rencontre actuellement plus de stations amateur équipées de Yagi que de Quads. Peut-être est-ce simplement le fait de la disponibilité de plus en plus grande des premières sous forme de produits manufacturés et de la nécessité de faire preuve d'ingéniosité en y associant quelques efforts pour réaliser les secondes, à défaut de n'avoir qu'à ouvrir un catalogue.

En juillet 1999, Bernard, F5BD, confirmait à F6AWN un QSO par l'envoi d'une photo annotée de sa Quad. Cette antenne, de construction personnelle, comporte 4 éléments sur 14 et 21 MHz, 5 éléments sur 28 MHz. Elle est réalisée sur un boom de 11 m et installée sur un pylône de 15 m. Le pylône sert aussi de support à un carreau vertical de 40 m de périmètre utilisé pour la bande 7 MHz et à une antenne LEVY de 2 fois 42 m.

Bernard a ajouté ces mots sur sa QSL, suite aux remarques de son correspondant au sujet de la difficulté d'intégration esthétique de cette fameuse Quad dans l'environnement : *"Cher Francis, la Quad est-elle si vilaine dans le beau ciel de Seine et Marne du Sud ? Puis-je vous convaincre que non ! Bien amicalement..."*

En effet, d'un point de vue radioamateur, elle est extraordinaire ! Et en plus, c'est une réalisation "home-made". Cette antenne a vraiment tout pour plaire à un vrai radioamateur...

(NDLR : La photo qui illustre cet article montre la Quad 2 éléments Cubex qui équipait le radio-club de Laillé, F8KHZ et non celle de F5BD).

ÉLÉMENTS DE CALCUL D'UNE QUAD :

Réflecteur (m) = $316,3 / F$ (MHz)

Radiateur (m) = $303,3 / F$ (MHz)

Espacement (m) = $44,4 / F$ (MHz)

Impédance moyenne au point d'alimentation = 120 ohms

Diamètre du fil = 2.0 mm jusqu'à 20 MHz.

Diamètre du fil = 1.5 mm au-delà de 20 MHz.

La longueur de l'isolateur est incluse dans les dimensions du cadre radiateur (alimenté).

L'adaptation à 50 ohms peut être réalisée avec un quart-d'onde réalisé en câble 75 ohms.

Bande	Fréquence	Périm. Réfl.	Périm. Rad.	Espac.
m	MHz	m	m	m
30	10.120	31.25	29.97	4.40
20	14.150	22.35	21.44	3.15
17	18.110	17.46	16.74	2.45
15	21.200	14.91	14.30	2.10
12	24.940	12.68	12.14	1.77
10	28.500	11.10	10.63	1.56
6	51.000	6.20	5.94	0.86

BIBLIOGRAPHIE :

Livres :

- "ARRL Antenna Book", 16th edition, chapitre 12.
- "Cubical Quad Antennas, How to build and adjust quads", W. ORR, W6SAI & Stuart COWAN, W2LX.
- "HF Antennas for all locations", Les MOXON, G6XN, RSGB.
- "Cubical Quad Antenna Design", N. G. BOUCHER, W3GNR, ARRL Antenna Compendium, Volume 1.
- "Coil Shortened Quads, A half-size example on 40 meters", K. MERSCHROD, T12/KA20IG, ARRL Antenna Compendium, Volume 2.

Articles :

- "Quads and Yagis, Comparisons, Patterns and Working Dimensions", J.E. LINDSAY, WOHTH, QST mai 1968.
- "Quad vs Triband Yagi", J. H. PARROT, W4FRU, QST 02/1971.
- "The gain of the Quad", F. RASVALL, SM5AGM, Radio Communication, août 1980.
- "The Quad antenna : part 1, general concepts", R.P. HAVILAND, W4MB, Ham Radio, mai 1988.
- "The Quad antenna : part 2, circular and octagonal loops", R.P. HAVILAND, W4MB, Ham Radio, juin 1988.
- "Yagi vs Quad : part 1, Development of the quad model", D. DONNELLY, K2SS, Ham Radio, mai 1988.
- "Yagi vs Quad : part 2, Optimized forward gain comparison", D. DONNELLY, K2SS, Ham Radio, juin 1988.
- "A Light and Sturdy Quad for 10 and 15 Meters", K. WELLENIUS, KA3PDM, QST juillet 1991.
- "A Five-Band, Two-Element Quad for 20 through 10 Meters", W. A. STEIN, KC6T, QST avril 1992.
- "L'Antenne Cubical Quad", Service Technique du REF, Radio-REF, février 1950.
- "Antenne Cubical Quad tribande", G. LOUVET, F9MM, Radio-REF, mai 1959.
- "Retour sur l'antenne Cubical Quad tribande", G. LOUVET, F9MM, Radio-REF, août 1961.
- "Une Quad 2 él. 3 bandes", F6BXC, Radio-REF 12/85, 03/1986.

COMMENT JOINDRE ONCLE OSCAR ?

Vos questions sur tous les sujets d'intérêt général liés au radioamateurisme (préparation à la licence, réglementation, informations techniques sur le matériel utilisé, le trafic, les QSL, les diplômes, les adresses, etc...) sont les bienvenues. Les compléments succincts aux réponses déjà publiées aussi. Les questions retenues et leurs réponses seront publiées dans cette rubrique.

Attention : les questions doivent être d'un intérêt évident pour les lecteurs, dans leur diversité, des novices aux OM avertis. Il ne peut être question ici d'un "service d'assistance technique individuel et personnalisé par correspondance". L'auteur vous remercie de votre compréhension et de votre aide.

Ecrivez au secrétaire d'Oncle Oscar : F6AWN
c/o "Cercle Samuel Morse" - BP 20 - F-14480 CREULLY.
E-mail : samuel.morse@free.fr



RAPPEL DE L'ÉPISODE PRÉCÉDENT

La dernière fois, nous avons examiné en détail la partie alimentation de l'amplificateur de notre tourne-disque. Je te redonne le schéma (figure 1) encore une fois mais c'est la dernière, il faudra quand même que tu te décides à ranger ta collection de MÉGAHERTZ magazine, la revue des branchés sur le secteur !

Pour mieux comprendre le rôle de la lampe, j'ai reproduit le schéma en la remplaçant par des diodes ordinaires, comme celles que nous avons utilisées dans notre alimentation secteur (figure 2).

UN COUP D'ŒIL À L'OSCILLO

Le mois dernier on a fait des mesures de (haute) tension sur l'alimentation mais on n'avait pas eu le temps de regarder la forme de la tension redressée sur la sortie de la diode à l'aide de l'oscilloscope.

Pour cela, il faut commencer par débrancher la cellule de filtrage (les deux condensateurs et la résistance) sinon, à vide, on ne verra que du courant continu bien filtré. Il reste à brancher l'oscillo à la sortie 7 de la lampe mais avant de brancher l'oscillo, mesurons la tension efficace à mesurer.

Quoi, 240 volts ?

Mais jamais l'oscillo ne va supporter une telle tension ! Comment faire ?

Facile, il suffit de diviser la tension par 10, avec un diviseur de tension formé de 2 résistances : une de 90 kilohms et une autre de 10 kilohms (figure 3).

On soude les deux résistances en série entre la broche 7 de la lampe et la masse et on branche les deux fils de l'oscilloscope aux bornes de la résistance de 10 kilohms.

LA TENSION REDRESSÉE

Sur la photo 4 on reconnaît bien le redressement à double alternance.

J'ai pris cette photo avec un appareil réglé sur une vitesse de 1/50 de seconde. Or, en 1/50 de seconde que voit l'appareil ?

Et bien, une période du signal 50 Hz, tout simplement, c'est pourquoi ne sont affichées à luminosité normale que 2 demi-alternances.

Le reste de la sinusoïde n'est visible que parce que l'écran de l'oscillo est rémanent, c'est-à-dire qu'il conserve pendant quelques instants la lumière qu'il a reçue.

EXPÉRIMENTONS

Rien de tel qu'une bonne expérience pour comprendre la théorie.

Tu n'as peut-être pas un vieil électrophone pour refaire ce

butants

Redressement double-alternance avec un tube

Avant que ne se répandent les diodes au silicium, les anciens utilisaient des lampes radio pour fabriquer de la haute tension.

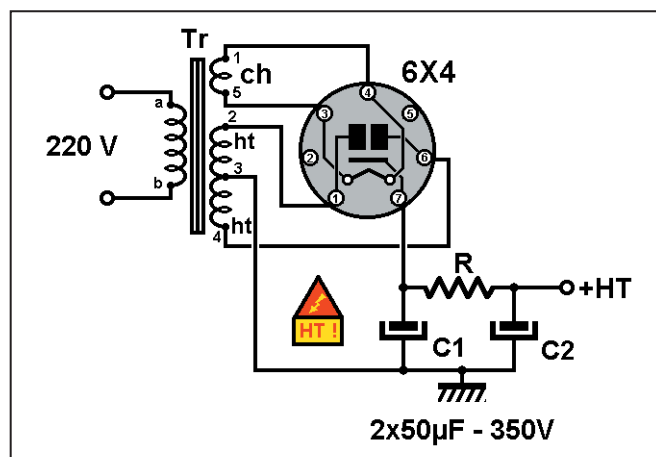


Figure 1 : Schéma de la partie alimentation.

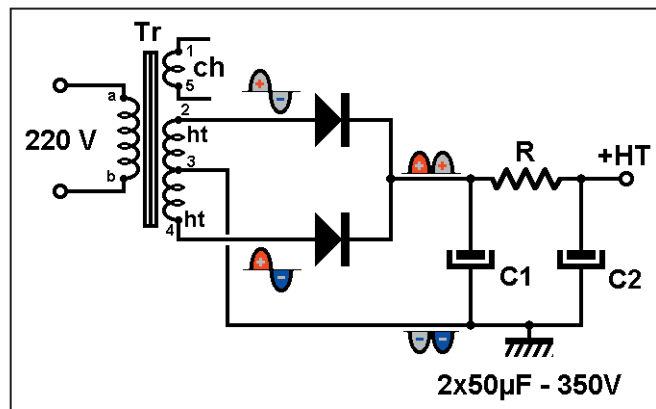


Figure 2 : Alim HT avec des diodes au silicium.

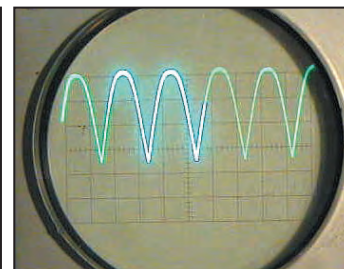
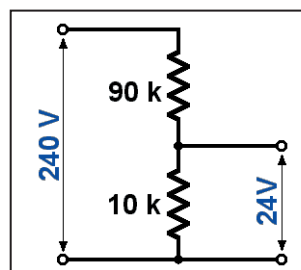


Figure 3 : Diviseur de tension par 10. Photo 4 : La tension redressée.

que je te décris ici, mais ce qu'on voit ensemble devrait

t'aider à faire des essais sans risques sur un poste de radio ou un ampli BF.

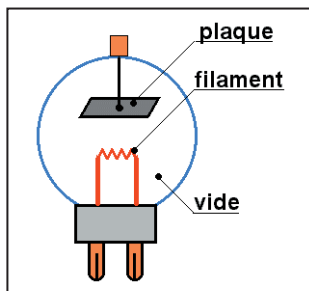


Figure 5 : La lampe diode.

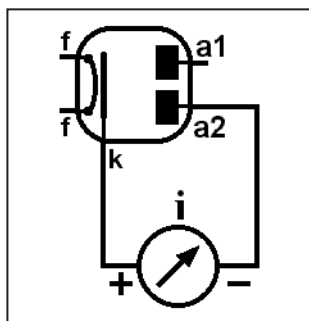


Figure 6 : Mesure du flux d'électrons.

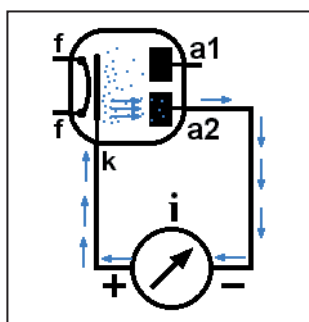


Figure 7 : Le trajet des électrons.

Et si tu n'as rien du tout, pas de problème, on va faire les expériences ensemble. On va commencer par deux ou trois essais sur la diode. Comme elle est à l'origine de l'électronique qui a révolutionné tout le vingtième siècle, elle mérite qu'on la regarde de plus près. Mais d'abord, un peu de technologie historique sur les tubes à vide en revenant plus de cent ans en arrière.

L'EFFET EDISON

En 1886, le grand savant et industriel Edison faisait des essais sur les ampoules d'éclairage.

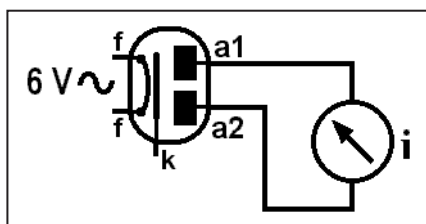
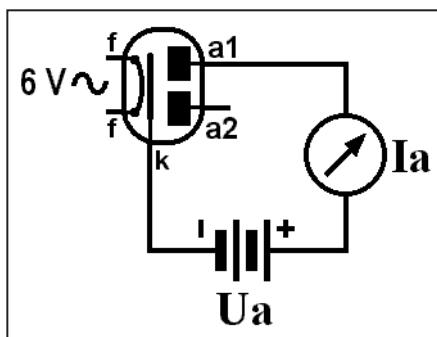


Figure 8.

Figure 9 : Mesure de la en fonction de U_a .



Il faut dire qu'à l'époque on s'éclairait encore à la bougie ou au clair de lune. Comme il trouvait que le filament en carbone de ses ampoules s'usait trop vite et que le verre s'obscurcissait, il a eu l'idée de placer une petite plaque métallique dans l'ampoule et de faire le vide (figure 5).

La plaque métallique était isolée du filament, aucun courant électrique ne pouvait passer de l'un à l'autre. Il fait chauffer son filament et branche un galvanomètre entre la plaque et le filament et qu'est ce qu'il voit ? Le galvanomètre qui dévie, traversé par un courant ! Mais, se dit-il surpris, d'où peut bien provenir ce courant, puisque la plaque est isolée ?

Quel est ce fluide qui vient troubler mon expérience ? L'explication devait venir quelques années plus tard : c'était un flux d'électrons. Nous allons tenter de refaire son expérience. Mais d'abord préparons nous un montage pour nos expériences.

LE MONTAGE D'ESSAIS

Dans un premier temps, nous nous contenterons de brancher la lampe sans la haute tension.

Pour que le filament chauffe il suffit de lui appliquer une tension de 6,3 volts que nous fournit un enroulement particulier du transformateur. Il reste à débrancher les fils reliant les plaques de la lampe à l'enroulement haute tension du transformateur.

MISE EN ÉVIDENCE DU FLUX D'ÉLECTRONS

Branchons notre contrôleur universel entre la plaque et

la cathode, comme sur le schéma de la figure 6 : le fil rouge (+) à la cathode et le fil noir (-) à la plaque.

Le contrôleur sera réglé en ampèremètre sur un calibre proche de 1 milliampère. Vérifions encore une fois le branchement et mettons sous tension.

Au bout d'une vingtaine de secondes, l'aiguille commence à dévier et se stabilise.

Si nécessaire on augmentera la sensibilité.

Pour ma part, j'ai mesuré 138 microampères sur une plaque et 119 μ A sur l'autre, cette dissymétrie ne signifie pas que le fonctionnement à pleine puissance sera très différent entre les deux diodes.

EXPLICATIONS (figure 7)

La cathode est un petit tube chauffé de l'intérieur par le filament traversé par le courant issu de l'enroulement 6,3 volts.

Ce petit tube est recouvert d'une sorte de produit chimique qui émet des électrons quand il est chauffé. Ces petites balles d'électricité négative sont éjectées des atomes de la cathode. En perdant des électrons la cathode devient positive. Comme l'espace entre la cathode et la plaque est vide, les électrons les plus agiles arrivent à sauter jusqu'à la plaque (l'anode) et la rendent négative.

En branchant notre ampèremètre entre les deux électrodes un courant peut s'établir. Les électrons qui ont quitté la cathode y retournent en passant par l'extérieur.

PETITE MANIP COMPLÉMENTAIRE

En voyant la différence de potentiel entre les deux

anodes je me suis dit : peut-être qu'un courant peut s'établir entre elles, alors j'ai branché mon microampèremètre entre les deux (figure 8).

Résultat : RIEN, pas le moindre microampère.

Après tout ce n'est peut être pas anormal, pour qu'un courant s'établisse il faudrait qu'une des deux plaques produise des électrons et que l'autre les récupère, or une anode n'est pas une cathode...

ET SI ON MET UNE PILE ?

Si, comme sur la figure 9, on branche une source de courant continu entre la cathode et l'anode le pôle + sur l'anode va aspirer les électrons de la plaque et les renvoyer vers la cathode.

En quelque sorte, la pile donne de l'élan aux électrons pour leur permettre de sauter plus facilement l'espace entre la cathode et l'anode.

On peut supposer que plus la tension U_a sera élevée, plus grande sera l'intensité du courant la dans l'anode.

J'ai fait la mesure avec deux tensions et j'ai trouvé :

$$U_a = 13 \text{ V}, I_a = 31 \text{ mA}$$

$$U_a = 25 \text{ V}, I_a = 82 \text{ mA}$$

Ensuite j'ai inversé le sens de la pile pour voir si par hasard il n'y aurait pas un petit courant inverse, et bien RIEN !

Ce qui ne m'a pas trop étonné puisqu'une anode n'est pas une cathode.

J'ai consulté les caractéristiques de la lampe (une 6X4) dans un bouquin et c'est là que je me suis aperçu que le courant anode maximum était de 70 mA.

J'ai un peu dépassé mais il ne semble pas que la lampe en ait souffert, la prochaine fois je mettrai une résistance en série avec l'anode pour limiter le courant.

LE MOIS PROCHAIN

Une diode + une grille = une triode.

Pierre
GUILLAUME

Question 1 :

Si vous opérez une station mobile maritime, vous devez ajouter à votre indicatif ?

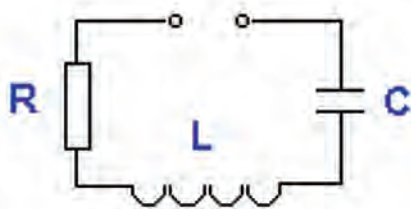
A : /MM
B : /P

C : /A
D :

Question 2 :

Impédance de ce circuit ?

R = 1000 Ω
C = 100 pF
L = 3 μH
F = 10 MHz

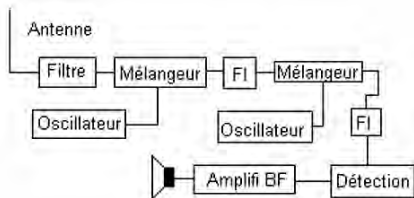


A : 50 Ω
B : 1500 Ω

C : 1000 Ω
D : 200 Ω

Question 3 :

Ce synoptique représente un ?



A : Emetteur AM
B : Récepteur simple
 changement de fréquence

C : Emetteur SSB
D : Récepteur double
 changement de fréquence

Question 4 :

Quel est l'harmonique 18 d'un oscillateur de fréquence fondamentale égale = 8 MHz ?

A : 108 MHz
B : 144 MHz

C : 116 MHz
D : 164 MHz

Solution 1 :

Il convient d'ajouter la mention /MM qui signifie maritime mobile.

RÉPONSE A

Solution 2 :

Nous sommes en présence d'un circuit série. La formule déterminant l'impédance d'un tel ensemble est :

$$Z = \sqrt{R^2 + \left(L\omega - \frac{1}{C\omega}\right)^2}$$

Déterminons les réactances de la self et du condensateur :

$$X_L = L\omega : X_L = 3.10^{-6} \times 2\pi \times 10.10^6$$

$$X_L = 188 \Omega \quad X_C = 159 \Omega$$

Appliquons la formule générale

$$Z = \text{racine}(1000^2 + (188-159)^2) = 1000,4 \Omega$$

Nous en déduisons que nous ne sommes pas très éloignés de la fréquence de résonance puisque les réactances sont de valeurs très proches.

RÉPONSE C

Solution 3 :

Ce synoptique représente un récepteur double changement de fréquence.

RÉPONSE D

Solution 4 :

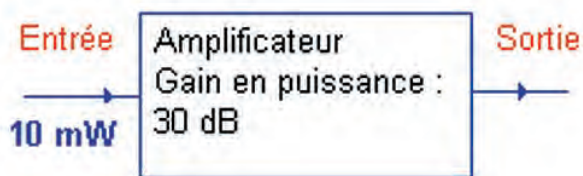
La fréquence de l'harmonique 18 d'un oscillateur ayant pour fréquence fondamentale 8 MHz est :

$$18 \times 8 = 144 \text{ MHz}$$

RÉPONSE B

Question 5 :

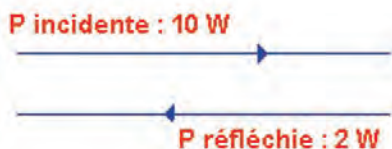
Puissance de sortie de cet amplificateur ?



- A : 1 W C : 100 W
B : 10 W D : 30 W

Question 6 :

On mesure dans une ligne de transmission sans perte les valeurs suivantes :



Valeur du ROS ?

- A : 1,5 C : 1
B : 2,3 D : 2,6

Question 7 :

Quels sont les effets sur le spectre décimétrique quand une forte aurore boréale se manifeste ?

- A : Coupure des communications HF sur une partie du spectre
B : Amélioration nette des conditions HF
C : Bonne propagation troposphérique en VHF
D : Aucun

Question 8 :

Statut de la bande de fréquences 7000 - 7100 kHz en région 1 de l'UIT ?

- A : Bande exclusive avec catégorie de service primaire
B : Bande partagée avec d'autres services de radiocommunications primaires avec catégorie de service à égalité de droits
C : Bande partagée avec d'autres services de radiocommunications primaires ou secondaires, avec catégorie de service secondaire

Solution 5 :

Le gain en puissance est annoncé comme étant égal à 30 dB ce qui équivaut à un gain de 1000.
La puissance de sortie sera de :
 $10 \cdot 10^{-3} \times 1000 = 10 \text{ W}$

RÉPONSE B

Solution 6 :

Connaissant les puissances incidente et réfléchie il est aisé d'en tirer la valeur du ROS. Celle-ci vaudra :

$$ROS = \frac{1 + \sqrt{\frac{Pr}{Pd}}}{1 - \sqrt{\frac{Pr}{Pd}}}$$

Calculons le rapport racine de Pr/Pd
racine $(2/10) = 0,447$
Appliquons la formule, il vient :

$$ROS = \frac{1 + 0,447}{1 - 0,447} = 2,6 \text{ (valeur arrondie)}$$

RÉPONSE D

Solution 7 :

A l'occasion d'une aurore boréale de forte intensité on constate des perturbations des communications HF, ces perturbations pouvant aller jusqu'à une fermeture complète des bandes HF.

RÉPONSE

Solution 8 :

RÉPONSE A

Fiches réalisées par la rédaction © MEGAHERTZ magazine

PETITES ANNONCES

matériel et divers

BATIMA
ELECTRONIC

LE DÉPANNAGE

KENWOOD
ICOM
YAESU

BATIMA
ELECTRONIC

120, rue du Maréchal Foch
F 67380 LINGOLSHEIM
(STRASBOURG)

Tél. : 03 88 78 00 12
FAX : 03 88 76 17 97 BATIMA@SPRAY.FR

Boutique MEGAHERTZ

CD-ROM MILLENIUM RADIO

Réf. : **CD051**

Ce double CD est une compilation de tout ce que l'on peut trouver sur Internet dans le domaine de la radio. Il vous évitera de nombreuses heures de recherches et de téléchargement. Ces logiciels concernent tous les domaines passionnant les radioamateurs : propagation, satellites, commande de transceivers, décodages CW, SSTV, FAX, RTTY, etc., apprentissage du Morse, calculs d'antennes, carnets de trafic... Constamment remis à jour, ces CD contiennent chaque logiciel dans la version la plus récente.

25,15 € + port 3,05 €

Utilisez le bon de commande MEGAHERTZ

QUARTZ
PIEZOÉLECTRIQUES

« Un pro au service des amateurs »

- Qualité pro
- Fournitures rapides
- Prix raisonnables

DELOOR Y. - DELCOM
BP 12 • B1640 Rhode St-Genèse
BELGIQUE
Tél. : 00.32.2.354.09.12

PS: nous vendons des quartz aux professionnels du radiotéléphone en France depuis 1980. Nombreuses références sur demande.

E-mail : delcom@deloor.be
Internet : http://www.deloor.be

EMISSION/RECEPTION

Vends TS950S digital, état neuf, notice d'utilisation + notice technique. Caractéristiques intéressantes : alim. Intégrée 150 W HF, TCXO, tous les filtres accord antenne automatique, traitement digital du signal exceptionnel : 1830 € (12000 F). Michel, F5LJI, tél. 06.81.80.30.77 ou le soir après 20 h 01.47.81.31.46.

Vends FT890SAT coupleur auto + filtre PX03 + filtre YF101 + micro de table MD1 + micro à main (couv. Généré + révision par GES, facture 05/2001) cause mutation pro : 1204,35 € (7900 F) à saisir. Vends structure de Cubical Quad 3 él. tribandes, y compris les 12 cannes fibre de verre, les 3 croisillons et le boom. Le tout : 381,12 € (2500 F). Tél. 02.48.52.81.60.

Vends ANGRC9 complet + doc. Prix : 153 €. Tél. 04.68.21.48.53.

Vends E/R Yaesu FT920, sous garantie février 2001 : 1676,94 € (11000 F). Boîte de couplage Drake MN.4 : 91,47 € (600 F). HP Yaesu SP-767 : 76,22 € (500 F). Le tout en parfait état. F6BYV, 03.21.25.37.95 ou 06.86.56.36.42.

Vends FT817 Yaesu, état neuf (6 mois), portable HF + 50 MHz + FM + aviation + VHF + UHF, tous modes, 2 sorties antennes, emballage d'origine + notice : 1000 € (6560 F). Michel, F5LJI, tél. 06.81.80.30.77 ou le soir après 20 h 01.47.81.31.46, dépt 92.

Vends coupleur automatique AT-250, très bon état : 152,45 € (1000 F) + port. Tél. au 04.75.58.52.35.

Vends E/R décimétrique TS570DG, état neuf (2 ans), DSP, coupleur intégré + antenne verticale couvrant du 10m au 80m : 1067,14 € (7000 F). Vends E/R VHF TM241E (136-174 MHz, 50 W), état neuf : 228,67 € (1500 F). Avec emballages et documentations. Tél. 04.67.70.89.05 ou 06.03.48.78.48.

Vends récepteur Sony ICFSW77, sous garantie, vendu : 503,08 € (3300 F) + port, état impeccable, envoi en colissimo contre remboursement. Me contacter au 01.64.45.61.08, laisser message sur répondeur.

Vends Alinco DR150 TRX VHF + RX UHF débridé : 290 €. Tél. 06.62.65.34.73.

Recherche E/R surplus militaire fonctionnant BLU décimétrique. Faire offre, tél. 01.60.28.85.69. Rose@chello.fr

ATTENTION ! Seules seront publiées les annonces mentionnant les prix en Euro. Les autres seront rejetées.

ANNONCEZ-VOUS !

N'OUBLIEZ PAS DE JOINDRE 2 TIMBRES À 0,46 € (par grille)

LIGNES	VEUILLEZ RÉDIGER VOTRE PA EN MAJUSCULES. LAISSEZ UN BLANC ENTRE LES MOTS. UTILISEZ UNIQUEMENT CETTE GRILLE DE 10 LIGNES (OU PHOTOCOPIE). LES ENVOIS SUR PAPIER LIBRE NE SERONT PAS TRAITÉS.
1	
2	
3	
4	
5	
6	
7	
8	
9	
10	

RUBRIQUE CHOISIE : RECEPTION/EMISSION INFORMATIQUE CB ANTENNES RECHERCHE DIVERS

Particuliers : 2 timbres à 0,46 € - Professionnels : La ligne : 7,60 € TTC - PA avec photo : + 38,10 € - PA encadrée : + 7,60 €

Nom Prénom

Adresse

Code postal Ville

Toute annonce professionnelle doit être accompagnée de son règlement libellé à l'ordre de SRC.

Envoyez la grille, accompagnée de vos 2 timbres à 0,46 € ou de votre règlement à :

SRC • Service PA • BP 88 • 35890 LAILLÉ

Vends FT902FM, FC902, FV901, SP901, très bon état, TRX 144-146 Kenwood RX 5 bandes avec alim, fabrication OM, TX/RX VHF tous modes, fabrication OM et divers autres matériels. A prendre sur place. Tél. 03.86.29.79.50.

Vends récepteurs décamétriques Yaesu FRG 8800 : 426 € et FRG 100 : 488 €. Etat neuf. Récepteur JRC NRD 525, très bon état : 686 €. Haut-parleur Icom SP 20, état neuf : 230 €. Décodeur CW RTTY Telereader CD 660, état neuf : 125 €. Tél. 03.88.06.04.71 ou 06.81.70.14.81.

Vends rare récepteur NRD-525 avec son convertisseur VHF-UHF, état neuf : 1000 €. Récepteur NRD-345, état neuf : 600 €. Récepteur Yaesu FRG-100, état neuf : 500 €. Tél. 04.93.91.52.79.

Achète module ampli surplus 80 MHz et 150 MHz à tube ou transistor. Recherche radiotéléphones 80 MHz à synthétiseur, achète portable RV 100 ou RL 103. Prix OM. Tél. F4AER 04.76.43.35.76, le soir.

Vends CB President Jackson, parfait état : 137 € (900 F). Vends Alinco DJ 190 VHF mobile, 2 batteries, micro cravate-oreillette, chargeur table, alim allumecigare, filtre, antenne courte + télescopique : 168 € (1100 F). Tél. 01.60.20.69.27 ou 06.86.84.89.46.

Vends RX Icom 71E, 100 kHz à 30 MHz, neuf, emballage + notice + télécommande. Cédé : 610 €. Vends RX Icom 7000, 25 MHz à 2025 MHz, AM - USB - LSB - FMW - FMN - FSK - CW, utilisé 30 h, notice + schéma + facture. Cédé : 838 € ou échange possible contre RX JRC NRD 535. Tél. 04.78.84.49.60 (vente cause achat TX).

Vends Kenwood TS140 équipé filtre CW + interface RS232 et fax, peu servi : 600 €. Tél. 03.88.39.89.72 (heures bureau) ou 03.88.96.39.98 ou F5RCT@laposte.net

Vends module émetteur FM 88 - 108 MHz, 5 à 7 watts HF avec antenne, portée 5 à 10 km : 150 €. Ampli 35 - 40 W : 130 €. Vends antenne 45 mètres "Fuch" demi-onde 6,2 à 7,5 MHz, TOS 1.1 avec boîtier de couplage : 70 €. Tél. 06.20.10.47.13.

Vends Icom IC 756 avec alim GVS 3000 30 A + TOS/watt Alan KW 520, le tout état neuf, peu servi, emballage origine, doc français + anglais. Prix : 1829,39 € (12000 F). Tél. 03.86.28.12.18, F4ACO.

Vends déca + 50 MHz + VHF + UHF, tous modes, Yaesu FT847, acheté nov. Dernier, état irréprochable de présentation et de fonctionnement, emballage d'origine et cordons, notice complète en français : 2135 € + port éventuel. Tél. 03.86.41.12.38, hr (dépt 89).

Vends transceiver Kenwood THD7E biband 144/440 MHz, peu servi, excellent état, antenne + batterie Cad/Ni, neuve. Prix : 460 €. Tél. 04.78.08.13.58.

Vends Yaesu FT1000 alim et coupleur auto incorporé, émission en tous modes, 2 VFO en émission/réception, 4 filtres à quartz, 200 watts HF de puissance, schéma de principe fourni, poids 26 kg : 1400 €. Tél. 03.81.91.12.08, le soir.

Vends récepteur Grundig Satellit 700 FM avec ROS, GO - PO et OC de 1,6 à 30 MHz avec BLU par pas de 100 Hz, horloge et mise en hors service auto + 3 blocs mémoires (2048 mémoires) : 450 €. Antenne active Sony ANI : 70 €. Tél. 01.42.04.09.91.

Vends récepteur scanner MVT 7300 yupiteru, tous modes : 609,80 € (4000 F). Tél. 04.68.29.05.49, hr.

Vends Icom IC 275E TRX VHF 144-146 MHz, excellent état, alimentation intérieure, emballage d'origine : 610 €. Kenwood TS 570DG DSP + boîte couplage auto, filtre CW, neuf : 915 €. Boîte couplage Kenwood AT 230 comme neuve, emballage d'origine : 152 €. Wattmètre Telewave racal sans bouchons, fréquence 20-1000 MHz 5P 5-15-50-150-500 W. Tél. 02.32.55.00.34.

Vends récepteur large bande JIL SX 200, état neuf : 275 €. Récepteur AOR 3000A, complet : 730 €. Tél. 03.88.06.04.71 ou 06.81.70.14.81.

Vends filtre audio DSP NIR 13 fonctions : 152 €. Tél. 04.50.03.19.22.

Vends Yaesu FT847, déc. 1999 : 1650 €. Coupleur Palstar AT300, oct. 2001 : 170 €. Manipulateur Hi-Hound MK705 : 46 €. Alim. 24 V 2,5 A Sonnenschein : 46 €. Prévoir port en sus. Matériels en très bon état. F8CIL, tél. 04.70.02.08.32, 06.80.06.24.42. F8CIL@wanadoo.fr

Vends récepteur Sony ICF SW 77, valeur : 760 €, état neuf, sous garantie, vendu : 475 € franco de port, envoi contre remboursement, colissimo. Contacter René, tél. 01.64.45.61.08.

Vends FT1000MP, très bon état : 2300 €, de préf. à prendre sur place. F6BZQ - 90. Tél. 03.84.28.29.59, heures de repas.

Vends antenne mobile F6GFL 10m au 80m, fixation magnétique, tbe : 152,45 € (1000 F). Ant. mobile 5/8 2m magnétique, neuve : 76,22 € (500 F). Alim. 1 A 15 V 30 A : 121,96 € (800 F). Pont de bruit Palomar, micro pour IC706, neuf : 30,49 € (200 F). Micro de table MD100, neuf : 76,22 € (500 F). Tél. 03.27.49.35.83 (Dépt 59). E-mail : fredF6DBZ@aol.com

Vends optoelectronics Xplorer, appareil multifonctions (fréquence-mètre, analyseur, recherche de micros-espions, etc.), absolument neuf (neuf : 1850 €), vendu : 1150 €. TNC décodeur multi modes AEA PK-900, 2 ports simultanés (Packet, morse, Factor, RTTY, etc.), avec option 9600 bauds, état neuf : 390 €. Cavités 144 et 432 MHz, neuves, qualité pro : 380 €. Ampli FM 144 MHz 30 W : 60 €. Envoi par poste possible, port en sus. Matériel complet avec notices et cartons d'origines, photos à disposition. OM très soigneux et non fumeur. Tél. 06.19.01.63.77 (dès 19 h).

Vends E/R portable 144/432 MHz Kenwood THD7-E2 + 2 accus PB39 + 1 boîtier piles BT11 + micro HP SMC34, le tout état neuf. Vends filtre Icom SSB FL44A. Vends alim. 13,8 V 20 A modèle SEC-1223. Tél. 05.61.27.75.66.

Vends récepteur HF 125 Lowe avec kit portable : 350 €. TRX Hizuo QRP, CW, SSB, 3,5 MHz, neuf : 183 €. FT530 bibande : 275 €. FT5100 bibande mobile : 320 €. FT415 VHF portable : 152 €. DSP W9GR audio filter, neuf : 160 €. Tél. 04.92.24.76.00, 04.92.24.95.70.

Vends Yaesu FT50R 144 - 430, peu servi, emballage d'origine avec batterie + chargeur + notice. Prix : 190,56 € (1250 F) + port. Tél. 02.96.22.48.33, après 21 h.

ANTENNES

Vends pylône autoportant 18m (démonté), éléments de 3m. QSJ : 686,02 € (4500 F) à débattre. Pylône à haubanner 12m, type PL 320 (Leclerc). QSJ : 457,35 € (3000 F). Dépt 60 région Compiègne. Tél. 03.44.83.33.04.

Vends pylône autoportant triangulaire galva 3x40 CMS, parfait état, hauteur 12-15-18-21-24m. Faire proposition au 06.76.15.56.78.

ATTENTION ! Seules seront publiées les annonces mentionnant les prix en Euro. Les autres seront rejetées.

Vends antenne verticale colinéaire 144/430 Comet, type 2x4 max, 200 watts, gain 8.8 dBi en 144 et 12.2 dBi en 430, haut : 6m. Prix : 92 €. A prendre sur place, dépt 60. Tél. 06.82.11.71.80, F6AXD.

Vends 2 pylônes télescopiques autoportant 9m T12/3 + 1 pylône autoportant 2x6m, neuf, avec chaise. Faire offre (dépt 08) tél. 06.20.14.51.49, merci.

Vends pylône autoportant 15m lourd avec la cage moteur + la chaise + boulons : 1200 €. Matériel neuf. Yagi KT34XA PKW 2 él. 40m. Tél. 03.27.59.08.72. E-mail : Solano.jean-michel@wanadoo.fr
Vends pylônes (Leclerc) 1 de 18 m autoportant, démonté, éléments de 3 m, visserie inox : 450 €. 1 de 12 m à haubanner type PL 3204, éléments de 3 m : 420 €. Le tout bon état. Dépt 60, région Compiègne. Tél. 03.44.83.33.04.

CB

Vends sur place dépt 83 Supersar 3900 Chrome 240 cx, AM, FM, BLU, CW-SWR Zetagi 202, 2 aiguilles 10-100-1 kw, ant. DV27U + emb. Magnétique neuve + Sirtel S+9, coax, prise de toit, PL neuf + HP 81, câble, alim., prises, fusible indivisible : 304,90 € (2000 F). Alim 13,8 V - SA : 22,87 € (150 F). Tél. 04.94.04.75.59.

Vends 1 paire talkies collection Zodiac P3106, chargeur accus, superbes, état absolument impeccable : 137,20 € ferme. Tél. 06.87.39.65.88.

Deux pylônes à vendre :
1) autoportant CTA neuf, jamais monté, conservé dans hangar, avec sa chaise et sa boulonnerie, hauteur 15 m plus flèche acier de 6 m. Prix : 1219,59 € (8000 F).
2) Télescopique basculant, PB 18 (18 m) avec 2 treuils, flèche acier et une chaise neuve. Prix : 2286,74 € (15000 F).
Pour ces deux pylônes, livraison ou enlèvement à la charge de l'acquéreur. S'adresser à la rédaction au 02.99.42.52.73 (demander Denis F6GKQ).

PETITES ANNONCES

matériel et divers

A.M.I.
TOUTE LA GAMME
ICOM
YAESU
KENWOOD
EN ESSAI PERMANENT !
WORLDSPACE
Matériels radioamateurs,
antennes, accessoires et conseils
VENTE SUR PLACE
ET PAR CORRESPONDANCE
F4CZD - 16, rue Jacques GABRIEL
31400 TOULOUSE
TEL: 0 534 315 325 - Web : www.amiradio.com

ICP 63, rue de Coulmies - BP 12
77860 QUINCY-VOISINS
01.60.04.04.24
Catalogue contre 4,6 € en timbres
TOUS LES COMPOSANTS POUR VOS RÉALISATIONS

Récepteur SIEMENS E410
534 €

Générateur HF L310
199 €

Atténuateur variable
FERISOL 77 €

www.icp-fr.com + DE 15000 RÉFÉRENCES EN LIGNE

Self à ruban ATI
138 €

Voltmètre VHF A2075
107 €

CV 160 pF/2Kv
C160 36 €

Semi, tubes, CV, transformateurs,
résistances, connecteurs, selfs, supports, isolateurs,
relais, surplus, condensateurs, mesure, manipulateurs, notices.
VENEZ DÉCOUVRIR NOS PROMOTIONS SUR INTERNET
VPC et sur place du lundi au vendredi de 9h à 12h et de 14h à 17h
Le samedi de 9h à 12h - Hors horaires : 06 11 57 12 73
Fax : 01 60 04 45 33 - Email : info@icp-fr.com - www.icp-fr.com

LA LIBRAIRIE MEGAHERTZ

MICROCONTROLEURS
PIC
LE COURS

EA25

13,72 €
+ port 5,34 €

Réservés, il y a encore quelques années aux seuls industriels, les microcontrôleurs sont aujourd'hui à la portée des amateurs et permettent des réalisations aux possibilités étonnantes. Profitez de ce cours pour exploiter leurs possibilités de programmation, pour concevoir vos propres réalisations, pour modifier le comportement d'appareils existants, ou tout simplement pour comprendre les circuits en les utilisant.

Utilisez le bon de commande MEGAHERTZ

Vends TRX prés. Jackson : 106,71 € (700 F). euro CB Clean-tone : 91,47 € (600 F). Euro CB Magellan : 76,22 € (500 F). Filtre DSP Datong FL1 : 60,98 € (400 F). Alim. 3 A : 30,49 € (200 F). Ant. Sirtel 2000 : 60,98 € (400 F). GP27 : 22,87 € (150 F). Zetagi HP202 : 22,87 € (150 F). Préampli récept. : 30,49 € (200 F). Ant. récept. large bande Drake : 53,36 € (350 F). Gr. électrogène TFCHUMSE 1100 W, faible encombrement pour expé : 274,41 € (1800 F). Tél. 04.91.77.154.

Vends ampli Zetagi BV 603, 300 W AM 500 W BLU, tube de rechange. Prix : 152 €. Tél. 06.63.10.54.34, hr.

Vends SS3900 chrome 240cx AM, FM, BLU, CW + micro + doc + rack antivol + cordon alim. + SWR202, 2 aiguilles croisées 10 - 100 - 1 kW + Ants + 9 Sirtel + ant DV27U + embase magn. neuve + câble ant. toit avec PL neuf + prise all.-cigare fusible + HP8e, le tout sur place : 305 €. Alim. 13V8 5 A : 23 €. Dépt 83, tél. 04.94.04.75.59.

INFORMATIQUE

Vends PC 486 DX2 66 MHz avec 32 Mo de RAM, 2 disques durs de 544 Mo chacun + lecteur CD-ROM + modem externe Olitec Speed Com 2000 + carte son Guillemot Sound 64 Dynamic 30 + moniteur Philips 1045 acheté en nov. 2000 : 300 €. Organiser HP Omnigo 100 3 Mo ROM 1 Mo RAM + écriture Graffiti : 100 €. Tél. 01.42.04.09.91.

DIVERS

Vends déca Kenwood TS820S

+ MC50 + doc, état parfait : 457,35 € (3000 F). Oscillo 2x35 MHz Tektro, inductancemètre numérique de µH à 2 H Sélectronic : 45,73 € (300 F). M. GOSLIS, 15 allée César Franck, 78130 Les Mureaux. Tél. 01.34.74.38.40 ou 06.87.28.88.15, de 9h30 à 21h30.

Vends base oscillo Tektro 7403N : 76,22 € (500 F). Génér synthé HP 3320B : 76,22 € (500 F). Oscillo Hameg HM312, 2 traces : 15,24 € (100 F). Transceiver déca TS120V : 152,45 € (1000 F). Tél. 01.69.01.94.00, F2ZK.

Vds oscillo Tektronix 465, 2 x 100 MHz, double base de temps, manuel technique et schémas. Prix : 144 € (1600 F), paiement 3 fois possible. Cherche schémas oscillo PM3214 ou PM3217 Philips et fréquencemètre Enertec 2611 ou 2612. Tél. 01.60.28.03.33 (dépt 77).

Achète Sharp Packet Computer modèles PC 1260 ou PC 1261 : 45,73 € maxi. Tél. F4AER 04.76.43.35.76, le soir.

Vends génér DY88 + trépied : 80 €. Coffret RAF1940 + micro + casque : 75 €. Caméscope Sony HI8 + GA TR705E, état neuf : 760 €. 2 TRX R126 50 MHz/FM : 110 €. Oscillo D43/25 MHz : 80 €. Conv. VLF Palomar : 60 €. Lunette Astro : 150 €. Controlunit a av manip : 70 €. Bobines Rhumkorp, app-photo Fujica STX1 : 70 €. Achat/éch. Manips. F6AOU tél. 01.69.25.84.17.

Vends E/R VHF 150 MHz (Storno - Thomson) à quartz : 30,49 € (200 F) pièce. Relais Motorola à quartz 160 MHz avec duplexeur : 53,36 € (350 F). Dépt 60 région Compiègne, tél. 03.44.83.33.04.

Vends CB Superstar 360FM + CSI Comanche + micro EC2018 + Midland 77099. Le tout : 228,67 € (1500 F). Micro de table Adonis AM 6500G + cordon D-88K : 91,47 € (600 F). Tél. 06.74.58.63.49, ap.-midi, FODOL.

Vends TOS/Mètre Daiwa CN 460M VHF-UHF, aiguilles croisées. Prix : 60,98 € (400 F). Vends TOS/wattmètre Bird 43, neuf. Prix : 289,65 € (1900 F). Vends oscilloscope Philips PM 3264. Prix : 228,67 € (1500 F). Micro de table Kenwood MC85 préamplifié, 3 sorties. Prix : 121,96 € (800 F). Daniel Buttet, 3 cité René Declé, 91180 St-Germain Les Arpajon.

Vends oscilloscopes révisés garantis 2 x 10 MHz, 2 x 20 MHz, 2 x 35 MHz depuis 91,47 € (600 F). Générateur 10 Hz 2 MHz avec voltmètre : 38,11 € (250 F). Fréquence-périodemètre réciproque à microprocesseur 100 MHz, 11 digits : 76,22 € (500 F). Milli-voltmètre 1,5 GHz 9301F Racal : 53,36 € (350 F). Alimentation 0/150 V 0/15 A : 137,20 € (900 F). Tél. 02.48.64.68.48.

Vends imprimante bureau Hewlett Packard Laserjet III : 152,45 €. Transmetteur téléphone SA 117 : 121,96 €. Tuner VHF/UHF Sony : 91,47 €. Micro cravate sans fil + base diversity : 228,67 €. Commutateur audio/vidéo 6 entrées/1 sortie : 76,22 €. Boîtier répartition Barco RVBS (1 In/3 Out) : 76,22 €. Tél. 05.65.67.39.48.

Vends cause double emploi TNC 31S marque Symek (packet). QSJ : 121,96 € (800 F) + port. Tél. 04.94.08.00.85.

Vends E/R portatifs Motorola type MX1000, MX3000 (VHF - UHF) avec chargeurs. Relais VHF Motorola type CD 100 (159 MHz) E/R Storno 5000 (VHF) + TMF 220 (UHF). QSJ selon type matériel. 03.44.83.33.04, dépt 60, région Compiègne.

Vends générateur synthétiseur Adret type 6100 + 6315 + 6101, wobu mode AM, FM, notice française. Vends générateur synthétiseur Adret type 3100, wobu, notice. Vends alim. fontaine type 6050 de 0 à 60 V 5 A. Prix à déb. M. Villette, 04.94.57.96.90.

Vends modulateur TV audio/vidéo Kathrein UAM53 F. : 175,30 MHz/128 dBµV + alim. 15 V/2 A, le tout : 152,45 €. Modulateur Sider Ondyne vidéo + audio type 8615 (rack 1U) FI : 128,75 MHz/F. son : 141,30 MHz out : 95 dBmV, neuf non déballé : 182,94 €. Autoradio K7 RDS Blaupunkt (PARISDR41) : 91,47 €. Alimentation 12 V/15 A alternatif (rack 3U + 2 galva) : 22,87 €. Tél. 05.65.67.39.48.

Vends GPS Garmin 3, locator, cartographie, interfaçable, état neuf : 430 €. Interface Baycom Comelec 1200/1400 bauds, tout neuf : 45 €. Grande embase magnétique : 35 €. 05.56.21.27.09 ou 06.08.16.88.30.

Vends surplus radios militaires anciennes et notices, à prendre sur place (dpt 92). 01.43.33.39.21. E-mail : aime.salles@free.fr

ATTENTION ! Seules seront publiées les annonces mentionnant les prix en Euro. Les autres seront rejetées.

ATTENTION ! Seules seront publiées les annonces mentionnant les prix en Euro. Les autres seront rejetées.

Vends pilote/ampli FM 88/108 MHz 100 W + schémateque : 762,25 €. Ampli FM 1 kW FM (In=15W) : 1829,39 €. Dipôles FM LB + câble 4/50 + fiches + coupleur 2V/3 voies. Recherche schémas récepteur Thomson TRC394A + circuit int. LM2427T (ampli RVB moniteur HP). Tél. 05.65.67.39.48.

Vends magnéto de reportage CR210 Hver panne entraînement : 45,73 € + port. 2 projecteurs de son Bouyer RB36 : 45,73 € + port. Fer à souder neuf Engel Loter 100S : 45,73 € + port. Tél. 04.42.89.83.50 après 19 h, sinon répondre.

Vends Kenwood TH79 débridé + SMC33 neuf, jamais servi. RX Panasonic FT600 2RK7 + equaliseur. RX Sony FM6900L 3 gammes. RX Manufrance collection 1955. Divers petits RX PO - FM - GO - FM + casques. Antenne active ARA1500 toujours emballée. 3 antennes mobiles 3,4 - 6,6 - 139 MHz, neuves. 3 antennes fixes Imax 2000 + Sygma 4+ Black Pirate ampli CB 25 W. Séparateur CB/radio encore dans son blister. Alim. à découpage 5/12V 3 ampères. Appareil-photo Canon Epoca 35/135, neuf dans son étui en cuir. Collection "Système D". Camping-car haut de gamme Intégral Hypermobil 660DS, 1ère main, 97000 km, 6 places J/N 40 options, état exceptionnel. Tél. 04.66.35.27.71, le soir.

Radio DX Club Auvergne cherche contacts avec possesseurs World Space Hitachi pour améliorer l'usage de l'appareil. Centre Municipal P.M. Curie, 2B rue Clos Perret, 63100 Clermont-Ferrand. Tél. 04.73.37.08.46 (hr).

Vends alimentation régulée 40 amp. Thomson av vum : 60,98 € (400 F). Alim. 10-12 amp. 3,15 V, neuve : 30,49 € (200 F). Contrôleur Métrix 462C : 75 €. Métrix 430 : 75 €. HC 5050E : 75 €. Tél. 02.35.50.27.26 (dépt 80).

Vends option Yaesu SU 1 altimètre/baromètre pour VX5R, peu servi, dans son emballage : 38 €. Options Kenwood VS 3 annonce vocale : 55 € + DRU 3A lanceur d'appel : 76 €. Récepteur Yupiteru MVT 8000, état neuf : 426 €. Tél. 03.88.06.04.71 ou 06.81.7014.81.

Vends 80 mètres guide d'onde elliptique Andrew type EW64 Heliex, à prendre sur place : 1,52 € (10 F) le mètre. Loop LP21AM cadre antenne pour radio-compas AN/ARN7 : 76,22 € (500 F). Notice AN/ARN7 AN/16-30 ARN7-2 : 15,24 € (100 F). Notice générateur LG101 : 15,24 € (100 F). Notice générateur XHF GS117A, 7 à 11 GHz : 15,24 € (100 F). Notice AN/PRC6 A/B TRS 2815 : 15,24 € (100 F). Notice récepteur RE/G1887 (RRIO AME) : 15,24 € (100 F). Notice récepteur RR-BM3B : 15,24 € (100 F). Wattmètre AFW54 pour Saram 5/52 : 38,11 € (250 F). Cavité 1,2 GHz AN/VPX6 : 30,49 € (200 F) ou 76,22 € (500 F) les trois. Mât 10m SA12A télescopique : 152,45 € (1000 F). Générateur wobulé Ferisol 10 à 1000 MHz avec indicateur OZ300 + sonde + notice : 304,90 € (2000 F). Parabole alu Ø 1,20m Prime-focus : 53,36 € (350 F). Pylône triangulaire hauteur 10m avec cage rotor et pied. 152,45 € (1000 F). Terminal E/R Tono 7070 avec clavier + visu + documentation en français : 152,45 € (1000 F). Top YH1197 10 GHz 20 W avec alimentation : 152,45 € (1000 F). Top TH5930 5,7 GHz 20 W avec alimentation : 152,45 € (1000 F). Ampli 2,3 GHz 40 W : 228,67 € (1500 F). Voltmètre Metrix 745 : 45,73 € (300 F). Michel LEROY, 8 route d'Illiers, 27320 Saint-Germain/Avre.

Vends oscillo 2 x 125 MHz 5 V à 2 mV/cm, double BT, 5 s à 2 ks/cm, 2 sondes x10 : 460 € + port. Contact de préf. : gerardcjat@aol.com, sinon 06.88.72.55.25.

F6FIZ vend TRCVR VHF Alinco DR150E, TX 131/173 MHz, RX 108/173, 400/512, 800/999, AM/FM, complet, état neuf. Modem packet Comelec 1200/2400 Bauds. Ant. mobile neuve 144/432. Le tout complet + notices. Alim. 13,8 V 12 A. Port en sus ou sur place. Le tout : 305 €. Tél. 04.90.93.83.46, hr.

Vends tél. Motorola 7500 + chargeur + batterie : 76,22 €. Ericsson GF388 + chargeur + batterie : 76,22 €. Minitel 1 : 60,98 €. E/R Talco E04E 40 MHz : 60,98 € pièce avec schémateque. Tél. 05.65.67.38.48.

Vends récepteur Yaesu 7700 + antenne active + filter Datong : 300 €. Mobiles UHF Belcom 400/500 MHz, 10 W + antenne fix-mobile. Les 2 : 77 €. Tél. 01.39.68.21.74, après 20 h.

Vends traceur de courbes - oscillos révisés, garantis, 2 x 20 MHz : 140 €. Oscillos double BT 2 x 85 MHz, 2 x 100 MHz, 4 x 100 MHz, 2 x 100 MHz à mémoire, millivoltmètre Racal 9301F : 54 €. Tiroirs 500 MHz pour fréquence-mètre HA 300B : 90 €. Génér 10 Hz/2 MHz avec voltmètre, sorties impédances diverses : 38 €. Tél. 02.48.64.68.48.

Vends transformateur bain d'huile, sortie porcelaine, poids : 12 kg, primaire 2x 115 V 1,4 amp., secondaire 19 V 0,66 amp. 2 x 720 V (1440 V) 0,353 amp. A prendre sur place (Dépt 30). 45,73 €. Tél. 04.66.60.06.29.

Vends harnais de sécurité + longe + mousquetons, servi en démo seulement : 53,36 € (350 F) + port. Micro ordinateur portable Compaq Contara 4/25C, complet : 137,20 € (900 F) + port. Tél. 02.41.76.52.57, le soir.

Vends E/R portatifs Motorola type MX1000 (UHF), P210 (UHF), MX350 (VHF) avec chargeurs, E/R Storno 5000 (VHF) 10 W, relais (VHF) CD100 Motorola. Dépt 60, région Compiègne. Tél. 03.44.83.33.04.

RECHERCHE

Recherche doc technique RCVR Pro TRC 394C Thomson CSF. Pse call 05.61.42.81.21, Fernand, dépt 31, tks.

Recherche récepteur de base Yupiteru MVT 8000. Tél. 03.23.20.33.27.

Recherche transceiver Yaesu VHF FT-225RD. F2EP, 02.43.76.90.39.

Recherche commutateur coaxial motorisé avec pupitre de commande soit Heathkit ou Ameritron de 1.8 à 30 MHz. Faire offre à F6AXD, dépt 60. Tél. 06.82.11.71.80.

Cherche HP ext SPI02. Prix OM. Vends pylône 12m + hauban : 122 €. Vends pylône 6m : 61 €. Faire offre 04.92.35.41.40, soir.

Cherche pour col. téléphones anciens, écouteurs, combinés, etc., même mauvais état, échange possible contre BCL Radiola 832, Josy-Vox ou Morsophone. Tél. à F1EIP 02.32.41.06.66, soir.

Recherche matériels radio militaire émetteurs, récepteurs, transceivers, toutes provenances, même en mauvais état. Collectionneur musée. Le Stéphanois, 3 rue de l'Eglise, 30170 St-Hippolyte du Fort. Tél. 04.66.77.25.70.

Recherche Icom IC746, IC706MK2G. Tél. 02.35.44.16.69, F5LAV.

Recherche bouchons de Bird 1200 MHz et 2400 MHz, sonde pour mw-mètre HP435A. Faire offre au 03.88.38.25.04, F5LZG.

Recherche tube militaire émission type VT4C/211 ou 211E et 211D type VT43/845 et 284D. Tél. au 05.46.50.88.13 et 06.86.01.06.55.

Recherche documentations techniques Thomson CSF TRC394A TRC492 RS560, achat ou échange. Musée Le Stéphanois, 3 rue de l'Eglise, 30170 Saint-Hippolyte du Fort. Téléph. au 04.66.77.25.70.

Recherche 3 memofiles pour Grundig SAT700 et épave Grundig SAT500 ainsi que poste Sony années 70-80 séries CRF par ex. Tél. 01.45.55.10.04.

Recherche doc, schémas et câble liaison pour amp. IC2KL - TX, tous frais remboursés. Faire offre. TR8FPH mail : flowerphil@hotmail.com, adresse : DAT/SP 85712, 00864 ARMEES.

Recherche analyseur signature HP 5004 module mémoire HP 8750 pour HP182 coupleur directif Astro HFT 120 cartes HPIB pour HP 3582A géné bruit HP 345 346 Ailtech 761S 7618E 7626. Recherche traceur Tektro 570 cartes HPIB pour PC 82335 82340 82350 readout + adapt. HPIB pour Tektro 7603. Téléphoner au 03.22.91.88.97, fax 03.22.91.03.55.

Recherche schémas ou notice sur oscillo Métrix OX7520, livres USA "The radio amateur handbook" années 30 à 50, notice TM11, etc. Offre prix à M. Biglione B., Chemin de St Joseph Les Passons, 13400 Aubagne.

Recherche anciens numéros de la revue "Radio Constructeur et Dépanneur" : 1948 : n°40, 1949 : n° 45-46-47-48-49, 1954 et suivantes : années complètes. Jean-René DEPIERRE, FICOS, tél. 04.78.21.09.44. E-mail jr.depierre@wanadoo.fr

Achète épave de Sony CRF 320 K et Sony 6800 W pour récupération de pièces. Tél. 04.78.68.03.59.

Recherche bouchon Bird 43, 1200 MHz, 2400 MHz, sonde pour milliwattmètre HP 435A. Faire offre : F5LZG. Tél. 03.88.38.25.04.

Le Radio Club d'Ivry (F6KAW) recherche tous types de téléphones mobiles HS et d'épaves TX HS à faire dons pour de futur RA. Tél. 01.46.72.26.00 les mercredis et vendredis soir (dépt 94). E-mail : f6kaw@free.fr

Les nouveautés



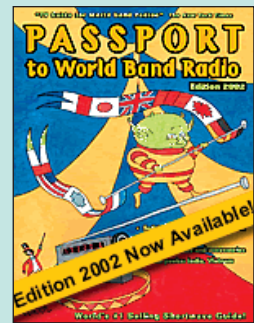
Le siècle de la Radio
Réf. EK03 17,99€

Cet ouvrage de 52 pages viendra agrémenter la bibliothèque de ceux que l'Histoire de la Radio intéresse. L'auteur y passe en revue les origines, cause et raison de tout ce qui nous sert chaque jour. L'ouvrage offre de nombreuses illustrations des expériences, appareils et portraits des grands noms de la radio.



Cet ouvrage en deux parties (une partie rédactionnelle et une liste de fréquences) constitue un document de référence pour les radio-écouteurs passionnés par les stations de radiodiffusion. Il y a d'abord la présentation des grandes stations de radio, par pays. Puis, on trouve une liste impressionnante de stations présentes sur le Web avec leurs adresses : l'idéal pour découvrir la radio sous un autre aspect, haut en couleurs.

La dernière partie de l'ouvrage est une grille remise à jour annuellement, classée par fréquence, avec toutes les stations, leurs heures d'émission et la puissance utilisée.

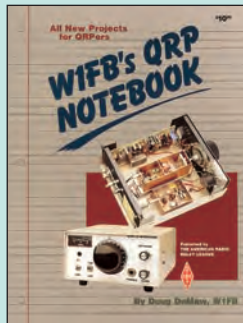


Passport to WBR 2002
Réf. EU30-02 35,06€

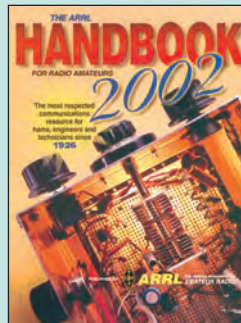
À nouveau disponible



RSGB IOTA Directory 2000
Réf. EX17-00 24,39€



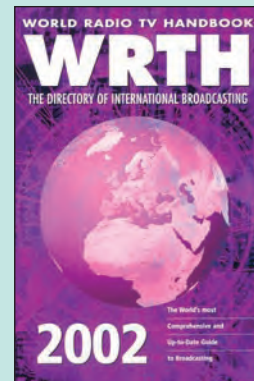
W1FB's QRP Notebook
Réf. EUA01 16,77€



The ARRL Handbook 2002
Réf. EU16-02 51,83€

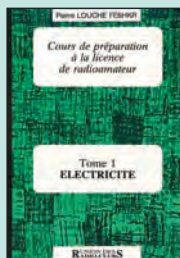


ARRL's Hints & Kinks
15ème édition
Réf. EU17-15 28,20€

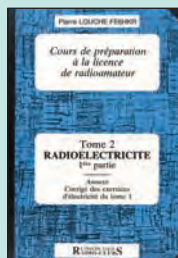


World Radio TV Handbook 2002
Réf. EU72-02 39,64€

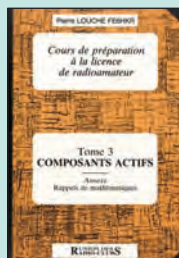
Préparation à la licence



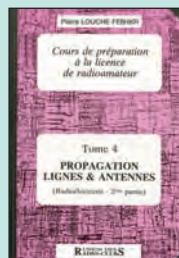
Cours de prépa à la licence RA T.1
Réf. EE01
Prix 10,67€



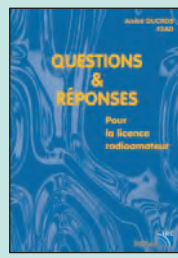
Cours de prépa à la licence RA T.2
Réf. EE02
Prix 10,67€



Cours de prépa à la licence RA T.3
Réf. EE03
Prix 12,20€



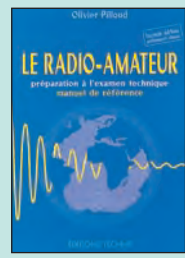
Cours de prépa à la licence RA T.4
Réf. EE04
Prix 10,67€



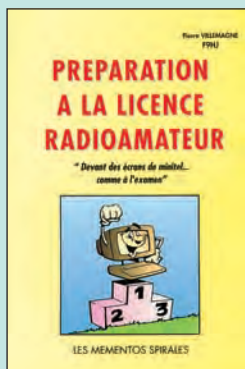
Questions & Réponses pour la licence RA
Réf. EA13
Prix 32,78€



Services d'amateur réglementation
Réf. EE05
Prix 7,62€



Le Radio-Amateur
Réf. EE01-2
Prix 41,16€



Préparation à la licence radioamateur
Réf. EB03 35,06€

Ce livre vise le succès à l'examen du certificat d'opérateur. En exploitant la présentation des questions de l'examen sur Minitel, il traite, en entier, le programme imposé par l'administration, d'une manière simple et concrète.

Les solutions sont toujours précédées d'un rappel technique élémentaire, à la portée de tous, qui permet de résoudre les questions, quelles qu'en soient les formulations et les données.

Pour commencer la lecture de ce livre, il n'est requis aucune connaissance en radioélectricité. Les éléments indispensables sont donnés au fur et à mesure de la nécessité de leur connaissance.

Ce livre veut démontrer que la télégraphie (CW) n'est pas un mode de transmission désuet. Au contraire, par l'utilisation du code Q et d'abréviations internationalement reconnues, elle permet, grâce à la concision des messages et à la densité des informations qu'ils véhiculent, de dialoguer sans barrière de langue avec des opérateurs du monde entier. Sur le plan technique, c'est un mode de transmission économique et performant : la construction d'un émetteur-récepteur fonctionnant en télégraphie est à la portée des radioamateurs qui veulent bien se donner la peine d'essayer. Cet ouvrage de 160 pages vous explique dans le détail comment procéder et les erreurs à ne pas commettre. Il vous indique aussi comment débuter et progresser en CW : contacts quotidiens, DX, contacts...



Apprendre et pratiquer la télégraphie
Réf. EA20 16,77€

UTILISEZ LE BON DE COMMANDE MEGAHERTZ
TARIF EXPÉDITIONS : 1 LIVRE 5,34€, DE 2 À 5 LIVRES 6,86€, DE 6 À 10 LIVRES 10,67€, 1 CDROM 3,05€, 2 CDROM 5,34€, DE 3 À 5 CDROM 45F 6,86€. PAR QUANTITÉ, NOUS CONSULTER

Photos non contractuelles. Tarif au 01.01.2002 valable pour le mois de parution, sauf erreur ou omission. Cette publicité annule et remplace toutes les précédentes.

SRC pub 02 99 42 52 73 02/2002

L'électronique...



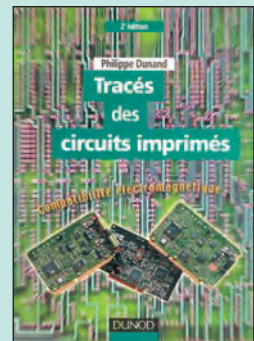
L'électronique à la portée de tous
Réf. EJ42 24,09€

Cet ouvrage est un véritable manuel d'apprentissage de l'électronique par la réalisation de montages simples (représentatifs des grands thèmes de l'électronique) que le lecteur est entraîné à étudier, expérimenter, modifier ou encore combiner entre-eux. L'auteur n'a retenu ici que des schémas de principes conçus et éprouvés par lui-même. À chaque schéma correspond un montage sélectionné pour ses vertus pédagogiques, et pour lequel les composants nécessaires à sa réalisation sont aisés à se procurer dans le commerce pour un coût extrêmement modeste. Pour chaque montage sont proposés le tracé des pistes du circuit imprimé et l'implantation des composants sur le circuit.



Le tracé d'un circuit imprimé doit toujours être étudié puis réalisé avec le souci de minimiser les effets des perturbations électromagnétiques au niveau de la carte. Prendre en compte ce paramètre dès la conception d'une carte, c'est s'assurer d'une mise au point CEM finale aisée et d'un coût des protections largement inférieur à celui généré par les solutions de rattrapage.

Cette 2ème édition a été entièrement revue de manière à respecter la "vie" d'une carte de circuit imprimé de sa conception à sa réalisation.



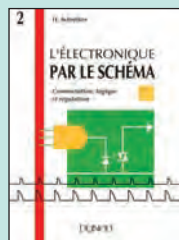
Tracés des circuits imprimés
Réf. EJ36 24,09€



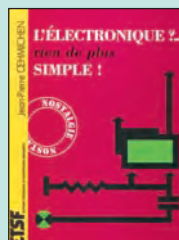
Apprendre l'élec fer à souder en main
Réf. EJ82
Prix 22,56€



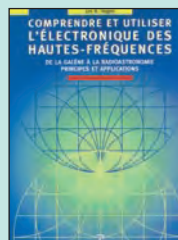
L'électronique par le schéma T.1
Réf. EJ31-1
Prix 24,09€



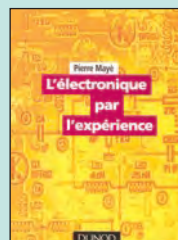
L'électronique par le schéma T.2
Réf. EJ31-2
Prix 24,09€



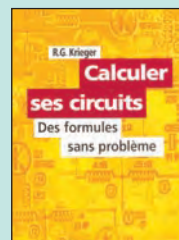
L'électronique ? Rien de plus simple
Réf. EJA039
Prix 22,56€



Comprendre et utiliser l'élect. des HF
Réf. E070
Prix 37,96€



L'électronique par l'expérience
Réf. EI09
Prix 13,42€



Calculer ses circuits
Des formules sans problème
Réf. EJA118
Prix 15,09€

et les microcontrôleurs



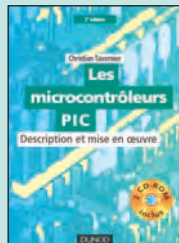
Microcontrôleurs AVR
Réf. EJA168
Prix 38,00€



Applications industrielles des PIC
Réf. EJA160
Prix 37,81€



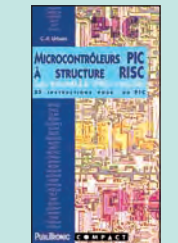
Microcontrôleurs PIC, le cours
Réf. EA25
Prix 13,72€



Les microcontrôleurs PIC - Description et mise en œuvre
Réf. EJA049
Prix 27,14€



Les microcontrôleurs PIC - Applications
Réf. EJA050
Prix 28,36€



Microcontrôleurs PIC à structure RISC
Réf. E047
Prix 16,77€



Le manuel des microcontrôleurs
Réf. E033
Prix 34,91€



Le manuel du microcontrôleur ST62
Réf. E044 37,96€

Le fabricant du ST62, SGS-Thomson, n'est pas avare de sa documentation. Au contraire !

C'est la raison d'être du présent ouvrage qui, sans se perdre dans les détails contradictoires, dit tout ce qu'il faut savoir du ST62 : architecture, brochage et caractéristiques électriques, jeu d'instruction, parenté dans la famille ST62xx, outils de développement et programmation avec des exemples d'applications pratiques.

Vous permettre de maîtriser les bases de l'électronique programmable, telle est l'ambition de ce livre. Pour y parvenir, nous avons choisi de nous appuyer sur le fameux et universel microcontrôleur PIC avec lequel on "fait" de l'électronique sans s'embarrasser de schémas complexes. Le modèle retenu ici est le 16F84 au rapport performances/prix sans égal sur le marché. Cet apprentissage progressif à travers de montages simples et ludiques, est basé sur des applications actuelles comme les cartes à puce, la télévision ou les robots. Cette progressivité est également perceptible au travers des outils de programmation mis à votre disposition sur le CDROM accompagnant le livre. Ainsi, vous explorerez les immenses possibilités de cette électronique moderne en Basic, assistés du logiciel BASIC F84.



S'initier à la prog. des PIC
Réf. EJA159 30,18€

UTILISEZ LE BON DE COMMANDE MEGAHERTZ
TARIF EXPÉDITIONS : 1 LIVRE 5,34€, DE 2 À 5 LIVRES 6,86€, DE 6 À 10 LIVRES 10,67€, 1 CDROM 3,05€, 2 CDROM 5,34€, DE 3 À 5 CDROM 45€ 6,86€. PAR QUANTITÉ, NOUS CONSULTER

Spécial télévision



Techniques audiovisuelles et multimédia
Tome 1
Réf. EJA126-1 **27,14€**

Cet ouvrage en deux tomes donne un panorama complet des techniques de traitement, de transmission, du stockage et de la reproduction des images et du son. Partant des caractéristiques des canaux de transmission habituellement mis en œuvre, des normes et des standards, il décrit l'organisation des différents produits du marché et en donne un synopsis de fonctionnement. Il aborde également les méthodes de mise en service et de première maintenance en développant une analyse fonctionnelle issue des normes en vigueur.

Au sommaire : Son, image, numérisation, compression. Téléviseur, moniteur, vidéoprojecteur. Magnétoscope, caméscope. Analyse fonctionnelle et maintenance.



Vous rêvez de ne plus manquer la séance, d'être assis confortablement à une distance raisonnable de l'écran, de ne plus entendre le craquement des popcorn, et d'assouvir votre passion pour le cinéma ? C'est aujourd'hui possible grâce au "home cinema" ou "cinéma à la maison".

"Home cinema" fournit tous les éléments qui permettent de réaliser sa propre installation.

La première partie de l'ouvrage est consacrée à tous les aspects techniques liés au concept du home cinema (audio et vidéo).

La seconde, dédiée à la description d'installations, offre tous les conseils nécessaires pour optimiser son installation.



Home Cinema
Réf. EJA156 **22,56€**



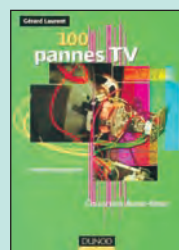
Techniques audiovisuelles et multimédia
Tome 2
Réf. EJA126-2
Prix **27,14€**



Le dépannage TV rien de plus simple !
Réf. EJA036
Prix **19,51€**



Radio & Télévision mais c'est très simple !
Réf. EJ20
Prix **23,48€**



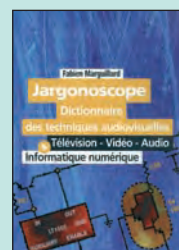
100 pannes TV
Réf. EJ73
Prix **28,66€**



75 pannes Vidéo et TV
Réf. EJ25
Prix **19,21€**



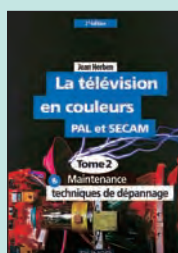
Pannes TV Tubes et Transistors
Réf. EJA076
Prix **22,71€**



Jargonoscope Dictionnaire des techniques audiovisuelles
Réf. EJ69
Prix **38,11€**



La télévision en couleurs
T.1 : Principes et fonctionnement
Réf. EJA025-1
Prix **35,06€**



La télévision en couleurs
T.2 : Maintenance, techniques de dépannage
Réf. EJA025-2
Prix **35,06€**



La télévision en couleurs
T.3 : Techniques d'aujourd'hui
Réf. EJA025-3
Prix **30,18€**



La télévision en couleurs
T.4 : 16/9 PALplus, NICAM et Dolly Surround
Réf. EJA025-4
Prix **25,76€**



Réception TV par satellites
Réf. EJA085
Prix **22,56€**



La télévision numérique
Réf. EJA026
Prix **30,18€**



Télévision par satellite
Technique de la réception analogique et numérique
Réf. EJA027
Prix **27,14€**



Cours de télévision
Tome 1
Réf. EJ98-1 **30,18€**

Cet ouvrage en deux volumes explique le principe des techniques mises en œuvre dans les récepteurs de télévision les plus récents. Il met en évidence : les nouveaux modes de fonctionnement des composants du téléviseur, les principaux circuits actuellement utilisés, des mesures et oscillogrammes pertinents réalisés sur châssis et des instruments de diagnostic pour l'analyse des pannes.

Au sommaire : Le récepteur de télévision, principes. Gestion à microcontrôleur. Commutations audio-vidéo et péritelévision. Traitement audio. Sécurité du technicien et de l'utilisateur. Étude de dysfonctionnement. Comportement des composants en dysfonctionnement. Annexe 1 : brochage des transistors et composants discrets usuels. Annexe 2 : récapitulatif des principaux symboles utilisés.

Cet ouvrage en deux volumes explique le principe des techniques mises en œuvre dans les récepteurs de télévision les plus récents. Il met en évidence : les nouveaux modes de fonctionnement des composants du téléviseur, les principaux circuits actuellement utilisés, des mesures et oscillogrammes pertinents réalisés sur châssis et des instruments de diagnostic pour l'analyse des pannes.

Au sommaire : Organisation fonctionnelle du téléviseur. Alimentation à découpage. Circuits de synchronisation - service (petits signaux). Balayage ligne et circuits associés. Balayage trame et circuits associés. Études de dysfonctionnements. Annexe 1 : brochage des transistors et composants discrets usuels. Annexe 2 : récapitulatif des principaux symboles utilisés.



Cours de télévision
Tome 2
Réf. EJ98-2 **30,18€**

UTILISEZ LE BON DE COMMANDE MEGAHERTZ
TARIF EXPÉDITIONS : 1 LIVRE 5,34€, DE 2 À 5 LIVRES 6,86€, DE 6 À 10 LIVRES 10,67€, 1 CDROM 3,05€, 2 CDROM 5,34€, DE 3 À 5 CDROM 45€ 6,86€. PAR QUANTITÉ, NOUS CONSULTER

LIVRES LISTE COMPLÈTE

REF	DÉSIGNATION	PRIX EN €
DÉBUTANT EN ÉLECTRONIQUE		
EA12	ABC DE L'ÉLECTRONIQUE	7,62€
EJ82	APPRENDRE L'ÉLECT. FER À SOUDER EN MAIN	22,56€
EJ38	CELLULES SOLAIRES NOUVELLE ÉDITION	19,51€
EJ02	CIRCUITS IMPRIMÉS	21,04€
EI03	CONNAÎTRE LES COMPOSANTS ÉLECTRONIQUES	14,94€
E022-1	L'ÉLECTRONIQUE ? PAS DE PANIQUE ! (T.1)	25,76€
E022-2	L'ÉLECTRONIQUE ? PAS DE PANIQUE ! (T.2)	25,76€
E022-3	L'ÉLECTRONIQUE ? PAS DE PANIQUE ! (T.3)	25,76€
EJ31-1	L'ÉLECTRONIQUE PAR LE SCHÉMA (T.1)	24,09€
EJ31-2	L'ÉLECTRONIQUE PAR LE SCHÉMA (T.2)	24,09€
EJA039	L'ÉLECTRONIQUE... RIEN DE PLUS SIMPLE	22,56€
EJ39	POUR S'INITIER À L'ÉLECTRONIQUE	22,56€
APPRENDRE ET/OU COMPRENDRE L'ÉLECTRONIQUE		
E024	APPRENEZ LA CONCEPTION DES MONTAGES ÉLECT.	16,77€
EJ34	APPRIVOISEZ LES COMPOSANTS ÉLECTRONIQUES	19,82€
EJA118	CALCULER SES CIRCUITS	15,09€
EJ62	COMPOSANTS ÉLECT. : TECHNOL. ET UTILISATION	30,18€
E070	COMPRENDRE ET UTILISER L'ÉLEC DES HF	37,96€
EJ21	FORMATION PRATIQUE À L'ÉLECT. MODERNE	19,06€
E026	L'ART DE L'AMPLIFICATEUR OPÉRATIONNEL	25,76€
EJ42	L'ÉLECTRONIQUE À LA PORTÉE DE TOUS	24,09€
EI09	L'ÉLECTRONIQUE PAR L'EXPÉRIENCE	13,42€
E013	LE COURS TECHNIQUE	11,43€
E035	LE MANUEL DES GAL	41,92€
EJ24	LES CMS	19,67€
EL17	LES COMPOSANTS OPTOÉLECTRONIQUES	35,06€
EJ45	MES PREMIERS PAS EN ÉLECTRONIQUE	18,14€
EJ33-1	PARASITES ET PERTUBATIONS DES ÉLECT. (T.1)	24,39€
EJ33-2	PARASITES ET PERTUBATIONS DES ÉLECT. (T.2)	24,39€
EJ33-3	PARASITES ET PERTUBATIONS DES ÉLECT. (T.3)	24,39€
EJ33-4	PARASITES ET PERTUBATIONS DES ÉLECT. (T.4)	24,39€
E041	PRATIQUE DES LASERS	41,01€
EJ63-1	PRINCIPES ET PRATIQUE DE L'ÉLECTRONIQUE (T.1)	29,73€
EJ63-2	PRINCIPES ET PRATIQUE DE L'ÉLECTRONIQUE (T.2)	29,73€
EJ44	PROGRESSEZ EN ÉLECTRONIQUE	24,24€
EJ32-1	TECHNOLOGIE DES COMPOSANTS ÉLECT. (T.1)	30,18€
EJ32-2	TECHNOLOGIE DES COMPOSANTS ÉLECT. (T.2)	30,18€
E025	THYRISTORS ET TRIACS	30,34€
EJ36	TRACÉ DES CIRCUITS IMPRIMÉS 2EME ED.	24,09€
E030-1	TRAITÉ DE L'ÉLECTRONIQUE (T.1)	37,96€
E030-2	TRAITÉ DE L'ÉLECTRONIQUE (T.2)	37,96€
E031-1	TRAVAUX PRATIQUES DU TRAITÉ (T.1)	45,43€
E031-2	TRAVAUX PRATIQUES DU TRAITÉ (T.2)	45,43€
E076	CORRIGÉ DES EXERCICES ET TP DU TRAITÉ	33,39€
E027	UN COUP ÇA MARCHE, UN COUP ÇA MARCHE PAS !	37,96€
TECHNOLOGIE ÉLECTRONIQUE		
EM14	CIRCUITS PASSIFS	48,02€
EJA158	IDENTIFICATION RADIOFRÉQUENCE ET CARTES À PUCE SANS CONTACT	42,38€
EJA116	LES DSP FAMILLE ADSP218x	33,23€
EJA113	LES DSP FAMILLE TMS320C54x	34,76€
DOCUMENTATION POUR ÉLECTRONICIEN		
EJ53	AIDE-MÉMOIRE D'ÉLECTRONIQUE PRATIQUE	19,51€
E065	COMPATIBILITÉ ÉLECTROMAGNÉTIQUE	57,78€
EJA151	COURS D'ÉLECTRONIQUE	30,79€
EJA141	ÉLECTRICITÉ ÉLECTRONIQUE ÉLECTROTECHNIQUE	10,98€

EJ54	ÉLECTRONIQUE AIDE-MÉMOIRE	35,06€
E051	ENVIRONNEMENT ET POLLUTION	25,76€
EJ56	ÉQUIVALENCES DIODES	26,68€
EJA115	GUIDE DE CHOIX DES COMPOSANTS	25,15€
E014	GUIDE DES CIRCUITS INTÉGRÉS	28,81€
E064	GUIDE DES TUBES BF	28,81€
EJ52	GUIDE MONDIAL DES SEMI CONDUCTEURS	27,14€
EK18	INFO TUBES	27,44€
EJ50	LEXIQUE OFFICIEL DES LAMPES RADIO	14,94€
E010	MÉMO FORMULAIRE	12,65€
E029	MÉMOTECH ÉLECTRONIQUE	39,94€
E028	RÉPERTOIRE DES BROCHAGES DES COMPOSANTS	22,87€
EJ61	RÉPERTOIRE MONDIAL DES TRANSISTORS 6ÈME ED.	36,59€
EJA124	SCHEMATHÈQUE RADIO DES ANNÉES 30	24,39€
EJA125	SCHEMATHÈQUE RADIO DES ANNÉES 40	24,39€
EJA090	SCHEMATHÈQUE RADIO DES ANNÉES 50	25,15€
EJA154	SÉLECTION RADIO TUBES	21,04€

MESURES

E023	APPRENEZ LA MESURE DES CIRCUITS ÉLECTR.	16,77€
EU92	GETTING THE MOST FROM YOUR MULTIMETER	6,10€
E084	LA MENACE DES HARMONIQUES	25,00 €
EJA167	MESURE ET COMPTAGE	22,56€
EJ48	MESURE ET PC	35,06€
EU91	MORE ADVANCED USES OF THE MULTIMETER	6,10€
EJ55	OSCILLOSCOPES FONCTIONNEMENT UTILISATION	29,27€
EJ18	PRATIQUE DES OSCILLOSCOPES	30,18€
EU94	TEST EQUIPMENT CONSTRUCTION	8,38€
EX14	TEST EQUIPMENT FOR THE RA	21,34€

ALIMENTATIONS

EJ11	300 SCHÉMAS D'ALIMENTATION	25,15€
EJ40	ALIMENTATIONS À PILES ET ACCUS.	19,67€
EJ27	ALIMENTATIONS ÉLECTRONIQUES NOUVELLE ED.	45,43€

MONTAGES

EJA112	2000 SCHÉMAS ET CIRCUITS ÉLECTRONIQUES	45,43€
E018	302 CIRCUITS	19,67€
E019	303 CIRCUITS	25,76€
E021	305 CIRCUITS	25,76€
E032	306 CIRCUITS	25,76€
E080	307 CIRCUITS	28,81€
EJA117	MONTAGES À COMPOSANTS PROG. SUR PC	24,09€
EJ37	MONTAGES DIDACTIQUES	14,94€
EJ26	MONTAGES FLASH	14,94€
EJA165	RADIOCOMMANDES À MODULES HF	22,56€
EJA103	RÉALISATIONS PRATIQUES À AFFICHAGE LED	22,71€

ÉLECTRONIQUE ET INFORMATIQUE

EJA119	ÉLECTRONIQUE ET PROGRAMMATION	24,09€
E011	J'EXPLOITE LES INTERFACES DE MON PC	25,76€
E012	JE PILOTE L'INTERFACE PARALLÈLE DE MON PC	23,63€
EJ60	LOGICIELS PC POUR L'ÉLECTRONIQUE NOUVELLE ED.	35,06€
EJ23	MONTAGES ÉLECTRONIQUE POUR PC	34,30€
EJ47	PC ET CARTÉ À PUCE NOUVELLE ÉDITION	34,30€
EJ59	PC ET DOMOTIQUE	30,18€
E086	PETITES EXPÉRIENCES D'ÉLECT. AVEC MON PC NEW	34,34€
E083	PILOTAGE PAR ORDINATEUR DE MODÈLE RÉDUIT FERROVIAIRE EDITS PRO	34,91€
E078	TOUTE LA PUISSANCE DE JAVA	34,91€

MICROCONTRÔLEURS

E033	LE MANUEL DES MICROCONTRÔLEURS	34,91€
E044	LE MANUEL DU MICROCONTRÔLEUR ST62	37,96€
E047	MICROCONTRÔLEUR PIC À STRUCTURE RISC	16,77€
EJA168	MICROCONTRÔLEURS AVR DESCRIPT. ET MISE EN ŒUVRE	38,00€
EA25	MICROCONTRÔLEURS PIC, LE COURS	13,72€
EJ41	MONTAGES À COMPOSANTS PROGRAMMABLES	19,67€
EJA159	S'INITIER À LA PROGRAMMATION DES PIC	30,18€

AUDIO, MUSIQUE ET SON

E074	AMPLIFICATEURS À TUBES DE 10 W À 100 W	45,58€
E039	AMPLIFICATEURS HIFI HAUT DE GAMME	34,91€
EJ58	CONSTRUIRE SES ENCEINTES ACOUSTIQUES	20,58€
EJ99	DÉPANNAGE DES RADIORÉCEPTEURS	25,46€
E037	ENCEINTES ACOUSTIQUES & HAUT-PARLEURS	37,96€
EJA155	HOME STUDIO	27,14€
EJ51	INITIATION AUX AMPLIS À TUBES NOUVELLE ED.	28,66€
EJ15	LA RESTAURATION DES RX À LAMPES NOUVELLE ED.	22,56€
E077	LE HAUT-PARLEUR	37,96€
EJ67-1	LE LIVRE DES TECHNIQUES DU SON (T.1)	53,36€
EJ67-2	LE LIVRE DES TECHNIQUES DU SON (T.2)	53,36€
EJ67-3	LE LIVRE DES TECHNIQUES DU SON (T.3)	59,46€
EJ72	LES AMPLIFICATEURS À TUBES	22,71€
EJA109	LES APPAREILS BF À LAMPES	25,15€
EK17	LES FICELLES DE CADRAN	30,34€
EJ66	LES HAUT-PARLEURS NOUVELLE ÉDITION	37,81€
EJ70	LES MAGNÉTOPHONES	25,92€
E085	RÉPARER, RESTAURER ET AMÉLIORER LES AMPLIFICATEURS À TUBES NOUVEAU	37,96€
EJ65	TECHNIQUE DES HAUT-PARLEURS ET ENCEINTES	42,69€

VIDÉO, TÉLÉVISION

EJ25	75 PANNES VIDÉO ET TV	19,51€
EJA156	HOME CINEMA	22,56€
EJ69	JARGANOSCOPE - DICO DES TECH. AUDIOVISUELLES	38,11€
EJA036	LE DÉPANNAGE TV, RIEN DE PLUS SIMPLE	19,51€
EJA153	LA TÉLÉVISION HAUTE DÉFINITION	33,54€
EK19	MANUEL PRATIQUE DE MISE AU POINT NOUVEAU ET D'ALIGNEMENT DES POSTES DE T.S.F.	27,44€
EJA120	PANNES MAGNÉTOSCOPIES	37,81€
EJA076	PANNES TV	22,71€
EJ20	RADIO ET TÉLÉVISION C'EST TRÈS SIMPLE	23,48€
EJA085	RÉCEPTION TV PAR SATELLITE	22,56€
EJA126	TECHNI. AUDIOVISUELLES ET MULTIMEDIA (T.1)	27,14€
EJA126-2	TECHNI. AUDIOVISUELLES ET MULTIMEDIA (T.2)	27,14€

MAISON ET LOISIRS

EJA110	ALARMES ET SÉCURITÉ	25,15€
E082	BIEN CHOISIR ET INSTALLER UNE ALARME	22,71€
E050	CONCEVOIR ET RÉALISER UN ÉCLAIRAGE HALOGÈNE	16,77€
EJA164	CONSTRUISSONS NOS ROBOTS MOBILES NOUVEAU	21,04€
EJ49	ÉLECTRICITÉ DOMESTIQUE	19,51€
EJA010	ÉLECTRONIQUE POUR CAMPING-CARAVANING	21,95€

TÉLÉPHONIE

CLASSIQUE ET MOBILE

EJ71	LE TÉLÉPHONE	44,21€
EL15	LES RÉSEAUX RADIOMOBILES	75,00€
EL13	LES TÉLÉCOMS MOBILES	37,05€
EJ22	MONTAGES AUTOUR D'UN MINTEL	21,34€
EJ43	MONTAGES SIMPLES POUR TÉLÉPHONE	20,43€
EL14	RÉSEAUX MOBILES	50,00€
EL11	TECHNOLOGIE DES TÉLÉCOMS	60,06€
EJA134	TÉLÉPHONES PORTABLES ET PC	30,18€

MÉTÉO

EJ16	CONSTRUIRE SES CAPTEURS MÉTÉO	17,99€
EY01	LA MÉTÉO DE A À Z	19,06€
EC02	RECEVOIR LA MÉTÉO CHEZ SOI	31,25€

AVIATION

EA11-3	A L'ÉCOUTE DU TRAFIC AÉRIEN (3È ED.)	16,77€
EU57-6	AIR BAND RADIO HANDBOOK	25,92€
EUA29	AIRLINE LIVERIES	22,71€
EUA39	AIRPORT & CITY CODES	21,34€
EU58-01	AIRWAVES 2001 NOUVELLE ÉDITION	21,34€
EUA20	CALLING SHANWICK 2EME ÉDITION	19,82€
EU59-01	CALLSIGN 2001 NOUVELLE ÉDITION	21,34€
EUA28	CIVIL AIRLINER RECOGNITION	22,71€

TARIF EXPÉDITIONS : 1 LIVRE 5,34€, DE 2 À 5 LIVRES 6,86€, DE 6 À 10 LIVRES 10,67€, PAR QUANTITÉ, NOUS CONSULTER

EM23DEVENIR CONTRÔLEUR AÉRIEN NOUVEAU	15,24€
EM26DICO TECHNIQUE DE L'AÉRONAUTIQUE NOUVEAU	25,92€
EUA40DIRECTORY OF AIRCRAFT SELCALLS 2001	22,87€
EM26LA RADIONAVIGATION, UNE AIDE AU VOL VFR NEW	21,19€
EUA30MILITARY AIRCRAFT MARKINGS 2000	16,77€
EN03N.D.B.	13,72€
EUA19NORTH ATLANTIC FLIGHT COMMUNICATION	35,06€
EU42THE WW AERONAUTICAL COM. FREQ. DIRECTORY	42,69€
EUA21WORLD AIRLINE FLEET AND SECAL DIRECTORY	35,06€
EUA41WORLDWIDE AIRLINE ROUTES	22,87€

MARINE

EW02RADIOCOMMUNICATIONS MARITIMES FRANÇAISES	10,67€
EU48SCANNING THE MARITIME BANDS	21,34€
EU45SHIP TO SHORE RADIO FREQUENCIES	15,24€

INTERNET ET RÉSEAUX

EO66CRÉER MON SITE INTERNET SANS SOUFFRIR	9,15€
EL12INTRODUCTION AUX RÉSEAUX	39,03€
EL18LA RECHERCHE INTELLIGENTE SUR L'INTERNET	37,05€
EL10LES RÉSEAUX	25,00€

INFORMATIQUE

EO36AUTOMATES PROGRAMMABLES EN BASIC	37,96€
EO42AUTOMATES PROGRAMMABLES EN MATCHBOX	41,01€
EJA131GUIDE DES PROCESSEURS PENTIUM	30,18€
EM20HISTOIRE DE L'INFORMATIQUE	30,49€
EO45LE BUS SCSI	37,96€
EQ02LE GRAND LIVRE DE MSN	25,15€
EO40LE MANUEL DU BUS I2C	39,48€
EO79OFFICE 2000 : RACCOURCIS CLAVIER	9,15€

ÉLECTRICITÉ

EO81LES APPAREILS ÉLECTRIQUES DOMESTIQUES	22,71€
EL16LES INSTALLATIONS ÉLECTRIQUES	50,00€

MODÉLISME

EJ17ÉLECTRONIQUE POUR MODÉL. RADIOCOMMANDÉ	22,71€
------	---	--------

CB

EJ09CB ANTENNES	14,94€
EJ02CITIZEN BAND : LE GUIDE	15,09€
EB01-2COMMENT BIEN UTILISER LA CB	12,20€
EA01DE LA CB À L'ANTENNE	8,38€
ET05DÉPANNEZ VOTRE CB	25,76€
EB06LA TOTALE SUR LE JACKSON	14,94€
EB02LES ANTENNES POUR LA CITIZEN BAND	24,39€
EB07LES CIBIFILAIRES	27,44€
ET04VOYAGE AU CŒUR DE MA CB	28,97€

LICENCE RADIOAMATEUR

EE01COURS DE PRÉPA. À LA LICENCE RA (T.1)	10,67€
EE02COURS DE PRÉPA. À LA LICENCE RA (T.2)	10,67€
EE03COURS DE PRÉPA. À LA LICENCE RA (T.3)	12,20€
EE04COURS DE PRÉPA. À LA LICENCE RA (T.4)	10,67€
EA02DEVENIR RA (LICENCES C&E)	15,24€
ET01DEVENIR RADIOAMATEUR	28,97€
EO01-2LE RADIOAMATEUR	41,16€
EB03PRÉPARATION À LA LICENCE RA	35,06€
EA13QUESTIONS-RÉPONSES POUR LICENCE RA	32,78€

DÉBUTANTS RADIOAMATEURS

EUA2233 SIMPLE WEEKEND PROJECTS	23,63€
EU17HINTS & KINKS FOR THE RADIOAMATEUR	28,20€
EU17-14HINTS & KINKS FOR THE RADIOAMATEUR	28,20€
EU17-15HINTS & KINKS FOR THE RADIOAMATEUR NOUVEAU	28,20€
EX07PRACTICAL TRANSMITTERS FOR NOVICES	22,87€
EX01YOUR FIRST AMATEUR STATION	12,20€

OUVRAGES DE RÉFÉRENCE OM

EU55AMATEUR RADIO ALMANAC	24,39€
EU50AN INTRODUCTION TO AMATEUR RADIO	12,20€

EU51AN INTRO. TO COMPUTER COMMUNICATION	9,91€
EU99AN INTRO. TO SCANNERS AND SCANNING	10,67€
EU49AN INTRO. TO THE ELECTROMAGNETIC WAVE	14,48€
EU16-02ARRL HANDBOOK 2002 NOUVEAU	51,83€
EU04ARRL RADIO BUYERS'S SOURCEBOOK (T.1)	24,09€
EU05ARRL RADIO BUYERS'S SOURCEBOOK (T.2)	24,09€
EUA18ARRL VHF/UHF RADIO BUYERS'S SOURCEBOOK	23,63€
EU06ARRL RFI HANDBOOK	32,01€
ES01DICAMAT T.1 (DE A À K)	30,49€
ES01-2DICAMAT T.2 (DE L À Z)	30,49€
EUA37LOW POWER SCRAPBOOK	25,15€
EU98PRACTICAL OSCILLATOR CIRCUITS	10,67€
EX11RADIO COMMUNICATION HANDBOOK	50,30€
EX12RADIO DATA REFERENCE BOOK	18,29€
EX17RSGB IOTA DIRECTORY 2000	24,39€
EUA25SOLID STATE DESIGN	22,11€
EX10THE LF EXPERIMENTER'S SOURCE BOOK	18,29€
EX09THE RADIO AMATEUR'S GUIDE TO EMC	16,01€

DOCUMENTATION RADIOAMATEUR

EJ30LE SOLEIL EN FACE	30,49€
EA26ORSEC : ORGANISATION DES RADIOCOMMUNICATIONS DANS LE CADRE DES SECOURS ET DE LEUR COORDINATION	28,97€
EE05SERVICES D'AMATEUR RÉGLEMENTATION 2001 NOUVEAU	7,62€

RADIO-ÉCOUTEURS GUIDES DES FRÉQUENCES

EC07A L'ÉCOUTE DES ONDES	19,82€
EU56-12CONFIDENTIAL FREQUENCY LIST NOUVELLE ED	47,26€
EM01-4L'UNIVERS DES SCANNERS	36,59€
EUA23PASSPORT TO WEB RADIO	31,25€
EU30-02PASSPORT TO WORLD BAND RADIO 2002 NOUVEAU	35,06€
EU53SCANNER BUSTERS 2	15,24€
EU90SHORT WAVE INTER. FREQUENCY HANDBOOK	29,73€
EUA13SHORT WAVE LISTENER'S GUIDE	31,25€
EU72-02WRTH 2002 NOUVEAU	39,64€

ÉMISSION-RÉCEPTION

EJ12350 SCHÉMAS HF DE 10 KHZ À 1 GHZ	30,18€
EJA130400 NOUVEAUX SCHÉMAS RADIOFRÉQUENCES	37,81€
EA23AMPLIFICATEURS VHF À TRIODES	29,73€
EU03ARRL ELECTRONICS DATA BOOK	24,09€
ET02CODE DE L'OM	24,24€
EJA132ÉLECTR. APPLIQUÉE AUX HAUTES FRÉQUENCES	51,53€
EJ13L'ÉMISSION ET LA RÉCEPTION D'AMATEUR	42,69€
EJ68LA RADIO ? MAIS C'EST TRÈS SIMPLE !	24,39€
EC15LES QSO	9,91€
EA24LIAISONS RADIOÉLECTRIQUES	29,73€
EX08PRACTICAL RECEIVERS FOR BEGINNERS	27,44€
EU95PROJECTS FOR RADIO AMATEURS AND S.W.L.S	8,38€
EUA42RADIO FREQUENCY DESIGN NOUVEAU	44,97€
EJ29RÉCEPTION DES HAUTES FRÉQUENCES (T.1)	37,96€
EJ29-2RÉCEPTION DES HAUTES FRÉQUENCES (T.2)	37,96€
EX18RSGB TECHNICAL COMPENDIUM	28,97€
EU47SETTING UP AN AMATEUR RADIO STATION	13,72€
EV01SHORTWAVE RECEIVERS PAST & PRESENT	39,64€
EU96SIMPLE SHORT WAVE RECEIVER CONSTRUCTION	8,38€
EX13TECHNICAL TOPICS SCRAPBOOK	25,92€
EUA02W1FB'S DESIGN NOTEBOOK	18,29€

ANTENNES POUR OM

EU7725 SIMPLE AMATEUR BAND AERIALS	7,62€
EU3925 SIMPLE INDOOR & WINDOW AERIALS	7,62€
EU7825 SIMPLE TROPICAL & MW BAND AERIALS	7,62€
EC09ANTENNES, ASTUCES ET RA (T1)	21,34€
EA08ANTENNES BANDES BASSES (160 À 30 M)	26,68€
EJ03ANTENNES POUR SATELLITES	22,71€
EU12-19ARRL ANTENNA BOOK NOUVELLE EDITION	47,26€
EUA26-3ARRL ANTENNA COMPENDIUM VOLUME 3	21,19€
EUA26-4ARRL ANTENNA COMPENDIUM VOLUME 4	30,49€
EUA26-5ARRL ANTENNA COMPENDIUM VOLUME 5	30,49€
EUA26-6ARRL ANTENNA COMPENDIUM VOLUME 6	33,54€

EUA36ARRL BACKYARD ANTENNA	37,35€
EUA09ARRL PHYSICAL DESIGN OF YAGI ANTENNAS	26,68€
EUA10ARRL VERTICAL ANTENNA CLASSICS	25,15€
EU81BEAM ANTENNA HANDBOOK	26,68€
ER03BUILDING AND USING BALUNS AND UNUNS	35,06€
EUA31CUBICAL QUAD ANTENNAS	19,82€
EC19DES ANTENNES VHF - UHF - SHF NOUVEAU	14,94€
EU46EXPERIMENTAL ANTENNA TOPICS	10,67€
EU74G-QRP CLUB ANTENNA HANDBOOK	19,82€
EX03HF ANTENNA COLLECTION	19,06€
EX04HF ANTENNA FOR ALL LOCATIONS	27,44€
EM15LES ANTENNES	64,03€
EJ01LES ANTENNES (BRAULT ET PIAT)	38,87€
EI13LES ANTENNES (T.1) (HOUZÉ)	32,01€
EI14LES ANTENNES (T.2) (HOUZÉ)	44,21€
EA21LES ANTENNES (THÉORIE ET PRATIQUE) FSAD	38,11€
EB05LES ANTENNES LEVY CLÉS EN MAIN	28,20€
ER05LEW MCCOY ON ANTENNAS	15,24€
EU33MORE... OUT OF THIN AIR	18,29€
EJ14PRATIQUE DES ANTENNES	22,11€
EU34RECEIVING ANTENNA HANDBOOK	39,64€
EU88SIMPLE LOW-COST WIRE ANTENNAS FOR RA	20,58€
EX05THE ANTENNA EXPERIMENTER'S GUIDE	26,68€
EUA38THE ANTENNA FILE	37,96€
EU64THE RA ANTENNA HANDBOOK	28,97€
EA22UN DIPOLE ÉPATANT	6,86€
EUA32VERTICAL ANTENNAS	19,82€
EUA04YOUR HAM ANTENNA COMPANION	13,72€

TÉLÉGRAPHIE

EA20APPRENDRE ET PRATIQUER LA TÉLÉGRAPHIE	16,77€
------	--	--------

DX

EU87DX WORLD GUIDE	19,82€
EG01L'ART DU DX	19,82€
EUA05LOW-BAND DX'ING	41,92€
ES03RÉPERTOIRE DES CONTRÉES DU MONDE	12,20€
EUA07THE COMPLETE DX'ER	16,01€
EL01WORLD ATLAS	12,96€

QRP

EUA33ARRL'S LOW POWER COMMUNICATION	24,39€
EUA08ARRL QRP POWER	20,58€
EUA03INTRODUCING QRP	14,48€
EC20QRP, LE DÉFI NOUVEAU	12,96€
EUA01W1FB'S QRP NOTEBOOK À NOUVEAU DISPO	16,77€

VHF-UHF-SHF

EU93AN INTRO. TO MICROWAVES	8,38€
EU08ARRL UHF/MICROWAVE EXPERIMENTER MANUAL	44,21€
EU15ARRL UHF/MICROWAVE PROJECT MANUAL	42,69€
EUA15ARRL UHF/MICROWAVE PROJECT MANUAL VOL.2	24,24€
EX15MICROWAVE HANDBOOK (VOLUME 1)	22,11€
EX15-2MICROWAVE HANDBOOK (VOLUME 2)	33,54€
EX15-3MICROWAVE HANDBOOK (VOLUME 3)	33,54€
EC04MONTAGES VHF-UHF SIMPLES	41,92€
EC19VHF AMPLI	22,11€
EC11VHF PLL	9,76€
EX02VHF/UHF HANDBOOK	39,33€

ATV-SSTV

EC01ATV TÉLÉVISION AMATEUR	21,34€
EC03SSTV TÉLÉVISION À BALAYAGE LENT	22,56€
EU60THE ATV COMPENDIUM	12,96€
EC16VHF ATV	11,43€

PACKET-RADIO

EUA17ARRL PACKET : SPEED, MORE SPEED & APPLICATIONS	22,11€
EUA16ARRL YOUR PACKET COMPANION	16,01€
EUA12GETTING ON TRACK WITH APRS	22,11€
ET06LE GUIDE DU PACKET RADIO	24,24€
EC06LE PACKET RADIO DES ORIGINES À NOS JOURS	10,52€

Consultez le catalogue Megahertz avec la description de chaque ouvrage sur www.Livres-techniques.com

EC08 LE PACKET RADIO MAIS C'EST TRÈS SIMPLE 11,89€
 EUA34 PRACTICAL PACKET RADIO 23,63€

PROPAGATION DES ONDES

EU97 AN INTRO. TO RADIO WAVE PROPAGATION 8,38€
 EA10 INITIATION À LA PROPAGATION DES ONDES 16,77€

GPS

EI15 GUIDE PRATIQUE DU GPS **NOUVELLE ÉDITION** 18,29€
 EL23 GPS LOCALISATION ET NAVIGATION 23,02€
 EM24 LE GPS : MARINE, AVIATION, RANDONNÉES **NEW** 21,04€
 ES10 LES GPS : DE L'ACQUISITION 7,62€
 EQ10 S'ORIENTER AVEC UN GPS 14,48€

SATELLITES

EU100 AN INTRO. TO SATELLITE COMMUNICATIONS 13,72€
 EU14 ARRL SATELLITE ANTHOLOGY 26,68€
 EUA14 ARRL THE RADIOAMATEUR SATELLITE HANDBOOK 32,01€
 EU13-5 ARRL WEATHER SATELLITE HANDBOOK 35,06€
 EUA27 SATELLITE PROJECTS HANDBOOK 27,44€
 EU54 SATELLITES TELEVISION 15,24€

HISTOIRE DE LA RADIO

EK12 CATALOGUE GÉNÉRAL ENCYCLOPÉDIQUE DE LA TSF 25,15€
 EK10 COMMENT LA RADIO FUT INVENTÉE 22,11€
 EK16-1 ENCYCLOPÉDIE DE LA RADIOÉLECTRICITÉ T.1 41,16€
 EK16-2 ENCYCLOPÉDIE DE LA RADIOÉLECTRICITÉ T.2 41,16€
 EK02 EUGÈNE DUCRETET, PIONNIER FR. DE LA RADIO 14,18€
 EK01 HISTOIRE DES MOYENS DE TÉLÉCOMMUNICATION 49,55€
 EK15 LES PUBLICITÉS DE TSF 30,34€
 EK13 TOUTE LA T.S.F. EN 80 ANS 30,49€
 ES02 UN SIÈCLE DE TSF 3,81€

CLASSEUR POUR REVUES

EK18 ... CLASSEUR 12 REVUES 25,92€
 + Port 5,34 €

ANCIENS NUMÉROS

N° 4,12€ PORT COMPRIS
 À PARTIR DU N°214 4,42€ PORT COMPRIS

ANNÉES COMPLÈTES MEGAHERTZ SUR CD-ROM

CD99 MEGA ANNÉE 99 DU NUMÉRO 190 À 201 39,03€
 CD2000 MEGA ANNÉE 2000 DU NUMÉRO 202 À 213 39,03€

PRIX SPÉCIAL ABONNÉS : -50% SUR PRÉSENTATION DE VOTRE ÉTIQUETTE OU DE VOTRE NUMÉRO D'ABONNÉ SOIT 19,51€ LE CD, PORT COMPRIS

CD-AUDIO

CD033 2 CD AUDIO COURS DE CW 25,92€
 + Port 3,81 €

CLIP ART

CD-HRCA CD-ROM 22,71€
 + Port 3,05 €

MANIPULATEURS

LMC MODÈLE "PIOCHE ÉCO" 33,39€
 GMCO MODÈLE "PIOCHE DE LUXE" 51,68€
 GMMO MODÈLE "DOUBLE CONTACT" 71,50€
 CRIO MODÈLE "JAMBIQUE" 77,60€
 CRDO MODÈLE "PIOCHE ET JAMBIQUE" 111,14€
 TK MANIPULATEUR SURPLUS ARMÉE RUSSE 45,28€

+ Port colissimo recommandé : 10,67 €
 + Port colissimo : 7,62 €

CD-ROM

+ Port 3,05 €
 CD056 11 000 LAMPES DE TSF 59,46€
 CD023-1 300 CIRCUITS VOLUME 1 18,14€
 CD023-2 300 CIRCUITS VOLUME 2 18,14€
 CD023-3 300 CIRCUITS VOLUME 3 18,14€
 CD052 CD-ROM ÉLECTRONIQUE 17,53€
 CD051 CD-ROM MILLENIUM (2 CD-ROM) 25,15€
 CD022 DATATHÈQUE CIRCUITS INTÉGRÉS 34,91€
 CD030 ELEKTOR 95 48,78€
 CD031 ELEKTOR 96 40,70€
 CD032 ELEKTOR 97 40,70€
 CD053 ELEKTOR 99 26,98€
 CD058 ELEKTOR 2000 26,98€
 CD035 E-ROUTER **NOUVELE ÉDITION** 32,47€
 CD024 ESPRESSO + LIVRE 22,71€
 CD054 FREWARE & SHAREWARE 2000 17,84€
 CD057 FREWARE & SHAREWARE 2001 26,98€
 CD049 LA FRANCE VUE DE L'ESPACE 37,96€
 CD048 L'EUROPE VUE DE L'ESPACE 37,96€
 CD050 LES ETATS-UNIS VUS DE L'ESPACE 37,96€
 CD059 LICENCERA **NOUVEAU** 25,00€
 CD020 QSL ROUTE 22,87€
 CD055 OSER 2000 ! 30,49€
 CD027 SOFTWARE 96/97 18,75€
 CD028 SOFTWARE 97/98 34,91€
 CD025 SWITCH 44,06€
 CD015 THE **2002** CALL BOOK **NOUVEAU** 59,46€
 CD026 THE ELEKTOR DATASHEET COLLECTION 22,71€
 CD026-4 THE ELEKTOR DATASHEET COLLEC. 4 17,84€
 CD047 TRX-MANAGER 62,00€
 CD047-2 MISE À JOUR TRX-MANAGER 42,00€

À LA COMMANDE DE CE CD TRX MANAGER, INDIQUEZ OBLIGATOIREMENT VOTRE INDICATIF. MERCI

POSTERS IMAGES SATELLITE

+ Port 5,95 €
 PO-F FRANCE 22,71€
 RÉGION OU DÉPARTEMENT 19,67€
 ZOOM GÉOGRAPHIQUE 19,67€

MANIPS ELECTRONIQUES

ETMSQ CLÉ DE MANIPULATEUR 47,26€
 ETM1C MANIP. BASE SANS CLÉ 62,50€
 ETM9CX3 MANIP. MÉM. AVEC CLÉ 289,65€
 ETM9COGX3 MANIP. MÉM. SANS CLÉ 236,30€
 + Port colissimo recommandé : 10,67 €
 + Port colissimo : 7,62 €

CARTES QSL

QSLR 100 QSL RÉGIONS "PETIT MEGA" 7,62€
 + Port 3,05 € LES 100
 QSLQ 100 QSL RÉGIONS QUALITÉ CARTE POSTALE 9,15€
 RÉGIONS DISPONIBLES : CORSE, HAUTE NORMANDIE
 + Port 3,05 € LES 100
 ALB01 QSL ALBUM + 25 POCHETTES 15,24€
PROMOTION
 + Port 5,34 €
 ETQSL 50 ÉTIQUETTES. FORMAT : 10 X 60 3,81€
 + Port 2,29 €

CARTES

EZ02 CARTE PREFIXE MAP OF THE WORLD 16,77€
 Les deux cartes commandées ensemble 30,49€
 EZ03 CARTE ATLANTIQUE NORD 18,29€
 + Port 3,05 €
 EZ04 CARTE LOCATOR FRANCE 9,15€
 + Port 5,34 €
 EZ05 CARTE DES RELAIS RA FRANCAIS 3,66€
Nouvelle édition + Port 2,29 €

JOURNAUX DE TRAFIC

FORMATS : A = 21 X 29,7 - B = 14,85 X 21
 JTF01 1 CARNET DE TRAFIC 6,10€
 + Port 3,05 €
 JTF02 2 CARNETS DE TRAFIC 10,67€
 + Port 4,57 €

OFFRE SPÉCIALE CW

EA20 LIVRE
 APPRENDRE ET PRATIQUER LA TÉLÉGRAPHIE 16,77€
 + Port 5,34 €
 CD033 2 CD AUDIO DE CW 25,92€
 + Port 3,81 €
 MFJ5 LE MANIPULATEUR AVEC BUZZER 44,82€
 + Port 7,62 €
 BNDL12 LE LIVRE + LE COURS (CD AUDIO) 35,06€
 + Port 6,86 €
 BNDL11 LE LIVRE + LE COURS (CD AUDIO)
 + LE MANIP. 70,13€
 BNDL13 LE LIVRE + LE MANIP. 51,83€
 BNDL14 LE COURS (CD AUDIO) + LE MANIP. 56,41€
 + Port colissimo recommandé : 10,67 €
 + Port colissimo : 7,62 €

DEMANDEZ LES ANCIENS NUMEROS DE

MEGAHERTZ



**DISPONIBILITÉ ET PRIX :
 DU N°152 A AUJOURD'HUI**

**TOUTES LES REVUES
 SONT DISPONIBLES
 SAUF LES N°174 ET 178**

**AU PRIX DE
 4,42€ L'EXEMPLAIRE.**

BON DE COMMANDE MEGAHERTZ à envoyer à :

SRC/MEGAHERTZ – Service Commandes – B.P. 88 – 35890 LAILLÉ
 Tél.: 02 99 42 52 73+ Fax: 02 99 42 52 88

Tout le catalogue librairie sur livres-techniques.com • Les descriptions de plus de 600 ouvrages

CONDITIONS DE VENTE :

RÈGLEMENT : Pour la France, le paiement peut s'effectuer par virement, mandat, chèque bancaire ou postal et carte bancaire. Pour l'étranger, par virement ou mandat international (les frais étant à la charge du client) et par carte bancaire. Le paiement par carte bancaire doit être effectué en euros.

COMMANDES : La commande doit comporter tous les renseignements demandés sur le bon de commande (désignation de l'article et référence). Toute absence de précisions est sous la responsabilité de l'acheteur. La vente est conclue dès acceptation du bon de commande par notre société, sur les articles disponibles uniquement.

PRIX : Les prix indiqués sont valables du jour de la parution de la revue ou du catalogue, jusqu'au mois suivant ou jusqu'au jour de parution du nouveau catalogue, sauf erreur dans le libellé de nos tarifs au moment de la fabrication de la revue ou du catalogue et de variation importante du prix des fournisseurs ou des taux de change.

LIVRAISON : La livraison intervient après le règlement. Nos commandes sont traitées dans la journée de réception, sauf en cas d'indisponibilité temporaire d'un ou

plusieurs produits en attente de livraison. SRC/MEGAHERTZ ne pourra être tenu pour responsable des retards dus au transporteur ou résultant de mouvements sociaux.

TRANSPORT : La marchandise voyage aux risques et périls du destinataire. La livraison se faisant soit par colis postal, soit par transporteur. Les prix indiqués sur le bon de commande sont valables dans toute la France métropolitaine. Pour les expéditions vers la CEE, les DOM/TOM ou l'étranger, nous consulter. Nous nous réservons la possibilité d'ajuster le prix du transport en fonction des variations du prix des fournisseurs ou des taux de change. Pour bénéficier des recours possibles, nous invitons notre aimable clientèle à opter pour l'envoi en recommandé. A réception des colis, toute détérioration doit être signalée directement au transporteur.

RÉCLAMATION : Toute réclamation doit intervenir dans les dix jours suivant la réception des marchandises et nous être adressée par lettre recommandée avec accusé de réception.

DÉSIGNATION	RÉF.	QTÉ	PRIX UNIT.	S/TOTAL

**JE SUIS ABONNÉ,
 POUR BÉNÉFICIER
 DE LA REMISE DE**
5%
**JE JOINS
 OBLIGATOIREMENT
 MON ÉTIQUETTE ADRESSE**

SOUS-TOTAL

REMISE-ABONNÉ x 0,95

SOUS-TOTAL ABONNÉ

+ PORT*

* Tarifs expédition CEE / DOM-TOM / Étranger **NOUS CONSULTER**

* Tarifs expédition FRANCE : 1 livre : **5,34 €**
 2 à 5 livres : **6,86 €**
 6 à 10 livres : **10,67 €**
 autres produits : se référer à la liste

RECOMMANDÉ FRANCE (facultatif) : _____ **3,81€**
 RECOMMANDÉ ÉTRANGER (facultatif) : _____ **5,34€**

Je joins mon règlement en euros à l'ordre de SRC
 chèque bancaire chèque postal mandat

Afin de faciliter le traitement des commandes, nous remercions notre aimable clientèle de ne pas agraffer les chèques, et de ne rien inscrire au dos.


**JE PEUX COMMANDER PAR TÉLÉPHONE AU
 02 99 42 52 73
 AVEC UN RÈGLEMENT PAR CARTE BANCAIRE**

JE COMMANDE ET J'EN PROFITE POUR M'ABONNER :
JE REMPLIS LE BULLETIN SITUÉ AU VERSO

TOTAL :

VEUILLEZ ECRIRE EN MAJUSCULES SVP, MERCI.

JE PAYE PAR CARTE BANCAIRE

 _____
 Date d'expiration
 Signature

NOM : _____ **PRÉNOM :** _____

ADRESSE : _____

CODE POSTAL : _____ **VILLE :** _____

ADRESSE E-MAIL : _____

TÉLÉPHONE (Facultatif) : _____

Date de commande

Ces informations sont destinées à mieux vous servir. Elles ne sont ni divulguées, ni enregistrées en informatique.

01/2002

Abonnez-vous Abonnez-vous Abonnez-vous
Abonnez-vous Abonnez-vous Abonnez-vous
Abonnez-vous Abonnez-vous Abonnez-vous
Abonnez-vous Abonnez-vous Abonnez-vous

Les privilèges de l'abonné

- **5% de remise sur tout le catalogue d'ouvrages techniques** à l'exception des offres spéciales (réf. : BNDL) et du port.
- **L'assurance de ne manquer aucun numéro.**
- **L'avantage d'avoir MEGAHERTZ magazine directement dans votre boîte aux lettres** près d'une semaine avant sa sortie en kiosques.
- **Recevoir un CADEAU* !**



* pour un abonnement de deux ans uniquement.
(délai de livraison : 4 semaines)



MEGAHERTZ

Directeur de Publication

James PIERRAT, F6DNZ

DIRECTION - ADMINISTRATION

SRC - La Croix Aux Beurriers - B.P. 88 - 35890 LAILLÉ

Tél. : 02.99.42.52.73 + - Fax : 02.99.42.52.88

REDACTION

Rédacteur en Chef : Denis BONOMO, F6GKQ

Tél. : 02.99.42.52.73 + - Fax : 02.99.42.52.88

PUBLICITE

SRC : Tél. : 02.99.42.52.73 + - Fax : 02.99.42.52.88

SECRETARIAT-ABONNEMENTS-VENTES

Francette NOUVION : SRC - B.P. 88 - 35890 LAILLÉ

Tél. : 02.99.42.52.73 + - Fax : 02.99.42.52.88

MAQUETTE - DESSINS

COMPOSITION - PHOTOGRAVURE

Béatrice JEGU - Marina LE CALVEZ

IMPRESSON

SAJIC VIEIRA - Angoulême

WEB : <http://www.megahertz-magazine.com>

email : redaction@megahertz-magazine.com

MEGAHERTZ est une publication de **SRC**

Sarl au capital social de 7 800 €

Actionnaires : James PIERRAT, Denis BONOMO, Guy VEZARD

RCS RENNES : B 402 617 443 - APE 221E

Commission paritaire 80842 - ISSN 0755-4419

Dépôt légal à parution

Distribution NMPP

Reproduction interdite sans accord de l'Éditeur. Les opinions exprimées ainsi que les articles n'engagent que la responsabilité de leurs auteurs et ne reflètent pas obligatoirement l'opinion de la rédaction. Les photos ne sont rendues que sur stipulation expresse. L'Éditeur décline toute responsabilité quant à la teneur des annonces de publicités insérées dans le magazine et des transactions qui en découlent. L'Éditeur se réserve le droit de refuser les annonces et publicités sans avoir à justifier ce refus.

Les noms, prénoms et adresses de nos abonnés ne sont communiqués qu'aux services internes du groupe, ainsi qu'aux organismes liés contractuellement pour le routage. Les informations peuvent faire l'objet d'un droit d'accès et de rectification dans le cadre légal.

ATTENTION : À PARTIR DE MARS 2002 : CHANGEMENT DES TARIFS D'ABONNEMENT

OUI, Je m'abonne à **MEGAHERTZ** A PARTIR DU N° 227 ou supérieur

M227

Ci-joint mon règlement de _____ € correspondant à l'abonnement de mon choix.

Adresser mon abonnement à : Nom _____ Prénom _____

Adresse _____

Code postal _____ Ville _____

Je joins mon règlement à l'ordre de SRC

- chèque bancaire chèque postal
 mandat

Je désire payer avec une carte bancaire
Mastercard - Eurocard - Visa

Date d'expiration : _____

Date, le _____

Signature obligatoire ▷

Avec votre carte bancaire, vous pouvez vous abonner par téléphone.

TARIFS CEE/EUROPE

12 numéros (1 an) **46,65 €**

TARIFS FRANCE

6 numéros (6 mois) **20,73 €**
au lieu de 26,53 € en kiosque,
soit 5,80 € d'économie.

12 numéros (1 an) **39,03 €**
au lieu de 53,05 € en kiosque,
soit 14,02 € d'économie.

24 numéros (2 ans) **75,61 €**
au lieu de 106,10 € en kiosque,
soit 30,49 € d'économie.

Pour un abonnement de 2 ans,
cochez la case du cadeau désiré.

DOM-TOM/ETRANGER :
NOUS CONSULTER

1 CADEAU
au choix parmi les 5
POUR UN ABONNEMENT
DE 2 ANS

Gratuit :

- Un réveil à quartz
 Un outil 10 en 1
 Un porte-clés mètre

Avec 3,66 € uniquement en timbres :

- Un multimètre
 Un fer à souder

délai de livraison :
4 semaines dans la limite des stocks disponibles

POUR TOUT CHANGEMENT D'ADRESSE, N'oubliez pas de nous indiquer votre numéro d'abonné (INSCRIT SUR L'EMBALLAGE)

Bulletin à retourner à : SRC - Abo. MEGAHERTZ
B.P. 88 - F35890 LAILLÉ - Tél. 02.99.42.52.73 - FAX 02.99.42.52.88

MEGAHERTZ
Magazine
sur
CD-ROM!



Votre collection de magazines prend trop de place ? Pourquoi ne pas la remplacer par des CD-ROM ?

Après l'année 1999 (toujours disponible) voici le CD-ROM de l'année 2000 qui contient, en format PDF (Acrobat Reader présent sur le CD), les numéros 202 à 213 de MEGAHERTZ magazine (pages de publicité comprises) pour PC ou MAC.

Des articles vous intéressent : vous pourrez les consulter à l'écran, les imprimer en tout ou partie, faire des captures d'écran avec votre logiciel de traitement d'images, etc.

Avantages :

- gain de place incontestable ;
- possibilité d'imprimer seulement les pages que l'on souhaite ;
- possibilité d'imprimer les typons de circuits ;
- possibilité de faire des recherches sur des mots via Acrobat Reader...

De plus, le CD-ROM contient la liste des articles parus dans MEGAHERTZ magazine depuis le numéro 70. Au format .RTF, ce fichier peut être chargé dans votre éditeur de texte ce qui vous permettra de faire des recherches sur les titres des articles, les noms d'auteur, les numéros, etc.

**Le CD-ROM
contenant
l'année 2000
côte 39,03 €**

**Prix spécial
pour
nos abonnés**
(joindre votre étiquette ou indiquer votre numéro d'abonné)
**réduction de 50%
soit 19,51 €**
le CD-ROM



Aujourd'hui, il ne suffit plus de savoir capter des signaux inférieurs au microvolt! Dans un environnement HF de plus en plus encombré et hostile, leur compréhension ne pourra être totale qu'avec le tout nouveau

MARK-V FT-1000MP

L'aboutissement du savoir-faire d'un Constructeur à l'écoute des Utilisateurs!

Une conception articulée autour de 5 axes

I. IDBT: Système digital de poursuite et verrouillage de bande passante

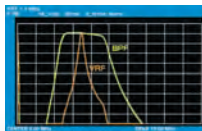
La fonction IDBT simplifie grandement l'utilisation en ajustant la bande passante du DSP (Processor of Signal Digital) avec celle des étages intermédiaires, à 8,2 MHz et 455 kHz. Le système IDBT prend en considération les réglages de shift et bande FI et crée automatiquement une bande passante du DSP correspondant à celle de la bande FI analogue.

II. VRF: Etage d'entrée à filtre HF variable

Tout en protégeant les circuits de réception du MARK-V contre les puissants signaux hors-bande, le VRF agit comme un présélecteur à haut facteur Q, situé entre l'antenne et le réseau principal de filtres passe-bande, procurant une sélectivité supplémentaire sur toutes les bandes amateurs, lors des contests, DX-péditions ou à proximité des stations de radiodiffusion.

III. Puissance d'émission de 200 watts

Utilisant deux MOSFET de puissance BLF147 Philips, en configuration push-pull, alimentés sous 30 volts, le MARK-V délivre 200 watts avec une pureté liée à la conception classique de l'étage de puissance.



Réponse typique bande-passante VRF (3,5 MHz)

IV. Emission SSB en Classe A

En exclusivité sur le MARK-V FT-1000MP, une simple pression d'un bouton permet d'émettre en SSB en Classe A avec une puissance de 75 watts. Le fonctionnement en Classe-A délivre des signaux d'une netteté incroyable, avec des produits du 3ème ordre inférieurs à 50 dB ou plus et, au-delà du 5ème ordre, inférieurs à 80 dB!

V. Commande rotative type jog-shuttle multifonctions

Le très populaire anneau concentrique sur le bouton d'accord principal possède une nouvelle fonction sur le MARK-V: il incorpore désormais les commutateurs permettant d'activer les fonctions VRF (vers la gauche) et IDBT (vers la droite), ceci sans avoir à déplacer la main pour activer ces circuits indispensables durant les contests et sur les pile-up.



GENERALE ELECTRONIQUE SERVICES

205, rue de l'Industrie - Zone Industrielle - B.P. 46 - 77542 SAVIGNY-LE-TEMPLE Cedex
Tél. : 01.64.41.78.88 - Télécopie : 01.60.63.24.85 - Minitel : 3617 code GES
<http://www.ges.fr> — e-mail : info@ges.fr

G.E.S. - MAGASIN DE PARIS : 212, avenue Daumesnil - 75012 PARIS - TEL. : 01.43.41.23.15 - FAX : 01.43.45.40.04
G.E.S. OUEST : 1 rue du Coin, 49300 Cholet, tél. : 02.41.75.91.37 G.E.S. COTE D'AZUR : 454 rue Jean Monet - B.P. 87 - 06212 Mandelieu Cedex, tél. : 04.93.49.35.00 G.E.S. LYON : 22 rue Tronchet, 69006 Lyon, tél. : 04.78.93.99.55
G.E.S. NORD : 9 rue de l'Alouette, 62690 Estrée-Cauchy, tél. : 03.21.48.09.30

Prix revendeurs et exportation. Garantie et service après-vente assurés par nos soins. Vente directe ou par correspondance aux particuliers et aux revendeurs. Nos prix peuvent varier sans préavis en fonction des cours monétaires internationaux. Les spécifications techniques peuvent être modifiées sans préavis des constructeurs.



VX-150

VX-110

VHF

Emetteur/récepteur FM, 0,5/2/5 W @ 7,2 Vdc. 209 mémoires avec identification alphanumérique. Fonction "Smart-Search". Shift répéteur automatique (ARS) et appel 1750 Hz. Encodeur/décodeur CTCSS et DCS (squelch codé digital). 9 mémoires DTMF. Système ARTS: test de faisabilité de liaison (portée). Affichage tension batteries, économiseur de batteries. Coupure automatique d'émission (TOT). Fonction arrêt automatique (APO). Programmable avec option interface + logiciel. Alimentation 6 à 16 Vdc. Dimensions: 58 x 108,5 x 26,5 mm. Poids: 325 g avec FNB-64 et antenne.
VX-110: Clavier simplifié 8 touches.
VX-150: Clavier DTMF 16 touches avec entrée directe des fréquences. 2 touches programmables.



127 x 35 x 126 mm

FT-1500M

Emetteur/récepteur FM, 5/10/25/50 W. Haute performance en réception. 149 mémoires avec identification alphanumérique. Fonction "Smart-Search". Squelch S-mètre. Encodeur/décodeur CTCSS. Coupure automatique d'émission (TOT). Fonction arrêt automatique (APO). Packet 1200/9600 bds. Shift répéteur automatique (ARS). 8 mémoires DTMF. Affichage tension. Programmable avec option interface + logiciel. Alimentation 13,8 Vdc. Poids: 1 kg.

YAESU
Le choix des DX-eur's les plus exigeants!