

# Funkschau

Vereinigt mit dem Radio-Magazin

MIT FERNSEH-TECHNIK, SCHALLPLATTE UND TONBAND



Der Transistor im Rundfunkgerät  
Ein Amateur baut eine Fernsehkamera

Die drehbare  
UKW- und Fernsehantenne  
FUNKSCHAU-Bauanleitung:  
100-W-Mischverstärker

mit Praktikerteil  
und Ingenieurseiten

1. APRIL-  
HEFT

7

PREIS:  
1.20 DM

1956

# SABA

# AUTOMATIC mit Fernsteuerung

Ihr **SABA** sucht den Sender selber  
... ohne Pfeifen, ohne Jaulen

... auch ferngesteuert  
sucht Ihr **SABA** den Sender selber und  
stellt ihn automatisch scharf ein. Mit ge-  
schlossenen Augen können Sie dieses  
Wunder der Radiotechnik dirigieren.

Ihr **SABA** stellt automatisch scharf ein  
... durch Motor-Electronic

... ferngesteuert  
können Sie nach Belieben Ihren **SABA**  
laut oder leise dirigieren. Durch einfache  
Drehbewegung nach links oder rechts:  
stärker und stärker werdend oder sanft  
verklingend.

Ihr **SABA** dirigiert ferngesteuert  
... auch um 7 Ecken herum:

... ferngesteuert  
genügt ein Druck auf den roten Mittel-  
knopf und Ihr **SABA** ist auf der Stelle  
stumm. Aber nur vorübergehend! Neh-  
men Sie den Finger vom Knopf, so wird  
das unterbrochene Programm sofort wie-  
der eingeblendet und fortgesetzt.

Ihr **SABA** ist ein Meisterstück

... ferngesteuert  
ist ein- und ausschalten genauso bequem  
wie am Gerät. Ein Druck auf die Leucht-  
taste und Ihr **SABA** ist eingeschaltet. Ein  
weiter Druck und er ist ausgeschaltet.

## HIGH FIDELITY

VORFUHRUNG IN JEDEM  
GUTEN FACHGESCHAFT



**SABA** SCHWARZWÄLDER PRÄZISION **SABA**



# KURZ UND ULTRAKURZ

**Informationsdienst für Elektronenröhren.** Das amerikanische National Bureau of Standards hat einen Informationsdienst für Elektronenröhren ins Leben gerufen. Die Behörde sammelt in Washington technische Angaben über alle in der Welt hergestellten Röhren und leitet Auskünfte darüber auch an Anfragende aus Wissenschaft, Forschung und Industrie weiter. Zur Zeit sind die Daten von mehr als 10 000 Elektronenröhren und Transistoren registriert.

**Fernsehsender für Nordbayern.** Der schlechte Fernsehempfang in Nordbayern, insbesondere im Gebiet um Hof, wo man eher Sender der DDR als der Bundesrepublik aufnehmen kann, führte zur Genehmigung eines Umsetzers auf dem Ochsenkopf im Kanal 5. Der Bayerische Rundfunk wird die 50-Watt-Anlage einsetzen, die bisher auf dem Dillberg bei Nürnberg stand und durch Inbetriebnahme des neuen Großsenders überflüssig wird. Eine Richtantenne soll das Gebiet von Hof mit 1 kW effektiver Leistung versorgen. Das Ziel ist jedoch die Errichtung eines Fernseh-Großsenders auf dem Ochsenkopf, für den aber kein Kanal vorhanden ist.

**12 Volt Anodenspannung im Autosuper.** In den USA zeichnet sich eine neue technische Linie für Autosuper ab. Man experimentiert mit Fünfröhren-Superhets, deren Anodenspannung 12 Volt beträgt und die dabei direkt und ohne Zerbaker-Stromversorgungsteil aus der 12-Volt-Starterbatterie betrieben werden können. Die Endstufe ist mit einem Leistungstransistor von 2 bis 3 Watt Sprechleistung ausgerüstet; insgesamt ergibt sich eine Leistungsaufnahme von 10 bis 12 Watt, so daß der Empfänger bedenkenlos auch während langer Fahrpausen laufen darf. Die Übertragung dieser Technik auf deutsche Verhältnisse ist schwierig. Abgesehen von den nötigen Spezialröhrentypen haben die meisten deutschen Wagen nur 6-V-Batterien.

**Vermittlungsstelle für Vertragsforschung.** In Bonn existiert die Vermittlungsstelle für Vertragsforschung e. V. unter der Geschäftsführung von Dipl.-Ing. G. Gombke. Ihre Aufgabe ist die Vermittlung von Forschungsaufträgen der Industrie, Behörden und Einzelpersonen an geeignete Institute oder Unternehmen. Sechs Spitzenverbände der Wirtschaft, darunter der Bundesverband der Deutschen Industrie und der Deutsche Industrie- und Handelstag, haben diese Stelle gegründet.

**Trägerfrequenzversatz.** Untersuchungen der „Zentraltechnik“ des ehemaligen NWDR zeigten, daß ein Trägerwellenversatz um etwa 20 Hz den Gleichwellenbetrieb von Mittelwellen-Rundfunksendern geringfügig in seiner Empfangsqualität verbessert. Eine Bildung von Interferenztönen ist nicht zu befürchten.

**Gefährliche Hf-Spannungen.** Wie in den „Technischen Hausmittlungen“ des NWDR berichtet wird, erzeugte das Feld des Hamburger Mittelwellensenders in einer in der Nähe neu errichteten Krananlage gefährliche Hf-Spannungen. Die „Abstimmung“ auf 971 kHz bewirkte der Greifer beim Herunterfahren in die Kohlschute, wobei Resonanz kurz vor dem Aufsetzen eintrat. Es wurden Spannungen bis 800 V gemessen. Durch ein Unterdrückungselement konnte die Hf-Spannung zwischen Kohlschute und Greifer genügend klein gehalten werden. Für die Untersuchungen hatte man ein Kranmodell im Maßstab 1 : 40 gebaut und die maßstabgerechte Versuchsfrequenz von  $40 \times 971 \text{ kHz} = 38,84 \text{ MHz}$  benutzt, so daß alle Untersuchungen im Labor durchgeführt werden konnten.

Der ungarische Fernsehdienst wird in diesem Jahr den offiziellen Betrieb aufnehmen. Die Geräte für Außenübertragungen werden ebenso wie die gleichartigen Ausrüstungen des Ostberliner Fernsehentrums von einer englischen Firma geliefert. \* Über Versuche mit industriellen Fernsehgeräten im Bundesbahnbetrieb sprach Dr.-Ing. H. Weidlich auf der Tagung „Fernsehen“ in Essen. \* Die BBC hat einen Fernsehübertragungswagen für Eurovisions-Sendungen gebaut. Er verfügt über sechs Mikrofonkanäle für sechs Sprecher verschiedener Nationalität. \* Die Industrie- und Handelskammer in Köln erhielt eine Els-Größenanlage mit Tonstudio und Dolmetscheranlage mit dem Magnetophon KL 5 als Aufnahmegerät. \* In Australien haben die zuständigen Behörden den Aufbau eines UKW-Sendernetzes empfohlen, weil nur auf diese Weise neue Sender, auch für kommerzielle Zwecke, genehmigt werden können. \* 1955 verkaufte die amerikanische Industrie 3,64 Millionen Transistoren gegenüber 1,32 Millionen Stück im Jahre 1954. Das waren noch weniger als 1 % der Röhrenproduktion. \* In Zürich wurden 38 Schwarzsender ausgebaut, wie auf Seite 282 dieses Heftes näher berichtet wird. Ihre jugendlichen „Sendeleiter“ hatten z. T. hervorragende technische Einrichtungen gebaut. \* Die RCA hat ihre Spezialfabrik für Farbfernsehempfänger in Bloomington/Ind. auf eine Kapazität von 500 Geräten je Arbeitstag erweitert. 1958 will das Unternehmen 200 000 Geräte verkaufen. \* Das Apparatewerk Bayern in Dachau hat in der Kirche der Nachbargemeinde Karlsfeld eine Elektronenorgel aufgestellt, die außerhalb des Gottesdienstes den Interessenten vorgeführt werden kann. \* Die Deutsche Bundespost soll beabsichtigen, die Fernsehdiene Hamburg-München durchgehend zweigleisig auszubauen, sobald 1 Million Fernsehteilnehmer erreicht sind.

## Rundfunk- und Fernsehteilnehmer am 1. März 1956

	A) Rundfunkteilnehmer	B) Fernsehteilnehmer
Bundesrepublik	12 650 094 (+ 78 192)	345 440 (+ 31 191)
Westberlin	781 474 (+ 1 667)	15 689 (+ 1 636)
<b>zusammen</b>	<b>13 431 568 (+ 77 859)</b>	<b>361 129 (+ 33 027)</b>

**Unser Titelbild:** Die großen Fertigungsserien an Fernseh-Empfängern in den USA führten zur Automatisierung der Montage bei der Firma Admiral Corp in Chicago. Hier der „Kopf“ einer Maschine zum automatischen Bestücken eines Teilbasals mit einem Widerstand. Für jedes Bauelement wird ein weiterer „Kopf“ benötigt (vgl. Seite 282).

  
**SIEMENS  
RADIO**



SIEMENS-RUNDFUNKGERÄTE

*Reiner Klang-  
Reine Freude*  
DURCH RAUMTON



SIEMENS-FERNSEHGERÄTE

*Außergewöhnliche  
Bildschärfe*  
SELBST IM HELLEN RAUM  
DURCH SELEKTIVFILTER

SIEMENS & HALSKE AKTIENGESELLSCHAFT

TE KA DE

RADIO-  
FERNSEH- UND  
NACHRICHTENGERÄTE  
ELEKTROAKUSTIK  
RÖHREN · HALBLEITER  
KABEL · DRÄHTE

TE-KA-DE NURNBERG 2



## Das große Messeheft

(1. Maiheft) der

# FUNKSCHAU

vereinigt mit dem  
RADIO-MAGAZIN, erscheint  
zum Messebeginn am 29. 4. 56

- **Wesentlich erweiterter Umfang**
- **erhöhte Auflage**
- **Verteilung an in- und ausländische Messebesucher**

geben den Anzeigen in diesem Heft einen anhaltenden Erfolg.

Anzeigenschluß: 14. 4. 1956

FRANZIS-VERLAG, Anzeigen-Abt., München 2  
Luisenstraße 17, Telefon 51625

ZUR MESSE HANNOVER IN HALLE 10, STAND 850 a

## Briefe an die FUNKSCHAU-Redaktion

Nachstehend veröffentlichen wir Briefe unserer Leser, bei denen wir ein allgemeines Interesse annehmen. Die einzelnen Zuschriften enthalten die Meinung des betreffenden Lesers, die mit der der Redaktion nicht übereinstimmen braucht.

### Funkfernsteuerung schon vor vierzig Jahren!

Zum Brief von L. C., Idar-Oberstein, FUNKSCHAU 1956, Heft 1, Seite 5

Funkfernsteuerung gab es in der Tat bereits vor dem ersten Weltkrieg. In seinem 1913 im Ullstein-Verlag erschienenen Buch „Erfinder und Erfindungen“ bezeichnet Dr. Albert Neuburger, der in glänzender Weise technische Themen allgemein verständlich darzustellen wußte, das was wir heute Fernsteuerung nennen als „Telemechanik“.

Er schrieb damals, daß „vor einigen Jahren“, also noch vor 1913, an der Küste des französischen Seebades Antibes ein drahtloser Torpedoträger vorgeführt wurde, der 20...23 Knoten Geschwindigkeit entwickelte, 8 m lang war und ein Torpedo bis dicht an feindliche Ziele trug. Das Fahrzeug wurde vom Land aus gesteuert. Gegen den Feind abgeblendete Signallaternen am Fahrzeug ermöglichten das Zielen auch bei Nacht.

Etwa zur gleichen Zeit hatte ein deutscher Lehrer, Christian Wirth aus Nürnberg, ein drahtlos gesteuertes Fernlenkboot konstruiert, das er auf dem Dutzendteich bei Nürnberg und auf dem Wannsee bei Berlin vorführte.

Nach Neuburger wurde der Ausdruck „Telemechanik“ von dem französischen Erfinder Prof. Eduard Branly geprägt. Von ihm stammt der Fritter, der damals als Detektor zum Aufnehmen von Morsezeichen diente. Branly sah bereits mit großem Weitblick weitere Anwendungsgebiete der Funkfernsteuerung voraus, zum Beispiel das drahtlose Einschalten von Beleuchtungen.  
O. L., München

Über die Versuche des Lehrers Christian Wirth, gingen uns noch folgende Ausführungen von anderer Seite zu:

Um die Jahreswende 1909/10 machte der Nürnberger Lehrer Chr. Wirth auf dem Wannsee bei Berlin Versuche mit einem ferngesteuerten Boot. Der Erbauer benutzte zu seinen Versuchen ein ausgewachsenes Motorboot, dessen Schiffschraube durch einen Elektromotor angetrieben wurde, der aus einem starken Bleisammler gespeist wurde. Der Fahrtrichtungsschalter des Motors sowie die Steuerung des Ruders wurden unter Vermittlung von Stromstoß-Schaltern drahtlos vom Ufer oder einem anderen Wasserfahrzeug betätigt. Die Kaiserliche Marine übernahm das Boot und gab es dem Funktelegraphie-Versuchskommando (FTVK) in Kiel-Wiek in Obhut.

Das FTVK war dem Torpedo-Versuchskommando (TVK) angeschlossen. In Kiel-Wiek befanden sich neben der Landstation die erforderlichen Werkstatt- und Versuchsräume. Neben dem Panzerkreuzer „Friedrich Karl“ als Kommandoschiff standen für die Fern- und Oberseeveruche die beiden Kreuzer „München“ und „Magdeburg“ von 1911 bis 1913 zur Verfügung. Das FTVK war Treffpunkt vieler junger Erfinder, von denen manche später führende Männer in Industrie, Forschung und Wissenschaft wurden.

Erfindungen und Geräte für Seefahrt und Seekriegsführung erhielten hier sozusagen ihre Wassertaufe: Poulsen's Lichtbogen sender für Telephonie und ungedämpfte Telegrafie, das Funkpeilverfahren, Liebens Röhre in Verbindung mit der Meissnerschen Rückkopplung usw. Während der Kieler Woche 1913 wurde an Bord des italienischen Kreuzers „Amalfi“ der unüberlastbare Magnetdetektor vorgeführt, und der Leibfunker des Fürsten Albrecht von Monaco führte an Bord der Forschungsjacht „Herondella“ seinen Vieltonsender vor, einen Vorgänger elektronischer Musikinstrumente. Übrigens begannen auch die späteren Erfinder des Tonfilms, Hans Vogt und Josef Masolle, ihre Laufbahn bei dem FTVK als Mechaniker bzw. Telegrafisten.

Übrigens hatten die Herren der Kaiserlichen Marine an Wirths Fernlenkboot kein großes Interesse und ließen die „telemechanische Einrichtung“ ausbauen ...

Wirth war nicht als einziger auf diesem Gebiet tätig. Schon 1898 versuchten Orling in Stockholm und Armstrong in Portsmouth gleichzeitig, aber unabhängig voneinander, die „elektrischen Wellen“ zum Lenken von Torpedos zu benutzen, ohne brauchbare Resultate zu erzielen. Im Juni 1900 lenkte Edouard Branly auf der Reede von Antibes ein unbemanntes Torpedoboot, das durch Elektromotore bewegt wurde, von Land aus mittels elektrischer Wellen „telemechanisch“, regelte die Fahrtgeschwindigkeit und ließ ein Torpedo abschießen.

Es ist ein langer, mühevoller und doch schöner Weg: 30 km Entfernungsüberbrückung als Rekord mit dem „3-kW-Knallfunksender und Fritter bzw. Schlömilchzelle als Empfangsdetektor“ um 1910, – und im Januar 1912 Gegenverkehr über See auf 3400 km mit Kristalldetektor und 6-kW-Löschfunksender auf beiden Stationen. Und heute? Und in fünfzig Jahren?  
Fr. J., Düren

Über die Fernlenkversuche der Kaiserlichen Marine bestehen sogar offizielle Berichte, wie die nachstehende Zuschrift zeigt.

Zum obigen Brief kann ich zwar nicht mit persönlichen Erinnerungen dienen, erlaube mir aber einen Schrifttum-Hinweis: In der Arbeit „Die Fernlenkversuche der Reichsmarine in den Jahren 1916/18“ von H. W. Birbaum, erschienen im Jahrbuch der drahtlosen Telegraphie und Telephonie/Zeitschrift für Hochfrequenztechnik 32 (1928), S. 182...170, ist recht ausführlich über die geschichtliche Entwicklung der Fernlenktechnik und speziell ihrer maritimen Anwendungen berichtet worden.

Dipl.-Ing. F. M., Nikolausberg bei Göttingen

Ein persönlicher Bekannter des Lehrers Wirth schreibt uns:

Soviel ich weiß, hieß das ferngesteuerte Boot, mit dem 1912 die Versuche auf dem Dutzendteich gemacht wurden, „Elektra“. Ich habe den Lehrer Wirth und sein Funklabor noch recht gut gekannt. Er leitete später, bei der Einführung des Rundfunks, den Nürnberger Radio-Club. Er wurde in Nürnberg ausgebombt und ist erst kurz nach diesem Krieg in Creusen, hier in der Nähe von Bayreuth gestorben. Seine Originalgeräte waren früher im Nürnberger Verkehrsmuseum zu sehen.  
H. K., Bayreuth

## Die Abonnenten-Werbeaktion

entwickelt sich von Woche zu Woche in erfreulicherem Maße. Bis zum 15. 3. hatten sich bereits 843 Leser an ihr beteiligt, d. h. 843 bisherige FUNKSCHAU-Leser hatten mindestens einen, viele haben zwei, nicht wenige drei und vier neue Abonnenten gewonnen. Die „Favoriten“ brachten uns 17, 15 und 14 neue Leser — eine beachtliche Leistung! Das veranlaßt uns, für die drei Teilnehmer an der Werbeaktion, die zuerst die Zahl von 25 gewonnenen Jahres-Abonnenten erreichen, zusätzlich zu den üblichen Werbeprämien je ein „Röhren-Handbuch“ von Ingenieur Ludwig Rathelser, Neuauflage der 1. Auflage, im Werte von 24 DM auszusetzen. Wer wird sich dieses gediegene Werk erwerben?

Die größten Erfolge hatten solche Leser, die in den Laboratorien, und Werkstätten der Radio- und Fernsehindustrie und in den Werkstätten des Fachhandels tätig sind. Aber auch Studenten und Fachschüler sind unter den Erfolgreichen. Ja, auch aus zahlreichen europäischen Ländern, aus Belgien, Luxemburg, der Schweiz, aus Italien, Frankreich und Dänemark wurden uns geworbene neue Abonnenten gemeldet. „Es ist leicht, für die FUNKSCHAU Abonnenten zu werben. Man gewinnt sie ohne Überredungskünste. Die Probehefte hat man mir buchstäblich aus der Hand gerissen!“ schrieb uns K. H., Westerham, der sich gleichfalls mit großem Erfolg an der Werbeaktion beteiligte.

Durch eine Beilage, die Heft 1 der FUNKSCHAU beigelegt war, wurden 643 Abonnenten veranlaßt, an der Werbung teilzunehmen — das ist ein Erfolg, der auch unsere Inserenten interessieren dürfte. Darin spiegelt sich das Geheimnis für den außerordentlichen Erfolg, den die Inserenten der FUNKSCHAU ständig erzielen, — ein Erfolg der hohen Auflage von 40 000 Exemplaren und der hervorragenden Streuung unter allen Radio-, Fernseh- und Elektronik-Berufen und Interessenten. Diese ideale Streuung und das allgemeine Interesse, das unsere Universal-Ausgabe findet, macht das Werben leicht, zumal wir es durch Werbekarten, Prospekte und Probenummern kräftig unterstützen. Bitte fordern Sie an, was Sie brauchen!

Zum Schluß: Der Versand der Werbeprämien erfolgt stets, sobald der neue Abonnent die erste Bezugsgeld-Zahlung geleistet hat. Wer nichts anderes wünscht, bekommt für den ersten Abonnenten die „Röhren-Taschen-Tabelle“ 5. Aufl., für den 2. Abonnenten „Der Tonband-Amateur“ 2. Aufl. (bitte Geduld, das Buch ist z. Z. vergriffen und wird gerade neu gedruckt!), auf Wunsch für drei neue Abonnenten „Funktechnik ohne Ballast“, 3. Auflage, soeben erschienen, für jeden weiteren Jahres-Abonnenten Franzis-Bücher im Werte von 5 DM nach Wahl. Am besten, Sie geben uns Ihre Wünsche bei Einsendung der Bestellkarten an. Weiterhin guten Werbe-Erfolg! Franzis-Verlag, Werbeabt., München 2

### Die FUNKSCHAU, eine Fachbuchsammlung, nicht mit Geld zu bezahlen

Ich möchte zuerst einmal meinen herzlichsten Dank für das Wissen, das ich durch Ihre FUNKSCHAU und Fachbücher vermittelt bekommen habe, aussprechen. Ich habe gerade das 2. Lehrjahr als Rundfunkmechaniker abgeschlossen und habe bis jetzt viele praktische und theoretische Kenntnisse erwerben können, aber die letzten und vollkommenen Grundlagen habe ich immer erst durch Ihre FUNKSCHAU-Ingenieur-Ausgabe, die ich seit 3 Jahren von meinem Buchhändler beziehe, erhalten. Bevor ich die FUNKSCHAU bestellt hatte, bezog mein Vater sie direkt vom Verlag, so daß ich jetzt sämtliche FUNKSCHAU-Hefte besitze, die nach dem Kriege erschienen sind — eine Fachbuchsammlung, die nicht mit Geld zu bezahlen ist. Aus Dankbarkeit habe ich für Sie immer fleißig geworben und werde es auch weiter tun. Auf der beigelegten Karte steht wieder ein Funk-Interessent, den ich von der FUNKSCHAU überzeugen konnte.

Hans-H. P., Brammerboven

### Telefunken in München

Wie wir bereits in Heft 5 der FUNKSCHAU, Seite 201, mitteilten, ist die Bayerische Geschäftsstelle München der Telefunken GmbH in neue Räume in dem Lloyd-Haus Karlstraße 10 umgezogen. Inzwischen war Gelegenheit, anlässlich einer Presseveranstaltung die neuen Räume der Bayerischen Geschäftsstelle unter Leitung ihres Direktors Franz Stoder — seit mehr als 25 Jahren zum Hause Telefunken gehörend — zu besichtigen. Dabei erhielt man den Eindruck, daß in enger Zusammenarbeit mit der Erbauerin des Hauses Geschäftsräume von vorbildlicher Zweckmäßigkeit geschaffen wurden. Hier ist wirklich der Kunde — d. h. der Fachhändler — König, denn ihm ist Auswahl, Einkauf, Bezahlung, Empfangnahme der auf dem Gebiet des Fernsehens und der Musikschränke immer voluminöser werdenden Geräte so leicht wie möglich gemacht. Sämtliche Kunden-Räume, großzügig gestaltet, befinden sich im Erdgeschoß; darunter, im Kellergeschoß, ist das sehr geräumige Lager untergebracht, in das die Ware von dem einen Ende über eine Gleitbahn hineinfließt, um es am anderen Ende über die Expedition zu verlassen. Das sehr umfangreiche Schallplattenlager ist im Erdgeschoß untergebracht; die fertig zusammengestellten Kollektionen gleiten über eine Rutsche in die Expedition. Die Fachhändler aus München und Bayern, die die Ware meist mit eigenen Lieferwagen abholen, werden es besonders begrüßen, daß im Hof der Geschäftsstelle reichlich Parkraum für Dutzende von Wagen vorgesehen wurde.

Neben dem Rundfunkgeschäft, das seine wertvollste Stütze in dem gleichfalls seit mehr als 25 Jahren zu Telefunken gehörenden Verkaufsleiter Willi Durst hat, ist in der Bayerischen Geschäftsstelle eine umfangreiche kommerzielle Abteilung vorhanden, die unter Leitung von Dr. Engelmann steht. Hier werden besonders die Senderbauten auf dem Rundfunk-, Fernseh- und kommerziellen Gebiet bearbeitet, neuordnend dazu die Sprechfunkgeräte — Telepart's verschiedener Typen —, die bei Bundesbahn, Polizei, Feuerwehr und bei vielen anderen öffentlichen Diensten immer mehr Eingang finden.

Die Münchener Geschäftsstelle, deren Leistungsfähigkeit durch den Umzug ins Lloyd-Haus erheblich gesteigert wurde, besitzt eigene Verkaufsbüros in Augsburg, Nürnberg und Würzburg und beschäftigt weit über 100 Kaufleute, Ingenieure und Techniker.



Wer oft seinen nächsten Mitarbeiter rufen muß und das bisher telefonisch zu erledigen versuchte, hat schon manche Nervenprobe hinter sich. — Nun ist alles zur Zufriedenheit gelöst. Ein Druck auf den Schalter und die Durchsage kann beginnen. Blitzschnell arbeitet die neue Rufanlage

# Vocaphon

- ▶ zeltsparend
- ▶ praktisch
- ▶ zuverlässig
- ▶ sparsam
- ▶ vielseitig



### Vocaphon mit Wechselsprecheinrichtung

würde auch vielen Ihrer Kunden Erleichterung bei der Arbeit bringen. Helfen Sie ihnen! — Lassen Sie sich bitte unsere Druckschriften kommen. Sicher ist es möglich, daß Sie damit manches zusätzliche Geschäft anbahnen können.



**LABOR - W. FEINGERÄTEBAU**  
DR. - ING. SENNHEISER - POST BISSENDORF (HANN.)

Technische Messe Hannover, Halle 10, Stand 651



*Jetzt  
ist es da!*

Ein Gerät,

das Auge und Ohr verwöhnt

Von ausgereifter Konstruktion

Mit UKW-Qualität

Erprobt zuverlässig

**DAS TELEFUNKEN-TONBAND-TISCHGERÄT**

*„Magnetophon“ KL 65*

Die erstmalig von TELEFUNKEN gezeigte, völlig neuartige Ausführung eines Heimtonbandgeräts deckt einen echten Marktbedarf. Versäumen Sie nicht dabei zu sein, wenn neue Verkaufserfolge mit TELEFUNKEN sicher sind, denn:

ZU TELEFUNKEN STEHEN HEISST SICHER GEHEN

*Ein neues Gerät, ein neues Geschäft*

**TELEFUNKEN**

*„Magnetophon“*

**KL 65**



## Der Transistor im Rundfunkgerät

Der erste Einsatz des Transistors im Rundfunkgerät, wie wir ihn beim gemischt-bestückten Reiseempfänger dieser Saison erleben, ist von größerer Bedeutung als man auf den ersten Blick annimmt. Viele Konstrukteure elektronischer Geräte und kommerzieller Nachrichtenanlagen neigen dazu, den Transistor erst bei Bewährung in diesem „Großversuch“ für ihre eigenen Zwecke zu verwenden. Im Hinblick auf die personellen und finanziellen Investitionen der Transistor-Hersteller hängt daher viel von der weitgehenden Übernahme des Transistors in die Rundfunktechnik ab, zumal erst dadurch eine preisgünstige Massenfertigung möglich wird.

Wir haben in der FUNKSCHAU 1956, Heft 5, in drei Beiträgen Technik und wirtschaftliche Fragen des Transistors behandelt und unseren Lesern verschiedene konstruktive Lösungen des Niederfrequenzverstärkers mit Transistoren, der Stromversorgung sowie die Laborausführung eines Voll-Transistorgerätes vorgestellt. Man wird erkannt haben, daß weder eine einheitliche Schaltungstechnik noch eine gemeinsame Auffassung über einige Grundsätze der Transistorverwendung bestehen.

Die wirtschaftlichen Vorteile einer Transistor-B-Endstufe sind hingegen unbestritten, soweit es sich um das Verhältnis Stromverbrauch zu Endleistung handelt. Zwei Transistoren OC 72 liefern nach der letzthin vorgenommenen Erweiterung der Grenzdaten theoretisch eine Sprechleistung von 340 mW. Das ist auch nach Abzug der Übertragerverluste bzw. Verluste bei der Lautsprecherankopplung fast die doppelte nutzbare Ausgangsleistung einer Röhre DL 96. Vergleicht man zwei im Hf-Teil gleichartig bestückte Lang/Mittelwellen-Reiseempfänger, deren einer im Nf-Teil vier Transistoren, der andere aber zwei Röhren enthält, so kostet das transistorbestückte Gerät etwa 60 DM mehr. Dafür sinkt der Preis für eine Betriebsstunde von 23 Pfennigen beim Vierröhrengerät auf etwa 5,3 Pfennige beim gemischt-bestückten Empfänger. Dem Fachhandel, der sich in diesen Tagen bereits mit diesen Geräten zu befassen hat, scheint aber dieser gravierende Unterschied durchweg noch unbekannt zu sein. Die Frage ist ganz klar gestellt: „Höherer Anschaffungspreis oder höhere Betriebsstundenkosten?“

Zur Zeit kostet bei uns der Niederfrequenztransistor für den Empfängerfabrikanten das Zweifache einer Batterieröhre. Hf-Transistoren sind in Deutschland listenmäßig noch nicht zu haben; in den USA kosten sie das Vierfache einer Röhre und es ist anzunehmen, daß später auch hierzulande ein gleiches Verhältnis bestehen wird. Leider ersetzt ein Hf-Transistor keinesfalls eine entsprechende Röhre, vielmehr sind in der Regel zwei Transistoren für eine Röhre einzusetzen. Das bedeutet kostenmäßig für die Verstärkerelemente in der Misch/Oszillator- und in der Zf-Stufe einen Faktor 8! Der Fortschritt hinsichtlich der Betriebskosten ist beim Übergang zur Volltransistor-Bestückung aber nicht mehr groß. Führen wir den oben erwähnten Vergleich fort, indem wir die beiden restlichen Röhren des erwähnten Reisegerätes durch vier Transistoren ersetzen, so würden die Kosten für eine Betriebsstunde lediglich von 5 auf 2 Pfennige sinken. In jedem Falle ist Betrieb aus Trockenbatterien zugrunde gelegt. Erschwerend kommt hinzu, daß es noch auf lange Zeit hinaus keine für Kurz- und Ultrakurzwellen brauchbaren Transistoren gibt; ein Volltransistor-Gerät ist auf Mittel- und Langwellenempfang beschränkt.

Wann werden wir überhaupt Hf-Transistoren bekommen? Typen für den Bereich bis 1600 kHz hinauf werden wahrscheinlich in kleineren Mengen von mehreren Produzenten im Herbst lieferbar werden. Gute Aussichten haben Transistoren mit hochohmigem Germanium als Material. Jedenfalls hat die RCA auf diese Weise Hf-Transistoren mit sehr geringer Streuung hergestellt, deren Neutralisierung in der Zf-Stufe nicht individuell eingestellt werden muß. Das ist ein für die Massenherstellung von Rundfunkempfängern wichtiger Fortschritt. Gegenüber Transistoren aus niederohmigem Germanium liegt der Verstärkungsfaktor freilich um einige dB niedriger.

Wir befragten einen Experten nach Kurz- und Ultrakurzwellen-Transistoren. „Es wird noch einige Jahre dauern. Noch weiß man nicht, welches Prinzip richtig ist. Vielleicht hat der Triftransistor des vor Jahresfrist nach den USA zur Radio Corp. of America gegangenen deutschen Dipl.-Phys. Krömer mehr Aussichten als der pnip-Typ – aber schon berichten die Bell Laboratorien von einem Silizium-Hf-Transistor, der bis 100 MHz brauchbar sein soll . . .“

Hier sei noch ein mehr am Rande liegendes Problem angerührt; es betrifft die Zählweise der Transistoren in einem gemischt-bestückten Empfänger. Bisher waren Fachhandel und Publikum noch immer gewohnt, die Zahl der Röhren als einen von mehreren Maßstäben für die Leistungsfähigkeit des Empfängers anzulegen. Trockengleichrichter, Doppelröhren und Germaniumdioden brachten Unsicherheit in diese Zählweise, so daß der Begriff „Röhrenfunktion“ gefunden wurde. Wie also soll man beim gemischt-bestückten Empfänger sagen: etwa drei Röhren und vier Transistoren? Sieben Röhren (obwohl es nicht stimmt)? Neun Röhrenfunktionen . . .? Diese nicht einfach zu lösende Frage verlangt nach einer eingehenden Erörterung und einer einheitlichen Festlegung.

Karl Tetzner

### Aus dem Inhalt:

	Seite
Kurz und ultrakurz . . . . .	247
Briefe an die FUNKSCHAU-Redaktion . . . . .	248
Der Transistor im Rundfunkgerät . . . . .	251
Automatische Montage von Bauelementen . . . . .	252
Das Neueste aus Radio- u. Fernsehtechnik: Zentraltechnik + RTI = Neue Forschungsanstalt; Neue Transistoren für Mischstufe und Zwischenfrequenz; Aus der Normungsarbeit . . . . .	252
Neue und verbesserte Autoempfänger . . . . .	253
Reisesuper mit Ladestands-Anzeiger und Netzuntersatz . . . . .	255
Neue Formen führen sich ein . . . . .	256
Ein weiteres Frühjahrsmodell . . . . .	256
Ein Amateur baut eine Fernsehkamera . . . . .	257
Funk, Fernsehen, Phono auf der Leipziger Frühjahrsmesse 1956 . . . . .	259
Die drehbare UKW- und Fernsehantenne . . . . .	261
Aus der Welt des Funkamateurs: Lerne Morsten mit DL 1 TQI; Einfacher Grid-Dip-Oszillator; Abstimmen von Pi-Filter-Endstufen . . . . .	262/263/264
Funktechnische Arbeitsblätter: Mth 34 – Der Differentialquotient . . . . .	265
FUNKSCHAU-Bauanleitung: 100-W-Mischverstärker V 564 . . . . .	269
Schallschutz in Wohnungen . . . . .	273
Die französische Breitbandverstärker-Tetrode PTT 243 P . . . . .	274
Spannungsstabilisierung bei Katodenverstärker - Treiberstufe . . . . .	274
Phasendrehende Gegentakt-Endstufe . . . . .	275
FUNKSCHAU-Schaltungssammlung: Philips-UKW-Autosuper Paladin 551 . . . . .	276
Für den jungen Funktechniker: 6. Kondensatoren und Kapazitäten . . . . .	277
Vorschläge für die Werkstattpraxis . . . . .	279
Fernseh-Service . . . . .	280
FUNKSCHAU-Leserdienst . . . . .	281
Neuerungen / Röhren und Kristalloden . . . . .	282
Die Rundfunk- und Fernsehwirtschaft des Monats . . . . .	283
Persönliches / Aus der Industrie / Veranstaltungen und Termine . . . . .	284

Herausgegeben vom

FRANZIS-VERLAG MÜNCHEN

Verlag der G. Franz'schen Buchdruckerei G. Emil Mayer

Verlagsleitung: Erich Schwandt

Redaktion: Otto Limann, Karl Tetzner

Anzeigenleiter u. stellvertretender Verlagsleiter: Paul Walde

Besitzer G. Emil Mayer, Buchdruckerei-Besitzer und Verleger, München (1/2 Anteil), Erben Dr. Ernst Mayer (1/2 Anteil)

Erscheint zweimal monatlich, und zwar am 5. und 20. eines jeden Monats. Zu beziehen durch den Buch- u. Zeitschriftenhandel, unmittelbar vom Verlag u. durch die Post.

Monats-Bezugspreis 2,40 DM (einschl. Postzeitungsgebühr) zuzügl. 6 Pfg. Zustellgebühr. Preis des Einzelheftes 1,20 DM.

Redaktion, Vertrieb und Anzeigenverwaltung: Franzis-Verlag, München 2, Luisenstr. 17. – Fernruf: 5 16 25/28/27. Postcheckkonto München 57 58.

Hamburger Redaktion: Hamburg - Bramfeld, Erbsenkamp 22a – Fernruf 63 78 64

Berliner Geschäftsstelle: Bln.-Friedenau, Gräzer Damm 155. Fernruf 71 87 68 – Postcheckk.: Berlin-West Nr. 622 68.

Verantwortlich für den Textteil: Ing. Otto Limann; für den Anzeigenteil: Paul Walde, München. – Anzeigenpreise nach Preisliste Nr. 8.

Verantwortlich für die Österreich-Ausgabe: Ing. Ludwig Rathelser, Wien.

Vertretung im Saargebiet: Ludwig Schubert, Neunkirchen (Saar), Stummstraße 15.

Auslandsvertretungen: Belgien: De Internationale Pers. Berchem-Antwerpen, Cogels-Ory-Lei 40. – Niederlande: De Mulderkring, Bussum, Nijverheidswerf 19-21. – Österreich: Verlag Ing. Walter Erb, Wien VI, Mariahilfer Straße 71. – Schweiz: Verlag H. Thal & Cie., Hitzkirch (Luzern).

Alleiniges Nachdruckrecht, auch auszugsweise, für Holland wurde dem Radio Bulletin, Bussum, für Österreich Herrn Ingenieur Ludwig Rathelser, Wien, übertragen.

Druck: G. Franz'sche Buchdruckerei G. Emil Mayer, (13b) München 2, Luisenstr. 17. Fernsprecher: 5 16 25. Die FUNKSCHAU ist der IVW angeschlossen.



## Automatische Montage von Bauelementen

Mit dieser Einrichtung werden Teilchassis für Fernsehgeräte in der ersten automatisch arbeitenden Empfängerfabrik der Welt, die die Admiral Corp. in Chicago eingerichtet hat, maschinell mit Bauelementen versehen. In diesem Falle führt die Maschine in das Chassis, dessen untere, nicht sichtbare Seite die gedruckte Schaltung des Zwischenfrequenzverstärkers trägt, einen 100-Ω-Widerstand (0,5 Watt, 10% Toleranz) in vorbereitete Löcher ein. Man erkennt links das Magazin, eine Art Patronengurt, in dem nur diese Widerstände mit langen Drahtenden aufgespeichert sind. Das Chassis wird automatisch herangeführt und hält einen Augenblick unter diesem „Kopf“, den die Amerikaner „machine head“ nennen. Blitzschnell wird ein Widerstand nach unten gedrückt, wobei die Anschlußdrähte entsprechend den im Chassis eingestanzten Löchern gebogen werden. Die Drähte stehen durch das rechtwinklige Abbiegen unter leichter Spannung und halten den Widerstand fest. Zugleich werden beide Drähte auf die vorgeschriebene Länge von wenigen Millimetern gekürzt, so daß die Enden auf der Unterseite um ein geringes herausragen – genau abgestimmt auf den später folgenden Tauchlötvorgang und ausreichend für eine provisorische mechanische Verbindung mit den Streifen der gedruckten Schaltung.

Das Chassis wandert also von „Kopf“ zu „Kopf“, und jedesmal wird ein Kondensator oder ein Widerstand eingefügt, so daß am Ende des Bandes ein mit fast allen Kleinteilen bestücktes Chassis abgegeben wird. In einer Ausführungsform wurden 76% aller Bauelemente des Chassis einschließlich Röhrenfassungen automatisch eingefügt; der Rest – meist größere Filter und ähnliches – mußte von Hand hinzugesetzt werden.

Es gibt auch Köpfe mit zwei oder drei Magazinen, so daß bei jedem kurzfristigen Halt des Chassis diese Anzahl von Einzelteilen auf einmal eingebaut wird. Spezialmaschinen drücken auch noch mehr Teile auf einmal ein; man hat die Zahl bis auf vierundvierzig gesteigert, wobei der Arbeitstakt von sechs Chassis pro Minute eingehalten wird.

Das Titelbild ist eine Großaufnahme aus Bild 3 unseres Beitrages „Automatische Fernsehempfänger-Produktion . . .“ in FUNKSCHAU 1956, Heft 1, Seite 10. Dort sieht man eine Anzahl solcher Köpfe nebeneinander stehen; vorn wird das Band mit leeren Chassis beschickt, und am Ende werden diese, bestückt mit Einzelteilen, zur Restmontage und anschließend zum Tauchlöten gegeben.

## Zentraltechnik + RTI = Neue Forschungsanstalt

Mit freundlicher Nachhilfe durch zahllose Presseveröffentlichungen ist ein Fehler in der Organisation der beiden neuen Rundfunkanstalten in Nord- und Westdeutschland repariert worden. Als der NWDR in den NDR = Norddeutscher Rundfunk und den WDR = Westdeutscher Rundfunk gespalten wurde, war für die „Zentraltechnik“ des NWDR kein – finanzieller – Raum mehr vorhanden. In den Überleitungsbestimmungen gab es zwar eine „Kann“-Vorschrift, d. h. die Hamburger Entwicklungsabteilung des NWDR kann von beiden Rundfunkanstalten gemeinsam weiterbetrieben werden; aber ein verbindlicher Beschluß war nicht

## Neue Transistoren für Mischstufe und Zwischenfrequenz

Auf dem Halbleitergebiet war eine der „elektronischen“ Weltfirmen, die Radio Corporation of America (RCA), bisher nicht besonders aktiv – ganz im Gegensatz etwa zu ihren Bemühungen um das Farbfernsehen. Außer einigen gebräuchlichen Transistoren, die sich wenig von anderen Typen unterschieden, gab es keine aus dem Rahmen fal-

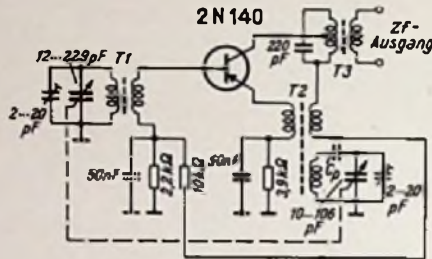


Bild 1. RCA-Transistor Type 2 N 140 als Misch/Oszillator in einem Mittelwellenempfänger

lenden Entwicklungen. Nun aber werden mit den Flächentransistoren 2 N 139 und 2 N 140, beide vom npn-Legierungstyp, zwei Halbleitertrioden angeboten, die erstmalig – soweit es uns bekannt ist – als Zf-Verstärkerelement bzw. Oszillator/Mischer in Mittelwellenempfängern austauschbar eingesetzt werden können.

Darunter ist folgendes zu verstehen: In einen Zwischenfrequenzverstärker beispielsweise kann jedes beliebige Exemplar des

zu erlangen. Das etwa 100 Mann starke Entwicklungsteam „schwebte“, und, wie es so zu gehen pflegt, viele Mitglieder wollten abspringen. Die Industrie wäre gern bereit gewesen, die qualifizierten Ingenieure aufzunehmen.

Angeichts der Gefahr eines Auseinanderbrechens wurde die „Zentraltechnik“ sehr aktiv, veranstaltete Vorfürhungen, zeigte bereitwillig ihre Entwicklungsergebnisse und bemühte sich um eine gute Presse. Unser Leitartikel in Heft 2/1956 und das Titelbild hätten wahrscheinlich ohne diesen Wunsch nach Bekanntwerden in der Öffentlichkeit kaum erscheinen können.

Fach- und Tagespresse haben sich also sehr für Erhaltung der „Zentraltechnik“ eingesetzt und manche stichhaltigen Argumente geliefert. Die Wirkung blieb nicht aus; Mitte Februar entschloß sich die „Arbeitsgemeinschaft der Rundfunkanstalten“ auf einer Sitzung in Stuttgart zur schrittweisen Verwirklichung eines schon lange bestehenden Planes, nämlich das Rundfunktechnische Institut in Nürnberg und die Zentraltechnik in Hamburg zu einem gemeinsamen Entwicklungs- und Forschungsinstitut für Rundfunk und Fernsehen zusammenzulegen. Die bisher schon gepflegte Zusammenarbeit und vor allem die Aufgabenteilung beider Stellen soll noch ausgebaut werden. Bis auf weiteres sollen beide Organisationen ihre Tätigkeit im bisherigen Rahmen fortsetzen. Ein erstes Teilergebnis aber wurde erreicht: die Zentraltechnik wird nicht auseinanderfallen, ihre technische Potenz bleibt voll erhalten. Die neue Forschungs- und Entwicklungsanstalt wurde vorerst mit einem Jahresetat von 2,5 Millionen DM ausgestattet. Diese Summe bedingt eine gewisse Personalreduzierung. Über die Person des Leiters sind noch keine Beschlüsse gefaßt worden. K. T.

Transistors 2 N 139 eingesetzt werden; es braucht nicht ausgesucht zu werden, und es ist keine Veränderung der Neutralisation nötig. Ähnliches gilt für die Type 2 N 140. Diese sehr geringe Exemplarstreuung wird nicht durch individuelles Aussuchen nach der Fertigung, sondern durch das Fabrikationsverfahren selbst erzielt. Die Kollektor-Kapazität streut nur ganz wenig, der verlangte Wert ist also bei der Fertigung voll reproduzierbar.

Bild 1 zeigt den Typ 2 N 140 als Misch/Oszillator mit einer erzeugten Zwischenfrequenz von 455 kHz. Die Mischleistungsverstärkung wird bei 1000 kHz mit 27 dB angegeben, der Eingangswiderstand mit 700 Ω und der Ausgangswiderstand mit 75 kΩ, alle Werte bei + 25° C gemessen.

Bild 2 ist ein zweistufiger Zf-Verstärker für 455 kHz mit einer Leistungsverstärkung

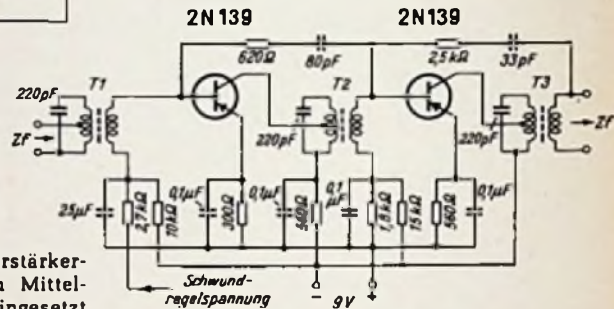


Bild 2. Zwei RCA-Transistoren 2 N 139 in einem Zwischenfrequenzverstärker für 455 kHz

von 30 dB, wobei die Transformator-Verluste bereits berücksichtigt sind, und – wie erwähnt – fester Neutralisation. Die maximal zulässige Umgebungstemperatur für die Transistoren beträgt + 70° C.

Beide neuen Transistoren sind in isolierte Metallgehäuse unter Vakuum eingebaut und für eine Kollektorspannung von – 9 V ausgelegt, wobei – 6 V ebenfalls noch gut ausreichen.

## Aus der Normungsarbeit

Röhrenfassungen für gedruckte Schaltungen. Da in zunehmendem Maß die Technik der gedruckten Schaltungen angewandt wird, ist es unausweichlich, daß bei verschiedenen Firmen Röhrenfassungen mit voneinander abweichenden Abmessungen entwickelt werden. Damit eine spätere Normung nicht hierdurch erschwert wird, hat der Fachnormenausschuß einen Normungsvorschlag herausgebracht, der zum eingehenden Studium wegen des Einbringens etwaiger Einsprüche empfohlen wird. Es wird z. B. vorgeschlagen, für Novalfassungen 20,6 mm und für Miniaturfassungen 18,5 mm Lochkreisdurchmesser zu wählen. Die Größe der Durchstecklöcher für die Lötflansen soll 1,6 mm Ø und der Durchsteckschlitz 1,6 × 0,8 mm betragen. Das Mittelloch für Noval- und Miniatur-Röhrenfassungen soll 5,2 mm Ø erhalten.

Keramik-Kondensatoren im Schutzrohr. Die Normen DIN 41350 und DIN 41351 sollen zurückgezogen werden, weil ihr Inhalt veraltet ist.

Lautsprecherkörbe. Für Lautsprecherkörbe in kreisrunder Form liegt der Entwurf DIN 45 571 vor. Er betrifft Typen mit nach genannten Korb-Außendurchmessern: 65 – 100 – 130 – 165 – 200 – 245 – 300 – 390 mm.

(Nach Elektronorm 1956, Nr. 1/2)



# Neue und verbesserte Autoempfänger

Die Technik des Autoempfängers ist sehr ausgereift. In diesem Frühjahr beschränkt sich die Industrie daher auf einige Verbesserungen; neue Modelle sind nur vereinzelt zu finden.

Während die Technik des Autoempfängers einen hohen Stand erreicht hat, der Verbesserungen natürlich nicht ausschließt, befriedigt die Verbreitung dieses ausgereiften Produktes der deutschen Radioindustrie noch nicht. Folgende Tabelle mag es beweisen:

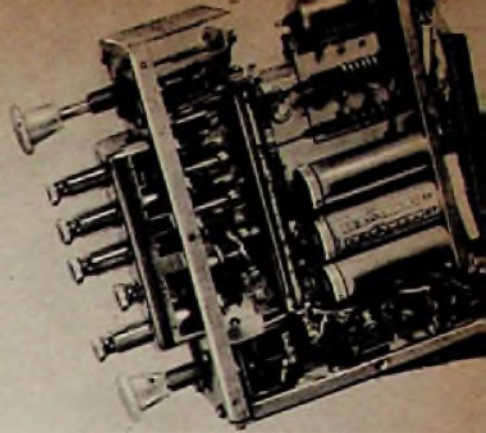
	Neuzulassung von Kraftwagen	Produktion von Autoempfängern
1952	660 000	65 000
1953	717 000	115 000
1954	741 000	140 000
1955	797 000	ca. 205 000

In den USA, dem klassischen Land des Kraftwagens, produzierte die Industrie 1955 etwa 9,5 Millionen Kraftwagen und 7,2 Millionen Autosuper!

Der Fachhandel ist am Autosupergeschäft in einem zu geringen Umfang beteiligt. Hier liegen die Dinge schon immer anders, als sonst auf dem Rundfunk- und Fernsehgebiet, indem die Autoempfänger teilweise direkt vom Hersteller an die Kraftwagenfabriken gehen oder über den Kraftwagenzubehörhandel bzw. die Autoelektrik-Werkstätten (Bosch!) abgesetzt werden (vgl. FUNKSCHAU 1956, Heft 4, Seite 154 „Autosuper nicht vernachlässigen!“).

in diesem Jahr bei der bewährten Röhrentechnik. Obergens sind auch die Autosuper im vielzitierten Amerika durchgehend noch mit Röhren bestückt: erst in diesen Monaten werden die ersten Autoempfänger mit Transistoren in Kraftwagenmodelle von General Motors und Ford fabrikmäßig in kleinen Serien eingebaut.

Nachdem sich die Zusammenarbeit zwischen den Herstellern von Kraftwagen und Autoempfängern gebessert hat, konnte die Fertigung der Empfänger noch weiter rationalisiert werden. Einige wenige Grundausführungen genügen für alle Pkw-Typen; die Anpassung an das einzelne Wagenmodell übernehmen die für alle Armaturenbretter passenden lieferbaren Masken sowie die fertig zusammengestellten Zubehör-Packungen, für die Festpreise genannt werden. Sie enthalten das Entstörmaterial einschließlich Lautsprecher; letzterer ist wegen der gedrängten Bauweise und der erwähnten Universalanführung der Modelle in der Regel nicht mehr im Empfänger selbst vorhanden und auch nicht mehr in dessen Preis enthalten. Beispiel: Der Blaupunkt-Super „Hamburg“ kostet 229 DM, dazu sind das Spezial-Zubehör mit Lautsprecher für (sagen wir...) Opel „Rekord“ für 58,90 DM und die Antenne (etwa „Auta 2100“) für 25 DM nötig.



Blick in die Drucktastenmechanik des Philips-Autosupers Paladin 551. Die Abschirmung der beiden UKW-Variometer ist entfernt

## Aufbau- und Schaltungstechnik

In der Regel sind alle heute gelieferten Autoempfänger zweiteilig; allerdings bestehen gravierende Unterschiede bei der Wahl des „Teilpunktes“. Die konservative Methode, die sich aus Raumgründen für die kleineren Autoempfänger sehr bewährt hat, sieht eine Trennung von Empfänger und Stromversorgungsteil vor; letzteres wird über ein Mehraderkabel mit dem Empfänger verbunden, und es darf an beliebiger Stelle des Wagens, zweckmäßig in der Nähe der Batterie, untergebracht werden. Daß der Lautsprecher stets getrennt ist, wurde bereits erwähnt; sein Platz kann daher freizügig gewählt werden, und auch der Anschluß des beliebigen Hecklautsprechers (Zweitlautsprecher) bereitet keine Mühe.

Im Philips-Paladin 551, dessen Gesamtschaltbild und Funktionsbeschreibung wir auf Seite 276 dieses Heftes veröffentlichten, liegt der „Teilpunkt“ wesentlich weiter vorn. Das eigentlich im Armaturenbrett unterzubringende Empfangsteil enthält nur den



Bild 3. Dieses Bild zeigt die robuste Ausführung des Drucktastensatzes im Telefunken-Autoempfänger II D 61 (II D 11). Darüber ist die Umschaltplatte für 6- oder 12-Volt-Betrieb sichtbar

EF 89

ECH 81

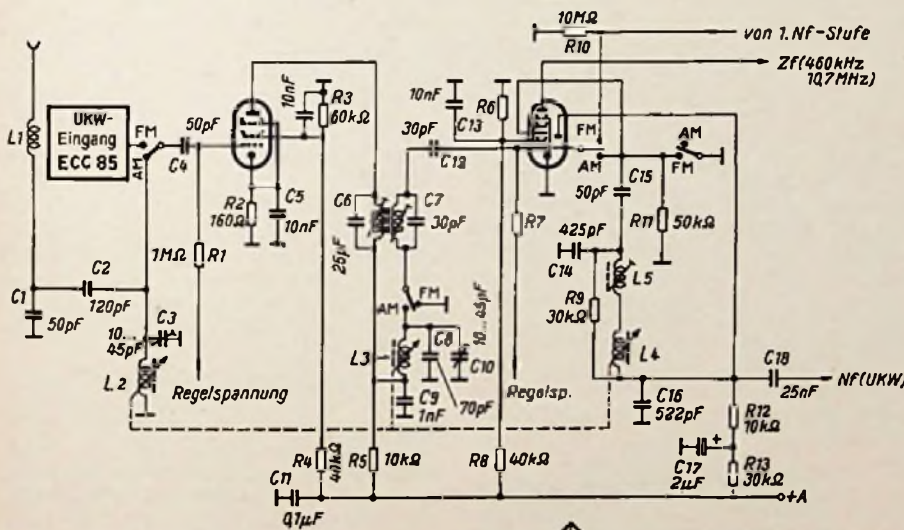


Bild 1. Eingangsschaltung des Telefunken-Autosupers II D 61 für AM (der UKW-Eingang ist nur angedeutet)

## Noch keine Transistor-Empfänger

Um es vorweg zu sagen: in diesem Jahr sind noch keine Transistoren im Autoempfänger zu finden. Vielleicht will die Industrie die Erfahrungen mit dem Transistor im Reiseempfänger abwarten, ehe die temperaturmäßig etwas schwierigen Verhältnisse im Kraftwagenempfänger gemeistert werden sollen. Dabei liegt die Verwendung des Transistors nahe, denn die Starterbatterie von 6 oder 12 Volt Spannung bildet eine ideale Stromquelle; gemischt-bestückte Geräte wären also möglich. Auch der einfache Mittelwellenempfänger könnte vielleicht bald als Voll-Transistorgerät geliefert werden und damit endlich den Wunsch vieler Kraftfahrer nach einem Gerät erfüllen, das auch in langen Fahrpausen gespielt werden darf (Taxifahrer!). Trotz dieser Hinweise, die vielleicht ein wenig zu optimistisch klingen, bleibt es

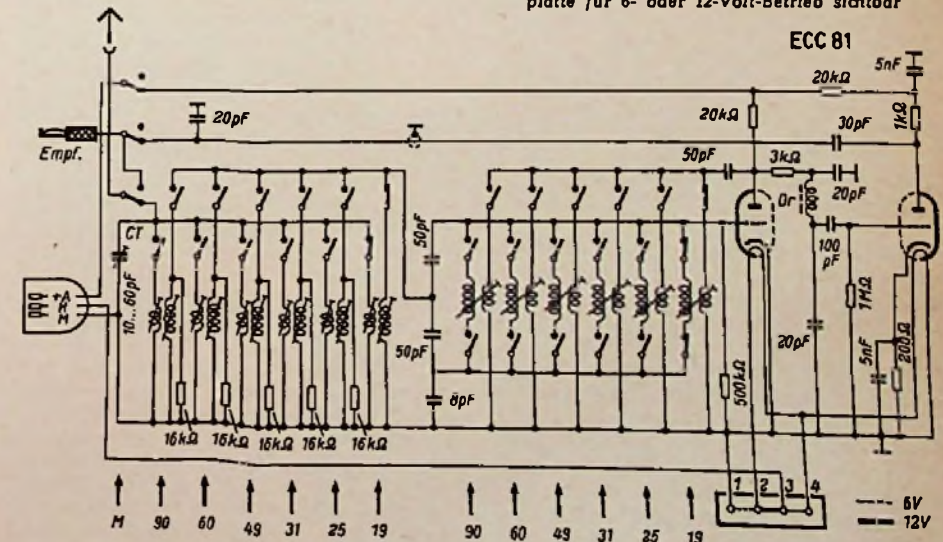


Bild 2. Schaltung des Blaupunkt-Kurzwellenboersatzgerätes KV 601 K (unter der Bezeichnung KV 602 K ohne Tropenbänder lieferbar)

# Autoempfänger

UKW-Eingang mit ECC 85, die AM-Hf-Vorstufe EF 89 und die Mischröhre ECH 81, deren Heptode bei UKW-Empfang als 1. Zf-Stufe arbeitet. Ein neunadriges Kabel überträgt u. a. die Zwischenfrequenzen auf die beiden folgenden Zf-Röhren EF 85 und EF 42. Letztere ist nur als Begrenzer im 10,7-MHz-Zweig tätig; sie wird mit extrem niedriger Anodenspannung betrieben, so daß die Begrenzung schon bei 1  $\mu$ V Spannung an der Antennenbuchse einsetzt. Neben den beiden erwähnten Zf-Röhren enthält dieser zweite Teil des Empfängers die Dreifachdiode EABC 80, die Endröhre EL 84 und den Stromversorgungsteil mit Zerschacker und Trockengleichrichter, auf 6 und 12 Volt umschaltbar.

Der neue Telefunken-Empfänger IID 61 (IID 11) trennt hingegen hinter der Niederfrequenz-Vorröhre EABC 80; der zweite Kasten enthält neben dem Stromversorgungsteil die Endstufe, und zwar können wahlweise bezogen werden: Eintaktendstufe EL 84 oder Gegentakt-Endstufe 2  $\times$  EL 84 mit zusätzlicher Phasenumkehrrohre EC 92. Entsprechend dem unterschiedlichen Leistungsverbrauch beider Endstufen sind Zerschacker und Trockengleichrichter der Stromversorgung verschieden dimensioniert.

Immer aber zielt die Aufteilung der größeren Autoempfänger auf die Schaffung eines einzigen kleinen, in jedem Wagen verwendbaren Empfangsteiles hin; Telefunken hat sich jedoch zur Lieferung von zwei Grundtypen entschlossen: das Modell IID 61 hat eine Skalenrahmenhöhe von 45 mm und das Modell IID 11 eine solche von 40 mm.

Entscheidend für die Qualität des Rundfunkempfanges im Kraftwagen ist wirksamer Schwundausgleich bzw. höchstmögliche Begrenzung im FM-Zweig, die wiederum eine hohe Verstärkung voraussetzt. Ein zweiter wichtiger Punkt ist wegen der wechselnden Empfangsverhältnisse eine vorzügliche Vorselektion, so daß vom Mittelklassengerät an die Hf-Vorstufe für AM-Empfang obligatorisch ist. Eigentlich ist sie aus Gründen der Eingangsempfindlichkeit kaum erforderlich. Dieser Trend ist allgemein; der erwähnte Philips-Paladin 551 bekam gegenüber dem Vorjahrsmodell 541 diese Vorstufe in Form einer Pentode EF 89 vorgeschaltet. Den AM-Eingang des neuen Telefunken-Empfängers IID 61 (IID 11) mit dem Dreifach-Variometer als Abstimmung auf Mittelwellen und der

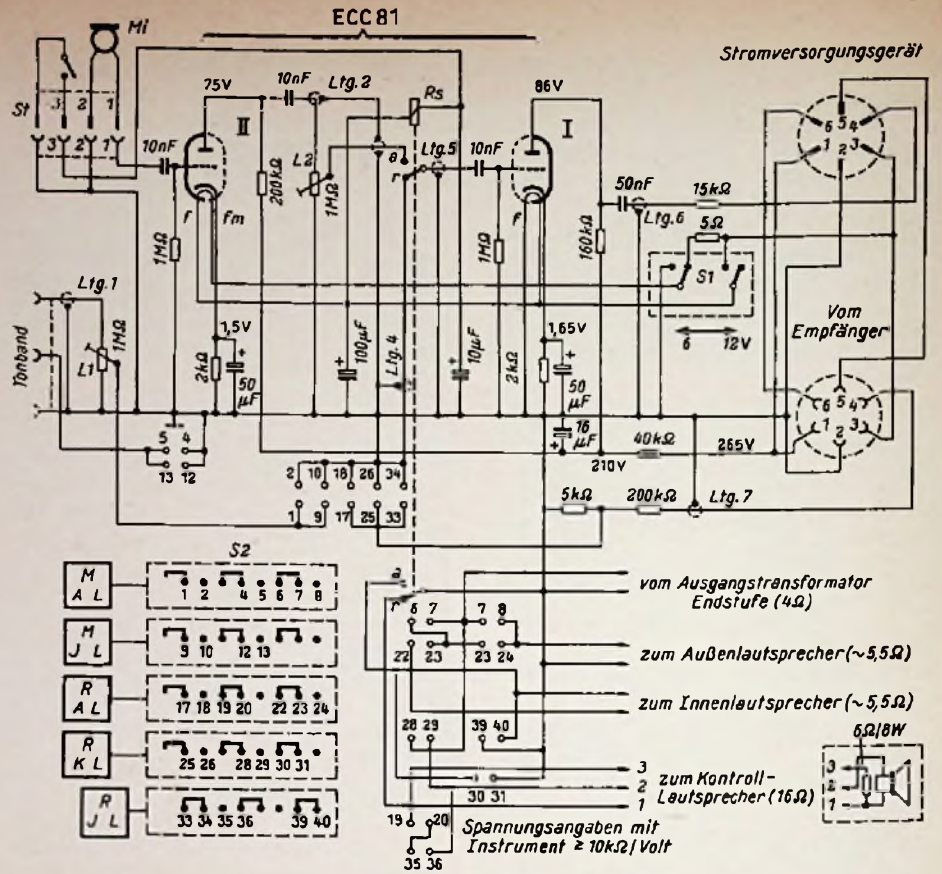


Bild 4. Schaltung des Telefunken-Bedienungsgerätes für Omnibusanlagen, Type BOM 10

- M = Magnetton
- AL = Außenlautsprecher
- IL = Innenlautsprecher
- R = Rundfunk
- AL = Außenlautsprecher
- KL = Kontrolllautsprecher
- IL = Innenlautsprecher
- L 1 = Lautstärkeregl. für Magnettonkanal
- Regler (Teleskopknopf) zugänglich nach Abnahme der Drucktastenkappe: Magnetton IL
- L 2 = Lautstärkeregl. für Mikrofonkanal
- Regler (Teleskopknopf) zugänglich nach Abnahme der Drucktastenkappe: Rundfunk KL
- Rs = Umschalt-Relais
- S 1 = Umschaltplatte f. 6/12V
- S 2 = 3poliger Stecker mit Gehäusekontakt

EF 89 als abgestimmte Hf-Vorröhre sowie die interessante Verwendung der Misch-Oszillatordröhre ECH 81 zeigt Bild 1. Bei Mittelwellenempfang arbeitet diese Röhre wie üblich als Mischstufe und Oszillator. Sobald auf UKW umgeschaltet wird, dient die Heptode als zweite Zwischenfrequenzstufe, während die Triode die Funktion einer zusätzlichen Nf-Vorstufe übernimmt, so daß die Niederfrequenzspannung vor der Endröhre zweifach vorverstärkt wird. Diese Maßnahme sichert einen annähernd gleichen Pegel auf beiden Wellenbereichen:

Mittelwelle: Empfindlichkeit 1  $\mu$ V, bezogen auf 50 mW Ausgangsleistung;

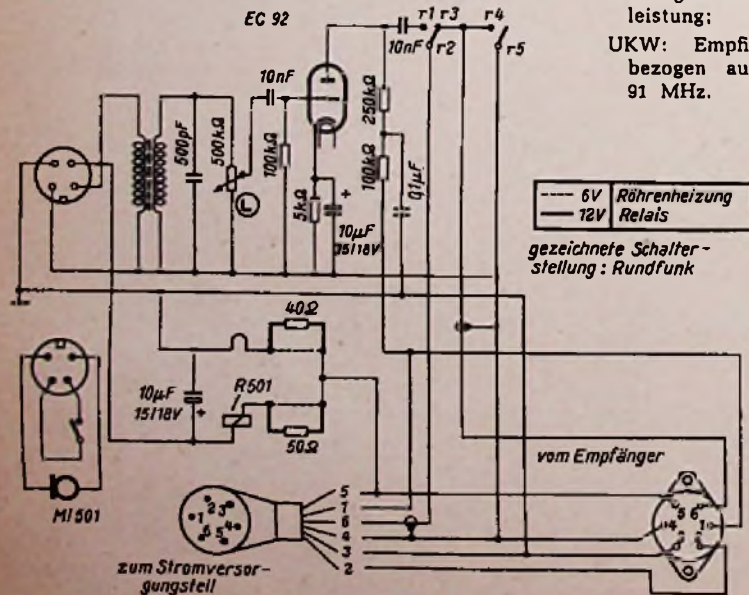
UKW: Empfindlichkeit 1,5  $\mu$ V, bezogen auf 3 Volt AVR bei 91 MHz.

## Wellenbereiche

Blaupunkt hat seine sämtlichen Empfänger mit Ausnahme des Export-Modells Hannover mit Langwelle ausgerüstet; Telefunken verzichtet beim neuen Modell IID 61 (IID 11) auf diesen Bereich und beschränkt sich auf UKW und Mittelwelle. Philips rüstet den Paladin 551 mit UKW, Mittel- und Langwellen aus.

Die weltweite Nachfrage nach deutschen Rundfunkgeräten macht auch vor dem Autoempfänger nicht halt, so daß die Industrie Exporttypen entwickelt hat. Sie stehen naturgemäß länger auf dem Fabrikationsprogramm als die Inlandsgeräte. Das Blaupunkt-Gerät Hannover wurde bereits genannt; es erhält fünf Röhren EF 89, ECH 81, EF 89, EBF 89 und EL 84 (vier davon sind schwundgeregelt) und zwei Kurzwellenbereiche neben der Mittelwelle.

Telefunken baut das Modell IID 54 U 2/K mit Mittelwelle und vier Kurzwellenbereichen, wobei zur leichteren Einstellung jeweils nur ein Band über die Skala gespreizt



gezeichnete Schalterstellung: Rundfunk

Links: Bild 5. Kleiner Mikrofon-Vorverstärker Ulm von Blaupunkt zur Erweiterung einiger Autoempfänger auf Kleinbusanlagen

Rechts: Bild 6. Das „Gesicht“ einer modernen kombinierten Autobusanlage. Unten Empfänger, oben Bedienungs- u. Schalgerät (Blaupunkt - München V)



ist: 25-, 31-, 49- und 60-m-Band. Die Röhrenbestückung besteht aus Hf-Vorstufe EF 41, Misch/Oszillatorröhre ECH 42, Zf- und Demodulatorröhre EAF 42 sowie Endröhre EF 41.

Für Autoempfänger ohne Kurzwellenteil kann auf Wunsch das Kurzwellenvorsatzgerät KV 601 K von Blaupunkt in Form eines schmalen flachen Kästchens mit sieben Drucktasten geliefert werden. Seine Schaltung zeigt Bild 2. Es handelt sich um einen einfachen Konverter, der das ankommende Kurzwellensignal auf Mittelwelle umsetzt, wobei die Abstimmung beim Hauptempfänger liegt! Je nachdem welche Taste am KW-Vorsatz gedrückt ist, werden die Bänder 19, 25, 31, 49, 60 und 90 m empfangen und transponiert. Die Taste M schaltet die Antenne wahlweise auf den Hauptempfänger oder auf den Kurzwellenvorsatz, zugleich wird im ersten Fall die Anodenspannung der Konverterröhre ECC 81 abgeschaltet. Zur genauen Antennenanpassung muß der Lautstärkenregler des Empfängers voll aufgedreht und ein möglichst schwach einfallender Sender nahe 6000 kHz gesucht werden. Das entspricht einer Stellung des Skalenanzeigers am Hauptempfänger von 1000 kHz = 300 m. Nunmehr muß der Trimmer CT (Bild 2) auf maximale Lautstärke abgestimmt werden. Anschließend wird eine gewisse Nachregelung des Antennentrimmers im Hauptempfänger bei 600 kHz Skalenzeigerstellung notwendig sein.

#### Tasten und Abstimmung

Mit nur wenigen Ausnahmen werden auch die einfachen Autosuper mit Tasten ausgerüstet, und wenn diese nur die beiden Wellenbereiche bedienen, soweit es sich um Zweiwellenbereich-Empfänger handelt. Die Mittel- und Spitzenpreisklassen hingegen legen wie schon in den Jahren vorher einige Festsender auf die Tasten. Blaupunkt hält an der induktiv abgestimmten Omnimat-Wählautomatik fest; ebenfalls induktiv sind die Drucktastenabstimmssysteme der Firmen Telefunken (Bild 3) und Philips (S. 253). Sie alle beruhen auf der voreingestellten, fixierten Bewegung von Hf-Eisenkernen in den Zylinderspulen der Variometer. Jahrelange Erfahrungen mit diesen Verfahren ließen die schwachen Punkte herausfinden, so daß die nochmals verbesserten Einstellmechaniken bezüglich Wiederkehrgenauigkeit und Konstanz kaum noch Wünsche übrig lassen. Ein evtl. nötig werdendes Umeichen der Tasten bei Fahrten in andere Sendergebiete ist das Werk weniger Sekunden.

Nur drei Firmen liefern bisher Automatik-Super: Becker, Blaupunkt und Telefunken. Das Prinzip der drei damit ausgerüsteten Empfängertypen ist das gleiche; es geht in jedem Falle auf die Schutzrechte von Delco (General Motors) zurück. Die FUNKSCHAU hat ein solches Gerät in Heft 5, 1955, S. 89 und 90 beschrieben (Blaupunkt-Köln). Dieses Modell sowohl als auch der Selectomat von Telefunken und die Becker-Modelle Mexico und Le Mans sind im grundsätzlichen nicht geändert worden. Der relativ hohe Aufwand an Röhren und Bauelementen sowie zusätzliche Aufwendungen für die Abstimmgenauigkeit legen es den Konstrukteuren nahe, nach anderen Verfahren für diese im Prinzip ausgezeichnete automatische Sendereinstellung zu suchen. Neue Methoden aber müssen über lange Zeit hinweg sehr sorgfältig erprobt werden, andernfalls enthalten sie irgendwo doch noch Kinderkrankheiten. Deshalb werden wir auf Automatik-Autosuper mit neuartigen Konstruktionsmerkmalen noch eine Zeitlang warten müssen.

#### Omnibus-Anlagen

Die Leistungsfähigkeit und die geringen Abmessungen der modernen Autoempfänger legen die Erweiterung zur Omnibusanlage

für Mikrofonbesprechung und Tonbandübertragung sowie zur wahlweisen Speisung von Innen- und Außenlautsprecher nahe. Wir nennen hier die Mikrofon- und Regieeinrichtung von BOM 10 (Bild 4) mit fünf Drucktasten für die 8-Watt-Telefunken-Autosuper. Durch Zuschalten einer weiteren Endstufe kann die Ausgangsleistung auf 18 bis 20 W erweitert werden. Die Drucktasten schalten wahlweise Rundfunk, Tonband, Mikrofon, Innen-, Außen- oder Kontrolllautsprecher. Der Mikrofonvorverstärker mit Doppeltriode ECC 81 ist eingebaut; als Besprechungsmikrofon wird eine der bekannten geräuschkompensierten Typen empfohlen. Das Zusatzgerät ist 175 × 120 × 47 mm groß und paßt daher zu den z. Z. lieferbaren Telefunken-Autosuper-Modellen.

Mit Hilfe des Mikrofonvorverstärker-Kästchens Ulm können die Blaupunkt-Super Frankfurt und Köln zu einer Kleinbus-Anlage erweitert werden. Wie Bild 5 zeigt,

#### Reisesuper mit Ladezustands-Anzeiger und Netzuntersatz

Im Anschluß an unsere Berichte in FUNKSCHAU 1956, Heft 5 und 6, über neue Reiseempfänger können wir heute Einzelheiten des Krefft-Weltfunk-Pascha 56 bekanntgeben. Wie die Vorjahrs-Type so enthält auch dieses Gerät einen Stahlsammler zur Heizung, der gleichzeitig über einen Zerkhacker den Anodenstrom liefert. Eine eingebaute Ladevorrichtung läßt den Anschluß an das Wechselstrom-Lichtnetz zu. Ferner kann man im Auto den eingebauten Sammler mit Hilfe eines Spezialkabels von der Wagenbatterie aus puffern. Die Umschaltung von Netz- und Batteriebetrieb erfolgt automatisch. Da der Pascha 56 über 8/10 Kreise und die Bereiche 1/KW, KW und MW verfügt, läßt er sich im Hinblick auf die drei verschiedenen Speisungsarten (Netz, Wagenbatterie, Sammler) mit Recht als Universalgerät ansprechen. Eine besonders nette Neuerung des diesjährigen Modells ist der Ladezustands-Anzeiger, ein links oben im Skalenfeld (Bild 1) angebrachtes Meßinstrument, das über den Zustand der Batterie sofort Aufschluß gibt. Bei Netzempfang und beim Laden des Sammlers leuchtet die Skalenbeleuchtung auf. Der Preis des Gerätes beträgt 285 DM, hinzu kommen die Anschaffungskosten für den Deac-Spezial-Stahlsammler von 103 DM.

Eine andere hübsche Lösung des Reisesuper-Problems bildet der Exporter 2 von



Bild 1. Krefft-Weltfunk-Reisesuper Pascha 56

Mit dem Moped und dem Grundig-Transistor-Boy L unterwegs — das ist ein besonderes Vergnügen, weil die Betriebskosten durch die Auflademöglichkeit des Stahlsammlers besonders niedrig — praktisch gleich Null — gehalten werden können

#### Auto- und Reiseempfänger

wird der mit Triode EC 92 ausgestattete Verstärker zwischen Stromversorgungsteil und Empfänger geschaltet. Die Lautstärkeregelung liegt auf der Sekundärseite des Eingangsübertragers und wird einmalig mit dem Schraubenzieher fest eingestellt. Für größere Omnibusse sind die seit Januar lieferbaren Anlagen vom Typ München IV und München V (Bild 6) bestimmt. Sie tragen auf einer gefälligen, nicht zu großen Frontplatte die Bedienungselemente für den Empfänger und für die „Regiezentrale“.

Wir möchten noch auf die Omnibus-Anlagen von Becker, Typ Mexico-Schotten und Le Mans-Schotten und von Wandel & Coltermann, Typ Gamma III und Gamma U hinweisen. Mitteilungen über Änderungen dieser Typen sind uns noch nicht zugegangen.



Bild 2. Reiseempfänger Braun-Exporter 2

Max Braun. Er ist eine Weiterentwicklung des Vorjahrs-Modells, besitzt sechs Kreise und vier Röhren (DK 96, DF 96, DAF 96, DL 96) und ist für Mittel- und Langwellenempfang eingerichtet. Zur Stromversorgung des sehr modern gestalteten Gerätes (Bild 2) dienen eine 1,5-V-Heiz-Trockenzelle in Verbindung mit einer 50-V-Anodenbatterie. Für den Betrieb im Heim ist ein Netzteil erhältlich, der als Sockel für den Empfänger ausgebildet ist und unterwegs nicht mitgeführt werden muß. Originell ist die Skaleneichung. Damit die Übersichtlichkeit nicht leidet, befinden sich die kHz-Angaben für MW auf der Gehäuse-Frontplatte und ein Pfeil auf der runden Skalenscheibe weist auf die eingestellte Frequenz. Bei Langwelle ist es umgekehrt: Der Pfeil hierfür ist auf der Frontplatte und die zugehörigen Zahlen sind auf der Skalenscheibe angebracht. Preis ohne Batterie = 79,50 DM, Batteriesatz = 8,25 DM, Netzuntersatz = 29,50 DM.





Bild 1. Der neue Grundig-Fernseh-Tischempfänger 235 „Zauberspiegel“ mit Frontlautsprecher zeigt im wesentlichen noch die konventionelle Form mit dunkler Holztonung. Zwei neue Fernsehchränke Typ 780 ML und 785 ML dagegen sind in hellem Rüsternholz mit einschlebbaren Türen erhältlich



Bild 2. Ein hübsches Kleinmöbel in Rüstern und Ahorn mit Plattenswechsler, 7/10-Kreissuper und vier Lautsprechern. Durch sparsame Oberflächen- und Lackbehandlung kommt die natürliche Struktur der Hölzer sehr schön zur Geltung. Dieser Schrank 7085 ML ist auch in Nußbaum erhältlich



Bild 3. Der Musikschrank 7085 ML in ruhiger moderner Truhenform aus Rüsternholz. Er enthält einen Plattenswechsler und einen 8/13-Kreissuper. Hinter der schlichten großflächigen Bespannung sitzen drei permanent-dynamische Lautsprecher und zwei Hochtöner

## Neue Formen führen sich ein

Eine von Jahr zu Jahr wachsende Zahl von Interessenten wünscht Radio- und Musiktruhengehäuse im Stil neuzeitlicher Möbeleinrichtungen. Wir beschäftigten uns mit dieser Frage bereits zum Neuheitetermin des vorigen Jahres in der FUNKSCHAU 1955, Heft 13, Seite 272.

Kürzlich stellte nun die Firma Grundig der Fach- und Tagespresse gewissermaßen eine „Frühjahrskollektion“ neuer Musikmöbel und Fernsehgeräte unter dem Stichwort „Moderne Linie“ vor. Der Schrittmacher dieser Linie war der Musikschrank 7080 ML, der vor zwei Jahren herauskam und unter dem Spitznamen „schräger Max“ bekannt wurde. Damals wirkte er in seiner niedrigen breiten Form mit schlichten naturfarbigen Hölzern noch sehr fremd für die Anhänger des „Gelsenkirchener Barock“ und der hochglanzpolierten Kaukasisch-Nußbaum-

Edelholzgehäuse. Inzwischen sind aber über 10 000 Truhen dieses Modells verkauft worden.

Nun, diesmal zeigte Grundig vier neue Formen von Musiktruhen und dazu einige Fernsehempfänger, die – mit einer Ausnahme – kein Gold mehr aufweisen, sondern nur durch ihre schlichte neuzeitliche Form und ihr helles mit weißem Ahorn abgesetztes Rüsternholz wirken. Das komfortabelste Möbel dieser neuen Serie ist der Konzertschrank 8090, eine Truhe von 140 cm Breite mit zwei seitlichen Türen und einem schräg herausklappbaren Fach im Mittelteil. Darin sind enthalten Plattenswechsler, Rundfunkgerät und Tonbandgerät. Auch dieser Schrank ist klar und schlicht gegliedert. Die sechs Lautsprecher sitzen hinter einem oben sich herumziehenden Band aus Streckmetall.

## Ein weiteres Frühjahrsmodell

Eine kleine Sensation waren auf der vorjährigen Funkausstellung die vollständig neuartigen Fernseh- und Rundfunkgeräte der Firma Max Braun. In Fachkreisen und in der Öffentlichkeit herrschte damals ein gewisser Zweifel, ob Geräte in dieser überbetont sachlichen Form beim Publikum „ankommen“.

Die neuen Modelle brachten jedoch gute Verkaufserfolge. Selbst nach Weihnachten wurden sie ungewöhnlich zahlreich abgesetzt. Die Hersteller führen dies darauf zurück, daß zeitlos und schlicht gestaltete Geräte weniger saisongebunden sind. Sie wollen deshalb diese neuartige Formgebung unbedingt beibehalten und ziehen nun mit einem neuartigen Fernsehgerät nach, dessen Gehäuse der Formgestalter Hans Gugelot an der Ulmer Hochschule für Gestaltung entwickelt hat (Bild). Der Empfänger ist als Tischgerät mit 43-cm-Bildröhre gebaut. Dazu wird jedoch (auch nachträglich) ein regalartiger Untersatz geliefert, der ihn zu einem Standgerät mit einem willkommenen Ablagefach macht. Weiterhin kann der Fernsehempfänger mit einem passenden Rundfunkgerät und einem Plattenspieler in Bausteinmanier zu einer Art Musiktruhe zusammengestellt werden. Dies ermöglicht eine Anschaffung auf echte „Raten“. Ferner kann man die Geräte innerhalb der Wohnung jederzeit wieder getrennt aufstellen oder nach eigenem Geschmack kombinieren.



Braun-Tischfernseh-Empfänger mit getrennt zu beziehendem regalartigem Untersatz

Im gleichen Raum waren auch Empfänger, Musikmöbel und Fernsehgeräte im bisherigen Stil mit dunkelpolierten Hölzern ausgestellt. Wohl niemand konnte sich aber des Eindrucks entziehen, daß die neuen Formen heller, sonniger und beschwingter wirken. Dabei wurde aber keine „supermoderne“ Gestaltung gewählt, denn man braucht die Resonanz breiter Schichten, weil das Interesse sich vom Tischgerät stark zum Musikschrank verlagert. So wurden im Vorjahr 300 000 Musikchränke umgesetzt. Dieser Zug zum Schrankgerät stellt die Fertigung vor schwierige Probleme, denn Tausende von Schränken erfordern viel Lagerraum und bedeutend mehr Platz für den eigentlichen Geräteeinbau. Dazu kommt der Raumbedarf für Fernseh-Standgeräte und das Zwischenlager von einigen Tausend Fernseh-Bildröhren.

Ein weiteres Grundproblem aber ist die Beschaffung der Gehäuse und Schränke. Zu ihrer Herstellung werden Fertigungswerkstätten ähnlichen Umfanges gebraucht wie für die eigentliche Empfängerproduktion. Neben einem bereits bestehenden eigenen Werk für die Gehäusefertigung soll daher von Grundig in Augsburg ein weiteres holzverarbeitendes Werk mit tausend Arbeitern und Angestellten erworben werden, und selbst dann werden noch Gehäuse von auswärts bezogen werden müssen.

Während das Heimgerät in erster Linie ein Möbelstück ist und dementsprechend gestaltet wird, zeigen die neuen Reiseempfänger von Grundig Freude an metallblitzenden Beschlägen, wie wir sie von den Chromverzierungen der Autos kennen. In Verbindung mit den farbigen Polystyrol-Gehäusen und Plastikbezügen sind sie hier am Platz. Man könnte sich aber vorstellen, daß auch auf diesem Gebiet Formen in schlichter lederartiger Ausführung Anklang finden würden. (Unsere modernen Reisekoffer und Taschen haben auch keine blitzenden Messingbeschläge mehr.)

Zu den Frühjahrsneuheiten gehört auch die Ankündigung eines weiteren Fernsehempfängers Zauberspiegel 2. Dieses Hochleistungsgerät enthält einen neuen Eingangsteil, dessen Kaskodenstufe mit einer kommerziellen Siemens-Doppeltriode Typ E 88 CC ausgerüstet wird. Diese Röhre ist in der sogenannten Spanngittertechnik ausgeführt und besitzt so niedriges Eigenrauschen, daß der neue Zauberspiegel 2 den bisher unerreicht niedrigen Wert von 2 kT<sub>0</sub> erhalten wird.

# Ein Amateur baut eine Fernsehkamera

Von Peter Pieperit, DJ1AN

Immer mehr ernsthaft arbeitende Amateure beginnen sich für die Senderseite des Fernsehens zu interessieren. Natürlich wird sich die Beschäftigung mit dieser fesselnden Materie auf einen kleineren Kreis beschränken müssen, denn zwei Voraussetzungen sind nötig: fundiertes Wissen und ein wenig (nicht zu wenig...) Geld. Nachdem die FUNKSCHAU in Heft 16/1955, Seite 345, den von OM Reimann - DL1SJ-TV1 - gebauten ersten deutschen Amateur-Fernseher beschreiben konnte, folgen nachstehend Aufbau und Arbeitsweise einer selbstgebauten Fernsehkamera. Sie ist mit relativ einfachen Mitteln konstruiert worden und arbeitet seit Juli 1955 einwandfrei. Die recht guten Bilder erscheinen auf einem Sichtgerät - einem selbstgebauten Empfänger mit statisch abgelenkter Bildröhre - das über Kabel mit der Kamera verbunden ist. Als Bildaufnahmeröhre dient ein in Deutschland gefertigtes „Resistron“, dessen gute Lichtempfindlichkeit und geringe äußere Abmessungen besonders erwähnt werden müssen. Es wurde dem Verfasser dieses Beitrages freundlicherweise zur Verfügung gestellt. Als Meßgerät beim Aufbau der Anlage diente ein selbstgebauter Oszillograf mit Zeitdehnung; mit seiner Hilfe wurden die verschiedenen Impulsformen beobachtet und eingestellt.

Beim Ausarbeiten der Schaltung erhob sich zunächst die Frage nach dem Aufwand: wieviele Röhren und Material würden für eine möglichst billig und einfach aufzubauende Fernsehanlage nötig sein? Aus Gründen der Wirtschaftlichkeit wurde auf Anwendung des Zeilensprungverfahrens mit starrer Verkopplung zwischen den Horizontal- und Vertikal-Synchronimpulsen verzichtet und dafür mit einem vereinfachten Impulsgemisch gearbeitet. Dadurch konnten u. a. die Röhren für den Frequenzteiler und zur Herstellung von Zusatzimpulsen eingespart werden, ohne daß das zuverlässige Arbeiten der Schaltung beeinträchtigt wurde. Die ganze Anlage ist daher mit nur 27 Röhren bestückt. Sie besteht aus zwei Hauptteilen: Der Kamera und der Zentrale, in der der Bildverstärker, der Taktgeber und der Netzteil untergebracht sind. Bild 2 zeigt das Blockschaltbild der Anlage.

## Die Bildaufnahmeröhre

Zunächst interessiert die Arbeitsweise der Aufnahmeröhre, die auf dem sogenannten „inneren Fotoeffekt“ beruht. Die Röhre, ein Resistron<sup>1)</sup> besteht aus einem Glaskolben von 25 mm Durchmesser und 150 mm Länge, der am vorderen Ende mit einer ebenen Glasplatte abgeschlossen ist, auf deren Innenseite die Signalplatte aufgebracht ist. Davor befindet sich ein fotografisches Objektiv mit Irisblende, das den zu beobachtenden Gegen-



Bild 1a. Die selbstgebaute Fernseh-Kamera mit Stativ, Zentrale mit Netzgerät und Sichtgerät

Bild 1b. Schirmfoto vom Sichtgerät

stand auf der Signalplatte abbildet. Letztere besteht aus schwach durchsichtiger Metallfolie; sie erhält über einen Widerstand von 60 kΩ eine regelbare positive Vorspannung von 10 bis 30 Volt. Auf der einen Seite der Folie ist eine Halbleiterfotoschicht aus Selen aufgetragen, deren elektrische Leitfähigkeit sich entsprechend der Belichtungsstärke ändert. Jedes Oberflächenelement der Fotoschicht bildet mit der als gemeinsame Gegenelektrode wirkenden Metallfolie einen kleinen Kondensator.

Am anderen Ende des „Resistrons“, der Signalplatte gegenüberliegend, ist die Glühkatode angeordnet. Die von ihr abgegebenen Elektronen werden magnetisch zu einem Strahl zusammengefaßt und von zwei auf einem positiven Potential von 300 Volt liegenden zylinderförmigen Elektroden beschleunigt.

Die Stärke des Strahlstromes kann mit Hilfe der Wehneltelktrode genau eingestellt werden.

Nach magnetischer Ablenkung in vertikaler und horizontaler Richtung treffen die Elektronen auf die Halbleiterschicht und laden deren Oberflächenelemente elektrisch auf. An unbelichteten Stellen der Fotoschicht bleibt die Ladung bis zur nächsten Abtastung erhalten, während an belichteten Stellen infolge des dort leitend gewordenen Selen ein Ladungsausgleich stattfinden kann. Bei erneuter Abtastung durch den Elektronenstrahl wird dieser Ladungsverlust wieder ersetzt. Dabei entsteht am Arbeitswiderstand der Signalplatte ein plötzlicher Spannungsabfall, der das eigentliche Bildsignal darstellt. Je nach Zusammensetzung der Selen-schicht genügen für kontrastreiche Aufnahmen schon Beleuchtungsstärken von etwa 100 Lux. Ein gewisser Nachzieheffekt, der sich bei schnell bewegenden Objekten bemerkbar macht und auf der Trägheit des Selen beruht, kann bei einer solchen Amateuranlage gerne in Kauf genommen werden. Diese Erscheinung tritt allerdings nur bei geringer Beleuchtung auf.

Wie kurz angedeutet, arbeitet das „Resistron“ mit magnetischer Ablenkung und Fokussierung. Zwei Spulenpaare, von denen jede einzelne Spule etwa 200 Windungen besitzt, sind eng um den vorderen Teil der Röhre gelegt und werden von sägezahnähnlichen Ablenkströmen durchflossen. Dem einen Spulenpaar wird die Horizontal-Ablenkspannung mit einer Frequenz von 15 625 Hz zugeführt, während das andere eine Ablenkspannung mit der Frequenz von 50 Hz erhält. Beide Magnetfelder bewirken, daß der Strahl die Halbleiterschicht zeilenweise abtastet. Die Spulen wurden mit Aluminiumfolie und Eisendraht so-

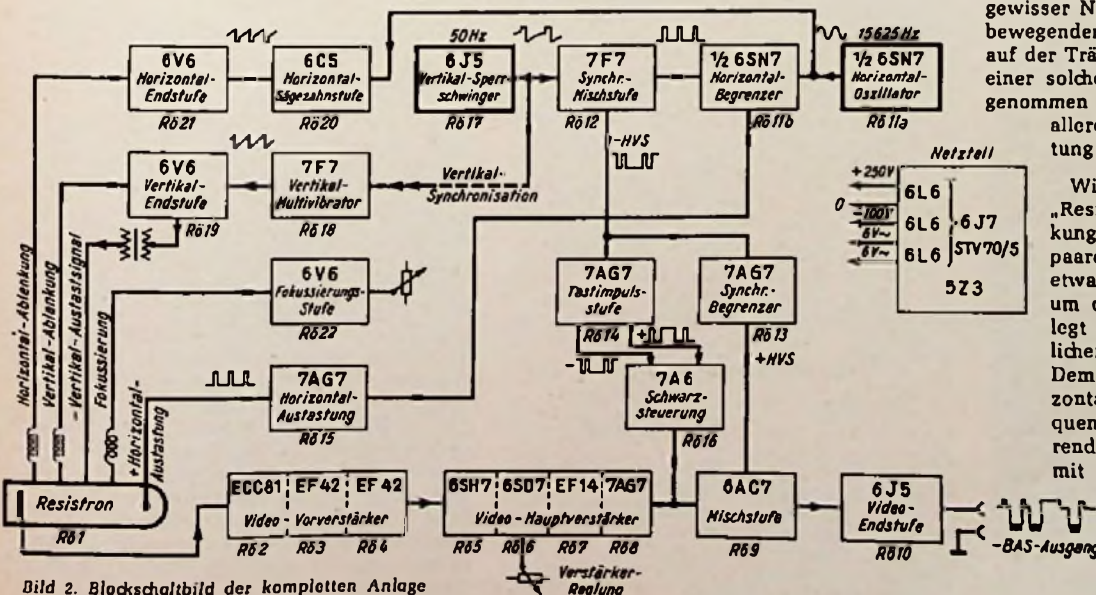


Bild 2. Blockschaltbild der kompletten Anlage

wohl statisch als auch magnetisch gegen äußere Störfelder abgeschirmt.

Zum Verschieben des Rasters auf der Aufnahmeschicht werden den Ablenkspannungen Gleichspannungskomponenten überlagert, die mit Spannungsteilern einzustellen sind. Außerdem wird der Strahl am Ende jeder Zeile und vor jedem Bildwechsel durch positive und negative Rechteckimpulse am Wehneltzylinder und an der Katode unterdrückt, so daß die Zeilenrückläufe im Bildsignal nicht in Erscheinung treten. Die Austastimpulse bilden dementsprechend im Bildgemisch schwarze Lücken.

Die Fokussierspule wurde als lange „magnetische Linse“ gewickelt und über die Ablenkspule geschoben. Sie ist mit 20 000 Windungen Cu-L-Draht von 0,18 mm  $\phi$  versehen und erhält aus der Zentrale den erforderlichen Fokussierstrom. —

**Der Bildverstärker (Bild 4 unten)**

Nach der Aufnahmeröhre folgt im weiteren Verlauf der Schaltung der Bildverstärker, der das Bildsignal auf eine Spannung von 1,5 bis 2 Volt verstärkt, bevor es dem Sichtgerät zugeführt wird. Er wurde als RC-Verstärker geschaltet, ist mit neun Röhren bestückt, und besitzt bis zur oberen Grenzfrequenz von 4 MHz einen gradlinigen Frequenzgang.

Leider zeigt der normale RC-Verstärker bei 100 kHz bereits einen merklichen Verstärkungsabfall, der auf die RC-Glieder zwischen den Stufen zurückgeht. Parallel zum Außenwiderstand jeder Stufe liegen deren Anode/Katode-Kapazität sowie die Gitter/Katode- und die Leitungskapazität der folgenden Röhre. Zusammen bilden sie einen Neben-

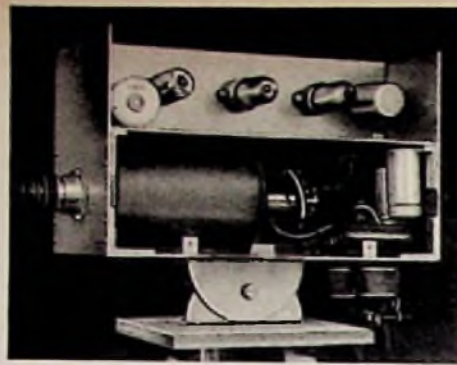


Bild 3. Blick in die geöffnete Kamera

schluß für hohe Frequenzen. Um diesen Verlusten zu begegnen, wurden sehr kleine Außenwiderstände von nur 1 k $\Omega$  verwendet, wodurch die Stufenverstärkung natürlich erheblich abfällt. Daraus erklärt sich die große Röhrenzahl des Verstärkers. Außerdem sind in Reihe mit den Außenwiderständen zusätzlich Drosselspulen eingebaut worden, die mit den Röhren- und Schaltkapazitäten Schwingkreise bilden. Deren Resonanzfrequenzen liegen oberhalb der geforderten Grenzfrequenz des Verstärkers und dienen ebenfalls zur Anhebung der oberen Frequenzen.

Die untere Grenzfrequenz wurde auf etwa 50 Hz gelegt, um Schwarz-Weiß-Sprünge in vertikaler Richtung ohne nennenswerte Dachschräge zu übertragen. Hier bewirkt das Spannungsteilverhältnis zwischen den Koppelkapazitäten und den Gitterwiderständen der einzelnen Stufen einen Verstärkungs-

abfall der tiefen Frequenzen. Dementsprechend wurden Koppelungskondensatoren von 0,25  $\mu$ F und Gitterwiderstände von 1 M $\Omega$  zur Ankopplung der einzelnen Stufen verwendet.

Die Anodenspannung für den Verstärker ist elektronisch stabilisiert. Dadurch werden Verkoppelungen zwischen den Verstärkerstufen vermieden, und die restliche Wechselspannungskomponente der Anodenspannung (Drumm) wird klein gehalten.

Der Verstärker ist unterteilt. Die vom „Resistron“ erzeugte Signalspannung wird in einem dreistufigen Vorverstärker in der Kamera soweit angehoben, daß sie dem Hauptverstärker in der Zentrale über ein längeres Koaxkabel von 75  $\Omega$  zugeleitet werden kann. Im Vorverstärker ist die erste Stufe (Rö 2) in Kaskoden-Schaltung ausgeführt; man erzielt ein günstiges Nutz-/Rauschspannungsverhältnis. Die Auskoppelung auf das Kabel übernimmt eine Katodenverstärkerstufe (Rö 4). Die Eingangsrohre (Rö 5) im Video-Hauptverstärker arbeitet in Gitterbassisschaltung; das Bildsignal wird in die Katode dieser Stufe eingespeist. Am Gitter der nächsten Röhre (Rö 6) kann die Verstärkung mit Hilfe einer veränderlichen negativen Vorspannung genau eingestellt werden. Nach Verstärkung in zwei weiteren Stufen gelangt das Videosignal zum Gitter einer Mischstufe (Rö 9). Die Anode dieser Röhre ist mit der einen Impulsstufe (Rö 13) über einen gemeinsamen Außenwiderstand verbunden. Hier werden dem Bildgemisch die Vertikal- und Horizontalsynchronimpulse beigefügt. Damit für die additive Mischung am Gitter der Mischröhre genau definierte Spannungsverhältnisse bezüglich des Schwarzwertes im Bildgemisch erhalten werden, wurde dort eine getastete Schwarzsteuerung angesetzt (Rö 14 und 16).

Diese Schaltung besteht aus einer Diodenbrücke, der schmale Rechteckimpulse positiver und negativer Polarität im Verhältnis zur Breite der Austastlücken im Bildgemisch zugeführt werden. Während der Zeit des Einwirkens dieser Impulse, die zeitlich gesehen, mit den Austastlücken zusammenfallen, werden die Dioden leitend. Dadurch erreicht das Gitter bei genauem Abgleich der Brücke sein fest eingestelltes, negatives Potential, das dem Arbeitspunkt auf der Kennlinie der Röhre entspricht. Der Schwarzwert der Austastlücken wird auf diesem Arbeitspunkt festgehalten, auf dem sich anschließend der Bildinhalt der folgenden Zeile aufbaut. —

Das komplette Bildgemisch wird der Endstufe (Rö 10) zugeleitet und an deren Katode mit negativer Polarität abgenommen. Über das 75- $\Omega$ -Kabel gelangt es direkt zur Video-Endstufe des Sichtgerätes; es kann aber auch zur Modulation eines Senders benutzt werden.

**Der Taktgeber**

Die Herstellung der verschiedenen Impulsketten besorgt der Taktgeber. Ein Muttergenerator (Rö 11a) erzeugt eine Sinusschwingung von 15 825 Hz, die durch Begrenzung in Rechteckimpulse umgeformt wird. Diese werden der Synchronmischstufe (Rö 12) und der Austaststufe (Rö 15) zugeleitet. Die Vertikalimpulse werden in einem Sperrschwinger mit einer Folgefrequenz von 50 Hz erzeugt und gelangen von dort ebenfalls zur Synchronmischstufe (Rö 12). Durch additive Mischung entsteht hier das Vertikal- und Horizontalsynchronsignal, das an das Steuergitter der Begrenzeröhre (Rö 13) weitergegeben wird und außerdem die Taströhre (Rö 14) ansteuert. Auf diese Impulsformerstufen folgen die beiden Sägezahngeneratoren mit Endstufen. Röhre 20 arbeitet als einfache Laderöhre, an deren Anode die durch Begrenzung in der Röhre entstandenen Rechteckimpulse durch einen Ladekondensator in Sägezahn-

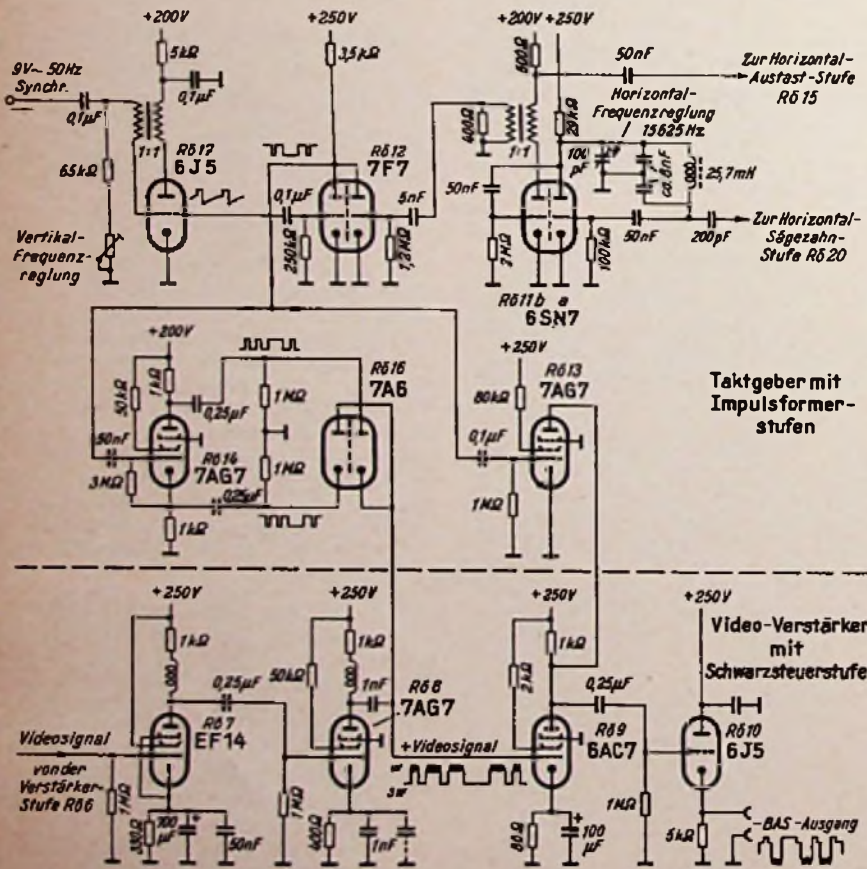


Bild 4. Der Taktgeber

- Rö 17: Vertikal-Frequenz-Sperrschwinger
- Rö 12: Synchronisier-Mischstufe
- Rö 11b: Horizontal-Begrenzer
- Rö 11a: Horizontal-Sinusgenerator (Muttergenerator)
- Rö 14: Taströhre

- Rö 18: Schwarzstuerdioden
- Rö 13: Synchronisier-Signalbegrenzer
- Rö 7: Bildsignalverstärker
- Rö 8: Bildverstärkerstufe
- Rö 9: Mischstufe
- Rö 10: Bildsignalendstufe

spannungen umgewandelt werden. Die folgende Stufe (Rö 21) gibt diese über ein 75- $\Omega$ -Kabel an die Horizontalablenkspulen in der Kamera weiter. Röhre 18 stellt als Multivibrator im Zusammenwirken mit der Endröhre 19 die Vertikalablenkspannung für das „Resistron“ her. An der Katode von Röhre 22 liegt die Fokussierspule, deren Strom am Steuergitter der Röhre durch eine veränderliche Vorspannung eingeregelt werden kann.

#### Der Netzteil

Die Stromversorgung der Anlage übernimmt ein Netzteil, der ebenfalls auf dem Chassis der Zentrale angeordnet wurde. Die Anodenspannung von  $2 \times 600$  Volt für die Gleichrichterröhre 5Z3 liefert ein kräftiger Netztransformator. Er versorgt außerdem die Gleichrichterröhre und die Regelröhre 6J7 mit Heizspannung. Drei Leistungsröhren 6L6 regeln den Anodenstromverbrauch der Anlage von ca. 220 mA. Eine Einweggleichrichterschaltung liefert die negative Spannung von 100 Volt, die über Spannungsteiler an die Potentiometer für den Wehneltzylinder des „Resistrons“ und die Verstärkungsregelung im Videoverstärker weitergegeben wird.

Aus den Bildern 3 und 5 lassen sich die Einzelheiten der Anlage entnehmen. Das Gehäuse der Kamera ist in zwei Fächer unterteilt. Im unteren findet das „Resistron“ mit seinen Spulen Platz. Davor liegt das Objektiv;

es läßt sich zur Einstellung der Schärfe in einem Metallzylinder hin- und herschieben. Im oberen Fach ist der Vorverstärker aufgebaut. Das Kameragehäuse wird von einer gelochten Metallhaube abgedeckt. Das Chassis sitzt auf einer Schwenkvorrichtung, so daß sich die Kamera in jede beliebige vertikale und horizontale Lage drehen läßt. Ein Stativ gibt dem Ganzen eine feste Auflage. Zur Zuführung aller in der Kamera benötigten Spannungen sind ein flexibles Vielfachkabel und drei Koaxialkabel vorgesehen. Sie enden in Steckern und sind mit ihrem anderen Ende mit der Zentrale verbunden. An der vorderen Seitenwand der Zentrale (Bild 5) befinden sich die Knöpfe für die Bedienung der Anlage. Links erkennt man den BAS-Ausgang des Verstärkers. Daneben mündet das Videokabel vom Vorverstärker in einer Buchse, unterhalb derer sich der Knopf für die Verstärkungsregelung befindet. Weiter folgen die Bedienung für den Wehneltzylinder, für die Signalplatte und für die Fokussierung. Rechts auf dem Chassis befindet sich der als selbständige Einheit aufgebaute Netzteil. Links steht ein Ölcondensator für 600 V Gleichspannung, dazwischen sind die Röhren der Verstärker- und Taktgeberstufen zu erkennen.

Bild 1b zeigt ein von der Kamera aufgenommenes Bild. Dieses Foto gestattet jedoch keine genaue Beurteilung des Auflösungsvermögens, da hier verschiedene Fehler der Bildröhre im



Bild 5. Die Zentrale

Empfänger und die lange Belichtungszeit des Films zusammenfallen, so daß die Schärfe der Aufnahme wesentlich beeinträchtigt ist.

#### Schrifttum:

- [1] Kirschstein u. Krawinkel: Fernsehtechnik
- [2] E. F. Spiegel: Das Fernauge, radio-mentor, 1954/Heft 8.
- [3] Der Grundig-Fernseh-Signal-Generator: Funkschau 1954, Heft 23, Seite 492.

## Funk, Fernsehen, Phono auf der Leipziger Frühjahrsmesse 1956

Wie immer war die Funktechnik auch in diesem Jahr auf der Leipziger Messe in Halle VII (Haus der Elektrotechnik) untergebracht. Die Stände der volkseigenen Betriebe und der zahlreichen Privatfirmen boten eine übersichtliche Schau dieses so wichtigen Wirtschaftszweiges. In der Halle hatte die westdeutsche Firma Hartmann & Braun, Frankfurt/Main, ihre Meßgeräte ausgestellt; daneben nahm die belgische Firma Acec, Charleroi, einen kaum kleineren Platz ein, der von einem Fernseh-Standgerät mit 68-cm-Bildröhre für 625 und 819 Zeilen beherrscht wurde.

Die RFT VEB Sachsenwerk Radeberg führte ihren vorjährigen Fernsehempfänger „Rubens“ mit 30-cm-Bildröhre im Betrieb vor. Zu dem ebenfalls schon 1955 bekannten Standgerät „Clivia“ mit 43-cm-Bildröhre, kombiniert mit dem Großsuper „Stradivari“, wird nunmehr eine Fernbedienung FE 855/490 geliefert, die eine individuelle Einregelung von Bildkontrast und -helligkeit vom Platz des Betrachters aus ermöglicht.

Als Neuheiten wurden der Fernsehtischempfänger „Dürer“ und die Fernsehstandgeräte „Format“ und „Atelier“ in modernen Gehäuseformen mit 43-cm-Bildröhre und

3 D-Raumklang gezeigt. Hier führte auch die Deutsche Reichspost die an Fernseh- und Rundfunkempfängern auftretenden Störungen und ihre Beseitigung praktisch vor.

In 10 über die ganze Stadt verteilten Fernsehstuben der Nationalen Front konnten die Messebesucher das Fernsehprogramm ansehen: Sendezeiten 10 bis 11, 13.30 bis 15.15, 17 bis 18 und 20 bis 22 Uhr. Im alten Rathaus war außerdem eine Fernsehausstellung untergebracht.

In einem eigenen Bau hatte die volkseigene Röhren- und Glühlampenindustrie der RFT ihre Erzeugnisse in ganz moderner, bizarrer Form ausgestellt. Das Innere des Baus war mit schwarzem Spiegelglas ausgelegt, auf das in schwachem Weiß Folgebilder der Röhren- und Lampengeschichte flott skizziert waren. Im linken Teil hingen an silberweißen Stahlrohrgestellen einzelne besonders wichtige Send- und Leistungsröhren für verschiedene Zwecke und Frequenzen. Ein in der Mitte dieses Teils aufgestelltes Drahtgerüst nahm die Miniaturröhren der 80er Reihe auf. Die Arbeitsweise der Abstimmanzeigeröhre EM 83/UM 83 (Bild 1) für senkrechte Montage konnte man in einem Wandausschnitt beobachten. Diese Röhre ist eine Neuentwicklung der RFT Funkwerk Erfurt und gewissermaßen ein doppelter magischer Strich. Mit einer automatischen Umschaltung wurde gezeigt, wie die zwei nebeneinander laufenden grünen Leuchtflächen bei AM-Abstimmung beide gleichzeitig hochlaufen, während bei FM-Modulation die richtige Abstimmung erst erreicht ist, wenn beide Leuchtstriche sich die Waage halten, also gleich hoch sind. Bei FM-Verstimmung nach rechts oder links sinkt der rechte bzw. linke Leuchtstrich.

#### Radio

Es fiel auf, daß bis auf Stern-Radio Staßfurt, der seine vorjährigen Truhen und Schränke ausstellte, sämtliche VEB neue Empfängertypen in neuen Gehäusen ausstellten. Alle Typen sind nunmehr mit den 80er-Röhren bestückt, besitzen UKW-Doppel-

trioden im Eingang, arbeiten in der Zwischenfrequenz mit der Röhre EF 89 und besitzen zur Abstimmanzeige den Magischen Strich EM 80. Was den Bedienungskomfort betrifft, so ist der Stand der Bundesrepublik des vergangenen Jahres erreicht (Druckstastenumschaltung, getrennte Höhen- und Tiefenanhebung, zum Teil mit gefälliger optischer Anzeige, Duplex-Antrieb für AM- und FM, schöne hochglanzpolierte Edelholzgehäuse usw.).

VEB Stern-Radio Staßfurt bringt im zweiten Halbjahr 1956 ein neues Gerät „Traviata 8 E 151 W“ voraussichtlich zum Preise von 585 DM auf den Markt, für das bei UKW ein Rausch/Signalabstand bei  $1 \mu\text{V} > 33 \text{ dB}$  für 12 kHz Hub angegeben wird. Für die in dieser Geräteklasse bisher nicht erreichte UKW-Empfindlichkeit sind von besonderem Einfluß: der eingebaute Zf-Kompressor, ein



Bild 2. Hi-Fi-Anlage „Dominante“



Bild 1.  
FM/AM-  
Abstimm-  
anzeiger-  
röhre EM 83  
für senk-  
rechte  
Montage  
des  
VEB Funk-  
werk Erfurt

Ratiodetektor mit besonders hochgezüchteter dynamischer Begrenzerwirkung und supersteile Kreise, die eine Nachbarkanal-Selektion  $> 1:5000$  ergeben. Bei Übergang auf den Empfang von schwachen Sendern sorgt eine eingebaute elektronische Schaltanordnung für ein günstiges Rausch/Signal-Verhältnis, so daß schwache Sender störungsfreier als bisher empfangen werden können.

Der VEB Stern-Radio Sonneberg, der bisher vorwiegend Allstromempfänger mit der UEL 51 als Endröhre fabrizierte, stellte seine Empfänger nunmehr auf internationale Endröhren (EL 84, UL 84) um.

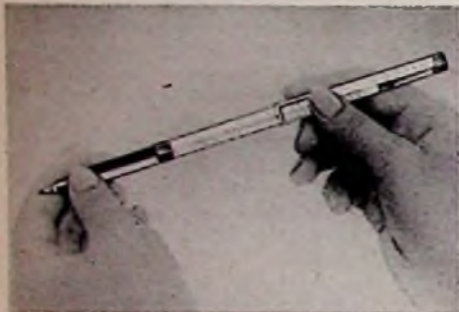


Bild 3. Kombinator (Bleistift als Rechenstab)  
VEB Funkwerk Erfurt

Der VEB Funkwerk Dresden zeigte u. a. auch eine Hi-Fi-Anlage „Dominante“ (Bild 2).

Während der VEB Stern-Radio-Berlin im Vorjahre nur Kleinempfänger und dann zusätzlich den Paganini (vom Stern-Radio Rochlitz) mit herstellte, bringt er in diesem Jahre drei ausgewachsene formschöne AM/FM-Super (Berolina, Havel und Potsdam), von denen die ersten beiden mit Drucktasten und einem eingebauten Schmetterlingsdipol ausgerüstet sind.

Das Rundfunkwerk „Sonata“ zeigte als Neuentwicklung einen Drucktasten-Großsuper mit Gegentaktendstufe ( $2 \times EL 84$ ), der außer 2mal K, 2mal M, L und UKW auch den Fernsehton empfängt. Über der Skala befinden sich noch vier kleine Schiebepasten, mit denen die Klangfarbe auf normal, Sprache, Musik und Jazz eingestellt werden kann. Die Schallwand wird magisch beleuchtet, ein hübscher Zusatzeffekt.

Erstmalig hatte auch der Gerätebau Hempel (Heli), Limbach-Oberfrohna 1, ausgestellt, dessen Heli-Kapitän sich seit einigen Jahren in den Musikmöbeln der Fa. August Peter, Plauen (Vogtland), einen guten Ruf erwarb. Die Firma Hempel zeigte drei hochwertige Super in sehr ansprechenden, neuartigen Gehäusen. Von den zahlreichen Rundfunkempfängern, die das Ausland (Sowjet-Union, Frankreich, Ungarn, Tschechoslowakei, Polen usw.) in ihren eigenen Hallen zeigten, gefiel uns besonders der kleine Batterie-Reise-super „Minor“ der tschechischen Firma Tesla (Größe  $25 \times 14 \times 6$  cm) durch sein ansprechendes Gehäuse in mehreren verschiedenen Farben.

#### Elektroakustik

Tonbandgeräte waren in jeder Ausführung und Qualität bis herunter zu 9,5 cm/s Bandgeschwindigkeit ausgestellt, zum Teil auch wahlweise umschaltbar auf mehrere Bandgeschwindigkeiten. Wir möchten hier das Difona-Diktiergerät „Tiksi“ erwähnen, von dem wir einige Daten anführen: Bandgeschwindigkeit 9,5 cm/s, Spieldauer 2mal 30 min, Frequenzbereich 200...5000 Hz, Bandlängenzähluhr eingebaut, Drucktasten, Abhörlautsprecher eingebaut, Fernsteuerung über Vorsatz für die Schreibmaschine.

In einer staub- und wasserdichten Ausführung stellte der VEB Funkwerk Leipzig ein außerordentlich preiswertes und sehr kleines Kristallmikrofon „Boy“ her (Ladenpreis 19,80 DM), das auf einem angeklammerten Gummifuß bequem abgestellt werden kann (Frequenzgang 80...8000 Hz  $\pm 10$  dB, Empfindlichkeit 0,5 mV/ $\mu$ b, Maße 22 mm  $\phi$ , 29 mm lang).

Von den gezeigten Kondensatormikrofonen wollen wir nur das neue Klein-Kondensatormikrofon CMV 551 des Elektrotechnischen Laboratoriums Georg Neumann & Co, Gell/Vogtl. nennen (Maße 42 mm  $\phi$ , 120 mm lang). Durch seinen guten Frequenzbereich von 30...20 000 Hz eignet es sich für Sprach- und Musikaufnahmen höchster Übertragungsqualität (Übertragungsmaß 0,7 mV/ $\mu$ b an 1 k $\Omega$ , Klirrfaktor bis 200  $\mu$ b  $\leq 0,5\%$ ). Es enthält einen vollständigen Verstärker mit der EC 92 und einen Ausgangsübertrager.

Als Kuriosität sei hier noch der Kombinator des VEB Funkwerk Erfurt erwähnt, ein Bleistift, der zugleich als Rechenstab ausgebildet ist und mit derselben Genauigkeit wie ein Taschenrechnerschieber arbeitet (Bild 3).

#### Meßgeräte

Der VEB Werk für Fernmeldewesen WF zeigte an zwei vollständig mit Meßgeräten ausgerüsteten Reparaturplätzen die Durchprüfung und Messung von AM/FM-Empfängern. Auch für die Störungsbeseitigung in Fernsehgeräten stehen alle erforderlichen Meß- und Prüfgeräte in reicher Auswahl zur Verfügung.

Da ist zu nennen der „Selektograf SO 80“ des VEB Technisch-Physikalische Werkstätten Thalheim/Erzgeb., ein handliches Abgleichgerät für FM/AM-Empfänger, das die Abbildung der Resonanzkurve durch eine kleine eingebaute Katodenstrahlröhre ermöglicht. Das Gerät enthält einen frequenzmodulierten Sender, Eichkreis für AM-Abgleich, Frequenzmarkengenerator für UKW-Abgleich, Demodulator, Verstärker und Oszillograf als handliche Einheit.

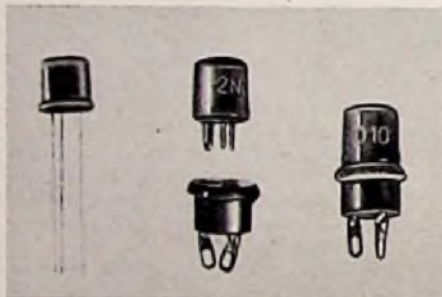


Bild 4. WBN-Transistoren; Mitte und rechts: Punktkontakt-Transistor mit Fassung, links: Flächentransistor

Um die günstigste Aufstellung einer Fernseh- bzw. UKW-Antenne rasch durchzuführen zu können, hat der VEB Funkwerk Erfurt ein Antennen-Testgerät Typ 5002 entwickelt.

Auf dem Gemeinschaftsstand der Genossenschaft der Handwerksbetriebe war eine kleine Fernseh-Übertragungsanlage für industrielle Zwecke zu sehen, die auch im Betrieb vorgeführt wurde. Sie erreicht die erforderliche Bildqualität mit geringstmöglichem Aufwand. Ihr Preis liegt in einer für den Zweck vertretbaren Höhe. Hersteller ist die Firma Ing. H. Brause, Dresden-Radebeul 1.

#### Bauelemente

Der VEB Werk für Bauelemente der Nachrichtentechnik „Carl von Ossietzky“ (WBN), Berlin-Oberschöneweide, stellt nunmehr je eine vollständige Reihe von Punktkontakt-

und Flächentransistoren her (Bild 4). Germanium-Flächengleichrichter für größere Leistungen wurden ebenfalls entwickelt. Vorerst erscheinen zwei Typenreihen a) für Ströme bis 100 mA und b) für Ströme bis 1 A, beide Typenreihen für Sperrspannungen von 50...200 V. WBN stellt auch temperaturkompensierte Ringkerne her. Die eine Hälfte der Ringe besteht aus normalem Hf-Eisen, die andere aus Sendust (einer Al-Si-Fe-Legierung).

Die hier für Spulensätze bestens bekannte Fa. Gustav Neumann, Creutzburg/Werra, hat schließlich einen neuen UKW-Tuner U 4 mit induktiver Abstimmung herausgebracht. Das kleine, abgeschirmte Aggregat ist mit der Doppeltriode ECC 85 bestückt (Eingang in Zwischenbasisschaltung, Mischstufe in Brückenschaltung) und enthält auch das erste Zf-Bandfilter.

Die Leipziger Technische Messe hat sich wieder eine bedeutende Stellung geschaffen, dies beweisen die großen Exportabschlüsse, die getätigt worden sind. Ausländische Aussteller äußerten sich begeistert über die großartige, harmonisch aufeinander abgestimmte Ausstellung der Erzeugnisse und die vorbildliche Organisation. Ein Vertreter der englischen Weltfirma Pye, Cambridge (England), meinte, die Messe habe erstklassigen Weltstandard. Über seinen Absatz befragt, teilte er mit, daß die Firma sehr zufrieden sei, denn sie habe u. a. mehrere Fernseh-Übertragungswagen an die DIA verkauft.

#### Akustische Verbesserungen an Musiktruhen und Lautsprechern

In hochwertigen Wiedergabeanlagen wendet man häufig eine Aufteilung der Lautsprecher in Tiefton- und Hochtonlautsprecher an, um diese den akustischen Verhältnissen entsprechend getrennt plazieren zu können. Die Tieftonboxen sind nach neuesten akustischen Erkenntnissen aufgebaut, wobei, um ein Mitschwingen des Gehäuses zu vermeiden, dieses innen mit einem akustisch schalltoten Material (Glaswolle u. ä.) ausgepolstert ist. Durch eine solche Auspolsterung lassen sich merkliche Klangverbesserungen bei Musiktruhen auch noch nachträglich erzielen, ohne daß sich große Schwierigkeiten oder Kosten ergäben. Besonders geeignet ist die Sillanvolle<sup>1)</sup>, die sich für Schall- und Wärmeisolation u. a. auch beim Rundfunk bestens bewährt hat. Dieses Material gibt es in Bahnen, einseitig auf Bitumenpapier aufgeklebt (Stärke 20 bis 70 mm), in Platten (Stärke 10 bis 30 mm) sowie als Filze (Stärke bis 60 mm). Je dicker das Material gewählt wird, desto sicherer erreicht man, daß das Gehäuse auch wirklich schalltot wird.

Bei den Versuchen wurden Platten von 30 mm Stärke verwendet, weil man mit diesen, wenn richtig geschnitten, den Lautsprecherraum ohne zu kleben auskleiden kann. Die bei einer Musiktruhe erzielte Klangverbesserung war verblüffend. Die störenden Gehäuseresonanzen waren vollkommen verschwunden, so daß nur die wirklich vom Lautsprechersystem abgestrahlten Tonfrequenzen unverfälscht zur Wiedergabe gelangten.

Es ist sehr leicht möglich, den Lautsprecherraum von Musiktruhen, Fernseh-Standgeräte, Vitrinen sowie Lautsprechergehäuse nachträglich mit diesen Sillan-Platten auszukleiden, zumal sie sich leicht mit einer Schere schneiden lassen. Die Kosten sind gering, denn Sillanplatten in 20 mm Stärke kosten je Quadratmeter 3,65 DM, in 30 mm Stärke 5,15 DM, 60 mm starke Sillanfilze je Quadratmeter ebenfalls 5,15 DM.

<sup>1)</sup> Hersteller: Grünzweig & Hartmann, Ludwigshafen/Rhein



## Die drehbare UKW- und Fernsehantenne

Bestimmte technische Themen scheinen manchmal in der Luft zu liegen, so daß sie auf gesteigertes Interesse stoßen. Als wir in der FUNKSCHAU 1955, Heft 16, Seite 352 bis 356 die ausführliche Konstruktionsbeschreibung eines Antriebs für Richtantennen veröffentlichten, schrieben uns weit mehr Leser ihre Meinung, als wir es bei anderen Beiträgen gewohnt sind. Zwei Zuschriften mit Verbesserungen und Anregungen druckten wir im Heft 22/1955, Seite 506, ab. Inzwischen erreichten uns weitere Vorschläge, von denen zwei nachstehend folgen. Den ersten macht ein Leser aus der Schweiz, dessen Antennenantrieb sich durch einige bemerkenswerte Einzelheiten auszeichnet, und der zweite, von einem Leser aus Braunschweig stammend, gibt Hinweise für eine beachtliche Einsparung an Verbindungsleitungen zwischen Bedienungsgert und Antrieb.

### Mitgeschlaufe und Scheibenwischermotor

Paul Mäder, Kriens-Luz. (Schweiz), schreibt unter anderem:

Vor gut einem Jahr habe ich mir ebenfalls eine Drehantenne zusammengestellt, jedoch in bedeutend einfacherer Form als in Heft 16 beschrieben. Als Antrieb dient auch ein alter Scheibenwischermotor; er ist aber mit Festmagneten bestückt, in der Art, wie Bosch sie gebaut hat. Dieser Typ hat den Vorteil, daß zum Wechsel der Drehrichtung nur die Polarität der Speisespannung an den Anschlußklemmen vertauscht werden muß. Das ist eine sehr einfache Vorrichtung; sie kann mit zwei Drucktasten mit jeweils 2poligen Kontakten zusammengestellt werden. Die eine Taste steuert den Motor rechtslaufend, die andere linkslaufend, und zwar nur solange wie gedrückt wird. Als Verbindung genügt doppeladriges Telefondraht ( $2 \times 0,75$  qmm). Meine Antenne ist im Dachboden montiert, daher leicht zugänglich und der Witterung nicht ausgesetzt. Der geringe Höhenverlust gegenüber einer Außenantenne fällt nicht ins Gewicht.

Als Stromquelle dient ein alter Netztransformator, dessen Sekundärwicklung entfernt und durch eine neue Niedervoltwicklung ersetzt wurde, die durch Abgriffe in ihrer Spannungsabgabe variiert werden kann. Man muß nämlich im Winter und im Sommer verschiedene Speisespannungen für den Motor entnehmen können, weil das Getriebeöl im Winter fester ist und sich das Getriebe deshalb bei niedrigen Temperaturen schwerer dreht. Dünnes Öl ist auf alle Fälle ratsam. Mit einem Niedervoltgleichrichter 15 V/1,5... 2 A ist die Stromversorgung sichergestellt.

Später wurde eine automatische Arretierungseinrichtung in folgender Form hinzugefügt: Mit einem Drehknopf wird jetzt am Bedienungsgert die gewünschte Gradzahl eingestellt, die Antenne dreht sich in diese Position und bleibt selbsttätig stehen. Für diese Erweiterung genügen zwei zusätzliche Drähte der genannten Art, so daß die Anlage mit insgesamt vier Verbindungen auskommt.

Bild 1 zeigt, daß die Antenne nur an einer Holzlatte hängt, die am Dachgelb befestigt ist. Anstelle von Schleifringen für die Spannungsübertragung von der Antenne auf das Niederführungskabel ist hier eine entsprechend lang bemessene Mitgeschlaufe vorgesehen. Störungen durch Litzenbruch sind bisher nicht aufgetreten.

Der Motor besitzt bereits ein Untersetzungsgetriebe, so daß das Zwischenschalten zweier weiterer Räder zur Kraftübertragung auf das große Rad am Drehrohr genügt. „Märklin“-Räder und Achsen haben sich gut bewährt. Bei der Montage habe ich am Motor den Pendelmechanismus ausgebaut und auf der sich am langsamsten drehenden Achse eine neue 4-mm-Achse aufmontiert.

Für die vollautomatische Bedienung sind dann noch zwei alte Fernsprechaltsrelais.

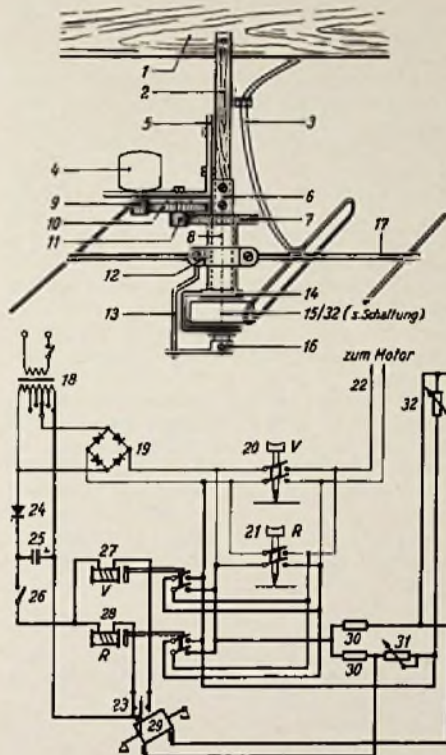


Bild 1. Aufbau und Schaltung der drehbaren Antenne

- 1 ... Dachbalken
- 2 ... Dachlatte, unten in das Metallrohr eingepaßt
- 3 ... Mitgeschlaufe des 240- $\Omega$ -Antennenkabels
- 4 ... Scheibenwischermotor 12 Volt, Untersetzung 1 : 40 eingebaut.
- 5 ... Winkelplatte.
- 6 ... Inneres Rohr, fest mit der Latte verschraubt.
- 7 ... Großes Zahnrad, auf äußerem Rohr befestigt.
- 8 ... Äußeres Rohr aus Messing, gleitet leicht über das innere Rohr und dreht unten auf dem Ansatz; an dieses Rohr wird die Antenne angeschraubt, ohne aber das Rohr zum Klemmen zu bringen.
- 9 ... Kleines Antriebsrad, an der Motorachse befestigt.
- 10 ... Zwischenrad, verbunden mit einem weiteren kleinen Rad, es dreht auf einer 4-mm-Achse, die am Blech angeschraubt wird.
- 11 ... Kleines Zwischenrad zur weiteren Untersetzung, mit oberem Rad verbunden.
- 12 ... Befestigungsschelle der Antenne.
- 13 ... Starker Drahtbügel, dient zur Mitnahme des Drahtpotentiometers 600  $\Omega$
- 14 ... Potentiometerhalter, ist mit innerem Rohr fest verbunden.
- 15 ... Potentiometer 600  $\Omega$ .
- 16 ... Mitnahmebügel für das Potentiometer.
- 17 ... Hirschmann-Antenne.
- 18 ... Netztransformator 220/18/14/10 Volt.
- 19 ... Vollweggleichrichter 18 Volt, ca. 1,5 Ampere.
- 20 ... Vorwärtsdrucktaste 2pol.
- 21 ... Rückwärtsdrucktaste 2pol.
- 22 ... Doppelleitung zum Motor.
- 23 ... Umschaltskontakt, am Meßwerk montiert.
- 24 ... Einweggleichrichter 19 Volt/0,1 Ampere.
- 25 ... Elektrolytkondensator 20 Volt, ca. 100  $\mu$ F.
- 26 ... Schalter zur Unterbrechung der Automatik.
- 27 ... Vorwärtsrelais, parallel zu Vorwärts-Taste.
- 28 ... Rückwärtsrelais, parallel zu Rückwärts-Taste.
- 29 ... Robustes Drehspulmeßwerk, mit Mittelgasse des Zeigers.
- 30 ... Vorwiderstand 200  $\Omega$ .
- 31 ... Potentiometer 600  $\Omega$  wird unten eingestellt.
- 32 ... Potentiometer 600  $\Omega$ , wird durch Motor betätigt.

bei 10 Volt sicher anziehen, ein Meßwerk eines möglichst robusten Drehspulinstrumentes, zwei Drahtpotentiometer 600  $\Omega$  und ein zweiter Gleichrichter 19 V/0,1 A nötig.

Die Handbedienungsanlage (1. Ausführung) arbeitet wie folgt: Der Netztransformator ist abschaltbar, um bei Nichtgebrauch die Gleichrichter zu schonen; die beiden Tasten sind auf einem kleinen Schaltpult befestigt. Vom Gleichrichter her bekommen die Tasten 5...8 Volt. Mit der ersten Taste gibt man dem Motor „minus“, „plus“ für Vorwärtslauf und „plus“, „minus“ für Rückwärtslauf. Zwei Anschlüsse begrenzen die Drehbewegung, anderenfalls weiß man nicht, wo die Antenne steht. Hier in Kriens zwingen die schwachen Feldstärken der wenigen zu empfangenden Sender und stärkste Laufzeitverzerrungen durch Reflexionen an den umliegenden Bergen (Stanserhorn, Bürgstock und Sonnenberg) zur genauen Einstellung, die oft nach Gehör und nicht nach dem Magischen Auge des Empfängers alleine vorgenommen werden muß. Gut gehört werden der schweizerische UKW-Sender St. Anton und ein Sender des Südwestfunks (Programm 2) auf Skalenmitte, andere Stationen nur bei günstigen Verhältnissen.

Bei automatischer Bedienung (2. Ausführung, siehe Skizze) wird nach Einschalten des Netztransformators der Knopf mit Gradskala entsprechend eingestellt. Sofort bewegt sich das in der Brückenschaltung liegende Instrument nach einer Seite und schließt einen Kontakt. Jetzt zieht das Relais, das parallel zur Handtaste liegt, an, und der Motor dreht in der richtigen Richtung. Die Antenne wird gedreht, und zwar solange, bis das an der Antenne befestigte Potentiometer (15) genau wie das zweite 600- $\Omega$ -Potentiometer unten im Pult (32) steht. Infolgedessen erhält das jetzt in Brückennull liegende Instrument keine Spannung mehr. Durch die Spiralfeder wird der leichte Zeiger in die Mittelgasse gebracht, das Relais fällt ab und der Motor steht. Der weitere Unterbrecher im Relaiskreis der Speisequelle dient zur Abschaltung der Automatik, so daß sofort auf Handsteuerung übergegangen werden kann.

Obwohl der Motor entstört ist, ist im Empfänger doch ein ganz leichtes Kratzen hörbar; das ist nicht unangenehm, denn man kann auf diese Weise immer überprüfen, ob der Motor wirklich in Ordnung ist. Mit der Höhe der Brückenspannung – bei mir 4 Volt – kann die Empfindlichkeit der Anlage eingestellt werden, desgleichen durch Veränderung der Abstände der Umschaltskontakte am Meßinstrument. Eine zu große Brückenspannung bringt die Antenne zum Pendeln; manchmal hat diese Erscheinung auch zu enge Kontakte am Meßwerk als Ursache. In diesem Fall reagiert letzteres auf geringste Spannungsschwankungen in der Brücke. Der Motor, der für 12 Volt berechnet ist, wird bei einer Speisespannung von 6...8 Volt nicht überlastet, außerdem soll nach Erreichen der richtigen Antennenstellung der Netztransformator grundsätzlich abgeschaltet werden.

Ich muß noch erwähnen, daß ein SWF-Sender (Programm 1) auf ungefähr 95 MHz sehr stark hereinkommt, aber trotzdem wegen der Laufzeitverzerrungen nicht brauchbar ist. Manche UKW-Hörer in Kriens richten ihre Antenne gegen den Gipfel des Pilatus, an dessen Fuß wir alle wohnen. Aber ich konnte keine Verbesserung feststellen.

Die beschriebene Antenne speist einen „Nogoton“-UKW-Vorsatz, dem ein Dreikanalverstärker mit Vierfach-Lautsprecherkombination in Form eines Ecklautsprechers nachgeschaltet ist. Der UKW-Betrieb ist eine wahre Freude für den Hi-Fi-Freund, Mittelwellen werden nur noch für Nachrichten gehört. –

## Antennen

### Nur vier Verbindungsleitungen!

Über seine Konstruktion berichtet Ernst-Heinrich Kleucker:

Gegen die rein mechanische Konstruktion aus FUNKSCHAU 1955, Heft 16, Seite 352, ist nichts einzuwenden, wohl aber gegen den Aufwand an Verbindungsleitungen.

In diesem Sinne ist auch die Zuschrift von Armin Höffner (FUNKSCHAU Heft 22/1955) gehalten. Die von ihm gezeigte Anordnung zur Richtungsanzeige ist jedoch nur dann geeignet, wenn man sich lediglich auf die Angabe von Himmelsrichtungen beschränkt. Will man aber Stationsnamen angeben, so dürfte die Skala eines Meßinstrumentes zu klein sein. Außerdem ist diese Anzeige von Schwankungen der Speisespannung abhängig. Beide Nachteile werden vermieden, wenn man im Schaltpult einen zweiten Spannungsteiler gleicher Bauart anordnet (am besten in beiden Fällen Potentiometer; Bild 2).

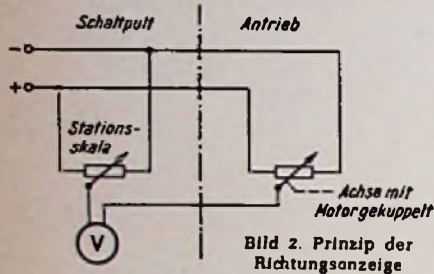


Bild 2. Prinzip der Richtungsanzeige

Das mit dem Antrieb gekuppelte Potentiometer muß über eine zusätzliche Untersetzung angeschlossen werden, damit sich der Antrieb um 360° drehen kann. Ein Potentiometer in Normalausführung hat bekanntlich nur einen Drehbereich von 270°. Die Abgriffe der beiden Potentiometer werden an den Spannungsmesser geführt. Zeigt dieser „Null“ an, so stehen beide Abgriffe an der gleichen Stelle. Spannungsschwankungen beeinflussen beide Spannungsteiler in gleicher Weise, die Anzeige ist also davon unabhängig. Am Spannungsteiler im Schaltpult hat man genügend Platz zur Anbringung einer Skala mit Stationsnamen.

Zur Anzeige eignet sich bei Gleichspannungsspeisung ein normales Wechselstrominstrument oder, besser, ein Instrument mit dem Nullpunkt in der Mitte. Bei letzterem schlägt bei richtiger Polung der Zeiger nach links aus, wenn die Antenne links von der gewünschten Stellung steht. Man kann also mühelos erkennen, nach welcher Seite der Antrieb in Gang gesetzt werden muß; das ist im angeführten Falle nach rechts.

Die in der Zuschrift von I. Mitzinnek (ebenfalls FUNKSCHAU Heft 22/1955) angegebene Schaltung ist tatsächlich die ein-

fachste für einen Antennenantrieb mit Fernanzeige. Sie hat nur den Nachteil, daß man den Antrieb zum Umsteuern stets bis zur Endstellung laufen lassen muß.

Zu der im letzten Absatz von I. Mitzinnek gestellten Frage ist zu sagen, daß sich bei Untersetzung, mit Zahnrädern ein „Weglaufen“ der Antenne bei Sturm wohl kaum vermeiden läßt. Ich habe jedoch keine Schwierigkeiten damit, da ich zur Untersetzung ein zweistufiges Schneckengetriebe verwende, das sich bei geeigneter Form der Schnecke nur von der Schneckenseite aus bewegen läßt.

Die von mir verwendete Schaltung hat ähnliche elektrische Eigenschaften wie die in der Bauanleitung angegebene. Sie benutzt aber nur vier Verbindungsleitungen! Die Umsteuerung des Motors erfolgt nicht im Schaltpult, sondern wird dort nur ausgelöst. Die eigentliche Umsteuerung besorgt ein im Antrieb angeordnetes Relais A in Reihe mit einem Gleichrichter G 1 (Bild 3). Die Kontakte a 1 und a 2 des Relais polen Rotor oder Stator des Motors um und ändern damit dessen Drehrichtung. Der Gleichrichter G 1 sorgt dafür, daß das Relais nur bei bestimmter Polarität der Leitungen 1 und 2 anziehen kann. Zur Umsteuerung müssen also im Schaltpult die Leitungen 1 und 2 umgepolt werden (Kontakte k 1 und k 2). Damit ist durch die Stellung des Schalters K die Drehrichtung des Motors eindeutig festgelegt.

Die Anzeige der Antennenstellung erfolgt nach dem in Bild 2 gezeigten Prinzip über die Leitung 4 in Bild 3. Eine Ablesung soll auch bei stehendem Motor möglich sein. Sein Abschalten kann also nicht dadurch erfolgen, daß Schalter K auf Mittelstellung gebracht wird. Daher wurde die Leitung 3 eingefügt, die im Schaltpult über eine Taste T führt, mit der man den Motor einschalten kann.

Bei Erreichen der Endstellung öffnet der Antrieb einen der Kontakte S 2 oder S 3 je nach vorhergehender Drehrichtung. Diese Kontakte sind in dem in der Bauanleitung (FUNKSCHAU Heft 16/1955, Seite 352 bis 356) angegebenen Kellogschalter enthalten (s. dort Bild 1, Position 9). Jeder der Kontakte überbrückt einen Gleichrichter G 2 bzw. G 3. Beim Öffnen wird durch den zugehörigen Gleichrichter der durch den Motor fließende Strom gesperrt, der Antrieb hält an. Ein Wiedereingangssetzen kann nur durch Umpolen des Schalters K erfolgen; dann aber bewirkt Relais A eine Drehrichtungsänderung des Motors. Verwendet man statt der Kontakte S 2 und S 3 mit den zugehörigen Gleichrichtern den von Mitzinnek angegebenen doppelpoligen Umschalter, so hängt die Drehrichtung des Motors nicht mehr eindeutig von der Stellung des Schalters K ab.

Beim Umpolen der Leitungen 1 und 2 zur Drehrichtungsänderung wechselt auch die Polarität der zwischen den beiden Potentiometerabgriffen liegenden Spannung. Das Instrument muß also gleichzeitig mit den Leitungen 1 und 2 durch die Kontakte k 3 und k 4 umgepolt werden. Das ist bei Verwendung eines Wechselstrominstrumentes nicht erforderlich.

Der Netzteil kann wie in der Bauanleitung angegeben ausgeführt werden.

Zu diesem Thema erhielten wir noch weitere Zuschriften mit interessanten Vorschlägen für die Ausbildung des Antriebsmechanismus und der Steuerung von drehbaren Antennen. Aus Platzmangel müssen wir es uns jedoch versagen, sie abzurufen.

## Industrieller Fernkurs über Antennentechnik

Die Antennenfabrik Anton Kathrein, Rosenheim/Obb., hat sich von Dr. Bergtold, der auf dem Fernkursgebiet kein Unbekannter ist, einen Fernkurs über Antennentechnik ausarbeiten lassen, der aus insgesamt sechs Lehrbriefen besteht und 6 DM kostet. Den Lesern des RADIO-MAGAZIN und der FUNKSCHAU ist die Art der Bergtoldschen Darstellung aus zahlreichen Aufsätzen über Antennenfragen geläufig; in den Lehrbriefen findet er deshalb sehr viel Bekanntes. Das uns vorliegende erste Heft, das in sauberster Vervielfältigung hergestellt wurde (Schreibmaschinenschrift mit eingesetzten Bildern), bringt dem Leser die Leitungen und Kabel für Antennen-Anlagen nahe. Die unseres Wissens erstmals bei den Fernkursen System Franzis-Schwan angewandte, in der Praxis sehr bewährte Methode, auf den Umschlagseiten – parallellaufend zum eigentlichen Kurs-Text – Ratschläge für richtiges Fernkurs-Studium zu geben, wurde von Dr. Bergtold auch bei diesem Antennen-Fernkurs angewandt.

### Aus der Welt des Funkamateurs

#### 38 Schwarzsender in Zürich beschlagnahmt

In einer sorgfältig vorbereiteten Aktion wurden kürzlich in Stadt und Kanton Zürich insgesamt 38 Schwarzsender schlagartig ausgehoben. Polizei und Organe der PTT stellten die beschlagnahmten Sendeanlagen sicher. Dabei handelte es sich vorwiegend um UKW-Sender mit Leistungen von 0,5 bis etwa 30 Watt, mit denen die Schwarzsender Telefonisierungen übertragen und damit UKW-Rundfunk, Feroseben und die Rundfunk-sendungen auf MW störten. Zahlreiche dieser Sender waren sorgfältig aufgebaut und benutzten z. B. Schallplatten- und Tonbandgeräte für Musik-Übertragungen.

Auch in der Schweiz wird das Schwarzsenden empfindlich bestraft; es können Geldstrafen bis zu 1000 Franken oder Gefängnisstrafen verhängt werden. Auch ist damit zu rechnen, daß die Kosten dieser umfangreichsten Schwarzsenderaktion in der Schweiz von den Schwarzsendern selbst getragen werden müssen. Unter den Schwarzsendern befinden sich Jugendliche und Angehörige funktechnischer Berufe.

#### Amateurfunk-Kongreß 1956

Vom 13. bis 16. Juni treffen sich in Stross (Italien) die Delegierten der Amateurverbände der Region I (Europa und Afrika) zu ihrem zweiten internationalen Amateurfunk-Kongreß. Der Kongreß wird vom italienischen Amateurverband ARI durchgeführt; er wird sich mit einer Reihe von organisatorischen und technischen Problemen befassen. Wichtige Punkte sind die Vertretung der Amateurbelange auf den kommenden Weltfunk-konferenzen, Festlegung einheitlicher Prüfungsbedingungen, neue technische Verfahren beim Einseitenbandverkehr und beim Amateurfernsehen und Fragen der internationalen Wettbewerbe. Der letzte Kongreß dieser Art fand im Mai 1953 in der Schweiz statt, wobei 13 Länder ihre Delegierten am Konferenzlich versammelt hatten.

#### Lerne Morse mit DL 1 TQ!

Um den vielen Interessenten, die nicht regelmäßig mit anderen Amateuren zusammen Morse üben können, die Gelegenheit eines drahtlosen Morsekurses zu geben, strahlt der DARC über die Station DL 1 IV in Göttingen jeden Samstag 18.30 bis 17.00 Uhr und jeden Sonntag 12.00 bis 12.30 Uhr einen von DL 1 TQ zusammengestellten Morsekurs auf 3602 kHz aus. Der Kurs dient dem Erlernen der Buchstaben und Zeichen, er soll nicht auf Tempo trainieren. Die Samstagstunde wird am folgenden Sonntag, die Sonntagstunde am folgenden Samstag jeweils eine halbe Stunde vor den angegebenen Zeiten wiederholt. Beginn der Sendungen am Samstag um 15.45 und am Sonntag um 11.18 Uhr. Als Unterlage zu diesem Kurs dient das in der „Radio-Praktiker-Bücherei“ erschienene Bündchen Nr. 58, Diefenbach, Morselehrgang.

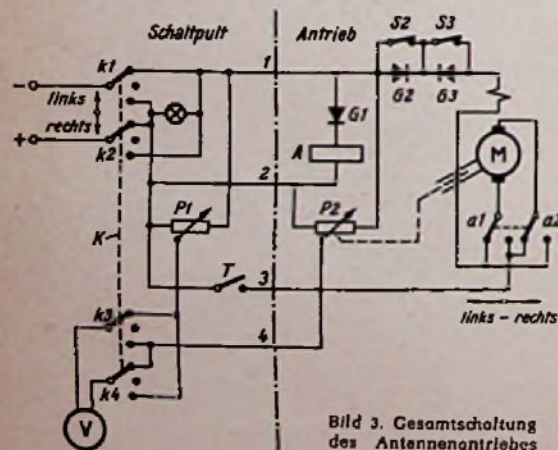


Bild 3. Gesamtschaltung des Antennenantriebes

## Einfacher Grid-Dip-Oszillator

Ein „Griddipper“<sup>1)</sup> gehört zum unentbehrlichen Hilfsmittel jedes Kurzwellenamateurs. Das Hauptanwendungsgebiet ist die Bestimmung der Resonanzfrequenz von Schwingkreisen. Das Meßprinzip beruht darauf, daß einem schwingenden Oszillator durch einen angekoppelten Schwingkreis Energie entzogen wird. Hierdurch ändert sich der Gitterstrom, es entsteht ein „Dip“, der von einem Meßinstrument angezeigt wird. Bei abgeschalteter Anodenspannung arbeitet ein solches Gerät als Absorptionswellenmesser, indem die Strecke Gitter-Katode als Diode wirkt, so daß die Frequenz schwingender Oszillatoren gemessen werden kann. Des weiteren läßt sich ein Grid-Dip-Oszillator behelfsmäßig als Prüfsender verwenden. Schließlich sei noch auf die Möglichkeit der Induktivitäts- und Kapazitätsmessung hingewiesen.

Der nachstehend beschriebene Griddipper besitzt einige Besonderheiten in der Ausführung. Das Meßinstrument wurde nicht fest eingebaut, jedoch die Anordnung so getroffen, daß ein kleines Instrument (z. B. Neuberger Typ Q D 40) mit Hilfe zweier Bananenstecker aufgesteckt werden kann. Das Instrument ist der teuerste Bestandteil eines solchen Gerätes. An die Buchsen kann daher auch ein beliebiges anderes, z. B. ein Universalinstrument angeschlossen werden, sofern dieses einen Meßbereich von etwa 0,5 oder 1 mA Vollausschlag besitzt.

Das Gerät benötigt 6,3 V/0,15 A für die Heizung und etwa 150 V/5 mA zur Anodenstromversorgung. Ein Netzteil wurde nicht vorgesehen, da eine entsprechende Stromquelle (notfalls der Empfänger) immer vorhanden sein dürfte. Schließlich ist es gleichgültig, ob man einen Stecker in eine Steckdose oder in ein Netzgerät einführt, man spart jedoch im Griddipper Gewicht und Raum.

Für die Lösung ohne Stromversorgung war noch folgende Überlegung maßgebend: Sehr oft wird das Gerät als Absorptionswellenmesser benutzt. Das ist möglich, wenn die Anodenspannung abgeschaltet wird. Wegen der erforderlichen Heizung brauchte man aber doch ein Kabel zur Stromversorgung. Das wird jedoch überflüssig, da zusätzlich eine Germaniumdiode eingebaut wurde, die dann die Funktion der Röhrendiode übernimmt. Auf diese Weise ist man bei Verwendung als Absorptionswellenmesser völlig unabhängig von Stromquellen.

<sup>1)</sup> „Grid“ ist im Englischen das Gitter einer Röhre; „Dip“ ist eine Einsattelung, ein kurzes Zucken eines Instrumentenzeigers zu kleineren Stromwerten. Beim „Griddipper“ wird die Erschelung ausgenutzt, daß der Gitterstrom eines Oszillators zurückgeht, wenn durch Resonanz Energie entzogen wird.

Die Schaltung des Griddippers zeigt Bild 1. Es wird eine Dreipunktschaltung mit Katodenrückkopplung benutzt. Diese Anordnung hat den Vorteil, daß bei herausgezogener Spule kein Anodenstrom fließen kann, da die Katodenleitung unterbrochen ist. Andererseits liegt an der Spule aber auch keine Gleichspannung. Im Mustergerät wird eine Röhre EC 92 benutzt. Andere Röhren, z. B.  $\frac{1}{2}$  ECC 81,  $\frac{1}{2}$  ECC 85, EF 80 als Triode und ähnliche Typen, erfüllen denselben Zweck. Der Schwingkreis besteht aus einer angezapften Spule, die als Steckspule ausgebildet ist, und einem 100-pF-Drehkondensator, mit dem ein Frequenzvariationsbereich von etwa 1,2 erzielt wird, so daß zur Erfassung des Bereichs von etwa 1,5 bis 150 MHz sechs Spulen erforderlich sind. Die Bänder sind dabei noch ausreichend auseinandergezogen. Die Tabelle gibt die Windungszahlen der Spulen an.

Das Meßinstrument, d. h. ein Buchsenpaar zum Anschluß eines solchen, liegt im Gitterkreis. Das Instrument soll etwa 0,5 bis 1 mA Vollausschlag besitzen. Bei Verwendung als Absorptionswellenmesser wäre jedoch ein empfindlicheres Instrument von etwa 0,1 mA Vollausschlag geeigneter. Steht ein solches zur Verfügung, dann wird es in Stellung „Griddipper“ mit einem Parallelwiderstand so überbrückt, daß der Vollausschlag 0,5 mA beträgt.

In der Stellung „Absorptionswellenmesser“ wird eine Germaniumdiode an den Schwingkreis gelegt. Ihre Kapazität beträgt etwa 1 pF, so daß die Eichung sich nur unwesentlich verändert. Mit Hilfe eines Doppelkippumschalters (Marquardt Typ 133 NK) wird einmal die Anodenspannung unterbrochen, zum anderen die Germaniumdiode über einen 10-k $\Omega$ -Widerstand an den Schwingkreis geschaltet. Auf diese Weise wird verhindert, daß der Oszillator in Stellung „Absorptionswellenmesser“ schwingt. Eine sehr nützliche Einrichtung ist weiterhin ein kapazitiver Anschluß über 3 bis 5 pF (evtl. Trimmer) an den Abgriff der Spule. Dieser wird benutzt, wenn eine induktive Kopplung nicht möglich ist, z. B. bei Antennenmessungen oder wenn das Gerät als Prüfsender benutzt werden soll. Da die Übersetzung in der Spule etwa 1 : 4 beträgt, wird die Ankopplungskapazität nur im Verhältnis 1 : 4<sup>2</sup> in den Kreis hineintransformiert, so daß keine unzulässige Verstärkung eintritt.

Der Aufbau geht aus den Zeichnungen Bild 2 und 3 sowie aus den Fotos Bild 4 und 5 hervor. Ein 40 mm breiter U-Winkel aus 2 mm starkem Aluminiumblech wird in der angegebenen Weise an eine Mentor-Amateurskala mit Feintrieb 1 : 6 montiert. Das Gerät bleibt dadurch sehr klein, wenn auch die

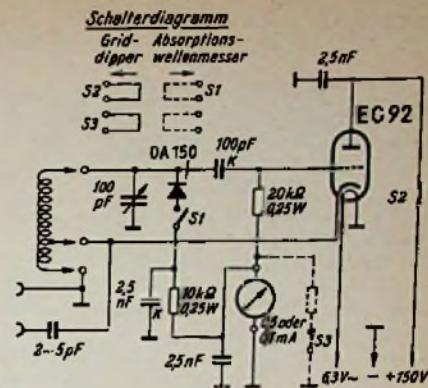


Bild 1. Schaltung des Griddippers

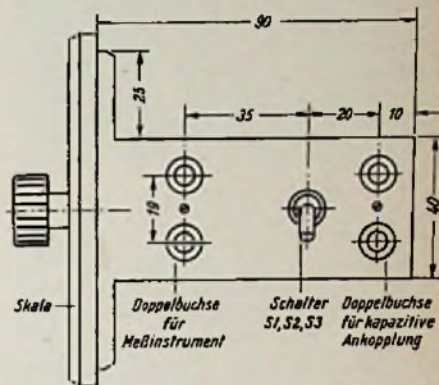


Bild 2. Der U-Bügel von oben gesehen

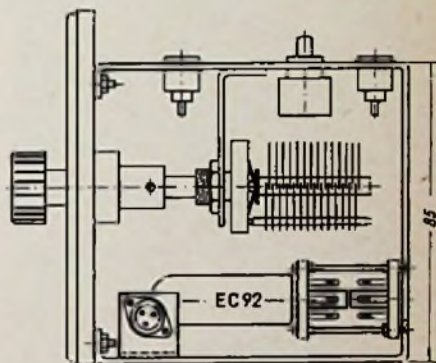


Bild 3. Anordnung der Einzelteile

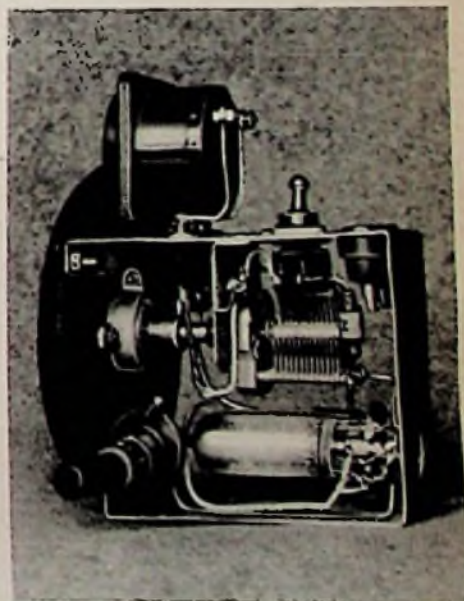


Bild 4. Ansicht des Gerätes von rechts

Spulentabelle

Bereich	MHz	Windungszahl	Abgriff bei Windungen <sup>1)</sup>	Körper <sup>2)</sup>	Draht mm
I	1,5...3	110	20	T 1011/2	0,38 $\phi$ CuL
II	3...7	53	8	T 1911/2	0,38 $\phi$ CuL
III	7...15	28	4	T 1911/2	0,38 $\phi$ CuL
IV	15...35	12	3	T 1911/2	0,38 $\phi$ CuL
V	35...70	5	2	T 1957	0,6 $\phi$ CuL
VI	70...150	Heernadelschleife Abst. 10 mm, 50 mm lang	35 mm vom Masseende	-	1,5 $\phi$ versilb.

<sup>1)</sup> = ab Masse gerechnet

<sup>2)</sup> = Fabrikat Görlner

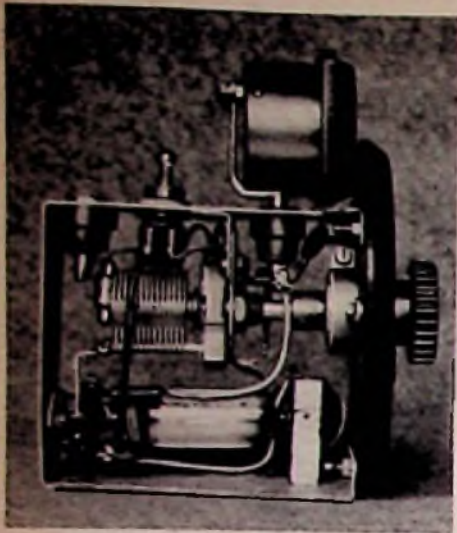


Bild 5. Ansicht des Gerätes von links

Skala an den Seiten übersteht. Die Doppelbuchse für das Meßinstrument ist vorn und die für den kapazitiven Anschluß hinten auf der Oberseite des U-Bügels eingelassen. Zur Befestigung des Drehkondensators wird innen ein Winkel angebracht. Für den Anschluß der Steckspulen dient eine Miniaturröhrenfassung, die innen gegen die Hinterseite des U-Bügels geschraubt wird. Die Röhrenfassung und die Fassung für die Steckspulen werden mit den gleichen Befestigungsschrauben und Abstandsrollen so montiert, daß die Mittelhülsen der Fassungen gerade aufeinanderstoßen. Man kann die Hülsen und die nicht benutzten Anschlüsse der Fassungen auch miteinander verlöten und damit die langen Schrauben und Abstandsrollen sparen.

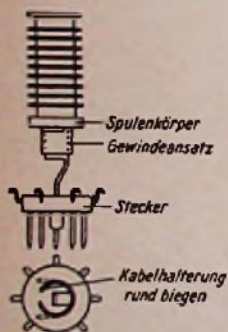


Bild 6. Aufbau der Steckspulen auf Steckkupplungen

Der Anschluß für die Stromzuführungen erfolgt über einen Steckanschluß (Tuchel T 3366 und 3367). Derselbe wird so montiert, daß der Stecker in der Flanschdose an das Gerät kommt, damit am Kabelende vom Netzgerät kein spannungsführender Stecker liegt, sondern das berührungssichere Kupplungsteil.

Für die Spulenhaltung werden 7polige Steckkupplungen (Preh 4704) ohne Abschirmung benutzt. Die Spulen selbst werden auf Kammerkörper (Görler T 1921 oder T 1911/2) gewickelt. Biegt man die zur Kabelbefestigung vorgesehene Schelle zu einer etwa runden Hülse, dann paßt der Gewindeansatz der Görler-Körper T 1921 bzw. T 1911/2 gerade darüber (Bild 6). Der Spulenkörper kann mit Draht, Klebeband oder Zwirn zusätzlich so festgelegt werden, daß er beim Auswechseln der Spulen nicht herausrutschen kann. Im UKW-Bereich werden die Spulen auf kleinere Kammerkörper (Görler T 1957) gewickelt. Die Kabelhalterung der Steckerfassung wird etwa

in Höhe der Anschlüsse des Steckers abgeseigt, der Spulenkörper mit dem Gewindeansatz nach unten über den stehengebliebenen Stummel geschoben und festgeklebt.

Herbert Lennartz (DJ 17G)

### Im Mustergerät benutzte Einzelteile

- 1 Röhre EC 92 (Telefunken)
- 1 Drehkondensator 100 pF (Hopt 220 A 1)
- 2 Widerstände 0,25 W: 10 k $\Omega$ , 20 k $\Omega$  (Dralowid)
- 5 Keramische Kondensatoren: 5 pF, 100 pF, 3 Stück je 2,5 nF (Rosenthal)
- 1 Germaniumdiode (Telefunken OA 150 oder Intermetall M 550)
- 1 Strommesser 0,1 oder 0,5 mA Vollausschlag (Neuberger QD 40)
- 1 Kippumschalter (Marquardt 133 NK)
- 1 Amateur-Feinstellskala (Mozar GS 5337)
- 2 Doppelbuchsen (Mozar N 45 102)
- 2 Fassungen für Miniaturröhren (Preh 4101)
- 1 3poliger Stecker mit Kupplung (Tuchel T 3366 und T 3367)
- 6 7polige Steckkupplungen (Preh 4704)
- 4 Trollit-Kammerkörper (Görler T 1911/2)
- 1 Trollit-Kammerkörper (Görler T 1957)

### Abstimmen von Pi-Filter-Endstufen

Im Gegensatz zum „klassischen“ Amateursender, der mit einem eigenen Endstufenkreis (PA-Kreis) mit getrenntem Antennenkreis und mit einer elektrisch und geometrisch abgestimmten Antenne arbeitet, setzt sich bei neueren Sendern der Pi-Filter-Ausgang durch. Die Ansichten über seine Vor- und Nachteile gehen in Amateurräumen stark auseinander. Tatsache ist jedenfalls, daß das Pi-Filter einfach aufzubauen ist und daß es den Anschluß beliebiger Antennen erlaubt, die sich durch richtiges Verhältnis der Einstellungen von C1 und C2 (Bild) genau an den Senderausgang anpassen lassen. Gelegentliche Mißerfolge mit Pi-Filtern mögen zum Teil auf falsche Bedienung zurückzuführen sein. Es genügt nämlich nicht, mit C1/C2 schlechthin auf Resonanz abzustimmen (dann wäre nämlich nur die Senderendstufe richtig abgestimmt), sondern die Kreiskapazität muß dabei so auf die beiden Kondensatoren verteilt werden, daß die Antenne richtig angepaßt ist.

Wie die richtige Bedienung zu erfolgen hat, also in welcher Reihenfolge vorzugehen ist, beschreibt das *Bolletino Tecnico* 1955/59-60, die Hauszeitschrift der Mailänder Firma Geloso. Die veröffentlichten Angaben beziehen sich allerdings auf den Amateursender dieser Firma und auf die Endröhre 807 bei 450 V Anodenspannung, die Stromwerte sind daher sinngemäß abzuwandeln, wenn eine andere Endröhre benutzt wird. Das Prinzip trifft aber für alle Pi-Filter-Endstufen zu.

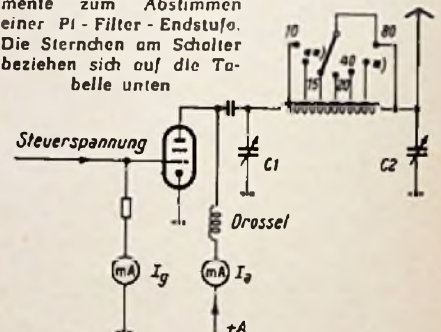
Nach dem strahlungsfreien Abstimmen des Senders auf die gewünschte Frequenz wird die Anodenspannung der Endstufe eingeschaltet, C2 ganz eingedreht (= loseste Antennenkopplung = Maximalkapazität) und unter Beobachtung des Milliampereometers  $I_A$  mit C1 auf Resonanzdip (geringster Anodenstrom) abgestimmt. Der Anodenstrom muß in jedem Fall geringer als der normale Betriebswert sein, bei der Röhre 807 also weniger als 80 mA betragen.

Jetzt stellt man mit dem Regler für die HF-Ansteuerung den vorgeschriebenen Gitterstrom ein, der sich am Instrument  $I_G$  ablesen läßt; er beträgt bei der 807 genau 3 mA. Anschließend wird C2 langsam zurückgedreht (Kapazitätsverminderung) und gleichzeitig C1 nachgestimmt, um den „Dip“ (geringster Anodenstrom) möglichst aufrecht zu erhalten. Dieses Nachstimmen ist so lange fortzusetzen, bis der Dip den normalen Betriebswert des Anodenstromes (80 mA bei der 807) erreicht hat.

Dabei ist aber folgendes zu beachten: Im Resonanzfall bedeutet niedriger Anodenstrom eine lose Antennenauskopplung und geringe HF-Strahlleistung mit geringem Anteil von unerwünschten Oberwellen. Hoher Anodenstrom zeigt an, daß die Antenne fest angekoppelt ist, daß man viel Energie abstrahlt, aber daß auch starke Harmonische in die Antenne gelangen. Es kommt also in diesem Stadium des Abstimmens auf das Fingerspitzengefühl an, welche Antennenauskopplung mit C2 zu wählen ist. Die erforderlichen Erfahrungen für die günstigste Einstellung sammelt man am besten dadurch, daß man die Ausstrahlung mit einem Absorptionskreis überwacht.

Die Tabelle gibt einige Richtwerte für die Pi-Filter-Einstellung an, und zwar für Antennen mit 50  $\Omega$  und mit 600  $\Omega$  Impedanz. Die Einstellungen von C1 (= 185 pF) und C2 (= 920 pF) beziehen sich auf eine 160°-Skalenteilung. Der Schalter an der Filterspule besitzt sieben Schaltstellungen. Fünf davon entfallen auf die Amateurbänder 10-15-20-40 und 80 m. Zwei Zwischenstellungen (zwischen 10 und 15 m sowie 40 und 80 m) werden nur in Sonderfällen gebraucht. Am hochfrequenten Ende des 80-m-Bandes ist es manchmal nicht möglich, bei der normalen Spulenschalterstellung Resonanz zu erzielen. Hierfür ist die Zwischenstellung vorgesehen, bei der einige Spulenwindungen kurzgeschlossen werden. Ähnliche Schwierigkeiten treten bei manchen Antennen im 10-m-Bereich auf, weshalb hier gleichfalls eine Zwischenstufe am Spulenschalter vorgesehen ist.

Anschluß der Meßinstrumente zum Abstimmen einer Pi-Filter-Endstufe. Die Sternchen am Schalter beziehen sich auf die Tabelle unten



Die Einstell-Hinweise gelten natürlich nur genau, wenn die gleichen Bauteile wie im Originalgerät verwendet werden, aber sie lassen sich sinngemäß auf alle Pi-Filter-Ausgänge übertragen und erleichtern das Abstimmen ganz beträchtlich.

Fritz Kühne, DL 6 KS

Einstellwerte für Pi-Filter

Bereich m	Arbeits- frequenz MHz	50- $\Omega$ -Antenne		600- $\Omega$ -Antenne			
		S	C 1	S	C 1	C 2	
		m	Grad	Grad	ni	Grad	Grad
80	3,5	*)	125	100	*)	160	100
	3,75	88	135	145	80	170	105
	4	80	115	125	80	150	100
40	7	40	82	110	40	110	75
	7,3	40	75	105	40	105	65
20	14	20	30	05	20	80	40
	14,4	20	25	80	20	50	35
15	21	15	15	70	15	40	30
	21,5	15	12	60	15	35	25
10	28	**)	45	105	10	25	25
	28,5	**)	40	105	10	20	25
	29	**)	35	100	**)	55	50
	29,7	**)	30	95	**)	55	45

\*) Zwischenstellung vor 80-m-Kontakt

\*\*) Zwischenstellung hinter 10-m-Kontakt

Der Differentialquotient Teil II

A. Der zweite Differentialquotient

Im allgemeinen ist die Ableitung  $y' = f'(x)$  einer Funktion  $f(x)$  wieder eine Funktion von  $x$ . Ist diese wiederum differenzierbar, so kann man die 2. Ableitung oder den 2. Differentialquotienten bilden.

Ausgangsfunktion  $f(x)$

1. Ableitung  $y' = f'(x) = \frac{dy}{dx}$

2. Ableitung  $y'' = f''(x) = \frac{d^2y}{dx^2}$

Für die Berechnung des zweiten Differentialquotienten gelten natürlich die gleichen Regeln wie in Mth 33 für den 1. Differentialquotienten angegeben.

B. Höhere Ableitungen

Unter der gleichen Voraussetzung, nach der sich aus der ersten Ableitung die zweite bilden läßt, kann aus der zweiten Ableitung der dritte Differentialquotient abgeleitet werden usw. Es ergibt sich also aus

$$y'' = f''(x) = \frac{d^2y}{dx^2}$$

unter Anwendung der normalen Differentiationsregeln

$$y''' = f'''(x) = \frac{d^3y}{dx^3} \text{ und}$$

$$y^{(4)} = f^{(4)}(x) = \frac{d^4y}{dx^4} \text{ u. s. w.}$$

C. Höhere partielle Ableitungen

Auch die partiellen Differentialquotienten können, sofern sie differenzierbare Funktionen verkörpern, weiter abgeleitet werden.

Ausgangsfunktion  $z = f(x, y)$

1. partieller Differentialquotient  $\frac{\partial z}{\partial x}$  und  $\frac{\partial z}{\partial y}$

2. partieller Differentialquotient

$$\frac{\partial}{\partial x} \left( \frac{\partial z}{\partial x} \right) = \frac{\partial^2 z}{\partial x^2}; \quad \frac{\partial}{\partial x} \left( \frac{\partial z}{\partial y} \right) = \frac{\partial^2 z}{\partial x \partial y}$$

$$\frac{\partial}{\partial y} \left( \frac{\partial z}{\partial x} \right) = \frac{\partial^2 z}{\partial y \partial x}; \quad \frac{\partial}{\partial y} \left( \frac{\partial z}{\partial y} \right) = \frac{\partial^2 z}{\partial y^2}$$

Dabei ist  $\frac{\partial^2 z}{\partial x \partial y} = \frac{\partial^2 z}{\partial y \partial x}$ , d. h. die Reihenfolge der Differenzierung ist belanglos.

Daraus entsteht nun das zweite totale Differential einer Funktion in folgender Weise:

Gegeben ist die Ausgangsfunktion  $z = f(x, y)$

Das erste totale Differential lautet:

$$dz = \frac{\partial z}{\partial x} dx + \frac{\partial z}{\partial y} dy \tag{1}$$

Ist  $dz$  eine differenzierbare Funktion, dann wird  $d^2z$  gebildet, indem in Gl. 1 anstelle von  $z$  der Ausdruck für  $dz$  gesetzt wird.

$$d^2z = \frac{\partial \left( \frac{\partial z}{\partial x} dx + \frac{\partial z}{\partial y} dy \right)}{\partial x} \cdot dx + \frac{\partial \left( \frac{\partial z}{\partial x} dx + \frac{\partial z}{\partial y} dy \right)}{\partial y} \cdot dy$$

$$d^2z = \frac{\partial^2 z}{\partial x^2} dx^2 + 2 \cdot \frac{\partial^2 z}{\partial x \partial y} dx dy + \frac{\partial^2 z}{\partial y^2} dy^2$$

D. Funktionen für  $x$  und  $y$  in Abhängigkeit von einer dritten Veränderlichen  $t$ .

$$x = \varphi(t) \quad y = \psi(t)$$

Die Parameterform wird angewendet, wenn die Funktion mehrdeutig oder in der Form  $y = f(x)$  nur schwierig darzustellen und zu lösen ist.

In diesem Fall ist also:

$$\frac{dx}{dt} = \varphi' \quad \frac{dy}{dt} = \psi'$$

und somit die erste Ableitung  $\frac{dy}{dx} = \frac{\psi'}{\varphi'}$

Die zweite Ableitung berechnet sich wie folgt:

$$\frac{d^2y}{dx^2} = \frac{d \frac{dy}{dx}}{dx} = \frac{d \frac{dy}{dx} : dt}{dx : dt} = \frac{d \frac{\psi'}{\varphi'} : dt}{\varphi'}$$

$$= \frac{1}{\varphi'} \frac{d \psi'}{dt} = \frac{1}{\varphi'} \cdot \frac{\varphi' \psi'' - \psi' \varphi''}{\varphi'^2}$$

$$\frac{d^2y}{dx^2} = \frac{\varphi' \psi'' - \psi' \varphi''}{\varphi'^3}$$

E. Beispiele

1. Zu Abschnitt A

Ausgangsfunktion  $f(x) = \arcsin x$

1. Ableitung  $f'(x) = \frac{1}{\sqrt{1-x^2}}$

2. Ableitung  $f''(x) = \frac{d \left( \frac{1}{\sqrt{1-x^2}} \right)}{dx}$

$$= \frac{(\sqrt{1-x^2}) \cdot 0 - 1 \cdot \frac{1}{2} (1-x^2)^{-1/2} \cdot -2x}{1-x^2}$$

$$= \frac{x}{(1-x^2)(1-x^2)^{1/2}} = \frac{x}{\sqrt{(1-x^2)^3}}$$

2. Zu Abschnitt B

$$\begin{aligned}
 y &= u \cdot v \\
 y' &= u' \cdot v + u \cdot v' \\
 y'' &= u'' \cdot v + u' \cdot v' + u' \cdot v' + u v'' \\
 &= u'' \cdot v + 2u' \cdot v' + u v'' \\
 y''' &= u''' \cdot v + u'' \cdot v' + 2u'' \cdot v' + 2u' \cdot v'' + u' \cdot v'' + u v''' \\
 &= u''' \cdot v + 3u'' \cdot v' + 3u' \cdot v'' + u v'''
 \end{aligned}$$

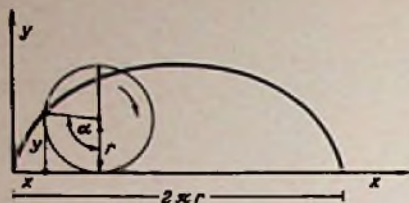


Bild 1. Die Zyklolde

3. Zu Abschnitt C

$$\begin{aligned}
 z &= \frac{1}{ax + by} \\
 \frac{\partial z}{\partial x} &= \frac{0 - a}{(ax + by)^2} = \frac{-a}{(ax + by)^2} \\
 \frac{\partial^2 z}{\partial x^2} &= \frac{-(-a) \cdot 2(ax + by) \cdot a}{(ax + by)^4} = \frac{2a^2}{(ax + by)^4} \\
 \frac{\partial}{\partial y} \frac{\partial z}{\partial x} &= \frac{-(-a) \cdot 2(ax + by) \cdot b}{(ax + by)^4} = \frac{2ab}{(ax + by)^4} \\
 \frac{\partial z}{\partial y} &= \frac{-b}{(ax + by)^2} \\
 \frac{\partial^2 z}{\partial y^2} &= \frac{-(-b) \cdot 2(ax + by) \cdot b}{(ax + by)^4} = \frac{2b^2}{(ax + by)^4} \\
 \frac{\partial}{\partial x} \frac{\partial z}{\partial y} &= \frac{-(-b) \cdot 2(ax + by) \cdot a}{(ax + by)^4} = \frac{2ab}{(ax + by)^4}
 \end{aligned}$$

4. Zu Abschnitt D, Zyklolde (Bild 1)

Die Hilfsveränderliche ist a

$$\begin{aligned}
 x &= r \cdot \alpha - r \cdot \sin \alpha; \quad y = r - r \cos \alpha \\
 x &= r(\alpha - \sin \alpha) = \varphi(\alpha); \quad y = r(1 - \cos \alpha) = \psi(\alpha) \\
 \frac{dy}{dx} &= \frac{\psi'}{\varphi'} = \frac{r \cdot \sin \alpha}{r - r \cdot \cos \alpha} = \frac{\sin \alpha}{1 - \cos \alpha} = \cotg \frac{\alpha}{2}
 \end{aligned}$$

(siehe Funktentechnische Arbeitsblätter Mth 21/1)

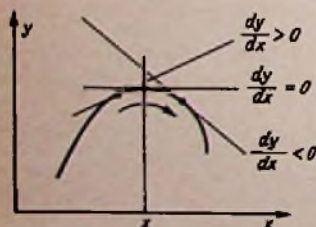


Bild 2. Das Maximum

Die Koordinaten des Krümmungsmittelpunktes sind nach Abschnitt F:

$$\begin{aligned}
 \xi &= x - y \frac{1 + y'^2}{y''} = \varphi - \frac{\psi'}{\varphi'} \frac{1 + \frac{\psi'^2}{\varphi'^2}}{\frac{\psi''\varphi' - \psi'\varphi''}{\varphi'^3}} \\
 &= \varphi - \psi' \frac{\varphi'^3 + \psi'^2}{\varphi'\psi'' - \psi'\varphi''}
 \end{aligned}$$

$$\begin{aligned}
 \eta &= y + \frac{1 + y'^2}{y''} = \psi + \frac{1 + \frac{\psi'^2}{\varphi'^2}}{\frac{\psi''\varphi' - \psi'\varphi''}{\varphi'^3}} = \psi + \varphi' \frac{\varphi'^3 + \psi'^2}{\varphi'\psi'' - \psi'\varphi''} \\
 \varphi &= r(\alpha - \sin \alpha) & \psi &= r(1 - \cos \alpha) \\
 \varphi' &= r(1 - \cos \alpha) & \psi' &= r \cdot \sin \alpha \\
 \varphi'' &= r \cdot \sin \alpha & \psi'' &= r \cdot \cos \alpha \\
 \varphi'^3 + \psi'^2 &= r^2(1 - \cos \alpha)^2 + r^2 \sin^2 \alpha = 2r^2(1 - \cos \alpha) \\
 \varphi'\psi'' - \psi'\varphi'' &= r(1 - \cos \alpha) \cdot r \cdot \cos \alpha - r^2 \cdot \sin^2 \alpha = \\
 &= -r^2(1 - \cos \alpha) \\
 \xi &= r(\alpha - \sin \alpha) - r \cdot \sin \alpha \frac{2r^2(1 - \cos \alpha)}{-r^2(1 - \cos \alpha)} = r(\alpha + \sin \alpha) \\
 \eta &= r(1 - \cos \alpha) + r \cdot (1 - \cos \alpha) \frac{2r^2(1 - \cos \alpha)}{-r^2(1 - \cos \alpha)} = \\
 &= -r(1 - \cos \alpha)
 \end{aligned}$$

F. Maxima, Minima, Wendepunkte, Krümmung

1. Für Funktionen  $y = f(x)$

Bedingung für ein Maximum:

$$\frac{dy}{dx} = 0 \text{ und } \frac{d^2y}{dx^2} \text{ (an der Stelle des Maximums)} < 0$$

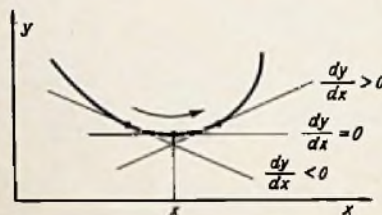


Bild 3. Das Minimum

Bedingung für ein Minimum:

$$\frac{dy}{dx} = 0 \text{ und } \frac{d^2y}{dx^2} \text{ (an der Stelle des Minimums)} > 0$$

Bedingung für einen Wendepunkt:

$$\frac{d^2y}{dx^2} = 0 \text{ und } \frac{dy}{dx} \text{ (für den Abszissenwert } x, \quad ) \neq 0$$

Bedingung für einen Stufenpunkt (Terrassenpunkt):

$$\frac{dy}{dx} = 0 \text{ und } \frac{d^2y}{dx^2} \text{ (für den Abszissenwert, für den die 1. Ableitung 0 wird)} = 0$$

Das Maximum (Bild 2)

Im Maximum läuft die Kurventangente parallel zur x-Achse, folglich muß hier  $\frac{dy}{dx} = 0$  sein. Unmittelbar vor diesem Punkt ist  $\frac{dy}{dx}$  positiv, unmittelbar danach negativ. Da also der erste Differentialquotient beim Durchlaufen des Maximums (in x-Richtung) abnimmt, muß  $\frac{d^2y}{dx^2} < 0$  sein.

Das Minimum (Bild 3)

Im Minimum läuft die Kurventangente parallel zur x-Achse, folglich muß hier  $\frac{dy}{dx} = 0$  sein. Unmittelbar vor diesem Punkt ist  $\frac{dy}{dx}$  negativ, unmittelbar danach positiv. Da also der erste Differentialquotient beim Durchlaufen des Minimums (in x-Richtung) zunimmt, muß  $\frac{d^2y}{dx^2} > 0$  sein.

Der Wendepunkt (Bild 4)

In dem Kurvenverlauf von Bild 4 können zwei Bereiche unterschieden werden:

Konkav und konvex.

Im konkaven Gebiet (A...B) ist die Kurve nach unten gekrümmt, die Tangente in einem beliebigen Kurvenpunkt liegt oberhalb des Kurvenzuges. In diesem Bereich nimmt  $\frac{dy}{dx}$  ab (von einem in Punkt A gegebenen positiven Wert, über Null im Kurvenmaximum, zu dem negativen Wert für Punkt B). Demzufolge ist  $\frac{d^2y}{dx^2}$  in diesem Gebiet  $< 0$ .

Im konvexen Teil (B...C) ist die Krümmung nach oben gerichtet, die Tangente liegt unterhalb der Kurve. In diesem Gebiet nimmt  $\frac{dy}{dx}$  zu (von dem negativen Wert in B, über Null für das Kurvenminimum, zu dem positiven Wert von Punkt C).

Also ist hier  $\frac{d^2y}{dx^2} > 0$ .

Der Wendepunkt ist also die Stelle, wo die beiden Bereiche:

konkav mit  $\frac{d^2y}{dx^2} = y'' < 0$  und

konvex mit  $\frac{d^2y}{dx^2} = y'' > 0$

zusammenstoßen und  $\frac{d^2y}{dx^2} = y'' = 0$  ist.

Der Stufenpunkt, Terrassenpunkt (Bild 5)

Im Punkt  $x = 0$  von Bild 5 ist das Kriterium für einen Wendepunkt erfüllt. Es schließt sich dort ein konvexer Bereich an einen konkaven Teil an. Außerdem verläuft die Tangente im Punkt  $x = 0$  waagrecht, d. h.  $\frac{dy}{dx} = 0$ . Ein Maximum oder Minimum liegt aber nicht vor, wie zunächst aus der Tatsache  $y' = 0$  gefolgert werden könnte, denn beim Durchgang durch  $x_0$  ändert  $y'$  nicht sein Vorzeichen. Sowohl im konkaven wie im konvexen Ast ist  $y' > 0$ .

Der Stufenpunkt, Terrassenpunkt ist also ein Wendepunkt mit waagrecht liegender Tangente.

Der Krümmungsradius.

$$\rho = \frac{(1 + y'^2)^{3/2}}{y''} \text{ (die Quadratwurzel ist positiv zu nehmen)}$$

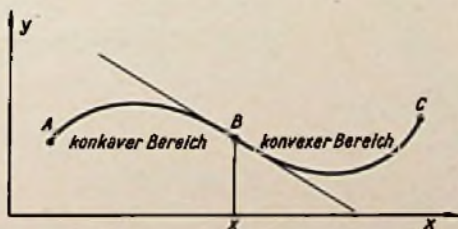


Bild 4. Der Wendepunkt

Die Krümmung ist positiv, wenn beim Fortschreiten längs der Kurve in Richtung steigender Abszissen eine Wendung nach links gemacht werden muß (Bild 5). Ist  $y'' = 0$ , dann wird  $\rho = \infty$ , die Kurve hat einen Wendepunkt.

(Bei der Formel für  $\rho$  ist vorausgesetzt, daß für die x-Achse und die y-Achse gleiche Maßstäbe gewählt sind.)

Die Koordinaten des Krümmungsmittelpunktes ( $\xi, \eta$ ).

Bezeichnet man mit  $x, y$  die Koordinaten desjenigen Kurvenpunktes, für den der Krümmungsradius bestimmt wird, so sind die Koordinaten des Krümmungsmittelpunktes gegeben durch:

$$\xi = x - y' \frac{1 + y'^2}{y''}$$

$$\eta = y + \frac{1 + y'^2}{y''}$$

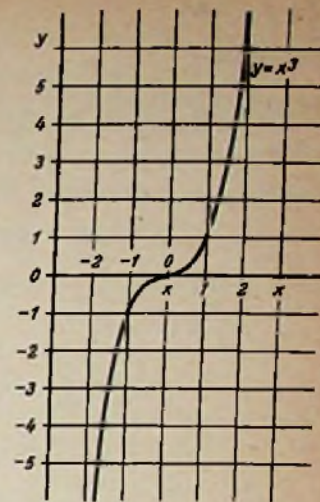


Bild 5. Der Stufen-Terrassenpunkt bei der Funktion  $y = x^3$

2. Für Funktionen  $z = f(x, y)$

Bedingung für ein Maximum.

Analog zu F 1 gilt:

$$\frac{\partial z}{\partial x} = 0, \frac{\partial z}{\partial y} = 0, \frac{\partial^2 z}{\partial x^2} \text{ und } \frac{\partial^2 z}{\partial y^2} \text{ (an der Stelle des Maximums)} < 0$$

Ferner muß gelten:

$$\frac{\partial^2 z}{\partial x^2} \cdot \frac{\partial^2 z}{\partial y^2} - \left( \frac{\partial^2 z}{\partial x \partial y} \right)^2 > 0 \quad (2)$$

Bedingung für ein Minimum

$$\frac{\partial z}{\partial x} = 0, \frac{\partial z}{\partial y} = 0; \frac{\partial^2 z}{\partial x^2} \text{ und } \frac{\partial^2 z}{\partial y^2} \text{ (an der Stelle des Minimums)} > 0$$

Ferner muß gelten:

$$\frac{\partial^2 z}{\partial x^2} \cdot \frac{\partial^2 z}{\partial y^2} - \left( \frac{\partial^2 z}{\partial x \partial y} \right)^2 > 0$$

Das Maximum

Im Maximum der durch die Funktion  $z = f(x, y)$  gegebenen Fläche läßt sich eine Tangentialebene parallel zur  $xy$ -Ebene anlegen. An diesem Punkt muß also  $\frac{\partial z}{\partial x} = 0$  und ebenso

$\frac{\partial z}{\partial y} = 0$  sein. Die Zusatzbedingung (2) ist aus folgendem

Grunde notwendig. Bei einer Fläche muß man zwischen einem Maximum und einer Sattelstelle unterscheiden können. Bei der letzteren durchschreitet man zwar in der einen Richtung ein Maximum, in einer anderen (z. B. rechtwinklig dazu liegenden) aber ein Minimum. Bei der Maximumstelle dagegen tritt nach allen Seiten eine Abnahme ein. Die Gl. 2 läßt erkennen, ob es sich um ein Maximum, Minimum oder eine Sattelstelle handelt.

Das Minimum

Es gelten die gleichen wie für das Maximum aufgezeigten Überlegungen.

Der Sattelpunkt

Ist  $\frac{\partial^2 z}{\partial x^2} \cdot \frac{\partial^2 z}{\partial y^2} - \left( \frac{\partial^2 z}{\partial x \partial y} \right)^2 < 0$ , so hat die Fläche einen Sattelpunkt.

3. Beispiele

a) Maximum

Ein geschlossener zylindrischer Körper ist so zu dimensionieren, daß bei gegebener Oberfläche sein Rauminhalt ein Maximum wird.

Oberfläche des zylindrischen Körpers

$$O = 2\pi r l + 2\pi r^2 = 2\pi r(l + r)$$

Volumen des zylindrischen Körpers

$$V = \pi r^2 l$$

$$V = \pi r^2 \left( \frac{O}{2\pi r} - r \right) = \frac{r \cdot O}{2} - \pi \cdot r^3$$

$$V = f(r) = \frac{r \cdot O}{2} - \pi \cdot r^3$$

$$V' = f'(r) = \frac{O}{2} - 3\pi r^2$$

$$V' = 0 \text{ für } r_{\max} = \sqrt{\frac{O}{6\pi}}$$

$$V'' = f''(r) = -6\pi r$$

$$V'' \text{ (an der Stelle des Maximums, d.h. für } r_{\max}) = -6\pi \sqrt{\frac{O}{6\pi}} < 0$$

Für  $r_{\max} = \sqrt{\frac{O}{6\pi}}$  hat die Funktion  $V = f(r)$  ein Maximum, da die erste Ableitung = 0 und die zweite Ableitung an der Stelle  $r = r_{\max}$  negativ ist.

b) Wendepunkt

Wendepunkte der Funktion  $y = \sin x$ :

$$y = \sin x$$

$$y' = \cos x$$

$$y'' = -\sin x$$

Die Bedingung für den Wendepunkt lautet:

$$y'' = 0 \text{ und } y' \neq 0$$

$$y'' = 0 = -\sin x, \text{ erfüllt für } x = 0, \pi, 2\pi, -\pi, -2\pi \dots$$

$y'$  ist an diesen Stellen

$$\left. \begin{aligned} \cos x = \cos 0 &= 1 \\ \cos x = \cos \pi &= -1 \\ \cos x = \cos 2\pi &= 1 \\ \cos x = \cos (-\pi) &= -1 \\ \cos x = \cos (-2\pi) &= 1 \end{aligned} \right\}$$

Die Steigung der Kurve  $y = \sin x$  ist in den Wendepunkten  $= \pm 1$

c) Krümmungsradius

Es ist der Krümmungsradius der Kettenlinie in ihrem tiefsten Punkt (Scheitel) zu bestimmen.

$$\text{Kettenlinie } y = \frac{1}{2}(e^x + e^{-x})$$

$$y' = \frac{1}{2}(e^x - e^{-x}) = [\text{s. Mth 21/1a}] = \text{Sh} x$$

$$y' = 0 \text{ für } \frac{1}{2}(e^x - e^{-x}) = \text{Sh} x = 0$$

$$\text{Sh} x = 0 \text{ für } [\text{s. Mth 21/1a}] x = 0$$

Die Gleichung für den Krümmungsradius lautet:

$$\rho = \frac{(1 + y'^2)^{3/2}}{y''}$$

Es sind also  $y'$  und  $y''$  für den Punkt  $x = 0$  zu bestimmen.

$$y = \frac{1}{2}(e^x + e^{-x})$$

$$y' = \frac{1}{2}(e^x - e^{-x}) \parallel \text{für } x = 0 : y'_0 = \frac{1}{2}(1 - 1) = 0$$

$$y'' = \frac{1}{2}(e^x + e^{-x}) \parallel \text{für } x = 0 : y''_0 = \frac{1}{2}(1 + 1) = 1$$

$$\rho = \frac{(1 + 0)^{3/2}}{1} = 1$$

$$\xi = x - y' \frac{1 + y'^2}{y''} \parallel \text{für } x = 0 \quad \xi_0 = 0 - 0 \frac{1 + 0}{1} = 0$$

$$\eta = y + \frac{1 + y'^2}{y''} \parallel \text{für } x = 0 \quad \eta_0 = 1 + \frac{1 + 0}{1} = 2$$

G. Geometrische Konstruktion der abgeleiteten Kurve

Es ist oft erforderlich, zu einer zeichnerisch gegebenen Funktion  $y = f(x)$  (Bild 6, Kurve a) die abgeleitete Kurve  $b = y' = f'(x)$  zu bestimmen. Man verfährt dann in folgender Weise. In genügend vielen Punkten (1, 2, 3...) werden Tangenten an a gelegt. Dazu werden Parallelen durch den Punkt P ( $x = -1$ ) gezogen. Deren Schnittpunkte mit der y-Achse sind mit 1', 2', 3'... bezeichnet.

Zieht man nun senkrechte Linien durch (1, 2, 3...) und waagerechte durch (1', 2', 3'...) so bilden die Schnittpunkte  $b_1, b_2, b_3 \dots$  die in Bild 6 gestrichelt dargestellte Kurve  $b = y'$ .

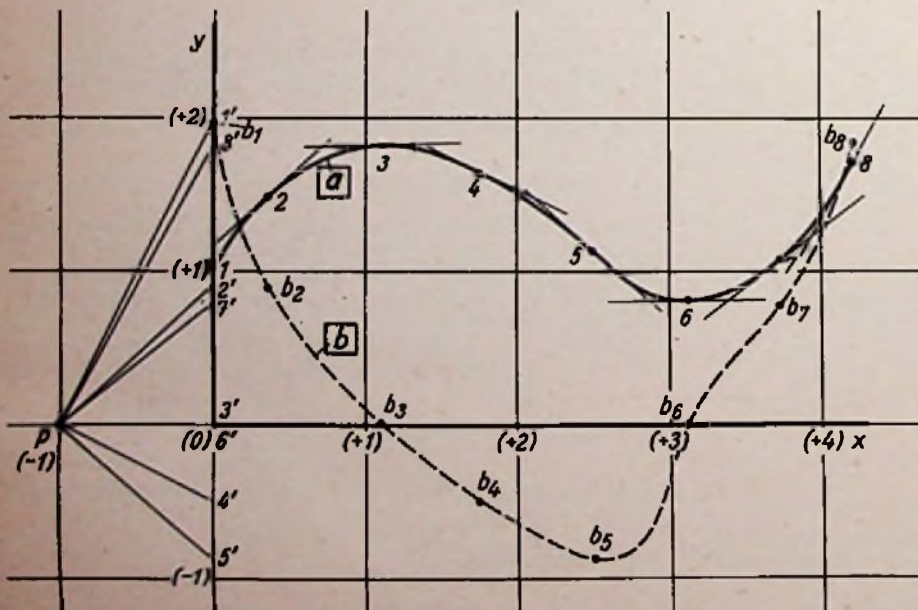


Bild 6. Geometrische Konstruktion der abgeleiteten Funktion





## Bauanleitung: 100-W-Mischverstärker

verschachtelte Wicklungsweise anwendet. Die Phasendrehungen verwandeln aber bei den höchsten Höhen, die schon außerhalb des Hörbereiches liegen, die Gegenkopplung in Rückkopplung. Die Endröhren kommen ins Schwingen und werden unter Umständen zerstört. Beim Versuchsbetrieb des Verstärkers wurden vor Einbau der erwähnten Schutzwiderstände Funkenüberschläge von 10 mm Länge an den Röhrenfassungen und sogar im Inneren der Röhren beobachtet. Das bewußte Beschneiden der höchsten, aber bereits unhörbaren Höhen schaffte dagegen sofort die angestrebte Stabilität

### Klangregler und Vorverstärker

Die Klangregelung, bei der Höhen und Tiefen unabhängig voneinander angehoben und abgesenkt werden können, erfolgt in einem Netzwerk, das schaltungsmäßig zwischen den beiden Trioden einer weiteren Vorröhre ECC 40 liegt. Die Mischung der drei Eingänge wird in bekannter Weise so vorgenommen, daß die Schleifer der drei Regler über 500-k $\Omega$ -Entkopplungswiderstände auf das Gitter des ersten Triodensystems geschaltet sind. Der oberste Regler (Kanal I) ist nicht direkt an die Eingangsklemmen angeschlossen, sondern über eine zusätzliche Mikrofonvorröhre EF 40. Die Eingangsempfindlichkeit an den Klemmen I liegt bei etwa 1 mV, so daß dort wahlweise ein Kristallmikrofon oder unter Verwendung eines handelsüblichen Mikrofonübertragers 1:20 ein Tauchspulenmikrofon angeschlossen werden kann. Die Empfindlichkeit der Kanäle II und III liegt bei etwa 200 mV, sie sind also zum Anschluß von Kristalltonabnehmern, Tonbandgeräten oder von Rundfunkempfängern (nach Diodenausgang) geeignet.

### Die Aussteuerungskontrolle

Der Verstärker Ausgang ist für 100-V-Anpassung eingerichtet<sup>1)</sup>, entsprechend einem Ausgangswert von 100  $\Omega$  bei 100 Watt. Parallel zu den Ausgangsklemmen liegt ein einfacher Aussteuerungsmesser, bestehend aus einem 0,1-mA-Anzeigeelement, zwei Trokengleichrichtern und einigen Widerständen. Der unmittelbar an die Ausgangsklemme

<sup>1)</sup> Radio-Praktiker-Bücherei Band 43: Musikübertragungs-Anlagen. Franzis-Verlag, München.

angeschlossene Gleichrichter wandelt die Nf-Spannung in Gleichspannung um. Der zweite Gleichrichter arbeitet als amplitudenabhängiger Nebenschluß zum Instrument. Sein Innenwiderstand nimmt gemäß der Gleichrichtercharakteristik bei hohen Strömen ab, wodurch die Skaleneichung am Ende zusammengedrückt wird. Man kann also geringere Lautstärken schon deutlich ablesen, während bei kurzen Spitzen der Zeiger nicht so leicht am rechten Skaleneende anschlägt. Legt man noch zusätzlich 50  $\mu$ F (Niedervolt-Elektrolytkondensator) parallel zum Instrument, so verlangsamt sich der Zeigerrückgang etwas, und man bekommt eine Anzeige, die der von teuren Aussteuerungsmessern mit verzögertem Rücklauf und logarithmischer Anzeige sehr nahekommt.

Auf dem Ausgangsübertrager befindet sich außerdem eine 0,4- $\Omega$ -Sekundärwicklung. Sie liefert bei Vollausteuern rund 4 Watt an den abschaltbaren eingebauten Mithörlautsprecher. Diese Sprechleistung wirkt im Zimmer fast überlaut, so daß man eine sehr deutliche Vorstellung bekommt, mit welcher Lautstärke die Außenlautsprecher arbeiten. Zusammen mit dem Aussteuerungsmesser erhält man eine völlig ausreichende Kontrollmöglichkeit, auch wenn die entfernten aufgestellten Lautsprecher in der Nähe des Verstärkers nicht zu hören sind. Der Mithörlautsprecher läßt sich abschalten, damit bei Mikrofondurchsagen vom Verstärker aus keine akustische Rückkopplung auftreten kann.

### Der praktische Aufbau

Eine Nf-Leistung von 100 Watt läßt sich gar nicht so leicht bändigen. Das hat schon mancher erfahren müssen, der Verstärker dieser Leistung aufbaute und die Einzelteile ungeeignet anordnete. Im eigentlichen Verstärkerteil treten Spannungsspitzen von 1,5 kV auf, so daß bei gedrängtem Aufbau allerlei Unheil geschehen kann. Wie Bild 2 erkennen läßt, wurden deshalb Verstärker

und Netzteil auf getrennten Chassis untergebracht. Sie stehen über ein achtpoliges Kabel miteinander in Verbindung. Dieses Kabel ist am Netzteil, der die obere „Etage“ bildet, fest angebracht. An seinem freien Ende befindet sich eine Kupplung und am Ausgangsübertrager im Verstärkerteil sitzt die dort fest angeschraubte Steckverbindung. Beim Probelauf kann man beide Chassis nebeneinander auf den Tisch stellen und in aller Ruhe die erforderlichen Arbeiten zu Ende führen.

Die einzelnen Adern des Achtfachkabels sind in Bild 1 mit den Ziffern 1 bis 7 versehen. Die achte Ader stellt die Nullverbindung her. Sie ist nicht mit eingezeichnet, weil dadurch die Übersichtlichkeit des Schaltbildes gelitten hätte. In Wirklichkeit führt jedoch keine der angegebenen Nullverbindungen direkt an das Chassis. Vielmehr laufen die Nullanschlüsse jeder Stufe an einem gemeinsamen Punkt zusammen, alle Stufen-Nullpunkte stehen über eine isolierte Leitung in Verbindung, und nur an einer einzigen Stelle im Verstärkerchassis besteht eine Lötverbindung zwischen Nulleitung und Chassisblech. Beim Mustergerät wurde der Stufen-Nullpunkt der ersten Doppeltriode zur Verbindung mit dem Chassis gewählt. Grundbedingung ist, daß die Elektrolytkondensatoren und die abgeschirmte Buchse des Mikrofoneinganges durch Zwischenlegen von Isoliermaterial vom Chassis galvanisch getrennt werden. Zum Stufen-Nullpunkt führen isolierte Drähte. Beachtet man das nicht, so erhält man unkontrollierbare Schleifenbildungen über das Chassis, die alle möglichen Störungen nach sich ziehen können.

Über die Platzverteilung auf dem Netzteil-Chassis und über dessen wichtigste Maße gibt Bild 3 Auskunft. Es läßt beispielsweise auch erkennen, daß für den reichlich großen

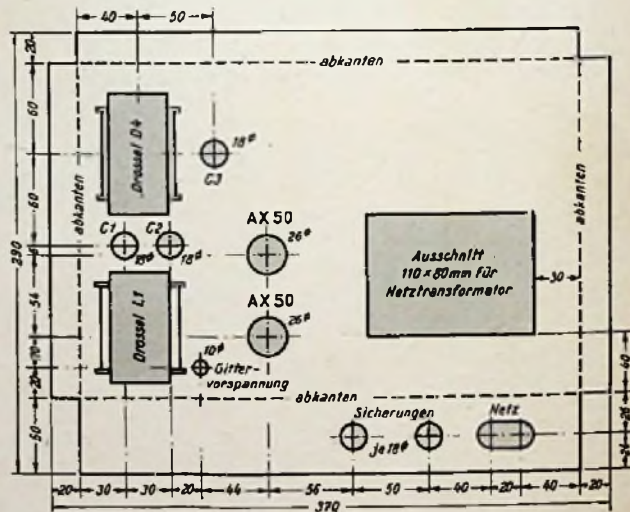


Bild 3: Maßskizze des Netzteil-Chassis

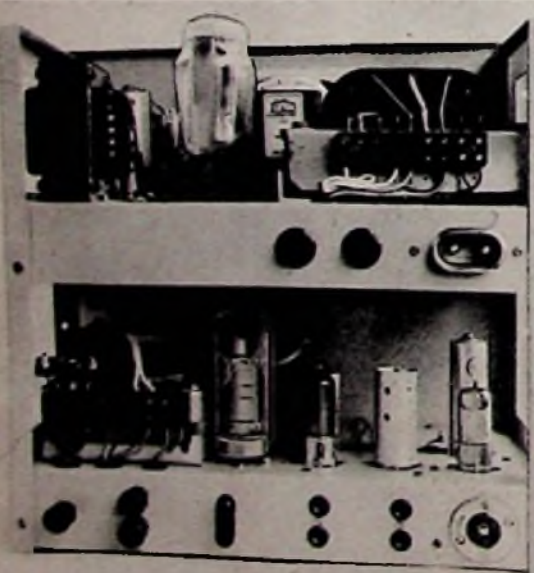


Bild 2: Rückansicht des Verbundchassis. Oben: Netzteil; unten: Verstärkerteil

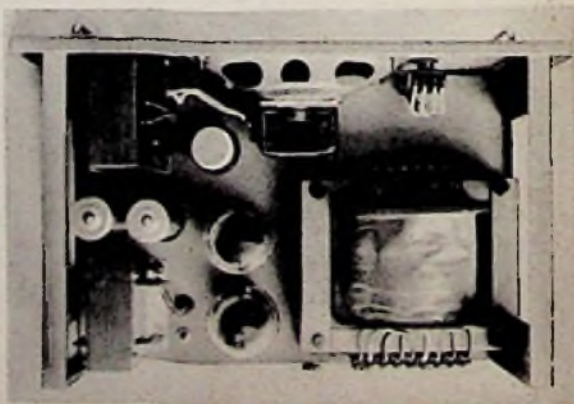


Bild 4: Aufsicht auf das Netzteil-Chassis

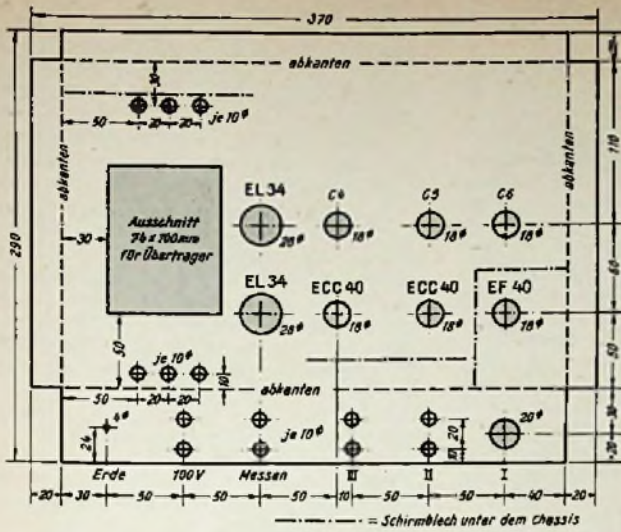


Bild 5. Maßskizze des Verstärker-Chassis

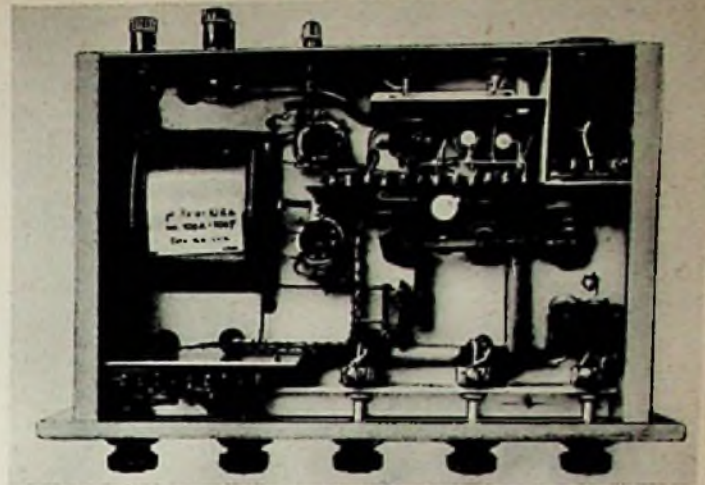


Bild 6. Untersicht des Verstärker-Chassis

Netztransformator ein Ausschnitt vorzusehen ist, damit man ihn liegend befestigen kann. Bei stehender Montage würde er die übrigen Bauelemente erheblich in der Höhe überragen und dadurch eine recht ungünstige Raumnutzung verursachen. Bild 4 zeigt, daß die gewählte Anordnung sehr übersichtlich ist und reichlich Platz für den an der Frontplatte befestigten Mithörlautsprecher läßt.

Ähnlich günstige Platzverhältnisse herrschen im Verstärkerchassis (Bild 6). Drei Trennbleche verhindern unerwünschte Verkopplungen. Links unten in Bild 6 sieht man das Blech zur Abschirmung des Klangregel-Netzwerkes. An einer Lötösenleiste sitzen alle die Schaltelemente, die in Bild 1 mit einer gestrichelten Linie umrahmt sind. So ergeben sich extrem kurze Verbindungsleitungen zu den beiden Klangreglern, und nur die Ein- und Ausgangsleitung müssen abgeschirmt verlegt werden.

Rechts oben in Bild 6 schirmt ein Winkelblech die Fassung der Mikrofonvorröhre EF 40 ab. Innerhalb des Bleches befinden sich die zur Röhre gehörigen Widerstände und Kondensatoren, die in Bild 1 durch eine strichpunktierte Linie abgegrenzt sind. Die so entstandene Kammer schirmt gleichzeitig die Rückseite der Anschlußbuchse ab.

An der Außenseite des Blechwinkels sitzt eine Lötösenplatte, die bis zu den Fassungen der beiden Endröhren reicht. Sie trägt

alle Widerstände und Kondensatoren, die zu den beiden Röhren ECC 40 gehören. Nur die Siebwiderstände im Netzteil zwischen den Kondensatoren C 3 und C 6 bilden eine Ausnahme; sie sind unmittelbar zwischen den Elektrolytkondensatoren eingelötet.

Ein drittes Abschirmblech ist hinter den Eingangsbuchsen für die Kanäle II und III angebracht. Die genaue Lage aller Bleche ist in der Chassis-Maßzeichnung Bild 5 durch strichpunktierte Linien angegeben.

Auf einer besonderen Lötösenleiste, die in Bild 6 hinter dem rechten Regler (= Mikrofon) zu sehen ist, befinden sich die drei 500-k $\Omega$ -Widerstände, die mit den Schleifern der Mischregler in Verbindung stehen. Die Regler selbst sitzen – wenigstens erwies sich das beim Mustergerät als praktisch – nicht unmittelbar an der Frontplatte, sondern etwas nach innen versetzt an einer Winkel-schiene. Das war für den Versuchsbetrieb sehr vorteilhaft, als das Chassis außerhalb des Gehäuses benutzt wurde. Dieser kleine Mehraufwand macht sich aber auch in der Praxis bezahlt, falls man das Verstärkerchassis einmal zur Reparatur ausbauen muß. Man hat dann eine starre Baueinheit vor sich und die Regler hängen nicht, wie es sonst der Fall wäre, frei in der Verdrahtung.

Die Abmessungen der Frontplatte gehen aus Bild 7 hervor. Bild 8 zeigt die Ansicht des fertigen Gerätes. Für den Lautsprecher wurde kein vollständiger Durchbruch vorge-

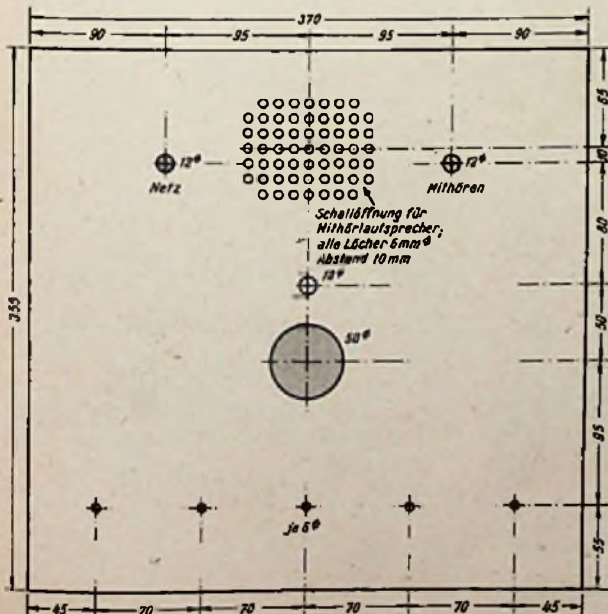
sehen, sondern in der Frontplatte eine entsprechende Lochung angebracht. Das ist bei rauhem Betrieb, mit dem gerade bei Leihanlagen immer zu rechnen ist, sehr vorteilhaft. Jedenfalls vermeidet man mit Sicherheit, daß beim Transport die Lautsprechermembran versehentlich eingestoßen wird.

Links vom Lautsprecher sitzt der Netzschalter, rechts der Mithörschalter. Zwischen Lautsprecher und Aussteuerungsmesser hat ein Kontrollämpchen Platz gefunden, das rot eingefärbt ist und mit Unterspannung (Lämpchen = 6,3 V) aus einer auf dem Engel-Netztransformator befindlichen aber nicht benutzten 4-V-Wicklung gespeist wird.

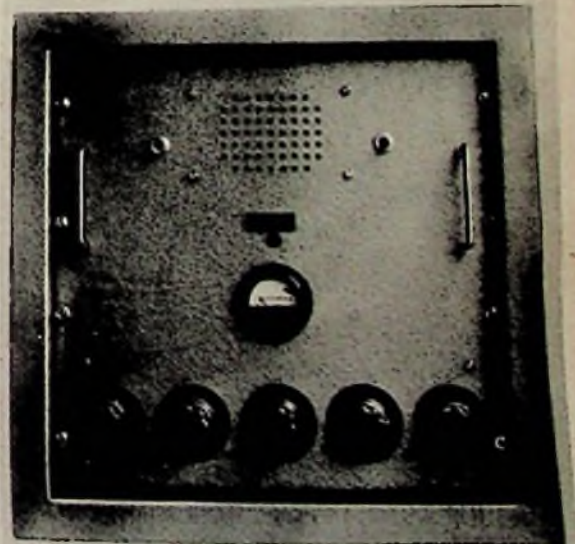
Die beiden Chassis hängen zwischen Seitenteilen aus 1-mm-Eisenblech nach Bild 9 an der Frontplatte. Das so gebildete Verbundchassis wird in einen Leistner-Schrank Nr. 11g eingeschoben, dessen überstehende Frontkanten ausreichenden Schutz gegen Beschädigung bieten. Zwei seitliche Traggriffe erleichtern den Transport. Die Schrankrückseite ist durch ein Blech mit Ausschnitten für die Anschlüsse verdeckt. Rechts und links in den Schrankflächen befinden sich Jalousieschlitze zur Entlüftung.

#### Die Inbetriebnahme

Der erste Probelauf darf nicht ohne entsprechende Vorsichtsmaßnahmen erfolgen, denn wenn sich Fehler eingeschlichen haben, können leicht recht kostspielige Schäden an



Links: Bild 7. Maßskizze der Frontplatte



Rechts: Bild 8. Vorderansicht des fertigen Verstärkers

# Bauanleitung: 100-W-Mischverstärker

## Im Modell verwendete Einzelteile

### Widerstände

- 0,25 Watt: 1 Stück 200  $\Omega$ , 4 Stück je 1 k $\Omega$ , 5 Stück je 2 k $\Omega$ , 1 Stück 3,5 k $\Omega$ , 1 Stück 10 k $\Omega$ , 1 Stück 50 k $\Omega$ , 4 Stück je 100 k $\Omega$ , 2 Stück je 150 k $\Omega$ , 2 Stück je 200 k $\Omega$ , 5 Stück je 500 k $\Omega$ , 5 Stück je 1 M $\Omega$
- 0,5 Watt: 1 Stück 2 k $\Omega$ , 1 Stück 5 k $\Omega$ , 1 Stück 40 k $\Omega$ , 2 Stück je 100 k $\Omega$ , 1 Stück 1 M $\Omega$
- 1 Watt: 1 Stück 700  $\Omega$ , 1 Stück 15 k $\Omega$ , 1 Stück 20 k $\Omega$ , 1 Stück 200 k $\Omega$
- 2 Watt: 1 Stück 4 k $\Omega$
- 4 Watt: 4 Stück je 100  $\Omega$

### Kondensatoren 800 V (Wima-Tropdydur)

- 1 Stück 50 pF, 1 Stück 150 pF, 2 Stück je 2,5 nF, 1 Stück 10 nF, 2 Stück je 20 nF, 1 Stück 25 nF, 2 Stück je 50 nF, 1 Stück 0,2  $\mu$ F

### Elektrolytkondensatoren (Valvo)

- 12 Volt: 4 Stück je 50  $\mu$ F
- 100 Volt: 1 Stück 20  $\mu$ F
- 450/550 Volt: 6 Stück je 50  $\mu$ F

### Drehregler (Ruwid)

- 1 Einstellregler mit Schraubenschlitz 50 k $\Omega$ ,
- 5 Potentiometer 1 M $\Omega$  log.

### Trockengleichrichter (AEG)

- 1 Stück E 100/10, 2 Stück E 14 C 5

### Röhren (Valvo)

- 1 Stück EF 40, 2 Stück ECC 40, 2 Stück EL 34,
- 2 Stück AX 50, Fassungen hierzu

### Transformatoren und Drosseln (Engel)

- 1 Netztransformator Prim. 110/125/220 V, Sek. 400 V/50 V/6,3 V/4 V/4 V/4 V, Typ N 9
- 1 Netzdrossel lt. Text, Typ L 1
- 1 Netzdrossel 130  $\Omega$ /10 H, Typ D 4
- 1 Ausgangsübertrager Prim. 10 k $\Omega$ /100 Watt, Sek. 100  $\Omega$ /18  $\Omega$ /0,4  $\Omega$ , Typ GA 100

### Verschiedenes

- 1 Gehäuse mit 2 Chassis und 2 Seitenteilen, Typ 11g für FUNKSCHAU-Bauanleitung 100-W-Verstärker (Leistner)
- 1 Milliampereometer 0,1 mA, letztes Skalendrittel rot ausgelegt mit Aufschrift „Aussteuerung“, Gehäusedurchmesser 50 mm (Neuberger)
- 5 Skalen 270° mit 60 mm  $\varnothing$  für Potentiometer, 5 Drehknöpfe mit 40 mm  $\varnothing$  dazu (Dr. Mozar)
- 2 Sicherungs-Einbauelemente (Wickmann)
- 1 Gerätestecker mit Specksteingarnitur und Überflutungstülle
- 3 Doppelbuchsen (Dr. Mozar)
- 3 Geräteklemmen mit 4-mm-Loch (Hirschmann)
- 1 abgeschirmte einpolige Mikrofonbuchse
- 1 zwelpoliger Kippschalter (Netz)
- 1 einpoliger Kippschalter (Lautsprecher)
- 1 Lämpchen 6,3 V/0,3 A mit Fassung
- 1 achtpolige Steckvorrichtung
- Verschiedene Kleinteile
- Ovallautsprecher Isophon P 015/19/8

### Wickelvorschrift für die Netzdrossel L 1

- Windungszahl 550 Wdg. 0,4 mm CuL
- Mantelkern, Außenmaße 84 x 70 mm
- Kernquerschnitt 7,8 cm<sup>2</sup>
- Blechstärke 0,5 mm
- Kernbreite 28 mm
- Schichthöhe 28 mm
- Luftspalt Joch ohne Zwischenlage auf Kern legen

Bauelementen entstehen. Am besten erprobt man zunächst den Verstärker allein, und zwar ohne Endröhren. Die Stromversorgung soll dabei aus einem normalen Empfänger-Netzteil erfolgen, wobei es völlig genügt, wenn an Leitung 1 ca. 250 bis 300 V liegen. Mit dem Kopfhörer wird zwischen Masse und wechselweise zwischen den Gitterkontakten der Endröhren abgehört. Die Wiedergabe muß an beiden Endröhren-Gitteranschlüssen gleich laut und völlig brummfrei sein.

Bevor man den eigentlichen Netzteil und die Endstufe in Betrieb nimmt, sind nachfolgend genannte Vorkehrungen erforderlich. Zum Schutz gegen Überlastungen wird an den 100-V-Ausgang eine Glühlampe 110 V/100 Watt angeschlossen. Parallel zur Primärseite des Ausgangsübertragers legt man eine Funkenstrecke. Hierzu werden die beiden Anodenanschlüsse am Übertrager mit einem Bügel aus 1,5-mm-Schaltdraht überbrückt, den man in der Mitte durchschneidet und dessen stehende Drahtenden man so zurechtbiegt, daß sie mit den Spitzen etwa 1 mm voneinander entfernt sind. Schließlich hebt man den Kurzschluß bei den Meßbuchsen M auf und fügt dort ein Milliampereometer mit 250 mA Meßbereich ein. Es dient zum Einstellen des richtigen Arbeitspunktes.

Damit ist noch nicht alles getan. Parallel zu C 1 und C 2 muß je ein Voltmeter geschaltet werden, das anzeigt, ob die Drossel L 1 in Ordnung ist, und das rechtzeitig warnt, wenn die Leerlaufspannung die Spannungsfestigkeit der Kondensatoren überschreitet. Unmittelbar nach dem Einschalten, wenn die Verstärkerrohren noch nicht durchgeheizt sind, wird die Spannung an jedem Kondensator auf 500 V ansteigen. Das ist nicht gefährlich, besonders wenn man die modernen Typen für 450/550 V Betriebsspannung benutzt. Sobald die Endröhren richtig arbeiten und mit dem Gittervorspannungs-Regler der vorgeschriebene Katoden-Ruhestrom von 48 mA ( $2 \times I_a = 40 \text{ mA}$ ;  $2 \times I_{g2} = 6 \text{ mA}$ ) eingestellt wurde, müssen die Spannungen an C 1 und C 2 auf je ca. 420 V absinken.

Wenn man jetzt den Verstärker bespricht, steigt der Katodenstrom bei Vollaussteuerung auf 230 mA an und die Spannungen an C 1 und C 2 sinken auf etwa je 390 V ab.

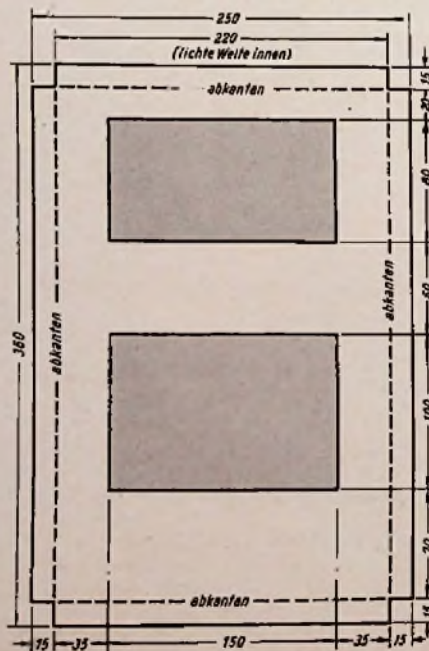


Bild 9. Maßskizze der Chassis-Seitenteile

Gleichzeitig leuchtet die als Ballastwiderstand angeschlossene 100-Watt-Lampe hell auf. Etwaige Funkenüberschläge an der Funkenstrecke sind ungefährlich, dagegen deutliche Überschläge an einer Röhrenfassung auf unerwünschten Schwingen hin. Der Verstärker ist dann sofort auszuschalten, und man muß untersuchen, worauf diese Erscheinung zurückzuführen ist.

Es darf als bekannt vorausgesetzt werden, daß die Gegenkopplungswicklung richtig gepolt sein muß, weil bei falscher Polung Rückkopplung entsteht. Die richtige Polung ist durch Versuch zu ermitteln, und zwar am besten bei verminderter Anodenspannung (100-Watt-Glühlampe in die Plus-Anodenzuführung der Endröhren schalten). Wenn ein anderer als der Originalübertrager benutzt wird, kann sich der Wert für den Gegenkopplungs-Vorwiderstand von 5 k $\Omega$  erheblich ändern. Der neue Wert kann nur durch Versuche festgestellt werden. Man wähle ihn so groß, daß noch keine Selbstregung eintritt, und auch wieder so klein, daß eine deutliche Lautstärkeabnahme zu beobachten ist.

Der Verstärker V 564 paßt im Baustil zu den Geräten der Verstärkerserie 53. Er kann auch zusammen mit diesen als Lautsprecherverstärker betrieben und an den Ausgang eines Mischpultes angeschlossen werden. Hierfür kommen die Eingänge II oder III in Frage. Die Klangregler sind dabei in „neutrale“ Stellung zu bringen; man stellt sie also so ein, daß die Grenzfrequenzen weder angehoben noch abgesenkt werden. Diese Stellung entspricht nicht genau der Mitte des Regelbereiches, sondern sie liegt dicht hinter dem linken Anschlag. Das ist darauf zurückzuführen, daß weder lineare noch logarithmische Regler-Kennlinien ideal zu der benutzten Klangregelschaltung passen. Regler mit anderen Kennlinien sind aber nicht handelsüblich.

Für den KW-Amateur dürfte es von Interesse sein, daß sich dieser Verstärker sehr gut als Anodenmodulator eignet. Als Modulationstransformator für den Sender dient der gleiche Ausgangsübertrager-Typ, wie er im Verstärker benutzt wird. Man schließt ihn aber „umgekehrt“ an. Seine hochohmige Primärwicklung liegt im Anodenstromkreis der Sender-Endstufe und seine 100-V-Wicklung steht mit dem Verstärkerausgang in Verbindung.

## Elektroakustische Radio-Praktiker-Bücher

von Ingenieur Fritz Kühne

Vielseitige Verstärkergeräte für Tonaufnahme und Wiedergabe

6. und 7. Auflage. 84 Seiten, 38 Bilder. RPB Nr. 8

Tonstudio-Praxis

84 Seiten, 38 Bilder, 8 Tabellen. RPB Nr. 28

Musikübertragungs-Anlagen

2. Auflage. 84 Seiten, 34 Bilder, 11 Tabellen. RPB Nr. 43

Mikrofone, Aufbau, Verwendung und Selbstbau

3. Auflage. 84 Seiten, 39 Bilder, 2 Tabellen. RPB Nr. 11

Neuzeitliche Schallfolienaufnahme

2. Auflage. 84 Seiten, 39 Bilder. RPB Nr. 7

Jeder Band 1.40 DM

FRANZIS-VERLAG · MÜNCHEN 2

# Schallschutz in Wohnungen

Viele Rundfunkteilnehmer können die erstklassige Wiedergabequalität ihrer modernen Geräte mit der dazu notwendigen Lautstärke nicht richtig ausnutzen, weil sie sonst die Wohnungsnachbarn stören. Sie sind daher gezwungen, vor allem in den späten Abendstunden eine geringere Lautstärke und damit eine unzureichende Dynamik einzustellen, wobei dann trotz entsprechender Tonkorrektur die Raumklangwirkung nicht mehr voll zur Geltung kommt.

Der Verfasser hat beim Neubau eines Hauses die darin befindlichen Wohnungen mit geringstem Aufwand soweit gegen Störschall isoliert, daß jeder Mieter sein Rundfunkgerät auch nachts noch entsprechend laut einstellen kann, ohne daß es von den Nachbarn als störend empfunden wird. Die nachstehend beschriebenen Schallschutzmaßnahmen können größtenteils auch noch nachträglich in fertige Häuser eingebaut werden. Es ist dabei nicht notwendig, die gesamte Wohnung gegen die benachbarten Räume schallmäßig zu isolieren, sondern es genügt eine Isolierung der Zimmer, in denen Rundfunk- und Fernsehgeräte betrieben werden. Eine solche Schallschutzmaßnahme ist auch für Rundfunk-Fachgeschäfte und Werkstätten zu empfehlen, die an Wohnungen angrenzen.

## Schallschutz in der Praxis

Treffen die Schallwellen eines Rundfunkgerätes auf Wände oder Zimmerdecken, so werden diese Flächen zu Körperschallbewegungen angeregt, die von der rückwärtigen Seite als Luftschall abgestrahlt werden. Eine Wand kann also im wesentlichen als träge Masse betrachtet werden, so daß bei Einfachwänden und -decken das Gewicht für die Dämmwirkung maßgebend ist. Mehrfachwände, also solche aus mehreren Schichten, ergeben dagegen auch bei geringerem Gewicht wesentlich höhere Schalldämmwerte. Aus diesem Grunde wurden bei dem erwähnten Neubau die Hohlräume der Hohlblocksteine der 24 cm starken Trennwand zum Nachbarhaus mit Zement ausgefüllt, um dadurch das Gewicht der Wand zu erhöhen. Bei Neubauten sollte man auf diesen Punkt besonders achten, wenn man es nicht überhaupt vorzieht, an dieser Stelle massive Steine zu verwenden. Trotzdem reicht die Schallschutzmaßnahme bei beiden Verfahren noch nicht aus, so daß zusätzliche Maßnahmen erforderlich sind.

Zur weiteren Isolation diente bei dem Neubau Sillan-Steinwolle<sup>1)</sup>, die sich inzwischen als hochwertiger Dämmstoff gegen Schall, Wärme und Kälte bestens bewährt hat. Das Material wird in Ballen, Bahnen auf Rohrmatten, filzartig und in Platten geliefert. Im vorliegenden Fall wählte man zur Schallschutzmaßnahme an den Wänden zum Nachbarhaus 20 mm starke Sillan-Platten (Bild 1). Diese wurden auf einer 5 mm dicken Gipschicht auf der ebenen Innenwand angebracht. Die Platten müssen fugendicht aneinanderstoßen. Gipsstege sind zu vermeiden, und Nägel innerhalb der zu dämmenden Fläche sind unzulässig. Dieser Belag wird mit verzinktem und geschweißtem Rabitzgewebe überspannt und dieses nur oben an der Decke und unten am Boden befestigt. Darauf kommt zum Schluß eine etwa 25 mm starke Putzschicht.

Diese Art der Schallschutzmaßnahme hat sich gut bewährt, so daß man die früher übliche Methode, vor die Wand in einem gewissen Abstand eine zweite dünne Schale aus Bims- oder Gipsdielen zu setzen, nicht mehr anzuwenden braucht. Dieses ältere Verfahren

hat den Nachteil, daß es kostspielig ist und daß außerdem auch zu viel an Raum verloren geht.

Zur Schallschutzmaßnahme zwischen den Stockwerken, die gleichzeitig den Trittschall unterdrücken soll, wurden zunächst auf die Rohdecke (Betondecke, Hohlblockdecke) 15 mm starke Sillanplatten gelegt und darauf ein 35 mm starker schwimmender Estrich aufgebracht (Bild 2). Normalerweise genügt das bereits. Im vorliegenden Fall wurde noch zwischen Erdgeschob und erstem Stock eine zusätzliche Luftschallschutzmaßnahme unter Verwendung von Stabilrohrmatten mit Sillanwollauflage vorgesehen, damit auch wirklich nicht das leiseste Geräusch durchkommt. Die verwendete Stabilrohrmatte besteht aus einem Rohrgeflecht als Putzträger mit einer etwa 25 mm starken Sillanwollauflage (= 1 kg/m<sup>2</sup>), die auf einen Lattenrost an die Decke genagelt und dann mit Gips verputzt wird.

Da es bei bestehenden Gebäuden nur ganz selten möglich sein dürfte, noch nachträglich Sillanplatten mit schwimmendem Estrich zu verlegen, so muß man sich hierbei allein auf die Schallschutzmaßnahme mit Stabilrohrmatten beschränken und solche mit einer stärkeren Wollauflage von 2 kg/m<sup>2</sup> (= 50 mm) wählen. Damit wird dann ebenfalls noch eine ausreichende Luftschallschutzmaßnahme zwischen den Stockwerken erreicht.

## Praktische Ergebnisse

Die praktischen Ergebnisse der angegebenen Schallschutzmaßnahme bei dem Neubau wurden gegen 22 Uhr bei völliger Stille durch folgenden Versuch ermittelt: In das ans Nebenhaus grenzende Wohnzimmer wurde ein Rundfunkgerät gestellt, und zwar so, daß der Schall aus 4 m Entfernung genau auf die Grenzwall traf; die Lautstärke wurde absichtlich übergroß gewählt. Im danebenliegenden Zimmer, im Nachbarhaus, konnte man den Lautsprecher nur noch leise vernehmen, ohne daß er trotz

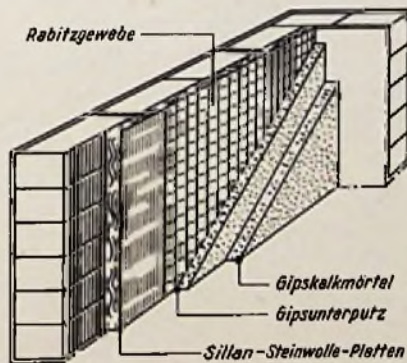


Bild 1. Schallschutzmaßnahme einer Wand

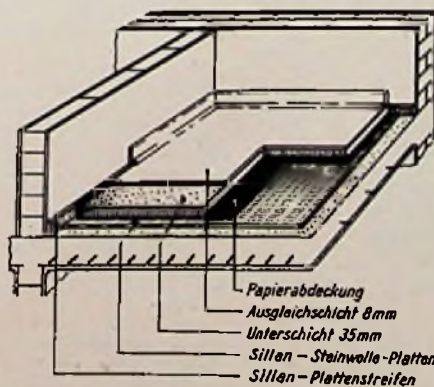


Bild 2. Schallschutzmaßnahme einer Zimmerdecke

der vorgerückten Stunde als störend empfunden wurde. Hätten sich an der Trennwand des Nachbarhauses ebenfalls Sillanplatten befunden, so wäre eine hundertprozentige Schallschutzmaßnahme erzielt worden, obwohl die Trennwand nur 24 cm stark ist.

Die Schallschutzmaßnahme zwischen den Stockwerken war bei der Decke mit zusätzlichem Stabilrohrmatten-Belag ebenfalls hundertprozentig. In den anderen Stockwerken erwies sich der Schallschutz als so ausreichend, daß selbst in den späten Nachtstunden, in denen getestet wurde, der noch schwach hörbare Lautsprecher keineswegs als „ruhestörend“ zu bezeichnen war. Man muß aber berücksichtigen, daß bei diesen Versuchen die eingestellte Lautstärke für den Raum zu groß war. Bei normaler Einstellung liegen die Verhältnisse noch günstiger.

## Die Kostenfrage

Zweckmäßigerweise nimmt man die Schallschutzmaßnahme bei allen Neubauten vor, weil dann die Kosten nur gering sind. Es ist nicht notwendig, die ganze Wohnung abzuisolieren, sondern nur die Zimmer, in denen Rundfunk- und Fernsehgeräte betrieben werden.

Sillanplatten kosten je Quadratmeter bei 10 mm Stärke 1.75 DM, bei 15 mm Stärke 2.80 DM und bei 20 mm Stärke 3.30 DM. Für den Quadratmeter Stabilrohrmatten zum Isolieren der Decke bezahlt man bei 1 kg/m<sup>2</sup> Wollauflage 2.80 DM und bei 2 kg/m<sup>2</sup> Wollauflage 3.55 DM. Hinzu kommen bei Altbauten die Kosten für den Gipsverputz, der beim Neubau sowieso gemacht werden muß. Für eine Zimmerwand mit 4 m Länge und 2,50 m Höhe kosten die benötigten 20 mm starken Sillanplatten 33 DM. Bei einer Decke von 4 x 5 m erfordern die 15-mm-Sillanplatten einen Betrag von 52 DM.

Bei Altbauten, oder falls 100 % Schallschutzmaßnahme erwünscht sind, erhöhen sich die Kosten wie folgt: Stabilrohrmatten und Sillanwollauflagen von 1 kg/m<sup>2</sup> erfordern 56 DM, bei 2 kg/m<sup>2</sup> Wollauflage 71 DM. Zu diesen Preisen kommen dann bei Altbauten noch die Kosten für den Gipsverputz.

Man entnimmt daraus, daß es vor allem bei Neubauten mit geringem finanziellen Aufwand möglich ist, den Luftschall ausreichend gegen andere Wohnungen abzu-dämmen. Zusätzlich bietet die Sillanwolle eine gute Wärmeisolation, was zu einer Ersparnis an Brennstoff führt, so daß sich die anfänglichen Mehrkosten bald bezahlt machen.

Egon Koch

(Vgl. auch S. 260 dieses Heftes: Akustische Verbesserungen bei Lautsprechern und Musiktruhen.)

## Werbeschallplatten für Schallplattenhändler

Die Idee der Werbeschallplatte ist zwar bekannt und sie hat sich vielfach bewährt. Leider gibt es aber nur wenige Schallplattenhändler, die sich Platten mit einem eigenen Text oder mit eigenen Musikproben herstellen lassen können. Telefunken hatte eine gute Idee und brachte eine Werbeschallplatte für Schallplattenhändler heraus; ihr Text enthält keine Markenreklame und er ist so abgefaßt, daß der Kunde den Eindruck erhält, die Platte sei von seinem Händler individuell zusammengestellt. Bei 14 Minuten Spielzeit enthält sie 32 musikalische Beispiele, und da sie meist auch von den Bekannten und Nachbarn des Kunden angehört wird, ergibt sich eine vorzügliche Werbung. Fertig mit Versandtasche wird die Platte für 1 DM je Stück geliefert, und bei Abnahme von 200 Stück kann der Name des Händlers auf das Etikett gedruckt werden. Eine nette Idee, die Schallplatte für sich selbst Reklame treiben zu lassen!

<sup>1)</sup> Hersteller: Grünzweig & Hartmann, Ludwigs-hafen/Rhola.

Steilheit = 28 mA/V

## Die französische Breitbandverstärker-Tetrode PTT 243 P

Über diese Röhre ausnehmend großer Steilheit, die in Frankreich unter der Marke CSF hergestellt wird, hat man zwar schon verschiedentlich gehört. Aber genauere Daten dieser Röhre wurden bei uns noch kaum bekanntgemacht, auch Bilder sind noch nicht veröffentlicht worden. Wir können heute das Geheimnis – soweit es ein Geheimnis ist – etwas lüften.



Bild 1. Die Röhre im Gegenlicht. Höhe ohne Pumpstutzen 5 cm

vorweg die Feststellung, daß bei der starken und vielfältigen Abhängigkeit der zahlreichen für die Daten einer Röhre verantwortlichen Faktoren die einseitige Vergrößerung der Steilheit ein Kompromiß nach anderer Seite verlangt. Den Kompromiß so zu legen, daß die Röhre die ihr gestellten Aufgaben besser erfüllt, als jede ihrer Vorgängerinnen, darin besteht die Aufgabe und die Kunst des Konstrukteurs.

Grundsätzlich kann man die Steilheit einer Röhre z. B. dadurch erhöhen, daß man die Katodenbelastung steigert. Aber es gibt da Grenzen und als solche hat man bei der Röhre PTT 243 aus Erfahrungen heraus 50 mA/cm<sup>2</sup> angenommen, die demnach als erste Konstante in die Rechnung kamen.

Eine weitere Möglichkeit zur Steilheits-erhöhung besteht darin, den Abstand zwischen Emissionsschicht-Oberfläche und Steuergitter zu verringern. Aus mechanischen Grün-

den kommt man auch hier nicht unter ein gewisses Maß. Immerhin ist es gelungen, den Abstand bis auf 6/100 mm zu drücken, das ist ungefähr die Stärke eines Blättchens Zigarettenpapier. Das Gitter wird aus nur 8/1000 mm starkem Draht bei einem Windungsabstand von 7/100 mm gewickelt.

Auch das Schirmgitter ist der Katode näher gerückt, nämlich bis auf 0,525 mm. Beide Umstände erhöhen natürlich die schädlichen Kapazitäten. Um die Summe dieser Kapazitäten nicht unnötig zu vergrößern, hat man auf ein Bremsgitter verzichtet, die PTT 243 stellt demnach eine Tetrode dar. Obwohl sich damit der innere Widerstand verringert, liegt darin keine Einschränkung der vorgesehenen Anwendungsgebiete: Breitbandverstärkung in Verstärkern von Koaxialkabeln oder Hertzischen Kabeln und in der Trägerfrequenztelefonie. (21 MHz Breite bei rund 100 MHz Arbeitsfrequenz.)

Die Emissionsschicht hat eine Oberfläche von 70 mm<sup>2</sup>, so daß das Verhältnis Steilheit zu Emissionsschicht-Oberfläche, durch das sich die Lebensdauer einer Röhre abschätzen läßt, bei der PTT 243 etwa doppelt so hoch liegt, wie bei Röhren üblicher Steilheit. Dem entsprechend begnügt man sich auch mit einer Einbrennzeit von 200 Stunden.

Die imponierende Steilheit von 28 mA/V kann mit derjenigen von sog. Sekundäremissions-Röhren konkurrieren, die PTT 243 hat aber gegenüber solchen Röhren den Vorteil der einfacheren Stromversorgung und

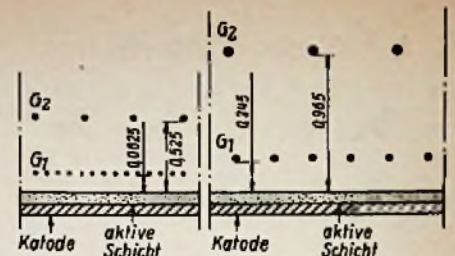


Bild 4. Querschnitt durch die Elektrodenanordnung bei einer Röhre geringer Steilheit (rechts, 3,2 mA/V) u. der Röhre PTT 243 P (links, 28 mA/V)

der größeren Lebensdauer. Sie drückt die Zahl der nötigen Stufen in Verstärkern auf etwa die Hälfte, wodurch nicht nur die hohen Kosten der PTT 243 wettgemacht, sondern auch die Schaltung wesentlich vereinfacht wird.

Aufbau und Fabrikation gehen nach den gleichen Grundsätzen und Verfahren vor sich, die auch für die Langlebensröhren der gleichen Marke gelten und über die wir an anderer Stelle berichten<sup>1)</sup>. Selbstverständlich fallen aber alle die dort geschilderten rigorosen Prüfungen fort, es gibt nur die üblichen Prüfungen bzw. Stichprobenverfahren.

Betriebsdaten der Röhre PTT 243 P

Heizspannung	6,3 V
Heizstrom	0,42 A
Anodenspannung	150 V
Schirmgitterspannung	150 V
Vorspannung des Steuergitters	-1,5 V
Anodenstrom	20 mA
Max. Anodenverlustleistung	5,2 W
Schirmgitterstrom	8,5 mA
Steilheit	28 mA/V
Innerer Widerstand	50 kΩ

<sup>1)</sup> FUNKSCHAU 1955, Heft 20, Seite 445.

## Spannungsstabilisierung einer Katodenverstärker-Treiberstufe

Eine Gegentakt-Endstufe mit zwei Röhren 807 in Triodenschaltung arbeitet in AB 2-Betrieb und wird von einer Gegentakt-Treiberstufe in Katodenverstärkerschaltung nach dem beigefügten Bild gesteuert. Die beiden Endröhren erhalten ihre Gittervorspannung durch einen Abgriff am Netzteil über die Widerstände R 2 bis R 5. Es gehört zum AB 2-Betrieb, daß die Steuergitter der Endröhren positiv gesteuert werden, so daß Gitterstrom fließt. Dadurch werden die Verhältnisse der Gittervorspannung beider Anodenbasisstufen entscheidend beeinflusst. Der Gitterstrom der Endröhren fließt über R 2 und R 3 bzw. R 4 und R 5 ab, wobei die Katoden der Treiberöhren in bezug auf das

Chassis weniger positiv werden als zuvor: die Gittervorspannung der beiden Treiberöhren wird weniger negativ und es fließt ein größerer Anodenstrom, der seinerseits wieder größeren Spannungsabfall an den Katodenwiderständen verursacht. Die Gittervorspannung würde gewissermaßen flattern, wenn nicht Vorkehrungen getroffen wären, um die Anodenspannung der Treiberstufe so zu regulieren, daß jeweils konstanter Anodenstrom fließt. Erst dadurch halten sich die von der Treiberstufe hervorgerufenen Verzerrungen in erträglichem Rahmen.

Wie das Schaltbild erkennen läßt, sind zwei Germaniumdioden 1 N 93 derart mit den Steuergittern der Endröhren verbunden, daß sie sperren, so lange die Gitterspannung negativ ist. Machen aber positive Spannungsspitzen der Steuergitterspannung die Gitter positiv, so leiten die Dioden und geben über die Kondensatoren C 4 bzw. C 5 Spannungsspitzen an die Steuergitter der Regulatordiode 12 BH 7. Durch die beiden Triodensysteme dieser Röhre fließt aber der Anodenstrom der beiden Anodenbasis-Treiberöhren, so daß in Verbindung mit dem Kondensator C 3 eine Stabilisierung der Anodenspannung dieser Röhren erzielt und Verzerrungen vermieden werden. (Electronics, April 1955, S. 186 ff.)

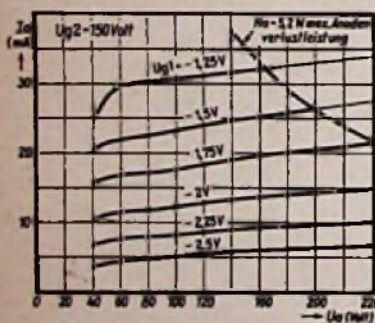


Bild 2.  $I_a/U_a$ -Kurven

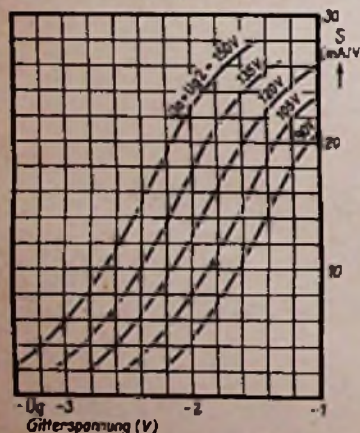
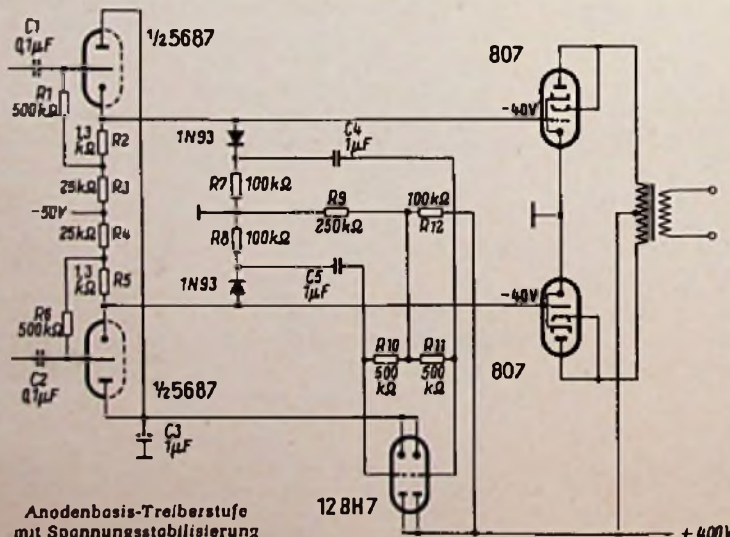


Bild 3. Steilheit S in Abhängigkeit von der Gitterspannung



Anodenbasis-Treiberstufe mit Spannungsstabilisierung

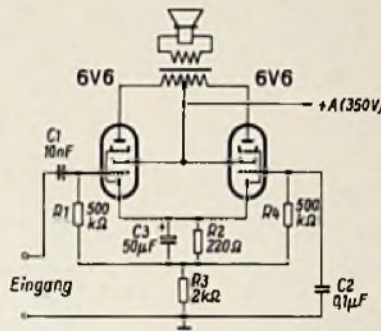
## Phasendrehende Gegentakt-Endstufe

Zu einer Gegentaktendstufe gehört eine Anordnung, die aus einer Steuerwechselspannung zwei macht, die in der Phase um  $180^\circ$  gegeneinander gedreht sind. Jede dieser Wechselspannungen steuert dann eine der Endröhren. Meist wird eine besondere Phasenumkehrstufe verwendet, die mit einer oder zwei Trioden bestückt ist.

Wesentlich einfacher ist eine Anordnung nach dem beigefügten Schaltbild, bei der die linke Röhre 6V6 Leistung abgibt und zugleich die Steuerspannung für die rechte Röhre 6V6 liefert. Eine ähnliche Schaltung wurde bereits behandelt (FUNKSCHAU 1954, Heft 23, Seite 490). Die linke Röhre arbeitet in Katodenbasisschaltung, die rechte in Gitterbasisschaltung, denn ihr Steuergitter liegt durch den Kondensator C 2 für Wechselspannung auf Chassispotential. Widerstand R 2 und Kondensator C 3 stellen das gebräuchliche Katodenaggregat zur automatischen Erzeugung der Gittervorspannung dar, wobei R 2 den halben Wert des für eine Röhre erforderlichen Widerstandes aufweist, weil durch ihn der Katodenstrom von zwei Röhren fließt. Die Kopplung der beiden Röhren erfolgt durch den gemeinsamen Katodenwiderstand R 3, der die Wechselspannung an beiden Katoden im Takt der wirksamen Steuerspannung der linken Röhre schwanken läßt. Bei der rechten Röhre in Gitterbasisschaltung bedeutet aber Schwankung des Katodenpotentials Steuerwirkung mit entgegengesetzter Polarität, weil sich das Potential des Gitters nicht ändert. Infolgedessen sind die Ausgangsspannungen der beiden Röhren in der Phase gegeneinander um  $180^\circ$

gedreht, wie es zur Wirkung auf den Lautsprecher über den Gegentakt-Ausgangstransformator erforderlich ist.

Die Schaltung hat den Vorzug, daß man sie auch nachträglich in einen Empfänger oder Verstärker einbauen kann, sofern der Netzteil der höheren Belastung gewachsen ist. Dabei ist aber zu bedenken, daß am Widerstand R 3 ein erheblicher Spannungsabfall auftritt, um den die wirksame Anodenspannung herabgesetzt wird. Infolgedessen muß nach Einbau der zweiten Endröhre und eines Gegentakt-Ausgangstransformators die Anodenspannung erhöht werden, was gelegentlich dadurch gelingt, daß der Anodenstrom jetzt am Ladekondensator statt wie zuvor am Siebkondensator des Netzteils abgenommen wird. Auf diese Weise kann die Sprechleistung eines Gerätes wesentlich erhöht werden.



Prinzipschaltung einer phasendrehenden Gegentakt-Endstufe

Soll die gleiche Schaltung mit anderen Endröhren ausgeführt werden, so ist zu bedenken, daß R 2 den halben Wert der für eine dieser Röhren vorgeschriebenen Größe haben muß. Die Größe des gemeinsamen Katodenwiderstandes R 3 wird zweckmäßig durch Versuch ermittelt. Statt eines festen Widerstandes wird ein veränderlicher mit genügender Belastbarkeit und dem Höchstwert von  $2\text{ k}\Omega$  eingebaut und im Betrieb einreguliert. Da die gebräuchlichen Endröhren (EL 41, EL 84, EL 12) über größere Steilheit verfügen als die Röhre 6V6, genügt ein kleinerer Wert von R 3, was der Anodenspannungsbilanz zugute kommt. Der Gegentakt-Ausgangstransformator muß so beschaffen sein, daß sich für die ganze Primärwicklung von Anode zu Anode der doppelte Anpassungswiderstand ergibt, wie er für eine Einzelröhre der verwendeten Art vorgeschrieben ist.

(Nach: Jac. Wigman, Lange staarten en balansversterking, Radio Electronica, Nr. 8, August 1955, Seite 413.)

### Neue VDE-Regeln für Kondensatoren

Im VDE-Verlag, Wuppertal und Berlin-Charlottenburg, erschienen neue Regeln für Kondensatoren, VDE 0560, Teile 1 bis 4 und 7, die seit 1. März 1956 gelten. Sie betreffen: 1. Allgemeine Bestimmungen; 2. Vorschriften für Berührungsschutz-Kondensatoren; 3. Regeln für Kondensatoren für Kopplung, Spannungsmessung und Überspannungsschutz; 4. Regeln für Leistungskondensatoren ab 1,5 kV; 7. Regeln für Funk-Entstörkondensatoren. Die Neufassungen, die so weit wie möglich mit den internationalen Festlegungen in Übereinstimmung gebracht wurden, lösen die Vorschriften VDE 0560/1932 ab. VDE 0870/VII. 43 wird für Berührungsschutzkondensatoren am 1. März 1957, für Funk-Entstörkondensatoren am 1. März 1958 ungültig.

## Ein Blickfang in Ihrem Schaufenster

lockt Leute und weckt Wünsche.  
Wie Sie, haben auch viele Autofahrer,  
und die es einmal werden möchten,  
die Anzeigen in den großen Illustrierten gesehen,  
die für Becker-Autoradios werben.

Darin steht jedesmal auch der Hinweis auf die fachkundige Beratung im Fachgeschäft. Schließen Sie den Kreis der Werbung in Ihrem Schaufenster. Hängen auch Sie das Becker-Europa-Plakat auf, und fordern Sie die ausführlichen Prospekte über Becker-Europa und Becker-Mexico an. Je mehr Sie sich die Vorzüge und Verkaufsargumente dieser Geräte zu eigen machen, desto eher überzeugen Sie im Verkaufsgespräch.

### Der Becker-Europa

- ▶ ist ein Spitzengerät seiner Preisklasse mit 5 Drucktasten und 3 Wellenbereichen, selbstverständlich mit UKW, dem beliebten Wellenbereich;
- ▶ ist technisch und konstruktiv ausgereift;
- ▶ ist so einfach durch Tastendruck zu bedienen, daß die Aufmerksamkeit nicht einen Augenblick abgelenkt wird.
- ▶ So unterhält und informiert der Becker-Europa nicht nur, sondern dient dabei auch der Fahrsicherheit;
- ▶ ist in seinen Abmessungen so gehalten, daß er mühelos in fast jeden in- und ausländischen Wagen eingebaut werden kann und sich mit seinen Anpassungsteilen in jeden Wagen harmonisch einfügt.

Fahre gut - und höre Becker

**becker**  
autoradio

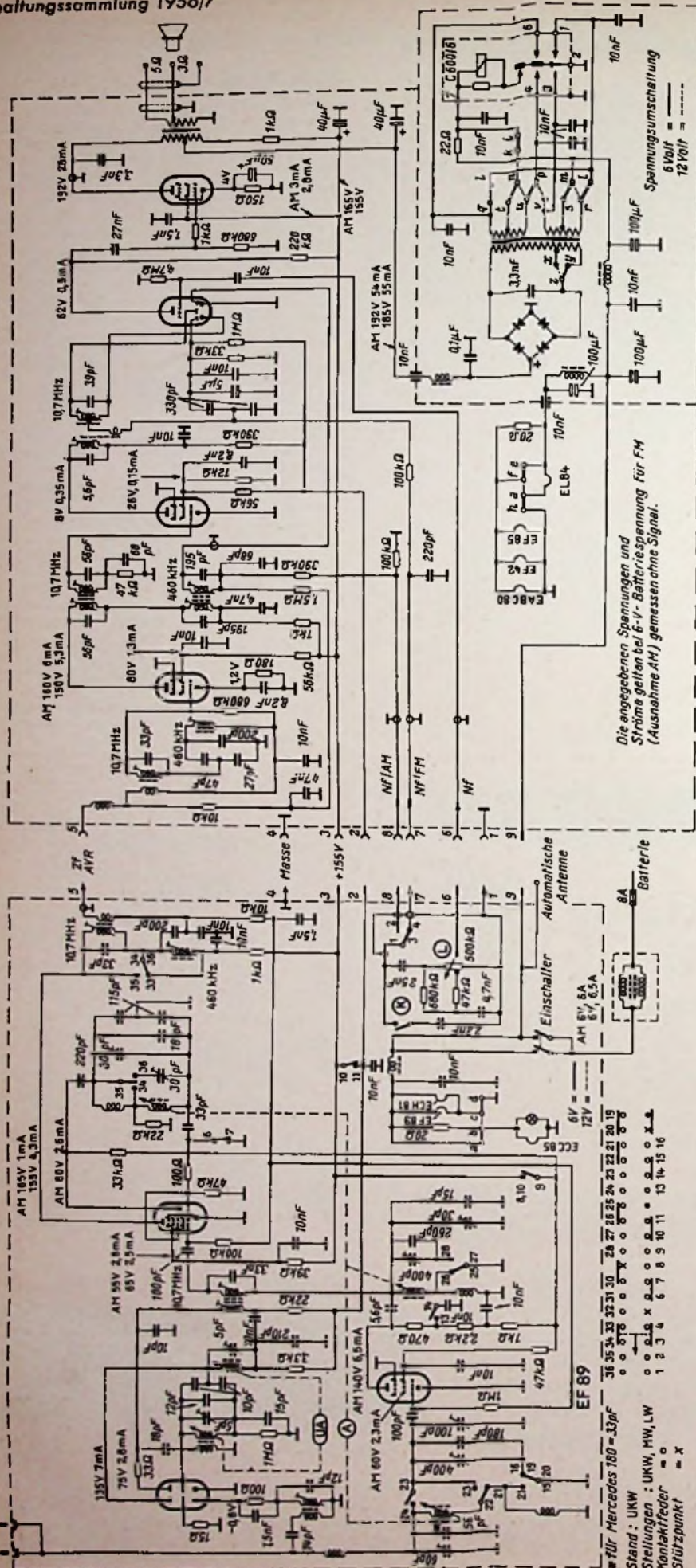
Das Spezialwerk, das nur Autoradios baut  
Max Egon Becker · Autoradiowerk · Karlsruhe

Becker-Autoradio-Werkvertretungen: BERLIN: Poddig-Autoradio, Charlottenburg 9, Rognitzstr. 16-18, Tel. 926747/927776 · DÖSSELDORF 10: Karl Etschenberg K. G., Gruner Str. 46, am Eisstadion, Tel. 682241/42 und 67034 · FRANKFURT/MAIN: Walter Fricke, Mainzer Landstr. 175, Tel. 33797 · HAMBURG: Fritz Gabssteiger, Schmilinskystr. 22, Tel. 243449 · HANNOVER-S.: Willy Lange, Seilerstr. 10, Tel. 81932 · KASSEL: Hans Kormann, Niedervellmar, Triftstr. 44, Tel. Kassel 8615 · KÖLN: Stahl & Co., K. G., Ehrenfeld, Geißelstr. 74, Tel. 53888 · MANNHEIM: Karl König, L 12, 3-4, Tel. 52751 · MÜNCHEN: Willi Groh, G. m. b. H., Schwanthaler Str. 73, Tel. 53525 · MONSTER/WESTF.: Dr. Ferdinand Greve, Eugen-Müller-Str. 25, Tel. 36874 · NÖRNBERG: Werner Weidner, Heideloffstr. 23-25, Tel. 45651/52 · STUTTGART-W.: Curt Armleder, Lerchenstr. 10, Tel. 96080

# Philips-UKW-Autosuper Paladin 551

FUNKSCHAU -  
Schaltungssammlung 1956/7

EL 84  
EABC 80  
EF 42  
EF 85  
ECC 81  
EF 89



Beim Autosuper mit seinen stark wechselnden Empfangsbedingungen sind hohe Empfindlichkeit und wirksame automatische Verstärkungsregelung bzw. Begrenzung im UKW-Bereich besonders wichtig. Die Schaltung des neuen Philips-Autosuper zeigt deshalb im UKW-Bereich den gleichen Aufwand wie ein hochwertiges Heimgerät. Die UKW-Vorstufe ist mit einer Doppeltriode ECC 85 bestückt. Das Vorröhrensystm arbeitet in Gitterbasisschaltung, die zweite Triode als selbstschwingende Mischröhre mit induktiver Abstimmung. Das Heptodensystem der AM-Mischröhre ECH 81 stellt, wie üblich, die erste Zf-Verstärkerstufe für 10,7 MHz dar.

Der AM-Eingangsteil ist mit einer Pentode EF 89 als Vorröhre bestückt. Als Abstimm-system dient ein Eisenkernvariometer. Im MW-Bereich ist der Eingangskreis als  $\pi$ -Glieder geschaltet, das sich gut an die kurze Auto-antenne anpassen läßt. Für den Langwellenbereich wird dagegen mit Hilfe einer Ver-längerungsspule ein Parallelkreis gebildet. Die Vorröhre soll im wesentlichen zur Ver-stärkungsregelung vor der Mischröhre steu-ern. Zu hohe Verstärkung wäre hier nach-teilig und würde die Mischröhre übersteuern. Deshalb ist der Arbeitswiderstand im An-odenkreis mit  $470 \Omega$  für den MW-Bereich und  $470 \Omega + 2,2 \text{ k}\Omega$  für den LW-Bereich ver-hältnismäßig niedrig bemessen. Der zweite Vorkreis ist an diesen ohmschen Anoden-widerstand sehr lose über  $5,6 \text{ pF}$  angekop-pelt und als Parallelkreis ausgebildet. Da kein Kurzwellenbereich vorhanden ist, wird die Umschaltung von AM auf FM sehr ein-fach, der zweite 10,7-MHz-Kreis liegt fest in Reihe mit dem AM-Kreis und es wird nur die Anodenspannung von der ECC 85 auf die EF 89 umgeschaltet.

Die Zweiteilung des Autosuper in Emp-fangsteil und Stromversorgungsteil hat sich seit langem als zweckmäßig erwiesen, weil der kleine Empfangsteil im Armaturenbrett leicht untergebracht werden kann. Meist legt man in den Stromversorgungsteil auch die Nf-Stufe, so daß die stark wärmeerzeugende Endröhre die Abstimmkreise nicht aufheizt.

Beim UKW-Autosuper ND 551 V trennte man die Schaltung bereits hinter der AM-Mischröhre auf, so daß sich ein Teil des Zf-Verstärkers ebenfalls im Stromversorgungs-gehäuse befindet. Die Zf-Spannung und die Regelspannung werden über die nieder-ohmige Kopplungsleitung 5 geführt. Die AM-Zwischenfrequenz von 460 kHz wird über 10-nF-Fußpunkt-kondensatoren aus- und wieder eingekoppelt. Für 10,7 MHz liegen kleine Koppelspulen in Reihe.

Eine stelle Regelröhre EF 85 dient als wel-tere gemeinsame Zf-Verstärkeröhre. Für MW- und LW-Empfang wird dann in einer Diodenstrecke der EABC 80 demoduliert. Für den UKW-Empfang ist noch eine spezielle Begrenzerstufe mit der Pentode EF 42 vorge-sehen. Sie erhält ihre Begrenzeigenschaften durch eine ungewöhnlich niedrige Anoden-spannung von 8 V und einen niederohmigen Schirmgitterspannteiler.

Da Lautstärkereger und Klangblende im Empfangsteil sitzen, um sie bequem bedie-nen zu können, werden die Tonfrequenzlei-tungen vom Ratiodektor und von der AM-Diode abgeschirmt dorthin zurückgeführt. Mit den Wellenschalterkontakten 1-2 oder 3-4 wird von AM auf FM umgeschaltet. Die am Lautstärkereger abgegriffene Spannung ge-langt dann über die Leitung 6 wieder zurück zum Gitter der Nf-Triode im Stromversor-gungsteil. - Der Zerkackertransformator besitzt zwei getrennte Wicklungen, von denen jede auf ein Kontaktpaar des Zerk-ackers arbeitet. Dadurch wird vermieden, daß ein Kontakt den Gesamtstrom übernehmen muß, wenn die beiden Kontakte nicht genau gleichmäßig schließen und öffnen.



## 6. Kondensatoren und Kapazitäten

### Wesen des Kondensators

Oftmals interessiert vom elektrischen Feld nur die in ihm aufgespeicherte elektrische Arbeit. Dabei kommt es in erster Linie auf den hinsichtlich des elektrischen Feldes geltenden Zusammenhang zwischen Spannung und Strom an.

In solchen Fällen legt man keinen besonderen Wert auf große räumliche Ausdehnung des Feldes. Man strebt hierfür im Gegenteil an, daß sich das elektrische Feld auf einen kleinen vorgegebenen Raum beschränkt und möglichst wenig in dessen Umgebung streut.

Anordnungen, die das Zustandekommen des elektrischen Feldes auf einem abgegrenzten Raum ermöglichen, nennt man normalerweise Kondensatoren. Ein Kondensator besteht aus zwei elektrisch leitenden Teilen, die sich – voneinander isoliert – in geringem Abstand mit größeren Flächen gegenüberstehen.

### Urforn des Kondensators

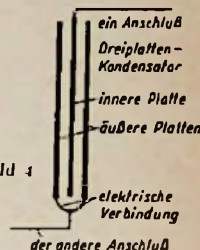
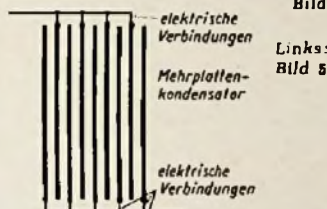
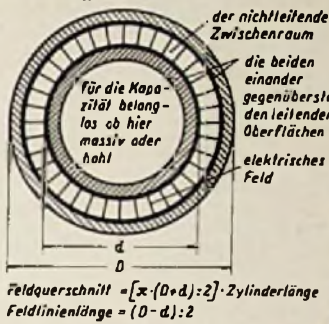
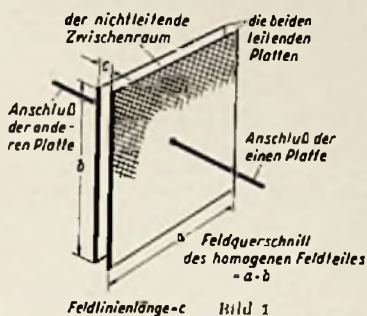
Bild 1 zeigt – in perspektivischer Ansicht – einen Plattenkondensator mit seinen beiden, voneinander isolierten, leitenden Teilen und den zwei zu ihnen gehörenden Anschlüssen. Bild 2 enthält den Aufriß dieses Kondensators.

Der gegenseitige Abstand der zwei leitenden Teile ( $c$  in Bild 1) ist hier klein gegen die Abmessungen ( $a$  und  $b$ ) ihrer einander gegenüberstehenden Flächen. Das elektrische Feld, das beim Anlegen einer elektrischen Spannung zustandekommt, beschränkt sich infolgedessen fast völlig auf den Raum, der zwischen den einander benachbarten Oberflächen der beiden leitenden Teile liegt. Dort ist das Feld für Anordnungen nach Bild 1 und Bild 2 homogen. Es hat also in dem engen Zwischenraum zwischen den Platten überall gleiche Dichte und gleiches Spannungsgelände. Die Feldlänge oder Feldlinienlänge entspricht dem Abstand der beiden leitenden Teile. Der Feld-

querschnitt ist etwa ebenso groß wie jede der zwei sich gegenüberstehenden Oberflächen der leitenden Teile.

### Andere Kondensatorformen

Bild 3 veranschaulicht den Querschnitt durch einen Zylinderkondensator. Hierbei stehen sich die Innenfläche des äußeren leitenden Rohres und die Außenfläche des inneren leitenden Rohres gegenüber. Das Feld ist nicht ganz homogen. Seine Dichte nimmt von innen nach außen etwas ab. Auch in einer solchen Anordnung stimmen gegenseitiger Abstand der beiden einander henach-





# Tropydur

KONDENSATOREN werden jetzt auch in Mannheim gefertigt

Wir bringen unseren Geschäftsfreunden zur Kenntnis, daß wir ab 3. April 1956 unsere kaufmännische Verwaltung von Unna nach Mannheim verlegt haben. Unsere Anschrift lautet:



**WILHELM WESTERMANN**, Spezialfabrik für Kondensatoren  
 MANNHEIM - Neckarau, Wallstraße 6-8, Telefon 48448 und 48449  
 Zweigbetrieb: UNNA / Westfalen • Fernschreibnummer 046431

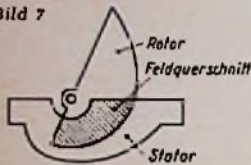
# Für den jungen Funktechniker

## Übliche Bezeichnungen

Kondensatoren wurden früher einmal viel als „Leidener Flaschen“ ausgebildet. Eine solche Flasche besteht aus Glas, das gemäß Bild 6 innen und außen bis zu einer gewissen Höhe mit Stanniol belegt ist. Der äußere „Beleg“ bildet den einen und der innere „Beleg“ den anderen leitenden Teil des Kondensators. In diesem Sinne spricht man auch heute noch von „Kondensatorbelegen“. Das Glas stellt den Nichtleiter dar. Das Innere der Flasche füllte man vielfach etwa bis zum Rand des inneren Beleges mit zerknülltem Stanniol. Damit stellte man den Anschluß dieses Beleges an eine in eine Kugel endende Metallstange her. Die Kugel bildet den einen Anschluß des Kondensators. Der andere Beleg wurde üblicherweise geerdet.

Der Nichtleiter, der zwischen beiden Belegen des Kondensators angeordnet ist, wird einigermaßen häufig „Dielektrikum“ (sprich: Di-Elektrikum) genannt. „Di“ bedeutet zwei. Das Wort „Dielektrikum“ kommt daher, daß im aufgeladenen Kondensator die beiden Seiten der zwischen den zwei Belegen

Bild 7



vorhandenen nichtleitenden Schicht gegen die Kondensatormitte entgegengesetzt gleiche Spannungen aufweisen: Im aufgeladenen Kondensator hat eine Seite des Dielektrikums gegen die Kondensatormitte eine positive Spannung und die andere Seite eine gleich hohe negative Spannung.

## Vom Drehkondensator

Der Drehkondensator ist üblicherweise ein Mehrplattenkondensator gemäß Bild 5. Sein einer Plattensatz ist drehbar gelagert und bildet damit den „Rotor“. Sein anderer Plattensatz steht fest. Er wird deshalb „Stator“ genannt.

Der Plattensatz des Rotors greift mit seinen einzelnen Platten um so weiter in die Zwischenräume des Stator-Plattensatzes hinein, je weiter der Rotor in den Stator hineingedreht wird. Der zwischen je zwei benachbarten Plattenseiten jeweils vorhandene Feldquerschnitt entspricht der gemeinsam überdeckten Fläche, die in Bild 7 durch Schraffur kenntlich gemacht ist. Das elektrische Feld des Drehkondensators nimmt also in dem Maß zu, in dem man den Rotor in den Stator hineindreht.

## Absolute Dielektrizitätskonstante

Im leeren Raum und – mit hinreichender Genauigkeit – auch in Gasen, deren Druck dem normalen Luftdruck etwa gleichkommt, gilt für das Verhältnis der Dichte des elektrischen Feldes zum Wert des elektrischen Spannungsfalles

$$\text{Dichte des elektrischen Feldes} \approx 8,86 \cdot 10^{-14} \text{ As/Vcm}$$

$$\text{elektrisches Spannungsfälle}$$

Die Amperesekunden je Voltzentimeter folgen aus den As/cm<sup>2</sup> der Felddichte und den V/cm des Spannungsfalles. Das heißt, daß z. B. zu einem Spannungsfälle von 100 V/cm eine Felddichte von 8,86 · 10<sup>-14</sup> As/cm oder 8,86 pAs/cm gehören. (Wir erinnern uns: Eine Picoamperesekunde = 10<sup>-14</sup> Amperesekunden.)

Die 8,86 · 10<sup>-14</sup> As/Vcm nennt man „absolute Dielektrizitätskonstante“. Diese gibt den Wert des Verhältnisses der Dichte des elektrischen Feldes (in As/cm<sup>2</sup>) zu den Wert des elektrischen Spannungsfalles (in V/cm) an und zwar für jeden Punkt eines elektrischen Feldes, das sich im Vakuum ausbildet oder auch in einem Gas unter einem Druck, der etwa gleich dem normalen Luftdruck ist. Das Formelzeichen der absoluten Dielektrizitätskonstante ist das ε<sub>0</sub> (Epsilon Null).

## Relative Dielektrizitätskonstante

Elektrische Felder entstehen nicht nur im Vakuum und in Gasen, sondern auch in allen flüssigen und festen Isolierstoffen – so z. B. in Öl und Papier, in keramischen Massen und in isolierenden Kunststoffen wie auch in Glas und in Aluminiumoxyd.

Bei Einwirken eines Spannungsfalles auf einen Isolierstoff ergibt sich in diesem – zusätzlich zu dem Feld, das allein entstünde, wenn statt des Isolierstoffes nur der leere Raum vorhanden wäre – eine (elastische) Elektronenverschiebung. Dem entspricht eine erhöhte Felddichte.

Der Faktor, um den die elastisch verschiebbaren Elektronen des Isolierstoffes die Felddichte gegenüber der im leeren Raum erhöhen, nennt man die „relative Dielektrizitätskonstante“ dieses Isolierstoffes. Das Formelzeichen hierfür ist das ε ohne Index.

## Temperaturkoeffizient der relativen Dielektrizitätskonstante

Die relative Dielektrizitätskonstante ist temperaturabhängig. In den meisten Fällen steigt sie mit der Temperatur. Für manche Materialien nimmt sie bei zunehmender Temperatur ab. Der Temperaturkoeffizient TK<sub>C</sub> gibt an, um wieviele Millionstel sich die Dielektrizitätskonstante bezogen auf 1° C ändert. Die üblicherweise angegebenen Werte gelten für Temperaturen in der weiteren Umgebung von 20° C.

Hier einige Werte der relativen Dielektrizitätskonstanten und ihrer Temperaturkoeffizienten:

Material	relative Dielektrizitätskonstante	Temperaturkoeffizient
Papier	6	+ 500
Polystyrol	3...4	- 150
Glimmer	5...8	+ 25
Keramik	6...3000	-1400...+140

## Die Kapazität und die dafür benutzten Einheiten

„Kapazität“ ist ein anderer Ausdruck für „Fassungsvermögen“. In einem (mit Hilfe eines „Ladestromes“) aufgeladenen Kondensator wird eine Elektrizitätsmenge (Einheit Amperesekunden) gespeichert. In dem Maß, in dem die Kondensatoraufladung erhöht wird, steigt die Spannung zwischen den beiden leitenden Teilen des Kondensators.

Das Fassungsvermögen des Kondensators – also seine Kapazität – können wir demgemäß nicht allein durch den Wert der Aufladung – also z. B. nicht ohne weiteres in Amperesekunden – angeben. Wir müssen dieser Angabe vielmehr eine bestimmte Spannung zugrunde legen. Dafür wurde einheitlich 1 Volt festgesetzt.

Die Einheit des Kondensator-Fassungsvermögens und damit der Kondensator-Kapazität ist dementsprechend die Amperesekunde je Volt. Hierfür wurde – zur Erinnerung an den Physiker Faraday – die Bezeichnung Farad gesetzt. Folglich bedeutet ein Farad nichts anderes als eine Amperesekunde je Volt (1 F = 1 As/V).

Ein Farad stellt eine recht große Kapazität dar. Die in der Praxis benutzten Kapazitäten sind sehr viel kleiner. Deshalb verwendet man an Stelle des Farads durchweg geringere, aus ihm abgeleitete Kapazitätseinheiten. Davon sind gebräuchlich:

Das Mikrofarad 1 μF = (1/1000 000) F,  
das Nanofarad 1 nF = (1/1000) μF und  
das Picofarad 1 pF = (1/1000) nF = (1/1000 000) μF.

In älteren Veröffentlichungen findet sich an Stelle des Picofarads noch das „Zentimeter“. Eine Kapazität von einem Zentimeter ist um rund 10% größer als eine solche von einem Picofarad.

## Formel zum Berechnen der Kapazität

Allgemein gilt für die Kapazität C mit dem mittleren Feldquerschnitt F in cm<sup>2</sup> der zugehörigen Feldlinienlänge l in cm, der absoluten Dielektrizitätskonstante ε<sub>0</sub> ≈ 8,86 · 10<sup>-14</sup> As/Vcm und der relativen Dielektrizitätskonstante ε:

$$C \approx \epsilon \cdot \frac{F}{l} \cdot 8,86 \cdot 10^{-14} \mu F$$

$$\approx \epsilon \cdot \frac{F}{l} \cdot 8,86 \cdot 10^{-3} nF$$

$$\approx \epsilon \cdot \frac{F}{l} \cdot 8,86 \cdot 10^{-1} pF.$$

## Nun ein Berechnungsbeispiel ohne diese Formel

Ein Keramik-Kondensator habe zwei Belege von je 4 cm<sup>2</sup>. Diese stehen sich, durch Keramik-Material getrennt, in einem Abstand von 0,5 mm gegenüber. Der Zwischenraum sei von dem Keramik-Material erfüllt, dessen relative Dielektrizitätskonstante mit 200 gegeben sei. Wir berechnen die Kapazität so:

Zu einem Volt gehört hier ein elektrisches Spannungsfälle von 1 V : (0,05 cm) = 20 V/cm. Die zugehörige Felddichte ergibt sich als Produkt aus diesen 20 V/cm, der absoluten Dielektrizitätskonstante ε<sub>0</sub> ≈ 8,86 · 10<sup>-14</sup> As/Vcm und der relativen Dielektrizitätskonstante ε = 200.

Felddichte in As/cm<sup>2</sup> ≈ 20 · 200 · 8,86 · 10<sup>-14</sup> As/cm<sup>2</sup> ≈ 3,7 · 10<sup>-10</sup> As/cm<sup>2</sup>.

Aus der Felddichte und den Feldquerschnitt von 4 cm<sup>2</sup> folgt das Feld zu:

Wert des Feldes in As ≈ 4 · 3,7 · 10<sup>-10</sup> As ≈ 14,8 · 10<sup>-10</sup> As = 1,48 · 10<sup>-9</sup> As.

Da wir die Spannung mit 1 Volt angenommen hatten, beziehen sich diese 1,48 · 10<sup>-9</sup> As auf 1 V und stellen damit die gesuchte Kapazität dar. Nun sind 10<sup>-9</sup> F = 1 nF. Damit erhalten wir schließlich als gesuchten Wert der Kapazität 1,48 nF.

## Fachausdrücke

**Aufladung des Kondensators:** Ein Kondensator wird aufgeladen, indem man seinem einen leitenden Teil Elektronen zuführt und von seinem anderen Teil ebenso viele Elektronen wegnimmt. Die Aufladung entspricht dem Wert des in ihm gespeicherten elektrischen Feldes. Sie wird in Amperesekunden gemessen.

**Beleg** – eines Kondensators: Ein jeder der beiden sich – voneinander isoliert – gegenüberstehenden leitenden Teile des Kondensators.

**C:** Formelzeichen für die Kapazität. Wenn nichts anderes angegeben, gilt für die durch das Formelzeichen C genannte Kapazität das Farad als Einheits.

**Dielektrikum:** Anderer Ausdruck für Nichtleiter. Dieser Ausdruck hängt damit zusammen, daß in einem elektrischen Feld die zwei Außenflächen des Nichtleiters gegen dessen elektrische Mitte Spannungen gleichen Betrages aber verschiedenen Vorzeichens aufweisen.

**Dielektrizitätskonstante:** Verhältnis der elektrischen Felddichte zum Wert des elektrischen Spannungsfalles am selben Punkt eines elektrischen Feldes in Irgend einem Nichtleiter. Man kann die Dielektrizitätskonstante als Produkt der absoluten Dielektrizitätskonstante ε<sub>0</sub> und der zum jeweiligen Nichtleiter oder Isolierstoff gehörenden relativen Dielektrizitätskonstante ε ausdrücken.

**Drehkondensator:** Plattenkondensator, bestehend aus zwei Teilen, deren einer in den anderen eingedreht werden kann. Jeder der beiden Teile umfaßt üblicherweise ein Plattenpaket, dessen Platten untereinander elektrisch leitend verbunden sind. Das feststehende Plattenpaket ist der Stator des Drehkondensators, das drehbar gelagerte Plattenpaket sein Rotor.

**Farad:** Grundeinheit der Kapazität. Ein Farad bedeutet dasselbe wie eine Amperesekunde je Volt (1 F = 1 As/V).

**Fassungsvermögen des Kondensators:** Anderer Ausdruck für „Kapazität des Kondensators“. Die Kapazität (Formelzeichen C) wird in Amperesekunden je Volt oder – was dasselbe bedeutet – in Farad gemessen.

**Kapazität:** Anderer Ausdruck für „elektrisches Fassungsvermögen“, also Zahl, die angibt, wieviel Amperesekunden zu einer Spannung von einem Volt notwendig sind. Formelzeichen C.

**Kondensator:** Anordnung aus zwei leitenden Teilen, die sich – voneinander isoliert – in geringem Abstand gegenüberstehen. Der aufgeladene Kondensator enthält ein elektrisches Feld auf eng begrenztem Raum.

**Mehrplattenkondensator:** Kondensator mit mehr als zwei Platten. Meist sind die Platten zu zwei ineinander greifenden Paketen zusammengeschaltet. In der Regel gibt man dem einen Paket eine Platte mehr als dem anderen Paket. Damit wird für eine Gesamtzahl von n Platten der Feldquerschnitt (n – 1)mal so groß wie für ein einzelnes Plattenpaar.

**Mikrofarad:** Aus dem Farad abgeleitete Kapazitätseinheit. Ein Mikrofarad ist der millionste Teil eines Farad (1 μF = 10<sup>-6</sup> F).

**Nanofarad:** Aus dem Farad abgeleitete Kapazitätseinheit. Ein Nanofarad ist der tausendste Teil eines Mikrofarads (1 nF = 10<sup>-9</sup> μF = 10<sup>-12</sup> F).

**Picofarad:** Aus dem Farad abgeleitete Kapazitätseinheit. Ein Picofarad ist der millionste Teil eines Mikrofarad (1 pF = 10<sup>-12</sup> μF = 10<sup>-15</sup> F).

**Rotor:** Beim Drehkondensator drehbares Plattenpaket. Der Rotor des Drehkondensators liegt üblicherweise an Masse. Als Rotor bezeichnet man außerdem den umlaufenden Teil – also den Läufer – eines Elektromotors.

**Stator:** Feststehender Teil eines Drehkondensators. Der Stator wird meist durch ein Plattenpaket gebildet. Er ist in der Regel gegen Masse isoliert. Als Stator bezeichnet man außerdem den feststehenden Teil – also den Ständer – eines Elektromotors.

**Zentimeter:** Neben der Längenmaß-Einheit ein früher viel benutztes Kapazitätsmaß. Ein Zentimeter umfaßt etwa 10% mehr Kapazität als ein Picofarad.

# Vorschläge für die WERKSTATT-PRAXIS

## Preiswerte Brummkompensation

Der Konstrukteur von Rundfunkempfängern und Verstärkern ist an einer möglichst weitgehenden Brummkompensation mit geringsten Mitteln interessiert. Nach einem Vorschlag von H. J. Fraser kann das Brummen durch Einfügen eines einzigen Widerstandes (Rx in Bild 1) wesentlich herabgesetzt werden, so daß ein Empfänger mit dem Ladekondensator C1 allein auskommt. Bei Verwendung der üblichen Siebmittel kann das Brummen durch Hinzufügen des Widerstandes wesentlich vermindert werden.

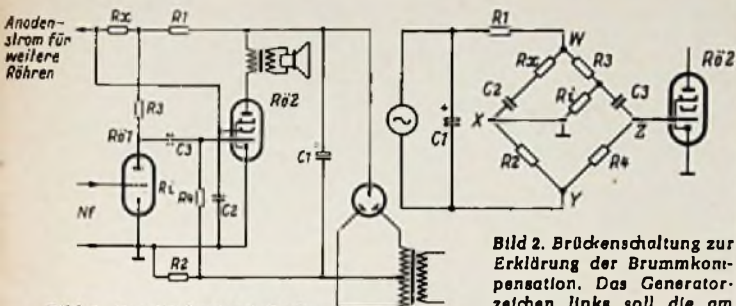


Bild 1. Der Widerstand Rx bewirkt auf einfache und billige Weise eine zufriedenstellende Brummkompensation

Bild 2. Brückenschaltung zur Erklärung der Brummkompensation. Das Generatorzeichen links soll die am Kondensator C1 stehende Brummspannung darstellen

Wie Bild 2 zeigt, entsteht durch den Widerstand Rx eine Brückenschaltung, an der die am Ladekondensator C1 herrschende Brummspannung liegt. Durch geeignete Dimensionierung der Einzelteile gelingt es, die Brücke so abzugleichen, daß die an den Punkten W und Y liegende Brummspannung zwischen den Punkten X und Z nicht auftritt; da X am Chassis und Z am Steuergitter der Endröhre R62 liegt, ist die Steuerspannung brummfrei.

Wird der Innenwiderstand der Röhre R61 mit Ri bezeichnet, so ergeben folgende Einzelteilwerte gute Ergebnisse: Ri = 80 kΩ; R1 = 2,5 kΩ; R2 = 220 Ω; R3 = 270 kΩ; R4 = 470 kΩ; C1 = C2 = 16 μF; C3 = 0,02 μF; Rx = 100 Ω.

Das Minimum des Brummens kann durch Ändern der elektrischen Werte von C3 und Rx einreguliert werden. Durch Einbau des Widerstands Rx in die Schaltung nach Bild 1 wurde die an der Sekundärwicklung des Ausgangstransformators herrschende Brummspannung um 17 dB herabgesetzt. (Nach Wireless World, Oktober 1955, S. 495).

## Dauerhafte Verbindungsschnüre

Die üblichen selbstangefertigten Laborschnüre sind häufig Sorgenkinder. Oft stellen sich nach längerem Gebrauch Wackelkontakte zwischen Stecker und Leitung ein, oder die Leitung bekommt Knickstellen und die Isolation wird schadhafte oder unansehnlich.

Muster der neuen Phywe-Verbindungsschnüre<sup>1)</sup> lassen erkennen, daß man all diese Punkte bei ihrer Konstruktion sorgfältig berücksichtigt hat. Die hochflexible Kupferlitze von 2,5 mm<sup>2</sup> Querschnitt verträgt auch große Stromstärken. Die schmiegsame weiße Kunststoffummhüllung erhöht die Übersichtlichkeits von Versuchsaufbauten und Schaltungen. Die Litze ist mit kräftigen Messersteckern fest verlötet, die dann in einen farbigen unzerbrechlichen Kunststoffkopf eingespritzt sind. Die Stecker besitzen in axialer Richtung eine

Länge	Farbe der Steckerköpfe	Preis
25 cm	gelb	2.80 DM
50 cm	rot	2.90 DM
100 cm	blau	3.30 DM
200 cm	grün	4.20 DM

<sup>1)</sup> Hersteller: Phywe AG, Göttingen.



Phywe-Verbindungsschnüre mit farbigen Steckerköpfen und Abzweigbuchsen



Der Kunde hat mehr von seinem Gerät!

Volle Klang-Ausnutzung ist nur in schallschutzgedämmten Geschäfts- und Wohnräumen möglich. Sorgen Sie für schallschluckende Decken in Ihren Vorführräumen, die Sie auch dem Kunden empfehlen können. Wir bieten Ihnen Lärmschutzmaßnahmen jeder Art, Trennwände, Abhörkabinen usw. Dabei verwenden wir die bekannte Siltan-Steinwolle als Schluckstoff.



Benötigen Sie Druckschriften für die Kundenberatung? Schreiben Sie uns bitte, wenn Sie Wünsche an unsere Schalltechniker haben.

## GRÜNZWEIG + HARTMANN AG.

Ludwigshafen/Rhein, Berlin, Düsseldorf, Frankfurt/Main, Hamburg, Hannover, Köln, München, Nürnberg, Stuttgart

## AMROH

für Bastler und Reparaturwerkstätte

### fabriziert

Minicore	Spulensätze
Mu-VOLT	Netztransformatoren
Mu-ZED	Ausgangstransformatoren
NOVOCON	Drehkondensatoren und
Uniframe	Chassisteile Senderskalen

### und liefert

VITROHM	Hochohm-Widerstände
	Drahtwiderstände
	Potentiometer
PEERLESS	Qualitätslautsprecher
	Einzelteile für Hi-Fi-Verstärker-Anlagen
	Phonomotoren

Allgemeiner Katalog ist vorhanden bei AMROH - Gronau.



GRONAU (Westf.) - Telef. 2219 - Postfach 87

Werkvertretung für Nord-Deutschland  
WEIDE & CO - HAMBURG - Burchhardstrasse 22



*Sieben erschienen*

Die 3. Auflage des erfolgreichen Franzis-Buches

## FUNKTECHNIK OHNE BALLAST

von Ingenieur **Otto Limann**

Stark erweitert — viel neuer Text und zahlreiche neue Bilder — auf den jüngsten technischen Stand gebracht. Ein Mentor für jeden Lernenden, bewährt zum Selbststudium, in Kursen, Gewerbe- und Fachschulen, für die Team-Ausbildung in Werkstätten und Labors.

208 Seiten, 393 Bilder, 2 Tafeln, Ganzleinenband 14 DM.

Alle Vorbestellungen werden so rasch wie möglich erledigt, Neubestellungen anschließend ausgeliefert.

### Weitere Neuerscheinungen und Neuauflagen:

Ing. Ludwig Raetheiser:

#### RÜHREN-HANDBUCH

296 Seiten Großformat, 2500 Bilder, 1400 Sockelschaltungen, 275 Röhrentafeln, 16 Tabellen.  
Preis 24 DM. Nach Jahren wieder ein großes Raetheiser-Röhrenbuch!  
Neudruck der 1. Auflage in Kürze lieferbar!

Dr. Adolf Renardy:

#### LEITFADEN DER RADIO-REPARATUR

288 Seiten, 147 Bilder, 14 Tabellen. In Ganzleinen 12 DM.

Ein ganz modernes Reparatur-Handbuch, für jeden Techniker von großem Nutzen  
Von Praktikern glänzend beurteilt!

Dr. Rudolf Goldammer:

#### DER FERNSEH-EMPFÄNGER

2. stark erweiterte Auflage. 184 Seiten, 275 Bilder. In Ganzleinen 14 DM.  
In vielen Service-Kursen bewährt, nun auf die neueste Technik erweitert

Behn-Dietenbach:

#### DIE KURZWELLEN

4. völlig neu bearbeitete und stark erweiterte Auflage. 256 Seiten, 337 Bilder, viele Tabellen.  
In Ganzleinen 16 DM.  
Das große, in der Praxis bewährte Kurzwellen-Buch für Amateure und Techniker

Dipl.-Ing. Georg Rose:

#### FORMELSAMMLUNG FÜR DEN RADIO-PRAKTIKER

144 Seiten, 170 Bilder. In Ganzleinen 5.60 DM.

Ein Formel-Taschenbuch, wie es der Praktiker braucht, besonders für den Berufsschul-Unterricht geeignet.

Zu beziehen durch alle Buch- und viele Fachhandlungen. Bestellungen auch an den Verlag.

**FRANZIS-VERLAG**

MÜNCHEN 2, Lisenstr. 17 · BERLIN-FRIEDENAU, Grazer Damm 133

Buchse, um Abzweigverbindungen herzustellen (Bild). Der Übergangswiderstand zwischen Buchse und Stecker liegt im Mittel bei nur 0,002  $\Omega$ . Die Schnüre werden in vier Längen geliefert, die sich durch die Farbe der Steckerköpfe gut unterscheiden. Die Preise der Schnüre entsprechen der Qualität, wenn man bedenkt, daß man damit auf Jahre hinaus aller Schwierigkeiten mit mangelhaften Leitungen enthoben ist.

### Autosuper verzerrt nur an warmen Tagen

Der Besitzer eines Volkswagens mit einem eingebauten Autosuper beklagte sich über einen zeitweise verzerrten Rundfunkempfang. Der Fehler sollte vor allem an warmen Tagen auftreten, bei kalter Witterung war er dagegen noch nicht beobachtet worden.

Das Gerät wurde aus dem Wagen ausgebaut und einem mehr-tägigen Dauerbetrieb unterzogen, ohne den Fehler zu finden. Da das Verzerrten nur an warmen Tagen auftreten sollte, an denen im Kofferraum des Wagens durch Sonnenbestrahlung eine ziemliche Hitze entsteht, wurde versucht, diese Temperatur mit einer elektrischen Heizsonne zu erzeugen. Das Gerät wurde also mit der Heizsonne bestrahlt, und nach ca. 15 Minuten traten die Verzerrungen auf. Der Fehler war nun schnell ermittelt und stellte sich als zeitweiser Windungsschluß der Schwingspule des Lautsprechers heraus. Er wurde durch die übermäßige Ausdehnung des Drahtes infolge der erhöhten Temperatur und durch eine nicht einwandfreie Lackisolation hervorgerufen.

Dieter Fleischer

## Fernseh-Service

Wir freuen uns, in Zukunft regelmäßig Beiträge zu dem immer wichtiger werdenden Thema „Fernseh-Service“ aus einem der bedeutendsten Spezialbetriebe für Rundfunk- und Fernsehgeräte-Reparatur der Bundesrepublik bringen zu können. Als Verfasser wird Georg-Dieter Homeier, Werkstattleiter der Firma Wilhelm Oberdieck, Hannover, zeichnen. Er verfügt über die Voraussetzungen für solche Beiträge aus der Praxis, nämlich über reiche eigene Erfahrungen und eine Unzahl von Reparaturfällen.

Wilhelm Oberdieck, Meister des Rundfunk- und Fernseh-techniker-Handwerks, gründete 1932 in Hannover die „Radio-Hilfe“, eine Spezialfirma für Reparaturen (der Begriff „Service“ hatte damals den deutschen Sprachschatz noch nicht bereichert). 1948 übernahm er das wenig dankbare Amt eines Zonen- und später das eines Bundesfachgruppenleiters des Handwerks für Radio- und Fernseh-technik. Fast zehn Jahre hindurch trug er diese Bürde; heute ist er Stellvertreter.

Sein Betrieb ist inzwischen gewachsen. Auf 320 qm Fläche werden 14 Angestellte beschäftigt; zwölf komplett ausgestattete Arbeitsplätze und eine Halle für den Einbau von Autosupern stehen zur Verfügung. Monatlich werden in der Hauptsaison zwischen 800 und 1000 Empfänger repariert.

Heute verlagert sich das Schwergewicht der Tätigkeit immer mehr zur Fernsehgeräte-Reparatur — teils für den Fachhandel, teils für das Publikum direkt — und zu elektronischen Entwicklungsarbeiten. Bei der ungewöhnlichen Dynamik des Inhabers (man darf sie getrost auf einige Dutzend dB schätzen . . .) wird auch das neue Arbeitsfeld mit aller Kraft beachtet.

### Unzureichende Helligkeit

Ist bei einem Empfänger keine Helligkeit vorhanden — der Ton ist in Ordnung —, wird man u. a. die Hochspannung messen. Im allgemeinen wird eine Hochspannungsmessung in der Werkstatt derart durchgeführt, daß der Hochspannungsanschluß des Kabels dem Anschluß der Bildröhre genähert wird, um an der Länge des Funkens auf die Höhe der Spannung zu schließen.

Diese Prüfung nach dem Chassis hin vorzunehmen, verbietet sich, da durch einen möglichen zu hohen Strom die Hochspannungsdioden überlastet und taub werden kann. Mit dieser Gefahr ist bei der Prüfung nach der Bildröhre hin nicht zu rechnen, da der Diodenstrom normalerweise seine höchstzulässige Größe nicht überschreiten kann.

Bei dieser Methode der Spannungsmessung, die bei einiger Übung ermöglicht, Spannungs-Unterschiede von ca. 2 bis 3 kV zu erkennen, kann nun folgendes beobachtet werden: Sind die Überschlüsse vom Kabel nach der Bildröhre bei vollständig zurückgedrehtem Helligkeitsregler gering — bzw. es erfolgt nur ein einmaliger Überschlag, und bei vollaufgedrehtem Helligkeitsregler sind die Überschlüsse dagegen kräftig (je nach Raumfeuchtigkeit ca. 10 bis 15 mm bei 16 kV), so ist die Fehlerquelle für den Ausfall des Gerätes an einer anderen Stelle der Schaltung zu suchen.

Dem Ionenfallenmagneten sollte in diesem Fall eine besondere Aufmerksamkeit geschenkt werden. Es ist häufig zu beobachten, daß die Ionenfalle durch Lockerung ihrer Spannbefestigung sich aus ihrer richtigen Lage verschoben hat. Daher ist es zu begrüßen, daß neuerdings Ionenfallen mit Klemmbefestigung geliefert bzw. bereits werksmäßig benutzt werden.

Treten bei vollkommen zugedrehtem wie auch bei vollaufgedrehtem Helligkeitsregler Überschlüsse zwischen Kabel und Bildröhre auf

(vorausgesetzt werden muß, daß die Spannungsverhältnisse an der Bildröhre annähernd normal sind), so handelt es sich nicht mehr um eine Gleichspannung, sondern um eine auf einen Defekt der Hochspannungsdiode zurückzuführende Wechselfspannung. Dieser Fehler konnte hauptsächlich bei der Röhre DY 86 beobachtet werden. Die Ursache ist auf einen Bruch des Heizfadens zurückzuführen.

Die oben geschilderten Beobachtungen bzw. Erscheinungen kommen dadurch zustande, daß der Außen- und Innenbelag der Bildröhre eine Kapazität bilden. Ist eine Gleichspannung vorhanden, so stellt dieser Kondensator mit seinem Dielektrikum „Glas“ einen sehr hohen (praktisch unendlichen) Widerstand dar; liegt dagegen eine Wechselfspannung an diesem Kondensator an, so ist sein Widerstand relativ klein, es fließt also ein vom Strahlstrom unabhängiger kapazitiver Strom.

In den meisten Fällen kann gleichzeitig bei angeschlossener Bildröhre und auftretender Wechselfspannung eine um ca. 220 V niedrigere Boosterspannung beobachtet werden. Die Zeilenendröhre kann in solchen Fällen die zusätzlich benötigte und gegenüber dem normalen Betrieb stark erhöhte Leistung nicht mehr aufbringen. Zum anderen macht sich der Innenwiderstand des Zeilentransfos bemerkbar, d. h. sein innerer Spannungsabfall wird größer. Beides hat dann den Rückgang der Boosterspannung zur Folge.

Es empfiehlt sich demzufolge, auch bei zu geringer Boosterspannung die Art der Hochspannung zu untersuchen, bevor Arbeiten durchgeführt werden, die ebenfalls für eine zu geringe überhöhte Gleichspannung bzw. „keine Heiligkeit“ verantwortlich sein können. (Aus der Fernseh-Werkstatt Wilhelm Oberdieck)

Georg-Dieter Homeier

## FUNKSCHAU - Leserdienst

Der Leserdienst steht unseren Abonnenten für technische Auskünfte zur Verfügung. Juristische und kaufmännische Ratschläge können nicht erteilt, Schaltungsentwürfe und Berechnungen nicht ausgeführt werden.

Wir bitten, für jede Frage ein eigenes Blatt zu verwenden und Vertriebs- und andere Angelegenheiten nicht in dem gleichen Schreiben zu behandeln. Doppeltes Rückporto ist beizufügen. Telefonische Auskünfte können nicht erteilt werden.

Anschrift für den Leserdienst: München 2, Luisenstraße 17.

### Bildband-Projektor mit Magnetbandgerät

Frage: In den USA soll es für Schulungszwecke Bildband-Projektoren mit elektrischem Bildtransport geben. Dazu sind Tonbänder mit erklärendem Text erhältlich, der mit einer sehr tiefen Steuerfrequenz unterlegt ist. Diese Frequenz wird beim Bildwechsel kurz unterbrochen, damit ein Schaltrelais ansprechen und den Wechselvorgang auslösen kann. Wie arbeitet das Steuergerät, und läßt sich das gleiche Prinzip auch auf die Textwiedergabe mit Hilfe von Schallplatten anwenden?

O. F. in Barntrop

Antwort: Bei der beschriebenen Anordnung befindet sich im Zuge des Verstärkers für die Tonband-Wiedergabe ein Hochpaß für die Sprachmodulation, der unterhalb der tiefsten noch für die Sprachverständlichkeit wichtigen Frequenz - etwa bei 120 Hz - sehr scharf abschneidet. Zu den Endröhren und zum Lautsprecher gelangt also vom Eingangssignal alles, mit Ausnahme der tiefen unterlegten Steuerfrequenz. Diese wird vor dem Hochpaß abgenommen, gegebenenfalls weiterverarbeitet und gleichgerichtet. Die gewonnene Gleichspannung öffnet beim Aussetzen des Steuertones eine zuvor gesperrte Röhre, und der Anodenstrom, der nun zu fließen beginnt, betätigt das Relais für den Bildtransport.

Es ist fraglich, ob sich dieses Prinzip auch bei der Textwiedergabe durch Schallplatten anwenden läßt. Beim Schallplatten-Verfahren rufen die tiefen Töne die größten seitlichen Nadelauslenkungen hervor. Wenn dem Text ein Dauer-Brummen unterlegt ist, dann wird der Tonabnehmer zusätzlich zur Sprachmodulation fortgesetzt mit Tiefen belastet. Das dürfte bereits im Abtastsystem starke Intermodulations-Verzerrungen hervorzurufen. Der andere Weg, der gleichfalls denkbar wäre, nämlich einen sehr hohen Steuertone aufzuziehen, ist deshalb nicht gangbar, weil dieser mit dem Alter der Platte allmählich im Nadelgeräusch verschwinden würde. Sicher kommt man bei Schallplatten besser zum Ziel, wenn man genau umgekehrt wie die Amerikaner verfährt und den tiefen Steuertone nur dann erklingen läßt, wenn der Bildwechsel erfolgen soll. In diesem Fall ist der Steuertone-Gleichrichter so zu pole, daß die gelieferte Gleichspannung einer festen Gittersperrspannung an der Schallröhre entgegenwirkt und die Röhre für die Dauer des Signals öffnet. Der fließende Anodenstrom bringt das Relais zum Ansprechen, das dann den Bildtransport auslöst.

### Sprechfunkgerät für den 3-m-Bereich

Frage: Für eine Expedition nach Nord-Finnland werden 3-m-Sender gebraucht, weil zum Empfang normale UKW-Rundfunkgeräte benutzt werden sollen. Ich möchte hierzu die Anordnung aus Radio-Praktiker-Bücherei Nr. 49, UKW-Hand-Sprechfunk-Baubuch, bei der ein Kondensatormikrofon zur Frequenzmodulation dient, entsprechend für den 3-m-Betrieb abändern. Läßt sich dann noch ein Frequenzhub von  $\pm 50$  kHz erzielen und welche Änderungen der Schaltung sind erforderlich?

K. S. in Bramsch

Antwort: Mit dem geplanten 3-m-Sender läßt sich nur ein Frequenzhub von 25 kHz erzielen. Wenn ein größerer Hub gewünscht wird, muß Frequenzverdopplung durchgeführt werden. Das bedingt natürlich höheren Aufwand. Abgesehen davon ist überhaupt davon abzuraten, im kalten Finnland ein Kondensatormikrofon zur Frequenzmodulation heranzuziehen. Es würde bei Frost bestimmt versagen. Um verbindliche Konstruktionsvorschläge zu erteilen, muß ein erfahrener Senderkonstrukteur Genaueres über die beabsichtigte Betriebsweise wissen. Wahrscheinlich lassen sich dann andere geeignete Schaltungen, möglicherweise solche mit Amplitudenmodulation finden.

**UKW Rahmen Typ 130**  
mit Stebantenne für  
K L M Wellen Empfang

**Breitband Dipol Typ 134**  
für FS Empfang in  
1 oder 2 Ebenen

**Schmalband**  
Nachleistungs-  
FS Antenne Typ 200

**Fördere**  
ANTENNEN

*Fördern den Empfang*

**JOHS. FÜRDERER SOHNE**  
GMBH  
Spezialfabrik für Radiotechnik  
NIEDERESCHACH (Schwarzwald)



# STOCKO

METALLWARENFABRIKEN  
HUGO UND KURT HENKELS  
WUPPERTAL-ELBERFELD

## Störschutz-Kondensatoren Elektrolyt-Kondensatoren



**WEGO-WERKE**  
RINKLIN & WINTERHALTER  
FREIBURG I. Br.  
Wenzingerstraße 32

## Neue Geräte

Relaisgesteuertes Imperial-Diktiergerät. Die Continental-Rundfunk GmbH. hat zur Ergänzung ihres bisherigen Diktiergerätes Typ Diktat nunmehr auch ein relaisgesteuertes Modell Diktat-Automatik auf den Markt gebracht. Dieses Gerät ist in allen Funktionen vom Mikrofon aus bedienbar. Aufnahme und Wiedergabe, Start, Stop und Rücklauf werden von zwei Schaltern, die sich am Mikrofon befinden, gesteuert. Der Preis des neuen Diktiergerätes beträgt mit Mikrofon, Tonband 2 x 20 Minuten, eingebautem Zählwerk und Staubschutzhaube 595 DM. Die bisherige Standardtype Diktat D 3 ist weiterhin zum Preis von 465 DM lieferbar. Vertrieb: Diktat-Vorkaufsbüro K. Stubbe, Osterode/Harz.

tonlautsprecher angebracht werden. Diese erweitern das Frequenzgebiet bis zu den höchsten, noch hörbaren Tönen und runden durch ihre seltliche Neigung die Richtcharakteristik der hohen Töne ab. Dadurch entstand eine Hi-Fi-Kombination, welche höchsten Ansprüchen genügt; sie wird u. a. auch in großen Stückzahlen nach den USA geliefert, wo sie als beste ihrer Art gilt. Die Typenbezeichnung des Grundlautsprechers ist: LP 312 und diejenige der Kombination mit den beiden Hochtonern LP 312/85. Hersteller: C. Lorenz AG, Stuttgart.

## Röhren und Kristalloden

Neue Scheibentriode EC 57. Valvo hat die Scheibentriode EC 57 herausgebracht, die bei Frequenzen um 4000 MHz etwa 3 Watt Ausgangsleistung abgibt. Ebenso wie die bereits bekannte Type EC 56 ist die EC 57 mit einer Sinter-Katode ausgerüstet. In den Abmessungen ist die EC 57 der EC 56 gleich, so daß beim Aufbau von Sendern die gleichen Hohlleitersysteme zur Anwendung kommen können. Prs.: 320 DM. Hersteller: Valvo GmbH, Hamburg.

Verdoppelte Brennstunden-Garantie. Die günstigen Lebensdauer-Erfahrungen mit den in den Valvo-Laboratorien entwickelten Sinter-Katoden (L-Katoden), die auch in der neuen Scheibentriode EC 57 angewandt werden, haben die Valvo GmbH veranlaßt, die Brennstunden-Garantie für die Röhren EC 56 und EC 57 mit Wirkung vom 1. 3. 1950 von 500 auf 1000 Stunden zu erhöhen.

Die stelle Breitbandverstärkerröhre Valvo E 180 F wurde bisher in der sogenannten gelben Röhrenreihe geführt, dies sind Röhren, die speziell für den Nachrichtenverkehr bestimmt sind und eine lange Lebensdauer und enge Toleranzen besitzen. Die E 180 F ist aber infolge ihrer hohen Vibrations- und Stoßfestigkeit ebenso gut für Anlagen der industriellen Elektronik geeignet, in denen raue Betriebsbedingungen herrschen. Um dies zu berücksichtigen, wurde diese Type von der gelben Röhrenreihe in die rote übernommen. Sie erhält jetzt also nicht mehr einen gelben, sondern einen roten Typenstempel. Selbstverständlich ist sie auch weiterhin als Weltverkehrsrohre in Nachrichtenanlagen geeignet.

## Neuerungen

Neue Blockgleichrichter für Fernsehgeräte. Die Siemens-Selen-Blockgleichrichter für Fernsehgeräte waren bisher für die Befestigung an waagrechten Chassisstellen vorgesehen. Neuordings werden jedoch häufig senkrechte Chassis verwendet, oder die Gleichrichter sollen an den ver-

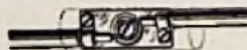


tikalen Seitenflächen der bisherigen Chassis montiert werden. Deshalb wurden nunmehr Gleichrichter für Montage an senkrechten Wänden geliefert. Die neue Form benötigt nur sehr wenig Raum und es entfällt auch der bisher erforderliche rechteckige Durchbruch im Chassis. Die elektrischen Daten bleiben die gleichen. Es gibt somit sechs Typen

E 220 C 250c	E 250 C 250c
E 220 C 300c	E 250 C 300c
E 220 C 350c	E 250 C 350c

Die bisherigen Formen stehen auch weiterhin zur Verfügung. Hersteller: Siemens & Halske AG.

Koax-Kabelverbinder sind wichtige Hilfsmittel bei der Antennenmontage, bei der es häufig erforderlich ist, ein vorhandenes Kabelstück fachge-



recht zu verlängern. Mit dem Verbinder Nr. 783 (Bild) wird diese Arbeit sehr leicht gemacht. Auf einem kleinen Isolierstück sitzt in der Mitte die Klemmschraube zum Verbinden der beiden Kabelseelen, und am Anfang und Ende sind Schellen angebracht, die die Abschirmmünten umschließen und durchverbinden. Der Kabelverbinder ist in seinen Abmessungen so eingerichtet, daß er nicht nur in Abzweigdosen paßt, sondern auch in 16-mm-Isolierrohr eingezogen werden kann (Anton Kathrein, Rosenheim/Obb.).

High-Fidelity-Lautsprecher. Neben der Raumakustik und der besonderen Qualität der Verstärker bzw. der Endstufen von Rundfunkgeräten hängt die originalgetreue Übertragung von hochwertigen Musikdarbietungen ganz besonders von der Wiedergabe durch Lautsprecher ab. Lorenz hat deshalb eine hochwertige Lautsprecher-Kombination herausgebracht. Vor dem Konus eines 15-Watt-Systems können mittels einer Brücke zwei dynamische Hoch-

Germanium-Spitzendioden, Transistoren. Ein umfangreiches Programm an Germaniumdioden gibt die Fa. Tekada in einer neuen Mappe mit Datenblättern bekannt. Wir finden darin aufgeführt mittelsperrende und hochsperrende Dioden sowie Diskriminator-Paare und Radiodetektor-Paare. Für Fernsehgeräte werden Bildgleichrichter-, Schwarzpegel- und Regelspannungsdioden, Stör- und Impulsbegrenzerdioden sowie Diodenpaare für Phasendiskriminatoren und Tondemodulatoren angeboten. Weitere Anwendungsgebiete sind Meßgeräte, Regel- und Steuereinrichtungen, Spannungserzeuger, Zählgeräte und Rechenmaschinen.

Der zweite Teil der Mappe behandelt kurz die Vierpolgrößen und Betriebsgrößen der Transistoren und gibt dann die ausführlichen Daten des Vorstufentransistors GFT 20 und des Leistungstransistors GFT 2006 an (Tekada, Nürnberg 2).

Bellagenbinwels. Dieser Ausgabe liegt ein Prospekt der Firma Metrofunk Gesellschaft für Funk- und Fernmeldeteile m. b. H., Berlin W 35, Potsdamer Str. 130, bei.



Wir liefern für die Industrie, die Fernseh-, Funk- und Filmbranche in Normalausführung und Kleinbauweise für Magnettonband, Magnetfilm, Cinemascope, für 8- und 16-mm-Schmalfilmmagneton und alle anderen Anwendungsgebiete der magnetischen Schallaufzeichnungstechnik

## MAGNETTON-RINGKÖPFE

WOLFGANG H. W. BOGEN  
Fabrikation hochwertiger Magnettonköpfe  
Berlin-Lichterfelde West, Berner Str. 22

**WUMO**  
DIE DEUTSCHE PHONOMARKE



## Dokamix

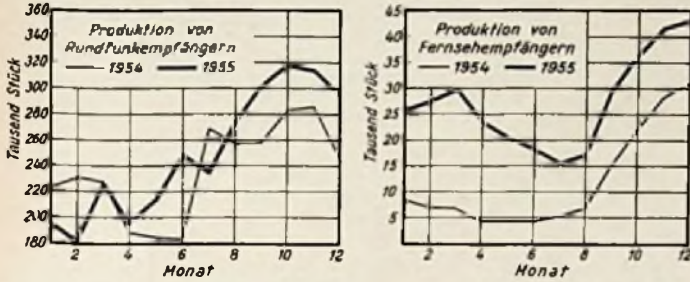
- Der Wechsler mit der einfachsten Bedienung.
- Der Wechsler mit der größten Betriebsicherheit.
- Der Wechsler mit der größten Abspielkapazität. Er spielt 14 Platten mit 17 cm Ø oder 12 Platten mit 25 cm Ø oder 10 Platten mit 30 cm Ø oder 10 Platten gemischt.
- Der Wechsler, der konstruktiv ausgereift und trotzdem modern ist.

WUMO-APPARATEBAU STUTTGART-ZUFFENHAUSEN

## Die Rundfunk- und Fernsehwirtschaft des Monats

Unsere beiden Schaubilder zeigen den Verlauf der Rundfunk- und Fernsehgeräteproduktion in den Jahren 1954 und 1955. Bei der Betrachtung der Kurve für Rundfunkgeräte fällt auf, daß der noch 1954 erkennbare Sommereinbruch im letzten Jahr vermieden werden konnte, u. a. dank der gleichmäßigen Beschäftigung für den Export. Zwischen dem Monat der niedrigsten Fertigung (Februar mit 180 000 Empfängern) und dem der höchsten (Oktober mit 318 000 Geräten) besteht ein Verhältnis wie 1 : 1,8. Fernsehen hingegen ist noch weniger ausgeglichen; hier zeichnet sich 1955 erstmalig eine beträchtliche Frühjahrs- und Sommerflaute ab. Der Unterschied zwischen niedrigster und höchster Monatsproduktion beträgt ungefähr 1 : 3. — Es dürfte in diesem Zusammenhang interessieren, daß der Wert der Fernsehgeräteproduktion im Dezember 1955 mit 23,0 Millionen DM fast genau die Hälfte vom Produktionswert der im gleichen Monat hergestellten Rundfunkempfänger (46,7 Millionen DM) erreicht hat.

Über die Fertigung der Monate Januar bis März dieses Jahres liegen noch keine Angaben vor.



Das Demoskopische Institut Allensbach untersuchte kürzlich die Gewohnheiten der Käufer von Rundfunkgeräten. Auf die Frage, warum man einen bestimmten Empfänger gekauft hat, hieß es überwiegend: „Wegen seiner technischen (!) Vorzüge.“ Trotzdem faßten viele Interessenten den Kaufentscheid bereits vor dem Anschauen und wählten einen Empfänger nach dem Aussehen, dessen technische Qualität sie nicht kannten.

Die Grundig Radio-Werke beschäftigen in vier Werken 9000 Arbeiter und Angestellte. Ein fünftes Werk mit 1000 Arbeitsplätzen wird in Kürze in Augsburg zur Herstellung von Gehäusen eingerichtet. Der Gesamtumsatz des Unternehmens erreichte 1955 die Summe von 162 Millionen DM; davon entfielen 74,3 Mill. DM = 43 % auf den Export. Insgesamt bestreitet Grundig mehr als 30 % des gesamten deutschen Exportes an Rundfunk-, Fernseh- und Tonbandgeräten. Die Produktion an Rundfunk- und Fernsehgeräten, Tonband- und Diktiergeräten sowie Meßinstrumenten lag 1955 bei 705 837 Stück (1954: 593 424 Stück im Wert von 128 Millionen DM), so daß sich eine wertmäßige Steigerung von 1954 auf 1955 um 27 % ergibt.

Die Jahre 1953 und 1954 leiteten den weiteren Aufstieg der Laevo-Opta AG ein, wie aus dem verspätet vorgelegten Geschäftsbericht des Unternehmens hervorgeht. Die Gewinne wurden für die innere Stärkung des Werkes verwendet. Der Gewinnvortrag lag Ende 1954 bei 1,32 Mill. DM, d. h. bei der Hälfte des Aktienkapitals. Über das Fernsehgerätegeschäft 1955 wird berichtet, daß die Umsätze im Frühjahr und Sommer zu wünschen übrig ließen, während im Herbst und Winter die Nachfrage die Produktionsmöglichkeiten überstieg.

Für die Deutsche Fernschau 1956 auf dem Killesberg in Stuttgart (31. August bis 9. September) werden interessante Vorbereitungen getroffen. Die Fernsehgeräteindustrie wird geschlossen vertreten sein und mit großartigen Werbemaßnahmen, u. a. einer großformatigen Illustrierten und Verlosung von Fernseh- und Rundfunkgeräten, aufwarten. Besonders erfreulich ist die positive Mitarbeit des Süddeutschen Rundfunks. Man wird tagsüber ein anziehendes Fernsehprogramm ausstrahlen, für dessen Zusammenstellung auch die übrigen Rundfunkanstalten im Bundesgebiet eingeladen worden sind. „Attraktion Nummer eins“ für die auswärtigen Besucher ist natürlich der Fernseh-Turm mit dem einzigartigen Höhenrestaurant. Sowie wir informiert sind, ist diese Fernsehausstellung die einzige größere Veranstaltung ihrer Art in diesem Jahr, sehen wir von der Würzburger Rundfunk-, Fernseh- und Phonoausstellung im Januar ab.

## RIMAVOX 55



**Nach wie vor  
das bewährte  
und beliebte  
Tonbandgerät  
zum Selbstbau**

2 Geschwindigkeiten 19 und 9,5 cm/sec, jetzt auch **Doppelspur** (internationale Spur), 3 hochwertige AEG-Köpfe

Frequenzbereich: 40 - 14 000 Hz bei 19 cm/sec  
50 - 10 000 Hz bei 9,5 cm/sec

**Bausatzpreise:** Einbaugerät kompl. DM 259,—  
Koffergehäuse kompl. DM 349,—  
Baumappe je DM 3,—

**„SAJA“-Tonbandchassis, betriebsfertig**

Bandgeschwindigkeit 9,5 cm/sec., Doppelspur,  
Frequenzbereich: 50 - 10 000 Hz DM 298,—

Verlangen Sie Angebot! Angenehme Teilzahlung.

## RIM-Basteljahrbuch 1956

mit Gutschein. Bei Voreinsendung von DM 2.—  
(Postscheck-Kto. München 13753) kostenl. Zustellg.

**RADIO-RIM**

MÜNCHEN 15

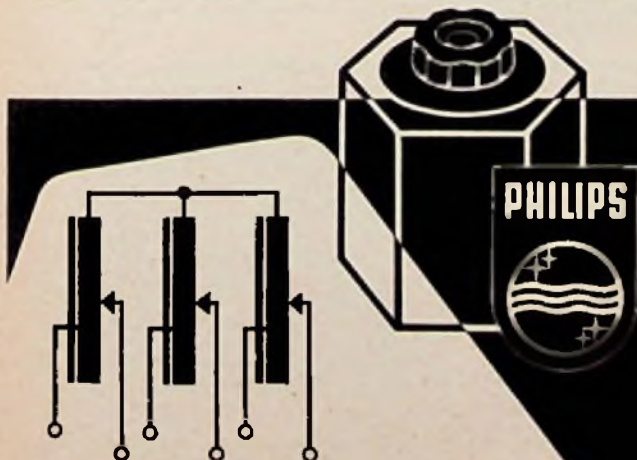
Bayerstraße 37a am Hauptbhf., Telefon 57221-25

Höchste elektrische  
Güte, dadurch  
maximale Leistung

**INGENIEUR GERT LIBBERS**  
WALLAU/LAHN  
Kreis Biedenkopf · Fernruf Biedenkopf 964

**MENTOR**  
Feintriebe und -Meßgeräte-Skalen  
f. Industrie u. Amateure in Präzisionsausföhrg.

Ing. Dr. Paul Mozar  
Fabrik für Feinmechanik  
DUSSELDORF, Postfach 6085



**Regeltransformatoren**  
in Schaltung und Aufbau vielfach zu kombinieren

**ELEKTRO SPEZIAL**  
G.M.B.H.

HAMBURG I · MONCKEBERGSTR. 7

Eines von vielen Beispielen aus unserer Druckschrift R 5



Radio-Röhren-Großhandel  
**H - KAETS**  
 Berlin-Friedenau  
 Niederstraße 17  
 Tel. 83 22 20 - 83 30 42



## TRANSFORMATOREN

Serien- und Einzelanfertigungen für Netz- und NF-Technik - Reparaturen kurzfristig

**ING. EUGEN ZERBE**  
 Wiesbaden - Bleiblich, Dotzholmer Str. 153  
 FORDERN SIE LISTE 100  
 EINIGE VERTRETERBEZIRKE NOCH FREI



**WILHELM PAFF**

Lötmittelfabrik Wuppertal-Barmen

## Notlicht-Anlagen

vollstän. f. jed. Leistung  
 liefert in bekannter Qualität

**KUNZ K.-G.**  
 Abt. Gleichrichterbau  
 Berlin-Charlottenbg. 4  
 Giesebrechtstraße 10  
 Telefon 32 21 69

## MESSENDER

Fabrik. Rohde & Schwarz  
 Type SMF 100 kHz-10 MHz  
 0,1 µV - 100 V - 2 V El.  
 genmodulation 400 Hz, reparaturbedürftig, jedoch in gepflegtem Zustand, Neupreis DM 2200,- für DM 400,- abzugeben.  
 Zuschriften unt. Nr. 6162 M

## Tonbandaufsetzer für Plattenspieler!

Lange Spieldauer, 2x 1 Side, Doppelspur, leichter Aufbau auf jeden Plattenspieler! Auch verwendbar, wenn kein Plattenspieler vorhanden. Bausatz ab DM 49,-. Baumappest. Selbstbaubeschreibg. DM 3,50

## Neuheit! Vertonungszusatz für Schmalfilme

Prospekt frei. Spezialknapf für Aufnahme-Wiedergabe und Löschung nur DM 28,-

Eugen Weber, Spezialfabrikation  
 Stuttgart - Weillimdorf - Ludmannstraße Nr. 26



## FUNKE-Oszillograf

für den Fernsehservice. Sehr vielseitig verwendbar in der HF- und Elektronen-Technik. Betriebsklar DM 470,-  
 Prospekt anfordern.

**Max FUNKE K.G.**

Fabrik für Röhrenabgerichte  
 Adonn / Eltal



**KLEINSCHALTER LILIPUT**  
 in jeder Ausführung

verlangen Sie bitte Prospekte

**Kissling** Böblingen (Würt.)  
 ELEKTRO- u. METALLWAREN-FABRIKATION - TELEF. 9000

## Uniperm

der Kleinmotor von Format von 1,5 bis 20 Volt mit Schalter für Rechts- und Linkslauf

Typ	400	240	120
U/min per Volt	500 p/V	1000 p/V	1500 p/V
Drehmoment (Spitze)	30 cm/g	40 cm/g	50 cm/g
Länge 36 mm, Breite 35 mm, Höhe 24 mm, Gewicht 46 g			
Preis DM 4,50			

Bitte Prospekt UP 32 verlangen Händler Rabatte

**K. Sauerbeck**, Mira-Geräte und funktioneller Modellbau  
 Nürnberg, Mohlfedersstraße, 8 Tel. 512 66

## Lautsprecher-Reparaturen

In 3 Tagen gut und billig

**RADIO ZIMMER**

SENDEN / Jiler

Wir suchen Restposten Radlomatierial Sofortige Barzahlung Preisangebote unter Nr. 6146 N an den Verlag.

Meßinstrumente und -Geräte für HF und NF Reparatur, Eichung, Umbau, Skalenzeichnung usw. sorgfältig und preisgünstig  
 Quarze 1 kHz ... 30 MHz Normalfrequenzgeneratoren, Thermostate auslfd. Fertigung  
**M. HARTMUTH-ING.** Meß-technik HAMBURG 13, Isenstr. 57



Die Qualitäts-Schallplatte mit dem niedrigen Preis  
 DM 2.85 brutto  
**HANS DATZ Ing.**  
 Radio- u. Elektrogroßhandel  
 AMBERG/OBERPFALZ

**Gerätebücher** (Lagerbücher) für Radio-, Phono- und Fernsehgeräte

**RADIO-VERLAG EGON FRENZEL KG**  
 Postfach 40 Gelsenkirchen

**2 C 39 A**  
**2 C 40**

sowie andere Röhren zu kaufen gesucht.

**HENINGER**  
 MO. 15, Schillerstraße 14  
 Telefon 59 26 06, 59 35 13

## Persönliches

Als am 10. März Rudolf v. Scholtz, Intendant des Bayerischen Rundfunks, einem schweren Leiden erlag, ging eine gewichtige Persönlichkeit des deutschen Rundfunks von uns. Der 1890 in Wiesbaden Geborene verbrachte seine Jugend im zaristischen Rußland, kam aber bereits in den zwanziger Jahren als Rundfunkreporter zur „Deutschen Stunde in Bayern“. 1945 wurde er Sendeleiter von „Radio München“ und später Intendant des sich bildenden Bayerischen Rundfunks. Diesem toleranten, aber kompromißlos für die Freiheit des Äthers eintretenden Mann war es zu verdanken, daß diese Rundfunkanstalt ein in mancher Hinsicht unverwechselbares Profil erhielt. Für die Technik zeigte Rudolf von Scholtz ein respektvolles Interesse; er förderte den Ausbau der UKW-Senderkette und des Fernsehens in jeder Richtung.

Dr. Ing. Rolf Möller, Technischer Direktor der Fernseh GmbH und seit 1953 Vorsitzender der Fernsehtechnischen Gesellschaft e. V., wurde am 1. Januar 1958 vom I. R. E. (The Institut of Radio Engineers), New York, zum „Fellow“ ernannt. Diese Auszeichnung erfolgte im Hinblick auf die vielfältigen Verdienste, die sich Dr. Möller während seiner sechszwanzigjährigen Tätigkeit um die deutsche Fernsehtechnik erworben hat (vgl. auch FUNKSCHAU 1958, Heft 3, Seite 120 unter „Persönliches“).

Am 8. März verstarb unerwartet, erst 44 Jahre alt, Dipl.-Ing. Karl Müller, Direktor in der Deutschen Edison-Akkumulatoren Company, einer Tochtergesellschaft der Accumulatoren-Fabrik AG. Der so früh Dahingegangene war besonders aktiv an der Einführung des gas- und säuredichten Decca-Akkumulators in die Rundfunktechnik beteiligt.

Zum Geschäftsführer des Nord- und Westdeutschen Rundfunkverbandes, der für übergeordnete Aufgaben des Norddeutschen und des Westdeutschen Rundfunks (u. a. Fernsehen) zuständig ist, wurde der bisherige Finanzdirektor des NWDR, Dr. Georg Hübrich, gewählt. Damit ist diese auch für technische Fragen wichtige Institution ab 1. April arbeitsfähig.

Dr. phil. Lothar Rohde in Fa. Rohde & Schwarz, München, ist bereits seit längerer Zeit Vorsitzender des Aufsichtsrates der Körtling Radio-Werke GmbH, Grassau.

Dipl.-Kaufmann Robert Zinner, Erlangen, wurde zum weiteren Vorstandsmitglied der Heliowatt-Werke AG, Berlin, bestellt, zu deren Verband die „Nora-Radio GmbH“ gehört.

## Aus der Industrie

Blaupunkt-Autosuper auf dem Genfer und Stockholmer Automobil-Salon. Ebenso wie in Deutschland erfreuen sich die Blaupunkt-Autosuper auch in der Schweiz und in Schweden wegen der automatischen Bedienung durch Omnimat-Wählautomatik oder Selectomat-Stationsfinder großer Beliebtheit. Blaupunkt hat nicht nur Spezialausführungen für alle deutschen Automobilmarken, sondern auch für eine große Anzahl ausländischer Wagen geschaf-ten, unter anderen auch für die bekannten schwedischen Volvo-Wagen und Saab-Wagen.

Die Körtling-Radio-Werke, Grassau/Chiemsee, berichten über verbesserten Auftragselgang. Besonders gut haben sich der Export und das Geschäft mit Hf-Schweißgeräten entwickelt.

Die Firma Kuba Tonmöbel und Apparate-Bau, Wolfenbüttel, hat am 1. März 1958 eine weitere Möbel-Großschlerei in Braunschweig erworben. Mitte Mai wird dort die Produktion von Musik- und Fernsehtruhen mit weiteren 500 Arbeitskräften aufgenommen.

Aus Standard Elektrizitäts-Gesellschaft wird Standard Elektrik. Die Hauptversammlung der Standard Elektrizitäts-Gesellschaft AG, Stuttgart-Zuffenhausen, beschloß am 18. März 1958, den Firmennamen in Standard Elektrik AG zu ändern. Der Vorsitzende des Vorstandes, Generaldirektor Hermann Abtmeyer, begründete die Namensänderung mit der Notwendigkeit, den Firmennamen dem Charakter der Tätigkeitsgebiete des Unternehmens anzupassen. An der Struktur des Unternehmens, zu dem die Fernmeldewerke Mix & Genest, Stuttgart, Berlin, Essen und das Gleichrichter- und Bauelementewerk SAF, Nürnberg, gehören, ändert sich dadurch nichts.

Die Gesellschaft konnte 1955 eine Steigerung des Umsatzes von 28,5 Prozent gegenüber dem Vorjahr erzielen. Das Geschäftsjahr 1955 wurde mit einem Reingewinn von (in Mill. DM) 3,3 (im Vorjahr 1,4) abgeschlossen. Das Unternehmen ging mit einem um 53 Prozent gegenüber dem Vorjahr erhöhten Auftragsbestand in das Geschäftsjahr 1956. Die Zahl der Beschäftigten lag mit 9400 um 23 Prozent über dem Stand Ende 1954.

Fernsehgerät mit 80° Ablenkung. In diesen Tagen beginnt die Auslieferung des Telefunken-Fernsehempfängers FE 11 53 S, des neuen Schrankgerätes mit 53-cm-Bildröhre für 80° Ablenkung.

Studio-Großanlage für Industrie- und Handelskammer Köln. Im Rahmen des Umbaus der Industrie- und Handelskammer wird von Telefunken eine vielseitige Studioanlage im großen Plenarsaal der Kammer eingerichtet. Neben der Aufnahme und Wiedergabe von Vorträgen und Diskussionen ist sie als Dolmetscher-Anlage für internationale Kongresse bestimmt. Für Tonbandaufnahmen dient das „Magnetophon M 5“ als Studiogerät.

## Veranstaltungen und Termine

1. Juli bis 15. September: Neuheitenperiode der Industrie für Rundfunk-Helmgeräte (Reise-, Auto- u. Fernsehempfänger fallen nicht darunter)

1. und 2. Juli: Hamburg - Neuheitenausstellung des Werbe- rings Hamburg Rundfunk- und Fernsehfach- großhändler e. V. (Ausstellungshalle „Planton aus Blumen“, Zutritt nur für Einzelhändler)

13. und 14. September: Frankfurt o. M. - Fachtagung der Nachrichten- technischen Gesellschaft (NTG). Die Haupt- gruppe VI „Funktechnik“ wird von Prof. Dr. Ing. W. T. Runge geleitet.



**NV-Elkos**  
100 MF 12/15 V . . . -45 | 200 MF 60/70 V . . 1.10

**Elkos**  
16 MF 350/385 V (Alubecher, Schraubverschl.) -.90  
25 MF 350/385 V (Roll) . . . . .1.50  
32 MF 350/385 V (Alubecher, Schraubverschl.) 1.50  
32+32 MF 350/385 V (Alubech., Schränklapp.) 1.20  
16 MF 500/550 V (Roll) . . . . .1.40  
20 MF 500/550 V (Alubecher, Schraubverschl.) 1.50  
8+8 MF 500/550 V (Alubech., Schraubverschl.) 2.10  
15+15 MF 500/550 V (Alub., Schraubverschl.) 2.30  
16+16 MF 500/550 V (Alubech., Schränklapp.) 1.50

**Drehkon**  
Rückkopplungsdrehko 210 pF (Trolltül) . . . -.65  
Abstimm-drehko 500 pF (Trolltül) . . . . .-.65  
Abstimm-drehko 1 X 500 pF (Lult) . . . . .1.20  
Abstimm-drehko m. UZW-Teil 2X500/2X17pF 1.95

**Potentiometer**  
700 Ω lin. o. Sch. -.75 | 1 MΩ log. o. Sch. -.75  
900 Ω lin. o. Sch. -.75 | 2 MΩ lin. o. Sch. -.75  
3 kΩ lin. o. Sch. -.60 | 100 Ω lin. m. Sch. 1.90  
20 kΩ lin. o. Sch. -.75 | 0,5 MΩ log. m. Sch. 1.90  
50 kΩ lin. o. Sch. -.75 | 1 MΩ log. m. Sch. 1.70  
0,5 MΩ log. o. Sch. -.60 | 3 MΩ lin. m. Sch. 1.90

**Hochtonlautsprecher (statisch)** . . . . . 4.30  
4W-Lautsprecher (LORENZ)  
180 mm Ø, perm.-dya. o. Tralo . . . . . 10.80  
Ausgangstralo 5 Ω / 7 kΩ, 4 W (SIEMENS) 1.70  
Ausgangstralo 5 Ω / 7 kΩ, 6 W (SIEMENS) 1.90

**Fassungen**  
Miniaturfassung (PREH) . . . . . -20  
Novalfassung (PREH) . . . . . -20  
Novalfassg. (PHILIPS) keram., Kontakte vers. -.45

**Meßinstrumente (Einbau)**  
5 mA (Drehspul) 63 mm Fl.-Ø . . . . . 5.90  
50 mA (Drehspul) 63 mm Fl.-Ø . . . . . 5.90  
12/240 V (Weichlesen) 63 mm Fl.-Ø . . . . . 4.90  
60 V (Weichlesen) 100 mm Fl.-Ø . . . . . 6.90  
150 V (Weichlesen) 100 mm Fl.-Ø . . . . . 6.90  
300 V (Weichlesen) 100 mm Fl.-Ø . . . . . 6.90



RADIO-VÖLKNER, Braunschweig, Ernst-Ammestraße 11

**ELEKTROLYT**  
*Kondensatoren*

**W+B**  
**WOHLLEBEN u. BILZ** G.M.  
BERLIN-TEMPELHOF

Hannover, Halle 10, Erdg. Stand 166

*Ein guter Typ!*  
Ich habe mir den neuen HAUPT-KATALOG 55/56 kostenlos zuschicken lassen. Seine übersichtliche Anordnung und seine preiswerten Angebote sind doch die Voraussetzungen, die man an den Fachgroßhandel stellt.  
Daher schreiben auch Sie noch heute an:  
**Rundfunkgroßhandlung Hans W. Stier**  
BERLIN-SW 29 - HASENHEIDE 119

**STABILISATOREN**

auch in Miniatur-Ausführung zur Konstanthaltung von Spannungen

**STABIOVOLT** GmbH., Berlin NW 67  
Sickingenstraße 71 - Telefon 39 40 24

**U.S.-Nachrichtengeräte**

- Sende- und Empfangsanlagen
- Funksprechgeräte
- Trägerfrequenzgeräte
- Fernsprechgeräte
- Kabel
- Kabelaufpulsmaschinen u. a.

Alle Geräte sind komplett und betriebsfertig sowie postalisch überprüfbar und abgenommen.

**W. E. PERSCHMANN**

Magnetron-Elektronische Geräte  
**Frankfurt a. M.**

Eschersheimer Landstraße 108, Telefon 58871/72

**Lautsprecher-Reparaturen**

erstklass. Ausführung, prompt und billig  
20jährige Erfahrung  
Spezialwerkstätte  
**HANGARTER** - Karlsruhe  
Erzbergerstraße 2a



**Ch. Rehlhoff**  
Oberwinter b. Bonn  
Telefon: Rolandseck 289

**Transformatoren**

aller Art in Einzel- und Serien-Fertigung, Sonderausführung für Betriebe und Labors.  
Beste Referenzen!  
**Radio-Taubmann**  
NURNBERG - Vord. Störng. 11  
seit 1928

**Gleichrichter-Elemente**

und komplette Geräte liefert  
**H. Kunz K. G.**  
Gleichrichterbau  
Berlin-Charlottenburg 4  
Giesebrechtstraße 10

Fast 2 Millionen Adressen aus Industrie, Handel, Handwerk und Freien Berufen enthalten die fünf Bände der 3. Ausgabe.

**DEUTSCHES BUNDES-ADRESSBUCH**  
der gewerblichen Wirtschaft

Nach Ländern u. Orten geordnet, liefert das DBA umfassendes Adressenmaterial zur gebietsweisen Bearbeitung in Einkauf, Verkauf, Werbung.



**Kauf:** **Miete:**  
**Gesamtwerk:** DM 75.- DM 51.-  
**Einzelbände:** DM 18.- DM 12.-



DBA 1956 Band I (Norddeutschland und Berlin) sofort lieferbar; Bände II-V in Kürze

**Deutscher Adressbuch-Verlag**  
für Wirtschaft und Verkehr GmbH  
Darmstadt

SEIT 30 JAHREN

**Engel-Löter**  
FÜR KLEINLÖTUNGEN  
FORDERN SIE PROSPEKTE

WIESBADEEN 56

ING. ERICH + FRED ENGEL

12 St. Zweifach-Kreuzspulen-Wickelmaschinen kompl. mit Zweifach-Spulenablaufständer

1 St. Einfach-Kreuzspulen-Wickelmachine mit Ablaufständer

In gut erhaltenem, einsatzbereitem Zustand preiswert

**zu verkaufen**

Zuschriften unter Nr. 6153 N

*Tonband*  
**ÜBERSPIELUNGEN**

45 Umdr.  
78 Umdr.  
33 1/2 Umdr.

*auf*  
**SCHALLPLATTEN**  
in Industriequalität

Schallaufnahme  
**ERNST ETZEL**  
ATELIERS ASCHAFFENBURG  
Matrizierung - Plattenpressung



Zur verantwortungsvollen Mitarbeit im Rahmen unserer neu errichteten Fernsehfertigung suchen wir

### energischen Bandmeister

mit Industrieerfahrung, Organisationstalent und Fähigkeit zur Menschenführung als Fertigungsaufsicht. Ferner

### erfahrenen Wickelmeister

für die Spulen- und Trafowickel sowie

### tüchtigen Arbeitsvorbereiter

und Terminverfolger für die Überwachung des Fertigungsablaufs.

Bewerbungen werden absolut vertraulich behandelt.

**WEGA-RADIO · STUTTGART**

### Wir suchen Hochfrequenz-Ingenieure und -Techniker

für interessante Entwicklungsaufgaben in unserem Rundfunk- und Fernsehgeräte-labor.

Ferner suchen wir einen versierten

### Rundfunktechniker und -Mechaniker

für unsere Vertriebsorganisation in Französisch-Marokko - Bitte bewerben Sie sich schriftlich mit Lebenslauf u. Lichtbild

**RADIO · FERNSEHEN · FOTO  
FURTH/BAYERN**



Erfahrener

### Radiotechniker

mit Fernsehkenntnissen für sof. oder später ges.

**RADIO-SIMONS**  
Köln, Hohe Straße 103  
und Eigelstein 58

### Rundfunk Mechan.-Meister

42 Jahre, 25 jährige Berufserf., vielseitig, reiche Praxis im Fernsehen, sucht Tätigkeit in Einzel-, Großhandel oder Industrie für sof. Antritt oder später. Angebote unter Nr. 6160 R

### Rundfunktechniker

30 Jahre, verh., ungek. sucht Wirkungskreis im Großhandel (Kundendienst-Vertr.) mögl. Südbaden, Bodensee od. Allgäu aber nicht Bedingung. Führerschein vorhanden. Zuschrlf. unt. Nr. 6159 S

### Gut eingeführtes Radiogeschäft

in Kreisstadt Unterfrankens an tüchtigen Fachmann zu verpachten. 6000 - 8000 DM erforderl. Zuschriften unter Nummer 6150 M erbet.

## KLEIN-ANZEIGEN

### STELLENGESUCHE UND - ANGBOTE

24jährig. Elektrotechniker aus gutem Hause, mit Kenntn. auf Installation, Ankerwickeln, Radio, Fernschreib- und Fernsprechtechnik sucht bis 1. 5. oder 1. 8. in Hannover passende Stelle zwecks Veränderung. Angeb. unt. Nr. 6181 S

Radiomechaniker sucht Heimarb. Zuschr. u. 6157 T

Elektr., auch mit Radiotechn. vertr. s. Tätigk. i. Radioindustr. od. Radio-reparaturwerkst. Ang. u. Nr. 6147 F

### VERKAUFE

Verk. Truhe. Selbstb. m. Plattensp. UKW - Super, Magnetof. 76 cm. 3 Mot. Aufnahmeverst. AEG V47. Wiedergabeverstärk. AEG V48. Mikrofonverst. AEG. Endst. 2 Lautspr. DM 450.- Ang. unt. Nr. 6156 I

Lorenz Verstärk. - Gestell 75 Watt mit Fernbedienung, Rundfunktl., Plattenspieler u. Schallplattenst. Bitte Foto anfordern. Das Gerät wird preisgünst. abgegeben od. im Tausch. Radio-Trippner. Antennenspezialist. Gronau/Hann.

FS-Antennen  
4 Elem. 1 Etage DM 11.20.  
8 Elem. 2 Etage DM 28.00.  
16 Elem. 4 Etage DM 58.00.  
Bei Bestellg. Kanal angeb. Versand geg. Nachnahme. I. G. Schmidbauer, Transformator u. Gerätebau. Hebertsfelden / Spanberg

Minifon neuw. mit Zubeh. zu verk. H. Kühne. Mülheim-Ruhr, Maxstr. 10

Röhrenprüfgerät Elmug, Ventil-Valtm., Monavi oil u. Einbau - Inst. bill. z. verk. Ang. u. Nr. 6158 I'

Funkgeräte u. Zubehörtelle - Aus ehem. deutschen u. amerik. Armeebeständen geeignet für Funkamateure abzugeben. Bitte ford. Sie A-List. an FEMEC München 2, Augustenstr. 16, Tel. 59 35 35

Fernsprechgeräte u. Zubehörtelle - Feldfern-sprech-, Klappenschränke, Amtszusätze, Feldkabel, Rückenregal, Wählerzentrale an Firmen u. Behörden zu verkaufen. Bitte fordern Sie B-List. an FEMEC München 2, Augustenstr. 16, Tel. 59 35 35

Golegenheiten! Foto- u. Film-Kameras, Projektoren, Ferngläs., Tonfolien, Schneidgeräte usw. Sehr günstig. Auch Tausch u. Ankauf. STUDIOLA, Frankfurt a. M. 1

AEG-Koffermagnetophon KL 15 preisgünst. zu vk. Ang. unt. Nr. 6159 M

Preisgünstig! Tonbaugerät 3 Köpfe, 2x1 1/2 Std. 9.5 cm/sec. kompl. anschlussfertig DM 198.-; Prüfender für AM (K-M-L-Zf), Feinstellskala mit Röhre DM 85.-; für FM (UKW) frequenzmoduliert, Feinstellskala m. Röhre DM 74.50; Oszillograf 9 cm Katodenstrahlröhre. Breitband f. Fernseh- u. Nf kompl. m. 10 Röh. nur DM 387.-; Drehpulmeßwerk mit eingebaut. Gleichrichter, lineare Kurve 0.1 mA Wechselstr., Grundnstr. 80 uA 80 mm Ø DM 22.50 NORDFUNK VERSAND (23) Bremen. An der Weide 4/5

### SUCHE

Röhrenprüfger. Ich bitte um unverbindl. Angeb. Radio-Trippner, Antennenspez., Gronau/Hann.

Labor - Meßgeräte usw. kfl. Ild. Charlottenburger Motoren, Berlin W 35

Radio - Röhren, Spezialröhren, Senderröhren geg. Kasse zu kauf. gesucht. Krüger, München 2, Enhuberstraße 4

Röhren aller Art kauft geg. Kasse Röhren-Müller, Frankfurt/M., Kaufunger Straße 24

Such. Radio-Elektro-Rest- und Lagerposten, z. B. Drosseln, Netztrafos u. a. VE, Zeigerknöpfe, Posten Röhren, z. B. P 700, VY 2, LS50, 280/40/80 u. a., permodyn, Lautsprecher-Chassis TEKA, Weiden/Opl. 6

Spezialröhre 2 C 30, Zahlen bis zu DM 65.- pro Stück. Neumüller & Co. GmbH, München 2, Lenbachplatz 9

### VERSCHIEDENES

Suche Minifon - Taschen-Magnettoner, o. BC 221. Biete Grundig-Stenorette od. Rdfrger. mit UKW. Ang. unt. Nr. 6149 D

Röhren u. Radiomaterial im Wert v. ca. 6-800 DM geg. elektronisches Blitzgerät zu vertausch. Ang. unt. 6148 K

Wir suchen für unser Entwicklungslabor

### INGENIEURE (TH, HTL)

zum möglichst baldigen Antritt.

Wir bieten: Interessante Tätigkeit in neuer und modernen Arbeitsräumen in Hamburg. Nur schriftliche Bewerbungen m. handgeschriebenem Lebenslauf, Lichtbild u. Zeugnisabschriften unter Angabe von Referenzen und der Einkommenswünsche sind zu richten an:



Hörgerätefabrik  
HAMBURG 39  
Hudtwalderstr. 2-8

Suchen für verschiedene Gebiete

### rührige solide Vertreter

für Vertrieb von Elektrolyt-Kondensatoren. In Frage kommen nur Vertreter, die nachweislich zur einschlägigen Industrie die besten Beziehungen haben.

Saarländische Kondensatorenfabrik GmbH, Brebach/Saar, Provinzialstraße 19

### Radiomechaniker

für Einbau und Instandsetzung von Autoradio- und elektronischen Geräten

gesucht

### DIPL.-ING. ERNST FRIEDRICHS

Bosch-Dienst  
Wuppertal-Barmen - Gemarkerstraße 8

Amerikan. Privatunternehmen in München sucht

### TECHNIKER

aus der Hochfrequenz, Fernmelde- od. Funktechnik als Lagerverw. bzw. zum Führen der Lagerkartei. Gutes Englisch ist unerlässlich. Bewerber mit Kenntnissen in der englischen Fachterminologie der oben genannten Fächer werden bevorzugt.

Zuschriften unter Nummer 6152 A erbeten

Für Entwicklungsaufgaben der NF-Technik, Entwurf, Konstruktion und Prüfung von Verstärkern, Elektronen-Oszillographen, Registriergeräten und industriellen Anwendungen wird

### Labor-Ingenieur (HTL) oder Techniker gesucht

Dr.-Ing. J. F. Tönnles, Labor für Elektrophysik Freiburg i. Br., Schöneckstr. 10

### SEKRETÄRIN oder SEKRETÄR

perf. u. selbst. in Steno, Schreibm. u. allen vorkommend. Büro- u. Sekretariatsarbeit., vom ältesten u. größten nordbay. Fachgeschäft (1000qm Geschäftsfläche in 6 Etagen, Radio-, Fernseh- u. Elektro-Abt., Phonobar und Reparatur-Betrieb), in sehr gute Vertrauens- u. Dauerst. ges. Fachkenntn. erw. Bew. mit kurzem Lebenslauf erbeten an:

Radio-Pray, Nürnberg, Königstr. 58, Tel. 2 6024

### Techn. Kaufmann (30)

sucht Vertrauensstellung als Filialleiter, Geschäftsführer o. ä. An selbst. Arbeiten gewöhnt, auch Reparaturen. (Mitgl. DARC). Sämtl. Führersc. Fließ. Englisch. Anpassungsfäh. Frhst. Antritt 1. Mai 1958. Bitte um Angebote unter Nummer 6151 B.

### Elektromonteur (22 Jahre)

led., 5 Berufs., sehr interess. a. d. Gebiet Funktechnik und Elektronik, sucht Beschäftigung in dieser. Auch Außenmontage im In- u. Ausland erwünscht, evtl. Umschulung a. Rundfunk-Fernsehtechniker. Führerschein III vorhanden. Angebote unter Nr. 6154 G

Übernahme oder tätige Beteiligung an

### Rundfunkfachgeschäft

sucht Rundfunk-Kaufmann mit bis DM 75000.- (keine Sanierung), eventuelle Übernahme TZ-Finanzierung.

Anfrage unter Nummer 6155 K erbeten

# EMCO - UNIMAT - Universal - Kleinwerkzeugmaschine

Das Idealgerät für jeden Radio-Bastler und alle funktchnischen Betriebe

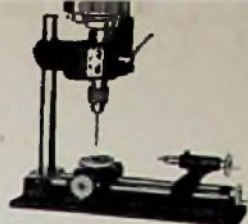
**DM 230,-** Günstige Teilzahlung

kompl. Maschinensatz mit Motor ohne Sonderzubehör

**Drehen • Fräsen • Sägen • Bohren • Drechseln  
Schleifen und Polieren • Gewindeschneiden**

Erbällich im Fachhandel • Generalvertretung für Deutschland:

**EMCO-VERTRIEBSGESELLSCHAFT M.B.H., BAD REICHENHALL, KAMMERBOTENSTR. 3**



## Transformatoren

für Netz, NF-Technik und Elektronik, Hi-Fi- u. Modulationsübertrager, Lautsprecherreparaturen. Handwerkliche Qualitätsarbeit. 20jährige Praxis.

**ING. HANS KÖNEMANN**

Rundfunkmechanikermelster  
Hannover · Ubbenstraße 2

## PRESS- UND SPRITZTEILE

große Massen in Alu und Zink

Spezialität:

**Klein- u. Kleinattelle, Sand- u. Kokillenguß  
bis 500 kg Stückgewicht liefert**

**Schulte & Schmidt · Leichtmetallgießerei  
NÜRNBERG · NOPITSCHSTRASSE 46**

## METALLGEHÄUSE

**FÜR INDUSTRIE  
UND BASTLER  
FORDERN SIE PREISLISTE!**

**PAUL LEISTNER HAMBURG  
HAMBURG-ALTONA · CLAUSSTR. 4-6**



**ROKA**

Fenster-  
Fernseh-  
Antennen

nur

**DM 19.50**

**ROKA ROBERT KARST**

BERLIN SW 29 · Gneisenaustraße 27

*Mehr-Umsatz*

durch die **Etona**  
**Schallplatten-Bar**  
mit 2-3 oder 4-5  
Plätzen. Moderne, leicht  
transportable Vitrinen-Theke,  
hervorragende Wiedergabe  
mit dyn. Stülhörern und  
Verstärker-Plattenspielern.  
Günstigste Preise  
Prospekt fordern!

**ETONA-VERTRIEB**  
Aschaffenburg  
Postfach 795

## WALTER ARTL · Radio-Einzelteile-Katalog 1956

Unübertroffen und konkurrenzlos — 210 Seiten DIN A 5, illustriert

für nur eine  einzige DM erhältlich.



Jeder Funkfreund kennt den Walter-Artl-Radio-Katalog, jahrzehntelang wird dieser verbessert, so daß sich heute dieses umfangreiche „Werk“ auf einem kaum noch zu übertreffenden Stand befindet. Unser Katalog bietet unbestritten die größte Auswahl auf dem Sektor der Rundfunkbauteile, einschl. aller verwandten Gebiete.

Er ist jedoch nicht allein für jede Werkstatt eine Fundgrube, sondern trägt auch den Bedürfnissen der Industrie, der Hochschulen und Laboratorien usw. voll Rechnung.

Der Katalog enthält keinerlei Inserate, dafür um so mehr sachliche Beschreibungen und Erläuterungen.

Kein Katalog in ganz Deutschland kann darüber hinaus eine derart reichhaltige und präzise Bebilderung aufweisen.

Es ist unser Prinzip, dem Interessenten die angebotenen Artikel so greifbar wie nur irgend möglich vor Augen zu führen.

Es ist daher kein Risiko mehr, auf dem Versandwege einzukaufen. Dies beweist allein der große Stamm unserer zufriedenen Versandkunden im In- und Ausland.

Es ist selbstverständlich, daß die Kosten für einen solchen Katalog viel höher sind, doch wir wollen ihn jedem zugänglich machen.

Wir erheben nach wie vor nur 1,- DM Schutzgebühr für unseren Katalog, die bei Wareneinkauf in Höhe von 20,- DM durch einen einliegenden Gutschein vergütet wird.

Wiederverkäufer, Industrien und Laboratorien erhalten eine Rabattliste.

Industriefirmen, Hochschulen und Laboratorien erhalten bei Anforderung auf Original-Bestellschein ein Exemplar kostenlos.

Deutschlands größte Röhrensonderliste und Deutschlands reichhaltigste Meßgeräte- und Meßinstrumentenliste kostenlos.

Lieferung gegen Vorauskasse von 1,- DM, zzgl. 25 Pf Porto, in Briefmarken oder durch Postscheck; auch per Nachn. in Höhe von 1,80 DM.

**ARTL-Radio-Elektronik, Walter Artl, Berlin-Neukölln 1 Fu (Westsekt.)**

Karl-Marx-Straße 27, Postscheck: Berlin West 197 37  
Berlin-Charlottenburg 1

Düsseldorf Fu, Friedrichstraße 61a, Postscheck: Essen 373 36.



**Vielfachmesser I**  
für Gleich- u. Wechsel-  
strom mit 24 Meßberei-  
chen, 333  $\Omega/V$  DM 62.50



**Vielfachmesser II**  
für Gleich- u. Wechsel-  
strom mit 26 Meßberei-  
chen, 1000  $\Omega/V$  DM 75.-

Preisgünstige Meßgeräte  
aus unserem Katalog 1956



**Universal-Meßgeräte**  
für Gleich- und Wechsel-  
strom mit 28 Meßberei-  
chen, 20 000  $\Omega/V$  DM 88.-  
+ 5% TZ

**Radio-Fett Berlin-Charlottenburg 5**

Ford. Sie kostenlos unseren neuest. Katalog 1956 an!

## Elektrolyt-Kondensatoren

Günstige Preise · Beste Qualität

**ALU-Rohr mit Isolierüberzug - Anschlußdröhte beiderseits - DM netto**  
350/385 V 4 mF 1.-, 8 mF 1.10, 16 mF 1.30, 450/550 V 4 mF 1.05, 8 mF 1.25, 25 mF 1.90,  
25 mF 1.50, 32 mF 1.70, 40 mF 1.90 32 mF 2.20, 40 mF 2.55

**ALU-Becher - mit Zentralbefestigung - DM netto**  
350/385 V 8 mF 1.45, 16 mF 1.70, 25 mF 1.85, 450/550 V 8 mF 1.55, 16 mF 1.95, 25 mF 2.20,  
32 mF 2.05, 50 mF 2.45, 8+8 mF 1.95, 32 mF 2.55, 50 mF 3.25, 8+8 mF 2.25,  
16+16 mF 2.30, 32+32 mF 3.05 16+16 mF 2.85, 32+32 mF 4.10

Wir garantieren für beste Qualität!

**INTRACO GMBH · MÜNCHEN 15 · LANDWEHRSTRASSE 3**

Magnetbandspulen, Wickelkerne  
Adapter für alle Antriebsarten  
Kassetten zur staubfreien Aufbewahrung  
der Tonbänder

**Carl Schneider**

ROHRBACH-DARMSTADT 2

# VALVO Mikrobandfilter für AM- und FM-Empfang



11036/15

## AP 1001

AM-Filter 441, 452, 470 kHz

Kreisgüte	$Q$	= 140
Kopplung	$kQ$	= 1,05
Kreiskap.	$C_{prim}$	= 110 pF
	$C_{sek}$	= 195 pF
Temp.-Koeff.	$TK_f$	< $1 \times 10^{-5}/^{\circ}C$
Betr.-Temp.	$t_{max}$	= 85 $^{\circ}C$



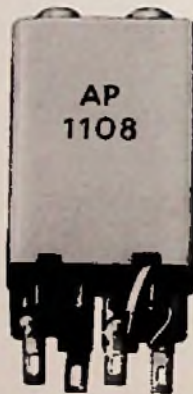
Die seit Jahren bewährten VALVO Mikrobandfilter vereinigen in sich alle Eigenschaften, die Bandfilter in der heutigen Rundfunktechnik zu erfüllen haben:

- Hohe Kreisgüte
- Geringe Abmessungen
- Hohe zulässige Betriebstemperatur
- Stabiler mechanischer Aufbau
- Kleiner Temperatur-Koeffizient
- Geringe Streukapazität der Wicklung
- Einfache und sichere Montage

## AP 1108

FM - Filter 10,7 MHz

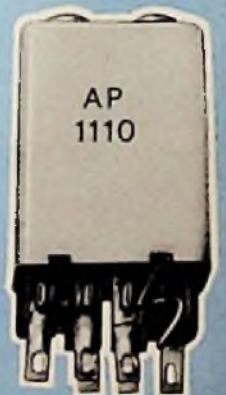
Kreisgüte	$Q$	= 110
Kopplung	$kQ$	= 1,2
Kreiskop.	$C_{prim}$	= 33 pF
	$C_{sek}$	= 33 pF
Temp.-Koeff.	$TK_f$	< $10 \times 10^{-5}/^{\circ}C$
Betr.-Temp.	$t_{max}$	= 85 $^{\circ}C$



## AP 1110

Ratio-Filter 10,7 MHz

Kreisgüte	$Q_{prim}$	= 100
	$Q_{sek}$	= 90
Kopplung	$kQ$	= 1,65
Kreiskap.	$C_{prim}$	= 10 pF
	$C_{sek}$	= 47 pF
Temp.-Koeff.	$TK_f$	< $10 \times 10^{-5}/^{\circ}C$
Betr.-Temp.	$t_{max}$	= 85 $^{\circ}C$



# VALVO

HAMBURG 1 · BURCHARDSTRASSE 19

