



JAHRGANG

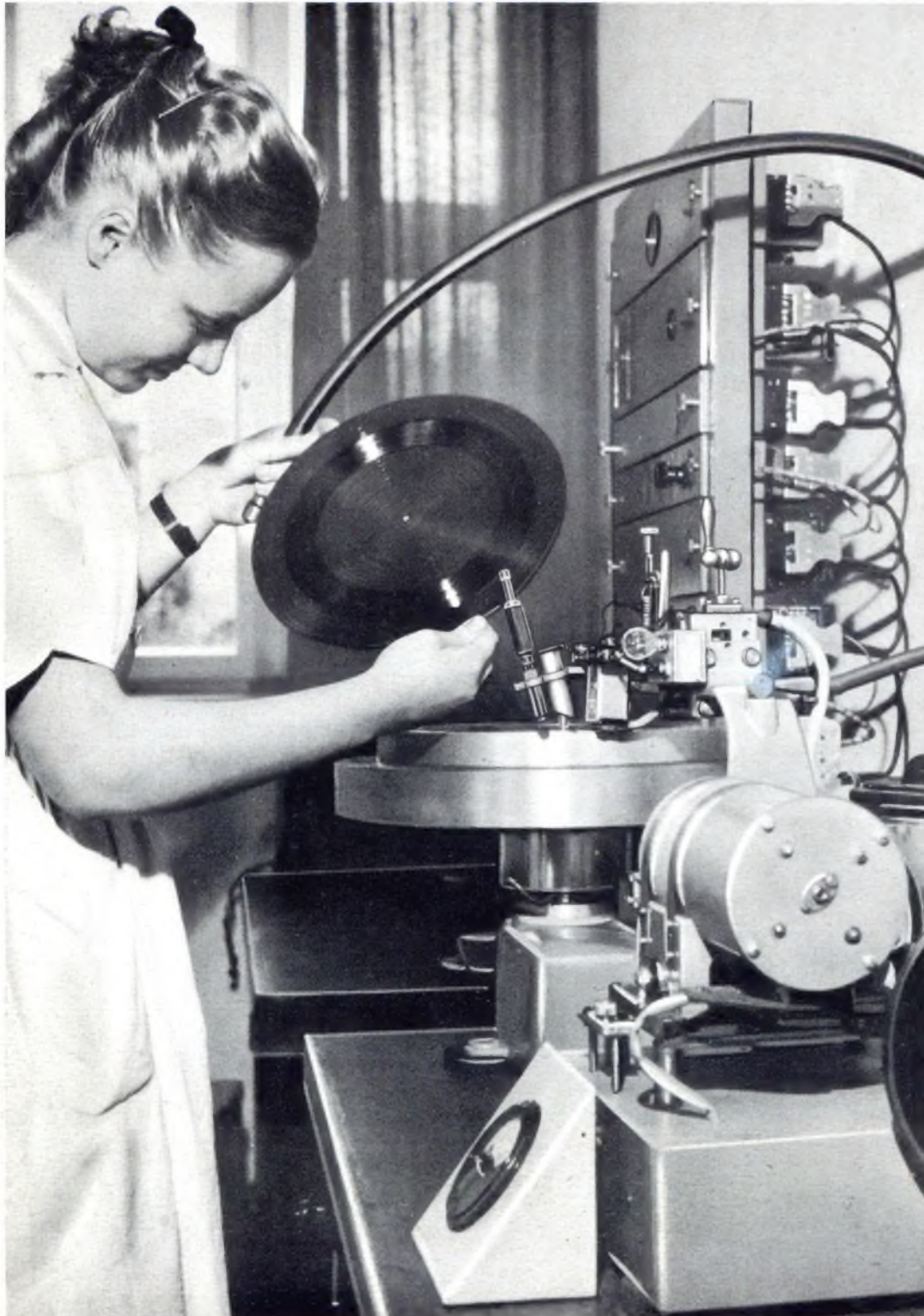
# FUNKSCHAU

## INGENIEUR-AUSGABE

2. Sept.-Heft  
1953 Nr. 18

### MIT FERNSEH-TECHNIK

ZEITSCHRIFT FÜR FUNKTECHNIKER • Erscheint am 5. und 20. eines jeden Monats • FRANZIS-VERLAG MÜNCHEN-BERLIN



### Aus dem Inhalt:

Zum Fotoalbum gehört das Tonalbum I . . . . .	349
Fachausdrücke so und so . . . . .	349
Die Milchstraße ist ein Spiralelnebel - meldet die 21-cm-Welle	350
Ultraviolett-Bildwandler-Mikroskop mit Farbtransformation . . . . .	350
Neue Intermetall-Kristalloden . . . . .	351
Englische Radioausstellung im Zeichen der Elektronik und des Fernsehens . . . . .	353
Woran man auch denken muß bei einem Fernsehen rund um die Erde	354
Neue Mischröhren für Fernsehempfänger PCC 85, PCF 80, PCF 82 . . . . .	355
Flankenmeßgerät zur Überprüfung der Fernseh-Richtverbindungstrasse . . . . .	356
Akustischer Überholmelder ohne Röhren . . . . .	358
Geänderte Formelzeichen für die Leitungstechnik . . . . .	358
Vollautomatischer Ladegleichrichter mit neuartigem Regler . . . . .	359
Selbstbau von Transistoren . . . . .	359
Wünsche an die Industrie . . . . .	359
Einfaches Kapazitätsmeßgerät . . . . .	360
Die Zeitkonstante der RC-Schaltung . . . . .	361
Die Sockelschaltung der Röhre PL83 . . . . .	362
Schrauben, die sich ihr Gewinde selbst schneiden . . . . .	363
Die interessante Schaltung: Transportabler 4-Watt-Verstärker für Batterie- oder Wechselstrombetrieb; Neue Zerhackerschaltung . . . . .	364/365
Vorschläge für die Werkstattpraxis: Einpraktisches Greifwerkzeug; Zweckmäßige Prüfspitze; Montage eines Skalenseils; Zwischensockel für Allglasröhren . . . . .	366
U-Magnetbandköpfe . . . . .	367
Neuerungen / Werks-Veröffentlichungen . . . . .	367
Briefe an die FUNKSCHAU-Redaktion . . . . .	367

### Die INGENIEUR-AUSGABE enthält außerdem:

FUNKSCHAU-Schaltungssammlung, Band 1953, Seiten 41 bis 48, mit den Heimempfänger-Schaltungen Nr. 51 bis 58 (Schaub bis Telefunken)

Unser Titelbild: Auf dieser Einrichtung werden die „Füllschriftplatten“ (nach E. Rhein) geschritten. Im Vordergrund der eigentliche Plattenschneider mit seiner feinnervigen Kontroll-Einrichtung für den automatischen Rillenvorschub. Im Hintergrund das elektrische Gehirn der Anlage, das dem Schneidegerät die Kommandos gibt, ihre Ausführung sorgfältig überwacht und sie nötigenfalls blitzschnell korrigiert.



Fordern Sie  
unsere  
Listen an!



Bezugsquellen-  
Nachweis  
und Rabatte  
teilen wir  
Ihnen gerne mit

**BENTRON** GmbH

MÜNCHEN 2 · SENDLINGERSTRASSE 55

**BENTRON**



*Diesmal  
gibts nur  
eine Wahl!*



## KÖRTING SYNTEKTOR 54 W

Die sensationelle **Körting-Synchro-Detektorschaltung** mit der **extremen Trennschärfe von 1:5000**, **Höchstempfindlichkeit** u. **optimalen Störbegrenzung** für **UKW - WEITEMPFANG**, **UKW-Rauschperre** - **Doppelt wirksame automatische Bandbreitenregelung** - **Kurzwellenlupe** - **Ferrit-Rotor-Antenne** - **2 Lautsprecher in Breitband-Raumklang-Kombination**.

**KÖRTING RADIO** -WERKE - OSWALD RITTER G.M.B.H.  
GRASSAU - CHIEMGAU / OBERBAYERN - FRÜHER LEIPZIG  
KÖRTING BAUT SEIT 1925 SPITZENERZEUGNISSE DER FUNKTECHNIK

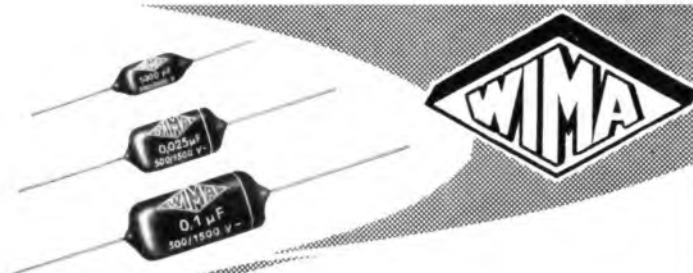
## S·R·F BAUTEILE

für die Nachrichten-Technik



Rundfunkgleichrichter

SÜDDEUTSCHE APPARATE-FABRIK G.M.B.H. NÜRNBERG



*Diese Kondensatoren  
können Sie monatelang*

*in Wasser lagern oder auch  
in kochendes Wasser legen:*

Sie verlieren durch diese Zerreißprobe vielleicht an Aussehen, aber  
*sie behalten ihre elektrischen Werte!*

**WIMA-Tropyduc-Kondensatoren**  
sind *dauerhaft unter allen  
Klimaverhältnissen*

Sie sind ein fortschrittliches Bauelement  
für Rundfunkgeräte

**WILHELM WESTERMANN**  
SPEZIALFABRIK FÜR KONDENSATOREN  
UNNA/WESTF.

# Dual

## PLATTENWECHSLER 1002/F

Das ist er:  
**Der 'FAVORIT'**  
mit der Säule!

Spielt vollendet und automatisch **alle**  
Normal- und Langspielplatten, auch die  
neuen 17,5 cm mit großem Mittelloch.  
Komplett mit Spezial-Abwurfvorrichtung  
... DM 184,-

Verlangen Sie unsere  
neuen Druckschriften!



**DUAL** GEBRÜDER STEIDINGER · ST. GEORGEN · SCHWARZWALD

# Europäische u. amerikanische **RADIORÖHREN** mit 6 Monaten Garantie

Europäische Typen	DM	DM	DM	DM	DM	DM	DM						
EBF 80	7.20	HM 85	6.30	RGN 564	3.35	2 C 26A	25.40	6 E 8	7.65	7 Y 4	4.05	35 C 5	7.55
EBL 1	7.20	KB 2	6.05	RGN 1064	2.—	2 C 34	9.—	6 E 7	11.55	7 Z 4	5.05	35 L 6	6.35
EBL 21	11.56	KBC 1	9.05	RGN 1404	8.90	2 D 21	9.75	6 F 5	7.65	8 A 1	7.65	35 W 4	4.50
EBL 71	9.70	KCL 1 St	4.70	RGN 1503	8.90	2 E 22	41.60	6 F 6	6.10	8 D 1/6 AM 6	9.50	35 Y 4	11.35
EC 92	5.20	KC 1 T	4.70	RGN 2004	4.—	2 X 2	9.—	6 F 7	8.20	9 D 2	7.65	35 Z 3	4.20
ECC 40	9.—	KC 3	5.35	RGN 2504	9.85	3 A 4	5.05	6 F 8	5.05	9 D 6	8.95	35 Z 4	4.95
ECC 81	9.80	KC 4	5.35	RGN 4004	8.90	3 A 5	7.65	6 G 5/6 U 5	8.30	9 P 9	7.65	35 Z 5	4.95
ECC 82	9.—	KDD 1	12.10	RE 034k	4.30	3 A 8	15.60	6 G 6	6.35	9 J 6	7.65	36	8.50
ACH 1	12.60	KF 1	9.05	RE 084k	4.30	3 B 7	4.15	6 H 6	5.05	10 D 1	7.65	39	6.75
AD 1	10.70	KF 2	9.05	RE 074n	3.20	3 D 6	3.75	6 H 8	8.05	11 D 3	8.95	41	8.05
AD 100	10.70	KF 3	8.70	RE 114	5.70	3 Q 4	5.05	6 J 5	5.05	11 D 5	8.95	42	6.25
AD 101	10.70	KK 2	12.90	RE 134	7.—	3 Q 5	7.65	6 J 6	7.65	11 K 7	8.95	43	6.35
AD 102	10.70	KL 1 T	9.05	RE 304	8.90	3 S 4	5.05	6 J 7	6.40	12 A 6	5.05	45	8.20
AF 3	6.70	KL 1 St	9.05	RE 604	8.90	3 V 4	5.85	6 K 5	10.25	12 A 8	7.65	45 spez.	10.65
AF 7	6.70	KL 2	10.05	RE 614	8.90	5 A 6	80.—	6 K 6	6.40	12 AH 7	8.45	45 Z 3	7.—
AK 1	12.70	KL 4	10.05	REN 904	7.50	5 C 10	9.—	6 K 7	4.95	12 AL 5	6.35	45 Z 5	12.20
AK 2	11.80	KL 5	10.05	REN 1814	7.60	5 C 15	9.—	6 K 8	6.25	12 AT 6	6.30	46	11.15
AL 1	8.05	PABC 80	8.70	RENS 1264	8.50	5 R 4	12.85	6 L 5	7.65	12 AT 7	8.50	47	11.30
AL 4	7.50	PCC 84	10.80	RENS 1284	10.—	5 T 4	9.—	6 L 6	8.95	12 AU 6	6.30	50 A 5	7.15
AL 5/375	11.20	PCF 82	10.80	RENS 1294	10.—	5 U 4	5.05	6 L 7	8.03	12 AV 6	7.10	50 B 5	6.35
AM 1	9.—	PCL 81	9.10	RENS 1374d	11.90	5 V 4	5.05	6 M 6	6.50	12 AV 7	10.25	50 C 5	6.35
AM 2	10.70	PL 81	10.50	RENS 1664d	8.40	5 W 4	6.25	6 M 7	6.35	12 AX 4	10.25	50 CD 6	19.75
AX 50	10.10	PL 82	7.50	RENS 1823d	9.85	5 X 4	7.65	6 N 7	6.35	12 AX 7	6.50	50 L 6	6.35
AZ 1	2.05	PL 83	7.90	RENS 1894	8.90	5 Y 3	3.60	6 N 8	8.95	12 AY 7	25.40	50 X 6	8.95
AZ 2	2.05	PY 80	7.90	RES 164	7.—	5 Z 3	6.35	6 NK 7	8.95	12 BA 6	6.30	50 Y 6	8.85
AZ 11	2.05	PY 81	8.40	RES 164d	7.—	5 Z 4	5.45	6 P 9	6.35	12 BE 6	5.30	51 Y 7	9.35
AZ 12	4.05	PY 82	5.90	RES 964	8.—	6 A 3	12.35	6 Q 7	5.20	12 BD 6	10.25	53	11.95
AZ 41	3.—	PY 83	8.40	RV 12 P 2000	7.05	6 A 5	12.35	6 R 7	5.60	12 BE 7	5.30	57	11.60
AZ 50	8.05	UAA 11	6.70	1883	8.—	6 A 6	5.05	6 R 8	12.85	12 BH 7	7.65	58	11.95
CB 2	5.05	UAA 91	6.30	<b>Amerikanische Typen</b>				6 A 7	7.—	12 C 8	7.65	70 L 7	14.05
CBC 1	8.70	UABC 80	9.—	0 A 2	12.—	6 A 8	6.50	6 SA 7	5.45	12 CH 7	8.95	75	6.25
CBL 1	10.70	UAF 21	7.70	0 A 3	11.05	6 AB 4	9.75	6 SB 7 Y	11.55	12 C 8	7.65	76	5.45
CBL 6	10.70	UAF 42	7.—	0 B 2	12.—	6 AB 7	11.55	6 SC 7	6.35	12 EA 7	11.55	77	6.75
CC 2	6.45	UAF 47	7.—	0 B 3	8.—	6 AB 8	9.—	6 SD 7	8.95	12 EB 6	5.05	78	7.05
CF 3	7.35	UBC 41	6.30	0 C 3	10.15	6 AC 5	11.05	6 SF 5	7.15	12 EC 6	5.05	80 B	6.75
CF 7	7.35	UB 41	6.30	0 D 3	9.20	6 AC 7	11.55	6 SF 7	8.95	12 J 5	5.05	83	11.45
CK 1	11.80	UBF 11	8.40	0 Y 4	20.80	6 AC 8	10.25	6 SG 7	6.35	12 J 7	6.40	84	7.40
CL 1	8.45	UBF 15	9.40	0 Z 4	5.85	6 AF 6	10.25	6 SH 7	6.35	12 K 7	6.40	89	8.45
CL 4	10.—	UBF 80	7.30	1 A 3	5.20	6 AF 7	8.75	6 SJ 7	5.85	12 K 8	7.65	117 L 7	12.35
CY 1	3.85	UBL 1	10.05	1 A 4 P	17.15	6 AG 5	5.85	6 SK 7	6.35	12 NK 7	8.95	117 N 7	12.35
CY 2	5.35	UBL 2	10.05	1 A 5	5.85	6 AG 6	6.70	6 SL 7	6.10	12 Q 7	5.70	117 P 7	11.35
DAC 21	8.90	UBL 71	10.05	1 A 6	13.65	6 AG 7	11.60	6 SN 7	6.10	12 R 7	4.80	117 Z 3	5.05
DAC 25	8.90	UC 92	5.20	1 A 7	6.35	6 AH 6	14.20	6 SQ 7	5.45	12 SA 7	4.80	117 Z 4	10.25
DAF 11	8.90	UCF 12	9.85	1 AC 6	6.60	6 AJ 5	9.—	6 SR 7	6.35	12 SC 7	5.05	117 Z 6	10.50
DAF 41	8.90	UCH 4	10.—	1 B 3	10.25	6 AJ 6	9.—	6 SS 7	6.35	12 SF 7	10.25	506	7.65
DAF 91	5.70	UCH 5	10.—	1 B 4	16.80	6 AK 5	9.—	6 SU 7 Y	46.80	12 SH 7	6.10	802	11.—
DBC 21	8.90	UCH 11	10.—	1 C 5	7.70	6 AK 6	8.45	6 T 8	8.95	12 SJ 7	5.85	803	50.70
DC 11	7.05	UCH 21	10.—	1 C 6	5.85	6 AL 5	4.55	6 TE 8	11.55	12 SK 7	5.85	807	16.65
DC 25	7.05	UCH 42	8.70	1 C 7	15.50	6 AL 6	4.55	6 U 4	9.80	12 SK 7	5.85	813	84.50
DC 90	5.30	UCH 43	10.—	1 D 5	5.85	6 AL 7	11.55	6 U 5/6 G 5	8.30	12 SL 7	6.35	872	42.90
DCH 11	11.60	UCH 81	8.70	1 D 6	6.40	6 AM 5	9.—	6 U 7	11.45	12 SN 7	5.05	872 A	42.90
DCH 21	11.60	UCH 87	10.—	1 D 7	14.20	6 AQ 5	5.35	6 U 8	11.55	12 SQ 7	5.05	921	18.40
DDD 25	10.80	UCL 11	10.70	1 D 8	7.15	6 AQ 6	6.75	6 V 4	4.—	12 SR 7	6.35	954	12.—
DF 11	7.50	UCL 81	9.40	1 E 5	11.70	6 AQ 7	11.05	6 V 6	6.—	12 SX 7	5.70	955	5.05
DF 21	7.50	UEL 11	10.20	1 E 7	19.40	6 AR 5	9.—	6 W 4	8.95	12 Y 4	7.65	956	5.05
DF 22	7.50	UEL 71	10.—	1 F 4	11.55	6 AR 6	48.10	6 W 6	8.95	12 U 5	8.95	958	9.—
DF 23	7.50	UF 5	6.70	1 F 5	11.55	6 AS 5	9.90	6 W 7	8.95	12 Z 3	8.95	1005	8.35
DF 25	7.50	UF 6	6.70	1 G 4	8.20	6 AT 6	4.05	6 X 4	3.85	13 D 1	25.40	1294	4.70
DF 26	7.50	UF 9	6.70	1 G 6	5.05	6 AU 5	11.55	6 X 5	4.15	14 A 4	11.55	1613	6.25
DF 64	8.05	UF 11	6.70	1 H 4	10.25	6 AU 6	5.15	6 Y 6	8.95	14 A 5	12.85	1619	5.05
DF 67	8.05	UF 14	8.60	1 H 5	6.65	6 AV 5	9.75	6 Z 4	5.70	14 A 7	7.65	1624	10.15
DF 91	5.35	UF 15	8.60	1 H 6	10.90	6 AV 6	4.55	7 A 2	8.95	14 AF 7	11.55	1625	8.95
DK 21	11.60	UF 21	6.70	1 J 6	10.90	6 AX 4	10.25	7 A 3	9.50	14 B 6	5.70	1626	5.—
DK 40	6.50	UF 41	5.90	1 L 4	6.20	6 B 4	10.25	7 A 4	6.45	14 C 7	12.85	1629	8.25
DK 91	6.50	UF 42	7.60	1 L 6	9.75	6 B 5	12.85	7 A 5	8.95	14 D 7	5.85	1633	8.80
DK 92	6.60	UF 43	7.60	1 LA 4	11.05	6 B 6	7.—	7 A 6	8.95	14 E 7	8.95	1702	16.25
DL 11	7.95	UF 47	7.60	1 LB 4	9.05	6 BA 6	4.85	7 A 7	9.65	14 F 7	11.55	1875	6.35
DL 21	7.95	UF 80	7.60	1 LC 6	10.25	6 BA 7	10.25	7 A 8	6.40	14 G 7	11.55	1876	6.75
DL 41	6.—	UF 85	7.60	1 LE 3	8.05	6 BC 5	10.25	7 AG 7	11.55	14 H 7	5.85	2050	12.75
DL 64	8.05	UL 2	7.15	1 LH 4	8.—	6 B 7	10.25	7 B 4	6.40	14 J 7	8.95	2051	8.05
DL 67	8.05	UL 11	8.40	1 LN 5	5.85	6 B 8	7.—	7 B 6	8.95	14 K 7	10.25	1613	6.25
DL 68	8.70	UL 41	7.50	1 N 5	7.15	6 BA 6	4.85	7 B 7	8.95	14 N 7	12.85	1619	5.05
DL 92	6.—	UM 4	6.65	1 Q 5	8.95	6 BC 5	10.25	7 B 8	8.95	14 Q 7	11.55	1624	10.15
DL 94	6.—	UM 11	6.65	1 R 4	6.35	6 BD 6	8.95	7 C 5	5.05	14 R 7	8.95	1625	8.95
DL 95	7.95	UM 35	6.65	1 R 5	6.60	6 BE 6	4.90	7 C 6	7.70	14 S 7	10.25	1626	5.—
DLL 21	9.40	UM 85	6.30	1 S 4	6.75	6 BF 6	8.95	7 C 7	5.05	15 A 2	10.—	1629	8.25
DM 70	4.80	UQ 80	10.10	1 S 5	5.70	6 BG 6	12.85	7 D 3	8.95	15 A 5	12.85	1633	8.80
DM 71	4.80	UY 1n	3.40	1 T 2/R 16	10.25	6 BH 6	8.95	7 D 5	8.95	15 D 1	9.95	1702	16.25
DM 80	7.—	UY 2	2.—	1 T 4	5.05	6 BJ 6	7.15	7 D 6	10.25	15 D 2	9.75	1875	6.35
EAA 11	6.70	UY 3	3.20	1 U 4	7.20	6 BK 7	11.55	7 D 8	11.05	1624	10.15	1876	6.75
EAA 91	5.90	UY 4	2.—	1 U 5	5.05	6 BL 7	12.35	7 E 6	11.55	1625	8.95	2050	12.75
EABC 80	8.60	UY 11	3.20	1 V 2	8.95	6 BN 6	12.85	7 F 7	6.40	1626	5.—	2051	8.05
EAF 21	7.30	UY 21	3.40	1 X 2 A	8.95	6 B 7	10.25	7 G 7	8.95	1629	8.25	5654	47.30
EAF 42	7.30	UY 41	3.20	2 A 3	10.—	6 C 4	5.45	7 H 7	7.65	1629	8.25	5687	48.30
EB 1	5.—	VCH 1	7.70	2 A 4	14.20	6 C 5	5.45	7 J 7	15.50	1633	8.80	5763	18.35
EB 4	5.—	VCL 11	10.—	2 A 5	9.10	6 C 6	4.95	7 K 7	8.95	1633	8.80	5881	

## Zum Fotoalbum gehört das Tonalbum!

Für unsere Großväter war der Fotoapparat noch der geheimnisvolle Zauberkasten, mit dem der flüchtige Eindruck des Augenblicks im Bilde festgehalten werden konnte. Für unsere Väter war sein Besitz nur noch mehr oder weniger ein Wunschtraum, dessen Realisierung meist nur eine Angelegenheit des Geldbeutels war und der bei vorhandenem Interesse im allgemeinen früher oder später in Erfüllung gehen konnte.

Für uns ist der Besitz eines Fotoapparates eine Selbstverständlichkeit, und wir zählen heute unser Fotoalbum mit den selbstaufgenommenen Bildern, die uns Momente der frohen und ereignisreichen Stunden unseres Lebens herbeizaubern, zu unseren größten ideellen Schätzen. Mit dem Fotoalbum sind wir außerdem in der Lage, unseren Kindern und Kindeskindern einen optischen Eindruck unseres Lebens und Strebens zu vermitteln, so wie wir gerne in diesem Buch der Erinnerung blättern und vergangene Zeiten und Menschen vor unseren Augen erstehen lassen.

Leider fehlt uns aber heute noch zum optischen Bild der Vergangenheit der Ton. Wie schön wäre es, wenn wir heute schon neben dem Fotoalbum ein Tonalbum zu unserem Besitz zählen könnten. Die Konservierung unseres zweiten wichtigsten Sinnesindrucks, des Schalles, kam jedoch erst später mit Hilfe der Schallplattentechnik zum Zuge, deren Entwicklung die Älteren von uns noch selbst vom Anfang an miterlebt haben.

Amateurmäßige Tonaufnahmen auf Schallplatten sind jedoch wesentlich komplizierter und kostspieliger als Fotoaufnahmen, und der Amateursport des Schallplattenschneidens konnte sich daher nie recht durchsetzen.

Die alle Hindernisse überwindende Technik unseres Zeitalters hatte jedoch auch hierfür eine geeignete Lösung: Die Magnettonaufzeichnung. Mit ihrer Hilfe ist es auf verhältnismäßig einfache Weise möglich, Schalleindrücke mit Heimgeräten auf einen Tonträger zu bannen und sie jederzeit und beliebig oft in größter Natürlichkeit wiederzugeben.

Das Magnettonverfahren ist noch verhältnismäßig jung, aber es hat sich trotzdem in den letzten Jahren in beispiellosem Siegeslauf eine große und begeisterte Anhängerschar, vor allem unter den Technikern und Amateuren erworben.

Heute stehen industriell hergestellte, nach modernsten technischen Gesichtspunkten entwickelte Geräte für magnetische Schallaufzeichnung zur Verfügung, deren Bedienung auch dem Laien keine Schwierigkeiten bereitet. Die Preisskala des Magnetongerätes einfacherer Bauart beginnt ungefähr beim Kaufpreis eines guten Radioempfängers. Für den mit der Technik vertrauten Amateur besteht dabei noch die Möglichkeit einer weiteren Herabsetzung der Anschaffungskosten, wenn er sich zum Selbstbau eines Magnetongerätes oder zu einem vom Schallplattenlaufwerk angetriebenen Magnettonadapter entschließt.

Der elektrische Teil des Magnetongerätes erstreckt sich ja auf Probleme, mit denen jeder, der sich praktisch auf dem Gebiet der Radiotechnik betätigt, weitgehend vertraut ist. Gerade dieser Umstand erschließt dem Magnettonverfahren und damit dem Magnettonsport in den Kreisen der Radiotechniker einen großen Interessentenkreis.

Auf diese Weise bietet sich nun dem Liebhaber die Möglichkeit, neben dem Fotoalbum auch ein „Tonalbum“ anzulegen. Man darf annehmen, daß dadurch über kurz oder lang das Magnettonalbum zu gleichen Selbstverständlichkeit werden wird wie das Fotoalbum. Wer an diesen Möglichkeiten heute vorbeigeht, wird es morgen vielleicht ebenso bedauern, wie wir heute vielen versäumten Fotoaufnahmen nachtrauern.

Sicherlich wird es dabei einer späteren Zeit vorbehalten bleiben, mit Hilfe des dreidimensionalen Heimtonfilms auf diesem Gebiet eine vollkommene Lösung zu finden. Die plastische Amateurtonfilmaufnahme wird es dann beispielsweise der jeweiligen Generation gestatten, ihre Vorfahren durch einen Griff in das Familienarchiv zu einem uns heute noch gespensterhaft anmutenden Besuch aus dem Jenseits zu zitieren. Wir werden uns allerdings bis dahin noch mit einem getrennten Bild- und Tonalbum begnügen müssen.

Unser Tonalbum wird sich jedoch keineswegs allein auf Familienaufnahmen beschränken. Es bietet darüber hinaus die Möglichkeit, auch wertvolle Musikdarbietungen oder Reportagen interessanter Ereignisse über Rundfunk oder Mikrofon zu sammeln. Neben diesen Aufnahmen von Dauerwert, wird man auch solche von zeitlich begrenztem Interesse, wie Schlagermusik, Vorträge, Diskussionen, Amateurdarbietungen, Festprogramme usw., in individueller Zusammenstellung aufnehmen. Die einfache Möglichkeit der Löschung und Wiederverwendung des Tonträgers ist ja der große Vorteil, den das Magnettonverfahren gerade vom Amateurstandpunkt aus allen anderen Arten der Schallaufzeichnung voraus hat.

Trotzdem wird gerade der Techniker, der alle Möglichkeiten der Technik auszunutzen bestrebt ist, auch auf die Schallplatte nicht verzichten. Vergleicht man die Amateuraufnahme mit dem Amateurfoto, dann kann man die Schallplatte etwa in Vergleich setzen mit dem Ansichtskartenfoto. Moderne Schallplattenaufnahmen liefern jederzeit reproduzierbare und im Gegensatz zu den derzeitigen Rundfunkdarbietungen, ungestörte Musikdarbietungen höchster Qualität und sind daher für den musikalisch Anspruchsvollen eine Musikquelle, auf die er nicht gerne verzichten wird.

Dies führt in logischer Konsequenz dazu, im kombinierten Radio-, Schallplatten- und Magnetongerät eine besonders erstrebenswerte Lösung zu erblicken.

Dies sind die Gründe, die das Magnetongerät nunmehr für die breite Masse der Techniker und damit für unsere Leser besonders interessant erscheinen lassen.

Das Tonalbum neben dem Fotoalbum ist daher zweifellos eine Sache, die des Überlegens wert ist.

L. Ratheiser

## Fachausdrücke so und so

Mit dem Fernsehen wird uns wieder eine Unmenge neuer Fachausdrücke beschert. Manche davon kommen aus dem englischen Sprachschatz, weil das Fernsehen in USA seine erste Blütezeit erlebte. Wir wollen sie nicht in Bausch und Bogen verdammen, aber wir wollen sie vermeiden, wo wir bessere und sogar schönere deutsche Wörter dafür haben. Schließlich gibt es auch in Deutschland eine Tradition des Fernsehens, die sogar bis weit vor den Krieg zurückreicht.

Beispiel: video. Es klingt nicht schön, ob es nun als vidéo oder als video betont wird. Und wir brauchen dieses Wort, das seine Herkunft vom lateinischen videre — „sehen“ — herleitet, auch gar nicht. Wir haben ein besseres und auch sachlich treffenderes Wort dafür: Bild.

Dieses gute deutsche „Bild“ ist nicht nur um zwei Silben kürzer, in ihm steckt auch das Wort „bilden“, das Bewegung atmet und Lebendiges spüren läßt.

Wir hören das in dem Wort „Bild“ sehr deutlich mit, wenn wir nur darauf achten. In diesem Wort lebt etwas, es hat Ausdruckskraft und ist damit dem Fernsehen doch durchaus angemessen. Mühelos verbindet es sich mit anderen Begriffen, ein Fall, der im Deutschen nicht allzu häufig ist, wenn es um technische Begriffe geht.

Wie tot wirkt dagegen das video, das nur auf seinen Vokalen ruht und uns nicht mehr sagt, als eine mathematische Formel, die wir nicht zu lesen verstehen.

Nehmen wir als Gegenbeispiel den prächtigen Begriff „Trabanten“. Das was sie technisch darstellen, diese Trabanten, könnte man gar nicht trefflicher in ein gutdeutsches Wort prägen. So wie der Fürst nichts wäre ohne die Hilfe seiner wachsam Begleiter, so kann der große Impuls im Fernsehen, der die Strahlrückführung einleitet, nichts Rechtes ohne seine Trabanten.

Wie die Trabanten ihren Herrn und Gebieter auf Schritt und Tritt begleiten, stets im gemessenen Abstand von ihm verharrend und mit ihrem ganzen Dasein nur auf den Dienst an ihrem Herren ausgerichtet, so auch die „Trabanten“ in unserer modernsten technischen Kunst. Auch sie marschieren, ausgerichtet nach strengstem Reglement, als Spitzengruppe voran und als Nachhut hinterdrein, auch ihr Dasein empfängt seinen Sinn nur aus dem Dienst, den sie dem zwischen ihnen Schreitenden erweisen.

„Trabanten“, dieses Wort gehört wohl zu den bildkräftigsten, die wir in unserer Technik haben. Wer es fand, der wäre in der Tat einer besseren Anerkennuna würdig, -er

Das nächste Heft der FUNKSCHAU wird als

## Berichtsheft über die Große deutsche Radio-, Phono- und Fernseh-Ausstellung

herausgegeben. Es bringt vor allem ausführliche Berichte über die Gruppen Bauelemente, Ela-Technik, Meßeinrichtungen und Antennen und ergänzt unsere Berichte über Radio- und Fernsehempfänger, die in den letzten Heften erschienen sind.

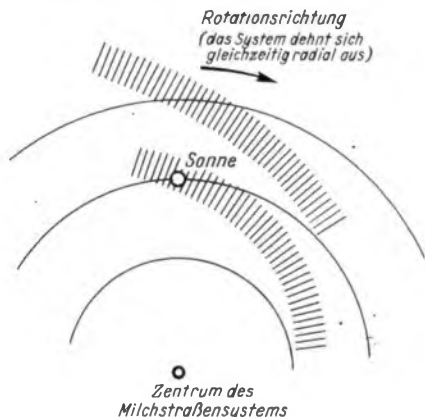
# DAS NEUESTE aus Radio- und Fernsichttechnik

## Die Milchstraße ist ein Spiralnebel - meldet die 21-cm-Welle

Wer zum nächtlichen Himmel aufblickt, sieht in ein sternensüßes Gewölbe. Aber er sieht nur einen winzigen Bruchteil dessen, was ihm das Fernrohr offenbart, er sieht nur die Sterne, die gleich der Sonne zum Milchstraßensystem gehören.

Das astronomische Fernrohr eröffnet die Welt außerhalb der Milchstraße, eine Welt von einsam durch die unendlichen Weiten dahintreibenden Sternnebeln, Spiralnebeln. Jede dieser Anhäufungen von Milliarden von Sonnen entspricht derjenigen unseres Milchstraßensystems und schon lange vermutete man, daß auch das letztere ein Spiralnebel sei. Trotz aller guten Gründe für diese Annahme blieb aber die letzte Bestätigung versagt. Die drahtlose Welle erst hat in jüngster Zeit den endgültigen Beweis erbracht: Auch unsere Milchstraße ist ein Spiralnebelssystem, gleich dem der anderen Millionen draußen im Universum.

Nicht daß man nun Wellen in den Himmel hineinsandt und auf Echos wartete, um daraus irgendwelche Rückschlüsse zu ziehen. Solche Versuche gelangen noch bei winzigen Entfernungen, wie bis hinüber zum Mond, sie versagen aber in der verzehrenden Unendlichkeit des Weltraums. Doch das immer weiter verfeinerte elektrische Ohr unserer Empfangsapparaturen nimmt heute aus der engeren Heimat unserer Welt, dem Milchstraßensystem, Stimmen auf, die ihm vom Bau dieser Welt und ihrem Werden und Vergehen berichten. Sie berichten vieles Neue und sie bestätigen schon Bekanntes oder Vermutetes.



Durch Beobachtungen an der vom interstellaren Wasserstoff des Milchstraßensystems ausgesandten 21-cm-Welle lassen sich Gebiete maximaler Materiedichte bestimmen (schraffierte Gebiete). Sie bilden wie man sieht, die Arme der bekannten Spiralnebelstruktur

Eine völlig neue Wissenschaft, die Radioastronomie, ist in stürmischem Ausbau begriffen, damit keine dieser Stimmen, die aus unbekanntem Fernen auf uns eindringen, fürderhin ungehört verhallt. Soeben entsteht in England das größte Radioteleskop der Welt, ein Gigant aus Stahl von 2000 Tonnen Gewicht, der an die vier Millionen Mark kosten wird. Ein riesiger Parabolspiegel nimmt die zugestrahlten Wellen auf und führt sie einer Empfangsapparatur höchster Empfindlichkeit zu.

Was „hört“ man denn mit einem solchen Radioteleskop? — Nun, z. B. eine 21-cm-Welle (genauer: 21,2-cm-Welle), von der bereits 1944 vermutet wurde, daß sie von Wasserstoffatomen im freien Weltraum zwischen den Sternkörpern (von interstellarem Wasserstoff) herrühre. Eine erste Bestätigung dafür brachten Beobachtungen im Jahre 1951. Danach sendet ein Wasserstoffatom beim Übergang von der einen zur anderen Einstellmöglichkeit des Elektrons im Grundzustand des Atoms diese Welle von 21,2 cm aus. Unter den zahllosen Atomen im freien Raum sind es immer nur sehr

wenige, die diesen Übergang vollziehen, aber ihre Gesamtheit ist groß genug, um die Beobachtung der Welle zu ermöglichen.

Man weiß, daß das Milchstraßensystem rotiert. Es überrascht also nicht, daß die Strahlung der mit dem System rotierenden Wasserstoffatome infolge des Dopplereffekts eine Frequenzverschiebung erleidet. Da man auch die sogen. Radialgeschwindigkeit mit großer Annäherung kennt, die für jede Richtung und Entfernung verschieden ist, weil der Beobachter auf der Erde sich weit außerhalb des Rotationsmittelpunktes des Milchstraßensystems befindet, so kann man aus den Linienverschiebungen, zu denen noch eine Aufspaltung in zwei und mehr Komponenten kommt, die Hauptemissionsgebiete bestimmen. Diese Orte ordnen sich

## Ultraviolett - Bildwandler - Mikroskop mit Farbtransformation

Fernsichttechnische Einrichtungen, insbesondere Bildfängerröhren, beginnen zahlreiche Anwendungsgebiete in Wissenschaft und Technik zu erschließen. Insbesondere das Vidicon — eine sehr empfindliche Art des Ikonoskops — ermöglicht Anwendungen in der Mikroskopie, insbesondere der Ultraviolett-(UV)-Mikroskopie. Solche Einrichtungen, Television-Mikroskop<sup>1)</sup> genannt, sollen nachfolgend Bildwandler-Mikroskop genannt werden, da die wörtliche Übersetzung mit „Fernseh-Mikroskop“ falsche Vorstellungen erweckt.

Das Vidicon<sup>2)</sup> (Bild 1) ist aus dem Ikonoskop entstanden, und zwar durch Ersatz der Mosaikplatte mit lichtempfindlichen Silberpartikeln durch eine Selen-schicht. Die Selen-schicht wird durch die durchsichtige Signalplatte hindurch belichtet. Dabei werden im Selen entsprechend der Beleuchtungsstärke der einzelnen Punkte der Platte Elektronen frei (innerer Fotoeffekt). Die Signalplatte ist positiv gegen das Strahlerzeugungssystem vorgespannt. Beim Abtasten der Selen-schicht durch den Elektronenstrahl landen auf der jeweils abgetasteten Bildstelle soviel Elektronen, bis die Selen-schicht das Potential des Strahlerzeugungssystems erreicht hat. Diese Anzahl ändert sich mit der Leitfähigkeit der Selen-schicht an der jeweiligen Bildstelle, wobei die Leitfähigkeit wieder von der Belichtung der Bildstelle abhängig ist. Am Widerstand in der Zuleitung zur Signalplatte entsteht also ein Strom, der der Beleuchtung der Bildstellen proportional ist.

Das Vidicon ist außerordentlich empfindlich, entsprechend den fotoelektrischen Eigenschaften des Selen auch im Ultra-

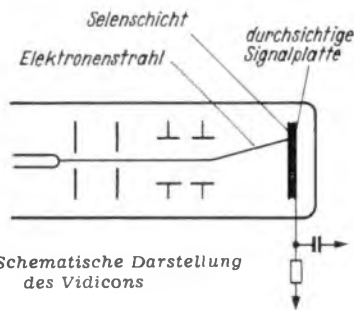


Bild 1. Schematische Darstellung des Vidicons

violetten (UV), wie Bild 2 zeigt. Sie führte zur Entwicklung des UV-Bildwandler-Mikroskops von Zworykin<sup>3)</sup>, das am folgenden beschrieben werden soll.

<sup>1)</sup> V. K. Zworykin, L. E. Flory, Electrical Engineering 71, S. 40, Januar 1952.

<sup>2)</sup> P. K. Weimer, S. V. Fargue und R. R. Goodrich, Electronics 23, S. 70, Mai 1950.

<sup>3)</sup> V. K. Zworykin, L. E. Flory u. R. E. Shrader, Electronics 25, S. 150—152, August 1952.

längs zweier langgestreckter Kurven an, deren eine durch den Ort der Sonne in der Milchstraßenebene geht, während die andere etwa sechs bis zehn Lichtjahre weiter außerhalb verläuft. Zwischen den beiden Gebieten fällt die atomare Dichte auf etwa die Hälfte ab. Es liegt nahe, die Gebiete größerer Dichte als Spiralarme des Milchstraßensystems zu deuten.

Dieser Nachweis der Spiralstruktur in den äußeren Teilen der Milchstraße ist mit den bisherigen klassischen Methoden der Astronomie nicht eindeutig zu erbringen gewesen. Daß der Nachweis jetzt der Radioastronomie gelang, darf als ein ganz bedeutender Erfolg dieses noch jungen Zweiges der astronomischen Beobachtungstechnik angesprochen werden.

### Schrifttum:

Prof. Heinr. Siedentopf: Fortschritte der Radioastronomie, Physikalische Blätter 1953, Heft 1.

J. P. Wild: Bedingungen für das Auftreten von Emissions- und Absorptionslinien, Astrophysik 1952, März.

Eine Anzahl biologischer und sonstiger Präparate läßt sich mikroskopisch schlecht untersuchen, da sie im Spektralbereich des sichtbaren Lichtes farblos erscheinen, also keine Absorption aufweisen. Hingegen haben solche Materialien oft ausgeprägte Absorptionsmaxima im UV-Gebiet. Die Aufnahme des UV-Bildes durch einen Fernseh-Bildempfänger, speziell durch das UV-empfindliche Vidicon, und die Übertragung des zerlegten Bildes auf den Schirm eines Fernsehempfängers bietet die Möglichkeit direkter Betrachtung von UV-beleuchteten Objekten. Es können damit Präparate und sogar lebende Objekte beobachtet werden, letztere innerhalb der Grenze, in der die UV-Bestrahlung noch nicht tödlich wirkt.

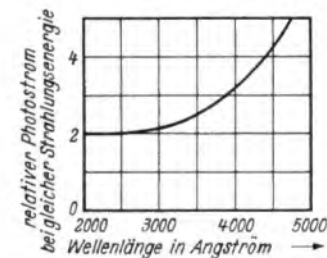


Bild 2. Spektrale Empfindlichkeit des Vidicons

Auf fotografischem Wege hat man bereits früher<sup>4)</sup> und auch in neuerer Zeit<sup>5)</sup> farbige Bilder von UV-bestrahlten Objekten hergestellt. Es wird dabei eine Farbtransformation angewandt, indem verschiedene Bereiche im UV-Gebiet in analoge Bereiche des sichtbaren Spektrums transformiert werden. Dies geschieht, indem vom Objekt drei Bilder mit drei verschiedenen Wellenlängen im UV-Gebiet aufgenommen werden und davon eine Farbfotografie in drei Farben des sichtbaren Spektrums angefertigt wird.

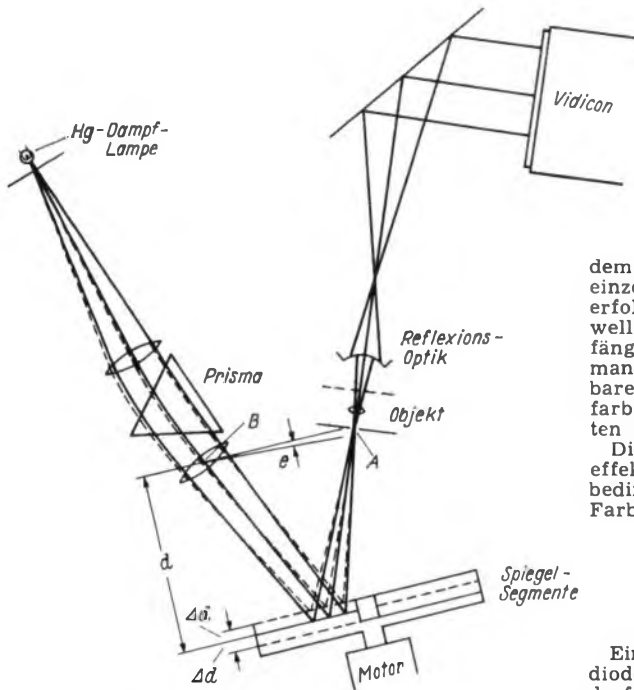
Durch aufeinanderfolgende Bestrahlung mit drei Wellenlängen im UV-Spektrum, Aufnahme durch ein Vidicon und synchrone Abtastung in einem Farbfernsehempfänger mit einer Dreifarbenröhre kann eine direkte Betrachtung farbiger Bilder von UV-bestrahlten mikroskopischen Präparaten erfolgen. Eine solche Anordnung beschreiben die folgenden Zeilen.

Wie bei UV-Mikroskopen allgemein üblich, werden Quarz- oder Lichtspiegeloptiken für Vergrößerung und Lichtbündelung benutzt. Durch ein Prisma wird ein Spektrum der UV-Lichtquelle (Quecksilberdampfampe) gewonnen. Dieses Spektrum wird unterhalb der Kondensator-Linsen des Mikroskops auf einen Spalt projiziert.

<sup>4)</sup> E. M. Brumberg, Nature 152, S. 357, 1943.

<sup>5)</sup> E. H. Land, E. R. Blouet u. a., Science 109, S. 371, 1949.

# DAS NEUESTE



wird auf die Signalplatte des Vidicons projiziert. Das in elektrische Werte zerlegte Bild gelangt schließlich zwecks Sichtbarmachung auf einen Farbfernsehempfänger mit Dreifarbenbildröhre. Es muß dafür gesorgt werden, daß die Spiegel-segmente synchron mit dem Wechsel der Wiedergabe der einzelnen Farben im Empfänger erfolgt, so daß jeder Beleuchtungswellenlänge eine Farbe der Empfängeröhre entspricht. So erhält man das in Wellenlängen des sichtbaren Spektrums transformierte farbige Bild des mit UV bestrahlten Objekts.

Die Trägheit des inneren Fotoeffekts des Selsens beim Vidicon bedingt gewisse Vorkehrungen, um Farbenverwischungen im Bild zu

vermeiden. Aus diesem Grunde erfolgt die Beleuchtung innerhalb der einzelnen Teilbilder nur sehr kurzzeitig, indem die Quecksilberdampf Lampe innerhalb der Teilbilder einen kurzen, aber intensiven Impuls erhält. Es wurde eine Bildwechselzahl von 30/sec benutzt, was für Schwarz-Weiß-Betrieb wohl ausreichend ist, im Dreifarbensystem jedoch schon zu erheblichem Farbblimmern führt. Eine Verbesserung kann nur durch Verkürzung der Ansprechträgerheit des Vidicons erzielt werden.

Trotz der Mängel, die der laboratoriums-mäßigen Ausführung noch anhaften, ergaben sich kontrastreiche Farbbilder, die eine typische Darstellung der Absorptions-Charakteristik verschiedener Materialien im UV-Gebiet sind. hle.

## Neue Intermetall-Kristalloden

Eine Serie neuer Germaniumdioden wurde anlässlich der Düsseldorfer Rundfunkausstellung der Öffentlichkeit übergeben. Diese Kristalldioden werden von der Intermetall GmbH, Düsseldorf, einer Spezialfabrik für Halbleiter, zunächst in acht verschiedenen Typen hergestellt. Sie zeichnen sich durch große mechanische Festigkeit und hohe elektrische Konstanz

aus, die sie einer außergewöhnlich sorgfältigen Fabrikationstechnik verdanken.

Die Daten der acht Modelle der Typenreihe M sind in der Tabelle zusammengestellt. Sie gelten für eine Meßtemperatur von 20 °C, während der normale Temperaturbereich von -20 bis +60 °C und in einer Spezialausführung bis +100 °C reicht. Die Gesamtkapazität ist kleiner als 1 pF, wobei der Anteil des Gehäuses (Iso-

Bild 3. Strahlengang des Bildwandler-UV-Mikroskops

Durch entsprechende Einstellung des Spektrums oder des Spalts wird erreicht, daß nur eine bestimmte Wellenlänge das Objekt bestrahlt. Die Abtastung des Objekts mit drei verschiedenen Wellenlängen geschieht mit Hilfe eines im Strahlengang liegenden dreiteiligen Spiegels, der rotiert und dessen Segmente in verschiedener Höhe angebracht sind. Die aus dem Prisma austretenden verschiedenen Wellenlängen fallen mit verschiedenen Einfallswinkeln auf den Spiegel. Die Abstände der Spiegel sind so gewählt, daß bei jedem Spiegel eine bestimmte Wellenlänge auf den Spalt A auftrifft, so daß bei der Rotation nacheinander drei verschiedene Wellenlängen das Objekt bestrahlen. Den Strahlengang dieser Anordnung zeigt Bild 3.

Bei einer Quarzoptik aus senkrecht zur optischen Achse geschnittenem Quarzkristall und einer Brennweite von etwa 10 cm für die Linsen errechnet sich der Einfallswinkel auf das Spiegelaggregat zu etwa 65°. Für die drei Wellenlängen 2537 Å, 3130 Å und 4358 Å ergeben sich Spiegelabstände von 3 bis 5 mm untereinander, also durchaus brauchbare Werte. Zur Vergrößerung des Objektbildes wird eine Reflexionsoptik benutzt. Das vergrößerte Bild

Daten der Intermetall-Germanium-Meßdioden

Farbe	TYPE		Mindest Flußstrom bei +1 V in mA	Bei Sperrspannung in Volt	höchster Sperrstrom in µA	Bei Sperrspannung in Volt	höchster Sperrstrom in µA	Höchste Spitzen-spannung in Volt	ähnl. USA-Typ
	Benennung								
blau	M 820		8	20	800			25	
grün	M 1230		12	30	800			35	1 N 56
weiß	M 550		5	50	800	10	50	55	1 N 34
weiß	M 550 a		5	50	500	10	30	60	1 N 34 A
weiß	M 550 b		5	50	100	10	7	70	1 N 54 A
grau	M 3100		3	100	800	10	30	110	1 N 38 (A)
grau	M 6100		6	100	800	10	30	110	1 N 38 A
gelb	M 2150		2	150	800	100	300	160	1 N 55



Bild 4. Ultraviolett-Fernseh-Mikroskop mit Fernshekamera

lierpreßstoff Typ 31,5 oder P 107) nur 0,39 pF beträgt. Damit liegt die obere Grenze der Betriebsfrequenz bei etwa 500 MHz. Bild 1 zeigt die Abmessungen der neuen Dioden, die nur 1,7 Gramm wiegen und mindestens 10 g (zehnfache Erdbeschleunigung) vertragen.

Wie man ebenfalls aus der Tabelle entnehmen kann, gibt die Typenbezeichnung

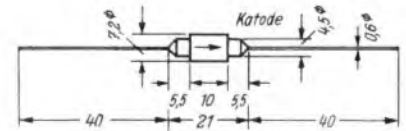
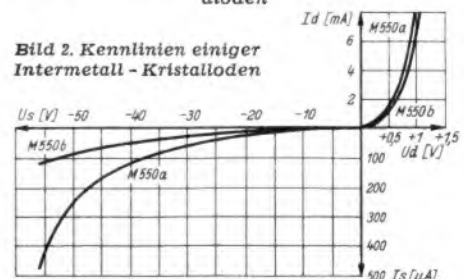


Bild 1. Abmessungen der neuen Germaniumdioden

Bild 2. Kennlinien einiger Intermetall-Kristalldioden



# DAS NEUESTE

## Neue Intermetall-Kristalldioden

(Fortsetzung von der vorhergehenden Seite)

zugleich die wichtigsten Kenndaten an, nämlich den Vorstrom bei + 1 Volt (erste Ziffer) bei allgemein 40 mA maximalem Richtstrom und die Sperrspannung bei max. 0,8 mA Rückstrom (folgende Ziffern). Ein aufgedruckter Pfeil gibt die Flußrichtung an, so daß der Katodenschluß mit einem Blick als das der Pfeilspitze nächstliegende Drahtende erkannt werden kann. Übrigens erlaubt die geschickte Ausbildung der Elektroden eine Kürzung der Anschlußdrähte bis auf 15 mm Länge, so daß diese Dioden nicht mit voller Drahtlänge in die Schaltung eingelötet zu werden brauchen. Bemerkenswert ist die hohe elektrische Konstanz der neuen Dioden, die sie für Meßzwecke besonders geeignet macht. Sie beruht auf der großen Sorgfalt, die die Intermetall unter der wissenschaftlichen Leitung von Prof. Dr. H. F. Mataré auf das Kristallmaterial — in diesem Fall: Germanium — verwendet. Ein komplizierter chemischer Reinigungsprozeß sorgt nicht nur für Germanium von einer Reinheit, die auch mit den besten wissenschaftlichen Methoden keine Verunreinigung mehr erkennen läßt, sondern schließt auch die Gußformen und sonstigen Apparaturen ein, mit denen das Germanium während seiner Verarbeitung in Berührung kommen kann. Daran schließt sich eine ausgefeilte, von vielen Zwischenprüfungen durchsetzte Fabrikationstechnik an, die durch Abschlußmessungen an komplizierten Meßgeräten mit Kennlinienschreibern gekrönt wird (Bild 3). Einige der hierbei kontrollierten Kennlinien von Intermetall-Germaniumdioden sind in Bild 2 wiedergegeben.

Die gleiche Firma bereitet rauscharme Transistoren mit hohen Verstärkungsfaktoren vor, von denen zunächst zwei Typen lieferbar sind. hmg

## Rundfunk- und Fernsehteilnehmer am 1. August 1953

### A) Rundfunkteilnehmer

Bundesrepublik	11 121 264 (— 6 956)
West-Berlin	687 144 (+ 735)
zusammen	11 808 408 (— 6 221)

### B) Fernsehteilnehmer

nur NWDR-Bereich	3 164 (+ 459)
------------------	---------------

(Zahlen in Klammern: Veränderungen gegenüber dem Stand vom 1. Juli)

## Ein Westeuropäisches Fernsehnetz?

Die Erfolge, die mit der Fernsehübertragung während der englischen Krönungsfeierlichkeiten erreicht wurden, geben Anlaß zu Plänen, das westeuropäische Fernsehnetz noch in diesem Jahr zu verwirklichen. Sobald Belgien mit eigenen Fernsehübertragungen den Anfang macht — hoffentlich schon Ende September —, ist es für niederländische Besitzer von Fernsehgeräten möglich, nicht nur die eigenen Programme, die ab nächsten Monat mindestens zwei Stunden pro Tag übertragen werden sollen, sondern auch die flämischen und französischen Sendungen von Brüssel hören und sehen zu können, und außerdem die Programme, die die französischen Sender übertragen.

Eine ständige Fernseh-Verbindungsstrecke zwischen diesen Ländern wird dazu hergestellt werden. Technisch gibt es auch keine Schwierigkeiten, die deutschen Sender in den Bereich der niederländischen Teilnehmer zu bringen. Außerdem wird angestrebt, die Verbindung mit England dauernd herzustellen. C. J. Bakker, Niederlande

## Erstes Bayerisches Fernsehstudio im Rohbau fertig

Auf dem Gelände des UKW-Senders München-Freimann wurde am 14. August der Rohbau des ersten Fernsehstudios des Bayerischen Rundfunks gerichtet. Er hat die Form eines T und enthält im Längs-Trakt Räume für Technik, Proben, Garderoben, Kantine und Büros und im Quer-Trakt zwei nebeneinander liegende Studios, die in den Längs-Trakt in Form einer Rundkanzel hineinragen. In dieser Kanzel sind Regie, Beleuchtung und technische Zentrale untergebracht — eine für das Fernsehen neue Anordnung.



Bild 3. Ausschnitt aus dem Dioden-Prüffeld der Intermetall GmbH

Anläßlich des Richtfestes erklärte der Verwaltungsdirektor des Bayerischen Rundfunks, daß man hoffe, im Hochsommer 1954 mit Probe- und gegen Weihnachten 1954 mit regelmäßigen Sendungen beginnen zu können. Vorgesehen ist die Ausstrahlung eines westdeutschen Gemeinschaftsprogrammes von täglich 2 ½ Stunden Dauer, von denen der Bayerische Rundfunk 30 Minuten bestreitet, und eines Regionalprogramms, das nur über die Fernsehsender Bayerns laufen soll.

## Systematische Entstöraktion

Nach Abschluß der vollständigen Entstörung der Stadt Iserlohn, die wertvolle Erfahrungen brachte, planen die Deutsche Bundespost und die Rundfunkanstalten für kommenden Winter weitere Großaktionen.

## 6. Handwerksmesse in München

Die 6. Deutsche Handwerksmesse wird vom 12. bis 23. Mai 1954 wiederum in München abgehalten werden. Sie belegt acht Hallen mit 30 000 qm.

## Fernsehsender Prag

In Prag arbeitet seit einigen Monaten ein Versuchssender in Kanal 4 48,5 bis 56,5 MHz (Bildträger: 49,75 MHz, Tonträger: 56,25 MHz). Gesendet wird Mittwoch, Sonnabend und Sonntag ab 20 Uhr.

## Neue Fernsehempfänger in Dänemark

Zum Saisonbeginn kündigen neun dänische Radiofabriken zusammen vierzehn neue Fernsehempfänger an. Bildgrößen: 7 Geräte mit 43-cm-, 6 Geräte mit 36-cm-Bildröhre, 1 Gerät mit Projektion. Preise: Tischgeräte im Durchschnitt 2200 dänische Kronen (= 1320 DM), Schrankgeräte ungefähr 2600 dkr (= 1560 DM). Technik: die Hälfte der Modelle arbeitet mit Differenzton, Röhrenzahl durchweg unter 20, außer einigen wenigen Einkanalgeräten nur 10-Kanal-Wähler, fünf Empfänger mit UKW-Teil.

## Fernsehen in Spanien

Wie uns Señor Pablo Cablk, Radio Intercontinental, Madrid, mitteilt, arbeitet in Madrid seit fast fünf Jahren ein Versuchsfersensender in Kanal 3 (54 bis 61 MHz) mit 1/0,1 kW. Die Zweifachreflektorantenne ist auf der Spitze eines 93 m hohen Metallmastes befestigt. Die Studioausrüstung besteht neben Filmübertragungsgeräten aus drei Kameras, darunter ein Super-Ikonoskop. Sendezeiten sind Dienstag und Freitag 20 bis 22 Uhr; man überträgt kleine Szenen, musikalische Spiele und vor allem Filme. Das Ganze dient der Ausbildung von Fachleuten für das spätere Fernsehnetz, das im Endausbau 16 Sender in Band I und 5 Sender in Band III umfassen soll.

## In Erinnerung an Professor Braun

Der wichtigste Bestandteil eines jeden Fernsehempfängers ist die Braunsche Röhre, die nach ihrem Erfinder Professor Braun benannt wurde. In Erinnerung daran hat die Fachabteilung Rundfunk und Fernsehen im ZVEI durch ihren ersten Vorsitzenden, Direktor Kurt Hertenstein, das folgende Telegramm an die Töchter von Prof. Ferdinand Braun, Frau Dr. Stadler und Frau Dr. Rohmann in Pforzheim, geschickt:

„Den beiden Damen, die als Töchter von Professor Braun sicherlich in diesen Tagen ihre Gedanken oft nach Düsseldorf gehen lassen, wo die Braunsche Röhre in jedem Fernsehgerät Verwendung findet, senden wir aufrichtige Grüße.“

## Mond als Reflektor für Fernsehsendungen

Der aus Genua stammende Techniker Adamo Landini will Fernsehsendungen sogar aus den entferntesten Weltteilen empfangen. Zu diesem Zweck bedient sich der Erfinder der Eigenschaft des Mondes, elektrische Wellen auf die Erde zurückzustrahlen. Unter „Mitarbeit“ unseres Erdtrabanten hatte Landini, übrigens ein Schüler von Marconi, u. a. eine solche Sendung — via Luna — aus Rio de Janeiro in Italien aufgenommen. RSH

## Flugfunknavigation über dem Atlantik

Die Schweizerische Luftverkehrs-Gesellschaft Swissair hat das neueste Flugfunknavigationssystem (CIFS) für ihre Atlantikflüge in Betrieb genommen. Die Einrichtung vereinigt verschiedene, bisher getrennt arbeitende Navigationshilfen und vermittelt dem Piloten ein genaues Bild der Flugposition. Dies bedeutet eine wesentliche Erleichterung bei Schlechtwetter-Flügen, die dank dieser neuen Anlage mit hervorragender Genauigkeit und noch größerer Sicherheit als bisher durchgeführt werden können.

# FUNKSCHAU

Zeitschrift für Funktechniker

Herausgegeben vom

## FRANZIS-VERLAG MÜNCHEN

Verlag der G. Franz'schen Buchdruckerei G. Emil Mayer  
Verlagsleitung: Erich Schwandt

Redaktion: Otto Limann, Karl Tetzner und Fritz Kühne  
Anzeigenleiter u. stellvertretender Verlagsleiter: Paul Waide

Erscheint zweimal monatlich, und zwar am 5. und 20. eines jeden Monats. Zu beziehen durch den Buch- und Zeitschriftenhandel, unmittelbar vom Verlag und durch die Post.

Monats-Bezugspreis für die gewöhnliche Ausgabe DM 1.60 (einschl. Postzeitungsgebühr) zuzüglich 6 Pfg. Zustellgebühr; für die Ingenieur- Ausgabe DM 2.— (einschl. Postzeitungsgebühr) zuzügl. 6 Pfg. Zustellgebühr. Preis des Einzelheftes der gewöhnlichen Ausgabe 80 Pfennig, der Ing.-Ausgabe DM 1.—.

Redaktion, Vertrieb u. Anzeigenverwaltung: Franzis-Verlag, München 22, Odeonsplatz 2 — Fernruf: 2 41 81. — Postscheckkonto München 57 58.

Berliner Geschäftsstelle: Berlin-Friedenau, Grazer Damm 155. — Fernruf 71 67 68 — Postscheckkonto: Berlin-West Nr. 622 66.

Verantwortlich für den Textteil: Ing. Otto Limann; für den Anzeigentel: Paul Waide, München. — Anzeigenpreise n. Preisl. Nr. 7

Auslandsvertretungen: Belgien: De Internationale Pers, Berchem-Antwerpen, Kortemarkstraat 18. — Niederlande: De Muiderkring, Bussum, Nijverheidsweg 19-21. — Saar: Ludwig Schubert, Buchhandlung, Neunkirchen (Saar). Stummstraße 15. — Schweiz: Verlag H. Thali & Cie., Hitzkirch (Luzern).

Alleiniges Nachdrucksrecht, auch auszugweise, für Österreich wurde Herrn Ingenieur Ludwig Ratheiser, Wien, übertragen.

Druck: G. Franz'sche Buchdruckerei G. Emil Mayer, (13 b) München 2, Luisenstr. 17. Fernsprecher: 5 16 25  
Die FUNKSCHAU ist der IVW angeschlossen





# Englische Radioausstellung im Zeichen des Fernsehens und der Elektronik

Die 20. Englische Radioausstellung, die vom 2. bis 12. September in London (Earls Court) stattfand, stand im Zeichen des Fernsehens und der angewandten Elektronik. Demgegenüber traten Rundfunkempfänger zurück und behaupteten nur noch als Portabels und Phonosuperhets bzw. Musikschranke eindeutig das Feld.

## 17-Zoll-Bildschirm setzt sich durch

Zwei Entwicklungsrichtungen der englischen Fernsehtechnik sind sichtbar: das gut durchkonstruierte 17-Zoll-Heimgerät und der Projektionsempfänger. Nachdem im Vorjahr erstmalig Rechteckröhren mit 17-Zoll-Diagonale (= 43 cm) herauskamen, werden sie gegenwärtig ganz allgemein in Tisch- und Standgeräten angewendet; nur zwei Firmen zeigten 21-Zoll-Bildröhren (53 cm). Die Bildröhren werden meistens mit metallisiertem Schirm geliefert, besitzen wegen der besseren Bildschärfe ein Tetroden-System, Ionenfalle und z. T. magnetische Fokussierung mit ferromagnetischen Materialien (Ferroxdure usw.). Infolgedessen sind die Bilder schärfer gezeichnet und die Röhren leben trotz hoher Anodenspannung (bis 14 kV) länger.

Die Weiterentwicklung der Fernsehempfänger selbst betraf vorwiegend Einzelheiten. Verbesserte Regelschaltungen vermeiden das in manchen Bezirken des Landes sehr häufig unangenehm in Erscheinung tretende „Flattern“ des Bildes, eine Folge von Reflexion an niedrig fliegenden Flugzeugen. Schwungradsynchronisierung und weiter verbesserte Kippschaltungen, halten Bild und Zeile besser im Gleichlauf, als es die Vorjahrsmodelle in der Regel konnten. Viel Aufmerksamkeit wurde dem Chassisaufbau und einigen Einzelteilen gewidmet; auswechselbare Teilchassis sind häufig. Einige Firmen unterdrücken in ihren Geräten den Zeilenrücklauf und erweitern damit den Umfang der Helligkeitsreglung. Andere Firmen führten automatische Helligkeits/Kontrastreglung ein; hier ist nur noch der Kontrast nachzustellen.

Der Fernsehton wurde diesmal besser als im Vorjahr behandelt, indem größere Oval-Lautsprecher eingebaut und die Gehäuse den akustischen Erfordernissen angepaßt wurden. Einkanalgeräte sind noch immer zu finden, allerdings sind es meistens Empfänger, die innerlich auf alle Kanäle umgeschaltet werden können; im allgemeinen herrschen aber normale 5-Kanalgeräte vor. Sie sind einstellbar auf jeden englischen Fernsehsender, die sämtlich zwischen 41 und 68 MHz arbeiten. Neben den Inlandsmodellen für 405 Zeilen bieten einige Firmen Exportempfänger für 525, 625 und 819 Zeilen an, einige davon auf 12 Kanäle abstimmbar.

Unter den Projektionsempfängern dominiert Philips mit seinem flachen, reflexionsfreien 58-cm-Schirm Ferranti

liefert ein ähnliches Gerät, während Valradio einen Schirm mit 83 cm Diagonale verwendet. Vier Firmen brachten Anlagen für Wandprojektion heraus, sie sind für die Verwendung im Heim oder im Club bestimmt und bedienen sich spezieller, technisch sehr interessanter Schirme höchster Lichtausbeute (Bildgröße: 90 x 120 cm und 135 x 180 cm). Sie besitzen zur leichteren Einstellung Fernbedienung. Bush liefert übrigens ein ganz billiges Heimgerät mit 21-cm-Bildröhre.

## Portables in Front

Unter den relativ wenigen neuen Heimempfängern gewannen Geräte mit Grenzwellenbereich zur Aufnahme des Küstensprechverkehrs an Interesse; nachdem im Vorjahr nur eine Firma damit herauskam, sind es heute schon vier. Die Entwicklung bei Portables geht in Richtung der „Mainly-batterie“-Empfänger. Das sind Geräte, die „hauptsächlich“ für Batterieempfang eingerichtet sind, während sie im Heim mit einem zusätzlich zu kaufenden Netzteil arbeiten. Ever Ready bestückt sein neues Modell „Sky Queen“ mit neuen Mullard-Batterieröhren mit nur 25 mA Heizstrom; jetzt kostet die Betriebsstunde nur noch 5 Pfennige. Übrigens hat sich der ganz leichte Taschenempfänger deutscher oder amerikanischer Konstruktion in England noch nicht durchsetzen können. Das leichteste Gerät der Ausstellung war der Ferranti-825 mit 3,5 kg Gewicht.

Unter den Heimempfängern nahm der Ekco-U 195 eine Sonderstellung ein; er ist mit 180 DM für englische Verhältnisse billig, kann jedoch nur mit Schalter auf vier fest abgestimmte Sender eingestellt werden.

Die Phonokombinationen aller Typen, die im letzten Jahr eine ausgesprochene Konjunktur verzeichnen konnten, brachten keine konstruktiven Überraschungen. Nur vier Firmen zeigten kombinierte Fernseh/Plattenspiel-Empfänger. Die zahlreich angebotenen transportablen Plattenspieler mit und ohne Wechsler bzw. Verstärker stießen auf großes Interesse. Die Konstrukteure der Plattenspieler hatten die bisher noch vorhandenen schwachen Stellen aufgegriffen, so etwa Brummen und Rumpelgeräusche bei niedriger Tourenzahl. Leichttonabnehmer mit 8 Gramm Auflagegewicht sind überall zu finden.

Unter den vielen Magnetbandspielern fiel ein neues Modell von Baird mit fünf Köpfen für Sonderzwecke aus dem Rahmen des üblichen.

## Einzelteile

Der Zug zur weiteren Verkleinerung der Abmessungen war unverkennbar, speziell bei Zf-Filtern und



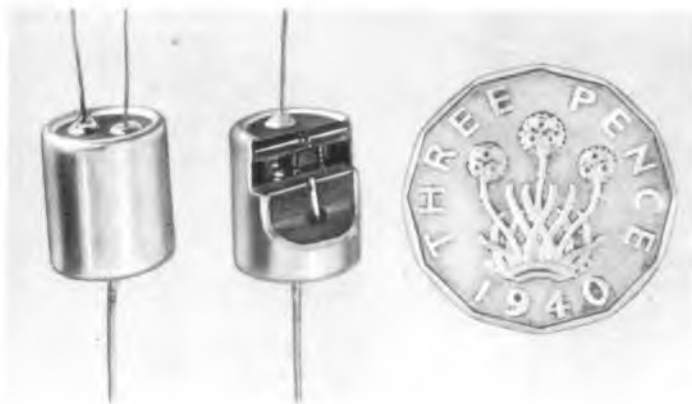
Radarbake (Rückstrahlbake) zur Markierung der Wasserstraßen; die Bake besitzt einen besonders hohen Reflexionsfaktor, so daß sie sich auf dem Schirm des Funkmeßgerätes sehr deutlich abhebt

Kondensatoren. Standard Telephones zeigten besonders kleine Metallgleichrichter, „unistors“ genannt. Daneben gab es neue und interessante, nicht sehr teure Fernseh-Prüfsender, Wobbler und leichte Oszillografen für den Servicemann.

## Studio und Kontrollraum als Anziehungspunkt

Das Großstudio des BBC mit tausend Sitzplätzen war der Magnet der Ausstellung. Es soll 20 000 engl. Pfund (230 000 DM) gekostet haben. Als Attraktion besonderer Art stellte die Cinema-Television Ltd. eine Fernseh-Großbildanlage in den Zuschauerraum und projizierte das „abgehende Bild“ in einer Größe von 4,8 x 6,3 m über die Bühne. Für die Zuschauer in den ersten Reihen, die dieses Bild nicht oder nur schlecht sehen konnten, erschien es nochmals rechts und links der Bühne in einer Größe von 90 x 120 cm. Man zeigte viel Sinn für „show business“: im Vorraum des Studios stand in einer stets umlagerten, hell erleuchteten Glasbox das Steuerpult der Großbildanlage mit allen technischen Geräten.

An der Seitenwand des Zuschauerraums war hinter Glas der große Kontrollraum eingerichtet worden, der zugleich das Schaltzentrum der interessanten Fernseh- und Rundfunkverteilungsanlage der Ausstellung darstellte. Daneben befand sich noch ein kleinerer Sprecherraum, der auch für Interviews benutzt wurde. In seiner Nähe stand das „Telescribe“, eine kleine



Transistor englischer Fertigung, zum Größenvergleich ein Threepence-Stück (General Electric Co.)



Neuestes englisches Fernseh-Tischgerät der Bush Ltd. mit 17-Zoll-Röhre. Preis 935 DM einschl. Verkaufssteuer

Anlage zur Übermittlung von geschriebenen oder gedruckten Mitteilungen auf das Fernnetz der Hallen.

Außerdem gab es noch ein Fernsehstudio in einem „Glaskäfig“ (dies wegen der Geräuschabschirmung), das vom Radio Industrial Council betrieben wurde. Für die Fernsehstraße mit mehr als einhundert Geräten und für die Vorführungen auf den Firmenständen wurden pausenlos Fernsehprogramme bereitgestellt, die aus folgenden Quellen gespeist wurden:

- Fernsehprogramm der BBC, direkt vom Alexandra Palace übernommen
- Filme aus dem Kontrollraum
- Kleines „Glasstudio“ mit zwei Kameras
- Kamera auf einem Podest im Vorraum, auf dem von Zeit zu Zeit Prominente von Film, Theater, Rundfunk und Fernsehen vorgestellt wurden
- Programm von der Bühne, das zeitweilig auch auf das englische Fernsehnetz übernommen wurde.

An den Anschlußdosen für Fernsehen standen überall in der Ausstellung 3 mA an 70  $\Omega$  unsymmetrisch zur Verfügung.

#### Sarah, Desk-Fax und andere elektronische Finessen

Für Spezialisten war Earls Court eine Fundgrube der interessantesten elektronischen Geräte und Einrichtungen. Neben ferngesteuerten Panzern, ferngelenkten Geschossen in Originalgröße, elektronischen Rechengernäten, Sortieranlagen, allen Typen von Radargeräten- Echoloten und sonstigen Marineanlagen fiel u. a. Sarah auf. Hierbei handelt es sich um eine Rettungsfunkanlage, die z. B. in die Schwimmweste eines Fliegers eingebaut werden kann und beim Sturz ins Wasser in Betrieb zu nehmen ist. Ein automatisch arbeitender Bakensender mit aufspringender Antenne gibt ein Peilzeichen mit Kennung und wiegt nur 180 g dank „Super-Miniaturisation“ aller Teile. Weiterhin gehört ein kleines Funksprechgerät dazu, das mit Batterien 1,5 kg wiegt und beim Herannahen des Rettungsflugzeuges oder -bootes direkte Verbindung ermöglicht. Die Batterien haben eine Betriebsdauer von zwanzig Stunden. Der merkwürdige Name setzt sich aus den Anfangsbuchstaben von „Search And Rescue And Homing“ zusammen.

Desk-Fax ist ein handliches Gerät zur Faksimile-Übertragung von Zeichnungen, Schriftstücken usw. über normale Telefonleitungen, bestimmt zur Verwendung in großen Werken, Universitäten usw., etwa zwischen Direktion oder Forschungslabor und dem Archiv. Das Gerät ist ganz einfach zu bedienen; man spannt das Papier um eine Trommel und drückt auf einen Knopf. Ein Bogen von etwas weniger als DIN A 4 benötigte bei der Probevorführung knapp zwei Minuten Übermittlungszeit. Im Aufnahmegerät wird ein trockenes, elektro-sensitives Papier verwendet, das keine Nachbehandlung verlangt und gegen Licht, Temperaturschwankungen und Feuchtigkeit unempfindlich ist.

Eine Sonderentwicklung war das „Flying-Spot Mikroskop“ der Cinema-Television Ltd. Hier erfolgt die Beleuchtung des Objektes durch einen Lichtpunkt, der als Raster von einer Katodenstrahlröhre erzeugt wird. Die Lichtintensität des Punktes ist hoch, die Gesamtbeleuchtungsstärke jedoch niedrig, so daß auch Objekte, betrachtet werden dürfen, die nicht viel Licht vertragen. Vergrößerung ist bis 8000fach möglich; das Mikroskopbild kann für Vorführzwecke in Hörsälen usw. elektronisch in Format bis 4,8  $\times$  6 m (!) projiziert werden.

Ein kleines „Elektronisches Gehirn“ der National Physical Laboratories spielte gegen wagemutige Besucher „Noughts-and-Crosses“ — und gewann stets! Es enthielt nur 15 Röhren. — Westinghouse führte seinen automatischen Ansager vor, bestimmt zum Ab-



Metallsucher zum Aufspüren von Metallteilen in Baumstämmen, ehe sie dem Sägewerk zugeführt werden

rufen von Zügen auf U-Bahnhöfen. An den Eingängen von Earls Court waren zwei Geräte aufgestellt. Das erste gab in englischer Sprache Antwort auf die Frage: „Was

gibt es heute Neues auf der Ausstellung?“, sorgsam nach Sachgebieten unterteilt, die man durch Druck auf den jeweiligen Knopf einschalten konnte. Das zweite Gerät antwortete in Französisch und Spanisch.

Schließlich sei noch auf verschiedene elektronische Prüfgeräte für Uhrmacher und Uhrenfabriken hingewiesen. Das Recloscope zeigte auf dem Schirm einer Katodenstrahlröhre genau das Voroder Nachteilen der zu prüfenden Uhr an, verglichen mit einem Standard-Zeitsignal bekannter Genauigkeit. Gleichzeitig wurde im Lautsprecher das Ticken der Uhr verstärkt wiedergegeben. Das Einregeln der Uhr war in wenigen Minuten beendet.

Ein anderes Gerät druckte auf einem Streifen die Herzöne der Uhr mit allen Ungenauigkeiten und ermöglichte sofort abzulesen, um wieviel die Uhr innerhalb von 24 Stunden von der genauen Zeit abweichen wird. Mit einem beweglichen Mikrofon konnte jede Stelle der Prüfhür in jeder Position abgetastet werden, so daß so zeitraubende Untersuchungen wie das Herausfinden von Positionsfehlern schnell erledigt waren.

Im Ausstellungskatalog war zu lesen, daß die englische „elektronische Industrie“ 1952 einen Produktionswert von 1,5 Milliarden DM (umgerechnet) hatte und 135 000 Personen beschäftigt. Aber nur ein Drittel der Fertigung entfällt auf Rundfunk- und Fernsehgeräte, zwei Drittel sind kommerzielle Anlagen für die Luft- und Seefahrt sowie für den allgemeinen Verkehr und vor allem für die Wehrmacht. Der Export erreichte im Vorjahr den Wert von 300 Millionen DM. Karl Tetzner

## Woran man auch denken muß bei einem Fernsehen rund um die Erde

In der FUNKSCHAU<sup>1)</sup> war schon von den technischen Voraussetzungen für ein weltumspannendes Fernsehen, z. B. ausgehend von den USA nach Europa, die Rede. Ein solches Fernsehen kann auf drei möglicherweise sogar vier verschiedenen Wegen verwirklicht werden:

1. Durch eine Fernseh-Relaisstrecke über Labrador, Grönland, Island und die Shetlandinseln (vor den britischen Inseln);

2. durch eine Fernseh-Relaisstrecke quer über den Ozean mit Hilfe von künstlichen Inseln, die die Fernsehtürme zu tragen hätten;

3. durch fliegende Relaisstationen, das ist eine Kette von Flugzeugen im Abstand von jeweils mehreren hundert Kilometern;

4. — und das ist die noch etwas problematische Möglichkeit: durch Weitempfang über Entfernungen von 2000 Kilometern. Tatsächlich hat man Versuche in dieser Richtung angestellt, deren Ergebnis zu gewissen Hoffnungen berechtigt. Es scheint danach nicht ausgeschlossen, durch geeignete Maßnahmen technischer Art die heute als grundsätzlich angesehenen Schwierigkeiten eines betriebssicheren Fernseh-Weitempfangs zu meistern.

Aber bei all dem hat man noch zweierlei übersehen, und darauf weist der bekannte amerikanische Publizist Hugo Gernsback<sup>2)</sup> mit Recht hin: erstens die Kosten einer Relaisstrecke, zweitens die Grenzen, die durch Verschiedenheit der Sprachen gesetzt sind.

Die Kosten einer Relaisstrecke um die halbe Erde, die Kosten ihrer Errichtung wie ihrer Unterhaltung sind so hoch, daß sie nur vertretbar erscheinen, wenn nicht nur viele, sondern viele Dutzende von Millionen Teilnehmern erreicht werden.

Zwar dürften die heute etwa 20 Millionen Teilnehmer in den USA bis 1960 auf etwa 50 Millionen angewachsen sein, meint Gernsback, aber kann man ihnen zumuten, den Löwenanteil der Kosten der Fernsehstrecke auf sich zu nehmen, die sie für ihre eigene Fernsehversorgung ja gar nicht brauchen? Den Löwenanteil deshalb, weil — immer nach Meinung von Gernsback — selbst im Jahre 1960 mit höchstens 10 Millionen Fernsehempfängern außerhalb der USA zu rechnen sein dürfte! Um die Relaisstrecke sinnvoll zu machen, müßten durch sie aber doch an die 100 Millionen Menschen auf der Welt erreichbar sein. Vergebliche Hoffnung für eine weite Zukunft!

Würde die Relaisstrecke vielleicht helfen

<sup>1)</sup> u. a. FUNKSCHAU 1952, S. 359 (Nr. 18).

<sup>2)</sup> Gernsback, Hugo, Transoceanic Television, Radio and Television News, April 1953.

können, den Weltfrieden auf lange Sicht zu gewährleisten? Die Antwort kann niemand geben. „Es mag aber sein, daß die Kapitalien hervorragend investiert wären“.

Was wird jedoch, wenn die Relaisstrecke im Betrieb ist und Bild und Ton über England in das vielsprachige Europa hinein trägt? Weder Frankreich noch Deutschland, weder Italien noch Spanien ... kein Land Europas, das nicht Englisch versteht, würde glücklich sein, eine Fernsehsendung aus USA zu erhalten, die es nur zur Hälfte versteht, nämlich nur optisch, nicht aber akustisch.

Bleibt nur der Ausweg eines Dolmetschers. Bei den Verhandlungen vor den Vereinten Nationen hat man praktische Erfahrungen gesammelt. Es gelang, die Übersetzung mit einer Verzögerung von nur zwei Sekunden hinter dem ursprünglichen fremdsprachlichen Text durchzugeben. Auch beim Fernsehen wäre also die Synchronisation zwischen Wort und Bild irgendwie zu erreichen. Aber eine solche Dolmetscharbeit wird immer, und sei es auch eine Meisterarbeit, Behelf bleiben.

Aus solchen Überlegungen wird rückschließend deutlich, daß in den USA die Life-Sendung den entscheidenden Teil auch im Fernsehen ausmacht. Verfasser möchte annehmen, daß der Weg in Deutschland in anderer Richtung verlaufen wird. Das Tonband hat den Rundfunk revolutioniert, es hat ihn von einem Instrument des synchronen Miterlebens in eine perfekte Reproduktionsmaschine verwandelt. Diese Art Rundfunk zu machen, erwies sich als so narrensicher und als so bequem, daß die Fernsehleute, so steht zu vermuten, mit ihren Mitteln ins gleiche Fahrwasser steuern werden. Ihre Mittel sind der Film. Zu ihm hin drängt die Entwicklung schon deshalb, weil die verhältnismäßig geringe Finanzkraft, über die Deutschlands Fernsehen verfügt, Wiederholungen von Sendungen und ihre Produktion zur wirtschaftlichsten Zeit und am günstigsten Ort geraten erscheinen lassen.

Wenn aber schon der Film die Regel und Life die große Ausnahme — dann werden sich die Kosten einer Relaisstrecke rechnerisch niemals lohnen. Eine Filmrolle kann im regulären Verkehrsflugzeug heute schon über Nacht den Ozean überqueren. Die Filmaufnahmen von den Krönungsfeierlichkeiten in London wurden durch Düsenbomber in die entferntesten Winkel der Erde gejagt. Noch am gleichen Tag abends sahen die Amerikaner auf ihren Bildschirmen, was morgens vor sich gegangen war.

Ein paar Jahre weiter, und der Fernsehfilm wird mit der Postrakete reisen. Dann ist er schon in dreiviertel Stunden über den Atlantik hinweggerast. K. E. Wacker

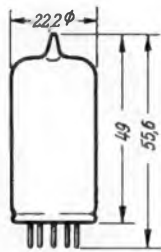
# Neue Mischröhren für Fernsehempfänger

## PCC 85      PCF 80      PCF 82

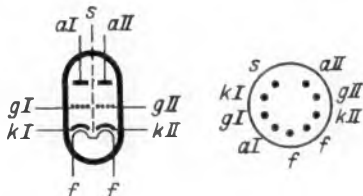
Nach der Röhre PCC 84, die für die Cascade-Schaltung im UKW-Eingangsteil von Fernsehempfängern geschaffen wurde, bringen die Röhrenfirmen jetzt einige weitere Spezialröhren heraus, die für die Misch- und Oszillatorstufe bestimmt sind.

Bei Fernsehempfangsschaltungen wird bekanntlich wie beim UKW-Empfänger additiv gemischt. Um bei den hohen Frequenzen im Band III (174...223 MHz) einwandfreie Verhältnisse zu schaffen, wird keine selbsterregte Mischröhre verwendet, sondern ein getrennter Triodenoszillator, dessen Schaltung und Ankopplung dann optimal bemessen werden können. Bisher stand für diesen Zweck die Röhre ECC 81 zur Verfügung, deren eines Triodensystem als Oszillator diente, während im anderen die Mischung stattfand.

Neben die ECC 81 treten nun die Typen PCC 85, PCF 80 und PCF 82. Bei ihnen wurde besonderer Wert auf die gute Schwingeneigenschaft des Oszillatorsystems gelegt, um bis zu den höchsten Frequenzen einwandfreies Durchschwingen zu gewährleisten. Die neuen Röhren sind in Allglastechnik mit 9-Stift-Sockel ausgeführt. **Bild 1** zeigt die Kolbenabmessungen.



**Bild 1.**  
Kolbenabmessungen der neuen Röhren PCC 85, PCF 80 und PCF 82



**Bild 2.** Sockelschaltung der PCC 85

Die Doppeltriode PCC 85 wird in gleicher Ausführung von Telefunken und von Valvo gefertigt (Sockelschaltung s. **Bild 2**). Trioden ergeben durch den Wegfall des Schirmgitterstromes besonders niedriges Rauschen und mit ihnen lassen sich hohe Steilheiten erreichen, so daß die Mischverstärkung groß wird. Die hierbei in Band I (40...68 MHz) auftretende Kopplung über die Gitter-Anoden-Kapazität stört nicht, weil der Eingangskreis der Mischstufe stark gedämpft werden muß, um die erforderliche Bandbreite zu erreichen.

Die beiden Systeme der PCC 85 sind statisch voneinander abgeschirmt. Dadurch werden die Kopplungskapazitäten zwischen beiden Systemen verringert, um undefinierte Kopplungen zu vermeiden. Während z. B. bei der ECC 81 die Kapazität zwischen der Anode des Oszillatorsystems und dem Gitter der Mischstufe kleiner als 0,06 pF ist, liegt der Wert bei der PCC 85 sogar unter 0,01 pF. Gleichzeitig konnte die Steilheit im Arbeitspunkt auf 6,2 mA/V gegenüber 5,5 mA/V bei der ECC 81 heraufgesetzt werden. Besonderer Wert wurde auch auf Mikrofonie-Sicherheit gelegt, damit der Oszillator durch Lautsprecherschall und Erschütterungen keine störende Frequenzmodulation erleidet.

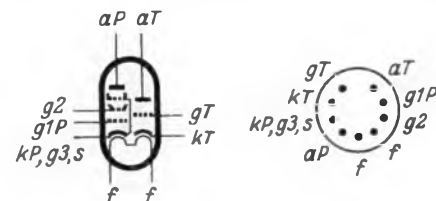
Die Triode-Pentode PCF 80 von Valvo wird ebenfalls als Misch-Oszillatorröhre

hergestellt. Hierbei dient die Pentode zur Mischung, um besonders hohe Mischverstärkung zu erzielen. Infolge der niedrigen Gitter-Anoden-Kapazität der Pentode ist die Rückwirkung der Zwischenfrequenz auf den Eingangskreis und den Oszillator verhältnismäßig klein. Wegen der hohen Mischverstärkung konnte der Triodenteil einfach und besonders mikrofoniesicher aufgebaut werden. Die beiden Röhrensysteme sind nicht gegeneinander abgeschirmt, so daß die PCF 80 ausschließlich für Misch-Oszillatorstufen verwendbar ist, bei denen die Systeme ohnehin miteinander gekoppelt werden. **Bild 3** stellt die Sockelschaltung dieser Röhre dar, sie gilt auch für die Type PCF 82.

Die Röhre PCF 82 von Telefunken ist gleichfalls eine Misch-Oszillatorröhre für Fernsehempfänger. Das Triodensystem besitzt hohe Steilheit und verhältnismäßig kleinen Durchgriff, damit auch bei den höchsten vorkommenden Frequenzen die Schwingungen sicher einsetzen und genügend große Schwingamplituden geliefert werden. In der Dreipunkt-Schaltung nach **Bild 4** lassen sich z. B. folgende Werte erzielen:

f = 260 MHz		R <sub>g</sub> = 20 kΩ	
U <sub>b</sub>	R <sub>a</sub>	I <sub>a</sub>	U <sub>g</sub> = I <sub>g</sub> × R <sub>g</sub>
V	kΩ	mA	V
250	20	10	10,0
170	20	7,5	6,5
150	20	7,0	5,5
170	10	9,5	10,0
150	10	8,5	8,5

Für die Pentode wurden hohe Steilheit und großer Eingangswiderstand angestrebt, um die Verstärkung bei den höchsten Frequenzen zu verbessern. Die beiden



**Bild 3.** Sockelschaltungen der Röhren PCF 80 und PCF 82

Röhrensysteme sind gegeneinander abgeschirmt.

Damit stehen für Fernsehempfänger drei neue Typen von Misch-Oszillatorröhren zur Verfügung. Die in den Tabellen wiedergegebenen vorläufigen Daten lassen noch keine Rückschlüsse zu, welche Röhre bevorzugt werden wird. Im Inter-

### Vorläufige Daten der Doppeltriode PCC 85

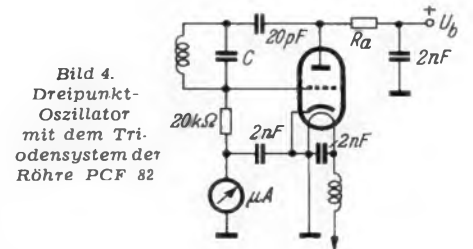
Heizspannung	U <sub>f</sub>	ca.	9,5	V
Heizstrom	I <sub>f</sub>		0,3	A

Betriebswerte für Fernsehzwecke

	Meßwerte	Als Oszillator (System II)	Als Mischstufe (System I)
Anoden-Spannung U <sub>a</sub> (+U <sub>b</sub> )	170	180*	180*
Anodenstrom I <sub>a</sub>	10	8	4,5
Außenwiderstand R <sub>a</sub>	—	4,4	6,7
Gittervorspannung U <sub>g</sub>	-1,5	—	—
Gitterwiderstand R <sub>g</sub>	—	22	100
Steilheit S (+S <sub>c</sub> )	6,5	—	2*
Durchgriff D	2	—	—
Verlustleistung N <sub>a</sub>	—	1,2	0,7
wirks. Innenwiderstand R <sub>i</sub>	—	—	20

### Vorläufige Daten der Röhren PCF 80 und PCF 82

	PCF 80	PCF 82
Valvo Telefunken		
Heizspannung U <sub>f</sub>	8,5	9,5
Heizstrom I <sub>f</sub>	0,3	0,3
<b>Triodenteil</b>		
Anodenspannung U <sub>a</sub>	100	150
Anodenstrom I <sub>a</sub>	14	18
Steilheit S	5	8,5
Gittervorspannung U <sub>g</sub>	-2	-1
Durchgriff D	5	2,5
<b>Pentodenteil</b>		
Anodenspannung U <sub>a</sub>	170	170...250
Schirmgitterspannung U <sub>g2</sub>	170	110
Anodenstrom I <sub>a</sub>	10	10
Schirmgitterstrom I <sub>g2</sub>	3	3,5
Gittervorspannung U <sub>g1</sub>	-2	-1
Steilheit S	6,2	5,2
Innenwiderstand R <sub>i</sub>	400	400



**Bild 4.** Dreipunkt-Oszillator mit dem Triodensystem der Röhre PCF 82

esse der Austauschbarkeit und der Lagerhaltung wäre freilich eine Angleichung der Daten der Typen PCF 80 und PCF 82 wünschenswert, zumal die Sockelschaltungen bereits übereinstimmen.

## Die neue Röhren-Taschen-Tabelle

Im rechten Augenblick zum Beginn der neuen Radio- und Fernseh-Saison erschien die 3. Auflage der handlichen und praktischen Röhren-Taschen-Tabelle des Franzis-Verlages. Sie unterscheidet sich von den beiden ersten Auflagen dadurch, daß sie vollkommen neu bearbeitet und neu gesetzt wurde; so entspricht sie nicht nur dem neuesten Stand auf dem Röhrengbiet, sondern sie präsentiert sich auch in sauberem, übersichtlichem Druck. Da für den Satz eine moderne schmal-laufende Schrift gewählt wurde, enthält jede Seite der neuen Taschen-Tabelle eine größere Anzahl von Röhrendaten als zuvor, so daß bei einem den Charakter des Taschenbuches durch-aus wahren Umfang von 144 Seiten mehr als 2200 Typen aufgenommen werden konnten. Die Neuauflage der Röhren-Taschen-Tabelle enthält alle Röhren, die für Rundfunkgeräte, Fernsehempfänger und Meßgeräte verwendet werden und die bis

Ende 1953 in Deutschland, Österreich und der Schweiz auf dem Markt erschienen sind bzw. erscheinen. Erstmals wurden auch amerikanische Röhren aufgenommen, und zwar wurde eine Auswahl der Typen getroffen, die in Deutschland hergestellt oder die in Europa oder Amerika heute zur Empfängerbestückung verwendet werden.

So ist eine Röhrentabelle von großer Vollständigkeit hinsichtlich der Typen und auch hinsichtlich der Daten entstanden (die Daten der Empfänger- und Verstärker-Röhren werden in 33 Spalten aufgeführt und umfassen allgemeine Werte, Betriebs- und Grenzwerte), die dazu den Vorteil des Taschenformats hat und die jeder Funktechniker bei sich führen kann. Der Preis der Tabelle (4,50 DM) ist im Hinblick auf das Gebotene als mäßig zu bezeichnen. Die Röhren-Taschen-Tabelle erschien im Franzis-Verlag, München 22.

# Flankenmeßgerät zur Überprüfung der Fernseh-Richtverbindungsstrecke

Zur Überwachung der Güte von Fernseh-Relaisstrecken wurden besondere Meßeinrichtungen geschaffen. Das Meßverfahren beruht darauf, daß Impulse mit steil ansteigenden Flanken auf die Strecke gegeben werden und die Verformung der Impulse am Empfangsort beobachtet wird. Die entstandenen Abweichungen sind ein Maß für die Durchlaßbreite und die Phasenverzerrungen des Übertragungsweges. Die Meßanlage stellt ein Musterbeispiel der modernen Impulstechnik und Oszillografie dar. Der „Impuls-Fahrplan“ weist 22 verschiedene Impulsformen auf, die alle aus einer einzigen Sinusfrequenz abgeleitet sind. Die im Gerät verwendete Telefunken-Oszillografenröhre DG 10/14 wird dabei am Wehnelt-Zylinder mit einer Frequenz von 50 MHz gesteuert.

Die Fernsehstrecke Hamburg-Köln, die neun Relaisstellen enthält, hat die Aufgabe, das Fernsehprogramm von Hamburg nach Köln und umgekehrt zu übertragen. Der Hauptzweck der Anlage ist darin zu sehen, daß das sehr teure Fernsehprogramm nur an einer Stelle zu gestalten ist und es einem möglichst großen Teilnehmerkreis zugeführt wird.

### Anforderung an die Übertragungsgüte

Es ist selbstverständlich, daß die Übertragungsgüte dieser Richtverbindungsstrecke so gut sein soll, daß für das Auge kein Unterschied zu erkennen ist, ob das Bild nun direkt über ein kurzes Zubringerkabel oder über die lange Richtverbindungsstrecke übertragen wird.

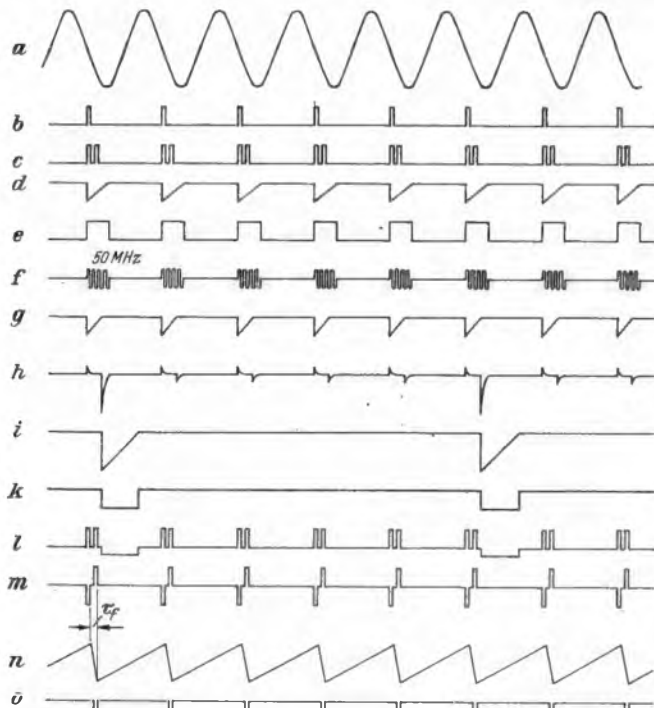


Bild 3. Impulsplan des Sendeteiles

Ein bewegtes Fernsehbild enthält bekanntlich alle Frequenzen vom Gleichstrominhalt über sehr tiefe Frequenzen (langsam bewegte Bilder) bis zu sehr hohen Frequenzen in der Gegend von 5 MHz. Die höchsten Frequenzen treten dann auf, wenn der Katodenstrahl des Ikonoskops Streifen oder ein kariertes Muster abzutasten hat. Wenn der Abstand der Streifen gleich dem aktiven Abstand zweier Bildpunkte ist, entsteht die höchste Abtastfrequenz. Wenn man z. B. abwechselnd schwarz-weiße horizontale Linien wiedergeben will, so kann man im äußersten Fall eine Zeile weiß und die nächste schwarz wählen, bis man an die sogenannte Auflösungs-grenze kommt. Man erhält deshalb für 625 Zeilen 625 abwechselnd schwarze und weiße Bildpunkte. Sinngemäß wird man bei der Abtastung von vertikalen Streifen mit dem Auflösungsvermögen nicht höher gehen wie bei der horizontalen

Abtastung — obwohl es dort theoretisch möglich wäre.

Man erhält dann pro Bild  $(625)^2 \cdot \frac{4}{3} = 520\ 000$

Bildpunkte. Der Faktor  $\frac{4}{3}$  rührt daher, daß die Breite des Bildes 1,33mal so groß ist wie die Höhe. Da die Bildwechselzahl 25 Bilder pro Sekunde beträgt, ist die sekundlich zu übertragende Bildpunktzahl  $13 \cdot 10^6$ .

Wenn man annimmt, daß der Übergang zwischen einem schwarzen und einem weißen Bildpunkt nicht sprunghaft (kurvenförmig), sondern sinusförmig vor sich geht, braucht man für zwei Bildpunkte eine Sinusperiode. Die höchste zu übertragende Frequenz ist dann 6,5 MHz. Die Praxis hat gezeigt, daß man diesen Wert noch um den sog. Kellfaktor von ca. 0,75 reduzieren kann, so daß sich eine obere Frequenzgrenze von ca. 5 MHz ergibt. Diese Frequenz muß demnach noch ohne merklichen Amplitudenabfall gegenüber den anderen Frequenzen übertragen werden.

### Übertragung von Helligkeitssprüngen

Nach den vorhergegangenen Überlegungen entspricht die Zeit, die benötigt wird, um von einem schwarzen auf einen weißen Bildpunkt zu gelangen, einer halben Periodendauer der höchsten zu übertragenden Frequenz, also  $\tau = 0,077 \mu\text{sec}$  d. h. aber, daß sich bei Schwarz-Weiß-Übergängen der Schwarzpegel innerhalb von ca. 0,08  $\mu\text{sec}$  auf den Weißpegel ändern muß.

Nun ist es eine bekannte Tatsache, daß für die Übertragung von Spannungssprüngen eine um so höhere Bandbreite erforderlich ist, in je kürzerer Zeit der Sprung erfolgen soll. Die Übertragungsstrecke einschließlich des Modulators und Demodulators stellt einen sehr komplizierten Vierpol mit einem bestimmten Frequenz- und Phasengang dar. Dieser muß so

sein, daß der angeführte Spannungssprung in der gewünschten Zeit erfolgt, ferner ist aber noch zu fordern, daß kein sogenanntes Überschwingen (Overshoot) auftritt, wie das in Bild 1 dargestellt ist. Das Überschwingen darf nicht mehr als etwa 10% betragen, wenn die Schwarz-Weiß-Kanten keine merklichen „Streifen“ aufweisen sollen.

### Die CCIF-Empfehlungen

Um sowohl die Einschwingzeit, als auch das Überschwingen zu erfassen, wurde vom CCIF folgende Prüfmethode zur Beurteilung von Fernseh-Übertragungsstrecken empfohlen:

An den Eingang der Strecke wird ein möglichst idealer Spannungssprung (Prüfpanne)

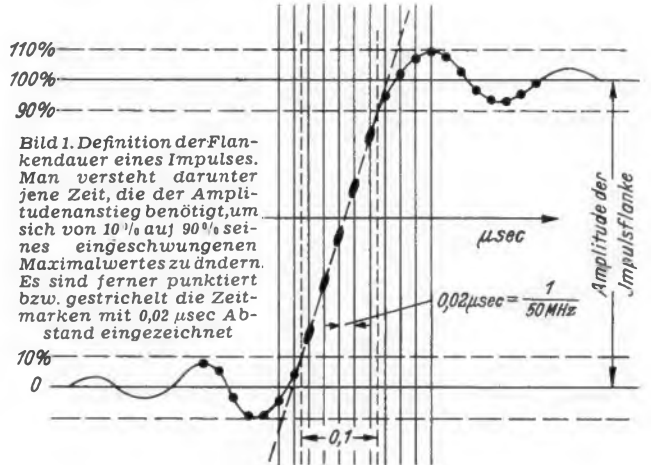


Bild 1. Definition der Flankendauer eines Impulses. Man versteht darunter jene Zeit, die der Amplitudenanstieg benötigt, um sich von 10% auf 90% seines eingeschwungenen Maximalwertes zu ändern. Es sind ferner punktiert bzw. gestrichelt die Zeitmarken mit 0,02  $\mu\text{sec}$  Abstand eingezeichnet

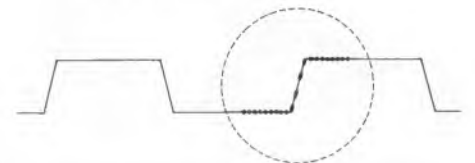


Bild 2. Durch den gestrichelten Kreis ist die zu messende Vorderflanke des zweiten der Doppelimpulse - also des Meßimpulses - hervorgehoben. Zeitmarken sind gleichfalls angedeutet

gelegt, dessen Flanken- oder Einschwingdauer 0,04  $\mu\text{sec}$  oder kleiner und dessen Überschwingen vernachlässigbar sein soll. Der dann am Ausgang erscheinende Spannungssprung soll dann eine Flankendauer haben, die kleiner oder gleich 0,1  $\mu\text{sec}$  ist. Die Flankendauer ist dabei definiert als diejenige Zeit, die vergeht bis die Spannung von 10% auf 90% ihrer Höhe angestiegen ist (Bild 1). Das Überschwingen soll nicht mehr als  $\pm 5\%$  betragen.

Das von Telefunken entwickelte zweiteilige Flankenmeßgerät gestattet es, diese Messung durchzuführen, und zwar in der Form, daß das Sendegerät, das in der einen Endstelle z. B. in Hamburg steht, die

<sup>1)</sup> Man sieht, daß hier wieder eine Ermäßigung der theoretisch geforderten Einschwingzeit von 0,08  $\mu\text{sec}$  — ungefähr dem Kell-Faktor entsprechend — eingetreten ist.

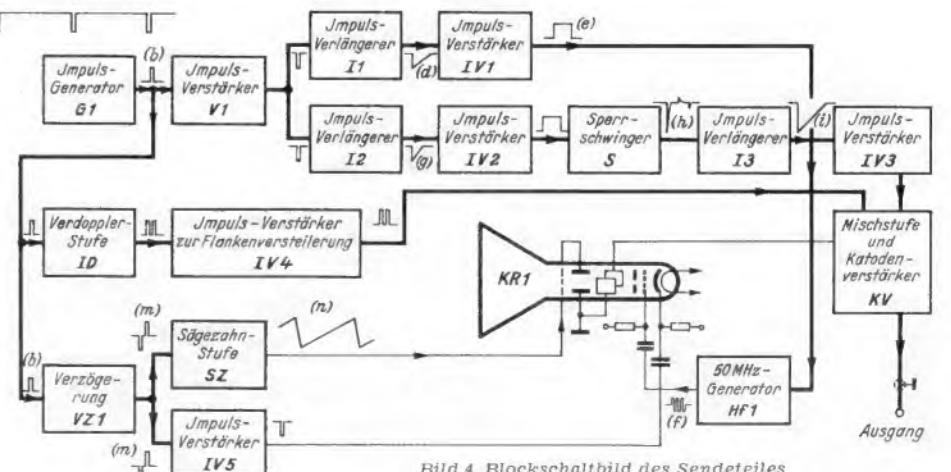


Bild 4. Blockschaubild des Sendeteiles

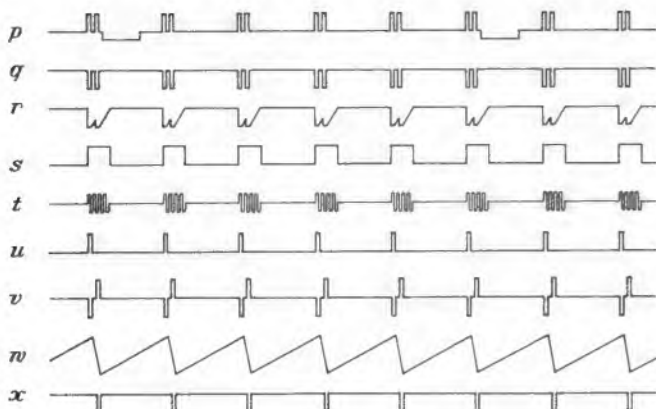


Bild 5. Impulsplan des Empfangsteiles

Prüfflanke von 0,04  $\mu$ sec liefert, während das Empfangsgerät an der anderen Endstelle, z. B. Köln, das Ausmessen der Flankensteilheit bzw. der Flankendauer des von der Endstelle gelieferten Spannungssprunges gestattet.

**Das Prinzip des Flankenmeßgerätes**

Der Sendeteil des Flankenmeßgerätes liefert die in Bild 31 dargestellte Impulsfolge. Sie besteht aus positiven Doppelpulsen von ca. 1,3  $\mu$ sec Dauer und einer Frequenz von 78,125 kHz. Nach jedem fünften Doppelpuls ist ein negativer Zeilensynchronisierimpuls (Frequenz 15 625 Hz) vorgesehen. Die Höhe der Doppelpulse beträgt 1 Volt, die der Zeilenimpulse 0,5 Volt. Sie entspricht dem im Fernsehen genormten Verhältnis von ungefähr 2 : 1 zwischen der maximalen Amplitude des Bildinhalts zur Höhe der Synchronisierimpulse. Die Gesamtspannung der Impulse — gemessen zwischen Spitze und Spitze — beträgt also 1,5 V an einem konzentrischen Ausgang. Der Quellwiderstand ist zwecks Anpassung an ein 75- $\Omega$ -Kabel mit 75  $\Omega$  festgelegt.

Die eigentlichen Meßimpulse sind jeweils die zweiten Impulse der Doppelpulse, während die ersten nur zur Auslösung des Meßvorganges im Empfangsteil dienen. Bild 2 deutet an, wie sich die Vorderflanke des eigentlichen Meßimpulses auf dem Schirm der Kathodenstrahlröhre als Meßflanke darstellt. Die Zeilenimpulse sind nur Hilfsimpulse, die dafür sorgen, daß die sogenannte „Clamping“-Schaltung, die die Gleichstromwiederherstellung mit Impulsen bewirkt, beim Prüfvorgang der Strecke in Funktion bleibt. Ferner wird die Basis der Zeilenimpulse zur Frequenznachstimmung des Modulators<sup>2)</sup> verwendet.

Die Zeilenimpulse bewirken ferner, daß in jeder Relaisstelle, in der ein Hilfsdemodulator und Hilfsempfänger zur ständigen Überwachung der Strecke vorgesehen ist, auf dem Schirm des Hilfsempfängers fünf vertikale Doppelpulsen zu sehen sind, die eine visuelle Überprüfung gestatten. Das Zusetzen der Zeilenimpulse zu den Prüfpulsen bringt

<sup>2)</sup> Die Fernsehstrecke arbeitet nämlich nach dem Prinzip der Frequenzmodulation, d. h. jeder Amplitude ist eine bestimmte Frequenz zugeordnet und die Basis der Zeilenimpulse ist ein feststehender Bezugspunkt, der sich zum Unterschied vom Bildinhalt des Fernsehsignales nicht ändert. — Näheres siehe: Die Dezimeterrichtfunkanlage Freda I, Telefunken-Zeitung Nr. 98, Seite 4 von H. Behling, G. Brühl und E. Willwacher.

den weiteren Vorteil, daß die letzteren die gleichen Aussteuerverhältnisse vorfinden wie die Maximalimpulse des Bildinhalts (höchster Weißwert).

Die Flankendauer der Vorder- und Rückflanke des Meßimpulses ist kleiner oder gleich 0,04  $\mu$ sec, sie kann auf ähnliche Weise, wie beim Empfangsgerät beschrieben, mit Hilfe einer Kathodenstrahlröhre überprüft werden. Der an den Ausgangsklemmen der fernen Endstelle liegende Empfangsteil des Meß-

Die Messung der Flankendauer geht nun einfach so vor sich, daß man die Zahl der hellen Punkte bestimmt, die auf jenem Teil der Flanke liegt, die von 10% bis 90% der Amplitude reicht. Unter Amplitude ist dabei derjenige Wert des Sprunges zu verstehen, bei dem die Überschwingungen noch nicht vorhanden oder schon wieder abgeklungen sind (Bild 1).

Wenn man die Verzerrungen, d. h. das Überschwingen und die verlängerte Flankendauer genau bestimmen will, geht man am besten so vor, daß man das Oszillogramm fotografiert und durch Einzeichnen der 10%- bzw. 90%-Linie die genaue Größe des Überschwingens und der Flankendauer bestimmt. Durch den erwähnten Umschalter kann man neben der Einschalt- und Ausschaltflanke auch noch beide Flanken gleichzeitig sehen. Dies macht

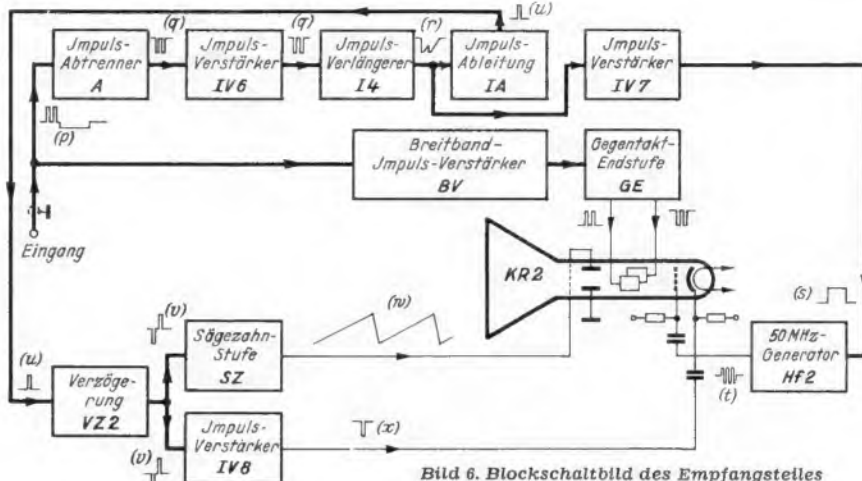


Bild 6. Blockschaltbild des Empfangsteiles

gerätes erzeugt aus jedem ersten Doppelpuls eine Sägezahnspannung, deren Größe und Lage mit Hilfe eines dreistufigen Schalters so eingestellt werden kann, daß entweder die Vorderflanke, die Rückflanke oder beide Flanken jedes zweiten Doppelpulses — also des Meßimpulses — in der Mitte des Bildschirms einer Kathodenstrahlröhre erscheint. Bild 2 zeigt die Darstellung der Vorderflanke. Ein eingebauter Breitbandverstärker sorgt für die Verstärkung des 1,5-Volt-Einganges auf eine Amplitude, die  $\frac{1}{5}$  der Höhe des Bildschirms einer Kathodenstrahlröhre DG 10/14 aussteuert. Die Bandbreite des Verstärkers ist dabei so groß, daß er die Verzerrungen, die durch die Strecke entstehen, nicht merklich vergrößert.

Zur Zeitmessung ist sowohl im Empfangsgerät wie im Sendergerät ein 50-MHz-Generator vorgesehen, welcher von einem von der Flanke des ersten Impulses ausgelösten längeren Impuls getastet wird. Die so entstehenden Hf-Impulse (Bild 3f und Bild 5t) steuern die Wehneltzylinder der Kathodenstrahlröhren. Durch die positiven Spitzen der Hochfrequenzschwingung erfolgt jedesmal eine Aufhellung und durch die negativen Spitzen eine Verdunkelung des Kathodenstrahls, so daß die oszillografisch aufgezeichnete Kurve nicht mehr aus einem hellen Linienzug, sondern aus einer Reihe von hellen Punkten besteht (Punktierung). Der zeitliche Abstand zweier Punkte beträgt 0,02  $\mu$ sec, nämlich eine Periode der 50-MHz-Hochfrequenzschwingung.

man deshalb, weil durch die dabei erfolgende Zusammendrängung des Zeitmaßstabes die Größe des Überschwingens besser zu beobachten ist als im Falle des stärker gedehnten Zeitmaßstabes bei Beobachtung nur einer Flanke. Die Bilder 7 bis 10 zeigen fotografische Aufnahmen der Oszillogramme.

**Kurzbeschreibung der Wirkungsweise der Schaltung**

Die Wirkungsweise der Schaltung des Sendee- und Empfangsgerätes soll an Hand der Impulsfahrpläne und Blockschaltbilder kurz erklärt werden.

a) Sendeteil (die Zahlen und Buchstabenhinweise beziehen sich abwechselnd auf Bild 3 und 4).

Der schwingkreisstabilisierte Einröhren-Impulsgenerator G 1 liefert über den Verstärker V 1 Impulse (b) der Frequenz 78 125 Hz und von etwa 1,3  $\mu$ sec Dauer an die Stufen I 1 und I 2. (Bild 3a stellt den Spannungsverlauf am Schwingkreis des Generators dar.) Die Stufen I 1 und I 2 dienen zur Impulsverlängerung. Sie erzeugen zunächst negative Dreiecksimpulse, die in den Impulsverstärker IV 1 und IV 2, die gleichzeitig Begrenzerfunktion haben, in Rechteckimpulse verwandelt werden.

Der Ausgang von IV 1 liefert die Impulse (e) zur Tastung des 50-MHz-Hochfrequenzgenerators Hf 1. Die von ihm gelieferten Hf-Impulse (f) werden dem Wehnelt-Zylinder der

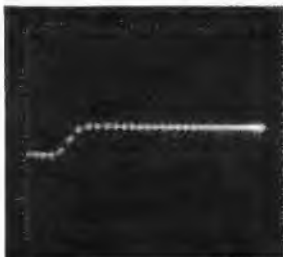


Bild 7. Oszillogramm des Kontrollbildes der Vorderflanke des vom Sendeteil ausgesandten Meßimpulses (Impulsdauer ca. 0,04  $\mu$ sec)



Bild 8. Oszillogramm der Vorderflanke des empfangenen Meßimpulses im Kurzschlußbetrieb d. h. ohne Zwischenschaltung einer zu prüfenden Strecke



Bild 9. Oszillogramm der Vorderflanke eines über eine Teilstrecke der Fernsehrichtverbindung gesandten Meßimpulses. Das Überschwingen v. ca. 5% ist bereits deutlich sichtbar



Bild 10. Oszillogramm der dem Bild 9 entsprechenden Rückflanke

Katodenstrahlröhre KR 1 zugeführt, wodurch die erwähnte „Punktierung“ des Oszillogramms zustandekommt.

Im Anodenkreis von IV 2, in welchem etwas kürzere Stromimpulse entstehen als diejenigen, die von IV 1 geliefert werden, liegt die dritte aus wenigen Windungen bestehende Wicklung des Sperrschwingers S. Die an dieser Wicklung auftretenden differenzierten Impulse synchronisieren in bekannter Weise den Sperrschwinger im Teilungsverhältnis 5 : 1. Die an der Anodenwicklung des Sperrschwingers auftretende Spannung ist in Kurve (h) dargestellt. Die am Ende jedes fünften differenzierten Impulses auftretenden negativen Impulse haben dann eine Frequenz von 15 625 Hz. Sie werden der Impulsverlängerungsstufe I 3 zugeführt, welche wieder Dreieckimpulse (i) erzeugt, die durch den Begrenzungs-Verstärker IV 3 in Rechteckimpulse (k) von 5,75 µsec Dauer verwandelt werden. Es sind dies die gewünschten Zeilensynchronisierimpulse.

Die Impulse (b) des Generators werden ferner der Impulsverdopplerstufe ID zugeführt, in der sie mit Hilfe einer auf einer Seite offenen Laufzeitkette in die Doppelimpulse (c) verwandelt werden. Nach der Verstärkung der Impulse in IV 4, die mit einer Verkürzung der Flankendauer verbunden ist, werden die Doppelimpulse oder Prüfimpulse, die die Frequenz 78 125 haben, im Katodenverstärker KV mit den Zeilenimpulsen (k) der Frequenz 15 625 zusammengemischt, so daß am Ausgang von KV die Prüfspannung (l) auftritt. Diese Spannung wird den Meßplatten der Katodenstrahlröhre zur Überprüfung der Flankendauer zugeführt. Ferner gelangt eine Teilspannung von 1,5 V an 75 Ohm der Ausgangssteckerverbindung.

Schließlich werden die Impulse (b) noch der Stufe VZ 1 zugeführt, die die Verzögerung der Impulse mittels einer Laufzeitkette durchführt. Die verzögerten Impulse (m) gehen zur Stufe SZ, die die Sägezähne (n) erzeugt, deren kurze Flanke  $\tau_1$  ungefähr gleich der Impulsdauer ist, also etwa 1,3 µsec beträgt und als Zeitbasis für die Katodenstrahlröhre dient. Die vom Verstärker IV 5 gelieferten negativen Impulse werden der Katode der Braunschen Röhre zugeführt. Dadurch wird der Katodenstrahl nur während der Dauer des Impulses und damit der Dauer des „Meßvorgangs“ aufgetastet (Unterdrückung des viel länger dauernden Strahlrücklaufs).

**b) Empfangsteil (Bild 5 und 6).**

Im Empfangsteil werden nur die Meßimpulse ausgenutzt. Das Meßsignal (p) gelangt an die Stufe A, die die Doppelimpulse abtrennt. Sie erhalten die Form (q) und werden nach Verstärkung in IV 6 der Stufe I 4 zugeführt, die aus den Doppelimpulsen eine Art Trapez-Impulse (r) erzeugt. Sie werden im Begrenzungsverstärker IV 7 in Rechteckimpulse (s) verwandelt, die zur Tastung des 50-MHz-Generators Hf 2 dienen. Die von ihm gelieferten Hf-Impulse (t) werden zur „Punktierung“ des Oszillogramms wieder dem Wehnelt-Zylinder der Katodenstrahlröhre zugeführt. Das Meßsignal wird ferner dem Breitbandverstärker BV zugeleitet, der die Amplitude von 1,5 V auf eine solche Spannung (etwa 60 V) verstärkt, daß die Flankenhöhe des Doppelimpulses etwa  $\frac{2}{3}$  der Schirmhöhe beträgt. Die Ausgangsstufe GE arbeitet in Gegentaktschaltung auf die beiden Meßplatten der Oszillografenröhre.

Der Trapezimpuls (r) wird nicht nur dem Verstärker IV 7, sondern auch der Stufe IA zugeführt, die Impulse (u) von etwa 1,3 µsec Dauer erzeugt, welche in der Stufe VZ 2 verzögert werden. Die so entstehenden Impulse (v) werden wieder in Sägezähne (w) verwandelt, deren kurze Flanke als Zeitachse dient. Die in der Stufe IV 8 abgetrennten und umgepolten Impulse (x) werden wieder der Katode der Oszillografenröhre zugeführt und blenden den Strahl während der kurzen Flanke des Sägezahnes auf.

Die Umschaltung der Verzögerung und der Zeitdehnung zur Sichtbarmachung der Vorderflanke, Rückflanke und beider Flanken erfolgt in gleicher Weise wie im Sendeteil.

H. Oberbeck

# Akustischer Überholmelder ohne Röhren

Nach einer geplanten Ergänzung zur Straßenverkehrsordnung sollen Lastzüge von mehr als 14 m Länge und Kraftfahrzeuge mit einem Gesamtgewicht von 9 t und darüber mit einem Gerät ausgerüstet sein, das es dem Führer ermöglicht, Signale anderer Verkehrsteilnehmer, die ihn überholen wollen, wahrzunehmen<sup>1)</sup>. Für diese Geräte sind mehrere Lösungen möglich. So kann z. B. mit einem Lichtblitzstroboskop gearbeitet werden, das in Scheinwerferform vorn an jedem Wagen befestigt ist und eine Fotozelle am Ende des Lastzuges anstrahlt. Solche Einrichtungen arbeiten geräuschlos, sind sehr empfindlich aber auch sehr teuer. Im Verband der Automobil-Industrie wurde daher beschlossen, ein akustisches Überholmeldeverfahren vorzuschlagen. Die Firma Bosch hat inzwischen ein Gerät auf dieser Grundlage entwickelt, das auf die normalen Hornsignale der Kraftfahrzeuge anspricht.

Die Einrichtung arbeitet ohne Röhren. Die Schaltung (Bild 1) enthält als Aufnahmeorgan ein für 2500 Hz sehr empfind-

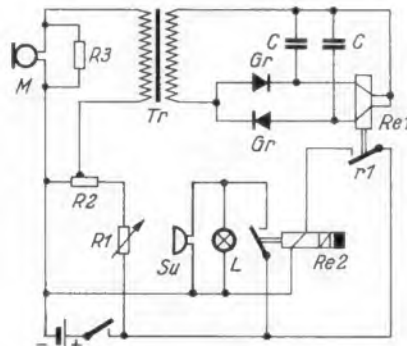
Das Signalzeichen ist also stets gleich und unabhängig vom Straßenlärm oder vom Abstand des folgenden signalgebenden Kraftfahrzeuges.

Das Mikrofon sitzt nach Bild 2 am Ende eines Exponentialtrichters aus Weichgummi. Die Form dieses Trichters ist so gewählt, daß erst Schalldruckwellen über 2000 Hz verstärkt werden. Weichgummi ist besonders vorteilhaft, weil er sowohl den Körperschall als auch die am Lastwagen auftretenden Stöße vom Mikrofon abhält. Das Mikrofon ist über einem T-förmigen Rohrstück befestigt, das als Weiche für die Schallwellen dient, die nach oben zum Mikrofon gelangen, des weiteren für Spritzwasser, das nach unten durch ein Röhrrchen abfließen kann. Der Trichter ist in ein Gehäuse eingebaut, das vorn mit einer Jalousie und einem feinstmaschigen Gitter abgeschlossen ist. Über dem Gehäuse sitzt eine Rückmeldeleuchte, mit der der Lastwagenfahrer ein Zeichen geben kann, daß er ausweicht. (Über die Zweckmäßigkeit dieser Rückmeldung gehen die Ansichten noch auseinander.)

Der Signalempfänger kann leicht am Kraftwagen oder am Anhänger angebracht und wieder von ihm abgenommen werden. Er wird über Kabel und Stecker mit dem Relaiskasten im Führerhaus verbunden.

Die Anlage spricht auf etwa 40 m Entfernung an. Störgeräusche mit hohen Frequenzen, wie z. B. Reifenpfeifen auf nassen Asphaltstraßen, sowie Auspuffgeräusche mit niedrigen Frequenzen werden nicht angezeigt. Die Einrichtung ist funkenstört, so daß sie den Rundfunkempfang im Kraftwagen nicht beeinträchtigt. Die ganze Anordnung ist so robust durchgebildet, daß sie dem rauen Betrieb auf den Straßen gewachsen ist.

<sup>1)</sup> Überholmeldegeräte, FUNKSCHAU 1952, Heft 22, S. 454.



Wagenbatterie  
Bild 1. Schaltung des Bosch-Überholmelders

liches Kohlekörner-Mikrofon M, dessen Betriebsspannung aus der Wagenbatterie entnommen und durch einen Spannungsteiler R 2 R 3 eingestellt wird. Parallel zum Mikrofon liegt ein Beruhigungswiderstand R 3. Die Schallwechselspannungen werden im Übertrager Tr hochtransformiert und anschließend gleichgerichtet. Die Gleichspannung erregt ein hochempfindliches, jedoch mechanisch äußerst stabiles Relais Re 1, das den Kontakt r 1 schließt und damit ein thermisches Verzögerungsrelais Re 2 zum Ansprechen bringt. Durch die Verzögerung wird bewirkt, daß nur Schallimpulse von einer bestimmten Mindestdauer zur Anzeige gelangen. Der Überholmelder spricht also nicht auf Knall an. Durch das Relais Re 2 können ein Summer Su oder eine Signallampe L im Fahrerhaus eingeschaltet werden.

## Geänderte Formelzeichen für die Leitungstechnik

In Angleichung an internationalen Brauch hat der Ausschuß für Einheiten und Formelgrößen (AEF) im Deutschen Normenausschuß (DNA) auf einer im Mai 1953 abgehaltenen Vollsitzung beschlossen, daß künftig für die Fortpflanzungskonstante elektrischer Wellen als Norm die Bezeichnung gilt:

$$\gamma = \alpha + j\beta$$

(bisheriger deutscher Brauch:  $\gamma = \beta + j\alpha$ )

- mit  $\gamma$  als Wellenfortpflanzungskonstante
- $\alpha$  als Dämpfungskonstante
- $\beta$  als Phasen- oder Winkelkonstante.

Demgemäß hat das Bundesministerium für das Post- und Fernmeldewesen angeordnet, diese neue Bezeichnungsweise vom 1. Jan. 1954 ab im Geschäftsbereich der Deutschen Bundespost einzuführen.

Weitergehende Umbenennungen als diese Bezeichnungsvertauschung von  $\alpha$  und  $\beta$  in den einschlägigen Formeln erfolgen nicht; insbesondere verbleibt es hinsichtlich des Fortpflanzungs  $m a \beta e s$ , des Dämpfungs  $m a \beta e s$  und des Phasen  $m a \beta e s$  (abgesehen von der Buchstabenvertauschung) bei der bisherigen Handhabung:

$$g = a + j b \text{ mit: } g = \gamma; a = \alpha; b = \beta.$$

Die neue Regelung ist vor allem für die Theorie von Draht-Fernmeldeleitungen wichtig. Wir geben sie hier wieder, weil sie in Spezialfällen auch für die Berechnung von UKW-Bandkabeln oder Fernseh-Zf-Verstärkern Bedeutung haben kann.

## Rechteckige Einbauminstrumente

Das in der FUNKSCHAU 1953, H. 16, S. 331, in der Mitte abgebildete Einbauminstrument wird selbstverständlich, wie aus dem Text und dem Firmenzeichen auf der Skala hervorgeht, von der Firma Neuberger, München, hergestellt. Wir bitten unsere Leser um Nachsicht, daß infolge der vielen und eiligen Arbeit, die ein Ausstellungsheft von diesem Umfang erfordert, in der Unterschrift ein anderer Herstellername genannt wurde.

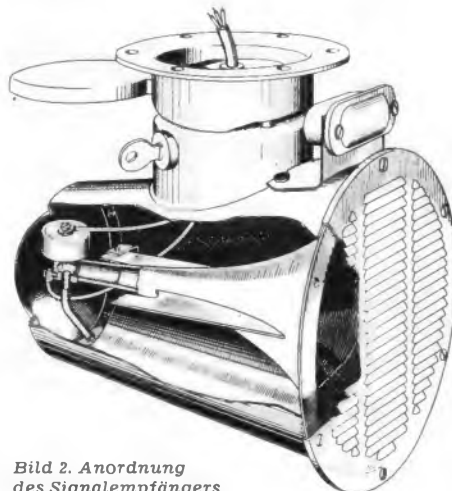


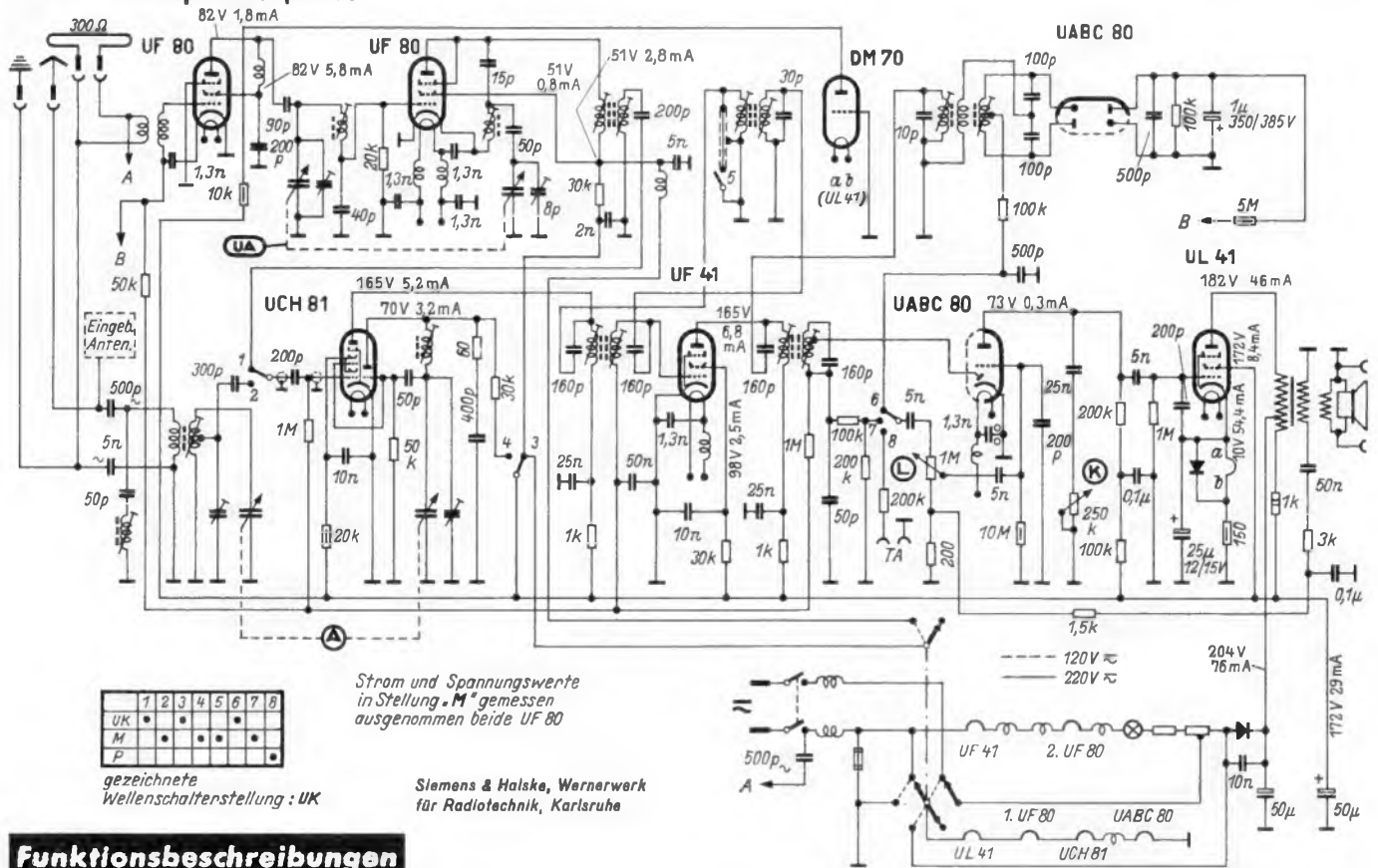
Bild 2. Anordnung des Signalempfängers







### 53. Siemens Spezialsuper 53



### Funktionsbeschreibungen

#### Siemens Spezialsuper 53 und Spitzensuper 53

Der Spezialsuper 53 ist ein 6/9-Kreis-Allstromgerät mit U-Röhren für nur zwei Bereiche (UKW und MW). Der elektrische Aufbau ist deshalb leicht zu übersehen. Zu der AM-Bestückung UCH 81, UF 41, UABC 80, UL 41 treten für den UKW-Eingangsteil zwei Röhren UF 80 hinzu. Als Abstimm-anzeigeröhre dient eine DM 70. Sie wird vom Katodenstrom der Heizröhre geheizt. Parallel zum Heizfaden liegt eine Selengleichrichterzelle, die bei schwankendem Katodenstrom die Heizspannung der DM 70 auf 1,4 V konstant hält. Das Gitter der Abstimmröhre liegt an Masse und erhält dadurch fast die gleiche Vorspannung wie die Endröhre UL 41. Die Anode der DM 70 ist mit dem Schirmgitter der geregelten UKW-Vorröhre UF 80 verbunden. Beim Abstimmen auf einen Sender läuft bekanntlich die Schirmgitterspannung einer Regelröhre hoch. Damit steigt auch die Anodenspannung der Triode DM 70 an. Ihr Anodenstrom wächst, und der Leuchtstrich wird größer, so daß sich die gewohnte Abstimmanzeige ergibt. Damit sie beim AM-Empfang ebenfalls wirksam ist, erhält die UF 80 auch die AM-Regelspannung, obgleich die Röhre für die eigentliche Verstärkung im MW-Bereich gar nicht benötigt wird.

Der Spitzensuper 53 enthält: UKW-Teil mit Vorstufe, AM-Eingang mit Vorröhre und dreifach unterteiltem KW-Bereich, drei Stationstasten (Ortstasten), Bandbreiten- bzw. Trennschärfe-Regelfilter im Zf-Teil, getrennte Klangregler mit zusätzlicher Nf-Verstärkerstufe, Gegentaktendstufe und drei Lautsprecher.

Bild 42 zeigt die Blockschaltung. Stromlauf im UKW-Bereich: Vorröhre EF 80, additive Mischröhre EC 92, Hexodensystem der

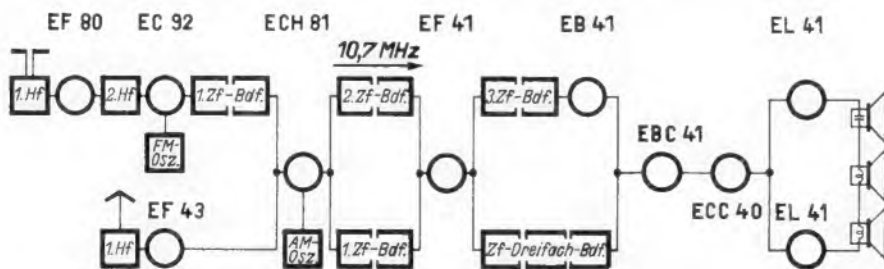


Bild 42. Blockschaltung des Siemens-Spitzensuper 53

Rechts: Bild 43. AM-Vorstufe beim Siemens-Spitzensuper 53

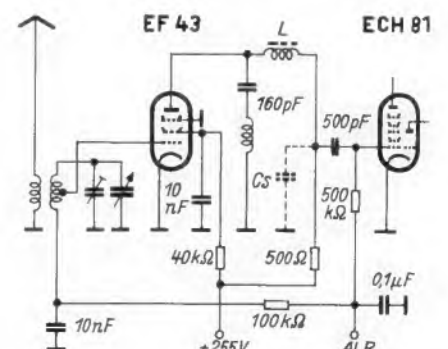
Mischröhre ECH 81 als erstes Zf-Verstärkersystem, EF 41 als zweites Zf-Verstärkersystem, Radiodetektor mit der Röhre EB 41. Die AM-Schaltung besteht aus: Vorröhre EF 43, aperiodische Kopplung, Mischröhre ECH 81, erstes Zf-Regelfilter (s. Haupt-schaltbild), Zf-Verstärkeröhre EF 41, Zf-Dreifach-Regelfilter, Signal- und Regeldiode in der EBC 41. Im Nf-Teil dient ein Triodensystem der ECC 40 als zweites Nf-Verstärkersystem, das andere wirkt als Phasenumkehreröhre.

Bild 43 zeigt die vereinfachte AM-Eingangsschaltung. Die Antenne ist induktiv gekoppelt, die Gitterspulen für MW und LW sind angezapft, um Verstimlungen beim Regeln gering zu halten. An der Anode der EF 43 liegt ein Zf-Saugkreis. Der Anodenwiderstand ist mit 500 Ω sehr niedrig bemessen, um die Grenzfrequenz weit in das Kurzwellengebiet hinauszuschieben. So ergibt sich z. B. schätzungsweise mit einer Schaltkapazität von Cs = 16 pF

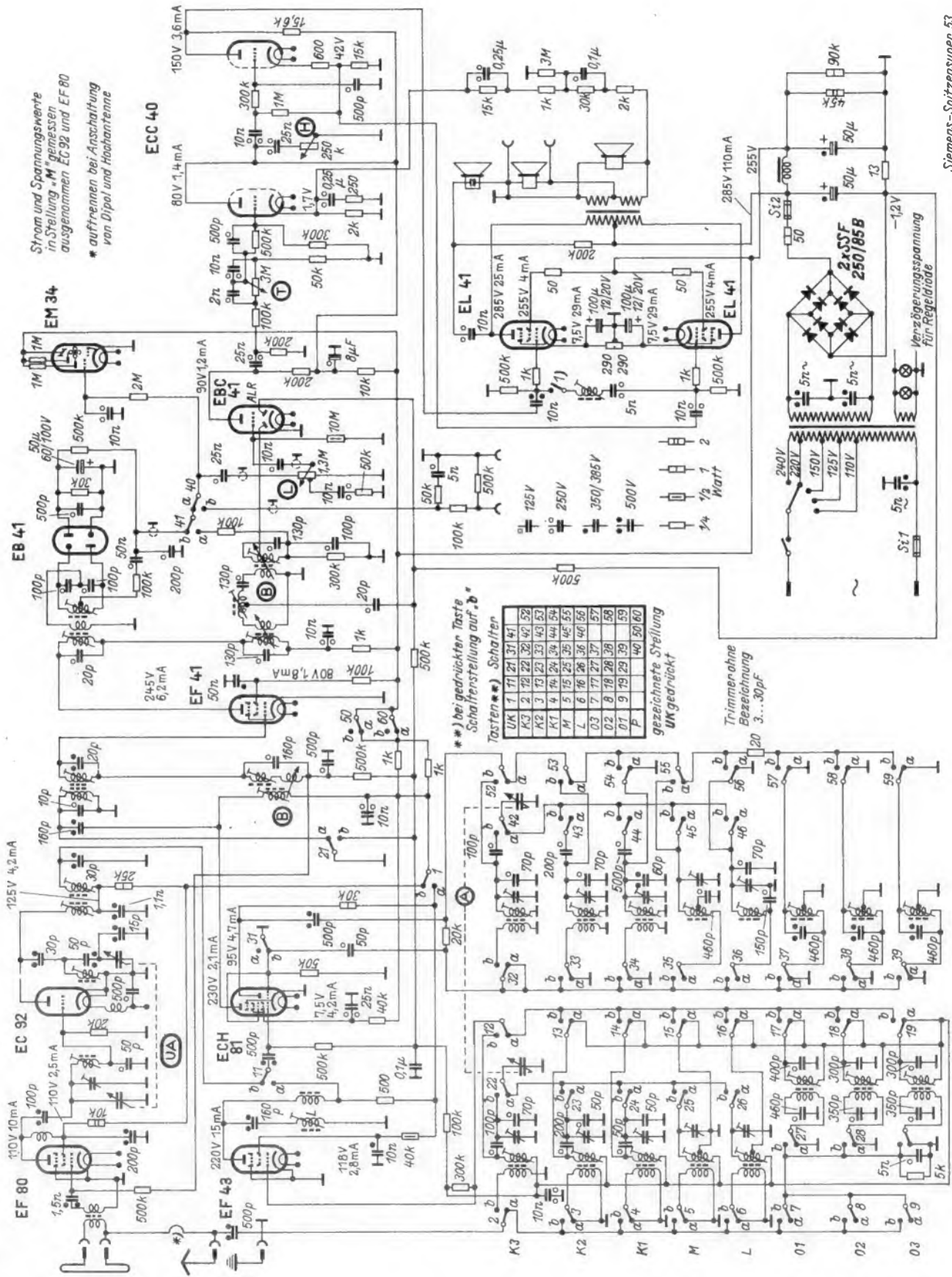
$$f_{gr} = \frac{160000}{R \cdot C} = \frac{160000}{500 \cdot 16} = 20 \text{ MHz}$$

Der Verstärkungsfaktor ist hierbei  $V = S \cdot R_a = 6 \cdot 0,5 = 3$ fach. Dies bedeutet eine spürbare Verbesserung gegenüber einem unmittelbaren Mischröhreneingang.

In der Zuleitung zum Gitter der Mischröhre liegt die Induktivität L. Sie bewirkt für den in Frage kommenden Bereich keinen schädlichen Spannungsabfall für hohe Frequenzen, sondern dient gerade dazu, die Verstärkung bei den höchsten Frequenzen des Bereiches anzuheben. L bildet nämlich mit der Streukapazität Cs einen Serienresonanzkreis, der auf die obere Frequenzgrenze abgestimmt ist. Dieser Kreis bewirkt statt des flachen Abfalles einer RC-Kopplung eine Resonanzspitze.



54. Siemens Spitzensuper 53



Siemens & Halske, Wernerwerk für Radiotechnik, Karlsruhe

Siemens-Spitzensuper 53



**Funktionsbeschreibungen**

**Südfunk W 80, W 81, W 82**

Bei diesen drei Empfängern handelt es sich um die gleiche Grundschialtung mit verschiedenen Bereichseinteilungen nach folgender Aufstellung: **Bild 44** zeigt die Blockschialtung.

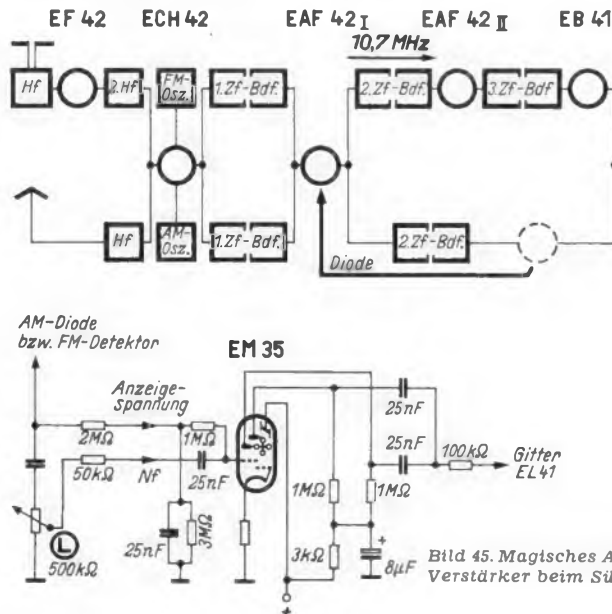
Typ	Bereiche	Bemerkungen
W 80	UKW, KW, MW	KW-Bereich = 23...82 m, enthält das 80-m-Amateurband
W 81	UKW, KW, MW, LW	KW-Bereich = 14...52 m
W 82	UKW, KW 1, KW 2, MW	KW 1 = 14... 45 m KW 2 = 45...180 m, enthält das 80 - m - Amateurband und den Schiffsfunkbereich

**FM - Teil:** Die EF 42 dient als UKW-Vorröhre, die ECH 42 als multiplikative Mischröhre. Die Triode der ECH 42 wird also auch im UKW - Bereich als Oszillatorsystem verwendet. Dadurch ergibt sich eine gute Entkopplung gegen den Eingangsteil, so daß die Störstrahlungsbedingungen der Bundespost einwandfrei erfüllt werden. — Zwei Pentoden des Typs EAF 42 dienen als erste und zweite Zf-Verstärkerstufe. Die zweite Pentode ist als Begrenzer geschaltet und enthält zu diesem Zweck ein RC-Glied aus 100 kΩ und 100 pF im Gitterkreis. Die EB 41 dient als Diskriminator; die Diodenstrecken dieser Röhre liegen also in gleicher Richtung und der Demodulatorkreis ist im Gegensatz zum Ratiodektor zusätzlich kapazitiv mit dem vorhergehenden Kreis gekoppelt. Die Diode der zweiten EAF 42, über 10 pF an den vorletzten FM-Kreis angekoppelt, dient zur Erzeugung einer Regel- und Anzeigespannung beim UKW-Empfang.

**AM - Teil:** Die ECH 42 arbeitet als Mischröhre, die erste EAF 42 als Zf-Verstärkerstufe. Die Diode der gleichen Röhre liefert die Tonfrequenz sowie die Regel- und Anzeigespannung. In der Blockschialtung **Bild 44** ist diese Teilfunktion der Röhre EAF 42<sub>1</sub> besonders gekennzeichnet.

**Nf - Teil:** Das Magische Auge EM 35 wird gleichzeitig zur Abstimmanzeige und Nf-Verstärkung verwendet. Die Schaltung hierfür ist in **Bild 45** herausgezeichnet.

Zum Steuergitter dieser Röhre führen zwei Wege: Der erste kommt vom Lautstärkeregelner und enthält die Tonfrequenz. Über den zweiten Weg wird die Anzeigespannung zugeführt. Sie wird beim AM-Empfang aus der Signaldiode in der Röhre EAF 42<sub>1</sub> entnommen, beim FM-Empfang aus der Regeldiode in der Röhre EAF 42<sub>2</sub>. Die Anzeigespannung wird durch den 2-MΩ-Längswiderstand und den 25-nF-Querkondensator gesiebt. Damit dieser Siebkondensator nicht die Tonfrequenz kurzschließt, liegt vor dem Steuergitter der Abstimmanzeigeröhre noch ein 1-MΩ-Widerstand. Der Gitterableitwiderstand setzt sich also zusammen aus 1 MΩ und 3 MΩ. Im Gegensatz zu **Bild 23** werden hier beide Triodensysteme zur Nf-Verstärkung ausgenutzt. Die beiden Anoden sind über zwei 25-nF-Kondensatoren parallelgeschaltet. Damit liegen auch die beiden 1-MΩ-Anodenwiderstände wechselstrommäßig parallel. Praktisch ergibt sich also eine Triodenverstärkung mit einem Anodenwiderstand von 500 kΩ. Die dem Gitter zugeführte Anzeigespannung regelt gleichzeitig die Verstärkung des Triodensystems. Damit ergibt sich eine zusätzliche Vorwärtsregelung in dieser Schaltung.



Links: **Bild 44.** Blockschialtung Südfunk W 80, W 81 und W 82

AM-Diode bzw. FM-Detektor

EM 35

**Bild 45.** Magisches Auge als Nf-Verstärker beim Südfunk W 80

**Tekade W 265 und 297**

Der Kleinsuper W 265 arbeitet mit nur vier Empfänger- röhren. Für den AM-Empfang ergibt sich eine normale 6-Kreis- Superhet-Schaltung mit KW- und MW-Bereich. Eingangs- und Oszillatorkreis sind klar aus der Schaltung zu ersehen. Über das AM - Bandfilter im Anodenkreis der Mischröhre ECH 42 gelangt die Zwischenfrequenz zum Steuergitter der Röhre EAF 42. Anschließend wird sie in der Diode dieser Röhre gleichgerichtet. Die am Lautstärkeregelner abgegriffene Tonfrequenzspannung wird der Röhre EF 41 zugeführt, die die Nf-Verstärkung übernimmt. Die am Gitter und in der Anodenleitung liegenden 10,7-MHz-Kreise stören hierbei nicht. Die Reihenfolge der Röhren für AM - Betrieb ist also: ECH 42, EAF 42, EF 41, EL 41. In der Schaltbildzeichnung ist allerdings die EF 41 vor der EAF 42 angeordnet.

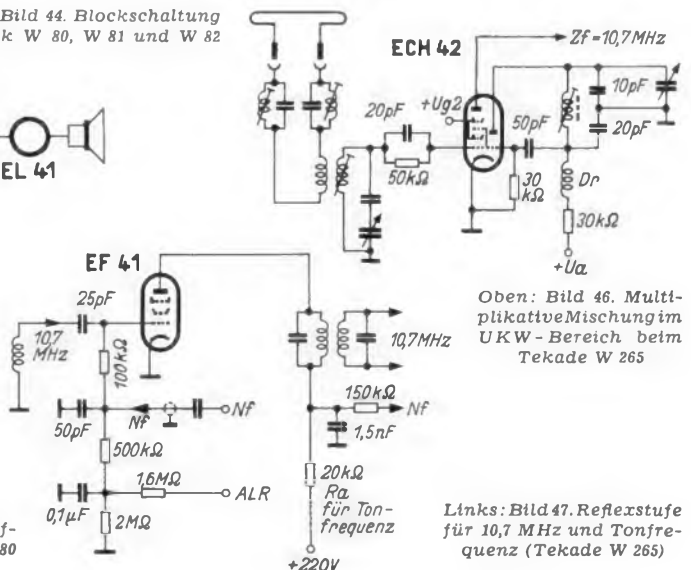
Im UKW-Bereich wird mit multiplikativer Mischung in der Röhre ECH 42 gearbeitet. In den Dipol - Zuleitungen liegen Zf-Sperrkreise für 10,7 MHz. Die Mischröhre erhält bei dieser Betriebsart ihre Vorspannung durch den Spannungsabfall des Anlaufstromes am 50-kΩ-Gitterwiderstand. Der UKW-Oszillator arbeitet in Colpitts-Schaltung (**Bild 46**). Die Röhre EF 41 wird beim UKW-Empfang in Reflexschaltung zugleich zur Zf- und Nf-Verstärkung benutzt. Sie dient dabei als erste Zf-Verstärkerstufe hinter der Mischröhre. Die zweite Verstärkerstufe wird vom Pentodensystem der EAF 42 gebildet. Nach der Flankengleichrichtung mit der Diodenstrecke dieser Röhre wird die Tonfrequenz auf das Gitter der Reflexröhre EF 41 zurückgeführt. Der weitere Verlauf entspricht der AM - Schaltung. **Bild 47** erläutert die Wirkungsweise der Reflexröhre. Das Gitter 1 erhält zugleich die Zwischenfrequenz - Spannung mit 10,7 MHz, die Tonfrequenz-Spannung und außerdem die Regelspannung. Im Anodenkreis liegen ein Schwingkreis für die Zwischenfrequenz und ein 20-kΩ-Widerstand für die Niederfrequenz in Reihe. Die Fußpunktkapazität des Schwingkreises beträgt 1,5 nF. Bei dem niedrigen Anodenwiderstand von 20 kΩ tritt hierdurch noch keine störende Höhenbescheidung ein.

Mit einem Röhrenaufwand, der nur dem eines früheren AM-6-Kreis-Supers entspricht, wird also hier gleichzeitig Empfang im UKW-Bereich erzielt. Die zweistufige Zf-Verstärkung sorgt dabei für ausreichende Empfindlichkeit.

Der Empfänger W 297 ist ein 6/9-Kreis-Super und besitzt einen UKW-Eingangsteil mit der steilen Vorröhre EF 85 und der Oszillator-Triode EC 92. Die vor dem Ratiodektor liegende zweite EF 85 dient als Begrenzer. Sie enthält zu diesem Zweck ein RC-Glied aus 100 kΩ und 200 pF im Gitterkreis. Die Schirmgitterspannung dieser Röhre wird bei AM-Betrieb über 100 kΩ zugeführt; sie beträgt dann 50 V. Beim UKW-Empfang wird die Schirmgitterspannung über 500 kΩ aus dem UKW-Eingangsteil entnommen. Sie sinkt dadurch auf 20 V, so daß die Begrenzerwirkung noch verbessert wird.

Im AM-Teil ergibt sich der normale Schaltungsaufbau. Die Kurzwellenkreise enthalten je einen Parallelkondensator von 80 pF. Dadurch wird der Bereich von 30 bis 50 m auseinandergezogen, so daß sich die wichtigsten KW-Sender gut abstimmen lassen. Drei von den vier Zf-Kreisen besitzen mit 450 pF eine größere Kapazität als sonst üblich. Dadurch wird bei der steilen Zf-Röhre EF 85 die Stabilität verbessert.

Im Nf-Teil sind eine regelbare Tonblende und eine Gegenkopplung vom Ausgangsübertrager zum Fußpunkt des Lautstärkeregelners vorhanden. — Die gleiche Schaltung des Supers W 297 wird auch im Phono-Super Ph 297 angewendet.



Oben: **Bild 46.** Multiplikative Mischung im UKW - Bereich beim Tekade W 265

Links: **Bild 47.** Reflexstufe für 10,7 MHz und Tonfrequenz (Tekade W 265)





# Vollautomatischer Ladegleichrichter mit neuartigem Regler

Nachstehend wird ein Regler in einem Ladegleichrichter beschrieben, der für die gesamte Regeltechnik angewendet werden kann. Wegen seiner großen Genauigkeit und hohen Empfindlichkeit können vielfach Röhrenverstärker und Thyatronen entfallen. Die Schaltungsgenauigkeit ist in dem nachstehenden Beispiel besser als 0,01 V, Ein- und Ausschaltwerte sowie Regelintervall (Soll-Werte) können in einfachster Weise einstellbar gemacht werden.

Vollautomatische Ladegeräte für Akkumulatoren, die beim Erreichen einer bestimmten Zellenspannung die Ladespannung abschalten und bei Unterschreiten der minimalen Zellenspannung durch Entladung die Ladespannung wieder einschalten, können ihre Schaltungen nur auf dem steilen Ast der Lade- bzw. Entladekurve vornehmen. Die vollständige Ladung liegt aber auf dem sogenannten Ladeschwanz, der flach verläuft, so daß man bisher mit dem „Pöhler-Schalter“ auf dem steilen

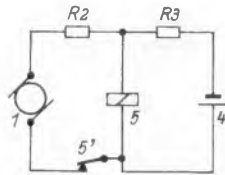


Bild 1. Prinzipschaltbild eines einfachen Ladegerätes

Ladeast eine Schaltuhr in Betrieb setzen mußte, die nach einer bestimmten Zeit die Ladespannung abschaltete. Aussetzen und Schwankungen der Ladespannung während dieser Zeit sowie der jeweilige Grad der Entladung können hierbei nicht berücksichtigt werden und führen daher zu Fehlladungen.

Ein völlig neuartiges, vollautomatisches Ladegerät (D.P.a.) brachte das Technische Laboratorium Klaus Heucke in Viernheim heraus.

Bild 1 zeigt eine einfache Relaisanordnung, an der die zu lösenden Probleme gezeigt werden sollen. Der Ladegenerator 1 mit seinem Innenwiderstand R2 liegt über den Ruhekontakt des Relais 5 parallel zur Relaiswicklung und parallel zu dem zu ladenden Akkumulator 4 mit seinem Innenwiderstand R3. Beim Ansteigen der Ladespannung auf einen gegebenen Wert zieht Relais 5 an und schaltet die Ladespannung ab. Dadurch entfällt der Spannungsabfall des Ladestromes an R3, der in Serie mit der Akkumulatorenspannung 4 das Relais zum Ansprechen brachte, so daß es wieder abfällt und die Ladespannung

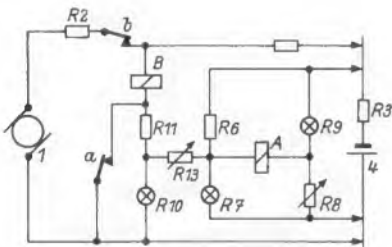


Bild 2. Prinzipschaltbild eines vollautomatischen Ladegerätes (System Plisch)

wieder einschaltet, was zu einem erneuten Ansprechen des Relais führt. Die Folge ist also ein ständiges Flattern des Relais.

Bild 2 zeigt die vollständige Relaissteuerung, die durch zwei Brückenschaltungen eine präzise Ein- und Ausschaltung der Ladespannung in Abhängigkeit von der Zellenspannung vornimmt. Die Empfindlichkeit der Anordnung, die auf geringste Spannungsunterschiede mit einer Schaltungsgenauigkeit von 0,01 V ansprechen muß, wird durch spannungsabhängige Widerstände in den Brücken zweigen erheblich gesteigert. Aus dem getrennten Anschluß von Ladespannung und Brückenschaltung an die Klemmen des Akkumulators 4 ist zu

erkennen, daß selbst der Leitungs- und Übergangswiderstand zwischen Ladespannungsklemme und Akkumulator berücksichtigt werden muß. Bei gemeinsamen Anschluß von Ladespannung und Brückenschaltung können durch den Übergangswiderstand Fehlmessungen auftreten, was zu einer vorzeitigen Beendigung der Ladung führen würde.

Das Flattern der Relais wird dadurch verhindert, daß eine am Relaiskontakt abgenommene Spannung einen Strom im polarisierten Relais A hervorruft, der der Kraftverringerung am Anker des Relais während und nach der Kontaktfreigabe entgegen wirkt. R13 führt diesen Zusatzstrom vom Kontakt zur Erregerwicklung, während Relais B mit Kontakt b den Ladegenerator abschaltet.

Steigt die Akkumulatorenspannung während der Ladung, so vergrößern sich die Widerstandswerte R7 und R9, so daß bei einer bestimmten Spannung das Relais A seinen Kontakt a zu lösen beginnt. Bereits die ersten entstehenden Übergangswiderstände an diesem Kontakt rufen Spannungen an R10 und R11 hervor. R13 überträgt nun den zusätzlichen Strom so auf die Erregerwicklung, daß der Kontakt a sich weiterhin löst und ein flatterfreies Arbeiten sicherstellt. Wird der Strom durch Änderung von R13 erhöht, so wird das Intervall zwischen An- und Abschaltung vergrößert, während sich durch Änderung von Widerstand R8 die Wiedereinschaltung wählen läßt. Da R13 durch R10 und R11 mit den gleichartigen R7 und R9 stets eine abgeglichen zweite Brücke bildet, erfolgt die Wiedereinschaltung beim gleichen Spannungswert, unabhängig davon, wie das Intervall mit Hilfe von R13 gewählt worden ist.

Werden Teile der Brücke, beispielsweise R6, R8, R11, temperaturabhängig ausgeführt, so läßt sich der Temperaturgang des Innenwiderstandes des Akkumulators kompensieren. Ebenso kann man, z. B. bei Starterbatterien, die Temperaturkompensation so legen, daß im Sommer die Ladung früher abgebrochen wird, um Gasen und Wasserverlust zu verringern. Im Winter kann die Ladung dagegen selbsttätig bis zum Erreichen der vollen Kapazität durchgeführt werden.

Bild 3 zeigt die Schaltung eines vollständigen Ladegerätes für die Ladung von einer und drei

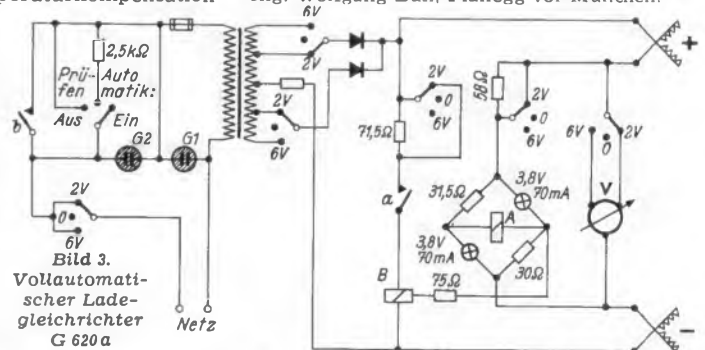


Bild 3. Vollautomatischer Ladegleichrichter G 620 a



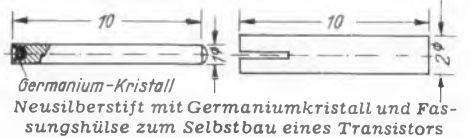
Bild 4. Vorderansicht des Ladegleichrichters G 620 a

Zellen. Der Ladestrom beträgt in beiden Fällen zirka 1 Ampere am Ende der Ladung. Die Abschaltung erfolgt hierbei für Silber-Zink-Akkumulatoren vollautomatisch bei 2,1 bzw. 6,3 V. Im Pufferbetrieb schaltet sich der Ladegleichrichter beim Abfallen der Klemmspannung auf 1,7 bzw. 5,7 vollautomatisch wieder ein. Ein Meßinstrument, dessen Teilungen im besonders interessierenden Bereich um 2 bzw. 6 V gedehnt sind, ermöglicht die Spannungskontrolle der Batterie. Da die Automatik netzunabhängig ist, erfolgt auch bei Netzunterspannung die Abschaltung erst nach Erreichen von 2,1 V je Zelle. Die Leistungsaufnahme beträgt etwa 15 VA. Bei versehentlich falscher Polung des Akkumulators schaltet die Automatik nicht ein, ein nicht unwesentlicher Vorteil, der sowohl dem Akkumulator als auch dem Ladegerät zugute kommt.

K. Diko

## Selbstbau von Transistoren

Zum Selbstbau eines leistungsfähigen Transistors nach FUNKSCHAU 1953, Heft 11, S. 195, kann ein Neusilberstift (Bild) bezogen werden, in den an einer Stirnseite ein für Transistoren geeignetes Stückchen hochsperrendes Germanium eingearbeitet ist. Germanium eignet sich bekanntlich noch besser als Bleiglanz; es wird in fast allen industriell hergestellten Transistoren verwendet.



Germanium-Kristall  
Neusilberstift mit Germaniumkristall und Fasungshülse zum Selbstbau eines Transistors

Da an dem Stift nicht gelötet werden darf, wird ein gefedertes Anschlußröhrchen mitgeliefert, das an Stelle der Bleiglanz-Kristallplatte zu befestigen. Dann wird der Stift mit dem Germaniumkristall in dieses Röhrchen eingesteckt und die Versuche mit den gegenüberliegenden beiden Spitzen können beginnen.

Zu beachten ist, daß bei Verwendung von Germanium eine positive Emittor-Spannung und eine negative Collector-Spannung angelegt werden müssen. Der Eingangswiderstand in der sogen. Basisschaltung muß hierbei mit etwa 1 kΩ angesetzt werden. Preis des Stiftes mit Halter: 1.60 DM. Hersteller: Proton, Ing. Wolfgang Büll, Planegg vor München.

## Wünsche an die Industrie

### Sockelung von Abstimm-Anzeigeröhren

Das Auswechseln von Abstimm-Anzeigeröhren ist in den meisten Empfängern sehr umständlich. Eine Verbesserung bedeutet hier die Konstruktion der Magischen Fächer EM 80 und EM 85. Ideal aber wäre für Abstimm-Anzeigeröhren ein Sockel nach Art mancher Wehrmächtsröhren (P 700, P 800, P 2000 usw.). Die Fassungen könnten dann starr eingebaut werden, es gäbe keine fliegenden Leitungen mehr und das Mag. Auge wäre mit einem Griff nach hinten herauszuziehen. J. Eilers

### Sprachtafaste für Nachrichtensendungen

Die modernen Empfänger mit getrennter Höhen- und Tiefenregelung bieten die Möglichkeit, jede gewünschte Klangfarbe einzustellen, jedoch ist beim Übergang von Musik auf Nachrichtensendungen oder Vorträge das Bedienen der Regler etwas umständlich. Von großem Vorteil wäre hier eine Sprachtafaste, mit der man schnell auf beste Sprachverständlichkeit umschalten kann.

# Einfaches Kapazitätsmeßgerät

Im folgenden wird ein Kapazitätsmeßgerät ohne Umschaltung für einen Meßbereich von 4 bis 1500 pF beschrieben. Durch Fortfall der Umschaltung vereinfacht sich der Selbstbau nicht unwesentlich. Die Erfassung dieses relativ großen Bereiches ohne Aufteilung geschieht dadurch, daß ein Meßkreis bei der Bestimmung kleiner Kapazitäten auf die Grundwelle eines Oszillatorkreises, der die zu messende Kapazität enthält, abgestimmt wird, während bei größeren Kapazitäten die erste Oberwelle zur Messung herangezogen wird. Ferner hat die Anschaltung der zu bestimmenden Kapazität an den Oszillatorkreis den Vorteil, daß verlustbehaftete Kondensatoren den schwach gedämpften Meßkreis nicht beeinflussen, sondern immer ein ausgeprägtes Maximum am Anzeigementriert liefern. Damit erübrigt sich eine Empfindlichkeitsregelung an letzterem.

Ein nach diesen Grundsätzen gebautes Gerät hat sich seit einiger Zeit im Labor des Verfassers gut bewährt. Die Schaltung ist in Bild 1 wiedergegeben. Der Oszillator,

mit der Grundwelle des Oszillators in Resonanz gebracht; ab 450 pF bis zu 1500 pF läßt sich die erste Oberwelle zur Feststellung des Resonanzpunktes benutzen. Die Messungen lassen sich ohne Verwechslung durchführen, da die Ausschläge am Meßinstrument (50 Skalenteile Vollausschlag) bei Abstimmung auf die Grundwelle ungefähr 35 Skalenteile betragen, während sie bei Abstimmung auf die erste Oberwelle nur etwa 8 bis 10 Skalenteile ausmachen. — Da die Trommelskala nicht direkt geeicht, sondern eine Eichkurve angelegt wurde, konnten kleine Kapazitätswerte zwecks höherer Ablesegenauigkeit durch Vergrößerung des Maßstabes der Ordinate herausgehoben werden (Diagramm in Bild 2). Die Genauigkeit beträgt bei mittleren Kapazitätswerten etwa  $\pm 2\%$ ; bei kleinen Kapazitäten ist sie besser als  $\frac{1}{2}$  pF, da sich ein halbes Skalenteil bei der verwendeten Trommelskala von 110 mm  $\varnothing$  noch sehr genau einstellen läßt.

Der Oszillator hat im ganzen Bereich eine ziemlich gleichmäßige Amplitude bis zu Verlustwinkeln der zu messenden Kon-

kopplungsfaktors, was durch Verringern der Windungszahl der Gitterinduktivität am Oszillator erfolgen kann, ist eine Verschiebung des kritischen Wertes zu kleineren Verlustwinkeln möglich.

An dem Gerät läßt sich eine zusätzliche Automatik zur Vorprüfung von Kondensatoren anbringen, die durch ein elektronisches Bauteil mit Sichtanzeige den Zustand eines Kondensators („Verwendbar“ oder „Ausschub“) angibt.

Bild 3 veranschaulicht die Schaltung. Die hochfrequente Spannung des Oszillators wird über einen Kondensator von 10 pF an das Gitter einer Endpentode, in der Versuchsschaltung eine EL 11, gelegt, die als Leistungsverstärker auf einen induktiven Außenwiderstand mit einer Induktivität von 4 bis 5 mH arbeitet (400 Windungen CuL 0,1 bis 0,15 mm  $\varnothing$  gleichmäßig auf die vier Kammern eines Spulenkörpers K 10a verteilt). Dieser Wert ist nicht kritisch. Davom Oszillator max. 5 bis 7 V<sub>eff</sub> Hf-Spannung zur Verfügung stehen, können an der Induktivität im Anodenkreis leicht 50 bis 100 V<sub>eff</sub> erreicht werden. Diese Spannung ist weitaus groß genug, um im nachfolgenden Betätigungskreis ein Relais für einen Ansprechstrom von 12 bis 15 mA sicher arbeiten zu lassen. Als Hf-Gleichrichter wurde im Versuchsgerät eine RL 12 T 2 verwendet, deren Heizanschlüsse an einer besonderen Heizwicklung lagen.

Die Gitterwechselspannung der EL 11 muß so gewählt werden, daß kein Gitter-

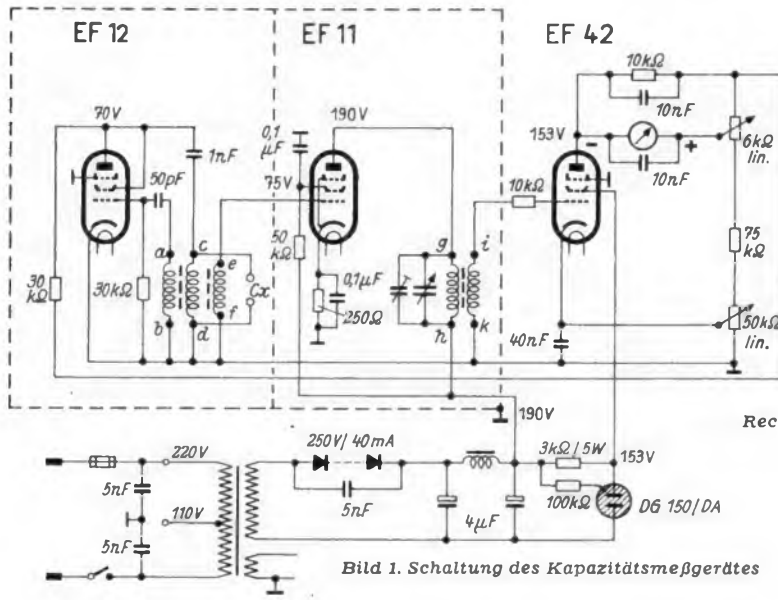
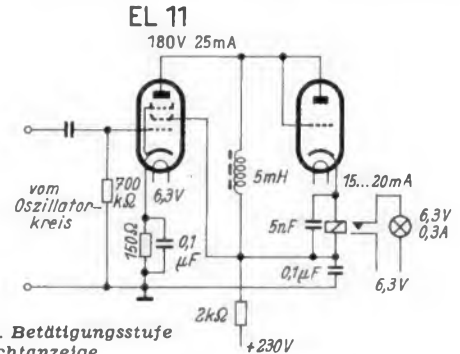


Bild 1. Schaltung des Kapazitätsmeßgerätes



Rechts: Bild 3. Betätigungsstufe mit Sichtanzeige

strom auftritt, um den Oszillator nicht zu belasten. Dies wird am besten mit einem empfindlichen Instrument kontrolliert. Die Gitterwechselspannung kann einer weiteren Kopplungsspeule am Oszillator entnommen werden, deren Windungszahl dem Spannungsbedarf angepaßt ist.

Wird nun ein völlig in Ordnung befindlicher Kondensator an die Klemmen C<sub>x</sub> angeschlossen, dann schwingt der Oszillator, betätigt die Signallampe hinter dem Relais und gibt damit an, daß der Kondensator brauchbar ist. Nach dieser Vorprüfung kann der Kapazitätswert gemessen werden.

Weist der Kondensator einen Kurzschluß auf, dann kann sich der Oszillator nicht erregen, und die Sichtanzeige spricht nicht an. Weiter kann der Fall eintreten, daß das Dielektrikum des Prüflings bei Durchgang eines hochfrequenten Stromes zu verlustbehaftet ist, was nicht immer aus einer Messung bei Gleich- und niederfrequentem Wechselstrom mit Hilfe einer Glühlampe zu ersehen ist. Überschreitet der Verlustfaktor einen bestimmten Wert, dann setzt der Oszillator aus und damit erlischt die Glühlampe der Sichtanzeige.

Ist eine Zuleitung des Kondensators unterbrochen, dann bleibt die Sichtanzeige eingeschaltet, da der Oszillator bereits ohne angeschaltetem Kondensator C<sub>x</sub> schwingt. Es gibt jedoch auch eine Möglichkeit, derartige Fehler zu ermitteln. Dreht man nämlich die Skala des Kapazitätsmeßgerätes auf Null, so zeigt das Anzeigementriert einen Anfangsausschlag von etwa 6 bis 7 Skalenteilen. Wird nun ein Prüfling mit unterbrochener Zuleitung angeschlossen, so ändert sich an der Größe des Ausschlages nichts; ist dagegen der Kondensator in Ordnung, so geht der Anfangsausschlag bei Kapazitätswerten unter 20 pF merklich, bei solchen über 20 pF praktisch auf Null zurück. Dr. Helmuth Osken

mit einer Röhre EF 12 bestückt, arbeitet je nach angeschalteter Kapazität zwischen 0,35 und 6 MHz, so daß kleine Kapazitäten bei relativ hohen Frequenzen gemessen werden können. Als Spulenträger findet ein Keramik-Körper der Type K 10a<sup>1)</sup> Anwendung, bei dem in drei von vier Kammern die Spule c—d mit 90 Windungen Hf-Litze 10 × 0,05 mm verteilt wird, während Kammer 4 die Spulen a—b = 25 Windungen CuL 0,1 und e—f = 9 Windungen CuL 0,1 enthält. Die in e—f induzierte Spannung liegt am Gitter einer Röhre EF 11, welche die Aufgabe hat, den Meßkreis von der Kopplungsspeule zu trennen, so daß dadurch eine minimale Dämpfung des Meßkreises gewahrt bleibt. Die Spule g—h des Meßkreises findet ihren Platz in drei Kammern eines gleichen Körpers (90 Windungen 10 × 0,05 mm), während Spule i—k (20 Windungen CuL 0,1 mm in Kammer 4) die Spannung zur Resonanzanzeige des Röhrenvoltmeters liefert. Dieses arbeitet mit einer Röhre EF 42 und Kompensation des Anodenstromes im Anzeigementriert. Die Empfindlichkeit des letzteren ist mit einem Endausschlag von 1 mA völlig ausreichend. Zur Vermeidung einer Bandfilterwirkung, besonders bei Messung kleiner Kapazitäten, liegt in der Gitterleitung ein Dämpfungswiderstand von 10 kΩ.

Bei der Messung von Kapazitäten von einigen Picofarad bis zu etwa 450 pF wird der Meßkreis, wie bereits oben erwähnt,

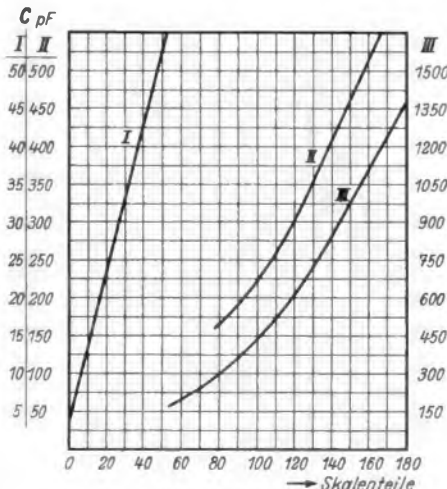


Bild 2. Eichkurven

denatoren von  $\text{tg} \delta < 0,1$ . Verhältnismäßig verlustbehaftete Kondensatoren können also mit praktisch gleicher Genauigkeit gemessen werden. Wird der Verlustwinkel größer oder hat der Kondensator Kurzschluß, dann setzt der Oszillator aus, woraus auf den Zustand des zu prüfenden Teiles geschlossen werden kann. Es ist möglich, den kritischen Wert für den Verlustfaktor, bei dem der Oszillator aussetzt, zu verändern. Bei Verkleinerung des Rück-

1) Fa. Jos. Mayr, Uttenreuth/Erlangen.



Ein oft verwendeter Begriff - leichtverständlich dargestellt

# Die Zeitkonstante der RC-Schaltung

Auf vielen Gebieten der Technik stoßen wir auf den Begriff der Zeitkonstante. Stets bildet sie die Berechnungsgrundlage für den zeitlichen Verlauf einer sich ändernden Größe — einmal der elektrischen Spannung, ein andermal des elektrischen Stromes und wieder ein andermal der Temperatur eines erwärmten Körpers.

Im vorliegenden Aufsatz wollen wir uns mit der Frage der Zeitkonstante der Widerstands-Kondensator-Schaltung befassen. Ein weiterer Aufsatz ist den übrigen Zeitkonstantenfragen vorbehalten.

## Das Aufladen eines Kondensators

Wir denken uns einen Kondensator, der über einen sehr hohen Widerstand von einer Stromquelle mit einer ebenfalls sehr hohen Gleichspannung aufgeladen wird (Bild 1). Die Kapazität des Kondensators möge gleichfalls einen großen Wert aufweisen.

Am besten ist es, wir wählen bestimmte Zahlen. Da das Papier geduldig ist, können wir uns bequem eine Spannung von 100 000 Volt leisten. Beim Kondensator begnügen wir uns mit 10 Mikrofarad. Der Widerstand habe einen Wert von 100 MΩ.

Jetzt fangen wir an zu rechnen. Die Aufladung beginnt. Der Kondensator hat im ersten Augenblick zwischen seinen beiden Belegen noch keine Spannung. Folglich ist zunächst die volle Spannung der Gleichstromquelle verfügbar, um den Ladestrom durch den Widerstand hindurchzutreiben. Wir erhalten also einen Strom von 100 000 V : 100 000 kΩ = 1 mA. Dieser Strom lädt unseren Kondensator auf.

Wir wollen jetzt ausrechnen, welche Spannung der Kondensator innerhalb einer Sekunde annehmen würde, wenn der Strom von 1 mA während dieser Sekunde unausgesetzt und in voller Stärke zur Verfügung stünde.

Dazu müssen wir uns überlegen, was 1 Mikrofarad heißt. Das Mikrofarad ist ein Maß für die Kondensatorkapazität. Kapazität bedeutet auf deutsch „Fassungsvermögen“. Das Fassungsvermögen eines Kondensators ist durch die Amperesekunden gegeben, die er aufnimmt, wenn er auf eine Spannung von 1 Volt aufgeladen wird. Als Maß für das Fassungsvermögen ergibt sich dementsprechend die Amperesekunde je Volt. Statt „Amperesekunde je Volt“ sagt man kürzer „Farad“.

Ein Kondensator von 1 F Größe (F ist das Zeichen für Farad) wird also auf 1 V aufgeladen, wenn eine Sekunde lang 1 A hineinfließt. Ein kleinerer Kondensator benötigt auch eine geringere Amperesekundenzahl. Die Vorsilbe „Mikro“ soll allgemein ein Millionstel des Grundmaßes bezeichnen. Deshalb sind also für einen Kondensator von 1 μF nur ein Einmillionstel Amperesekunden notwendig, um ihn auf 1 Volt aufzuladen. 10 μF dagegen benötigen das Zehnfache, also 10 Millionstel Amperesekunden. Wir schicken aber in unseren 10-μF-Kondensator nicht nur 10 Millionstel Ampere, sondern 1 mA, also 1000 μA oder 1000 Millionstel Ampere eine Sekunde lang hinein. Er wird sich also auf das Hundertfache, also auf 100 V, aufladen!

Am Ende der ersten Sekunde weist der Kondensator folglich eine Spannung von 100 Volt auf. Diese wirkt, wie Bild 1 veranschaulicht, der Spannung der Stromquelle entgegen. Nun — am Ende der ersten Sekunde — steht also zum Durchtreiben des Stromes durch den Widerstand nicht mehr die volle Spannung von 100 000 Volt, sondern nur mehr eine Spannung von 99 900 Volt zur Verfügung. Schon während der ersten Sekunde ist die Spannung von 100 000 Volt aus abgesunken. Demgemäß war ein Strom von 1 mA nur im Anfangs Augenblick vorhanden. Der Strom ging während dieser Sekunde etwas zurück. Der Rückgang war jedoch so gering, daß wir durch Annahme eines konstanten Stromes

keinen nennenswerten Fehler machten. Immerhin, wenn wir längere Zeiten in Betracht ziehen, kommt es doch zu merklich geringeren Spannungen und damit zu entsprechend schwächeren Ladeströmen. So wird der Anstieg der Kondensatorspannung nach und nach immer langsamer.

## Die Zeitkonstante taucht auf

Bild 2 zeigt den zeitlichen Verlauf der Kondensatorspannung für unser Beispiel. Er ist durch die gekrümmte Kennlinie gegeben. Deren genauer Verlauf soll uns später beschäftigen. Vorerst wollen wir uns um die schräg ansteigende Gerade im linken Teil des Bildes 2 kümmern. Sie veranschaulicht den Fall, daß der Kondensator unentwegt mit einem Strom von 1 mA aufgeladen wird. Hierbei würde die Kondensatorspannung während jeder Sekunde — wie wir das schon ausgerechnet haben — um 100 V ansteigen. Die 100 000 V wären dabei nach Ablauf von 1000 Sekunden erreicht.

Die Zeit von 1000 Sekunden hängt mit dem Wert des Widerstandes und der Kondensatorkapazität (siehe Bild 1) eng zusammen. Es ist die Zeit, die notwendig

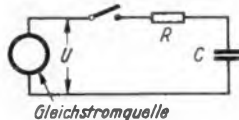
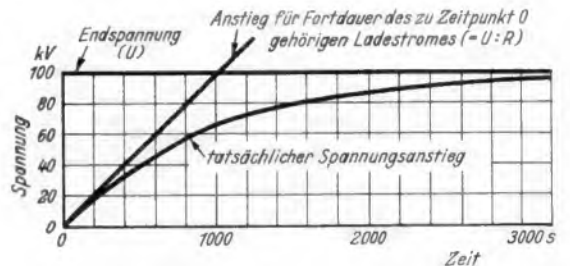


Bild 1. Aufladung eines Kondensators über einen Widerstand

Rechts: Bild 2. Spannungsanstieg an einem Kondensator für das im Text besprochene Zahlenbeispiel



wäre, um den Kondensator mit dem auf seinem Anfangswert festgehaltenen Ladestrom bis zur vollen Spannung der Gleichstromquelle aufzuladen.

Haben wir dabei den Wert dieser Spannung nicht vergessen? Das wollen wir untersuchen: Nehmen wir an, wir hätten statt 100 000 V nur 50 000 V zur Verfügung gehabt. Dann wäre der Anfangs-Ladestrom gerade halb so groß gewesen wie zuerst. Damit aber werden die 50 000 V in derselben Zeit erreicht wie zuvor die 100 000 V mit dem vollen Strom. Wir sehen: Auf die Höhe der Gleichspannung kommt es gar nicht an. Zu den 10 μF und den 100 MΩ gehört im Sinne des vorletzten Absatzes stets eine Zeitspanne von 1000 s!

Und diese 1000 s folgen unmittelbar als Produkt aus dem Widerstands-Wert und der Kapazität. Zunächst erhalten wir:

$$\frac{10}{1000000} \cdot F \cdot 100 \cdot 1000000 \Omega = 1000 F \cdot \Omega$$

Vorhin wurde erwähnt, daß ein Farad nichts anderes bedeutet als eine Amperesekunde je Volt. Von einem Ohm aber wissen wir seit langem, daß es sich ausdrücken läßt als ein Volt je Ampere. Das können wir uns als Produkt hinschreiben. Dieses Produkt sieht so aus:

$$F \cdot \Omega = \frac{As}{V} \cdot \frac{V}{A} = s \cdot \frac{A \cdot V}{V \cdot A} = s$$

In dem Produkt dürfen wir, wie das hier geschehen ist, A gegen A und V gegen V wegkürzen. Es bleibt als Maß somit tatsächlich die Sekunde übrig:

$$10 \mu F \cdot 100 M\Omega = 1000 s.$$

Wer mehr mit Zeitkonstanten für Kombinationen aus je einem Widerstand und einem Kondensator zu rechnen hat, bedient sich mit Vorteil folgender Tabelle:

Zeitkonstante in	s	ms	μs
Bei Kapazität in . . . .	F oder μF	μF oder nF	μF oder nF oder pF
mit Widerstand in . . . .	Ω oder MΩ	kΩ oder MΩ	Ω oder kΩ oder MΩ

## Beispiele:

1. Zeitkonstante mit 10 μs gefordert. Vorhandene Kapazität 100 pF. Dazu gehören 0,1 MΩ, da 100 pF · 0,1 MΩ = 10 μs.
2. 5 nF ergeben mit 100 kΩ eine Zeitkonstante von 500 μs oder 1/2 ms.
3. 32 μF und 2 kΩ bedeuten gemeinsam eine Zeitkonstante von 32 · 2 = 64 ms.

## Von der Zeitkonstante zum tatsächlichen Spannungsverlauf

Die Behauptung, der gesamte Verlauf einer Kennlinie nach Bild 2 setze neben der Kenntnis der Endspannung und der Zeitkonstante nur die Kenntnis eines einzigen, allgemein gültigen Bruchteiles voraus, klingt übertrieben. Es ist aber so:

Man braucht nur zu wissen, daß nach Ablauf einer Zeitkonstante jeweils 63% des Unterschiedes zwischen der Anfangsspannung und der Spannung der aufladenden Gleichstromquelle erreicht sind.

Außerdem wäre es gut, sich daran zu erinnern, daß mit der jeweiligen Anfangssteigerung der Kennlinie die Spannung der aufladenden Gleichstromquelle genau nach Ablauf einer Zeitkonstante erreicht würde.

An einem Beispiel sei gezeigt, wie einfach es ist, damit den Anstieg der Kondensatorspannung zu ermitteln. Die Zeitkonstante betrage 20 ms, die Spannung der Gleichstromquelle 60 V und die Anfangsspannung 0 V. Wir ziehen die waagerechte Achse und versehen sie mit einer Zeit-Teil-

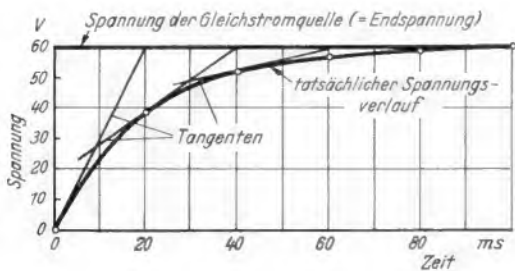
lung. D.h.: Wir markieren die jeweils 20 ms langen Abschnitte und schreiben an die Markierungspunkte die zugehörigen Zeiten (Bild 3 unten). Dann ziehen wir die senkrechte Achse und geben ihr eine Teilung von 0 bis 60 V (Bild 3 links). Nun tragen wir über dem Endpunkt der ersten Zeitkonstante (20 ms) 63% von 60 V oder 0,63 · 60 V oder rund 38 V auf. Das ist der zweite Punkt unserer Kennlinie. Deren erster ist mit 0 Volt zum Zeitpunkt 0 gegeben. Während der zweiten 20 ms steigt die Spannung wieder auf 63% des (restlichen) Unterschiedes an. Der Unterschied beträgt zu Beginn der zweiten 20 ms noch 60 V — 38 V = 22 V. 63% davon sind rund 14 V. Das bedeutet am Ende der zweiten 20 ms 38 V + 14 V = 52 V. Am Ende der dritten 20 ms ergeben sich entsprechend 52 V + 0,63 · (60 V — 52 V) = 57 V. Die zugehörigen Punkte sind in Bild 3 durch kleine Kreise markiert. Die Punkte würden allein schon das Zeichnen der Kennlinie ermöglichen. Die schon erwähnten Anfangssteigerungen erleichtern das noch weiter: Diese Anfangssteigerungen sind Tangenten an die Kennlinie.

Wer das Ausrechnen der Werte für die einzelnen Punkte einfacher haben möchte, kann sich folgender Tabelle bedienen:

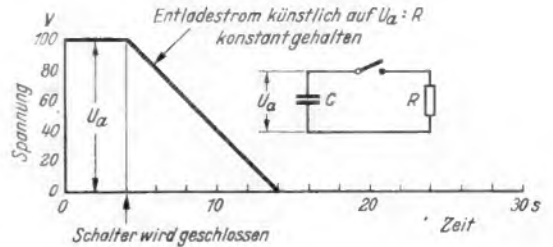
Zeit in Zeitkonstanten	0	1	2	3	4	5
Spannung in Bruchteilen des Endwertes:	0	0,63	0,86	0,95	0,98	~1

## Das Entladen eines Kondensators

Wir wollen wieder ein Zahlenbeispiel betrachten: Ein Kondensator von 10 Mikrofarad sei auf 100 Volt aufgeladen. Wir entladen ihn über einen Widerstand von 1 MΩ.



Links; Bild 3. Punktweise Ermittlung einer Ladekurve



Rechts; Bild 4. Entladung eines Kondensators über einen Widerstand

Im ersten Augenblick herrschen die vollen 100 Volt an dem Widerstand. Im Widerstand ergibt sich somit ein Strom von 100 V : 1000 kΩ = 0,1 mA. Würde dieser Strom mit demselben Wert bis zur völligen Entladung des Kondensators andauern, so ergäbe sich eine mit konstanter Geschwindigkeit abnehmende Kondensatorspannung derart, wie Bild 4 das zeigt. Die Entladezeit würde sich unter der Annahme eines gleichbleibenden Entladestromes von 0,1 mA so berechnen: 10 μF sind gleichbedeutend mit 10 Millionstel As/V. Zu 100 V gehören somit 100 · 10 Millionstel As oder 1/1000 As oder eine Milliampere Sekunde (mAs). Zu 1 mAs und 0,1 mA gehören 10 s. Es ist nämlich: 0,1 mA · 10 s = 1 mAs. Bei einem Entladestrom von 0,1 mA wäre unser Kondensator in 10 s entladen.

Hätten wir den Kondensator statt auf 100 V auf 1000 V aufgeladen, so wäre im Kondensator der zehnfache Betrag an As aufgespeichert gewesen und der Entladestrom hätte zu Beginn der Entladung ebenfalls den zehnfachen Wert angenommen. Damit wäre — für wiederum gleichgehaltenen Entladestrom — dieselbe Zeit herausgekommen wie zuerst.

Hätten wir dagegen die Kapazität des Kondensators erhöht, so hätten wir es bei gleicher Spannung mit einer entsprechend höheren Zahl von gespeicherten Ampere-sekunden zu tun gehabt, wobei sich der Wert des Entladestromes nicht geändert hätte. Demnach wäre die Entladezeit höher geworden als zuerst. So hätte z. B. zu der doppelten Kapazität die doppelte Entladezeit gehört.

Bei zweifachem Wert des Widerstandes wäre der Entladestrom halb so groß ausgefallen wie zuerst, während es sich um die gleiche Zahl gespeicherter Ampere-sekunden gehandelt hätte. So wäre die Entladezeit auch wieder aufs Doppelte des Wertes gestiegen, den wir für unser erstes Beispiel errechnet hatten.

stromes ab. Das verlangsamt die Entladung. Nach einer Weile ist die Kondensatorspannung erst rascher und dann immer langsamer z. B. auf die Hälfte des ursprünglichen Wertes abgesunken. Die Entladegeschwindigkeit sinkt dabei — und auch anschließend — immer weiter. So kommt es, daß die Zeit, die verstreicht, bis die Kondensatorspannung wiederum halb so groß geworden — also von der Hälfte des ursprünglichen Wertes auf ein Viertel zurückgegangen — ist, dieselbe Länge hat wie für die Spannungsabnahme vom vollen auf den halben Wert. Das läßt sich leicht einsehen: Im zweiten Fall han-

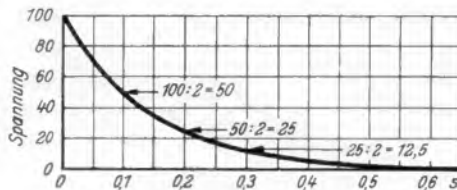


Bild 5. Allgemeiner Verlauf einer Entladekurve

delt es sich um die halbe Aufladung des Kondensators und um die Hälfte der Spannung — d. h. also auch um die Hälfte des Entladestromes. Halbe Aufladung bei halbem Entladestrom beansprucht dieselbe Zeit wie zuerst. Der zeitliche Verlauf der Entladenspannung eines Kondensators ist also dadurch gekennzeichnet, daß die Spannung in gleichen Zeitabschnitten jeweils auf den gleichen Bruchteil absinkt. Dies wird durch Bild 5 veranschaulicht. In ihm ist gezeigt, daß zum Absinken der Spannung auf die Hälfte des jeweiligen Anfangswertes stets eine Zeitspanne von 1/10 einer Sekunde gehört.

Die 0,1 s stellen nicht die Zeitkonstante selbst dar. Diese ergibt sich rechnerisch — wie zum Laden des Kondensators — als

Zeit in Zeitkonstanten	0	1	2	3	4	5
Spannung in Bruchteilen des Anfangswertes	0	0,37	0,14	0,05	0,02	∞ 0

Auch hier kann man von den Tangenten zur Erleichterung des Kennlinienzeichnens in derselben Weise Gebrauch machen, wie bei der Lade-Kennlinie (Bild 6).

Vergleicht man die Zahlenwerte, so wird man erkennen, daß eine Entladekennlinie einer auf den Kopf gestellten Ladekennlinie gleichkommt.

Je nach Schaltung können für denselben Kondensator Lade- und Entlade-Zeitkonstante verschieden ausfallen. Das trifft zu, wenn für das Laden ein anderer Widerstand in Betracht kommt als für das Entladen.

Beispiel: Bild 7 zeigt eine derartige Anordnung mit verschiedenen großen Lade- und Entladewiderständen. Der Kondensatorspannungs-Verlauf ist zu den darin enthaltenen Angaben zu ermitteln und aufzutragen. Die Lösung folgt im nächsten Heft. F. Bergtold

### Die Sockelschaltung der Röhre PL 83

Die Sockelung der Telefunken-Röhre PL 83 wurde bisher nach Bild 1 ausgeführt. Abschirmung s und Bremsgitter g<sub>3</sub> sind beide an den Sockelstift Nr. 6 gelegt.

Außerdem werden aber noch Röhren der gleichen Type mit der in Bild 2 gezeigten Sockelschaltung geliefert. Hierbei sind Abschirmung und Gitter 3 getrennt an die Sockelstifte 6 und 8 geführt. Die Röhren beider Ausführungen lassen sich ohne weiteres austauschen, wenn an der Fassung eine Verbindung zwischen den Sockelstiften 6 und 8 hergestellt wird. Diese Maßnahme ist auch praktisch in allen Industrieeräten angewendet worden.

Da künftig alle Röhren PL 83 mit der in Bild 2 dargestellten Sockelschaltung geliefert werden sollen, empfiehlt es sich jedoch, zur Sicherung beim Ersatz dieser Röhren darauf zu achten, ob diese Verbindung zwischen den Fassungsfedern 6 und 8 vorhanden ist.

(Die ausführlichen Daten der steilen Breitbandverstärkerpentode PL 83 befinden sich in den Röhren-Dokumenten der FUNKSCHAU, Beilage zu Nr. 20/1951).

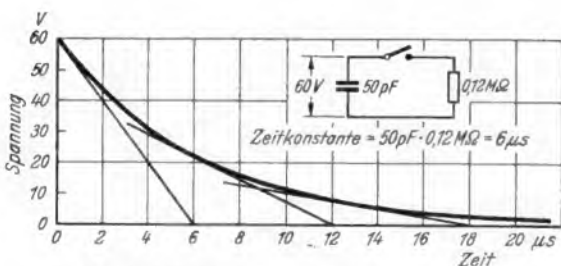


Bild 6. Entladekurve für die angegebenen Zahlenwerte

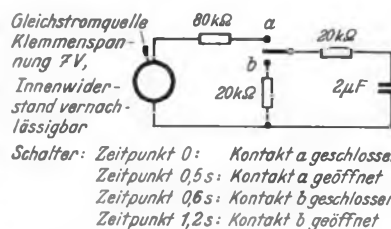


Bild 7. Beispiel einer Schaltung mit verschiedenen großen Lade- und Entladewiderständen

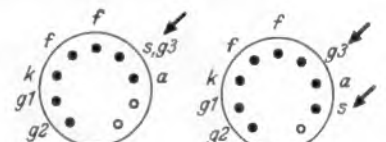


Bild 1

Bild 2

Offenbar ist auch für das Entladen das Produkt aus Widerstand und Kapazität in ähnlicher Weise bestimmend auf den zeitlichen Spannungsverlauf wie für das Laden. Auch hier stellt das Produkt aus Widerstandswert und Kapazität die Zeitkonstante dar.

### Der tatsächliche Spannungsverlauf beim Entladen

Wenn sich ein Kondensator über einen Widerstand entlädt, sinkt seine Spannung nach und nach ab. Im ersten Augenblick ist noch die volle Kondensatorspannung vorhanden. Es fließt dabei ein ihr entsprechender Entladestrom. Mit fortschreitender Kondensator-Entladung geht die Kondensatorspannung mehr und mehr zurück. Damit sinkt auch der Wert des Entlade-

Produkt aus Wert des Widerstandes und Kapazität des Kondensators.

Zeichnerisch erhielten wir die Zeitkonstante zu einer gegebenen Kennlinie durch Anlegen einer Tangente — genau entsprechend dem, was für die Ladekennlinie ausgeführt wurde.

Um — wieder zu gegebenen Werten der Spannung, der Kapazität und des Widerstandes — die Entladekennlinie zeichnen zu können, brauchen wir außer der Zeitkonstante noch einen Bruchteil — wie zu der Ladekennlinie. Dieser ist hier mit (1-0,63) = 0,37 gegeben: Beim Kondensator-Entladen sinkt die Spannung jeweils während einer Zeitkonstante auf das 0,37fache ihres zugehörigen Anfangswertes ab. Will man sich das Berechnen der einzelnen Werte erleichtern, so verwende man folgende Tabelle:

### Sendernetzplanung und Versorgung im UKW-Bereich

Bei der Formel für die Empfangs-Feldstärke unter Berücksichtigung in der FUNKSCHAU 1953, Heft 17, S. 335, ist das Wurzelzeichen zu lang geraten. Die Formel muß richtig lauten:

$$E = \frac{88,1 \sqrt{N_s} \cdot h_1 h_2}{\lambda d^2}$$

# Schrauben, die sich ihr Gewinde selbst schneiden

**Schneidschrauben** werden geschraubt und schneiden ihr Gewinde spangebend: lösbare Verbindung

**Blechschraven** werden geschraubt und drücken ihr Gewinde spanlos: bedingt lösbare Verbindung

**Treibschrauben** werden nicht geschraubt, sondern eingeschlagen: sie haben im allgemeinen keine geschlitzten Köpfe, sind durch sehr steile Gewindegänge gekennzeichnet und ergeben eine unlösbare Verbindung. Sie sind in Deutschland nicht genormt.

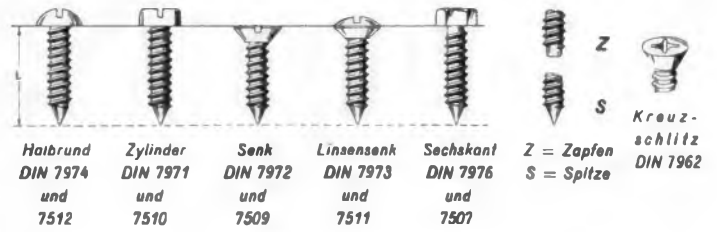


Bild 1. Genormte Blechschraven (NSF)

Im Gegensatz zum Ausland haben sich Schneidschrauben und ähnliche Verbindungsteile in Deutschland bei weitem noch nicht in dem Maße durchgesetzt, wie es ihren Vorteilen entspräche. Dabei liegen ihre Anwendungsmöglichkeiten nicht nur auf industriellem Gebiet. Gerade dem Praktiker, der bereits traurige Erfahrungen mit abgebrochenen Gewindebohrern gesammelt hat und daher Gewindelöcher scheut, können sie ein wertvolles Hilfsmittel sein. Die selbstschneidenden Schrauben sind keineswegs neue Bauelemente, denn sie sind seit fast zwei Jahrzehnten bei uns bekannt und heute auch weitgehend genormt. Da sie zudem neuerdings in deutschen Rundfunkgeräten immer häufiger anzu-

treffen, verwendet man besser Schneidschrauben. Wie Bild 3 zeigt, handelt es sich hierbei um Schrauben mit metrischem Gewinde, die ähnlich wie Gewindebohrer mit Span-Nuten versehen sind. Auch die Schneidschrauben können in glatte Durchgangs- oder Sacklöcher eingedreht werden, deren günstigster Durchmesser nach Tabelle II bestimmt wird.

Die Gewindeart ist aber nicht das einzige Unterscheidungsmerkmal zwischen Blech- und Schneidschrauben. Die Blechschraven werden gehärtet, damit ihr Gewinde nicht bereits beim ersten Eindrehen in Bleche beschädigt wird, denn sie müssen das Material, in das sie hineingedreht werden, zur Seite drängen, d. h. sie müssen den Werkstoff spanlos verformen. Demgegenüber schneiden die Schneidschrauben

winde abbrechen und steckenbleiben sollten. Mit Schneidschrauben kann man fast alle gängigen Materialien einschließlich der Kunststoffe miteinander verbinden. Natürlich kann man auch genormte Schneidschrauben in vorgeschrittene Gewindelöcher einziehen, wo es der Anwendungsfall ergibt.

Bei der Verarbeitung von Schneidschrauben sind einige Punkte beachtenswert, die wir den von der Nürnberger Schrauben-Fabrik (NSF) aufgestellten „Richtlinien für die Werkstatt“ entnehmen:

1. Das Kernmaß muß einigermaßen genau gebohrt werden (s. Tabelle). Bei weichem Werkstoff oder geringer Materialstärke kann es etwas kleiner gehalten werden. Bei hartem Werkstoff oder tiefen Bohrungen ist eine entsprechend größere Kernbohrung

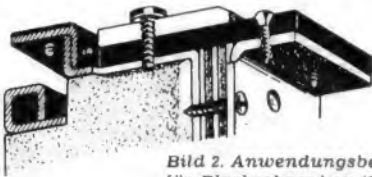


Bild 2. Anwendungsbeispiele für Blechschraven (NSF)

wollen wir im folgenden unsere Leser mit ihren wichtigsten Eigenschaften bekanntmachen.

Der bekannte Vorläufer der selbstschneidenden Schrauben ist die Holzschraube, die sich ebenfalls ihr Gewinde selbst schneidet. Sie ist zur Verbindung von Blechen usw. jedoch ungeeignet, weil sich ihr Gewinde verjüngt. Sie kann also in wenig elastischen Werkstoffen entweder nicht ganz eingedreht werden, oder aber sie sitzt nicht fest genug.

Ein ähnliches Gewinde wie die Holzschraube besitzt die Blechschrabe oder Treibschraube, die vorzugsweise zur Verbindung von Blechen geeignet ist. Wie Bild 1 zeigt, besitzen die Blechschraven einen gleichbleibenden Kerndurchmesser, der sich nur am äußersten

Tabelle I: Lochdurchmesser für Blechschraven

Schrauben-Durchmesser	Bohrerdurchmesser für folgende Blechstärken														Angaben nach	
	Stahlblech				Aluminiumbleche und ähnliche Werkstoffe											
	0,63...1,6	1,6...2,5	2,5...4	0,44	0,5	0,63...0,75	0,88	1...1,25	1,38	1,5...1,75	2	2,25	2,5	2,75...3,5		
2,6				2	2	2,1	2,2	2,2	2,3	2,3						DIN
2,9	2,4	2,5														NSF
3	(2,5)	(2,5...2,6)	(2,6)	2,3	2,3	2,3/2,4	2,4	2,5	2,5	2,6	2,6					DIN
3,5	2,8	2,9	3,0	2,7	2,7	2,7	2,8	2,8	2,8	3	3					NSF
3,9	3,1	3,2	3,3													NSF
4	(3,2)	(3,3)	(3,4)	3	3	3	3	3,2	3,2	3,2/3,4	3,4	3,4				DIN
4,2	3,3	3,4	3,5													NSF
4,8	3,8	3,9	4,0													NSF
5	(4)	(4,1)	(4,2)	3,8	3,8	3,8	4	4	4	4	4,2	4,2	4,5			DIN
5,5	4,4	4,5	4,6													NSF
6	(5)	(5,1)	(5,2)	4,8	4,8	4,8	5	5	5	5	5,2	5,2	5,5			DIN
6,3	5,1	5,2	5,3													NSF

Angaben in ( ): errechnet. Alle Maße in mm.



Bild 3. Genormte Schneidschrauben (NSF)



Bild 4. Schraubnägeln (Parker-Kalon)

Ende verjüngt, um das Selbstschneiden des Gewindes beim Einführen in das Befestigungsloch zu erleichtern. Den Zusammenhang zwischen dem Nenndurchmesser der Blechschraven und dem richtigen Durchmesser des vorgebohrten oder -gelochten Loches zeigt Tabelle I, während wir verschiedene Anwendungsmöglichkeiten in Bild 2 erkennen.

Wenn die zu verschraubenden Teile öfters getrennt werden sollen, wenn man also nach der Fachsprache eine „lösbare Verbindung“ braucht, ohne daß das selbstgeschneidene Gewinde zu schnell „aus-

ihre Gewinde in des Wortes wahrer Bedeutung — sie verformen den Werkstoff also spanabhebend und müssen daher zwar fester, aber nicht unbedingt im ganzen gehärtet sein. Sie haben also einen weichen Kern, den man leicht ausbohren kann, falls sie einmal im selbstgeschneidenden Ge-

zweckmäßiger. Man wird das Kernmaß immer etwas größer halten, wenn der Anzug der Schneidschraube mit dem Schraubenzieher erfolgen soll.

2. Kleinere Schneidschrauben können immer mit Schraubenziehern, größere sollten mit der Bohrleier eingezogen werden.

Tabelle II: Lochdurchmesser für Schneidschrauben

Gewinde	M 2,6	M 3	M 4	M 5	M 6	M 8
Kernmaß der Bohrung	2,3	2,7	3,6	4,5	5,5	7,4 mm

Tabelle III: Vergleichende Übersicht über selbstschneidende Schrauben

Eigenschaften	Schneidschrauben	Blechschraven	Schraubnägeln
Verbindung	lösbar	begrenzt lösbar	unlösbar
Gewindeart	metrisch (DIN 13)	nicht metrisch (DIN E 7970)	verschiedene, mehrgängig, große Steigung
Aufbau	weicher Kern, oberflächengehärtet (DIN 267)	Stahl, (oberflächen-) gehärtet (DIN 267)	Metall, gehärtet
Werkstoff	meist St C 16.61	4 D (DIN 267), z. B. St 34.13, St 37.12 u. a.	verschiedene Metalle

Vorteilhaft sind elektrische Schrauber. Das Einziehen von Hand wird erleichtert, wenn man die Schraube zeitweise um eine halbe Umdrehung zurückdreht. Die Schrauben müssen gerade angesetzt und möglichst nicht weiter eingeschraubt werden als dem zweifachen Gewindedurchmesser entspricht. Beim Einziehen in Stahl werden sie leicht eingeölt oder gefettet, bei anderen Metallen ist diese Maßnahme nicht nötig.

3. Vorstehende Schraubenenden können gekürzt werden. Man kann sie mit einer 90°-Scheere anschneiden und dann abschlagen, wobei ein gratfreier Bruch entsteht.

4. Sollen Schneidschrauben sehr fest angezogen werden, so ist beim Einschrauben vor dem Festziehen ein kurzes Rückdrehen ratsam, damit der Schneid- nicht gleichzeitig mit dem Kopfreibungswiderstand zusammenfällt.

Der Übergang von den Blech- und Schneidschrauben zu den Nägeln (Drahtstiften) und Kerbstiften wird durch die Schraubennägel gebildet, die durch mehrgängige Gewinde sehr großer Steigung gekennzeichnet sind (Bild 4). Wie die Nägel werden diese Verbindungsteile mit einem Hammer eingetrieben. Sie besitzen also keine Schraubenschlitze und ergeben sehr haltbare unlösbare Verbindungen. (Unlösbar nennt der Konstrukteur eine Verbindung, die nicht ohne Zerstörung oder Beschädigung der beteiligten Bauteile gelöst

werden kann.) In weichen Werkstoffen braucht nicht einmal ein glattes Loch vorgebohrt zu werden, wenn man spitze Schraubennägel verwendet.

In Tabelle III sind die Eigenschaften der besprochenen selbstschneidenden Schrauben zum Vergleich zusammengestellt. Sie haben den gemeinsamen Vorteil, daß sie keine vorgeschrittenen Gewindelöcher voraussetzen, d. h. Gewindebohrer und Arbeitszeit sparen, aber auch keine Muttern benötigen. Dadurch ist das Schneidschrauben-Verfahren billiger als die althergebrachte Methode. Aber es ist auch ein besseres Verfahren, weil man für Schneidschrauben wesentlich festeren Werkstoff verwendet als für gewöhnliche Schrauben. Bei gleichem Durchmesser ergeben sich also haltbarere Verbindungen und für eine vorbestimmte Festigkeit der Verbindung kann eine dünnere Schraube als bisher benutzt werden (bei metrischen Gewinden z. B. der nächst kleinere Nenndurchmesser). Man muß bei Vergleichen ferner berücksichtigen, daß Schneidschrauben in ihrem selbstgeschrittenen Gewinde rüttelsicher und fester sitzen, als gewöhnliche Schrauben, die in vorgeschrittene Gewinde gedreht werden. Denn im letztgenannten Falle ergeben sich immer wieder kleine Luftzwischenräume zwischen den Flanken von Mutter- und Bolzengewinde, die auf die üblichen Herstellungstoleranzen zurückzuführen sind.

leistung ab. Wie aus der Bemessung der Bauelemente hervorgeht, ist der Verstärker für Sprachübertragungen dimensioniert. Eine Frequenzkorrektur wird in der ersten Vorverstärkerstufe (C 21, Dr 2) sowie im Gitterkreis durch den Klangregler (C 18, R 26) vorgenommen. Ein von der Sekundärseite des Ausgangsübertragers zum Gitter der zweiten Vorverstärkeröhre verlaufender Gegenkopplungskanal verringert den Klirrfaktor.

Der Lautsprecher, ein dynamisches Druckkammersystem mit angebautem zweimal gefaltetem Exponentialhorn, wird über ein fünfadriges Kabel mit Hilfe eines neunpoligen Steckers mit dem Verstärker verbunden. Auf den Lautsprecher ist das Kristallmikrofon (Peiker G 36 F) aufgesetzt. Das Mikrofongehäuse enthält rückwärts den Lautstärkereger R 1 und auf der Membranseite die auswechselbare trichterförmige Einsprache.

Bei Batteriespeisung schaltet S 5 gleichzeitig die beiden 6-Volt-Sammler parallel, wenn der Verstärker eingeschaltet wird. Durch Betätigen des am Lautsprechergriff angebrachten Sprachschalters S 1 läßt sich die Zerrhacker-Erregung in Betrieb setzen. Der Verstärker kann auch aus nur einem 6-Volt-Sammler bei entsprechend geringerer Betriebsdauer gespeist werden.

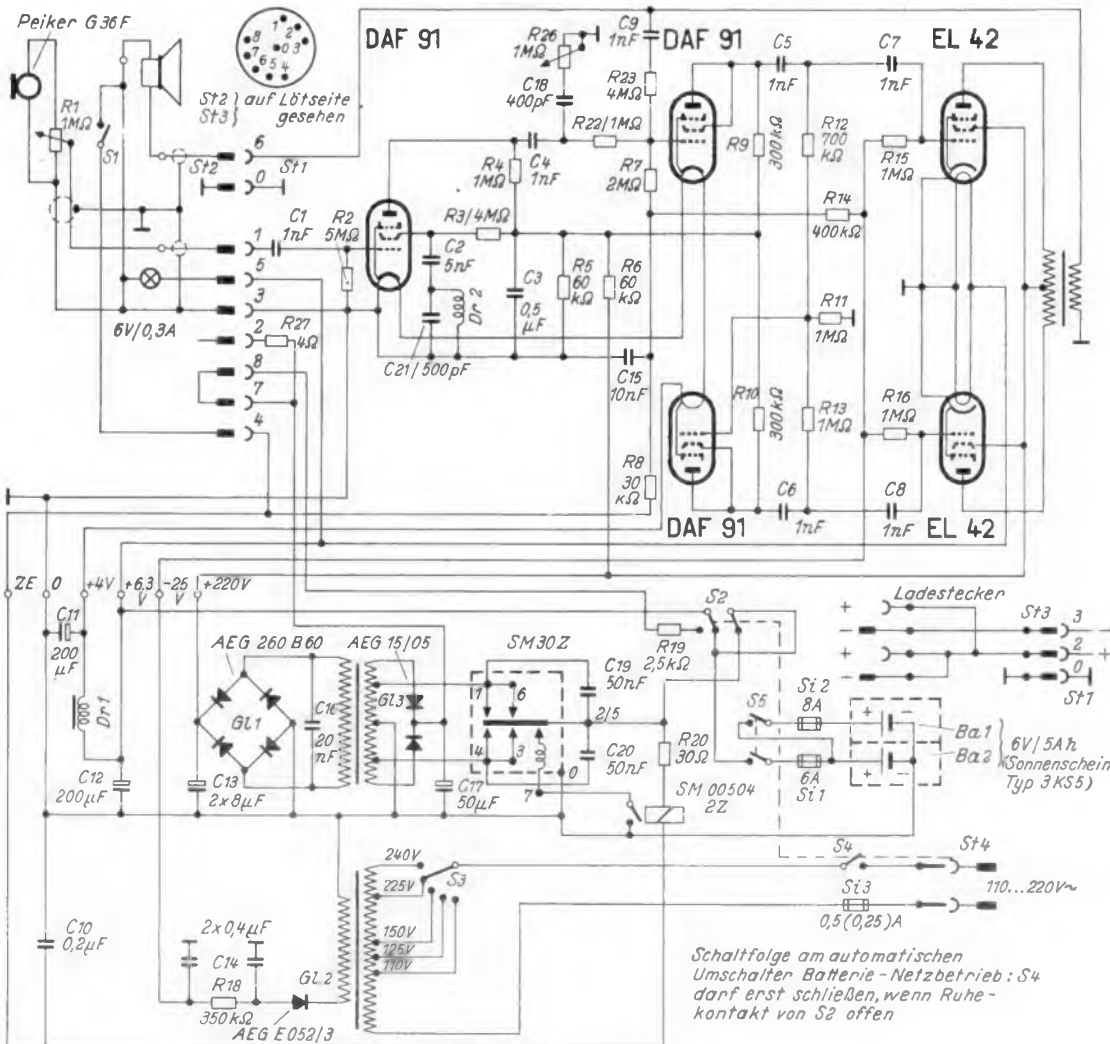
Erfolgt die Stromversorgung aus dem Wechselstromnetz, so wird beim Einschalten des Sprachschalters S 1 der Widerstand R 8 an Masse gelegt. Dadurch verringern sich die Gittervorspannungen der zweiten Vorverstärkeröhre und der Gegentakt-Endröhren. Es treten die vorgeschriebenen Anodenströme auf. Bei Wechselstrombetrieb wird der gleiche Transformator wie bei Batteriespeisung verwendet. Die Röhren werden mit Gleichspannung geheizt, die der Trockengleichrichter GL 3 liefert. Beim Einführen des Netzkabels in die zugehörige Gerätesteckeraufnahme werden die Netzspannungswicklung des Transformators durch den automatischen Schalter S 2/S 4 ein-, die Heizung um- und die Zerrhackererregung abgeschaltet. Der Stromversorgungsteil läßt sich auch zum Aufladen der Sammler verwenden; dabei ist an Stelle des Lautsprecheranschlußsteckers St 2 der Ladestecker St 3 einzustöpseln und mit den herausgenommenen Batterien zu verbinden. Die Heizung wird dann durch die nun fehlende Brücke 7-8 im Stecker St 2 unterbrochen.

## Die interessante Schaltung

### Transportabler 4-Watt-Verstärker für Batterie- oder Wechselstrombetrieb

Unter der Bezeichnung „Gigafon“ ist von der Blaupunkt-Elektronik-GmbH ein tragbarer 4-Watt-Verstärker für Sprachübertragungen herausgebracht worden (siehe Schaltung). Der Verstärker enthält fünf

Röhren. Die beiden ersten arbeiten als Nf-Vorverstärker mit Widerstandskopplung; die dritte Röhre besorgt die Phasenumkehr. Die Gegentaktendstufe mit 2x EL 42 gibt in AB-Betrieb etwa 4 Watt Ausgangs-



Die Stromaufnahme beträgt bei Batteriebetrieb insgesamt etwa 2 A. Davon entfallen auf die Heizung rd. 0,4 A. Bei Wechselstrom-Netzbetrieb beträgt die Stromaufnahme für 220 V maximal 0,12 A. Von besonderem Interesse sind die Betriebszeiten bei Batteriebetrieb. Bei voller Ladung ergibt sich eine maximale Betriebsdauer von etwa 4 Stunden mit zwei parallel geschalteten Batterien und von rund 1 1/2 Stunden mit nur einer Batterie, wenn der Verstärker dauernd eingeschaltet ist. Mit Unterbrechungen erreicht die max. Betriebsdauer mit zwei Batterien ungefähr 6 bis 15 Stunden und mit einer Batterie etwa 3 bis 6 Stunden. Die Ladzeit für ganz entladene Batterien beträgt etwa 20 Stunden

Werner W. Diefenbach



# Vorschläge für die WERKSTATTPRAXIS

## Ein praktisches Greifwerkzeug

Ein einfaches Greifwerkzeug zum Aufnehmen und automatischen Festhalten kleiner Teile wurde in Amerika auf den Markt gebracht. Es hat die äußere Form und Größe eines Drehbleistiftes und arbeitet nach dem Prinzip der Spannzange. Da man es aus einem alten Druck- oder auch Drehbleistift leicht selbst bauen kann, wollen wir sein Konstruktionsprinzip kurz betrachten.

Drei Stahldrahtstücke in einer gemeinsamen Halterung sind an ihren Enden hakenförmig einander zugebogen und im übrigen so geformt, daß sie in entspanntem Zustand auseinanderstreizen. Durch Verschieben in einer Führung können sie nach Bild 1 mehr oder weniger geschlossen werden und dabei Kleinteile beliebiger Form ergreifen. Eine Gegenfeder zieht die Greiffedern so weit in die Führung zurück, wie es die Größe des ergriffenen Teiles zuläßt, wobei dieses sicher festgehalten wird. Ein Druck auf den Haltestab der Federdrähte (unter Überwindung der Gegenfeder) läßt die Greiffedern aus der Führung hinaustreten, so daß sie sich öffnen und das ergriffene Teilchen wieder loslassen.

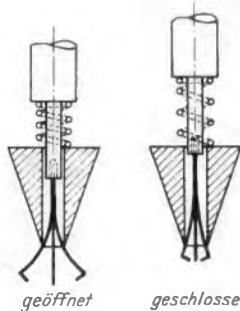


Bild 1. Wirkungsweise des Greifwerkzeuges

Bild 2. Aus einem alten Druckbleistift gebautes Greifwerkzeug im Schnitt

Wer einen unbrauchbaren Druckbleistift zur Hand hat, kann sich ein solches Werkzeug leicht selbst herstellen; er braucht nur die Spannhülse und die Spannzange für den Minenvorschub zu entfernen und drei oder mehr Stahldrahtenden in die verschiebbare Minenföhrung (wie z. B. in Bild 2) einzulöten. Gleichzeitig gilt es, den Hub möglichenfalls zu vergrößern. Erst wenn die Gehäusespitze wieder aufgesetzt ist, werden die Drahtenden auf die richtige Länge gekürzt, auseinandergebogen und abgewinkelt.

Fehlt ein alter Druckstift, so läßt sich das Werkzeug auch mit einfachsten Mitteln selbst bauen. Für den Fall, daß keine Drehbank zur Verfügung steht, zeigt Bild 3 eine besonders einfache Konstruktion. „Man nehme“ ein etwa 10 cm langes Stück Rundmaterial, z. B. von 6 mm Durchmesser, und ein etwa ebenso langes Stück Rohr aus beliebigem Material, in dem sich der Stab leicht verschieben läßt. Das Rohr wird an seinem unteren Ende durch eine verstiftete, eingekittete oder eingelötete Scheibe verschlossen, die eine Bohrung von 1 bis 1,5 mm Durchmesser (je nach Zahl und Stärke der Greiffedern) erhält. Die Greiffedern werden in das untere Ende des Stabes eingelötet bzw. eingekittet und nach Aufschieben einer geeigneten Schraubenfeder durch die Bohrung der Endscheibe geführt, bevor sie auf die richtige Länge beschnitten und abgewinkelt werden. Zur Begrenzung des Hubes (erfahrungsgemäß genügen 8...10 mm) dient ein entsprechend bemessener Schlitz in der Rohrwandung, in dem ein nach beendeter Montage in den Stab eingeschlagener oder eingeschraubter Anschlagstift geführt wird. Für die Greiffedern verwendet man 5 cm lange Stahldrahtstücke, deren Zahl (3...6) und Durchmesser (0,2...0,6 mm) sich nach der Bohrung im Führungsstück richten und im übrigen mit der Stärke der Gegenfeder in Einklang gebracht werden müssen. Dieser Punkt ist wichtig, weil andernfalls die Gegenfeder entweder (für Daumendruck) zu stark bemessen werden muß oder aber nicht stark genug ist, die Federspannung der Greifdrähte beim Zurückziehen zu überwinden.

Mit diesem Greifwerkzeug lassen sich vor allem Sechskantmuttern und Schrauben gut an tiefliegende Stellen hinführen. Dabei können die ersten Gewindegänge bereits mit dem Werkzeug selbst eingeschraubt werden, so daß das endgültige Festziehen mit dem Schraubenzieher keine Schwierigkeiten mehr macht.

(Das amerikanische Vorbild ist in Electronics, Juni 1953, 293 4 beschrieben.) hgm

## Zweckmäßige Prüfspitze

Um an Geräten, die mit Allglasröhren bestückt sind, schnell die Betriebsspannung der Röhren prüfen zu können, wurde folgende einfache Prüfspitze angefertigt: Eine lange kräftige Stopfnadel wird bis auf wenige Millimeter an beiden Enden (zur Vermeidung von Kurzschlüssen) mit Isolierschlauch überzogen, mit der Öse in eine Bananenkupplung (Buchsenteil) gesteckt und mit der Schraube befestigt. Auf den Bananenstecker einer Prüfschnur gesteckt, gestattet diese Prüfspitze Spannungsprüfungen an Röhrenfassungen ohne Ausbau des

Chassis oder Abnahme der Bodenplatte. Man zieht einfach die Röhre aus der Fassung und tastet mit der Spitze von oben die spannungsführenden Kontakte ab. Dies läßt sich bei Allglasröhren mit den üblichen Prüfspitzen nicht durchführen, weil sie nicht dünn genug sind.

Die beschriebene Prüfspitze eignet sich außerdem noch hervorragend für alle Messungen und Prüfungen an Geräten, die besonders eng gebaut sind, wie Koffer- und Autoempfänger sowie Hörgeräte für Schwerhörige. H-a

## Montage eines Skalenseils

Das Nachspannen oder Neuaufziehen eines Skalenseils ist für manchen sonst handwerklich geschickten Radiopraktiker eine knifflische Arbeit, die er sich durch einige kleine Tricks wesentlich erleichtern kann.

Das Skalenseil soll immer genügend gespannt sein. Zum Anspannen bindet man das Seil nicht an der Feder fest, sondern führt es nur zweimal durch einen kurzen Hohlriet. In die so entstandene Schlaufe hängt man die Feder ein (Bild). Das Skalenseil nicht geknotet ist, läßt es sich leicht mit einer Hand straff anziehen. Damit das Seil so angespannt bleibt, drückt man den Hohlriet mit einer Rundzange ganz flach. Bei Bedarf läßt er sich wieder leicht aufdrücken und das Seil schnell nachspannen.

Rutscht das Skalenseil trotzdem noch zu leicht, dann schlingt man es noch einmal um die kleine Achse, ohne daß sich die Windungen aneinander reiben. Eine weitere Hilfe gegen Rutschen ist ein hauchdünner Kolophonium-Film. Eine Lösung von etwa 30 Teilen Kolophonium in 70 Teilen Spiritus (Alkohol) trägt man mit einem Streichholz dünn auf die Achse auf, so daß weder das Achslager noch das Skalenseil benetzt werden. Nach einigen Stunden, wenn der Film hart geworden ist, legt man das Seil wieder auf. Hans Runge



Zum leichten Auflegen eines Skalenseiles wird die Spannfeder nicht mit dem Seil verknötet, sondern in eine Schlaufe eingehängt, die mit Hilfe eines Hohlriets gebildet wird. Durch Zusammendrücken des Riets läßt sich die Schlaufe festlegen, nachdem die richtige Seillänge eingestellt worden ist

## Zwischensockel für Allglasröhren

In UKW-Teilen und Fernsehgeräten sind Spannungsmessungen an Röhren wegen des gedrängten Aufbaus meist nur sehr schwer durchzuführen. Eine wesentliche Vereinfachung bringt hier ein kleiner Zwischensockel, den man sich aus einer Röhrenfassung leicht selbst herstellen kann. Man entfernt von einer Röhrenfassung aus Hartpapier den Abschirmzylinder, worauf sich die einzelnen Isolierstoffscheiben abheben lassen. Man entfernt alle diese Scheiben bis auf diejenige, in der die Kontaktfedern hängen. Die Lötanschlüsse dieser Federn werden nach außen gebogen und weiter um den Rand der Hartpapierscheibe herum bis etwa 1 mm nach innen. Von da ab werden die Kontaktfedern, die jetzt nicht mehr herausfallen können, wieder nach außen gebogen. Die Befestigungslaschen der Scheibe werden vorher abgesehen. Der so hergestellte Zwischensockel ist so dünn, daß er, vor dem Einsetzen der Röhre auf die Stifte gesteckt, noch einen einwandfreien Kontakt der Sockelstifte mit der im Gerät befindlichen Röhrenfassung zuläßt. Die umgebogenen Lötanschlüsse des Zwischensockels stehen so weit nach außen, daß man jetzt die Betriebsspannungen der Röhre bequem von der Oberseite des Chassis her messen kann.



Zwischensockel zur Spannungsprüfung für eine Röhre der 80er-Serie. Der Sockel ist aus einer normalen Röhrenfassung hergestellt und wird auf die Röhre aufgeschoben. Die Stiftdänge ist noch ausreichend, um die Röhre wieder in die Fassung des Empfängers einzusetzen

Das Bild zeigt eine Röhre mit dem aufgeschobenen Zwischensockel. Man erkennt die herumgebogenen Lötösen, an denen sich mit einer Prüfspitze die Spannungen messen lassen.

Dieser Zwischensockel hat sich schon bei vielen Reparaturen gut bewährt. Besonders bei Spannungsmessungen an Fernsehempfängern erleichtert er die Arbeit beträchtlich. Hermann Heusler

**U-Magnetbandköpfe**

Bei modernen Tonbandgeräten ist man bemüht, die Abmessungen zu verringern und die Aufnahmedauer durch kleine Bandgeschwindigkeiten zu verkürzen. Auch die Tonköpfe werden diesen Erfordernissen angepaßt. Die neuen U-Magnetbandköpfe der Firma Dr. A. Burkhard sind speziell für Bandgeschwindigkeiten von 4,75 bis 19 cm/sec entwickelt worden. Besondere Vorteile bieten hierbei die Doppelköpfe mit zwei Arbeitsspalten. Die Leistung dieser Köpfe ist die gleiche wie bei zwei entsprechenden Einzelköpfen; die Kombination ist jedoch billiger und erspart Raum. Durch die geringen Abmessungen wird auch die Brummanfälligkeit wesentlich herabgesetzt.

Doppelköpfe werden in den Kombinationen „Löschkopf-Aufnahmekopf“ und „Löschkopf-Aufnahme/Wiedergabekopf“ zunächst in Halbspurführung hergestellt. Die Abmessungen betragen 24x17x11 mm, mit Abschirmung 32x30x14 mm. Die Abschirmung steht über die Gleitfläche des Kopfes nach vorne über und bietet auch ohne besonderes Spaltschild einen wirksamen Schutz gegen Brummeinstreuungen.

Neben den Doppelköpfen werden auch Einfachköpfe in folgenden Ausführungen geliefert: Normaler Löschkopf, selbstschwingender Löschkopf, Aufnahmekopf, Wiedergabekopf (beide hoch- und niederohmig), sowie kombinierter Aufnahme- und Wiedergabekopf.

Die Abnutzungen der Köpfe im Betrieb sind sehr gering, da das Tonband über die gesamte Kopfbreite gleitet. Dadurch wird das bei geringem Bandzug bisweilen auftretende Bandflattern weitgehend vermieden. Die Gleitfläche, soweit sie nicht durch das Kernmaterial gebildet wird, besteht aus einer besonders ausgewählten abschleißfesten Spezialbronze. Die genau eingestellte, zeitlich unveränderliche Spaltbreite sichert gute Höhenwiedergabe auch bei geringer Bandgeschwindigkeit.

Preise einschließlich Abschirmungen: Doppelköpfe 34 bis 39 DM, Einfachköpfe 22 bis 28 DM. Vertrieb: Dr. A. Burkhard, München 9, Agatharieder Str. 7.

**Neuerungen**

Keramische Schelbenkondensatoren DK 3500 bieten infolge ihrer flachen Form in der UKW- und Fernsehempfänger-Schaltungstechnik viel Vorteile. Bei der verwendeten rutilhaltigen keramischen Masse mit ihrer hohen Dielektrizitätskonstante wird beispielsweise ein 10-nF-Kondensator für 250 V Nennspannung nicht größer als ein Pfennigstück (Bild 1). Die Kon-



Bild 1

densatoren eignen sich daher gut als Sieb- und Erdungskapazitäten in Anoden-, Schirmgitter- und Katodenleitungen.

Die Dielektrizitätskonstante  $\epsilon$  hängt stark von der Temperatur ab und besitzt bei 30...40° C ein Maximum (Bild 2), so daß gerade in betriebswarmen Geräten die größten Kapazitätswerte erreicht werden. Dieser Temperaturgang kann leicht nachgeprüft werden, indem man einen solchen Kondensator an eine Kapazitätsmeß-

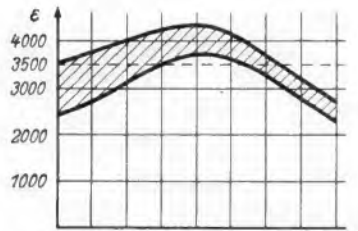


Bild 2

brücke anschließt, die Brücke abgleicht und dann den Prüfling aus einigem Abstand mit einem Lötkolben erwärmt. Die Änderung des C-Wertes läßt sich dann leicht am Instrument verfolgen. Für die Verwendung als Sieb- oder Kopplungskondensatoren spielt dieser Einfluß keine Rolle, dagegen bieten die geringen Abmessungen hochfrequenztechnisch große Vorteile. Hersteller: N S F, Nürnberg.

Neue Potentiometer wurden von der Steatit-Magnesia herausgebracht. Dazu gehört ein Kleinst-Tropen-Potentiometer (Typ 52 K) mit einem Durchmesser von nur 19 mm für Belastungen von 0,1 bzw. 0,2 W, für den Einbau in kommerzielle Geräte.

Der bisherige Tropenregler 51 T wird jetzt in Aluminiumausführung hergestellt, wobei an Stelle der verzinnnten Messing-Abschirmplatte eine Frequenz-Keramikplatte mit eingearbeiteten Durchführungsbuchsen getreten ist. Neu ist auch ein winzig kleines Roll-Potentiometer 52 R für Hörhilfen und andere Kleinstgeräte. Für die Fernsehindustrie stehen folgende Potentiometer-Typen zur Verfügung: ein Einachs-Doppelpotentiometer 50 S bzw. eine Dreifach-Kombination aus einem Hohlachs-Potentiometer 46 E und einem Einachs-Doppelpotentiometer 50 S sowie ein billiges Einstell-Potentiometer 52 XO mit isolierter Achse. In Kürze erscheint ferner ein Trimmer-Potentiometer 53 TR. Außerdem wird für Einstellzwecke im Fernsehgerät eine Reglerplatte aus Hartpapier geliefert, auf die drei offene Kleinst-Potentiometer vom Typ 51 B aufgebracht sind. Hersteller: Steatit-Magnesia AG., Werk Berlin. Hkd.

Revox-Tonbandgerät, ein hochwertiges Schweizer Fabrikat, wird in Koffer-, Tisch- und Truhenausführung geliefert. Es arbeitet mit einer Bandgeschwindigkeit von 19 cm/sec, läßt Aufnahmen bis zur Dauer von einer Stunde zu und beherrscht den Frequenzbereich zwischen 50 und 12 000 Hz mit Abweichungen von  $\pm 2$  db. Eingänge mit 3 mV und 300 mV Empfindlichkeit sind für Mikrofon, Tonabnehmer oder andere Spannungsquellen vorhanden. Als Hauptmerkmal des Gerätes verdient die hohe Präzision des Bandlaufes Erwähnung. Schneller Vor- und Rücklauf, Magisches Auge zur Aussteuerungs-Überwachung sowie eingebauter Lautsprecher vervollständigen die Ausrüstung. Der Wiedergabeverstärker, der auch den Anschluß eines Außenlautsprechers ermöglicht, liefert etwa 3,5 Watt Sprechleistung. Röhrenbestückung: EF 40, EF 40, ECC 40, ECC 40, EL 41, EM 34. Vertrieb: Ferd. Richter, Gießen a. d. Lahn.

Klemmprüfspitze. Dieses neue Hilfsmittel ersetzt die oft bei Messungen fehlende „dritte Hand“. Die Spitze besteht aus einem Rohr mit Isolierstoffmantel, in dem die eigentliche Prüfspitze gelagert ist. Aus dem Ende des Rohres und dem unter Federdruck anliegenden Haken der Prüfspitze ergibt sich eine Klemmvorrichtung, die durch Druck auf das isolierte hintere Ende (Bild) geöffnet werden kann und sich nach dem Loslassen an dicken und feinen Drähten, Lötösen und Chassis-kanten sicher hält. Die Klemmprüfspitze Kleps 10 kann dank der vollständigen Isolation des Schafes selbst im dicksten Draht-



gewirr an der Prüfstelle festgehalten oder auch wie eine normale Prüfspitze gebraucht werden, wobei der durch Spitze und Haken gebildete Winkel ein Abrutschen verhindert. Zum Anschluß der Prüflleitung trägt die Klemmprüfspitze eine 4-mm-Buchse für Bananenstecker sowie eine Seitenschraube zur unmittelbaren Befestigung von Draht- oder Litzenenden. Die berüh-

rungssichere, in den Farben rot und schwarz lieferbare Isolierung gestattet mit 2500 V Durchschlagsspannung die Benutzung bei allen praktisch vorkommenden Anodenspannungen. Hersteller: Richard Hirschmann, Eßlingen am Neckar.

**Werks-Veröffentlichungen**

Schuricht - Preisliste Juli 1953. Auf 24 Seiten im Format DIN A 5 werden 28 Warengruppen aufgeführt und sehr interessante Sonderangebote unterbreitet. Das gilt besonders für den Abschnitt „Geräte“, in dem man KW-Empfänger, Sender und KW-Spezialgeräte findet. Die Firma hat vor allem für den Amateur eine Menge von Spezial-Einzelteilen vorrätig. (Dieterich Schuricht, Bremen).

**Briefe an die FUNKSCHAU-Redaktion**

**Hick-Hack um den Einkreiser**

Der freundliche Postbote brachte uns die hier im Wortlaut abgedruckte Postkarte:

*Mit starkem Befremden liest man immer wieder in der Funkschau Berichte und „Lobreden“ über Einkreiser-Geräte und man macht noch besondere Reklame dafür.*

*Vielleicht ist es der Redaktion entgangen, daß in vielen Staaten Europas und in Übersee der Bau und Vertrieb von Einkreisern gänzlich verboten sind (Schweiz).*

*Trotzdem gerade dem Einkreiser unendlich viele Nachteile anhaften und er heute absolut nicht mehr als ein zeitgemäßes Rundfunkgerät betrachtet werden kann - ob er nun nur in der Küche hängt oder nicht - und man auch von verschiedenen technischen Standpunkten aus den Bau von Einkreisern am besten verboten sehen würde, glaubt die Funkschau immer wieder, ihre wertvollen Seiten mit derartig geschmacklosen Artikeln würzen zu müssen.*

*Wäre es denn nicht möglich, so etwas in Zukunft zu unterbinden?*

Hochachtungsvoll!  
Fred Müller

Wahrscheinlich bezieht sich unser Leser darin auf die drei Bauanleitungen für Einkreiser, die in diesem Jahre von Konrad Sauerbeck in der FUNKSCHAU erschienen sind: Taschenempfänger Bergkamelad (Heft 1), Bergkamelad L (Heft 3) und Mira - Küchenfee (Heft 14).

In der Tat... dreimal Einkreiser s c h e i n t ein bißchen viel zu sein. Im Zeitalter der UKW-Technik macht man es nicht unter neun bis fünfzehn Kreisen; sechs bis acht Röhren sind ebenfalls das Minimum. Was tun? Hat unser Leser recht oder irren wir uns, wenn wir die Auffassung vertreten, daß der Einkreiser aus mancherlei Gründen noch immer seine Daseinsberechtigung hat?

Rechtzeitig erinnerten wir uns, daß der Verfasser jener drei Bauanleitungen gleichzeitig auch den Vertrieb von Bausätzen für seine Bauanweisungen durchführt. Wer sollte es also besser wissen, ob unsere Veröffentlichungen Nieten waren oder ob sie einem Bedürfnis entsprachen und daher Anklang fanden?

Darüber lag bereits ein Brief vor. Ende Mai schrieb uns Herr Sauerbeck: „Seit Erscheinen der beiden Bauanleitungen MIRA-Bergkamelad sind vier Monate vergangen. Es kann wohl behauptet werden, daß von diesen Geräten schon einige Tausend gebaut wurden. Ich selbst habe schon Bauteile für etwa 1000 Geräte geliefert. Auch im Ausland hat das Gerät größtes Interesse erweckt. Es werden sogar nach den USA, die doch auf dem Radiosektor ziemlich anspruchsvoll sind, Geräte geliefert...“

\*

Kritik und Widerlegung stimmen nachdenklich; beide Parteien können gewichtige Argumente ins Treffen führen. Der Einkreiser ist nicht mehr recht zeitgemäß — das ist wahr, denn Klang, Empfindlichkeit und Trennschärfe stehen so ungefähr an der untersten Grenze. UKW bringt er schon gar nicht, so daß das Urteil über ihn eigentlich schon gesprochen ist. Die quietschende Rückkopplung ist unerfreulich, aber man kann auf sie nicht verzichten; bei falscher Bedienung stört sie die nachbarlichen Rundfunkhörer.

Und doch... sehen wir die Sache zuerst von selten der Industrie: es gibt in Deutschland zwei Fabriken, die noch in den letzten Jahren viele Zehntausende von Einkreisern verkauft. Eine Firma bringt auch diesmal wieder ein volles Einkreiserprogramm, dessen Erfolg sicher ist.

Uns interessiert jedoch von der redaktionellen Seite her weit mehr: was unsere Leser zur Veröffentlichung von Einkreiser-Bauanleitungen sagen. Es stimmt schon, „eigentlich“ ist der Einkreiser überholt, er ist veraltet (siehe oben) — aber er ist ein so wunderhübsches Gerät zum Lernen. Jedes Jahr kommen zur großen Gemeinde der FUNKSCHAU-Leser viele Menschen, die gerade beginnen, sich mit der Radiotechnik zu beschäftigen. Es sind Schüler und Lehrlinge — aber auch Männer, die auf Grund ihres hohen Alters aus dem Berufsleben ausscheiden und nun zu einer Freizeitbeschäftigung greifen. Alle diese Begeisterten können ihre ersten praktischen Versuche mit Lötkolben und Voltmeter nicht am hochgezüchteten AM/FM-Superhet oder am raffiniert gegengekoppelten Verstärker unternehmen. Weder ihre Kenntnisse noch ihr Geldbeutel lassen das zu. Für sie als „Anfänger“ sind ganz einfache Baubeschreibungen notwendig. Sie wollen Geräte bauen, die auch dann funktionieren, wenn einmal eine Leitung nicht ganz richtig verlegt ist... sie wären hoffnungslos verloren, müßten sie einen Radiodetektor sauber abgleichen!

Wir dürfen nicht zu gering vom Nachwuchs denken. Die Tüchtigen werden ihre „Einkreiser-Periode“ rasch überwinden und sich mit Freuden komplizierten Aufgaben zuwenden — aber anfangen muß ein jeder einmal.

Schließlich sind „einige Tausend gebauter Einkreiser“ ein Argument, das durchschlägt! Das ist der Grund, warum wir dreimal die wertvollen Seiten der FUNKSCHAU mit Einkreiser-Bauanleitungen bevollrücken haben und es gelegentlich auch wieder einmal tun werden. K T



## „Mußt ins Breite dich entfalten“ [Schiller]

Immer dann, wenn es gilt zu Hunderttausenden zu sprechen, verdient der Tiefdruck-Prospekt Ihre besondere Beachtung.

Seine überzeugende, kontrastreiche Wiedergabe Ihrer Erzeugnisse, die weichen, schmeichelnden Töne, helfen gewinnen und verkaufen. Und die außergewöhnlich günstigen Herstellungskosten für hohe Auflagen erleichtern Ihre Entscheidung. Fragen Sie bitte **FRANZIS-DRUCK**.

**FRANZIS-DRUCK: Das ist mustergültiger Buchdruck, beispielhafter Offsetdruck, vorbildlicher Tiefdruck.**

**FRANZIS-DRUCK ist in allen Druckarten leistungsstark, von FRANZIS-DRUCK werden Sie daher stets sachlich beraten.**

Verlangen Sie bitte Druckproben und Vorschläge. Gerne erhalten Sie auch kostenlos: „Die kleinen FRANZIS-Blätter zur Werbung“.

# FRANZIS-DRUCK

G. Franz'sche Buchdruckerei G. Emil Mayer, gegr. 1828  
München 2, Luisenstraße 17, Telefon 51625

*Technisches: Bild: Strichzeichnung nach Schilling  
Schrift: Mondial-Kursiv mit halbfetter Mondial  
Druckverfahren: FRANZIS-Offsetdruck*

## 2700 Schaltpläne = 78.50 DM

mit anderen Worten: 1 Schaltung = 3 Pfg.  
So billig ist die ART-Schaltplansammlung  
Auch einzelne Fabrikatsätze erhältlich —  
Preis auf Anfrage

Sie enthält praktisch sämtliche in Deutschland jemals gebauten Rundfunkempfänger bis zum Jahr 1948 und ist damit auch in Verbindung mit der FUNKSCHAU-Schaltungssammlung, die jeweils die neuesten Schaltungen bringt, ein

unerschöpfliches Schaltungsarchiv für jede Radio-Werkstatt, jedes Labor, jeden Instandsetzer

Bestellen Sie deshalb noch heute:



**ART-Schaltplansammlung mit 2700 Schaltungen in 3 Ordnern zum Preise von 78.50 DM portofrei. Teilzahlung nach Vereinbarung möglich.**

**Lieferung sofort!**

## Waterhölter & Co., Bielefeld

Postfach • Postscheckkonto Hannover 8106

### FERNUNTERRICHT mit Praktikum

Sie lernen Radiotechnik und Reparieren durch eigene Versuche und kommen nebenbei zu einem neuen Super!

Verlangen Sie ausführliche kostenlose Prospekte über unsere altbewährten Fernkurse für Anfänger und Fortgeschrittene mit Aufgabenkorrektur und Abschlußbestätigung, ferner Sonderlehrbriefe über technisches Rechnen, UKW-FM, Wellenplanänderung. Fernseh-Fernkurs demnächst, Anmeldungen erwünscht.

Unterrichtsunternehmen für Radiotechnik und verwandte Gebiete

Staatlich lizenziert

**Inh. Ing. Heinz Richter,** Güntering, Post Hechendorf/Pilsensee/Obb.



### Radoröhren Spezialröhren Senderöhren

gegen Kasse zu kaufen gesucht

**Krüger,** München 8  
Rosenheimer Str. 102

### SONDERANGEBOT

Perm.-dyn. Lautsprecher 2 Watt  
180 mm Ø mit Alu-Korb, ohne  
Übertrag., per Stück DM 3.95  
Übertrager für Anpassung. 4,5  
und 7 kΩ per Stück DM 2.95  
jeweils ab Werk unverpackt. Ver-  
sand per Nachnahme, bei Nicht-  
gefallen Rücknahme.

**RADIO ZIMMER**  
SENDEN/ILLER



## Germanium - Kristalldioden



... wie eine Röhre: mit Steck-Sockeln!  
(leicht. Montage, keine schädli. Erwärmg.)

**BN 6 .. 3.-, BH 30 .. 3.80, BH 60 .. 4.90**  
(Rundfunk i. Lautspr., UKW-Empf. (Anlett.-40), Meßdetektor.)  
10 000 fach bewährt! Liste H anfordern!

**Neu** Spezialspule f. MW-Detektorgerät DM 1.80  
Germanium - Elektrode für Transistor-Versuche mit Anleitung (DGMA) DM 1.90

**PROTON** (Ing. W. Büll), Planegg, Postscheck Mü. 81 008

## ELBAU-LAUTSPRECHER

Hochleistungserzeugnisse  
Sämtliche Lautsprecher ausgerüstet mit Hochtonkalotten und neuartigen Zentriermembranen  
**Bitte Angebot einholen**

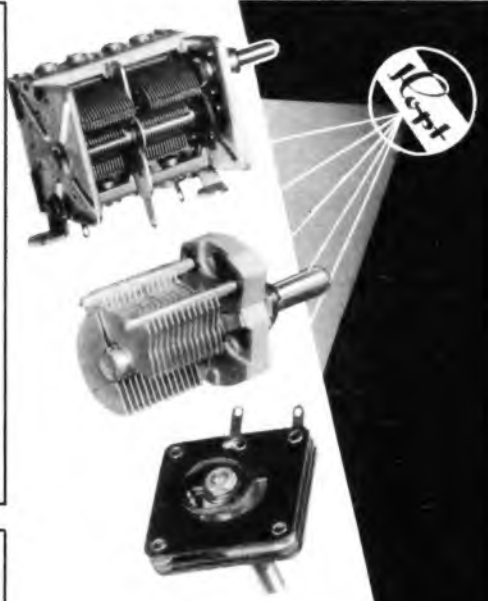
## LAUTSPRECHER-REPARATUREN

Sämtliche Lautsprecher ausgerüstet mit Hochtonkalotten und neuartigen Zentriermembranen (D. B. Patent erteilt).

**Breiteres Frequenzband**  
**Verblüffender Tonumfang**

**ELBAU - Lautsprecherfabrik**  
**BOGEN / Donau**

Besuchen Sie uns in der Funkausstellung Halle N 4, Stand Nr. 33



**KARL HOPT G.M.B.H.**  
RADIOTECHNISCHE FABRIK  
SCHORZINGEN · WÜRTEMBERG

## SELEN - GLEICHRICHTER

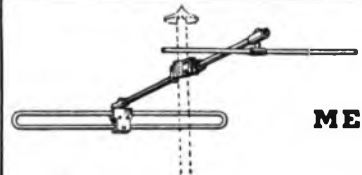
für Rundfunkzwecke: für 250 V 20 mA zu 1.45 brutto  
für 250 V 30 mA zu 1.90 brutto  
(Elko-Form) für 250 V 40 mA zu 2.40 brutto  
für 250 V 60 mA zu 2.80 brutto  
sowie andere Typen liefert:

**H. KUNZ, Gleichrichterbau**  
BerlIn - Charlottenburg 4, Giesebrechtstr. 10

## TRANSFORMATOREN

Serien- und Einzelanfertigung aller Arten  
Neuwicklungen in drei Tagen

**Herbert v. Kaufmann**  
Hamburg - Wandsbek 1  
Rüterstraße 83



## MENTOR-UKW- und Fernsehantennen

Korrosionssicher - Wettergeschützt

## MENTOR-Rundfunkbauteile

interessanter Konstruktionen  
Neuer KATALOG auf Wunsch.

**ING. DR. PAUL MOZAR, Fabrik f. Feinmechanik Düsseldorf, Schließfach 6085**

Bereits ab DM 188.- erhalten Sie einen

**Musikschrank**  
109 cm br., Hochglanz pol. zum Selbsteinbau. Verlangen Sie meine Preisliste über Musikschränke und komb. Fernseh-Musiktruhen.  
**Kurt Ripplin**  
Mittenberg-M., v. Hauckstr. 9

## Radoröhren

europäische u. amerik. zu kaufen gesucht

Angebote an:  
**J. BLASI jr.**  
Landshut (Bay.) Schließf. 114

**Einmalige Gelegenheit!** Rollkondensatoren-Sortiment, insges. 200 Stck., von 100 pF sortiert bis 0,5 mF, nur DM 4.20. **Widerstände**, Sortiment 100 Stck., 0,25 oder 0,5 W, sortiert DM 2.20. **Hartpapier-Elkos**, 8 mF 350/385 V NSF, DM -.45; **Alu-Elkos**, 2x50 mF 250/275 V Dominit, DM 1.60; **Alu-Elkos**, 500 mF 12/15V Dominit, DM 1.-; **Noris-Bandfilter**, 2-Kreis-Spulensatz KML mit Wellenschalter auf Keramikgrundplatte, DM 2.80. **Noris-6-Kreis-Superspulensatz** KML mit Wellenschalter auf Keramikgrundplatte, DM 3.85, **Bandfilter** dazu DM 1.- p. Stck.  
Größte Auswahl in kommerziellen Teilen.

**RADIO-SCHECK, Nürnberg, Harsdörffer Platz 14**

## Radio-Art

SEIT 1924 BERLINER RADIO-VERSANDHAUS

**Bausatz Oszilloskop KD II/53 mit DG 9-3**  
Überraschend leichter Aufbau nach Baumappe. Wir liefern ausschließlich Chassis und Gehäuse **alle** Einzelteile einschließlich DG 9-3, EF9, AL 50 mit 6 Monaten Garantie für nur netto DM **89.50**  
Baumappe mit allen Einzelteilen kostet nur DM 1.50

**9-Watt-Musikverstärker „Vollklang“**  
spieltartig, für Kapellen, Hausruferanlagen, Musikschränke. Hervorragende Übertragungsgüte, unbedingt zuverlässig 220 V  $\infty$  mit Röhren UAF 42, JAF 42, UL 41, UL 41, Stg-Selen. 2 mischbare Eingänge, Universal-Ausgang 5...200  $\Omega$ . Maße: Nur 30x12x15 cm. Mit 6 Mon. Garantie für nur netto DM **135.-**

**Funk-u. Fernsehcatalog 1953, II. Auflage!**  
224 Seiten — die Katalogsensations! Nur DM 1.— Schutzgebühr und 40 Pfg. Porto. Mit Gutachten über die Schutzgebühr!

**Radio-Art** Berlin-Charlottenburg 4 F  
Dahlmannstraße 2  
Inh. Ernst Arlt Ruf 97 3747 Postscheck Bln. 122 83



Neue Skalen für alle Geräte

**BERGMANN-SKALEN**  
BERLIN-STEGLITZ, UHLANDSTRASSE 8, TELEFON 726273

## Zuverlässiger Geräteschutz durch

# FF - Feinsicherungen

nach DIN 41571 und Sonderabmessungen in Glas mit vernickelten Messingkappen

**JHG-Feinsicherungen Johann Hermle**  
GOSHEIM - WÜRTT.

## RADIOGROSSHANDLUNG

# HANS SEGER

REGENSBURG  
Tel. 2080, Bruderwährdstraße 12

liefert zuverlässig ab Lager  
**Rundfunkgeräte, Koffersuper, Phonogeräte, Autosuper, Musikschränke** und alles einschlägige Radiomaterial folgender Firmen:

Blaupunkt	Kuba
Braun	Lorenz
Continental	Nora
Dual	Philips
Ebner	Saba
Emud	Schaub
Graetz	Siemens
Ilse	Telefunken
Körting	Tekade
Krefft	Wega

### Kühlschränke:

50 Ltr. Krefft	DM 398.- / 425.-
70 Ltr. Krefft	DM 597.-
100 Ltr. Bähre	DM 750.-
130 Ltr. Krefft	DM 985.-
120 Ltr. Bähre Kühlrichtungen	DM 870.-
180 Ltr. Bähre Kühlrichtungen	DM 990.-
50 Ltr. Saba	DM 456.-
70 Ltr. Saba	DM 458.-
100 Ltr. Frigor	DM 755.-
225 Ltr. Krefft	DM 1285.-

## Hans Hermann Fromm

bietet aus Industrie-Überplanbeständ. an:

<b>Elkos:</b> 4	8	16	32	8+8	16+32	32+32	mF
0.50	0.65	0.90	1.-	0.95	1.35	1.50	DM
Auto-Entstörkondensator, 3 mF, Markenfabrikat . . . . . <b>1.70</b>							
Universat-Entstörblock für Kleinmotore jeder Art . . . . . <b>0.50</b>							
Superspulensatz, komplett mit Bandfilter und Schaltbild, 4-Kreis . . . . . <b>3.90</b>							
dto. 6-Kreis . . . . . <b>5.80</b>							
Selen-Gleichrichter 250V 60 mA . . . . . <b>2.10</b>							
350V 120 mA . . . . . <b>3.95</b>							
Röhren: RL 12 P 10 . . . . . <b>1.90</b> ; RL 12 P 35 . . . . . <b>1.80</b>							
RL 2,4 P 2 . . . . . <b>1.-</b> ; RL 12 P 50 . . . . . <b>2.90</b>							
EA 50 . . . . . <b>3.50</b> ; AC 50 . . . . . <b>3.20</b>							

Weitere Sonderposten auf Anfrage.

Verlangen Sie unsere neue, abgebildete Preisliste 53 54. Funkamateure u. organisierte Bastler bestellen bitte geschlossen durch die Ortsgruppe.

**BERLIN-FRIEDENAU, Hähnelstr. 14, Tel. 8330 02**



## FABRIKATIONS-INGENIEUR

mit großen Erfahrungen in Konstruktion und Fertigung von Schwachstrom-Apparaten für verantwortungsreiche, gehobene Position, gesucht. Bewerbungen bitten wir zu richten an

**Institut für personelle Industrieberatung**  
**DR. BINNINGER-HORN · WIESBADEN**  
 KAISER-FRIEDRICH-RING 11

Bei pers. Vorstellung telefon. Anmeldung erbet. u. 2 43 44

## BETRIEBSLEITER

für größeres Werk der Rundfunkindustrie in Süddeutschland zum sofortigen Antritt gesucht. Bewerber, die in Konstruktion, HF- und NF-Technik, sowie in der Rundfunkgerätefertigung über langjährige Erfahrung verfügen, finden aussichtsreiche Dauerstellung.

Angebote mit Lichtbild, ausführlichem Lebenslauf und Zeugnisabschriften unter Nummer 4760 B.

**Führendes Radio-Fachgeschäft sucht:**  
 Für seine Verkaufsstellen  
 Geislingen, Göppingen oder Heidenheim

### 2 Verkäufer

nicht unter 25 Jahren, die an ein korrektes und gewissenhaftes Arbeiten gewöhnt sind, gute Umgangsformen haben, vorwärtskommen möchten und auf eine Dauerstellung Wert legen.

### 2 Radio-Techniker

die selbständig arbeiten können und perfekt in der Reparatur sämtlicher Fabrikate sind. Kenntnisse in Fernsehtechnik sind erwünscht.

### 2 Radio-Techniker

die nach Anweisung gut und zuverlässig Reparaturen ausführen können.

ANGEBOTE mit Zeugnisabschriften und Lichtbildern sind zu richten an

**RADIO-STIEFELMAIER**  
 Fachgeschäft für Rundfunk- und Fernsehtechnik  
 GEISLINGEN/Stg. Wittg.



## MAGNETTON-RINGKÖPFE

Fabrikat „NOVAPHON“ mit Garantie  
 Aufprech-, Wiedergabe-, Kombi- und Löschköpfe  
 Vollspur DM 18,50, Halbspur DM 20,—  
 Zuschl. f. Kombi- u. hochschm. Wiederg.-Köpfe DM 1,50  
 Abschirmung aus Eisen DM 1,75, Mu-Metall DM 7,50  
 NEUHEIT: Magnettonköpfe für 16 mm Schmalfilm  
 Stereo-Köpfe für stereoph. Zweikanalaufzeichnung  
 Tonmotor für 19 cm/sek. Bandgeschwindigkeit DM 48,—

Wolfgang H. W. Bogen · Spez.-Herst. von Magnettonköpfen · Berlin-Lichterfelde-West, Bernerstr. 22

## METALLGEHÄUSE

**FÜR INDUSTRIE UND BASTLER**

**PAUL LEISTNER HAMBURG**  
 HAMBURG-ALTONA · CLAUSSTR. 4-6

Hersteller für FUNKSCHAU-Baueinrichtungen · Preisliste anfordern!

## Neue Skalen für sämtliche Geräte

sobald lieferbar

### NOVI-SKALEN F. KLOTZ

Berlin-Siemensstadt, Jugendweg 7  
 Telefon: 34 42 77.

## WERKSTÄTTEN-BASTLER

fordern Liste III/53. **Sensationelle Preise**

**z. B.:** EF9=1.90-Elko 750 µF 6,8V Alu 0.65-Regl. 30Ω  
 10 W = 0.50-Drossel 1,6 A = 4.00-Trafo 220-250/0,  
 0,025 A-2×6.3/0.4 = 2.50-Schalter 1×11 = 0.75-Sy.  
 kond. 5000/250 = 0.12-Gl'lampe 110/220V = 0.65-u.s.w.

**RADIO-PUSCHMANN, BREMEN, ERFURTERSTR. 18**

## KLEIN-ANZEIGEN

Anzeigen für die FUNKSCHAU sind ausschließlich an den FRANZIS-VERLAG, (13 b) München 22, Odeonsplatz 2, einzusenden. Die Kosten der Anzeige werden nach Erhalt der Vorlage angefordert. Den Text einer Anzeige erbitten wir in Maschinenschrift oder Druckschrift. Der Preis einer Druckzeile, die etwa 25 Buchstaben bzw. Zeichen einschl. Zwischenräumen enthält, beträgt DM 2.—. Für Zifferanzeigen ist eine zusätzliche Gebühr von DM 1.— zu bezahlen.

Zifferanzeigen: Wenn nicht anders angegeben, lautet die Anschrift für Zifferbriefe: FRANZIS-VERLAG, (13 b) München 22, Odeonsplatz 2.

### STELLENGESUCHE UND -ANGEBOTE

**Rdfk.-Mech. f. sof. ges. Bewerb. u. Nr. 4778 B**

**Tücht. Rundfk.-Mech. für Radiogeschäft im Schwarzwald ges. Zuschr. mit Ang. d. Fachkenntn. erb. u. 4762 T**

**Gelernter Rdfk.-Mech., 21 J., led., zuverl. und selbst. Führersch. III, in ungek. Stellg. sucht Stellg. in Süddeutschland. Ang. unt. 4762 B**

**Wer hilft jung. Funk-Amat., Oberprimaner, weiter? Suche Praktikant.-Stelle ab Ostern 1954 zw. Vorbereitg. d. Hochschulstud. i. Elektrotechn. Ang. u. 4764 G**

**Rundfunkmech., 30 J., vh., Oberprima, selbst gearb., auch FS. sucht Stellg. wenn mögl. Industrie. Ang. u. 4765 W**

**Rundfk. - Mech., 25 J., verh., sucht Stellg. als solch.: gute Kundendienst-Erfahrung, u. Führersch. Kl. 3. Vertrauensstellg. erw. Ang. u. Nr. 4767 Z erb.**

**Rundfunk-Techniker mit guten Umgangsformen, 44 J., 25jähr. Berufspraxis, geeg. f. Verkauf. Werkstatt u. Außendienst. Führerschein 1—3, sucht pass. Wirkungskr. in Rundfunkhandel, auch als techn. Leiter. Verkaufstechniker usw. zum 1. Okt. od. später. Angebote erbeten unter Nr. 4771 G**

**Rdfk.-Mechan.-Meist., 28 J., verh., eig. PKW vorh., sucht pass. Wirkungskr. b. Behörde. Ind. od. Handel, Pacht. Übernahme. Betteil. n. ausgeschlossen. Ang. u. Nr. 4766 X erb.**

**Rundfk.-Mech.-Meist., jg. led., gute Kenntn. u. Erfahrg. in Handel, Kundendienst, Werkstatt u. Fernseh. Führersch. vorh., wünscht eine ausbaufäh. Stellg. als Filialleiter, Werkstattleit., 1. Verk. od. auch als Vertreter im Einzel- od. Großhand. Evtl. Einheirat angenehm. Zuschr. u. 4769 D**

### VERKAUFE

**AEF-Magnetophon KL 15/D (m. Verst., Mikrof. u. 1 Band) für 580.—DM zu verk. Angebote unt. Nr. 4772 T**

**Philips Tauchsp. Studio-Mikrofon 9585 (neu 330.—) DM. 135.— Philips-Tauchsp. Mikrofon 9545 (neu 212.—) 85 DM. Beige Mikrof. erstkl. Radio Stölze, Illertissen/Bay.**

**Verkaufe fabrikneuen Metz - Musikus Tonbandgerät m. 2 Spulen 200 DM. Günther Jung, Eisern, Krs. Siegen**

**Zu verk.: StV 280/80, StV 280/40, StV 70/6, StV 150/15, StV 150/20. Angeb. unt. Nr. 4763 J**

**Magnetophon: neuw., einwandfrei, 19 cm/sec, Pabst-Motor Vor- und Rücklauf, ohne Koffer, einmalige Gelegenheit DM 350.—, Zuschr. erb. unt. Nr. 4783 M**

**3X0,1 µF 750 V (WH) -58 VE Trafo 6.—. Ing. Hecker (17a) Eppingen**

**Verk. d. FUNKSCHAU Jahrgang 46-47-48-49-50-51 und 52; alle Jahrg. saub. gebund.. Preis 60 DM. Zuschr. erb. unt. Nr. 4768 S**

**Verkaufe Farvimeter neuw. original plomb. gegen bei 650 DM. Angeb. unt. Nr. 4770 W**

**Kurbelmast (7,50 m) sowie diverse Flugzeuginstrumente zu verk. Anfr. unt. Nr. 4774 D**

**Bauteile aus Würzburg u. Freya - Geräten zu verkaufen. Angeb. unt. 4775 M erb.**

**Feldfernsprecher und Klappenschränke zu verk. Angeb. unt. 4776 N erbeten**

**Bittorf u. Funke Röhrenprüfgerät RPG 1-4 (Wehrmächtausführung) in gut. Zust. aus Konkurs. Konk.-Verw. Gerber, Bielefeld, Ziegelstr. 53**

**Alteingef. Radio- und Elektrosch. in Laufstraße München wegen fam. Umst. sofort od. spät. z. verkaufen, ca. 12500 DM erforderl. Zuschr. unt. 4761 A**

**Werkstatteinrichtung, u. a. große Zahl deutsche u. amerik. Röhren. Zuschr. unt. Nr. 4780 N**

**SX 28 280.- u. am. Autosuper abzugeben. Angeb. unter Nr. 4782 G**

### SUCHE

**1 Scheinwiderstands-Meßgerät zu kaufen gesucht. Angeb. erb. m. genauer Beschreibung unter Nr. 4773 R**

**Handy Talky, sowie Ersatzteile zu kaufen gesucht. Angebote erb. unter 4777 P**

**Meßinstrumente, Marken-Meßgeräte, Radioröhren und Radioteile Posten. Angebote bitte nur mit Preisen. Arlt-Radio-Versand, Berlin-Charlottenbg. 1, Kaiser-Friedr.-Str. 18. Tel.: 34 66 04/5, — Düsseldorf, Friedrichstraße 61a, Tel.: 2 31 74**

**Labor-Meßgeräte usw. kft. lfd. Charlottenbg. Motoren, Berlin W 35**

**Restpostenankauf, Radioröhren, Azzert-Radio, Berlin-Europahaus**

**Gehäuse T 5001 zu kauf oder gegen Rundfunkmaterial zu tauschen ges. Angeb. erb. unt. Nr. 4778 D**

**Collins 75 A 2 gesucht. Off. unt. Nr. 4781 F**

**Reparaturkarten T. Z.-Verträge**  
 Reparaturbücher  
 Außendienstblocks  
 Briefbogen  
 Umschläge  
 Bitte fordern Sie kostenlos

Rechnungen  
 Postkarten  
 Gerätekarten  
 Karteikarten  
 Kassenblocks  
 sämtl. Geschäftsformulare  
 unsere Mitteilungsblätter an

„Drüvela“ DRWZ. Gelsenkirchen

## TEFIFON-SCHALLBÄNDER

fabrikneu, wegen Aufgabe dieses Artikels zu Sonderpreisen abzugeben:

Typen  
 TA DM 7 50, TA S DM 9 50, TA/K DM 11.—  
 Versand gegen Nachnahme  
 Bitte Liste anfordern

**W. RODSCHINEK & CO, Wiesbaden, Wellritzstr. 7**

# Neue Franzis - Fachbücher aus Radio- und Fernsehtechnik

<p><b>Elektronenröhren - Physik</b></p> <p>in Einzelberichten. Herausgegeben von Dr.-Ing. Horst Rothe. 280 Seiten mit 159 Bildern, 1 Tafel und vielen Tabellen. in Ganzleinen 16.80 DM.</p> <p>Die wichtigsten physikalischen Fragen, die heute den Röhren-Fachmann bewegen, finden in diesem aus der Telefunken-Röhrentwicklung hervorgegangenen Werk eine erschöpfende Darstellung. Wer sich über den heutigen Stand der Forschungs- und Entwicklungsarbeit an Röhren und Halbleiter-Dioden unterrichten will, kann dies an Hand der hier veröffentlichten 15 Arbeiten führender Spezialisten tun. In dem Buch ist ein fast unübersehbares Meß- und Untersuchungsmaterial ausgewertet. Sonderprospekt auf Wunsch.</p>	<p><b>Hilfsbuch für die Katodenstrahl-Oszillografie</b></p> <p>Von Ingenieur Heinz Richter. 2. Auflage. 220 Seiten mit 176 Bildern, 79 Oszillogrammen und 15 Tabellen, kart. 12 DM, in Halbleinen 13.80 DM.</p> <p>Die Bedeutung der Oszillografie für das Fernsehen ist unbestritten. Der Fernstechniker muß die Oszillografie gründlich beherrschen. Um sich hier einzuarbeiten, ist das „Hilfsbuch“, soeben in 2. Auflage erschienen, ein geeigneter Leitfaden. Er ist so abgefaßt und ganz auf die Praxis eingestellt, daß auch der Mann in der Werkstatt großen Gewinn von seiner Lektüre hat. Das Buch wird den Oszillografen immer mehr zum Allgemeingut der Werkstätten u. des Labors werden lassen.</p>	<p><b>Elektronik - und was dahinter steckt</b></p> <p>Von Herbert G. Mende 96 Seiten mit 57 Bildern, kart. 2.20 DM.</p> <p>Dieses soeben erschienene Buch, der erste Band unserer neuen Technikus-Bücherei, ist eine lesenswerte und inhaltreiche, trotz der komplizierten Technik für jeden verständliche Einführung in die Elektronik. Für viele, die sich dieses neue Gebiet zum Lebensberuf wählen, wird das Mende'sche Buch die erste Bekanntschaft vermitteln; für Ingenieure anderer Gebiete, die die Elektronik in ihre Arbeit einbeziehen wollen, gibt es eine Darstellung ihrer Hilfsmittel und Möglichkeiten, ihres heutigen Standes und ihrer zukünftigen Entwicklung.</p>
<p><b>Röhren - Taschen - Tabelle</b></p> <p>3. Auflage, zur Funkausstellung neu erschienen. 144 S., stark kartoniert, 4.50 DM.</p> <p>Endlich ist sie fertig, die lange vergriffen gewesene und in vielen tausend Exemplaren vorbestellte Röhren-Taschen-Tabelle des Franzis-Verlages, stärker und inhaltsreicher, besser lesbar als bisher, trotzdem ein handliches Taschenbuch. Sie enthält mehr als 2200 Röhrentypen, darunter etwa 550 neueste amerikanische, und zeichnet sich wie bisher durch Vollständigkeit der aufgenommenen Röhren, Reichhaltigkeit der technischen Daten und Zuverlässigkeit aus. Eine Tabelle, die jeder Techniker braucht, zumal sie neben den reinen Radio- und Fernsehrohren auch viele Spezialtypen enthält.</p>	<p><b>Kleine Fernsehempfangs-Praxis</b></p> <p>Von P. Marcus. 192 Seiten mit 185 Bildern (mehr als 300 Einzelbildern) und 2 Tabellen, kart. 4.20 DM. Nr. 52/54 der „Radio-Praktiker-Bücherei“.</p> <p>Dieses fernsehtechnische Buch wird Aufsehen erregen. Es stammt von einem der führenden Entwicklungs-Fachmänner und entspricht dem neuesten Stand der Technik, und es versucht, in die verwickelte Fernsehempfangstechnik ohne Mathematik und schwere Wissenschaft, allein an Hand von Schaltungen, vielen grafischen Darstellungen und wohlformulierten schriftlichen Erörterungen einzuführen. Da es als Ziel immer den guten Fernseh-Service im Auge hat, ist es das richtige Buch für alle Praktiker.</p>	<p><b>Lehrgang Radiotechnik</b></p> <p>Taschen-Lehrbuch für Anfänger und Fortgeschrittene. 4. Auflage. Von Ferdinand Jacobs. 256 Seiten mit 220 Bildern und mehreren Tabellen, in Ganzleinen 6.80 DM.</p> <p>Der beliebte Radio-Lehrgang der „Radio-Praktiker-Bücherei“ liegt nun auch in einem schmucken Ganzleinen-Taschenband vor. Das wird vielen Freude machen, die ein solches Lehrbuch suchen; nun können sie es immer bei sich führen und unterwegs studieren. Der Autor hat in besonderem Maße die Gabe, verwickelte Zusammenhänge zu beschreiben und gewissermaßen mit dem Zeigestock an der Tafel zu erläutern. Ein Buch, das man jedem Lehrling und jedem Lernbegierigen geben möchte.</p>
<p><b>Funk - Entstörungs - Praxis</b></p> <p>Von Herbert G. Mende. 64 Seiten mit 43 Bildern und 6 Tabellen, kartoniert 1.40 DM. Nr. 59 der „Radio-Praktiker-Bücherei“.</p> <p>Das vorliegende Buch soll dem Praktiker zeigen, worauf es bei der Entstörungsarbeit ankommt, und es soll ihm auch für ausgefallene Situationen einige Fingerzeige geben. In der beliebten Mende'schen Art, die Dinge komprimiert, aber erschöpfend darzustellen und sich auf das Wesentliche zu beschränken, werden auch zu diesem wichtigen Thema ungemein viele Einzelheiten und wertvolle Tatsachen mitgeteilt. Trotz des knappen Umfangs dürfte dies eines der besten Entstörungsbücher sein.</p>	<p><b>Die Widerstand-Kondensator-Schaltung</b></p> <p>Eine Einführung in die RC-Schaltungstechnik. Von Reinhard Schneider, Toningenieur. 84 Seiten mit 59 Bildern und 4 Tabellen, kartoniert 1.40 DM. Nr. 60 der „Radio-Praktiker-Bücherei“.</p> <p>RC-Glieder werden heute überall verwendet, in Verstärkern, Meßgeräten, Rundfunkempfängern und neuerdings in größtem Maße in der Fernsehtechnik. Jeder, der neuzeitliche Schaltungen wirklich verstehen will, muß die RC-Schaltungstechnik beherrschen. Deshalb wurde diesem Thema ein eigener Band der „Radio-Praktiker-Bücherei“ gewidmet. Wer ihn liest, wird sich rasch davon überzeugen, wie wichtig dieses Gebiet für jede radiotechnische Arbeit ist.</p>	<p><b>Bewertungsliste</b></p> <p>für gebrauchte Rundfunkgeräte. Taxiliste. Von Heinrich Döpke, Karl Tetzner und Herward Wisbar. 24 Seiten, kartoniert 2.90 DM.</p> <p>Ein schmales Heft, aber eine der wichtigsten Neuerscheinungen überhaupt, die das Geschäft in gebrauchten Empfängern erleichtern wird. In Zukunft wird der Händler noch mehr als bisher alte Geräte beim Kauf neuer in Zahlung nehmen müssen, und die Schwierigkeiten ihrer Bewertung werden nicht geringer, sondern größer werden. Hier ist die Taxiliste eine große Hilfe, zeigt sie doch schwarz auf weiß, was das Gerät wert ist. Sie enthält die Empfänger ab 1948/49 mit den ursprünglichen Preisen und dem heutigen Taxwert.</p>

## Aus unserem übrigen Verlags-Programm

**Der Fernseh - Empfänger.** Schaltungstechnik, Funktion und Service. Von Dr. Rudolf Goldammer. 144 Seiten mit 217 Bildern und 5 Tabellen, kart. 9.50 DM, Halbleinen 11 DM.

**Röhrenmeßtechnik.** Brauchbarkeits- u. Fehlerbestimmung an Radio-röhren. Von Helmut Schweitzer. 192 Seiten mit 118 Bildern und vielen Tabellen, kart. 12 DM, Halbleinen 13.80 DM.

**Prüfmaßtechnik.** Entwurf von Meßeinrichtungen für die Funkindustrie. 3. Auflage. Von Ingenieur Otto Limann. 304 Seiten mit 220 Bildern, kart. 16.80 DM.

**Funktechnik ohne Ballast.** Einführung in die Schaltungstechnik der Rundfunk- und UKW-Empfänger. 2. Auflage. Von Ingenieur Otto Limann. 196 Seiten mit 365 Bildern u. viel. Tabellen, kart. 9.50 DM, Halbleinen 11 DM.

**Funktechnische Nomogramme.** Zur Berechnung von Schwingkreisen, Verstärkern, Transformatoren, Spulen, Supergleichlauf usw. Von Hans-Joachim Schultze. 71 Nomogramme und 4 Zeichentafeln mit Ableselineal in Mappe. Format A 4 (210 x 297) 9 DM.

**Dauermagnetechnik.** Von Ingenieur Gerhard Hennig. 132 S. mit 121 Bildern und 16 Zahlentafeln, kart. 12.80 DM, Halbleinen 13.80 DM.

**Die Röhre im UKW-Empfänger.** Von Dipl.-Ingenieur A. Nowak, Dr. R. Cantz, Dr. W. Engbert u. a. 3 Bände. Je ca. 128 Seiten mit vielen Bildern, kart. je 4.80 DM. (Bd. 1 einzeln nicht lieferbar)

**Trafo-Handbuch.** Netz- u. Tonfrequenz-Transformatoren und Drosseln in Berechnung, Entwurf und Fertigung. Von Dipl.-Ing. W. Hassel und Ingenieur E. Biecher. 286 Seiten mit 158 Bildern u. 24 Tafeln, kart. 18.80 DM, Halbleinen 19.80 DM.

## Neuere Nummern der RADIO-PRAKTIKER-BÜCHEREI

**Morselehrgang.** Von W. W. Diefenbach. 64 Seiten mit 18 Bildern, kart. 1.40 DM.

**Tönende Schrift.** Von H. Kluth. 64 Seiten mit 23 Bild., kart. 1.40 DM.

**Fernsehtechnik von A bis Z.** Von K. E. Wacker. 128 Seiten mit 52 Bildern, kart. 2.80 DM.

**Fernseh-Bildfehler-Fibel.** Von O. P. Herrnkind. 64 Seiten mit 50 Bildern, kart. 1.40 DM.

**Praktischer Antennenbau.** Von H. G. Mende. 64 Seiten mit 51 Bild., kart. 1.40 DM.

**UKW-Hand-Sprechfunk-Baubuch.** Von H. F. Steinhäuser. 64 S. mit 45 Bildern, kart. 1.40 DM.

Verlangen Sie unsere Verzeichnisse! Bezug unserer Fachbücher durch Buch- und Fachhandel. Bestellungen auch an den Verlag



# VALVO-FERNSEH-RÖHREN

## PCF 80

eine Triode-Pentode in der 300 mA Novalserie



Die VALVO PCF 80 ist als Pentoden-Mischröhre mit Trioden-Oszillator für Fernseh-Empfänger entwickelt und zeichnet sich durch eine hohe Verstärkung bei geringem Aufwand aus.

Ihr Pentodenteil hat bei 170 V Betriebsspannung eine Mischteilheit von 1,9 mA/V; da gleichzeitig die Anodenrückwirkung im Pentodenteil gering ist, erhält man mit dieser Röhre in einfachen Schaltungen ohne besondere Schaltmaßnahmen eine sehr gute Mischverstärkung.

Die UKW-Eingangsdämpfung der PCF 80 Mischstufe ist bis zu hohen Frequenzen noch so niedrig, daß man auch im 200 MHz Band noch günstige Resonanzwiderstände in den vorgeschalteten Hochfrequenzkreisen erreichen kann.

Für die Aussteuerung der Mischstufe wird nur eine verhältnismäßig geringe Oszillatorspannung gebraucht, und der Triodenteil konnte demgemäß einfach ausgelegt und stabil aufgebaut werden. Die PCF 80 ist deswegen sehr unempfindlich gegen Mikrofonstörungen.

### VORLÄUFIGE TECHNISCHE DATEN:

#### TRIODETEIL:

Kenndaten:

- $U_a = 100 \text{ V}$
- $U_g = -2 \text{ V}$
- $I_a = 14 \text{ mA}$
- $S = 5 \text{ mA/V}$
- $\mu = 20$

Kapazitäten:

- $C_{ag} = 2 \text{ pF}$
- $C_{ak} = 0,5 \text{ pF}$
- $C_{gk} = 3 \text{ pF}$

Heizung: indirekt durch Gleich- oder Wechselstrom, Serienspeisung.

- $U_f = 8,5 \text{ V}$
- $I_f = 300 \text{ mA}$

#### PENTODETEIL:

Kenndaten:

- $U_a = 170 \text{ V}$
- $U_{g2} = 170 \text{ V}$
- $U_{g1} = -2 \text{ V}$
- $I_a = 10 \text{ mA}$
- $I_{g2} = 3 \text{ mA}$
- $S = 6,2 \text{ mA/V}$

$\mu_{g2g1} = 50$

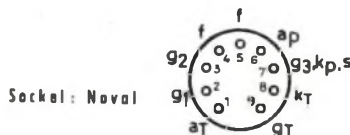
$R_i = \text{ca. } 0,4 \text{ M}\Omega$

Kapazitäten:

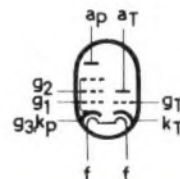
- $C_{ag1} < 0,02 \text{ pF}$
- $C_{g1} = \text{ca. } 4,5 \text{ pF}$
- $C_a = \text{ca. } 4 \text{ pF}$

#### Betriebsdaten als Mischstufe:

- $U_a = 170 \text{ V}$
- $U_{g2} = 170 \text{ V}$
- $R_{g1} = 0,1 \text{ M}\Omega$
- $R_k = 220 \Omega$
- $U_{osz} = 3 \text{ V}_{eff}$
- $I_a = 6,3 \text{ mA}$
- $I_{g2} = 1,9 \text{ mA}$
- $I_{g1} = 20 \mu\text{A}$
- $S_c = 1,9 \text{ mA/V}$
- $r_e (\lambda = 6 \text{ m}) \sim 20 \text{ k}\Omega$



Socket: Noval



# ELEKTRO SPEZIAL

G · M · B · H

HAMBURG 1 · MÖNCKEBERGSTRASSE 7

Bez. 15  
 Schimmel Hans N,  
 Tal 10/4 1kg.

212 a