

Funkschau

INGENIEUR-AUSGABE

24. JAHRGANG

1. August-Heft
1952 Nr. 15

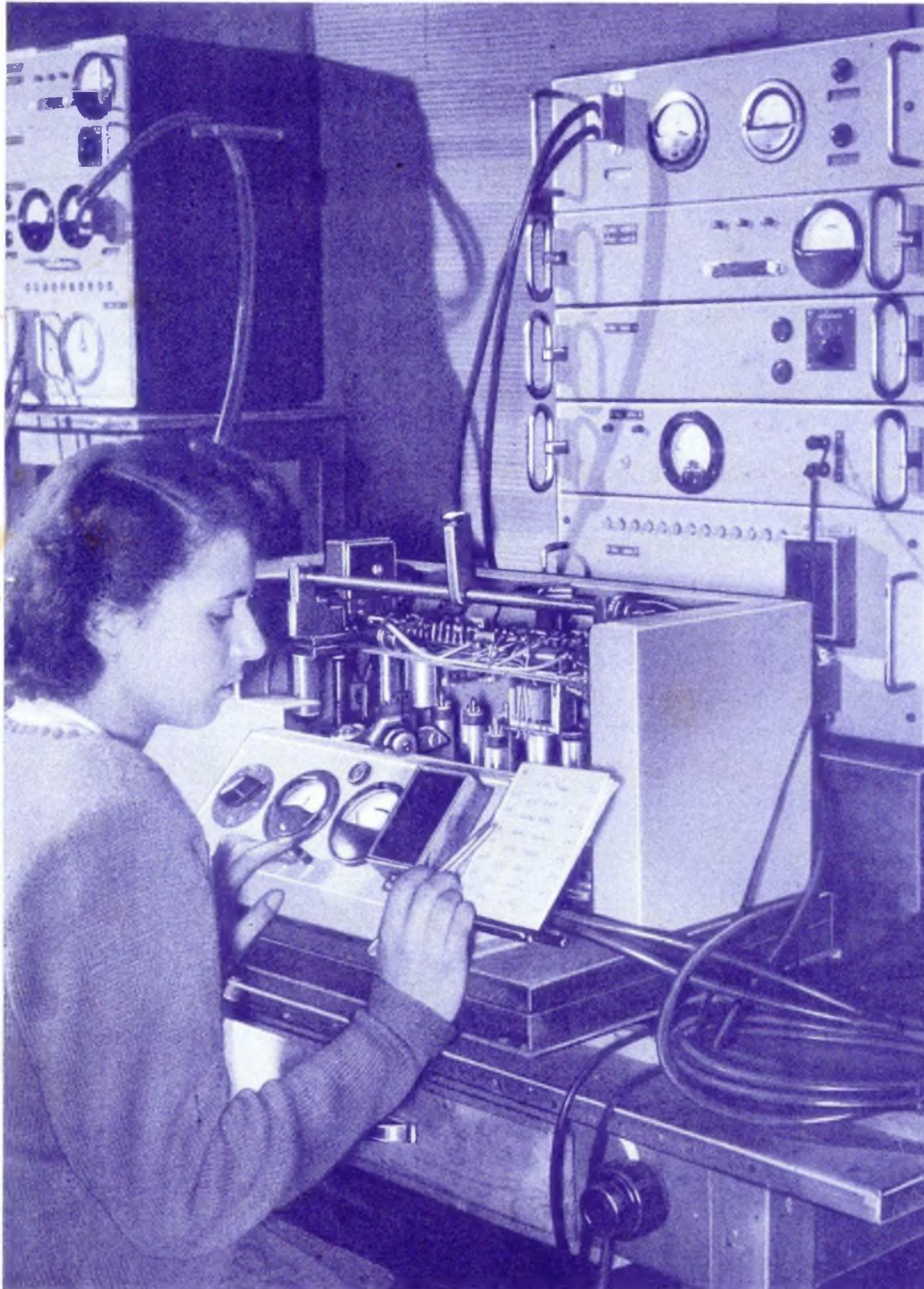
ZEITSCHRIFT FÜR FUNKTECHNIKER

Erscheint am 5. und 20. eines jeden Monats



FRANZIS-VERLAG MÜNCHEN-BERLIN

Verlag der G. Franz'schen Buchdruckerei G. Emil Mayer



Neuzzeitliche Prüfverfahren werden in großem Umfang auch für die Fertigung von Fernsehempfängern eingesetzt. Hier ein Schaltungs-Adapter für den Baustein B des Grundig-Fernseh-Standgerätes. Das Einführen von zwölf Steckern in die Röhrenfassungen erfolgt gleichzeitig durch einen Elektromotor. Der Schaltungs-Adapter verarbeitet in etwa 12 Sekunden 102 Meßwerte. (siehe Seite 286) (Aufnahme: C. Stumpf)

Aus dem Inhalt

- Gutes Ergebnis in Stockholm** 277
Das Fachadreßbuch für den FUNKSCHAU-Leser. 277
- Das Neueste aus Radio- und Fernsehtechnik**
Experimente mit der Fernsehnorm; Neues Magnetband-Verfahren mit Magnetzonen-Modulation; Die Atom-Batterie; Wie groß ist ein Atom-Meiler? Anwendung von Ferriten; Fernseh-Weitempfang; Selenstabilisator für Reiseempfänger; Aktuelle Notizen 278/280
- Funktechnische Fachliteratur** .. 280
- Gedruckte Schaltungen** 281
- Befreiung von den Rundfunkgebühren** 281
- Blaupunkt-Autosuper A52KU mit Drucktastenwähler** ... 282
- Rundfunk in Finnland** 282
- Die interessante Schaltung Kraftverstärker mit Gegenkontakt-Endstufe 2xEL34** ... 283
- Die Lautsprecherschaltung in Schulfunkanlagen** 283
- Batteriesuper mit Wechselrichter** 284
- Dreistufiger 10-Watt-Verstärker** 285
- Die Verdrahtungsprüfung in der Serienfertigung** 286
- FM-Demodulation ohne Spezialröhren** 286
- Fernsehempfänger-Prüfbericht: Nora „Lumen“ u. „Lux“** 287
- Radio-Patentschau** 288
- Fernsehtechnik ohne Ballast 6. Folge: Bildröhren** 289
- Einführung in die Fernseh-Praxis 29: Die magnetische Zeilenablenkung** 290
- Vorschläge für die Werkstattpraxis** 291
- FUNKSCHAU-Auslandsberichte** 292
- Neuerungen / Werksveröffentlichungen** 293

Unsere Beilagen:

Röhren-Dokumente
ECH 81 (Blatt 2 u. 3), EF 40, EF 804,
EF 804 S (Blatt 1), EZ 40, EZ 80

Die **Ingenieur-Ausgabe** enthält außerdem:
FUNKSCHAU-Schaltungssammlung mit 15 Schaltungen
(Tekade-Telefunken bis Wega)

B
O
M
B
E
R
G
A
M
N



...ist das ideale Band für Heimgengeräte mit verminderter Bandgeschwindigkeit in der handlichen Schwenk-Kassette



vollkommen glatte Oberfläche

äußerst reißfest

feuchtigkeitsunempfindlich

garantiert abriebfrei

weitgehend temperaturbeständig

nicht entflammbar

Bitte, denken Sie daran, wenn Sie zu Ihrem Rundfunkhändler gehen und verlangen Sie ausdrücklich »Magnetophonband BASF«. In guten Fachgeschäften wird man Sie immer bereitwillig technisch beraten. Selbstverständlich stehen auch wir Ihnen mit fachlichen Auskünften gern zur Verfügung.

Badische Anilin & Soda-Fabrik
L U D W I G S H A F E N A R R H E I N

KATHREIN-ANTENNEN - EIN QUALITÄTSGEBIETH

ÄLTESTE SPEZIALFABRIK FÜR ANTENNEN UND BLITZSCHUTZAPPARATE

ÄLTESTE SPEZIALFABRIK FÜR ANTENNEN UND BLITZSCHUTZAPPARATE



KATHREIN

Antennen aller Art

- EINZELANTENNEN
- GEMEINSCHAFTS-ANTENNEN
- AUTOANTENNEN
- UKW-ANTENNEN
- FERNSEHANTENNEN



KATHREIN

ANTON KATHREIN · ROSENHEIM (OBB.)

KATHREIN-ANTENNEN - EIN QUALITÄTSGEBIETH

PEIKER



Mikrophone



Verlangen Sie bitte Prospekte

H. PEIKER Fabrik piezoelektrischer Geräte
BAD HOMBURG v. d. HÖHE, HÖHESTRASSE 10

Gutes Ergebnis in Stockholm

Der weitere Ausbau des UKW-Rundfunks bis zur lückenlosen Versorgung aller Sendegebiete der Bundesrepublik ist für die nächsten Jahre gesichert, ebenso der planmäßige Aufbau des Fernseh-Rundfunks in Westdeutschland. Der Bundesrepublik und West-Berlin wurden auf der von 31 Staaten beschickten UKW-Konferenz in Stockholm 246 Frequenzen für den UKW-Funk und 31 Frequenzen für den Fernseh-Rundfunk (einschl. der mehrfachen belegten) zugesprochen. Dies ist das positive Ergebnis der Stockholmer Konferenz, auf der sich, wie der technische Direktor des Nordwestdeutschen Rundfunks, Professor Dr. Werner Nestel, in Frankfurt vor der Presse ausführte, die Hoffnungen der Bundesrepublik erfüllten. Mit dem Stockholmer Abkommen hat sich die deutsche Idee durchgesetzt, durch UKW-Funk die Mittel- und Langwellen zu entlasten und so eine spätere Revision des Kopenhagener Wellenplans zu ermöglichen.

*

Der Stockholmer UKW-Vertrag geht auf Absprachen zurück, die von 94 Mitgliedstaaten des Weltnachrichtenvereins in Atlantic-City im Jahre 1947 getroffen wurden. Der neue Wellenplan, der sich nur auf UKW- und Fernsehfrequenzen erstreckt, ist für Europa einschließlich Nordafrika und für den nahen Orient gültig und wurde von 21 der an der Konferenz teilnehmenden 31 europäischen Mitgliedstaaten unterzeichnet. Die Bundesrepublik hat dabei zum erstenmal nach dem Kriege an den Verhandlungen einer internationalen Verwaltungskonferenz auf dem Rundfunkgebiet als vollberechtigtes Mitglied teilgenommen. Der Stockholmer Vertrag wird am 1. 7. 1953 in Kraft treten und soll bis zum 1. 7. 1957 gelten. Er kann vorher revidiert werden, wenn mehr als zehn Länder, die den Vertrag ratifiziert haben, Änderungen wünschen.

Das neue Abkommen — das erste seiner Art auf dem UKW-Gebiet — war notwendig geworden, weil sich auf Ultrakurzwellen Überreichweiten und Auswirkungen zeigten, die früher nicht für möglich gehalten wurden. Diese bis zu 100 Kilometern beobachteten Reichweiten können über die Landesgrenzen hinweg den Empfang beeinflussen, auch wenn sie nur bei etwa 0,1 % der Gesamtsendezeit auftreten.

Durch Verringerung des Frequenzabstandes von 400 MHz auf 300 MHz beim UKW-Rundfunk läßt sich eine größere Zahl von Sendern in den festgelegten Frequenzbändern unterbringen; damit lassen sich gleiche Frequenzen an entfernten Orten verwenden, so daß Störungen vermindert werden. — Für den Tonrundfunk auf UKW sind 2000 Frequenzen vorgesehen, von denen auf die Bundesrepublik 246 (= 11,5 %) entfallen. Für Fernseh-Rundfunk stehen rund 700 Wellen zur Verfügung, von denen die Bundesrepublik 31 (= 5 %) erhält. Es wird angenommen, daß diese Wellen ausreichend sind, um die Bundesrepublik auf dem Tonrundfunkgebiet mit drei verschiedenen UKW-Programmen, die an allen Orten zu empfangen sind, zu versorgen. Die Fernsehwellen werden 60 %, unter bestimmten Bedingungen auch bis zu 80 % der Bevölkerung erfassen können. Für die nächsten Jahre dürfte also eine ausreichende Versorgung gegeben sein.

Für die deutsche Fernsehempfänger-Industrie ist besonders wichtig, daß uns zusätzlich vier Fernsehfrequenzen im Band I (41 bis 68 MHz) zugeteilt wurden. Daraus ergeben sich für die Eingangsschaltungen neue Gesichtspunkte, so daß die Verschiebung der Funkausstellung Zeit gibt, diese Dinge ausreifen zu lassen. Darüber hinaus wurde ein weiterer Fernsehkanal über dem bisherigen Band III geschaffen. Für Deutschland sind damit die aus der Tabelle ersichtlichen Sender festgelegt.

Dr. Kurt Wagenführ

Die Fernsehfrequenzen für die Deutsche Bundesrepublik

Kanal	Bild (MHz)	Ton (MHz)	Sender	N _S [*]	Kanal	Bild (MHz)	Ton (MHz)	Sender	N _S [*]
Band I (41 bis 68 MHz)									
1	41,25	46,75	Braunschweig	100				Aalen	5
								Bamberg	5
2	48,25	53,75	Bremen/ Oldenburg Wendelstein	100 100	8	196,25	201,75	Feldberg (Schwarzwald)	100
								Feldberg (Taunus)	100
								Hannover	5
3	55,25	60,75	Kreuzberg/ Wasserkuppe Berlin-West II	100 25	9	203,25	208,75	Hamburg Langenberg Hornisgrunde	100 100 100
4	62,25	67,75	Flensburg Raichberg	50 100				Grünten Harz (West)	100 100
Band III (174 bis 216 MHz)									
5	175,25	180,75	Fulda Heide (Holstein)	5 10	10	210,25	215,75	Kaiserslautern Würzburg	50 5
6	182,25	187,75	Koblenz Nürnberg	50 100	Über Band III				
7	189,25	194,75	Berlin-West I Hohe Linie Hoher Meißner Passau	100 100 100 1	11	217,25	222,75	Kiel Köln Stuttgart Bielstein	20 2 20 20

Für die Sowjetzone sind folgende Fernsehsender geplant: In Band I Berlin-Ost 1 und Leipzig, in Band III Berlin-Ost 2, Inselberg, Salzwedel und Fichtelberg.

* N_S = effektive Strahlungsleistung des Bildsenders, der Tonsender hat stets 20% dieser Leistung.

Das Fach-Adreßbuch für den FUNKSCHAU-Leser

Zum zweiten Male fällt dieses Jahr die Funkausstellung aus. Zwar übernimmt die Fachpresse in vorbildlicher Weise die Unterrichtung der Öffentlichkeit über die neuen Modelle und die technischen Fortschritte, doch diene die Ausstellung ja noch einem anderen Zweck, nämlich der umfassenden Übersicht über die Radio- und Fernsehindustrie, über die Industrie der Einzelteile und des Zubehörs und über die zahlreichen Zuliefer-Firmen. Es ist deshalb sehr zu begrüßen, daß hierfür eine andere Informationsmöglichkeit geschaffen wurde: das groß angelegte Fach-Adreßbuch der Radio- und Fernsehtechnik, das auf über 350 Seiten im praktischen Hochformat eine vollständige und lückenlose Übersicht über die Industrie gibt. Da in dieses Buch grundsätzlich jede Firma aufgenommen wurde, während eine Ausstellung stets nur einen gewissen Ausschnitt gibt, ist der Gebrauchswert des Adreßbuches besonders hoch.

Dies ist das erste Fach-Adreßbuch der Radio- und Fernsehbranche, das nach dem Krieg erschienen ist. Von den besten Kennern dieses Wirtschaftszweiges bearbeitet, bringt es nicht nur die genauen Angaben über die Herstellerfirmen der eigentlichen Radioindustrie, sondern es wurden auch alle Firmen aufgenommen, die als Zulieferanten interessant sind. Bei jeder Firma sind deren wichtigste Erzeugnisse angegeben; außerdem bietet Teil 2 des Buches eine Übersicht über die Erzeugnisse, in 17 Sachgebiete und innerhalb dieser alphabetisch geordnet, so daß man für jedes einschlägige Gerät, für jedes Einzel- oder Zubehörteil, für Werkstoffe, Halbfabrikate, Maschinen usw. im Handumdrehen die Herstellerfirmen findet. Teil 3 bringt die Großhandelsfirmen der Radio- und Fernsehtechnik, Teil 4 ein Ortsverzeichnis der Großhandelsfirmen, Teil 5 die Anschriften der Behörden, Rundfunksender, Verbände, Lehranstalten, Tonstudios und der freischaffenden Ingenieure. Teil 6 schließlich die Anschriften einer Auswahl ausländischer Fachfirmen und der ausländischen Rundfunkgesellschaften.

So ist das „Fach-Adreßbuch der Radio- und Fernsehtechnik“ das wichtigste Handbuch für jeden, der in der Radio- und Fernsehbranche und in Verbindung mit ihr kaufmännisch oder technisch tätig ist. Es ist ein unerschöpflicher Ratgeber, sei es, daß man Herstellerfirmen für bestimmte einschlägige Erzeugnisse sucht, sei es, daß man sich mit eigenen Angeboten an bestimmte Fachfirmen wenden will. Da das Buch erstklassig ausgestattet und zudem erstaunlich billig ist, wird es sich schnell seinen Platz in der Fachwelt erobern.

Fach-Adreßbuch der Radio- und Fernsehtechnik, Neuauflage des FUNKSCHAU-Bezugsquellennachweises. Bearbeitet in den Redaktionen der FUNKSCHAU und des RADIO-MAGAZIN. Franzis-Verlag, München. 356 Seiten im Format 12x21,5 cm. Preis 4.50 DM.

DAS NEUESTE aus Radio- und Fernsehtechnik

Experimente mit der Fernschnorm

In den letzten Wochen hat eine Anregung des Rundfunktechnischen Institutes in Nürnberg von sich reden gemacht, im deutschen Fernsehen statt der CCIR-Norm ein Duplex-Verfahren zu verwenden. Es wurden Experimente gezeigt, die aber über den Laborrahmen nicht hinausgehen. Im folgenden soll kurz dargestellt werden, aus welchen Gründen sich überhaupt diese Fragestellung ergeben hat; es soll angedeutet werden, welche technischen Bedingungen sich erfüllen lassen, und welchen Einfluß diese Anregung — mehr ist es ja noch nicht — auf das deutsche Fernsehen haben kann.

Welche Überlegungen führten zu diesem Vorschlag? Vom Mittelwellenrundfunk kennt man das einfache Verfahren, zwei benachbarte Sender dann noch trennen zu können, wenn man dem Empfänger eine kleinere Bandbreite gibt. Man verzichtet zwar auf die Wiedergabe der hohen Tonfrequenzen, die dem Klangbild die Brillanz geben, kommt aber zu einem ungestörten Empfang. Die Hauptenergie des amplitudenmodulierten Senders liegt, frequenzmäßig gesehen, in der Nähe des Trägers. Überträgt man diesen Gedanken einfach ins Fernsehen, so kommt man auf eine Schwierigkeit: Der gesondert ausgestrahlte Tonträger läßt eine so einfache Herabsetzung des Störabstandes zweier benachbarter Fernsehsender nicht zu.

Es mag zutreffen, daß demjenigen, der sich mit der Ausbreitung und der Frequenzverteilung beim Fernsehen befaßt, die getrennte Ausstrahlung von Bild und Ton, wie sie in der heute üblichen und schon recht bewährten CCIR-Norm vorgesehen ist, nicht ganz behagt; jedoch ist nach amerikanischer Erfahrung dies wohl eine Schwierigkeit sekundärer Art, die sich mit üblichen Mitteln lösen läßt. Der NWDR, der im Gegensatz zum Bayerischen Rundfunk für das Fernsehen in Westdeutschland Pionierdienste geleistet hat, schlägt eine Herabsetzung der Ton-

sender-Energie auf $\frac{1}{20}$ der Bildsender-Energie vor. Dieser Vorschlag zeugt von Erfahrung im Fernsehen, denn bei dem Verhältnis 1:3 bis 1:4 der Energie war es stets so, daß der Ton bei völlig ver-räuschem Bild immer noch klar und ungestört war. Durch den Vorschlag des NWDR werden nun Bild- und Ton-Qualität koordiniert. Somit stellt der Vorschlag des NWDR eine wirklich fernsehmäßige Lösung dieses Problems dar.

Im Gegensatz dazu schlägt man in Bayern, wo außer Industriesendern noch kein Fernsehsender steht, das Duplexverfahren als „Patentlösung“ vor. Unter Duplexverfahren versteht man ganz allgemein die Übertragung von zwei verschiedenen Signalen durch einen Hf-Träger, im einfachsten Falle z. B., indem man einen Hf-Träger mit dem Bild in der Amplitude und mit dem Ton in der Frequenz moduliert. Beim Fernsehen geht man in der Duplexmodulation meist etwas andere Wege.

In dem beistehenden Bild ist neben einem der üblichen Wege (b-c) die vom RTI vorgeschlagene Abwandlung (d-e) kurz dargestellt. In den Zeilenastustimpuls legt man noch einen zusätzlichen Impuls hinein, der wie in unserer Darstellung (b) in der Amplitude moduliert sein kann, aber auch noch in der Phase und in der Länge als Impulsphasen- oder Impulslängenmodulation. Durch Elektronenschalter kann dieser Impuls wieder herausgenommen werden. Technisch läßt sich dieses Verfahren noch weitgehend verfeinern (d und e), wobei der Aufwand aber unverhältnismäßig steigt.

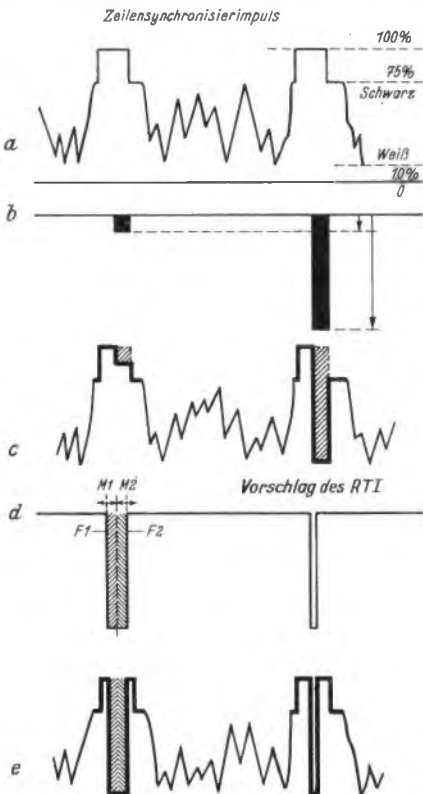
Prof. Dr. Kirschstein, RPZ Darmstadt, hat seine diesbezüglichen Erfahrungen während des Krieges mit der Duplexmodulation aufgezeigt und festgestellt, daß sich diese Verfahren technisch durchführen lassen. Er zeigte weiter auf, daß man auch in Amerika auf diesem Gebiet sehr viel gearbeitet hatte und infolge

größeren Einsatzes von Hilfsmitteln weitergekommen war. Obwohl in Amerika diese Erfahrungen vorlagen, hat man sich trotzdem für das übliche Verfahren entschieden, als nach dem Kriege dort das Fernsehen in großem Stil aufgebaut wurde. Wenn die Duplexverfahren wirklich so vorteilhaft wären, hätte man damals in dem wirtschaftlich sehr starken Amerika keine Bedenken gehabt, die damals noch laufenden Fernsehgeräte zurückzuziehen. Es sind in Amerika also rein technische Überlegungen gewesen und nicht so sehr wirtschaftliche, die zur Festlegung der CCIR-Norm führten. Im Nahfeld eines Fernsehsenders ist es gleichgültig, was für eine Norm angewendet wird, hier können alle Empfänger billig gehalten werden. Im Fernfeld dagegen erfordert ein Fernsehempfänger z. B. eine automatische Frequenzregelung der

Zeile. Wird eine Tonmodulation in die Zeilenimpulse gelegt, wie oben angedeutet, so erfordert es im Empfänger sehr großen technischen Aufwand, diese Tonmodulation aus der Synchronisierung herauszubekommen. Im Nahfeld ist es belanglos: Da dort mit der Impulsflanke synchronisiert werden kann, spielt es keine Rolle, was hinterher mit dem Zeilenimpuls geschieht. Bei der automatischen Frequenzregelung dagegen braucht man den ganzen Impuls. Man muß ihn erst wieder mühselig herstellen, und das kostet im Empfänger sehr großen Aufwand. Um bei diesem Beispiel der Duplexmodulation zu bleiben: Ton im Bild, d. h. in der Helligkeit, stört erstens weniger, als wenn er in der Synchronisation liegt, und ist zweitens durch Saugkreise, bestehend aus ein paar Zentimeter Draht und einem Kondensator, bis zu jedem beliebigen Grad auszuschließen. Entstehende Phasenverzerrungen lassen sich leicht wieder kompensieren.

Vor der Festlegung der CCIR-Norm sind in USA alle Verfahren eingehend untersucht worden, dazu in größerem Maßstab, als es im wirtschaftlich ziemlich schwachen Westdeutschland überhaupt möglich gewesen wäre (beim Farbfernsehen z. B. zwischen der CBS und der RCA erleben wir wieder so einen Großversuch, den sich das Bundesgebiet nie leisten könnte).

Ohne auf die technischen Einzelheiten weiter einzugehen, läßt sich abschließend sagen: Jedes Experimentieren mit der Fernschnorm wirkt sich als Hemmschuh für ein baldiges deutsches Fernsehen aus; es kann uns fernsehtechnisch in die gleiche Lage wie Frankreich versetzen, wo infolge der beiden verschiedenen Normen ein Durcheinander herrscht, im Gegensatz zu England, das trotz der Mängel in seiner Norm bei dieser geblieben ist und das als einziges europäisches Land wirklich ein Fernsehen hat. Man würde mit neuen Normen die vorbildliche Arbeit des NWDR zerstören, die Industrie müßte eine zehnjährige Entwicklung von vorn beginnen (die verkauften Empfänger, die zurückgezogen werden müßten, zählen hierbei weniger) und, was nicht zuletzt zu bedenken ist: beim späteren Farbfernsehen müßten wir in Deutschland alle die kostspieligen Experimente, die Amerika jetzt macht, selber durchführen, was wirtschaftlich eine schwere Belastung darstellen würde. Als „Vorteil“ würden wir eine kleine, noch recht fragliche Verbesserung — wenn es überhaupt eine ist — erhalten. Wenn auch Laborversuche mit einigen vielleicht auch neuen Ideen die technische Möglichkeit dieser Duplexverfahren zeigen — eine Tatsache, die schon längst bekannt ist — so zeigen sie noch lange nicht die Überlegenheit über die bisherige CCIR-Norm, die erst im Großversuch erwiesen werden kann, die den großen wirtschaftlichen Aufwand der Umstellung rechtfertigen würde. P. Marcus



Ausnutzung der Synchronisierimpulse beim Fernsehsignal zur Übertragung der Tonmodulation.

a = Fernsehsignal nach der CCIR-Norm.

b = Amplitudenmodulierter Impuls-Träger (= Zeilenfrequenz). Die Höhe der Impulse entspricht dem Momentanwert der Tonwechselspannung. Die maximal zu übertragende Tonfrequenz beträgt etwa 7 kHz.

c = Zusammengesetztes Signal. Die Hälfte des Zeilensynchronisierimpuls sowie das Bildsynchrosynchronisierzeichen gehen verloren.

d = Doppelt frequenzmodulierter Impuls-Träger. Durch Aufteilung des Tonfrequenzbandes in zwei Bereiche kann die maximal zu übertragende Tonfrequenz auf etwa 15 kHz erhöht werden. Die Entfernungen M 1 bzw. M 2 der Impulsflanken vom Mittelwert entsprechen dem Momentanwert der Tonwechselspannung. F 1 für den Frequenzbereich 7 ... 15 kHz.

e = Zusammengesetztes Signal. Der Aufwand zur Trennung beider Signale ist erheblich.

Neues Magnetband-Verfahren mit Magnetzonen-Modulation

Der Ausdruck Magnetzonen-Modulation wurde vom Referenten gewählt, weil die Übersetzung der amerikanischen Bezeichnung Boundary-Displacement Magnetic Recording mit „Grenzlinienverrückung oder -verlagerung“ noch unverständlicher erschien.

H. L. Daniels berichtet als erster über ein neues Magnettonverfahren, das bisher zwar nur für Meßzwecke benutzt wurde, aber auch für die Elektroakustik aussichtsreiche Anwendungen verspricht. Es arbeitet mit üblichen Tonbändern, die aber im Gegensatz zu den bisherigen Verfahren nicht durch verschiedene starke Magnetisierung moduliert, sondern immer im Zustand magnetischer Sättigung benutzt werden. Dementsprechend besteht der Aufsprechkopf aus einem Dauermagneten, dessen Magnetfeld durch das praktisch (streng genommen nicht gleichzeitig)

DAS NEUESTE

Neues Magnetband-Verfahren mit Magnet-zonen-Modulation (Fortsetzung)

parallelliegende Feld einer Sprechspule ergänzt ist. Diese Anordnung magnetisiert im unmodulierten Zustand das Tonband so, daß seine obere Hälfte entgegengesetzte magnetische Polarität wie die untere erhält und in der Mitte zwischen beiden eine schmale neutrale Zone (boundary) entsteht. Diese Zone wird nun bei der Modulation durch das Magnetfeld der Sprechspule verschoben, so daß das Band bei den größten Modulationsamplituden fast nur Nord- oder nur Süd-magnetismus erhält.

Die Abstimmung kann mit Hörköpfen üblicher Konstruktion erfolgen¹⁾. Neben anderen Vorteilen zeigt das neue Modulationsverfahren eine hochgradige Amplitudenlinearität, die unabhängig von kritischen Einstellungen und von der Magnetisierungskennlinie des benutzten Bandes ist. Außerdem verarbeitet es einen Dynamikumumfang von bis zu 40 db, während der Rauschpegel dem der Gleichstrom-Verfahren mit Intensitätsmodulation entspricht. Dafür wirken sich Verzerrungen durch unregelmäßigen Vorbeilauf des Bandes im Feld des Hörkopfes und durch Inhomogenitäten des Bandes kaum aus. Der Fall der Hochfrequenzmagnetisierung macht sich besonders bei frei laufenden Bändern und hohen Modulationsfrequenzen sehr vorteilhaft bemerkbar — und ist auch aus konstruktiven Gründen wertvoll.

Bisher wurde das neue Verfahren im wesentlichen nur zur Untersuchung von Magnetkopfeigenschaften und zur Analyse von kurzzeitigen Schwingungsvorgängen bis 100 kHz angewendet. Für den letztgenannten Zweck wurde als Schichtträger der Umfang einer rotierenden Aluminiumtrommel benutzt, um den herum der Sprechkopf, ein Löschkopf und eine Laufzeitkette aus 16 Hörköpfen angeordnet waren.

Eine für Meßzwecke besonders wertvolle Eigenschaft des neuen Verfahrens ist die Möglichkeit, die aufgezeichneten Schwingungsformen auf einfachste Weise sichtbar zu machen. Dazu braucht nämlich das besprochene Band nur in eine Suspension von Carbonyl-Eisenpulver in Alkohol getaucht zu werden. Die magnetisierten Zonen des Bandes besetzen sich dann mit Eisenteilchen und lassen die neutrale Zone, deren Verlauf ja dem der aufgezeichneten Schwingung entspricht, deutlich sichtbar werden. (Electronics, April 1952, 116...120) hgm

Die Atom-Batterie

Über die Entwicklung einer „Atom-Batterie“ zur direkten Umwandlung radioaktiver in elektrische Energie berichtete kürzlich die amerikanische Zeitschrift „Chemical News“. Die Batterie besteht aus einer Spezialzelle mit Elektroden aus verschiedenem Material, die von einem Gas umgeben sind. Bei Einwirkung von Radioaktivität wird das Gas ionisiert und Strom erzeugt, da die im Gas entstehenden positiven Ionen zur einen und Elektronen zur anderen Elektrode wandern. Die Zelle kann allerdings nur eine geringe Strommenge entwickeln. Um z. B. eine 100-Watt-Glühlampe zum Aufleuchten zu bringen, wäre eine Batterie dieser Type von der Größe eines $\frac{3}{4}$ Kubikmeters erforderlich.

Die erste industrielle Anwendung ergibt sich bei Instrumenten zur Präzisionsmessung von Gamma-Aktivität. Die neue Atomzelle soll sich dazu als besonders geeignet erweisen, da sich damit die Notwendigkeit einer zusätzlichen Stromquelle für das Instrument erübrigt.

¹⁾ Das Verfahren ist also durch die modulationsabhängige Verschiebung der neutralen Zone bzw. durch die wechselnd großen Magnetisierungsfächen gekennzeichnet und ähnelt in gewissem Sinne der Wellen- oder Einzackenschrift beim Tonfilm.

Wie groß ist ein Atom-Meiler?

Vor einiger Zeit hielt Prof. Dr. Hahn, der bekannte Atomwissenschaftler, im Harnackhaus in Berlin-Dahlem einen Vortrag über die friedliche Anwendung der Atomenergie. Hierbei machte er interessante Ausführungen über die Größe eines in den USA gebauten Atom-Meilers.

Ein Atom-Meiler, auch Atom-Motor und Atom-Pile genannt, dient in den USA bekanntlich zur Gewinnung von Plutonium aus Uran. Hierbei wird die Umgebung stark erhitzt, so daß das Kühlwasser einen solchen Atom-Meiler nahezu kochend verläßt. Es kann nun zur Gewinnung von Elektrizität sowie für Kraftantriebe benutzt werden.

Der Atom-Meiler, den Prof. Hahn besichtigte, enthält 40 000 kg Uran und 800 000 kg reinstes Grafit. Zur Abschirmung gegen die entstehenden etwa 50 Spalt-elemente ist der Atom-Meiler von einem Betonklotz umgeben, zu dessen Herstellung 3000 Tonnen Zement und 600 000 kg Stahl gebraucht wurden. Bei dem zur Verwendung kommenden Uran handelt es sich nicht um das Element U 235, das ja sehr selten ist, sondern um das 140mal häufigere U 238, das sogen. normale Uran.

Neueste Meldungen lassen erkennen, daß man jetzt schon kleinere Atom-Motoren herstellen kann. Präsident Truman gab bekannt, daß ein U-Boot „Nautilus“ auf Kiel gelegt sei, welches als erstes U-Boot mit einem Atom-Motor ausgerüstet sei. Näheres ist noch nicht bekannt. Immerhin wird dieser Atom-Motor immer noch viel schwerer sein, als die Kesselanlage und Motoren eines normalen U-Bootes.

Es ist also noch nichts mit dem Einbau eines Uranmotors in ein Personauto oder in einen Rundfunkempfänger zur Stromlieferung! rk

Anwendung von Ferriten

Wegen ihrer hohen Permeabilität und ihres großen spezifischen Widerstandes bei geringen Hochfrequenzverlusten erlangen die Ferrite¹⁾ eine zunehmende Be-

deutung auf allen Gebieten der Funktechnik und der Elektronik, wo sie silizierte Eisenbleche und Hf-Eisenkerne verdrängen und Verbesserungen aller Art ermöglichen. So eignen sie sich besonders als Kernmaterial für Ablenktransformatoren in Fernsehgeräten, wo sie wegen ihres leichten Gewichtes und wegen der mit ihnen möglichen hohen Kopplungsgrade vorgezogen werden. Auch bei Ablenkjochen für Bildröhren mit großem Ablenkwinkel sind sie anderen Kernwerkstoffen überlegen.

Eine neuere Anwendung, die überhaupt erst durch Ferrite ermöglicht wurde, ergibt sich bei Antennen für Koffergerte²⁾. Hier dienen gummigelagerte Ferritstäbe (z. B. 6,35 mm \varnothing \times 178 mm) als sehr wirksame Antennen, wenn sie gleichzeitig als Kern für die Spulen des Eingangskreises dienen, welche zu diesem Zweck richtig dimensioniert und an einer geeigneten Stelle auf dem Stab angebracht sein müssen. Dabei ergeben sich höhere Q-Werte und kleinere Permeabilitäten, je weiter die Spule einem Stabende genähert wird, während die effektive Permeabilität und die Antennenspannung bei gleichzeitig sinkender Spulengüte ansteigen, je länger der Ferritstab gewählt wird. Auch der Störabstand hängt infolgedessen von der Höhe der Permeabilität und der Verlustarmut der Ferrite ab. Die Drahtstärke, der Wickelfaktor und der Formfaktor der Spule spielen ebenfalls eine wichtige Rolle, weil von ihnen der Kopplungsfaktor zwischen Spule und Stab, verteilte Kapazität, Wirbelstrom- und andere Verluste abhängen. Der Einfluß benachbarter Metallteile kann sich dämpfend oder abschirmend bemerkbar machen. Da Ferrit-Antennen nur etwa 2 pF verteilte Kapazität aufweisen, kann der Eingangskreis hochohmiger gehalten werden als bei Rahmenantennen mit z. B. 14 pF verteilter Kapazität. Daher kann man die Spuleninduktivität etwas höher wählen, wobei ihre größere Windungszahl auch eine höhere Antennenspannung zur Folge hat³⁾. hgm

²⁾ FUNKSCHAU 1952, Nr. 10, S. 182.

³⁾ Electronics, März 1952, 138...139

¹⁾ S. a. FUNKSCHAU 1951, Nr. 19, S. 381.

Fernseh-Weitempfang

Zur Überraschung vieler Fachleute ergab sich beim UKW-Rundfunk, daß der Begriff der „optischen Sicht“ nicht zutrifft und mit ziemlicher Regelmäßigkeit größere Entfernungen überbrückt werden.

Die gleiche Entwicklung scheint sich auf dem Fernsehgebiet anzubahnen. Die Empfängerfirmen selbst bemühen sich, Fernsehseher aufzunehmen, um die Güte der Synchronisierschaltungen im Empfänger zu prüfen.

Während diese Versuche sich aber innerhalb landschaftlich einigermaßen benachbarter Gebiete abspielen, erscheinen hier und da Meldungen über ganz außergewöhnliche Reichweiten. Diese Meldungen wurden vielfach skeptisch beurteilt und vielleicht sogar etwas als „Jägerlatein“ angesehen. Im folgenden bringen wir einen dokumentarischen Bericht über solche Überreichweiten.

Die Empfangsergebnisse wurden in Weener, Ostfriesland, erzielt.

Am 30. Mai 1952 zwischen 19.45 und 21.30 Uhr gelang erstmalig die Aufnahme des Fernsehsenders Moskau (Ton 58,25 MHz, Bild 49,75 MHz). In den nachfolgenden Wochen bis zum 1. Juli 1952 konnten die Darbietun-

gen dieser Station noch weitere viermal ferngesehen werden. Der Bildempfang war zu meist über längere Zeit gut, dann aber auch teilweise von den verschiedensten Schwundarten gestört.

Der Sender Leningrad kam am 8. Juni 52 bei außergewöhnlich guten UKW-Fernempfangsbedingungen mit gutem, fast durchweg stabilen Bild herein. (Ton 65,75 MHz, Bild 59,25 MHz).

Der alte 441-Zellen-Fernsehsender Paris Eiffelturm wurde am 24. Juni 1952 über eine Stunde lang empfangen (Ton AM auf 42 MHz, Bild auf 46 MHz), konnte aber infolge der zu niedrigen Zellenzahl ohne Eingriff in den Fernsehempfänger (Philips-Tischgerät) nicht synchronisiert werden.

Der über 200 km entfernte Fernsehsender Lopik (Holland) kann am Empfangsort fast regelmäßig aufgenommen werden. Als Antenne wird eine Spezial-Lopik-Ganzmetallantenne mit 8 Elementen benutzt, sowie fast mit gleichem Erfolg ein 16 Elemente-Beam in Metall-Holzkonstruktion für das 2-m-Amateurband. Höhe der Antennen nur 12 und 10 Meter über dem Erdboden (Flachland in Meeresspiegelhöhe). Dipl.-Ing. Wisbar



Fernsehsender Moskau, Pausenbild aufgenommen am 29. 6. 52 in Weener/Ems (Ostfriesland)



Fernsehsender Lopik, gleichfalls in Weener/Ems aufgenommen. Aufn. Dipl.-Ing. Herward Wisbar

DAS NEUESTE

Selenstabilisator für Reiseempfänger

Die Heizspannung von Reiseempfängern kann bei stark schwankender Lichtnetzspannung den zulässigen Höchstwert überschreiten, so daß die Heizfäden durchbrennen. Um diese Schwankungen auszugleichen, werden bei modernen Reiseempfängern (FUNKSCHAU 1952, Heft 10, S. 181) parallel zu den Heizfäden Stabilisatoren aus Selengleichrichterplatten eingebaut. Rechnet man für verschiedene Punkte der Kennlinie I (Bild 1) eines solchen Gleichrichters die Widerstände aus den zusammengehörigen Strom- und Spannungswerten

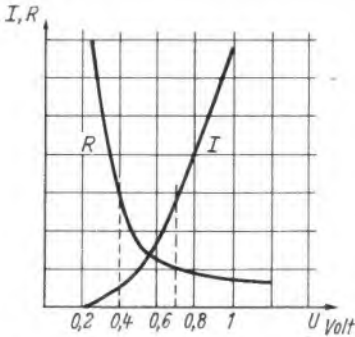


Bild 1. $I =$ Kennlinie einer AEG-Selengleichrichterzelle im Gebiet von 0 bis 1,0 Volt. $R =$ Innenwiderstände der Zelle bei diesen Spannungen. Die Widerstandsänderung zwischen 0,4 und 0,7 V kann für Regelzwecke ausgenutzt werden

ten aus, so ergibt sich daraus die Kurve R. Für sehr kleine Spannungen ist der Gleichrichter undurchlässig, sein Widerstand also sehr groß; bei steigender Spannung wächst der Strom und der Widerstand wird kleiner. Dieser veränderliche Widerstand einer oder mehrerer Gleichrichterstreifen wird nach Bild 2 parallel zu den Heizfäden der

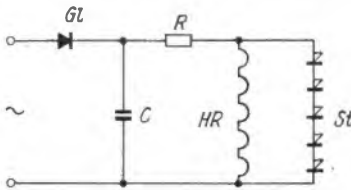


Bild 2. Anwendung von Selenstabilisatoren im Netzstrom-Heizkreis von Reiseempfängern mit Batterieröhren

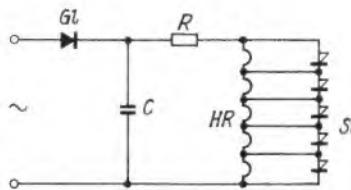


Bild 3. Stabilisierung und Ausgleich von Heizspannungstoleranzen durch einen Anzapfstabilisator

Röhren gelegt. Steigt die Netzspannung und mit ihr die Spannung am Ladekondensator C, dann wird der Widerstand der Strecke St kleiner und es fällt eine geringere Spannung daran ab. Der Spannungsüberschuß wird also vom Vorwiderstand R aufgenommen. Man kann dies auch so auffassen, daß St einen veränderlichen Nebenschluß zu den Heizfäden bildet. Bei steigender Spannung wird sein Widerstand geringer, so daß der schädliche Überstrom an den Heizfäden vorbeigeleitet wird.

Zur Stabilisierung wird der Bereich von 0,4 bis 0,7 V in Bild 1 ausgenutzt. Man schaltet am günstigsten soviel Platten n in Reihe, daß bei der Sollspannung des Heizkreises 0,59 V je Platte anliegen, d. h. $n = 1,7 \cdot U$. Eine Netzschwankung von 10%

ergibt dann nur eine Heizspannungsschwankung von 4 bis 5%. Im Bereich von 0,4 bis 0,7 Volt ändert sich dieses Verhältnis nur unbedeutend, man kann daher, um auf ganze Plattenzahlen zu kommen, abrunden auf:

$$n = 1,5 \dots 2,5 U.$$

Bei der Serienschaltung des Heizkreises fließt durch alle Heizfäden der gleiche Strom. Infolge der unvermeidlichen Herstellungs-Ungenauigkeiten entstehen dabei an den einzelnen Röhren unterschiedliche Spannungsabfälle. Daher wurde es manchmal notwendig, Röhren mit gleichen Heizspannungen besonders auszusuchen, um Über- oder Unterheizung einzelner Fäden zu vermeiden. Brennt eine Röhre durch, so ist es aber meist unmöglich, eine genau passende Ersatzröhre zu finden, und neue Schäden an der schwächsten Röhre sind die Folge.

Neuerdings wird deshalb nicht nur die ganze Heizfadenkette, sondern durch einen Anzapfstabilisator nach Bild 3 jeder Heizfaden einzeln stabilisiert und zwangsläufig mit der richtigen Spannung betrieben. Man spart dadurch die Arbeit für das Aussuchen der Röhren bei der Erstbestückung und kann auch ausgefallene Röhren ohne Schwierigkeiten ersetzen. Derartige Selenstabilisatoren werden von der AEG-Gleichrichterfabrik hergestellt. Die Stabilisatorstreifen für einen Röhrensatz — meist für 1,2 V oder 1,35 V Fadenspannung je Röhre — sind in einem Gehäuse zusammengebaut. Die Stromstärke im Stabilisator wird mit etwa 20...25% des Röhrenheizstromes festgelegt. Da Platten in jeder Größe herstellbar sind, können Stabilisatoren für beliebige Ströme geliefert werden. Eine besondere Typenreihe besteht nicht, sondern je nach den Anforderungen der gerätebauenden Firma werden Sonderausführungen angefertigt.

Der Selenstabilisator arbeitet im gekrümmten Teil der Kennlinie, in dem der Widerstand stark von der Temperatur abhängig ist. Beim Einbau ist deshalb darauf zu achten, daß der Stabilisator nicht durch wärmeerzeugende Bauteile aufgeheizt wird. Der Stabilisatorstrom ändert sich während der ersten 100 Betriebsstunden noch etwas. Auf Wunsch werden bereits „eingelaufene“ Stabilisatoren von der Fabrik geliefert.

Mit diesen neuen Bauelementen wird die Betriebssicherheit und Lebensdauer von Netzempfängern mit Batterieröhren wesentlich verbessert. Li

Schulfernsehen sehr beliebt

Die in den Schulen des Staates New York eingeführten Schulfunk-Fernsehungen haben bei den Kindern begeisterten Anklang gefunden, so daß elf weitere amerikanische Staaten sich entschlossen haben, die Programme für den Schulunterricht zu übernehmen.

Funksprechgeräte im Luftsport

Segelflieger und Freiballone waren bisher vom Start an ohne Nachrichtenverbindung mit dem Boden. Der Fortschritt der Funktechnik hilft auch hier. Das nur 6 kg schwere batteriegespeiste Telefunken-„Teleport II“-Funksprechgerät hat sich bei der internationalen Flugwoche in Oberstdorf ebenso wie bei einem Freiballonstart in Augsburg ausgezeichnet zur Verständigung mit den Bodenstellen bewährt.

Schiffsbegrüßungsanlage an der Unterelbe

Für das Fährhaus an der Unterelbe liefert die Deutsche Philips GmbH eine Lautsprecheranlage. Sie soll dazu dienen, alle den Hamburger Hafen anlaufenden Schiffe in ihrer Heimatsprache zu begrüßen und beim Auslaufen zu verabschieden. Während der Begrüßung können gleichzeitig im Doppelprogrammbetrieb den Gästen im Fährhaus Einzelheiten über Größe, Herkunft, Ladung des Schiffes usw. mitgeteilt werden. Die Ansage übernimmt ein alter, auf allen Weltmeeren erfahrener Schiffskapitän.

Zusatzlautsprecher für Kirchenglocken

In der kleinen hessischen Stadt Schlitz bei Fulda sind die Schallöffnungen eines Turmes zu eng, um ein neues Glockenspiel in der ganzen Stadt hörbar zu machen. Auf dem Dach des Rathauses wurden deshalb zwei Telefunken-Tonsäulen angebracht, die mit Hilfe eines Verstärkers das Glockenspiel übertragen und außerdem Musik von Schallplatten oder Tonbändern verbreiten können.

Funktechnische Fachliteratur

Musikübertragungs-Anlagen

Von Fritz Kühne. 64 Seiten, 34 Bilder und 11 Tabellen. Band 43 der „Radio-Praktiker-Bücherei“. Preis: 1,20 DM. Franzis-Verlag, München.

Jeder, der selbst einmal mit Übertragungsanlagen zu tun hatte, wird dieses Buch mit Vergnügen lesen, denn es vermittelt nicht nur technische Ratschläge, sondern schildert in lebhafter, fast spannender Weise die vielen Einzelheiten und Klippen, die in der Praxis tatsächlich auftreten. Die Schaltungstechnik der Verstärker ist hierbei als bekannt vorausgesetzt (sie ist im RPB-Band 8 behandelt), und das Buch vermittelt nun zusätzlich wertvolle Unterlagen und Anregungen für die Planung und Erweiterung von vollständigen Musikübertragungs-Anlagen sowie für den Aufbau und die Wartung während des Betriebes. Die wichtigen Fragen der erforderlichen Sprechleistung sowie der Wahl der Lautsprecher und Verstärker werden unkompliziert und anschaulich behandelt, ebenso die bei größeren Anlagen aktuell gewordenen Begriffe, wie „freie Programmwahl“ und „Pflichtempfangsschaltung“. Für den eigentlichen Aufbau der Anlagen geben die Abschnitte: Anordnung der Lautsprecher, Gestell- oder Tischbauweise, Installation, Lautsprecherwagen, Kofferanlagen usw. wertvolle Hinweise.

Aus allem geht hervor, ein wie wichtiges Gebiet die Elektroakustik geworden ist und welche Vorkenntnisse dazu gehören, um eine Lautsprecheranlage einwandfrei aufzubauen und zu betreiben. Jedem, der auch nur in kleinem Umfang mit derartigen Dingen zu tun hat, sei dieses Buch wärmstens empfohlen. Li

Einführung in die mathematischen Grundbegriffe der Fernmeldetechnik

Von F. Rinkow. 192 Seiten, 108 Bilder, 16 Tabellen. 4. Auflage. Band 25 der „Kleinen Fachbuchreihe für den Post- und Fernmeldedienst“. Preis: 10,50 DM. Verlagsbuchhandlung Erich Herzog, Goslar.

Die überarbeitete Neuauflage dieses seit Jahren bekannten Leitfadens erläutert in leicht verständlicher Form die sieben Grundrechnungsarten sowie die fernmeldetechnischen wichtigen Funktionen und das Rechnen mit komplexen Zahlen. Das Buch wird vom Fernmeldetechnischen Zentralamt zu Ausbildungszwecken empfohlen und vermittelt die für das tiefere Eindringen in die Fernmeldetechnik unbedingt notwendigen mathematischen Kenntnisse. Li

FUNKSCHAU

Zeitschrift für Funktechnik

Herausgegeben vom

FRANZIS-VERLAG MÜNCHEN

Verlag der G. Franz'schen Buchdruckerei G. Emil Mayer

Erscheint zweimal monatlich, und zwar am 5. und 20. eines jeden Monats. Zu beziehen durch den Buch- und Zeitschriftenhandel, unmittelbar vom Verlag und durch die Post.

Monats-Bezugspreis für die gewöhnliche Ausgabe DM 1,60 (einschl. Postzeitungsgebühr) zuzüglich 6 Pfg. Zustellgebühr; für die Ingenieur-Ausgabe DM 2,— (einschl. Postzeitungsgebühr) zuzügl. 6 Pfg. Zustellgebühr.

Preis des Einzelheftes der gewöhnlichen Ausgabe 80 Pfennig, der Ing.-Ausgabe DM 1,—.

Redaktion, Vertrieb u. Anzeigenverwaltung: Franzis-Verlag, München 22, Odeonsplatz 2

— Fernruf: 2 41 81. — Postscheckkonto München 57 58.

Berliner Geschäftsstelle: Berlin-Friedenau, Grazer Damm 155. — Fernruf 71 67 68 — Postscheckkonto: Berlin-West Nr. 622 66.

Berliner Redaktion: O. P. Herrnkind, Berlin-Zehlendorf, Albertinenstr. 29. Fernruf: 84 71 46.

Verantwortlich für den Textteil: Ing. Otto Limann; für den Anzeigentel: Paul Walde, München. — Anzeigenpreise: N. Preisl. Nr. 7.

Auslandsvertretungen: Belgien: De Internationale Pers. Berchem-Antwerpen, Kortemarkstraat 18. — Saar: Ludwig Schubert, Buchhandlung, Neunkirchen (Saar), Stummstr. 15.

— Schweiz: Verlag H. Thali & Cie., Hitzkirch (Luz.)

Alleiniges Nachdrucksrecht, auch auszugsweise, für Österreich wurde Herrn Ingenieur Ludwig Ratheiser, Wien, übertragen.

Druck: G. Franz'sche Buchdruckerei G. Emil Mayer, (13 b) München 2, Luisenstr. 17. Fernsprecher 5 16 25.

Die FUNKSCHAU ist der IVW angeschlossen.



Gedruckte Schaltungen

Die Technik der gedruckten Schaltungen hat sich in den USA bereits weite Anwendungsgebiete erobert. Neuerdings kommen auch aus Europa Meldungen, daß diese Bauweise Eingang in die Rundfunk- und Verstärkertechnik findet. Man unterscheidet dabei zwei verschiedene Ausführungsarten: 1) vollständige oder doch nahezu vollständige mehrstufige Einheiten (Printed Circuits) mit allen Kondensatoren und Widerständen, 2) die Kombination einiger Widerstände und Kondensatoren auf einer Grundplatte (Compound Parts). Da nunmehr auch in Deutschland die Entwicklung solcher Bau-Einheiten zu einem gewissen Ergebnis gelangt ist, schlägt der Verfasser als deutsche Bezeichnung für „Compound Parts“ den Ausdruck „Verbund-Einheiten“ vor, während für „Printed Circuits“ die Bezeichnung „gedruckte Schaltung“ empfehlenswert wäre, obwohl damit nicht alle in dieser Technik hergestellten Schaltungen genau charakterisiert werden.

Die Verbund-Einheiten

bestehen aus einer verhältnismäßig dünnen, aus einer keramischen Masse gepreßten und gebrannten Grundplatte. Diese Masse, deren hauptsächlichster Bestandteil Bariumtitanat ist, weist eine extrem hohe Dielektrizitätskonstante auf: sie liegt zwischen $\epsilon = 4\,000$ und $10\,000$. Die Herstellung solcher Massen in gleichbleibender Güte gelang in Deutschland erstmalig bei der Stemag. Die Dielektrizitätskonstante hängt weitgehend von der Struktur, insbesondere der Feinheit der Masse sowie von dem Brand ab.

Ein solches keramisches Plättchen dient als Dielektrikum für einen oder mehrere Kondensatoren, deren Belege als Silberlösung aufgespritzt oder aufgestempelt (gedruckt) und dann eingebrannt werden. Gleichzeitig dient dieses Plättchen aber auch als Träger für die aufgekohlten und eingebrannten Widerstände sowie der eingebrannten Silberverbindungen (Leitungen) zwischen Widerständen und Kondensatoren. Aufgelötete Drahtenden dienen zur Verbindung mit den übrigen Bauelementen. Um einem solchen Bauteil eine höhere mechanische Stabilität zu geben, wird oft die Masseseite des Plättchens mit Kupferfolie hinterlegt, dann folgt ein Überzug mit einem Schutzlack. Solche Verbund-Einheiten werden in Amerika beim Bau von Radio- und Fernsehgeräten sowie Hörgeräten für Schwerhörige, in Italien neuerdings auch in der Radioindustrie verwendet.

Die Verbund-Einheiten stellen also nur die Zusammenfassung weniger Bauelemente auf kleinstem Raum dar; der nächste Schritt führte dazu, sämtliche Kondensatoren und Widerstände sowie die Röhrenfassungen der Subminiaturröhren für einen dreistufigen Nf-Verstärker einschließlich der Leitungen auf einer Grundplatte aus Isolierstoff, meistens Keramik, unterzubringen. Große Verbreitung haben derartige „Printed Circuits“ beim Bau von Hörgeräten für Schwerhörige gefunden, aber auch für kommerzielle Zwecke (Fernsteuerungstechnik) werden sie in steigendem Umfang verwendet.

Gedruckte Schaltungen

Wenn der englische Ausdruck „Printed Circuit“ für solche Aufbauten mit „gedruckte Schaltung“ ins Deutsche übersetzt wird, so trifft diese deutsche Bezeichnung nicht immer eindeutig zu. Man unterscheidet nämlich sehr verschiedene Verfahren bei der Herstellung dieser Einheiten; es sind dieses

- 1) gedruckte bzw. gespritzte Schaltungen,
- 2) fotochemisch aufgebrachte Schichten,
- 3) aufgedampfte oder durch Katodenzerstäubung hergestellte Einheiten

Im ersten Fall werden mittels eines Gummistempels in einem Arbeitsgang die gesamten Leitungen auf die Grundplatte aufgestempelt. Die Stempelflüssigkeit besteht aus kolloidal gebundenem Silber in fein verteilter Form. Diese Leitungen werden nunmehr unter Schutzgas bei Temperaturen bis zu 800°C eingebrannt. Wenn die Dicke der Schicht nicht ausreichend ist, wird der Vorgang mehrfach wiederholt.

Anstatt die Leitungen aufzustempeln oder aufzudrucken, kann man sie aber auch mit Hilfe einer Spritzpistole und entsprechender Schablone aufsprühen und dann einbrennen. Bei beiden Verfahren besteht die Gefahr gewisser Rundunschärfen der Leitungen; sind diese sehr eng benachbart, können sogar Übergangswiderstände durch Ineinanderlaufen der Unschärfen auftreten. Es ist also größte Sorgfalt schon bei der Festlegung der Leitungsführung und auch später bei der Herstellung der Leitungen erforderlich. Die Leitungen können verstärkt werden, indem man sie galvanisch verkupfert und dann ebenfalls galvanisch versilbert. Wichtig ist, daß keine Spannungsrisse auftreten; diese führen zu Unterbrechungen oder Übergangswiderstände und Unstabilitäten und Kratzgeräusche können die Folge sein.

Die gleiche Sorgfalt ist aber auch bei der Herstellung der Widerstände erforderlich; sie bestehen aus Kohlenstoff, der in einem Bindemittel (neuerdings Siliconlack) gelöst ist. Der Widerstand ist abhängig von der Konzentration der Lösung, der Dicke der Schicht und der Fläche. Die Lösung wird ebenfalls nach dem Aufbringen eingebrannt; eine gewisse Korrektur des Wertes ist durch Wegschleifen der Ränder möglich, es sind also nur höhere Ohmwerte erzielbar. Die Leitungen sowie die Widerstände werden nunmehr unter Freilassung der Lötunkte mit einem Kunstharzlack überzogen; meistens verwendet man dazu Einbrennlacke. Neuerdings werden Silicone bevorzugt. Nun werden die Kondensatoren aufgelötet; sie bestehen aus sehr dünnen Plättchen keramischer Sondermassen mit extrem hoher Dielektrizitätskonstante. Es gelang so z. B., auf einer Platte von der Größe eines 1-Pfennig-Stückes und mit einer Dicke von $0,4\text{ mm}$ die Kapazität von $10\,000\text{ pF}$ unterzubringen.

Die Belege bestehen, wie bei keramischen Kondensatoren üblich, aus aufgebranntem Silber. Es war sehr schwierig, für den Lötvorgang ein geeignetes Verfahren zu entwickeln; entweder wird mit LötKolben und leicht fließendem Lötzinn gearbeitet, oder es werden sämtliche Kondensatoren im „one shot“-Verfahren im Hochfrequenzfeld auf einmal verlötet. Als letzte werden nunmehr die Röhrenfassungen eingelötet.

Das fotochemische Verfahren

Bei der zweiten Art „gedruckter“ Schaltungen werden die Leitungen fotochemisch, ähnlich wie bei der Herstellung von Metallschildern, aufgebracht. Man versieht die Grundplatte mit einer lichtempfindlichen Schicht; die Leitungen werden durch Belichtung dieser Schicht unter Verwendung von Abdeckschablonen oder durch Projektion erzeugt. Dann wird in üblicher Weise entwickelt und fixiert; schließlich werden die Leitungen eingebrannt und gegebenenfalls galvanisch verstärkt. Die weiteren Arbeitsgänge decken sich mit denen der ersten Gruppe.

Aufgedampfte Leitungen

Gänzlich abweichend in der Aufbringung der Leitungen und Widerstände ist das dritte Verfahren. Hier werden im Vakuum erst die Leitungen und dann die Widerstände entweder durch Katodenzerstäubung oder aber durch Aufdampfen hergestellt. Bei diesem Verfahren kann man scharf begrenzte Leitungen bis herunter zur Strichstärke erzeugen; außerdem ist es möglich, für besonders beanspruchte

Leitungen andere Metalle als Silber, z. B. Iridium, zu verwenden. Iridium hat u. a. den Vorteil, daß die Lötverbindungen geradezu spielend leicht hergestellt werden können. Bei Silber ist der Lötvorgang infolge Oxydation u. U. nach einer gewissen Zeitdauer schwieriger. Ein weiterer Vorteil ist der, daß Iridiumschichten eine große Zähigkeit haben und daher nicht durch Oberflächenspannungen reißen; auch ist ihre Haftfähigkeit auf der Unterlage gut.

Die Widerstände bestehen aus einer Metall-Legierung und werden ebenfalls im Vakuum aufgedampft oder aufgestäubt. Dieses Verfahren ist neuerdings in Deutschland entwickelt worden und hat den großen Vorteil, daß man die Toleranz so gefertigter Widerstände etwas enger begrenzen kann, da man in der Lage ist, den Herstellungsvorgang im Vakuum zu steuern. Wird eine besonders große Widerstandsfähigkeit gegenüber äußeren Einflüssen verlangt, so kann an Stelle des Lackes auch eine Schutzschicht aus Quarz aufgedampft werden. Auch bei diesem Verfahren geschieht die Weiterbearbeitung der Platten in der oben geschilderten Weise.

Es ist nunmehr — soweit bekannt, erstmalig in Europa — auch in Deutschland gelungen, vollständige gedruckte Schaltungen rationell zu fertigen. Der Verfasser möchte nicht unterlassen, der Stemag für die Entwicklung der keramischen Sondermassen sowie der Firma Mayr für die Durchführung vieler Entwicklungsarbeiten auf diesem Gebiet zu danken; es gelang so, in unverhältnismäßig kurzer Zeit den amerikanischen Vorsprung weitgehend aufzuholen. Während man in Amerika „Printed Circuits“ für Rundfunk-, Fernseh- und Schwerhörigergeräte, sowie für kommerzielle Zwecke verwendet, beschränkt sich ihre Anwendung in Deutschland vorläufig noch auf Schwerhörigergeräte.

Zum Schluß sei noch vermerkt, daß die Entwicklung solcher Baueinheiten keineswegs abgeschlossen ist; beispielsweise hat man jetzt ein Verfahren entwickelt, die Widerstände vorher auf einer Unterlage aus Gewebe in Streifenform herzustellen. Diese Widerstände werden sehr genau auf ihren Wert eingestellt, indem man sie auf entsprechende Längen und Breiten schneidet. Sie werden auf der Grundplatte durch ein Backverfahren im Wärmeofen haftfest und kontaktsicher befestigt. Ferner laufen Versuche, die keramische Grundplatte durch einen geeigneten Kunststoff zu ersetzen; eine weitere Gewichtsersparnis ist das Ergebnis. Es ist zu erwarten, daß sich diese Bauelemente besonders in der Fernsehindustrie auch in Europa bald steigender Beliebtheit erfreuen werden.

Ingenieur Friedrich Scheel

Befreiung von den Rundfunkgebühren

Eine Befreiung von den Rundfunkgebühren ist im Bundesgebiet grundsätzlich möglich. Die Richtlinien sind in den einzelnen Sendebereichen mit kleinen Unterschieden etwa die gleichen. So erhalten z. B. beim Hessischen Rundfunk folgende Antragsteller Gebührenerlaß:

1. Kriegs- und Zivilblinde;
2. Alle Schwerbeschädigten mit einer Dauererwerbsminderung von mindestens 90 %;
3. Schwerbeschädigte mit geringerer Dauererwerbsminderung, wenn ihr monatliches Einkommen bestimmte Sätze nicht übersteigt;
4. Minderbemittelte, deren monatliches Einkommen nicht über den einfachen Fürsorgesatz hinausgeht;
5. Sonstige minderbemittelte Personen, wenn ein besonderes, aus sozialen Gründen anzuerkennendes Bedürfnis besteht.

Der Personenkreis, der von der Gebührenzahlung befreit werden kann, soll jedoch 5% der Gesamthörerzahl des Sendebereiches nicht übersteigen. Ausgenommen sind Blinde, die in jedem Fall von der Gebühr befreit werden.

Anträge auf Befreiung von der Rundfunkzahlungsspflicht sind nie an den Sender oder an die Bundespost, sondern stets an die zuständige Fürsorgestelle des Wohnbezirkes zu richten. RSH

Blaupunkt-Autosuper A 52 KU mit Drucktastenwähler

Über die Zweckmäßigkeit von Stationsdrucktasten beim Autosuper besteht kein Zweifel. Jeder Autofahrer empfindet es als Erleichterung, wenn er die wichtigsten Sender seines Bezirkes mit einem Fingerdruck einschalten kann, denn das richtige Abstimmen während der Fahrt ist nicht ganz einfach.

Elektrisches oder mechanisches Drucktastensystem?

Beim Entwurf eines Drucktastengerätes steht der Konstrukteur vor der Frage: elektrisches oder mechanisches Drucktastensystem? Während die deutsche Industrie bisher vorzugsweise elektrische Drucktastensysteme mit besonderen Spulensätzen für jede Taste anwendete, führen sich jetzt auch mechanische Systeme ein. Hierbei werden die normalen Abstimmmittel des Hauptgerätes verwendet.

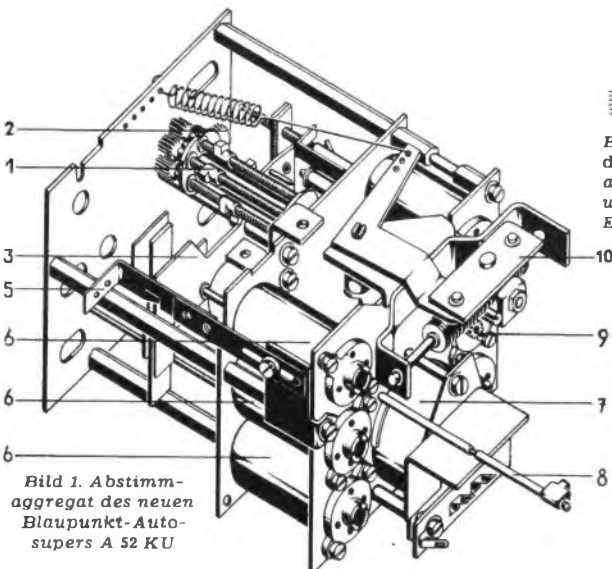


Bild 1. Abstimmaggregat des neuen Blaupunkt-Autosupers A 52 KU

Die Drucktasten sind in jedem Bereich wirksam, der volle Gleichlauf des Hauptgerätes bleibt erhalten. Die erstmalige Einstellung kann an der Skala verfolgt werden, der Skalenzeiger stellt sich stets wieder auf die betreffende Station ein.

Vorteil der L-Abstimmung beim Autosuper

Bereits früher wurde hier ausgeführt („Antennenkopplungsschaltungen beim Autosuper“, FUNKSCHAU 1952, Heft 7, S. 128), daß die L-Abstimmung gewisse Vorzüge für den Autosuper hat (bessere Ausnutzung der Antennenspannung, günstiges Rausch/Signal-Verhältnis). Daß hierbei zwei Vorkreise notwendig sind, ist durchaus kein Nachteil, denn ein zweiter Vorkreis ist nun einmal die beste Pfeilsperre, besonders bei den heutigen Wellenverhältnissen. Weiter ergibt ein L-Variometer durch Parallelschalten von KW-Spulen eine einfache KW-Bandspreizung.

Es überrascht daher nicht, daß bei dem neuen Blaupunkt-Autosuper A 52 KU ein dreikreisiges L-Variometer verwendet wird, zumal diese Firma schon vor dem Kriege bahnbrechend an der Entwicklung von L-Abstimmaggregaten gearbeitet hat.

Abstimmaggregat mit Rastmechanismus

Das Herz dieses neuen Autosupers ist das Abstimmaggregat Bild 1. Um zu vermeiden, daß bei Tasteneinstellung das Variometer von Hand durchgestimmt werden muß (schwergehende Betätigung), wird diese Aufgabe von einem Elektromagneten übernom-

men; den Kraftstrom hierfür liefert die Wagenbatterie, die nun einmal Mädchen für alles beim Auto ist. Die Tasten betätigen daher nur Schaltkontakte, aber nicht die Abstimmung selbst. Der Rastmechanismus wird ebenfalls durch diesen Elektromagneten betätigt.

Das Abstimmaggregat Bild 1 arbeitet folgendermaßen: Mittels der Handabstimmung wird die Einstellplatte 3 parallel zu sich selbst verschoben. Sie trägt die Hf-Eisenkerne, die in die Variometerspulen 6 eintauchen. Soll der eingestellte Sender „auf Taste“ gelegt werden, dann wird das Antriebsrädchen 9 mit dem Hauptabstimmknopf gekuppelt. Durch Drehen am Abstimmknopf wird über die Antriebsrädchen 2 ein Anschlagstück 1 auf der gerade in Arbeitsstellung befindlichen Spindel soweit verschoben, daß es eben an die Einstellplatte 3 anstößt. Damit ist die Einstellung beendet.



Bild 2. Die Horizontalpolarisierung der UKW-Rundfunkwellen wird an einer Metallkarosserie vertikal umgelenkt und ergibt damit eine Empfangsspannung in der normalen Autoantenne

Beim Drücken der zu einer Einstellspindel gehörenden Taste zieht der Schaltmagnet 7 die Einstellplatte 3 mit den Variometerkernen in die Anfangsstellung, dreht die Spindeltrommel soweit, daß die gewünschte Anschlagase 1 in Arbeitsstellung kommt, und läßt dann das Variometer gegen diesen Anschlag fallen; damit ist die voreingestellte Station wieder abgestimmt. Wie bei solchen Systemen üblich, wird während des Wählens automatisch der Lautsprecher totgelegt, damit nicht alle Stationen durchgehört werden (der Schaltmagnet führt nur während des Wählens Strom, verbraucht also sonst keine Leistung).

Die weiteren Teile des Aggregates haben folgende Bedeutung: 5 = Rücklaufperre, 8 = Zeigermitnahme, 10 = Übertragungsmechanismus zum Drucktastenteil.

UKW-Bereich im Autosuper

Der Typ 52 KU besitzt neben dem Lang- und Mittelwellenbereich drei gespreizte Kurzwellenbereiche und erstmalig serienmäßig den Ultrakurzwellenbereich. Ein besonderer Vorteil des UKW-Empfanges im Kraftwagen ist die Freiheit von Straßenbahnstörungen. Selbst stark feuernde Stromabnehmer, die den AM-Empfang unmöglich machen, sind bei richtig arbeitendem FM-Detektor kaum zu rüchig.

Die zunächst etwas skeptisch beurteilte UKW-Antennenfrage hat eine günstige Lösung gefunden. Trotz Horizontal-Polarisierung der ultrakurzen Rundfunkwellen eignet sich im Kraftwagen auch der Vertikal-Dipol, weil die Horizontal-Polarisierung entsprechend Bild 2 durch die Metallkarosserie nach oben abgelenkt wird. Demnach ist sogar die meist verwendete tiefliegende Seitenstabantenne für UKW besser als ein freistehender Mittelstab, da auf dem Wagendach kein Ablenkeffekt auftritt.

Die Stabantenne muß für UKW-Empfang auf etwa 110 cm verkürzt werden.

Weitere Einzelheiten

Der neue Blaupunkt-Autosuper arbeitet auf allen Bereichen mit Hf-Vorstufe und besitzt sieben AM- und acht FM-Kreise. Die Röhrenbestückung lautet: EF 85, ECH 42, EF 80, EAF 42, EAA 91, EAF 42, 2 x EL 42, zwei Trockengleichrichter, zwei Kristalldioden. Die Gegentaktstufe mit 2xEL 42 ergibt 5 Watt Ausgangsleistung. Die beleuchtete Zylinderskala ist mit dem Wellenschalter gekuppelt, so daß nur die Teilung des eingeschalteten Bereiches sichtbar ist. Von den fünf Drucktasten dienen vier als Stationstasten, die fünfte zur Umschaltung auf Handabstimmung. Interessant in konstruktiver Hinsicht ist der Aufbau des gesamten Gerätes. Die drei in sich abgeschlossenen Bau-Elemente:

Drucktasten-Mechanik, Rundfunk-Empfangsteil und Abstimm-Aggregat lassen sich leicht voneinander trennen. Auffallend ist der Flachbau des gesamten Chassis, wodurch das Gerät mühelos in die verschiedenen Wagentypen eingebaut werden kann. Der Stromversorgungsteil ist vom Empfangsteil getrennt und kann je nach Lage entweder oberhalb (Bild 3), oder unterhalb des Gerätes befestigt, aber auch an jeder anderen Stelle des Wagens montiert werden.

Es werden zwei Ausführungen angeboten: A 52 KU mit sechs Wellenbereichen, UKW, 30-m-, 41-m- und 49-m-Band, MW und LW zum Preise von 498 DM und eine Ausführung A 520 KU mit sechs Wellenbereichen. Durch Fortfall der Drucktasten ist das Gerät billiger, der Preis beträgt 63.50 DM.

Aus der Normungsarbeit Störspannungsmessungen

Für die Messung von Funkstörspannungen auf Leitungen bestehen seit langem Vorschriften und Leitsätze in den DIN-Normen. In den Vorschriften für Störspannungsmessgeräte DIN 57 876 wird der elektrische Aufbau eines Störspannungsmessgerätes im Blockschaltbild dargestellt und es werden die wichtigsten Daten, die ein solches Gerät haben soll, aufgeführt. Ein besonderes Schaltbild für den Geräuschwertzeiger berücksichtigt die Verhältnisse des menschlichen Ohres gegenüber einzelnen Knackern und Dauerstörungen.

Die Leitsätze für die Messung von Funkstörspannungen, DIN 57 877, geben Richtlinien für die Nachbildung von Leitungsschaltbildern für Störspannungsmessungen und für die Durchführung der Messungen selbst bei geerdeten und ungeerdeten Störern. Verschiedene Blockschaltbilder erläutern die einzelnen Meßaufbauten.

Bezug der Normblätter durch: Beuth-Vertrieb GmbH, Berlin W 15, Uhlendstraße 175 und Köln, Friesenplatz 16.

Rundfunk in Finnland

Trotz der verhältnismäßig geringen Hörerdichte in Finnland wurde dort eine Radioindustrie beträchtlichen Umfanges aufgebaut. Im Jahre 1950 wurden außer Einzelteilen und verschiedenen Spezialgeräten insgesamt 65 000 Rundfunk-Empfänger im Gesamtwert von über einer Milliarde Finnmark für den einheimischen Markt hergestellt. 71 % der von den finnischen Hörern benutzten Empfangsgeräte sind einheimischer Herkunft. — Wegen der Konjunkturschwankungen in der Empfänger-Industrie sind die finnischen Fabrikanten in den letzten Jahren bemüht gewesen, ihr Produktionsprogramm auszubauen, um den Anteil der Geräteherstellung an der Gesamtproduktion günstiger zu gestalten. Hierzu diente die Erzeugung von Verstärkeranlagen, Magnettongeräten, Meßinstrumenten, Leuchtstoff-Beleuchtungsanlagen, Staubsaugern, Fono- und sonstigen Kleinmotoren und Hochfrequenz-Industrie-Generatoren. Die letzteren konnte Finnland sogar nach Holland, einem führenden Radio-Exportland der Welt, ausführen. Auch mit Norwegen, Schweden, Griechenland, Portugal und Argentinien bestehen Exportverbindungen. Die Olympischen Spiele in Helsingfors erforderten die Erstellung von umfangreichen Übertragungs-Apparaturen für Reportagezwecke.

Trotz Inflation und starker Preissteigerungen liegen heute die Verkaufspreise finnischer Rundfunk-Empfangsgeräte nur um etwa 30 % höher als 1948. Es herrscht Devisenknappheit. Die wenigen vorhandenen Devisen müssen für Rohstoffe und Materialien ausgegeben werden, die Finnland für seine im Moskauer Friedensvertrag festgelegten Reparationsleistungen benötigt. Daher sind die den finnischen Radiofabrikanten zur Verfügung stehenden Zuteilungen so eng bemessen, daß es ihnen die größten Schwierigkeiten bereitet, auch nur ein Minimum von Röhren zu importieren. Auch an Elektrolytkondensatoren, Magneten, Widerständen und Potentiometern besteht großer Mangel. Der Einfuhrbedarf an Röhren und Bauteilen ist heute rund viermal so groß wie die von finnischen Einfuhrbehörden tatsächlich zugelassenen Mengen. Bauteile hat Finnland bisher hauptsächlich aus England, Dänemark und Westdeutschland bezogen. Röhren wurden fast ausschließlich aus Holland importiert.

Was das Fernsehen betrifft, so muß sich die finnische Radioindustrie damit begnügen, der Entwicklung im Auslande als Beobachter zu folgen. Der finnische Rundfunk kann es sich noch nicht leisten, auch nur die bescheidensten Fernseh-Versuchssendungen zu veranstalten. Die Olympiade-Wettbewerbe wurden daher nur auf Filmen aufgenommen.

Intrapress



Bild 3. Blaupunkt-Autosuper mit Drucktasten und drehbarer Zylinderskala

Die interessante Schaltung

Kraftverstärker mit Gegentakt-Endstufe 2xEL 34

Der aus Bild 1 ersichtliche Verstärker (Philips) liefert bei einem Klirrfaktor von 1% etwa 100 W Ausgangsleistung. Die hierfür erforderliche Eingangsspannung beträgt an den Buchsen B1 rund 1,9 mV und an den Buchsen B2 etwa 325 mV. Der Brummpegel wird für 100 W Ausgangsleistung bei höchster Empfindlichkeit mit -54 db angegeben. Im Verstärker werden zwei Vorverstärkerstufen verwendet, die jeweils mit der Röhre EF 40 bestückt sind. Eine Phasenumkehrstufe mit der Röhre ECC 40, ein Gegentaktendverstärker 2 x EL 34 und ein Netzteil mit den Röhren 2 x AX 50 und AZ 41.

von System 1 um. Die Verstärkung des zweiten Systems hängt wenig von den Betriebsverhältnissen ab, da durch die beiden 1-M Ω -Widerstände eine starke Gegenkopplung gebildet wird. Der 56-pF-Kondensator vermeidet Selbsterregung bei Frequenzen oberhalb des Hörbereichs, wie sie bei solchen Gegenkopplungsschaltungen auftreten kann.

Die Endstufe arbeitet im B-Betrieb, wobei die Anodenspannungen und -ströme ohne Signal 840 Volt/20 mA, bei 100 Watt Ausgangsleistung dagegen 780 Volt/96 mA betragen. Wechselt man die Röhren aus,

gitter- und Schirmgitterkreisen Schutzwiderstände (1 k Ω , 100 Ω). Der Ausgangsübertrager AT muß so beschaffen sein, daß die tiefen Frequenzen einwandfrei übertragen werden und die Streuungselbstinduktion, die verteilte Kapazität der Wicklungen sowie die Kapazitäten der Wicklungen untereinander klein sind. Geeignet erweisen sich vor allem Übertrager mit unterteilten Wicklungen. Sekundärseitig ist außer der Gegenkopplungswicklung die übliche, mit verschiedenen Anzapfungen versehene Lautsprecherwicklung vorgesehen (1,8, 5, 45, 125 Ohm). Liegen die Daten der zu verwendenden Lautsprecher fest, kommt man mit einem einzigen Impedanzwert aus.

Netzteil

Der Netztransformator liefert sekundärseitig u. a. 1 x 410 V/500 mA. Durch An-

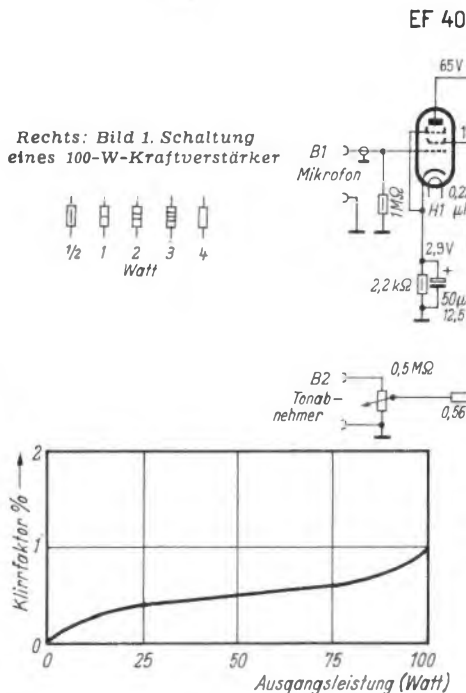


Bild 2. Klirrfaktor als Funktion der Ausgangsleistung

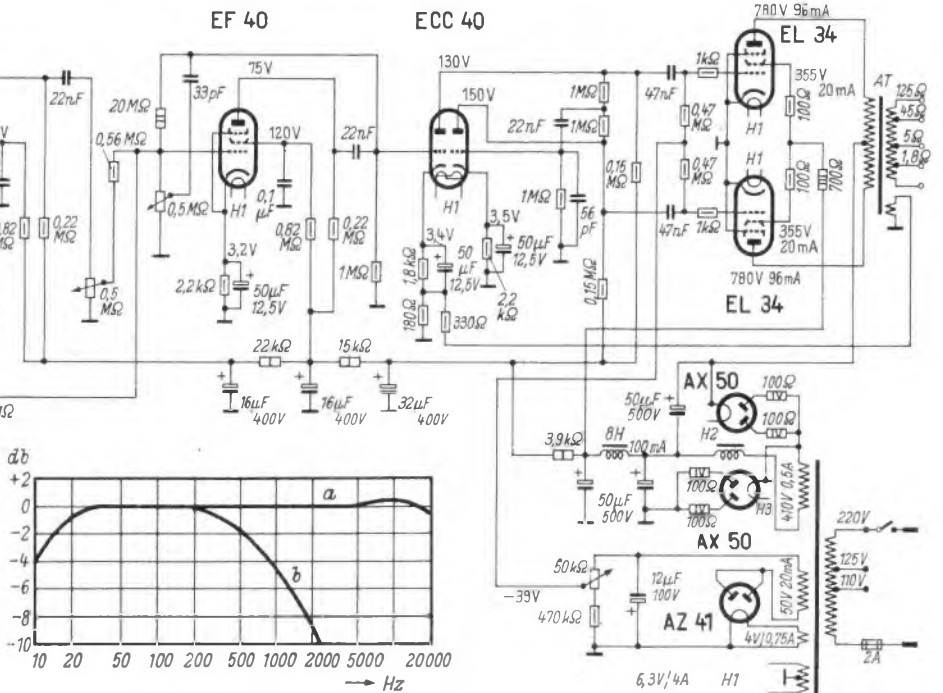


Bild 3. Frequenzkurven bei maximaler Höhenwiedergabe (a) und Beschneidung des hohen Frequenzbereichs (b)

Der Vorverstärker

Die Mikrofonspannung gelangt über die Buchse B1 zum Steuergitter der ersten Pentode EF 40. Beim Aufbau muß darauf geachtet werden, daß weder Brummen noch Mikrofonereffekte auftreten können. Die Stufe soll daher in möglichst großem Abstand vom Netztransformator, von den Netzdröseln und von der Endstufe angeordnet werden. Die Leitungen im Gitterkreis sind kurz und abgeschirmt auszuführen. Mikrofonereffekte lassen sich durch eine federnde Röhrenfassung vermeiden.

Die zweite Stufe arbeitet zur Klangkorrektur mit regelbarer Gegenkopplung. Der Gitterableitwiderstand ist als Potentiometer ausgebildet (0,5 M Ω), dessen Schleifer über den 33-pF-Kondensator mit dem Anodenkreis-Kopplungskondensator verbunden ist. Die Kapazität des erstgenannten Kondensators ist so gering, daß er den Frequenzgang bei niedrigen Frequenzen nicht beeinflusst. In der Größtstellung des Potentiometers ist die Gegenkopplung bei hohen Frequenzen stärker und damit die Verstärkung kleiner. Der Frequenzgang des Verstärkers geht aus den Kurven a und b in Bild 3 hervor.

Die Lautstärke im Tonabnehmer-Kanal wird durch die Einstellung des Mikrofon-Lautstärkereglers (0,5 M Ω) wenig beeinflusst und umgekehrt. Hierfür sorgen die beiden Längswiderstände mit je 0,56 M Ω .

Phasenumkehr- und Endstufe

Das erste System der Röhre ECC 40 arbeitet als gewöhnlicher Verstärker, das zweite kehrt die Phase des Ausgangssignals

so muß der Gesamtanodenstrom der Endstufe auf 40 mA eingestellt werden (Gittervorspannung etwa -39 Volt).

Der von der Sekundärseite des Ausgangsübertragers zur ECC 40 verlaufende Gegenkopplungsweg verringert den Klirrgrad und unterbindet unzulässige Spannungsspitzen beim Unterbrechen der Lautsprecherleitung. Der in der gemeinsamen Schirmgitterleitung angeordnete 700- Ω -Widerstand begrenzt den Schirmgitterstrom bei Vollaussteuerung.

Da bei Endröhren mit hoher Steilheit leicht Selbsterregung bei höheren Frequenzen auftritt, befinden sich in den Steuer-

wendung der Spannungsverdopplerschaltung gibt der Netzteil mit den gasgefüllten Gleichrichterröhren AX 50 eine maximale Anodenspannung von über 800 Volt ab. Die Anoden- und Schirmgitterspannungen der Vorröhren werden in einer mehrgliedrigen Siebkette geglättet.

Die negative Gittervorspannung für die Endstufe liefert die Gleichrichterröhre AZ 41 aus einer Sonderwicklung des Netztransformators (50 V, 20 mA). Der genaue Gitterspannungswert kann mit Hilfe eines 50-k Ω -Potentiometers eingeregelt werden.

W. W. D.

Die Lautsprecherschaltung in Schulfunkanlagen

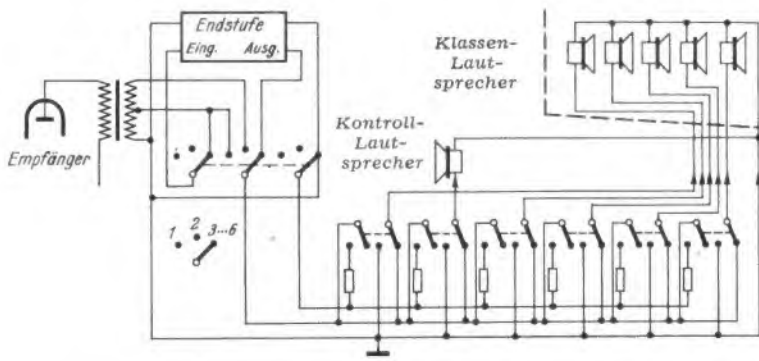
Das Schaltbild zeigt eine Lösung des Problems, mehrere Lautsprecher einer Anlage von einer zentralen Stelle aus (z. B. vom Lehrzimmer oder Direktorat) ein- bzw. auszuschalten. Das Ausschalten geschieht durch Unterbrechen und gleichzeitiges Kurzschließen des betreffenden Lautsprechers, der dann auch wirklich verstummt und nicht zum unliebsamen Störer des Unterrichts wird, indem er leise mitspielt. Es empfiehlt sich nicht, die Überträger der Lautsprecher zu ändern, sondern man wickelt den Ausgangsübertrager der Endstufe auf den errechneten Wert um.

Beispiel: Es werden 12 Lautsprecher mit je 7 k Ω Anpassung verwendet. Die Endstufe bekommt dann einen Ausgangswiderstand von $\frac{7000}{12} \approx 580 \Omega$.

Da geringe Überanpassung keine nennenswerte Leistungseinbuße bedingt, braucht man eine Endstufe mit 500- Ω -Ausgang nicht zu ändern.

Zwei Watt Leistung je Klassenzimmer sind ausreichend, mehr schadet jedoch nichts. Lautsprechersysteme mit gutem Wirkungsgrad und zweckmäßigem Gehäuse tun das Übrige, um ein Schulzimmer normaler Größe ausreichend zu beschallen. Nennenswerte Verluste durch manchmal recht lange Leitungen spielen bei dieser hochhohmigen Anpassung keine Rolle mehr.

Wie aus dem Schaltbild ersichtlich, wurden in diesem Gerät als Lautsprecherschalter zweipolige Umschalter verwendet. Bei ausgeschaltetem Lautsprecher belastet ein etwa gleich großer Widerstand den Verstärkerausgang. Damit wird erreicht, daß



Schaltung einer Schulfunkanlage. Werden nur ein oder zwei Lautsprecher benötigt, so reicht die Leistung der Endstufe des Empfängers. In Stellung „3...6“ können selbstverständlich noch weitere Lautsprecher betrieben werden

die Endstufe niemals leer läuft, und ferner, daß die Lautstärke in weiten Grenzen unabhängig von der Zahl der angeschlossenen Lautsprecher ist.

Sehr oft kommt es auch vor, daß nur eine Schulklasse an einer Sendung interessiert ist. Dieser Möglichkeit wird, wie folgt, Rechnung getragen: Der Ausgangsübertrager des Rundfunkgerätes wird so umgewickelt, daß man damit einen oder zwei Lautsprecher betreiben kann. Ein Umschalter mit 3×3 Kontakten stellt für die Betriebsarten „1“, „2“ und „3...6“ die nötigen Verbindungen her. In der Stellung „3...6“ muß auch die Endstufe netzseitig eingeschaltet werden. Man kann natürlich den

Netzschalter mit dem Anpassungsschalter kombinieren, wodurch sich eine weitere Vereinfachung der Bedienung ergibt. — In dem Raum, in dem das Schulfunkgerät zur Aufstellung kommt, wird ein Kontrolllautsprecher angebracht, der genau wie jeder andere Klassenlautsprecher ein- und ausgeschaltet wird und so eine gute Kontrolle der Wiedergabe ermöglicht.

Für Durchsagen an einzelne oder alle Klassen läßt sich leicht ein Kristallmikrofon, gegebenenfalls in Verbindung mit einem einstufigen Vorverstärker, einschalten. Hierdurch wird die Schulfunkanlage noch vielseitiger. Ga

Ein Gerät mit zwei Zf-Verstärkerstufen erfordert größte Sorgfalt beim Aufbau, um schädliche Kopplungen zu vermeiden. Fehlt hierfür die Erfahrung, so ist es besser, auf höchste Empfindlichkeit zu verzichten und einen 4-Röhren-Super mit einer Zf-Stufe zu bauen. In diesem Fall wird die zweite durch die Buchstaben X-Y gekennzeichnete Zf-Stufe weggelassen.

Die in der Schaltung angegebenen Tungstram-Röhren können durch folgende Typen ersetzt werden: 1R5T = DK 91, 1T4T = DF 91, 1S5T = DAF 91, 1S4T = DL 92.

Der Verfasser des erwähnten Aufsatzes beschreibt auch eingehend den zur Erzielung der Brummfreiheit notwendigen sorgfältigen Aufbau des Zerkhackerteiles und die für den günstigen Wirkungsgrad von ca. 67% des Wechselrichters notwendige Spezialkonstruktion des Zerkhackerttransformators. Ra

Doppelte Katodenanschlüsse

Bei Besprechung der Röhren EF 80 und EF 85¹⁾ wurde auf den doppelten Anschluß der Kathode hingewiesen, den man in Sockelschlußbildern häufig unrichtig dargestellt findet.

Ebenso verhält es sich mit den Katodenanschlüssen der Wehrmachtröhre LV 30. Die Katodenschlußstifte werden einzeln zum Katodenröhrchen geführt, sind also nicht, wie überall fälschlich dargestellt ist, innerhalb des Sockels direkt verbunden. -ns



¹⁾ FUNKSCHAU 1952/1, Seite 7.

Batteriesuper mit Wechselrichter

Im Heft 1/1952 der „Österreichischen Radioschau“ wird ein selbstgebautes Batteriegerät beschrieben, dessen Anodenspannung, ähnlich wie beim Krefft-Pascha, durch einen Wechselrichter erzeugt wird. Wir bringen die Schaltung hier als Anregung, vor allem für unsere ausländischen Leser, denen die verwendeten Röhren zur Verfügung stehen. Genauere Einzelheiten sind der Originalarbeit zu entnehmen¹⁾.

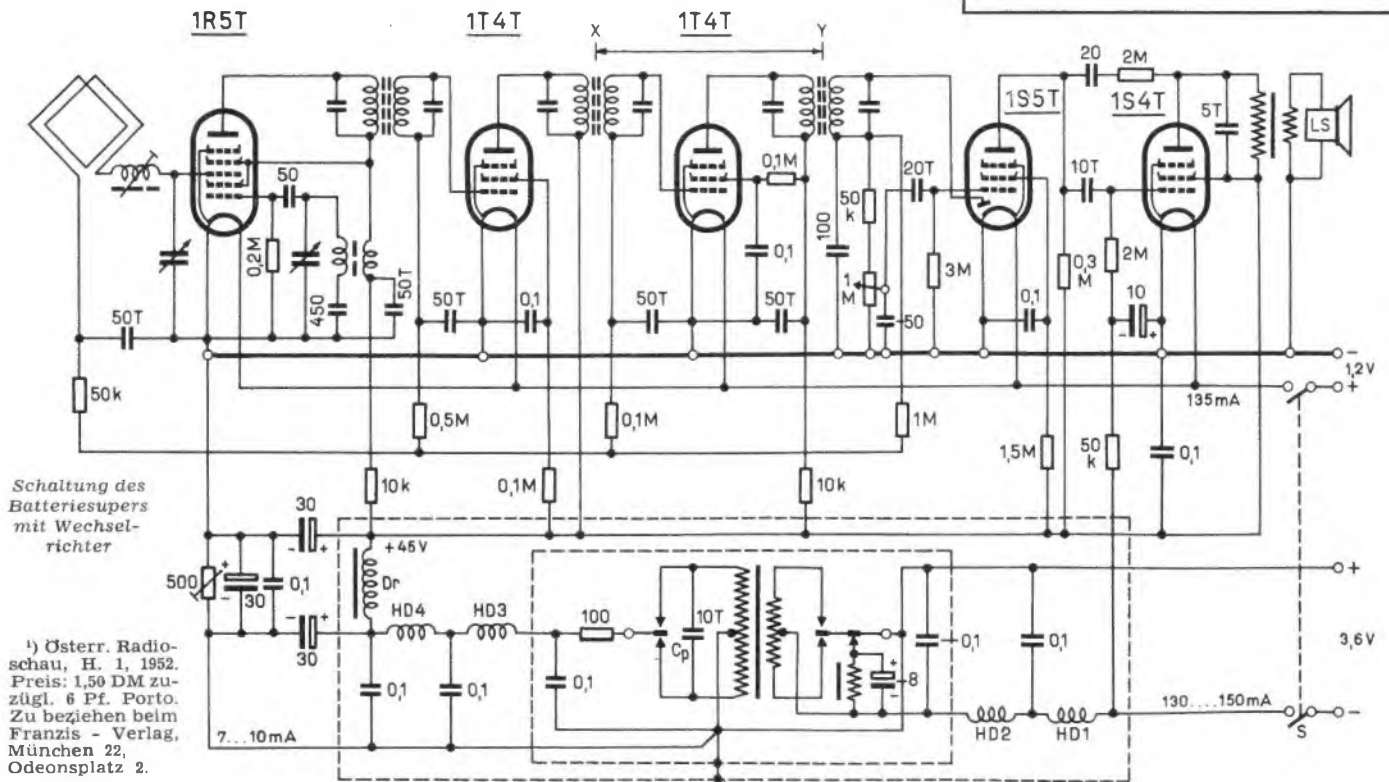
Der Empfänger ist als 5-Röhrensuper mit den Tungstram-Sparstromröhren der 1er-Serie aufgebaut, die gegenüber den Röhren der 90er-Serie nur den halben Heizstrom erfordern. Bei nicht zu hohen Ansprüchen an die Ausgangsleistung kann das Gerät mit einer Betriebsspannung von 45 V arbeiten. Diese Spannung wird durch

einen Wechselrichter mit mechanischer Wiedergleichrichtung aus einer Batterie mit einer Spannung von 3,6 V erzeugt. Als Zerkhacker wurde im Originalgerät die bekannte WM-Type WGL 2,4a verwendet, wobei lediglich die Treiberspule für die Spannung von 3,6 V umzuwickeln war. Die Stromaufnahme des Wechselrichters beträgt 130 bis 150 mA, während der Heizstrom der Empfängerröhren bei einer Heizbatterie mit der mittleren Entladungsspannung von 1,1 V ebenfalls bei etwa 130 mA liegt. Durch diese Dimensionierung sind die zur Erzeugung der Anodenspannung vorgesehenen drei Zellen praktisch mit der gleichen Stromstärke belastet wie das Heizelement. Dadurch ergibt sich für alle vier Batterien ungefähr die gleiche Betriebsdauer.

FUNKSCHAU-TABELLEN

- Anpassungstabelle.** Von Hans Sutனர். Preis 1 DM.
- Netztransformantentabelle.** Von Dipl.-Ing. Paul-E. Klein. Preis 2 DM.
- Spulentabelle.** Von Hans Sutனர். Preis 2 DM.
- Trockengleichrichtertabelle.** Von Dipl.-Ing. Hans Moñn. Preis 1 DM.
- Übertrager- u. Drosseltabelle.** Von Dipl.-Ing. Paul Fahlenberg. Preis 2 DM.
- Wertbereichtabelle.** Von Werner W. Diefenbach. Preis 2 DM.

FRANZIS-VERLAG, MÜNCHEN 22



Schaltung des Batteriesupers mit Wechselrichter

¹⁾ Österr. Radioschau, H. 1, 1952. Preis: 1,50 DM zuzügl. 6 Pf. Porto. Zu beziehen beim Franzis - Verlag, München 22, Odeonsplatz 2.

Dreistufiger 10-Watt-Verstärker

Es sollte ein 10-W-Verstärker zum Einbau in Verstärkerschränke entwickelt werden. Diese Leistung läßt sich mit dem Röhrensatz EF 40, EBC 41, 2 x EL 41 und 2 x EZ 40 erzielen. Als Bauart wurde die bewährte Einschubform gewählt. Der Verstärker kann mit den Ausgängen 5...15 Ω und 100 V zur direkten Aussteuerung einer Lautsprechergruppe dienen, aber auch als Leitungsverstärker für die Aussteuerung mehrerer getrennter Verstärkergruppen verwendet werden. Für diesen Fall ist der 200-Ω-Ausgang vorgesehen.

Schaltungseinzelheiten

Die an die Buchsen B₁ und B₂ gegebenen Tonfrequenzspannungen können mit Hilfe zweier 0,5-MΩ-Potentiometer getrennt geregelt werden. Parallel dazu ist ein weiteres 0,5 MΩ-Potentiometer als Summenregler angeordnet. Die an den Buchsenpaaren liegenden Eingangsspannungen sind mischbar. Durch diese Art der Parallelschaltung der Eingangsregler wird eine minimale gegenseitige Beeinflussung der Eingangskanäle bei verschiedenen Impedanzwerten und Reglerstellungen erreicht.

Die Gittervorspannung der Phasenumkehröhre erzeugt der 2-kΩ-Katodenwiderstand. In der Katoden- und Anodenleitung sind 20-kΩ-Widerstände angeordnet, an denen durch den Trioden-Anodenstrom eine gleich große, aber gegenphasige Spannung abfällt. Die Ankopplung der EBC 41 an die Vorstufe mit der Röhre EF 40 erfolgt über die Serienschaltung eines 10-nF- und eines 250-pF-Kondensators. Letzterer kann durch den Schalter S₁ kurzgeschlossen werden (Sprache-Musik-Schalter). Bei geöffnetem Schalter S₁ werden

lampe zwischen Anode der einen Endpendode und Masse angeschaltet.

Der Netzteil liefert Anoden- und Heizstrom für den Verstärker und auch für den Betrieb eines getrennten Vorverstärkers, wie er z. B. in Kondensatormikrofonen untergebracht ist. Für den Anschluß solcher Mikrofone sind zwei fünfpolige Röhrenfassungen an der Chassis-Rückseite befestigt.

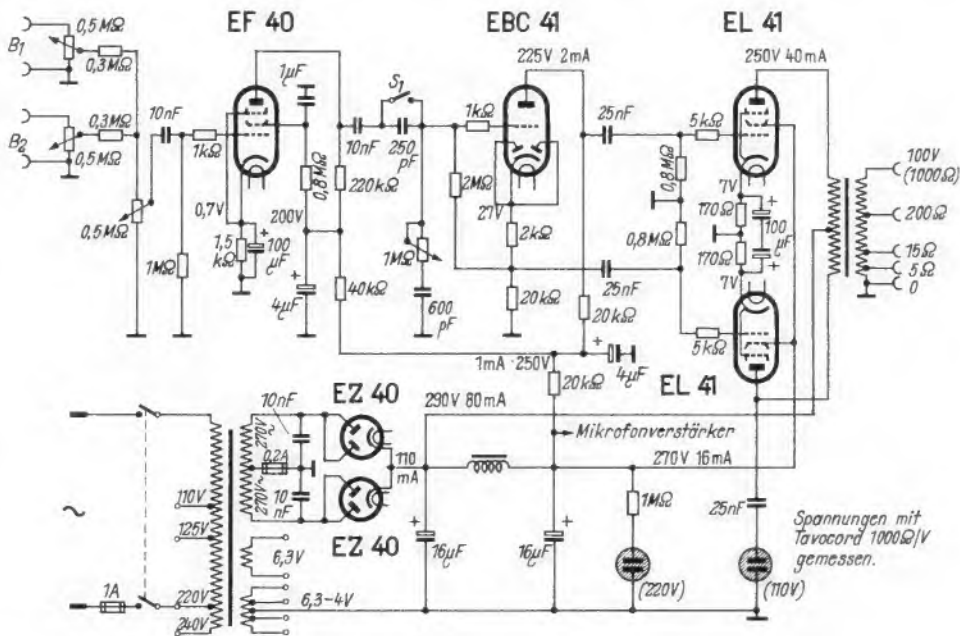
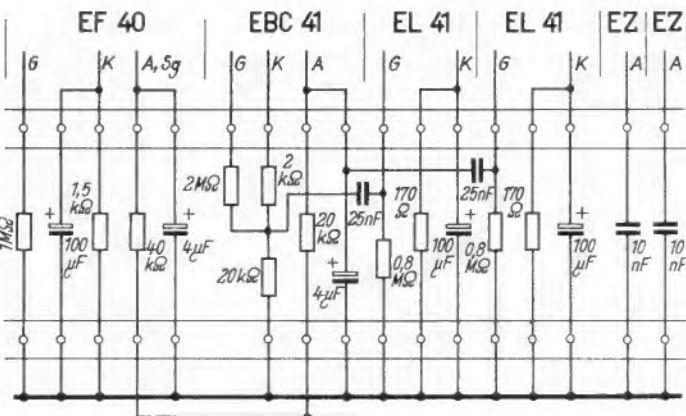


Bild 1. Schaltung des 10-Watt-Verstärkers

(140 x 280 mm) und rückwärtiger Anschlußleiste (60 x 280 mm). Zum Anschließen an das Schubfach steht die Frontplatte beiderseits 10 mm über.

Heinz Meessen



Links: Bild 2. Anordnung der Widerstände und Kondensatoren auf Lötösenleisten. Durch die Verwendung solcher Leisten ergibt sich gegenüber den üblichen Lötösenbretchen mehr Platz zur Unterbringung der Einzelteile. (Vergl. Bild 4)

die tiefen Frequenzen abgeschnitten. Im Gitterkreis der EBC 41 befindet sich ferner ein Klangregler zur Beschneidung des hohen Frequenzbereiches (1 MΩ, 600 pF).

Die Anodenspannungen für die Endpendoden EL 41 werden direkt am Ladekondensator abgegriffen. Als Aussteuerungskontrolle wurde unter Zwischenschaltung eines 25-nF-Kondensators eine Glüh-

Mechanischer Aufbau

Einzelheiten des Aufbaues gehen aus den Bildern hervor. An der Frontplatte befinden sich Griffe, die das Einschleiben in das Verstärkerfach erleichtern. Sämtliche Anschlüsse liegen an der Chassis-Rückseite, während die Regler, Kontroll-Glimmröhren und die Sicherung-Schraubelemente an der Frontplatte Platz gefunden haben

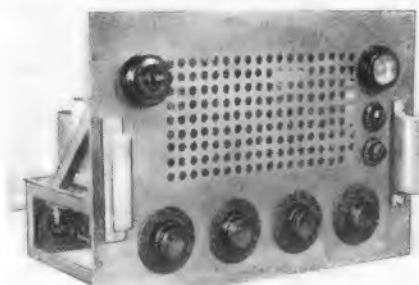


Bild 3. Vorderansicht des Verstärkers

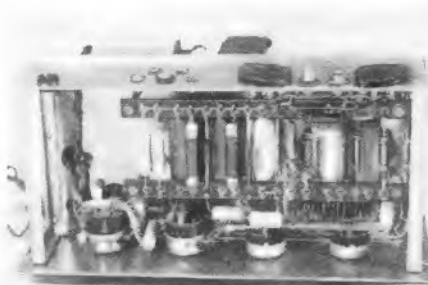


Bild 4. Verdrahtung unterhalb des Chassis

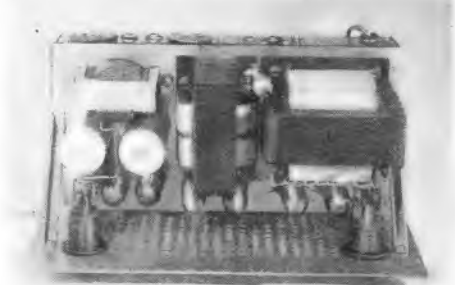


Bild 5. Einzelteilanordnung a. d. Montageplatte

FUNKSCHAU-BAUHEFTE

Preise: M 1 = 5 DM, M 2 bis M 7 = 2,50 DM

M 1 neu. **Leistungs-Röhrenprüfer.** Von Ing. Erich Wrona. Doppelheft.

M 2. **Universal-Reparaturgerät.** Von Werner W. Diefenbach.

M 3. **Vielfach-Meßgerät „Pollmeter“.** Von Ing. Josef Cassani.

M 4. **Allwellen-Frequenzmesser.** Von Ing. Josef Cassani.

M 5. **Katodenstrahl-Oszillograf.** Von Ing. Werner Pinternagel.

M 7. **Hochwertiger RC-Generator.** Von Ing. Josef Cassani.

Verlangen Sie unser neues Verlagsverzeichnis!

FRANZIS-VERLAG, MÜNCHEN 22

Die Verdrahtungsprüfung in der Serierfertigung

Die moderne Serierfertigung von Rundfunk- oder Fernsehempfängern ist ohne Fließband ebenso undenkbar, wie ohne die zahlreichen Prüfungen, die sinnvoll in den Herstellungsgang eingebaut sind. Diese Prüfungen, die teils mechanisch oder optisch, teils elektrisch vorgenommen werden, sind notwendig, um fehlerhafte Stücke frühzeitig auszuschneiden. Dadurch werden weitere kostspielige Arbeitsgänge gespart und die mögliche Beschädigung von Einzelteilen (Röhren) vermieden.

Deshalb wird auch ein fertig verdrahtetes Chassis, bevor es mit Röhren bestückt werden kann, elektrisch geprüft. Es interessieren dabei vor allem die richtige Verdrahtung, die Werte der eingebauten Widerstände und Kondensatoren und die Funktion sonstiger Einzelteile, wie Transformatoren, Gleichrichter usw.

Für diesen Zweck wurden besondere Prüfgeräte, — sog. „Schaltungs-Adapter“ — entwickelt, die im Nachfolgenden kurz beschrieben werden sollen. Die Notwendigkeit von Spezialgeräten ergibt sich schon allein daraus, daß es eines großen und untragbaren Aufwandes an fachlich geschultem Personal bedürfte, um 400 bis 500 Empfänger, die an einem Tag über ein einziges Fließband laufen, in der üblichen Weise mit z. B. einem Vielfachmeßgerät zu prüfen.

Ein solcher Schaltungs-Adapter muß verschiedenen Forderungen gerecht werden. Einmal müssen große Stückzahlen geprüft werden können, d. h. die Prüfzeit je Gerät muß kurz sein; dann muß das Gerät einfach, mit wenigen Handgriffen

in der Heiz- und Anodenstromversorgung der betriebsmäßige Zustand einstellt. Der Meßvorgang selbst besteht aus einer Reihe von rasch aufeinanderfolgenden Einzelmessungen an sämtlichen Fassungskontakten des Chassis. Gemessen werden nicht nur Gleichspannungen, sondern auch Wechselspannungen bis herab zu einigen Millivolt (Brummspannungen), ferner der ohmsche, kapazitive oder induktive Widerstand der Fassungskontakte gegen Masse bzw. gegen einen zweiten Fassungskontakt. Gegebenenfalls werden auch Heizstrom (bei Allstromempfängern) und Stromaufnahme des Gerätes erfaßt. Dazu werden alle Meßwerte durch geeignete Schaltmittel (U1 bis U6 im Schaltbild) in entsprechende Gleichspannungen umgesetzt. Auf die Schaltmittel selbst kann im Rahmen dieses Berichtes nicht näher eingegangen werden; sie reichen vom einfachen Vorwiderstand bis zum mehrstufigen Meßverstärker.

Jede dieser von den Schaltmitteln erzeugten, mit einem Meßwert äquivalent veränderlichen Gleichspannungen liegt nun an einem Kontakt des Drehwählers W1. Drehwähler sind aus der Fernsprechtechnik als elektromagnetisch angetriebene Stufenschalter allgemein bekannt. In den Schaltungsadaptoren werden solche mit 10 bis 50 Schaltstellungen und meist mehreren Schaltebenen verwendet. Sie können, durch Gleichstromimpulse erregt, maximal 10 Schaltschritte in der Sekunde ausführen.

Der Schleifarm des Drehwählers legt die den Meßwerten entsprechenden Gleichspannungen nacheinander an den hochohmigen Eingang eines Röhrenvoltmeters, weil auch Spannungen an hohen Widerständen möglichst unverfälscht gemessen werden müssen. Die vereinfachte Schaltung zeigt ein Brückenröhrenvoltmeter, mit den Röhren R01, R02 und den Widerständen R1, R2. Im Nullzweig befindet sich in Reihe mit dem Instrument J, dessen Nullpunkt in der Skalenmitte liegt, die Wicklung eines empfindlichen Relais A.

Die Brücke ist mit den Reglern R3 und R4 so eingestellt, daß sie sich, wenn die Meßspannung dem Sollwert entspricht, im Gleichgewicht befindet. Kommt jedoch über den Schleifer des Wählers eine Gleichspannung an den Eingang des Röhrenvoltmeters, die vom Sollwert abweicht, so fließt im Nullzweig ein der Abweichung proportionaler Strom. Seine Richtung gibt an, ob die Abweichung über oder unter dem Sollwert liegt. Die Abweichung kann also am Instrument J eindeutig abgelesen werden. Übersteigt sie eine festgelegte Toleranz, so bringt der Strom das Relais A zum Ansprechen. Dieses unterbricht die Fortschaltimpulse für den Drehwähler und setzt ihn still. Durch ein Transparent, dessen Lampen von zwei weiteren Ebenen des Wählers geschaltet werden, wird die Stellung des Wählers und damit auch der zugeordnete Meßpunkt bzw. Fassungskontakt mit dem abweichenden Meßwert kenntlich gemacht.

Die bedienende Person vermerkt also Wählerstellung und Betrag (mit Vorzeichen) der Abweichung auf der Laufkarte und setzt die Prüfung fort, indem sie durch Tastendruck den Wähler in die nächste Stellung bringt. Dem Reparaturtechniker, dem das fehlerhafte Chassis zugeleitet wird, ist es dann meist ein Leichtes, den schon lokalisierten Fehler zu beheben.

Es unterliegen aber nicht alle zu messenden Werte den gleichen Toleranzen. Man kann leicht einsehen, daß der Kathodenwiderstand einer Endröhre bedeutend enger toleriert sein muß als ein

Gitterableitwiderstand. Deshalb ist die Empfindlichkeit des Instrumentes J und des Relais A im Brückennullzweig durch umschaltbare Vorwiderstände (R5, R6, R7) stufenweise veränderlich, womit auch die Toleranzgrenzen des Schaltungsadapters zwischen $\pm 2\%$ bis $\pm 20\%$ geändert werden können. Die Umschaltung geschieht durch Relais, welche von einer vierten Ebene des Drehwählers geschaltet werden.

Eine fünfte Ebene steuert gegebenenfalls im Verlauf der Messung eine Relaisgruppe, die die Betriebsspannung des Gerätes und auch das Gerät selbst auf alle vorgeesehenen Netzspannungen umschaltet. Die Umschaltung erfolgt über ein Kontaktstück, das auf die Netz-Umschaltplatte des zu prüfenden Chassis geklemmt wird.

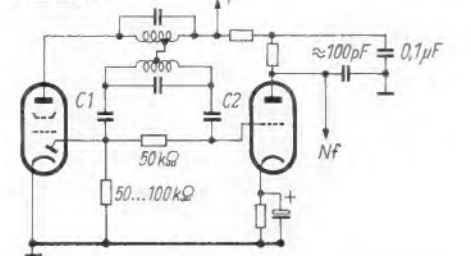
Schließlich sei noch erwähnt, daß der Wähler bei jeder Prüfung einige „Kontrollstellungen“ zu durchlaufen hat. Dabei werden an verschiedenen Stellen des Schaltungsadapters Prüfspannungen angelegt, mit denen die richtige Funktion der einzelnen Teile kontrolliert wird, so daß irgendwelche Ausfälle im Schaltungsadapter selbst sofort erkannt und Fehlmessungen vermieden werden. A. Wohlrab

Wie stellen zur Diskussion:

FM-Demodulation ohne Spezialröhren

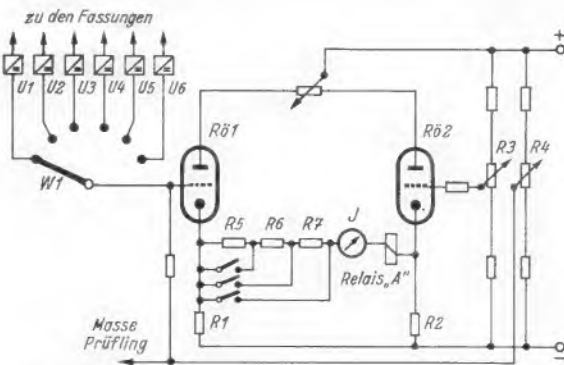
Wir bringen hier einen Vorschlag für eine neuartige FM-Demodulatorschaltung, für die weder theoretische Grundlagen noch praktische Empfängerergebnisse vorliegen. Wir möchten unsere Leser zu eigenen Überlegungen und Versuchen mit dieser Schaltung anregen und bitten um Zuschriften über eigene Erfahrungen, möglichst mit genauen Daten und Meßergebnissen für Empfindlichkeit, Bandbreite usw.

Die folgende Anregung ermöglicht den Bau eines echten FM-Gleichrichters ohne Dioden mit hochgelegten Kathoden oder Mehrgitterröhren nach dem Prinzip der EQ 80. Es handelt sich dabei um einen phasenabhängigen Richtverstärker (Anodengleichrichter), dessen Arbeitspunkt durch eine schnellregelnde Diode unabhängig von der HF-Amplitude der Mittelfrequenz ist und der die Endröhre ohne weitere Nf-Stufe direkt aussteuert.



Der Spulenteil unterscheidet sich im Prinzip nicht von dem eines Gegentaktdiskriminators. Infolge der kleineren Dämpfung kann man jedoch die Kapazität des Sekundärkreises geringer wählen, um Spannung zu gewinnen. Solange der Träger auf Mitte steht, führen die Außenanschlüsse des Sekundärkreises gleichgroße HF-Spannungen gegen Masse und in der Triode fließt ein Ruhestrom, dessen Größe durch den Kathodenwiderstand (je nach Röhrentype und Außenwiderstand etwa 2..5 kΩ) auf einen günstigen Arbeitspunkt eingestellt wird. Bei ansteigender Spannung würde zwar der Anodenstrom zunehmen, gleichzeitig schiebt aber die Richtspannung der Diode den Arbeitspunkt um den gleichen Betrag ins Negative, so daß der Ruhestrom unverändert bleibt.

So einfach dieser Vorgang für den statischen Zustand erscheint, dynamisch betrachtet kann der Ruhestrom nur bis zu einer bestimmten oberen Grenzfrequenz als unveränderlich bezeichnet werden. Die Kapazitäten C1 und C2 (C1 zur Einstellung der Anodenstromkompensation) ergeben zusammen mit dem Dioden-Ableitwiderstand eine Zeitkonstante, welche die dynamischen Anodenstromänderungen mit einer gewissen Trägheit behaftet. Weicht der Träger von der Mitte ab, so geht die Symmetrie der Spannungshälften verloren. Damit ist auch das Kompensationsvermögen der Diodenspannung aufgehoben. Die an der Diode entstehende Gleichspannungsänderung unterstützt nun sogar die Aussteuerung des Anodenstromes und steigert damit die Empfindlichkeit. Anton Bauer



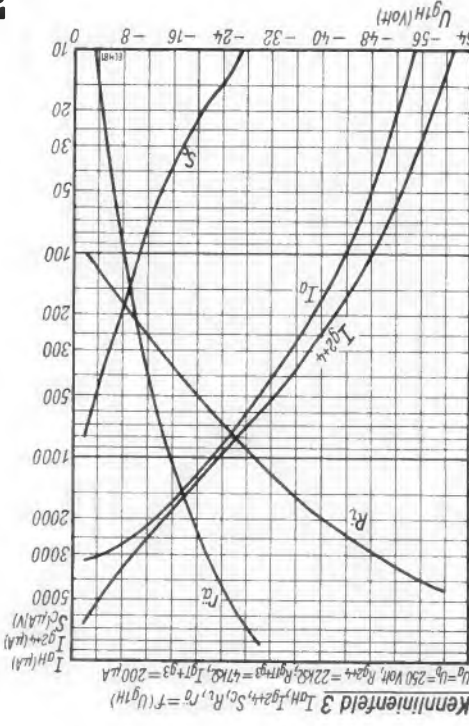
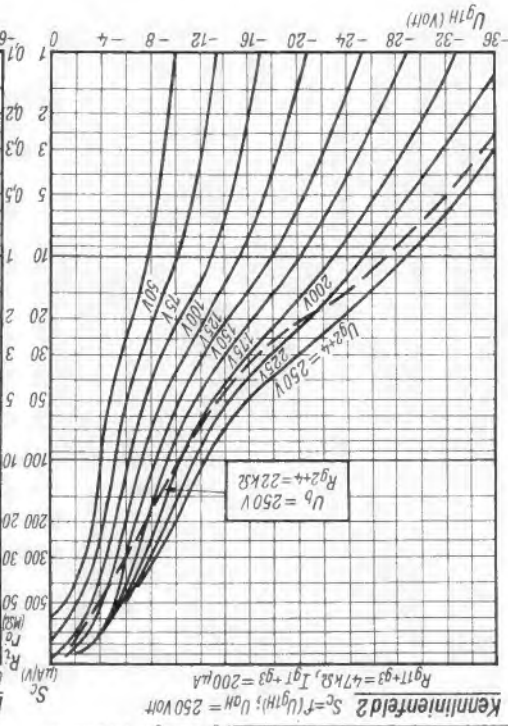
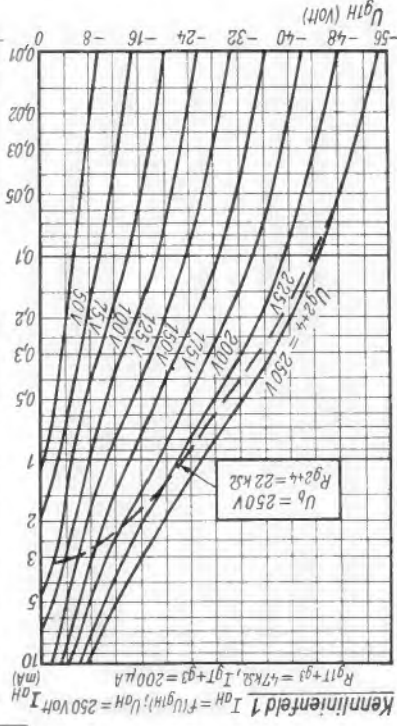
Prinzipschaltung des Brückenvoltmeters für einen Schaltungs-Adapter. Der Wählerarm W1 tastet der Reihe nach die Meßspannungen an den Meßspannungsumformern U1 bis U6 ab. Bei Überschreitung der zugelassenen Toleranz setzt das Relais A den Wähler still (aus dem Meßgerätelelabor der Grundig-Radio-Werke GmbH)

von jeder angelegten Kraft bedient werden können. Persönliche Faktoren, wie Ermüdung und Unaufmerksamkeit dürfen die Prüfsicherheit ebenso wenig beeinflussen, wie die Schnelligkeit der Prüfung. Selbstverständlich muß das Chassis unter betriebsmäßigen Bedingungen geprüft werden.

Der Schaltungs-Adapter wird, vornehmlich wegen der relativ kurzen Prüfzeit und der sicheren Kontaktgabe, durch Einstecken von Spezialsteckern in die Röhrenfassungen des Prüflings angeschlossen. Ob nun für jede Röhrenfassung ein eigener Stecker verwendet, oder ein Stecker in bestimmter Reihenfolge in die gleichartigen Fassungen gesteckt wird, richtet sich nach den jeweiligen Verhältnissen. Erhebliche Zeitersparnis ist aber möglich, wenn man z. B. bei Bausteinen mit größeren Röhrenzahlen (Fernsehempfängern) durch eine geeignete Vorrichtung sämtliche Stecker gleichzeitig einführt. Nur in Ausnahmefällen werden außer über die Röhrenfassungen noch gesonderte Verbindungen zwischen Schaltungsadapter und Prüfling hergestellt.

Bei der Prüfung ist das Chassis meist an das Netz angeschlossen. Die Röhrenströme fließen durch entsprechend dimensionierte Ersatzwiderstände, so daß sich

Die ECH 81 als Mischrohre verwendet; g3H mit g1T verbunden



1. Heptodensystem. Gleitende Schirmglitterspannung, besonderer Schirmglittervorwiderstand für die ECH 81 (UCH 81).

A. Als Mischröhre, g_{5H} mit g_{1T} verbunden.
 Pentagrid-Mixer-Schaltung.

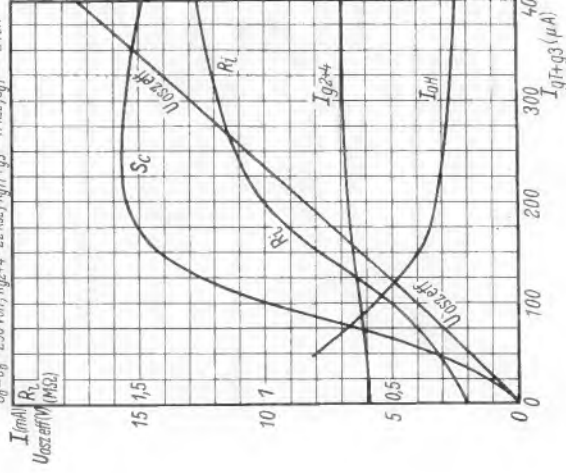
U_b	200	170	100	Volt			
$R_{g5H+g_{1T}}$	47	47	47	k Ω			
$I_{g5H+g_{1T}}$	240	200	120	μ A			
U_{osz}	-10,5	-9,4	-5,6	Volt			
R_k	150	150	150	Ω			
R_{g2+4}	12	12	12	k Ω			
	1 : 100	1 : 100	1 : 100				
U_{g1H}	-2,4	-2,6	-2,4	-1,1	-14,5	Volt	
U_{g2+4}	ca. 114	200	170	60	100	Volt	
I_a	3,25	2,9	1,5	1,5	mA		
I_{g2+4}	7,2	6	3,3	3,3	mA		
S_c	750	7,5	725	560	5,6	μ A/V	
R_l	1	> 3	0,9	> 3	0,95	> 3	M Ω
r_a	75	70	62	62	k Ω		

B. Als Spannungsverstärker, HF- oder ZF-Verstärkung.
 g_{5H} nicht mit g_{1T} verbunden.

U_b	200	170	100	Volt			
U_{g3}	0	0	0	Volt			
R_k	195	195	195	Ω			
R_{g2+4}	18	18	18	k Ω			
	1 : 100	1 : 100	1 : 100				
U_{g1H}	-2,3	-3,3	-2	-2,6	-1,1	-16,5	Volt
U_{g2+4}	ca. 120	200	100	170	60	100	Volt
I_{aH}	7,45	6,25	3,4	3,4	mA		
I_{g2+4}	4,4	3,8	2,2	2,2	mA		
S	2,4	0,024	2,3	0,023	2,1	0,021	mA/V
R_l	0,6	> 10	0,6	> 10	0,5	> 10	M Ω
D_{g2}	5	5	5	5	μ s		
r_a	9,7	8,8	5,8	5,8	k Ω		

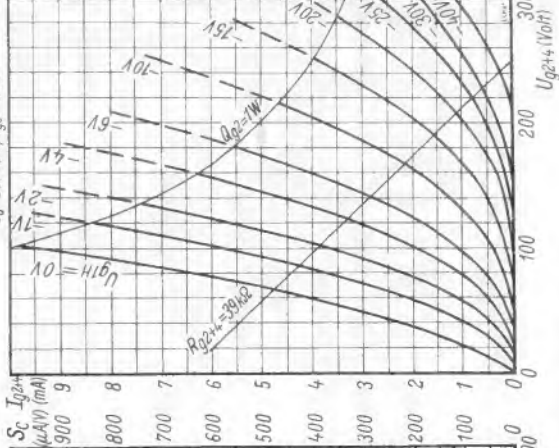
Kennlinienfeld 7

$I_{aH}, I_{g2+4}, S_c, R_c, U_{osz\ eff} = f(U_{g1+g3})$
 $U_b = U_b = 250$ Volt, $R_{g2+4} = 22$ k Ω , $R_{g1T+g3} = 47$ k Ω , $U_{g1} = -2$ Volt



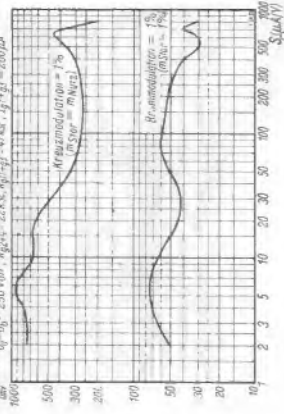
Kennlinienfeld 8

$I_{g2+4}, U_{osz\ eff} = f(U_{g2+4}, U_{g1H}) = \text{Parameter}$
 $U_b = 250$ Volt, $U_{g3} = 0$ Volt



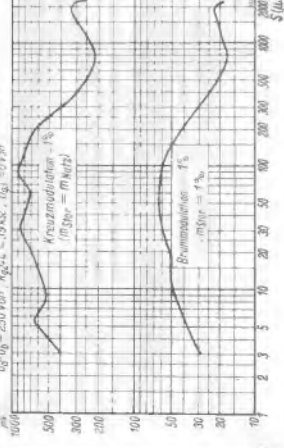
Kennlinienfeld 9

$U_{osz\ eff} = f(U_b)$ bei Mischstromregelung
 $U_b = U_b = 250$ Volt, $R_{g2+4} = 22$ k Ω , $R_{g1T+g3} = 47$ k Ω , $I_{g1+g3} = 200$ μ A



Brumm- und Kreuzmodulationskurven

Kennlinienfeld 10 $U_{osz\ eff} = f(S)$ bei Mischstromregelung
 $U_b = U_b = 250$ Volt, $R_{g2+4} = 38$ k Ω , $U_{g1} = 0$ Volt

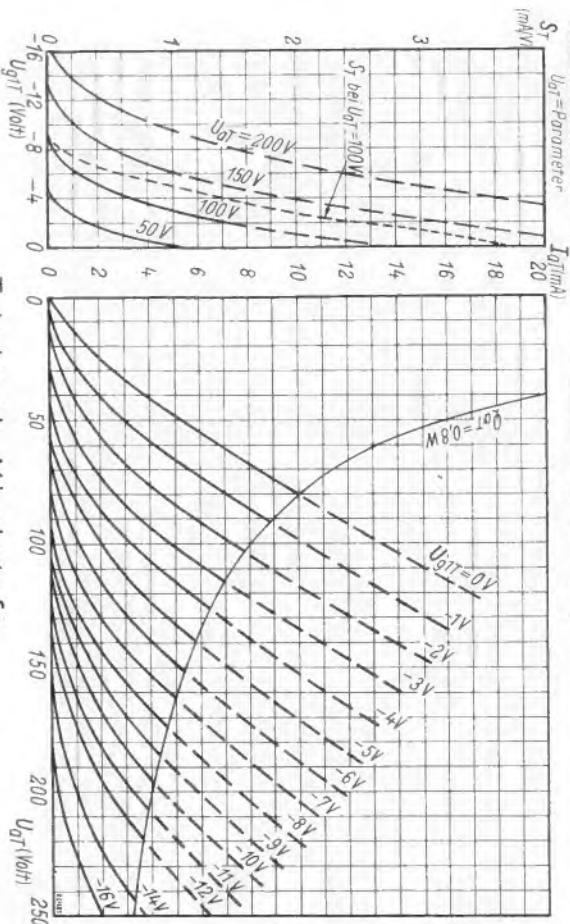


2. Trioden-system im schwingenden Zustande, bei mittlerer Kreisgüte

U_b	200	170	100	100	Volt	S_{eff}	0,58	0,58	0,53	mA/V
R_dT	15	15	15	15	kΩ	S_0	3,7	3,7	3	mA/V
U_{aT}	119	103	73	73	Volt	$R_{g1T} + R_{g3H}$	47	47	47	kΩ
I_{aT}	5,4	4,5	2,5	2,5	mA	$I_{aT} + I_{a3H}$	240	200	120	μA/V

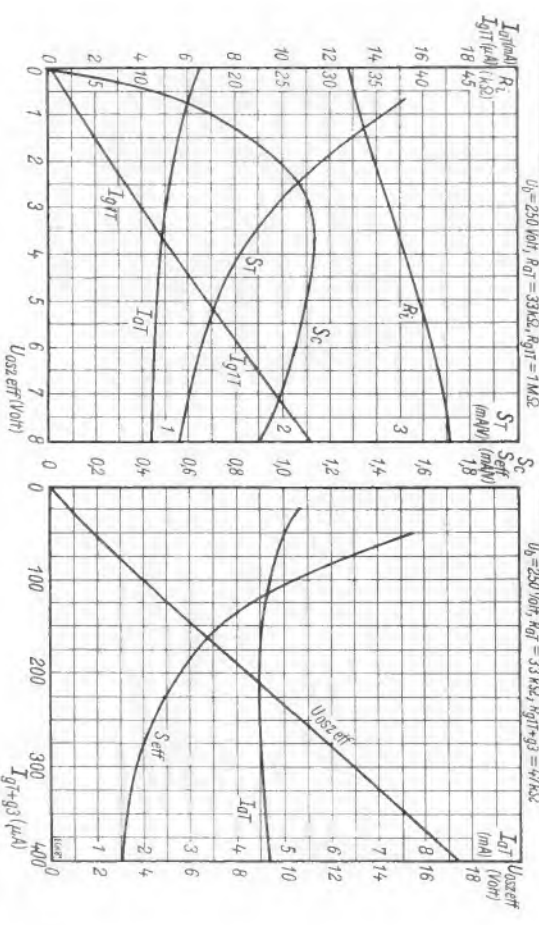
Trioden-system

Kennlinienfeld 12 $I_{aT} = f(U_{aT}, U_{g1T})$; U_{g1T} = Parameter



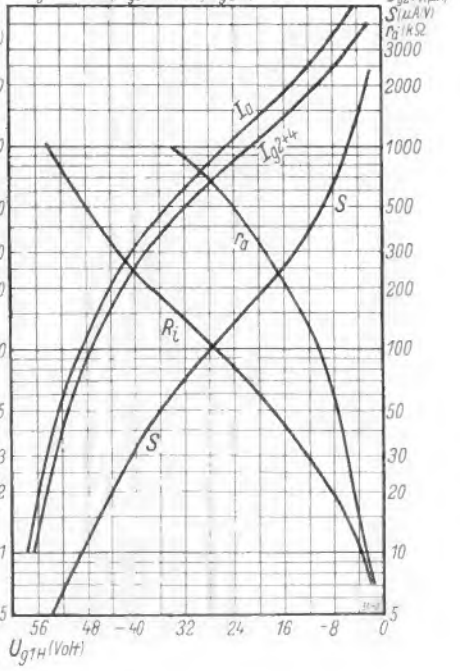
Triode als Mischstufe

Kennlinienfeld 14 $I_{aT} = f(U_{aT}, S_{eff})$; U_{aT} = Parameter

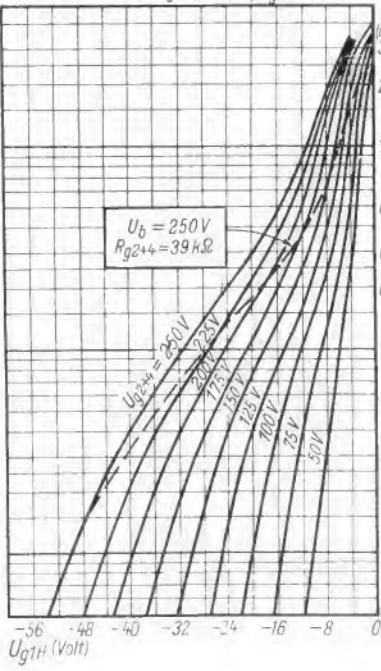


Hexodensystem als HF-(Zf) Verstärker verwendet

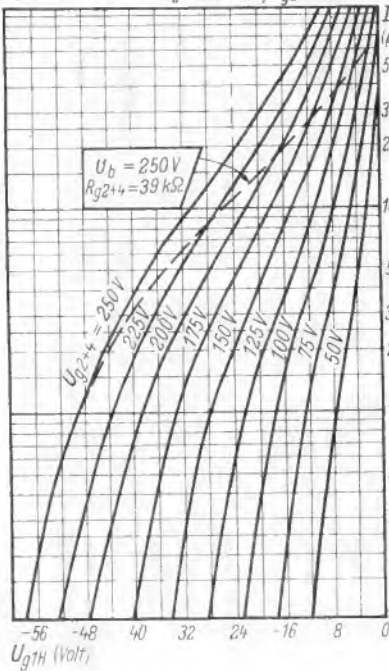
Kennlinienfeld 6 $I_{aH}, I_{g2+4}, S, R_i, R_g = f(U_{g1H})$
 $U_b = 250$ Volt, $U_{g3} = 0$ Volt, $R_{g2+4} = 39$ kΩ



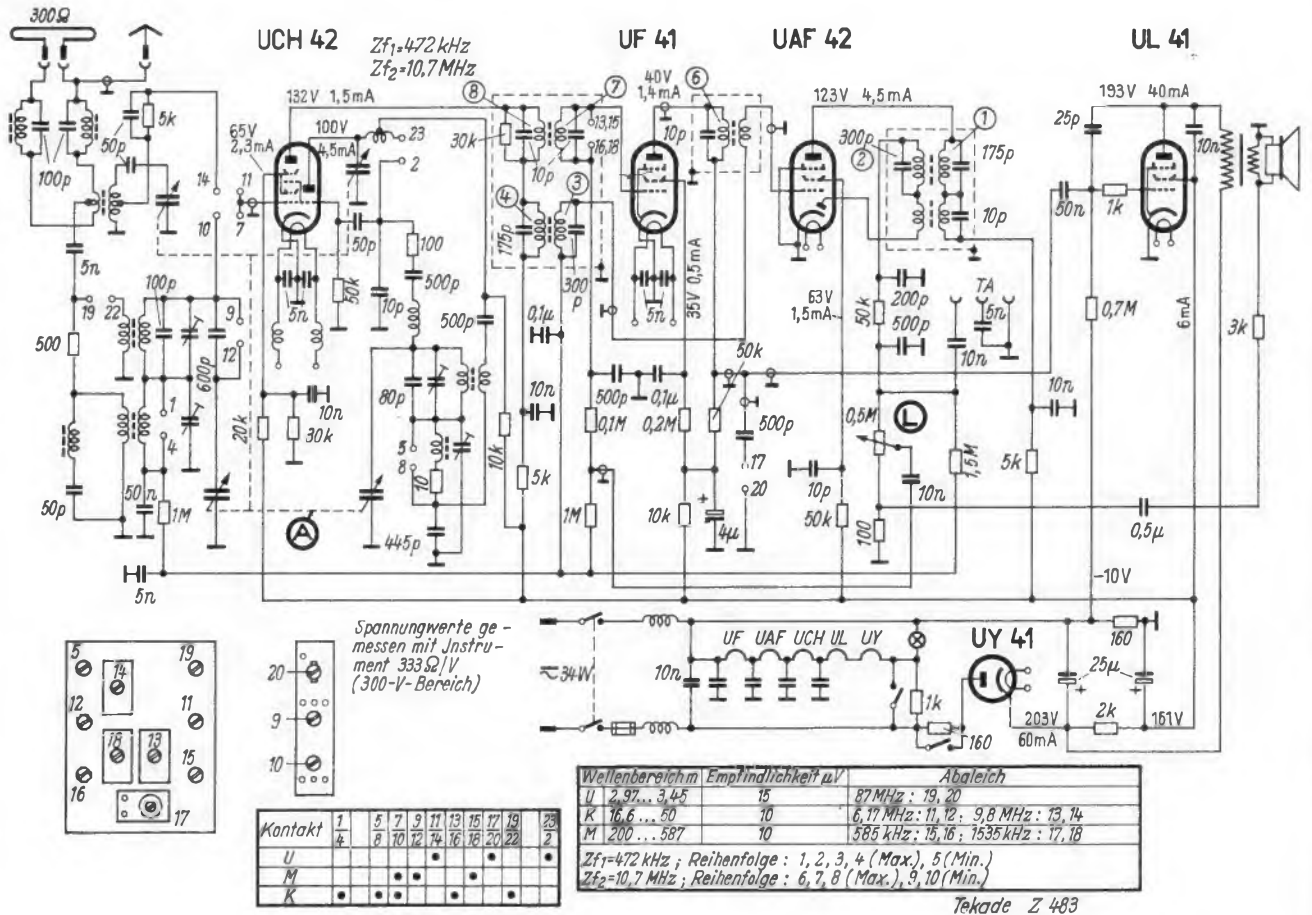
Kennlinienfeld 5 $S = f(U_{g1H})$; U_{g2+4} = Parameter
 $U_b = 250$ Volt, $U_{g3} = 0$ Volt



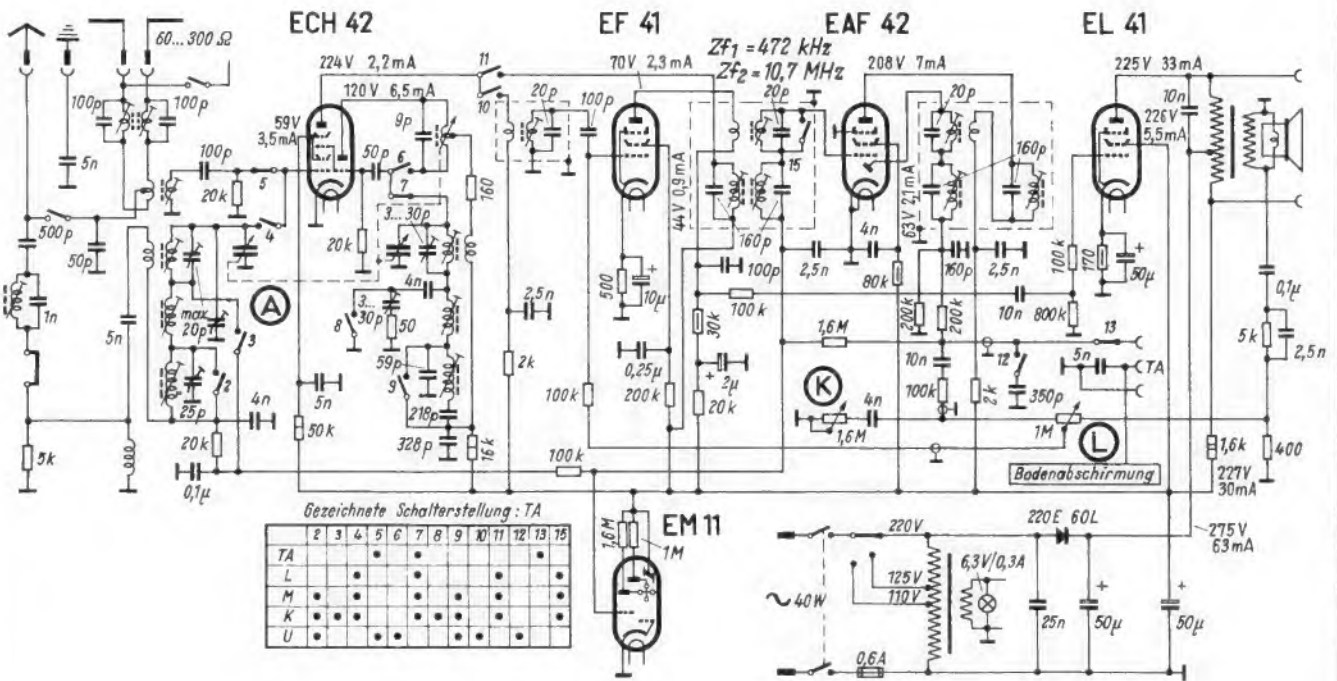
Kennlinienfeld 4 $I_{aH} = f(U_{g1H})$; U_{g2+4} = Parameter
 $U_b = 250$ Volt, $U_{g3} = 0$ Volt



219. Tekade Z 483 (ohne UKW = GWK 482)

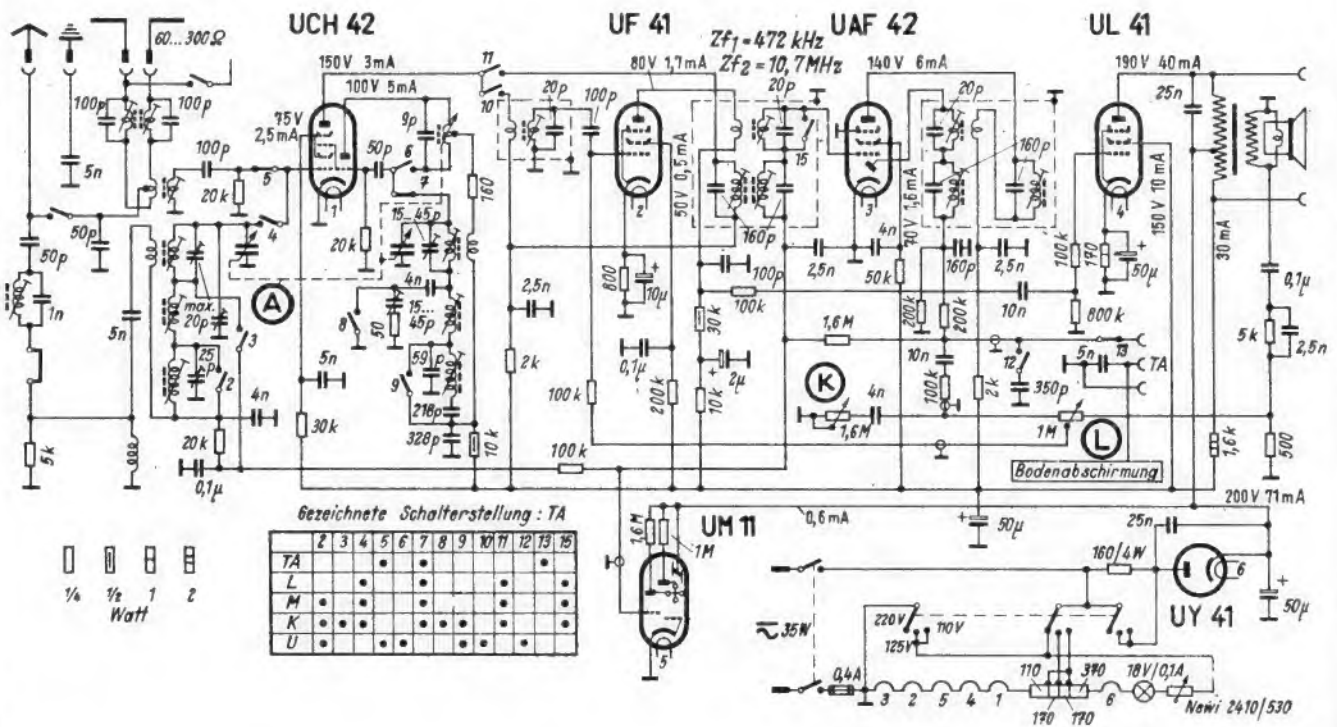


220. Telefunken Kurier 52 W

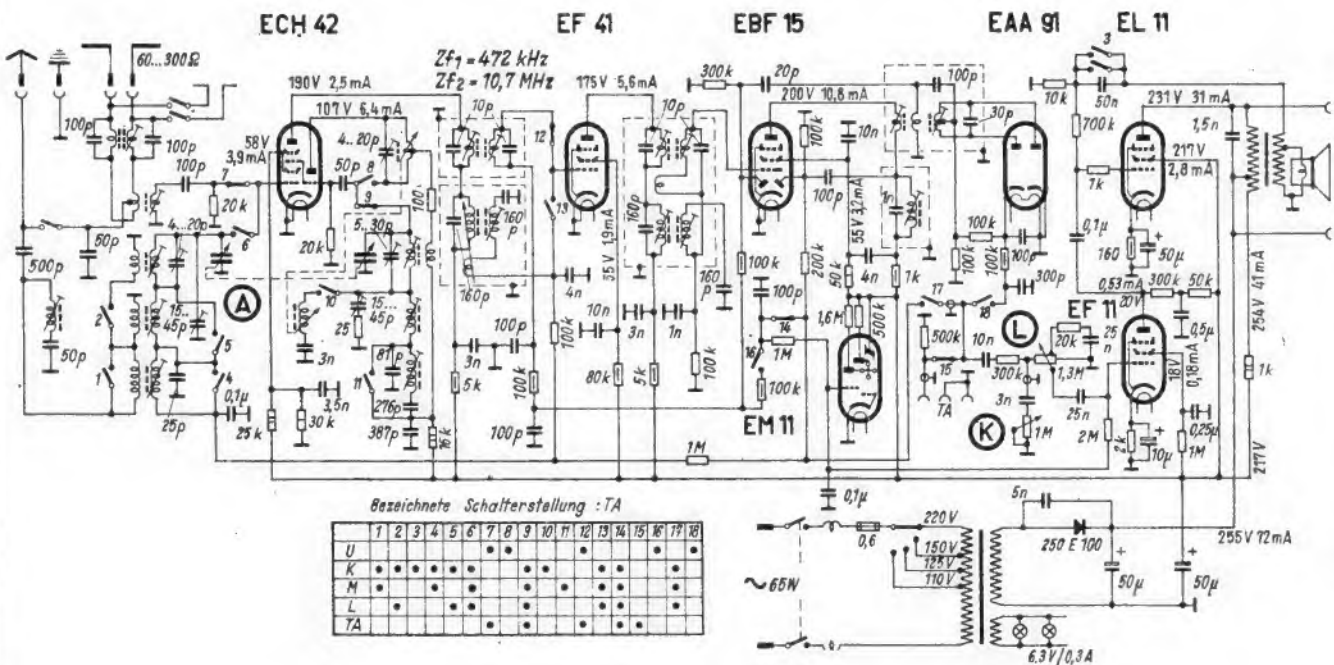


Telefunken GmbH, Hannover, Göttinger Chaussee 76

221. Telefunken Kurier 52 GW

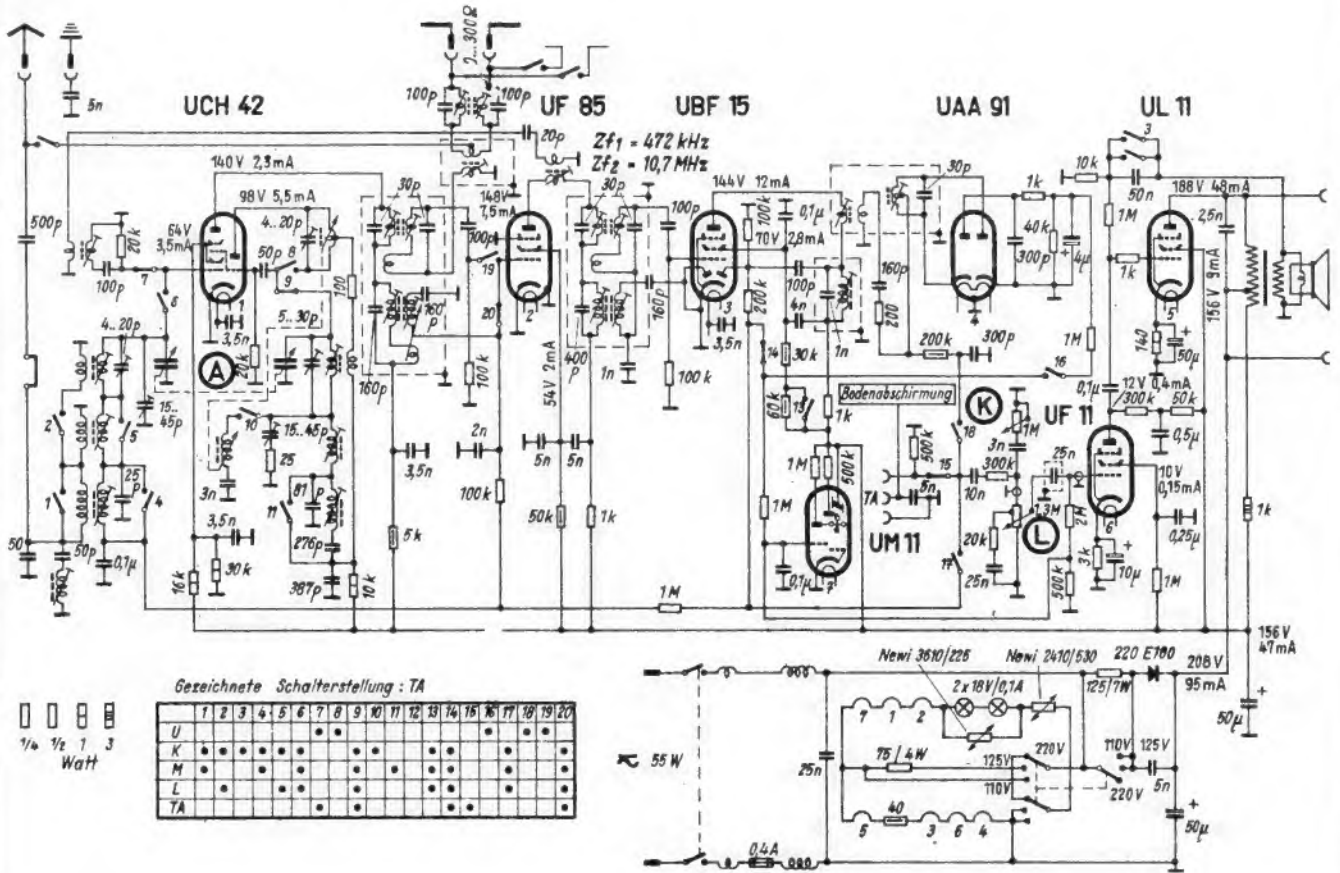


222. Telefunken Operette 52-W (auch mit UKW-Eingang ähnlich Schaltung 223 erschienen)

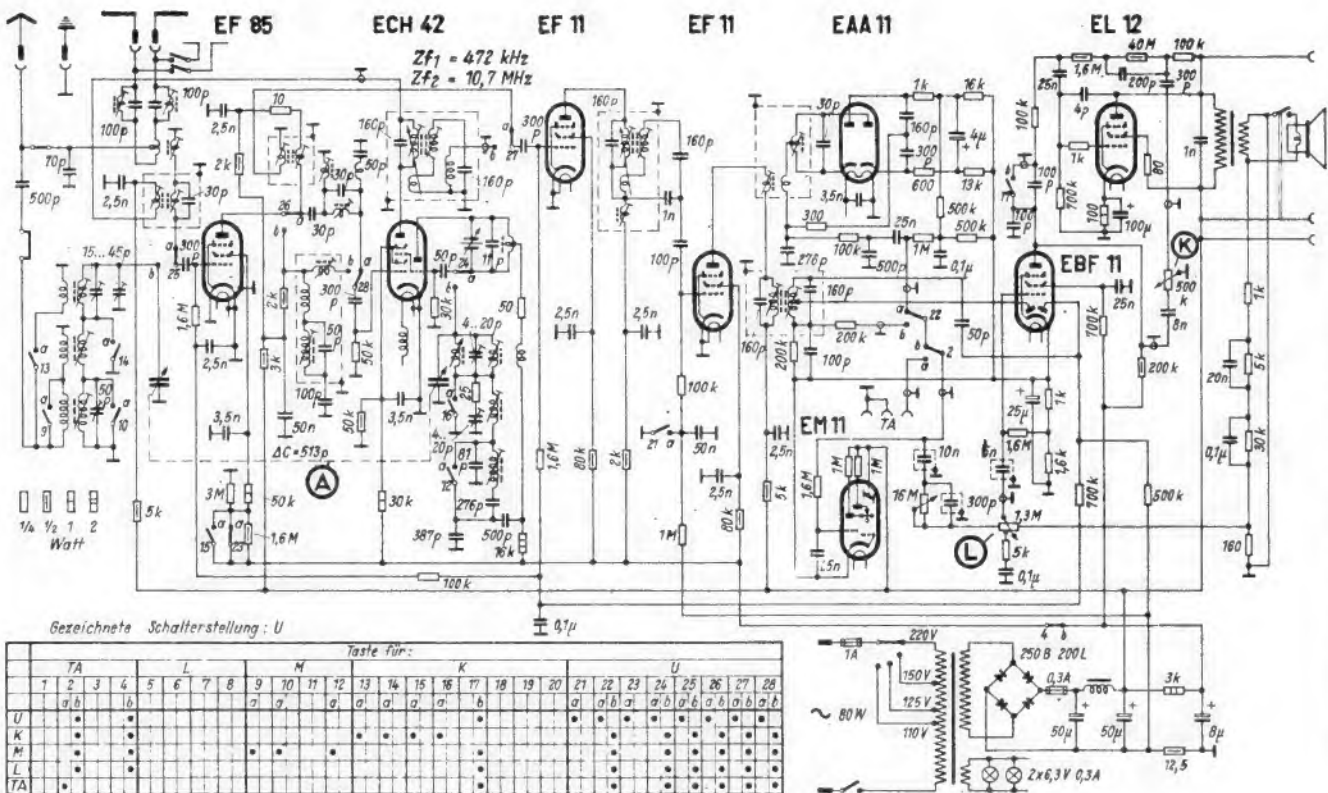


Telefunken GmbH, Hannover, Göttinger Chaussee 76

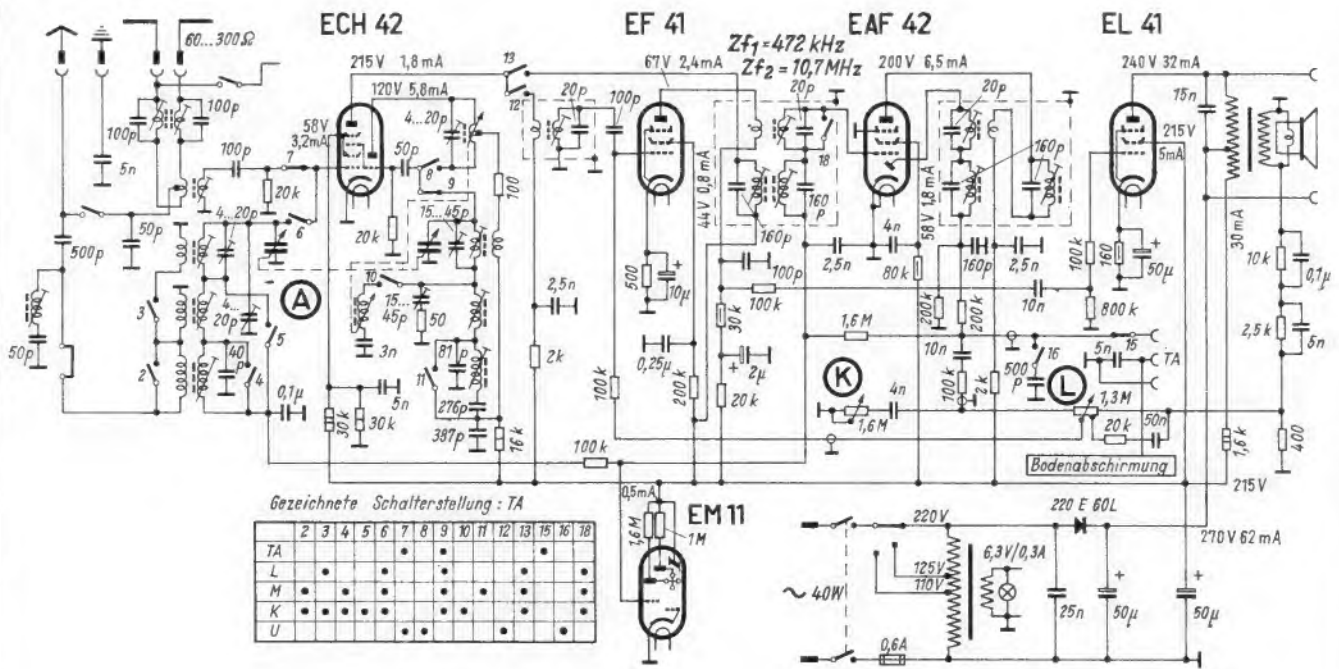
223. Telefunken Operette 52 GW (auch mit UKW-Eingang ähnlich Schaltung 222 erschienen)



224. Telefunken Opus 52



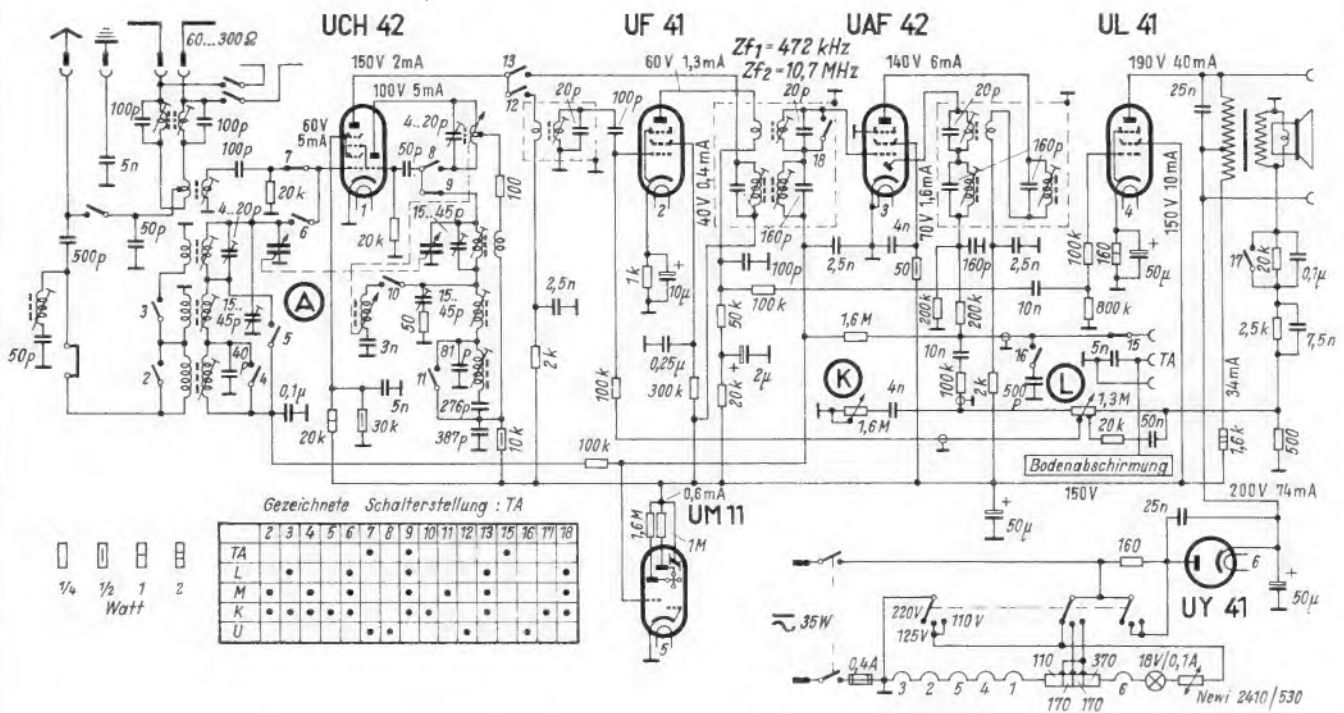
225. Telefunken Rhythmus 52 W



Gezeichnete Schalterstellung: TA

TA																	
L																	
M																	
K																	
U																	

226. Telefunken Rhythmus 52 GW



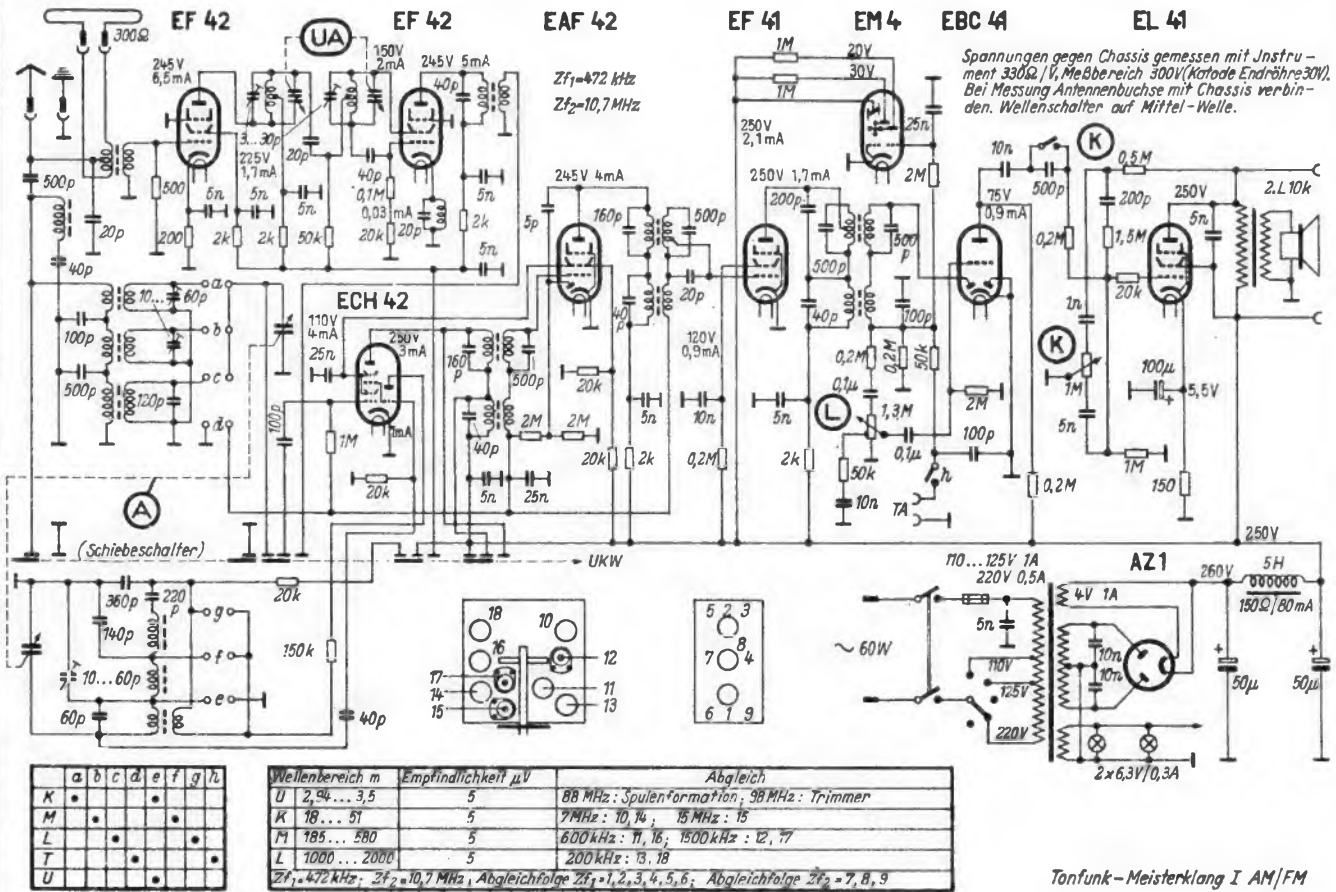
Gezeichnete Schalterstellung: TA

TA																	
L																	
M																	
K																	
U																	

1/4 1/2 1 2 Watt

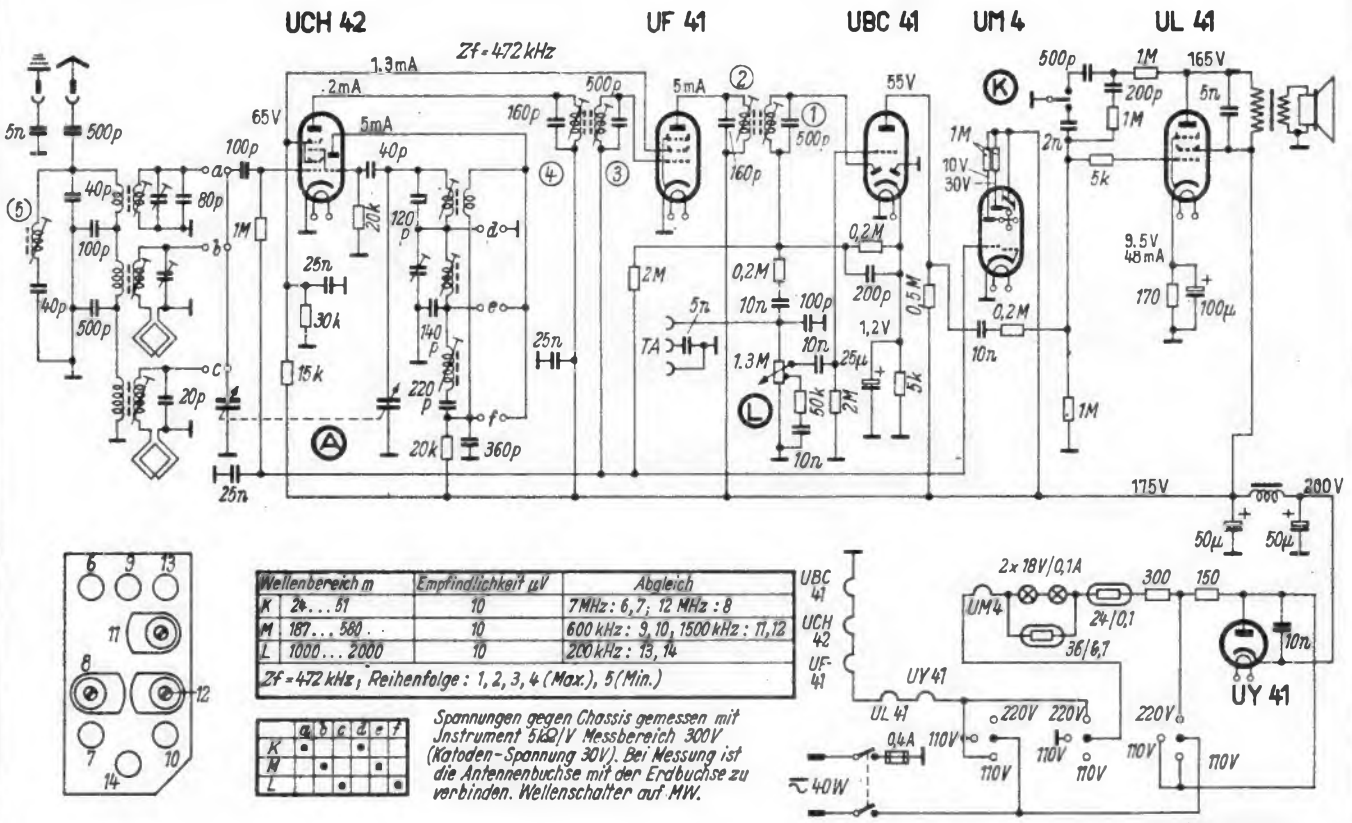
Telefunken GmbH, Hannover, Göttinger Chaussee 76

228. Tonfunk Meisterklang I AM/FM



Tonfunk-Meisterklang I AM/FM

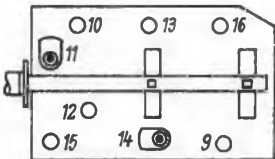
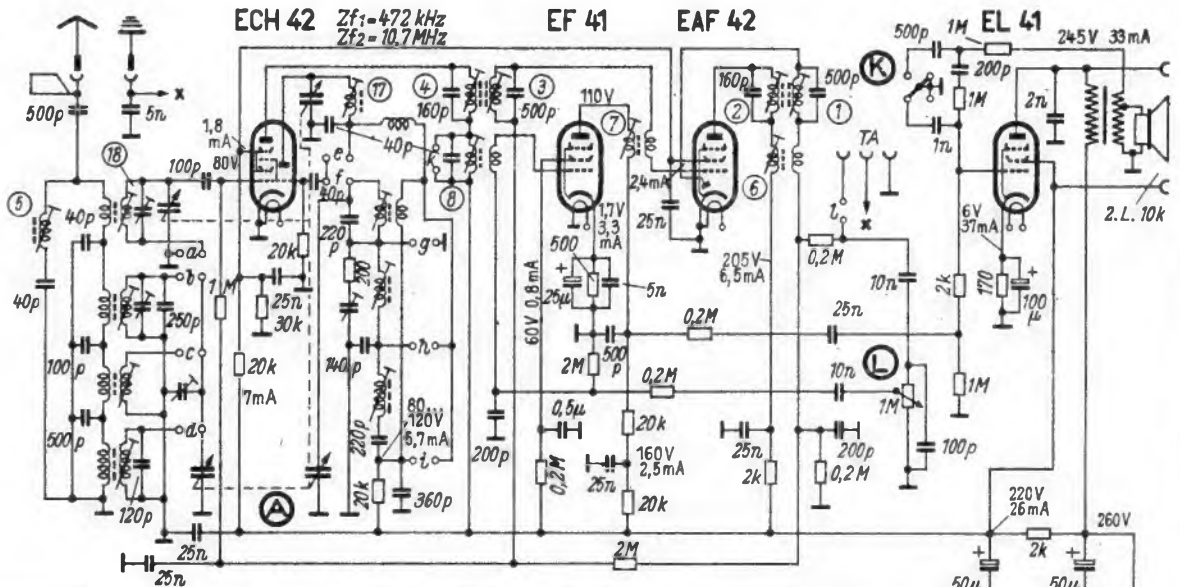
229. Tonfunk Reise-Violetta



Tonfunk-Reise-Violetta

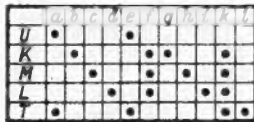
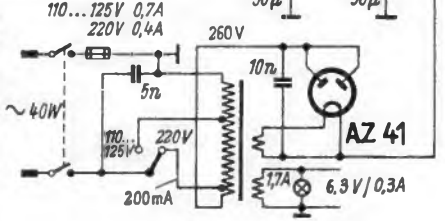
Tonfunk GmbH, Karlsruhe/Baden, Werdorferstraße 57

230. Tonfunk Violetta W 200



Wellenbereich m	Empfindlichkeit μV	Abgleich
U 2,98... 3,5	10... 20	88 MHz: 17; 97 MHz: 18
K 30... 51	10... 20	7 MHz: 9, 10; 10 MHz: 11
M 187... 580	10... 20	600 kHz: 12, 13; 1500 kHz: 14
L 1000... 2000	10... 20	200 kHz: 15, 16

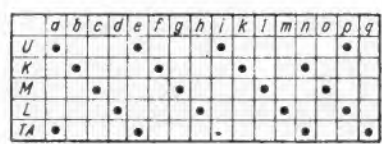
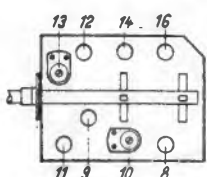
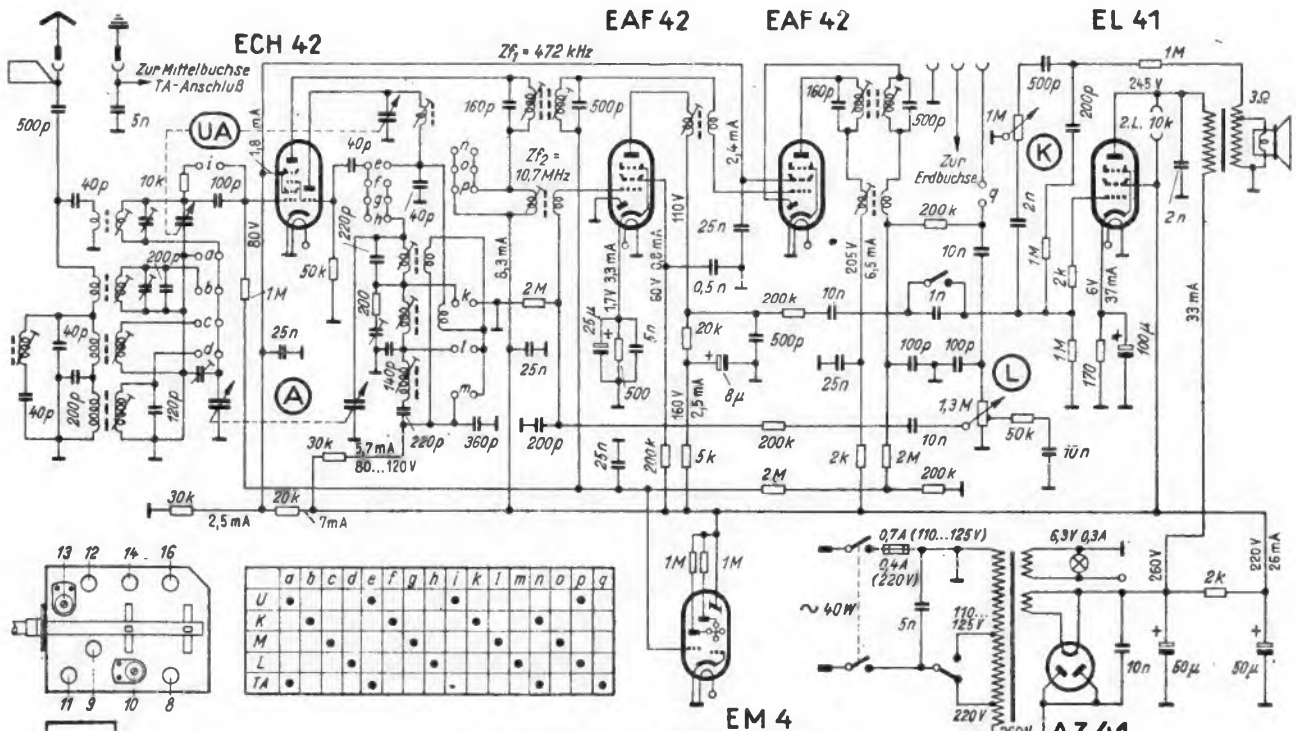
$Zf_1 = 472 \text{ kHz}$: Reihenfolge: 1, 2, 3, 4 (Max.), 5 (Min.)
 $Zf_2 = 10,7 \text{ MHz}$: Reihenfolge: 6, 7, 8 (Max.)



Spannungen gegen Chassis gemessen mit Instrument 5k Ω /V
 Messbereich 300V (Kathode Endröhre 30V). Bei Messung ist die Antennenbuchse mit der Erdbuchse zu verbinden.
 Wellenschalter auf MW.

Tonfunk Violetta W 200

231. Tonfunk Violetta W 250 M



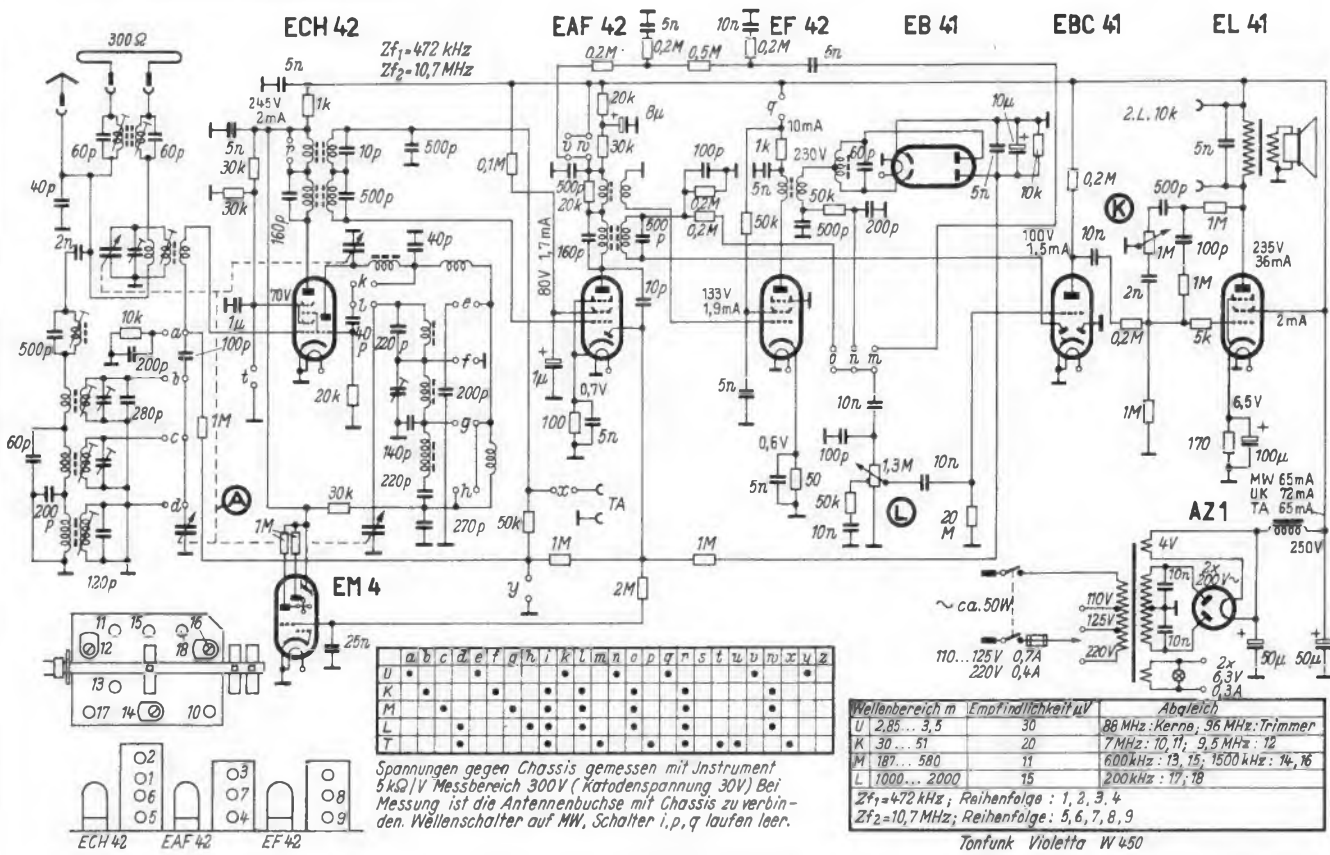
Wellenbereich m	Empfindlichkeit μV	Abgleich
U 2,95... 3,5	ca. 30	88 MHz: Kern; 95 MHz: Trimmer
K 29,5... 51	15	7 MHz: 8, 12; 12 MHz: 13
M 185... 580	10	600 kHz: 9, 14; 1500 kHz: 10, 15
L 1000... 2000	10	200 kHz: 11, 16

$Zf_1 = 472 \text{ kHz}$; $Zf_2 = 10,7 \text{ MHz}$; Abgleichfolge: $Zf_1 = 1, 2, 3, 4$; $Zf_2 = 5, 6, 7$

Spannungen gegen Chassis gemessen mit Instrument 5k Ω /V. Messbereich 300V (Kathode Endröhre 30V). Bei Messung Antennenbuchse mit Chassis verbinden. Wellenschalter auf Mittel-Welle.

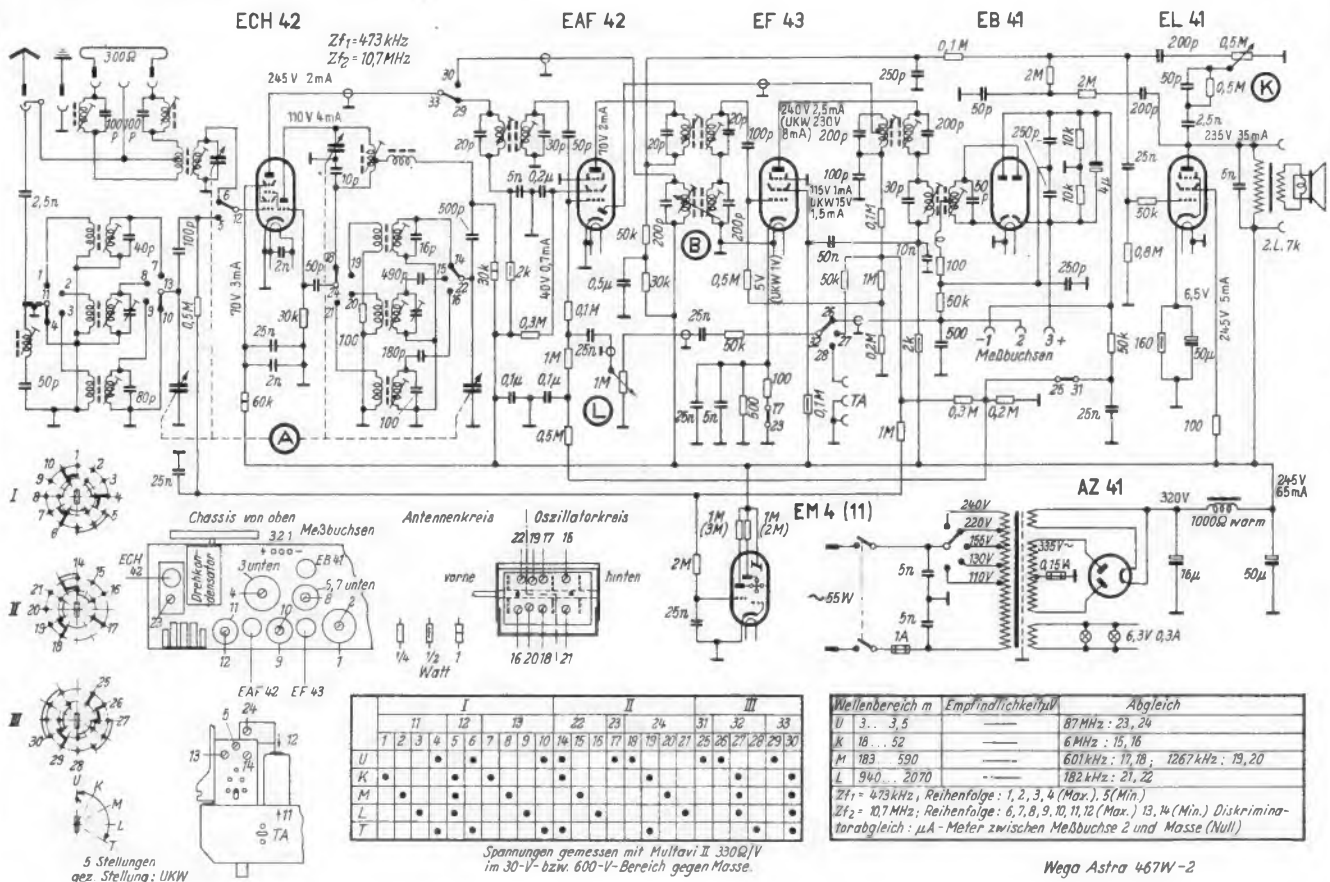
Tonfunk „Violetta“ W 250 M

232. Tonfunk Violetta W 450



Tonfunk GmbH, Karlsruhe/Baden, Werderstraße 57

233. Wega Astra 467 W-2



Wega-Radio, Stuttgart, Wilhelmsplatz 13 A

Röhren-Dokumente

EF 40
EF 804
EF 804 S

Rausch- und klingarme Nf-Pentode

Vorläufige technische Daten I

Eine Nf-Verstärkerröhre, mit kleiner Rausch- und Brummspannung. Besonders gering ist der Mikrofonie-Effekt und die Klingenanfälligkeit. In Pentodenschaltung ist die maximale Spannungsverstärkung etwa 210 fach, in Triodenschaltung (Schirmgitter mit Anode verbunden) etwa 31 fach. Sie gestattet in Pentodenschaltung eine 25-Watt-Endpentode voll auszusteuern. Bei einer Endröhre mit kleinerem Aussteuerbereich steht eine grobe Reserve für die Gegenkopplung zur Verfügung. Die äquivalente Rauschspannung ist in Pentodenschaltung bei einer Bandbreite von 10 kHz kleiner als 5 μ V; bei Triodenschaltung ist sie noch geringer.

Diese Röhre darf ohne besondere Maßnahmen gegen Mikrotonia (Klingen) und Brummen verwendet werden a) in Empfängern, in denen eine Ausgangsleistung von 50 mW mit einer Eingangsspannung von $\geq 0,5$ mV, und b) in Kraftverstärkern, in denen die maximale Leistung mit einer Eingangsspannung von ≥ 5 mV erzielt wird. In beiden Fällen soll $R_{g1} \leq 1$ M Ω sein.

Die EF 40 ist eine Rimlockröhre; einen entsprechenden U-Typ gibt es nicht. — Die EF 804 und die EF 804 S von Telefunken sind Pico-9-Röhren für kommerzielle Verwendung. Die EF 804 S ist eine Röhre mit besonders hoher Lebensdauer mit vergoldetem Gitter.

Heizung: Indirekt, geheizte Kathode; bifilarer Heizfaden. Parallel- und Serienspeisung möglich.

Heizspannung	U_f	6,3	Volt
Heizstrom	I_f	0,2	Amp

Meßwerte:

Anodenspannung	U_a	250	Volt
Bromsgitterspannung	U_{g3}	0	Volt
Schirmgitterspannung	U_{g2}	140	Volt
Gittervorspannung	U_{g1}	-2	Volt
Anodenstrom	I_a	3	mA
Schirmgitterstrom	I_{g2}	0,55	mA
Stellheit	S	2	mA/V
Schirmgitterdurchgriff	D_{g2}	2,4...2,6	%
Innenwiderstand	R_i	2,5	M Ω

Siehe auch die Kennlinienfelder 1...2.

Betriebswerte als Nf-Verstärker in RC-Kopplung:

a) in Pentodenschaltung

Betriebsspannung	U_b	250	250	100	100	100	Volt
Außenwiderstand	R_a	300	200	300	200	200	k Ω
Schirmgittervorspannung	R_{g2}	1,5	1,0	1,2	1,0	1,2	M Ω
Gitterableitwiderstand	R_{g1}	1	1	1	1	1	M Ω
Gitterableitwiderstand	R_{g1}'	1	1	0,7	1	0,7	M Ω
Kathodenwiderstand	R_k	2	1,5	0	3	0	k Ω
Anodenstrom	I_a	0,61	0,87	0,9	0,21	0,3	mA
Schirmgitterstrom	I_{g2}	0,11	0,16	0,17	0,045	0,06	mA
Verstärkung	V	210	175	190	125	120	fach

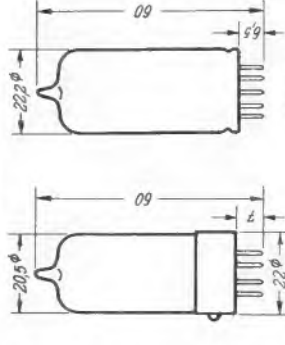
Klirrfaktor bei

$U_a \sim \text{eff}$	≈ 4 Volt	1,1	1,1	1,1	1,1	1,2	%
$U_a \sim \text{eff}$	≈ 8 Volt	1,7	1,6	1,7	1,6	1,8	%
$U_a \sim \text{eff}$	≈ 12 Volt	2,6	2,5	2,6	2,5	3,0	%

Siehe auch die Kennlinienfelder 3...6 auf Blatt 2.

Blatt 1

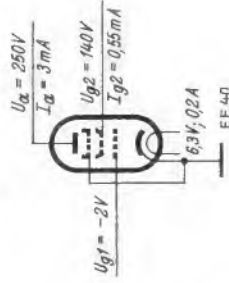
Kolbenabmessungen



EF 40

EF 804

Socket von unten gesehen



Meßschaltung

Röhren-Dokumente

EZ 40 EZ 80

Rückseite: **EZ 80**

EZ 40 Vorläufige technische Daten I

Indirekt geheizte Zweiweg-Hochvakuum-Netzgleichrichterröhre, Rimlockröhre.

Heizung:

Gemeinsame (indirekt geheizte) Katode für beide Gleichrichtersysteme. Parallelspeisung.

	bei	Valvo	Telefunken
Heizspannung	U_f	6,3	5,3
Heizstrom	I_f	0,6	0,475

Betriebswerte:

Transformatorspeisung	$U_{tr\text{-}eff}$	2 × 250	2 × 275	2 × 300	2 × 350	Volt
Ladekondensator	CL max	50	50	50	50	µF
Mindestersatzwiderstand	RE min	2 × 125	2 × 175	2 × 215	2 × 300	Ω
Bei Gleichstrom von	I_{max}	90	90	90	90	mA
beträgt die Gleichspannung	U_{max}	265	285	310	360	Volt

Grenzwerte:

Transformatorspeisung
entziehbarer gleichgerichteter
Anodenstrom
Spannung zwischen Heizfäden
und Katode, Scheitwert

$U_{tr\text{-}eff\text{ max}}$

2 × 350

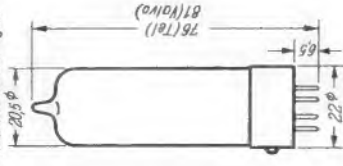
I_{max}

90

$U_{f/k\text{ max}}$

500

Kolbenabmessungen



IV

a II

k

f

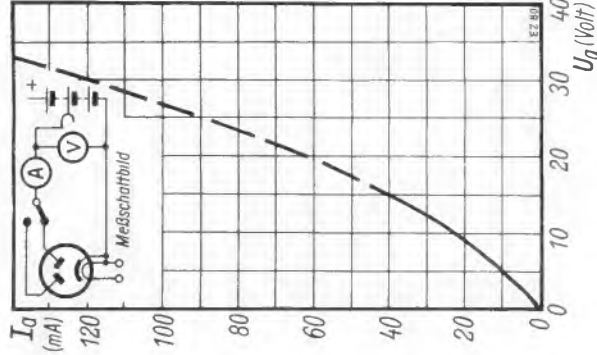
f

EZ 40

Socket von unten gesehen

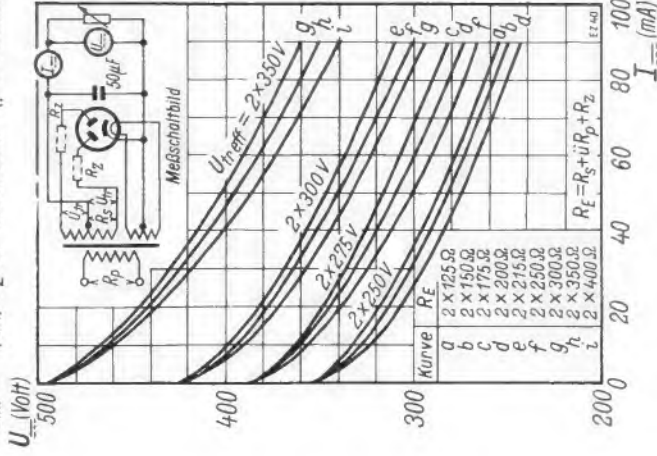
Innenwiderstandskurve, Kennlinienfeld 1

$I_a = f(U_a)$ Werte je Anode



Belastungskurven, Kennlinienfeld 2

$U_{max} = f(I_{max})$ RE bei verschiedenen $U_{tr} =$ Parameter



Röhren-Dokumente

Zweiweg-Netzgleichrichterröhre

EZ 80

Vorläufige technische Daten!

Indirekt geheizte Zweiweg-Hochvakuum-Netzgleichrichterröhre mit Neunadtfußsockel.

Kolbenmessungen



Heizung:

Gemischste (indirekt geheizte) Kathode für beide Gleichrichter Systeme, Parallelspeisung.

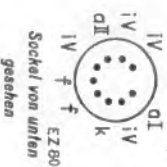
Heizspannung	U_r	6,3 Volt
Heizstrom	I_r	0,6 Amp

Betriebswerte:

Transformatorspannung	$U_{Tr \text{ eff}}$	2×250	2×275	2×300	2×350 Volt
Ladekondensator	$C_L \text{ max}$	50	50	50	μF
Mindest(eratz)widerstand	$R_E \text{ min}$	2×125	2×175	2×215	2×300 Ω
Bei Gleichstrom von	$I_{\text{---}}$	90	90	90	mA
beitragt die Gleichspannung	$U_{\text{---}}$	265	285	310	360 Volt

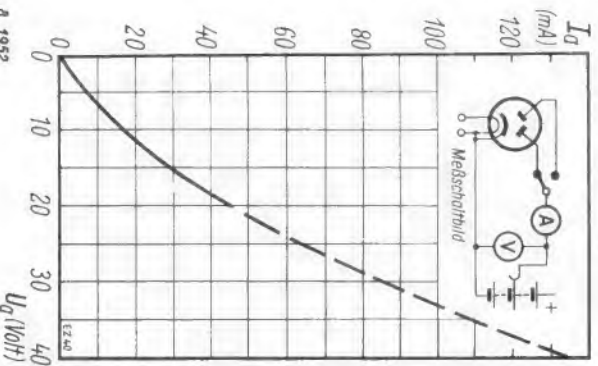
Grenzwerte:

Transformatorspannung einnehmbarer gleichgerichteter Anodenstrom	$U_{Tr \text{ eff max}}$	2×350 Volt
Anodenspitzenstrom	$I_{\text{--- max}}$	90 mA
Spannung zwischen Halbtroden und Kathode, Scheitelwert	$U_{Trk \text{ max}}$	270 mA
		500 Volt



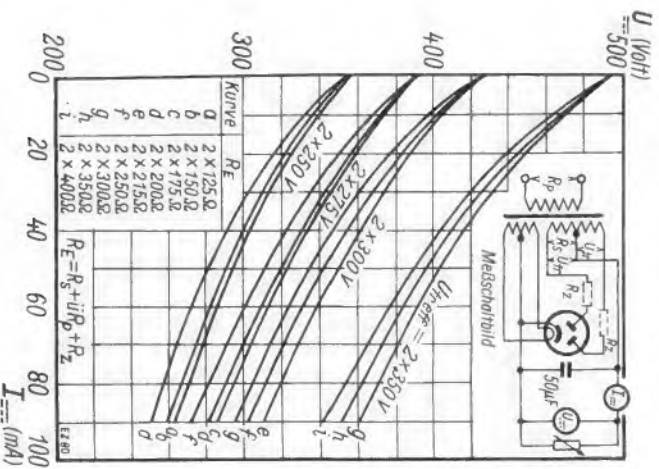
Innenwiderstandskurve, Kennlinienfeld 1

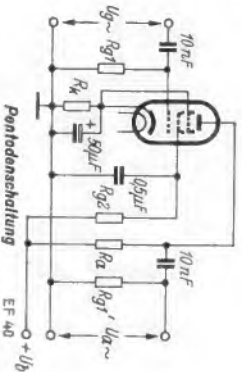
$$I_a = f(U_G) \text{ Werte je Anode}$$



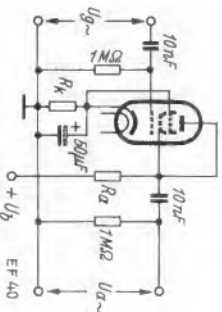
Belastungskurven, Kennlinienfeld 2

$$U_{\text{---}} = f(I_{\text{---}}) \text{ } R_E \text{ bei verschiedenen } U_r = \text{Parameter}$$





Pentodenschaltung
NF-Verstärkung mit RC-Kopplung



Triodenschaltung

b) In Triodenschaltung, Schwingfilter und Anode verbunden

Brillanzspannung	U_b	230	250	100	100	Volt
Außenwiderstand	R_a	200	100	200	100	kΩ
Gitterbleiwiderstand	R_{g1}	1	1	1	1	MΩ
Gitterbleiwiderstand	R_{g1}'	1	1	1	1	MΩ
Katodenwiderstand	R_k	1,5	1,2	4,5	2,5	kΩ
Anodenstrom	$I_a + I_{g2}$	0,85	1,5	0,28	0,48	mA
Verstärkung	K	31	29	27	26	fach

Kirchhoff bei

$U_{g1} \sim \text{off} = 4 \text{ Volt}$	K	0,6	0,6	1,0	1,0	0/0
$U_{g1} \sim \text{off} = 8 \text{ Volt}$	K	0,8	0,7	1,5	1,7	0/0
$U_{g1} \sim \text{off} = 12 \text{ Volt}$	K	1,1	1,0	1,8	2,2	0/0

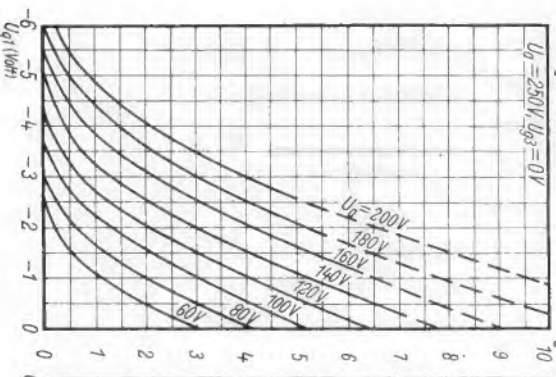
Siehe auch das Kennlinienfeld 7 auf Blatt 2

Grenzwerte:

Anodenspannung	$U_a \text{ max}$	300	Volt
Anodenkathodenspannung	$U_{aL} \text{ max}$	550	Volt
Schwingfilterspannung	$U_{g2} \text{ max}$	200	Volt
Schwingfilterkathodenspannung	$U_{g2L} \text{ max}$	550	Volt
Anodenbelastung	$Q_a \text{ max}$	1	Watt
bei der EF 40	$Q_a \text{ max}$	1,5	Watt
bei der EF 804 (S)	$Q_a \text{ max}$	1,5	Watt
Schwingfilterbelastung	$Q_{g2} \text{ max}$	0,2	Watt

Kennlinienfeld 1 $I_a = f(U_{g1})$

$U_b = \text{Parameter}$

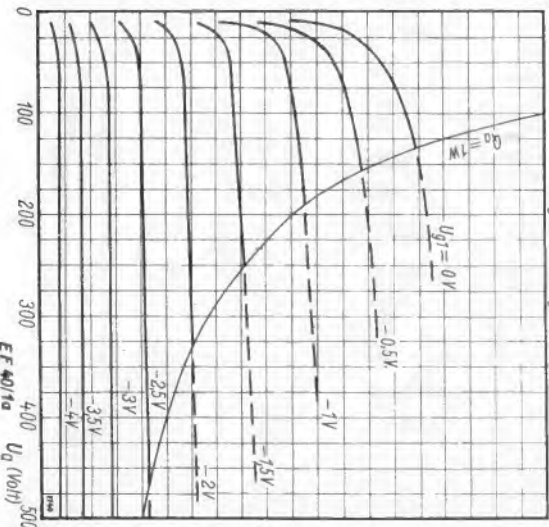


Innere Röhrenkapazitäten:

	EF 40	EF 804 (S)	
c_g (c_{g1})	3,8	4,8	pF
c_a	5,0	6,0	pF
$c_{g1/a}$	$\leq 0,04$	$\leq 0,06$	pF
$c_{g1/f}$	$\leq 0,002$	$\leq 0,002$	pF

Kennlinienfeld 2 $I_a = f(U_b, U_{g1} = \text{Parameter})$

$U_{g2} = 140 \text{ Volt}$, $U_{g3} = 0 \text{ Volt}$



Fernsehempfänger-Prüfbericht

Nora „Lumen“ und „Lux“

Der Aufbau der Empfänger

Nora baut zwei Fernsehempfänger-Modelle, einen Tischempfänger „Lux“ und ein Standgerät (Truhe) „Lumen“. Beide Modelle vereinigen in glücklicher Lösung technische Zweckmäßigkeit und Formschönheit; ihre geschmackvolle Linienführung fügt sich in jeden Wohnstil harmonisch ein.

Schaltungsmäßig sind beide Empfänger gleich, lediglich im Lautsprecher liegt ein Unterschied. Im großen „Lumen“ befindet sich ein 23-cm-Rundlautsprecher, während im Tischgerät aus Platzgründen ein 13 X 18 cm-Ovallautsprecher Verwendung findet. Die Abstrahlung des Tones erfolgt nach vorn; im Tischempfänger ist der Lautsprecher neben dem Bildröhrenausschnitt angeordnet, im Standgerät wurde er auf einer großen Schallwand montiert und in einer leicht nach unten geneigten Stellung im unteren Teil des Gehäuses untergebracht.

Die Bedienungsknöpfe befinden sich unterhalb der Bildröhre und sind für nachstehende Einstellungen bestimmt (siehe Bild 3): 1. Netzschalter, Bild- und Zeilenfrequenz, 2. Bildschärfe und Helligkeit, 3. Bildkontrast, Tonblende und Lautstärke und 4. kontinuierliche Abstimmung.

Nach Abnahme der Rückwand — dazu braucht man nur zwei Schrauben zu lösen — ist eine für den späteren Service geradezu ideale Aufteilung der Gesamtschaltung in einzelne, leicht zugängliche Baugruppen zu erkennen. Links befindet sich das Chassis für den Bild- und Tonempfangsteil, rechts das Chassis für den Kipp- und Synchronisierteil einschließlich der Stromversorgung. An der rückwärtigen Schmalseite dieses Chassis finden wir die bei der Aufstellung des Empfängers und evtl. bei Röhrenwechsel nur einmal zu betätigenden Einstellungen für Zeilenfrequenz, Bildfrequenz, Bildlinearität und Bildamplitude (Bildhöhe) und an der linken Seite die Einstellungen für Zeilenlinearität und Zeilenamplitude (Zeilenbreite). Daneben ist die Sicherungsleiste befestigt. Beide Chassis sind unabhängig voneinander austauschbar und mit wenigen Schrauben auf einem nach hinten ausziehbaren Zwischenboden angeschraubt, eine Maßnahme, die den Röhrenwechsel oder das Ausmessen des Empfängers ganz wesentlich erleichtert.

Sehr gut gelöst wurde die Frage der Kühlung, die gerade beim Fernsehgerät wegen der großen Röhrenzahl von besonderer Bedeutung ist. Beim „Lumen“ tritt die Kühlluft durch eine Reihe von Bodenlöchern in das Gehäuse ein, durchströmt den Zwischenboden, der zu diesem Zweck große Aussparungen erhalten hat, und verläßt das Gehäuse durch halbrunde Öffnungen, die unmittelbar an die Deckplatte des Gehäuses grenzen.

Die Empfangsergebnisse

Der Empfangsort befand sich in etwa 8½ km Entfernung (Luftlinie) vom Funkturm Berlin-Witzleben. Als Außenantennen wurden wahlweise ein Faltdipol mit Direktor und Reflektor und eine Doppel-Schmetterlingsantenne in Kreuzform und als Innenantenne ein einfacher auf Kanal 4 abgestimmter Richtdipol benutzt.

Der in den Empfängern eingebaute Faltdipol in Form eines Flachkabels mit zwei 10-pF-Abstimmkapazitäten bringt in der angegebenen Entfernung vom Sender ein noch durchaus brauchbares Bild, vorausgesetzt allerdings, daß der Dipol auf den Sender ausgerichtet ist. Der Rauschpegel des Empfängers liegt sehr niedrig und ergibt ein günstiges Verhältnis von Eingangsspannung zu Störspannung, so daß sich sehr hohe Empfindlichkeiten erzielen lassen.

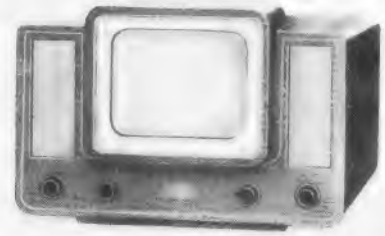
Zur Prüfung der Stabilität der Kupferkern-Abstimmung blieb der Empfänger drei volle Tage eingeschaltet, während welcher Zeit nicht ein einziges Mal eine Nachstimmung notwendig war. Dann wurden der Abstimmknopf festgelegt und an zehn aufeinanderfolgenden Tagen sämtliche Nachmittags- und Abendsendungen des Berliner Fernsehsenders (jeweils zwei Stunden) empfangen. Auch bei diesem Versuch brauchte nicht nachgestimmt zu werden, ein Beweis für die sehr hohe Stabilität der Kupferkern-Induktivitätsabstimmung der Nora-Fernsehempfänger.

Die Synchronisierung arbeitet selbst unter schwierigsten Empfangsverhältnissen einwandfrei und absolut sicher. Sogar wenn der Bildinhalt infolge starken Grieses kaum noch zu erkennen war, wurde ein feststehender Raster ohne jedes Zeileneinreißen geschrieben. Bei stärkeren Störungen blieb die Synchronisierung ebenfalls unbeeinflusst.

Die Bildröhre liefert ein helles, kontrastreiches und scharfes Bild, das auch bei Betrachtung in nicht allzu hellem Tageslicht noch alle Feinheiten wiedergibt. Das reflexfreie Grauglasfilter der Bildröhre, das den Kontrastverlust bei Nebenlicht stark herabsetzt, ermöglicht selbst im Halbdunkel eine Bildwiedergabe höchster Brillanz und großen Kontrastumfangs.

Die Bedienung des Gerätes ist sehr leicht und beschränkt sich nach der ersten Einstellung lediglich auf die Betätigung des Netzschalters; Kontrast und Helligkeit verlangen nur selten eine Nachregelung. Abstimmung, Bildschärfe sowie die Bild- und Zeilenfrequenz brauchen überhaupt nicht nachgestellt zu werden. Lautstärkeregelung und Tonblende verlangen die gleiche Bedienung, wie wir sie vom Rundfunkempfänger her kennen.

Die Tonwiedergabe ist dank der großen Durchlaßbreite des Tonkanals, der Vorteile der FM-Modulation und des UKW-Empfanges und dank des sorgfältig aufgebauten Tonteiles mit seiner leistungsfähigen 6,5-W-



Das Wichtigste

Modell „Lumen“: Standgerät (Truhe)
 Modell „Lux“: Tischgerät
 Netzanschluß: 220 V ~ oder ⚡
 Leistungsaufnahme: 160 W
 Wellenbereich: 174...216 MHz (6 Kanäle)
 Abstimmung: kontinuierlich
 Antennenanpassung: 60 und 300 Ω
 Bildgröße: 29 X 22 cm
 Grundschaltung: Intercarrier-Verfahren
 Bild-Zf: 26,5 MHz
 Ton-Zf: 21 MHz = 5,5 MHz
 Röhrenbestückung: 2 X EAA 91, 3 X ECC 81, 3 X ECC 82, 4 X EF 80, EY 51, PCL 81, PL 81, PL 82, PL 83, PY 83.
 Bildröhre: MW 36—22, 24, 29
 Sicherungen:
 Netz: 2X1,2 A DIN 41 571 mittelträge
 PY 81: 0,3 A DIN 41571 blink
 Abmessungen:

	„Lumen“	„Lux“
Höhe	103 cm	42 cm
Breite	58 cm	65 cm
Tiefe	50 cm	45 cm
Gewicht	41,5 kg	25,6 kg

Hersteller: Heliowatt-Werke GmbH, Berlin-Charlottenburg 4

Endröhre, der Gegenkopplung und dem breitbandigen 6-W-Lautsprecher von so hervorragender Klanggüte und Natürlichkeit, daß selbst die höchsten Ansprüche wirklicher Musikkenner erfüllt werden.

Und nun die Schaltung

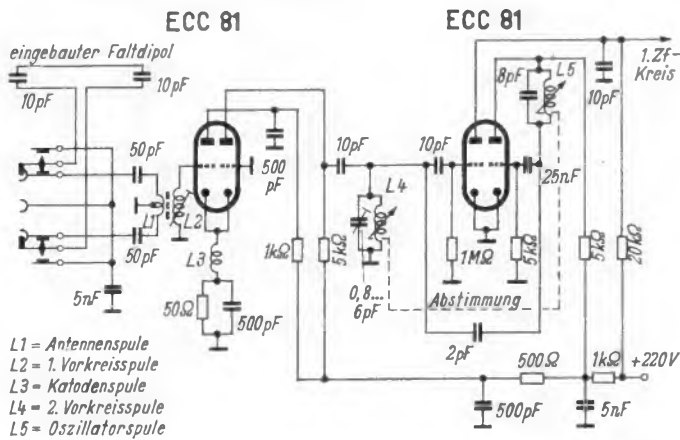
Die Geräte besitzen eine eingebaute Antenne, die bei Anschluß eines Außendipols automatisch abgeschaltet wird. Die von der Antennenspule in fester Abstimmung auf die 1. Vorkreisspule induzierte Eingangsspannung durchläuft zunächst einen Cascoden-Hf-Verstärker (ECC 81), dessen 1. Stufe in Katodenbasis- und dessen 2. Stufe in Gitterbasisschaltung arbeitet. Eine solche Zweitriodenschaltung erreicht annähernd die gleiche Span-



Links:
 Innenansicht des „Lumen“. In der Mitte der ausziehbare Zwischenboden mit den beiden Chassis, darüber die von einer Quertraverse getragene Rechteck-Bildröhre mit der Ablenk-einheit und der Anschluß-Fassung
 Aufnahme: Schwahn

Rechts:
 Fernsehtruhe Nora-Lumen. — Oben am Kopf der Seite die neue Form des Fernseh-Tischempfängers „Lux“





- L1 = Antennenspule
- L2 = 1. Vorkreisspule
- L3 = Katodenspule
- L4 = 2. Vorkreisspule
- L5 = Oszillatortspule

nungsverstärkung wie eine in S und C entsprechende Pentode, hat dieser gegenüber aber den großen Vorzug des niedrigeren Rauschfaktors. Die verstärkte Hf-Spannung wird sodann kapazitiv dem Zwischenkreis zugeführt.

Die Abstimmung der 2. Vorkreis- und der Oszillatortspule geschieht durch Induktivitätsveränderung, und zwar durch Verschieben von Kupferkernen. Die Spulenwicklung ruft im Kupferkern Wirbelströme hervor, die in der Spule eine der Primärspannung entgegengerichtete Spannung induzieren. Durch Verschieben des Kupferkerns innerhalb der Spule kann man so die Primärspannung beeinflussen, was einer Veränderung der Selbstinduktion der Spule gleichkommt. Diese Kupferkern-Induktivitätsabstimmung ist denkbar einfach — und damit auch sehr betriebssicher — aufgebaut, besitzt größte Stabilität und verlangt kaum einmal eine Nachstimmung.

Als Oszillator- und Mischröhre fungiert eine ECC 81, an die sich ein dreistufiger Zf-Verstärker (EF 80) mit gestaffelt abgestimmten Kreisen anschließt. Es folgen der Video-Gleichrichter, der auch die automatische Regelspannung für die 1. und 2. Zf-Stufe liefert, und eine PL 83 als Video-Endröhre, die kapazitiv an die Bildröhrenkatode angekoppelt ist.

Das im Anodenkreis dieser Röhre auftretende Gesamtsignal, das neben den Bildsignalen noch den zweiten Tonzwischenträger (Intercarrier, Differenzträger) enthält, wird gleichzeitig den Eingängen des Kipp- und Synchronisierteils und des Tonteils zugeführt. Der Tonteil beginnt mit einer teilweise als Begrenzer wirkenden Zf-Verstärkerstufe mit einer EF 80, deren Eingangskreis auf den Tonzwischenträger von 5,5 MHz abgestimmt sind. Demoduliert wird in einem Radiodetektor (EAA 91), dem die PCL 81 als Nf-Vor- und Endverstärker folgt.

Das dem Kipp- und Synchronisierteil zugeleitete Bildsignal passiert zuerst eine ECC 82, deren 1. System als Amplitudensieb und deren 2. System als erster Synchronisierverstärker geschaltet ist. Die erste Trennstufe erzeugt auch die Spannung zur Schwarzpegel-Wiederherstellung, die von der Trennröhren-Katode zum Wehneltzylinder der Bildröhre gelangt. Das vom Bildinhalt abgetrennte und verstärkte Synchronisierimpulsgemisch wird dann in Bild- und Zeilensynchronisierimpulse getrennt. Die Zeilenimpulse erfahren eine nochmalige Verstärkung in einem ECC 81-System und werden nun zur Synchronisierung des als Trioden-Multivibrator (ECC 82) aufgebauten Zeilenkipp-Generators benutzt.

Bei der Zeilensynchronisierung wird von der automatischen Frequenzregelung mittels einer Diodenschaltung (Phasensynchronisierung) Gebrauch gemacht. Zwar verlangt das den Mehraufwand einer Duodiode (EAA 91), bringt dafür aber den Vorteil, daß durch die automatische Nachregelung der im Kippgenerator erzeugten Zeilenfrequenz weder kurzzeitige Störimpulse noch stärkere Rauschanteile eine Einwirkung auf die exakte Synchronisierung haben und somit auch keine Zeilenverschiebung (Bildunschärfe) auftreten kann. In dieser Schaltung wird durch Vergleich der Phasenlage des Synchronisierimpulses zum (am Zeilenträfer abgenommenen) Zeilen-Sägezahn eine Gleichspannung erzeugt, die als Gittervorspannung über ein Zeitkonstantenglied an den Kippgenerator gelegt wird und hier eine Frequenz-Nachregelung bewirkt. Eine solche Regelspannung entsteht aber nur bei Phasenverschiebung zwischen Synchronisierimpuls und Sägezahn, nicht aber bei Phasengleichheit, d. h. bei Gleichlauf zwischen Impuls und Multivibratorschwingung. Störimpulse von nur kurzer Dauer lösen keine Frequenznachregelung aus, diese setzt erst ein, wenn die Dauer der Regelspannung mehrere Zeilenlängen beträgt.

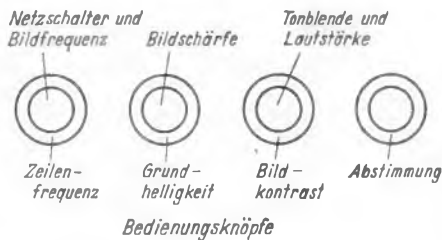


Bild 3. Die Anordnung der Bedienungsknöpfe

Links: Bild 2. Die Eingangsschaltung mit dem Cascoden-Hf-Verstärker (linke ECC 81) und der Trioden-Mischstufe (rechte ECC 81)

Die synchronisierten Zeilenkippschwingungen werden in einer mit der PL 81 bestückten Endstufe verstärkt und über den Zeilenträfer den Zeilen-Ablenkspulen der Bildröhre zugeleitet. Am Zeilenträfer sind ferner die Booster-Diode PY 83 und die Gleichrichter-

röhre EY 51 angeschlossen, die ihre Heizspannung ebenfalls aus dem Zeilenträfer bezieht. Die PY 83 dient wie üblich zur Erhöhung der Betriebsspannung für die beiden Kippendrühen, den Bildkipp-Multivibrator und für die 1. Bildröhrenanode. Die EY 51 richtet die Bildröhren-Hochspannung gleich, die aus den beim Zeilenrücklauf entstehenden hohen Spannungsspitzen gewonnen wird.

Die Bildsynchronisierimpulse erfahren hinter der ECC 82 eine Integration an einem RC-Glied, werden in einem Triodensystem (1/2 ECC 81) nachverstärkt und anschließend zur Gleichlaufsteuerung des Bildkipp-Multivibrators (ECC 82) herangezogen. Für die Endverstärkung des synchronisierten Bildkippes ist eine PL 82 vorhanden, in deren Anodenkreis der Bildablenkrafo liegt, dessen Sekundärseite die Bildablenkspulen versorgt.

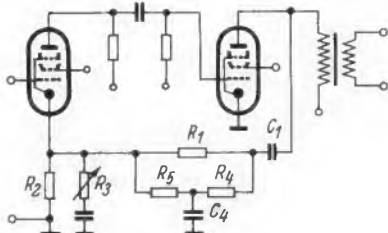
Zur Fokussierung des Elektronenstrahles in der Bildröhre, d. h. zur Bildschärfe-Einstellung dient ein Permanentmagnet, dessen magnetischen Nebenschluß man über einen Bowdenzug von der Vorderseite des Gerätes aus verändern kann.

Der Netzteil ist in normaler Schaltung aufgebaut und weist keine Besonderheiten auf. O. P. Herrnkind

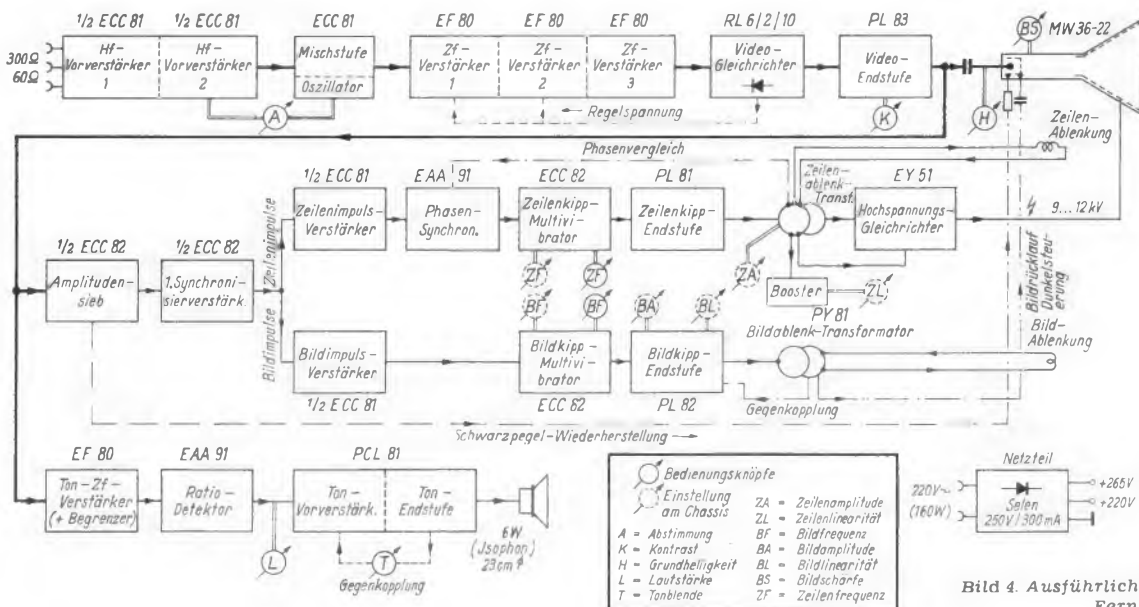
RADIO-Patentschau

Gegengekoppelter Verstärker. Deutsches Patent 806 552. Telefunken, Berlin. 9. 2. 1950.

Um einen steileren Abfall der Übertragungskurven eines Verstärkers am unteren Ende zu erzielen, wird parallel zu dem Widerstand R₁ (Bild) des Gegengekopplungsspan-



nungsteilers die Kombination R₄, R₅, C₄ geschaltet. Für einen steileren Abfall am oberen Ende müßten statt dessen parallel zu R₁ zwei Reihenkondensatoren und von deren Mitte ein Querwiderstand nach Erde verwendet werden.



Fotokopien vollständiger Patentschriften können vom Deutschen Patentamt, München 22, bezogen werden

Bild 4. Ausführliches Blockschaltbild der Nora-Fernsehempfänger

Fernsehtechnik ohne Ballast

Eine Aufsatzreihe zur Einführung in die Fernsehtechnik, 6. Folge

Bildröhren (Fortsetzung)

Bild 27. Anordnung der Ablenkspulen

Je dichter die Spulen an den Röhrenhals herangebracht werden, um so kräftiger wird das Magnetfeld und die Kraftlinien verlaufen besser parallel. Man formt deshalb die rechteckigen Spulen so, daß sie unmittelbar am Röhrenhals anliegen.

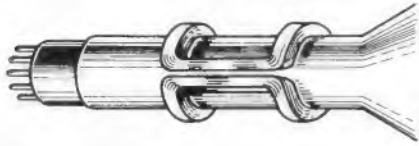


Bild 27. Praktische Ausführung von Ablenkspulen. Sie werden eng um den Röhrenhals herumgelegt

Um auch entsprechend Bild 2 einen Vorschub senkrecht zur Zeilenrichtung zu erhalten, wird ein zweites Spulenpaar um 90° versetzt zum ersten zusätzlich angeordnet. Das eine Paar bildet dann die Zeilenablenkspulen, das andere die Bildablenkspulen. Durch besondere Ausbildung der Form der Wicklung wird erreicht, daß die Bildzeilen möglichst geradlinig bis zum Bildrand verlaufen und auch bis in die Ecken des Bildes scharf sind.

Bild 28. Ablenk- und Fokussiereinheit

Ablenk- und Fokussiereinrichtungen werden meist zu einem Bauteil vereinigt. Das Schnittbild zeigt die Ablenk- und Fokussiereinheit AT 1000/01. Sie ist für die Bildröhre MW 36—22 bestimmt und wird einfach auf den Röhrenhals aufgeschoben. Im oberen Teil sieht man eine vollständige Ablenkspule mit ihrer charakteristischen Form sowie die Schnittflächen der beiden um 90° dazu versetzten Spulen. Zur Fokussierung ist darunter ein Permanentmagnet eingebaut, dessen magnetischer Nebenschluß zur Scharfeinstellung mit einem Bowden-Zug verstellbar ist. Dieser Bowdenzug wirkt auf die gabelartige Wippe an der inneren Stirnfläche des Magneten.



Bild 28. Ablenkereinheit AT 1000/01 für die Bildröhre MW 36—22

Zur erstmaligen Einstellung wird der Fokussiermagnet nach dem Lösen zweier Rändelmutter in die richtige Lage gebracht. Der Magnet ist nach jeder Seite um 5 mm aus der Mittellage zu verschieben. Durch den Bowden-Zug, der zu einem Knopf an der Frontseite des Fernsehempfängers führt, kann dann im Betrieb die richtige Schärfe nachgestellt werden.

Die elektrischen Anschlüsse der Horizontal- und Vertikal-Ablenkspulen sind über ein Kabel an einen Octalsockel, der als Stecker dient, geführt. Beim Auswechseln der Bildröhre brauchen daher die Verbindungen zu den Ablenkspulen nicht aufgelötet zu werden. Die gesamte Einheit ist abgeschirmt, damit die Ablenkspulen keine störenden Streufelder aussenden und andererseits keine Fremdfelder den Strahl beeinflussen.

Bild 29. Ablenkströme für Bildröhren

Damit der Lichtfleck mit gleichmäßiger Geschwindigkeit über den Bildschirm bewegt wird, muß der Strom in den Ablenkspulen linear ansteigen und am Ende der Zeile oder des Bildes schnell zum Anfangswert zurückspringen (vgl. Bild 2). Dies wird durch einen sägezahnförmigen Wechselstrom erzielt. Er steigt gleichmäßig vom tiefsten negativen Wert A über den Stromwert Null = B bis zum positiven Spitzenwert C an. Dadurch entsteht in den Spulen

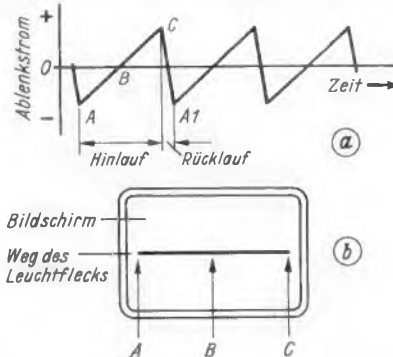


Bild 29. a = sägezahnförmiger Verlauf der Ablenkspannung, b = Weg des Lichtflecks auf dem Bildschirm für die Ablenkspannung

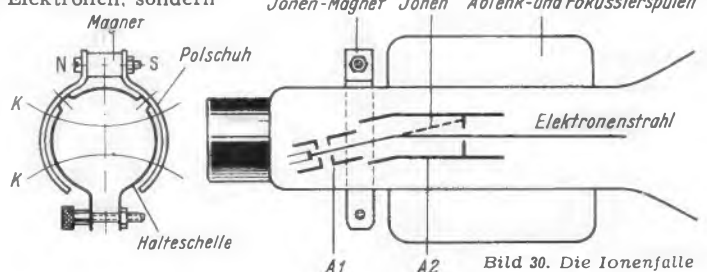
ein entsprechendes Magnetfeld. Beim größten negativen Stromwert A wird der Lichtfleck z. B. ganz nach links abgelenkt (Bild 29 b). Beim Strom Null ist kein Magnetfeld vorhanden, das Elektronenstrahlbündel behält also seine ursprüngliche Richtung, der Lichtfleck befindet sich auf der Mitte des Bildschirms. Kehrt sich die Stromrichtung um, dann wandert der Lichtfleck nach rechts, um endlich bei C die äußerste Stellung zu erreichen. Von dort springt er in wesentlich kürzerer Zeit wieder auf den Anfangspunkt A1 des nächsten Sägezahnes zurück (Rücklauf). Diese Rücklaufzeit muß innerhalb der „Schwartzschulter“ des Fernsehsignals (Bild 6) zu liegen kommen, dann wird der Rücklauf auf dem Leuchtschirm unsichtbar.

Für die Zeilenablenkung im Fernsehempfänger muß also ein Sägezahnstrom mit einer Frequenz von 15 625 Hz verwendet werden.

Durch die um 90° gedrehten Bildablenkspulen fließt dagegen ein Sägezahnstrom mit der Rasterfrequenz von 50 Hz. Durch das gemeinsame Arbeiten beider Ablenkströme entsteht die Aufeinanderfolge der einzelnen Fernsehrastrer, wie es im Prinzip bei den Bildern 2 und 4 gezeigt wurde.

Bild 30. Ionenfalle

Der Elektronenstrahl einer Bildröhre besteht nicht nur aus Elektronen, sondern auch aus Ionen, das sind elektrisch geladene Moleküle. Zum Teil werden diese Ionen genau so wie die Elektronen aus der Kathode emittiert, zum Teil entstehen sie dadurch, daß die auch im Vakuum vorhandenen restlichen Gasmoleküle



durch Aufprallen von Elektronen elektrisch geladen werden. Die Ionen haben eine Masse, die 2000- bis 500 000mal größer ist, als die der Elektronen. Ionen sind deshalb viel schwerfälliger und lassen sich durch die Ablenkspulen nicht beeinflussen. Sie prallen daher ständig auf die Schirmmitte und machen hier den Leuchtstoff nach kurzer Zeit unwirksam, so daß beim Schreiben des Bildes diese Stelle dunkel bleibt, es entsteht der störende „Ionenfleck“. Um ihn zu vermeiden, wird z. B. das Strahlerzeugungssystem schief in den Kolben eingesetzt und die zweite Anode in Achsrichtung auf die Kolbenmitte zu geknickt. Durch einen besonderen Permanentmagneten wird der leichter zu beeinflussende Elektronenstrahl auf den Schirm hingelenkt. Die Ionen dagegen werden durch das magnetische Feld nicht beeinflusst, fliegen geradlinig weiter und werden von einer Blende in der Anode abgefangen; sie sind in eine „Ionenfalle“ geraten. Die Befestigung und Einstellung des Ionenmagneten muß sehr sorgfältig nach den Vorschriften der Röhrenfirmen vorgenommen werden, damit nur die Ionen abgefangen werden und nicht etwa der eigentliche Elektronenstrahl. Hierdurch würde sich die Anode erhitzen, so daß Gase frei würden, die sich auf dem Leuchtschirm niederschlagen und seine Empfindlichkeit herabsetzen.

Bild 31. Der Leuchtschirm

Der Kolben einer Bildröhre ist auf der Innenseite mit einer sehr dünnen Schicht bestimmter Chemikalien (Leuchtstoffe) überzogen, die an der von Elektronen getroffenen Stelle wie der Leuchtschirm eines Magischen Auges aufleuchten. Die Helligkeit ist um so größer, je stärker der Elektronenstrom ist. Die Farbe des Schirmbildes hängt von den Leuchtstoffen ab; so gibt z. B. Kalziumwolframat ein bläuliches, Zinksulfid ein gelblich-grünes Bild. Durch Mischung verschiedener Leuchtstoffe lassen sich die Farbtöne verändern. Am angenehmsten für längere Betrachtung haben sich Bildröhren mit leicht gelblich aufleuchtendem Schirm erwiesen.

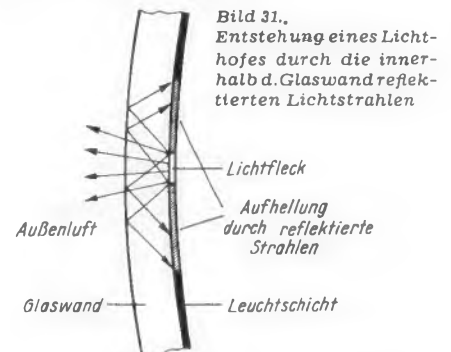


Bild 31. Entstehung eines Lichthofes durch die innerhalb d. Glaswand reflektierten Lichtstrahlen

Die vom Strahl getroffene Stelle des Bildes soll kurze Zeit nachleuchten, damit ein geschlossenes Bild aus allen Leuchtpunkten zustandekommt. Andererseits darf die Nachleuchtdauer nicht größer sein als 1/50 Sekunde, weil nach dieser Zeit der nächste Bildpunkt eintrifft und sonst bei schnellen Bewegungen das Bild „verschmiert“ wird.

Die leuchtenden Stellen der Schirmfläche senden ihr Licht nach allen Seiten und nicht nur geradlinig zum Zuschauer hin aus. Lichtstrahlen, die unter einem bestimmten Grenzwinkel auf die Grenzfläche

Jonen-Magnet, Ionen, Ablenk- und Fokussierspulen

Bild 30. Die Ionenfalle

zwischen Glas und Luft treffen, werden im Glas reflektiert, zum Leuchtschirm zurückgeworfen und hellen diesen um den eigentlichen Lichtpunkt herum auf; es entsteht ein „Lichthof“, der die scharfe Zeichnung verwischt. Zur Abhilfe verwendet man bei einigen Röhrentypen für den Kolbenboden kein Klarglas, sondern ein graues Filterglas. Es verschluckt zwar etwas vom gewünschten Licht, jedoch muß das unerwünschte Nebenlicht mindestens dreimal die Filterplatte durchsetzen, ehe es an die Außenluft tritt. Dadurch tritt die störende Aufhellung weniger in Erscheinung. Auch die Raumbelichtung hellt den

Leuchtschirm der Bildröhre an den dunklen Stellen auf. Hier wirkt sich das Filterglas ebenfalls günstig aus, denn das Raumlicht wird auf dem Hin- und Rückweg, also zweimal, durch das graue Glas geschwächt. Dieses Graufilter bewirkt demnach, daß die dunklen Stellen des Bildes weder durch Lichthöfe, noch durch Raumbelichtung unzulässig aufgehellt werden; es erhöht die Helligkeitsunterschiede, also den „Kontrast“ des Fernsehbildes. Bei Röhren ohne eingeschmolzenen Graufilterboden wird vielfach eine besondere Grauglasscheibe vorgesetzt. Ing. Otto Limann (Fortsetzung folgt)

Aussteuerung der Ablenkrohre V herangezogen wird. Am Gitter ist daher eine Spannung von der in Bild 125 eingetragenen Kurvenform wirksam. Während der Steuerzeit fließt daher ein Anodenstrom von der gleichen Kurvenform durch die Wicklung W_1 des Transformators T (gestrichelter Pfeil) und induziert in der Sekundärwicklung W_3 eine Spannung U_s , die einen gleichartigen Stromanstieg in den Ablenkspulen L zur Folge hat. Am Gitter der Röhre V ist die obere Hälfte des ansteigenden Astes wirksam. Setzt nun der Rücklauf ein, so verschwindet der Anodenstrom zunächst gänzlich. Deshalb wird die in den Wicklungen W_2 und W_3 befindliche Energie frei, der Strom dreht seine Richtung um und die Diode D wird geöffnet, so daß nunmehr ein Diodenstrom I_D in umgekehrter Richtung (ausgezogener Pfeil) durch die Wicklung W_2 und W_3 über den Kondensator C fließen kann. Dabei lädt sich dieser Kondensator so auf, daß sich seine Spannung zur Betriebsspannung U_b addiert. Die Größe der an C auftretenden Spannung hängt vor allem von der Windungszahl der Wicklung W_2 ab. Dieser Vorgang vollzieht sich im Anschluß an den Rücklauf, und zwar innerhalb der Zeit, die für die untere Hälfte des ansteigenden Teils der steuernden Kippspannung zur Verfügung steht (während dieser Zeit ist die Röhre V vollkommen stromlos). Wir erhalten daher im Stromkreis der Wicklung W_3 einen reinen Wechselstrom, dessen eine Halbwelle zum Anodenstromanstieg gehört, während sich die andere Halbwelle bei verriegelter Ablenkrohre durch den Strom in der Diode ausbildet. Bei passender Bemessung kann man erreichen, daß Amplitude und Kurvenverlauf beider Ströme fast identisch sind. Da sich der Vorgang dauernd wiederholt, stellt sich an C eine zusätzliche Gleichspannung ein, welche die Gesamt-Betriebsgleichspannung entsprechend erhöht. Infolgedessen kann man mit verhältnismäßig kleinen Betriebsspannungen U_b arbeiten, obwohl die für die Röhre maßgebende Gesamtspannung $U_b + U_c$ infolge der Spannungsrückgewinnung wesentlich größer ist. Die Schaltung eignet sich daher vor allem für Allstromgeräte, bei denen man mit verhältnismäßig kleinen Betriebsspannungen zu rechnen hat. Selbstverständlich erzielt man durch die Spannungsrückführung eine beträchtliche Einsparung an Gleichstromleistung, die ja nur durch das Produkt aus Anodenstrom I_a und Betriebsspannung U_b gegeben ist.

Einführung in die Fernseh-Praxis

29. Folge: Die magnetische Zeilenablenkung (Fortsetz.)

Im vorigen Heft brachten wir als Letztes eine Zeilenablenkschaltung mit Dämpfung durch Diode. Nachstehend wird die Wirkung dieser Schaltung besprochen.

In Bild 124 sind die Verhältnisse ohne Dämpfung, bei der Dämpfung mit ohmschen Widerständen und mit Dioden nochmals grafisch dargestellt. Die obere Figur zeigt das Verhalten des Spulenstroms I_L bei fehlender zusätzlicher Dämpfung. Wir sehen, daß sich die Schwingungen dem Hinlauf ziemlich weitgehend überlagern. Die mittlere Figur zeigt den Fall der

dem halben Anstieg des Ablenkstroms, einsetzen. Dies wird am besten durch eine entsprechend große Sägezahnspannung am Gitter mit einer nach einer e-Funktion verlaufenden Form bewirkt, was sich z. B. durch eine noch kleinere Zeitkonstante R_2, R_3, C_2 in Bild 117 erreichen läßt. Die richtige Einstellung der Diodenvorspannung geschieht am besten durch Verändern des Widerstandes R im Diodenstromkreis (Bild 123).

Der sägezahnförmige Anstieg des Ablenkstroms wird bei dieser und den später besprochenen Schaltungen nicht wie bei der Vertikalablenkung durch den Verlauf der Gitterspannung, sondern durch die Zeitkonstante der Ablenkspule bzw. ihrer Kombination mit dem Zeilentransformator bestimmt.

Wird die von der Ablenkspule über die Diode zurückgelieferte Energie nicht in dem Widerstand R (Bild 123) vernichtet, sondern schaltet man an dessen Stelle einen Nutzverbraucher, z. B. einen Teil eines Verstärkers, in den Stromkreis, so hat man damit bereits eine Energie-rückgewinnung, die anschließend behandelt werden soll.

Dioden-Sparschaltungen zur Spannungsrückgewinnung
Bei den Dioden-Sparschaltungen unter-

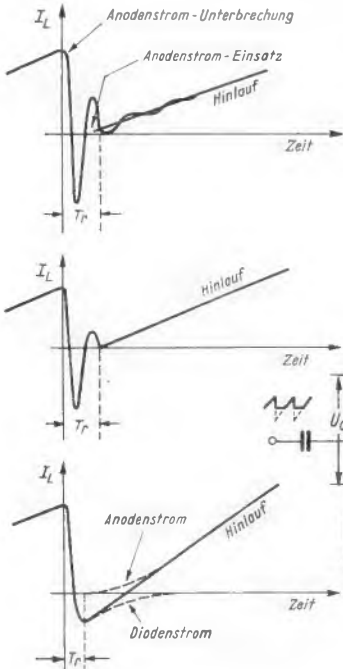


Bild 124. Betriebsverhältnisse bei der magnetischen Zeilenablenkung

aperiodischen Dämpfung. Hier ist die Rücklaufzeit jedoch durch eine volle Periode der Schwingung bestimmt. In der unteren Figur schließlich sehen wir die Verhältnisse bei Anwendung einer Diode. Hier kann der Hinlauf schon nach einer halben gedämpften Schwingung einsetzen, und wir erkennen, daß sich der gestrichelt gezeichnete Diodenstrom dem ebenfalls gestrichelt gezeichneten, schon frühzeitig wieder einsetzenden Anodenstrom überlagert, so daß man im Endresultat einen praktisch linearen Anstieg des Spulenstroms I_L erhält. Die Kippröhre muß mindestens während der Dauer des Rücklaufs, also beim Auftreten der hohen Spannungsspitze an ihrer Anode, für diese Spannung gesperrt sein. Sonst ergibt sich eine zusätzliche Dämpfung. Röhre und Diode müssen für diese Spannungsspitze bemessen werden. Der Anodenstrom muß rechtzeitig, d. h. vor

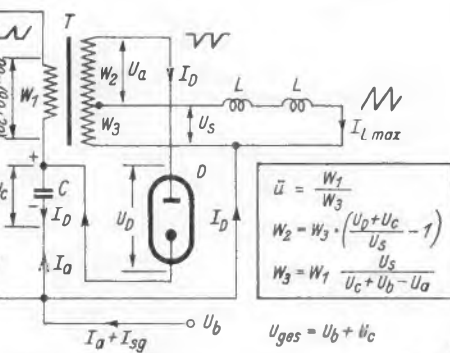
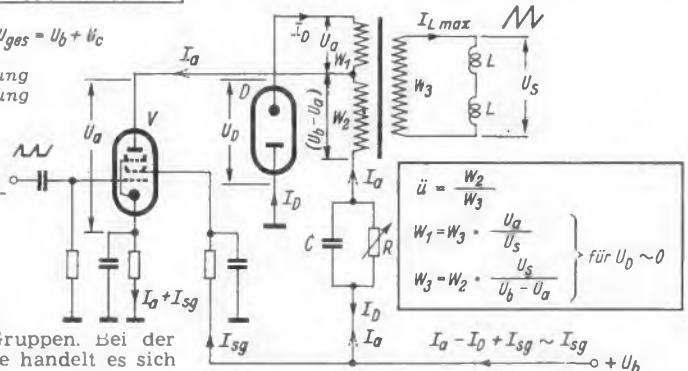


Bild 125. Dioden-Sparschaltung zur Spannungsrückgewinnung

Bild 126. Dioden-Sparschaltung zur Stromrückgewinnung



scheidet man mehrere Gruppen. Bei der ersten wichtigsten Gruppe handelt es sich um Spannungsrückgewinnung, bei der zweiten um Stromrückgewinnung. Wir besprechen zuerst die Spannungsrückgewinnung an Hand von Bild 125.

Die Schaltung ist zunächst dadurch gekennzeichnet, daß nur die Hälfte¹⁾ des ansteigenden Astes der Kippspannung zur

Dioden-Sparschaltungen zur Stromrückgewinnung

Wir wollen nun die Stromrückgewinnung nach Bild 126 behandeln. Auch hier wird die Ablenkrohre V so weit negativ vorgespannt, daß nur die obere Hälfte des ansteigenden Astes der steuernden Kippspannung zur Aussteuerung beiträgt. Es

fließt daher ein Anodenstrom I_a in Richtung des gestrichelten Pfeiles. Dadurch wird in der Wicklung W_1 , die mit den Ablenkspulen L verbunden ist, eine Spannung U_s induziert, die einen linearen Stromanstieg in einer bestimmten Richtung zur Folge hat

H. Richter (Fortsetzung folgt)

¹⁾ Britisches Patent 400976.

Vorschläge für die WERKSTATT-PRAXIS

Justierfassung für die Kontaktstifte moderner Röhren

Bei den Röhren der 80er und 90er Zahlenreihe mit neun und sieben Anschlüssen bestehen die im Röhrenboden eingeschmolzenen Kontaktstifte aus verhältnismäßig weichem Werkstoff, damit Spannungen und Sprünge im Glas möglichst vermieden werden. Es kann daher bei unvorsichtiger Behandlung vorkommen, daß die Stifte etwas verbogen werden. Gewarnt sei besonders davor, die Röhre mit Hilfe eines Hebels (Schraubenzieher oder dgl.) von unten aus der Fassung zu drücken; sie muß vielmehr laut Vorschrift senkrecht nach oben abgezogen werden.

Im allgemeinen lassen sich verbogene Stifte ohne Schaden wieder nachjustieren. Ausrichten nach Augenmaß ist jedoch unständig und ungenau. Von Valvo wird daher die Anwendung der abgebildeten Justierfassung empfohlen. Durch Einsetzen der Röhre in diese Fassung werden mit einem Druck alle

Stifte gleichzeitig ausgerichtet. Die konischen Löcher in der Lochplatte führen dabei die Stifte zwangsläufig in die richtige Lage zurück.

Diese Vorrichtungen sind nicht handelsüblich, können jedoch nach der Zeichnung unschwer angefertigt werden. Die Justierfassung besteht aus einem Halter mit Führungsleisten für die Röhre und der in den Halter eingelassenen Lochplatte. Der Halter wird auf dem Werkstisch festgeschraubt. Für jede der beiden neuen Röhrenreihen ist eine besondere Justierfassung mit acht bzw. zehn Löchern anzufertigen.

Richtige Anwendung von sekundärseitigen Sicherungen

Die in Heft 11, Seite 213, gemachten Vorschläge zur sekundärseitigen Netzteil-Absicherung lassen sich bei Industrie-Rundfunkempfängern nur schwer durchführen, da die genaue Bemessung der Primärsicherung die nachstehend beschriebenen Schwierigkeiten bietet. Ein vollständig sicherer Weg, der aus Kostengründen jedoch meist nur für kommerzielle Geräte angewendet wird, besteht darin, zwei Sekundärsicherungen anzuordnen. — Der nächste Beitrag „Signallampen für Feinsicherungen“ zeigt, wie durch Kontroll-Lämpchen dann aber auch eine wirklich umfassende Sicherung gegen alle Schäden geschaffen wird.



(nach einem Valvo-Vorschlag)

Die in Heft 11, Seite 213, gemachten Vorschläge zur sekundärseitigen Netzteil-Absicherung lassen sich bei Industrie-Rundfunkempfängern nur schwer durchführen, da die genaue Bemessung der Primärsicherung die nachstehend beschriebenen Schwierigkeiten bietet. Ein vollständig sicherer Weg, der aus Kostengründen jedoch meist nur für kommerzielle Geräte angewendet wird, besteht darin, zwei Sekundärsicherungen anzuordnen. — Der nächste Beitrag „Signallampen für Feinsicherungen“ zeigt, wie durch Kontroll-Lämpchen dann aber auch eine wirklich umfassende Sicherung gegen alle Schäden geschaffen wird.

In der Rundfunkindustrie wird aus Gründen der Kostenersparnis fast ausschließlich

die einpolige Absicherung in der Minusleitung angewendet. Aus gleichen Gründen werden die Eisenquerschnitte der Netztransformatoren mit sehr hohen Induktionswerten belastet. Durch die damit verbundene starke Zunahme des Magnetisierungsstromes und der Einschalt-Stromspitze muß die primärseitige Gerätesicherung stärker ausgelegt werden, als es der tatsächlich übertragenen Nutzleistung entspricht. Berücksichtigt man ferner, daß DIN-mäßig jede Schmelzsicherung den 1,5fachen Nennstrom dauernd aushalten muß und daß außerdem der verhältnismäßig große Wicklungswiderstand dieser Kleintransformatoren den Kurzschlußstrom auf ziemlich niedrige Werte begrenzt, so wird erklärlich, warum selbst bei Anoden-Katoden-Kurzschluß der nachgeschalteten Gleichrichterröhre der Netztransformator langsam verbrennt, ohne daß die Primärsicherung auslöst.

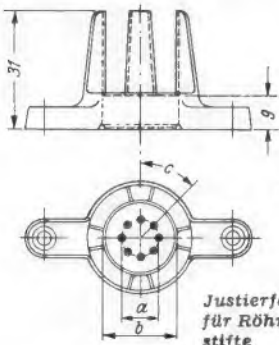
Die einzig richtige sekundärseitige Absicherung ist daher das Einsetzen je einer Sicherung in die Anodenzuleitungen zur Gleichrichterröhre unmittelbar an den Transformatoranklemmen. Dadurch wird der Netztransformator auch bei Kurzschlüssen in den Entkopplungs-Kondensatoren mit Sicherheit vor Schaden bewahrt.

Ing. E. Hannausch

Signallampen für Feinsicherungen

Jeder Praktiker ist bemüht, seine Stromversorgungsgeräte so abzusichern, daß keine größeren Schäden beim Ausfallen eines Einzelteiles eintreten. Deshalb werden bei Hochspannungsgleichrichtern in beiden Anodenleitungen der Gleichrichterröhre und auch vor dem Ladekondensator der Siebkette je eine Sicherung angeordnet. Fällt nun eine Sicherung aus, so arbeitet das Gerät in Einwegschaltung oder ohne Ladekondensator mit verringerter Leistung. Dies wird manchmal erst nach längerer Zeit entdeckt. Da haben sich kleine Signallämpchen bewährt, die mit entsprechend bemessenen Vorwiderständen den Sicherungen parallel geschaltet und bei Ausfall einer Sicherung gezündet werden. Ordnet man nun auf der Frontplatte des Gerätes diese Glühlampen den zugehörigen Sicherungen übersichtlich zu, so wird der Schaden im Gerät gleich eindeutig angezeigt und die Reparatur ist schnellstens zu bewerkstelligen.

Eduard Vach



Die Maße

Justierfassung für Röhrenstifte

	α	β	γ
80er-Röhren	$11,9 \pm 0,05$	$21,5 \pm 0,02$	$10 \times 36^\circ$
90er-Röhren	$9,53 \pm 0,05$	$19 \pm 0,02$	$8 \times 45^\circ$

Agfa Magnetophonband F5

Das höchstempfindliche Band für Heimgeräte mit Bandgeschwindigkeiten von 19 und 9,5 cm/sec.

Lieferbar in den Längen von 180 u. 350 m auf Kunststoffspulen und von 700 m auf 100 mm Spulenkern.

Verlangen Sie unseren Prospekt über das Agfa-Magnetophonband

FARBENFABRIKEN BAYER · LEVERKUSEN
Agfa-Magnetophonverkauf

ING-ERICH-FRED ENGEL
ELEKTROTECHNISCHE FABRIK
WIESBADEN 95

Verlangen Sie Liste F 67

Alle ausländisch. Röhren für alle Zwecke.
Größtes Sortiment, Bruttopreisliste.
Sonderangebote für Großabnehmer
Ankauf - Suchlisten, übliche Garantien

Frankfurter Technische Handelsgesellschaft
Schmidt & Neidhardt oHG.
Frankf./M., Elbestr. 49
Tel. 32675

78 • Touren

45 • Touren

33 1/3 • Touren

Dual
PLATTENWECHSLER

1002 D X-TAUSENDFACH BEWÄHRT
SPIELT 25 UND 30 cm PLATTEN GEMISCHT

Dual
PLATTENSPIELER

270 — NEU — EBENFALLS 3-TOURIG
PLEXIGUM-TONABNEHMER, FEDER-AUFHÄNGUNG, QUECKSILBERSCHALTER

DEUTSCHLANDS GRÖSSTER
PLATTENWECHSLER-
PRODUZENT

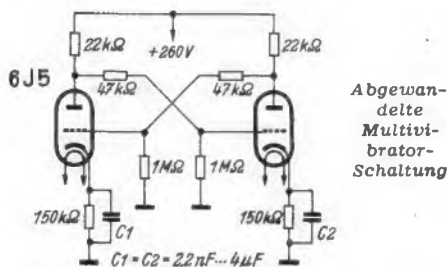
GEBR. STEIDINGER
37 GEORGEN · SCHWARZWALD

FUNKSCHAU - Auslandsberichte

Abgewandelte Multivibrator-Schaltung

Eine Variante der bekannten Multivibratorschaltungen arbeitet ohne Gitterkondensatoren und mit relativ geringem Einzelteilenaufwand, wie das Bild zeigt. Beim Einschalten fließt zunächst durch beide Röhren ein kräftiger Strom, der die Kathodenkondensatoren auflädt. Durch die Erhöhung der Kathodenspannung bis auf Werte, die auch den Gittern gegenüber (bei voller Kondensatorladung) positiv sind, sinken dann die Ströme durch beide Röhren schnell ab. Wegen der zwar kleinen, aber unvermeidbaren Abweichungen zwischen den beiden Kathodenkombinationen wird eine der beiden Röhren etwas früher durch negative Gitterspannung verriegelt als die andere. Ihr dabei sinkender Anodenstrom läßt ihre Anodenspannung ansteigen, wodurch auch das Gitter der anderen Röhre nach positiven Werten hin mitgenommen wird und dort einen höheren Anodenstrom und kleinere Anodenspannung veranlaßt, der die Verriegelung der ersten Röhre fördert, wobei sich deren Kathodenkondensator über den Kathodenwiderstand entlädt. Bei der zweiten Röhre wird inzwischen durch den höheren Anodenstrom der Kathodenkondensator aufgeladen, der auf dem oben geschilderten Wege zur Verriegelung dieser und damit zum Öffnen der anderen Röhre führt.

Dieser Vorgang wiederholt sich mit einer Frequenz, die durch die Zeitkonstante der Kathodenkombinationen bestimmt wird. Eine grobe Frequenzregelung läßt sich also durch umschaltbare Kathodenkondensatoren erzielen, während als Feinregler einer der Spannungsteilerwiderstände (zwischen Anode der einen Röhre über Gitter der anderen nach Masse) dienen kann. Macht



Abgewandelte Multivibrator-Schaltung

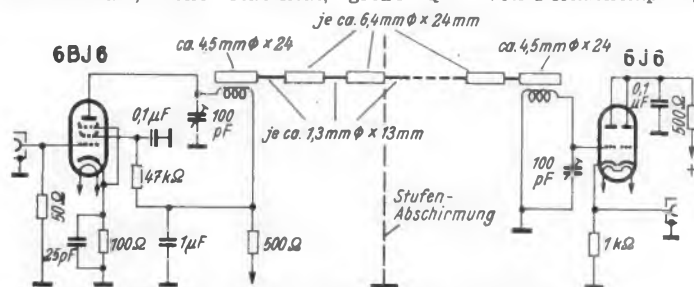
man allerdings die Kathodenkondensatoren so klein (etwa 150 pF), daß die Kathodenspannungen bereits den Gitterspannungsschwankungen folgen, so erhält man einen gewöhnlichen rückgekoppelten Oszillator, der sinusförmige Schwingungen erzeugt.

hgm

(Electronics, April 1952, 222...226)

Mechanische Bandfilter für 100 kHz

Leslie L. Burns jr. geht auf die Berechnung und Konstruktion mechanischer Bandfilter ein, die verschiedene Anwendungsmöglichkeiten in der Rundfunktechnik und beim Einseitenband-Verfahren haben. Bekanntlich bieten mechanische Filter besonders dort große Vorteile (kleiner Raumbedarf, hohe Stabilität, große Q-



Aufbau und Schaltung eines mechanischen Bandfilters

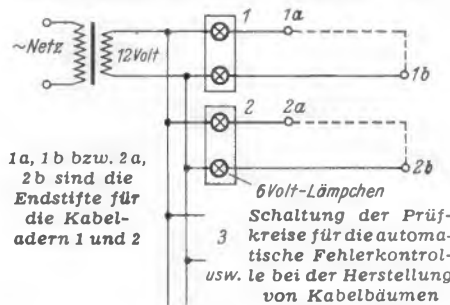
Werte und vollkommene elektrische Entkopplung der angrenzenden Stufen), wo sonst mehrere elektrische Filter verwendet werden müßten. Dabei lassen sich praktisch gleiche Durchlaßkurven erzielen (z. B. 100 ± 3 kHz; 40...80 db Dämpfung 1 kHz jenseits der Grenzfrequenzen) wie mit Quarzfiltern

Abmessungen und Schaltung eines mechanischen, magnetostruktiv gekoppelten Filters zeigt untenstehendes Bild. Es besteht aus acht Halbwellen-Resonatoren aus Stahl oder einer Nickellegierung, die durch dünne Stäbe aus gleichem Material gekoppelt sind. Die Endglieder haben kleinere Durchmesser, da sie aus theoretischen Gründen die halbe Impedanz aufweisen sollen. Zur Erzielung einer flachen Durchlaßkurve wird diese Filterkette durch mechanische Widerstände abgeschlossen, die aus $1\frac{1}{2}$ m Kupferdraht von etwa 1,25 mm Durchmesser bestehen. Diese Abschlußleitungen werden zu einer Rolle von 23 mm Durchmesser aufgewickelt und mit einem mechanisch dämpfenden Gummiüberzug versehen. Genaue Rechenunterlagen beschließen die lesenswerte Arbeit. hgm

(RCA-Review XIII/März 1952, 34...46)

Automatische Fehlerkontrolle bei der Herstellung von Kabelbäumen

Um Fehler bei der Herstellung von Kabelbäumen zu vermeiden, hat es sich bewährt, die Endstifte für die einzelnen Adern als Kontaktstecker auszubilden, die entsprechend dem Kabelplan mit einem Kontrolllampchen-Feld verbunden sind.



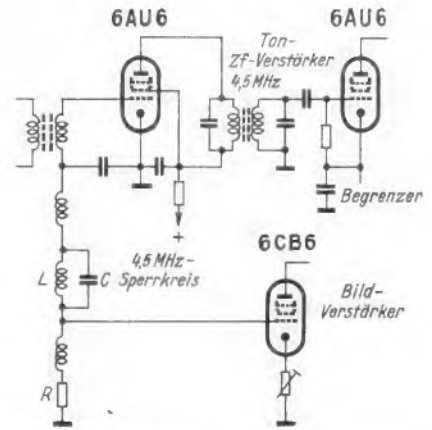
Jede Ader stellt dann bei richtiger Verlegung eine Verbindung zwischen zwei zusammengehörigen Lämpchen her (Bild), deren Aufleuchten die richtige Verlegung quittiert. Fehlverbindungen machen sich entweder durch Ausleuchten nicht zusammengehöriger oder durch Dunkelbleiben der zuständigen Lämpchen bemerkbar. Sobald alle Lämpchen aufleuchten, ist der Kabelbaum fertig zusammengestellt und kann abgebunden werden. Weitere Zeitersparnisse sind möglich, wenn die einzelnen Adern bereits auf die richtige Länge zugeschnitten in Fächern mit den zugehörigen Potentialnummern am Arbeitsplatz bereitliegen. hgm

(Electronics, April 1952, 228)

Bilddemodulation im Ton-Zf-Verstärker

Eine ungewöhnliche Schaltung für die Bilddemodulation wird in neueren Magnavox-Fernsehempfängern benutzt (s. Bild).

Hier dient eine Röhre 6 AU 6 nicht nur als erste Ton-Zf-Stufe, sondern gleichzeitig auch als Bilddemodulator, wobei die Diodenwirkung ihrer Gitter-Kathoden-Strecke mit R als Arbeitswiderstand ausgenutzt wird. Die Wirkung ist die gleiche wie



Bilddemodulation im Ton-Zf-Verstärker

bei unmittelbarer Ankopplung einer Diode an eine Pentode. Die an R abfallende Bildspannung ist negativ und wird von der galvanisch angekoppelten Röhre 6 CB 6 verstärkt, ehe sie der Bildröhren-Katode zugeführt wird. Zur Beibehaltung des gewünschten Bild-Frequenzganges mußte die Kreiskapazität bis auf ein Minimum reduziert werden. Dementsprechend wurde die dritte Bild-Zf-Spule umdimensioniert. Das vor dem Ton-Zf-Begrenzer liegende zweikreisige Bandfilter ist selektiv genug, um die Reste der Bildmodulation unschädlich zu machen, während der 4,5-MHz-Sperrkreis die Ton-Zf vom Bildverstärker fernhält und gleichzeitig ihre Amplitude im Gitterkreis der ersten Röhre 6 AU 6 erhöht. hgm

(Electronics, März 1952, 238, 242)

Einfacher Dreigeschwindigkeiten-Plattenspielmotor

Einen besonders einfachen Plattenspielmotor für drei Geschwindigkeiten ($33\frac{1}{3}$, 45 und 78 U/min) baut The General Industries Co., Ohio (USA), wie das bestehende Bild zeigt. Mit einem einzigen Hebel läßt sich eine Revolverplatte schwenken, die drei verschiedenen unter- bzw.



Ansicht eines einfachen Dreigeschwindigkeiten-Plattenspielmotors

übersetzte Reibradpaare zwischen die Antriebsachse und das den Plattenteller antreibende Reibrad bringen kann. Für geschickte Hände eignet sich diese Konstruktion als Vorlage für den Umbau eines gewöhnlichen Plattenspielmotors auf Dreigeschwindigkeits-Reibradantrieb, wobei der Plattenteller unabhängig vom Motorchassis gelagert sein kann. hgm

(Electronics, Dezember 1951, 237)

Zukunftspläne am Weltraumschiff

Der V-2-Konstrukteur, Professor Werner v. Braun, hält eine Großexpedition mit zehn Weltraumschiffen zum 80 Millionen km entfernten Planeten Mars für möglich. Zur ständigen Funkverbindung mit der Erde soll dabei ein 10-kW-Sender auf der Frequenz 3000 MHz dienen. FFA

Neuerungen

Preolit C ist ein neuer Preßstoff auf Kunstharz-Basis, bei dem die dielektrischen Verluste auf ein bei Preßstoffen dieser Art bisher unbekanntes Maß herabgedrückt werden konnten. Die Werte dieses Materials sind sogar besser als die des 1949/50 erstmals in Deutschland bekannt gewordenen ockergelben Preßstoffes amerikanischer Herkunft. Während die mechanischen Werte zum Teil denen des bekannten Kunstharz-Preßstoffes Type 31,5 (früher Type S) entsprechen bzw. diesen gegenüber eine Verbesserung aufweisen, sind die elektrischen Werte denen des bekannten Materials turmhoch überlegen. So wurde der Verlustfaktor auf einen Wert von $tg \delta \cdot 10^4 = 70$ (bei 10 MHz) gebracht, während vergleichsweise der Preßstoff Type S einen Wert von 400 besitzt. Damit ist der Verlustfaktor des Preolit C günstiger, als seinerzeit in den „Funktechnischen Arbeitsblättern“, Wk 32, Blatt 2, angegeben. Auch die allgemeinen Eigenschaften dieser neuen Masse ließen sich verbessern (sie ließ sich auch schwarz einfärben), so daß nunmehr praktisch alle Preßteile, die bisher aus Preßstoff Type 31 oder 31,5 hergestellt wurden, aus der neuen Masse gepreßt werden können. Hersteller: Preh-Werke, Bad Neustadt/Saale.

Miniatur-Kleinsthörer. Nicht nur für Schwerhörigen-Geräte, sondern auch für Diktiermaschinen, Funksprech-Geräte, elektroakustische Kleinanlagen, KW-Amateure usw. sind Kleinsthörer von Bedeutung. Die Firma Wendton hat deshalb auf Grund ihrer großen Erfahrungen beim Bau von Schwerhörigen-Geräten einen Kleinsthörer geschaffen, der sich für alle diese Zwecke eignet.



Er hat ein Gewicht von nur 10 g und einen Durchmesser von 20 mm (das Bild zeigt ihn in natürlicher Größe). Die Höhe beträgt 12 mm ohne Muldenkonus. Der Hörer hat eine sehr gefällige Form und ein neutrales Äußeres. Dank seiner besonderen Konstruktion kann er bei der Schlußprüfung auf besten Wirkungsgrad eingestellt werden. Preis bei Einzelabnahme: 22 DM. Hersteller: Wendton, Fabrik medizinisch-technischer Apparate, Hamburg 36.

Schichtmeßwiderstände. Beim Bau von Meßeinrichtungen aller Art ergibt sich oft die Notwendigkeit, eng tolerierte Schichtwiderstände (Güteklasse 0,5 nach DIN 41 400) zu verwenden. Die Predur-Schichtmeßwiderstände sind das Produkt jahrzehntelanger Erfahrungen. Sie sind sehr konstant, besitzen geringen Temperaturgang, niedrigen Rauschbeiwert und hohe Klima-, Lager- und Belastungssicherheit. Sie werden in den Nennlastwerten 0,25, 0,5, 1 und 2 Watt bis 5 M Ω in Güteklasse 0,5 und bei größeren



Ohmwerten in Güteklasse 2 geliefert. Auf sorgfältigste Alterung wird größter Wert gelegt. — Besonders in der Elektronik werden oft Höchstohmwiderstände benötigt. Bei der Ultrahoch-Ausführung ist der eigentliche Schichtwiderstand luftdicht in ein Keramikrohr eingelötet. Das Bauteil ähnelt daher im Äußeren den bekannten Sikatrop-Kondensatoren. Durch den luft- und feuchtigkeitsdichten Verschluss behalten diese Höchstohm-Widerstände, die in Werten bis zu 10 000 M Ω hergestellt werden, unter allen Umständen ihren Ohmwert bei. Hersteller der Predur- und Ultrahoch-Widerstände: Dipl.-Ing. Ludwig Siegert, Zirndorf b. Nürnberg, Schützenstr. 2a.

Werks-Veröffentlichungen

Die besprochenen Schriften bieten wir ausschließlich bei den angegebenen Firmen anzufordern; sie werden an Interessenten bei Bezugnahme auf die FUNKSCHAU kostenlos abgegeben.

Lieferprogramm für Hf-Geräte und Anlagen. Eine vielseitige Druckschrift enthält das kurzgefaßte gesamte Fertigungsprogramm von Telefunken. Es erstreckt sich auf Rundfunk- und Fernsender, Funkverkehr-, Navigations- und Funksprechanlagen, Wärmegeneratoren, Meßeinrichtungen sowie Röhren und Quarze (Telefunken GmbH, Hannover).

Unser Tip — unter dieser Bezeichnung gibt Telefunken Druckschriften heraus, die wichtige Neuerungen behandeln. Tip Nr. 2 enthält die technischen Daten und flott geschriebene Erläuterungen für die Geräte „Rhythmus 52 R“ und „Opus 52“. Tip Nr. 3 behandelt das Batteriegerät „Bajazzo 52“, die Batterieröhren der Pico-Reihe sowie den Autosuper „ID 52 V“. — Ein weiteres Blatt bringt die Bedienungsanweisung des Fernsehempfängers FE 8 S. Die Druckschriften dienen nicht nur der Werbung, sondern der technischen Information (zu beziehen durch Telefunken GmbH, Hannover).

Selen-Gleichrichter, eine Druckschrift der Firma SAF, bringt neben allgemeinen Ausführungen über Anwendung, Wirkungsweise, Lebensdauer und Überlastbarkeit auch die verschiedenen Gleichrichterschaltungen und auf 19 Seiten im DIN-A-5-Format die Auswahltabellen der in allen möglichen Spannungs- und Belastungswerten lieferbaren Gleichrichtersätze für Fernmelde-, Rundfunk- und Starkstromtechnik (SAF, Süddeutsche Apparatefabrik, Nürnberg, Platenstr. 66).

Antennen. „Antennenanlage für einen Teilnehmer“ und „Gemeinschafts-Antennenanlage bis acht Teilnehmer“ sind die Titel von zwei neuen Siemens-Druckschriften. In diesen werden die Eigenschaften und der Aufbau von kombinierten Antennen für den Lang-, Mittel-, Kurz- und Ultrakurzwellenbereich beschrieben. Montageanweisungen, Prüfverfahren, Stücklisten und Stromlaufplan vervollständigen diese für den Antennenfachmann bestimmten Beschreibungen (Siemens & Halske AG, Wernerwerk für Radiotechnik, Karlsruhe).

Röhren und Gleichrichter. Rechtzeitig zum neuen Röhrenprogramm bringt Siemens eine übersichtliche Röhrentabelle mit den technischen Daten aller von dieser Firma gefertigten und lieferbaren Röhren einschließlich der neuen Typen EABC 80, EC 92 und ECH 81 heraus. Mehrere Seiten Erläuterungen und Formelzeichen sowie eine Liste der Selen-Gleichrichter vervollständigen das 32 Seiten starke Heft im DIN-A-5-Format (Siemens & Halske AG, Wernerwerk für Radiotechnik, Karlsruhe).

BLAUPUNKT

6 WELLEN
BEREICH
UKW
AUTO-SUPER

BLAUPUNKT mit seinen größten Erfahrungen im Bau von Autosupern zeigt hier erstmalig einen Autosuper, der auch Kurzwellen-Empfang bringt. Nun kann auch der Autofahrer an dem besonders klangvollen und störfreien UKW-Empfang teilnehmen



BLAUPUNKT-Autosuper A 520 KU mit in 6 Stellungen drehbarer Rotor-Skala, UKW, drei gespreizten Kurzwellen-, Mittel- u. Langwellenbereichen.

Netztransformatoren
Eingangs-Ausgangs-Transformatoren
Netzdröseln
Drahtwiderstände
Rundfunkspulen

GROSS-SERIEN-KLEIN-SERIEN-EINZEL-ANFERTIGUNG

GRAUPNER & DOERKS
Spezialfabrik für Transformatoren, Drahtwiderstände u. Spulen

Wiesthal/Ufr.
Kreis Lahram Main

FÖRDERN SIE BITTE PREISLISTE AN

HAGEN & CO. K. G. Herold Funkvertrieb
Hannover, Fischerstr. 1c

Sortimente in bewährter und bekannter Güte:

100 Widerstände, 1/4 - 4 W, 50 Ω - 3 MΩ . . . DM 6.90
100 Hescho-Callit-Kondensat., 3,9 pF - 4000 pF DM 8.90
100 Rollkondensatoren, 30 pF - 50 000 pF . . . DM 6.90
1 Sortiment „Werkstattbedarf“, divers. Material DM 4.50
Selen-Gleichrichter, (SAF) 240 V, 300 mA,
22 Platten DM 3.55
Bandfilter 3-fach, regelbar DM 7.60
Lautsprecher, (Feho P. 501) 1 1/2 Watt, mit Trafo . . . DM 9.85
Netztrafos, 60 mA, 1 x 300 V, 4 V, 6,3 V DM 6.55
40 mA, 2 x 300 V, 4 V - 1 A, 4/6,3 V - 2,5 A DM 8.95
60 mA, 2 x 300 V, 4 V - 1,1 A, 4/6,3 V - 3 A DM 11.15
75 mA, 2 x 300 V, 4 V - 1,1 A, 4/6,3 V - 3 A DM 11.65
120 mA, 2 x 350 V, 4 V - 2,5 A, 4/6,3 V - 4 A DM 14.50

Gegentakt-Ausgangsübertrager,
für 2 x AD 1, 15 Watt, 4 - 15 Ω DM 11.20
für 2 x EL 11, 15 Watt, 4 - 15 Ω DM 11.20
für 2 x EL 12, 25 Watt, 4 - 15 Ω DM 16.50

Ausgangstrafos, 4 Watt, 7 kΩ - 5 Ω DM 2.80
Netzdröseln, 150 mA, 15 Henry DM 9.25

Und viele andere Einzelteile günstigst! Prompt. Nachnahmers.



ORIGINAL USA

GENERAL ELECTRIC
RADIO-RÖHREN

sofort lieferbar

OZ4	4.70	6C4 Min.	5.10	12AU7 Min.	7.50
1A5GT	6.90	6CB6 Min.	7.30	12AV6 Min.	5.20
1A7GT	8.20	6E5	8.50	12AX7 Mir.	8.40
1H5GT	7.10	6F6	7.60	12BA6 Min.	6.20
1L4 Min.	8.—	6H6	6.20	12BE6 Min.	6.30
1L84	9.80	6J5	5.10	12BH7 Min.	8.—
1LN5	9.30	6J6	9.20	12C8	12.50
1N5GT	7.80	6K8GT	9.30	12H6	6.20
1R5 Min.	7.70	6L6G	10.80	12K8	10.20
1S5 Min.	6.40	6Q7	7.60	12Q7GT	6.90
1T4 Min.	7.80	6SA7	6.40	12SA7	6.40
1U4 Min.	7.70	6SJ7	6.20	12SG7	7.20
1U5 Min.	6.30	6SK7	6.20	12SH7	7.80
1X2A Min.	8.90	6SL7GT	8.40	12SJ7	6.20
3Q4 Min.	8.50	6SN7GT-A	7.50	12SK7	6.20
3Q5GT	8.90	6SQ7	5.20	12SQ7	5.20
3S4 Min.	8.10	6SR7	5.50	12SR7	7.50
3V4 Min.	8.—	6V6GT	6.50	14A7/12B7	6.90
5U4G	5.80	6W4GT	6.30	14B6	5.80
5W4GT	6.30	6W6GT	7.80	25L6GT	6.40
5X4G	6.70	6W7G	10.10	25Z5	6.—
5Y3GT	4.50	6X4	4.70	25Z6GT	6.—
5Y4G	5.40	6X5	10.20	35A5	6.40
5Z3	6.50	7A8	6.50	35B5 Min.	6.90
6A6	10.40	7B4	6.30	35L6GT	6.90
6A8	8.40	7B8	6.70	35W4 Min.	4.30
6AK5 Min.	15.40	7G7	10.60	35Y4	4.30
6AL5 Min.	5.80	7K7	10.60	35Z3	5.40
6AQ5 Min.	6.50	7L7	10.60	35Z5GT	5.10
6AQ6 Min.	5.80	7R7	7.80	50A5	6.90
6AT6 Min.	5.20	7X7	11.10	50B5 Min.	6.90
6AU6 Min.	5.90	7Y4	5.10	50C5 Min.	6.90
6AV5GT	8.—	7Z4	5.80	50L6GT	6.90
6AV6 Min.	5.20	12A8GT	8.40	50X6	6.90
6B5	11.70	12AL5 Min.	5.90	80	5.10
6B8	11.70	12AT6 Min.	5.20	117Z3 Min.	5.50
6BA6 Min.	6.20	12AT7 Min.	9.70	117Z4GT	10.60
6BE6 Min.	6.30	12AU6 Min.	6.30		

Sende- und Spezialröhren auf Anfrage - Fachhändler-Rabatte - Jede Röhre fabrikerpackt - 6 Monate Garantie - Zwischenverkauf vorbehalten - Lieferung nur per Nachnahme

Herbert Anger

GENERALVERTRETUNG DER INTERNATIONAL

GENERAL ELECTRIC

COMP. INC.

FRANKFURT/MAIN
TAUNUSSTRASSE 20
TELEFON 31144/45

BEYER



HAND-MIKROFON M 40

Das rückkopplungsarme Mikrofon für Autoanlagen

EUGEN BEYER · HEILBRONN A. N.
BISMARCKSTRASSE 107 TELEFON 2281

Erbitten Eilangebote für

Ultrakurzwellen-Empfänger

Frequenz-Bereich 30 - 100 MHz, Empfindlichkeit etwa 10 µV, möglicherweise Empfindlichkeitsanzeige

Land- u. See-Leichtbau G.m.b.H., Neumünster

Gleichrichter für alle Zwecke, in bekannt. Qualität

2-4-6 Volt, 1,2 Amp. 2 bis 24 Volt, 1 bis 6 Amp.
6 Volt, 5 Amp. 6 u. 2 Volt, 12 Amp.
6 u. 2 Volt, 6 Amp. 2 bis 24 Volt, 8 bis 12 Amp.

Sonder Anfertigung · Reparaturen
Einzelne Gleichrichtersätze und Trafos lieferbar
H. KUNZ · Gleichrichterbau
Berlin-Charlottenburg 4, Giesebrechtstr. 10, Tel. 322169

Sommer-Sonderangebote

Rollblock-Kondensatoren
25000 pf 250 V DM -.05
25000 pf 500 V DM -.10
50000 pf 500 V DM -.15

Stabilisatoren
STV 150/15 DM 4.50
STV 280/40 DM 14.50
STV 280/80 DM 19.—

NV-Kondensatoren
10 MF 12/15 V DM -.35
25 MF 12/15 V DM -.50
100 MF 100/110V DM 1.15
2500 MF 35/40 V DM 4.15

Skalenlampen
4 V 0,3 Amp. DM —.18
6,3V 0,3 Amp. DM —.18
10 V 0,2 Amp. DM —.20
18 V 0,1 Amp. DM —.21

„Siemens“ Mikr.-Vorverstärker E verst. 7 a o R DM 21.—
Zerhacker WGI 2,4 a, prim. 2 V, sek. 110 V 15 mA DM 16.50
Abgleichbesteck, 9 teilig „Callit“, HF sicher DM 3.25
Apparate Netzschur, 1.50 m lang mit Stecker DM —.90
„Siemens“ doppelpol. Kipphebelumschalter DM —.20

Verlangen Sie bitte kostenlose Zusendung meiner neuen Preisliste. Versand gegen Nachnahme

Wolfgang Mötzt, BERLIN-CHARLOTTENBURG 4
Mommensstraße 46



Rundfunktechniker
Bastler

Kennen Sie
Cramolin?

Eine Spur Cramolin zwischen den Kontakten an Hochfrequenz und Wellenschaltern beseitigt unzulässige Übergangswiderstände und Wackelkontakte.
Cramolin verhind. Oxydat., erhöht also die Betriebssicherheit Ihrer Geräte.
Cramolin darf in keinem Labor u. in keiner Werkstätte fehlen.
1000 g Flasche zu DM 24.—, 500 g Flasche zu DM 13.—, 250 g Flasche zu DM 7.50, 200 g Flasche zu DM 6.75, 100 g Flasche zu DM 3.50, je einschließl. Glasflasche, sofort lieferbar, ab Werk Mühlacker. Rechnungsbeträge unter DM 20.— werden nachgenommen (3% Skonto).

R. SCHÄFER & CO.
Chem. Fabrik · Mühlacker / Württemberg

Saphir-Tonabnehmer

Instandsetzung innerhalb 3 Tagen. Gefasste Saphire aller Art preiswert ab Lager lieferbar

Spezialität:

Systeme TO 1002 und ähnl. Rep. einschl. Einsetz. eines neuen Saphires **nur DM 5.50**

TYPORADIO (13b) Rothalmünster
Postfach 10

RSD

Bis zu
65% Rabatt
erhalten Sie auf Grund meiner neuen
Nettopreisliste
Auch ich möchte Ihnen nicht nur
Engpaß-Typen
sondern **alle Röhren** liefern.
Ich bedauere daher die Linie (feste Bruttopreise, feste Rabatte) aufgeben zu müssen.

RÖHRENSPEZIALDIENST
ein Begriff für
Qualität, Lieferfähigkeit,
prompteste Bedienung

GERMAR WEISS
GROSSHANDEL · IMPORT · EXPORT
FRANKFURT / MAIN
HAFENSTR. 57 · RUF 73642

**KAUFE RÖHREN ALLERART
GEGEN KASSE**

Ich kaufe ständig:

**USA-Röhren
Deutsche Röhren
Spezial-Röhren**

und erbitte preisgünstige Angebote
Radio-Röhren-Großhandel, Friedrich SCHNURPEL
München 13, Heßstraße 74

Bastler und KW-Amateure

verlangen gegen Einsendung v. DM - 20 in Briefmarken
unsere 16 Seiten Preisliste mit den günstigen
Sonderangeboten in
Einzelteilen, deutsche und amerik. Röhren
(6 Monate Garantiel)
Wehrmacht- und Spezialröhren
RADIOHAUS Gebr. BADERLE, Hamburg
Spitalerstraße 7 · Ruf 327913

RAVE-
Borddrücke seit 30 Jahren!
Zum Neuheiten-Termin:
Gerätebücher
Gerätekartchen
Lagerkartchen
Liste und Muster kostenlos!

**RADIO-VERLAG
EGON FRENZEL**
GELSENKIRCHEN · POSTFACH 354



Geophon: Hochfrequenz-Millivoltmeter

50 Hz - 250 MHz; 20 mV - 10000 mV

Symmetrische und unsymmetrische Ausführung

Herstellung und Vertrieb:

LAND- UND SEE LEICHTBAU G. M. B. H.
NEUMUNSTER (HOLSTEIN), SEDANSTRASSE 19-21

RADIO-FETT sucht dringend und zahlt Höchstpreise für

TS 41	RV 258	E α	LB 1	LG 12	STV 150/20
RG 12 D 300	AZ 11	E 3 α	LB 8	LS 300	STV 280/40
RV 218	1064	C 3 c	LV 30	STV 70/6	STV 280/40 Z
RV 239	814 (VT 154)	C 3 d	LG 10	STV 150/15	STV 280/80

RADIO-FETT · BERLIN-CHARLOTTENBURG 5

Wundtstraße 15 und Kaiserdamm 6 · Telefon-Sammel-Nummer 34 53 20

Die Funkausstellung fällt aus. Um so wichtiger ist das langerwartete, soeben erschienene

FACHADRESSBUCH für die RADIO- und FERNSEHTECHNIK

Neuausgabe des FUNKSCHAU-Bezugsquellennachweises

Bearbeitet in den Redaktionen der FUNKSCHAU und des RADIO-MAGAZIN

356 Seiten Umfang **Preis 4.50 DM** Versandkosten 40 Pfennig

Der bekannte und beliebte FUNKSCHAU-Bezugsquellennachweis hat sich im Laufe der Bearbeitung der neuen Auflage zu einem umfangreichen Fach-Adressbuch von über 350 Druckseiten Umfang entwickelt. Es stellt das einzige, umfangreiche und zuverlässige Nachschlagewerk für alle Herstellerfirmen der Radio- und Fernsehindustrie und ihre Zulieferanten dar, gleich wichtig für Einkäufer und Verkäufer, für Industrie und Handel, aber auch — infolge seines ungewöhnlich niedrigen Preises — für jeden irgendwie am Radio-fach Interessierten. Sechs Abteilungen, der besseren Übersicht wegen mit Daumenregister versehen, bieten folgenden Inhalt:

- | | |
|--|--|
| Teil 1: Die Herstellerfirmen Seite 7 bis 204 | Teil 4: Ortsverzeichnis der Großhandelsfirmen Seite 291 bis 294 |
| Teil 2: Die Erzeugnisse
in systematischer Gliederung Seite 205 bis 224 | Teil 5: Behörden, Rundfunksender, Verbände,
Lehranstalten, Tonstudios, Ingenieure,
Fabrikmarken Seite 295 bis 328 |
| Teil 3: Die Großhandelsfirmen
und Industrievertretungen Seite 225 bis 290 | Teil 6: Ausländische Fachanschriften Seite 329 bis 356 |

Die auf 10000 Exemplare festgesetzte Auflage ist durch Vorbestellungen weitgehend vergriffen.

Wir empfehlen deshalb sofortige Bestellung!

Alle Vorbestellungen wurden sofort nach Erscheinen beliefert

FRANZIS-VERLAG · MÜNCHEN 22 · ODEONSPLATZ 2

Reparaturkarten T.Z.-Verträge
 Reparaturbücher
 Außendienstblocks
 Bitte fordern Sie kostenlos

Nachweisblocks
 Gerätekarten
 Karteikarten
 Kassenblocks
 unsere Mitteilungsblätter an

„Drüvela“ DRWZ Gelsenkirchen

Berichtigung!

Auf Grund eines Druckfehlers wurden in der Anzeige, welche in Heft 13 erschien, für zwei Röhrentypen falsche Preise angegeben.

Die richtigen Preise sind:
EL 3 DM 8.05 / EM 34 DM 8.05

J. Blasl Jr., Versand, (13b) Landshut (Bay.), Schließfach 114

Bandtongeräte basteln besser und billiger
 durch das neue **MAGNAFON**

(Besprechung in diesem Heft). Fordern Sie sofort Gratisdruckschrift oder gleich die ausführliche Bauanleitung gegen DM 1.—

Auch Prospekte und Bauanleitung für den ULTRAKORD 8-Kreis-Großsuper mit dem 8 Kreis UKW-Supertteil mit Ratiotektor, mit 7 Kurzwellenbereichen, schicken wir Ihnen gerne!

SUPER-RADIO PAUL MARTENS
 HAMBURG 20/FN-EPENDORFERBAUM 39a

Röhren-Sonderangebot 4/52
 in Faltschachtel, 6 Monate Garantie

ACH 1	DM 12.20	AM 2	DM 10.50	AK 2	DM 9.50
AD 1	9.50	ECH 3s	7.60	EK 2	10.50
AL 1	8.20	E1R (ECH 4)	6.70	UAF 42	6.75
AL 2	9.50	ECH 42	7.25	UBC 41	6.00
AL 4	7.60	ECH 11	7.50	UBF 11	8.20
AF 7	5.95	EF 9	4.50	UCH 11	9.90
AZ1/2/11	11.85	EF 11	5.50	UCH 42	8.20
AZ 12	3.75	EF 40	7.60	UCL 11	11.20
AZ 41	2.10	EF 41	6.50	UEL 11	9.40
CBC 1	5.50	EF 42	8.70	UF 41/42	7.00
CY 1	3.85	EF 80	8.75	UF 80	8.90
DF 22	6.40	EFM 11	7.95	UL 41	7.50
DF 25	3.90	EL 2	5.95	UM 4/11	6.70
DDD 25	6.50	EL 3	6.95	UY 11/41	3.20
EAF 42	6.50	EL 6	9.80	RES 964	8.30
EBC 3	4.95	EL 11	7.50	1264	8.20
EBC 11	6.00	EL 12	9.50	1284 (TE 46)	7.00
EBF 2	4.95	EL 41	6.80	P 2000	5.90
EBF 11	7.95	EL 42	6.95	P 2001	5.90
EBl.	8.95	EM 4	6.00	41	3.20
EBC 41	6.00	EM 11	6.30	E 2 d	5.50
ECF 1	8.95	EM 34	6.00	E 406 N	1.50
ECC 40	9.00	EQ 80	9.90	3 V 4	8.30

STV. 70/6-100/25-280/40-280/80-150/20 auf Anfr.
 Miniaturröhrensatz: netto DM 21.— (1R5=DK91, 1S5=DAF91, 1L4=DF91, 3S4=DL92) Rimlacksatz: netto DM 12.90 (EAF 42-ECH 42-EL 41-AZ 41) desgleichen Allstrom Rimlacksatz: netto DM 32.90 (2x EAF 42-ECH 42-EL 41-AZ 41-EM 11, desgl. in Allstr.). Fordern Sie bitte Liste über alle wait. Artikel, wie Lautsprecher, Elkos, Kondens. Störstutze usw.
 Nachnahmeversand, ab 20.— DM gesenkt.

RA-EL VERSAND HEINZE, COBURG
 Hindenburgstraße 3/3 · Schließfach 507

Wie suchen:

- Für unser Fernsehlabor einen **Spezialisten** für HF- u. LF-Technik
- Für unser Meßgerätelabor **Entwicklungsingenieure** aller Fachrichtungen.

Es werden nur Bewerber mit langjähriger Industriepraxis berücksichtigt.

Bewerbungen m. Gehaltsansprüchen, Lichtbild und Angabe von Referenzen sind zu richten an die Personalleitung der

GRUNDIG Radio-Werke G.m.b.H.
FURTH IN BAYERN

Wir suchen einen jüngeren Ingenieur

der in der Lage ist, die Fertigung von gedruckten Schaltungen nach modernen Gesichtspunkten aufzulehren. Die Entwicklung selbst ist abgeschlossen. Es wollen sich nur Herren melden, die 1. an selbständiges Arbeiten gewöhnt sind, 2. entsprechende Kenntnisse auf dem Niederfrequenzgebiet haben und 3. in der Lage sind, mit den ihnen unterstellten Betriebsangehörigen richtig umzugehen. Die Fabrik befindet sich in Nordbayern. 2-Zimmerwohnung kann gegebenenfalls gestellt werden. Bewerbungen mit den üblichen Unterlagen unter Angabe der Gehaltsansprüche sind unter Nr. 4180 M einzusenden.

Erstklassige

KONSTRUKTEURE

mit langjähriger Erfahrung für unsere Rundfunk- u. Fernsehgeräte-Fertigung sofort gesucht

OPTA-SPEZIAL G.m.b.H.
 DÜSSELDORF-HEERDT · WIESENSTR. 19/21

Fertigungsman

Melster oder Ingenieur f. Transformatoren-Wickeln in elektrotechnischer Fabrik im Raume Frankfurt/Main zum baldigen Eintritt gesucht.

Bewerber mit entsprechenden Erfahrungen melden sich mit Lichtbild, Lebenslauf und Zeugnisabschriften unter Nr. 4176 E an den Verlag

Radioröhren und Spezialröhren

zu kaufen gesucht.

INTRACO G.m.b.H.
 München 15
 Landwehrstr. 3 · Tel. 55477

Junger HI- Ingenieur

22 Jahre, gute Referenzen, Führerschein Kl. III sucht für sofort entspr. Wirkungskreis in der Entwicklung od. Konstruktion. Selbst. Arbeiten gew. Auch Interesse für Ausl. engl. u. franz. Sprachkenntn. vorh., jedoch n. perfekt. Angebote u. Nr. 4177 M

KLEIN-ANZEIGEN

Anzeigen für die FUNKSCHAU sind ausschließlich an den FRANZIS-VERLAG, (13b) München 22, Odeonsplatz 2, einzusenden. Die Kosten der Anzeige werden nach Erhalt der Vorlage angetordert. Den Text einer Anzeige erbitten wir in Maschinenschrift oder Druckschrift. Der Preis einer Druckzeile, die etwa 25 Buchstaben bzw. Zeichen einschl. Zwischenräumen enthält, beträgt DM 2.—. Für Zifferanzeigen ist eine zusätzliche Gebühr von DM 1.— zu bezahlen.

Zifferanzeigen: Wenn nicht anders angegeben, lautet die Anschrift für Zifferbriefe: FRANZIS-VERLAG, (13b) München 22, Odeonsplatz 2.

STELLENGESUCHE UND -ANGEBOTE

Rdfk. - Techn. mit FS-Kennntn. ges. Ang. u. Nr. 4175 S erbeten.

Jg. Stenotypistin mit techn. Kennntn. (Elektro-Akustik) ges. Institut f. Film u. Bild, München 23, Leopoldstraße 175.

Rundfk. - Mech. - Mstr.. 26 J., verh., Abitur, z. Z. in ungek. Stellung, sucht Dauerstellung i. Ind. od. Forschg. Ang. unt. Nr. 4168 R

VERKAUFE

Alu-Bleche 1; 1,5; 2 u. 3 mm 7.95 DM pro kg, in belieb. Abmessung. Lieferb., jetzt a. Alu-Rohre u. Alu-Winkel. Jak. Hermanns, Dremmen/Rhld., Lambertusstraße 22.

Feldfernsp. FF 33, Gehäuse für 33 zu verk. unt. Nr. 4168 M

Röhrenmeßger. (Bittorf u. Funke) Octal- und Octalsockel. Prüfkart. bis 400. Neues Röhrenprüfkart.-Verz. u. Anweisg. a. Erweiterung. Ang. unt. Nr. 4171 M

Verk. 1 Receiv. SX-28 6 Ber. 0,55, 43 Mc, 15 R0. 1 Empf. E 53b, 5 Ber., 14 R0. Geg. Ang. oder kpl. Mark.-Magnetoph. Off. erb. u. Nr. 4169 S

Ein Post. Klingeltransformator 220/110 V z. Pr. v. DM 2.50 abzug. Bei Mehrabn. Mengenrabatt. Nur sol. Vorrat reicht. Vers. d. Nachn. A. Nagel, Donzdorf/Wttbg., Hauptstr. 113.

UKW-Teile, neu. Spottbill., sol. Vorr. Ia-Markenfabrikat kpl. mit ECH 43 nur DM 15.—. Ing. Rolf Döring, (21a) Mennighüffen / Westfalen 425.

Kraftverstärker Fabr. Lorenz 20 W mit Lautsprech. u. Mikrof. geg. Geb. z. verk. J. Lasser, Simbach a. Inn, Pfarrkirchenstraße 3

Kpl. Radiowerkstatt-einrichtung sof. preisgünstig zu verk. Ang. erb. unt. Nr. 4165 G

Zu verk.: Farvimeter, etwa 1 Jhr. i. Betrieb. DM 600, Kraftverst. u. sonstig. Gerät. Rechtsanwalt Bergmann, Offenburger / Bad., Steinstraße 18 als K. V.

1 Farvimeter in wenig gebr. Zustand z. verk. DM 650.— bar. Zuschr. unt. Nr. 4173 A

1 Meßender R. & S. Type SMF, einwandfr., billigst abzugeb. Ang. unt. Nr. 4174 D

Spezialmotore, Drehfeldsyst., ca. 60 mm Ø, 70 mm Länge, Bauart Lorenz. Type Lu 26973. zu kauf. ges. Ang. u. Nr. 4167 G erb.

Kopfhörer, nur Wehrmacht Type „Dfh. a“ o. „Dfh. f“, auch Einzelstücke. drg. geg. Kasse ges. Ang. u. Nr. 4170 C

K.W.-, M.W.- Superchassis, a. Armeeaufhrg. ges. Ang. erb. unt. Nr. 4172 L

Oszillographen, Labor-Meßger., kauf. laudf. Charibg. - Motoren u. Geräteb., Berlin W 35. Potsdamer Straße 98

Radioröhr. Restposten-ankf. Atzertraden Berlin SW 11, Europahaus

TAUSCHE

UKW - Empf. Ee 27...33 MHz, Send. 10 Ws 27 bis 33 MHz, dazu pass. 2 Umf. 12 V= geg. Farvimeter od. and. Ang. Brockmeyer, Wewer b. Paderborn.

SONDERANGEBOT!

Lautsprecher perm.-dyn. moderne Ausführung mit Zentrermembrane 3W, Ø 180mm NTA DM 5.50 - 4,5 W, Ø 200 mm NT 3 DM 7.50 Doppeldrehkos Industrielaust. DM 1.90 - Quetscher 180-500cm DM-35

Marken-Elkos in Alubecher 350/385 V m. Garantie

8 mf	16 mf	8+8 mf	16+16 mf	32 mf	32+32 mf	40+40 mf
1.05	1.15	1.20	1.30	1.25	1.45	1.50

6-Krs.-Super-Spulensätze m. Bandf. DM 8.40, Einkr. m. Schall. KML DM 3.—

RADIO-FERN G.m.b.H., Essen, Kettwigerstr. 56, Abtlg. Großhandelg.

RÖHREN-RESTPOSTEN

bis DM 1.- P 800 2,4 T 1 12 T 15 084, RRAF	6 RV (6 K 7 m. 150 mA Heiz) 074, 144	12 H 6, 6 H 6 KC 1, KB 2 VY 2, KL 1	6 SS 7, 12 J 5 12 SC 7, 504 904, 2004 EB 11, EF 9	NF 2, P 4000 1 F 5, 6 J 5 6 SG 7, 6 SH 7 11 C 5, 1619 AC 2, AZ 2 AZ 12, CF 3 CC 2, EZ 2 EZ 4, 074 n
bis DM 1.50 LG 1, LV 5 P 700, 12 D 60	bis DM 2.— D 1 F, MF 6 2 P 3, 2,4 P 2 2,4 T 3, 12 D 2 6 C 5, 3 B 7	bis DM 2.50 Bh, LG 2 LG 3, 1 R 4 3 D 6, 6 C 5 6 K 7, 6 R	bis DM 3.— Bj, LD 2 LG 4, LS 1 LS 2, MF 2	

Übernahmegarantie/Nachnahmeversand **ATZERT-RADIO, BERLIN SW 11 C**

2700 Schaltpläne = 78.50 DM

mit anderen Worten: 1 Schaltung = 3 Pfg.
So billig ist die ART-Schaltplansammlung

Sie enthält praktisch sämtliche in Deutschland jemals gebauten Rundfunkempfänger bis zum Jahr 1948 und ist damit auch in Verbindung mit der FUNKSCHAU-Schaltungssammlung, die jeweils die neuesten Schaltungen bringt, ein

unerschöpfliches Schaltungsarchiv für jede Radio-Werkstatt, jedes Labor, jeden Instandsetzer

Bestellen Sie deshalb noch heute:

ART-Schaltplansammlung mit 2700 Schaltungen in 3 Ordnern zum Preise von 78.50 DM portofrei. Teilzahlung nach Vereinbarung möglich.

Lieferung sofort!



Allgemeine - Rundfunk - Technik

G. m. b. H.

Bielefeld, Postfach 41

RADIO-RÖHREN besonders preiswert

solange der Vorrat reicht:	DM 3.25	8B3, 6AT6
DM -.70 RV 2P800 (ab 10 St. DM -.60)	DM 3.50	6M7, 11X5
DM 1.— RV 2,4 P700	DM 3.75	AF7, EF11, 12AU6
DM 1.50 CC2, VY2, 6TP	DM 3.95	8BA6, 12AT6
DM 1.75 EU1, EU XIII, EU XX	DM 4.—	12A6
DM 1.95 6D6, SIV75/15, 7475	DM 4.25	6BE6, RFG5
DM 2.— DAC25, RE604 K, 6K7	DM 4.35	12BE6
DM 2.25 CY1	DM 4.50	AC50, OD3, 12SQ7
DM 2.50 RGN1404	DM 4.95	15SA7, 50L6
DM 2.75 CF3, CF7, 6X4	DM 5.80	35L6, 2526, 25L6
DM 2.95 RFN914, RL12P10	DM 5.95	OX10-400
DM 3.— 5Y3, 6AG5, 6G6, 12SQ7	DM 9.75	ACH1

Preise bei mindestens 5 Stück, sonst 10% Aufschlag, 8-Tage-Übernahme-Garantie

Permanent-dynamische Lautsprecher-Chassis	
Original Peritrix 3 Watt mit Magnet NT 2, mit Trafo	nur DM 9.50
Original Isophon 4 Watt mit Alnico-Magnet, mit Trafo	nur DM 15.95
UKW-Einbauvorsatz Philips I für jedes Gerät geeignet, komplett mit Röhre ECH 43	nur DM 14.75
UKW-Einbauvorsatz Philips II leicht einzubauen, komplett mit Röhren EF 42/EF 41	nur DM 29.50
Schaltuhr mit 3-Tage-Federwerk (wie am Loewe-Hausstrom)	nur DM 12.50
Morseleuchten DM 3.50 Detektor-Empfänger komplett	nur DM 2.75
Keram. Kondensatoren , Sortiment 100 Stück 10-800 pF	nur DM 5.00

Preise ab Lager + Verpackung, zahlbar rein netto durch Nachnahme!

TEKA - Technische Handelsges. m. b. H. - WEIDEN F7

Telegraphenrelais
64a, 55d, 54a, 43a usw.

Stabilisatoren
100/25 Z DM 5.- netto

Elkos-Markenfabrikate

Hartpapier-Rohr 8 mF 350/385 V netto DM -.45

Alu-Becher 30 mF 160/175 V netto DM 1.10
Alu-Becher 50 mF 160/175 V netto DM 1.20
Alu-Becher 2 x 50 mF 250/275 V netto DM 1.60
Alu-Becher 500 mF 12/15 V netto DM 1.—

Hartpapierkondensatoren
0,5 mF, 125 V u. 375 V netto DM -.15
Widerstände (alle Werte)
0,25 W und 0,5 netto DM -.10
1 W netto DM -.15, 2 W netto DM -.20
Höhere Belastbarkeiten bis zu 225 W auf Anfrage.

Große Auswahl an Einzelteilen aller Art aus ehemaligen Wehrmachtgeräten und aus Neufabrikation - Fordern Sie bitte Listen an und geben Sie mir Ihren Bedarf auf.

RADIO-SCHECK
NÜRNBERG · HARSDÖRFFERPLATZ 14



RUF 40513

Neue Skalen

In eigener Herstellung
kurzfristig lieferbar für
ca. 1000 Typen

AEG	Mende
Blaupunkt	Minerva
Brandt	Nora
Braun	Padora
DE TE WE	Philips
EAK	Radione
Eltra	Saba
Eumig	Sachsenw.
Graetz	Schaub
Grundig	Seibt
Hornophon	Siemens
Kapsch	Stauffurt
Körting	Stern
Loewe	Tandberg
Lorenz	Telefunken
Lumophon	Tungsram
Wega	u. a. m.

Ing.

Gerhard Dammann

Berlin-Schöneberg
Badenschestraße 6
Telefon 71 60 66

**Lautsprecher und
Transformatoren**

repariert in 3 Tagen
gut und billig

RADIO ZIMMER
K. G.
SENDEIN/JLW

Wir zahlen zur Zeit für
SiV 280/80 Z. DM 16.50
SiV 280/80 . . . DM 13.50
SiV 280/40 Z. DM 11.50
1 A 7, 1 H 5, 3 Q 5, 5 U 4,
6 AC 7, 6 B 8, 6 SL 7 3.—
6 L 6 DM 4.—
866 (A) DM 7.—
auch a. Röhre gesucht.

Marcsinyi, Bremen
Schleifbach 1173

**Meßsender
SMFK**

ROHDE & SCHWARZ

10...100 MHz, zweistuf.,
neuerartig weit unter
Preis verkäuflich.

Angebote u. Nr. 4178 S

Röhren

und amerikanische
Geräte

BC-312-342-348,
handy talkie
zu kaufen **gesucht**.

E. Heninger

Waltenhofen/Kempen

**Lautsprecher-
Reparaturen**

erstklassige Original-
Ausführung, prompt
und billig
20jährige Erfahrung

Spezialwerkstätte
HANGARTER · WANGEN
bei Radolfzell-Bodensee

Kurzfristiges

SONDERANGEBOT

mit Einführungspreisen



Societe Anonyme des Lampes NEOTRON

MARCONI

The Marconiphone Company Limited

KEN-RAD

Ein Produkt der GENERAL-ELECTRIC

Die Preise gelten nur für Händler, Werkstätten und
Industrie. Alle Röhren in **ORIGINAL**-Packung

1 R 5	DM 4.90	6 E 8	DM 6.—	12 BE 6	DM 4.30
1 S 5	DM 4.10	6 F 6	DM 4.50	12 Q 7	DM 3.60
1 T 4	DM 4.80	6 H 6	DM 3.80	12 SG 7	DM 4.60
3 Q 4	DM 5.—	6 H 8	DM 7.—	12 SH 7	DM 5.50
3 V 4	DM 5.50	6 L 6	DM 7.50	12 SQ 7	DM 5.—
5 U 4	DM 3.50	6 Q 7	DM 5.20	25 L 6	DM 5.—
5 Y 3	DM 3.—	6 SA 7	DM 4.40	25 Z 5	DM 3.80
6 A 8	DM 5.60	6 SQ 7	DM 4.20	25 Z 6	DM 5.—
6 AL 5	DM 3.80	6 Y 6	DM 5.—	35 B 5	DM 4.80
6 AQ 5	DM 4.30	6 X 4	DM 3.40	35 T 6	DM 4.80
6 AT 6	DM 3.50	7 A 8	DM 4.30	35 W 4	DM 3.—
6 AV 6	DM 3.60	7 L 7	DM 6.—	35 Z 4	DM 4.50
6 B 7	DM 6.50	12 A 8	DM 5.60	50 B 5	DM 5.—
6 BA 6	DM 4.—	12 AT 6	DM 3.50	50 C 5	DM 4.80
6 BE 6	DM 4.10	12 AU 6	DM 4.20	50 L 6	DM 4.80
6 C 4	DM 3.60	12 BA 6	DM 4.30	70 L 7	DM 12.—

Auch die nicht angeführten Typen sind
preiswert lieferbar.

- AMPEREX -

Amperex Electronic Corporation

**SPEZIALRÖHREN
SENDERÖHREN**

Bei Bedarf bitten wir anzufragen.

NEOTRON

RIMLOCKRÖHREN

EAF 42	DM 6.50	EZ 40	DM 3.30	UF 41	DM 5.50
EBC 41	DM 6.50	GZ 40	DM 3.30	UF 42	DM 7.—
ECH 42	DM 7.50	UAF 42	DM 6.50	UL 41	DM 6.50
EF 41	DM 5.50	UBC 41	DM 6.50	UY 41	DM 3.40
EL 41	DM 6.50	UCH 42	DM 7.50	UY 42	DM 4.—

RES 964	DM 7.50	AF 3	DM 6.50	CBL 1	DM 8.80
RENS 1284	DM 9.—	AF 7	DM 6.50	CBL 6	DM 8.80
RENS 1294	DM 9.—	AL 4	DM 7.—	ECH 3	DM 9.—
EF 9	DM 5.50	EBL 1	DM 9.—	ECF 1	DM 9.—

Auf alle Röhren die übliche Garantie.

Versand per Nachnahme.

Großhändler erhalten entsprechenden
Rabatt. Bitte Liste anfordern.

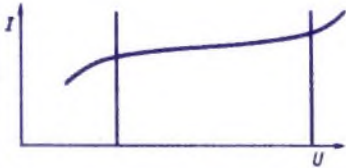
INTRACO G. m. b. H.

München 15

Landwehrstraße 3 · Telefon 55477



VALVO Stromregelröhren



VALVO Stromregelröhren werden überall dort eingesetzt, wo Ströme bei größeren Spannungsänderungen konstant gehalten werden sollen. Diese Aufgabe tritt sowohl in der Nachrichten-Technik wie bei industriellen Schaltungen in vielfachen Variationen auf, und es steht dafür eine Reihe von VALVO Stromregelröhren für Ströme von 0,1 bis 5,9 A zur Verfügung.

Typ	1904	1941	1011	
Nennstrom	0,1 A	0,3 A	0,18 A	1,15 A
Regelbereich	30—80 V	80—200 V	20—130 V	7—25 V unterteilt in 2 x 3—12,5 V

Typ	329	452	1913	340
Nennstrom	1,15 A	1,15 A	2 A	5,9 A
Regelbereich	10—30 V unterteilt in 2 x 5—15 V	7—20 V unterteilt in 2 x 3,5—10 V	4—12 V	3—10 V

Röhren des gleichen Typs können parallel arbeiten, wenn größere Ströme stabilisiert werden sollen. Die Röhren 329, 452, 1011 haben gleichmäßig aufgeteilte Fäden, die zur Stabilisierung des doppelten Nennstromes parallel geschaltet werden. Im allgemeinen soll man den Röhrentyp so auswählen, daß der Regelbereich einer einzigen Röhre zum Ausgleich der Spannungsschwankungen in der vorliegenden Anordnung ausreicht. Serienschaltung für größere Spannungsbereiche ist nur bei besonderen Vorsichtsmaßnahmen zulässig.

Aus der großen Zahl der Anwendungsmöglichkeiten sind im folgenden einige typische Beispiele gezeigt.

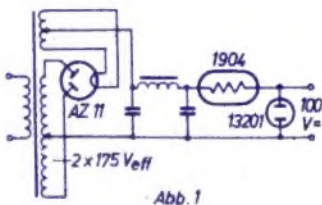


Abb. 1



Abb. 2

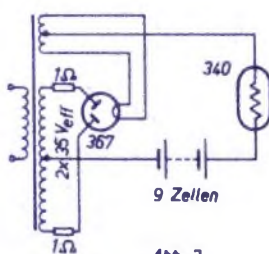


Abb. 3

Die Stromregelröhre 1904 wird in Verbindung mit der Spannungsstabilisatorröhre 13201 für Netzgeräte mit einer stabilisierten Ausgangsspannung von 100 V und einem Strombereich von 0 bis 80 mA verwendet (siehe Abb. 1). In einem solchen Gerät werden Netzspannungsschwankungen nur mit ca. 1% wirksam, während der Leistungsverlust in der Stromregelröhre maximal 8 W beträgt. Mit einem normalen Vorwiderstand erzielt man bei gleichen Verlusten nur eine Herabsetzung der Netzschwankungen auf ca. 55%.

Mit der Röhrenbestückung 1941-13201 erhält man ein entsprechendes Gerät für einen Strombereich von 100 bis 280 mA.

Ein anderes typisches Anwendungsbeispiel für Stromregelröhren ist die Stabilisierung von Heizströmen. Abb. 2 zeigt die 1904 im Heizkreis eines Gleichstromverstärkers.

Die Stromregelröhre 340 wird z. B. bei Batterie-Ladegeräten eingesetzt, um das Absinken des Ladestromes während der Ladung zu verhindern. In der Abb. 3 ist ein stabilisiertes Ladegerät für 5,9 A mit der Gleichrichterröhre 367 wiedergegeben. Mit dieser Röhrenkombination kann man bis zu 9 Blei-Akku-Zellen in Serie laden.

Die Stromregelröhren 329, 452 und 1011 sind ursprünglich den Gleichrichterröhren 328, 451 und 1010 zugeordnet. Selbstverständlich können die Röhren auch unabhängig von dieser Zuordnung verwendet werden. Weitere gebräuchliche Kombinationen von Stromregelröhren mit Gleichrichterröhren sind z. B. 1941 mit 1701 oder 2 x 340 mit 1738.

ELEKTRO SPEZIAL

G · M · B · H