

ZEITSCHRIFT FÜR FUNKTECHNIKER

Erscheint am 5. und 20. eines jeden Monats



FRANZIS-VERLAG MÜNCHEN-BERLIN

Verlag der G. Franz'schen Buchdruckerei G. Emil Mayer

Zum 1. Mal:
8 seitige Beilage

FUNKSCHAU-Schaltungssammlung
mit 36 UKW-Geräte-Schaltungen



„Autosuper im Examen“. Die Empfänger werden auf dem Schütteltisch (links) und am Meßstand (rechts) empfangsmäßig auf Herz und Nieren geprüft. Aufnahme aus der Telefunken-Autosuper-Fertigung. (Foto: Carl Stumpf).

Aus dem Inhalt

- Deutsche Fernseh-Fortschritte 147
- Die FUNKSCHAU-Schaltungssammlung 147
- Aktuelle FUNKSCHAU 148
- Rundfunktechnik in Indien.... 148
- Fortschrittliche Autosuper-Technik.** Schaltungstechnische und konstruktive Neuerungen..... 149
- Die Praxis der Funkentstörung von Kraftfahrzeugen 150
- Germanium-Foto-Transistoren** 152
- Einführung in die Fernseh-Praxis.** 8. Folge: Die Mischstufe..... 153
- Zweckmäßige Schaltung elektrodynamischer Lautsprecher 154
- FUNKSCHAU-Prüfbericht und Servicedaten: **Philips-Autosuper ND 593 V.** 155
- Die deutschen UKW-Einsatz- und Zusatzgeräte** 157
- Radio-Meßtechnik, 24. Folge:** Isolationswiderstandsmesser 159
- FUNKSCHAU-Auslandsberichte aus Electronics und anderen ausländ. Fachzeitschriften.. 160
- Berichte über neue Autosuperhets 161
- Sonderdrucke für den Radiohandel 162

Unsere Beilagen:

ROHREN-DOKUMENTE

EQ 80 / UQ 80 (2 Blätter)

EAA 11 / UAA 11 (1 Blatt)

EF 43 / UF 43 (1 Blatt)

FUNKSCHAU-Schaltungssammlung mit 36 Schaltungen von

UKW-Einbau- und Zusatzgeräten



WISI

Elegante Autoantennen
für Front- und Seitenmontage

WILHELM SIHN JR. KG.
NIEFERN / BADEN



Suche laufend
Gelegenheits-Posten
gegen Kasse

SONDER-ANGEBOT

- Gummlader-Rundkabel 2 x 0,75 ab 100 m
DM. 38.- / 100 m netto
- Tauchspulen-Mikrofone „Lorenz“
DM. 88.- per Stck. netto
- Tuchelstecker- und -kuppungen 3fach
DM. 6.- per Satz netto
- Mikrofonkabel 5 m lang mit Tuchelkontakt und
-kuppung DM. 10.- per Stck. netto

Fordern Sie neue Preisliste für
Rundfunk-Einzelteile u. Röhren

RÖHREN-SPEZIAL-DIENST

Ing.-Büro Germar Weiss

FRANKFURT AM MAIN
Halenstr. 57, Tel. 73642, Telegramm: Röhrenweiss

BEYER

Heilbrunn a. N. · Bismarckstraße 107

**Exponentialhorn-
Lautsprecher mit
Druckkammersystem**



10 Watt und 25 Watt

Frequenzbereich 200—10000 Hz. Richtcharakteristik
gerichtet. Horn zweifach gefaltet, vertikal schwenk-
bar, wetterfest

Für Kommandoanlagen, Autoanlagen, Sport-
plätze, Polizei, Eisenbahn

Faltdipol-Antennen

solide Ausführung für das 3-m-Band
mit wellengeschütztem Anschluß liefert
ab Lager zum Preise von 12 DM netto

Ingenieur K. H. DRÖGE
BREMEN · POSTFACH 1062

6 JAHRE LABTSPRE- MIT JAHR GARANTIE

NEUE LAUTSPRECHER

preiswerte Großlautsprecher, Kino- und
Flach-Chassis, Hochton-, Breitband-,
Tiefton-Systeme, leichte Koffertypen,
Kleinstlautsprech. PUCK 3—dyn. Mikrofon

THOMSON-STUDIO
MÜNCHEN 13, GEORGENSTR. 144



UKW-Antennen / Teleskop-Fenster-
antennen / Abgeschirmte Einzelantennen /
Gemeinschaftsantennen / Auto-
Antennen / abgeschirmtes Radiomaterial
LötKolben-Sparablagel / Spezial-
LötKolben / Netzspannungsregler / Wider-
standsschüre

Technische Messe Hannover vom 29. April b. 8. Mai, Halle 12, Stand 602
C. Schniewindt K.G. Elektrotechn. Spezialfabr.
(21b) NEUENRADE (Westfalen)

Wegen Umdisponierung der Fertigung billig
abzugeben:

Markenelkos (geprüft) Alu-Geh. je einige
Tausend, sämtl. 358/385 V

N S F	8 µF	per Stück	DM. 1.05
.	10		0.95*)
.	40		2.30
Hydra	10		1.20
.	16	normal oder Kleinform	1.40
.	25	per Stück	1.70
.	32		2.10
.	16		1.20

Niedervoltelkos

Hydra	10 µF	12/15 V	DM. 50.—
.	10	12/15	40.—*)
.	20	30/35	40.—*)
.	25	30/35	42.—*)
.	50	12/15	50.—*)
.	50	100/110 V	55.—
.	100	12/15 V	60.—*)
.	100	60/70	60.—
.	300	6/8	70.—

ferner NFS u. a. Markenfabrikate Sidatrop und
Papierkondensatoren.

*) = Rollkondensator

Topfsockel, Bakelite	0/0	DM. 11.50
Kupferoxydzellen	120 V	
	oder 30 V 4 A per Stück	5.—
AEG-Hochsp.-Selene	1500 V	1.—
AEG-Selene	240/60 Ma u. a.	1.70

Wichmann Feinsicherungen 5 x 20

50 und 100 Ma	= 5 φ, 6 φ = 250, 300,	
2000, 2500, 3000 MA	0/0 Stück	3.50

El. dyn. AEG-Kinolautspr.-Chassis 10 W,
30cm φ, Newl, 15 Ω-Spule, Erreg. 250 V, 40 MA,
vielfacher Wirkungsgrad gegenüber Perman.
Ideal für Musikschränke, Gaststätten, Saallaut-
stärke mit AL 4, Preis nur DM. 31.—
passende Selensäule u. Elko hierzu DM. 5.—

Versand per Nachnahme, Mindestabnahme
DM. 15.—, Rabatt bei Großabnahme.

Ed. Wunderlich

Elektrotechnische Fabrik
ANSBACH / BAYERN

RÖHREN-SONDERANGEBOT

ABL 1	EAF 21	EF 11	UBL 21
AK 2	EAF 42	EF 12	UCH 21
AL 4	EBC 41	EF 41	UCH 42
AL 4	EBF 2	EL 3	UF 41
AZ 1	EBF 11	EL 8	UL 41
CBL 1	ECH 3	EL 11	UM 4
CBL 6	ECH 4	EL 41	UY 21
CF 3	ECH 11	UAF 42	VCL 11
CF 7	ECH 42	UBC 41	VCH 11
CY 1			

Rabatt: 30%, bei 10 Stck. sortiert 33 u. bei 20 Stck.
35%. Sämtl. Röhren sind in Original-Verpackung
und mit der üblichen Garantie. Weitere Röhren
auch amerikan. zu günstigen Preisen am Lager

Lautsprecher: 4 Watt DM. 8.50, 6 Watt DM. 14.80

Netztrafo:
2 x 270 Volt 60 mA DM. 11.80 VE DM. 5.80
2 x 300 Volt 75 mA DM. 13.— VE-Dyn. DM. 6.80
2 x 325 Volt 180 mA DM. 21.50

Versand erfolgt p. Nachnah. abzügl. 3% Skonto
Günther Gärtner, Rundf.-Röhrenvertr., Dinslaken Ruf 24 23

Außerordentl. günstiger Sonderverkauf

von Verstärker- und Wechsellautsprech.-Anlagen

Original-Selbst-Verstärkeranlagen: Regioverstärker
mit Höhen- und Tiefenanzerrern, 4 einzeln regelbare
Mischstufen, Aussteuerungsmesser, Abhörlautsprecher,
Hauptregler; für Schallplatten-, Rundfunk- und Mikrofon-
betrieb, Netzanschluß 110—220 V, Röhrenbestückung
3 x AF7, 2 x AL4, 1 x AZ1, 1 x STV 150/20
Preis statt DM 1135.—, jetzt DM 340.—

Dazu passende Zusatzstufe 50 Watt (2 x 4654, 2 x AZ12,
1 x AZ11) Preis statt DM 575.—, jetzt DM 195.—

Großlautsprecher in Ganzmetallgehäuse
12 Watt Preis statt DM 173.50, jetzt DM 60.—
25 Watt Preis statt DM 360.—, jetzt DM 120.—

Wechselsprech-Anlagen (lautsprechend „Wolofon“)
je Sprechgerät Preis statt DM 95.—, jetzt DM 45.—
kleines Netzgerät Preis statt DM 92.—, jetzt DM 40.—
großes Netzgerät Preis statt DM 135.—, jetzt DM 60.—

Besichtigung bei: **Dr. Gg. Selbst Nf.,**
München 8, St. Martinstraße 76, Telefon 44523

Reparaturkarten
T.Z.-Verträge
Reparaturbücher
Außendienstblocks
Bitte fordern Sie kostenlos

Nachweisblocks
Gerätekarten
Karteikarten
Kassenblocks
unsere Mitteilungsblätter an

„Drüvela“ D.R.W.Z. Gelsenkirchen

FILZUNTERLAGEN

Wollfilz mit abgerundeten Ecken:
mellert 500 x 300 x ca. 3 mm DM. 1.75
mellert 600 x 300 x ca. 3 mm DM. 2.—
braun 500 x 300 x ca. 5 mm DM. 3.50
braun 600 x 300 x ca. 5 mm DM. 3.95

Preise freibleibend. Muster anford. | Nachnahme 2% Skonto,
über DM. 100.— franko und spesenfrei. - Vertreter gesucht.

Filzvertrieb H. Jessinghaus
Düsseldorf · Franklinstraße 33

UMFORMER
Für Lautsprecherwagen
Transformatoren
Kleinstmotore

**ING-ERICH-FRED
ENGEL**
ELEKTROTECHNISCHE FABRIK
WIESBADEN 95
Verlangen Sie Liste F 67

HEROLD-FUNKVERTRIEB

Werner Menzel, HANNOVER, Im Moritzwinkel 23

Spulensätze sämtl. f. neuen Wellenpl. mit Hf-Litze gew. 6-Kr.-Super. Telefunkn mit eingeb. Wellensch. kompl. m. 2 Zf-Filtern u. Saugkreis	12.50
6-Kr.-Sup. Hornack 101, ein Qualitätserzeugn. d. neuest. Westfabrikat., der Schluger der Funkausstellg. 1950, kpl.	19.50
Zf-Bandfilter in Alubecher 468 oder 473 kHz	1.95
Zf-Saugkr. 468 oder 473 kHz	1.75
9-kHz-Sperre	2.40
DKE-Spule	2.25
Haspelkernspule M/L	1.10
Lautsprecher , sämtl. perm.-dyn. mit Trafo	
2 W, 130 mm Durchm.	7.90
3 W, 175 mm Durchm., Telef., neu. Type, hervorrug. Wdg.	10.90
4 W, 200 mm Durchm.	14.90
6 W, 200 mm Durchm.	17.75
7 W, 210 mm Durchm. Ela	23.50
Elkos fabrikfrisch m. 6 Mon. Garantie — 1. Markenfabrikate!	
Roll 4 µF 350/385 V	1.50
Roll 4 µF 500/550 V	1.80
Alubecher 8 µF 500/550 V	2.70
" 8 + 8 µF 500/550 V	4.20
" 16 µF 350/385 V	3.10
" 16 µF 500/550 V	3.80
" 16 + 16 µF 500/550 V	6.—
" 32 µF 350/385 V	4.40
" 50 + 50 µF 350/385 V	7.20
Niedervoltelkos	
10 µF 90/100 V	—85
50 µF 50/60 V	—95
100 µF 6/2 V Frako	—45
100 µF 12/15 V Siemens	—85
100 µF 15/18 V NSF	—95
300 µF 6/8 V	1.80
Röhren	
RL 12 P 35	2.75
RV 2.4 P 800	—85
AD 100	3.50
CC 2	2.90
RGN 2504	2.96
RGN 1404	4.20
Type 42 (Ami)	3.30
UCL 11	9.90
UCH 11	6.90
UBF 11	7.50
UY 11	2.20
VCH 11	8.90
6 H 6	1.40
Potentiometer mit Schalter Preh-Elgesit	
1 MΩ, 0.5 MΩ, 0.1 MΩ, 50 kΩ	
25 kΩ, 10 kΩ, 5 kΩ	1.90
1 MΩ mit Schalter, amerik. Liliputausführung	2.95
Potentiometer ohne Schalter	
1 MΩ, 0.5 MΩ, 0.2 MΩ, 0.1 MΩ, 50 kΩ, 5 kΩ, 1 kΩ	—75
5 kΩ Preh u. Rosenthal 150 W	5.90
Doppelpotentiometer m. Schalter Preh-Elgesit	
1.3 MΩ, 1 MΩ und 500/500 kΩ	4.75
Drehkondensatoren	
2 X 500 pF u. 2 X 550 pF Calit Isol. abgegl. auf 0.5%, Fabrikat Telefunkn und Schaub	3.75
dto. mit Winkel	4.—
1-fach Luftdrehko 550 und 500 pF Calit Isol.	2.20
dto. 385 u. 285 pF Calit Isol.	2.30
DKE mit Schalter	—90
Pertinax 1X500 pF	—95
Pertinax 1X250 pF u. 1X180 pF	—75
Pertinax 1X250 pF u. 1X180 pF mit Schalter	1.80
Trolitul 1X250 pF	—95
Gleichrichter	
60 mAmp Elkoform	2.95
60 mAmp Metall SAF	3.25
Ladegleichrichter Graetz 30 V	
0.5 Amp	3.50
dto. 15 V 0.5 Amp	2.40
Meßgleichrichter 5 mAmp	—75
Sirutonen	—15
Kondensatoren Sikatrop	
750 V 2000, 2500/10 000/25 000 pF	—35
750 V 50 000 pF/0,25 µF 330 V	—45

Rollkondensatoren	
100 pF...0,25 µF, fast sämtliche Werte	—20
0,25/0,5 µF 500/1500 V	—40
0,5 µF Bosch MP 250/750 V	—60
0,25 µF Bosch MP 250/750 V	—45
0,5 µF statisch 900/3000 V	—60
20 000 pF Electrica 1/2 kV, der ideale Anodenüberbrückungskondensator	—45
Kondensatoren Hescho (Calit)	
0,5 pF...1000 pF, fast sämtl., auch ausgefallene Werte	—20
Kondensator-Sortiment	
100 Stück der gängigsten Werte von 3 pF...0,25 µF	9.50
Trimmer (Calit) 8...50 pF	—40
Trimmer-Sortiment (Calit) div. Werte	100 Stück 17.—
Glühlampen m. Mignongewinde 110 und 220 V	1.20
Skalenlampen sämtl. Werte	—25
Urdox 100 mAmp z. Einbau als Skalenlampenschutz	—90
Sicherungen sämtl. Werte	—08
Transformatoren	
Telefunken „Corona“	10.75
Telefunken „Operette“	9.75
VE	11.30
VE dyn	12.50
Netztrafo 2X300 V 60 mAmp 4 V	
1 Amp 4/6,3 V 2,5 Amp	13.90
Vorschalttrafo von 110 auf 220 V oder umgek. 60 W	10.75
dto. 100 W	13.75
Gegentaktrafo 15 W 5000 Ω (2XAD 1) 4/15 Ω	17.90
dto. 15 W 15 000 Ω (2XEL 11) 4/15 Ω	17.90
dto. 25 W 5000 Ω (2XEL 12) 4/15 Ω	29.50
Ausgangstrafo 4 W	2.90
Abgeschirmter Mikrofontrafo (passend f. TO 1002)	2.50
Netzdrossel Telefunk. 60 mA	2.25
Sämtliche Trafos beste Markenfabrikate!	
Chassis f. 25-W-Verstärker Telef., kompl., aber ungespritzt, für 2XEL 12 und 3XEF 12	9.50
Netzdrossel hierf., Telefunk.	7.50
Netztrafo hierfür, Telefunkn mit lose herausgef. Enden	16.50
Nadelgeräuschfilter	3.85
Gehäuse Orig. „Filius“, Nußbaum furniert	6.50
Meßinstrumente	
4 Amp Gleich- u. Wechselstrom 64 mm Durchmesser	3.20
Drehspulvoltmeter 2,4 und 200 V 56 mm Durchmesser	3.20
30 Amp Weicheisen 80 mm φ	5.90
Div. andere Instrumente auf Anfrage!	
Multizet, d. bekannte Vielfach-Meßger. f. Gleich- u. W-Str 69.50	
Meßsenderschnur (Trolitulisol.) 2 m lang	1.40
Mikrofonkabel (Trolitulisol.) per m	1.30
Spannungsteiler , hochbelastbar, Preh, m. Abgriffschelle 150 W 300/800 Ω 7/10/15/20 kΩ	2.40
Widerstände (neu eingetoffen!) Sortiment 1/4...4 W 100 Stück	6.90
dto. einschließlich 1000 Stück	58.50
Hf-Litze 20X0,05 25 m	1.75
100 m	4.90
Isolierschlauch (5 versch Stärken) 10 m	—80
Pako-Schalter kompl.	—75
Ein einmaliger Schlager!!!	
Telefunken Nervenreizgerät „NEUROTHERP“, das neue Elektrotherapiegerät für die Neurologie, ein erprobter und bewährter Helfer für die Ärzteschaft 300.—	
Außerdem viele andere Artikel preisgünstigst! Alle Teile fabrikneu! Prompt. Nachnahmeversand!	

ROHDE & SCHWARZ

INDUSTRIE
MESSE
HANNOVER

HALLE IX
STAND 514

FERNUNTERRICHT mit Praktikum

Sie lernen Radiotechnik und Reparieren durch eigene Versuche und kommen nebenbei zu einem neuen Super!

Verlangen Sie ausführliche kostenlose Prospekte über unsere altbewährten Fernkurse für Anfänger und Fortgeschrittene mit Aufgabenkorrektur und Abschlußbestätigung, ferner Sonderlehrbriefe über technisches Rechnen, UKW-FM, Wellenplanänderung

Unterrichtsunternehmen für Radiotechnik und verwandte Gebiete

Staatlich lizenziert
inh. Ing. Heinz Richter, Güntering, Post Hechendorf/Pilsensee/Obb.

REITZ-KRISTALL-MIKROFON

Ausgeglichener Frequenzgang von 50 bis 10 000 Hz durch neues Imprägnierungsverfahren gegen Klimaeinflüsse und Feuchtigkeit weitgehend geschützt. Bruchsicheres Metallgehäuse, 125 g Gewicht DM. 49.— einschließlich! 1.5 Mtr. Kabel und Stecker. — Wiederverkäufer hohe Rabatte

Deutsches Erzeugnis
Sofort lieferbar



Bezugsquellennachweis, ausführliche Druckschrift, Auslieferungslager
HANS W. STIER, Berlin SW 29
Hasenheide 119, Telefon 663190



Becker-Autoradio

MAX EGON BECKER · Autoradiowerk · Ittersbach über Karlsruhe 2

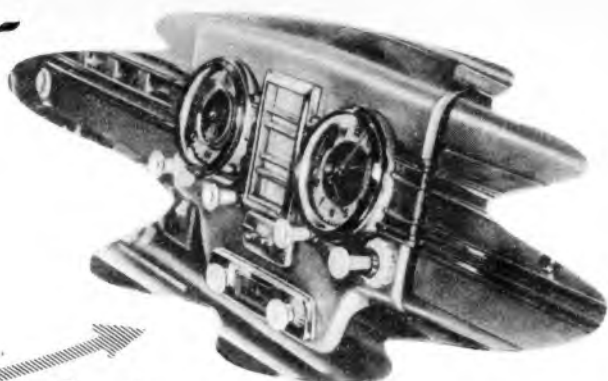
Fünf neue Typen
der
Rennstrecken-Serie

Ein Beweis mehr

dafür, daß Blaupunkt-Autosuper sich immer größerer Beliebtheit erfreuen: auch FORD baut nun Blaupunkt-Autosuper in den Taunus-Wagen ein. OPEL, BORGWARD, VW und andere schätzen schon lange die Betriebssicherheit, Empfangstüchtigkeit und Klangfülle der



BLAUPUNKT



Auto-Super

Wir stellen aus; Internationale Automobilausstellung Frankfurt/M., Halle 5, Stand 222

Über

30 Jahre

LUMOPHON

Erzeugnisse

weltbekannt

Bitte verlangen

Sie Angebot



LUMOPHON-WERKE · G · M · B · H · NÜRNBERG · SCHLOSSTR.

Wichtige Mitteilung

an alle Werkstatt-Praktiker!

Der beliebte Sonderdruck von Ing. Otto Limann

Einzelteil-Prüfung schnell und einfach

Ist wieder lieferbar. Er bietet Prüf- u. Meßanleitungen für die Funkwerkstatt und 28 Prüfgeräte. 28 Seiten Hochformat mit 29 Abbildungen und 28 Hilfskalen. 2. Auflage. Preis 1.50 zuzügl. 20 Pfg. Versandkosten.

Zu beziehen durch den Buch- u. Fachhandel oder vom

FRANZIS-VERLAG, MÜNCHEN 2, LUISENSTR. 17

Selbstbau auf Raten!

Alle Bauteile zum **ULTRAKORD-GROSSUPER SR 50 A**, 8 Kreise 10 Wellenbereiche + UKW, mit allen Schikanen, auf bequeme Ratenzahlung! Kein Nach-Abgleichen, kein Meßsender mehr erforderlich, denn alle Bauteile sind zum SR 50 A genauestens abgeglichen. Daher völlige Sicherheit beim Bau, Sie kaufen direkt ab Fabrik mit voller Garantie! Unser Labor und unser Beratungsdienst steht Ihnen zur Seite.

Fordern Sie sofort **Gratisprospekt** mit Angebot oder gleich die **Baumappe** mit ausführlicher Beschreibung und Bauanleitung (28 Seiten Broschüre) und den übersichtlichen, farbigen Plänen in Originalgröße (DM 2.- einsenden oder Nachnahme) von

Hamburg 20/HF

SUPER-RADIO Paul Martens Eppendorferbaum 39a

Duoton-Magnettonband-Gerät zum Selbstbau

Alle Teile für Hf-Aufnahme und Wiedergabe in präziser Ausführung einzeln lieferbar

Neues Einbaumaß
600 x 350 x 100 mm



Von Einfach- auf Doppelspur umzustellen · Konstante Bandgeschwindigkeit 38 cm/sec. · Spieldauer mit 500-m-Band 45 Minuten · Hervorragende, rausch- und brummfreie Wiedergabe von Mikrofon- und Funksendung.

Das bewährte Amateurgerät

— mit AEG-Lizenz —

Niedrige Anschaffungskosten · Sofort lieferbar. Groß- u. Einzelhändler hohe Rabatte.

Fordern Sie den leichtverständlichen Bauplan mit mehrfarbigen Abbildungen und Verstärker-Schaltbild für DM. 3.50 oder kostenlos die ausführliche Druckschrift „Magnetton-Technik“



Bezugsquellennachweis · Auskunft · Vorführung: **Hans W. STIER** · BERLIN SW 29 · Hasenheide 119 · Telef. 6631 90 · Postscheckkto. Berlin-West 39937

Deutsche Fernseh-Fortschritte

Man darf mit Genugtuung feststellen, daß in letzter Zeit die an der Entwicklung des zukünftigen deutschen Fernseh Rundfunks beteiligten Kreise sehr rührig geworden sind. So fand im Anschluß an eine achtstägige Studienreise der Fernsehkommission der Rundfunkgesellschaften nach England eine Fernsichttagung in Hamburg statt, auf der Richtlinien für die Einführung des Fernsehens in der Bundesrepublik mit Vertretern des Rundfunks, der Radioindustrie, des Handels und des Bundeswirtschaftsministeriums festgelegt wurden. Diese in Fachkreisen schon seit längerer Zeit als notwendig erachtete Tagung brachte eine im Interesse der planmäßigen Weiterentwicklung dringend notwendige Klärung wichtiger Fernsehprobleme.

Auf Grund vorliegender Erfahrungen hielt man es für ratsam, an der bisherigen 625-Zeilen-Norm festzuhalten, da sie in bildtechnischer und künstlerischer Beziehung allen Anforderungen entspricht, andererseits aber die meisten mitteleuropäischen Länder, wie z. B. Italien, die Schweiz, Belgien, Holland, Dänemark, Schweden usw., diese Norm gleichfalls zu verwenden beabsichtigen. Die Rundfunkindustrie hofft in naher Zukunft ein elektrisches Umformungsgerät herauszubringen, das den Fernseh-Programmaustausch auch mit Ländern anderer Zeilenzahlen gestattet. An der Frage des internationalen Fernhaustausches zeigen sich praktisch alle mitteleuropäischen Staaten interessiert. So hat u. a. die Schweiz den Plan einer transalpinen Richtstrahlverbindung Chasseral—Jungfraujoch—Monto Generoso ausgearbeitet, die einen drahtlosen Fernhaustausch mit Deutschland, Italien und Frankreich vorsieht.

Es muß ferner als Fortschritt betrachtet werden, daß nunmehr auch eine Entscheidung getroffen worden ist, inwieweit die spätere Farbfernseh-Entwicklung den zunächst wichtigen Ausbau des Schwarz-Weiß-Fernsehens beeinflussen dürfte. Das Farbfernsehen mit mechanischer Farbzerlegung durch rotierende Scheiben, über deren etwaige Einführung in den USA z. Z. Meinungsverschiedenheit herrscht, wurde von den Sitzungsteilnehmern mit Recht abgelehnt. Die nach heutiger Kenntnis aussichtsreichen Farbfernseh-Systeme benötigen wahrscheinlich noch einige Jahre Entwicklungsarbeit. Darunter befinden sich Verfahren, die es erlauben, vorhandene Schwarz-Weiß-Empfänger weiter zu benutzen. Die publikumsreife Weiterentwicklung des Farbfernsehens kann daher unbedenklich abgewartet werden, ohne für die Empfängergeräte bei der Einführung des Schwarz-Weiß-Fernsehens Fehlinvestitionen befürchten zu müssen.

Für die Empfängerproduktion wurde ein Siebenjahresplan erörtert, der die Fernsehgeräteerzeugung in Abstimmung mit Nachfrage und Kaufkraft so steigern könne, daß sie sich allen Anforderungen gewachsen zeige. Es ist beabsichtigt, noch in diesem Jahre etwa 10 000 Fernsehempfänger auf den Markt zu bringen. Für das Jahr 1952 erwartet man einen Bedarf von etwa 50 000 Geräten, während die Produktion zum Ende des Siebenjahresplanes auf zwei Millionen Fernsehempfänger anwachsen könne.

Gegen das heute übliche System der Ratenzahlungen wurden Einwendungen gemacht. Die für den Handel entstehenden Finanzierungsschwierigkeiten bieten viele Nachteile, so daß andere Möglichkeiten erwogen werden. Mit der Produktionssteigerung erwartet man auch eine entsprechende Verringerung der Verkaufspreise.

Von Interesse sind ferner Angaben über den kommenden technischen Ausbau und über die Programmabsichten. Die im bisherigen Versuchsbetrieb des NWDR in Hamburg gesammelten Erfahrungen wurden als besonders wertvoll bezeichnet. Es ist daher beabsichtigt, diesen Versuchsbetrieb im Herbst auch auf Berlin, Hannover und auf den Westen auszuweiten. Der Ausbau des Fernsehens wird im Bereich des NWDR bereits im Jahre 1952 beendet sein. Zu diesem Zeitpunkt sollen insgesamt fünf Fernsehstationen in Hamburg, Langenberg, Berlin, Hannover und Köln errichtet sein. Es ist ferner geplant, den Programmbetrieb, der in Hamburg z. Z. dreimal wöchentlich je ein Zwei-Stunden-Programm überträgt, bis zur Einführung des Publikums-Fernsehens auf täglich zwei Stunden zu steigern. Man beabsichtigt, im späteren Fernseh Rundfunk das tägliche Programm auf drei, höchstens aber auf vier Stunden zu erweitern und rechnet damit, das Publikums-Fernsehen noch im Jahre 1952 einführen zu können.

Im Rahmen des zukünftigen deutschen Fernsehprogrammes wird dem Fernsehspiel eine besondere Rolle zukommen. Der Britische Fernsehdienst pflegt es seit langem mit großem Erfolg. Die Aufnahmearbeit ist wesentlich schwieriger als beim Rundfunk oder Tonfilm, da schon bei der Übertragung einer einzigen kleinen Szene bis zu drei Kameras verwendet werden müssen.

(Foto: BBC)



Die FUNKSCHAU-Schaltungssammlung

Aus den Kreisen unserer praktisch tätigen Leser, die in Werkstätten und Labors mit der Prüfung und Instandsetzung von Empfängern beschäftigt sind, wurde in letzter Zeit häufig der Wunsch geäußert, in der FUNKSCHAU in wesentlich größerem Umfang als bisher Empfängerschaltungen zu veröffentlichen. Dieselbe Anregung gaben die Leser, die in der Empfänger-Konstruktion und -Fertigung tätig sind und denen an einem möglichst lückenlosen Überblick über die moderne Schaltungstechnik gelegen ist, wie auch die zahlreichen Bastler, die die neuen Schaltungen als das beste Hilfsmittel ansehen, um sich in die neuzeitliche Empfängertechnik einzuarbeiten.

Eine solche Schaltungssammlung muß, wenn sie brauchbar sein soll, möglichst vollständig sein, d. h. sie müßte in jedem Heft vier Seiten umfassen. Dadurch würde der übrige Text aber unzulässig beschnitten werden. Will man die Schaltungsbeilage zusätzlich eindruckend, so wäre dies — besonders in Anbetracht der enorm gestiegenen Papierpreise — ohne bedeutende Preiserhöhung nicht möglich. Damit müßten aber auch alle diejenigen Leser mehr bezahlen, die die Schaltungsbeilage nicht wünschen.

Aus diesen Gründen haben wir uns entschlossen, die Schaltungsbeilage in die Ingenieur-Ausgabe einzufügen. Die Ingenieur-Ausgabe hat bei unserer Leserschaft einen so großen Anklang gefunden, ihre Auflage stellt bereits einen so wesentlichen Teil der Gesamtauflage dar, daß wir ihren Beziehern diese Verbesserung ohne Preiserhöhung bieten können. Alle bisherigen Abonnenten der gewöhnlichen Ausgabe aber können sich durch den Übergang zur Ingenieur-Ausgabe für den gewiß sehr geringen Mehrpreis von monatlich 60 Pfg. eine Schaltungssammlung verschaffen, die monatlich auf 8 Seiten im FUNKSCHAU-Format mindestens 16 Schaltungen bringen wird. Im Laufe des Jahres wird damit der gesamte neue Empfänger-Jahrgang veröffentlicht.

Die erste Ausgabe der neuen Schaltungsbeilage haben wir diesmal der Gesamtauflage beigefügt, um allen unseren Lesern zu zeigen, wie diese Beilage in Zukunft aussehen wird. Die heutige erste Ausgabe enthält die Schaltungen der UKW-Einbau- und Zusatzgeräte, die Mai-Ausgabe bringt den Rest dieser UKW-Schaltungen und außerdem die Schaltungen aller neuen Kofferempfänger, im Juni sind die Autoempfänger an der Reihe, und ab Juli werden die neuen Heimgeräte und selbstverständlich auch die Fernsehempfänger laufend veröffentlicht.

Die Ingenieur-Ausgabe, die monatlich 2 DM kostet, bringt also — um dies ganz deutlich zu sagen — zunächst einmal genau den gleichen Inhalt wie die gewöhnliche Ausgabe, dazu aber zusätzlich in jeder ungeraden Nummer die achtseitigen Funktechnischen Arbeitsblätter und in jeder geraden Nummer die achtseitige FUNKSCHAU-Schaltungssammlung.

Die Leser der gewöhnlichen Ausgabe finden auf der 3. Umschlagseite dieses Heftes einen Bestellschein, mit dem sie, wenn sie zukünftig die Ingenieur-Ausgabe wünschen, umgehend die Ummeldung vornehmen können. Ihm hängt ein Gutschein für die kostenlose Lieferung der Schaltungsbeilage vom Mai an (nur gültig bis 1. Mai!).

AKTUELLE FUNKSCHAU

UKW Hamburg und Hannover auf neuer Welle

Die UKW-Sender Hamburg-Moorfleth und Hannover (Pädagogische Hochschule) strahlen seit einiger Zeit auf neuen Frequenzen. Dem 10-kW-UKW-Sender Hamburg-Moorfleth wurde die Frequenz 89,3 MHz, dem UKW-Versuchssender Hannover (Pädagog. Hochschule) die Frequenz 91,7 MHz zugeteilt. Diese Wellenumstellung erfolgte nach dem Plan, der die Wellenverteilung für das Bundesgebiet regelt.

Serienfertigung von UKW-FM-Kleinfunkgeräten

Im Berliner Stammwerk der C. Lorenz AG, das nach seiner vollständigen Demontage nunmehr aus ERP-Mitteln weiter ausgebaut wird, wurde jetzt auch u. a. die erste Reihenfertigung des kleinen, für drahtlose Telefonie über kurze Entfernungen besonders geeigneten tragbaren Funkgerätes nach längerer Erprobung aufgenommen (Gewicht: 4,2 kg, Reichweite etwa 5 km, 3 Frequenzpaare, Röhrenbestückung: Subminiaturröhren).

Funksprechanlagen für Elektrizitätswerke

Energieversorgungs-Unternehmen gehen jetzt daran, ihre Betriebssicherheit durch Einsatz von UKW-FM-Funksprechanlagen weiter zu erhöhen. Diese Geräte verbinden die Betriebsleitung mit Störtrupp-Einsatzwagen. Von diesen kann die zentrale Leitung während der Arbeit über Grund und Umfang der Störung Berichte empfangen und schnell Material oder Verstärkung absenden. Notwendige Schaltmaßnahmen können momentan erfolgen und die Störungszeit auf ein Minimum herabgesetzt werden. Die C. Lorenz AG hat dieser Tage die neue

UKW-FM-Funksprechanlage — WG 20 — der Hannoverschen Stromversorgung AG in Sehnde bei Hannover zur Erprobung im ELT-Fernmeldewesen übergeben. Die Feststation und die Fahrzeugstationen senden mit einer Leistung von 10 Watt. Der Gegenprechbetrieb wird auf zwei Frequenzpaaren im 70-MHz-Band durchgeführt.

Vorerst noch legale „Schwarzseher“

Die gegenwärtig in Hamburg vorhandenen etwa 50 Besitzer von Fernsehempfängern, die das Programm der Versuchssendungen des NWDR empfangen, sind die einzigen legalen Schwarzseher bzw. -seher in Deutschland, da vorerst keine Gebühren für den Fernsehempfang erhoben werden. Mit dem Ausbau des Fernsehens wird sich das jedoch ändern. Auf der kürzlichen Fernsehtagung in Hamburg wurde erwähnt, daß man die Rundfunkgebühr für die Fernsehteilnehmer auf 4 bis 5 DM monatlich zu erhöhen beabsichtigt.

Amerikanische Fernsehgeräte auch für 525 Zeilen verwendbar

Das Hamburger Radiogeschäft Weiß & Co., Neuer Wall, hat in seinem Schaufenster einen amerikanischen Fernsehempfänger ausgestellt. Das für 30 Bildwechsel je Sekunde und für die 525-Zeilen-Norm gebaute Gerät empfängt, ohne daß wesentliche technische Veränderungen vorgenommen werden mußten, die sekundlich 25mal wechselnden und mit 625 Zeilen gesendeten Bilder des NWDR. Die Bildwiedergabe soll zufriedenstellend sein.

Empfänger für englische Fernseh-Bastler

Wie die Whiteley Electrical Radio Co., Ltd. in Mansfield (England) mitteilt, wurde unter der Patenschaft von acht führenden briti-

schen Fernseh-Einzelteile-Herstellern von dem Mitglied der „Television Society“ W. T. Flak ein Fernseh-Empfänger „View Master“ konstruiert, der in zwei Modellen (A für das Gebiet London, B für das Gebiet Sutton Coldfield) hergestellt werden kann. Das neuartige ist, daß sämtliche Bestandteile für den „View Master“ als Baukasten herausgebracht werden, so daß sich Fernseh-Bastler den kompletten Fernseh-Empfänger selbst zusammenbauen können.

Neue Ausgabe des „World Radio Handbook“

Die 5. Ausgabe des „World Radio Handbook“ ist erschienen und in begrenztem Umfang auch in Deutschland verfügbar. Dieses umfassende „Kursbuch des Weltrundfunks“ ist dank der Mithilfe der UNO, der UNESCO, der Europäischen Rundfunk-Union (U.E.R.) und aller Sendegesellschaften der Erde erneut zu einem unentbehrlichen Nachschlagewerk ausgestaltet worden, das für jeden Hörer und Amateur eine Fülle von Angaben enthält. Die rege Nachfrage ermöglichte eine Preisverbilligung: für 4 DM zuzüglich Nachnahmespesen ist es vom W.R.H., Berliner Redaktion, Berlin-Charlottenburg 9, Lindenallee 28, zu beziehen.

Für Kurzwellenfremde erschien vom gleichen Herausgeber und ebenfalls in englischer Sprache die Broschüre „How to listen to the world“. Sie macht mit den besonderen Bedingungen des Kurzwellenempfangs vertraut und zeigt in anschaulicher Weise die interessantesten Möglichkeiten des Kurzwellenbereichs auf.

Philips-Elektroakustik auf der Technischen Messe 1951

Auf der Technischen Messe in Hannover (29. April bis 8. Mai 1951) stellen die Philips Valvo Werke elektroakustische Geräte stationärer und transportabler Art aus. Außer den bekannten Verstärkern in Tischausführung werden Verstärkerzentralen in Gestellausführungen gezeigt. Unter den zahlreichen Lautsprechersystemen werden die neuen 6-Watt- und 8-Watt-Philips-Konzertlautsprecher besonderer Interesse begegnen. Das übertragene Frequenzband beider Lautsprechertypen geht bis zu 12 500 Hz. Eine neuartige Membranform vermeidet das Auftreten von Störresonanzen und gewährleistet eine gleichmäßige Abstrahlung aller Töne. Der trockenste 8-Watt-Konzertlautsprecher ist mit einem Pegelwähler ausgestattet, der Lautstärkeherabsetzungen in fünf Stufen zu je 3 db ermöglicht.

Die transportablen Philips-Verstärker-Anlagen für Batteriebetrieb arbeiten neuerdings mit Zerkhackerelementen an Stelle der bisher verwendeten Anodenspannungsumformer. Die Vorzüge dieser Arbeitsweise liegen in der Stromersparnis und in größerer Störfreiheit, ferner in der Verringerung des Gewichtes und des Volumens der Anlage.

Rundfunktechnik in Indien

Das heute selbständige Indien besitzt eine gewisse Anzahl von Groß- und Mittelstädten mit elektrischer Stromversorgung und roh geschätzt etwa 1/4 Millionen Dörfer, die Elektrizität meist kaum vom Hörsingen kennen. Zusammen mit der Größe des Landes ergibt sich hieraus von selbst die Struktur des indischen Rundfunks.

Die indische Regierung betreibt in fast allen größeren Städten lokale Mittelwellensender und ein weit verzweigtes Netz von Kurzwellensendern. „All India Radio“ bemüht sich, ein vielseitiges und recht gutes Programm für die einheimische Bevölkerung in Hindi und den übrigen Landessprachen, aber auch in Englisch zu senden. Auf KW wird täglich ein beschränkter Überseedienst meist mit klassischer Musik von Bach bis zu den Modernen und mit werbenden und belehrenden Vorträgen über Indien gesendet. Die Qualität der Wiedergabe, Modulation und Frequenzkonstanz sind meist sehr gut und können häufig mit europäischen Maßstäben verglichen werden. Die meisten Stationen senden tagsüber mit etwa 12- bis 16-stündiger Dauer.

Auf der Empfängerseite herrscht zunächst noch die Einfuhr vor. Man ist bestrebt, diese zu drosseln und Geräte selbst auf den Markt zu bringen. Diese Bemühungen stecken noch im Anfang und sind nur teilweise durchführbar. Als Haupteinfuhrland herrscht natürlich England vor. Eingeführt werden Superhets von meist 4...7 Röhren, die außer MW zwei KW-Bereiche (13...31 m und 31...100 m) aufweisen, um die indischen Stationen zwischen 50...100 m empfangen zu können. Neben Netzempfängern spielt das Batteriegerät eine große Rolle, und es sind hier die breitesten Verkaufsmöglichkeiten gegeben. Batterien werden in Indien hauptsächlich von „Eveready“ hergestellt. In technischer Hinsicht sind die meisten Geräte Standardschaltungen. Finessen wie Zf-Bandbreitenregelung, Hf-Gegenkopplung und sonstige schaltungstechnische Maßnahmen zur Erhöhung der akustischen Qualität bei guter Trennschärfe sind kaum bekannt und auch nicht notwendig. Manche Apparate haben Hf-Vorstufe, um besonders in den beiden KW-Bändern optimale Empfindlichkeit zu gewährleisten. Bandspreizung auf KW ist weitverbreitet. Der Inder legt den meisten Wert auf große Lautstärke, wobei der Klirrfaktor nebensächlich ist. Dies tritt besonders bei Batteriegeräten in Erscheinung, deren Ausgangsleistung beschränkt ist.

In letzter Zeit hat man in Tages- und Fachzeitschriften gelesen, daß Indien nun auch seine eigene Radioindustrie hat und Geräte „Made in India“ herstellt. In der Praxis sieht das so aus, daß Indien sämtliche Einzelteile wie Kondensatoren, Widerstände, Wellenschalter, Pertinax, Röhren usw. importiert und die Geräte dort lediglich zusammenbaut. Es gibt etwa 4...5 größere Firmen, die so fabrizieren. Philips, Calcutta, erreicht wohl den größten Ausstoß mit etwa 100...150 Geräten täglich (1950). Hier wird aber praktisch alles, meist auch das Chassis usw. importiert, während andere anglo-indische und rein indische Firmen die mechanischen Teile selbst stanzen und herstellen. Die Bestrebungen gehen dahin, diese Zahlen so zu steigern, daß der indische Bedarf ganz in Indien gedeckt werden kann. Die Einfuhr von fertigen Radiogeräten ist z. Z. erschwert und soll einmal ganz gesperrt werden. Es gibt ferner eine Unzahl sogenannter Kleinbetriebe, zumeist Händler, die Geräte zusammenbauen und in kleinsten Stückzahlen an ihren lokalen Kundenkreis verkaufen. Die Qualität ist meist nicht besonders gut, da in vielen Fällen die primitivsten Voraussetzungen und auch Meßgeräte fehlen.

Wie gesagt, fehlt in Indien eine Einzelteilindustrie praktisch ganz. Es sind zwar Ansätze vorhanden, Einzelteile, vor allem Kondensatoren, im Lande herzustellen, aber nur von Seiten der Kleinindustrie. Die Gründe hierfür liegen vor allen Dingen in der aus finanziellen Gründen beschränkten Aufnahmefähigkeit des indischen Marktes — für die Masse ist ein Radiogerät einfach unerschwinglich — und zum anderen darin, daß die Grundstoffindustrie die für die Einzelteilfertigung benötigten Rohstoffe, wie z. B. Feinpapier, Metallfolien, Keramik, Feinstdrähte usw. nicht liefern können.

Zum Schluß ein Wort über die Preise. Rundfunkempfänger kosten in Indien etwa das Doppelte der deutschen Geräte, wobei die Qualität kaum mit unseren deutschen Ansprüchen standhält. Oft werden Vorjahresmodelle, die im Inland nicht mehr abgesetzt werden können, nach Indien exportiert, wobei man auf die besonderen Tropenbedingungen wenig Rücksicht nimmt. Es müssen vor allen Dingen besondere Anforderungen an die Holzgehäuse und Kondensatoren gestellt werden. Für den deutschen Geräte- als auch Einzel- und Zubehörteile-Export bieten sich in Indien ohne Zweifel Absatzmöglichkeiten in beschränkten Stückzahlen. C. J. B.

FUNKSCHAU

Zeitschrift für Funktechniker

Herausgegeben vom

FRANZIS-VERLAG MÜNCHEN

Verlag der G. Franz'schen Buchdruckerei G. Emil Mayer
Erscheint zweimal monatlich, und zwar am 5. und 20. eines jeden Monats. Zu beziehen durch den Buch- und Zeitschriftenhandel, unmittelbar vom Verlag und durch die Post.

Monats-Bezugspreis für die gewöhnliche Ausgabe DM 1,40 (einschl. Postzeitungsgebühr) zuzüglich 6 Pfg. Zustellgebühr; für die **Ingenieur-Ausgabe** DM 2,- (einschl. Postzeitungsgebühr) zuzüglich 6 Pfg. Zustellgebühr. Preis des Einzelheftes der gewöhnlichen Ausgabe 70 Pfg. Die Ingenieur-Ausgabe kann nur im Abonnement bezogen werden.

Redaktion, Vertrieb u. Anzeigenverwaltung: Franzis-Verlag, München 2, Luisenstr. 17. — Fernruf: 5 16 25 — Postscheckkonto München 57 58.

Berliner Geschäftsstelle: Berlin-Friedenau, Grazer Damm 155. — Fernruf 71 67 68 — Postscheckkonto: Berlin-West Nr. 622 66.

Verantwortl. für den Textteil: Werner W. Diefenbach, Kempten (Allgäu), für den Anzeigenteil: Paul Walde, München. — Anzeigenpreis nach Preisliste Nr. 7.

Auslandsvertretungen: Schweiz: Verlag H. Thali & Cie., Hitzkirch (Luz.) — Saar: Ludwig Schubert, Buchhandlung, Neunkirchen (Saar), Stummstraße 15.

Druck: G. Franz'sche Buchdruckerei G. Emil Mayer, (13 b) München 2, Luisenstraße 17. Fernsprecher: 5 16 25.

Fortschrittliche Autosuper-Technik

Schaltungstechnische und konstruktive Neuerungen

Für den Gerätekonstrukteur bildet die Entwicklung leistungsfähiger Autosuperherts eine reizvolle und zugleich schwierige Aufgabe. Die Empfindlichkeit muß ausreichend groß sein, um an der üblichen, kurzen Stabantenne einwandfreien und konstanten Fernempfang zu ermöglichen. In konstruktiver Beziehung sind Vorkehrungen zu treffen, um den Zündstörungen den Weg zum Empfangsgerät zu verriegeln. Je hochwertiger die elektrische Abschirmung ist, desto günstiger gestaltet sich das Verhältnis zwischen Röhrenaufwand und Empfangsleistung. Schwächer einfallende Sender dürfen im Störgeräusch nicht untergehen.

Aber auch der Nf-Teil will sorgfältig entwickelt sein. Das mit steigender Geschwindigkeit zunehmende Fahrgeräusch und die durch die Polsterung entstehende akustische Dämpfung stellen an die Aus-

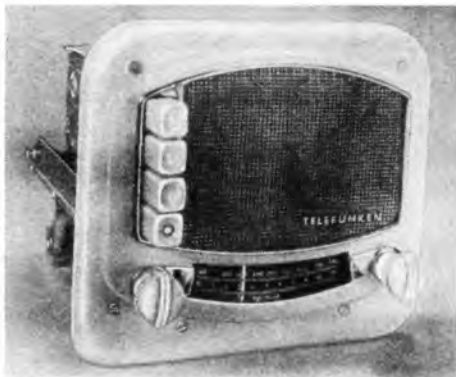


Bild 2. Telefunken-Autosuper II D 51 (Mercedes-Ausführung) mit Drucktasten

bildung des Nf-Verstärkers besondere Anforderungen. Neben hoher Ausgangsleistung wird eine weitgehende mehrstufige Anpassung des Klangcharakters verlangt. Nicht zuletzt spielt auch die leichte Bedienung eine immer größer werdende Rolle, eine Entwicklung, die man im Interesse der Verkehrssicherheit nur begrüßen kann.

Zur neuen Autoempfänger-Saison sind nicht alle bisher bekannten Autosuper-Fabrikanten mit Neuerscheinungen vertreten. Manches bewährte Modell wird mit unwesentlichen Änderungen weiter fabriziert. Die ausgesprochenen Neukonstruktionen zeigen aber in schaltungstechnischer und konstruktiver Hinsicht recht interessante Einzelheiten.

Induktivitätsabstimmung

Im Autosuper bietet die Induktivitätsabstimmung wesentliche Vorteile, vor allem im Vorstufensuper mit drei veränderlichen Kreisen, bei dem Raumeinsparungen sehr erwünscht sind. Die beim Philips-Autosuper „593“ — ein Vorstufengerät mit 7 Kreisen und 6 Röhren, über das an anderer Stelle ausführlich berichtet wird — verwendete Induktivitätsvariation erfährt den MW-Bereich ohne Umschaltung. Die Schaltung, die sich für dieses Abstimmverfahren in den einzelnen Wellenbereichen ergibt, geht aus Bild 5 hervor. So geschieht die KW-Abstimmung im 50-m-Band in den Vor- und Zwischenkreisen durch die Spulen L_2 und L_7 , während der Oszillatorkreis durch die Spule L_{11} induktiv abgestimmt wird. Beim Empfang im 25- und 30-m-Band entfallen die Abstimminduktivitäten L_2 und L_7 . An die Stelle von L_3 und L_8 treten andere Spulen. Durch diese Anordnung sind die Vorkreise

in diesen Bereichen fest auf Bandmitte abgestimmt. Der Oszillator arbeitet auf allen Bereichen in der bewährten Dreipunktschaltung, und zwar geschieht die Abstimmung in den drei KW-Bändern durch die Spule L_{11} und im MW- sowie LW-Bereich durch die Spule L_{12} .

Eine weitere Maßnahme ergibt sich aus dem Verhältnis der größten zur kleinsten Frequenz. Da dieses Verhältnisses in allen anderen Bereichen kleiner als auf MW ist, muß man die Variation einengen. Aus diesem Grunde ordnet man im LW-Bereich die festen Spulen L_1 , L_6 und L_{13} in Serie zu den Abstimminduktivitäten an. Durch Parallelkondensatoren geeigneter Größen wird der Empfangsbereich festgelegt. Die Bandeinengung in den KW-Bändern bewirken die Serieninduktivitäten L_3 , L_8 .

Regel- und Schalteinrichtungen

Da es gewisse Schwierigkeiten bietet, Empfindlichkeit und Klangqualität individuell festzulegen, machen die Spitzengeräte vielfach von Regel- und Schalteinrichtungen Gebrauch, wie sie in ähnlicher Form im Heimempfänger üblich sind. So erzielt der Telefunken-Vorstufensuper II A 51 eine Anpassung von Empfindlichkeit und Bandbreite durch einfache Schalteinrichtungen. Mit Hilfe von S_1



Bild 3. Autosuper Avus 51/10 (Becker)

(Bild 6) kann in der Katodenleitung der Mischröhre ein 2-k Ω -Widerstand eingeschaltet werden, wodurch sich die Empfindlichkeit im Verhältnis 1:10 verringert. Dieser Schalter ist als Druck-Zug-Schalter ausgebildet. Er dient als Orts-Fernschalter und gestattet u. a. auch die empfangswürdigen Sender eines Bereiches festzustellen. Ein anderer Schalter S_2 ermöglicht durch Umschalten einer im ersten Zf-Bandfilter angeordneten Koppelspule zwischen Breitband- und Schmalbandwiedergabe zu wählen, je nachdem es die Empfangssituation erfordert.

Die Sprachwiedergabe soll klar verständlich sein. Andererseits verlangt der Autofahrer eine klangvolle Wiedergabe auch des tiefen Frequenzbereiches. Man überläßt die Wahl des Klangcharakters ganz dem Kunden und ordnet mehrstufige Qualitätsschalter an, mit denen man jede praktisch interessierende Frequenzcharakteristik wählen kann. Telefunken macht im



Bild 1. Empfangsteil des Siemens-Autosuper SB 601 AB

Autosuper II A 51 u. a. auch von einem Musik-Sprache-Schalter Gebrauch, während Philips im „593“ außer dem Qualitätsschalter einen gehörrichtigen Lautstärkereglern verwendet.

Drucktasten

Endlich gibt es auch in Deutschland Autoempfänger mit Drucktasten, wie die beiden Telefunken-Autosuperherts I D 51 und II D 51. In der Regel bedient der Fahrer den Autoempfänger selbst. Es bedeutet für ihn, vor allem bei unübersichtlichen Strecken, eine wesentliche Erleichterung, wenn er bei der Senderwahl nur Tasten zu drücken braucht. In den beiden Autosuperherts sind vier- bzw. fünfteilige Drucktastenfelder senkrecht oder horizontal eingebaut. Die Umschaltung von Hand auf Drucktastenabstimmung besorgt eine Umschalttaste. Die Drucktasten lassen sich für beliebige MW-Sender leicht eichen, so daß den örtlichen Empfangsverhältnissen entsprechen werden kann. Die Technik der Drucktastenabstimmung darf als bekannt vorausgesetzt werden. Die Telefunken-Drucktastenaggregate bedienen sich der Induktivitätsabstimmung.

Gegentakt-Endverstärker

Klangvolle, lautstarke Wiedergabe gewährleisten Gegentaktverstärker, die in den Spitzengeräten immer mehr Eingang finden. Philips erzielt mit zwei Röhren EL 41 in AB-Schaltung etwa vier Watt Sprechleistung, wobei die Phasenumkehr durch einen Eingangstransformator geschieht. Ähnliche Ausgangsleistungen sind auch mit der ECL 113-Gegentaktendstufe möglich. Die Triodensysteme dieser Röhren dienen im Telefunken-Super II A 51 zur Steuerung und Phasenumkehr.

Sonderausführungen

Die Empfängerindustrie steht vor dem Problem, für die verschiedensten Wagentypen und Geschmacksrichtungen geeignete Autosuperherts zu produzieren. Es

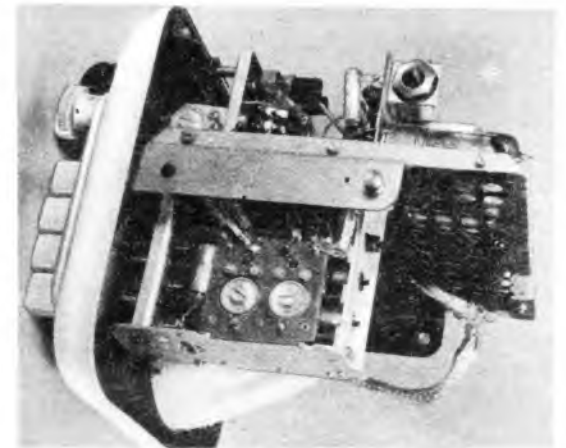


Bild 4. Chassisansicht des Telefunken-Autosuperherts I D 51 mit Drucktasten

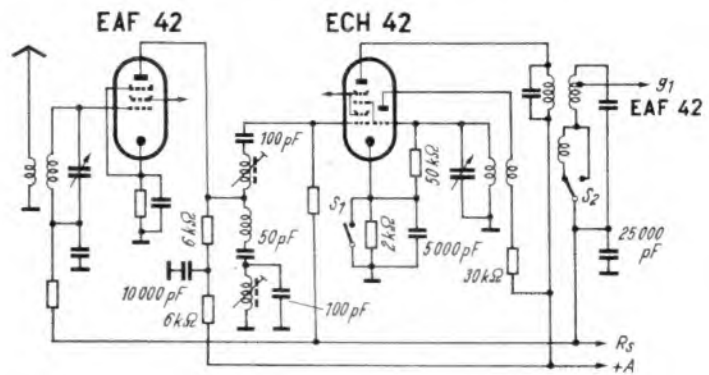
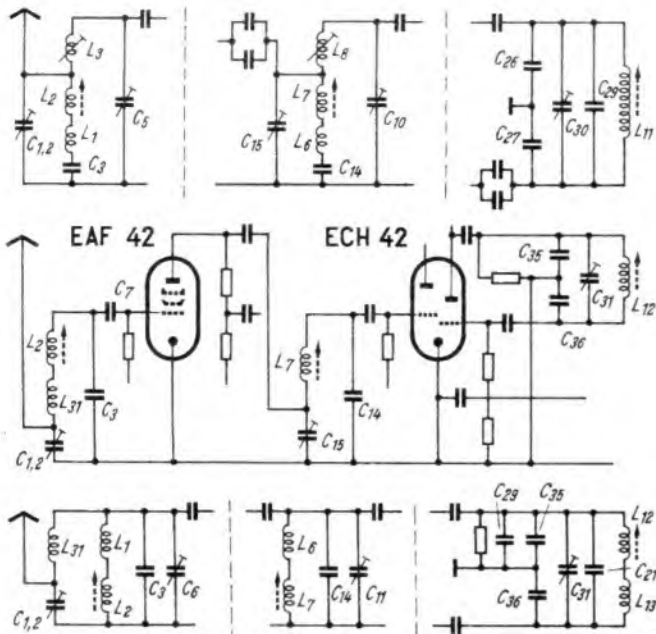


Bild 6. Empfindlichkeits- und Bandbreitenschalter im Telefonken-Super 11 A 51 (S₁ = Empfindlichkeitsschalter, S₂ = Bandbreitenschalter)

Links: Bild 5. Schaltung der Induktivitätsabstimmung im Philips-Auto-Superhet „593“ (Oben: KW, Mitte: MW, Unten: LW)

formen und auch den Publikumswünschen anzupassen vermag, als es vor Jahren der Fall sein konnte. Die Einführung eines billigen Einbereich-Superhets in Preislagen um DM 250.— wird dem Autoempfang viele neue Freunde gewinnen.

läßt sich lösen, wenn man Geräte für zweiteiligen und dreiteiligen Aufbau (z. B. Empfänger + Stromversorgungsteil, Lautsprecher getrennt oder alle Teile getrennt) herausbringt und sie mit verschiedenen Blenden ausstattet. So gibt es neben einer vielfach dreiteiligen Standardausführung, die sich übrigens auch für Omnibusse eventuell mit zusätzlichem Kraftverstärker eignet, Spezialtypen für Opel-, Ford-, Borgward- oder Mercedes-Wagen. Telefonken liefert seine beiden neuen Auto-Superhets wahlweise mit und ohne Drucktastenfeld, so daß allen Wünschen entsprochen werden kann.

Abschließend darf man feststellen, daß der deutsche Autosuper in qualitativer Beziehung große Fortschritte gemacht hat und sich heute weit mehr den Wagen-

Empfängerklassen und Meßwerte

Kreiszahl	Röhrenzahl	Röhrensatz ¹⁾	Hf-Stufe	Empfindlichkeit μV	Leistungsaufnahme Watt	Ausgangsleistung Watt
6	4	ECH 42, EAF 42, EAF 42, EL 41	—	5...10	25...27	2,5...3
6	5	EF 13, ECH 11, EF 11, EBC 11, EDD 11	1	1,5...5	25...30	2...3
6	5	EF 41, ECH 42, EAF 42, EAF 42, EL 41	1	1,5...5	27...30	2,5...3
6	5	EAF 42, ECH 42, EAF 42, 2 \times ECL 113	1	1...3	28...30	3,6...4
6	5	EF 41, ECH 42, EAF 42, 2 \times EL 41	1	1...5	32...35	4
6	6	EF 41, ECH 42, EAF 42, ECC 40, 2 \times EL 41	1	1...5	35...40	4

¹⁾ Zusätzlich: Röhrengleichrichter (z. B. EZ 11, EZ 40) oder Trockengleichrichter

Die Praxis der Funkentstörung von Kraftfahrzeugen

In früheren Veröffentlichungen ist schon öfters von berufener Seite über die Funkentstörung von Zündanlagen berichtet worden. Der folgende Beitrag wendet sich an den Radiopraktiker und erläutert die wichtigsten Grundbegriffe unter Berücksichtigung des neuen Funkstörerschutzgesetzes. Nach einer Beschreibung der in elektrischen Zündanlagen auftretenden Vorgänge befaßt sich der Autor mit der Beseitigung von Funkstörungen der Zündanlage.

Die elektrische Zündanlage

Der Kraftfahrzeug-Otto-Motor benötigt für das im Vergaser hergestellte und im Zylinder verdichtete Brennstoffgemisch einen an der Zündkerze überspringenden elektrischen Funken. Die für diesen Funken notwendige hohe Spannung wird in einer sogenannten Batteriezündanlage oder bei älteren Motoren in einer Magnetzündanlage erzeugt. Bild 1 zeigt das Prinzipschaltbild der Batteriezündanlage. Der Pluspol einer Batterie B von 6 oder 12 Volt ist mit der niederohmigen Primärwicklung P (150 bis 200 Windungen dicken Drahtes) der sog. Zündspule, eines Hochspannungstransformators, über einen Schalter (Unterbrecher) U verbunden. Ein parallel zu U angeordneter Kondensator C dient zur Funkenlöschung und Energiespeicherung. Sobald der mit dem Otto-Motor zeitgerecht gekoppelte Unterbrecher U geöffnet wird, entsteht eine Induktionsspannung von 100...200 V. Die hochohmige Sekundärspule S (bis 10 k Ω) transformiert diese

Spannung auf etwa 20 kV herauf. Diese Hochspannung gelangt nun in Übereinstimmung mit der Zündfolge des Motors über den Finger des Verteilers V zu dessen jeweiligen Segmenten, an die die Zündkabel angeschlossen sind. Außer der gewünschten Entladung an der Zündkerze findet noch eine unerwünschte Entladung zwischen Verteilerfinger und Segment statt, da bei den heute verwendeten Verteilereinrichtungen keine galvanische Verbindung zwischen Finger und Segment besteht.

Die Magnetzündung arbeitet sinngemäß, doch wird die erforderliche Primärspannung mit Hilfe eines Magnetinduktors erzeugt. Letzterer trägt abweichend von der Ausführung gebräuchlicher Telefoninduktoren beide Wicklungen der Primär- und Sekundärseite auf einem Doppel-T-Anker, an dessen Achse sich der Unterbrecher mit einem Kondensator befindet. Diese Anlage besitzt den Vorteil einer unabhängigen und dauernden Betriebsbereitschaft. Allerdings sind der Zündzeitpunkt-Verstellung (Früh- und Spätzündung) Grenzen gesetzt. Ferner sind die Anschaffungskosten höher als die einer Batteriezündanlage. Diese letztere hat ferner den Vorzug, daß beim Anlassen ein starker Zündfunke entsteht und sich die Früh-Spätverstellung unbegrenzt regeln läßt. Dagegen nimmt die Zünd-Hochspannung bei Mehrzylindermotoren mit erhöhter Drehzahl infolge mangelnder Sättigungszeit des elektromagnetischen Feldes ab. Es können daher bei absinkender Batteriespannung Zündstörungen auftreten.

Die Betriebszündhochspannung der durch die Verteilerfunkenstrecke und durch die Zündkerze belasteten Anlage beträgt an der Zündkerze durchschnittlich 6...10 kV.

Die Funkentstörung der Zündanlage

Bei jedem Zündvorgang entstehen am Verteiler und an den Zündkerzen Spannungsüberschläge, die heftige Hochfrequenzschwingungen auslösen. (Innerhalb des Primär- und Sekundärkreises der Zündanlage bilden sich außerdem Schwingungen von etwa 10 kHz aus, die jedoch den Rundfunkempfang nicht stören.) Die durch die beiden hintereinander geschalteten Funkenstrecken erzeugten Störungen sind beträchtlich; es handelt sich bei ihnen um gedämpfte Wellenzüge hoher Flankensteilheit (Bild 2). Infolge der Dämpfung durch die Schaltelemente klingen die ersten Perioden rasch ab. Die Form der Amplituden wird vom jeweiligen Zustand des Unterbrechers U, des Verteilers V und der vom komprimierten Brennstoff-Luftgemisch eingeschlossenen Zündkerzen - Funkenstrecke beeinflusst. Oft finden nicht immer exakt zu erklärende Hf-Ausbrüche statt, die bei der Entstörung zu berücksichtigen sind. Die Störfrequenzen bestehen aus einem Wellengemisch und reichen vom Langwellenbereich bis zu den kürzesten Wellen (z. B. Millimeterwellen). Die größte Störintensität soll bei etwa 8,5 m liegen.

Wie das Ersatzschaltbild (Bild 3) zeigt, stellen die Zündfunkenstrecke Z und die Verteilerfunkenstrecke V einen einfachen Hertzschen Funkensender dar. Hierbei ist die Zündkabelverbindung K zu den Zündkerzen als Hf-mäßig angefachter und induktiv abgestimmter Strahler zu betrachten, der durch die Funkenstrecke belastete Widerstände besitzt. Eine solche Kabel-

strecke K und das einseitig belastete Zündspulen-Verbindungskabel 4 können andere benachbarte Leitungen, Gestänge und Metallteile des Fahrzeuges direkt in der Grundwelle oder in einer Harmonischen anstoßen, wobei sich Resonanzfrequenzen im KW- und UKW-Gebiet ergeben. So werden z. B. durch schlecht sitzende Motorhauben und durch nicht genügend gedertete Bowdenzüge besonders unerwünschte Störungen hervorgerufen.

Die Funkenstör-Aufgabe

Nach allgemeinen Entstörungsregeln sind Funkenstörungen unmittelbar am Stör-erzeuger zu bekämpfen, soweit dadurch die Funktion des zu entstörenden Gerätes nicht beeinträchtigt wird. Da der Zündkerzen-Nutzfunken nicht beseitigt werden darf, kommt es darauf an, den Verteilerfunken zu unterdrücken oder ganz zu beseitigen und die Schwingungsanfachung und Ausstrahlung durch die Kabel zu unterbinden. Das läßt sich je nach der Güte der angestrebten Entstörung durch vollständige Abschirmung der gesamten Zündanlage oder durch Dämpfung der schwingenden Strahler mit Hilfe von Widerständen erreichen. Die zuletzt genannte Methode besitzt preisliche Vorzüge und ist in motortechnischer Hinsicht zuverlässiger. Funkenlöschkondensatoren können infolge der auftretenden Hochspannung nicht verwendet werden. Zur besseren Ableitung der Reststörspannung zur Motormasse hin sind Kondensatoren jedoch geeignet, da es sich an diesem Punkt (Überbrückung von Punkt 15 nach Masse, vgl. Bild 1) um Batterie-Niederspannung handelt.

Funkenstörmittel und Funkenstörung

Vor Anwendung von Funkenstörmitteln ist zunächst festzustellen, welche Forderung erfüllt werden soll. Eine restlose Entstörung kann nach dem heutigen Stand der Technik mit Sicherheit nur durch völlige Abschirmung erzielt werden. In diesem Falle wird die gesamte Hochspannungs-Zündanlage einschließlich Verteiler und evtl. auch die Zündspule mit einer an verschiedenen Punkten geerdeten Metallhülle abgeschirmt. Die beweglichen Kabel erhalten einen mehrfach geerdeten Metallschlauch. Der Abschirmschlauch für die Zündkabel soll ein doppelwandiges Metallgitter besitzen, wie auch die Kabelisolierung selbst aus bestem Isoliermaterial bestehen soll. Bei langen abgeschirmten Leitungen zu den Zündkerzen wird es oft erforderlich, Strombegrenzungswiderstände einzuschalten, um den durch die übermäßige Leitungskapazität hervorgerufenen hohen Strom zu verringern und vorzeitigem Elektrodenverschleiß an der Zündkerze vorzubeugen. Auf hervorragende Ausführung der Masseverbindung ist besonderer Wert zu legen. Ferner muß eine derart abgeschirmte Anlage in mechanischer und elektrischer Hinsicht dauernd überwacht werden, um die Funkenstörung wirksam aufrecht zu erhalten und die Betriebssicherheit des Fahrzeuges nicht zu gefährden. Die Kosten einer solchen Entstörung belaufen sich auf etwa 500 DM, sie sind für die meisten Entstörungsfälle untragbar hoch.

Als Entstörungsmittel für eine nicht mit Abschirmungen arbeitende Entstörung haben sich Drosseln, Dämpfungswiderstände und Kondensatoren bewährt. Kondensatoren kommen für den Niederspannungsteil der Zündanlage in Betracht. Im Hoch- oder Niederspannungsteil angeordnete Drosseln eignen sich nur für einen bestimmten Frequenzbereich. Für die Teil- oder Einfachentstörung von Kraftfahrzeugen wendet man in den normalen Wellenbereichen (KW, MW, LW) für die Hochspannungs-Zündanlage Dämpfungswiderstände in der Größenordnung 5...10 kΩ an. Aus motortechnischen Gründen sollen 20 kΩ je Zündweg nicht wesentlich überschritten werden. Noch vor wenigen Jahren wurden als Widerstände drahtgewickelte Ausführungen bevorzugt; heute benutzt man ausschließlich selbstinduktionsfreie Massewiderstände. Die in die Zündleitungswege eingebauten Widerstände haben

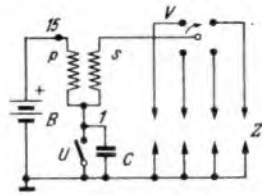


Bild 1. Prinzipialschaltbild einer heute gebräuchlichen Batterie-Zündanlage für einen Vierzylindermotor, bestehend aus der Kraftwagenbatterie B, der Zündspule mit der Primärwicklung P und der Sekundärwicklung S, dem Unterbrecher U sowie dem Verteiler V für die vier Zündkerzen Z

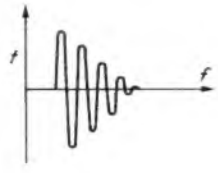


Bild 2. Gedämpfte, abklingende Wellenzüge einer Hertz'schen Funkenstrecke

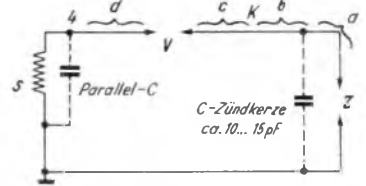


Bild 3. Ersatzschaltbild der beiden hintereinander geschalteten Funkenstrecken des Verteilers V und der Zündkerze Z mit den sich bildenden Leitungsabschnitten a, b, c, d, sowie der Parallelkapazität der Sekundärwicklung und der Zündkerze

ferner den Vorteil, daß sie bei richtiger Bemessung die Zündspannung mit dem Zündstrom annähernd in Phase bringen und auch zur Verringerung des Abbrandes der Zündkerzenelektroden beitragen. Auf diese Weise wird die Lebensdauer funkenentstörter Kerzen noch zusätzlich verlängert.

Viel wichtiger als die jeweilige Größe des Widerstandswertes ist der richtige Einbau innerhalb der verschiedenen Zündkabel. Nach den Entstörungsanweisungen bekannter Firmen werden zunächst in gekapselten Entstörsteckern und Zwischenstücken erhaltliche 10-kΩ-Widerstände in die Zündleitungsabschnitte b und d (Bild 3) eingebaut. Dadurch läßt sich vermeiden, daß die Kabelstrecke K von der Zündkerze her zu Schwingungen angeregt wird. Dagegen treten an der Kabelstrecke 4 kaum noch Hf-Störspannungen auf, da sie über die Zündspulenkapazität Hf-Nullung erhält und das Eindringen von Hf-Schwingungen infolge der Drosselwirkung des Widerstandes über ein breites Frequenzband verhindert wird. Der in der Kabelstrecke 4 anzuordnende Widerstand soll sich so dicht wie möglich an der Verteilerzuführung befinden, damit die Zuleitung nicht ausstrahlen kann.

Die an den Kabeln K herrschenden Verhältnisse sind unübersichtlicher. Befindet sich ein Widerstand im Abschnitt b dieser Kabel, so wirkt er für die Funkenstrecken V und Z gleichzeitig dämpfend und beeinträchtigt den Schwingungsvorgang. Die Zuleitungsstücke zu diesem Widerstand wirken als nicht frequenzbezogene Strahler; die Zuführung soll daher so kurz wie möglich sein. Sogenannte Widerstandsschnüre konnten sich infolge häufig auftretender Drahtbrüche nicht bewähren. Auf einer anderen Überlegung beruht ein von Scholz und Faust angegebenes Verfahren, bei dem im Kabelabschnitt a hinter der mittleren Kerzenelektrode ein Widerstand eingebaut wird. Im Ausland befinden sich seit einiger Zeit ähnliche Entstörungskerzen auf dem Markt. Bei einer von der Firma Beru hergestellten Entstörungskerze liegt der Widerstand unmittelbar in der Mittelelektrode noch innerhalb des Metallmantels (Bild 4). Wie das Ersatzschaltbild (Bild 5) erkennen läßt, stellt W den Entörungswiderstand (etwa 10 kΩ) und C den Ableitkondensator (etwa 15 pF) dar. Die von der Funkenstrecke Z erzeugte Hf-Störspannung wird durch den Widerstand W fast völlig vernichtet. Etwaige Störreste leitet der Kondensator C zur Masse ab. Diese Anordnung hat den Vorzug, daß Störzeugung und deren Verriegelung annähernd innerhalb eines Abschirmkäfigs stattfinden, wie ihn der Motorzylinder darstellt. Die Hf-Störspannung kann daher nicht nach außen dringen. Durch den Kondensator C haben sich die Verhältnisse nach Bild 3 derart geändert, daß die Kabelstrecke K nunmehr die gleichen Eigenschaften aufweist, wie die nicht entstörte Kabelstrecke 4. Diesen Nachteil kann man vermeiden, wenn man den 10-kΩ-Widerstand vor dem Verteiler in zwei Einzelwiderstände von je 5 kΩ aufteilt. Einer dieser Widerstände soll unmittelbar hinter dem Verteileranschluß im Abschnitt c eingebaut werden.

Um eine störungsfreiere Verteilerfunkenstrecke zu erhalten, wurde vom Verfas-

ser ein nachstellbarer Verteilerfinger vorgeschlagen, der den Abstand Verteilerfinger—Segment auf ein Mindestmaß beschränkt. Dieser Abstand muß nach einigen tausend Kilometern infolge des entstehenden Abbrandes nachgestellt werden. Ferner sind funkenlose Verteiler vorgeschlagen worden, mit deren Einführung gerechnet werden darf, da die motortechnischen Vorteile des bisherigen Überschlagerverteilers erhalten bleiben. In der Praxis hat sich ergeben, daß z. B. eine mit Beru-Entstörkerzen ausgestattete Ein- oder Zweizylinder-Zündanlage (Bauart Goliath-Wagen mit zwei Zündspulen) durchaus an die Entörungswirkung der Vollentstörung heranreicht. Diese weitgehende Entstörung läßt sich mit normalen Entstörsteckern nicht erzielen. Weitere Untersuchungen ergaben eine größere Störanfälligkeit der 18-mm-Zündkerzengewinde älterer Bauart, was auf die geringere Kapazität von 8...12 pF zurückgeführt werden kann. In funktentechnischer Beziehung erweisen sich moderne Gewindekerzen mit 14 mm Durchmesser in Normalausführung

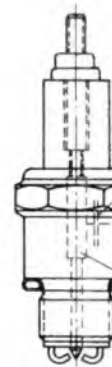


Bild 4. Entstörkerze, Bauart Beru Württemberg, mit eingebautem Widerstand

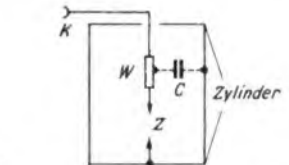


Bild 5. Ersatzschaltbild der im Motorzylinder eingebauten Entstörkerze

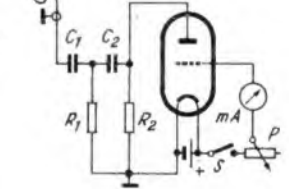


Bild 6. Prinzipialschaltbild des Funkenstörprüfgerätes (Beru-Verkaufsgesellschaft m. b. H., Ludwigsburg)

als vorteilhafter. Bei der Entstörung muß ferner auf den richtigen vorgeschriebenen Elektrodenabstand der Zündkerze geachtet werden, um die eigentliche Störquelle klein zu halten.

Trotz der aufgeführten Entstörungsmaßnahmen lassen sich an der Batteriezuführung der Zündspule oft noch Reststörspannungen feststellen, die auch von Korona-Entladungen herrühren können. Um diese gelegentlichen Störungen nicht über die Wagenbatterie und damit über das gesamte Leitungsnetz abfließen zu lassen, überbrückt man den Anschlußpunkt des Kabels 15 (Bild 1) mit Hilfe eines induktionsarmen Kondensators (0,5...5 µF) gegen Masse. Wenn die Zündspule am Wagenchassis, also nicht am Motorblock, befestigt ist, muß die Masseverbindung des Kondensators zum Motorblock führen, damit die Reststörspannung das Fahrzeugchassis nicht verseuchen kann. Gerade dieser Punkt wird in vielen Fällen vernachlässigt, da sich die Entstörungsanweisungen der meisten Firmen nicht klar aus-

drücken. Soweit es motortechnisch vertretbar und in räumlicher Beziehung möglich ist, kann man die Zündspule auch am Motorblock befestigen. Es lassen sich dann die Masseverbindungen aller Störzeuger an einen zentralen Massepunkt führen, ähnlich wie es z. B. bei Masseleitungen in Kraftverstärkern geschieht.

Die Prüfung der funkentstörten Zündanlage

Nach Abschluß der Entstörung empfiehlt sich eine sorgfältige Überprüfung der getroffenen Maßnahmen. Die Prüfung erstreckt sich auf die Befestigung der eingebauten Entstörmittel, auf die gut leitende Verbindung des Entstörkondensators der Zündspule und auf festen Sitz der Widerstände in den Entstörsteckern. Bei völlig abgeschirmten Anlagen muß man ferner auf großflächige Verschraubung der Abschirmschläuche und der Massebänder achten. Nicht einwandfreie Klemm- und Schraubverbindungen können die Entstörung illusorisch machen. Als vorteilhaft erweist sich die Teilüberprüfung der entstörten Anlage mit Hilfe eines Ohmmeters. Dieses Verfahren gibt einen guten Aufschluß über den Zustand der Kontaktverbindungen vom Verteiler zur Zündspule und vom Verteiler zu den Zündkerzen.

Trotz richtiger Entstörung können noch Funkstörungen auftreten, die mit den bisher üblichen Mitteln nicht mehr zu erkennen sind. Zur Ermittlung dieser Reststörspannung ist ein **Funkentstörprüfer** herausgebracht worden*). Er besitzt einen Tastkopf, mit dessen Hilfe sich nicht nur Funkstörungen der Zündanlage, sondern auch Kollektorstörungen der Lichtmaschine, des Scheibenwischers sowie sonstiger Elektrogeräte der Schwach- und Starkstromtechnik feststellen lassen. Das Schaltbild (Bild 6) zeigt den grundsätzlichen Aufbau des Prüfgerätes. Die zu ermittelnde Störspannung wird mit Hilfe des Tastkopfes T, der als Metallscheibe ausgebildet ist, von Hochspannungs-Zündleitungen kapazitiv oder von Niederspannungsleitungen direkt galvanisch abgetastet und über die aus C₁, R₁, C₂ bestehende Siebanordnung dem Anodenkreis einer sogenannten „umgekehrten Röhrenvoltmeteranordnung“ zugeführt. Im Gitterkreis befindet sich ein Milliampere-

meter. Mit Hilfe des Potentiometers P kann nach Betätigen des Schalters S eine von der Heizbatterie gelieferte positive Spannung eingeregelt werden, so daß ein geringer Gitterstrom fließt. Durch die über den Kondensator C₂ zu der Anode der Röhre gelangenden Störimpulse bildet sich am Widerstand R₂ eine Vorspannung aus, die den Gitterruhestrom schwächt. Der Gitterstromrückgang ist proportional dem Scheitelwert der angelegten Störspannung. Diese Prüfeinrichtung zeichnet sich durch hohen Innenwiderstand, einfachen Aufbau, Verzicht auf Anodenspannungsquelle, handliche Ausführung und bequeme Handhabung aus. Das Prüfgerät ist nur 200 x 70 x 40 mm groß und für den Kundendienst bestimmt. Ing. E. Frank

Schrifttumsübersicht

H. P. Bischoff: Die vorschriftsmäßige Funkentstörung von Kraftfahrzeugen. Funktechn. Vorwärts. 1943, Hefte 17 bis 20.

E. Henning: Vorschriften für die Funkentstörung von Geräten und Anlagen der Wehrmacht. Elektrotechn. Zeitschrift, 65, S. 5 bis 6.

W. Scholz und Faust: Ultrakurzwellenstörung der elektrischen Zündfunkenanlagen von Kraftfahrzeugen. Telegraphen- und Fernsprechtechnik. 1939, Heft 28, S. 409 bis 414.

H. Mackh und F. Moeller: Funkentstörung der Zündung von Kraftfahrzeugen. Fernmelde-techn. Zeitschrift. 1950, Heft 3, S. 81 bis 84.

W. Menerich: Funkentstörung von Maschinen, Geräten und Anlagen. ETZ 72, 1951, S. 9 bis 10.

Bundesminister für Post und Fernmelde-wesen: Gesetz über den Betrieb von Hochfrequenzgeräten. Amtsblatt des Bundesministers für das Post- und Fernmeldewesen, 1950 Nr. 75.

H. Mackh und F. Moeller: Die Beeinflussung der Motorzündung durch Entstörmittel. Motortechn. Zeitschrift (erscheint demnächst).

H. Mackh: Die Beeinflussung der Strom- und Spannungsgrundwelle einer Zündanlage durch Entstörverstärker im Zündkreis. Elektrotechn. Zeitschrift (erscheint demnächst).

BERU-Entstörprospekt: Bosch: Die Entstörung der elektrischen Anlagen im Kraftfahrzeug; Siemens-Funkentstörblätter.

VDE: Vorschriften für Störspannungsmeßgeräte. DIN 57 876. Beuth-Vertrieb, Köln.

F. Seelmann und K. Wechsung: Ein neues Störsuch- und Meßgerät für den Funkentstörungsdienst. Fernmeldepraxis 1950, Heft 12.

Art des Transistors auch auf dem Gebiet der hochfrequenten Schwingungen verwenden könnte. Tatsächlich sind hier Ansatzpunkte vorhanden. Es soll daher in diesem Zusammenhang auf diese außerordentlich interessante Variante kurz eingegangen werden. Vor einiger Zeit gelang es dem Verfasser erstmalig, den unmittelbaren optischen Nachweis von hochfrequenten Schwingungen (z. B. Dezimeterwellen) zu führen (Pat. angem.). Für diese Sichtanzeige bringt man ein Kristallplättchen in bestimmter Orientierung in den Strombauch eines Dipols. Setzt man nunmehr diesen Empfangsdipol dem hochfrequenten Felde aus, dann leuchtet der Kristall proportional mit der Intensität der hochfrequenten Schwingung auf. Interessant ist, daß es sich bei diesem Aufleuchten um „kaltes“ Licht handelt und keine Wärme entsteht. Dieses Phänomen kann nun, neben der reinen Indikatoreigenschaft, weiterhin nutzbar gemacht werden. Schaltet man diesen „Leucht-Kristall“ direkt vor einen Foto-Transistor, so erhält man mit dieser Anordnung ein Gerät, das einen Empfang von hochfrequenten Schwingungen, verbunden mit den Vorteilen eines Foto-Transistors, gestattet. Über die Verwendung in der Praxis kann noch nichts gesagt werden, da sich die Anordnung noch im Versuchsstadium befindet. Es ist jedoch zu erwarten, daß sich durch gemeinsame Anwendung der beiden Erfindungen neue Möglichkeiten ergeben. W. Büll

Das hochaktuelle Gebiet der Germanium-Dioden, Transistoren, Fieldistoren und Kristalltetroden wird in dem soeben erschienenen Band 27 der Radio-Praktiker-Bücherei behandelt: **Rundfunkempfang ohne Röhren;** vom Detektor zum Transistor. Von Ingenieur Herbert G. Men-de. 64 Seiten mit 36 Bildern und 5 Tabellen. Preis 1.20 DM zuzügl. 10 Pfg. Versandkosten. Zu beziehen durch den Fach- und Buchhandel oder unmittelbar vom Franzis-Verlag, München 2, Luisenstr. 17. — Dies ist die erste geschlossene und umfassende Darstellung der röhrenlosen Empfänger und Verstärker; sie befähigt sich mit Detektorempfängern und Kristall-Gleichrichtern modernster Art, wie sie in den Germanium-Dioden verfügbar sind, bringt ausführliche Tabellen und Beschreibungen, aber auch zahlreiche Schaltungen. Schon das ausführliche Literaturverzeichnis ist die Anschaffung wert.

*) Ausführliche Beschreibung FUNKSCHAU 1951, Heft 2, Seite 30.

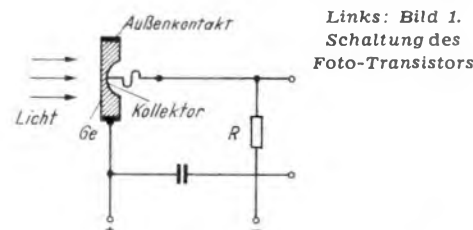
Germanium - Foto - Transistoren

Zwischen Halbleitern und Metallen treten bekanntlich Sperrschichten auf, deren praktisch wichtige Anwendungen als Kristall-Gleichrichter seit längerer Zeit und als Kristall-Verstärker in neuerer Zeit auch der Allgemeinheit bekannt geworden sind. Ein drittes Anwendungsgebiet finden die Sperrschichten in den Sperrschicht-Foto-Elementen. Durch die Entwicklung des Germanium-Foto-Transistors in den USA wurde kürzlich die Aufmerksamkeit auch auf dieses Gebiet gelenkt. Im Rahmen dieses Kurzbeitrages sei daher über diese weitere Anwendungsmöglichkeit von Germanium berichtet.

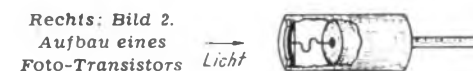
In der Wirkungsweise und im grundsätzlichen Aufbau ist der Germanium-Foto-Transistor dem bekannten Kristallverstärker ähnlich. Der Unterschied liegt hauptsächlich darin, daß nur eine Elektrode auf dem Kristall aufsitzt. Die Schaltung des Foto-Transistors zeigt Bild 1. In ein an sich schon sehr dünnes Germanium-Scheibchen wird eine Vertiefung so eingearbeitet, daß der Kristall nur noch etwa ein Zehntel Millimeter stark ist. An dieser Stelle sitzt die Elektrode in Form einer federnden Spitze auf, wie dies von den Kristalldioden her bekannt ist. Man sieht, daß bei dieser Anordnung der Emittor wegfällt und nur noch der Kollektor vorhanden ist. Die Steuerung des Kollektorstromes erfolgt hier durch das einstrahlende Licht. Die einfallenden Photonen lösen „Löcher“ aus der Oberfläche aus, die die Dicke der Sperrschicht vor dem Kol-

lektor verringern. Dadurch wird eine Erhöhung des Kollektorstromes erzielt.

Bild 2 zeigt den Aufbau eines Foto-Transistors, wobei auf die stabile Ausführung hingewiesen sei. Besondere Vorteile dieses neuen Schaltelementes sind die größere Empfindlichkeit im Vergleich zu anderen Fotozellen, die geringe Träg-



Links: Bild 1. Schaltung des Foto-Transistors



Rechts: Bild 2. Aufbau eines Foto-Transistors

heit und die große Leistungsabgabe. Es gelingt, Ausgangsleistungen in der Größenordnung von mehreren Zehntel Milliwatt je Millilumen zu verwirklichen.

Mit Hilfe des Foto-Transistors ist man in der Lage, eine besonders empfindliche Umwandlung von Lichtschwankungen in elektrische Spannungsschwankungen zu erzielen. Für den Hochfrequenztechniker wäre es nun wichtig, wenn man diese

Aus der Welt des KW-Amateurs

Frankreich

In Paris wurde der „Universala Klubo de Radio-Esperantistoj“ gegründet, eine Vereinigung der Esperantisten, die sich beruflich oder als Amateure mit dem Funkverkehr beschäftigen. Präsident der Sektion Radioamateure ist DL 3 PK in München.

Kenia

„This is Nairobi calling“ lautet die Ansage der Station „VQG-1“ in Nairobi auf 4885 kHz (61.79 m). Ein Programm in englischer Sprache wird täglich um 19.00 Uhr MEZ gesendet. Berichte sind zu senden an: Cable and Wireless Ltd., Box 777, Nairobi, Kenya Colony.

Kolumbien

Auf 6000 kHz (50.00 m) arbeitet die Station „HJKD“ mit der Ansage „Emissora Nuevo Mundo“ mit einer Leistung von 5 kW. Gut zu hören von etwa 02.00 bis 04.00 Uhr MEZ.

Nepal

In Indien wird seit einiger Zeit auf der Frequenz von 7000 kHz (42.92 m) eine Station gehört, deren Standort sich vermutlich in Nepal befindet. Alle Sendungen werden in der Landessprache gesprochen. Die Sendungen beginnen um 09.30 und 15.15 Uhr MEZ. Außerdem arbeitet in Nepal eine UKW-FM-Station auf etwa 60 MHz.

Nicaragua

Radio Mundial, Station „YNZZ“, sendet auf 6464 kHz (41,41 m). Am frühen Sonntagmorgen bringt diese Station eine Auswahl beliebter spanischer und englischer Schlager. Die Sendeleistung beträgt 0,4 kW. Die Station kann bis gegen 05.00 Uhr MEZ gut gehört werden. Empfangsberichte an: Estacion Ondas Cortas YNZZ, Radio-Mundial, Managua, Nicaragua, Central America, erbeten.

Einführung in die Fernseh-Praxis

8. Folge: Die Mischstufe

Nachstehend bringen wir den Schlußteil des Kapitels über die Hf-Stufe sowie eine Darstellung der Mischstufe.

1. Die Hf-Vorstufe (Fortsetzung)

Aufbau

Einen Überblick über den Aufbau der UKW-Stufe gibt Bild 25. Dem Verfasser stand ein amerikanisches UKW-Gerät zur Verfügung, dessen Hf-Teil mit einigen Änderungen übernommen wurde. Der grundsätzliche, außerordentlich vorteilhafte Auf-

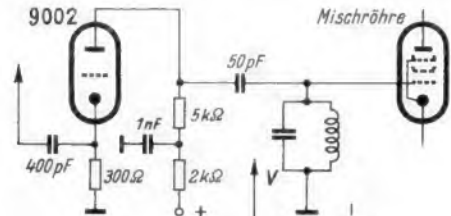
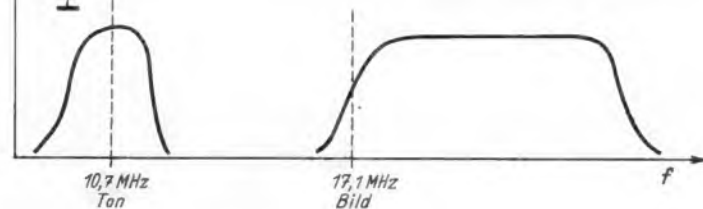


Bild 26. Vorstufe in Gitterbasis-Schaltung. Das Gitter der Röhre 9002 ist direkt mit Masse verbunden

Rechts: Bild 27. Verteilung der Zf-Frequenzbänder



Zwischenfrequenzen frei wählbar. Deshalb wurde als Ton-Zf der allgemein übliche Wert von 10,7 MHz festgelegt. Daraus ergibt sich eine Oszillatorfrequenz von $99,4 + 10,7 = 110,1$ MHz, denn der derzeitige Tonträger des NWDR-Versuchsbetriebes hat einen Wert von 99,4 MHz. Damit liegt aber auch die Bild-Zf fest, die sich aus der Differenz zwischen Oszillator- und Bildträgerfrequenz errechnet. Da der NWDR-Betrieb eine Bildträgerfrequenz von 93 MHz verwendet, ergibt sich die Bild-Zf zu $110,1 - 93,0 = 17,1$ MHz. Nachdem man mit teilweise unterdrücktem Seitenband arbeitet, liegt der Bild-Zf-Träger ungefähr in der Mitte des ansteigenden Astes der Frequenzkurve für das Bild. Da die Übertragungsbreite des Bild-Zf-Teils je Seitenband rund $5 \dots 6$ MHz beträgt, erstreckt sich die Kurve für die Bild-Zf noch weit in das Gebiet höherer Frequenzen über 17,1 MHz hinaus, wie Bild 27 zeigt.

bau blieb jedoch erhalten. Wir sehen unten die erste Einheit eines Dreifach-Drehkondensators, auf dessen Anschlüsse die UKW-Spule unmittelbar aufgelötet ist. Zwischen Spule und Drehkondensator ist ein zylinderförmiger Trimmer zur Feineinstellung zu erkennen. Die Röhre ist oberhalb der ganzen Einheit so befestigt, daß sich kürzeste Verbindungsleitungen zwischen den Röhrenelektroden und den sonstigen Schaltelementen ergeben. Der Aufbau gewährleistet eine vollkommen ausreichende kapazitive und induktive Trennung vom Eingang der Mischstufe. Selbst wenn ein starker Sender am Eingangskreis der Vorröhre liegt, ist bei verriegelter Röhre durch eine hohe negative Gittervorspannung kein Empfang mehr möglich.

Gitterbasis-Schaltung

Von den vielen Schaltungsvariationen, die für die Vorstufe in Betracht kommen, wollen wir lediglich die recht interessante Gitterbasis-Schaltung erwähnen, die in Bild 26 skizziert ist. Man verwendet als Vorröhre eine möglichst steile und kapazitätsarme Triode und legt in die Katodenleitung einen Widerstand von etwa 300 Ω, der kapazitiv mit der Antenne gekoppelt wird. Im Anodenkreis befindet sich ein 5000-Ω-Widerstand, der wechselstrommäßig mit einem UKW-Kreis in Verbindung steht. Von dort gelangt die Spannung zur Mischröhre. Diese Gitterbasis-Schaltungen sind in ausländischen Fernsehgeräten sehr verbreitet und liefern recht gute Ergebnisse.

2. Die Mischstufe

Die Mischstufe eines Fernsehempfängers muß, wie wir schon hörten, zwei Zwischenfrequenzen erzeugen, da sie sowohl den Ton- als auch den Bildträger zu verarbeiten hat. Wir wollen uns zunächst an Hand von Bild 27 einen Überblick über die Lage der Zf-Eänder verschaffen. Es sind die verschiedensten Zahlenkonstellationen möglich. Vom Verfasser wurde die Einteilung nach Bild 27 gewählt, die jedoch keineswegs als beste Lösung propagiert werden soll¹⁾. Zunächst ist eine der

¹⁾ Den Bild-Zf-Träger sollte man z. B. bei Einseitenbandbetrieb auf die zu den höchsten Frequenzen gehörende Flanke der Frequenzkurve des Zi-Trägers legen, wodurch sich ein besserer Phasenverlauf ergibt. Für die ersten Versuche ist das jedoch unwesentlich.

Schaltung und Aufbau

Wir wenden uns nun Bild 28 zu, das die Versuchsanordnung der Mischstufe zeigt. Die verstärkte UKW-Spannung wird über einen Kondensator von 50 pF dem Steuer-

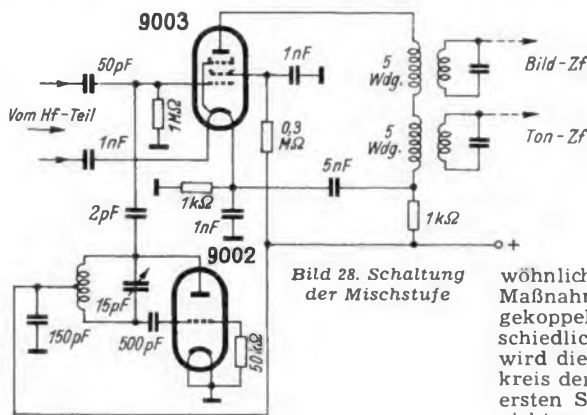


Bild 28. Schaltung der Mischstufe

Durch ein bedauerliches Versehen wurden die Bilder 4 und 6 im Heft 2 auf Seite 25 und 26 vertauscht. Wir bitten diesen Irrtum zu entschuldigen und auf Seite 25 rechte Spalte folgende Korrektur vorzunehmen: In der 21. Zeile von oben muß es statt 9 % lauten 8 %, während in der 24. Zeile oben statt 8 % der Wert 6 % zu setzen ist.

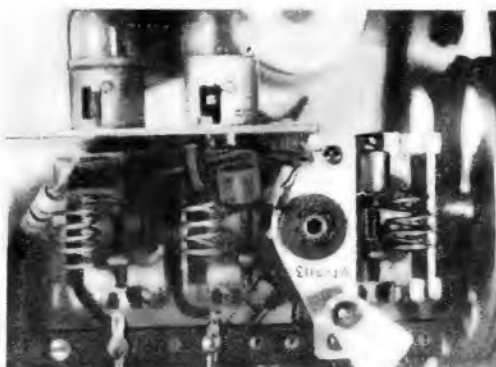


Bild 29. Ansicht des gesamten UKW-Teils

gitter einer weiteren, als Mischröhre geschalteten Röhre 9003 zugeführt. Der linke Katodenanschluß wird kapazitiv mit dem Nullpunkt des Anodenkreises der Vorstufe verbunden, während der rechte Katodenanschluß den Nullpunkt für Bremsgitter, Schirmgitter und Anode der Mischröhre darstellt. Die Schirmgitterspannung wird über einen Vorwiderstand zugeführt. Zur kapazitiven Überbrückung dienen wiederum selbstinduktionsfreie Kondensatoren von 1000 pF. Im Anodenkreis der Mischröhre liegen — in Reihe geschaltet — zwei Ankopplungsspulen für die Eingangskreise des Bild- bzw. Ton-Zf-Verstärkers. Von der Bemessung dieser Spulen ist anlässlich der Besprechung des Zf-Teils die Rede. Weiterhin sehen wir in Bild 28 den Oszillator, der aus einer einfachen Dreipunktschaltung unter Verwendung der Röhre 9002 besteht. Bei richtigem Aufbau arbeitet der Oszillator absolut stabil; auch für ihn gilt alles, was für UKW-Stufen von Bedeutung ist. Die Oszillatortension wird über einen Kondensator von etwa 2 pF dem Steuergitter der Mischröhre zugeführt. Wir haben also eine rein additive Mischschaltung vor uns, die wesentlich weniger rauscht und empfindlicher ist als die in der Rundfunktechnik übliche multiplikative Mischung. Selbstverständlich kann die Oszillatortension auch induktiv in den Gitterkreis der Mischröhre gekoppelt werden, ebenso ist Katodenmischung möglich. Im übrigen findet man in vielen Schaltungen Anordnungen mit der Triode-Hexode, die allerdings mit multiplikativer Mischung arbeitet.

Einen Überblick über den konstruktiven Aufbau der Vorstufe, der Mischstufe und des Oszillators gibt Bild 29. Die drei UKW-Spulen sind jeweils über den Einheiten des Dreifach-UKW-Drehkondensators angeordnet. Die Vorröhre sitzt senkrecht zwischen dem ersten und zweiten UKW-Kreis, während die Misch- und Oszillatorröhren seitlich angeordnet sind. Auf diese Weise ergibt sich eine sehr kurze Verdrahtung.

Trennung der Bild- und Ton-Zf

Ein besonderes Problem ist die einwandfreie Trennung der Bild- und Ton-Zf, die man zweckmäßigerweise gleich nach der Mischstufe vornimmt. Gewöhnlich reicht die in Bild 28 angedeutete Maßnahme vollständig aus. Da die angekopplelten beiden Zf-Kreise sehr unterschiedliche Resonanzfrequenzen aufweisen, wird die Bild-Zf schon im ersten Schwingkreis der Ton-Zf und die Ton-Zf schon im ersten Schwingkreis der Bild-Zf praktisch nicht mehr nachweisbar sein. Für besonders gelagerte Fälle gibt es jedoch zahlreiche

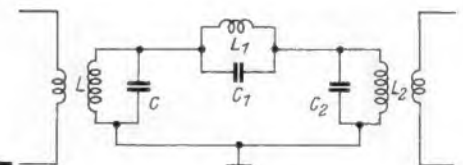


Bild 30. Sperrkreis zur Unterdrückung der Ton-Zf

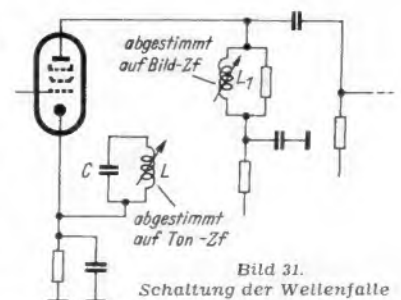
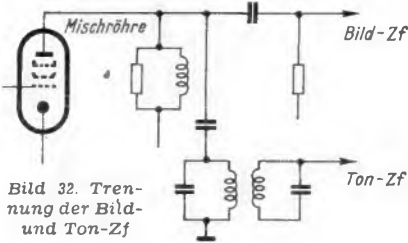


Bild 31. Schaltung der Wellenfalle



Schaltmöglichkeiten zur besseren Trennung. So ist in Bild 30 eine Anordnung gezeigt, wie man sie im ersten Kreis des Bild-Zf-Verstärkers vorsehen kann. Die Kreise LC und L₂, C₂ sind auf die Bild-Zf abgestimmt, während die Resonanzfrequenz von L₁, C₁ mit dem Tonträger zusammenfällt. Dieser Kreis wirkt also als Sperrkreis für die Tonwelle und schwächt daher eventuell noch vorhandene Reste des Tonträgers weitgehend ab. Eine weitere Möglichkeit ist in Bild 31 dargestellt. Es handelt sich um die insbesondere in den USA. sehr gebräuchliche „Wellenfalle“, die einfach aus einem Absorptionskreis LC besteht, der induktiv mit der Schwingkreisspule eines Bild-Zf-Kreises gekoppelt ist. Der Kreis LC wird auf den Tonträger abgestimmt und zieht daher aus dem Bild-Zf-Kreis die noch vorhandene restliche Ton-Zf-Trägerenergie, um sie in seinen Verlustwiderständen zu verbrauchen. Solche Wellenfällen sind auch dann von Bedeutung, wenn man bei Vorhandensein mehrerer UKW-Sender irgendeine sich zusätzlich

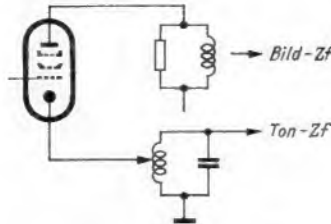


Bild 33. Andere Möglichkeit der Trennung von Bild- und Ton-Zf

bildende störende Zwischenfrequenz unterdrücken muß.

In Bild 32 ist noch eine weitere Möglichkeit zur Trennung von Ton- und Bildfrequenz angedeutet. Der im Anodenkreis der Mischröhre liegende Schwingkreis ist auf die Bild-Zf abgestimmt; die gleichzeitig auftretende Ton-Zf wird kapazitiv auf das Eingangsbandfilter des Ton-Zf-Verstärkers gekoppelt. Die Kopplung muß sehr lose sein. In Bild 33 schließlich sehen wir noch eine weitere Anordnung; der erste Ton-Zf-Kreis liegt in der Katodenleitung der Mischröhre, während der Bild-Zf-Kreis im Anodenkreis zu finden ist. Die Röhre ist für die Tonfrequenz stark gegengekoppelt (Strom-Gegenkopplung), so daß ihre Verstärkung hier nur klein ist. Auch durch diese Maßnahme erhält man bereits eine gute Trennung.

Ing. Heinz Richter

Die Fortsetzung im nächsten Heft wird den Ton- und Bild-Zwischenfrequenzverstärker behandeln.

von 60 mA zu erzielen, ist parallel zum Siebkondensator ein Widerstand R (Bild 1) zu schalten, der die über den Empfänger-Anodenstrom benötigten 20 mA aufnimmt und nach dem Ohmschen Gesetz leicht zu $250 : 0,02 = 12\ 500 \ \Omega$ berechnet werden kann. Sein Wattverbrauch ist $250 \times 0,02 = 1,25 \text{ W}$. Ein Widerstand für 2 Watt wird richtig sein.

Zu 2. Vorhanden ist ein elektro-dynam. Lautsprecher mit den Daten: Sprechleistung 2...3 Watt, Membrankorbdurchmesser 130 mm, Feldspulenwiderstand $8000 \ \Omega$ für 200...240 V Spannung. In dem beabsichtigten Einkreisempfänger mit den Röhren AF 7 und RES 164 verfügt man am Ladekondensator über eine Spannung von ca. 300 V. An Stelle einer Siebdrossel soll ein 3-k Ω -Widerstand benutzt werden. Die Feldspule wird unter Vorschaltung eines Widerstandes R (Bild 2) parallel zum Ladekondensator C_L geschaltet. R vernichtet die Überspannung von 60 V. Sein Wert ist ebenfalls leicht zu ermitteln:

$$R : 8000 = 60 : 240$$

$$R = \frac{8000 \times 60}{240} = 2000 \ \Omega$$

Voraussetzung für diese Schaltung ist allerdings, daß der Netzteil des Empfängers den zusätzlichen Feldspulenstrom von 30 mA noch abgeben kann.

Zu 3. Schließlich besteht die Möglichkeit, in solchen — allerdings selteneren — Fällen parallel zur Erregerspule noch eine Eisendrossel passenden Widerstandes nach Bild 3 zu schalten, die einen überschüssigen Anodenstrom aufnimmt. Zu berücksichtigen ist hier, daß sich ebenso wie für den ohmschen Widerstand der beiden parallel geschalteten Spulen auch für die Induktivitäten jeweils der Verbundwert ergibt.

Für den ohmschen Widerstand wird demnach

$$R_v = \frac{R_1 \times R_2}{R_1 + R_2} \ \Omega \text{ und}$$

für die Verbundinduktivität

$$L_v = \frac{L_1 \times L_2}{L_1 + L_2} \text{ H.}$$

Die geringere Siebwirkung der parallelgeschalteten Induktivitäten läßt sich durch Erhöhen der Kapazitäten für Lade- und Siebkondensator ausgleichen.

Schließlich sind die für Feldspulen angegebenen Belastungen nicht sehr kritisch. Ein Versuch wird leicht ergeben, ob die Erregung ausreichend oder unbefriedigend ist, oder ob die Feldspule zu heiß wird. Eine spezielle DIN-Vorschrift für Feldspulen gibt es noch nicht. Die Herstellerfirmen richten sich im allgemeinen nach den Vorschriften für Geräte der Fernmeldetechnik (DIN 57804), nach denen folgendes gilt:

Übertemperatur t_a ≅ 60° bei Raumtemperatur ≅ 35° Celsius;

Übertemperatur t_a ≅ 95° bei Raumtemperatur ≅ 35° Celsius.

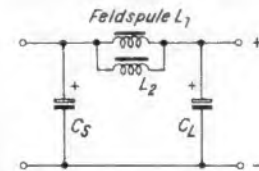


Bild 3. Eisendrossel parallel zur Feldspule

Zweckmäßige Schaltung elektro-dynamischer Lautsprecher

Viele Radiopraktiker besitzen noch elektro-dynamische Lautsprecher, die sie oft aus folgenden Gründen nicht zu verwenden wissen:

1. Der die Feldspule durchfließende Anodenstrom der Empfängerröhren reicht für eine befriedigende Erregung des elektro-dynam. Lautsprechers nicht aus. Der Wirkungsgrad des Lautsprechers ist schlecht, der Lautsprecher spielt zu leise.
2. Der Widerstand der Feldspule ist zu klein, um sie ohne weiteres parallel zum Ladekondensator schalten zu können.
3. Der Widerstand der Feldspule ist zu hoch, um sie in einem bestimmten Netzteil als Netzdrossel verwenden zu können, da der Spannungsabfall zu groß und die hinter der Feldspule am Siebkondensator verbleibende Spannung zu klein wäre.

Die Wattleistung, die die Feldspule elektro-dynamischer Lautsprecher benötigt, hängt von der Lautsprechergröße und dem Membrandurchmesser ab. Für die üblichen elektro-dynamischen Lautsprecher werden im allgemeinen für einen

guten Wirkungsgrad (man rechnet mit 5...6 %) untenstehende Daten genannt.

An einigen Beispielen soll gezeigt werden, durch welche Überlegungen man auch nicht passende elektro-dynamische Lautsprecher noch nutzbringend verwenden kann.

Zu 1. Es ist ein elektro-dynamischer Lautsprecher mit 4 Watt Sprechleistung, 180 mm Membrankorbdurchmesser und mit einem Feldspulenwiderstand von $1600 \ \Omega$ für 80...100 V Spannung anzuschalten. Der Lautsprecher benötigt demnach 4...6 W Erregung bzw. einen Strom von 50...60 mA. Er wird in einem Empfänger mit einem Gesamtanodenstrom von 50...60 mA ohne Schwierigkeiten als Netzdrossel benutzt werden können, wenn der Netztransformator eine Anodenwicklung von ca. 300...340 V aufweist. Durch einen entsprechend gewählten Ladekondensator kann erreicht werden, daß auch bei 300 V Wechselspannung noch eine Anodenspannung von 230...250 V hinter dem Siebkondensator zur Verfügung steht. Der Lautsprecher läßt sich mit gleichem Wirkungsgrad jedoch auch in einem Empfänger mit 40 mA Gesamtanodenstrom verwenden (z. B. in einem Einkreis mit den Röhren EF 12 und EL 11), wenn der gleiche Netztransformator verwendet wird. Um für die Feldspule einen Anodenstrom

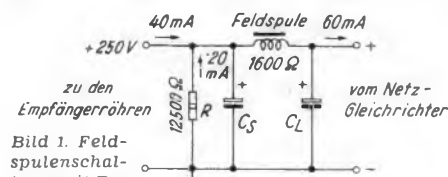


Bild 1. Feldspulenschaltung mit Belastungswiderstand

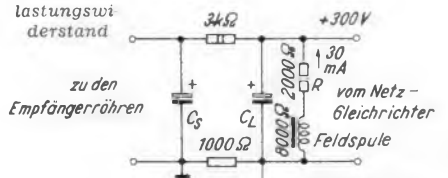


Bild 2. Vorschaltwiderstand für die Feldspule

Membrankorbdurchmesser mm	Zugeführte Sprechleistung Watt	Feldstärke i. Luftspalt Gauß	Ampere-windungen	Feldspulen-erregung Watt	Feldspulen-widerst. Ω	Spannungsabfall V	Strom mA
105	1,5...2,5	3	450	2,5 2,5 4	1 000 4 000 12 000	50 100 220	50 20 18
130	2...3	7 000	925 900	5...7 4...6	8 000 1 600	200...240 80...100	25...30 50...60
180	2,5...4	7 000	925 900	5...7 4...6	8 000 1 600	200...240 80...100	25...30 50...60
215	5...6	8 000	1 050 950	6,7...9,6 4,3...6,7	6 000 1 500	200...240 80...100	33...40 53...67

Röhren-Dokumente

EQ 80 UQ 80

Enneode zur FM-Demodulation
und NF-Verstärkung

Vorläufige Daten!

Blatt 1

Allgemeines:

Novatröhre (sackellose Allgarröhre ohne Führungsstift und ohne Führungsnahe) mit 10 — 1 - Sockel (Stiftkreis in 10 gleiche Teile geteilt, ein Stift fehlt aber). Enneode (= Nonode), hat also 7 Gitter. Gitter 1 wird gewöhnlich an Kathode gelegt (Strombegrenzungsgitter), Gitter 2, 4 und 6 sind Schirmgitter und erhalten eine Spannung von + 20 Volt, Gitter 7, das Bremsgitter, liegt innerhalb der Röhre an Kathode. Die Gitter 3 und 5 sind Steuergitter und wirken als Stromverteilungsgitter. Da das Potential von g1 und g2 festliegt, ist der Strom durch g1/g2 konstant. Das System k1/g1/g2 wirkt also wie eine virtuelle Kathode. Die Potentiale von g3...g7 greifen deshalb nicht bis auf die Kathode durch, sondern nur bis zu dieser virtuellen Kathode. Der Durchgriff aller Elektroden von g3 bis a durch g1 und g2 wird damit nahezu Null.

Wirkungsweise:

Röhre wirkt als Phasenwinkeldemodulator (φ -Detektor), Amplitudenbegrenzer und NF-Verstärker. An das eine Steuer-gitter kommt die Primärspannung, an das andere Steuergitter die Sekundärspannung des Eingangsbandfilters. Der Phasenwinkel φ zwischen Primär- und Sekundärkreis ändert sich bei der Abweichung von der Resonanzfrequenz durch die Modulation. Es fließt ein Anodenstrom nur, wenn beide Steuergitter ein positives Potential haben. In diesem Augenblick entstehen trapezförmige Impulse von etwa über 1 mA Höhe und mehr oder weniger großer Breite. Damit schwankt der mittlere Anodenstrom im Takte der φ -Änderungen nach der Formel $180 \cdot \frac{180 - \varphi}{180 + \varphi} \cdot I_a \text{ max}$ (siehe Kennlinienfeld 6). Der schwankende mittlere Anodenstrom erzeugt am Außenwiderstand R_a eine entsprechende Spannungsschwankung. Diese Anodenwechselspannung, die in üblicher Weise dem Steuergitter der Endröhre zugeführt wird, entspricht also den Frequenzänderungen der FM-Weile und damit den Modulationschwankungen des FM-Trägers. Näheres über die Wirkungsweise der EQ 80 siehe auch in der „FUNKSCHAU“ Heft 6 (1950), Seite 187.

Sind U_{g3} -eff und U_{g5} -eff > 8 Volt, so werden Störungen, wie Rauschen, evtl. vorhandene Amplitudenmodulation, selbst kurzzeitige impulsförmige Störungen, unterdrückt. Die Röhre wirkt also auch als Amplitudenbegrenzer. Da das Zf-Bandfilter vor der EQ 80 leicht überkritisch gekoppelt ist (vor einem Verhältnisdetektor wäre eine unterkritische Kopplung erforderlich), ergibt sich am Steuergitter der letzten Zf-Röhre zur Erzielung einer Effektivspannung von 8 Volt an der EQ 80 eine um etwa 0,7 Np höhere Eingangsspannung, als sie bei Verwendung eines Verhältnisdetektors erforderlich wäre.

Bei einem Außenwiderstand von 0,4 M Ω entsteht am Gitterwiderstand der Endröhre eine NF-Spannung von etwa 22 Volt, die auf alle Fälle zur Aussteuerung der Endstufe auch bei Anwendung einer Gegenkopplung ausreicht.

Zu beachten:

In Fachzeitschriften abgedruckte abweichende Kennlinien sowie die Dimensionierung mit $R_k = 680 \Omega$ sind veraltet.

Vorläufer:

EQ 40. Dasselbe System, aber mit Rimlockröhrensockel. War in Westeuropa auf dem Markt. In Deutschland nur die EQ 80 bzw. UQ 80.

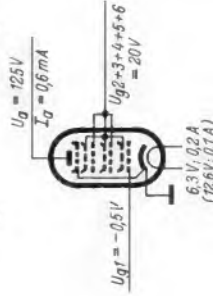
Heizung:

Indirekt geheizte Oxydkatode.

	U _f	U _g	EQ 80	UQ 80
Heizspannung			6,3	12,6
Heizstrom	I _f		0,2	0,1
		U _a		
		U _{g2} + 4 + 6	125	
		U _{g3}	20	
		U _{g5}	20	
		U _{g1}	-0,5	
		I _a	0,6	
		S	etwa	1
				mA
				mAI

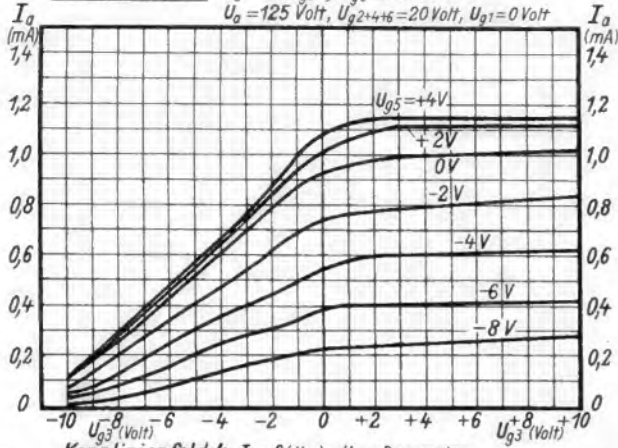
Meßwerte:

Anodenspannung	U _a	125	Volt
Schirmgitterspannung	U _{g2} + 4 + 6	20	Volt
Gitterspannung	U _{g3}	20	Volt
Gitterspannung	U _{g5}	20	Volt
Gittervorspannung	U _{g1}	-0,5	Volt
Anodenstrom	I _a	0,6	mA
Steilheit	S	etwa	1
			mAI

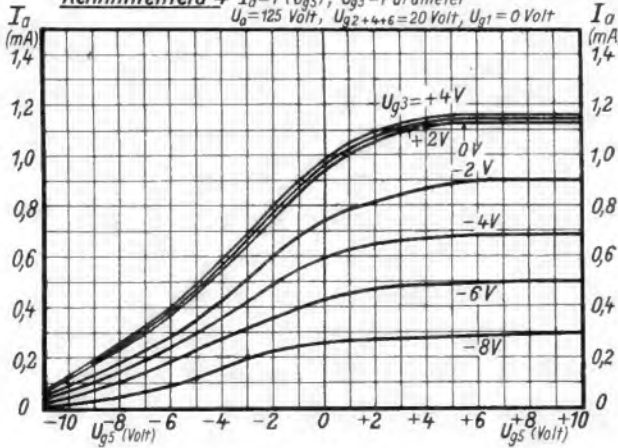


Siehe die Kennlinienfelder 1 und 2

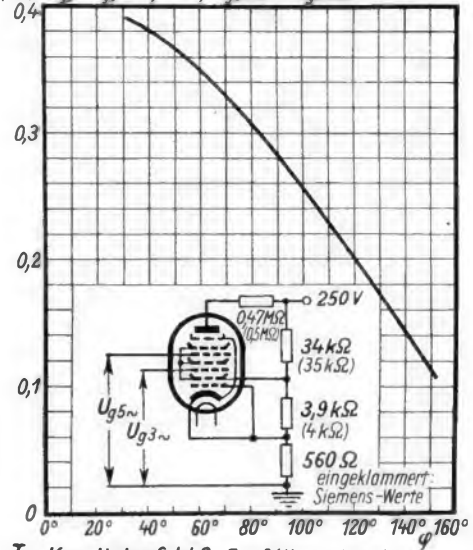
Kennlinienfeld 3 $I_a = f(U_{g3})$; $U_{g5} = \text{Parameter}$
 $U_a = 125 \text{ Volt}$, $U_{g2+4+6} = 20 \text{ Volt}$, $U_{g1} = 0 \text{ Volt}$



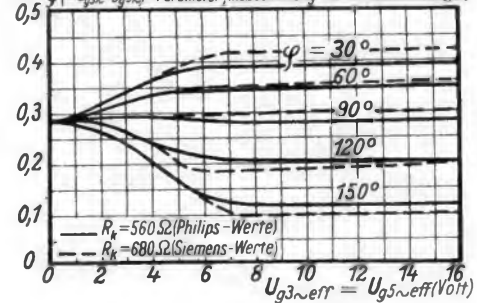
Kennlinienfeld 4 $I_a = f(U_{g5})$; $U_{g3} = \text{Parameter}$
 $U_a = 125 \text{ Volt}$, $U_{g2+4+6} = 20 \text{ Volt}$, $U_{g1} = 0 \text{ Volt}$



Kennlinienfeld 5 $I_a = f(\varphi)$; $\varphi = U_{g5\sim} - U_{g3\sim}$
 $U_{g3} = U_{g5} = -4,5 \text{ Volt}$; $U_{g3\sim \text{eff}} = U_{g5\sim \text{eff}} = 12 \text{ Volt}$



Kennlinienfeld 6 $I_a = f(U_{g3\sim} = U_{g5\sim})$
 $\varphi (= U_{g5\sim} - U_{g3\sim}) = \text{Parameter}$, Meßschaltung wie im Kennlinienfeld 5



Betriebswerte:

a) die FM-Detektor und Begrenzer:

Betriebsspannung	U_b	250	Volt
Schirmgitterspannung	U_{g2+4+6}	20	Volt
Gittervorspannung	U_{g3}	-4	Volt
Gitterwechselspannung	$U_{g3\sim}$	12	Volt
Gittervorspannung	U_{g5}	-4	Volt
Gitterwechselspannung	$U_{g5\sim}$	12	Volt
Phasenwinkel ($U_{g5\sim} - U_{g3\sim}$)	φ	90°	
Außenwiderstand	R_a	0,47 (0,5)	MΩ
Anodenstrom	I_a	0,28	mA
Schirmgitterstrom	I_{g2+4+6}	1,5	mA
Gitterstrom	I_{g3}	0,09	mA
Gitterstrom	I_{g5}	0,03	mA
Innenwiderstand	R_i	5	MΩ

Stehs die Kennlinienfelder 3...6

Besondere Maßnahmen gegen Mikrofonie (Klingeln) sind in FM-Detektor-Schaltungen nicht notwendig, sofern bei einer Endleistung von 50 mW die Eingangswchselspannung der der EQ 80 (UQ 80) folgenden Stufe ≥ 1 Volt ist.

b) die NI-Verstärker: Gitter 2+4+6 und Gitter 3 und 5 sind miteinander verbunden; Gitter 1 ist das Steuergitter.

Betriebsspannung	U_b	250	Volt
Schirmgitterspannung	$U_{g2+3+4+5+6}$	20	Volt
Außenwiderstand	R_a	0,47	MΩ
Anodenstrom	I_a	0,28	mA
Verstärkungsfaktor	K	150	
Klirrfaktor bei $U_{a\sim,eff} = 15$ V		2,8	0/0

Stehs auch die Kennlinienfelder 1 und 2

Besondere Maßnahmen gegen Mikrofonie (Klingeln) sind in NI-Verstärker-Schaltungen nicht notwendig, wenn eine Eingangswchselspannung von ≥ 25 mV eine Sprechleistung der Endröhre von 50 mW ergibt.

Grenzwerte:

Anodenspannung	U_a max	300	Volt
Anodenkaltspannung	U_{aL} max	550	Volt
Schirmgitterspannung	U_{g2+4+6} max	100	Volt
Schirmgitterkaltspannung	U_{g2+4+6} max	250	Volt
Anodenlastung	Q_a max	0,1	Watt
Schirmgitterbelastung	Q_{g2+4+6} max	0,1	Watt
Katodenstrom	I_k max	3	mA
Gitterstrom bei			
$U_{g1} = -1,3$ Volt	I_{g1} max	$\leq 0,3$	μA
$U_{g3} = -1,3$ Volt	I_{g3} max	$\leq 0,3$	μA
$U_{g5} = -1,3$ Volt	I_{g5} max	$\leq 0,3$	μA
Gitterabwiderstand	R_{g1} max	11)	MΩ
	R_{g3} max	3	MΩ
	R_{g5} max	3	MΩ
Spannung zwischen Faden und Schicht	$U_{f/k}$ max	100	Volt
Außenwiderstand zwischen Faden und Schicht	$R_{f/k}$ max	20	kΩ

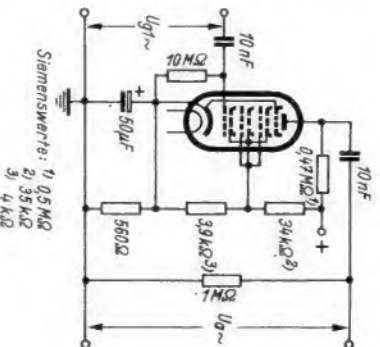
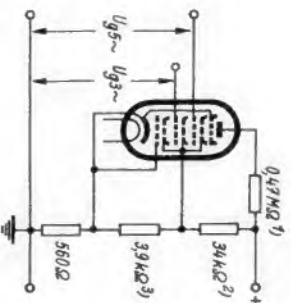
1) Wird die Gittervorspannung nur mittels R_{g1} erhalten, so ist R_{g1} max = 22 MΩ.

Innere Röhrenkapazitäten:

G _{g1/k}	4,5	pF
G _{g3/k}	6,3	pF
G _{g5/k}	4,7	pF

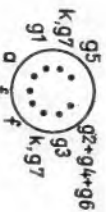
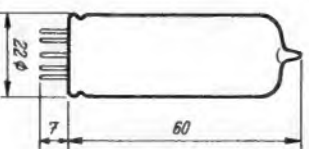
Socket von unten gesehen

EQ 80/1a

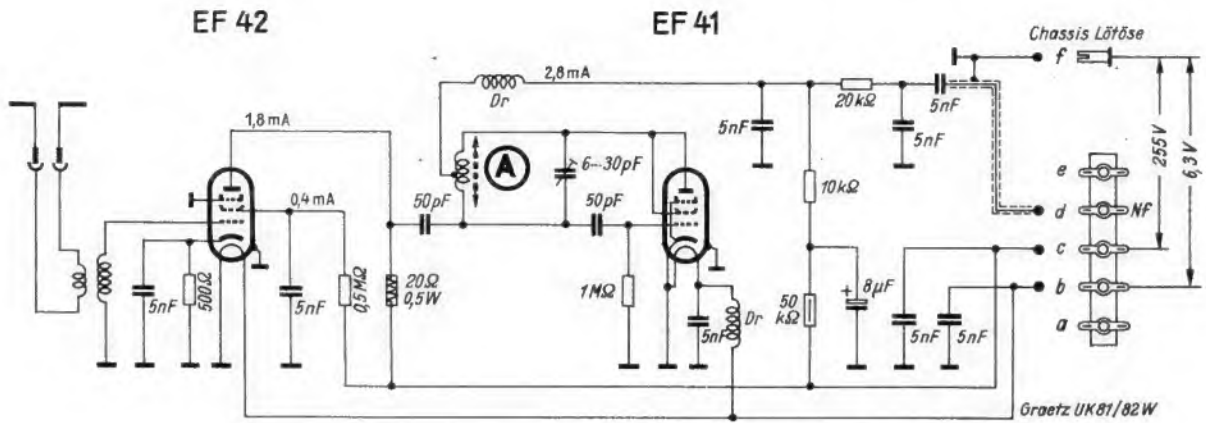


Stammswerte: 1) 0,5 MΩ
2) 35 kΩ
3) 4 kΩ

Katodenmessungen

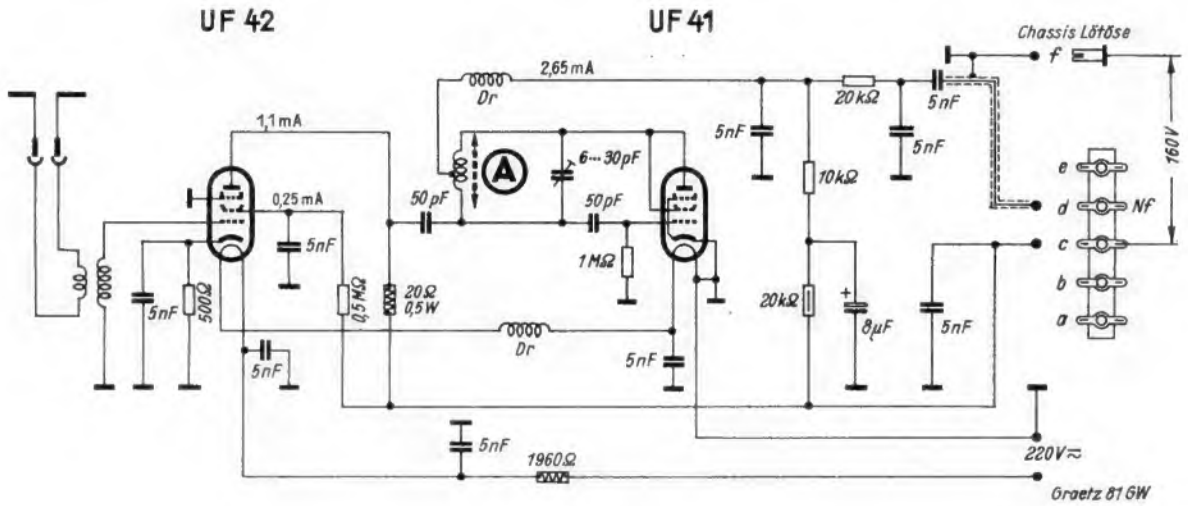


6. Graetz UK 81/82 W



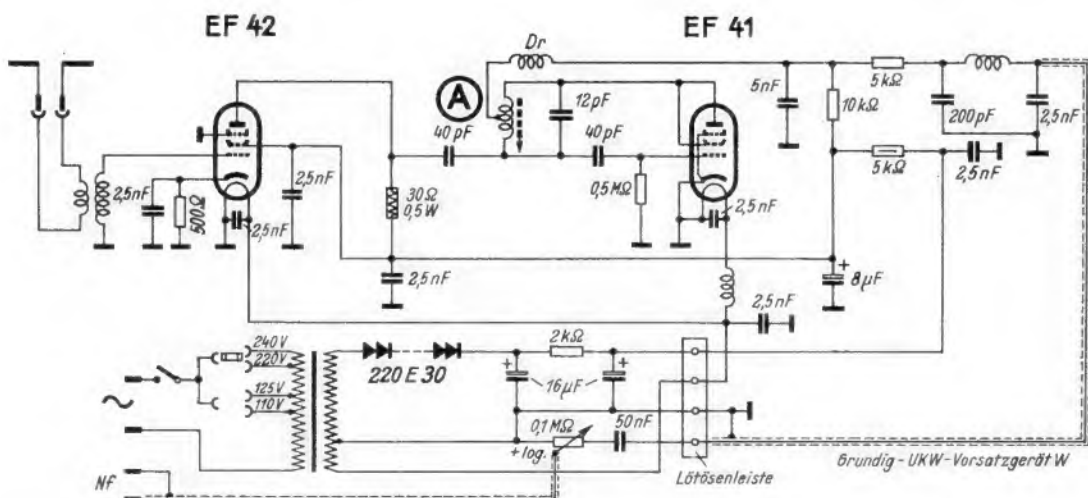
7. Graetz UK 81/82 GW

Graetz K. G., Altona/Westf.

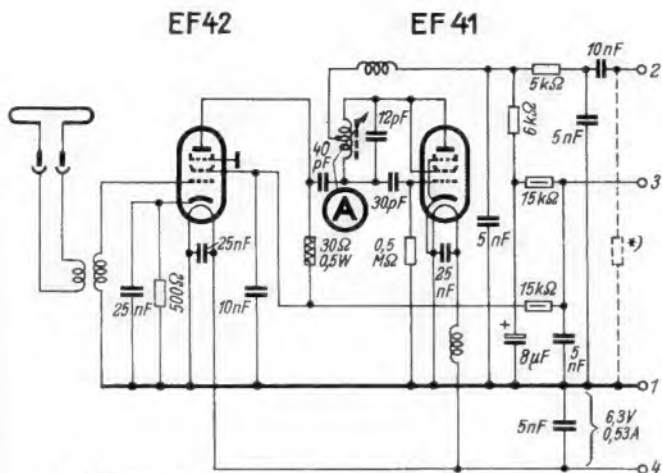


8. Grundig-UKW-Vorsatzgerät W

Grundig Radio-Werke GmbH, Fürth/Bayern, Kurgartenstraße 37

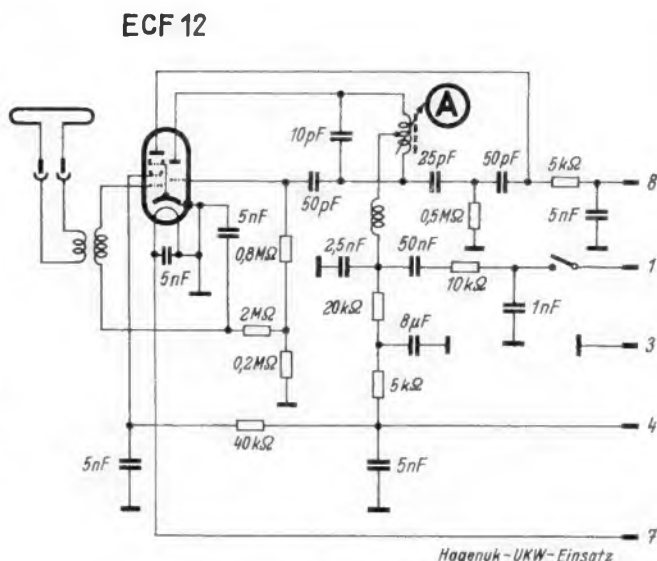


9. Grundig-UKW-Einbauteil



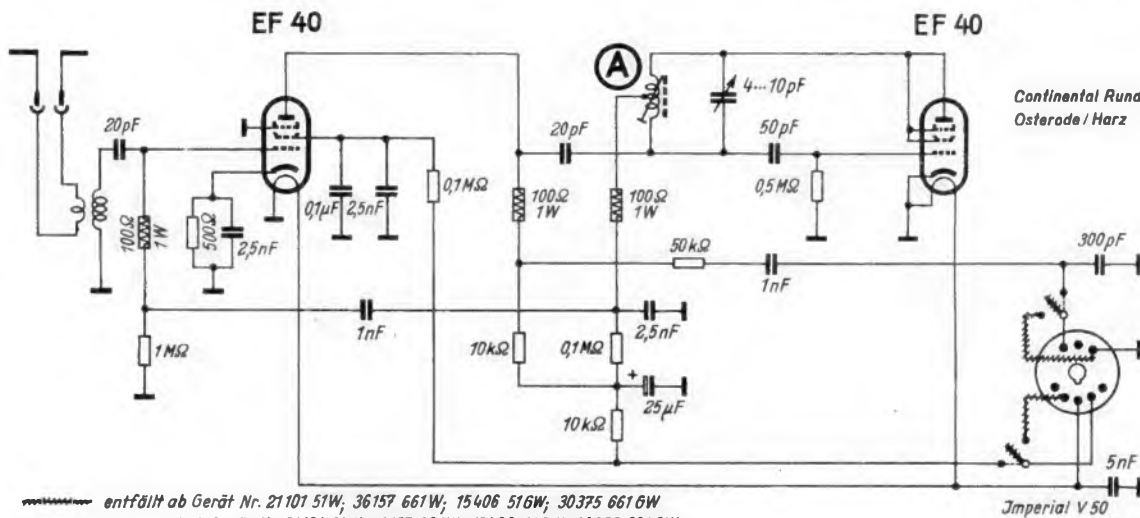
*) 0,1 MΩ nur erforderlich bei Anschluß an „246W“ Grundig-UKW-Einbauteil

10. Hagenuk-UKW-Einsatz



Hagenuk-UKW-Einsatz
Hagenuk, Hanseatische Apparatebauges. mbH, Kiel

11. Imperial V 50

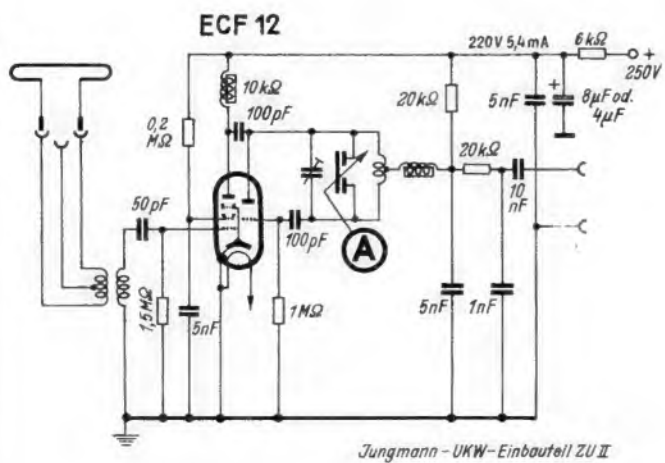


Continental Rundfunk GmbH,
Osterode / Harz

entfällt ab Gerät Nr. 21101 51W; 36157 661W; 15406 516W; 30375 6616W
zugesetzt ab Gerät Nr. 21101 51W; 36157 661W; 15406 516W; 30375 6616W

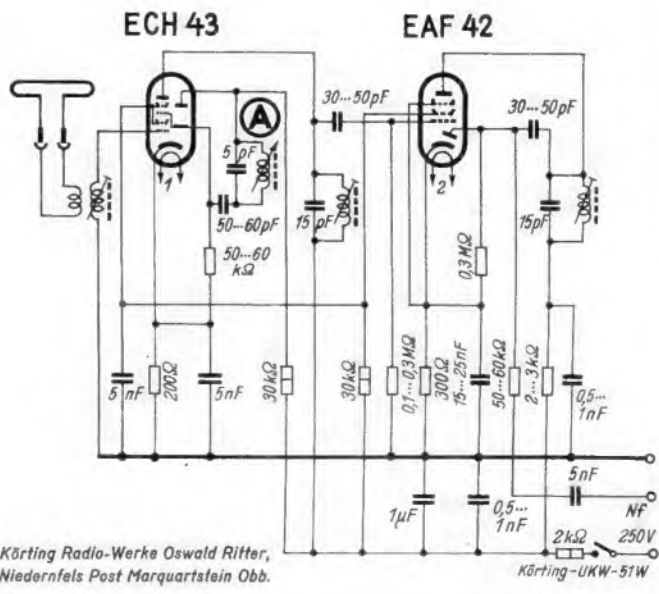
13. Körting-UKW 51 W

12. Jungmann-UKW-Einbauteil ZU II



Jungmann-UKW-Einbauteil ZU II

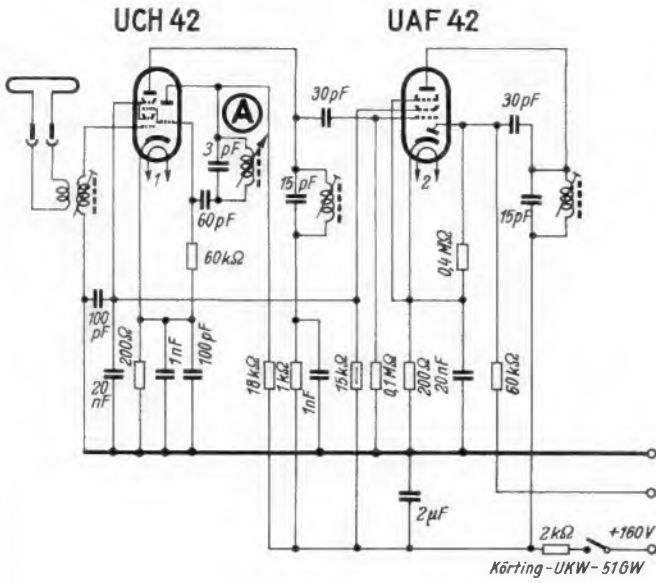
Alfio Jungmann, Ellingen / Fils (Württ.)



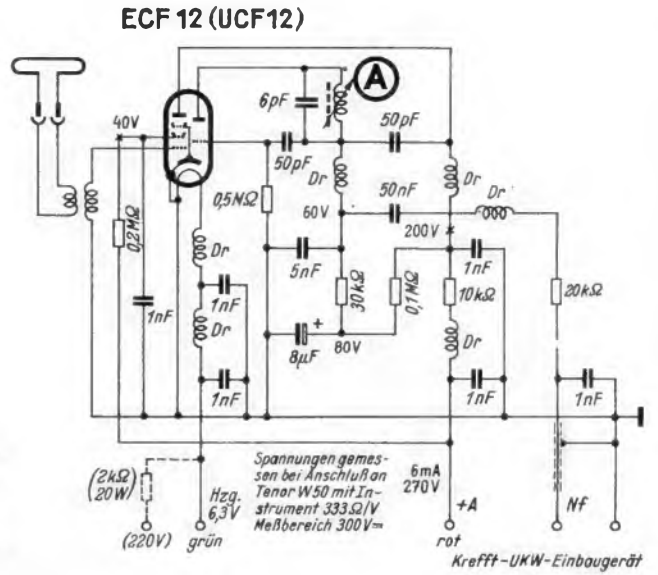
Körting Radio-Werke Oswald Ritter,
Niedernfels Post Marquartstein Obb.

Körting-UKW-51W

14. Körting-UKW-51 GW

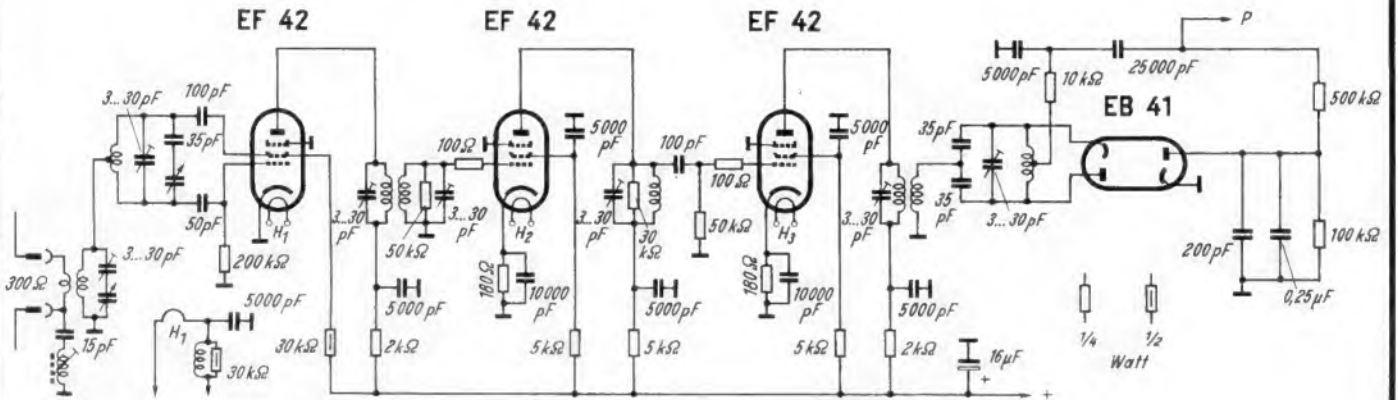


15. Krefft-UKW-Einbaugerät



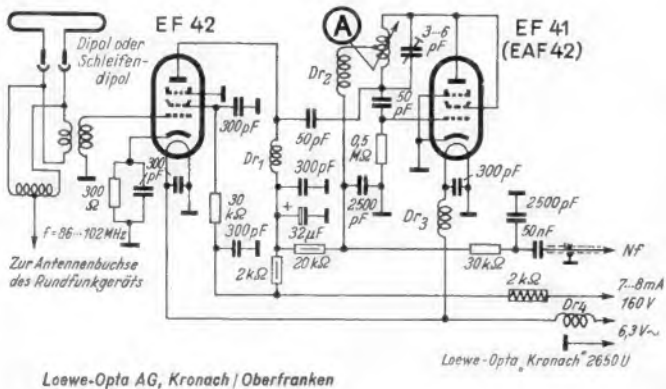
W. Krefft AG, Gavelberg | Westf.

16. Lembeck-UKW-AES 4a

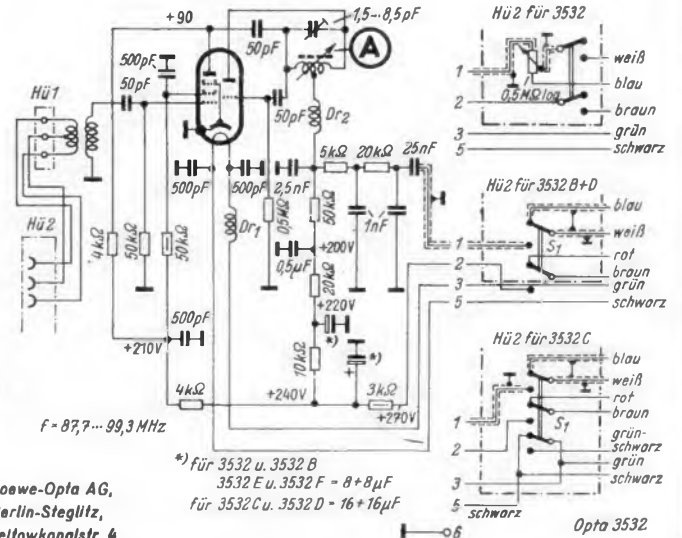


18. Loewe-Opta 3532

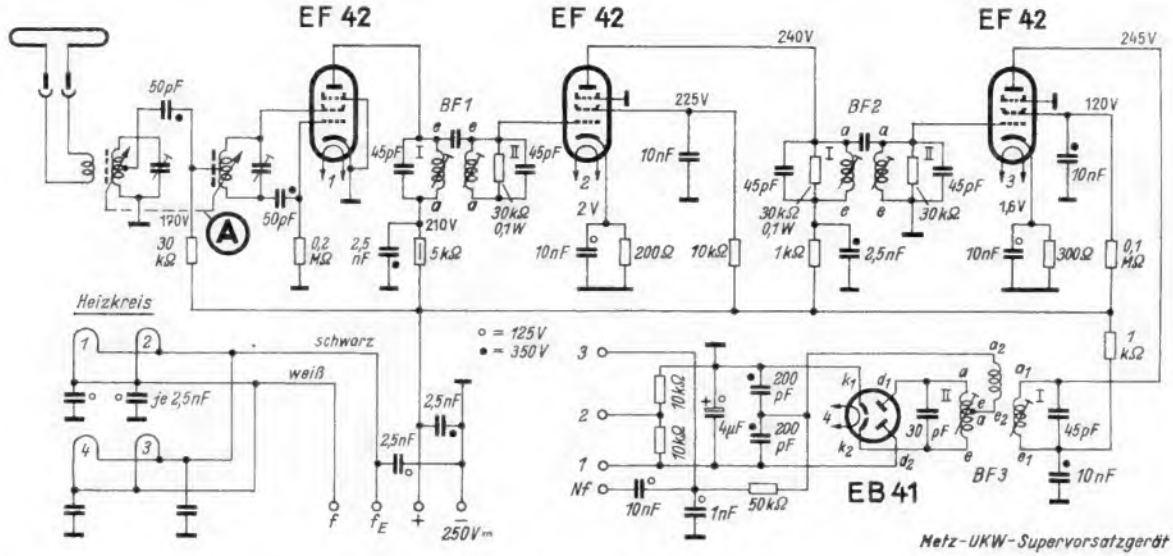
17. Loewe-Opta „Kronach“ 2650 U



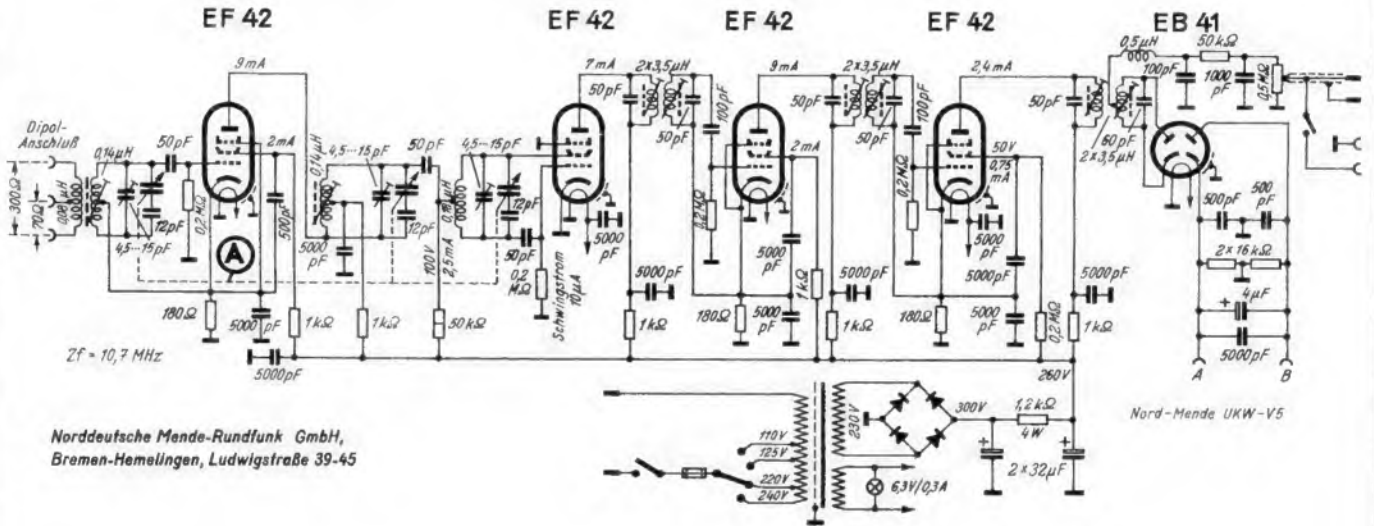
ECF12 (UCF12)



24. Metz-UKW-Supervorsatzgerät

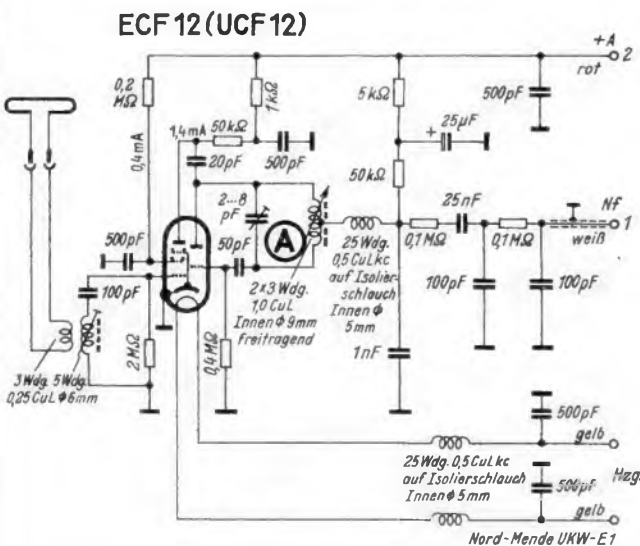


25. Nord-Mende-UKW-V 5

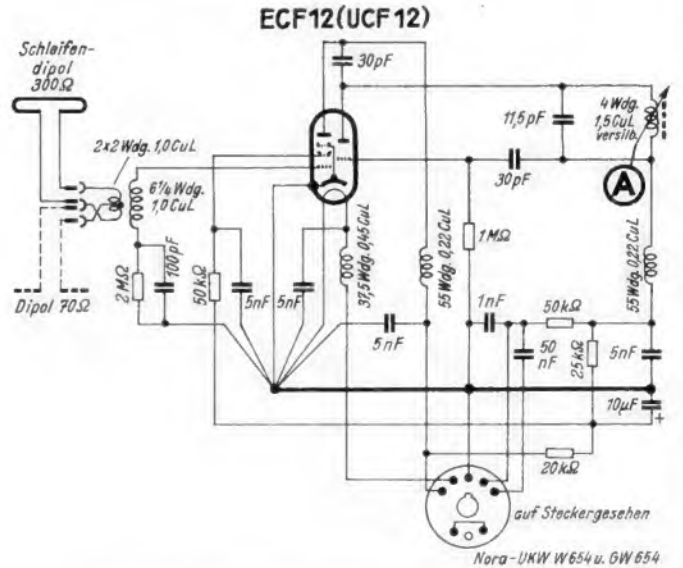


Norddeutsche Mende-Rundfunk GmbH,
Bremen-Hemelingen, Ludwigstraße 39-45

26. Nord-Mende UKW-E 1

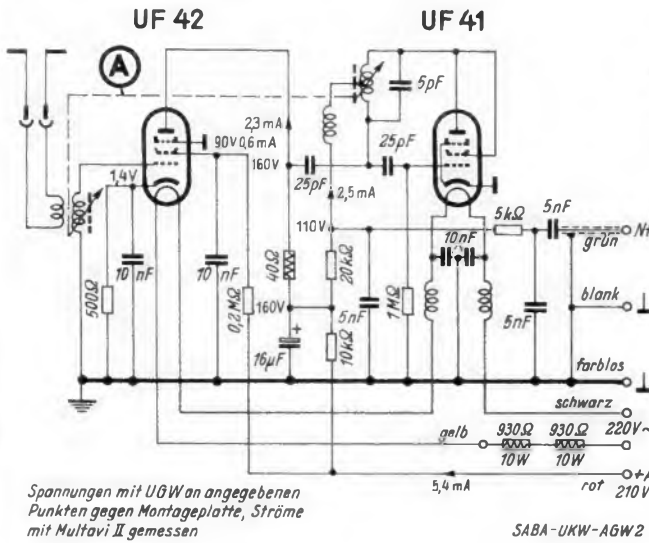


27. Nora-UKW W 654 und GW 654

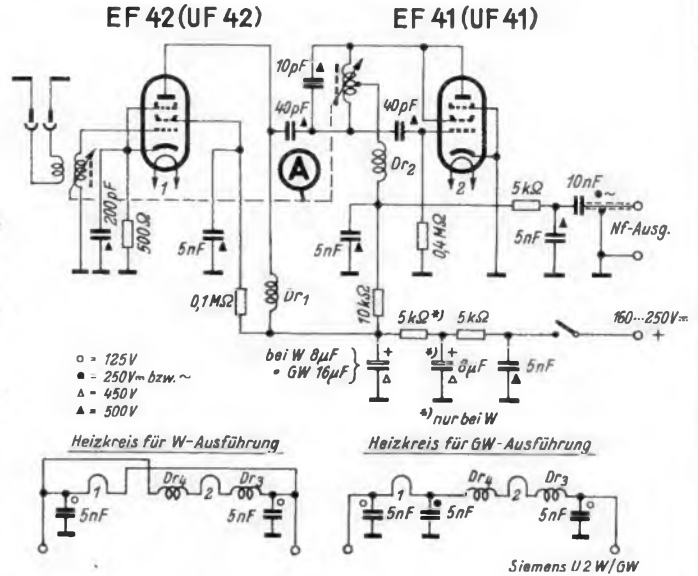


Heliowatt-Werke GmbH, Berlin-Charlottenburg 4, Wilmerdorfer Str. 39

33. Saba-UKW-AGW 2

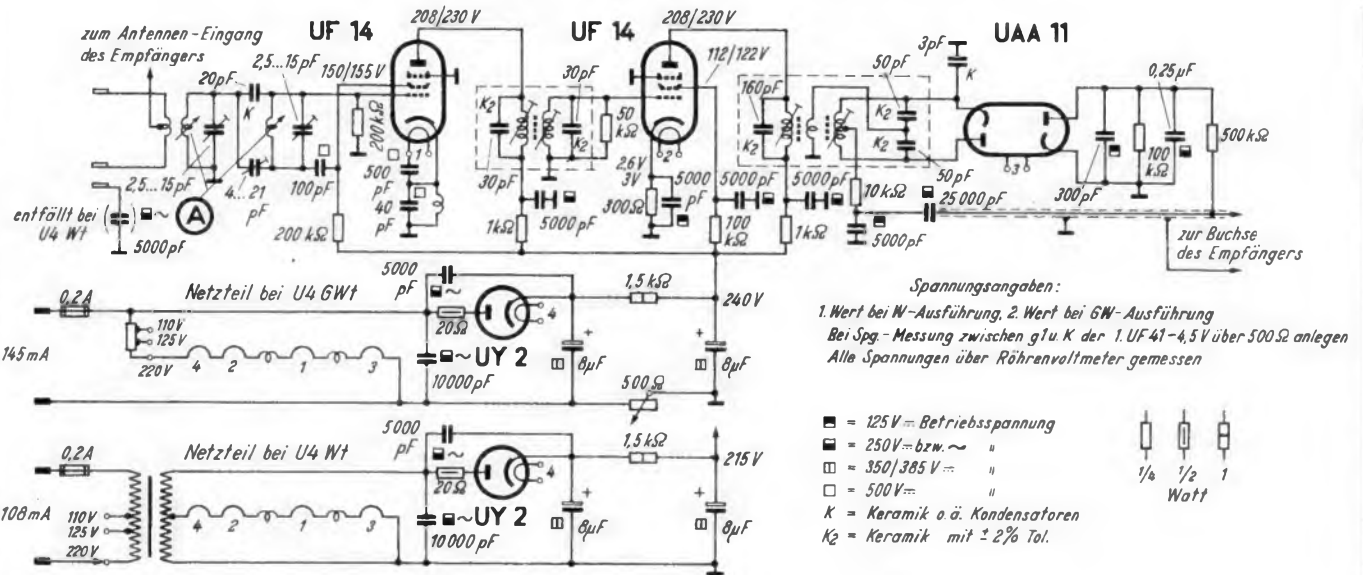


34. Siemens U2W /GW

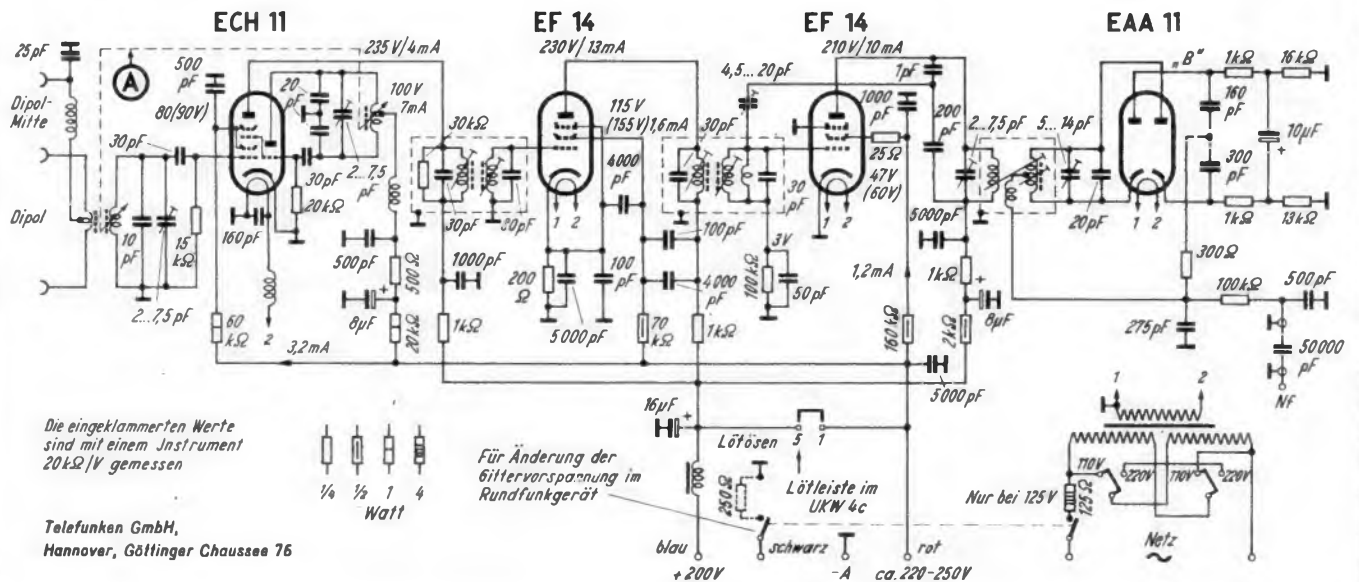


35. Siemens U4 Wt / U4 GWt

Siemens & Halske AG, Karlsruhe / Baden



36. Telefunken-UKW 4C



Röhren-Dokumente

EAA 11 UAA 11

Duodiode mit zwei getrennten Kathoden zur Demodulation beim FM-Empfänger

Allgemeines: Stahlröhre, Stahlmantel und Abschirmung an besonderen Sockelstift geführt. Duodiode mit getrennten Kathoden, mit möglichst gleichen Systemkapazitäten und niedrigem Innenwiderstand. Wird verwendet zur HF-Gleichrichtung beim FM-Empfänger als Ratiodetektor. Schaltungen mit der UAA 11 siehe „Funkschau“ Heft 9 (1950), Seite 137 und Heft 15 (1950), Seite 236.

Heizung (indirekt geheizt): EAA 11 UAA 11
Parallelheizung Serienheizung

Heizspannung U_f 6,3 Volt
Heizstrom I_f 350 (400) 2 100 mA

Betriebswerte:

Siehe untenstehende Diodenkennlinie

Grenzwerte:

Diodenspannung¹⁾ U_d max 200 Volt (Spitze)
Diodenstrom je Diode I_d max 5 mA

Spitzenspannung zwischen Faden und Schicht

$U_{f/k}$ max 300 Volt

Innere Röhrenkapazitäten:

Diode I/Katode I + Faden + Metallisierung

$$c_{dI/kI} + f + m$$

5,3 pF

Diode II/Katode II + Faden + Metallisierung

$$c_{dII/kII} + f + m$$

5,2 pF

Katode I/Diode I + Faden + Metallisierung

$$c_{kI/dI} + f + m$$

5,0 pF

Katode II/Diode II + Faden + Metallisierung

$$c_{kII/dII} + f + m$$

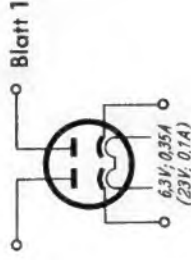
5,1 pF

Diode I/Diode II $c_{dI/dII}$

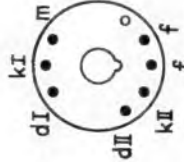
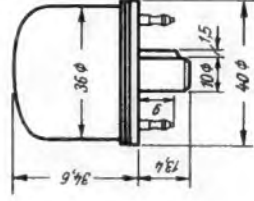
$$\leq 15 \cdot 10^{-3} \text{ pF}$$

1) Erklärung der Diodenspannung und der anderen Diodenbezeichnungen siehe bei der EB 11

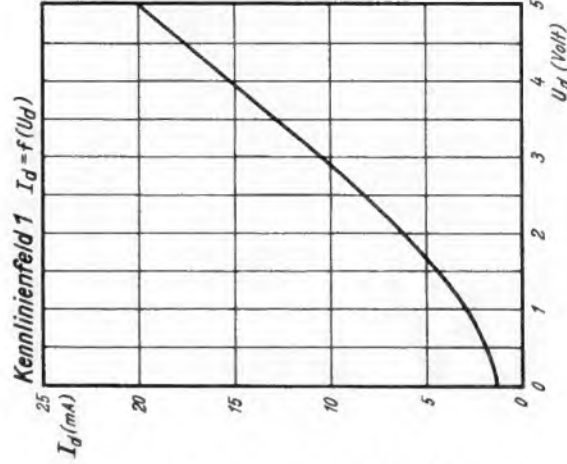
2) Verealtete Werte



Kolbenabmessungen



Socket von unten gesehen



Röhren-Dokumente

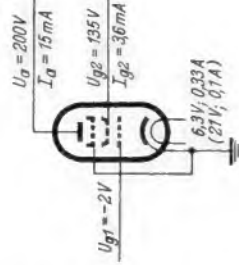
EF 43 UF 43

Steile Regelpentode

Vorläufige Daten!

Blatt 1

Allgemeines: Rimlockröhre, Steile Regelpentode zur HF- und ZF-Verstärkung, speziell in UKW-FM-Empfängern, Abschirmung und Gitter 3 sind an besondere Stifte geföhrt.
Die I_{g2}/U_{g2} -Kennlinienfelder folgen später.



Heizung: EF 43 UF 43
Indirekt geheizte Kathode, Parallelspeisung, Serienspeisung

Heizspannung U_f	6,3	21	Volt
Heizstrom I_f	0,33	0,1	Amp

Betriebswerte:

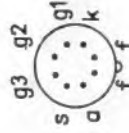
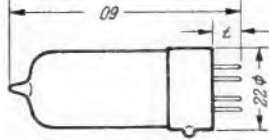
Betriebsspannung = Betriebsspannung	U_b	250	200	170	100	Volt
Anodenspannung	U_{a3}	0	0	0	0	Volt
Bremsgitterspannung	R_{g2}	33	18	10	10	k Ω
Schirmgittervorwiderstand	R_k	105	105	105	105	Ω
Katodenwiderstand		1 : 100	1 : 100	1 : 100	1 : 100	
Regelbereich		-2	-28	-2	-19	-1,05 - -11
Gittervorspannung	U_{g1}	133	135	135	75	Volt
(Schirmgitterspannung)	U_{g2}	15	15	15	15	mA
Anodenstrom	I_a	3,5	3,6	3,5	2,5	mA
Schirmgitterstrom	I_{g2}	6,4	0,064	6,4	0,063	5,8, 0,058
Steilheit	S	0,5	0,4	0,3	0,3	mA/V
Innenwiderstand	R_i	1,7	1,7	1,8	1,5	M Ω
Rauschwiderstand	r_a					k Ω

Siehe die Kennlinienfelder 1...4

Grenzwerte:

Anodenspannung	U_a max	300	Volt
Anodenkaltspannung	U_{aL} max	550	Volt
Schirmgitterspannung	U_{g2} max	250	Volt
Schirmgitterkaltspannung	U_{g2L} max	550	Volt
Anodenbelastung	Q_a max	3,75	Watt
Schirmgitterbelastung	Q_{g2} max	0,7	mA
Katodenstrom	I_k max	20	M Ω
Gitterabwiderstand	R_{g1} max	1	M Ω
Spannung zwischen Faden und Schicht bei der EF 43	$U_{f/k}$ max	100	Volt
bei der UF 43	$U_{f/k}$ max	150	Volt
Außenwiderstand zwischen Faden und Schicht	$R_{f/k}$ max	20	k Ω
Gitterstrom bei $U_{g1} = -1,3$ Volt	I_{g1} max	$\leq 0,3$	μ A

Kolbenabmessungen

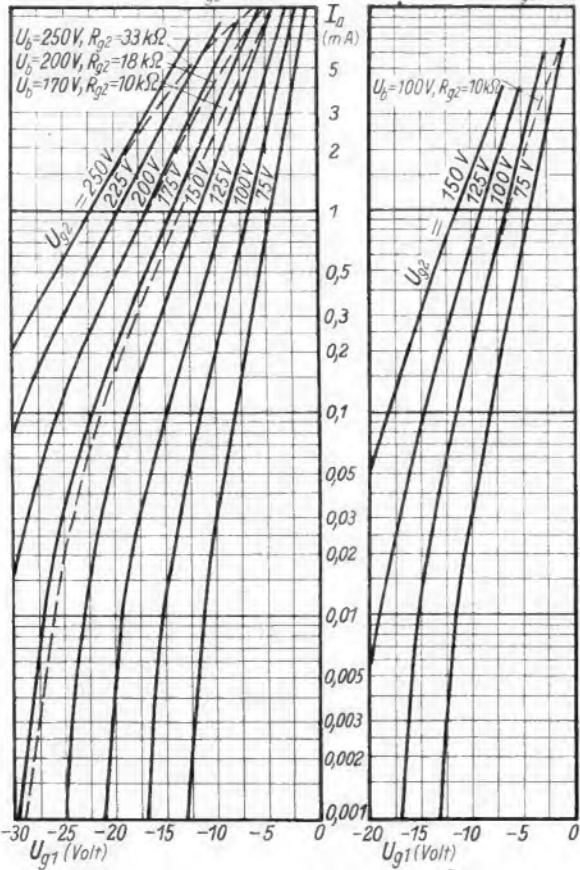


Sockel von unten gesehen

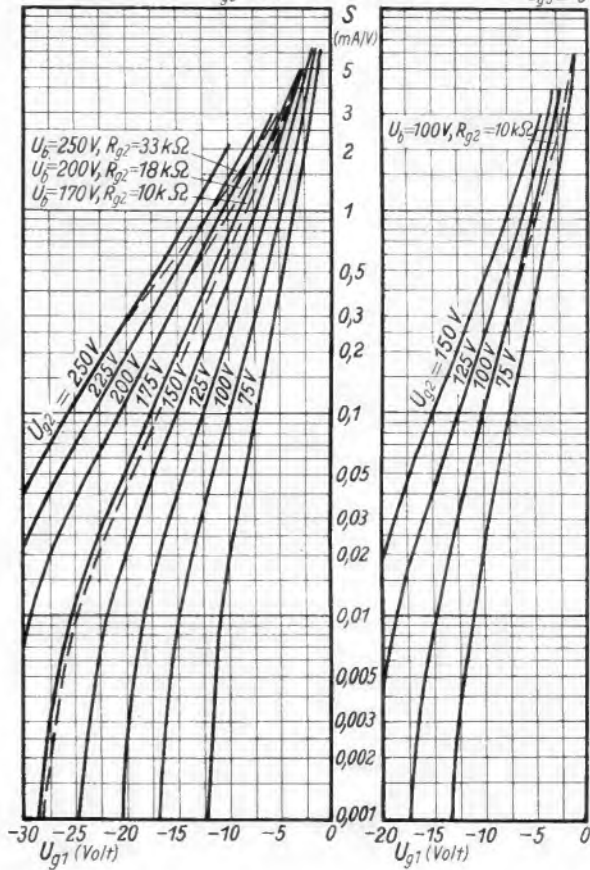
Innere Röhrenkapazitäten:

Eingang	$c_{e (g1/k)}$	9,5	pF
Ausgang	$c_a (a/k)$	4,5	pF
Gitter 1 - Anode	$c_{g1/a}$	< 0,006	pF

$I_a = f(U_{g1}); U_{g2} = \text{Parameter}$
Kennlinienfeld 1 $U_a = 170 \dots 250 \text{ V}$ $U_{g3} = 0 \text{ V}$
Kennlinienfeld 2 $U_a = 100 \text{ V}$ $U_{g3} = 0 \text{ V}$



$S = f(U_{g1}); U_{g2} = \text{Parameter}$
Kennlinienfeld 3 $U_a = 170 \dots 250 \text{ V}$ $U_{g3} = 0 \text{ V}$
Kennlinienfeld 4 $U_a = 100 \text{ V}$ $U_{g3} = 0 \text{ V}$



Philips - Autosuper ND 593 V

In die Reihe der Spitzenempfänger gehören jene Autosuperhets, die durch eine abgestimmte Hf-Stufe hohe Empfangsleistung erzielen und dank großzügig ausgestatteten Nf-Verstärkers eine an Heimempfang erinnernde Klangqualität aufweisen. Der jetzt von Philips in der Wetzlarer Apparatefabrik gefertigte „Autosuper 593“ stellt einen 7-Kreis-6-Röhrenempfänger mit Hf-Verstärker und Gegentaktstufe dar. Er besitzt fünf verschiedene Wellenbereiche, Induktivitätsabstimmung und viele konstruktive Fortschritte.

Induktivitätsabstimmung

Eine abgestimmte Hf-Vorstufe und fünf Wellenbereiche bedeuten einen relativ hohen Aufwand. Da der Autoempfängerbau zu immer kleineren Abmessungen strebt und bei großen Lautstärken rückwirkungsfreie Wiedergabe verlangt werden muß, erweist sich die Induktivitätsabstimmung als sehr vorteilhaft. Sie wurde im Philips-Autosuper auf neuartige und elegante Weise gelöst. Die Spulenvariometer sind in vier kleinen Abschirmbechern (Abmessungen des Einzelbeckers: Länge 60 mm, Durchmesser etwa 20 mm) untergebracht. Sie enthalten sämtliche Abstimm-Induktivitäten und lassen sich über einen zuverlässig arbeitenden Antriebsbequem abstimmen. Die Spulenkerns können über kleine Zahnräder von einer gemeinsamen Metallachse aus angetrieben werden. Die Metallachse trägt eine Preßstofftrommel, auf der das Skalen-seil für den Zeigertransport läuft, wenn man den Abstimmknopf bedient.

Mit der Abstimmung hat man den Wellenschalterknopf kombiniert. Er betätigt die Kreisschalterachse über einen mehrteiligen Hebel. Ein Seilzug treibt gleichzeitig die Skalentrommel an, so daß im Skalenfenster jeweils nur die in Metern aufgetragene Eichung des eingeschalteten Bereichs erscheint. Da die Drehbewegung durch Kegelhahnräder auf den Hebelarm übertragen wird, läßt sich der Wellenschalter genau so leicht bedienen wie bei einem normalen Heimempfänger. Die mechanischen Einrichtungen sind für einen Autosuper zweifellos hochgezüchtet, doch rechtfertigt die erreichte Präzision diesen Aufwand unbedenklich.

Gegentakt-Endverstärker

Auf leistungsfähige Ausgestaltung des Nf-Teiles haben die Philips-Konstrukteure großen Wert gelegt. Die in der Röhre EAF 42 vorverstärkte Nf gelangt über einen Gegentakt-Eingangstransformator gegenphasig an die Steuergitter der beiden Endpentoden EL 41. Um ein breites Band linear übertragen zu können, sind primär- und sekundärseitig Dämpfungswiderstände angeordnet. Die Gegentakt-AB-Schaltung gewährleistet eine ver-



Trommelskala und eine leicht aufschraubbare Metallklappe sind kennzeichnend für den fortschrittlichen Aufbau des Philips-Autosuperhets ND 593 V

zerrungsarme Wiedergabe und eine Ausgangsleistung von 4 Watt, gemessen bei 400 Hz mit 10% Klirrgrad, so daß auch bei starken Fahrgeräuschen ein einwandfreies Hören möglich wird.

Ein solcher Nf-Teil gestattet in Verbindung mit einem Speziallautsprecher, wie ihn der Philips-Autosuper verwendet, eine für Autoempfang hohe Klangqualität. Es lohnt sich daher, schaltungstechnische Verfeinerungen anzuwenden. So findet man außer dem gehörrichtigen Lautstärkeregler einen vierstufigen Klangfarben-schalter, der in den Stellungen „Sprache“, „Normal“, „Tief“ und „Extratief“ eine individuelle Anpassung an den Klangcharakter der eingestellten Darbietung erlaubt. In Stellung „Sprache“ wird die Verstärkung der tiefen Töne durch Serienschaltung eines Kondensators im Gitter-

Technische Daten

Eigenschaften: 7 Kreise, 6 Röhren; Vorkreis, Zwischenkreis, Oszillatorkreis; Induktivitätsabstimmung; abgestimmter Hf-Verstärker, Misch- und Oszillatorstufe, Zf-Verstärker, Diodengleichrichtung, Nf-Vorverstärker, Gegentaktendstufe, dreistufige Schwundregelung; zwei je zweikreisige Zf-Bandfilter mit „Feroxcube“-Spulen; gehörrichtige Lautstärkeregelung; Gegenkopplung von der Sekundärseite des Ausgangsübertragers zum Gitterkreis des Nf-Vorverstärkers; vierstufige Klangregler, mit Gegenkopplung kombiniert; 4 Watt Ausgangsleistung; Stromversorgungsteil, getrennt aufgebaut; Zehacker mit Wiedergleichrichtung; Metallgehäuse, grau-beige (Hammerschlaglack); schwarze Trommelskala

Röhrenbestückung: EAF 42, ECH 42, EAF 42, EAF 42, 2 x EL 41

Zwischenfrequenz: 452 kHz

Wellenbereiche: 185...580 m, 1000...1974 m, 25...25,73 m, 30,74...31,58 m, 48,40...51,25 m

Skalenbeleuchtung: Philips 8023 N

Batteriespannung: 6 oder 12 Volt

Leistungsaufnahme: 5,4 A bei 6,3 Volt

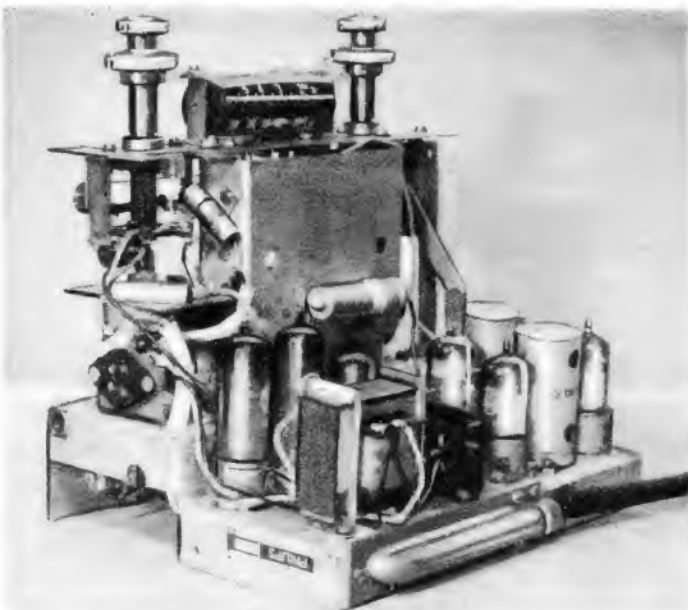
Preis: DM 396.— (Empfänger einschließl. Stromversorgungsteil mit Verbindungskabel sowie Einbau- und Entstörmaterial für Vier-Zylinder-Motor)

Hersteller: Philips Valvo Werke GmbH.

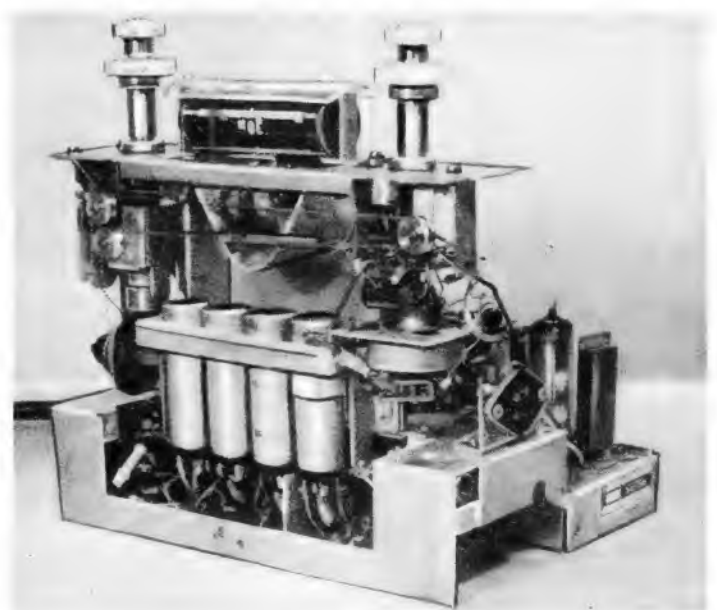
kreis des Nf-Vorverstärkers und durch Abschalten einer Tiefenanhebung im Gegenkopplungskanal verringert. Die Schaltstellung „Normal“ ermöglicht eine unbeschnittene Wiedergabe des gesamten Tonfrequenzbereiches. In den Stellungen „Tief“ und „Extratief“ werden zwischen Anode des Vorverstärkers und Masse Kondensatoren zur Bescheidung des hohen Frequenzbereiches geschaltet.

Stromversorgungsteil

Der auf 6- oder 12-V-Betrieb umschaltbare Stromversorgungsteil verwendet einen Zerhacker mit Wiedergleichrichtung und ist in einem getrenntem Abschirmgehäuse untergebracht, das sich entweder an der Rückwand des Empfängers oder an günstiger Stelle des Wagens befestigen läßt. Anerkennung verdient die zweckmäßige Gehäusebauart, die es gestattet, nach Öffnen einer Klappe mühelos an wichtigste Teile, wie Röhren usw. heranzukommen. Die Abgleichtrimmer sind direkt von außen zugänglich.



Die Chassis-Vorderansicht zeigt im Vordergrund den Gegentakt-Endverstärker mit dem Ausgangsübertrager. Rechts sind die beiden Zf-Bandfilter mit Ferroxcube-Kernen zu erkennen



Auf diesem Bild sieht man die vier Abschirmbecher der Induktivitätsabstimmung, die eine völlig neue Konstruktionsart ermöglichen

FUNKSCHAU- Servicedaten: Philips-Autosuper ND 593 V

Abgleich-Vorschrift

1. Allgemeines

Die Trimmerabgleichung C₂₅, C₂₈, C₃₀ kann ohne Ausbau des Chassis vorgenommen werden. Nach Entfernen des Metallgehäuses sind alle Abgleichpositionen zugänglich.

2. Zf-Abgleich

- Wellenschalter in Stellung Mittelwelle (185...580 m) bringen.
- Lautstärkereglern auf größte Lautstärke einstellen.
- Gerät auf 185 m abstimmen.
- Moduliertes Hf-Signal (452 kHz) über einen Kondensator (33 000 pF) an das Steuergitter der Mischröhre ECH 42 führen.
- Zweites Zf-Bandfilter auf größten Ausschlag des am Lautsprecherübertrager angeschlossenen Ausgangsinstrumentes einstellen.

3. Zeigereinstellung

- Moduliertes Hf-Signal (580 m) der Antennenbuchse zuführen.
- Zeiger auf 580 m stellen und auf dem Skalenseil festsetzen.

4. Bereich: 25-m-Band

- Wellenschalter in Stellung „25 - m - Band“ bringen.
- Lautstärkereglern auf größte Lautstärke einstellen.
- Moduliertes Hf-Signal (11,8 MHz) der Antennenbuchse zuführen.
- Trimmer C₁ auf Minimalkapazität.
- C₂₅ auf Maximalausschlag des angeschlossenen Ausgangsinstrumentes regeln.
- L₅, L₁₀ auf 10 mm herausziehen.
- C₅, C₁₀ bis auf Maximalausschlag des Ausgangsinstrumentes regeln.

5. Bereich: 30-m-Band

- Wellenschalter in Stellung „30 - m - Band“ bringen.
- Lautstärkereglern auf größte Lautstärke einstellen.

6. Bereich: 50-m-Band

- Wellenschalter in Stellung „50 - m - Band“ bringen.
- Lautstärkereglern auf größte Lautstärke einstellen.
- Trimmer C₁ auf Minimalkapazität.
- Moduliertes Hf-Signal (6,1 MHz) der Antennenbuchse zuführen.
- C₃₀, L₃, L₈ bis auf Maximalausschlag des Ausgangsinstrumentes regeln.

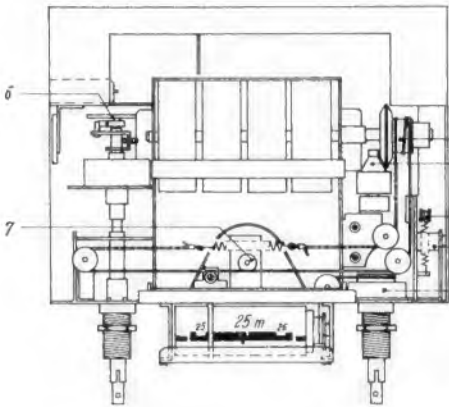
7. Bereich: 185...580 m

- Wellenschalter in Stellung „Mittelwelle“ bringen.
- Lautstärkereglern auf größte Lautstärke einstellen.
- Trimmer C₁ auf Minimalkapazität.
- Moduliertes Hf-Signal (508 kHz) der Antennenbuchse zuführen.
- C₃₁ auf Maximalausschlag des Ausgangsinstrumentes regeln.
- Moduliertes Hf-Signal (1580 kHz) der Antennenbuchse zuführen.
- Zeiger auf 580 m stellen.
- C₂, C₁₅ auf maximalen Ausschlag des Ausgangsinstrumentes regeln.

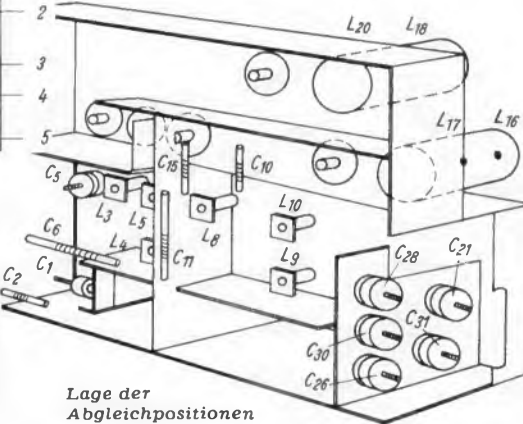
8. Bereich: 1000...1974 m

- Wellenschalter in Stellung „Langwelle“ bringen.
- Lautstärkereglern auf größte Lautstärke einstellen.
- Trimmer C₁ auf Minimalkapazität.
- Zeiger auf linken Skalenanschlag bringen.
- Moduliertes Hf-Signal (146 kHz) der Antennenbuchse zuführen.
- C₂₁ bis auf Maximalausschlag des Ausgangsinstrumentes regeln.
- Moduliertes Hf-Signal (170 kHz) der Antennenbuchse zuführen.
- Zeiger auf linken Skalenanschlag bringen.
- Trimmer C₈, C₁₁ bis auf Maximalausschlag des Ausgangsinstrumentes regeln.

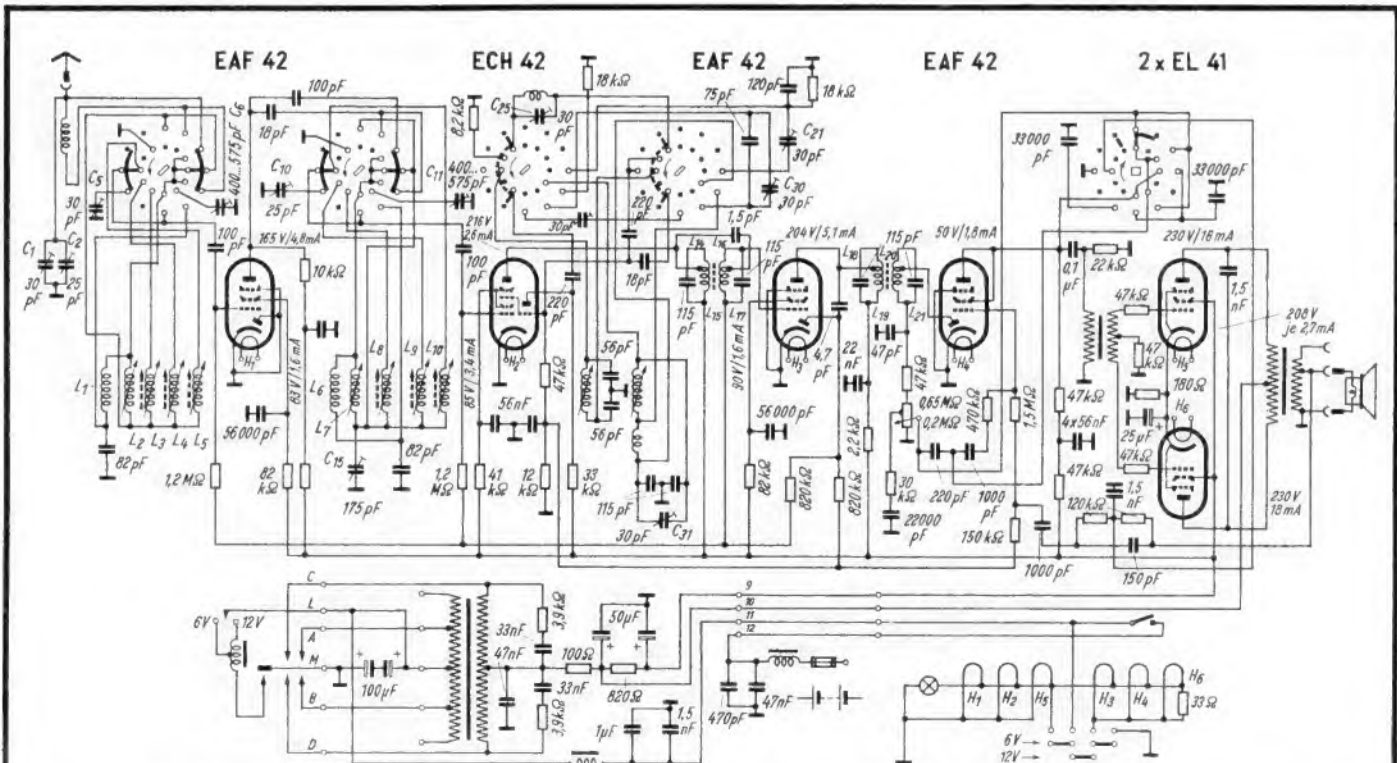
Nach Chassiseinbau C₂₅, C₂₈ und C₃₀ gemäß vorstehender Abgleichvorschrift nachregeln. Abschließend C₁ auf Mittelwert einstellen.



Chassisansicht des Philips Autosuperhets ND 593 V. Es bedeuten: 1 = Trommel für Antrieb der Induktivitätsabstimmung, 2 = Buchse mit Gummirolle für den Trommeltransport, 3 = Wellenschalter-Arretierung, 4 = Wellenschalterachse mit Zahnrad und Hebel, 5 = Trommel für den Skalenantrieb, 6 = Ein-Ausschalter, 7 = Halter für das Skalenslampchen



Lage der Abgleichpositionen



Service-Schaltbild des 7-Kreis-6-Röhren-Autosuperhets Philips ND 593 V mit Röhrenbetriebsdaten und Einzelteilwerten

Die deutschen UKW-Einsatz- und Zusatzgeräte

Der UKW-Rundfunk hat das Interesse der Hörerschaft in einem Maße gefunden, wie es kaum jemand vorausgesehen hat. Dies ist mehreren Umständen zu danken: der nachdrücklichen Werbung für den UKW-Rundfunk durch die Programm- und Fachpresse, dem in letzter Zeit sehr beschleunigten Ausbau der UKW-Sender, nicht zuletzt aber der Empfängerbauenden Industrie, die fast alle Modelle ausschließlich oder aber in Alternativ-Ausführungen mit UKW-Teil herausbrachte, wobei der Mehrpreis denkbar gering gehalten wurde. So kann man annehmen, daß bis Ende dieser Saison etwa 10 % aller Rundfunkteilnehmer einen Allwellenempfänger mit UKW besitzen werden.

Der Hauptteil der Hörer aber ist noch immer nicht genügend erfaßt, und zwar sind das die Besitzer älterer Geräte — auch wenn diese erst aus den letzten Jahren stammen — ohne UKW-Bereich. Selbst wenn man den Begüterten unter ihnen den Rat gibt, ihr Gerät gegen einen Allwellenempfänger auszutauschen, so wandert der Empfänger ohne UKW ja doch zu einem Verwandten oder Bekannten, oder aber über eine Zeitungsanzeige oder auf ähnlichem Wege zu einem neuen Rund-

funkhörer. Dieser neue Hörer hat sehr rasch gleichfalls den Wunsch, UKW zu hören — ebenso die vielen Millionen von Rundfunkhörern, die gar nicht daran denken können, in absehbarer Zeit einen neuen kombinierten Empfänger zu erwerben.

Für alle diese Hörer liefert die Industrie die UKW-Einbau- und Zusatzgeräte, und sie liefert sie meist erstaunlich billig. Wie die umstehende Tabelle zeigt, ist die Auswahl sehr groß. Es ist jetzt — und gerade in den gegenwärtigen Monaten, in der natürlichen Ruhepause vor Beginn der neuen Saison — Aufgabe aller Händler, Radiowerkstätten und praktisch tätigen Radiotechniker, diesen UKW-Zusatz- und Einbaugeräten den Weg zu den Empfängern zu ebnen. Auch für den privaten Funkliebhaber, Amateur und Bastler liegt hier ein dankbares Betätigungsfeld. Jeder, der in UKW-versorgter Gegend Rundfunkempfänger ohne UKW weiß, sollte sich die Aufgabe stellen, sie so schnell wie möglich mit Zusatzgeräten auszustatten, sofern der Stromversorgungsteil der betreffenden Geräte ausreichend bemessen ist, um den UKW-Zusatz mit Heiz- und Anodenenergie zu versorgen.

Ähnlich wie in den Anfangszeiten des KW-Rundfunks kommt in der gegenwärtigen Übergangsperiode dem Einsatz- und Zusatzgerät die Aufgabe zu, die bisher vorhandenen, noch nicht mit UKW-Bereich ausgestatteten Empfänger auch für UKW-FM-Empfang geeignet zu machen. Es befindet sich eine große Anzahl derartiger UKW-Teile auf dem Markt, so daß dem Radiopraktiker oft der Überblick fehlt. Unser kurzer Bericht soll an Hand einer ausführlich gehaltenen Tabelle wichtige technische Einzelheiten aufzeigen, während der umfangreiche, diesem Heft beigelegte Schaltbilderteil einen genauen Einblick in die Schaltungstechnik gewährt.

Schaltungsarten

Für den Gebrauch des Rundfunkhörers, der bereits über einen Rundfunkempfänger ohne UKW-Bereich verfügt, haben sich folgende Schaltungsarten von Einsatzgeräten bewährt:

1. UKW-FM-Audion mit regelbarer Rückkopplung,
2. UKW-FM-Pendelaudion,
3. UKW-FM-Super ohne Störbegrenzer mit und ohne Zf-Pendelaudion,
4. UKW-FM-Super mit Störbegrenzer und hochwertigem FM-Demodulator.

Während das Einsatzgerät meist für ein bestimmtes Empfängerfabrikat entwickelt ist oder sich für den Einbau in mehrere Empfänger einer Firma eignet, hat das Zusatzgerät den Vorzug, an allen üblichen Rundfunkempfängern UKW-Empfang zu liefern. Es unterscheidet sich vom Einsatzgerät in der Regel durch einen eingebauten Netzteil und es kommt ferner in einem eigenen Gehäuse mit besonderer Abstimmkala in den Handel.

Einbautragen

Alle Einsatzgeräte erscheinen ohne Gehäuse und ihrem Verwendungszweck entsprechend als Einbauchassis. Um die Einbaukosten niedrig zu halten, bemühen sich die Hersteller, das Einsatzgerät konstruk-

tiv so durchzubilden, daß es mit wenigen Handgriffen eingesetzt werden kann und betriebsbereit ist. Bei zahlreichen im Baujahr 1950/51 hergestellten Empfängern hat man den Einbau des UKW-Teils durch praktische Anschlußleisten für Betriebsspannungen und Tonfrequenzspannung, durch ein besonderes Antriebsrad auf der Achse des Abstimmkondensators und durch gewisse mechanische Vorkehrungen erleichtert. Auf der Skala des eigentlichen Empfängers ist meist eine UKW-Frequenzteilung vorgesehen. Schon aus diesen Einzelheiten geht hervor, daß man für einen bestimmten Empfänger den hierfür vorgesehenen UKW-Einsatz benutzen soll, um eine Übereinstimmung von Abstimmung und Skaleneichung zu erzielen. Diese Art Einsatzgeräte muß in der Regel im Hauptgerät in der Nähe des Drehkondensatorantriebs an genau vorgeschriebener Stelle befestigt werden. Dies gilt besonders, wenn die Stationsskala in MHz geeicht ist und eine abweichende Montage Verschiebungen der Eichwerte ergäbe.

Noch einfacher gestaltet sich der „Einbau“ bei jenen Ausführungen, die auf Anschlußleisten verzichten und die notwendigen Verbindungen mit Hilfe eines Röhrensockels herstellen. Im Chassis des Hauptgerätes befindet sich dann die zugehörige Röhrenfassung meist in Nähe der Rückwand. Der UKW-„Einsteckteil“ macht stets von getrennter Abstimmung Gebrauch, die an der Gehäuserückwand zugänglich ist. Bei der Umschaltung auf UKW-Empfang wird in diesem Falle der jeweils eingestellte Sender sofort hörbar.

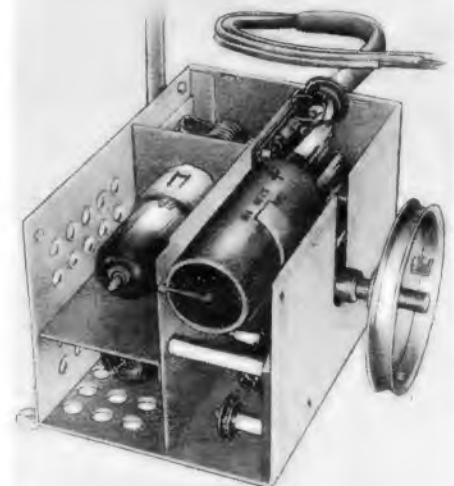
Audion mit regelbarer Rückkopplung

Wie die Schaltungen zeigen, sind sämtliche Geradeaus-Einsatzgeräte mit Hf-Vorstufe ausgestattet. Letztere bringt zwar keine wesentliche Verstärkung, verhindert aber die Ausstrahlung intensiver Störschwingungen. Da man mit der Bedienung des Schwingungseinsatzes durch den Laien schlechte Erfahrungen gemacht hat, verwenden nur wenige Einsatzgeräte Rückkopplungsregelung, die im UKW-Bereich durch Ändern der Anodenspannung mit Hilfe eines 0,1-M Ω -Potentiometers geschieht. Falls der Regelbereich des Po-

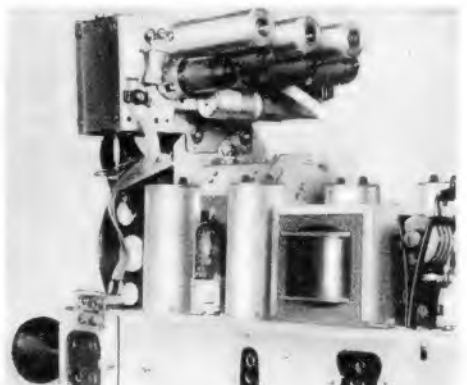
tentiometers nicht ausreichen sollte, kann man richtigen Schwingungseinsatz durch Verschieben der im Anodenkreis des Audions angeordneten Rückkopplungs-Drahtschleife erzielen. Derartige Einsatzgeräte benutzen meist die Röhre ECH 43, deren Triodenteil als Audion dient, während das andere System als Hf-Verstärker verwendet wird.

Pendelaudion

In der Geradeausklasse beherrscht jedoch das Pendelaudion den Markt. Die Empfindlichkeit liegt mit 40 μ V über der des gewöhnlichen Audions. Zudem bietet der Verzicht auf Rückkopplungsregelung eine für den Rundfunkhörer erwünschte Bedienungvereinfachung. Solange der Träger stark genug einfällt, bleibt das Pendelrauschen im eigenen Empfänger unhörbar.



Sorgfältig abgeschirmter Aufbau des Pendelaudions (Metz)



Hochwertiger Einsatzsuper mit Störbegrenzer und Phasendiskriminator (Saba)



Links:
Außenansicht
des Schaub-
Zusatzsupers
UZ 51



UKW-Einsteckteil mit
Röhrensockel (Nora)

Pendelaudiogeräte müssen mit Hf-Vorstufe ausgestattet sein, wenn man Störungen benachbarter Empfänger auf ein Minimum verringern will. Die Antennenstrahlung soll unter 1 mV liegen. Dieser Wert läßt sich durch geschickten Aufbau mit mehrfacher Abschirmung erreichen.

Die von der Industrie hergestellten Ausführungen dieser Gerätegruppe sind meist mit den Röhren EF 42 (Hf-Stufe) und

EF 41 (Audion in Triodenschaltung) oder mit der Telefunken-Kombinationsröhre ECF 12 (UCF 12) bestückt. Sie arbeiten in der Regel mit Induktivitätsabstimmung, die sich recht einfach ausführen läßt, wenn man den Vorkreis fest auf Bandmitte abstimmt, wobei die Röhren- und Schaltkapazitäten häufig die resultierende Abstimmkapazität bilden. Die Pendelschwingungen erzeugt die Audionröhre selbst

durch geeignete Bemessung der Schaltelemente und der Betriebsspannungen. Die häufig benutzte Pendelfrequenz um 20 000 Hz liegt außerhalb des Hörbereichs.

Einfache UKW-FM-Superschaltungen

Da die Geradeausverstärkung kaum nennenswerte Verstärkungsziffern ergibt, dagegen die Verstärkung der Zf (10,7 MHz) höhere Empfindlichkeitswerte ermöglicht, liegt es nahe, eine Art Kleinsuper für UKW-Empfang zu schaffen, der auch von verschiedenen Firmen hergestellt wird. So erzielt ein mit den Röhren UCH 42 und UAF 42 bestückter Einsatzsuper eine Empfindlichkeit von 70 µV. Eine noch höhere Empfindlichkeit läßt diese Gerätegruppe zu, wenn man den Zf-Verstärker als Pendelaudio ausbildet. Dieses bei zwei Zusatzgeräten angewandte Prinzip vermeidet eine Störung des 3-m-Bandes, da die erzeugten Störschwingungen im Zf-Bereich liegen. Die Störintensität kann durch einen Zf-Sperkreis verringert werden. Ein derartiger Zusatzsuper erscheint in Allstromausführung mit zwei Röhren UCH 71. Die erste Röhre UCH 71 dient als Misch- und Oszillatorröhre, während die zweite UCH 71 als Pendelaudio (Triodenteil) und als Nf-Vorverstärker (Heptodensystem in Triodenschaltung) arbeitet. Zur Ankopplung der Nf-Stufe dient meist eine RC-Kombination, deren R-Glied durch einen Lautstärkeregler gebildet wird. Die erzeugte Tonfrequenz gelangt über einen Ausgangsübertrager niederohmig zum Rundfunkgerät, so daß kapazitive Störspannungen unterdrückt werden.

Demodulation

Sämtliche Geradeauschaltungen und auch die Kleinsuperhets wenden zur Umwandlung der Frequenzschwankungen in Amplitudenschwankungen Flankendemodulation an. Bei diesem Verfahren läßt man bekanntlich den frequenzmodulierten Träger zusätzlich in seiner Stärke schwanken und ruft so eine Amplitudenmodulation hervor. Der UKW-Teil muß daher nicht auf die Kuppe, sondern auf die Flanke der Resonanzkurve abgestimmt werden. Dieses Demodulationsprinzip besitzt wirtschaftliche Vorteile, läßt jedoch die wesentlichen Vorzüge des UKW-Empfangs (Störbegrenzung usw.) nicht zur Geltung kommen. Die Industrie bringt daher auch verschiedene Einsatz- und Zusatzsuperhets mit Störbegrenzer und der bewährten Ratiidetektorschaltung heraus.

Hochwertige Einsatz- und Zusatzsuperhets

In qualitativer Hinsicht lassen die mit mehreren Zf-Verstärkern und hochwertiger Demodulationsschaltung ausgerüsteten Konstruktionen kaum Wünsche offen. Die meist zweistufige Zf-Verstärkung erlaubt eine wirksame Störbegrenzung. Die Demodulation geschieht in einem Falle durch Phasendiskriminator mit der Röhre EQ 80, in der Regel jedoch durch Ratiidetektor mit den Röhren EAA 11 oder EB 41. Diese Demodulatorschaltung kann gleichzeitig zur Amplitudenbegrenzung herangezogen werden. Sofern es der Frequenzgang des Rundfunkempfängers erlaubt, sollte der hochwertige Superhets einsetz gegenüber dem anspruchsloseren Pendelaudio zur Breitbandwiedergabe herangezogen werden. Der Nf-Teil der meisten im Baujahr 1950/51 hergestellten Rundfunkempfänger entspricht diesen Anforderungen.

Antennenanpassung

Der Empfängereingang ist bei fast allen Einsatz- und Zusatzgeräten für etwa 300 Ω bemessen, so daß man den üblichen Schleifendipol in der Regel ohne weiteres anschließen kann. Da die Anpassungswerte jedoch nicht kritisch sind, wird ein Faltdipol mit Reflektor (250 Ω) noch richtig angepaßt. In der Praxis kommt man fast stets mit der 300-Ω-Anpassung aus. Man findet daher nur selten Empfängereingänge mit angezapfter Antennensule.

Werner W. Diefenbach

Tabelle der deutschen UKW-Einsatz- und Zusatzgeräte

Siehe auch FUNKSCHAU-Schaltungssammlung, Teil 1, Schaltung 1 bis 44 (Seite 1 bis 10)

Verwendete Abkürzungen

- Es bedeuten:
- S** t r o m a r t :
- W = Wechselstrombetrieb
- A = Allstromausführung
- S c h a l t u n g :
- A = Audion mit Hf-Vorstufe
- P = Pendelaudio mit Hf-Vorstufe
- S = Superhet

Ausführung :

- E = Einsatztyp, nur für bestimmte Geräte passend
- Z = Zusatzgerät, mit eingebautem Netzteil, für alle Empfangsgeräte geeignet (auf Stromart achten!)
- A b s t i m m u n g :
- g = Getrennt zu bedienen
- k = Mit Hauptabstimmung des Rundfunkempfängers mechanisch gekuppelt

Hersteller	Typ	Stromart	Schaltung	Ausführung	Kreise	Röhrenzahl	Röhrenbestückung	Abstimmung	Preis DM (ohne Gewähr)
Blaupunkt	UKW V	A	S	Z	7	4	UCH 11, UF 15, UF 15, UAA 11 (+ Trockengl.)	g	90.—
Brandt	PR I/II/III	W	P	Z	2	1	ECF 12 (+ Trockengl.)	g	76.— (90.—) (80.—)
Brandt	PR-E	W	P	E	2	1	ECF 12	k	35.—
		A	P	E	2	1	UCF 12	k	35.—
Braun	PA 60 W	W	P	E	2	1	ECF 12	k	35.—
		A	P	E	2	1	UCF 12	k	35.—
Graetz	UK 81 W	W	P	E	2	2	EF 42, EF 41	k	42.70
		A	P	E	2	2	UF 42, UF 41	k	42.70
		W	P	E	2	2	EF 42, EF 41	g	45.—
		A	P	E	2	2	UF 42, UF 41	g	45.—
Grundig	UKW-Vors.W	W	P	Z	2	2	EF 42, EF 41 (+ Trocken-gleichrichter)	g	—
		A	P	E	2	2	EF 42, EF 41	k	55.—
Hagenuk	UKW-Einsatz	W	P	E	2	1	ECF 12	k	45.—
Imperial	V 50	W	P	E	2	2	EF 40, EF 40	k	78.—
Jungmann	ZU II	W	P	E	2	1	ECF 12	k	39.—
Körting	51 W	W	S	E	4	2	ECH 43, EAF 42	g	55.—
		W	S	E	4	2	ECH 43, EAF 42	k	55.—
		A	S	E	4	2	UCH 42, UAF 42	g	55.—
Krefftt	UKW-Einbau	W	P	E	2	1	ECF 12	k	45.—
		A	P	E	2	1	UCF 12	k	45.—
Lembeck	AES 4a	W	S	E	7	4	EF 42, EF 42, EF 42, EB 41	k	85.—
Loewe-Opta	2650 U	W	P	E	2	2	EF 42, EF 41 (EAF 42)	k	75.—
		W	P	E	2	2	ECF 12	k	35.—
		A	P	E	2	2	UCF 12	k	35.—
Lorenz	UKW-Zusatz	A	S	Z	4	2	UCH 71, UCH 71 (+ Trocken-gleichrichter)	g	82.—
		W	P	E	2	1	ECF 12	k	35.—
		A	P	E	2	1	UCF 12	k	35.—
		W	S	E	8	4	ECH 42, EF 43, EF 42, EB 41	k	77.—
Lumophon	111	W	P	E	2	1	ECF 12	k	38.—
		W	P	E	2	1	UCF 12	k	38.—
Metz	Pendelgerät Supergerät	W	P	E	2	2	EF 42, EF 41	k	39.—
		W	S	E	8	4	EF 42, EF 42, EF 42, EB 41	k	98.—
Nora	W 654	W	P	E	2	1	ECF 12	k	38.—
		W	P	E	2	1	UCF 12	k	38.—
Nordmende	V 5	W	S	Z	9	5	4 x EF 42, EB 41	g	225.—
		W	P	E	2	1	ECF 12	k	35.—
		A	P	E	2	1	UCF 12	k	35.—
Philips	7455	W	A	E	2	1	ECH 43	k	35.—
		W	P	E	2	2	EF 42, EF 41	k	45.—
Saba	A	W	A	E	2	1	ECH 43	k	27.—
		W	P	E	2	2	EF 42, EF 41	k	52.—
		A	P	E	2	2	UF 42, UF 41	k	52.—
Schaub	UZ 51	W	S	E	8	4	ECH 42, EF 42, EF 42, EQ 80	k	98.—
		A	S	Z	4	2	UCH 71, UCH 71 (+ Trocken-gleichrichter)	g	115.—
Siemens	UE 52	W	P	E	2	1	ECF 12	k	35.—
		A	P	E	2	1	UCF 12	k	35.—
		W	S	E	8	4	ECH 42, EF 43, EF 42, EB 41	k	77.—
		W	P	E	2	2	EF 42, EF 41	k	69.—
Telefunken	U 2 W	W	P	E	2	2	UF 42, UF 41	k	69.—
		A	P	E	2	2	UF 14, UF 14, UAA 11, UY 2	k	138.—
		W	S	E	6	4	UF 14, UF 14, UAA 11, UY 2	k	129.—
		A	S	E	6	4	UF 14, UF 14, UAA 11, UY 2	k	129.—
Wega	1 c	W	P	E	2	1	ECF 12	g	44.50
		A	P	E	2	1	UCF 12	g	44.50
		W	S	E	8	4	ECH 11, EF 14, EF 14, EAA 11	k	225.—
		W	S	Z	8	4	ECH 11, EF 14, EF 14, EAA 11 (+ Trockengleichrichter)	g	298.—
Wobbe	UKW	W	P	E	2	1	ECF 12	k	40.—
		W	P	E	2	1	ECF 12	k	35.—
		W	P	E	2	2	EF 41, EF 41	k	35.—
		A	P	E	2	2	EF 41, EF 41	k	35.—

Radio-Meßtechnik

Eine Aufsatzfolge für den Funkpraktiker (24. Folge)

28. Isolationswiderstandsmesser

a) Allgemeines

Eine wichtige Rolle spielt die Messung des Isolationswiderstandes beim Bau von Meßgeräten mit sehr hochohmigen Stromkreisen, wie z. B. in Röhrenvoltmetern, Meßbrücken und besonders in Isolationsmessern. Zum Teil gilt dies auch für den Bau und die Reparatur von Rundfunkempfängern. Man denke z. B. an die meist sehr hochohmige Schwundregelleitung mit Widerständen bis 5 MΩ und Kondensatoren bis 0,1 μF. Unzureichende Isolation in einem solchen Filterkondensator oder zwischen den Stützpunkten der Verdrahtung kann die selbsttätige Schwundregung fast völlig unwirksam machen und bei großer Empfangsfeldstärke erhebliche Hf-Verzerrungen verursachen. Den geringsten Zeitaufwand erfordert die Auffindung eines solchen Fehlers mit Hilfe eines Isolationsmessers.

Dasselbe gilt z. B. für einen gleichstromdurchlässigen Gitterkopplungskondensator. Ein Kondensator mit z. B. nur 50 MΩ Isolationswiderstand, der zwischen einer Vorstufe mit $U_a = 200$ V und dem Gitter der Endröhre mit $R_g = 1$ MΩ liegt, bewirkt z. B. eine positive Gittervorspannungsänderung von etwa 4 V, so daß besonders bei größeren Spannungsspitzen sehr starke Nf-Verzerrungen die Folge sein können.

Auf eine bestimmte Meßgenauigkeit kommt es bei der Ermittlung des Isolationswiderstandes nicht an. Eine Meßgenauigkeit von +10% ist nur in besonderen Fällen erforderlich. Meist genügt es, die Größenordnung des Isolationswertes zu kennen, zumal dieser von der Temperatur, Feuchtigkeit und Spannung immer mehr oder weniger stark abhängig ist. So haben z. B. Stufenschalter mit einer nicht besonders nachbehandelten Kontaktplatte aus Hartpapier (oder gewöhnliche Kondensatoren mit Papierisolation) nach einer längeren Lagerung oder Betriebspause meist einen viel schlechteren Isolationswert als im Dauerbetrieb unter Spannung.

Ausführliche Richtlinien über die Prüfung von Isolierstoffen, Papier- und Kunstfolienkondensatoren gehen aus den entsprechenden VDE-Vorschriften hervor. Die Prüfung von Papier- und Kunstfolienkondensatoren für Gleichspannungen erfolgt z. B. mit 110 V Gleichspannung eine Minute lang bei 20° C Raumtemperatur und einer relativen Luftfeuchtigkeit $\leq 80\%$. Richtwerte für kleinere Papierkondensatoren sind: Klasse 1 (für feuchte Räume), Isolationswiderstand $R_s \geq 100$ GΩ; Klasse 2 (für feuchtigkeitsgefährdete Räume), $R_s \geq 20$ GΩ; Klasse 3 (für trockene Räume) $R_s = 1$ GΩ; für Kunstfolienkondensatoren gilt: Klasse 1, $R_s \geq 100$ GΩ; Klasse 2, $R_s \geq 50$ GΩ; Klasse 3, $R_s \geq 5$ GΩ;

b) Messung aus Strom und Spannung

Verhältnismäßig kleine Isolationswiderstände kann man nach Bild 132 durch Strom- und Spannungsmessung ermitteln. Es ist

$$R_x = \frac{U}{I} - R_1 \quad (\text{M}\Omega; \text{V}; \mu\text{A})$$

Bei Verwendung eines 10-μA-Drehspulstrommessers und 110 V Meßspannung erhält man einen Meßbereich von 0...200 MΩ. Zur Prüfung von Übertragern ist dieser Bereich meist ausreichend; den Isolationswiderstand von Kondensatoren und Isolierstoffen kann man damit jedoch nicht messen. Mit einem Strommesser (Galvanometer) zu 1 μA bei Vollausschlag und 1000 V Meßspannung erhalte man einen Meßbereich von 0...20 000 MΩ = 0...20 GΩ. Diese hohe Spannung entspricht aber nicht den Prüfbedingungen für Kondensatoren; zudem ist sie nicht jedem Prüfling zuträglich, von dem sehr kostspieligen Strommesser ganz abgesehen.

c) Messung mittels Röhrenvoltmeter

Um auf verhältnismäßig einfache Weise eine hohe Meßbereichsgrenze zu erzielen, muß man den sehr kleinen Meßstrom in einer Röhre (Triode oder Pentode) verstärken. Bild 133 zeigt eine zweckmäßige Anordnung. Die Schaltung entspricht der eines einfachen Richtverstärker-Röhrenvoltmeters mit vorgeschaltetem Spannungsteiler, der in diesem Fall aus dem Gitterwiderstand R_g und dem

zu messenden Isolationswiderstand R_x gebildet ist. Mehrere Meßbereiche erhält man durch Umschalten des Gitterwiderstandes. Im Gegensatz zu einem Röhrenvoltmeter ist hier die Grundgittervorspannung U_g durch entsprechenden Abgleich der Widerstände R_1 und R_2 so eingestellt, daß der Anodenruhestrom gleich dem Nennstrom (100 μA) des Strommessers ist. Bei $U_2 = 0$ zeigt der Strommesser also Vollausschlag. Dadurch erreicht man zwei günstige Meßereigenschaften: Man kann, da die Meßspannung U_1 ja immer viel grö-

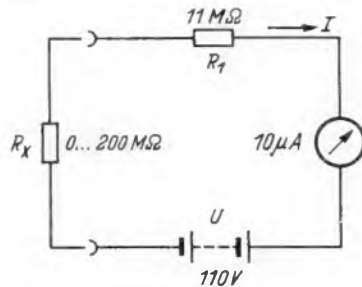


Bild 132. Isolationsmessung durch Strom- und Spannungsmessung

ßer ist als die vom Röhrenvoltmeter anzuzeigende Spannung U_2 , eine negative Meßspannung U_1 wählen, und damit, falls die R_x -Meßklemmen kurzgeschlossen werden, eine Überlastung des Strommessers mit Sicherheit vermeiden. Zudem erhält man im Strommesser eine R_x -Skala, bei der die kleinen Werte links, die großen rechts liegen, wie es bei anderen Instrumenten üblich ist.

Es interessiert nun die obere Grenze des R_x -Meßbereiches. Diese liegt um so höher, je größer die Meßspannung U_1 , je kleiner der Meßbereich U_2 und je größer der Gitterwiderstand R_g ist. Von diesen Größen ist U_1 (im Hinblick auf die VDE-Vorschriften über Kondensatorprüfungen) auf 110 V festgelegt. Eine Erhöhung auf etwa 220 V würde jedoch keinen wesentlichen Gewinn bringen. Von größter Bedeutung für die Steigerung der oberen R_x -Meßbereichsgrenze ist ein möglichst kleiner Meßbereich U_2 . Dieser ist durch die Eigenschaften des Röhrenvoltmeters bestimmt. Mit einer Röhre mittlerer Steilheit und bei einfacher Stabilisierung der Speisenspannungen läßt sich ein Meßbereich von 0...0,5 V noch gut herstellen. Der Größe von R_g ist eine obere Grenze gesetzt durch den Isolationswiderstand R_{sg}

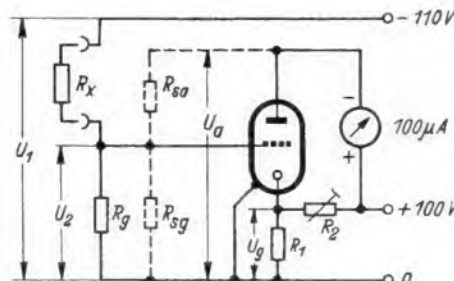


Bild 133. Isolationsmessung mittels Hilfe eines Röhrenvoltmeters

zwischen dem Gitter und der Nulleitung sowie durch den Isolationswiderstand R_{sa} zwischen Gitter und Anode. Hiervon ist R_{sg} zum Teil von den Eigenschaften der Röhre, zum Teil vom konstruktiven Aufbau des Gerätes und den hierbei verwendeten Isolierstoffen (für Meßklemme, Meßbereichschalter usw.) abhängig. Dagegen ist R_{sa} ausschließlich durch den Aufbau der Röhre bestimmt. Die Schaltung kann mit $R_g = 100$ MΩ bemessen werden, ohne daß Schwierigkeiten auftreten.

Damit dieser hohe Gitterwiderstand durch den parallel dazu liegenden Isolationswiderstand R_{sg} nicht um mehr als p% gefälscht

wird, ist zwischen Gitter und Nulleitung ein Isolationswert

$$R_{sg} = R_x \left(\frac{100}{p} - 1 \right)$$

erforderlich. Demgemäß darf der Isolationswert mit $R_x = 100$ MΩ und $p = 2\%$ einen Betrag von

$$R_{sg} = 100 \left(\frac{100}{2} - 1 \right) = 4900 \text{ M}\Omega$$

nicht unterschreiten.

Es wird noch gezeigt, wie dieser Isolationswert unschwer erreicht werden kann. Ein wesentlich größerer Isolationswiderstand wird zwischen Anode und Gitter gefordert. R_{sa} bildet mit R_g einen Spannungsteiler. Ist nun R_{sa} nicht hinreichend groß, so bewirkt dieser Isolationswiderstand eine Veränderung der über R_g am Gitter wirksamen Vorspannung U_g nach positiver Richtung. Die Unendlich-Einstellung am Strommesser wäre damit von der Größe des Gitterwiderstandes abhängig, d. h. man müßte nach der Umschaltung auf einen kleineren Gitterwiderstand durch Ändern von R_2 eine andere Grundgittervorspannung U_g einstellen. Dies ist jedoch nicht nur unbequem, sondern auch unmöglich, weil ein Isolationswert nie konstant bleibt.

R_{sa} muß also so groß sein, daß er die Unendlich-Einstellung nur geringfügig beeinflussen kann. Tragbar ist z. B. eine Änderung von U_g um 2% von U_{2max} . Damit ändert sich dann auch der Strommesserausschlag nur um etwa 2% v. E., wenn man vom größten Gitterwiderstand auf einen viel kleineren umschaltet. Mit den Werten $U_2 = 0...0,5$ V, $R_g = 100$ MΩ, $U_a = 100$ V und $\Delta U_g = 2$ (0,5/100) = 0,01 V, muß also der erforderliche Isolationswiderstand

$$R_{sa} = \frac{R_g (U_a - \Delta U_g)}{\Delta U_g} = \frac{100 (100 - 0,01)}{0,01} \approx 1000000 \text{ M}\Omega \text{ betragen.}$$

Es ist einleuchtend, daß dieser hohe Isolationswert mit einer Röhre, bei der die Anschlüsse des Steuergitters und der Anode am Röhrenfuß herausgeführt sind, unmöglich erreicht werden kann. Auch ein Röhrentyp mit Preßgläseröhrenfuß verursacht Schwierigkeiten, vor allem wegen der Röhrenfassung. Röhren, wie z. B. EF 12, EDD 11 usw., sind für diesen Verwendungszweck also völlig ungeeignet. Man muß für betriebssichere Verhältnisse einen Röhrentyp verwenden, bei dem die Steuergitterausführung auf dem Glaskolben sitzt, wie dies z. B. bei den Röhren AC 2, ABC 1, AF 7, EF 6 und VC 1 der Fall ist. Diese Röhren sind auch deshalb vorteilhaft, weil der Glaskolben mit einem metallischen Spritzbelag versehen ist, der zwischen Gitteranschluß und Röhrenfuß als galvanischer Spannungsschirm wirkt, wenn man ihn mit der Nulleitung verbindet.

Mit Rücksicht auf den Isolationswiderstand R_{sg} ist es vorteilhaft, etwa ein bis zwei Drittel des Spritzbelages zu entfernen und den Glaskolben mit Spiritus zu reinigen. Alle diese Maßnahmen haben jedoch zur Voraussetzung, daß die Röhre selbst in Ordnung ist. Das Vakuum und der Isolationswiderstand innerhalb des Elektrodenaufbaues können sehr einfach geprüft werden, indem man den Anodenstrom für Meßwerkvollausschlag einstellt und den Gitterwiderstand kurzschließt. Es darf sich hierbei (mit $R_g = 100$ MΩ) nur eine Ausschlagänderung von höchstens 5% des Vollausschlages ergeben.

Um den Strommesser in Widerstandswerten (MΩ) eichen zu können, sind nicht unbedingt Normalwiderstände erforderlich. Die Eichung kann auch durch die Spannungseichung des Röhrenvoltmeters und Umrechnung erfolgen. Es ist

$$R_x = \frac{R_g (U_1 - U_2)}{U_2}$$

Umgekehrt ergibt sich mit einem bestimmten Widerstand R_x am Gitter eine Spannung

$$U_2 = U_1 \frac{R_g}{R_g + R_x} \quad (\text{V}; \text{M}\Omega)$$

Wir erhalten so mit $U_1 = 110$ V, $R_g = 100$ MΩ und $R_x = 300000$ MΩ eine Spannung $U_2 = 0,0367$ V. Mit $R_x = 30000$ MΩ wird $U_2 = 0,365$ V. Diese Spannungen werden in einem Meßbereich $U_2 = 0...0,5$ V einwandfrei angezeigt. Zur Erzielung eines R-Meßbereiches, der genau um eine Dekade tiefer liegt, ist dann ein Gitterwiderstand von 10 MΩ einzusetzen. Rechnungsmäßig ist

$$R_g = \frac{U_2 R_x}{U_1 - U_2} \quad (\text{M}\Omega; \text{V})$$

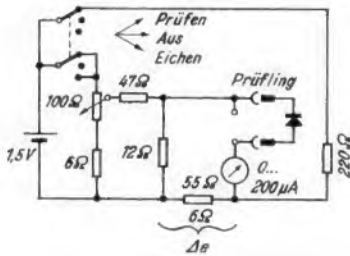
(Forts. folgt)

Ing. J. Cassani

FUNKSCHAU - *Auslandsberichte*

Prüfgerät für Kristall-Mischdioden

Ein interessantes, überraschend einfaches Prüfgerät für Misch-Kristalldioden beruht auf einer neuen Theorie, nach der man die kleinsten Umwandlungsverluste, die bei einem Kristall eingehalten werden können, aus seiner statischen Strom-Spannungs-Kennlinie vorhersagen kann. Diese Theorie wird vom Autor kurz diskutiert und auf ihre experimentelle Bestätigung hingewiesen. Das Instrument (s. Bild) zeigt einen Strom an, der der Differenz der Leitwerte bei schwachen und starken Signalen entspricht. Ein Gleichspannungszuwachs wird zur annähernden Messung des Leitwertes bei kleinen Signalen benutzt, während eine vorherige Eichung die Anzeige des Leitwertes für große Signale unter gleichzeitigem Abzug des anderen Leitwertes ermöglicht. Für den praktischen Gebrauch wird das Potentiometer geeicht, indem statt des Kristallprüflings ohmsche Widerstände zwischen 300 und 3000 Ω



Prüfgerät für Kristall-Mischdioden

nacheinander eingesetzt werden. Dabei wird in jedem Fall das Potentiometer so eingestellt, daß sich in Stellung „Prüfen“ ein Strom von 100 μ A ergibt. Der nach Umschaltung auf „Eichen“ abzulesende Strom wird auf der Potentiometerskala eingetragen, deren Zwischenwerte interpoliert werden können. Bei der Messung einer Kristalldiode wird das Potentiometer erst in Stellung „Eichen“ so abgeglichen, daß sein Skalenwert und der am Mikroamperemeter abzulesende Strom übereinstimmen. Nach Umschaltung auf „Prüfen“ ist der dann angezeigte Strom ein Maß für den kleinsten erreichbaren Umwandlungs- bzw. Mischverlust (conversion loss). Die Genauigkeit dieses Verfahrens wurde bisher nur experimentell untersucht; sie reicht aber für die Praxis und verglichen mit komplizierteren Meßverfahren völlig aus. Das Prüfgerät wird von dem Airborne Instruments Laboratory, Mineola/New York, für absolute Messungen bis 10 000 MHz (darüber relative Messungen) bei einer Genauigkeit von $\pm 0,5$ db hergestellt und gestattet auch die Messung der Rauschtemperatur von Kristalldioden.

(Electronics, Dez. 1950, 94 und 130) hgm

Glimmlampengergel

Während elektronische Orgeln mindestens 3000 Dollar kosten, kann die von R. M. Straßner beschriebene fünftaktige Anordnung durch Verwendung billiger Neonlämpchen und geschickter Schaltungstechnik für 800 Dollar hergestellt werden. Zwölf unabhängig voneinander abgestimmte RC-Steuer-Oszillatoren, die je ein System der Röhre 6 SC 7 benutzen, erzeugen zwölf kontinuierliche Frequenzen (1108,7 bis 2093 Hz) für die höchste der fünf Oktaven. Diese Frequenzen werden jedoch nicht hörbar gemacht, sondern synchronisieren lediglich fünfgliedrige Ketten von Glimmlampen-Generatoren (insgesamt 61), die oberwellenreiche Sägezahn-Schwingungen (mit Grundfrequenzen auf Subharmonischen des zugehörigen Oszillators) erzeugen. Diese Kippgeneratoren werden durch die 61 Tasten der Klaviatur eingeschaltet

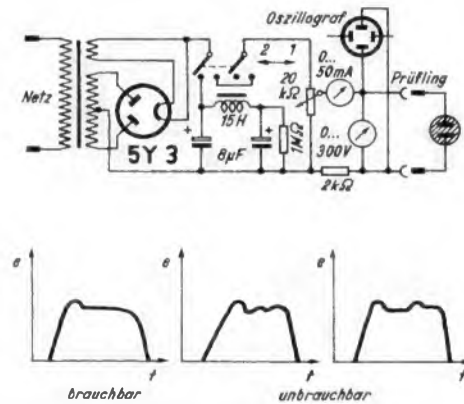
und geben ihre Schwingungen über einstufige Vorverstärker (zwei Kanäle oberhalb und unterhalb von 261 Hz mit zusammen einer Röhre 6 SC 7) an Tonfilter mit nachfolgender zweistufiger NF-Verstärkung und einem Gegentakt-Endverstärker ab. Die Tonfilter sind aus Anpassungsgründen aus T-Gliedern aufgebaut, deren elektrische Werte durch acht Schalter veränderlich sind und dadurch 196 Klangfarben ermöglichen. Ein besonderer Tremolo-Oszillator gestattet es, die Steuer-Oszillatoren frequenzzumodulieren.

Zur Erzielung stabiler Arbeitsweise der Glimmlampengeneratoren wird deren Betriebsspannung mit Hilfe eines einfachen Stabilisators (VR 105) auf 2% konstant gehalten und ihr Entladungsvorgang durch einige mit dem Steueroszillator verbundene Drahtwindungen um den Glaskolben synchronisiert. Außerdem erwies sich die zusätzliche Beleuchtung der Neonlämpchen für die tiefsten Töne durch normale Skalenlämpchen als erforderlich bzw. vorteilhaft. Die Schalt-Clicks der Tastatur ließen sich durch Serienschaltungen von 15-M Ω -Widerständen, die erst in der Endstellung der Tasten kurzgeschlossen werden, beseitigen, während die in Anbetracht der Hochohmigkeit der Kreise besonders kritische Kontaktfrage nach längeren Versuchen durch Kontakte aus Nichrome-V-Draht zufriedenstellend gelöst worden ist.

(Electronics, Jan. 1951, 70) hgm

Stabilisator-Prüfgerät

Ein Stabilisator-Prüfgerät ist empfehlenswert, wenn es darauf ankommt, zur Erfüllung hoher Stabilitätsforderungen geeignete Stabilisatorröhren auszusuchen. Nicht alle Stabilisatoren haben nämlich



Schaltung des Stabilisator-Prüfgerätes und drei typische Oszillogramme

gleichmäßige Regelkennlinien. Zur Untersuchung des gesamten Regelbereiches dient die hier wiedergegebene Anordnung. In Schalterstellung 2 kann der Prüfling zunächst warmlaufen, wobei seine Zündspannung gemessen wird, während er in Schalterstellung 1 mit einer pulsierenden Gleichspannung beaufschlagt wird, um die gesamte Strom-Spannungs-Charakteristik oszillografisch untersuchen zu können (siehe Bild).

(Electronics, Jan. 1951, 174) hgm

Neues Elektronenmikroskop

Ein neues Elektronenmikroskop konnte durch Verwendung eines Permanentmagneten einfacher und zuverlässiger konstruiert werden. Es arbeitet mit einem Elektronenstrahl, der die nötige Energie durch ein stabilisiertes 50-kV-Feld erhält. Für die magnetischen Linsen werden Alnico-5-Magnete benutzt, so daß die sonst erforderliche Stromversorgung der Elektromagnete samt ihren Nachteilen vermie-

den wird. Um trotzdem die Vergrößerung des Instrumentes regeln zu können, lassen sich die Polschuhe der Magnete derart ändern, daß drei feste direkte Vergrößerungen von 1500 \times , 3000 \times und 6000 \times eingestellt werden können, während fotografische Nachvergrößerungen bis zu 40 000 \times möglich sind.

Das Gerät besteht aus dem eigentlichen Mikroskop mit eingebauter Diffusionspumpe in Form eines handlichen Tischgerätes und der über ein Röntgenkabel angeschlossenen, ebenfalls transportablen Stromversorgungseinheit, die sich in Steuergerät, Hochspannungserzeuger und Gleichrichter unterteilt.

(Electronics, Jan. 1951, 86) hgm

Mikrowellen-Spektroskop

Ein neues Mikrowellen-Spektroskop der Westinghouse-Gesellschaft soll nach dem Radar-Prinzip arbeiten, indem es Mikrowellen durch Gasmoleküle sendet und auf die Eigenschwingungen der Atome abgestimmt wird. Dadurch lassen sich die genaue Position der Atome und damit ihre gegenseitigen Abstände ermitteln.

(Popular Mechanics, Januar 1951, 127) hgm

Eigenschaften von Antennentürmen und -masten

William Schwartz befaßt sich mit den Gesichtspunkten, die man bei der Auswahl von Antennentürmen und -masten berücksichtigen muß. Die wichtigsten Einflußgrößen sind der Winddruck und die sich ihm darbietende Angriffsfläche des Antennenträgers, die durch Eisansatz noch vergrößert wird. Hiervon ausgehend werden die verschiedenen Mastarten und -formen und ihre Konstruktionselemente (Versteifungen, Nieten, Schrauben, Abspannungen, Fußisolatoren, Werkstoffe) besprochen und Montageverfahren behandelt.

(Electronics, Dez. 1950, 78) hgm

Schwingungsaufzeichner

Der „Oscillo-Tracer“ ist eine optische Vorrichtung, die vor dem Oszillografen aufgestellt wird und eine direkte Übertragung des Schirmbildes auf grafisches Papier ermöglicht. Das Gerät eignet sich ferner zur Anfertigung genauester oszillografischer Vergrößerungen. Unmittelbar am Oszillografen verwendet, haben die Projektionen dieselbe Größe wie das Original-Schirmbild.

Quelle: „Radio Amateur“, Oktober 1950. Ma.

Neues Isolierband

Nachdem Polyvinylchlorid, ein thermoplastischer Kunststoff, schon längere Zeit als Isoliermittel bei der Kabelfertigung Verwendung findet, ist es nunmehr einer Baseler Firma gelungen, diesen Stoff auch zur Herstellung von Isolierband zu benutzen. Dieses Polyvinyl-Isolierband zeichnet sich durch folgende Eigenschaften aus: Hohe dielektrische Festigkeit (8000 Volt bei 0,18 mm Bandstärke), großer Isolationswiderstand von 50 000 M Ω , Wasserundurchlässigkeit, Widerstandsfähigkeit gegen Benzin, Öle und verdünnte Säuren. Die Klebkraft des Bandes bleibt selbst bei ungünstigen Verhältnissen erhalten. Es ist nicht entflammbar und selbst bei tiefen Temperaturen sehr dehnbar.

Quelle: „Baseler Zeitung“, Dezember 1950. Ma.

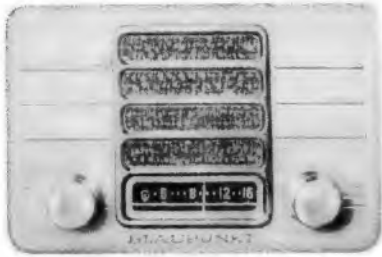
Leichtmetallötung

Für das Löten von Aluminium und anderen Leichtmetallen sowie deren Legierungen werden neuerdings in England LötKolben angeboten, bei denen man dem Werkstück gleichzeitig Ultraschallimpulse zuführt. Damit ist es möglich, die den Lötprozess bei diesen Metallen störende Oxidhaut zu zerstören und auf diese Weise eine einwandfreie Lötung herbeizuführen.

Quelle: „Time“, November 1950. Ma.

Blaupunkt-Autosuperhets

Die jetzt auf den Markt kommenden Blaupunkt-Autosuperhets 1951 passen sich weitgehend allen Wagenformen an. Der besonders für Ford-Wagen entwickelte Autosuper A 51 F verwendet ein neuartiges induktives Abstimmsystem, das in Abschirmtöpfen untergebracht ist, und Bandfilter kleiner Abmessungen unter Verwendung von Ferrit-Eisenkernen. Der als 4-Röhren-6-Kreissuper erscheinende Autoempfänger A 51 FB besitzt nur MW-Bereich und kann in alle Wagenarten eingebaut werden. Auch dieser Super bedient sich der vorteilhaften induktiven Abstimmung. Er verwendet Rimlockröhren mit der EL 41-Endpentode. Der Leistungsverbrauch beträgt etwa 25 Watt; die Abmessungen sind 135 x 185 x 305 mm. Spezialblenden gestatten auch den Einbau in den Opel-Wagen „Olympia“ sowie in den Borgward-Hansa 1500. Auch ein anderer Blaupunkt-Autosuper A 51 EM arbeitet mit vier Röhren und sechs Kreisen und ist für den Einbau in den Volkswagen geeignet. Er kommt auch mit anderer Frontplatte als Standardausführung und für den Einbau in den Goliath GP 700 in den Handel. Der Stromversorgungsteil wird unterhalb der Motorhaube eingebaut. Die Schwundautomatik erstreckt sich auf drei Stufen.



Blaupunkt-Autosuper A 51 EM in Standardausführung

Die Standardausführung mit passenden Blenden für Opel-Olympia, Opel-Kapitän und Borgward-Hansa 1500 geliefert. Der Stromversorgungsteil befindet sich mit dem Empfangsgerät in einem Gehäuse. Der Lautsprecher läßt sich im Wagen an beliebiger Stelle unterbringen. Das Gerät besitzt die Abmessungen 135 x 205 x 305 mm; der zugehörige Lautsprecherteil ist 220 x 185 x 128 mm groß. Der höheren Preisklasse entsprechend sind dreistufiger Klangfarbenschalter sowie Tonabnehmer- und Mikrofonanschlüsse vorgesehen.

Neue Telefunken-Autosuperhets

Im neuen Autoempfänger-Bauprogramm ist Telefunken mit zwei Neuerscheinungen vertreten, die in verschiedenen Ausführungen geliefert werden. Der für den Volkswagen bestimmte 6-Kreis-4-Röhren(+Trockengleichrichter)-Super „IA 51 V“ verwendet ein getrenntes Stromversorgungsgerät, während Empfänger und Lautsprecher eine Einheit bilden. Der mit Rimlockröhren (ECH 42, EAF 42, EAF 42, EL 41) bestückte Autoempfänger besitzt außer dem MW-Band einen KW-Bereich (49-m-Band) mit Bandspreizung und erreicht eine Empfindlichkeit von 5 uV. Es wird Variometerabstimmung benutzt. Der Schwundausgleich erstreckt sich auf drei Stufen. Im Nf-Teil sind niederohmige Gegenkopplung und Klangfarbenschalter vorgesehen. Die Abmessungen des Stahlblechgehäuses betragen 175 x 181 x 200 mm. In der Ausführung „ID 51 V“ erscheint das gleiche Gerät mit vier Drucktasten, von denen eine die Umschaltung von Drucktastenbetrieb auf Skalenabstimmung und umgekehrt bewirkt, während die drei anderen Tasten die Wahl fest eingestellter Sender gestatten.

Der als Spitzenempfänger ausgebildete 6-Kreis-5-Röhren(+Trockengleichrichter)-Super „I I A 51“ erreicht eine Empfindlichkeit von etwa 1...3 uV. Stromversorgungsteil und Lautsprecher sind vom eigentlichen Empfänger getrennt. Da dieser Super über Hf-Vorstufe und fünf Wellenbereiche verfügt, von denen zwei KW-Bereiche (25...31,9 m und 40,5...51,7 m) bandgespreizt sind, ermöglicht er zu allen Tages- und Nachtzeiten auch unter ungünstigen Bedingungen einwandfreien Empfang. Der Klangfarbenschalter gestattet in der dritten Stellung eine Einengung des Hf-

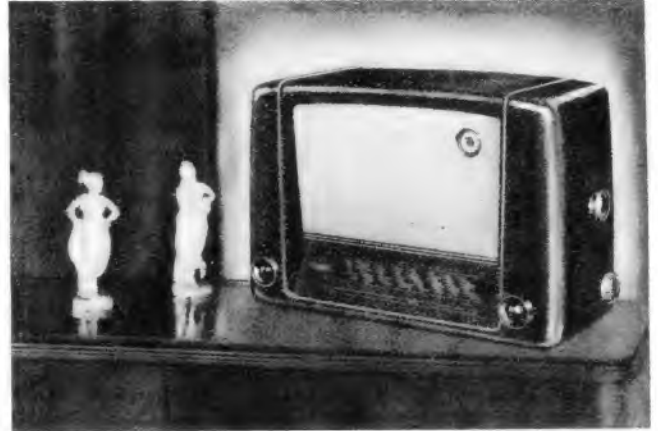


Links: Telefunken-Autosuper II A 51 in Opelausführung

Rechts: Telefunken-Autosuper ID 51 in Volkswagenausführung mit Drucktasten

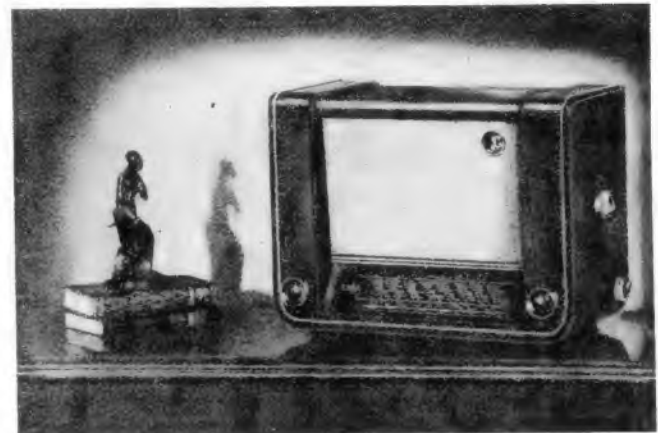
SABA-Villingen WP

Einer der erfolgreichsten Vertreter der Mittelklasse: 6 Kreise, 5 Röhren, mag. Auge, elegantes Preßstoffgehäuse. Mit und ohne UKW.



SABA-Villingen WH

Ein außerordentlich leistungsstarker 6-Kreis-Super in gediegenem Edelh Holzgehäuse. Fünf Röhren, mag. Auge, Schwungradantrieb. Mit und ohne UKW.



SABA-Meersburg W

Ein 7-Kreis-6-Röhren-Super von hervorragender Musikalität. MHG-Schaltung, 2 gespreizte KW-Bereiche, hochglanzpoliertes Edelh Holzgehäuse. Mit und ohne UKW.



Bandes. Der Abstimmknopf ist mit einem Druck-Zug-Schalter kombiniert und ermöglicht es, die Empfindlichkeit im Verhältnis 1:10 zu verringern. Die Gegentaktstufe (2x ECL 113) gibt eine Ausgangsleistung von etwa 4 Watt ab. In der mit Drucktasten erscheinenden Ausführung „I D 51“ stehen außer der Umschalttaste vier Stationstasten für die Senderwahl in den beiden MW-Bereichen zur Verfügung. Die neuen Telefunken-Superhets können in Spezialausführungen für jeden Wagentyp geliefert werden. Zur Zeit kommt der Spitzensuper für Mercedes 170 S, Opel-Olympia und Opel-Kapitan auf den Markt. Die dreiteilige Ausführung des Superhets „I A 51“ eignet sich auch für VW-Omnibusse, LKW's usw.

Sonderdrucke für den Radiohandel

Jeder Händler ist bestrebt, alle bei der Reparatur und beim Verkauf vorkommenden Geschäftsvorgänge übersichtlich zu erfassen, um eine mühelose Überprüfung zu ermöglichen, andererseits aber auch einen Überblick über die Rentabilität des Betriebes zu erhalten. Um die büromäßigen Arbeiten auf ein Minimum zu beschränken, hat der seit 20 Jahren bekannte Radio-Verlag Egon Frenzel GmbH., (21a) Gelsenkirchen, alle erforderlichen Sonderdrucke und Geschäftsbücher geschaffen. So werden für den Geräteeingang und -ausgang sowie für die Nachbearbeitung der Kunden Wareneingangs- und Gerätebücher sowie Kärtchen geliefert, die an die Rückwand der Geräte gehängt werden und alle für den Verkauf erforderlichen Angaben enthalten.

Für die Werkstatt stehen Reparaturbücher sowie Reparatur-Rechnungsblocks zur Verfügung, bei denen Rechnung, Arbeitszettel, Karteikarte, Kundenausweis und Geräteanhänger in einem Zuge durchgeschrieben werden. Für einfache Reparaturen und für das Laden von Akkumulatoren sind zweiteilige Anhänger bestimmt. Auftragsblocks und Arbeitszettelblocks für Antennenbau und sonstige Außenarbeiten erleichtern die Kontrolle und Berechnung der geleisteten Arbeiten und ersparen Rückfragen der Kundschaft, da die Arbeitszettel von den Kunden nach Fertigstellung der Arbeit zu unterschreiben sind.

Für das Teilzahlungsgeschäft erweisen sich Teilzahlungsblocks in verschiedenen Ausführungen als nützlich. Da Aufmachung und Einteilung praktischen Anforderungen entgegenkommen und die rückseitig aufgedruckten Teilzahlungsbedingungen lückenlos sind, entsprechen die Vordrucke allen juristischen Anforderungen. Eine gut durchdachte Teilzahlungskartei, die alle erforderlichen Vermerke bis zur Lohnpfändung enthält, erleichtert die Überwachung der Ratenzahlungen. Kunden- und Kundendienst-Karteien runden das Fertigungsprogramm ab.

Die Rubrik „Vorschläge für die Werkstattpraxis“ wird im nächsten Heft mit vergrößertem Umfang erscheinen.

Fast täglich erhalten wir briefliche und persönliche Anfragen nach einer billigen, nicht zu umfangreichen, leicht verständlichen Einführung in die Radiotechnik. Wegen eines solchen Buches schreiben uns Schüler und Lehrlinge, aber auch Radio-mechaniker und Techniker, die ihre grundlegenden Kenntnisse festigen wollen.

Von jetzt ab brauchen wir solche Anfragen nicht mehr negativ zu beantworten. Nun können wir auf das ausgezeichnete einführende Buch unseres Mitarbeiters Ferdinand Jacobs hinweisen, das ausdrücklich geschrieben wurde, um dem großen Bedürfnis nach einem billigen radiotechnischen Lehrbuch zu entsprechen. Dieses neue Buch heißt:

Lehrgang Radiotechnik

Von **Ferdinand Jacobs**

128 Seiten mit 132 Bildern und 3 Tabellen, im großen Taschenformat. **Preis DM 2.40** zuzüglich 20 Pfg. Versandkosten.

Der Lehrgang Radiotechnik erschien als **Band 22/23** der „Radio-Praktiker-Bücherei“, jener mit großem Beifall aufgenommenen, bereits in mehr als 100.000 Bänden verbreiteten radiotechnischen Bibliothek. Der neue Doppelband, der **Teil I** des Lehrgangs darstellt (ein zweiter Teil erscheint Ende des Jahres), ist wie alle Bände dieser Reihe nicht nur ungewöhnlich preiswert, sondern technisch exakt, gut ausgestattet, mit schönen klaren Zeichnungen versehen und in der Darstellung so gehalten, daß ihn jeder Interessierte verstehen kann. Ein Buch, auf das die Radiofreunde lange gewartet haben.

Zu beziehen durch den Buch- und Fachhandel oder unmittelbar vom **FRANZIS-VERLAG, München 2, Luisenstraße 17**

The Friend für freie Stunden --

6-KREIS-
HOCHLEISTUNGS-
KOFFER-SUPER
FÜR BATTERIE- UND
NETZEMPFANG

SCHAUB-AMIGO

Die überlegene
Langspielnadel:

DURACROM

in der praktischen Schiebe-
packung, spielt garantiert
20 Plattenseiten. Besonders
geformte, mikroskopisch ge-
prüfte Spitze. Sehr platten-
schonend.

DREI-S-WERK
NADELFABRIK
SCHWABACH
BEI NÜRNBERG

Fürsten
DURACROM
Nadeln



Radiogroßhandlung

HANS SEGER

Regensburg, Tel. 2080
Weiden/Opf., Tel. 2308

liefert auch heute

Rundfunkgeräte, Musikschränke,
Autosuper, Plattenspieler

Braun	Nora
Dual	Opta
Ebner	Philips
Graetz	Saba
Ilse	Schaub
Kuba	Telefunken
Lumophon	Tekade

Röhren von Philips, Valvo, Siemens,
Telefunken und Tekade

UKW-Bauteile von Hirschmann und
Kathrein

Lieferung per Nachnahme

Lieferung nur an den Fachhandel

Neue Skalen

Sofort lieferbar:
Telefunken

D 750 WK	D 760 WK
D 770 WKK	T 944 W
T 965	T 975
Condor	T 898 WK
D 860 WK	2 B 54
1 S 65	
776	876
976	3976
7000/01	8000/01
S 22 GW	664 WK
766 GW	875 WK

Philips

42 K	D 60
D 61	D 62
D 63	540 A
655 Stand.	768 A u. U.
845 A-X	D 51/52/53

Lieferzeit 20 Tage:

Telefunken

O 54 WK	T 166
Arlanta	Topas
Opal	Smaragd
Nauen	Juwel

Philips

478 T	480 Stand.
Milano	925 Eroica
680	909/910
925 X	Sid.

Minerva

405/06	496
--------	-----

Lorenz/Teleag

200 W	Tefadyn
338 W	200
	340 W

Außerdem Herstellg.
von **Fluflu-Ska-**
len anderer Marken-
geräte b. Einsetzung
der alten Skalen

E. BERGMANN
BERLIN-SCHÖNEBERG
Berchtesgadener Straße 14



SÜDDEUTSCHE APPARATE-FABRIK G.M.B.H. NÜRNBERG 2

Tubatest L 3

Röhrenprüfgeräte der

(GRUNDIG)

Radiowerke, sofort ab
Lager Köln lieferbar.

93.- DM.

An Händler Rabatt.
M. Granderath

Köln-Z., Aachener Str. 11

Bastler und KW-Amateure

verlangen unsere 16 Seiten Gratispreisliste mit den
günstigen **Sonderangeboten** in
Einzelteilen, deutsche und amerik. Röhren
(6 Monate Garantief.)
Wehrmacht- und Spezialröhren

RADIOHAUS Gebr. BADERLE, Hamburg

Spitalerstraße 7 · Ruf 3279 13

FILZ-

Unterlagen für Radios und
Mechaniker-Filzplatten in
allen Größen u. sortierten
Farben. Grünes Filztuch f.
Ladentische, Schaukästen
usw. fertig zugeschnitten.

Alays Mansfeld, Filzwarenfabrik
NEHEIM-HOSTEN 1
Werler Str. 66 · Telef. 2602

Restposten

Preiswerte 1a Hochglanz-Nußbaum-Phono-
Schatullen 548 x 383 x 200 mm für Einf.-Laufwerk.

A. G. HERZOG & CO., BREMEN
Neustadtswall

DKW

Schnell-Laster

3/4 to
4,2 cbm

HANNOVER
RUF 82607
82719

HEILIGERSTR. 3 · HILDESHEIMERSTR. 61-62

RADIO
APPEL

Der DKW-Kombi,
ideal als Lautsprecherwagen

AUTO UNION G.M.B.H. INGOLSTADT

Schnell, zuverlässig und sparsam, wie es nur ein echter DKW
sein kann — das ist der ideale Lieferwagen für Sie! Eine Probe-
fahrt beim nächsten DKW-Händler wird Sie davon überzeugen.

Billiger Ausverkauf!

Einkreisler Schwenkspulensatz RS 12 für mittel und lang, schwenkbare Rück- und Antennenanordnung, automatischer Wellenschalter mit Doppeldrehknopf 50
Sperrkreise, mit Kreuzspule u. Kondensator, alte Wellenbereiche zum Selbständern ... 20
Kupfer-Lackdraht, 0,10, 0,12, 0,19, 0,24, 0,25, 0,27, 0,28, 0,45, 0,50, 0,65, 0,70, 25% Nachlaß v. Tagespreis
Kupfer-Lack-Seide, 0,18 (zuzügl. Tageskupferzuschl.)
Kupfer-Seide-Seide, 0,20
H-Litze, 3 x 0,07 / 6 x 0,07 / 10 x 0,07, 25% Nachlaß v. Tagespreis, Kupferdrähte, Abgabe nur auf Originalrollen

Gummikabel, NSH 3x4qmm, Rollen je ca 35 m 25.-
Widerstandsdraht, CNF 0,08, 0,09, 0,10, 0,15, 0,20 p.kg 25.- 24.- 20.- 16.- 14.-
 Abgabe nur auf Originalrollen

Wickelkörper M 85, M 42, EI 60, VE 301, VE Dyn T 44 -08 -07 -06 -08 -10 -06

Relaispulenkörper für 8 und 9mm Kern -04 Mindestabgabemenge je 100 Stück

Feinsicherungen 5x20 DKE und VE 0,5 A; 5x25 0,35 A; 8x30 0,2/0,4/0,5/0,6/0,7/1A Mindestabgabemenge 100 Stück. Ausverkaufte Werte werden von uns auf 100 Stück ergänzt % Stück 3-

Ölschlauch, sortiert von 0,5 bis 3 mm ... % m 8.-
Einbau-Ausschalter, 1 pol. -20 2 pol. -30 1 pol. rund -20

Gabel-Ausschalter, 2 pol. -20
Siratoren -15
T-Glieder, 10kΩ 1.50 L-Glieder, 10kΩ 1.50

Papierdrehkos, 310 pF -60 455 pF ... -70
Doppeldrehknöpfe, schwarz Bakelite ... -10
Umformer, 110 GI / 220 V, 860 V. A.

Meßinstrumente, Trafo-Prüfgerät b. 2500 V, Kreuzwickelmaschinen, Feldschmiede m. Ventilator, Spindelpressen 5t, Bandsäge, Stempeluhr, Adrema, Schweißzangen, Drehstähle, Schrauben, Nieten, Stahl, Isoliermaterial, Lötösen, Jakanettband, div. Rundfunkeinzelleute, alles billigst. Listen anfordern. Versand nur durch Nachnahme unfrei. Alle Preise rein netto ohne Abzug, zuzügl. Verpackungskosten. Zwischenverkauf vorbehalten.

RUDOLF SCHMIDT

Elektrische und technische Geräte
 Hannover · Göttinger Chaussee 10

Baugatz - Elkos

Stets fabrikfrisch
 4µF/385 V Rollblech DM. 0.95
 4µF/500 V " DM. 1.12
 8µF/500 V " DM. 1.45
 16µF/85 V " DM. 1.50
 32µF/500 V Alubed. DM. 3.20

HANS MÜLLER
 Rundfunkgroßhandel
 Hamburg 21, v. Axenstr. 5

Schallplatten

25 Stück, mod. Tanzmusik, sort. fabrikn., z. insgesamt DM. 28.50

Netzstecker pro 100 Stück DM. 9.90
 Vers. n. p. Nachnahme

BOHR & CO. K.-G.
 Rundfunk-Phono-Elektro-Großhandlung
 TRIER · Südalte 6

Umformer

12 V/330 V/140 mA DM 95.-
 12 V/420 V/160 mA DM 95.-
 24 V/400 V/140 mA DM 52.-
 24 V/350 V/200 mA DM 52.-

Tonfunk-Technik
 Vienenburg/Harz

Lautsprecher und Transformatoren

repariert in 3 Tagen gut und billig

RADIO ZIMMER
 K. G.
 SENDEL/Jiler

Anzeigen für die FUNKSCHAU sind ausschließlich an den FRANZIS-VERLAG, (13 b) München 2, Luisenstraße 17, einzusenden. Die Kosten der Anzeige werden nach Erhalt der Vorlage angefordert. Den Text einer Anzeige erbitten wir in Maschinenschrift oder Druckschrift. Der Preis einer Druckzeile, die etwa 25 Buchstaben bzw. Zeichen einschl. Zwischenräumen enthält, beträgt DM 2.-. Für Zifferanzeigen ist eine zusätzliche Gebühr von DM 1.- zu bezahlen.

Zifferanzeigen: Wenn nicht anders angegeben, lautet die Anschrift für Zifferbriefe: FRANZIS-VERLAG, (13 b) München 2, Luisenstraße 17.

STELLENSESUCHE UND -ANGEBOTE

Elektriker, 27 J., ledig, sucht pass. Wirkungskreis. Kenntnisse in d. Repair. von Rundfunkgeräten vorhanden. Zuschriften u. Nr. 3492 K

Radio-Mech., 29 Jahre, sucht Stellg. Zuschriften unter Nr. 3491 D

Rundfunktech.-Meist., 28 J., led., 1. Kraft, bewandert auch im Verkauf, sucht passenden Wirkungskreis. Angebote erb. u. Nr. 3488 B

Gesucht wird jüngerer, led. Funkmechaniker mit allen einschl. Arbeiten vertr., in Dauerstellung in führendes Fachgesch. am Bodensee. Zuschr. u. 3485 H

VERSCHIEDENES

Radiomechanische Werkstatt sucht Arbeit. Zuschr. unt. Nr. 3486 G

Transformatoren-Rep.! Schnell, gut und preiswert. **Radio-Bade**, Hannover, Bruchweg 50 A, für UKW-Einbau-Heiztrafo von 4 auf 6,3 und 12,6 V 1.80 DM. 110/220 4/6,3 o. 12,6 0,8 A 3,20, dito 1,5 A 3,80, Drossel 70 mA 2.80.

VERKAUF

50 St. pol. Siem.-Relais Trls 57 a T. Bu 4/737. Zuschr. u. Nr. 3487 W

Sonderangebot!

Elektr. Winkelbohrmaschinen, fabrikneu (bis 4 mm) 220 Volt Gleich- und Wechselstrom mit 5 Spiralbohrern (1-2-2,5-3 u. 4) zum Preise von DM. 45.-
 liefert per Nachnahme
HANS SCHINNER
 Vertrieb
 Sulzbach-Rosenberg, Postf. 125

Verkaufe neues Plattenscheidgerät günstig mit od. ohne 10-Watt-Verstärk., evtl. Tausch gegen Motorrad oder Radio. Fr. Seyer, (20a) Hülshagen bei Stadthagen

Multavi I (H & B) Voltmeter 0...450 V Einbauinstr. 130 mm Ø, Amp.-Messor 0...1,5 A Einbau 130 mm Ø Wattmeter bis 200 W (Neuburger) neue Instr. aus Nachlaß gegen Höchstgebot zu verk. Heinrich Schneider, Rosenheim, Hubertusstr. 17

Auto-Lautsprecher-Anlage 25 Watt mit Umformer 12 Volt, Batterie, Mikrofon u. Lautsprecher, neuw., günstig zu verkauf. Preis etwa 800 DM. Radio-Scheerer, Tuttlingen, Marktplatz

Übertragungs- Anlage Perman-dyn. 20-Watt-Lautsprech., Fabr. Dr. Dietz u. Ritter und 20-Watt-Verstärk., Fabr. Siemens, eingebaut in transportablen Holzkasten, vollkomm. neu mit Röhren sofort zu verkaufen. Hans Reichert, Hamburg 12, Brahmssallee 70

Gleichrichter-Elemente und komplette Geräte liefert H. Kunz, Abtlg. Gleichrichter, Berlin-Charlottenburg 4, Giesebrechtstraße 10

Zweistrahl-Oszillograf Cossor 339 A sehr günstig abzugeben. Angebote unter Nr. 3493 K

1 Trägerfrequenzmeßkoffer - Fabr. Tekade-Nürnberg, Netzgerät X 133/43, Frequenzbereich 5...155 kHz, 1 Trockenrafo 5 kVA-Pr. 220/380 Sek. 500 V, 1 Trockenrafo 5 kVA-Pr. 380 Sek. 1000 Volt, 1 Drehstrommotor - Schiefrr. Anker 110/190 Volt 8 PS günstig zu verkaufen oder geg. Radio-Elektro-Material zu tausch. Elektro-Kropp, Düsseldorf-Holthausen, Itterstraße 31

Neuwertige Siemens-Osz.-Schleifen 1 T, 2 T, 4 T, je 120 DM, ART-Schaltplan-Sammlung, kompl. 60 DM abzug. Kronenberger, Kiel, Graf-Spee-Straße 16

Schmalf. 16 mm, Theat.-Tonanl., erstkl. in. all. Zubeh. geg. Kassa DM 1950.- z. verk. Zuschr. unt. Nr. 3494.

Restposten Original-Bandfilter - 2 - Kr.-Spulensatz nach Ing. Liemann mit Bandbreitenregelung. Sehr hohe Leistung und Trennschärfe. Solange Vorrat Karton m. 5 Stück 8 DM, einzeln 2 DM. (13b) Eggenfelden, Postfach 2

Lautsprecher-Anl.: besteh. aus einem 30-W-Verst., 1 Umf. 24/400 V, 2/12-V-Batt. 90 Amp./h, 2 Großspr. 20 W, 6-V-Plattenspiet., 2 Tauchspul-Mikrofon m. Stand, 1 Lautsprech.-Säule m. 5 St., 6-W-Lautspr., all. neuw., verk. s. preisg. geg. Barzahlung. Anfr. unt. Nr. 3496 G.

25 Kippöhren Telefk. S 035/035 d, Stück 2.50 3 Osz.-Rö. LB 7/15 Stck. 22.-, 1 Osz.-Rö. Siem. Doppelstr. HR2/100/1,5/6 FM 55.-; Magn.-Band-Umlenkroll., 20 Ø mit Kugellager Stck. 2.-, Fricke; Braunschweig, Karl-Hintzeweg 4.

KW-Empf.-Ant., 11 Rö. betriebsklar 110.- mit Schalt.; Rö. 2 X RS 391 30.- (Richtpreise). Zuschrift. unt. Nr. 3484 C

FUNKSCHAU - Jahrg 1947-49-50, IFT-Funkpraxis Jhg. 1949 + 1950 je 9.-. Arciszewski, Einsward i. O. Wangerooogstraße 9.

TAUSCHE

Suche: Umf. 12 V = / 220 V ~ 150 W f. Auto-Verst. - Biete: Siem.-4-W-Lautspr.-Syst. und Wertausgl. oder Geld. W. Kronhagel, Wolfsburg, Schillerstr. 36 a.

Hunderte von Zuschriften

gehen oft auf
Kleinanzeigen
 in der
FUNKSCHAU
 ein

Zu verkaufen:

Rohde & Schwarz Allwellen-Messer WIP, Kompensations-Röhrenvoltmeter UDC, Tast-Röhrenvoltmeter UTKT. AEG direkt zeigender Frequenzmesser bis 6) kHz. Seeliger-Präzisions-Kapazitäts-Meßbrücke. Philips-Meßsender, Philips RC-Meßbrücke Philoskop
 Anfragen **RADIO SCHMID**, Lindau/Bodensee

Jüngerer Korrespondent

für größere Bauelementefabrik in Westdeutschland gesucht. Bewerber müssen Tätigkeit auf funkt. Gebiet oder als Funkamateure nachweisen können. Junggesellen werden bevorzugt. Bewerbung mit handgeschriebenen Lebenslauf, lückenl. Zeugnisabschriften, Gehaltsansprüchen, Lichtbild u. frühestem Eintrittstermin unt. 3492 St

Größere Elektrofirma in hessischer Großstadt sucht sofort

1.) Rundfunk - Ingenieur

Alter ca. 25 - 35 Jahre mit Erfahrung in Fabrikation und Reparatur von Rundfunkgeräten für den Innendienst ihrer Vertriebs-Abteilung. Absolvierte Fachschule Bedingung.

2.) Techn. Kaufmann

Alter ca. 30 - 35 Jahre aus der Rundfunk-Branche, Industrie oder Großhandel, stiltgewandter Korrespondent mit nachweisbarer kaufm. Erfahrung und guter Schulbildung

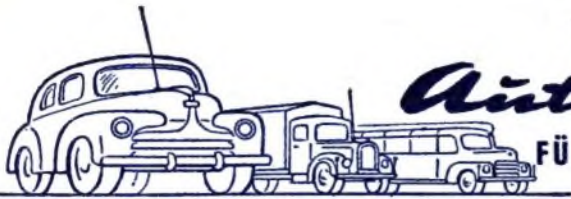
Zuschriften unter Nummer 3497 A

Röhren für DM -.75.

DM -.75: 3B7/12H6 DM 1.-
 6A6/CV118 DM 1.50; 6RV/717 A (beide Röhren als 6K7/12K7 bzw. 6SK7/12SK7 o. Änderung verwendb., da gleiche Sockelsch. u. 6V/150 mA) / 3D6/12I5 DM 2.- 6K7/12SC7 / VR 1 DM 2.50 12SX7 (moderne Ausführung u. 12SN7, gleiche Daten) / b 557/7193/3C 24 (Senderohr 75 W) DM 3.955/54 02/901 3/1626 DM. 4.- 6G6 (150 mA/6 V Endr.) / 1D8 (3 Systeme) / 1A7 / 3B24 (Hochsp. Gleichr.) 6S67/6F6 / 6AC7 DM 7.- 1A8 DM 20.- Senderöhren 5D21/3C20. Sortiment DM. 10.- 26K7 u. 10 weitere brauchb. Röhren. Nachnahmeversand. Weitere Typen preiswert lieferbar
Heininger, (13 b) Wallenholzen bei Kempten

Schweizer Ficma

SUCHT VERTRETUNG
 deutscher Firmen für Einzelteile
Bausätze - Radio-Apparate
Meßinstrumente zu übernehmen
 Angebote erbeten unter Nr 3500 F



KATHREIN Auto-Antennen

FÜR PKW • OMNIBUS • LKW



KATHREIN

ANTON KATHREIN • ROSENHEIM • O.B.B. • ÄLTESTE SPEZIALFABRIK FÜR ANTENNEN UND BLITZSCHUTZAPPARATE

SCHALL-ECHO-BERLIN

Liefert sämtl. Bedarf z. Schallaufzeichn., insbesond. Melafon-Tonrollen 15, 20, 25 u. 30 cm Ø, Tonrollen-Schnelldgeräte mit u. ohne Verstärk., Magnetonphon-Bänder: BASF, Typ LD6, L-Extra, LGH, Anorgama Typ EM, Vollmer-Magneton-Geräte MTG 8, Aufspulkerne (Bobbis) Normalaufh. 70 u. 100 mm Ø, Doppelananschepulen für Normalmasch. u. die Dreizackloch mit norm. Händlarbeit
jetzt: BERLIN - WILMERSDORF, Bundesplatz 4
Tel. 87 65 70 • Techn. Messe Hannover Halle 10, Stand 708 b

METALLGEHÄUSE

für FUNKSCHAU-Bauanleitungen
und nach eigenen
Entwürfen in starker, stabiler Ausführung
Bitte fordern Sie Preisliste!
Alleinhersteller für FUNKSCHAU-Bauanleitungen
PAUL LEISTNER, Hamburg - Altona 1, Clausstraße 4-6

KAUFE LAUFEND

Deutsche und amerikan. Röhren, Radioteile, Kupferlackdraht u. Kupfer in jeder Form, gebrauchte Radios, Restposten u. Konkursmasse, ferner BC 348, BC 221 u. a.

Echoton, München, Goethestr. 12



Potentiometer Schichtdrehwiderstände

Alle Typen ab Lager lieferbar.
Neu: Doppelpotentiometer für Reparaturbedarf f. alle Geräte passend. Bitte Prospekte anfordern.

WILHELM RUF

Elektrotechnische Spezialfabrik, Hohenbrunn 2 bei München

ZU VERKAUFEN:

1 Posten Wuton-Plattenspieler mit 3 Geschwindigkeiten 33-45 U/min. für Langspielplatten und 78 U/min für Normalchallplatten. Preis DM 49.50 netto NN einbezieht
1 Saphir nur für Langspielplatten DM 4.-
Lautsprecher-Chassis mit NT 5-30 mm Schwinggabel 4 Ω Scheinwiderstand, Navimembrane 210 Ø, belastbar bis 8 Watt ohne Treiber DM 15.50 bzw. m. 8-Watt-Treiber DM 18.50
Schneldstifte f. Schallplattenselbstbau DM 15.-/10 Stk.
G. Uhlig, München-Allach, Franz-Nissl-Straße 25

SELEN-GLEICHRICHTER

für Rund- für 250 V 20 mA zu 1.45 brutto
funkzwecke: für 250 V 30 mA zu 1.90 brutto
(Elko-Form) für 250 V 40 mA zu 2.40 brutto
für 250 V 60 mA zu 2.80 brutto
sowie andere Typen liefert:

H. KUNZ, Gleichrichterbau
Berlin-Charlottenburg 4, Giesebrechtstr. 10

Über 13000 Radiohändler
verwenden mit Erfolg
»RAVE«-Vordrucke:

Teilzahlungs-Verträge
Teilzahlungs-Karteien
Reparatur-Rechnungsblocks
Reparatur-Anhänger
Reparaturbücher
Wareneingangsbücher
Gerätebücher
Auftragsblocks
und viele andere in der Praxis erprobte Sonder-Vordrucke für den Radiohandel

Preisliste und Muster kostenlos

Radio-Verlag EGON FRENZEL

Der älteste Radio-Spezialverlag
(21 a) GELSENKIRCHEN B. POSTFACH

INGENIEUR HEINZ RICHTER

Hilfsbuch für Katodenstrahl-Oszillografie

200 Seiten mit 176 Bildern, einem Atlas der Oszillogramme mit 79 Oszillogramm-Aufnahmen und 12 Tabellen. Preis kartoniert 12.- DM., Halbleinen 13.80 DM.

Der Inhalt

- 1. Aufbau und Wirkungsweise.** Oszillografenröhren. Grundsätzliches. Daten, Schaltungstechnik. Das Netzanschlußgerät, Wechselstrom- und Oszillator-Netzgeräte. Das Zeitablenkgerät. Aufgabe und Eigenschaften der Kippspannung, Erzeugung von Kipperschwingungen, Linearisierung, Kippgeräte mit Hochvakuum- und Thyatronröhren. Oszillografenverstärker, Hilfsgeräte und Hilfseinrichtungen.
- 2. Arbeitsrichtlinien für die Oszillografenpraxis.** Vorschriften, Bestimmung der Grunddaten, Einstellung, Bedienung, Auswertung der Oszillogramme, grafisches Kopieren, fotografisches Fixieren. Deutung von Leuchtschirmbildern.
- 3. Anwendungsgebiete der Katodenstrahl-Oszillografie.** Allgemeine elektrotechnische Anwendungen: Gleich-, Wechselspannungs-, Frequenzuntersuchungen. Strom-, Leistungsbestimmungen, Phasen-, Impedanzmessungen, Kondensatoren-, Spulenverluste, Blindkomponenten ohmscher Widerstände, Leitungen, Magnetisierungskurven, Durchschlags- und Überschlagesprüfungen. Hoch- und Niederfrequenztechnik: Frequenzkurven, Röhrenkennlinien, Schwingkreise, Siebketten, Filter, Transformatoren, Verstärker, Demodulatoren, Oszillatoren und Sender, Schwundregelspannungen, Untersuchung und Eichung von Tongeneratoren und Meßsendern, Netzgeräte, Gleich- und Wechselrichter, Feldstärkechwankungen, Spannungssteller, Drehkondensatorcurven, Glimmlampen, Fotozellen, Streufelder, Geräte für FM-Modulation, Elektroakustik: Mikrofone, Tonabnehmer, Lautsprecher, Kopfhörer, Oszillografische Klanganalyse, Nachhalluntersuchungen, Oszillografische Darstellung der Sprache. Grenzgebiete: Fernseh-, Dezi- und Zentimetertechnik, Tonfilm. Bestimmung kurzer Zeiten, Oszillograf im industriellen Prüffeld, drahtlose Navigation, sonstige Anwendungen.
- 4. Moderne Katodenstrahl-Oszillografen.** Industrieerzeugnisse, Selbstbaugeräte. Weiterentwicklung: Großflächenprojektion, Nachbeschleunigung, Eidophor, Skiatron, Memory-Tube.

Ein Urteil

Von den Grundlagen nur die notwendigsten Hinweise bringend, ist das Buch ausschließlich auf die Bedürfnisse des reinen Praktikers zugeschnitten. Damit trägt dieses Buch einem vielfachen Wunsch Rechnung, denn sehr oft ist es doch so, daß wohl ein Oszillograf zur Verfügung steht, jedoch nicht wirklich ausgenutzt wird, weil eben die entsprechenden Kenntnisse und Erfahrungen fehlen.

Elektro-Technik, 1950, Nr. 47.

Zu beziehen durch den Fachbuchhandel und direkt vom **FRANZIS-VERLAG, München 2, Luisenstraße 17**

HELMUT SCHWEITZER

Röhren-Meßtechnik

Brauchbarkeits- und Fehlerbestimmung von Radioröhren

192 Seiten mit 118 Bildern und vielen Tabellen. Preis kartoniert 12.- DM., Halbleinen 13.80 DM.


Der Inhalt

- A. Einführung.** Themastellung. Theoret. Wissen d. Praktikers.
- B. Grundsätzliches über Radioröhren.** Thermische Elektronenemission, Raumladestromgebiet. Verwendungsweise von Radioröhren. Kurze historische Bilanz der industriellen Röhrenentwicklung. Äußere Formgebung.
- C. Messungen an Katode und Faden.** Der Heizfaden. Fehlererscheinungen an Faden und Katode. Untersuchungen an Katenoden mit Hilfe der Anlaufströme.
- D. Messung der Gleichströme und Gleichspannungen an den Röhrenelektroden.** Meßeinrichtungen und -werke. Messungen an Zweielektrodenröhren. Messungen an Verstärkeröhren.
- E. Messungen zur Ermittlung von Röhrendaten, -kennwerten und -kennlinien und deren Auswertung,** beschränkt auf das Gebiet der üblichen Röhreninbetriebnahme und Überprüfung. Dynamische Messungen. Die praktische Verstärkung bei Radioröhren. Die Leistungsabgabe bei Endröhren.
- F. Diskussion über Röhrenprüfungen und Röhrenmeßeinrichtungen.** Das Beurteilungsmaß der Brauchbarkeitsbestimmung. Entwurf eines Selbstbau-Röhrenprüfgerätes. Tabellen. Schrittungsverzeichnis. Sachverzeichnis.

Ein Fach-Urteil

Die „Röhrenmeßtechnik“ ist eine umfassende Darstellung des gesamten Röhrenmeßwesens mit dem Ziel, alle Möglichkeiten zur Brauchbarkeits- und Fehlerbestimmung zu erfassen. Nach Einführung und Behandlung des Grundsätzlichen werden Messungen an Katode und Faden erläutert, wobei Katenodenuntersuchungen mit Hilfe des Anlaufstromes besonders ausführlich erscheinen. Weitere Kapitel befassen sich mit der Messung von Gleichströmen und Gleichspannungen an den Röhrenelektroden und mit der Ermittlung von Röhrendaten und Kennlinien. Eine Diskussion über Röhrenprüfungen und Röhrenmeßeinrichtungen schließt sich an. In allen Abschnitten werden zahlreiche Beispiele ausgeführter Messungen mit ihren Auswertungen angegeben. Die gewählte Darstellungsform ist leicht verständlich und gibt dem Benutzer gleichzeitig einen Einblick in die Arbeitsweise der Elektronenröhren. In seinem Umfang und in seiner Gründlichkeit stellt das Ganze eine wesentliche Ergänzung zu den bekannten röhrentechnischen Standardwerken dar.

Techn. Hausmittlungen des NWDR, 1950, Nr. 12



STOCKO

METALLWARENFABRIKEN
HUGO UND KURT HENKELS
WUPPERTAL-ELBERFELD

Kristall-Mikrophone

für
Gitarre,
Zither,
Violine
u. dgl.



Fabrikationsprogramm

Kristall-Mikrophone für jeden
Anwendungszweck,
Kristall-Tonabnehmer-Kapseln
Kristall-Telefone

H. Peiker Fabrik piezoelektrischer Geräte
BAD HOMBURG v. d. H., HÖHESTRASSE 10

BRAUN RADIO

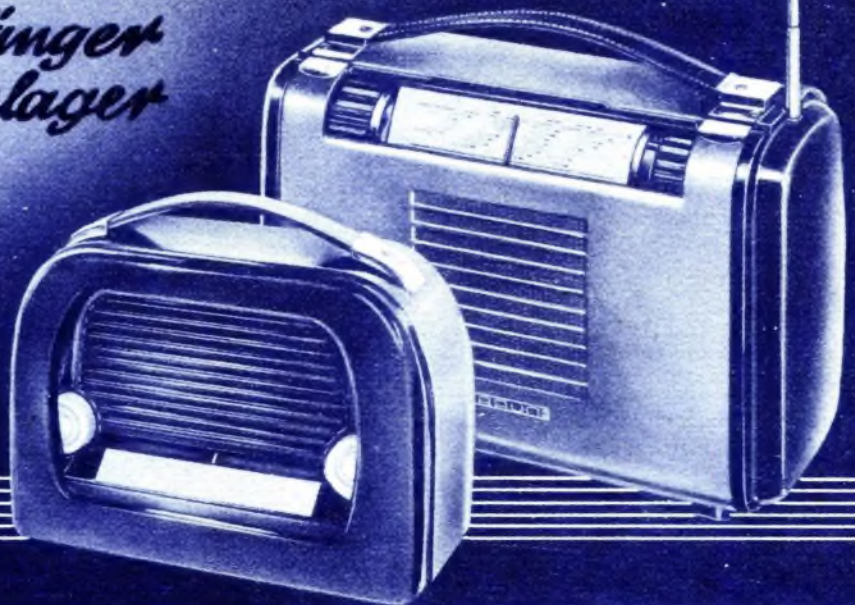
*2 Reise-Empfänger
2 Verkaufsschlager*

Piccolino 51

5 Röhren - 5 Kreise
Einwellenbereich
für Batterie- +
Netzallstrombetrieb

Piccolo 51

6 Röhren - 5 Kreise
3 Wellenbereiche
für Batterie- +
Netzallstrombetrieb



MÜNCHEN

212 a

Bez. 15
Schimmel Hans W.
Tafel 1c/4 1ks.