



# XXXIV

## MOSTRA MERCATO NAZIONALE del Radioamatore, dell'Elettronica e dell'Informatica



# AMELIA

(TERNI)

## 29 - 30 maggio 2004

ORARIO CONTINUATO

Sabato 29 maggio: dalle 9 alle 19 ~ Domenica 30 maggio dalle 9 alle 18

- Sede Comunità Incontro di Molino Silla (Strada Amelia-Orte) •
- 20.000mq di parcheggio • Bar • SnackBar • Telefoni • Servizi •

**Info:** Servizio Turistico Territoriale dell'Amerino tel. 0744 981453

**Iscrizione Espositori:** Casella Postale 59 - 05100 Terni -

— Tel/Fax 0744 422698 — Cellulare 338 5412440 —

E-mail: [venturagm@tin.it](mailto:venturagm@tin.it)

## I progetti

Come demolire due RTX e farne uno  
 Ovvero: Il portatile VHF a contraves diventa  
 un RTX base "moderno"

*Mauro Brignolo IK10VY*

Antenna tattica semidelta

*Mauro Rocchi, I5HPY*

Il Tesla Coil

*Diego Barone*

## Gli approfondimenti

Introduzione alle logiche programmabili

*Agostino Rolando*

Misuratore di campo elettromagnetico  
 con Micro Cap 7 - settima parte

*Alberto Bagnasco*

LPT inside - Prima parte

*Daniilo Larizza*

Concorso nazionale dell'inventore

*Redazione di Elettronica Flash*

Un nuovo tesserino per i radioamatori italiani

*Andrea Borgnino, IW0HK*

## Le rubriche

Ti conosco radiolina...

*di Quelli del Faiallo*

PACE mod. 2300 lusso

*cb VINAVIL, op. Oscar*

*Mercatino*

*Circuiti stampati*

## Le monografie

Alla scoperta di Circad - Seconda parte

*Michele Guerra*

Sistema operativo LINUX - introduzione

*Calogero Bonasia*

## Surplus DOC

Antiche Radio - MENDE mod. 210W

*Giorgio Terenzi*

Eccitatore ELMER T-827/URT

*Marcello Manetti*

Signal tracer HEATHKIT IT - 5283

*Ivano Bonizzoni*

5

37

60

27

13

84

89

91

21

80

92

95

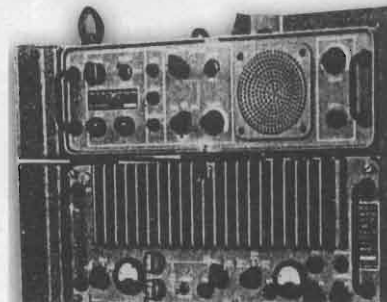
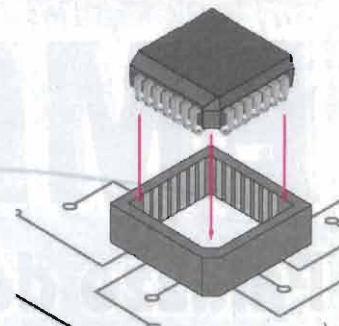
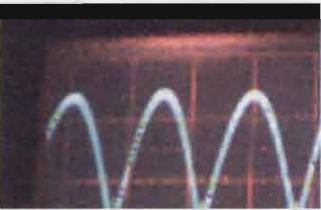
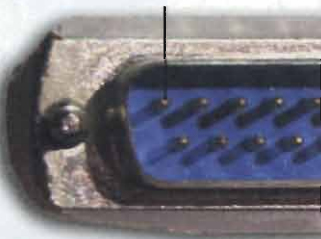
65

75

41

45

52



Con il patrocinio:  
**COMUNE DI EMPOLI**  
A.R.I. - Sezione di Vinci

# EMPOLI

Palazzo delle Esposizioni  
**17 e 18 Aprile 2004**

## Mostra Empolese della radiantistica e dell'elettronica

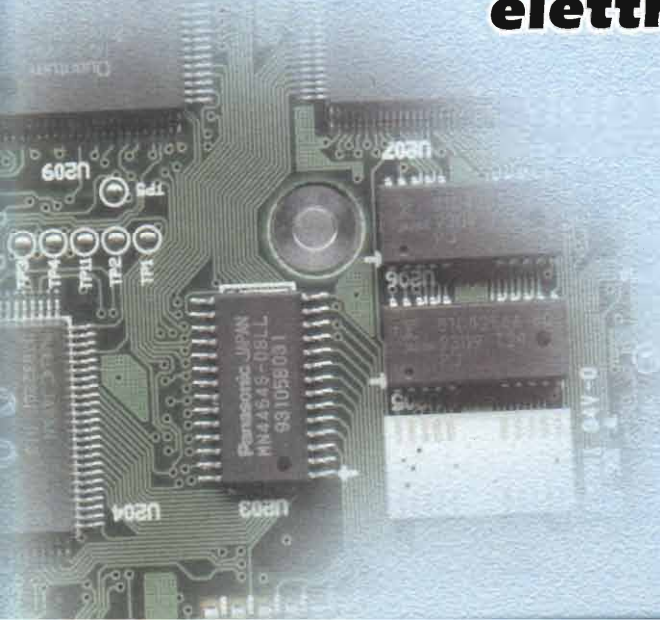
**mostramercato attrezzature  
elettroniche, radiantistiche,  
ricezione via satellite,  
informatica &  
editoria specializzata**

*per informazioni :*

**ENTE ORGANIZZATORE E SEGRETERIA:  
STUDIO FULCRO s.a.s.**

**Tel. 010.56.11.11 - Fax 010.59.08.89**

**[www.studio-fulcro.it](http://www.studio-fulcro.it) - [info@studio-fulcro.it](mailto:info@studio-fulcro.it)**



# Salviamo la casa di Marconi!

Si è conclusa a Bologna l'esposizione dedicata a Guglielmo Marconi "Marconi, il genio, il futuro" di cui vi abbiamo già dato conto nei numeri scorsi. Non si è trattato solo di una manifestazione ma di un corollario di eventi, tra cui l'esposizione gratuita "Gli anni della radio", spettacoli teatrali per ragazzi, la mostra "Marconi nella filatelia", film ispirati alla radio, un sito internet visitatissimo da tutto il mondo e altro ancora.

Gli eventi collegati alla vita e alle scoperte del grande scienziato sono stati e sono tuttora molteplici e raggiungeranno l'apice il 25 aprile, in occasione del 130° anniversario della nascita dell'inventore bolognese; a Pontecchio di Sasso Marconi, dove ha sede la Fondazione Marconi, si stanno organizzando diverse iniziative.

Ecco un calendario degli eventi predisposti per questa occasione.

**MARTEDÌ 20 APRILE:** nell'ambito del Convegno Marconi organizzato dal Comune, la serata dedicata a "**Guglielmo Marconi: come nasce un genio**" dove parleranno il Professor Gabriele Falciasecca (Presidente della Fondazione Marconi), la Dottoressa Barbara Valotti (Responsabile delle Attività Museali della Fondazione Marconi), la Dottoressa Anna Guagnini (Università di Bologna) e il Dottor Alfeo Giacomelli (Università di Bologna).

**DOMENICA 25 APRILE:** presso la Fondazione Marconi a Pontecchio avrà luogo la "**Giornata Marconi**" che si svolge ogni anno. Il programma ad oggi è in corso di definizione ma potrete trovare ulteriori informazioni presso il sito della Fondazione ([www.fgm.it](http://www.fgm.it)) oppure al numero di telefono 051846121.

Sempre a Sasso Marconi verrà presto consegnata ai cittadini un'area verde di 24000mq dedicata al nostro scienziato, attrezzata per l'utilizzo durante tutto l'anno e dotata di un impianto di illuminazione che rende il Parco "Guglielmo Marconi" fruibile anche di sera. In questo comune nella zona pedecollinare di Bologna si trova anche la casa dell'illustre scienziato dove sono custoditi cimeli e ricordi, visitata ogni anno da migliaia di visitatori.

La figlia, Principessa Elettra, da tempo lancia appelli alle istituzioni locali per salvare un altro palazzo nel quale il nostro ha vissuto. Si tratta di un edificio storico in pieno centro, sotto alle due Torri, da lei ereditato, che necessita urgentemente di restauri. La Principessa lo descrive come meraviglioso, con un magnifico ingresso, scalinate di marmo e saloni che potrebbero ospitare stabilmente una parte delle collezioni.

Per salvarlo, per trovare una soluzione, si rivolge, insieme al figlio, agli enti pubblici e istituti di credito per poter dare alla città un altro simbolo di chi ha portato la città di Bologna nel mondo. Ci uniamo a loro in questo appello per salvare un edificio che ci ricorda colui che è un simbolo per noi appassionati di Radio e anche per coloro che comunque apprezzano il genio che con la sua scoperta e i suoi studi ha cambiato la nostra vita.

73' de iw4egw



P  
E  
S  
C  
A  
R  
A

SILVI MARINA (TE) - FIERA ADRIATICA  
S.S.16 (Nazionale Adriatica) - Km. 432



# ↑<sup>a</sup> FIERA MERCATO DELL'ELETTRONICA

PROTEZIONE  
CIVILE



**RADIOAMATORE  
COMPUTER  
INTERNET  
TELEFONIA  
ANTENNE  
TV SAT  
EDITORIA**

## 17 - 18 APRILE 2004

**SABATO 9:15 - 19:00 / DOMENICA 9:00 - 19:00**

**AMPIO PARCHEGGIO e SERVIZIO NAVETTA GRATUITI**

**RISTORANTE - SELF SERVICE INTERNO**

con il patrocinio di

Provincia  
di Pescara



Comune  
di Silvi



Sezioni ARI di  
Chieti e Pescara



**Studio Organizzatore Via Siena, 22 - 65122 PESCARA**

**Tel. 085 4215840 - Fax 085 290358**

**e-mail: e.pescarafiere@libero.it**

2<sup>o</sup> p  
0<sup>o</sup> r  
0<sup>o</sup> i  
4<sup>o</sup> m  
a  
v  
e  
r  
a

# Come demolire due RTX e farne uno

Ovvero: Il portatile VHF a contraves diventa un RTX base "moderno"

Mauro Brignolo IK10VY



**Le vittime:  
un Intek KT210,  
RTX VHF a contraves  
e un RT100,  
RTX in gamma marina  
prodotto  
nella seconda metà  
degli anni '70  
dalla Electronic  
Laboratories Ltd**

**D**a tempo desideravo trasformare quel vecchio portatile inutilizzato che vagava per lo scaffale del mio laboratorio amatoriale in un apparecchio base; in particolare tale desiderio ritornava ogni volta che, cercando qualcosa, appariva magicamente al posto di qualcos'altro.

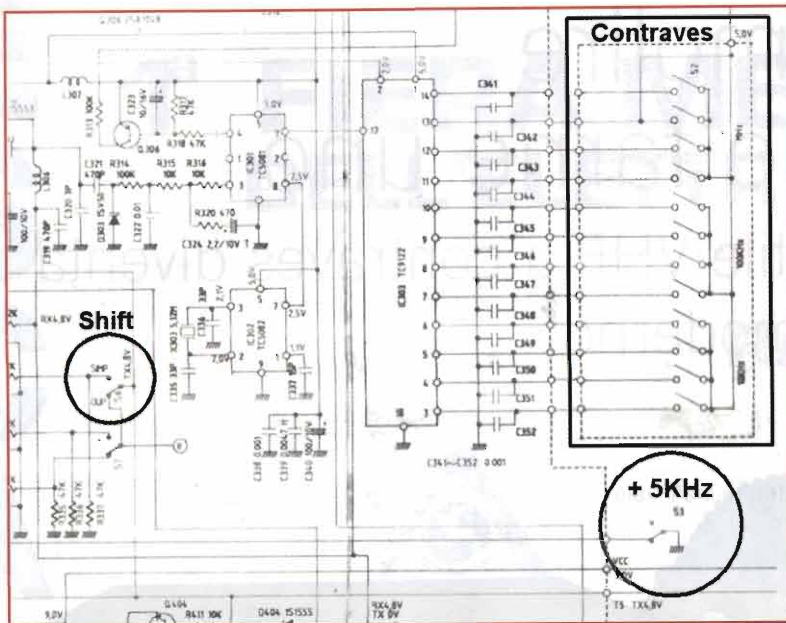
L'idea di inserire un ricetrasmittente portatile dentro una scatola più grande non mi sembrava certamente molto originale e le mie intenzioni erano un poco più ambiziose: realizzare un RTX base di scorta, con tutte le comodità.

L'effettivo studio del progetto inizia il giorno in cui venni in possesso di un RT100, apparecchio ricetrasmittente marino, donatomi dal carissimo amico Daniele Cappa.

## Il marino RT100

Tale apparecchio, veramente ben fatto, è una radio da aprire e guardare: ha circa 25 anni e sembra roba dell'altro secolo! Proveniente da una barca a vela da 10 metri immatricolata in Francia nel 1975 (ex IK1TA0), è un rtx in FM funzionante in banda nautica con 12 canali tutti quarzati. L'aspetto esterno è gradevole, una scatola in ferro verniciata dalle dimensioni generose (29.5 x 8.5 profonda 22 cm per poco più di 5 chili, microfono dinamico compreso) che contiene la radio a sua volta chiusa da due coperchi fissati con un numero incredibile di viti. Il pannello anteriore è in plastica grigio chiaro dal lato comandi mentre la griglia dell'altoparlante è nera.

Concepita per l'uso a bordo di na-



Particolare dello schema elettrico del KT210 che evidenzia i punti interessati dalla modifica

tanti richiede l'alimentazione a 12V, dispone di due potenze pari a 1 e 25 W circa, commutabili dal pannello anteriore dove troviamo gli altri comandi: volume, squelch e commutatore dei canali. Manca lo Smeter, cosa che si ripete anche oggi su apparecchi civili. È assemblata su sei circuiti stampati, tutti monofaccia meno la piastra del finale RF che è a doppia

faccia. Le piastre sono disposte tre per lato della radio, separate da divisori in lamiera di ferro stagnata. Il lato inferiore ospita l'oscillatore dei quarzi di ricezione, la piastra audio e il finale RF composto da un 2N6080 come pilota e da un 2N6082 quale finale. Dal lato superiore troviamo l'oscillatore in trasmissione, la catena di moltiplicatori e il prepilota RF, sull'ultimo modulo trovano posto l'amplificatore RF, la media frequenza con un filtro a quarzo da 11.5 MHz e il discriminatore. L'altoparlante è montato frontalmente ed è un ellittico da 11 per 6 cm con cui l'ascol-

to è veramente gradevole. La commutazione RX - TX avviene con un relè a due vie ovviamente non di tipo coassiale.

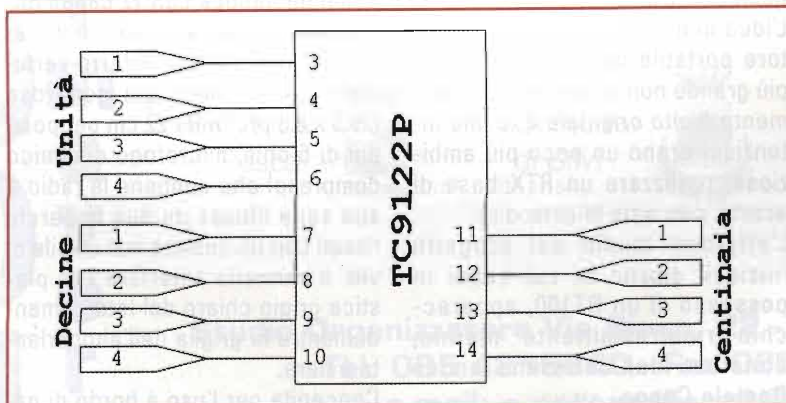
Il progetto può comunque essere adattato a qualsiasi RTX di cui sia possibile recuperare il gruppo dei finali e il contenitore o a qualsiasi altro contenitore in cui poter inserire, volendo, anche un amplificatore RF in nostro possesso.

### Il contraves KT210

Penso che tutti gli appassionati di ricetrasmisione ne abbiano avuto uno. Targato Icom, Kempro o Intek è più o meno lo stesso apparecchio. Della seconda metà degli anni ottanta, probabilmente per molti di noi è stato il primo palmare: circa tre watt di potenza, finale classico SC1947 (quello dell'FT290) sintonia tramite tre contraves, pulsante +5kHz, potenza alta e bassa, pulsante per la nota a 1750Hz, shift -600kHz e +600kHz per l'accesso ai ponti ripetitori.

Questi apparecchi hanno il passo di canalizzazione limitato a 5kHz a causa della loro particolare configurazione circuitale: i contraves programmano un integrato divisore (TC9122) che, in collaborazione con il PLL (TC5081), provvede a generare le varie frequenze di conversione necessarie per operare da 140MHz a 149.990MHz con step di 10kHz. Lo spostamento di 5kHz è ottenuto mediante un sistema abbastanza discutibile ma comunque valido: in serie ad ognuno dei 4 quarzi dell'apparecchio (ricezione X301, Tx diretta X302, Tx -600kHz X305 e Tx +600kHz X304) sono inserite 2 piccole bobine che, variando la frequenza di risonanza dei quarzi, permettono la sintonia sulla frequenza base e su quella aumentata di 5kHz. La commutazione delle bobine è effettuata mediante dei diodi alimentati dal deviatore manuale posizionato sull'apparecchio. Risulta quindi evidente che il ricetrasmittitore non può utilizzare

Schema elettrico delle connessioni relative al TC9122P





la canalizzazione a 12.5kHz ed essere sintonizzato sulle frequenze  
14x.x12.500, 14x.x37.500,  
14x.x62.500, 14x.x87.500

carenza da sempre compensata dal basso costo di acquisto dell'apparecchio. La reperibilità di un oggetto simile, che funzioni o che sia convenientemente riparabile non è sicuramente un problema.

### Caratteristiche della modifica

Le modifiche sono sostanzialmente finalizzate ad un uso comodo: la sintonia è effettuata tramite un contatore UP/DOWN comandabile dal microfono e settabile anche manualmente tramite contraves; lo step è a +5kHz in Up e 10kHz in Down ed è effettuato da un flip flop pilotato dall'oscillatore del clock di scansione. Un chip provvede ad inserire automaticamente lo shift a -600kHz quando la radio è sintonizzata tra 145.600 e 145.795. La frequenza operativa è visualizzata utilizzando 4 display con LED a 7 segmenti, pilotati da vecchissimi 9368, montati direttamente a pannello e assemblati con contraves di provenienza surplus.

Nel caso non si reperissero tali componenti si potranno comunque utilizzare i contraves originali dell'apparecchio e dei comunissimi display ad anodo comune pilotati da decodifiche più moderne come le TTL 74C48 o le CMOS CD4553.

La modifica non prevede l'uso di componenti programmabili, tutto è stato realizzato utilizzando componenti molto comuni e logiche TTL o CMOS; la strumentazione necessaria si riduce a un wattmetro e un tester. La relativa semplicità circuitale non richiede la realizzazione di circuito stampato: il prototipo è stato realizzato su comune piastrina di vetronite millefori.

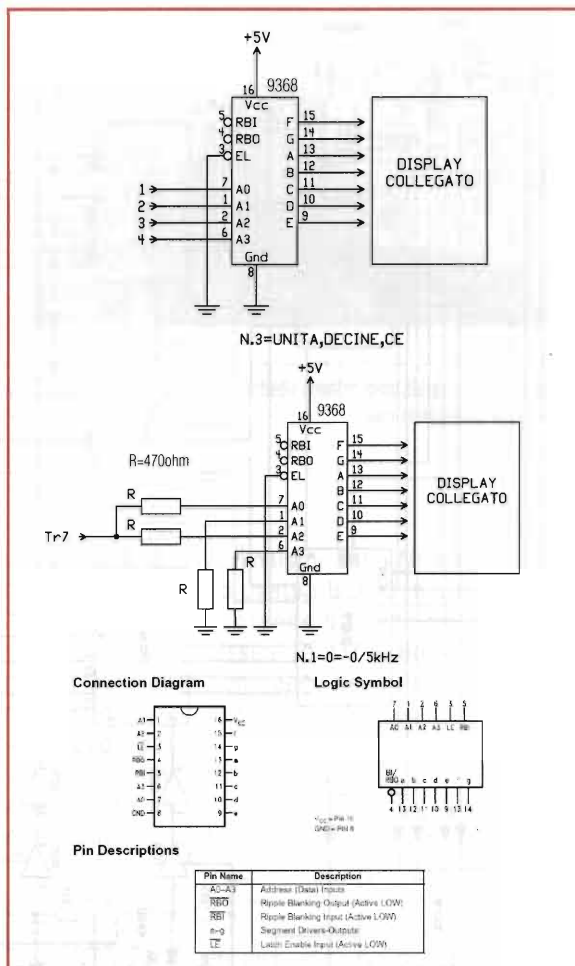
### Lo schema elettrico

Il progetto prende spunto dal contatore UP/DOWN realizzato da Loris Ferro IW3FDP e pubblicato su

Elettronica Flash del mese di Settembre 1994 a cui rimando i lettori per ulteriori approfondimenti. Il circuito è basato sul CD40192, contatore che dispone di 6 ingressi: pin5 ingresso UP; pin4 ingresso DOWN; pin 3, 2, 6, 7 PRESET binario che determina il valore su cui impostare manualmente la cifra di partenza del contatore se si porta a valore logico zero il pin11; l'uscita è disponibile sui pin 15, 1, 10, 9. Collegando 3 IC in cascata, sfruttando i pin13 BORROW e pin12 CARRY, è possibile ottenere i rapporti necessari per il conteggio da 0 fino a 999.

I pin5-pin4 (UP/DOWN) reagiscono sul fronte di discesa, cioè incrementano o decrementano il contatore ogni volta che la tensione positiva presente sui relativi pin passa a 0 volt e sono molto sensibili a rimbalzi o impulsi "poco puliti"; per questo è stato inserito un circuito in ingresso basato sul CD40106 contenente 6 inverter triggerati ottenendo un conteggio sicuro e pulito con un ingresso a stato logico basso.

Per commutare la frequenza senza consumarsi la falangetta (una scansione da 145.400 a 145.500 comporterebbe 20 commutazioni manuali) ho anteposto ad ogni ingresso un semplicissimo oscillatore basato sul CD4001 funzionante a circa 1 Hz. Il passaggio dell'onda quadra da 1 a 0 attiva due transi-

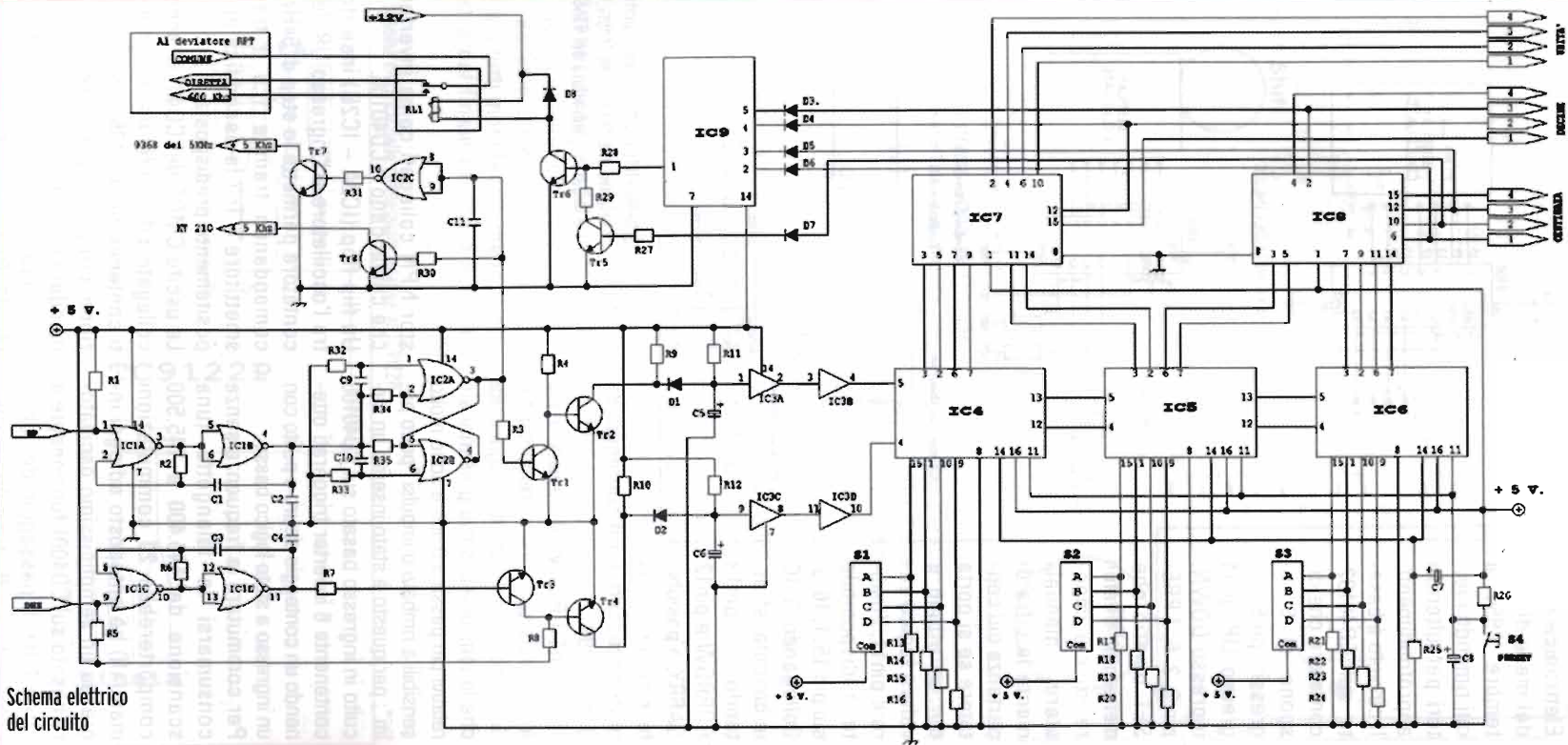


Schema elettrico delle connessioni relative alle decodifiche (sopra) e in basso, piedinatura del 9368

stor NPN collegati come inverter che comandano il CD40106.

Un flip flop (IC2A - IC2B) inserito tra l'oscillatore e l'ingresso UP del contatore permette lo step di 5kHz, comandando tramite Tr.8 il trasmettitore e Tr.7 la decodifica appositamente predisposta.

Le uscite CMOS dei CD40192 sono collegate a dei buffer non invertenti contenuti nel CD4050: tale soluzione circuitale permette di comandare in parallelo il divisore che comanda il PLL del KT210 (TC9122P), le decodifiche TTL 9368



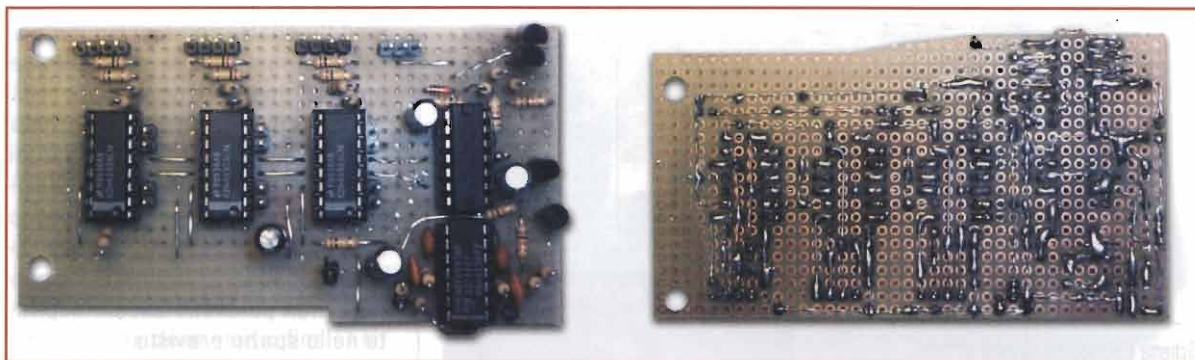
Schema elettrico  
del circuito

### DISTINTA COMPONENTI

C1 = 0.047 $\mu$ F ceramico a disco  
 C2 = 0.01 $\mu$ F ceramico a disco  
 C3 = 0.047 $\mu$ F ceramico a disco  
 C4 = 0.01 $\mu$ F ceramico a disco  
 C5 ÷ C7 = 1 $\mu$ F 16 V. Elettrolitico  
 C8 = 10 $\mu$ F 16 V. Elettrolitico  
 C9 = 0.1 $\mu$ F ceramico a disco  
 C10 = C11 = 0.1 $\mu$ F cer. a disco

D1 ÷ D7 = 1N4148  
 D8 = 1N4007  
 R1 ÷ R8 = 10k $\Omega$   
 R9 = R10 = 1k $\Omega$   
 R11 = R12 = 10k $\Omega$   
 R13 ÷ R26 = 100k $\Omega$   
 R27 ÷ R31 = 10k $\Omega$   
 R32 = R33 = 1M $\Omega$   
 R34 = R35 = 100k $\Omega$   
 IC1 = IC2 = CD4001

IC3 = CD40106  
 IC4 ÷ IC6 = CD40192  
 IC7 = IC8 = CD4050  
 IC9 = CD4082  
 Tr1 ÷ Tr8 = BC639  
 S1 ÷ S3 = Contraves Binario  
 S4 = Pulsante norm. aperto  
 RL1 = Relè 12 V. 1 scambio  
 Decodifiche e display Vedi articolo e schema  
 relativo



Scheda counter montata su basetta millefori lato componenti e saldature

che pilotano i display e il CD4082 che gestisce automaticamente l'inserimento dello shift a -600kHz tra 145.600 e 145.795 MHz.

Il principio di funzionamento di tale circuito è semplice: i quattro pin di ingresso del CD4082 sono collegati ai bit attivi che pilotano il TC9122P corrispondenti ai valori binari dei numeri 5 (145MHz) e 6 (600kHz). Quando tali bit si portano a livello logico alto l'uscita di IC9, connessa a Tr6, permette l'inserimento dello shift tramite RL1; poiché i valori logici in oggetto restano invariati sino a 145.795 lo scopo è semplicemente raggiunto. Per evitare che l'inserimento dello shift venga anche inserito sui 147MHz, frequenza in cui si ripetono le stesse condizioni logiche, Tr5 inibisce il circuito quando non necessario. Come già descritto, il circuito di decodifica per la visualizzazione della frequenza è stato realizzato utilizzando degli indicatori surplus formato contraves contenenti display a LED e IC di decodifica.

**Circuiti di alimentazione**

Necessitano due alimentazioni: 5 volt per la logica, utilizzata anche per l'alimentazione del microfono, come da standard Yaesu, e 9 volt per il KT210.

I circuiti di alimentazione sono basati sui classici regolatori 7809 e 7805 capaci di fornire circa 1 A. senza componenti accessori, tranne qualche condensatore di filtro. Unica raccomandazione è quella di

dissiparli in modo adeguato, in particolare il 7805, avvitandoli direttamente sul telaio del contenitore.

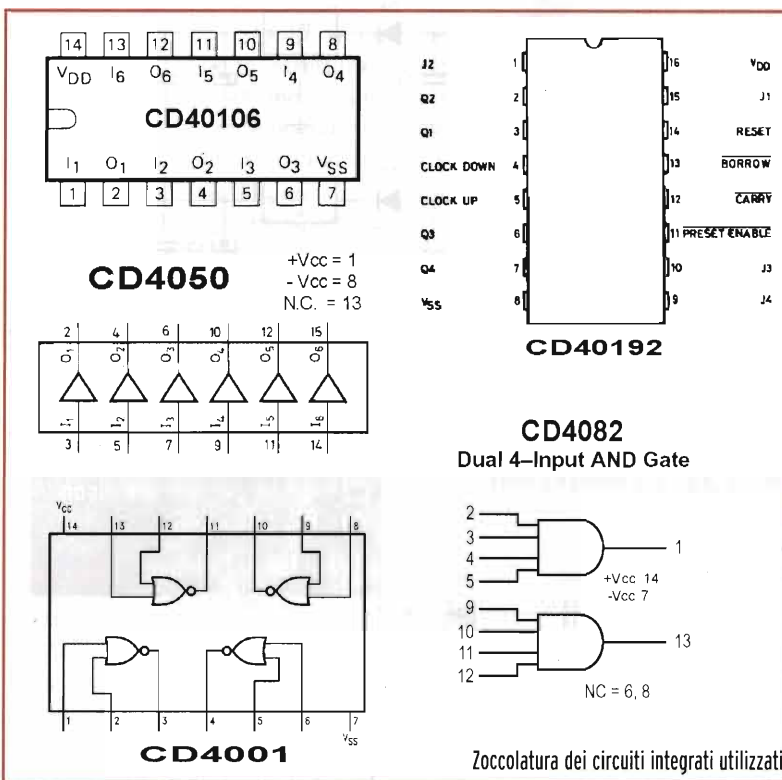
**La scelta dei componenti**

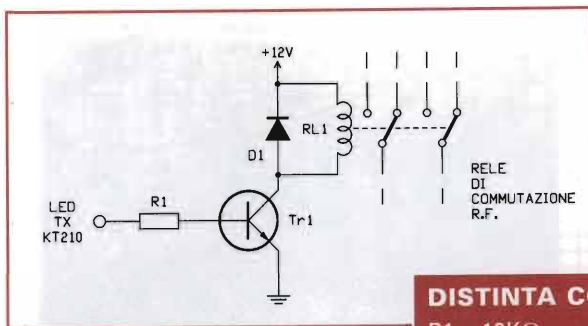
I componenti sono tutti di facile reperibilità e di basso costo, quasi sicuramente molti di essi sono già presenti nei cassettoni di tutti gli appassionati! Si raccomanda soltanto di utilizzare gli zoccoli per tutti gli integrati che, essendo CMOS, non gradiscono molto gli stress termici ed elettrostatici.

I transistor sono NPN generici: io ho usato i BC639 in quanto ne ho in grande quantità ma dei comunissimi BC237 (o equivalenti) funzioneranno benissimo; le resistenze tutte da 1/4 di watt.

**Il montaggio**

Il prototipo è stato realizzato su stampato millefori senza eccessi-





Schema elettrico del circuito elettronico scatto relè dell'antenna

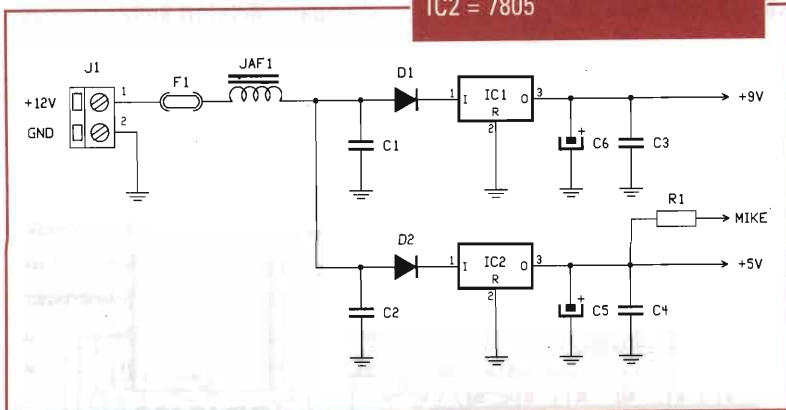
**DISTINTA COMPONENTI**

- R1 = 10K $\Omega$
- Tr1 = BC639
- D1 = 1N4007

**DISTINTA COMPONENTI**

- C1 ÷ C4 = 0.1 $\mu$ F cer. a disco
- C5 = C6 = 1000 $\mu$ F 16 V. Elett.
- D1 = D2 = 1N4007
- F1 = Fusibile rapido 2 A
- Jaf1 = VK200
- R1 = 47 $\Omega$
- IC1 = 7809
- IC2 = 7805

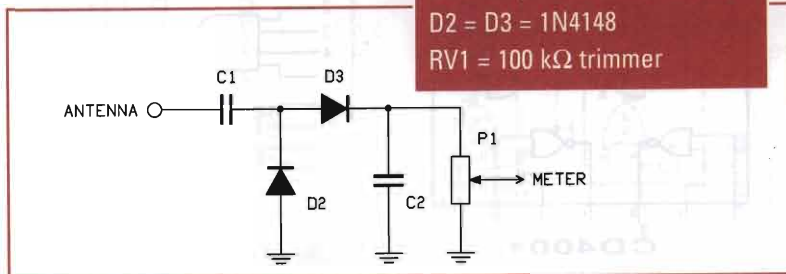
Schema elettrico del circuito di alimentazione



**DISTINTA COMPONENTI**

- C1 = 1 pF ceramico a disco
- C2 = 0.1  $\mu$ F ceramico a disco
- D2 = D3 = 1N4148
- RV1 = 100 k $\Omega$  trimmer

Schema elettrico circuito elettronico dell'indicatore della potenza trasmessa



ve difficoltà e, come si può notare dalle fotografie, è formato da due basette: una che ospita il contatore e i circuiti di scansione UP/DWN e l'altra che comprende i buffer e i circuiti di commutazione. Tale soluzione circuitale è dovuta al fatto che, essendo un montaggio sperimentale, le varie aggiunte e modifiche non potevano essere ospitate nello spazio previsto.

I lettori che vorranno cimentarsi in questo lavoro però, partendo da un circuito già collaudato dal sottoscritto e perfettamente funzionante, potranno realizzare il tutto su una basetta sola, semplificandosi anche il cablaggio! I circuiti di alimentazione possono essere tranquillamente realizzati in aria. Consiglio ovviamente di non partire alla cieca ma di programmare preventivamente il montaggio in modo da non perdersi tra i vari pin degli integrati!

Il sistema che utilizzo da anni e che mi ha permesso di fare quasi sempre a meno dei circuiti stampati è quello di "premontare" con carta e matita, utilizzando come circuito stampato millefori un bel foglio protocollo a quadretti. Se si immagina che ad ogni quadretto corrisponde un foro dello stampato e se si rispettano le zoccolature dei componenti è impossibile sbagliare! Inoltre, terminato il lavoro, avremo a nostra disposizione un layout che ci permetterà di intervenire con precisione in caso di ulteriori modifiche o di successive riparazioni. La parte più impegnativa sarà quella di cablare il tutto: bisognerà procedere in modo ordinato e "pulito" per evitare di perdersi in complicati e antiestetici grovigli di cavi.

**Preparazione degli apparecchi**

Smontare completamente il marino, asportare tutte le schede ad eccezione del finale RF, forare la lamiera e la plastica del frontale per poter posizionare i display, i contraves e il pulsante N.A. per il preset della fre-

quenza manuale e sostituire il connettore microfónico con uno compatibile ai nostri apparecchi; io ho montato un connettore a 8 pin rendendolo compatibile con il mio Yaesu FT212RH. Useremo anche l'altoparlante, i potenziometri e il commutatore della potenza nella configurazione originale, (inserisce una resistenza blindata da 15Ω 25 watt in serie all'alimentazione dello stadio finale) sistema rudimentale ma perfettamente funzionante essendo un circuito in classe C con modulazione FM.

Il contraves dovrà essere smontato in modo da poterlo utilizzare come pilota RF e come ricevitore.

Occorrerà eliminare la parte superiore che ospita i comandi, segnandosi con cura i colori dei fili e le loro funzioni tenendo presente che, in fase di cablaggio, dovranno essere sostituiti con cavetti flessibili di lunghezza tale da poter raggiungere i nuovi comandi.

Il flat cable che collega i contraves al divisore TC9122P dovrà essere eliminato dal lato componenti, lasciando liberi e puliti i jumpers che serviranno per collegare l'integrato al circuito del contatore, utilizzando le apposite spinette femmine o mediante un pezzettino di circuito stampato millefori appositamente sagomato. Eliminare i deviatori posteriori della potenza e del duplex: quello della potenza dovrà essere lasciato libero, senza ponticellare nessun contatto, in quanto l'apparecchio dovrà funzionare in bassa potenza per non saturare lo stadio finale dell'RT100 mentre al posto di quello del duplex occorrerà saldare tre fili che andranno collegati agli scambi del relè comandato dal nostro circuito; il commutatore +/- 600kHz lo lasceremo ovviamente fisso sulla posizione -600kHz essendo l'altra del tutto inutile.

Nel punto in cui era collegato il BNC di antenna saldare uno spezzone di cavetto schermato da 52Ω tipo RG174 o similare che dovrà poi



Particolare dei display e dei contraves utilizzati

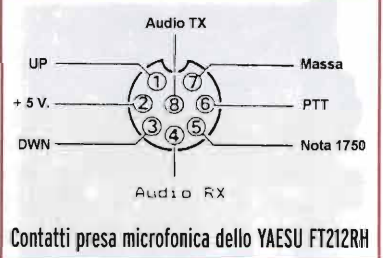
essere collegato allo stadio di ingresso del lineare.

Dal lato saldature, nei pressi del collegamento della presa d'antenna, occorrerà scollegare il cavetto schermato isolato in teflon che unisce le due piastre del KT210: tale cavetto porta il segnale d'antenna al ricevitore e dovrà essere collegato al relè di antenna del marino, al punto indicato con RX.

È ovvio che tale operazione è da eseguirsi soltanto se l'apparecchio che state utilizzando è un RT100 o è concepito strutturalmente come l'apparecchio in questione, cioè se prevede la commutazione dell'antenna su ricevitore e trasmettitore separati.

Negli altri casi, ad esempio un qualsiasi contenitore e un lineare tradizionale, i segnali RF dovranno transitare tutti sullo stesso cavo, quello originale d'antenna.

Importanti saranno i fili che comandano il +5kHz e quello che permetteva l'accensione del LED: il primo andrà collegato al Tr.8 mentre l'altro permetterà di azionare il circuito elettronico di scatto del relè di commutazione d'antenna. Tengo a precisare che la soluzione di far scattare tale relè utilizzando il segnale positivo del LED non è una soluzione di comodo ma una scelta circuitale, in quanto il circuito di commutazione del KT210 permette tale accensione soltanto quando il



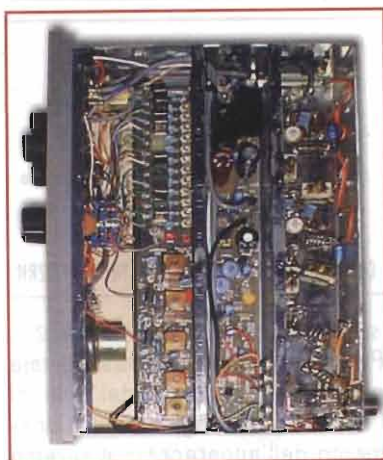
Contatti presa microfónica dello YAESU FT212RH

PLL è agganciato. Sfruttando tale possibilità, lo scatto del relè ci informerà del regolare funzionamento dell'apparecchio e saremo sicuri che, in caso di malfunzionamento, non andremo a sollecitare inutilmente lo stadio finale RF. Per visualizzare il livello della potenza trasmessa ho inserito, come si può vedere dalle fotografie, uno strumentino recuperato da un vecchio ricetrasmittitore CB. Il KT210 non prevede un circuito s/meter e quindi non sarà possibile sfruttarlo anche per visualizzare il segnale in ricezione. È ovvio che il valore dello strumentino non è critico e quindi potrà essere utilizzato qualsiasi strumentino in nostro possesso, a patto che sia sufficientemente sensibile. Il lavoro sarà terminato con la preparazione delle connessioni per il connettore microfónico:

- PTT dal commutatore originale che potrà restare al suo posto (permettendoci di fare le dovute prove anche senza microfono);
- ingresso microfónico a cui met-

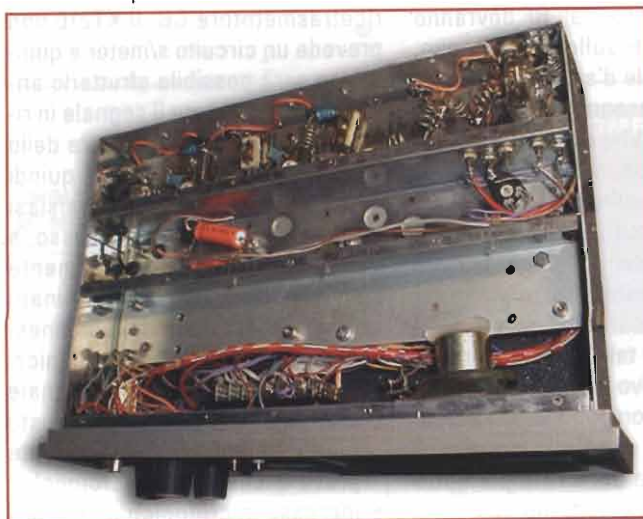


Vista interna della disposizione schede e dei collegamenti



RT100 vista interna lato RF prima della modifica

Vista interna dopo la modifica



teremo in serie un condensatore ceramico da  $0.1\mu\text{F}$  per evitare che, come accade generalmente su tutti i portatili, la resistenza della capsula mandi sempre in TX l'apparecchio;

• comando del tono per ripetitori a 1750Hz;

- UP e DOWN del circuito contatore;
- 5 volt per l'alimentazione del microfono a cui inseriremo in serie una resistenza da  $47\Omega$  (valore non critico) al fine di proteggere il circuito alimentatore da eventuali cortocircuiti causati dal cordone microfonico.

### Il collaudo

Dopo aver collegato le varie parti e controllato le tensioni di alimentazione si potrà dare tensione al circuito contatore, non collegato alla radio, e verificare che tutto funzioni: all'accensione il display dovrà indicare la frequenza impostata sui contraves, spostando i contraves su una qualsiasi frequenza dovremo leggere sul display il nuovo valore alla pressione del pulsante PRESET montato sul frontale, il con-

tatore dovrà incrementare di 5 unità ogni step e decrementare di dieci unità quando la cifra delle unità indica zero; a 5.600 dovrà eccitarsi RL1 e ritornare in condizione di riposo a 5.800.

A questo punto possiamo collegare il contatore al TC9122P mediante cavetto multipolare flessibile rispettando la piedinatura indicata e fare tutte le altre connessioni richieste dallo schema.

Terminate queste semplici operazioni, verificato che alla pressione del PTT scatti il relè dello stadio finale, si potrà passare alle operazioni di taratura e al collaudo finale.

Le operazioni di taratura, molto semplici, richiedono soltanto un wattmetro e un carico fittizio e consistono nell'accordare per la massima uscita i vari stadi. Si consiglia di iniziare l'accordo a potenza minima e sulla frequenza di 145MHz.

Ottenuto il massimo valore possibile, che nel nostro caso dovrebbe essere circa 0.8 watt, si potrà iniziare a mediare gli estremi di banda (142 – 149 MHz) al fine di avere una curva abbastanza regolare.

Terminata tale operazione si potrà passare a piena potenza e affinare ancora un pochino l'accordo a centro banda, sino a raggiungere circa 25 watt.

### Conclusione

A lavoro concluso non resta che andare in aria e apprezzare il proprio lavoro: con pochissimi Euro e tanto divertimento si potrà "volare" da una frequenza ad un'altra con un semplice click, effettuare una scansione senza ruotare continuamente i contraves, godere di una buona potenza e, perché no, gratificare l'occhio e l'orgoglio con un apparecchio che sentiremo molto più nostro.

Desidero ringraziare pubblicamente il mio carissimo amico IW1AXR Daniele Cappa che, con generosità e spirito collaborativo, ha permesso e stimolato la realizzazione di questo articolo.

mauro.brignolo@elflash.it

# Misuratore di campo elettromagnetico con Micro Cap 7

settima parte

Alberto Bagnasco

La volta scorsa ci siamo dedicati alla estrazione dei parametri di un diodo a partire dai data sheets.

Vogliamo ora fare la stessa cosa per i transistors. Il simulatore è in grado di definire essenzialmente tre tipi di questo componente:

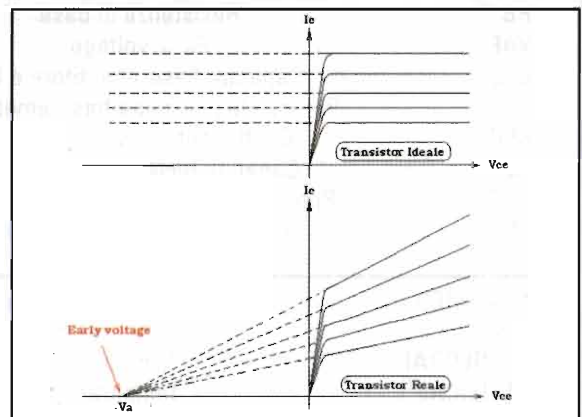
BJT (cioè i comuni transistors bipolari a giunzione),  
i FET ed i MOSFET.

I parametri che il simulatore permette di definire sono parecchi, ma al solito ci occuperemo solo di quelli principali.

Qualcuno dirà "e gli unigiunzione"? Beh, quelli non sono veri e propri transistor e non c'è un modello che li descrive. Tuttavia è possibile modellare anche questo tipo di componente, vedremo "come" in una prossima uscita dove saranno descritti insieme ad altri componenti particolari, tipo i tiristori... Iniziamo intanto dai transistor BJT che, data la vastità dell'argomento, ci occuperanno l'intera puntata, a parte la consueta sezione dedicata al misuratore di campi elettromagnetici.

## Transistor BJT

La modellizzazione di questi dispositivi è iniziata nel 1954 con il semplice modello non lineare proposto da Ebers e Moll, valido per comprendere il funzionamento del semiconduttore a bassa frequenza. Successivamente Gummel e Poon proposero un modello più completo, nel quale venivano inclusi gli effetti delle capacità delle giunzioni, le resistenze parassite ai terminali ed altri effetti secondari. Tra questi ultimi vale la pena di ricordare l'effetto "Early", dal nome del suo scopritore, il fisico J.M.Early il quale notò che aumentando la tensione tra base e collettore si otteneva un aumento della corrente di collettore. È proprio a causa di ciò che le curve caratteristiche  $V_{ce}-I_c$  non sono parallele tra loro:



In entrambi i modelli, comunque, il transistor viene descritto sia per quanto riguarda il suo comportamento diretto che inverso. Il tipo di funzionamento viene determinato dalla polarità delle tensioni tra base ed emettitore e tra base e collettore, prendiamo ad esempio un transistor NPN, avremo (nel caso di un PNP le tensioni vanno rovesciate):



Il funzionamento lineare corrisponde dunque alla tensione Vbe positiva e Vbc negativa. Non vi fornisco le equazioni complete che sono piuttosto complesse e non rientrano nei nostri scopi.

Non ci sono grossissime differenze rispetto a quanto avevamo fatto per il diodo, ma qualcuna ovviamente c'è. Il tipo può essere NPN oppure PNP e viene completamente descritto da 40 parametri. I più importanti sono indicati in tabella 1.

### Comportamento in temperatura

Vale quanto era stato detto per il diodo, cioè che per quanto riguarda la modellizzazione dal punto vista del comportamento termico utilizzeremo i parametri di default che consentono di descrivere grosso modo buona parte dei dispositivi.

### Determinazione dei parametri statici

Iniziamo intanto a determinare la tensione di Early, cioè l'"Early voltage" Vaf. Per fare qualcosa di realistico prendiamo il transistor BC109 che ci servirà poi nel misuratore di campi elettromagnetici. Una nota: anche se espongo il metodo per un transistor NPN (che sono i più diffusi, a differenza del germanio per i quali si aveva la predominanza di PNP) questi è valido anche per i PNP. In questo caso basterà usare Veb al posto di Vbe, Vec al posto di Vce e così via. In alcuni data sheet invece troveremo il nome delle tensioni scritte come per gli NPN, ma con valore negativo: basterà prenderle con segno positivo.

Abbiamo ora due possibilità:

- se il data sheet riporta il valore del parametro hoe (conduttanza di uscita) ad una certa corrente Ic allora possiamo dire che:

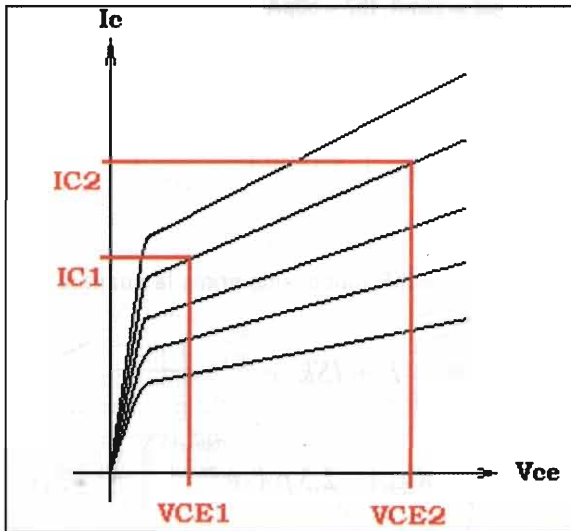
$$VAF = \frac{I_c}{h_{oe}}$$

tabella 1

Parametro	Descrizione	Unità di misura	Default
IS	Corrente di saturazione	A	10 fA
NF	Coefficiente di emissione diretto		1.2
NE	Coefficiente di emissione		1.5
ISE	Corrente di saturazione base-emettitore	A	2p
IKF	Inizio effetto ad alta corrente	A	100m
RB	Resistenza di base	Ohm	0
VAF	Early voltage	V	100
CJE	Capacità base-emettitore a 0V	F	40p
VJE	Potenziale giunzione base-emettitore	V	700m
MJE	Coefficiente base-emettitore		500m
CJC	Capacità base-collettore a 0V	F	30p
VJC	Potenziale giunzione base-collettore	V	700m
MJC	Coefficiente base-collettore		500m
T_MEASURED	Temperatura di misura		°C
T_ABS	Temperatura assoluta		°C
T_REL_GLOBAL	Temperatura relativa		°C
T_REL_LOCAL	Temperatura relativa al modello AKO		°C



- se invece questo dato manca possiamo far ricorso alle curve Vce-Ic del componente. Prendiamo due punti nella zona rettilinea come mostrato in figura:



e poi ricaviamo il parametro applicando la formula:

$$VAF = \frac{VCE_1 \cdot IC_2 - VCE_2 \cdot IC_1}{IC_1 - IC_2}$$

il numero ottenuto deve risultare positivo.

Su un vecchissimo data-sheet della Philips, datato addirittura 1966, ho trovato sia il valore di hoe che le curve Vce-Ic: quelli sì che erano data-sheet!

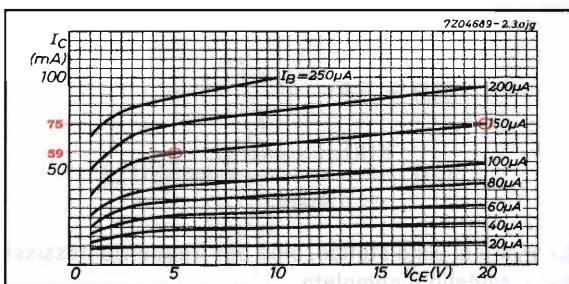
Vediamo cosa otteniamo dalla prima formula, avendo hoe=40μS @ Ic=2mA:

$$VAF = \frac{2m}{40\mu} = 50$$

procedendo invece con le misure sulla curva corrispondente a Ib=150μA, abbiamo

$$\begin{aligned} VCE_1 &= 20V \quad IC_1 = 75mA \\ VCE_2 &= 5V \quad IC_2 = 59mA \end{aligned}$$

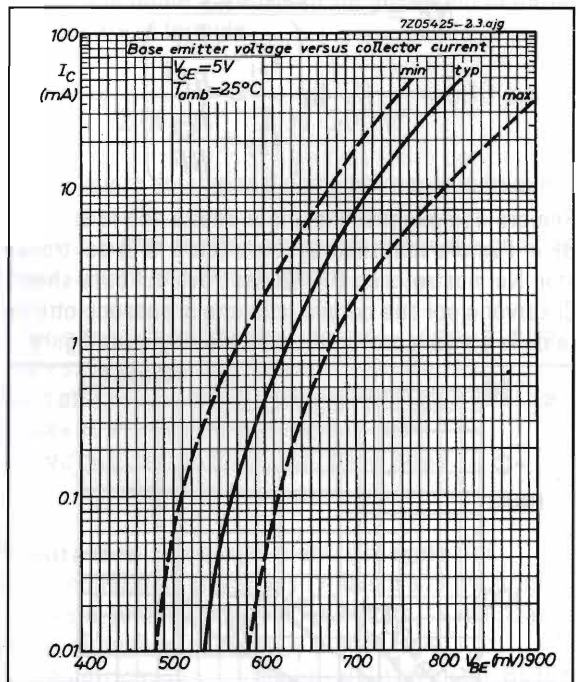
$$VAF = \frac{20 \cdot 59 - 5 \cdot 75}{75 - 59} = 50.3$$



che sono perfettamente in accordo tra loro. Ho provato a verificare anche per Ib diverse ottenendo risultati molto simili. Purtroppo a volte non è così, nel senso che cambiando Ib il valore calcolato di VAF varia sensibilmente; in questo caso converrà fare la media dei valori trovati. Comunque non si tratta, in genere, di un parametro particolarmente critico da determinare con estrema precisione.

Possiamo finalmente passare al calcolo del parametro NF, cioè il fattore di idealità. Ci serve il valore della corrente di collettore per due diverse Vbe ma ottenute con lo stesso valore di Vce. Abbastanza facilmente si trova sui data-sheet la curva che permette di estrarre questa informazione. Attenzione a non confondersi con la curva di saturazione, cioè Vcesat (in cui tipicamente abbiamo Vce sotto al volt).

È bene mantenersi in una zona della curva piuttosto bassa, cioè valori non troppo elevati di Ic.



Prendiamo, ad esempio i valori corrispondenti ad Ic=1mA e Ic=2mA, applichiamo poi la formula (Vbe1 e Vbe2 in mV):

$$NF = \frac{V_{be1} - V_{be2}}{V_T \cdot \ln\left(\frac{I_{c1}}{I_{c2}}\right)} = \frac{650 - 628}{26 \cdot \ln\left(\frac{2}{1}\right)} \approx 1.22$$

in genere il valore di questo parametro è compreso tra 0.8 e 1.6. Se ottenessimo dei valori molto distanti da questi, consiglio di cambiare i punti sulla curva Vbe-Ic.

Determiniamo poi la corrente di saturazione  $I_s$ , prima però ci serve il parametro  $Q1$ :

$$Q1 = \frac{1}{1 + \frac{V_{CE}}{V_{AF}}} = \frac{1}{1 + \frac{5}{50}} \approx 0.91$$

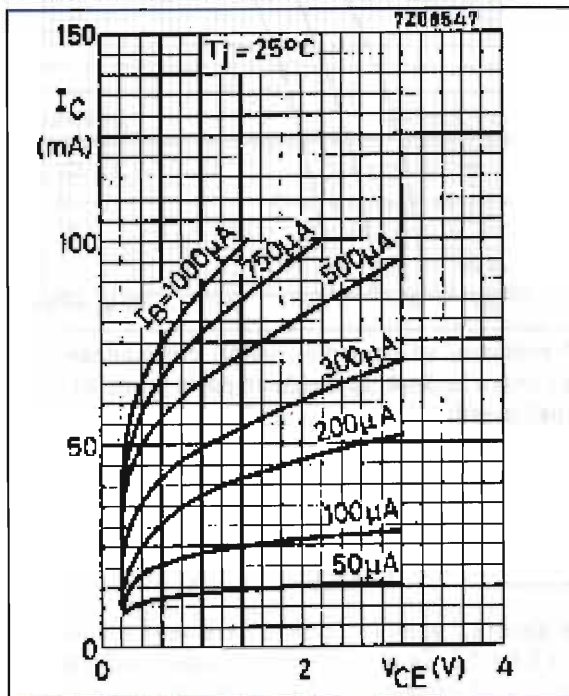
quindi:

$$I_s = \frac{Q1 \cdot I_c}{e^{\frac{V_{be}}{NF \cdot V_T}}} = \frac{0.91 \cdot 1mA}{e^{\frac{628}{26 \cdot 1.22}}} \approx 2.29 \text{ pA}$$

come vedete non differisce di molto da quella del diodo, bene o male è sempre l'equazione di Shockley. Coraggio, ancora quattro parametri e il modello statico è pronto. Ci serve il coefficiente di diffusione  $NE$ , lo calcoliamo con la formula:

$$NE = \frac{V_{be1} - V_{be2}}{V_T \cdot \ln \left( \frac{I_{b1} - \frac{I_{C1}}{BF}}{I_{b2} - \frac{I_{C2}}{BF}} \right)}$$

Sembra complicatissima, ma in realtà non lo è.  $BF$  è il valore massimo del beta (cioè  $hFE$ ) del transistor. Nel nostro caso  $BF=520$  (si trova sui data-sheet). Ci servono poi due coppie  $I_c, I_b$  che si possono ottenere dalle curve, come vediamo nella seguente figura:



Possiamo poi trovare la corrispondenza con due valo-

ri di  $V_{be}$  dalla curva riportata nella penultima figura. Prendiamo per esempio:

$$I_{c1} = 29mA, I_{b1} = 100\mu A \rightarrow V_{be1} = 780mV$$

$$I_{c2} = 15mA, I_{b2} = 50\mu A \rightarrow V_{be2} = 740mV$$

Applicando la formula otteniamo  $NE=2.09$ .

Ricaviamo poi il parametro  $ISE$ , utilizzando gli stessi valori e la formula:

$$ISE = \frac{\left( I_{b1} - \frac{I_{C1}}{BF} \right)}{e^{\frac{V_{be1}}{NE \cdot V_T}}} = \frac{\left( 100\mu A - \frac{29mA}{520} \right)}{e^{\frac{780}{2.09 \cdot 26}}} \approx 24.1 \text{ pA}$$

Ci serve quindi  $IKF$ . Calcoliamo prima la quantità "y"

$$y = BF \cdot \left( I_b - ISE \cdot e^{\frac{V_{be}}{NF \cdot V_T}} \right) =$$

$$520 \cdot \left( 100\mu A - 2.3 \text{ pA} \cdot e^{\frac{780mV}{26 \cdot 2.1}} \right) \approx 0.03 \text{ A}$$

da cui.

$$IKF = \frac{(I_c \cdot Q1)^2}{y - I_c \cdot Q1} = \frac{(29mA \cdot 0.9)^2}{0.03 - 29mA \cdot 0.9} \approx 0.17$$

Ultimissimo parametro in continua è la resistenza di base che limita la corrente di collettore.

Prendiamo un punto, ancora sulla curva  $V_{be}-I_c$  a corrente piuttosto alta. Ad esempio:

$$I_c = 40mA \text{ per } V_{be} = 800mV$$

vediamo che  $V_{be}$  sarebbe dovuta venire teoricamente

$$V_{beT} = NF \cdot V_T \cdot \ln \left( \frac{I_c}{I_s} \right) =$$

$$1.22 \cdot 26 \cdot \ln \left( \frac{40mA}{2.29 \text{ pA}} \right) \approx 748 \text{ mV}$$

giustamente più bassa di quella reale, perchè in questo caso non essendoci resistenza di base non c'è caduta di tensione.

La resistenza di base è approssimativamente calcolabile come:

$$RB = BF \cdot \frac{V_{be} - V_{beT}}{I_c} =$$

$$520 \cdot \frac{800mV - 748mV}{40mA} \approx 680 \Omega$$

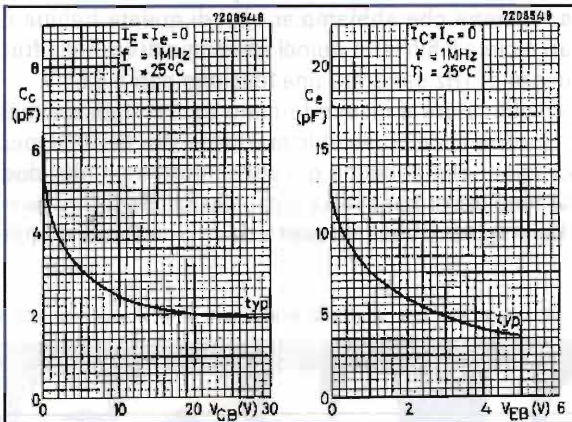
dal punto di vista statico, cioè per frequenze bassissime, il modello è completo.

### Determinazione dei parametri dinamici

Le capacità di emettitore ( $C_{be}$ ) e di collettore ( $C_{bc}$ ) si calcolano con due formule identiche; la prima usa CJE, VJE e MJE, mentre la seconda CJC, VJC e MJC:

$$C_{be} = \frac{C_{JE}}{\left(1 + \frac{V_{be}}{V_{JE}}\right)^{M_{JE}}}$$

bisogna prendere tre punti sulla curva Cbe-Vbe e tre sulla curva Cbc-Vbc:



prendiamo 2 punti a tensione alta (diciamo dai 3V in su) e uno a tensione abbastanza bassa (1V può andare benissimo). Determiniamo i parametri della capacità di emettitore; i tre punti che ho scelto sono:

- Cbe1 = 4pF per Vbe1 = 4V**
- Cbe2 = 4.7pF per Vbe2 = 3V**
- Cbe3 = 7.5pF per Vbe3 = 1V**

trovo prima di tutto MJE:

$$M_{JE} = \frac{\ln\left(\frac{C_{be2}}{C_{be1}}\right)}{\ln\left(\frac{0.75 + V_{be1}}{0.75 + V_{be2}}\right)} = \frac{\ln\left(\frac{4.7}{4}\right)}{\ln\left(\frac{0.75 + 4}{0.75 + 3}\right)} \approx 0.68$$

poi VJE:

$$V_{JE} = \frac{V_{be1} - V_{be3} \cdot \left(\frac{C_{be3}}{C_{be1}}\right)^{\frac{1}{M_{JE}}}}{\left(\frac{C_{be3}}{C_{be1}}\right)^{\frac{1}{M_{JE}}} - 1} = \frac{4 - \left(\frac{7.5}{4}\right)^{0.68}}{\left(\frac{7.5}{4}\right)^{0.68} - 1} \approx 0.97$$

infine:

$$C_{JE} = C_{be3} \cdot \left(1 + \frac{V_{bc3}}{V_{JE}}\right)^{M_{JE}} = 7.5 p \cdot \left(1 + \frac{1}{0.97}\right)^{0.68} \approx 12.1 pF$$

Vi risparmio tutti i calcoli per ottenere CJC, basta riapplicare le formule scritte sopra. Riporto solamente i risultati che si ottengono considerando i tre punti:

**Cbc1 = 2pF per Vbc1 = 20V**

**Cbc2 = 2.4pF per Vbc2 = 10V**

**Cbc3 = 4.4pF per Vbc3 = 1V**

**MJC = 0.28, VJC = 0.21, CJC = 7.2 pF**

serve ancora il tempo di transito e il gioco è fatto. Qui basta semplicemente conoscere la frequenza di transizione "fT" (nel nostro caso di 300MHz), cioè la frequenza alla quale il transistor ha guadagno unitario, ed applicare la formula:

$$TF = \frac{1}{2 \cdot \pi \cdot f_T} = \frac{1}{2 \cdot \pi \cdot 300M} \approx 530 ps$$

Questo valore determina il comportamento in frequenza del transistor.

A questo punto possiamo scrivere il modello completo per il funzionamento diretto:

```
.MODEL BC109CMY NPN (IS=2.29P
BF=520 NF=1.22 VAF=50 IKF=0.17
+ ISE=24.1P NE=2.09 RB=680 CJE=12.1P
VJE=0.97 MJE=0.68 CJC=7.2P
+ VJC=0.21 MJC=0.28 TF=530p)
```

### Misuratore di campi elettromagnetici

Basta equazioni! andiamo su qualcosa di più pratico. In questa puntata iniziamo, finalmente, la realizzazione del circuito e facciamo le prime prove.

Abbiamo ricavato i parametri del transistor BC109, questo transistor ci serve come primo stadio di amplificazione perchè ha delle buone prestazioni in termini di rumore.

Infatti, il rumore di un apparato è determinato in massima parte dalla rumorosità del suo circuito di ingresso (generalmente uno o due stadi).

Non a caso le apparecchiature riceventi RF hanno il front-end costituito da un LNA (Low Noise Amplifier), cioè un amplificatore a basso rumore.

Diamo un pò un'occhiata allo schema a blocchi del circuito che intendiamo costruire:

Per realizzare la bobina ho utilizzato:

- il telaio di una vecchia ventola, di diametro 12cm

- circa 35m di rame smaltato diametro 0.5mm
- circa 12cm di tubo di alluminio a sezione quadrata 1cm di lato
- un connettore coassiale DIN femmina da pannello.

Bisogna avvolgere 87 spire lasciando uno spezzone di rame almeno un paio di centimetri più lungo del tubo d'alluminio. Al termine dell'operazione le due estremità della bobina vanno attorcigliate tra loro in modo da bloccare le spire.

Bisogna quindi fissare il tubo al supporto plastico utilizzando i fori che venivano utilizzati originariamente per il fissaggio della ventola.

Con un pezzetto di lamierino metallico bisogna sagomare un "tappo" che funga da supporto del connettore, da inserire dal lato opposto del tubo.

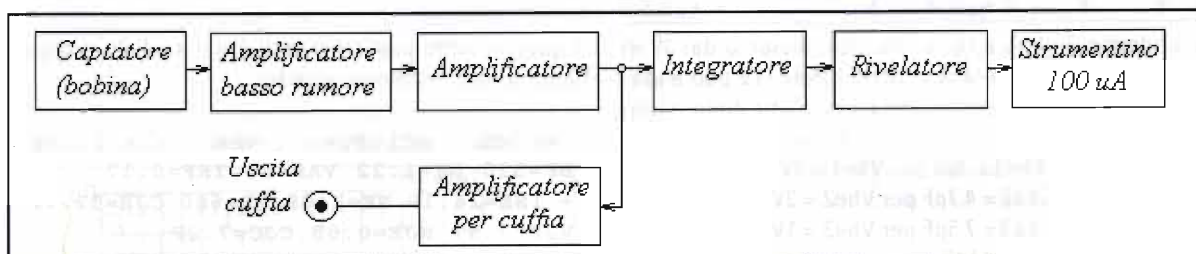
Si saldano quindi i due capi dell'avvolgimento al connettore, si inserisce il tutto nello scatolato e il gioco è fatto. Il risultato è quello che si vede (poco, a dire il vero) nella foto che segue che ho scattato con una webcam di bassissima qualità.



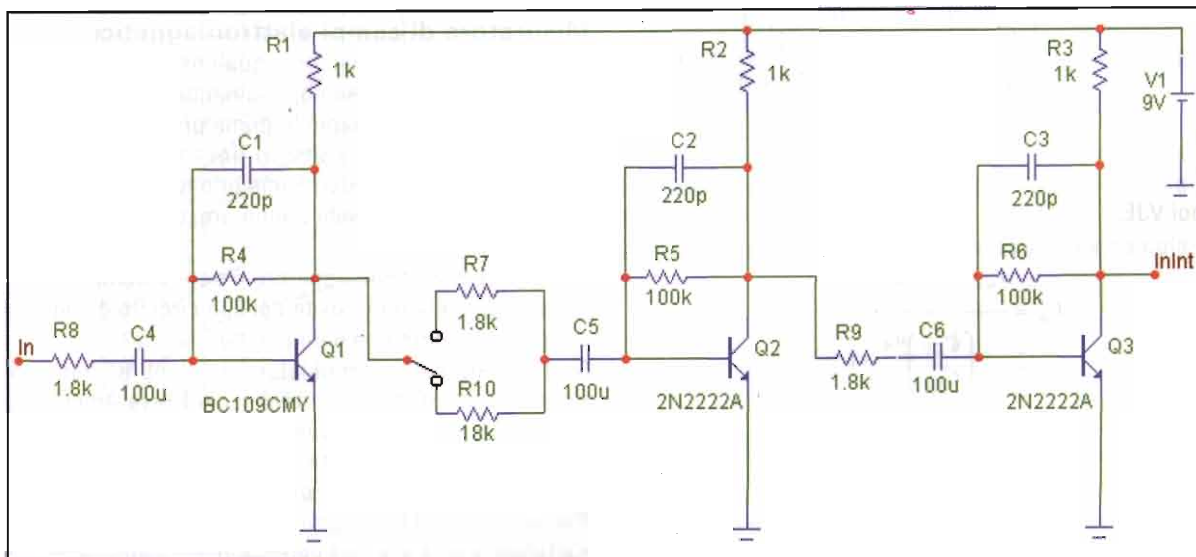
La tensione che abbiamo ai capi di questa bobina è pari a circa  $6.6V/T \cdot Hz$ , quindi un campo di 1mT alla frequenza di 1Hz genererà una tensione pari a 6.6mV.

L'amplificatore è invece formato da tre stadi identici tra loro, di cui il primo utilizza il transistor BC109C, per le ragioni che abbiamo già visto, mentre gli altri due possono essere basati su comunissimi 2N2222. Il guadagno in tensione, ottenuto dalla simulazione, per

Schema a blocchi



Schema elettrico



ciascuno stadio è circa 27, per un guadagno complessivo pari a 19680 (cioè, per chi preferisce, 86dB). Lo schema elettrico è riportato nella pagina precedente. Il deviatore posto in uscita a Q1 serve a selezionare una tra le due resistenze R7 ed R10, in modo da avere due diversi fondo-scala dello strumento. La prossima volta ci dedicheremo molto di più al misuratore di campi elettromagnetici, facendo una sosta per quanto riguarda la modellizzazione dei componenti. Penso che molti di voi saranno abbastanza... saturi di aspetti teorici, dunque sarà dato più spazio alla pratica. Vedremo anche se e perchè ci sono differenze tra la simulazione e le misure reali condotte sul circuito di cui vi ho appena fornito lo schema.

### Bibliografia

Non ho finora riportato un minimo di bibliografia che però a mio parere non deve mai mancare nella stesura di un articolo. Colmo questa lacuna citando un testo riconosciuto a livello internazionale. Se guardate

i riferimenti di un qualunque simulatore circuitale lo troverete sicuramente indicato, si tratta di: Antognetti P., Massobrio G.-Semiconductor Device Modelling with SPICE - McGraw-Hill  
Gli autori sono due professori dell'Università di Genova, ma il testo è in inglese.

*alberto.bagnasco@elflash.it*

Il software **Micro Cap 7** è distribuito in Italia da:

**CAD ITALIA Srl**,  
via E. de Nicola, 4c  
20037 PADERNO DUGNANO (MI)  
tel. 02.99044.312 fax 02.99044.322

È possibile scaricare dal sito:

<http://www.spectrum-soft.com/demoform.shtm> una evaluation copy del programma dopo aver compilato, con i vostri dati, un modulo di registrazione

# ICOM IC-7800

*Il massimo della tecnologia disponibile in un solo apparato.*

Quattro DSP 32 bit floating point, convertitore AD/DA 24 bit, Display TFT 7" a colori, Punto di intercettazione -40 dBm, Encoder/decoder RTTY/PSK31 senza connessione ad un PC, Due circuiti di ricezione indipendenti, 200W duty cycle



Presentazione panoramica multifunzione  
Scheda di memoria Compact Flash,  
Preselettore con tracciamento automatico,  
Rele meccanici BPF di commutazione (Band Pass Filter) e filtri a tetto,  
Filtro Notch regolabile  
Rievitatore professionale 6m

**MAS. CAR.**

Prodotti per ricetrasmissioni e telecomunicazioni  
Via Santa Croce in Gerusalemme, 30/A - 00185 ROMA  
Tel. 06 7022420 - Fax 06 7020490 - info@mascar.com  
[www.mascar.com](http://www.mascar.com)

**DSP**  
32-bit Floating Point DSP  
Digital Signal Processor  
24-bit AD/DA Converter



# 11° MARC di primavera

**mostramerca** attrezzature  
**radioamatori & componentistica**  
**hardware • software**  
**ricezione satellitare**  
**editoria specializzata**  
**radio d'epoca**

## Fiera di Genova

# 15 - 16 Maggio 2004

**sabato ore 9 • 18,30**  
**domenica ore 9 • 18**

**ENTE PATROCINATORE:**

**A.R.I. - Ass. Radioamatori Italiani**

**Sezione di Genova**

**Salita Carbonara 65 b - 16125 Genova**

**C. P. 347 - Tel./Fax 010.25.51.58**

**[www.arigenova.it](http://www.arigenova.it)**

**ENTE ORGANIZZATORE E SEGRETERIA:**

**STUDIO FULCRO s.a.s.**

**Piazzale Kennedy, 1 - 16129 Genova**

**Tel. 010.561111 - Fax 010.590889**

**[www.studio-fulcro.it](http://www.studio-fulcro.it) e-mail: [info@studio-fulcro.it](mailto:info@studio-fulcro.it)**

# Ti conosco radiolina...

di Quelli del Faiallo

**Segnali di intervallo prima dell'inizio delle trasmissioni, annunci iniziali e frequentemente ripetuti, in una lingua ben conosciuta o almeno familiare. Identificare una emittente internazionale sulle onde corte è un esercizio molto spesso banale.**

**M**a quando l'ascolto, Dx, riguarda una emittente locale, le cose possono complicarsi parecchio. Ecco qualche spunto per capire meglio - e identificare - ciò che si ascolta.

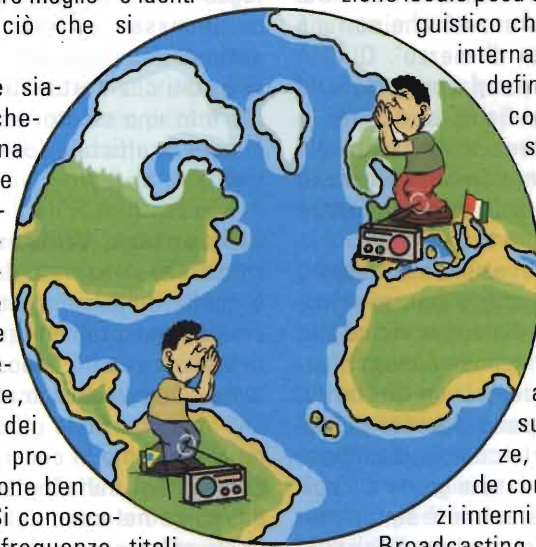
Benedette siano le "schedules". Una emittente internazionale diretta all'estero sulle onde corte segue fedelmente, nel 99% dei casi, una programmazione ben definita. Si conoscono orari, frequenze, titoli dei programmi: tutti dati riportati sul *Wrth*, sui bollettini specializzati e male che vada facili da richiedere alla stazione stessa o da reperire, ormai, sui rispettivi siti Web. Riconoscere queste stazioni quando le sentiamo la prima volta può essere arduo a volte, inutile nasconderselo. Ma con l'aiuto delle schedules o tabelle orarie e con una infarinatura, anche scolastica, di lingue straniere, alla fine ci si arriva quasi sempre. Poi, per alcuni appassionati, lo scenario cambia. Le onde corte internazionali non bastano più e si comincia ad andare alla caccia di stazioni più difficili, quelle che trasmettono una programmazione essenzialmente locale.

E qui gli ostacoli all'identificazione cominciano a moltiplicarsi. Innanzitutto aumentano i canali "condivisi", quelli su cui in linea teorica (e

pratica) è possibile ascoltare due, tre, magari dieci o venti stazioni (sulle onde medie è un affollamento più che realistico). Poi, sulla stazione locale pesa un fattore linguistico che l'emittente internazionale, per definizione, non conosce.

Le stesse Bbc e Voice of America non utilizzano tutti i dialetti cinesi che è possibile ascoltare sulle frequenze, anche in onde corte, dei servizi interni delle People Broadcasting Stations.

Come se non bastasse, si tratta di lingue "vere", parlate da nativi per i nativi. Se il corso al British Institute consente, dopo un po', di cavarsela più o meno fluentemente con il mitico "Bbc English", una stazione locale inglese (o scozzese) sulle onde medie può risultare più ermetica di un tassista pakistano di New York. E a proposito di America, se la teoria dice che le stazioni Usa in onde medie ripetono piuttosto spesso (sono tenute a farlo per regolamento della Fcc) le loro sigle identificative o "call letters", queste sigle vengono sparate a raffica e confuse in mezzo a piccoli slogan... Con un risultato sconsigliato: una discreta percentuale di stazioni lontane resta non identificata, nonostante le ottime intenzioni e il livello di preparazione (che può essere eccelso) del dxer.



### L'arte del riconoscimento

Quando gli chiesero di descrivere la radio ed il suo funzionamento, Albert Einstein si produsse nella seguente spiegazione: "Come sapete, il telegrafo è una specie di lunghissimo gatto: qualcuno gli tira la coda a New York e qualcun'altro ne sente miagolio a Los Angeles. La radio funziona esattamente allo stesso modo: qualcuno invia segnali e suoni da un posto e voi li ascoltate in un altro. L'unica differenza è che non c'è nessun gatto di mezzo". Questo episodio, a parte confermare la passione dei fisici teorici per la presenza/assenza di gatti, cela uno dei grandi motori (e crucci) del dxing in onde medie: scoprire chi tira la coda al gatto.

Quando per esempio accendiamo l'autoradio, occorre poco per riconoscere la radio su cui siamo sintonizzati. Chi ascolta spesso il nostro elettrodomestico preferito, anche solo per il piacere dell'ascolto e per la compagnia, in pochi attimi è difatti in grado di capire su quale stazione è sintonizzato. La voce del conduttore, gli spot pubblicitari, i jingle spesso programmati a ripetizione sono entrati in memoria e vengono rapidamente ricondotti al nome dell'emittente, senza bisogno di leggere il display dell'RDS o di attendere la reale identificazione. È un processo quasi istintivo. Ma nell'ascolto di stazioni lontane, deboli o interferite e soprattutto in un'ambito elusivo e quasi misterico come il dxing in onde medie, il processo non è affatto così immediato e costituisce buona parte del fascino e della difficoltà di questa nicchia dell'hobby. Difatti, in funzione dei capricci propagativi e della direzionalità della nostra antenna, ci troviamo d'innanzi ad una pletora di stazioni potenzialmente ricevibili su ogni canale (sia esso euroasiatico - ogni 9kHz, o americano - ogni 10kHz). Avve-

mo certamente una stazione dominante, ricevuta con maggiore assiduità, ma anche un discreto numero di stazioni più rare non del tutto impossibili da ascoltare. Come nel caso del nostro amico con l'autoradio, una buona esperienza permette talora di riconoscere le prime, mentre per le seconde occorre armarsi di pazienza (in attesa della buona sorte), di un registratore (per recuperare ogni dettaglio utile) e di alcuni stratagemmi necessari a risalire al nome della stazione, quando proprio non si è stati così fortunati da incocciare in uno stentoreo e limpido annuncio ufficiale (ovvero quasi mai).

### Elementare, Watson

Fino a che l'orizzonte degli eventi è quello delle emittenti europee più potenti, i problemi sono oggettivamente pochi: è possibile restare sintonizzati sino al momento dell'identificazione ufficiale, o sino al momento in cui si sono raccolti dettagli sufficienti. Ma quando, come nel caso delle stazioni dx, la comprensibilità è temporalmente contingentata a pochi minuti o persino secondi, dobbiamo essere nelle condizioni di massimizzare le informazioni deducibili da ogni singolo dettaglio. Le poche informazioni raccolte devono essere sfruttate al meglio ed ogni più piccolo indizio può rafforzare (o indebolire) le ipotesi - è il caso di dirlo - investigative. Il gioco degli indizi diventa fondamentale: un numero di telefono, il nome di un programma, l'indirizzo di una panneria carpito durante un annuncio pubblicitario possono valere quanto un'identificazione ufficiale.

Questa prima descrizione del problema già suggerisce l'uso di uno strumento vitale per il dxer: il registratore. Sia essa analogica su nastro o digitale su minidisc o addirittura direttamente memorizza-

ta sull'hard disk del computer, la registrazione è basilare sia per poter raccogliere e verificare i dettagli ascoltati, sia per poter sottomettere l'ascolto all'opinione altrui. L'identificazione delle stazioni più difficili, infatti, avviene assai raramente "on site" al momento dell'ascolto, bensì a posteriori, con calma razionale ed in momenti possibilmente scevri dell'eccitazione dell'istante.

Sino ad alcuni anni addietro riuscire a decrittare le registrazioni più ostiche era quasi impossibile e l'unico modo era quello di sfruttare le conoscenze di chi aveva già fatto il medesimo percorso o di chi per motivi di vicinanza geografica si trovava ad ascoltare quella stazione come locale. Ammesso che si avessero dati sufficienti a restringere l'area geografica d'origine. Tutto questo, ovviamente, avveniva tramite bollettini cartacei, con le ovvie pastoie temporali e le limitazioni nell'aggiornamento. La diffusione sempre crescente di Internet e l'implementazione di servizi che tutt'altro hanno a che fare con l'hobby della radio ha fortunatamente reso le cose non solo più rapide, ma soprattutto molto più efficaci, precise ed affidabili, come vedremo.

La diffusione capillare delle e-mail ha poi rovesciato il romantico paradigma della QSL, sostituendo la conferma con un approccio più per reviewed-simile a quello applicato dalle riviste scientifiche nel quale l'ascolto difficile viene apertamente condiviso con altri appassionati di tutto il mondo che contribuiscono con le loro interpretazioni ed esperienze a identificare e dare un senso a piccoli spezzoni audio altrimenti impossibili da ricondurre ad una emittente precisa.

### L'attrezzo fondamentale.

Se l'orecchio fino è uno strumento assai utile, la testa che lo con-



trolla è attrezzo imprescindibile in questo campo. E l'umiltà di chiedere una opinione quando si hanno dubbi è accessorio grandemente remunerativo. In assenza di background esperienziale definito (ed anche in sua presenza), il buon dxer dovrebbe avere come prima norma quella di avere la pazienza di capire cosa è più probabile sentire, prima di scegliere ciò che suona meglio (anche nei desideri) in una delle molte liste disponibili. L'opzione più probabile, anche solo per meri motivi statistici, è spesso quella corretta e deve essere l'ipotesi da confutare, smentire e rielaborare con gli indizi raccolti e non vice versa.

### I momenti topici

Tra i fattori che aiutano a delimitare il campo delle possibilità (ovviamente oltre ad un chiaro e stentoreo annuncio ufficiale) ricordiamo l'ora della ricezione e la frequenza (alcune stazioni possono avere uno shift di frequenza caratteristico: ad es. R. Rurale dalla Guinea trasmette da anni su una frequenza di pochi Hz inferiore ai 1386kHz nominali ed alcune radio sudamericane hanno un altrettanto tipico spostamento). I primi parametri di selezione, tuttavia, sono il riconoscimento e la comprensione della lingua impiegata dalla stazione ascoltata. Se questo pare lapalissiano di primo acchito, non lo è affatto quando le cose si complicano e la capacità di operare una sintonia fine con cognizione di causa diventa assai vantaggiosa. Lo spelling del call di una stazione, un numero di telefono o un indirizzo annunciati in inglese d'oltreoceano, spesso fortemente accentato, facilmente possono essere travisati. Al tempo stesso il saper riconoscere la pronuncia dello spagnolo usato dalle emittenti sudamericane può essere estremamente utile per definire lo stato di provenienza e restrin-

**Boel**, lista onde medie Europa Nord Africa, Medio Oriente, <http://www.emwg.info/>

**Portzer**, Pacific Asian Log, lista onde medie asiatiche, <http://www.qsl.net/n7ecj/>

**Lista onde medie brasiliane**, <http://www.ondascurtas.com>

**Dx Handbook**, repertorio frequenze ascoltate in Italia e nel mondo, <http://www.radioascolto.org>

**WRTH**, <http://www.wrth.com/>

Le principali liste di frequenze di riferimento per le onde medie (tutte gratuite tranne il Wrth)

gere il campo delle ipotesi. Questo aspetto ci riporta, come sopra, alla necessità di avere contatti con madrelingua e di rivolgerci anche ad altri, nei casi più difficili. Ma quali sono i momenti topici? Quando è più probabile afferrare dettagli utili all'identificazione di una stazione di cui poco o nulla si conosce, se non la frequenza? Il segnale orario, i notiziari, nei quali spesso gli inviati concludono i loro servizi con il nome della stazione, i notiziari locali, gli annunci pubblicitari.

### Le liste di riferimento

Sebbene costituiscano la prima fonte di tentazione e d'inganno per la brama visionaria che alberga in ogni dxer che si rispetti, le liste di stazioni (aggiornate) restano un punto di riferimento di capitale importanza. Anche in questo caso la diffusione di Internet ha permesso il conseguimento di due risultati importanti: a) l'aggiornamento costante, talora addirittura settimanale; b) aver permesso il coordinamento e la realizzazione di liste redatte da dxers per dxers, pertanto ottimizzate per le nostre esigenze. A ciò va inoltre aggiunto l'abbattimento dei costi di stampa e distribuzione, che ne ha facilitato l'accesso e la consultazione. Esse devono essere consultate con lo spirito critico e la consapevolezza precedentemente ricordate, per poter essere realmente efficaci nelle indagini e non una fonte di svi-

ste o di attribuzioni fantasiose ed approssimative.

### La comprensione dei percorsi propagativi.

Anche in questo ambito esistono diversi livelli di comprensione e di approfondimento dei fenomeni coinvolti, ma la conoscenza della grayline e delle tendenze propagative possono aiutare non certo ad identificare una stazione, ma a restringere il campo delle papabili e ad evitare di prendere pericolose tangenti. Un esempio per tutti riguarda la ricezione di stazioni brasiliane nella prima parte della notte, a partire dalle 0000 UTC: è molto difficile in questi orari che arrivino stazioni al di fuori del Nordest brasiliano, per ovvie questioni di vicinanza geografica, di path in *grayline* e quasi interamente sul mare. Quindi il primo orientamento dev'essere sempre tra Pernambuco, Cearà, Bahia, Rio Grande do Norte e stati limitrofi. Sentire una stazione di Rio de Janeiro, San Paolo o del Sud brasiliano di 0.25/1 kW è molto difficile. Anche in Nordamerica e Scandinavia, non solo a latitudini mediterranee.

### Reverse lookup

La ricerca rovesciata (dal numero telefonico al suo intestatario) è uno dei trucchi più frequenti nel dxing transatlantico. Non tanto per l'assoluta garanzia di successo, quanto per il fatto che molte delle stazioni che trasmettono in

**Talk** - Format radiofonico nel quale la programmazione di un'emittente consiste eminentemente di interviste, servizi giornalistici di approfondimento ed in generale di programmazione fortemente basata sulla parola. Si divide in sport talk, news talk, financial/business talk, health talk in funzione degli argomenti prevalentemente trattati.

**Ethnic** - Format di servizio, mirato a nicchie specifiche di audience costituite dai numerosi (in numero ed abbondanza) gruppi etnici presenti in nordamerica. La programmazione può essere in lingua spagnola, indiana, asiatica, ecc.

**All News** - Programmazione propria di emittenti il cui palinsesto è eminentemente costituito di notiziari, previsioni del tempo, notizie sul traffico e sull'andamento borsistico.

**Sport** - Tautologicamente, format totalmente dedicato alla trasmissione di eventi e notizie sportive. Le affiliazioni più frequenti sono alla catena di ESPN, a "The Fan".

**Oldies** - Uno dei più diffusi tra i vari format musicali, prevede il massiccio impiego di classici della musica rock, dagli anni '50 agli anni '70.

**Gospel** - Format religioso, sovente destinato ad un'audience di colore. Consta di sermoni, spesso caratterizzati da un forte apporto di musica corale.

**Nostalgia** - Format musicale con playlists focalizzate sulla produzione musicale degli anni '30 e '40.

I format radiofonici più diffusi nella radiofonia americana

onde medie hanno generalmente un'audience locale e pertanto hanno pubblicità relative ad esercizi operanti in zona. Tra l'altro è statisticamente più frequente imbattersi in un break pubblicitario che in un'identificazione vera e propria. Tale percorso vale ancor più per le frequenti radio nordamericane con format talk, durante il quale viene spesso annunciato un numero di telefono per le chiamate in diretta. Il reverse lookup è enormemente semplificato dalla possibilità di accesso ed interrogazione, via rete, agli elenchi telefonici di vari paesi americani. Molti degli operatori telefonici sul continente americano (tanto per limitarsi alle nazioni di lingua anglosassone, francese, spagnola e portoghese) sono presenti su Internet con gli elenchi telefonici consultabili online. Arrivare ai siti di questi operatori è facile attraverso i siti delle amministrazioni

centrali, in particolare dei rispettivi ministeri delle telecomunicazioni. Un utile elenco di risorse telefoniche mondiali è quello dell'inglese Connectel, [http://www.connectel.co.uk/resource\\_lib\\_default.asp](http://www.connectel.co.uk/resource_lib_default.asp). L'organizzazione interamericana delle telco, Citel, raccoglie decine di utili riferimenti ai siti latinoamericani, <http://www.citel.oas.org/webpages.asp>. Per gli Stati Uniti, il sito <http://www.superpages.com/> o anche il servizio <http://www.anywho.com/> della At&t, consentono di effettuare ricerche di numeri professionali o residenziali, anche in reverse lookup. Naturalmente il medesimo approccio è applicabile ad indirizzi stradali, anche se questa operazione è resa difficile dalle risorse più limitate: solo le città più grandi e gli Stati Uniti hanno uno stradario consultabile in rete (<http://www.mapquest.com>) ed in alcuni casi una buona guida turi-

stica, come le ormai diffuse guide Lonely Planet, ha permesso di identificare più di una stazione altrimenti rimasta nel limbo delle "unid". E se le cognizioni geografiche chiare sono d'aiuto, altrettanto vale per quelle gastronomiche ed etnico-culturali: la pubblicità di un ristorante specializzato in granchi ha permesso nello scorso autunno di identificare un'emittente ecuadoriana da Guayaquil, sulla costa pacifica. Menzione a parte, e specificamente legata alla radiofonia nordamericana, merita l'uso dei numeri 1-800, numeri gratuiti spesso annunciati durante promo o spot legati al merchandising di prodotti, dai quali è possibile risalire all'advertiser o al programma trasmesso in quel momento dalla stazione ascoltata. Spesso in questi casi, oltre a ricorrere a servizi specifici come <http://inter800.com/> è sufficiente una ricerca su Google, posto che si sia correttamente compreso il numero in ogni sua cifra...

## Il format

A differenza di quanto avviene in Europa (salvo rari casi) la radiofonia in onde medie americana (Canada ed USA principalmente, discorso più sfumato vale per il centro ed il sudamerica) è caratterizzata dalla presenza di format precisi, e questo facilita alquanto le operazioni di riconoscimento. Il format è lo stile caratteristico di una stazione a programmazione tematica, ovvero con un palinsesto nel quale predominano lo sport o le notizie economiche o, ad es. un determinato genere musicale. Per esemplificare, in Italia hanno format specifico alcuni network FM come Radio Maria (format religioso) o Radio 24 (format talk/financial news) ed un ascoltatore abituale relativamente attento è in grado di riconoscerle con molta facilità dopo pochi secondi. Nel box a parte sono

elencati e descritti i principali format diffusi in Nordamerica.

Considerazioni analoghe valgono per l'affiliazione a syndication con le grandi catene informative come ABC, CBS o CNN, o con catene come Radio Disney o la recentemente defunta Radio Unica. In questi casi le stazioni, pur mantenendo un proprio call ed una certa percentuale di programmazione propria, risultano affiliate ad un network. Tra le stazioni ascoltabili in Italia con relativa costanza, un esempio classico è dato da WLAM 1470kHz, che ripete quasi costantemente la stazione WMTW di Boston, attiva in realtà su 870kHz. Un'utilissima guida ai format, oltre ad indicazioni sul pattern d'antenna delle stazioni statunitensi è consultabile presso

<http://www.radio-locator.com>. Nel Sudamerica, dove un effettivo concetto di format non esiste, un analogo situazione si verifica con le catene radiofoniche e con le affiliazioni a congregazioni religiose, molto diffuse ad esempio in Brasile. Avremo quindi, ad esempio, stazioni che ripetono la programmazione di un'emittente madre e che saltuariamente mandano in onda annunci o pubblicità locali. Una descrizione rapida e nel contempo esauriente delle diverse realtà radiofoniche operanti nel paese è presente all'interno

della lista redatta dal Dx Clube do Brasil, scaricabile presso il sito <http://www.ondascurtas.com>.

### Lo sport

Un'altra piccola miniera di dettagli riguarda lo sport. Le emittenti sudamericane trasmettono frequentissimamente partite di calcio di squadre locali anche di serie minori e questo è di capitale importanza a patto di saper dove pescare i nomi, le città e le formazioni delle squadre coinvolte. Buone fonti sono: <http://www.soccercafe.com>, una raccolta di siti calcistici molto completa, dal quale è facile risalire agli indirizzi delle varie federazioni nazionali (e da qui ai vari club e campionati); o, per il calcio del Sud America, il sito della confederazione sudamericana de football, <http://www.conmebol.com>. Meno fortunato il caso, non infrequente, in cui giochi una qualche rappresentativa nazionale o sia il giorno della massima serie: spesso molte stazioni trasmettono in contemporanea ed in parallelo il medesimo match e non c'è verso di risalire al nome della stazione. In nordamerica invece, in molti casi, esiste un abbonamento esclusivo con squadre professionistiche o universitarie delle diverse leghe di hockey, baseball, football, basket ed alcune stazioni possono essere identifi-

cate proprio in questo modo. Esistono poi nazioni in cui l'esistenza di uno sport particolarmente popolare caratterizza la radiofonia di settore: capita con l'ippica in Venezuela ed il baseball nei Caraibi. Saper distinguere la radiocronaca di una corsa di cavalli da quella di un incontro di calcio è poi mero frutto dell'esperienza e della conoscenza della lingua.

### Streaming audio

La rete, infine, offre un ulteriore ancora di salvataggio per i casi più disperati: le streaming radio. Molte emittenti difatti trasmettono in diretta non solo a radiofrequenza ma anche tramite Internet. Verificare in parallelo una stazione o ascoltarla a posteriori rintracciando il jingle ascoltato ha permesso di risolvere casi particolarmente ostici. Naturalmente questa via è percorribile nel caso in cui i sospetti puntino con buone probabilità su un candidato e necessitano di un'approfondita ricerca in rete.

Nel complesso di questa panoramica emerge un punto fondamentale: la chiave per l'identificazione delle stazioni dx in onde medie, non è solo frutto dell'esperienza, ma un vero e proprio approccio culturale multidisciplinare all'hobby della radio.

[qdf@elflash.it](mailto:qdf@elflash.it)



**A.R.I.**

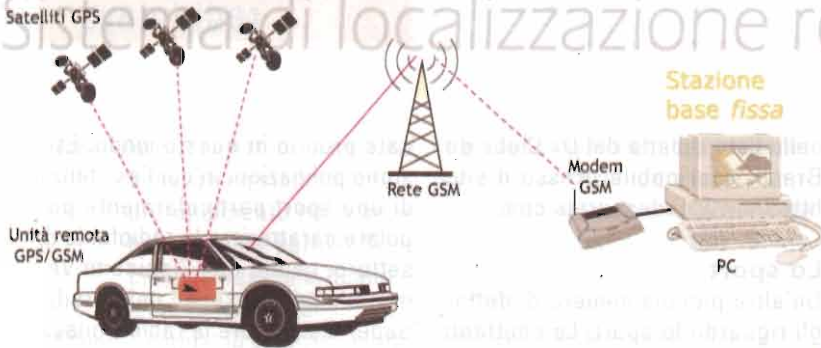
**ASSOCIAZIONE RADIOAMATORI ITALIANI**

Sezione "Luciano Zerbini I4RO" Modena - Casella postale 332 centro - 41100 Modena



**XXXI Edizione de  
"IL MERCATINO"  
di Marzaglia 8 maggio 2004**

# Sistema di localizzazione remota GPS/GSM



Sistema di controllo a distanza GPS/GSM in grado di stabilire la posizione di un veicolo e di ascoltare quanto viene detto all'interno dello stesso. Il sistema è composto da un'unità remota (montata sulla vettura) e da una stazione base che utilizza un PC, un'apposito software di connessione, un software cartografico con le mappe dettagliate di tutta Italia ed un modem GSM per il collegamento. Per l'ascolto ambientale è sufficiente l'impiego di un telefono fisso o di un cellulare.

Il REM2004 comprende tutti gli elementi hardware e software necessari per realizzare una stazione base con la quale visualizzare in tempo reale la posizione di un'unità remota GSM/GPS, scaricare i dati relativi al percorso, programmare tutte le funzioni, visualizzare i dati storici, eccetera. L'unico elemento non compreso è il PC. Il software di gestione è compatibile con l'unità remota con memoria FT521K. Per la connessione all'unità remota questo sistema utilizza un modem GSM che deve essere reso attivo con l'inserimento di una SIM card valida. La SIM card non è compresa. Il set REM2004 è composto dai seguenti elementi:

- Modem GSM banda 2G;
  - Antenna a stilo GSM banda con cavo di connessione;
  - Alimentatore da rete per modem 2G;
  - Cavo seriale DB9/DB9 per collegamento al PC;
  - Software di connessione e gestione REM2004 (SFW521);
  - Software di gestione cartografica Fugawi 3.0 con chiave hardware (USB);
  - CD con mappe stradali di Italia, Svizzera e Austria (EUSR2).
- Disponibili mappe dettagliate di tutta Europa.



**REM2004 Euro 560,00**

Compatta unità remota di localizzazione e ascolto ambientale che utilizza le reti GPS e GSM per rilevare la posizione del veicolo e trasmettere i dati alla stazione di controllo. Il circuito dispone inoltre di un sistema di ascolto ambientale. L'unità remota comprende anche il ricevitore GPS con antenna integrata, l'antenna GSM ed il microfono preamplificato.

## Caratteristiche elettriche generali

Alimentazione 12 VDC; Assorbimento a riposo: 110 mA (GPS attivo); Assorbimento in collegamento: 380/480 mA; Memoria dati: 8.192 punti; Sensibilità microfonica max -70 dB; Dimensioni: 35 x 70 x 125 mm (esclusa antenna GPS); Sensore di movimento al gas di mercurio.

## Funzionalità

Completamente teleconfigurabile; Password di accesso; Funzionamento in real time; Memorizzazione dati su remoto (8.192 punti); Tempo di polling regolabile; Sensore di movimento programmabile; Attivazione GPS programmabile; SMS di allarme gestito da sensori di movimento; Verifica tensione di batteria con gestione SMS di allarme; Ascolto ambientale configurabile da remoto.

## Sezione GPS

Ricevitore GPS 12 canali con antenna attiva; Tecnologia SiRF II Low Power; Sensibilità - 170 dBW; Uscita seriale a 4800 Bps; Protocollo NMEA; 0183 V2.2; Tempo di (ri)acquisizione 38 o 8 (ri) secondi; Dimensioni 59 x 47 x 21 mm; Assorbimento inferiore a 90 mA; Tensione di alimentazione 5 V DC; Batteria di back-up interna; Temperatura di lavoro -40°C / + 80°C.

## Sezione GSM

Modulo GSM/GPRS GM47; Banda 900/1800 MHz; Classe 4 (2W @ 900 MHz); Classe 1 (1W @ 1800 MHz); Alimentazione 3.6 VDC; Assorbimento a riposo 5 mA; Assorbimento in comunicazione 250/350 mA; Short Messages Service (SMS); Circuito asincrono dati non trasparente fino a 9.6 kbps; Temperatura di lavoro -25°C to +55°C; Dimensioni 50 x 33 x 7.2mm; Peso 18.5g.



**FT521 Euro 480,00**

**GPS910**  
Euro 138,00



Completo ricevitore GPS miniaturizzato con antenna incorporata basato su tecnologia SiRF.

- Capacità di gestire 12 satelliti contemporaneamente;
- protocollo di trasmissione tipo NMEA;
- tempo di acquisizione dei satelliti da 0,1 a 48 sec;
- tempo di innesco 1 sec.

## Versione seriale.

Studiato per un collegamento al PC, dispone di connettore seriale a 9 poli e MiniDIN PS/2 da cui preleva l'alimentazione.

RICEVITORE: SiRF II Low Power, 12 canali  
SENSIBILITÀ: - 170 dBW  
ANTENNA: attiva, incorporata  
PROTOCOLLO: NMEA 0183 V2.2

PRECISIONE ORIZZ: 15 m 95% (SA off)  
PRECISIONE VERT: 40 m 95% (SA off)  
PRECISIONE VELOCITÀ: 0,1 m/sec  
PRECISIONE TEMPORALE: 1 msec

DIMENSIONI: 59 x 47 x 21 mm  
ASSORBIMENTO: inferiore a 90 mA  
LED: Si illumina in presenza di segnale valido all'uscita (fix)

**GPS910U**  
Euro 138,00



## Versione USB

Dispone di un connettore standard USB da cui preleva anche l'alimentazione. Completo di software di installazione.

TEMPERATURA OP: -40°C / + 80°C  
UMIDITÀ MASSIMA: 95%  
CONTENITORE: plastico a tenuta stagna con base magnetica.

**GPS901**  
Euro 25,00



Piccolissima ed economica antenna attiva GPS ad elevato guadagno munita di base magnetica. Può funzionare in abbinamento a qualsiasi ricevitore GPS dal quale preleva la tensione di alimentazione.

Caratteristiche elettriche: Frequenza di lavoro: 1.575,42 MHz; VSWR: 1.5 max; Guadagno: 27 dB; Alimentazione: 3 - 5 VDC; Assorbimento: 22 mA; Dimensioni: 50 x 50 x 17 mm; Peso: 110 grammi; Cavo: RG174 (3 metri); Connettore: MCX 90°.

**FUTURA ELETTRONICA**

V. le Kennedy, 96 - 20027 Rescaldina (MI)  
Tel. 0331/576139-Fax. 0331/466686  
[www.futuranet.it](http://www.futuranet.it)

Maggiori informazioni su questi prodotti e su tutti le altre apparecchiature distribuite sono disponibili sul sito [www.futuranet.it](http://www.futuranet.it) tramite il quale è anche possibile effettuare acquisti on-line.

# Introduzione alle logiche programmabili

**Agostino Rolando**

**Nel mondo dei sistemi elettronici digitali è possibile individuare tre categorie fondamentali di dispositivi: memorie, microprocessori e logiche. I dispositivi di memoria hanno la funzione di conservare le informazioni, come il contenuto di un foglio elettronico, di un database o un programma software da eseguire**

I microprocessori eseguono le istruzioni del software per effettuare un'ampia varietà di operazioni, come il far funzionare un programma di word processing, un videogioco o un applicativo in genere. I dispositivi logici realizzano particolari funzioni, tra cui l'interfacciamento tra sistemi differenti, la comunicazione dati, il trattamento e il filtraggio dei segnali, la visualizzazione di dati, le operazioni di temporizzazione e di controllo di un sistema.

## **Logica fissa e logica programmabile**

I dispositivi logici si possono classificare in due grandi famiglie – fissi e programmabili. Come suggerisce il nome stesso, i circuiti in una logica fissa sono permanenti, effettuano una certa funzione o un insieme di funzioni e, una volta costruiti, non possono essere più modificati. A questa categoria appartengono i circuiti integrati di prima generazione, quali le porte logiche elementari a media integrazione (MSI), i contatori, i divisori, ecc.. Alla famiglia VLSI, ad alta integrazione, appartengono gli ASIC, componenti che vengono prodotti in

fabbrica per mezzo di una determinata mascheratura.

Sull'altro versante si annoverano i dispositivi programmabili, ad esempio i PLD (acronimo di Programmable Logic Device), i quali sono prodotti standard in grado di offrire ai progettisti un ampio ventaglio di funzioni e di prestazioni, oltre a particolari caratteristiche di velocità; questi dispositivi hanno la particolarità di poter subire modificazioni in qualunque momento per poter essere adattati a realizzare un gran numero di funzionalità.

Alla categoria dei programmabili appartengono pure i componenti FPGA, raffinati dispositivi ad alta integrazione che stanno soppiantando gli ASIC in gran parte dei contesti applicativi.

Con i dispositivi a logica fissa, il tempo richiesto per passare dall'ideazione iniziale del progetto ai primi prototipi e infine alla realizzazione definitiva, può variare da alcuni mesi a più di un anno, a seconda della complessità del progetto.

Inoltre, se il dispositivo non si comporta correttamente o se i requisiti cambiano, bisogna sviluppare dall'inizio un progetto nuovo.

Il lavoro iniziale di disegno e verifica dei dispositivi a logica fissa coinvolge forti costi di ingegnerizzazione, costi definiti "non-ricorrenti" (NRE). Questi rappresentano le spese che i fabbricanti (le Silicon Foundry) devono sempre sostenere prima di poter immettere sul mercato un nuovo prodotto.

I costi non ricorrenti comprendono le risorse ingegneristiche che vengono messe in campo, i costosi tools di sviluppo software, le maschere fotolitografiche per realizzare i vari strati del chip e le spese per i primi prototipi. In genere, il carico NRE può variare da alcune centinaia di migliaia a diversi milioni di dollari.

Per contro, con l'utilizzo dei dispositivi logici programmabili, i progettisti hanno a disposizione strumenti software a basso costo con i quali sviluppare velocemente, simulare e testare i loro sistemi.

Alla fine il progetto viene implementato in maniera rapida sul dispositivo scelto e immediatamente testato nel circuito reale.

Il dispositivo PLD / FPGA che viene impiegato per la prototipazione è esattamente lo stesso che verrà utilizzato nelle fasi di produzione dell'apparato finale, quale potrebbe essere ad esempio un network router, un modem DSL, un DVD player o un sistema di navigazione per autovetture.

In questo caso, non vi sono costi non ricorrenti e il progetto finale viene completato molto più velocemente rispetto a quello che impiega un dispositivo custom a logica fissa. Un altro beneficio fondamentale nell'utilizzo delle logiche programmabili consiste nel fatto che, durante la fase di progetto, tutte le ulteriori ed eventuali modifiche che il cliente dovesse richiedere possono essere implementate senza costi aggiuntivi, fino a che il tutto si comporta nella maniera desiderata.

Questo perchè i PLD / FPGA sono

basati su una tecnologia a memoria riscrivibile; per effettuare delle modifiche, semplicemente viene riprogrammato il dispositivo. E, una volta che al progetto vengono aggiunti i ritocchi finali, il cliente può iniziare da subito la produzione in serie programmando quanti dispositivi sono necessari con il file di configurazione finale.

### FPGA e CPLD

Attualmente le due principali tipologie di dispositivi logici programmabili sono i Field Programmable Gate Array (FPGA) e i Dispositivi Logici Programmabili Complessi (CPLD). Dei due, gli FPGA offrono la più elevata densità di celle logiche, il maggior numero di funzionalità e le migliori prestazioni, in particolare ad esempio, per quanto attiene la frequenza del clock di lavoro e i ritardi di propagazione.

I più complessi FPGA ora disponibili sul mercato, ad esempio la famiglia Virtex™ della Xilinx Corporation, hanno capacità equivalente di alcuni milioni di "system gates". Questi dispositivi avanzati offrono pure blocchi funzionali embedded, quali processori (come l'IBM Power PC), un sostanzioso ammontare di memoria, una efficiente gestione dei clock e supportano parecchie delle più recenti e ultra-veloci tecnologie di codifica e segnalazione, come ad esempio i filtri utilizzati per le trasmissioni satellitari.

Gli FPGA vengono utilizzati in un'ampia varietà di contesti applicativi, come il processamento digitale, la memorizzazione dei dati, le tecniche di misura, le telecomunicazioni.

Come esempi possiamo citare gli algoritmi di codifica quali l'MPEG, l'algoritmo di Viterbi, o tecniche di filtraggio digitale, come il filtro FIR o il filtro temporale di Kalman. Anche un DSP può essere implementato in un FPGA.

I CPLD, per contro, offrono un am-

montare molto inferiore di logica, fino a circa 10,000 gates, tuttavia essi consentono di fissare con molta precisione le caratteristiche di timing e sono perciò ideali per applicazioni di controllo particolarmente critiche.

I CPLD inoltre, citiamo ad esempio la serie Xilinx CoolRunner™, hanno consumi estremamente ridotti e sono molto economici, il che li rende ideali per le applicazioni portatili a basso costo, con alimentazione a batteria, quali telefoni mobili e dispositivi digitali hand-held.

### Dati di mercato del settore dei programmabili

Oggigiorno il mercato mondiale dei dispositivi logici programmabili ammonta a circa 3.5 miliardi di dollari.

Quello dei dispositivi a logica fissa ha un giro d'affari di circa 12 miliardi di dollari. Tuttavia, negli ultimi anni, le vendite di PLD hanno superato quelle delle logiche fisse costruite con le tecnologie più datate. Inoltre, gli FPGA ad alte prestazioni stanno ora incominciando a guadagnare significative fette di mercato rispetto alle logiche fisse costruite con le più moderne tecnologie a "standard cell".

Secondo l'Associazione delle Industrie di Semiconduttori USA, quello delle logiche programmabili è ora uno dei segmenti a più rapido sviluppo nel business dei semiconduttori e, negli anni più recenti, le vendite di programmabili hanno registrato un incremento superiore rispetto alle vendite dell'intero comparto dei semiconduttori.

A detta della rivista EDN, una delle più note pubblicazioni riguardante la progettazione elettronica, le logiche programmabili rappresentano il segmento delle famiglie di dispositivi logici a crescita più accelerata per due ragioni fondamentali: la prima, il numero via via crescente di gates disponibili per chip, che permette di realizzare

funzioni che dovrebbero essere altrimenti suddivise su un numero consistente di logiche discrete e di chip di memoria; ciò porta a una forte riduzione delle dimensioni complessive del prodotto finale, al contenimento dei consumi e a un miglioramento delle prestazioni e dell'affidabilità del prodotto, insieme alla riduzione dei costi. La seconda caratteristica importante consiste nel fatto che nel giro di pochi secondi, o al massimo minuti, è possibile configurare e ri-configurare questi dispositivi sia dalla postazione di lavoro sia durante le fasi di assemblaggio del circuito (programmazione in-system). Quest'ultima caratteristica consente un'estrema flessibilità, sia per realizzare i prototipi, sia per apportare le modifiche dell'ultimo minuto prima della consegna e per andare incontro agli eventuali aggiornamenti richiesti dal cliente per mutate necessità di mercato.

### Vantaggi delle logiche programmabili

Riassumendo, sia le logiche fisse che quelle programmabili hanno i rispettivi vantaggi. Le logiche fisse si prestano meglio per applicazioni su larghi volumi, poichè possono essere prodotte in maniera massiva e più economicamente.

Inoltre, i dispositivi a logica fissa costituiscono ancora la scelta migliore per quelle applicazioni ove sono richieste prestazioni estreme. Tuttavia, i dispositivi programmabili offrono un notevole vantaggio di importanti vantaggi nei confronti delle logiche fisse, tra cui:

- una superiore flessibilità durante il ciclo di progetto, poichè le iterazioni di disegno consistono semplicemente nella modifica del file di programmazione e i risultati dei cambiamenti possono essere immediatamente sperimentati sui dispositivi di lavoro.
- non richiedono tempi lunghi per la preparazione dei prototipi o

delle parti di produzione; sono infatti prontamente disponibili presso le sedi di distribuzione.

- non sono richiesti eccessivi costi non ricorrenti e costose maschere di fabbricazione.
- si possono ordinare solo i quantitativi strettamente necessari per le applicazioni. Al contrario, per le logiche fisse, occorre effettuare ordini in eccesso e tenere adeguate scorte, poichè i tempi di consegna possono essere piuttosto lunghi.
- i programmabili possono essere aggiornati anche quando i prodotti sono stati già venduti al cliente.

Infatti, questo meccanismo rientra nella logica di upgrade per i prodotti che sono già stati commercializzati e consegnati. Il procedimento di upgrade si può effettuare, ad esempio, con un semplice download tramite connessione a Internet.

Negli ultimi anni i fornitori di logiche programmabili hanno realizzato notevoli perfezionamenti tecnici a questi dispositivi, sì che essi vengono ora visti come la migliore soluzione per molti progettisti.

### Descrizione dettagliata dei dispositivi logici

#### STANDARD CHIPS

Per l'implementazione dei circuiti logici sono disponibili diverse categorie di circuiti integrati.

#### LA SERIE 74

Per la realizzazione di funzioni logiche, un approccio ampiamente utilizzato fino alla metà degli anni '80 consisteva nel collegare tra loro differenti chip, ciascuno dei quali contenente solo pochi gates. Per questo scopo era, ed è tutt'ora, disponibile un ampio assortimento di circuiti integrati, ciascu-

no dedicato ad una particolare funzione logica.

La famiglia più nota è rappresentata dalla storica "serie 74", cosiddetta in relazione al suo prefisso identificativo. Un esempio, riportato in **figura 1**, è rappresentato dall'Inverter 7404.

Il tipico contenitore di questi integrati è il **dual-in-line (DIP)**, di tipo plastico o ceramico a seconda del range di temperatura di utilizzo.

La tendenza odierna è quella di utilizzare integrati in package **SOIC (Small-Outline Integrated Circuit)**, simile al DIP nella forma, ma considerevolmente più piccolo nelle dimensioni.

La serie 74 viene prodotta da diversi fabbricanti. Ne esistono parecchie varianti, che sono basate su tecnologie diverse. Ad esempio, la famiglia 74LS (Low Power Schottky), o la 74HC (High Speed Cmos), ecc..

In generale, le famiglie più comunemente utilizzate sono quelle CMOS. Consideriamo ad esempio la funzione *f* di **figura 2**. Per realizzarla occorrono due gate di tipo AND, un gate OR e un gate NOT. In totale, necessitano tre integrati, come si può vedere dalla **figura 3**.

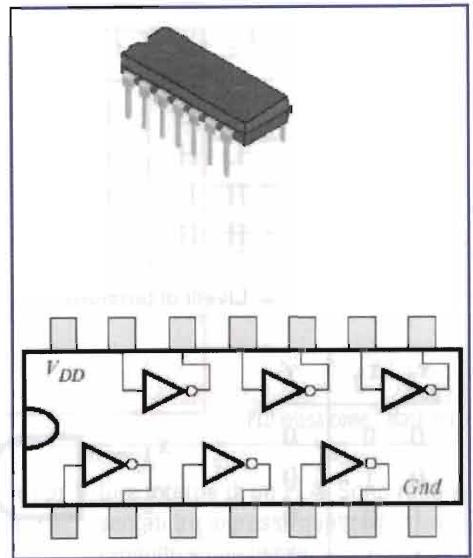


figura 1  
Integrato 7404

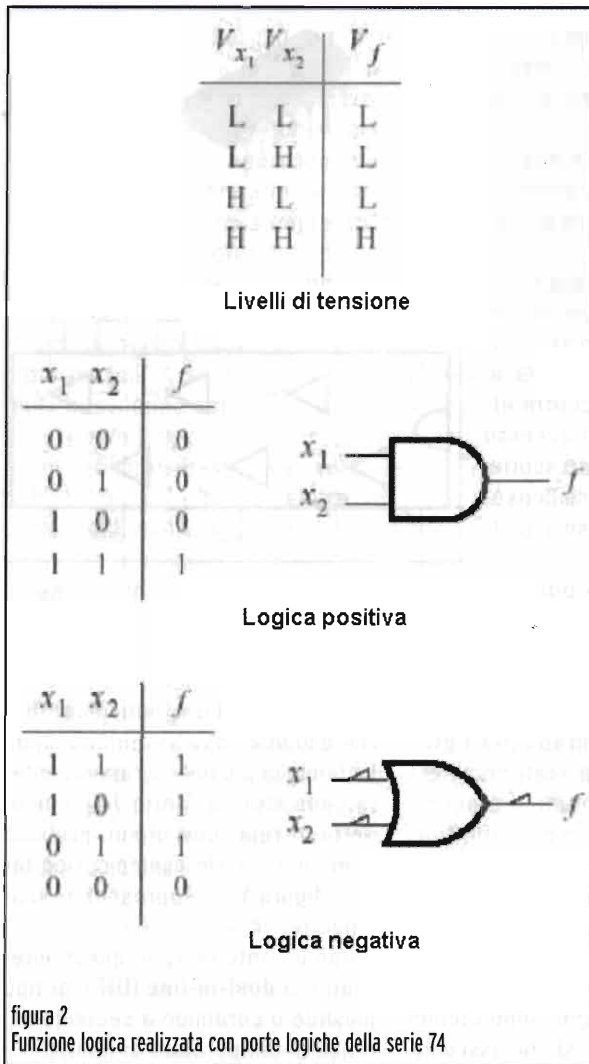


figura 2  
Funzione logica realizzata con porte logiche della serie 74

In questo esempio solo una porzione dei chip viene utilizzata. I gate rimanenti possono essere impiegati per realizzare altre funzioni.

A causa del basso numero di gates presenti, i prodotti standard chips sono oggi in pratica raramente utilizzati. Con l'avanzare della tecnologia dei circuiti integrati, si è sviluppata una terminologia di classificazione in relazione alla taglia (numero di porte logiche) contenute.

Per i primi integrati, come la serie 74, comprendenti solo

pochi gates logici, la tecnologia veniva denominata **Small Scale Integration (SSI)**, integrazione su piccola scala.

Gli integrati che contenevano più circuiteria, tipicamente da 10 a 100 gates, appartenevano alla categoria **Medium Scale Integration (MSI)**. Fino alla metà degli anni '80, i chip a densità superiore rispetto agli MSI venivano classificati a **Large Scale Integration (LSI)**.

In anni più recenti, il criterio di classificazione in base alla taglia degli integrati è divenuto poco pratico.

Infatti, la taglia dei circuiti odierni va da diverse migliaia a milioni di transistor.

Indipendentemente dalla loro esatta capacità, questi chip vengono compresi nella categoria:

**VERY LARGE SCALE INTEGRATION (VLSI).**

La tendenza, per i prodotti hardware digitali, è di integrare su di un singolo chip quante più funzioni possibile. Sicché la maggior parte dei chip utilizzati oggi giorno è in tecnologia VLSI, e gli altri tipi sono impiegati raramente.

**DISPOSITIVI LOGICI PROGRAMMABILI (PLD)**

La funzione realizzata da un componente della serie 74 è per sua natura prefissata e, una volta cablata, non può più essere modificata per rispondere ad una particolare esigenza di progetto.

Questo, insieme alla limitazione consistente nel fatto che ciascun chip contiene solo pochi gates logici, rende questi dispositivi inefficienti per realizzare circuiti di grandi dimensioni. Il numero di collegamenti, infatti, cresce enormemente con la complessità della funzione da realizzare, alimentato anche dal fatto che il pinout non può essere riassegnato a piacere. È oggi possibile costruire integrati che contengono un ammontare relativamente cospicuo di circuiteria

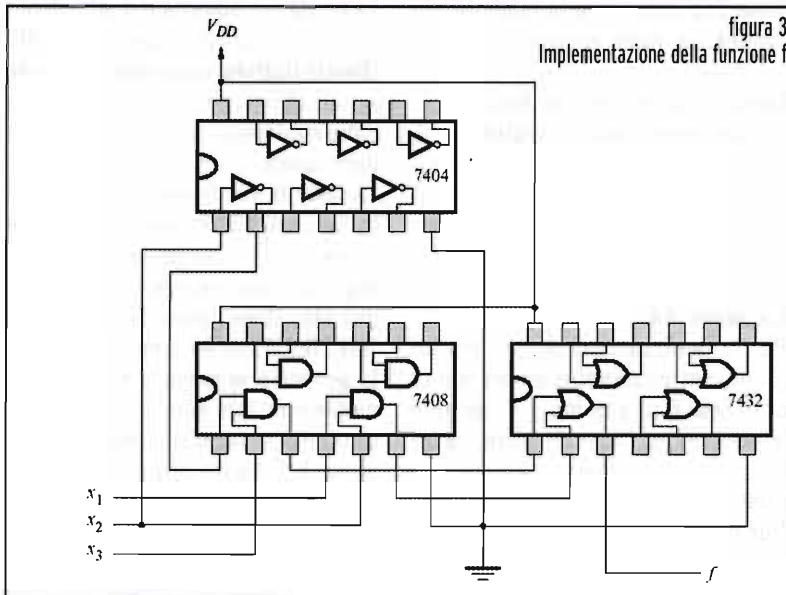


figura 3  
Implementazione della funzione f



logica con una struttura non prefissata ma, appunto, modificabile. Tali dispositivi, introdotti inizialmente negli anni '70, vennero denominati dispositivi logici programmabili (**Programmable Logic Devices, PLD**).

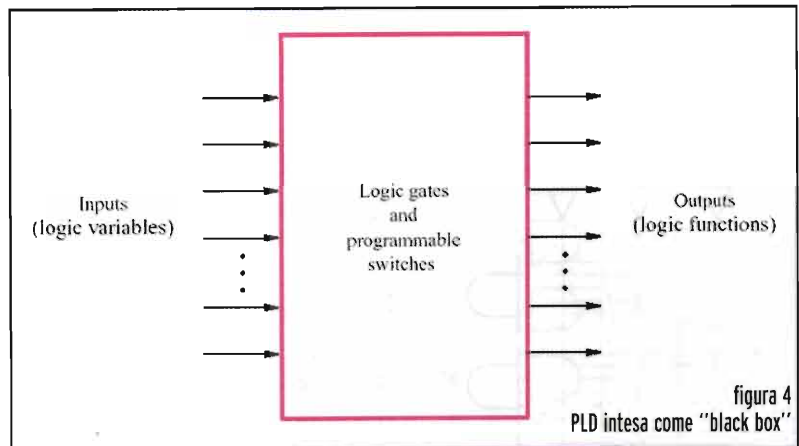
Il PLD è un chip di tipo general-purpose, mirato ad implementare una determinata circuiteria logica. Al suo interno contiene una collezione di elementi logici circuitali elementari, i quali possono essere interconnessi in differenti maniere. Il PLD può essere rappresentato come una "black box" contenente porte logiche e switch programmabili, come illustrato nella **figura 4**. Gli switch programmabili consentono di collegare le porte logiche contenute all'interno del dispositivo così da realizzare una qualsivoglia funzione logica.

**PROGRAMMABLE LOGIC ARRAY (PLA)**

In commercio sono presenti diversi tipi di PLD. Il primo ad essere sviluppato è stato il **Programmable Logic Array (PLA)**. In **figura 5** viene evidenziata la struttura generale di un PLA.

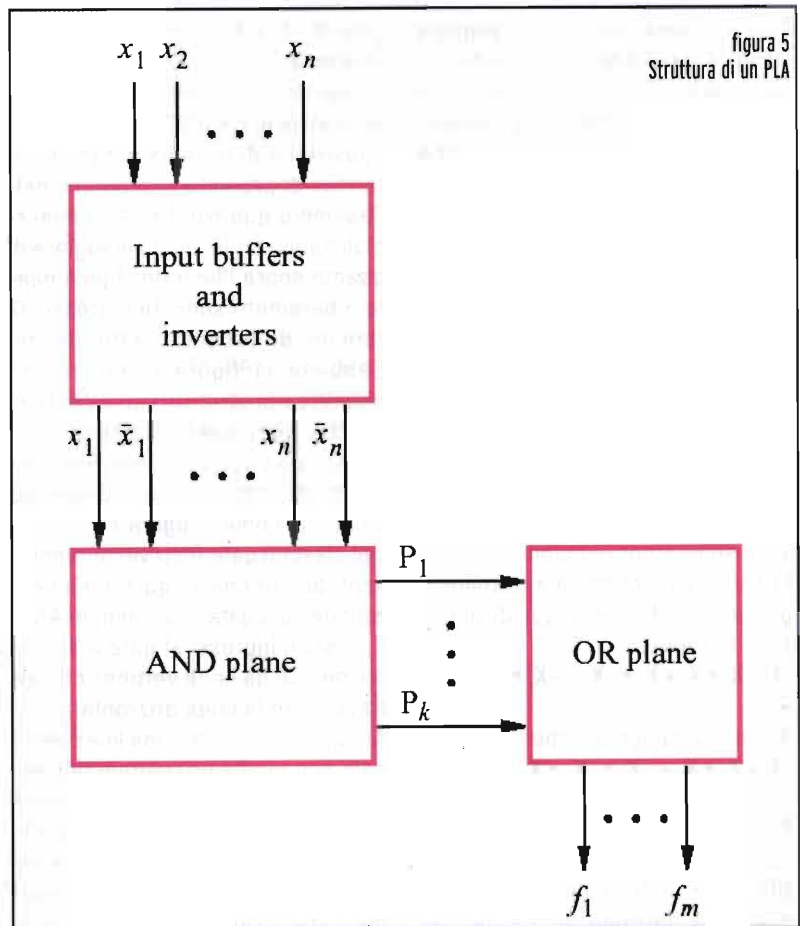
In base al principio secondo cui le funzioni logiche si possono realizzare come combinazioni di somme di prodotti, il dispositivo PLA contiene una collezione di porte AND le cui uscite confluiscono verso una serie di porte di tipo OR, come mostrato in figura.

Gli ingressi del PLA, da  $X_1$  a  $X_n$ , passano attraverso buffers-inverters (che restituiscono sia il valore diretto che quello negato) verso un blocco denominato Piano AND. Questo produce un insieme di termini di prodotto  $P_1... P_k$ . Ciascuno di questi termini può essere configurato per realizzare una qualsiasi funzione AND di  $X_1.. X_n$ . I termini di prodotto vengono quindi immessi come ingressi al cosiddetto Piano OR, che ha il compito di generare le uscite  $F_1.. F_n$ . Ciascuna di queste



uscite può essere configurata per realizzare una somma logica dei termini  $P_1... P_k$ . In definitiva, è così possibile implementare una qualunque funzione come combinazione di somme-prodotti degli ingressi del PLA. La **figura 6** esplica in dettaglio la strut-

tura interna di un PLA. Sono rappresentati tre ingressi, quattro termini di prodotto e due uscite. Ciascun gate AND, appartenente al Piano AND, ha sei ingressi, che corrispondono agli ingressi diretti e negati. Ciascuna connessione verso un gate AND è programma-



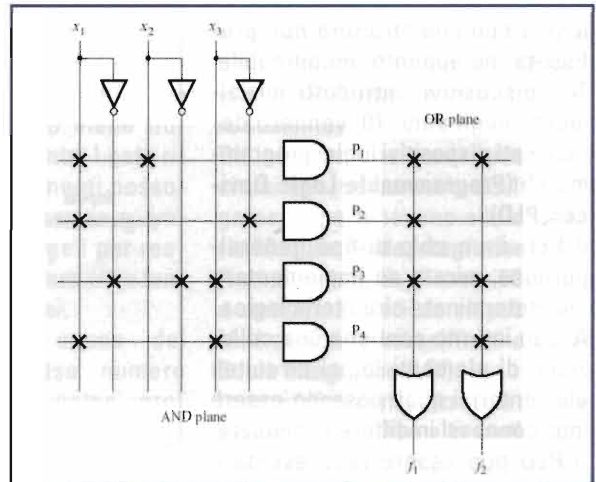
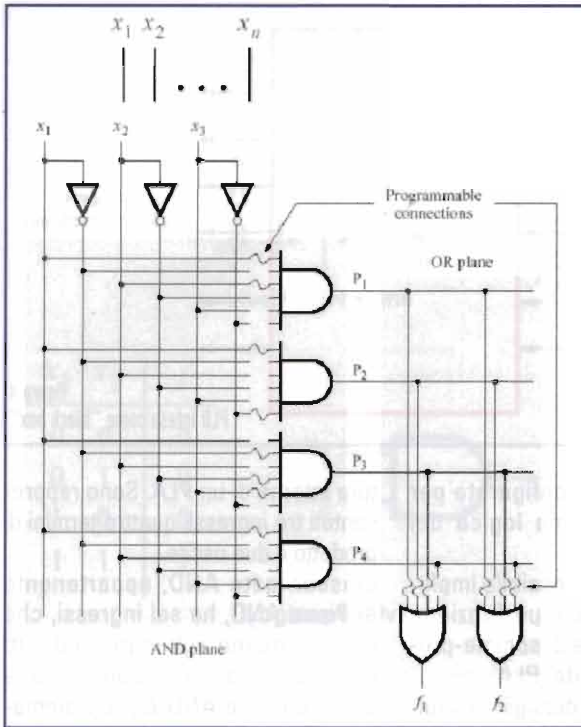


figura 7  
Connessioni entro il PLA

figura 6  
Schema gate-level del PLA.

bile; la connessione di un segnale verso il gate AND viene indicata con una linea continua, mentre le linee sono interrotte se la connessione non è presente. Nei PLA commerciali esistono diversi metodi per realizzare tali connessioni. Nella figura 6 il gate AND che produce il termine P1 è connesso agli ingressi X1 e X2. Quindi

$$P_1 = X_1 \cdot X_2$$

Similmente,  $P_2 = X_1 \cdot \neg X_3$ ,

$$P_3 = \neg X_1 \cdot \neg X_2 \cdot X_3$$

$$\text{e } P_4 = X_1 \cdot X_3$$

Anche per il Piano OR le connessioni sono programmabili.

L'uscita f1 è collegata ai termini di prodotto P1, P2 e P3 e quindi realizza la funzione:

$$f_1 = X_1 \cdot X_2 + X_1 \cdot \neg X_3 + \neg X_1 \cdot \neg X_2 \cdot X_3$$

In modo analogo, si ottiene l'uscita

$$f_2 = X_1 \cdot X_2 + \neg X_1 \cdot \neg X_2 \cdot X_3 + X_1 \cdot X_3$$

Programmando in maniera differente le connessioni ai Piani AND e OR, è possibile realizzare qualunque altra funzione logica dei se-

gnali  $X_1, X_2$  e  $X_3$ . L'unico vincolo esistente è rappresentato dalle dimensioni del piano AND, poichè il numero di porte AND che sono a disposizione determina il numero di termini di prodotto realizzabili, nell'esempio quattro. I PLA commerciali hanno taglia molto maggiore di quanto sopra illustrato. Tipicamente, i parametri sono 16 ingressi, 32 termini di prodotto, otto uscite. Sebbene la figura 6 illustri con chiarezza la struttura funzionale di un PLA, questo stile di disegno non si adatta a chip complessi. Per questi, si utilizza una descrizione più sintetica, come in **figura 7**.

Qui ciascun gate AND viene rappresentato con una singola linea orizzontale collegata a un simbolo AND. I possibili ingressi al gate AND sono indicati da linee verticali che attraversano la linea orizzontale.

Ad ogni incrocio tra una linea verticale con quella orizzontale può essere realizzata una connessione programmabile, indicata con una X. La figura 7 mostra le connessioni programmabili da farsi per implementare il termine di prodotto di

figura 6.

Ciascun gate OR viene disegnato in maniera analoga, con una linea verticale collegata a un simbolo OR. Le uscite del gate AND si intersecano con le linee verticali del piano OR e le connessioni programmabili, anche in questo caso, vengono indicate con la lettera X. In figura sono evidenziate le connessioni che danno luogo alle funzioni f1 e f2 di figura 6.

La struttura del PLA è particolarmente efficiente poichè è realizzabile su un'area di silicio relativamente ridotta.

Per questa ragione, i PLA sono spesso integrati entro chip complessi, come microprocessori.

#### PROGRAMMABLE ARRAY LOGIC (PAL)

In un PLA entrambi i piani, AND e OR, sono programmabili.

Storicamente, gli switch programmabili hanno presentato due tipi di problematiche per i fabbricanti: sono difficili da realizzare e riducono le prestazioni, in termini di velocità, del circuito implementato

entro il PLA.

Questi inconvenienti portarono allo sviluppo di dispositivi simili, in cui il piano AND è programmabile ma il piano OR è fisso.

Tale tipo di dispositivo è noto come **Programmable Array Logic (PAL)**.

Più semplici da fabbricare, quindi meno costosi, dei PLA e nel contempo offrono migliori prestazioni, i dispositivi PAL sono divenuti molto popolari nelle applicazioni pratiche. Un esempio di PAL a tre ingressi, quattro termini di prodotto e due uscite, viene dato in **figura 8**.

I termini P1 e P2 sono collegati a un gate di tipo OR, mentre P3 e P4 sono collegati al secondo gate OR. Il dispositivo è mostrato programmato per realizzare le due funzioni logiche:

$$f_1 = X_1 \cdot X_2 \cdot \neg X_3 + \neg X_1 \cdot X_2 \cdot X_3$$

$$f_2 = \neg X_1 \cdot \neg X_2 + X_1 \cdot X_2 \cdot X_3$$

Nei confronti del PLA di figura 7, il dispositivo PAL offre una minore flessibilità, in quanto il PLA permette di realizzare fino a quattro termini di prodotto per OR-gate, mentre l'OR-gate del PAL consente solo due ingressi.

Per compensare la ridotta flessibilità i PAL sono fabbricati in un ampio range di taglie, con differenti quantità di ingressi e di uscite e diverso numero di ingressi ai gate OR. Inizialmente, abbiamo considerato che i gates OR del PAL, come per il PLA, fossero direttamente connessi ai pin di uscita del chip. In diversi PAL viene aggiunta una circuiteria extra, per consentire una maggiore flessibilità. Per indicare l'insieme OR-gate più circuiteria aggiuntiva, viene usato il termine **macrocella**.

Un esempio della flessibilità che può essere realizzata in una macrocella è dato in **figura 9**.

Il flip-flop (di tipo D) serve a memorizzare il valore presente in uscita al gate OR. Ad ogni transizione low-high del segnale di clock, il segnale all'ingresso D viene trasferito all'

uscita Q e qui mantenuto fino alla prossima transizione.

La macrocella contiene inoltre un multiplexer da due ingressi e un'uscita, che serve a far transitare l'uscita diretta dell'OR-gate oppure l'uscita del flip-flop. La linea di selezione tra i due segnali viene programmata a 0 o a 1, in base alla necessità.

Infine, l'ultimo componente della macrocella è un buffer tri-state, connesso al pin di uscita del PAL. L'uscita del multiplexer può essere connessa in feed-back verso il piano AND.

Questo permette di rimettere la funzione logica all'interno del dispositivo, così da implementare circuiti a livelli multipli di logica.

Diversi fabbricanti producono componenti di tipo PLA e PAL, ovvero altri simili appartenenti in genere alla categoria dei **Simple PLD (SPLD)**.

La famiglia SPLD comprende i dispositivi programmabili che storicamente sono stati sviluppati per primi, come **PROM, PAL, GAL (Generic Array Logic)** della Lattice Corporation), i quali presentano un livello di integrazione modesto e un'architettura relativa a m e n e semplice.

Un esempio molto noto di PAL/GAL commerciale è rappresentato dall'integrato 22V10 (**figura 10**).

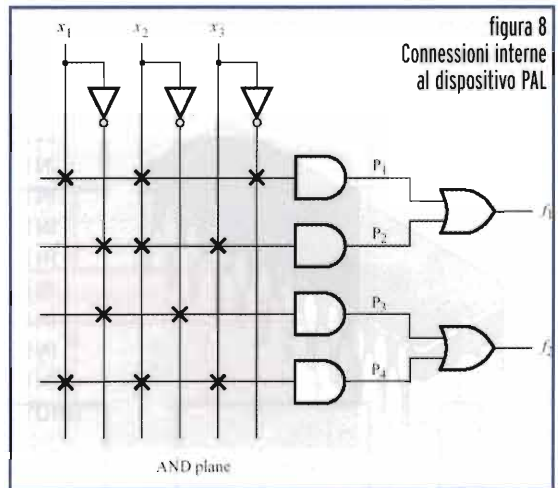


figura 8  
Connessioni interne al dispositivo PAL

### La programmazione di PLA e PAL

Nelle figure 7 e 8, ciascuna connessione tra segnali entro PLA e PAL e i gates AND/OR è indicata con una X.

Le connessioni vengono realizzate mediante **configurazione o programmazione** di tali switch.

I chip commerciali SPLD contengono alcune migliaia di switch programmabili e, chiaramente, non sarebbe pensabile di programmarli manualmente uno ad uno. Per questo scopo, ci si serve di opportuni applicativi CAD, i quali vengono solitamente forniti dagli stessi fabbricanti, anche in versioni gratuite, sui propri siti web. Alcuni esempi sono rappresentati da WinCUPL (Atmel), IspDesignExpert (Lattice), Warp™ (Cypress), Palasm (Amd).

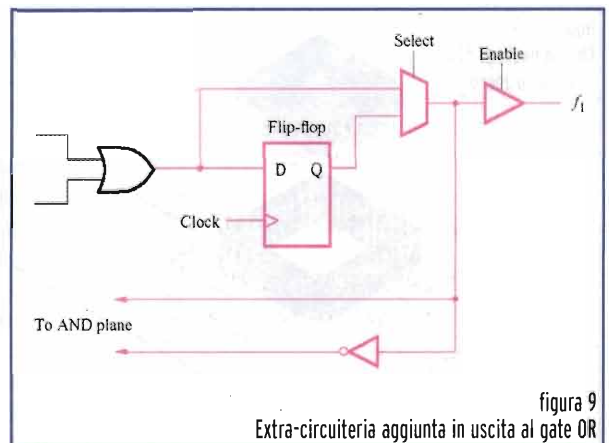
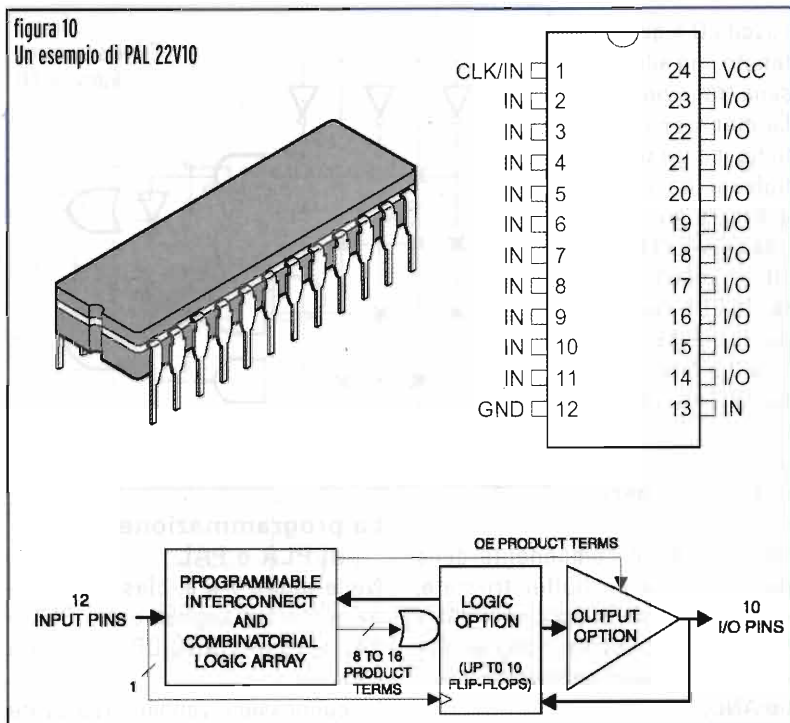


figura 9  
Extra-circuiteria aggiunta in uscita al gate OR

figura 10  
Un esempio di PAL 22V10



### Linguaggi di programmazione

I linguaggi di descrizione per dispositivi programmabili vengono definiti **Hardware Description Languages (HDL)**.

Gli applicativi consentono di effettuare la sintesi del progetto generando, in definitiva, un file di programmazione (detto anche **fuse map**), solitamente in formato JEDEC, specifico per il desiderato componente.

Tra i linguaggi più noti ricordiamo Abel, Verilog, Vhdl.

Per il trasferimento del file di programmazione dal computer verso il chip, si fa uso di un'unità di programmazione (**programming unit**) connessa al computer. Questa dispone di zoccoli adattatori tali da poter accogliere chip di package diversi.

Una volta programmato, il dispositivo viene inserito su adeguato zoccolo saldato sul circuito stampato (**figura 11**).

Per i dispositivi più recenti, dotati di interfaccia JTAG, si fa a meno

della programming unit, in quanto è sufficiente disporre di un cavo dedicato che integra un semplice circuito di interfaccia.

Tale tecnica, denominata **in-system programming (ISP)**, consente di poter trasferire il

codice di programmazione direttamente sul chip saldato sul circuito stampato. Questa caratteristica non è disponibile nei tradizionali dispositivi SPLD, ma è ormai ampiamente attuata nei dispositivi programmabili più sofisticati.

### Dispositivi logici programmabili complessi (CPLD)

PLA e PAL sono utilizzabili per implementare un'ampia varietà di piccoli circuiti digitali.

Tuttavia, un dispositivo di tal genere può essere adottato per realizzare circuiti che non richiedano un numero di termini di prodotto, tra ingressi e uscite, superiore a quello messo a disposizione dal particolare chip.

Tali circuiti integrati hanno appunto un limite rappresentato dalla taglia piuttosto modesta, tipicamente in grado di supportare un numero di ingressi e di uscite globalmente non superiore a 32.

Per circuiti che necessino di un maggior numero di ingressi e di uscite, si possono utilizzare più PLA e PAL oppure circuiti integrati di tipo più sofisticato, come ad esempio i **Complex Programmable Logic Device (CPLD)**.

Un CPLD è composto di un insieme di blocchi su un singolo chip, con risorse interne di routing che consentono di interconnettere i blocchi tra loro.

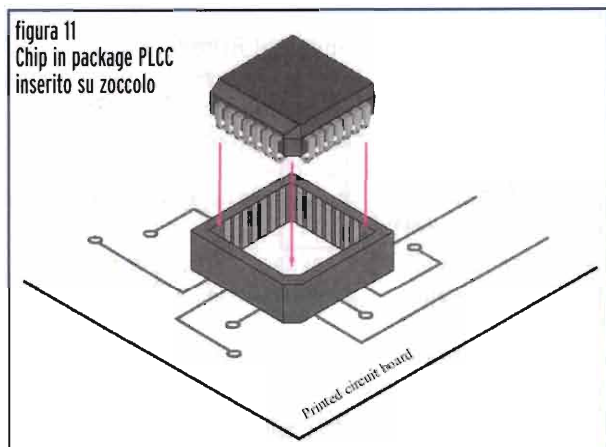
Ciascun blocco circuitale è simile a un PLA o PAL; ci si riferisce a tali blocchi con il termine **PAL-like blocks**. Un esempio di CPLD è dato in **figura 12/13**.

Lo schema contiene quattro blocchi PAL-like che sono collegati a un set di linee di interconnessione (**interconnection wires**).

Ciascun blocco è pure collegato a un sotto-circuito denominato **I/O block**, che è collegato a un certo numero di pin di ingresso e di uscita del chip.

La figura 13 mostra un esempio di

figura 11  
Chip in package PLCC  
inserito su zoccolo



struttura di collegamento e le connessioni a un blocco PAL-like di un CPLD.

Il blocco raffigurato contiene tre macrocelle (le CPLD più diffuse hanno tipicamente 16 macrocelle per blocco), ciascuna consistente in un gate OR a quattro ingressi (in realtà gli ingressi vanno da 5 a 20). L'uscita del gate OR è collegata ad un gate di tipo EXOR. Questo ha la funzione di invertire l'uscita del gate OR ovvero di farla transitare inalterata. Infatti, uno degli ingressi dell'EXOR può essere programmato a 0 o 1; in tal modo, se posto a valore 1, complementa l'uscita del gate OR; se invece viene posto a valore 0, non ha effetto su di esso. In diversi CPLD i gate di tipo EXOR possono essere impiegati anche in altre modalità, come vedremo in un successivo esempio.

La macrocella contiene anche un flip-flop, un multiplexer e un buffer tri-state.

Come abbiamo già visto in figura 9, il flip-flop viene usato per memorizzare il valore in uscita dal gate OR. Inoltre, ciascun buffer tri-state è collegato ad un piedino del CPLD e funziona come uno switch che permette di utilizzare ciascun pin sia come uscita che come ingresso.

Per utilizzare il pin come uscita, il corrispondente buffer tri-state viene abilitato; se invece il pin va usato come un ingresso, il buffer tri-state viene disabilitato. In questo caso una sorgente esterna può imporre un livello di tensione sul pin, il quale può essere connesso ad altre macrocelle per mezzo dei collegamenti interni.

I collegamenti interni (**interconnection wiring**) contengono switch programmabili che vengono usati per interconnettere i blocchi PAL-like.

Ciascuna delle linee orizzontali può essere connessa con qualcuna di quelle verticali che attraversa, anche se non con tutte.

I CPLD in commercio contengono da due a 100 blocchi PAL-like.

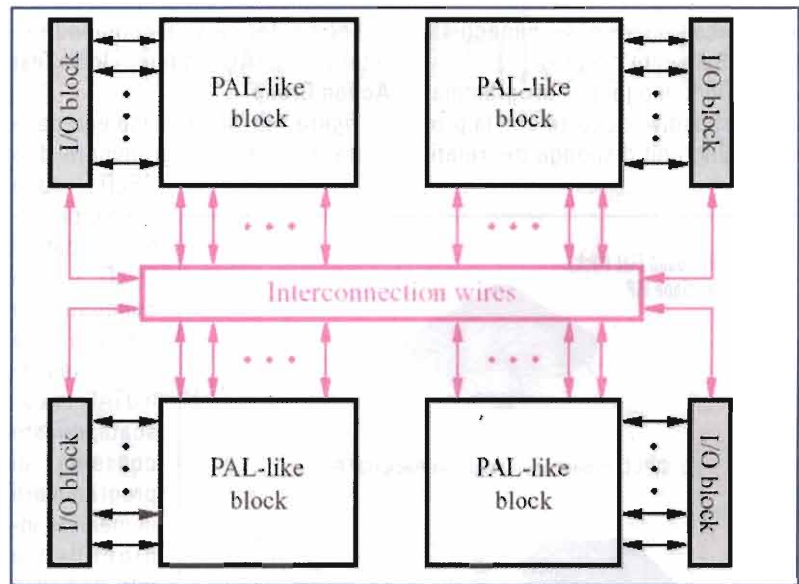


figura 12  
Struttura di un CPLD  
(Complex Programmable Logic Device)

Tra i packages disponibili, i più diffusi sono il **PLCC (Plastic Lead Chip Carrier, figura 11)** e il **QFP (quad flat pack, figura 14a)**.

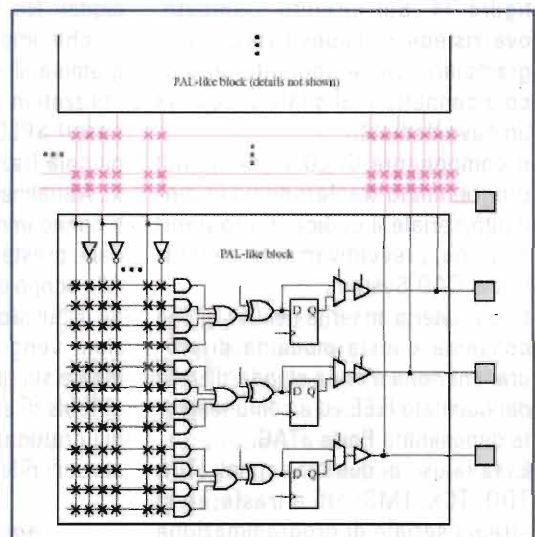
Tali contenitori presentano piedini su tutti e quattro i lati. Mentre nel PLCC i pin sono ripiegati sotto il corpo del contenitore, nel QFP i pin si estendono verso l'esterno e sono molto più fitti, consentendo di ridurre notevolmente le dimensioni effettive del componente.

La maggior parte dei CPLD contiene lo stesso tipo di switch programmabili usati nei dispositivi SPLD, come già visto in precedenza.

Anche la programmazione degli switch può quindi essere realizzata con la medesima tecnica, cioè inserendo il chip in una **programming unit** dedicata, collegata al computer di lavoro.

Tuttavia, questo metodo diventa poco praticabile quando si utilizzano CPLD di grossa taglia e le ragioni sono molteplici: in primo luogo, i CPLD più complessi possono avere anche più di 200 piedini, quindi soffrono di

figura 13  
Sezione interna di un CPLD



intrinseca fragilità e, se maneggiati, sono facilmente piegabili. In secondo luogo, per programmare il dispositivo occorre che la programming unit disponga del relativo

dal computer verso il componente. Il termine JTAG significa **Joint Test Action Group**.

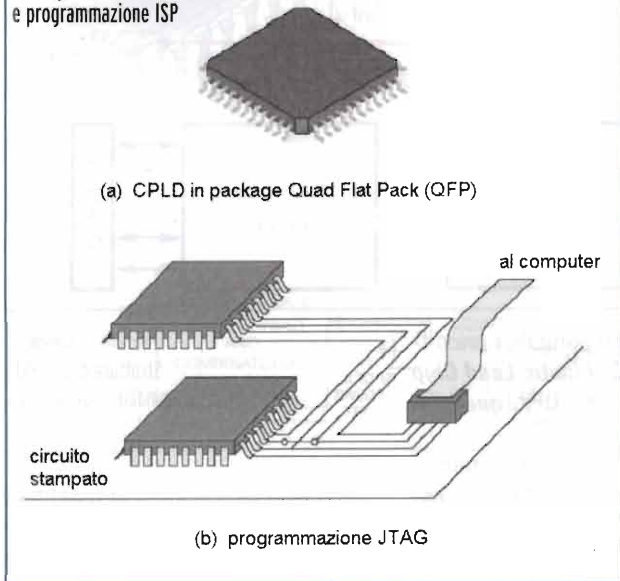
La **figura 14b** illustra l'impiego della porta JTAG per programmare due CPLD sullo stesso circuito stampato. I CPLD sono collegati in maniera da porre i segnali JTAG in cascata; questo consente di programmarli in maniera indipendente uno dall'altro per mezzo della medesima connessione al computer.

Una volta che il dispositivo è stato programmato, esso conser-

va la programmazione in maniera permanente, anche quando viene tolta l'alimentazione al circuito. Questa proprietà viene definita programmazione **non volatile**.

I CPLD vengono utilizzati per implementare diverse tipologie di circuiti digitali. Nei progetti di tipo industriale che impiegano dispositivi programmabili di tipo PLD, i CPLD sono utilizzati in circa il 50 per cento dei casi (I SPLD sono usati solo in una piccola frazione dei progetti recenti). Attualmente, numerosi fabbricanti hanno immesso sul mercato CPLD dalle prestazioni molto competitive. Allo scopo di promuovere la diffusione di tali prodotti, le relative informazioni vengono fornite dettagliatamente sui rispettivi siti web, insieme ai tools di sviluppo, spesso disponibili gratuitamente in versioni a prestazioni ridotte.

figura 14  
Package QFP (Quad Flat Pack)  
e programmazione ISP



vo zoccolo (socket). Per i QFP con molti pin, i socket hanno un costo elevato, spesso più alto dello stesso dispositivo da programmare.

Per tutte queste ragioni, i moderni CPLD supportano la tecnica **ISP** (In System Programming) descritta in figura 14. Sul circuito stampato, ove risiede il dispositivo da programmare, viene aggiunto un piccolo connettore al quale si collega un cavo dedicato.

Il componente CPLD viene quindi programmato trasferendovi in modalità seriale il codice di programmazione, preventivamente generato dal CAD System.

La circuiteria, inserita nel CPLD, che consente questa modalità di programmazione è stata standardizzata dal Comitato IEEE ed è comunemente denominata **Porta JTAG**.

Essa fa uso di quattro segnali (TDI, TDO, TCK, TMS) atti a trasferire lo stream seriale di programmazione

## 1° Convegno di Radioastronomia Amatoriale

Domenica 7 marzo, ospitato nella splendida cornice del Convento della Vetrana di Castellana Grotte (BA), organizzato dalla locale sezione ARI, si è svolto il 1° Convegno di Radioastronomia Amatoriale. Con il saluto del presidente della sezione ARI, Padre Pio D'Andola I7DN, si sono aperti i lavori, coordinati da IZ7EVR. Si sono alternati sul palco, con le loro relazioni arricchite dall'uso di piacevoli sistemi multimediali, il responsabile tecnico di sezione, Riccardo Giuliani, IK7FMO, che ha esposto alcuni aspetti normativi del radioascolto; l'ing. Stelvio Montebugnoli, responsabile della stazione di Radioastronomia dell'Osservatorio di Medicina (BO), che ha fatto una panoramica sulla situazione della radioastronomia in Italia e dell'apporto dei radioamatori e l'ing. Flavio Falcinelli, radioamatore ed autore del libro "Radioastronomia Amatoriale" che ha parlato dei principi, della teoria e della storia della radioastronomia e delle attuali possibilità realizzative in campo amatoriale. Infine, il dott. Giuseppe Pupillo, componente del "Gruppo Alta Atmosfera" del CNR di Bologna, ha concluso esponendo i risultati ed applicazioni delle osservazioni radar in materia interplanetaria. Il convegno ha avuto un ampio risalto giornalistico, grazie alla divulgazione preventiva di alcune testate specializzate e dell'Unione Astrofili Italiani. Spazio anche su emittenti TV quali "Canale 7" emittente locale e "Puglia Channel" emittente satellitare ricevibile su Hot-Bird. Nell'ambito della stessa manifestazione sono stati presentati a cura della ditta Pro.Sis.Tel. e dell'Ing. Falcinelli, un sistema di puntamento antenne e relativo radiometro, facenti uso di componenti "LOW COST" adatti al radioamatore amatoriale, disponibili sia sotto forma di kit che di prodotto finito.

Chi volesse approfondire l'argomento può visitare il sito [www.radioastronomia.com](http://www.radioastronomia.com)

**Gianni Capitanio I7PHH**  
Consigliere sez. ARI



[agostino.rolando@elflash.it](mailto:agostino.rolando@elflash.it)

# Antenna tattica semidelta

Mauro Rocchi, I5HPY

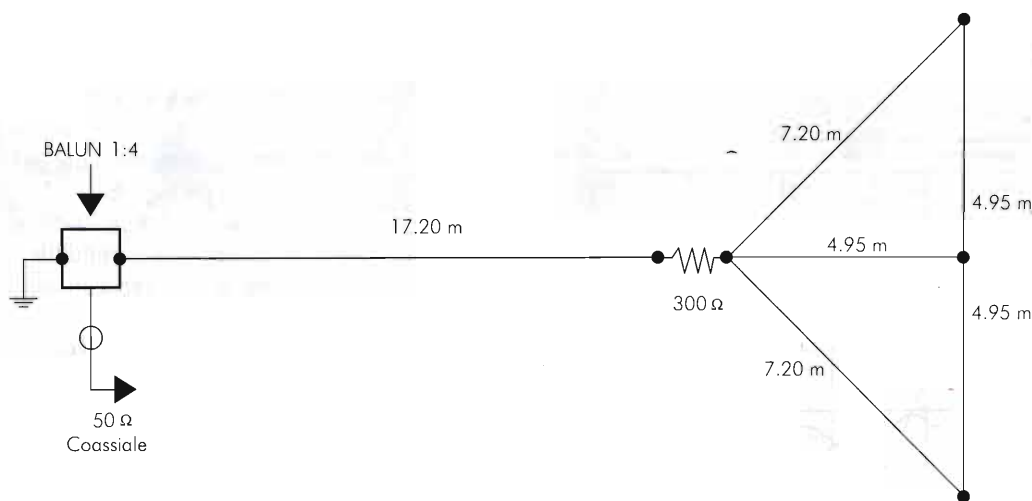
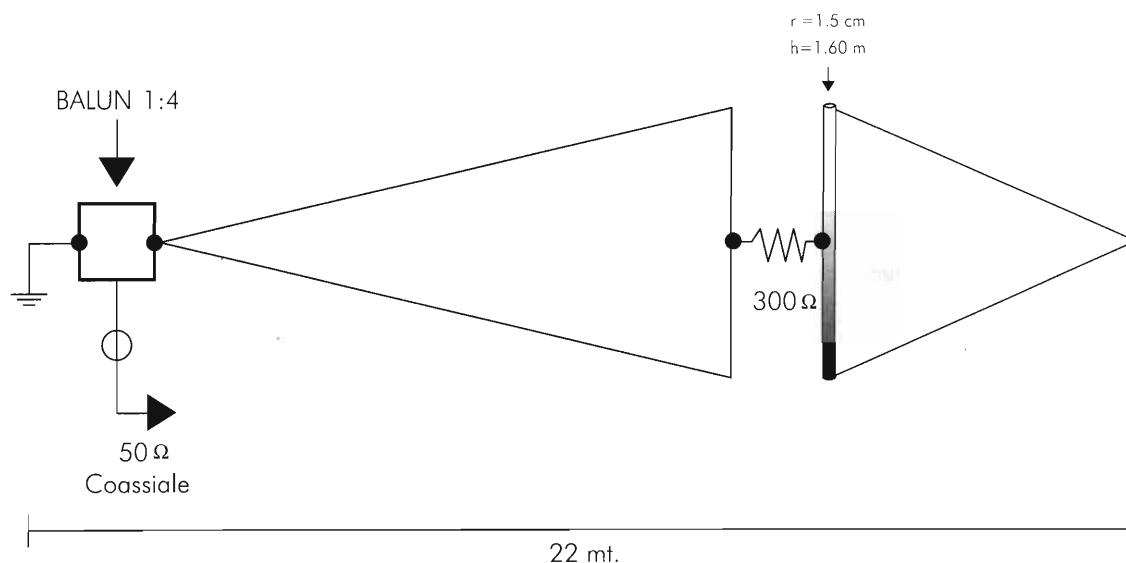
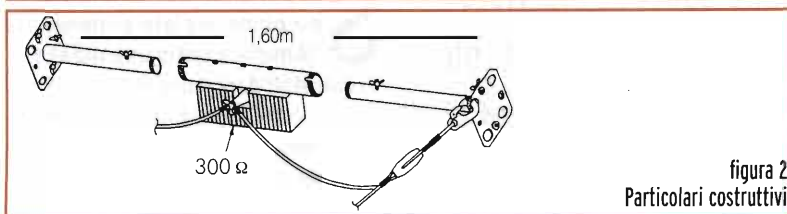
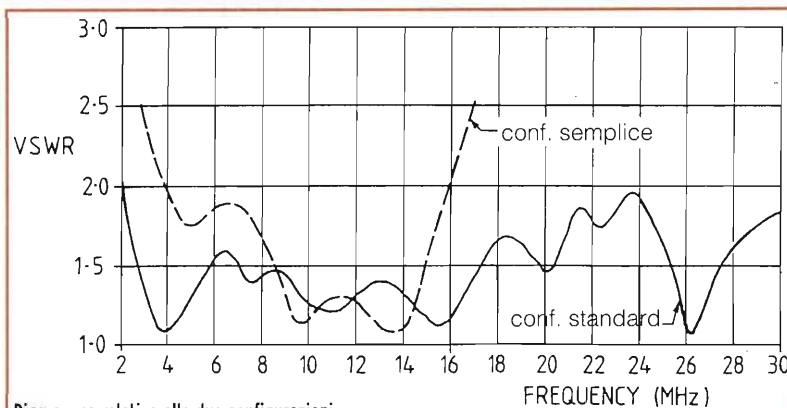
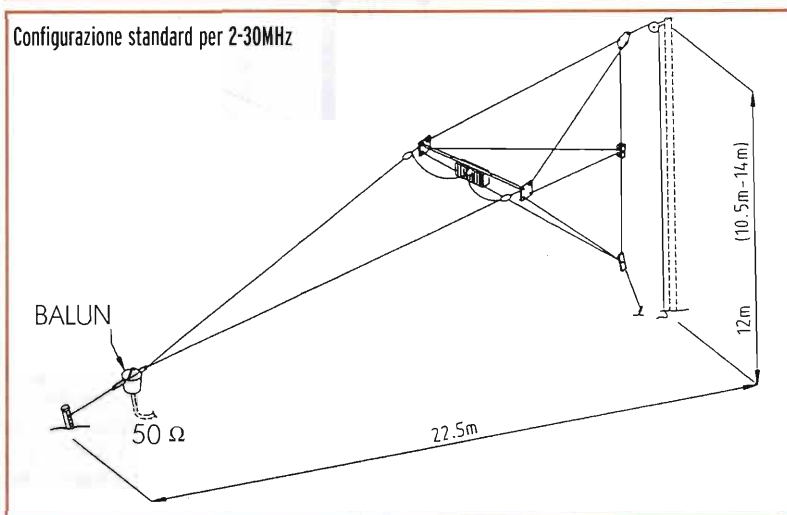
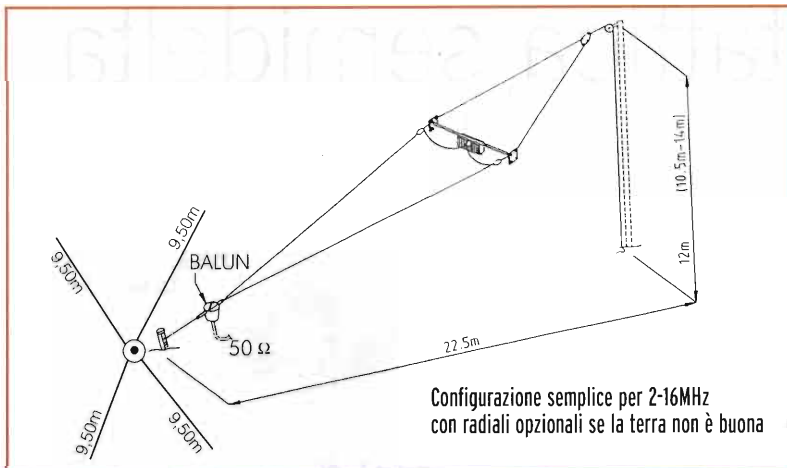


figura 1  
Schema elettrico  
dell'antenna vista  
in pianta (sopra)  
e di fianco (sotto)

**Ebbene sì! Non è farina del mio sacco... ma visto che va così bene volevo farla conoscere a tutti gli OM che, come me, hanno la passione di provare cose nuove**

**S**to parlando dell'antenna di tipo commerciale denominata "Antenna tattica semidelta". Viene dall'Australia e si trova dai surplusari (quindi di libera vendita e uso) con tanto di manuale di montaggio.



Eccovi la configurazione elettrica nella figura sopra esposta. Come si vede dalla figura si tratta di due delta (NO LOOP!) uniti da una resistenza antinduttiva da 300ohm montata su dissipatore (grosso perché 600watt). Le dimensioni sono riportate nella **figura 1**. Le caratteristiche, come da manuale, sono: Frequenza: 2-30MHz, oppure 2-16 in versione ridotta, 600W di picco, diagramma di radiazione omnidirezionale, il tutto per una lunghezza di soli 22 metri.

La costruzione è banale e geniale perché quello che tiene aperti i due DELTA, è un tubo di alluminio lungo 1,60m e diametro 3cm (con due flange agli estremi), che è la chiusura del secondo DELTA il quale sostiene la R da 300Ω e il dissipatore, come si vede nella **figura 2**. Il balun è così strutturato (vedi **figura3**):

Rapporto 4:1. Supporto T200 amidom 10 spire in bifilare filo ø1,5mm. Si uniscono i fili A e B, si ha il rapporto 4:1. Vedi antenne di Nerio Neri vol 2° pag. 229 (ottimo libro e fonte di idee).

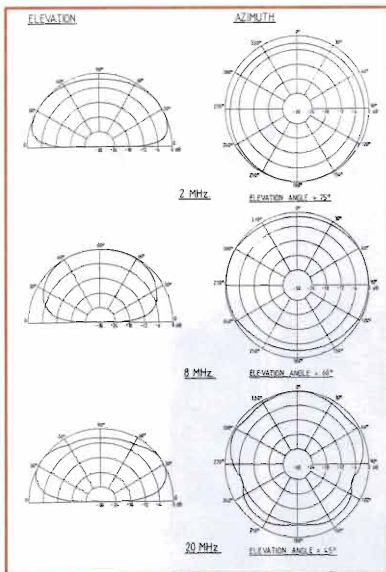
Il condensatore è da 6,8nF (misurato!). Non mi chiedete perché è stato adottato un sistema del genere; ho ancora da capirlo!

La parte a terra è lunga 30÷50cm e va a terra tramite il paletto (di terra) che sostiene la parte finale dell'antenna da figura3.

*maurorocchi@elflash.it*

Riferimenti  
www.innescorp.com.au





Diagrammi di radiazione in elevazione ed azimut per tre diverse frequenze

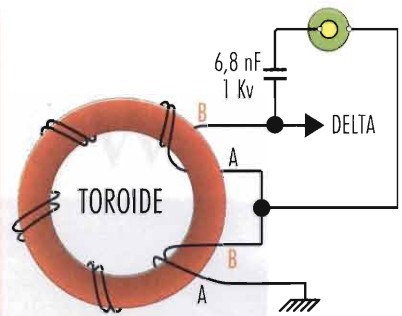
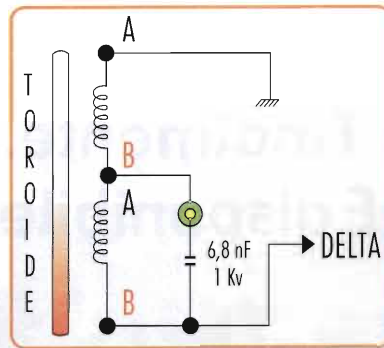
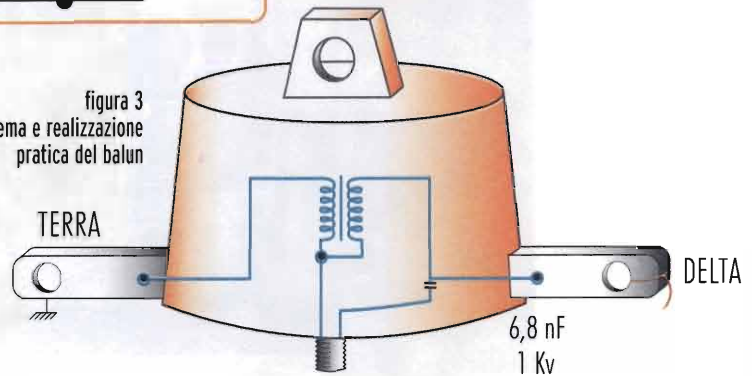


figura 3  
Schema e realizzazione pratica del balun



CAVO COASSIALE 50 Ohm

## Novità! Perché spendere di più per avere di meno?



PST 641



PST 2051



PST 61



PST 71



Control Box D

Il tuo rotore d'antenna è un accessorio importante per la tua stazione. Prima della scelta definitiva controlla la tabella comparativa, le prestazioni, i materiali, la tecnologia ed infine il prezzo.

Il rotore d'antenna completamente configurabile e controllabile da computer. Dal 1992 garantito 2 anni

Modello	Wind area eff.m2	Potenza Torsione kg/cm	Resist. Freno kg/cm	Carico Vertic. kg	Velocità Variabile PWM	Raggio Rotaz. Gradi	N. fili Cavo Rotore	RS232	Preset	Peso kg	Prezzo EURO
PST 641D	1.2	1000	5.500	350	SI	500°	5	SI	SI	5	564,00
G450A	1	600	3.000	100	NO	360°	5	NO	NO	3.2	588,00
G650A	2	600	5.000	100	NO	360°	5	NO	NO	3.5	711,00
G800SA	2	800	4.000	200	NO	360°	5	NO	NO	3.4	775,00
G1000DXA	2.2	600-1.100	6.000	200	SI	450°	6	NO	?	3.5	1024,00
HAM IV/V	1.7	930	5.800	370	NO	360°	8	NO	NO	8.6	999,00
T2X	2.2	1.170	10.465	450	NO	360°	8	NO	NO	9.5	1208,00
PST2051D	2.5	2.000	12.500	550	SI	500°	5	SI	SI	6	718,00
G2800DXA	3	800-2.500	25.000	300	SI	450°	6	NO	?	6	1914,00
ORION 2800	3.9	3.255	20.000	818	SI	360°±14	5	SI	SI	19	2877,00
PST61D	3.9	3.800	29.000	850	SI	500°	5	SI	SI	14	958,80
PST61DHP	4.2	13.400	29.000	850	SI	500°	5	SI	SI	19	1184,00
PST71D	8.8	14.000	52.000	1.100	SI	500°	5	SI	SI	30	1798,00

**Finalmente.  
È disponibile!**



## **10 anni di Surplus volume secondo**

Studio Allen Goodman editore

È disponibile il libro **"10 anni di Surplus, volume secondo"**: 288 pagine in b/n, copertina a colori al prezzo di Euro 22,00 (+ Euro 8,50 eventuali spese postali).

Sono disponibili anche le raccolte rilegate degli inserti **SURPLUS DOC** pubblicati su Elettronica Flash dei primi sei mesi del 2003, a colori, 96 pagine + copertina a Euro **5,80** a copia.

I **SURPLUS DOC** e il libro **"10 anni di Surplus, volume secondo"** sono reperibili alle mostre più importanti dell'elettronica e radiantismo presso lo spazio espositivo di Elettronica Flash oppure potete richiederli via e-mail all'indirizzo [redazione@elettronicaflash.it](mailto:redazione@elettronicaflash.it) oppure con richiesta scritta inviandola per posta a Studio Allen Goodman, Via dell'Arcoveggio 118/2 - 40129 Bologna o per telefax al numero 051.328.580.

Le richieste verranno evase al ricevimento del pagamento in contanti o in francobolli oppure a mezzo c/c postale n. 34977611 intestato a SAG Via dell'Arcoveggio indicando nella causale **SURPLUS DOC** oppure **SURPLUS VOLUME DUE**.

# Antiche Radio MENDE mod. 210W

Giorgio Terenzi



**Il ricevitore che vi presento è un reflex-reattivo a tre valvole più raddrizzatrice, prodotto dalla prestigiosa Casa tedesca nel 1934 per l'ascolto delle onde Medie e Lunghe.**

**L**Il modello 210W fa parte della vasta produzione prebellica della Casa tedesca Mende che annovera centinaia di modelli di ricevitori di buona fattura; dopo la seconda guerra mondiale, e precisamente nel 1948, la società ha cambiato ragione sociale in Nordmende, marchio largamente noto anche in Italia per la sua notevole produzione di ricevitori TV di alta classe.

Mai, nella mia pur ragguardevole carriera di restauratore di radio antiche, mi era capitato d'imbattermi in un esemplare di ricevitore su cui tanti, troppi "riformisti" si sono accaniti nell'intento poco lodevole di migliorarne le prestazioni. A parte il gruppo di sinto-

nia condensatore variabile-scala parlante, il telaio di ferro ed il mobile di legno nella sua classica forma verticale, ben poco è rimasto del ricevitore originale, la cui veduta d'insieme (figura 1) può essere raffrontata con le foto scattate sull'esemplare in restauro. Obiettivamente, si possono giustificare in parte tali modifiche considerando che esse risalgono sicuramente a decenni passati, quindi ai difficili anni immediatamente successivi al secondo conflitto mondiale; ma resta comunque l'amarezza che si prova di fronte allo scempio compiuto su un bellissimo esemplare di ricevitore d'annata. Il gruppo bobine e commutatore di gamma,

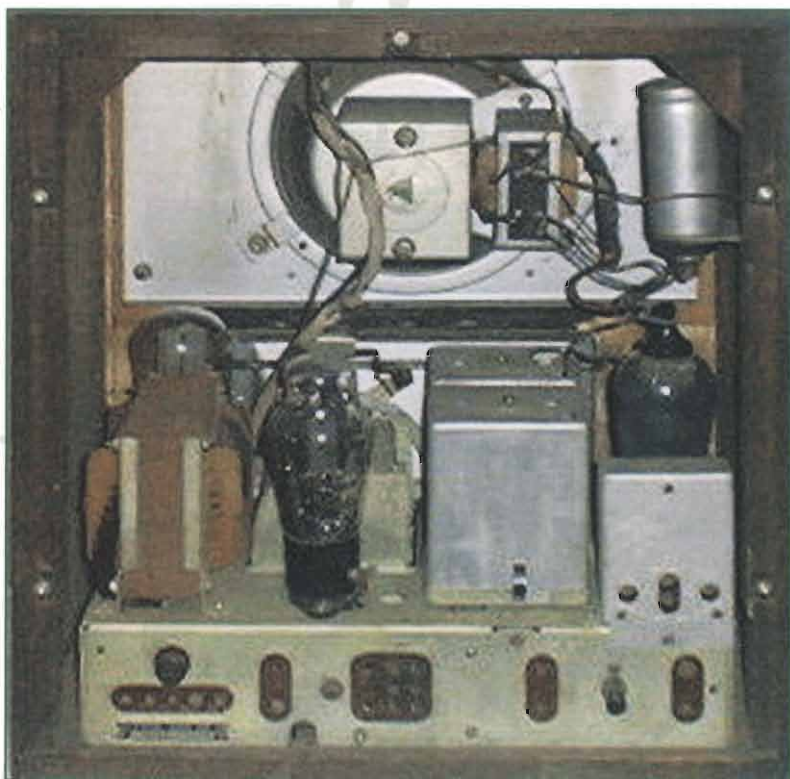
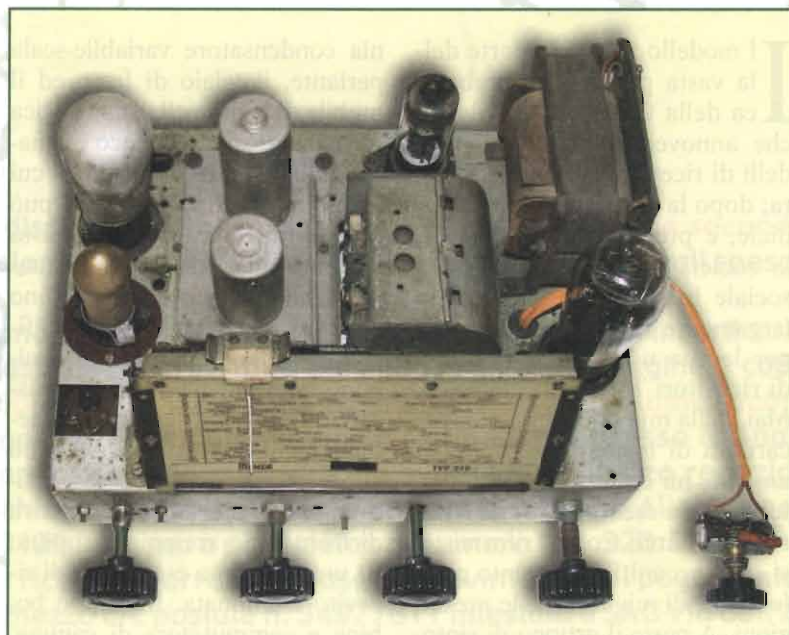


figura 1 l'apparecchio originale visto da dietro

che si vede al centro della foto citata, racchiuso in due contenitori parallelepipedi, (come pure il circuito di presintonia d'ingresso, scatola di destra) è stato completamente asportato ed al

Il telaio visto dall'alto



suo posto è stato fissato il trasformatore d'uscita (sotto il telaio) e due elettrolitici a vitone (sopra); l'altoparlante con bobina di campo è stato sostituito con un magnetodinamico e al posto della valvola rivelatrice AB1 è stata inserita una amplificatrice tipo EF8, con conseguente sostituzione dello zoccolo. È stato inoltre eliminato, chissà perché, il selettore di tonalità, che sporgeva sul fianco destro del mobile, mentre l'interruttore di rete, originariamente compreso nel commutatore di gamma, è stato abbinato al potenziometro del volume.

La commutazione di gamma è stata affidata ad un gruppo non originale, ma dell'epoca, che comprende i soli circuiti accordati d'entrata per onde Medie e Lunghe, con eliminazione totale del secondo stadio di sintonia.

In tal modo, la rivelazione avviene in reazione e la EF8 preamplifica il segnale audio prima di inserirlo all'ingresso della finale. Una volta controllati i singoli componenti, pur rendendomi conto, nel procedere all'osservazione dei circuiti con lo schema dell'apparecchio sott'occhio, che troppe cose erano state cambiate, ho voluto constatare quale fossero i risultati di tali sostanziali modifiche: l'innesco si produceva sulla sola stazione RAI 1, che è la più forte locale di Bologna, ma l'escursione totale del variabile copriva solo in parte la gamma O.M.

### Il restauro

A questo punto è sorto il dilemma: rinunciare all'impresa e disfarsi del mostriciattolo, oppure tentare di riportarlo, almeno da un punto di vista circuitale, alla sua originale essenza. Alla fine ho deciso per la seconda ipotesi di lavoro, mirando soprattutto a ripristinare il circuito originale

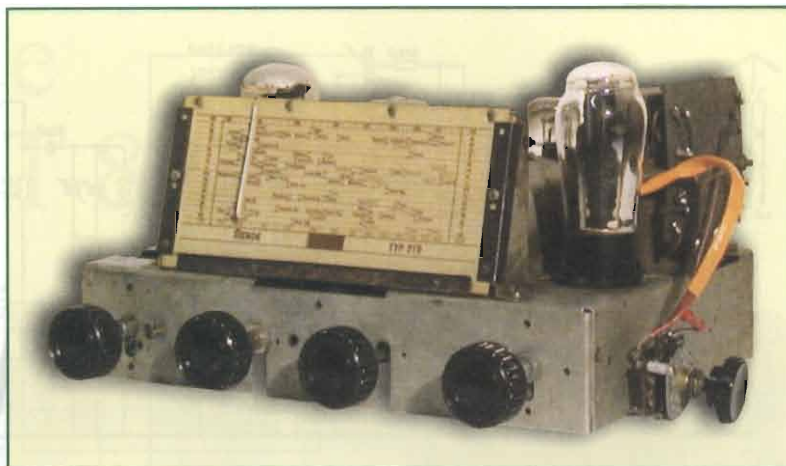
con il materiale idoneo ancora disponibile.

La prima valvola amplificatrice RF è una REN904, senza cappuccio in testa; la rivelatrice è una AB2 del tutto analoga al doppio diodo AB1, ma anch'essa senza cappuccio; la finale audio è la AL4 corrispondente alla RENS1374d. Infine, la raddrizzatrice è la AZ11, biplacca come la RGN1064.

Trascurando le onde Lunghe di scarso interesse, è stato necessario modificare la bobina OM per portarla in gamma ed aggiungere la bobina del secondo circuito accordato variabile, completamente mancante. Lo schema è stato rispettato pienamente sia nella filatura che nel valore dei componenti e delle tensioni; al posto della bobina di campo era stata inserita una resistenza di filtro di  $10k\Omega$  3W ed anche la tensione anodica risultava più bassa, per compensare la minore caduta di tensione del filtro. Infatti anche il trasformatore d'alimentazione era stato sostituito con altro più idoneo alle modifiche apportate, avendo in più un avvolgimento di 2V per fornire tensione alla lampadina della scala e, in serie a quello di 4V, al filamento della EF8 che richiede 6,3V.

L'apparecchio originale prevedeva inoltre un circuito d'accordo di pre-sintonia ed un circuito trappola per attenuare un'eventuale forte emittente adiacente; entrambi questi circuiti erano muniti di relativo condensatore variabile a mica, manovrabile dal retro. Di essi è rimasto solo un compensatore a mica ed una bobinetta; in compenso, ho reintegrato il selettore di tonalità con i suoi valori esatti.

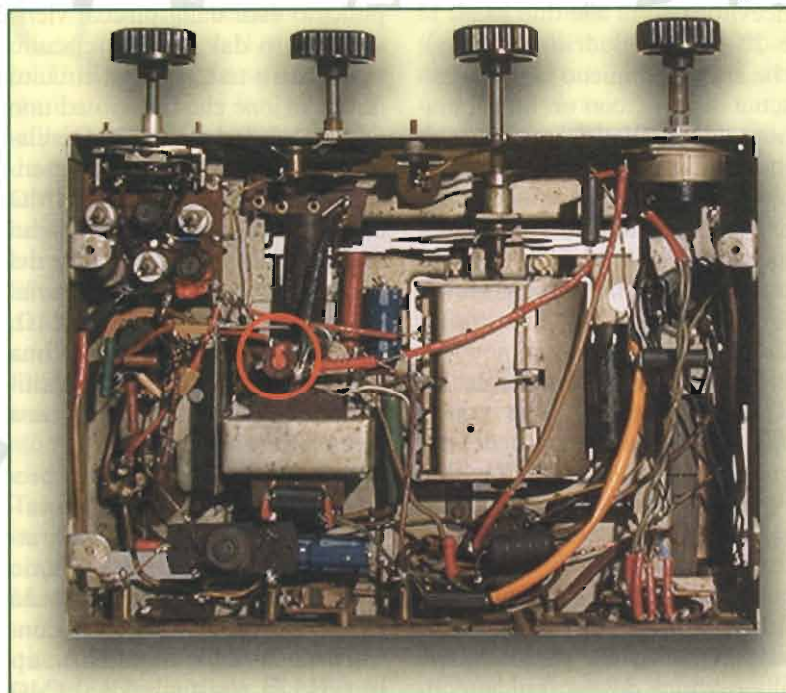
La messa a punto dei due circuiti accordati è piuttosto critica, ma essenziale per raggiungere il massimo della sensibilità possibile. La difficoltà deriva dal fatto

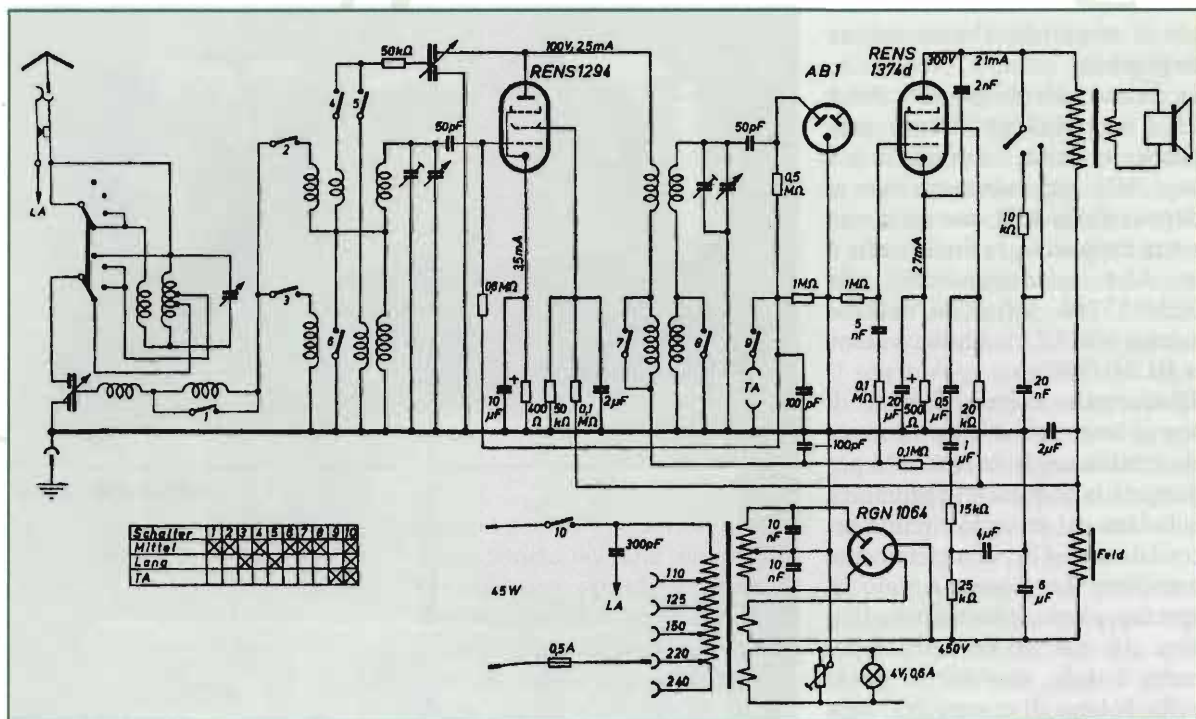


Aspetto frontale del telaio

che la variazione della reazione determina una variazione della selettività ed uno spostamento sia pur leggero della frequenza di sintonia, quindi occorre ripetere più volte la regolazione dei nuclei delle due bobine, sull'estremo basso della gamma e, alternativamente, la regolazione dei compensatori sull'estremo alto. Il risultato finale mi ha favorevolmente impressionato: l'esperienza insegna che con un ricevitore a reazione avente per anten-

Il cablaggio sotto il telaio: in evidenza la bobina aggiunta





Schema elettrico

na solo qualche metro di filo, nel cuore della città non si può pretendere di ricevere niente di più delle stazioni locali; con questo ricevitore, oltre alle due locali 1° e 2° RAI di Budrio (Bologna), che arrivano a pieno volume, riesco a captare, con un po' di manovre simultanee dei due variabili di sintonia e di reazione, anche altre stazioni che trasmettono dalle regioni limitrofe con volume sufficiente nonché, di sera, numerose emittenti straniere.

### Come funziona

Prima di chiudere, penso sia d'obbligo spendere due parole sul particolare percorso del segnale in questo ricevitore, dall'antenna all'altoparlante. Superati i filtri d'antenna ed il circuito di sintonia d'ingresso, il segnale radio entra sulla griglia della prima valvola che lo amplifica sufficientemente, grazie anche alla reazione dosata tramite con-

densatore variabile che dalla placca riporta una porzione di segnale all'ingresso attraverso la bobina di reazione; il segnale amplificato esce dalla placca, viene selezionato dal secondo circuito accordato e trasferito sul circuito di rivelazione che fa capo ad uno dei due diodi della valvola rivelatrice. Il segnale rivelato è presente ai capi della resistenza di  $1\text{M}\Omega$  e, una volta spogliato dai residui di radiofrequenza ad opera del condensatore di  $100\text{pF}$ , è rinviato, tramite resistenza da  $0,6\text{M}\Omega$ , di nuovo sulla griglia della prima valvola per un'ulteriore amplificazione, questa volta in bassa frequenza (circuito reflex).

Il segnale BF amplificato è presente sulla placca della stessa valvola ed esso trova via facile attraverso l'avvolgimento primario del circuito accordato d'uscita per raggiungere la griglia controllo della finale di potenza, attraverso la resistenza di  $0,1\text{M}\Omega$

ed il condensatore in serie di  $5\text{nF}$ . Il potenziometro del controllo di volume sostituisce la resistenza di polarizzazione di griglia di  $1\text{M}\Omega$ . Il segnale BF, convenientemente amplificato in potenza, lo ritroviamo sulla placca della finale da cui viene trasferito, attraverso il trasformatore d'uscita, all'altoparlante che lo trasforma in onde sonore.

*giorgio.terenzi@elflash.it*

**Giorgio Terenzi:** un vero mito dell'elettronica; autore o coAutore di classici dell'elettronica, da sempre appassionato di radio antiche e valvole. Collabora da sempre con Elettronica Flash.

# Eccitatore ELMER T-827/URT

Marcello Manetti



foto 1  
Frontale dell'eccitatore; notare al centro della parte destra il commutatore ed il potenziometro per l'eventuale reinserimento della portante

**È notevole il fascino che un apparato, largamente usato nella marina militare statunitense ed in quella italiana, esercita su un amatore del surplus**

Quei suoi 31 kg tra duraluminio, acciaio e componenti vari, racchiusi in 35 litri, che possono essere stati utilizzati per lungo tempo sulla Garibaldi o sull'Intrepido, da qualche anno sono andati ad arricchire lo scaffale, impoverendo anche se di poco, il patrimonio familiare.

Si tratta dell'eccitatore T827/URT di forma e di aspetto analogo al ricevitore R 1051/URR con il quale faceva coppia fissa in stazioni ricetrasmittenti, insieme ad un robusto amplificatore di potenza a RF e servizi, come visibile in **figura 1**. Tali apparati, progettati e costruiti negli Stati Uniti nella seconda metà degli anni 60 da Magnavox e General Dynamics/Electronics, su licenza di quest'ultima, furono costruiti anche in Italia dalla ELMER di

Pomezia Roma per equipaggiare la flotta militare italiana. Cartellini di interventi di riparazione trovati all'interno dei vari complessini, portavano date anche del 1992. Quanto sopra fa supporre che tali apparati siano stati in servizio almeno fino al 90.

L'eccitatore T-827/URT è un apparato a sintonia digitale idoneo a fornire segnali LSB, USB, ISB, AM compatibile, CW e FSK nella banda da 2 a 30MHz a salti minimi di 100 Hz, con una potenza in uscita nominale di 100mW su 50Ω.

Quello che colpisce in questo apparato, allo stesso modo del ricevitore R1051- del quale a cura di Federico Baldi fu pubblicata una recensione su queste pagine di EF riportata poi nel libro "10 anni di surplus" pag.96 e seg. -, è

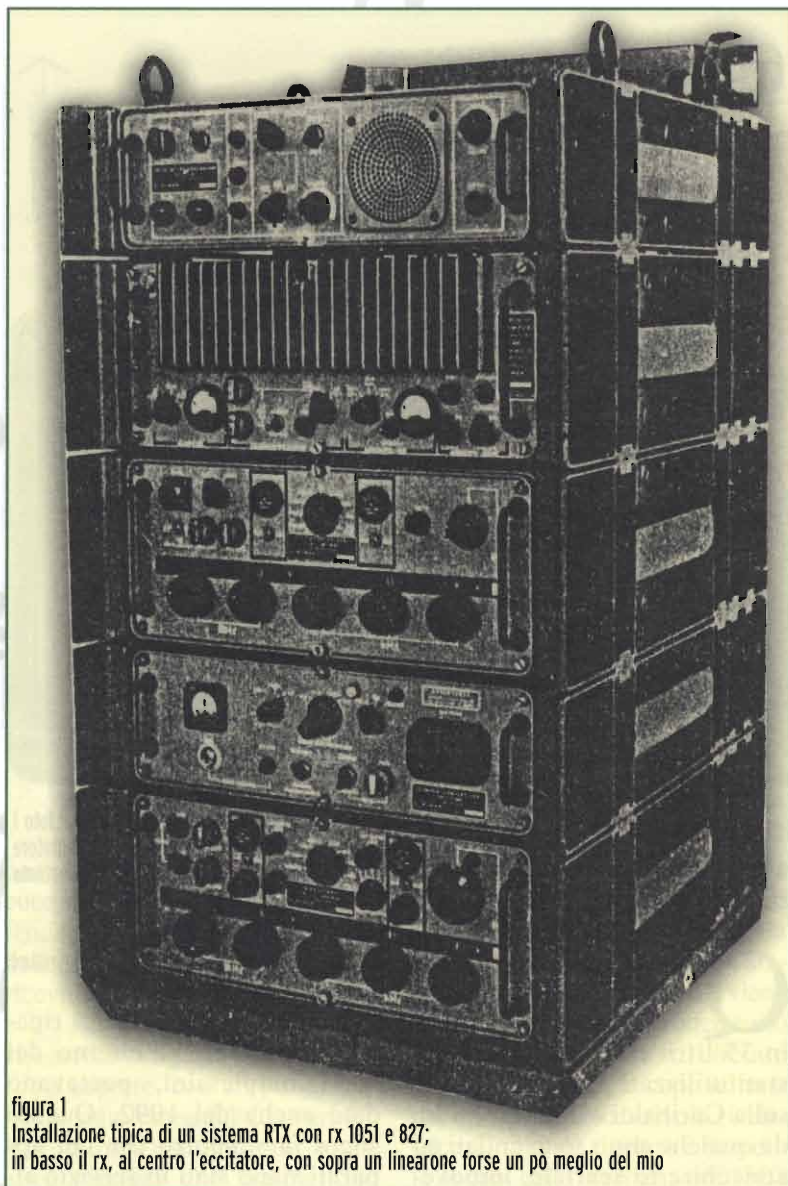


figura 1  
Installazione tipica di un sistema RTX con rx 1051 e 827;  
in basso il rx, al centro l'eccitatore, con sopra un linearone forse un pò meglio del mio

l'assoluta precisione e stabilità di frequenza di una parte su 10 all'8° nelle 24 ore. I dati caratteristici dell'apparato T-827/URT sono:

**Gamma di frequenza:** 2-30MHz  
Sintonia digitale con incrementi minimi di 100 Hz

**Modalità di funzionamento:** USB, LSB, ISB, CW, FSK, in ISB FSK su USB e fonia su LSB AM compatibile

**Stabilità:** 1/10 all'8° nelle 24 ore

**Potenza uscita a RF:** 100 mW nominali, max 250 mW su 50 Ω

**Suppressione portante e banda:**

Migliore di 50 dB

Ingresso audio locale per microfono magnetodinamico preamplificato.

**Livello ingresso audio:** 200mV su 600Ω.

**Risposta in frequenza bande audio:** entro 3dB da 300 a 3500Hz

**Compressione automatica volume:** per variazioni di 20dB del segnale d'ingresso rispetto al valore nominale, l'uscita risulta indistorta e di livello costante.

**FSK con modulo interno:** deviazione  $\pm 425$ Hz freq. centrali 2000 o

2550Hz selezionabili.

**Alimentazione:** 115Vca 10% monofase 48-450Hz 65W.

**Condizioni ambientali:** temperatura da 0 a 50°C umidità fino al 95%.

L'eccitatore è completamente transistorizzato ad esclusione di due tubi (6BZ6 e 6AN5) nell'amplificatore finale da 100 mW.

Ciò fa tornare alla mente la GRC106 che utilizza un complesso analogo ed addirittura lo stesso tipo di valvole ed è evidente, viste le differenze di prestazioni, che il T-827 e l'R 1051 sono l'evoluzione della 106.

#### Principio di funzionamento.

Il segnale audio proveniente dal microfono locale o da linea telefonica remota viene amplificato nel modulo amplif.audio e, tramite il modulatore bilanciato e filtro meccanico, risulta traslato a 500kHz. Logicamente questi circuiti sono in doppio in quanto si può trasmettere su bande laterali indipendenti (per chiarezza in LSB USB in contemporanea).

Segue poi l'amplificatore IF che può ricevere dall'amplificatore di potenza RF esterno i comandi di limitazione della potenza media e di picco.

In modalità AM (compatibile), si provvede a reinserire la giusta dose di portante dopo il filtro meccanico.

La IF a 500 kHz è portata quindi al modulo traslatore dove subisce due conversioni: con la prima il 500kHz viene convertito a 2.8-2.9MHz, con la seconda o a 20 o a 30MHz.

Una ulteriore modulazione, per avere la frequenza di uscita, viene fatta all'ingresso dell'amplificatore RF che provvede ad una uscita di 100mW.

La sintonia è impostata con la rotazione di sei manopole, compo-



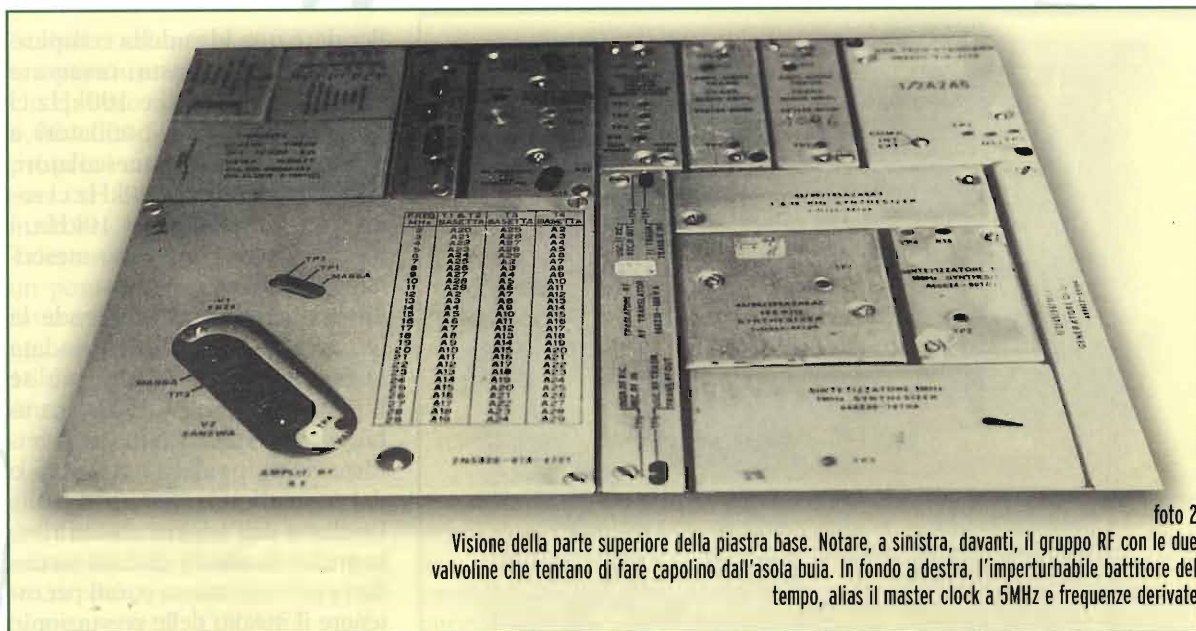


foto 2

Visione della parte superiore della piastra base. Notare, a sinistra, davanti, il gruppo RF con le due valvole che tentano di fare capolino dall'asola buia. In fondo a destra, l'imperturbabile battitore del tempo, alias il master clock a 5MHz e frequenze derivate

nendo direttamente il numero della frequenza desiderata.

Come detto precedentemente, questo eccitatore T-827 faceva coppia fissa con l'R1051 e non solo come servizio reso, ma essendo frutto di uno stesso progetto globale, molti dei complessi circuitali sono identici anche se utilizzati in maniera speculare. Così l'amplificatore di uscita a valvole dell'eccitatore diventa l'amplificatore di antenna del rx, i moduli traslatore convertono da 500kHz verso l'alto in un caso e viceversa nell'altro.

Tutti i complessi relativi alla generazione delle frequenze sono uguali per il T-827 e per l'R1051 e fanno esattamente lo stesso essenziale ma monotono lavoro da retrobottega.

Come per il ricevitore i comandi esterni del frontale sono ridotti all'essenziale. Non c'è nulla da regolare, salvo il livello di reinserimento portante nelle ultime edizioni (foto in apertura).

Il marinaio operatore non doveva "pensare" per fare sintonie, accordi e "dip" vari, doveva solo impostare la frequenza ed il giuoco era fatto.

Grazie a sistemi di trasmissione meccanica con ingranaggi e catene (tipo bicicletta) che fanno muovere commutatori e posizionare motorini, impostando la frequenza con le sei manopole, si includono nei punti *ad hoc* dei vari circuiti le capacità e le induttanze adeguate per il miglior accordo in tutta la banda coperta.

Come già detto la stabilità è 1 su 10 all'ottava in 24 ore. Stabilità eccezionale ottenuta da un complesso sistema circuitale che occupa con i suoi 5 "scatolotti" più di un quarto della superficie di tutto l'apparato.

Federico Baldi, nella sua citata recensione del 1051, parlando della generazione delle frequenze, se la cavò elegantemente dando colpa alla mancanza di spazio e rimandando al manuale.

Penso anch'io che non convenga inoltrarsi più di tanto nell'argomento per non far cadere né l'estensore dell'articolo, né i lettori in anestesia totale, sotto un bombardamento di un numero spropositato di frequenze che si mescolano, si comparano, si correggono.

Tuttavia ritengo sia opportuna una pur breve sintesi di come l'architetto ha risolto il problema di ancorare alla stabilità del generatore della frequenza standard di 5MHz, qualsiasi frequenza da 2 a 30MHz con passi di 100Hz, rammentando che il numero dei quarzi che concorrono a formare i MHz e i kHz sono 47 e che tutti devono scrupolosa obbedienza al "capo".

Dai 5MHz vengono derivate le frequenze di 10, 1 e 0,5MHz.

Esistono quattro sintetizzatori tra loro interconnessi, preposti ognuno a generare le frequenze necessarie per variare, con le rispettive manopole, i MHz, i 100kHz, i 10/1kHz ed il 100 Hz. L'asservimento è effettuato con gli impulsi di opportune frequenze al ritmo 100, 10, 1kHz provenienti da quattro generatori di spettro, alimentati dal 500kHz del master clock e dall'utilizzo in due sintetizzatori della cancellazione di eventuali errori con la tecnica della doppia conversione, secondo il motto "poggio e buca fanno pari". Per le frequenze relative ai MHz ed ai 100Hz viene utilizzata la tecnica dell'aggancio di fase.

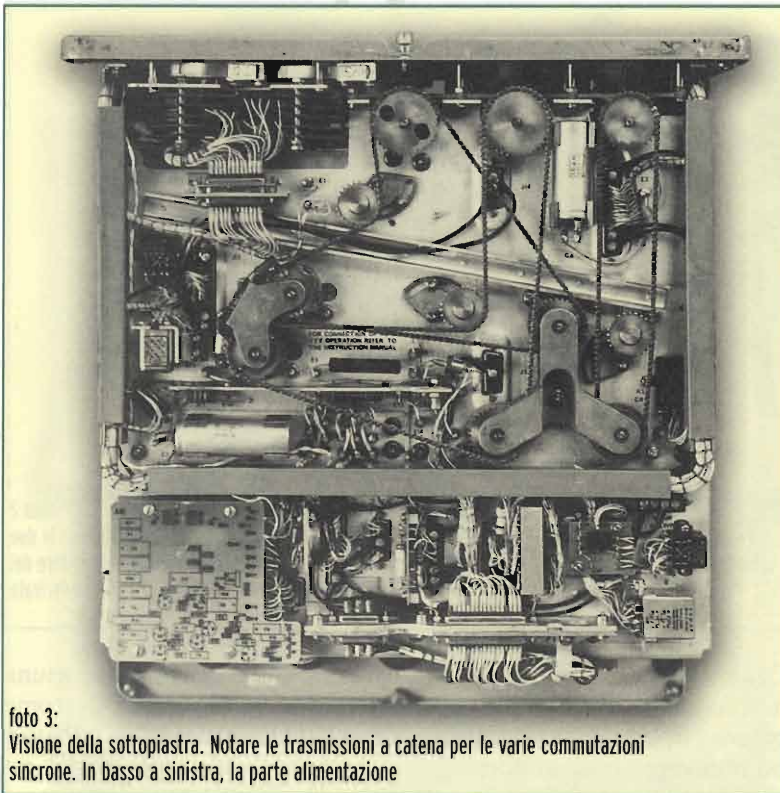


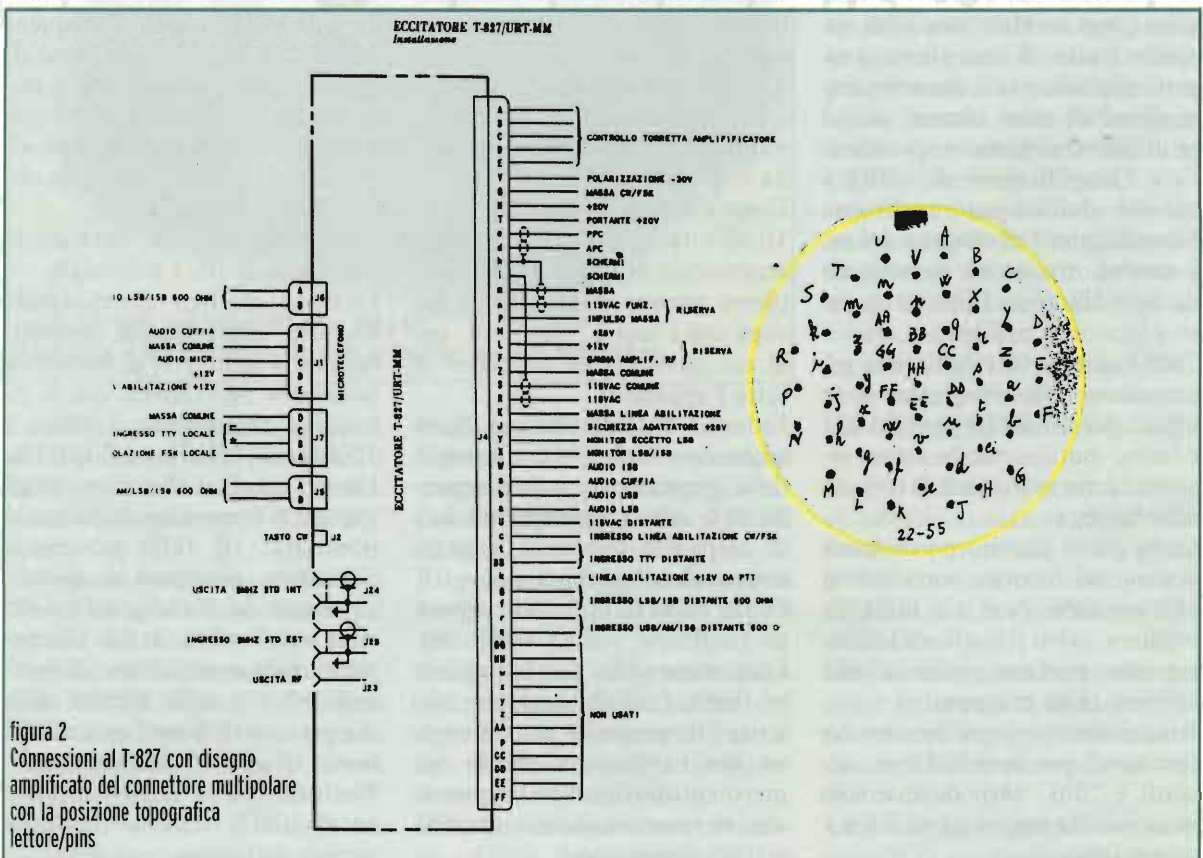
foto 3:  
Visione della sottopiastra. Notare le trasmissioni a catena per le varie commutazioni sincrone. In basso a sinistra, la parte alimentazione

Per dare una idea della complessità circuitale basta osservare che nel sintetizzatore 100kHz ci sono, oltre i dieci oscillatori a quarzo, ben cinque mescolatori. Nel sintetizzatore 1/10kHz ci sono i dieci quarzi per i 10kHz, i dieci per i kHz e quattro mescolatori.

Tutta questa ragnatela rende la frequenza di lavoro inchiodata al 5MHz e non capisci più se l'eventuale sparuto Hz che cambia di una unità su un buon lettore, sia colpa del controllore o del controllato.

La classe dell'apparecchio si rivela anche da alcuni circuiti secondari particolarmente curati per ottenere il meglio delle prestazioni:

- a) stabilizzazione della temperatura del quarzo
- b) circuiti relativi all'FSK
- c) oscillatore monitor per CW.



### Stabilizzazione temperatura master clock.

Un quarzo di qualità oscilla a 5,000 000 MHz e condivide la propria camera termostatica con un fedele e sensibile termistore.

Tale termistore è un braccio di un ponte che quando la temperatura è 85°C è bilanciato e tiene spento un oscillatore a 18kHz. Per le inevitabili perdite di calore, il ponte è sempre più o meno sbilanciato, facendo variare in maniera proporzionale allo sbilanciamento l'ampiezza dei 18kHz. Poiché quest'ultima comanda l'amplificatore di potenza del riscaldatore, non si hanno effetti ON/OFF sulla temperatura ma una continua dolce regolazione a 85°, fornendo una lunga serie di 0 dopo il 5 per giornate intere.

### FSK

I due fili della telescrivente sono collegati ad un circuito oscillatore a 60kHz che si autoalimenta sul mark e che funge da isolatore galvanico tra la linea telegrafica ed il resto dell'apparato.

Segue un circuito che genera i due toni audio a frequenza doppia di quella che andrà nel canale audio mark/space a seconda della presenza o meno degli impulsi a 60kHz. Un successivo divisore per due provvede a rimettere le cose al posto giusto, con una distorsione telegrafica molto ridotta.

### Oscillatore/monitor per CW

Esso ha funzione di generare un tono a 1kHz che viene inviato al ricevitore associato, permettendo all'operatore del tasto telegrafico di seguire con l'ascolto la propria manipolazione.

### Costruzione meccanica.

Trasformatore di alimentazione, impedenza e tutti i complessini sono rigidamente fermati al pia-

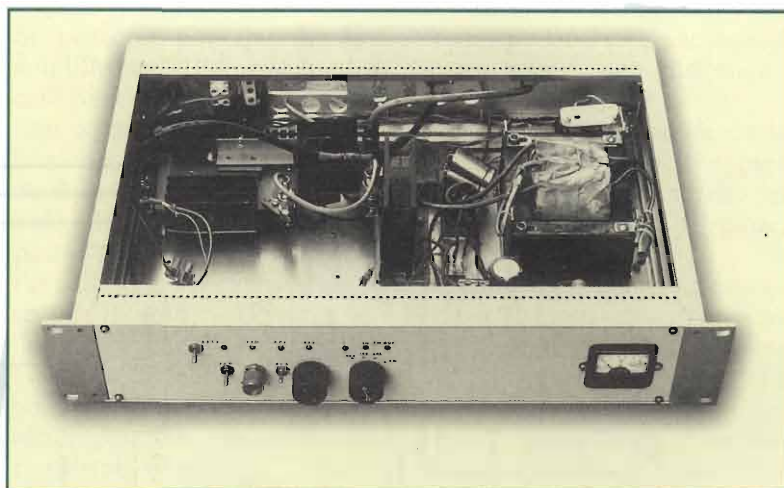


foto 4:  
Amplificatore con velleità di (quasi) linearità da circa 15W. A sinistra drive e amplificatore, la ventola e, a destra, l'alimentatore.

strone base (foto 2) sotto il quale sono visibili ed accessibili le catene di trasmissione, l'alimentatore ed il resto (foto 3).

L'interno dell'apparato può essere estratto dal guscio (se questo è ben ancorato altrimenti si sfiora la tragedia!), facendolo scorrere su due robuste guide e può essere ruotato di 90° verso

foto 5:  
In alto l'amplificatore lineare sotto il pannello di connessione, contenente il trasformatore 220/115V, sotto il T827 ed infine l'RX1051

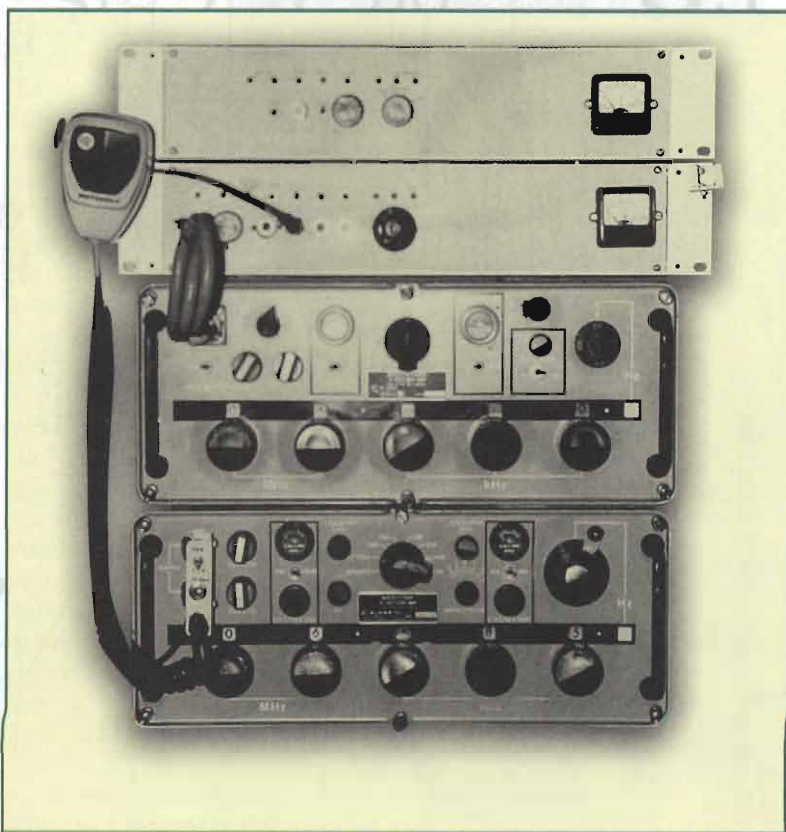
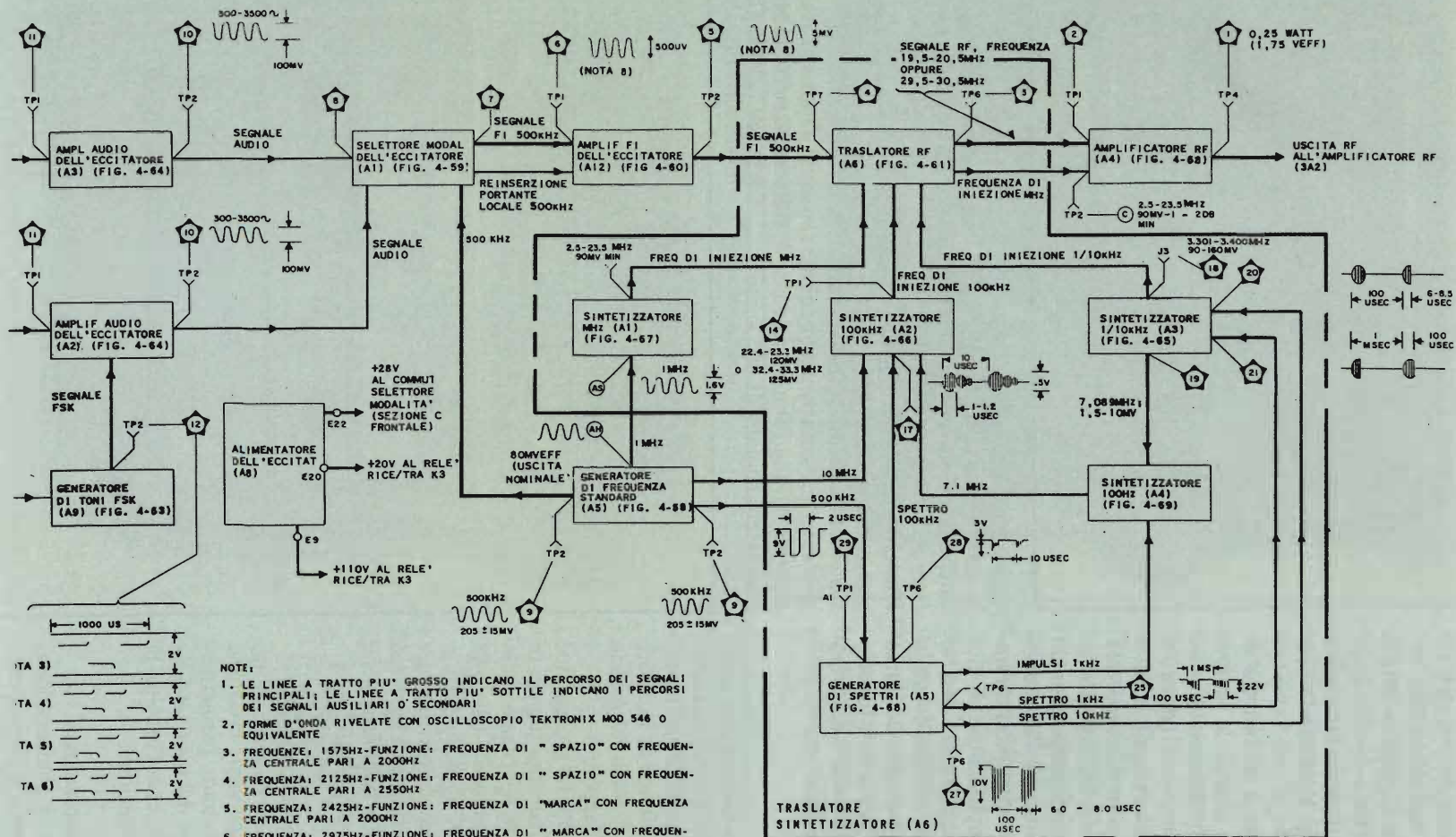


figura 3  
 Diagramma livelli nei punti significativi dell'eccitatore



l'alto per accedere comodamente al sottopiastra.

Guardando la foto del frontale, si possono osservare tutti i comandi senza necessità di elencarli.

Da osservare solo che dietro alle finestrelle con i numeri che indicano la frequenza c'è o c'è stata una microscopica strana lampadina molto avara di luce. Sul retro del guscio ci sono le prese BNC per l'uscita RF e per l'IN/OUT dei 5MHz, il connettore multipolare per le varie connessioni, i due connettori per le linee BF remote e quello per la TTY (**figura 2**).

Cosa farne? Come per tutti i surplus, la prima cosa per l'amatore è capirne al massimo il funzionamento, studiarne le connessioni con il mondo esterno, collegarci le cose essenziali e poi dare il 115, controllando di non produrre fumo!

Consultare il diagramma livelli (**figura 3**) e constatarne le reali grandezze con generatori BF ad uno o due toni in SSB, millivoltmetri a RF o selettivi ed in ultimo, misurare la tensione a RF ai capi dei 50Ω sull'uscita e vederne l'involuppo sull'oscilloscopio.

Esaurita questa parte didattica esplorativa si possono sperimentare tutte le possibilità di emissione compresa l'ISB collegando una sorgente musicalcanna ad un canale ed un oratore all'altro e ascoltare su un rx all'interno della stanza dei balocchi o l'una o l'altro. Questa potrebbe essere l'unica volta della vita che si utilizza l'ISB. Oltre a questo, si può determinare, con il regolatore di reinserimento portante, quando una trasmissione SSB può diventare AM compatibile.

Quanto sopra con i 50Ω di carico in modo che tutto si consumi nella propria stanza.

Si possono poi sperimentare amplificatori RF lineari di vario calibro sempre su carichi fittizi, fino a quando gli "strumenti" non saranno perfettamente accordati.

Solo allora, chi ne ha i requisiti, potrà collegare il lineare tra l'eccitatore e l'antenna e sparare in aria con la certezza che l'eccitatore farà il suo mestiere. La mia esperienza personale mi ha portato, dopo aver suicidato alcuni MOSFET di bassa lega, transistori di maggior costo ed altro, a costruire un amplificatore quasi lineare scopiazzato qua e là che eroga circa 15W su portante non modulata (**Foto 4**).

Nel cassetto che contiene l'amplificatore, ho portato anche i fili di controllo della potenza media e di picco che ho connessi a tensioni cc variabili con potenziometro, comandi che, a cose normali, dovrebbero venire automaticamente dall'amplificatore RF.

Tale arrangiamento è dovuto al fatto che l'uscita del mio T-827 non è costante su tutta la gamma (da 80 a 250mW) e che l'amplificatore "home made" si comporta molto peggio.

Variando un potenziometro, intendevo rendere più costante l'uscita a RF abbassando le più alte potenze manualmente, ma il risultato non è stato esaltante per l'introduzione di un fastidioso ronzio, che, a tempi migliori, mi sono proposto di sconfiggere.

Analogamente, in un contenitore uguale a quello dell'amplificatore, ho riportato le connessioni dal dietro e dal davanti dell'eccitatore. Ho messo dentro il trasformatore 220/115 per alimentare il T-827 e l'R1051 e l'amplificatore BF per il microfono locale.

Non sto a ricordare il tempo per

realizzare qualcosa che somigli ai connettori, non riuscendo a trovare gli originali.

Rammento che spostare da un posto ad un altro questi apparati comporta di aver ingerito prima una buona dose di spinaci, barattolo compreso.

Attualmente i quattro pezzi sono accatastati su un ripiano quasi ad emulare, anche se malamente, le antiche vestigie (**Foto 5**).

Le foto sono state eseguite sempre con maestria dall'amico Daniele che ringrazio di cuore.

Ogni tanto accendo tutto per il solito allenamento degli elettronici ma soprattutto per ricordare ai due quarzi master della loro funzione di trascinatori dei loro simili nella stabilità.

*marcello.manetti@elflash.it*

Marcello Manetti: toscano, nato all'inizio della fine dell'Impero (1939), ha lavorato divertendosi per 40 anni in una grossa azienda di telecomunicazioni come infermiere diplomato. Ha curato le malattie di apparecchiature di alta frequenza e ponti radio a grandi capacità. Ha partecipato alla nascita ed al vorticoso sviluppo delle reti per trasmissioni dati e della telefonia mobile.

Ora vive sulle spalle dell'Inps e si alterna tra fare il nonno di Gherardo e Gregorio, ultimo arrivato in casa Manetti, ed il giocare con le radio ex prof. e quelle che hanno fatto il soldato.

# Signal tracer HEATHKIT IT - 5283

Ivano Bonizzoni



Da ormai molti anni vado descrivendo su *Elettronica Flash* caratteristiche e modo di impiego di strumenti di misura di vario tipo e valore, ma comunque utili a chi ama "fare" qualche circuito, arrivando magari anche a riparare qualche malaugurato guasto

**M**ai avevo però preso in considerazione uno strumento che comunque ritenevo facilmente autocostituibile: il Signal Tracer, ma... c'è sempre un ma, poiché al recente Mercatino organizzato dai Radioamatori di Voghera (tutto gratuito ed al coperto) ne ho trovato uno addirittura nuovo di costruzione Heathkit (modello IT 5283 del 1977).

Si tratta di uno strumento proveniente dalla gloriosa serie di kit dell'americana Heath Company di Benton Harbor in Michigan, che praticamente ha fornito, per quaranta e più anni, strumentazione, ed anche apparecchiature Ricetrasmittenti, a tutti i Radioamatori e Radioriparatori Americani nonché Italiani, almeno fino che ha resistito l'allora importatrice ditta Larir di Mila-

no. Detto strumento è stato acquistato alla "notevole" cifra di 10 Euro, così come un generatore a RF Errepi AM-FM 30 (che peraltro ho già recensito sul numero di marzo 2003) sempre a 10 Euro...: meditate gente su certe "fiere e mercatini" nei quali questa cifra si sborsa praticamente per il solo ingresso. Arriviamo ora al sodo dell'argomento. Sappiamo che gli apparecchi radio sono grosso modo costituiti da due distinte parti, quella ad Alta Frequenza (dall'antenna fino al Rivelatore) e quella a Bassa Frequenza (dal rivelatore all'altoparlante). Il Signal Tracer (o Cercatore di segnale) permette quindi di controllare in quale delle due parti fondamentali risiede il guasto od un'anomalia. In particolare è molto adatto nel caso in cui si

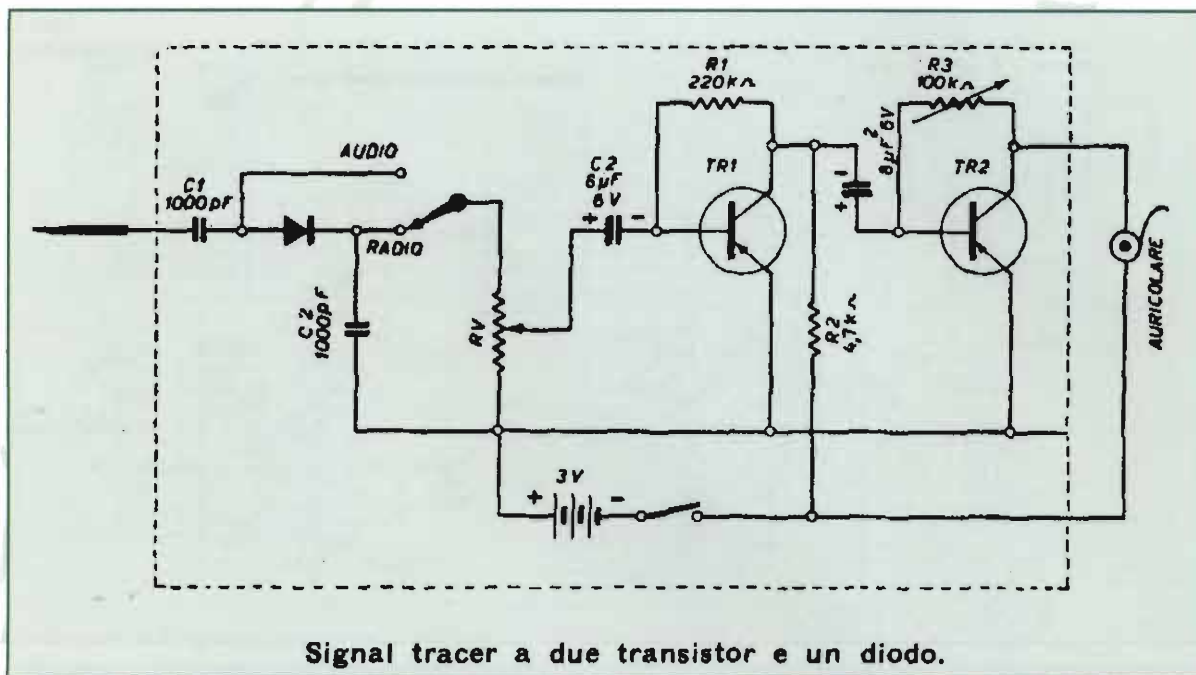


figura 1  
Signal Tracer classico  
già presentato da Ravalico

viene ad avere una potenza ridotta o notevole distorsione.

In realtà è a sua volta uno stadio amplificatore di BF a cui può essere o meno inserita sull'ingresso una Sonda costituita praticamente da un diodo rivelatore, così da svolgere le funzioni suaccennate.

Ritengo utile ripresentare lo schema di un Signal Tracer pubblicato dal Ravalico (figura 1), utilizzato da tanti sperimentatori, che rende bene (data la sua semplicità) l'idea del principio di funzionamento su cui si basa il nostro strumento.

**NB:** Sarebbe comunque possibile utilizzare per detto impiego l'amplificatore di una fonovaligia od altro decente amplificatore di BF.

Nella foto 1, in apertura, possiamo notare che il commutatore di funzioni, posto sul

pannello frontale, determina rispettivamente: nella prima posizione (di strumento spento) anche l'utilizzo dell'altoparlante come speaker esterno, nella seconda posizione lo strumento diviene realmente un signal tracer (ovvero amplificatore di BF), infine nella terza posizione permette il suo uso

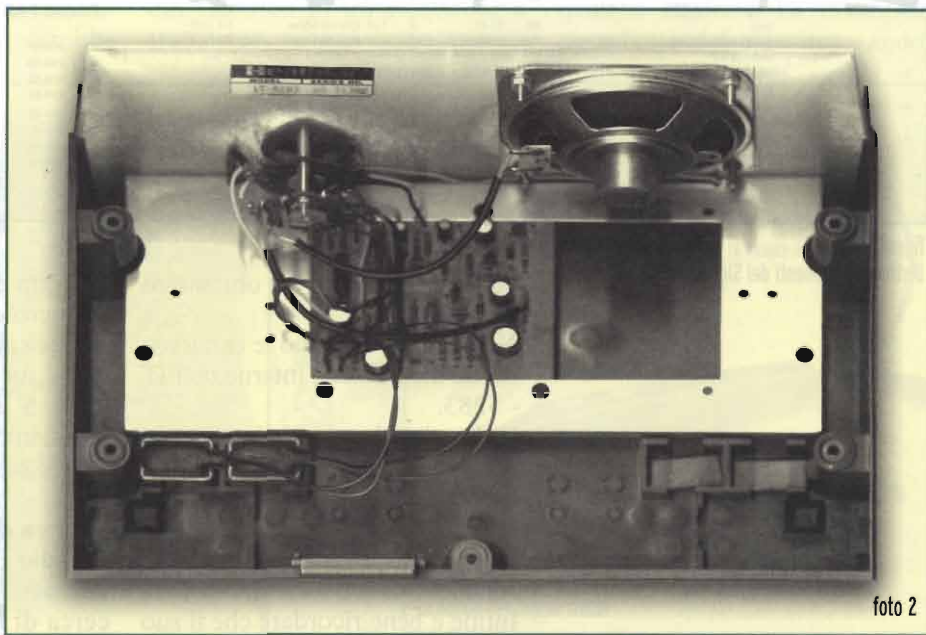
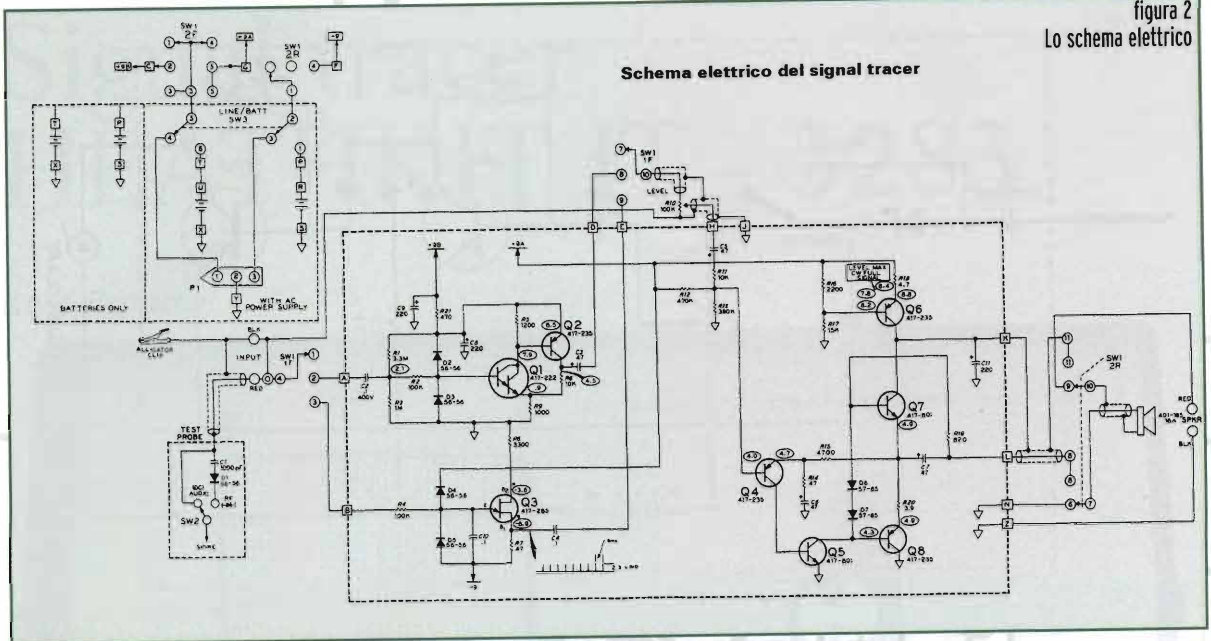


foto 2

figura 2  
Lo schema elettrico



**RESISTORS**

NOTE: The following resistors have a tolerance of 5%. 5% is indicated by a fourth color band of gold. The resistors may be packed in more than one envelope.

A1	6-399	1	3.9 Ω (orange-white-gold)	R20
A1	6-479	1	4.7 Ω (yellow-violet-gold)	R18
A1	6-470	2	47 Ω (yellow-violet-black)	R7, R14
A1	6-471	1	470 Ω (yellow-violet-brown)	R21
A1	6-821	1	820 Ω (gray-red-brown)	R19
A1	6-102	1	1000 Ω (brown-black-red)	R9
A1	6-122	1	1200 Ω (brown-red-red)	R5
A1	6-222	1	2200 Ω (red-red-red)	R16
A1	6-332	1	3300 Ω (orange-orange-red)	R6
A1	6-472	1	4700 Ω (yellow-violet-red)	R15
A1	6-103	2	10 kΩ (brown-black-orange)	R8, R11
A1	6-153	1	15 kΩ (brown-green-orange)	R17
A1	6-104	2	100 kΩ (brown-black-yellow)	R2, R4
A1	6-394	1	390 kΩ (orange-white-yellow)	R13

**Resistors (cont'd.)**

A1	6-474	1	470 kΩ (yellow-violet-yellow)	R12
A1	6-105	1	1 MΩ (brown-black-green)	R3
A1	6-335	1	3.3 MΩ (orange-orange-green)	R1

**CAPACITORS**

NOTE: Tubular capacitors may be marked with color bands or a number.

B1	21-175	1	1000 pF (brown-black-red-yellow or 102K)	C1
B2	25-879	2	4.7 μF electrolytic	C3, C5
B2	25-883	2	47 μF electrolytic	C6, C7
B2	25-887	3	220 μF electrolytic	C8, C9, C11
B3	27-47	2	1 μF 100-volt Mylar	C4, C10
B4	27-28	1	1 μF 400-volt Mylar	C2

**CONTROL — SWITCH**

C1	10-299	1	100 kΩ control	R10
C2	63-1295	1	Rotary switch	SW1

**DIODES — TRANSISTORS**

NOTE: Transistors are marked for identification in one of the following four ways:

1. Part number.
2. Type number.
3. Part number and type number.
4. Part number with a type number other than the one listed.

D1	56-56	5	1N4149 diode	D1 (probe) D2, D3, D4, D5 D6, D7 D8, D9
D1	57-65	2	1N4002 diode	C1
D2	417-222	1	2N5308 transistor	Q2, Q4, Q6, Q8
D2	417-235	4	2N4121 transistor	Q3
D2	417-285	1	2N4893 transistor	Q5, Q7
D2	417-801	2	MPSA20 transistor	

**PROBE PARTS**

G1	263-51	1	E washer
G2	256-15	2	1/16" × 1/8" rivet
G3	258-53	1	Probe contact loading spring
G4	459-55	1	Probe, consisting of: 1 Rear section of probe body 1 Center section of probe body 1 Probe switch lever 1 Front section of probe body

figura 3  
Distinta componenti del Signal Tracer

quale "voltmetro ed ohmmetro acustico". Nella foto 2 vediamo le caratteristiche meccaniche interne dell'IT - 5283. Il Circuito elettrico è riportato in figura 2 e l'elenco componenti in figura 3. In foto 3 e 4 si vedono, rispettivamente, il circuito stampato e l'aspetto esteriore della sonda. Infine è bene ricordare che il suo

uso può essere esteso alla prova di microfoni, pickups e strumenti musicali. Nelle successive immagini di figura 5 si illustrano l'insieme strumento - sonda ed il collegamento con speaker esterno.

**Ricerca di un segnale a Radio Frequenza**

Quando viene usato per la ricerca di un segnale a RF, si de-



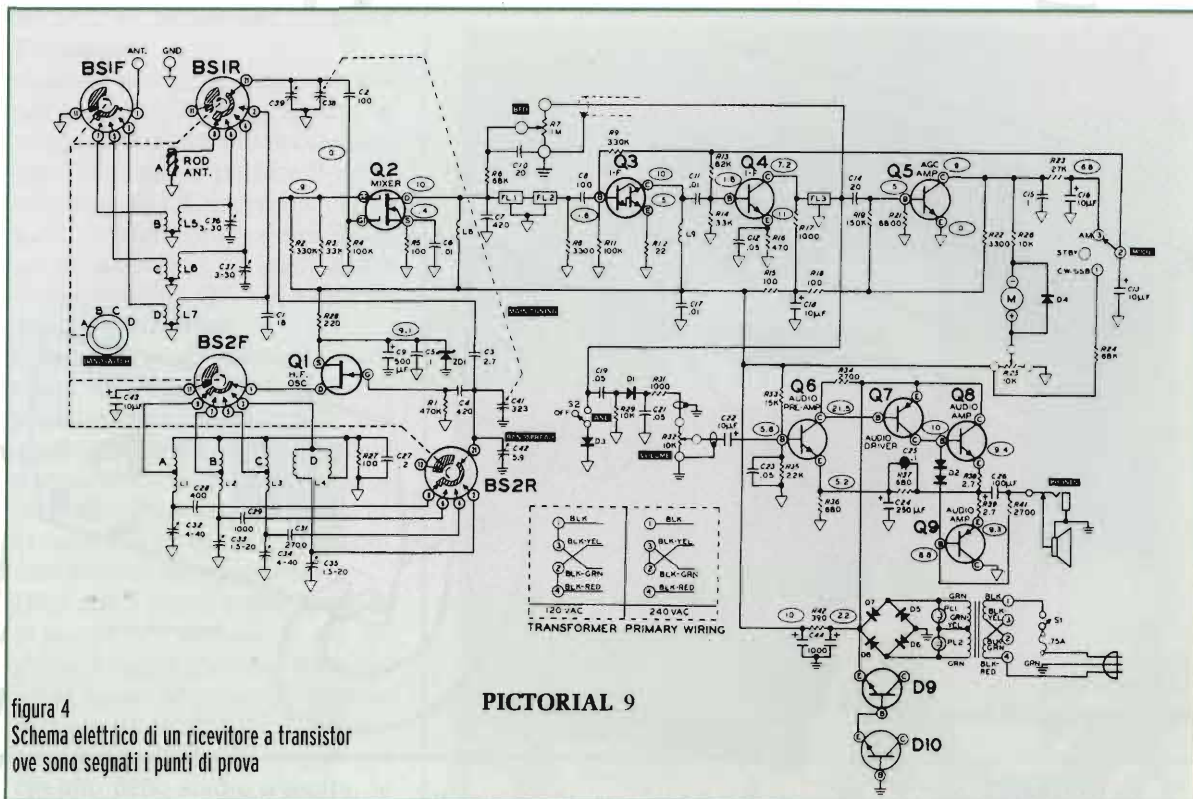


figura 4  
Schema elettrico di un ricevitore a transistor  
ove sono segnati i punti di prova

ve porre il commutatore inserito nella sonda nella posizione "Diodo" ed il commutatore di funzioni nella posizione "2" (Signal Tracer) portando la manopola indicata con Level a circa mezza corsa. Se fosse regolata per il massimo si avrebbe

una certa quantità di ronzio dovuto alla grande sensibilità del Signal Tracer stesso. Per mostrare come si usa lo strumento viene riportato, come esempio (figura 4), lo schema elettrico di un ricevitore a transistor su cui sono indivi-

duati i vari punti di prova (test point). Ipotizziamo che il ricevitore presenti un basso volume di ricezione: non essendo quindi "morto" permetterà la sintonizzazione di qualche stazione. La manopola di volume del ricevitore andrà

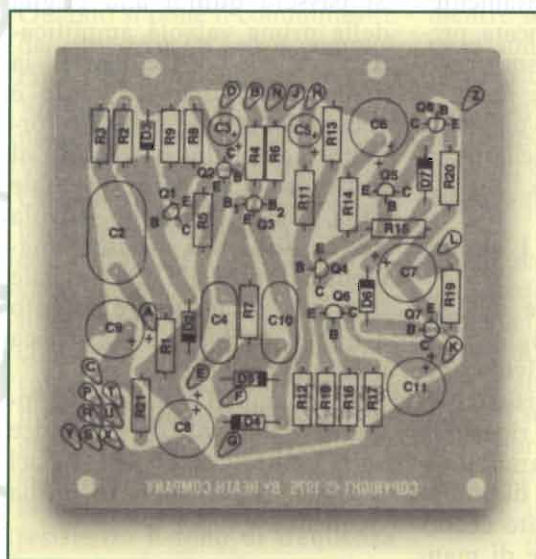


foto 3  
Il circuito stampato

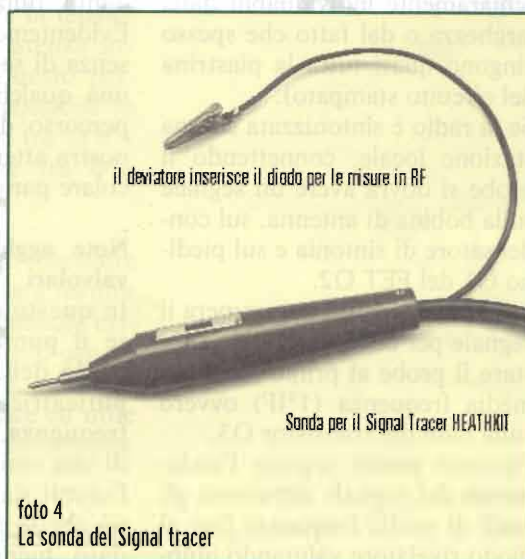


foto 4  
La sonda del Signal tracer

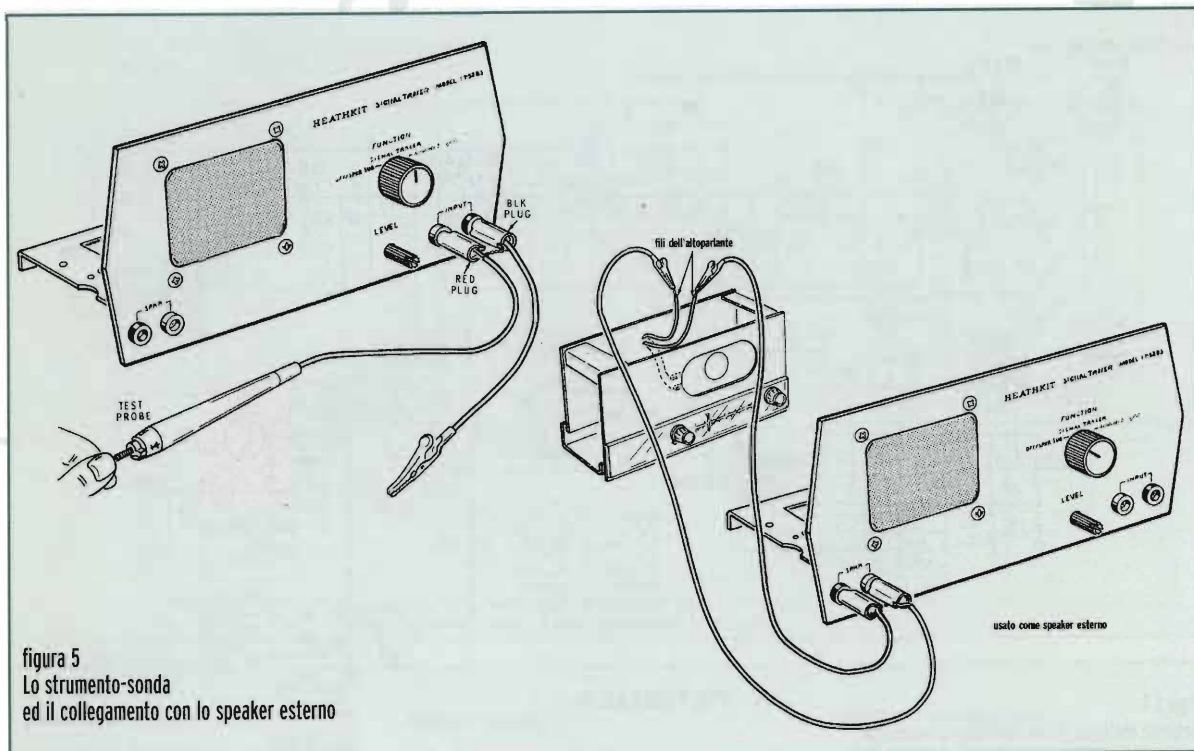


figura 5  
Lo strumento-sonda  
ed il collegamento con lo speaker esterno

ruotata completamente in senso antiorario in modo che il suo circuito di BF non vada ad interferire con il signal tracer. Il filo nero del probe (che porta all'estremità un morsetto a coccodrillo) andrà collegato al telaio del ricevitore (questo in generale nei circuiti a valvola) o sulle piste di massa del circuito stampato (chiaramente individuabili dalla larghezza o dal fatto che spesso cingono quasi tutta la piastrina del circuito stampato).

Se la radio è sintonizzata su una stazione locale, connettendo il probe si dovrà avere un segnale sulla bobina di antenna, sul condensatore di sintonia e sul piedino G1 del FET Q2.

In molte radio il ronzio supera il segnale per cui è necessario spostare il probe al primo stadio di media frequenza (1°IF) ovvero sulla base del transistor Q3.

Potremo perciò seguire l'andamento del segnale attraverso gli stadi di media frequenza fino al diodo rivelatore valutando quin-

di il guadagno stadio per stadio passando il puntale da base ad emettitore.

**Attenzione:** in alcuni casi la nostra sonda può provocare una leggera dissintonia, per cui è conveniente spostarlo sul seguente test point. Se è presente un buon segnale si può ritenere che comunque lo stadio precedente funzioni correttamente. Evidentemente la mancata presenza di segnale o l'insorgere di una qualche anomalia lungo il percorso dovrà fare volgere la nostra attenzione a quella particolare parte di circuito.

#### Note aggiuntive per i circuiti valvolari

In questo caso si deve collegare il puntale alla griglia controllo della prima valvola amplificatrice e/o convertitrice di frequenza, si avrà la ricezione di una emittente se saranno efficienti sia il circuito di antenna che il primo circuito accordato, mentre le cause di man-

cata ricezione potranno essere addebitate all'interruzione della bobina di antenna, condensatore variabile in corto circuito, presa d'antenna a massa, ecc. Il puntale andrà poi applicato alla placca, se non si ha più segnale l'anomalia sarà da ricercarsi nella valvola o nei circuiti ad essa relativi.

Si passerà quindi alla griglia della prima valvola amplificatrice di media frequenza: la mancanza di segnale audio è spesso dovuta al primo trasformatore di media frequenza; al solito ora si metterà il puntale sulla placca di questa valvola per constatare il suo funzionamento: l'intensità del segnale dovrà essere maggiore rispetto a quello presente sulla placca della prima valvola.

Ponendo quindi il puntale sull'ingresso della valvola rivelatrice verrà controllata l'efficienza del secondo trasformatore di media frequenza.

### Ricerca di un segnale di Bassa Frequenza

Quando il segnale è passato dopo il diodo (D1 nel circuito) la sonda a RF non è più necessaria, per cui si dovrà portare il commutatore su DC (corrente continua). Basterà ora seguire il segnale attraverso gli stadi audio (transistor Q6, Q7, Q8 e Q9) fino all'altoparlante.

Questo tipo di prova ci indicherà velocemente e facilmente, a causa dell'abbassamento del guadagno (o del volume), quale parte del circuito presenta problemi. Prestare attenzione anche al controllo di volume ed ai condensatori di accoppiamento.

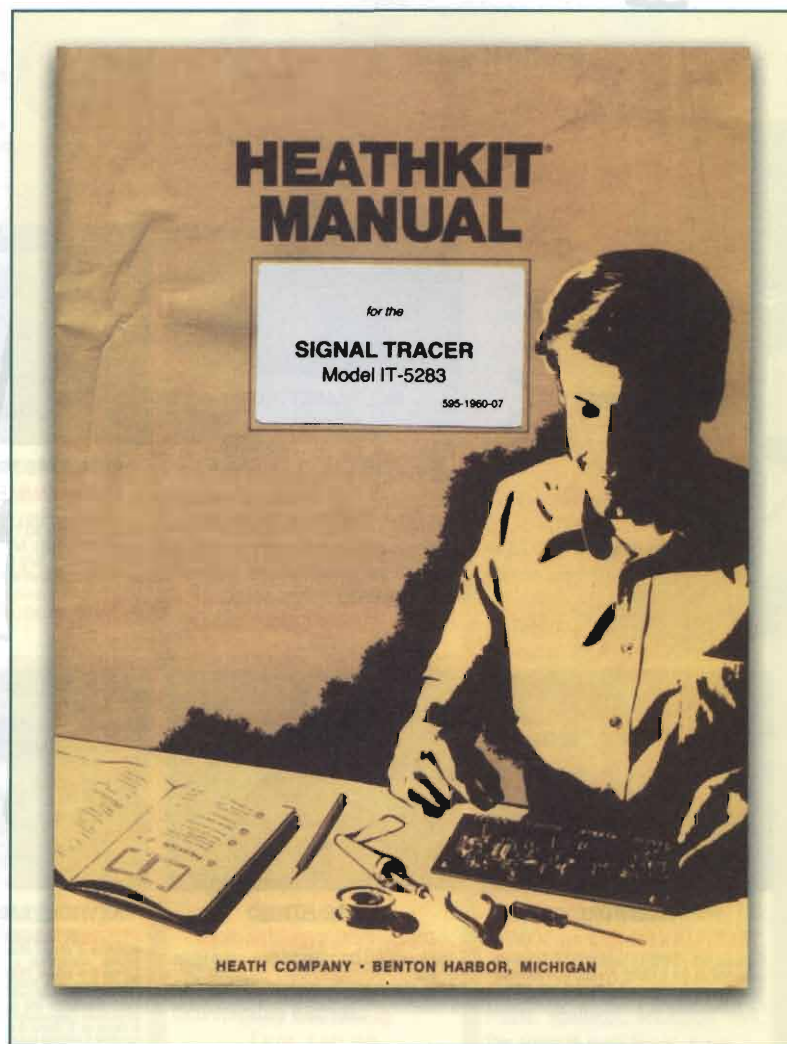
Dato che il signal tracer rivela la presenza o l'assenza di un segnale, bisogna prestare attenzione al fatto che, essendo pratica comune usare alti valori di capacità nei condensatori by-pass nel circuito dello stadio d'uscita, se il condensatore è aperto ci sarà ugualmente una certa indicazione di segnale.

Ricordiamoci che, mano a mano si procede con il controllo lungo gli stadi del circuito si dovrà andare diminuendo il valore del Level.

### Rivelatore acustico

Quando si pone il commutatore del probe su DC ed il commutatore di funzioni su Audible V/ ohm si viene a creare un particolare strumento, detto Voltmetro acustico od anche Ohmmetro acustico, che ha la particolare prerogativa di reagire a variazioni di tensione o resistenza.

Infatti, quando si pongono a contatto i terminali del probe (puntale e coccodrillo), viene riprodotto in altoparlante un segnale ad una certa frequenza acustica, per cui se si aumenta la tensione o si diminuisce la resistenza il tono di frequenza



del segnale andrà aumentando, mentre se diminuisce la tensione o aumenta la resistenza avverrà il contrario. Questo permette applicazioni possibili in un campo di tensioni tra -3 e +20V, e di resistenze tra 0 e 5MΩ.

Come sempre, faccio presente che sono e disponibile a fornire copia del poderoso manuale originale di montaggio e d'uso di questo strumento che, pur semplice, è sempre efficace ed utile nel laboratorio del radoriparatore surplus.

*ivano.bonizzoni@elflash.it*

# RADIOSURPLUS

tel. 095.930868



Saremo presenti alla fiera di GONZAGA (MN) 27-28 marzo



### RICETRASMETTITORE SEM-35

Frequenza da 26 - 69,95MHz in FM; potenza in uscita circa 1W. Impostazione della frequenza a scatti di 50kHz. Alimentazione esterna a 24Vcc o con batterie interne. Completo di cuffia laringofono originale. Interamente a stato solido.

Euro 60,00 (ottime condizioni)



### RICEVITORE PROFESSIONALE SIEMENS E 311 b 1b

Frequenza 1,5 - 30,1MHz AM/CW/SSB Selettività: (-6dB): 6/3/1/0,3kHz Sensibilità: <0.3µV CW, fornito di manuale tecnico e operativo in inglese.

Euro 600,00 (ottimo stato)



### RICETRASMETTITORE RT-70/GRC

47- 58,4 MHz FM Potenza 500mW Completo di valvole. Senza alimentatore (fornito di schema)

Euro 26,00 (non provato)



### RICEVITORE TELEFUNKEN E 724 KW/2

Frequenza 1 - 20MHz AM/CW/SSB Selettività in banda da 0,1 a 6kHz. Fornito con convertitore per la ricezione da 20 a 80 Mhz in A3-F3. FUNZIONANTE

Euro 300,00 (contenitori da sistemare)



### CARICO FITTIZIO DIELETRIC 5150 tipo BIRD

150W continui DC-1GHz 50 Ohm raffreddato in aria.

Euro 60,00 (provato, come nuovo)



### RICEVITORE RADIOTELEGRAFICO PITZNER TELETTRON TF 704 C-F/F3

Ricevitore di piccole dimensioni, misure: 220 x 138 x 395mm, interamente a stato solido, alimentato a 220Vca e a 24Vcc. Riceve in due gamme da 10 a 500kHz e da 1,5 a 30MHz nei modi: A1A/ A1B/ A3E/ F1C/ F3C. Impostazione della frequenza avviene a mezzo contraversi con risoluzione di 1Hz. Ascolto in altoparlante (entrocontenuto) o cuffia. Dispone di filtri di banda da: 0,15kHz/ 0,4kHz/ 1,0kHz/ 1,5kHz/ 3kHz. Il ricevitore è studiato appositamente per l'ascolto in telegrafia, viene fornito con pila/faccia esterna per il collegamento a telescrivente, e dotato di manuale operativo.

Euro 440,00 (ottimo, come nuovo)



### RICEVITORE TELETTRA TL/TRC 184

Ricevitore in dotazione all'Esercito Italiano negli anni '80, facente parte delle stazioni terrestri TRC in lingua telegrafica. Riceve in sintonia continua da 0,560 a 3,0MHz in due gamme, inoltre ha la possibilità di monitorare due canali in VLF e VHF a mezzo quarzi (non forniti) internamente a stato solido, alimentato a 220Vca.

La sintonia avviene a mezzo contraversi. Modi di ricezione AM/ CW/ USB/ LSB (a mezzo Bfo). RTTY. E completo di filtri di banda, assolo in altoparlante (entrocontenuto) o cuffia. Viene fornito con il modulo di interconnessione a telescriventi, il tutto è assemblato in contenitore stappo antivibrazione con maniglie di trasporto.

Euro 280,00 (ottime condizioni)



### TUNING UNIT FOR BC 191 SERIE TU...

Cassetto di sintonia montato sui trasmettitori BC191 e BC375. Al momento sono disponibili i modelli: TU-5, TU-6, TU-7, TU-8, TU-9, TU-10. In base al modello coprono le frequenze da 1,5 a 25,5MHz. Sono pezzi unici, invecchiati dal tempo, ottimi per il recupero dei componenti.

Euro 40,00 (ottimo stato)



### GARRETT Super scanner

Cercametalli portatile, usato da tutti i servizi di sicurezza del mondo. Alimentazione a pile 9V, completo di manuale d'uso. Rivela piccole masse metalliche nascoste sul corpo. Peso molto leggero, costruito in fibra di polycarbonato. Utilizza la tecnologia di rivelamento del componente di superficie.

PREZZO OFFERTA Euro 40,00 (come nuovo)



### CERCAMETALLI MD 3005

Con questo cercametalli si possono rilevare monete, gioielli, resti metallici, oro, argento, ecc. Dotato di bobina impermeabile del diametro di 170cm, alimentato a batterie 6xAA. Capace di rilevare oggetti a 3 metri di profondità. Discriminatore per oggetti ferrosi e non, connessione a cuffia esterna per ricerca più discreta. Nuovo.

Euro 55,00



### CERCAMETALLI PER USO PROFESSIONALE MD 5006

Metal detector Professionale con discriminatore, portata massima 3 metri, sensibilità regolabile, atto alla ricerca di metalli ferrosi e non. Discriminatore incorporato. Alimentato a batterie 8xAA. Nuovo.

Euro 195,00

#### CONDIZIONI GENERALI DI VENDITA (foro competente Catania)

Il pagamento del materiale è contrassegno • Le spese di trasporto sono a carico del cliente (salvo accordi) • Il materiale viaggia a rischio e pericolo del committente. • SPESE DI SPEDIZIONE: in tutta Italia a mezzo P.T., in contrassegno, fino a 20kg Euro 10,00, per pesi superiori spedizioni a mezzo corriere (per il costo della spedizione, chiedere un preventivo) • L'imballo è gratis • Non si accettano ordini per importo inferiore a Euro 20,00 • I prezzi di vendita sono soggetti a variazioni • IL MATERIALE VIENE VENDUTO AL SOLO SCOPO HOBBISTICO ED AMATORIALE si declina ogni responsabilità per un uso IMPROPRIO SOLO DOVE SPECIFICATO, il materiale gode di garanzia ufficiale di tre mesi. (vedi descrizione a fine pagina prodotti), dove non specificato è venduto nello stato in cui si trova. • LE FOTO dei prodotti descritti, sono di proprietà della ditta RADIOSURPLUS • IL MARCHIO RADIOSURPLUS è depositato.

Vendita per corrispondenza

# - ELETTRONICA

cell. 368.3760845



## ANALIZZATORE DI SPETTRO TEKTRONIX mod. 492

Frequenza operativa da 50kHz a 21GHz. Con appositi mixer si può espandere fino a 220GHz. Risoluzione da 1kHz a 1MHz. Con opt.01/02/03 (preselettore, memoria digitale, stabilizzatore di frequenza a 100Hz). Con manuale operator in dotazione

**Euro 3.080,00**  
(provato, funzionante)



## OSCILLOSCOPIO TEKTRONIX mod. 2213

2 canali, 60Mhz. In ottimo stato

**Euro 230,00**  
(provato, funzionante)



## MISURATORE DI RADIOATTIVITA RAM 60

Versione migliorata del RAM 60A, rivela radiazioni Gamma e Gamma+Beta. Funziona con 5 pile torcia da 1,5V (non incluse). Viene venduto completo di accessori, manuale in tedesco e tubo di ricambio, il tutto nella sua classica cassetta in legno.

**Euro 80,00** (ottime condizioni, come nuovo)  
Usato da provare o per ricambi Euro 40,00



## RTX DI SOCCORSO MARINO TELEFUNKEN SE 662

Trattasi di tx in dotazione alle lance di salvataggio, opera in AM su 4 canali preimpostati, due dei quali in uso come canali di emergenza, trasmette in fonia e in CW in modo manuale o automatico. Alimentazione a batterie ricaricabili, entrocontenitore 12 Vcc, fornito di manuale, batterie e due canali quarzati, completo di due antenne e accessori vari, non è fornito di cariche batterie (manca il tx automatico di CW)

**Euro 100,00** (ottimo stato)



## SYNTHESIZED SIGNAL GENERATOR HP 8660C

opt.100/001/005  
Con cassetto HP86632B - AM-FM/N/W e cassetto HP86602A Rf da 1 a 1300MHz

**Euro 1.280,00**  
(provato, funzionante)



## OSCILLOSCOPIO PHILIPS PM3233

Due canali 10MHz Alimentazione 220Vca. Completo di manuale tecnico/operativo e sonda.

**Euro 140,00**  
(provato, come nuovo)



## VISORE NOTTURNO NV-2000

Portata massima 90 mt. Amplificazione 3x a LED. Alimentato a batterie 2xAAA • nuovo •

**Euro 280,00**



## TRACKING GENERATOR HP 8444A

Da 0,5 a 1300 MHz

**Euro 360,00**  
(provato, funzionante)



## VISORE NOTTURNO NV-3000

Portata massima 150 mt. Amplificazione 3x a LED e IR Laser. Alimentato a batterie 1xAA •nuovo•

**Euro 525,00**

**LS-166/25 ALTOPARLANTE**  
600ohm USATO - Euro 20,00

**MSN6054A ALTOPARLANTE** amplificatore MOTOROLA - NUOVO - Euro 18,00

**H-250/U MICROTELEFONO** - USATO - Euro 18,00

**CUFFIA SOTTOCASCO** monoauricolare 100ohm, russa - NUOVA - Euro 1,50

**CUFFIA H-227/U** con connettore UG77 - USATA - Euro 16,00

**M-29 B/U MICROFONO A CARBONE** con connettore UG-77 - USATO - Euro 10,00

**ANTENNA** per aeromobili gamma operativa da 110-138MHz Euro 16,00

**CAVO DI ALIMENTAZIONE CX-10071/U PER RADIO RT-662/GRC-106** - USATO - Euro 6,00

**STAFFA ANTENNA DA CARRO** CON 5 stili da 20cm, russa Euro 5,00

**ANTENNA KULIKOV** per apparati russi portatili NUOVA Euro 1,50

**CASSETTA PORTAMUNIZIONI IN ABS**, ermetica, indistruttibile, US ARMY Euro 10,00

**BORSELLO IN SIMILPELLE** contenente: microtelefono, antenna a frusta, spallacci, accessori vari.

Per apparati russi Euro 5,00

**GENERATORE A MANOVELLA** per AN/GRC-9 Euro 25,00

**TASTO TELEGRAFICO INGLESE** con cinghia a gambale Euro 10,00

**ISOLATORE ANTENNA A NOCE** nuovo, misure 7x5cm Euro 1,50

**SUPPORTO IN CERAMICA** (nuovo), Misure 9x4cm Euro 8,00

**MASCHERA ANTIGAS**, TEDESCA, con filtro nuovo, Euro 20,00

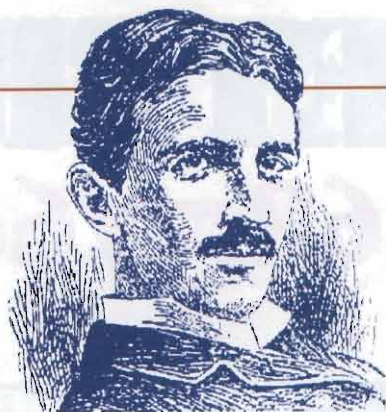
**MICROTELEFONO MT-17** per apparati russi. NUOVO Euro 2,50

Questa è soltanto una parte del nostro catalogo che potete visionare su internet all'indirizzo [www.radiosurplus.it](http://www.radiosurplus.it) oppure telefonando ai numeri telefonici: 095.930868 oppure 368.3760845. Visitateci alle più importanti fiere di Elettronica e Radiantismo.

[www.radiosurplus.it](http://www.radiosurplus.it) [radiosurplus@radiosurplus.it](mailto:radiosurplus@radiosurplus.it)

Vendita per corrispondenza

# Il Tesla Coil



Diego Barone

**Il Tesla Coil fu realizzato per la prima volta da Nikola Tesla negli ultimi anni del 1800 e, di fatto, è l'unico modo per produrre, con relativa facilità, tensioni estremamente elevate**

**C**ol mio esemplare, molto compatto e poco potente, si raggiungono in scioltezza i 150kV con in quali si possono fare numerosi esperimenti molto affascinanti e, udite udite, si può iniziare la costruzione di un Tweeter al Plasma.

## Utilizzo

Per prima cosa, vediamo gli effetti dell'intenso campo elettrico. Applicando, al terminale dell'avvolgimento di alta tensione, un'elettrodo appuntito (io ho usato un tondino di acciaio inox) vedremo una bella scarica a corona violacea (**foto 1**): lunga all'incirca 20 millimetri, è dovuta alla ionizzazione dell'aria e, muovendosi, produce un crepitio caratteristico.

La scarica è molto calda, tanto che può incendiare dei pezzi di carta, provare per credere.

Possiamo poi accendere un tubo al neon senza alimentarlo ma semplicemente avvicinandolo alla bobina. Per la foto ho usato una lampada a risparmio energetico (**foto 2**), e vediamo bene che si accende

perfettamente benché sia a circa un palmo dalla bobina. Magia? No! Il campo elettrico che riesce a ionizzare l'aria creando le scariche a corona, riesce, a maggior ragione, a ionizzare il gas a bassa pressione presente nel tubo.

Ma non è finita, possiamo accendere anche una lampada a filamento: basta collegarla al terminale della bobina (io l'ho saldata ad una vite M3 avvitata poi al distanziale che sorregge l'elettrodo). Appena accendiamo il tesla coil, dal filamento partiranno delle belle scariche (**foto 3**), un po' come nelle sfere al plasma. La foto non rende pienamente merito al fenomeno: vi garantisco che al buio è uno spettacolo. Infine c'è un'applicazione, forse un po' particolare, ma di sicuro effetto. Il Tweeter al Plasma. L'idea è molto elegante (il brevetto originale (americano) risale almeno agli anni 50. Anche oggi esistono alcuni prodotti commerciali, ma di prezzo spaventoso): siccome la scarica a corona è molto calda, sposta una certa quantità di aria. Se riusciamo a modulare la lunghezza della scarica con un segnale audio, si creeranno delle onde di pressione che produrranno un suono perfettamente udibile. Poiché le dimensioni della scarica sono piccole, l'aria smossa non sarà molta, quindi verranno riprodotte soltanto le frequenze acute (e con efficienza piuttosto bassa). È per questa applicazione che sullo schema elettrico trovate un'ingresso audio.

Al momento sto studiando le effettive prestazioni del tweeter, perché

foto 1  
Scarica a corona da elettrodo appuntito



foto 2  
Lampada a risparmio energetico completamente accesa



a fronte di alcuni svantaggi (la bassa pressione acustica realizzabile e il rumore associato alla scarica) la qualità audio sembra eccezionalmente elevata. Ho già risolto il problema del volume con un particolare elettrodo (ancora non svelo niente, sarà oggetto di un prossimo articolo) che permette ascolti molto coinvolgenti, resta soltanto da rendere silenziosa la scarica (ci sto lavorando). Datemi tempo (non so quanto, ma abbiate pazienza) e vi presenterò un tweeter perfettamente funzionante e realmente utilizzabile. Per ora provate la qualità audio di questo prototipo e fatemi sapere le vostre impressioni.

**Warning!**

*Prima di proseguire, permettetemi alcune precisazioni.*

Il tesla coil produce tensioni estremamente elevate, è vero, ma non c'è pericolo. Infatti le correnti a radiofrequenza (nel nostro caso siamo sui 1.5MHz), per l'effetto pelle, viaggiano sulla superficie esterna dei conduttori. Quindi anche in caso di contatto accidentale, la corrente non attraverserà il corpo (Oltretutto in giro per la Rete si trovano molte foto di persone che toccano allegramente la scarica di un tesla coil). Personalmente ho sperimentato che l'unico effetto del contatto con la scarica è una leggera scottatura (un po' come toccare la fiamma di un accendino). Ad ogni modo siate prudenti, non *giocate con l'alta tensione e siate sempre consapevoli di ciò che state facendo.* Il tesla coil è anche un potente trasmettitore. Ho messo un filo lungo una ventina di centimetri a circa due metri dalla bobina, l'ho collegato al mio oscilloscopio digitale (**figura 1**) ed ecco cosa è venuto fuori:

La seguente analisi dello spettro (**figura 2**) conferma che il sistema lavora a poco più di 1,5MHz (il frequenzimetro conferma 1528kHz), ma produce anche parecchie spu-

rie e armoniche di ampiezza ancora elevata. Se poi il sistema viene modulato per fare il tweeter, allora verrà irradiato un vero e proprio segnale radio modulato AM. Se ne conclude che il tesla coil potrà disturbare le normali trasmissioni broadcast, e siccome ciò è illegale, fate attenzione (magari realizzate una buona schermatura se prevedete di usarlo per lunghi periodi)... io vi ho avvertiti!

**Cos'è un Tesla Coil?**

La bobina di Tesla, tradizionalmente, ha la struttura seguente (**figura 3**). L'avvolgimento di alta tensione è composto da molte spire compatte avvolte su un supporto isolante come un tubo di plastica o un iso-



foto 3  
Lampada a filamento come sfera al plasma

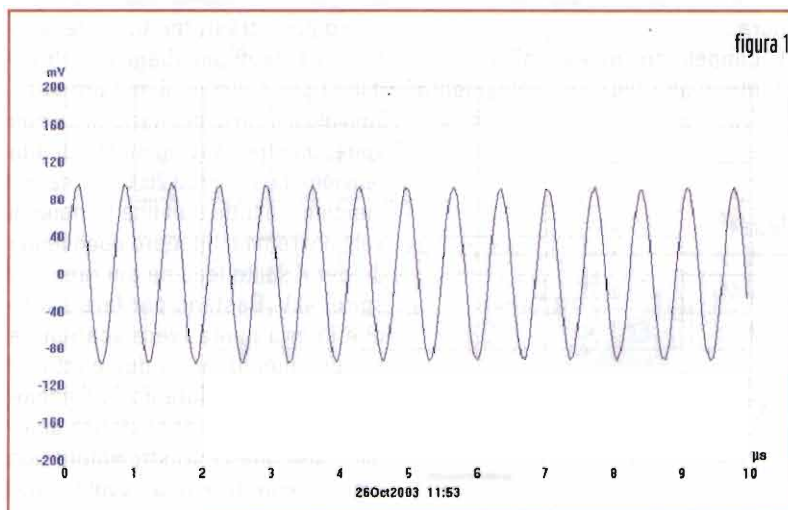


figura 1

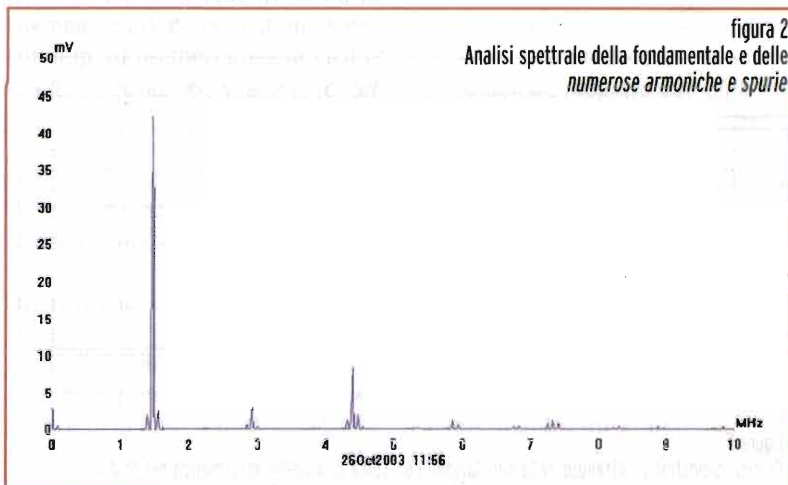
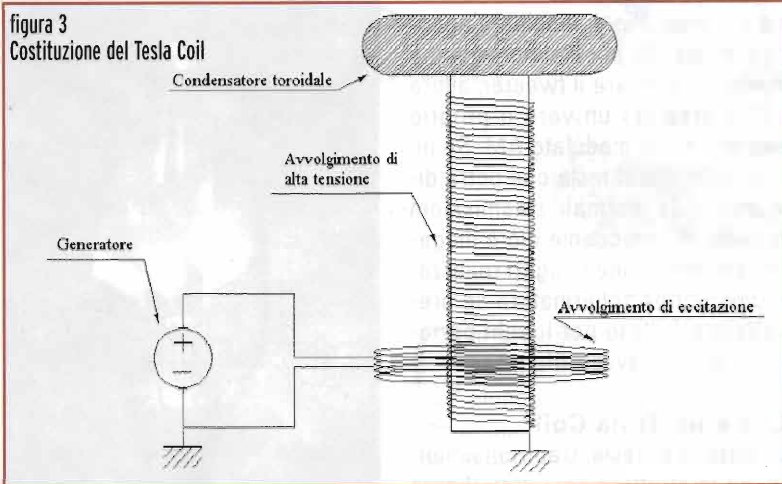


figura 2  
Analisi spettrale della fondamentale e delle numerose armoniche e spurie

figura 3  
Costituzione del Tesla Coil



latore ceramico. L'avvolgimento di eccitazione si compone di poche spire avvolte direttamente sull'avvolgimento di alta tensione oppure su un supporto di diametro maggiore.

Il "cappellotto" in testa all'avvolgimento di alta tensione solitamente

è di forma toroidale ed ha la funzione di realizzare una capacità verso la terra. A prima vista, poiché ci sono i soliti due avvolgimenti, il Tesla Coil potrebbe essere scambiato per un comune trasformatore elevatore... niente di più sbagliato! Prendiamo per esempio il mio progetto, l'avvolgimento di eccitazione ha due spire, mentre l'avvolgimento di alta tensione ne ha circa 260. Ora, se alimentiamo il tutto con una trentina di volt, dovremmo ottenere poco meno di (per il solito legame col rapporto spire) 4kV. Bastano per fare scariche in aria libera (vere scariche a corona, non archi fra due elettrodi) di 20 mm? No! Allora dov'è l'inghippo? Il discorso è abbastanza semplice: per fare un trasformatore non è sufficiente fare due avvolgimenti su un certo supporto, ma occorre che il coefficiente di accoppiamento fra i due sia unitario (o, quantomeno, ci si avvicini parecchio), ec-

co perché i trasformatori sono quasi sempre su nucleo ferromagnetico (Se il coefficiente di accoppiamento fra due induttori è unitario, vuol dire che tutto il flusso magnetico prodotto da uno dei due, si accoppia con l'altro. In questo modo i due induttori hanno un'interazione molto stretta. All'estremo opposto, se il coefficiente di accoppiamento fosse nullo, i due induttori sarebbero praticamente isolati uno dall'altro. In mezzo, ovviamente, ci sono infinite possibilità). Il Tesla Coil, invece, è avvolto in aria e, per di più, i due avvolgimenti hanno dimensioni fortemente diverse, pertanto il coefficiente di accoppiamento è molto inferiore all'unità (il calcolo preciso è molto complicato), e i due avvolgimenti, se pure ancora si influenzano, sono piuttosto "liberi" di evolvere ognuno a modo suo. Con queste considerazioni possiamo rappresentare il Tesla Coil con una serie LC (figura 4). È evidente che l'induttore è composto dall'avvolgimento di alta tensione, mentre il condensatore sarà una somma dei contributi delle capacità parassite e del toroide "in testa". Il generatore invece tiene conto dell'accoppiamento con l'avvolgimento di eccitazione e instaurerà una corrente di maglia I. Se il circuito viene alimentato esattamente alla frequenza di risonanza,

$$f_0 = \frac{1}{2\pi\sqrt{LC}}$$

poiché la serie LC almeno in linea di principio si comporta come un cortocircuito, la corrente di maglia I assume valore infinito. Pertanto la tensione ai capi dell'induttore (che è data dalla corrente per la reattanza dell'induttore) tende a valori infiniti. In realtà dobbiamo sempre fare i conti con le resistenze parassite, le perdite nell'accoppiamento e la reale potenza innescata quindi anche alla risonanza la corrente e la tensione assumeranno valori sì elevati, ma pur sempre finiti. Senza

figura 4

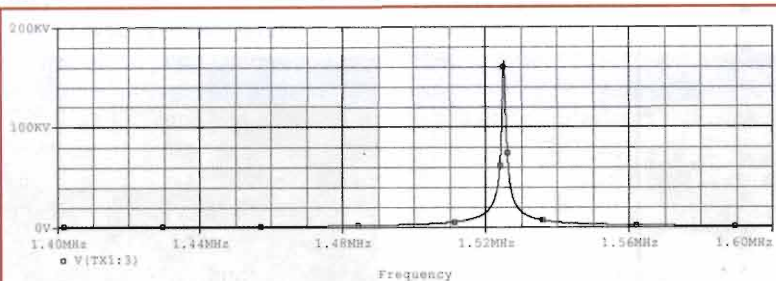
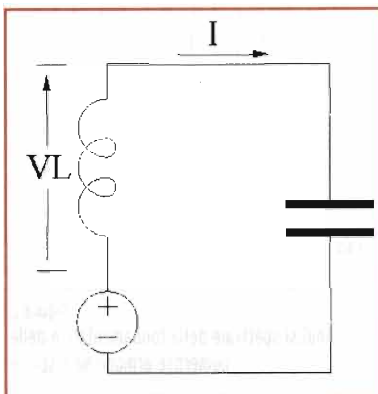
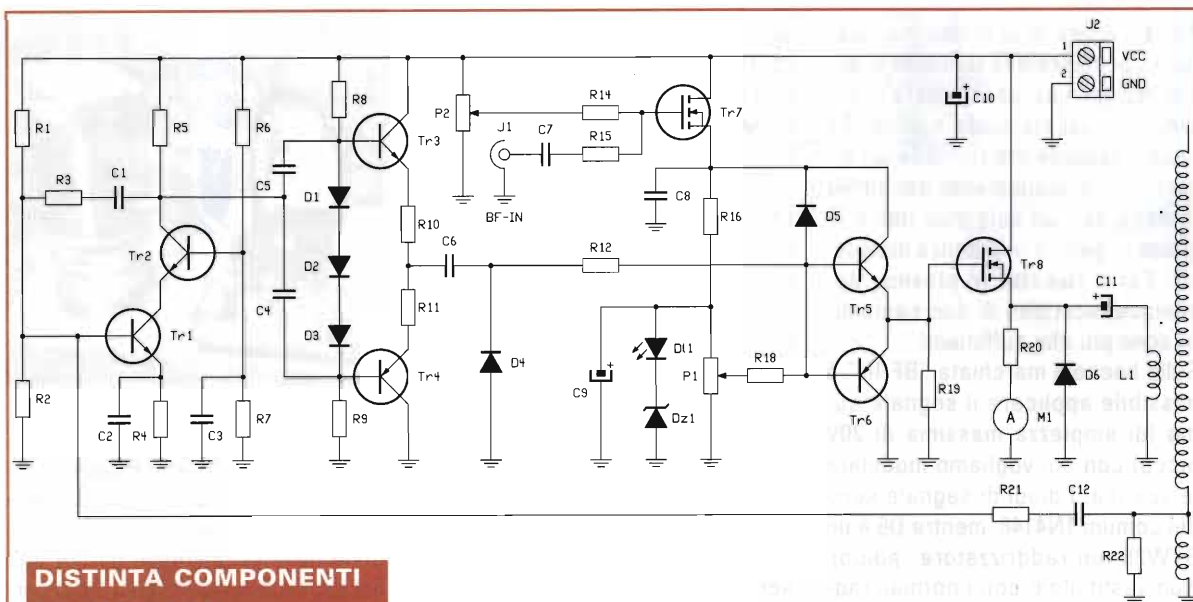


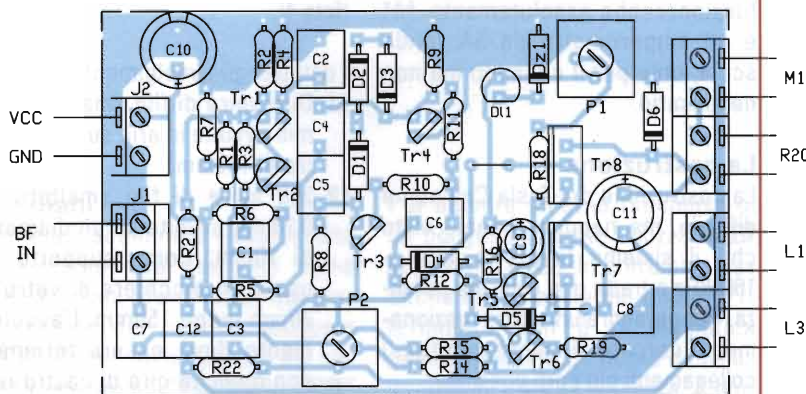
figura 5  
Grafico dimostrativo ottenuto dalla simulazione con Spice di modello matematico del prototipo





**DISTINTA COMPONENTI**

- R1 = 150kΩ 1/4W
- R2 = 10kΩ 1/4W
- R3 = 47kΩ 1/4W
- R4 = 1kΩ 1/4W
- R5 = 10kΩ 1/4W
- R6 = 100kΩ 1/4W
- R7 = 10kΩ 1/4W
- R8 = R9 = 82kΩ 1/4W
- R10 ÷ R12 = 100Ω 1/4W
- R13 = Trimmer 470kΩ
- R14 = 10kΩ 1/4W
- R15 = 1kΩ 1/4W
- R16 = 2200Ω 1/4W
- R17 = Trimmer 4700Ω
- R18 = R19 = 10kΩ 1/4W
- R20 = 10Ω 15W
- R21 = 1kΩ 1/4W
- R22 = 470Ω 1/4W
- C1 ÷ C7 = 1µF 100V poliestere
- C8 = 100nF 100V poliestere
- C9 = 10µF 35V elettrolitico
- C10 = C11 = 100µF 100V elettr.
- C12 = 1µF 100V poliestere
- Q1 ÷ Q6 = MPSA42
- MFT1 = MFT2 = IRF540
- D1 ÷ D5 = 1N4148
- D6 = BYW29
- DZ1 = Zener 12V 1W
- DL1 = LED Rosso



scomodare progetti impegnativi (e anche un po' pericolosi) che alimentano la bobina con potenze vicine al kW e producono veri e propri fulmini lunghi anche mezzo metro, ho costruito un Tesla Coil in scala ridotta che comunque raggiunge la ragguardevole tensione di 150kV, come dimostra il grafico (figura 5), risultato della simulazione con Spice di un modello matematico del prototipo.

**La mia realizzazione**

Lo schema elettrico dimostra che l'unico circuito accordato presente (e che quindi determina la frequenza di lavoro) è costituito dalle tre bobine L1, L2, L3. Tutto il resto realizza un amplificatore a larga

banda (la frequenza di taglio sta sopra i 2,2MHz) con guadagno di circa 32dB. L1 è l'avvolgimento di eccitazione, L2 quello di alta tensione e L3 è un piccolo avvolgimento non accoppiato con gli altri, che serve soltanto per chiudere l'anello di reazione necessario al mantenimento dell'oscillazione. R17 regola il bias del finale, mentre R13 impone un "tetto" all'ampiezza della tensione di alimentazione della L1, tanto che, ruotando il cursore, si modifica la lunghezza della scarica. IL mosfet MFT2 lavora in classe C, a riposo assorbe meno di 100mA, mentre durante il normale funzionamento la corrente media assorbita sale fino a circa 2A.

Per allungare le scariche bisognerebbe aumentare la tensione di alimentazione così da innalzare la potenza innescata sulla bobina. La cosa è fattibile ma richiede un diverso dimensionamento del buffer (perché con un solo mos non è in grado di gestire la potenza dissipata). Per il tweeter al plasma, comunque, scariche di due centimetri sono più che sufficienti.

Sulla boccia marchiata "BF-IN" è possibile applicare il segnale audio (di ampiezza massima di 20V picco) con cui vogliamo modulare la scarica. I diodi di segnale sono dei comuni 1N4148, mentre D6 è un BYW29 (un raddrizzatore rapido). Non sostituitelo con i normali raddrizzatori perché il circuito non funzionerebbe assolutamente. M1 è un amperometro da 5A fondo scala, utile per il collaudo ma non necessario.

### La costruzione

La costruzione del Tesla Coil non è difficile, ma neppure banale visto che il sistema lavora a 1500 – 1600kHz e tratta una discreta potenza. Per garantire un sicuro funzionamento cercate di mantenere tutti i collegamenti più corti possibile.

Per il mio esemplare ho preso una tavola di legno delle dimensioni approssimative di un foglio A4 e vi ho disposto i vari componenti come in foto. Ho scomposto l'oscillatore nei due stadi DRIVER (praticamente tutto ciò che sta a monte di C6) e BUFFER per sola comodità ma nessuno vieta, poiché lo schema che vi propongo funziona correttamente ed è perfettamente affidabile (direi quasi indistruttibile, visto come l'ho maltrattato durante i test), di prevedere un'unica scheda (la solita millefori va benone). Tenete soltanto presente che il Buffer lavora in classe C e dissipa una sessantina di watt, quindi montate MFT2 e D6 ed il diodo su un dissipatore di generose dimensioni e/o usate una piccola ventola (soprattutto se la circolazione di

aria è in qualche modo impedita). MFT1, invece, non ha bisogno di alcun dissipatore. L3 è fissata direttamente sulla scheda (in quanto l'accoppiamento magnetico deve instaurarsi solo fra L1 e L2), mentre L1 è sospesa (usando i suoi stessi terminali collegati ai morsetti del buffer) a circa metà L2. Per i migliori risultati L1 e L2 dovrebbero essere concentriche.

Alla sommità di L2 deve essere in qualche modo fissato l'elettrodo scaricante, per questo io ho usato uno spezzone di basetta millefori su cui ho fissato un paio di distanziali in acciaio inox che sorreggono l'elettrodo (un tondino di 3mm in acciaio appuntito) e a cui si collega anche il terminale della bobina (foto 4).

I dati per gli avvolgimenti sono:

- L1** Due spire di filo smaltato da 1 mm avvolte in aria su un diametro di 150mm.
- L2** 260 spire di filo smaltato da 0.28mm avvolte su un diametro di 70mm. Come supporto ho usato un bicchiere di vetro di 70mm lungo 150mm. L'avvolgimento deve essere terminato con qualche giro di nastro isolante ben teso, sul quale (per evitare che si svolga o si scolli) è buona norma passare un paio di giri di nastro da carrozzeri di buona qualità.
- L3** 5 spire di filo smaltato di 1mm avvolte in aria su un diametro di circa 35mm.

### Messa in funzione

La messa in funzione è molto semplice: scollegate innanzitutto la L1, e ruotate entrambi i trimmer R13 e R17 tutti verso massa. Alimentate il tesla coil con circa 60V (evitate di salire oltre i 75V pena la rottura di tutti i 1N4148 o quasi) e ruotate poi R13 fino a misurare, sul collettore di Q5, circa 30 – 32V. Poi, con molta attenzione, agite su R17 fino a far assorbire a MFT2 un centinaio di mA, e portate poi R13 tutto ver-



so la Vcc. Togliete l'alimentazione, ricollegate la L1. A questo punto, appena fornirete l'alimentazione, dall'elettrodo della L2 dovrebbe partire una bella scarica come in figura 1 e la corrente assorbita dovrebbe salire fin verso i 2A. Se non funziona, occorre scambiare i collegamenti alla L1. Se volete provare il funzionamento come tweeter, è sufficiente applicare un segnale audio di ampiezza non superiore ai 20Vpicco alla boccia "BF-IN" dopo aver ruotato R13 in modo da portare il collettore di Q5 a circa 45V. Come potete constatare, la qualità audio è ottima, anche se la riproduzione, purtroppo, è affetta dal rumore della scarica. Sto già lavorando ad una seconda versione più compatta, ma forse più complessa da costruire, almeno dal punto di vista meccanico, che spero risolverà il problema. Come al solito, per ogni evenienza sono disponibile all'indirizzo [diego.barone@tin.it](mailto:diego.barone@tin.it). Sul mio sito (<http://studioe0rosbarone.it/diego>) pubblicherò aggiornamenti e curiosità sullo sviluppo di questo lavoro.

*diego.barone@tin.it*



# Alla scoperta di **CIRCAD**

Terza parte



Michele Guerra

Parleremo dei piani di segnale, disegneremo un circuito stampato senza passare per lo schema elettrico e creeremo una comoda scheda sperimentale. Infine vedremo come si realizza un nuovo componente per schema elettrico

info@circad.net



## 1. I piani

Come già accennato nella puntata precedente, ora vedremo come creare i piani riferiti ad un qualsiasi segnale del circuito stampato (PCB). Quindi, riaprite il file del circuito stampato "**Esempio.PCB**" usando l'opzione "**Open**" o "**Re-Open**" del menu "**File**". Usando l'opzione "**Open**" e lasciando spuntata la casella "**Open Entire Project**", presente nella maschera visualizzata, verrà aperto in secondo piano anche il file dello schema elettrico "**Esempio.SCH**".

Qualora la casella non fosse visibile, premete "**Preview**" nella stessa maschera. Dopo l'apertura dei file, usate eventualmente **[FN]** per muovervi tra i file aperti. Passate alla modalità progettazione premendo "**Spazio**" ed usate **[BG]** per definire un blocco che abbia i vertici circa nelle posizioni di **figura 1**. La definizione dell'area non è critica e Circad creerà il piano solo all'interno dell'area evidenziata, che potrà avere qualsiasi forma.

Per definire un'area racchiusa da un poligono dovrete utilizzare **[BI]** al posto di **[BG]**. In entrambi i casi anche la posizione del punto di riferimento non è problematica, quindi scegliete un punto qualsiasi interno all'area selezionata. A questo punto, usate la scorciatoia **[BF]** per accedere alla maschera di configurazione per la creazione del piano, impostando i vari parametri come in **figura 2**.

Il campo "**Target Layer**" indica il layer su cui verrà creato il piano. È possibile utilizzare qualsiasi layer come "**Target Layer**", ma è consigliabile sceglierne uno relativo alle connessioni elettriche per consentire il successivo controllo sulle connessioni. Di norma, evitate di selezionare un piano tra quelli evidenziati nel campo "**Source Layers**", per non mescolare gli elementi del piano con quelli tracciati precedentemente.

Quindi, scegliete il layer "**Mid Layer 2**", invece del layer "**Bottom Copper**" su cui sono state

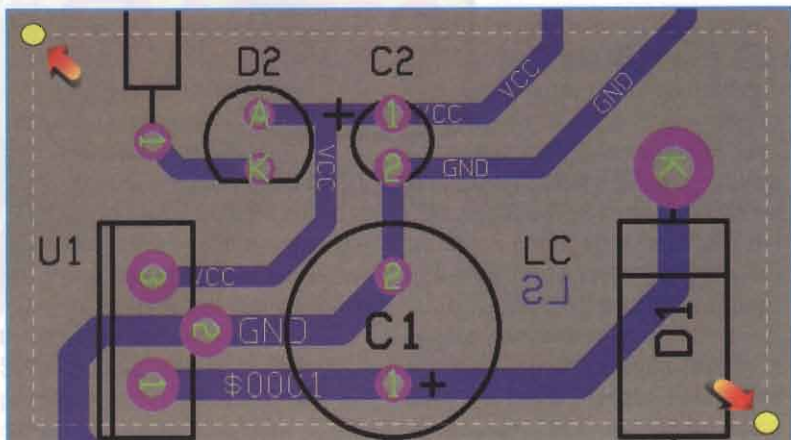


figura 1 I punti in giallo delimitano l'area indicativa dove creare il piano

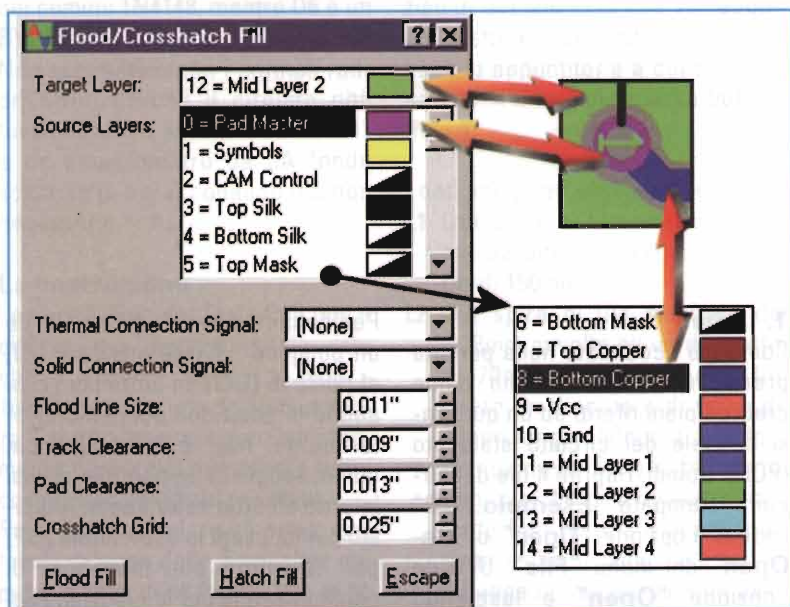


figura 2 La selezione dei layer prima di realizzare il piano

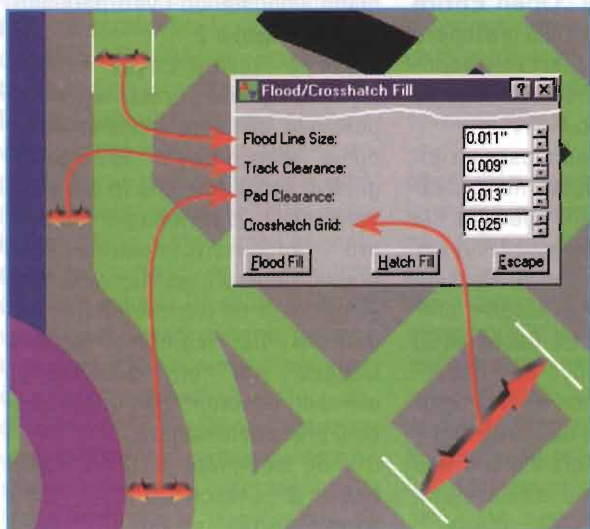


figura 3 Le impostazioni per realizzare un piano

tracciate le piste, così sarà possibile collegare elettricamente il piano al circuito, mantenendolo però separato dal resto del PCB. Inoltre, usando un layer separato, potrete stampare il PCB con o senza i vari piani creati, attivando o meno i relativi layer.

Variando l'impostazione del campo "Target Layer" potrete ottenere più piani indipendenti, magari in aree diverse o con diverse impostazioni, eventualmente su nuovi layer relativi al rame del PCB creati appositamente. Dopo aver realizzato i vari piani, utilizzate la scorciatoia [N+] per verificare lo stato dei segnali e delle distanze minime tra gli elementi, modificabili con [SC].

Il campo "Source Layers" indica i layer da aggirare durante la creazione del piano. Nel nostro esempio, evidenziando (cliccandoci sopra) solo i layer "Pad Master" e "Bottom Copper", si otterrà un piano che eviterà tutti gli elementi presenti nei layer indicati, ad eccezione delle etichette di testo, per le quali dovrete utilizzare un sistema che vedremo tra poco. La selezione del layer "Pad Master" è indispensabile per evitare che i pad del PCB vengano "riempiti" dal piano. Se dimenticherete di selezionare tale layer otterrete una finestra di errore in cui dovrete premere il pulsante "Termina" per abbandonare la creazione del piano.

Dopo aver impostato i campi di cui sopra, modificate eventualmente quelli relativi alle varie dimensioni (figura 3), notando che il valore del campo "Flood Line Size" stabilisce lo spessore delle tracce e degli archi utilizzati per creare il piano nelle due modalità disponibili. Ora, premete il pulsante "Flood Fill" per ottenere il piano in modo "pieno" oppure "Hatch Fill" per ottenerlo mediante linee disposte a griglia (figura 4).

Dopo aver creato il piano in modo

“Hatch Fill” la griglia in uso verrà impostata secondo il valore del campo “Crosshatch Grid”. Quindi, se modificherete il campo, dovrete poi utilizzare [SG] per ripristinare il valore precedente della griglia. Per eliminare il piano, utilizzate la scorciatoia [UU], usando di nuovo [BF] per ricrearlo con una diversa impostazione. Una volta ottenuto il piano come desiderato, utilizzate [BE] per deselezionare l'area evidenziata.

Il campo “Solid Connection Signal” stabilisce che i pad appartenenti al segnale impostato verranno collegati direttamente al piano. In tal caso, le linee del piano conterranno al proprio interno il nome del segnale poiché risulteranno connesse elettricamente ad esso, come gli archi attorno ai pad (figura 5). Invece, selezionando un segnale dal campo “Thermal Connection Signal”, tutti i pad che appartengono al segnale stesso verranno collegati al piano tramite pad termici (figura 6). Occorre, però, procedere in due modi diversi a seconda del “Target Layer” su cui si vogliono realizzare le connessioni termiche.

Per esempio, cercando di collegare con pad termici quelli appartenenti al segnale “GND” e lasciando selezionato il “Mid Layer 2” come “Target Layer”, otterrete una serie di richieste di conferma (figura 7) che vi informeranno che non è possibile collegare con un pad termico una certa piazzola. Questo accade perché sul pad termina (o passa) una traccia relativa al rame del PCB, anche se la stessa non è collegata ad altri pad. Nel nostro caso, i pad sono già collegati tra loro con le linee precedentemente posizionate sul layer “Bottom Copper”.

Rispondendo “OK” a tutte gli avvisi, otterrete solo un piano completamente isolato da tutti i segnali (usate [ZR] per aggiornare lo schermo e visualizzare il piano).

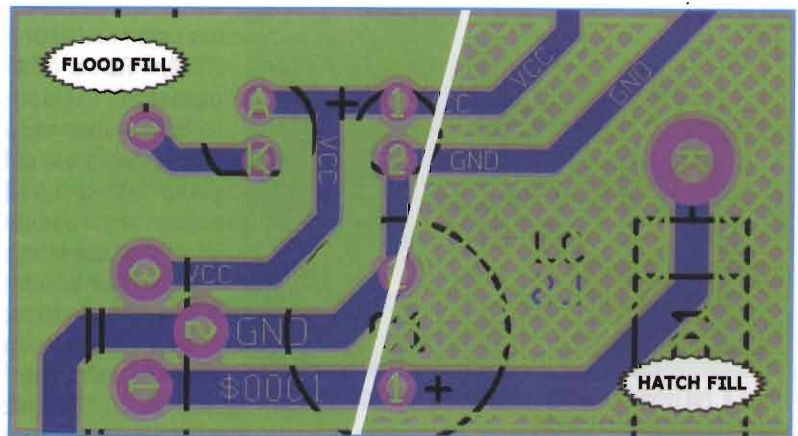


figura 4 I due modi in cui è possibile realizzare un piano

figura 5  
Il campo indicato determina quale segnale sarà collegato elettricamente al piano

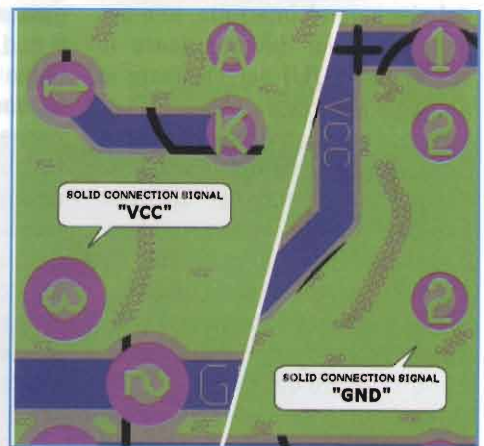


figura 6  
Alcuni pad “termici” (in giallo). La linea rossa indica la traccia che li collegava precedentemente

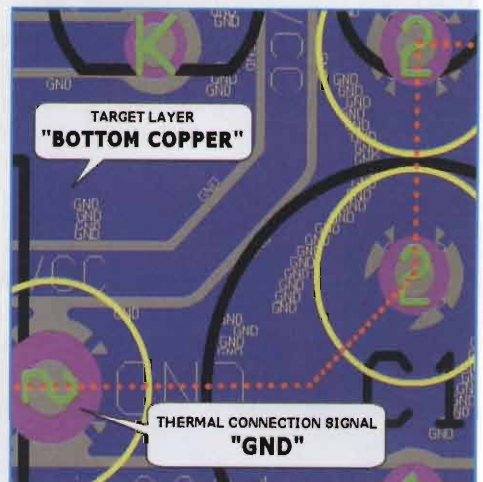


figura 7  
Non sempre è immediato realizzare pad termici su un piano indipendente. Per ora è meglio annullare

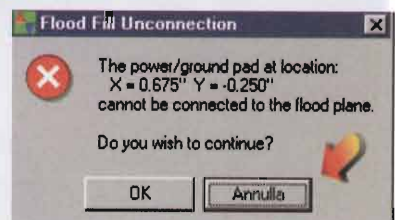




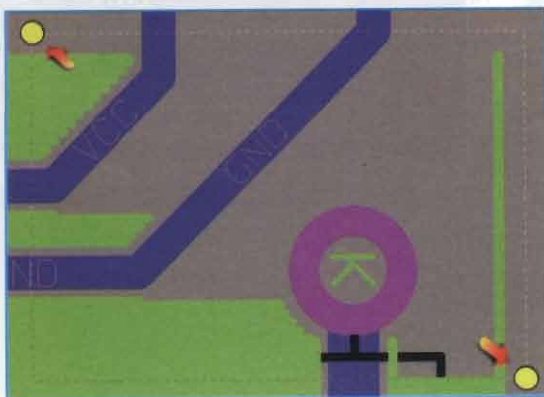
figura 8 Pad termici su un piano indipendente, isolati dal segnale. Servirà un collegamento manuale

Premendo **"Annulla"** la creazione del piano verrà interrotta, non annullata, quindi dovrete usare la scorciatoia **[UU]** per eliminare la parte già realizzata.

Invece, cancellando, solo nell'area dove sarà realizzato il piano, le linee posizionate sul layer **"Bottom Copper"** che collegano i pad appartenenti al segnale **"GND"** (figura 8), potrete lasciare impostato come layer destinazione il **"Mid Layer 2"**, conservandolo come piano separato dalle altre connessioni elettriche ed ottenendo su di esso i relativi pad termici.

Notate che il piano realizzato solo in una certa area del PCB, come nel nostro esempio, non è connesso elettricamente al segnale impostato (**"GND"**). Infatti, i pad sono collegati tra loro, ma il piano è isolato dal resto del PCB. Quindi, dovrete collegare il piano ed il segna-

figura 9 La rimozione parziale di un piano (area delimitata dai punti gialli) non produce buoni risultati.



le con un pad di tipo **"T1"**, **"T2"** o **"T3"** passante oppure tracciare una linea relativa al rame, dal piano ad un pad collegato al segnale o viceversa, assicurandone così il collegamento elettrico. Invece, impostando **"Bottom Copper"** come **"Target Layer"** non dovrete

preoccuparvi di eliminare i collegamenti creati per connettere i vari pad, ma non potrete ottenere un piano indipendente che contenga le connessioni termiche, con le conseguenze che ne deriverebbero qualora volette cancellarlo e non fosse più disponibile la scorciatoia **[UU]**.

Se realizzando un circuito pensate di ricorrere sicuramente ad un piano per collegare determinati pad vi suggerisco di unirli comunque prima con linee appartenenti ai layer rame del circuito, in modo da assicurarvi che le linee del piano possano essere tracciate dal programma correttamente e con uno spessore adeguato, cancellandole solo dopo aver realizzato il piano desiderato.

Ricordate che ad un piano non possono essere connessi più segnali, poiché così si creerebbe un cortocircuito tra le piste. Quindi, impostate uno solo dei campi **"Solid (...)"** e **"Thermal (...)"**, lasciando su **"[None]"** o in bianco quello non utilizzato. Notate che lasciando in bianco entrambi i campi il piano verrà realizzato, ma resterà isolato da tutti i segnali del PCB.

Quando il blocco

viene deselezionato e non è più attiva la scorciatoia **[UU]**, magari perché il file viene riaperto dopo diversi giorni, è possibile modificare o cancellare il piano in vari modi. Ad esempio, poiché ogni piano è costituito da linee ed archi, è possibile modificare o cancellare pazientemente tali elementi, usando le opportune scorciatoie.

Non utilizzate la scorciatoia **[DI]** perché cancellerà immediatamente tutti gli elementi del PCB, escluse le etichette di testo, posizionati in qualsiasi layer e non collegati elettricamente ad altri pad. Nel nostro circuito, ad esempio, verrebbero cancellati il bordo ed i riferimenti di foratura piazzati sul layer **"Bottom Copper"**, oltre ad eventuali piani isolati elettricamente dai segnali del circuito. La scorciatoia, inoltre, non permette di agire su una specifica area del PCB, magari selezionandola prima con **[BG]** o **[BI]**.

Quindi, per eliminare in tutto o in parte un piano, è preferibile usare prima la scorciatoia **[BG]** o **[BI]** per delimitare l'area interessata, utilizzando **[BL]** per scegliere il layer dove è stato realizzato il piano e cancellando gli elementi selezionati con **[BD]**. Nel nostro esempio, dopo aver scelto con **[BG]** una porzione del piano (figura 9), premete **"All/None"** per deselezionare tutti i layer, quindi cliccate sul layer **"Mid Layer 2"** e confermate.

A questo punto, utilizzate **[BD]** per cancellare gli elementi del piano compresi all'interno del blocco. Solo gli elementi che iniziano e terminano nell'area scelta verranno rimossi, mentre gli altri dovranno essere eliminati manualmente. Per questo, è sempre meglio cancellare completamente un piano, ricreandolo in un secondo tempo.

Come visibile in figura 4, il piano realizzato nasconde l'etichetta **"LS"** posta sul lato saldature. Per renderla visibile, prima di creare il piano, selezionate **"Symbols"** come layer attuale ed utilizzate la

scorciatoia **[PF]** per delimitare un'area che includa l'etichetta "LS". Premete il tasto sinistro del mouse per ogni nuovo vertice del poligono, che potrà avere qualsiasi forma, usando il tasto destro per terminarne la creazione. L'etichetta verrà nascosta dal riempimento dell'area piazzata che potrete eventualmente cancellare con la scorciatoia **[DF]**.

Dopo aver selezionato l'area dove creare il piano utilizzate **[BF]**, evidenziando anche il layer "Symbols" tra i "Source Layers", per escludere l'etichetta dal riempimento del piano (figura 10). L'accorgimento è valido per qualsiasi altro elemento del circuito.

## 2. Un PCB senza schema elettrico

Se dovete realizzare un circuito stampato molto semplice, potrete crearlo direttamente senza disegnarne prima lo schema elettrico, partendo da un modello (template) per file PCB ed inserendo manualmente i componenti contenuti nelle librerie per circuito stampato.

Con questo sistema non sarà possibile ottenere le linee di ratnest per visualizzare le connessioni tra i componenti, poiché non esiste alcun file di netlist in cui siano state memorizzate. Tutto sarà affidato all'abilità del progettista nel non commettere errori durante il posizionamento dei componenti e delle connessioni. Per questo, la creazione diretta di un PCB dovrebbe essere limitata a circuiti molto semplici.

Ad esempio, per realizzare il circuito di figura 11, aprite Circad e create un nuovo file per circuito stampato, usando **[FW]** ed impostando "PCB Files = Size A". Selezionate la cartella "\Circad\Flash" e chiamate il file con un nome a piacere, ad esempio "Rapido.PCB", quindi confermate. Ora, con **[PC]** posizionate i vari componenti, utilizzando i riferimen-

ti indicati nella **tabella 1** ed usando lo stesso metodo impiegato per piazzare i componenti nel file "Esempio.SCH", lasciando in bianco il campo "SCH Pattern". Scegliendo la libreria "PCB.LIB", sotto l'elenco dei componenti apparirà il pulsante "Graphics". Premendolo, il contenuto della libreria verrà visualizzata in formato grafico e potrete selezionare il componente direttamente dalla finestra, cliccando sulla sua serigrafia. Premendo il pulsante sinistro o destro del mouse all'interno della stessa finestra, inoltre, potrete zoomare "in avanti" o "all'indietro", così sarà più facile selezionare il componente cercato. Dopo aver scelto

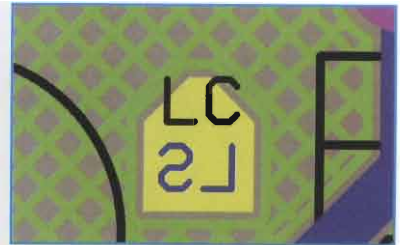


figura 10  
Un' area "Symbols" evita che l'etichetta "LS" sia nascosta dal piano

figura 11  
Un semplice PCB realizzato senza disegnarne prima lo schema elettrico

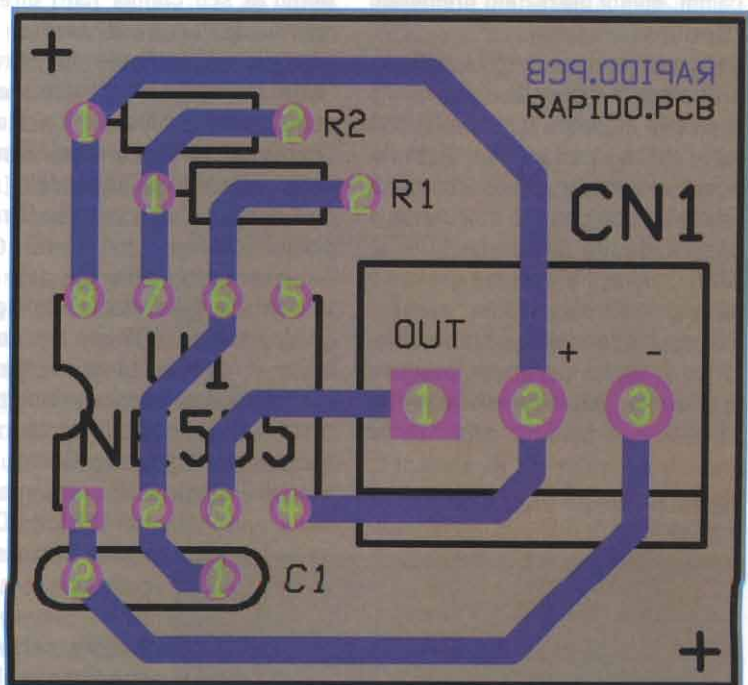


Tabella 1  
Elenco componenti del circuito stampato "Rapido.PCB"

Ref ID	Libreria	Pattern	Type / Value	Modifier
C1	THD	CD200P60	100nF	-
CN1	THD	MP3	-	-
R1	PCB	R300s	100Kohms	1/8W
R2	PCB	R300s	100Kohms	1/8W
U1	THD o PCB	DIP8	NE555	-

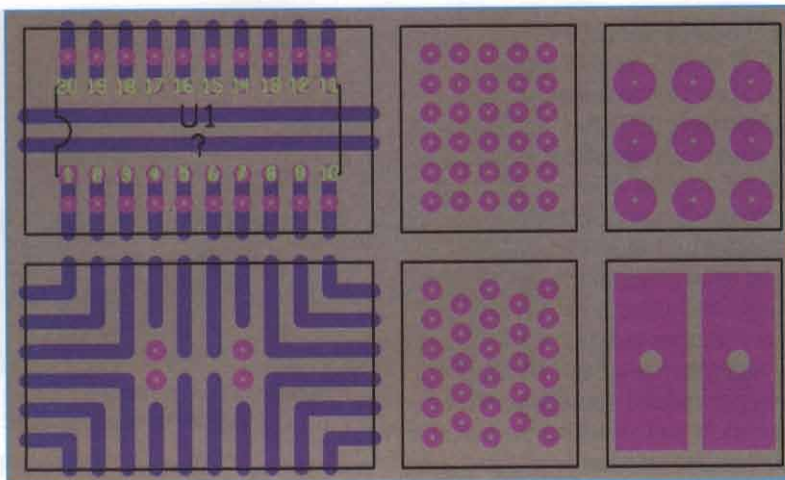


figura 12 Le sezioni base di una scheda sperimentale modulare

il componente completate i vari campi, quindi piazzatelo premendo **"Confirm"**.

La visualizzazione grafica delle librerie non è disponibile per quelle create in modalità testuale (si può fare anche questo con Circad!), come alcune di quelle standard. Per le librerie definite dall'utente a partire da un template PCB (o SCH), invece, l'anteprima grafica è normalmente disponibile.

Per aggiungere altre librerie all'elenco di quelle disponibili, premete il pulsante **"Modify Library File List"** per accedere alla stessa

schermata che apparirebbe utilizzando la scorciatoia **[SF]** direttamente dall'area di lavoro. Ad esempio, aggiungete la libreria **"MiaLib\_PCB.LIB"** creata precedentemente, premendo il pulsante **"Browse"** in basso e selezionandola, oppure aggiungendola manualmente all'elenco delle librerie predefinite.

A questo punto, come già visto nella puntata precedente, collegate gli elementi del PCB con tracce relative al rame del circuito stampato. Potrete poi inserire etichette di testo, riferimenti di foratura e quant'altro necessario. Quindi, salvate il file con **[FS]** e stampatelo con **[FP]**. Il PCB è pronto per essere realizzato.

### 3. Una scheda sperimentale componibile

Spesso si realizzano PCB di prototipi abbastanza complessi che devono subire ancora molte modifiche, per i quali non c'è motivo di realizzare un circuito stampato definitivo, ma che

allo stesso tempo non potrebbero essere testati efficacemente se restassero sulle classiche piastre "bread board".

In questi casi si può ricorrere alle schede sperimentali in commercio che, però, devono comunque essere riadattate con tagli o ricostruzioni delle piste e che, a seconda delle caratteristiche, possono avere un costo rilevante. Per realizzare un PCB che sia una via di mezzo tra una scheda sperimentale ed un prototipo possiamo creare un PCB facilmente adattabile alle nostre esigenze.

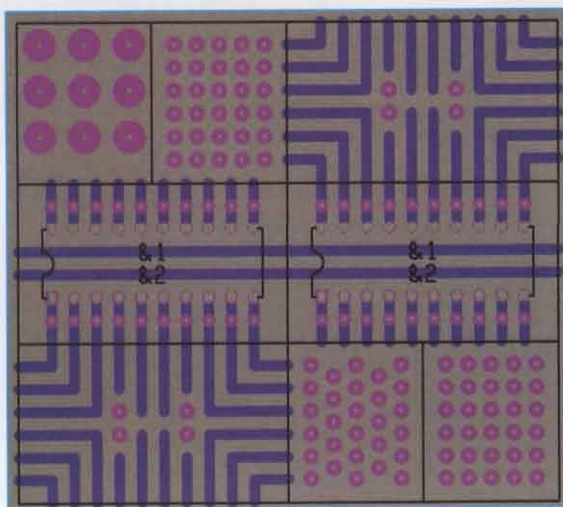
Create un nuovo file per circuito stampato, usando **[FW]** ed impostando **"PCB Files = Size A"**. Selezionate la cartella **"\CircadFlash"** e date al file un nome a piacere, per esempio **"Sperimentale.PCB"**, quindi confermate.

L'idea è quella di realizzare un PCB componibile, ricreando diverse sezioni di altrettante schede sperimentali in commercio, in modo da poterle combinare a seconda delle esigenze. Quindi, posizionate i vari elementi circa come visibile in **figura 12**, utilizzando le opportune scorciatoie per piazzare i pad, lo zoccolo (componente **"DIP20"** incluso nella libreria **"PCB.LIB"**), le linee relative al rame e quelle riferite al bordo serigrafico delle singole sezioni.

Nel circuito stampato in figura sono state utilizzate linee riferite al rame ed altre relative alla serigrafia, spesse rispettivamente **50 e 10 mils**, posizionate sui layer **"Bottom Copper"** e **"Top Silk"**. I pad circolari hanno un diametro di 70 o 150 mils ed i pad rettangolari giganti misurano **250x600 mils**. Le sezioni piccole hanno una dimensione di **600x700 mils**, mentre le due grandi di **1200x700 mils**. Potrete comunque scegliere liberamente le dimensioni e gli elementi delle singole sezioni.

Dopo aver posizionato i vari elementi usate la scorciatoia **[BG]**

figura 13 Un esempio di scheda sperimentale modulare





per selezionare un'area che include tutti quelli della prima sezione, scegliendo come punto di riferimento il centro dell'area evidenziata. Ora, usate **[BB]** per creare un nuovo componente a partire dagli elementi selezionati. Apparirà una maschera che vi informerà che procedendo oltre il componente "DIP20" verrà "dissolto" per essere inglobato nel nuovo componente in fase di creazione.

Premete "OK", quindi compilate la maschera che apparirà indicando "Pattern = B1" e lasciando in bianco tutti gli altri campi. Ripetete le operazioni per tutte le altre sezioni del circuito, indicando come pattern i valori da "B2" a "B6". A questo punto i blocchi sono stati trasformati in componenti PCB e possono essere utilizzati per creare un circuito stampato componibile.

Ad esempio, per posizionare altre sezioni come quelle del componente "B1" usate la scorciatoia **[PC]** e selezionate come libreria sorgente "<current file>". Scegliete "B1" dall'elenco che apparirà e premete "Confirm". Così facendo potrete posizionare diverse copie dei componenti base, utilizzando come libreria sorgente proprio il file in uso. Il risultato finale potrebbe essere, ad esempio, quello di **figura 13**.

Questo sistema, rispetto alla selezione e copia delle singole sezioni, con la scorciatoia **[BG]** e successivamente **[BC]**, permette di agire sulle singole parti del PCB, anche quando sono disposte in modo da avere i bordi sovrapposti, utilizzando le scorciatoie per la gestione dei componenti (es.: **[GC]** e **[DC]**). Infatti, in tale situazione, la copia o lo spostamento di un'area del PCB con le opzioni del menu "Block", potrebbe produrre risultati non corretti.

#### 4. Un nuovo componente "SCH"

Nella puntata precedente abbiamo

creato un nuovo componente per circuito stampato (componente PCB), salvandolo nella libreria "MiaLib\_PCB.LIB". Allo stesso modo è possibile realizzare componenti per schema elettrico (componenti SCH). Per esempio, ora realizzeremo il componente SCH di un classico NE555. Innanzitutto, create la libreria dove dovrà essere memorizzato il componente, usando la scorciatoia **[FW]**, scegliendo il modello "Schematic Files = Size A" e selezionando la cartella "\CircadLibrary". Inserite "MiaLib\_SCH.LIB" come nome della libreria e confermate. Usate le scorciatoie **[SS]** e successivamente **[SG]** per aggiungere e selezionare una griglia da **25 mils**, quindi, modificate eventualmente le etichette di testo del riquadro informazioni.

Ora posizionate il cursore circa al centro dell'area di lavoro e con **[PL]** tracciate il contorno del componente disegnando un quadrato di **800 mils** di lato, usando una linea spessa **10 mils** posizionata sul layer "Symbols" (**figura 14**). Con le stesse impostazioni usate per il perimetro, tracciate dei segmenti lunghi 50 mils verticali o orizzontali, partendo dal bordo verso l'esterno, posizionandoli dove il componente verrà collegato agli altri elementi del circuito. Piazzatene uno verso l'alto ed uno verso il basso per i punti di alimentazione, tracciando i sei segmenti rimanenti sui due lati verticali del componente.

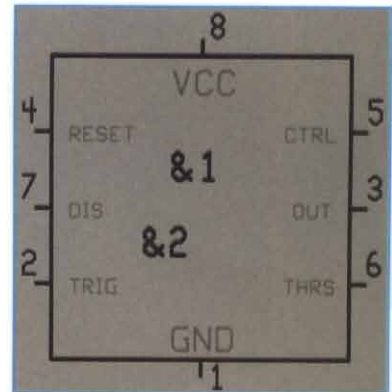


figura 14  
Il componente SCH di un NE555

Il disegno della serigrafia non è importante come per i componenti PCB, infatti i componenti SCH possono avere qualsiasi forma e dimensione. Per questo, considerate indicative le impostazioni che troverete, rispettando comunque quelle riguardanti i layer da utilizzare.

Utilizzate la scorciatoia **[PT]** per piazzare l'etichetta "GND" all'interno del componente, vicino al punto di connessione elettrica (pin) associato. L'etichetta deve essere posizionata sul layer "Pin names" con una dimensione di **60 mils**. Ripetete la stessa operazione per l'etichetta "VCC" e per le altre etichette dei pin, per le quali vi consiglio di impostare una dimensione di **36 mils**. La dicitura delle etichette di testo può essere scelta liberamente, in minuscolo o in maiuscolo. Nell'esempio, le eti-

figura 15  
Il punto (croce) dove piazzare il pin. Il campo "Pin Name" ne contiene il numero

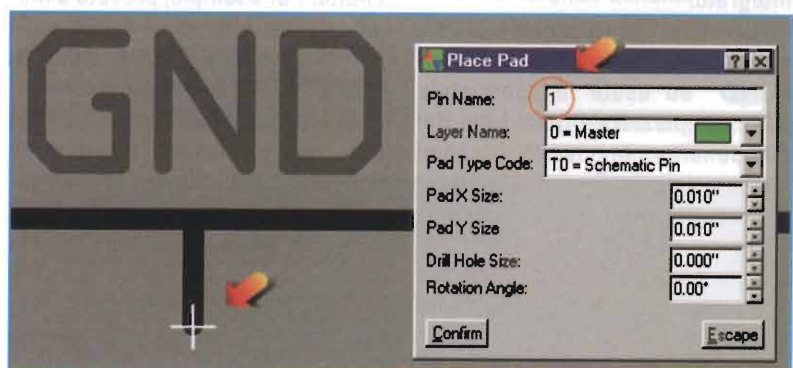




figura 16 Migliorare la serigrafia con linee (in alto) e cerchi di negazione (in basso)

Il campo "Signal Name" deve essere lasciato in bianco. Infatti, impostandolo con il nome del relativo pin, ad esempio "VCC" per il pin 8, quando posizionerete il componente in uno schema elettrico e creerete il file di netlist, il valore del campo verrà automaticamente modificato a seconda della linea di segnale collegata. Quindi, potrebbe essere modificato, per esempio, in "\$0010" oppure "+VCC". Ora, usate la scorciatoia [PT], scegliete il layer "Pin numbers" ed impostate una dimensione di **60 mils** per inserire l'etichetta "1", posizionandola distante al massimo **50 mils** dal relativo pin. Scegliendo il layer indicato e piazzando l'etichetta vicina al pin, modificando il campo "Pin Name" del pin stesso con [EP], anche l'etichetta cambierà automaticamente

etichette speciali "&1" e "&2", già viste nella puntata precedente, all'interno (o all'esterno) del componente. Quindi, inserite l'etichetta "MIO\_NE555" sopra gli elementi posizionati, selezionando lo stesso layer ed impostando una dimensione di **96 mils**.

Con le operazioni appena viste abbiamo realizzato la serigrafia basilare di un componente SCH, anche se le uniche parti veramente indispensabili sono i pin per il collegamento elettrico. Gli altri elementi possono essere considerati complementari e quindi totalmente personalizzabili, magari per rappresentare meglio la funzione di determinati pin o il funzionamento interno del componente.

Ad esempio, per indicare che un pin è attivo a livello logico zero, come i segnali "RESET" e "TRIG" (trigger) dell'NE555, inserite una linea sopra il nome del segnale o un cerchio di negazione prima del perimetro serigrafico (figura 16). Per realizzare la linea usate la scorciatoia [PL], selezionate il layer "Pin names" ed impostate uno spessore proporzionato al tratto dell'etichetta, ad esempio 5 mils. È stato scelto il layer indicato per fare in modo che modificandone il colore o lo stato (acceso o spento), anche le linee di negazione vengano modificate di conseguenza.

Cancellate la linea uscente riferita al pin "TRIG" con [DL] ed usate [PA] per piazzare il cerchio sul layer "Symbols", specificando un raggio di **25 mils**. Ora, usate [BG] per selezionare tutti gli elementi posizionati, esclusa l'etichetta del nome del componente, scegliendo come punto di riferimento il centro del componente stesso. Infine, utilizzate la scorciatoia [BB] per creare il componente, impostando i vari campi come in figura 17. L'impostazione "PCB Pattern = DIP8" indica il componente PCB predefinito associato al nostro "MIO\_NE555" ovvero uno zocco-

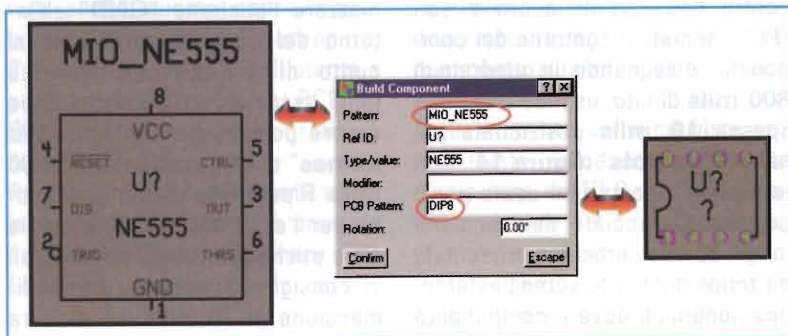


figura 17 Il campo "PCB Pattern" stabilisce il componente PCB associato predefinito

chette richiamano in modo abbreviato le funzioni dei pin del circuito integrato.

Posizionatevi esattamente sul vertice libero del segmento riferito a "GND" ed usate la scorciatoia [PP] per piazzare il primo pin del componente. Impostate i campi come visibile in figura 15 e confermate. Ripetete la stessa operazione per tutti gli altri pin, sostituendo il valore "1" con il numero del relativo pin, ad esempio "3" per il pin "OUT" e "8" per il pin "VCC".

il proprio valore. Allo stesso modo, modificando il valore dell'etichetta di testo con [ET], verrà modificato anche il valore del campo "Pin Name" del pin più vicino all'etichetta. Per esempio, provate a modificare da 1 a 99 e viceversa, il numero del pin associato a "GND".

A questo punto, utilizzando [EP] su tutti i pin, verificate l'impostazione del campo "Pin Name". Ad esempio, controllate che il pin numero 3 sia posizionato in corrispondenza del terminale "OUT". Utilizzate di nuovo [PT], impostando il layer "Symbols" ed una dimensione del testo di **72 mils**, per piazzare le

lo ad 8 pin, contenuto nelle librerie componenti per circuito stampato "THD.LIB" e "PCB.LIB".

Dopo aver salvato il file, potrete inserire il componente in qualsiasi schema elettrico. Prima di posizionarlo, però, dovrete modificare l'elenco delle librerie del file in cui dovrà essere piazzato, usando la scorciatoia [SF] oppure, come già visto, premendo il pulsante "Modify Library File List" nella schermata di posizionamento dei componenti.

Spesso, i componenti da realizzare non sono costituiti da un unico modulo funzionale, ma sono divisi in sezioni. In questo caso, il disegno del componente ricalca le fasi appena viste, ma i singoli passi devono essere eseguiti, fino alla creazione con [BB], per ogni singola sezione. Ad esempio, per realizzare un classico 7400, costituito da quattro porte logiche Nand dovreste creare, sempre all'interno della libreria "MiaLib\_SCH.LIB", le quattro sezioni che lo compongono. Quindi, posizionatevi abbastanza distanti dal componente "MIO\_NE555" appena creato e utilizzate [PL] per realizzare la serigrafia della prima porta logica del componente, indicando uno spessore di 10 mils ed impostando il layer "Symbols" per il posizionamento. Scegliete le dimensioni che ritenete opportune, basandovi eventualmente su quelle indicate in figura 18.

Per tracciare il semicerchio della porta logica utilizzate la scorciatoia [PA], scegliete ancora il layer "Symbols", quindi impostate uno spessore di 10 mils ed indicate "Start Angle = 270°" e "Sweep Angle = 180°". Scegliete il raggio in funzione della dimensione della porta logica. Usate di nuovo la scorciatoia per creare il cerchio di negazione, come già fatto precedentemente, quindi tracciate i due segmenti riferiti ai pin d'ingresso. Ora, usate le scorciatoie [PP] e [PT], come già spiegato per il

componente "MIO\_NE555", per piazzare i tre pin riferiti alle connessioni elettriche e le loro etichette numeriche (dimensione 60 mils), facendo attenzione alla esattezza dei numeri dei pin inseriti per i terminali. Quindi, inserite le etichette speciali "&1" e "&2". Per questo componente, non sarà necessario inserire le etichette riferite al nome dei segnali.

Dopo aver completato il disegno della prima porta logica dovreste realizzare le restanti tre, ripetendo i passi appena visti oppure copiando in un'area libera gli elementi creati. Per farlo usate [BG], selezionate gli elementi appena piazzati e scegliete come punto di riferimento una posizione che vi permetta di copiare il blocco allineandolo agli elementi iniziali, per esempio il centro di un pin.

A questo punto, usate la scorciatoia [BC] per copiare gli elementi evidenziati accanto a quelli esistenti, riutilizzando la scorciatoia ancora due volte per posizionare le restanti sezioni del componente. Quindi, utilizzate [BE] per rimuovere la selezione dell'area evidenziata ed usate [EP] sui pin delle sezioni copiate per modificarne opportunamente il campo "Pin Name".

Non resta che piazzare i punti di alimentazione del componente. Posizionatevi sulla prima sezione ed utilizzate [PL] per tracciare, in corrispondenza del bordo della porta e sul layer "Symbols", due segmenti verticali lunghi 50 mils. Anche in questo caso, utilizzate le scorciatoie [PP] e [PT] per inserire i due pin riferiti ai terminali di alimentazione e le loro etichette numeriche. Sopra ciascuna porta, posizionate

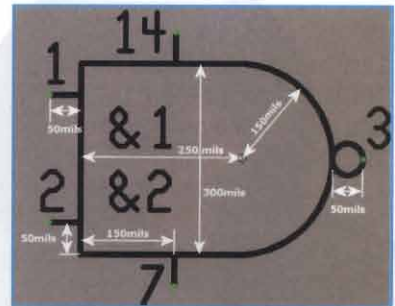


figura 18  
Dimensioni suggerite per realizzare una porta Nand

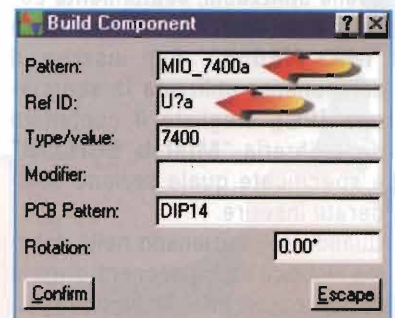
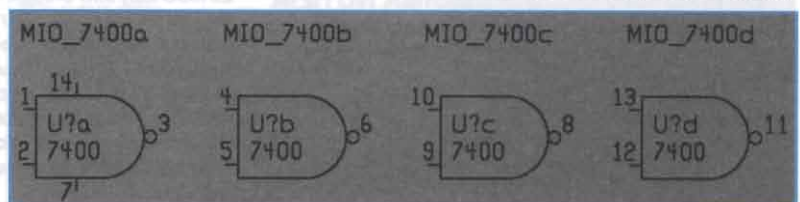


figura 19  
La creazione di un componente SCH diviso in sezioni. La lettera indica il numero della sezione

sul layer "Symbols" e con una dimensione di 60 mils le etichette da "MIO\_7400a" a "MIO\_7400d", per ricordare il nome dei componenti sottostanti. Utilizzate ora la scorciatoia [BG] per selezionare la prima sezione del circuito integrato, escludendo l'etichetta riferita al nome e scegliendo come punto di riferimento il centro della porta logica. Quindi, con [BB] create il componente "MIO\_7400a", impostando i campi come in figura 19. Ripetete l'operazione per le altre porte logiche, cambiando soltanto la lettera finale dei campi "Pattern" e "Ref

figura 20  
Il risultato finale di un componente multi-sezione: quattro componenti indipendenti



ID" da "a" in "b", "c" oppure "d". Lasciate l'impostazione del campo "PCB Pattern = DIP14" poiché tutti gli elementi confluiranno nello stesso componente PCB, cioè un contenitore a 14 pin per circuito integrato.

Le varie sezioni realizzate (figura 20) potranno ora essere posizionate in un qualsiasi schema elettrico, dopo aver incluso la libreria "MiaLib\_SCH.LIB" nell'elenco di quelle utilizzabili, esattamente come visto per il componente "MIO\_NE555". Per inserire il componente utilizzate la scorciatoia [PC], sfogliate il contenuto della libreria "MiaLib\_SCH.LIB" e specificate quale sezione desiderate inserire.

Quando si posizionano nello schema elettrico dei componenti divisi in sezioni contenuti nelle librerie standard, come il 40106 del file "Esempio.SCH", il programma suggerirà l'inserimento della sezione "a" e, al

successivo piazzamento, quello della sezione "b" e così via.

Tale funzionalità non è implementabile per le librerie definite dall'utente, in quanto solo nelle librerie standard, realizzate in modalità testuale, sono contenute apposite istruzioni per il posizionamento automatico delle sezioni, nonché per riconoscere integrati equivalenti per funzione e piedinatura (es.: 7400 = 74LS00), in modo da ridurre le dimensioni della libreria stessa.

### 5. Alla prossima!

Come avrete notato, il corso è un percorso sempre in salita, anche se la pendenza è molto lieve. Incrementando costantemente il grado di difficoltà, evitando di spiegare nuovamente concetti ed operazioni già viste, cerco di portare il lettore ad applicare le conoscenze acquisite, rendendolo così sempre più indipendente e competente. Per questo, raccomando ancora

una volta di non saltare mai una sezione o un paragrafo, perché potrebbe contenere la spiegazione di un argomento importante!

Anche questa puntata è terminata! Nella prossima vedremo come realizzare un progetto dividendo lo schema elettrico in più fogli, come si utilizzano i "bus" ed in che modo si sostituisce un componente sul circuito stampato, quando ci si accorge che le sue dimensioni non sono adatte alla realizzazione del PCB. Infine, vedremo come realizzare la serigrafia di un pannello per il circuito "Esempio.PCB".

*michele.guerra@elflash.it*

Il software Circad è disponibile nelle versioni in lingua inglese ed italiana presso il sito [www.circad.net](http://www.circad.net) oppure 0376.449868.

## Nuovo meteo DIGITALE METEOSAT SECONDA GENERAZIONE

Il nuovo sistema lavora in modo DVB e permette la ricezione di immagini digitali perfette con una parabola di 85 cm. puntata su HotBird a 13°E. Il nuovo satellite MSG ha 12 radiometri in funzione di cui uno, ad alta definizione, con risoluzione di circa un Km



### Da MSG Italy una BELLISSIMA NOTIZIA

L'EUMETSAT ha stabilito che gli utenti AMATORIALI potranno richiedere la licenza di ricezione con zero costi. Alle pagine web trovate tutti i dettagli

La MSG Italy s.r.l. presenta il nuovo software professionale DVB.

Ricezione, salvataggi e creazione animazioni totalmente automatici.

Animazione anche a tutto schermo con possibilità di zoom.

HRIT con 12 immagini ogni 15 min. + LRIT + GOES + GMS + METS.

5 tavolozze di colore per ogni radiometro. Livelli di zoom.

Grafici della copertura nuvolosa delle località di interesse.

Somma di tre radiometri con assegnazioni R, G e B.

Sovrapposizione di maschere, contorni, lat./long. e capitali Europee.

Per maggiori informazioni rivolgersi ai seguenti rivenditori esclusivi:  
Fontana Roberto tel 011 9098124 web <http://www.roy1.com>  
CCB snc tel 051 727271 web <http://www.ccb-bologna.com>

# Sistema operativo LINUX

Calogero Bonasia

## seconda parte

Finalmente siamo al nostro secondo appuntamento. Per evitare di riempire le pagine della rivista con un minicorso di installazione di SuSE Linux, si è deciso di portare sul sito web, all'indirizzo <http://www.elettronicaflash.it> nella sezione download, le istruzioni passo passo che vi consentiranno di installare la vostra linux box

In questo secondo appuntamento andremo quindi subito a dare un'occhiata ai programmi che troviamo "in dotazione" con la nostra distribuzione. Avviando la nostra linux box, verrà chiesto di autenticarsi, immettiamo quindi il nostro nome utente e la password. Successivamente, come mostrato in **figura 1**, individuiamo il programma YaST, che è quel programma che aiuta l'utente a configurare il sistema ed an-

che quindi ad installare o rimuovere i programmi. Vi verrà chiesto di immettere la password di root, cioè di quell'utente che avremo già configurato al momento dell'installazione, che è autorizzato ad eseguire

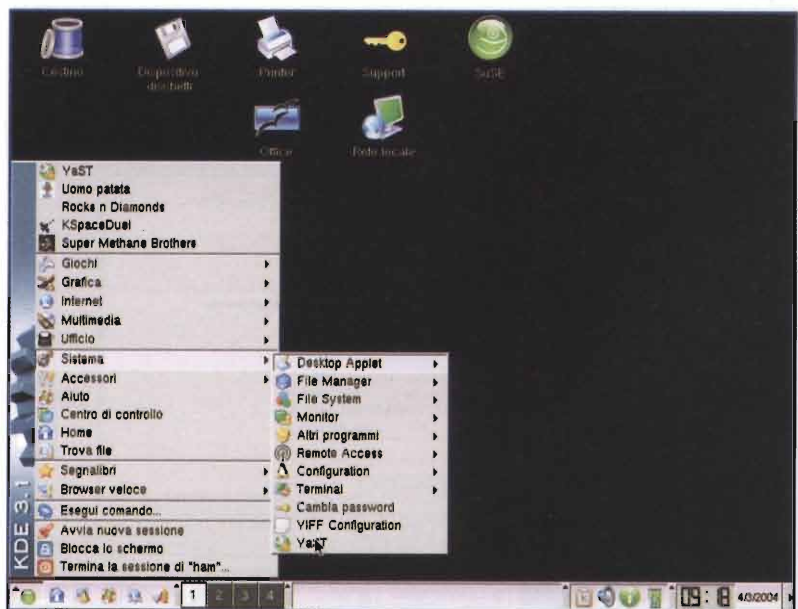


figura 1

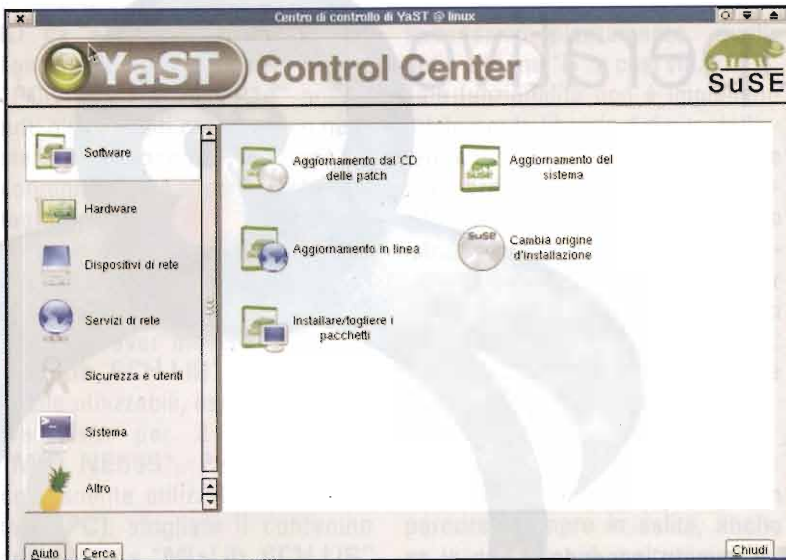
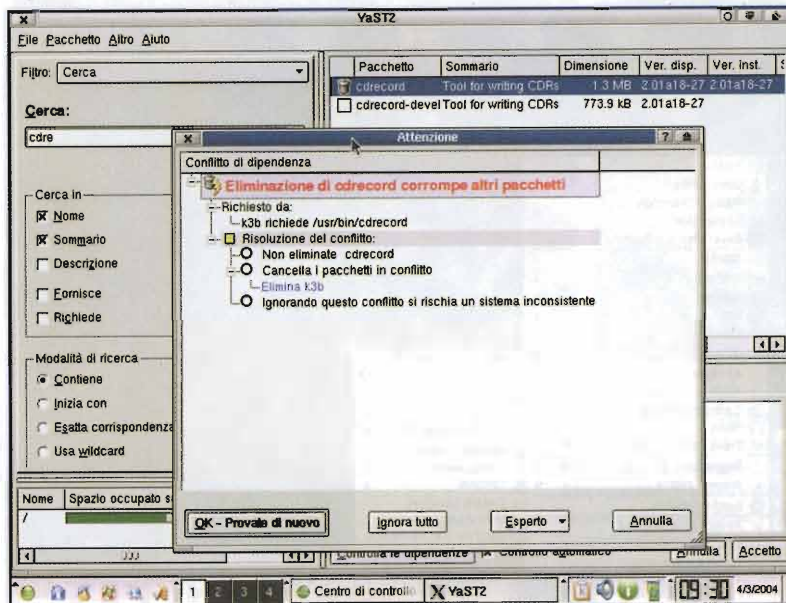


figura 2

modifiche al sistema. Dopo di che, come viene mostrato in **figura 2**, dovrete selezionare la voce "Installare/Togliere i pacchetti", con un solo clic del tasto sinistro del mouse. Si aprirà una finestra di applicazione che permette di vedere i programmi installati sul sistema e quelli installabili. Concentrando la nostra attenzione sulla parte in alto a sinistra, avremo un menu a discesa di opzioni che ci permettono di filtrare i pacchetti (si chiamano così in gergo i programmi), in base al tipo.

figura 3



L'opzione predefinita, di solito è "cerca", il che permette di inserire il nome completo o una parte di esso, del pacchetto che ricerchiamo, immediatamente sotto, nell'area di immissione testo. Ad esempio, se vogliamo sapere se abbiamo installato le librerie GCC sul sistema, si scriverà "gcc" e si premerà il tasto "cerca", sulla parte destra dello schermo, verrà mostrato il pacchetto, probabilmente con il quadrato di spunta non selezionato, se avete eseguito una installazione predefinita di SuSE Linux. È intuitivo, cliccando sul quadratino con il tasto sinistro del mouse, si seleziona l'opzione per l'installazione, evidenziata dal segno di spunta che ora riempie il quadratino, se si riclicca sul medesimo, apparirà un segno simile ad una "zeta" su campo verde, sono in realtà due frecce opposte, esso significa che verrà effettuato un aggiornamento automatico del sistema specifico per quel pacchetto. Agendo alla stessa maniera ma usando però i tasti "+" e "-" si ottiene l'effetto di selezionare una installazione, rispettivamente, o di rimuovere il pacchetto (il simbolo è un bidone dell'immondizia). Se volgiamo l'attenzione sulla parte in basso a destra di questa schermata, noteremo la funzione "Controlla le dipendenze" e accanto ad essa, una voce con quadratino spuntabile (in gergo si chiamano checkbox e d'ora innanzi userò questa denominazione), che ci permette di avviare in automatico un controllo sulle dipendenze di quel pacchetto. Brevemente, una dipendenza sta ad indicare se quel pacchetto che intendiamo installare o rimuovere è legato ad altri pacchetti, e la cui mancanza potrebbe causare il malfunzionamento della macchina. In **figura 3**, notiamo il tipico avviso del programma YaST che ci mette al corrente di cosa potrebbe verificarsi agendo in maniera superficiale su di un pacchetto con dipendenze. Nel mio esempio sto

tentando di rimuovere il programma per il supporto dei masterizzatori e vengo avvisato che il programma per masterizzare, installato di default, K3B, potrebbe non funzionare correttamente, per cui mi viene proposta una rosa di opzioni per risolvere le dipendenze. Altro metodo per consultare i pacchetti installati sul sistema è quello per categorie, tornando alla nostra casella di opzioni in alto a sinistra del programma YaST (comunemente questo tipo di bottone viene detto combo box, e d'ora innanzi userò questo termine), potremo scegliere la funzione "Gruppi di pacchetti". Scorrendo l'elenco per tipologia, nella parte sinistra dello schermo, individuiamo la voce "Produttività" e poi la voce "Radioamatori". Ed eccoci in **figura 4**: i pacchetti specifici per i radioamatori, in dotazione alla distribuzione SuSE Linux sono suddivisi per -Fax- (trasmissione immagini in facsimile), -Satellite- (programmi di tracking), -psk31- (di significato omonimo), -packet- e -morse- di evidente riferimento, -Registrazione log- (programmi di log di stazione) e infine la voce -Altro- raccoglie programmi non afferenti alle categorie precedenti, come quelli per trasmissione SSTV oppure un programma per APRS o ancora il programmino per controllare l'ICOM PCR-1000.

Come detto, installare un programma è abbastanza semplice, basta cliccare sul suo quadratino di riferimento fintanto che si evidenzia il segno di spunta e proseguire con il bottone "Accetto". Verrà eventualmente chiesto di inserire il CD o DVD opportuno e attendere la ricompilazione delle dipendenze al livello di sistema.

I programmi per radioamatori vanno a finire nel menù apposito, come mostrato in **figura 5**, ma non sempre. Infatti alcuni programmi non seguono lo standard di generazione automatica del menù, e vanno individuati a mano sul sistema.

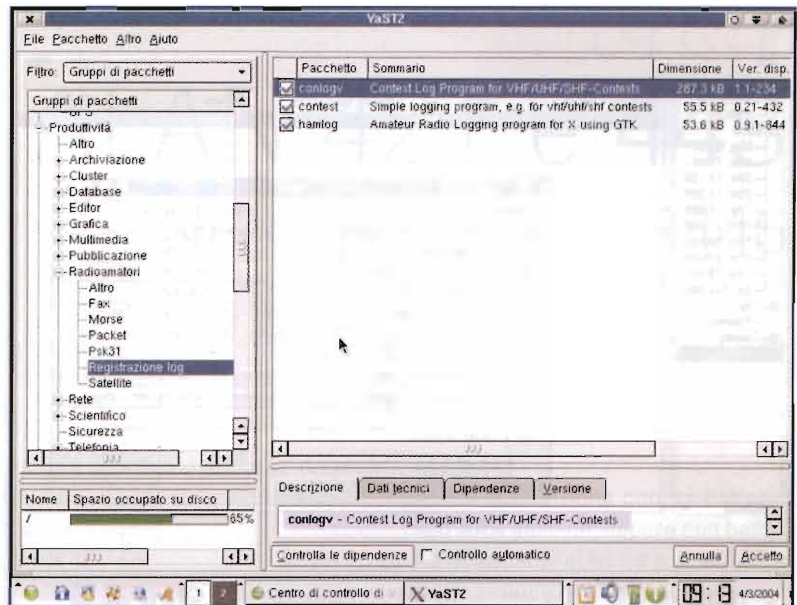
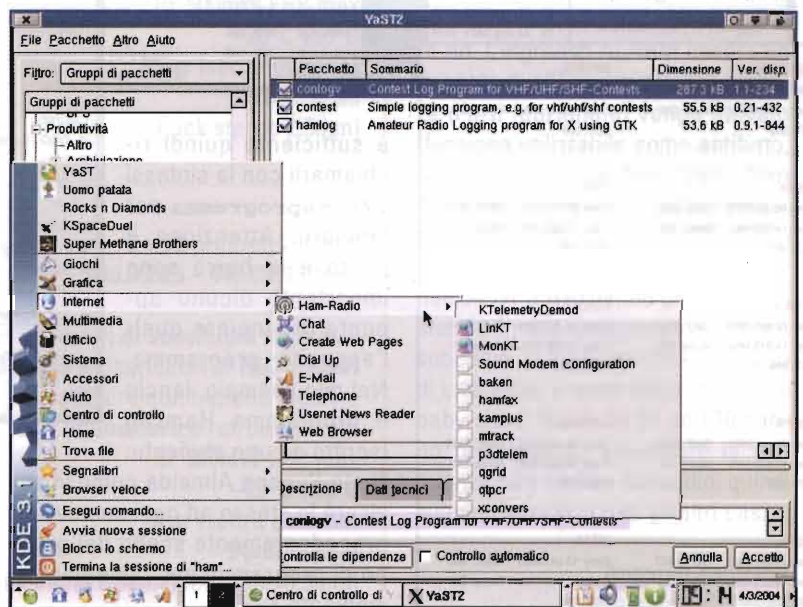


figura 4

Si procede quindi aprendo una finestra di terminale, o mediante la digitazione del tasto **F2** e successivamente richiamando l'applicazione **xterm** oppure cliccando sull'icona simboleggiata da un piccolo monitor di colore blu con una conchiglia in primo piano (in inglese conchiglia si dice **shell**, ed è così che viene definita una finestra terminale nel mondo Unix). Di solito i programmi eseguibili, sono collocati sotto il percorso **/usr/bin**

figura 5



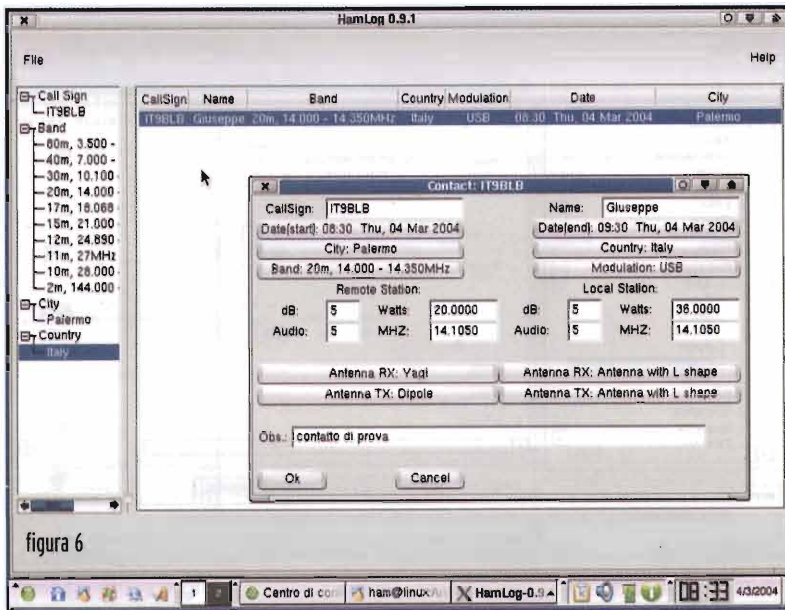


figura 6

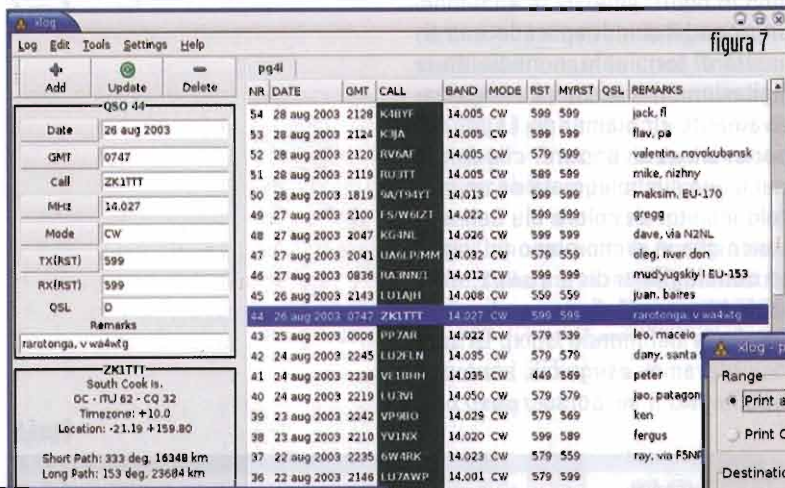


figura 7

<b>FH3GARN</b> Date: 19 sep 2003 GMT: 1525 Freq: 18.074 MHz Mode: CW RST: 599	<b>DP1POL</b> Date: 23 sep 2003 GMT: 1843 Freq: 14.010 MHz Mode: CW RST: 599
<b>IBSNA</b> Date: 02 okt 2003 GMT: 0825 Freq: 14.022 MHz Mode: CW RST: 599	<b>DS0DX:2</b> Date: 02 okt 2003 GMT: 1446 Freq: 14.032 MHz Mode: CW RST: 599
<b>HF2JSP</b> Date: 02 okt 2003 GMT: 1540 Freq: 14.013 MHz Mode: CW RST: 599	<b>LW2DX:P</b> Date: 03 okt 2003 GMT: 0814 Freq: 14.030 MHz Mode: CW RST: 599
<b>3B9FR</b> Date: 08 okt 2003 GMT: 1825 Freq: 18.070 MHz Mode: CW RST: 599	<b>DP1POL</b> Date: 08 okt 2003 GMT: 1833 Freq: 18.088 MHz Mode: CW RST: 599
<b>BQSP</b> Date: 13 okt 2003 GMT: 1457 Freq: 18.072 MHz Mode: CW RST: 599	<b>XZ7A</b> Date: 13 okt 2003 GMT: 1627 Freq: 10.119 MHz Mode: CW RST: 599

è sufficiente quindi richiamarli con la sintassi `./nomeprogramma` per lanciarli. Attenzione il punto e la barra sono importanti, dicono appunto di lanciare quell'apposito programma. Nel mio esempio, lancio il programma HamLog (scritto da uno studente:

Nuno Sucena Almeida come vi avviserà lo stesso ad ogni suo avvio), precedentemente scelto dal gruppo di programmi per radioamatori mediante YaST.

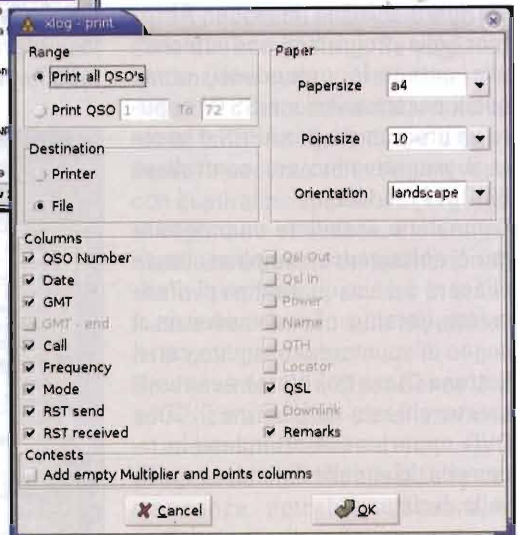
Aprendo quindi una `shell`, digitiamo:

```
cd /usr/bin (invio)
e successivamente
./hamlog (invio)
```

Si aprirà la finestra del programma (figura 6), di uso abbastanza semplice e per questo anche molto limitato nelle sue funzionalità, ma quello che è importante in questo senso è trasmettere i principi per lanciare un programma.

Esistono altri programmi di logging, migliori di HamLog, come ad esempio l'ottimo XLOG, che è reperibile all'indirizzo <http://www.qsl.net/pg4i/download/>. La pagina principale, per avere informazioni sul progetto è invece <http://www.qsl.net/pg4i/>. In questo sito troverete anche altri programmi specifici per il nostro mondo, alcuni di questi li vedremo in dettaglio più avanti. Le figure da 7 a 9 mostrano appunto alcune funzionalità di XLOG (in particolare una mostra il layout per le etichette da appiccicare alle QSL da spedire.

*calogero.bonasia@elflash.it*



**Calogero Bonasia**

Si occupa di consulenza tecnologica in ambito e-government e gestione della conoscenza aziendale.



# Da CTE ALAN 421 e 443

## Nuovi portatili PMR446

Redazione di Elettronica Flash



Da CTE due nuovi apparati portatili PMR446: ALAN 421 e ALAN 443.

### ALAN 421

Il design semplice ed essenziale si abbina alle ridotte dimensioni per garantire maneggevolezza e praticità. Il peso contenuto rende particolarmente comodo l'uso al polso, per il quale è prevista l'apposita cinghietta in dotazione.

### ALAN 443

ALAN 443 funziona con tre batterie tipo AAA alcaline, oppure con batterie ricaricabili al Ni-Cd o al NI-MH e viene venduto in confezione da due pezzi nei colori Nero, Silver e Silver/Nero: 2 radio, 1 caricatore doppio da tavolo, 6 batterie. Permette, grazie ai 38 toni del circuito CTCSS, di avere comunicazioni impeccabili anche in presenza di disturbi da altre stazioni radio.

Il suo design particolare ed innovativo, lo rende maneggevole e quindi invitante all'utilizzo. La sua forma e le dimensioni ridotte ne fanno un ricetrasmittitore pratico e dalla presa sicura.

La funzione OUT OF RANGE vi permetterà di sapere in ogni momento se si è all'interno della portata oppure no. L'ingresso ALARM invierà un segnale di allarme qualora il sensore d'urti (opzionale) venga attivato (funzione utilizzabile come antifurto, nel raggio d'azione della radio). Alan 443 inoltre consente una facile operatività in ogni condizione grazie ai 20 sub-canali pre-programmati: i canali da B1 a B10 hanno già preimpostati la frequenza operativa, il tono subaudio, la funzione Vox ed il livello di intervento e sono utilizzabili come baby-sitter. Quelli da E1 ad E10 hanno preimpostati solamente la frequenza ed il codice subaudio, quindi sono utilizzabili in tutti gli altri casi.

#### Caratteristiche tecniche ALAN 421

Numero canali:	<b>8</b>
Frequenza:	<b>446.00625-446.09375 MHz</b>
Batterie:	<b>3 AAA alcaline</b> o ricaricabili al <b>NiCd/NiMH</b>
Durata batterie:	fino a <b>35 ore</b> con batterie alcaline
Display:	<b>LCD multifunzione</b> retroilluminato
Potenza in uscita:	<b>RF 500mW ERP max</b>
Temperatura di funzionamento:	<b>-20°C +55°C</b>
Peso:	<b>85 gr</b> (senza batterie)
Dimensioni:	<b>53x88x28mm</b>
Presa ext Mic/Spk/Chg	(jack stereo 2,5mm)

#### Caratteristiche tecniche ALAN 443

Numero canali:	<b>8 + 20</b> preprogrammati
Gamma di frequenza:	<b>446.00625 - 446.09375 MHz</b>
CTCSS:	<b>38</b> codici
Vox:	<b>3 livelli di sensibilità</b> regolabili
Batterie:	<b>3 AAA alcaline</b> o ricaricabili al <b>NiCd/NiMH</b>
Durata batterie:	fino a <b>35 ore</b> con batterie alcaline
Display:	<b>LCD alfanumerico</b> retroilluminato
Potenza in uscita:	<b>RF 500mW ERP max</b>
Temperatura di funzionamento:	<b>-20°C +55°C</b>
Peso:	<b>78 gr</b> (senza batterie)
Dimensioni:	<b>54x87x34mm</b>
Presa Mic/Spk/Chg:	(jack mono 2,5mm/jack mono 3,5mm)

**Apparati conformi  
alle norme CE/99/05**

# PACE mod. 2300 lusso

cb VINAVIL, op. Oscar



Un cordiale saluto a tutti i lettori di Elettronica Flash e in particolare agli appassionati di Old CB. Questo mese descrivo un baracchino dei primi anni '70, in quel periodo la Citizen Band era seconda al telefono con il disco combinatore, come mezzo di comunicazione di massa.

**R**icordo che le attuali disposizioni ministeriali non permettono l'uso di questo modello, per cui, consideratelo solo come oggetto da collezione, oppure come ricordo di un periodo meraviglioso della banda del cittadino, con i suoi mitici baracchini. Frequentando i mercatini si conoscono un sacco e una sporta d'amici hi; all'ultimo mercatino di Margaglia ho conosciuto Mendes ad Furlè hi, al quale ho venduto un Pace modello 2300 lusso, un rottame, con la richiesta di presentarlo appena possibile nella rivista. Eccoti accontentato Mendes, il Pace modello 2300 presentato è di proprietà del cb Ortica operatore Franco, anche perché della mia collezione privata, solo otto o nove pezzi non sono ancora stati presentati. L'old cb Pace modello 2300 lusso, ha un cugino maggiore, il modello 2500, esternamente uguale ma operante in frequenza marina VHF. Il Pace 2300 lusso è un baracco da barra mobile, in ampiezza modu-

**BREAK!**  
SWL CB OM RIVISTA INTERNAZIONALE DEL RADIOAMATORE  
NUMERO 101

IL VFO 27 MHz ANCHE IN SCATOLA DI MONTAGGIO

**OMAGGIO**  
 CARTA AZIMUTALE A COLORI

lata, con doppia conversione sintetizzata a 23 canali, distribuito dalla società commerciale e industriale eurasiatica con sede a Roma. Le condizioni esterne sono discrete, le dimensioni sono: L175mm, H60mm, P205mm, peso circa 2kg. di sana e robusta costituzione hi.

Prezzo di mercato nuovo: Lire 170.000, usato Lire 70.000, quotazioni riportate dalla rivista Break! del novembre 1976 di cui a lato è raffigurata la copertina. Purtroppo non sono riuscito a trovare lo schema elettrico.

Il frontale in plastica è diviso in due parti; su quella superiore, sporgente, di colore acciaio lucido, sono posti i seguenti comandi: da sinistra, il volume; al centro il commutatore dei canali; segue lo strumento rettangolare disposto verticalmente, di medie dimensioni, che si illumina di rosso quando si passa in trasmissione; infine un comando con doppia funzione di interruttore generale e silenziatore di rumore di fondo.

La parte inferiore è ricoperta con plastica adesiva di colore legno scuro, sono disposti due commutatori a slitta di colore rosso, a sinistra per la funzione PA-CB, a destra un attenuatore per un forte segnale locale.

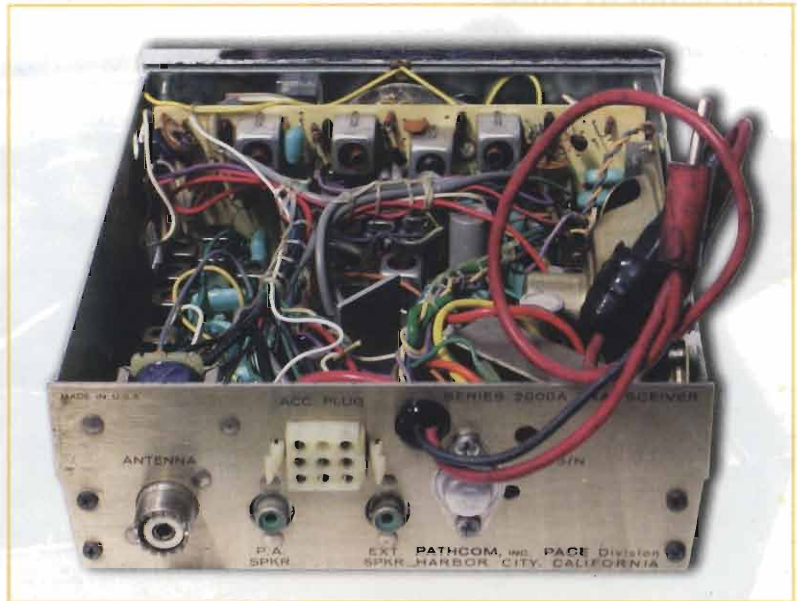
Il pannello posteriore in alluminio anodizzato oro è curato nei minimi particolari: è un piacere guardarlo.

Da sinistra la disposizione è la seguente: connettore d'antenna, due prese RCA, una per la funzione PA, l'altra per l'altoparlante esterno, un transistor SI2095 che utilizza il pannello come aletta di raffreddamento, il cordone d'alimentazione, una presa quadrata a nove contatti, per accessorio, ma non so quale (chi ha notizie in merito?).

Nel lato sinistro la presa microfonica a quattro poli con chiusura a baionetta, il michelino è di produzione Astatic, modello 521, con capsula piezoelettrica.

Un particolare di mia conoscenza, a completare quest'informazione, il corpo del michelino del modello D104-M6B, il PTT, è del tipo utilizzato nei modelli 539-536-557.

I due coperchi di protezione, nel Pace 2300, sono in metallo, rivestito con plastica adesiva, sopra di colore legno, sotto di colore nero, l'interno si presenta in modo ordinato,



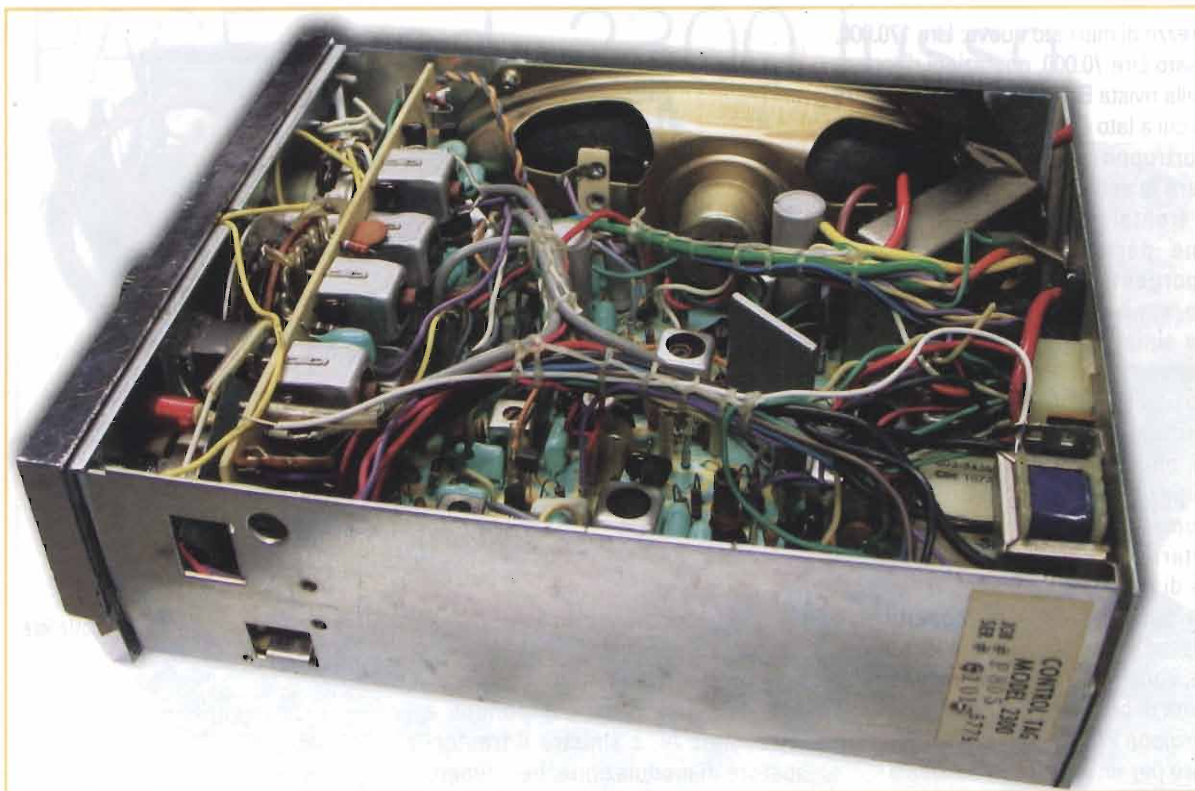
pannello posteriore

la filatura con cavo rigido, è raggruppata con legatura a salame hi. La disposizione dei componenti è arieggiata hi, a sinistra il trasformatore di modulazione, ben dimensionato, pilota un altoparlante di forma ellittica, di notevoli dimensioni, 160x56mm, con impedenza di  $3,2\Omega - 1,5W$ , per un agevole ascolto in barra mobile, in quel periodo le nostre auto non erano silenziose come oggi hi.

I transistor sono della Motorola, il relè di commutazione è un CDE, di quelli usati per il controllo del rotore d'antenna modello AR30 e

lato sinistro del PACE dove si vede la presa del microfono





vista dell'interno del PACE

AR40, sempre della CDE.

È da un po' di tempo che non vedo dei condensatori elettrolitici di forma cilindrica così allungata.

In una scheda a parte, posta verticalmente dietro i comandi, è assemblato l'oscillatore comune, di trasmissione e di ricezione, i quattordici quarzi sono stagnati direttamente alla scheda, talmente ravvicinata che è impossibile leggere i valori.

Con la sonda del frequenzimetro ho verificato che la prima conversione è a 8MHz. Per concludere ritengo che il Pace 2300 è un bel baracchino, con il suo particolare frontaltino spigoloso hi, rifinito lussuosamente.

In passato erano trasmessi in televisione dei telefilm della serie "Hazzard"; a bordo di un'automobile quasi indistruttibile di nome "Il Generale", sulla quale i protagonisti deliziavano lo spettatore con fughe o inseguimenti spettacolari, ho notato che il baracco

utilizzato era il Pace 2300.

Sempre a livello di ricordi, ma non troppo vecchi hi, cito l'indimenticabile giornalino "QSO Roger", pubblicazione che era distribuita solo per abbonamento, dove si trovavano cascate di notizie golose per noi CB; ora internet è alla portata di quasi tutti i CB, associazioni, gruppi, per comunicazioni o premiazioni di contest, ed è molto più veloce arrivare a destinazione. Però, se qualcuno vuole rimanere fedele alla carta stampata e desidera che vengano diffuse attraverso la rivista notizie circa manifestazioni o informazioni relative alla Citizen Band, per quello che mi è possibile, rimango a disposizione.

Sono convinto che la Citizen Band ha ancora svariate cartucce da sparare hi, anche perché la storia, ormai vecchia, della Banda del Cittadino, da parte di chi l'ha vista nascere e l'ha vissuta è ormai quasi dimenticata, a parte quella volta che..., più o meno è successo a quasi tutti, rischiando in

prima persona le conseguenze della pirateria. Probabilmente è nella natura umana il piacere della pirateria, che induce ad usare frequenze illegali. I più nostalgici sono rimasti nell'illegalità, utilizzando i 45m, gli 88m, ed oggi i..., ma questa è storia d'oggi, la racconterò fra qualche lustro qualcun altro hi.

73 a tutti, un 88 al cubo alle xyl da Vinavil op. Oscar

*oscar.olivieri@elflash.it*

cb VINAVIL op, Oscar: CB di primo pelo HI, iscritto alla Ass. CB Guglielmo Marconi di Bologna da sempre.



# VI-EL VIRGILIANA ELETTRONICA s.n.c.

Viale Gorizia, 16/20 - Cas. post. 34 - 46100 MANTOVA

Tel. 0376 368923 - Fax 0376 328974 - E-mail: [vielmn@tin.it](mailto:vielmn@tin.it)

VENDITE RATEALI SU TUTTO IL TERRITORIO (salvo approvazione della finanziaria)

## Telecom DC/DC CONVERTERS



ITEM	10A	15A	20A
OUTPUT POWER (CONTINUOUS)	10A	15A	20A
OUTPUT POWER (MAX.)	15A	20A	30A
STANDBY CURRENT	≈0.02A	≈0.02A	≈0.04A
INPUT VOLTAGE	DC20V ~ 30V		
OUTPUT VOLTAGE	DC12V ~ DC13.8V		
EFFICIENCY	≈90%		
COOLING	BY AIR CONVECTION	AUTO-OPERATION FAN	
INPUT POLARITY REVERSE	DIODE PROTECTION		
OUTPUT POLARITY REVERSE	CIRCUIT PROTECTION		
OUTPUT SHORT	OUTPUT SHORT CIRCUIT PROTECTION		
OVER HEATING	CIRCUIT PROTECTION		
OVERLOAD	CIRCUIT PROTECTION		
FUSE	10A * 1PC	15A * 1PC	20A * 1PC
DIMENSIONS (L * W * H)	70 * 73 * 45 mm	71 * 73 * 73 mm	120 * 73 * 73 mm
NET WEIGHT	0.26 kg	0.33 kg	0.6 kg



AV-825-M



AV-2015



AV-6035



AV-6055

## Telecom

## POWER SUPPLYES

IN MARZO SIAMO PRESENTI ALLE FIERE DI:  
MONTICHIARI 13-14 GONZAGA 27-28

MODEL No.	AV-825-M	AV-2015	AV-2025	AV-6035	AV-6045	AV-6055
Input voltage	AC-220V / 240V					
Output voltage	DC-9V / DC-16V Adjustable					
Output current	Norm. 20A Max. 25A	Norm. 12 A Peak 15A	Norm. 20A Peak 25A	Norm. 30A Peak 35A	Norm. 40A Max 45A	Norm. 50A Max 55A
System	SWITCHING MODE					
Cooling system	CONTINUOUS FAN COOLING					
Fuse	4A/220V	3A/220V	4A/220 V	10A/220 V	10A/220 V	12A/220 V
Weight/kg	0,9 kg	0,8 kg	0,9 kg	3,5 kg	3,5 kg	4,0 kg
Size/mm	147x51x140	126x96x140		240x140x280		

# LPT inside

Danilo Larizza

Prima parte



**Sfruttiamo al massimo l'ormai inutilizzata porta parallela del nostro pc**

### !!!ATTENZIONE!!!

**Quello che stiamo per fare potrebbe (se fatto incautamente) danneggiare le apparecchiature utilizzate. L'autore non si ritiene responsabile di eventuali danni provocati da utilizzo inadeguato.**

### Sul retro del pc....

Un tempo la porta parallela presente nel pc era sinonimo de "la porta per la stampante". Da qualche anno l'avvento dello standard USB ha fatto si che la parallela di ogni computer restasse libera e inutilizzata! Inutilizzata????Ma come???? L'ho pagata e non la utilizzo??? Ma!!!!!!!

Questo è il primo di due articoli in cui capiremo come sfruttare al meglio la nostra "PRINTER PORT".

### Un po' di tecnica

Non starò qui a stressarvi con valori, parole incomprensibili e livelli logici...vi basterà sapere che è una porta femmina da 25 poli, con una forma trapezoidale. In figura 1 potrete leggere la numerazione dei pin e confrontare nella tabella il loro significato.

Di questi pin quelli che vanno da 18

a 25 sono tutte masse e dei rimanenti possono essere sfruttate 8 uscite, 4 entrate e qualche altro controllo.

Con qualche trucchetto possiamo anche aumentare le entrate o le uscite disponibili....ma per ora non ci interessa. Possiamo trovarla configurata (da bios o tramite ponticelli) in 3 modalità:

- SPP (Standard Parallel Port): La prima nata. Unidirezionale, usata solo per le stampanti
- EPP (Enhanced Parallel Port): Prima evoluzione della SPP. Bidirezionale e circa 8 volte più veloce.
- ECP (Extended Capabilities Port): Ancora più flessibile e con supporto per il DMA.

Qualsiasi configurazione a noi va bene...ma per gli esperimenti e meglio se iniziamo a usare una vecchia SPP.

### Che facciamo?

In questo primo articolo ci limiteremo a costruire un cavo per il collegamento di un piccolo display a cristalli liquidi (non monitor) alla porta parallela. Gli impieghi sono infiniti e si limitano solo all'immaginazione del lettore. Si va dal semplice scopo didattico di visualizzazione di messaggi preimpostati, al-

la diagnostica del pc, al comando di display abbastanza grandi da essere utilizzati a scopi pubblicitari.

### Gli LCD

LCD è l'acronimo di Liquid Crystal Display e possiamo trovarlo nei vari negozi di elettronica nei formati (righe per colonne) più disparati e con standard di connessione seriali, paralleli e USB. A noi interessano i più diffusi (i paralleli) che possono anche essere chiamati "compatibili Hitachi HD44780". Al lato di ogni display troviamo 14 o 16 contatti che utilizzeremo per la connessione con la nostra parallela. Le versioni con 16 contatti sono muniti di retroilluminazione che altro non è che un grosso led rettangolare montato sotto il display che oltre a rendere visibile tutto ciò che c'è scritto anche in condizioni di scarsa luminosità, fa lievitare il costo del dispositivo. Unica alimentazione 5v continui.

### Passiamo ai fatti...

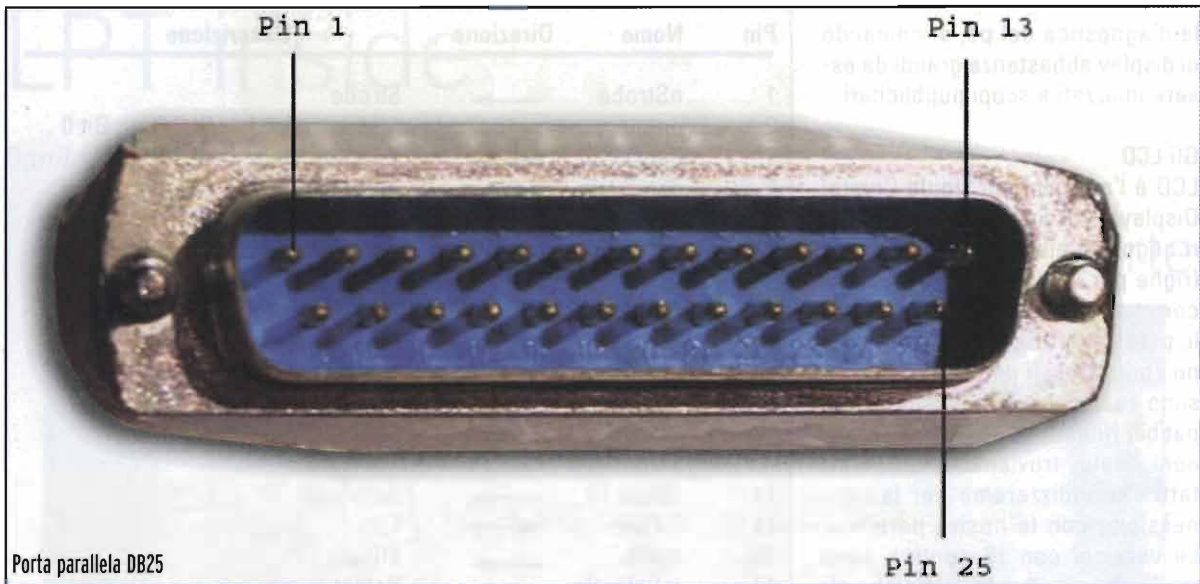
Solo a titolo informativo vi includo una tabella con il significato di ogni piedino dell' LCD. Che i contatti siano montati in 2 file da 7/8 o in un'unica fila ha poca importanza. Basta fare attenzione al pin 1 in modo da non invertire la polarità dell'alimentazione!

Ecco cosa ci serve:

- Un display LCD Hitachi HD44780 compatibile (qualsiasi formato)
  - Un connettore DB 25 maschio (parallela)
  - Un potenziometro da 10kΩ
  - Un 7805 (regolatore di tensione)
  - Spezzone di piattina da almeno 12 fili
- Il componente più difficoltoso (si fa per dire) è il display. I modelli più usati sono i 16x2 (16 colonne e 2 righe) e quindi anche quelli più economici (rapporto prezzo/prestazioni). Dipende da voi cosa volete fare. I prezzi variano molto nelle fiere ho comprato un 40x2 a 5 euro ma non è difficile trovare nei negozi i 16x 2 a 20 Euro! Anche per la retroilluminazione vale lo

Pin	Nome	Direzione	Descrizione
1	nStrobe	→	Strobe
2	data0	↔	Address, Data or RLE Data Bit 0
3	data1	↔	Address, Data or RLE Data Bit 1
4	data2	↔	Address, Data or RLE Data Bit 2
5	data3	↔	Address, Data or RLE Data Bit 3
6	data4	↔	Address, Data or RLE Data Bit 4
7	data5	↔	Address, Data or RLE Data Bit 5
8	data6	↔	Address, Data or RLE Data Bit 6
9	data7	↔	Address, Data or RLE Data Bit 7
10	/nAck	←	Acknowledge
11	Busy	←	Busy
12	PErrror	←	Paper End
13	Select	←	Select
14	/nAutoFd	→	Autofeed
15	/nFault	←	Error
16	/nInit	→	Initialize
17	/nSelectIn	→	Select In
18	GND	—	Signal Ground
19	GND	—	Signal Ground
20	GND	—	Signal Ground
21	GND	—	Signal Ground
22	GND	—	Signal Ground
23	GND	—	Signal Ground
24	GND	—	Signal Ground
25	GND	—	Signal Ground

Pin	Simbolo	Descrizione
1	VSS	0V Massa
2	VDD	5.0V Alimentazione per la parte logica
3	VO	Tensione variabile per il contrasto
4	RS	H/L H: DATA, L: Instruction code
5	R/W	H/L H: Read(MPU(Module) L:Write(MPU(Module)
6	E	H(L Chip enable signal
7	DB0	H/L Data bit 0
8	DB1	H/L Data bit 1
9	DB2	H/L Data bit 2
10	DB3	H/L Data bit 3
11	DB4	H/L Data bit 4
12	DB5	H/L Data bit 5
13	DB6	H/L Data bit 6
14	DB7	H/L Data bit 7
151	A	LED + retroilluminazione
161	K	LED - retroilluminazione



Porta parallela DB25

stesso discorso...dipende da voi!

**Schema elettrico**

Unici 2 componenti da utilizzare sono:

- Il potenziometro da 10kΩ con gli estremi montati sui pin 1 e 2 del

display e il centrale montato sul pin 3. Agendo su di esso potrete regolare il contrasto.

- Il regolatore 7805 per fornire i +5V della logica.

Tutto il resto è composto da fili...fili...fili...se non sapere saldare be-

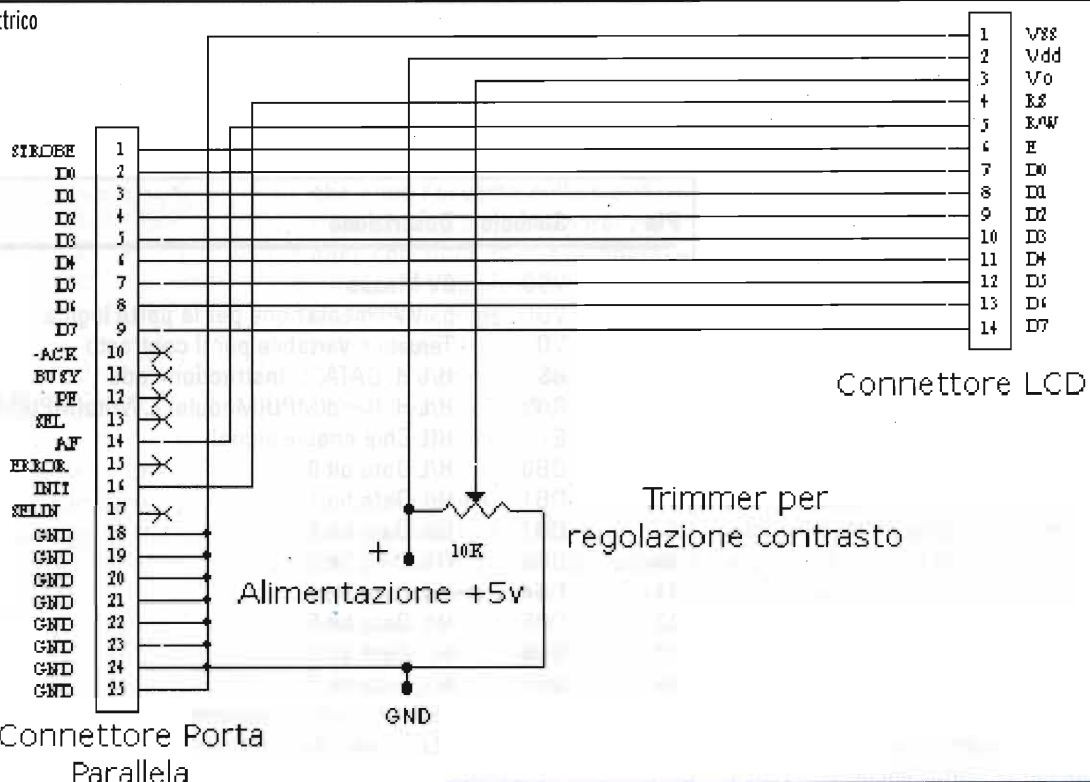
ne....imparerete:)

Diciamo che dovrete avere circa 20 min di lavoro.

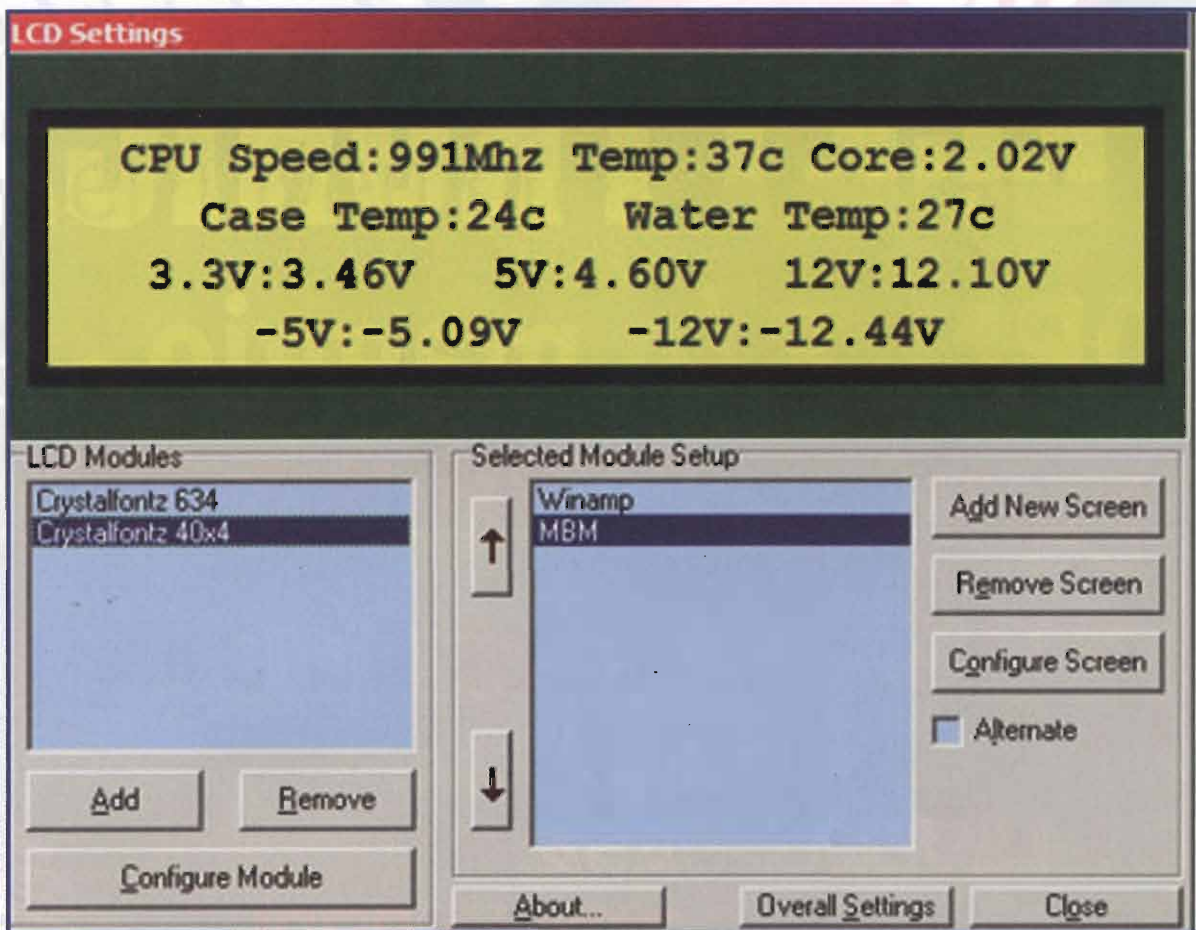
**E il software?**

Ve ne elenco solo 2 ... se non fanno al caso vostro basta aprire un

schema elettrico







Visualizzazione della diagnostica del PC

motore di ricerca e scrivere "LCD parallela software" e sarete invasi da progetti e programmi.

- LCDPRINT.EXE: Disponibile al link: <http://www.mikrocontroller.net/lcd.en.htm> Utilizzato semplicemente per visualizzare brevi messaggi sul display. Sintassi: `lcd.exe -i -s 2 1` messaggio da far comparire sul display. Da utilizzare sotto DOS.

- Crystalcontrol: Disponibile al link: <http://www.crystalfontz.com/software/crystalcontrol/index.html>. Correttamente configurato permette di comandare un display parallelo in modo da visualizzare in maniera alternata e animata messaggi di diagnostica provenienti dal nostro pc. Es. Temperatura processore, voltaggi, spazio disponibile su disco, memoria usata, arrivo di nuove email...ecc. Da



Visualizzazione di data e ora su LCD

utilizzare sotto windows 95,98,Me,Nt,2000,XP

### Conclusioni

Come primo esperimento è molto carino e al tempo stesso utile. lo ho montato il tutto sul mio server casalingo in modo da tenere tutto sotto controllo su un unico pannello lcd. Nel prossimo numero vedremo qualcosa di un po' più tec-

nico utilizzando le uscite della parallela per comandare piccoli e grossi carichi con qualche cenno di programmazione. Alla prossima!

Link e Riferimenti:

[www.mikrocontroller.net](http://www.mikrocontroller.net)  
[www.crystalfontz.com](http://www.crystalfontz.com)  
[www.vincenzov.net](http://www.vincenzov.net)

[daniilo.larizza@elflash.it](mailto:daniilo.larizza@elflash.it)

# GRANDE FIERA dell' ELETTRONICA

FORLÌ 8/9 maggio 2004

FIERA di FORLÌ - Via Punta di Ferro

tutta L'ELETTRONICA  
CHE VUOI :  
LAVORO, CASA,  
tempo LIBERO!

5° FLIGHT  
SIMULATOR  
SHOW

Expo  
Elettronica

Il grande Circuito di Fiere  
dell'elettronica & Co.

MOSTRA MERCATO DISCHI,  
CD USATI E DA COLLEZIONE,  
RADIO D'EPOCA

Sponsor ExpoElettronica 2004  
 **Scuola  
Radio Elettra**  
Numero Verde 800-325 325  
www.scuolaradioelettra.it

# Concorso nazionale dell'inventore

Redazione di *Elettronica Flash*



La 19.a Fiera Nazionale dell'elettronica organizzata a Forlì nei giorni 6-7-8 Dicembre 2003, ha, come ogni anno, annoverato tra le molteplici manifestazioni promosse al suo interno, il "Concorso nazionale dell'inventore elettrico-elettronico"

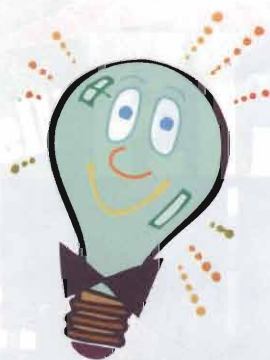
**A** questa manifestazione nazionale hanno aderito ben sei concorrenti con le loro realizzazioni.

Tutte le invenzioni proposte, illustrate tramite documentazione e prototipi che ne mostravano il funzionamento, erano improntate a professionalità progettuale e buona tecnologia realizzativa, alcune già coperte da brevetto, e la classifica finale rispecchia più che altro il diverso grado di originalità e di utilità pratica dei progetti presentati. Tale classifica è stata stabilita da una giuria composta da esperti della rivista *Elettronica Flash*, tra cui vi era il **dott. Clarbruno Vedruccio**, vincitore dell'edizione del 1999 dello stesso "Concorso Inventori", che si aggiudicò il primo premio con il famoso Bioscanner, rivoluzionario sistema di diagnosi immediata e non invasiva di cellule tumorali nei tessuti umani, rivela-

tosì particolarmente efficace nei casi di adenocarcinoma della prostata e tumore del seno, ora adottato e vantaggiosamente impiegato in vari Centri ospedalieri col nome commerciale di Trimprobe.

La premiazione, che ha avuto luogo il giorno 8 dicembre, ha proclamato **vincitore Michael Stuefer** di Bolzano che ha proposto Semaforo Sicuro, un dispositivo di oscuramento delle lampade semaforiche non attive mediante polarizzazione elettrica di un vetro particolare applicato su di esse, e ciò allo scopo di permettere un sicuro ed immediato riconoscimento della lampada accesa anche nelle peggiori condizioni d'insolazione orizzontale diretta.

Il secondo premio è stato assegnato al dispositivo elettromeccanico



# 9° CONCORSO NAZIONALE dell'INVENTORE ELETTRICO-ELETTRONICO



**Step Gear**, per la limitazione della velocità dei motoveicoli e riduzione dei consumi e conseguentemente dell'inquinamento, nato da una brillante idea di un giovane studente d'ingegneria di Reggio Emilia ed applicabile a tutti i sistemi di trasmissione automatica, in

base alla tecnologia by-wire. Grazie alla risonanza e fiducia ottenute nel mondo imprenditoriale locale, è sorta la Stepgear s.r.l. per lo sfruttamento di questo brevetto.

Il terzo premio è toccato a **Donato Mangoni** con il suo dispositivo elettronico brevettato Autofaro, che serve ad accendere automaticamente i fari del veicolo, dopo l'accensione del motore ed a spegnerli quando il motore si ferma. L'installazione si può effettuare in breve tempo e senza modifiche dell'impianto elettrico esistente, su qualsiasi automezzo dotato di batteria.

Seguono a pari merito Alert Inside, allarme automatico telefonico di Enrico Melioli, il Master Point, sistema di gestione computerizzato delle postazioni di tiro a segno, di Daniele Scibilia ed il Segnalatore di Direzione per biciclette.

A tutti i concorrenti è stata donata una coppa, quale riconoscimento dell'impegno con cui hanno partecipato al concorso e del notevole livello tecnico dimostrato.

In chiusura, una breve considerazione, in un momento in cui si parla molto del made in Italy e della capacità tutta italiana di far miracoli con pochi mezzi a disposizione: il lavoro del dott. Vedruccio è forse l'esempio dove, dopo lo studio e la realizzazione di un apparecchio che è costato molta fatica, tempo e risorse, ci si trova nella condizione di dover, con molte probabilità, andare all'estero per poter proseguire le ricerche, perché 'chi conta' è troppo impegnato ad auto-incensarsi e a fregiarsi della paternità del progetto ignorando lo scopritore e talvolta preferendo snobbare la scoperta per interessi particolari. Ricordo che, ad una trasmissione televisiva, in cui si presentava la scoperta del dott. Vedruccio, nessuno abbia detto questa semplice, corretta, ovvia ma fondamentale frase: «Questo è il ricercatore che ha inventato la macchina di cui stiamo parlando». Nessuno.

*redazione@elettronicaflash.it*

# Un nuovo tesserino per i radioamatori italiani



Andrea Borgnino IWØHK

mi anni anche su impulso della normativa europea, ma non ancora ultimato. Il ministro ha infatti annunciato che è **in fase avanzata l'eliminazione della prova di radiotelegrafia** ritenuta non più necessaria vista l'evoluzione delle tecnologie dei mezzi di telecomunicazione. Le attuali classi A e B di patenti di radioamatore saranno nei prossimi mesi riunificate in una sola categoria non appena verrà emessa la versione aggiornata della raccomandazione europea Cept T/R 61-02 che contiene i requisiti degli esami Harec (Harmonised Amateur Radio Examination Certificate).

Per aggiornamenti sulle normative che riguardano i radioamatori si può visitare il sito del ministero [www.comunicazioni.it](http://www.comunicazioni.it) o il sito dell'European Radiocommunications Office Ero [www.ero.dk](http://www.ero.dk) che raccoglie tutta la documentazione della Cept.

## A Roma la consegna delle nuove tessere di riconoscimento e l'annuncio dell'eliminazione dell'esame di telegrafia dal parte del Ministro Gasparri

Si è svolta a Roma l'11 Marzo la cerimonia di consegna dei primi tre nuovi documenti di riconoscimento per i radioamatori italiani. Il primo a ricevere il tesserino, consegnato dal ministro delle Comunicazioni Maurizio Gasparri, è stato Francesco Cossiga IØFCG, Presidente emerito della Repubblica, da anni appassionato radioamatore. Assieme a Cossiga, il nuovo tesserino è stato consegnato ad Alessio Ortona I1BYH e Luca Ferrara IKØYYY, presidenti di Ari e Cisar, le associa-

zioni più rappresentative dei circa cinquantamila OM italiani. Il nuovo tesserino, plastificato e di dimensioni ridotte, riporta la fotografia del titolare, tutti i dati di riconoscimento, le date di rilascio e scadenza, con le diciture in tre lingue, italiano, inglese e francese e sostituisce finalmente la licenza e la patente che ogni radioamatore doveva avere sempre con sé anche durante l'attività portatile.

"I radioamatori sono un'importante risorsa per il paese - ha dichiarato il ministro Gasparri durante la cerimonia - sono al servizio della comunità in tanti momenti di emergenza. Abbiamo predisposto questo tesserino per certificare la loro attività, che verrà consegnato dall'Ispettorato per le Telecomunicazioni in tutto il territorio nazionale". Nel consegnare gli attestati, Gasparri ha spiegato che il dicastero è impegnato in un processo di semplificazione dell'attività radioamatoriale, avviato negli ulti-

[andrea.borgnino@elflash.it](mailto:andrea.borgnino@elflash.it)



**TECNO SURPLUS**  
di Lo Presti Carmelina

**SURPLUS CIVILE E MILITARE  
COMPONENTISTICA R.F.  
TELECOMUNICAZIONE  
STRUMENTAZIONE**

via Piave, 21 - 95030 TREMESTIERI ETNEO (CT)  
tel. (328)8421.411 • fax (095)7412406  
www.tecnosurplus.com  
E-mail: carmelo.litrico@ctonline.it

Gli annunci pubblicati nelle pagine seguenti sono solo una parte di quelli che appaiono regolarmente sul nostro sito, [www.elettronicaflash.it](http://www.elettronicaflash.it). I festi, gli indirizzi di posta elettronica e le eventuali inesattezze o ripetizioni sono perciò da imputarsi solamente agli inserzionisti, in quanto la redazione non ribatte più annunci. Sarà premura da parte nostra, però, correggere qualsiasi inesattezza, errore o imprecisione, se segnalata. Grazie per la collaborazione.

**A.A.A.A. VENDO OLD CB** Pace 123, sommerkamp ts624s, tenko of13-8, a 20 euro cadauno telefonare ore 19-21 051327068 oscar vinavil@allengoodman.it

**ALIM. PROFESS. CEP** VENDO Alim. profess. CEP 0'15V 40A Euro 160,00, accordatore ZG TM 535 nuovo Euro 150,00, telefono anni '50 Euro 50,00. Navigatore satellitare GPS portatile Magellan GPS2000 nuovo Euro 150,00, Rx portatili in onde corte da Euro 20,00, alim. 13,8V 7A Euro 40,00, alim. 13,8V 12A Euro 60,00, CB da collezione CB Master N5030 Euro 50,00. Tel. 349.1202827

**AMPLI. LINEARE TL922** Vendesi amplificatore lineare della Kenwood mod. TL922. Prezzo 1000 Euro. Valvole OK.

**CARLO BIANCONI**

<http://www.carlobianconi.it>

Assistenza tecnica,  
riparazione apparati amatoriali  
Manuali di servizio di apparati  
dagli anni '60 ad oggi.  
Materiale d'occasione  
Consultate il catalogo sul nostro sito o  
contattateci allo **051.504034**  
orario 9-13 14-19  
**CARLO BIANCONI**  
via Scandellara, 20 - 40138 BOLOGNA

**CALENDARIO MOSTRE 2004  
Radiantismo & C.**

**APRILE**

- 3 Castagnole M.to (AT) Mostra Storia delle Comunicazioni
- 3-4 Bologna - History Show Mostra di Militaria
- 3-4 Erba (CO) - ABC dell'Electronica
- 17-18 Empoli (FI) Mostra Empolese radiantistica ed elettronica
- 17-18 Silvi Marina (TE) 1a Fiera Mercato dell'Electronica "Pescara Primavera 2004"
- 17 Verona - ITIS "Ferraris" Incontri sul radioascolto
- 30 Pordenone - 39.a Fiera Nazionale del Radioamatore, hi-fi car, elettronica, informatica

**M A G G I O**

- 1-2 Pordenone - 39.a Fiera Nazionale del Radioamatore, hi-fi car, elettronica, informatica
- 2 Pordenone - Meeting Nazionale QRP
- 8 Marzaglia (MO) XXXI Ed. "Il Mercatino"
- 8 P.to Cesareo (LE) - I.o Ham Meeting
- 8-9 Forlì - Grande Fiera dell'Electronica
- 14-16 Dayton (Ohio, USA) Hamvention
- 15-16 Genova - 11° MARC di Primavera
- 29-30 Amelia (TR) - XXXIV Mostra Mercato del Radioamatore, dell'Electronica e dell'Informatica

**G I U G N O**

- 5-6 Novegro (MI) - 28.o RADIANT
- 12-13 Cagliari - Fiera dell'elettronica
- 25-27 Friedrichshafen (Germania) - HAM Radio International Amateur Radio Exhibition

**A G O S T O**

- 28-29 Cerea (VR) - Fiera dell'Electronica

**S E T T E M B R E**

- 4-5 Montichiari (BS) - XXXII Mostra Nazionale Mercato Radiantistico
- 11 Marzaglia (MO) XXXII Ed. "Il Mercatino"
- 11-12 Bologna - Mostra di Militaria
- 18-19 Rimini - EXPO ELETTRONICA
- 20-21 Macerata - Mostra Mercato
- 25-26 Gonzaga (MN) - Fiera Millenaria dell'Electronica e del Radioamatore

**O T T O B R E**

- 2-3 Novegro (MI) - 29.o RADIANT
- 9-10 Ancona - 2.a Mostra Mercato Nazionale Radiantistica, Electronica ed Hobbistica
- 16-17 Faenza (RA) - EXPO ELETTRONICA
- 23-24 Bagnara di Romagna (RA) - XXVII Congresso Microonde
- 23-24 Scandiano (RE) - I.a ed. invernale

**N O V E M B R E**

- 6-7 Erba (CO) - ABC dell'Electronica e CB Day
- 6-7 Roma II.a ed Roma HiEnd
- 20-21 Pordenone - Radioamatore 2 - 6.a Fiera del Radioamatore, elettronica, informatica Edizione autunnale
- 27-28 Silvi Marina (TE) - XXXIX Mostra Mercato Nazionale del Radioamatore di Pescara
- 27-28 Verona - Elettroexpo. Mostra mercato di elettronica, radiantismo, strumentazione, componentistica informatica

**D I C E M B R E**

- 4-5 Forlì - Grande Fiera dell'Electronica
- 11-12 Civitanova Marche (MC) - 19.a Mostra Mercato Nazionale Radiantistica, Electronica ed Hobbistica
- 11-12 Terni - Terni Expo 2a Mostra Mercato Nazionale "Electronica, informatica, TV-sat, Telefonia e radiantismo"
- 18-19 Genova - 24° MARC

**AMPLI. LINEARE TL922** Vendesi l'amplificatore lineare della Kenwood mod. TL922. Prezzo 1000 Euro. Valvole OK.

**ANTENNA 6 METRI ANTENNA 50 MHZ 5 ELEMENTI 'GRUNER' (CATALOGO MARCUCCI)** 'NUOVA IMBALLATA VENDO A 120 EURO' — [klasp@tiscali.it](mailto:klasp@tiscali.it)

**ANTENNA TUNER ELETTRONICO KENWOOD AT 300** (MI MANCA IL CAVO DI COLLEGAMENTO ALL'APPARATO, E' RIMASTO NELL'AUTO IN AFRICA...) USATO POCO, PERFETTAMENTE FUNZIONANTE, VENDO AD EURO 400. [klasp@tiscali.it](mailto:klasp@tiscali.it)

**ANTENNE E RICEVITORI Grundig Satellit 2000** CERCO solo se in perfette condizioni estetiche ed elettroniche. VENDO antenna attiva/tuner Vectronics AT-100 Euro 80,00. Tel. 0521.242583 Graziano

**CERCO 300 B** Cerco tubo 300B usato con emissione anche fino al 50% tutte le marche, prezzo basso. Per risposta E Mail [mec2001@libero.it](mailto:mec2001@libero.it) Grazie saluti [mec2001@libero.it](mailto:mec2001@libero.it)

**CIRCUITI STAMPATI** Circuiti stampati - singola faccia, forati e stagnati realizzo con vetronite di ottima qualità. Marco tel. 090.51281 (ore 15.00) [sglent@tin.it](mailto:sglent@tin.it)

**COLT BLACK SHADOW RARO BASE SSB AM COMPATTO, 220-12 VOLT-CON ROSWATTMETRO** — NUOVO MAI USATO CON MIKE E

ISTRUZIONI — VENDO AD EURO 300 — [klasp@tiscali.it](mailto:klasp@tiscali.it)

**COMPRO ANALIZZATORE** Vorrei acquistare un analizzatore di spettro. Ho visto su [www.web-broadcast.biz](http://www.web-broadcast.biz) un HP8591A con tracking. Che ne pensate? grazie a tutti roberto.ambrosone@tin.it

**COMPRO RTX 50 MHZ** cerco rtx 50 MHZ, tipo TS 60, o apparati equivalenti di altre marche. Telefono 051327068 Oscar [vinavil@allengoodman.it](mailto:vinavil@allengoodman.it)

**CRUSHCRAFT, KENWOOD, CDE** Vendo Cushcraft tre elementi monobanda per 10 metri nuova a 165 Euro trattabili; tre elementi eco tribanda usata a 125 Euro trattabili; rotore CDE con control box da revisionare a 165 Euro trattabili pc pentium 133 CD rom 24x, tastiera, mouse, monitor a 150 Euro trattabili; Kenwood TS 850 SAT perfetto a 900 Euro trattabili. Cerco TS870. 73 a tutti. [ik2uup@libero.it](mailto:ik2uup@libero.it)

**DA SURPLUS SELEZIONATO** Da surplus selezionato vendo apparati WS [psgme@tin.it](mailto:psgme@tin.it)

**DECODER TERRESTRE CEDO:** Decoder terrestre Humax - Rtx Midland 4001 80 ch President George 26/28MHz, Lineare 300W 26/28MHz, Cubical 2 el. 26/28MHz, Verticale Diamond 144/430MHz, Collineare RAK VHF, Mantova 26/28, adesiva a vetro 900MHz, telaietti UHF 10W, materiale per lineare 2kW HF, cavità 10GHz, cavo RG213 doppia calza, custodie pal-

mari, ricaricatori pozzetto, quarzi vari. Giovanni Tel. 0331.669674

**GELOSO, APPARATI, DOCUMENTAZIONE** CERCO Geloso, Apparat, Documentazione, componenti, in particolare TX G/222, Rx G/208, Rx G/218. CERCO Rx Bendix RA1B, RTx Signal-One, Rx BC314, Rx BC344, BC611, Command Set. Tel. 335.5860944 nazionealiena@libero.it

**GENERATORE SEGNALI** VENDO generatore segnali Marconi TF801-A da 10-200 mc Euro 120,00; Ricevitore Marconi UCR-4 220-400 mc Euro 120,00; Generatore BF HP 200-CD 5kc Euro 100,00; Test-Set I-199 Euro 50,00; RTx marino Lorenz tipo FUS4 valvole anni 60 sintonia continua. Leopoldo tel. 338.2759942

**ICOM ICR71** VENDO Icom ICR71 con scheda Fonemi e filtro CW 250Hz ottimo stato con schemi e manuale tecnico Euro 550,00. Marcello tel. 0784.232108 agokqp@tin.it

**ICOM R 75** vendo, condizioni di nuovo mai usato, con opzioni DSP e filtro stretto CW a cristallo 350Hz, manuale e imballaggio originali spifire05@libero.it

**IK2UIX** Scambio YAESU FT1000MP MARK V completo di filtri SSB e scheda INRAD + SP8 il tutto immacolato veramente pari al nuovo, 6 mesi di vita con doppi imballi originali, manuali, microfono da palmo etc.... **SCAMBIO ESCLUSIVAMENTE CON ICON IC-781 PARI CONDIZIONI. NON VENDO !!!!** rosarbot@tin.it

**INTERFACCIA GSM** VENDO interfaccia GSM autocostituita con software compreso manuale in italiano Euro 100,00 misuratore di campo per campi RF digitale Euro 180,00. Metal Detector digitale con discriminatore di ogni tipo di metallo indicatore profondità Euro 290,00. Tel. 338.2666113 - 0533.650084

### INTERFACCIA ISOLATA PER SOUND BLASTER

VENDO INTERFACCIA ISOLATA PER SOUND BLASTER con 2 trasformatori isolatori dell'audio ricezione e trasmissione e 2 isolatori ottici per PTT e tasto morse (seguiti da un transistor per potenziamento corrente di chiusura), per ricetrasmismissione cw, rty, packet, aprs ecc. eur 20 crispinomessina@virgilio.it

**KENWOOD TS50** VENDO Kenwood TS 50 Euro 500,00 e Yaesu FT290R Euro 150,00 entrambi in ottime condizioni. Gianni Tel. 338.9306543 gian-ni\_ud@yahoo.it

**LC METER** VENDO LC METER CON DISPLAY LCD capacimetro/induttanzimetro, da 0,01 uH a 100 mH e da 0,01 pF a 1 uF, precisione 1%, montato EUR 50, KIT con tutti i componenti (c.s. da forare) EUR 35, SEMIKIT c.s. da forare + pic EUR 15 crispinomessina@virgilio.it

**LIBRI DI ELETTRONICA** Libri di Elettronica formulari schemari cataloghi CERCO: Paolo Simone tel. 045.547859 (pasti)

**MANPAK PRO515** VENDO Manpak PRO515 completa di zainetto cornetta antenna stilo condizioni ottime. VENDO PRC247 completa di zainetto antenna stilo cornetta ottime condizioni. Rinaldo, IN3EEA tel. 0463422895

**MANUALI CON SCHEMI** CERCO i manuali con schemi dei seguenti apparecchi: Leak sintonizzatore Hi-Fi Delta AM-FM tuner; Radford preamplificatore Hi-Fi stereo control unit-SC2. Perangelo (VC) tel. 0161.393988

**MARANTZ CP430 REGISTRATORE PORTATILE PROFESSIONALE** VENDO registratore tre testine, dbx, vari tipi di cassette, doppio strumento, usato poche volte per registrare segnale satelliti meteo vendo per inutilizzo a 280 Euro cell 3393657007 tropiano@uno.it

**OSCILLOSCOPIO DIGITALE** VENDO oscilloscopio digitale HP 54200D generatore Marconi 2022 DR1GHz, Analizzatore di stati logici Tektronix 1230 completo. Tel. 050.879375 casiniupiero@virgilio.it

**PER IC275-1275-970** vendo SCHEDA TONE SQ ICOM IC UT 34 'NUOVA IMBALLATA' PER IC 275-1275-970- VENDO A 120 euro intrattabili. Spedisco contrassegno. klapsp@tiscali.it

**PLC SIEMENS S5** Vendo, causa inutilizzo, PLC Siemens S5/90, praticamente nuovo, utilizzato solo a scopo didattico, 10 Ingressi digitali, 8 uscite a relé, completo di cavetto originale Siemens per la programmazione, imballo originale. Regalo simulatore atocostituito già collegato. iw1dfu@tin.it

**R2000** Vendo o permuto R2000 con ricevitore valvole surplus, tratto solo di persona presso il mio laboratorio dove e' possibile effettuare ogni tipo di prova. giorgio.godio@libero.it

**RADIOFONOGRACO** CERCO Radiofonografo Phonola modello 1800 anno produzione 1939/40. Andrea Tel. 339.6599984

**RICEVITORE HALLICRAFTERS S53** originale U.S.A. monta n. 8 valvole da 0,540-31MHz e 48-54MHz in 5 bande completo di trasformatore 220/110 + manuale istruzioni, funzionamento ed estetica OK. Rarità telefoni Siemens anni 1927-30 in metallo disco combinatore in ottone cromato da parete e da tavolo funzionamento ed estetica OK Euro 160,00 cadauno. Invio gratuitamente nota materiali in mio possesso. Angelo Tel. 0584.407285 (ore 17-20)

centinaia di annunci Online su: [www.elettronicaflash.it](http://www.elettronicaflash.it)

Il Mercato Postale è un servizio gratuito al quale non sono ammesse le Ditte. Scrivere in stampatello una lettera per ogni casella (compresi gli spazi). Gli annunci che non dovessero rientrare nello spazio previsto dal modulo andranno ripartiti su più moduli. Gli annunci illeggibili, privi di recapito e ripetuti più volte verranno cestinati. Grazie per la collaborazione.

### Compilare esclusivamente le voci che si desidera siano pubblicate.

Nome \_\_\_\_\_ Cognome \_\_\_\_\_ Abbonato: Sì  No

Indirizzo \_\_\_\_\_

C.A.P. \_\_\_\_\_ Città \_\_\_\_\_ Tel n° \_\_\_\_\_ E-mail \_\_\_\_\_

- Il trattamento dei dati forniti sarà effettuato per l'esclusivo adempimento della pubblicazione dell'annuncio sulla Rivista, e nel rispetto della Legge 675/96 sulla tutela dei dati personali;
- Oltre che per la suddetta finalità il trattamento potrà essere effettuato anche tramite informazione interattiva tramite il sito Internet [www.elettronicaflash.it](http://www.elettronicaflash.it);
- Potranno essere esercitati i diritti di cui all'art. 13 della Legge 675/96;
- Il titolare del trattamento è lo Studio Allen Goodman S.r.l.u.

Per presa visione ed espresso consenso (firma) \_\_\_\_\_

Apparat OM  Antenne  Hi-Fi  Manuali  Ricevitori  Strumentazione  Surplus  Valvole  Apparat CB  Altro

Riv. n° 237

spedire in busta chiusa a: Mercato postale - c/o Elettronica FLASH- via dell'Arcoveggio, 118/2 - 40129 Bologna, oppure inviare via Fax allo 051.32.85.80 o inoltrare via e-mail all'indirizzo [redazione@elettronicaflash.it](mailto:redazione@elettronicaflash.it)

# RADIANT

A N D • S I L I C O N

L'EVOLUZIONE DELLA COMUNICAZIONE

**5-6 GIUGNO 2004**

**28<sup>a</sup> EDIZIONE**

Orario: 9.00 - 18.00

## IL PASSATO E IL FUTURO

### MOSTRA-MERCATO

APPARATI E COMPONENTI  
PER TELECOMUNICAZIONI,  
INTERNET E RICETRASMISSIONI  
DI TERRA E SATELLITARI.  
ANTENNE, ELETTRONICA,  
COMPUTER, CONSOLE,  
VIDEOGIOCHI,  
TELEFONIA STATICA E CELLULARE,  
EDITORIA SPECIALIZZATA

### BORSA-SCAMBIO

DI SURPLUS RADIOAMATORIALE  
E TELEMATICO

### RADIOANTIQUARIATO EXPO

Con il patrocinio della Sezione  
Radioamatori A.R.I. di Milano  
[www.arimi.it](http://www.arimi.it)



Con il patrocinio  
dell'Assessorato  
alla Cultura e  
Servizi Educativi del  
Comune di Segrate



# PARCO ESPOSIZIONI NOVEGRO

MILANO LINATE AEROPORTO ✈

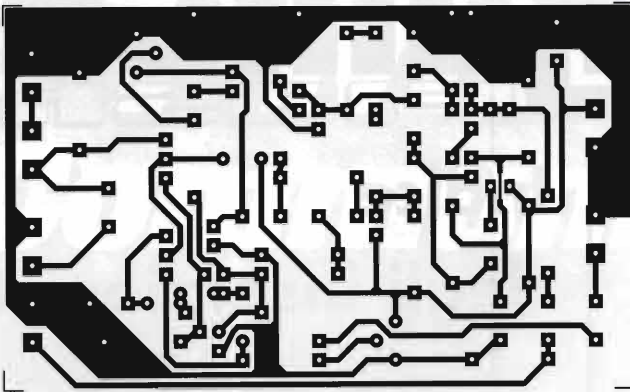
**IL POLO FIERISTICO ALTERNATIVO DELLA GRANDE MILANO**

Organizzazione: COMIS - Parco Esposizioni Novegro - Via Novegro 20090 Segrate (MI)

Tel. +39-027562711 - Fax +39-0270208352

E-mail: [radiant@parcoesposizioninovegro.it](mailto:radiant@parcoesposizioninovegro.it) - [www.parcosposizioninovegro.it](http://www.parcosposizioninovegro.it)



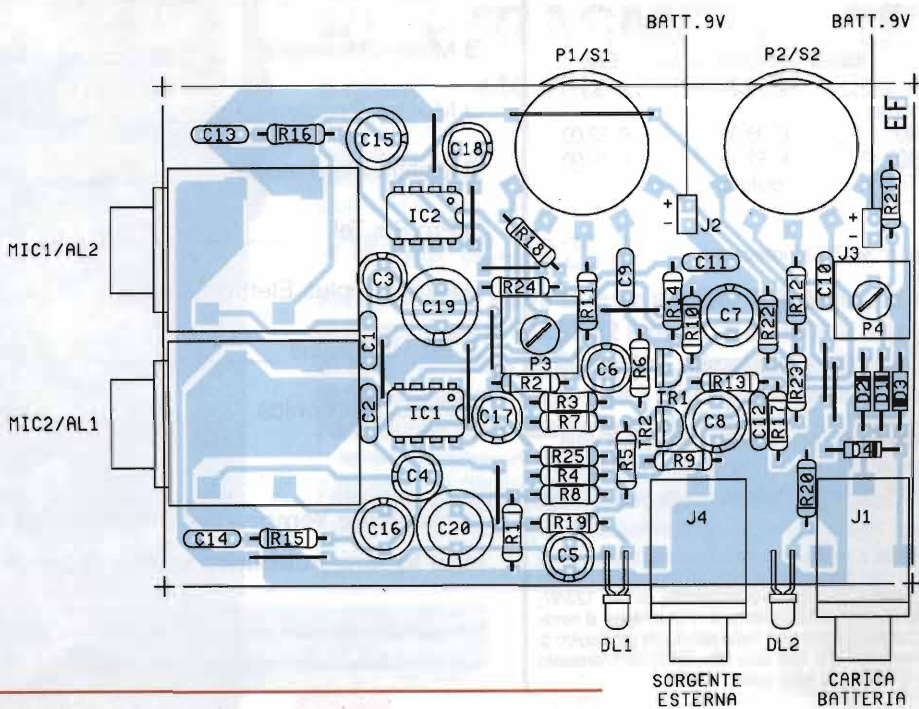
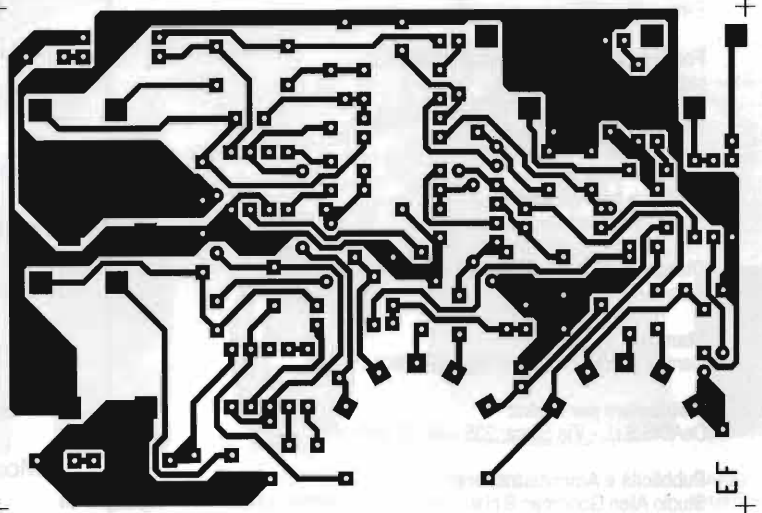


TESLA COIL

**INTERFONO  
PER MOTOCICLISTI  
DI ARMANDO GATTO**

**ELETTRONICA FLASH DI  
FEBBRAIO**

Nell'impaginazione dell'articolo è sfuggito lo stampato e relativa disposizione dei componenti, che peraltro si vede in foto. Ce ne scusiamo con l'Autore ed i lettori.



# ELETRONICA FLASH

n° 237 - Aprile 2004

**Editore:**

Studio Allen Goodman S.r.l.u.  
Via Chiesa, 18/2°  
40057 Granarolo dell'Emilia (Bologna)  
P. Iva: 02092921200

**Redazione ed indirizzo per invio materiali:**

Via dell'Arcoveggio 118/2° - 40129 Bologna  
Tel. 051 325004 - Fax 051 328580  
URL: <http://elettronicaflash.it>  
E-mail: [elettronicaflash@elettronicaflash.it](mailto:elettronicaflash@elettronicaflash.it)

**Fondatore e Direttore fino al 2002:**

rag. Giacomo Marafioti

**Direttore responsabile:**

Lucio Ardito, iw4egw

**Grafica e impaginazione:**

Studio Allen Goodman S.r.l.u.

**Disegni degli schemi elettrici e circuiti stampati:**

Alberto Franceschini

**Stampa:**

Cantelli Rotoweb - Castel Maggiore (BO)

**Distributore per l'Italia:**

DeADIS S.r.l. - V.le Sarca, 235 - 20126 Milano

**Pubblicità e Amministrazione:**

Studio Allen Goodman S.r.l.u.  
Via dell'Arcoveggio 118/2° - 40129 Bologna  
Tel. 051.325004 - Fax 051.328580

**Italia e Comunità Europea Estero**

Copia singola	€ 4,00	
Arretrato (spese postali incluse)	€ 8,00	
Abbonamento "STANDARD"	€ 38,00	€ 52,00
Abbonamento "ESPRESSO"	€ 52,00	€ 68,00
Cambio indirizzo	gratuito	

**Pagamenti:**

Italia - a mezzo c/c postale n° 34977611 intestato a:  
Studio Allen Goodman srlu  
oppure Assegno circolare o personale, vaglia.

**© 2004 Elettronica Flash**

Lo Studio Allen Goodman Srl Unip. è in attesa del numero di iscrizione al Registro degli Operatori di Comunicazione.

Registrata al Tribunale di Bologna n. 5112 del 04/10/1983

Tutti i diritti di proprietà letteraria e quanto esposto nella Rivista sono riservati a termini di Legge per tutti i Paesi. I manoscritti e quanto ad essi allegato, se non richiesti, non vengono resi.

**Tutela della Privacy**

Nel caso siano allegati alla Rivista, o in essa contenuti, questionari oppure cartoline commerciali, si rende noto che i dati trasmessi verranno impiegati con i principali scopi di indagini di mercato e di contratto commerciale, ex D.L. 123/97. Nel caso che la Rivista Le sia pervenuta in abbonamento o in omaggio si rende noto che l'indirizzo in nostro possesso potrà venir impiegato anche per l'invio di altre riviste o di proposte commerciali. E in ogni caso fatto diritto dell'interessato richiedere la cancellazione o la rettifica, ai sensi della L. 675/96.

## Indice degli inserzionisti

- Carlo Bianconi \_\_\_\_\_ pag. 92
- CTE International \_\_\_\_\_ pag. I, 79
- Fontana Roberto Software \_\_\_\_\_ pag. 74
- Futura Elettronica \_\_\_\_\_ pag. 26
- Marcucci \_\_\_\_\_ pag. III, 19
- Mostra Amelia \_\_\_\_\_ pag. II
- Mostra Empoli \_\_\_\_\_ pag. 2
- Mostra Forlì \_\_\_\_\_ pag. 88
- Mostra Genova \_\_\_\_\_ pag. 20
- Mostra Marzaglia \_\_\_\_\_ pag. 25
- Mostra Novogro \_\_\_\_\_ pag. 94
- Mostra Pescara \_\_\_\_\_ pag. 4
- Mostra Pordenone \_\_\_\_\_ pag. IV
- Pro.Sis.Tel. \_\_\_\_\_ pag. 39
- Radiosurplus Elettronica \_\_\_\_\_ pag. 58,59
- Tecno Surplus \_\_\_\_\_ pag. 92
- VI.EL. Elettronica \_\_\_\_\_ pag. 83

**Comunicare sempre agli inserzionisti che avete  
letto la loro pubblicità su ELETRONICA FLASH!**

Delle opinioni manifestate negli scritti sono responsabili gli autori, dei quali la direzione intende rispettare la piena libertà di giudizio.

# PMR446 Communications



LAFAYETTE  
STAR



ICOM  
IC-4088SR



LAFAYETTE  
SOLUTION



LAFAYETTE  
CENTRAL



LAFAYETTE  
DUETTO

in vari colori, in coppia  
confezione blister  
+ accessori in blister

DOPPIA BANDA  
PMR446+LPD

## RICETRASMETTITORI PMR446

8 canali • 446 MHz • 500mW RF • Canalizzazione 12.5 kHz

Ricetrasmittitori per impieghi professionali in ambiti industriali, attività sportive e commerciali e ogni utilizzo dove è necessaria una garanzia di collegamento completa. Leggeri, compatti, semplici da usare e dal design accattivante, sono utilizzabili senza restrizioni \*



### ◀ ICOM IC-F22SR

**Facilissimo da usare ■ Tasto monitor ■ Auto power off ■ Vox \* ■ Tone Squelch ■ Power Save ■ CTCSS 52 toni, DTCS 83 toni ■ Soglia Squelch programmabile ■ Time-out-timer ■ Compatto, robustissimo ■ Indicazione di batteria scarica ■ Smart-ring per sapere se il corrispondente ha ricevuto la vostra chiamata ■ Fornito con pacco batteria Ni-Cd 7.2V-600mAh, caricabatterie, clip e manuale**

\* - Abbinando l'apparato alla cuffia/microfono con unità VS-1L opzionali

\* Per l'uso è sufficiente presentare dichiarazione di cui all'Art. 145 e versamento di 12 euro da parte dell'interessato, indipendentemente dal numero degli apparati <sup>(1)</sup>

<sup>(1)</sup> Riferirsi al supplemento ordinario alla Gazzetta Ufficiale del 15-09-03

ICOM

Lafayette  
marcucci SPA

Sede amministrativa e commerciale:  
S. P. Rivoltana, 4 - km 8,5 - 20060 Vignate (MI)  
Tel. 02.95029.1 / Fax 02.95029.319/400/450  
marcucci@marcucci.it  
Show-room: Via F.lli Bronzetti, 37 - 20129 Milano  
Tel. 02.75282.206 - Fax 02.7383003  
[www.marcucci.it](http://www.marcucci.it)

> 39<sup>a</sup>

# Radioamatore & 9<sup>a</sup> Hi-fi Car

Sempre in sintonia a Pordenone



**30** aprile **1** **2** maggio 2004

orari: 30 aprile / 1 maggio 9.00-18.30 2 maggio 9.00-18.00



**Pordenone Fiere**

[www.fierapordenone.it](http://www.fierapordenone.it)

Viale Treviso, 1  
33170 Pordenone (Italy)  
[infofiere@fierapordenone.it](mailto:infofiere@fierapordenone.it)

Il nuovo e l'usato, componenti e apparecchiature:  
radiantistica, home computer, elettronica,  
satellitare, video-games.

Il top della multimedialità in auto, per specialisti  
ed appassionati nel settore dell'hi-fi car.



**CRUP**

CASSA DI RISPARMIO  
DI UDINE E PORDENONE SPA  
GRUPPO SSSPIRO IMI