

# elettronica flash

mensile di progetti, radio, computer & news dal mondo dell'elettronica

In questo numero:

## Un Rx nel Pc

il nuovo ricevitore

HF della WINRADIO

di Allen Goodman

## Pronti per il DRM? Digital Radio Mondiale

di Carlo Bianconi

## WLAN: cos'è?

di Danilo Larizza

## Batterie Litio-Ion dal laboratorio al telegiornale

di Rodolfo Parisio

ed altro ancora ...

## Impariamo ad usare i programmi di simulazione

di Alberto Bagnasco



### Proiettori allo Xeno per automobile

di Andrea Dini



## ULTIMISSIME!!

- Il Decreto sui Radioamatori
- Al nostro Valerio Vitacolonna il premio EUROCOM-PRO 2002

Allen Goodman editore - 40129 Bologna - via dell'Arcoveggio 118-2 - Sped. in A.P. - 45% - art. 2 - comma 20/b - Legge num. 662/96 - Filiale di Bologna - ISSN 1124-8712

www.spin-it.com

**Spin** electronics  
presenta



AICOM 3030TG  
Analizzatore di spettro 3 GHz

**NUOVO  
COMPATTO  
PORTATILE**

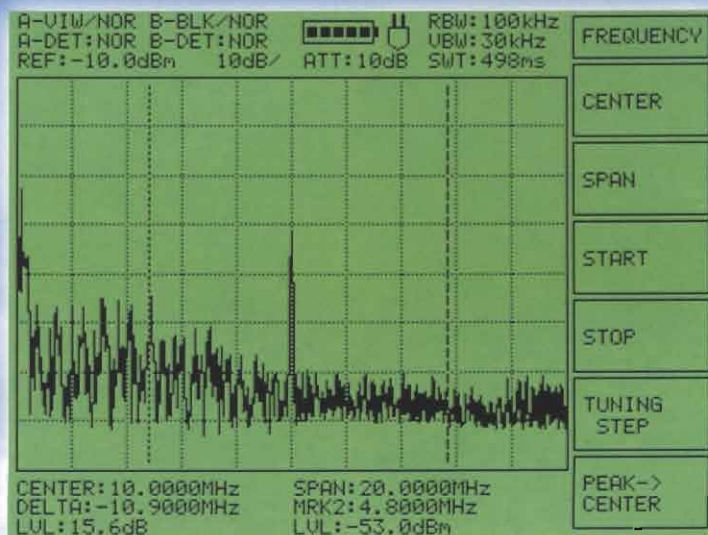
**AICOM 3030 TG**

Prezzi di lancio:

AICOM 3030  
€ 5790,00

AICOM 3030TG  
€ 7790,00

Prezzi IVA inclusa



Banda di frequenza 100kHz - 3GHz · sintetizzato a passi di 100Hz · risoluzione IF da 10kHz a 1MHz · oscillatore di riferimento ad alta stabilità · generatore tracking opzionale (modello 3030TG) · Interfaccia RS232 · Software PC/Windows incluso · peso 4,5kg incluse batterie · autonomia 4h · alimentazione 12V · Opzioni: valigia di trasporto, preamplificatori di misura · caratteristiche complete sul nostro sito [www.spin-it.com](http://www.spin-it.com)

SPIN Electronics - Via Flavio Gioia 7 - 10040 Rivalta di Torino (Italy) - Tel (+39) 0119091968 - Fax (+39) 0119047562

www.spin-it.com

## I progetti

- Proiettori allo xeno per automobile  
*Andrea Dini* 5
- DIGITAL RADIO MONDIALE  
Le onde corte alla riscossa! Parte prima  
*Carlo Bianconi* 11
- Interfaccia SSTV (sound-blaster)  
*Carlo Sarti, IK4EWS* 16
- Antifurto elettrico  
*Daniele Cappa, IW1AAA* 22
- Amplificatore stereo per computer autoalimentato  
*Andrea Dini* 33



## Gli approfondimenti

- Le batterie Lito-Ion ricaricabili  
*Rodolfo Parisio, IW2BSF* 14
- WLAN Wireless Local Area Network  
*Danilo Larizza* 18
- Ricevitore Winradio WR-G303i  
*di Allen Goodman* 37
- A.R.D.F., cos'è?  
*Piero Caruso, IK2VTJ* 57
- I programmi di simulazione  
*Alberto Bagnasco* 60
- Carrson RAI-61 e Appel 564  
*Giorgio Taramasso, IW1DJX* 65
- HST Campionati del mondo di telegrafia ad alta velocità  
*Erminio Cioffi, IZ8AJQ* 73
- Approvato il Decreto per i radioamatori  
*La Redazione* 76
- Concorso Nazionale dell'Inventore di Forlì  
*Redazione di Elettronica Flash* 81



## Le rubriche

- Lettera del Direttore 3
- Errata Corige 79
- No problem 83
- Elettronica Flash News 89
- Mercatino 90

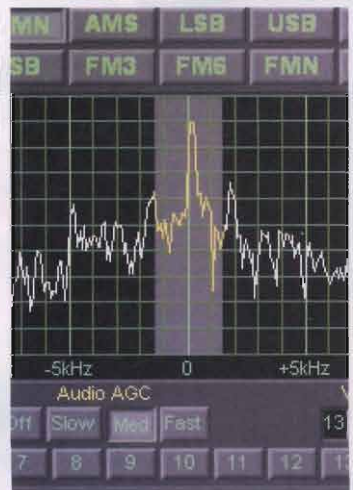
Per mancanza di spazio i Circuiti Stampati li pubblicheremo sul prossimo numero (sono però sul sito <http://www.elettronicaflash.it/>). Ce ne scusiamo con i Lettori

## La monografia

- Le caratteristiche dei ricevitori  
terza parte: distorsione ed intermodulazione  
*Mario Held, I3HEV* 25

## Surplus DOC

- Antiche Radio: Telefunken modello 327  
*Giorgio Terenzi* 41
- Il piccolo gigante: COLLINS 51S-1  
*Otto Fuss* 47
- Il laboratorio del Surplus: VTVM 1001 Chinaglia  
*Ivano Bonizzoni* 53



Risposte ai Quiz di autovalutazione relativi alla monografia "Le Caratteristiche dei Ricevitori" di Mario Held, I3HEV.  
prima parte: 1:C, 2:B, 3:C, 4:C, 5:A, 6:C, 7:A, 8:A;  
seconda parte: 1:C, 2:C, 3:B, 4:B, 5:C, 6:C, 7:B, 8:B, 9:A.

Finalmente utilizzabili anche in Italia:

## PMR446 (446MHz-500mW)

Piano Nazionale ripartizione frequenze  
(D.M. 08/07/2002).

I PMR446 sono soggetti ad Autorizzazione  
Generale, la relativa tassa annuale sarà stabilita  
dal Ministero delle Comunicazioni.



## LPD (433MHz-10mW)

Regime di "libero uso" ai sensi  
dell'art. 6, comma 1, lettera Q  
del DPR 5 ottobre 2001 n. 447.



Ti offriamo la gamma più  
completa di LPD e PMR446  
10 modelli in 6 colori  
differenti



nothing compares to midland

COLLEGATI AL NOSTRO SITO: [WWW.CTE.IT](http://WWW.CTE.IT)



CTE INTERNATIONAL s.r.l. Via R. Sevardi, 7  
42010 Reggio Emilia - Tel. 0522 509411 Fax 0522 509422  
web site: [www.cte.it](http://www.cte.it) e-mail: [consit.com@cte.it](mailto:consit.com@cte.it)

# Noi ci stiamo!

Sul numero di Febbraio di RadioKit c'è un interessante scritto, per la rubrica PARLIAMONE, di Nerio Neri, I4NE che, dopo aver analizzato il metodo "inglese" di risolvere la crisi del settore radioamatoriale (licenza base: veloce da ottenere e con esami presso l'Associazione radiantistica locale, per dirla in breve) propone, nelle righe finali dell'articolo, di sostenere «qualcosa del genere». Al di là di qualsiasi rivalità di testata e di sana concorrenza non posso che esprimere la mia personale approvazione ad una iniziativa del genere. Ed anche un appoggio di Elettronica Flash affinché veramente si possa, anche in Italia, almeno tentare di risolvere la crisi di un settore per noi fondamentale come quello radioamatoriale.

Questo, anche risolvendo una volta per tutte le diatribe fra Associazioni, fra singoli, fra gruppi, che non fanno altro che indebolire un mondo già abbastanza colpito dalle evoluzioni (o dalla miopia di non accettare le novità) di un settore che, negli anni passati, ha dato tante soddisfazioni ai radioamatori di tutto il mondo. Usciamo dalle nostre case, dalle stanzette delle nostre Associazioni e Club, dalle nostre "masturbazioni intellettuali" di DXer infallibili ed unici, dalle nostre cantine piene di attrezzature che spolveriamo e accarezziamo una volta all'anno ma facciamo fatica a far vedere al mondo! Raccontiamo ai nostri figli, agli amici dei nostri figli, a chi si presenta in Sezione con sguardo incerto perché non conosce nessuno ed accogliamo fra noi, al nostro tavolo e raccontiamogli quanto sia bello, avvincente, emozionante fare della radio con competenza. Siamo TUTTI radioamatori come siamo TUTTI europei, ma esistono gli italiani, i francesi, i tedeschi o gli olandesi. Cerchiamo di essere uniti e veramente propositivi nei confronti di chi detta le regole del nostro hobby. Secondo il mio modesto parere questa può essere la strada, e non la reputo l'unica, per rinverdire e dare nuovi stimoli ad un'attività che sta scomparendo, dimenticata.

\* \* \*

Come ormai tradizione di Elettronica Flash, nel mese di Marzo consegnamo, da parte della famiglia, la targa in memoria di un collaboratore da sempre della rivista, GiuseppeLuca Radatti, che non è più fra noi dall'ottobre del 1997. Giunta ormai all'edizione 2003 questa targa premia il Collaboratore che nel corso dell'anno abbia dimostrato attitudini simili a GiuseppeLuca. Il compito questa volta è stato relativamente semplice, in quanto si è deciso di consegnare il premio oltre che ad un Collaboratore ad un amico che tanto ha lavorato con GiuseppeLuca Radatti: Valerio Vitacolonna, di Chieti, a cui vanno tutti i complimenti e gli auguri della Redazione.

\* \* \*

Abbiamo messo in linea il sito con la nuova grafica. Gettonatissime le pagine del mercatino OnLine e della ricerca degli arretrati. Grosse novità invece di questi giorni è il forum (<http://www.elettronicaflash.it/forum>) e la possibilità, fra qualche giorno, di scaricare arretrati con semplici formalità di pagamento OnLine.

\* \* \*

All'interno: Surplus DOC nell'inserito, ascoltiamo la nuova (speriamo!) frontiera dell'AM con la Digital Radio Mondiale magari con la scheda Digital Radio Software della WinRADiO G303i e poi come sempre realizzazioni per chi ama lavorare di saldatore; o anche di computer con l'articolo sui programmi di simulazione di Alberto Bagnasco.

\* \* \*

Novità in vista invece dal prossimo numero: inizierà infatti da Aprile la collaborazione con un gruppo di amici che si occuperà di radioascolto: Quelli del Faiallo, che molti di voi già conoscono ed apprezzano da tempo.



**MARCHEFIERE**

ENTE REGIONALE PER LE MANIFESTAZIONI FIERISTICHE

**QUARTIERE FIERISTICO  
CIVITANOVA MARCHE (MC)**

**22 - 23 marzo 2003**

**16<sup>a</sup> Mostra Mercato Nazionale  
Radiantistica Elettronica**

**Materiale radiantistico per C.B. e radioamatori  
Apparecchiature per telecomunicazioni - Surplus  
Telefonia - Computers  
Antenne e Parabole per radioamatori e TV sat  
Radio d'epoca - Editoria specializzata**

**Disco**  
**Mostra mercato  
del disco usato in vinile  
e CD da collezione**

**Orario:  
9 - 19.30**

**ERF • ENTE PER LE MANIFESTAZIONI FIERISTICHE**

**Quartiere Fieristico di Civitanova Marche • Tel. 0733 780811 • Fax 0733 780820**

**www.erf.it • e-mail: civitanova@erf.it**

# Proiettori allo xeno per automobile

Andrea Dini

**Con modica spesa, con questo progetto si rende possibile utilizzare proiettori allo xeno tipo HID nella vostra automobile anche se questa non prevede tale accessorio.**

**Il progetto propone la realizzazione dell'inverter alimentatore e dell'accenditore, inoltre vengono dati molti consigli sull'utilizzo.**

**ATTENZIONE: se non espressamente previsto dal costruttore oppure se i proiettori non sono omologati non è permesso l'utilizzo in strada ma solo su circuiti e nelle gare automobilistiche**

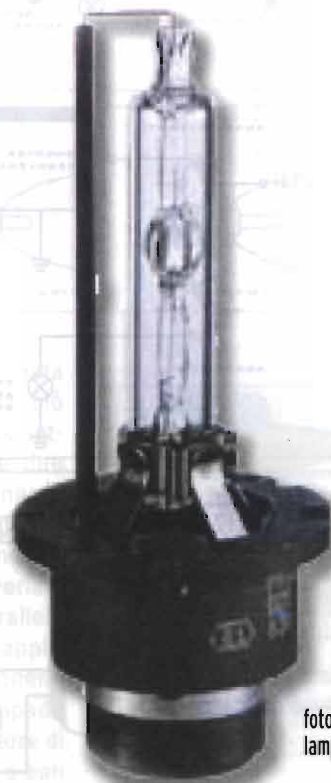
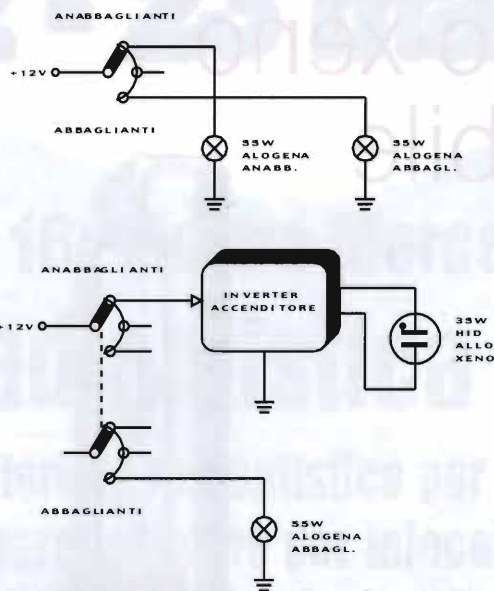


foto 1  
lampada HID

Tutto iniziò un bel giorno, quando cambiai la mia macchina, per la verità non troppo vecchia ma molto malmessa, infatti in piena campagna con un certo fragore e picchietto il motore si impastò, per meglio dire i cilindri divennero tutt'uno coi pistoni, le valvole e così via... Andai appunto dal concessionario e dopo un poco di tentennamenti mi convinse all'acquisto di un nuovo fuoristrada. Il venditore, magnificandomi mille e più accessori tra cui bussola, luci automatiche, sedili elettrici riscaldati glissò sui famosi e fatidici fari allo xeno! Subito chiesi se l'opzional più elettronico del momento fosse disponibile ma mi fu palesato un secco diniego ricordando che nei fuoristrada questo proiettore non si poteva montare visti gli scossoni e le

vibrazioni....Deciso lo stesso all'acquisto uscii con la vettura ma da subito mi imbattei in BMW, AUDI, Mercedes e quant'altro potesse essere considerato off road, tutti rigorosamente con fari bianchissimi, potentissimi, tutti maledettamente allo xeno. Vista la mia costernazione decisi di rivolgermi all'elettronica che, in questi casi oltre a venire in aiuto permette spesso di abbattere i costi.

Tramite internet mi sono collegato ai siti della Philips lampade ([www.philips.com](http://www.philips.com)), poi della Sylvania ([www.sylvania.com](http://www.sylvania.com)) quindi della Osram ([www.osram.com](http://www.osram.com)) ed ho attinto parecchie notizie circa le lampade utilizzate, i circuiti di ballast e gli accenditori. Inoltre visitando il sito [www.speedup.it](http://www.speedup.it) potrete trovare kit commerciali molto



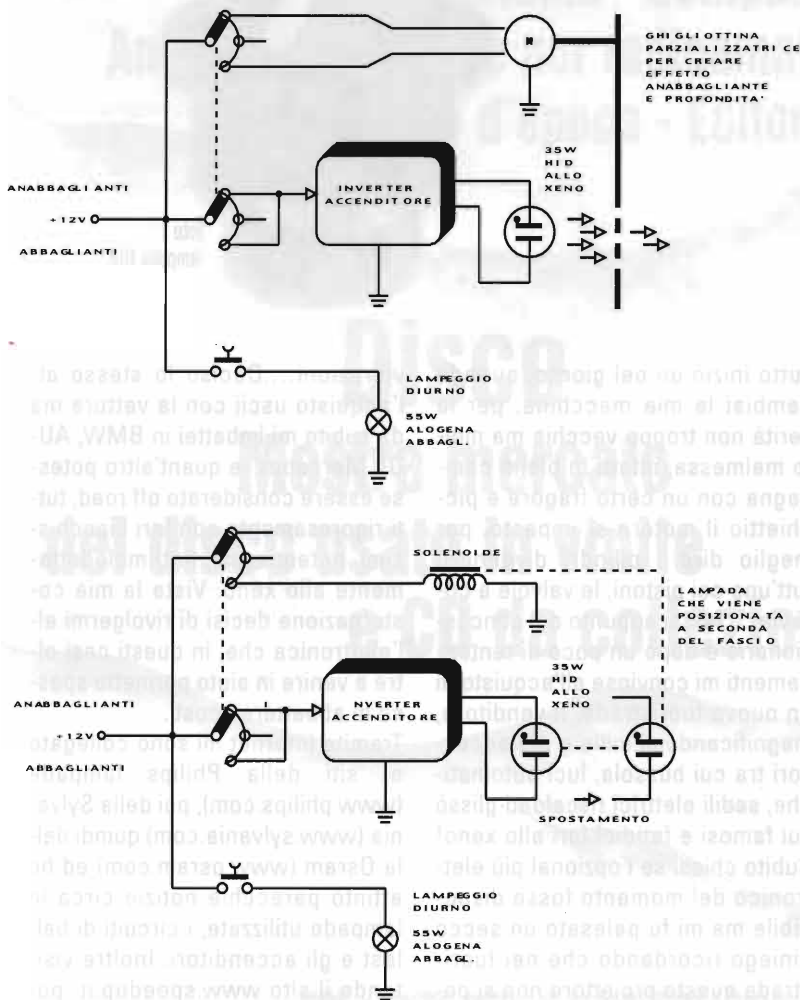
interessanti anche se i prezzi ovviamente sono notevoli.

### Le lampade HID XENO

Per prima cosa dovremo parlare un poco di queste lampade che non sono delle alogene, ma vere e proprie lampade a scarica in gas xeno cosiddette HID (high intensity discharge). Non sono molto dissimili dalle lampade HQL e HDI per illuminazione commerciale e pubblica infatti sia le prime che le seconde sono alimentabili con tensioni vicine ai 100V con intensità di corrente che varia a seconda della potenza; per l'accensione necessitano di un impulso di firing di 25kV iniettato sui soli due pin della lampada.

Nella figura in alto possiamo vedere le due differenti impostazioni elettriche di cablaggio in automobile a seconda che si usino le alogene o i potenti fari HID, nella sottofigura a) noterete la semplicità massima nell'utilizzo delle lampade convenzionali mentre la b) mostra il complesso cablaggio per il faro a scarica, infatti viene interposto un inverter accenditore, inoltre quando si mettono in funzione i proiettori abbaglianti le lampade HID anabbaglianti debbono restare accese in quanto se spente necessitano di alcuni secondi per splendere al massimo.

La figura in basso propone in alto il sistema SUPERXENO ed in basso il sistema BIXENO delle nuove ammiaglie! Il sistema Superxeno utilizza un proiettore xeno con una particolare ghigliottina a lente che comandata dal cambio luci modifica il fascio in anabbagliante o profondità. Il bi-xeno invece utilizza un solo proiettore in cui la lampada viene avanzata o retratta per modificare il fascio da abbagliante ad anabbagliante. Per il lampeggio veloce diurno restano le classiche lampade 55W alogene. Nel diagramma della pagina che segue possiamo vedere le differenze comparative tra spettrografia di

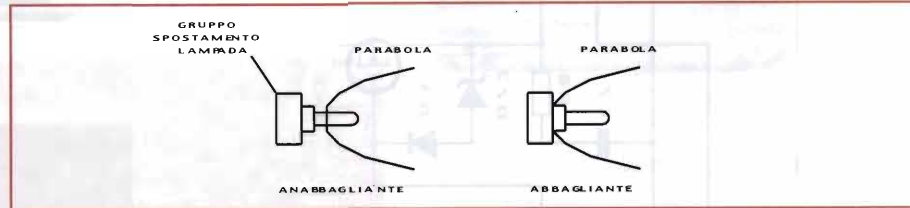
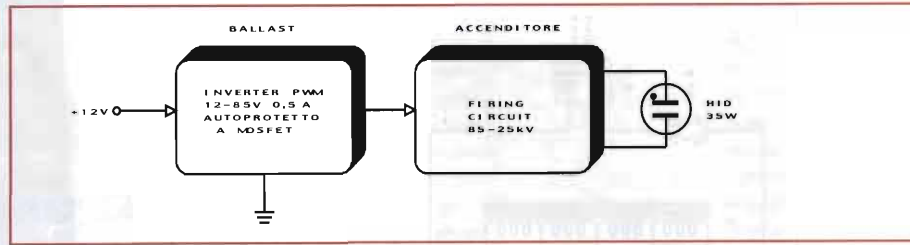




lampade alogene e HID come pure l'illuminazione di profondità. Le due immagini a fianco ci mostrano le differenti proiezioni del filamento e delle scariche dei due tipi di proiettori. Nella foto in fondo al testo, possiamo vedere un alimentatore commerciale, per la verità piuttosto complesso, utilizzato per la tecnologia bi-xeno con ghigliottina bifocale.

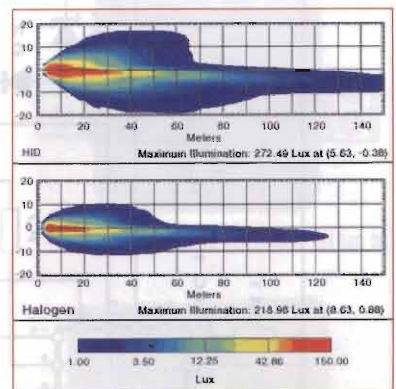
Addentriamoci ora in merito al nostro progetto: la figura a fianco ci propone uno schema a blocchi tipico per proiettore allo xeno HID. Attenzione, dovremo realizzare due alimentatori distinti per far sì che in caso di guasto non si resti al buio del tutto. Si preleverà la tensione dalle connessioni della lampada (si badi bene che non è possibile montare fari allo xeno in vetture che hanno le alogene biluce o con due filamenti nella stessa lampada), in parallelo ad essa, i classici 12V che alimenteranno un inverter DC/AC da una cinquantina di watt che porterà la tensione a 85V circa con corrente nell'ordine del mezzo ampere, infine in serie alla linea in tensione innalzata interporremo un altro scatolino che sarà l'accenditore: questo ulteriore aggeggio altro non fa che iniettare per via induttiva sugli 85V impulsi continui di accensione a 25kV.

Lo schema della pagina successiva ci svela il vero nocciolo della questione, ovvero l'alimentatore. Il prototipo è visibile nella foto. Questo è realizzato con un integrato tipo PWM, utilizzato per la verità, in questo caso come oscillatore fisso essendo stato privato di feedback per il controllo della V out. L'integrato LM3525 pilota due bei mosfet tutti plastici in contenitore isotop 220 in push pull. La minima dissipazione visto il consumo della lampada limitato a 35W e l'alto rendimento del dispositivo fanno sì che il circuito non scaldi troppo ed i mosfet non necessitino di aletta. La fre-



quenza di oscillazione determinata da R3 C3 si aggira sui 20kHz, ciò per evitare oscillazioni ottiche sotto stress della lampada. Le due celle con diodi al silicio e zener in serie vicino ai mosfet proteggono i componenti di potenza da fenomeni di foratura del gate o di overlap. La cella di butterworth in parallelo al trasformatore ottimizza l'applicazione del carico alle componenti capacitivo induttive delle lampade HID. Il piccolo autotrasformatore di uscita alza il valore di 12Vcc a ben 80 - 90V ac, valore di mantenimento in scarica della lampada HID. Sull'uscita un fusibile autoripristinante da 1A. Nella foto possiamo vedere un'immagine del disgiuntore che proteggerà l'uscita. La bobina L1 sull'alimentazione evita che residui elettrici di commutazione se ne vadano in giro per la linea positiva di batteria dell'auto creando problemi.

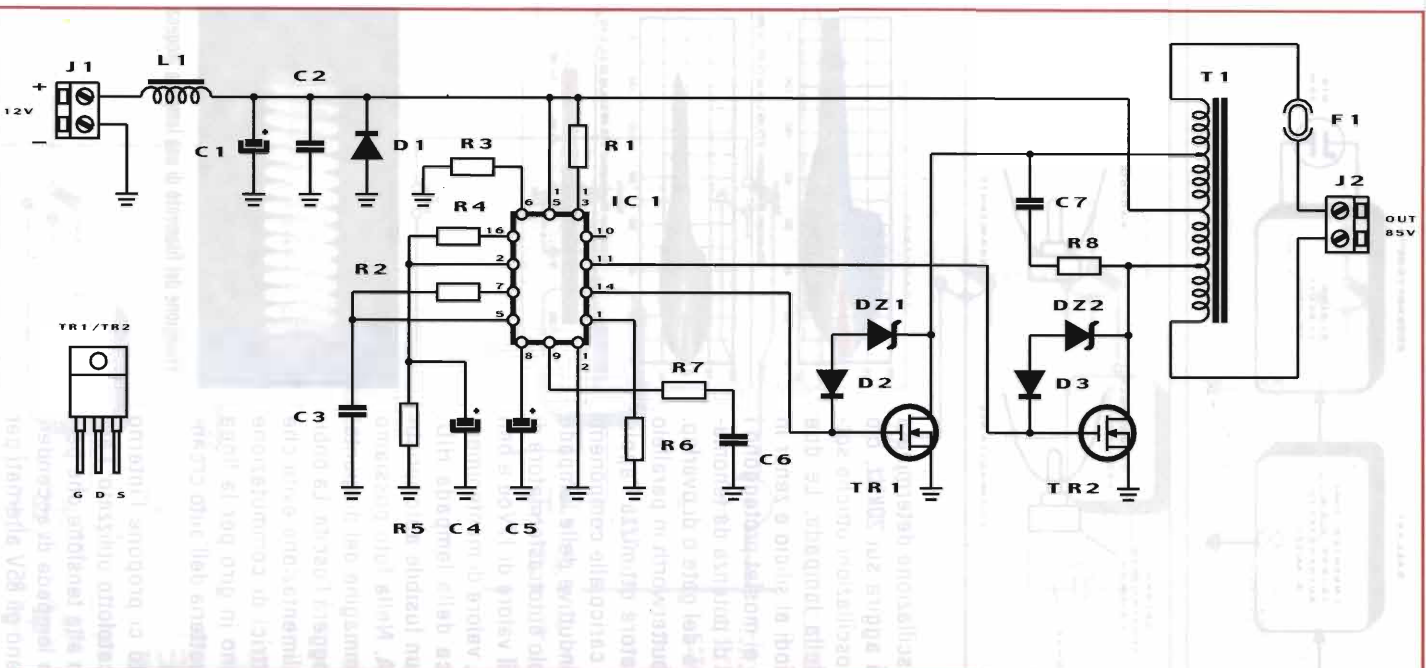
Un'altra foto ci propone l'interno dell'altro scatolotto utilizzato: l'accenditore in alta tensione che permetterà alla lampada di accendersi. Si utilizzano gli 85V alternati per alimentare un circuito di trigger in alta tensione molto simile a quello usato per i flash a due soli piedini, infatti tramite T1 si inietta sulla linea a 85V ben 25kV a circa 400Hz. In questo modo il proiettore anche se tendesse a spegnersi non lo farà essendo forzato dal continuo



Proiezione del filamento di una lampada alogena



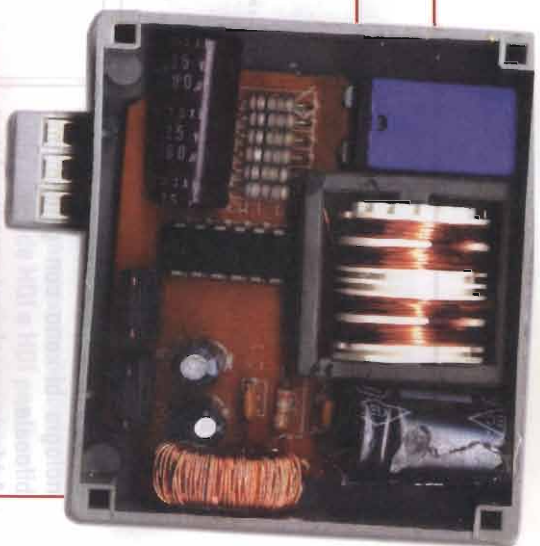
Proiezione scarica HLD



**ELENCO COMPONENTI FIGURA 4**

- F1=Fusibile autoripristinante 1 A
- R1=22Ω
- R2=47Ω
- R3=3,3kΩ
- R4=R5=R6=4,7kΩ
- R7=10kΩ
- R8=470Ω
- C1=1000μF 16V elettr.
- C2=100nF
- C3=5,6nF
- C4=C5=1μF 16V elettr.
- C6=1,2nF
- C7=82nF 100V

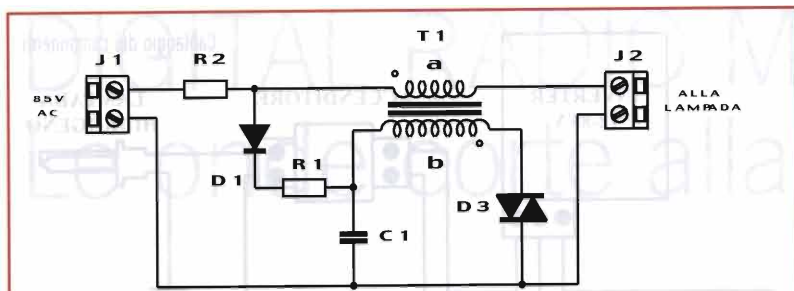
- IC1=LM3525
- MOS1=MOS2=STVHD90 (50V 50A ISO-TIP220)
- D1=HR18
- D2=D3=UF4148
- DZ1=DZ2=39V 1W
- T1 e L1=vedi testo



firing. Questa soluzione decemmen-  
ta un poco la durata delle lampade  
ma garantisce luce ed efficienza. Il  
circuito si compone di un trasfor-  
matore in salita 85V - 25kV e di un  
circuito oscillatore a scarica capa-  
citiva composto dallo stesso T1,

D1, R1, C1 e DIAC. Non appena da-  
remo tensione lentamente C1 si ca-  
richerà attraverso R1 e D1 poi, pas-  
sando per T1 la tensione crescen-  
te giungerà al diac da 70V che rag-  
giunta questa soglia scatterà po-  
nendo in cortocircuito il trasforma-

tore T1 (primario 85V) su C1. Que-  
sto creerà un impulso che verrà in-  
nalzato dallo stesso T1 fino a 25kV.  
Il ciclo si ripeterà oltre 400 volte al  
secondo. R2 limita la corrente mas-  
sima circolante sulla lampada. Il  
prototipo è mostrato nella foto a la-



**ELENCO COMPONENTI**

- |                   |                 |
|-------------------|-----------------|
| R1=22kΩ 1W        | DIAC=KV70 (70V) |
| R2=2,2Ω 5W        | D1=1N4007       |
| C1=47nF 400V poli | T1=vedi testo   |

to. La lampada usata è la Philips Xenon HID 35W D2 oppure la Sylvania Osram XENARC 35 D2. Lo schema dell'accenditore è riportato qui sopra. Per agevolare la costruzione vengono riportati i piani di montaggio dell'alimentatore e dell'accenditore. Il montaggio dei componenti non è critico ma si consiglia di lavorare ben puliti, non incorrere in saldature fredde o connessioni non perfette. Per la realizzazione dell'induttore L1, del trasformatore T1 dell'alimentatore e di T1 dell'accenditore rimando al paragrafo successivo.

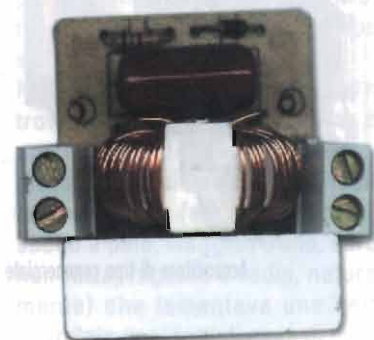
Montati tutti i componenti ora non resta che controllare il lavoro fatto poi dare tensione. Per primo proveremo l'alimentatore alimentandolo a 12Vcc e controllando con tester che in uscita vi siano i fatidici 85V alternati. Quindi connettete l'accenditore e la lampada seguendo lo schema di cablaggio indicato in figura. I cavi relativi a i 12V debbono essere abbastanza grossi, in modo da non avere cadute di tensione, la corrente circolante media è 4,5A, si consiglia di interporre un fusibile da 5A. A lato le foto dei due circuiti elettrici chiusi nei loro box al riparo da bagnato e umidità.



Convertitore incascolato



Accenditore incascolato nel suo box



Accenditore aperto

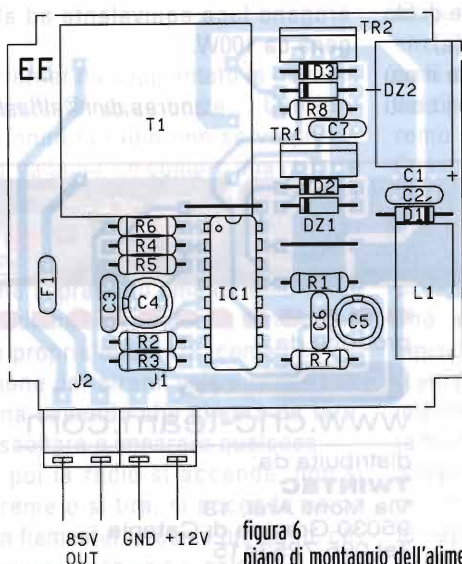


figura 6 piano di montaggio dell'alimentatore

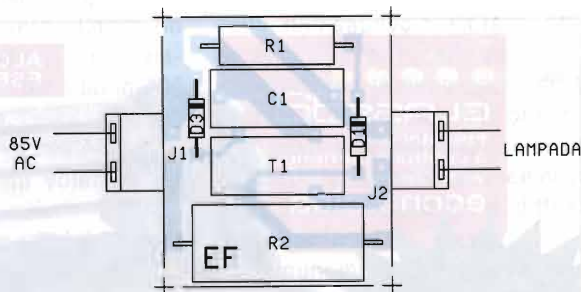


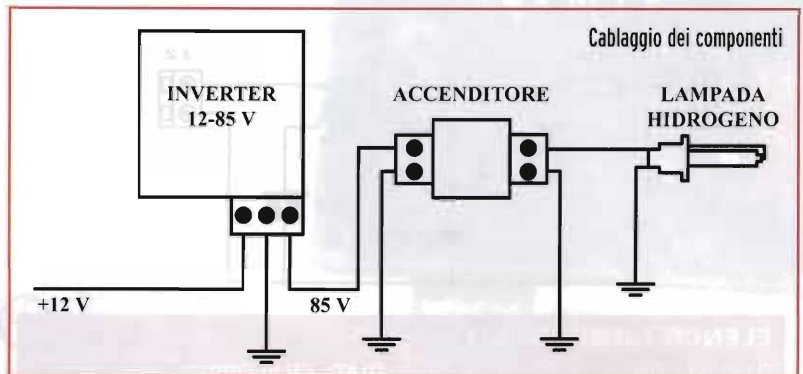
figura 7 piano di ontaggio dell'accenditore



Disgiuntore utilizzato nel convertitore



Accenditore di tipo commerciale



La bobina L1 è realizzata su toroide da 2cm di diametro in ferrite 3C8 avvolgendo circa 50 spire di filo da 0,85mm smaltato (vedi foto nella pagina precedente).

Il trasformatore T1, dell'inverter PWM è realizzato con nucleo doppia E sempre ferrite 3C8 avvolgendo per il primario sempre di seguito 30 spire di filo da 0,35mm + 4 spire di filo da 0,85mm + 4 spire di filo da 0,35mm. Agli estremi dell'avvolgimento si avrà l'uscita di 85V e alle prese centrali intermedie si connetteranno i mosfet; al centro i +12Vcc.

Per l'accenditore, il trasformatore T1 potrà essere realizzato in questo modo: avvolgere su toroide da 2,5cm di diametro dello stesso tipo di ferrite 4 spire di filo da 0,8mm per il primario (b) e 500 spire di filo da 0,3mm per il secondario (a).

Molti di voi penseranno che il più è stato fatto, ma avete fatto i conti

senza l'oste! Ora resta la parte meccanica, l'elaborazione del faro per poter installare la nuova lampada che ha portalampade e zoccolo diverso, per far prima potreste acquistare i convertitori di zoccolo disponibili ma costosi oppure prendere lampade HID con zoccolo tipo H4 o H7 oppure fare come me: usare una lampada HQI per uso commerciale a luce bianchissima a scarica 4400° kelvin con zoccolo tipo alogena il cui prezzo è circa un quinto delle xeno per auto e modificare con santissima pazienza il fanale e l'alloggiamento della lampada. Si ricorda che solo con proiettori omologati è possibile circolare in strada e pure che, potenziando opportunamente l'inverter è possibile accendere i proiettori da 70W HQI che erogano luce equivalente ad alogena da 100W.

*andrea.dini@elflash.it*

**GLASS32**  
Fresatrice a controllo numerico versatile ed economica

€ 3.000,00\*

\*Escluso IVA  
DREMEL non incluso

ALCUNI ESEMPI

prodotta da:

**CNC Team**

[www.cnc-team.com](http://www.cnc-team.com)

distribuita da:

**TWINTEC**  
Via Monti Arsi, 13  
95030 Gravina di Catania  
Tel 095 7253415

# DIGITAL RADIO MONDIALE

## Le onde corte alla riscossa!

### Parte prima

di Carlo Bianconi

**Un nuovo sistema di radiodiffusione in AM digitale già operativo a livello sperimentale, porta una ventata di novità nel mai morto mondo dell'ascolto in onde corte**

Internet ha soppiantato le comunicazioni in onde corte... Con i telefonini la radio non serve più!... Sì, va bene, mi compro una radio, e poi cosa ascolto ?

Affermazioni difficili da digerire per uno come me che di radio vive e che soprattutto ama la radio come medium, come colonna sonora della propria esistenza, come una ragione per alzarsi volentieri la mattina sapendo che ci sarà da fare, ascoltare e imparare qualcosa.

E poi la radio si accende, non si preme o si tira, si accende come un fiammifero, come un fuoco, come una cosa viva e calda.

Aveva ragione Eugenio Finardi quando cantava "Amo la radio perché arriva dalla gente, entra nelle case..."

Cultura, comunicazione, i misteri della ionosfera, i primi ascolti delle radio pirata in onde medie che trasmettevano pezzi rock quando qui si ascoltava solo musica da festival... Che tutto questo sia finito ? Spazzato via dai nuovi mezzi di comunicazione? Tutte queste domande/risposte mi danzavano davanti agli occhi una sera che sonnecchiavo davanti a una radio accesa e turbavano il mio riposo.

No signori, le trasmissioni di radiodiffusione in AM da zero a trenta megahertz non sono affatto finite, anzi, grazie a un manipolo di pionieri non della radiodiffusione, ma del tipo di trasmissioni di cui parleremo nel 1998 è stato fondato il Consorzio DRM ovvero il Consorzio Digital Radio Mondiale, una iniziativa per proiettare la radio in AM nel mondo digitale.

Cosa c'è che non va nell'AM? Perché ascoltiamo più volentieri le emissioni in FM?

È vero l'AM ha una fedeltà audio inferiore all'FM, dovuta alla ristretta banda passante occupata, se è Natale, sappiamo quante luci intermittenti ha il vicino grazie ai disturbi captati assieme all'emissione e poi dai, non c'è nemmeno l'RDS,

come faccio a sapere che stazione sto ascoltando?

Vero, verissimo, però ragazzi se vi piace ascoltare un programma della BBC o se siete emigrati dall'Appennino Pistoiese, fate i minatori in Belgio e volete ascoltare un programma in lingua italiana, provate pure a smanettare sul vostro bel tuner FM e se ci cavate qualcosa siete bravi!

Molti anni fa, ventidue o più, mi trovavo a Londra e fui ospitato da una famiglia di italiani un po' perplessa per il mio aspetto vagamente trasandato (erano gli anni del sacco a pelo, viaggi in treno, barba non fatta, ragazze e radio, naturalmente) che lamentava una certa nostalgia per i fatti di casa di cui mi chiedevano, a me appena arrivato dall'Italia, di raccontare. Era sera, tutti seduti attorno al tavolo della cena, non sapevo cosa raccontare, così tirai fuori dallo zaino una radiolina con le onde corte, sfilai l'antenna telescopica e la orientai con gesti sapienti, pasticciai un poco con la sintonia e la voce di un telegiornale dall'Italia si diffuse nella stanza.

Per alcuni minuti, anche i respiri dei miei ospiti rimasero sospesi nell'aria e finita la trasmissione, le perplessità sul mio aspetto erano svanite e le sere successive, per tutta la mia permanenza, furono

coronate da cene deliziose in cambio del ripetersi della magia.

Quella, cari miei, era AM in onde corte, mica balle!

Questo nuovo sistema, il DRM appunto, è stato concepito proprio per minimizzare i problemi congeniti della modulazione di ampiezza, mantenendone al contempo il pregio più grande, cioè la vasta copertura territoriale, propagazione permettendo.

Minimizzare questi problemi, vuole dire:

- qualità delle emissioni uguale o migliore di quelle FM;
- possibilità di servizi aggiuntivi tipo RDS;
- ricezione migliore con meno disturbi;
- ricevitori molto economici (in un futuro prossimo).

I vantaggi ovviamente non sono solo per gli ascoltatori, ma anche per i gestori delle emittenti e per i costruttori, che tra l'altro hanno la prospettiva di poter rimpiazzare alcuni miliardi di ricevitori convenzionali con i modelli digitali.

Il consorzio suddetto, oggi conta circa 70 affiliati tra stazioni di radiodiffusione e costruttori.

Negli anni dal 1998 ad oggi è stato stilato il disciplinare tecnico, approvato dalla ITU con la Raccomandazione ITU BS1514-1 e le trasmissioni sperimentali sono iniziate da parte della Deutsche Welle e di Radio Nederland, che tra l'altro pubblica gli orari aggiornati sul proprio sito: [www.rnw.nl/realradio/html/drm\\_latest.html](http://www.rnw.nl/realradio/html/drm_latest.html) (senza a capo NdR)

Al momento, tra le stazioni affiliate, ci sono nomi piuttosto importanti: BBC, All India Radio, Deutsche Welle, RFI, Radio Vaticana ed altre ancora.

Quindi, AM digitale, grande fedeltà di riproduzione, emittenti di prim'ordine da ascoltare, accendo la radio, mi sintonizzo sulla frequenza giusta e... non sento nulla! No, per le emissioni DRM è neces-

sario un ricevitore dedicato e per ora c'è ben poco di commerciale, giusto in questo numero si parla dell'Rx WINRADIO che, essendo dell'ultima generazione, prevede già la demodulazione di questo modo di emissione. Presto, i nuovi ricevitori immessi sul mercato avranno questa "facility" ma per ora, per fruirne dovremo ricorrere al Pc, sì però collegato ad un normale Rx al quale andranno apportate alcune modifiche (vogliamo essere pionieri o no?).

Esiste infatti un software di cui parleremo diffusamente nel prossimo numero assieme ad alcune modifiche da apportare ai nostri ricevitori che in unione ad un Pc, dotato di scheda SoundBlaster, ci permette l'ascolto di queste emissioni.

Sento mugugnare i puristi, quelli che... col tasto verticale trasmesso a 200 caratteri al minuto... che ho comprato un Geloso nel 1959 e uso ancora quello!

Ci vuole pazienza, nemmeno io amo smodatamente i Pc, ma è un prezzo da pagare alla tecnologia anche per noi amanti della radio e poi quando tutti i ricevitori avranno come modo di ricezione il DRM noi potremo dire: eeehh bee guarda, io quella roba li la ascoltavo già nel 2003, ormai è storia vecchia! Ma se oggi vogliamo fare parte della storia un Pc ci serve, un ricevitore anche, il software ce lo procuriamo (vedremo come) con modica spesa e infine dovremo apportare qualche modifica al nostro Rx.

L'entità delle modifiche dipende dal tipo di ricevitore usato, i requisiti principali sono di avere un filtro di media frequenza largo almeno 12kHz, la possibilità di disinserire il controllo automatico di guadagno ed una uscita di media frequenza alla quale collegare una piccola interfaccia tra Rx e Pc. Il compito di questa interfaccia è quello di convertire il segnale di media frequen-

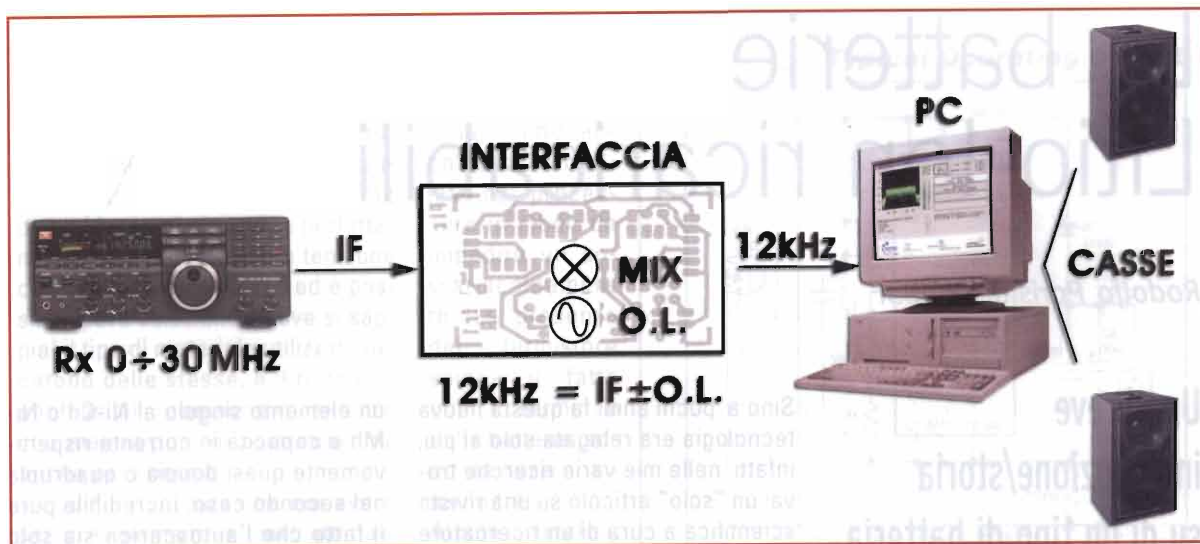
za del nostro ricevitore, usualmente 455kHz, 10,7MHz o altro al valore di 12kHz, frequenza che cadendo nello spettro audio è facilmente "digeribile" dalla SoundBlaster.

Questa interfaccia si può trovare commercialmente ma è in cantiere, da parte della Rivista, un progetto che permetta, a chi abbia voglia di costruire, di arrangiarsi. Il tutto si riduce ad un oscillatore quarzato e ad un mixer. Il valore del quarzo sarà tale che sommato o sottratto al valore della nostra IF dia come risultato 12kHz.

Sembra macchinoso tutto questo per ascoltare un programma: ci vuole questo, quello, il cavetto, l'interfaccia ecc.ecc. Però se ci pensiamo bene siamo davanti a un sistema che sta nascendo e noi ascoltatori saremo gli artefici del suo successo o del suo fallimento, quindi vale la pena provarci! Del resto, una volta, il Packet radio sembrava una cosa complicatissima: anche lì modem, comandi astrusi sul Pc, cavi, cavetti, modifiche alle radio poi, pian piano, grazie a chi ha sperimentato è diventato una banalità alla portata di tutti, tanto che le aziende costruttrici hanno inserito nei propri apparati la modalità Packet di serie.

In una puntata successiva, analizzeremo il sistema in termini più tecnici e vedremo di assemblare una stazione funzionante per goderci finalmente della sana AM ad alta fedeltà. Nel frattempo, vi segnalo due siti, entrambi purtroppo in inglese, dove potrete attingere informazioni utili: [www.drm.org](http://www.drm.org): il sito ufficiale del consorzio DRM e [www.drmrx.org](http://www.drmrx.org): dove potrete trovare notizie, acquistare il software di decodifica e scaricare modifiche per alcuni ricevitori commerciali.

Come dice il nostro direttore: «La prossima volta, invece di accendere una sigaretta, accendi la radio!»



o, come dico io, la prossima volta invece di accendermi solo un Toscano, accenderò anche la radio, e il gusto sarà doppio! Arrivederci!

*carlo.bianconi@elflash.it*

**Carlo Bianconi:** da piccolo aveva una passione sfrenata per la chimica, finché un giorno passando davanti a una edicola vide una rivista di elettronica, la comprò e fu subito amore! Dopo 33 anni, all'amore s'è aggiunto (certi giorni) anche l'odio. Svolge a Bologna una attività professionale nel campo delle radiocomunicazioni. Ama le radio, i cani, la montagna, i sigari, il vino, il cibo, i libri, gli orologi. Odia i computer, i fax, i telefoni, le lavastoviglie il rumore e tutti i rompiscatole di questo mondo.



**A.R.I.**

**ASSOCIAZIONE RADIOAMATORI ITALIANI**

Sezione "Luciano Zerbini I4RO" Modena - Casella postale 332 centro - 41100 Modena



**XXIX Edizione de**  
**"IL MERCATINO"**  
**di Marzaglia 17 maggio 2003**

Incontro riservato ad appassionati e collezionisti per lo scambio fra privati di apparati radio e telefonici, strumentazione, riviste e componenti d'epoca strettamente inerenti alla radio.

Il Mercatino si terrà presso il **Caravan Camping Club loc. Marzaglia Via Pomposiana, 305/2.**

Uscita A1 Modena Nord, sulla tangenziale prendere l'uscita per Reggio Emilia - Fiera, in località Cittanova voltare a sinistra subito dopo la chiesa, proseguire fino a che la strada termina con un bivio, voltare a destra, percorrere circa 2,5 Km, fare attenzione all'insegna "C.C.C." sulla sinistra.

- Possibilità di consumare pasto caldo all'interno del mercatino
- Stazione monitor per l'avvicinamento **R7alfa 145.787.5**
- Si ricorda inoltre che non sono assolutamente ammesse prenotazioni di alcun genere.

**INGRESSO LIBERO**

<http://www.arimodena.it>

**E-mail [mercatino@arimodena.it](mailto:mercatino@arimodena.it) - [ari.modena@tiscalinet.it](mailto:ari.modena@tiscalinet.it)**

# Le batterie Litio-Ion ricaricabili

Rodolfo Parisio, IW2BSF

Una breve introduzione/storia su di un tipo di batteria ormai diventata di uso quotidiano ma balzato agli onori della cronaca negli ultimi tempi per tre incidenti che le hanno viste come protagoniste in negativo

Sino a pochi anni fa questa nuova tecnologia era relegata solo ai più, infatti nelle mie varie ricerche trovai un "solo" articolo su una rivista scientifica a cura di un ricercatore del CNR, ora invece (fortunatamente) sono di normalissima reperibilità: vedi telefoni cellulari, telecamere, lettori audio e da poco anche i nostri beneamati rtx portatili! Unico neo, malgrado la diffusione, non si legge ancora nulla sulla manutenzione e la loro ricarica. Innanzitutto le differenze sono macroscopiche:

- Ogni singolo elemento o cella ha una tensione di 3,6V rispetto ai 1,2V delle Ni-Cd o Ni-Mh o 2V delle batterie al piombo o gel.
- Maggiore capacità in corrente a parità di dimensioni con gli altri tipi.
- Effetto memoria assente (come per le batterie Ni-Mh).
- Delicati nelle sovraccariche (non consigliabili in apparecchiature di emergenza o in tampone, meglio usare le pile tradizionali).
- Autoscarica trascurabile: circa 1% al mese.

Il litio è un metallo pericoloso quindi i vari elementi sono disponibili solo in contenitori "sigillati". Anch'esso come i suoi stretti parenti reagisce con acqua formando idrogeno che, come credo tutti sappiano, è infiammabile! Quindi non è possibile usare soluzioni chimiche in acqua come elettrolita dell'elemento. Risulta incredibile che in un elemento al litio si possa ottenere tensione tripla rispetto a

un elemento singolo al Ni-Cd o Ni-Mh e capacità in corrente rispettivamente quasi doppia o quadrupla nel secondo caso. Incredibile pure il fatto che l'autoscarica sia solo dell'1% al mese rispetto all'1% al giorno per una Ni-Cd!

## Manutenzione e ricarica ottimale

Buona norma da osservare dopo una ricarica è NON mantenere una carica di mantenimento: oltre a rappresentare un pericolo non sarebbe di alcuna utilità vista l'autoscarica molto lenta.

Nella ricarica delle batterie al Litio-Ion o polimeri sarebbe importante sapere la composizione chimica delle stesse: è infatti basilare se non fondamentale nella corretta ricarica ed eventuale durata nel tempo (vedi cicli utili di vita). È la piastra negativa che può presentare varie costituzioni chimiche, spesso è costituita da litio metallico mescolato a carbonio, ma ultimamente per stabilizzare meglio il funzionamento vengono usati ossidi di litio e cobalto o fosfato di litio o permanganato di litio o con pellicole su catodo ottenuto con vapori per attrazione elettrostatica o con materiale partendo dal plasma.

La resistenza interna è molto bassa, quindi si produce nella ricarica poco calore e il relativo processo di ricarica è molto efficiente dal punto di vista energetico.

Soffrendo molto per la sovraccarica, specie nella ricarica di più elementi occorre fare in modo che





non vi siano differenze anche minime di tensione per singolo elemento. Ideale quindi come avrete capito è usare o costruire un caricatore per ogni singolo elemento! Ideale e molto economico è il MAX712 della Maxim che ricarica perfettamente controllando sia in tensione che in corrente le stesse ed è possibile pure selezionare (ove si sappia) il tipo di materiale utilizzato nel catodo delle stesse, e il tutto con pochissimi componenti esterni, una manna per noi costruttori ma anche per i neofiti.

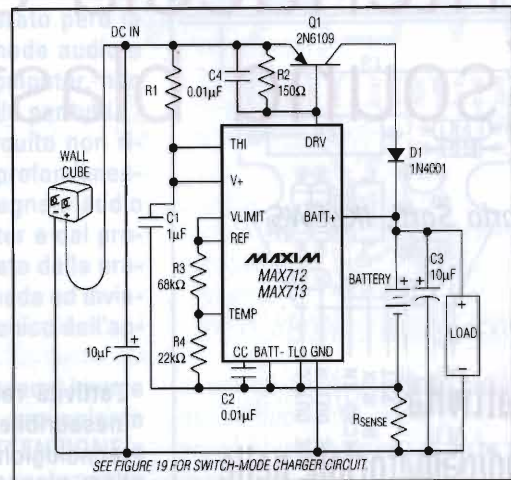
Va quindi ricordato che per avere sempre elementi in stato ottimale e con lunghe durate, occorre che la tensione di fine carica si attesti sui 4,25V (che varia a seconda della chimica delle stesse!); inoltre, mentre la tensione di scarica sui 3,5V massimo 2,75V, anche in questo caso NON arrivate alla scarica totale cioè a 0V!!! Magari usate dei limitatori di sovratensione con PTC o fusibili elettronici tarati a 4,3V, ricordando che superati i suddetti limiti potrebbero non solo guastarsi in modo irreversibile ma anche INCENDIARSI o al peggio ESPLODERE!

Per caricarle in sicurezza bisogna avere le istruzioni del costruttore, procurarsi cioè i data sheets come se fossero circuiti integrati. Oggi tramite Internet è spesso possibile ottenere letteratura tecnica senza troppa fatica, ma bisogna identificare il costruttore ed il modello. Per quanto riguarda i telefoni cellulari, la carica avviene in modo brutale ed a corrente non costante, ma il circuito del telefono, o meglio il microprocessore che controlla il telefono, controlla durante la carica la tensione ai capi della batteria; in questo modo avverte tramite il display che la batteria è scarica, e, durante la carica, impedisce il superamento della soglia di fine carica. Inoltre quasi tutti i pacchi batteria contengono un termistore, il cui valore resistivo, dipen-

dente dalla temperatura raggiunta dalla batteria, viene anch'esso controllato dal processore in modo da impedire un sovrariscaldamento. La presenza del termistore spiega il fatto che i terminali della batteria sono sempre almeno tre.

Alcuni telefoni hanno pacchi batteria che contengono addirittura un circuito integrato specializzato che dialoga con il processore (serve anche ad impedire clonazioni della batteria). La regolazione viene quindi effettuata dal telefono e non dal caricatore esterno che in molti casi è più semplicemente un trasformatore + raddrizzatore + condensatore. Infatti sul connettore per i collegamenti esterni c'è un piedino per il caricabatteria, che non è collegato direttamente alla batteria stessa. Come avrete sentito dai telegiornali nei primi mesi di questo 2003 si sono verificati ben tre casi di esplosioni di batterie ricaricabili al litio. Esse venivano utilizzate su telefonini Nokia 3310 ed erano batterie non originali ma di mercato parallelo. Come ben ricorderete addirittura, nel caso di Modena, ha preso fuoco la giacca del malcapitato, mentre nell'ultimo caso di Trieste l'esplosione della batteria ha schizzato schegge del display sul viso del proprietario! Probabilmente ciò potrebbe essere causato da un problema di dialogo fra il caricabatteria ed il chip di ricarica interno del cellulare (nei telefoni di marca Ericsson c'è addirittura una costante telemetria dei dati!) o della batteria che ha quindi pro-

### Typical Operating Circuit



fonte:

<http://www.maxim-ic.com>

dotto litio metallico e dendriti che per loro natura chimico-fisica tendono a espandersi e, se non trovano sfogo verso l'esterno, ad esplodere come appunto è successo in questi ultimi mesi. In quel caso si è scoperto che il caricabatterie era incolpevole, mentre la valvola di sfogo non era stata correttamente progettata con tutto quello che poi ne è derivato. Questo ci fa dunque capire e meditare come sia importante nelle batterie al Litio-Ion o a Polimeri una precisa e corretta fase di ricarica!

Sperando di avere fatto con questo breve articolo un po' più di chiarezza su questa nuova tecnologia, vi saluto e se avete ulteriori dubbi o chiarimenti sono a vostra disposizione presso la Redazione della rivista.

Buon divertimento con le litio ricaricabili, 73.

### Bibliografia:

National Databook  
Maxim Data-sheet  
Ericsson Communication  
Alberto Panicieri

[rodolfo.parisio@elflash.it](mailto:rodolfo.parisio@elflash.it)

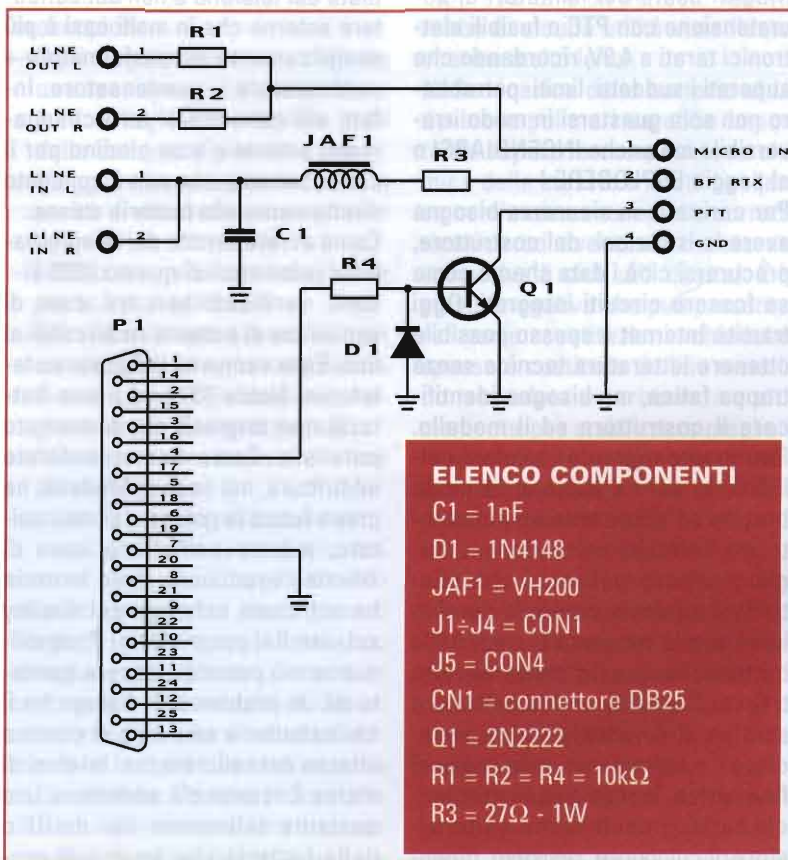
# Interfaccia SSTV (sound-blaster)

Carlo Sarti, IK4EWS

**L'attività radioamatoriale nelle frequenze dedicate a questo sistema è in questi ultimi anni notevolmente sviluppata, risvegliando in moltissimi l'interesse a questo modo**

L'attività radioamatoriale è fonte inesauribile di nuove conoscenze tecnologiche, questo da sempre, basti ricordare che agli albori di questo sistema di trasmissione, per svolgere attività in SSTV erano necessarie strumentazioni costosissime in grado di memorizzare e digitalizzare l'immagine prima di essere trasmessa. Ricevere quindi un'immagine pro-

veniente dall'altro capo della Terra, anche se erano precedute da complicate manovre video, era fonte di moltissima soddisfazione. L'evoluzione tecnologica degli ultimi anni ha superato ogni aspettativa, questo anche grazie alla elaborazione di potentissimi software in grado di elaborare migliaia di dati in pochi secondi. Fare attività con questo sistema



Quando si avvia fatto con questo breve articolo su più di chiaz-za su questa nuova tecnologia, vi saluto e se avete ulteriori dubbi o chiarimenti sono a vostra disposi-zione presso la Redazione della rivista. Buon divertimento con la licenza.

oggi risulta semplicissimo anche per chi è interessato solo alla ricezione, esistono in circolazione tantissimi schemi ed interfacce dedicate allo scopo, semplici e di facile realizzazione; questa è frutto di sperimentazione e libera divulgazione ampiamente collaudata con ottimi risultati.

Ciò richiede una manciata di componenti ed un'oretta di lavoro, il "grosso" del lavoro viene invece svolto dal programma di supporto; di questi ne circolano parecchi più o meno sofisticati, che possono essere recuperati via internet o come al solito dagli amici.

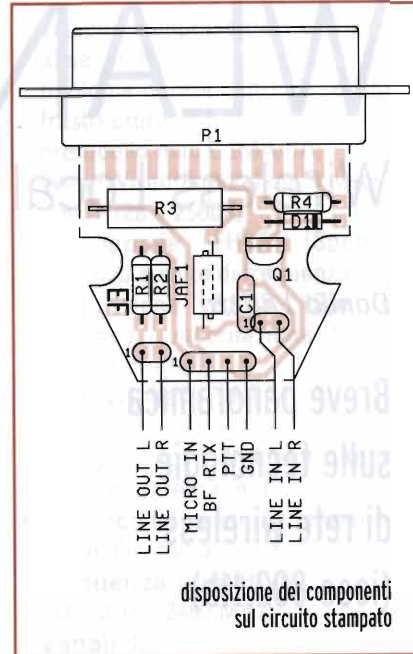
Non è stato ancora detto, ma suppongo che dal solito "flash" sullo schema elettrico abbiate intuito che il tutto è collegato alla scheda audio del vostro computer, infatti il programma elabora i dati che vengono prelevati dalla Sound-Blaster ed inviati al vostro RTx; solitamente

non abbiamo riscontrato nessuna anomalia nelle numerose schede utilizzate, considerato però la grande varietà di schede audio e midi installate sui computer, non escludo sia compatibile per tutti.

La semplicità del circuito non richiede un grande approfondimento dello schema, il segnale audio elaborato dal computer e dal programma viene prelevato dalla presa LINE OUT della scheda ed inviato all'ingresso microfonico dell'apparato.

Alla presa LINE IN viene invece applicato il segnale proveniente dalla presa cuffia, ATTENZIONE a non applicare un segnale molto elevato (questa soglia è evidenziata anche nella schermata del programma).

La commutazione del PTT è affidata allo stato "seriale" della porta utilizzata, portando in conduzione Q1; nulla di più semplice, la corretta uti-



disposizione dei componenti sul circuito stampato

lizzazione dell'interfaccia è vincolata al settaggio del programma.

carlo.sarti@elflash.it

## XXVI° Congressino Microonde

Bologna, 1 giugno, 2003

Abbiamo convenuto nel 2001 che la sede naturale per il Congressino, per ragioni "storiche" e per un comodo accesso viario, fosse Bologna. **E Bologna sia per la sua 26ma edizione!**

La data: è sempre un problema perché in primavera tra contest, convegni, mostre e fiere l'offerta supera ampiamente le aspettative. Il primo di Giugno quest' anno capita di Domenica e sembra relativamente "libero", per cui **il primo Giugno sia!**

La Sezione ARI di Bologna che come ricorderete, ha sede a Villa Tamba, organizza in quel periodo un mercatino locale abbastanza frequentato nell'ampio parco della villa. Si è posto un problema organizzativo: sarebbe molto comodo ma anche innovativo far coincidere le due manifestazioni che potrebbero avvenire nello stesso ambito con i congressisti nella sala convegni interna e le bancarelle nel parco. Onda Cristoni, IK4SDY presidente della Sezione organizzatrice, non ha mancato di sottolineare, nel Notiziario della Sezione, che questa soluzione: «...renderà più ricca e divertente la giornata per tutti; i microondisti potranno rilassarsi dopo pranzo frugando fra le cianfrusaglie delle bancarelle prima di riprendere i lavori, i partecipanti al mercatino avranno occasione di vedere qualche amico in più e perché no, qualcuno incuriosito potrà entrare ad ascoltare e magari scoprire qualche cosa di nuovo da fare con le onde elettromagnetiche!» abilmente trasformando necessità in virtù. Come si fa a darle torto? **E sia anche questo!** (anche se in via sperimentale).

E non finisce qui: la Sezione di Bologna istituisce un riconoscimento annuale che premi il miglior microondista: si tratta di una targa che verrà consegnata solennemente durante i lavori del Congressino. Il candidato verrà scelto da un Comitato nominato "ad hoc".

La formula del Congressino rimane invariata: parla chi ha qualcosa da dire o da mostrare ai convenuti previa prenotazione all'inizio dei lavori. Sarà necessario comunicare per tempo il proprio nominativo se si vuole fruire del pasto sociale che si terrà ai livelli di spesa precedenti. Avendo a disposizione un bel parco privato perché non portarsi il panino e la birretta? Pensateci! Non si faranno invece prenotazioni alberghiere a riprova che non sarà facile godere ancora di una perfetta organizzazione pari a quella dell' anno scorso a Bagnacavallo!

Saranno ovviamente invitati i nostri coordinatori ufficiali in seno ARI e verrà data la possibilità agli autocostruttori di fare misure radioelettriche. Saranno inoltre invitati i noti distributori di componenti microonde che avranno il privilegio di esporre i loro prodotti nella stanza attigua a quella del Congressino.

A questo annuncio preliminare seguiranno altre informazioni sia via e-mail che tramite RR. In ogni caso le coordinate per arrivare a Villa Tamba riportati su RR 9/2001 a pag. 65 sono tutt' ora valide.

Per informazioni di prima mano o "personali": [tomassetti@ira.cnr.it](mailto:tomassetti@ira.cnr.it) Goliardo i4BER Per adesione di massima: [lodzauli@tin.it](mailto:lodzauli@tin.it) Vico i4ZAU, a cui seguiranno altri indirizzi nei prossimi comunicati.

La Sezione A.R.I. di Bologna, è sita nella Villa Tamba in via Selva di Pescarola N°26, Bologna. Riporteremo in seguito le indicazioni per raggiungere la località, sia che si giunga in aereo, treno od auto.

La mappa è sul sito [www.microonde.it](http://www.microonde.it) nell'album fotografico.

I lavori del Congressino, che non inizieranno prima delle ore nove, verranno immessi in rete a cura di Mimmo IW2 KDS, come nelle ultime edizioni.

A presto e 73 de I4ZAU e I4BER

# WLAN

## Wireless Local Area Network

Danilo Larizza

**Breve panoramica  
sulle tecnologie  
di rete wireless  
(ieee 802.11b)**

### Introduzione

Chiudete gli occhi... lasciate spazio alla fantasia e immaginatevi seduti comodamente nel vostro divano di casa... con luce soffusa... musica di sottofondo... mentre state lavorando (o giocando) con il vostro fidato Pc portatile connesso alla vostra rete casalinga senza nemmeno un filo che vi intralci nei movimenti! Sogni? No! Realtà!!!

Da circa un anno nei listini dei rivenditori di materiale hardware sono comparsi nuovi componenti di rete seguiti dalla parolina magica "wireless" (senza filo) con prezzi per nulla proibitivi per le nostre tasche.

In questo articolo cercheremo di far chiarezza su questa nuova tecnologia analizzando tutti i vantaggi e gli svantaggi.

### Lan e Wlan... concetti di base

Due o più computer collegati tra loro per mezzo di un cavo formano una LAN (Local Area Network) condividendo risorse (hard disk, stampanti, connessione a internet). Nel momento in cui utilizziamo dispositivi wireless e quindi eliminiamo il cavo di connessione alla rete locale iniziamo a parlare di WLAN (Wireless Local Area Network).

### Come funziona?

In maniera grossolana posso dirvi



foto 1  
varie schede e access point

che i prodotti wireless altro non sono che delle schede di rete alle quali sono state aggiunte uno stadio Tx/Rx operante su una frequenza di 2.4GHz con una potenza di circa 30mW (alcune anche 100mW) e un'antenna.

Permettono quindi la comunicazione tra nostri Pc attraverso le mura del nostro ufficio o della nostra abitazione rendendoci liberi (o quasi) di spostarci da un punto all'altro senza intralci di alcun tipo. Tutti i dispositivi che troviamo in una normale LAN ce li ritroviamo in una WLAN magari non proprio con lo stesso nome ....ma con la stessa importanza.

### Differenze....

Come abbiamo detto la differenza principale sta nel fatto che non utilizziamo fili, cavi o doppi di alcun tipo.

Analizziamo ora le periferiche utilizzate:

**Schede di rete:** Le schede di rete utilizzare in una LAN costano ormai pochissimo (da 10 euro i su), permettono di far viaggiare le informazioni su cavo a una velocità di 100Mbit al secondo e riescono a coprire una distanza (cavo permettendo) di circa 100metri da Pc a Pc. Nel mondo wireless i prezzi salgono un po' partendo da circa 90euro, le velocità in gioco scendono a 11Mbit al secondo e la copertura varia da 10 a 300 metri in base agli ostacoli che si trovano tra le antenne. Sono disponibili in molti formati sia per portatili (pcmcia, usb) che per computer desktop (Slot ISA, PCI e porta USB).

**Hub:** In una Lan questo apparecchio serve a concentrare i segnali provenienti dalle varie schede di rete. Si presenta come uno scatolotto con tante prese alle quali vanno collegati i cavi diretti dai Pc. Come prezzo siamo intorno ai 40euro ma molto dipende dal numero di porte disponibili e dalla velocità operante. Se a questo aggeggio gli

montiamo un'antenna dietro (e qualche circuitino interno) otteniamo un Access Point ovvero un'apparecchiatura capace di concentrare i segnali provenienti dalle schede wireless con la possibilità di far comunicare i due mondi (LAN e WLAN). Al loro interno di solito hanno un server "dhcp" (per l'assegnazione automatica degli indirizzi IP), un "web server" (per la configurazione con un semplice browser per internet) e svolgono la funzione di NAT (Network Address Translation) per instradare i pacchetti provenienti da un'altra rete.

### Lo standard...

Questi dispositivi per poter operare correttamente tra di loro devono appartenere tutti a uno standard (IEEE).

Nel 1997 il wireless faceva la sua comparsa con l' 802.11a che lavorava a 2,4GHz e permetteva una connessione alla velocità di 1 o 2Mbit al secondo sostituito ora da un nuovo e più performante 802.11a che al contrario opera a 5GHz e permette di toccare velocità di 54Mbit al secondo (moooltto teorici).

Più precisamente possiamo dire che "802.11" indica la connessione di rete senza filo (wireless) e la lettera finale indica la velocità (Mbit per secondo), le metodologie di trasmissione e le frequenze utilizzate.

Noi utilizziamo lo standard più diffuso ovvero 802.11b che ha le seguenti caratteristiche:

- nato nel 1999;
- frequenza operativa di 2,4GHz;

- velocità compresa tra 1 e 11Mbit al secondo;
- tipologia di rete "ah-hoc" e "infrastruttura";
- protocollo mac CSMA/CA;
- Wep (Wired Equivalent Privacy) a 64 - 128 e 256bit;
- modulazione FHSS (Spettro espanso a salto di frequenza);
- modulazione DSSS (Spettro espanso a modulazione di sequenza stretta);
- Wi-Fi Wireless Fidelity

...per gli amici radioamatori (che non si accontentano di paroline e sigle) ecco le caratteristiche tecniche dello stadio TX/RX:

**frequenza operativa:**

2400MHz - 2480 MHz;

**canali:** 13;

**potenza stadio tx:** da 10 a 100mW (normalmente 30mW)

**guadagno antenna:** è pressoché nullo (in qualche apparato è presente un connettore per un'antenna esterna)

**consumo:** circa 70mA

### Sicurezza e criptatura.

Paradossalmente i dati che viaggiano, nonostante tutto il digitale che ci circonda, sono in chiaro!!!!!!! Che vuol dire??? Vuol dire che un qualsiasi utente di scheda wireless con un po' di dimestichezza può leggere tutto ciò che passa nell'aria senza alcun problema.

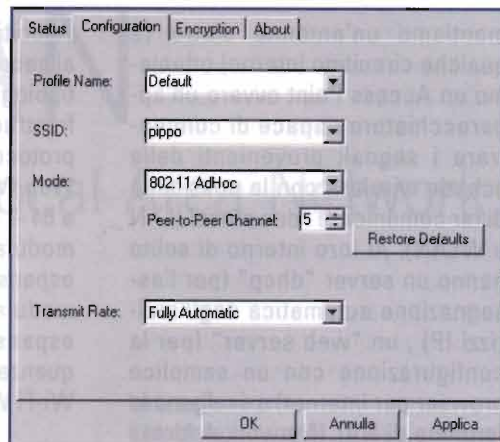
Parlo di dimestichezza perché un minimo di protezione c'è .....

...iniziamo con l' SSID.

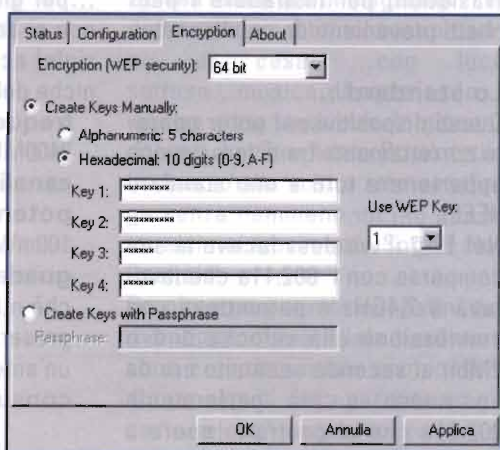
Si tratta di una parola (o numero)

Standard	Caratteristiche
802.11a (vecchio)	2.4GHz - 1 o 2 Mbit
802.11b	2.4GHz - 1, 2, 5,5 o 11Mbit
802.11a (nuovo)	5GHz - 54Mbit
802.11g	2.4GHz - 54Mbit

configurazione SSID



configurazione WEP



che possiamo mettere a ciascuna scheda o access point facendo sì che lavorino in un gruppo di lavoro chiuso....

Mi spiego meglio....supponiamo di aver messo in una rete come SSID la parola "pippo" (mitico pippo). Ecco io potrò entrare in contatto con le altre schede solo se anche il mio SSID sarà "pippo".

Ma ancora i dati sono "in chiaro" e leggibili a tutti .... tutti quelli che hanno lo stesso SSID.

Abbiamo ancora una piccola speranza per criptare i nostri dati rendendoli illeggibili...possiamo usare il WEP!!!!

Cos'è il Wep? Acronimo di Wired Equivalent Privacy! Che fa questo Wep??? È una parolina (o un insieme di numeri e lettere a nostra scelta) con la quale possiamo criptare tutti i dati con un codice di 64,128 o 256 bit....codifica il tutto

senza che nessuno possa leggere nulla ....(con qualche riserva....ma ne parleremo un'altra volta).

Solo le schede o gli access point con lo stesso wep saranno in grado di decifrare i dati trasmessi e ricevuti.

Abbiamo visto i pro....ora vediamo i contro...usando il wep....più è alto il numero di bit ...e più degradano le prestazioni (con una chiave di 128bit abbiamo una perdita del 40%). Non possiamo avere tutto dalla vita :))))

### Tipologie di rete wireless

Abbiamo sostanzialmente 2 modalità operative: **Ad-hoc** e **Infrastructure**

**Modalità "ad-hoc"**: la possiamo anche definire peer-to-peer (punto punto). È formata da tante schede tutte in comunicazione tra di loro

senza alcuna differenza nei diritti e nella prevalenza. Ogni scheda condivide i propri 11Mbit con tutte le altre schede. Basta assegnare tanti indirizzi IP per quante sono le schede (es. 192.168.0.x dove x è compreso tra 1 e 254) e scegliere uno stesso canale e uno stesso SSID per tutta la rete...e il gioco è fatto.

**Vantaggio**: basso costo

**Svantaggio**: copertura limitata per alcuni punti rete

**Modalità "infrastructure"**: è una tipologia basata sull'uso di un centro stella (in questo caso un access point) che suddivide i suoi 11Mbit per tutte le schede che si "associano". È dotato di un server dhcp che assegna automaticamente gli indirizzi ip alle schede di rete e permette di trasferire il traffico wireless su cavo per mezzo di un connettore (RJ45) presente sul retro. Con la funzione di "roaming" possiamo collegare più access point attraverso un cavo ed estendere la rete (con tutti i gruppi di lavoro) per un'area che un solo access point non potrebbe coprire.

**Vantaggio**: copertura segnale

**Svantaggio**: alto costo e minore banda disponibile al crescere del numero di schede associate.

### Pro e contro del wireless

#### PRO:

- scalabilità: si possono aggiungere o eliminare utenti in una rete senza dover fare quasi nulla;
- comodità: nessun filo, ampia copertura (in spazi aperti);
- creazione di reti miste: possiamo espandere la nostra rete Lan con la componente wireless...aggiungendo la "portabilità" alla "affidabilità".

#### CONTRO:

- velocità: restando nello standard 802.11b non possiamo superare gli 11Mbit (22Mbit con qualche trucchetto utilizzato da alcuni produttori);

poca sicurezza: un utente un po' malizioso può "risucchiare" i dati dalla nostra rete (non protetta)...un utente esperto potrebbe entrare anche in una rete protetta;

distanza operativa: muri, porte e finestre sono nemici per le nostre comunicazioni wireless... con un unico access point difficilmente si riesce a coprire un'intera abitazione di grandezza media (150 – 200 mq);

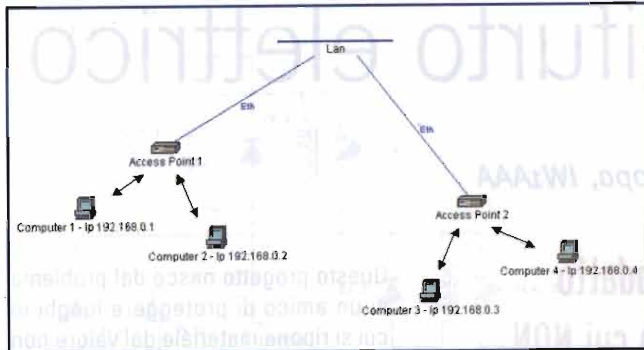
salute: non è provato .... ma se dicono che i cellulari fanno male lavorando a 900MHz .... sappiate che qui lavoriamo per molto più tempo immersi nei 2,4GHz

### Conclusioni

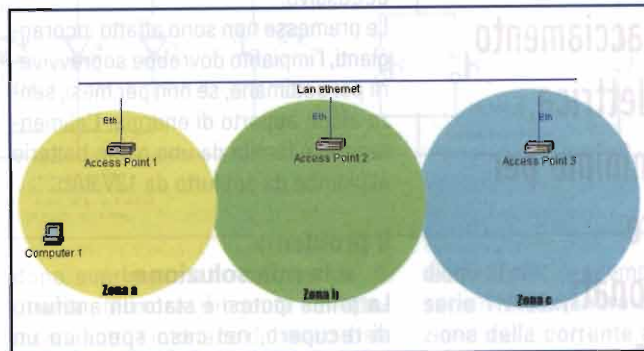
Da radioamatore "fallito" (nel senso che ho fatto esami e sono stato bocciato ingiustamente dopo aver fatto copiare dal mio compito almeno 15 persone...promosse) posso dire che il mondo wireless mi affascina moltissimo ... a casa uso una rete "mista" ... 100Mbit su cavo per grossi spostamenti di dati e gli 11Mbit via etere per piccoli file e per gustarmi comodamente la connessione ADSL seduto sul divano di casa...soddisfazioni!. Diciamo che non metterei mai il mio numero di carta di credito su una connessione wireless... ma nello stesso tempo non penso che ci sia così tanta gente che abbia voglia di "ascoltare" le mie "navigate" su internet. Prossimamente ci addenteremo un po' di più nel campo del wireless e capiremo come realizzare una piccola rete per la casa o un piccolo ufficio. Divertitevi.

*danilo.larizza@elflash.it*

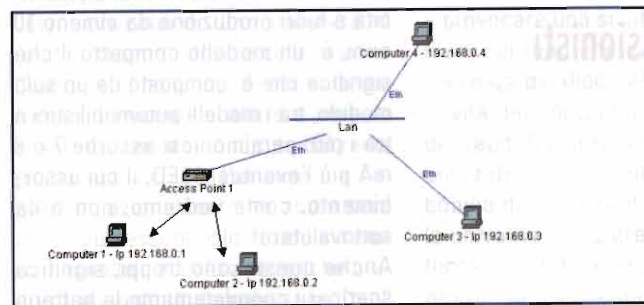
**Danilo Larizza:** nato nel luglio del 1977 a Reggio Calabria. Da 16 anni nel mondo dell'elettronica e dell'informatica. Specializzato nel mondo del Networking con una certificazione Cisco Systems sulle spalle... interessato a tutto che funziona a corrente :). Radioamatore fallito (perché bocciato ingiustamente) ma da sempre sperimentatore anche nel campo del radiantisimo.



Modalità infrastructure



Modalità roaming



Modalità LAN mista

### GLOSSARIO

- Dhcp:** Dynamic Host Configuration Protocol. Protocollo che consente ad un server di rete TCP/IP di assegnare automaticamente un indirizzo identificativo ad ogni computer.
- Ieee:** Institute of Electrical and Electronics Engineers. Organismo statunitense che emette le specifiche IEEE
- Lan:** Local Area Network. Una rete che collega computer e periferiche (es. stampanti, fax, scanner...) installate nella stessa sede (es. stesso palazzo, anche a piani diversi)
- Nat:** Network Address Translation. Sistema che, interposto fra Internet e la rete interna, serve a mascherare l'indirizzo IP di rete del computer, sostituendone dinamicamente un altro. Ciò consente di utilizzare all'interno di una rete indirizzi IP non ufficiali, anche se corrispondono a numeri IP realmente esistenti su Internet
- Slot:** Connettore presente sulla scheda madre del computer per inserire un processore, schede specializzate (come schede di rete, schede grafiche, modem su scheda...) o di memoria RAM aggiuntiva, quando sia a pettine.
- Ssid:** Service Set Identifier, identificativo agganciato ad un pacchetto dati spedito sulla LAN wireless che funziona come "password" per agganciarsi ad un particolare network radio (BSS). Tutte le radio e gli access points nello stesso BSS devono usare lo stesso SSID, pena lo scarto dei pacchetti da parte delle stazioni riceventi.
- Roaming:** Capacità di spostamento dal range di copertura di un access point ad un altro.
- Wep:** Wireless Encryption Protocol o Wired Equivalent Privacy . Protocollo di cifrazione su rete wireless. Funzione opzionale IEEE 802.11 che offre una privacy di trasmissione similare a quella presente su una LAN cablata. L'algoritmo genera delle chiavi di autenticazione segrete condivise sia dalla stazione sorgente sia la stazione di destinazione.
- Wireless:** 'Senza fili'. Si intende una comunicazione, per scambio di dati, senza l'utilizzo di cavi.

# Antifurto elettrico

Daniele Cappa, IW1AAA

**Antifurto adatto a luoghi in cui NON esiste l'allacciamento alla rete elettrica, impianto minimo per scoraggiare malintenzionati, certamente non professionisti**

Questo progetto nasce dal problema di un amico di proteggere luoghi in cui si ripone materiale dal valore non eccessivo.

Le premesse non sono affatto incoraggianti, l'impianto dovrebbe sopravvivere per settimane, se non per mesi, senza alcun apporto di energia. L'alimentazione è fornita da una o due batterie al piombo da antifurto da 12V 6Ah.

## Il problema e la mia soluzione

La prima ipotesi è stato un antifurto di recupero, nel caso specifico un Cobra modello 446, nessuna pubblicità è fuori produzione da almeno 10 anni, è un modello compatto il che significa che è composto da un solo modulo, tra i modelli automobilistici è tra i più parsimoniosi assorbe 7 o 8 mA più l'eventuale LED, il cui assorbimento, come vedremo, non è da sottovalutare!

Anche questi sono troppi, significa scaricare completamente la batteria in un mese in qualunque condizione sia l'impianto; inoltre il funzionamento di questi oggetti con l'alimentazione non idonea è imprevedibile. Se fosse possibile anche un apporto minimo di energia, magari un minipan-

nello solare anche da soli 80mA questa potrebbe essere una buona soluzione.

Per ridurre i consumi è necessario ricorrere a modelli da motociclo forniti di sleep mode. L'antifurto si addormenta dopo pochi minuti dall'inserimento, compreso il ricevitore del radiocomando (che rappresenta il consumo più alto tra i componenti di un modello per autoveicoli) per svegliarsi solo in caso di necessità. Per disattivarlo è dunque necessario provocare un preallarme affinché il ricevitore si "svegli" e sia possibile agire con il telecomando. L'uso di un box è improponibile, non possiamo certo provocare un inizio di allarme quando vogliamo disinserirlo!

La soluzione richiede un antifurto che non consumi nulla, almeno finché è attivato e a riposo, per raggiungere questo scopo è necessario limitare al massimo l'uso dell'elettronica, rinunciare a tanti gadget e a un pelo di sicurezza.

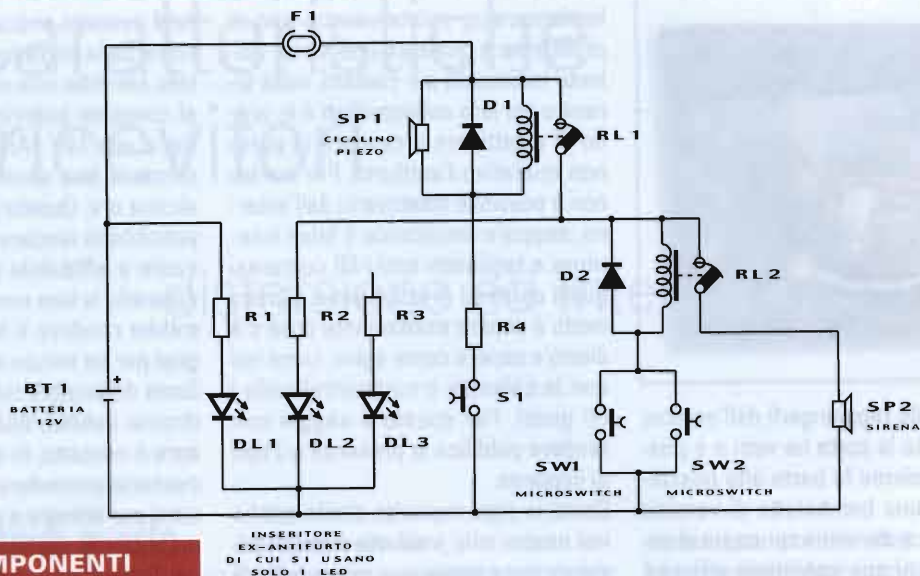
Il sistema di allarme è banale e piuttosto vecchio, uno o due microSW o magnetini con reed da sistemarsi in modo che si attivino aprendo la porta (foto 1), fidiamo nel fatto che nessuno sfondi un muro per entrare in un box e rubare una bici!

Il micro comando un relè per uso automobilistico che attiva una sirena, questa possiamo permetterci di usarla elettronica. Fin qua nulla di strano, nessun timer corrisponde a nessun consumo, resta il problema di come inserire il tutto. Una chiave meccanica nascosta renderebbe la cosa molto banale, la soluzione mi è stata fornita indirettamente dal nostro Ex-Direttore, un relè passo passo a 12V che a una attivazione fornisce alimentazione all'impianto e alla suc-



foto 1





**LISTA COMPONENTI**

- RL1 = Relé passo passo 12V
- RL2 = Relé 12V 1 scambio
- R4 = 4.7Ω 3W
- D1 = D2 = 1N4007 o simili
- R1, R2, R3, DL1, DL2, DL3 = inseritore ex-antifurto con un LED integro
- Scatola e portafrutto adatto all'inseritore
- SW1, SW2 = MicroSW o contatti magnetici, uno o due per porta
- BT1 = Batteria al piombo ermetico 12V 6Ah
- S1 = Contatto REED
- SP1 = Cicalino piezo o ronzatore 12V
- SP2 = Sirena elettronica o elettromeccanica a 12V
- Contenitore con chiave
- Connettori, conduttori e tubi da impianto
- Eventuale led lampeggiate con resistenza interna e 1kΩ in serie

INSERITORE EX-ANTIFURTO DI CUI SI USANO SOLO 1 LED

dopo averlo protetto con un po' di guaina termorestringente direttamente sotto l'intonaco del muro. L'attivazione del relé passo passo avverrà avvicinando una calamita al reed... sapendo dove è collocato. Così oltre al consumo di corrente durante un eventuale allarme avremo solo l'impulso al relé fornito dal reed, più l'eventuale LED. Per aiutare a capire se l'azionamento ha avuto successo può essere utile in cicalino piezo in parallelo al passo passo che produrrà un molto automobilistico "bip" in coincidenza con il passaggio della calamita vicino all'ampolla del reed. All'esterno è stato sistemato un vecchio inseritore da antifurto di cui sfruttiamo un LED, in genere sono due, è possibile che siano bicolore. Quasi sempre hanno il negativo in comune. L'aspetto psicologico che la sua presenza comporta può essere determinante per l'efficacia di questo impianto. Se il reed è stato sistemato con cura è praticamente impossibile che qualcuno si accorga della sua presenza.

diodo al silicio, esemplari della solita serie 1N400x andrà bene. L'interruzione della corrente ai relé provoca una sovratensione che è sufficiente a provocare una scintilla tra i contatti sia del reed che dei microSW. La presenza del diodo allungherà molto la vita dei contatti, particolarmente del reed di inserimento che è il più utilizzato. La resistenza in serie alla bobina del reed limita ulteriormente la corrente, ma potrebbe impedire il funzionamento regolare del passo passo se l'alimentazione dovesse scendere sotto i 12V. Se il vostro reed è robusto, o se il relé è "duro" potete tranquillamente eliminarla. Data la destinazione dell'impianto è necessario lavorare in modo pulito, i contatti dovranno essere fissati con cura e i fili che li collegano non dovranno essere visibili, né dovrà esse-

cessiva la toglie. Questa è fornita da un piccolo reed nascosto in una scatola di derivazione o di un interruttore fasullo, magari fissandolo all'interno con un pó di resina epossidica o bostik (foto 2). È possibile nascondere,

**Schema elettrico e montaggio**

Praticamente non esiste, l'unica precauzione da adottare è di porre in antiparallelo alle bobine dei due relé un



foto 2

foto 3



re possibile raggiungerli dall'esterno del box. Se la porta ha vetri o è possibile vederne la parte alta possiamo, con una bomboletta di vernice nero opaco, dare una spruzzata al microSW e al suo cablaggio affinché sia meno visibile. I due relé e la batteria andranno collocati in una scatola munita di chiave (foto 3), meglio se è nascosta, i fili utilizzati dovranno essere riparati da tubi da impianto. Questo è il punto debole del nostro

impianto, non esiste nessun tipo di protezione e qualsiasi intervento violento indirizzato sui contatti, sulla sirena o sui loro collegamenti è in grado di disattivare o rendere in parte non operativo l'antifurto. Per contro non è possibile disattivarlo dall'esterno, neppure smontando il falso insettore e tagliando tutti i fili compresi quelli del reed di attivazione. L'unico modo è sapere esattamente cosa c'è dietro e sapere come agire, come noi con la calamita o cortocircuitando i fili giusti. Per questo è saggio non rendere pubblica la presenza e il tipo di impianto.

Come in ogni impianto simile anche nel nostro mini antifurto è assolutamente necessario non avere nulla di provvisorio, i contatti che avremo deciso di utilizzare per la porta da proteggere dovranno essere installati con cura e precisione. Come prima esposto non abbiamo i gadget di un antifurto vero, se per qualsiasi ragio-

ne il contatto si dovesse comportare come se la porta fosse aperta il risultato sarebbe una sirena urlante fino al completo esaurimento della batteria, e una 12V 6Ah è in grado di alimentare una sirena elettronica per alcune ore. Queste piccole attenzioni potrebbero rendere l'impianto funzionante e affidabile per molti anni, al contrario la loro non applicazione potrebbe rendere il tutto una fonte di guai per un tempo equivalente!

Sono disponibili relé passo passo a doppia bobina, una chiude e l'altra apre il contatto, in questo caso è necessario prevedere due comandi diversi per attivare e disattivare il tutto: un pulsante visibile può essere utile per l'attivazione, mentre il solito reed nascosto per spegnere l'impianto. I contatti di questo relé dovranno sopportare la corrente assorbita dalla sirena e andrà dimensionato in base a questo.

La batteria dovrà essere ricaricata periodicamente, il solo consumo continuo è rappresentato dal LED, in assenza di allarmi dovrebbe sopravvivere per tre-quattro mesi, è prudente prevedere una ricarica ogni due mesi, ma se la cosa dovesse essere abbandonata a se stessa quando il nostro impianto non sarà più operativo il LED continuerà a svolgere la sua azione deterrente ancora per molti mesi prima di scaricare completamente l'accumulatore. Attenzione perché un trattamento simile rovina permanentemente la batteria!

Controlliamo il consumo del LED dell'inseritore, se il suo consumo è vicino a 10mA limita la durata della batteria a un solo mese... può essere necessaria la sua sostituzione con un modello lampeggiante con resistenza interna e 1kohm quale limitatrice aggiuntiva con cui si scende sotto i 3mA di consumo medio tornando al consumo previsto.

Le foto sono state realizzate in fase di montaggio dell'impianto, si tratta di un box per auto di un amico situato nell'entroterra ligure.

daniele.cappa@elflash.it

# SYS1000

Sistema completo per ricezione e decodifica da satelliti METEOSAT, NOAA e Meteor



Ricevitore a sintesi da 130 a 139 MHz  
Decodifica dati gestita da microprocessore.  
Programma per PC in ambiente Windows.  
Gestione automatica di Meteosat e Polari.  
Dialogo con PC tramite seriale RS232.  
Alimentazione 15 / 18 volt cc o ca.



**METEOSAT:** ricezione in tempo reale, decodifica stringa digitale, maschere di colore, zoom, cancellazione automatica vecchie immagini, creazione animazioni.

**POLARI:** scanner su canali, scanner su frequenze. Ricezione automatica senza operatore con salvataggio in formato BMP.

Dettagli e prezzi in Internet <http://www.roy1.com>

Fontana Roberto Software - Str. Ricchiardo 21 - 10040 Cumiana (TO)  
tel. e fax 011 9058124 e-mail [sys2000@tiscalinet.it](mailto:sys2000@tiscalinet.it)

# Le caratteristiche dei ricevitori

## terza parte: distorsione ed intermodulazione

Mario Held, I3HEV

**Nella puntata di questo mese si contemplanò due fra i peggiori difetti che possano affliggere un ricevitore e la loro origine. Cercheremo anche di capire dove e come nascono questi gravi problemi e come si possa cercare di minimizzarli**

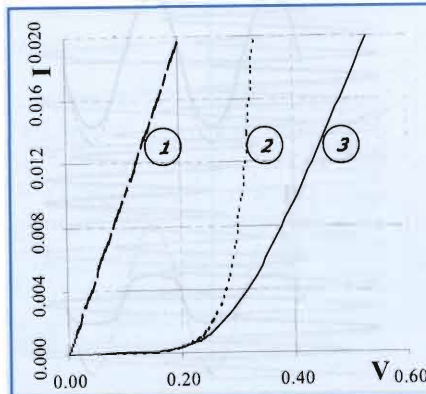
### La distorsione

Qualsiasi componente elettronico è caratterizzato da una legge che lega in qualche modo la tensione ai suoi capi alla corrente che lo attraversa; per alcuni componenti questa legge è, almeno in prima approssimazione, una proporzionalità diretta, vale a dire che se noi ad esempio raddoppiamo la tensione, la corrente sarà esattamente doppia.

Questi componenti sono quelli che noi chiamiamo "lineari"; tra essi troviamo i resistori, i condensatori con l'esclusione dei ceramici ad alta epsilon (il cui "dielettrico" non è un dielettrico, ma un isolante ferroelettrico, come ad esempio il titanato di bario od altre ceramiche di sintesi), gli induttori senza nucleo ferromagnetico; è importante

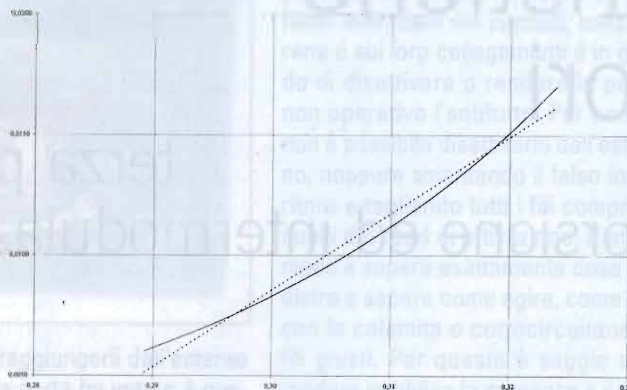
comunque notare che anche i componenti lineari sono tali solo se non si eccedono i loro limiti di funzionamento.

Gli altri componenti in generale ci offrono una legge di risposta tensione-corrente (che nel seguito chiameremo brevemente "risposta V-I") che non è lineare nemmeno in prima approssimazione; nel caso più comune, la risposta V-I è più o meno esponenziale. Questo accade ad esempio nei transistor bjt, nei quali la corrente di collettore è una funzione esponenziale (molto precisa) della tensione  $V_{be}$  (perciò si può affermare che i bjt sono generatori di corrente comandati in tensione e non in corrente, contrariamente a quanto si diceva alcuni decenni fa...). La figura 19 illustra il caso di un diodo al germanio rea-



**Figura 19**  
Risposta non lineare  
di un diodo al germanio:

- 1) risposta lineare della componente resistiva del diodo;
- 2) risposta esponenziale del diodo ideale;
- 3) risposta reale del diodo.



**figura 20**  
**Linearizzazione di una risposta non lineare (nell'esempio, un tratto di esponenziale).**

le, che combina la risposta lineare dovuta alla sua componente resistiva con la risposta esponenziale tipica della giunzione p-n.

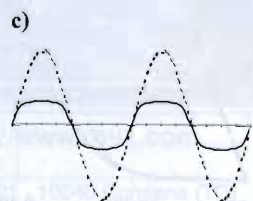
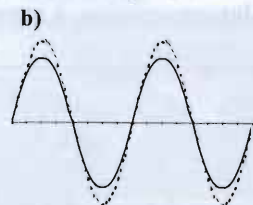
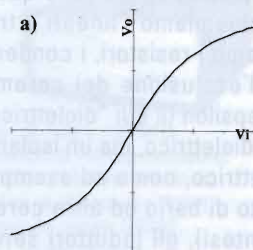
Naturalmente, come qualsiasi arco di curva somiglia ad un segmento se l'arco è abbastanza piccolo, così qualsiasi risposta somiglia ad una risposta lineare se il segnale (ovvero, la variazione di tensione e di corrente) è abbastanza piccola (Figura 20).

In termini matematici, si può dire che qualsiasi risposta può essere espressa sotto forma di somma di una risposta lineare più un numero infinito di risposte che seguono il quadrato, il cubo, la quarta potenza, etc, del segnale d'ingresso, ciascuna delle quali entra nella somma con un proprio coefficiente che, tanto per complicare ulteriormente le cose, può essere costante o variare in funzione del segnale d'ingresso o di qualche altro parametro (ad esempio, può variare, anche periodicamente, nel tempo). I coefficienti in questione, che di solito sono espressi in percentuale rispetto al coefficiente della risposta lineare, vengono detti coefficienti di distorsione di seconda, terzo, quarto, ..., ordine [per chi è matematicamente curioso, si tratta di uno sviluppo in serie di Taylor della risposta].

Ad esempio, se la tensione d'ingresso in un amplificatore è  $V_i$ , la tensione d'uscita  $V_o$  sarà:

$$V_o = a_1V_i + a_2V_i^2 + a_3V_i^3 + a_4V_i^4 + \dots$$

Supponiamo ora che il segnale d'ingresso sia una semplice sinusoide (com'è noto, qualsiasi segnale periodico può essere scomposto in una somma di componenti sinusoidali, dette le "armoniche" del segnale); il segnale d'uscita sarà costituito dalla somma di una sinusoide, più una sinusoide al quadrato, più una sinusoide al cubo, etc; ma qui cominciano i guai: il quadrato di una sinusoide contie-



**figura 21**  
**Distorsione di non linearità di un segnale sinusoidale:**  
**a) risposta non lineare;**  
**b) risposta ad un segnale di piccola ampiezza;**  
**c) risposta ad un segnale di grande ampiezza.**  
 Le linee punteggiate indicano l'andamento sinusoidale indistorto.

ne una senoide a frequenza doppia, il cubo di una senoide ne contiene una a frequenza tripla e così via... quindi, se in ingresso abbiamo una semplice senoide, in uscita abbiamo una somma di armoniche, che darà un segnale risultante che ha ancora la stessa frequenza, ma non la stessa forma (Figura 21): insomma, è distorto!

### L'intermodulazione

Ma questo non ancora è il peggio che possa capitare: supponiamo di mandare dentro all'amplificatore due sinusoidi,  $V_{i1}$  e  $V_{i2}$ , a frequenze diverse; questa volta vengono elevate al quadrato, al cubo, etc, non più le singole sinusoidi, ma la loro somma, cioè in uscita si avrà:

$$V_o = a_1 + (V_{i1} + V_{i2}) + a_2(V_{i1} + V_{i2})^2 + a_3(V_{i1} + V_{i2})^3 + \dots,$$

espressione che si sviluppa in:

$$V_o = a_1 V_{i1} + a_1 V_{i2} + a_2 V_{i1}^2 + a_2 V_{i2}^2 + a_2 V_{i1} V_{i2} + a_3 V_{i1}^3 + a_3 V_{i2}^3 + 3a_3 V_{i1}^2 V_{i2} + 3a_3 V_{i1} V_{i2}^2 + \dots$$

Osservando questa espressione, possiamo notare che ci sono dentro: una serie di termini

$$\dots a_1 V_{i1} + a_2 V_{i1}^2 + a_3 V_{i1}^3 + \dots$$

che sono la versione amplificata e distorta di  $V_{i1}$ ; e poi:

$$\dots a_1 V_{i2} + a_2 V_{i2}^2 + a_3 V_{i2}^3 + \dots$$

che sono la versione amplificata e distorta di  $V_{i2}$ ; ma soprattutto, ci sono i termini:

$$\dots + a_2 V_{i1} V_{i2} + 3a_3 V_{i1}^2 V_{i2} + 3a_3 V_{i1} V_{i2}^2 + \dots$$

che sono i prodotti di tutte le potenze di  $V_{i1}$  per tutte le potenze di  $V_{i2}$ .

Dobbiamo ora ricordare un fatto fondamentale, che a dei radioamatori del resto non può sfuggire: il prodotto di due sinusoidi dà come risultato la somma di altre due sinusoidi aventi frequenze pari rispettivamente alla somma ed alla differenza delle frequenze delle due sinusoidi originali (figura 22).

Ricollegando questo fatto ed il precedente, ne otteniamo che in uscita dall'amplificatore ci sono tutte le frequenze somme e differenze di tutte le armoniche dei segnali d'ingresso, inestricabilmente confuse in un terrificante minestrone (figura 23). Queste schifezze oscene, che

chiaramente noi vorremmo evitare, sono i prodotti d'intermodulazione dei due segnali d'ingresso. Nota di linguaggio: le schifezze che vengono fuori dal quadrato si chiamano prodotti di intermodulazione di secondo ordine, quelle che escono dal cubo sono di terzo ordine, e così via.

Sempre più difficile, signori! Se adesso i segnali d'ingresso diventano tre, quattro, ..., all'uscita troviamo tutti i prodotti d'intermodulazione originati da tutte le coppie, terne, quaterne, ..., di segnali. Se queste sinusoidi d'ingresso sono modulate, i prodotti sono a loro volta modulati dalla sovrapposizione delle modulazioni dei segnali originali.

figura 22

Il prodotto di due sinusoidi (a tratto sottile) dà un segnale (a tratto spesso) composto da una senoide con frequenza pari alla somma delle frequenze dei due segnali originali, sovrapposta ad una senoide con frequenza pari alla differenza tra di esse. I due segnali così ottenuti possono essere separati tra loro per mezzo di un opportuno filtraggio.

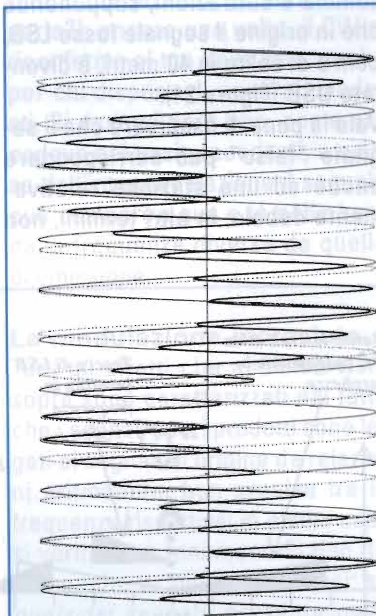
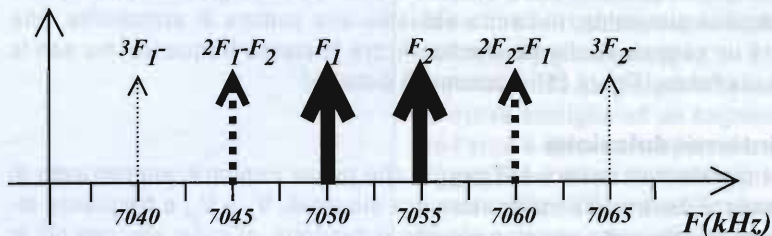


figura 23:  
Prodotti di intermodulazione:  
due segnali a frequenze  $F_1$  ed  $F_2$  sottoposti  
a distorsione danno origine a segnali aventi  
come frequenza tutte le possibili combinazioni  
di somma e differenza di tutti i multipli interi  
delle frequenze di base (in figura sono  
esemplificati solo alcuni prodotti)



**Effetto della distorsione  
su un segnale  
modulato in AM (o SSB)**

Prendiamo il caso di un segnale modulato in ampiezza: abbiamo una portante, eventualmente soppressa (ma le broadcasting non la sopprimono...), ed una o due bande laterali che portano il segnale che ci interessa. Quando questo segnale modulato viene distorto, si producono le armoniche sia dell'eventuale portante che di ciascuna componente delle bande laterali. Quindi, la banda audio della seconda armonica avrà uno spettro delle bande laterali allargato fino ad una larghezza esattamente doppia, la terza armonica avrà larghezza di banda tripla e così via. Di conseguenza, le varie armoniche sono proporzionalmente più larghe dell'originale. Per capire l'impatto di questo fenomeno, prendiamo un esempio pratico; consideriamo al-

lora una BC a 7035 kHz ed un segnale amatoriale a 7040 kHz (non c'è preselettore che li separi...); uno dei prodotti di terzo ordine è costituito dal doppio della frequenza della BC meno il segnale amatoriale, e quindi si trova a  $7035 \times 2 - 7040 = 7030$  kHz. Su questa frequenza, sporcato ed allargato dalla modulazione spalmata e raddoppiata della BC, ci ritrovate un (debole, ma non sempre) fantasma del segnale amatoriale a 7040, al quale potete sgolarvi a rispondere fino alla consumazione dei secoli... in questo caso, ci si può accorgere del fatto che si tratta solo di un fantasma, perché, nel gioco delle somme e sottrazioni, supponendo che in origine il segnale fosse LSB, com'è di solito in 40 metri, è diventato USB (Figura 24).

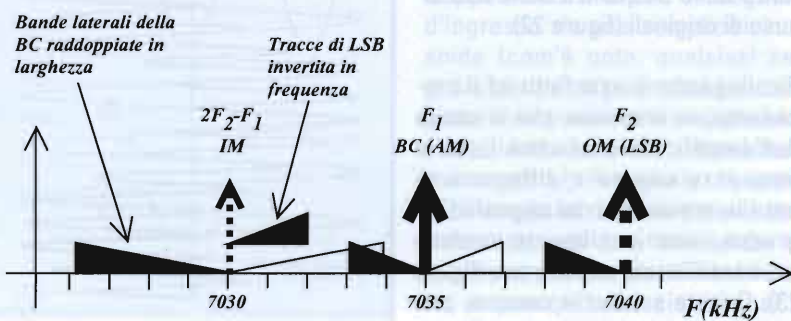
Vale la pena di osservare che il segnale "falso" può corrispondere anche ad una stazione relativamente debole; in altri termini, non

è detto che il disturbatore sia quello che sentite o riconoscete...

Ma tornando al nostro esempio, troviamo anche un altro prodotto di terz'ordine, a  $7040 \times 2 - 7035 = 7045$  kHz: e questa è di nuovo la BC, sporcata (si fa per dire...) dal segnale amatoriale allargato, ma ancora riconoscibile in tutto il fulgore dello scassapalcolor... E un po' più in là, ci ritrovate ancora la stessa BC, questa volta spostata da un altro segnalino, e poi ancora un po' più in là di nuovo, e via fino a quando non vi passa la voglia e spegnete il ricevitore. Questo è il fenomeno ben conosciuto sotto il nome di "splattering" (inzaccheramento) della banda.

Ma anche se oltre al cannoneggiatore non ci fosse alcun altro segnale in tutta la banda, si sentirebbe male ugualmente: infatti i prodotti di intermodulazione si

figura 24  
Segnale "fantasma" provocato dall'intermodulazione: due segnali vicini tra loro interferiscono dando origine ad una intermodulazione di terzo ordine, nella quale le bande laterali di uno dei due segnali sono raddoppiate, e quindi incomprensibili, mentre restano comprensibili, ma invertite in frequenza, le bande laterali del secondo segnale.



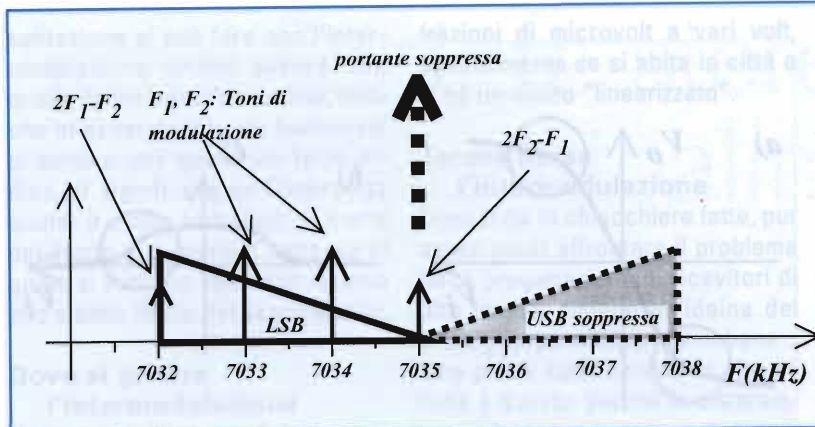


figura 25  
Intermodulazione interna di un segnale: due frequenze dello spettro di modulazione intermodulano tra loro, dando origine ai prodotti di terzo ordine (questa è la situazione che tipicamente si presenta effettuando un test a due toni su un trasmettitore SSB)

formano anche a partire dalle varie componenti dello spettro del segnale modulato che quindi, per così dire, intermodula con se stesso (Figura 25), dando origine ad una caratteristica, e consistente, distorsione della modulazione, che assume una qualità "sporca" o "impastata"; per inciso, questo fenomeno di solito accade anche negli amplificatori cosiddetti "lineari", (specialmente quelli fatti con triodi, che hanno per natura una distorsione particolarmente alta), ed è il motivo per cui spesso i lineari danno all'emissione una pessima qualità audio: ma non diteglielo ai loro padroni, che si offendono e ci restano male!

### Effetto della distorsione su un segnale modulato in FM

Il caso di un segnale in FM è più complesso, ma in soldoni si può dire questo: la seconda armonica di un segnale FM è ancora un segnale FM, che ha estensione di banda maggiore ma per il resto è praticamente uguale all'originale; anche l'intermodulazione non causa gravi scompensi; quindi nel complesso un segnale FM anche se distorto, resta ben comprensibile, e perciò in FM si usano tranquillamente lineari in classe C. Nondimeno, l'intermodulazione fa nascere comun-

que segnali spuri qui e là, per cui anche in un ricevitore FM si hanno fenomeni di comparsa di segnali inesistenti e di splattering della banda, come ben sa del resto chiunque ascolti, o cerchi di ascoltare, un po' di musica alla radio...

### Effetto della distorsione su un segnale CW

In un segnale CW, la banda occupata è talmente stretta che c'è veramente poco da spalmare; restano gli altri fenomeni, ma in generale sono abbastanza facili da riconoscere come effetti di distorsione (chi ci crederebbe ad un CW che parla?); ancora una volta, il CW si riconferma al top della lista, anche per chi dispone di apparati modesti. Si osservi però che, come accadeva nei casi precedenti, a causa dell'intermodulazione il segnale può comparire qua e là nella banda, a frequenze diverse da quella di emissione.

### La modulazione incrociata

Tutti gli effetti che abbiamo visto sopra sono caratterizzati dal fatto che i segnali spuri prodotti sono legati ai segnali di origine da relazioni aritmetiche ben precise tra le frequenze rispettive; in alcuni casi, si verifica un fenomeno di tipo diverso, che va più o meno così: su qualsiasi segnale presente nella banda si sente sovrapposta una

modulazione di un segnale che invece nella banda non c'è...

Questa è la modulazione incrociata, la cui origine è diversa da quanto abbiamo descritto sopra. In effetti, si tratta di questo: ogni amplificatore, quando il livello d'ingresso è elevato, satura in una maniera che spesso è molto brusca, ma conserva pur sempre una certa gradualità; nella zona intorno alla saturazione, il guadagno diminuisce rapidamente fino a svanire (questo è il fenomeno che limita il segnale di uscita in un oscillatore). Se un segnale è abbastanza forte da portare l'amplificatore vicino alla saturazione, le variazioni di questo segnale (ad esempio, la sua modulazione) comportano una variazione corrispondente dell'amplificazione (Figura 26); perciò, qualsiasi segnale, anche piccolo, viene rimodulato al ritmo della modulazione del segnale saturante, causando il fenomeno descritto. È il caso di dire che questo fenomeno non è sempre sgradito: esiste una classe di amplificatori (detti "parametrici") nei quali esso viene sfruttato in modo opportuno per produrre un guadagno sul segnale d'ingresso. Si riescono così a realizzare amplificatori a bassissimo rumore, che vengono sfruttati sia in applicazioni spaziali e scientifiche, che in sistemi di telecomunicazioni civili.

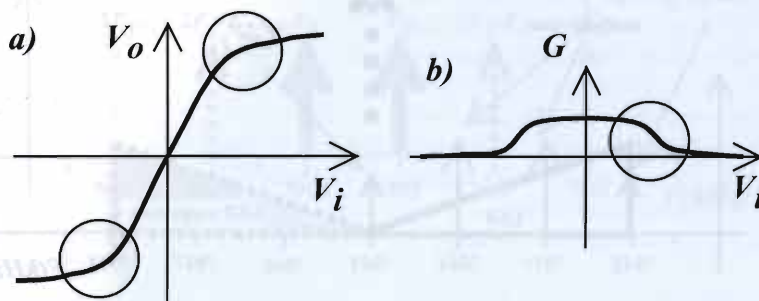
figura 26

Modulazione incrociata: un segnale  $s_1$  di forte intensità (ad esempio una portante non modulata) può portare l'amplificatore verso la saturazione; un segnale  $s_2$  di piccola intensità sovrapposto a questo può quindi far variare di molto l'amplificazione dello stadio, modulando in ampiezza qualsiasi altro segnale. L'effetto risultante è che la modulazione del segnale  $s_2$  si sovrappone a quella di tutti gli altri segnali, nonostante il fatto che  $s_2$  sia in realtà un segnale debole;

a) risposta dell'amplificatore, che satura per forti segnali;

b) guadagno dello stesso amplificatore in funzione della tensione d'ingresso.

Nelle zone evidenziate il guadagno varia rapidamente con il segnale d'ingresso.



### Come riconoscere l'intermodulazione

In molti casi, è difficile capire all'ascolto se il segnale che si sta ascoltando sia vero o falso, ma c'è un metodo semplice per distinguere: basta attenuare gradualmente il segnale d'ingresso. Se il segnale che si ascolta è un prodotto d'intermodulazione, ad un certo punto l'ingresso non sarà più sufficiente a produrre distorsione e quindi il segnale sparisce di botto; se invece si tratta di un segnale "onesto", continuerà ad attenuarsi gradualmente fino ad arrivare a zero.

Purtroppo, in molti ricevitori il controllo RF gain è assente o inadeguato (lo vedremo nel seguito), per cui non serve bene a questo scopo; conviene allora realizzare un semplice attenuatore resistivo regolabile (al limite, basta un potenziometro a carbone) da mettere all'ingresso del ricevitore.

### Misurare l'intermodulazione

Per confrontare seriamente due ricevitori è senz'altro necessario poterne comparare l'intermodulazione; anzi, sarebbe giusto dire che spesso questo parametro conta sicuramente più della sensibilità

e del rumore d'ingresso, perché è inutile avere un ricevitore che sia in grado di captare ogni sia pur minimo prodotto della propria distorsione d'ingresso...

Per misurare l'intermodulazione, il sistema più semplice è quello di iniettare all'ingresso due segnali, uno medio o debole ed uno forte, e regolare l'intensità di quest'ultimo aumentandola gradualmente fino a quando si comincia a manifestare la presenza di porcherie; il livello a cui ciò accade, che di solito si misura in dB $\mu$ V (cioè dB rispetto ad un segnale avente livello di un microvolt), varia secondo la classe del ricevitore. Un risultato "professionale" può andare oltre i 120 dB $\mu$ V, pari a circa 1 volt di segnale interferente, ma i ricevitori in grado di dare prestazioni di questo genere non sono molto numerosi, e costano comunque svariati milioni o decine di milioni... un risultato dell'ordine di 100 dB $\mu$ V è più umano, e più alla portata di un ricevitore amatoriale, sebbene ancora ottimo. Mano a mano che si scende, c'è il secchio della spazzatura...

Un modo molto frequente per quantificare l'intermodulazione è

darne il punto d'intercetta; si tratta di un numero che per molti conserva un che di misterioso ed incomprensibile, benché in fin dei conti non sia niente di speciale. Per capire facilmente questo concetto, ci rifacciamo alla figura 27, nella quale è mostrata, a tratto pieno, la risposta del ricevitore al segnale. Com'è ovvio, ad un certo livello di segnale la risposta comincia ad appiattirsi, primo segno della saturazione incipiente; contemporaneamente, cominciano anche a manifestarsi gli effetti della distorsione, con la presenza di intermodulazioni che crescono molto velocemente all'aumentare del segnale d'ingresso (a tratto interrotto nella figura), per poi rallentare ed appiattirsi a loro volta. Possiamo però far finta che le risposte non si appiattiscano affatto, tirando una linea che rappresenti l'andamento della risposta "in assenza" di saturazione: otteniamo così le due linee sottili visibili in figura, le quali si intersecano ad un certo livello di segnale; questo punto di intersezione è detto punto d'intercetta (intercept point), mentre il corrispondente livello d'ingresso è detto "livello d'intercetta". Questa rappre-



sentazione si può fare con l'intermodulazione totale, ovvero con quella di uno specifico ordine; dato che in generale è la più fastidiosa, di solito si usa quella del terzo ordine. Il significato dell'intercetta quindi è molto semplice: si tratta del livello di segnale d'ingresso al quale si avrebbe intermodulazione allo stesso livello del segnale utile.

### Dove si genera l'intermodulazione

Il grosso dell'intermodulazione si genera nei primissimi stadi del ricevitore, vale a dire nel front-end e nel primo mixer; dopo questi stadi, interviene un pesante filtraggio dei segnali, per cui le probabilità di mescolamento "abusivo" dei segnali si riducono; inoltre, mano a mano che si procede nella catena del ricevitore, il livello dei segnali è sempre più costante (a causa dell'azione del controllo automatico di guadagno), per cui è più facile fare i conti con l'oste; nel front-end, invece, abbiamo contemporaneamente segnali su frequenze anche molto diverse (i preselettori non possono mica fare miracoli...) e con ampiezze che vanno dalle

frazioni di microvolt a vari volt, specialmente se si abita in città o si ha un vicino "linearizzato".

### Tenere bassa l'intermodulazione

Dopo tutte le chiacchiere fatte, pur senza poter affrontare il problema della progettazione di ricevitori di alto livello, almeno un'ideina dei principi base sembra starci bene... Una prima considerazione che va fatta è questa: perché la distorsione sia bassa in presenza di grandi segnali, è necessario che i primi stadi siano molto lineari. Per gli amplificatori, questo si ottiene con polarizzazioni robuste e correnti di collettore abbondanti; ma ricordiamo che il rumore shot cresce con la corrente di collettore, per cui basso rumore e bassa distorsione fanno a pugni tra loro (è la solita storia di botti piene e mogli ubriache...) e bisogna trovare un compromesso, che ovviamente deve tener conto dell'applicazione; ad esempio, una stazione radio costiera ha navi sotto l'antenna e navi in mezzo al mare, e deve gestire entrambe le situazioni. Alcuni transistor sono fatti apposta per avere

basso rumore con alte correnti (ad esempio, la serie BFR9x).

Altra considerazione importante va fatta sui dispositivi usati nei front-end: per loro natura, valvole, fet e mosfet sono particolarmente inclini alla distorsione di secondo ordine, che hanno sempre "generosa" (è per questo che piacciono nei finali hi-fi); però le valvole, per saturare, vogliono segnali tosti, per cui spesso i ricevitori a valvole sono robusti da questo punto di vista. Purtroppo, non altrettanto si può dire per i fet ed i mosfet (specialmente i dual-gate), peraltro ampiamente usati per via di altri importanti vantaggi. Una parziale cura per questa malattia consiste nel realizzare i front-end con un push-pull di fet o mosfet in classe A (Figura 28), così da ridurre consistentemente la distorsione.

I bjt viceversa sono più "corretti", ma sono comunque portati alla distorsione di terza armonica; anche per essi, il push-pull in classe A è una buona cura; però un buon front-end con un transistor con corrente di collettore di 50 mA (come, tipicamente, il BFR96) non è detto che ne abbia bisogno.

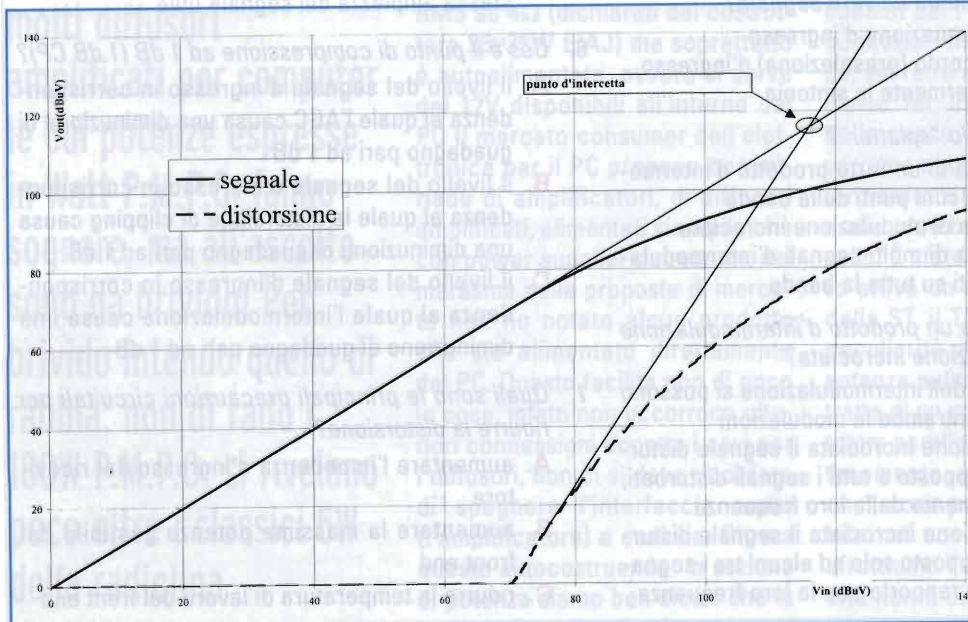


figura 27  
Intermodulazione:  
costruzione grafica del  
punto d'intercetta;  
gli effetti sono stati  
volutamente esagerati  
per rendere più chiara  
la rappresentazione.

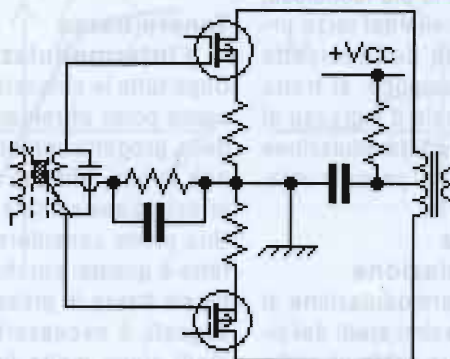
In ogni caso, bisognerà curare che l'amplificatore abbia un punto di lavoro scelto bene, vale a dire al centro della zona lineare!, e non se ne discosti troppo su spinta dell'AGC; in effetti, l'ideale sarebbe che i primi stadi non fossero affatto controllati; ma questo è argomento della prossima parte.

Anche per oggi abbiamo finito; la prossima volta parleremo dei circuiti accessori fondamentali di un ricevitore che rendono più facile la vita a chi lo usa.

A presto!

mario.held@elflash.it

Figura 28  
Esempio di front-end a mosfet configurato a push-pull per la riduzione della distorsione



Le risposte al quiz di autovalutazione dell'uscita precedente si trovano a pagina 96 della rivista. Le spiegazioni complete delle risposte le trovate sul sito <http://www.elettronicaflash.it/risposte.html>

**QUIZ DI AUTOVALUTAZIONE:**  
**Distorsione ed intermodulazione**

1. Se all'ingresso di un ricevitore si hanno un forte segnale interferente alla frequenza di 7070 kHz ed un altro segnale alla frequenza di 7050 kHz, a quali frequenze in banda si potranno osservare i segnali dovuti all'intermodulazione di terzo ordine?
  - A. 7050 kHz e 7070 kHz
  - B. 7040 kHz e 7060 kHz
  - C. 7030 kHz e 7090 kHz
2. Come si può distinguere facilmente un prodotto d'intermodulazione da un vero segnale?
  - A. variando l'attenuazione d'ingresso
  - B. variando l'accordo (preselezione) d'ingresso
  - C. variando leggermente la sintonia
3. In cosa consiste lo "splatter"?
  - A. nella presenza di un forte prodotto d'intermodulazione in alcuni punti della banda
  - B. nella presenza di modulazione incrociata
  - C. nella presenza di molti segnali d'intermodulazione distribuiti su tutta la banda
4. Come si distingue un prodotto d'intermodulazione da uno di modulazione incrociata?
  - A. solo nel caso dell'intermodulazione si possono riconoscere entrambe le modulazioni
  - B. nella modulazione incrociata il segnale disturbante è sovrapposto a tutti i segnali disturbati, indipendentemente dalla loro frequenza
  - C. nella modulazione incrociata il segnale disturbante è sovrapposto solo ad alcuni tra i segnali disturbati, in rapporto con la loro frequenza
5. Cos'è il punto d'intercetta del terzo ordine (IP3)?
  - A. il punto di sintonia in corrispondenza al quale si ricevono contemporaneamente un segnale ed un suo prodotto di intermodulazione del terzo ordine
  - B. l'ampiezza del segnale d'ingresso in corrispondenza alla quale si percepiscono i prodotti di intermodulazione del terzo ordine
  - C. l'ampiezza teorica del segnale d'ingresso in corrispondenza alla quale i prodotti di intermodulazione del terzo ordine presenterebbero la stessa ampiezza del segnale utile
6. Cos'è il punto di compressione ad 1 dB (1 dB CP)?
  - A. il livello del segnale d'ingresso in corrispondenza al quale l'AGC causa una diminuzione di guadagno pari ad 1 dB
  - B. il livello del segnale d'ingresso in corrispondenza al quale la distorsione di clipping causa una diminuzione di guadagno pari ad 1 dB
  - C. il livello del segnale d'ingresso in corrispondenza al quale l'intermodulazione causa una diminuzione di guadagno pari ad 1 dB
7. Quali sono le principali precauzioni circuitali per ridurre la distorsione?
  - A. aumentare l'impedenza d'ingresso del ricevitore
  - B. aumentare la massima potenza gestibile dal front end
  - C. ridurre la temperatura di lavoro del front end

# Amplificatore stereo per computer autoalimentato

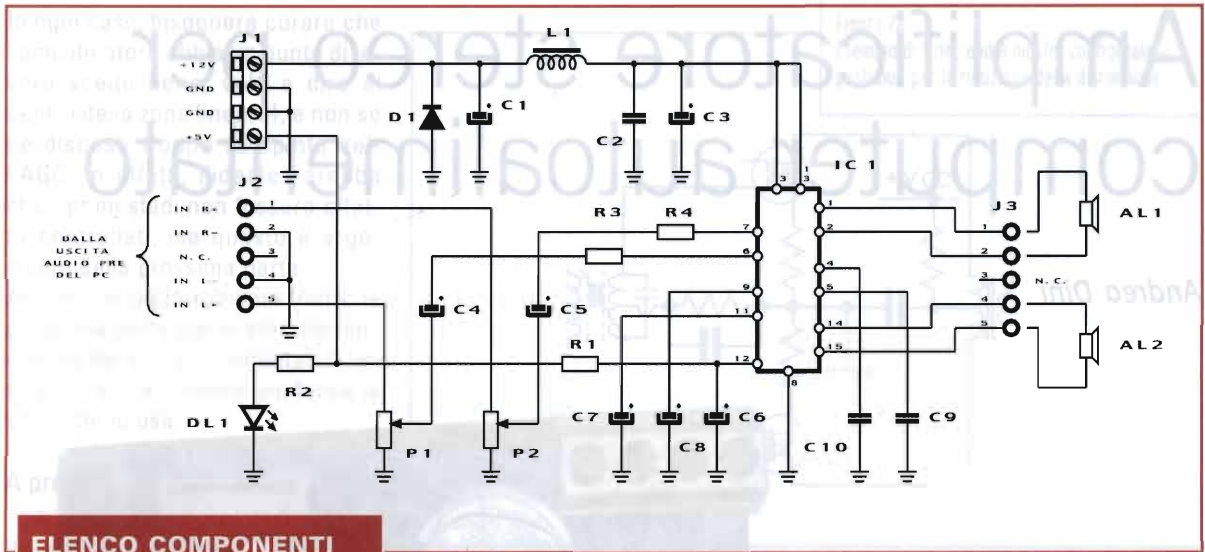
Andrea Dini



**Esistono in commercio molti diffusori amplificati per computer le cui potenze espresse in Watt P.M.P.O. fanno sognare, ma all'ascolto sono da brivido! Per brivido intendo quello di rabbia: non di rado i 180W P.M.P.O. si rivelano poco oltre i classici 5W della radiolina**

Il progetto che qui vi propongo non racconta balle, eroga oltre 25W RMS su 4 $\Omega$  (dichiarati dal costruttore 35+35W EIAJ) ma soprattutto è autoalimentato, ovvero si serve dei 12V disponibili all'interno del PC. Il mercato consumer dell'elettronica per il PC propone una miriade di amplificatori, di diffusori amplificati, alimentati sia a pile che con power supplier da rete ma nel marasma delle proposte di mercato non ho notato alcun prodotto che sia alimentato direttamente dal PC. Questo facilita non di poche cose, infatti non occorrono ulteriori connessioni eccetto i cavi per i diffusori, non ci si deve ricordare di spegnere l'interfaccia audio (l'amplificatore) e così via. Oltre a questo autocostruendo la sezione di potenza siamo ben sicuri che la potenza è quella effettiva voluta. Il

circuito essendo molto compatto riesce bene a stare all'interno del cabinet del PC domestico presso i connettori multipolari delle schede, sul retro del cabinet del PC potremo far uscire le connessioni delle casse, un led spia e, se non vorremo operare sempre con il potenziometro digitale della scheda audio, due bei potenziometri di livello. È stato scelto come elemento attivo un nuovissimo integrato della ST, il TDA7393 che ha molte peculiarità oltre ad erogare molta potenza pulita a 4 ohm: in primis si tratta di un monochip in tecnologia totem parallelo quindi potrebbe ottimamente pilotare carichi di 2 ohm, cosa peraltro non consigliabile nel nostro utilizzo in quanto sfruttiamo l'alimentazione del PC che non è di corrente infinita, ma ben consigliata in altri utilizzi quali

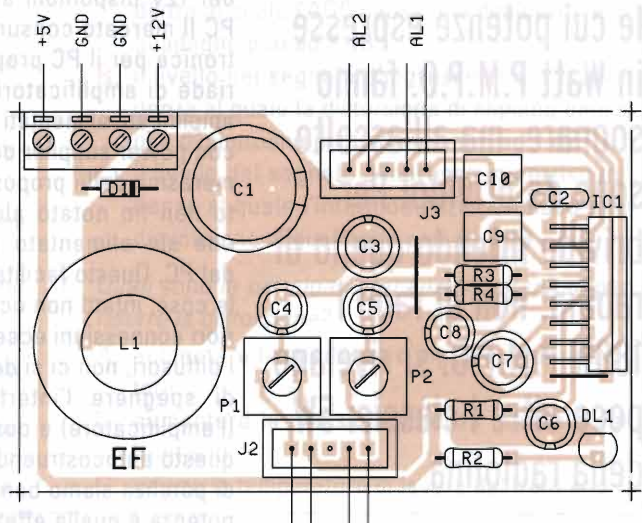


**ELENCO COMPONENTI**

- R1 = R3 = R4 = 10kΩ
- R2 = 470Ω
- P1 = P2 = 22kΩ trimmer
- C1 = 4700µF 16V elett.
- C2 = 100NF
- C3 = 100µF 16V elett.
- C4 = C5 = 1µF 16V elett.
- C6 = 10µF 16V elett.
- C7 = 220µF 16V elett.
- C8 = 2,2µF 16V elett.
- C9 = C10 = 1µF POLI
- IC1 = TDA7393
- D1 = 1N4001
- AL1 = AL2 = 4Ω due vie 30W
- L1= toroide da 2,5cm diametro  
in ferrite avvolgere 50 spi-  
re di filo da 1mm smaltato
- LED= 5mm rosso

booster per automobile, amplificazione mobile etc..etc..; poi la protezione integrale dello stadio finale "cade proprio a fagiolo" infine la bassa dissipazione visto il notevole rendimento dello stadio ci convince pienamente in questa scelta. La figura 1 ci mostra lo schema elettrico dell'amplificatore che ha molto di comune a tanti monochip per auto eccetto la mancanza delle celle resistivo/capacitive di boucherot sul carico, la mancanza di anelli di retroazione e capacità di bypass ridotte ai minimi termini. Gli ingressi audio destro e sinistro

sono connessi ai pin 6 e 7 del chip e potranno essere collegati all'uscita della scheda audio sezione preamplificata alta impedenza; L'alimentazione è prelevata dai cavi nero rosso e giallo del computer ovvero i +12V, +5V e la massa. Per la potenza useremo i 12V mentre per mantenere il pin di stand by alto opteremo per i +5Vcc. Di solito all'interno di un PC abbiamo un connettore di alimentazione libero, mentre gli altri in parallelo vanno al floppy, all'hardisk ed al CDP. Quallora tutti i connettori fossero occupati potremo inserire un derivatore



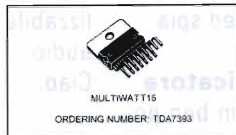
schema di montaggio dei componenti sul circuito stampato



TDA7393

2 x 32W DUAL BRIDGE CAR RADIO AMPLIFIER

- HIGH OUTPUT POWER CAPABILITY:
  - 2 x 32W max./4+
  - 2 x 32W EIAJ4+
  - 2 x 22W typ./4+ @ 14.4V, 1KHz, 10%
  - 2 x 19W typ./4+ @ 13.2V, 1KHz, 10%
  - 2 x 28W typ./2+ @ 14.4V, 1KHz, 10%
  - 2 x 25W typ./2+ @ 13.2V, 1KHz, 10%
- LOW DISTORTION
- LOW OUTPUT NOISE
- ST-BY FUNCTION
- MUTE FUNCTION
- AUTO-MUTE AT MIN. SUPPLY VOLTAGE DETECTION
- LOW EXTERNAL COMPONENT COUNT
  - INTERNALLY FIXED GAIN (32dB)
  - NO EXTERNAL COMPENSATION
  - NO BOOTSTRAP CAPACITORS
- ADDITIONAL MONO INPUT
- PROTECTIONS:
  - OUTPUT AC/DC SHORT CIRCUIT TO GND AND TO V<sub>cc</sub>
  - VERY INDUCTIVE LOADS
  - OVERRATING CHIP TEMPERATURE WITH SOFT THERMAL LIMITER

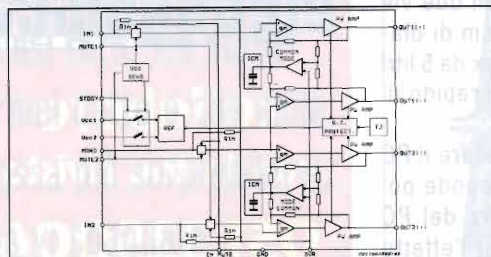


- LOAD DUMP VOLTAGE
- FORTUITOUS OPEN GND
- REVERSE BATTERY
- ESD PROTECTION

DESCRIPTION

The TDA7393 is a new technology class AB Audio Power Amplifier in Multit Watt 15 package designed for high end car radio applications. Thanks to the fully complementary PNP/NPN output configuration the high power performances of the TDA7393 are obtained without bootstrap capacitors. The extremely reduced components count

BLOCK DIAGRAM



October 1998

1/9

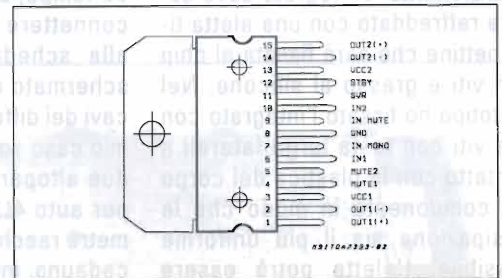
TDA7393

ABSOLUTE MAXIMUM RATINGS

Symbol	Parameter	Value	Unit
V <sub>cc</sub>	Operating Supply Voltage	18	V
V <sub>cc(sdc)</sub>	DC Supply Voltage	28	V
V <sub>cc(peak)</sub>	Peak Supply Voltage (t = 50ms)	50	V
I <sub>o</sub>	Output Peak Current: Repetitive Duty Cycle 10% at f = 10Hz Non Repetitive (t = 100µs)	4.5 5.5	A
P <sub>tot</sub>	Power dissipation, T <sub>case</sub> = 75°C (see derating curve)	50	W
T <sub>j</sub>	Junction Temperature	150	°C
T <sub>op</sub>	Operating Ambient Temperature	-40 to 85	°C
T <sub>stg</sub>	Storage Temperature	-55 to 150	°C

allows very compact sets.

PIN CONNECTION (Top view)



THERMAL DATA

Symbol	Parameter	Value	Unit
R <sub>θ(j-c)</sub>	Thermal Resistance Junction to Case	Max. 1.5	°C/W

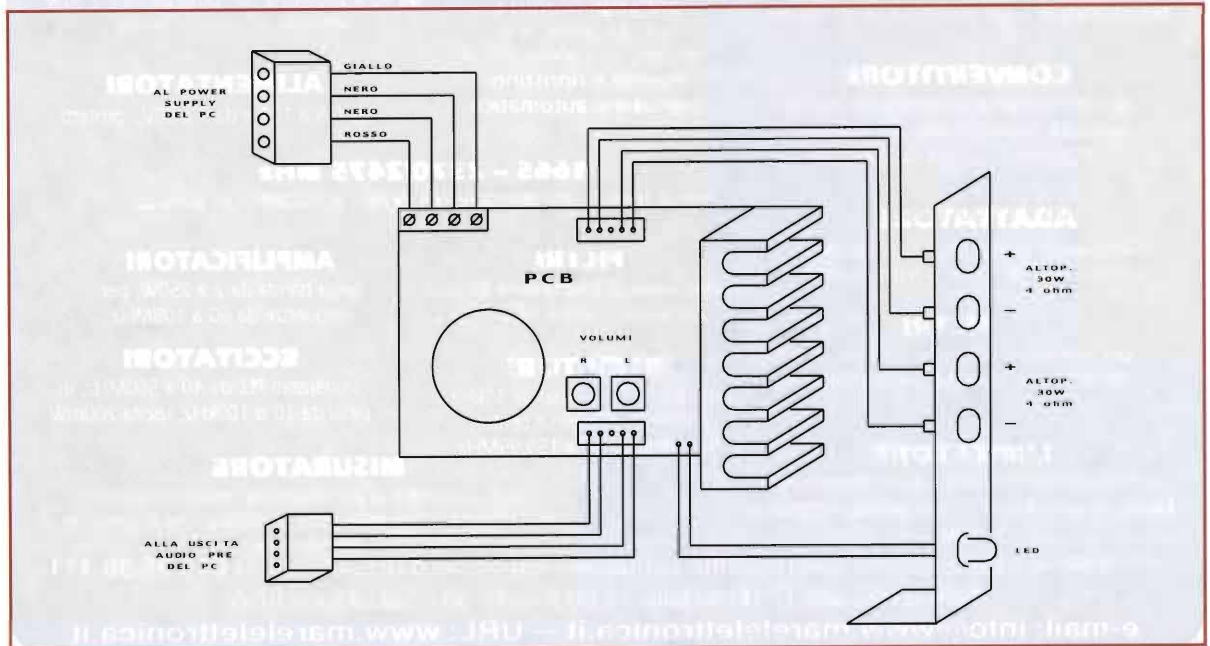
2/9



maschio/femmina/maschio oppure con tre rubacorrente isolate prelevare le tensioni per la scheda di potenza audio. Si consiglia di accertarsi che il PC sia dotato di

power supply da 180W minimo. La bobina L1 limita i resti di commutazione provenienti dal PC e dall'alimentatore in modo che non inducano nell'audio ronzii e rumori.

Le connessioni di ingresso audio e uscita sono realizzate con connettori a pettine rapidi per conferire al circuito un certo non so che di professionale, sempre che all'interno



del cabinet del vostro PC non regni sovrano il caos (nel mio purtroppo è così).

Figura 2 Piano di montaggio. Nessun problema di sorta troverete nel montare questo circuito infatti non ci sono componenti critici, ne di difficile reperibilità quindi in pochi minuti potrete avere lo stadio bello e funzionante. L'integrato deve essere raffreddato con una aletta tipo pettine che sarà fissata al chip con viti e grasso al silicone. Nel prototipo ho fissato l'integrato con due viti con testa larga laterali a contatto con la plastica del corpo del componente in modo che la dissipazione sia il più uniforme possibile. L'aletta potrà essere connessa direttamente alla massa elettrica zero volt del computer.

In figura 3 possiamo vedere le connessioni in spaccato tra computer, amplificatore, alimentatore e diffu-

sori. Ho alloggiato il circuito in una delle linguette metalliche del posteriore del PC dedicate alle schede ISA con connessioni delle casse disponibili sul retro con banane rosse nere singole ed il led spia.

### Collaudo dell'amplificatore

Il collaudo si esaurisce in ben poco tempo, basterà per prima cosa connettere gli ingressi di segnale alla scheda audio con cavetto schermato e connessioni rapide, i cavi dei diffusori alle casse che nel mio caso sono state realizzate con due altoparlanti coassiali due vie per auto 4Ω 30W da 10cm di diametro racchiusi in due box da 5 litri cadauno, infine l'innesto rapido di alimentazione.

Ora non resta che accendere il PC e vedere se il LED si accende poi inserite un CD nel lettore del PC quindi dosate P1 e P2 per l'effetto

desiderato. Da questo momento in poi potrete dosare il volume, regolare il bilanciamento, i toni, l'equalizzatore oppure se previsto usare il mixer interno al PC, in genere utilizzabile da software sulla scheda audio.

Ciao.

*andrea.dini@elflash.it*

**eletttronica**  
FLASH

collabora  
con la tua rivista

**051.325004**

## Marel Elettronica

via Matteotti, 51  
13878 CANDELO (BI)

MODULISTICA PER TRASMETTITORI E PONTI RADIO CON DEVIAZIONE 75kHz

### INDICATORE

di modulazione di precisione con segnalazione temporizzata di picco massimo e uscita allarme

### CONVERTITORE

di trasmissione sintetizzato PLL in passi da 10kHz, filtro automatico, ingresso I.F., uscita 200mW

### ADATTATORE

di linee audio capace di pilotare fino a 10 carichi a 600 ohm, con o senza filtro di banda

### FILTRI

per ricezione: P.Banda, P.Basso, P.Alto, Notch, con o senza preamplificatore

### LIMITATORE

di modulazione di qualità a bassa distorsione e banda passante fino a 100kHz per trasmettitori e regie

### PROTEZIONI

pre amplificatori e alimentatori, a 4 sensori, con memoria di evento e ripristino manuale o automatico

### 1665 - 2370/2475 MHz

set di moduli per realizzare Tx e Rx fino a 2500MHz in passi da 10kHz

### FILTRI

passa basso di trasmissione da 30 a 250W con o senza SWR meter

### RICEVITORI

sintetizzati PLL in passi da 10kHz, strumenti di livello e centro, frequenze da 40 a 159,99MHz

### AMPLIFICATORI

da 40 a 2500MHz con potenze da 2 a 30W secondo la banda di lavoro

### ALIMENTATORI

da 0,5 a 10A e da 5 a 50V, protetti

### AMPLIFICATORI

larga banda da 2 a 250W, per frequenze da 50 a 108MHz

### ECCITATORI

sintetizzati PLL da 40 a 500MHz, in passi da 10 o 100kHz, uscita 200mW

### MISURATORE

di modulazione di precisione con indicazione della modulazione totale e delle sotto portanti anche in presenza di modulazione

Per tutte le caratteristiche non descritte contattateci al numero di telefono/fax 015.25.38.171 dalle 09:00 alle 12:00 e dalle 15:00 alle 18:30 - Sabato escluso.

e-mail: [info@www.marelelettronica.it](mailto:info@www.marelelettronica.it) ~ URL: [www.marelelettronica.it](http://www.marelelettronica.it)

# Ricevitore WiNRADiO WR-G303i

di Allen Goodman

Vi potrebbe sembrare che nelle onde corte quasi tutto sia stato ormai detto e che nulla possa più sorprendervi, ma vi sbagliate.

Ve ne diamo la prova presentandovi il nuovissimo ricevitore dedicato per onde corte WiNRADiO G303i



È un ricevitore a basso costo, di rivoluzionaria concezione, per uso hobbistico e sperimentale che si inserisce per tradizione nella gamma dei ricevitori WiNRADiO a larga banda integrati al Pc.

Il WiNRADiO G303i è un ricevitore su onda corta che certamente vi stupirà.

La sigla "G3" corrisponde alla "terza generazione" e rappresenta la logica evoluzione della WR-1000 di prima generazione di cui si avvalsero anni fa le prime apparecchiature disponibili al mondo su scheda Pc. Il WR-G303i è il primo ricevitore al mondo dedicato per onde corte su scheda Pc (Pci). È inoltre il primo ricevitore disponibile in commercio in cui l'intera fase di frequenza intermedia finale e un demodulatore vengono eseguiti attraverso un software.

Il WR-G303i è il primo della serie G3 di ricevitori definiti software. Un ricevitore è definito software (DSR,

Digital Software Radio) quando demodulazione ed IF (frequenza intermedia) sono eseguiti interamente nel software. Niente di particolare, direte, se si usa un DSP (Digital Signal Processor) ma nel caso del G303i tali operazioni vengono svolte su un Pc con ausilio di scheda audio (i Pc delle ultime generazioni sono più potenti di molti DSPs di alcuni anni fa). Quindi se avete un Pc è quasi certo che abbiate già una parte importante di un software definito ricevitore. Il disegno hardware e l'innovazione del software fa del ricevitore G303i un prodotto estremamente versatile, esibendo una flessibilità non riscontrabile su altri ricevitori basati sul Pc e tanto meno sui ricevitori convenzionali. Oltre all'interfaccia utente, che unitamente alla flessibilità consente numerose altre funzioni non disponibili nelle apparecchiature similari, il WiNRADiO G303i software offre l'inno-



figura 1  
il software appena caricato

vazione dei Demodulatori. Attualmente il prodotto viene offerto sul mercato sotto forma di pacchetto che comprende:

- WR-G303i, scheda ricevitore
- Software
- Manuale
- Start-up antenna
- Audio lead
- Adattatore BNC-SMA

### Demodulatori WINRADIO G303

I demodulatori G303 sono dei DSP integrati nel software e inseriti nel pannello di controllo. Tutte le fasi di frequenza intermedia (IF) e le funzioni di demodulazione sincrona (AMS) con spettro a tempo reale, sono effettuate dal software che determina così un livello senza precedenti di prestazioni e flessibilità del ricevitore.

Il demodulatore standard fornisce prestazioni eccellenti con un minimo di caratteri selezionabili.

Il demodulatore professionale opzionale offre maggiori prestazioni con modi supplementari di elaborazione e modulazione e i parametri configurabili completamente dall'utente stesso. Consente un continuo aggiustamento della larghezza di banda del filtro IF (incrementi di 1Hz) ed ha blocchi interattivi con due spettroscopi audio supplementari e di misura SINAD (Signal/Noise And Distortion) e THD (Total Harmonic Distortion).

Demodulatori supplementari sono progettati opzionalmente, compreso un demodulatore DRM (Digital Radio Mondiale) il nuovo sistema di trasmissione per stazioni Broadcasting in onde corte.

### Demodulatore standard G303

La figura 2 si riferisce al demodulatore standard G303 fornito con il pacchetto di base. Esso include i modi AM (sincrona), AMN (banda stretta), USB, LSB, FM3 (3KHz FM), FMN(15KHz FM), e CW, con larghezza di banda fissa.

Il "real time spectrum scope" mostra la situazione di traffico nella banda attiva. Una caratteristica interessante è l'audio AGC.

Cliccando sul bottone di setup si apre un'altra finestra (figura 3) e si ha la possibilità di aggiustare il numero minimo di parametri necessario per ottenere livelli di prestazioni ottimali.

I parametri selezionabili dall'utente includono la scelta del tipo di scheda audio con valori di sampling rate (48000 s/sec raccomandati ma 44100 possono essere usati).

Un indicatore di livello (sovraccarico Input) ed il livello di utilizzo della CPU sono forniti per comodità dell'utente. Con un minimo di messa a punto iniziale, il demodulatore e così il G303i sono pronti all'uso.

### G303 Demodulatore professionale

Questo demodulatore avanzato (figura 4), offerto come opzione, aggiunge i modi ISB e DSB, regolazioni aggiuntive dell'audio AGC e l'aggiustamento continuo della larghezza di banda IF (da 1Hz a 15kHz). Molte altre opzioni sono nascoste sotto il tasto Setting.

Molto interessante la figura 5 che mostra struttura e specifiche del Demodulatore Professionale G303: nella parte superiore c'è uno schema a blocchi che mostra la struttura del demodulatore attualmente selezionato (ogni modo di modula-

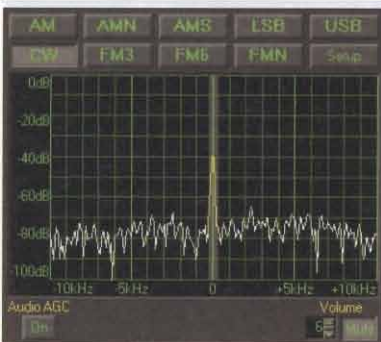


figura 2



figura 3



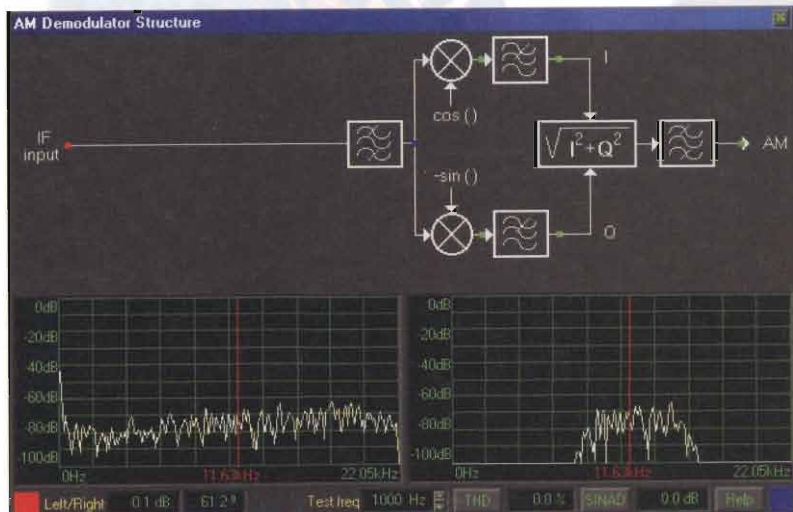


figura 4



figura 5

zione ha il proprio demodulatore). Sotto vediamo due analizzatori di spettro: cliccando i vari punti di colore all'interno dello schema a blocchi, verranno collegati, a seconda del segnale evidenziato, l'analizzatore di spettro di destra o di sinistra.

In basso, nella parte sinistra, c'è un voltmetro di vettore che evidenzia la differenza di fase e di ampiezza fra i due punti selezionati.

C'è inoltre il THD (distorsione armonica totale) e il SINAD (segnale+rumore+distorsione e interferenza+distorsione) che completa uno strumento unico nel suo genere.

Per il momento è tutto. Sul prossimo numero di Elettronica Flash invece leggerete della prova sul campo di questo importante ricevitore.

Qui di seguito l'indirizzo a cui rivolgersi per informazioni, disponibilità e prezzi:

Distributore unico per l'Italia:  
 Vision Group  
 di Simone Grandicelli  
 Via Asiago 27  
 62012 Civitanova Marche (MC)  
 Tel. 335.7553316  
 Fax: 0733.778670  
 Web Site: [www.grandicelli.com](http://www.grandicelli.com)  
 E-Mail: [grandicelli@libero.it](mailto:grandicelli@libero.it)

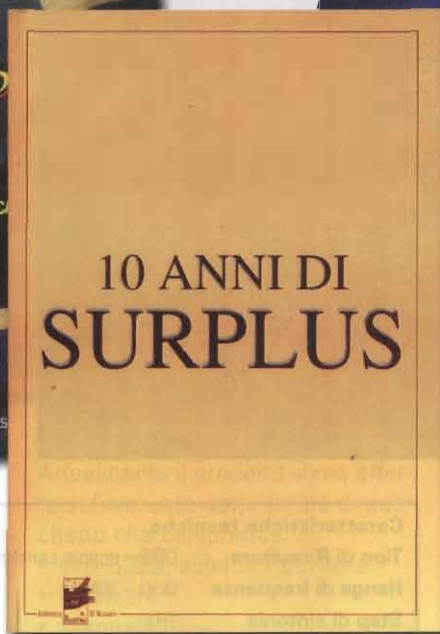
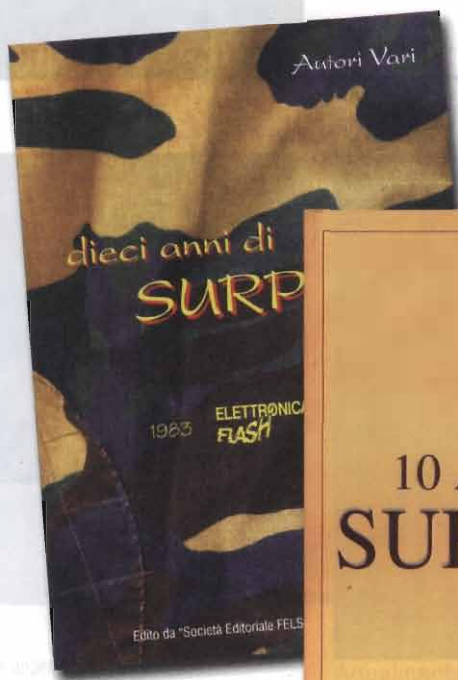
#### Caratteristiche tecniche

<b>Tipo di Ricevitore</b>	DDS – doppia conversione supereterodina		
<b>Range di frequenza</b>	9kHz – 30MHz		
<b>Step di sintonia</b>	1Hz		
<b>Modi</b>	AM, AMN, AMS, LSB, USB, CW, FM3, FM6, FMN		
<b>Spurie/Immagine</b>	60dB		
<b>Gamma dinamica</b>	95dB		
<b>RSSI accuracy</b>	5dB		
<b>RSSI Sensibilità</b>	1µV		
<b>Selettività (– 6dB)</b>	AM 6 kHz		
	AMN, AMS	4 kHz	
	LSB, USB	2,5 kHz	
	CW	500 Hz	
	FM3	3 kHz	
	FM6	6 kHz	
	FMN	12 kHz	
<b>Velocità di scansione</b>	50 canali/s		
<b>Sensibilità</b>	Modi	0,009/ 0,1/ 0,1MHz	2 MHz 2-30MHz
<b>(AM/SSB/CW 10dB S/N)</b>	AM	9,0µV	2,2µV 0,9µV
	LSB, USB	3,0µV	0,7µV 0,3µV
<b>(FM 12dB SINAD)</b>	CW	1,2µV	0,2µV 0,1µV
	FM3, FM6, FMN	2,2µV	0,4µV 0,2µV
<b>Frequenze intermedie</b>	IF1: 45 MHz IF2: 12 kHz		
<b>Stabilità di frequenza</b>	10 ppm (0 to 60° C)		
<b>Connettore</b>	50Ω (SMA)		
<b>Uscita</b>	12 kHz IF2 output (sound card <i>Line Input</i> compatible)		

1) Note: I valori di selettività sono a –6dB. Questi valori si applicano soltanto al demodulatore standard. Il demodulatore professionale facoltativo ha una larghezza di banda IF continuamente aggiustabile da 1Hz a 15kHz. Vedere i demodulatori G303 per i particolari.

2) La sensibilità è indicata a 1,8–30MHz, 10dB S/N.

3) Migliore sensibilità: 2dB AM, SSB, FMNarrow – 10dB FW



**"10 ANNI DI SURPLUS" edito da "Il Rostro" è la ristampa del volume che raccoglie gli articoli pubblicati dal 1983 al 1993 sulla rivista Elettronica FLASH. Il volume è a cura di Umberto Bianchi, Federico Baldi, Alberto Guglielmini e Gianfranco Albis.**

**ACQUISTA IL VOLUME "10 ANNI DI SURPLUS" al prezzo di Euro 20,14 (sconto 10% agli abbonati) + spese di spedizione, telefonando in Redazione al numero 051.325004.**

È in fase di preparazione il secondo volume che raccoglierà gli articoli pubblicati dal 1994 in poi. Se vuoi essere informato dell'uscita in libreria, compila e spedisce il coupon o invia una mail alla Redazione di Elettronica FLASH.

Nome..... Cognome .....

Indirizzo ..... Città .....

e-mail .....

Redazione di Elettronica FLASH - via dell'Arcoveggio 118/2 40129 Bologna  
tel. 051 325004 • fax 051 328580 • redazione@elettronicaflash.it

# Antiche Radio TELEFUNKEN modello 327

Giorgio Terenzi

**Il ricevitore che mi accingo a descrivere, progettato nei primi anni '30, si basa, nel suo genere, su uno schema esemplare in quanto assomma in sé i circuiti fondamentali che venivano di volta in volta adottati separatamente nei ricevitori casalinghi, quando il sistema supereterodina non era stato ancora utilizzato in apparecchi commerciali**

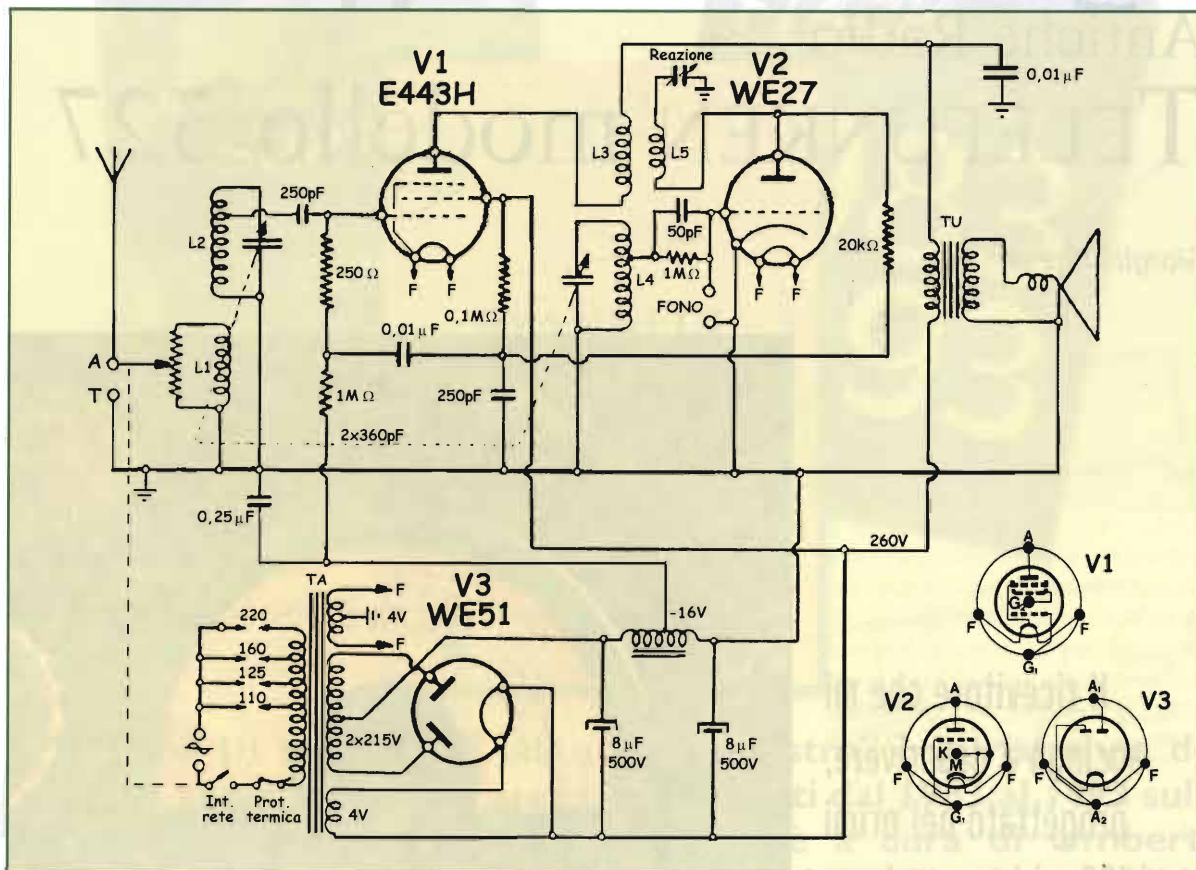


Quando mi è stato consegnato questo apparecchio per la riparazione, da un primo sommario esame visivo appariva in buone condizioni: non si notavano manomissioni o sostituzioni evidenti, tutti i componenti sotto il telaio erano originali e le valvole, tutte tre con zoccolo a cinque piedini, si accendevano regolarmente. Esse riportavano ancora la loro brava sigla impressa sull'ampolla di vetro, ad eccezione di quella centrale che aveva evidentemente perduto quasi completamente lo strato di vernice metallizzata che in

origine la ricopriva esternamente.

La prima valvola, vicino alla bobina d'antenna, era siglata E443H, un comune pentodo usato normalmente nello stadio di amplificazione finale BF. Poiché la terza era indiscutibilmente la raddrizzatrice, mi è sorto il dubbio che vi fosse stata un'inversione di posto tra le due prime valvole anche in relazione al fatto che la valvola ignota era chiaramente un triodo.

Quando però ho estratto il telaio dal mobile e l'ho capovolto, ho notato che vi era un'altra bo-



schema elettrico

bina sotto il telaio - anch'essa avvolta a più sezioni su cilindro di cartone bachelizzato - ed alcuni suoi terminali facevano capo alla seconda valvola. L'esame accurato degli avvolgimenti con le loro connessioni mi ha rivelato infine trattarsi di uno schema piuttosto elaborato per quei tempi, consistente in uno stadio amplificatore in RF, uno stadio rivelatore in reazione ed un circuito reflex che riporta il segnale BF sulla prima valvola per l'amplificazione finale.

La particolarità insolita consiste proprio nell'uso del circuito reflex abbinato ad uno stadio rivelatore in reazione: normalmente tale circuito, che sfrutta il doppio ruolo di una stessa valvola, come amplificatrice in alta e bassa frequenza, era spesso im-

piegato, sempre allo scopo di risparmiare una valvola, in apparecchi ad amplificazione diretta o nelle supereterodine, ove comunque la rivelazione avveniva mediante diodo, ed il doppio ruolo era svolto da una valvola amplificatrice MF.

Il doppio ruolo di amplificatrice RF e finale BF è appunto compiuto qui dalla E443H e la seconda valvola, rivelatasi poi per una WE27, ha la funzione di rivelatrice in reazione.

#### Lo schema

La particolarità circuitale cui fecero cenno più sopra, richiede - almeno per i Lettori meno esperti - un esame minuzioso del percorso del segnale a partire dalla boccia d'antenna, tenendo sott'occhio lo schema elettri-

co ricavato dall'esemplare in esame.

La bobina d'antenna è posta in parallelo ad un potenziometro che funge da controllo approssimativo del volume, ma in realtà si tratta di un attenuatore del segnale d'antenna che perviene direttamente al suo cursore. Da L1 il segnale passa per induzione su L2 che, assieme alla prima sezione del condensatore variabile, costituisce il circuito accordato variabile d'entrata.

Un condensatore da 250pF provvede ad iniettare il segnale radio selezionato sulla griglia controllo della E443H, che viene adeguatamente polarizzata attraverso due resistenze in serie di 250Ω e di 1MΩ; il loro terminale di ritorno non va a massa, ma è collegato alla ten-

sione negativa di  $-16V$  sulla presa intermedia dell'avvolgimento di campo dell'altoparlante.

Il segnale amplificato in RF esce dalla placca del pentodo ed attraverso la bobina L3 passa per induzione sul secondo circuito accordato, costituito dalla bobina L4 e dall'altra sezione del variabile; qui subisce un'ulteriore selezione ed entra sulla seconda valvola che ha i circuiti di griglia e di placca ottimizzati per il funzionamento quale rivelatrice in reazione per caratteristica di griglia. Vi è infatti il gruppo R/C all'ingresso, una elevata resistenza di placca ( $0,1M\Omega$  più  $20k\Omega$ ) nonché la bobina L5 accoppiata a L3-L4. La bobina L5 ha in serie un compensatore di piccola capacità con comando esterno, che serve a controllare la reazione.

Una particolarità non usuale nei circuiti a valvole in genere è il collegamento delle bobine di sintonia L2 ed L4 alle rispettive griglie controllo tramite presa intermedia, allo scopo di caricare il meno possibile i circuiti accordati e guadagnare in selettività e sensibilità totale.

Il segnale rivelato, disponibile sulla placca della WE27, attraverso la resistenza di  $20k\Omega$  e raggiunge il nodo a cui fanno capo il condensatore di fuga di  $250pF$ , quello d'accoppiamento di  $10nF$  e la resistenza anodica di  $0,1M\Omega$ . In questo punto il segnale di bassa frequenza viene spogliato dai residui di radiofrequenza, cortocircuitati a massa dalla capacità di  $250pF$ , ed attraverso il condensatore di  $10nF$  e la piccola resistenza di  $250\Omega$  raggiunge la griglia controllo della prima valvola.

Questo che ho appena descritto è in sostanza un filtro passa-basso e costituisce il punto fondamentale e maggiormente critico



foto 1:  
disposizione dei componenti sopra il telaio

dell'intero circuito: solo tramite una precisa scelta dei valori dei componenti interessati può essere garantito il buon funzionamento dell'intero stadio. Il problema da risolvere, infatti, è quello di convogliare, con la minore attenuazione possibile, il segnale di BF sull'ingresso della E443H per l'amplificazione finale, bloccando però ogni residuo di radiofrequenza che in retroazione darebbe origine ad autooscillazioni indesiderate, e senza compromettere il corretto funzionamento della sezione nel ruolo di amplificatrice RF.

Ora il segnale subisce una seconda amplificazione, questa volta in BF, passa agevolmente attraverso L3 e raggiunge il trasformatore d'uscita TU; ai capi del secondario si genera per induzione un segnale adatto ad ec-

citare l'altoparlante elettrodinamico.

Questo tipo di altoparlante viene chiamato così perché a creare il campo magnetico attorno alla bobina mobile è appunto un elettromagnete, il cui avvolgimento è percorso dalla tensione anodica appena raddrizzata e di cui costituisce l'impedenza di filtro. Infatti ai suoi capi sono visibili a schema i due elettrolitici di livellamento, di  $8\mu F$  ciascuno; essi sono collegati tramite i terminali negativi in quanto la bobina di campo fa capo al collegamento centrale del ritorno a massa dell'avvolgimento anodico.

I due estremi di detto avvolgimento vanno alle placche della raddrizzatrice WE51, sul cui filamento, che funge anche da catodo, è disponibile l'anodica. Il



foto 2:  
particolare della bobina di entrata

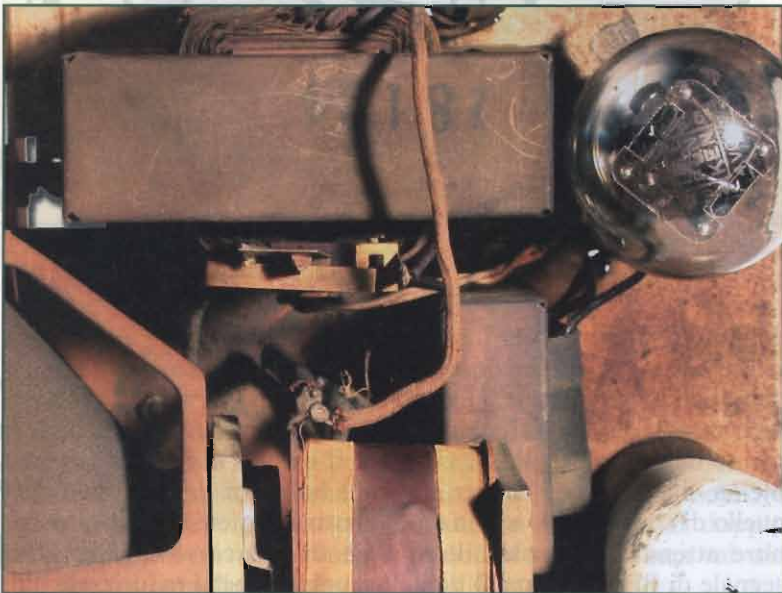


foto 3:  
particolare dell'interruttore termico

valore totale dell'anodica raddrizzata è di circa 380V, ma la bobina di campo ne dissipa ben 120V, quindi tra i terminali positivi degli elettrolitici e massa restano circa 260V.

Il trasformatore d'alimentazione TA contiene altri due secondari a 4V, di cui uno è riservato esclusivamente all'alimentazione del filamento della raddrizzatrice, e l'altro, con presa centra-

le posta a massa, provvede all'accensione delle altre due valvole. L'avvolgimento primario è del tipo universale con prese da 110 a 220V e relativo cambio tensione a spinotto bipolare.

Un'ulteriore particolarità riportata a schema e visibile nella foto 3 sul trasformatore TA, è il contatto bimetallico in serie all'interruttore di rete: si tratta di una sorta di disgiuntore termico

che apre il circuito primario in caso di surriscaldamento del trasformatore. Tale accorgimento risulta alquanto insolito anche per quell'epoca.

### La struttura

Le foto 1 e 2 mostrano la disposizione delle parti principali sopra il telaio: in prima fila vi sono le tre valvole; a sinistra, dietro al pentodo amplificatore, vi è la bobina d'entrata, al centro è fissato l'altoparlante e, seminascosto, il trasformatore d'uscita; a destra, dietro alla raddrizzatrice, è collocato il trasformatore d'alimentazione. Nella foto 3 si mette in evidenza il particolare del disgiuntore termico fissato sopra il trasformatore TA.

La disposizione dei componenti sotto il telaio è illustrata nella foto 4: tutti i condensatori sono Siemens tubolari a carta, le resistenze a strato di carbone su tubetto ceramico ed i due elettrolitici a scatolino, rigorosamente originali ed in perfetta efficienza, sono visibili subito dietro al variabile a due sezioni.

Circa l'epoca di costruzione, in qualche testo questo apparecchio viene fatto risalire al 1935 e direi che, prendendo in considerazione la serie di valvole impiegate, il tipo di scala di sintonia, la forma del mobile ed il circuito adottato, la data corrisponde, ed è in sintonia con la concorrente produzione di quel periodo in Italia, in relazione alle condizioni economico sociali esistenti.

Il mobile, infatti, fa parte di quella categoria di transizione tra i formati a cupola e quelli successivi a parallelepipedo verticale squadrato. Esso è in legno di noce massiccio tirato a lucido, con rifiniture laterali; il coferchio posteriore è di compensato verniciato. Sul frontale vi è superiormente il riquadro del-

l'altoparlante protetto dalla sua tela originale e, sotto, la scala di sintonia su semicerchio di celluloido, recante le posizioni ed i nominativi delle varie stazioni europee. Una manopola di bachelite con indice è direttamente impernata sull'asse del variabile.

La scala parlante è incorniciata su una ghiera circolare di metallo che probabilmente in origine doveva essere color oro, visto che le due manopole laterali, anch'esse in bachelite, hanno ai bordi rifiniture metalliche di questo colore.

La manopola di sinistra fa capo al compensatore della reazione, la manopola di destra comanda il potenziometro del volume abbinato all'interruttore di rete.

Sul retro (foto 5), da sinistra, vi sono le boccole d'antenna e terra, la presa fono bipolare, il cordone di rete ed il cambio tensione.

Nel caso ci si trovasse nella necessità di sostituire qualche valvola, vengono riportate nella tabella le sigle delle corrispondenti più comuni:

### Il restauro

Come già detto all'inizio, l'apparecchio si presentava in buone condizioni, le valvole si accendevano regolarmente e si udiva il leggero ronzio di bassa in altoparlante che aumentava notevolmente quando si toccava la griglia controllo della E443H con la punta del cacciavite. Tuttavia ancora non parlava.

Una rigorosa pulizia con detergente e carta abrasiva fine ai piedini delle valvole è sempre un'operazione necessaria, come il controllo dei contatti e delle saldature; anche la misura del valore delle resistenze e dei condensatori dubbi è buona norma, facilitati dal fatto che nella maggior parte dei casi tale controllo può essere effettuato senza scol-

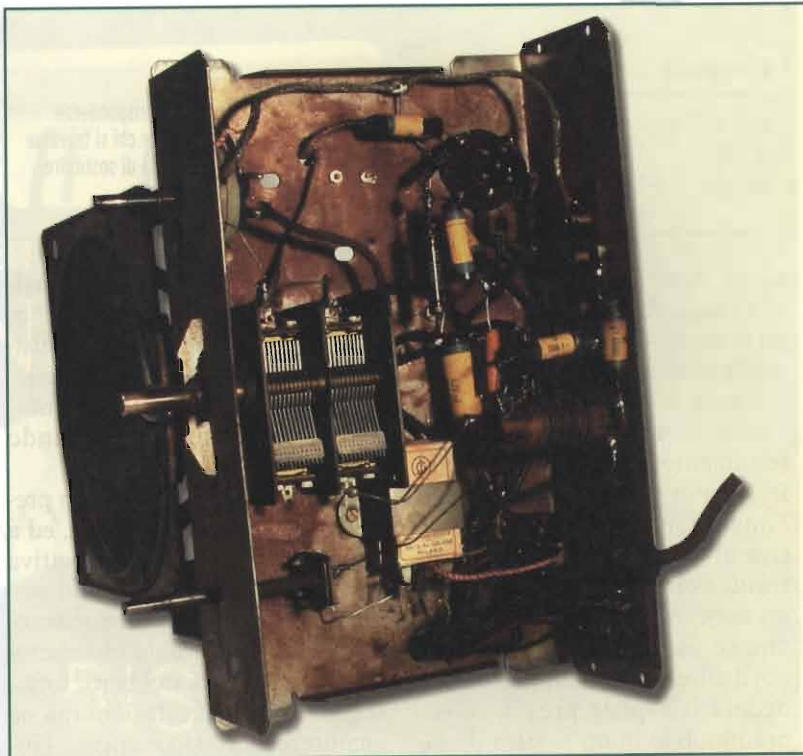


foto 4:  
il telaio visto da sotto

legare il componente, se fa capo agli elettrodi delle valvole.

Durante il controllo delle bobine, mi ero accorto che da uno degli ancoraggi della bobina sotto il telaio sporgeva mezzo centimetro di filo Litz: a questo punto, il dubbio che uno degli avvolgimenti fosse interrotto era legittimo. Infatti, una volta smontato il supporto cilindrico ho individuato il capo strappato della presa intermedia della bobina L4.

Alla debole fiamma di un accendino ho provveduto a bruciare il rivestimento del filo Litz ed a denudarne il rame con carta abrasiva leggerissima; ravvivato il contatto con stagno fuso, ho ripristinato il collegamento tramite uno spezzone di conduttore flessibile.

A questo punto, il primo debole vagito!: proveniva dalla locale Radio Uno RAI su 657 kHz di

Bologna. Per portare il ricevitore ad un livello ottimale ho dovuto però rivedere il famoso punto critico del circuito reflex. Controllando schemi di reflex della Watt Radio ed Unda Radio d'epoca, ho avuto conferma del sospetto che qualcuno avesse pasticciato con i condensatori ponendo a massa quello da 10nF e collegando invece al circuito della griglia controllo quello da 250pF.

Una volta ripristinati i collegamenti originali, il ricevitore ha cominciato a funzionare regolarmente con discreto volume e buon controllo della reazione su tutta la gamma. Ovviamente, la ricezione è limitata alle sole Onde Medie, e precisamente da 520 a 1500 kHz e le stazioni che si possono captare con uno spezzone di filo d'antenna di 2-3 metri sono le sole locali o poco più. Di sera le cose migliora-

Originale	Corrispondente
-----------	----------------

E443H	RES964, WE30
WE27	E424N, REN904
WE51	506, 1805, 1801

sigle delle corrispondenze più comuni per chi si trovasse nella necessità di sostituire qualche valvola

no notevolmente, e la ricezione migliorerebbe ancora adottando un'antenna esterna e una buona presa di terra.

Si tratta, in definitiva di un ricevitore che a quell'epoca era perfettamente idoneo per allietare le lunghe veglie invernali dell'intera famiglia che, in alternativa al camino, vi si riuniva attorno per ascoltare notiziari o un concerto. Oggi, tuttavia, anche se esso può senza dubbio costituire un ottimo elemento decorativo quale pregevole soprammobile in un salotto o nella casa di campagna, sarebbe un grave errore pretendere di contrapporlo, in efficienza, ad un

moderno ricevitore FM, considerando il modesto volume sonoro ottenibile e la scarsa sensibilità unita ad una inevitabile laboriosità di manovre per sintonizzare una stazione, evitando fischi laceranti.

Esso va considerato come un pregevole oggetto da collezione, ed a tale scopo e con tale prospettiva va restaurato e riportato al suo originale stato di funzionamento, senza farsi tentare da espedienti tecnologici che potrebbero, forse, migliorarne le prestazioni ma ne snaturerebbero sicuramente l'intima essenza.

*giorgio.terenzi@elflash.it*



## TECNO SURPLUS

di Lo Presti Carmelina

**SURPLUS CIVILE E MILITARE  
COMPONENTISTICA R.F.  
TELECOMUNICAZIONE  
STRUMENTAZIONE**

via Piave, 21 - 95030 TREMESTIERI ETNEO (CT)  
tel. (0328)8421.411 • fax (095)7412406

[www.tecnosurplus.com](http://www.tecnosurplus.com)

E-mail: carmelo.litrico@ctonline.it

## RADIOSURPLUS ELETTRONICA

Ricetrasmittitore

# RT70

47- 58,4 MHz FM

Potenza 500mW

Completo di valvole.

Senza alimentatore

(fornito di schema)

€ 26,00 (non provato)



**VENDITA PER  
CORRISPONDENZA**

[www.radiosurplus.it](http://www.radiosurplus.it)

[surplus@omnia.it](mailto:surplus@omnia.it)

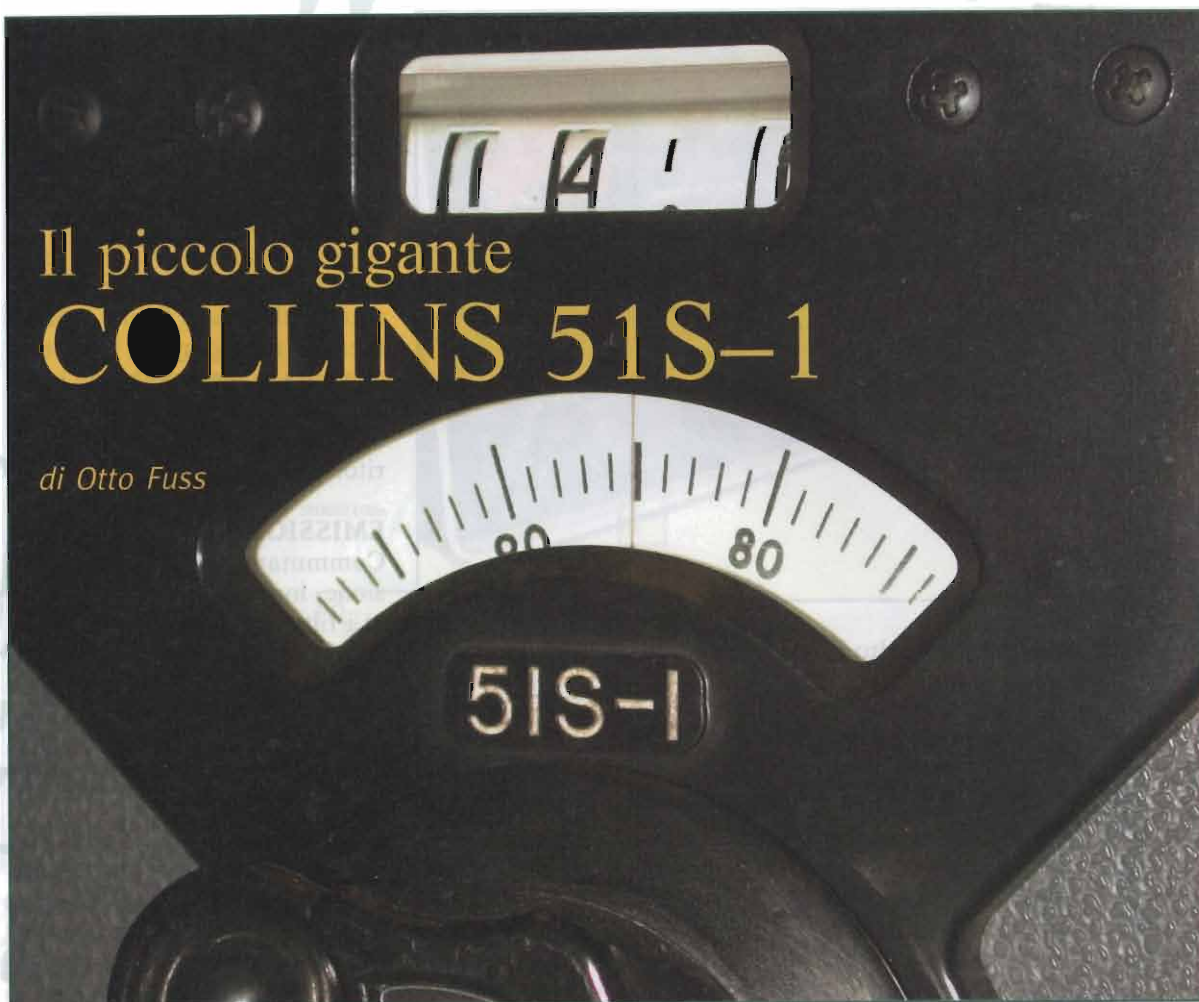
tel/fax 095.930868

cell. 368.3760845



## Il piccolo gigante COLLINS 51S-1

di Otto Fuss



**Nel 1959, la Collins famosa firma di Cedar Rapids, Iowa presentò il 51S-1, superbo ricevitore professionale a copertura continua, dotato di una caratteristica assolutamente nuova per l'epoca: era piccolo!**

E leggero. E diabolicamente performante.

Di certo in quei tempi non mancavano i ricevitori professionali, il periodo bellico appena trascorso aveva spronato le aziende a sfornare prodotti eccellenti, ma tutti in formato rack quindi almeno 48,3 x 26,7 x 33cm, senza il cabinet, con pesi dai 15kg. in su e non di rado sui 30kg. fino al mastodontico EK07 della Rohde Schwartz (più o meno della stessa epoca) con i suoi 60kg. di peso!

Il 51S-1 con soli 11kg. e dimensioni di 37,5x16,7x33,2cm, cabinet incluso, si poneva sul mercato come un vero peso piuma della categoria ma senza sacrificare una virgola alle prestazioni.

Doppia conversione sopra ai 7 MHz e tripla da 0,2 a 7 MHz, filtri meccanici, grande stabilità e precisione nella lettura della frequenza, dotato della sobria eleganza tipica di una certa produzione Collins e permeato da quella che potremmo chiamare ingegnerizzazione ispirata, dove tutti i particolari si amalgamano armoniosamente per offrire prestazioni superiori.

### I comandi

Gli amanti dei pannelli zeppi di comandi e manopole rimarranno senza meno delusi dallo scarso pannello frontale del nostro, nove comandi in tutto contro i 15 del suo illustre predecessore 51J-4.



Da sinistra a destra e dall'alto in basso, vediamo tutti

#### OFF - STBY - ON - CAL

Commutatore di accensione, in posizione STBY i filamenti delle valvole sono accesi, l'anodica è spenta, posizione ON per il regolare funzionamento in ascolto posizione CAL inserisce il calibratore ogni 100kHz per la verifica della corretta indicazione della scala.

#### ZERO SET

Questa manopola sposta meccanicamente la linea di fede della scala analogica per correggere piccoli errori di lettura della frequenza. La Collins specificava un errore massimo di lettura di +/- 450 Hz per un esemplare entro le specifiche, niente male per una radio che potrebbe avere più di quaranta anni.

#### MEGACYCLES

Questo commutatore, che dietro al pannello frontale muove senza sforzo una catena cinematica abbastanza complessa, seleziona a passi di un MHz la gamma d'onda da ascoltare, che ci viene indicata dalle prime due cifre

del contatore numerico in alto al centro.

#### RF GAIN

Banale, ma indispensabile quanto il comando di volume, questo potenziometro dispensa più o meno guadagno negli stadi RF - IF, lo regoleremo per un ascolto confortevole senza saturazioni o distorsioni.

#### COMANDO DI SINTONIA

Un bel manopolone che nei primi esemplari aveva la parte esterna in ottone verniciato di nero che le conferiva un feeling particolare (ahimè tutta plastica negli esemplari più recenti) ci permette di spaziare nel range di un MHz, poi si cambia gamma, e fa muovere la terza cifra dell'indicatore numerico nonché la scala circolare, suddivisa in tacche da 1kc distribuite in modo perfettamente lineare. Anche qui, i cinematismi mossi sono importanti e la sintonia è accompagnata dal simpatico clac-clac dei vari ingranaggi e accoppiamenti che girano (clip-clip negli esemplari ben lubrificati). In alcuni esemplari, in altri no, sotto al manopolone c'era una

levetta con la scritta **BRAKE**; freno vuol dire: e in effetti serve ad indurire il comando di sintonia evitando rotazioni accidentali.

#### REJECTION TUNING

Oggi si chiama NOTCH e forse anche allora, ma la funzione è la stessa, eliminare fischi o battimenti indesiderati, ruotando con cura la manopola fino a minimizzare il fischio malefico che disturba il nostro ascolto preferito.

#### EMISSION

Commutatore di modo d'emissione, inserisce automaticamente i filtri appropriati, meccanici per USB/LSB, a quarzi per il CW e LC per l'AM, anche se esiste (rara) qualche versione con il filtro a quarzi per l'AM

#### RF +10 DBM 0DBM

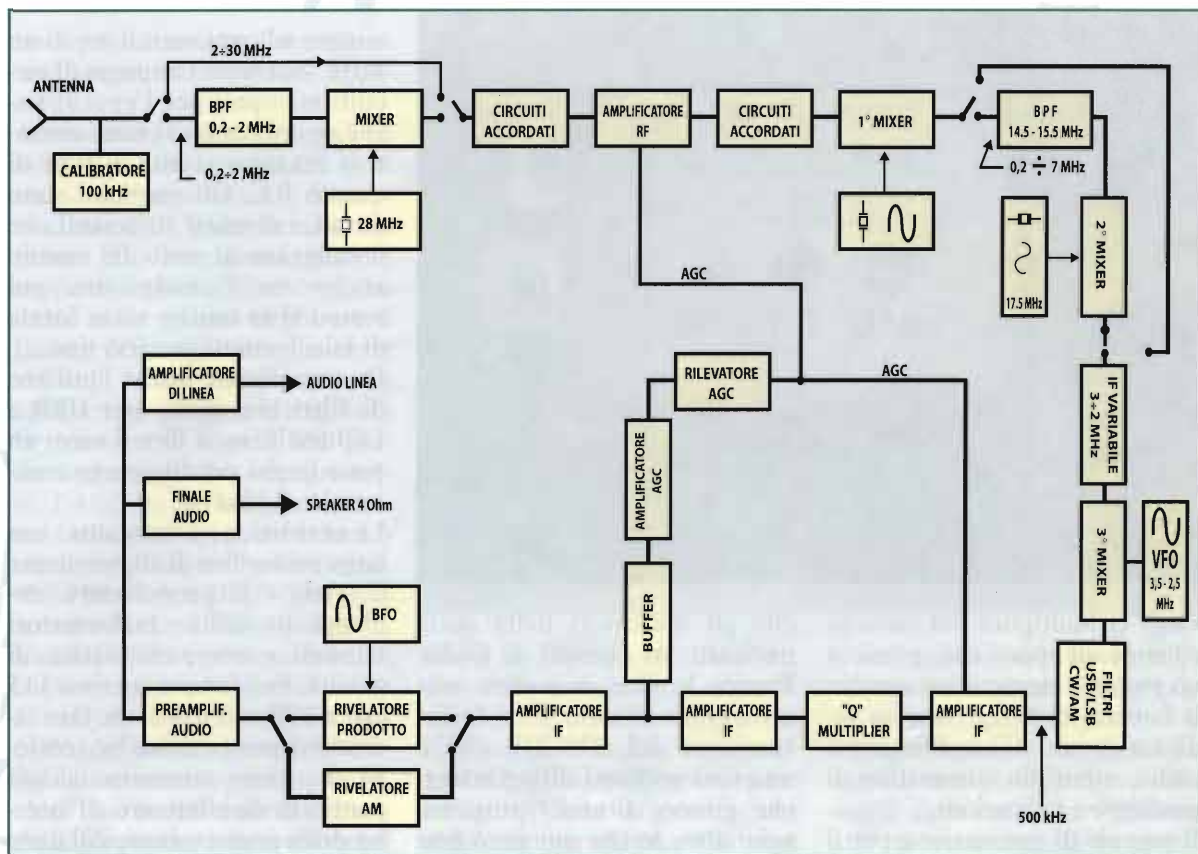
Commutatore a slitta che seleziona le letture dello strumento soprastante: intensità del segnale RF, livello audio in uscita dalla apposita presa posteriore, selezionabile con due valori di fondo scala.

#### VOLUME

Questo è un potenziometro doppio, la manopola regola il volume, la vite concentrica regola il livello audio a basso livello presente sulla presa sopradetta.

Completano il frontale la presa jack per la cuffia e lo strumento SMeter.

Il pannello posteriore, non offre nulla di particolarmente stuzzicante, la spina multipolare di alimentazione, la presa di antenna, ( BNC o RCA a seconda delle versioni ) uscite audio a quattro ohm e a basso livello e le prese per il preselettore esterno per la gamma 0.5-2MHz



### Come è fatto

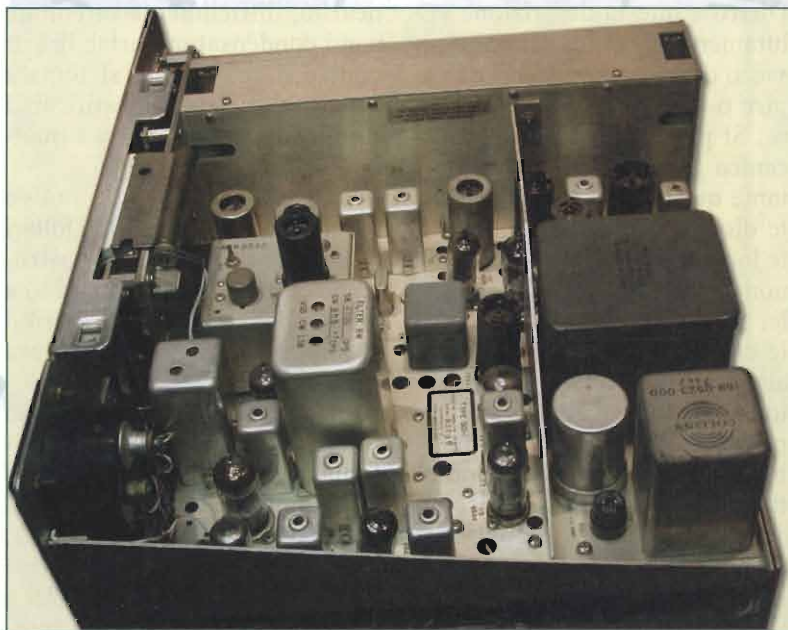
È fatto bene, come tutti gli apparati che portano il marchio COLLINS, anche se la "miniaturizzazione" ha portato a qualche piccolo difetto che si manifesta nel tempo e che vedremo poi in dettaglio.

Il 51S-1 è fondamentalmente un ricevitore da 2 a 30 MHz con un proprio convertitore per le bande da 0,2 a 2MHz che vengono traslate nei segmenti da 28 a 29 e da 29 a 30MHz che fungono da media frequenza variabile.

Allo stadio RF segue il primo stadio convertitore, all'uscita del quale, troviamo un circuito passabanda variabile de 14,5 a 15,5MHz per le gamme da 2 a 7MHz o una IF variabile da 3 a 2MHz per le gamme da 7 a 30MHz. Il secondo mixer, attivo appunto nelle gamme 2 - 7MHz provvede a traslare anche queste al valore della IF variabile. Infine

il terzo mixer, comune a tutte le gamme, porta i segnali in ingresso al valore di 500kHz che, filtrati e amplificati, raggiungono il

rivelatore a prodotto per la SSB e il CW o il rivelatore a involuppo per l'AM. Qui in mezzo troviamo il misterioso (per i più gio-





vani) Q Multiplier: un circuito comune all'epoca che, grazie a un processo rigenerativo, assolve le funzioni di Notch. Ancora vediamo circuiti di amplificazione audio, controllo automatico di guadagno e indicazione.

Il segnale di conversione per il primo mixer è fornito da una serie di quarzi commutati opportunamente, mentre il terzo mixer è alimentato da un VFO a permeabilità variabile che copre la gamma 3,5-2,5MHz.

Dietro a questa descrizione volutamente sintetica, ci sono un sacco di cose interessanti da capire o quantomeno da guardare. Sì perché all'epoca la meccanica giocava un ruolo importante quanto l'elettronica, niente diodi di commutazione, porte logiche, encoders. Quello che non si poteva fare con le valvole, si faceva con gli ingranaggi, le catene, le croci di Malta ed altri dispositivi meccanici assolutamente geniali. In questo apparato, la tecnica della permeabilità variabile (in pratica induttanze variabili invece di condensatori variabili) è molto usata, e la manopola di sintonia, oltre ad azionare il Vfo, comanda i nuclei della IF variabile non-

ché gli indicatori della scala parlante. Ai ragazzi di Cedar Rapids le idee in merito non mancavano di certo, forti dell'esperienza del 390URR che è una vera apoteosi di ingranaggi che girano, tirano, spingono, azionano. Anche qui però non si scherza e dietro al pannello frontale si anima un piccolo esercito di diavolerie meccaniche ad ogni giro di manopola. Un grosso vantaggio dei sistemi a permeabilità variabile è la linearità, difficilmente ottenibile con i condensatori variabili; per contro, i costi di un sistema a permeabilità, sono giustificabili solo in apparati di classe e quindi di prezzo elevato.

Il 51S-1 aveva costi da nuovo variabili da 1500 a 2500 Dollari a seconda dell'epoca di costruzione che è andata dal '59 fino a metà anni '70 con gli ultimi esemplari marcati addirittura Rockwell.

Altra parte del ricevitore molto interessante è il gruppo di sintonia azionato dal commutatore di gamma: una serie di circuiti stampati di forma circolare (11, se non ricordo male) contenenti bobine, condensatori, quarzi e quant'altro debba essere com-

mutato ad ogni variazione di un MHz. Notevole l'impiego di circuiti stampati per l'epoca, anche se col tempo si sono rivelati la maggiore fonte di noie di questo RX. Gli stampati sono dorati, i contatti striscianti che li collegano al resto del mondo anche ma l'ossidazione, col tempo si fa sentire sotto forma di falsi contatti di vario tipo.

Da menzionare anche l'utilizzo di filtri meccanici per USB e LSB anche se, a dire il vero, un poco larghi per l'impiego amatoriale: 2,75kHz.

La costruzione è compatta, con larga profusione di alluminio per il telaio e le pannellature, cablaggi in teflon trasformatori blindati e componentistica di qualità. Può funzionare sia a 115 che a 220 volt e occorre fare attenzione perché il cambio tensione si ottiene attraverso alcuni ponticelli da effettuare all'interno della presa volante del cavo di alimentazione! Un errore in tal senso può portare a danni limitati se i fusibili installati sono del valore corretto o a danni molto gravi se al posto del fusibile è stato messo il solito perno da potenziometro: «che vedi te che adesso non salta mica più!» Per il funzionamento, è richiesto un altoparlante esterno da 4 - 8Ω, una antenna e l'alimentazione.

#### Come va

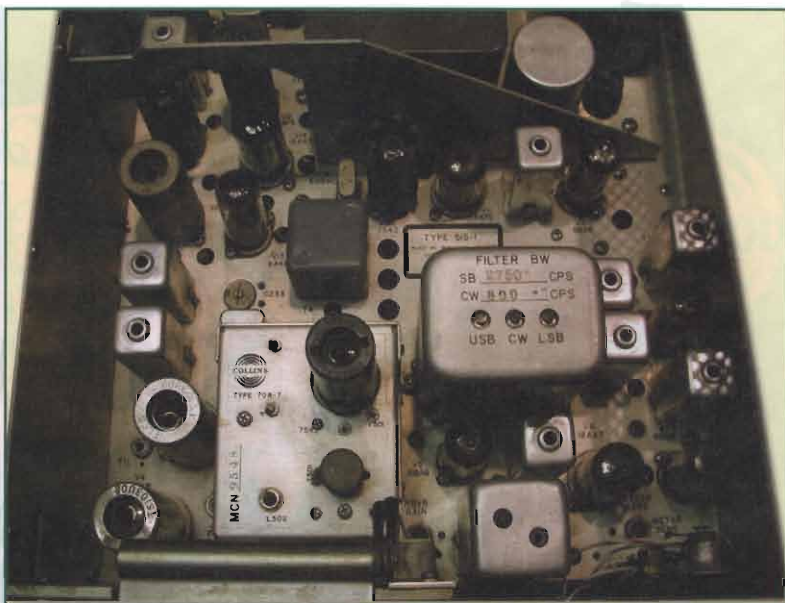
Provare un COLLINS è una emozione che si rinnova ogni volta, sarà per il nome che ci mette un po' in soggezione, per l'eleganza che traspare in ogni dettaglio, per quel pannello rugoso... A proposito sapete come è nato il pannello rugoso? Arthur Collins, il Signor Collins insomma, aveva una bella macchina fotografica il cui dorso tutto nero era finemente inciso come usava allora. Gli piacque tanto la cosa che volle che que-

sto tipo di incisione fosse riportato sui pannelli dei suoi apparati!

Accendiamo l'apparato, qualche minuto perché si riscaldi e possiamo subito verificare la calibrazione della scala. Se tutto è a posto ci ritroveremo gamme zeppe di segnali, i filtri come ho detto sono un po' larghi ma il fattore di forma è eccellente, la sintonia ben demoltiplicata (30kHz per giro) rende agevole la ricezione di segnali SSB grazie anche al rivelatore a prodotto, l'AGC ha dei tempi di attacco / rilascio un poco veloci e tende a "pompare" perciò conviene fare uso dell'RF GAIN per trovare la condizione ottimale. L'audio caldo e pastoso come si conviene a una "Signora" radio a valvole è generato da una 6BF5 che da sola genera il 75% del calore emanato dall'apparecchio! La precisione di lettura della frequenza è davvero notevole, anche se spesso i quarzi di conversione risentono dell'invecchiamento producendo errori su alcune gamme. Molto efficace il Notch o meglio il Rejection Tuning (si pronuncia rejection tuning e non rejection tuning come sento dire spesso!).

La gamma 0.5 - 2MHz ha prestazioni limitate, come peraltro indicato dal manuale. Esiste un accessorio molto raro chiamato 55G-1 che prevede un preselettore amplificato da un FET che uniforma le prestazioni anche su questo segmento di gamma.

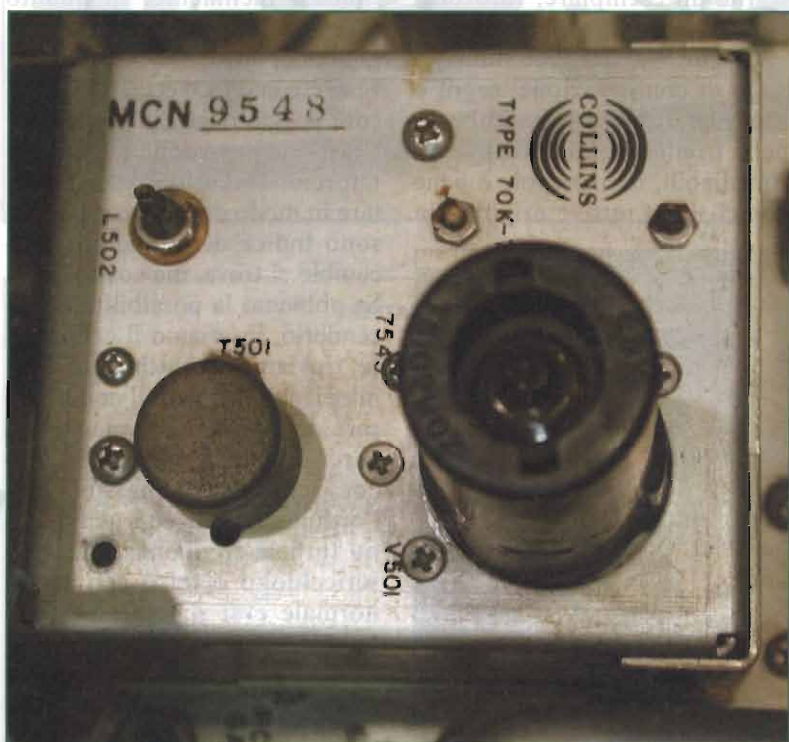
Nulla da dire sulla stabilità di frequenza, "solid rock", come affermavano le pubblicità d'annata, degna dei modi di emissione moderni alla faccia delle valvole che scaldano e di tutto il resto! Anche qui il VFO a permeabilità variabile fa miracoli, frutto, non mi stancherò di dirlo, di una progettazione che non ha lasciato nulla al caso.



Dopo un paio d'ore di ascolto, divise tra radioamatori e broadcastings, le orecchie sono ancora riposante e, badate bene, senza DSP, IF SHIFT, attenuatori ed altro. Viene da pensare che abbia ragione chi dice che negli ultimi trent'anni nelle radio i maggiori cambiamenti siano sta-

ti nel numero delle memorie disponibili e in quanti displays siano presenti sul pannello.

Per concludere, ci troviamo davanti a una pietra miliare nella storia della radio: un ricevitore che ha trovato posto in ambiti militari, civili, sotto mentite spoglie su aerei spia, per finire non





ultimo sul tavolo di amanti della radio dal palato educato e fine. Se vi capita la fortuna di incontrarne un esemplare, raro ultimamente, e magari desiderate acquistarlo verificate subito lo stato di conservazione; segni o cancellature delle scritte sul pannello frontale sono difficilmente rimediabili, le manopole è bene che ci siano tutte e originali in



quanto di difficile reperibilità. Se invece sono rovinati gli inserti di alluminio delle manopole, si rimedia facilmente, in quanto sono reperibili a basso prezzo. La manopola di sintonia non deve avere un gioco eccessivo o ancora peggio degli "impuntamenti"; infine attenzione al commutatore di accensione, deve scattare in modo deciso, scatti "soft" sono indice di problemi (il ricambio si trova, ma costa). Se abbiamo la possibilità di accenderlo, inseriamo il calibratore, troviamo un battimento e cominciamo a ruotare il commutatore dei MHz: dovremmo ritrovarci il segnale ad ogni scatto con scostamenti massimi dell'ordine del kHz se i quarzi sono tutti in frequenza. Qualche scricchiolio o falso contatto è normale e si rimedia con una pulizia ai dischi della RF TURRET. Proviamo anche a commutare tra i vari modi di emissione, se i filtri sono tutti efficienti,

il segnale indicato dallo S Meter deve mantenersi costante, magari con piccoli ritocchi alla sintonia per centrare la finestra del filtro. Queste verifiche, ci consentono di constatare seppure in modo grossolano lo stato di salute del ricevitore, che comunque consiglio di acquistare nelle migliori condizioni possibili, magari spendendo un po' di più, perché i ricambi Collins sono rari e alquanto costosi. Come dicono di là dall'Atlantico: «Enjoy your receiver glowing in the dark!»

*otto.fuss@elflash.it*

**Otto Fuss**, che ha antenati nella penisola del Labrador (Canada) dopo un breve periodo a Ravenna, si è stabilito da sette anni a Bologna dove lavora in una azienda di Telecomunicazioni con mansioni di assistente di laboratorio. È molto pigro e trascorre il tempo libero facendo chilometriche dormite (e sognando linee Collins). Quando non dorme, fa lunghe passeggiate in montagna e scrive articoli per EF.

# Il laboratorio del Surplus: Voltmetro Elettronico VTVM 1001 Chinaglia

Ivano Bonizzoni

Chi si interessa seppur marginalmente di Elettrotecnica o di Elettronica ha senz'altro acquisito, come iniziale strumento di misura, un Tester Analizzatore, fosse anche lo strumento Analogico o Digitale più economico possibile. Da supermercato per intenderci!

Se prendiamo in esame uno strumento analogico (a lancetta) avremo visto che riporta indicate in basso, sotto la scala, alcune scritte quali ad es.  $10.000\Omega/V$  (che rappresenta la resistenza interna, nel caso specifico, di uno strumento da  $100\mu A$ ) od altri valori sia superiori che inferiori. La precisione delle misure di tensione effettuate con un multimetro, indipendentemente dalla precisione dello strumento indicatore (classe), dipende dall'influenza che esso determina nel circuito in cui esso è inserito per effettuare le varie misure. Infatti, a causa della sua resistenza interna relativamente bassa (che risulta collegata in parallelo all'elemento sottoposto a misura), spesso la tensione in quel punto non ha più il valore che aveva prima che lo strumento venisse inserito, per cui più è alta la resistenza interna del voltmetro, tanto minore è la corrente che esso assorbe dal circuito in esame e tanto più precisa sarà quindi la misura.



## PRESTAZIONI

<b>Voltmetro in CC.</b>	Portate	1,5 V	5 V	15 V	50 V	150 V	500 V	1500 V
<b>Voltmetro in CA.</b> (Efficace)	Portate	1,5 V	5 V	15 V	50 V	150 V	500 V	1500 V
<b>Voltmetro in CA.</b> (Picco Picco)	Portate	4 V	14 V	40 V	140 V	400 V	1400 V	4000 V
<b>Output in dB</b>	Portate	-20+5	-10+15	0+25	+10+35	+20+45	+30+55	+40+65
<b>Ohmmetro</b>	Portate	1 kOhm	10 kOhm	100 kOhm	1 MOhm	10 MOhm	100 MOhm	1000 MOhm
<b>Capacimetro balistico</b>	Portate	0,5 $\mu F$	5 $\mu F$	50 $\mu F$	500 $\mu F$	5000 $\mu F$	50000 $\mu F$	0,5 Farad
<b>Precisione</b>								
Tensioni continue		$\pm 2,5\%$						
Tensioni alternate		$\pm 3,5\%$ a 50 Hz						
Ohmmetro		$\pm 2,5\%$						

(La precisione di lettura delle resistenze è contenuta entro un angolo di  $2,5^\circ$  rispetto al valore segnato sulla scala).

**CARATTERISTICHE**

- Circuito** : a ponte bilanciato con doppio triodo.
- Voltmetro elettronico in corrente continua** : resistenza d'ingresso 22 MOhm costante su tutte le portate.
- Voltmetro elettronico in corrente alternata** : resistenza d'ingresso 1 MOhm con 30 pico-farad in parallelo.  
Campo di frequenza  $\pm 1$  dB da 25 Hz a 100 KHz.  
Letture in Volt efficace ed in V PP.
- Ohmmetro elettronico** : campo di misure da 0,2 Ohm a 1000 MOhm.  
Valore di centro scala 10.  
Alimentazione con pila da 1,5 V.

- Strumento**  
**200  $\mu$ A 500 Ohm CL. 1,5** : tipo a bobina mobile e magneti permanente.  
Flangia gran luce in metacrilato.  
Quadrante a specchio con 5 scale a 3 colori.  
Vite esterna per la regolazione dell'indice.

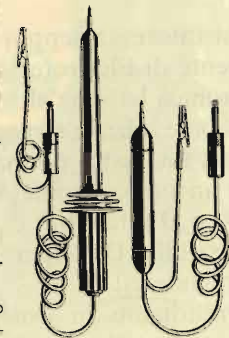
- Valvole** : N. 1 valvola «SQ» ECC 186
- Semiconduttori** : N. 2 diodi al germanio OA 95  
N. 1 diodo al silicio OA 200  
N. 1 diodo al silicio BY 126
- Alimentazione** : con cambiotensione universale da 110 a 220 V 50 Hz.  
Potenza assorbita 5,5 W.

**ACCESSORI IN DOTAZIONE**

- Cavetto** per collegamento comune di massa con bocca di coccodrillo e spina a banana nera.
- Puntale nero** per Volt corrente continua con resistenza incorporata, cavetto schermato e spina per Jack.
- Puntale rosso** per Volt corrente alternata ed Ohm con spina a banana.
- Manuale d'istruzione** per l'impiego.

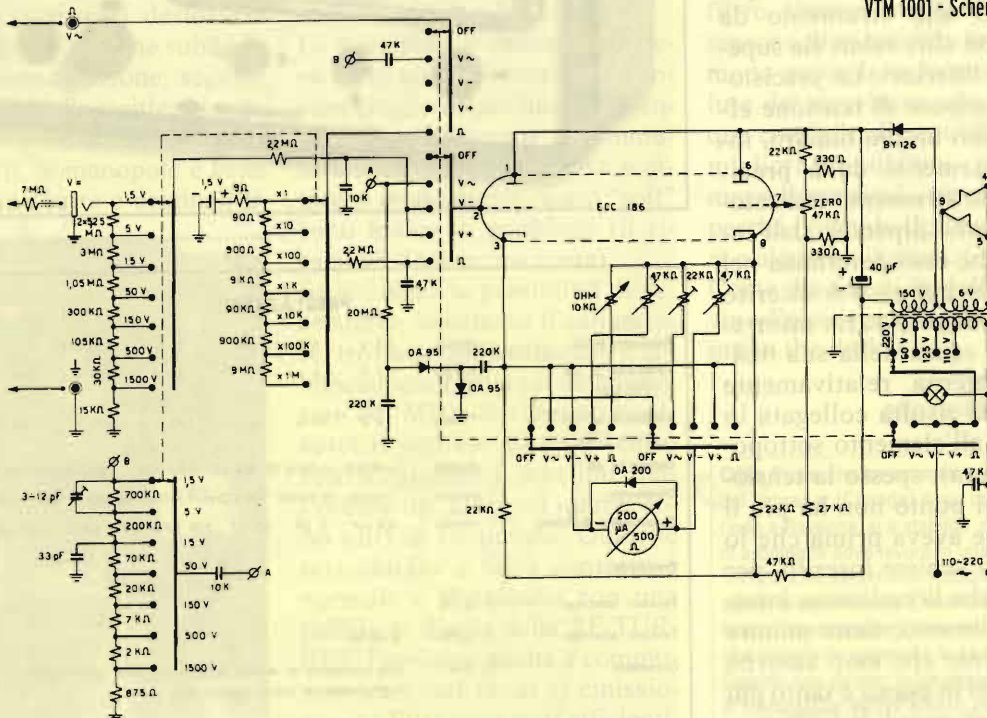
**ACCESSORI SUPPLEMENTARI**

- Su richiesta possiamo fornire:  
**Puntale mod. AT. 1001** per misure fino a 30 KV cc.  
**Sonda mod. RF. 1001** per radio frequenza, con campo nominale di misura da 1 KHz a 250 MHz.



A. T. R. F.

VTM 1001 - Schema elettrico



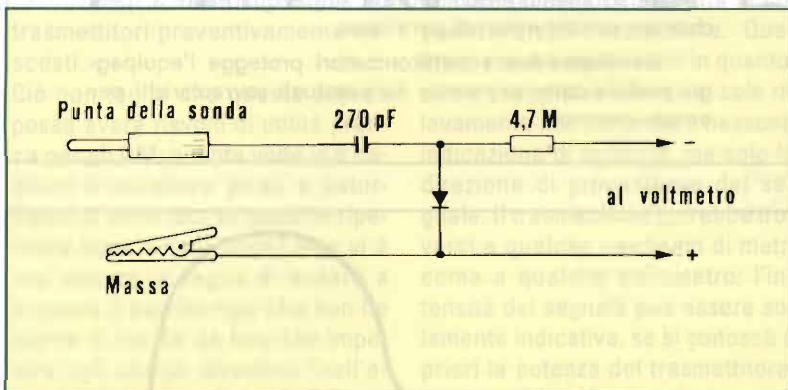
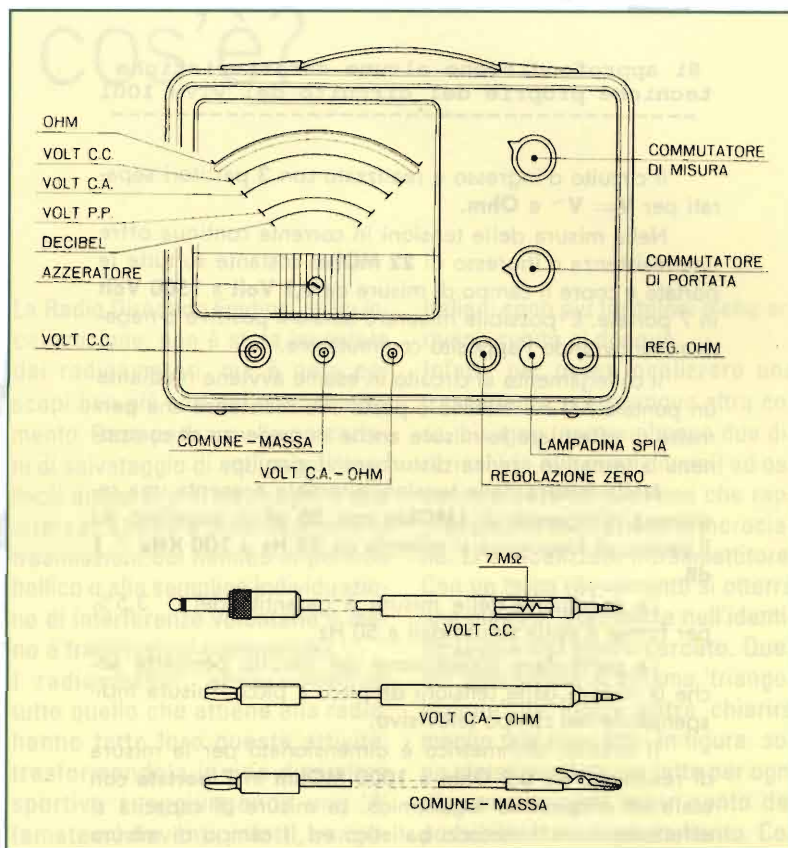


La soluzione si è avuta nel passato con i Voltmetri a Valvola ed i voltmetri elettronici in genere, ora Digitali, nei quali l'aggiunta di tubi elettronici o transistor ad un analizzatore universale ha determinato sia un aumento di sensibilità sia un'altissima resistenza (impedenza) di entrata, comunque mai inferiore a  $10\text{ M}\Omega$  (importante specialmente sulle basse portate), di modo che le indicazioni sono praticamente identiche alle tensioni preesistenti all'inserzione dello strumento. La relativa facile reperibilità sull'usato di questi strumenti che una volta erano appannaggio di quasi tutti i radoriparatori, consiglia di approfittarne perché in molti casi, e basta utilizzarli ad es. per qualche taratura, sono molto più pratici di certi modernissimi e "luccicanti" strumenti digitali!

Dello strumento di cui in figura vediamo ora una tabella con le prestazioni, seguita dalle caratteristiche specifiche.

Per quanto riguarda lo schema ci soffermiamo un attimo sul circuito amplificatore a valvole (doppio triodo) che risulta del tipo a Ponte in corrente continua, il cui scopo fondamentale è quello di aumentare la sensibilità dello strumento indicatore, strumento che nel nostro caso è inserito tra catodo e catodo dei triodi. La richiusura del ponte (tipo Wheatstone per intenderci) avviene tramite le resistenze da  $22\text{ k}\Omega$  e per compensare le inevitabili differenze tra le correnti di lavoro dei due triodi si utilizza un potenziometro, sistemato sul frontale del pannello, con l'indicazione di "regolazione Zero".

Dall'immagine del pannello frontale si possono meglio ap-



prezzare i comandi dell'apparecchio, sono poi indicati i tipi di sonde in dotazione per le misure in CC e CA. Per le misure di Resistenza risulta necessaria la presenza di una pila da  $1,5\text{ V}$  (normale mezza torcia). Le misure di ingombro, in mm., sono:  $240 \times 170 \times 105$ . Il peso è di circa  $2\text{ kg}$ .

Nella precedente tabella delle caratteristiche sono riportate le

immagini di due sonde opzionali:

L'AT 1001 che permette misure voltmetriche in corrente continua fino a  $30\text{ kV}$  con una resistenza di ingresso (nel puntale) di  $2200\text{ Mohm}$ , utile ad esempio per misure di EAT.

La RF 1001 permette misure di tensione con campo di frequenze nominali da  $1\text{ kHz}$  a  $250\text{ MHz}$  senza arrecare apprezza-

Si approfondiscono alcune caratteristiche tecniche proprie del circuito del VTVM 1001

Il circuito d'ingresso è realizzato con 3 partitori separati per  $V_{\sim}$ ,  $V_{\sim}$  e **Ohm**.

Nella misura delle tensioni in corrente continua offre una resistenza d'ingresso di **22 MOhm** costante su tutte le portate e copre il campo di misure da **0,1 Volt a 1500 Volt** in 7 portate. E' possibile misurare tensioni positive o negative manovrando l'apposito commutatore.

Il collegamento al circuito in esame avviene mediante un puntale nel cui interno è posta una resistenza che permette di effettuare le misure anche in presenza di componenti alternative, senza disturbare il circuito.

Neila misura delle tensioni alternate presenta una resistenza d'ingresso di **1MOhm** con **30 pF** in parallelo ed il campo di frequenza si estende da **25 Hz a 100 KHz  $\pm$  1 dB**.

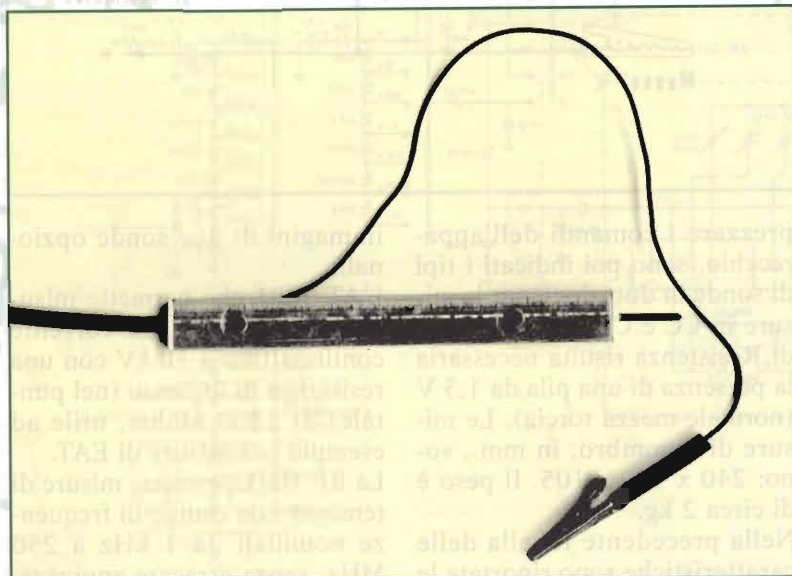
La precisione delle misure è garantita del  $\pm$  3,5% per forme d'onda sinusoidali a 50 Hz.

La particolare disposizione del circuito permette anche la misura delle tensioni da picco a picco, misura indispensabile nel campo televisivo.

Il circuito ohmmetrico è dimensionato per la misura di resistenze da **0,2 Ohm a 1000 MOhm** in **7 portate** con scala ad andamento logaritmico. Le misure di capacità si effettuano con il metodo balistico ed il campo di misura si estende da **500 pF a 0,5 Farad**.

La strumento è dotato di un ampio quadrante a specchio per evitare errori di parallasse.

Un dispositivo a semiconduttori protegge l'equipaggio mobile dello strumento da eventuali sovraccarichi per errate inserzioni.



bili disturbi nel circuito in esame data la sua bassa capacità di ingresso.. Va ricordato che la massima tensione di RF non deve superare i 15 V di picco. Nel caso non fosse reperibile, risulta sempre possibile auto-costruire quest' ultima sonda con i dati riportati nella seguente figura, sistemando poi il circuito in un adatto tubetto metallico per garantire un' idonea schermatura.

Per effettuare queste misure bisogna operare come per le misure in CC, la lettura in valore efficace va fatta sulla scala nera marcata  $V_{\sim}$ . La "precisione" della misura non supera il 10%, ma ciò che conta è il poter rilevare una tensione a RF.

#### N.B.

*È bene ricordare che, come in tutti i voltmetri amplificati, questi, nelle basse portate, funzionano quasi "come dei misuratori di campo": toccando, ad es. mediante un dito il puntale rosso, si potrà avere una deflessione dell'indice verso il fondo scala, dovuta alla rivelazione, da parte del nostro corpo, di eventuali Campi Elettrici di dispersione.*

*Risultano possibili anche misure di Uscita in dB secondo lo standard Internazionale 0 dB = 1mW su 600Ω (vedi apposita scala nera).*

*Per eventuali necessità da parte del lettore risulta disponibile il manuale di istruzione, manuale che dettaglia praticamente le procedure per i vari tipi di misure, cosa che è stata ritenuta inutile in questa sede in quanto ci premeva illustrare il "tipo" di strumento ed il suo possibile riutilizzo, specialmente se lo si reperisce a buon prezzo!*

ivano.bonizzoni@elflash.it

# A.R.D.F., cos'è?

Piero Caruso, IK2VTJ

**Forse avrete già una idea di cosa sia l'A.R.D.F., ma qualche parola in più, a chi è la prima volta che incontra questa sigla, forse non dispiacerà.**

La Radio Direction Finding, radio localizzazione, non è stata inventata dai radioamatori, ma è nata per scopi ben più seri del puro divertimento. Basti pensare alle operazioni di salvataggio di equipaggi di velivoli dispersi o di naufraghi o alla intercettazione e localizzazione di trasmissioni del nemico in periodo bellico o alla semplice individuazione di interferenze volontarie o meno a trasmissioni commerciali.

I radioamatori, appassionati di tutto quello che attiene alla radio, hanno fatto loro questa attività, trasformandola in una disciplina sportiva e aggiungendo una 'A' (amateur) davanti; infatti, vengono organizzate delle apposite gare dove si devono ritrovare dei trasmettitori preventivamente nascosti.

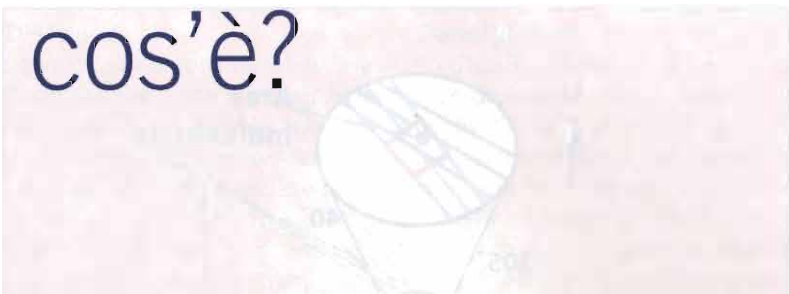
Ciò non toglie che questa attività possa avere risvolti di utilità pratica per gli OM; quante volte vi è capitato di ascoltare 'pirati' e disturbatori di vario tipo su qualche ripetitore della vostra zona? Non vi è mai venuta la voglia di andare a scovare il perditempo che non ha niente di meglio da fare che impedire agli altri di divertirsi "nell'esercizio" del proprio hobby? Bene, con un adeguata attrezzatura per ARDF, tanta fortuna e tanta pazienza, potreste togliervi questa soddisfazione!

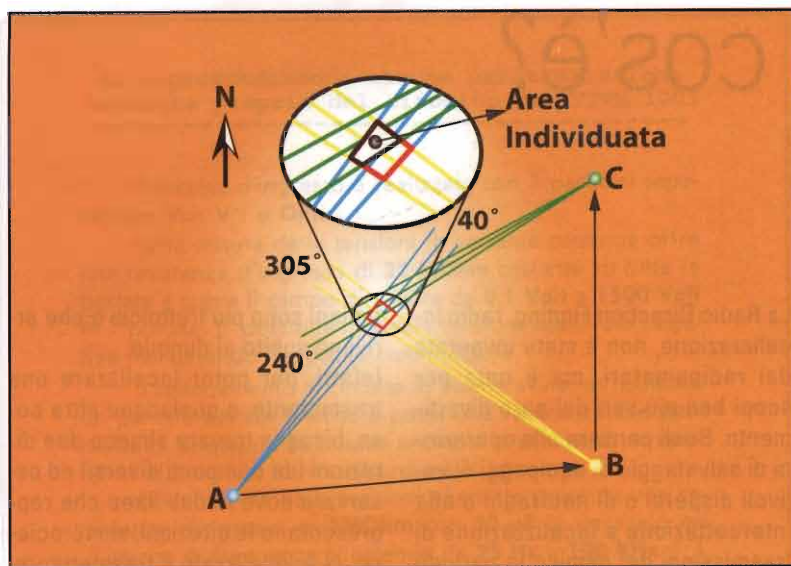
Avrete notato una piccola discrepanza tra la definizione inglese, dove si parla di Direction Finding, cioè di ritrovamento della direzione e la traduzione italiana radio localizzazione che significa stabilire il luogo esatto in cui si trova l'emissione radio. Potremmo dire che gli

Italiani sono più frettolosi o che arrivano subito al dunque.

Infatti, per poter localizzare una trasmittente, o qualunque altra cosa, bisogna trovare almeno due direzioni (da due punti diversi) ed osservare dove le due linee che rappresentano le direzioni, si incrociano. Lì è localizzato il trasmettitore. Con un terzo rilevamento si otterrà una maggior precisione nell'identificazione del punto cercato. Questa operazione si chiama 'triangolazione'; la figura potrà chiarire meglio tale concetto. In figura sono state tracciate tre rette per ogni rilevamento, per tener conto dei possibili errori di puntamento. Così, anziché trovare un solo punto, si trova un'area circoscritta in cui può trovarsi il trasmettitore. Questa tecnica è necessaria in quanto, come accennavo prima, un solo rilevamento non ci fornisce nessuna indicazione di distanza, ma solo la direzione di provenienza del segnale. Il trasmettitore potrebbe trovarsi a qualche centinaio di metri come a qualche chilometro; l'intensità del segnale può essere solamente indicativa, se si conosce a priori la potenza del trasmettitore, ma non identifica certamente il punto.

La triangolazione però ha i suoi svantaggi; costringe ad un maggior tempo di acquisizione dei dati, in cambio di una precisione maggiore. È conveniente quando la distanza presumibile del trasmettitore sia dell'ordine di chilometri, i punti di rilevamento siano facilmente raggiungibili e non si abbiano problemi di tempo. Nelle gare del nostro campionato, per esempio, non uti-





lizziamo la triangolazione proprio per questi motivi; ci si dirige invece direttamente verso la volpe, affinando continuamente il puntamento. Questo perchè si sa già che la distanza massima della volpe è di 300 mt. (in linea retta) e si conosce già la potenza di trasmissione. Inoltre, abbiamo sempre... tanta fretta!

In verità la triangolazione viene fatta anche nelle nostre gare, ma 'a mente'. Non usiamo cioè una mappa su cui segnare i rilevamenti, ma quasi sempre dobbiamo spostarci non in direzione del segnale (non essendoci una via diretta) e quindi i puntamenti successivi ricalcano quanto visto in precedenza. Date le brevi distanze, il punto si fa ad occhio.

Come abbiamo visto, la tecnica utilizzata può cambiare a seconda delle necessità; vediamo quindi quali sono le peculiarità dei diversi tipi di gare. Se continuerete a leggere, potete farvi un'idea di quale sia la più congeniale per voi. Ogni tipo ha le proprie particolarità i propri vantaggi e le proprie difficoltà. Non cadete, quindi, nell'errore di denigrare il tipo che non fa per voi, adducendo inesistenti motivi tecnici o 'esistenziali'! Io ho partecipato a tutti i tipi di

gare e vi garantisco che mi sono divertito e... trovato difficoltà, in tutti i tipi.

### LE GARE A PIEDI

Forse, sono oggi le più numerose. Per i puristi dell'ARDF sono le uniche! Ma non voglio innescare qui una polemica tra le diverse filosofie, ma cercare di esaminare quali sono le caratteristiche principali, le attrezzature necessarie e qualunque altra cosa mi venga in mente (hi).

Tranne che per quest'ultima voce, il compito non è affatto facile; come già detto altrove, infatti, la fantasia italiana ha dato il meglio di se stessa nel far proliferare tanti regolamenti diversi, nelle varie regioni italiane, da rendere difficile un raggruppamento organico.

### Distanze

Nelle gare del nostro campionato le volpi, sei, sono poste a max 300mt. in linea d'aria. È facile supporre che per ognuna si percorrano almeno 400mt. che diventano circa 800 per il rientro (si deve rientrare dopo ogni volpe), che vanno moltiplicati per sei; totale: circa 5 km, in due ore di tempo.

Nelle gare internazionali organizzate dalla IARU, ci sono 5 volpi di-

slocate in un raggio di circa 3 km. La distanza che si percorre è mediamente 6-7 km e... di corsa! Roba da atleti!

Di solito, i partecipanti fanno una triangolazione iniziale delle volpi, poi, quando sono tutte segnate sulla mappa, scelgono il percorso più breve per raggiungerle.

In altre gare italiane, si fa a meno della triangolazione e si ricercano le volpi in sequenza, tornando alla base solo alla fine.

### Volpi

Sono le più disparate, a volte anche volpi vere! Scherzi a parte, anche qui c'è una gran varietà, dai portatili o veicolari commerciali ai trasmettitori appositamente costruiti, dotati di dispositivi di sincronizzazione e di potenza di trasmissione contenuta, di solito, entro i 5 watt. Nel nostro campionato usiamo volpi con potenza nominale di 10 mW (milliwatt!). In Italia, di norma l'emissione è in FM, variamente modulata con note fisse, intermittenti o motivetti musicali. Nelle gare internazionali, invece, si usa l'emissione CW ed ogni volpe ha un suo segnale d'identificazione.

### Attrezzature

È ovvio, che le armi del cacciatore devono adeguarsi alle caratteristiche della preda. Nel caso del radio-cacciatore, però, la proporzione è inversa: preda grossa fucile piccolo, preda piccola fucile grosso! Intendo dire che se devo trovare una volpe da 5 watt posta ad 1 km di distanza, posso usare un ricevitore meno sensibile di quello usato per trovare la volpe da 10 mW situata a 300 mt. Se nel primo caso va bene un loop magnetico (per VHF), nel secondo andrà meglio...una cubica tre elementi!

Per il momento non tratterò dei vari strumenti necessari per partecipare ad una gara, ma vorrei focalizzare l'attenzione sul fatto che le

caratteristiche fondamentali dell'attrezzatura per le gare a piedi sono la leggerezza ed il minimo ingombro. Provate ad entrare in un fitto bosco con una cubica e vedrete con cosa uscirete ...se uscirete!

### Consigli vari

Come avrete già capito, queste gare non si svolgono né sul corso principale della vostra città, né in un centro commerciale, né al Teatro Grande. Ciò che vedete intorno a voi, di solito, sono alberi, fossi più o meno pieni, campi e ...fango! Spesso, l'elemento umido, scende anche dall'alto a mo' di pioggia ed in questi casi, la faccenda diventa un pochino antipatica! Morale: la cravatta non serve affatto! Munitevi di un abbigliamento adeguato alla stagione e alle vostre esigenze termiche, di un bel paio di stivali di gomma per guadare fiumi, di un adeguato riparo dalla pioggia per proteggere voi, ma soprattutto le apparecchiature!

### LE GARE IN AUTO

Sono state la mia prima esperienza e potrei dire il 'primo amore'! Per i tipi un po' pigri e scarsamente atletici, come qualcuno di mia conoscenza, le gare in auto sono più congeniali: si sta seduti gran parte del tempo, non si suda come una bestia (se c'è il condizionatore) e, se non si è alla guida, non c'è neanche lo stress da rally! Se partecipate da soli e siete un automobilista modello, ligio al 100% al codice della strada, forse riuscirete a trovare le volpi, ma sicuramente molti vi avranno già preceduto! Ad evitare che questa frase possa essere interpretata come istigazione a delinquere, vi ricordo che la partecipazione a queste gare non vi esonera dal rispetto del codice della strada. Pertanto, ogni comportamento irresponsabile è passibile delle stesse sanzioni previste per i 'comuni' automobilisti!

### Distanze

Le volpi, in numero variabile, mediamente due, sono dislocate in un raggio di 10-20 km. A seconda delle difficoltà che si incontrano, tra cui quella di non conoscere la zona, si possono percorrere molti chilometri; soprattutto quando anche le volpi sono auto trasportate e cercano di sfuggire alla cattura! Fate, quindi, il pieno: andrete un po' più piano, ma non rimarrete a secco sul più bello.

### Volpi

Anche per le gare in auto, le volpi possono essere di tipo diverso, ma con potenza che va dai 5 watt in su (normalmente 10 watt). L'emissione è comunque in FM, modulata con un bip bip o un motivetto o un messaggio registrato.

### Attrezzature

Qui ci si può veramente sbizzarrire con i mezzi più disparati. Non ci sono più vincoli di peso, quelli d'ingombro sono ridotti e si può dar sfogo alla fantasia! E' uno spettacolo veder, prima della partenza, le auto attrezzate di tutto punto con le antenne più strane ed i cruscotti pieni di scatolotti 'segreti' pronti a... far fare figure meschine ai proprietari! Mini Yagi con tanto di rotore sul cofano anteriore, Yagi 5 el. girate a mano attraverso il tettuccio aperto (molto scomodo se piove!), una selva di verticali sul tettuccio... è un'antologia delle possibili soluzioni! In definitiva, gli apparecchi sono sempre gli stessi: ricevitori in numero più elevato possibile e collegati ad antenne diverse (o senza!), attenuatori, indicatori aggiuntivi visivi o sonori, bussola e cartina topografica della zona. Altri due componenti importanti sono il pilota (più sportivo possibile) ed il navigatore (possibilmente non del tipo che deve girare la carta per capire dove si trova e dove andare!).

### Consigli vari

#### LA SICUREZZA INNANZI TUTTO!

Ricordatevi che il radiantismo è un hobby, l'ARDF è un'attività sportiva non remunerata e al solo scopo di divertimento. NON vale la pena rischiare un incidente che può annullare tutto questo in un attimo! Perciò, oltre ad essere più divertente è anche più sicuro avere il pilota che si dedica esclusivamente alla guida, mentre voi armeggiate con i vostri strumenti.

### LE GARE MISTE

Qui non c'è molto da aggiungere a quanto già detto per gli altri tipi di gara. Si tratta di due gare separate, una in auto ed una a piedi, svolte nella stessa giornata, a volte con classifiche separate, altre volte con un'unica classifica.

Valgono tutte le considerazioni fatte per l'uno e l'altro tipo messe insieme: tener conto delle caratteristiche delle volpi da cercare, della situazione ambientale e munirsi dell'attrezzatura adeguata.

Tra le gare miste ce ne sono alcune un po' diverse dalle altre e si svolgono nell'ambito del campionato del Triveneto. In una prima fase vengono effettuate due triangolazioni da due postazioni prestabili, e si riportano su una mappa le posizioni di due volpi; vince chi commette l'errore più piccolo rispetto alla posizione reale. Nella seconda fase si effettua la ricerca di una terza volpe o in auto, oppure a piedi. Le due classifiche sono separate.

Spero d'avervi incuriosito abbastanza e d'avervi invogliato a provare almeno una volta.

Se non sapete a chi chiedere informazioni sulle gare della vostra zona, provate a scrivermi e forse saprò rispondervi. Anche per qualunque altra informazione o chiarimento su quanto avete letto, sono sempre disponibile.

*piero.caruso@elflash.it*

# I programmi di simulazione

Alberto Bagnasco

Generalmente la progettazione di un circuito elettronico segue alcune fasi canoniche che vanno dalla definizione delle specifiche alla descrizione a blocchi del sistema fino alla determinazione dei componenti per via analitica o grafica

A valle di ciò si ha la realizzazione del prototipo che porta ad inevitabili correzioni per renderlo conforme a quanto desiderato.

Da qualche decennio, ormai, le aziende del settore si sono dotate di codici di calcolo in grado di simulare il comportamento di un circuito elettronico senza che questi venga fisicamente realizzato. Questo consente di effettuare una prima verifica funzionale e di porre rimedio ad eventuali errori che, diversamente, porterebbero all'inserimento di patches sul circuito o, peggio, ad un rifacimento dello stesso.

È chiaro che l'hobbista può ritenere superfluo questo passo, in quanto non ha obblighi temporali imposti dal mercato né la necessità di dover limitare il numero di correzioni come invece dettano alcune normative industriali.

Tuttavia la notevole diffusione odierna dei personal computer e la disponibilità gratuita di alcune ver-

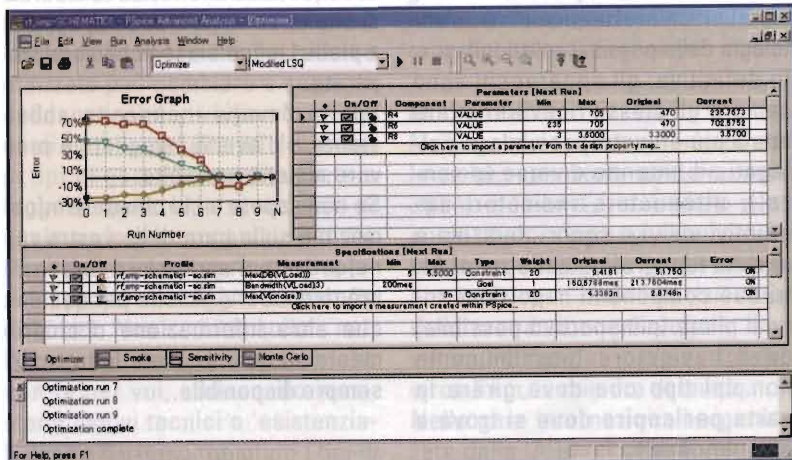
sioni cosiddette "Lite", letteralmente "Leggere", di noti programmi di simulazione li rende molto appetibili e fa sì che anche il meno esperto appassionato di elettronica si possa cimentare con circuiti che difficilmente riuscirebbe a realizzare con successo al primo tentativo.

Non è, infine, trascurabile l'aspetto didattico di questi software, anzi è proprio questa finalità che deve essere maggiormente perseguita. La possibilità di esplorare direttamente il funzionamento dei dispositivi o di poter verificare la correttezza dei propri calcoli appartengono alle potenzialità di questi tools.

È chiaro che la versione "Lite", rispetto a quella "Normale" contiene alcune limitazioni tra cui, la principale, consiste nel numero di componenti complessivi di cui può essere composta la rete. Generalmente tale numero è ristretto a 50 che è solitamente sufficiente per i progetti di cui un hobbista può farsi carico.

Tra l'altro è talvolta possibile modellare alcune parti di circuito in modo tale da utilizzare un numero inferiore di componenti, rispetto al circuito fisico, pur mantenendo valida l'analisi eseguita; in questo modo si può rimanere entro il limite massimo di componenti pur simulando un circuito che ne contiene un numero maggiore.

Esistono oggi in commercio diversi tipi di simulatori di circuiti elettronici, più o meno specializzati in qualche area specifica dell'elettro-



nica quali, ad esempio la radiofrequenza o gli alimentatori; altri invece sono di uso più generale.

Molti appartenenti a quest'ultima categoria utilizzano gli algoritmi SPICE.

Verso la metà degli anni '70, presso l'università di Berkley in California, fu messo a punto il primo simulatore circuitale. Gli fu dato il nome SPICE un acronimo che significa "Simulation Program with Integrated Circuit Emphasis", che in italiano suona: "Programma di simulazione dedicato particolarmente ai circuiti integrati". Il software originale è disponibile gratuitamente ma non è facilmente utilizzabile se non da persone esperte.

Negli anni a seguire sono quindi uscite molte versioni commerciali di simulatori che utilizzano ancora il "cuore" di SPICE nei quali però è stata migliorata l'interfaccia uomo macchina.

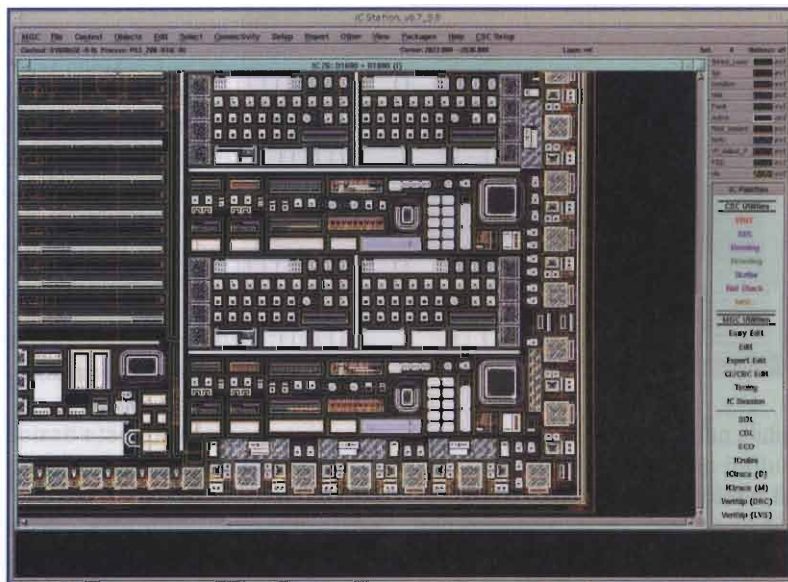
Tali programmi sono tuttora in voga ed in costante evoluzione e costituiscono ormai uno standard "de-facto".

### Limiti di validità

I programmi di simulazione del tipo di cui ci interessiamo, determinano il comportamento di una rete elettrica a partire dalle formule matematiche che descrivono i componenti elettronici di cui è costituita e dalle leggi di Kirchoff.

L'insieme di equazioni che lega i parametri di corrente e tensione di un componente viene detto modello matematico del componente. Facciamo qualche esempio:

- il modello di una resistenza ideale di valore "R" è dato direttamente dalla legge di Ohm, cioè  $V=R \cdot i$ ;
- per quanto riguarda invece un'induttanza la cosa si complica un pochino, infatti la tensione ai suoi capi non dipende dalla corrente che l'attraversa, bensì dalla variazione della corrente che l'attraversa rispetto al tempo



(matematicamente si chiama derivata della corrente rispetto al tempo), il che si scrive  $V=L \cdot di/dt$ .

In pratica per determinare il valore della tensione non basta sapere il valore della corrente in un dato istante, ma anche nell'istante precedente. Questo componente, come anche il condensatore, si comporta perciò come una sorta di memoria.

- Nel caso di componenti attivi, come ad esempio i transistor, talvolta non è possibile, a meno di semplificare enormemente, scrivere una sola formula che ne descrive il comportamento, ma saranno necessarie diverse formule che verranno applicate via via al presentarsi delle diverse condizioni di corrente e tensione ai morsetti.

È abbastanza chiaro che il modello di un componente, specialmente di quelli più complessi, non ne può rappresentare esattamente il comportamento, ma lo approssima più o meno precisamente. A causa di questo fatto il risultato della simulazione può non ricalcare esattamente il comportamento del circuito reale. La modellizzazione dei componenti è dunque un fattore essenziale che diviene più critico all'aumentare della frequenza di

lavoro del circuito.

Ciò sta a significare che, nonostante si siano ottenuti determinati risultati da una simulazione, sarà comunque necessario costruire fisicamente un prototipo per verificare le reali prestazioni ed apportare le necessarie correzioni.

Vedremo più avanti nel discorso che vi sono ulteriori cause di discostamento tra i risultati ottenuti dalle simulazioni, rispetto ad un circuito reale.

Ora vediamo brevemente quali sono i tipi di simulazione, o come si dice in gergo, i motori di simulazione, di cui si dispone.

### Simulazioni "Transient"

Utilizzando questo tipo di motore di simulazione si analizza il comportamento del circuito rispetto al tempo, proprio come si fa con un oscilloscopio. In pratica all'inizio della simulazione il tempo, memorizzato nella variabile "Time", viene posto uguale a zero e vengono calcolate tutte le tensioni e le correnti, a partire dai valori, noti, di tutti i generatori presenti.

Dopo questo calcolo preliminare il tempo viene incrementato di una quantità che viene determinata automaticamente in funzione della precisione richiesta; è infatti pos-



sibile cambiare la precisione dei risultati agendo su alcune variabili di sistema che saranno spiegate più in dettaglio in un apposito paragrafo.

Da quanto detto si capisce che il tempo non scorre, come nella realtà, con continuità, ma a passi ben definiti. Cioè il comportamento del circuito viene valutato solamente in certi istanti, tutti i valori di tempo intermedi vengono ricavati per interpolazione. Questo può essere causa di imprecisioni quando nel circuito sono presenti componenti che, come induttanze e condensatori, hanno memoria dell'evoluzione del circuito.

Per riassumere, la simulazione transient viene utilizzata quando si vogliono vedere le forme d'onda, in tensione o in corrente, esattamente come se, con una sonda dell'oscilloscopio, andassimo a toccare i vari punti del circuito.

Esiste anche la possibilità di vedere lo stesso segnale com se questo fosse in ingresso ad un analizzatore di spettro vettoriale (utilizzando la conversione cosiddetta "Fast Fourier Transform", termine solitamente abbreviato in FFT).

Vale la pena di spendere due parole su questo tipo di strumento ad uso chi non ne avesse familiarità. Abbiamo già detto che l'oscilloscopio fornisce l'andamento nel tempo di un dato segnale. In pratica visualizza la tensione in un determinato punto del circuito istante per istante. Questo tipo di rappresen-

tazione, però, a volte non è sufficiente a farci comprendere tutti i dettagli del segnale. Per esempio capita spesso che l'uscita di un oscillatore analogico sia determinata dalla sinusoide della frequenza fondamentale cui si sommano un certo numero di armoniche. Queste armoniche non sono, in genere, visibili all'oscilloscopio perché la loro ampiezza è molto inferiore a quella della fondamentale. È allora necessario ricorrere ad uno strumento che operi in modo diverso. Facciamo un paragone piuttosto elementare.

Vogliamo conoscere il peso di una certa quantità di sabbia che però è stata mescolata con del pietrisco. Semplicemente guardando il miscuglio sarebbe impossibile stabilirne la composizione; questo equivale un pò a vedere il segnale con l'oscilloscopio. Se però utilizziamo un setaccio, possiamo agevolmente separare le pietre dalla sabbia e pesare ciascuno dei due materiali. Questo è un pò il compito dell'analizzatore di spettro: separare le varie frequenze contenute in un segnale e misurare la potenza di ciascuna di esse. Lo schermo sarà dunque suddiviso per frequenze lungo l'asse orizzontale e per potenza lungo l'asse verticale.

Se in ingresso inviamo una pura sinusoide quello che vediamo è una sola riga alla frequenza corrispondente. Se tale sinusoide presenta anche un'armonica vedremo oltre alla riga di prima anche una seconda riga al doppio della frequenza. L'altezza delle righe è esattamente la potenza erogata a quella particolare frequenza.

Siccome, come abbiamo detto, i segnali visualizzati hanno, in genere, potenze molto diverse tra loro è

più conveniente utilizzare una rappresentazione in decibel (cioè logaritmica) piuttosto che quella lineare.

### Simulazioni "DC Sweep"

In inglese "sweep" significa spazzolata, e sta qui ad indicare che un parametro viene fatto variare tra due estremi specificati dall'operatore. Il tempo viene mantenuto costante.

Praticamente qualunque parametro può essere oggetto dell'analisi:

- Valore dei generatori di corrente o di tensione;
- Temperatura;
- Variabile di sistema (ad es. il valore di una resistenza) definita con una apposita procedura;

Questo tipo di analisi viene utilizzata, ad esempio, per determinare le curve caratteristiche di un componente conoscendone il modello. Si può, cioè, utilizzare il simulatore come un tracciacurve tradizionale. Tra l'altro è possibile testare qualsiasi configurazione, ovviamente, senza il rischio di bruciare veramente il componente!

### Simulazioni "AC Sweep"

In questo caso viene fatta variare la frequenza, memorizzata nella variabile "frequency". In pratica al circuito viene fornita in ingresso, cioè dove viene posto il generatore AC, una sinusoide pura e viene quindi calcolato per ogni nodo della rete il valore efficace e la fase della tensione e della corrente. La sinusoide viene quindi spostata di frequenza ed il tutto viene ricalcolato.

Le frequenze di inizio e fine analisi nonché il passo di spostamento in frequenza vengono impostati dall'operatore.

Questo motore è particolarmente utile per determinare la risposta in frequenza dei filtri sia passivi che attivi, gli adattamenti di impedenza ed anche i ritardi introdotti da un determinato circuito.



### Bias Point

È possibile chiedere esplicitamente al programma di calcolare, e/o visualizzare, il punto di lavoro (in inglese "Bias Point") del circuito. Per punto di lavoro si intendono le tensioni su tutti i nodi e le correnti in tutti i rami della rete all'istante iniziale, senza alcuno stimolo esterno che varia nel tempo.

### Nesting

Questo termine inglese significa letteralmente "annidamento" e indica la possibilità di combinare insieme due dei motori di simulazione di cui abbiamo parlato prima. Se, ad esempio, si volesse effettuare una simulazione per verificare la forma d'onda in uscita di un oscillatore in funzione della temperatura, sarà sufficiente impostare come motore principale il "transient" e come motore secondario il "DC sweep" dove, ovviamente, il parametro che viene fatto variare è la temperatura.

In questo caso la simulazione transient viene calcolata tante volte quanti sono i punti di temperatura che si desiderano analizzare.

Per chi ha familiarità con il software questo meccanismo è del tutto simile a due cicli "for" uno dentro l'altro. Il più interno è relativo al motore principale, mentre il più esterno a quello secondario.

### Netlist

Praticamente tutti i moderni pacchetti di simulazione sono corredati di una utilità chiamata "circuit capture" o anche "schematic entry". Molto semplicemente, questa consente di effettuare il piazzamento dei vari componenti e dei fili per via grafica.

Questa rappresentazione è molto utile perchè consente di vedere direttamente il circuito elettrico, come se questo fosse disegnato su un foglio di carta. Il computer,

però, ha bisogno di una diversa strutturazione dei dati, che possa essere elaborata per via matematica. Questa struttura si chiama "netlist" e fino a una decina di anni fa, quando la schematic capture non era possibile (se non su macchine molto costose) veniva realizzata dall'operatore.

Il fatto dunque che la netlist doveva poter essere compilata a mano, l'ha resa molto semplice.

Si tratta di un file, in formato testo, contenente la lista dei componenti e delle connessioni. Si capisce molto bene con un esempio. Ad ogni componente è assegnato un nome. Ogni riga deve cominciare con il nome di un componente, il suo numero progressivo e quindi le connessioni ed il valore. I componenti più complessi, come i transistor, hanno anche bisogno del modello.

Alcuni tra i nomi possibili sono:

R = resistenza (segue nodo1 nodo2)

C = condensatore (segue nodo1 nodo2)

L = induttanza (segue nodo1 nodo2)

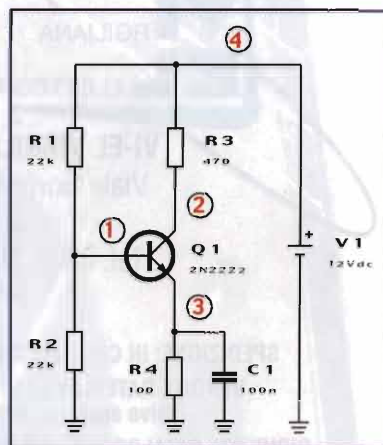
Q = transistor BJT (segue nodo1 = Collettore nodo2 = Base nodo3 = Elettore)

V = Generatore di tensione (segue nodo1 = polo positivo nodo2 = polo negativo)

dunque se ad esempio scrivo:

```
R12 3 9 100
C3 4 7 10pF
Q8 12 6 3 2N2222
```

il PC interpreta la resistenza R12 del valore di 100 Ohm è collegata tra il nodo 3 ed il nodo 9, mentre il condensatore C3 del valore di 10pF è collegato tra i nodi 4 e 7, il transistor BJT 2N2222 è collegato con il collettore sul nodo 12, la base sul nodo 6 e l'emettitore sul nodo 3.



Facciamo un esempio pratico di conversione di un semplice circuito nella sua netlist. Il circuito lo vediamo nella figura a lato, nella quale sono stati numerati tutti i nodi:

La netlist risultante è:

```
C1 0 3 100n
Q1 2 1 3 2N2222
R1 1 4 22k
R2 0 1 22k
R3 2 4 470
V1 4 0 12Vdc
R4 0 3 100
```

Non è obbligatorio che i nodi siano numerati, possono essere infatti anche rappresentati da lettere oppure parole tipo "Ingresso", "Vcc", ecc.; solo alla massa (la cui presenza è obbligatoria) va assegnato il numero "0". Gli spazi che suddividono le quantità all'interno della netlist non sono tenuti in considerazione dal simulatore e possono essere, dunque, inseriti a piacere per rendere il testo più leggibile. Inoltre è possibile inserire un commento facendo precedere al testo un asterisco.

È evidente che lo schematic capture genera automaticamente la netlist a partire dal disegno del circuito. In questo caso ai nodi viene assegnato automaticamente un nome.

Alla prossima puntata.

alberto.bagnasco@elflash.it



IRGILIANA  
ELETTRONICA

**VI-EL VIRGILIANA ELETTRONICA s.n.c.**  
Viale Gorizia, 16/20 - Casella post. 34  
46100 MANTOVA  
Tel. 0376 368923 - Fax 0376 328974  
E-mail: vielmn@tin.it

**DISTRIBUTORE  
UFFICIALE**

**KENWOOD**

**ICOM**

**YAESU**

**SPEDIZIONE: IN CONTRASSEGNO + SPESE POSTALI**  
**VENDITE RATEALI SU TUTTO IL TERRITORIO**  
**(salvo approvazione finanziaria)**

**RICHIESTE CATALOGO INVIANDO € 3,00 IN FRANCOBOLLI**

**Siamo presenti alle fiere di: MONTICHIARI-PIACENZA-GONZAGA**



**IC 706 MKIIG NUOVA VERSIONE**  
RTx multimodo 1,8 ÷ 50 MHz + 144 MHz  
430 MHz, 99 memorie, pannello frontale  
asportabile, 100W di potenza (10W sui 144).  
Dimensioni: 167 x 58 x 200 mm.

**IC R8500**  
Rx da base 100kHz÷1999MHz  
AM-FM-USB-LSB-CW-RTTY  
1000 memorie



Ricetrasmittitore Dual Band 144/430 MHz FM. 434 canali di memoria. Circuito VOX interno

**TH7E**



**NOVITÀ**

**TH D7E**  
Ricetrasmittitore portatile FM  
APRS +PACKET RADIO



**KENWOOD**

**TM D700E**  
Ricetrasmittitore FM  
dual-band VHF/UHF,  
APRS, 144/440 MHz.



**FT 100D**  
Ricetrasmittitore veicolare  
per HF, 50 MHz, 144 MHz,  
430 MHz; ricezione da 100  
kHz a 970 MHz, opera in  
USB, LSB, CW, AM, FM,  
AFSK, PACKET, DSP, filtro  
passa banda e notch.  
Pannello frontale staccabile.

**FT 817**  
Ricetrasmittitore 4 bande, 5  
W in SSB/CW/FM. Ricezione  
da 100 kHz a 470 MHz (in  
tre bande) inclusa AM aerea-  
nautica.



**YAESU**

**Street Pilot III**

Avviso Vocale. Waypoint ed Icone: 500 con nomi e simboli grafici  
2000 track log da poter salvare. Allarmi in prossimità dei waypoint.  
Computer di bordo. Più di 100 dati informativi sulla Mappa.  
Database delle città dettagliato, con laghi, fiumi, strade....  
Aggiornamento del database con cartuccia aggiuntiva sino a 32  
agabyte upgradabile con Map Source (opz.)  
Predisposto per utilizzo con  
differenziale. Interfaccia RS232.  
Memoria interna 24 MB  
Antenna: nel corpo GPS e  
possibilità antenna esterna.  
Dimensioni: 8 x 17,3 x 6,5 cm.  
Peso: 635 g con batterie.



**GPS V**

Massima precisione e risoluzione della cartografia di questo  
ricevitore compatto con creazione automatica della rotta.  
Il basemap incorporato mostra città, linee costiere, strade  
principali e molto di più. Inoltre potrete scaricare carte  
dettagliate dal CD-ROM MapSource™ City Select™  
compreso nella confezione per ottenere dettagli a livello  
viano, informazioni sui ristoranti, alberghi e tanto  
altro. Cercate una posizione e il GPS V calcolerà  
automaticamente la rotta. Potrete selezionare  
l'orientamento orizzontale per il montaggio su una  
bici o sul cruscotto dell'auto o verticale per  
l'uso portatile.  
Autonomia  
batteria:  
36 ore con 4  
batterie AA,  
dimensioni  
display: 5,6 cm  
x 3,8 cm



**NUOVO**

**GPS MAP 176 Color**

Waypoint ed Icone: 3000 con nomi e simboli grafici.  
2500 Automatic track log da poter salvare. 50 rotte reversibile  
con più di 50 waypoints.  
Allarmi in prossimità dei waypoint,  
ancoraggi, approcci etc..  
Computer di bordo. Più di 100 dati  
informativi sulla Mappa.  
Database marino e delle città  
dettagliato, con laghi, fiumi, strade,  
radiofari etc... Aggiornamento del  
database 8 megabyte upgradabile con  
Cartografia Marina e Metro Guide (opz.).  
Interfaccia RS232. Memoria Interna 24 MB.  
Antenna: nel corpo GPS e possibilità antenna esterna  
Dimensioni: 3,40" x 6,18" x 2,25". Peso: 1,5 lbs con batterie



**E-Trex**

Waypoint ed Icone: 500 con nomi e  
simboli grafici. 10 Automatic track log  
da poter salvare. 10 rotte reversibile con  
più di 50 waypoints. Computer di bordo.  
Più di 100 dati informativi sulla mappa  
Interfaccia RS232. Antenna interna.  
Dimensioni: 11,2 x 5,1 x 3,0 cm  
Peso: 150 g con batterie



**GPS MAP76**

Waypoint ed Icone: 500 con nomi e simboli grafici.  
10 Automatic track log da poter salvare.  
50 rotte reversibile con più di 50 waypoints.  
Allarmi in prossimità dei waypoint. Computer di  
bordo. Più di 100 dati informativi sulla Mappa.  
Database Marino e delle città dettagliato, con laghi,  
fiumi, strade, radiofari etc..  
Aggiornamento del database 8 megabyte upgradabile  
con Map Source (opzionale). Pre-disposto per utilizzo  
con differenziale.  
Interfaccia RS232. Memoria Interna 24 MB.  
Antenna: nel corpo GPS e possibilità antenna esterna  
Dimensioni: 6,9 x 15,7 x 3,0 cm.





Il Carrson RAI-61 in tutto il suo splendore: l'etichetta MOTORE è stata aggiunta foto 1

Carrson RAI-61 e

# Appel 564

Giorgio Taramasso, IW1DJX

**Giradischi  
e preamplificatore  
professionali da studio  
e considerazioni  
sulla riproduzione  
dei vecchi dischi**

Il buon Giuseppe, musicista in Cumiana, mi telefona in modo minimale, dicendomi di avere un vecchio giradischi rotto. Invitatolo per fare due chiacchiere, mi si presenta un bel mattino con un gigantesco cartone, a malapena stipato nel suo pur capiente monovolume. Aiutatolo a scaricare – a proposito, grazie a Vilma e Piero, avere il laboratorio per gli hobby al piano garage è cosa impagabile - apriamo il cartone. Sono senza parole, sì, è effettivamente un giradischi, solo che ha le

dimensioni e il peso di una lavatrice! La base del giradischi (foto 1) è montata su un mobile di rispettabili dimensioni (foto 2) che ne costituisce la base di appoggio e che contiene tutta l'elettronica (pre e alimentatore) e le connessioni verso l'esterno. Il mobile è dotato di robusti piedi in metallo, uno sportello anteriore permette l'accesso all'interno: sulla parete sinistra è presente un supporto per altre tre testine di lettura, complete di conchiglia (shell), marchiate OrtoPhon, mentre sul fondo vi sono le connessioni audio. Credo si tratti di un giradischi da studio di registrazione o radiotelevisivo, databile intorno al 1960 e usato – date le immense dimensioni del piatto – per l'ascolto di matrici di dischi (acetati o lacche) o per certi 'dischi giganti' usati in passato co-

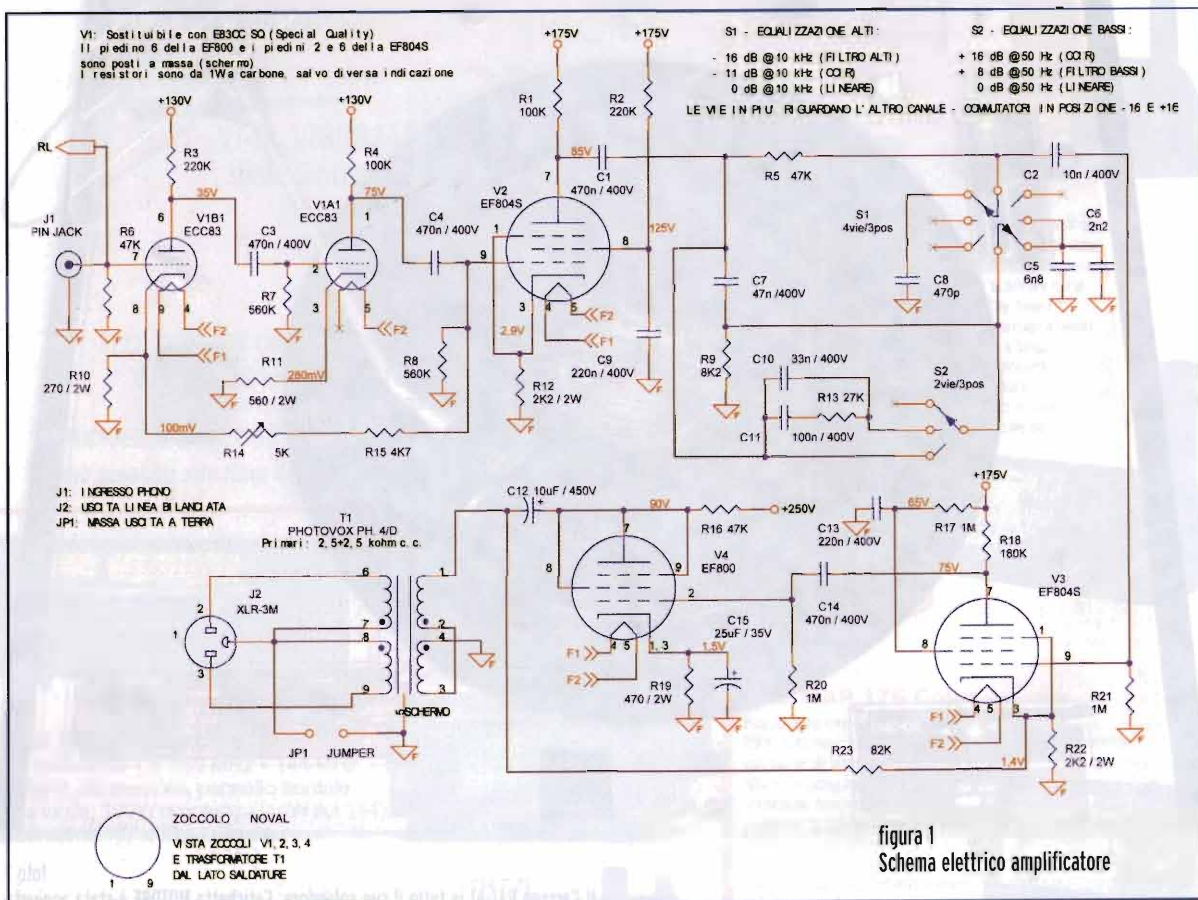


figura 1  
 Schema elettrico amplificatore

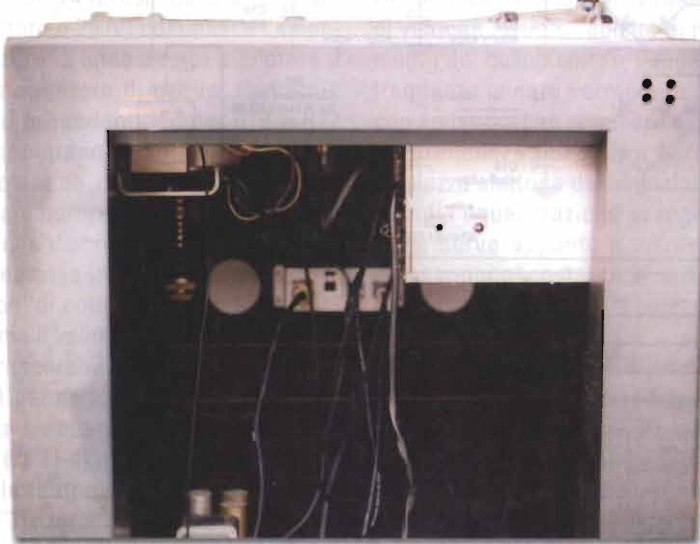
me copie di backup o di lavoro. Prima di passare alla sezione elettronica, si impone una breve descrizione della meccanica (foto 3 e 4). Si tratta di un giradischi con trazione a puleggia (multipla) che va a trasmettere il moto direttamente sulla corona in gomma del piatto. L'intero blocco motore è sospeso e bilanciato, e viene alzato o abbassato con la leva del cambio di velocità 16/33/45/78 per selezionare il diametro della puleggia corrispondente ai giri desiderati, e successivamente avvicinato o allontanato dalla corona del piatto con l'altra leva TRAZIONE/RIPOSO per mettere quest'ultimo in movimento. Partendo dalla leva del cambio di velocità - che, per inciso, mi ricorda il cambio della Citroën 2CV - si notano, procedendo in senso orario, (foto 1) un indicatore di livellamento a bolla, un fusibile generale,

l'interruttore di accensione e la relativa spia. Sulla destra del braccio, subito al di sotto del suo supporto, c'è la lampada ausiliaria per l'illuminazione della zona di lavoro della testina, tipico accessorio dei giradischi concepiti per uso professionale. Sulla parte anteriore, oltre alla leva di TRAZIONE/RIPOSO, sono infine presenti un interruttore che toglie l'alimentazione al motore, e due pulsanti interbloccati - se uno è premuto, l'altro torna su - che comutano l'uscita, monofonica o stereofonica, accendendo anche due lampade che illuminano in trasparenza le due indicazioni MONO/STEREO. Per ultime, le due manopole contrassegnate ALTE/BASSE, che ci portano finalmente alla parte più propriamente elettronica di questa breve descrizione.

L'alimentatore (foto 5 e 8) è montato in fondo al mobile su un telaio proprio - si intravede, in basso, nella foto 2 - ed è costituito da un trasformatore a 3 secondari (6,3, 24 e 200 Vca). Il 24V serve soltanto per alimentare il relè che mette in cortocircuito i due canali in ingresso, con i due pulsanti detti, per ottenere l'ascolto monofonico. Il sistema è un po' brutale, e io l'ho escluso, comunque è da notare il filtraggio (L3, C20) attuato sul 24V per evitare che una pur minima tensione alternata finisca sulla bobina del relè, i cui contatti sono connessi direttamente agli ingressi... L'avvolgimento destinato ai filamenti è quasi flottante, nel senso che alimenta i capi interessati di tutte le valvole, ma viene bilanciato verso massa con R24 e R25. Questo è un sistema classico (antironzio) che spesso viene ulteriormente affinato

foto 2

Interno, dopo la rimozione del pannello anteriore: sulla destra il pre, in basso l'alimentatore



con l'inserimento di un potenziometro, da regolarsi per il minimo ronzio; qui un 100 ohm / 3W a filo, col cursore a massa, potrebbe validamente sostituire le resistenze dette. La sezione alta tensione è anch'essa curata, con 3 sezioni di filtro in cascata (C16..C18 e L1,L2) e restituisce una tensione di 250V che alimenta direttamente le sezioni finali

dei due canali del pre, mentre viene ulteriormente filtrata e disaccoppiata localmente per le altre valvole (R26..R29, C21..C24) ottenendo così 175 e 130V.

Con ciò arriviamo al preamplificatore (vedi schema): il circuito è classico, la prima sezione di V1 (ECC83 ovvero 12AX7) amplifica il debole segnale proveniente dalla testina

magnetica (1...4mV) connessa a J1; la polarizzazione automatica dovuta a R10 introduce anche una minima contoreazione locale e il punto di lavoro è scelto per il minimo rumore. La seconda sezione è simile, ma cambiano le polarizzazioni della valvola, data la presenza di un segnale maggiore, che richiede maggiore accettazione. L'anello di controreazione principale è costituito da R15 e dal potenziometro R14 (foto 7), che serve anche a regolare il livello di amplificazione e quindi bilanciarlo con l'altro canale.

Il secondo stadio (V2, EF804S) amplifica ulteriormente il segnale in tensione e in corrente; il pentodo è alimentato a tensione più alta e il punto di lavoro gli permette di pilotare un carico reattivo, qual è lo stadio di equalizzazione seguente.

Vediamolo: quando i commutatori S1 e S2 sono entrambi in posizione LINEARE, C8 e C5+C6 sono scollegati, mentre C7 è in cortocircuito, quindi il segnale proveniente dall'anodo di V2 passa con R5 e C2 (disaccoppiatore) allo stadio successivo (V3). Si noti però che oltre alla minima (-0,4 dB) attenuazione dovuta al partitore R5/R21 (polarizzazione), si ha una ben maggiore partizione del segnale proveniente da V2 - dovuta alla sua impedenza di uscita di circa 49 kohm e a R9 - che vale circa -17 dB (a meno, ovviamente, del guadagno complessivo introdotto da V2 stessa).

Quando S2 si trova nella posizione CCIR, viene posto in circuito il solo C7, che per il segnale si trova dunque in serie a R9. Ciò comporta un taglio a circa 410 Hz (passa alto), ma, attenzione, sul ramo di massa del partitore: ciò significa che a partire da quella frequenza l'attenuazione comincia a diminuire sulle basse, per scomparire del tutto a frequenze prossime a zero.

Se invece S2 si trova in posizione FILTRO BASSI, viene inserito il gruppo C10 e C11/R13, che introducono un'altra costante di tempo



foto 3

Albero del piatto, boccola, corona in gomma e puleggia multipla calettata sul motore

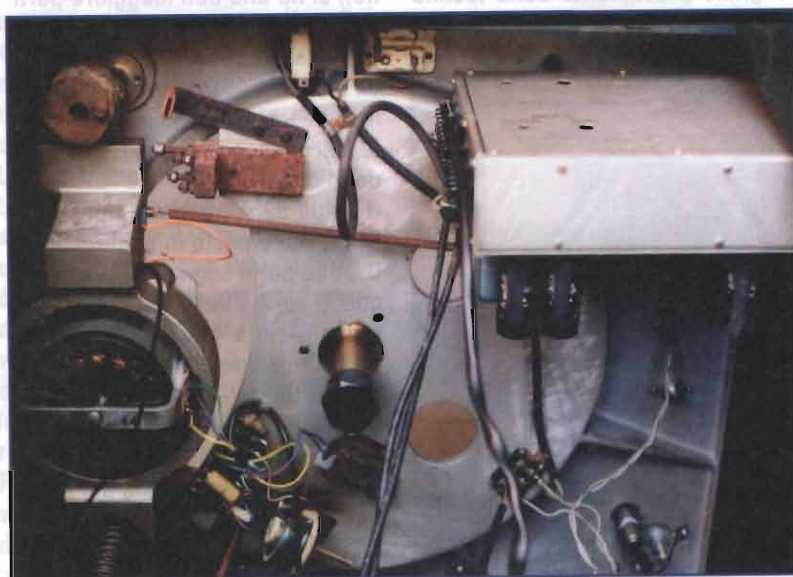
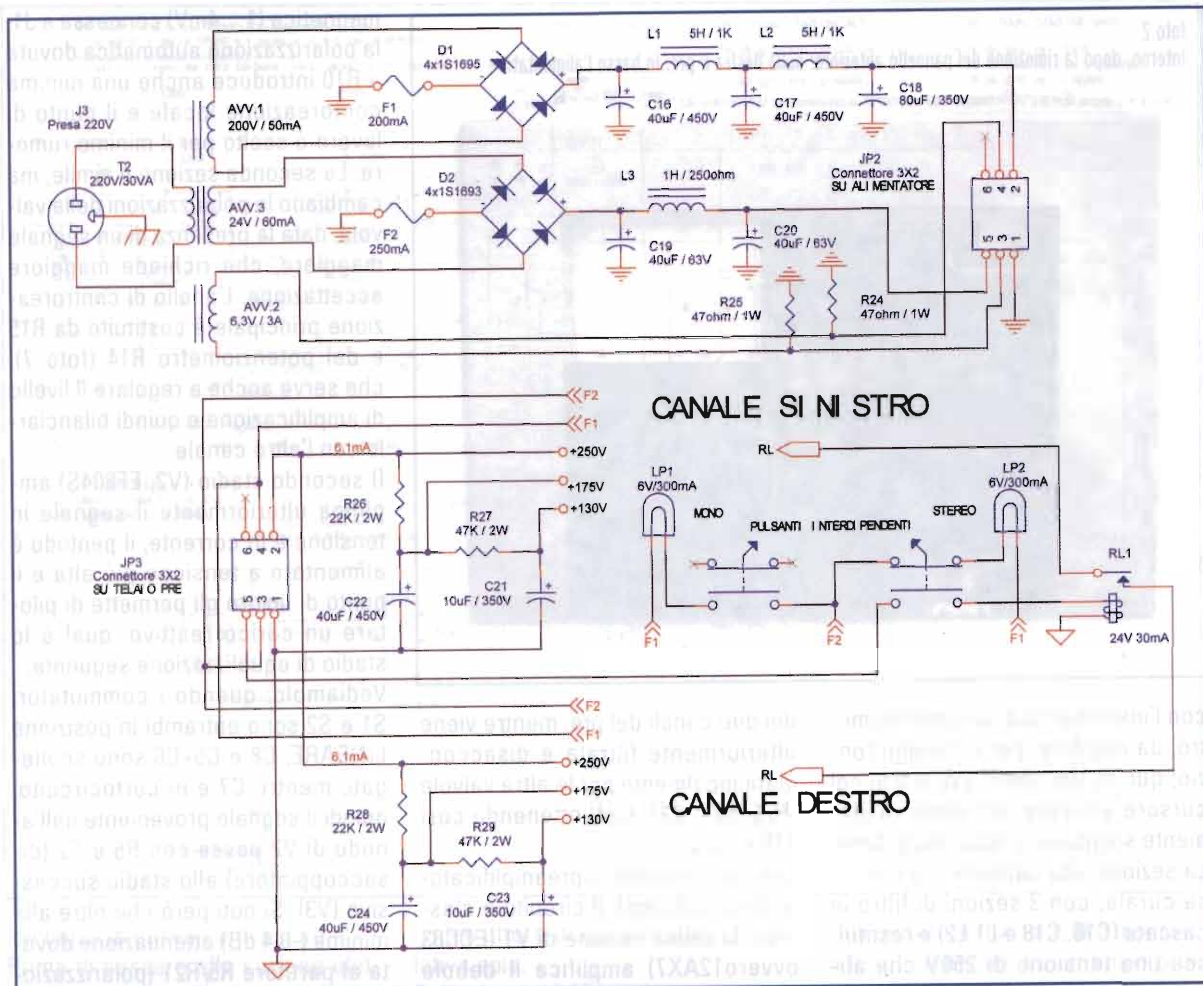


foto 4  
Vista da sotto, si noti il mollone di sospensione del blocco motore, in basso a sinistra

(circa 250 Hz, più un ulteriore taglio a circa 110 Hz), per cui si ottiene una maggiore attenuazione del segnale in tali regioni e quindi una risposta meno estesa ai bassi (antirumble) ed alle frequenze di risonanza meccanica della testina, in presenza di dischi ondulati: dato il tipo di giradischi non menzionerei neppure il rumore meccanico, anche se immagino che alcune realizzazioni moderne a cinghia possano essere superiori sotto questo aspetto.

Per quanto riguarda S1, la faccenda è più intuitiva, C2 e C5+C6, se inseriti in posizione FILTRO ALTI, costituiscono un filtro a 6 dB/ottava centrato a circa 7200 Hz; la posizione CCIR inserisce invece C5+C6, con intervento a circa 2150 Hz.

Dopo cotanti trattamenti, il segnale prosegue per V3 – un'altra EF804S – che con V4 (EF800, questa volta alimentata a 250V) costituisce l'amplificatore di linea adatto a pilotare il trasformatore di uscita. Come già visto precedentemente, R19 e R22 si occupano della polarizzazione automatica delle valvole e quindi della controreazione locale, mentre c'è una discreta dose (R23) di controreazione in alternata: notare che un po' di continua passa anche nel T1, ma il valore (16uA) è sicuramente trascurabile.

Il T1 permette le connessioni bilanciata e sbilanciata, con la possibilità (JP1) di avere la massa di segnale flottante, eccellente sistema per evitare gli anelli di massa (ground loop) e loro deleteri effetti, evidenti (ronzii) e subdoli (susceptibilità alle RF e ai disturbi di rete, inneschi, ecc.).

#### Appendice: L'ascolto dei vecchi dischi a 78 giri

A partire dal 1956/58 e fino ad oggi, i dischi in vinile (microsolco, 33-45 giri, LP, Long Playing), vengono incisi usando la curva di equalizzazione RIAA (Recording Industry Association of America) o CCIR in Europa: questo significa che, in sala di incisione, il segnale audio proveniente dal master a due piste, digitale o analogico che sia, viene attenuato, con turn over di 500,5 Hz e con pendenza di 6 dB/ottava (primo ordine) fino a perdere -17 dB a 50 Hz. Inoltre, con turn over di 2121,5 Hz e ancora 6 dB/ottava, si esalta fino a guadagnare +13,7 dB a 10 kHz. Per turn over si intendono i punti in cui la variazione rispetto a 1 kHz è di +/- 3 dB. L'opposto avviene in fase di riproduzione.

Semplificando molto il discorso, la testina montata sul tornio di incisione funziona pressappoco come un altoparlante magnetodinamico – una coppia posta a 45° nel caso di incisione stereofonica – al cui equipaggio mobile è però solidale il buli-

no incisore; poiché il suo movimento trasforma le variazioni di ampiezza elettrica del segnale in variazioni di velocità, ovvero rapidità di movimento del bulino stesso, i segnali di frequenza minore verrebbero incisi con ampiezza ben maggiore di quelli a frequenza più alta, a parità di ampiezza elettrica del segnale.

Quindi l'equalizzazione in registrazione serve appunto a mantenere pressappoco costante e indipendente dalla frequenza l'ampiezza dei solchi incisi.

Tanto per farsi un'idea dei livelli raggiunti in fase di incisione basti dire che già intorno agli anni '70, la Neumann SX68, testina di incisione di gran classe, pesava 500 grammi e occorre per il pilotaggio delle sue bobine mobili anche 240W RMS complessivi, con tanto di raffreddamento forzato ad elio (!), ma rispondeva entro 1 dB tra 40 e 16.000 Hz, con 35 dB di separazione tra i canali!

Per quanto concerne l'ascolto, la testina magnetica di riproduzione può essere costituita da puntina-stilomagnete mobile (MM, Moving Magnet), in cui il magnete si muove all'interno di una bobina fissa (rilettanza variabile), oppure da puntina-stilobobina mobile (MC, Moving Coil), in cui è invece fisso il magne-

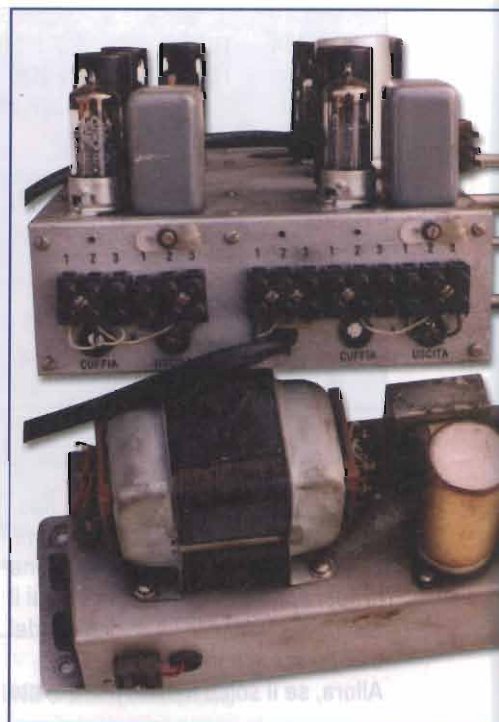


foto 5  
Pre e relativo alimentatore, tolti dall'interno giradischi



foto 6  
Pre, si noti il relè a sinistra, azionato dal pulsante MONO / STEREO

SISTEMA	TURN OVER	ROLL OFF	ETICHETTE
DECCA	125/500	Hz 1590 Hz -16dB a 10kHz	ANGEL, ARCHIV, CAPITOL, DECCA, DECCA (UK), DEUTSCHE, GRAMMOPHON, EMI, L'OISEAU-LYRE, LIVERTY, LONDON, ODEON, POLYDOR, SERAPHIM, TELEFUNKEN
COLUMBIA	100/500 Hz	1590 Hz -16dB a 10kHz	ATLANTIC, BETHLEHEM, BLUENOTE, CBS, CBS-SONY, COLUMBIA-MARCAS, CONTEMPORARY, IMPULSE, PABLO, REPRISE, SAVOY, VERVE, VOX
RIAA/CCIR	50/500,5 Hz	2121,5 Hz -13,7dB a 10kHz	A&M, CALLIOPE, DECCA (USA), ERATO, EURODISC, HARMONIA MUNDI, HUNGAROTON, MGM, MUSIDISC FRANCE, NONESUCH, PHILIPS, RCA, RCA-VICTOR, WARNER BROTHERS, WERGO

tabella 1: equalizzazioni suddivise per etichette e case discografiche, anteriori al 1956-58

te. In entrambi i casi abbiamo nuovamente un trasduttore di velocità, che fornisce appunto una tensione proporzionale alla velocità con cui il dispositivo taglia le linee di forza del campo in cui è immerso. Allora, se il solco inciso, per quanto

detto sopra, ha ampiezza costante, senza l'opportuna equalizzazione si otterrebbe una riproduzione in cui l'ampiezza del segnale elettrico è proporzionale alla frequenza, quindi scarso sui toni bassi e eccessivo su quelli acuti.

Negli anni 1940...1955, ovvero all'epoca dei fragili 78 giri in bachelite, l'efficienza e soprattutto la linearità di trasduzione in frequenza delle teste di incisione erano scarse, e si otteneva una decente costanza di prestazioni soltanto fino alle note

DISCHI A 78 GIRI

Sistema	Turnover acuti	Turnover medio-bassi	Turnover bassi	Attenuazione a 10 kHz	Guadagno a 50 Hz
US MID 30	-	400 Hz 70 Hz	-	-	16 dB
WESTREX (English Western Electric)	-	200 Hz	-	-	15 dB
HMV	-	250 Hz	50 Hz	-	12 dB
frr 1949 (DECCA, EMI)	6,36 kHz	250 Hz	40 Hz	5 dB	12 dB
Primi DECCA (1930)	5,8 kHz	150 Hz	-	6 dB	11 dB
Columbia (1930)	1,6 kHz	300 Hz	-	16 dB	14 dB
BSI (dopo 1953)	3,18 kHz	353 Hz	50 Hz	10,5 dB	14 dB

tabella 2: equalizzazioni per i 78 giri europei e americani

MICROSOLCHI (LP 33 giri, 45 giri)

Sistema	Turnover acuti	Turnover medio-bassi	Turnover bassi	Attenuazione a 10 kHz	Guadagno a 50 Hz
RIAA (CCIR)	2,1215 kHz	500,5 Hz	50,5 Hz	13,6 dB	17 dB
Frr LP 1953	3 kHz	450 Hz	100 Hz	11 dB	12,5 dB
EMI LP (prima del 1955)	2,5 kHz	500 Hz	70 Hz	12 dB	14,5 dB
NAB (American Columbia e vecchi USA)	1,6 kHz	500 Hz	-	16 dB	16 dB

tabella 3: equalizzazioni in uso nei primi dischi a lunga durata



medie. Allora, in riproduzione, oltre che all'esaltazione al di sotto dei 200 Hz, quella caduta sulle alte consigliava di non attenuarle; così si rimediava al problema, ma veniva anche messo in evidenza il fruscio di fondo del disco.

Col progresso tecnologico, divenne possibile estendere la risposta in frequenza in fase di incisione, il che portò ad introdurre l'attenuazione (6 dB/ott) sugli acuti a partire da frequenze comprese – secondo l'epoca, la qualità dell'hardware e la casa discografica - tra i 3400 e i 6000 Hz, col conseguente beneficio di attenuare il fruscio. Questi procedimenti valgono per tutti i dischi anteriori al 1955-56, e quasi ogni grande casa discografica adottava un proprio standard: divenne anche pratica comune non estendere l'esaltazione fino alle frequenze molto basse per eliminare il rumore meccanico (rumble) dei giradischi.

Ne consegue che ascoltare un vecchio 78 giri con la equalizzazione RIAA offerta da un ingresso phono di un comune preamplificatore, porta ad un ascolto povero di medi e acuti, per cui anche una esaltazione di questi ultimi non aiuta molto. Potendo invece usare la curva corretta - o qualcosa che le si avvicini il più possibile - spesso regala un ascolto spesso insospettabilmente buono, se si è abbastanza fortunati da avere un esemplare di disco non vetusto e consunto dai troppi ascolti.

Nelle tabelle che seguono, ovviamente non esaustive, sono riportate alcune delle curve di equalizzazione e delle possibili indicazioni per il corretto uso di un equalizzatore esterno.

In ogni caso, usare sempre le orecchie! Spesso, come detto, a seconda del tipo di registrazione e dell'epoca, nonché del tecnico del suono presente in sala, l'equalizzazione poteva cambiare arbitrariamente. Come regole generali, ricordare che i dischi di provenienza americana

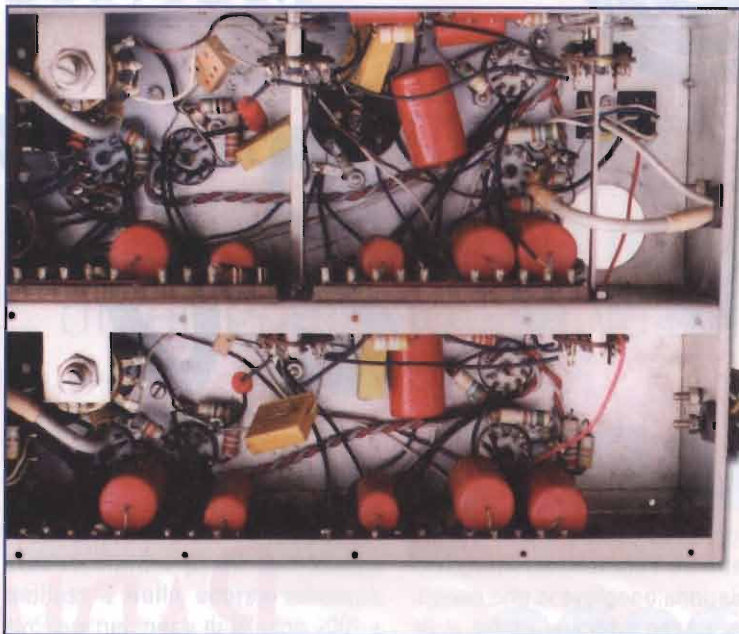


foto 7  
Interno del pre: i potenziometri a sinistra regolano i livelli di uscita (bilanciamento)

venivano incisi a livelli molto alti, con più bassi, rispetto a quelli europei, mentre per i più vecchi spesso conviene l'ascolto in modo lineare, con eventuale incremento dei bassi. Inoltre ricordo che gli stili moderni non sono molto adatti ai 78 giri, specie se 'antichi': ne occorre uno specifico, più grosso, con profilo conico, altrimenti, data la dimensione del solco, quello normale si troverebbe a raschiare il fondo, dove

raccoglierebbe meno segnale utile e più fruscio. Alcuni produttori hanno ancora in catalogo stili - e testine, naturalmente - adatti, e un giro in Internet potrà essere utile per scegliere e confrontare. Buon ascolto!

#### Bibliografia

(1) Come nasce un disco, M. Braca (a cura di), in Suono Stereo Hi-Fi n. 19 - 2/1973, p. 36

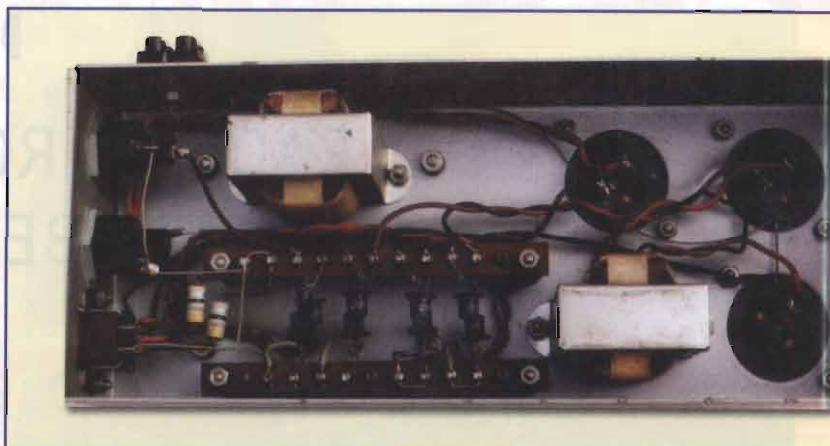


foto 8  
Interno dell'alimentatore



**CENTRO FIERA DEL GARDA  
MONTICHIARI**

**8 - 9**

**20<sup>a</sup>**

**MOSTRA  
NAZIONALE  
MERCATO  
RADIANTISTICO**

**MARZO**

**2003**

- ▷ **Elettronica**
- ▷ **Video**
- ▷ **Strumentazione**
- ▷ **Componentistica**

- ▷ **Hi-Fi**
- ▷ **Computer**
- ▷ **Esposizione  
Radio d'Epoca**
- ▷ **Filatelia**

**6<sup>o</sup>**  
**di** **RADIOMERCATINO  
PORTOBELLO**

**ORARIO CONTINUATO: 9,00 - 18,30**

CENTRO FIERA DEL GARDA - Via Brescia, 129 - 25018 MONTICHIARI (Bs)  
Tel. 030 961148 - 961062 - Fax 030 9961966 - info@centrofiere.it - www.centrofiere.it

# HST (High Speed Telegraphy)

## Campionati del mondo di telegrafia ad alta velocità

Erminio Cioffi, IZ8AJQ

**Questo articolo ha lo scopo di portare a conoscenza dei lettori dell'esistenza di un campionato del mondo di telegrafia ad alta velocità denominato HST (High Speed Telegraphy) che si tiene con cadenza biennale e la quinta edizione si svolgerà nel mese di Maggio del 2003 in Bielorussia**

A contendersi il titolo iridato sono stati sempre i paesi dell'Europa dell'est e nella scorsa edizione, svoltasi nel mese di Giugno 2001 a Costanza in Romania, è salita sul gradino più alto del podio la squadra Bielorusa seguita nell'ordine dalla Russia e dalla Romania. Il motivo del predominio dei paesi dell'est in questa disciplina è dovuto principalmente al fatto che la telegrafia in queste nazioni è considerata un vero e proprio sport tant'è che in molti casi fa parte dei programmi di studio delle scuole elementari e superiori. In virtù di ciò fin dall'età infantile si inizia a prendere confidenza con il codice morse e chi entra a far parte delle

squadre che parteciperanno alle competizioni nazionali ed internazionali che si svolgono annualmente si allena in media per tre ore al giorno (in alcuni paesi le ore sottratte al lavoro per gli allenamenti vengono ugualmente retribuite). Per i campionati che si svolgeranno il prossimo anno stiamo cercando di formare un squadra che rappresenti degnamente l'Italia e magari aspirare anche ad un buon piazzamento nella classifica finale, ovviamente potremo competere solo con le nazioni dell'Europa comunitaria perché tutti i paesi dell'est sono nettamente superiori in questa disciplina. Chi fosse interessato per avere informazioni più



foto 1  
EU7KI, l'attuale campione del mondo durante la prova di trasmissione



**foto 2**  
Fogli con la prova di ricezione di EU7KI, per poter scrivere e ricevere a oltre 400 caratteri al minuto ha usato un alfabeto convenzionale!

precise può inviare una email all'indirizzo [erminio.cioffi@elflash.it](mailto:erminio.cioffi@elflash.it).

Ciascuna squadra partecipante alla competizione può essere composta da un massimo di 16 persone, due per ogni categoria (le categorie sono le seguenti: A) Donne che non hanno più di 20 anni; B) Uomini che non hanno più di 20 anni; C) Donne che hanno un'età compresa tra i 21 e i 39 anni; D) Uomini che hanno un'età compresa tra i 21 e i 39 anni; E) Donne dai 40 anni in su; F) Uomini dai 40 anni in su; G) Ragazze che non hanno più di 16 anni; H) Ragazzi che non hanno più di 16 anni). A Le prove da svolgere durante il campionato sono otto (5 di ricezione e 3 di trasmissione) e a ciascuna di esse viene assegnato un punteggio in base al numero di errori commessi e al risultato del primo classificato in ciascuna prova. Le prime tre prove di ricezione consistono nel ricevere gruppi di sole lettere, di soli numeri, e misti (lettere numeri e segni di interpunzione) per un periodo della durata di un minuto alla velocità iniziale di 100 caratteri al minuto (la prova di ricezione dei numeri inizia con la velocità di 150 caratteri al minuto) ciò che si riceve deve essere scrit-

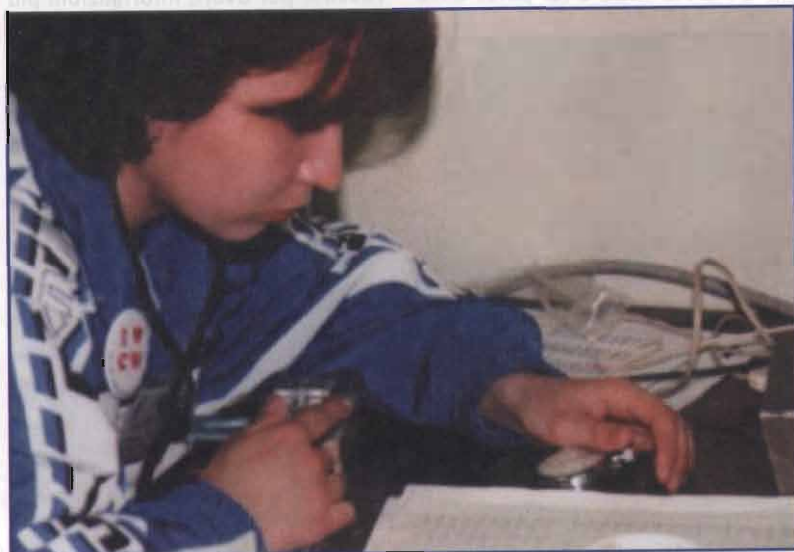
to su un foglio. Dopo il primo minuto di ricezione ci sarà una pausa di un minuto e quindi si inizierà a ricevere di nuovo, ma questa volta la velocità sarà incrementata di 10 caratteri al minuto e si proseguirà così intervallando un minuto di ricezione ad un minuto di pausa fino a quando si sarà giunti ad una velocità tale che nessuno dei partecipanti sarà più in grado di ricevere e scrivere allo stesso tempo. In Romania all'edizione a cui ho preso parte pensavo che buona parte dei concorrenti avesse difficoltà a ricevere già a 100 caratteri al minuto perché mentre io scrivevo circa la metà dei partecipanti (Russi, Bielorussi, Ungheresi, Bulgari e Rumeni) non scriveva niente... beh il motivo l'ho scoperto dopo circa 20 minuti, per loro 100 caratteri al minuto è una velocità ridicola e infatti hanno iniziato a ricevere e scrivere quando la velocità era giunta a 250 caratteri al minuto per poi fermarsi quando si è arrivati a circa 400 caratteri al minuto).

La quarta prova si svolge con l'ausilio di un PC e del software RUFZ e consiste nella ricezione di 50 nominativi radioamatoriali ad una velocità iniziale scelta dal partecipante e quando il nominativo ricevuto verrà inserito correttamente nel PC il call successivo verrà trasmesso con una velocità leggermente incrementata, invece avverrà il contrario se il nominativo inserito non sarà corretto.

L'ultima prova di ricezione consiste nella simulazione di un contest effettuata dal software PED e si avranno 10 minuti di tempo per fare il maggior numero possibile di QSO (anche in questo caso la velocità di ricezione sarà scelta dal partecipante).

Per quanto riguarda le tre prove di trasmissione (gruppi di lettere, gruppi di numeri e gruppi misti) ciascun partecipante utilizzerà un qualsiasi tasto telegrafico per trasmettere (alla velocità a lui più

**foto 3**  
Una ragazza della squadra Russa durante l'allenamento



Nominativo Uomini 21-39	Lettere Velocità/Errori	Numeri Velocità/Errori	Misto Velocità/Errori
EU7KI	340/2	520/4	330/3
RV9CPV	360/1	470/3	300/2
EW8NW	310/4	510/3	280/0
Nominativo Donne 21-39	Lettere Velocità/Errori	Misto Velocità/Errori	Numeri Velocità/Errori
EU7KT	290/0	470/0	270/2
UA4FJ	290/0	460/1	260/2
EW1AAH	300/5	440/0	250/2

congeniale e facendo il minor numero possibile di errori) i gruppi riportati su dei fogli che gli verranno consegnati dai giudici di gara.

Ho cercato di sintetizzare al massimo il regolamento dell'HST e chi fosse interessato a leggerlo integralmente in inglese potrà visitare il seguente sito: <http://www.darc.de/referate/dx/fedth.htm> sul quale troverà anche le foto e le classifiche delle edizioni del 1999 (svoltasi in Italia a Pordenone) e del 2001, inoltre dallo stesso sito potrà scaricare il software PED e RUFZ.

A parte la competizione posso garantirvi che è una esperienza bellissima prendere parte alla manifestazione anche come semplici accompagnatori, per 5 giorni si vive tutti insieme in una sorta di villaggio olimpico e si ha modo di conoscere culture differenti (in Romania erano presenti nazioni provenienti da Europa, Asia e America) e soprattutto si ha la possibilità di fare tante nuove amicizie.

Con la speranza che la lettura di questo articolo convincerà qualcuno di voi a far parte del team italiano che andrà a Minsk il prossimo Maggio mi congedo da voi con una frase letta su una QSL ricevuta da un telegrafista inglese:

"CW: l'unico modo per poter far parlare le tue dita".

Di seguito vi riporto i risultati del 2001 dei primi 3 classificati rispettivamente nella categoria ragazzi e ragazze con età compresa tra i 21

e i 39 anni. Leggendo questa tabella potete rendervi conto a quali velocità bisogna essere in grado di ricevere per poter aspirare al titolo iridato (il primo numero indica la velocità espressa in caratteri al minuto e il secondo numero indica il numero di errori commessi durante un minuto di ricezione).

*Erminio Cioffi, IZ8AJQ*

foto 4  
I concorrenti prima dell'inizio della prova di ricezione



foto 5  
Un tasto telegrafico.... per uso portatile!



# Approvato il Decreto per regolamentare i radioamatori italiani

Poco prima di andare in macchina con la rivista di Marzo 2003 è stato finalmente approvato il Decreto che adegua la normativa tecnica relativa all'esercizio dell'attività radioamatoriale in Italia. Di seguito pubblichiamo il testo rammentando che è possibile scaricare, collegandosi al sito di Elettronica Flash il file di tipo Pdf completo degli articoli e degli allegati che, per problemi di spazio, non abbiamo pubblicato di seguito.

I lettori di Elettronica Flash hanno anche a disposizione lo spazio del forum per commentare il Decreto appena approvato.

**La Redazione**

## IL MINISTRO DELLE COMUNICAZIONI

**Visto** il decreto del Presidente della Repubblica 5 agosto 1966, n. 1214, recante norme sulle concessioni di impianto ed esercizio di stazioni di radioamatori;

**Visto** il testo unico delle disposizioni legislative in materia postale, di bancoposta e delle telecomunicazioni, approvato con decreto del Presidente della Repubblica 29 marzo 1973, n. 156, e successive modificazioni e integrazioni;

**Visto** il regolamento delle radio-comunicazioni, che integra la costituzione e la convenzione dell'Unione Internazionale delle Telecomunicazioni (UIT), adottate a Kyoto il 14 ottobre 1994, ratificate con legge 26 gennaio 1999, n.25;

**Vista** la raccomandazione CEPT TR61-02 riguardante l'adeguamento delle prove d'esami per il conseguimento della patente radioamatoriale armonizzata "HAREC";

**Visto** il decreto del Ministro delle poste e delle telecomunicazioni 1 dicembre 1990, pubblicato nella Gazzetta ufficiale n. 5 del 7 gennaio 1991, recante "Riconoscimento della licenza di radioamatore CEPT";

**Visto** il decreto del Presidente della Repubblica del 27 gennaio 2000 n.64. "Regolamento recante norme per il recepimento di decisioni della conferenza europea delle poste e delle telecomunicazioni (CEPT) in materia di libera circolazione delle apparecchiature radio";

**Visto** il decreto legislativo 9 maggio 2001, n. 269 recante "attuazione della direttiva 1999/5/CE riguardante le apparecchiature radio, le apparecchiature terminali di radiocomunicazione ed il reciproco riconoscimento della loro conformità";

**Visto** il decreto del Ministro delle comunicazioni 8 luglio 2002 pubblicato nel supplemento ordinario alla Gazzetta ufficiale n. 169 del 20 luglio 2002 che ha approvato il piano nazionale di ripartizione delle frequenze;

**Visto** il decreto-legge 12 giugno 2001, n. 217, convertito, con modificazioni, dalla legge 3 agosto 2001, n. 317 recante modificazioni al decreto legislativo 30 luglio 1999, n.300 nonché alla legge 23 agosto 1988, n.400 in materia di organizzazione del Governo;

**Visto** il decreto del Presidente della Repubblica 5 ottobre 2001, n. 447 "Regolamento recante disposizioni in materia di licenze individuali e di autorizzazioni generali per i servizi di telecomunicazione ad uso privato" ed, in particolare, l'articolo 20;

**Considerato** che occorre istituire nuove patenti radioamatoriali mediante il recepimento della raccomandazione CEPT TR61-02 allo scopo di adeguare la normativa di settore a quella in vigore nei Paesi

membri della CEPT o non membri che attuano la medesima raccomandazione;

**Ritenuto** necessario dare attuazione alla disciplina radioamatoriale recata nel citato DPR 5 ottobre 2001, n. 447, con le norme di carattere tecnico contenute nel presente provvedimento.

**Visto** il parere del Consiglio superiore tecnico delle poste e delle telecomunicazioni espresso nell'adunanza n. 180 del 29 gennaio 2003.

## DECRETA

### CAPO I°

### ATTIVITÀ RADIOAMATORIALE

#### Sezione 1^

### SCOPO ED AMBITO DI APPLICAZIONE

#### Articolo 1

(Validità autorizzazione generale - Rinnovo)

1. L'autorizzazione generale di classe A e di classe B per l'impianto e l'esercizio di stazione di radioamatore di cui all'art. 34 del DPR 5 ottobre 2001, n. 447 ha validità fino a dieci anni.
2. La autorizzazione di cui al comma 1 si consegue mediante presentazione o invio all'ispettorato territoriale del Ministero delle comunicazioni (di seguito ispettorato territoriale), competente per territorio, della dichiarazione di cui al modello A allegato al presente decreto.
3. Il rinnovo dell'autorizzazione di cui allo stesso comma 1 si consegue mediante presentazione o invio della dichiarazione di cui al modello A1 allegato al presente decreto.
4. La modifica del tipo e la variazione del numero degli apparati indicati nella dichiarazione di cui all'allegato A non sono soggette a comunicazioni.
5. I radioamatori che intendono ottenere un attestato del conseguimento delle corrispondenti autorizzazioni generali di cui al comma 1, possono richiedere, con domanda in bollo, al competente ispettorato territoriale una certificazione conforme ai modelli di cui agli allegati B e C.

#### Articolo 2

(Patente)

1. È recepita la raccomandazione CEPT TR 61-02.
2. In applicazione della raccomandazione CEPT TR 61-02, le patenti di operatore di stazione di radioamatore di classe A e B devono

contenere la dizione "Harmonized Amateur Examination Certificates - HAREC - level A or B - CEPT TR 61-02".

3. Le patenti di operatore di stazione di radioamatore di classe A o B, di cui al comma 1, sono rilasciate dagli ispettorati territoriali a seguito del superamento di esami da effettuarsi avanti a commissioni costituite presso gli uffici stessi ai sensi dell'art. 3 del DPR n.1214/1966.
4. Ai cittadini dei Paesi membri della CEPT e non membri che attuano la raccomandazione CEPT TR 61-02, in possesso della patente "HAREC", classe A o B, in occasione di loro soggiorni in Italia della durata superiore a tre mesi, è rilasciata a domanda la corrispondente patente italiana.
5. In caso di smarrimento, distruzione, sottrazione della patente di operatore, il titolare è tenuto a chiedere al competente ispettorato territoriale il rilascio del duplicato del titolo.
6. Alla domanda di rilascio del duplicato vanno allegare:
  - a) copia della denuncia presentata alla autorità di pubblica sicurezza, competente a riceverla;
  - b) n 2 fotografie formato tessera.

### Articolo 3 (Esami)

1. In conformità a quanto previsto dalla raccomandazione CEPT T/R 61-02 gli esami per il conseguimento delle patenti di classe A e B consistono:
  - a) per la patente di classe A:
    - a1) in una prova scritta sugli argomenti indicati nella parte prima del programma di cui all'allegato D al presente decreto;
    - a2) in una prova pratica con la quale il candidato dimostri la capacità di trasmettere e ricevere in codice Morse, secondo quanto previsto nella parte seconda del programma di cui alla lettera a1);
  - b) per la patente di classe B:
    - b1) nella prova scritta di cui alla lettera a1).
2. Nelle prove di esame si osservano le prescrizioni di cui agli art.5, 6, e 7 del decreto del Presidente della Repubblica 3 maggio 1957, n. 686, per la parte applicabile.
3. Per la prova scritta sono concesse quattro ore di tempo.
4. Il testo della prova pratica di ricezione radiotelegrafica eseguita dal candidato deve essere facilmente leggibile e la trasmissione telegrafica deve risultare regolare.
5. Gli elaborati degli esami devono essere conservati per almeno sei mesi agli atti degli ispettorati territoriali.
6. I possessori della patente di classe B che vogliono ottenere la patente di classe A devono superare la prova pratica di ricezione e trasmissione di segnali in codice Morse, di cui al comma 1, lett. a2).
7. I portatori di handicap e di patologie invalidanti, la cui gravità impedisce la partecipazione alle prove di esame presso la sede stabilita dal competente ispettorato territoriale, possono chiedere di sostenere le anzidette prove di esame presso il proprio domicilio. La commissione esaminatrice, vista la domanda, fissa una apposita data per lo svolgimento degli esami dandone comunicazione agli interessati.
8. Ai candidati che abbiano superato le prove di esame è rilasciato l'attestato di cui allegato E.

### Articolo 4 (Domande ammissione esami)

1. La domanda di ammissione agli esami per il conseguimento della patente di operatore, contenente le generalità del richiedente, deve essere fatta pervenire al competente ispettorato territoriale entro il 30 aprile ed entro il 30 settembre di ogni anno, accompagnata dai seguenti documenti:

- a) fotocopia avanti-retro del documento di identità in corso di validità;
  - b) attestazione del versamento prescritto per tassa esami;
  - c) una marca da bollo del valore corrente;
  - d) due fotografie formato tessera una delle quali autenticata.
2. Gli ispettorati territoriali comunicano agli interessati la data e la sede degli esami che, di norma, si svolgono nei mesi di maggio e ottobre di ogni anno.

### Articolo 5 (Esoneri prove di esami)

1. Ferme restando le disposizioni di cui all'articolo 2, comma 2, del DPR n. 1214/1966, sono esonerati da tutte le prove, sia scritte che pratiche, gli aspiranti al conseguimento della patente che siano in possesso di uno dei seguenti titoli:
  - a) certificato di radiotelegrafista per navi di classe prima, seconda e speciale, rilasciato dal Ministero delle comunicazioni;
  - b) diploma di radiotelegrafista di bordo, rilasciato da un istituto professionale di Stato.
2. Sono esonerati dalle prove scritte gli aspiranti in possesso di uno dei seguenti titoli:
  - a) certificato generale di operatore GMDSS, rilasciato dal Ministero delle comunicazioni;
  - b) laurea in ingegneria nella classe dell'ingegneria dell'informazione o equipollente;
  - c) diploma di tecnico in elettronica o equipollente conseguito presso un istituto statale o riconosciuto dallo Stato.
3. I candidati al conseguimento della patente di classe A, che abbiano superato la sola prova scritta di cui all'art.3, possono ottenere, a richiesta, il rilascio della patente di classe B di cui all'art.2.
4. Possono essere altresì esonerati dagli esami gli aspiranti che, muniti di licenza o di altro titolo di abilitazione, rilasciato dalla competente amministrazione del Paese di provenienza, abbiano superato esami equivalenti a quelli previsti in Italia.

### Articolo 6 (Nominativo)

1. Il nominativo, di cui all'art. 37 del DPR 5 ottobre 2001, n. 447, è formato da uno o più caratteri, di cui il primo è I (nona lettera dell'alfabeto), seguito da una singola cifra e da un gruppo di non più di tre lettere.
2. Il nominativo di cui al comma 1 è assegnato:
  - a) alle stazioni di radioamatore esercite dalle persone fisiche;
  - b) alle stazioni di radioamatore esercite dai soggetti di cui agli artt.41 e 42 del DPRn.447/2001.

### Articolo 7 (Acquisizione nominativo)

1. I titolari di patente radioamatoriale al fine di ottenere il nominativo di chiamata debbono presentare domanda in bollo:
  - a) per la classe A al Ministero delle comunicazioni- direzione generale concessioni e autorizzazioni -;
  - b) per la classe B all'ispettorato territoriale del Ministero delle comunicazioni, competente per territorio.
2. Gli organi di cui al comma 1 rilasciano il nominativo entro 30 giorni dalla ricezione della relativa domanda.

### Articolo 8 (Tirocinio)

1. I titolari di autorizzazione generale di classe B possono esercitarsi nell'apprendimento del codice Morse nella banda di frequenze 28 - 29,7 MHz con una potenza di picco massima di 100 Watt, operando esclusivamente presso una stazione di radioamatore il cui titolare sia in possesso di autorizzazione generale di classe A in corso di validità il quale è responsabile del corretto uso della stazione.

**Articolo 9**

(Ascolto)

1. I soggetti di cui all'art. 43 del DPR n. 447/2001, che intendono ottenere un attestato dell'attività di ascolto, possono richiedere, con domanda in bollo conforme all'allegato F, l'iscrizione in apposito elenco e l'assegnazione di una sigla distintiva, da apporre su copia della domanda stessa o su documento separato conforme al modello di cui all'allegato G.
2. La sigla distintiva relativa all'attività radioamatoriale di solo ascolto-SWL (short wave listener) è formata da: "lettera I (Italia), numero di protocollo, sigla della provincia di appartenenza".

**Articolo 10**

(Autorizzazione generale per stazioni ripetitrici automatiche non presidiate)

1. L'autorizzazione generale di cui all'art. 1, comma 1, fermo restando il disposto di cui all'art. 41 del DPR n. 447/2001, costituisce requisito per il conseguimento senza oneri, a mezzo della dichiarazione di cui all'allegato H, dell'autorizzazione generale per l'installazione e l'esercizio di stazioni ripetitrici automatiche non presidiate al di fuori del proprio domicilio, da utilizzare anche per la sperimentazione.
2. La dichiarazione di cui al comma 1 va indirizzata al Ministero delle comunicazioni, direzione generale concessioni e autorizzazioni, che, fatta salva l'eventualità di un provvedimento negativo, comunica al soggetto autorizzato, nel termine di quattro settimane dalla data di ricevimento della anzidetta dichiarazione, il nominativo di cui all'art. 6, comma 2, lettere a) e b).
3. Le stazioni ripetitrici automatiche non presidiate di cui al comma 1 devono operare sulle frequenze attribuite dal piano nazionale di ripartizione delle frequenze al servizio di radioamatore e rispettare le allocazioni di frequenza, per le varie classi di emissione, previste dagli organismi radioamatoriali affiliati all'Unione Internazionale delle Telecomunicazioni (ITU).
4. Il titolare dell'autorizzazione generale per l'installazione e l'esercizio di stazioni ripetitrici automatiche non presidiate e, nel caso delle associazioni radioamatoriali, il soggetto indicato nella scheda tecnica facente parte dell'allegato D, sono tenuti al controllo delle apparecchiature al fine di assicurarne il corretto funzionamento e, all'occorrenza, a disattivare tempestivamente le apparecchiature stesse nel caso di disturbi ai servizi di telecomunicazione.
5. Per evitare la congestione dello spettro radio non è consentita l'emissione continua della portante radio.
6. L'emissione della portante a radio frequenza deve essere limitata esclusivamente agli intervalli di tempo in cui è presente il segnale utile nel ricevitore ed interrompersi automaticamente dopo un periodo non superiore a 10 secondi dalla ricezione dell'ultimo segnale.
7. L'utilizzo della stazione automatica deve essere consentito a tutti i radioamatori.
8. Il nominativo della stazione deve essere ripetuto ogni 10 minuti.
9. La massima potenza equivalente irradiata (e.r.p.) non deve essere superiore a 10 W.
10. È consentito il collegamento tra stazioni ripetitrici automatiche, anche operanti su bande di frequenze e bande di emissione diverse.
11. Le variazioni delle caratteristiche tecniche delle stazioni ripetitrici che si intendono effettuare devono essere preventivamente comunicate al Ministero delle comunicazioni il quale, entro trenta giorni, formula eventuali osservazioni e, se del caso, comunica all'interessato la necessità di presentare nuova dichiarazione.

**Sezione 2<sup>A</sup>**

(NORME TECNICHE)

**Articolo 11**

(Bande di frequenza)

1. Le stazioni del servizio di radioamatore e del servizio di radioamatore via satellite possono operare soltanto sulle bande di frequenze attribuite ai predetti servizi in Italia dal piano nazionale di ripartizione delle frequenze.

**Articolo 12**

(Norme d'esercizio)

1. L'esercizio della stazione di radioamatore deve essere svolto in conformità delle norme legislative e regolamentari vigenti e con l'osservanza delle prescrizioni contenute nel Regolamento internazionale delle radiocomunicazioni.
2. È vietato l'uso della stazione di radioamatore da parte di persona diversa dal titolare, salvo che si tratti di persona munita di patente che utilizzi la stazione sotto la diretta responsabilità del titolare. In tal caso deve essere usato il nominativo della stazione dalla quale si effettua la trasmissione.
3. Le radiocomunicazioni devono effettuarsi con altre stazioni di radioamatore italiane od estere debitamente autorizzate, a meno che le competenti amministrazioni estere abbiano notificato la loro opposizione.
4. È consentita l'interconnessione delle stazioni di radioamatore con le reti pubbliche di telecomunicazione per motivi esclusivi di emergenza o di conseguimento delle finalità proprie dell'attività di radioamatore.
5. Le radiocomunicazioni fra stazioni di radioamatore devono essere effettuate in linguaggio chiaro; le radiocomunicazioni telegrafiche o di trasmissione dati devono essere effettuate esclusivamente con l'impiego di codici internazionalmente riconosciuti; è ammesso l'impiego del codice "Q" e delle abbreviazioni internazionali in uso.
6. All'inizio ed alla fine delle trasmissioni, nonché ad intervalli di dieci minuti nel corso di esse, deve essere ripetuto il nominativo della stazione emittente. In caso di trasmissioni numeriche a pacchetto, il nominativo della stazione emittente deve essere contenuto in ogni pacchetto.
7. È vietato ai radioamatori far uso del segnale di soccorso, nonché impiegare segnali che possono dar luogo a falsi allarmi.
8. È vietato ai radioamatori intercettare comunicazioni che essi non hanno titolo a ricevere; è comunque vietato far conoscere a terzi il contenuto e l'esistenza dei messaggi intercettati e involontariamente captati.

**Articolo 13**

(Trasferimento di stazione)

1. Nell'ambito del territorio dello Stato è consentito l'esercizio temporaneo della stazione di radioamatore al di fuori della propria residenza o domicilio, senza comunicazione alcuna.
2. L'ubicazione della stazione di radioamatore in domicilio diverso da quello indicato nell'autorizzazione generale deve essere preventivamente comunicata al competente ispettorato territoriale.
3. Qualora la nuova ubicazione comporti la variazione del nominativo, il titolare dell'autorizzazione generale deve fare richiesta di un nuovo nominativo ai sensi dell'art. 37 del DPR n. 447/2001.

**Articolo 14**

(Controllo sulle stazioni)

1. I locali e gli impianti delle stazioni di radioamatore devono essere in ogni momento ispezionabili dai funzionari incaricati del Ministero delle comunicazioni o dagli ufficiali ed agenti di pubblica sicurezza.



- La dichiarazione concernente l'autorizzazione per l'impianto e l'esercizio di stazione di radioamatore, di cui all'art.34 del DPR 5 ottobre 2001, n. 447 deve accompagnare la stazione e deve essere esibita a richiesta dei funzionari del Ministero delle comunicazioni incaricati della verifica o degli ufficiali ed agenti di pubblica sicurezza.

**Articolo 15**  
(Limiti di potenza)

- Fatte salve eventuali limitazioni delle potenze riportate dal piano nazionale di ripartizione delle frequenze, le stazioni del servizio di radioamatore possono operare con le seguenti potenze massime, definite come potenza di picco (p.e.p) cioè potenza media fornita alla linea di alimentazione dell'antenna durante un ciclo a radiofrequenza, in corrispondenza della massima ampiezza dell'involuppo di modulazione:

classe A, fisso o mobile/portatile	500 W
classe B, fisso o mobile/portatile	10 W

**Articolo 16**  
(Requisiti delle apparecchiature)

- Le apparecchiature radioelettriche utilizzate dalle stazioni di radioamatore acquistate, modificate o autocostruite, devono rispondere ai requisiti tecnici previsti dalla normativa internazionale di settore.
- Le apparecchiature radioelettriche impiegate nelle stazioni di radioamatore, ove predisposte ad operare anche con bande di frequenze, classe di emissione o potenze diverse da quelle assegnate dal piano nazionale di ripartizione delle frequenze, devono comunque essere utilizzate nel rispetto delle norme di esercizio di cui all'art. 12.

**Articolo 17**  
(Installazione di antenne)

- Per la installazione delle antenne di radioamatore si applicano le disposizioni di cui all'art. 397 del DPR 29 marzo 1973, n. 156 nonché le vigenti norme di carattere tecnico, urbanistico, ambientale e di tutela della salute pubblica.
- L'installazione dell'impianto d'antenna non deve provocare turbative e interferenze ad altri impianti di radiocomunicazioni.

**CAPO II°**  
**DISPOSIZIONI FINALI E TRANSITORIE**

**Articolo 18**  
(Validità dei documenti per l'esercizio dell'attività radioamatoriale)

- I documenti attestanti il rilascio di licenze radioamatoriali, trasformate per effetto dell'art.15, comma 3, del DPR 447/2001 in autorizzazioni generali, acquisiscono il valore di dichiarazione, ai sensi dell'art. 5 del medesimo decreto presidenziale, con validità di dieci anni a decorrere:
  - dalla data originaria della licenza o da quella dell'ultimo rinnovo per i documenti in essere al 1° gennaio 2002;
  - dalla data di scadenza nel caso di domande di rinnovo, presentate entro il 31 dicembre 2001, non ancora evase.
- La data di scadenza decennale, a richiesta degli interessati, va apposta sui documenti, abilitanti all'esercizio dell'attività radioamatoriale, prorogati nei sensi di cui al comma 1.
- Alla scadenza di cui al comma 2 i radioamatori sono tenuti a produrre la dichiarazione di cui al modello allegato A1.

**Articolo 19**  
(Attestazione di rispondenza alle classi 1 e 2 CEPT TR61-01)

- Per le licenze radioamatoriali, ordinarie e speciali, trasformate in autorizzazioni generali per effetto dell'art.15, comma 1 del DPR 447/2001, e per le autorizzazioni generali di classe A e di classe B individuate nell'art. 34, comma 1, del menzionato decreto presidenziale, conseguite anteriormente alla data di entrata in vigore del presente decreto, l'attestazione di rispondenza alla classe 1 e alla classe 2 della raccomandazione CEPT TR61-01, di cui al decreto ministeriale 1° dicembre 1990, previa domanda in bollo, può essere apposta sia sul titolo abilitante sia su documento separato.

**Articolo 20**  
(Autorizzazioni generali speciali)

- Qualora le associazioni radioamatoriali legalmente costituite non siano strutturate statutariamente in sezioni sul territorio nazionale, la dichiarazione di cui all'art. 42, comma 1, lett. d) del d.P.R. 447/2001 va prodotta dalla sede legale delle associazioni per conto delle articolazioni locali.

Il presente decreto è pubblicato nella Gazzetta Ufficiale della Repubblica italiana.

Roma, lì 11 febbraio 2003

**IL MINISTRO**  
*M. GASPARRI*

**ERRATA CORRIGE**

**TELEVOC** di Francesco Mira - EF Novembre 2002

Nelle figure 1 e 2 di pagina 59 e 61 sono stati omissi i nodi di inserzione dell'alimentazione (+ 5V): in figura 1 è sul pin 5 di OC1 ed in figura 2 sulla connessione di R4, R5 e R6.

**FINALE VALVOLARE PER CHITARRA** di Luciano Burzacca - EF Dicembre 2002

La lista componenti di pagina 60 va corretta e completata come segue:

R3 = 1MΩ, R12 = 470Ω 2W, R15 = 6,8kΩ 1W, D1÷D4 = 1N4007.

In figura 2 (pagina 61) mancano i valori delle due resistenze aggiuntive: la resistenza che va a massa ha valore 4,7kΩ e quella collegata a C.R. è da 56kΩ; il loro nodo di connessione va a R4-C2 sollevate da massa, nello schema generale.

Ce ne scusiamo con gli Autori ed i Lettori.

**12<sup>a</sup> Edizione FIERA**

**SPECIALE  
PRIMAVERA**

**A.B.C.**

dell'  
**ELETTRONICA**

**5-6 APRILE 2003**

a **ERBA - Como**

Centro Fieristico **LARIOFIERE**

Orario continuato: 9.00 - 18.30

**Sempre più' interessante tante novità**

**3<sup>a</sup> Fiera dell'  
ASTRONOMIA**  
*«stelle e galassie»*

**VIENI ANCHE TU!**

**ci saranno più di 120 ditte con tantissime novità**

**ITALFIERE**  
s.r.l.

Per Informazioni

Tel. 0547 415674 - Fax 0547 417357 - E-mail: info@italfiere.net • Sito: www.italfiere.net

# Concorso Nazionale dell'Inventore di Forlì

Redazione di *Elettronica Flash*

In occasione della 17° Fiera dell'Elettronica di Forlì, nei giorni 6, 7, 8 Dicembre scorso si è svolto il Concorso Nazionale dell'Inventore Elettrico-Elettronico che ha visto concorrere cinque partecipanti, più uno stand promozionale della Istituzione Culturale "La Bendantiana", fuori gara.

Le invenzioni proposte riguardavano:

**Water inspector**, dispositivo di separazione ed espulsione dell'acqua dal gasolio

**Self Roll**, per la grigliatura automatica degli alimenti

**Zio Max**, utilizzazione di proiettori a LED alta efficienza per illuminazione di particolari

**Bibolla**, piattaforma rollante per esercizi d'equilibrio e ginnastica

**Previsione terremoti**, teoria sulla possibile previsione di eventi sismici

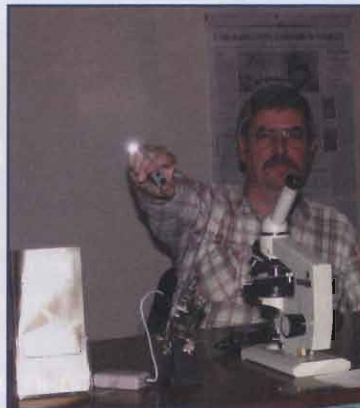
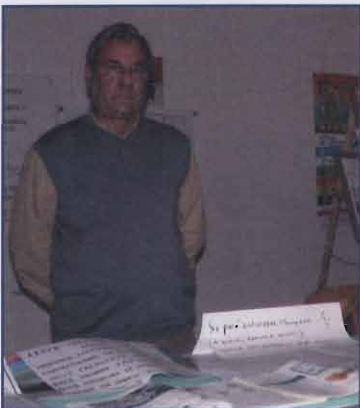
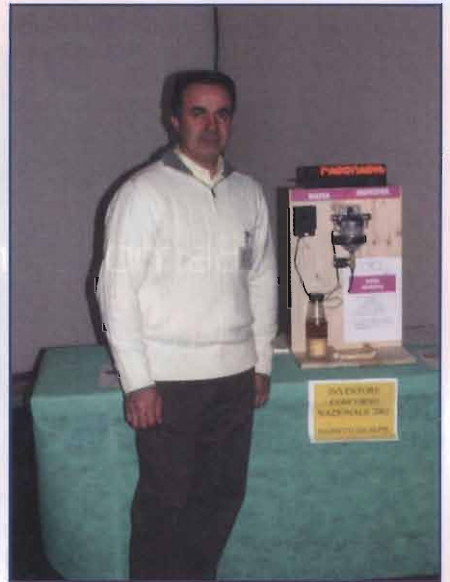
Ne è uscito vincitore, a giudizio insindacabile della commissione, il sig. Mainetti con il suo **Water Inspector** che, una volta brevettato ed omologato, potrebbe trovare utile applicazione in campo automobilistico.

La definizione del vincitore, doverosa in ogni concorso, ha voluto premiare quella invenzione che alla commissione fosse parsa più valida e rispondente allo spirito della gara, senza addentrarsi in considerazioni che esulano dall'intendimento di premiare un'idea innovativa realizzata in un progetto concreto.

Affinché il concorso fosse di incoraggiamento per tut-

ti i partecipanti, che comunque hanno dedicato alle loro creazioni studio, lavoro, tempo

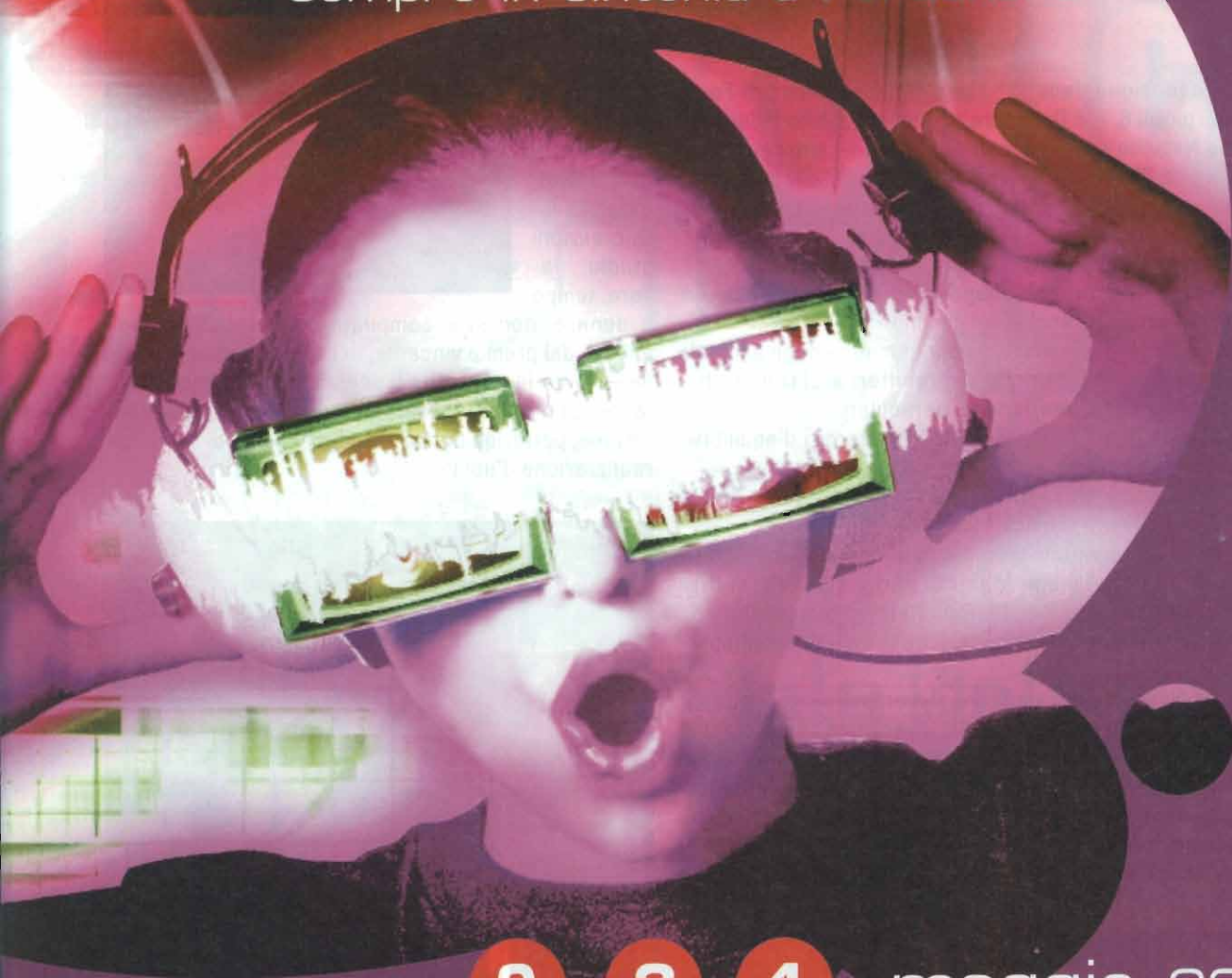
e denaro, non si è compilata una classifica degli esclusi dal premio vincente, in considerazione del più importante legante che li accomuna tutti, vale a dire la genialità e la passione con cui hanno perseguito un'idea, perfezionandola e traducendola poi in pratica realizzazione d'utilità.



&gt;38°

# Radioamatore & 8<sup>a</sup> Hi-fi Car

Sempre in sintonia a Pordenone



2

3

4

maggio 2003

orari: 2-3 maggio 9.00-18.30 - 4 maggio 9.00-18.00



**Pordenone Fiere**

[www.fierapordenone.it](http://www.fierapordenone.it)

Viale Treviso, 1  
33170 Pordenone (Italy)  
[infofiere@fierapordenone.it](mailto:infofiere@fierapordenone.it)

Il nuovo e l'usato, componenti e apparecchiature:  
radiantistica, home computer, elettronica,  
satellitare, video-games.

Il top della multimedialità in auto, per specialisti  
ed appassionati nel settore dell'hi-fi car.  
3<sup>o</sup> Meeting Nazionale Sezioni A.R.I.

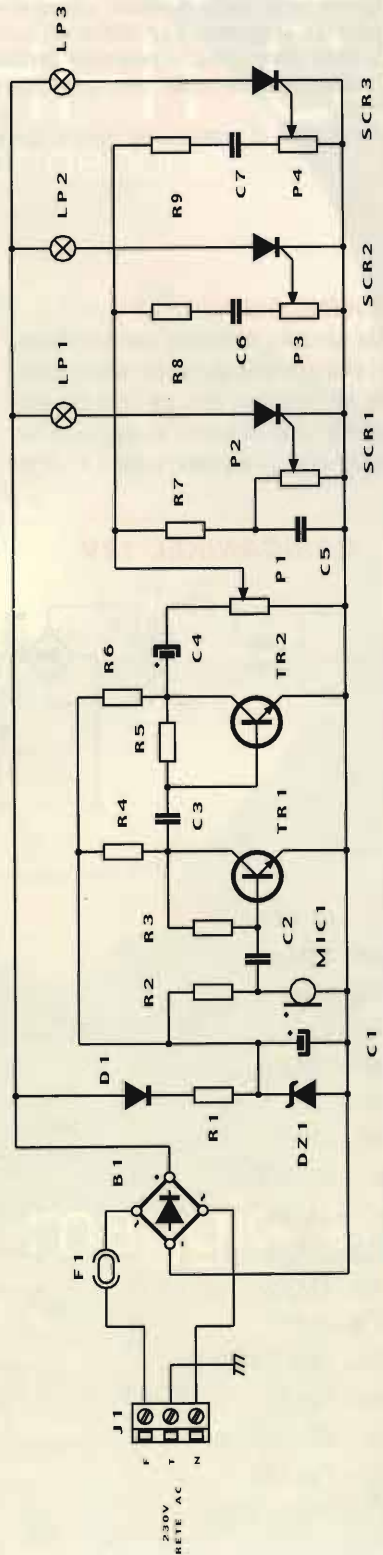
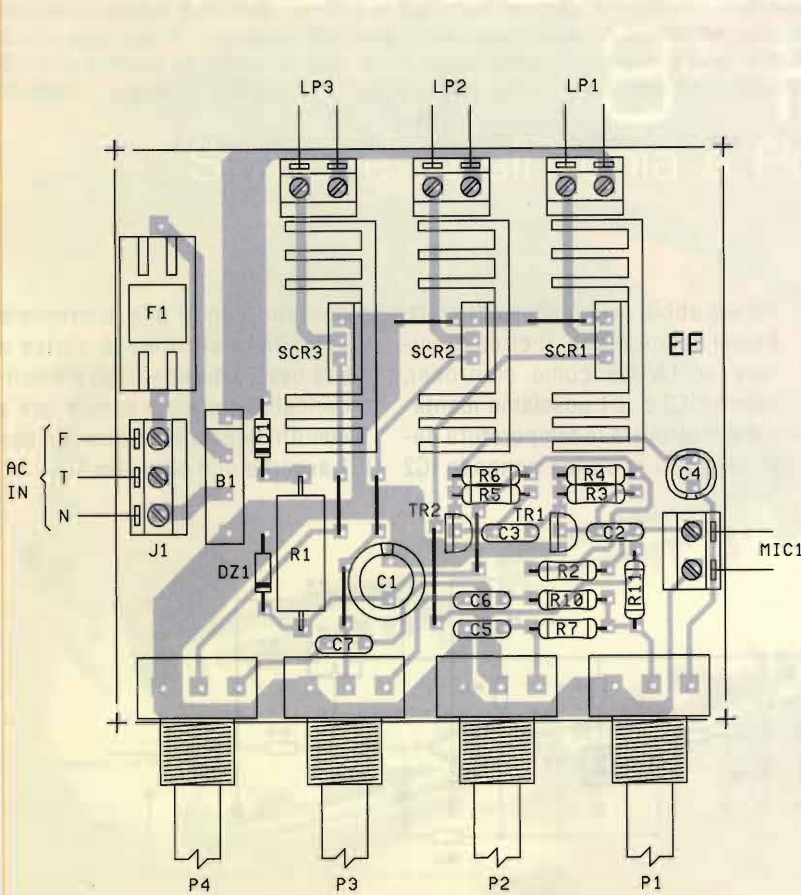


**CRUP**

CASSA DI RISPARMIO  
DI UDINE E PORDENONE SPA  
GRUPPO BANCARIO IRI



**MINIPICOLUCI 3 CANALI**



- R1 = 22k 3W
- R2 = 1k $\Omega$
- R3 = 4,7M $\Omega$
- R4 = 22k $\Omega$
- R5 = 470k $\Omega$
- R6 = 1,8k $\Omega$
- R7 = 1k $\Omega$
- R8 = 1k $\Omega$
- R9 = 470k $\Omega$
- P1 ÷ P4 = 4,7k $\Omega$  pot. lin.
- C1 = 200  $\mu$ F 16 V el
- C2 = C3 = 100nF
- C4 = 4,7  $\mu$ F 16 V el
- C5 = 68nF
- C6 = 220nF
- C7 = 100nF
- F1 = 6A
- B1 = 400V 6A
- D1 = 1N 4007
- DZ1 = 12V 1W
- TR1 = TR2 = BC 337
- SCR1 ÷ SCR3 = TIC 106D
- MIC1 = Micro Amplif. FET
- LP1 ÷ LP3 = max 250V - 2A

### MINIPICOLUCI 3 CANALI

Molti lettori ci hanno chiesto delle semplici luci psichedeliche con microfono e noi li abbiamo accontentati. Più semplici di così non penso sia possibile. Il circuito non funziona a corrente alternata ma pulsante per poter sfruttare al massimo i tre SCR che a differenza dei TRIAC sono molto più sensibili allo scatto. I due stadi preamplificatori che prelevano il segnale dal microfono sono alimentati a 12V tramite un abbassatore di tensione resistivo stabilizzato con zener. Tre elementari filtri, uno passa basso e due pas-

sa alto a differenti tagli permettono le accensioni con note basse, medie e alte. Le lampade non dovranno superare i 500W ciascuna. Per avere massima potenza occorre dissipare gli SCR. Attenzione alla tensione di rete, è molto pericolosa.

### FILTRO PASSAVOCE

Vorrei presentare a tutti voi un filtro audio che faccia passare solo la voce, utilizzabile in circuiti PA e per radioamatori. Il progetto usa due integrati in monochip del tipo LM387, scelto perché funzionante ottimamente in tensione singola. Il circuito è composto di un passaal-

to e di un passabasso per effettuare la funzione di passabanda da 300 a 3500Hz circa. L'alimentazione è 24Vcc.

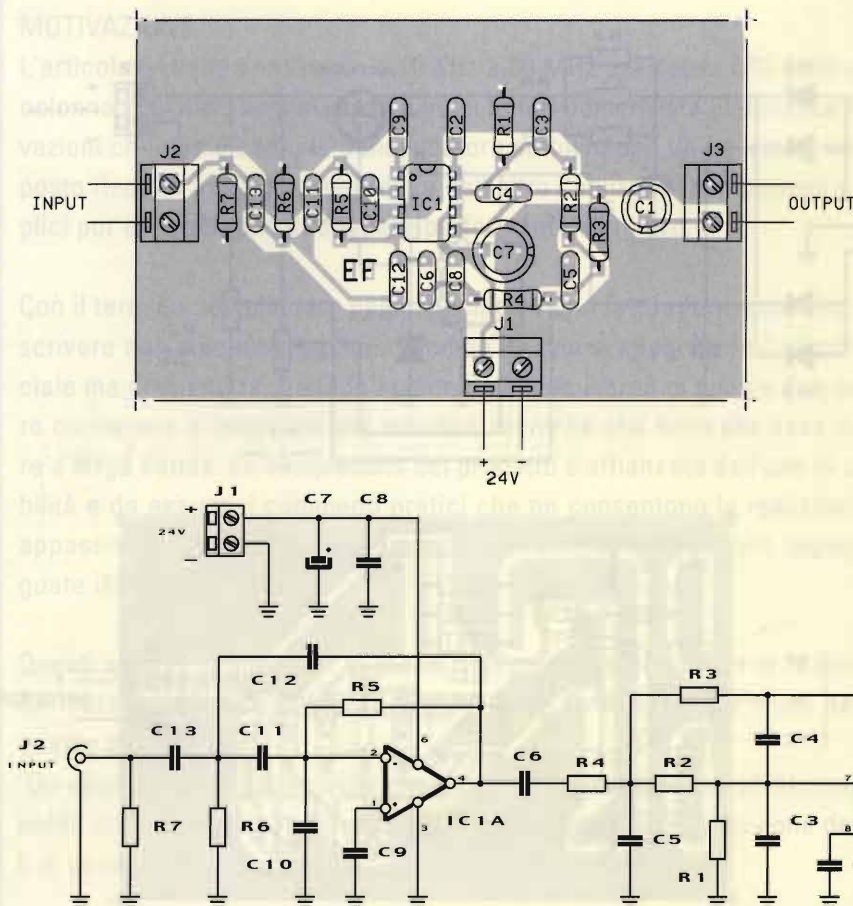
*Angelo di Lucca*

*R: Ottimo circuito di interesse generale. Bravo!*

### VOLTMETRO PER AUTO A LED

Pongo alla vostra attenzione un piccolo voltmetro per auto da me realizzato con un integrato della motorola, l'MC16889 che pilota cinque LED. Il range di misura va da 9 a 15Vcc. Il potenziometro P1 va regolato al momento dell'installazione calibrando la scala di LED su

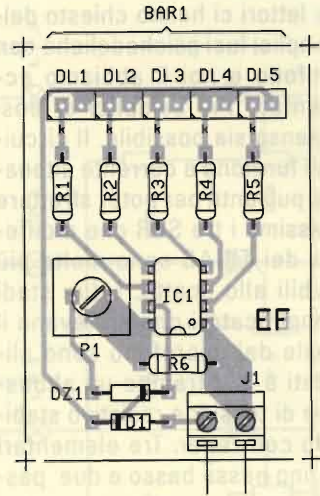
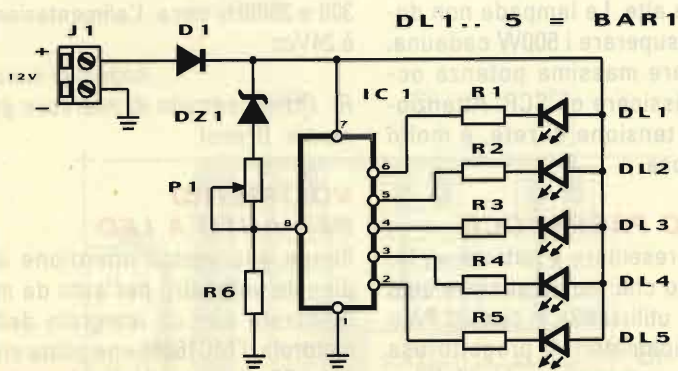
### FILTRO PASSAVOCE



- R1 = 47kΩ
- R2 = 120kΩ
- R3 = 220kΩ
- R4 = 220kΩ
- R5 = 2,2MΩ
- R6 = 220kΩ
- R7 = 470kΩ
- IC1 = LM387
- C1 = 2,2μF 16V el
- C2 = 100nF
- C3 = 2,2nF
- C4 = 150 pF
- C5 = 560pF
- C6 = 100nF
- C7 = 100μF 25 V el
- C8 = 100nF
- C9 = 100nF
- C10 = 10 nF
- C11 ÷ C13 = 560pF

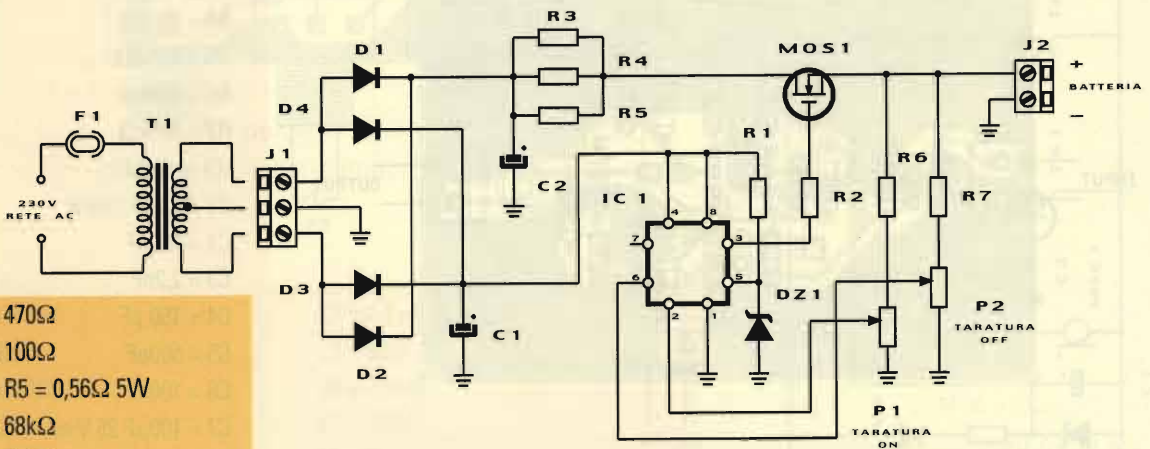
No problem

### VOLTMETRO PER AUTO A LED

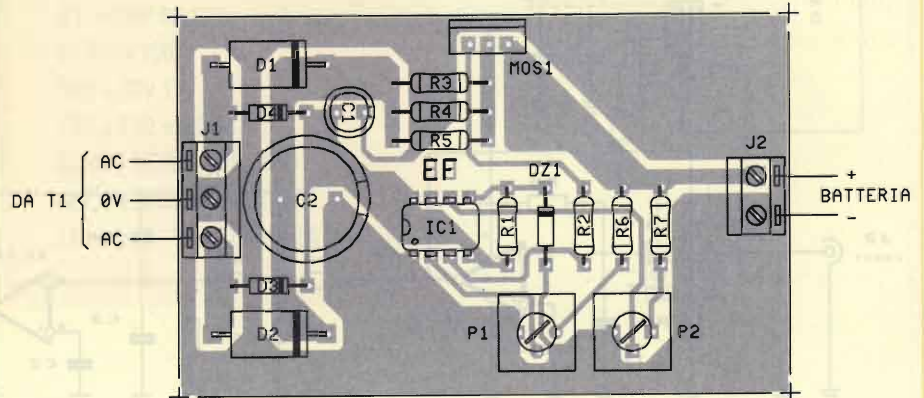


- R1 ÷ R5 = 560Ω
- R6 = 1kΩ
- P1 = 1kΩ vedi testo
- DL1 ÷ DL5 = BARGRAPH 5 LED DIL
- IC1 = MC 16889
- D1 = 1N4001
- DZ1 = 7,5 V 0,5W

### CARICABATTERIA AUTOMATICO PER ELEMENTI 12V PER AUTO



- R1 = 470Ω
- R2 = 100Ω
- R3 ÷ R5 = 0,56Ω 5W
- R6 = 68kΩ
- R7 = 18kΩ
- P1 = P2 = 22kΩ trimmer
- C1 = 220μF/25V elett.
- C2 = 10.000μF/25V elett.
- IC1 = 555
- D1 = D2 = 20A - 100V
- D3 = D4 = 1N4001
- DZ1 = 5,1 V 1/2W
- MOS1 = IRPF 140
- F1 = 2.2A
- T1 = 220/15+15V 120W
- Batteria MAX 12V 60A h





valore predefinito tramite alimentatore campione.

*Claudio di Messina*

*R: unica nota dolente, forse la reperibilità dell'integrato, è piuttosto vecchiotto, speriamo in bene.*

### **CARICABATTERIA AUTOMATICO PER ELEMENTI 12V PER AUTO**

Ecco un mio progetto che in realtà è una modifica ad un progetto tipi-

co del 555 in cui si sfruttano i due pin di soglia on e off dell'integrato, unica novità è l'adozione di un poderoso mosfet di potenza usato come interruttore di carica in serie alla linea positiva di alimentazione. I resistori in serie limitano la corrente massima che caricherà la batteria.

Ho alimentato il 555 con tensione non interessata dalle variazioni di carico per evitare oscillazioni. Re-

golate P1 per avere inserzione di carica a 10,5V e P2 per disinserire a 15,4V. Il circuito carica elementi al piombo fino a 60Ah.

Ricordate di dissipare bene sia MOS1 che D1 e D2 e di isolarli tra loro.

*Alfio di Milano*

*R: ricordiamo anche noi il progetto primitivo sul libro del 555 di Berlin. Buona la modifica.*

Il Direttore e la Redazione di Elettronica Flash sono orgogliosi di comunicare che al collaboratore Valerio Vitacolonna, radioamatore con nominativo IK6BLG, autore dell'articolo "Scheda Front-end da 10kHz a 60 MHz per Yaesu FRG 9600", pubblicato su Elettronica Flash nei fascicoli n° 216 e 218 è stato insignito dalla Giuria riunitasi il 7 febbraio dell'AWARD per il 2002:

## **EUROCOM-PRO AWARD 2002**

### **MOTIVAZIONE**

L'articolo Scheda Front-end da 10 KHz a 60 MHz per Yaesu FRG 9600 a cura del Sig. Valerio Vitacolonna ci è stato segnalato da diversi lettori della rivista Elettronica Flash con commenti e motivazioni che quale comune denominatore sottolineano da un lato la completezza del circuito proposto rispetto analoghe soluzioni e dall'altro l'utilizzo di componenti e tecniche realizzative semplici pur consentendo di ottenere performance di rilievo.

Con il termine completezza nello specifico viene fatto riferimento alla capacità dell'autore di descrivere non solo un progetto in campo RF che si integra con il circuito di un apparato commerciale ma che, inoltre, traendo spunto dalle peculiarità di queste due parti distinte consente di fare conoscere ai lettori alcune soluzioni tecniche che sono alla base dello sviluppo di un ricevitore a larga banda. La complessità del progetto è affiancata dall'uso di componenti di facile reperibilità e da esaustivi commenti pratici che ne consentono la realizzazione ad un'ampia fascia di appassionati che hanno così modo di sperimentare un circuito impegnativo supportato da adeguate istruzioni.

Questi aspetti, primari per la Giuria, rispondono pienamente ai requisiti espressi dal Bando del Concorso del EUROCOM-PRO AWARD 2002. La valutazione finale della Giuria esprime dunque questo parere:

"Un esempio delle potenzialità che un progetto elettronico può esprimere nell'ampliare le funzionalità di un ricevitore radio attraverso una originale interpretazione delle caratteristiche circuitali di quest'ultimo"

Vivissimi complimenti!

# EMPOLI

Palazzo delle Esposizioni

26 e 27 aprile 2003

## Mostra Empolese della radiantistica e dell'elettronica

**mostramercato attrezzature  
elettroniche, radiantistiche,  
ricezione via satellite,  
informatica &  
editoria specializzata**

**ENTE ORGANIZZATORE E SEGRETERIA:  
STUDIO FULCRO s.a.s.**

Piazzale Kennedy, 1 - 16129 Genova

Tel. 010.56.11.11 - Fax 010.59.08.89

[www.studio-fulcro.it](http://www.studio-fulcro.it) - [info@studio-fulcro.it](mailto:info@studio-fulcro.it)

**24° RADIANT AND SILICON:  
UNA RICONFERMA**



Sabato 25 e domenica 26 gennaio si è conclusa, nel Quartiere Fieristico del Parco Esposizioni Novegro, la 24ª Edizione di **RADIANT AND SILICON**, un altro successo da inserire nel già ricco "palmarès" di questa manifestazione.

170 gli espositori provenienti da tutta Italia e dall'estero che hanno offerto, al numeroso pubblico, un'ampia panoramica sul mondo dell'elettronica con particolare interesse verso l'informatica e la telefonia.

Da segnalare nel settore delle antenne radioamatoriali le EH per i 15 e 10 metri che sono state portate a Novegro solamente testate in via sperimentale: novità assoluta poiché la loro produzione era prevista tra alcuni mesi.

Sempre in tema con la ricetrasmisione due interessanti anteprime presentate dalla MARCUCCI:

il portatile rtx ICOM IC-R5 e l'LPD ICOM IC-4088E.

L'Associazione Radioamatori Italiani - Sezione di Milano - ha allestito, presso il proprio stand, un'interessante postazione contest con la quale ha partecipato al BARTG RTTY.

Grande interesse dei mass media verso le due Esposizioni di Radio d'Epoca allestite rispettivamente dall'A.I.R.E. (Associazione Italiana per la Radio d'Epoca) e da Antique Radio che con l'occasione ha presentato anche il volume: "Voci Nell'Etere" - Le radio della collezione Angelo Sessa.

Un interessante servizio condotto da TELENOVA dedicato alle "RADIO E COMPUTER DI VECCHIA GENERAZIONE A NOVEGRO" e corredato da un'intervista fatta ad un noto collezionista di radio d'epoca, nonché immane espositore a RADIANT, è stata trasmessa sabato 25 gennaio alle ore 18,45 durante TL NOTIZIE.

A commento sull'esito della Manifestazione riportiamo alcune frasi pubblicate sulla News Letter NR 76, edita dalla Sezione A.R.I. di Milano:

"Il Radiant è stupendo, sempre più grande, più vario e più affollato già il sabato all'alba" e ancora

"L'affluenza è stata massiccia per tutto

il sabato: verso le undici riuscire ad intravedere un banco espositivo poteva rappresentare un terno al lotto.... E devo dire pure la domenica quando in altre occasioni l'affluenza terminava nella primissima parte del pomeriggio ha invece rappresentato un momento interessante per tutti. Non sappiamo se la soglia raggiunta la scorsa edizione del gennaio 2002 sia stata battuta: certo è che comunque si è trattato di un successo".

Prossimo appuntamento con RADIANT AND SILICON sabato 7 e domenica 8 giugno.

La segreteria dell'Ente Organizzatore (COMIS LOMBARDIA - Tel. 02.46.69.16) è a disposizione degli interessati per fornire ogni utile informazione.

**LA SOCIETÀ DI BILL GATES HA SVILUPPATO WINDOWS MEDIA DATA SESSION TOOLKIT, UN SOFTWARE CHE POTRÀ ESSERE UTILIZZATO DALLE CASE DISCOGRAFICHE**



Microsoft dichiara guerra alla masterizzazione di cd coperti dal copyright. La casa di Redmond, assieme a SunComm e a MPO International Group, ha realizzato una tecnologia che mira ad impedire la duplicazione di cd musicali. Più in dettaglio, la società di Bill Gates ha sviluppato Windows Media Data Session Toolkit, un software che potrà essere utilizzato dalle case discografiche per registrare i brani musicali su cd ibridi che oltre a contenere tracce musicali sono dotati anche di una versione codificata in Windows Media Audio e3 riproducibili su PC.

I precedenti tentativi di realizzare cd anti-copia compiuti in passato da altre società si sono rivelati fallimentari perché i cd prodotti risultavano illeggibili su diverse piattaforme, tra cui i più comuni personal computer. <http://www.adnkronos.it/CyberNews>

**FAIRCHILD SEMICONDUCTOR INTERNATIONAL** annuncia il suo ingresso nel mercato dei triac standard con i prodotti per ottimizzare le prestazioni nelle applicazioni consumer.

Questi triac sono soluzioni ideali per carichi induttivi.

Per ulteriori informazioni potete visitare il sito [www.fairchildsemi.com](http://www.fairchildsemi.com). I data-sheet sono disponibili all'indirizzo [www.fairchildsemi.com/ds/fk/fkpf12n60.pdf](http://www.fairchildsemi.com/ds/fk/fkpf12n60.pdf).

**350FL  
MOUSE SECU-SCAN OPTICAL**



Il nuovo Trust 350FL Mouse Secu-Scan Optical (<http://www.trust.com/13092>) ha un rilevatore di impronte digitali per autorizzare l'uso del PC. Il facile software di configurazione "Winlogon fingerprint ID" è già in dotazione al mouse, in modo che quando un dito viene posto sul suo rilevatore, il mouse effettua una scansione automatica dell'impronta digitale per permettere la registrazione dell'utente e l'accesso alle funzioni del PC. Il nuovo mouse, con 5 tasti, la rotellina per lo scorrimento rapido e il sistema wireless optical, è stato creato per una elevata precisione dei movimenti e per avere sempre un piano di lavoro pratico e sgombro. Posizionato nella sua base, il mouse ricarica le sue batterie anche quando il PC è spento. È stato disegnato per essere estremamente ergonomico e adatto ad utenti sia destri che mancini. Maggiori informazioni sul sito [www.trust.com](http://www.trust.com)

**PENTIUM4 OLTRE I 10GHZ**

New York, 30 gen. (Adnkronos/Mak) - La roadmap dei prossimi tre anni di Intel è chiara: entro il 2005 il Pentium 4 supererà i 10Ghz. Attualmente conosciuto con il nome in codice Nehalem, sarà costruito a 65 nanometri (0,065 micron) e funzionerà a 10,2 GHz. Entro la fine del 2003 Intel inizierà la produzione di massa delle CPU stampate con il più efficiente processo a 90 nanometri (nome in codice Prescott), raggiungendo così una frequenza di 5,20 GHz con FSB a 800MHz. Dopo Prescott sarà la volta di Tejas, la cui frequenza iniziale di funzionamento si aggirerà intorno ai cinque gigahertz e integrerà un nucleo a 90 nanometri. Alla fine del 2004 dovrebbe essere prodotta una versione a 5,6GHz con bus di base a 1,066GHz, scalabile in quanto sono previste versioni a 6, 7, 8 e 9GHz. Nel 2005 arriverà Hehalem che potrà facilmente superare i 10GHz, anche se inizialmente sarà introdotto a 9,6GHz. <http://www.adnkronos.it/CyberNews>

## ANTENNE

**VENDO** antenna per ascolto onde corte composta da un'unità Magnetic Longwire Balun + filare lunga 12,5 metri. Il tutto nuovo e mai installato a 30,00 Euro. Telefonare Luca 338.5202174 dopo 17.00. Luca Riccardo - (PV) - tel. 0382.490139 - Mail: [mercato@elfash.it](mailto:mercato@elfash.it)

**VENDO** palo telescopico in alluminio con fari dell'esercito Usa, completo di cavi e lampadine a euro 320. Leonello - (RG) - tel. 328.2112648 - Mail: [casaccia2@inwind.it](mailto:casaccia2@inwind.it)

**VENDO** rotore Yaesu G 400 = 250 euro, gabbia rotore ProSisTel mod.standard = 100 euro. Camillo - (CN) - tel. - Mail: [camgim@inwind.it](mailto:camgim@inwind.it)

**ACQUISTO** cerco ed acquisto manuale per l'antenna tagra gp40 Gaetano - (SA) - tel. - Mail: [erwede@tin.it](mailto:erwede@tin.it)

**CERCO** antenna per auto 144/430/50 Mhz con innesto a pi o con altro attacco con base magnetica. offerte alla mail Leonardo - (SI) - tel. - Mail: [scisma2@tin.it](mailto:scisma2@tin.it)

**CERCO** antenna verticale multibanda (10/80 mt.) da non spendere tanto. Cerco anche eventualmente verticali tribanda (10,15,20 mt) e monobanda 80 mt. Paolo - (TO) - tel. 329.9866355 - Mail: [mopablo@tiscali.it](mailto:mopablo@tiscali.it)

**OFFRO** OFFRO a miglior offerente il seguente materiale:1 microfono base preampli, due rosmetri cb (zg-breml), Giuseppe - (PV) - tel. 0382484030 - Mail: [giuseserra@libero.it](mailto:giuseserra@libero.it)

**VENDO** 2 Apparat Midland Alan 68 e 69 di cui il 68 è stato modificato per operare su 68 canali (positivi e negativi perdendo l'omologazione) in fm ed am. Sono come nuovi ed ancora hanno l'imballo originale. Perfettamente funzionanti. Alessandro - (CS) - tel. - Mail: [skipperelex@tin.it](mailto:skipperelex@tin.it)

**VENDO** amplificatore di antenna e rosvvatt zetagi x cb in blocco euro 30 cell 340 6159729 stefano Stefano - (MC) - tel. 0733 971451 - Mail: [scragli@tin.it](mailto:scragli@tin.it)

**VENDO** apparati cb anni 70 Tokai 5024 come nuovo da vetrina senza un graffio 40 euro, raro electrohonic cb 800 nuovo imballato mai usato 50euro, regalo a chi gli acquista in blocco alcune riviste degli anni 70 CB Italia tra cui il numero 1! Antonio - (LE) - tel. 0836589295 - Mail: [iz7aug@libero.it](mailto:iz7aug@libero.it)

**VENDO** Sommerkamp FR101-FL101=3300;Kenwood TR751E (all mode)= Euro370; Lincoln (26-30MHz all mode)Euro115; Ducati RT714 (80 canali, 2m)- Euro 120. Tel. ore 19-21, Oscar. Oscar - (BO) - tel. 051.327068 - Mail: [teletronicafash.it](mailto:teletronicafash.it)

**VENDO** VENDO causa cessata' attivita' lineare 26-28mhz cb da base tenuto benissimo con 2000w pep uscita sss a euro 200 Giuseppe - (PV) - tel. 0382484030 - Mail: [giuseserra@libero.it](mailto:giuseserra@libero.it)

**CERCO** cb Midland mod 77-861 portatile/mobile 40 canali anno di fabbricazione intorno agli anni 80 Daniele - (VE) - tel. - Mail: [loran\\_@libero.it](mailto:loran_@libero.it)

**CERCO** cerco schema elettrico RTX CB MARK YHUNDER-BOLT 23, nonché suo alimentatore e microfono dedicato; cerco RX SONY PRO 80 solo se in ottime condizioni. Valerio - (CT) - tel. - Mail: [valegari@tiscali.it](mailto:valegari@tiscali.it)

**CERCO** Yaesu FT-23R ricetrasmittitore palmare 2metri. Inviare e-mail o telefonare ore serali. Marcello - (PG) - tel. 339.4542035 - Mail: [marcellobraca@hotmail.com](mailto:marcellobraca@hotmail.com)

## APPARATI OM

**OFFRO** Vendo RTX ATLAS 210X. Come nuovo perfettamente funzionante. Euro 325,00 Antonio - (ME) - tel. - Mail: [strike38it@yahoo.it](mailto:strike38it@yahoo.it)

**VENDO** accordatore manuale VECTRONICS VC-300 DLP. 300 watt con dummy load interno. Adatto all'uso in portatile (così lo l'ho usato fino adesso e solamente per sei uscite in portatile). Fotografie sul mio sito all'indirizzo <http://www.geocities.com/151h> Luca - (FI) - tel. 339 1644472 - Mail: [i5ihe@usa.net](mailto:i5ihe@usa.net)

**VENDO** Accordatore Vectronics VC300DLP in buone condizioni, con balun incorporato 4/1 e induttore variabile, accorda da 10 a 160mt, tiene circa 150 watts. Chiedo 120 Euro trattabili oppure permuta con Keyer elettronico di buona qualità con o senza paddles. Massimo - (PA) - tel. 0921.421765 (sera) - Mail: [i9vmq@libero.it](mailto:i9vmq@libero.it)

**VENDO** Bird ThruLine, wattmetri modello 43 e 4381 (elettronico) rispettivamente a 250 e 500 Euro. Universal Hybric Coupler ed altri accessori. Telefonare ore serali. Marcello - (PG) - tel. 339.4542035 - Mail: [marcellobraca@hotmail.com](mailto:marcellobraca@hotmail.com)

**VENDO** G5RV ancora imballata copre da 80-10 mt lunga 32 mt ottime le prestazioni, Made in Germany euro 90, inoltre vendo dipolo della ECU ANTENNE lungo 32 mt circa copre le bande 160-80-40 nuovo nel suo imballo con istruzioni per la taratura euro 40 + ss G - (BO) - tel. - Mail: [I4ymo@libero.it](mailto:I4ymo@libero.it)

**VENDO** Hallicrafters HT-41, amplificatore lineare valvolare(2x7094)da 1.200 Watt SSB, in perfette condizioni a 700 Euro. Telefonare Marcello ore serali. Marcello - (PG) - tel. 339.4542035 - Mail: [marcellobraca@hotmail.com](mailto:marcellobraca@hotmail.com)

**VENDO** i seguenti apparati: KENWOOD TS 140 S; KENWOOD TS 50; Sommerkamp FT DX 500; KENWOOD TS 830 (con 11 e 45 mt.); YAESU FT 102 (con 11 e 45 mt.); Alimentatore da 25 amper; Paolo - (TO) - tel. 329.9866355 - Mail: [mopablo@tiscali.it](mailto:mopablo@tiscali.it)

**VENDO** ic 275 h all mode vhf 100 w sss cw fm in perfetto stato sia elettrico che meccanico a Euro 650. Leonello - (RA) - tel. 328.2112648 - Mail: [casaccia2@inwind.it](mailto:casaccia2@inwind.it)

**VENDO** ICOM IC745 bello e perfetto a 350 Euro. Camillo - (CN) - tel. - Mail: [camgim@inwind.it](mailto:camgim@inwind.it)

**VENDO** Icom IC756 prima serie Euro 1.000, Yaesu FT736+1200 Euro 1.200, AOR 3000a Euro 500. Tutti gli apparati sono in ottime condizioni e completi di imballi originali. Non spedisco Umberto - (AN) - tel. - Mail: [papumb@libero.it](mailto:papumb@libero.it)

**VENDO** Icom IC756 prima serie Euro 1.400, Yaesu FT736+1200 Euro 1.300, AOR 3000a Euro 500. Tutti gli apparati sono in ottime condizioni e completi di imballi originali. Non spedisco Umberto - (AN) - tel. 338.7520752 - Mail: [papumb@libero.it](mailto:papumb@libero.it)

**VENDO** introvabile National rjx 1011d bronzato con il suo vfo esterno e il microfono come nuovo con il suo imballo originale "la sua ricezione e' superiore a quella del 781" euro 500 intrattabili. Antonio - (LE) - tel. 0836 589295 - Mail: [iz7aug@libero.it](mailto:iz7aug@libero.it)

**VENDO** Jrc jst 135 a euro 800 + yaesu ft 100 d 20gg. di vita come nuovo, a 950 euro o permuta con apparati hf da base, oppure con yaesu ft 847 saluti e 73+ 51 a tutti ed ai vostri gra Leo - (RM) - tel. - Mail: [leopa67@yahoo.it](mailto:leopa67@yahoo.it)

**VENDO** Kenwood TS 850 SAT perfetto 1000 euro. Con micro da palmo, istruzioni, schemi, diagrammi e imballi. Cerco IC 765. Walter - (PV) - tel. - Mail: [ik2uup@libero.it](mailto:ik2uup@libero.it)

**VENDO** Kenwood Ts950SDX perfetto ?1.700, FT736+50+1200 ?1450, AOR 8200 ?300, Sony ICF SW77 ?350. Non spedisco. Umberto ( AN ) 338.7520752 Umberto - (AN) - tel. 338.7520752 - Mail: [papumb@libero.it](mailto:papumb@libero.it)

**VENDO** MFJ 1278B con scheda a 9600 (euro230) Flaviano - (TN) - tel. 0461.821347 - Mail: [flaviano.pasquai@infotn.it](mailto:flaviano.pasquai@infotn.it)

**VENDO** nuovi, amplificatori di potenza per banda VHF 144-148MHz, incrementano la potenza d'uscita dei ricetrasmittitori senza introdurre distorsione. Impiegano tecnologia a stato solido ed operano in larga banda senza alcuna regolazione. Francesco - (CE) - tel. 328.7023280 - Mail: [ik8dyd@tiscali.it](mailto:ik8dyd@tiscali.it)

**VENDO** o scambio cor RTX HF di pari valore ricevitore professionale R&S EK 47. Telefonare. Paolo - (TO) - tel. 329.9866355 - Mail: [mopablo@tiscali.it](mailto:mopablo@tiscali.it)

**VENDO** o Scambio n. 2 ricetrasmittitori Alinco DJC5 nuovi, corredati di caricatori, manuali, antenne, batteria al litio di scorta, adattatore per microfoni Yaesu custodie, ricezione 120-136 AM ricetrasmisione 136-174 FM;220-470 FM. 50 MEM. Godio - (VB) - tel. 0323641927 - Mail: [giorgio.godio@libero.it](mailto:giorgio.godio@libero.it)

# GUIDETTI

via Torino, 17 - Altopascio (LU)

tel. 0583.276693 ■ fax 0583.277075



## KENWOOD ICOM YAESU

Permute e spedizioni in tutta Italia

Chiuso il lunedì

[www.guidettielettronica.it](http://www.guidettielettronica.it) ■ e-mail: [i5kg@i5kg.it](mailto:i5kg@i5kg.it)



<http://www.carlobianconi.it>

Assistenza tecnica,  
riparazione apparati amatoriali

Manuali di servizio di apparati  
dagli anni '60 ad oggi.

Materiale d'occasione

Consultate il catalogo sul nostro sito o  
contattateci allo 051.504034  
orario 9-13 14-19

**CARLO BIANCONI**  
via Scandellara, 20 - 40138 BOLOGNA

**VENDO** O SCAMBIO STUPENDA STAZIONE DX 144 KENWOOD TR 9130 ALL MODE 25 W, ALIMENTATORE BREMI PER TR9130, AMPLIFICATORE S210 TR MICROSET 210W 220V PREAMPLIFICATORE ENTROCONTENUTO. SCAMBIO CON ALTRO MATERIALE. Francesco - (CE) - tel. 326.7320258 - Mail: [ik8dyd@tiscali.it](mailto:ik8dyd@tiscali.it)

**VENDO** OMNI VI \* della TEN-TEC pari al nuovo mai usato, solo provato, completo di tutti i suoi filtri per un complessivo di 9 filtri della INRAD + alimentatore + microfono da tavolo + istruzioni in Inglese 2700 euro 73 watt G - (BO) - tel. - Mail: [i4ymo@libero.it](mailto:i4ymo@libero.it)

**VENDO** palmare VHF Kenwood th22E con due contenitori vuoti per pile + 2 pacchi originali (euro 100) Flaviano - (TN) - tel. 0461.821347 - Mail: [flaviano.pasquali@infotn.it](mailto:flaviano.pasquali@infotn.it)

**VENDO** PK232 con manuali, senza cavi a 100Euro Camillo - (CN) - tel. - Mail: [camgim@inwind.it](mailto:camgim@inwind.it)

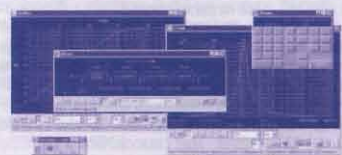
**VENDO** portatile VHF-UHF, marca Yaesu modello FT 50r, esteticamente tenuto bene e perfettamente funzionante, munito di caricabatteria ed antenna stilo originali, manuale in italiano ed imballi originali. Prezzo richiesto Euro 190. Contatti via mail Angelo - (AG) - tel. - Mail: [angelote@libero.it](mailto:angelote@libero.it)

**VENDO** RICETRASMETTITORE PALMARE CTE 1600 140-150MHZ COMPLETO DI CARICA BATTERIE AD EURO 65,00 + SPES POSTALI Vincenzo - (TO) - tel. 3472428772 - Mail: [allradio@libero.it](mailto:allradio@libero.it)

**VENDO** ricevitore hf bc 348 perfettamente funzionante in ottime condizioni estetiche euro 100. Ricevitore hallicrafters sx 111 perfettamente funzionante in ottime condizioni estetiche 150 euro ricevitore rme electrovoice 6900 perfettamente funzionante Antonio - (LE) - tel. 0836589295 - Mail: [iz7aug](mailto:iz7aug)

**VENDO** ricevitore professionale digitale a nixie rhode schwarz 0-30 mhz mod ek -47 am-usb-lsb completo di manuale originale cedo ad euro 1300. Vincenzo - (TO) - tel. 3472428772 - Mail: [allradio@libero.it](mailto:allradio@libero.it)

## Electronics Tools



La prima suite di utilità di  
calcolo per l'elettronica e  
la radiotecnica... scarica la  
versione in prova!



[www.rp-ware.com](http://www.rp-ware.com)

# CALENDARIO MOSTRE MERCATO 2003 Radiantismo & C.

## MARZO

- 1-2 - Faenza (RA) - Expo Radio Elettronica
- 8-9 - Montichiari (BS) - 20a Mostra Naz. Mercato Radiantistico
- 8-9 - Modena - XLV Symposium VHF - UHF - SHF
- 15-16 - Bastia Umbra (PG) - 7a ed. Tutt'Elettronica
- 15-16 - Roma - Militaria e dintorni - Hotel Ergife - Tel. 338.7460356
- 22-23 - Civitanova Marche - Mostra Mercato del Radioamatore
- 29-30 - Gonzaga (MN) - Mostra Mercato del Radioamatore
- 29-30 - San Marino - Titano in grigio verde - Tel. 338.9011876

## APRILE

- 5-6 - Erba (CO) XII Fiera ABC dell'Elettronica
- 5-6 - Marsala (TP) - 3a Mostra Mercato - Castellana Grotte (BA) - Mercatino di Castellana
- 12 - Vimercate
- 12-13 - Genova - 10° MARC di primavera
- 12-13 - Bologna - Mostra mercato di Militaria - Tel. 051.461100
- 25-27 - Monghidoro - Sui passi della linea Gotica Los Angeles Italian Sector - Tel. 0542.28140 - 338.8885478
- 26-27 - Civitavecchia (RM)
- 26-27 - Empoli (FI) Mostra Empelese della Radiantistica e dell'Elettronica

## MAGGIO

- 2-4 Pordenone - Fiera del Radioamatore e dell'Elettronica
- 10 Montecalvo - VII Ed. Mercatino Montecalvo
- 10-11 - Forlì
- 16-18 Fossano - E.X.P.D. Model: mostra mercato di modellismo statico e dinamico - Tel. 335.5466898
- 17 - Marzaglia (MO) - XXIX Ed. "Il Mercatino"
- 17-18 - Castellana Grotte (BA) Nereto (Teramo) - Mostra Scambio Radio d'Epoca
- 24-25 - Torino - Radio Expo Torino
- 24-25 - Novogro (MI) - Militaria - Mostra Mercato di Militaria - Tel. 02.70200022
- 31 - Amelia (Terni) - Mostra Mercato del Radioamatore S.Giuliano Terme (PI) - 1a Fiera dell'Elettronica e del Radioamatore

## GIUGNO

- 1 - Amelia (TR)
- 1 - Bologna - Congressino Microonde - ARI Bologna
- 7-8 Novogro (MI) - 25° RADIANT San Marino - La Linea Gialla Rimini San Marino 1944-1945 raduno veicoli militari - Tel. 0541.75669
- 8 - San Marino - Rocche per la pace
- 14-15 - Rimini - I sorci verdi - Borsa scambio di Militaria - Tel. 0541.75669
- Bolzano - 2a ed. Fiera Elettronica amatoriale
- 19-23 - Camp Styria Austria Club Veicoli Fuoristrada Militari
- 21-22 - Roseto d. Abruzzi (TE) - Mostra Mercato del Radioamatore

26-28 - Friedrichshafen - HAMRADIO 2002 giugno - data da definire Zola Predosa (BO) Mercatino

## LUGLIO

5-6 - Cœcina (LI)  
19-20 - Locri (RC) - 14a Mostra Mercato

## SETTEMBRE

6-7 Montichiari (BS)  
Piacenza - Milipiacenza - Fiera - Tel. 02.90631759 da confermare  
Vetulonia (GR) - Trentennale Club Historica - Tel. 051.346262 da confermare  
13 - Montecalvo - VIII Ed. Mercatino Montecalvo  
13-14 - Bologna - Mostra mercato di Militaria - Tel. 051.461100  
Piacenza - Teleradio Piacenza 2002  
20-21 - Rimini - Expo Radio Elettronica Macerata  
Monterotondo (RM)  
27-28 - Gonzaga (MN) - Mostra Mercato del Radioamatore

## OTTOBRE

2-4 - Vicenza Sat  
4-5 - Novogro (MI) - 26° RADIANT  
11-12 - Sassuolo (MO) - Mostra mercato di Militaria  
Tito Scalo Potenza - 7a Mostra Fiera Mercato Bologna  
18-19 - Faenza (RA) - Expo Radio Elettronica Roma - Militaria e dintorni - Mostra mercato di Militaria - Tel. 338.7460356  
25-26 Bari - Mostra Mercato del Radioamatore  
Ottobre - Pordenone - Mostra Mercato del Radioamatore  
Ottobre - Udine - EHS - Militaria

## NOVEMBRE

1-2 - Novogro (MI) - Militaria - Mostra mercato di Militaria - Tel. 02.70200022  
Bologna - Mostra commemorativa I Guerra Mondiale - Tel. 051.461100  
Ferrara  
8-9 - Erba (CO) - 8a ed. ABC Elettr. e Comunicazioni  
15-16 - Verona - Elettroexpo  
22-23 - Pordenone  
29-30 - Pescara - Mostra Mercato del Radioamatore  
Bologna - Mostra mercato di Militaria - Tel. 051.461100  
Novembre - Padova - Tuttinfiera

## DICEMBRE

6-8 - Forlì - 16a ed. Grande Fiera dell'elettronica  
13-14 - Civitanova Marche (MC) Terni  
Forlì - Miliforlì - Mostra mercato di Militaria - Tel. 02.90631759  
20-21 - Genova - 23° MARC

**VENDO** ricevitore TEN TEC SP325, US Navy, costruito secondo norme MIL. Fotografie sul mio sito all'indirizzo <http://www.geocities.com/5i/hi/forsale.htm> Richiesta euro 400,00 compreso riduttore di tensione volt 220/115. Spese di sped. a carico dell'acquirente Luca - (FI) - tel. 339 1644472 - Mail: [5i/hi@usa.net](mailto:5i/hi@usa.net)

**VENDO** ROTORE HY GAIN HAM IV a 250 EURO ESCLUSE SPESE DI SPEDIZIONE. Francesco - (CE) - tel. 328.7320258 - Mail: [ik8dyd@tiscali.it](mailto:ik8dyd@tiscali.it)

**VENDO** rotore Yaesu G 400 = 250 euro. Gabbia rotore ProSisTel mod.standard = 100 euro. Rotore ProSisTel mod.standard + palo mast da mt.2+rotore G 400 Yaesu il tutto a 350 euro. Camillo - (CN) - tel. - Mail: [cangim@inwind.it](mailto:cangim@inwind.it)

**VENDO** rtx Collins KWM 2A come nuovo senza un graffio perfettamente funzionante con il suo alimentatore a valvole il tutto bollino rosso. La mia richiesta e' di 1000 euro in trattabili. Antonio - (LE) - tel. 0836 589295 - Mail: [iz7aug@libero.it](mailto:iz7aug@libero.it)

**VENDO** RTX Icom IC 765 a 1290 euro, RX Racal RA 1772 a 800 euro, RX Siemens R311b a 500 euro, RX EKV 12 a 300 euro. Apparecchi in perfetto stato con manuali, prezzi trattabili. Mauro - (VB) - tel. 0323/550008 - Mail: [m.trazzi@eremodimiazina.com](mailto:m.trazzi@eremodimiazina.com)

**VENDO** RTX SEG 15 completo dei suoi accessori e vari alimentatori in ottime condizioni di funzionamento, ottime anche le prestazioni, Made in Germany euro 365 — 73 watt G - (BO) - tel. - Mail: [i4ymo@libero.it](mailto:i4ymo@libero.it)

**VENDO** RTX veicolare IC3210e banda 25w perfetto cede a 150 euro+spese sped. Ricevitore Racal rr102 come nuovo completo di manuale,riceve da 150kHz a 30MHz,fm 88-108 cede a 150 euro +s.s. Vincenzo - (TO) - tel. 3472428772 - Mail: [alradio@libero.it](mailto:alradio@libero.it)

**VENDO** S210 TR MICROSET AMPLIFICATORE 210 WATT ALIMENTAZIONE ENTROCONTENUTA A 220 VOLTS PREAMPLIFICATORE 10 dB 18 dB 1,2 dB vs -60 dB IN CONNETTORE SO 239 DIMENSIONI 150x185x435 11 L'AMPLIFICATORE E' PRESENTE SUL SITO MICROSET.ORG Francesco - (CE) - tel. 328-7023280 - Mail: [ik8dyd@tiscali.it](mailto:ik8dyd@tiscali.it)

**VENDO** SALVE,CERCO MANUALE DEL KENWOOD TS930S ANCHE IN FOTOCOPIA.GRAZIE. Ghama - (RM) - tel. - Mail: [setuvuoi@gmail.it](mailto:setuvuoi@gmail.it)

**VENDO** SBE ricetrasmittitore portatile modello SB-34 made in USA. Primo apparecchio ibrido, da collezione, alimentabile a 12 Volt c.c. e 117 Volt c.a., perfettamente funzionante a 500 Euro. Telefonare ore serali. Marcello - (PG) - tel. 339.4542035 - Mail: [marcellobraca@hotmail.com](mailto:marcellobraca@hotmail.com)

**VENDO** scanner palmare regency mod hx2000e da 60 mhz a 495 mhz a 100 euro. vhf palmare 140-150 mhz fm cte 1600 con carica batterie 70 euro. telereader modello cwr-900 per cw-baud-ascii-tor come nuova con manuale 100 euro, ricevitore sangean ats 606 ap 15 Vincenzo - (TO) - tel. 347.2428772 - Mail: [alradio@libero.it](mailto:alradio@libero.it)

**VENDO** SP 940 in ottime condizioni, solo qualche segno sui lati, a euro 130 + s.s. walt G - (BO) - tel. - Mail: [i4ymo@hotmail.com](mailto:i4ymo@hotmail.com)

**VENDO** Telereader 900 (euro 100) Flaviano - (TN) - tel. 0461.821347 - Mail: [flaviano.pasquali@infotn.it](mailto:flaviano.pasquali@infotn.it)

**VENDO** TH-79 KENWOOD, cond.da vetrina superaccessoria con microfono e acces. con imballo. Pozzi - (PV) - tel. - Mail: [ropa@vodafone.it](mailto:ropa@vodafone.it)

**VENDO** TM255E All Mode 40W 144-146 Frontalino estraibile perfetto in tutto davvero nuovissimo. 375.00 Euro TM721 Biband veicolare 50W Completo di scheda Sub Audio. 280Euro Gianluca - (NA) - tel. 3356109230 - Mail: [ik8tvg@libero.it](mailto:ik8tvg@libero.it)

**VENDO** TS 50, TS 140 S; TS 830 con 11 e 45 metri, apparati valvolari vari. Paolo - (TO) - tel. 329.9866355 - Mail: [mopablo@tiscali.it](mailto:mopablo@tiscali.it)

**VENDO** TS940 SAT perfetto 850 euro . per acquisto superiore. Ogni prova 73. Mauro - (PI) - tel. 050551220 - Mail: [mauro.rocchi@tin.it](mailto:mauro.rocchi@tin.it)

**VENDO** Vendo apparati all-mode kenwood tr9000 e tr9500 in ottimo stato 300 euro in blocco o cambio con apparato v/hf base in buono stato e prezzo onesto (tipo ts790e e similari)conquaglio. Andrea - (VI) - tel. - Mail: [iw3hpn@libero.it](mailto:iw3hpn@libero.it)

**VENDO** VENDO Baby Loop di Ciro Mazzoni (I3VHF) ad euro 360,00, completa del suo camando remoto manuale. La foto e le indicazioni tecniche le trovate sul mio sito alla pagina <http://www.geocities.com/5i/hi/forsale.htm> Non è facile da spedire. Luca - (FI) - tel. 339 1644472 - Mail: [5i/hi@usa.net](mailto:5i/hi@usa.net)

**VENDO** VENDO BELLISSIMO AMPLIFICATORE MICROSET SB 200 TRATTASI DI AMPLIFICATORE VHF 200W Francesco - (CE) - tel. 328.7320258 - Mail: [ik8dyd@tiscali.it](mailto:ik8dyd@tiscali.it)

**VENDO** Vendo ICOM 756 Hf+50MHz ? 1.000, scanner AOR3000a ? 500, Yaesu FT736+modulo 1200 ? 1.250. Apparat come nuovi completi di imballi originali. Umberto 338.7520752 ik6cxc - (AN) - tel. - Mail: [papumb@libero.it](mailto:papumb@libero.it)

**VENDO** Vendo : lineare (ERE HL 1200) con 4 x EL 519 perfetto, 500 w Key-Down stadio ingresso con filtri accordati. Richiesta 350 euro Camillo - (CN) - tel. - Mail: [cangim@inwind.it](mailto:cangim@inwind.it)

**VENDO** Vendo : Lineare (ERE HL 1201 P) con 3 x 811a completo di preselettore -preamplificatore di antenna,come nuovo potenza 500 w key-down,stadio ingresso con filtri accordati. Richiesta 450 euro. Camillo - (CN) - tel. - Mail: [cangim@inwind.it](mailto:cangim@inwind.it)

**VENDO** VENDO NUMERO DUE RICETRASMETTITORI ALL-MODE COMPLETI DI ISTRUZIONI E SCATOLE COME DA VETRINA CAUSA CESSATA ATTIVITA' A EURO 800 (TS711-TS811 KENWOOD) Giuseppe - (PV) - tel. 0382484030 - Mail: [giuseserra@libero.it](mailto:giuseserra@libero.it)

**VENDO** VENDO NUMERO DUE RICETRASMETTITORI ALL-MODE COMPLETI DI ISTRUZIONI E SCATOLE COME DA VETRINA CAUSA CESSATA ATTIVITA' A EURO 800 (TS711-TS811 KENWOOD) Giuseppe - (PV) - tel. 0382484030 - Mail: [giuseserra@libero.it](mailto:giuseserra@libero.it)

**VENDO** VENDO RICEVITORE PROFESSIONALE HARRIS 590 IN OTTIMO STATO DI FUNZIONAMENTO , DISPOSTO A PERMUTE TEL. 051-6903140—339-4778102 SOLO SERA GRAZIE WALTER G - (BO) - tel. - Mail: [i4ymo@hotmail.com](mailto:i4ymo@hotmail.com)

**VENDO** VENDO RTX 765 PARI AL NUOVO, ANCHE ESTETICAMENTE e PARI AL NUOVO, PER EURO 1300 73 WALTER G. - (BO) - tel. 051-6903140—339-4 - Mail: [i4ymo@libero.it](mailto:i4ymo@libero.it)

**VENDO** VENDO RTX DELLA TEN-TEC OMNI VI+ USATO UNA SOLA VOLTA COMPLETO DI TUTTI I FILTRI DELLA INRAD , PER UN COMPLESSIVO DI 9 FILTRI , + SCHEDA ANCORA DA MONTARE DELLA TEN-TEC PER MIGLIORARE L'AUDIO , PREZZO RICHIESTO 2750 EURO DISPONIBILE A PERMUTA CON ALTR Walter - (BO) - tel. - Mail: [i4ymo@hotmail.com](mailto:i4ymo@hotmail.com)

**VENDO** vendo ts 940 con sm 220 sp 940 mc 80 imballo e manuali il tutto 1350euro Antonio - (MI) - tel. 039 2024594 - Mail: [antoneilosalerno@virgilio.it](mailto:antoneilosalerno@virgilio.it)

**VENDO** VENDO VENDO RICEVITORE PROFESSIONALE HARRIS 590 IN OTTIMO STATO DI FUNZIONAMENTO , DISPOSTO A PERMUTE TEL. 051-6903140—339-4778102 SOLO SERA GRAZIE WALTER G - (BO) - tel. 051-6903140 - Mail: [i4ymo@libero.it](mailto:i4ymo@libero.it)

**VENDO** yaesu ft 100 D come nuovo solo 20gg di vita con filtro am inserito, è come comprarlo AL NEGÓZIO, VENDO A 1000euro o permuta con apparato hf da base o yaesu 847 conguagliando Leo - (RM) - tel. 3476207782 - Mail: [leopa67@yahoo.it](mailto:leopa67@yahoo.it)

**VENDO** YAESU FT 415 perfettamente funzionante con antenna do dotazione e pacco batteria. Accetto permuta con ricevitore R1000 o altro anche surplus. Giorgio - (VB) - tel. 0323641927 - Mail: [giorgio.godio@libero.it](mailto:giorgio.godio@libero.it)

**VENDO** Yaesu ft 7 nuovo da vetrina con staffa e microfono 250 euro Antonio - (LE) - tel. 0836 589295 - Mail: [iz7aug@libero.it](mailto:iz7aug@libero.it)

**ACQUISTO** apparati radio hf accordatori accessori . solo se vera occasione .grazie e 73 Stefano - (MC) - tel. 0733 971451 - Mail: [scragli@tin.it](mailto:scragli@tin.it)

**ACQUISTO** Apparato per ricezione SCANNER. Alessandro - (FR) - tel. - Mail: [c160@libero.it](mailto:c160@libero.it)

**CERCO** 62S1 COLLINS, SOLO SE IN BUONO STATO, PER SERIA OFFERTA CONTATTARMI SUL CELLULARE OPPURE 1/2 E-MAIL. GRAZIE. 73 de BOB Roberto - (TO) - tel. 333.6147723 - Mail: [if1baw@yahoo.it](mailto:if1baw@yahoo.it)

**CERCO** AMPLIFICATORE LINEARE A STATO SOLIDO IN BUONE CONDIZIONI E A BUON PREZZO PER LA BANDA DEI 50MHZ, CON POTENZA DI PILOTAGGIO DAI 10W IN SU ED UN USCITA DI ALMENO 300W; GRAZIE. Elia - (PV) - tel. - Mail: [elia.z@ngi.it](mailto:elia.z@ngi.it)

**CERCO** Cerco Keyer jambic in buone condizioni, anche con paddles incorporate, a prezzo ragionevole. Valuto permuta con Vetricoson Vc300Dip antenna tuner. Massimo-347.2634439 Massimo - (PA) - tel. 0921.421765 (sera) - Mail: [it9vmq@libero.it](mailto:it9vmq@libero.it)

**CERCO** CERCO MIKE DELLA TURNER M-2 DA TAVOLO + QUELLO MANUALE. STO CERCANDO ANCHE IL +3B CON CAPSULE ORIGINALI ED IN BUON STATO ANCHE ESTETICAMENTE GRAZIE WALTER 339-4778102 G - (BO) - tel. 051-6903140 - Mail: [i4ymo@libero.it](mailto:i4ymo@libero.it)

**CERCO** Cerco per Icom IC275H FL83 e CR64 Antonio - (MO) - tel. - Mail: [ik4pmbremoveme@aitc.it](mailto:ik4pmbremoveme@aitc.it)

**CERCO** CONTROL BOX PER ROTORE HAM VI. Francesco - (CE) - tel. 328.7320258 - Mail: [ik8dyd@tiscali.it](mailto:ik8dyd@tiscali.it)

**CERCO** due valvole 6j6b anche usate minimo 80% oppure equivalenti grazie 73 Stefano - (MC) - tel. 0733 971451 - Mail: [scragli@tin.it](mailto:scragli@tin.it)

**CERCO** Filtro accessorio 34 BFN per DRAKE TR4C; Acquito rtx hf purchè a buon prezzo. Vendo o scambio: TS 50 ; ICOM IC 745; FT DX 500; TS 520 ecc Paolo 3299866355 Paolo - (TO) - tel. - Mail: [mopablo@tiscali.it](mailto:mopablo@tiscali.it)

**CERCO** manipolatore elettronico in ottimo stato di funzionamento, anche con paddles incorporate. Inviare offerte a Massimo IT9VMQ -347.2634439 Massimo - (PA) - tel. 0921.421765 (sera) - Mail: [it9vmq@libero.it](mailto:it9vmq@libero.it)

**CERCO** pacco batteria del tipo yaesu fnb-4 fnb-3 o ancor meglio fba-5 anche se "scoppiati" Teresio - (GE) - tel. - Mail: [ssimon@infrinito.it](mailto:ssimon@infrinito.it)

**CERCO** Pacco batterie + caricabatterie per Rtx 2m Yaesu FT 203R + mike speaker. Vendo YAGI 3 Elementi 144 Mhz ,accordo a gamma match, Eco Antenne + GP 1'4 d'onda stessa marca in blocco euro 10 + s.p. Massimo - (TP) - tel. 3391642052 - Mail: [dream4u@libero.it](mailto:dream4u@libero.it)

**CERCO** per RTX della ICOM, cerco i seguenti accessori: Alimentatore tipo PS30 o PS55. Accordatore tipo AT100 o AT150 o AT500, grazie Savio - (BO) - tel. - Mail: [savio.manservisi@libero.it](mailto:savio.manservisi@libero.it)

**CERCO** rtx qrp yaesu ft 817 meglio se con filtro cw a prezzo ragionevole grazie 73 Stefano - (MC) - tel. 0733971451 - Mail: [scragli@tin.it](mailto:scragli@tin.it)

**CERCO** RTX Valvolari. Vendo ho scambio con tali apparati Kenwood TS 140 s; Kenwood TS 50; RTX DRAKE TR4; SOMMERKAMP FT DX 500; roba varia. Paolo - (TO) - tel. 329.9866355 - Mail: [mopablo@tiscali.it](mailto:mopablo@tiscali.it)

**COMPRO** Cerco accordatore ICOM tipo AT-150 con relativo cavo accessorio. Grazie Savio - (BO) - tel. - Mail: [savio.manservisi@libero.it](mailto:savio.manservisi@libero.it)

**COMPRO** transverter 28-144 28-50 28-432 mhz Leonello - (RA) - tel. 328-2112648 - Mail: [casaccia2@inwind.it](mailto:casaccia2@inwind.it)

**SCAMBIO** RTX kenwood TH75 con apparato RTX 0-30 ALLmode..... Alessandro - (FR) - tel. - Mail: [c160@libero.it](mailto:c160@libero.it)

**SCAMBIO** STUPENDA STAZIONE DX 144 KENWOOD TR 9130 ALL MODE 25 W, ALIMENTATORE BREMI PER TR9130, AMPLIFICATORE S210 TR MICROSET 210W 220V PREAMPLIFICATORE ENTROCONTENUTO. SCAMBIO CON ALTRO MATERIALE RADIO. Francesco - (CE) - tel. 328-7320258 - Mail: [ik8dyd@tiscali.it](mailto:ik8dyd@tiscali.it)

**VENDO** ampi tubi integrato synthesis Nimis 15 + 15 W, cuffia Stax basic + alimentatore Giovanni - (MI) - tel. - Mail: [treg@libero.it](mailto:treg@libero.it)

**CEDO** Manuali e services vazi, riviste varie radio e Hi-Fi, cavità 10GHz, ricaricatori portatili e parete, custodie palmari V/UHF e CB, ZG HP1000, filtro Comet passa-basso. Giovanni - (VA) - tel. 0331.669674 - Mail: [mercato@elflash.it](mailto:mercato@elflash.it)

**VENDO** collezione completa "Antique Radio Magazine" dal n. 0 (12/92) al n. 52 (12/02). Telefonare ore pasti Giorgio Giorgio - (FI) - tel. 055.6821059 - Mail: [giorgiobors@tin.it](mailto:giorgiobors@tin.it)

**CERCO** documentazione tecnica relativa ai seguenti RTX civili LABES sirio multi 60SD, RTX civile PROD-EL polaris IIS, RTX civile siae RT140M ringrazio anticipatamente Rico - (CH) - tel. - Mail: [anedoto1@excite.it](mailto:anedoto1@excite.it)

**CERCO** manuale di servizio ricevitore WJ8718A/MFP. Lucio - (BO) - tel. 051.325004 - Mail: [iw4egw@qsl.net](mailto:iw4egw@qsl.net)

**CERCO** manuale e schema elettrico dell'analizzatore Hameg mod. 8028. Luca - (BA) - tel. - Mail: [ik7bit@libero.it](mailto:ik7bit@libero.it)

**CERCO** manuale o schema del misurat. di campo Tes MC661B, del voltmetro elettr. Chincaglia VTVM 2002, del ricev. Jennen-Trio JR-102, del Plessey 6 canali, PTR61Q o 10193, del voltmetro elettronico a FET Kyoritsu mod. K-200, del Rx ingl. R109, Rx GBC FM199-T Filippo - (BZ) - tel. 0471.910068 - Mail: [mercato@elflash.it](mailto:mercato@elflash.it)

**CERCO** solo se veramente in buone condizioni ed al giusto prezzo radio libro del Ravalico edizione fine anni '50 inizio anni '60. Dario - (AN) - tel. 071.9190153 - Mail: [mercato@elflash.it](mailto:mercato@elflash.it)

## RICEVITORI

**VENDO** a Collezionista Ricevitore a Reazione MAGNAVOX copertura da 0 a 600 KHz anno 1942, completo suo alimentatore originale. Nicola - (TV) - tel. 0422.432008 - Mail: [pvn-gnn@inwind.it](mailto:pvn-gnn@inwind.it)

**VENDO** AOR 3000a come nuovo completi di imballi, manuali e accessori vari. usato solo due volte. 500 euro trattabili Giacomo - (FI) - tel. 335 5454477 - Mail: [giulfogg@tin.it](mailto:giulfogg@tin.it)

**VENDO** GRUNDIG RICEVITORE MONDIALE MODELLO YACHT BOY 400 SERIE PLATINO. RICEVE FM/MW/LW/SW A PLL, DOPIA CONVERSIONE 40 STAZIONI IN MEMORIA RICEZIONE ANCHE IN SSB CON FILTRO DI ATTENUAZIONE. PASSI DI RICERCA PARTENDO DA 1 ... CON SINTONIA FINE. Maxx - (GE) - tel. - Mail: [or41@libero.it](mailto:or41@libero.it)

**VENDO** GRUNDIG SATELLIT 2000 in buone condizioni generali. Modello serie grigio-nera. 1972-73 circa. Telefonare o scrivere in email. Francesco - (MO) - tel. 338.8173233 - Mail: [netsmo@galactica.it](mailto:netsmo@galactica.it)

**VENDO** ICR9000 PARI AL NUOVO A Euro 3.500 NON TRATTABILI TELEFONARE SE INTERESSATI, NO PERDITEMPO Giancarlo - (TN) - tel. 338.8842433 - Mail: [newpointsc@libero.it](mailto:newpointsc@libero.it)

**VENDO** o cambio stazione RX HF LOWE composta da: ricevitore HF150 + pre-selector PR150 + altoparlante SP150 + rack per apparati + interfaccia IF 150 per gestione RX da PC + filtro esterno DATONG FL2 + antenna loop. Antonello - (FI) - tel. 335.6674345 - Mail: [swl2369@tin.it](mailto:swl2369@tin.it)

**VENDO** o scambio scanner Nissan JIL SX-200 26-88 / 108-180 / 380-512 MHz Ottimo per ricezione banda aeronautica e traffico VHF cittadino. Antonello - (FI) - tel. 335.6674345 - Mail: [swl2369@tin.it](mailto:swl2369@tin.it)

**VENDO** ricevitore KENWOOD R-5000, completo filtri e scheda FM. Fotografie sul mio sito all'indirizzo <http://www.geocities.com/isihe/forsale.htm> Richiesta euro 600,00. Spese di spedizione a carico dell'acquirente, pagamento da concordare. Luca - (FI) - tel. 339 1644472 - Mail: [isihe@usa.net](mailto:isihe@usa.net)

**VENDO** ricevitore Sat dig. Humax 5400 Allcam Euro 450,00, Galaxis Easy Allcam Euro 330,00, Nokia 9500 Allcam Euro 250,00, Dreambox 7000 Allcam Euro 390,00. Magiccam Euro

160,00, Cam Irdeto Euro 80,00. Massimo - (PE) - tel. 320.2361230 - Mail: [mercato@elflash.it](mailto:mercato@elflash.it)

**VENDO** Rx JRC 535+scheda optional ECSS manuale e imballi. 650 Euro. Francesco - (RG) - tel. - Mail: [awthgm@tin.it](mailto:awthgm@tin.it)

**VENDO** RX JRC 535NHD 0.1 - 30 Mhz con manuale no imballo (Euro 700) Flaviano - (TN) - tel. 0461.821347 - Mail: [flaviano.pasquali@infotn.it](mailto:flaviano.pasquali@infotn.it)

**VENDO** Rx Kenwood R-820 a doppia convers. per bande Ham stato solido sint. dig. 350,00 euro. Rx russo R4 con alim. rete 0-12V cavo, spec. schema e desor. da 1.5 . Philips BI2010 Om-Oc anno 1950 50,00 euro. Registr. Geloso Filippo - (BZ) - tel. 0471.910068 - Mail: [mercato@elflash.it](mailto:mercato@elflash.it)

**VENDO** RX Plessey 2250 nuovo con contenitore da tavolo originale a 1500 euro con manuale. Telefonare dopo le 19,00. Trazzi - (VB) - tel. 0323.550008 - Mail: [m.trazzi@eremodimiaz-zina.com](mailto:m.trazzi@eremodimiaz-zina.com)

**VENDO** Rx Sony ICF-SW77 perfetto, completo di imballo e accessori originali Euro 350. Non spedisco. Umberto - (AN) - tel. 338.7520752 - Mail: [papumb@libero.it](mailto:papumb@libero.it)

**CERCO** Cerco manuale d'uso del ricevitore Grundig Satellit 650. Grazie Roberto - (VE) - tel. - Mail: [robarina@tin.it](mailto:robarina@tin.it)

**CERCO** manuale tecnico completo di schemi elettrici inglese o italiano per COLLINS 651S-1. Telefonare ore serali o scrivere via e-mail Bruno - (GE) - tel. 010.821723 - Mail: [bruno.lusu@tin.it](mailto:bruno.lusu@tin.it)

**CERCO** ricevitore per HF (1 - 30 MHz) anche solo in AM per ascoltare broadcast straniere...sensibile, selettivo, con caratteristiche semiprofessionali a non più di 150 euro. telefonare ore serali Bruno - (GE) - tel. 010.821723 - Mail: [bruno.lusu@tin.it](mailto:bruno.lusu@tin.it)

## STRUMENTAZIONE

**VENDO** accordatore Daiwa CNW-419 in ottimo stato, euro 206,58, microfono palmare preamplificato per apparati OM marca Shure mod.590T con connettore 8 poli già inserito per apparati Kenwood euro 80 Salvatore - (LI) - tel. 3476671672 - Mail: [greco.sol@tiscali.it](mailto:greco.sol@tiscali.it)

**VENDO** analizzatore di spettro HP 8590A, 10kHz-1.5GHz, in ottime condizioni calibrato e testato totalmente il 19/12/2001 e non più utilizzato (tenuto in vetrina), completo di manuali (su floppy) e documenti della calibrazione. 2400Euro. fatturabili. Massimo - (AL) - tel. 3472594816 - Mail: [massimodim@libero.it](mailto:massimodim@libero.it)

**VENDO** Analizzatore di spettro portatile Tektronix 2710 digitale/analogico 1800MHz con opzioni: 01 risoluzione 1kHz/div, phase lock; 01: counter alta risoluzione; 04 tracking generator interno; 11 RAM non volatile Gianpiero - (VI) - tel. 347 2303600 - Mail: [goldilocks@libero.it](mailto:goldilocks@libero.it)

**VENDO** ANALIZZATORE SCALARE DIGITALE PMI-WAVE-TEK 1038-N10, con due detector 18GHz e la disponibilità eventuale di un accoppiatore direzionale di precisione NARDA da 1 a 18GHz. Ottimo prezzo Gianpiero - (VI) - tel. 347 2303600 - Mail: [goldilocks@libero.it](mailto:goldilocks@libero.it)

**VENDO** Card Pay TV adulti SCT Euro 170,00. Programmatore Pic, Eprom, Atrmel, Gold, Evil, Fun e Sim Card cellulari Euro 50,00. Massimo - (PE) - tel. 320.2361230 - Mail: [mercato@elflash.it](mailto:mercato@elflash.it)

**VENDO** Generatore SWEEP TELONIC Mod.1204 da 0.5 a 500MHz Euro 200. Voltmetro elettronico "EICO" a valvola CA, CC, R con sonda a Euro 30. Generatore SWEEP TES da 1 a 900 Mhz a Euro 70. Monitor panoramico LAEL con ingressi XYZ con schermo da 12". Andrea - (GE) - tel. 339.2320726 - Mail: [blackmoon65@hotmail.com](mailto:blackmoon65@hotmail.com)

**VENDO** HP 54504, oscilloscopio digitale, 400 Mhz, 2 canali, come nuovo, perfettamente funzionante, a 1650 Euro opp. 3478279748 Gianni - (MI) - tel. 0331.433677 - Mail: [gsl@libero.it](mailto:gsl@libero.it)

**VENDO** IN PERFETTE CONDIZIONI ESTETICHE ED ELETTRICHE POWER STATION EINHELL EGS 12 (accumulatore al gel 12 V - 7Ah) completa. DISPONIBILE FOTO E

MANUALE OTTIMO PER ALIMENTARE APPARATI IN QSY E PC PORTATILI 30Euro+SP. Solo 4 esemplari. Ivano - (MO) - tel. 059 394140 - Mail: [iz4afv@inwind.it](mailto:iz4afv@inwind.it)

**VENDO** interfaccia per testare, riparare, aggiornare telefoni GSM compreso manuali ital. Euro 100,00, metadetector digit. con discriminatore e display Euro 250,00 altro mod. senza display Euro 130,00. Microcam. con Txc e Rx video colori Euro 190,00. Andrea - (FE) - tel. 0533.650084 - Mail: [mercato@elflash.it](mailto:mercato@elflash.it)

**VENDO** MICROFONO DA MURO SM11 TROVATI SUL CATALOGO MAS.CAR."SORVEGLIANZA E DIFESA ELETTRONICA" E CAPTATORI DA PARETE 50 EURO Marco - (GR) - tel. 0564 992822 - Mail: [rosaliamarco@libero.it](mailto:rosaliamarco@libero.it)

**VENDO** MICROFONO DIREZIONALE AUTOCOSTRUITO, 30 EURO Marco - (GR) - tel. 0564 992822 - Mail: [rosaliamarco@libero.it](mailto:rosaliamarco@libero.it)

**VENDO** MICROSPIA AMBIENTALE AUTO COSTRUITA, UHF 433.875.MHZ 30 EURO Marco - (GR) - tel. 0564 992822 - Mail: [rosaliamarco@libero.it](mailto:rosaliamarco@libero.it)

**VENDO** MICROSPIA AMBIENTALE RICEVE A 170.250 MHZ 30EURO Marco - (GR) - tel. 0564 992822 - Mail: [rosaliamarco@libero.it](mailto:rosaliamarco@libero.it)

**VENDO** o scambio con materiale radio, test set audio FERROGRAPH. Comprende generatore bf, millivoltmetro, distorsimetro, ecc. Informazioni via e-mail. Saluti Gianni Giovanni - (RM) - tel. - Mail: [iw0ach@tiscali.it](mailto:iw0ach@tiscali.it)

**VENDO** strumentazione d'epoca heathkit, generatore sinusoidale, millivoltmetro a valvola, distorsimetro a valvola, inoltre ampi hi-fi marantz serie oro mod. pm 350. Danilo - (MI) - tel. 02 930 74 62 - Mail: [daniilo.casati@libero.it](mailto:daniilo.casati@libero.it)

**VENDO** swr power tester BREMI BRG22, 1,8-150 Mhz 10-100-1000W a 30 Euro. Vendo inoltre transmatch BREMI BRG 1000 con accordatore 26 - 30 Mhz, commutatore 2 antenne, Watts 10 - 100 - 1000W a 35 Euro. Solo zona Roma, preferisco non spedire. Giovanni - (RM) - tel. - Mail: [iw0ach](mailto:iw0ach)

**VENDO** tasto CW mod. DK-1000 "The swe dish key" a Euro 210,00. Tasto Jambic Begali a Euro 85,00. Tasto Jambic ETM-SQ-Samson a Euro 70,00, come nuovi usati. Astenersi perditempo, grazie. Dino - (UD) - tel. 0432.676640 - Mail: [mercato@elflash.it](mailto:mercato@elflash.it)

**VENDO** VENDO: Power meter HP 436A in ottime condizioni con manuale su cd-rom, SENZA sensore di potenza né cavo di collegamento. Euro 400 Gianpiero - (VI) - tel. 347 2303600 - Mail: [goldilocks@libero.it](mailto:goldilocks@libero.it)

**ACQUISTO** acquisto generatore di monoscopio per riparatori tv Mario - (GE) - tel. - Mail: [marchel2002@libero.it](mailto:marchel2002@libero.it)

**CERCO** corsi, materiali e strumenti della Scuola Radio Elettra, possibili anche scambi. Giovanni - (RE) - tel. 3391373004 - Mail: [pgngnn7943@virgilio.it](mailto:pgngnn7943@virgilio.it)

**COMPRO** PLL-VCO cca 800MHz, 0 dB. Miki - (CH) - tel. - Mail: [nebo@cg.yu](mailto:nebo@cg.yu)

## SURPLUS

**OFFRO** Vendo RX Plessey 2250 nuovo con contenitore da tavolo originale, Rx Racal RA 1772, RX EKV 12, apparati perfetti con manuale. Mauro - (VB) - tel. 0323/550008 - Mail: [xxxxxxxxxxxx](mailto:xxxxxxxxxxxx)

**VENDO** BC604- BC603- BC605- BC606-CH264- BC624- BC625- SCRS52- PRC10-BC1000- CPCR26- DMKIV-TS177- MX949- TS505- WS88. Cerco apparati Geloso anche non funzionanti, componenti vari, bollettini, cataloghi, possibilità di scambi. Giovanni - (RE) - tel. 339.1373004 - Mail: [pgngnn7943@virgilio.it](mailto:pgngnn7943@virgilio.it)

**VENDO** cassette ricambi CY684/GR valvole fusibili e ricambi vari per RT66/67/68 e stazioni VRC contengono circa 27 valvole amperiti e vibratore per PP (alimentatori). SURPLUS VENDO multimetro elettronici TS-352 B/U ottimo multimetro militare USA. Alessio - (PT) - tel. - Mail: [psgme@tin.it](mailto:psgme@tin.it)





# Gonzaga (Mn)

## 29/30 marzo 2003

### Parco Fiera Millenaria

### Orario continuato 8,30 - 18,00



# FIERA

# del'ELETTRONICA

# e del RADIOAMATORE

FIERA  
**1000**  
NARIA

Fiera Millenaria di Gonzaga Srl

Via Fiera Millenaria, 13 | 46023 Gonzaga (MN)

Tel. 0376.58098 - 0376.58388 | Fax 0376.528153

<http://www.fieramillenaria.it> | E-mail: [info@fieramillenaria.it](mailto:info@fieramillenaria.it)

# elettronica FLASH

n° 225 - Marzo 2003

## Editore:

Studio Allen Goodman S.r.l.u.  
Via Chiesa, 18/2°  
40057 Granarolo dell'Emilia (Bologna)

## Redazione ed indirizzo per invio materiali:

Via dell'Arcoveggio 118/2° - 40129 Bologna  
Tel. 051 325004 - Fax 051 328580  
URL: <http://elettronicaflash.it>  
E-mail: [elettronicaflash@elettronicaflash.it](mailto:elettronicaflash@elettronicaflash.it)

## Fondatore e Direttore fino al 2002:

rag. Giacomo Marafioti

## Direttore responsabile:

Lucio Ardito, iw4egw

## Grafica e impaginazione:

Omega Graphics snc - Via Ferrarese 67 - Bologna

## Stampa:

Cantelli Rotoweb - Castel Maggiore (BO)

## Distributore per l'Italia:

DeADIS S.r.l. - V.le Sarca, 235 - 20126 Milano

## Pubblicità e Amministrazione:

Studio Allen Goodman S.r.l.u.  
Via dell'Arcoveggio 118/2°  
40129 Bologna  
Tel. 051.325004 - Fax 051.328580

## Servizio ai lettori:

	Italia e Comunità Europea	Estero
Copia singola	€ 4,00	
Arretrato (spese postali incluse)	€ 8,00	
Abbonamento "STANDARD"	€ 42,00	€ 52,00
Abbonamento "ESPRESSO"	€ 52,00	€ 68,00
Cambio indirizzo	gratuito	

## Pagamenti:

Italia - a mezzo c/c postale n° 34977611 intestato a:  
Studio Allen Goodman srl  
oppure Assegno circolare o personale, vaglia o francobolli

## Indice degli inserzionisti

- A.R.I. MO Mercatino Marzaglia \_\_\_\_\_ pag. 13
- Carlo Bianconi \_\_\_\_\_ pag. 91
- CNC Team \_\_\_\_\_ pag. 10
- CTE International \_\_\_\_\_ pag. 2
- Fontana Roberto Software \_\_\_\_\_ pag. 24
- Guidetti \_\_\_\_\_ pag. 90
- Marcucci \_\_\_\_\_ pag. IV
- Marel Elettronica \_\_\_\_\_ pag. 36
- Mostra Civitanova Marche \_\_\_\_\_ pag. 4
- Mostra Empoli \_\_\_\_\_ pag. 88
- Mostra Erba \_\_\_\_\_ pag. 80
- Mostra Genova \_\_\_\_\_ pag. III
- Mostra Gonzaga \_\_\_\_\_ pag. 95
- Mostra Montichiari \_\_\_\_\_ pag. 72
- Mostra Pordenone \_\_\_\_\_ pag. 82
- Radiosurplus Elettronica \_\_\_\_\_ pag. 46
- RPware di Piaggio Roberto \_\_\_\_\_ pag. 91
- Spin Electronics \_\_\_\_\_ pag. II
- Tecno Surplus \_\_\_\_\_ pag. 46
- VI.EL. Elettronica \_\_\_\_\_ pag. 64



# 10<sup>o</sup> MARC di primavera

**mostramercato attrezzature  
radioamatoriali & componentistica  
hardware • software  
ricezione satellitare  
editoria specializzata  
radio d'epoca**

**Fiera di Genova  
12 - 13 Aprile 2003**

**sabato ore 9 • 18,30  
domenica ore 9 • 18**

**ENTE PATROCINATORE:**

*A.R.I. - Ass. Radioamatori Italiani  
Sezione di Genova  
Salita Carbonara 65 B - 16125 Genova  
C. P. 347 - Tel./Fax 010.25.51.58*

**ENTE ORGANIZZATORE E SEGRETERIA:**

*STUDIO FULCRO s.a.s.  
Piazzale Kennedy, 1 - 16129 Genova  
Tel. 010.56.11.11 - Fax 010.59.08.89  
[www.studio-fulcro.it](http://www.studio-fulcro.it) - [info@studio-fulcro.it](mailto:info@studio-fulcro.it)*

**ICOM**

Ricezione da 0.495 a 999,990 MHz

Splash-proof JIS4

5W di RF su tutte le bande

Pacco batteria ioni di litio già in dotazione

DTCS, CTCSS, Pocket Beep di serie

555 memorie alfanumeriche

Doppio VFD (A/B)

Facile e professionale

Controlli volume e sintonia indipendenti per ogni banda

Funzione di scambio VHF/UHF

V&V / U&U: ricezione simultanea di due segnali nella stessa banda

226 memorie alfanumeriche

Tone Squelch e DTMF di serie

Full-Duplex

**MONOBANDA VHF IC-T3H**

Robustissimo, ideale per impieghi professionali

Tastiera 16 tasti per accedere a tutte le funzioni

5.5W di potenza RF

Display LCD retroilluminato con indicazioni alfanumeriche

Selettori invertibili Up/Down

100 memorie e canale di chiamata

CTCSS, DTCS e DTMF encoder di serie

**BIBANDA VHF-UHF IC-W32**

a norme MIL-STD 810

**50/144/430 MHz TRIBANDA IC-E90**



**marcucci** spa **ICOM**

Importatore esclusivo Icom per l'Italia, dal 1968 ■ Ufficio vendite/Sede: S. P. Rivoltana, 4 - km 8.5 - 20060 Vignate (MI) - Tel. 02.95029.1/ Fax 02.95029.319 - 400 - 450 ■ Show-room: Via F.lli Bronzetti, 37 - 20129 Milano - Tel. 02.75282.206 - Fax 02.7383003 ■ marcucci@marcucci.it ■ www.marcucci.it

**MAS. CAR.**

**Prodotti per ricetrasmissioni e telecomunicazioni**

Via Santa Croce in Gerusalemme, 30/A - 00185 ROMA

Tel. 06 7022420 - Fax 06 7020490 - info@mascar.com

**www.mascar.com**