

ELETRONICA

www.elflash.com

Soc. Edit. FELSINEA S.r.L. - 40133 Bologna - v. Fattori, 3 - Sped. in A.P. 45% - art.2 - comma 20/b - Legge n°662/96 - Filiale di Bologna - ISSN 1124-8512

FLASH

n° 219 - Settembre 2002

€ 4,13



**Limited Edition:
Midland 22-275**



**Laboratorio:
GENERATORE DDS**



**Antiche Radio:
SIARE 419 & CROSLY 299**



**Laboratorio:
CAPACIMETRO AUTORANGING**

Electronica Generale: Timer programmabile ~
Televisore: Compressore Stereo audio TV ~
Satelliti: Il rumore d'antenna ~
Componenti: L'effetto Edison ~
Hi-Fi: Amplificatore con monotriodo ~
e tanto altro ancora...



Per il controllo e l'automazione industriale ampia scelta tra le centinaia di schede professionali

QTP 24

Quick Terminal Panel 24 tasti

Pannello operatore professionale, **IP65**, a Basso Costo con 4 diversi tipi di Display. 16 LED, Buzzer, Tascche di personalizzazione, Seriale in RS232, RS422, RS485 o Current Loop;

Alimentatore incorporato, E' fino a 200 messaggi, scritte sormontate, ecc. Opzione per lettore di Carte

Magnetiche, manuale o Motorizzato, e Relé di consenso. Facilissimo da usare in ogni ambiente.



UEP 48

Programmatore Universale, ad alta velocità, con zoccolo ZIF da 48 piedini. Non richiede alcun adattatore per tutti i dispositivi DIL tipo EPROM, E' seriale, FLASH, EEPROM, GAL, μP , ecc. Completo di software, alimentatore esterno e cavo per porta parallela del PC.

MP PIK

Programmatore, a Basso Costo, per μP PIC oppure per MCS51 ed Atmel AVR. E' inoltre in

MP AVR-51



grado di programmare le EEPROM seriali in I²C BUS, Microwire ed SPI. Fornito completo di software ed alimentatore da rete.

GPC® 11



EPROM e modulo da 8K RAM+RTC; E' interna alla CPU; 8 linee A/D; 32 I/O TTL; RS 232, RS 422 o RS 485; Watch-Dog; Timer; Counter; ecc. Alimentatore incorporato da 220Vac. Ideale da abbinare al tool di sviluppo software ICC-11 o Mikro-C.

GPC® 184

General Purpose Controller Z195 Scheda della Serie 4 da 5x10 cm. Non occorre nessun sistema di sviluppo esterno. Z195 da 22 MHz compatibile Z80. Disponibili moltissimi linguaggi di programmazione come FGDOS, PASCAL, C, FORTH, BASIC, ecc. 512K RAM con batteria al Litio ed RTC; 512K FLASH; Counter e Timer; 3 linee seriali in RS 232, RS 422, RS 485, Current Loop; E' seriale; Connettore di espansione per Abaco® I/O BUS; Watch-Dog; ecc. Programma direttamente la FLASH di bordo con il programma dell'utente.



GPC® 15R

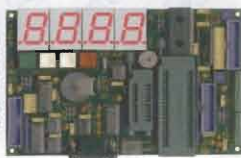
Non occorre nessun sistema di sviluppo esterno. 84C15 con quarzo da 20MHz, Z80 compatibile. Disponibili moltissimi linguaggi di programmazione come PASCAL, NS8B, C, FORTH, BASIC Compiler, FGDOS, ecc. E' in grado di pilotare direttamente Display LCD e tastiera. Doppio alimentatore incorporato e contenitore per barra ad Omega. Fino a 512K RAM con batteria al Litio e 512K FLASH; Real Time Clock; 24 linee di I/O TTL; 8 Relé; 16 ingressi optoisolati; 4 Counter optoisolati; Buzzer; 2 linee seriali in RS 232, RS 422, RS 485, Current Loop; connettore per espansione Abaco® I/O BUS; Watch-Dog; ecc. Tramite il sistema operativo FGDOS gestisce RAM-Disk e ROM-Disk e programma direttamente la FLASH di bordo con il programma dell'utente.

GPC® AM4

Scheda della Serie 4 da 5x10 cm con CPU Atmel ATmega103 da 5,52MHz con 128K FLASH; 4K RAM e 4K EEPROM interni più 32K RAM esterni. 16 linee di I/O; Timer/Counter; 3 PWM; 8 A/D da 10 bit; RTC con batteria al Litio; 1 seriali in RS232; RS422; RS485 oppure Current Loop; Watch Dog; Connettore per Abaco® I/O BUS; montaggio in Piggy-Back; programmazione della FLASH in ISP compatibile Equinox; ecc. Tools software come BASCOM, Assembler, Compilatore C, PASCAL, ecc.

K51 AVR

La scheda K51-AVR consente di poter effettuare una completa sperimentazione sia dei vari dispositivi pilotabili in I²C-BUS che le possibilità offerte dalle CPU della fam. 8051 ed AVR soprattutto in abbinamento al compilatore BASCOM. Programmatore ISP incorporato. Numerosissimi esempi e data-sheet disponibili al ns. sito.



EP 32

Economico Programmatore Universale per EPROM, FLASH, E' seriale, EEPROM. Tramite opportuni adapter opzionali programma anche GAL, μP , E' seriale, ecc. Completo di software, alimentatore esterno e cavo per porta parallela del PC.

CAN GM1

Controller Area Network - grifo® MiniModule 1

CAN MiniModulo da 28 pins basata sulla CPU Atmel T89C51CC01 con 32K FLASH; 256 Bytes RAM; 1K E²RAM; 2K FLASH for Bootloader; 2K EEPROM; 3 Timer Counter e 5 sezioni di Timer Counter ad alta funzionalità (PWM, watch dog, comparazione); RTC + 240 Bytes RAM, tamponati con batteria al Litio; I²C BUS; 17 linee di I/O TTL; 8 A/D 10 bit; RS 232; CAN; 2 LEDs di stato; Dip Switch di configurazione; ecc.



CAN GMT

Scheda, a basso costo per la valutazione e la sperimentazione dei CAN MiniModuli tipo CAN GM1 e CAN GM2. E' completa di connettori a vaschetta D9 per la connessione alla linea CAN ed alla linea seriale in RS 232; connettori e sezione alimentatrice; tasti e LED per la gestione degli I/O digitali; area prototipale; ecc.

ZBR xxx

Versione a Relé

ed a Transistor

Questa famiglia di schede periferiche, per montaggio su barra DIN, comprende: Doppia sezione alimentatrice; una per la logica di bordo e per la CPU esterna e l'altra per la sezione galvanicamente isolata; 4 modelli con un diverso numero di ingressi optoisolati ed uscite a Relé. Sono disponibili anche le equivalenti versioni ZBT xxx con uscite a Transistor.

Configurazioni di Ingressi + Uscite disponibili: ZBR 324=32+24; ZBR 246=24+16; ZBR 168=16+8; ZBR 84=8+4. Si pilotano tramite Abaco® I/O BUS. Sono il complemento ideale per le CPU della Serie 3 e Serie 4 a cui si abbinano meccanicamente sulla stessa barra DIN formando un unico solido dispositivo. Si possono pilotare direttamente, tramite adattatore PCC-A26, dalla porta parallela del PC.

ZBT xxx

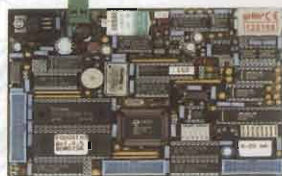


GPC® 883

AMD 188ES (core da 16 bit compatibile PC) da 26 o 40 MHz della Serie 3 da 10x14,5 cm. 512K RAM con circuiteria di Back-Up tramite batteria al Litio; 512K FLASH; Orologio con batteria al Litio; E' seriale fino ad 8K; 3 Contatori da 16 bit; Generatore di impulsi o PWM; Watch-Dog; Connettore di espansione per Abaco® I/O BUS; 34 linee di I/O; 2 linee di DMA; 8 linee di A/D converter da 12 bit; 3 linee seriali di cui 2 in RS 232, RS 422 o RS 485 + Linea CAN Galvanicamente Isolata, ecc. Programma direttamente la FLASH di bordo con il programma utente Vari tools di sviluppo software tra cui Turbo Pascal oppure tool per Compilatore C della Borland completo di Turbo Debugger; ROM-DOS; ecc.

ER 05

Economico Cancellatore in grado di cancellare fino a 5 dispositivi da 32 piedini. Ha incorporato un timer. Viene fornito con un alimentatore da rete, esterno.

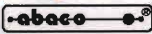


GPC® 153

Scheda della Serie 3 da 14,5x10 cm. Non occorre nessun sistema di sviluppo esterno. 84C15 da 10 MHz compatibile Z80. Disponibili moltissimi linguaggi di programmazione come FGDOS, PASCAL, NS8B, C, FORTH, BASIC, ecc. E' in grado di pilotare direttamente Display LCD e tastiera. Alimentatore incorporato e contenitore per barra ad Omega. 512K RAM con batteria al Litio; 512K FLASH; 16 linee di I/O TTL; 8 linee di A/D converter da 12 bits; Counter e Timer; Buzzer; 2 linee seriali in RS 232, RS 422, RS 485, Current Loop; RTC; E2 seriale; Connettore di espansione per Abaco® I/O BUS; Watch-Dog; ecc. Programma direttamente la FLASH di bordo con il programma dell'utente.

40016 San Giorgio di Piano (BO) - Via dell'Artigiano, 8/6
Tel. 051 - 892052 (4 linee r.a.) - Fax 051 - 893661

E-mail: grifo@grifo.it - Web sites: <http://www.grifo.it> - <http://www.grifo.com>

GPC®  grifo® sono marchi registrati della grifo®

grifo®
ITALIAN TECHNOLOGY

**CHIEDETECI
QUOTAZIONI
TELEFONATECI!!!**



YAESU FT 920

HF + 50 MHz DSP
e accordatore d'antenna
incorporato

**YAESU FT 1000 MP
MARK V**

HF 200 W DSP alimentatore
+ accordatore automatico **NOVITÀ**

YAESU



ICOM IC 706 MKIIG

RTX HF 50-144-430 MHz multimodo
DSP incorporato - pannello separabile
tone squelch - visore e tasti retroilluminati

Vasto assortimento
di materiale usato
con 6 mesi
di garanzia
Prezzi speciali!!!



YAESU FT 847

HF + 50 MHz + VHF + UHF + DSP

ICOM

OFFERTISSIMA



ICOM IC 756 PRO II

RTX HF 50 MHz multimodo processore
a virgola mobile DSP 32 BIT - display
TFT 5" a colori, filtro digitale e
demodulatore RTTY



ICOM IC-R8500

Ricevitore panoramico a larga banda
di copertura da 100 kHz a 2 GHz IF
Shift ed APF

KENWOOD

Da noi e presso
tutti i nostri
punti vendita troverai

**CORDIALITÀ
CORTESIA
ASSISTENZA**

Desidero ricevere informazioni sui vostri prodotti e/o ricevere il vostro catalogo (allego 3,00 Euro in francobolli)

Nome Cognome
Via Città
Tel/Fax

Autorizzo il trattamento dei miei dati personali Legge 675/96

**KENWOOD
TS 870 S**

Ricetrasmittitore HF
a tecnologia digitale DSP
SSB/CW/AM/FM/FSK
100 memorie, 100 W
di potenza



**SUPER
OFFERTA**

EP ELETTROPRIMA

Via Primaticcio, 162 - 20147 MILANO (a 100 m da MM1 Primaticcio oppure Bus 64)

Tel. 02416876 - 024150276 - Fax 024156439

Orario: 8.30-12.30 - 15.00-19.00 - Chiuso lunedì mattina

www.elettroprima.it

I nostri prodotti li trovi anche da:

RADIOCENTER via Kennedy 38/E Felina (RE) Tel. 0522 814405



Editore:

Soc. Editoriale Felsinea S.r.l. - via G. Fattori, 3 - 40133 Bologna
tel. 051.382972-051.6427894 fax 051.380835
URL: <http://elflash.com> - E-mail: elflash@tin.it

Direttore responsabile: Giacomo Marafioti

Grafica e impaginazione: Omega Graphics snc - Via Ferrarese 67 - Bologna

Stampa: La Fotocromo Emiliana - Osteria Grande di C.S.P. Terme (BO)

Distributore per l'Italia: DeADIS S.r.l. - V.le Sarca, 235 - 20126 Milano

Pubblicità e Amministrazione: Soc. Editoriale Felsinea S.r.l.

Via G. Fattori, 3 - 40133 Bologna - tel. 051.382972 - 051.6427894 - Fax 051.380835

Servizio ai lettori:

	Italia e Comunità Europea	Estero
Copia singola	€ 4,20	€ _____
Arretrato (spese postali incluse)	€ 6,20	€ 9,30
Abbonamento "STANDARD"	€ 42,00	€ 52,00
Abbonamento "ESPRESSO"	€ 52,00	€ 68,00
Cambio indirizzo	gratuito	

Pagamenti:

Italia - a mezzo C/C Postale n° 14878409

oppure Assegno circolare o personale, vaglia o francobolli

Estero - Mandat de Poste International payable à Soc. Editoriale Felsinea r.l.

nel prossimo numero...

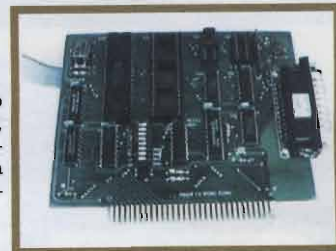


Gray Navy

Dietro questo sintetico e surpluseggiante titolo si nasconde invece il suono caldo e affascinante di un amplificatore esoterico lowther a valvole termoioniche.

Scheda RS485 per PC

2 Euro soltanto, il costo del singolo SN75176AP, per trasformare una vecchia scheda RS232 in una RS485 perfettamente funzionante.



Ciuf Ciuf 2002

Quando il gioco diventa realtà, o meglio, fa di tutto per somigliarle: un generatore di rumore per modelli di locomotive a vapore in scala H0.



INDICE INSERZIONISTI SETTEMBRE 2002

<input type="checkbox"/> ACOM ITALIA	pag. 24
<input type="checkbox"/> ALFA RADIO	pag. 10
<input type="checkbox"/> BLU NAUTILUS	pag. 10
<input type="checkbox"/> C.E.D. Comp. Electr. Doleatto	pag. 41
<input type="checkbox"/> CENTRO LAB. Hi-Fi	pag. 24
<input type="checkbox"/> COMIS Lombardia	pag. 6
<input type="checkbox"/> C.T.E. International	1° di copertina
<input type="checkbox"/> C.T.E. International	pag. 32-79
<input type="checkbox"/> D.A.E. Telecomunicazioni	pag. 39
<input type="checkbox"/> ELECTRONICS COMPANY	pag. 25
<input type="checkbox"/> ELETTROPRIMA	pag. 1
<input type="checkbox"/> ES.C.O.	pag. 10
<input type="checkbox"/> EUROCOM - PRO	pag. 52
<input type="checkbox"/> GRIFO	2° di copertina
<input type="checkbox"/> GUIDETTI	pag. 25
<input type="checkbox"/> IRAE 2	3° di copertina
<input type="checkbox"/> ITALIAFIERE	pag. 9
<input type="checkbox"/> LAMPADE di Borgia Franco	pag. 40
<input type="checkbox"/> LORIX	pag. 37
<input type="checkbox"/> LUCCA NETWORK	pag. 16
<input type="checkbox"/> MARCUCCI	3° di copertina
<input type="checkbox"/> MARCUCCI	pag. 7
<input type="checkbox"/> MAREL Elettronica	pag. 64
<input type="checkbox"/> MASCAR	pag. 7
<input type="checkbox"/> MERCATINO di MARZAGLIA	pag. 25
<input type="checkbox"/> MIDLAND	pag. 32-79
<input type="checkbox"/> Mostra di ERBA	pag. 9
<input type="checkbox"/> Mostra di Gonzaga (MN)	pag. 6
<input type="checkbox"/> Mostra di Macerata (MC)	pag. 8
<input type="checkbox"/> Mostra RADIANT (MI)	pag. 4
<input type="checkbox"/> Mostra di Rimini	pag. 10
<input type="checkbox"/> Mostra di Scandicci (FI)	pag. 41
<input type="checkbox"/> Mostra di Verona	pag. 36
<input type="checkbox"/> PIANETA ELETTRONICA	pag. 16
<input type="checkbox"/> P.L. Elettronica	pag. 16
<input type="checkbox"/> RADIO COMMUNICATION	4° di copertina
<input type="checkbox"/> RADIOSURPLUS	pag. 25
<input type="checkbox"/> RADIO SYSTEM	4° di copertina
<input type="checkbox"/> TECNO SURPLUS	pag. 24
<input type="checkbox"/> TEKO TELOCOM	pag. 8
<input type="checkbox"/> VI.EL. Elettronica	pag. 5

Indicare con una crocetta nella casella relativa alla ditta indirizzata e in cosa desiderate.

Allegare 2,6 € per spese di spedizione

- Desidero ricevere:
- Vs. Catalogo
 - Vs. Listino
 - Info dettagliate e/o prezzo di quanto esposto nella Vs. pubblicità.

... e tanto altro ancora

legenda dei simboli:



AUTOMOBILISTICA
antifurti
converter DC/DC-DC/AC
Strumentazione, etc.



MEDICALI
magnetostimolatori
stimolatori muscolari
radionica, etc.



DOMESTICA
antifurti
circuiti di controllo
illuminotecnica, etc.



PROVE & MODIFICHE
prove di laboratorio
modifiche e migliorie
di apparati commerciali, etc.



COMPONENTI
novità
applicazioni
data sheet, etc.



RADIANTISMO
antenne, normative
ricevitrici, etc.



DIGITALE
hardware
schede acquisizione
microprocessori, etc.



RECENSIONE LIBRI
lettura e recensione di testi
scolastici e divulgativi
recapiti case editrici, etc.



ELETTRONICA GENERALE
automazioni
servocontrolli
gadget, etc.



RUBRICHE
rubrica per OM e per i CB
schede, piacere di saperlo
richieste & proposte, etc.



HI-FI & B.F.
amplificatori
effetti musicali
diffusori, etc.



SATELLITI
meteorologici
radioamatoriali e televisivi
parabole, decoder, etc.



HOBBY & GAMES
effetti discoteca
modellismo
fotografia, etc.



SURPLUS & ANTICHE RADIO
radio da collezione
ricevitrici ex militari
strumentazione ex militare, etc.



LABORATORIO
alimentatori
strumentazione
progettazione, etc.



TELEFONIA E TELEVISIONE
effetti speciali
interfacce
nuove tecnologie, etc.











Ritagliare o fotocopiare e, completandola del Vs. recapito, spedirla alla ditta che interessa



SOMMARIO

Settembre 2002

Anno 19° n. 219

	Errata Corrige	pag.	32
	Mercatino Postelefonico	pag.	37
	Calendario Mostre & C. 2001	pag.	39
	Corrado CARRADORI Il generatore DDS (prima parte di 2)	pag.	11
	Giovanni Vittorio PALLOTTINO L'effetto Edison: dalle lampadine ai diodi a vuoto	pag.	17
	Settimo IOTTI, Giorgio TERENCEI Radio Siare 419 e Crosley 299	pag.	21
	Diego Barone Amplificatore con monotriodo	pag.	26
	Roberto CAPOZZI Compressore stereo audio TV	pag.	33
	Marco MASOTTI Capacimetro a microcontrollore autoranging	pag.	43
	Marco LISI Il rumore d'antenna nella ricezione da satellite	pag.	50
	Giuseppe FRAGHI Super-Bassi	pag.	53
	Ferdinando NEGRIN Il timer	pag.	56
	William THEY Radio Receiving Set AN/GRR-5	pag.	65

RUBRICHE FISSE

No Problem	pag.	73
- Indicatore di massimo consumo - Regolatore giri per minitrapano - Stimolatore a compressione Esaltatore di ampiezza stereofonica - Distorsore per chitarra		

Lettera del Direttore

Carissimo,
come sempre eccomi ancora qui con tutta la mia simpatia e con quella di Elettronica Flash.

Certamente, voglio credere, avrai trascorso delle bellissime vacanze ed ora ti senti tutto frizzante per affrontare i prossimi 300 giorni che ti separano dalle prossime estive, fortunatamente ci sono quelle invernali che ti daranno un po' d'ossigeno.

Dal canto mio, visto che negli ultimi anni ho tirato un po' troppo la corda, tanto che qualcuno ha detto che mi sentiva un po' depresso ho deciso di ascoltare il consiglio delle persone che mi vogliono bene e che mi stimano.

Considerato che alla mia veneranda età, ho 76 anni, mi sento realizzato perché ho fatto per anni quello che amavo fare e portare avanti il mio sogno, Elettronica Flash.

Oggi è arrivato il momento di appendere i guantoni al chiodo, prendermi un po' di ferie e di godermi la mia famiglia e soprattutto fare il nonno.

Ti annuncio pertanto che sono a buon punto alcune trattative con alcuni fidati collaboratori di Elettronica FLASH affinché possa passare di mano e portarla avanti, cosa che mi farebbe immensamente piacere.

Colgo l'occasione per ringraziare tutti i miei collaboratori e lettori che mi hanno sempre sostenuto col loro affetto e gratitudine e hanno fatto sì che il mio sogno diventasse realtà.

Ora non mi resta che stringerti fortemente la mano e con un grosso abbraccio auguriamoci reciprocamente un grande "IN BOCCA AL LUPO".

Ciao.

RADIANT

A N D • S I L I C O N

L'EVOLUZIONE DELLA COMUNICAZIONE

5-6 OTTOBRE 2002

23^a EDIZIONE

Orario: 9.00 - 18.00

IL PASSATO E IL FUTURO

MOSTRA-MERCATO

APPARATI E COMPONENTI
PER TELECOMUNICAZIONI,
INTERNET E RICETRASMISSIONI
DI TERRA E SATELLITARI.
ANTENNE, ELETTRONICA,
COMPUTER, CONSOLE,
VIDEOGIOCHI,
TELEFONIA STATICA E CELLULARE,
EDITORIA SPECIALIZZATA

BORSA-SCAMBIO

DI SURPLUS RADIOAMATORIALE,
TELEFONIA, VALVOLE,
STRUMENTAZIONI ELETTRONICHE
VIDEOGIOCHI

RADIOANTIQUARIATO EXPO

Con il patrocinio della Sezione
ARI di Milano



PARCO ESPOSIZIONI NOVEGRO

MILANO LINATE AEROPORTO ✈

IL POLO FIERISTICO ALTERNATIVO DELLA GRANDE MILANO

Organizzazione: COMIS Lombardia - Via Boccaccio, 7 - 20123 Milano - Tel. 39-02466916 - Fax 39-02466911
E-mail: radiant@parcoesposizioninovegro.it - www.parcosposizioninovegro.it

DISTRIBUTORE
UFFICIALE

KENWOOD

ICOM

YAESU



VI-EL VIRGILIANA ELETTRONICA s.n.c.
Viale Gorizia, 16/20 - Casella post. 34
46100 MANTOVA
Tel. 0376 368923 - Fax 0376 328974
E-mail: vielmn@tin.it

SPEDIZIONE: IN CONTRASSEGNO + SPESE POSTALI

VENDITE RATEALI SU TUTTO IL TERRITORIO
(salvo approvazione finanziaria)

RICHIESTE CATALOGO INVIANDO €3,00 IN FRANCOBOLLI

Siamo presenti alle fiere di: MONTICHIARI-PIACENZA-GONZAGA



IC R8500
Rx da base 100kHz÷1999MHz
AM-FM-USB-LSB-CW-RTTY
1000 memorie

ICOM



IC 706 MKIIG NUOVA VERSIONE
RTx multimodo 1,8 ÷ 50 MHz + 144 MHz
430 MHz, 99 memorie, pannello frontale
asportabile, 100W di potenza (10W sui 144).
Dimensioni: 167 x 58 x 200 mm.

TH F7E

Ricetrasmittitore Dual Band 144/430 MHz FM. 434 canali di
memoria. Circuito VOX interno



NOVITÀ

TH D7E

Ricetrasmittitore portatile FM
APRS + PACKET RADIO



KENWOOD

TM D700E

Ricetrasmittitore FM
dual-band VHF/UHF,
APRS, 144/440 MHz.



FT 817 NOVITÀ

Ricetrasmittitore 4 bande, 5
W in SSB/CW/FM. Ricezione
da 100 kHz a 470 MHz (in
tre bande) inclusa AM aereo-
nautica.

YAESU

FT 100D

Ricetrasmittitore veicolare
per HF, 50 MHz, 144 MHz,
430 MHz; ricezione da 100
kHz a 970 MHz, opera in
USB, LSB, CW, AM, FM,
AFSK, PACKET, DSP, filtro
passa banda e notch.
Pannello frontale staccabile.



Street Pilot III

Avviso Vocale. Waypoint ed Icone: 500 con nomi e simboli grafici
2000 track log da poter salvare. Allarmi in prossimità del waypoint.
Computer di bordo. Più di 100 dati informativi sulla Mappa.
Database delle città dettagliato, con laghi, fiumi, strade...
Aggiornamento del database con cartuccia aggiuntiva sino a 32
agabyte upgradabile con Map Source (opz.)
Predisposto per utilizzo con
differenziale. Interfaccia RS232.
Memoria interna 24 MB
Antenna: nel corpo GPS e
possibilità antenna esterna.
Dimensioni: 8 x 17,3 x 6,5 cm.
Peso: 635 g con batterie.



GPS V

Massima precisione e risoluzione della cartografia di questo
ricevitore compatto con creazione automatica della rotta.
Il basemap incorporato mostra città, linee costiere, strade
principali e molto di più. Inoltre potrete scaricare carte
dettagliate dal CD-ROM MapSource™ City Select™
compreso nella confezione per ottenere dettagli a livello
viario, informazioni su ristoranti, alberghi e tanto
altro. Cercate una posizione e il GPS V calcolerà
automaticamente la rotta. Potrete selezionare
l'orientamento orizzontale per il montaggio su una
bicicletta o sul cruscotto dell'auto o verticale per
l'uso portatile.

Autonomia
batteria:
36 ore con 4
batterie AA;
dimensioni
display: 5,6 cm
x 3,8 cm

NUOVO



GPS MAP 176 Color

Waypoint ed Icone: 3000 con nomi e simboli grafici.
2500 Automatic track log da poter salvare. 50 rotte reversibile
con più di 50 waypoints.
Allarmi in prossimità dei waypoint,
ancoraggi, approcci etc...
Computer di bordo. Più di 100 dati
informativi sulla Mappa.
Database marino e delle città
dettagliato, con laghi, fiumi, strade,
radiofari etc... Aggiornamento del
database 8 magabyte upgradabile con
Cartografia Marina e Metro Guide (opz.).
Interfaccia RS232. Memoria Interna 24 MB.
Antenna: nel corpo GPS e possibilità antenna esterna.
Dimensioni: 3,40" x 6,18" x 2,25". Peso: 1,5 lbs con batterie



E-Trex

Waypoint ed Icone: 500 con nomi e
simboli grafici. 10 Automatic track log
da poter salvare. 1 rotta reversibile con
più di 50 waypoints. Computer di bordo.
Più di 100 dati informativi sulla mappa
Interfaccia RS232. Antenna interna.
Dimensioni: 11,2 x 5,1 x 3,0 cm
Peso: 150 g con batterie



GPS MAP76

Waypoint ed Icone: 500 con nomi e simboli grafici.
10 Automatic track log da poter salvare.
50 rotte reversibile con più di 50 waypoints.
Allarmi in prossimità dei waypoint. Computer di
bordo. Più di 100 dati informativi sulla Mappa.
Database Marino e delle città dettagliato, con laghi,
fiumi, strade, radiofari etc...
Aggiornamento del database 8 magabyte upgradabile
con Map Source (opzionale). Predisposto per utilizzo
con differenziale.
Interfaccia RS232. Memoria Interna 24 MB.
Antenna: nel corpo GPS e possibilità antenna esterna
Dimensioni: 6,9 x 15,7 x 3,0 cm.



Gonzaga (Mn)

28/29 settembre 2002

Parco Fiera Millenaria

Orario continuato 8,30 - 18,00

**FIERA del RADIOAMATORE
e dell'ELETTRONICA**



**FIERA
del'ELETTRONICA
e del RADIOAMATORE**

**FIERA
1000
NARIA**

Fiera Millenaria di Gonzaga Srl

Via Fiera Millenaria, 13 | 46023 Gonzaga (MN)

Tel. 0376.58098 - 0376.58388 | Fax 0376.528153

<http://www.fieramillenaria.it> | E-mail: info@fieramillenaria.it

USO LIBERO

DPR 447/5/10/2001

Lafayette
COUNTRY

Lafayette
BLITZ

Lafayette
STAR

**COMUNICAZIONI SINGOLE
O DI GRUPPO**

**A BREVE E MEDIA
DISTANZA**

Lafayette
STAR

Icom
IC-4008E

Ricetrasmittitori LPD

**SENZA ALCUN COSTO
O LIMITE DI TEMPO**

**Portata da 200 metri a 2-3 chilometri
in spazi aperti**

**Alimentabili con pile alcaline o
ricaricabili**

**Ideali per lo sport e il tempo libero:
trekking, escursionismo, campeggio,
nautica, alpinismo, sci, snowboard,
volo a vela, ciclismo,
mountain bike**

marcucci SPA

Sede Amministrativa e Commerciale:

S. P. Rivollana, 4 - km 8,5 - 20060 Vignate (MI)

Tel. 02.95029.1 / 02.95029.220 - Fax 02.95029.319/400/450

Show-room: Via F.lli Bronzetti, 37 - 20129 Milano

Tel. 02.75282.206 - Fax 02.7383003

marcucci@marcucci.it - www.marcucci.it

MAS.CAR.®

Prodotti per telecomunicazioni e ricetrasmittitori

Via S. Croce in Gerusalemme, 30/A - 00185 Roma

Tel. 06 7022420 - Fax 06 7020490

Info@mascar.com

www.mascar.com



Le altre moriranno di invidia.
[www.tekotelecom.it]



Antenne paraboliche

Antenne paraboliche realizzate con disco in alluminio anodizzato e attacco da palo in ferro zincato a caldo con bulloneria in acciaio inox.

Polarizzazione ruotabile con continuità nell'arco di 360°. Diametro 1, 1.2, 1.5, 1.8 metri da 800 MHz a 14 GHz. Modelli con attacco LNB per ricezione professionale da satellite.



TEKO TELECOM SpA
Via dell'Industria, 5 - C.P. 175
40068 S. Lazzaro di Savena (BO) - Italy
Tel. +39 051 6256148
Fax +39 051 6257670
info@tekotelecom.it

16[°] MOSTRA MERCATO NAZIONALE

ORGANIZZAZIONE:



ASSOCIAZIONE RADIANTISTICA

CITIZEN'S BAND 27 MHz
Fondato il 1° Settembre 1978
62100 MACERATA
via S. Maria del Monte, 18
D.Tel e fax 0733.270.497 / 0733.988945
P.O. Box 191 - CCP 1136620
Internet: <http://welcome.to/cbclubmc>
e-mail: radmaceratese@tin.it - cbclub@virgilio.it

ELETTRONICA APPLICATA

C.B. - Radioamatore - Telefonia - Surplus - Hi-Fi.
Computer - Hobbistica - Editoria Specializzata
Apparecchiature per astronomia e telecomunicazioni
Parabole e Antenne per radioamatori e TV-Sat
CD - Radio d'Epoca

14 - 15 Settembre 2002

Mostra

Astronomia Amatoriale

in collaborazione con: CRAB NEBULA - Tolentino

Mostra

Protezione Civile

PADIGLIONE UNICO di circa 4000 mq. coperti

MACERATA ~ Quartiere Fieristico ~ Villa Potenza

Orario: 08,30 - 12,30 / 15,00 - 20,00

Informazioni e Segreteria Fiera: 339.3370494

11^a FIERA

Edizione

A.B.C.

dell'

ELETTRONICA

9-10 NOVEMBRE 2002

a **ERBA** - Como
Centro Fieristico **LARIOFIERE**

Orario continuato: 9.00 - 18.30

2^o "CB DAY" nazionale

SPECIALE SALONE DEI CB Manifestazione aperta a tutti gli appassionati della 27mhz italiani e importanti convegni del settore

Speciale zona per gli appassionati di
DISCHI e CD USATI e DA COLLEZIONE

VIENI A TROVARCI! ti aspettano più di 130 espositori
provenienti da tutta Italia con tantissime novità.

Con il patrocinio del
Comune di Rimini

ExPO Radio Elettronica

Mostra Mercato

RIMINI palacongressi 21/22 settembre 2002

Palacongressi
della Riviera di Rimini
(vecchia Fiera)
Via della Fiera, 52

Padiglione G con parcheggio gratuito
dalle ore 9 alle 18

- elettronica • hardware • software
- radianzismo • ricezione satellitare
- telefonia • surplus
- componenti • accessori
- videogiochi • hobbistica
- radio d'epoca
- macchine fotografiche usate e da collezione

per informazioni:

BLU NAUTILUS srl tel. 0541 53294
www.blunautilus.it - info@blunautilus.it

Presentare questa inserzione alla cassa
per ottenere un **INGRESSO RIDOTTO**

www.esco.it

materiale surplus, apparati, accessori, curiosità, **strumentazione**, manuali, riviste, carichi fittizi, **energie alternative**, connettori elettrici e coax, morsetti, cannon, zoccoli per I.C., filtri rete, trimmer, potenziometri, resistenze, reti resistive, **RJ45**, commutatori, interruttori, manopole, relè elettrici e coax, **valvole**, toroidi Amidon, fusibili, avvisatori, **offerte**, componenti attivi e passivi, dissipatori, ventole, SMD, moduli LCD, **stazioni saldanti**, saldatori, termometri, **multimetri**, wattmetri Bird, strumenti vari, alimentatori, inverter, trasformatori, batterie, celle Peltier, **minuterie**, viti, fascette, piastre ramate, cavi coax, cavi vari, sonde, guaina termorestringente.... **tutto ... in un klik!**

ESCO

Electronic Surplus Components

Tel. 075.898.7502
Fax (24h) 075.898.7501
e-mail: esco@esco.it

Zona Industriale Pian di Porto
TODI (Pg)



ALF@RADIO

Ainco DJ491C

L'LPD
con 2,5W
di sorprese...

Omologato P.T.T.

VIA DEI DEVOTO 158/121 - 16033 - LAVAGNA (GE)
TEL 0185/321458 - 0185/370158
FAX 0185/312924 - 0185/361854
INTERNET : WWW.ALFARADIO.IT
E-MAIL : ALFARADIO@ALFARADIO.IT

OFFERTISSIMA!!!

Magellan GPS 315

GPS a 12 canali con uscita dati.
Database con tutte le città del
mondo.



VENDITA ALL'INGROSSO E AL DETTAGLIO.
ANCHE PER CORRISPONDENZA.

SEIWA Millenium 7

NOVITA'!!!



GPS cartografico con
antenna incorporata.
Anche con cartografia stradale.



IL GENERATORE DDS



Corrado Carradori

I puntata di 2

Il progetto che mi accingo a presentarvi rappresenta un generatore di segnale sinusoidale capace di fornire le seguenti prestazioni:

range di frequenza: da 30 kHz a 40 MHz,

potenza output: circa 0 dBm (1 mW)

minimo step di frequenza: 1 Hz

sintonia: mediante encoder ottico a due canali con uscite sfasate di 90°

impostazione diretta della frequenza: da tastiera

memorie: 64

visualizzazione: su display alfanumerico a due righe per 16 caratteri.

Il progetto, come si vede nella figura 1, è articolato su tre schede, la scheda CPU, la scheda DDS (che può essere affiancata da una seconda uguale) e la scheda CLOCK; questa scelta "modulare" è la migliore, a mio avviso, per sviluppare progetti critici, in quanto se un "modulo" si dimostra riluttante a funzionare, è possibile rifarlo o correggerlo senza toccare gli altri che magari funzionano bene (raramente qualcosa che deve produrre radio frequenza funziona bene al primo colpo; e se capita bisogna preoccuparsi...). Vi sono inoltre altre parti esterne, quali la tastiera, l'encoder per la sintonia e il display.

Il cuore del progetto è un chip prodotto da Analog Devices targato AD9850; si tratta di un completo generatore DDS. Non intendo dilungarmi troppo sulla teoria di funziona-

mento del dispositivo in quanto esaurientemente trattata nella documentazione presente nel sito "www.analogdevices.com/dds", al quale caldamente vi rimando; per la nostra missione basta conoscere cosa il nostro "DDS chip" vuole ai suoi ingressi e cosa produce alla sua uscita.

L'AD9850 possiede una porta di programmazione a 8 bit, un ingresso per il clock e altri ingressi per la gestione della comunicazione con il microcontrollore che lo gestisce. I dati che si possono inviare riguardano la frequenza che si vuole generare (la cosiddetta "tuning word") e "l'offset" di fase (è possibile ottenere spostamenti di fase "in corsa" e quindi produrre una modulazione di fase); tali dati possono venir caricati sia in modo seriale che in modo parallelo; io ho

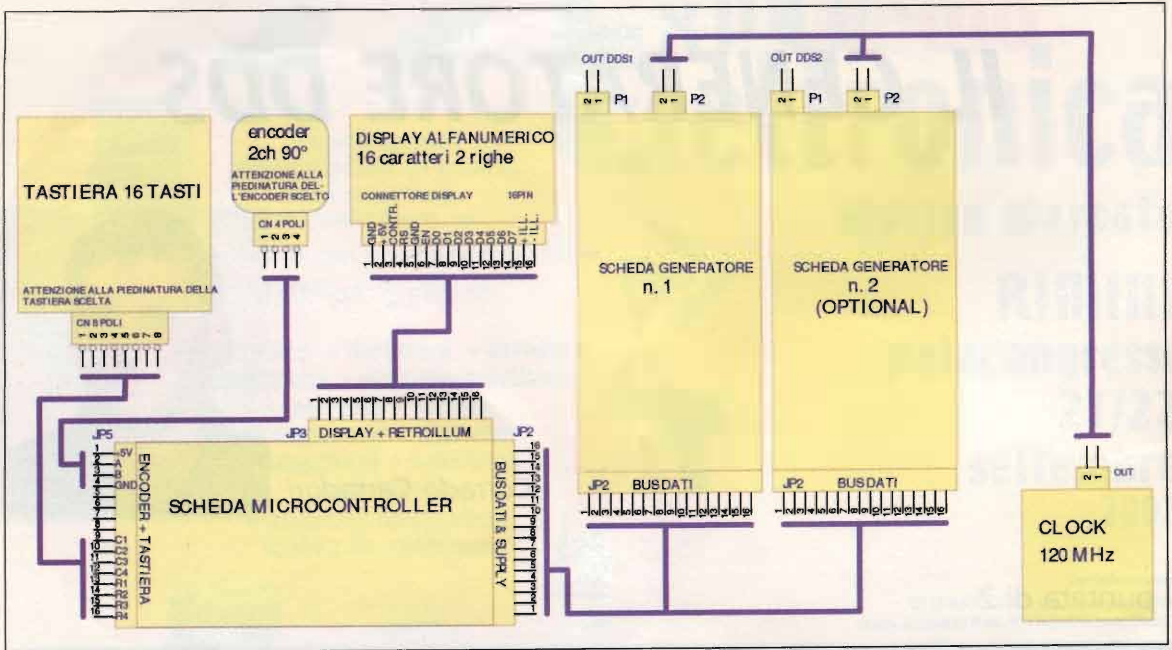


Figura 1 - Diagramma dei collegamenti fra i vari componenti del progetto

scelto il modo parallelo perchè molto più veloce e più facile da gestire con il microcontrollore. Inoltre questa scelta mi consente di far "convivere" sullo stesso bus anche un altro generatore identico comandato dallo stesso microcontrollore (caso di un ricevitore a doppia conversione).

Nel presente progetto l'unico dato che viene gestito è la "tuning word" che è rappresentata da una parola di 32 bit (usando un microcontrollore da 8 bit come il PIC da me scelto, si devono usare 4 variabili affiancate che costituiscono l'intero numero).

La relazione fra questo numero e la frequenza che il DDS genererà è data dalla seguente formula:

$$F_{out} = N * F_{ck} / 4.294.967.296$$

Dove "Fout" rappresenta la frequenza in uscita in Hz, "Fck" è la frequenza del clock in Hz e "N" il numero in formato binario di lunghezza max 32 bit che rappresenta la "tuning word".

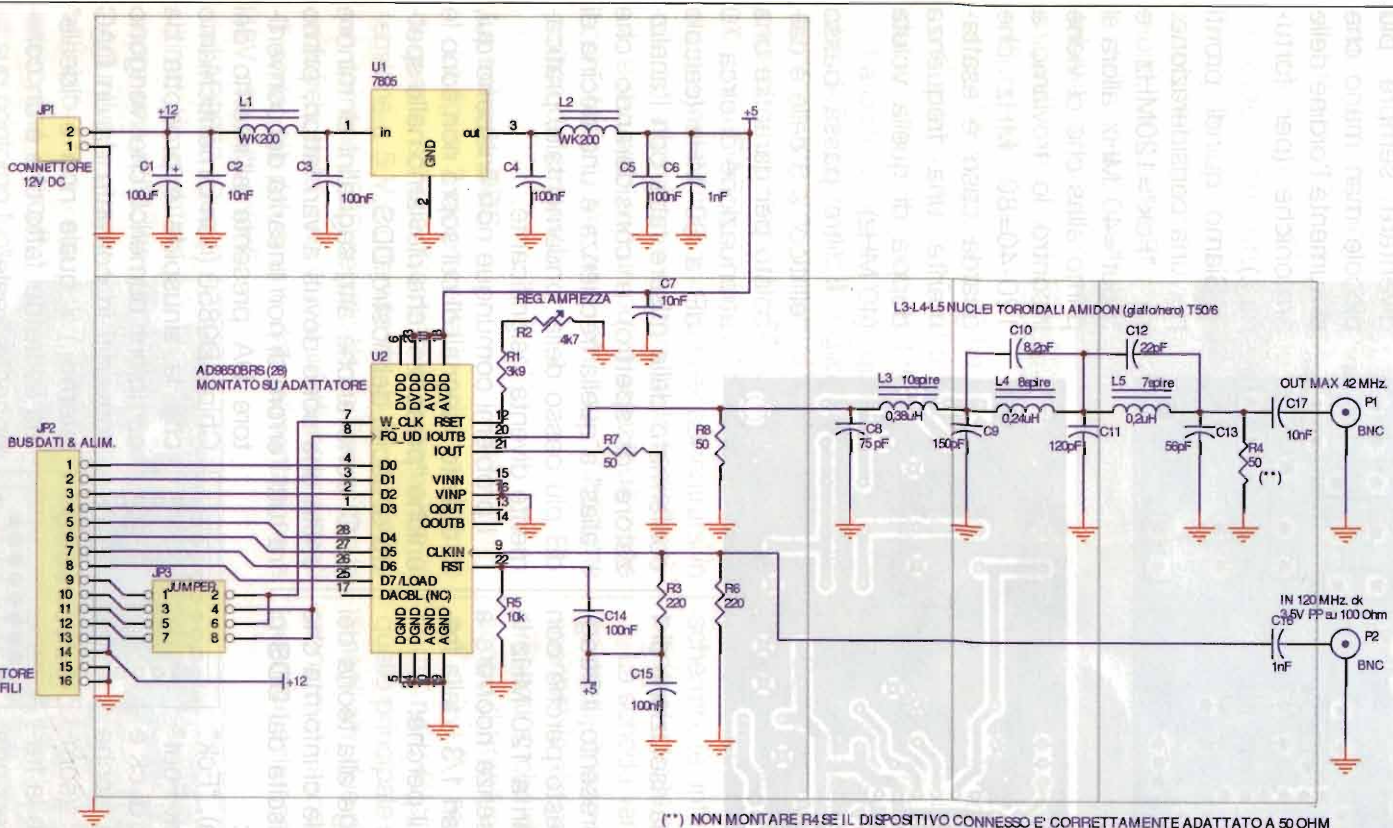
Secondo la formula sopra citata, se noi scegliamo un clock pari a 120 MHz (scelta opportuna, vedremo poi il perchè), affinché

possiamo vedere in uscita la frequenza di 10 MHz dobbiamo presentare in ingresso il numero 357.913.941 (il risultato sarebbe pari a 9.999.999,99... Hz, i puristi non me ne vogliono...); la corrispondenza fra ciò che visualizza il display e ciò che bisogna inviare al DDS è compito del microcontrollore (credetemi che non è stato facile escogitare una routine di veloce esecuzione per risolvere questo problema...).

Sui generatori DDS tanto si è detto, sia decantando la loro abilità di produrre micro-step di frequenza, sia criticando la loro tendenza a generare, oltre al tono purissimo voluto, un certo numero di spurie a volte anche di elevata energia.

Io non voglio passare per quello che propende per i pregi e che si benda di fronte ai difetti, però dalle prove da me effettuate (e ne ho fatte veramente tante) ho riscontrato che in moltissimi casi il generatore si comporta veramente bene!

Ciò significa che se gli si richiede un piccolo range di frequenza (per esempio da 10 a 15 MHz) e si filtra per bene questa fettina, il risultato è un segnale di purezza paragonabile a quella di un buon quarzo e la possi-



(**) NON MONTARE R4 SE IL DISPOSITIVO CONNESSO E' CORRETTAMENTE ADATTATO A 50 OHM

C1 = 100µF Condensatore elettrolitico
 C10 = 8,2pF Condensatore ceramico
 C11 = 120pF Condensatore
 C12 = 22pF Condensatore ceramico
 C13 = 56pF Condensatore ceramico
 C2 C7 C17 = 10nF Condensatore poliestere
 C3 C4 C5 C14 C15 = 100nF Condensatore poliestere
 C6 C16 = 1nF Condensatore poliestere
 C8 = 75 pF Condensatore ceramico

C9 = 150pF Condensatore ceramico
 JP1 = CONNETTORE pin strip per alimentazione 12V
 JP2 = CONNETTORE connettore 16 poli 2x8 pin
 JP3 = JUMPER jumper 2 file per 4 contatti
 L1 = WK200 impedenza RF PHILIPS
 L2 = WK200 impedenza RF PHILIPS
 L3 = 0,38µH Bobina su toroide (vedi schema)
 L4 = 0,24µH Bobina su toroide (vedi schema)
 L5 = 0,2µH Bobina su toroide (vedi schema)

P1 P2 = BNC connettori BNC
 R1 = 3,9kΩ Resistenza 1/4W
 R2 = 4,7kΩ Resistenza 1/4W
 R3 R6 = 220Ω Resistenza 1/4W
 R4 R7 R8 = 50Ω Resistenza 1/4W
 R5 = 10Ω Resistenza 1/4W
 U1 = 7805 Regolatore 5V
 U2 = AD9850 DDS CHIP montato su adattatore

Figura 2 - Schema elettrico della scheda DDS



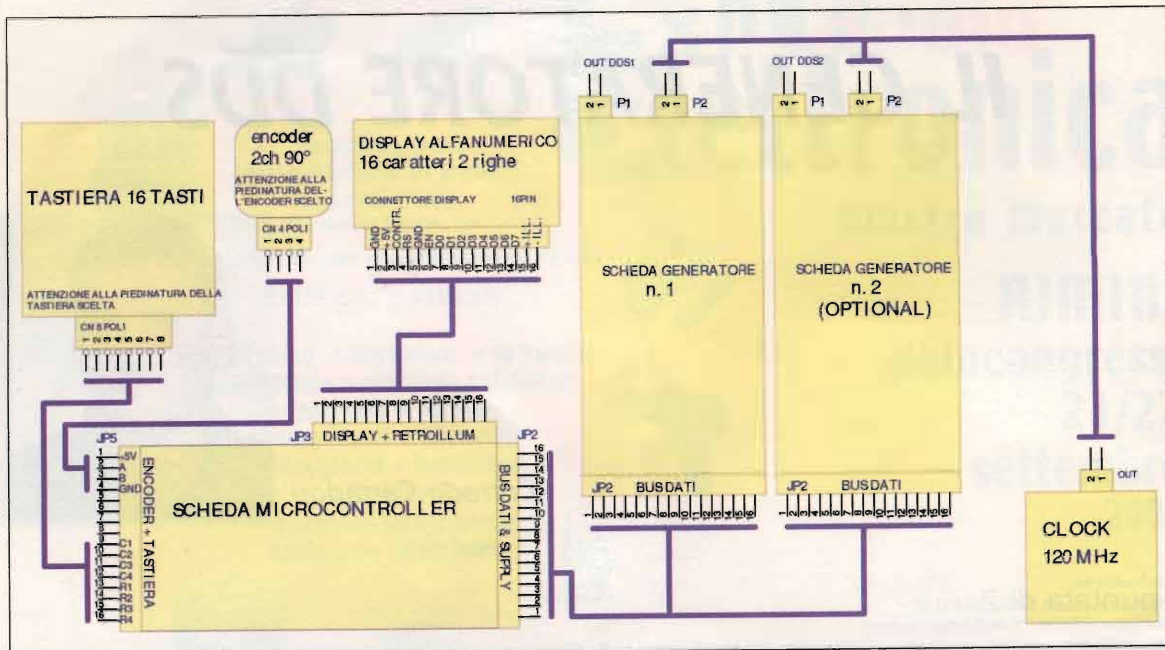


Figura 1 - Diagramma dei collegamenti fra i vari componenti del progetto

scelto il modo parallelo perchè molto più veloce e più facile da gestire con il microcontrollore. Inoltre questa scelta mi consente di far "convivere" sullo stesso bus anche un altro generatore identico comandato dallo stesso microcontrollore (caso di un ricevitore a doppia conversione).

Nel presente progetto l'unico dato che viene gestito è la "tuning word" che è rappresentata da una parola di 32 bit (usando un microcontrollore da 8 bit come il PIC da me scelto, si devono usare 4 variabili affiancate che costituiscono l'intero numero).

La relazione fra questo numero e la frequenza che il DDS genererà è data dalla seguente formula:

$$F_{out} = N * F_{ck} / 4.294.967.296$$

Dove "Fout" rappresenta la frequenza in uscita in Hz, "Fck" è la frequenza del clock in Hz e "N" il numero in formato binario di lunghezza max 32 bit che rappresenta la "tuning word".

Secondo la formula sopra citata, se noi scegliamo un clock pari a 120 MHz (scelta opportuna, vedremo poi il perchè), affinché

possiamo vedere in uscita la frequenza di 10 MHz dobbiamo presentare in ingresso il numero 357.913.941 (il risultato sarebbe pari a 9.999.999,99... Hz, i puristi non me ne vogliono...); la corrispondenza fra ciò che visualizza il display e ciò che bisogna inviare al DDS è compito del microcontrollore (credetemi che non è stato facile escogitare una routine di veloce esecuzione per risolvere questo problema...).

Sui generatori DDS tanto si è detto, sia decantando la loro abilità di produrre micro-step di frequenza, sia criticando la loro tendenza a generare, oltre al tono purissimo voluto, un certo numero di spurie a volte anche di elevata energia.

Io non voglio passare per quello che propende per i pregi e che si benda di fronte ai difetti, però dalle prove da me effettuate (e ne ho fatte veramente tante) ho riscontrato che in moltissimi casi il generatore si comporta veramente bene!

Ciò significa che se gli si richiede un piccolo range di frequenza (per esempio da 10 a 15 MHz) e si filtra per bene questa fettina, il risultato è un segnale di purezza paragonabile a quella di un buon quarzo e la possi-

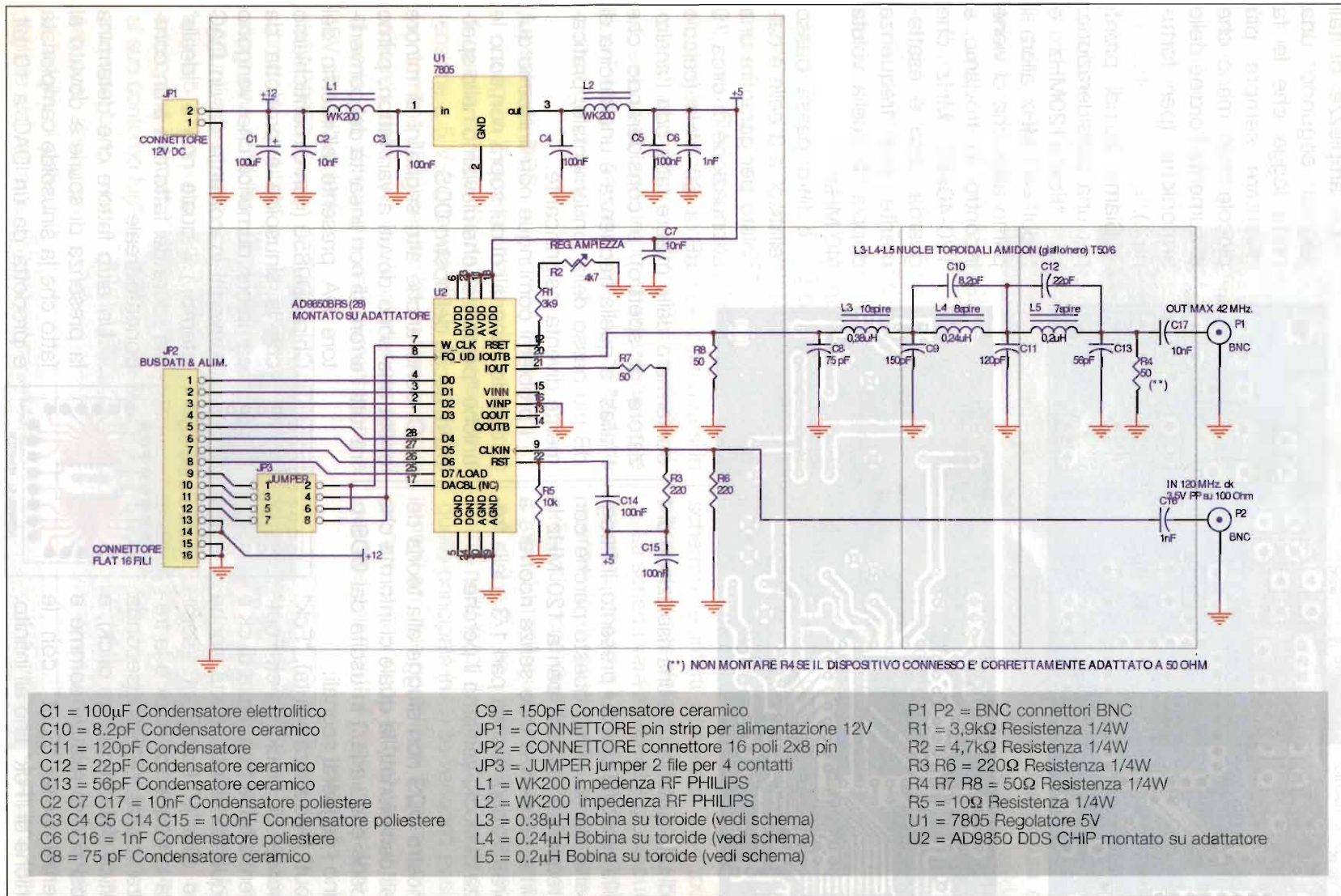


Figura 2 - Schema elettrico della scheda DDS





tutto ciò che esce da questa risoluzione viene inevitabilmente "troncato" (la "tuning word" è da 32 bit e costruire una sinusoide con un DAC a 32 bit sarebbe improponibile, richiedendo a tale scopo una tabella di circa 4 miliardi e 300 milioni di valori;

perciò "Analog Devices" ha deciso di prelevare solamente le 10 cifre più significative per la conversione da digitale ad analogica).

La conclusione di tutto questo discorso è che l'AD9850 non è il miglior DDS esistente (esistono altri chip come l'AD9852 che sono capaci di un clock di 300 MHz e che posseggono DAC a 12 bit...), ma sicuramente rappresenta il miglior modo per addentrarsi in questo affascinante settore della radiotecnica, e se usato con un po' di astuzia dà molte soddisfazioni. Veniamo ora alla descrizione pratica del progetto:

La scheda DDS

La figura 2 rappresenta lo schema elettrico di questa scheda. Come si può osservare la tensione a 5 V è ottenuta da un IC regolatore (un comune 7805) seguito da un filtro contro la radiofrequenza; non volevo infatti inquinamenti di sorta, sia provenienti dalla alimentazione a 12V che provenienti dall'AD9850. Quest'ultimo è montato sopra una schedina aggiuntiva in quanto all'inizio non ero sicuro che il circuito al suo contorno funzionasse bene, mi ero così assicurato la facoltà di poterlo togliere dal restante

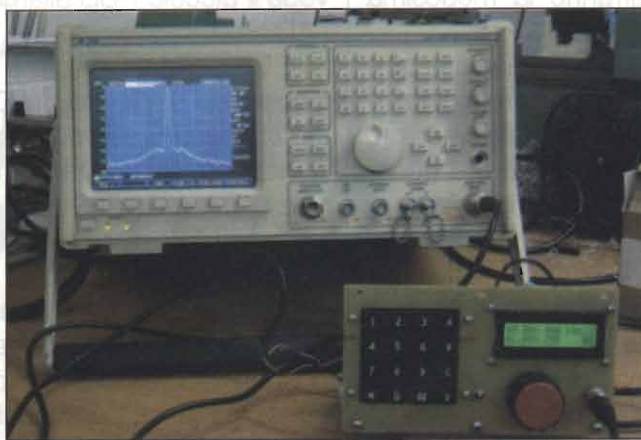


Foto del generatore sotto test

questa ha la tendenza a diventare definitiva; anche se non si può dire che dal punto di vista della radio frequenza questa sia la soluzione migliore (infatti bisognerebbe ridurre al minimo la lunghezza delle piste fra il chip e il filtro).

Comunque la schedina "allargatrice di pin" su cui fa bella mostra il DDS è a doppia faccia e lo strato di rame inferiore funge da schermo (è infatti connesso in 4 punti al piano di massa della schedina sottostante).

La scheda vera e propria ingloba pure il filtro passa basso e il "bus" dati e controlli indispensabile alla gestione del generatore. Sono presenti anche due "jumpers" che hanno lo scopo di stabilire se la scheda è il generatore n.1 o il n.2 ; se i jumpers sono posizionati come nella foto, il generatore selezionato è quello principale (n. 1) se vengono posizionati negli altri due posti liberi, il generatore selezionato è il secondo (attualmente il software gestisce solamente il primo generatore, ma è

possibile implementare la gestione di un secondo generatore, e il collegamento fra i due è fattibile semplicemente aggiungendo un nuovo connettore sul "flat cable" esistente e spostando i due jumpers, altrimenti

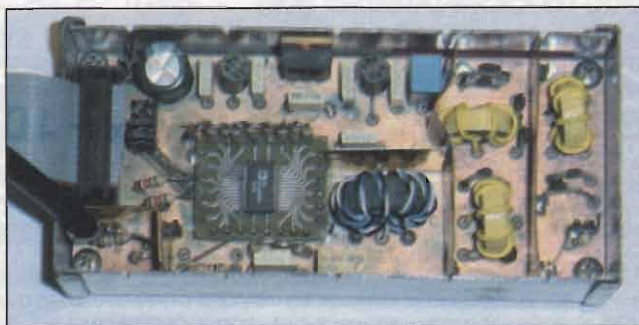


Foto del generatore

i due generatori produrranno la medesima frequenza...).

Attenzione che non è una cosa inutile produrre la stessa frequenza con due generatori, in quanto se pilotati dallo stesso clock, questi possono essere sincronizzati e generare due frequenze uguali con relazione di fase ad esempio di 90°, si avranno quindi segnali cosiddetti "I" e "Q" (non si dimentichi che l'AD9850 permette anche l'impostazione della fase).

Gli specialisti sanno che è possibile, mescolando opportunamente due segnali sfasati di 90° in altrettanti mixers con altri due segnali sfasati sempre di 90°, ottenere due coppie di prodotti che sommate danno un solo segnale in uscita, ottenendo una forte attenuazione dei segnali indesiderati (questo è il cosiddetto "metodo della fase" per produrre la SSB senza l'ausilio di un filtro).

La figura 4 rappresenta il layout da me utilizzato per questo prototipo e nella figura 5 si

vede il piccolo PCB allargatore di zampe per l'AD9850.

E' essenziale prestare la massima attenzione nella saldatura del DDS chip, per questa operazione servono un ottimo saldatore a punta fine, filo di stagno di ottima qualità di spessore sottile (0,5 mm), flussante liquido, e un po' di "mestiere".

Il circuito stampato è stato realizzato su vetronite standard (1,6mm di spessore) a doppia faccia e come si vede dai due layouts ci sono vari fori che servono per collegare il piano di massa della faccia "lato componenti" al piano di massa della faccia sottostante; questo per ottenere una maggiore schermatura e una reale "ground" per la radio frequenza.

Nella prossima puntata verrà presentata la scheda di controllo necessaria per la gestione del generatore. Per eventuali altre informazioni il mio indirizzo e-mail è: corrado.carra-dori@libero.it

www.pianetaelettronica.it

- CD-ROM per gli appassionati di RADIO
- Novità per i CIRCUITI STAMPATI
- Un CAD veramente ECONOMICO
- OSCILLOSCOPI basati su PC
- PROGETTI elettronici

www.ilsitogratis.it

www.registranome.it

★ P.L.elettronica ★ tel./fax 02-93561385
 di Puletti Luigi - 20010 CORNAREDO (MI) cell. 336-341187

• Ricetrasmittenti • Accessori • **NUOVO E USATO CON GARANZIA**

NUOVO	USATO
→ OFFERTA DEL MESE ← AOR8600 Rx (base) • Icom IC706G Yaesu FT847•FT920•FT817 Kenwood YTMV7•TMD700•THF7 Icom IC706G•Yaesu FT847 AOR 8600 ricevitore IL NUOVO E' CON GARANZIA UFFICIALE	ICR72•R5000•TS50•TS140•TS450AT•TS690 con 50•TS711•TS790 TS790 con 1200•TS850AT con DRU2•TS870•TM255•TM455•TM742•1200 AOR3000A•FT7B•FT736 con 1200•50MHZ•FT757GX•FT847•IC275H IC475 UHF con 220V•IC736 HF•50MHZ•IC751A•IC756 HF•50MHZ•IC781•IC970 con 1200•Rx

NEI MESI DI SETTEMBRE SIAMO PRESENTI CON LA PIU' GRANDE ESPOSIZIONE DI APPARATI USATI GARANTITI ALLE FIERE DI
 PIACENZA (7-8) / MONTEROTONDO - Roma (21-22) / GONZAGA - Mantova (28-29)
VENDITA ANCHE PER CORRISPONDENZA



IL PIACERE DI SAPERLO

L'EFFETTO EDISON: DALLE LAMPADINE AI DIODI A VUOTO



Giovanni Vittorio Pallottino

Le lampadine di Edison

Thomas Alva Edison (1847-1931) è stato uno dei più prolifici inventori di tutti i tempi. Lo ricordiamo soprattutto per l'invenzione della lampadina elettrica e del grammofono, ma a lui si devono moltissime altre invenzioni, come testimonia il gran numero dei brevetti a lui attribuiti (ricordiamo anche, a titolo di curiosità, che fu uno dei suoi tecnici a inventare la sedia elettrica). Edison, un geniale autodidatta, creò uno dei primi laboratori di ricerca applicata mai esistiti (con cento persone che vi lavoravano) e fu anche un imprenditore. Fra l'altro, per favorire la diffusione dell'illuminazione elettrica, e quindi la vendita delle sue lampadine, egli sviluppò uno dei primi sistemi di generazione e distribuzione dell'elettricità, a Nuova York, imbarcandosi anche in una polemica sulla convenienza dei sistemi in continua rispetto a quelli in alternata (e qui andò incontro a un insuccesso, perché i sistemi in alternata poi prevalsero, come è ben noto).

Ma torniamo alle lampadine, che ci interessano perché è proprio da questo dispositivo che derivarono poi i tubi elettronici. Una tecnica per realizzare l'illuminazione elettrica era stata trova-

ta all'inizio dell'Ottocento, cioè molti decenni prima di Edison, dal chimico inglese Humphry Davy, ponendo a contatto gli estremi di due barrette di carbone collegate ai poli di una batteria e poi allontanandole di poco. L'arco elettrico che si produceva fra le due sbarrette percorse da corrente emetteva una luce bianca intensissima.

Ma le lampade ad arco erano poco pratiche, perché producevano troppa luce, man mano che le barrette si consumavano occorreva riavvicinarle e poi si doveva anche regolare la corrente in modo che lavorassero a corrente costante.

Molti cercarono allora di "suddividere la luce" con l'obiettivo di realizzare altri tipi di lampade, meno luminose e di impiego più pratico. Fra questi, gli inglesi J.W. Draper e Joseph Swan, che costruirono le prime lampade a incandescenza usando dei filamenti di platino che emettevano luce quando erano attraversati da una corrente che li riscaldava fortemente.

Ma queste lampade, oltre a essere assai costose per l'impiego del platino, duravano anche assai poco: sul vetro dell'ampolla, al suo interno, si depositava materiale proveniente dal filamento col risultato che le lampadine si anne-

rivano mentre il filamento si assottigliava fino a interrompersi.

Nel 1878 Edison decise di affrontare il problema, dopo aver appreso dei tentativi di Swan.

Le sue conoscenze tecniche non erano certo maggiori di quelle dei suoi predecessori, ma egli disponeva di una marcia in più: una straordinaria tenacità nel procedere verso l'obiettivo. E a questo dedicò gli anni seguenti, lavorando nel suo famoso laboratorio di Menlo Park, New Jersey.

Dopo aver realizzato una gran varietà di lampade usando filamenti di platino e di vari altri metalli, Edison arrivò alla conclusione che i filamenti metallici avevano vita troppo breve e si doveva cercare qualcos'altro (in realtà molti anni dopo s'imparò a trafilare il tungsteno e da allora le lampadine usano filamenti fatti di questo metallo).

Egli decise allora di utilizzare dei filamenti di carbone, per cui eseguì una serie massiccia di prove usando materiali carbonizzati con le provenienze più varie: fili di cotone, cartoncino bristol, filamenti di noci di cocco, canne di bambù e chi più ne ha più ne metta.

Nei suoi tentativi, per la verità, egli fu molto

aiutato dall'impiego di pompe da vuoto particolarmente efficaci, che permettevano di eliminare quasi completamente l'aria dall'interno delle ampole, in modo che il carbone incandescente non bruciasse con l'ossigeno e durasse più a lungo. Il primo risultato fu una lampada a carbone che durava 40 ore, ma in seguito la durata di funzionamento fu portata a molte centinaia di ore, rendendo possibile commercializzarle. Sicché già nel 1882 le officine di Edison producevano centomila lampadine all'anno.

La scoperta dell'effetto Edison

Nel corso dei suoi esperimenti sulle lampadine, condotti con straordinaria cura e pazienza, nel 1883 Edison osservò un fenomeno strano, incomprensibile per lui e per chiunque altro a quel tempo (ricordiamo che l'elettrone sarebbe stato scoperto soltanto parecchi anni dopo, nel 1897).

Nell'ampolla di vetro, assieme al filamento di carbone, egli aveva chiuso un filo metallico collegato elettricamente all'esterno dalla lampada, probabilmente per assorbire l'aria residua allo scopo di aumentare la durata del filamento: quando il filamento veniva acceso, una corrente elettrica scorreva fra il filamento e l'elettrodo aggiuntivo, ma solo in un verso, quello di una corrente (positiva) diretta dall'elettrodo verso il filamento, e non nell'altro.

Era la prima volta che si realizzava un conduttore unidirezionale, cioè, come diremmo oggi, un diodo (figura 1). Ma Edison si limitò a registrare accuratamente il fenomeno nei suoi quaderni di laboratorio, facendone poi l'oggetto di un brevetto, senza però curarsi di esplorarlo ulteriormente; egli, in altre parole, trascurò l'unica sua vera scoperta scientifica, che prese poi il nome di *effetto Edison*, considerandola irrilevante ai fini pratici, senza sospettare che nei decenni successivi essa avrebbe

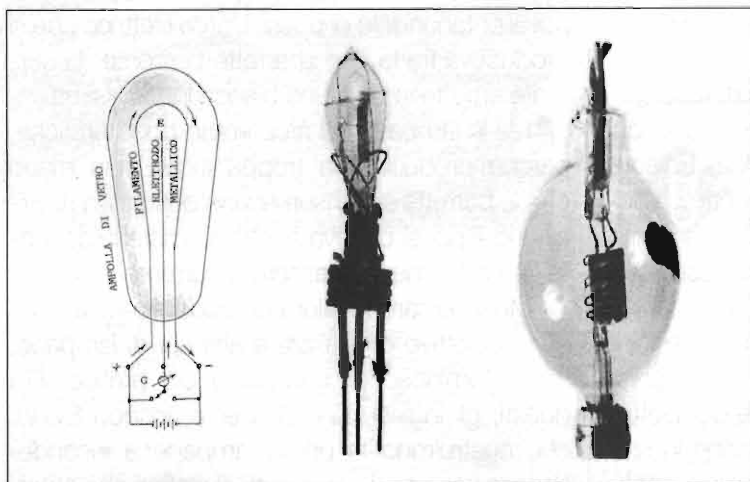


Figura 1 - Apparato sperimentale usato per studiare l'effetto Edison, adattato da una pubblicazione dell'ingegnere americano E. J. Houston del 1884 ("Houston's Notes on Phenomena in Incandescent Lamps"). Il galvanometro G registra il passaggio di una corrente quando è collegato fra l'elettrodo metallico E e il polo positivo della batteria che alimenta il filamento, ma non quando è collegato al polo negativo.

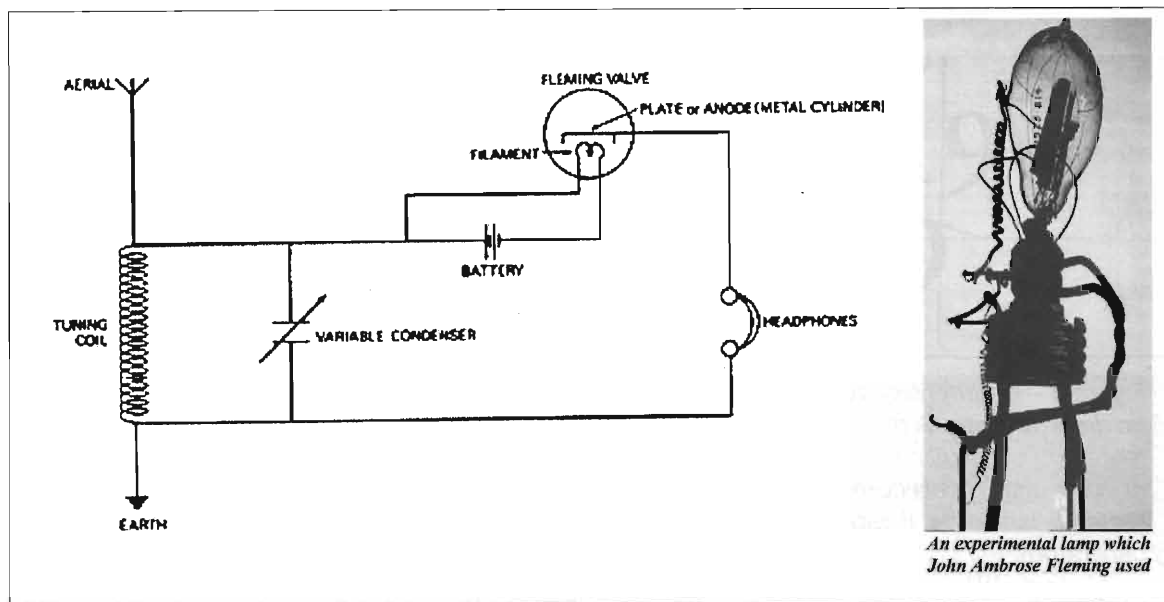


Figura 2 – Circuito rivelatore per segnali radio impiegante il diodo di Fleming (notate la terminologia britannica, diversa da quella più comunemente usata oggi).

be aperto le porte all'elettronica dei tubi a vuoto.

Più tardi, dopo la scoperta dell'elettrone, l'effetto Edison trovò una spiegazione grazie al fisico inglese Owen W. Richardson (che per questo ricevette il premio Nobel per la fisica nel 1928): quando il filamento conduttore viene riscaldato, gli elettroni di conduzione che si trovano al suo interno "evaporano": essi infatti acquistano energia fino a poter vincere le forze di legame, liberandosi così dal solido. E allora un elettrodo posto a breve distanza può catturare questi elettroni, facendo dunque scorrere una corrente attraverso il vuoto, ma soltanto quando esso si trova a un potenziale positivo rispetto al filamento emettitore. Così appunto funzionano tutti i diodi a vuoto, compresa la gloriosa 5Y3.

Richardson, fra l'altro, stabilì che la corrente massima (*corrente di saturazione*) del diodo aumenta esponenzialmente con la temperatura del filamento.

L'emissione di elettroni da un conduttore riscaldato prende il nome di **emissione termoelettronica** (e non termoionica, come si dice talvolta, dato che si tratta di elettroni e non di ioni; sicché anche la dizione "valvole termoioniche" è quantomeno impropria).

Fleming e il diodo a vuoto

A utilizzare l'effetto Edison per realizzare un diodo, per usarlo come tale, fu un ingegnere inglese, Ambrose Fleming (1849 – 1945), che insegnava in una università di Londra e lavorava come consulente per la società Marconi. Negli anni precedenti egli aveva avuto occasione di occuparsi di lampade elettriche, lavorando presso la consociata britannica della società Edison, ed aveva egli stesso svolto esperimenti sull'effetto Edison.

Poi nel 1899 Fleming era entrato in contatto con Guglielmo Marconi e si era grandemente interessato agli sviluppi della radio, a cui la sua invenzione avrebbe dato un contributo decisivo. E anche qui risalta il ruolo importantissimo di Marconi, come catalizzatore di uomini e idee, anche per quanto riguarda la nascita dei tubi a vuoto.

Il brevetto che descrive l'invenzione del diodo, il primo tubo elettronico a vuoto, risale al 1905: Fleming lo costruì per usarlo come rivelatore per demodulare i segnali radio e lo chiamò "valvola" per il suo funzionamento rettificante.

Il momento magico fu quando Fleming osservò che la corrente continua attraverso il suo dispositivo era in qualche modo proporzio-

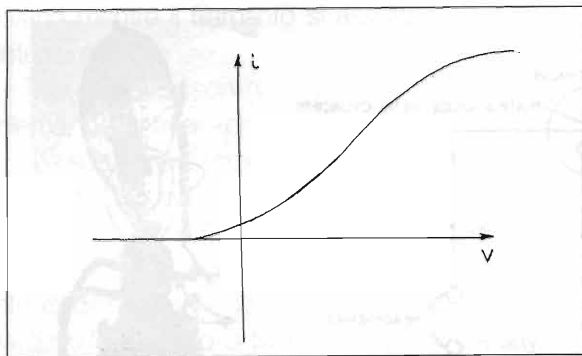


Figura 3 – Caratteristica tensione-corrente di un diodo a vuoto. Si nota che per $V=0$ la corrente non si annulla: in tale condizione scorre infatti una piccola corrente chiamata “corrente di lancio” e il diodo funziona come generatore.

nale alla potenza della radiofrequenza ad esso applicata. Egli intuì subito l'importanza della sua valvola e infatti descrisse i suoi risultati in una famosa lettera a Marconi aggiungendo: “Non ho ancora menzionato ciò a nessuno perché potrebbe diventare molto utile.”

Per rendere più efficace il suo dispositivo, facilitando la cattura degli elettroni emessi dal filamento, anziché un filo conduttore, egli usò un cilindretto metallico posto attorno al filamento riscaldato. Il diodo di Fleming era un buon rivelatore, molto stabile, ma era un po' meno sensibile dei rivelatori a stato solido usati a quel tempo, che impiegavano cristalli di galena e di altre sostanze e avevano però lo svantaggio di richiedere una certa cura per ottenere un buon contatto tra il cristallo e il conduttore metallico da cui prelevare il segnale (il famoso “baffo di gatto”). Ma i perfezionamenti successivi dei dispositivi a vuoto portano poi alla loro affermazione nei confronti dei rettificatori a cristallo (soltanto per qualche decennio, però, perché poi si diffonderanno i nuovi dispositivi a stato solido). E da subito le valvole di Fleming entrarono in produzione nelle officine della società Marconi.

Fra la scoperta dell'effetto Edison e l'invenzione del diodo da parte di Fleming erano passati oltre venti anni. Ne passeranno appena due perché l'americano De Forest arrivò a realizzare e brevettare il triodo, ottenuto interponendo un

altro elettrodo (la griglia) fra il filamento (catodo) e l'elettrodo che raccoglieva gli elettroni (anodo). È con l'invenzione del diodo a vuoto, infatti, che inizia a svilupparsi tutta la famiglia dei tubi elettronici (triodi, tetodi,), che risulterà essenziale per la diffusione dell'elettronica nella radio, nelle telecomunicazioni su fili e un'una miriade di altre applicazioni, durante tutta la prima metà del secolo scorso.

Il diodo convertitore di energia

L'effetto Edison, tuttavia, non ha avuto ricadute soltanto in elettronica. Se esaminiamo la curva caratteristica di un diodo a vuoto nei pressi dell'origine del piano corrente-tensione (figura 3), notiamo che essa non passa per l'origine, cioè per il punto $i=0, V=0$. Una piccola corrente scorre attraverso il diodo anche quando la tensione fra i suoi elettrodi è nulla, e anche quando è debolmente negativa (fra anodo e catodo). Ciò significa che il diodo può trasferire energia a un carico esterno, in modo simile a quanto avviene con una cella fotovoltaica.

Da dove proviene questa energia? Dal calore fornito al filamento che non solo provoca la liberazione di elettroni dal solido, ma può anche impartire ad essi energia cinetica lanciandoli tutt'attorno (la corrente che scorre per $V=0$ si chiama appunto “corrente di lancio”) permettendogli di raggiungere l'anodo anche quando questo è a potenziale nullo o debolmente negativo rispetto al catodo.

Il diodo, così funziona come convertitore di energia (*convertitore termoelettronico*), trasformando energia termica (il calore che riscalda il filamento) in energia elettrica (quella trasferita a un resistore di carico diposto in serie al diodo).

Dispositivi convertitori basati su questo principio sono stati costruiti ed utilizzati in applicazioni speciali. Per esempio per l'alimentazione elettrica di sonde spaziali: il calore prodotto dalle reazioni nucleari che si verificano in una sostanza radioattiva va a riscaldare lo speciale catodo fatto di cesio, di un diodo convertitore, il quale così fornisce corrente elettrica alla sonda (anche a grandissime distanze dal Sole, dove le celle fotovoltaiche non potrebbero fornire la potenza necessaria).



Antiche Radio

Radio Siare 419 e Crosley 299

Settimo Iotti, Giorgio Terenzi

L'apparecchio radio in esame è un modello prodotto nel 1937 e commercializzato sotto due marchi famosi, Siare e Crosley. Si tratta di una classica supereterodina a cinque valvole, in alternata, con tre gamme d'onda di ricezione. La Crosley Italiana, infatti, o una sezione di questa Casa, ad un certo punto si è fusa con la Siare ed insieme hanno dato luogo alla produzione di ricevitori radio recanti i due marchi insieme.

L'apparecchio radio, che la foto 1 mostra nel suo bel mobile in legno esteso in orizzontale, è un classico ricevitore domestico adatto alla ricezione delle onde Lunghe, Medie e Corte, con circa 3 W d'uscita in altoparlante.

Le gamme coperte sono le seguenti:

– Onde Lunghe = da 750 m a 1800 m (pari a kHz 400 – 166)

– Onde Medie = da 210 m a 520 m (pari a kHz 1 430 – 570)

– Onde Corte = da 20 m a 50 m (pari a MHz 15 – 6)

Il circuito (vedi schema elettrico di figura 1) è il classico supereterodina a cinque valvole con convertitrice epotodo 6A7, tre gamme d'onda più presa Fono e media frequenza di 468 kHz. Lo sche-

ma ricalca perfettamente analoghi schemi Geloso e di questa stessa Casa sono i trasformatori di MF ed il trasformatore d'alimentazione.

I tre circuiti accordati d'in-

gresso sono racchiusi in uno schermo metallico cilindrico posto sull'angolo del telaio, subito dietro la scala parlante (foto 2) a fianco del variabile. Essi sono costituiti da tre cop-

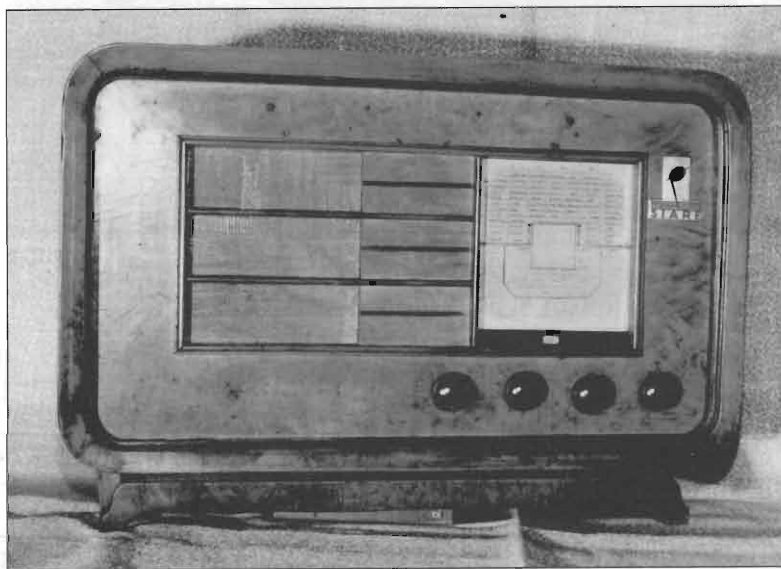


Foto 1



Foto 3

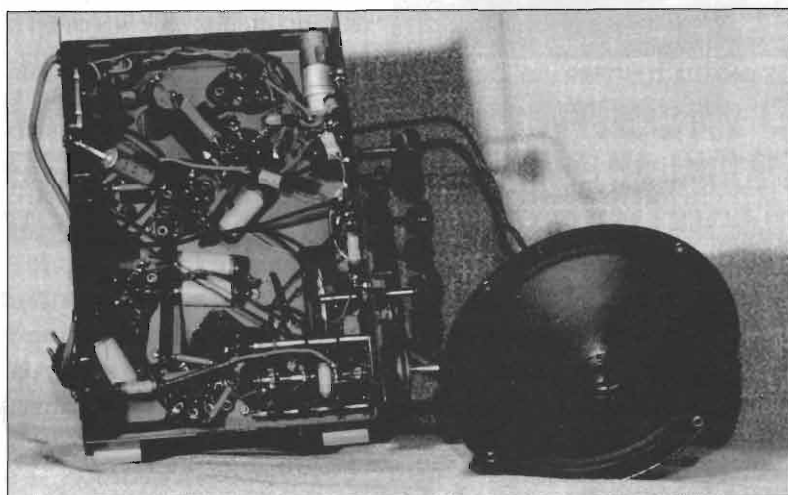


Foto 4

mentre per le onde Medie e Corte vi sono due bobine per gamma, una di accordo e l'altra di reazione, per le onde Lunghe la bobina è una sola in quanto la reazione avviene per via capacitiva ed è regolata dal trimmer di 300 pF.

Le valvole impiegate sono riportate nella tabella ove sono indicate sia la funzione sia l'equivalenza con modelli più recenti e più facilmente reperibili.

Come si vede, non si tratta di tipi intercambiabili, in quanto di diversa zoccolatu-

ra: tutte le equivalenti sono octal mentre la 6D6/78, la 75 e la 41/42 sono a 6 piedini di cui il pin 1 e 6 di maggior diametro riguardano l'alimentazione dei filamenti; la 6A7 è a sette piedini e la 80 ne ha quattro.

La disposizione delle valvole, osservando la foto 2, è la seguente: sul lato sinistro, davanti allo schermo delle bobine d'entrata, vi è la 6A7 racchiusa nel suo schermo metallico; anteriormente, sono disposti su una stessa linea i due trasformatori di MF con

in mezzo la 6D6/78, anch'essa schermata.

La 75 è sistemata al centro del telaio, tra il variabile ed il trasformatore d'alimentazione, il quale copre parzialmente la 41/42 e la 80 più esterna.

La foto 3 mostra la scala parlante quadrata, con indice rotante imperniato al centro; le onde Medie occupano la metà superiore dell'intera scala, le Lunghe sono nel riquadro interno sottostante e, attorno a queste sono distribuite le stazioni ad onda Corta. I quattro comandi frontali che fuoriescono sotto la scala parlante corrispondono, a partire da sinistra, alle seguenti funzioni:

- controllo dei toni con interruttore di rete
- controllo del volume
- comando della sintonia
- commutatore di gamma

Nella stessa foto si nota l'altoparlante con bobina di campo e trasformatore d'uscita.

La disposizione delle parti sotto al telaio può essere osservata nella foto 4, ove si può constatare come i componenti siano in ottimo stato e tutti originali, ad eccezione, ovviamente, degli elettrolitici che sono stati sostituiti.

Sia le manopole sia le valvole sono originali e portano il marchio Siare - Crosley. La disposizione dell'apparecchio entro il mobile è illustrata dalla foto 5, nella quale è visibile la disposizione delle prese sul retro del telaio. A sinistra vi sono i due morsetti di Antenna e Terra, segue la tar-



Foto 5

ghetta della Casa, la presa Fono, la placchetta che copre il cambiotensioni di rete ed infine il cordone d'alimentazione.

Il controllo del volume è costituito dal solito potenziometro collegato sul ritorno dell'avvolgimento secondario del secondo trasformatore MF

che fa capo ai diodi rivelatori; la presa intermedia del potenziometro va direttamente sulla griglia controllo della 75.

Il potenziometro di controllo dei toni è collocato, invece, sul circuito di griglia della finale della quale costituisce la resistenza di polarizzazione; il cursore pone a massa, attraverso

so il condensatore di 10nF, una percentuale delle note più alte del segnale, dipendente dalla posizione assunta dal cursore stesso.

La tensione CAV viene prelevata dal ritorno del secondario della MF2 e regola l'amplificazione delle prime due valvole, tramite una resistenza di 1 MΩ ed un condensatore di filtro di 0,1μF.

L'alimentazione prevede un trasformatore con primario universale, due secondari a bassa tensione per i filamenti della raddrizzatrice e delle altre quattro valvole in parallelo, ed un secondario a presa centrale per l'anodica.

La tensione raddrizzata ad onda intera è livellata da due elettrolitici di 8μF ciascuno e dall'avvolgimento di campo dell'altoparlante che funge da impedenza di filtro. La scala parlante è illuminata da due lampadine da 6,3 V/0,2°.



ogni mese su www.clhi-fi.it

il CENTRO LABORATORIO HI-FI s.a.s.

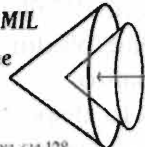
presenta il meglio del Surplus del settore

la componentistica attiva e passiva americana norme MIL

Componenti professionali Altae vecchia produzione

e tanto, tanto altro. Cliccare per credere!

via Don Minzoni, 7 - 55049 VIAREGGIO (LU) • Tel. 0584.963.419 - Fax 0584.524.128



TECNO SURPLUS

di Lo Presti Carmelina

**SURPLUS CIVILE E MILITARE
COMPONENTISTICA R.F.
TELECOMUNICAZIONE
STRUMENTAZIONE**

via Piave, 21 - 95030 TREMESTIERI ETNEO (CT)
tel. (0328)8421.411 • fax (095)7412406

www.tecnosurplus.com

E-mail: carmelo.litrico@ctonline.it

WWW.ACUM-ITALIA.IT

ELETRONICA - TELECOMUNICAZIONI - ACCESSORI PER CELLULARE
KIT INCHIOSTRI PER STAMPANTI - E...

E.mail: info-acum-italia@libero.it

Telefono e Fax: 010.94.56.56

PROMOZIONI SPECIALI



Visori notturni zenit, luminosi 30k e 3X immagine, da 285 eu, binocoli zoom da 88 eu, telescopi cannocchiali speciali da 88 eu



Inverter AKAWA protetti ed affidabili (12 V -> 220) 300W 83 eu 600W 165 eu - 1700W 433 eu UPS 250w 125 eu 500w 235 eu



METAL DETECTOR

Professionali con lancetta o display per tipo metallo e discriminazione da 93 euro. Il migliore Atlantis rileva moneta 48 cm 826 eu. Importazione diretta di tutte le marche ai prezzi e sconti migliori garantiti!



Radio LPD display 69 ch. e PMR 8 ch. 51eu



E-BIKE

Biciclette elettriche 25 km/h da 516 e, e-scooter 335 eu



Strumenti elettronici di qualità FIELDPIECE USA robusti e pratici per tutti



Archi e balestre SCORPION professionali di precisione. Disponibili tutte le marche!

INOLTRE EQUIPAGGIAMENTI PER CACCIA, OROLOGI PREGIATI, AUTOMAZIONI CANCELLO, SOLARIUM, ECT...

www.mediaelettra.com ORDINA ORA DA:
ELECTRONICS COMPANY VIA PEDIANO 3A IMOLA TEL/FAX 0542 600108
VENDITA DIRETTA, DISTRIBUZIONE ITALIA ESTERO

A. R. I.
ASSOCIAZIONE RADIOAMATORI ITALIANI
SEZIONE "Luciano Zerbini IARO" Modena
CASELLA POSTALE 332 CENTRO - 41100 MODENA

**XXVIII EDIZIONE DE:
"IL MERCATINO"
di Marzaglia
14 Settembre 2002**

dalle ore 7.00 alle 17.00

Incontro riservato ad appassionati e collezionisti per lo scambio fra privati di apparati radio e telefonici, strumentazione, riviste e componenti d'epoca strettamente inerenti alla radio. Il Mercatino si terrà presso il Caravan Camping Club Isc. Marzaglia Via Pomposano, 336/2. Uscita A1 Modena Nord, sulla tangenziale prendere l'uscita per Reggio Emilia - Fiera, in località Cittanova voltare a sinistra subito dopo la chiesa, proseguire fino a che la strada termina con un bivio, voltare a destra, percorrere circa 2,5 Km, fare attenzione all'insegna "C.C.C." sulla sinistra.

- Possibilità di consumare pasto caldo all'interno del mercatino
- Stazione monitor per l'avvicinamento R7 alla 145.787,5
- Si ricorda inoltre che non sono assolutamente ammesse prenotazioni di alcun genere.

INGRESSO LIBERO



<http://www.arimodena.it>

E-mail mercatino@arimodena.it - ari.modena@tiscalnet.it

GUIDETTI
via Torino, 17 - Altopascio LU
tel. 0583-276693 fax 0583-277075

KENWOOD ICOM YAESU
Centro Assistenza Tecnica
Permute e spedizioni in tutta Italia.
Chiuso il lunedì mattina

www.guidetti-elettronica.it - e-mail: 15kg@15kg.it

RADIO SURPLUS - ELETTRONICA

VENDITA PER CORRISPONDENZA

www.radiosurplus.it
surplus@omnia.it
tel/fax 095.930868
cell. 368.3760845

AMPLIFICATORE CON MONOTRIODO OVVERO IL MAD (MONOTRIODO ALLA DIEGO)

Diego Barone

Sugli amplificatori a valvole è stato già detto molto, forse anche troppo, ma alla fine, non si esce mai dalle solite proposte che ricalcano schemi classici, affermati, conosciuti, ma rispetto ai quali si può fare (modestia a parte) molto meglio ...

Senza voler insegnare niente a nessuno, questo circuito è un bell'esempio di come sia possibile, superando i luoghi comuni, realizzare un'amplificazione a tubi di buona potenza e ottima resa musicale, utilizzando soltanto materiali di commercio.

Inizio da qualche dato numerico per dare un'idea dei risultati (1):

- potenza di uscita di 6W;
- distorsione armonica inferiore allo 0,5% (è un dato ricavato per via teorica, ma non dovrebbe discostarsi molto dalla realtà, ad ogni modo siamo molto lontani dai risultati tradizionali);

- fattore di smorzamento superiore a 25 ... non vi dice niente? Giusto, ma pensate che, tradotto, significa un'impedenza di uscita 25 volte inferiore al carico collegato in uscita. È una delle caratteristiche necessarie per avere una gamma bassa profonda ed articolata, e per un buon realismo dei pianoni orchestrali (che in caso di impedenze di uscita elevate vengono appiattiti e diventa quasi impossibile riconoscere i singoli strumenti);

- banda passante, a 2W erogati: 35Hz - 23kHz;

- rumore in uscita con ingresso chiuso in corto: immisurabile (almeno, io con un oscilloscopio con sensibilità massima di 5mV/div, non riesco a tirare fuori un valore utile);

- anelli di reazione: NESSUNO.

L'idea del progetto

Prima di passare allo schema elettrico, è necessario vedere in cosa consiste l'originalità del circuito.

Durante tutta la trattazione mi riferirò alle caratteristiche del triodo 2A3 visto che è poi quello effettivamente impiegato (2).

(1) Premetto che il tubo finale, in circuiti tradizionali (monotubo in classe A) eroga 3,5W con distorsioni armoniche del 10%.

(2) Ci sarebbero altre possibilità almeno sulla carta altrettanto valide: la 300B (che consentirebbe una potenza almeno doppia, è stata scartata sia per l'elevato costo, sia per la scarsa affidabilità degli esemplari più "economici"), KT66 a pseudotriodo e via dicendo. Non c'è una regola precisa per scegliere un tubo piuttosto che un altro, il mio circuito si presta a essere provato con un'infinità di triodo (ricordate, triodi o tetrodi e pentodi solo se collegati a triodo).

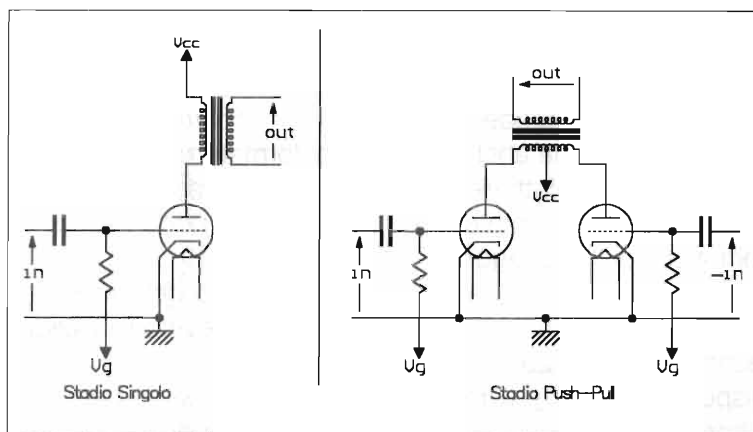
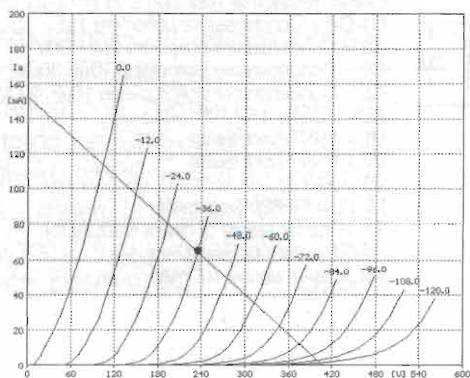


Figura 1

Tradizionalmente le configurazioni impiegate sono quelle di figura 1.

Si nota che il tubo lavora direttamente sul carico offerto dal trasformatore di uscita (3). Visto che le difficoltà di realizzazione di un buon trasformatore (tenuto conto che il primario è sottoposto alla corrente continua di polarizzazione del tubo) crescono esponenzialmente con il rapporto di trasformazione, si cerca di ottenere il miglior risultato possibile compatibilmente con un'impedenza primaria più bassa possibile. Per questo solitamente una 2A3 è impiegata con un carico dinamico di 2500 - 3000Ω. Vediamo come si comporta il tubo, utilizziamo le caratteristiche anodiche su cui ho tracciato la retta di carico per 2500Ω (con il punto di riposo consigliato dalla FIVRE (4) in un data sheet d'epoca):

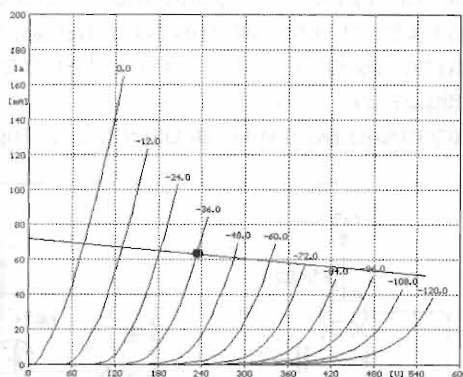


Si vede che se è vero che il punto di riposo si trova in una regione molto lineare (per-

ché le curve sono tutte piuttosto rettilinee e equispaziate), dinamicamente si va ad interessare la regione ad alta tensione e bassa corrente. È qui che si hanno i maggiori problemi, infatti le curve non sono più equispaziate, per cui (è un discorso molto qualitativo, ma consente di farsi una buona idea della situazione con risultati abbastanza vicini alla realtà) lo stadio perde la sua linearità e viene introdotta una distorsione piuttosto alta.

Infatti, la massima tensione erogabile è di 130Vpicco (equivalenti a 3.5W su 2500Ω) con una distorsione che (calcolata per via grafica) supera il 10%.

Proviamo a vedere cosa succede usando un carico molto più elevato. Tracciando la retta di carico per 25kΩ, con lo stesso punto di riposo di prima, si ha:



Si vede immediatamente che il punto di lavoro ora si muove nella regione di massima linearità. Infatti il tubo ora eroga 150Vpicco (che su 2500Ω corrispondono a 4.6W) con una distorsione che per via grafica non è apprezzabile: morale si sta sfruttando al

(3) Ricordo che l'impedenza traslata a primario vale $R_p = n^2 R_l$ dove n è il rapporto di trasformazione, R_l è l'impedenza collegata al secondario.

(4) Ovvero Fabbrica Italiana Valvole Radio Elettriche: ha prodotto innumerevoli 2A3 per il mercato italiano, quindi la considero una fonte molto attendibile per applicazioni tradizionali.

meglio la grande linearità di cui un triodo è capace (e che ne giustifica l'impiego). Notare che è possibile spingersi in griglia positiva in modo da aumentare ulteriormente la potenza erogata: è quello che viene fatto nel MAD.

Il problema ora si è spostato: abbiamo visto come si può sfruttare al meglio un tubo, però non è possibile costruire un trasformatore di uscita con un'impedenza primaria così elevata.

Allora che cosa si può fare oggi? Semplice, pensiamo che oggi la tecnologia ci mette a disposizione anche i dispositivi a semiconduttore ... occorre solo liberarsi dai pregiudizi e dai luoghi comuni e pensare un attimo ai risultati che l'idea dell'inseguitore ci ha fornito su HybridOne.

In questo modo si può pensare di costruire uno stadio adattatore di impedenza a stato solido, in modo da usare il tubo solo come amplificatore di tensione (cosa che riesce a fare egregiamente).

Schema elettrico: l'amplificatore

Per non ricadere in HybridOne, volevo che il tubo fosse in serie alla maglia di uscita, per questo ho disegnato il seguente schema elettrico (figura 2).

Partiamo dallo stadio di uscita. È compo-

sto da V3 e dal mos MFT1, collegati a SRPP⁽⁵⁾.

Il mosfet funziona come adattatore di impedenza, non solo nei confronti del tubo, ma anche verso il trasformatore di uscita che infatti viene pilotato con una resistenza equivalente di circa 70Ω. Questo porta i seguenti vantaggi:

- il fattore di smorzamento dell'amplificatore viene ad essere molto elevato (superiore a 25);

- il trasformatore di uscita non è percorso dalla corrente continua, quindi è possibile usare anche nuclei toroidali.

Infine, la polarizzazione: generalmente si ricava la tensione negativa di griglia per

⁽⁵⁾ Il SRPP è un circuito che utilizza due dispositivi elettronici, di cui quello "basso" (facendo riferimento all'ubicazione sullo schema elettrico) è il vero e proprio amplificatore di tensione, mentre quello "alto" realizza un adattamento di impedenza. Il risultato è che il dispositivo basso lavora con un carico dinamico molto elevato che garantisce una bassa distorsione, mentre l'uscita è a bassa impedenza. Il nome significa "Series Regulated Push Pull" sinceramente non lo ritengo molto adeguato, perché non si tratta di un push-pull nel senso classico (cioè con i dispositivi pilotati in controfase), ed il circuito originale risale almeno agli anni '50.

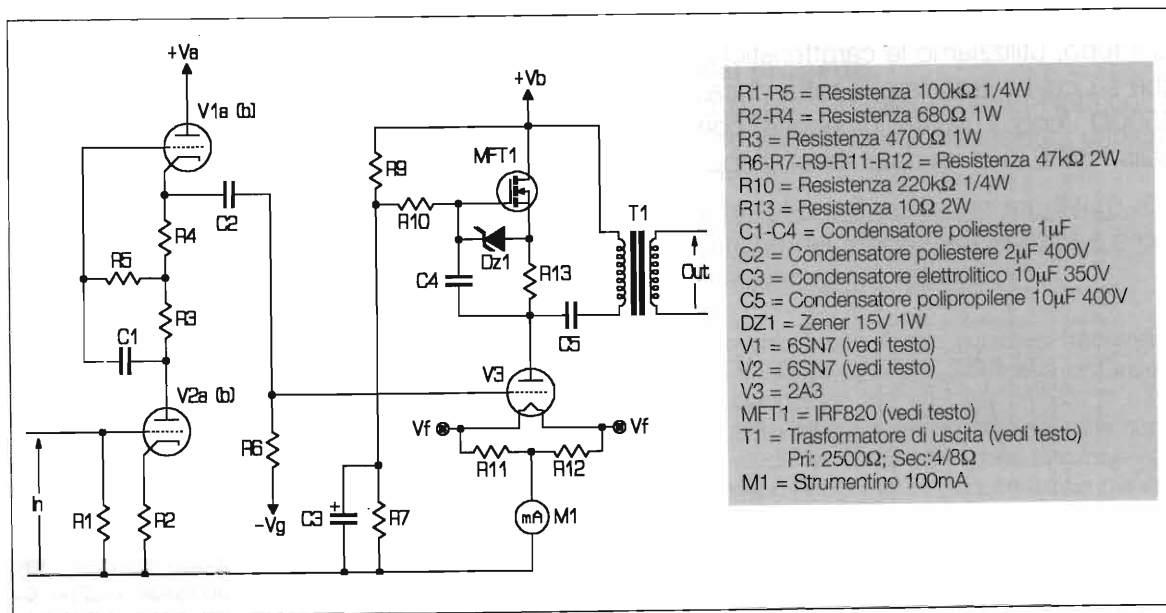
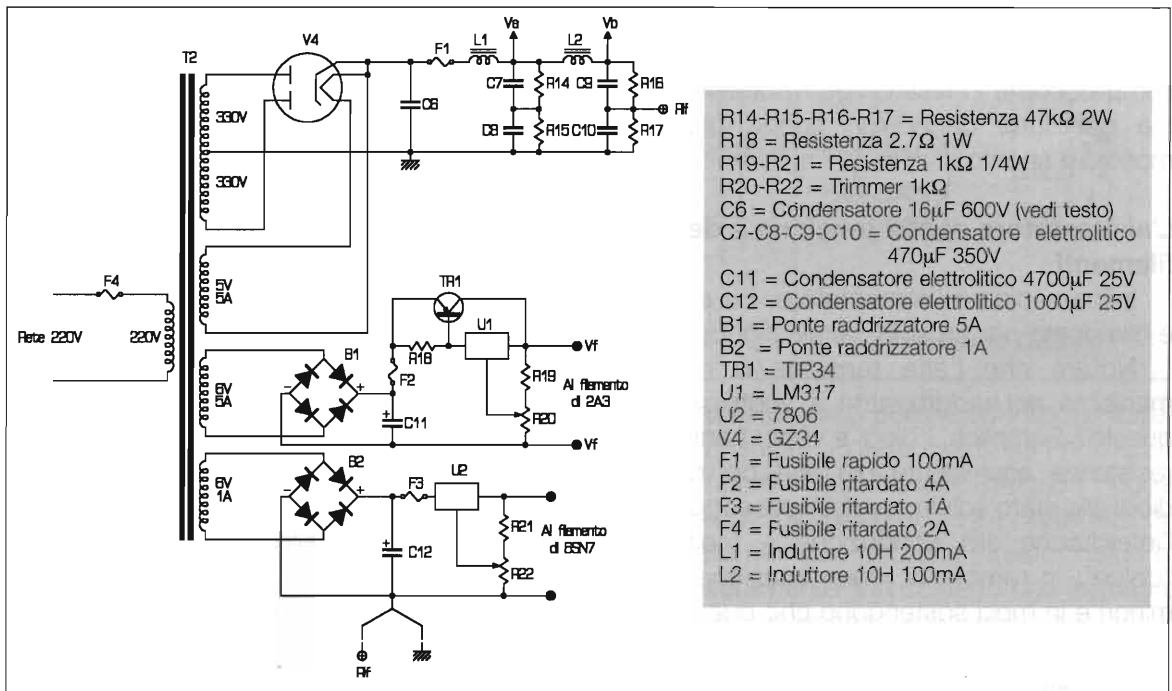


Figura 2



- R14-R15-R16-R17 = Resistenza 47kΩ 2W
- R18 = Resistenza 2.7Ω 1W
- R19-R21 = Resistenza 1kΩ 1/4W
- R20-R22 = Trimmer 1kΩ
- C6 = Condensatore 16μF 600V (vedi testo)
- C7-C8-C9-C10 = Condensatore elettrolitico 470μF 350V
- C11 = Condensatore elettrolitico 4700μF 25V
- C12 = Condensatore elettrolitico 1000μF 25V
- B1 = Ponte raddrizzatore 5A
- B2 = Ponte raddrizzatore 1A
- TR1 = TIP34
- U1 = LM317
- U2 = 7806
- V4 = 6X4
- F1 = Fusibile rapido 100mA
- F2 = Fusibile ritardato 4A
- F3 = Fusibile ritardato 1A
- F4 = Fusibile ritardato 2A
- L1 = Induttore 10H 200mA
- L2 = Induttore 10H 100mA

Figura 3

mezzo di una resistenza sul catodo, però è necessario un aumento della tensione anodica. Questo crea dei problemi se si vogliono usare condensatori facilmente reperibili in commercio, allora ho scelto la polarizzazione di tipo fisso: si tratta di fornire la tensione di griglia per mezzo di un opportuno alimentatore e di controllare (con lo strumentino M1) che la corrente a riposo stia in un intorno di 70mA. Notare che il MOS dissipa circa 14W (come il tubo finale), quindi dissipatelo convenientemente (sempre senza esagerare).

Un'ultima considerazione ... ho consigliato il IRF820 ($I_{dmax}=2A$), se possibile non sostituitelo con il IRF840 ($I_{dmax}=10A$): infatti stiamo lavorando con 70mA, e il IRF820 garantisce una transconduttanza un po' più alta.

Questo stadio riesce ad erogare 6W, però si deve spingere la griglia di V3 a tensioni positive. Il problema è che, quando la griglia di un tubo diventa positiva rispetto al catodo, inizia ad assorbire corrente, quindi rappresenta, per il circuito a monte, un carico fortemente variabile.

Per questo è necessario un pilota con impedenza di uscita molto bassa.

Allora è quasi forzato ricorrere ad un altro

SRPP. È realizzato con le sezioni di due 6SN7⁽⁶⁾; il punto di riposo è piuttosto spinto, ma pur sempre entro i limiti massimi. Notare che in questo caso il SRPP deve essere costruito con le sezioni di due tubi diversi. Nel senso che si devono prendere due 6SN7 ed usarne una esclusivamente per i triodi "alti" del SRPP, mentre l'altra per i triodi "bassi": non dobbiamo dimenticare che il filamento è sì isolato dal catodo, ma l'isolamento è garantito fino ad una tensione massima che non è ovviamente superabile.

Allora è necessario che il filamento dei triodi "alti" venga riferito ad un potenziale all'incirca pari alla metà della tensione anodica, e questo è possibile solamente usando due tubi diversi.

Il risultato è una sensibilità di 2Vrms per 6Wrms di uscita.

Per finire un consiglio: il C5 ha una grande influenza sul risultato finale. Io ho usato dei condensatori in polipropilene di qualità molto elevata, ma è possibile usare anche elettrolitici veloci (usati in alimentatori switching),

⁽⁶⁾ È un doppio triodo nato espressamente per l'uso audio e, ovviamente, ancor oggi prodotto.



magari di capacità un po' più alta (diciamo sui 47 μ F). Sconsiglio vivamente soluzioni più semplici come i rifasatori per motori: in questa posizione danno un suono piuttosto moscio e spento.

L'alimentatore di alta tensione e dei filamenti

Infine vediamo l'alimentatore. Lo schema è disegnato per un solo canale (figura 3).

Notare che l'alta tensione è ricavata mediante dei raddrizzatori a vuoto. Perché questo? Semplice, i diodi a vuoto hanno una resistenza equivalente più alta dei normali diodi allo stato solido, quindi il passaggio dall'interdizione alla conduzione è molto più "dolce", i rumori di commutazione sono minori e in molti sostengono che questo collabori ad una maggiore "pulizia" del suono.

Usando diodi a vuoto, però, è necessario che i primi condensatori di filtro siano abbastanza piccoli (per i GZ34 viene stabilito un valore massimo di 60 μ F) per evitare che le correnti di picco raggiungano valori tali da uccidere il tubo in breve tempo. Per questo io ho usato dei condensatori in polipropilene da 16 μ F 630V, usati per rifasare i motori da lavatrice: hanno il vantaggio di costare veramente un'inezia e di essere molto affidabili, oltretutto in questo punto non incidono assolutamente sul risultato sonoro.

Sulle capacità a valle degli induttori c'è molta più libertà. Io ho usato valori per complessivi 220 μ F, sicuramente aumentandoli un po' si può ottenere un maggior impatto in

gamma bassa, però non conviene esagerare (tenete presente che i 220 μ F caricati a 400V immagazzinano un'energia di quasi 18J, pari a quella assorbita da un comune LED tenuto acceso per 10 minuti). Sono stati usati elettrolitici in serie perché componenti con tensione di lavoro superiore ai 400V sono di difficile reperibilità. Le R14, R15 e R16, R17 servono per distribuire equamente la tensione sui condensatori e per scaricarli velocemente.

I filamenti ... sono tutti alimentati in continua. La scelta è quasi obbligata per i 2A3, essendo triodi a riscaldamento diretto, perché ne dicano in molti, il rumore indotto dall'alimentazione in alternata è udibile (e noioso). Per i 6SN7, invece, non sarebbe proprio necessario, però, già che ci siamo, non è poi così difficile fare un alimentatorino ad hoc.

In entrambi i casi è comodo poter regolare finemente la tensione (7) per eliminare le cadute dei collegamenti, soprattutto considerando che la 2A3 assorbe la bellezza di 2,5A.

Attenzione: l'alimentazione di filamento della 2A3 NON deve essere riferita a massa, infatti il filamento funziona anche da catodo (prelevato dal punto comune di R11 e R12).

Come già detto il SRPP di ingresso deve essere realizzato usando un 6SN7 esclusivamente come tubo "alto" ed un altro 6SN7 esclusivamente come tubo "basso", per

(7) È un'operazione da fare una sola volta nella vita, non disturbatevi a mettere un voltmetro e un potenziometro a 350 giri.

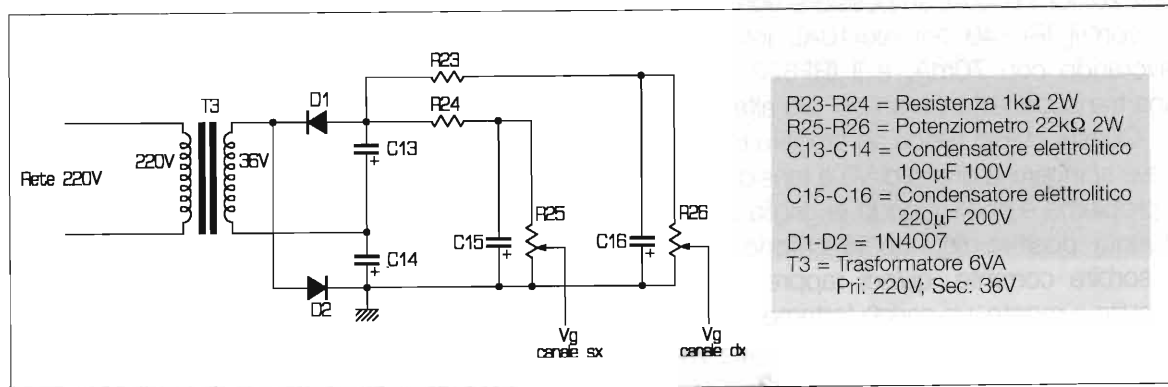
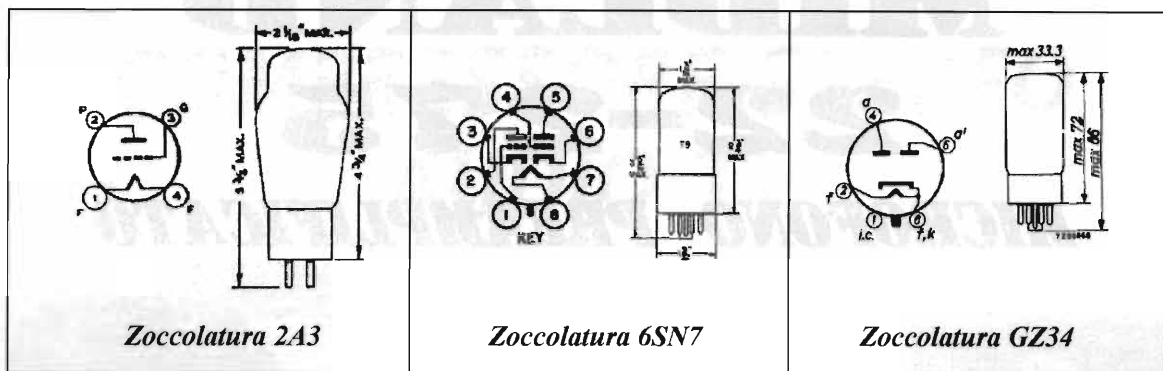


Figura 4



poter meglio distribuire le tensioni catodo – filamento. Per il tubo “alto” l’alimentazione di filamento deve essere riferita a metà anodica (vedi il punto “Rif” ricavato con un partitore), mentre per il tubo “basso” deve essere riferita a massa.

L'alimentatore delle griglie

Infine, il negativo di griglia è ricavato con un semplice raddrizzatore (moltiplicatore per usare un trasformatore di commercio figura 4) ed un filtro piuttosto energico, seguiti da un potenziometro ⁽⁸⁾.

L'unico trasformatore che è necessario fare avvolgere è quello dell'alta tensione (a meno di non riuscire a trovare qualcosa di surplus o per applicazioni industriali).

Mi raccomando, non togliete assolutamente i (numerosi) fusibili. Non dimenticate che lavoriamo con tensioni molto alte, quindi la sicurezza non è mai troppa. Il fusibile non è presente sull'alimentatore delle griglie: se infatti viene a mancare la tensione di griglia è molto probabile che si distruggano i tubi finali. Allora conviene, piuttosto, montare un fusibile in serie alla rete 220V (a monte quindi di T3 e T2) e usare per F1 dei componenti rapidi.

Il trasformatore di uscita

Qui c'è una grande libertà di scelta. Tenete presente che è il componente più

⁽⁸⁾ Qui eccedete pure con la qualità. Comprate un buon potenziometro sigillato, perché tutto lo sporco che si potrebbe accumulare renderebbe molto “ballerina” la corrente di riposo. Inoltre è necessaria una capacità di dissipazione di almeno 2W. Io ho usato dei componenti professionali dal solito catalogo RS.

importante (o quasi) perché condiziona fortemente i risultati. Potete usare sia i numerosi trasformatori che si trovano presso i negozi specializzati di audio, oppure potete fare da soli. Dato per scontato che i trasformatori di qualità veramente alta costano una fortuna e appurato (esperienza personale) che quelli economici fanno pena, ho provato altre strade ... in preda a follia mi sono avvolto personalmente una coppia di trasformatori che mi hanno dato buoni risultati (le misure si riferiscono proprio al prototipo equipaggiato di questi trasformatori), a chi ne fosse interessato posso fornire tutti i piani di costruzione.

Però la vera sorpresa è un'altra: con non poco scetticismo iniziale ho provato i trasformatori toroidali di alimentazione con primario a 220V, secondario a 9V o 12V (rispettivamente per diffusori da 4Ω o 8Ω) e potenza attorno ai 100VA. Hanno una banda passante sufficientemente estesa (15Hz – 25kHz a –3dB e 4W erogati) ed un dettaglio veramente eccezionale. Mi fermo con in commenti, perché so che è difficile crederci, però vi esorto a provarli, visto anche il loro costo ridicolo.

Le connessioni dei tubi

Un'ultima nota: negli schemi, per comodità, non sono riportati i numeri dei piedini dei tubi, riporto quindi di seguito la zoccolatura di tutti i tubi (ricordate che sono tutti visti da sotto).

Non ha senso che mi dilunghi ulteriormente sulla costruzione, molto dipende dal telaio che scegliete. Per qualsiasi problema, come sempre, scrivetemi a diego.barone@tin.it.

MIDLAND

22-275

MICROFONO PREAMPLIFICATO

Originale MIDLAND americano

Principali caratteristiche

- Dispositivo con cancellazione rumore
- Connettore a 4 pin per Alan 48 e similari.

Specifiche Tecniche

Tipo:	<i>Dinamico</i>
Impedenza:	<i>2000 ohm</i>
Risposta in frequenza:	<i>400÷8000</i>
Livello di uscita:	<i>51 dB @ 1kHz</i>
Cavo spiralato:	<i>Ø6mm (175cm compl. disteso)</i>
Peso (senza batterie):	<i>99gr.</i>



**SERIE LIMITATA
LIMITED EDITION**

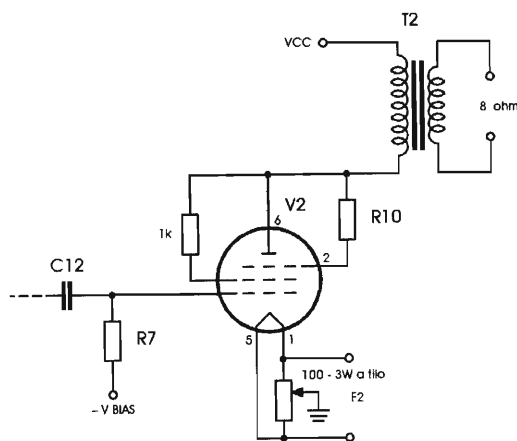
CTE INTERNATIONAL s.r.l.

Via R. Sevardi, 7 - 42010 Reggio Emilia Tel. 0522 509411 - fax 0522 509422 - web site <http://www.cte.it>

ERRATA CORRIGE II

Riv. n°218 pag. 31 - Art. "Amplificatore Single Ended con 307A"

1 - Il disegno pubblicato di figura 2 pubblicato a pag. 32 non è corretto. Quello corretto è invece il quello riportato di seguito:



Per questo errore chiediamo scusa all'autore e a tutti i lettori.



COMPRESSORE STEREO AUDIO TV



Roberto Capozzi

Compressore-limitatore stereo audio per registrazioni sportive e per eliminare il fastidioso aumento di livello delle pubblicità televisive.

Forse i non più giovani ricorderanno lo spot pubblicitario della Rai, (Carosello) dove venivano pubblicizzati vari prodotti di mercato. All'epoca, ricordo bene, che il livello audio degli spot, come anche di qualsiasi altra trasmissione televisiva era controllatissimo e rispettava certi livelli di modulazione sonora. Questo accadeva anche per le trasmissioni radio Rai Fm.

Poi, col tempo e l'avvento delle radio e TV private si assistette ad una vera guerra dei livelli audio che, negli anni '80 raggiunse l'apice della vergogna.

Evidentemente i gestori delle varie reti radio-tv pensavano che più forte fosse il loro spot pubblicitario.

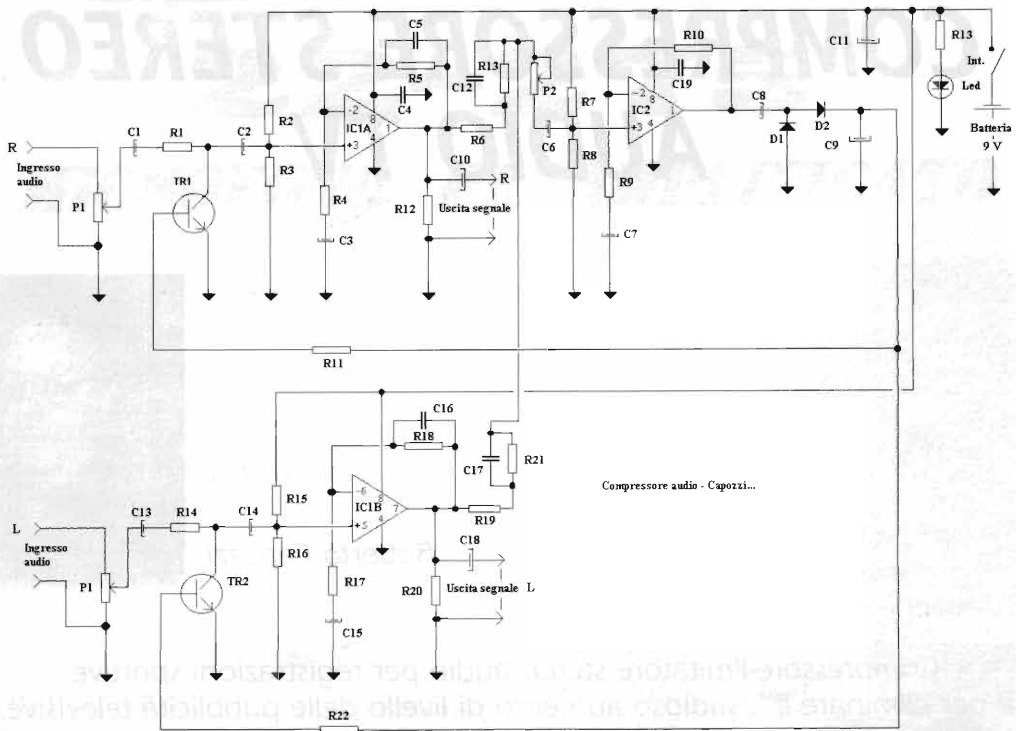
Tutto questo accadeva e accade oggi, anche se in misura minore e in particolare modo in alcune emittenti private. Oggi ci troviamo al cospetto di modulazioni audio scientificamente calcolate, infatti, nono-

stante l'audio venga mantenuto a livelli alti e ben compressi atti ad ottenere un'incisività della comunicazione, ci si trova sempre a combattere con la regolazione del volume del televisore in quanto se viene proposto un film, il livello audio è quasi sempre inferiore a quello dello spot che lo interrompe repentinamente allo scopo di penetrare meglio nel cervello delle persone.

Un'altro esempio noto a tutti è quello del TG5. La sigla di apertura è accompagnata da una musica che poi esplose in un colpo finale e, se non bastasse il direttore del TG5 urla come uno strillone o meglio come un forsennato.

Questo è il rispetto che le nostre emittenti hanno verso l'ascoltatore.

Già da diverso tempo maturavo l'idea di realizzare un valido compressore audio atto alla riduzione del livello delle trasmissioni pubblicitarie televisive e, quando una sera l'amico Andrea mi esponeva le sue contra-



R1-R14 = 15 k Ω
 R2-R3-R7-R8-R15-R16 = 12 k Ω
 R4-R17 = 27 k Ω
 R5-R18 = 470 k Ω
 R6-R13-R19-R21 = 47 k Ω
 R9 = 6,8 k Ω
 R10 = 220 k Ω
 R11-R22 = 2,2 k Ω
 R12-R20 = 100 k Ω
 R13 = 1 k Ω
 P1 = 100 k Ω Pot. doppio
 P2 = 220 k Ω Pot. doppio
 C1-C2-C3-C7-C8-C10-C13-C14-C15-C18 = 10 μ F

C4-C19 = 100 nF
 C5-C16 = 47 pF
 C6 = 1 μ F
 C9 = 47 μ F
 C11 = 220 μ F
 C12-C17 = 22 nF
 Led = LED ROSSO
 Int = interruttore
 TR1-TR2 = 2N2222
 IC1-IC2 = LM 358
 D1-D2 = 1N4148
 Tutte le resistenze da 1/4 W, i condensatori elettrolitici da 25 o 35 VL, i rimanenti condensatori da 50 o 100 v.

Figura 1.

rietà riguardo a tale fenomeno che a causa dell'aumento del volume del televisore rischiava di interrompere il sonno della sua piccola bambina, mi convinsi alla realizzazione del compressore.

Così, spronato dall'amico, l'ho finalmente realizzato pensando anche ad altre applicazioni oltre a quella casalinga. Si trattava di realizzare un compressore che, oltre a mantenere costante l'audio del televisore, potesse anche accettare variazioni di livello molto alte allo scopo di essere utilizzato per

registrazioni sportive. Devo informare gli interessati che funziona davvero bene.

Non solo mantiene un livello sonoro costante, ma, con mia sorpresa, ho constatato anche ad un miglioramento nell'ascolto delle videocassette con audio SURROUND. In pratica, viene eliminato quel fastidioso effetto di enorme aumento di volume che si manifesta con alcune cassette video durante l'ascolto dell'audio surround.

Il compressore permette di ottenere

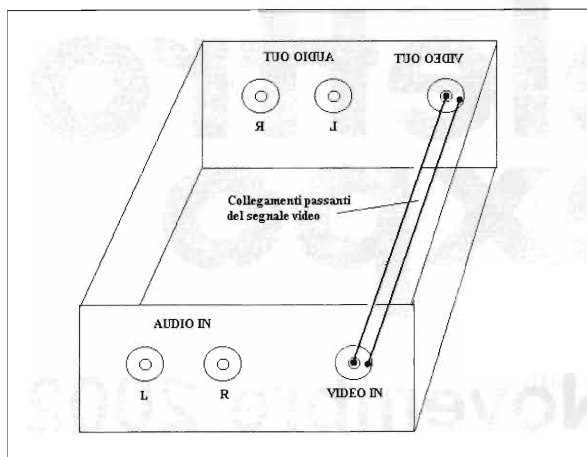


Figura 2.

un'uscita del segnale costante per tensioni di ingresso che vanno da 20 mV a 1,2 V.

Tale rapporto di compressione si rende pure utile per le registrazioni a carattere sportivo dove esistono enormi variazioni di rumore, come ad esempio le gare automobilistiche. Il rumore del passaggio di un'auto da corsa in prossimità di un registratore saturerebbe la maggior parte degli ingressi audio del medesimo ma, con l'adozione del compressore, il problema non si manifesta.

Per gli interessati a tali registrazioni vorrei segnalare che anche il microfono fa la sua parte. Infatti, anche i microfoni hanno un livello massimo di saturazione, oltre il quale cominciano a distorcere il segnale. Quindi per tali registrazioni sarà necessario munirsi di un microfono adatto a forti pressioni sonore.

Per un uso come limitatore audio televisivo, il compressore andrà collegato fra l'uscita A/V del videoregistratore e l'ingresso A/V del Tv. In pratica l'uscita audio (SCART o PIN) del videoregistratore andrà al compressore e l'uscita del compressore andrà all'ingresso audio (SCART o PIN) del televisore.

Il circuito funziona con una semplice batteria da 9 Volt. Lo schema elettrico (figura 1) propone la versione stereo del compressore e in figura 2 si trova il disegno delle connessioni.

Circuito elettrico

Il circuito è composto da un doppio amplificatore integrato IC1A e IC1B. I segnali L/R di ingresso vengono regolati dal volume P1. Le uscite del segnale di IC1A e IC1B vanno all'amplificatore del compressore IC2 dove il livello di compressione viene regolato da P2.

L'uscita del segnale di IC2 viene raddrizzata da D1 e D2, la cui tensione pilota TR1 e TR2 che attivano la regolazione di livello automatico dell'ingresso di IC1A e IC1B.

Per TR1/TR2 avrei potuto utilizzare dei FET, nella configurazione classica di resistenza variabile, ma dato che in questo caso non si richiede linearità nella compressione, ma piuttosto una risposta violenta, questa è stata ottenuta perfettamente facendo lavorare il 2N2222 nella sua zona critica di conduzione.

Collegamenti

Allo scopo di ottenere il miglior risultato audio si dovrà procedere ad una piccola taratura dei livelli. Una volta collegato il circuito fra il videoregistratore e il televisore tramite i rispettivi INGRESSI e USCITE e dopo aver scelto un canale dove vi sia possibilmente del parlato, agire come segue:

- 1 - regolare il pot. P1 del volume a metà corsa
- 2 - portare il regolatore del compressore P2 al minimo, cioè nella posizione in cui il livello di ascolto risulta più forte
- 3 - regolare il volume di P1 nella posizione dove il livello risulta più alto, ma non distorto
- 4 - regolare il Pot. P2 del compressore affinché il livello di uscita subisca una forte attenuazione. Più alta sarà l'attenuazione del livello di uscita e maggiore sarà l'intervento del compressore ai livelli più bassi di volume.
- 5 - Portare il volume di ascolto al livello desiderato tramite il volume del televisore.

Buon ascolto a tutti!

3° **elettro expo**

Verona 16 - 17 Novembre 2002

Mostra Mercato di:

ELETRONICA

RADIANTISMO

STRUMENTAZIONE

COMPONENTISTICA

INFORMATICA



ELETTROEXPO si svolge nel Padiglione 37

Orario di apertura:

sabato 16: dalle ore 9 alle 18

domenica 17: dalle ore 9 alle 17

in collaborazione con:

A.R.I.



Sezione di VERONA



VERONAFIERE

ENTE AUTONOMO PER LE FIERE DI VERONA

Viale del Lavoro, 8 - 37100 Verona - Italia - Tel. +39 0458 298 111 - Fax +39 0458 298 288
<http://www.veronafiere.it> - elettroexpo@veronafiere.it



MERCATINO POSTELEFONICO®

occasione di vendita acquisto e
scambio fra privati,
ora anche su Internet

www.elflash.com/mercatin.htm

VENDO - CEDO - OFFRO - REGALO

VENDO AMPLIFICATORE HF HENRY 3KD PREMIER (CONSOLE) OTTIMO STATO MONTA 1 X 3CX1200 DIMENSIONI 44X23X58 CON RICAMBI PREZZO EURO 2.500 SOLO A VERAMENTE INTERESSATI. PROVE ED EVENTUALE RITIRO AL MIO DOMICILIO IN ROMA IKOER - 00144 Torino - Tel. 335/6700392 - E-mail: ikOer@katamail.com

VENDO KENWOOD TL 922 VALVOLE EIMAC BUONE (800 W) APPARATO TENUTO BENISSIMO CON IMBALLO ORIGINALE massima serietà. 1.100 EURO. TS 440/ AT in perfetto stato 590 EURO. - TONO 777 - interfaccia nuova imballata.

Claudio, IW1DAF - 10128 Torino - Tel. 338.91.97.501 - E-mail: claudiospagna@poste.it

VENDO antenna Butternut HF9vx completa a 250euro; accordatore MT3000dx a 300euro; lineare EL.SY. mod B300 inp 100w a 250euro; pk232mbx con manuale a 100euro; tutto come nuovo, NON SPEDISCO Beppe Cuneo - Tel. 3483130735 - E-mail: ik1eqp@inwind.it

VENDO vectorscopio Fumeo 9001-150,00 E, sweep Telonic 1006-150,00 E,R&S swoob 3- 70 E,Tektronix 442-150 E,T 922 150,00 E W&G LDE 3-80,00 E, Philips PM 3209-200,00 E, HP 1841 A-100,00 E, HP 3556a-50,00 E, sweep-marker x bande TV TES sm275-70,00E Giancarlo Torino - Tel. 0119609668 - E-mail: qmkyo@tin.it

VENDO sintoamplificatore stereo valvolare Pioneer mod.SX41 (anni '60) finali push-pull EL84, completo di filtri controlli e ingressi phono - aux ecc., tenuto in ottime condizioni. Prezzo di vendita 300 Euro, solo se interessati invio foto.

Walter - 00066 Manziana RM - Tel. 338-5861433 - E-mail: mariagabrisanti@tiscalinet.it

VENDO bellissimo Icom IC-R71E , riceve da 100 Khz a 30 Mhz allmode alimentazione a 220 Volt, con manuale italiano e inglese schemi e imballo originale, il ricevitore è in perfetto stato e funziona perfettamente prove mio domicilio. Chiedo Euro 500,00

Paolo IZ4AFJ - Tel. 333 3977153 - E-mail: pccrociati@tin

CEDO scanner aor 3000a am-fm-cw-ssb riceve in copertura continua da 100khz a 2036 mhz 400 canali di memoria, controllo tramite computer, alta velocità di scansione. Completo di manuale operativo euro 600,00 Vincenzo - Tel. 3472428772 - E-mail: allradio@libero.it

CEDO RICEVITORE PORTATILE CRUSADER RICEVE AM-FM-FM-N-SSB-CW DA 150KHZ A 520 MHZ DIGITALE COMPLETO DI MANUALE 200,00 EURO.

Vincenzo - Tel. 3472428772 - E-mail: allradio@libero.it

CEDO CONVERTITORE PER FRG 9600 -7100 ED ALTRI SCANNER PERMETTE DI RICEVERE DA 0,5-30MHZ PERFETTO EURO 125,00. CD ESTERNO ALIMENTATO 220 VOLT COMPLETO DI PROGRAMMA PER TUTTI I COMPUTER PORTATILI 75,00 EURO

Vincenzo - Tel. 3472428772 - E-mail: allradio@libero.it

CEDO RICEVITORE PORTATILE REALISTIC DA 530KHZ A 1710KHZ VHF 108-135MHZ AM FM EURO 50,00 COMPLETO DI CUFFIA ED ISTRUZIONI. RICEVITORE UNICA HF DA 0,5-30MHZ AM SSB ALIMENTAZIONE 220 VOLT EURO 125,00.

Vincenzo - Tel. 3472428772 - E-mail: allradio@libero.it

VENDO Rtx HF Yaesu FT890at ottime condizioni Euro 700; Traliccio telescopico m.12 (3x4m) Euro 450, Ricevitore Icom R100 (inusato) Euro 215; Microfono MC60 Euro 80.

Luigi Caserta - Tel. 347-6531467 (mattina) 328-8796080 (sera) - E-mail: salfar@tin.it

VENDO bellissimo Icom IC-R71E , riceve da 100 Khz a 30 Mhz allmode alimentazione a 220 Volt, con manuale italiano e inglese schemi e imballo originale, il ricevitore è in perfetto stato e funziona perfettamente prove mio domicilio. Chiedo Euro 500,00

Paolo IZ4AFJ - Tel. 333 3977153 - E-mail: pccrociati@tin

VENDO PK 232 COMPLETA DI MANUALE ITALIANO EURO 150. TELEFONO ELETTRONICO A PULSANTIERA DIGITALE CON CHIAMATA DI EMERGENZA DISABILI O PERSONE DA SORVEGLIARE. CON TELECOMANDO SEGNALAZIONE EMERGENZA MOD. TFE 050 E IMBALLO 100 EURO

Enzo - Tel. 3472428772 - E-mail: allradio@libero.it

VENDO rtx hf ts 430s euro 300 ic 707 euro 500 ts 790e 144/430 euro 1080 icr 7000 da 25 1300 skanner euro 650 icw2e rtx palmare 144/430/900 euro 160.

Sandro Roma - Tel. 338/8113873 - E-mail: sandrox5@yahoo.it

VENDO Transceiver TR7 Drake HF bande + PS7 alimentatore + microfono da tavolo Astatik + amplificatore FL2277B lineare HF. Completati di manuali e schemi in lingua italiana. Prezzo 1033 euro. Non spedisco. Solo zona VI o limitrofe

Valerio Vicenza - Tel. 0445 851258 dopo le 18

VENDO ACCORDATORE HF Daiwa CNW419 , condizioni pari al nuovo vendo.

Walter IV3MFF - Tel. 3482202747 - E-mail: walterbric@tin.it

VENDO AMPLIFICATORE LINEARE Magnum ME800B , valvolare 26-30 mhz , ottime condizioni vendo.

Walter IV3MFF - 34170 Gorizia - Tel. 3482202747 - E-mail: walterbric@tin.it

VENDO splendido Standard c 168 con accessori Euro 200,00

Marco - 84085 Mercato San Severino SA - Tel. 3486030095 - E-mail: marcocodepascale@yahoo.com

VENDO MICROFONO DA MURO COME NUOVO, 100 euro.

Marco Giorgi - Via Pansani 48 - 58047 Cinigiano GR - Tel. 0564 992822 - E-mail:

ROSALIAMARCO@LIBERO.IT

VENDO GALENA. DELLA DITTA CARPENNA ENRICO, RIVESTIMENTO IN PLEXIGLASS, BASE IN LEGNO 35 euro

Marco Giorgi - Via Pansani 48 - 58047 Cinigiano GR - Tel. 0564 992822 - E-mail:

ROSALIAMARCO@LIBERO.IT

VENDO ricevitore militare russo, R326 con alimentatore copertura fino a 20 mhz 200 euro.

Marco Giorgi - Via Pansani 48 - 58047 Cinigiano GR - Tel. 0564 992822 - E-mail:

ROSALIAMARCO@LIBERO.IT

VENDO coppia di ALAN 507 in ottimismo stato 100 EURO - microfono direzionale autocostruito 50 EURO. - microspia ambientale mhz 433, 50 EURO.

Marco Giorgi - Via Pansani 48 - 58047 Cinigiano GR - Tel. 0564 992822 - E-mail:

ROSALIAMARCO@LIBERO.IT

VENDO palmari Motorola GP300 (VHF) programmabili come nuovi, antenne da mobile Kathrin VHF 1/4 e 5/8, Sirio 5/8 Vhf banda marina, idem CTE tutte nuove imballate. Chiedere info

Roberto - Tel. 0119541270 - E-mail: romandir@libero.it

VENDO amplificatore lineare 27 mhz monta 1 valvola marca cte 100w valvola nuova mai in tx causa realizzo euro 50,00 spedizioni a parte

Salvatore - 95027 Tremestieri Eneo CT - Tel. 095493045 - E-mail: merlina@ngweb.it

LX Lorix srl
Dispositivi Elettronici
Via Marche, 71 37139 Verona
www.lorix.com ☎ & fax 045 8900867

- Interfacce radio-telefoniche simplex/duplex
- Telecomandi e telecontrolli radio/telefono
- Home automation su due fili in 485
- Combinatori telefonici low-cost
- MicroPLC & Microstick PIC e ST6
- Radiocomandi 5 toni e DTMF
- Apparecchiature semaforiche
- Progettazioni e realizzazioni personalizzate di qualsiasi apparecchiatura

VENDOCB Intek SK101 + accessori per auto + antenna base magnetica doppio pacco batterie. 60 euro.
Gianluca - 00144 Roma - Tel. 338 5413105

VENDO transverter TR50 Electronic-System x 50 MHz (28-in-50-out) al modico prezzo di Euro 100 non trattabili escluse spese di spedizione.
Marco - 71100 Foggia - Tel. (338) 8825747 - E-mail: qfcjco@tin.it

VENDO ANTENNA Eco verticale mai usata 11/45 MT 30 euro e trasverter CTE TR 45 per40/45mt 40 euro
Silvano L'AQUILA AQ - Tel. 0862/26632 CELL328/1631966 - E-mail: Silvanoang69@htmeill.com

VENDO surplus militare, radio, Kit NE, PC, strumenti, e altro. Chiedere lista.
Giovanni - Tel. 3391373004 - E-mail: pgnngn7943@virgilio.it

VENDO Yaesu ft 847 (4 bande all mode) - Filtro cw collins già installato. Manuale in italiano, imballo originale. Perfetto. Cedo a 1290 euro. Senza filtro cw a 1240 euro. Gian
Paolo - Tel. 3280144001 - E-mail: iz7bxj@libero.it

VENDO ALTOPARLANTE ESTERNO CON FILTRI AUDIO SP 20 NUOVO IMBALLATO EURO 125.
Enzo - Tel. 3472428772 - E-mail: allradio@libero.it

VENDO CONVERTITTORE MODELLO REFCOM FC-60P PER RICEVITORI TIPO FRG 9600 ED ALTRI. CONVERTE DA 0,01 A 20 E DA 20 A 60 MHZ. COMPLETO DI LED ED ATTENUATORI. ALIMENTATO 220VOLT EURO 125.
Enzo - Tel. 3472428772 - E-mail: allradio@libero.it

VENDO scanner Sony PRO80 (per caratteristiche consultare su internet) 250 euro. Disponibile anche la versione Sony Air-7 stesse condizioni. Spedizione dopo pagamento. No contrassegno. Disponibile anche una Zenith Transoceanic 7000 Made in USA. 300 euro. Molto b - Tel. 338 8303908 - E-mail: motemote@bigfoot.com

VENDO ricetrasmittitore kenwood ts 870 con registratore digitale interno spaker sp 31 alim. 30A jrc mod. nbd 500, tutto come nuovo con imballi cedesi in blocco a 1.300 euro
Roberto - 00100 Roma - Tel. 3476207782 - E-mail: leopa67@yahoo.com

VENDO Amplificatore lineare base fissa Electronic-System 150 w p.e.p (con alimentazione entrocontenuta) mod. B200 al prezzo di Euro 120 non trattabili. Vendo infine direttiva 5 el x 50 mhz pro.sis.tel 4,70 mt di boom al prezzo di Euro 75 SOLO SE INTERESSATI.
Marco - 71100 Foggia - Tel. (338) 8825747 - E-mail: qfcjco@tin.it

VENDO kenwood ts 440 con accordatore filtro ssb, cw e am, scheda voice micro manuale perfetto euro 550 - icom 728 con scheda am fm bellissimo usato solo Rx euro 430 Stefano,
ik6nha - 62029 Tolentino MC - Tel. 3406159729 - E-mail: scragli@tin.it

CALENDARIO MOSTRE MERCATO 2002 Radiantismo & C.

Settembre	1	Montichiari (BS) - 19 ^a Edizione
	7-8	Piacenza - Teleradio
	14-15	Macerata
	-	Biella - 2 ^a BiELLARADIO
	14	Marzaglia (MO) - XXVIII Mercatino
	21-22	Rimini - Expo Radio Elettronica
Ottobre	21-22	Monterotondo (RM) - 9 ^a Edizione
	28-29	Gonzaga (MN)
	4-7	Vicenza - SATExpo IX Edizione
	5-6	Novegro (MI) - 23 ^o Radiant
	12-13	Potenza - 6 ^a Edizione
	-	Udine - 25 ^o EHS / 18 ^o ARES
Novembre	13	Scandicci (FI) - VIII Mostra Scambio
	19-20	Faenza (RA) - Expo Radio Elettronica
	26-27	Bari
	1-2-3	Padova - Tuttinfiera
	-	Messina - 15 ^o EHS
	9-10	Erba (CO) - 11 ^a Edizione
Dicembre	16-17	Verona - 30 ^o Elettro-Expo
	23-24	Portonovo
	30	Silvi Marina (TE) - Già Pescara
	1	Silvi Marina (TE) - Già Pescara
	6-7-8	Forlì - 17 ^a Grande Fiera
	14-15	Genova - 22 ^o Marc

ATTENZIONE - COMUNICATO IMPORTANTE!

Affinché sia possibile aggiornare il calendario delle manifestazioni, presente anche su www.elflash.com, si invitano i Sigg. Organizzatori a segnalare e/o confermare con tempestività le date delle manifestazioni dell'anno 2002.

VENDO per recupero spazio 8Kg. Materiale surplus selezionato, contiene 10 valvole nuove, 30 cristalli, trasformatori, condensatori, medie frequenze ed altro, 30 riviste elettronica 45,00 euro. Agli interessati invio nota dettagliata.
Angelo - 55049 Viareggio LU - Tel. 0584-407285 ore 16-20

VENDO Yaesu ft 847. Ottimo stato. Imballo originale e manuale in italiano. No importazione parallela. Poco più di un anno di vita. Per maggiori chiarimenti contattatemi. Grazie.
GianPaolo - Tel. 3280144001 - E-mail: iz7bxj@libero.it

VENDORX Bearcat DX -1000 con il converter x 144Mhz, tutto in perfette condizioni di funzionamento. Prezzo richiesto 190 euro.
Edoardo, IW3QIO Trieste - Tel. 040/226613 - E-mail: edoardo1944@intrefree.it

VENDO in ottime condizioni Kenwood TS790 U/VHF all mode 850,00euro - Icom IC729 HF 50 MHz 450,00euro - all mode manuali imballi
Antonio Roma - Tel. 3332850874 serali - E-mail: vertonyo@virgilio.it

VENDO qrp kenwood ts 120v con filtro cw perfetto euro 360. lineare hf x rtx qrp 200 watt euro 85.
Stefano, ik6nha - 62029 Tolentino MC - Tel. 3406159729 - E-mail: scragli@tin.it

VENDO Rx Drake R4B HF AL MODE RIALLINEATO VALVOLE NUOVE LUCIDATO E TIRATO A NUOVO PERFETTO COME NUOVO VENDO CAUSA SPAZIO EURO 310. NO PERDITEMPO. SOLO VERI INTERESSATI. GRAZIE
Stefano, ik6nha - 62029 Tolentino MC - Tel. 3406159729 - E-mail: scragli@tin.it

VENDO causa errato acquisto antenna HF delatloop marca ecoantenna nuova mai installata ancora nella sua confezione non aperta. 420 euro. Zona Sicilia, non spedisco.
Salvo - Tel. 3291030555 - E-mail: salvomonaca@libero.it

VENDO LINEA GELOSO G 215/G225/G226 ESTETICAMENTE MOLTO BELLA RX FUNZIONANTE, ALIMENTATORE TX RICONDIZIONATO, TX DA FINIRE DI ALLINEARE SULLE BANDE ALTE VENDO 450 EURO. ORE UFFICIO
Roberto - Tel. 06 39378713 zona roma - E-mail: ik0okt@tin.it

VENDO ricevitore HF 0-150/30MHz marca Icom mod. ICR72 completo di filtri e scheda FM, praticamente nuovo importo richiesto 450 euro.
Elio - 34127 Trieste - Tel. 335 6699096 - E-mail: eliofuego@tin.it

VENDO alimentatore Diamond SGV3000 12V 30A 120 euro.
Antonio - 38080 Strembo TN - Tel. 0465 322709



VENDO galaxi saturn da base euro 200 president lincoln euro 150 jackson grigio euro 100 lafayette apache euro 150 kenwood ts 50 euro 420 altri accessori lineari freq. rosw. commut. microfoni ecc. ecc.
Sandro Roma - Tel. 338/8113873 - E-mail: sandrox5@yahoo.it

OFFRO schemi elettronici, sbroglio PCB e relativo montaggio nonché montaggi in serie di circuiti elettronici. Prezzi da stabilire in base a tipologia lavoro e quantità commissionata. Si assicura massima serietà, professionalità e puntualità.

Franco - Tel. 06 233210221 (fax) - E-mail: franco-deluca@libero.it

VENDO Ricevitore JRC-NRD 515 con filtro CW a 600Hz + NDH 515 memory Unit, il tutto veramente come nuovo. Disponibile manuale e imballaggio. Prego telefonare solo se veramente interessati. Grazie.
Dino - Tel. 0432 676 640 - E-mail: iv3dgy@yahoo.it

OFFRO lavoro e stage formativi urgentemente per ampliamento organico. Guadagni immediati e possibilità di carriera aziendale.
Alessandro - Tel. 340/3825844

VENDO antenna Yagi Eco Antenne, 3 el. tribanda, causa impossibile installazione. Usata, si trova in perfetto stato di conservazione ed in ottime condizioni meccaniche. Si richiedono 110 euro compreso trasporto con corriere espresso.

Tony Thiene VI - Tel. 349 41 11 409 - E-mail: iz3esv@libero.it

VENDO 6jb6a nuove vendo a 100 euro s.s.
Beppe - Tel. 3287168092 dopo le 19.00 - E-mail: rgjada@tiscalinet.it

VENDO DRAKE TR7 (ultima serie prima del /A) completo di PS7 e MS7, senza accessori (NB-FILTRI) ma come nuovo, senza un graffio. RICHIESTI EURO 750.
Augusto - Tel. 06 - 7964876 - E-mail: agosto.pinto@inwind.it

VENDO rotore digitale jeebsen (INTEK) modello ar500XL, in ottime condizioni completo di imballi e di telecomando. Vendo Euro 110.
Riccardo - 95126 Catania - Tel. 338/5272215 - E-mail: riccardover@tiscali.it

VENDO altoparlante originale per ts 940s euro 100.00 microfono da tavolo astatik euro 80.00
Sandro - 00169 Roma - Tel. 338/8113873 - E-mail: sandrox5@yahoo.it

VENDO valvole nuove 3AP -JAN-CHS,5Y3GT,6SN7,6SL7,0D3,0C3,6A6,12SL7,12SN7,12SA7,6K7,6K5,15EA7,12A6,12AV5,6F6,6J7,927,9003,813,814,807,6BA6,6C5,6SK7,5U4GB,5U4G,5R4GY,GYA,6146,6405,127,6293,2E26,5Z3,5V4,12BY7A,12AU7,12AT7,12AX7,12AV7,12BR7,6AL5,226,KT88 GEC,KT66
Carlo - 21046 Malnate VA - Tel. 329/4143173

VENDO splendido Standard 168 monobanda con ricezione AM da 55 a 399 MHz con scheda 200 memorie e vari accessori ad Euro 190.00
Marco Salerno - Tel. 348 6030095 mattina - E-mail: marcodepascale@yahoo.com

VENDO in blocco, TS-711E e 811E. L'811, pur perfettamente funzionante, richiede la sostituzione del IC Display per una corretta visualizzazione della frequenza! Sono completi di istruzioni e scatola e in condizioni da vetrina! Chiedo per entrambi 800 euro.
Giuseppe - 27010 ALBUZZANO PV - Tel. 0382484030 - E-mail: giuseserra@libero.it

VENDO causa cessata attivita' apparato SCANNER yaesu FRG-9600 condizioni da vetrina a 250 euro.
Giuseppe - 27010 ALBUZZANO PV - Tel. 0382484030 - E-mail: giuseserra@libero.it

VENDO modem telefonico UsRobotics "Sportster Flash" nuovo in scatola mai usato 35 euro
Giuseppe - 27010 ALBUZZANO PV - Tel. 0382484030 - E-mail: giuseserra@libero.it

VENDO mik yaesu md-1 da tavolo a 50 euro.
Ennio - 31044 Montebelluna TV - Tel. 3397608057 dopo le 21,30 - E-mail: enncurto@tin.it

VENDO RX RACAL RA6217A in perfette condizioni, completo di schemi. Per chi non lo conosce: frequenza 1-30MHz, IF con filtri meccanici 12KHZ-200Hz, demodula MA, FM, SSB con BFO, USB e LSB con oscillatore quarzo, sintonia digitale meccanica. Richiedo 350 euro.
Mauro - Tel. 019887203 - E-mail: mauropiuma@libero.it

Alessio - Tel. 3474948123 - E-mail: psgme@tin.it

VENDO Cassettine CY684/GR ricambi e accessori di riserva per stazioni VRC/ RT ecc, contengono valvole, amperiti, fusibili, vibratore in elegante scatola alluminio
Alessio - Tel. 3474948123 - E-mail: psgme@tin.it

VENDO KT66 GEC,2A3,12BA7,1T4,1S5,1U4,1U5,1R5,3V4,12BA6,6T8,3S4,6BJ6,19C8,12BE6,6AC7,6DK6,7B5,7A7,12AT6,35W4,6BG6,4127,47,57,58,80,280,281,201,22,32,45,42,19,30,46,246,71A,75,76,77,78,84,85,ETC.
Carlo - 21046 Malnate VA - Tel. 329/4143173

VENDO 2 ANTENNE DIRETTIVE 50 MHZ PROFESSIONALI BROADCAST PWR MAX 2KW N ELEMENTI 3 CON CONNETTORI N. VENDO IN BLOCCO A 60 EURO O SEPARATE.
Massimo, IW2KWS - 20132 Milano - Tel. 3473126438 - E-mail: itauno@tiscalinet.it

VENDO Philips AG 9015, buone condizioni generali, Euro 100. Vendo anche antenna attiva ARA30 con splitter, ma senza alimentatore a Euro 50. Filtro Datong FL-1 Euro 25, FL-2 Euro 30. Solo Modena e provincia e solo di persona, non spedisco.
F. Caizzi - Tel. 338/8173233 - E-mail: fcaizzi@hotmail.com

VENDO Preselettore SW MFJ Euro 50, Accordatore antenna SWL Yeasu Euro 50. Solo Modena e provincia e solo di persona, non spedisco.
F. Caizzi - Tel. 338/8173233 - E-mail: fcaizzi@hotmail.com

VENDO 500 MHZ oscilloscopio Slumbergher in buono stato cedo per trasloco 400 EURO (solo di persona).
Federico Mestre VE - Tel. 041-2347114 orario 8-14 - GSM 347-9455623

VENDO causa mancanza spazio materiale microonde per radiamatori, chieder lista. via Email
Federico Mestre VE - Tel. 041-2347114 orario 8-14 - GSM 347-9455623

VENDO Apparat vari tipi RT66/67/68 anche con alimentatore PP112 24V/PP109 12V - RT70 completo di alimentatore e cavi
Alessio - Tel. 3474948123 - E-mail: psgme@tin.it



D.A.E. TELECOMUNICAZIONI Di Mossino Giorgio
via Montearinero, 27 (intorno cortile) ~ 14100 ASTI
WEB: www.dae.it ~ mail: info@dae.it ~ tel. 0141-590484 - fax 0141.430161

Radioricetrasmittenti - Telefonia - Accessori



FT-1000 MP MARK V



IC-756 PRO II



VENDO Il libro delle Valvole Ed.Nord-Est Milano e schemari vari di Ravalico
Fabio - Tel. 347-5710860 - E-mail: giovannoni@tinet.com

VENDO rosmetro/wattmetro della REVEX modello W570 a euro 200 non trattabili. Due mesi di vita (dimostrabile da scontrino), condizioni pari al nuovo. Solo Milano e provincia.
Stefano - Tel. 3492982867 dalle 19.00 in poi - E-mail: stefidr@tiscalinet.it

VENDO ultimi 2 VFO per collins 390 urr uso ricambi, valvole, variabili, apparati tipi RT VRC 19MK3 BC312 SEM 35/25, materiale componentistico ecc
Alessio - Tel. 3474948123 - E-mail: psgme@tin.it

VENDO Icom ic-706, apparato all mode HF-50 Mhz-VHF, come nuovo imballato, mai manomesso. 600 Euro.
Nicola, IZBEFF Angri SA - Tel. 3337488449 - E-mail: nicoexp@inwind.it

VENDOTS 870 SAT CON DRU3 IMBALLI E MANUALE E MICRO DA PALMO . EURO 1.500 ESAMINO EVENTUALE PERMUTA CON TS 690 IC 280E VHF VEICOLARE EURO 50
Domenico - Tel. 3683934424 / 3405336776 - E-mail: ik4ruf@libero.it

VENDO ALIMENTATORE ALAN MODELLO HQ700R 9/15 V - 9 AMPERE DOPPI STRUMENTI IMBALLATO EURO 50 . PORTATILE VHF CT 145 CON SCHEDA TONI IMBALLATO MANUALE EURO 100
Domenico - Tel. 3683934424 / 3405336776 - E-mail: ik4ruf@libero.it

VENDO Alimentatore HT1520 20A doppio strumento V/A con regolatore di tensione come nuovo Eu 80. swr/pwr per bande V/UHF pot. 15-150-1500w Eu 50. Non spedisco.
Beppe, IZ2EEV - 20162 Milano - Tel. 02 6425357 - E-mail: Trial39@lombardiacom.it

VENDO varie annate di Radio Rivista o scambio con altre riviste o pubblicazioni, RX Geloso G4-216, al migliore offerente,
Fabio - Tel. 347-5710860 - E-mail: proteus@tinet.com

VENDO FT-1000 YAESU 200 WATT A 2200 EURO
ALFREDO Ascoli - Tel. 0734-676173 - E-mail: irae@irae.net

VENDO Voltmetro Selettivo Siemens D2057 da 200hz a 1,6 Mhz con 120 dB di guadagno, alimentazione a batterie entro contenute oppure esterna a 230V, modificato con uscita BF a 150 euro trattabili.
Fabio - Tel. 347-5710860 - E-mail: iw5cnb@amsat.org

VENDORX kenwood R-600 0-30Mhz 200euro e base CB 271 canali con bande laterali Lafayette Petrussea 200euro. Tutti in perfetto stato e funzionanti.
Fabrizio - Tel. 3478768196 - E-mail: fabriziobevillacqua@yahoo.it

VENDO multimetro Fluke 45 con sonda 85RF, pinza 150A Y8101, borsetto portasonde perfetti con imballo originale tutto 800 Euro. Analizzatore BF HP 3580 750 Euro Analizzatore modulazione HP 8901 750 Euro.
Gino - 18013 Diano Marina IM - Tel. 0183 494189 - E-mail: tropiano@uno.it

VENDO O PERMUTO o PERMUTO 3 RTx palmari 43Mhz 5W Intek con doppi pacchi batteria antenne e caricatori - 1 RTx palmare 43Mhz Lafayette 5W doppio pacco batterie antenne caricatore. Omologati. In blocco 200 Euro. Permuta con fotocamera digitale o Surplus Collins R392 URR.
Giorgio Godio - Via dei Boschi 1 - 28882 Crusinallo VB - Tel. 0323641927 - E-mail: giorgio.godio@libero.it

VENDO RTX KENWOOD TM D700E VHF/UHF, CON FUNZIONI APRS E PACKET, COMPLETO DI MICROFONO CON DTMF A TASTIERA RETROILLUMINATA NUOVISSIMO AD EURO 550
IW8ERY - Tel. 328 4084527 - E-mail: VMARU@LIBERO.IT

VENDO TS790E con SP31 come nuovo
ik8bie - Tel. 0964 312293

VENDO hf icom 756 (prima edizione) completo di filtri cw 500hz/250hz (455) unico proprietario qualsiasi prova al mio domicilio non spedisco. Euro 1.550
Mauro Valeri - Via Bafile 182 - 30017 lido di jesolo VE - Tel. 0421-91987 ore pasti - E-mail: ik3sso@libero.it

VENDO SUPER LOOP 80 della Radio Works copre dai 160 -10 mt nuova imballata, mai sballata a E. 206
G. M. - Via Nobili 9 - 40062 Molinella BO - Tel. 051-880142 - E-mail: i4ymo@hotmail.com

VENDESI RX Rascal RA1772 - RX ELMER SP520L11 - RTX RT 834 eccitatore della 106 - RTX collins KWM2 - filtri meccanici collins (centro banda a 500 KHz) - parti dell RTX collins 618 - VFO separato ed alimentatore per ERE SHAK2
Claudio De Sanctis - Via A. Di Baldese 7 - 50143 Firenze - Tel. 055 712247 - E-mail: claudio.desanctis@libero.it

VENDO AMPLIFICATORE LINEARE MAGNUM ELECTRONIC 145-146 MHZ ME 5002 200 W. COME NUOVO USATO POCHISSIMO EURO:300
Averado - 00053 Civitavecchia RM - Tel. 0766-31333 - E-mail: www.pinch.@libero.it

VENDO Stabilizzatore di rete monofase 220V 10KVA della Irem Mod.E227 Condizioni pari al nuovo Prezzo interessante. Data la particolarità del materiale Prego telefonare solo se veramente interessati. Grazie...
Franco - 35020 Ponte S.Nicolò PD - Tel. 049 719418

VENDO AOR 2500, 0,5-1500 Mhz AM, FM, SSB, CW, 2000 mem., ottimo stato, usato pochissimo euro 250,00. Vendo n° 44 riviste di Nuova Elettronica dal n°130 al n°207 euro 40,00.
Angelo - Tel. 347-9768941

CERCO SCHEMI ELETTRICI, ANCHE FOTOCOPIE DEI SEGUENTI PRODOTTI I.R.M.E.: Tx BLU-180-S-2000P, ALIMENTATORE PER DETTO, Rx BLU-RX-S-2000EP. Contattare per accordi costo.
Giorgio Godio - Via dei Boschi 1 - 28882 Crusinallo VB - Tel. 0323641927 - E-mail: giorgio.godio@libero.it

VENDO mitiche 8122. 1 nuova mai inserita e 4 usate che non posso provare ma che erano in scorta e dunque dovrebbero essere ottime. 300 Euro. Prove a casa mia gradite. Non spedisco contrassegno e tratto solo di persona.
Danilo - 16127 Genova - Tel. 0102425505 - E-mail: danilorisso@yahoo.it

VENDO causa doppio JRC 135 in ottime condizioni sia esterne che elettroniche compreso di BWC filtri a 1800/2400. Un vero gioiello prezzo richiesto completo di istruzioni in Italiano euro 1495 serie oltre 14000
Gualtiero Monti - Via Nobili 9 - 40062 Molinella BO - Tel. 051-880142 sera dopo ore 20 - E-mail: i4ymo@hotmail.com

VENDO G5RV lunghezza 30 ca. copre dai 80-110 eccezionale, nuova imballata E. 100. VENDO dipolo 40-80 della ECO-Antenne nuovo imballato a E. 50 lunghezza 31mt Ca. telefonare solo interessati
G. M. - Via Nobili 9 - 40062 Molinella BO - Tel. 051-880142 - E-mail: i4ymo@hotmail.com

VENDO microfono preamplificato icom SM8 a lire 150.000 e microfono preamplificato SBE a lire 100.000
Valerio - Tel. 338 8187274 - E-mail: valegari@libero.it

LAMPADE di Borista Franco
via Val Brennero, 186
33021 VAVANO - PO
tel. e fax 0421.957.216



si acquistano valvole anche in grandi stock

Siamo presenti alle fiere di: Piacenza (7-8/9) e Gonzaga (28-29/9)



VENDO TR7/A ottime condizioni full opt., con MS7 SP75 RV7, MN 2700, L7, micro da tavolo Drake, tutto in ottime condizioni. Visibile presso mia abitazione, non spedisco. Solo se interessati
Gualtiero Monti - Via Nobili 9 - 40062 Molinella BO - Tel. 051-880142 dalle 21 in poi - E-mail: i4ymo@hotmail.com

VENDO RX-TX KENWOOD TS 820S CON VFO ESTERNO OTTIMO STAO CON VALVOLE ORIGINALI COMPLETO DI MICROFONO PALMARE E VALVOLE FINALI DI SCORTA EURO:650
Averado - 00053 Civitavecchia RM - Tel. 0766-31333 - E-mail: www.pinch.@libero.it

VENDO condensatori variabili di elevata capacità, a doppio statore o singolo, sia in aria che con dielettrico anche condensatori sotto vuoto, anche autocostruiti purché le lamine siano argentate o comunque protette contro l'ossidazione
Franco, IKONKD - 00156 Roma - Tel. 347-7163839/347-7615654 - E-mail: santefranco@libero.it

VENDO kenwood TS-680 HF 6m con accordatore automatico AT-250 a 500 euro
Ivan - Brescia - Tel. 347-1274286 - E-mail: iw2mew@inwind.it

VENDOMN 2000 WATTMETRO/ACCORDATORE DRAKE HF 2000 Watt OTTIME CONDIZIONI 250 euro Mauro - I10PM - Torino - Tel. 0117804025 - E-mail: videosat.to@tiscalinet.it

Scandicci - Firenze
IX MOSTRA SCAMBIO MATERIALI ED APPARECCHIATURE RADIO TRA RADIOAMATORI

Il giorno 13 ottobre 2002, in occasione dell'annuale Fiera di Scandicci, l'Associazione Radioamatori Italiani - Sezione di Scandicci - organizza la **9ª Mostra Scambio tra Radioamatori**
L'ingresso è libero sia per i visitatori che per gli espositori

Orario mostra 09:00-19:00
Per raggiungere Scandicci: uscita A1 Firenze-Signa
Frequenza di appoggio 145.425 FM

Per informazioni:
328 4568876 Giovanni, I5YDO

C.E.D. DOLEATTO s.a.s.
Via S. Quintino n°36 - 10121 TORINO
Tel. 011-5621271 - Fax 011-534877

APPARATI USATI REVISIONATI
1000 strumenti a magazzino:
Alimentatori, Analizzatori di spettro, Tester, Carichi fittizi, Distorsionometri, frequenzimetri, Generatori BF e RF, Ricevitori e Wattmetri, ecc.
VENDITA PER CORRISPONDENZA

Visitate il nostro sito internet
aggiornato frequentemente
<http://www.bdoleatto.it> - e-mail: bdoleatto@libero.it

VENDO Kenwood TS-790E con il modulo 1200 MHz, con imballo originale, Yaesu FT-3000M dual band con imballo originali Kenwood TM-733 dual band Kenwood TM-741 tre bande con modulo dei 28 MHz tutto in ottime condizioni
Luigi - 8330 Pfäffikon (ZH) - Tel. 0041 43 288 80 02 - E-mail: Amateurfunk2@bluewin.ch

CERCO - COMPRO - ACQUISTO

COMPRO visore notturno di II generazione Baygish 6 solo se in ottimo stato a prezzo onesto e dopo averne preso visione.
Vincenzo - 85100 Potenza - Tel. 349 1972157 - 0971 34728 Fax

CERCO apparecchiature e pezzi della Geloaso Paolo - 10100 Torino - Tel. 0113305312(mattina) oppure 3299866355

CERCO programma per programmatore di eeprom HI-LO SYSTEMS modello EPP-01A.
Stefano - 21100 Varese - Tel. 347 7277373 - E-mail: stefano.va@libero.it

CERCO MOTHERBOARD per PENTIUM III 450 MHz a sandwich nero con ISA AGP PCI oppure per AMD K6 socket7 stessi slots. URGENTE a Genova
Bruno - 16144 Genova - Tel. 010821723 - E-mail: bruno.lusu@tin.it

CERCO HF TIPO IL TS140 kenwood o il430 o altro pari caratteristiche prezzo ragionevole e se possibile in campagna, permuto eventualmente vhf portatile con convertitore900 antenna e mike esterno ecc imballato
Paolo Conte - Via Napoli 46 - 80146 Napoli - Tel. 3803318611 - E-mail: contepaolo@hotmail.com

CERCO materiale, apparati, parti, e qualsiasi cosa attinente a Geloaso, possibili anche scambi.
Giovanni - Tel. 3391373004 - E-mail: pgnngn7943@virgilio.it

CERCO apparato Kenwood TS 50 S/AT, TS 440 S/AT, TS 430 S/AT in buono stato, a prezzo da concordare.
Rino - Aosta - Tel. 347 0742023 - E-mail: alfajim@email.it

CERCO oscilloscopio doppia traccia 60/100 Mhz Sergio - 10155 Torino - Tel. 3283794105 - E-mail: sergio.massa6@tin.it

CERCO SCAMBIO corsi e strumenti della Scuola Radio Elettra.
Giovanni - Tel. 3391373004 - E-mail: pgnngn7943@virgilio.it

CERCO amplificatore lineare JRC JRL-2000F.
I2TUP Piero - 27058 Voghera PV - Tel. 0383.47989 - E-mail: piero.lurini@tin.it

CERCO accordatore kenwood at 130 120 alimentatore kenwood ps 20 30 speaker kenwood sp 120 e lineare kenwood TL120. CERCO RTX QRP CW MFJ 9020 GRAZIE NO PERDITEMPO
Stefano, ik6nha - 62029 Tolentino MC - Tel. 3406159729 - E-mail: scragli@tin.it

CERCO MFJ 259 se in buone condizioni estetico-funzionali.TNX
Augusto - Tel. 06 - 7964876 - E-mail: augusto.pinto@inwind.it

CERCO microfono originale da palmo per kenwood ts 50s.
Sandro - 00169 Roma - Tel. 338/8113873 - E-mail: sandrox5@yahoo.it

CERCO CONTROL BOX (solo controller, bussola) YAESU G-400 RC (o emuli).
Alex - 54033 Carrara MS - Tel. 0585 72882 - E-mail: 154063@mdxc.org

CERCO apparecchi e materiale Geloaso, in particolare G 207, G209, G210, G212, G215, G218, G220. Acquisto per contanti o scambio con altri apparati
Paolo - 10100 Torino - Tel. 0113305312 al mattino o allo 3299866355

CERCO valvole per uso audio, sia di segnale che di potenza ed inoltre cerco anche valvole di potenza di grandi dimensioni anche non efficienti purché con i filamenti funzionanti per collezione da vetrina.
Fabrizio - Tel. 3478768196 - E-mail: fabriziobevillacqua@yahoo.it



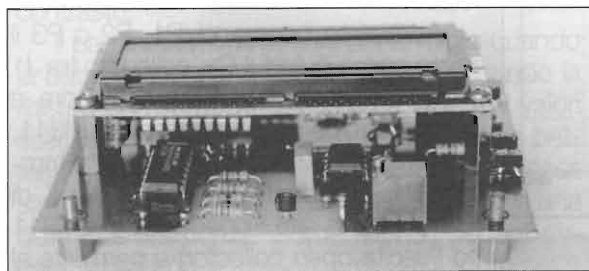
CAPACIMETRO A MICROCONTROLLORE AUTORANGING

Marco Masotti

Uno strumento senz'altro utile nel laboratorio di ogni appassionato di elettronica.

Ultimamente ho realizzato alcuni circuiti in SMD, sia per motivi di compattezza, sia perché ero curioso di vedere quali difficoltà avrei incontrato con una tecnologia decisamente orientata all'industria ma non all'appassionato "casalingo". A parte la necessità di avere una mano da chirurgo per le saldature, la cosa più difficile è stata riconoscere i condensatori di diverso valore. Infatti, le capacità SMD non hanno sigle né numeri stampigliati sul corpo e, quindi, se non si scrive il valore al momento dell'acquisto, l'unico modo per distinguerli è quello di misurarli con un capacimetro. In commercio esistono strumentini economici sotto i 50€, però ho subito pensato a realizzarne uno che avesse qualche "marcia" in più. Dopo qualche prova, il risultato è stato uno strumento con le caratteristiche seguenti:

- misurazione da 1pF a 650μF;
- azzeramento automatico con indicazione della capacità parassita di eventuali cavi o puntali;
- cambio portata automatico;
- lettura a 16bit, molto utile per evidenziare la stabilità termica del condensatore in prova;
- indicazione dei valori tramite LCD 16 caratteri X 2righe;
- alimentazione a batteria 9V, ovvero uno strumento portatile;



- possibilità di taratura senza condensatori campione.

Come vedremo fra poco, il capacimetro ruota attorno ad un microcontrollore della Microchip, il PIC 16F628.

Analizziamo però adesso il principio di funzionamento.

Principio di funzionamento.

Lo strumento è basato sulla legge di carica di un condensatore. In particolare, il circuito calcola il tempo necessario a caricare la capacità incognita ad un determinato valore di tensione, attraverso una resistenza e una tensione di valore conosciuto. Facendo riferimento allo schema di principio di figura.1, la legge che lega le varie grandezze è:

$$V_2(t) = V_1 \cdot (1 - e^{-\frac{t}{R_1 C_1}})$$

Tralasciamo il procedimento matematico dal quale si ottiene tale espressione, dato che esso presuppone conoscenze teoriche non banali (si tratta di risolvere un'equazione differenziale) e dato che non è necessario ai nostri scopi. Ci basti osservare che questa funzione fornisce l'andamento della tensione nel tempo sul condensatore, in relazione al valore di tensione di alimentazione V_1 , della resistenza R_1 e del condensatore stesso C_1 . Quest'ultimo è proprio il componente che non conosciamo e di cui vogliamo determinare il valore. Quindi, se dalla formula precedente mettiamo in evidenza il valore di C_1 , otteniamo l'espressione seguente:

$$C_1 = \frac{t}{R_1 \cdot \ln\left(\frac{V_1}{V_2 - V_1}\right)}$$



Questa formula, sebbene apparentemente complicata, mostra chiaramente che, a parità di resistenza di carica, di tensione di alimentazione e di tensione di uscita, il valore del condensatore è direttamente proporzionale al tempo che la tensione sul condensatore impiega a raggiungere il valore V2.

Infatti, il denominatore dell'espressione precedente non dipende dal tempo ma solo dai valori dei componenti del circuito. Quindi, misurando il tempo di carica alla tensione V2, si ha la misura della capacità del condensatore. Scegliendo opportunamente i valori di V1, V2 e R2, si può avere una corrispondenza diretta tra tempo e capacità.

Per esempio, se poniamo $V1=5V$, $R1=2.2M\Omega$ e $V2=1.8263V$, si ha una corrispondenza diretta tra μs e pF. In pratica, se cronometriamo un tempo di carica pari a $50\mu s$, allora il condensatore incognito è da $50pF$.

Nelle figura 2 è riportato l'andamento della tensione V2 al variare di C1, a passi di $10pF$ da $10pF$ a $100pF$.

La figura 3 è un ingrandimento della precedente ed evidenzia che, leggermente sopra la

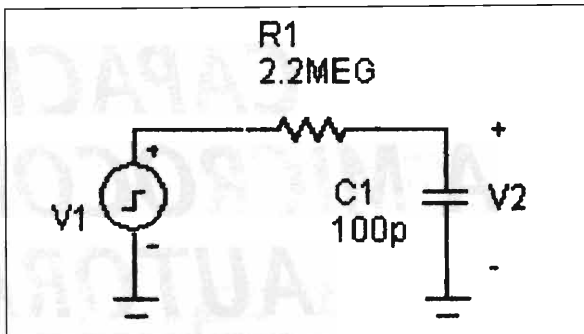


Figura 1

linea degli 1.8V sull'asse Y, le curve di carica incontrano le divisioni di tempo ogni $10\mu s$ sull'asse X.

Lo strumento proposto, quindi, calcola il tempo impiegato a caricare il condensatore proprio al valore di $1.8263V$ attraverso tre resistenze selezionate automaticamente. Analizziamo quindi lo schema elettrico in figura 4.

Schema elettrico

Il circuito si divide in cinque blocchi funzionali:

- 1) la parte di carica e scarica del condensatore (IC2 e le resistenze R3, R4, R5 e R6);
- 2) il comparatore di tensione (IC3) per determinare il raggiungimento della soglia;
- 3) il microcontrollore (IC1);
- 4) il display LCD a 2 righe per 16 caratteri (LCD1);
- 5) l'alimentatore (IC4).

La carica del condensatore avviene attraverso una delle resistenze R3, R4 o R5, selezionate dal microcontrollore per mezzo degli interruttori elettronici IC2A, IC2B o IC2C.

La scarica, invece, avviene sempre attraverso R6 collegata a massa da IC2D.

Attraverso i comandi P1, P2 o P3 il micro carica quindi il Cx, collegato tra J1 e J2. La tensione sul condensatore è comparata da IC3, un onesto LM311, alla tensione di soglia impostata dal trimmer P1. Raggiunto il valore, il pin 7 di IC3 passa in alta impedenza (il LM311 ha l'uscita open collector) e permette al

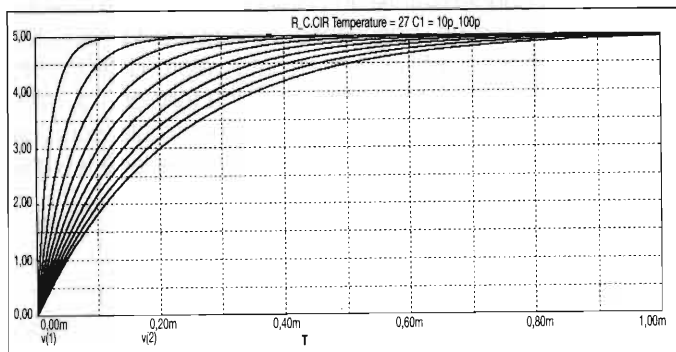


Figura 2

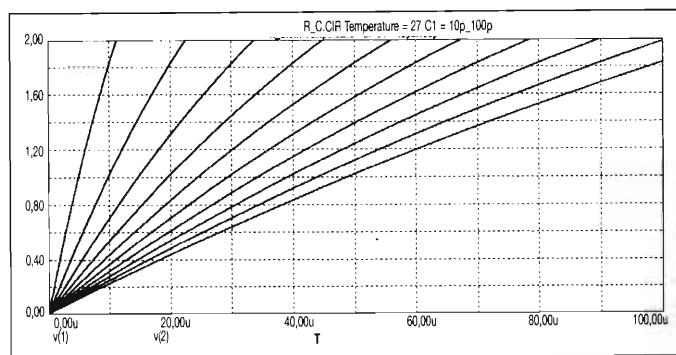


Figura 3

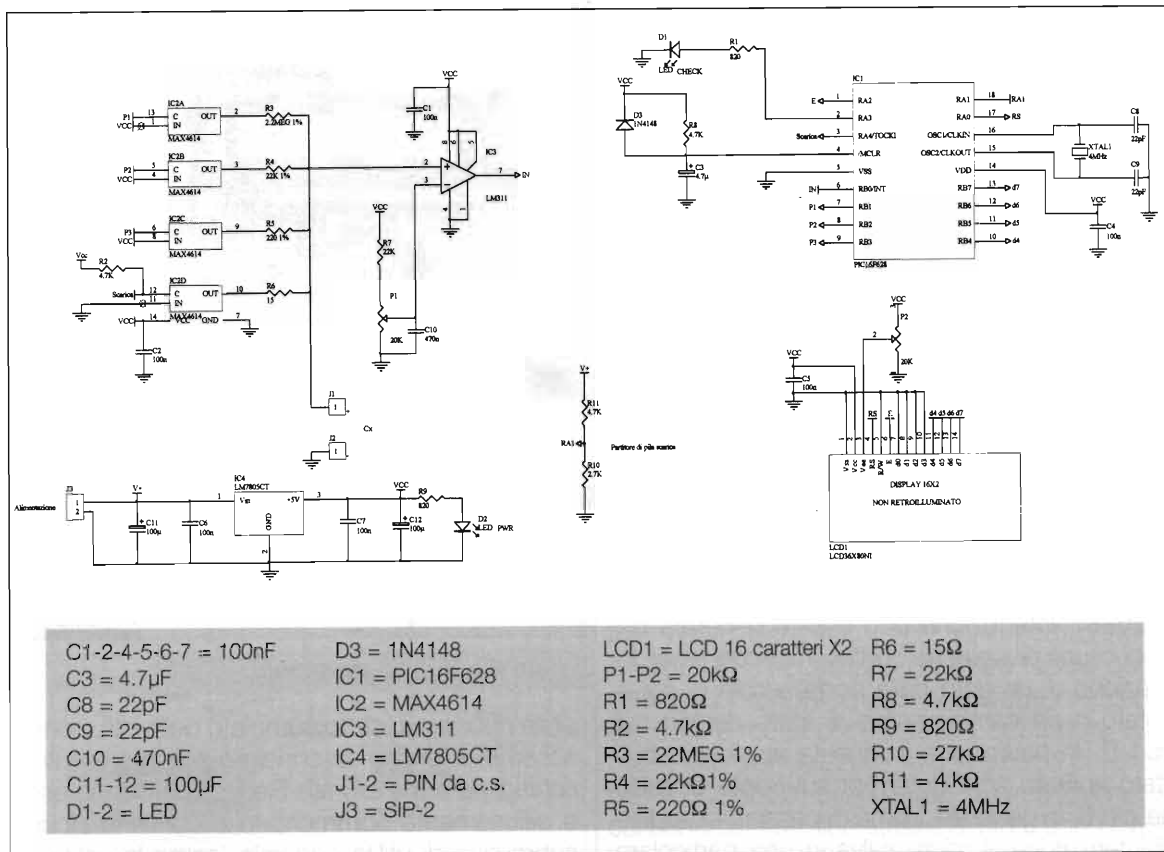


Figura 4 - Schema elettrico

pin 6 di IC1 di andare a livello logico alto, per mezzo del pull-up interno del micro, configurabile da firmware.

Il dato della capacità è poi visualizzato sul display LCD1. Una volta raggiunta la soglia, il micro provvede poi a scaricare il condensatore su R6, collegandola a massa con IC2D.

Il LED D1 si accende alla fine di ogni misura e si spegne all'inizio della scarica, fornendo quindi lo stato dell'attività dello strumento.

Lo stabilizzatore IC4 provvede a fornire i 5V necessari al circuito, ottenendo a sua volta l'alimentazione da una comune pila 9V. Il trimmer P2 fornisce al display la tensione di controllo per il contrasto.

Il partitore R11-R10 segnala al micro quando la batteria è in via di esaurimento, bloccando la misura che sarebbe ovviamente falsata. I valori scelti bloccano il micro se la tensione della batteria scende sotto gli 8V circa. Se si volesse sfruttare di più la pila, è sufficiente sostituire una delle due resistenze. Come ulteriori dettagli circuitali, notiamo la presenza di C10 sul trimmer

P1, atto a filtrare eventuali disturbi sul riferimento del comparatore che falserebbero la lettura. Inoltre, R7 limita l'escursione della tensione sullo stesso P1, minimizzando l'eventuale deriva del trimmer.

Il circuito di reset del controllore, costituito da R8, C3 e D3, provvede a forzare il pin 4 a massa per qualche millisecondo all'accensione. Inoltre, allo spegnimento, D3 scarica velocemente il condensatore, forzando il micro in reset.

In generale, è bene curare il circuito di reset dei micro, dato che all'accensione o allo spegnimento, ovvero in fase di alimentazione non stabile, se non resettati potrebbero eseguire istruzioni non volute.

Il problema è tanto più sentito anche in altre applicazioni critiche: pensate ad un defibrillatore o ad una centralina dell'ABS dei freni. In questi ed in molti altri casi si utilizza un vero e proprio integrato supervisore che gestisce il reset del microprocessore.

Entriamo adesso nel dettaglio del program-



ma del micro che, come abbiamo visto, è il cuore del circuito.

Firmware del microcontrollore

Nella figura 5 è schematizzato il diagramma di flusso (o flow-chart) del programma contenuto nel micro.

Come si vede ho sfruttato il cosiddetto interrupt. Vediamo di spiegare questo strumento utile quanto delicato. In sostanza, l'interrupt è un evento particolare che, una volta avvenuto, forza il micro a lasciare il programma principale e gli fa eseguire un'altra porzione di codice, chiamata appunto routine di interrupt. Questo salto può avvenire in qualsiasi momento, ovviamente se il programma principale ha prima provveduto ad abilitare tale operazione. Gli eventi che possono generare un interrupt dipendono dall'architettura del microcontrollore. Nel caso specifico del 16F628, l'interruzione può essere generata da dieci cause diverse, tra cui l'overflow dei timer, la ricezione di un dato dalla porta seriale di cui è dotato o un cambiamento di stato dei pin sul port B. In particolare, in questa applicazione è stato abilitato solo l'interrupt sul fronte di salita del pin 6. In generale, prima di passare al codice di interruzione, il micro salva in una particolare area di memoria (lo "stack", o "pila") l'indirizzo dell'ultima istruzione eseguita, in modo che, una volta eseguito l'interrupt, il programma principale prosegua da dove era stato appunto interrotto. Come si vede dalla flow chart, non ho seguito questa regola alla lettera. Infatti, una volta eseguito l'interrupt, il programma salta sempre al secondo blocco del programma principale. È una tecnica poco ortodossa che in questo caso funziona bene ma che, però deve essere applicata sempre con attenzione.

Ovviamente, per ragioni di spazio non è pos-

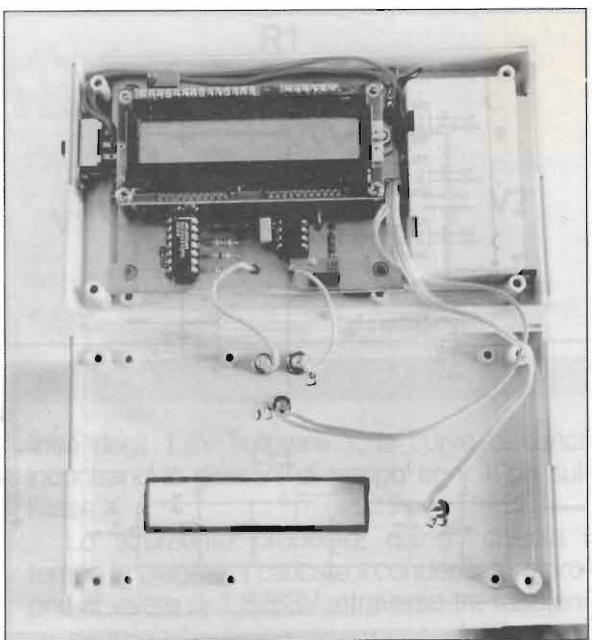


Foto 2 - Interno strumento.

sibile riportare il listato completo delle istruzioni in assembler, anche se consiglio agli interessati di richiederlo a me e/o alla Redazione. Infatti, esso è diffusamente commentato e contiene alcune subroutine di utilità generale, come la gestione del display e la conversione di un numero binario a 16 bit in un numero cosiddetto BCD, (Binary Code Decimal).

Tale routine è necessaria per visualizzare un numero binario in forma decimale sul display. Tenterò di fornire una spiegazione semplice e veloce di questo concetto.

Il micro fornisce il valore del Timer1 in due registri da 8 bit, quindi in una cosiddetta "parola" o word da 16 bit. Quindi, il valore che il timer può assumere è compreso tra 0 e 2^{16} , ovvero tra 0 e 65535. Dato che la sequenza dei 16 bit, i quali possono essere 0 oppure 1, non è direttamente visualizzabile perché sarebbe incomprensibile (sfido chiunque a convertire in decimale una sfilza di sedici zero e uno, a mente!), da essa si dovranno ricavare cinque caratteri ASCII da inviare al display.

La routine di conversione fa proprio questo: riceve "in pasto" due byte e restituisce cinque byte che, messi in fila, esprimono in decimale il numero rappresentato proprio dai due byte di partenza. La conversione in carattere ASCII è banale, dato che è sufficiente sommare 48 ad ogni numero restituito dalla routine. Per chi già

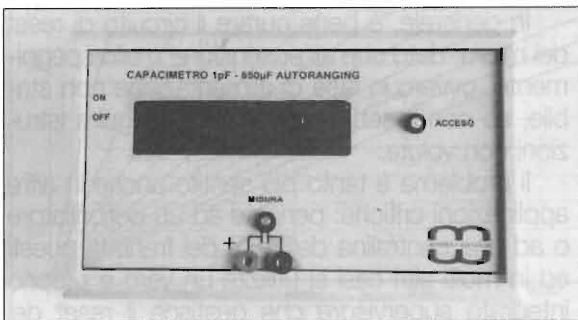


Foto 1 - Accensione.

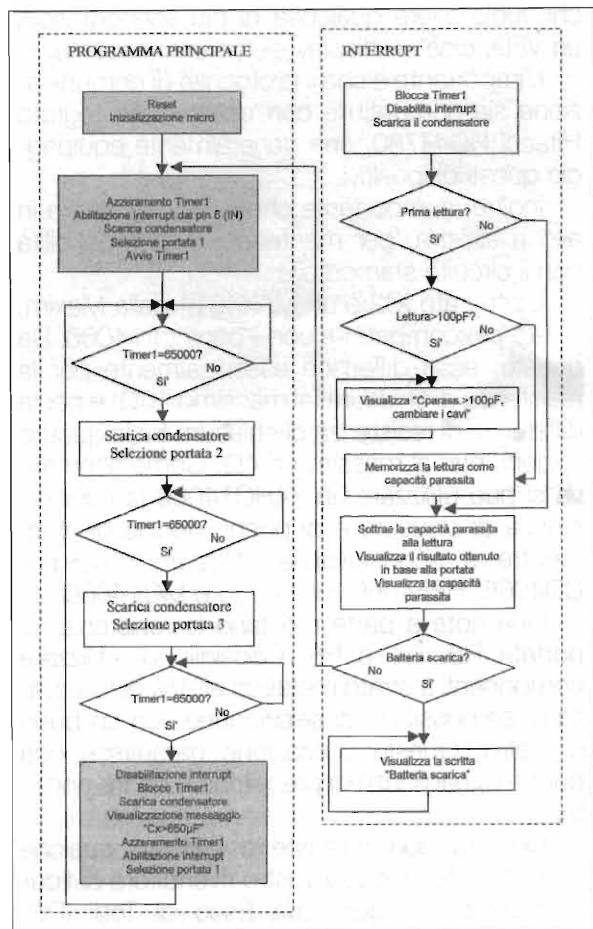


Fig. 5 - Diagramma di flusso del programma. N.B.: Il microcontrollore passa dal programma principale al programma di interrupt quando, in qualsiasi istante durante l'esecuzione delle caselle bianche, il pin. 6 passa a livello logico 1.

mastica di micro e display queste nozioni sono già note, per chi invece vuol cominciare esse potrebbero essere di grande aiuto. Come sempre, sono volentieri a vostra disposizione per le poche cose che posso trasferire. Per quanto riguarda la gestione del display, ho semplicemente applicato le istruzioni del manuale Optrex, uno dei più grandi costruttori di LCD.

Scelta del micro

La scelta del PIC 16F628 è dovuta essenzialmente alla presenza del TIMER1 a 16 bit, contro gli 8 bit dell'unico timer del 16F84 che ho utilizzato finora. Inoltre, questo micro ha "ben" 2K di memoria di programma e "addirit-

tura" 224 byte di RAM. Mi si perdoni l'uso ironico delle virgolette, però oggi siamo abituati a ragionare con decine di GBYTE di memoria di massa e centinaia di MB per la RAM, che rappresentano sogni proibiti per chi smanetta in Assembler sui microcontrollori. Dulcis in fundo, il 16F628 è molto diffuso e il suo prezzo è stranamente inferiore al 16F84.

Realizzazione pratica

Il circuito stampato è a doppia faccia, per ottenere un circuito compatto che possa essere inserito in un contenitore abbastanza piccolo. Questo comporta la necessità di fori passanti e/o di saldature da fare sia sul lato componenti sia sull'altra faccia del c.s. Come si può vedere dalle foto, il display è montato a sandwich ed è fissato per mezzo del connettore a pettine e di due torrette. Io ho utilizzato il contenitore 780/B della Teko, con vano portabatteria (vedi foto). È necessario praticare l'asola per il display con un minimo di precisione meccanica, dote a me sconosciuta... L'adattatore visibile in foto 6 è realizzato su una striscia di vetronite monofaccia, con un gap di circa 2mm, su cui sono saldate due strisce di pin e sono avvitate due viti da 2.5mm a passo delle boccole. Questo adattatore è molto utile per condensatori con reofori corti e/o con passi diversi, nonché per i componenti SMD che devono essere appoggiati sul gap e premuti delicatamente con un sostegno isolante (come un paio di pinzette di plastica) per fare contatto.

Prima accensione e taratura

Se non ci sono errori di montaggio e se il micro è programmato correttamente, alla prima accensione è necessario prima di tutto regolare P2, in modo da poter leggere correttamente

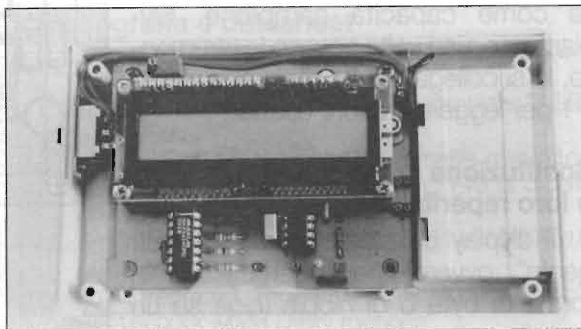


Foto 3 - Scheda con LCD montato.

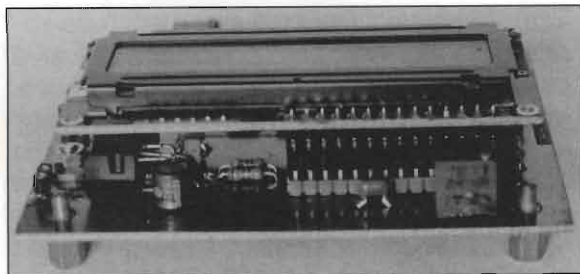


Foto 4 - Particolare del connettore LCD.

le scritte sul display. Se tutto funziona regolarmente, dovremmo vedere sulla prima riga le scritte per circa due secondi. Subito dopo, dovremmo leggere "Cx=00000pF" e sulla seconda "Cparas.=XYpF", con XY compreso tra 0 e 99pF. In realtà, la misura della capacità parassita tiene conto anche del ritardo del comparatore e di altri fattori e si dovrebbe aggirare sui 50-70pF. Questo, di fatto, limita a poche decine di pF la reale possibilità di compensare i cavi di una eventuale sonda o dell'adattatore multipasso e SMD della foto 6. Non mi è sembrato un limite importante, anche perché l'adattatore in questione ha fatto misurare una capacità pari a 1pF. Per tarare P1 si può operare in due modi. La più semplice è quella di regolarlo per avere 1.8263V sul pin 3 di IC3, leggendo la tensione con un buon tester. In questo modo non si ha la precisione massima ma, comunque, lo strumento è già utilizzabile. Il secondo metodo prevede la misura di un condensatore campione, la cui capacità nominale può essere pari a 10nF e di cui deve essere noto il valore effettivo o la tolleranza.

Per esempio, se si acquista o recupera un buon condensatore da 10nF (oppure 4.7nF o 22nF, il valore non è fondamentale) al poliestere o polipropilene, con tolleranza $\pm 2.5\%$, lo si può utilizzare come capacità campione. Ovviamente, una volta acceso lo strumento, lo si collega alle boccole e si regola P1 per leggere il valore esatto.

Sostituzione componenti e loro reperibilità

Il display utilizzato è di tipo "intelligente", ovvero che accetta i dati in forma di byte o di nibble (cioè su un bus di quattro bit).

Esso può essere il solito LCD o, per

chi vuole avere qualcosa di più scenografico, un VFD, cioè un display elettroluminescente.

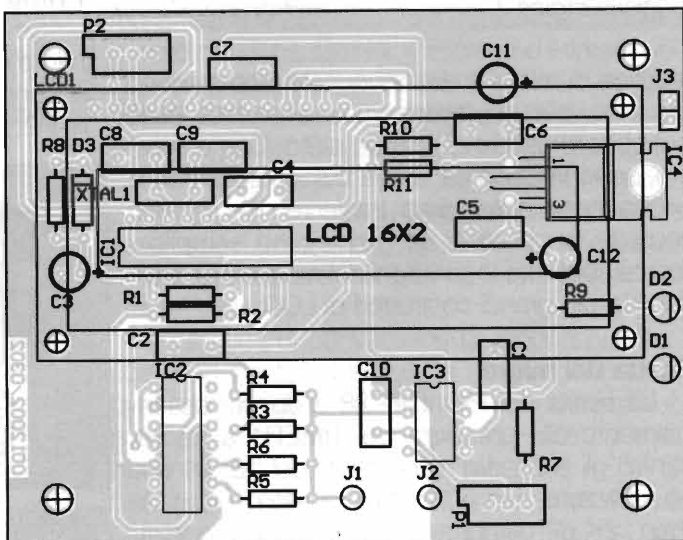
L'importante è che il protocollo di comunicazione sia compatibile con quello dell'integrato Hitachi HD44780, che generalmente equipaggia questi dispositivi.

Inoltre, è importante che il connettore sia in alto a sinistra, per mantenere la compatibilità con il circuito stampato.

L'integrato IC2 è un MAX4614 della Maxim, pin-to-pin compatibile con il ben noto 4066. Da questo, esso differisce essenzialmente per la resistenza di chiusura (al massimo 10Ω) e per la differenza di resistenza di chiusura tra le quattro sezioni, pari al massimo a 4Ω . Come alternativa si può utilizzare un 74HCT4066 la cui resistenza di chiusura è di poche decine di ohm, mentre è sconsigliabile utilizzare i normali CD4066, HEF4066, HCF4066 o MC14066.

Una nota a parte meritano le resistenze di portata R3, R4 e R5. Consiglio di utilizzare componenti a strato metallico all'1% di tolleranza e, se possibile, di selezionarle con un buon ohmetro. Questa operazione garantisce una buona uguaglianza di precisione sulle tre portate.

Qualora non riuscite a reperire qualche componente presso il vostro rivenditore di fiducia, potete rivolgervi alla Esco di Todi (PG) (www.esco.it) o alla RS Components di Milano (www.rs-components.it). È consigliabile telefonare o consultare on-line i rispettivi cataloghi, dato che i codici delle parti possono cambiare nel tempo. Per qualsiasi dubbio o difficoltà non



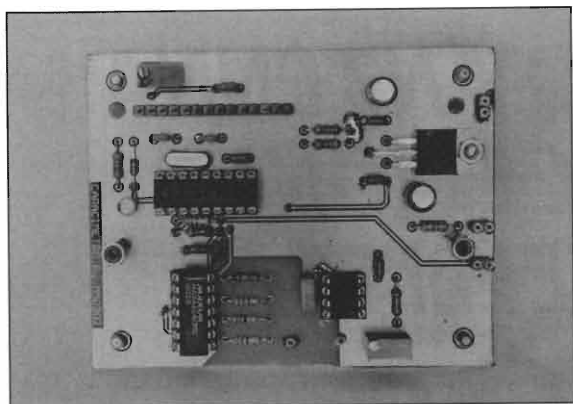


Foto 5 - Scheda senza LCD.

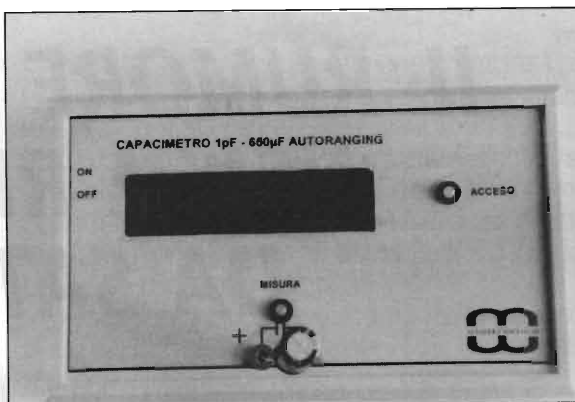


Foto 7 - Lettura in terza portata.

esitate a contattarmi all'indirizzo marcomasot-ti@hotmail.com.

Note di utilizzo

Come accennato prima, la risoluzione permette di evidenziare eventuali instabilità termiche. Con alcuni condensatori, il solo calore delle dita genera una deriva di diversi punti percentuali, mentre con altri il fenomeno è inavvertibile. Inoltre, si può facilmente individuare un condensatore in perdita se il valore misurato è notevolmente maggiore di quello nominale.

Infatti, una perdita corrisponde ad una resistenza in parallelo al condensatore che, in sostanza, ne rallenta il tempo di carica. Questo fenomeno è evidente con gli elettrolitici.

A tal proposito, è necessario rispettare la polarità al momento dell'inserzione nelle boccole o nell'adattatore, così come è bene scaricare preventivamente il condensatore in prova mettendo in corto i reofori.

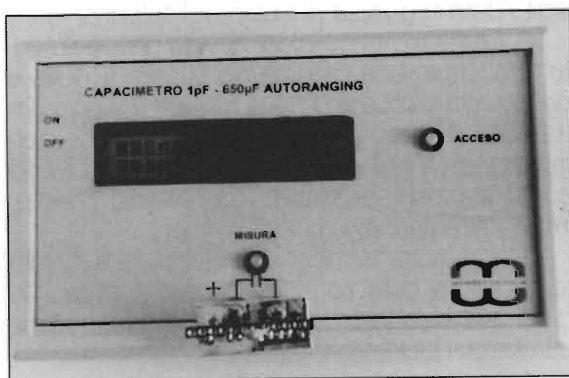


Foto 6 - Adattatore multipasso e SMD e lettura in prima portata.

Conclusioni

Spero che la realizzazione presentata possa interessare i lettori che vogliono capire l'essenza dei propri strumenti, oltre al semplice uso, e che magari aspirino a diventarne padroni fino a personalizzarne il funzionamento.

Per questo esorto i miei "venti lettori" di manzoniana memoria a realizzare qualche modifica. La più immediata che può venire in mente è l'estensione della scala superiore alle decine di μF agendo solo sul software o, in basso, ai decimi di pF cambiando il valore delle resistenze.

Insomma: sperimentate, gente, sperimentate!

Vorrei infine ringraziare il caro amico e collega Gabriele il quale, scosso dal mio pessimo gusto estetico, mi ha spontaneamente preparato la simpatica grafica della mascherina. Mi ha preparato un disegno a CAD che, poi, abbiamo stampato con una laser a colori su fogli adesivi adatti appunto per stampa laser.

Grazie e alla prossima! _____

Bibliografia e datasheet

- J. Millman, A. Gabel: "Microelectronics", McGraw-Hill 1992.
- E. Bozzoni, L. Luciano: "Misure elettroniche", SEU Pisa 1992.
- U. Bianchi & M. Montuschi: "Un versatile misuratore di capacità ed induttanza", EF n° 145 di dicembre 1995.
- Maxim Integrated Products: "MAX4614/ MAX4615/ MAX4616" Rev.0, 7/99.
- Maxim Integrated Products: "AN526 PIC16C5X/ PIC16CXXX Math Utility routines"
- Arizona Microchip: "PIC16F62X", 1999
- Optrex Corporation "LIQUID CRYSTAL DISPLAY", 1997.



IL RUMORE D'ANTENNA NELLA RICEZIONE DA SATELLITE

Marco Lisi

Si sente spesso parlare, specialmente a frequenze elevate e nel caso di comunicazione via satellite, di rumore d'antenna o, più esattamente, di temperatura di rumore d'antenna. La temperatura di rumore d'antenna, insieme alla cifra di rumore del ricevitore ed alle perdite ohmiche fra antenna e ricevitore, contribuisce alla temperatura di rumore di sistema, T_s . La temperatura di rumore di sistema è un'indicazione del livello di rumore presente all'ingresso del ricevitore. Insieme al guadagno dell'antenna, costituisce il rapporto G/T, fattore di merito fondamentale di un qualunque sistema ricevente: maggiore il rapporto G/T, migliore il rapporto segnale/rumore e quindi la sensibilità del sistema antenna-ricevitore.

Ma torniamo alla temperatura di rumore d'antenna. Il termine "rumore", riferito ad un'antenna, può essere in qualche modo fuorviante. Vero è che un'antenna, come tutti i componenti passivi, ha perdite ohmiche e quindi, come un qualunque resistore, genera rumore termico. Questo però costituisce solo una parte del rumore d'antenna, che è infatti generato per lo più all'esterno dell'antenna stessa.

Si definisce infatti come temperatura di rumore d'antenna, la temperatura equivalente del rumore che entra nell'antenna da qualunque sor-

gente esterna. Il concetto di temperatura equivalente di rumore fa riferimento al rumore elettrico di origine termica generato in un resistore: è la temperatura fisica (in gradi Kelvin) alla quale dovrei scaldare un resistore ipotetico (di valore pari all'impedenza dell'antenna) per misurare ai suoi capi una potenza di rumore uguale a quella misurabile all'uscita dell'antenna. Vale la pena di ricordare che lo zero della scala Kelvin corrisponde a -273 gradi centigradi (il cosiddetto "zero assoluto"); di converso, 0°C corrisponde a $+273^\circ\text{K}$.

In generale, ogni corpo fisico a temperatura superiore allo zero assoluto costituisce una sorgente di rumore elettromagnetico: questo è irradiato su uno spettro molto ampio, che si estende dalla continua alle frequenze ottiche, passando per le microonde e l'infrarosso. Il nostro corpo ed un termosifone, ad esempio, sono delle ottime sorgenti di rumore elettromagnetico di origine termica.

Più in particolare, le sorgenti del rumore ricevuto da un'antenna possono includere (figura 1):

1. il rumore cosmico, dovuto principalmente alla radiazione di fondo dell'universo (circa 4 gradi Kelvin), anche se esistono numerose sorgenti extraterrestri di segnali radio (quali pulsar, quasar, radiogalassie); questo contributo non dipende di solito dalla larghezza di fascio dell'antenna;

2. il rumore atmosferico, dovuto principalmente all'attenuazione causata dal vapore acqueo e dall'ossigeno; questo tipo di rumore è proporzionale alla distanza percorsa dalla radiazione elettromagnetica nell'atmosfera e quindi, nel caso di comunicazione via satellite, dall'angolo d'elevazione dell'antenna;

3. il rumore termico della Terra, dovuto alla temperatura della superficie terrestre (circa 290 gradi Kelvin); questo rumore entra nell'antenna attraverso i lobi laterali (figura 2);

4. il rumore generato dal Sole, che viene ricevuto dall'antenna quando il lobo principale o uno dei lobi laterali è orientato verso di esso; se la lar-

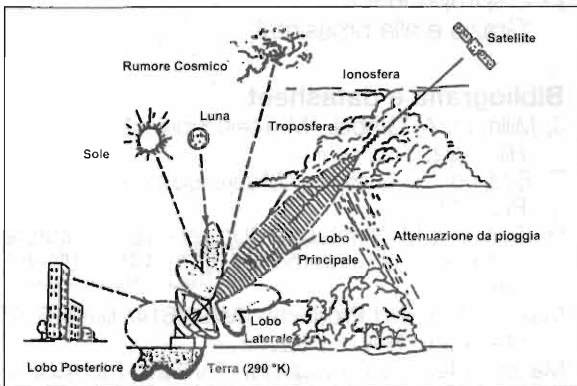


Figura 1: contributi al rumore d'antenna

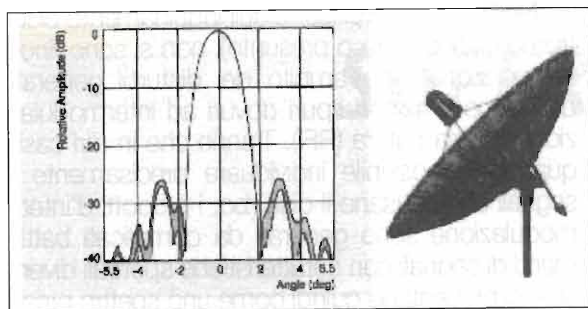


Figura 2: "pattern" tipico di un'antenna parabolica (si notino il lobo principale ed i vari lobi laterali)

ghezza del fascio è inferiore all'angolo sotteso dal Sole (circa 0,5 gradi) e l'antenna punta direttamente verso il Sole, il rumore ricevuto può essere così forte da accecare completamente il ricevitore;

5. il rumore dovuto all'attenuazione causata dalla pioggia (quando ovviamente piove);

6. il rumore naturale, generato dai fulmini e da altri fenomeni elettrostatici nell'atmosfera;

7. il rumore generato dall'uomo (attività industriali, motori elettrici, ecc.).

A frequenze elevate (VHF e oltre) i due contributi più importanti sono generalmente il rumore cosmico e quello terrestre. La temperatura di rumore di un'antenna sarà il risultato di una media pesata tra la temperatura di rumore di origine cosmica (ricevuta principalmente dal lobo principale) e la temperatura di rumore della Terra (ricevuta dai lobi secondari, a più basso guadagno). Per questi due contributi, le ditte produttrici di antenne per ricezione satellitare (banda Ku: 10-14 GHz) forniscono la temperatura di rumore d'antenna in funzione dell'angolo d'elevazione. Esiste anche una formula empirica, utile per valutare la temperatura d'antenna in banda Ku di antenne a parabola di piccole dimensioni (1-1,5 metri):

$$T_A = 38 + 100/EL + 300/EL^2$$

dove EL è l'angolo di elevazione in gradi e T_A è la temperatura di rumore d'antenna (in gradi Kelvin) (figura 3).

La tabella 1 mostra la temperatura d'antenna per antenne a riflettore di vario diametro, in funzione della frequenza (bande C e Ku) e dell'angolo d'elevazione (angolo di puntamento del lobo principale rispetto all'orizzonte).

A frequenze più basse, soprattutto quelle fino ai 30 MHz, il rumore artificiale e quello naturale d'origine atmosferica sono predominanti.

Su tutte le bande decametriche, infatti, il rumore è essenzialmente quello ricevuto dall'antenna e, d'origine naturale o generato dall'uomo che sia, raggiunge livelli molto alti (con temperature equivalenti di rumore dell'ordine delle migliaia di gradi Kelvin), determinando così, di fatto, la sensibilità del ricevitore. A frequenze superiori ai 30 MHz, ed in particolare nelle bande VHF ed UHF, l'incidenza del rumore d'antenna si fa invece trascurabile ed è il rumore internamente generato che determina il livello minimo di segnale ricevibile.

A conferma di quanto finora detto, è sufficiente considerare che un amplificatore con cifra di rumore pari a 1 dB (allo stato dell'arte in banda Ku, facilmente raggiungibile con la moderna tecnologia FET a frequenze inferiori) contribuisce con una temperatura equivalente di rumore di soli 75 gradi Kelvin.

La categoria del rumore di origine artificiale (vale a dire generato dall'uomo), o QRM, include le scariche elettriche degli elettrodomestici e dei macchinari industriali, le insegne al neon (specie se difettose), le scintille dell'accensione dei motori a scoppio, le perdite delle linee ad alta tensione, ecc.. Ogni scarica elettrica genera radiofrequenza in un ampio spettro di frequenze (non a caso i primi trasmettitori erano appunto "a scintilla").

Generalmente il rumore artificiale è polarizzato verticalmente e si propaga per onda di terra. Le antenne verticali sono pertanto particolarmente sensibili ad esso. Antenne orizzontali, specie se montate ad una certa distanza dal suolo, riducono la ricezione di questo tipo di rumore di almeno 3 dB. Anche la larghezza di banda influenza la temperatura di rumore d'antenna. Essendo il rumore artificiale a banda larga, antenne risonanti su una ristretta banda di frequenze limitano la potenza complessiva di rumore che raggiunge i primi stadi del ricevitore, migliorando così la sua sensibilità.

Nell'ambito dei fenomeni atmosferici, fulmini e scariche elettrostatiche sono i maggiori responsa

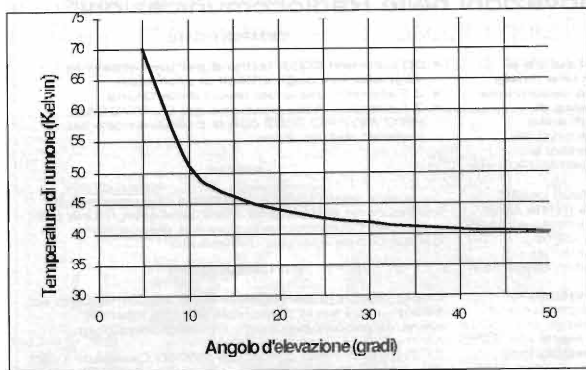


Figura 3: Temperatura di rumore d'antenna in funzione dell'angolo d'elevazione



Tabella 1: Temperatura d'antenna (°K) in funzione del diametro e dell'angolo d'elevazione

Dia (m)	Ku 10 deg	Ku 30 deg	Ku 50 deg	C 10 deg	C 30 deg	C 50 deg
1.2	58	49	45	42	33	29
1.8	50	42	38	36	29	25
2.4	43	35	31	31	24	20
3	35	26	22	25	18	14
3.6	41	32	28	30	23	19

bili della generazione di rumore naturale (QRN) a frequenze basse (onde corte o inferiori). A frequenze superiori ai 30 MHz, il rumore dovuto a questi fenomeni scende rapidamente a livelli inferiori al rumore interno del ricevitore. Il rumore generato da fulmini e da altri fenomeni elettrici di origine naturale si propaga in tutto il mondo attraverso la propagazione ionosferica. Il suo livello è generalmente più alto durante la notte che durante il giorno; le regioni tropicali ne sono affette più che quelle temperate e polari, a causa del maggior numero di tempeste (ed associati fulmini).

Nell'era del "wireless" e dell'inquinamento elettromagnetico (vero o presunto), non si sono finora menzionati, nell'ambito dei disturbi generati dall'uomo, i rumori spuri dovuti ad intermodulazioni di varia natura (RFI). Tranne che in rari casi, quando è possibile individuare precisamente i segnali che causano il disturbo, i prodotti d'intermodulazione sono generati da complicati battimenti di segnali con caratteristiche spettrali diverse e si presentano quindi come uno spettro pressoché continuo ed incoerente, detto per l'appunto "rumore d'intermodulazione". Anche questo tipo di rumore, se ricevuto da un'antenna, contribuisce ovviamente ad aumentare la sua temperatura di rumore.

Riferimenti

A. Deotto, "Ricezione e distribuzione dei segnali TV-Sat", Editrice CO.EL.

M. Davidoff (K2UBC), "The Satellite Experimenter's Handbook", Edizioni ARRL

Annuncio a tutti i lettori

Riconoscimenti

Obiettivo del EUROCOM-PRO AWARD è di far conoscere agli appassionati, al mondo imprenditoriale ed alla stampa, i contributi di idee e progetti che più si distinguono per innovazione, creatività, qualità e portata dei risultati.

L'AWARD si appoggia su Internet al sito www.eurocom-pro.com dove i partecipanti, le pubblicazioni che appoggiano il concorso, le aziende interessate possono trovare tutte le informazioni utili sull'evento.

Il tuo parere è importante, segnala quello che a tuo giudizio è il migliore articolo tecnico, oppure vota un tuo scritto se ne sei l'autore! Inoltre la tua segnalazione per posta od E-mail ai riferimenti indicati a lato.

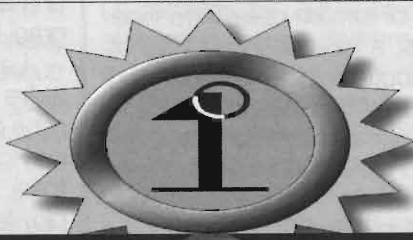
Supportano il concorso:

ELETRONICA FLASH

SANDIT
Via Quarenghi, 42/c
24122 Bergamo
www.sandit.it

www.planetaelettronica.it

EUROCOM-PRO AWARD 2002



EUROCOM-PRO

AWARD 2002

1° Concorso "Innovazioni nelle Radiocomunicazioni"

BANDO

Obiettivo del concorso è premiare l'autore e l'editore di un articolo pubblicato in una rivista italiana che abbia quale soggetto la descrizione od il progetto elettronico di un sistema di comunicazioni via radio o di parte di esso caratterizzato da soluzioni tecniche originali oppure che apporti innovative soluzioni a preesistenti tipologie circuitali. La partecipazione è gratuita e così regolamentata:

- Possono venire eletti tutti gli articoli usciti durante l'anno 2002 in una delle riviste che nello stesso periodo hanno pubblicato almeno una volta il regolamento del Concorso.
- Gli articoli possono venire segnalati ai promotori del Concorso dagli autori stessi, dai lettori e dagli editori.
- Ogni segnalazione che venga inoltrata ai promotori deve essere accompagnata da un commento di qualsivoglia lunghezza che motivi la ragione per la quale l'articolo viene ritenuto meritevole di partecipare all'assegnazione dell'AWARD.

TEMPISTICHE

- 30 Gennaio 2003, termine per presentare le segnalazioni degli articoli ai promotori.
- 3 Febbraio, inizio dei lavori della Giuria.
- 7 Febbraio, Assegnazione del EUROCOM-PRO AWARD 2002 con la pubblicazione su Internet del vincitore.

PREMI

All'autore verrà inviata una targa che riporterà la motivazione della scelta effettuata dalla Giuria più eventuali riconoscimenti messi a disposizione dalle aziende sponsor dell'evento.

INFORMAZIONI

Copia integrale del regolamento, aggiornamenti ed informazioni sono disponibili sul sito Internet www.eurocom-pro.com. Per comunicazioni:

EUROCOM-PRO CP n° 55 30030 Campalto (VE)
E-mail info@eurocom-pro.com Tel 348-380890

WWW.EUROCOM-PRO.COM



SUPER-BASSI



Giuseppe Fraghi

Un circuito semplice ma molto efficace, da inserire nel vostro impianto Hi-fi, per l'esaltazione delle note basse.

Introduzione

Spesso si è costretti ad ascoltare la propria musica preferita ad un livello sonoro molto contenuto, per il rispetto dei vicini, ma anche per non disturbare gli altri componenti della famiglia, spesso alle prese con lo studio o con altre attività di lavoro o ricreative non compatibili con gli alti livelli d'ascolto.

Spesso si sopperisce a queste limitazioni facendo uso della cuffia, ma non è consigliabile utilizzarla per lunghi periodi, per la salvaguardia dei vostri orecchi.

Si è perciò costretti ad un ascolto quasi in sordina, ed in queste condizioni a farne

le spese sono i timbri bassi, che non sono più recepiti con la dovuta intensità. Infatti, ai bassi livelli d'ascolto la sensibilità dell'orecchio verso le note basse è notevolmente ridotta ed è perciò necessario ricorrere ad un artificio elettronico per compensare questa perdita di sensibilità.

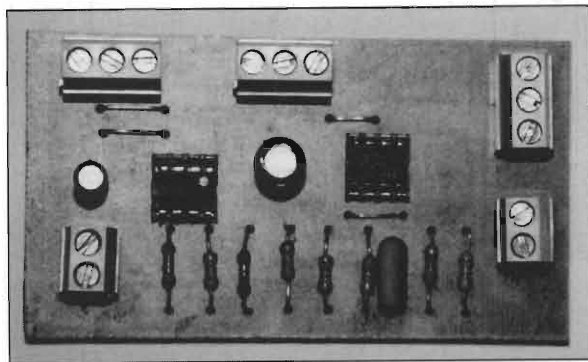
Esiste inoltre un'alta percentuale di soggetti, che pur ascoltando ad un volume sostenuto, prediligono rinforzare, comunque il livello dei bassi.

Il progetto in questione si presta molto bene, sia nei due casi illustrati sia in generale a risolvere efficacemente la "fame" di "super-bassi".

Schema elettrico

Nella Figura 1 è riportato lo Schema Elettrico, che è caratterizzato dalla sua estrema semplicità, grazie alla presenza dei due amplificatori operazionali (quattro nella versione stereo), che unitamente ai pochi componenti esterni compongono l'intero stadio per l'amplificazione dei Super-bassi.

Il primo integrato, IC1, svolge la funzione di stadio separatore, necessario per



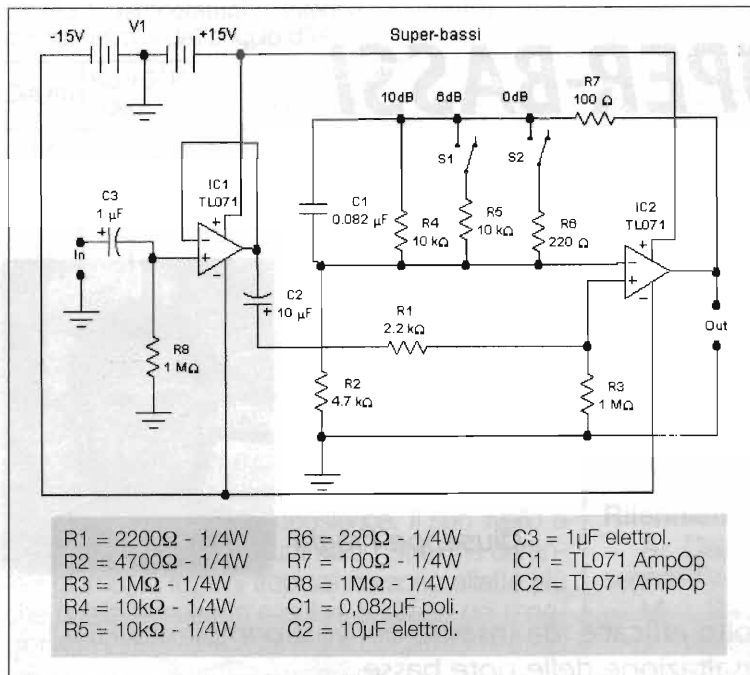


Figura 1 - Schema Elettrico completo

separare il “nostro” dagli stadi che lo precedono ed annullare quindi ogni possibile interazione.

Spetta invece al secondo integrato IC2 svolgere la funzione d’amplificatore delle sole frequenze basse, unitamente alle resistenze R4, R5, R6 ed il condensatore C1.

Mentre le tre resistenze, R4-R5-R6, poste nel circuito di controreazione, deter-

minano il guadagno dello stadio, il condensatore ceramico, C1 determina la frequenza di soglia in cui il filtro inizia ad agire come amplificatore.

I deviatori S1 e S2 hanno la funzione di inserire in parallelo a R4 le resistenze R5 e R6 con lo scopo di diminuire l’amplificazione dello stadio.

Con i due deviatori aperti, il guadagno dello stadio equivale a 10dB, chiudendo il deviatore S1 il guadagno si riduce a 6dB, mentre chiudendo il deviatore S2 il guadagno è unitario, come riportato nella Figura 2.

Il valore della frequenza di soglia del filtro lo determina, come già accennato, il condensatore C1, che nel nostro

caso è di 82nF e con detto valore la sua azione amplificatrice inizia a farsi sentire a 200Hz circa, cioè tutte le frequenze inferiori a 200Hz sono amplificate, mentre quelle superiori non subiscono alcun’amplificazione. Un aumento del valore di C1 produce uno spostamento della soglia in frequenza verso valori più bassi. La diminuzione del valore di C1 produrrà l’effetto contrario,

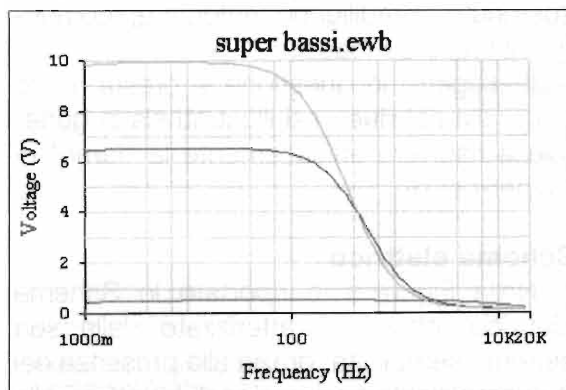


Figura 2 - la curva relativa all’ampiezza di 10dB corrisponde a S1 e S2 aperti; la seconda curva, d’ampiezza 6dB, la otteniamo chiudendo S1; mentre alla terza curva, da 0dB, è relativa alla chiusura di S2.

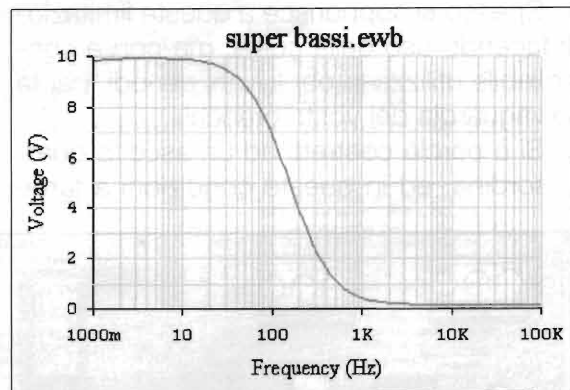
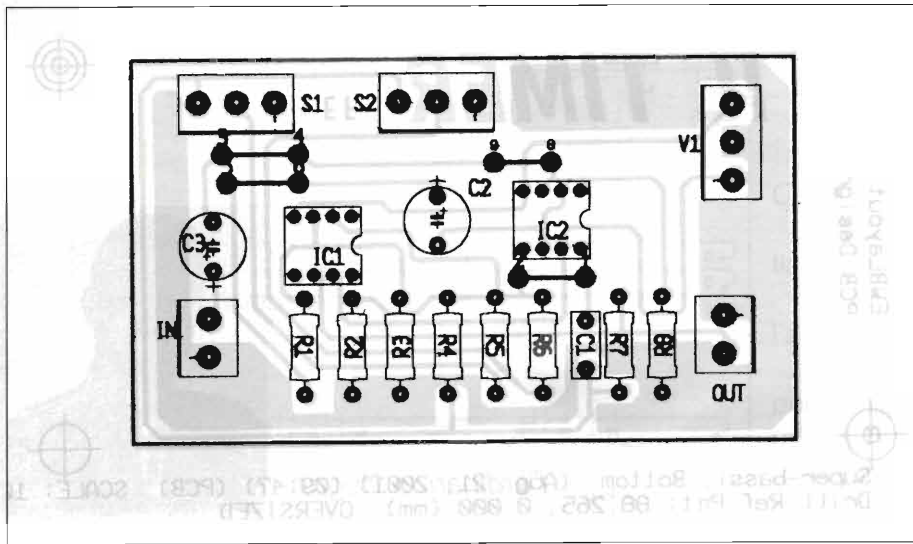


Figura 3 - Portando il valore di C1 da 82nF a 180nF, sono amplificate esclusivamente le frequenze sotto i 100Hz.



cioè la soglia d'amplificazione del filtro si sposterà verso le alte frequenze.

Per fare un esempio se modifichiamo il valore di C1 da 82nF a 120nF, saranno amplificate tutte le frequenze al di sotto dei 150Hz, mentre portando il valore a 180nF, saranno amplificate solo le frequenze a partire da 100Hz, come visibile in Figura 3.

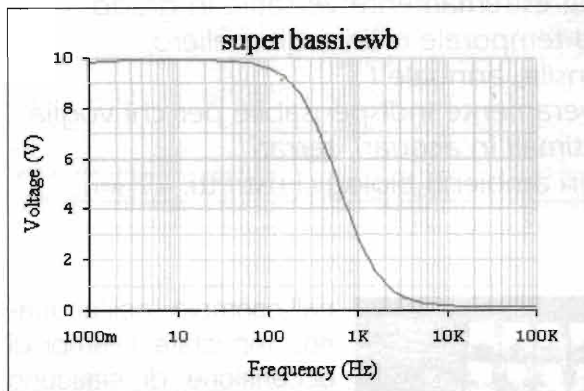


Figura 4 - Diminuendo C1 dal valore di 82nF a 47nF, lo stadio amplificherà a partire dai 400Hz.

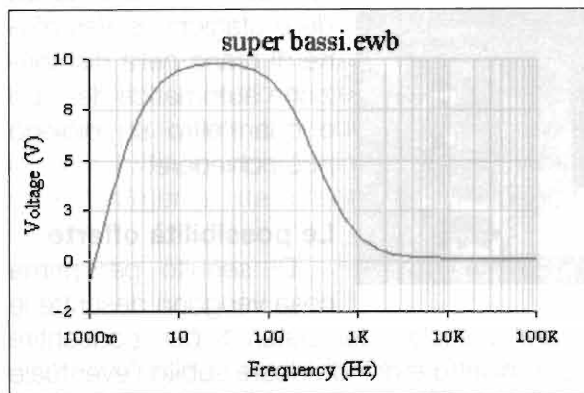


Figura 5 - Riducendo il valore del condensatore C3 dal valore di 1µF a 100nF eliminiamo le frequenze sub-soniche

Se, viceversa, diminuiamo il valore di C1 da 82nF a 47nF, la frequenza amplificate risultano ora a partire dai 400Hz, come riportato in Figura 4.

Il condensatore C3, posto in ingresso può essere utilizzato per eliminare le frequenze Sub-soniche, cioè quelle frequenze assolutamente non udibili e che potrebbero essere dannose per i nostri altoparlanti.

Il valore proposto nello schema elettrico, di 1µF, non influisce sulle frequenze sub-soniche, per quanti volessero eliminarle va ridotto il valore di C3 da 1µF a 100nF (ceramico), come chiaramente illustrato nella Figura 5.

Il "nostro" può essere collegato indifferentemente o subito dopo i selettori d'ingresso o dopo lo stadio di linea, od in qualsiasi altra posizione che preceda, comunque, lo stadio finale. Infatti, lo stadio separatore IC1 garantisce senza problemi qualsiasi tipo d'interfacciamento.

Il circuito va alimentato con una tensione stabilizzata duale di 15+15V. Rimane da fare le solite raccomandazioni circa il montaggio dei componenti attivi e delle alimentazioni, avendo essi delle polarità da rispettare.

È tutto, alla prossima.

IL TIMER



Ferdinando Negrin

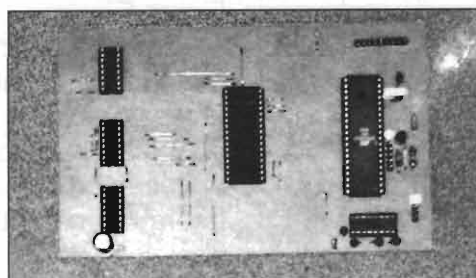
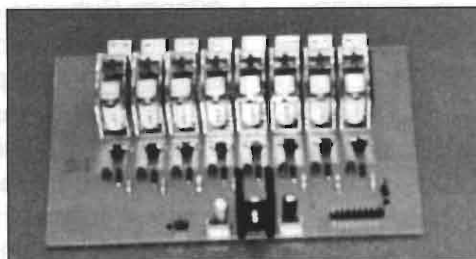
Ovvero: un programmatore di eventi estremamente versatile in grado di azionare otto carichi con ciclo temporale orario, giornaliero, settimanale, mensile, annuale !

Utile nelle più svariate applicazioni ma veramente indispensabile per chi voglia mantenere condizioni ottimali in acquari, terrari e nell'allevamento di animali in ambienti biologici ristretti.

Introduzione

L'idea ispiratrice di questo progetto deriva dalla necessità di controllare un certo numero di carichi elettrici all'interno di un ambiente chiuso seguendo una certa ciclicità al fine di seguire, quanto più fedelmente possibile, il ritmo di vita degli animali nel loro ambiente naturale.

Si può considerare, come esempio, la vita dei pesci tropicali in un acquario. In questo caso, oltre al mantenimento della temperatura ideale dell'acqua, è necessario provvedere alla riproduzione fedele delle condizioni di luce nell'ambiente, curando l'alternanza giorno-notte (alba e tramonto compresi). Con il timer che qui viene presentato è possibile, sempre

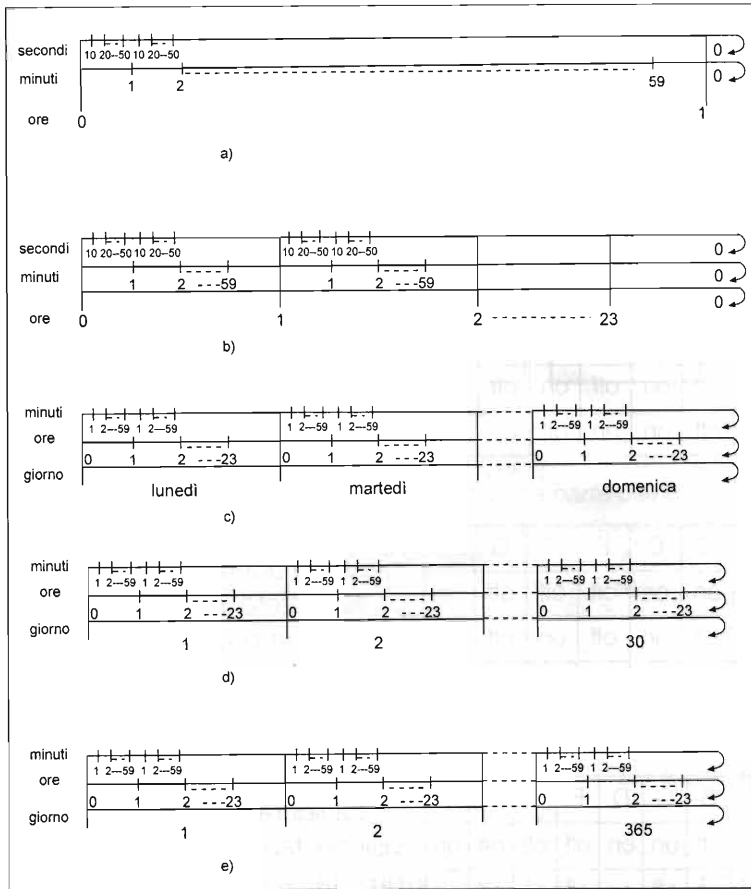


nell'esempio dell'acquario, impostare i tempi di accensione di ciascuno degli otto carichi supportati addirittura nell'arco di un intero anno solare, permettendo quindi di riprodurre l'alternanza delle stagioni, la variazione di orario nella distribuzione automatica del cibo e quant'altro un biologo può richiedere!

Le possibilità offerte

Di seguito per prima cosa vengono descritte le caratteristiche del sistema per consentire così al lettore di individuare subito l'eventuale attinenza alla propria specifica applicazione.

Come già annunciato, il dispositivo è in grado di gestire in on-off otto carichi mediante i contatti di otto relè.



- giornaliera
- settimanale
- mensile
- annuale

Cadenza oraria

Il funzionamento è schematizzato in figura 1a).

L'intero ciclo si svolge nell'arco di un'ora-tipo.

Lo stato degli otto carichi può venir impostato in intervalli minimi di 10 secondi. Il timer, una volta programmato, eseguirà la scansione delle istruzioni nell'arco di 60 minuti per poi riprendere dall'inizio (minuti 0, secondi 0).

Un esempio che riporta alcune righe di programmazione è presentato in tab.1: al quindicesimo minuto e ventesimo secondo vengono azionati (on=acceso) i carichi A,C,D,H; al trentaquattresimo minuto e quaranta secondi risultano attivati i carichi A,B,D,F,H. E così via.

È possibile, in questo modo, impostare un massimo di: 6 stati per minuto per 60 minuti

per un totale di 360 diverse condizioni nell'intero ciclo.

Cadenza giornaliera

La figura 1b) illustra l'intero ciclo il quale si svolge nell'arco di un giorno-tipo (24 ore).

Lo stato degli otto carichi può venir impostato in intervalli minimi di 1 minuto. Il timer, una volta programmato, eseguirà la scansione delle istruzioni nell'arco delle 24 ore per poi riprendere dall'inizio (ore 0, minuti 0).

La tab.2 riporta alcune possibili righe relative a questa modalità di programmazione.

Il massimo numero di variazioni impostabili deriva dalle

Figura 1 - Le sezioni a)...e) presentano le cinque modalità possibili di funzionamento del Timer le quali soddisfano le esigenze sia di cadenze ripetitive brevi (oraria) che estremamente lunghe (annuale).

In questo modo non assume particolare importanza la natura del carico pilotato il quale può essere in corrente continua, alternata o in bassa o bassissima tensione di sicurezza, a livello di segnale o altro. È possibile scegliere la cadenza temporale con cui tutte le operazioni (programmate preventivamente dall'utente) si debbono ripetere :

- oraria

Tab. 1

minuti	secondi	stato	A	B	C	D	E	F	G	H
15	20		on	off	on	on	off	off	off	on
34	40		on	on	off	on	off	on	off	on
46	10		off	off	off	on	on	off	on	off

Tab. 2

ore	minuti	stato	A	B	C	D	E	F	G	H
15	21		on	off	on	on	off	off	off	on
18	40		on	on	off	on	off	on	off	on
19	12		off	off	off	on	on	off	on	off

Tab. 3

giorno	ore	minuti	stato	A	B	C	D	E	F	G	H
lunedì	15	21		on	off	on	on	off	off	off	on
lunedì	18	40		on	on	off	on	off	on	off	on
martedì	2	12		off	off	off	on	on	off	on	off

Tab. 4

giorno	ore	minuti	stato	A	B	C	D	E	F	G	H
5	15	21		on	off	on	on	off	off	off	on
5	18	40		on	on	off	on	off	on	off	on
6	2	12		off	off	off	on	on	off	on	off

Tab. 5

mese	giorno	ore	minuti	stato	A	B	C	D	E	F	G	H
10	5	15	21		on	off	on	on	off	off	off	on
10	5	18	40		on	on	off	on	off	on	off	on
10	6	2	12		off	off	off	on	on	off	on	off

seguenti considerazioni: una variazione di stato per minuto, per 60 minuti, per 24 ore per un totale di 1440 diverse condizioni nell'intero ciclo.

Cadenza settimanale

Il funzionamento in questa modalità è presentato dalla figura 1c). Il ciclo comprende una settimana-tipo. Anche in questo caso l'intervallo minimo tra uno stato ed il successivo è fissato in 1 minuto. Una volta eseguito il ciclo settimanale (domenica ore 23 minuti 59) esso riprenderà dall'inizio (lunedì ore 0 minuti 0).

L'esempio di tab.3 è, a questo punto, eloquente.

Il massimo numero di variazioni impostabili sarà: 1 per minuto per 60 minuti per 24 ore per 7 giorni per un totale di 10080 diversi stati nell'intero ciclo.

Cadenza mensile

Viene stabilito un mese-tipo di 30 giorni.

Il ciclo è intuibile osservando la figura 1d). La tab. 4 riporta un esempio di programmazione.

Questa modalità, anch'essa ripetitiva dopo il giorno 30 ore 23 minuti 59, permetterà di impostare un massimo di variazioni così suddivise: 1 per minuto per 60 minuti per 24 ore per 30 giorni, per un totale di 43200 diversi stati nell'intero ciclo.

Cadenza annuale

Nell'intero arco di un anno, inteso composto di 365 giorni, è possibile stabilire giorno per giorno, ora per ora, minuto per minuto, lo stato delle otto uscite.

La figura 1e) illustra la suddivisione temporale operabile in questa modalità. La tab. 5 mostra un esempio di programmazione annuale. Anche la cadenza annuale, naturalmente,

prevede la ripetibilità perpetua. Pur essendo possibile una risoluzione molto fine che arriva al minuto, si deve tener presente che il numero massimo di passi di programmazione impostabili è limitato a 100000.

Sarà l'utente, in base alle proprie esigenze, a scegliere come "diluire" nell'arco dell'anno questo numero massimo di stati, il quale rimane, comunque, estremamente elevato.

Per esempio, è possibile impostare l'accensione e lo spegnimento di ciascuno degli otto carichi nell'istante voluto per più di 16 volte nell'arco di una giornata.

Il sistema

Analizzate le possibilità offerte dal Timer è importante, ora, fornire una descrizione funzionale del programmatore stesso.

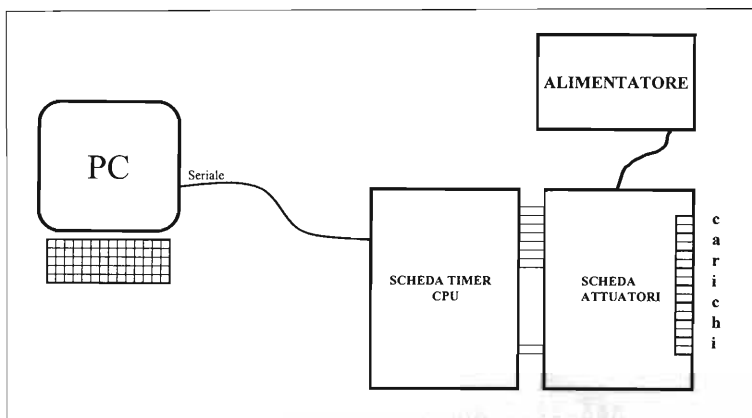


Figura 2 - Una visione d'insieme sul principio di funzionamento dell'intero sistema: la programmazione da parte dell'utente avviene tramite Personal Computer, mentre l'hardware (scheda CPU, attuatori, alimentatore) rimane collegato al sistema carichi da comandare.

Per agevolare la comprensione, la fig. 2 riporta, in uno schema a blocchi, quanto necessario per la realizzazione dell'intero sistema.

Come risulta subito evidente, la programmazione del Timer avviene su personal computer tramite un'interfaccia grafica "user friendly" di utilizzo semplice ed intuitivo.

Tutte le impostazioni vengono inviate alla scheda CPU del Timer tramite seriale RS232 standard di cui ancora tutti i PC sono dotati (com1, com2, ecc). Una volta eseguita la programmazione, il cavetto seriale può venir staccato ed il Timer comincia il suo lavoro autonomamente.

È stata adottata questa soluzione progettuale sostanzialmente in quanto essa permette l'introduzione di una grande messe di dati da parte dell'utente pur conservando una estrema facilità di utilizzo, con schermate chiare e senza possibilità di grossolani errori.

Il PC permette inoltre di salvare in files dati le istruzioni relative ad un certo programma. Volendo passare da un programma ad un altro basterà richiamare il file desiderato ed inviarlo al Timer. Ciò risulta in genere molto utile ed addirittura indispensabile per chi si occupa di sperimentazione in campo biologico, ad esempio.

L'hardware relativo al Timer vero e proprio si compone di:

- Una scheda definibile come "CPU" sulla quale, come maggiormente dettagliato più avanti, si trovano, attorniti da pochi altri componenti, il microcontrollore e la memoria dati.

- Una scheda "attuatori" che, nella versione attuale, supporta la circuiteria necessaria al pilotaggio di otto relè i cui contatti fanno capo ad altrettante coppie di morsetti disponibili per le utenze da comandare.

- Una terza unità è formata da un alimentatore a 12Vcc in grado di assicurare continuità di servizio al sistema anche in

caso di mancanza momentanea della tensione di rete.

Lo schema elettrico

Scheda CPU

Il circuito relativo alla scheda CPU del Timer è presentato dalla fig3a.

Tutto il sistema è stato costruito attorno al microcontrollore AT89S8515 di Atmel. Questo componente gestisce anzitutto le comunicazioni seriali con il PC: riceve i comandi, i dati impostati per la programmazione del dispositivo e provvede ad inviare, su richiesta, i dati relativi allo stato attuale del sistema stesso.

L'integrato MAX232 che compare in alto nello schema provvede, come è certamente noto a chi segue E.F. da qualche tempo (luglio 2001), ad adattare i livelli di tensione 0-5V del micro ai $\pm 12V$ richiesti dal collegamento RS232 standard (conn.2).

Come "banca dati" in cui immagazzinare tutte le impostazioni relative alla programmazione del Timer è stata scelta una memoria flash della AMD (AM29F040) della capacità di 512kbytes.

La versatilità dell'intero strumento è affidata proprio alla profondità di questa memoria.

R1= 1k 1/4W
 R2= 180k 1/4W
 R3= 22k 1/4W
 R4= 33k 1/4W
 C2=C3= 22pF
 C4=C5=C6=C7= 1μF - 16V

Q1= BC327
 U1= AT90S8515 programmato
 U2= MAX 232
 U3=U4=U5= 74LS595
 U6= AM29F040
 Xtal= Quarzo 3.686 MHz

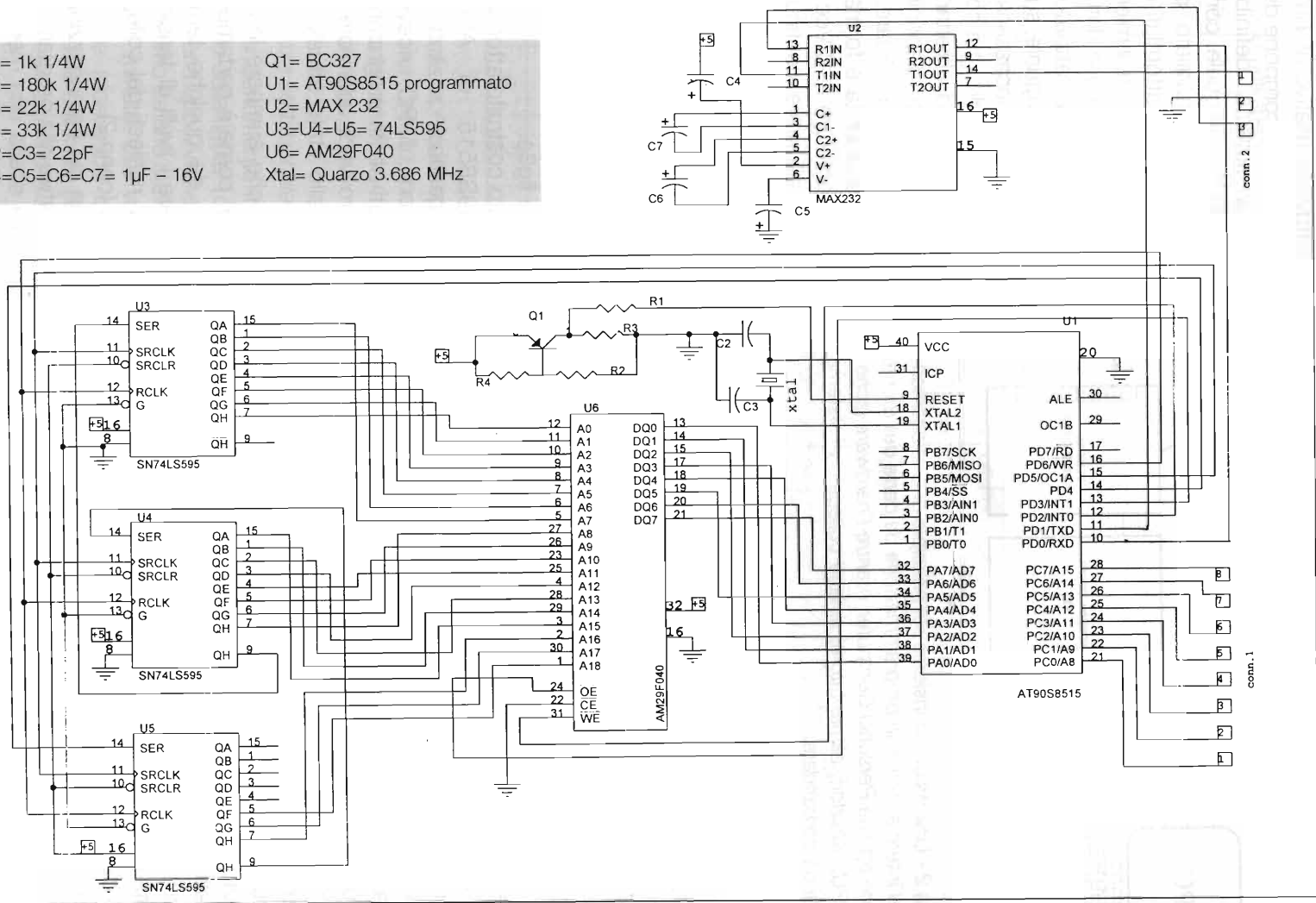


Figura 3a) - Schema elettrico della scheda CPU: la memoria flash pilotata dal microcontrollore è in grado di conservare una grande messe di dati, permettendo la grande flessibilità nel funzionamento del dispositivo di temporizzazione.

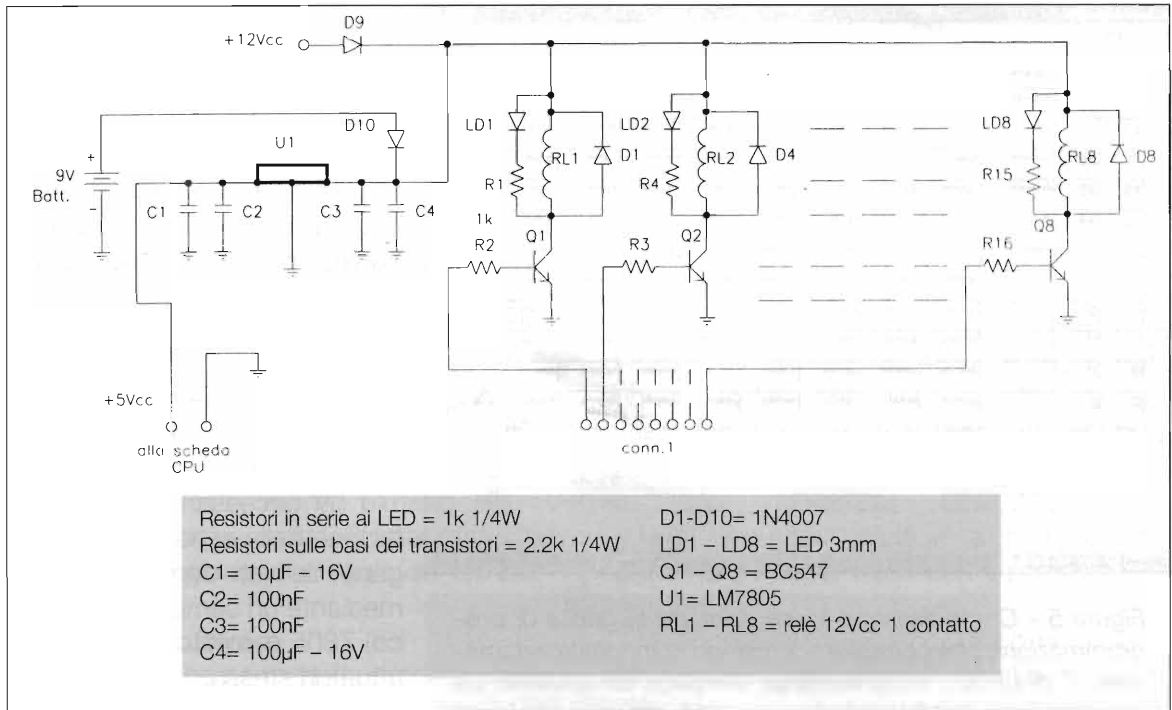


Figura 3b) - Schema elettrico della scheda Attuatori: i carichi vengono pilotati da relè i cui contatti in scambio, per chiarezza nello schema, non vengono qui riportati. Dai 12V dell'alimentazione vengono derivati i 5V necessari alla scheda CPU, mentre l'alimentazione di "emergenza" è risolta, nel caso più semplice, mediante una pila alcalina da 9V.

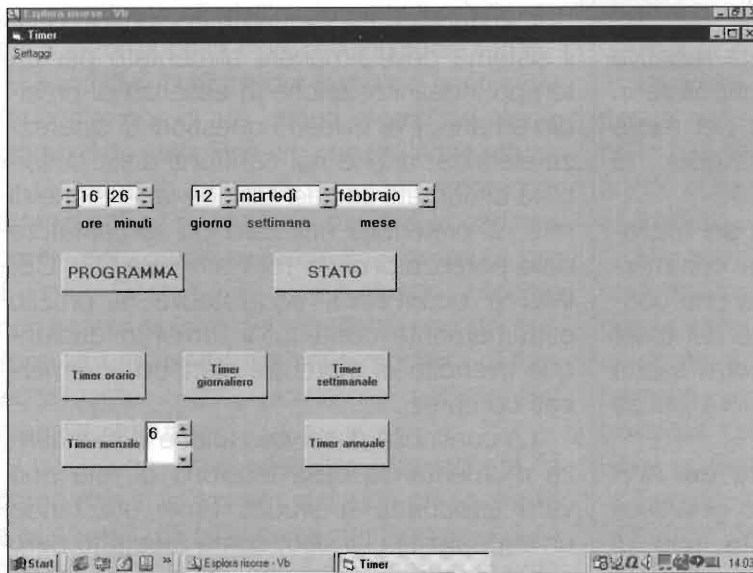


Figura 4 - Questa è la videata che si presenta dopo il lancio del programma timer.exe. Tramite i cursori è possibile l'impostazione di ore, minuti, giorno, mese attuali e tramite gli altri pulsanti virtuali è possibile l'accesso alle videate relative alle varie modalità di funzionamento.

L'accesso al componente è di tipo parallelo: ciò comporta la necessità di provvedere ad un bus dati (DQ0-DQ7 che nello schema viene direttamente gestito dal PortA del micro) e a un (cospicuo) bus indirizzi di ben 19 linee.

Come si vede, il bus indirizzi viene pilotato, sempre dal micro, mediante tre registri SIPO (serial in parallel out) del tipo 595 i quali consentono al microcontrollore di provvedere all'indirizzamento mediante tre sole linee del PortD.

A completamento del pilotaggio, il controllore mette a disposizione altri due pin dello stesso PortD per il controllo della lettura e scrittura in memoria.

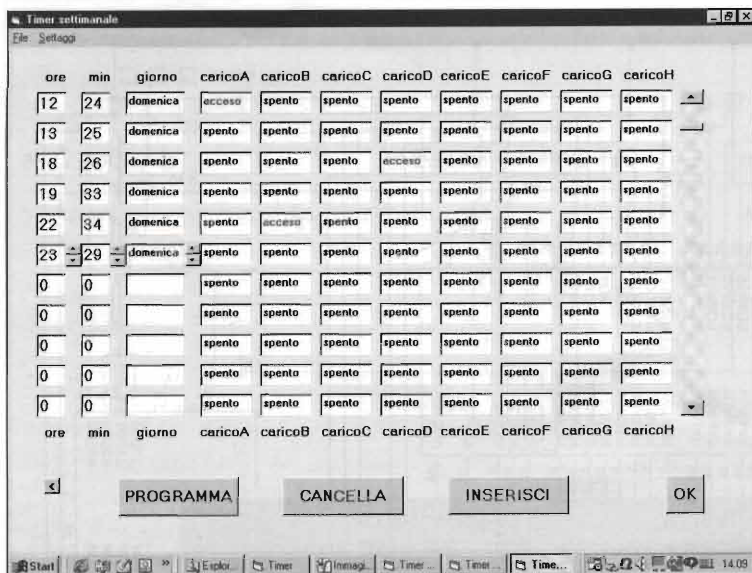


Figura 5 - Come esempio viene riportata la griglia di programmazione che compare scegliendo la modalità settimanale. È di utilizzo estremamente semplice ed intuitivo. La compilazione delle righe avviene con semplici click del mouse. L'unica accortezza deve essere quella di rispettare l'ordine cronologico delle azioni programmate (ore, minuti, giorno in ordine crescente, cioè).

Al connettore conn.1 fa capo l'intero PortC che pilota la scheda attuatori.

Infine, il transistor Q1 e la rete resistiva che lo circonda permettono di controllare in maniera adeguata il pin di reset del micro soprattutto nei confronti delle variazioni di tensione di alimentazione.

Il quarzo impiegato per il clock del microcontrollore, di comune reperibilità commerciale, è tagliato per una frequenza che consente sia la generazione, da parte del timer interno al micro, di cadenze temporali esatte di 10 secondi, che la compatibilità senza errori con il baud rate sulla RS232.

Infine, due parole sul firmware dell'AVR (utili per coloro che hanno seguito gli articoli sulla programmazione di questo tipo di microcontrollore): il micro lavora prevalentemente in interrupt da timer o da UART. In questo modo viene conservata l'integrità della scansione temporale del clock: non ci si può permettere, in questa applicazione, di "rubare" nemmeno pochi nanosecondi all'o-

rologio interno per svolgere altre operazioni!

Scheda attuatori

Lo schema elettrico (fig.3b) è tipico di un pilotaggio di relè a 12V da un livello TTL (mediante transistori e resistenze). L'attivazione di ciascun relè è segnalata dall'accensione del rispettivo LED.

Questa scheda viene alimentata direttamente dall'uscita a 12V dell'alimentatore.

I 5V necessari per l'alimentazione della scheda CPU vengono derivati dagli stessi 12V mediante un semplice (e classico) 7805 montato sulla scheda attuatori stessa.

Alimentazione

L'ottenimento dei 12V relativi all'alimentazione principale dalla tensione di rete viene

lasciato alla libera scelta dell'utente.

Ciò deriva dalla seguente considerazione: il sistema deve rimanere alimentato per un tempo indefinito, anche in assenza di presidio umano. Per evidenti questioni di sicurezza elettrica, anche nei confronti della possibilità di contatti accidentali con la tensione di rete, è preferibile utilizzare un alimentatore della potenza di circa 15W a norma CEI, CE, IMQ e quant'altro, acquistabile (a prezzo estremamente contenuto) ormai in qualunque rivendita di materiale elettrico, ipermercati compresi.

La continuità di servizio anche in mancanza momentanea della tensione di rete può venir assicurata al circuito Timer utilizzando un espediente classico: come mostrato nello schema, si può collegare una batteria alcalina da 9V mediante un diodo all'ingresso dell'alimentazione.

In tal caso, in condizioni di normale funzionamento, i 12V forniti dall'alimentatore, superando i 9V della batteria, polarizzano inversa-

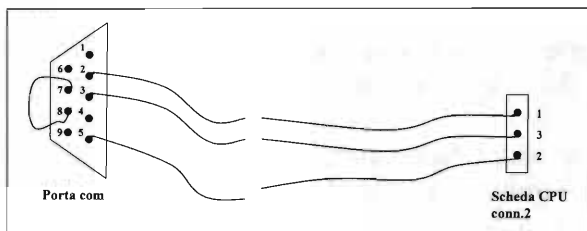


Figura 6 - Schema utile alla costruzione del cavetto seriale che collega la scheda CPU alla porta com del PC.

mente il diodo e nessuna corrente può transitare dalla batteria alla scheda.

Viceversa, in assenza dei 12V, la batteria assicurerà il sostenimento almeno dei 5V necessari alla logica della CPU per mantenere in funzione il regolare conteggio del tempo.

Utilizzo del software

Il software che permette la programmazione del Timer, come già accennato, gira su PC sotto Windows 95-98.

Una volta collegato il cavetto seriale PC-scheda CPU e lanciato il programma timer.exe, si presenta la videata di fig.4.

Tramite questa è possibile impostare i parametri attuali dell'orologio-calendario su cui il sistema basa il proprio funzionamento.

È intuitivo l'utilizzo dei cursori a freccia per l'impostazione di ore, minuti, giorno del mese, giorno della settimana e mese dell'anno attuali.

Comunque, prima di impostare i parametri anzidetti, è necessario scrivere (o caricare da file dati, come si vedrà) il programma per il Timer. Basterà, a questo scopo, cliccare con il tasto sinistro del mouse su uno dei pulsanti virtuali relativi alle varie modalità di funzionamento: orario, giornaliero, settimanale, mensile, annuale.

La scelta così effettuata provocherà la comparsa sullo schermo di una griglia simile a quella di fig.5 (che presenta l'esempio della modalità timer settimanale). Anche in questa situazione il funzionamento risulta abbastanza intuitivo. La griglia presenta 11 righe di programma, ciascuna delle quali indica ore, minuti, giorno della settimana e stato di ciascuna delle otto uscite (da A ad H).

Con il cursore posto sul fianco destro dell'intera griglia è possibile effettuare lo scroll lungo tutti gli stati programmati. Volendo variare qualche parametro basterà posizionare la riga sulla quale si vuole effettuare la variazione in corrispondenza della riga centrale (l'unica, peraltro, dotata di cursori per la variazione). Si noti, per inciso, che per effettuare la programmazione dello stato di un'uscita basterà cliccare, sempre in corrispondenza della riga centrale, sulla casella relativa a quell'uscita provocando così la modifica istantanea del testo da questa contenuto da spento (in nero) a acceso (in rosso) o viceversa.

Una volta effettuata la variazione, basterà confermare i nuovi valori con il pulsante virtuale OK.

Volendo inserire una riga tra due già esistenti basterà posizionare la riga sotto la quale si vuole crearne una nuova nella riga centrale e premere il pulsante virtuale INSE-RISCI.

Una volta impostati i parametri della nuova riga, basterà confermare con OK.

Simile procedura per la cancellazione di una riga di programma mediante il tasto CANCELLA.

Le righe di programma debbono venir scritte consecutivamente, senza righe nulle, ed in ordine cronologico, come esemplificato anche nella fig.5 stessa e nelle tabelle 1-5 già esaminate.

Per salvare il programma in un file dati sarà necessario cliccare in alto in corrispondenza della voce File...salva e, attribuendo un nome, eseguire l'operazione come comunemente si procede sotto Windows. È altresì possibile caricare un file dati esistente con File ... carica.

Sempre nella parte superiore di ciascuna videata è possibile scegliere la porta seriale più comoda con la selezione: settaggi com ...

Quando il programma scritto è quello desiderato, sarà sufficiente posizionare l'ultima riga scritta in corrispondenza della riga centrale (quella delle variazioni), come in

fig.5, e premere il tasto virtuale PROGRAMMA.

A questo punto il PC stabilisce il collegamento con la CPU ed invia tutti i dati alla flash di bordo.

Basterà attendere la comparsa della finestra di conferma con la scritta "PROGRAMMATO".

Con il tasto CANCELLA questo messaggio sparisce e cliccando su ◀ si può tornare alla videata principale relativa alle impostazioni di calendario.

Ultima operazione: impostare i parametri del calendario (nella videata di fig.4) con i minuti attuali e cliccare sul pulsante virtuale PROGRAMMA.

È bene precisare, anche se appare evidente, che nel caso della programmazione mensile sarà necessario impostare anche il giorno attuale (valori da 1 a 30) della cadenza mensile per comunicare al Timer, appunto, da che giorno far partire il ciclo.

A questo punto il Timer sta già funzionan-

do e, come detto, può essere reso indipendente dal collegamento seriale. Volendo, in qualsiasi momento, controllare i parametri del calendario o bloccare il Timer occorrerà ripristinare il collegamento seriale tramite cavetto e premere il tasto virtuale STATO: le finestrelle di ore, minuti, ecc. presenteranno i valori attualmente contenuti nel Timer.

Conclusioni

Quanto finora esposto può essere sicuramente sufficiente ad intuire le innumerabili possibilità di impiego del Timer, anche nei più svariati campi, date le sue caratteristiche di semplicità nell'utilizzo.

Chi fosse interessato alla realizzazione sappia che presso l'Autore è disponibile il circuito stampato relativo alle schede CPU ed Attuatori nonché il microcontrollore programmato e quanto necessario alla completa messa in funzione del sistema.

Marel Elettronica

via Matteotti, 51
13878 CANDELO (BI)

PREAMPLIFICATORE A VALVOLE

Guadagno selezionabile: 16/26dB - Toni alti/bassi e comando Flat - Uscita massima: 50Vrms a 1kHz - Rumore rif. 2V out: -76dB - Banda a -1dB: 5Hz ÷ 70kHz

PREAMPLIFICATORE A CIRCUITI INTEGRATI

Guadagno linea 16dB - Guadagno fono 50dB - Toni alti/bassi - Uscita massima 10Vrms - Rumore linea: -80dB - Fono: -66dB - Adempienza RIAA: +0,5/-0,7dB

AMPLIFICATORE A MOSFET

Potenza massima: 200W su 8Ω; 350W su 4Ω - Banda a -1dB: 7Hz ÷ 70kHz - Rumore -80dB - Distorsione a 1kHz: 0,002%

SISTEMA DI ACCENSIONE PER AMPLIFICATORI

Scheda autoalimentata - Relay di accensione per alimentatore di potenza, Soft-Start, Anti-Bump. Protezione C.C. per altoparlanti - Relativi LED di segnalazione e ingresso per protezioni.

AMPLIFICATORI A VALVOLE O.T.L.

Amplificatori a valvole di classe elevata senza trasformatori di uscita, realizzati con Triodi o Pentodi - Potenze di uscita: 18W, 50W, 100W, 200W a 8Ω.

ADATTATORE REMOTO MM-MC A TRANSISTOR

Guadagno MC: 56 dB - Guadagno MM: 40 dB - Uscita massima: 10 Vrms - Ingressi separati selettivamente - Fornito in contenitore schermato - Adempienza RIAA: ±0,7dB

AMPLIFICATORE A MOSFET

Potenza massima: 100 W 4/8 ohm - Banda a -1 dB: 7 Hz ÷ 80 kHz - Rumore -80 dB - Distorsione a 1 kHz: 0,002 %

V.U. METER

Dinamica presentata su strumento 50 dB - Segnalazione di picco massimo preimpostato con LED e uscita protezioni.

ALIMENTATORI

Vari tipi stabilizzati e non per alimentare i moduli descritti.

I moduli descritti sono premontati. Per tutte le altre caratteristiche non descritte contattateci al numero di telefono/fax **015/2538171** dalle 09:00 alle 12:00 e dalle 15:00 alle 18:30 Sabato escluso.

e-mail: mareluno@tiscali.it ~ info@mareleletronica.it

URL: www.mareleletronica.it



RADIO RECEIVING SET AN/GRR-5



William They

Figlio di un Dio minore?

Perché questo titolo? Per il motivo che, sia nel surplus sia in tutti gli altri campi della tecnologia umana, ci sono cose che, anche se immeritadamente o meno, hanno fatto, e fanno "tendenza"! Per rimanere nel campo del surplus, e nello specifico delle apparecchiature ricetrasmittenti, trasmettenti e ricevitori, militari di "miti", ne abbiamo a bizzeffe. Vedi gli intramontabili BC-312 / 342 / 348, che pur non essendo dei "mostri", a tutt'og-

gi, sono ancora ambitissimi e strapagati. Vediamo ancora la famiglia dei Collins, Hallicrafters, Hammarlund, RCA ecc.

Moltissimi di questi oggetti, vuoi per la quantità prodotta, vuoi per il momento storico che essi rappresentano, vuoi per il periodo in cui sono stati alienati, sono divenuti dei veri e propri "cult"! Mentre altri apparati, le cui prestazioni, se non superiori, erano al limite pari a quelle degli altri in commercio, non hanno avuto quasi nessun riscontro. Sono passati senza lode e senza infamia, per perdersi nelle nebbie e nel limbo del tempo, senza lasciare, o quasi, traccia.

Per questo motivo, mi sono deciso a scrivere questo pezzo su di un RX, che ritengo non abbia mai avuto la considerazione che esso meritava; sia per le soluzioni tecniche, sia per l'ottimo funzionamento e, ultimo ma non infimo, il lato estetico.

Un po' di storia

Cominciamo con lo spiegare la sigla, le cui iniziali stanno per Army Navy / General Radio Receiver Modello 5. Ricevitore per impiego generale, commissionato dall'Esercito e dalla Marina.

Nei primi anni 50, l'Esercito USA, aveva sentito il bisogno di un ricevitore per impie-



Foto 1 - Complesso AN-GRR/5.

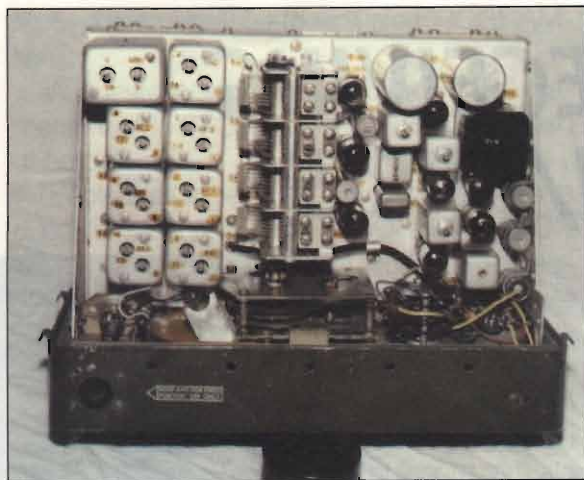


Foto 2 - Vista superiore del ricevitore: notare il quarzo da 200kHz e la presa d'antenna.

go generale, per sé, e da fornire ai suoi alleati (fra i quali l'Italia), per sostituire l'ormai vetusto BC-312, che come progettazione risaliva addirittura ad uno "civile" del 1936! In quei primi anni "50", non esisteva nulla costruito specificatamente per essere impiegato sul campo, con prestazioni discrete, e con una certa copertura di gamma in HF, a parte qualche piccolo RX canalizzato.

Le specifiche richieste dall'ARMY, erano:

- Robustezza;
- costruzione modulare in lega leggera;
- alimentazione sia in AC sia in DC;
- completamente impermeabile agli agenti atmosferici e all'acqua;
- possibilità d'impiego, sia veicolare sia fisso;
- possibilità di funzionare con un trasmettitore;
- semplicità d'uso;
- costi di produzione contenuti (ti par poco!).

Il contratto lo vinse la Zenith Americana, ma con i soliti subappalti, la maggior parte di questi oggetti, venne costruita dalla Thorn Electrical Industries LTD, di Londra. Moltissimi vennero costruiti in Germania dalla Telefunken, dalla Lorenz, e Siemens. Anche da noi, diverse ditte si cimentarono nel "contratto", fra le quali voglio citare la Scialotti

SPA di Pomezia, la OTE di Firenze, la F.I.E. di Bolzano, la Simelettronica di Bari ecc. Il motivo di questo frazionamento costruttivo, non "obbligato" da una pressione bellica imminente, penso vada cercato nel fatto che molto probabilmente, a quell'epoca, il maggior alleato volle dare un "contentino" anche ai parenti "poveri"!

Note generali & caratteristiche tecniche

Il Set AN/GRR5, si compone delle seguenti parti:

- Un Mounting in lega leggera e acciaio con supporti elastici, tipo MT-768/URR;
- un Cabinet (contenitore) stagno in lega leggera tipo CY-615/URR;
- un radio ricevitore tipo R-174/URR;
- un alimentatore (Power Supply) tipo PP-308/URR.

Alimentazione per impiego veicolare:

- 6Vdc, 6,9A, 41,4W;
- 12Vdc, 3,22A, 38,6W;
- 24Vdc, 2,55A, 61,2W.

Alimentazione per installazione fissa:

- 115Vac, 50/60Hz, 455 mA, 52,4W.

Alimentazione per impiego campale:

- 2 batterie a secco da 90V, in parallelo, tipo BA-419/U, 27mA per l'anodica;
- una batteria da 1,5V, tipo BA-405/U, da 350 mA per i filamenti;

Ricevitore tipo supereterodina, atto a ricevere i segnali in: CW, MCW e AM

Range di frequenza in 4 bande così ripartite:

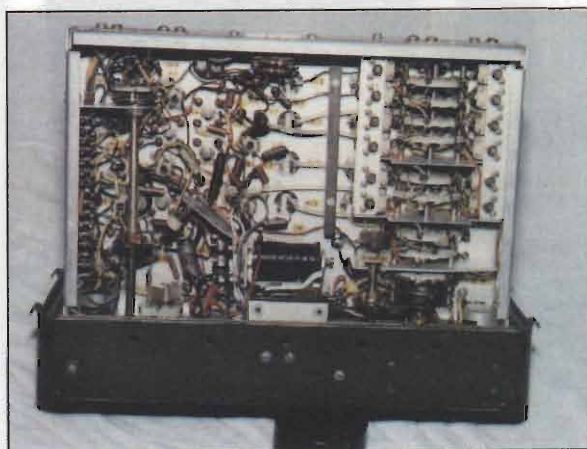


Foto 3 - Lato inferiore del ricevitore.



Radio Receiving Set AN/GRR-5

- Banda 1 da 1,5 a 2,7 MHz;
- Banda 2 da 2,7 a 5 MHz;
- Banda 3 da 5 a 9,5 MHz;
- Banda 4 da 9,5 a 18 MHz.

Sintonia continua a VFO, con la possibilità di preselezione meccanica di 10 FQ.

Numero delle valvole impiegate: N°8 nel ricevitore, e N° 4 nell'alimentatore.

Media frequenza, a 455 kHz.

Calibratore a cristallo, con punto di calibrazione a 200 kHz.

Uscita Audio: alta, 90 mW; bassa, 20 mW, distorsione del 10% o meno per 70 mW d'uscita misurata a 5 MHz, con 400 Hz, e 30% di modulazione.

Sensibilità:

AM = 5 μ V, o migliore per 10 mW d'uscita con un rapporto S/N di 10 a 1.

CW = 2 μ V o migliore, per 10 μ V d'uscita con un rapporto S/N di 10 a 1.

Selettività:

6 dB a 6,6 kHz.

20 dB a 13 kHz.

40 dB a 20 kHz.

60 dB a 28 kHz.

Peso del ricevitore, dell'alimentatore e del cofano: circa 27,500 kg.

Peso accessori. 6,800 kg.

Misure: 53x40x50 cm.

Antenna campale: due elementi d'antenna a stilo tipo MS-116-A, uno tipo MS-117-A,

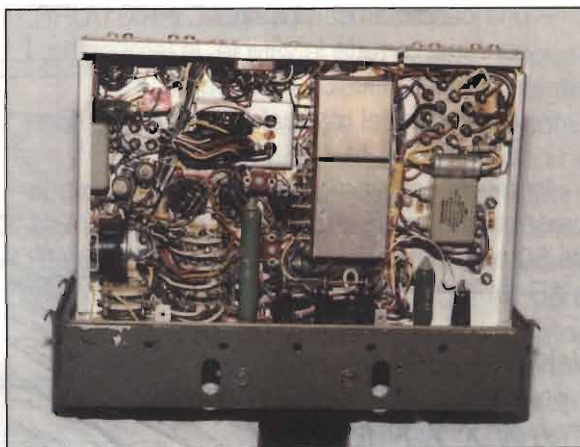


Foto 5 - Disposizione sotto al telaio dell'alimentatore: notare in alto a sinistra, in rosso, il ponte di diodi in sostituzione di quello al selenio.

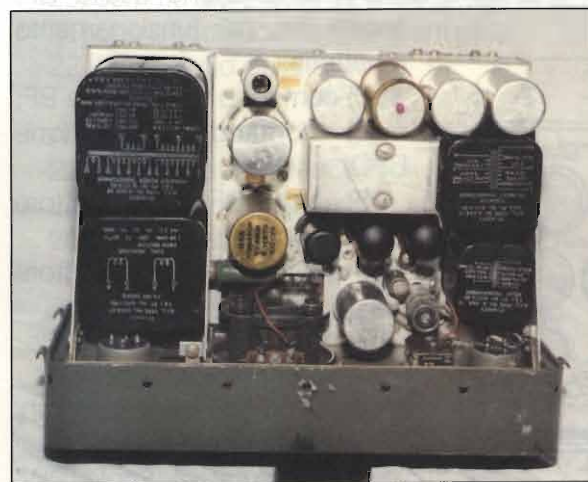


Foto 4 - Vista superiore del telaio dell'alimentatore.

ed uno tipo MS-118-A. In alternativa: una qualsiasi antenna filare. Stessi elementi, se montati su supporto ceramico AB-15/GR (pigna) per impiego veicolare.

Una lampada della scala da 2 V, 06A tipo GE 49 o equivalente.

Una lampada al Neon di protezione all'ingresso d'antenna.

Un vibratore T.E.I. tipo 6606, 6V (6 pins) o equivalente.

Un vibratore T.E.I. tipo 6557 24V (4 pins) o equivalente.

Un telo di protezione all'apparato tipo Cover CW-211/U.

Una borsa lunga, tipo BAG CW-206/GR, contenente:

- una borsa porta batterie, tipo BAG CW-212/U;
- due stili d'antenna tipo MS-116-A, due tipo MS-117-A e due tipo MS-118-A;
- una cuffia tipo Navy type CW-49507-A;
- un cavo per detta, tipo CX-1334/U;
- un cavo per alimentazione in AC, tipo CX-1358/U;
- un cavo per alimentazione in DC, tipo CX-1359/U;
- un cavo per alimentazione a batterie, tipo CX-1360/U;
- un sacchetto in tela con viti e minuterie per il montaggio veicolare;



- una cassetta ricambi, tipo CY-1031/URR, contenente tutte le valvole, le lampadine, i vibratori ed i fusibili di ricambio.
- una copia del manuale di servizio e riparazione, TM 11-295.

In alcuni casi, nella borsa CW-206, erano presenti anche 6 settori d'antenna, intermedi da 50 cm, denominati AB-22/GR, AB-23/GR e AB-24/GR.

Valvole

Nell'alimentatore PP-308/URR, sono montate le seguenti valvole:

- una regolatrice di tensione di riferimento tipo 0B2 (gas);
- una regolatrice di voltaggio, tipo 6AG7;
- una regolatrice di voltaggio dei filamenti, tipo 6AG7;
- una rettificatrice d'alta tensione, tipo CK1007.

Nel ricevitore R-174/URR:

- una convertitrice tipo 1R5;
- una prima amplificatrice di MF, tipo 1L4;
- una prima amplificatrice RF tipo, 1L4;
- una seconda Amplificatrice RF, tipo 1L4;
- una amplificatrice di BF e oscillatrice di nota, tipo 1R5;
- una amplificatrice AF, tipo 3V4;
- seconda amplificatrice di MF e oscillatrice per calibrazione, tipo 1R5;
- una rivelatrice del CAV, e amplificatrice di BF, tipo 1U5.

Impiego

Come ricevitore d'allerta, con impiego campale, fisso, nei Quartieri Generali di battaglione, di Brigata, e veicolare.

I principali veicoli USA sui quali era montato sono:

- semovente per cannone tipo M16;
- semovente per cannone da 40mm, M19A1;
- trasporto truppe blindato (Half Trak) M3A1;
- blindato per Fanteria T18E1;
- blindato M39.

In Italia, era montato sulle AR M51, Fiat (Campagnola) e Alfa Romeo (Matta), nonché su alcuni carri radio tipo CI OM e Lancia, come RX di riserva. Infatti, uno dei punti di forza di questo RX, sta proprio nel fatto di adattarsi a tutte le tensioni di bordo! Per l'appunto, le Jeep Italiane M51, non erano ancora standardizzate a norme NATO (24V), ed erano a 12V, i camion, erano a 24V e parecchie Jeep Willlys, e Command Car Dodge, erano a 6V!

Comandi

Legenda alla mano, vediamo i vari comandi e le loro funzioni.

Ricevitore:

- 1) chiave quadrata e a taglio per la regolazione delle frequenze prefissate;
- 2) commutatore di selezione uscita BF: bassa-alta, per funzionamento a batterie;
- 3) comando regolazione BF;
- 4) comando regolazione BFO;
- 5) uscita BF su connettore NATO tipo "U";
- 6) uscita BF su connettore NATO tipo "U";
- 7) presa a 9 Pins, per collegamento a TX esterno;
- 8) supporto per coperchi copri prese 8 e 9;
- 9) commutatore. Fonia, CW, Net (per isoonda con TX), Calibrazione a 200 kHz;

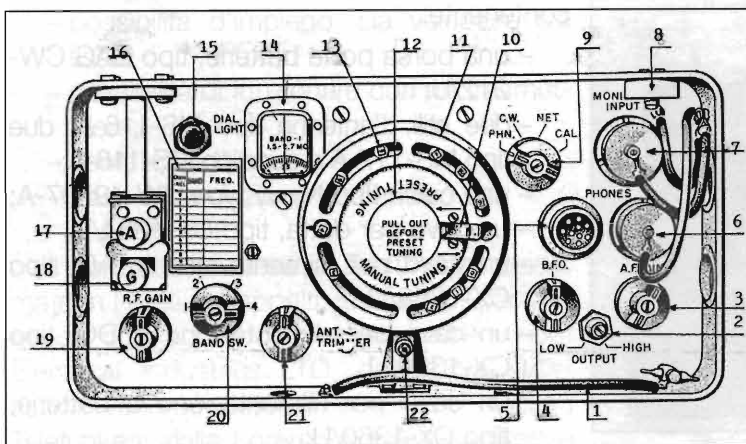


Figura 1 - Comandi frontali del ricevitore.

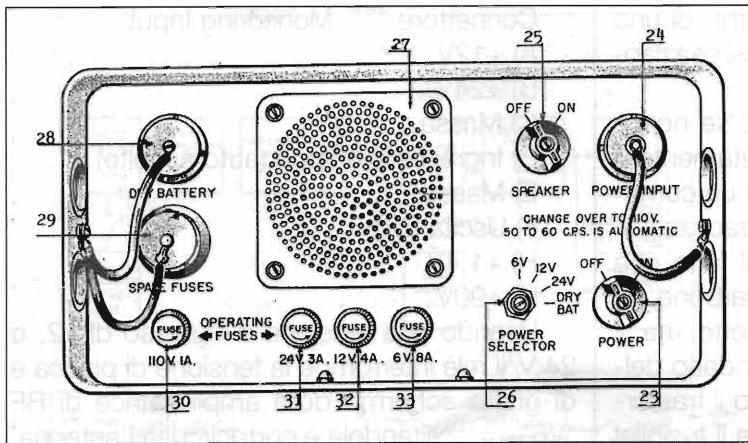


Figura 2 - Comandi frontali dell'alimentatore.

Messa in funzione

Dopo essere entrati in possesso del ricevitore, vi consiglio di togliere, le due parti dal cofano, smontare valvole, vibratori e cristallo calibratore. Pulite tutti i piedini e gli zoccoli, con disossidante, stessa cosa per i commutatori, e lubrificate le parti mobili (ingranaggi della sintonia), con olio spray per armi. Per lo smontaggio delle valvole, servirsi dell'apposito estrattore sistemato assieme alla chiave Allen, al cacciavite e alla chiave a tubo Bristol, sul coperchio

valvole dell'RX. Su detto coperchio, è allocato anche un raddrizzatore per i piedini delle valvole.

Attenzione: ricordatevi di segnare e rimontare le valvole negli zoccoli da cui le avete tolte: pena la perdita d'allineamento.

Ora vi do due consigli! Dato che gli apparati sono a tenuta stagna, dopo un certo periodo di funzionamento il calore generato dall'alimentatore produce un aumento di pressione nel contenitore, provocando una distorsione nell'uscita in BF. Per ovviare all'inconveniente,

- 10) leva di bloccaggio del preselettore di canali;
- 11) manopola di sintonia veloce;
- 12) comando sintonia fine, che tirando, inserisce le preselezioni;
- 13) cavalieri di preselezioni delle 10 Frequenze;
- 14) scala di sintonia;
- 15) pulsante per illuminare la scala di sintonia;
- 16) tabellina "memo" per le frequenze d'uso comune;
- 17) morsetto per filo d'antenna;
- 18) presa di terra;
- 19) comando Guadagno RF;
- 20) commutatore delle 4 bande di ricezione;
- 21) comando accordatore d'antenna;
- 22) bloccaggio della sintonia.

Alimentatore:

- 23) commutatore ON OFF;
- 24) presa per alimentazione in AC e DC;
- 25) commutatore ON OFF altoparlante;
- 26) selettore delle tensioni in DC;
- 27) altoparlante stagno a 600 Ω ;
- 28) connettore per l'alimentazione con batterie a secco;
- 29) contenitore per i 4 fusibili di scorta;
- 30) fusibile per i 110Vac;
- 31) fusibile per i 24Vdc;
- 32) fusibile per i 12Vdc;
- 33) fusibile per i 6 Vdc.



Foto 6 - Scatola ricambi e sotto, tra i due connettori, il sistema di raddrizzatori al selenio su piastrina di raffreddamento.



basta fare un foro di 2mm, all'interno di uno dei portafusibili di scorta, e quando si usa l'apparato, tenere allentato il tappo!

Altro consiglio importantissimo: se non è già stato fatto, sostituite immediatamente il radriizzatore al selenio CR101, con un comunissimo ponte da 600V/3A. Detto radriizzatore, è facilmente identificabile per il fatto che assomiglia ad una resistenza a carbone, di colore nero. Questo infame oggetto, ha il difetto di mandare in corto il secondario dell'alimentazione in AC, distruggendo il trasformatore, prima che entri in funzione il fusibile! Sostituitelo quindi prima ancora di fare qualsiasi prova!

Ora vediamo le connessioni per le varie alimentazioni.

Sul connettore "24", ci sono 4 pins, che corrispondono a:

Pins D e A, alimentazione in AC, 115V.

Pins C negativo, e pins B positivo, in DC, per i 6, 12, 24V.

Connettore "28", Dry Battery.

Pins "C". Negativo - 1,5V

Pins "B" positivo, + 1,5V

Pins "A" positivo, + 90V

Pins "D" negativo, - 90V

Connettore "7", Monitoring Input:

A) +12V

B) +24V

C) Massa

D) Ingresso Sidetone (auto ascolto)

E) Massa

F) Uscita BF

H) +1,4V

K) +90V

Usando una tensione d'ingresso di 12, o 24 V, il relè interrompe la tensione di placca e di griglia schermo della amplificatrice di BF "V6", disabilitandola e cortocircuita l'antenna.

Messa in funzione del ricevitore.

Dopo aver effettuato le operazioni preliminari sopra descritte, colleghiamo all'RX una antenna adeguata. Se vogliamo usare gli elementi metallici, dovremo avviarli su quel supporto di materiale fenolico che si trova sul lato sinistro del ricevitore (fronte Operatore), oppure collegando un filo (Long Wire) al morsetto "17" d'antenna. Collegate al morsetto "18" (G) una buona terra. Selezionate una banda di frequenza col commutatore "20". Controllate che il comando di preselezione "10" sia sbloccato. Controllate che il comando "12", sia premuto a fondo, e che i "cavalieri" "13" siano svitati, usando all'uopo la chiave in dotazione "1". Posizionate il comando "9" su CW, oppure Fonia.

Selezionate il tipo di voltaggio d'alimentazione; se in DC, con il commutatore "26", e inserite il cavo per DC nel connettore "24". Se invece optate per l'alimentazione a 115AC, inserite, sempre nella stessa presa "24", il cavo adatto. Importante: Quando l'apparato è usato in AC, la posizione del commutatore di voltaggio "26", diventa ininfluente.

Ora sganciate i 4 ganci che tengono l'alimentatore al cofano e sfilate leggermente verso

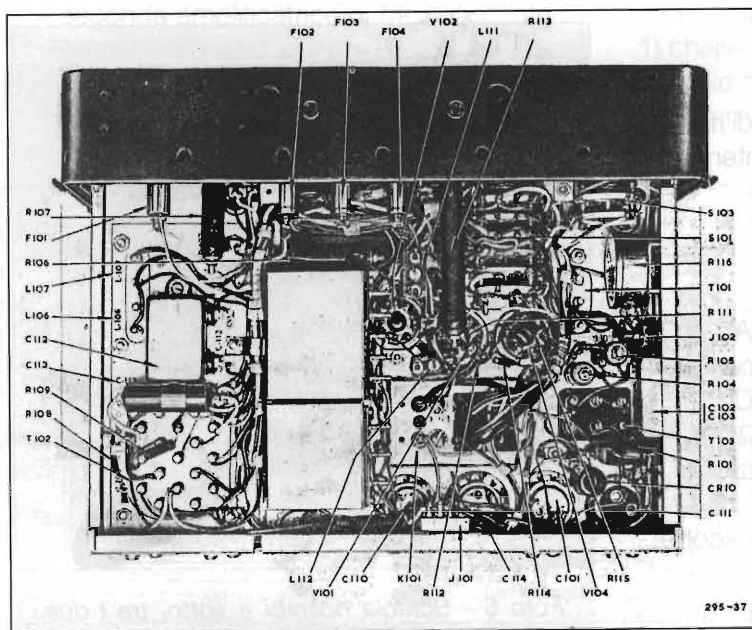


Figura 3 - Vista del lato inferiore dell'alimentatore.

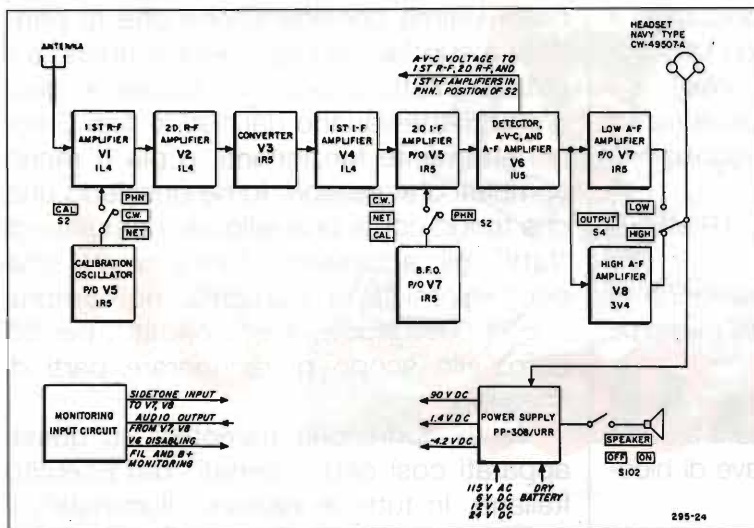


Figura 4 - Schema a blocchi del ricevitore.

di voi l'alimentatore, estraendolo finché sul lato sinistro divengono accessibili R-116 e J-102. Prendete un Multimetro da 20.000Ω x volt (l'ideale sarebbe il "mitico" ME-9C/U). Mettetelo in V DC, e mettete il puntalino positivo su J-102 e il negativo a massa sul telaio.

Accendete il ricevitore con il comando 225", attendete qualche minuto e dopo aver ascoltato e regolato la BF con "4", regolatene l'uscita "2", su Hig (su Low solo se alimentato con batterie a secco). Ora regolate il potenziometro R-116, per leggere sullo strumento una tensione di non più di 1,2V, anche se il manuale dice 1,4. Fatto ciò richiudete

della facilità di demodulare i segnali in SSB, usando la posizione CW, e giocando con il BFO.

Predisposizione dei 10 canali

A) Regolazioni preliminari.

- 1) Ruotare il comando Manual - Preset - Tuning (M. P.T.), e controllare che tutti i cavalieri numerati da 1 a 10 siano situati entro l'azimut di sintonia, ponendo il foro con la freccia sopra tutti i cavalieri.
- 2) Se un cavaliere non è nel raggio di sintonia, porre i fori del comando MPT sopra il dado di bloccaggio ed allentare con la chiave.
- 3) Con la chiave sul dado, ruotare il comando fino a che il bloccaggio sia dentro l'azimut di sintonia. Stringere e togliere la chiave.

B) Predisposizioni dei canali.

- 1) Porre i comandi Band SW e MPT per la frequenza di canale desiderata.
- 2) Porre il foro con la freccia sopra il più vicino cavaliere numerato, ruotando il comando MPT.
- 3) Allentate il dado numerato con la chiave di bloccaggio e sollevate il braccio a camme.

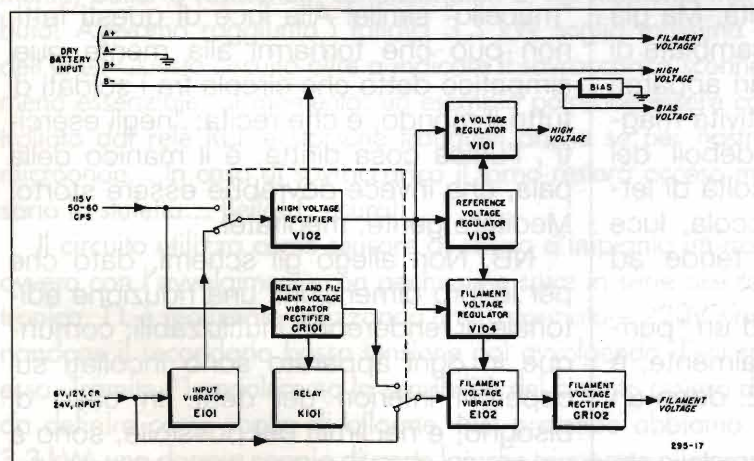


Figura 5 - Schema a blocchi dell'alimentatore.



- 4) Lasciare in sito la chiave di bloccaggio e ruotate un'altra volta il comando MPT fino a portarlo sulla frequenza del canale.
- 5) Premere la manopola della sintonia ed effettuare una accurata regolazione "fine".
- 6) Regolate il comando ANT. TRIMMER per il massimo segnale.
- 7) Spostate leggermente il comando di sintonia fine, per assicurare il massimo segnale.
- 8) Stringere il dado numerato che fissa il cavaliere, spingere in basso il braccio a camme e togliere la chiave di bloccaggio.
- 9) Se volete, segnatevi sul "memo", la frequenza impostata.
- 10) Ripetere il procedimento per tutti gli altri 9 canali da impostare.

Considerazioni, pregi e difetti

Naturalmente questo apparato non è certo paragonabile ai più blasonati Collins ecc.; ma si può paragonare alla classe BC-312, che ha degnamente sostituito. Molti affermano che il 312, era più sensibile, mentre questo coi suoi 5 microvolt in AM. sarebbe "sordo"!

Questo può anche essere vero, ma pensiamo un attimo al periodo in cui furono prodotti i due RX! Fino alla fine della IIWW, l'etere, era usato solo o quasi dalle comunicazioni militari; quindi non c'era bisogno di una grande selettività. Ma già negli anni "50", la musica era cambiata di molto, e si erano resi necessari apparati che disponessero di una selettività maggiore. Uno dei pochi punti deboli del GRR5, è a mio parere, la difficoltà di lettura della scala, finestrella piccola, luce debole e vetro plastico che tende ad ingiallire con gli anni.

Il ronzio del vibratore che ad un "purista" può dare fastidio, personalmente, è come per il Dynamotor del 312: dopo un poco non lo sento più.

In compenso, è un RX robustissimo, versatile, affidabile e, perché no, pure

bello! Ultima considerazione che fa pendere a suo favore l'ago della bilancia, è il prezzo! Infatti, si possono trovare in giro, a prezzi che variano dai 105 ai 155 Euro, perfettamente funzionanti, e più o meno completi d'accessori. Io ne possiedo uno che tengo come una reliquia, completo di "tutti" gli accessori. Tant'è vero, che pochi giorni fa, a Viareggio, ne comprai uno di quelli nuovi, ma "sfondati", per 55 Euro, allo scopo di recuperare parti di ricambio.

Vorrei aprire una parentesi su questi apparati così detti "alienati" dall'Esercito Italiano. In tutte le nazioni "Illuminate", il materiale surplus (pagato dai contribuenti), viene alienato nello stato in cui si trova, per dare un utile all'ente cedente. In Italia no! Ho visto centinaia d'apparati, sfondati a colpi di mazza! ma che senso ha, dico io? Gli "alti gradi" delle FF.AA, credono forse di garantire segreti militari, distruggendo apparati obsoleti e da collezione, che tatticamente, non sono più buoni neppure per l'esercito del Botswana? Penso che un ordine del genere si commenti "abbondantemente" da solo!

Personalmente, per timore di querele non "posso" commentare la faccenda in modo adeguato al mio sanguigno temperamento; ma sono sicuro che nessuna legge o regolamento può giustificare un "macello" simile! Alla luce di questi fatti, non può che tornarmi alla mente quel simpatico detto che circola fra i soldati di tutto il mondo, e che recita: "negli eserciti", l'unica cosa diritta, è il manico della pala, che invece dovrebbe essere storto! Meditate gente, meditate!

NB. Non allego gli schemi, dato che per le loro dimensioni, una riduzione editoriale, li renderebbe inutilizzabili; comunque in ogni apparato sono incollati sui coperchi inferiori dei detti. In caso di bisogno, e nei limiti del possibile, sono a vostra disposizione per ogni chiarimento.

Bibliografia, dai TM originali _____



Siamo ormai alla fine dell'estate, fino a poco tempo fa non stavamo più nella pelle, limitavamo al massimo i vestiti, soprattutto le signore che, nella bella stagione rendono molto meno immaginario quel turbinio di curve che contraddistingue il sesso cosiddetto erroneamente debole. La brezza alzava le gonne leggere e svolazzanti e così noi, predatori, siamo stati fuorviati dal nostro hobby preferito.

Lo abbiamo però tradito per poco tempo, e ora siamo pronti a tornare all'ovile. Ebbene per non lasciarvi sconsolati in questi mesti frangenti tormentati dai ricordi della passata estate ecco a voi alcuni bei progetti per rimettere in moto il laboratorio.

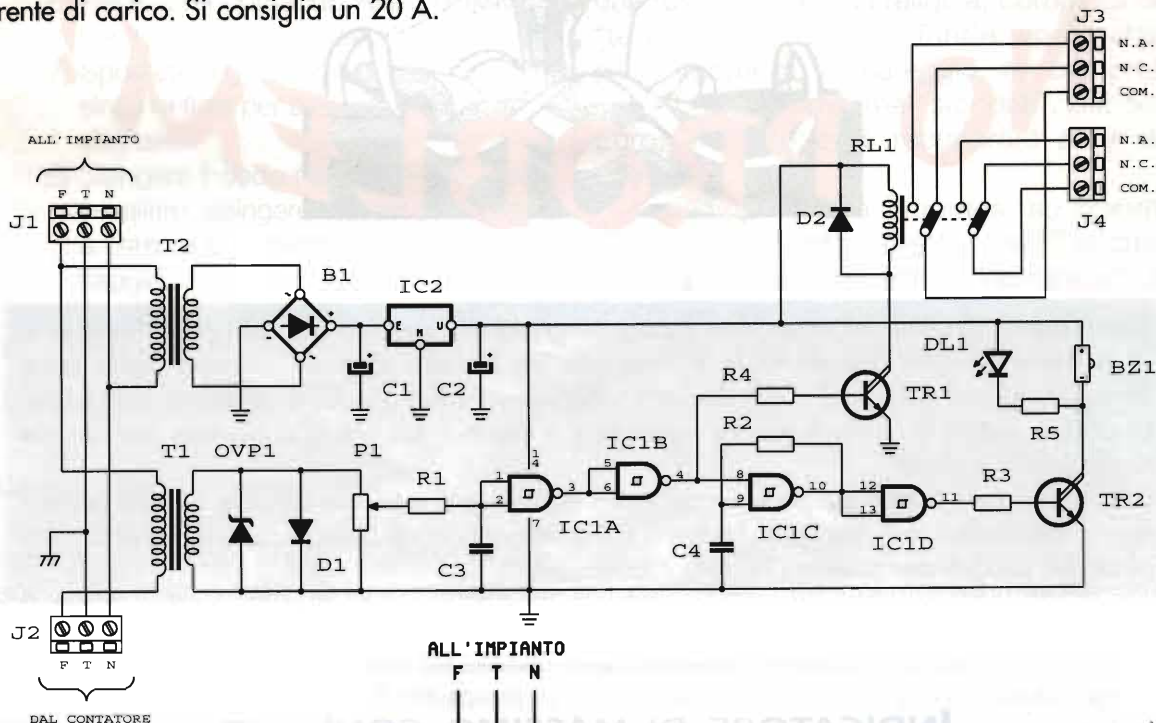
INDICATORE DI MASSIMO CONSUMO

Questo circuito evidenzia sia acusticamente che visivamente tramite led il raggiunto massimo consumo elettrico. Inoltre sconnette il carico determinante tale consumo se si supera una determinata soglia. A che cosa serve? Beh, in molte case si utilizzano radiatori elettrici per il riscaldamento, boiler a resistenza, condizionatori e, nel momento meno immaginabile...puff! Si resta al buio! Avevamo raggiunto i fatidici 3,3 kW soglia massima di intervento del magnetotermico dell'Enel! Questo circuito oltre a indicare il sovraccarico sconnette il carico elettrico che riterremo meno essenziale, al momento: un esempio potrebbe essere connettere la stufetta al carico controllato dal relè RL1 e starsene tranquilli anche se per nostre esigenze accenderemo il forno microonde....In caso di sovraccarico il forno resterà acceso ma si spegnerà per il tempo necessario la stufetta... Bello! E sicuro!

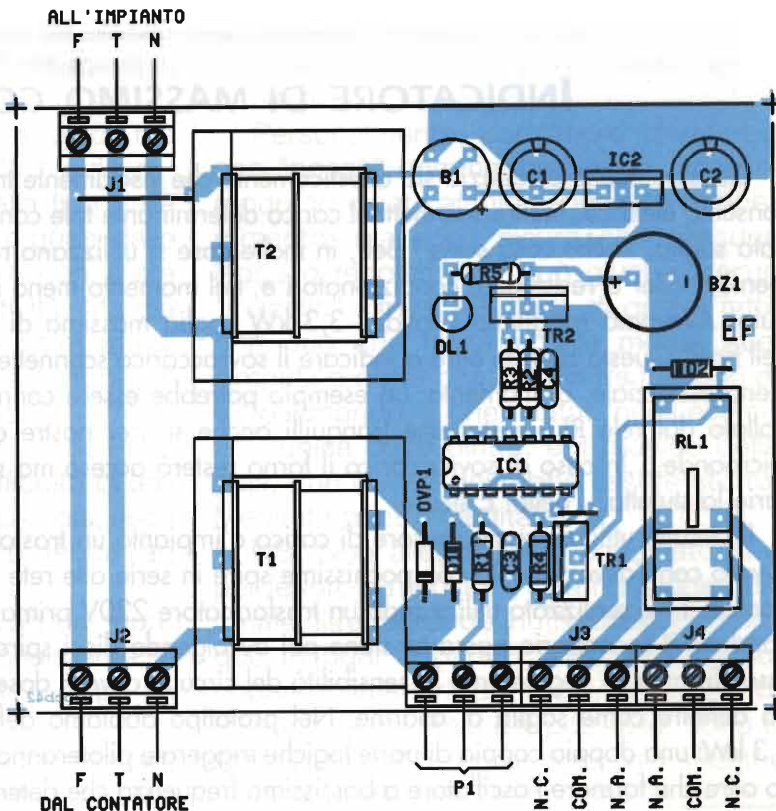
Il circuito utilizza come sensore di carico d'impianto un trasformatore (T1) posto al contrario ovvero con l'avvolgimento con pochissime spire in serie alle rete e il primario 220V verso l'elettronica. T1 è realizzato utilizzando un trasformatore 220V primario con pacco da 3W ed eliminandone il secondario bassa tensione poi avvolgendo dieci spire di filo da 1,5 mm al posto di esso. Tramite P1 regoleremo la sensibilità del circuito ovvero doseremo i Watt o kW di consumo da definire come soglia di allarme. Nel prototipo abbiamo definito lo scatto del relè a circa 3,3 kW: una doppia coppia di porte logiche triggerate piloteranno il relè di sconnessione del carico oltre che formare l'oscillatore a bassissima frequenza che determinerà l'intervallarsi della nota

emessa dal buzzer e la luce del LED. Non appena il carico diverrà tale da non compromettere l'erogazione il relè si diseccicherà.

L'alimentazione del circuito è fornita da IC2, un comune 7812 e da T2 trasformatore abbassatore di rete. Il circuito va posto con ingresso tensione presso il contatore o megnetotermico e l'uscita verso l'impianto domestico. I cavi di connessione del carico, di impianto dovranno essere di adeguata sezione e del tipo antifiamma. Il relè RL1 è 12V 1 scambio e deve sopportare la corrente di carico. Si consiglia un 20 A.



- D1 = D2 = IN4001
- DVP1 = 12V
- B1 = 50V 1A
- R1 = 1kΩ
- R2 = 1MΩ
- R3 = 3,3kΩ
- R4 = 3,3kΩ
- P1 = 4,7kΩ
- R5 = 1,8kΩ
- BZ1 = Buzzer 12V
- C1 = C2 = 220µF 16V el
- C3 = 100 nF
- C4 = 1µF
- IC1 = 4093
- IC2 = 7812
- LD1 = LED rosso
- TR1 = TR2 = BD575
- RL1 = 12V 1SC
- T1 = vedere testo
- T2 = 220/12V 3W

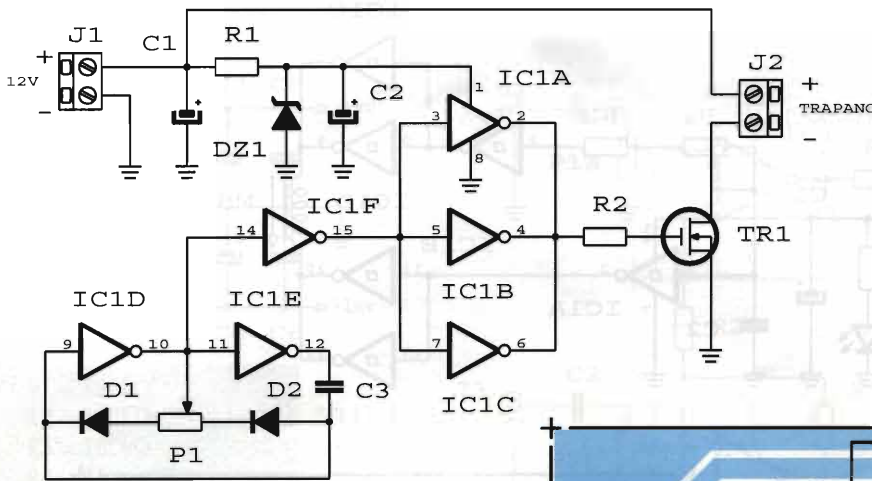




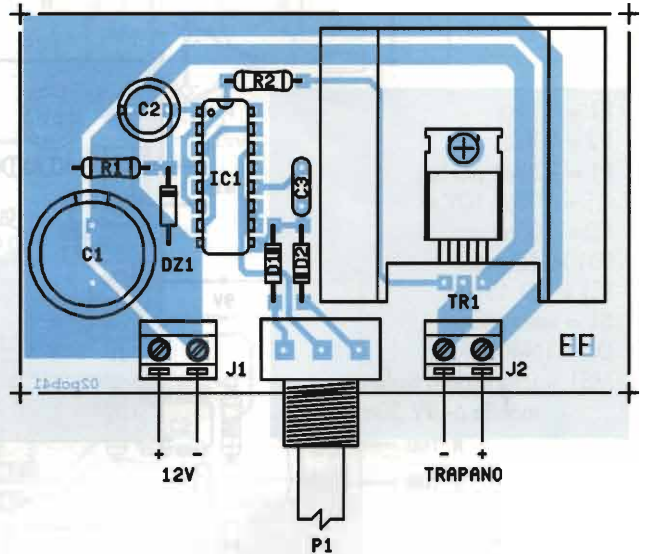
REGOLATORE GIRI PER MINITRAPANO

Estate foriera di nuovi hobby tra cui il fai da te. Avete mai notato quanto costano i regolatori per minitrapani? Spesso davvero troppo! Occorre quindi rivolgersi all'autocostruzione.

Eccone uno molto efficiente, piccolo e potente: Utilizza un comune integrato cmos ed un mosfet di potenza, con i componenti consigliati potremo controllare carichi fino a 3 A a 12Vcc. Il mosfet di potenza deve essere ben dissipato. Il potenziometro P1 regola la velocità di rotazione dell'utensile.



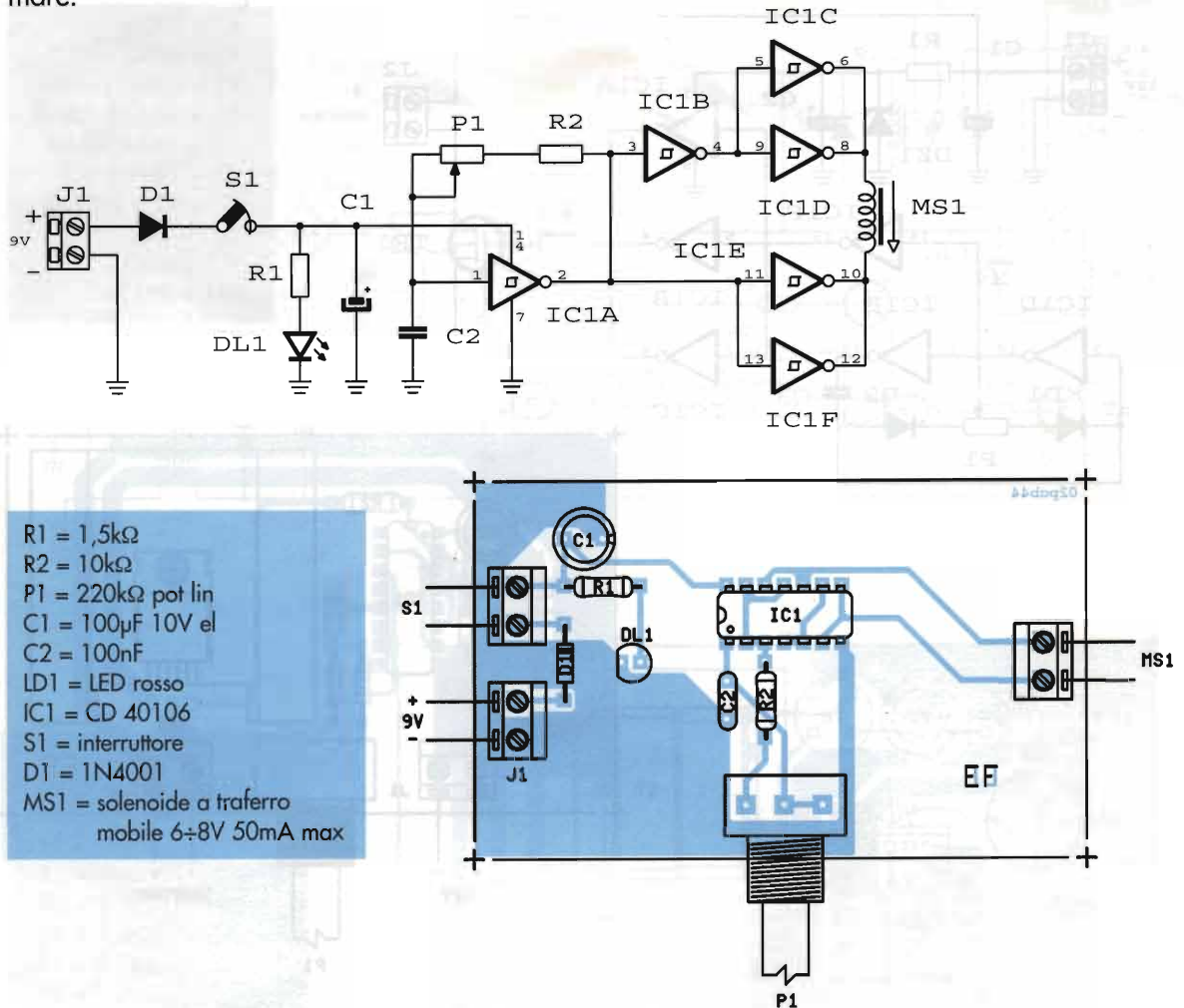
- R1 = 100Ω
- R2 = 220Ω
- P1 = 470kΩ pot lin
- C1 = 2200μF 25V el
- C2 = 100μF 25V el
- C3 = 100nF
- D1 = D2 = 1N 914
- Dz1 = 10V 1W
- IC1 = 4049
- TR1 = IRF532



STIMOLATORE A COMPRESSIONE

Strano stimolatore, questo! Infatti utilizza un altro principio che, coadiuvato dalla tecnica elettronica, dicono abbia ottimi effetti specie su parti dolenti come contusioni e artriti: il progetto utilizza un circuito elettronico oscillatore cmos ad onda quadra la cui frequenza è regolabile mediante P1 e circuit booster a ponte tali da pilotare un piccolo e veloce solenoide con ferro mobile e molla di ritegno, del tipo di quelli utilizzati per le stampanti ad aghi, ebbene con il ferro mobile del solenoide tapperemo la parte dolente a frequenza mirata fino ad anestetizzarla: i bene-

fici sulla zona specifica sono dati dal tamburellamento del pistoncino sulla cute e dal campo magnetico emesso: i trattamenti non dovranno superare la mezz'ora e la frequenza dovrà essere regolata sui 12\15Hz circa. Dovremo scegliere un solenoide molto piccolo e che consumi molto poco in modo tale da alimentare tutto con una pila da 9V piatta: il consumo del solenoide consigliato si aggira sui 10mA e quindi potrà essere pilotato direttamente da due porte logiche in parallelo tra loro. Recenti studi hanno definito che utilizzando questo sistema vicino all'orecchio, nei punti recettori della voglia del fumo i risultati sono stati sorprendenti. Montato tutto su di un circuito stampato, il circuito compreso la pila potrà stare all'interno di un contenitore plastico palmare.

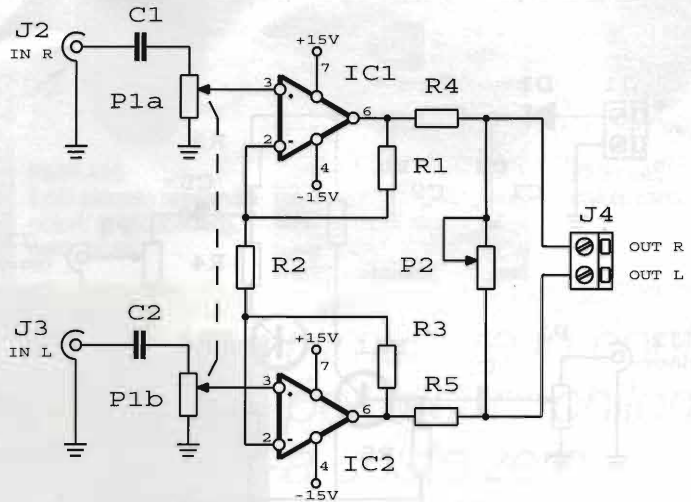
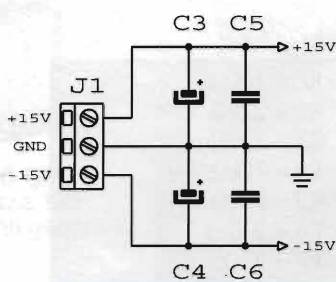


ESALTATORE DI AMPIEZZA STEREOFONICA

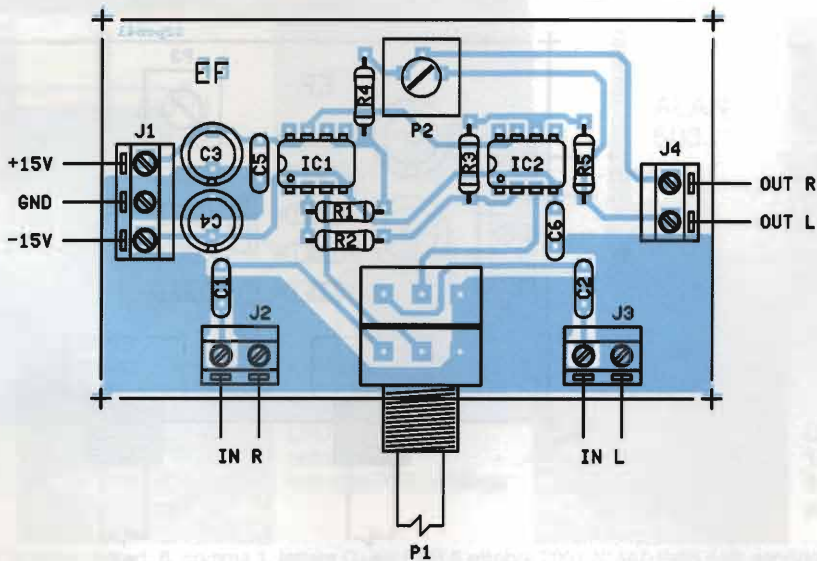
Il circuito che vi proponiamo utilizza circuiti integrati operazionali di tipo classico, poco costosi e reperibilissimi quali l'LF356 e, con pochi componenti aggiuntivi sarà possibile realizzare un modulo che effettivamente esalta la ampiezza stereofonica del suono, ovvero allarga l'effetto spaziale ampliando il fronte sonoro sui lati estremi sinistro e destro: il circuito funziona effettivamen-



te mixando il segnale del canale sinistro con il destro in modo da iniettare un poco di segnale right nel canale left e viceversa dopo averne invertito di 180° la fase: in questo modo potremo esaltare la spazialità dei due canali limitando al massimo tutte le componenti monofoniche. Il potenziometro in ingresso dosa il segnale destro e sinistro mentre il potenziometro sulle uscite limita questa spazialità al livello ottimale di ascolto. Non sono necessarie tarature, il montaggio è quasi intuitivo quindi il vostro lavoro non sarà difficile ne complicato. Alimentate tutto con tensione 15V duale 100mA massimo. Provato con cd audio di musica spaziale cibernetica l'effetto è davvero esaltante.

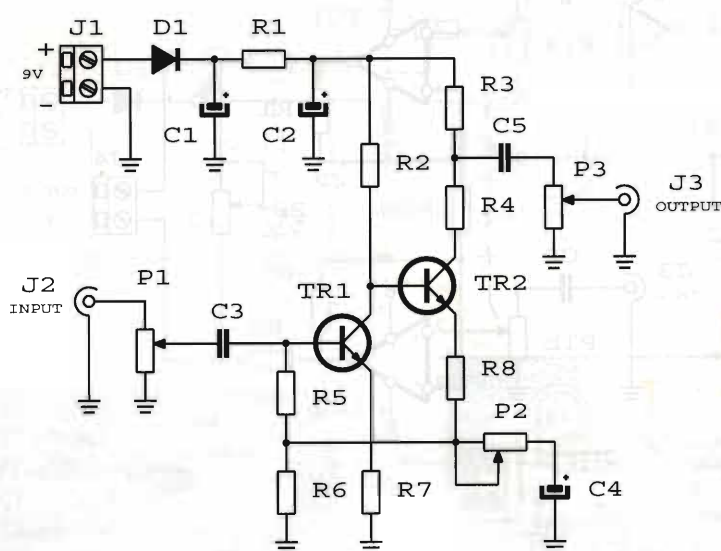


- R1 = 180k Ω
- R2 = 100k Ω
- R3 = 180k Ω
- R4 = R5 = 6,8k Ω
- P1 = 100k Ω trimmer
- C1 = C2 = 2,2 μ F
- C3 = C4 = 100 μ F 16V el
- IC1 = IC2 = LF356

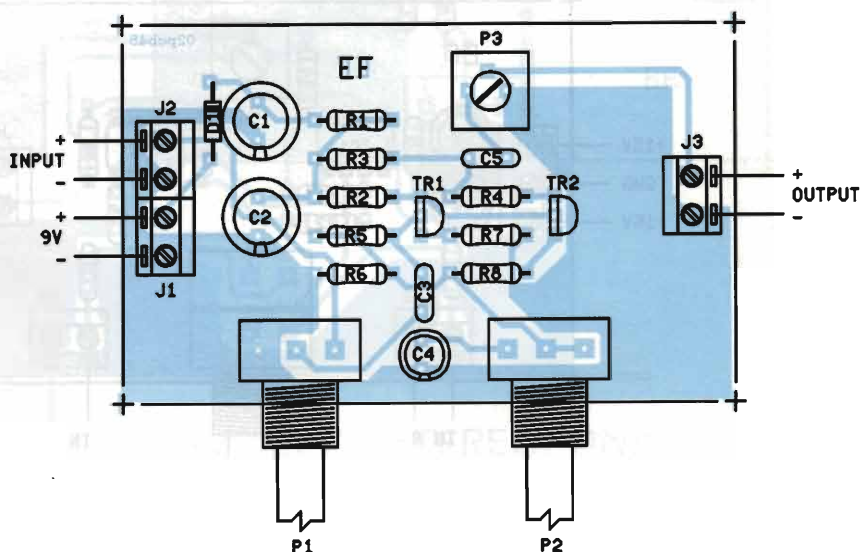


DISTORSORE PER CHITARRA

Realizzazione ad hoc per gli strumentisti elettronici o, per meglio dire tutti quelli che utilizzano strumenti musicali come chitarre elettriche e ne vogliono sfruttare al meglio i piacevoli effetti sonori: a loro non potrà mancare un distorsore che, anche se molto semplice funziona egregiamente. Il circuito utilizza un doppio stadio antidarlington npn, tramite P1 regoleremo il livello di ingresso, P3 quello di uscita per poter pilotare al meglio mixer audio o amplificatori ed infine P3 doserà l'effetto distorcente. L'alimentazione con una comune piletta 9V faciliterà ulteriormente le cose. Ricordate di mettere un interruttore in serie alla pila, magari di quelli illuminati con un LED spia. Chiudete tutto in un box metallico posto a massa di segnale e di alimentazione. Le connessioni saranno a jack 6, 3mm come prevede un apparato professionale.



- R1 = 100Ω
- R2 = 22kΩ
- R3 = 220Ω
- R4 = 10kΩ
- R5 = 68kΩ
- R6 = 2,7kΩ
- R7 = 33Ω
- R8 = 47Ω
- P1 = 47kΩ pot lin
- P3 = 47kΩ trimmer
- P2 = 1kΩ pot lin
- C1 = C2 = 100μF 25V el
- C3 = C5 = 300nF
- C4 = 10μF 25V el
- TR1 = TR2 = BC547



RICETRASMETTITORI PER QUALUNQUE ESIGENZA

NUOVO GPone



PMR 446-GPS
memorizza 150
riferimenti geografici

NUOVO ALAN 607



LPD
il più piccolo al mondo
colori:
nero, grigio iceberg

NUOVO ALAN 441



PMR 446
il più piccolo al mondo
colori: grigio iceberg,
nero, silver.

NUOVO ALAN 451 (R)



PMR 446
colori: silver, giallo, nero,
rosso nella versione
Michael
Schumacher

NUOVO ALAN 456 (R)



PMR 446
colori: nero, silver



*Rimanere in contatto
per alcuni chilometri
a costo zero
e con libero utilizzo*
non è più un sogno*

ALAN 507



LPD
69 canali
colori: nero, argento,
blu trasparente

ALAN 516



LPD
69 canali
colori: nero, argento,
blu trasparente

MIDLAND
Michael
Schumacher



LPD
colori: rosso
con due RTX in blister

ALAN 503



LPD
3 canali
colori: nero

ALAN 401



LPD
1 canale selezionabile
fra 32 disponibili
colori: nero

LPD: regime di "libero uso" ai sensi dell'art. 6, comma 1, lettera Q, del DPR 5 ottobre 2001 N°447-PMR 446: servizio in attesa di attivazione da parte del Ministero Delle Telecomunicazioni. Al momento della stampa non ancora utilizzabile.



CIAO, GEPPELTO!

Il mondo dei CB ha perso un grandissimo personaggio con te che sapevi profondere entusiasmo e generosità a tutti quelli che ti stavano attorno.

Per anni dal tuo QRA, assieme alla tua dolcissima Fenice, hai fatto tantissimi QSO: in Emilia e non solo, tutti ti ricordano per il tuo stile, la tua ilarità, il tuo spirito, le situazioni travolgenti che riuscivi a creare, l'umanità che ti ha sempre contraddistinto.

Hai sempre aiutato il prossimo. Dal terremoto del Friuli di tanti anni fa ai ragazzi handicappati che con amore e pazienza hai inserito nella tua azienda di cablaggi, perché avevano il diritto di essere come gli altri, uguali agli altri.

Fin da quando sei nato, col tuo nome, Menennio Picciati, hai suscitato interesse e curiosità.

Poi sei diventato il responsabile commerciale della CTE International.

Con la tua determinazione, fantasia e creatività hai fatto sì che diventasse la numero uno in Italia nel campo delle ricetrasmittenti CB. Tu hai contribuito a rendere il marchio Midland e l'Alan 48 famosi in Italia.

Negli anni settanta hai partecipato alle battaglie perché la CB fosse liberalizzata nel nostro paese e negli anni ottanta perché lo fosse in Europa.

Hai combattuto fintanto che il tuo sogno si è realizzato.

Hai voluto rimanere spirito libero. Quando professionalmente ti sei sentito realizzato hai creato la tua azienda, a tua immagine e somiglianza.

Con la fantasia che ti ha sempre contraddistinto hai contribuito per anni a risolvere i problemi che le aziende ti ponevano, li hai strabiliati con tempi di consegna rapidissimi e soluzioni *geniali*.

Hai sempre trovato il tempo per gli amici.

Non hai mai amato fare la stessa cosa due volte. Ricordo una volta, tornando da una fiera in Germania, per evitare di fare la stessa strada dell'andata (via Chiasso) siamo tornati via Merano facendo passi alpini sconosciuti con situazioni felliniane. Alla fine siamo stati felici anche se abbiamo impiegato tre volte il tempo normale: indimenticabile!

Sei sempre stato imprevedibile e come tale ci hai lasciati: sei andato in QRT quando meno ce lo aspettavamo.

Il tuo spirito è con noi, ti vogliamo bene Geppetto.

Aquila della Notte e i tuoi AMICI CB.

Scandiano 07 maggio 2002



50+144+430 MHz

RICETRASMETTITORE TRIBANDA PORTATILE CON RICEZIONE DA 0.495 A 999,990 MHz

ULTRACOMPATTO E ROBUSTO, SPLASH-PROOF JIS 4

Dimensioni compatte, robusto, adatto anche ad impieghi professionali, resistente ad acqua ed umidità - grado JIS 4

5W DI POTENZA RF SU TUTTE LE BANDE CON PACCO BATTERIA AGLI IONI DI LITIO GIA' FORNITO IN DOTAZIONE

Il pacco batteria agli ioni di litio fornito in dotazione permette non solo di conseguire 5W di potenza RF ma anche cicli di ricarica continui senza alcuna degenerazione dello stato interno della batteria, riducendo ai minimi termini l'effetto memoria

SEMPLICITA' OPERATIVA

Tastiera retroilluminata, di facile uso - intuitiva - che permette l'impostazione di tutti i parametri operativi nonché l'inserimento diretto del numero di canale o della frequenza.
Ampio display LCD con retroilluminazione

DTCS, CTCSS E POCKET BEEP DI SERIE

Funzioni di Encoder/Decoder DTCS/CTCSS con combinazioni fino a 104 codici DTCS e 50 codici CTCSS per operazioni con ripetitori e funzioni di tone squelch.

555 CANALI DI MEMORIA ALFANUMERICI

Inclusi 50 per i limiti di banda e 5 per i canali di chiamata

14 DIFFERENTI MODALITA' DI RICERCA

DOPPIO VFO (A/B) PER OPERAZIONI IN SPLIT

ICOM

IC-E90

marcucci

Importatore esclusivo in Italia dal 1968

www.marcucci.it

Inoltre: squelch automatico con regolazione del livello squelch ■ Encoder DTMF con 10 memorie 16 digits ■ Funzione monitor dello squelch ■ Power Save ■ RIT regolabile \pm 5 kHz ■ Led indicatore di Tx/Rx ■ Sintetizzatore in codice Morse che annuncia la frequenza ■ Attenuatore da 10 dB

Sede Amministrativa e Commerciale: S. P. Rivaraga - Km 8,5 - 20040 Vignate (MI) - Tel. 02.95029.1 / 02.95029.220 - Fax 02.95029.319 / 400 / 450 - marcucci@marcucci.it
Show-room: Via E.lli Brenzetti, 37 - 20129 Milano - Tel. 02.75282.216 - Fax 02.7333503

IRAE2

di Fabbri Claudio

ASSISTENZA E VENDITA IMPIANTI RADIOAMATORIALI

www.iraee2.it

Via Casale Coloset, 3
Moruzzo (UDINE)
Tel./Fax 0432/672768
info@iraee2.com

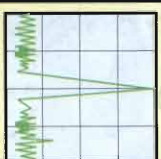
Orario: 9.30-12.30 / 15.30-19.30 - Chiusura domenica e lunedì

1000 MARK



YAESU
FT-1000

RADIO SYSTEM



847



1000

40139 BOLOGNA - via G. Dozza, 3 D/E/F ~ Tel. 051 6278668 - 051 6278669 ~ Fax 051 6278595
www.radiosystem.it ~ radiosystem@radiosystem.it

756PRO-II



ICOM

706MKIIIG



ICOM

radio communication



71400

ELETRONICA studio by FLASH

CATALOGO E NOVITÀ SONO SU INTERNET: www.radiosystem.it ~ PER INFO: E-mail radiosystem@radiosystem.it