

ELETTRONICA

n° 214 - Marzo 2002

€ 4,20

FLASH

**AMPLI LARGA BANDA
CON MODULI IBRIDI CATV**



**EQUALIZZATORE
X PIANO E TASTIERE**



**LAMPEGGIATORE
5 CANALI 220V**



**Radioascolto: La Guerra in Afghanistan ~
In automobile: Converter DC-DC switching ~
Emergenza: Caricabatterie in tampone ~
Laboratorio: Errepi AM-FM 30 e BF 40 ~
Antiche Radio: Rx tedesco D.K.E. 38 ~
e tanto altro ancora...**

Soc. Edit. FELSINEA S.r.l. - 40133 Bologna - v. Fattori, 3 - Sped. in A.P. - 45% - art.2 - comma 20 - Legge n°662/96 - Filiale di Bologna - ISSN 1124-8912





37^o

tecnologia di comunicazioni

Apparecchi radio, componenti e ricambi
Attrezzatura per la radiotelevisiva
Sistemi di telecomunicazione

Radioamatore

Sulla cresta dell'onda

Una varietà di settori specialistici:

- Apparecchi radiotrasmettenti
- Componenti e ricambi
- Attrezzature e accessori per la radiotelevisiva
- Hi-fi
- Elettronica di consumo
- Home theatre
- Telefonia e personal communication
- Informatica
- Internet e servizi sulla rete
- manuali ed editoria specializzata

e Hi-fi car

Hi-fi car

6^a edizione di un evento di settore tra i più prestigiosi in campo nazionale. Il mondo dell'auto attraverso le tecnologie, i prodotti e gli accessori dedicati all'alta fedeltà, al comfort e alla sicurezza.

- Sistemi hi-fi
- Sistemi di navigazione GPS
- Sistemi antifurto a localizzazione satellitare

Pordenone

ven. 26 sab. 27 aprile h 09.00 - 18.30

dom. 28 aprile h 09.00 - 18.00

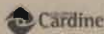
2002



Pordenone Fiere
SCEGLI LA TUA FREQUENZA



CASSA DI RISPARMIO
DI UDINE E PORDENONE SPA





RICETRASMETTITORI PORTATILI VHF

CT 22

Ricetrasmittitore digitale VHF, super compatto, dal design moderno, è in grado di coprire tutta la banda VHF (amatoriale e civile) con una potenza di 5W. Possibilità di memorizzare fino a 72 canali (più uno di chiamata programmabile), di utilizzare uno dei 6 tipi di scanner programmabili, di rispondere al paging, visualizzare la selezione della frequenza/canali. Comprensivo di DTMF e di controllo della premissione, invio toni relativa. Il largo display e la tastiera frontale con 18 tasti, sono sempre retroilluminati per un uso rapido e sicuro anche al buio.



CA 300
caricatore
scaricatore
automatico
per CT180
(opzionale)

CT 180

Di dimensioni molto ridotte, di notevole leggerezza, questo apparato si presta ad un uso radioamatoriale e professionale. Con i tasti in rilievo e retroilluminati consente l'utilizzo al buio. Tutti i dati vengono riportati sull'ampio e pratico display a cristalli liquidi. Il CT180 dà la possibilità di memorizzare 20 canali.



ALTRE FUNZIONI

Scan multifunzione • Dual watch • Semi duplex (trasmette su una frequenza e riceve su un'altra) • PTT lock per impedire la trasmissione

MIDLAND®

CTE INTERNATIONAL s.r.l.

Via R. Sevardi, 7 - 42010 Reggio Emilia
Tel. 0522 509411 fax 0522 509422 - web site <http://www.cte.it>

Editore:

Soc. Editoriale Felsinea r.l. - via G. Fattori, 3 - 40133 Bologna
tel. 051382972-0516427894 fax 051380835
URL: <http://www.elflash.com> - E-mail: elflash@tin.it

Direttore Responsabile: Giacomo Marafioti

Fotocomposizione: LA.SER. s.r.l. - via dell'Arcoveggio, 121/H - Bologna

Stampa: La Fotocromo Emiliana - Osteria Grande di C.S.P.Terme (BO)

Distributore per l'Italia: DeADIS S.r.l. - V.le Sarca, 235 - 20126 Milano

Pubblicità e Amministrazione: Soc. Editoriale Felsinea s.r.l. - via G. Fattori, 3 - 40133 Bologna
tel. 051382972 - 0516427894 / fax. 051380835

Servizio ai Lettori:

	Italia e Comunità Europea	Estero
Copia singola	4,20 euro	
Arretrato (spese postali incluse)	6,20 euro	9,30 euro
Abbonamento "STANDARD"	42,00 euro	52,00 euro
Abbonamento "ESPRESSO"	52,00 euro	68 euro
Cambio indirizzo	Gratuito	

Pagamenti:

Italia - a mezzo C/C Postale n°14878409,

oppure Assegno circolare o personale, vaglia o francobolli

Estero - Mandat de Poste International payable à Soc. Editoriale Felsinea r.l.



INDICE INSERZIONISTI MARZO 2002

<input type="checkbox"/> ALFA RADIO	pag.	35
<input type="checkbox"/> ARI Rapallo	pag.	36
<input type="checkbox"/> C.B. Center	pag.	69
<input type="checkbox"/> C.H.S.	pag.	36
<input type="checkbox"/> C.T.E. International	pag.	1-9
<input type="checkbox"/> D.A.E. Telecomunicazioni	pag.	19
<input type="checkbox"/> ELECTRONICS COMPANY	pag.	24
<input type="checkbox"/> GIANNONI Silvano	pag.	90
<input type="checkbox"/> G.P.E. Kit	pag.	84
<input type="checkbox"/> GRIFO	pag.	5
<input type="checkbox"/> GUIDETTI	pag.	24
<input type="checkbox"/> ICOM	4° di copertina	
<input type="checkbox"/> LAMPADE di Borgia Franco	pag.	43
<input type="checkbox"/> LORIX	pag.	90
<input type="checkbox"/> LEMM Antenne	pag.	94
<input type="checkbox"/> MARCUCCI	4° di copertina	
<input type="checkbox"/> MARCUCCI	pag.	7
<input type="checkbox"/> MAREL Elettronica	pag.	42
<input type="checkbox"/> Mercatino di Moncalvo (AT)	pag.	64
<input type="checkbox"/> MICRA	pag.	83
<input type="checkbox"/> MIDLAND	pag.	1-9
<input type="checkbox"/> Mostra Bastia Umbra (PG)	pag.	8
<input type="checkbox"/> Mostra Civitanova Marche (MC)	pag.	6
<input type="checkbox"/> Mostra Empoli (FI)	pag.	28
<input type="checkbox"/> Mostra Erba (CO)	pag.	16
<input type="checkbox"/> Mostra di Forlì	pag.	10
<input type="checkbox"/> Mostra di Genova	pag.	96
<input type="checkbox"/> Mostra di Gonzaga (MN)	pag.	4
<input type="checkbox"/> Mostra di Marsala (TP)	pag.	74
<input type="checkbox"/> Mostra PORDENONE	2° di copertina	
<input type="checkbox"/> Mostra RADIANT (MI)	pag.	69
<input type="checkbox"/> NEWMATIC	pag.	64
<input type="checkbox"/> P.L. Elettronica	pag.	42
<input type="checkbox"/> RADIO CENTER	pag.	36
<input type="checkbox"/> RADIO COMMUNICATION	pag.	94
<input type="checkbox"/> RADIOSURPLUS	pag.	78
<input type="checkbox"/> RADIO SYSTEM	pag.	94
<input type="checkbox"/> Società Editoriale Felsinea S.r.l.	pag.	36-69-90-95
<input type="checkbox"/> SPIN	3° di copertina	
<input type="checkbox"/> TECNOLOGIA Investigativa	pag.	24
<input type="checkbox"/> TECNO SURPLUS	pag.	69

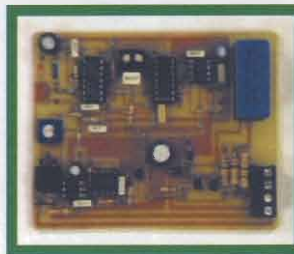
Ritagliare o fotocopiare e, completandola del Vs. recapito, spedirla alla ditta che interessa

Indicare con una crocetta nella casella relativa alla ditta indirizzata e in cosa desiderate.

Allegare 5.000 £ per spese di spedizione.

Desidero ricevere: Vs. Catalogo Vs. Listino
 Info dettagliate e/o prezzo di quanto esposto nella Vs pubblicità.

nel prossimo numero...



I salva lampade

Di interruttori elettronici le riviste del settore ne sfornano a getto continuo ma se ne cercate di PWM, con soft-start reale, e altre funzioni speciali rigorosamente "one-touch" allora non potete perdervi questo articolo.

Dynamic Red Driver

Un pedale per chitarristi che potenzia il segnale e permette di far "ruggire" qualsiasi amplificatore e che grazie alla sua grande versatilità, permette di personalizzare le proprie esecuzioni.



Caricabatterie per PC portatili



Dedicato a tutti coloro posseggono un Lap-Top, un organiser o qualsivoglia altra diavoleria tecnologica che necessiti di una ricarica per batterie a 18V.

... e tanto altro ancora!

Legenda dei simboli:



AUTOMOBILISTICA

antifurti
converter DC/DC-DC/AC
Strumentazione, etc.



MEDICALI

magnetostimolatori
stimolatori muscolari
depilatori, etc.



DOMESTICA

antifurti
circuiti di controllo
illuminotecnica, etc.



PROVE & MODIFICHE

prove di laboratorio
modifiche e migliorie
di apparati commerciali, etc.



COMPONENTI

novità
applicazioni
data sheet, etc.



RADIANTISMO

antenne, normative
ricetrasmittitori
packet, etc.



DIGITALE

hardware
schede acquisizione
microprocessori, etc.



RECENSIONE LIBRI

lettura e recensione di testi
scolastici e divulgativi
recapiti case editrici, etc.



ELETRONICA GENERALE

automazioni
servocontrolli
gadget, etc.



RUBRICHE

rubrica per OM e per i CB
schede, piacere di saperlo
richieste & proposte, etc.



HI-FI & B.F.

amplificatori
effetti musicali
diffusori, etc.



SATELLITI

meteorologici
radioamatoriali e televisivi
parabole, decoder, etc.



HOBBY & GAMES

effetti discoteca
modellismo
fotografia, etc.



SURPLUS & ANTICHE RADIO

radio da collezione
ricetrasmittitori ex militari
strumentazione ex militare, etc.



LABORATORIO

alimentatori
strumentazione
progettazione, etc.



TELEFONIA & TELEVISIONE



effetti speciali
interfacce
nuove tecnologie, etc.

La Soc. Editoriale Felsinea r.l. è iscritta al Re
© Copyright 1983 Elettronica FLA
Tutti i diritti di proprietà letteraria e quanto es
I manoscritti e quanto

SOMMARIO

Marzo 2002

Anno 19° - n°214

	Mercatino Postelefonico	pag. 43
	Calendario Mostre & C. 2001	pag. 45
	Compleanni	pag. 64
	Filippo BASTIANINI, IW4CVG Ampli larga banda con moduli ibridi CATV	pag. 11
	Andrea BORGHINO La radio e la guerra in Afghanistan	pag. 17
	Diego BARONE Convertitore DC-DC switching	pag. 20
	Ivano BONIZZONI, IW2ADL Il laboratorio del Surplus: Errepi AM-FM 30 e BF 40	pag. 25
	Andrea DINI Interfaccia pre audio Hi-Fi Car	pag. 29
	Daniela VIGNUDELLI, IK4NPC Filtro audio SSB	pag. 33
	Valerio VITACOLONNA Caricabatterie in tampone	pag. 37
	Primo MERIGHI, IK4GND Antenna per HF e 50MHz	pag. 53
	Ferdinando NEGRIN Un altro Encoder	pag. 57
	Valter NARCISI, San Benedetto del Tronto Lampeggiatore 220V 5 canali	pag. 65
	Giorgio TEREZZI Antiche Radio: Ricevitore Tedesco D.K.E. 38	pag. 70
	Daniele CAPPA, IW1AXR RTx in auto	pag. 75
	Giuseppe FRAGHI Equalizzatore per piano e tastiere	pag. 85

RUBRICHE FISSE

a cura di Sergio (IK2JSC) ed Emanuele GOLDONI
Schede Apparat: **Alinco DR130** pag. 47

Club Elettronica FLASH
No Problem! pag. 79

- Caricabatteria un poco strano - Amplificatore a ponte con LM 383 - Prova SCR e TRIAC - Alimentatore regolabile in tensione e corrente -

Lettera del Direttore

Con il mio salve, rieccomi.

Quella birba di E.F., il mese scorso mi ha proprio buggerato, ma le voglio troppo bene e così l'ho già perdonata. D'altra parte la gioventù non è più come una volta... perché chiedere quando si desidera fare una cosa?

Forse non ricordi che l'anno scorso, in questi giorni, mi venne fatto l'appunto sul perché decisi di ricordare la tragica perdita di un caro Collaboratore "GiuseppeLucaRadatti" nella data della sua nascita (10/03/66) e non in quella del decesso (3/10/97). Ebbene ricordo ancora una volta che preferisco ricordare un giorno felice come quello della nascita di una vita piuttosto che quello della sua fine, quando solo sfiorarne il ricordo provoca ancora una stretta al cuore.

Ora un mio personale ringraziamento lo devo ai suoi Genitori che ci danno motivo di ricordarlo offrendo una targa di argento quale riconoscimento ad un altro Collaboratore che con la sua personalità creativa maggiormente si avvicina al geniale spirito di GiuseppeLuca. Quest'anno non ho avuto particolari difficoltà ad individuare una quasi controfigura e la cosa mi fa doppio piacere, vuoi per la genialità e varietà degli argomenti da questi trattati, dentro e fuori della Rivista, nella irrequietezza di comportamento e dalla espressione verbale pronta, vuoi tecnicamente che umoristicamente. Egli è l'Ing. Filippo Bastianini



(nella foto assieme a me e alla mia consorte al momento della consegna della targa) che pure tu hai potuto conoscere e valutare fra le pagine di questa tua Rivista. Un pubblico e meritato applauso caro ingegnere.

Ma chi sarà il prossimo anno? Datti da fare anche tu, gli argomenti sull'elettronica sono tanti e i più svariati e tante sono le possibilità; da qui ne hai un esempio.

Una forte stretta di mano e un caro saluto.

Gonzaga (Mn)

23/24 marzo 2002

Parco Fiera Millenaria

Orario continuato 8,30 - 18,00



FIERA

del'ELETTRONICA

e del RADIOAMATORE

**FIERA
1000
NARIA**

Fiera Millenaria di Gonzaga Srl

Via Fiera Millenaria, 13 | 46023 Gonzaga (MN)

Tel. 0376.58098 - 0376.58388 | Fax 0376.528153

<http://www.fieramillenaria.it> | E-mail: info@fieramillenaria.it

Per il controllo e l'automazione industriale ampia scelta tra le centinaia di schede professionali

ZBR xxx

Versione a Relé

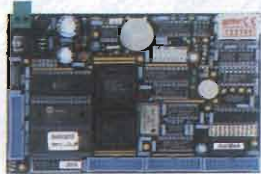
od a Transistor
Questa famiglia di schede periferiche, per montaggio su barra DIN, comprende: Doppia sezione alimentatrice; una per la logica di bordo e per la CPU esterna e l'altra per la sezione galvanicamente isolata; 4 modelli con un diverso numero di ingressi optoisolati ed uscite a Relé. Sono disponibili anche le equivalenti versioni ZBT xxx con uscite a Transistors.
Configurazioni di Ingressi + Uscite disponibili: ZBR 324=32+24; ZBR 246=24+16; ZBR 168=16+8; ZBR 84=8+4. Si pilotano tramite Abaco[®] I/O BUS. Sono il complemento ideale per la CPU della Serie 3 e Serie 4 a cui si abbinano meccanicamente sulla stessa barra DIN formando un unico solido dispositivo. Si possono pilotare direttamente, tramite adattatore PCC-A26, dalla porta parallela del PC.

ZBT xxx



GPC[®] 15R

Non occorre nessun sistema di sviluppo esterno. 84C15 con quarzo da 20MHz, Z80 compatibile. Disponibili moltissimi linguaggi di programmazione come PASCAL, NS8B, C, FORTH, BASIC Compiler, FGDOS, ecc. E' in grado di pilotare direttamente Display LCD e tastiera. Doppio alimentatore incorporato e contenitore per barra ad Omega. Fino a 512K RAM con batteria al Litio e 512K FLASH; Real Time Clock; 24 linee di I/O TTL; 8 Relé; 16 ingressi optoisolati; 4 Counter optoisolati; Buzzer; 2 linee seriali in RS 232, RS 422, RS 485, Current Loop; connettore per espansione Abaco[®] I/O BUS; Watch-Dog; ecc. Tramite il sistema operativo FGDOS gestisce RAM-Disk e ROM-Disk e programma direttamente la FLASH di bordo con il programma dell'utente.



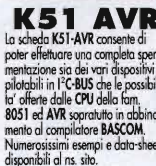
GPC[®] 323D

Scheda della Serie 3 da 14,5x10 cm. Velocissimo Dallas 80C320 da 22 o 33MHz. Non occorre sistema di sviluppo esterno e con il FMO52 è in grado di programmare la FLASH con il programma utente; 32K RAM; 3 zoccoli per 32K RAM, 32K EPROM e 32K RAM, EPROM, ed EEPROM; RTC con batteria al Litio; E' seriale; connettore per batteria al Litio esterna; 24 linee di I/O; 11 linee di A/D da 12 bit; 2 linee seriali: una RS 232 più una RS 422, RS 485 o Current-Loop; Watch-Dog; Timer; Counter; Connettore di espansione per Abaco[®] I/O BUS; Alimentatore incorporato; ecc. Moltissimi tools di sviluppo software con linguaggi ad alto livello come BASCOM, Assembler, BXC-51, Compilatore C, BASIC 63, PASCAL, NoICE; ecc.



GPC[®] AM4

Scheda della Serie 4 da 5x10 cm con CPU Atmega103 da 5,52MHz con 128K FLASH; 4K RAM e 4K EEPROM interni più 32K RAM esterni. 16 linee di I/O; Timer/Counter; 3 PWM; 8 A/D da 10 bit; RTC con batteria al Litio; 1 seriali in RS232; RS422; RS485 oppure Current Loop; Watch Dog; Connettore per espansione Abaco[®] I/O BUS; montaggio in Piggy-Back; programmazione della FLASH in ISP compatibile Equinox; ecc. Tools software come BASCOM, Assembler, Compilatore C, PASCAL, ecc.



K51 AVR
La scheda K51-AVR consente di poter effettuare una completa sperimentazione sia dei vari dispositivi pilotabili in I²C-BUS che le possibilità offerte dalle CPU della fam. 8051 ed AVR soprattutto in abbinamento al compilatore BASCOM. Numerosissimi esempi e data-sheet disponibili al ns. sito.



ER 05

Economico Cancellatore in grado di cancellare fino a 5 dispositivi da 32 piedini. Ha incorporato un timer. Viene fornito con un alimentatore da rete, esterno.



GPC[®] 153

Scheda della Serie 3 da 14,5x10 cm. Non occorre nessun sistema di sviluppo esterno. 84C15 da 10 MHz compatibile Z80. Disponibili moltissimi linguaggi di programmazione come FGDOS, PASCAL, NS8B, C, FORTH, BASIC, ecc. E' in grado di pilotare direttamente Display LCD e tastiera. Alimentatore incorporato e contenitore per barra ad Omega. 512K RAM con batteria al Litio; 512K FLASH; 16 linee di I/O TTL; 8 linee di A/D converter da 12 bits; Counter e Timer; Buzzer; 2 linee seriali in RS 232, RS 422, RS 485, Current Loop; RTC; E2 seriale; Connettore di espansione per Abaco[®] I/O BUS; Watch-Dog; ecc. Programma direttamente la FLASH di bordo con il programma dell'utente.



EP 32

Economico Programmatore Universale per EPROM, FLASH, E² seriali, EEPROM. Tramite opportuni adapter opzionali programma anche GAL, µP, E² seriali, ecc. Completo di software, alimentatore esterno e cavo per porta parallela del PC.



ICEmu-51/UNI

Potente In-Circuit Emulator Professionale in Real-Time, di tipo Universale, per la famiglia di µP 51 fino a 42 MHz di emulazione. Vasta disponibilità di Pod, per i vari µP, a partire dai 51 generici; Dallas, Siemens, Philips, Intel, Oki, Atmel; ecc. Trace memory; Breakpoints; Debugger ad alto livello; ecc.



QTP 24

Quick Terminal
Panel 24 tasti

Pannello operatore professionale, IP65, a Basso Costo con 4 diversi tipi di Display. 16 LED, Buzzer, Tasche di personalizzazione, Seriale in RS232, RS422, RS485 o Current Loop; Alimentatore incorporato, E' fino a 200 messaggi, scritte scorrevoli, ecc. Opzione per lettore di Carte Magnetiche, manuale o Motorizzato, e Relé di consenso. Facilissimo da usare in ogni ambiente.



UEP 48

Programmatore Universale, ad alta velocità, con zoccolo ZIF da 48 piedini. Non richiede alcun adattatore per tutti i dispositivi DIL tipo EPROM, E² seriali, FLASH, EEPROM, GAL, µP, ecc. Completo di software, alimentatore esterno e cavo per porta parallela del PC.

MP PIK

Programmatore, a Basso Costo, per µP PIC oppure per MCS51 ed Atmel AVR. E' inoltre in grado di

MP AVR-51

programmare le EEPROM seriali in IC, Microvire ed SPI. Fornito completo di software ed alimentatore da rete.

GPC[®] 11

68HC11A1 con quarzo da 8MHz; B a s s i s s i m o

Assorbimento. In pieno lavoro consuma solo 0,25W. 2 zoccoli per 32K RAM; 32K EPROM e modulo da 8K RAM+RTC; E' interna alla CPU; 8 linee A/D; 32 I/O TTL; RS 232, RS 422 o RS 485; Watch-Dog; Timer; Counter; ecc. Alimentatore incorporato da 220Vac. Ideale da abbinare al tool di sviluppo software ICC-11 o Micro-C.

GPC[®] 184


General Purpose Controller Z195

Scheda della Serie 4 da 5x10 cm. Non occorre nessun sistema di sviluppo esterno. Z180 da 22 MHz compatibile Z80. Disponibili moltissimi linguaggi di programmazione come FGDOS, PASCAL, NS8B, C, FORTH, BASIC, ecc. 512K RAM con batteria al Litio ed RTC; 16 I/O TTL; 512K FLASH; Counter e Timer; 2 linee seriali in RS 232, RS 422, RS 485, Current Loop; Connettore di espansione per Abaco[®] I/O BUS; Watch-Dog; ecc. Programma direttamente la FLASH di bordo tramite il OS FGDOS offerto in promozione Gratuitamente su questa scheda.



40016 San Giorgio di Piano (BO) - Via dell'Artigiano, 8/6
Tel. 051 - 892052 (4 linee r.a.) - Fax 051 - 893661

E-mail: grifo@grifo.it - Web sites: <http://www.grifo.it> - <http://www.grifo.com>

GPC[®]  grifo[®] sono marchi registrati della grifo[®]

grifo[®]
ITALIAN TECHNOLOGY



MARCHE FIERE
ERF ENTE REGIONALE PER LE MANIFESTAZIONI FIERISTICHE

**QUARTIERE FIERISTICO
CIVITANOVA MARCHE (MC)**

13-14 aprile 2002

**14^a Mostra Mercato Nazionale
Radiantistica Elettronica**

**Materiale radiantistico per C.B. e radioamatori
Apparecchiature per telecomunicazioni - Surplus
Telefonia - Computers
Antenne e Parabole per radioamatori e TV sat
Radio d'epoca - Editoria specializzata**

**Salone della
Protezione Civile
e Attrezzature
per l'Emergenza**

**11^o
Milimarche**
Mostra
Fiera di Militaria,
cartoline, medaglistica
ed Editoria Militare

ERF • ENTE PER LE MANIFESTAZIONI FIERISTICHE

Quartiere Fieristico di Civitanova Marche • Tel. 0733 780811 • Fax 0733 780820

Lafayette EAGLE e EAGLE II

Ricetrasmittitori CB portatili 40 canali
EAGLE: AM/FM (4W max)
EAGLE II: solo AM (4W max)
Alte prestazioni
Sistema sintetizzato PLL a microprocessore
Dimensioni: 55 (L) x 130 (H) x 36 (P) mm;
160 g senza batterie
Robusta costruzione resistente agli urti
Display LCD retroilluminato multifunzione
Indicazione digitale dell'intensità del segnale ricevuto, mediante led 15 segmenti
Selettore di alta/bassa potenza RF
Selettore AM/FM (solo mod. Eagle)
Ricerca tra i 40 canali
Ricerca tra le memorie
Selettori canali di emergenza 9 e 19
Funzione di blocco della tastiera
Segnale acustico di On/Off
Funzione Dual Watch
5 canali di memoria



Richiamo dell'ultimo canale operativo
Indicazione di batteria pressochè scarica
Utilizzabili 6 pile AA alcaline o ricaricabili
oppure pacco batteria ricaricabile
Fornito con cinghiello e clip da cintura
Predisposto all'utilizzo di apposito kit
veicolare

Accessori opzionali per estenderne la versatilità

Contenitori per 6 oppure 8 elementi stilo AA
Pacchi batteria ricaricabili:
9.6V - 600mA/h oppure 12V - 600mA/h
Caricabatterie da parete
Unità per alimentazione esterna e/o ricarica
a 220V (Lav utility II) oppure 12V (CP-01)
dei contenitori di 6 o 8 elementi ricaricabili
Cavo per l'alimentazione o la ricarica del
pacco batteria
Custodia
Antenna di ricambio

€ 0648 ☎



Lafayette MONTANA

Ricetrasmittitore CB veicolare 40 canali AM (1W) - FM (4W)
Governato da microprocessore
Ampio display LCD retroilluminato per visualizzare il canale operativo nonché il livello del segnale ricevuto
Controlli di volume e squelch indipendenti
Accesso istantaneo al canale 9 - di emergenza
Presa per altoparlante esterno
Funzioni di scansione dei canali
Selettore rotativo per la selezione del canale
Dimensioni: 130 (L) x 32 (H) x 180 (P) mm; 1.5 kg

€ 0648 ☎



Lafayette NEBRASKA

Ricetrasmittitore CB veicolare 40 canali AM (1W) - FM (4W)
Governato da microprocessore
Display LCD ad alto contrasto per la visualizzazione del canale operativo
Controlli di volume e squelch indipendenti
Presa per il collegamento di un altoparlante esterno
Selettori elettronici Up/Down dei canali
Dimensioni: 130 (L) x 34 (H) x 150 (P) mm; 1.4 kg

€ 0648 ☎

Ricetrasmittitori CB

Lafayette

www.marcucci.it

marcucci SPA

Sede Amministrativa e Commerciale:

Strada Provinciale Rivoltana, 4 - km 8,5 - 20060 Vignate (MI)

Tel. 02.95029.1 - Fax 02.95029.319/400/450 • marcucci@marcucci.it

Show-room: Via F.lli Bronzetti, 37 - 20129 Milano - Tel. 02.75282.206 - Fax 02.7383003

La NEW LINE snc ORGANIZZAZIONE FIERE ELETTRONICA ringrazia

11-12 MAGGIO FORLÌ / 9-10 NOVEMBRE ERBA (CO) - 6-7-8 DICEMBRE FORLÌ

tutti gli appassionati e i visitatori intervenuti. Camminichiamo le Fiere organizzate nel 2002

6^a edizione

tutt' **ELETTRONICA**

A **BASTIA UMBRA**

-PERUGIA-

16-17 MARZO 2002

ORARIO CONTINUATO
9.00 - 19.00

PRESSO

CENTRO FIERISTICO

UMBRIAFIERE

**4^A MOSTRA MERCATO
DEL DISCO E CD USATO
E DA COLLEZIONE**



Per informazioni:
Tel. 3803153006



e ... tantissime novità introvabili

VIENI ANCHE TU!

TI ASPETTANO PIÙ DI 100 ESPOSITORI PROVENIENTI DA TUTTA ITALIA

16-17 MARZO BASTIA U. (PG) / 6-7 APRILE ERBA (CO)

miniricetrasmittitori LPD

Finalmente di libero uso!

DAL GENNAIO 2002 *

ALAN 503, 3 canali
Intercom/Vox **

ALAN 507

69 canali, 3 colori:
argento, blu trasparente
nero. Con Vox **

Midland Michael Schumacher
69 canali
Vox **

ALAN 516

69 canali, 3 colori:
argento, blu trasparente
nero. Con Intercom/ Vox **

ALAN 401
1 canale
(su 32 memorizzabili)

MIDLAND®

CTE INTERNATIONAL s.r.l.

Via R. Sevardi, 7 - 42010 Reggio Emilia

Tel. 0522 509411 fax 0522 509422 - web site <http://www.cte.it>

* Apparato di libero uso, se non destinato ad impiego specifico, come da D.M.447 del 5/10/2001 - Gazzetta Ufficiale 300 del 28/12/2001

** **Funzione intercom:** con trasmissione Full Duplex (come nelle comunicazioni telefoniche)
Funzione Vox: per parlare a mani libere, per monitorare dei locali, per il controllo a distanza di neonati, ammalati e anziani.

GRANDE

FIERA

del 19°

ELETTRONICA

16^a

edizione

di

“PRIMAVERA”

Quartiere Fieristico di FORLÌ

11-12 MAGGIO

ORARIO CONTINUATO dalle 9 alle 18,30

2002

aperta al pubblico e agli operatori del settore

9^a

MOSTRA MERCATO

del **DISCO** e **CD** usato e da collezione

2° EXPO

IL MONDO

DELL'UFOLOGIA

**Vieni anche tu! Ti aspettano più di 200 espositori
provenienti da tutta Italia con tantissime novità!**

Per informazioni:

ITALFIERE SRL - Tel. 0547 415674 Fax 0547 417357 • sito internet: www.italfiere.net



AMPLIFICATORI A LARGA BANDA DI MEDIA POTENZA CON MODULI IBRIDI PER CATV



Filippo Bastianini, IW4CVG

L'esigenza di generare campi elettromagnetici standard per il controllo e la calibrazione di misuratori di campo (i famosi detector di "elettrosmog") richiede, tra l'altro, amplificatori a larga banda da diversi watt. In questo articolo vi presentiamo alcune soluzioni "autocostruite" che sono andate ad affiancare strumenti più professionali nel laboratorio della Viro Tronic S.p.A. senza però avere nulla da invidiare a questi ultimi.

Generazione di campi elettromagnetici standard

Verificare la calibrazione di un misuratore di campo elettrico, oppure valutare la sua isotropia o larghezza di banda, richiede una sorgente con polarizzazione, potenza e frequenza controllabili con precisione tra qualche MHz a diversi GHz. Per la generazione del campo, a parte le antenne calibrate da utilizzare in camera anecoica, sono di grande utilità celle TEM, celle GTEM e celle coniche coassiali (CFGS). Le celle a campo ElettroMagnetico Trasversale (TEM) sono linee di trasmissione costituite da piani conduttori concettualmente simili alle stripline, in cui è possibile calcolare il campo elettrico in base alle dimensioni geometriche e alla potenza con cui

si alimenta la cella. Celle GTEM e CFGS sono invece varianti della cella TEM studiate per permetterne il funzionamento a frequenze più elevate; in generale agendo sulla geometria della cella, in cui viene esaltata la simmetria, e sulla presenza di assorbitori sulle pareti interne per ridurre le riflessioni. Così mentre le celle TEM si fermano a qualche centinaio di MHz, le GTEM lavorano fino a qualche GHz, mentre le CFGS possono raggiungere tranquillamente i 40GHz (vedi E.F. n°2/3 Febbraio 2002).

Per generare il campo elettrico, la cella deve essere alimentata attraverso un opportuno amplificatore di potenza, eccitato da un generatore di segnali, meglio se di tipo sweep. È poi consigliabile disporre anche di un sistema per il



controllo "in linea" della potenza di alimentazione della cella, tipicamente costituito da un accoppiatore direzionale e da un wattmetro, o ancora meglio un bolometro con attenuatore di potenza.

Dato per scontato che i generatori di segnali ed i misuratori di potenza RF sono strumenti normalmente presenti in un laboratorio anche di medie dimensioni, lo strumento forse un po' più insolito della catena di misura è rappresentato dall'amplificatore a larga banda. In commercio esistono diversi strumenti dedicati, che però

da a storcere il naso quando gli si chiede di acquistare più di un amplificatore del genere... e anzi, con eccezionale tempismo, tende a giocare in contropiede invitando il malcapitato richiedente ad autoconstruirsi gli amplificatori mancanti!

Moduli amplificatori ibridi per CATV

In realtà, se ci si accontenta di potenze di 1 o 2W, un attento conoscitore dei cataloghi di componenti elettronici può facilmente trovare una soluzione economicamente abbordabile nei

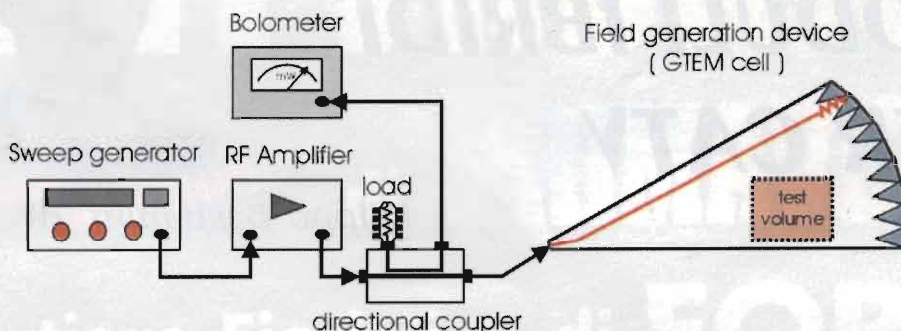


figura 1 - Tipico set-up strumenti per la generazione di campi elettromagnetici di riferimento. Il segnale RF del generatore a spazzolamento viene portato ad un livello sufficiente di potenza dall'amplificatore e inviato alla cella GTEM (oppure TEM o CFGS) al cui interno si genera il campo omogeneo in un certo un volume di prova. L'accoppiatore direzionale e il bolometro permettono di controllare "in linea" ed eventualmente livellare l'ampiezza del segnale, che generalmente non è mai perfettamente costante al variare della frequenza.

hanno costi veramente elevatissimi data la scarsa diffusione. Alcuni costruttori di strumenti per misure EMI, come "Schaffner Elektronik AG" (www.schaffner.com) e "PMM SRL" (www.pmm.it), hanno a catalogo amplificatori a larga banda da 10/20W che possono arrivare ad 1GHz a prezzi di diverse decine di milioni. Chi, sentiti i prezzi, preferisce il surplus avrà invece l'imbarazzo della scelta tra una miriade di modelli della "Electronic Navigation Industries", "Marconi Instruments" ed "HP", che comunque vengono venduti dai vari mercanti a prezzi non propriamente economici.

Per chi preferisce il "fai da te" esistono invece moduli già pronti da qualche decina di watt della "mini-circuits" (www.mini-circuits.com) dal costo di qualche migliaio di \$.

Qualche semplice considerazione economica è quindi sufficiente a capire come anche il più spendaccione dei direttori di un laboratorio ten-

moduli ibridi utilizzati per i segnali della TV via cavo (CATV), ad esempio impiegati nelle centraline di distribuzione condominiale. Si tratta in generale di dispositivi abbastanza versatili, in grado di fornire a seconda del modello da 100-200mW a 1W, con una banda passante di parecchie centinaia di MHz. I costruttori più noti sono la "TRW", la "Motorola" (www.mot-sps.com) e la "RF microdevices" (www.rfmd.com). Poiché il settore CATV è assai dinamico, molti componenti di questo tipo sono obsoleti e possono essere acquistati per poche lire alle varie fiere amatoriali. In allegato troverete una tabella riassuntiva abbastanza completa delle caratteristiche dei moduli più diffusi.

Amplificatore a larga banda 20-400MHz da 2W

Girando per fiere alla ricerca di qualcuno di questi amplificatori mi sono imbattuto in un pic-

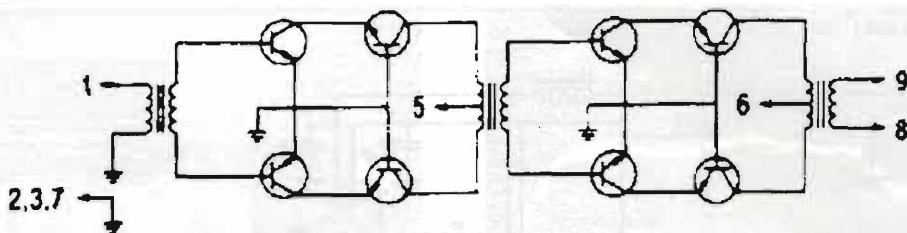
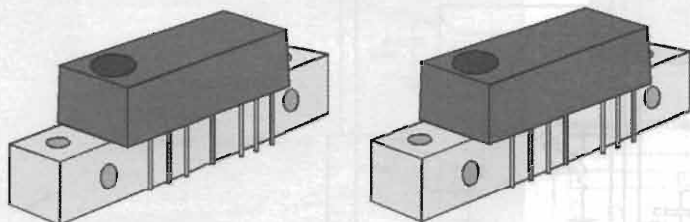


figura 2 - Schema interno di un tipico ibrido CATV (CA2870), un vero e proprio "gioiello" con trasformatori RF a larga banda e coppie selezionate di transistor.



Pin 1 (Sx)	Pin 2	Pin 3	Pin 4	Pin 5	Pin 6	Pin 7
RF input	GND	GND	±Vcc	GND	GND	RF output

figura 3 - Pinout dei principali tipi di ibridi CATV della serie CAXX. Se la plastica del contenitore è nera il produttore è TRW o Motorola, se invece è verdastra è Philips. Nel caso vi sia un pin in più, esso è dedicato al livellamento del segnale in uscita, e deve essere portato alla tensione di alimentazione attraverso una impedenza RF da 20-30 mH e disaccoppiato con un ceramico da 100nF. In generale la disposizione dei piedini permette di riconoscere il tipo di alimentazione.

colo gioiello marcato "Siemens", oltretutto acquistato ad un prezzo onestissimo, che montava addirittura cinque CA2870, quattro in parallelo come stadio finale ed uno come pilota. Dopo un po' di "retroingegneria" per capire di che cosa si trattava, ho "estratto" lo schema elettrico e sono riuscito a metterlo in funzione. Inutile dire che questo infaticabile amplificatore in grado di fornire ben 2W (33dBm @ 1dB di compressione) da 20 a 400MHz è diventato quasi immediatamente il beniamino del laboratorio.

Da un breve sguardo allo schema, troviamo un blocco capacitivo in ingresso per la continua, e poi direttamente il primo amplificatore CA2870 come driver. Mentre l'uscita del pilota è

accoppiata agli altri quattro amplificatori attraverso un "power splitter" resistivo, quella dei finali è invece accoppiata brutalmente ad un trasformatore RF di uscita che è collegato in configurazione 1:4 e serve per elevare l'impedenza a 5Ω. Lo stampato è a doppia faccia, con il lato superiore a massa, e le piste dove scorre la RF sono stripline calcolate per opportune impedenze. Il guadagno complessivo è di circa 40dB.

Ho completato l'amplificatore con un banale alimentatore stabilizzato a zener da +26.5V (1.8A), dotato però di condensatori di filtro da almeno 5000μF totali, onde evitare che il ripple a 50Hz possa modulare la RF. Lo zener impiegato è da 15W, del tipo a bullone.

Essendo di tipo lineare, gli amplificatori scaldano parecchio anche a riposo, quindi il tutto è stato montato su un dissipatore servendosi di piastrine

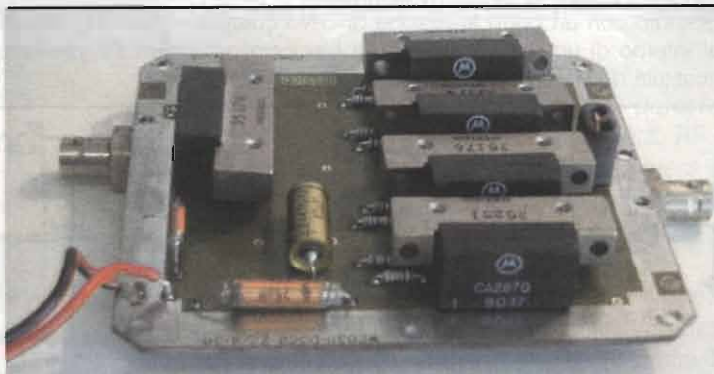


figura 4 - Il modulo Siemens con gli amplificatori ibridi CA2870. Il modulo a sinistra è il pilota, mentre gli altri quattro sono in parallelo e possono fornire fino a 2W di potenza.

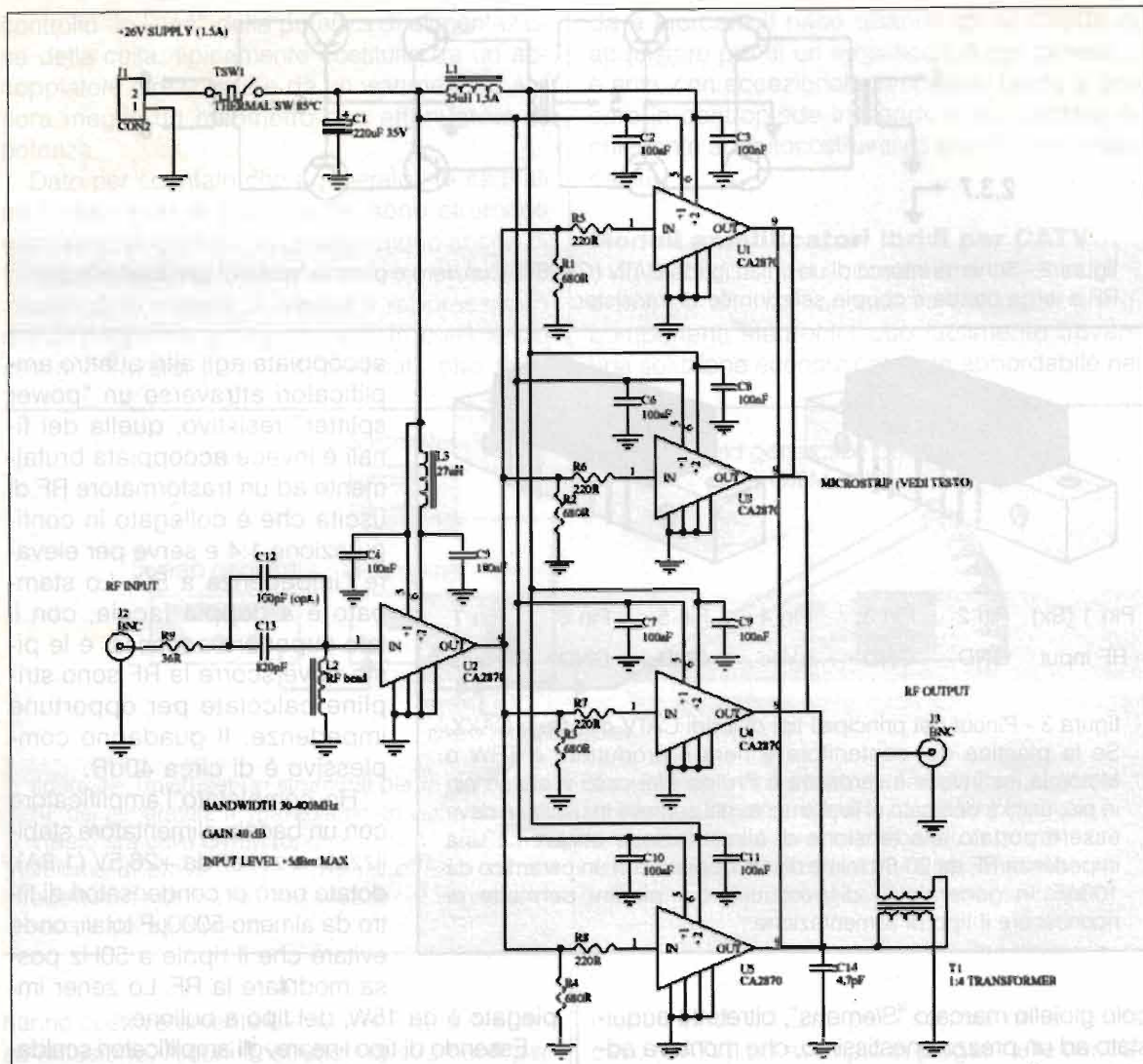


figura 5 - Schema del modulo amplificatore. Il condensatore C12 è un ceramico da 100pF aggiunto per abbassare il limite inferiore della banda passante a 20MHz circa. L'induttanza L3, costituita da una semplice perlina di ferrite, ha la funzione di evitare autooscillazioni a vuoto. Il trasformatore RF T1 è invece ottenuto con un corto spezzone di cavo coassiale rigido, isolato in teflon, che forma una mezza spira all'interno di un nucleo di ferrite a binocolo per balun TV: primario e secondario sono rispettivamente costituiti dalla calza e dal centrale.

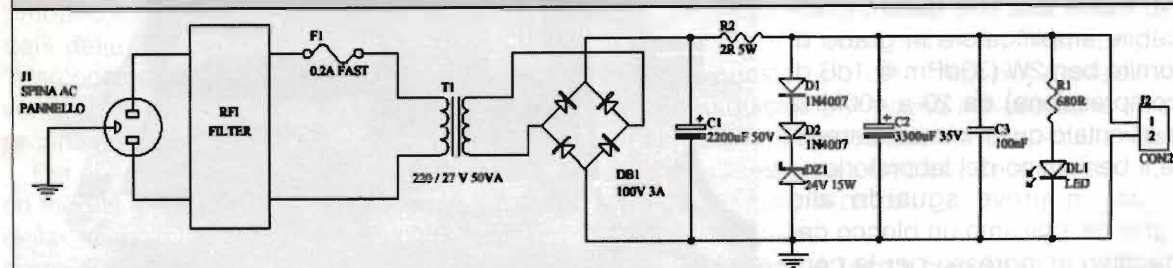


figura 6 - Schema del banalissimo alimentatore realizzato. I diodi D1 e D2 servono ad alzare di circa 1,5V la tensione di clamp dello zener. Dato il valore particolarmente basso della resistenza di caduta R2 questo alimentatore non deve mai lavorare a vuoto.

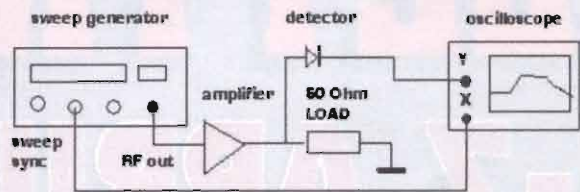
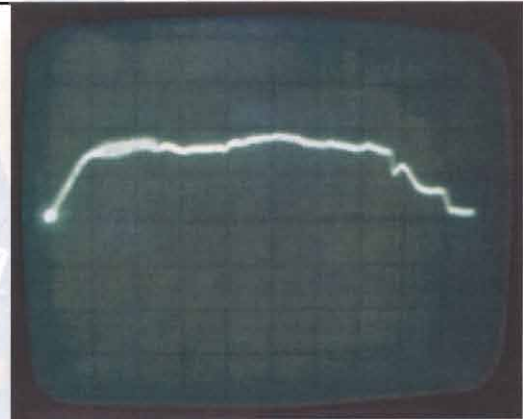


figura 7 - Valutazione della banda passante dell'amplificatore con CA2870 (in basso, con l'aletta nera). A destra sono presentati, in basso, lo schema di misura, e, in alto, il grafico ottenuto spazzolando da 0 a 550MHz. Nella zona piatta, tra 20 e 400MHz, la potenza di uscita varia non più di 1.5dB.

ne di alluminio tagliate apposta come distanziali ed utilizzando abbondante pasta di silicone. Una ventola assiale ed un disgiuntore termico a 85°C sull'alimentazione, montati entrambi direttamente sull'aletta, sono infine un ottimo complemento per assicurare lunga vita a questo gioiellino.

Conclusioni

I moduli CATV sono oggetti abbastanza inso-

liti che possono trovare senz'altro vantaggiosa applicazione nell'autocostruzione non solo di piccoli strumenti di laboratorio, ma anche di ritrasmettitori e piccoli beacon.

Questo articolo vuole essere di stimolo per fare conoscere all'hobbista questi interessanti componenti. E siccome "l'appetito vien mangiando" presenteremo presto un altro interessante amplificatore costruito con moduli CATV MHL8118, ancora da 2W di uscita, ma questa volta da 10 a 1000MHz! Quindi, quando si è in giro per la fiera, occhio a non perdere l'occasione.



figura 8 - Pannello frontale dell'amplificatore, opportunamente incasellato. Le scritte sono stampate su una etichetta metallizzata della "Océ" per stampante laser.

Bibliografia e ringraziamenti

CA2870 wideband linear amplifier datasheet, Motorola semiconductor technical data, RF line

H. Granberg, *Broadband transformers and power combining technique for RF*, Motorola semiconductor application note, AN794

Ringrazio il collega Stefano Ceccaroli, il direttore generale e tutto il laboratorio della Viro Tronic S.p.A. per il supporto e le informazioni fornite. Ringrazio inoltre il Sig. Vandelli della "Future Electronics" di Casalecchio di Reno (BO) per la cortesia usati nel trovare il datasheet del CA2870.

VIENI ANCHE TU!
ci saranno più di 120 ditte con tantissime novità

«stelle e galassie»

Fiera della ASTRONOMIA

sempre più interessante tante novità

Orario continuato: 9.00 - 18.30

Centro Fieristico LARIOFIERE

a ERBA - Como

6-7 APRILE 2002

ELETTRONICA

SPERTE
PRIMAVERA

A.B.C.

10 FIERA

Spazio

dell'



LA RADIO E LA GUERRA IN AFGHANISTAN

Andrea Borgnino

Seguendo le scelte di grandi broadcaster mondiali sembra che per le onde corte sia ormai giunta la fine e il futuro delle emittenti internazionali dovrebbe essere orientato solo al satellite e alle trasmissioni su Internet. L'accurata analisi di quello che è successo nel mondo dei media durante i primi mesi del conflitto in Afghanistan, che ha seguito gli attacchi terroristici dell'11 Settembre, sembra invece dare ancora delle speranza a questo mezzo di comunicazione. Ma andiamo con ordine iniziando proprio dalla tragica data dell'11 Settembre quando New York a Washington vengono sconvolte dagli attentati dal World Trade Center e al Pentagono. Poche ore



RADIO PAKISTAN
Time: West Pakistan - GMT + 5 hrs.
East Pakistan - GMT + 6 hrs.

RADIO PAKISTAN

KARACHI	
APK-1	341.4 M 850 Kcs
APK-2	Shortwave
APK-3	Shortwave
APK-4	Shortwave
APK-5	Shortwave
HYDERABAD	
APH-1	297.03 M 1010 Kcs
LAHORE	
APL-1	275.2 M 1090 Kcs
APL-2	476.2 M 630 Kcs
APL-3	Shortwave
RAWALPINDI	
APR-1	266.9 M 1150 Kcs
APR-2	Shortwave
PISHAWAR	
APP-1	517.2 M 580 Kcs
APP-2	Shortwave
QUETTA	
APQ-1	490 M 750 Kcs
APQ-2	Shortwave
DACCA	
APD-1	250.4 M 1170 Kcs
APD-2	438.4 M 690 Kcs
APD-3	Shortwave
APD-4	Shortwave
APD-5	Shortwave
RAJSHAHI	277.7 M 1080 Kcs
CHITTAGONG	244.8 M 870 Kcs
SYLHET	283.1 M 1149 Kcs

gratefully acknowledge your contribution of... and confirm your reception report as correct. We are interested in the report on 29th, 30th, 31st, 1st, 2nd, 3rd, 4th, 5th, 6th, 7th, 8th, 9th, 10th, 11th, 12th, 13th, 14th, 15th, 16th, 17th, 18th, 19th, 20th, 21st, 22nd, 23rd, 24th, 25th, 26th, 27th, 28th, 29th, 30th, 31st, G. M. T.



dopo le dichiarazioni ufficiali del presidente Bush i palinsesti di molte stazioni internazionali erano già completamente modificati. Voice of America ha subito potenziato le sue trasmissioni di propaganda verso l'Afghanistan aumentando gli orari dei servizi in arabo e in dialetto farsi. Questi programmi ampliano il lavoro di propaganda pro America, curata direttamente dalla Cia, svolto in questi anni da Radio Free Asia, l'emittente "grigia" che diffonde i suoi segnali dai primi giorni della guerra in Iraq ed ha ricevuto nuovi finanziamenti con l'inizio della gestione del presidente Bush. L'inglese Bbc World Wide Service ha potenziato le trasmissioni in onde medie e in onde corte per raggiungere quotidianamente i seguenti stati: Afghanistan, Bahrain, Iran, Iraq, Kuwait, Oman e il Pakistan. È stata attivata inoltre una trasmissione in onde medie, facilmente ricevibile con radioline portatili, che ritrasmette i contenuti di news e informazioni presenti sul portale BBCArabic.com e che serve anche di supporto per le operazioni umanitarie per i profughi presenti attorno ai confini di Iran e Pakistan. Anche Radio Netherland ha annunciato sul proprio sito nuove frequenze e nuove trasmissioni dedicate alla risposta americana agli attacchi terroristici di martedì 11. L'inizio del conflitto, il 7 Ottobre con il primo bombardamento su Kabul, l'etere diventa ancora di più lo specchio delle tensioni presenti in tutto il pianeta. L'unica voce dei Talebani, l'emittente Voice of Svaria viene subito bombardata e il segnale sui 7080kHz sparisce dall'etere dell'Afghanistan. A sostituire le trasmissioni dei Talebani vengono immediatamente approntati i sistemi di guerra psicologica utilizzati da sempre dagli americani. È confermata più volte infatti la presenza in Asia Centrale degli aerei del 193esimo squadrone delle forze aeree americane "Special Operation Wing" che si occupano di trasmissioni radio o televisive nelle zone di conflitto. Questi aerei permettono di occupare le frequenze radiofoniche utilizzate da qualsiasi emittente di terra e ritrasmettere nuovi programmi preparati da esperti di guerra psicologica. Questo tipo di attività di contro informazione è stata utilizzata per la prima volta dagli americani in Asia nel 1970 e poi di seguito a Grenada nel

1983, a Panama nel 1989, nella guerra del Golfo del 1991 e durante il colpo di stato di Haiti del 1994 e più volte durante l'ultimo conflitto nei Balcani. Le trasmissioni vengono di solito precedute da un fitto lancio di volantini che pubblicizzano le frequenze e il punto di vista dell'esercito americano. Le trasmissioni degli aerei del 193esimo squadrone, chiamati anche "Command Solo", si possono anche ascoltare in Europa, viene infatti utilizzata come collegamento tra gli studi a terra e gli aerei in volo la frequenza di 8700kHz in Usb. Per le trasmissioni sull'Afghanistan vengono invece utilizzate le stesse frequenze in onde medie delle radio bombardate dei Talebani. Centinaia di appassionati di ascolto di tutto il pianeta sono riusciti a sintonizzare le trasmissioni di propaganda degli americani che trasmettevano messaggi contro i Talebani intervallati da musica. Ecco uno dei messaggi che veniva trasmesso al popolo afgano in lingua Dari o Pashto:

All'attenzione del nobile popolo dell'Afghanistan. Le forze degli Stati Uniti stanno sorvolando la vostra area. Non siamo venuti per aggredirvi. Siamo qui per arrestare Osama Bin Laden, i membri di Al Qaeda e chiunque lo aiuti. Ti chiediamo di stare lontano da ponti e strade per la tua sicurezza e di non interferire con le operazioni militari e con le nostre truppe. Se segui queste istruzioni non ti succederà nulla. Non avvicinarti alle truppe americane, rimani a casa. Non siamo qui per colonizzare o saccheggiare il tuo paese. Quando vedi le truppe americane o i nostri aerei trova protezione in un posto sicuro e non muoverti fino a quando l'area non è libera. Strade e ponti sono posti pericolosi da percorrere o visitare. Il posto più sicuro dove stare è casa tua. Non ascoltare quello che Al-Queida o i Talebani dicono. Se segui queste istruzioni non ti succederà nulla.

Cari ascoltatori, questa stazione trasmetterà due programmi ogni giorno per il piacere del nobile popolo afgano. Il primo programma sarà al mattino e il secondo durante il pomeriggio.

A partire invece dai primi giorni di Novembre è apparsa in onde corte una nuova emit-



La radio e la guerra in Afghanistan

tente che si identifica come Radio Voice of Afghanistan e si può ascoltare ogni giorno alle 14:30 italiane sulla frequenza di 9950kHz. L'emittente non diffonde nei suoi programmi, realizzati in Dari e in Pashto, nessun indirizzo o riferimento relativo a chi produce questa trasmissione, ma grazie ad una serie di segnalazioni circolate in Internet nei newsgroup di radioascolto e soprattutto grazie ad un dossier realizzato da Radio Netherland il mistero è stato svelato. Radio Voice of Afghanistan è un progetto che nasce a Londra dall'idea di Said Jalal Karim, un business man di 32 anni, nato in Afghanistan che però ha sempre vissuto e lavorato in Arabia Saudita. Questa emittente, che trasmette un radiogiornale e un programma con contenuti culturali, fa parte di un più ampio progetto di riabilitazione a livello internazionale della cultura dell'Afghanistan. Il progetto è una fondazione, chiamata Said Jalal Foundation, che opera sia in Afghanistan, realizzando scuole e ospedali per orfani, sia nel mondo sponsorizzando operazioni culturali che coinvolgano artisti afgani. Gli studi dell'emittente sono quindi localizzati a Londra mentre nessuna informazione viene rivelata sulla reale collocazione del trasmettitore ad alta potenza che irradia i programmi in onde corte. La situazione dei media afgani è ancora in continua mutazione, infatti dopo la liberazione da parte delle truppe dell'Alleanza del Nord delle principali città, le emittenti radiofoniche che prima erano in mano dei Talebani sono state riattivate e la musica e la voce delle donne è tornata nell'etere. Numerosi progetti di radio "umanitarie" per l'aiuto e il supporto della futura democrazia in Afghanistan sono

stati promossi da molti paesi ed è quindi ipotizzabile l'attivazione a breve di una stazione in onde corte nella città di Kabul. Anche in America e in Europa, dai primi giorni di inizio del bombardamento su Kabul, si è registrato un aumento di vendite di ricevitori portatili in onde corte, segno di un utilizzo ancora reale di questo mezzo di comunicazione. In Asia e in Afghanistan la radio, per la sua semplicità di utilizzo e per la sua mobilità estrema è il medium principale, attraverso la radio sarà possibile ascoltare e rendersi conto dei cambiamenti in questo paese.

Anche noi possiamo utilizzare il ricevitore ad onde corte per conoscere meglio la situazione delle zone coinvolte da questo conflitto. Due emittenti che trasmettono ogni giorno la situazione dell'Afghanistan e danno un punto di vista molto diverso da quello dei nostri telegiornali sono Radio Pakistan e Radio Iran. Ecco le frequenze dove ascoltarle in inglese e in Italiano:

Radio Pakistan (in inglese):

1700	1715 (ora italiana)	17750, 15100kHz
1200	1215	17250 21465kHz

Radio Iran (in italiano):

7:30 - 8:30 (ora Italiana)	15.084 - 17.560 - 17.605kHz
13:00 - 14:00	15.084 - 15.275 - 17.610kHz
20:30 - 21:00	7.295 - 9.615 - 11.890kHz

Attraverso l'ascolto dei programmi di questi due radio che arrivano da paesi confinanti con l'Afghanistan avremmo la possibilità di conoscere meglio la situazione e di continuare ad usare le onde come un reale strumento di analisi delle realtà.



D.A.E. TELECOMUNICAZIONI Di Mossino Giorgio

via Monterainero, 27 (interno cortile) ~ 14100 ASTI

WEB: www.dae.it ~ mail: info@dae.it ~ tel. 0141-590484 - fax 0141.430161

Radioricetrasmittenti - Telefonia - Accessori





CONVERTITORE DC - DC SWITCHING

Diego Barone

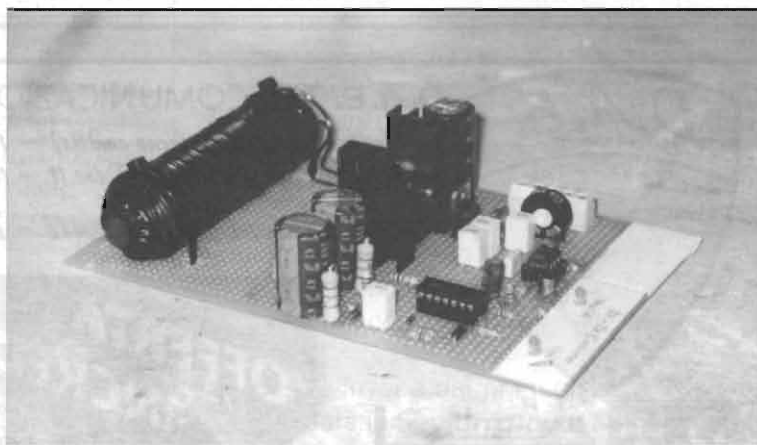
A cosa può servire?

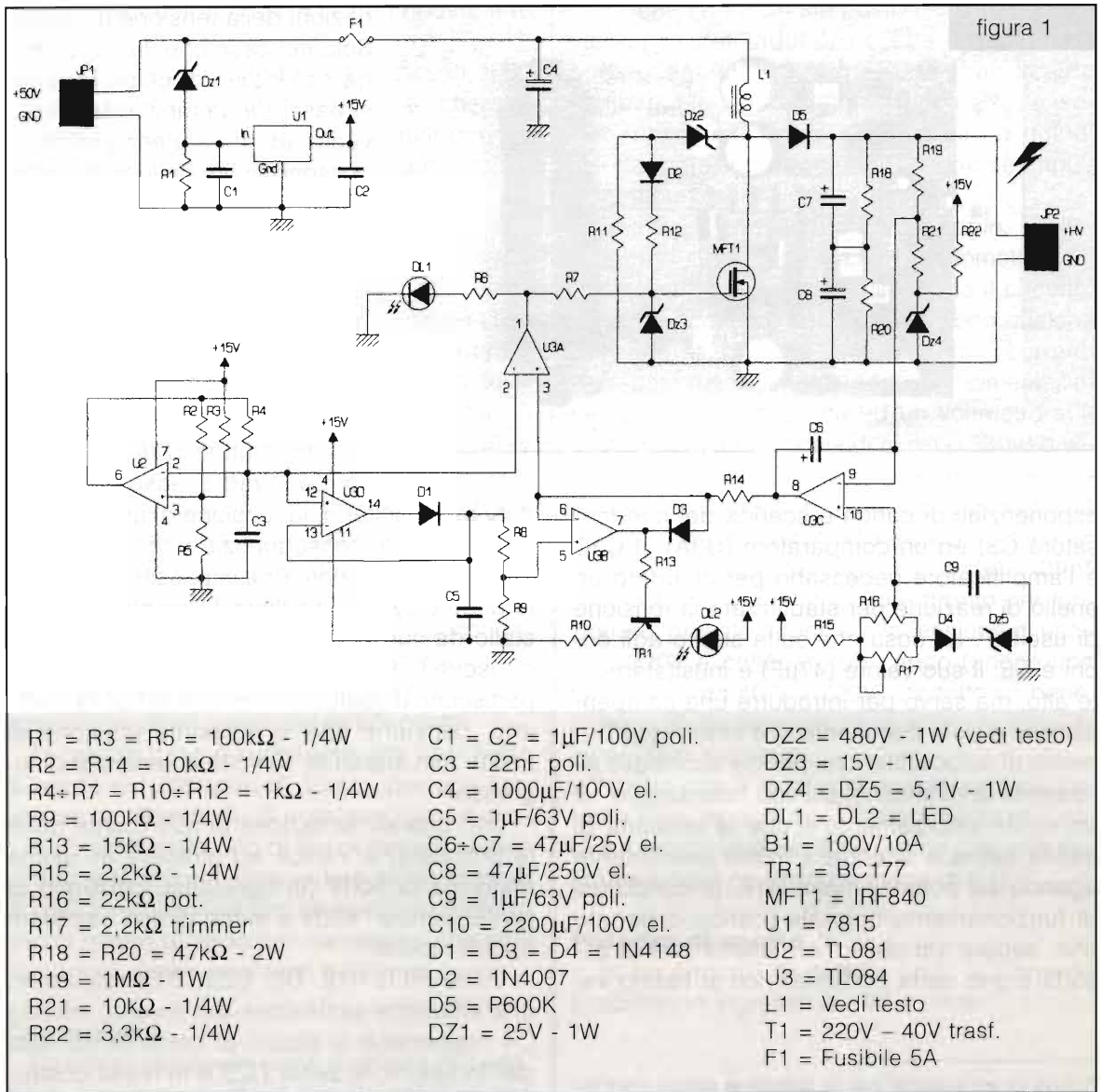
Questo circuito è nato semplicemente per disporre di una tensione continua regolabile fra un minimo di 50V e un massimo di 500V, con correnti di uscita anche abbastanza alte (non è così difficile fargli erogare anche 100W). Con essa si può fare di tutto, per esempio io lo uso per giocherellare con un circuito a valvole (senza dover costruire un alimentatore dedicato).

Infatti, vi è mai capitato di terminare un circuito e, ricordandovi che non avete un alimentatore di alta tensione adeguato, di cominciare a rovistare fra gli avanzi per costruirne uno alla meglio? A me è capitato tante volte, così mi sono ritrovato tra le mani una bacchetta di ferrite, il passo è stato breve...

Schema elettrico

Il tutto ruota attorno all'Induttore L1 e al Mosfet MFT1; il principio di funzionamento è semplice (figura 1): il Gate del Mosfet è pilotato da un'onda quadra, di conseguenza, nel momento in cui il transistor si interdice, ai capi di L1 si crea una extratensione che vie-





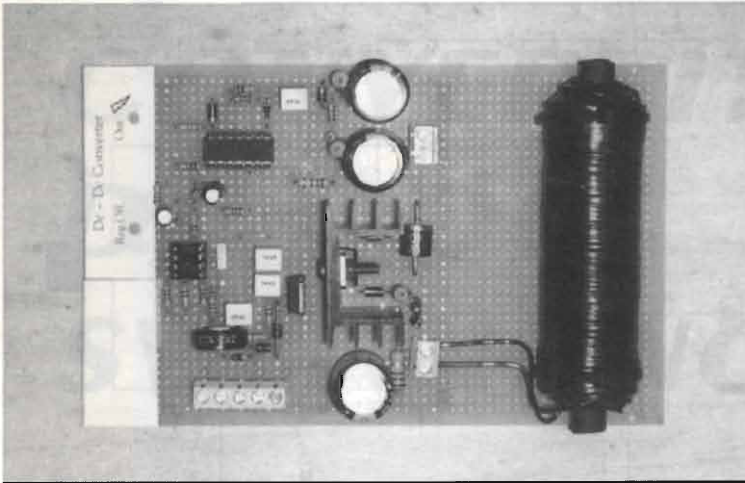
ne raddrizzata da D5 e filtrata da C7 e C8. In questo modo si riescono ad ottenere tensioni di uscita solo superiori alla tensione di alimentazione. Vi risparmio l'analisi del circuito: si tratta di risolvere un'equazione differenziale (che concettualmente è facile, però si porta dietro due pagine di conti). L'importante è che si scopre che:

$$V_{out} = V_{in} \frac{1}{1 - \delta}$$

dove V_{out} è la tensione di uscita (su JP2), V_{in} è

la tensione di ingresso (su JP1) e δ è il duty cycle dell'onda quadra che alimenta il Gate di MFT1. Si vede che si ha un vero e proprio effetto di moltiplicazione che teoricamente potrebbe anche non essere limitato, ma in pratica ho rilevato che non conviene eccedere oltre un fattore 10 (è per questo che sono partito proprio dai 50V e non, per esempio, da 12V).

A questo punto si vede che abbiamo bisogno di un generatore di onda quadra con duty cycle regolabile fra 0 e almeno 0.9: serve un generatore di onda triangolare (compito svolto da U2, che genera un'approssimazione di un'onda triangolare a circa 10kHz mediante gli



riazioni della tensione di uscita. Solo nel caso che il carico venga scollegato di colpo (oppure si passi da un funzionamento a vuoto ad uno a pieno carico) si possono avere delle fluttuazioni della tensione di uscita che comunque vengono prontamente smorzate.

Resta da chiarire il compito di U3B e U3D. Semplice, impediscono al circuito di produrre un duty cycle troppo vicino a 1 limitando la tensione in ingresso al comparatore U3A. Infatti, se l'onda quadra assumesse un

esponenziali di carica e scarica del condensatore C3 ed un comparatore (U3A). Il U3C è l'amplificatore necessario per chiudere un anello di reazione per stabilizzare la tensione di uscita⁽¹⁾. La cosa che salta subito agli occhi è C6: il suo valore (47µF) è inusitatamente alto, ma serve per introdurre una compensazione a polo dominante che impedisce l'insorgere di autooscillazioni, per cui sconsiglio vivamente di diminuirlo. L'unico "svantaggio" di un simile smorzamento è che la tensione di uscita salirà e scenderà molto dolcemente agendo sul potenziometro R16. In condizioni di funzionamento normale (carico collegato che, seppur variabile, non smette mai di assorbire una certa corrente) non si hanno va-

duty cycle unitario, la tensione di uscita si annullerebbe, di conseguenza il circuito tenderebbe ad un ulteriore (ma impossibile) aumento di duty cycle: il risultato è una situazione di stallo da cui il sistema non sarebbe in grado di uscire⁽²⁾. È, questo, uno dei motivi che impediscono di realizzare tensioni di uscita molto alte: conviene che la massima tensione di uscita non superi le 10 volte la tensione di ingresso.

Con una alimentazione di 50V (come quella proposta) si riesce ad ottenere un'uscita massima di 500V (in ogni caso consiglio di non superare i 450V a meno di non cambiare tipo di mosfet⁽³⁾).

Infine R11, R12, D2, DZ2, DZ3 realizzano una efficiente protezione del mosfet, mentre C4 sopperisce ai picchi di corrente richiesti dall'induttore; lo zener DZ2 è in realtà costruito con una serie di 3 diodi da 160V 1W l'uno.

Il potenziometro R16 regola la tensione di

¹Infatti l'espressione per la tensione sopra riportata è valida se la corrente nell'induttore non si annulla mai (si verifica se

$$L \geq \frac{R}{2f}$$

dove f è la frequenza di lavoro e R il valore della resistenza di carico collegata in uscita) e se la resistenza serie dell'avvolgimento è nulla. Questo non si può verificare sempre (se il convertitore lavora a vuoto sicuramente la condizione sulla corrente non è verificata), quindi occorre operare una correzione continua sul duty cycle.

²Nel caso il circuito limiti il duty cycle (situazione peraltro abbastanza improbabile, ma che può essere forzata mettendo in serie all'induttore una resistenza di un centinaio di ohm) si accende il LED DL2.

³Quello prescelto ammette proprio tensione massima di Drain di 500V e corrente massima di 8A.

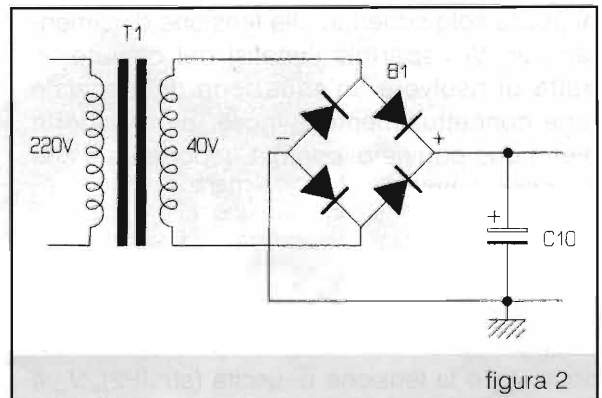


figura 2



uscita, mentre il trimmer R17 ne imposta il limite massimo.

Il circuito accetta tensioni di ingresso di 50 – 60V (ovviamente non è importante che siano stabilizzate), facilmente ricavabili con un classico circuito come quello di figura 2.

L'induttore

Il valore minimo dell'induttore L1 dipende dal carico e può essere valutato imponendo che la corrente in esso circolante non si annulli mai⁽⁴⁾. Il problema è che così facendo vengono fuori valori molto grossi. Conviene quindi scegliere un certo valore e lasciare il compito di regolare opportunamente il duty cycle al circuito⁽⁵⁾. Tenete presente che al crescere dell'induttanza, i picchi di corrente assumono valori più bassi, quindi non montate valori troppo bassi (nel dubbio, in questo caso, è meglio abbondare).

In ogni caso può essere utilizzato il secondario di un comune trasformatore di alimentazione (220V – 30V 60 - 80W) oppure procedere alla costruzione di un componente adeguato.

In questo caso è sufficiente una bacchetta di ferrite del diametro di 10mm, per una lunghezza di 100mm. Su di esso avvolgete 4 strati di 65 spire ciascuno di filo di rame smaltato di diametro 1.2mm. Provvedete all'isolamento di ogni strato con un giro di nastro isolante (o anche nastro di carta per carrozzieri che ha il vantaggio di non allentarsi col tempo).

Costruzione

La costruzione non pone problemi di sorta, occorre solo stare attenti alle alte tensioni che impongono una certa spaziatura fra le connessioni. Considerate inoltre che le relativamente alte correnti impongono sezioni dei conduttori di almeno 1.5mmq. Per questi motivi è consigliabile, almeno per la parte di uscita, realizzare un montaggio su basetta millefori.

⁴Non è una condizione di funzionamento necessaria, ma è l'unica che permette uno studio analitico abbastanza semplice che fornisce i risultati discussi nel testo, comprese tutte le formule citate.

⁵Infatti se la corrente nell'induttore si annulla, la tensione di uscita non ha più l'espressione citata, ma aumenta notevolmente, per cui è necessario ridurre il duty cycle.

È bene che il C4 sia posto nelle immediate vicinanze dell'induttore e che il mosfet sia convenientemente raffreddato (non scalda molto, ma lo stress elettrico è notevole) e isolato (non dimenticate che il drain, e quindi l'aletta metallica, raggiunge, anche se impulsivamente, la tensione di uscita).

Una volta completato il montaggio, scollegate l'induttore, regolate il potenziometro ed il trimmer tutti verso D4 e alimentate il circuito: si deve accendere il LED DL1 e dopo qualche secondo anche DL2 (a segnalare il corretto intervento del limitatore). Togliete l'alimentazione, collegate l'induttore ed un voltmetro sull'uscita (con fondo scala di almeno 500V) e alimentate nuovamente. Dovreste misurare, sull'uscita, una tensione di poco più di 50V. Ora portate R16 tutto verso R15 e agite sul trimmer in modo che l'uscita salga fino a 450 – 480V.

A questo punto il circuito è pronto per funzionare, provate a regolare la tensione di uscita a 220V e collegate un carico (anche una lampadina da 40W a 220V): se tutto va bene, dopo qualche secondo la tensione si stabilizza ai 220V impostati.

Notate che il mosfet si scalda appena durante l'uso, in ogni caso il rendimento misurato sul prototipo è del 95% (come dire che per erogare 10W ne assorbe meno di 11).

Potenza di uscita

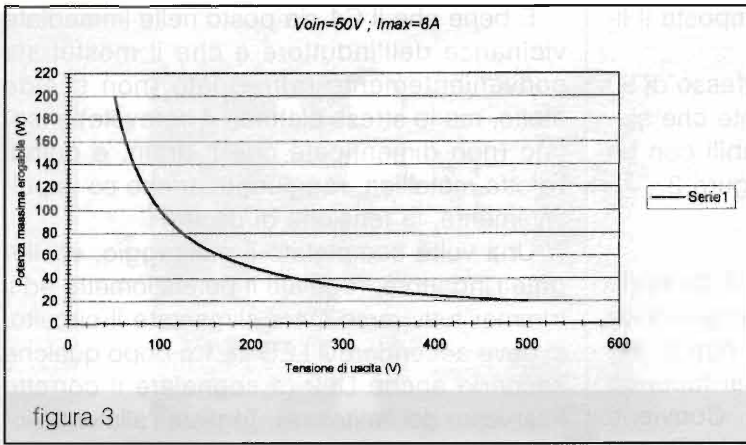
In un circuito di questo tipo, la corrente assorbita in ingresso è pari a circa

$$I_{in} = 1.1 \frac{P_{out}}{V_{in}}$$

Ma la corrente che circola nell'induttore (e quindi nel mosfet), si rivela avere un picco massimo di

$$I_{picco} = \frac{2}{1 - \delta} I_{in}$$

Occorre quindi stare attenti a non superare mai il limite massimo ammesso dal mosfet (che per il IRF840 risulta essere 8A). Pertanto la curva della potenza erogabile in funzione della tensione di uscita risulta essere



$$P_{out} = \frac{V_{in}^2 I_{max}}{2V_{out}}$$

Con il IRF840, essendo I_{max}=8A, la curva ha il seguente andamento (per V_{in}=50V)

Nel caso necessitino potenze maggiori occorre sostituire il mosfet con uno capace di reggere correnti di picco maggiori.

PROMOZIONI SPECIALI



Visori notturni zenit, luminosi 30k e 3X immagine, da 285 eu, binocoli zoom da 88 eu, telescopi cannocchiali speciali da 88 eu



Inverter AKAWA protetti ed affidabili (12 V --> 220) 300W 83 eu 600W 165 eu - 1700W 433 eu UPS 250w 125 eu 500w 235 eu



Professionali con lancetta o display per tipo metallo e discriminazione da 93 euro. Il migliore Atlantis rileva moneta 48 cm 826 eu. Importazione diretta di tutte le marche ai prezzi e sconti migliori garantiti!



Radio LPD display 69 ch. e PMR 8 ch. 51eu



Biciclette elettriche 25 km/h da 516 e, e-scooter 335 eu



Strumenti elettronici di qualita' FIELDPIECE USA robusti e pratici per tutti



Archi e balestre SCORPION professionali di precisione. Disponibili tutte le marche!

INOLTRE EQUIPAGGIAMENTI PER CACCIA, OROLOGI PREGIATI, AUTOMAZIONI CANCELLO, SOLARIUM, ECT...

www.mediaelettra.com ORDINA ORA DA:
ELECTRONICS COMPANY VIA PEDIANO 3A IMOLA TEL/FAX 0542 600108
VENDITA DIRETTA, DISTRIBUZIONE ITALIA ESTERO

GUIDETTI

via Torino, 17 - Altopascio LU
tel. 0583-276693 fax 0583-277075



Centro Assistenza Tecnica Kenwood
Permute e spedizioni in tutta Italia
Chiuso il lunedì mattina

www.guidetteletronica.it - e-mail: i5kg@i5kg.it

TECNOLOGIA INVESTIGATIVA

328.2932745

Localizzatore satellitare
Rivelatori di microspie
Telecamere occultate
Microfoni ambientali
Ripetitori Audio/Video
Cellulari Civetta
Valigie con monitor A/V
Valigie antiscippo con telecomando
e tanto altro su richiesta
per soddisfare i vostri dubbi.
Chiamate e troveremo la soluzione!



IL LABORATORIO DEL SURPLUS

UNA BELLA FAMIGLIA:

ERREPI

AM-FM 30 E BF 40

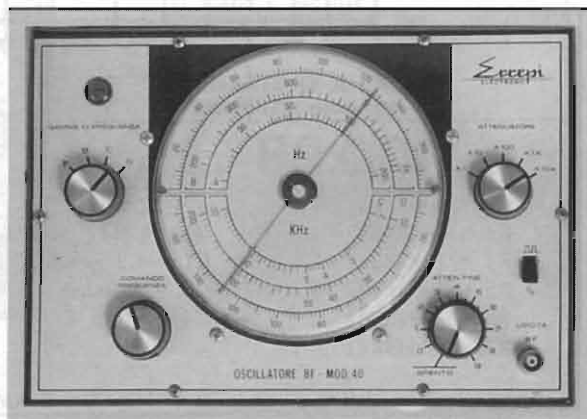


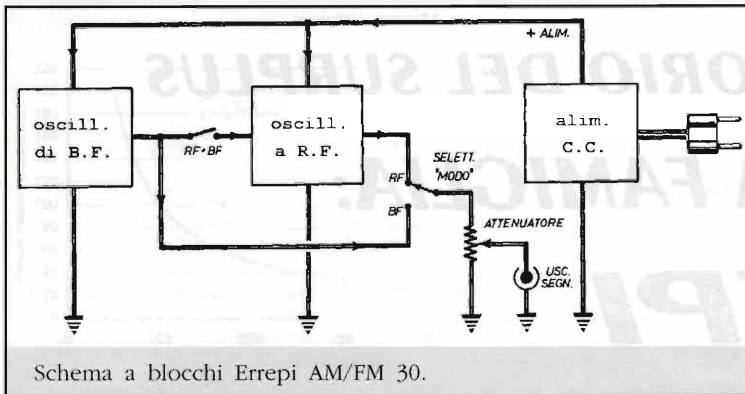
Ivano Bonizzoni

Sulla ns. Rivista è stato pubblicato un discreto numero di generatori di segnali: il loro "parente povero" è rappresentato dall'Oscillatore Modulato.

Ma è veramente un parente povero? Sì, se si considera il tipo di circuito (piuttosto ridotto all'osso) con la mancanza di alcuni accessori e caratteristiche che individuano la professionalità, quali ad esempio la precisione, la stabilità in frequenza o la presenza di un attenuatore tarato, ma alla fine ho notato che, magari mediante l'aiuto di un frequenzimetro e di un attenuatore esterno (facilmente reperibile nel surplus), le prestazioni che si vanno a chiedere sono spesso solo rappresentate dalla necessità di iniettare un segnale in un circuito, di tarare la scala di un ricevitore da inizio a fine gamma (con delle scale di natura piuttosto pressapochistiche) o di fornire un segnale per la taratura delle MF.

L'ERREPI AM-FM 30, che per me rappresenta anche un valore affettivo (fu il mio "primo generatore" di poco più che ventenne), è uno di questi strumenti: semplice, robusto, con ampie scale, con delle caratteristiche tecniche sufficienti a coprire





Schema a blocchi Errepi AM/FM 30.

(sulle sette scale riportate nell'apposita tabella) anche il settore FM, arrivando a 260MHz in seconda armonica, con una precisione di circa l'1%.

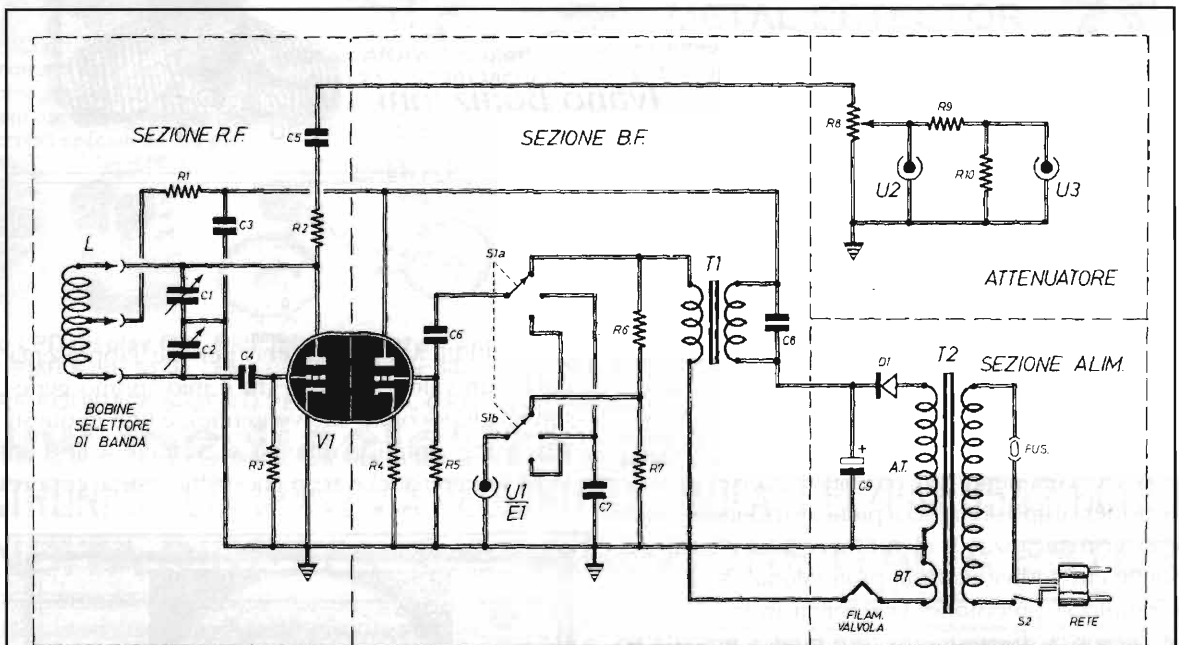
Gli elementi principali che lo compongono sono, vedi lo schema a blocchi, l'Oscillatore di Bassa Frequenza, l'Oscillatore di Alta Frequenza, l'Alimentatore e l'Attenuatore.

Lo schema elettrico (vedi figura) è strutturato per mostrare questa divisione in blocchi e per

funzioni, infatti la valvola (doppio triodo) 12 BH 7 risulta per metà impiegata quale oscillatore di AF con modulazione di placca e per metà è utilizzata come oscillatore di BF: quest'ultimo è usabile anche come se fosse uno strumento separato (presa n° 6), eroga una tensione di circa 4V a 1kHz e può essere usato, oltre che come modulatore per il segnale di AF, anche per il collaudo di amplificatori o di altri circuiti di BF (vedi più avanti il generatore

"fratello" BF mod. 40).

L'oscillatore di AF è di tipo Colpitts e permette una copertura in fondamentale da 150kHz a 130MHz, mentre è possibile, mediante le due prese indicate con il n° 8, prelevare un segnale con due diversi livelli di tensione. L'attenuatore continuo (manopola n° 7) permette di regolare secondo le necessità il livello del segnale di uscita, sulla presa



R1 = 1.500Ω
R2 = 10.000Ω
R3 = 30.000Ω
R4 = 1.000Ω
R5 = 500.000Ω
R6 = 200.000Ω
R7 = 100.000Ω

R8 = 1.000Ω var.
R9 = 500Ω
R10 = 5Ω
C1 = C2 = variabile
C3 = 5.000pF
C4 = 50pF

C5 = 100pF
C6 = C7 = 1.000pF
C8 = 10.000pF
C9 = 10μF el.
V1 = 12BH7
D1 = diodo al silicio (1N4007)

Schema elettrico dell'Oscillatore Modulato Errepi AM/FM 30.

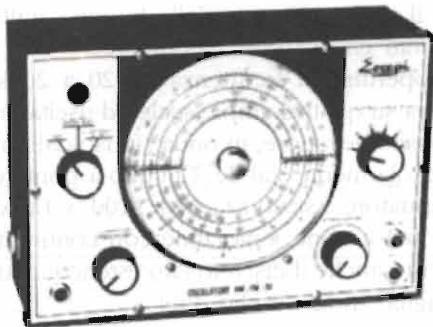


**OSCILLATORE MODULATO
mod. AM/FM/30**

L. 53.600

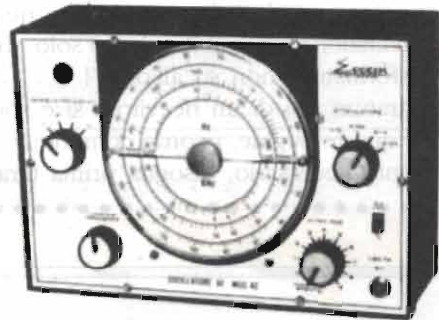
Questo generatore, data la sua larga banda di frequenza consente con molta facilità l'allineamento di tutte le apparecchiature operanti in onde medie, onde lunghe, onde corte, ed in tutta la gamma di VHF. Il quadrante delle frequenze è di grandi dimensioni che consente una facile lettura.
Dimensioni: 250x170x90 mm

(pubblicità 1976)



Gamme di Frequenza

- A 150 ÷ 400 kHz
 - B 400 ÷ 1200 kHz
 - C 1,1 ÷ 3,8 MHz
 - D 3,5 ÷ 12 MHz
 - E 12 ÷ 40 MHz
 - F 40 ÷ 130 MHz
 - G 80 ÷ 260 MHz
- (2^a armonica della gamma F)



CARATTERISTICHE TECNICHE

GAMME	A	B	C	D
RANGES	100 ÷ 400 Kc	400 ÷ 1200 Kc	1,1 ÷ 3,8 Mc	3,5 ÷ 12 Mc
GAMME	E	F	G	
RANGES	12 ÷ 40 Mc	40 ÷ 130 Mc	80 ÷ 260 Mc	

Il generatore BF. 40 è uno strumento di alta qualità per misure nella gamma di frequenza da 20 a 200.000 Hz. Il circuito impiegato è il ponte di Wien, molto stabile. Tutta la gamma di frequenza è coperta in quattro bande riportate su un quadrante ampio di facile lettura. Sono utilizzabili due differenti rappresentazioni grafiche dalla forma d'onda, SINUSOIDALI e QUADRE. Il livello d'uscita costante è garantito dall'uso di un "thermistor" nel circuito di reazione negativa.
Dimensioni: 250x170x90 mm



**OSCILLATORE A BASSA
FREQUENZA mod. BF. 40**

L. 89.000

Una pagina pubblicitaria dell'anno 1976.



x1 si ha il segnale massimo pari a 0.1V (con manopola n° 7 tutta ruotata a destra), sulla presa - : 100 - il segnale risulta di -20dB.

Le scale su cui sono riportate le frequenze sono distribuite su due semicerchi dell'ampio quadrante in acrilico trasparente (A, B, C nella parte alta mentre D, E, F e G sono nella parte bassa, con una particolare estensione sulle frequenze basse). L'uso dei comandi, come abbiamo visto, è abbastanza intuitivo. La manopola n°3 in particolare permette, oltre all'accensione dello strumento, di ottenere (posizione U- AF mod. Est) una AF modulata con una frequenza esterna fornita da altro generatore (quale ad es. il BF 40) mediante la presa n°6; ovviamente se non si inserisce nulla in uscita si avrà un segnale di AF non modulato. Nella posizione U-AF mod. U-BF invece si utilizza il generatore di BF interno per cui si avrà un segnale di AF modulato al 30% con 1000Hz.

Per quanto riguarda l'alimentazione è quanto di più convenzionale possibile, si può solo notare che il trasformatore non è "all'osso"!

Della taratura poi di un ricevitore si è spesso parlato su queste pagine, ricordo comunque che, se veramente necessario, bisogna prima tarare i

trasformatori di MF e poi i circuiti di oscillatore e d'aereo; è comunque buona norma inserire un condensatore di circa 5000pF sul polo caldo del cavetto schermato di uscita. Altro uso è quello come cerca guasti (impiegando lo strumento come iniettore di segnali sia per la BF che l'AF) oppure può essere utilizzato per misurare l'induttanza di una bobina, per la misura di una capacità incognita, per la misura delle capacità distribuite sulle bobine, per la misura del fattore di merito Q, ecc.

Il prezzo poi non è esorbitante, ne ho visti alcuni esemplari alle fiere di Novegro e Montichiari, tra l'altro tutti in condizioni impeccabili.

Una breve aggiunta merita il generatore fratello BF 40 (vedi ultima figura) che oltre a fare "pendant" con il primo presenta delle buone caratteristiche generali che vado a riassumere.

Copertura in frequenza da 20 a 200kHz con lettura su quattro ampie scale ed uscita, mediante apposito deviatore, in onda sinusoidale o quadra, particolarmente stabile. Circuito a ponte di Wien. Attenuatore a scatti x1, x10, x100, x 1k, x 10 k ed attenuatore fine, regolabile con continuità.

Visto anche il discreto lato estetico... "una bella famiglia", non c'è che dire!

con il patrocinio del Comune di Empoli
e dell'Associazione Turistica Pro Empoli



17° M.R.E.

MOSTRA del RADIOAMATORE e dell'ELETTRONICA

EMPOLI (FIRENZE)

4 - 5 maggio 2002

orario: 9.00-12.30 / 15.00-19.00

ampio parcheggio - posto di ristoro all'interno

Segreteria della mostra: **Mostra Radiantistica - Casella. Postale, 111 - 46100 Mantova**

tel. 0376448131 - cell. 3384738746 - fax 0376448131

<http://utenti.tripod.it/MRE98/index.html>



INTERFACCIA PRE AUDIO HI-FI CAR

Andrea Dini



In queste righe vi propongo un circuito che non ha di per sé nulla di particolare se non il grandissimo vantaggio di eliminare i ronzii determinanti dalla commutazione dell'accensione del motore dell'auto: ricordate quel fastidioso sibilo tanto comune ad impianti anche di pregio? Quel fischietto che aumenta o diminuisce a seconda dei giri del motore, niente di tutto ciò vi assillerà più.

In figura 1 possiamo notare differenti sistemi per evitare i loop di massa ovvero quei cablaggi che favoriscono l'insorgere del problema: a) ingresso preamplificatore tradizionale (sbilanciato), b) sistema differenziale, spesso elimina i problemi, ma non sempre, non essendoci una vera separazione tra le masse, c) il circuito da noi adottato, al centro vi è un

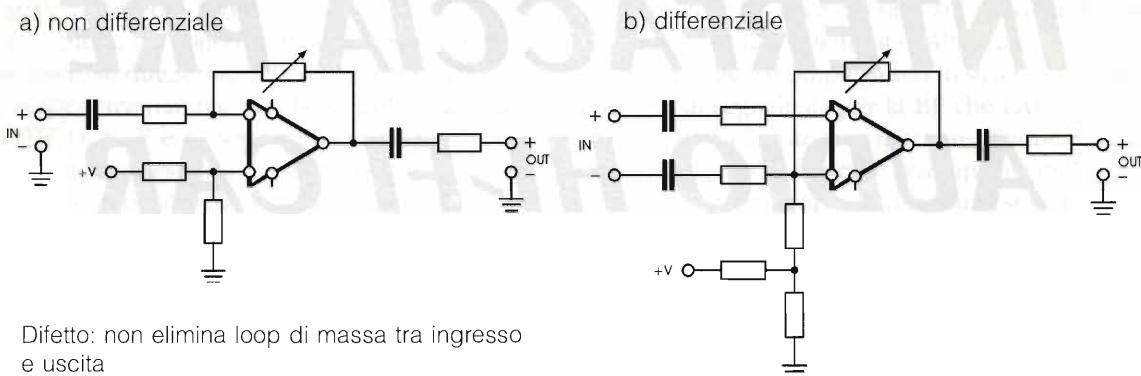
vero e proprio isolatore a trasformatore.

Nello schema a blocchi di figura 1 si può notare che il dispositivo prevede un attenuatore in ingresso per poter accettare tutte le possibili sorgenti, un amplificatore di pilotaggio del trasformatore di isolamento ed un ulteriore attenuatore di uscita per adattare ogni possibile connessione di potenza.

In figura 2 abbiamo lo schema elettrico che è assai semplice; i canali destro e sinistro sono uguali: all'ingresso un dip-switch permette molteplici interfacciamenti, lo stesso accade per l'uscita. Centralmente abbiamo un amplificatore di linea affidato a un classico del genere un TDA2003 che alza il livello e abbassa l'impedenza in modo da pilotare al meglio il trasformatore di isolamento. In pratica le



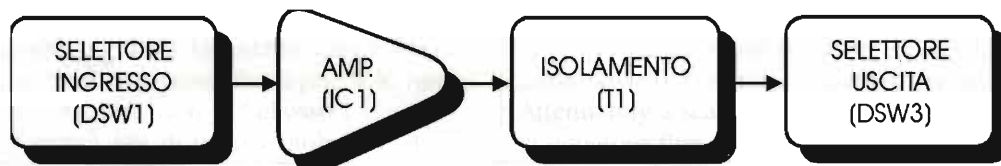
figura 1 - Schema a blocchi circuiti adattatori convenzionali.



Difetto: non elimina loop di massa tra ingresso e uscita

Difetti: non sempre elimina del tutto i ronzii

c) Circuito da noi adottato con isolamento induttivo-attivo.



Pregi: assoluta assenza di accoppiamenti di massa, eliminazione di ogni interferenza e possibilità massima di interfacciamento con sorgenti sia Pre Out che Hi Power.

Tabella 1

x = ON

Posizione dip-switch ingresso

	1	2	3	4	5	6	7	8
Alta imp. 70mV		x						
Alta imp. 200mV		x	x					
Alta imp. 500mV		x		x				
Alta imp. 2V		x			x			
Bassa imp. 1V	x							
Bassa imp. 2V	x		x					
Bassa imp. 5V	x			x				
Bassa imp. 10V	x				x			
Bassa imp. massa comune							x	
Bassa imp. massa flott.								
Bassa imp. massa resist.						x		

Per messa parallelo

Dip Switch DS1 e DS2 con pos. 8 in ON

Posizione dip-switch uscita

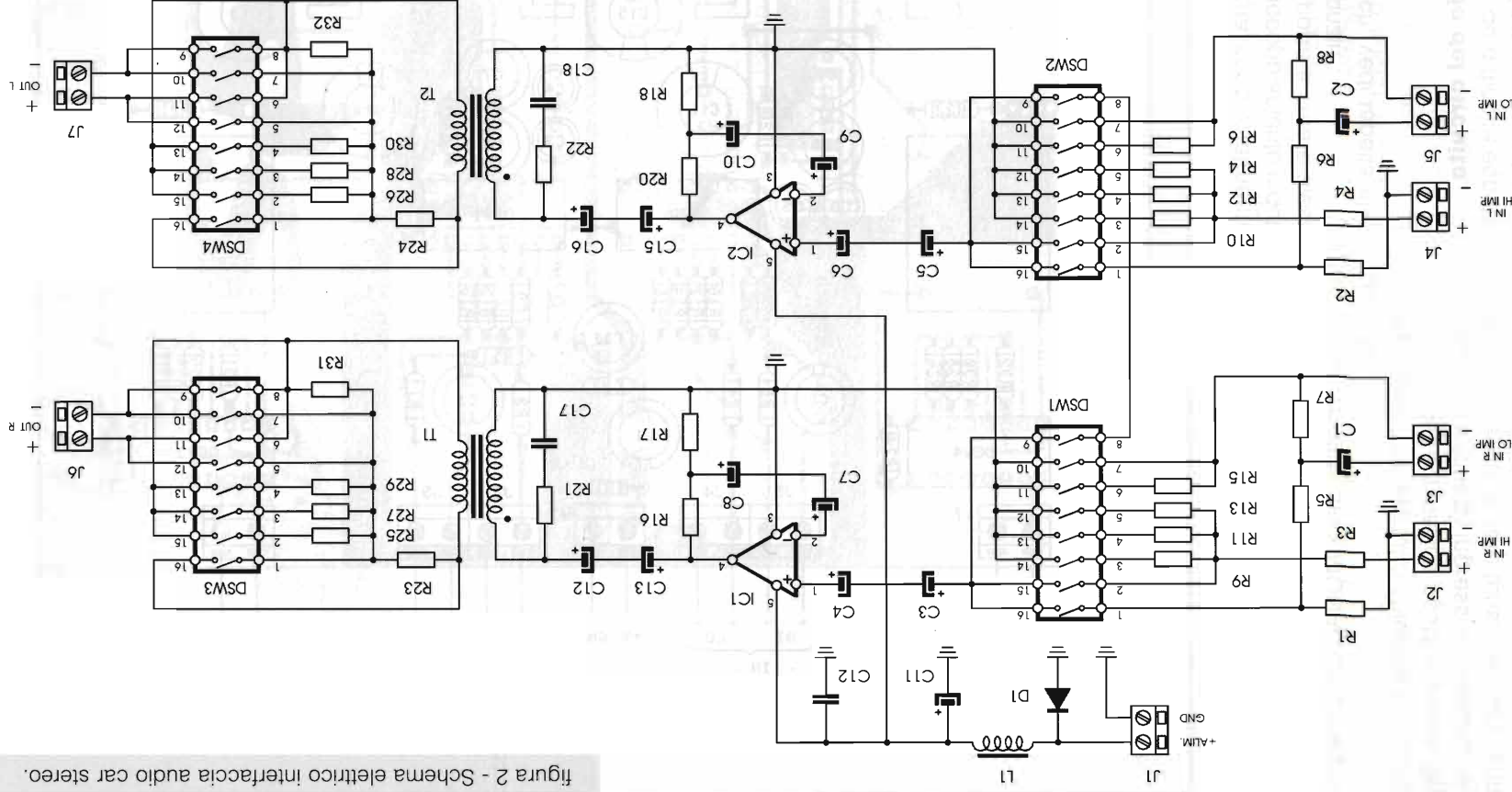
	1	2	3	4	5	6	7	8
Uscita alta imp. 5V					x			x
Uscita alta imp. 2V		x						
Uscita alta imp. 1V		x	x					
Uscita alta imp. 500mV		x	x	x	x			x
Uscita bassa imp.	x							

Per avere uscita confirm.

DS3 = 5-8 (ON)

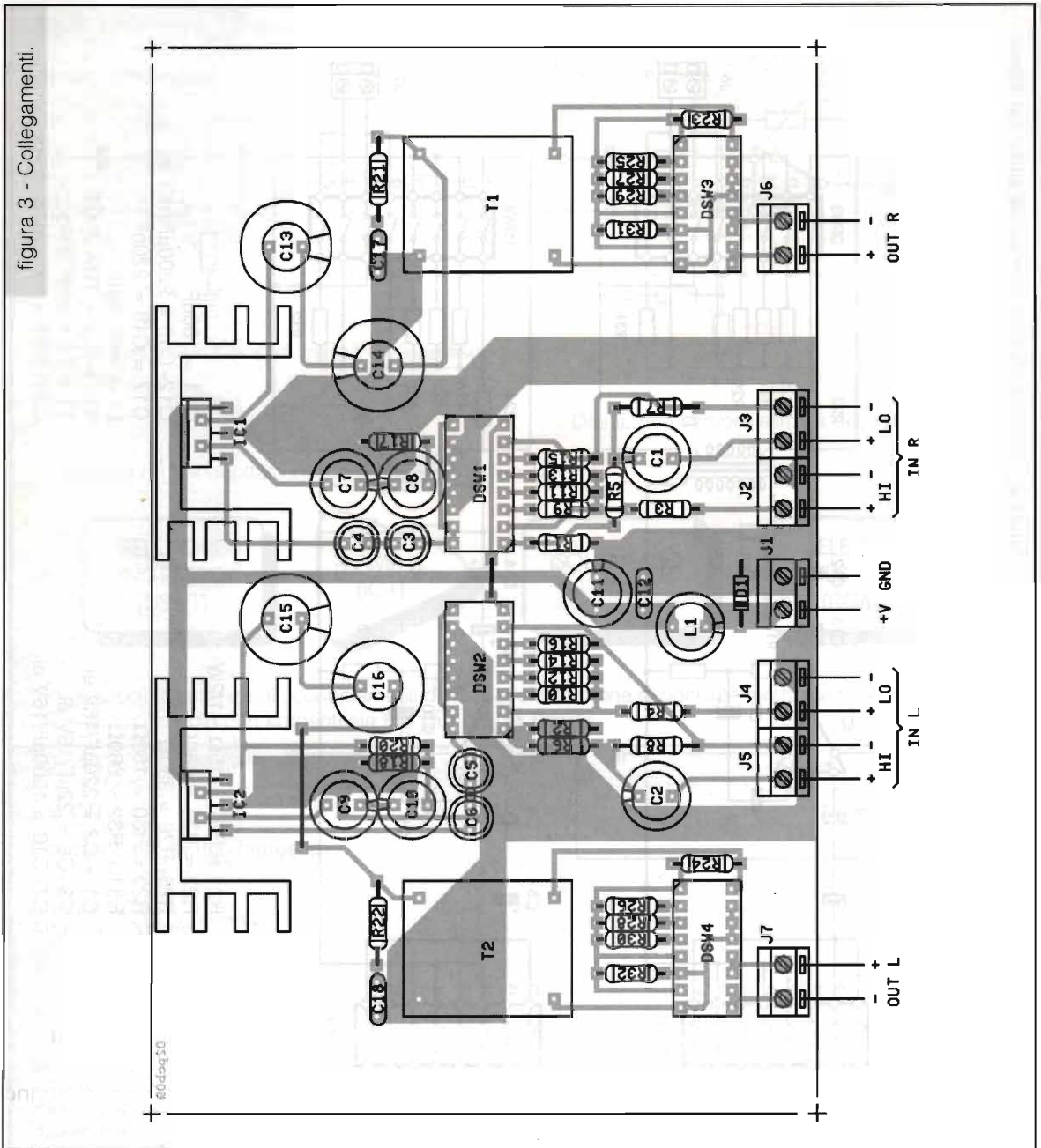
DS4 = 6-7 (ON)

figura 2 - Schema elettrico interfaccia audio car stereo.



- R1+R4 = 10kΩ
 R5 = R6 = 330kΩ
 R7 = R8 = 100Ω - 1/2W
 R9+R12 = 6,8kΩ
 R13 = R14 = 3,3kΩ
 R15 = R16 = 150Ω
 R17 = R18 = 2,7Ω
 R19 = R20 = 270Ω
 R21 = R22 = 15Ω - 1/2W
 R23 = R24 = 680Ω
 R25+R28 = 330Ω
 R29 = R30 = 150Ω
 R31 = R32 = 680Ω
 C1 = C2 = 220µF/16V el.
 C3+C6 = 22µF/16V el.
 C7+C10 = 1000µF/16V el.
 C1 = 100nF
 C12+C16 = 2200µF/16V el.
 C17 = C18 = 220nF
 L1 = vedi testo
 IC1 = IC2 = TDA 2003
 T1 = T2 = vedi testo
 DS1+DS4 = dip switch 8 vie

figura 3 - Collegamenti.



masse d'ingresso e uscita sono totalmente isolate tra loro, escluso l'accoppiamento induttivo di T1, cosa che non porta a creare alcun loop di massa ed evita ronzii.

Come usare i dip switch: vedi tabella allegata.

Istruzioni di montaggio del circuito

Il montaggio non prevede difficoltà eccetto una certa pratica col saldatore e con i mon-

taggi audio. T1 e T2 sono trasformatori di isolamento con primario e secondario 1:1 da 100Ω di piccole dimensioni, allo scopo esiste anche un modello della MONACOR a catalogo 2000.

Dopo aver montato tutto chiudete il circuito in una scatola metallica posta a massa del veicolo, connettete gli ingressi e le uscite, regolate i dip switch e date tensione. Non sono necessarie altre tarature.



FILTRO AUDIO



SSB

Daniela Vignudelli, IK4NPC

Tempo fa l'esimio direttore di Elettronica Flash mi chiese di soddisfare le richieste di parecchi lettori, i quali desideravano veder descritti dei filtri per un migliore ascolto delle emissioni in SSB (cioè le trasmissioni radioamatoriali in fonia).

Naturalmente ho accettato con entusiasmo questo incarico e, prima di illustrarvi qualche circuito idoneo allo scopo, faccio una breve introduzione sull'argomento con l'intento di farlo comprendere a tutti, anche a coloro che non hanno particolare dimestichezza con la radiotecnica.

In generale il filtro è un circuito destinato a migliorare la selettività di un ricevitore e cioè ha il compito di eliminare (o meglio fortemente attenuare) le interferenze prodotte dalle stazioni adiacenti a quella che stiamo ricevendo, così da riuscire ad ascoltare forte e chiaro solo quest'ultima.

I filtri vengono suddivisi in due gruppi:

1) i filtri di Media Frequenza (spesso di tipo a cristallo), collocati all'ingresso (e talvolta anche all'uscita) dello stadio di Media Frequenza di un ricevitore, particolarmente critici da costruire nonchè difficili da inserire, se non in un ricevitore a supereterodina autoco-

struito (in quanto vanno collocati all'interno dell'apparato, tra i suoi circuiti).

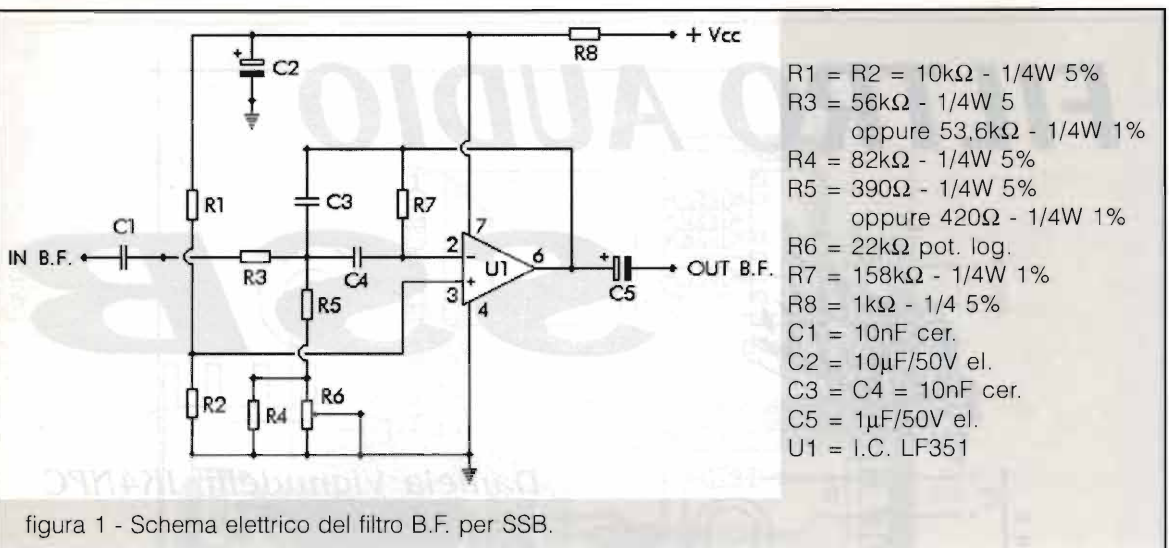
Questi filtri hanno il vantaggio di eliminare (o meglio fortemente attenuare) i segnali indesiderati (quali le interferenze) prima che raggiungano l'amplificatore di Media Frequenza, cosicchè all'uscita B.F. del ricevitore è presente un segnale molto pulito, sebbene non esente dai rumori a larga banda generati negli stadi successivi al filtro M.F.

Per questo motivo si usa mettere un altro filtro anche dopo l'ultimo amplificatore di M.F., con la medesima frequenza di risonanza del primo.

Per le difficoltà d'inserimento già citate in precedenza, questi tipi di filtri non verranno esaminati in questo articolo.

2) I filtri audio (o di Bassa Frequenza), semplici, facili da costruire, esterni all'apparato (in quanto funzionano con il segnale prelevato dalla presa per cuffia del ricevitore) ed utilizzabili ove l'uso dei filtri M.F. non è possibile oppure non è pratico (per esempio nei ricevitori a conversione diretta, che, come dice il nome stesso, sono sprovvisti di stadi a Media Frequenza).

Ormai i più utilizzati sono di tipo attivo e con reti RC, così da compensare le inevitabili per-



dite circuitali ed innalzare il livello dei segnali più deboli, migliorando il rapporto segnale-rumore dell'apparato.

Un altro vantaggio dei filtri con reti RC è che utilizzano piccole e leggere resistenze al posto delle pesanti, ingombranti, difficili da sintonizzare ed ormai introvabili induttanze A.F. (chi si interessa di radiotecnica da oltre un decennio si ricorderà delle bobine toroidali da 88mH); in più, utilizzando potenziometri o trimmer resistivi al posto di resistenze fisse, è possibile realizzare, senza grandi difficoltà, filtri variabili.

Inoltre, per la fonia, alcuni testi di radiotecnica consigliano filtri passa-banda ad un solo stadio, con banda passante stretta, per non produrre una selettività troppo spinta che finirebbe per rendere la voce umana poco intelligibile, mentre altri consigliano filtri passa-basso (cioè filtri che lasciano passare solo frequenze di valore inferiore al valore della frequenza di taglio), ad uno o due stadi, in quanto la voce umana non ha una frequenza unica ed uguale per tutti (come la nota telegrafica), bensì ha diverse timbriche e può assumere tonalità diverse anche a seconda dello stato d'animo o dell'argomento di conversazione.

Personalmente ho sperimentato sia filtri passa-basso che filtri passa-banda, ma ho ottenuto apprezzabili risultati, in termini di selettività, solo con i filtri passa-banda; quindi, mi accingo a proporvi un valido filtro audio passa-banda di tipo attivo, con rete RC ed ad un

solo stadio (vedi figura 1).

In pratica esso è semplicemente la versione ad uno stadio, riveduta e corretta, del validissimo "Piccolo... grande filtro" pubblicato su questa rivista nell'Aprile 1996.

Anche questa volta si tratta di un filtro variabile, in quanto questo tipo di filtro è in grado di soddisfare al meglio la maggior parte delle esigenze dei singoli radioamatori perché consente di variare il valore della frequenza centrale di risonanza (f_0) da circa 320Hz a circa 2000Hz semplicemente agendo sul potenziometro R6.

In più questa operazione non provoca variazioni di guadagno nell'amplificatore operazionale U1 (guadagno che è stato fissato in 1,5 per compensare le inevitabili attenuazioni al quale un segnale, obbligato ad attraversare una rete RC, è soggetto) né variazioni della larghezza di banda (B), perché il Q del circuito aumenta con l'aumentare del valore della frequenza f_0 .

Osservando la lista dei componenti, va fatta una doverosa annotazione per i valori delle resistenze: trattandosi di un filtro ad uno stadio per migliorare la ricezione dei segnali SSB, non è obbligatorio utilizzare resistenze all'1% di tolleranza, così come non è necessario rispettare all'ohm i valori di progetto (al contrario di quanto avviene per i filtri CW, che sono a più stadi e debbono produrre una banda passante molto più stretta) tuttavia, più ci si avvicina a detti valori più il filtro risulterà efficiente.

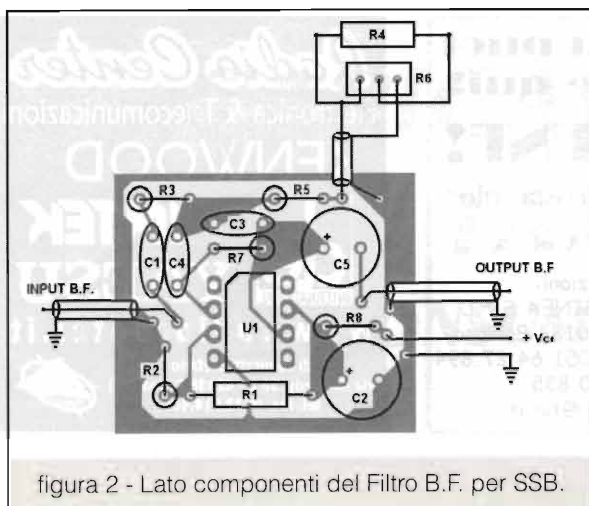


figura 2 - Lato componenti del Filtro B.F. per SSB.

Sinceramente, tranne nel caso di R7 il cui valore non è raggiungibile con resistenze al 5%, consiglio di selezionare tra più resistenze del medesimo valore (al 5% di tolleranza) quella che più si avvicina al valore richiesto (cioè il valore delle resistenze all'1%).

Le resistenze R1 ed R2 non hanno valori critici in quanto formano un partitore di tensione tra il +Vcc e la massa che ha funzione di "massa sintetica", ossia servono per alimentare con una tensione singola un IC che, invece, necessiterebbe di una tensione duale, mentre R8 è solo una resistenza limitatrice.

Diverso il discorso per quanto riguarda R4: affinché il filtro possa funzionare correttamente, R6 dovrebbe avere un valore di circa 17kΩ (valore inesistente in commercio) e quindi l'unica soluzione è realizzarlo collegando in parallelo ai capi di un potenziometro da 22kΩ una resistenza da 82kΩ (come visibile in figura 2).

N.B. - Siccome il potenziometro R6 è di tipo logaritmico, prestare molta attenzione ai collegamenti: infatti se non saldate la massa al terminale destro di detto potenziometro (guardandolo da dietro) avrete delle difficoltà a sintonizzare le stazioni.

Come amplificatore operazionale (U1) ho deciso di utilizzare l'LF351 perché, grazie allo stadio d'ingresso a J-FET, fornisce un rendimento migliore degli amplificatori operazionali con stadio d'ingresso a transistor bipolare; comunque, se necessario (o preferito) è possibile sostituirlo con il classico μA741, il TL071, il TL081, od altro Op-Amp simile, senza che ciò alteri significativamente il rendimento del circuito.

La costruzione del circuito non presenta particolari difficoltà; bisogna prestare attenzione alla polarità dei condensatori elettrolitici, al verso dell'IC e, molto importante, utilizzare SOLO cavetti schermati (o di tipo RG174) per i collegamenti tra la presa d'ingresso ed il circuito, tra il circuito e la presa d'uscita e tra il circuito ed il potenziometro R6.

Inoltre ricordarsi d'inscatolare questo filtro in un contenitore metallico, collegando la massa del circuito al contenitore stesso, al fine di schermarlo da eventuali disturbi esterni.

Il segnale in uscita da questo filtro può essere ascoltato in cuffia; se si desidera ascoltarlo in altoparlante bisogna collegare alla sua uscita un amplificatore di potenza da 1W o più; ma di questo parleremo nel prossimo articolo...

73's e Buon Lavoro de IK4NPC, Daniela

ALFARADIO

VIA DEI DEVOTO 158/121 - 16033 - LAVAGNA (GE)
 TEL 0185/321458 - 0185/370158
 FAX 0185/312924 - 0185/361854
 INTERNET : WWW.ALFARADIO.IT
 E-MAIL : ALFARADIO@ALFARADIO.IT

VENDITA ALL'INGROSSO E AL DETTAGLIO,
ANCHE PER CORRISPONDENZA.

Alinco DJ491C

L'LPD
con 2,5W
di sorprese...

Omologato P.T.T.

OFFERTISSIMA!!!

Magellan GPS 315

GPS a 12 canali con uscita dati.
Database con tutte le città del mondo.

NOVITA'!!!

SEIWA Millenium 7

GPS cartografico con antenna incorporata.
Anche con cartografia stradale.

C.H.S.

Via Cervia, 24
52022 Cavriglia (AR)
Tel/Fax 055.966122
Email chs@chs.it
www.chs.it

Da quest' anno la C.H.S. è anche sviluppo software per PC

Visitate il nostro sito e scaricate la versione trial di **GesElectronics 1.0**, un software studiato appositamente per rendere più veloce ed efficiente la redazione della Distinta Componenti di una scheda elettronica, a partire solamente da una NetList in formato Edif 2.0, generabile con la maggior parte dei tool EDA per progettazione elettronica.

Anche tu puoi apparire qui!

CONVIENE!

Questo spazio costa solo

50 Euro (I.V.A. esclusa)

Per informazioni:

Soc Editoriale **FELSINEA S.r.l.**
via Fattori n°3 - 40133 Bologna
Tel. 051.382.972 - 051.64.27.894
fax 051.380.835
e-mail: elflash@tin.it

Radio Center

Electronica & Telecomunicazioni

KENWOOD



INTEK YAESU

www.radiocenter.it

di Tomirotti Stefano
via Kennedy, 38/e - 42038 Fellina (RE)
tel.-fax. 0522.814.405



ARI - Associazione Radioamatori Italiani - 16035 RAPALLO (GE) - via G. Maggio, 16 - Cas. Post., 22

Associazione Radiotecnica Italiana (1927-1977) - Sede Italiana della I.A.R.U. - Eretto in Ente Morale il 10/1/50 (D.P.R. n° 368)

NON COSTA NIENTE...

La Clinica delle Malattie Infettive e Tropicali della Università di Genova è stata autorizzata dal competente Ministero ad attivare una stazione radio che essa utilizzerà per scopi scientifici ed umanitari potendosi direttamente collegare con quelle strutture sanitarie dei paesi sottosviluppati che possono contattare il mondo soltanto via radio.

La Sezione ARI di Rapallo ha offerto il supporto del suo impegno per dare assistenza tecnica e per coprire le ore di ascolto, pronta, in caso di bisogno, ad allertare la Clinica in questione e quelle delle altre specialità nell'ambito dell'Ospedale.

Questo servizio, battezzato "Antenna Amica" è attivo dal 2 dicembre 2001 e l'ascolto è effettuato tutti i giorni dalle 7 alle 8 (ore locali) sulla frequenza primaria di 21.350kHz.

Per rendere questo loro impegno più efficace i radioamatori di Rapallo desiderano contattare non solo i colleghi che si possano dedicare all'ascolto, ma anche quelli che, in caso di bisogno, sulla base della loro esperienza, possano dare via radio il loro consiglio (guasti, ricambi, accessori, per fuoristrada, trattori, elettrodomestici, motori elettrici, generatori, pompe sommerse, pannelli solari, etc.; problemi nell'edilizia, nella lavorazione del legno, del ferro, etc.)

La Sezione ARI di Rapallo si può contattare telefonicamente (347.2768711 / 0185.58287 / 333.2160154) via e-mail: iunogdh@libero.it, per posta CP 22 - 16035 Rapallo (GE).

Ulteriori notizie su questa iniziativa e su altre attività della nostra Sezione sono reperibili sul nostro sito internet:

<http://digilander.iol.it/arirapallo>

Aiutateci, cari amici: vi proponiamo un impegno interessante, simpatico, gratificante. E soprattutto ricordate... non costa niente!

I migliori 73 de, Franco Baldano, IIGDH - Presidente della Sezione ARI di Rapallo





CARICABATTERIE IN TAMPONE

ANALISI, CONSUMI E REALIZZAZIONE

Valerio Vitacolonna

È con piacere che mi accingo, come consuetudine, a trattare argomenti e notizie utili per la nostra attività di radioamatori e sperimentatori. Questa volta parleremo degli accumulatori al piombo, e sarà inoltre illustrato il progetto di un caricatore professionale semplice ed affidabile, già lungamente collaudato sui diversi ponti ripetitori che la Sezione A.R.I. di Pescara, cui sono iscritto, ha installato e mantiene in efficienza.

Come tutti saprete, gli accumulatori al piombo costituiscono una riserva di energia indispensabile nelle più svariate applicazioni e sono preferiti ad altri tipi (nichel-cadmio ad esempio), per il costo veramente modesto in rapporto alla capacità (a parte il peso ovviamente!). Tuttavia tali tipi di accumulatori non sono né "ermetici" né tantomeno "senza manutenzione", come alcune pubblicità vorrebbero far credere: infatti gli elementi sono immersi in elettrolita a contatto dell'atmosfera per cui l'acqua distillata, seppur lentamente, può

evaporare. Ancora, se l'accumulatore viene sovraccaricato in eccesso, l'acqua contenuta nell'elettrolita si scompone in idrogeno ed ossigeno gassosi che si liberano nell'aria: occorrerà pertanto aggiungere continuamente acqua per mantenere la capacità iniziale dell'accumulatore.

Si trovano in commercio caricatori per accumulatori al piombo che funzionano secondo il principio delle due soglie: un comparatore viene settato sulla soglia di inizio carica, poniamo 12,5 volt, ed un altro settato sulla



soglia di fine carica che poniamo essere 14,5 volt. Con un caricatore del genere, se la tensione dell'accumulatore in autoscarica non ha ancora raggiunto la soglia minima, in caso di necessità avremo solamente una piccola capacità residua da prelevare con conseguenze facilmente immaginabili, pertanto tale circuitazione è stata scartata a priori.

Il principio di funzionamento del caricatore che andrò a descrivere è radicalmente diverso.

Gli accumulatori al piombo hanno la caratteristica di mutare notevolmente la tensione e la corrente di assorbimento, durante il processo di ricarica, in funzione dello stato effettivo di carica raggiunto; pertanto questo ci permette di pilotare in ogni sua fase il processo di ricarica e di renderlo automatico senza intervento alcuno, anche se l'accumulatore è stato parzialmente scaricato a seguito di una intervenuta interruzione di energia elettrica. Si evita così il pericolo di incorrere in sovraccariche che potrebbero danneggiare l'accumulatore, mantenendone integra la capacità per lunghi periodi di tempo. Tenete presente che la loro vita media è di 4-5 anni e sopportano fino a 400-500 cicli di carica e scarica.

La tensione di ricarica ottimale è di 13,8 volt ad una temperatura di 20°C, e varia in funzione della temperatura ambiente secondo il grafico di figura 1: ne consegue che il nostro caricatore dovrà essere in grado di variare la tensione in uscita in accordo a tale andamento per non correre il rischio di trovare l'accumulatore troppo scarico o al contrario rovinato a

causa dell'alta temperatura raggiunta per la forte corrente di carica. Onde evitare la formazione di vapori per surriscaldamento, la tolleranza sulla tensione di fine carica e di tampone non dovrà eccedere i 0,15-0,20 volt. L'accumulatore completamente carico mostra a circuito aperto una tensione di riposo (anche essa dipendente dalla temperatura), che a 20°C è di 12,6 volt.

Logicamente la ricarica sarà possibile solamente se vengono applicate tensioni superiori a quella di riposo, tali da permettere un flusso di corrente di intensità proporzionale allo stato dell'accumulatore ed alla resistenza interna del caricatore. A carica ultimata l'accumulatore assorbirà una corrente di circa 1-2mA per ogni Ampere di capacità permettendo di compensare la autoscarica.

Questa corrente è comunque variabile in funzione dell'età dell'accumulatore.

Schema elettrico

Il circuito di ricarica è costituito da un alimentatore stabilizzato in tensione con limitazione di corrente ed utilizza un integrato $\mu A723$ o equivalenti, oltre a pochi altri componenti esterni, mentre il sensore di temperatura è realizzato con una NTC da 1500 Ω . Il sensore dovrà essere posizionato a contatto dell'involucro dell'accumulatore e bloccato con una goccia di collante cianoacrilico. È importante comunque che non venga raggiunto da correnti di aria fredda o calda ed è perciò opportuno coibentarlo con un po' di ovatta, gommapiuma o polistirolo provvedendo a

collocare il tutto in un posticino tranquillo e riparato.

L'integrato $\mu A723$, usato in configurazione classica, pilota il darlington realizzato con un 2N1711 ed un 2N3055, ed effettua la regolazione della tensione di uscita che viene settata tramite il trimmer (cermet multi-giri) da 2k Ω : il valore della resistenza R_{sc} determina la corrente massima erogata oltre la quale il caricatore entra in regime di corrente costante mentre il diodo 1N5404 protegge il regolato-

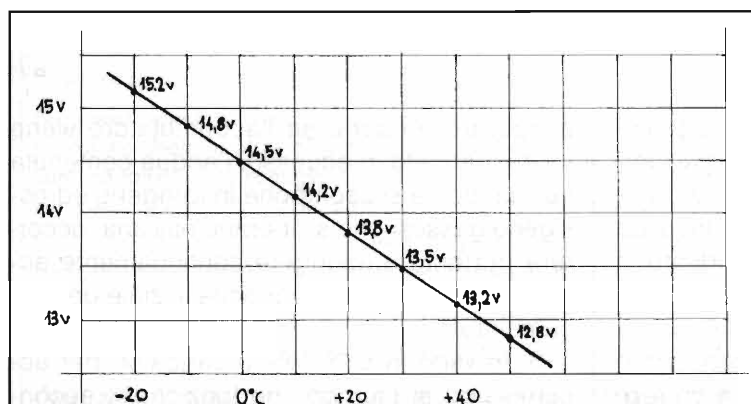


figura 1 - Tensione di ricarica in funzione della temperatura ambiente.

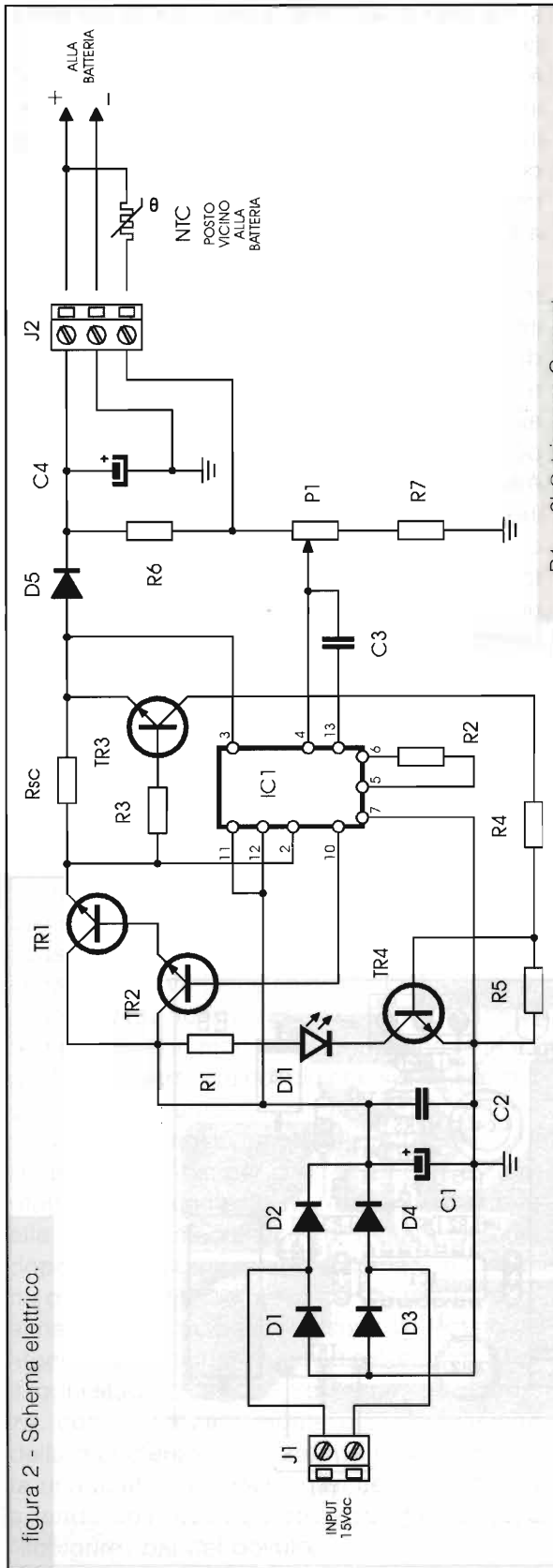


figura 2 - Schema elettrico.

- P1 = 2kΩ trimmer Cermet
- R1 = 1,5kΩ - 1/4W 5%
- R2 = 6,8kΩ - 1/4W 5%
- R3 = 560Ω - 1/4W 5%
- R4 = 12kΩ - 1/4W 5%
- R5 = 3,3kΩ - 1/4W 5%
- R6 = 1,3kΩ - 1/4W 1%
- R7 = 2,2kΩ - 1/4W 1%
- C1 = 3000μF/25V el.
- C2 = 0,1/100V cer.
- C3 = 470pF/50V cer.
- C4 = 100μF/25V el.
- D1+D4 = 1N4007 (o 1N5404 per correnti maggiori)
- D5 = 1N5404
- D11 = LED a piacere
- NTC = 1,5kΩ a 20°C (a disco)
- IC1 = μA723
- TR1 = 2N3055 o equivalenti
- TR2 = 2N1711 o equivalenti
- TR3 = TR4 = BC237 - BC337 o equivalenti
- Rsc = in ceramica 5W, per valore vedi articolo

re da tensioni inverse. Il transistor 2N3055 deve essere montato su adeguato dissipatore di calore. Come vedete, il tutto è di una semplicità estrema (figura 2).

Terminato il montaggio ed accertata l'assenza di errori, fate stabilizzare la temperatura della sonda e regolate la tensione di uscita secondo il grafico di figura 1. Collegatelo adesso ai capi dell'accumulatore avendo ovviamente l'accortezza di rispettare le polarità. La tensione in uscita scenderà a circa 12,5-12,8 volt dipendente dallo stato di carica ed in queste condizioni il caricatore, in regime di limitazione di corrente, proseguirà la carica dell'accumulatore fino a quando, verso il termine, la tensione si innalzerà al punto da avvicinarsi alla soglia prefissata e; raggiunta la quale, terminerà la ricarica a corrente costante ed inizierà quella a tensione costante.

Nell'accumulatore scorrerà adesso una corrente via via decrescente fino a stabilizzarsi su circa 30-60mA per accumulatori da 50-55A/h di capacità così da compensare l'autoscarica. In pratica più l'accumulatore si carica ed aumenta la tensione ai morsetti e più diminuisce la corrente richiesta; al contrario, diminuendo la tensione per autoscarica, aumenta proporzionalmente la corrente richiesta per la ricarica fino a stabilizzarsi sul valore indicato (di



circa 1mA per ogni A/h di capacità).

In questa maniera si realizza una condizione di equilibrio che permette all'accumulatore di trovarsi nelle condizioni ottimali di massima carica alla prima richiesta di erogazione di corrente e nello stesso tempo non lo sollecita oltre il necessario evitando la formazione di vapori che, se non compensati con abbondanti iniezioni di acqua distillata, ne provocherebbero la rapida distruzione.

Dalla teoria alla pratica

Parliamo adesso sulla scelta della corrente di limitazione, che ci permetterà di determinare oltretutto la potenza che dovrà avere il trasformatore di alimentazione e l'energia elettrica consumata giornalmente.

Anche se all'inizio potremmo essere portati a scegliere correnti elevate, sui 3-5A, per avere una rapida carica, occorre innanzitutto valutare esattamente la corrente complessiva che l'accumulatore dovrà erogare nel corso della giornata, onde evitare un eccessivo consumo di energia elettrica che si trasformerebbe irrimediabilmente in calore, idrogeno, ossigeno e non ultime, in lire che dalle nostre ta-

sche prenderebbero il volo. Se la corrente complessiva da erogare nell'arco delle 24 ore è esigua, poniamo 2 o 3A/h, è più opportuno impiegare correnti dell'ordine dei 200-250mA: in questo caso si avrà sicuramente la ricarica completa nel corso della giornata ed il consumo di energia elettrica sarà di 75-100W totali a fronte di un esagerato kilowatt e passa!

Ovviamente nel calcolo complessivo occorrerà considerare anche la media del tempo di interruzione dell'energia elettrica, la potenza da fornire e l'autonomia desiderata: la migliore soluzione è quella di lasciare un congruo margine di autonomia non disgiunto dall'importanza del carico che si dovrà alimentare. Ad esempio, un ponte ripetitore di primaria importanza nazionale in caso di emergenza, con un assorbimento in TX di 2A, avrà un'autonomia di oltre 24 ore di uso continuato con un accumulatore della capacità di 50A/h, che potrebbero essere poche tanto da far ritenere più indicata una capacità di 100 o 120A/h. In sostanza si deve tenere presente quello che si preleva durante i black-out, dovrà poi essere reintegrato con i dovuti interessi quando sarà presente la corrente elettrica, l'importante

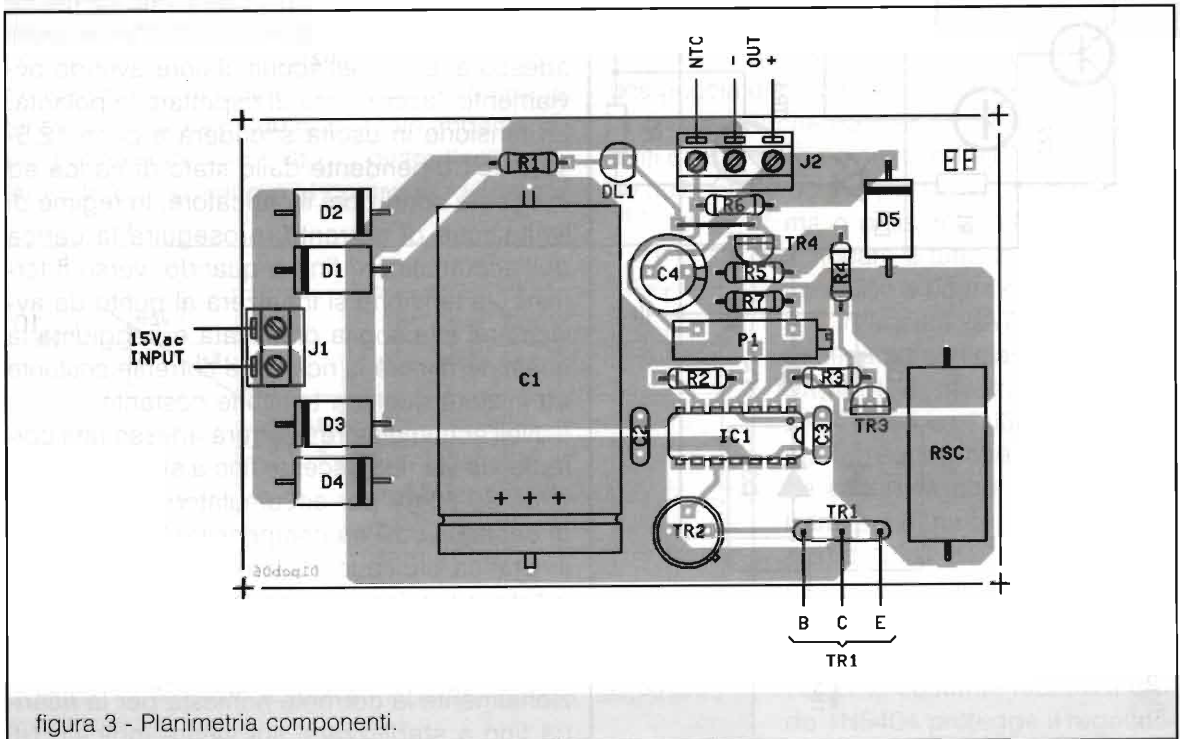


figura 3 - Planimetria componenti.



Caricabatterie in tampone

è non pagare più "interessi" che "capitale"!

In ogni caso, con un po' di buon senso, si troveranno sicuramente i valori più indicati per i singoli casi, anche ricorrendo alla sperimentazione, sempre necessaria.

A titolo di esempio posso ricordare come io stesso mi sia trovato nella necessità di dover assicurare la indispensabile energia per far funzionare un motore elettrico, con assorbimento di 30A a 12V, utilizzato per azionare l'apertura e la chiusura della serranda di un garage situato in zona impervia (casa di montagna) dove la corrente elettrica, per ironia della sorte, viene a mancare solamente in presenza di temporali e nevicate... perciò, scartata a priori una motorizzazione a 220 volt alternati, la scelta finale è stata quella di impiegare un impianto autonomo alimentato a 12Vcc.

Ponendo che la serranda venga attivata una diecina di volte nel corso della giornata, con un tempo di apertura e chiusura di un minuto complessivo, vedremo che la capacità totale prelevata sarà stata di 5A/h:

$10 \text{ azionamenti} \times 1/60 \text{ di ora} \times 30\text{A} = 5\text{A/h}$.

Partendo da tale presupposto è stata scelta una corrente massima di carica di 0,6A che nel corso delle 24 ore fornisce all'accumulatore una capacità totale di 14A/h.

Questo valore è stato ritenuto un accettabile compromesso tra il basso consumo e la necessità di dover azionare, in ogni caso, la serranda. Da verifiche effettuate con un accumulatore da 50A/h di capacità l'autonomia complessiva, in mancanza di ricarica, è stata di oltre 10 giorni, quindi più che sufficiente per superare con ampi margini di sicurezza periodi anche piuttosto lunghi di interruzione dell'energia elettrica; per contro, la ricarica completa, intesa come arrivo dell'accumulatore alla carica di mantenimento, è stata ottenuta dopo oltre 4 giorni: questo sistema è in funzione da più di tre anni e l'unico intervento reso necessario nei periodici controlli è stato un leggero rabbocco di acqua distillata (circa 0,2 lt. ogni stagione estiva). Per maggiore sicurezza, con cadenza annuale ed in occasione della manutenzione, potrebbe essere indicata una scarica parziale e successiva ricarica a fondo dell'accumulatore, così da non farlo "impigrire" più del dovuto.

Se a seguito di controllo si riscontrasse che il livello dell'elettrolita è sceso un po' troppo senza cause apparenti, (tipo estati torride anche in quota), potrebbe essere indicato ridurre di 40-50mV la tensione di uscita del caricatore per limitare al minimo lo sviluppo di gas.

Il trasformatore di alimentazione dovrà avere una tensione sul secondario di 15-17V ed una corrente uguale o di poco superiore alla soglia predisposta sul circuito regolatore: la potenza ovviamente sarà leggermente superiore a quella prelevata sul secondario in quanto dovremo sommarvi le minime, ma pur sempre presenti, perdite del nucleo.

Al fine di eliminare la necessità dei periodici rabbocchi, seppur annuali, ed al solo ed esclusivo scopo di sperimentazione, anche in considerazione della bassa corrente di carica, ho pensato di sigillare completamente l'involucro dell'accumulatore (adottando le cautele che saranno esposte) per evitare ogni fuoriuscita di gas. Preciso che tale intervento non è assolutamente consigliato nel caso di alte correnti di ricarica in quanto la notevole produzione di gas genererebbe una pressione interna tale da gonfiare all'inizio e spaccare poi l'involucro in plastica, con schizzi di soluzione acida in ogni direzione. Prestare pertanto la massima attenzione.

La parte superiore dell'accumulatore, dove sono collocati i 6 tappi dei singoli elementi che lo compongono, è stata sigillata utilizzando del silicone: è stato lasciato soltanto un piccolo foro laterale di $\varnothing 5\text{mm}$ chiuso da un tappino di gomma quale ultima valvola di sfogo contro la sovrappressione.

L'aumento di pressione è contenuto in 0,10-0,15 atmosfere.

Come ulteriore precauzione, l'accumulatore è stato chiuso in un contenitore plastico munito di coperchio a tenuta per evitare altri danni nel caso di versamenti esterni. In ogni caso, dopo il primo anno di rabbocco, l'accumulatore funziona in queste condizioni da due anni e ad una recente verifica ha mantenuto inalterata la originaria capacità.

Il valore della resistenza di limitazione R_{sc} dovrà essere calcolato utilizzando la legge di Ohm che recita: $R = V/I$. La tensione vale 0,6V,



che rappresenta la soglia di conduzione della giunzione base-emitter del transistor di limitazione interno al circuito integrato, mentre I è il valore di corrente di limitazione prescelto (in Ampere). Per una corrente di 0,6A la resistenza è 1 Ω .

Il LED DI1, acceso nella fase di ricarica a corrente costante, si spegne al passaggio alla fase di carica a tensione costante.

In ultimo, per la disposizione dei compo-

nenti sul circuito stampato e la relativa foratura, riferirsi alla planimetria allegata (figura 3) fotocopiando e sovrapponendo al circuito stampato (attenzione al verso esatto).

Sperando che il progettino presentato e le esperienze connesse possano essere di aiuto ed utilità ad altri sperimentatori, resto a disposizione dei Lettori attraverso la Redazione e Vi saluto.

Marel Elettronica

via Matteotti, 51
13878 CANDELO (BI)

MODULISTICA PER TRASMETTITORI E PONTI RADIO CON DEVIAZIONE 75kHz

INDICATORE

di modulazione di precisione con segnalazione temporizzata di picco massimo e uscita allarme

CONVERTITORE

di trasmissione sintetizzato PLL in passi da 10kHz, filtro automatico, ingresso I.F., uscita 200mW

ADATTATORE

di linee audio capace di pilotare fino a 10 carichi a 600 ohm, con o senza filtro di banda

FILTRI

per ricezione: P.Banda, P.Basso, P.Alto, Notch, con o senza preamplificatore

LIMITATORE

di modulazione di qualità a bassa distorsione e banda passante fino a 100kHz per trasmettitori e regie

PROTEZIONI

pre amplificatori e alimentatori, a 4 sensori, con memoria di evento e ripristino manuale o automatico

2370 MHz

serie di moduli per realizzare Tx ed Rx in banda 2370MHz, in passi da 10kHz, coprenti tutta la banda, in/out a richiesta B.F. o I.F.

FILTRI

passa basso di trasmissione da 30 a 250W con o senza SWR meter

RICEVITORI

sintetizzati PLL in passi da 10kHz, strumenti di livello e centro, frequenze da 40 a 159,99MHz

AMPLIFICATORI

da 40 a 2500MHz con potenze da 2 a 30W secondo la banda di lavoro

ALIMENTATORI

da 0,5 a 10A e da 5 a 50V, protetti

AMPLIFICATORI

larga banda da 2 a 250W, per frequenze da 50 a 108MHz

ECCITATORI

sintetizzati PLL da 40 a 500MHz, in passi da 10 o 100kHz, uscita 200mW

MISURATORE

di modulazione di precisione con indicazione della modulazione totale e delle sotto portanti anche in presenza di modulazione

Per tutte le caratteristiche non descritte contattateci al numero di telefono/fax 015.25.38.171 dalle 09:00 alle 12:00 e dalle 15:00 alle 18:30 - Sabato escluso.

★ P.L.elettronica ★

di Puletti Luigi - 20010 CORNAREDO (MI)

tel./fax 02-93561385

cell. 336-341187

• Ricetrasmittenti • Accessori • **NUOVO E USATO CON GARANZIA**

NUOVO

OFFERTISSIMA DEL MESE

FT847 • FT817 • VR5000

VR500 • VX5R • VX1R • AOR 8600

ICR2 • IC706 MKIIG

↻ YAESU FT920 ↻
SUPER OFFERTA

USATO

ICR7000 • ICR71 • Telecomandi nuovi (x ICR7000 e ICR71)

IC1275 con 220V • FRG100 • R5000 • R5000 • Vc20 • ICR9000

TM-V7 • TS940 • TS930AT • TS870 • TS790 con 1200

TS440AT • TS430 • TS140 • TS790 • TS850ATO con DRUZ

FT77 HF • FT1000MP • FT757GX • FT757 HD • FT736 bibanda

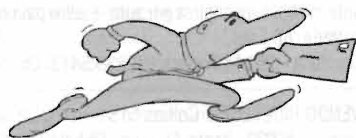
IC736 HF • 50MHz • IC756 HF • 50MHz

IC746 tribanda • IC475 UHF con 220V • IC475H (nuovo)

IC781 • IC275H • TS50 • VFO x TS180

NEL MESE DI MARZO SIAMO PRESENTI CON LA PIU' GRANDE ESPOSIZIONE DI APPARATI USATI GARANTITI ALLA FIERA DI FAENZA (2-3) - MONTICHIARI (9-10) - BASTIA UMBRA (16-17) - GONZAGA (23-24)

VENDITA ANCHE PER CORRISPONDENZA



MERCATINO POSTELEFONICO®

occasione di vendita acquisto e
scambio fra privati,
ora anche su Internet
www.elflash.com/mercatin.htm

VENDO - CEDO - OFFRO - REGALO

VENDO RICETRASMETTITORE valvolare Swan 400 o PERMUTO con apparati di dimensioni contenute anche non funzionanti oppure materiale computer tratto solo zona Lombardia-Liguria. Non spedisco.
Franco - **21040** Origgio VA - tel. 333.3081237

VENDO MONOCULARE notturno raro, è nuovo, in dotazione illuminatore ad infrarosso made in USA con filtri 780nm valido per uso investigativo. Inviare fax, no assoluto a recapito di cellulare. Astenersi curiosi e perditempo. Lit. 3.500.000.
Vincenzo - **85100** Potenza - tel. 0971.34728 (fax)

TELEFONO cellulare GSM vivavoce trasportabile, produzione Siemens, classe 2, ottimo per zone d'ombra radio, cedo nuovo.
Francesco - tel. 339.8137280

VENDO RICEVITORE Siemens E311 a Lit. 1.000.000. Disponibile anche il manuale.
Lucio - Bologna - tel. 051.325004 (ore ufficio) - email: lucioar@laserbo.com

VENDO oscilloscopio Tektronix mod. 2445A 150 MHz 2465B 400 MHz TDS320 100MHz digitale TDS210 60MHz digitale generatore di funzioni HP3325A network Analyzer HQ 8410 + 8413A e altri strumenti chiedere nota.
Piero Casini - **56010** Ghezzano PI - tel. 050.879375

ANNUARI Janes "Military Communications" "Avionics" "Electro optic" e "Radar and Electronic Warfare" 1998-99, cedo intonsi ad Euro 129,00 cad.
Francesco - tel. 339.8137280

VENDO RICEVITORE Icom IC-R7100 ricezione da 25MHz a 2000000GHz nei modi AM-CW-FMN- FMW-FM con funzione di scanner alimentazione 220V manuale in italiano, condizioni di funzionamento ed estetiche pari al nuovo.
Domenico, **1W1FWB** - tel. 0141.968363

VENDO con surplus italiano/tedesco della IIGM: UKWEE, regolatore di tensione stazione IMCA 0,4W, multimetro ME77/U, ondametro inglese Wavemeter Class D Nr. IMKIT, RTx per comando a distanza di apparati milit. DDR, BC603, PRC 6/6, CPRC26, ricevitori a valvole e transistor commerciali. Lista via e-mail.
Domenico - **39040** Ora BZ - tel. 0471.810747 (sera) - email: cramarossa@dnet.it

VENDO generatore automatico di SMS interfacciabile con qualsiasi impianto di allarme. Invia un SMS ad 8 numeri preimpostati quando si verifica un allarme. Perfettamente funzionante. Nuovo.
Giorgio Pisani - Salerno - tel. 3200441887 - email: giorgio.pisani@libero.it

VENDO con lineare 1000/1500 watts per 11 metri, HF Icom IC738 logicamente con piccolo conguaglio di chi scambio. Vendo a euro 530 - Vendo alimentatore 12V Diamond SGV 3000 Euro 150 30A.
Antonio Dal Ri - **38080** Caderzone TN - tel. 340.6909898

VENDO IC-R2 come nuovo Euro 120.
Marco Giorgi - 58047 Monticello Amiata GR - tel. 333.9292112 - email: rosaliamarco@libero.it

VENDO Rx IC-R10 con fodera in pelle, alimentatore, istruzioni per l'uso Euro 200.
Marco Giorgi - **58047** Monticello Amiata GR - tel. 333.9292112 - email: rosaliamarco@libero.it

VENDO al miglior offerente antenna direttiva 3 elementi 10-15-20 Tagra AH15 nuova imballata pari al nuovo mai utilizzata.
Luigi, **IZ8DSX** - tel. 338.5240951 - email: iz8dsx@infinito.it

VENDO SEM 52S nuovo completo di contenitore di scorta per batterie, microfono/ auricolare mastoideo, antenna non originale, 150 Euro.
Giuseppe - **06010** Città di Castello PG - tel. 075.8504228 (la sera) - email: lugualt@libero.it

VENDO RTX Yaesu FT100d ultima serie, un mese di vita, vendo a Lit. 2.500.000 perfetto zona Firenze.
Gabriele - tel. 347.7971138 - email: b.gabriele@tin.it

VENDO Intek BWM 40/120 plus canali modulo di espansione per baracchini serie Plus nuovo imballato con manuali e istruzioni montaggio. Vendo a 40.000 lire.
Marco Rossilli - **00100** Roma - tel. 338.2152992

VENDO TRANSVERTER 50/28 5W autocostruito alim. 12Vcc pilotaggio 5W Lit. 250.000.
Franco - **31021** Mogliano Veneto TV - tel. 041.5902727 - email: palmafranco@tin.it

VENDO R390A-Redifon R50M-R408-RA1217 conv. O.L.-Rx ital. R7B-Strumenti e generatori surplus-Materiale RF.
Pino - tel. 339.5208495 (ore 19-22) - email: hospital.sc@tin.it

VENDO RX Hallicrafters SX 101A E.385 - RX Drake R-4C E.310 - Antenna Telex H.G. 3el. TH3-MK4 con balun condizioni e perfettamente funzionanti. Qualsiasi prova al mio domicilio. Non spedisco.
Giorgio, **I2PTE** Petrucci - 23848 Ello LC - tel. 0341.579132 - email: i2pte@libero.it

VENDO apparato Kenwood TS 830m da vetrina, non manomesso tutto originale al prezzo di... telefonare o inviare mail. - Vendo Kenwood TS-940S come nuovo da vetrina usato poco, prezzo... telefonare - Vendo TS 830S con AT 230 VFO 230 prezzo richiesto Euro 775 s/n, sto cercando ricevitori professionali di qualità.
g. m. - **40062** Molinella BO - tel. 339.2180720 - 051.880142 (dopo le 20, no venerdì sera) - email: it9vmq@libero.it

VENDO RV-2/11 (la banana a transistori) esteticamente non molto bella, funzionante con tutti e 6 i quarzi manuale e schemi in italiano, 50 euro.
Giuseppe - **06010** Città di Castello PG - tel. 075.8504228 (la sera) - email: lugualt@libero.it

LAMPADE di Borgia Franco
via Valdisente, 186
50021 VIANO - PO
tel e fax 0574.957216

si acquistano a valore
anche in grandi stock

in Marzo siamo presenti alle fiere di: Faenza (2-3) e Gonzaga (23-24)



VENDO per cessata attività, Galaxy Pluto 25-28MHz all mode, amplificatore ZG BV 135 entrambi in ottimo stato.

Raffaele - **91017** Trapani - tel. 347.1502072 - email:lele32@gsmbox.it

RTX Drake TR4C con VFO RV4C, accordatore MN4, freq. digitale nova yo, mike turner 3 tutte le valvole anche le finali.

Luca Fiocchi - **00147** Roma - tel. 339.8798935 - email:massimofiocchi@tin.it

VENDO BC610 completo - BC603 - BC604 - BC312 - GRC/9 - DY87 - Rx GRC/9 - 19MKIII completa - Casse taratura BC1000/BC611 - BC1000 con alimentatore 24V e staffa di fissaggio - WS68 - RTX 663 Ducati - Ricevitori vari francesi anni '30.

Adelio - **52100** Arezzo - tel. 0575.352079

VENDO METAL DETECTOR digitale con discriminatore e display Euro 250,00 - Strumento per la riparazione dei telefoni GSM compreso manuali italiano Euro 110,00 - MICROSPIA prof. Euro 70,00 - MICROTRASMETTITORE video Euro 80,00 - MICROTELECAMERA colori con Tx video Euro 220,00.

Andrea - **44100** Ferrara - tel. 0533.650084 - 338.2666113 - email:simonaelettronica@tiscalinet.it

VENDO il seguente materiale: RTx Drake TR4 completo di Nb e alimentatore, RTx VHF all mode FT221r Yaesu, RTx all mode Kenwood TS700g, lineare VHF a transistor 110W FM 200 SSB con preampli., Alimentatore (linea T301) FP301, rosmetro Daiwa NS660, rosmetro MAGnum 1000W VHF/UHF, scheda sint. Voc. ST1 Kenwood, filtro Kenwood YK-88SN1, manuali originali e trad. Italiano Kenwood, Yaesu, Icom. Chiedere lista.

Francesco, **IKOIRE** - tel. 347.9357087 - email:ikOire@yahoo.it

RADIOAMATORE vende vari apparati portatili e ponti radio VHF.

Roberto - **73025** Martano LE - tel. 349.1921059 / 339.2291139 - email:garrincho@hotmail.com

VENDO SCANNER AOR 3000 riceve da 150kHz a 2000MHz in AM-FMN-FMW-SSB-CW 400 memorie completo di alimentazione e manuale in italiano, ottime condizioni di funzionamento ed estetiche, vendo anche AORAR-1000XLT (palmare) riceve da 500kHz a 1300MHz con batterie ricaricabili alimentatore e manuale in italiano, condizioni estetiche e di funzionamento ottime.

Domenico, **IW1FWB** - tel. 0141.968363

VENDO causa spazio Rx Siemens E309R 0255 0525 1,5 3,2 MHz con manuali non spedisco 220,00 Euro non trattabili.

Roberto - **55046** Querceta LU - tel. 0584.799653 (20,00/21,00)

VENDO microfono da tavolo Kenwood MC-60 nuovo. Prezzo 80 Euro.

Ivan - tel. 348.7609038 - email:ivancano@inwind.it

VENDO RICEVITORE scanner Kenwood "RZ1" riceve da 500kHz a 900MHz in AM-FMN-FMW-100 memorie completo di manuale in italiano, ottime condizioni di funzionamento, vendo anche ricevitore Yaesu "FRG-7000" riceve da 500kHz a 30MHz in AM-SSB-CW sintonia digitale manuale in italiano, condizioni estetiche e di funzionamento ottime.

Domenico, **IW1FWB** - tel. 0141.968363

VENDO in ottimo stato accordatore-rosmetro-wattmetro mono banda 6 mt., modello MFJ906 ampl. B200 Electronic System da base fissa per banda 6 mt. transverter Electronic System 28 input 50 out antenna direttiva 5 el. 50 MHz Pro.Sistel tutto a prezzo di Lit.600.000 pari ad euro 309,87 NON TRATTABILI - spese di spedizione ESCLUSE, estenersi PERDI TEMPO.

Marco - **71100** Foggia - tel. 340.7701511 - email:qfcjco@tin.it

VENDO RICEVITORE IC-R71E perfetto con filtro FL44 per SSB scheda EPROM per memorie, con manuale e schemi Lit.1.200.000.

Luigi - tel. 335.5481357 (serali) - email:nfzcom@tiscalinet.it

VENDO espan. memoria 32MB KINGSTON imballo originale per Compaq Presario 1200-and 1600 series; 130 Euro.

Giorgio - **46040** Malavicina MN - tel. 0376.696358 - email:vespa1955@libero.it

VENDO per recupero spazio dispense "Scuola Radio Elettra" formulario pag.481 + pratica pag.978 + riparazioni pag.427, totale pag.1886 51,65 Euro, spese postali incluse 4 annate (complete) di riviste di elettronica + 257 pagine fotocopiate di caratteristiche di valvole Americane Europee serie WEVT CV + KG5 miscelanea parti ricambio surplus transf. medie cristalli minuterie 6 valvole (nuove) il tutto OK 51,65 Euro.

Angelo - **55049** Viareggio LU - tel. 0584.407285 (16-20)

VENDESI RX 0-30 MHz lowe 150. Filtri meccanici Collins varie larghezze di banda. Portatile Icom tri banda 144-432-1200 MHz IC Delta 1. Annate complete come nuove di Radio Rivista, CQ Elettronica, Radiokit.

Claudio De Sanctis - **50143** Firenze - tel. 055.712247 - email:claudio.desanctis@libero.it

VENDO Yaesu FT100 - YAesu FT920 con FM + filtri veicolare TM451 Kenwood microfoni MB + 4 ZetaGi - Scheda TSU8 - ME1 - Ricevitore Yupiteru 7000 da 0 a 1300 MHz computer telefoni GSM ecc.

Franco - tel. 340.6060670

VENDO CB Intek SY101 + accessori per auto + antenna base magnetica per auto + altro pacco batterie. 60 Euro.

Gianluca - **00144** Roma - tel. 338.5413105

VENDO RICEVITORE Collins 51S1.

Piero - **50030** Ronta FI - tel. 055.8495715 (20,30-21,30)

SVENDO a chi me ne fa richiesta numerose alette di raffreddamento (dissipatori) di tutte le dimensioni.

Giuseppe - **06070** Perugia - tel. 075.388384 - email:accupino@tin.it

VENDO microfono da base anni '70 Made USA della Conrac Corporation model 254 HC - Nuovo scatola con garanzie 154,94 Euro, Invio foto vendo telefoni Siemens in metallo colore nero da tavolo e parete anni 1927 con disco combinatorio in metallo 154,94 Euro - Fatme Ericsson da parete in bachelite nera anni 1931 154,94 Euro originali in ogni sua parte estetica e funzionamento OK invio foto.

Angelo - **55049** Viareggio LU - tel. 0584.407285 (16-20)

VENDO per inutilizzo la seguente apparecchiatura radioamatoriale, fornita di imballi originali, esteticamente si presenta come nuova ed è stata utilizzata solo per poche ore. Ricevitore Icom R 7000 (Lit.1.490.000); convertitore per Icom R 7000 per ricevere la banda HF (Lit.240.000).

Giuseppe - tel. 338.4296385 - email:virgola88@hotmail.com

VENDO anal spettro Tektronix 495P 100Hz a 1800MHz con gen tracking TR503 4700 euro - Modulo amplificatore Magnavox 50W 2/30 MHz 85 Euro - Microwatt HP 435B con sensore 8484 fino 18 GHz 0 dBm a -60 dBm.

Orazio, **IT9SVM** - 95124 Catania - tel. 095.351621 - email:orsavoca@tin.it

CEDO manuali RTx/accessori FT290R da sistema TNC MFJ1270/C - Easy fax (DF6-JB) - RTx CB Great 40ch AM - RTx CB Handycom 40ch AM - Condensatori carta olio - Condensatori mica 4kV - Valvole radio TV - Molte riviste dagli anni '60 - Frequenzimetro 50 MHz - HP302/A - HP330/B - Mainframe Telequipment - Schedine Shimizu - Marker 100kHz - Quarzi vari e CB - Monitor 9" 12" monocromatici input video-cavità 10GHz - Caricatori pozzetto e parete.

Giovanni - **21015** Lonate P.lo VA - tel. 0331.669674

VENDO TRALICCIO in 3 sezioni alto 12mt., barra di rotazione con reggisplinta e cuscinetti per carichi elevati, completo di rotore Yaesu G400RC, antenna VHF, tribanda Eco, da smontare, tutto Lit.1.200.000 - TNC MFJ 1278 Lit.400.000.

Mauro - tel. 0124.581083 (serali) / 333.3761.996 - email:maufavre@libero.it



VENDO fotocopiatrici usate di qualsiasi marca a prezzi interessantissimi!
Matrix - Modena - tel. 339.4467006 - email:matteoslot9@libero.it

VENDO ricevitore Hammarlund SP-600, eccellente condizione, perfettamente funzionante, poche ore di lavoro, a lire 800.000.
Fabio - tel. 335.8436480 - email:liber.fab@iol.it

VENDO oscilloscopio GOULD 20 MHz con memoria digitale, strumento perfetto, vendo per mancato utilizzo euro 350 - Oscillatore audio HP 4204A fino 1 MHz sinusoidale, eccellente... 350 euro. In blocco 600 euro.
Roberto - Udine - tel. 328.7756278 - email:robivesna@libero.it

VENDO Transverter electronics system mod. LB3 tribanda 20/40/80 mt. in buone condizioni Lire 200.000 tratt./103,29 Euro antenna c.b. superlemm 5/8 lire 100.000/51,65 euro.
Fabio - tel. 347.4020995

VENDO SCR522, BC604, BC603, 19MKII, possibili scambi con apparati o materiale Geloso.
Giovanni - tel. 339.1373004 - email:pgngn7943@virgilio.it

VENDO ricevitore Yaesu 5000 da base ancora in garanzia vendo o cambio con Icom 706 MK 2G oppure Yaesu FT100 o altro materiale. Vendo Icom IC-R10.
Alberto - 70031 Andria BA - tel. 347.3762001

VENDO RTX Kenwood ts 570d (ultima versione) + sp23 + mc50: 1.800.000 Rx W.J.8789-9: 2.000.000 materiale rf come valvole ceramiche, zoccoli, camini, variabili sottovuoto, relè sottovuoto, relè coax etc. etc.
Gino De Nobili - tel. 06.4062229

VENDO combinatori telefonici cellulari, generatori di SMS, attuatori di carico via GSM. Trattasi di prodotti propri altamente professionali e offerti a prezzi contenuti.
Giorgio Pisani - tel. 3200441887 - email:giorgio.pisani@libero.it

VENDO Icom 706mk2g (3 mesi di vita inusato), Yaesu FT736R nuovissimo con imballi manuali, ecc.
Riccardo - 95126 Catania - tel. 338.5272215 - email:riccardoover@tiscalinet.it

VENDO IC-726 HF 50MHz, Yaesu FT23 con micro pacco batterie ricaricabatterie regalo con Icom 726 aplif 90 w h.m per 6 metri.
Claudio - 58046 Marina di Grosseto GR - tel. 0564.36030 - email:ik5rlp@marinadigrosseto.it

CERCO rotore PRO.SIS.TEL. modello PST51 oppure 61 in ottimo stato. Acquisto immediato.
Orazio - tel. 338.2873738 - email:gianora@libero.it

VENDO RICEVITORE Grundig Satellit 1400. Lit.350.000.
Luigi - 16026 Montoggio GE - tel. 010.938630

VENDO a prezzo interessante IC-728 con difetto. Alessandro - 57100 Livorno - tel. 0586.422368 (ore 20-21) - email:d.tello@jumpy.it

CALENDARIO MOSTRE MERCATO 2002 Radiantismo & C.

Febbraio	22-23	Assago (MI) - Hi-End 2001 - 3ª Ed.
Marzo	2-3	Faenza (RA) - Expo Radio Elettronica
	9-10	Montichiari (BS) - 18ª Edizione
	16-17	Bastia Umbra (PG) - 6ª Edizione
	23-24	Gonzaga (MN)
Aprile	6-7	Erba (CO)
	6-7	Marsala (TP) - III Mostra Mercato Sicilia
	-	Roma - Fortronic
	13-14	Civitanova Marche (MC) - 14ª Edizione
	13-14	Castellana Grotte (BA)
	20-21	Genova - 10º Marc di Primavera
	26-27-28	Pordenone
Maggio	4	Moncalvo (AT) - V Mostra Mercato
	4-5	Empoli (FI) - 17º M.R.E.
	11-12	Forlì - 16ª Grande Fiera
	-	Torino - Exporadio
	-	Nereto (TE) - XI Mostra Mercato
	-	Marzaglia (MO) - XXVII Mercatino
	25-26	Amelia (TR) - XXXII Mostra
Giugno	15-16	Novegro (MI) - 22º Radiant
	-	Bolzano - 3ª Edizione
	22	Linarolo Po (PV) - II Mercatino del Po
	22-23	Roseto degli Abruzzi (TE) - 11ª Edizione
	28-29-30	Frederichshafen - HAM RADIO
Luglio	6-7	Cecina (LI)
	13-14	Locri
	31	Montichiari (BS) - 19ª Edizione
		1
Settembre	7-8	Piacenza - Teleradio
	-	Marzaglia (MO) - XXVIII Mercatino
	14-15	Macerata
	-	Biella - 2ª BiELLARADIO
	21-22	Rimini - Expo Radio Elettronica
	21-22	Monterotondo (RM) - 9ª Edizione
	28-29	Gonzaga (MN)
		5-6
	12-13	Udine - 25º EHS / 18º ARES
	19-20	Faenza (RA) - Expo Radio Elettronica
	-	Scandicci (FI) - VIII Mostra Scambio
	-	Vicenza - Sat Expo
	26-27	Bari
Novembre	1-2-3	Padova - Tuttinfiera
	-	Messina - 15º EHRS
	9-10	Erba (CO) - 10ª Edizione
	16-17	Verona - 30º Elettro-Expo
	23-24	Pordenone
	30	Silvi Marina (TE) - Già Pescara
Dicembre	1	Silvi Marina (TE) - Già Pescara
	6-7-8	Forlì - 17ª Grande Fiera
	21-22	Genova - 22º Marc

ATTENZIONE - COMUNICATO IMPORTANTE!

Affinché sia possibile aggiornare il calendario delle manifestazioni, presente anche su www.elflash.com/fiera.htm Si invitano i Sig. Organizzatori a segnalarci tempestivamente le date delle manifestazioni dell'anno 2002. Grazie.



VENDO RICEVITORE IC-R100 seminuovo Euro 413,17 - RTx UHFVHF espanso Standard 5600D completo toni sq1c Euro 413,17 - Macchina foto Olympus OM-10 + 50mm + 28mm + tele Tamron 70/210mm - Dryve duplicatore flash, borsa seminuova Euro 516,46 - Permuta con IC-706MKIIG, recente IC-746, recente ev. dif. Pio - Castellammare di Stabia NA - tel. 347.5866902

VENDO Yaesu FT1000MP perfetto in tutto ogni tipo di prova Lit.3.500.000 in tratt. transceiver Drake tr4c con vfo rv4c, accordatore mn4, freq. digitale nova, mic. tuner 3, 15 valvole scorta le tre finali Lit.1.900.000.

Luca Fiocchi - **00147** Roma - tel. 339.8798935 - email:massimofiocchi@tin.it

VENDO 1) acc. manuale Daiwa CNW420 usato solo per gli 11 e i 45 metri (L.400000) - 2) Frequenzimetro Milag mod. 1608/c (fino a 1300MHz) - Fare offerta accettabile - 3) a chi fa i 2 acquisti regalo: un ros-watmetro Lodestar (fino a 30 MHz) un frequenzimetro Digit (fino a 20 MHz).

Marco Ravenni - **53036** Poggibonsi SI - tel. 0577.938083 - email:marcorav@inwind.it

VENDO Kenwood TS-570 DG con DSP (HF) accordatore 0-30 da vetrina con imballi originali garanzia 1 anno (DAE elettronica Asti) sigillo DAE mai aperta - TS50 Kenwood come nuovo. Esamino anche permuta.

Giuseppe - **87012** Castrovillari CS - tel. 347.6233565 - email:gipo@vizzavi.it

VENDO Drake SP-75 speech processor per TR-7. Ottimo stato e perfettamente funzionante, lit.300.000. Spedisco accuratamente, copia del manuale inclusa.

Fabio - tel. 335.8436480 - email:liber.fab@iol.it

VENDO per errato acquisto scheda FM-1 della Yaesu per FT-920, mai usata.

Riccardo - **95126** Catania - tel. 338.5272215 - email:riccardlover@tiscalinet.it

OFFERTISSIMA VENDO GSM Motorola M6700 1 scheda TIM o OMNITEL 1 caricabatterie 3 custodie 4 batterie 1 caricabatterie auto, il tutto a 35,00 Euro.

Andrea - Milano - tel. 338.9651885 - email:lamanetbis@virgilio.it

VENDO 3 ricetrasmittitori 43 MHz 5W Intek palmari con doppi pacchi batteria antenne e caricatori. - 1 ricetrasmittitore 43 MHz Lafayette palmare 5W doppio pacco batterie antenne caricatore. Apparatoli Omologati. In blocco 200 Euro. Permuta con fotocamera digitale o surplus Collins R392 URR.

Giorgio Godio - **28882** Crusinallo VB - tel. 0323.641927 - email:giorgio.godio@libero.it

VENDO coppia ricetrasmittitori veicolari Intek

130-170MHz 2-10W microfono, programmazione a contraves 150 Euro.

Giorgio Godio - **28882** Crusinallo VB - tel. 0323.641927 - email:giorgio.godio@libero.it

VENDO app. HF Icom IC738 Lit.1.200.000 + alimentatore Diamond GSV3000 - CERCO altoparlante Midland DCSS48 a prezzo onesto e alimentatore 40 amper effettivi. Il GSV3000 venduto a Lit.300.000. Grazie.

Luigi - **38079** Tione TN - tel. 340.6909898

VENDO Swan mod. 260 valvolare 220V/12Vcc Lit.250.000 - Shak Two ERE Lit.250.000 - Provalvalvole S.R.E. Lit.150.000 - ERE XR 1000 ric. 80/40/20/15/10 stato solido Lit.300.000 - Linea Yaesu FL50/FR50 perfetta Lit.450.000 SEM 35 revisionata Lit.200.000 - Induttori in ceramica per accordatori antenna 36 spire 1mm su supporto 60mm Lit.25.000 cad. - Valvola 250TH nuova Lit.120.000 - da sostituire base Lit.350.000. Amplificatore valvolare Simpson 60W Lit.300.000 - Antenna Hi-Gain Omni DX 88 Eliseo - **06073** Corgiano PG - tel. 347.2793816

VENDO IBM PS 257 486 SLC2 WIN 3,11 scheda VGA - Memoria 8 Mb - HD 200MHz Lit.200.000 R.R. a Lit. 10.000/anno 1988/89/91/92/93/94/95/96/97/98/99/2000.

Luciano - **38066** Riva del Garda TN - tel. 0464.520318 - email:luciaobiagi@tiscalinet.it

VENDO rtx x onde corte 2-24 mhz con vxo tipo SWAN 400H 300w uscita ssb cw, perfetto stato. Casaccia2 - tel. 328.2112648

VENDO 2 Yagi tribanda Eco con balun, parte della bulloneria in inox e staffe rinforzate; dipolo rotativo PKW per i 40 metri (mai usato). Se in blocco Lit. 650.000 tratt.

Fabrizio, **IK2VTX** - tel. 328.8051761 (ore 19-21)

VENDO alimentatori Vero-Monovolt in contenitore a modulo da pannello rack, 10 pezzi in totale di cui: 3 pezzi da 5V-20A, 1 pezzo da 5V-12A, 3 pezzi da 12V-5A, 3 pezzi da 5V-5A 5/15V variabile 1A. Con foglio dati e connessioni, come nuovi in blocco tutti a 130 Euro (Lit.250.000) s.p. Info a richiesta via e-mail.

Flavio - **10142** Torino - tel. 011.4033543 - email:fgat@libero.it

VENDO frequenzimetro Philips PM6674 550MHz (legge fino a 700), 9 cifre a LED, legge anche periodo e rapporto, 2 ingressi, con copia del manuale, in perfetto stato 130 Euro (Lit.250.000) s.p. - Generatore Marconi Instr. 6058B da 8 a 12,5GHz, uscita CW e modulata. In ottimo stato ma non testato 62 Euro (Lit.120.000) s.p. - Millivoltmetro Breul-Kaier 2607, funzionante ma inusato da anni, in discreto stato 52 Euro (Lit.100.000) s.p. Info e foto a richiesta via e-mail.

Flavio - **10142** Torino - tel. 011.4033543 - email:fgat@libero.it

VENDESI apparato CB President Lincoln (copertura continua da 26 a 30MHz AM FM SSB), 10 watt di uscita in AM e 21 watt in SSB (regolabili) condizioni da vetrina appena uscito usato per poco più di 1 ora Lit. 700.000 trattabili.

Roberto Fichera - **95024** Acireale CT - tel. 095.7647321 - email:1wm078@katamail.com

VENDO Transverter 50 MHz ADB elettronica, inscatolato con indicatore della potenza di uscita, perfettamente funzionante con manuale e schema. Roberto - tel. 347.1470090 - email:r_pozi@libero.it

VENDO piccola collezione di ricevitori multibanda Grundig Satellit 1000 Sony TR1000 Nordmende WALTMAN Philips coppia BABYFONE TU Voxson SPRINT Reg. Geloso 6/600 con imballo eventuale permuta con PC ultima generazione.

Franco - **21040** Origgio VA - tel. 02.96731467

VENDESI filtri meccanici Collins varie larghezze di banda. RTX tribanda portatile 144/432/1200 Icom IC Delta 1 - RTX Icom IC 746 - RTX Drake TR7 full optional.

Claudio - **50143** Firenze - tel. 055.712247 - email:cla.desa@tin.it

RADIOAMATORE vende Yaesu FT-50R completo di 2 pacchi batteria, tastiera FTT-12, custodia in pelle, 2 cavi alimentazione esterna, caricatore veloce, tutto documentato e con imballi originali tutto a Lit.500.000 Euro 258.

Roberto - **73025** Martano LE - tel. 349.1921059 - email:garrincho@hotmail.com

VENDO TS-870 con micro MC-60 e speaker SP-31, 1400 Euro - TS 450 Sat ottimo, 700 Euro - Yupiteru MTV 7100, 240 Euro - FT 23 con accessori vari 120 Euro - Keyer STE Jambic con memoria, 80 Euro.

Antonio - **20146** Milano - tel. 333.2415480 - email:vedasdesign@hotmail.com

VENDO JRC 535 come nuovo 1.800.000, JRC2 nuovo 250.000, Sangean ATS 909 300.000, frequenzimetro Aceco 200.000, altoparlante Icom SP20 300.000, coppia Alan 507 250.000, tutte le prove, non spedisco, vengo a metà strada.

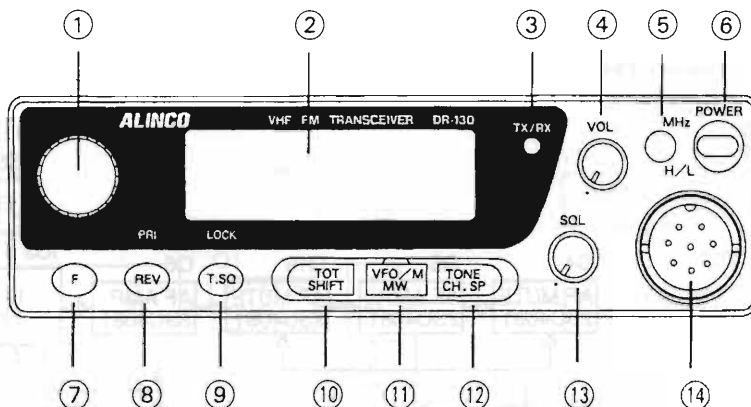
Marco - tel. 333.9292112

VENDO RX AOR AR500+3 Euro 1.342,00 - Frequenzimetro Yaesu YC355D MHz 30-200 Euro 44 - BC 221 AF Euro 56 - Swan 500CX Euro 300. Oscar - **40128** Bologna - tel. 051.327068 (ore pasti)

VENDO circuito riconoscitore vocale a 8 canali in uscita. Mai usato per nessuna applicazione e ancora dentro all'incartamento originale. Prezzo trattabile.

Marco - **40033** Casalecchio di Reno BO - tel. 051.590018 - email:michelima@tiscalinet.it

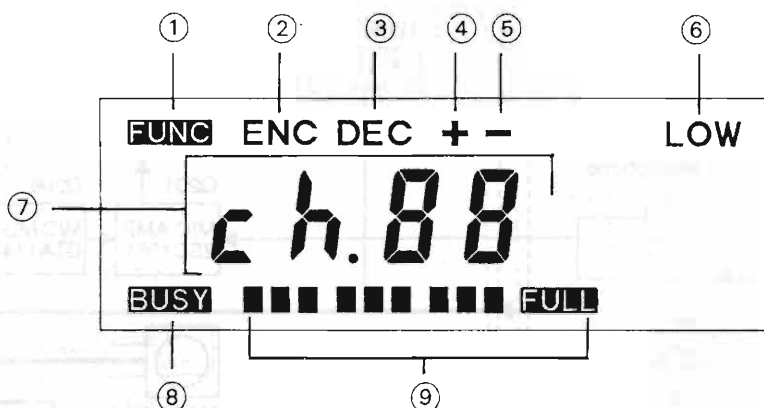
DESCRIZIONE DEI COMANDI



PANNELLO FRONTALE:

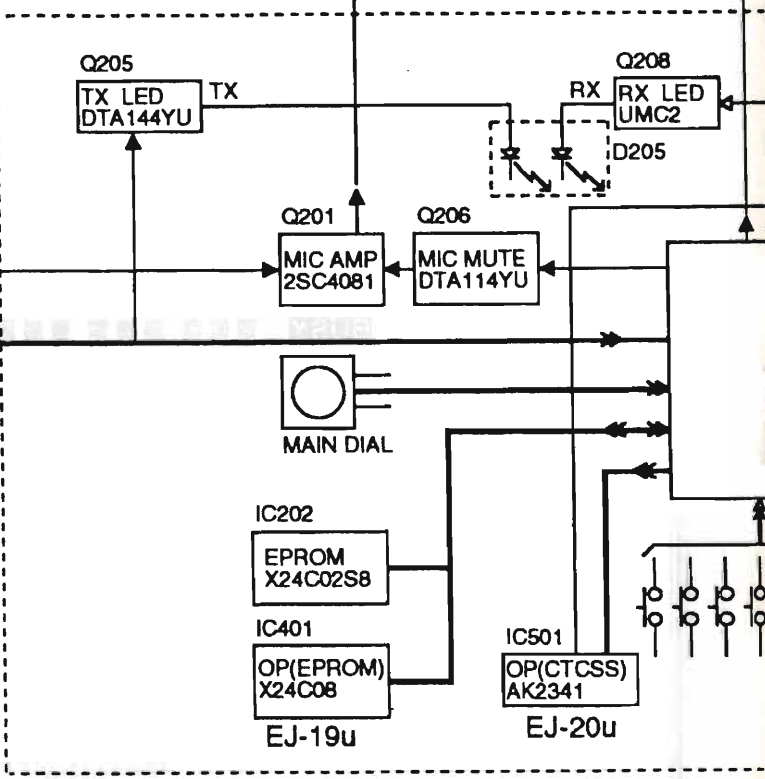
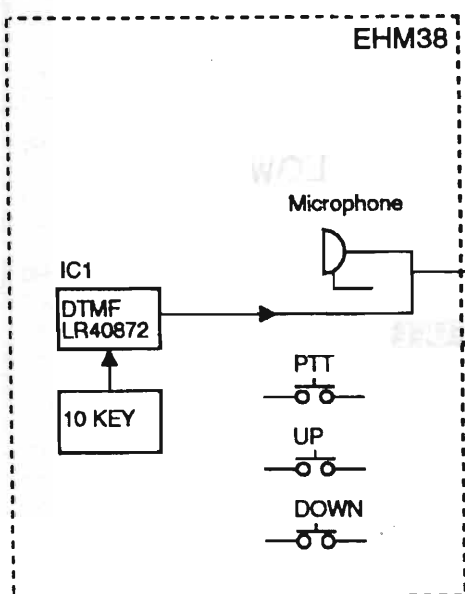
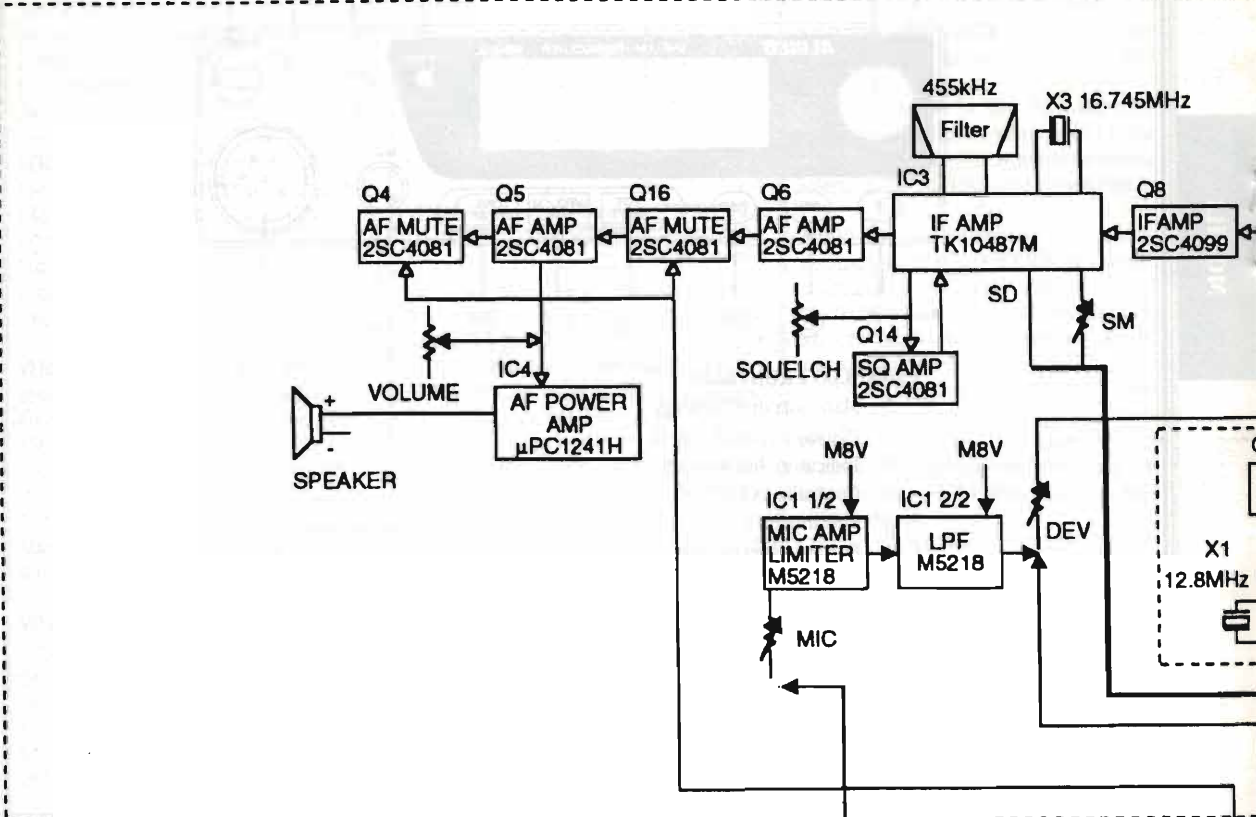
- | | | |
|----|------------------------------|------------------------|
| 1 | Manopola di SINTONIA | |
| 2 | Display a cristalli liquidi | |
| 3 | Indicatore luminoso di TX/RX | |
| 4 | Controllo VOLUME | |
| 5 | Pulsante MHz | < Alta/Bassa Potenza > |
| 6 | Pulsante Accensione | |
| 7 | Pulsante FUNZIONE | < > |
| 8 | Pulsante REVERSE | < PRIORITY > |
| 9 | Pulsante TONE SQL. | < Blocco Tasti > |
| 10 | Pulsante TIME-OUT TIMER | < SHIFT > |
| 11 | Pulsante VFO | < Memory Write > |
| 12 | Pulsante CALL | < Step > |
| 13 | Controllo SQUELCH | |
| 14 | Connettore microfonico | |

INDICAZIONI DEL VISORE



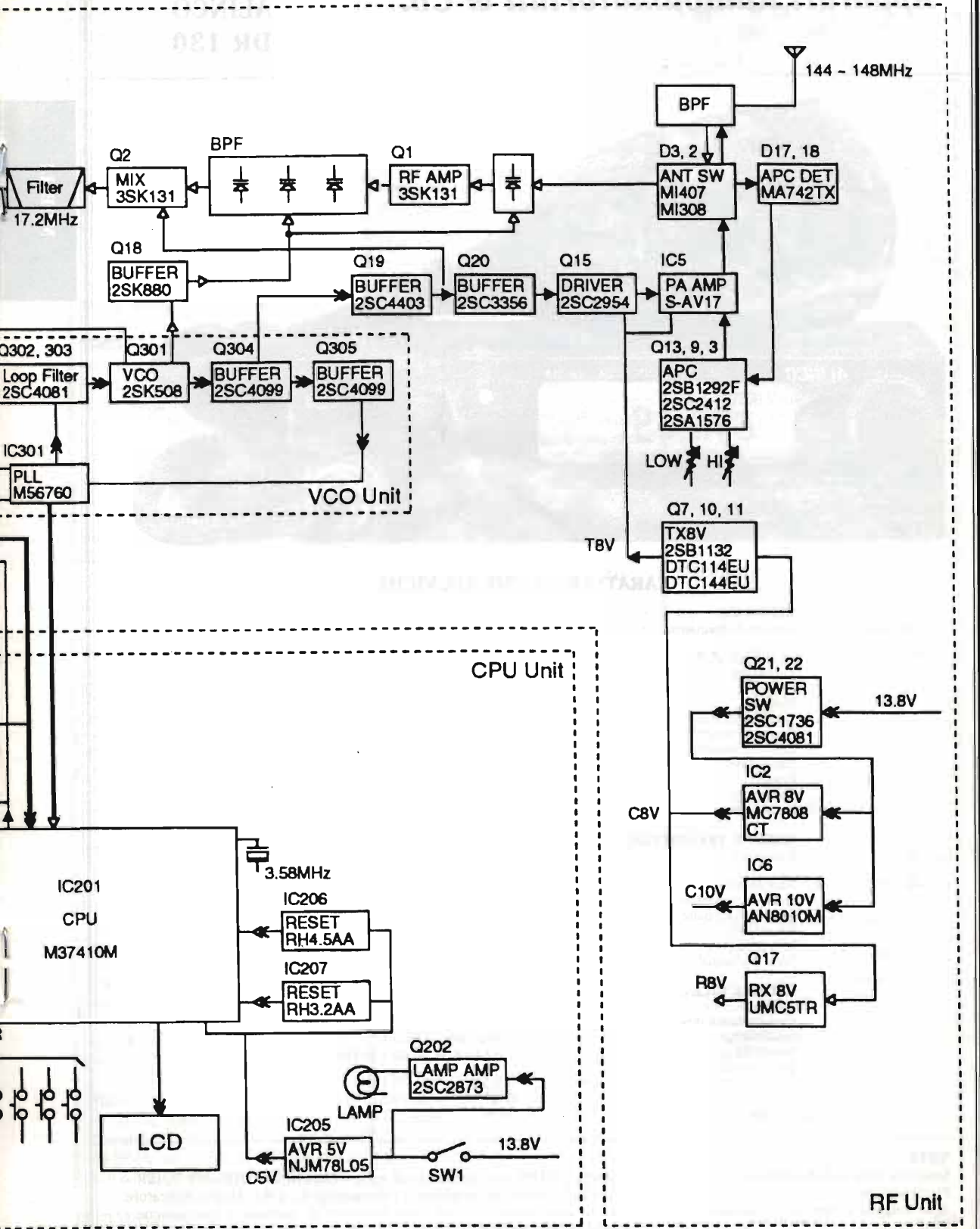
- | | |
|---|------------------------------|
| 1 | funzione |
| 2 | tone sql. enc |
| 3 | tone sql. dec |
| 4 | shift positivo |
| 5 | shift negativo |
| 6 | bassa potenza rf |
| 7 | frequenza operativa |
| 8 | busy |
| 9 | strumento indicatore a barre |

SCHEMA A



- ← Transmit
- ← Receive
- ← Transmit/Receive

BLOCCHI



ELETRONICA

Scheda

Apparati Radioamatoriali & Co.

A cura di Sergio (IK2JSC) ed Emanuele Goldoni

RTX

AL-03

VHF

I

**ALINCO
DR 130**



MOBILI

CARATTERISTICHE TECNICHE

GENERALI:

Gamma di Frequenza	rx	136.000 - 173.995 MHz
	tx	144.000 - 147.995 MHz
Incrementi di sintonia		5, 10, 12.5, 15, 20, 25 kHz
Emissione		FM
Shift		programmabile
Memorie		20
Tensione di alimentazione esterna		13,8 V
Corrente assorbita ricezione		0,8 A max
Corrente assorbita trasmissione		10 A max
Dimensioni		40 x 140 x 154 mm
Peso		0,86 kg
Strumento		a barre su display
Indicazioni dello strumento		intensità di campo e potenza relativa

SEZIONE TRASMITTENTE

Microfono	tipo	a condensatore
	impedenza	600 Ω
Modulazione		a reattanza
Massima deviazione di frequenza		\pm 5 kHz
Soppressione delle spurie		- 60 dB
Potenza RF		50 W max
Impedenza d'uscita		50 Ω sbilanciati
Tono di chiamata		1750 Hz

SEZIONE RICEVENTE

Configurazione		doppia conversione
Frequenza intermedia		17,2 MHz/455 kHz
Sensibilità		0,16 μ V per 12 dB S/D
Selettività		6 dB a 6 kHz, 60 dB a 15 kHz
Ricezione alle spurie		= =
Potenza d'uscita audio		> 2,5 W
Impedenza d'uscita audio		8 Ω
Distorsione		10 %

NOTE

Selezione della potenza RF Out a due livelli - Dispositivo DTMF con microfono di serie - Dispositivo TIME-OUT TIMER - Predisposto per unità decoder TONE SQUELCH (EJ-20 U) - Possibilità di espansione a 100 memorie (EJ-19U) - Display indicatore delle funzioni (illuminato) - Possibilità di scansione in varie modalità - Indicatore luminoso di ricezione e trasmissione - Predisposto per unità TRUNKING (EJ-21U) - Predisposto per dispositivo Scrambler - Distribuito da MELCHIONI (MI).



VENDO surplus da materiale originale USA offro provavalvole tipo TV7-D/U completi di manuale - Multimeter TS-352 B/U (il classico multimetro elettronico americano è racchiuso in un robusto contenitore di alluminio da cm20x29x15 per 6,5kg di peso anni '70/'80) - 19MK3 complete originali canadesi con scritte cirillico e inglese. Cassettine CY684/GR ricambi e accessori di riserva per stazioni VRC/ alluminio può essere utilizzata per altri usi. Apparat vari tipi RT66/67/68 RT ecc., contengono valvole, amperiti, fusibili, vibratore in elegante scatola anche con alimentatori PP112 24V/PP109 12V - RT70 completo di alimentatore e
Alessio - tel. 347.4948123 - email:psgme@tin.it

VENDOREGISTRATORE a valvole Geloso bobine senza microfono funzionante modello GR255
Marco - 00124 Roma - tel. 338.2152992

VENDO amplificatore lineare Heatkit SB-200 con 2 valvole 3500-z come nuove. Apparato ben tenuto, al prezzo 640 Euro s/h.
Ma Ro - 40062 Molinella BO - tel. 333.7350630 - email:rnclindri@libero.it

VENDOricevitore Telefunken marino tipo E 127,5 gamme, 1-33MHz, perfetto 400 Euro - Vendo RTx manpack in HF, PRC 2000, 2-29,999MHz, microtelefono, potenza 25w.lsb / usb.am.cw.accordatore interno, nuovissima con batterie, accessori, 2 antenne, manuali uso, e manutenzione 1800 Euro.
Aldo - 10156 Torino - tel. 335.5982215 - email:azpackaging@inwind.it

VENDESI causa trasloco: COMMUNICATIONS RECEIVER MF-HF TEN TEC 325 con tre filtri da 0,5Hz, 2,8, 6,0kHz, completo di manuale originale. Apparato imbarcato su incrociatori USA classe Tirconderoga. Foto digitale disponibile a richiesta. RTX YAESU FT 70 GH (a contraves) con suo accordatore FC70 M, mike originale e paccobatterie. Condizioni eccellenti, apparato bellissimo. Foto digitale disponibile a richiesta.
Vittorio - 55100 Lucca - tel. 0583.469843 - email:abrams@tin.it

VENDO Hallicrafters SR-400A Cyclone III, ottime condizioni, 200 W RF out, finali nuove.
Fabio, IOLBE - tel. 335.8436480 - email:liber.fab@iol.it

VENDESI vari modelli di radio d'epoca perfettamente funzionanti con scheda tecnica dagli anni '40 ai '60 a partire da Lit.300.000.
Alessandro - Pistoia - tel. 333.7350636 - email:Ori.Alex@libero.it

VENDO tabellone luminoso (insegna/giornale elettronico) ottimo per attività commerciali programmabile anche da PC completo di accessori perfetto dim. cm200x30 valore commerciale Lit.2.700.000 vendo a Lit.1.000.000 trattabili.

Alessandro - Pistoia - tel. 333.7350636 - email:Ori.Alex@libero.it

VENDESI amplificatori lineari banda 6 metri 50MHz con triodo GS35B, potenza oltre i 2kW. Esecuzione altamente professionale con alimentazione e sezione RF in rack separati. Alimentazione 220V monofase.
Marco - tel. 338.2480338 - email:info@ik2cfr.it

CERCO - COMPRO - ACQUISTO

CERCO antenna alimentata per ricevitore in HF.
Marco Giorgi - 58047 Monticello Amiata GR - tel. 333.9292112 - email:rosaliamarco@libero.it

CERCO FT-690R prima serie DISPERATAMEN-TE!
Franco - 31021 Mogliano Veneto TV - tel. 041.5902727 - email:palmafranco@tin.it

CERCO manuale Rx COLLINS mod. 75S1.
Edoardo - Trieste - tel. 040.226613 - email:edoardo1944@interfree.it

CERCO strumenti (swr/power, e signal) per un rtx Galaxy Saturn Echo, oppure dove poterli reperire.
Andrea - 44100 Ferrara - tel. 0532.764430 - email:beckys@libero.it

CERCO analizzatore di spettro portatile O1 1-3 giga in ottime condizioni.
Isidoro - 45100 Rovigo - tel. 0425.422722 - email:vst@libero.it

CERCO corso completo elettronica radio TV della Scuola Radio Elettra, anche solo dispense. Per eventuali informazioni si prega di scrivere al seguente indirizzo di posta elettronica
Antonio Simone - 73046 Matino LE - tel. 0833.510134 - email:s.tonio@libero.it

CERCO SCHEMA o documentazione inerente sintoampli valvolare Pioneer SM-G204.
Walter Luigi Lonardi - 48100 Ravenna - tel. 0544.405050 - email:lowalu@libero.it

CERCO manuale di istruzione del Rx Collins mod. 75S1 originale o in fotocopia. Ricompensa Grazie.
Edoardo Danieli - 34012 Trieste - tel. 040.226613 - email:edoardo1944@interfree.it

CERCO ACCORDATORE di antenna di piccole dimensioni tipo "Yesu FC707" solo se in condizioni pari al nuovo.
Domenico, IW1FWB - tel. 0141.968363

CERCO antenna direttiva HF Hy-Gain TH11-DX solo se veramente in ottimo stato. Acquisto immediato.
Orazio - tel. 338.2873738 - email:gianora@libero.it

CERCO batterie rotte per Yaesu FT-50r, Kenwood TH-77 e Standard C-156. Pago anche spese di trasporto. Cerco anche veicolari Icom VHF o bibanda d'occasione. GRAZIE.
Francesco - tel. 328.3384792 (qualsiasi ora) - email:tranchino@libero.it

URGENTE cerco ricevitori analogici satellitari PACE MSS1000 e CHAPPARALL MC115 con posizionatore completi, funzionanti e con telecomando, anche grandi quantità prezzo da affare, annuncio valido per tutta Italia e Estero.
Gigi - tel. 0422.765856 (8-12 e 13,30-18,30) - email:telecom@online.it

CERCO a prezzi ragionevoli MOSFET e IGBT di potenza per usi audio tipo 2sk1058, 2sj162, GT20D101, GT20D201, 2sj201, 2sk1530 e altri tipi, fatemi sapere.
Fabrizio - tel. 3478768196 - email:fabriziovilacqua@yahoo.it

CERCO manuale di servizio anche in fotocopia del ricevitore RFT EKD 300. Grazie.
Fabio - 37069 Villafranca di Verona VR - tel. 045.6303727 - email:xsarcina@tin.it

CERCO OSCILLOSCOPIO anche monotraccia purchè con schermo quadrato e funzionante. Pago giusto prezzo.
Giovanni - 28062 Cameri NO - tel. 0321.519657 - email:giovanniruspa@virgilio.it

CERCO manuale di conversione (anche in fotocopia) per provavalvole GB 35 U.N.A. Milano ing. E. Pontremoli. CERCO schema elettrico oscilloscopio Tektronix 314 anche fotocopia.
Antonio - 74100 Taranto - tel. 335.6488500

CERCO microfono Icom SM-20 in buone condizioni. Inviare la vostra offerta o telefonate.
Francesco - tel. 335.5308163 - email:fdiben@libero.it

CERCO TNC KAM all mode versione 5.
Luigi, IZ8DSX - tel. 338.5240951 - email:iz8dsx@infinito.it

CERCO RTX VHF all mode tipo Icom IC-211 Yaesu FT-225 o equivalenti solo se in condizioni perfette.
Domenico, IW1FWB - tel. 0141.968363

CERCO altoparlante per Yaesu FT 1000 D SP5 in ottime condizioni estetiche, ad un prezzo ragionevole telefonare o inviare e-mail solo se in ottime condizioni.
g. m. - 40062 Molinella BO - tel. 339.4778102 (solo dopo ore 20) - email:i4ymo@libero.it

CERCO decoder digitale usato da spendere poco.
Gregorio - 42028 Poviglio RE - tel. 0522.969050 - email:grezav@libero.it

CERCO VFO ext. per RTX Yaesu FT-107 con sigla

FV-107, anche non perfetto purchè funzionante. Emilio, **ISOLKC** - 09100 Cagliari - tel. 348.7604682 - email:emiliomasia@tiscalinet.it

CERCO microfono x C.B. President "JFK". Sergio - **20020** Lainate MI - tel. 335.6946172 - email:ser.cal@libero.it

CERCO SWEEP plug-in HP 3305A, cerco pure il manuale per detto anche separatamente inoltre cerco manuale per VTVM HP 3400A ottima valutazione.

Giorgio - **16136** Genova - tel. 010.217672 (dopo le 20)

CERCO STL link o solo Rx-Tx per 70cm, 800MHz e 1,5GHz.

Miki - **85340** Herceg-Novci - tel. 88. 21211 - email:nebo@cg.yu

CERCO schema o manuale con schema ricevitore Lafayette HA-800 poichè ne possiedo uno ma vorrei riallinearlo. Pago il disturbo.

Bruno, **IK1VHX** - 16144 Genova - tel. 335.7285244 - email:brunolusu@tin.it

CERCO altoparlante esterno Icom SP-21 e ROS/WATT Diamond SX-1000.

Ivano, **Iz4AFV** - tel. 059.394140 - email:iz4afv@inwind.it

CERCO altoparlante esterno Yaesu FT-225RD, cerco alimentatore interno per Icom IC-970 E/H. Mauro - tel. 335.5972758 - email:maurobottiani@libero.it

CERCO apparati radio militari e professionali della Allocchio Bacchini. Massima valutazione. Cerco stazioni radio Regio Esercito (tipo R2 R3 RF2 RF3 ecc). Cerco surplus italiano WW2.

Antonio Allocchio - **26013** Crema CR - tel. 0373.86257 (ore 20-21) - email:archeotech@libero.it

CERCO manuale e/o schema elettrico apparato Thomson TRC 302-4, accetto qualsiasi prezzo. Cerco accordatore usato per Kenwood TS-50, tipo AT-50.

Aldo - tel. 335.5982215 - email:azpackaging@inwind.it

CERCO schema elettrico e manuale istruzioni (possibilmente in italiano, va bene anche fotocopia) dell'RTx per i 6 metri Yaesu FT680r. Pago le spese delle fotocopie le spese postali ed il disturbo.

Marco - **53036** Poggibonsi SI - tel. 0577.938083 - email:marcorav@inwind.it

CERCO misuratore di campo digitale con visualizzazione delle misure su display non OSD misurazione die BER.

Alfio - **06037** Foligno PG - tel. 329.3636115 - email:lupo847@tiscalinet.it

CERCO disperatamente FT 690 R Yaesu a prezzo ragionevole.

Franco - **31021** Mogliano Veneto TV - tel. 339.5216414 - email:palmafrancesco@tin.it

SCAMBIO - BARATTO - PERMUTO

PERMUTO RICETRASMETTITORE valvolare Swan 400 con apparati di dimensioni contenute anche non funzionanti oppure materiale computer tratto solo zona Lombardia-Liguria. Non spedisco.

Franco - **21040** Origgio VA - tel. 333.3081237

CAMBIO con surplus italiano/tedesco della IIGM: UKWee, regolatore di tensione stazione IMCA 0,4W, multimetro ME77/U, ondometro inglese Wavemeter Class D Nr. IMKIIT, RTx per comando a distanza di apparati milit. DDR, BC603, PRC 6/6, CPCR26, ricevitori a valvole e transistor commerciali. Lista via e-mail.

Domenico - **39040** Ora BZ - tel. 0471.810747 (sera) - email:cramarossa@dnet.it

SCAMBIO con lineare 1000/1500 watts per 11 metri, HF Icom IC738 logicamente con piccolo conguaglio di chi scambio. Vendo a euro 530 - Vendo alimentatore 12V Diamond SGV 3000 Euro 150 30A.

Antonio Dal Ri - **38080** Caderzone TN - tel. 340.6909898

SCAMBIO Rx IC-R10 con fodera in pelle, alimentatore, istruzioni per l'uso Euro 200. Marco Giorgi - **58047** Monticello Amiata GR - tel. 333.9292112 - email:rosaliamarco@libero.it

PERMUTO con accordatore d'antenna di piccole dimensioni tipo "Yaesu FC-707" oppure vendo telefono cellulare "GSM Motorola 8700" pari al nuovo, con imballo manuale due batterie due carica batterie, uno da casa uno da auto a Lit.100.000 (51,65 Euro).

Domenico, **IW1FWB** - tel. 0141.968363

CAMBIO TNC MFJ 1278T perfetto completo di manuali con ricevitore scanner o HF pari condizioni.

Mauro - tel. 0124.581083 (serali) - email:maufavre@libero.it

PERMUTO 3 ricetrasmittitori 43 MHz 5W Intek palmari con doppi pacchi batteria antenne e caricatori. - 1 ricetrasmittitore 43 MHz Lafayette palmare 5W doppio pacco batterie antenne caricatore. Apparati Omologati. In blocco 200 Euro. Permuto con fotocamera digitale o surplus Collins R392 URR.

Giorgio Godio - **28882** Crusinallo VB - tel. 0323.641927 - email:giorgio.godio@libero.it

CAUSA invalidità mi dedico al ripristino di vecchie radio a valvole anche se non funzionanti purchè complete in tutte le parti e non manomesse. Compro solo a basso prezzo. Fare proposte.

Dino Meloni - **61100** Pesaro - tel. 0721.54679 (pomeriggio) - email:ilmelo@libero.it

Il Mercatino Postale è un servizio gratuito al quale non sono ammesse le Ditte. Scrivere in stampatello una lettera per ogni casella (compresi gli spazi). Gli annunci che non dovessero rientrare nello spazio previsto dal modulo andranno ripartiti su più moduli. Gli annunci illeggibili, privi di recapito e ripetuti più volte verranno cestinati. Grazie per la collaborazione.

Compilare esclusivamente le voci che si desidera siano pubblicate.

Nome _____ Cognome _____

Indirizzo _____

C.A.P. _____ Città _____

Tel n° _____ E-mail _____

Abbonato: Sì No

Per presa visione ed espresso consenso (firma)

- Il trattamento dei dati forniti sarà effettuato per l'esclusivo adempimento della pubblicazione dell'annuncio sulla Rivista, e nel rispetto della Legge 675/96 sulla tutela dei dati personali;
- Oltre che per la suddetta finalità il trattamento potrà essere effettuato anche tramite informazione interattiva tramite il sito Internet www.elflash.com;
- Potranno essere esercitati i diritti di cui all'art. 13 della Legge 675/96;
- Il titolare del trattamento è la Soc. Editoriale Felsinea S.r.l.

Ove non si desiderasse il trattamento interattivo via Internet barrare la casella

spedire in busta chiusa a: **Mercatino postale - c/o soc. Edit. Felsinea s.r.l. - via G.Fattori n°3 - 40133 Bologna,**
oppure inviare via Fax allo **051.380.835** o inoltrare via e-mail all'indirizzo **elflash@tin.it**



ANTENNA PER HF E 50MHz (REDIRE AD ANTIQUUM...)



di Primo Merighi, IK4GND

Gli assidui Lettori di questa apprezzata Rivista, ricorderanno certamente l'antenna ad "U invertita" per HF da me descritta, nel nr. 174, luglio/agosto 1998, di *Elettronica Flash*.

Trattavasi di un classico dipolo a mezz'onda, con le estremità ripiegate verso il basso (*escamotage* a cui ricorrere non avendo a disposizione molto spazio in senso orizzontale), alimentato con cavo coassiale RG58.

La lunghezza totale del dipolo era in relazione alla banda sulla quale si intendeva operare; tuttavia, con un buon accordatore di antenna, si poteva operare, oltre che sulla banda predisposta, anche su altre bande con eccellenti risultati.

Ora, in che cosa consiste la modifica introdotta sulla mia antenna ad "U invertita", tagliata per i 20 metri (14MHz), che mi ha permesso di operare su tut-

te le bande HF, WARC comprese (escluso 80 e 160 m per la limitata lunghezza del filo della mia antenna) e..., udite, udite..., sulla banda dei 6 metri?

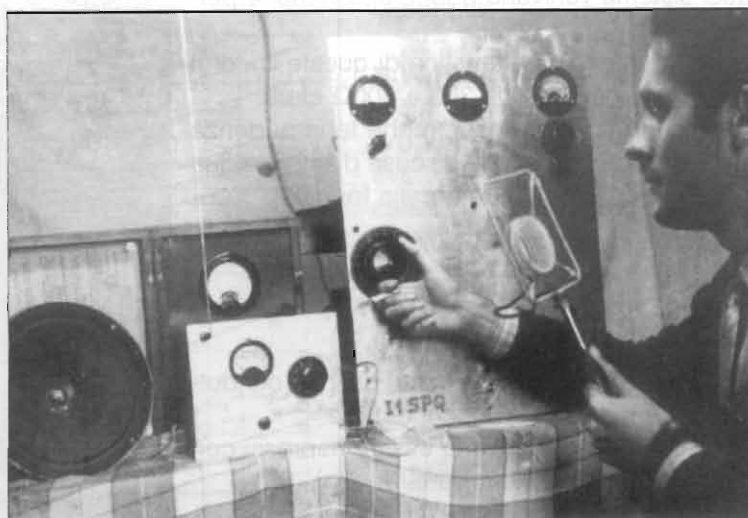
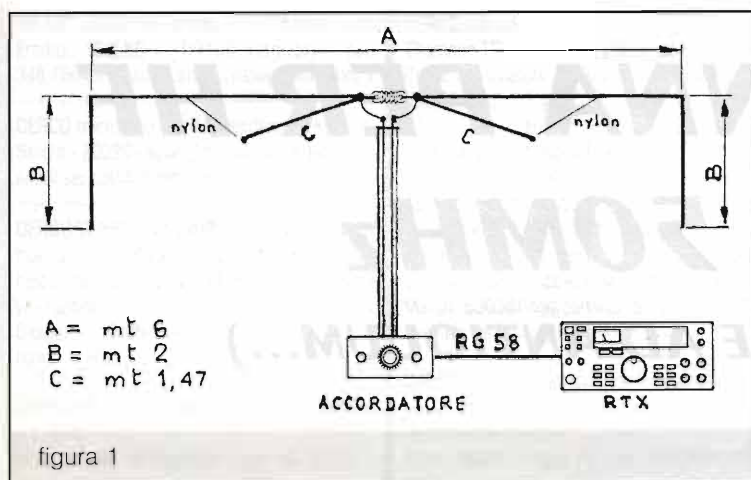


Foto 1 - 11SPQ - attualmente IK4GND - all'epoca in cui operava in 20 e 40 metri, A.M., con la stazione rice-trasmittente da lui costruita; potenza 40W. (A quel tempo, in Italia, venivano assegnati i nominativi provvisori con un unico prefisso: I1).



Certamente alcuni di voi, in particolare coloro non più in "verde età", ricorderanno, oppure avranno sentito parlare o, anche, costruito e usato delle discese di antenna per "Zeppelin", dipoli, ecc. formate dalle famose *linee bifilari in aria*, dette più semplicemente: *scalette*.

Personalmente ricordo di averle viste costruire, montare ed usare, con eccellenti risultati, da bravi appassionati OM bolognesi, radiotecnici dilettanti, negli anni cinquanta.

In buona sostanza, quelle discese d'antenna, erano assemblate impiegando due conduttori paralleli tenuti ad una determinata distanza l'uno dall'altro, da "barrette" di materiale isolante.

I risultati, ripeto, erano eccellenti poiché con quel sistema venivano ridotte al minimo le perdite.

L'impedenza caratteristica di queste linee di alimentazione varia da 300 a 600Ω circa.

Bisogna tenere presente che la impedenza caratteristica (Z_0), di una discesa d'antenna due conduttori paralleli è data dalla formula:

$$Z_0 = 276 \log \frac{2S}{d}$$

dove S è la distanza fra i centri dei due conduttori e d è il diametro del conduttore.

I valori di S e d devono essere espressi con la medesima unità di misura.

Ora veniamo al nocciolo della questione.

Pensando di ricorrere ad una linea bifilare per migliorare il rendimento della mia antenna ad *U rovesciata*, convinto da recenti letture, dell'efficacia del sistema, mi sono guardato intorno alla

ricerca del modo più rapido e meno laborioso per realizzare una linea bifilare che potesse avvicinarsi il più possibile, in quanto a rendimento, alla classica "scaletta" di buona memoria.

Ricordavo di aver relegato, in uno scatolone, circa 15 metri di "piattina" bifilare da 300 Ohm, quella che veniva impiegata normalmente, molto tempo addietro, per le discese TV.

In breve: ho distaccato dal centrale del dipolo il cavo coassiale RG58 ed ho messo al suo

posto la linea bifilare.

Poiché nell'accordatore di antenna che uso, non esiste una presa per "antenna bilanciata", con il suo relativo *balun*, ho dovuto costruire ed applicare all'ingresso dell'accordatore l'indispensabile trasformatore di impedenza che ho realizzato avvolgendo, a mo' di bobina, 8 spire serrate di cavo RG58 su di un'anima di 15 centimetri di diametro; anima che poi ho sfilato ad



Foto 2 - Dall'attacco centrale del dipolo scende la piattina bifilare che va a raccordarsi al balun di cui alla Foto 3.

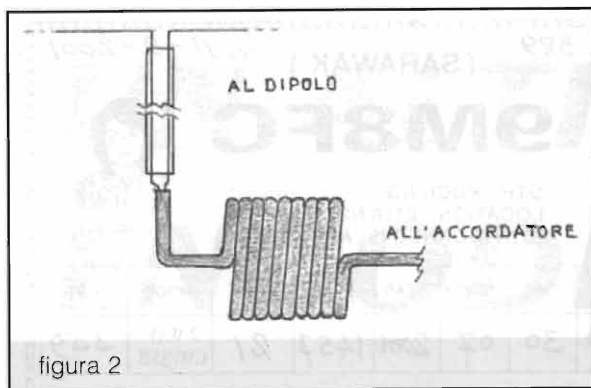


figura 2



Foto 3 - Ecco il balun descritto nel testo.

avvolgimento compiuto.

Per tenere ferme le spire ho usato del normale nastro isolante.

I risultati ottenuti con questo tipo di discesa, sono stati ottimi: abbiamo effettuato, io e mio fratello IK4HLP, Luciano, interessanti QSO con l' IC706 MKII, anche in QRP, in CW ed SSB nelle classiche bande dei 10-15-20-40 metri e nelle WARC, collegando LU3SY (con 2 watt!), K8CW, WA1VDP, PY2ATL, 9M8FC, YC8NLF (YL Yohana di Palu, nelle Isole Celebes), VK5ATU, YC7PTL, DL7DO/QRP (con 3 watt), JA3NEU, NA4ZZK, K4IBZ (con 3 watt), ZL3DY, JA0DFV, JR1FFI, HL1CG, VU2BK, YV4BMV, EP3PTT, ZP6CW, P43E, JR3BQN (con 3 watt), 3B8GF, BX4AJ e tanti altri...

Accorgimenti per una corretta installazione

Per ottenere un rendimento ottimale occorre che la discesa in linea bifilare scenda *verticalmente* per un tratto il più lungo possibile e risulti distante da strutture metalliche e, soprattutto, non deve correre parallela ad altri conduttori, siano essi cavi coassiali o condutture elettriche.

La vecchia piattina TV che ho usato ha sopportato la potenza che eroga l'IC706 MKII (max 100W).

Ho letto che alcuni OM americani l'hanno impiegata anche per potenze fino a 160W; occorre tenere presente che detta piattina, essendo facilmente deteriorabile in ambiente cittadino, è adatta specialmente per impianti situati in località rurali e, ottima, per stazioni portatili.

S.W.R.

Se dovessero sorgere dei problemi quali un alto SWR o evidenza di RF su oggetti nel locale in cui opera il ricetrasmittitore, occorre cambiare la lunghezza della linea di alimentazione, *aggiungendo o sottraendo* 1/8 di lunghezza d'onda della gamma che dà problemi.

Per esempio se sui 20 metri, si notassero gli inconvenienti suddetti, provare ad allungare o accorciare la linea di 1/8 di 20 metri, cioè metri 2,5.

Questo accorgimento è stato consigliato in un articolo apparso sulla rivista "QST", organo

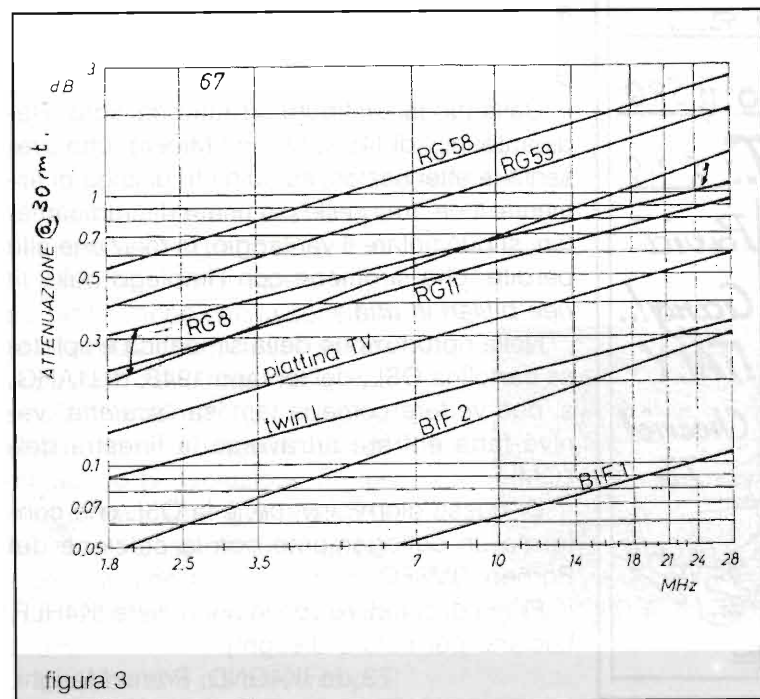


figura 3

ufficiale dei radioamatori americani.



Constatati gli ottimi risultati ottenuti con la realizzazione della discesa in piattina bifilare, IK4NPC, Daniela, ha acquistato, presso una nota ditta milanese, della piattina per trasmissione da 300Ω, simile alla vecchia piattina per TV ed ha provveduto a sostituire il cavo coassiale del suo dipolo (m. 10,4 + 10,4) ad *U invertita*, montato in località collinare, con la linea bifilare.

Poiché il buon accordatore d'antenna da lei usato, è dotato di attacco per linea bilanciata (con relativo *balun* interno), ha semplicemente collegato i terminali della bifilare agli appositi morsetti.

I risultati ottenuti? - "Tutta un'altra musica!" - dice lei.

Ricezione e trasmissione entusiasmanti.
Collegamenti in CW ed SSB con Giappone,

Serial No **30, 389** (SARAWAK) Date **11-8-2001**

9M8FC

QTH : KUCHING
LOCATION : E110 N2
IOTA (BORNEO ISLAND) OC 88

CONFIRMING QSO WITH	DAY	MONTH	YEAR	TIME (UTC)	FREQ	MODE	RST
IK4GND	30	07	2001	1457	21	2 WAY CW/SSB	559

MNI TNX FOR NICE QSO **73!** PSE TNX QSL *J. Chang*

Cina, Nord e Sud America, Australia, Nuova Zelanda, Sud Africa, Africa centrale, ecc. ecc.

Ha effettuato anche ottimi collegamenti in 50MHz (CW e SSB), sempre con la stessa antenna e con l'ausilio dello stesso accordatore.

Anche IK4BWC, Franco, avendo sostituito il cavo coassiale del suo dipolo, tagliato per i 40 metri, con la medesima "piattina per trasmissione da 300Ω", ed impiegando un buon accordatore (TM 535 della Zetagi), dotato di attacco per linea bilanciata, ha ottenuto ottimi risultati su tutte le bande, sempre con la stessa antenna (si accorda anche sui 160 m!).

Nella figura 1 è rappresentato il completo sistema radiante da me usato.

La figura 2 presenta il balun descritto nel testo.

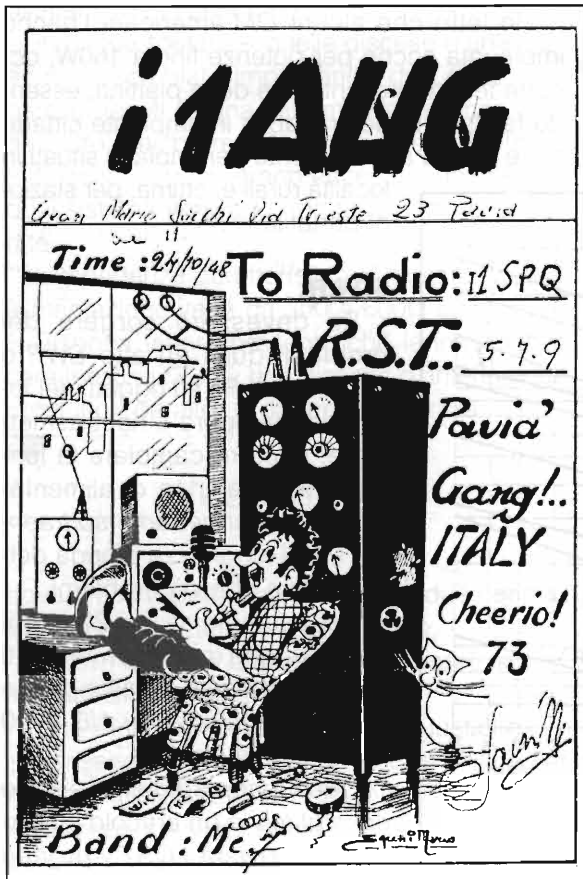
Dalla tabella di figura 3 (tratta dal libro "Radioantenne" di IASN, Marino Miceli), che presenta le attenuazioni su 30 metri di linea di alimentazione, fra quelle più usate dai radioamatori, si può notare il vantaggio, in relazione alle perdite, che si ottiene con l'impiego delle *linee bifilari in aria*.

Nella riproduzione della simpatica e spiritosa cartolina QSL, del lontano 1948, di I1AHG, si può vedere come la famosa "scaletta" veniva fatta entrare attraverso la finestra dell'OM...

Di questi giorni, invece, è la QSL che conferma un collegamento con la stazione del Borneo, 9M8FC.

Prima di chiudere voglio ringraziare IK4HLP, Luciano per Foto e disegni).

'73 de IK4GND, Primo Merighi.





UN ALTRO ENCODER



Ferdinando Negrin

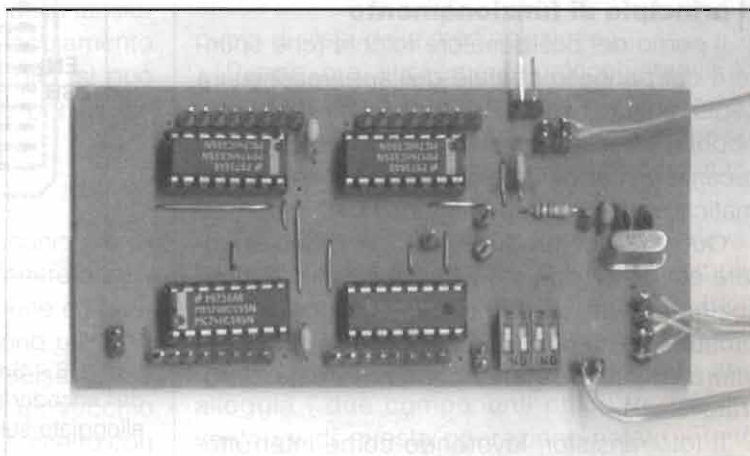
Visto il successo ottenuto dall'articolo pubblicato nel gennaio 2000 riguardante la costruzione di un encoder incrementale utilizzando un motorino passo passo, propongo qui la realizzazione della stessa funzione impiegando, però, la meccanica di un vecchio mouse per PC. Risultato: un puntatore di estrema precisione!

Introduzione

Molte volte nella realizzazione di uno strumento che impieghi potenziometri rotativi sarebbe molto utile, se non addirittura necessario, che questi ultimi offrissero prestazioni di alta precisione meccanica: ad ogni spostamento angolare dovrebbe corrispondere una proporzionale e ben precisa variazione nella grandezza controllata. Non solo, sarebbe importante anche che la sensibilità alla rotazione potesse essere impostata dall'utente: eseguito il posizionamento "grossolano" attorno al valore desiderato, diminuendo la risoluzione (in termini di passi per giro), dovrebbe essere possibile una regolazione più fine attorno ad esso; in pratica, una specie di effetto zoom.

L'articolo che qui presento pro-

pone la costruzione di un posizionatore ad encoder "general purpose" che, grazie alla logica di pilotaggio (schedina che può supportare ben due encoder) fornisce tutte le caratteristiche sopra elencate ed è in grado di soppiantare il più sofisticato meccanismo di demoltiplica meccanica per potenziometri multigiri.



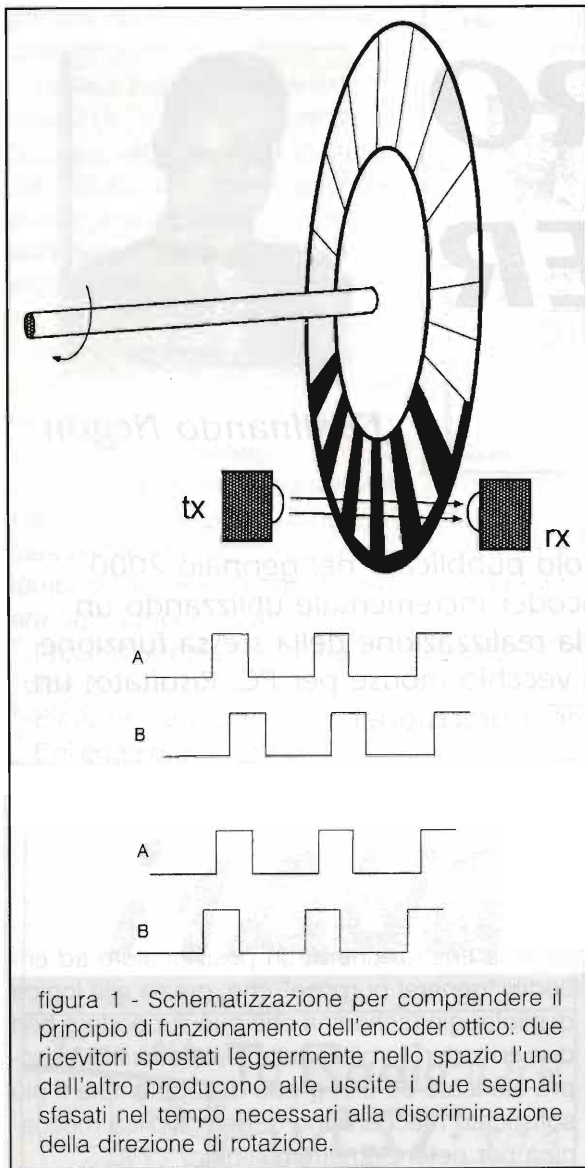


figura 1 - Schematizzazione per comprendere il principio di funzionamento dell'encoder ottico: due ricevitori spostati leggermente nello spazio l'uno dall'altro producono alle uscite i due segnali sfasati nel tempo necessari alla discriminazione della direzione di rotazione.

Il principio di funzionamento

Il perno del posizionatore rotante (che spunterà dal pannello frontale dell'apparecchiatura ospite e su cui verrà innestata un'elegante manopola) trascina in rotazione un disco opaco recante un certo numero di feritoie (come schematicamente riportato in figura 1).

Questo disco produce, ad ogni passo angolare eseguito (pari a $360^\circ/n^\circ$ di feritoie), l'interruzione della comunicazione ottica tra un emettitore (diodo LED infrarosso) ed un ricevitore (definibile genericamente come "fototransistor").

Il fototransistor, lavorando come interrutto-

re on-off produrrà una serie di impulsi rettangolari: ciascun impulso corrisponde ad un passo angolare eseguito. In questo modo è possibile il solo conteggio dei passi angolari, senza distinzione tra la rotazione oraria e quella antioraria.

Se al primo fototransistor ne viene affiancato un secondo leggermente sfasato spazialmente in maniera tale che quando il primo è interessato dal passaggio della feritoia del disco il secondo si trova ancora "al buio", si ottengono due treni di impulsi sfasati tra loro (figura 1 in basso): se il disco ruota in senso orario, per esempio, il canale A presenta un'onda quadra in anticipo su quella prodotta dal canale B e viceversa per il senso antiorario.

Questo è un encoder incrementale: le due uscite permettono di risalire alla posizione del rotore (mediante il conteggio del numero di impulsi) ed alla direzione di rotazione (dalla misura dello sfasamento tra i due canali).

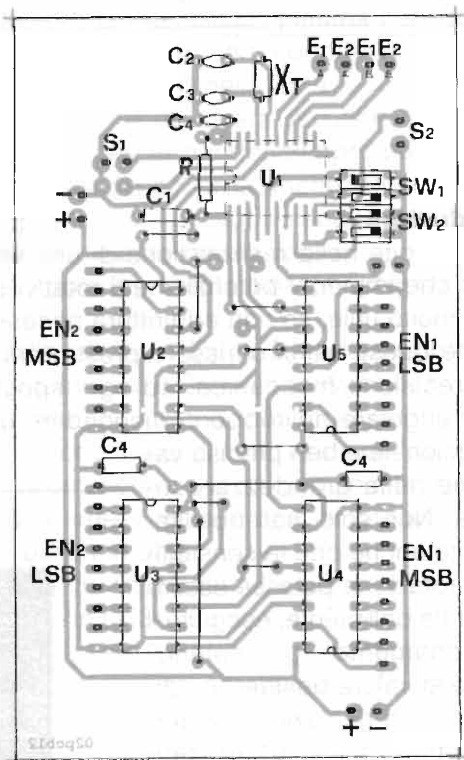
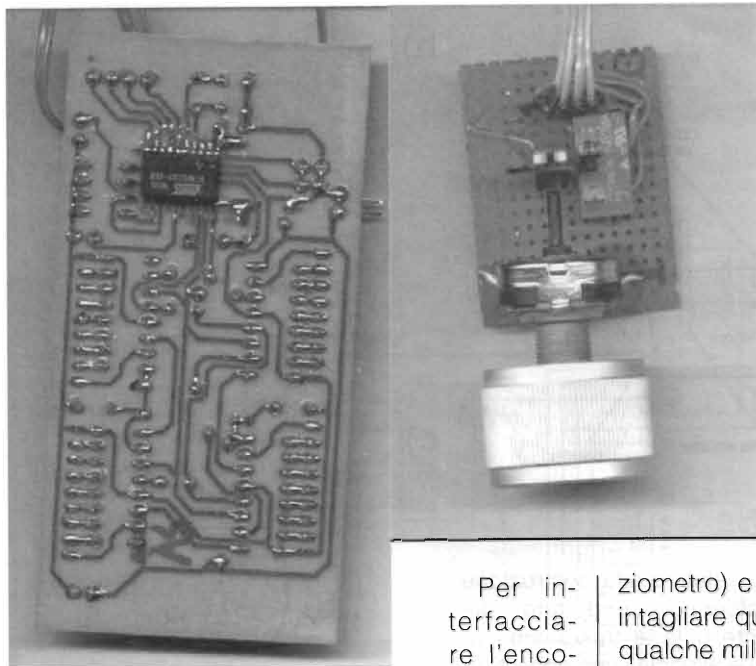


figura 6 - Schema di montaggio della scheda dell'encoder con micro: il microcontrollore andrà alloggiato sul lato rame essendo un SMD.



Per interfacciare l'encoder con il

circuito utilizzatore, poi, si possono impiegare principalmente due tecniche che cercano di soddisfare le esigenze dell'utilizzatore stesso.

La prima prevede il conteggio degli impulsi generati dall'encoder producendo un numero binario il quale varia ad ogni passo angolare in incremento o decremento secondo il verso di rotazione.

Questo metodo consente evidentemente l'interfacciamento diretto con logiche digitali.

La seconda tecnica, invece, prevede la trasformazione del numero binario di conteggio in una tensione continua: ad ogni passo angolare questa tensione verrà variata di una quantità fissa (dipendente dal numero di bit di conteggio, dal range stabilito per la variazione della tensione, ecc.). Questo permette l'interfacciamento diretto con circuiti elettronici analogici: si può usare come riferimento di tensione per gli alimentatori, ad esempio...

L'encoder "casalingo"

La costruzione dell'hardware meccanico, seppur molto semplice, permette di ottenere eccellenti prestazioni in termini di precisione e ripetibilità. Come già accennato, vengono utilizzati tutti componenti di recupero e precisamente: una delle due rotelle a finestre di un vecchio mouse e la meccanica di un potenziometro con

alberino e fondello metallici.

Come schematizzato in figura 2a), adoperando come base di appoggio una basetta di vetronite o bachelite, una volta privato il potenziometro della sua funzionalità elettrica (tolta, cioè, la corona che supporta il materiale resistivo ed il cursore) lo si fissa al sostegno, preventivamente intagliato, mediante alcune gocce di collante bicomponente.

Si fora, quindi, il fondello metallico del potenziometro attraverso cui passerà l'alberino dell'encoder: è molto facile trovare l'incastro tra albero conduttore (potenziometro) e albero condotto (encoder), basterà

intagliare quest'ultimo (essendo di plastica) per qualche millimetro come mostrato nel particolare di figura 2b): non incollate il giunto così ottenuto.

Dal lato della rotella-encoder opposto all'alberino si fisserà il supporto a forcella in plastica preventivamente "estirpato" al solito mouse.

Anche questo, grazie ad una goccia di bicomponente, diverrà corpo unico con la basetta e consentirà il perfetto centraggio della rotella.

Non preoccupatevi di piccole imperfezioni meccaniche nel centraggio o nella rotazione, il risultato sarà comunque eccellente grazie al successivo circuito di accoppiamento ottico.

A questo punto la parte puramente meccanica è completata.

Faccio notare ancora che la meccanica del potenziometro conferirà al movimento rotatorio anche una certa inerzia, molto confortevole dal punto di vista della manipolazione.

Dando, ora, nuovamente un'occhiata alla figura 1 notiamo che alla nostra costruzione "casalinga" manca ancora il circuito di rilevamento ottico formato dalla coppia trasmettitore-ricevitore.

Il sistema di rilevazione può venir prelevato direttamente dal mouse "donatore" semplicemente ritagliando come in figura 2c) (con un seghetto da modellismo manuale od elettrico...) la porzione di circuito stampato che alloggia i due componenti ottici: tra gli altri vantaggi di questa operazione notate il fatto

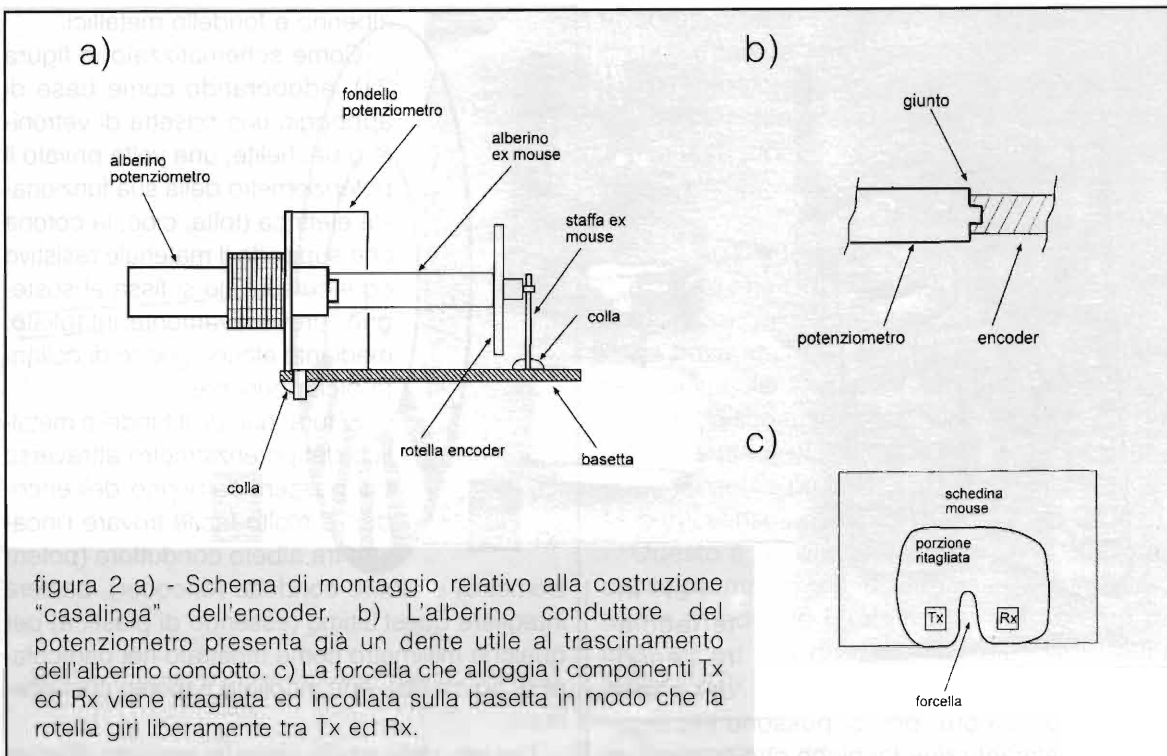


figura 2 a) - Schema di montaggio relativo alla costruzione "casalinga" dell'encoder. b) L'alberino conduttore del potenziometro presenta già un dente utile al trascinarsi dell'alberino condotto. c) La forcella che alloggia i componenti Tx ed Rx viene ritagliata ed incollata sulla basetta in modo che la rotella giri liberamente tra Tx ed Rx.

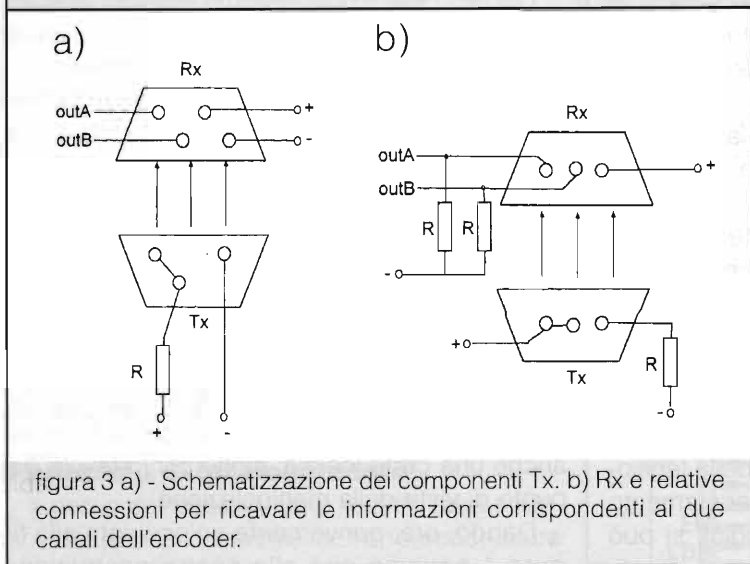


figura 3 a) - Schematizzazione dei componenti Tx. b) Rx e relative connessioni per ricavare le informazioni corrispondenti ai due canali dell'encoder.

che risulta già bell'e pronta la forcella attraverso la quale la rotella dell'encoder dovrà trovarsi a girare. Il "trapianto" si conclude in maniera, penso, ovvia mediante il bloccaggio con la solita bicomponente del pezzo ritagliato sulla basetta di sostegno. Anche questa operazione, non richiedendo grande precisione di posizionamento, viene effettuata "ad occhio" facendo collimare al meglio le finestrelle della ruota con l'asse ottico tx-rx.

I componenti optoelettronici

Di seguito ritengo importante descrivere, seppur in maniera molto concisa, il funzionamento dei componenti optoelettronici impiegati dal costruttore del mouse sia per il trasmettitore che per il ricevitore.

Il trasmettitore è un semplice diodo LED che emette radiazione infrarossa. Ha forma di parallelepipedo di plastica trasparente con una convessità (lente) in corrispondenza del lato di emissione.

La figura 3 a) e b) riporta le piedinature (viste da sotto) e le relative connessioni alle alimentazioni che più frequentemente si trovano nei mouse commerciali.

Il ricevitore è, invece, un componente un po' più complesso in quanto da esso, come già detto, deve uscire anche l'informazione relativa alla direzione di avanzamento. Allo scopo, nel componente stesso, sono presenti due elementi fotosensibili sfalsati nello spazio. Esisteranno, quindi, due uscite A e B (come si nota sempre



U1 = U2 = CD4029
 U3 = SN74HC74
 R = 10kΩ - 1/4W
 2R = 20Ω - 1/4W

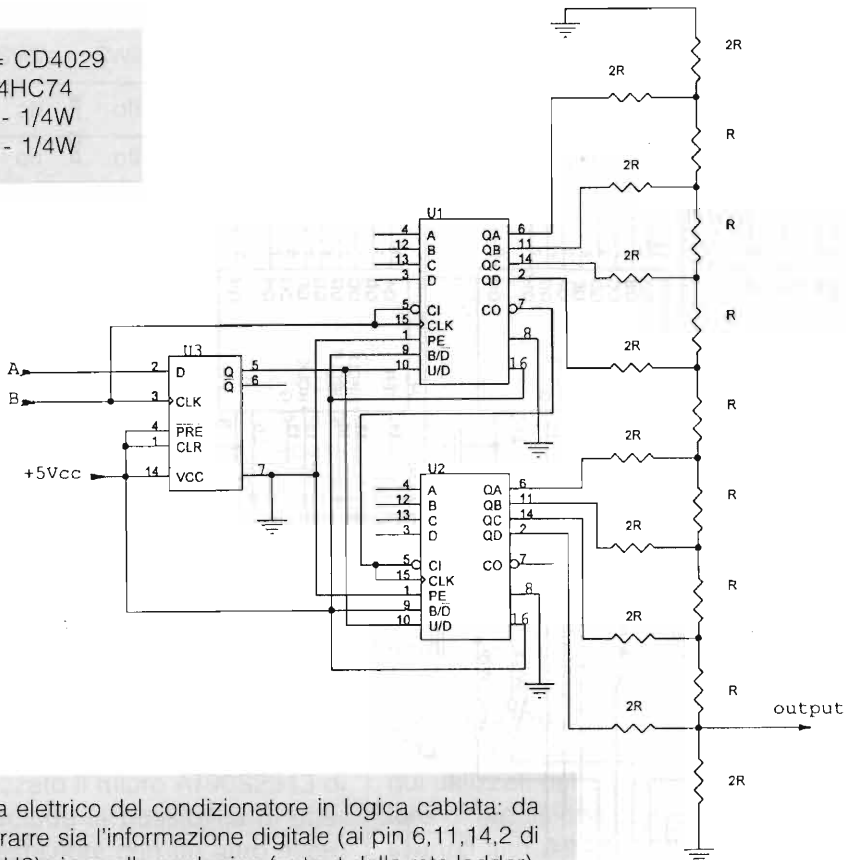


figura 4 - Schema elettrico del condizionatore in logica cablata: da questo si può estrarre sia l'informazione digitale (ai pin 6,11,14,2 di U1 e 6,11,14,2 di U2) sia quella analogica (output della rete ladder).

in figura 3 a), b) che costituiscono i due canali dell'encoder.

La figura 3a), in particolare, presenta un ricevitore a quattro pin in grado di fornire alle proprie uscite due onde quadre con fronti piuttosto ripidi.

Il ricevitore di figura 3b), mostra, invece, tre soli piedini, è più economico e "spartano" e per tale motivo viene impiegato nella maggior parte dei mouse commerciali.

Le uscite A e B di questo componente presentano onde più prossime alla forma sinusoidale che alla quadra desiderata: per la squadratura basterà, comunque, introdurre in un semplice invertitore a trigger di Schmitt (il quale, peraltro, è già presente nel circuito di ingresso dei microcontrollori più diffusi).

Il circuito di condizionamento

Passiamo, ora, alla descrizione del circuito necessario ad interfacciare il nostro encoder

con l'utilizzatore, sia esso di tipo digitale che analogico.

In figura 4 presento lo schema elettrico relativo ad un semplice circuito utilizzabile sia nel campo analogico che digitale.

Vengono impiegati due contatori CMOS (U1 ed U2) in cascata a formare un unico contatore ad 8 bit: in questa maniera sono discriminabili 256 posizioni del rotore. Gli ingressi di clock e di conteggio up/down dei contatori vengono pilotati rispettivamente dal canale B dell'encoder e dall'uscita Q di un flip-flop che utilizza come input dati (D) il canale A dell'encoder medesimo.

Se, ad esempio, la rotella presenta 30 finestrelle, si avranno 30 impulsi di clock per giro (uno ogni 360° / 30 = 12° meccanici). Perciò l'encoder equivarrà ad un multigiri dotato di 256 / 30 = 8,5 giri per coprire l'intera scala.

Come vedete sempre dallo schema elettrico, grazie al tipo di uscite di cui sono dotati gli integrati contatori CMOS, ho potuto diret-

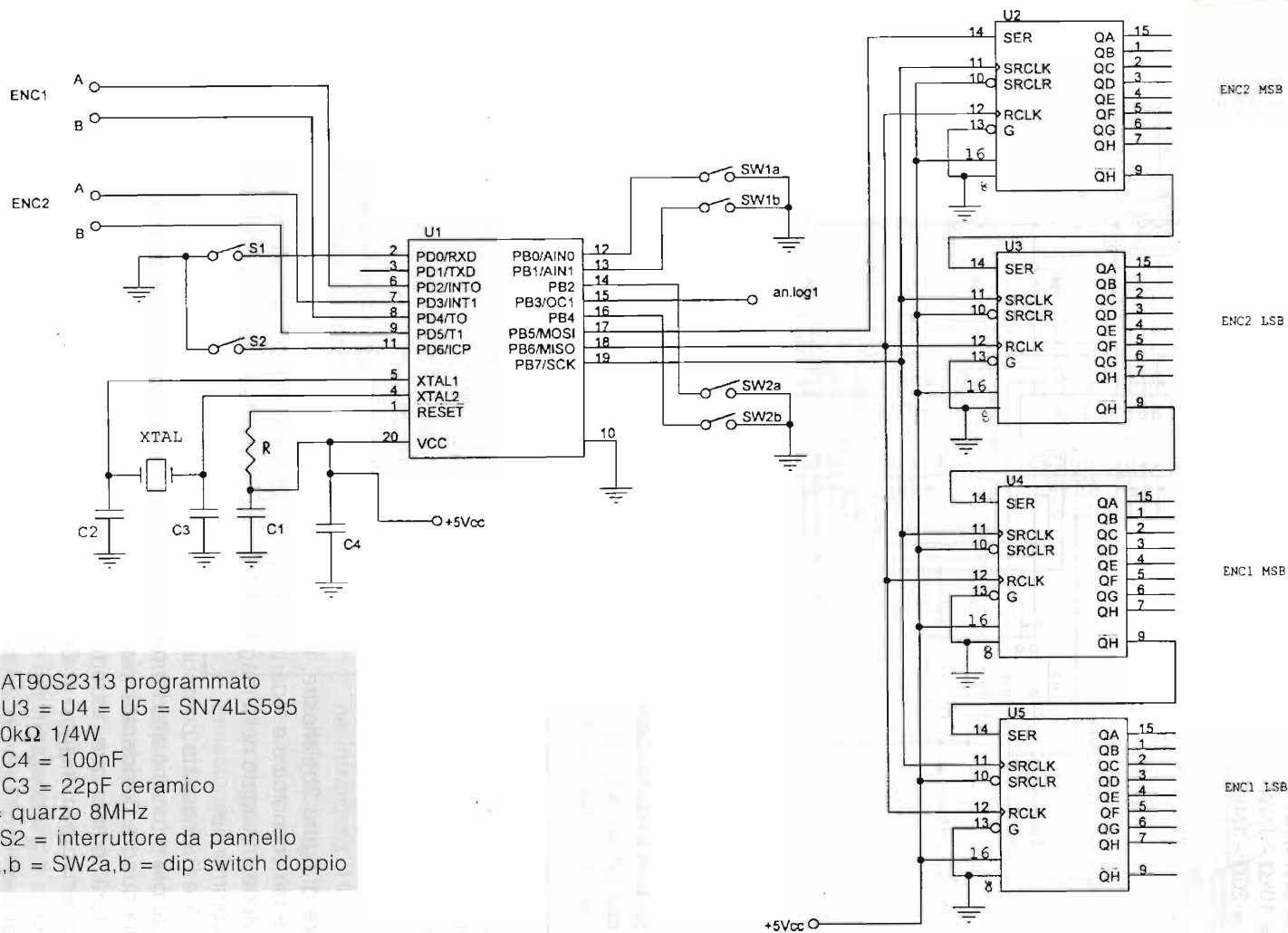


figura 5 - Schema elettrico del condizionatore di segnale a microcontrollore in grado di servire contemporaneamente due dispositivi. È selezionabile la risoluzione su 8,10,12,16 bit ed è possibile l'effetto zoom: tramite S1 ed S2 si può scegliere di generare un impulso per passo o un impulso ogni dieci passi, permettendo la regolazione fine.



SW1		SW2		out digitale	out analogica
SW1a	SW1b	SW2a	SW2b		
off	off	off	off	8 bit	8 bit
on	off	on	off	10 bit	10 bit
off	on	off	on	12 bit	10 bit
on	on	on	on	16 bit	10 bit

Tabella 1

tamente collegare una rete ladder, ottenendo al terminale di output una tensione analogica variabile da 0 a circa 5V su 256 livelli, necessaria per l'interfacciamento con gli utilizzatori analogici.

Non poteva mancare, però, una versione più sofisticata del condizionatore, in grado di produrre le migliori prestazioni.

Lo schema elettrico è riportato in figura 5 e, come si vede, utilizza una logica a microcontrollore.

Per continuità con gli scritti da me presentati su E.F. ho utilizzato il micro AT90S2313 di Atmel. Ciò non esclude la possibilità di ottenere le stesse prestazioni con un altro micro di adeguata velocità operativa in grado di seguire in tempo reale la rotazione degli encoder e produrre l'aggiornamento delle uscite pilotando i quattro shift registers U2...U5.

Sottolineo il fatto che questo circuito è in grado di gestire contemporaneamente ben due encoder.

Ho previsto per ciascun encoder un'uscita digitale la cui risoluzione è selezionabile tramite i dip switch SW1 e SW2 su 8, 10, 12, 16 bit (come riportato in Tab.1).

Si capisce, quindi, la necessità di impiegare quattro shift registers (del tipo 595) pilotati da sole tre linee di uscita del micro per rendere disponibili tutti i 16 x 2 bit che rappresentano lo stato dei due encoder.

Per l'encoder 1 è prevista contemporaneamente (pin 15 del micro) un'uscita PWM, facilmente trasformabile in un segnale analogico mediante filtro RC passa basso, su 8 o 10 bit.

Facendo un po' di conti: per la solita ruota a 30 finestrelle si avranno su 8 bit le stesse prestazioni del condizionatore precedente-

mente descritto.

Al limite estremo (16 bit di risoluzione), invece, si avranno 65536 stati possibili ed il nostro encoder si comporterà come un multigiri da 65536 / 30 = 2184 giri per coprire l'intera scala!

Tramite gli interruttori S1 ed S2 (i quali dovrebbero venir alloggiati sul pannello immediatamente sotto le manopole degli

encoder), poi, è possibile diminuire di un fattore 10 i passi per giro in modo da consentire la famosa regolazione "fine": ogni 10 x 12° = 120° meccanici di rotazione dell'albero si ha un un incremento del conteggio di un'unità.

Di questo circuito rendo disponibile (figura 6) in scala 1:1 la traccia del circuito stampato: il 2313 è in versione SMD e (lato componenti) utile per il montaggio.

Conclusioni

Gli encoder contenuti in un vecchio mouse qui utilizzati nella costruzione di un posizionale di precisione possono trovare impiego in svariati altri campi.

Ad esempio, un'idea applicativa potrebbe essere quella di calettare la rotella ottica ad un alberino privo di inerzia mosso da una banderuola rigida: ecco costruito un sensibile e preciso indicatore della direzione del vento.

Lasciando, invece, il mouse intatto, e prelevando solamente i segnali provenienti dai canali A e B dei ricevitori è possibile realizzare, impiegando la stessa scheda condizionatore sopra descritta, un posizionale X,Y semplice ma molto preciso.

Prima di salutarVi, ricordo che sul sito di Elettronica Flash è disponibile il firmware necessario alla programmazione del microcontrollore.

Potete anche contattarmi per avere l'intero circuito già montato, a prezzo di puro scambio amatoriale.

Buona sperimentazione....a presto!

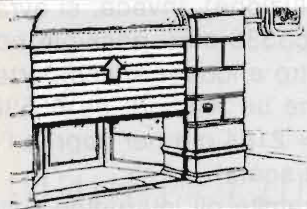
Bibliografia

F.Negrin "ENCODER PASSO PASSO" Elettronica Flash gennaio 2000

NEUMATIC

BRESCIA

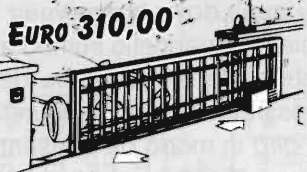
25126 BRESCIA - VIA CHIUSURE, 33
TEL. 030.2411.463 - FAX 030.3738.666
VENDITA DIRETTA E DISTRIBUZIONE IN TUTTA ITALIA



KIT PER SERRANDA

- 1 motoriduttore
- 1 centralina elettronica
- 1 elettrofreno con sblocco
- 1 radio ricevente
- 1 radio trasmittente
- 1 lampeggiante

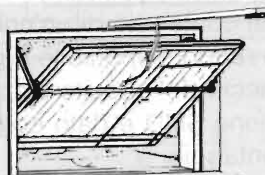
Euro 233,00



Euro 310,00

- 1 motoriduttore
- 1 centralina elettronica
- 1 coppia di fotocellule
- 1 radio ricevente
- 1 radio trasmittente
- 1 antenna
- 1 selettore a chiave
- 1 lampeggiante
- 4 metri di cremagliera

KIT CANCELLO SCORREVOLE

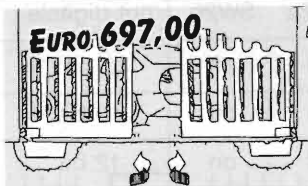


- 1 motorizzazione a soffitto
- 1 archetto
- 1 centralina elettronica
- 1 radio ricevente
- 1 radio trasmittente
- 1 luce di cortesia

Euro 233,00

KIT PORTA BASCULANTE MOTORE A SOFFITTO

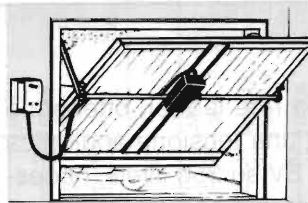
Questo tipo di motorizzazione si adatta a qualsiasi tipo di bascula, sia con portina laterale che con contrappesi esterni o a molle.



Euro 697,00

- 2 motoriduttori interrati
- 2 casse di fondazione
- 1 centralina elettronica
- 1 coppia fotocellule
- 1 radio ricevente
- 1 radio trasmittente
- 1 antenna
- 1 selettore a chiave
- 1 lampeggiante

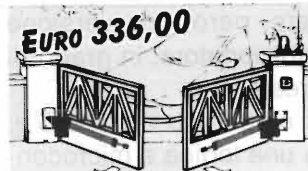
KIT CANCELLO BATTENTE A 2 ANTE CON MOTORIDUTTORI INTERRATI



KIT PORTA BASCULANTE

- 1 attuatore elettromeccanico
- 1 longherone zincato
- 2 bracci telescopici laterali
- 2 tubi da 1" di trasmissione
- 1 centralina elettronica
- 1 ric. radio con antenna
- 1 telecomando

Euro 310,00



Euro 336,00

- 2 attuatori
- 1 centralina elettronica
- 1 coppia di fotocellule
- 1 radio ricevente
- 1 radio trasmittente
- 1 antenna
- 1 selettore a chiave
- 1 lampeggiante

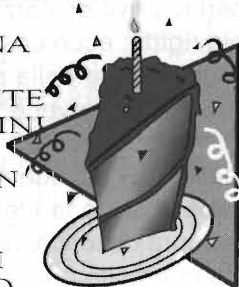
KIT CANCELLO BATTENTE A DUE ANTE A PISTONI ESTERNI

www.newmatic.it ~ info@newmatic.it

Auguri di Buon Compleanno

ai nostri Collaboratori

- Federico BALDI
 - Mario ROCCAMENA
 - Giuseppe TOSELLI
 - Vincenzo AMARANTE
 - Nello ALESSANDRINI
 - Primo MERIGHI
 - Ferdinando NEGRIN
 - Valter NARCISI
 - Francesco MIRA
 - Gianni BECATTINI
 - Andrea DAMILANO
- e a tutti coloro che compiono gli anni nel mese di Marzo



Anche tu puoi apparire qui!
CONVIENE!

Questo spazio costa solo
65 Euro (I.V.A. esclusa)

Per informazioni:
Soc Editoriale FELSINEA S.r.L.
via Fattori n°3 - 40133 Bologna
Tel. 051.382.972 - 051.64.27.894
fax 051.380.835
e-mail: elflash@tin.it

MOSTRA SCAMBIO DEI RADIOAMATORI

V° EDIZIONE

SABATO 4 MAGGIO 2002

SOTTO L'AMPIO PORTICATO NELLA PIAZZA CENTRALE DI

MONCALVO (AT)

"il mercatino è dei partecipanti"

INGRESSO LIBERO con il seguente orario:
ore 7.30 per i privati espositori e dalle ore 9.30
sino alle ore 17.30 per i visitatori.

Per raggiungerci:
A21 uscita ASTI EST,
direttissima per Moncalvo.
Frequenza monitor: 145.350 FM

Entro il 30 aprile 2002

la prenotazione

È OPPORTUNA per chi espone
È NECESSARIA per chi intende
partecipare al pranzo con menù
caratteristico del luogo. **73 a tutti.**

Comitato organizzatore:

- I1BIN - Umberto
- I1FEJ - Franco
- IW1FBR - Massimiliano
- I1BAW - Roberto

Per INFO: 0368-3800271 / 0333.6147.723 (solo ore serali)

E-mail: iw1fbr@tin.it / i1baw@yahoo.it





LAMPEGGIATORE 220 VOLT 5 CANALI

Valter Narcisi, San Benedetto del Tronto

Come realizzare in maniera rapida e veloce un potente lampeggiatore autonomo a cinque canali.

Questo mese viene proposta la realizzazione di un lampeggiatore 220 volt a cinque canali con una potenza totale di oltre 5.000 watt.

Il progetto è di facile realizzazione e alla portata di tutti e non mancherà di stupire amici e parenti.

Il circuito può essere utile per discoteche o sale da ballo, per insegne luminose, ecc., oppure potete sbizzarrirvi con la fantasia e trovare altri campi di applicazione per lo stesso.

Lo schema elettrico

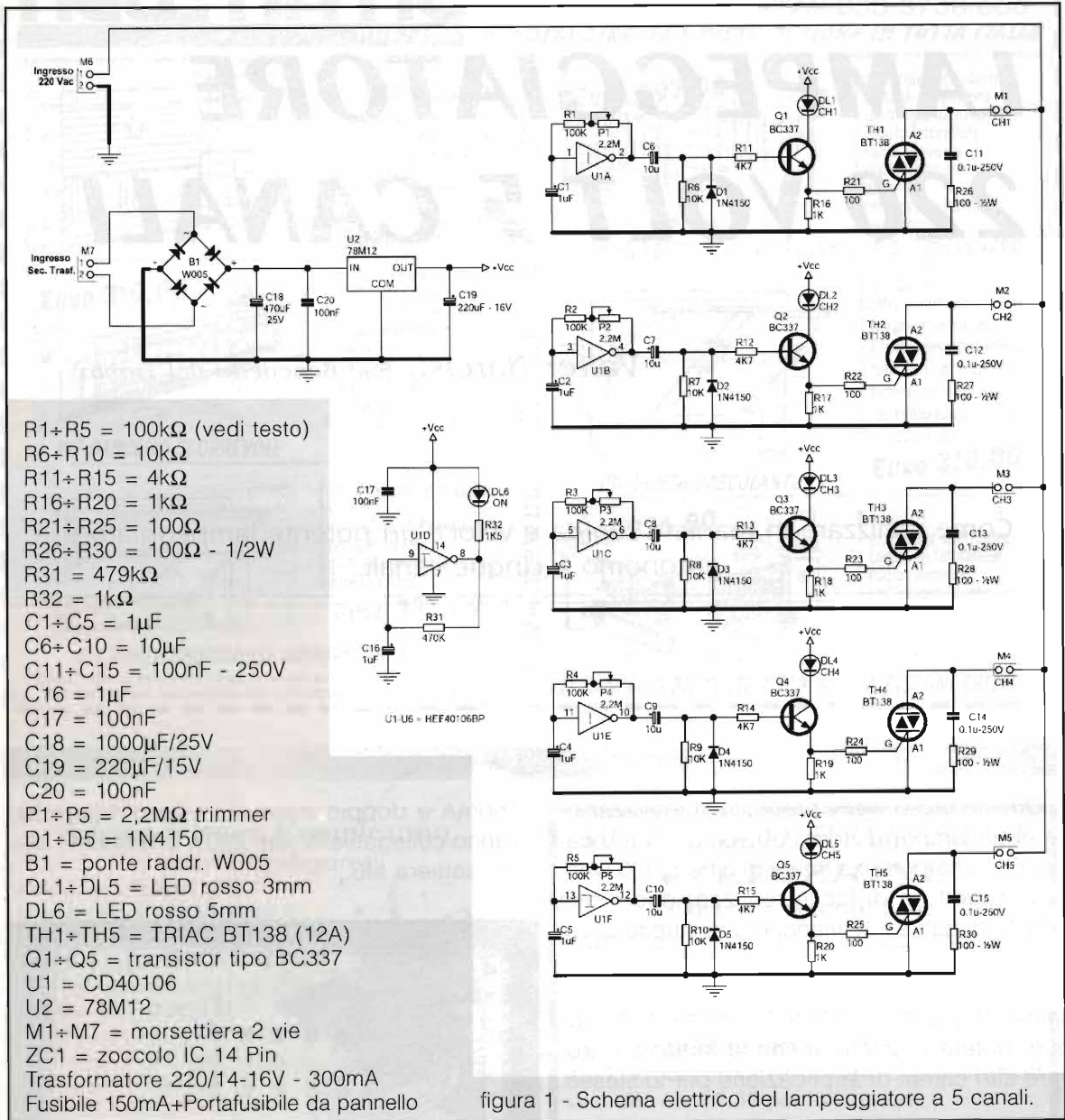
In figura 1 è riportato lo schema elettrico del lampeggiatore dal quale si nota subito la linea di massa più marcata ad indicare che su di essa è applicata direttamente una fase della corrente a 220 volt!

L'alimentazione del circuito è ricavata da un modesto alimentatore da 12 volt (realizzato con lo stabilizzatore del tipo 78M12 a 500mA).

Sulla morsettiera M7 vanno applicati i due conduttori del secondario di un trasformatore da 14-16 volt, 300mA mentre i conduttori del primario di quest'ultimo, tramite fusibile da

150mA e doppio interruttore (vedi figura 3), vanno collegati alla rete 220V, unitamente alla morsettiera M6.

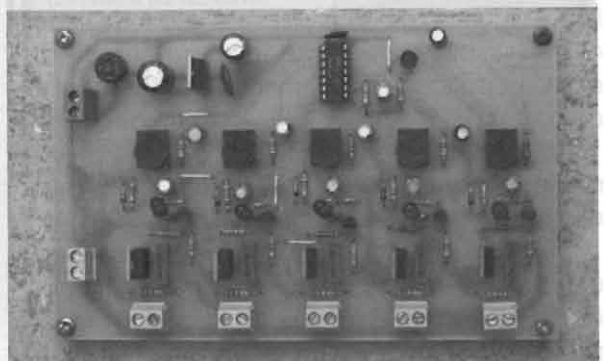




Va da sè che quando il circuito è spento tramite l'interruttore, una fase della 220 volt scorre ancora sullo stesso, quindi attenzione: il circuito può essere toccato con sicurezza **SOLTANTO DOPO AVER STACCATO DEL TUTTO LA CORRENTE A 220V** (d'altronde un interruttore in grado di staccare un carico di oltre 5.000 watt costerebbe un occhio, ma se volete, potete benissimo collegarne uno togliendo, ovviamente, quello in serie al primario del trasformatore!).

I cinque oscillatori autonomi sono ricavati

Foto 1



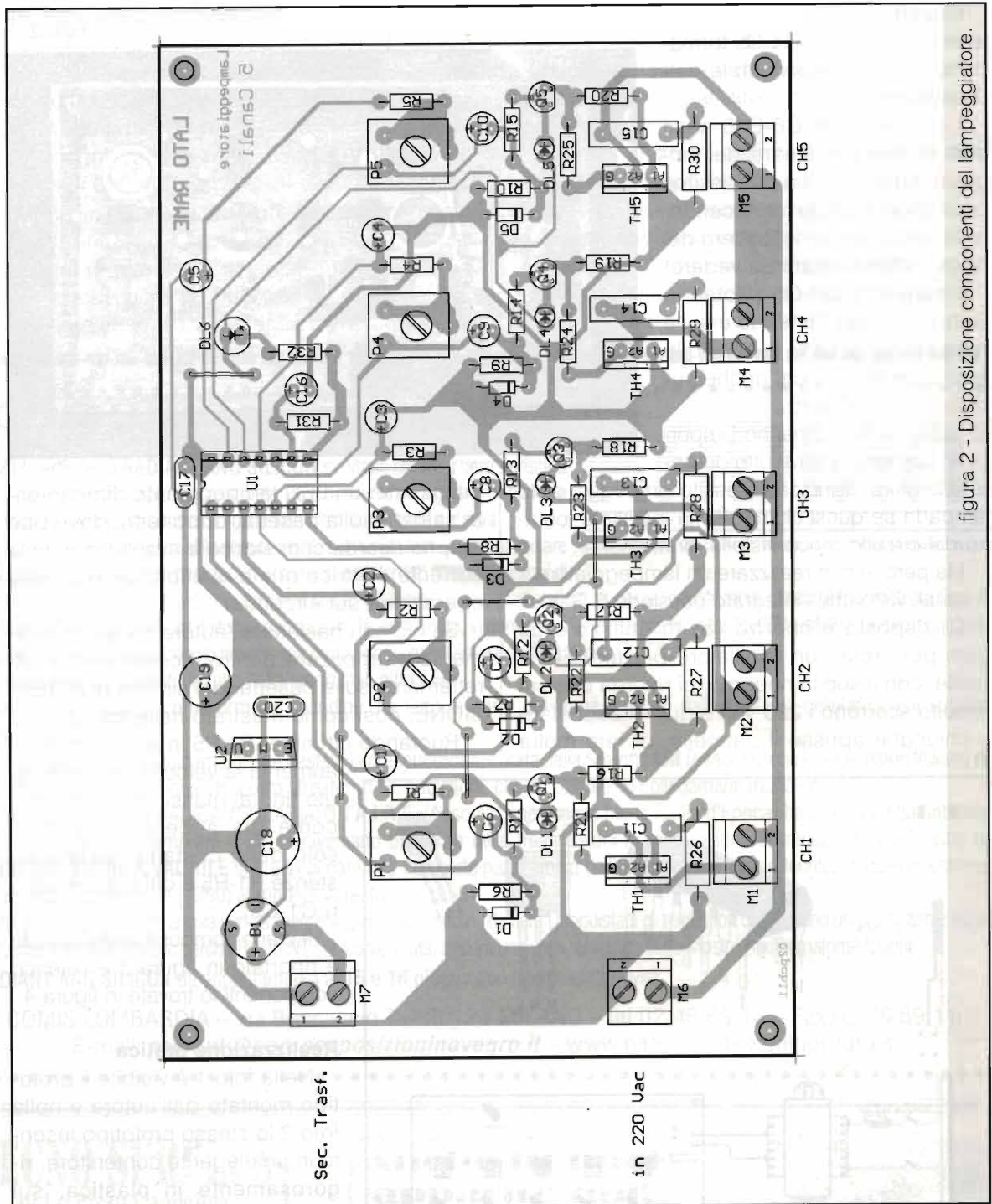


figura 2 - Disposizione componenti del lampeggiatore.

attraverso altrettanti Gates dell'integrato CD40106, un sestuplo inverter TS (Trigger di Schmitt). I trimmer P1-P5 regolano la frequenza del lampeggio (da circa 1 impulso ogni 2 secondi ad un massimo di 12 impulsi al secondo) mentre le resistenze R1-R5, oltre ad

evitare di mettere i Gates in cortocircuito quando i trimmer assumono il valore zero, fissano il massimo lampeggio ammissibile (abbassando il valore di queste resistenze, si potrà ottenere un lampeggio massimo ancora più alto).

Queste resistenze, unitamente ai condensatori C1-C5 formano la rete RC responsabile dell'oscillazione.

I condensatori C6-C10 sono stati inseriti per creare dei singoli impulsi anche a bassissime oscillazioni così da far accendere le lampade come fossero dei flash: l'effetto è tutto da vedere!

I transistor Q1-Q5 pilotano i Gates dei triac TH1-TH5 e sulle morsettiere M1-M5 è possibile applicare dei carichi anche superiori a 1.000 watt.

I LED DL1-DL5 hanno l'importante funzione, soprattutto durante la taratura, di indicarci l'esatto lampeggio della lampada se quest'ultima risulta installata lontano dal circuito o non visibile direttamente.

Ma perché non realizzare un lampeggiatore a 6 canali visto che l'integrato possiede 6 Gates?

La risposta è che ho voluto utilizzare un gate per creare un oscillatore per un LED, il quale, con il suo lampeggio, ci ricorda che sul circuito scorrono i 220 volt e quindi segnalare a chiunque aprisse il pannello, di fare molta

attenzione: un LED lampeggiante direttamente saldato sulla basetta, dopo tutto, dovrebbe proprio ricordarci di staccare assolutamente la corrente elettrica prima di effettuare qualsiasi operazione sul circuito.

Se ciò non bastasse, l'autore consiglia vivamente di applicare dentro il contenitore e direttamente sulla basetta, dei simboli di ATTENZIONE, così come mostrato nella foto 2.

Ruotando i trimmer P1-P5 in senso orario si aumenta la velocità del lampeggio fino al massimo valore che, come già accennato, è dato solo dalla costante delle resistenze R1-R5 e dai condensatori C1-C5.

Il piano componenti del circuito è riportato in figura 2 e l'elenco componenti lo trovate in figura 4.

Realizzazione pratica

Nella foto 1 è visibile il prototipo montato dall'autore e nella foto 2 lo stesso prototipo inserito in un elegante contenitore, rigorosamente in plastica, sul quale sono stati ricavati dei fori per l'interruttore, per il portafusibile da pannello e per l'ingresso dei cavi.

Sul pannello frontale, in metallo (vedi foto 3), vanno applicati soltanto i 5 LED (3 o 5mm,

Foto 2

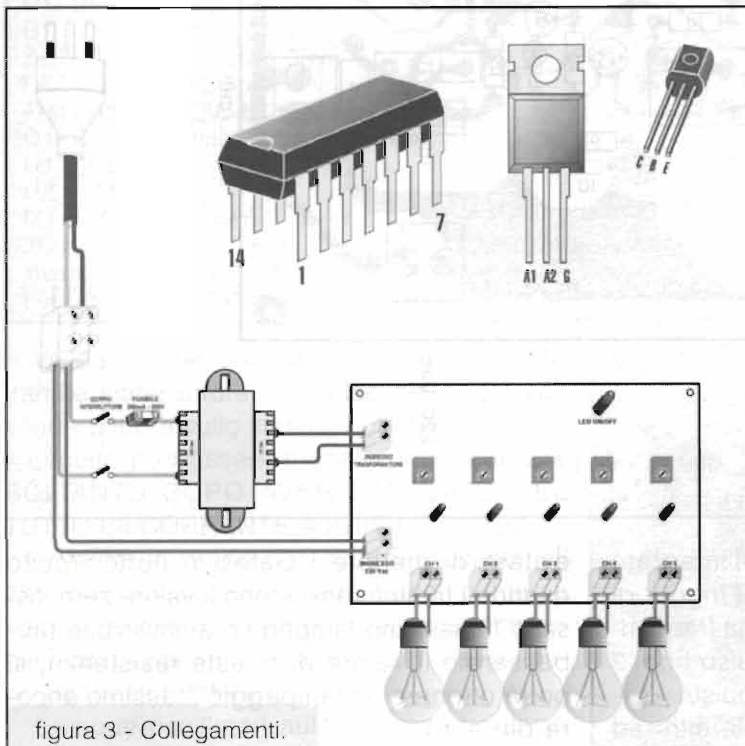
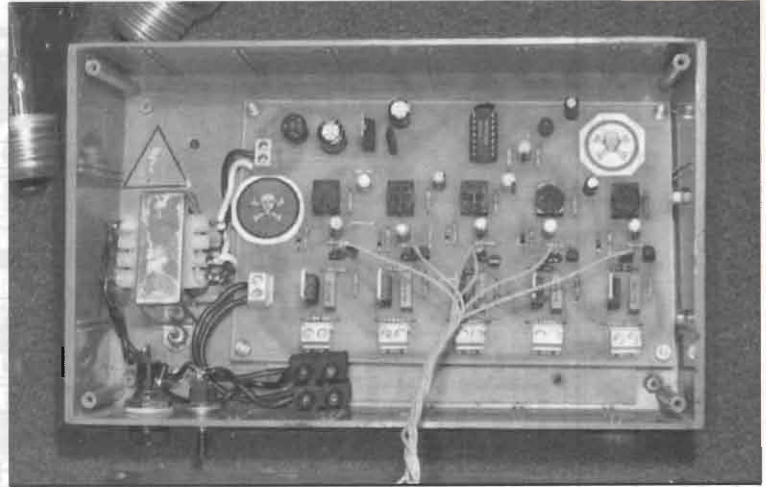


figura 3 - Collegamenti.



fate voi!) per il monitoraggio dei cinque canali.

Per le connessioni potete seguire la figura 3 ricordando solo di allacciare la rete a 220 volt sulla morsettiera M6 **SOLAMENTE A COLLEGAMENTI ULTIMATI.**

Ad ogni canale può essere applicato un carico di 300-400 watt senza dissipare i triacs.

Tuttavia, volendo sfruttare al massimo i chip (quelli utilizzati dall'Autore sono in grado di reggere un massimo di 12A), è possibile arrivare anche oltre i 1.000 watt per canale ma, in questo caso, sarà necessario montare i cin-

que triac su una buona aletta di raffreddamento senza dimenticare di isolarne il corpo con rondella in plastica e mica in quanto la parte metallica del chip è direttamente collegata al terminale A2.

In ogni modo, in commercio esistono dei triacs con il corpo isolato ed in tal caso questi possono essere montati sul dissipatore senza preoccuparsi di isolarli.

Unica raccomandazione per il montaggio esterno dei triac: cercate di usare dei conduttori da almeno 1 mm di diametro!

COMUNICATO STAMPA

RADIANT

A N D - S I L I C O N

L'EVOLUZIONE DELLA COMUNICAZIONE

- La 21^a edizione di **RADIANT AND SILICON** svoltasi, nel quartiere fieristico del Parco Esposizioni Novegro, sabato 26 e domenica 27 gennaio, ha fatto registrare l'ennesimo successo della sua ultra decennale carriera.
- La Manifestazione, dedicata all'evoluzione della comunicazione ed in particolare agli apparati e componenti per telecomunicazioni ed Internet, ricetrasmisssioni di terra e satellitari, elettronica, computer per il lavoro e il tempo libero, play station, kit per autocostruzioni, antennistica, telefonia fissa e cellulare, componentistica ed editoria specializzata, ha richiamato, in due giorni di intensa attività, oltre 15.000 visitatori, nuovo record per **RADIANT**, pari ad un incremento rispetto alla corrispondente edizione del 2001 di circa il 20%.
- Gli espositori, provenienti da tutta Italia, sono stati oltre 160.
- Il settore informatico, come ormai d'abitudine, ha fatto la parte del leone, seguito dalla telefonia cellulare e dal surplus radioamatoriale.
- Grande interesse, tra i radioamatori, ha destato la presentazione, curata dalla Sezione **ARI** (Associazione Radioamatori Italiani) di Milano, della nuova antenna EH, posta all'esterno dei padiglioni, che ha permesso collegamenti molto efficaci.
- Per gli appassionati di **RADIOANTIQUARIATO**, l'**A.I.R.E.** (Associazione Italiana per la Radio d'Epoca) ha proposto con notevole successo, per commemorare il 50° anniversario dall'inizio delle trasmissioni in modulazione di frequenza, una Mostra di **RADIORICEVITORI A VALVOLE** in grado di dare una completa panoramica dell'evoluzione storica e tecnica di questo sistema dai prototipi sperimentali (1950) ai modelli stereofonici (1970).
- Soddisfatti i visitatori per l'ampia varietà merceologica e per i prezzi "da fiera", soddisfatti gli espositori che vedono un promettente inizio dell'anno e gli organizzatori perché **RADIANT** si è confermata, ancora una volta, al vertice delle Mostre Radioamatoriali Italiane.
- RADIANT AND SILICON** da appuntamento al **15 e 16 giugno** con interessanti novità.

COMIS LOMBARDIA - via Boccaccio 7 - 20123 MILANO - Tel.02/46.69.16 - Fax 02/46.69.11
E-mail: radiant@parcoesposizioninovegro.it - www.parcosposizioninovegro.it

TECNO SURPLUS

di Lo Presti Carmelina

**SURPLUS CIVILE E MILITARE
COMPONENTISTICA R.F.
TELECOMUNICAZIONE
STRUMENTAZIONE**

via Piave, 21 - 95030 TREMESTIERI ETNEO (CT)
tel. (0328)8421.411 • fax (095)7412406
www.tecnosurplus.com
E-mail: carmelo.litrico@ctonline.it

**Anche tu puoi
apparire qui!**

CONVIENE!

Questo spazio costa solo
50 Euro (I.V.A. esclusa)

Per informazioni:
Soc Editoriale **FELSINEA S.r.L.**
via Fattori n°3 - 40133 Bologna
Tel. 051.382.972 - 051.64.27.894
fax 051.380.835
e-mail: elflash@tin.it

*Tutto quello che un
radioamatore cerca
e che non ha
mai trovato è*

C.B. CENTER

Via Mazzini, 84
36027 - Rosà (VI)
tel. e fax: 0424 858467
cbcenter@tin.it





ANTICHE RADIO RICEVITORE TEDESCO D.K.E. 38

Giorgio Terenzi

Nel numero di febbraio '92 di E. F. fu pubblicata una panoramica delle radio popolari tedesche nell'ambito di una "breve storia delle radio popolari tedesche, italiane ed inglesi" redatta da Enrico Tedeschi.

Ora che mi è capitato di restaurare il modello DKE38, lo ripropongo ai collezionisti con la descrizione completa, lo schema originale ed alcuni consigli per la riparazione.

Il modello DKE 38 - che sta per *Deutscher Kneinempfänger* e significa ricevitore economico tedesco, prodotto nel 1938 - è senza dubbio, tra tutti i modelli di radio popolari tedesche, italiane ed inglesi, costruite in quegli anni, il più emblematico esempio di apparecchio realizzato all'insegna della massima economia e del minimo numero di componenti.

Basti pensare che il cestello dell'altoparlante di ben 18 cm di diametro, è in cartone pressato! ; il mobiletto è di bachelite (figura 1) come pure la piastra che funge da telaio e sostiene tutti i componenti (figura 2).

Tali soluzioni furono la conseguenza dei tassativi requisiti di economicità, semplicità e ridotto numero di valvole imposti dalle disposizioni del regime nazista al fine di dare la possibilità ad ogni tedesco di avere in casa un ricevitore radio.

Il progetto vincente risultò quello messo a punto dalla Telefunken-Siemens, che poi venne



figura 1 - Ricevitore tedesco DKE 38.

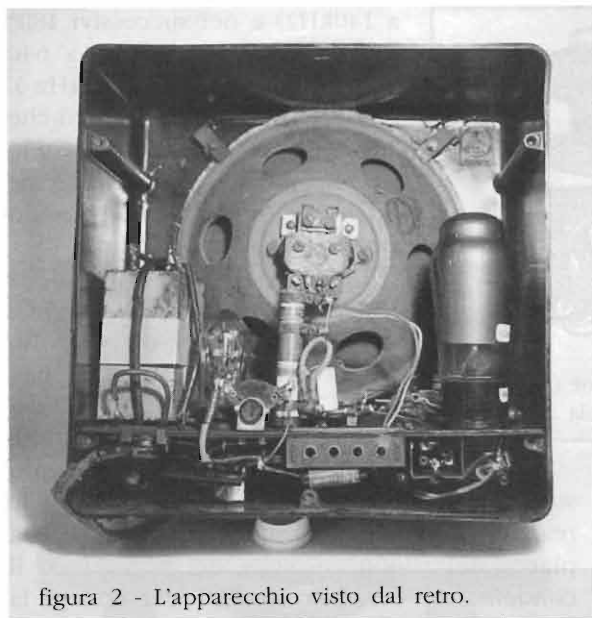


figura 2 - L'apparecchio visto dal retro.

Lo schema elettrico

Il sistema di ricezione è del tipo a rivelazione in reazione e fa uso di una valvola doppia, il triodo-tetrodo VCL11, e di una raddrizzatrice ad una semionda, VY2 (figura 3). L'alimentazione dei filamenti è in serie e richiede 50V con 100mA per ciascuna valvola. Una resistenza a filo a tre sezioni su candela ceramica è posta in serie ai filamenti e permette, spostando un ponticello, di alimentare l'apparecchio con 110-130V oppure con 150V o, infine, con 220-240V, sia in continua che in alternata. La resistenza totale è di 2170Ω.

L'anodica, raddrizzata direttamente dalla rete luce, viene livellata da una impedenza e da due condensatori di filtro di 6μF a carta. Le due sezioni della valvola VCL11 hanno filamento e catodo in comune - i piedini in uscita sono infatti soltanto 8 in tutto - e poiché il tetrodo finale richiede una polarizzazione di griglia di ben -17V, tale tensione viene ottenuta con una resistenza regolabile sul ritorno di massa della rete

prodotto da varie Case, come avvenne in Italia per le radio popolari "Balilla" e "Rurale".

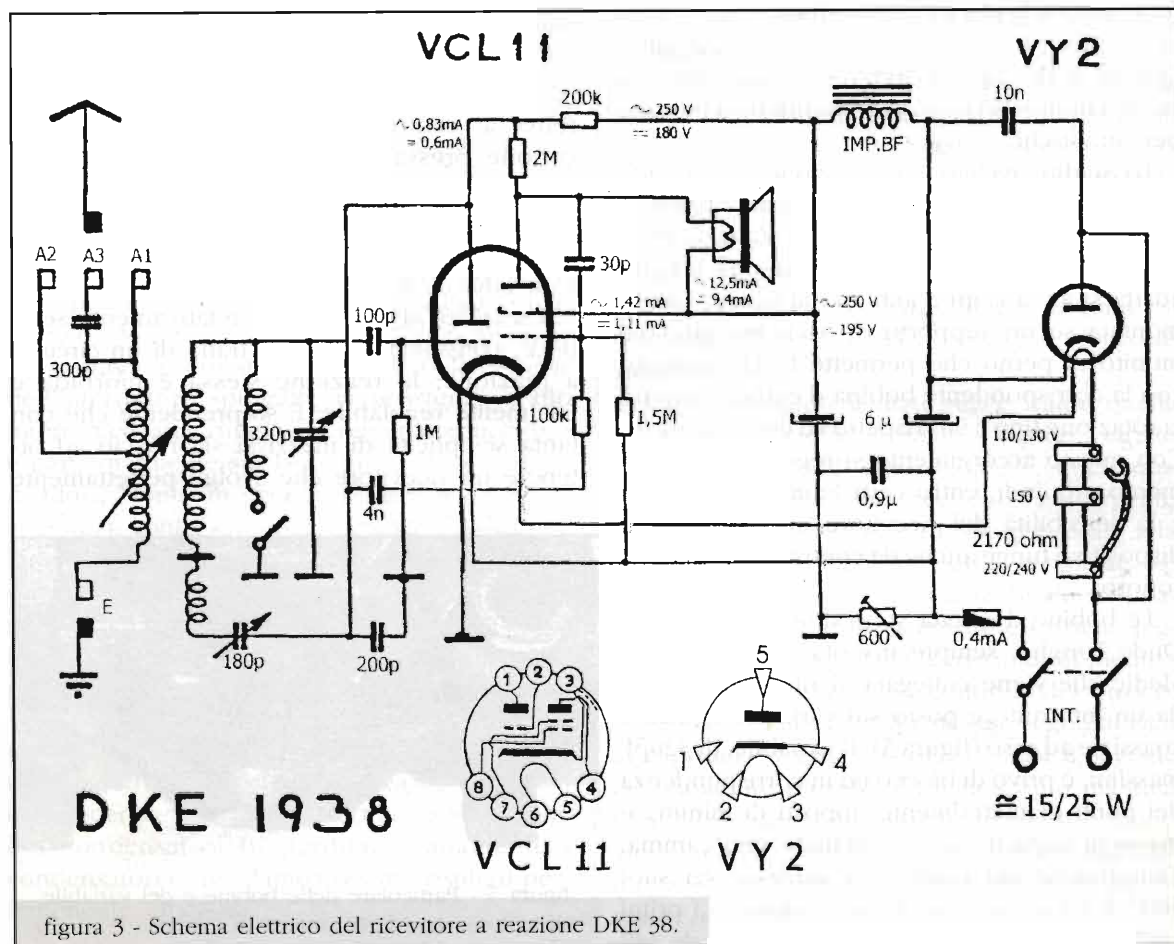


figura 3 - Schema elettrico del ricevitore a reazione DKE 38.

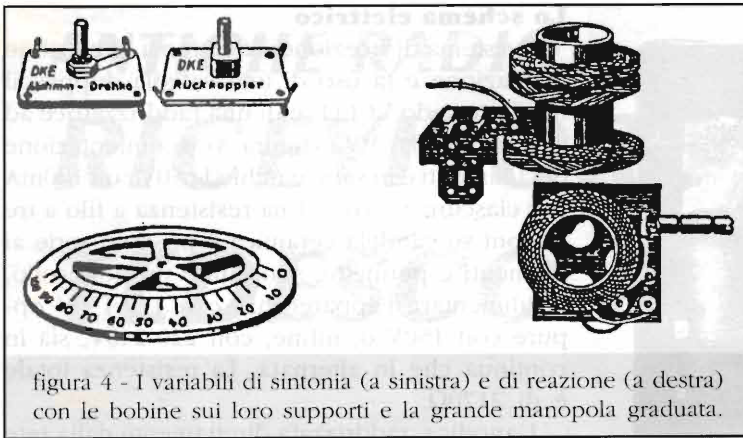


figura 4 - I variabili di sintonia (a sinistra) e di reazione (a destra) con le bobine sui loro supporti e la grande manopola graduata.

luce. Il nodo di tensione a monte della resistenza regolabile è preso come massa dell'apparecchio e dopo tale resistenza si ottiene la tensione di polarizzazione della griglia controllo della finale, livellata da un condensatore di $0,9\mu\text{F}$.

Restando allo stadio finale, occorre dire che la griglia schermo è collegata direttamente alla tensione anodica in uscita dall'impedenza di filtro, mentre la placca va al trasformatore d'uscita che è inserito nel magnete dell'altoparlante. Questo è del tipo a spillo e la sua struttura ricorda molto da vicino i vecchi pik-up a puntina per giradischi.

Lo stadio rivelatore in reazione comprende il triodo, le bobine ed i condensatori variabili a mica. La bobina d'antenna, avvolta a nido d'api, ha una presa intermedia per meglio adattarsi ai vari tipi d'antenna utilizzati. Essa è montata su un supporto di bachelite girevole munito di perno che permette l'affacciamento con la corrispondente bobina d'entrata, oppure la rotazione fino a 90° rispetto ad essa (figura 4). Con questo accorgimento si regola l'accoppiamento e quindi, entro certi limiti, la selettività e la sensibilità del ricevitore; in definitiva, il dispositivo funge anche da controllo del volume sonoro.

Le bobine d'entrata sono due: quella per le Onde Lunghe, sempre inserita, e quella delle Medie che viene collegata al ritorno di massa da un interruttore posto sul variabile a mica e coassiale ad esso (figura 5). Il variabile, di 320pF massimi, è privo di blocco ed in corrispondenza dei punti diametralmente opposti di minima e massima capacità aziona, tramite una camma, l'interruttore del cambio di gamma. Nei suoi 360° di rotazione, esso esplora, durante i primi 180° , la gamma da 860 a 2140 metri (OL da 349

a 140kHz) e nei successivi 180° copre la gamma da 180 a 640 metri (OM da 1 600 a 468kHz). La grande manopola a disco che aziona il variabile porta incise in successione sui 360° due scale numerate da 0 a 100, in rosso l'una ed in bianco l'altra.

La terza bobina è quella della reazione e, in serie al variabile di 180pF massimi di controllo della reazione, fa capo alla placca del triodo. Vi sono inoltre dei circuiti di neutralizzazione che contribuiscono a rendere più

stabile il circuito di rivelazione e più dolce la reazione, come la resistenza da $2\text{M}\Omega$ tra la placca del triodo e quella del tetrodo ed il condensatore ceramico di 30pF che collega la placca e la griglia controllo di questa stessa sezione.

Sulla linea di ritorno della rete vi è un fusibile di 400mA che è sistemato sulla piastra-telaio dietro alla resistenza a filo. L'interruttore generale è del tipo doppio a levetta ed è posto sul retro del mobile dal lato sinistro. Sempre sul retro, al centro del pannello di chiusura in cartone pressato è ricavata un'asola che dà accesso alla boccia di terra ed alle tre di collegamento all'antenna.

Il consumo dell'apparecchio è di 15W a 110V e di circa 25W a 220V .

L'uso dell'apparecchio è relativamente semplice, considerando che si tratta di un circuito a reazione: la reazione stessa è morbida e facilmente regolabile. È sorprendente che con tanta semplicità di mezzi si sia riusciti ad ottenere un ricevitore che svolge perfettamente

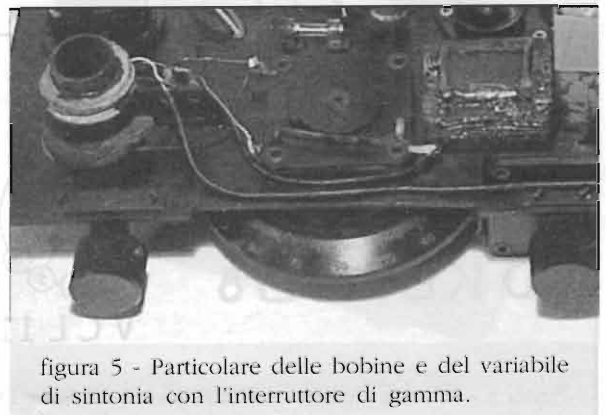


figura 5 - Particolare delle bobine e del variabile di sintonia con l'interruttore di gamma.

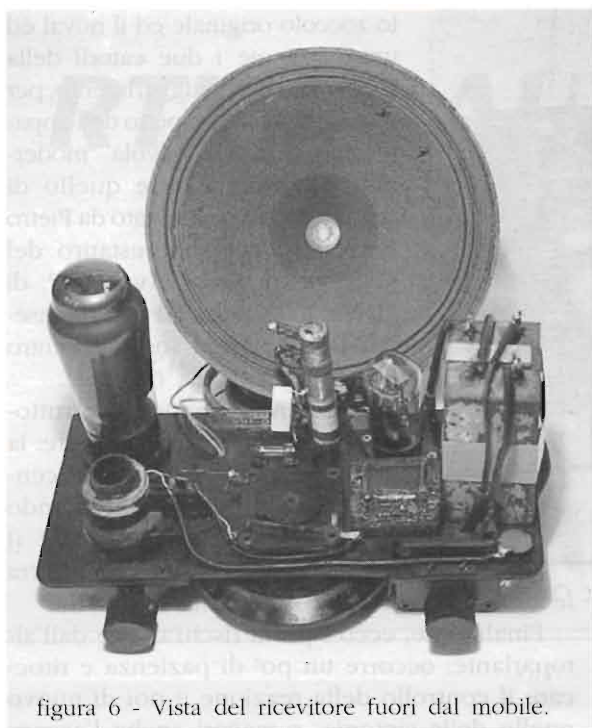


figura 6 - Vista del ricevitore fuori dal mobile.

il suo compito che è appunto quello di riprodurre in altoparlante i programmi delle stazioni locali; ma è ancor più sorprendente che da quell'accrocchio di ferraglia arrugginita che oggi ci troviamo di fronte (vedi figure 6 e 7) possano uscire delle voci e dei suoni!

Il restauro

L'apparecchio, scovato fortunatamente dall'amico "Vinavil" all'ultima fiera di Forlì, si presentava piuttosto mal messo: la levetta dell'interruttore spezzata, la resistenza a filo interrotta e tanta ruggine su ogni parte metallica e particolarmente sui lamierini dell'impedenza di filtro. Dopo un primo esame sommario, ci si è resi conto che per fortuna il tempo e l'inevitabile intervento dell'uomo non avevano compromesso in modo irreparabile la funzionalità dell'insieme e dopo aver controllato capacità ed isolamento dei pochi condensatori presenti ed il valore delle resistenze - nella maggior parte dei casi, in un circuito con valvole termoioniche è possibile, ad apparecchio spento, eseguire tale verifica senza scollegare i componenti - si è provveduto alla sostituzione dei condensatori in perdita: stranamente i condensatori di livellamento sono risultati perfettamente efficienti.

Al contrario i due variabili a mica risultavano duri a ruotare, sono stati perciò smontati e ripuliti con spray detergente; in quello di sintonia è stato anche ravvivato il contatto dell'interruttore di gamma.

Si è passati infine al controllo delle valvole: il filamento della raddrizzatrice è risultato interrotto e si è immediatamente provveduto a saldare sui piedini 4 e 5 dello zoccolo un diodo 1N4007, lasciando la valvola in sede. La disposizione sullo zoccolo degli elettrodi della VY2 è riportata nello schema elettrico di figura 3; si tratta di valvola a cinque tacche laterali con zoccolo a vaschetta di diametro ridotto rispetto a quello comunemente conosciuto, ed occorre fare attenzione al fatto del tutto particolare che lo zoccolo a vaschetta, visto da sotto, adotta, per motivi ignoti, la numerazione dei terminali in senso antiorario anziché orario, come tutti gli altri tipi. In sostituzione del filamento bruciato della VY2 è stata saldata una resistenza a filo di 5W- 470 Ω tra i terminali 2 e 3 dello zoccolo.

La valvola doppia VCL11 è persa in buone condizioni ad un primo controllo e si è passati quindi al ripristino della resistenza a filo in serie ai filamenti. Essendo essa interrotta in più punti e quindi irrecuperabile, è stata sostituita da una serie di resistenze a filo su ceramica per un totale di 2150W, utilizzando come supporti i terminali metallici ancorati lungo la bacchetta di ceramica.

L'impedenza di filtro ed i condensatori di livellamento sono risultati efficienti e quindi si è passati alla prova del fuoco, cioè all'accensione.

Le tensioni sono risultate giuste, tranne quella di polarizzazione della finale, essendo avariato il trimmer di 600 Ω . Riparato anche quel componente con della vernice conduttiva all'argento ed una resistenza in serie, si è passati alla regolazione a -17 V della tensione di polarizzazione della griglia della finale. L'apparecchio ha cominciato a emettere qualche leggero ronzio che aumentava toccando il piedino corrispondente alla griglia controllo del tetrodo.

Ma dalla sezione triodo, nessun segno di vita: ai capi del circuito accordato vi era il segnale dell'emittente, rilevato all'oscilloscopio; ma sulla placca, niente. Dopo infinite prove si è giunti alla amara conclusione che con tutta probabilità il triodo aveva un elettrodo interno meccanicamente interrotto.

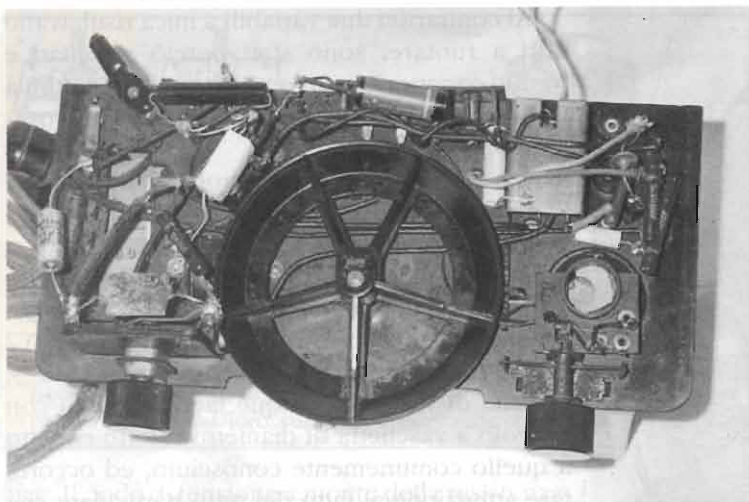


figura 7 - I componenti sotto al telaio.

Per la sua sostituzione si è ricorsi ad una UCL11, miracolosamente fornitaci dal mitico Borgia; questa valvola è equivalente all'originale anche nello zoccolo, ad eccezione della tensione di filamento che è di 60V anziché di 50, sempre con corrente di 100mA. Tale differenza non ha rappresentato un problema, è bastato ridurre a $1\ 500\Omega$ il valore totale delle resistenze ceramiche a filo in serie ai filamenti.

La UCL11 è in effetti ormai introvabile, essendo stata prodotta appositamente per questo modello di ricevitore, ma anche la UCL11 è piuttosto rara: chi avesse difficoltà a reperirla può vantaggiosamente sostituirla con la noval UCL82, avente -11 V di polarizzazione di griglia controllo del pentodo finale. È necessario realizzare un adattamento tra

lo zoccolo originale ed il noval ed unire insieme i due catodi della UCL82. Un buon suggerimento, per non stravolgere l'aspetto dell'apparecchio con una valvola "moderna", potrebbe essere quello di seguire il sistema adottato da Pietro Vercellino nel suo restauro del SEIBT mod. EA247 (vedi E.F. di Marzo 2000, pag. 85) ove ha inserito la valvola da sostituire entro l'ampolla di quella originale.

I comandi, a parte l'interruttore di rete retrostante, sono tre: la grande manopola graduata centrale della sintonia, il comando della reazione a destra ed il controllo dell'accoppiamento tra

le bobine d'antenna e d'entrata a sinistra.

Finalmente, ecco i primi fischi uscire dall'altoparlante: occorre un po' di pazienza e ritoccare il controllo della reazione e poi di nuovo quello della sintonia, e magari anche l'accoppiamento d'antenna. Ovviamente, non si deve pretendere di ascoltare qualcosa di più delle stazioni locali in Onde Medie, per quanto di sera, con una buona antenna...

In ogni caso si tratta di un pregevole pezzo da collezione che rappresenta un'epoca e testimonia un preciso momento storico, ma non potrà mai, per il suo aspetto spartano e le sue modeste prestazioni, costituire l'apparecchio radio del soggiorno della casa di campagna! _____

2^a MOSTRA MERCATO SICILIA

6 - 7 APRILE 2002

P.zza G. Verdi - 91025 Marsala (TP)

Esposizione di:

Apparecchiature radioamatoriali, componentistica, impianti satellitari, elettronica e radio d'epoca

Si pregano gli Espositori di dare eventuale partecipazione al più **presto possibile**. Grazie.

Per prenotazione stand ed albergo: Tel. 0923.949250 / 347.6779850

Durante la manifestazione opererà una stazione radio sulla freq. 145.675 (R3)

Ente Organizzatore: Sezione ARI "G. Valenti", C.so Calatafimi - Marsala (Box 89)



RTX IN AUTO

Daniele Cappa, IW1AXR



Perché montare un ricetrasmittitore in auto?
Considerazioni circa "l'ambiente auto", scelta dell'RTX, dell'antenna e montaggio sulla vettura.

Come Radioamatore intendo per RTX un ricetrasmittitore VHF/UHF, ma tutte le considerazioni sono ugualmente valide per RTX in CB, con le dovute proporzioni e considerando quanto possono cambiare le dimensioni specie dell'antenna.

È necessaria una premessa, guidando in auto non è consentito l'uso di un ricetrasmittitore, le sanzioni sono simili a chi guida telefonando! Ognuno di noi adotterà la soluzione che più gradisce assumendosi le responsabilità del caso.

Perché montare un RTX in auto?

Per divertimento, per svago, ovviamente! Non è necessario trascorrere in auto tutto il giorno, bastano 15 minuti per apprezzare la presenza di una radio, in modo non troppo diverso da chi, appena chiusa la portiera, accende la più normale autoradio.

È importante che l'RTX sia comodo da usare, dunque niente antenna magnetica, plancia estraibile o connettori volanti. Una situazione del genere ci porterebbe in breve tempo a usare la radio solo in occasione di lunghi viaggi, durante le vacanze, praticamente mai!

L'RTX va montato fisso in auto e l'antenna va

montata sul tetto della vettura, qualsiasi altra soluzione risulterebbe essere un compromesso che ci porterà a non usare il nostro impianto.

Le considerazioni circa il possibile furto sono del tutto irrilevanti, se l'impianto è eseguito con cura e il ricetrasmittitore è ben dissimulato. Del resto la vettura, qualunque essa sia, ha sicuramente un valore maggiore che l'RTX!



Icom Ic3210 installato su Fiat Punto.



Installazione microfono del IC3210.

Scelta del ricetrasmittitore

Il ricetrasmittitore andrà scelto non solo in base al costo, ma prevalentemente in funzione della vettura su cui andrà installato.

Le posizioni migliori sono quelle centrali, l'agibilità ai comandi deve essere comoda sia per l'autista quanto per l'eventuale passeggero, con questo non escludiamo situazioni in cui sia comodo ricavare lo spazio necessario a sinistra del volante.

Un modello non recentissimo, di potenza adeguata, sul mercato dell'usato sarà reperibile da 2-300mila in su, anche in questo caso l'investimento è paragonabile a un'autoradio di classe media.

Alcuni modelli di una decina di anni fa hanno già dimensioni tali da poter essere installati nascondendoli alla vista. Della Icom la serie IC3200 e IC3210, per Yaesu FT230, FT211, FT212, Kenwood TM201, TM221, TM231. Tutti modelli mono o bibanda, solo FM, dalle dimensioni relativamente ridotte sono in grado di trovare posto nel cruscotto di auto di classe media, ma anche di utilitarie. Il vano dell'autoradio è in grado di accogliere uno di questi oggetti, spesso vi è la possibilità di ricavare un vano simile a quello dell'autoradio rimuovendo un portaoggetti.

Il ricetrasmittitore richiede un montaggio solido, non sempre è possibile l'ancoraggio direttamente su parti metalliche, ma anche sfruttando la plastica del cruscotto è possibile fissare in modo stabile e sicuro l'RTX.

Il dissipatore posteriore deve avere un minimo di aerazione. Queste sono esigenze di

cui si deve tenere conto in fase di ricerca della posizione migliore.

Vetture più piccole possono non avere la disponibilità dello spazio necessario al montaggio di RTX classici, in questo caso la scelta dovrà necessariamente rivolgersi verso oggetti dotati di frontalino remoto o estraibile considerando anche i modelli dotati di microfono con la replica dei comandi principali.

Validi esempi di questo genere sono Kenwood TM733, Yaesu FT4700, Icom IC207, anche la Alinco ha prodotto modelli adatti.

Il frontalino estraibile è un buon deterrente al furto e potrà essere collocato in posizione comoda all'uso. Sulle utilitarie è tipico il montaggio sopra lo specchio retrovisore interno, oppure nella parte inferiore del cruscotto o ancora sopra al piantone del volante.

In questo caso la parte fissa andrà montata sotto la plancia strumenti, generalmente dietro la consolle centrale o dietro il cruscotto lato passeggero.

Il ricetrasmittitore fisso potrà essere coperto da una mascherina in plastica nera fissata con magnetini o una striscia di velcro, la soluzione andrà cercata di caso in caso secondo la situazione.

La scelta di RTX portatili per l'uso in auto è sempre da sconsigliare, la comodità che deriva dalle dimensioni ridotte è compensata dalle prestazioni non eccezionali che questi apparecchi sono in grado di fornire durante l'uso in una situazione non ideale.

L'antenna è scelta in base al ricetrasmittitore, mono o bibanda, e alla posizione sul tetto della vettura.



TM 733 installato su Y10.



Yaesu FT 4700 installato su Y10.

A centrotetto o in posizione arretrata sarà possibile montare modelli dotati di attacco a PL o N (stile Comet) che non possono essere usati sulla parte anteriore del tetto, dove ci si orienterà verso modelli provvisti di galletto (stile RAC) che permette di variare l'inclinazione dello stilo rispetto al piantoncino.

In questo caso la sostituzione del galletto originale con una vite con testa a brugola può essere di intralcio a persone eventualmente interessate alla nostra antenna.

Prestazioni del sistema

Un RTX di potenza media con antenna da 1/4 onda in VHF montata sul tetto della vettura è in grado di operare in simplex, non su ripetitore, entro un raggio di 80-100 km a condizione che il corrispondente sia in buone condizioni operative. Da Torino città (non collina) ci si sente senza problemi per la maggior parte della provincia del capoluogo, del cuneese e dell'astigiano. Purtroppo l'orografia piemontese non ci aiuta affatto.

Tutti sappiamo molto bene come sia difficile stabilire la massima distanza coperta da un RTX, così come siamo tutti molto imbarazzati a rispondere alla più classica domanda del non Radioamatore: "Quanto lontano ti sentono?"...

Ricetrasmittitori di questa classe assorbono dalla batteria di bordo quantità rilevanti di corrente, con il rischio di scaricarla in periodi di uso relativamente brevi. Un uso intenso di un paio di ore non è in grado di far danni, le cose cambiano se la cosa si protrae oltre la mezza giornata. Resta inteso che questi problemi non vi

saranno se l'uso avviene a motore in moto.

Montaggio RTX e antenna

Chi ritiene di non avere la manualità necessaria, o il materiale necessario è bene si rivolga a un professionista.

Il lavoro di montaggio dell'impianto che consente a un ricetrasmittitore di funzionare in auto va eseguito con cura e con molta attenzione.

L'antenna andrà collocata sul tetto della vettura, il top resta il centrotetto, ma anche una posizione più avanzata, o più arretrata, andrà ugualmente bene.

In base alla situazione specifica cerchiamo di crearci un accesso da cui sia possibile accedere con le mani al lato interno corrispondente alla posizione prescelta per l'antenna. Da qui controlliamo che la zona sia libera da rinforzi interni o altre parti che di fatto ne impediscano il montaggio. Con un metro determiniamo il punto preciso, lo segniamo e praticiamo il foro di diametro adatto.

Alcuni giornali vecchi possono essere di aiuto per riparare il rivestimento interno del tetto da danni da trapano; questi andranno inseriti tra il tetto e il rivestimento all'altezza della posizione scelta per il foro.

Con un raschietto da ferro o una lima tonda rifiniamo i bordi del foro appena effettuato e cerchiamo di rimuovere quanta più vernice possibile dai bordi del foro dal lato inferiore, dove l'antenna dovrà collegarsi alla massa della vettura. Da questa operazione dipende il buon funzionamento dell'antenna.

Il cavo dell'antenna, di solito RG58, dovrà ar-



Installazione micro su Y10.



Il connettore dello Yaesu FT 4700 sulla Y10.

rivare nei pressi della posizione prescelta per la radio sfruttando i coprimontante o altri ripari in plastica. Questo cavo deve passare, per quanto possibile, lontano dai conduttori dell'impianto elettrico originale dell'auto e dalle altre componenti dell'impianto del ricetrasmittitore.

L'antenna va sempre montata in posizione verticale, prima dell'uso è necessario provvedere al controllo del ROS e alla eventuale taratura dell'antenna.

Portiamo ora i conduttori di alimentazione che dovranno essere di sezione adeguata. Questi saranno dimensionati in funzione della corrente richiesta dal ricetrasmittitore che è specificata sul suo libretto di istruzioni, ci può venire in aiuto il cavo di alimentazione originale da cui possiamo avere una idea della sezione richiesta.

Il negativo sarà prelevato nei paraggi dell'RTX direttamente dalla massa della vettura eventualmente praticando un piccolo foro in cui avviteremo una vite parker che fisserà un anello di massa.

Il positivo va prelevato direttamente dal polo positivo della batteria tramite un portafusibile, completo di fusibile, di tipo automobilistico che troverà posto nelle immediate vicinanze dell'accumulatore di bordo.

Il cavo di alimentazione dovrà essere di colore rosso e interamente inguainato. Sfruttando un passacavo originale della vettura entriamo con il cavo nell'abitacolo prestando attenzione affinché il cavo di alimentazione non possa diventare un passaggio per infiltrazioni di acqua.

Tutti i conduttori aggiunti durante il montaggio dell'RTX dovranno essere assicurati ad ancoraggi, o all'impianto elettrico originale, tramite fascette in nylon. Evitiamo passaggi in zone calde, l'uso di nastro adesivo o, peggio



Alcune antenne per uso mobile.

ancora, di fildiferro!

Tutto l'impianto non dovrà essere visibile, per arrivare a un buon risultato estetico sfrutteremo i rivestimenti interni dell'auto.

Gli eventuali connettori dovranno essere adatti all'uso automobilistico e, particolarmente se non disponiamo della pinza a crimpare adatta, tutti saldati a stagno.

Queste poche precauzioni ci eviteranno difetti di funzionamento o danni futuri.

Il tempo necessario al montaggio è molto variabile e può essere compreso tra due e quattro ore, è bene diffidare di installazioni che richiedono un tempo minore.

Nelle foto sono visibili alcuni impianti realizzati con le idee esposte fin qui. Gli amici che li utilizzano concordano sul fatto che l'installazione secondo questa filosofia rende più gradevole, quindi più frequente, l'uso di un ricetrasmittitore in auto.

RADIOSURPLUS - ELETTRONICA



OSCILLOSCOPIO PHILIPS
mod. **PM 3217**

50MHz - 2 canali

Completo di manuale e sonda

€ 200,00 (provato, funzionante)

www.radiosurplus.it ~ surplus@omnia.it

**VENDITA PER
CORRISPONDENZA**

tel/fax 095.930868
cell. 368.3760845



Ho gli operai in casa, ebbene si, alla signora del piano di sopra si è "mollata la vasca da bagno" ovvero per chi non avesse capito la vecchia vasca ridotta ahimè ad un colabrodo ha iniziato a fare acqua proprio sulla mia testa o, peggio ancora sull'affresco antico che ho sul soffitto, appena restaurato! Dapprima una timida goccia ha fatto capolino poi, con il passare del tempo vere e proprie secchiate si sono riversate su quel poco di artistico ed antico che resta in casa mia.....

Una tragedia, basti pensare a dover spostare tutti i mobili, dover chiedere alla signora di diventare "sporca e sudicia per almeno una settimana" davvero un bel casino, proprio mentre c'è il cambio della moneta tra lira ed euro...a proposito sapete che moltissimi scambiano il segno della chiocciolina con il simbolo dell'euro, forse questi pretendono pure di ricevere e-mail e navigare via internet con il proprio portafoglio...ciao a tutti.



CARICABATTERIA UN POCO STRANO

Un nostro affezionato lettore ci ha chiesto se sapevamo dargli qualche delucidazione circa un caricabatteria automatico reperito surplus che utilizza uno strano semiconduttore siglato MPU131 ed un SCR... Ebbene, abbiamo trovato lo schema o qualche cosa di simile, l'MPU131 è un'unigiunzione programmabile, una sorta di UJT e SCR assieme che regola la corrente di carica a soglia di tensione determinata. In figura 1 potete vedere lo schema elettrico del caricabatteria con PUT, (Programmed Unijunction Transistor) mentre in figura 2 potete osservare il circuito riconvertito con componenti reperibili a basso costo, ovvero scr, diodi e zener. Questi progetti hanno caratteristiche analoghe e caricano batterie auto 12V. Sono automatici ovvero iniziano la carica a 10,5V e la limitano sui 13, tutto regolabile con P1 in entrambi i circuiti.

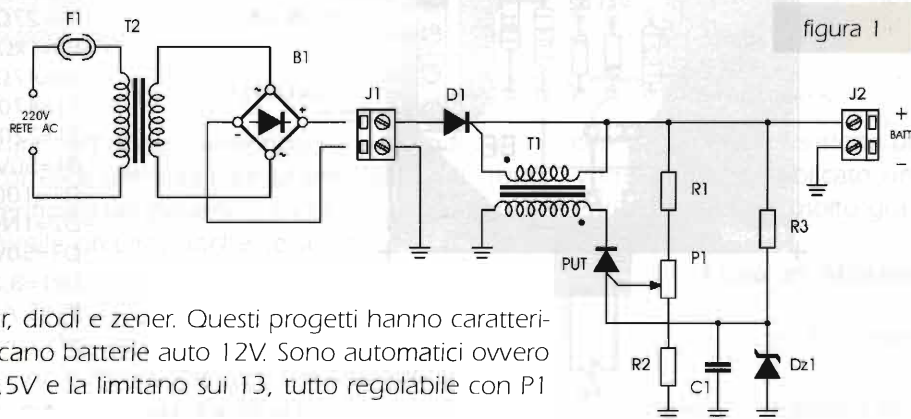
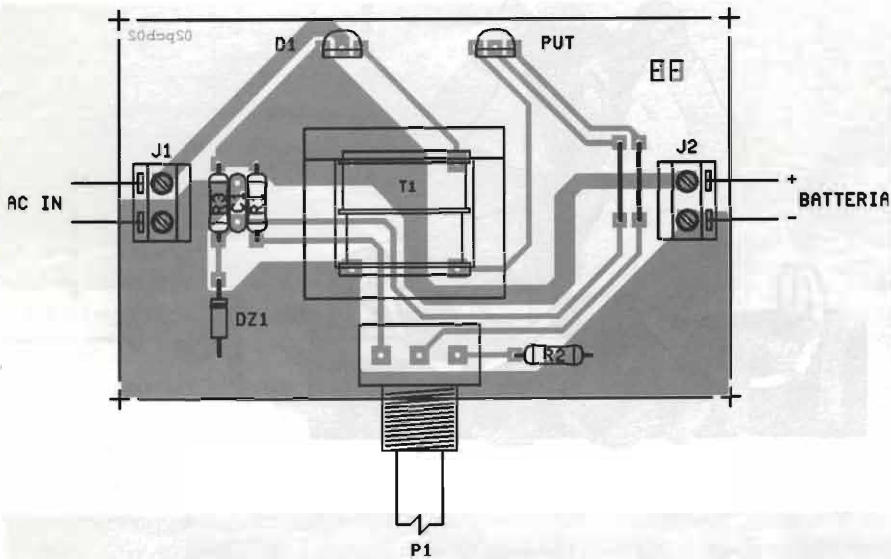


figura 1



- Elenco componenti
figura 1
- P1=50kΩ pot. lin.
 - R1=1kΩ
 - R2=47kΩ
 - R3=10kΩ
 - PUT=MPS131
 - Dz1=10V - 1W
 - D1=100V - 10A
 - B1=50V - 10A
 - T1=rapp 1:1 per SCR
 - T2=220/15V - 8A
 - F1=5 A

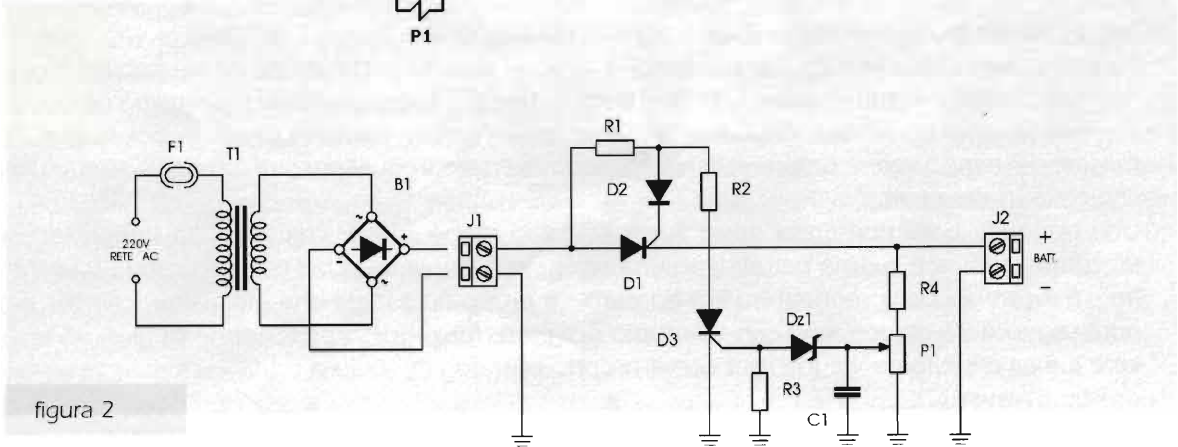
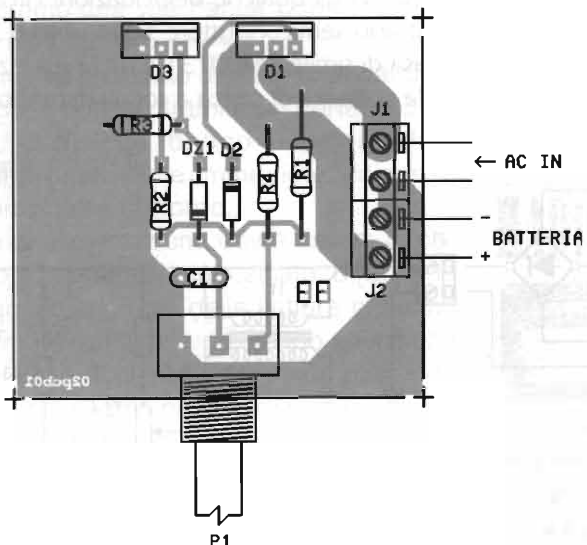


figura 2



- Elenco componenti
figura 2
- R1=27Ω - 1W
 - R2=27Ω - 1W
 - R3=1kΩ
 - R4=47Ω - 1W
 - P1=470Ω pot. lin.
 - T1=220V/15V - 10A
 - B1=50V - 10A
 - D1=100V - 10A
 - D2=1N4001
 - D3=50V - 1,5A
 - Dz1=8,2V - 1W
 - F1=5 A

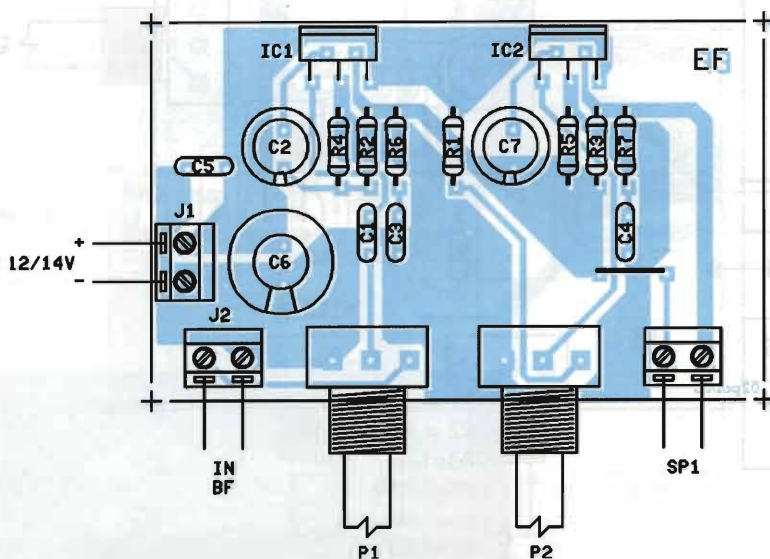
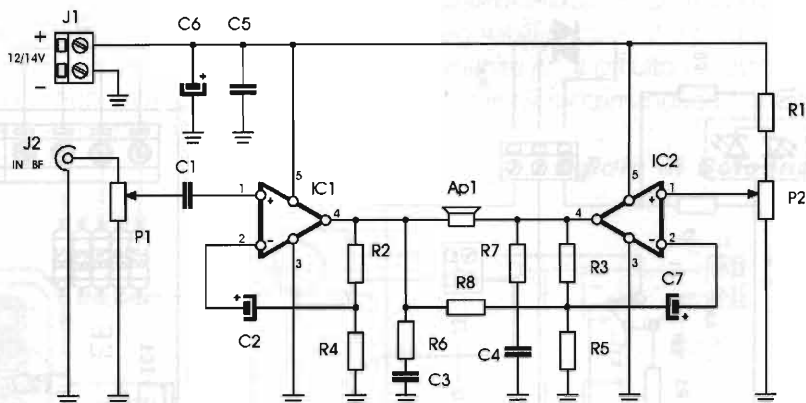


AMPLIFICATORE A PONTE CON LM 383

Sono venuto in possesso di alcuni LM383 national che assomigliano molto ad un L200, che integrati sono e come li posso utilizzare?

Giorgio di Bologna

R.: Gli LM383 non sono altro che prodotti national molto simili ai classici TDA 2002 e come questi debbono essere trattati, quindi potremo realizzare un bell'amplificatore a ponte per auto con 20W di potenza su 4Ω, non oltre, gli LM383 sono ora stati surclassati dai nuovi chip che possono sopportare carichi fino ad un ohm e hanno mille altre diavolerie in più, ma visto il possesso ne consigliamo l'utilizzo... In figura 3 proponiamo un circuito da data sheets.



Elenco componenti

- R1=1MΩ
- R2=R3=R8=220Ω
- R4=R5=22Ω
- R6=R7=1Ω
- P1=22kΩ pot. lin.
- C1=2,2μF
- C2=C7=220μF/16V
- C3=C4=C5=220nF
- C6=2200μF/16V
- IC1=IC2=LM383
- Ap1 =4Ω - 20W

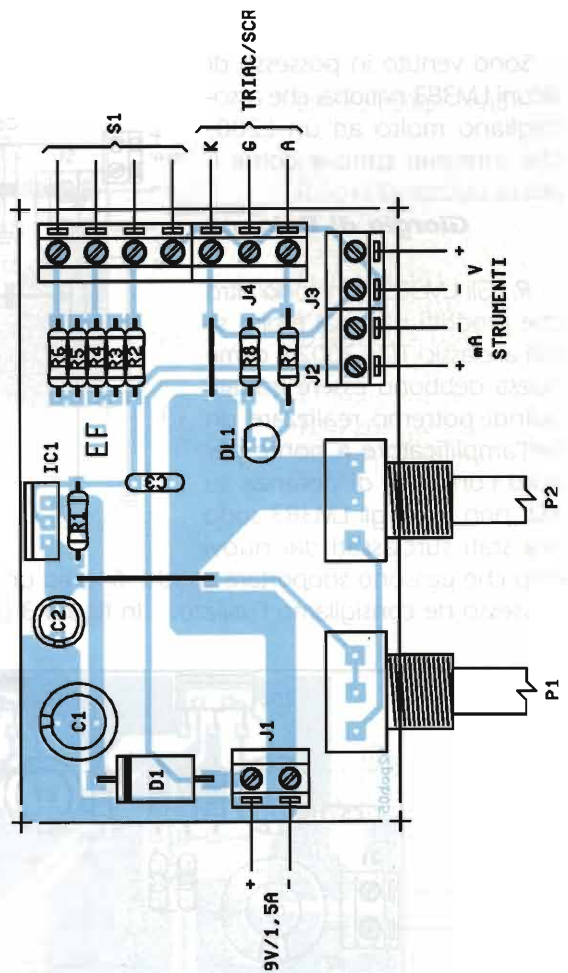
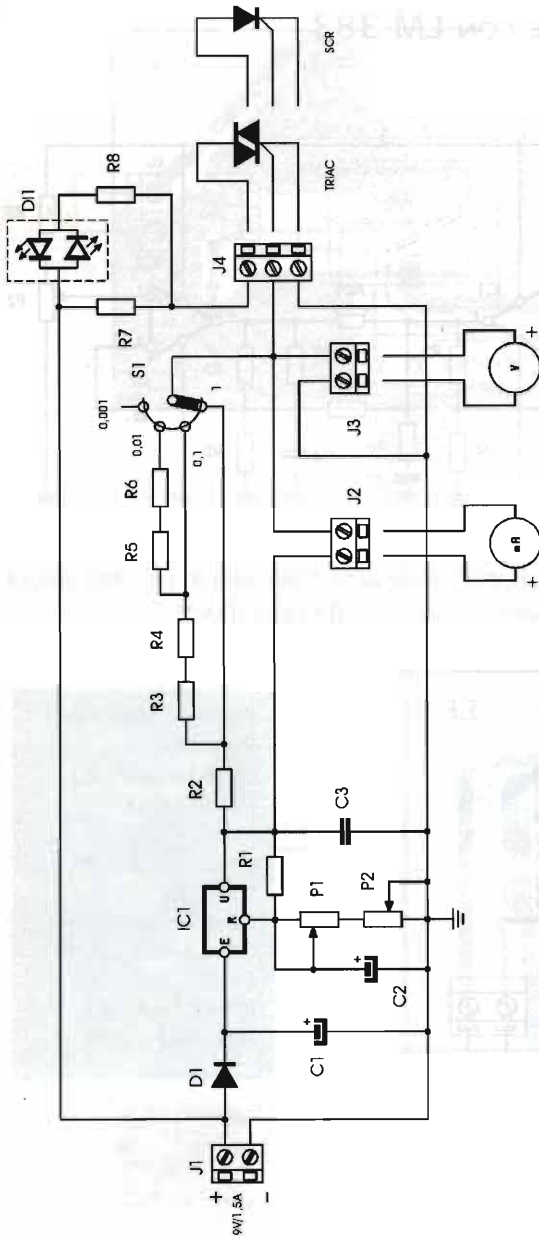
PROVA SCR E TRIAC

Debbo spesso lavorare con componenti tipo scr e triac di cui mi interessa sapere la tensione di scatto del gate e la corrente per verificare la sensibilità del tutto, vorrei vedere pubblicato un circuito che potesse verificare tali parametri su di uno o più strumenti ad ago, vi sarei molto grato se pubblicaste un simile circuito, anche se so che non a tutti potrà interessare....

Livio di Milano

R.: Non è affatto vero che questo non possa essere di pubblico interesse per cui ne facciamo pubblica risposta con uno schema semplice ma altrettanto affidabile.

Il circuito propone un misuratore di corrente e tensione di gate, la tensione di innesco è regolabile tra



mite LM317 quindi non resterà che mettere l'SCR o il TRIAC sui pin di prova, dare tensione da zero fino ad ottenere lo scatto agendo su P1, non appena il componente scatterà si accenderà il LED di verde (SCR) o di arancio giallo (TRIAC). Leggete ora tensione e corrente sugli strumenti: Per la corrente ricordiamo che si possono avere quattro differenti livelli di lettura: 1mA, 10mA, 100mA e 1A.

Il resistore R7 serve a mantenere eccitato l'SCR o il TRIAC che potrebbe oscillare visto il minimo assorbimento del LED.

- R1 = 270Ω
- R2 = R4 = 1,5Ω
- R3 = 12Ω
- R5 = 120Ω
- R6 = 15Ω
- R7 = 33Ω
- R8 = 1kΩ
- C1 = 100μF/16V el.
- C2 = 1μF/16V el.
- C3 = 100nF
- P1 = 4,7kΩ pot. lin.
- P2 = 500Ω pot. lin.
- D1 = 1N5401
- IC1 = LM 317
- MA1 = 1mA fs
- MA2 = 10V fs
- S1 = comm 4 pos 1 via
- D11 = bicolore due pin

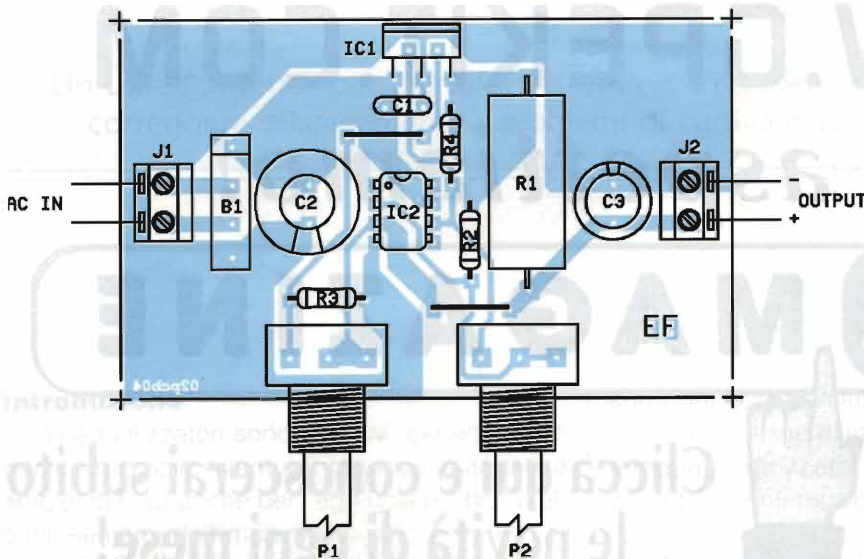
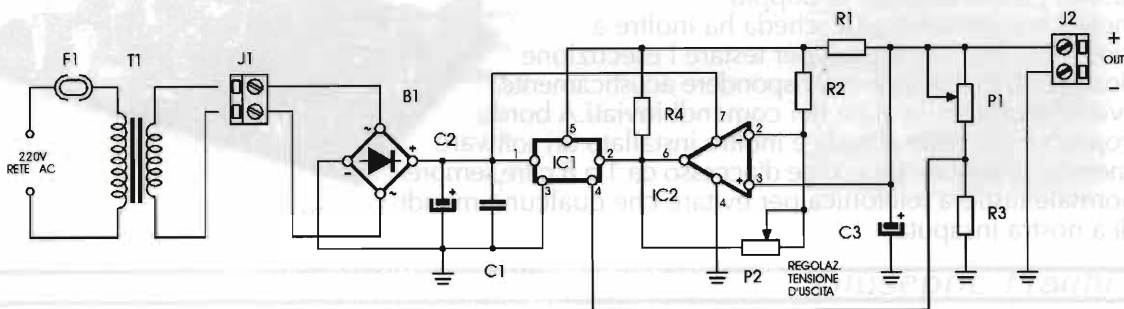
Attenzione: P1 regola la tensione di scatto in modo grossolano, P2 in modo fine.



ALIMENTATORE REGOLABILE IN TENSIONE E CORRENTE

Mi piacerebbe venisse pubblicato sulla vostra testata un circuito di alimentatore stabilizzato da me realizzato attingendo dati e schemi dalla stessa ST semiconduttori, il circuito utilizza un L200 integrato molto usato e pochi altri componenti, è possibile avere da 2,5 a 26V regolabili tramite P2 e protezione in corrente a soglia regolabile da circa 30mA a 1,5A massimi regolabili tramite P1. Il circuito necessita di alletta generosa in dimensioni per l'L200. Altre tarature non sono necessarie. Si raccomandano i Lettori di usare sempre i fusibili sul primario di rete 220V.

Egidio di Bologna



- P1 = 10kΩ pot. lin.
- P2 = 100kΩ pot. lin.
- R1 = 0,1Ω - 5W
- R2 = 470Ω
- R3 = R4 = 1kΩ
- C1 = 100nF
- C2 = 2200μF/40V el.
- C3 = 100μF/40V el.
- IC1 = L200
- IC2 = LS141
- T1 = 220/25V - 2A
- B1 = 100V/2,5A

MICRA - ELETTRONICA

Via Galliano, 86 - 13052 GAGLIANICO (Biella)
Tel. 0161/967326 - Fax 0161/966377

www.mikra.it info@mikra.it

MERCATINO PERMANENTE DEL SURPLUS

Vasto assortimento strumenti di misura, ricevitori e materiale elettrico vario

Via Galliano, 86 - Gaglianico (Biella) - Tel. 015/541563

APERTO TUTTI I SABATI orario 08.00 - 12.00 14.00 - 18.00

DOMENICA 08.00 - 13.00

Ingresso gratuito

G.P.E.

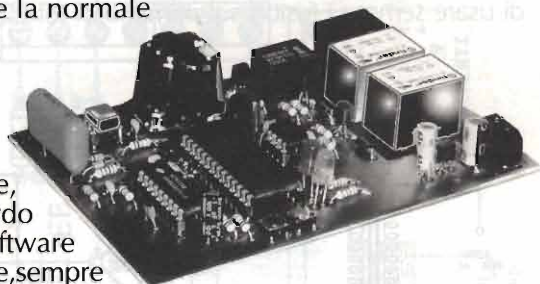
TECNOLOGIA

Kit

**Progetti eccellenti
..... senza "sorprese"**

MK3830 - Telecomando via telefono a 2 canali con risposta di avvenuto azionamento e codice d'accesso. L.174.000

Sistema in singola scheda per azionare a distanza, tramite la normale tastiera del telefono di casa o del cellulare, due diversi apparecchi (termosifone, antifurti, luci, scaldabagno, allarmi ecc.). Ciascun canale dispone di doppio azionamento: acceso-spento. La scheda ha inoltre a disposizione due ingressi digitali per testare l'esecuzione degli azionamenti inviati e quindi rispondere acusticamente, sempre via telefono, sullo stato dei comandi inviati. A bordo del microprocessore della scheda è inoltre installato un software che permette di impostare un codice d'accesso da 1 a 8 cifre, sempre con la normale tastiera telefonica, per evitare che qualcuno mandi comandi a nostra insaputa.



WWW.GPEKIT.COM

Vi aspettiamo!

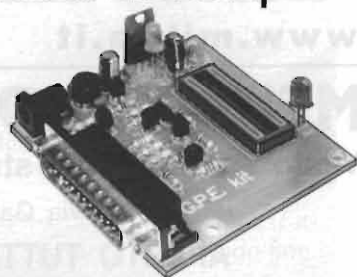
G.P.E. MAGAZINE



**Clicca qui e conoscerai subito
le novità di ogni mese!**

MK-PIC-PRO2 - Programmatore per Microprocessori PIC di Microchip. L.259.700

Nuova versione del programmatore MK-PIC-PRO, in grado di leggere e programmare 70 diversi modelli di microprocessori PIC, compresi gli ultimi tipi con memoria flash. Il kit è completo di scheda base di programmazione, scheda adattatore per i diversi pinout dual in line e cavetto flat di connessione tra le due schede. Insieme al kit viene fornito un Cdrom con software in release APRILE 2001 per Windows e contenente anche i data sheets dei PIC più utilizzati.



**Per contattarci o ricevere cataloghi: Tel. 0544.464059 - Fax 0544.462742
GPE kit - Via Faentina, 175/A - 48100 Fornace Z. (RA) - www.gpekit.com**



EQUALIZZATORE PER PIANO E TASTIERE



Giuseppe Fraghi

Un utile Progetto, per pianoforti e tastiere in genere, indispensabile per correggere efficacemente i problemi di cattiva acustica ambientale.

Introduzione

Gli equalizzatori sono utilizzati generalmente per correggere eventuali carenze d'acustica ambientale ed anche per "aggiustare il tiro" d'alcuni elementi dell'impianto Hi-Fi, non sempre all'altezza della situazione. Normalmente sono le casse acustiche, che per le ovvie ragioni di miniaturizzazione, decretate dal mercato o se preferite dalla moda, a non offrire un'adeguata risposta acustica in termini d'ampiezza di gamma e d'uniformità.

Per tale ragione gli equalizzatori hanno avuto ed, ancor più oggi, hanno sempre più massiccia divulgazione.

Gli equalizzatori, normalmente,

sono utilizzati nell'ambito Hi-Fi, ma, in questi ultimi anni, il suo utilizzo è sempre più frequentemente indirizzato alla correzione spettrale degli strumenti musicali.



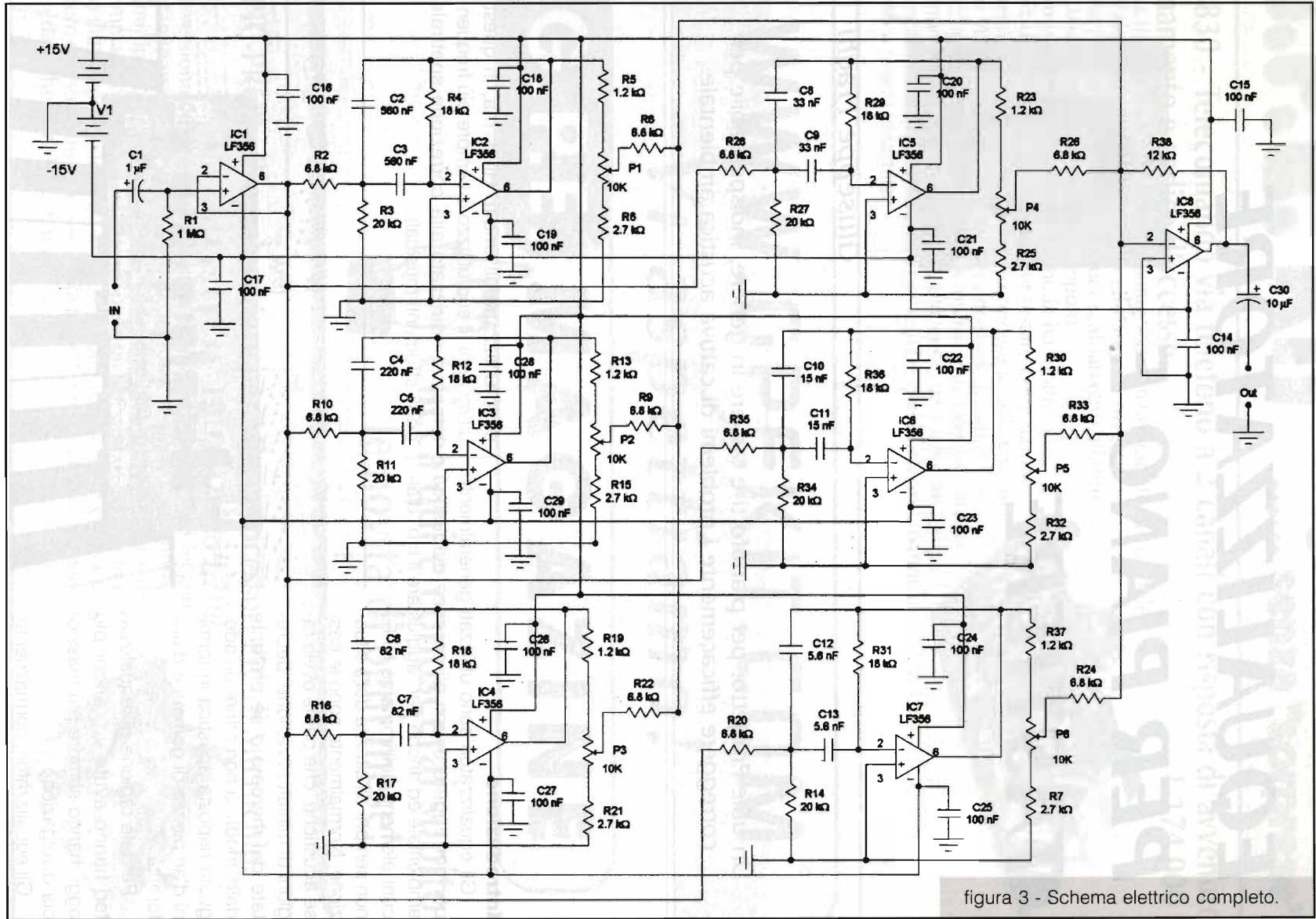


figura 3 - Schema elettrico completo.

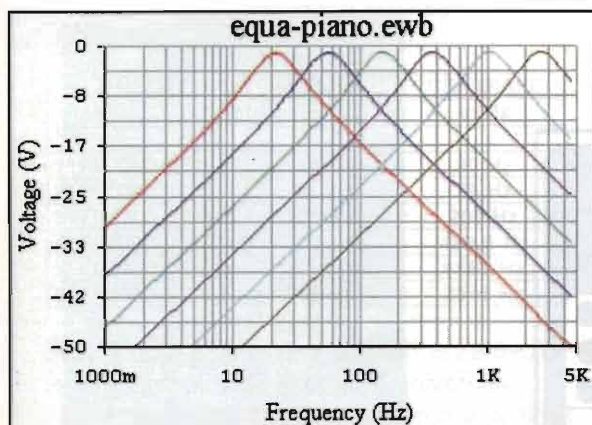


figura 1 - Rappresentazione della curva di risposta dei sei filtri dell'equalizzatore con il cursore dei sei potenziometri regolati a metà corsa. Il guadagno è di zero dB.

Il larga misura ne fanno uso tutti gli strumenti musicali che per generare il suono utilizzano amplificatori elettronici, tipo chitarre elettriche e tastiere, ma sono normalmente usati anche da strumenti autosufficienti, ossia che non hanno nessun bisogno dell'apporto elettronico per diramare il suono, ma che per potenziarlo si avvalgono dell'amplificazione audio, tipo pianoforte, tutti gli strumenti a fiato, ecc.

In tutti questi casi, ma anche in altri, non elencati, l'equalizzatore svolge l'importante funzione di equilibrare il suono ossia di adattarlo all'acustica ambientale, che purtroppo non sempre è all'altezza della situazione.

Il "nostro" è stato progettato esclusi ~amente per equalizzare tutti i tipi di tastiere, dai pianoforti tradizionali, ai piani elettrici e digitali, agli organi ed alle pianole.

Il pianoforte tradizionale è composto di 88 tasti, chiamati semitoni; 52 dei quali sono bianchi e 36 sono i tasti neri. I 52 tasti bianchi rappresentano, in maniera ripetitiva, le sette note musicali, che in successione sono: do, re, mi, fa, sol, la, si. I 36 tasti neri rappresentano le cinque note diesis (#) che in successione sono: do#, re#, fa#, sol#, la#, e che si ripetono per tutta l'estensione della tastiera ossia per sette ottave.

La prima nota del pianoforte è il LA basso a 27,5Hz, mentre all'ultima nota, la 88^{esima}, troviamo il DO, con frequenza di 4185.5.

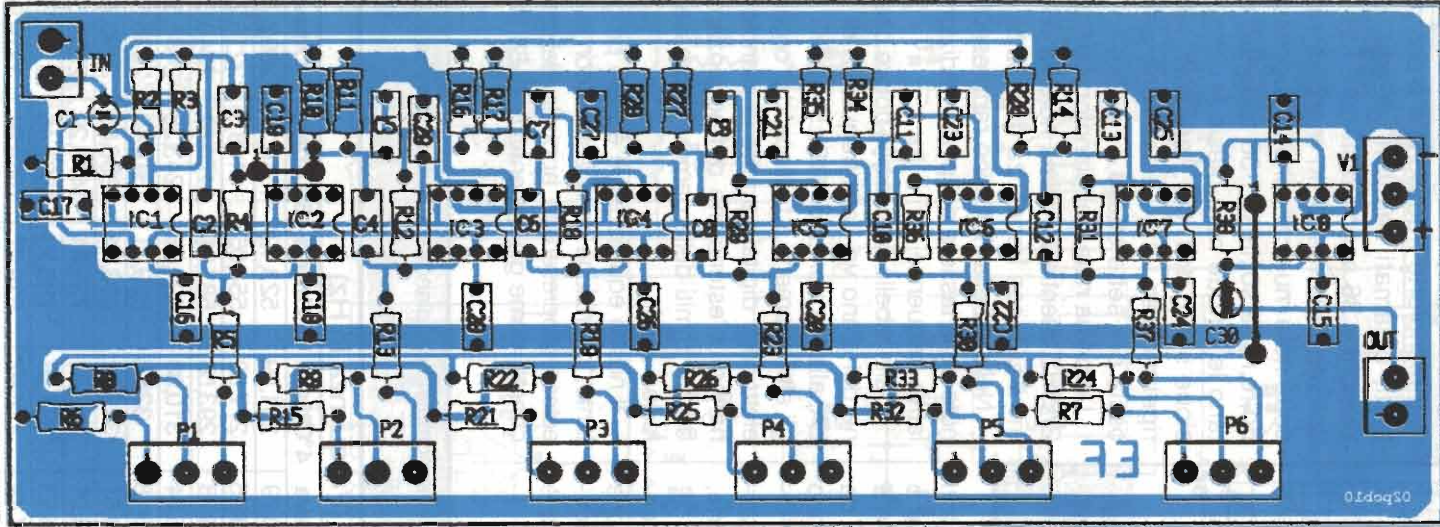
Nella tabella n°1 sono rappresentate tutte le note della tastiera del piano tradizionale e le relative frequenze.

Dalla tabella è possibile notare che l'estensione del piano va dalla frequenza di 27.5Hz del LA, alla frequenza di 4185.5 del DO. Anche tutti gli altri strumenti a tastiere, dall'organo al piano elettrico e digitale a tutte le pianole in genere, hanno un'estensione di frequenza che stanno dentro i limiti della gamma espressa dal pianoforte.

Il nostro equalizzatore è stato progettato, pertanto, in funzione della tastiera con la gamma più estesa, rappresentata, appunto, dal pianoforte che consta, come già accennato, di 88 tasti.

Tabella n. 1 - In tabella è rappresentata l'estensione completa del pianoforte tradizionale che corrisponde a poco più di sette ottave.

NOTE	OTTAVE (Frequenza in Hz)								
	1°Ottava	2°Ottava	3°Ottava	4°Ottava	5°Ottava	6°Ottava	7°Ottava		
DO		32,69	65,39	130,79	261,59	523,19	1046,37	2092,75	4185,
DO#		34,62	69,25	138,5	277,02	554,05	1108,1	2216,22	
RE		36,68	73,37	146,78	293,56	587,01	1174,02	2348,05	
RE#		38,84	77,7	155,44	310,88	621,66	1243,28	2486,58	
MI		41,2	82,39	164,8	329,6	659,21	1318,42	2636,56	
FA		43,64	87,3	174,61	349,22	698,44	1396,88	2793,76	
FA#		46,21	92,45	184,91	369,82	739,64	1479,29	2958,59	
SOL		48,98	97,96	195,93	391,86	783,73	1567,46	3134,92	
SOL#		51,87	103,74	207,48	414,97	829,97	1659,94	3319,88	
LA	27,5	55	110	220	440	880	1760	3520	
LA#	29,12	58,24	116,49	232,98	465,96	931,92	1863,85	3727,7	
SI	30,87	61,73	123,46	246,94	493,88	987,57	1975,13	3950,27	



- R1 = 1MΩ - 1/4W
- R2=R8+R10=R16=R20=R22=R24=R26=R28=R33=R35 = 6,8kΩ - 1/4W
- R3=R11=R14=R17=R27=R34=20kΩ - 1/4W
- R4=R12=R18=R29=R31=R36 = 18kΩ - 1/4W
- R5=R13=R19=R23=R30=R37 = 1,2kΩ - 1/4W
- R6=R7=R15=R21=R25=R32 = 2,7kΩ - 1/4W
- R12=R18=R31 = 18kΩ - 1/4W
- R38 = 12kΩ - 1/4W
- P1+P6 = 10kΩ pot. lin.
- C1 = 1μF el.

- C2 = C3 = 560nF poli.
- C4 = C5 = 220nF poli.
- C6 = C7 = 82nF poli.
- C8 = C9 = 33nF poli.
- C10 = C11 = 15nF poli.
- C12 = C13 = 5,6nF poli.
- C14+C29 = 100nF disco
- C30 = 2,2μF el.
- IC1+IC8 = LF356 Op Amp

figura 4 - Disposizione componenti.



Tabella n. 2

FILTRO	PASSANTE	CENTRALE
	in Hz	in Hz
1° FILTRO (IC2)	18-50	30 Hz
2° FILTRO (IC3)	50-125	79 Hz
3° FILTRO (IC4)	125-320	200 Hz
4° FILTRO (IC5)	320-750	489,9 Hz
5° FILTRO (IC6)	750-1800	1162 Hz
6° FILTRO (IC7)	1800-4500	2846 Hz

Esso è quindi perfettamente idoneo a svolgere la funzione di "equalizzatore universale" con riferimento ad ogni tipo di strumento a tastiera.

Schema elettrico

Il segnale entrante in C1 passa nel primo stadio, piedino non invertente d'IC1, che assolve il compito esclusivo d'adattatore d'impedenza.

Essendo montato in configurazione di "voltage follower", il suo guadagno è unitario ed è adibito unicamente per disaccoppiare il segnale d'ingresso dal carico.

Sull'uscita dell'operazionale IC1 (pin 6), sono collegati i sei filtri per l'equalizzazione, che fanno capo ad altrettanti operazionali (da IC2 ad IC7) e configurati come passa banda a reazioni multiple.

Nella tabella n°2 sono espressi i valori della banda passante e della frequenza centrale di ciascun filtro.

Nella figura 1 è espressa la risposta in frequenza dei sei filtri, con i cursori dei potenziometri regolati a metà corsa, ed equivalente ad un guadagno di zero dB.

Sull'uscita di ciascun filtro troviamo un partitore composto di due resistenze ed un potenziometro che chiudono verso massa il segnale.

La posizione assunta dal potenziometro permette di fugare a massa una porzione più o meno importante del segnale e quindi di far sentire più o meno il peso di quella determinata banda di frequenze.

Ruotando il cursore dei potenziometri completamente in senso orario, il segnale subisce un'esaltazione di circa 6dB (circa 2 volte in tensione), mentre girandolo completamente in senso antiorario, in modo da inserire la massima resistenza, il segnale subirà un'attenuazione di circa 6dB, come chiaramente illustrato nella figura 2.

Lo stadio successivo è notoriamente cono-

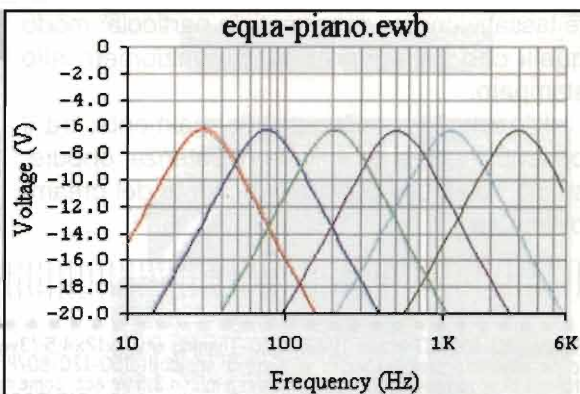


figura 2 - Il segnale in uscita ai sei filtri, con i potenziometri regolati al minimo, cioè ruotando i cursori completamente in senso antiorario. Come è possibile notare l'attenuazione è in questo caso di circa 6dB ed equivalenti a circa 2 volte in tensione.

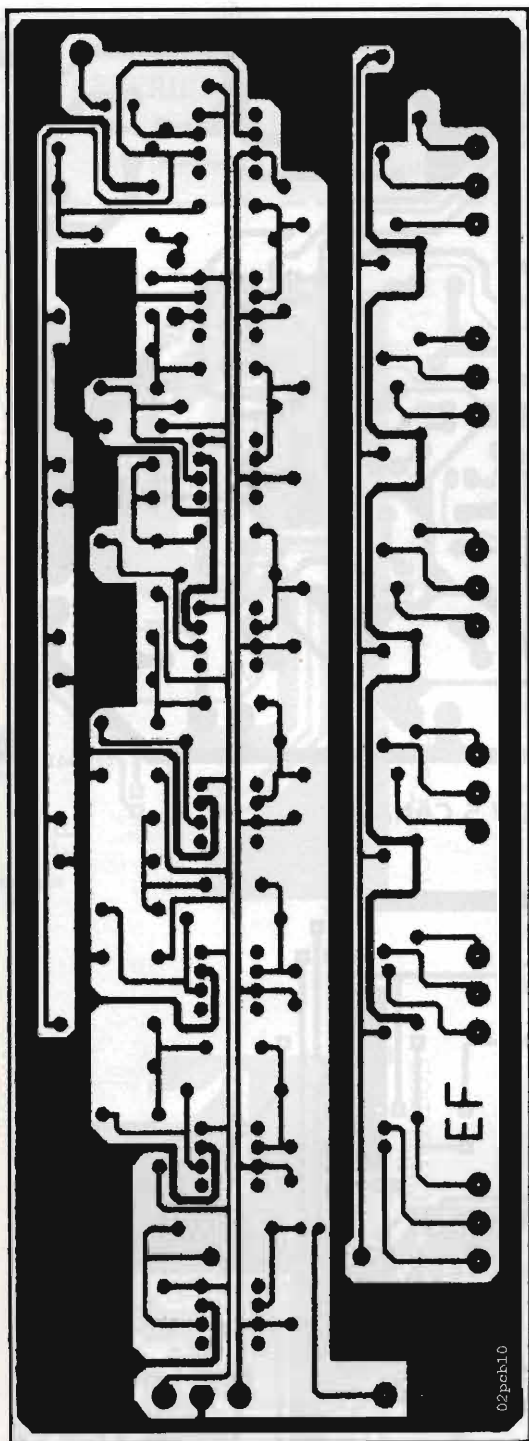
sciuto come stadio "sommatore" e poiché effettua anche un certo grado d'amplificazione, esso prende il nome di stadio "Amplificatore/Sommatore" (figura 3). Questi deve avere un livello d'amplificazione che compensi l'attenuazione del segnale prodotta dai sei potenziometri, quando la loro posizione figura a metà corsa, e deve essere tale da far apparire il segnale inalterato in ampiezza rispetto al suo ingresso (cioè prima che subisca l'equalizzazione).

La variazione di + o -6dB, ed equivalente a circa ± 2 volte in tensione, è più che sufficiente per la correzione spettrale degli strumenti a tastiera, un ulteriore aumento comporterebbe un'eccessiva alterazione della timbrica dello strumento medesimo, nonché una peggiore regolazione generale dell'equalizzazione, poiché ogni modesta variazione della corsa del potenziometro causerà un notevole incremento del segnale in uscita.

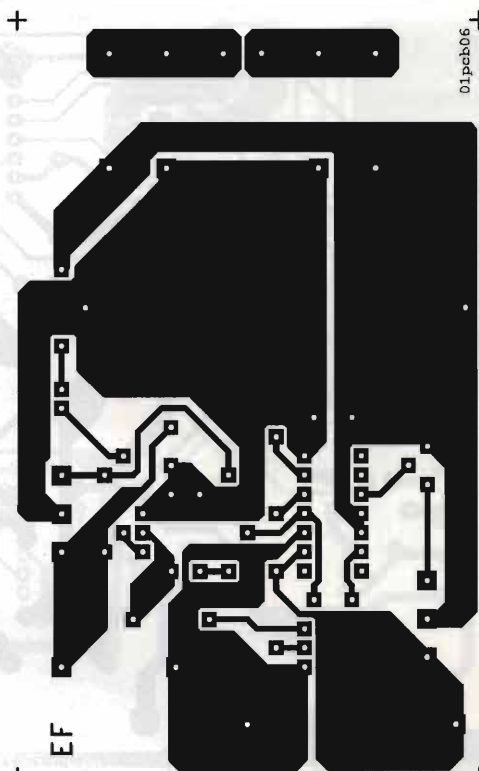
Note di montaggio

Per il montaggio è d'obbligo fare uso di componentistica con tolleranza non superiore al 5%, infatti, mai come in questa circostanza un valore fuori tolleranza potrebbe essere causa di una risposta in frequenza arbitraria che finirebbe per peggiorare anziché migliorare l'acustica.

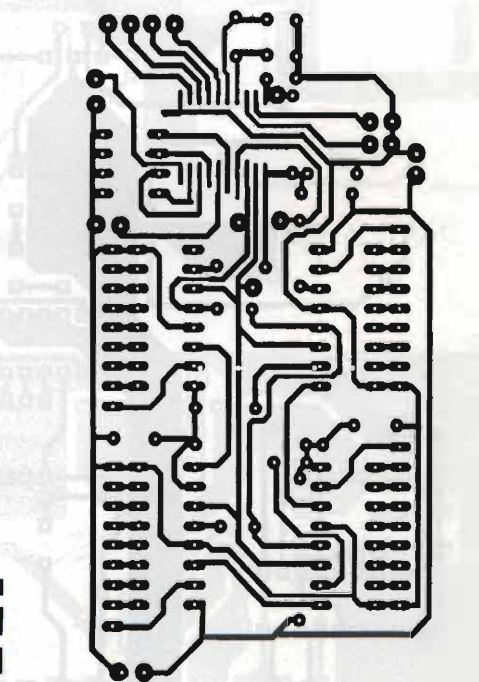
Dobbiamo porre la massima cura ed attenzione alla saldatura dei componenti ed al cablaggio dei fili di collegamento che debbono esse-



EQUALIZZATORE PIANO E TASTIERE



CARICABATTERIE IN TAMPONE



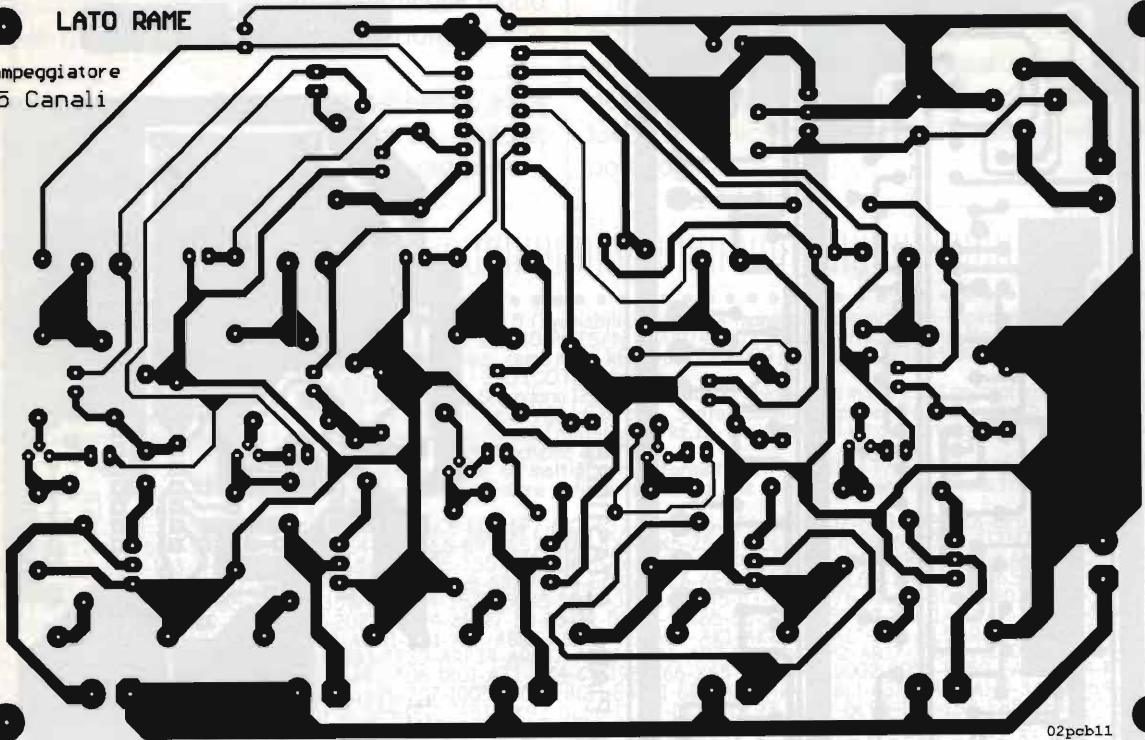
UN ALTRO ENCODER

TUTTI I C.S. DI QUESTO NUMERO SONO
REPERIBILI ANCHE IN FORMATO DIGITALE
ALLA PAGINA WEB
www.elflash.com/stampati.htm



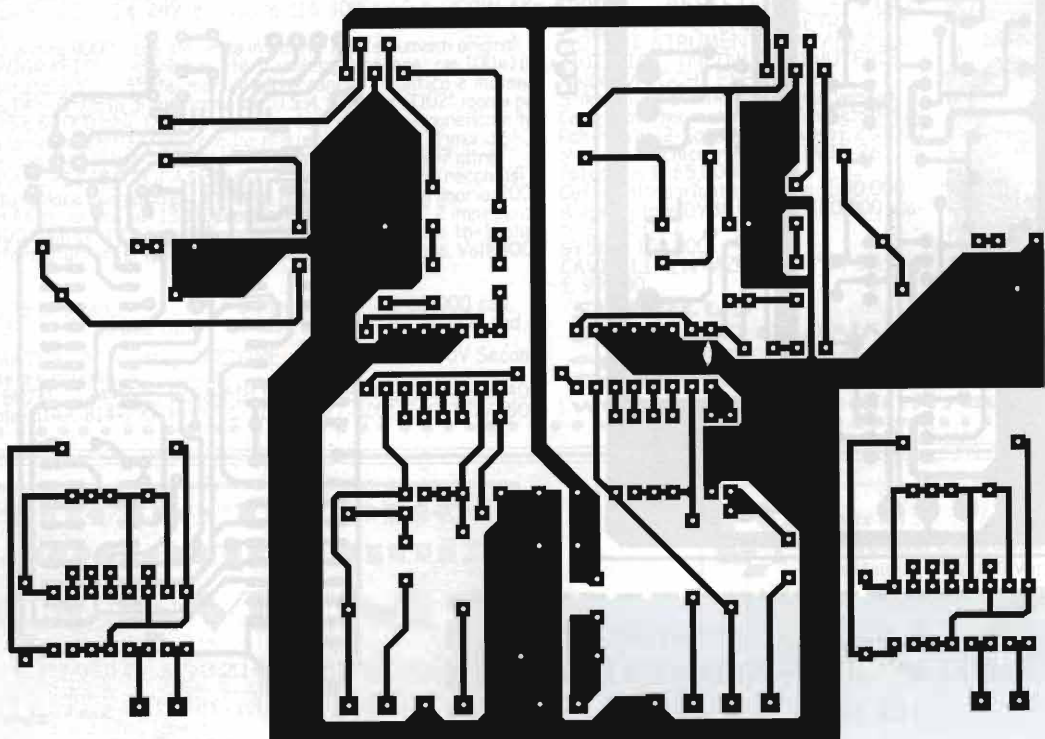
LATO RAME

Lampeggiatore
5 Canali



02pcb11

LAMPEGGIATORE 220V 5 CANALI

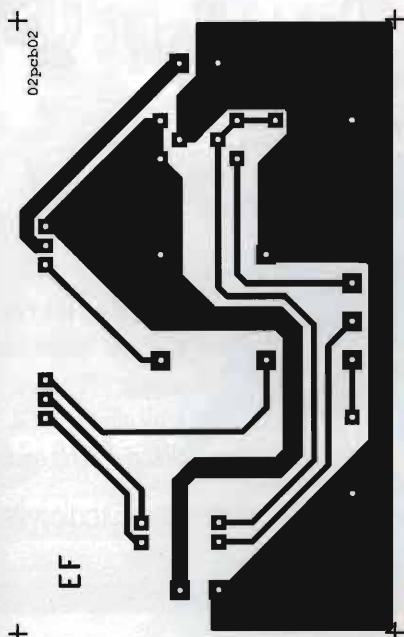


02pcb09

CONVERTER DC-DC SWITCHING

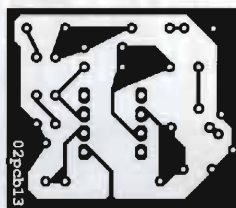
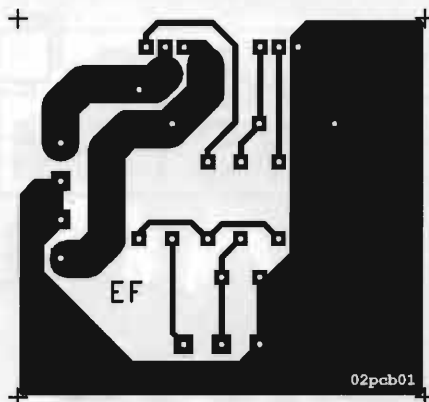


TUTTI I C.S. DI QUESTO NUMERO SONO REPERIBILI ANCHE IN FORMATO DIGITALE ALLA PAGINA WEB www.elflash.com/stampati.htm

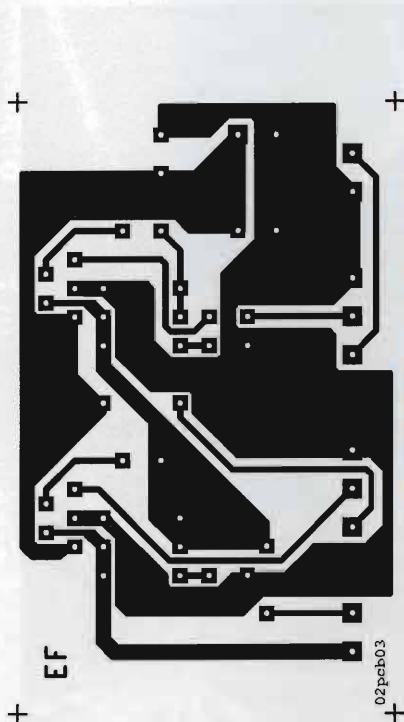


NO PROBLEMI: CARICABATTERIE (figura 1)

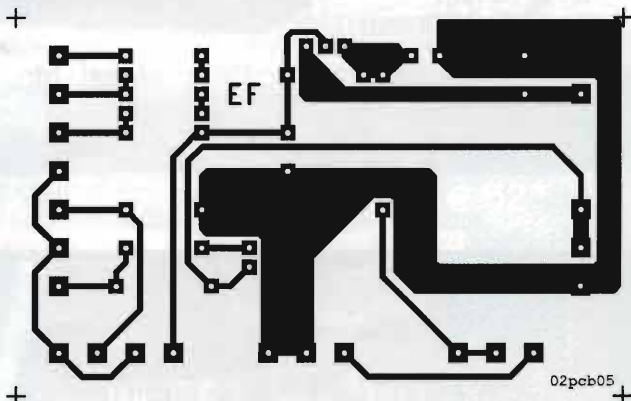
NO PROBLEMI: CARICABATTERIE (figura 2)



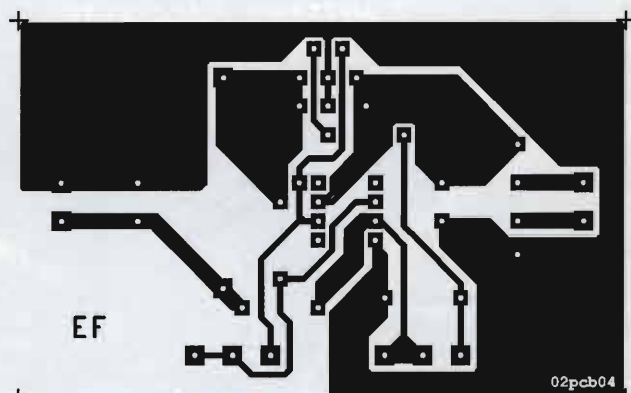
Filtro AUDIO SSB



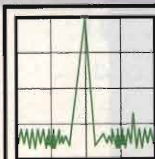
NO PROBLEMI: AMPLI A PONTE CON LM383



NO PROBLEMI: PROVA SCR E TRIAC



NO PROBLEMI: ALIMENTATORE REGOLABILE



RADIO SYSTEM

Radio System SrL

via G. Dozza, 3/D-E-F

40139 Bologna

tel. 051.6278668 / 0516278669

fax 051.6278595



Se avete bisogno di

1 KW

per fare QSO

Nuovo Yaesu FT817
il primo mini spalleggiabile
quadribanda

HF/50MHz/VHF/UHF
5W in SSB/CW/FM
1,5W in AM

Rx: 0,1/56*76-154*420-470MHz



VOLTATE PAGINA...!

200 memorie, CTCSS, VOX,
Spectrum Scope, doppio VFO,
Split, IF Shift, Clarifier, Smart Search
Alimentazione a 12V o con
batterie AA, alkaline o NiCd.
Filtri Collins 500Hz o 2,3kHz opzionali

La pagina dell'usato ed il nostro catalogo 2001 su Internet - <http://www.radiosystem.it> - E-mail: radiosystem@radiosystem.it

NEW lemm ANTENNE

**ANTENNE E ACCESSORI
PER CB, RADIOAMATORI
NAUTICA, AERONAUTICA**
prodotti per telecomunicazioni
ricambi originali forniture

NEW LEMM Antenne
via Santi, 2
20077 MELEGNANO (MI)
tel. 02.9837583
02.98230775
fax 02.98232736



Fluor
Elettrotecnica

www.elflash.com

ELETRONICA

FLASH 2002

Abbonati

è possibile riceverla comodamente a casa,
RISPARMIANDO, e da oggi,
anche più **VELOCEMENTE**
con le speciali formule di abbonamento 2002

Formula "**STANDARD**": 11 numeri a € 42*

* Risparmio del 10% sul costo in edicola

Formula "**FAST**": 11 numeri a € 52*

* Spedizione con "Posta Prioritaria"

Ed inoltre non scordare
lo speciale **SCONTO**
del **10%**

su tutti i prodotti
Electronics Company

Telefona allo **0542.600108**,
oppure fai una visita su **www.emors.com**
e scopri quante novità ti stanno aspettando!

Per qualsiasi chiarimento o informazione
non esitare a contattare l'Ufficio Abbonamenti!
Telefona allo **051.6427894**
oppure invia una e-mail a: **elflash@tin.it**



**E NON DIMENTICARTI DI VISITARE IL NOSTRO
SITO INTERNET www.elflash.com
SONO IN ARRIVO GRANDI NOVITÀ**

Per abbonarsi è sufficiente effettuare un versamento su C/C postale n°14878409, inviare Assegno Bancario (non trasferibile) oppure utilizzare un vaglia intestati a:

Società Editoriale Felsinea s.r.l. - via G. Fattori, 3 - 40133 Bologna

Ricorda inoltre di precisare chiaramente i dati anagrafici completi di recapito postale e, possibilmente, di un recapito telefonico.

L'abbonamento prevede l'invio di 11 fascicoli (il numero di luglio/agosto è doppio) e, se non diversamente indicato, avrà decorso dal primo mese raggiungibile.



9° MARC di primavera

**mostramercato attrezzature
radioamatoriali & componentistica
hardware • software
ricezione satellitare
editoria specializzata
radio d'epoca**

**Fiera di Genova
20 - 21 Aprile 2002
sabato ore 9.18,30
domenica ore 9.18**

ENTE PATROCINATORE:

A.R.I. - Ass. Radioamatori Italiani

Sezione di Genova

Salita Carbonara 65 b - 16125 Genova

C. P. 347 - Tel./Fax 010.25.51.58

ENTE ORGANIZZATORE E SEGRETERIA:

STUDIO FULCRO s.a.s.

c/o Fiera di Genova - 16129 Genova

Tel. 010.56.11.11 - Fax 010.59.08.89

e-mail: expolab@tin.it - www.studio-fulcro.it



NUOVI PRODOTTI VELLEMAN



SPIN distribuisce in esclusiva i prodotti Velleman, ed in particolare:
PCS500A, oscilloscopio digitale per PC, 2 ch, 50 MHz, 1GS/s, € 580,00
PCG10, generatore di funzioni arbitrario per PC da 1 MHz, € 215,00
HPS5, oscilloscopio digitale palmare, con accessori, € 245,00
DVM645BI, multimetro digitale con scala analogica, € 263,00
Alimentatori stabilizzati con indicazione digitale: **PS3003** 0-30V 3A, **PS3010** 0-30V 10A, **PS3020** 0-30V 20A, **PS5005** 0-50V 5A, 3, **PS23023** 2x 0-30V 3A e 5V 3A.
Prezzi e caratteristiche dettagliate sul nostro sito web !

Ricetrasmittenti LPD tascabili per comunicare a breve-media distanza

USO LIBERO!

Fino a 2-3 chilometri in campo aperto

Comunicazioni a costo zero, nessuna licenza d'uso

Semplici da usare

ICOM IC-4008

69 canali • Stagno agli spruzzi
Antenna abbattibile • Funzioni avanzate
Display LCD retroilluminato
Avviso di chiamata
Tone Squelch con 38 codici
Alimentabile con pile alcaline oppure pacco batteria



LAFAYETTE STAR

69 canali • Ultracompatto
Tone Squelch
Circuito VOX
Avviso di chiamata
Dual Watch
Tutte le funzioni
Alimentabile con pile alcaline oppure ricaricabili



A2E COUNTRY

69 canali • Avviso di chiamata
Squelch automatico
Led indicatore di tx e rx
Alimentazione con pile alcaline



LAFAYETTE BLITZ

Apparato a canale fisso, selezionabile tramite microinterruttori
Ultracompatto
Avviso di chiamata
Squelch automatico
Alimentazione con pile alcaline o ricaricabili



www.marcucci.it

L'utilizzo di ricetrasmittenti LPD non è più soggetto ad autorizzazione d'uso a partire dal gennaio 2002 (D.P.R. 447)

marcucci SPA

Sede Amministrativa e Commerciale:

Strada Provinciale Rivoltana, 4 - km 8,5 - 20060 Vignate (MI) - Tel. 02.95029.1 - Fax 02.95029.319 / 400 / 450
marcucci@marcucci.it

Show-room: Via F.lli Bronzetti, 37 - 20129 Milano - Tel. 02.75282.206 - Fax 02.7383003

MAS. CAR.

30 ANNI DI ESPERIENZA IN
TELECOMUNICAZIONI, RICETRASMISSIONI ED ELETTRONICA
Via S. Croce in Gerusalemme, 30/A - 00185 ROMA
Tel. 06/7022420 (tre linee r.a.) - Fax 06/7020490

