

ELETRONICA

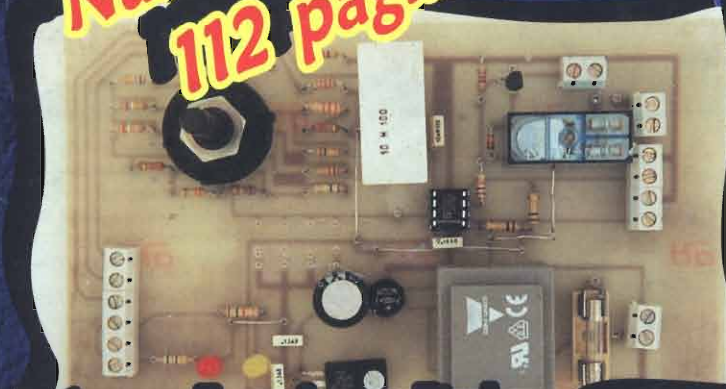
n° 207 - Luglio/Agosto 2001

€ 5,16 (lit. 10000)

FLASH

SPECIALE ESTATE!
Numero Doppio!
112 pagine

ELETTROSMOG:
il punto della situazione



Contasecondi per ingranditori



Passa-Basso per i 50 MHz



Un misterioso oggetto

INTEK KX-1: nuovo, piccolo, versatile e... modificabile ~
In laboratorio: Serial Analyzer ~ Reportage: Cebit 2001 ~
Antenna "Magic" per 50 e 144MHz ~ GPS collegato al PC ~
Ripariamo il TS780 Kenwood ~ Aggiornamento SAT-OM ~
e tanto altro ancora...

Soc. Edit. FELSINEA S.r.l. - 40133 Bologna - v. Fattori, 3 - Sped. in A.P. - 45% - art.2 - comma 20/b - Legge n°662/96 - Filiale di Bologna - ISSN 1124-8912



La nuova dimensione nel mondo VHF/UHF

100W di RF continui in VHF

Nuovo circuito di amplificazione a transistors bipolari in configurazione parallela

Ricevitore ad alte prestazioni

Sensibilità di 0.11µV (10 dB S/N in SSB)

Unità UX-910 per i 1200 MHz, opzionale

Con operazioni in Full Duplex disponibili

Packet 9600 bps

Provvisto di due prese dati per comunicazioni simultanee in packet dual band

328 memorie

IC-910H

Bibanda BASE VHF/UHF



Compatto e robusto, ideale anche in configurazione mobile o uso esterno

Comunicazioni satellitari

Incorpora tutte le funzioni più avanzate e 10 memorie dedicate per la registrazione dei canali satellitari con relative frequenze down/up link e modi operativi

Keyer elettronico con controllo punto/linea

FM-N in ricezione

Encoder 50 toni CTCSS

Con funzione ripetizione a singolo tasto

Unità DSP opzionale

IC-2800H Bibanda VHF/UHF

con INGRESSO VIDEO

Il visore è predisposto per ricevere segnali SSTV*, mappe GPS** o per funzionare come monitor, collegando all'ingresso video una videocamera.

* Mediante l'abbinamento del relativo demodulatore
** Mediante un Car Navigation System

DISPLAY LCD 3" A COLORI, TFT MULTIFUNZIONE.

Lo schermo mostra tutti i dati dei parametri operativi

(incluso la funzione analizzatore di spettro), permettendo di selezionare tra quattro tipi di visualizzazione.

- OPERAZIONI IN PACKET 1200/9600 bps
- TONE SQUELCH, POCKET BEEP e TONE SCAN GIA' FORNITI DI SERIE
- CONTROLLI DI SINTONIA INDIPENDENTI PER OGNI BANDA
- OPERAZIONI IN FM STRETTA
- 50W RF IN VHF



IC-2100H Monobanda VHF



Elevata immunità ai disturbi
Rapporto di intermodulazione a 70 dB

Primo apparato con cambio del colore del display, selezionabile tra verde e ambra

55 WATT

- TONE SQUELCH, POCKET BEEP e TONE SCAN GIA' FORNITI DI SERIE
- ROBUSTISSIMO E COMPATTO
- 100 MEMORIE + 14 MEMORIE DTMF
- OPERAZIONI IN FM STRETTA
- POSSIBILITA' DI CONTROLLO REMOTO



IC-207H DUO Banda: VHF-UHF

144 o 430 MHz: operativo su due bande distinte ed indipendenti • Semplicità d'uso: con il solo tasto [BAND] si passa da VHF a UHF • 50W di RF • Operazioni in packet a 9600 bps • Ampio display LCD con illuminazione notturna • Pannello frontale separabile con cavetto (opzionale)



- SCANSIONE ULTRARAPIDA
- 182 MEMORIE COMPLESSIVE
- TONE SQUELCH DI SERIE
- POCKET BEEP e TONE ENCODER FORNITI IN DOTAZIONE

Interfacciabilità PC

Per tutti i modelli, con apposito software e relativi cavetti opzionali



www.marcucci.it

Importatore esclusivo ICOM per l'Italia, dal 1968

marcucci S.p.A. **ICOM**

Ufficio vendite/Sede: marcucci@marcucci.it
Strada Provinciale Rivoltana, 4 - km 8,5 - 20060 Vignate (MI)
Tel. 02.95029.1 / 02.95029.220 - Fax 02.95029.319-400-450

Show-room: Via F.lli Bronzetti, 37 - 20129 Milano
Tel. 02-75282.1 - Fax 7383003
RT: 02-75282206 - Fax 7381112

www.marcuccishop.it Vendite on-line audio/video, Hi-Fi, telefonia, elettrodomestici.....



C.R.T. Elettronica

CENTRO RICETRASMITTENTI di Grasso M.G.

PERMUTE e PAGAMENTI RATEALI

APPARATI-ACCESSORI-COMPONENTI per RADIOAMATORI e TELECOMUNICAZIONI-ASSISTENZA TECNICA SPECIALIZZATA

Via Papale, 49 - 95128 CATANIA - Tel. (095) 445441 - Fax (095) 445822 - 9.00 - 13.00 / 16.00 - 20.00 - sabato pomeriggio chiuso



FIERA del RADIOAMATORE
e dell'ELETTRONICA

a Gonzaga (Mantova)

29/30 settembre 2001

presso
Padiglioni Fiera Millenaria
Orario continuato 8,30 - 18,00

FIERA
1000
NARIA

Fiera Millenaria di Gonzaga Srl
Via Fiera Millenaria, 13 | 46023 Gonzaga (MN)
Tel. 0376.58098 - 0376.58388 | Fax 0376.528153
<http://www.fieramillenaria.it> | E-mail: info@fieramillenaria.it

Soc. Editoriale Felsinea r.l. - via G. Fattori, 3 - 40133 Bologna

tel. 051382972-0516427894 fax 051380835

URL: <http://www.eiflash.com> - E-mail: eiflash@tin.it

Direttore Responsabile: Giacomo Marafioti

Fotocomposizione: LA.SER. s.r.l. - via dell'Arcoveggio, 121/H - Bologna

Stampa: La Fotocromo Emiliana - Osteria Grande di C.S.P. Terme (BO)

Distributore per l'Italia: DeADIS S.r.l. - V.le Sarca, 235 - 20126 Milano

Pubblicità e Amministrazione: Soc. Editoriale Felsinea s.r.l. - via G. Fattori, 3 - 40133 Bologna
tel. 051382972 - 0516427894 / fax. 051380835

Servizio ai Lettori:

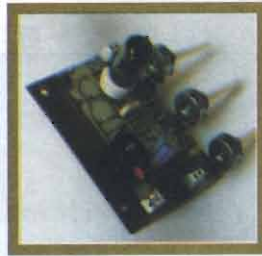
	Italia e Comunità Europea	Estero
Copia singola	£ 8.000 (4,13 euro)	£
Arretrato (spese postali incluse)	£ 12.000 (6,20 euro)	£ 18.000 (9,30 euro)
Abbonamento "STANDARD"	£ 80.000 (41,3 euro)	£ 100.000 (51,62 euro)
Abbonamento "ESPRESSO"	£ 100.000 (51,62 euro)	£ 130.000 (67,11 euro)
Cambio indirizzo	Gratuito	

Pagamenti:

Italia - a mezzo C/C Postale n°14878409,
oppure Assegno circolare o personale, vaglia o francobolli

Estero - Mandat de Poste International payable à Soc. Editoriale Felsinea r.l.

nel prossimo numero...



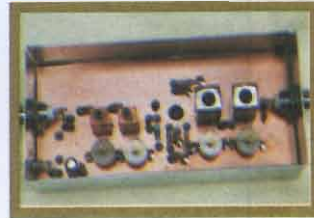
COMBO semivalvolare

Bel suono e uno schema semplice semplice, con pochi componenti.

Chi ama suoni puliti e "vintage" non può perdersi questo bel progetto!

Preamplificatore per i 50MHz

Un'idea particolarmente utile per sensibilizzare apparati sui 6 metri.



SIARE mod. 400A

Altro appuntamento con le radio antiche. Questa volta si farà la conoscenza di questo supereterodina reflex del 1938-39.



... e tanto altro ancora!

Legenda dei simboli:



AUTOMOBILISTICA
antifurti
converter DC/DC-DC/AC
Strumentazione, etc.



MEDICALI
magnetostimolatori
stimolatori muscolari
depilatori, etc.



DOMESTICA
antifurti
circuiti di controllo
illuminotecnica, etc.



PROVE & MODIFICHE
prove di laboratorio
modifiche e migliorie
di apparati commerciali, etc.



COMPONENTI
novità
applicazioni
data sheet, etc.



RADIANTISMO
antenne, normative
ricetrasmittitori
packet, etc.



DIGITALE
hardware
schede acquisizione
microprocessori, etc.



RECENSIONE LIBRI
lettura e recensione di testi
scolastici e divulgativi
recapiti case editrici, etc.



ELETRONICA GENERALE
automazioni
servocontrolli
gadget, etc.



RUBRICHE
rubrica per OM e per i CB
schede, piacere di saperlo
richieste & proposte, etc.



HI-FI & B.F.
amplificatori
effetti musicali
diffusori, etc.



SATELLITI
meteorologici
radioamatoriali e televisivi
parabole, decoder, etc.



HOBBY & GAMES
effetti discoteca
modellismo
fotografia, etc.



SURPLUS & ANTICHE RADIO
radio da collezione
ricetrasmittitori ex militari
strumentazione ex militare, etc.



LABORATORIO
alimentatori
strumentazione
progettazione, etc.



TELEFONIA & TELEVISIONE
effetti speciali
interfacce
nuove tecnologie, etc.

INDICE INSERZIONISTI LUGLIO/AGOSTO 2001



<input type="checkbox"/> BLU Nautilus	pag.	14
<input type="checkbox"/> C.B. Center	pag.	103
<input type="checkbox"/> CENTRO LAB. Hi-Fi	pag.	17
<input type="checkbox"/> C.H.S.	pag.	18
<input type="checkbox"/> C.R.T. Elettronica	2° di copertina	
<input type="checkbox"/> C.T.E. International	4° di copertina	
<input type="checkbox"/> C.T.E. International	pag.	9
<input type="checkbox"/> D.A.E. Telecomunicazioni	pag.	30
<input type="checkbox"/> ELETTRONICA DIDATTICA	pag.	48
<input type="checkbox"/> EURODISCOUNT	pag.	8
<input type="checkbox"/> FOSCHINI Augusto	pag.	8
<input type="checkbox"/> G.P.E. Kit	pag.	4
<input type="checkbox"/> GRIFO	3° di copertina	
<input type="checkbox"/> GUIDETTI	pag.	74
<input type="checkbox"/> ICOM	2° di copertina	
<input type="checkbox"/> ICOM	pag.	112
<input type="checkbox"/> LORIX	pag.	74
<input type="checkbox"/> LAMPADE di Borgia	pag.	74
<input type="checkbox"/> LEMM Antenne	pag.	6
<input type="checkbox"/> MARCUCCI	2° di copertina	
<input type="checkbox"/> MARCUCCI	pag.	6-112
<input type="checkbox"/> MAREL Elettronica	pag.	88
<input type="checkbox"/> MAS-CAR	pag.	112
<input type="checkbox"/> Mercatino di Marzaglia (MO)	pag.	42
<input type="checkbox"/> MIDLAND	4° di copertina	
<input type="checkbox"/> MIDLAND	pag.	9
<input type="checkbox"/> Mostra BIELLARADIO	pag.	92
<input type="checkbox"/> Mostra di Civitanova Marche (MC)	pag.	111
<input type="checkbox"/> Mostra EHS - ARES	pag.	95
<input type="checkbox"/> Mostra EXPO RADIO - Rimini	pag.	14
<input type="checkbox"/> Mostra di Gonzaga (MN)	pag.	1
<input type="checkbox"/> Mostra di Montichiari (BS)	pag.	5
<input type="checkbox"/> Mostra di Scandicci (FI)	pag.	16
<input type="checkbox"/> Mostra TELERADIO	pag.	10
<input type="checkbox"/> NEW MATIC	pag.	53
<input type="checkbox"/> ONTRON	pag.	13
<input type="checkbox"/> P.L. Elettronica	pag.	11
<input type="checkbox"/> RADIO COMMUNICATION	pag.	8
<input type="checkbox"/> RADIO SYSTEM	pag.	8
<input type="checkbox"/> SANDIT	pag.	7
<input type="checkbox"/> SICURLUX	pag.	24
<input type="checkbox"/> Società Editoriale Felsinea S.r.l.	pag.	60
<input type="checkbox"/> TECNOSURPLUS	pag.	74
<input type="checkbox"/> TECNOS MEDIA	pag.	88
<input type="checkbox"/> ZETAGI	pag.	66

Ritagliare o fotocopiare e, completandola del Vs. recapito, spedirla alla ditta che interessa

Indicare con una crocetta nella casella relativa alla ditta indirizzata e in cosa desiderate.

Allegare 5.000 £ per spese di spedizione.

- Desidero ricevere: Vs. Catalogo Vs. Listino Info dettagliate e/o prezzo di quanto esposto nella Vs pubblicità.

La Soc. Editoriale Felsinea r.l.
© Copyright 1983 Elettronica FL
Tutti i diritti di proprietà letteraria e quanto a
I manoscritti e quanto

SOMMARIO

Luglio/Agosto 2001

Anno 18° - n°207

	Mercatino Postelefonico	pag. 11
	Calendario Mostre & C. 2001	pag. 15
	Errata Corrige	pag. 109
	Giovanni Vittorio PALLOTTINO	
	Elettrosmog	pag. 19
	Daniele CAPPA, IW1AXR	
	Piccolo GPS collegato al PC	pag. 25
	Ferdinando NEGRIN	
	Serial Analyzer - 1ª parte di 2	pag. 31
	Alberto PANICIERI	
	Accumulatori al Litio	pag. 40
	Carlo SARTI, IW4ALS	
	Filtro passa-basso per i 50MHz	pag. 43
	Recensione a cura di VIGIO'	
	CEBIT 2001	pag. 45
	Settimo IOTTI & Giorgio TERENCEI	
	Antiche Radio: Ricevitore SLIAR	pag. 49
	Carlo MONTI, I2AMC	
	Lettera Aperta	pag. 54
	GPE Kit	
	MK3530 - Tx Audio/Video a 224MHz	pag. 55
	Maurizio STAFFETTA	
	HTML dinamico - Prima parte	pag. 61
	Roberto CARBONI	
	Contasecondi per ingraditori	pag. 67
	Daniela VIGNUDELLI, IK4NPC	
	"Magic Antenna" per i 50 e i 144 MHz	pag. 75
	Rodolfo PARISIO, IW2BSF	
	Aggiornamento satelliti OM - 2001	pag. 81
	Sergio GOLDONI, IK2JSC	
	Intek KX-1, versatile e... modificabile!	pag. 85
	Pietro VERCELLINO	
	L'oggetto misterioso	pag. 89
	Marco VITALE	
	Ripariamo il Kenwood TS-780	pag. 93
	William THEY, IZ4CZJ	
	È qui la festa?	pag. 96

RUBRICHE FISSE

Livio A. BARI

C.B. Radio FLASH pag. 99

Club vecchi ricordi CB: Marko 3 - Stazione Speciale I.CMO F.C. - Associazioni:

Radio Club Marconi a Genova e Bologna - Tecnica: Semplice supporto d'antenna

Club Elettronica FLASH

Estatissima 2001 pag. 104

Antireumatici - Flasher allo Xenon 12V - Smistatore telefonico con attesa - Generatore

bitonale SAE 0700 - Oscillatore FM 87÷110MHz - Condime elettronico

Lettera del Direttore

Come sempre, salve.

Tra sbalzi repentini della temperatura ci siamo avvicinati ai due mesi preferiti dalla umanità, la tanto attesa "Estate", sinonimo di vacanze, mare, sole e boschi rigeneranti.

La naturale posizione di questa nostra terra nel pianeta ha tutto di che appagare ogni desiderio: laghi, mari, colline e monti, in una ricca fusione di arte e natura, di storia e bellezza.

Ma c'è qualcosa nell'aria che preoccupa, sembra quasi che quanto ci circonda, anziché educare lo spirito al bello e alla sua conservazione, al contrario lo stravolga. Omicidi inspiegabili, se mai un omicidio possa essere giustificato, furti a scapito di vite umane anche per poche lire e vandalismi assurdi sono all'ordine del giorno.

È così che per fare festa o per esprimere le proprie opinioni diventa incredibilmente necessario distruggere, come moderni Unni, tutto ciò che si incontra sul proprio cammino, causando ovviamente pesantissimi danni a tutti noi, ed inoltre tutto questo distoglie le Forze dell'Ordine da compiti ben più importanti che arginare "l'esuberanza" di qualcuno.

Una volta si diceva "Ferisce più la lingua che la spada". Perché allora non tornare ad usarla invece che distruggere? Così facendo anche chi è mosso dalle migliori intenzioni non può che cadere dalla parte del torto. Forse avrebbero bisogno di essere toccati più direttamente nel portafoglio oppure stillare qualche goccia di sudore nel creare qualche cosa anziché distruggerla tanto lo sappiamo da tempo che la reclusione serve a ben poco. C'è tanto da fare: letti di fiumi affogati da cespugli, boschi da pulire, strade da restaurare...

Forse che l'essere umano stia cambiando? A forza di mangiare mucche carnivore e respirare aria sempre più inquinata, sta diventando sempre meno consapevole di cosa significhi società, chiudendosi sempre più spesso fra quattro mura, isolato. È ovvio poi che ci si debba sfogare, poverini, come ci dicono i sociologi.

È per questo che, nel suo piccolo, la tua E.F. si prodiga nel lanciare i suoi "flash", convinta sia necessario che la mente mantenga vivo il braccio poiché, da solo, può servire a ben poco.

Ciao e buone vacanze ovunque tu vada. A risentirci a settembre.

G.P.E. KIT

TECNOLOGIA

ULTIME NOVITA' G.P.E. MAGAZINE

MK 3840 Micio STOP

Un semplice ed efficace dispositivo per evitare che i gatti facciano i propri bisogni sul cofano dell'auto, provocando olezzi asfissianti quando accendiamo l'impianto di accensione. Un sensibilissimo sensore da applicare all'interno del cofano (il sensore viene fornito nel kit già assemblato con cavo e connettore) sente il gatto quando arriva e lo comunica ad una schedina facendo scattare un relé fa entrare in azione il tergilicristallo o gli spruzzatori facendo scappare il micio. Alimentazione 12 volt.

Lit. 92.000

CDC-TR-02 MODULO RICETRASMETTITORE PER DATI A 868,35 Mhz

Dispositivo operante in radiofrequenza a 868,35 Mhz con modulazione ASK. Velocità max di trasmissione 115,2 Kbps. Microdimensioni (20x20 millimetri), basso consumo (4,8 mA a 3V, RX), potenza di trasmissione 1mW (regolabile), in accordo con EN300-220.

Lit. 142.000

MK 3575 TX/RX ANTIFURTO PER MOTO VIA RADIO

Un nuovissimo dispositivo per proteggere la vostra moto. Al minimo movimento della moto, trasmette un codice al ricevitore portatile

G.P.E. KIT

TECNOLOGIA

ULTIME NOVITA' ELETTRONICA Aprile 2001

(piccolo quanto metà di un pacchetto di sigarette) che emetterà un beep di allarme. Il ricevitore ha un dispositivo luminoso per dirvi ogni 10 secondi se è ancora nel raggio d'azione del trasmettitore antifurto. La portata max del sistema in linea ottica è di 300 metri.

MK 3575TX Lit. 182.000
MK 3575RX Lit. 139.000

MK PIC PRO 2 PROGRAMMATTORE PER MICROPROCESSORI PIC DI MICROCHIP

Nuova versione del programmatore MK PIC PRO. In grado di programmare più di 70 tipi di Pic, compresi gli ultimi della serie 16 FCC. Il kit è completo di CD con software in realtè APRILE 2001.

Lit. 259.700

MK 3830 TELECOMANDO VIA TELEFONO A 2 CANALI

Scheda per azionare a distanza due diversi apparecchi (termosifone, luci, scaldabagno, antifurti, ecc.) attraverso la tastiera del telefono di casa o il cellulare. Ciascun canale ha comandi acceso/spento e la scheda ha due ingressi per verificare e rispondere, sempre via telefono, sullo stato dei comandi inviati. Il sistema ha un codice di sicurezza da 1 a 8 cifre per evitare che qualcuno faccia azionamenti a nostra insaputa.

Lit. 174.000

**E' disponibile il nuovissimo catalogo generale
GPE KIT 2000-2001!**

Riccamente illustrato con ben 38 diverse sezioni!

**Puoi acquistarlo dal tuo rivenditore di fiducia a sole £ 3.000
oppure riceverlo a casa tua inviando £ 4.500 in francobolli**

(£ 3.000 catalogo + £ 1.500 contributo spese di spedizione) a GPE KIT

Via Faentina 175/A - 48100 Fornace Zarattini - Ravenna



MODULI IBRIDI

BC-NB • Ricevitore Radiofrequenza per segnali modulati OOK (ON_Off Keying). UHF 433,92 MHz. Alim. 5V - 3mA. Lit. 17.000

RC-RX • Come BC_NB ma adatto in ricezione con circuiti digitali particolarmente delicati. Lit. 19.400

TX-SAW • Trasmettitore UHF 433,92 MHz adatto a radiocomandi e trasmissione dati con fmax 4KHz. Alim. da 3 a 12 Volt. Potenza da 3,5 a 15 dBm. Assorbimento da 3,5 a 9,5 mA. Lit. 33.300

TX-SAW BOOST • Come TX-SAW ma con potenza di 400 mW 12 V., 600 mV a 15 V, 1000 mW a 18 Volt. Consumo da 40 a 60 mA. Lit. 42.400

TX-FM AUDIO • Trasmettitore a radiofrequenza modulato in FM da abbinare a RX-FM AUDIO. Ideale per trasmissioni HI-FI voce, musica, DTMF, ecc. UHF 433,75 MHz. Banda audio 20 Hz-30KHz. Potenza 10 mW. Alim. 12V-15mA max. Lit. 35.100

RX-FM AUDIO • Da abbinare a TX-FM AUDIO. UHF 433,75 MHz banda passante 20Hz-20KHz. Alim. 3V. 15 mA max. Sistema di ricezione supereterodina. Squelch regolabile. Uscita per ampli audio. Lit. 56.400

US-40 AS • Ricetrasmittitore ad ultrasuoni 40KHz. Alim. 5V 5 mA. Regolazione sensibilità, ritardi e tempi allarme. Lit. 19.800

MAV-VHF 224 • Trasmettitore audio/video b/n e colore di alta qualità. Potenza 2 mW a 75 ohm. Alim. 5 V - 90 mA. Canale H2 - VHF. Lit. 53.600

MODULI IBRIDI

MAV - UHF - CH22 • Come MAV-VHF 224 ma sul canale 22 UHF. Lit. 72.400

M.C.A. • Amplificatore classe A per MAV-VHF224. Potenza in uscita 19 dBm su 50 ohm. Alim. 12V - 100 mA. Lit. 34.300

M.C.A. - CH22 • Come M.C.A. ma sul canale 22 UHF. Lit. 38.300

PLA 0.5 W • Amplificatore lineare classe AB1 operante da 430 a 435 MHz. Potenza in uscita +24 dBm a 12 V+27 dBm a 15 V. max 210 mA. Lit. 53.600

CT1 • Modulo generatore di tremolo e vibrato utilizzato sul kit MK3365 (Prod. Tecnocontrolli) Lit. 10.400

ILT1 • Modulo interfaccia di linea telefonica utilizzato sul kit MK3385 (Prod. T.E.A.) Lit. 13.300

CG-06 • Generatore di sirena bitonale utilizzato ne kit MK3210 (Prod. Comedia) Lit. 11.900

ME 2011 • Modulo Watmetro audio da 1 a 300 W. Utilizzato sul kit MK 3740. Lit. 38.900

N.B. Tutti i moduli sono corredati di schemi applicativi.

**Se vuoi ricevere gratuitamente
a casa tua lo
Short2000 GPEKit
telefona - faxes - scrivi
a uno dei nostri indirizzi.**

G.P.E. KIT

TECNOLOGIA

Via Faentina 175/A
48100 Fornace Zarattini
Ravenna

Tel. 0544 464 059 per informazioni ed ordini materiali
festivi e notturno segreteria telefonica.
Fax 0544 462742 (24 ore)
Digita il nostro sito Internet
www.gpekit.com
e.mail: gpekit@gpekit.com



CENTRO FIERA DEL GARDA - Montichiari (BS)

Con il Patrocinio dell'Associazione Radioamatori Italiani - Sezione di Brescia

17^a MOSTRA MERCATO DEL RADIOAMATORE E DELL'ELETTRONICA

**1-2 Settembre 2001
MONTICHIARI (BS)**

ORARIO: sabato 9:00 - 18:30 ~ domenica 9:00 - 18:30

Mostra Mercato per aree omogenee di

stands espositivi di importatori diretti

Radiotrasmittenti, Radioricevitori, Antenne, Componentistica e Strumentazione,
TV satellitare e energie alternative, Editoria, Surplus radio, Informatica e acces-
sori nuovi e usati, Telefonia, Bricolage, Utensili e varie

Saranno presenti anche espositori provenienti da molti paesi europei

Stands di rappresentanza dell'ARI e delle Associazioni di Radioscolto e attività collaterali

Esposizione di: Radiofilatelia

Storia della Radio con pannelli e cimeli destinati a scuole

Opererà una Stazione Radioamatoriale multimodo:

CW - telefonia - satellite - SSTV - ATV - Packet - RTTY - Fax meteo

UFFICIO POSTALE DISTACCATO con ANNULLO FILATELICO

GRANDE ESPOSIZIONE RADIO d'EPOCA

ed inoltre una novità assoluta

3° Radiomercatino di Portobello

Radio d'epoca - Ricetrasmittitori - Componentistica elettronica

Editoria - Valvole - Strumentazione

Collezionismo legato alla radio (Radiofilatelia - Tasti telegrafici ecc.)

Vendita - Scambio - Acquisto tra Radioamatori e Privati di materiali usati

Minispazi espositivi da 1mq - 2mq - 3mq per uno o due giorni

prenotabili e acquistabili (secondo disponibilità) a costi accessibilissimi **SOLO A PRIVATI**

Facilitazioni per spazi gestiti da Sezioni ARI e da Radio Club

Portate ciò che avete disponibile e venite a vedere ciò che vi serve

**In contemporanea: Volontariato nell'emergenza - Salone Nazionale della
Protezione Civile, delle attrezzature per l'emergenza, dei veicoli sanitari e antincendio.**

Telefonare a: 030.961062 ~ 030.961148 ~ 030.9961966

Ampi Capannoni - Parcheggio macchine gratuito - BAR Cucina e Self Service all'interno

L'acquisto di uno spazio per un giorno include anche il biglietto d'ingresso

Internet: www.centrofierra.it ~ E-Mail: info@centrofierra.it

ULTIME NOVITA' by Lafayette



MTR-2420
SISTEMA DI TRASMISSIONE E RICEZIONE
DI SEGNALI A/V 2,4 GHZ

4 CANALI
STEREO

Permette di trasmettere immagini e suoni provenienti da lettori CD e DVD, videoregistratori, telecamere per video sorveglianza e facendoli ricevere a monitor o altoparlanti.

DT-9903 TESTER ELETTRICO DIGITALE COMPLETAMENTO AUTOMATICO

Rileva automaticamente il voltaggio senza bisogno di alcuna regolazione. Massimo voltaggio tra ciascun terminale e la massa a terra 600V CC; 600V CA rms, categoria di sovralimentazione III. Polarità automatica.



DT-22 STRUMENTO DIGITALE MULTIFUNZIONALE 4 IN 1 PER LA VERIFICA AMBIENTALE

Un unico strumento per rilevare in modo semplice ed immediato i valori di luce, suono, temperatura e umidità relativa.

Per maggiori informazioni e la gamma completa dei prodotti chiedeteci il catalogo o consultate il nostro sito internet.

marcucci
distribuzione

Strada Rivoltana, 4 - km 8.5 - 20060 Vignate (Milano)
Tel. 02.95029250 - Fax 02.95029319

E-mail: sales_service@marcucci.it - commerciale_strumentazione@marcucci.it

www.marcucci.it

ANTENNE lemm

**ANTENNE E ACCESSORI
PER CB, RADIOAMATORI
NAUTICA, AERONAUTICA**
prodotti per telecomunicazioni
ricambi originali forniture

LEMM Antenne
via Santi, 2
20077 MELEGNANO (MI)
tel. 02.9837583
02.98230775
fax 02.98232736





ELETTRONICA SAPERE E SAPER FARE
G. Filippi
Questo libro è dedicato a chi ha un'innata passione per questa scienza. Molti gli argomenti trattati, dalla saldatura, circuiti stampati, filtri oscillatori, amplificatori.
Pagine 228 Ediz. D.T.P. Studio
cod. 1005 € 24.900



ELETTRONICA DIGITALE SAPERE E SAPER FARE
Dopo il volume dedicato all'Elettronica di base è disponibile il nuovo volume dedicato all'Elettronica digitale.
Come per il suo gemello è possibile abbinare teoria e pratica con i kit dimostrativi.
Ediz. D.T.P. Studio s.r.l.
Pagine 160 cod. 2089 € 24.900



AUTOMAZIONE
Prestazioni, Impianti, Automatismi, PLC
Nuova edizione con floppy disk. PNEUMATICA: struttura, trattamento, distribuzione e regolazione dell'aria compressa, attuatori, applicazione dell'acqua di Brack a sistemi produttivi, funzioni logiche realizzate con dispositivi meccanici, sistemi di automazione, funzioni logiche classiche, costruzione degli schemi. ORGANIZZAZIONE: l'automazione, sistemi ibridi, pompe e motori (idraulici), attuatori (idraulici), valvole, accessori, simbologia pneumatica. PLC: il floppy contiene il software CAD/PLC, un programma di disegno con AutoCAD di elementi di Automazione, realizzato dagli autori per permettere un disegno veloce dei circuiti pneumatici.
Pagina 116 Ediz. San Marco
cod. 1145 € 3.900



NEL MONDO DELLE VALVOLE
V. Verrì
I tubi a emissione termionica. I tubi a gas. Raggruppamenti per famiglie. Forme tipi e caratteristiche accessorie. Nomenclatura normalizzata. Parametri caratteristici. Circuiti elementari d'impiego. Il diodo. Il triodo. Generalità e classificazione degli amplificatori. Dati caratteristici. Equivalenze.
Pagine 220 Ediz. Il Rostro
cod. 3221 € 29.000



RADIORECEVITORI D'EPOCA
P. Boselli
Questo libro, anno dopo anno, descrive ed illustra, in modo chiaro ed esauriente, i radio riceventi d'epoca, che hanno fatto la storia della radio, vissuta da migliaia di radio ascoltatori in ogni parte del mondo. La pubblicazione è una guida da portare con sé al ricerca di nuove e vecchie stazioni, per meglio riconoscere ed apprezzare gli apparecchiivi esposti, direttamente, in un libro per chi vuole saperne di più sulle origini della radio e del radiocolleto in genere. Inutile all'interno del libro circa 800 indici di radio collezionisti, sia nazionali che esteri.
Pagine 322 Ediz. Medicea
cod. 3222 € 37.000



LA RIPARAZIONE DEI CIRCUITI SWITCHING
Una guida per risolvere rapidamente tutti i problemi di riparazione degli alimentatori switched-mode di qualunque apparecchiatura (TV, monitor, computer, fax, stampanti ecc.) e gli studi di flessione di riga di quadro a SCR di TVC o monitor.
Pag. 144 Ediz. CO.EL
cod. 1180 € 28.000



Tabella Comparativa dei semiconduttori
Edizione Aggiornata 2001
Oltre 100.000 tipi di transistor diodi triodi integrati.
180.000 equivalenze caratteristiche piedinature.



VRT. Volume 1
A...Z Americani europei
Pagine 1073 Band 1
€ 29.000



RIPARARE
MONITOR PER PC
ALIMENTATORI A COMMUTAZIONE GRUPPI DI CONTINUITA'
Colture generali, guide pratiche di manutenzione e impiego (L'AVVIO, le Anomalie, le Sostituzioni, le Verifiche) e per una rapida riparazione.
Pagine 159 Ediz. CO.EL
cod. 3162 € 30.000



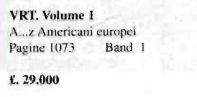
GUIDA AL TELEVISORE
Come consultare il manuale. Elenco delle sigle e delle unità di misura presenti nei testi. Prima di iniziare. E ora, di lavoro! I difetti comuni. Difetti. Gli studi: procedure e riparazioni. Appendici. Codice a colori delle resistenze. Presa scari. Frequenze e canali televisivi. Tabella degli integrati. Giocattoli. Indice analitico.
Pagine 139 Ediz. Hoepli
cod. 2094 € 26.000



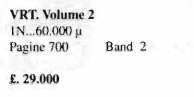
IMPARARE L'ELETTRONICA PARTENDO DA ZERO
G. Montebelli
Questo libro, anno dopo anno, descrive ed illustra, in modo chiaro ed esauriente, i radio riceventi d'epoca, che hanno fatto la storia della radio, vissuta da migliaia di radio ascoltatori in ogni parte del mondo. La pubblicazione è una guida da portare con sé al ricerca di nuove e vecchie stazioni, per meglio riconoscere ed apprezzare gli apparecchiivi esposti, direttamente, in un libro per chi vuole saperne di più sulle origini della radio e del radiocolleto in genere. Inutile all'interno del libro circa 800 indici di radio collezionisti, sia nazionali che esteri.
Pagine 322 Ediz. Medicea
cod. 3222 € 37.000



MANUALE DEGLI IMPIANTI D'ANTENNA TV E SAT
A. Lorenzi
Questo manuale risponde alle esigenze conoscitive del tecnico generalista affrontando in modo approfondito ed esauriente tutti gli aspetti della progettazione, installazione, collaudi degli impianti TV e SAT analogici e digitali, sistemi e centralizzati, nel rispetto delle normative vigenti.
Pagine 431 Ediz. CO.EL
cod. 3209 € 48.000



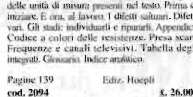
CAVI CONNETTORI E ADATTATORI
La più completa banca dati PC le connessioni PC-audio-video
A. Casarini
Il manuale comprende le connessioni per computer di vari tipi come AMICA, Cok, Spectrum, IBM Compatibili, Audio-Video, IDE, SCSI, ETHERNET, PCMCIA monitor, modem e quant'altro sono riuscito a reperire. Per una migliore consultazione, ho suddiviso il volume in tre parti, i "Adattatori", i "Connettori" e "Cavi di collegamento".
Pagine 90 Ediz. C. & C.
cod. 2099 € 20.000



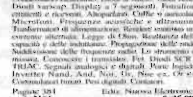
MISURE CON L'OSCILLOSCOPIO
Dalla A alla Z. H. Henegari - N. Schiavo
Campo di frequenza degli oscilloscopi analogici e digitali. Frequenza di campionamento e banda passante delle ODM (oscilloscopi digitali a memoria). Compensazione di inerenza con sonde attive e passive. Punte di trigger e possibilità di trigger. Basi della tecnica di misura digitale. Tipi di convertitori AD impiegati negli oscilloscopi. Specifiche di oscilloscopi digitali a memoria. Precauzioni di sicurezza nel maneggio degli oscilloscopi.
Pagine 146 Ediz. Il Rostro
cod. 1190 € 26.000



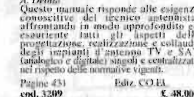
L'OSCILLOSCOPIO
Capire i principi di funzionamento degli oscilloscopi, imparare ad utilizzare questo strumento con misure ed esercitazioni. Super scegliere tra oscilloscopi analogici e oscilloscopi digitali.
Pagine 136 Ediz. Jackson
cod. 1186 € 19.000



VIDEO REGISTRATORI
Messa a punto e ricerca guasti. In questo libro l'autore, ingegnere ed esperto di assistenza tecnica radio e TV, ha trasferito l'esperienza pluriennale da lui raggiunta nell'assistenza tecnica di laboratorio come ingegnere.
Pag. 286 Ediz. Il Rostro
€ 43.000



VIDEO REGISTRATORI
Messa a punto e ricerca guasti. In questo libro l'autore, ingegnere ed esperto di assistenza tecnica radio e TV, ha trasferito l'esperienza pluriennale da lui raggiunta nell'assistenza tecnica di laboratorio come ingegnere.
Pag. 286 Ediz. Il Rostro
€ 43.000



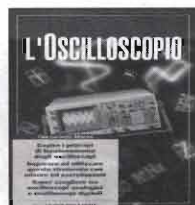
RISERVA ALTERNATIVE
Soluzioni a cura del CASI
Pagine 90 Ediz. Il Rostro
€ 22.000



CAVI CONNETTORI E ADATTATORI
La più completa banca dati PC le connessioni PC-audio-video
A. Casarini
Il manuale comprende le connessioni per computer di vari tipi come AMICA, Cok, Spectrum, IBM Compatibili, Audio-Video, IDE, SCSI, ETHERNET, PCMCIA monitor, modem e quant'altro sono riuscito a reperire. Per una migliore consultazione, ho suddiviso il volume in tre parti, i "Adattatori", i "Connettori" e "Cavi di collegamento".
Pagine 90 Ediz. C. & C.
cod. 2099 € 20.000



MISURE CON L'OSCILLOSCOPIO
Dalla A alla Z. H. Henegari - N. Schiavo
Campo di frequenza degli oscilloscopi analogici e digitali. Frequenza di campionamento e banda passante delle ODM (oscilloscopi digitali a memoria). Compensazione di inerenza con sonde attive e passive. Punte di trigger e possibilità di trigger. Basi della tecnica di misura digitale. Tipi di convertitori AD impiegati negli oscilloscopi. Specifiche di oscilloscopi digitali a memoria. Precauzioni di sicurezza nel maneggio degli oscilloscopi.
Pagine 146 Ediz. Il Rostro
cod. 1190 € 26.000



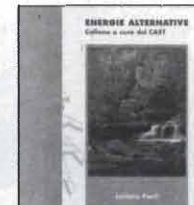
L'OSCILLOSCOPIO
Capire i principi di funzionamento degli oscilloscopi, imparare ad utilizzare questo strumento con misure ed esercitazioni. Super scegliere tra oscilloscopi analogici e oscilloscopi digitali.
Pagine 136 Ediz. Jackson
cod. 1186 € 19.000



CD PLAYER - B. Radekurth
Libro dedicato all'assistenza tecnica del contenuto: basi del compact disc, controllo dei servomeccanismi per il motore del disco, della parte ottica, della messa messa a fuoco e del sistema di tracking-messa a punto della parte elettronica e meccanica, schemi a blocchi dei circuiti integrati e accorgimenti.
Pag. 165 Ediz. Il Rostro
€ 26.000



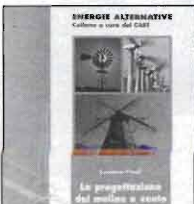
VIDEO REGISTRATORI
Messa a punto e ricerca guasti. In questo libro l'autore, ingegnere ed esperto di assistenza tecnica radio e TV, ha trasferito l'esperienza pluriennale da lui raggiunta nell'assistenza tecnica di laboratorio come ingegnere.
Pag. 286 Ediz. Il Rostro
€ 43.000



LA COSTRUZIONE DI UNA RUOTA
B. Lorenzi
Questo manuale risponde alle esigenze conoscitive del tecnico generalista affrontando in modo approfondito ed esauriente tutti gli aspetti della progettazione, installazione, collaudi degli impianti TV e SAT analogici e digitali, sistemi e centralizzati, nel rispetto delle normative vigenti.
Pagine 431 Ediz. CO.EL
cod. 3209 € 48.000



ENERGIE ALTERNATIVE
Soluzioni a cura del CASI
Pagine 90 Ediz. Il Rostro
€ 22.000



LA PROGETTAZIONE DEL MULINO A VENTO
G. Lorenzi
Questo manuale risponde alle esigenze conoscitive del tecnico generalista affrontando in modo approfondito ed esauriente tutti gli aspetti della progettazione, installazione, collaudi degli impianti TV e SAT analogici e digitali, sistemi e centralizzati, nel rispetto delle normative vigenti.
Pagine 431 Ediz. CO.EL
cod. 3209 € 48.000



IL PLC Nella gestione dei controlli e dell'automazione
G. Lorenzi
Questo manuale risponde alle esigenze conoscitive del tecnico generalista affrontando in modo approfondito ed esauriente tutti gli aspetti della progettazione, installazione, collaudi degli impianti TV e SAT analogici e digitali, sistemi e centralizzati, nel rispetto delle normative vigenti.
Pagine 431 Ediz. CO.EL
cod. 3209 € 48.000



LABVIEW
Nella gestione dei controlli e dei sistemi
M. Corbelli - G. Fabbri
LabVIEW è un rivoluzionario ambiente di programmazione che ci strappa gli occhi e ci regala un mondo di possibilità. Questo volume presenta una serie di esempi che applicano i concetti di LabVIEW. Per chi desidera un corso di esempio che ha un alto livello di professionalità non tradizionale.
Pagine 121 Ediz. DTP
cod. 3216 € 34.000



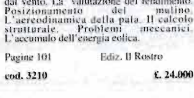
TELEVISORI A COLORI
Messa a punto e ricerca guasti. In questo libro l'autore, ingegnere ed esperto di assistenza tecnica radio e TV, ha trasferito l'esperienza pluriennale da lui raggiunta nell'assistenza tecnica di laboratorio come ingegnere.
Pag. 286 Ediz. Il Rostro
€ 43.000



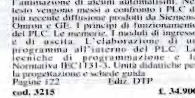
PICBOOK
Con dischetto allegato
G. Lorenzi
Questo manuale risponde alle esigenze conoscitive del tecnico generalista affrontando in modo approfondito ed esauriente tutti gli aspetti della progettazione, installazione, collaudi degli impianti TV e SAT analogici e digitali, sistemi e centralizzati, nel rispetto delle normative vigenti.
Pagine 431 Ediz. CO.EL
cod. 3209 € 48.000



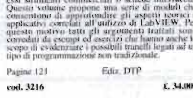
LA CORRETTA REALIZZAZIONE DEI SISTEMI FOTOVOLTAICI
G. Lorenzi
Questo manuale risponde alle esigenze conoscitive del tecnico generalista affrontando in modo approfondito ed esauriente tutti gli aspetti della progettazione, installazione, collaudi degli impianti TV e SAT analogici e digitali, sistemi e centralizzati, nel rispetto delle normative vigenti.
Pagine 90 Ediz. Il Rostro
€ 22.000



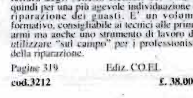
IL MANUALE DELL'ELETTRAUTO E DELL'AUTOPARAPORTE
M. Casarini
Questo manuale risponde alle esigenze conoscitive del tecnico generalista affrontando in modo approfondito ed esauriente tutti gli aspetti della progettazione, installazione, collaudi degli impianti TV e SAT analogici e digitali, sistemi e centralizzati, nel rispetto delle normative vigenti.
Pagine 431 Ediz. CO.EL
cod. 3209 € 48.000



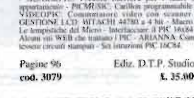
L'OSCILLOSCOPIO
Capire i principi di funzionamento degli oscilloscopi, imparare ad utilizzare questo strumento con misure ed esercitazioni. Super scegliere tra oscilloscopi analogici e oscilloscopi digitali.
Pagine 136 Ediz. Jackson
cod. 1186 € 19.000



LABVIEW
Nella gestione dei controlli e dei sistemi
M. Corbelli - G. Fabbri
LabVIEW è un rivoluzionario ambiente di programmazione che ci strappa gli occhi e ci regala un mondo di possibilità. Questo volume presenta una serie di esempi che applicano i concetti di LabVIEW. Per chi desidera un corso di esempio che ha un alto livello di professionalità non tradizionale.
Pagine 121 Ediz. DTP
cod. 3216 € 34.000



TELEVISORI A COLORI
Messa a punto e ricerca guasti. In questo libro l'autore, ingegnere ed esperto di assistenza tecnica radio e TV, ha trasferito l'esperienza pluriennale da lui raggiunta nell'assistenza tecnica di laboratorio come ingegnere.
Pag. 286 Ediz. Il Rostro
€ 43.000



PICBOOK
Con dischetto allegato
G. Lorenzi
Questo manuale risponde alle esigenze conoscitive del tecnico generalista affrontando in modo approfondito ed esauriente tutti gli aspetti della progettazione, installazione, collaudi degli impianti TV e SAT analogici e digitali, sistemi e centralizzati, nel rispetto delle normative vigenti.
Pagine 431 Ediz. CO.EL
cod. 3209 € 48.000



MANUALE PER ANTENNISTI
G. Lorenzi
Questo corso per installatori di impianti TV sarà utile a tutti quegli lettori. Tecnici che desiderano inserire nei loro programmi di elettronica questa nuova ed affascinante specializzazione. Gli installatori TV che operano in tale campo troveranno in questi nuovi articoli tutte le indicazioni necessarie per realizzare un perfetto impianto.
Pagine 415 Ediz. Nuova Elettronica
cod. 3217 € 25.000



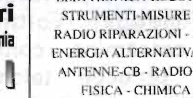
IL MANUALE DELL'ELETTRAUTO E DELL'AUTOPARAPORTE
M. Casarini
Questo manuale risponde alle esigenze conoscitive del tecnico generalista affrontando in modo approfondito ed esauriente tutti gli aspetti della progettazione, installazione, collaudi degli impianti TV e SAT analogici e digitali, sistemi e centralizzati, nel rispetto delle normative vigenti.
Pagine 431 Ediz. CO.EL
cod. 3209 € 48.000



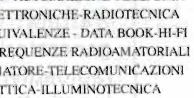
L'OSCILLOSCOPIO
Capire i principi di funzionamento degli oscilloscopi, imparare ad utilizzare questo strumento con misure ed esercitazioni. Super scegliere tra oscilloscopi analogici e oscilloscopi digitali.
Pagine 136 Ediz. Jackson
cod. 1186 € 19.000



Catalogo Libri
Elettronica - Informatica - Astronomia
2000 - 2001
SANDIT s.r.l.
Via Quarenghi, 42/c - 24122 Bergamo - Tel. Fax 035.321637
E-mail: info@sandit.it - Internet: www.sandit.it



TELEVISORI A COLORI
Messa a punto e ricerca guasti. In questo libro l'autore, ingegnere ed esperto di assistenza tecnica radio e TV, ha trasferito l'esperienza pluriennale da lui raggiunta nell'assistenza tecnica di laboratorio come ingegnere.
Pag. 286 Ediz. Il Rostro
€ 43.000



PICBOOK
Con dischetto allegato
G. Lorenzi
Questo manuale risponde alle esigenze conoscitive del tecnico generalista affrontando in modo approfondito ed esauriente tutti gli aspetti della progettazione, installazione, collaudi degli impianti TV e SAT analogici e digitali, sistemi e centralizzati, nel rispetto delle normative vigenti.
Pagine 431 Ediz. CO.EL
cod. 3209 € 48.000

CATALOGO LIBRI SANDIT MARKET
64 Pagine, 1200 volumi divisi per argomento, con foto e descrizione del contenuto
ELETTRONICA-ROBOTICA - AUTOMAZIONE-TELEFONIA
STRUMENTI-MISURE ELETTRONICHE-RADIOTECNICA
RADIO RIPARAZIONI - EQUIVALENZE - DATA BOOK-HI-FI
ENERGIA ALTERNATIVA-FREQUENZE RADIOAMATORIALI
ANTENNE-CB - RADIO AMATORE-TELECOMUNICAZIONI
FISICA - CHIMICA - OTTICA-ILLUMINOTECNICA
ELETTRONICA - IMPIANTISTICA-SICUREZZA
NORME-FAT DA TE - INFORMATICA - DIZIONARI
Per ricevere questo Catalogo GRATUITAMENTE
Telefona o invia un Fax al seguente numero:
035. 321637
tramite E. mail: info@sandit.it

PER ORDINARE: SANDIT MARKET - Via Quarenghi, 42/c - 24122 Bergamo - Tel. e Fax 035/321637

UNA NUOVA DIMENSIONE
PER I TUOI ACQUISTI
IN INTERNET

WWW.EURODISCOUNT.ORG

SODDISFA I TUOI DESIDERI
AL GIUSTO PREZZO

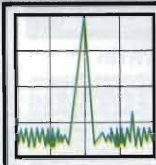
EURO
DISCOUNT



WWW.EURODISCOUNT.ORG



www.eurodiscount.org



RADIO
SYSTEM

Radio System SrL

via G. Dozza, 3/D-E-F

40139 Bologna

tel. 051.6278668 / 0516278669

fax 051.6278595

radio
communication

Se avete bisogno di **1 KW** per fare QSO

Nuovo Yaesu FT817
il primo mini spalleggiabile
quadribanda

HF/50MHz/VHF/UHF
5W in SSB/CW/FM
1,5W in AM
Rx: 0,1/56*76-154*420-470MHz



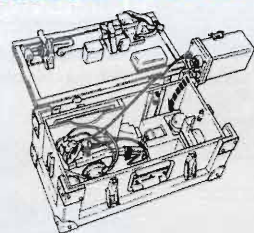
VOLTATE PAGINA...!

200 memorie, CTCSS, VOX,
Spectrum Scope, doppio VFO,
Split, IF Shift, Clarifier, Smart Search
Alimentazione a 12V o con
batterie AA, alkaline o NiCd.
Filtri Collins 500Hz o 2,3kHz opzionali

La pagina dell'usato ed il nostro catalogo 2001 su Internet - <http://www.radiosystem.it> - E-mail: radiosystem@radiosystem.it

STRUMENTAZIONI OTTICHE ED ELETTRONICHE PER COLLEZIONISTI, RADIOAMATORI, PROFESSIONISTI.

Oscilloscopi, tester, provavalvole,
wattmetri, megger, voltmetri,
generatori, cercamine, contatori
radioattività. Binocoli, telemetri,
treppiedi, livelle, teodoliti, bussole,
microscopi, collimatori, infrarossi,
intensificatori. Vasto assortimento
oggettistica ed ottiche militari.



Cercametri No4C, normal-
mente usato dall'esercito
inglese come cercamine, in
cassa di legno originale.
Al. 9V. Range fino a 50 cm.
Manuale d'uso

Listino fotografico inviando L. 3.000 in francobolli rimborsabile al 1° acquisto.

FOSCHINI AUGUSTO
Laboratorio Ottico ed elettronico - Surplus militare

Via Polese, 44a (zona stazione) - 40122 BOLOGNA
Tel./Fax 051/251395 oppure 0335/6343526
SPEDIZIONI IN CONTRASSEGNO

MIDLAND ALAN 401

RICETRASMETTITORE LPD

433 Mhz, 32 Canali

NOVITÀ

Mini ricetrasmittitore LPD funzionante a un canale, impostabile tra 32 disponibili. Per le caratteristiche peculiari di leggerezza e per le ridotte dimensioni, è molto adatto per comunicare durante l'intero arco della giornata, senza creare inconvenienti di peso o ingombro. Funziona con 4 batterie alcaline tipo "AAA" (a perdere) oppure con 4 batterie Ni-Cd tipo "AAA" (ricaricabili).

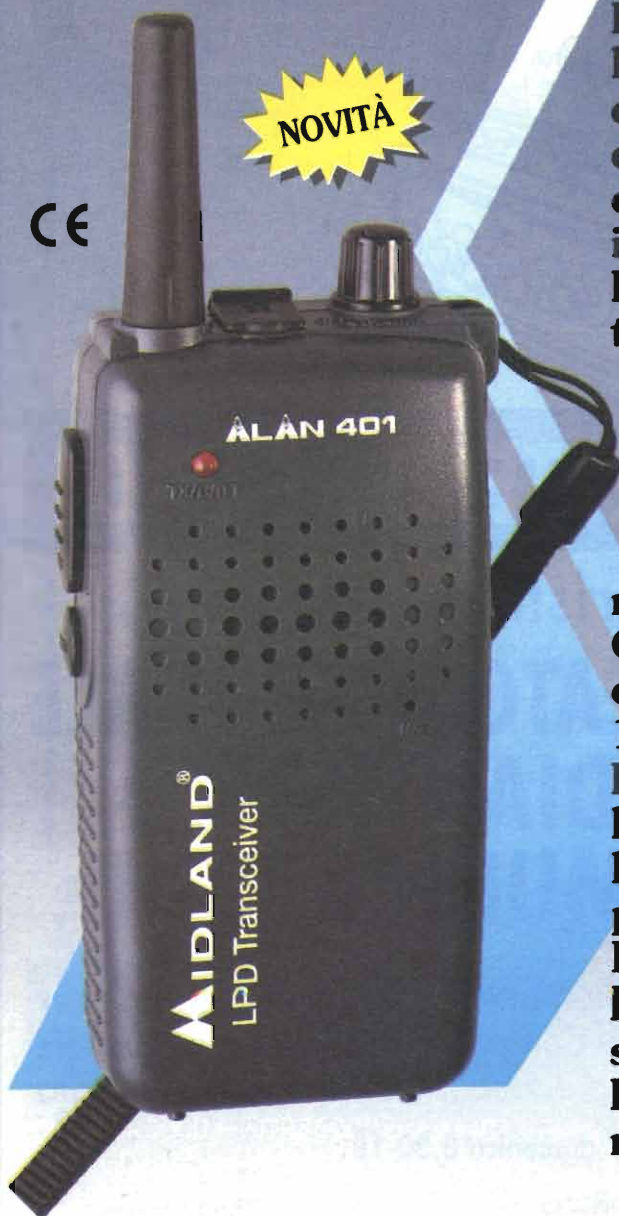
L'autonomia è di almeno 10 ore di trasmissione continua che equivale a circa 4-5 giorni di uso normale.

Con Alan 401 è possibile comunicare tra 2 persone, tra 100 o quante voi volete.

L'apparato è dotato di presa per la ricarica delle batterie e consente l'uso di auricolare o microfono parla/ascolta.

È omologato ed ha il marchio CE. L'autorizzazione all'uso è molto semplice.

Il costo di utilizzo è praticamente nullo.



CTE INTERNATIONAL

Via Roberto Sevardi, 7 - 42010 Mancasale Reggio Emilia (Italy)

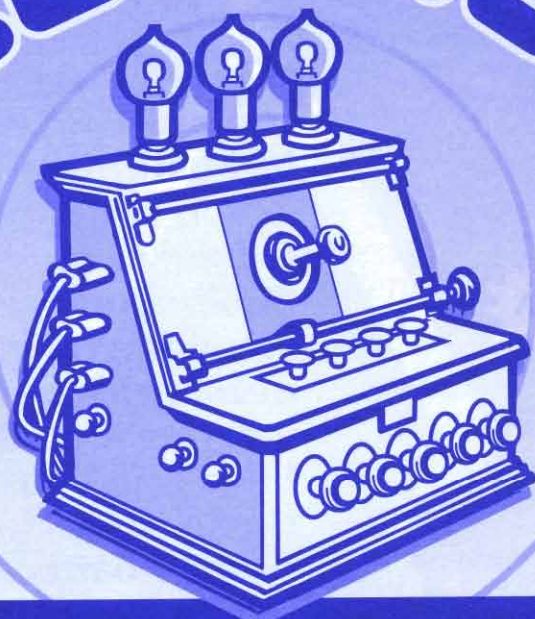
• Ufficio Commerciale Italia 0522/509420 • FAX 0522/509422

• Ufficio Informazioni / Cataloghi 0522/509411

Internet EMail: consit.com@cte.it - Sito HTTP: www.cte.it



TELERADIO



PIACENZA 8-9 SETTEMBRE 2001

Nuovo Quartiere Fieristico - Loc. Le Mose

28^a MOSTRA MERCATO NAZIONALE MATERIALE RADIANTISTICO E DELLE TELECOMUNICAZIONI

Materiale radiantistico per C.B. e radioamatori - Apparecchiature per telecomunicazioni - Surplus - Telefonia - Computers - Antenne e Parabole per radioamatori e TV sat - Radio d'epoca - Editoria specializzata

ORARI: sabato 8,30-19 / domenica 8,30-18



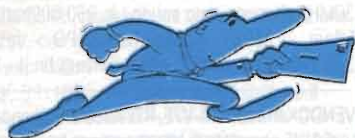
**Piacenza
Fiere**

NUOVO QUARTIERE FIERISTICO
Loc. Le Mose - S.S. 10 per Cremona
uscita autostrada casello Piacenza Sud-Est
Tel. 0523/593920 - Fax 0523/612383
e-mail: info@piacenzafiere.it

GeDInfo
www.enjoy.it

Partner ufficiale di
Piacenza Fiere

Con la collaborazione dell'A.R.I. - Sez. di Piacenza



MERCATINO POSTELEFONICO®

occasione di vendita acquisto e
scambio fra privati,
ora anche su Internet
www.elflash.com/mercatin.htm

VENDO - CEDO - OFFRO

VENDO APPARATO CB Alan 28 + microfono con
eco Alan F24 a £100.000 - ALIMENTATORE
Daiwa PS-304 (30A max, 24A continui)
£150.000. Tutto con relativo imballo.
Simone - Tel. 347.2743091 - E-mail:
simone.del@mail.omnitel.it

VENDO VEICOLARE Kenwood TM-451 UHF -
Standard C188 superaccessoriato - Yaesu FT100
- APPARATI LPD - Alinco DJ560 - Midland 48
Plus (400 ch) - CB SBE con turner - MC80 -
Kenwood 450 - ecc. ecc.
Mario - Tel. 328.1622538

VENDO CENTRALINO Geloso G/1512 OL-OM-
OC-FM Lire 250.000 - RX Geloso G/4-220 0.5/
30Mc Lire 500.000 - Converter Datong VLF 0/
500kc Lire 100.000 RTx BC1306 Lire 150.000
Rx BC312 M alim. 220V Lire 350.000.
Leopoldo - 35131 Padova - Tel. 338.2759942

VENDO Icom AT-150 a lit. 500k - Keyer ETM8C
con 8 memorie e chiave incorporata a Lit 380k -
RTx JRC 125D + alim. NBD 500 + mike e 2 filtri
CW a Lit. 2100k. Trattasi di materiale molto ben
tenuto. Max serietà.
Dino IV3DGY - tel. 0432.676.640 - E-mail:
iv3dgy@yahoo.it

VENDOTRALICCIO 12mt lato 30cm autoportante
completo di gabbia ascensore e piastre per
controventi 1.500.000 - Icom IC746 3200000
SM20 340000 una settimana di vita - SP21 1
settimana di vita 210000 - Intek SY130 tsq Icom
IC2800 1 mese di vita 1000000 amplificatore
lineare valvolare VHF/UHF di concezione milita-
re attuale pagato 15000000 vendo per realizzo a
lire 6000000 unico in Italia. Richie dete le foto
praticamente indistruttibile, tutto praticamente
in ottimismo stato.

Biagio - 80013 Casalnuovo NA - tel.
0340.3831238 - E-mail: diablo.b@tin.it

VENDO RTx HF Kenwood TS870S inusato nel
suo imballo. Prezzo interessante.
Antonio - 00100 Roma - tel. 333.2850874 (ore
serali) - E-mail: tot196@hotmail.com

VENDO BC610, BC614, BC604, BC603. BC312,
PRC8/9/10. PRC26, VS58 senza cassa. WS68,
GRC/9 - Rx GRC/9 - Tx ER40 - Cassa tarat. BC1000
/ BC611 - Ducati RT63 - Telescr. T300, T98, T70
- Lettori per dette - Radio civili anni '30.
Adelio - 52100 Arezzo - tel. 0575.352079

VENDO RX IC 7100 da 25 a 2 GHz L. 1.500 - IC
781 L.6.000 - Altro TS 850 S a lire 1.700.
Giuseppe - tel. 0328.7019565 - E-mail:
cardgius@tin.it

VENDO TRALICCIO triangolare nuovo da 40cm
zincato a caldo ProSisTel alto 3m L.300.00 0
con reggisplinta da 60mm L.100.000 in più
causa cambio sistema. Senza mast.
Onofrio IZ8DWG - 85028 Bariello PZ - tel.
328.6622328 - E-mail: iz8dwg@altavista.it

VENDO TELEFONI Siemens in bachelite colore
nero da tavolo e parete anni 1936 £150.00 0
cad. - Ericsson bachelite colore avorio anni
1950 £130.000 originali in ogni loro parte,
funzionamento ed estetica perfetta - RIVISTE
El.Flash, CQ, R.Kit 1996-7-8-9-2000 a scelta.
Per 3 annate £60.000, per 6 annate £100.000.
Angelo - 55049 Viareggio LU - tel. 0584.407285
(ore 16/20)

VENDO SURPLUS Rx RT77 1.5/18Mc modello
con filtro XTL completo alim. a 220V e alto
parlante 200k - RX108 20/30Mc con alim. 220V
e valv. ric. 150k - Coppia PRC10 35/55Mc
completi set ricambi 230k - CPRC26 coppia
100k - Apparatii nuovi.
Michele IT9UHW - 97013 Comiso RG - tel.
333.8653330 (sera)

VENDO METAL DETECTOR completamente di-
gitale nuovo con discriminatore di tutti i meta lli
L. 490.000 - STRUMENTO computerizzato per la
riparazione di telefoni GSM compreso manuale
in italiano L. 200.000 - MICROSPIA prof. L.
90.000 - MICROTELECAMERA L. 160.000.
Andrea - 44100 Ferrara - tel. 0533.650084 - E-
mail: simonaelettronica@tiscalinet.it

VENDO materiale vario elettronica (valvole, diodi,
oscilloscopio, etc.) - Utensili elettrici (trapano,
sega etc.) - Ingranditore - Fotocamere - Cine-
prese 16mm e 8mm - Cineproiettori 8 e Super8
- Riviste varie (elettronica, fotografia, hobby).
Gaetano Giuffrida - via Piave 2 Pal.D - 95018
Riposto CT - tel. 095.7791825

VENDO causa inutilizzo stazione Icom composta
da: Icom 7750SP (matricola nr. 01844), Icom
VHF2710H, microfono Icom SM-8, altoparlante
esterno Icom SP-20, alimentatore Daiwa PS-
304II. Il tutto tenuto benissimo (da vetrina),
comprensivi vo di imballi e istruzioni. Il prezzo è
di L. 5.000.000 non trattabili. No perditempo.
Stefano - 20132 Milano - tel. 349.2982867
(dopo le 19) - E-mail: sefidr@tiscalinet.it

VENDO RTx Kenwood TS870S inusato nel suo
imballo.
Antonio - 00100 Roma - tel. 333.2850874 (ore
serali) - E-mail: tot196@hotmail.com

REGALO ANNATE di el. CQ, Radiokit e altre.
Vendo SCHEDE modifica ch per Tornado, sche
da Eco prezzo di realizzo, mike 2 palmari marca
Kenwood.
Ennio Curto - 31044 Montebelluna TV - tel.
339.7608.057 - E-mail: enncurto@tin.it

★ **P.L.elettronica** ★ tel./fax 02-93561385
di Puletti Luigi - 20010 CORNAREDO (MI) cell. 0336-341187

• Ricetrasmittenti • Accessori • **NUOVO E USATO CON GARANZIA**

NUOVO

TS2000(new) • TS50S • TM707
FT817(new) • VR120 (Rx)
ICR2 • IC706MKIIG
AOR3000A • AOR8600(base new)
TH-D7 (2ª versione) • TH-22 • TM-D700
OFFERTA DEL MESE

USATO

TS851 • TS50S • TS140 • TS680 • TS711 • TS811 • TS850 • TM707 • TM742 • TM-V7E
IC281 (veicol.) • IC481 (veicol. 430) • IC475 (220V) • IC706MK2 • IC735 • IC738
IC746 • IC756 pro • IC970 con toni • ICR7000 • ICR7100 • DRAKE R8 e conv.
FT77 con alim. • FT290RII (144MHz) • FT736 • FT757 (GX2)
FT790RII (430MHz) • FT840 • FT890 • FT990 • FT1000MP • FT5200 (veicol.)
AT250 • TL922 (nuovo) • AOR3000A • SCR535 con BWC • molti veicolari e palmari

VENDITA ANCHE PER CORRISPONDENZA



VENDO ANALIZZATORE DI SPETTRO HP8558-HP182T, 100kHz/1.5GHz, in ottime condizioni *appena ricalibrato*.

Mauro - 17047 Quiliano SV - tel. 019887203 - E-mail: mapiuma@tin.it

VENDESI METAL DETECTOR. Telefonare.

Giuseppe - tel. 335.6455292 - E-mail: magnifico@jumpy.it

VENDORICEVITORE satellitare Echostar SR7700 analogico con posizionatore, autofocus, memoria 1000 canali, lista canali preferiti, inversione video, presa Scart, decoder Videocrypt integrato a lire 1.000.000.

Roberto - 00149 Roma - tel. 348.9010043 - E-mail: pezzelro@tiscalinet.it

OFFRO a collezionisti OHMETRO "Pontavil-Wheatstone" strumento con zero centrale ohm x 0,1-1-10-100-1000, box bachelite nera OK £150.000 - CASSETTA in legno contenente Test-Set AN/PTM3 composto da un oscillatore e amplificatore a 500- 1000-2500 Hz a 0/-20/-40dbm, monta 4 valvole misura 26x29x46, tutto in ottimo stato £60.000.

Angelo - 55049 Viareggio LU - tel. 0584.407285 (ore 16/20)

VENDO RICEVITORE scanner AOR AR3000A copertura continua da 100kHz a 2036MHz come nuovo da vetrina con accessori ed imballo originale, e manuale in italiano £1.100.000. Non spedisco.

Franco - 04100 Latina - tel. 0328.6792557 (ore 8/20)

VENDO REGISTRATORE Geloso a valvole mod. G258 parzialmente funzionante £50.000.

Fabio - 25083 Gardone Riviera BS - tel. 0365.548913 / 0372.921058 - E-mail: montagna@dinet.it

VENDO REGISTRATORE a bobina Telefunken mod. Magnetophon 202 mono del 1968 funzionante e £120.000.

Fabio - 25083 Gardone Riviera BS - tel. 0365.548913 / 0372.921058 - E-mail: montagna@dinet.it

VENDO RICETRASMETTITORE Kenwood TR-9130 VHF all mode 20W in ottimo stato, con staffa di montaggio veicolare, imballo originale e manuale.

Roberto - tel. 347.1470090 - E-mail: r_pozzi@libero.it

VENDO RIVISTE di elettronica anni '60/'70: CQ, Tecnica Pratica, Radipratica, CB, Sistema Pratico, Sistema A, Sperimentare, Radiorama, Corso di radiotecnica, Elettronica Pratica, Elettronica 2000, Radio Elettronica, Radio Kit.

Giovanni - tel. 339.1373004 - E-mail: jonny@crazydog.it

VENDORICETRANS veicolare bibanda 2m/70cm Icom IC2350H, dotato di unità opzionale DTMF, *funzione repeater, usato pochissimo!*

Davide - tel. 348.3070423 - E-mail: dripa@tiscalinet.it

VENDO SCAMBIO OSCILLOSCOPIO Tektronix mod. 475 doppia traccia 200MHz in perfette condizioni, con entrambi manuali originali. Dispongo di sacche originali per 465, 475 esimili. Maurizio - tel. 0432.42486

VENDO Icom IC-T8E usato prevalentemente in Rx in ottimo stato con accessori di serie, imballo, manuale, più battery case per tre pile alcaline a 450.000 tratt. Si esaminano permutate.

Alberto - tel. 348.7723595

VENDO RTX veicolare bibanda Yaesu FT8100R completo di imballi istruzioni a 450kl - FILTRI Kenwood tipo YG-455C-1 per CW e YK-88SN-1 per SSB 180kl la coppia - AMPLI veicolare per HF mod. LM120 nuovo imballo e istruzioni 200kl - FILTRO DSP Timewave DSP-9 200kl. Non spedisco.

Beppe IW2NGP - 20162 Milano - tel. 348.2251851 - E-mail: Trial39@lombardiacom.it

VENDO Yaesu FT1000MP perfetto - FT920 come nuovo - FT847 nuovo - Kenwood TS450S-AT con MC80 - Veicolari: TMV7 - TM732 - TM702 - Icom IC706MKIIG - Ricevitore Icom IC-R7100 perfetto. No perditempo. Chiedi lista completa. Orazio - tel. 338.2873738 - E-mail: gianora@libero.it

VENDO RTX QRP 1W CW autocostituito inscatolato, ottime condizioni, perfettamente funzionante, L.100.000.

Salvo - 97014 Ispica RG - tel. 0932.793730 - E-mail: salvomonaca@libero.it

VENDO Icom IC-706 prima serie con relativo accordatore Icom AT-180. Tutto a Lire 2.100.000 - Kenwood TS-930S a Lire 1.100.000.

Orio, IK2JEH Legnaioli - 20068 Peschiera Borromeo MI - tel. 02.5472682 - E-mail: ik2jeh@libero.it

VENDO per FT901DM cavo alimentazione 12V, in condizioni perfette, nuovo mai usato con sue cromature, filtro CW XF8.9HC (500Hz).

Salvo - 97014 Ispica RG - tel. 0932.793730 - E-mail: salvomonaca@libero.it

VENDO REGISTRATORE bobine 2 tracce Teac stereo - FINALE a valvole 5881 2x20W auto costruito - DECODIFICATORE-AMPL. Dolby Surround N.E. - GIRADISCHI analogico Thorens TD 316 con 2 testine MM-MC (Audio-Tecnica-Shure).

Giovanni - 26900 Lodi - tel. 0371432167 - E-mail: tregli@libero.it

VENDO RX Racal modello RA 1771 da 0 a 30MHz all mode stato solido Lit. 950.000tratt.

Ettore - 35031 Abano Terme PD - tel. 347.2267681 - E-mail: etttore.furlan@tin.it

VENDOKenwood TM-V7E, RTx veicolare bibanda VHF/UHF completo di kit separazione frontolino e microfono da 4 metri, manuali e imballi originali Lit.800.000.

Fabio IW1DFU - 10018 Pavone C.se TO - tel. 338.6313402 - E-mail: iw1dfu@tin.it

VENDO RICEVITORE Yaesu FRG7000 sintonia digitale 500kHz 30MHz AM SSB CW - SCANNER palmare AOR AR1000XLT 500kHz 1300MHz AM FMN FMW 1000 memorie - RTX Standard C-528 144/430 full duplex con scheda toni sub audio. Tutti con manuali ed in perfette condizioni.

Domenico - 14100 Asti - tel. 0141.968363 - E-mail: alfaradio@inwind.it

VENDO della ARRL Handbook 1988 50.000 - Single sideband 1970 30.000 - Solid State Design 1970 30.000 - A Course in Radio Fundamentals 1972 20.000 - Vendo Radiotecnica dell'ing. Dilda 1945 40.000 (due volumi rilegati).

Corradino IODP - 00183 Roma - tel. 06.77200804

VENDO MULTIMETRO elettronico valvolare HP 410C con sonda 700MHz DCV 0.015/1500 VXII /ACV 0.5/300 VX7 / DCA 1.5uA/150mA - X11/ohm 10/10Mohm x7 - completo di manuale funzionante in ottimo stato £300.000 - MOBILE CB Lafayette LMS200 AM/FM/SSB 200 canali completo di staffa micro originale funzionante ottimo stato £250.000 - Stereo cassette Teac V510 OK £90.000 e Teac A107 £70.000 - AMPLIFICATORE stereo Technics SV7200 20+20W da riguardare £50.000 - ALTOPARLANTE Hectronic Melody 200W M320.50 funzionante buono stato £30.000.

Angelo - 55049 Viareggio LU - tel. 0584.407284 (ore 16/20)

VENDESIMICROFONO direzionale capta suoni e conversazioni fino a 60mt. £350.000 + REGISTRATORE telefonico £330.000.

Emma - 00189 Roma - tel. 06.3326.0221

VENDO Motorola V100 in perfette condizioni, scambio con altro cellulare o vendo per sole £250.000. Zona Napoli.

Gabriele - 80016 Marano NA - tel. 328.3616.863 - E-mail: gabriele.gargiulo1@tin.it

VENDO APPARECCHIATURE professionali: Ricevitori Watkins-Johnson HF, Racal RA17 - RA1792 - RA6790/GM, Rockwell Collins 651S-1 - 851S-1, RFT EKD300 con EZ100. Ricetrasmittitore Rockwell Collins KWM-380. Mauro Fattori - 25015 Desenzano BS - tel. 030.9911090 - E-mail: fattori60@libero.it



VENDO RICETRASMETTITORE Yaesu FT1000MP, praticamente nuovo, alimentazione 220V, con imballi originali.
Mauro Fattori - 25015 Desenzano BS - tel. 030.9911090 - E-mail: fattori60@libero.it

VENDO RX Redifon R500 - RX Siemens E530 - RX Siemens E401 - RX Siemens E309 valvolare. Tutti apparecchi perfetti, completi di manuali.
Antonello Salerno - 20052 Monza MI - tel. 039.2024594 - E-mail: salerno.a@tiscalinet.it

VENDO ANTENNA 2el. Yagi tribanda, nuova e mai installata - KEYER MFJ 407B completo di twin paddle Kent usato pochissimo - Kenwood TS830M e microfono Astatic ceramico 575.M6 condizioni da vetrina e manuali. Eventualmente combierei con Drake TR7 e MN2700 oppure altro materiale di mio gradimento. Gradite prove mio domicilio.
Massimo IT9VMQ - 90015 Cefalù PA - tel. 0921.676446 (ore ufficio) / 347.2634.439 - E-mail: it9vmq@libero.it

VENDO Drake filtri per serie TR7 - Vendo MICROFONO da palmo della Shure, Yaesu biban da FT8000 in perfette condizioni.
Beppe - tel. 328.7168.092 (dopo le 19) - E-mail: rgiada@tiscalinet.it

VENDORX Racal RA1772 e RX Eddystone EC958 10kHz/30MHz con sintonia a proiezione. Apparecchi perfetti con manuale.
Mauro Trazzi - 28811 Arizzano VB - tel. 0323.550008 (dopo le 19) - E-mail: maurotrazzi@tin.it

VENDO AMPLIFICATORE lineare 144MHz Microset R25, out 25W. Con pre Rx GASFET. Perfetto o. Lire 50.000.
Mario IK1HXN - tel. 335.7104.088 - E-mail: ik1hxn@isilene.it

VENDESI per inutilizzo MICROFONO acquistato e provato, con scatola originale e istruzioni, perfetto come nuovo.
Gianpaolo - tel. 347.5825.506 - E-mail: gianrub@inwind.it

VENDO nuovissimo APPARATO CB Midland ALAN 78 Plus 400 canali AM/FM di dimensioni davvero piccole ma con prestazioni da professionale. L'apparato non è stato usato ed è comprensivo di imballo, istruzioni e schema elettrico. £110.000 (zona palermo)
Giovanni - 90039 Villabate PA - tel. 335.7826.216 - E-mail: gjurba@tin.it

VENDO CRONOGRAFO Hamilton, ref. n°936724P, movimento automatico Valjoux 7750, quadrante nero, scala tachimetrica. Lire 750.000, con scatola originale in legno.
Franco - tel. 335.7688.671 - E-mail: awfhgm@tin.it

VENDO ANTENNA bibanda 2x4 max Diamond 144/432 con imballo zona Sicilia.
Giovanni - 90039 Villabate PA - tel. 335.7826.216 - E-mail: gjurba@tin.it

VENDO Kenwood TS450S-AT ottimo con imballo e manuali - Yaesu FT890-AT con filtri CW-SSB perfetto con imballi - LINEARE Ameritron AL811H4 850W con 160 e WARC tubi 811/A perfetto con imballo - ACCORDATORE Magnum MT3000A da vetrina. No perdite mp.
Orazio - tel. 338.2873738 - E-mail: gianora@libero.it

VENDO Standard C520 full optional - Kenwood TH77 VHF - Icom IC2IE full optional - VEICOLARE Kenwood TM702 - MODEM THB RTTY-CW - CB Lincoln - CB Jackson - Vari ACCESSORI per portatili Icom e standard. No perditempo.
Orazio - tel. 338.2873738 - E-mail: gianora@libero.it

VENDO RICEVITORE all mode Icom IC-R7100 da 25 a 2036MHz completo di interfaccia IF232 per controllo da PC con imballi e manuali perfetto - SCANNER palmare Uniden 60-960 MHz AM/FM usato pochissimo imballato - ANTENNA Discone CTE. No perditempo.
Orazio - tel. 338.2873738 - E-mail: gianora@libero.it

VENDO ROTORE CDE T2X Taitwister - CDE HAM IV - CDE CD45 - TEVERE 1 a vite senza fine con box digitale - 2 ROTORI combinati per rotazione ed elevazione a vite senza fine con box digitale nuovi. No perditempo.
Orazio - tel. 338.2873738 - E-mail: gianora@libero.it

VENDO ANTENNA verticale 18AVT dipolo rotativo WARC - DIRETTIVE KLM KT34/A, TH3MK3 - Mini LOG PERIODICA PKW 14-30 4 elementi - DELTA LOOP Eco 10-15-20 17el. - Tonna VHF 19 el. UHF 31 el. Hy-Gain UHF verticale CB Antron 99. No perditempo.
Orazio - tel. 338.2873738 - E-mail: gianora@libero.it

VENDO ANTENNA verticale HF Hy-Gain DX77 dai 40 ai 10 metri Warc comprese con radiali rigidi mai usata - DIPOLO rotativo Warc 12-17-30 2kW mai usato - DIPOLO filare 160-80-40 metri palo Tevere 11 metri con rotore azimutale Tevere 1 con box digitale ottimo stato. No perditempo.
Orazio - tel. 338.2873738 - E-mail: gianora@libero.it

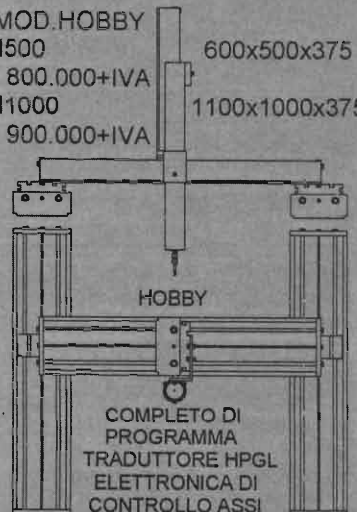
VENDO KIT CPK Counterpoise per verticali Butternut serie HF6-HF9 mai montato - ANTENNA verticale Butternut HF2 per 40-80 come nuova. No perditempo.
Orazio - tel. 338.2873738 - E-mail: gianora@libero.it

ONTRON

VIA CIALDINI 114 MILANO
TEL 0266200237 FAX0266222411
E-MAIL ONTRON@LIBERO.IT

**PANTOGRAFO XYZ
PLOTTER TRIDIMENSIONALE**

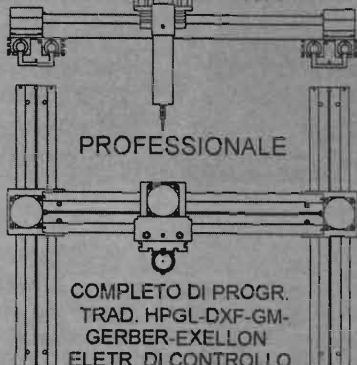
MOD. HOBBY
H500 600x500x375
£ 800.000+IVA
H1000 1100x1000x375
£ 900.000+IVA



COMPLETO DI PROGRAMMA
TRADUTTORE HPGL
ELETTRONICA DI CONTROLLO ASSI

MODELLO HOBBY - SPINTA ASSE X 2.5KG ASSE Y 5KG ASSE Z 2.5KG
VELOCITA' 4 mm/sec-STRUTTURA IN ALLUMINIO CON BARRE IN ACCIAIO
MOVIMENTO ASSI XYZ SU BARRE FILETTATE AZIONATE DA MOTORI
PASSO PASSO COASSIALI CON RISOLUZIONE 1.2 MICRON
SCORRIMENTO SU CUSCINETTI

P 500	P 1000
£ 2.500.000	£ 2.800.000
P 2000	P 3000
£ 3.500.000	£ 4.500.000
	+ IVA



PROFESSIONALE

COMPLETO DI Progr.
TRAD. HPGL-DXF-GM-GERBER-EXELLON
ELETR. DI CONTROLLO

STRUTTURA IN ALLUMINIO CON ROTAE IN ACCIAIO, MOVIMENTO ASSI XY SU CREMAGLIERA AZIONATI DA MOTORI
PASSO PASSO CON RISOLUZIONE 39 MICRON E UNA SPINTA PER L'ASSE X 10KG. E PER L'ASSE Y 20KG. VELOCITA' MAX 40mm/sec SCORRIMENTO SU CUSCINETTI A RICIRCOLO DI SFERE + MINI TRAPANOFRESA 10W



VENDO Icom IC751A con manuali inglese e italiano, cavo alim. e imballo originale. Vendo wattmetro Coaxial Dynamic 83000A tappo 0/30MHz 2500W.
Paolo IK1QHB - 16153 Genova - tel. 010.6530783 / 0347.3171565 - E-mail: ik1qhb@libero.it

VENDO RX surplus National AN WRR2 2-32MHz AM-SSB perfetto, alimentatore 220/110V.
Ezio - 31021 Mogliano Veneto TV - tel. 041.5902057

VENDO OSCILLOSCOPIO Tequipment stato solido D75 50MHz doppia traccia 400kL - ALIMENTATORE Intek EP-610 0/30V0/2,5A Lit. 150kL.
Ervinio Molinari - Villa Montagna 25 - 38100 Trento

VENDO ANTENNE per 50MHz 5el. e 4el. - IC7100 da 25 a 2000GHz - TS850S - TS940 - Icom 706MKII - DSP - ANT Eco 3el. tribanda - Dipolo 18 24 rotativo PKW - Lineare Drake L4B con tubi in grafite con scontrino di garanzia un mese di usura - IC 781 come nuovo - altro materiale disp.
Peppe - 93014 Mussomeli CL - tel. 0328.7019.565 - E-mail: cardgius@tin.it

VENDO Icom IC-T8 usato prevalentemente in Rx con imballo, manuale, antenna, carica batteria, batteria 6V NiMH e battery case per alcaline a 450.000.
Alberto - tel. 348.7723595 - E-mail: alberto.sciortino@tin.it

VENDO RICEVITORE Yaesu FRG7000 sintonia digitale 500kHz/30MHz AM SSB CW - SCANNER palmare AOR AR1000XLT 500kHz/1300MHz AM FMN FMW 1000 memorie - RTX Standard C528 144/430 full duplex con scheda toni subaudio, tutti con manuali e in perfette condizioni.
Domenico IW1FWB - 14100 Asti - tel. 0141.968363 - E-mail: alfaradio@inwind.it

CEDO CAMBIO TELAIETTI STE VHF - Interfaccia JVFax - Filtri Yaesu serie XF - Filtro KNW AM - Schedine optionals Shimizu - Mainframe Tequipment - RTX marino palmare - Lineare 25W per CB palmari - Dipolo filare 40mt. - Rx cercapersone VHF - MODEM manchester 2400 baud - Lafayette HB740 - Quarzi miniatura vari - Custodie palmari - Telecamera Marelli - Copertura + tasti icambio Commodore 128 + Software - Stampante Epson FX850, FX870.
Giovanni - 21015 Lonate P.lo VA - tel. 0331.669674

VENDO TRALICCIO in 3 sezioni alto 12mt. barra di rotazione con reggispinta e cuscine tti per carichi elevati, completo di rotore Yaesu G400RC, antenna VHF, tribanda Eco da smontare, tutto £1.200.000 - TNV C MFJ 1278 £400.000.
Mauro - 10081 Castellamonte TO - tel. 0124.581083 / 333.3761.996 - E-mail: maufavre@libero.it

VENDO FILTRI Drake serie TR7. Vendo il filtro SSB stretto 1.8 ed i 2 CW 600 e 300Hz.
Beppe - tel. 328.7158.092 (dopo le 19) - E-mail: rgiada@tiscalinet.it

VENDO LINEARI veicolari per banda cittadina Zetagi B300P 200W, Zetagi B150 100W. In blocco £200.000.
Mauro - 00100 Roma - tel. 328.0564467 - E-mail: magicstudio@tiscalinet.it

VENDESI LINEA JRC composta da NRD515 NSD515 unità memoria alimentatore. RTX144MC a valvole Clegg 22. Analizzatore di spettro HP 140. RTX digitale tedesco stato solido nuovo modello R107T 20-70MHz completo di cassa con tutti gli accessori.
Claudio De Sanctis - 50143 Firenze - tel. 055.712247 - E-mail: cla@libero.it

Mostra Mercato
 Elettronica
 Computer
 Radiantismo
 Componenti
 Telefonia
 Accessori
 Editoria
 Radio d'Epoca
 Dischi e CD usati e da collezione
 Macchine fotografiche usate e da collezione

Presentare questa inserzione alla cassa per ottenere un INGRESSO RIDOTTO

prossimo appuntamento
20-21 ottobre
FAENZA
 Centro Fieristico Provinciale

15-16
SETTEMBRE 2001

RIMINI
 Palacongressi
 Pad. G
 Via della Fiera, 52

Orario continuato dalle 9 alle 18

ExpoRadio
Elettronica

BLU Nautilus
 Organizzazione
 BLU NAUTILUS srl - 47900 Rimini
 Piazza Tre Martiri, 24
 tel. 0541 53294 - fax 0541 50094
 www.blunautilus.it - info@blunautilus.it

In collaborazione con: sezione A.R.I. di Rimini U.N.A.S.P. A.C.L.I. di Rimini, A.I.R. e A.I.R.

Scuola Radio Elettra®
 Corsi professionali 000-325 325

WEEK END A RIMINI
 Soggiorni a partire da L. 39.000
 Info: Promozione Albergiera tel. 0541 743267



VENDOMANUALE OrCad 9.0 (Layout e Capture) circa 500 pagine in formato elettronico PDF a £50.000. Per informazioni chiamate o inviate una mail.

Arturo - **20131** Milano - tel. 338.7626813 - E-mail: dinucciarturo@hotmail.com

VENDO 2 APPARATI CB veicolari Lafayette SRPINGFIELD omologati, 40 canali AM/FM, 5W con microfoni e manuali. In blocco £100.000.

Mauro - **00100** Roma - tel. 328.0564467 - E-mail: magicstudio@tiscalinet.it

VENDO LINEARE mod. FL2277B bande HF completo di libro istruzioni in lingua italiana + schemi. Renato - **36042** Breganze VI - Tel. 0445.851258 (dopo le 18)

VENDO TRANSVERTER 50MHz ADB Elettronica, inscatolato con indicatore della potenza di uscita, perfettamente funzionante con manuale e schema.

Roberto - tel. 347.1470090 - E-mail: r_pozzi@libero.it

VENDO SURPLUS TG7/b, AM/598, PRC8-9 Dynamotor BC375 28VV. - Distorsion analyzer HP33 OD rack-linea C11 R210 - Mounting per GRC/3 completa di quadretti e cavi - BC 191 cassetto TU5/B carico fittizio dynamotor - SCR 522 completa di dynamotor, tastiera - TX Hallicrafters HT40 - BC348 220V senza cover - RT66 PP112 - Alimentatore DY88 - Alimentatore per TG7 AC-DC.

Alberto, IK5FUZ Montanelli - **53010** Taverna d'Arbia SI - tel. 0577.366227 - E-mail: ik5fuz@virgilio.it

VENDO TRASMETTITORE UHF (audio della DB Elettronica con 10W regolabili, frequenza programmabile da pannello frontale, alimentazione 220Vac/12Vcc. Prezzo affare Lit. 900.000. Liborio - tel. 0328.8239344 - E-mail: dliborio@tiscalinet.it

VENDO CONVERTITORE di frequenza (down converter), di Suono Telecom SDC01. Qualsiasi frequenza che va da 1800 a 2600MHz viene convertita nella banda che va da 0 a 800MHz. Uso ideale come Misuratori di campo, analizzatori di spettro, etc. Prezzo affare Lit. 500.000.

Liborio - tel. 0328.8239344 - E-mail: dliborio@tiscalinet.it

VENDO al collezionista miglior offerente 5 TRANSISTOR vecchissimi ancora imballati originali USA mod. Sylvania 2N94.

Riccardo - **57100** Livorno - tel. 347.7574087 - E-mail: gaggior@tin.it

VENDO RTX Yaesu FT1000MO Mark V nuovo imballato garanzia 1cal. Vendo/Permuto Antonio - **00100** Roma - tel. 333.2850.874 (ore serali) - E-mail: tot196@hotmail.com

DISPONGO di DOCUMENTAZIONE/MANUALI di RTx e accessori amatoriali e di apparati ARE, Siae, GTE, Shinwa, civili, HF, V/UHF. Cedo RIVISTE radio/HIFI dagli anni 80 ad oggi.

Giovanni - **21015** Lonate P.lo VA - tel. 0331.669674

VENDO VALVOLA 6146B (8298A) e 12BY7A (12BV7 - 12DQ7), filtri Yaesu per CW XF-8.9HC e AM XF-8.9GA.

Salvatore - **97014** Ispica RG - tel. 0932.797330 - E-mail: salvomonaca@libero.it

DISPONGO di svariate MODIFICHE e SCHEMI elettrici per CB-OM.

Vinavil Op. Oscar - **40128** Bologna - tel. 051.327068 (ore 19/21)

VENDO apparato CB Lafayette APACHE, da 26 a 32MHz, oltre 400 canali, AM/FM/SSB, ROSmetro/accordatore Lafayette SWR17, mic da base Zetagi MB5, altoparlante esterno. Vendo tutto a Lit. 250.000.

Mauro - **00100** Roma - tel. 328.0564467 - E-mail: magicstudio@tiscalinet.it

VENDESIMICROFONO direzionale capta suoni e conversazioni fino a 60mt. £350.000 + REGISTRATORE telefonico £330.000.

Emma - **00189** Roma - tel. 06.3326.0221

VENDO parte materiale rimasto della Drake serie TR7: speech processor SP75, altoparl ante, accordatore e manuale di manutenzione in copia. Roberto I1BAW - **10137** Torino - tel. 368.3800271 (solo ore serali) - E-mail: iw1fbr@tin.it

VENDO AMPLIFICATORE integrato Harman Kardon per casa, potenza 30+30W. Ingressi: 2 tape, phono, CD, tuner, video. Uscite: 2+2 stereo £200.000.

Fabio - **00100** Roma - tel. 335.6333919 - E-mail: FAndriani@mail.tim.it

VENDO Gelo G4-216 G4-228 G4-229, Heatkit HW101, Yaesu FT101, Trio TS520, Kenwood TS400.

Damiano - **20070** Cerro al Lambro MI - tel. 02.98232909 serali - E-mail: damiano.cogni@mediaset.it

Radiantismo & C.

CALENDARIO MOSTRE MERCATO 2001

Luglio	7-8	Cecina (LI)
	14-15	Locri
Settembre	1-2	Montichiari (BS) - 17ª Edizione
	8-9	Piacenza - Teleradio
	22	Marzaglia (MO) - XXVI Mercatino
	15-16	Macerata
	15-16	Biella - 1ª BiELLARADIO
	15-16	Rimini - Expo Radio Elettronica
Ottobre	22-23	Potenza - 5ª Edizione
	29-30	Gonzaga (MN)
	4-8	Milano - 12º IBTS
	5-8	Vicenza - Sat Expo 2001
	6-7	Pordenone
	13-14	Udine - 24º EHS / 17º ARES
Novembre	14	Scandicci (FI) - VIII Mostra Scambio
	20-21	Faenza (RA) - Expo Radio Elettronica
	27-28	Bari
	1-4	Padova - Tuttinfiera
	-	Messina - 13º EHR5
	10-11	Erba (CO) - 8ª Edizione
Dicembre	17-18	Verona - 29º Eletto-Expo
	24-25	Silvi Marina (TE) - Già Pescara
	8-9	Forlì - 15ª Grande Fiera
	15-16	Genova - 21º Marc

ATTENZIONE - COMUNICATO IMPORTANTE!

Affinché sia possibile aggiornare il calendario delle manifestazioni, presente anche su www.elflash.com/fiera.htm Si invitano i Sig. Organizzatori a segnalarci tempestivamente le date delle manifestazioni dell'anno 2001. Grazie.



VENDO RICEVITORE RA1792 a Lit. 3.000.000 trattabili. Apparato in perfette condizioni di funzionamento ed estetiche.
Mendes - tel. 338.9047940 (ore ufficio) - E-mail: bellinimendes@libero.it

VENDO Kenwood TS140 in ottime condizioni estetiche ed elettriche, completo di istruzioni, cavo alimentazione e mic da palmo. Qualsiasi prova, a Lit.750.000 più spese di spedizione, eventuale consegna a mano per zone limitrofe.
Vittore, IW2DR Carra - 46027 S. Benedetto Po MN - tel. 339.1544.324 - E-mail: iw2dr@libero.it

VENDO n°3 TH-79E nuovi mai tolti dall'imballo e mai usati a Lit. 400.000 l'uno.
Ernesto - 20020 Cassina Nuova di Bollate MI - tel. 335.8035517 - E-mail: e.mantegazza@kerwood.it

VENDO ALIMENTATORE LEMM AL25 DS (reg. 9/15V - 25A) - Interfaccia multimodem Rx/Tx CW RTTY FAX SSTV - DECODER Radio Data System (RDS).
Antonio - tel. 339.1446560

VENDO AMPLIFICATORE lineare da collezione Lafayette HA250 valvolare con il suo alimentatore dedicato funzionante a 12Vcc o 100Vca. Manuale e schema a corredo. Lo stesso funziona con due valvole con inverter entro contenuto £150.000
Gianni Basile - 90039 Villabate PA - tel. 335.7826216 - E-mail: gjurba@tin.it

VENDO RICETRASMETTITORE Icom IC775 DSP nuovo con realtivo amplificatore IC2KL, MICROFONO SM8 prezzo interessante.
Mimmo D'Aulerio - 86100 Campobasso - tel. 087.465195 (ore pasti) - E-mail: mimmo45@interfree.it

VENDO BIBANDA veicolare Yaesu FT8000 perfetto con manuale.
Beppe - tel. 0328.716092 (dopo le 19) - E-mail: rgiada@tiscalinet.it

VENDO BC653 in ottime condizioni con suo mounting originale. Vendesi anche 2 ricevitori ex esercito tedesco anno 1940 KWE-A e LWE-A.
Mendes - tel. 338.9047940 (ore ufficio) - E-mail: bellinimendes@libero.it

VENDO Yaesu FT290-R2 RTX 144 all mode spalleggiabile. Buono stato a £350.000 - ALIMENTATORE ZG 12V regolabile 40A, 2 strum. V A £150.000 - 2 APPARATI CB Midland mod. 77/114, micro da tavolo, ZG alimentatore 12V 5A tutto £130.000 - SWR Oscar 200 £100.000 - APPARATO surplus SEM25 accordatore antenna GP cavo per accordatore di riserva, tutto funzionante £200.000. Prego no perditempo.
Claudio - 47042 Cesenatico FO - tel. 0547.75015 / 0547.672524 - E-mail: ik4dsc@libero.it

VENDO FILTRO AM, CW (500Hz) per FT901DM (101ZD o similari) - RTX Standard 520 VHF-UHF 900MHz, con mic altoparlante esterno, 2 antenne direttive accoppiate, antenna mobile Diamond ecc. Cavo RG213. Annate Radio Rivista 1996/97. Chiedere informazioni.
Salvatore - 97014 Ispica RG - tel. 0932.793730 - E-mail: salvomonaca@libero.it

VENDO BC610 compl. - BC614 - BC603 - BC604 - BC312 - PR/8/9/10 - CPRC26 - WS68 senza cass. - WS68 - GRC/9 - RX/GRC9 - Casse taratura BC1000 + BC611 - Ducati RT633 R40 - Telescriv. T300 - T98 - T70 - Lettori per dette - Signal Test RTTY - Rad io civili Anni '30.
Adelio Beneforti - via G. Di Vittorio 35 - 52100 Arezzo - tel. 0575.352079

VENDO ANNATE Radio Rivista 1996-1997.
Salvatore - 97014 Ispica RG - tel. 0932.793730 - E-mail: salvomonaca@libero.it

VENDO ANTENNA 2x4 max bibanda verticale 144/432 in perfette condizioni con busta originale L.120.000. Zona Palermo e provincia, preferibilmente.
Gianni - 90039 Villabate PA - tel. 335.7826216 - E-mail: gjurba@tin.it

VENDO IC-275 della Icom come nuovo al prezzo di lire 1.500.000 trattabili.
Pino - tel. 347.7811621 - E-mail: ce004@libero.it

VENDO Icom 781 £6.000.000 - Icom 775 4.300.000 - Yaesu Mark V £6.800.000 tutto nuovo con imballi - Accessori Drake DGS1 mercato Drake e consolle con orologio ricevitore Collins 75S3B - Collins KWM380 full optional con tastierino e imballi e manuali originali.
Luca - 00147 Roma - tel. 339.8798935

DISPONGO in vendita di n°1 604-603 x info + base - n°1 312 + GRC9 = GRR5 = 1MKII + 1MKIII - n°1 1306 = + tanti strumenti e tanti cavi.
Guido Zacchi - 40050 Monteveglio BO - tel. 051.6701.246 (telefono, segreteria o fax)

VENDORTX Kenwood TS940 SAT a £1.800.000.
Mauro - 28811 Arizzano VB - tel. 0323.550008 (ore 19 in poi) - E-mail: maurotrazzi@tin.it

VENDO ALIMENTATORE switching Diamond tensione regolabile 5/15V-40A continui con strumento e altoparlante sul pannello frontale estetica di pregio nuovo vendo per non utilizzo.
Nicola - tel. 0348.2213.918 - E-mail: nbull@libero.it

VENDO PORTATILE VHF Standard C156E nuovissimo mai usato ancora imballato con manuali in inglese ed italiano ed accessori originali, microfono da tavolo Astatic con controlli per volume e tonalità.
Enzo - 70032 Bitonto BA - tel. 349.6757630 - E-mail: iradiom@hotmail.com

VENDO in blocco causa inutilizzo STAZIONE RADIO Icom composta da ricetrasmittitore IC-775DSP, veicolare IC-2710H, microfono SM-8, altoparlante esterno SP-20, alimentatore Daiwa 30A, il tutto tenuto benissimo (da vetrina). Valuto offerte.
Stefano - 20100 Milano - tel. 0349.2982867 - E-mail: stefidr@tiscalinet.it

CERCO - COMPRO - ACQUISTO

CERCO BARACCHINO CB Zodiac M5026 e HB23A in perfetto stato (prezzo ragionevole). Cerco anche altri apparati datati.
Gianni - 90039 Villabate PA - tel. 335.7826.216 - E-mail: gjurba@tin.it

CERCO a prezzo ragionevole monobanda 3 o più elementi per 10 metri possibilmente Hi-Gain - Alimentatore di linea per TS 850 SAT - Gabbia rotore tipo ProSisTel.
Walter IK2UUP - tel. 349.2803247 / 0382.610355 - E-mail: ik2uup@libero.it

COMPRO Obiettivi per Nikon (anche russi purché automatici): 20mm, 90 macro e 70/210 AF - Manuali istruzioni e schemi cineproiettori e cineprese 8 e 16mm - Diapositive AF.
Gaetano Giuffrida - via Piave 2 Pal.D - 95018 Riposto CT - tel. 095.7791825

Scandicci - Firenze VIII MOSTRA SCAMBIO MATERIALI ED APPARECCHIATURE RADIO TRA RADIOAMATORI

Il giorno 14 ottobre 2001, in occasione dell'annuale Fiera di Scandicci, l'Associazione Radioamatori Italiani - Sezione di Scandicci - organizza la **8ª Mostra Scambio tra Radioamatori**
L'ingresso è libero sia per i visitatori che per gli espositori
Orario mostra 09:00-19:00
Per raggiungere Scandicci:
uscita A1 Firenze-Signa
Frequenza di appoggio 145.425 FM

Per informazioni:
0328/4568876 Giovanni, I5YDO



AUDIO FREQUENZA & RADIO FREQUENZA

CENTRO LABORATORIO HI-FI s.a.s.

COMPONENTISTICA ATTIVA E PASSIVA
AMERICANA NORME MIL

COMPONENTI PROFESSIONALI
ALTEC VECCHIA PRODUZIONE

Tel. 0584.963.419 - Fax 0584.324.128
via Don Minzoni, 7 - 55049 VIAREGGIO (LU)

www.clhi-fi.it

CERCO GENERATORE RF tipo HP-RW-Marconi da 0 a 2600MHz a prezzo ragionevole, anche se militare, con ottima stabilità e purezza spettrale. Felice IK7IMQ - 72100 Brindisi - tel. 0831.514962 - E-mail: ik7imq@libero.it

CERCO Radio Rivista anni 1948 tutte meno il 2-3-4, 1949 il 7, 1951 il 6, 1953 il 3 e il 5, 1957 il 5 e il 7, 1964 l'8, 1970 l'1. Angelo - 55049 Viareggio LU - tel. 0584.407285 (ore 16/20)

CERCO RICEVITORE GPR91 RXD della TMC. Annuncio sempre valido. Giovanni - 95040 Catania - tel. 095.520037

CERCO BARACCHINO Hy-Gain VIII da base 80ch. Gianni - 00100 Roma - tel. 335.207337 - E-mail: bijan@libero.it

CERCO per IC706 ACCORDATORE automatico AT180 e FILTRO 1.9kHz per SSB. Fabio IW1DFU - tel. 338.6313.402 - E-mail: iw1dfu@tin.it

CERCO TELEVISORI d'epoca dal '53 al '60, sono quei grossi cassoni profondi 60/70cm e molto pesanti, cerco anche materiale TV valvole EAT cinescopi e manuali sulla TV e i primi 10 volumi degli schemari TV B/N della Celi. Bernardo - tel. 338.8304.151 - E-mail: valme@ats.it

CERCO Geloso G207, G212, G218 - GR210 e altro materiale sempre Geloso. Adelio - 52100 Arezzo - tel. 0575.352079

CERCO VALVOLA finale di potenza EL3 nuova per apparecchio Marconiphone mod. V.D.P. 580. Luigi - 00181 Roma - tel. 06.782.359 - E-mail: megibegi@tin.it

CERCO da privato APPARATO HF Yaesu FT1000D solo se veramente perfetto e con imballo. Acquisto immediato. No perditempo. Orazio - tel. 0338.2873738 - E-mail: gianora@libero.it

CERCO ANTENNA HF Mosley Pro 67-C oppure Pro96, antenna Hy-Gain TH11 TH7Dxx meglio se mai installate. Acquisto immediato. No perditempo. Orazio - tel. 338.2873738 - E-mail: gianora@libero.it

CERCO urgentemente ROTORE della Prosignal modello PST 51B-61B purché in perfetto stato. Acquisto immediato. No perditempo. Orazio - tel. 338.2873738 - E-mail: gianora@libero.it

CERCO COMPONENTI, parti smontate (escluso cinescopi), circuiti stampati di monitor per PC e alimentatori di stampanti e periferiche di PC. Francesco Balli - 55100 Lucca - tel. 0583.316211 - E-mail: EE016@mail.dex-net.com

CERCO Kenwood TS930SAT fare offerte. Beppe - tel. 328.7168092 - E-mail: rgjada@tiscalinet.it

CERCO a prezzo ragionevole RICEVITORE Icom ICR9000, in perfette condizioni. Gianni - 30174 Mestre - tel. 041.5440465 - E-mail: pvnngn@inwind.it

CERCO da tempo PERSONA che abbia, o che conosca il programma per disegnare CS Dual Line Ver.3 per DOS, della Suntech. Vorrei potermi mettere in contatto. Annuncio sempre valido. Livo 26 - 33050 Lestizza UD - tel. 0432.760.640 - E-mail: lenem@lycosmail.com

CERCO TX Geloso 222-223-225. Cerco apparati Hallcrafters SX146-SX117-HT46 pagamento adeguato se buone condizioni. Tratto di persona con residenti in zona Roma. Sandro - 00172 Roma - tel. 3475242323

CERCO accessori Yaesu per FT1000MP come DVS-2 e MD100. Alessandro, IT9YHR Mastro Simone - 93100 Caltanissetta - tel. 0934.582319 - E-mail: alex@infoservizi.it

CERCO TASTI TELEGRAFICI verticali tedeschi della seconda Guerra Mondiale. Roberto I1BAW - 10137 Torino - tel. 368.3800271 (solo ore serali) - E-mail: iw1fbr@tin.it

CERCO RTX Yaesu FT-ONE, funzionante e non manomesso, a prezzo accettabile. Sono inteso resso anche ad un Drake TR7a. Massimo, IT9VMQ Varzi - 90015 Cefalù PA - tel. 0921.676446 (ufficio) / 0921.421765 (serali) / 347.2634439 - E-mail: it9vmq@libero.it

CERCO OSCILLOSCOPIO a due tracce perfettamente funzionante. Sono disposto a spendere al massimo Lit.200.000 (duecentomilalire). Michele - tel. 06.2428012 (ora di cena) - E-mail: florio73i@yahoo.com

CERCO per FT1000MP scheda per il front end della INRAD. Alessandro, IT9YHR Mastro Simone - 93100 Caltanissetta - tel. 0934.582.319 - E-mail: alex@infoservizi.it

CERCO per conto di un amico TS940AT in perfetto stato con imballi schema e non manomesso, possibilmente in zona Sicilia, Calabria. Trattative di persona. Giovanni - 90039 Villabate PA - tel. 335.7826.216 - E-mail: gjurba@tin.it

CERCO ANALIZZATORE di spettro max 2GHz. Mauro - tel. 081.7228639 - E-mail: theblak@hotmail.com

CERCO PROGRAMMI inseguimento satelliti Wintrack Pro 6, Nova for Windows, Istantrak ver. 1.5 purché prezzo modico. Cerco anche manuali in Italiano di Winorbit. Franco - 00156 Roma - tel. 06.4115.490 - E-mail: santefranco@libero.it

CERCO SCHEMA AOR 1500 se qualche amico è in possesso. Vincenzo - 70051 Barletta BA - tel. 349.5099363 - E-mail: vincenzokp@libero.it

CERCO LINEA Drake 4B, in buone condizioni esterne e funzionali. Veneto e vicinanze. Nicola I3JLS - 35041 Battaglia Terme PD - tel. 349.4355865 - E-mail: ik3jls@inwind.it

CERCO MANUALE o fotocopia con schema del provavalvole SRE - Schema provavalvole Chinaglia mod. CDP-9 - Dynamotors per BC348 a 28V. Alberto, IK5FUZ Montanelli - 53010 Taverna d'Arbia SI - tel. 0577.366227 - E-mail: ik5fuz@virgilio.it

CERCO SCHEMA elettrico amplificatore RCF modello AM2N. Grazie. Kyoto - 62014 Corridonia MC - tel. 0733.202005 - E-mail: tognettialberto@gruppomotta.com



CERCO RTX HF o superiori all mode perfettamente funzionante, prezzo ragionevole. Fare proposte per e-mail.

Riccardo - **57100** Livorno - tel. 347.7574087 - E-mail: gaggior@tin.it

CERCO due ARMADI 19" profondità 600mm, altezza 40U, con ruote. Prezzo ragionevole.

Graziano - tel. 045.954099 - E-mail: gbagoni@hotmail.com

CERCO AOR 3000 solo se buona occasione. lo sono a Rimini, quindi graditi dintorni.

Michele - tel. 0541.783732 - 338.8729648 - E-mail: info@timbritalia.it

CERCO RICEVITORE satellitare digitale Goldbox codifica Seca max. 250.000.

Alfio - 06037 Sant'Eraclio Foligno PG - tel. 0742.679180 - E-mail: satte@aruba.it

CERCO MANUALI di standard C58, C78, Icom IC740, Rotore Yaesu 5400/5600, RIVISTE per la mia collezione.

Giovanni - **21015** Lonate P.lo VA - tel. 0331.669674

CERCO Rx Geloso G207 - G212 - G218 - G210 - Ricambi vari.

Adelio Beneforti - via G. Di Vittorio 35 - **52100** Arezzo - tel. 0575.352079

CERCO disperatamente lo SCHEMA elettrico dell'apparato CB Elbex Master 34 distribuito da G.B.C. Itali gradirei essere contattato per sapere dove trovarlo.

Gianni - **90039** Villabate PA - tel. 335.7826216 - E-mail: gjurba@tin.it

CERCO tabella dati tecnici ed eventuale schema dell'amplificatore Hi-Fi marca August a modello Audio Control Center 240.

Antonio - tel. 339.1446560

CERCO MICROFONO Kenwood MC85.

Mauro - tel. 081.7228639 - E-mail: theblak@hotmail.com

CERCO SCHEMA elettrico (anche schema di cablaggio) della radio "Audiola Stereoradio Tape Recorder" modello: VS-606 (sono gradite anche fotocopie). Grazie.

Adolfo - **19035** Santo Stefano Magra SV - tel. 0347.8710.353

SCAMBIO - BARATTO - PERMUTO

CAMBIO CEDO TELAIETTI STE VHF - Interfaccia JVFax - Filtri Yaesu serie XF - Filtro KNW AM - Schedine optionals Shimizu - Mainframe Telegroup - RTx marino palmare - Lineare 25W per CB palmari - Dipolo filare 40mt. - Rx cercapersone VHF - MODEM manchester 2400 baud - Lafayette HB740 - Quarzi miniatura vari - Custodie palmari - Telecamera Marelli - Copertura + tasti icambio Commodore 128 + Software - Stampante Epson FX850, FX870.

Giovanni - **21015** Lonate P.lo VA - tel. 0331.669674

SCAMBIO PORTATILE VHF Standard C156E nuovo mai usato e/o microfono da tavolo Astatic, con amplificatore lineare HF o CB con eventuale conguaglio.

Enzo - **70032** Bitonto BA - tel. 349.6757630 - E-mail: iradiom@hotmail.com

SCAMBIO VENDO OSCILLOSCOPIO Tektronix mod. 475 doppia traccia 200MHz in perfette condizioni, con entrambi manuali originali. Disspongo di sacche originali per 465, 475 e simili. Maurizio - tel. 0432.42486

SCAMBIO ALTOPARLANTE Ext. SP940 che ho, con SP20 della Icom.

Gianni - **00100** Roma - tel. 335.207337 - E-mail: bijan@libero.it

CHS.

Via Cervia, 24
52022 Cavriglia (AR)
Tel/Fax 055.966122
Email chs@chs.it
www.chs.it

- Progettazione elettronica digitale e di potenza per applicazioni industriali, illuminotecnica, audio, autotrazione, su specifica del Cliente
- Sviluppo di firmware per microcontrollori Motorola (HC(7)05), Microchip (PIC16 e PIC17), Atmel (AVR), Hitachi (H8/3xxx)
- Trasformazione di firmware esistente per adattarlo a microcontrollori Flash
- Sviluppo di interfacce grafiche in Visual Basic per la gestione di apparecchiature industriali e da laboratorio, complete di Database ed opzioni gestionali specifiche
- Possibilità di aggiornamento del software tramite Internet

CERCO FT1000 MP - Antenna Pro 67 o Pro 67 B - Offro in cambio TS850 + filtro CW + DRU2 - Voce AM. Lineare Drake L4B con 3500ZG in grafite della RF Parts ancora con garanzia di 20 mesi.

Giuseppe - tel. 0328.7019565 - E-mail: cardgius@tin.it

CAMBIO TNC MFJ 1278T perfetto completo di manuali, con ricevitore Sangean ATS 909 par i condizioni.

Mauro - **10081** Castellamonte TO - tel. 0124.581083 (ore serali) - E-mail: maufavre@libero.it

CAMBIO con IC706 seconda versione tre apparati Geloso Rx G220 Tx G222 solo se IC non manomesso.

Silvano Corsini - via N. Sauro, 369 - **51039** Pontelungo PT - tel. 0573.913089

CAMBIO COMPONENTISTICA elettronica con vecchio RTx HF a transistor, purché funzionante. Se interessati richiedere lista materiale.

Salvo Monaca - E-mail: salvomonaca@libero.it

Il Mercatino Postale è un servizio gratuito al quale non sono ammesse le Ditte. Scrivere in stampatello una lettera per ogni casella (compresi gli spazi). Gli annunci che non dovessero rientrare nello spazio previsto dal modulo andranno ripartiti su più moduli. Gli annunci illeggibili, privi di recapito e ripetuti più volte verranno cestinati. Grazie per la collaborazione.

Compilare esclusivamente le voci che si desidera siano pubblicate.

Nome _____ Cognome _____

Indirizzo _____

C.A.P. _____ Città _____

Tel n° _____ E-mail _____

Abbonato: Sì No **Riv. n°207-208**

Per presa visione ed espresso consenso (firma)

Ove non si desiderasse il trattamento interattivo via Internet barrare la casella

- Il trattamento dei dati forniti sarà effettuato per l'esclusivo adempimento della pubblicazione dell'annuncio sulla Rivista, e nel rispetto della Legge 675/96 sulla tutela dei dati personali;
- Oltre che per la suddetta finalità il trattamento potrà essere effettuato anche tramite informazione interattiva tramite il sito Internet www.elflash.com;
- Potranno essere esercitati i diritti di cui all'art. 13 della Legge 675/96;
- Il titolare del trattamento è la Soc. Editoriale Felsinea S.r.l.



ELETTROSMOG



Giovanni Vittorio Pallottino

Telefonini, onde e pericoli per la salute: tutto comincia con delle azioni giudiziarie.

1992: David Reynard si rivolge a un tribunale della Florida, Usa, sostenendo che l'impiego di un telefono cellulare aveva causato un tumore al cervello alla moglie, provocandone la morte. La vicenda si conclude nel 1995, quando il procedimento arriva a un tribunale federale che lo archivia per insufficienza di prove scientifiche. Lo stesso esito hanno, in seguito, altre cause intentate da utenti di telefonini. Uno dei procedimenti più recenti, non ancora concluso, è quello avviato dal neurologo americano Christopher Newman nell'agosto 2000. Colpito da un tumore al cervello, egli accusa Motorola di non averlo avvisato del rischio connesso all'impiego del portatile, chiedendo perciò ben 800 milioni di dollari (l'equivalente di duemila miliardi di lire) fra danni e interessi. E altre cause ancora sono in corso, fra cui quelle intentate agli operatori di telefonia mobile Vodafone (britannico) e Verizon Wireless (Usa) dallo studio legale Angelos, famoso per i successi ottenuti contro i produttori di tabacco (ottenendo così novemila miliardi di risarcimento).

Ma sono davvero pericolosi i telefonini? Su questo argomento sono stati svolti numerosi studi specifici e altri ancora sono in corso, non soltanto per rispondere ai quesiti sollevati dalle azioni giudiziarie, ma soprattutto, a fronte della straordi-





naria diffusione di questo strumento di comunicazione, per la necessità di rivedere la normativa al fine di proteggere la popolazione e al tempo stesso fornire precise indicazioni ai produttori.

Ma le onde radio sono usate da oltre un secolo

Non dimentichiamo, d'altra parte, che le onde radio sono largamente utilizzate da quasi un secolo, in particolare con l'impiego di trasmettitori per radiodiffusione di grande e grandissima potenza, centinaia di chilowatt: il trasmettitore di Santa Maria di Galeria (Roma), che di recente ha riempito le pagine dei quotidiani per giorni e giorni e di cui si è parlato sul numero scorso di E.F., fu inaugurata quasi 50 anni fa. In seguito sono entrati in funzione i radar e una miriade di altre applicazioni, fra cui i forni a microonde, presenti oggi in tutte le case. Naturalmente il problema degli effetti biologici delle onde radio, e in generale di tutte le onde elettromagnetiche, è oggetto di studio da parecchio tempo.

Sappiamo che le onde elettromagnetiche, in generale, si estendono su un vastissimo campo di frequenze (oltre 20 ordini di grandezza), e sappiamo anche che l'energia di queste onde è concentrata in pacchetti o "quanti" (chiamati anche fotoni), l'energia E di ciascuno dei quali è proporzionale alla frequenza f dell'onda, secondo la formula: $E = hf$, dove $h = 6,6 \times 10^{-34}$ J s è la costante di Planck. Il comportamento effettivo delle onde elettromagnetiche, in realtà, è diversissimo a seconda della loro frequenza. Esse possiedono infatti tutte una duplice natura, ondulatoria e corpuscolare, ma la natura ondulatoria si manifesta in quelle di frequenza più bassa, come le onde radio usuali, mentre quella corpuscolare si manifesta in quelle di frequenza più alta, che si comportano come vere e proprie particelle (che possono essere rivelate e contate una per una).

Da questo discorso deriva una importantissima distinzione, quella fra le radiazioni elettromagnetiche ionizzanti e non ionizzanti. Le onde di frequenza più alta (assai più alta delle onde radio), che comprendono i raggi X e i raggi gamma, sono dette *ionizzanti*, perchè i loro quanti possiedono, ciascuno, l'energia necessaria a espellere un elet-



trone da un atomo e possono quindi provocare la rottura dei legami fra gli atomi di una molecola, modificando pertanto la natura chimica delle sostanze. Questo effetto, notiamo bene, agisce anche sulle molecole del DNA degli organismi viventi, provocando quindi mutazioni genetiche. Ma

d'altra parte è proprio questo meccanismo, prodotto da radiazioni di origine naturale (radioattività terrestre e raggi cosmici) nel corso di tempi lunghissimi, che ha contribuito all'evoluzione delle specie viventi, conducendo in particolare alla comparsa dell'Uomo sul nostro pianeta.

Onde elettromagnetiche, non ionizzanti, di frequenza più bassa sono le onde luminose che ci arrivano dal Sole e che consentono la vita sulla Terra. La luce solare è accompagnata da altre radiazioni, invisibili ai nostri occhi: i raggi infrarossi che ci riscaldano, e gli ultravioletti che ci abbronzano, ma che possono dar luogo a effetti cancerogeni quando l'esposizione è eccessivamente prolungata. A frequenze assai più basse vi sono poi le onde radio, quelle associate ai sistemi di trasmissione dell'elettricità (50Hz) e, infine, le onde di bassissima frequenza usate per le comunicazioni con i sottomarini, grazie alla loro proprietà di propagarsi, seppure fortemente attenuate, anche attraverso l'acqua dei mari.

Quali sono gli effetti biologici delle onde radio?

Ma torniamo gli effetti biologici delle onde radio, che come si è detto non rientrano nella categoria delle radiazioni ionizzanti perchè l'energia dei loro fotoni è troppo bassa (di vari ordini di grandezza!). Per quanto si conosce, l'unico effetto accertato con piena sicurezza è quello di riscaldare i tessuti: lo stesso effetto che è sfruttato nei forni a microonde per riscaldare "dall'interno" le vivande, e che è utilizzato da tempo anche per scopi terapeutici attraverso la cosiddetta "marconiterapia". Il meccanismo è semplicissimo: quando l'onda incontra il nostro corpo, la sua energia viene assorbita dai tessuti, che così si riscaldano. Le onde di frequenza più alta vengono assorbite completamente dalla pelle, come avviene quando ci esponiamo ai raggi del sole (la cui



energia è di ben 1000 watt per metro quadro). Ma anche quando, in spiaggia, noi riceviamo così grandi quantità di energia (anche centinaia di watt), la temperatura del corpo, in realtà, varia pochissimo, grazie ai meccanismi di termoregolazione che agiscono nel nostro organismo.

Le onde radio, a frequenze decisamente più basse della radiazione solare, penetrano invece all'interno del corpo, sotto la pelle, a profondità maggiori, in misura inversamente proporzionale alla loro frequenza: quelle emesse da un telefonino di prima generazione (900MHz), per esempio, sono quasi completamente assorbite nei primi due centimetri sotto la pelle. Si capisce facilmente che l'energia emessa da un telefonino (0,6 watt per quelli funzionanti a 800MHz e 0,25 watt, o ancor meno, per quelli, più recenti, che lavorano attorno a 1800MHz) provoca un riscaldamento trascurabile delle parti del corpo che si trovano vicino all'antenna.

Tenendo conto dell'effetto termico, le norme fanno riferimento al cosiddetto SAR (Specific Absorption Rate = tasso di assorbimento specifico), espresso in watt di radiofrequenza assorbiti per chilogrammo di tessuto esposto (W/kg). Nell'Unione Europea la norma vieta di superare la soglia di 2W/kg (più precisamente 20mW per 10 grammi di tessuto esposto), secondo le prescrizioni emanate nel 1997 dall'organismo internazionale preposto a questi problemi, ICNIRP (Commissione internazionale per la protezione dalle radiazioni non ionizzanti), che sono state fatte proprie dall'OMS (l'Organizzazione mondiale per la sanità). Questo limite è stato posto valutando a quali livelli di SAR il riscaldamento provoca qualche "perturbazione di comportamento" da parte dell'organismo (cioè un effetto apprezzabile di riscaldamento, che nulla ha però a che vedere con un danno biologico) e applicando poi, per maggior cautela e sicurezza, un fattore di riduzione pari a 50.

Ma le onde radio danno luogo soltanto agli effetti termici, che sono ben noti e pienamente sotto controllo, oppure vi sono anche altri effetti, per esempio cancerogeni? Questo è il punto

che si sta dibattendo oggi, un punto sollevato solo negli ultimi anni, dovuto al timore che le onde emesse dai telefonini provochino tumori al cervello o in altre parti della testa, data la posizione d'impiego abituale di questi dispositivi. Ed è proprio su questo che si sono concentrati gli studi più recenti, alcuni dei quali già conclusi, altri ancora in corso. Attenzione, però! Qui vogliamo occuparci esclusivamente di ricerche svolte con il massimo rigore, i cui risultati vengono pubblicati su riviste scientifiche qualificate soltanto dopo un attento esame da parte di revisori qualificati.

Non parliamo cioè di studi svolti da volenterosi dilettanti, esaminando magari un numero limitato di casi, o di studi, talvolta svolti "a tesi", che non si traducono in pubblicazioni scientifiche soggette a revisione indipendente, ma che però trovano ampio spazio sulle pagine dei quotidiani e in Tv. Soprattutto se sono sufficientemente allarmistici! Ricordiamo, del resto, le polemiche, e lo spazio sui giornali, a proposito del caso dell'uranio impoverito: tutto è svanito nel nulla dopo che una commissione governativa è arrivata a concludere ciò che già si conosceva benissimo (e di cui i giornali erano pienamente informati), e cioè che quella sostanza non aveva a che vedere con le cause di morte dei nostri soldati nei Balcani, che perciò andavano cercate altrove.

Le ricerche (serie) più recenti

Ma torniamo agli studi sugli effetti biologici delle onde radio. Quelli fatti seriamente sono assai costosi - gli investimenti necessari possono

ammontare a decine o centinaia di miliardi di lire - e sono anche piuttosto difficili. Le direzioni che oggi si esplorano sono tre: le ricerche epidemiologiche, gli studi svolti su animali, gli studi svolti su tessuti o cellule. Quest'ultimo tipo di ricerche, rivolto a studiare gli effetti non termici delle onde radio, è il più importante dal punto di vista della scienza, perchè potrebbe stabilire se ci sono veramente effetti dannosi, quale sarebbe la loro natura e a che livello di potenza si verificherebbero. E qui finora si hanno solo indicazioni assai vaghe,





spesso contrastanti fra loro; sicchè si è in attesa di studi più corposi.

Gli studi epidemiologici, d'altra parte, richiedono di esaminare un numero grandissimo di persone. Per esempio, dato che l'incidenza del cancro al cervello riguarda, in Usa, 6 persone su centomila, per individuare effettivamente un effetto nocivo, o per poterlo escludere, senza che sia mascherato dalle fluttuazioni statistiche, occorre esaminare centinaia di migliaia di casi. Qualsiasi conclusione, poi, si raggiunga, resteranno sempre vari elementi di incertezza, fra cui la possibilità che l'effetto nocivo si sviluppi con molti anni di ritardo, che l'insorgenza del tumore non dipenda da una sola e unica causa ma da una molteplicità di fattori difficilmente controllabili, che possa intervenire la variabilità biologica, per cui certe persone potrebbero essere più vulnerabili di altre perchè, in qualche modo, "predisposte". Altri problemi ancora sorgono a proposito degli studi svolti su animali. Qui, in particolare, ci si chiede quanto sia corretto estrapolare all'uomo i risultati ottenuti esponendo alle onde radio topi o altri animali, sebbene questa sia una pratica corrente in biologia e largamente usata, per esempio, nello studio della carcinogenicità delle sostanze chimiche; è noto però che certe sostanze che erano risultate innocue per gli animali sono invece pericolosissime per l'uomo (una è la talidomide, che produsse effetti devastanti anni fa).

Uno dei primi studi epidemiologici, concluso nel 1996, venne svolto all'Istituto di ricerche epidemiologiche di Newton Lower Falls (Massachusetts, Usa). L'indagine riguardava in particolare l'incidenza di tumori al cervello fra gli utilizzatori di telefoni a bordo di automobili: 250 mila persone. La conclusione fu che non vi era alcuna differenza fra coloro che impiegavano il telefonino a mani libere (cioè lontano dalla testa) e quelli che lo utilizzavano nel modo usuale (cioè vicino alla testa). Uno studio successivo degli stessi ricercatori, esteso a 300 mila persone, condusse poi alla seguente conclusione: "la sola causa letale per cui l'aumento di rischio risulta correlato all'aumento del tempo di utilizzazione dell'apparecchio è costituita dagli incidenti stradali". Una affermazione che veramente dovrebbe far riflettere poiché confortata del resto da una preoccupante statistica: negli USA oltre un quarto degli incidenti stradali è dovuto all'uso dei cellulari!

Altre indagini hanno condotto ad analoghi risultati e altre ancora sono in corso. Uno degli studi

più significativi, perchè riguardante tutti gli utilizzatori di telefoni portatili della Danimarca nel periodo 1982-1995 (420 mila), è stato pubblicato di recente (febbraio 2001) con la seguente conclusione "I risultati dello studio, il primo svolto a livello di un'intera nazione, non supportano l'ipotesi di una associazione fra uso dei telefonini e tumori al cervello o alle ghiandole salivari e leucemie". Di altri rapporti, continuamente, giunge poi notizia dai giornali. Ma a volte le loro conclusioni vengono riportate in modo distorto, come è successo nel caso del rapporto Doll: soltanto quando uno studioso italiano (il prof. Franco Battaglia dell'università di Roma 3) ha intervistato direttamente l'autore del rapporto, riportandone la genuina opinione, si è potuto apprendere che gli allarmismi erano privi di senso.

Del resto, negli ultimi tempi su questi argomenti c'è stato addirittura uno scontro fra due ministri: uno di questi era il ministro Veronesi, oncologo di chiara fama, che ha richiamato un suo vivace collega a una maggior prudenza, evitando cioè di allarmare ulteriormente la popolazione. Infatti, come ha ricordato appunto Veronesi, l'opinione dei massimi studiosi a livello mondiale, espressa dall'Agenzia Internazionale per le ricerche sul cancro (IARC), è che le onde elettromagnetiche non siano un agente cancerogeno *certo*, non siano un agente *probabile*, ma siano soltanto un agente *possibile*, che richiede dunque altri studi.

Questa prudenza estrema da parte dell'IARC nel classificare così le onde radio, del resto, è analoga a quella espressa in un rapporto britannico dell'anno scorso che affermava: "Tutto sommato, l'esposizione a livelli di radiofrequenze inferiori (a quelle stabilite dalle norme attuali) non pone alcun problema sanitario per la popolazione". Ma che così proseguiva: "Non è possibile al momento affermare che l'esposizione alle radiofrequenze sia priva di qualsiasi effetto potenzialmente sfavorevole alla salute". Quest'ultima frase lascia qualche porta aperta al dubbio, ma bisogna osservare che essa si attiene rigorosamente al metodo scientifico, per cui non si può mai escludere nulla nel dominio di quanto ancora non è stato esplorato (per esempio eventuali effetti a lungo termine, che richiederebbero indagini sull'arco di decenni). Per tagliare la testa al toro, fugando qualsiasi preoccupazione da parte del pubblico, sarebbero necessarie affermazioni diverse, cioè del tipo "abbiamo stabilito con certezza che non vi è alcuna relazione fra l'esposizione a livelli controllati di onde radio e l'insor-



gere di tumori". Ma nessuno studioso, per quanto si è detto, potrebbe mai sottoscriverle senza violare le regole del metodo scientifico. E nessuna rivista seria le pubblicherebbe.

I timori del pubblico e il principio di precauzione

I timori del pubblico, d'altra parte, sono ben comprensibili, poiché c'è una tendenza naturale a sottovalutare i rischi derivanti da pericoli direttamente avvertibili, come gli incidenti stradali o quelli che si verificano in casa. E a sopravvalutare, invece, i pericoli legati a fenomeni che sfuggono ai nostri sensi, come la radioattività o le onde radio, che per la gente comune sono cose misteriose. Un altro elemento di difficile comprensione da parte del pubblico è il concetto di soglia di rischio, al quale del resto qualsiasi norma deve poter fare riferimento. Se qualcosa risulta pericoloso, a un certo livello di esposizione, s'immagina che la sua pericolosità, sia pure ridotta, si mantenga anche a livelli più bassi. E dunque sarebbe meglio evitarlo del tutto, per raggiungere così la condizione ideale di "rischio zero". Ma il rischio zero è una condizione semplicemente mai ottenibile, in nessun caso (bucce di banana e tegole in testa fanno parte della realtà). Mentre l'esistenza di effetti di soglia (nell'esposizione a sostanze radioattive, nell'ingestione di determinate sostanze chimiche,...) è un fatto ben accertato. Del resto, per banalizzare il discorso, dovrebbe esser chiaro a tutti che, se ingerire 200 compresse di aspirina è certamente letale, prendere un'aspirina non comporta affatto un rischio mortale con probabilità di 1/200 (cioè con un decesso, in media, ogni 200 persone che prendono un'aspirina)! E chiunque si occupi di elettronica, del resto, sa benissimo che il contatto con i conduttori di rete a 220 V è assai pericoloso, può essere addirittura mortale, ma non ha alcuna preoccupazione a toccare i poli di una pila da pochi volt, e li lascia pure toccare ai suoi figli.

Per tutto quello che si è detto, oltre che per l'oggettiva mancanza di conoscenze approfondite sugli effetti a lungo termine delle onde radio, si sta diffondendo oggi la tendenza verso l'adozione di un approccio cautelativo basato sul cosiddetto "principio di precauzione" che però, nella sua attuazione, potrebbe condurre, nel tempo, a scelte via via sempre più restrittive, e conseguentemente onerose per la collettività. Questa strada, in particolare, è stata seguita dal

nostro governo con il Decreto del 10-9-1998 (Norme per la determinazione dei tetti di radiofrequenze compatibili con la salute umana). Nella premessa al Decreto si legge infatti, che nel parere espresso dall'Istituto Superiore di Sanità "sono state manifestate perplessità, in considerazione dell'attuale stato di conoscenza scientifica, nei riguardi dell'adozione di norme più restrittive specifiche per l'esposizione a campi modulati in ampiezza". Lo stesso approccio cautelativo, assai probabilmente, sarà seguito anche nella definizione dei limiti di esposizione previsti dalla Legge quadro sulla protezione dalle esposizioni ai campi elettromagnetici (approvata dal Parlamento il 14-2-2001).

Sembra difficile che le nuove norme possano prevedere restrizioni all'uso dei telefonini, ma certamente esse porranno più forti limitazioni all'installazione e all'esercizio delle antenne trasmettenti delle stazioni fisse che costituiscono le "celle" del sistema di telefonia cellulare come pure delle antenne radio e TV, e forse imporranno anche l'interramento di una parte delle linee di trasmissione dell'elettricità (anch'esse sospettate, senza riscontri reali, di produrre effetti cancerogeni). Resta da stabilire se i costi economici per la collettività, derivanti dall'approccio cautelativo nella protezione dai campi elettromagnetici, siano congrui





all'obiettivo generale della salute della popolazione. Su questo aspetto, del resto già sottolineato nei suoi interventi dal ministro Veronesi, così si esprime il prof. Umberto Tirelli, dell'Istituto Nazionale Tumori, in un suo editoriale sulla rivista Tempo Medico: "L'applicazione del dispositivo di legge, se attuato nei termini proposti per i limiti di cautela, comporterebbe costi per il piano di risanamento per i soli elettrodotti dell'Enel che vanno da 40.000 a 50.000 miliardi di lire (dati ENEL, ENEA, ANPA) (e il doppio per gli obiettivi di qualità), oltre a comportare, il che non viene detto, problemi seri di natura ambientale, a causa delle opere di scavo con interazioni su "aree protette" e prevedibili contenziosi con le popolazioni e le Amministrazioni locali."

Ci si chiede infatti se questi investimenti, a fronte di una analisi complessiva dei costi e dei benefici, non dovrebbero essere piuttosto indirizzati verso altri obiettivi: come la battaglia contro il fumo; la lotta contro l'obesità, che sta diventando un problema nazionale; la riduzione degli incidenti in casa, in particolare quelli dovuti all'elettricità (che uccidono veramente, a differenza delle onde o dei "microtesla"); e soprattutto la riduzione degli incidenti stradali, dove il rischio non si valuta in termini di probabilità e di numeri piccolissimi, ma di svariate migliaia di decessi ogni anno.

Per saperne di più

- Anna Russo *Conoscenze disomogenee sugli effetti a lungo termine* Ricerca e futuro, n.18, 2000
- F. Battaglia *Sul principio di precauzione* Le Scienze, giugno 2001.
- K.R.Foster, P. Vecchia, J.E.Moulder *Effetti*

- *sulla salute dei telefoni mobili* AEI, luglio 2000
- AA.VV. *Dossier Ondes: quelles raisons d'avoir peur?* La recherche, dicembre 2000
- S. K. Moore *No Added Brain Cancer Risk from Cell Phones - So Far* IEEE Spectrum, febbraio 2001

Guida al Web

- 1) Istituto di ricerca sulle onde elettromagnetiche (IROE) del CNR
<http://www.iroe.fi.cnr.it/>
- 2) Istituto Superiore di Sanità
<http://ntwww.iss.it/>
- 3) Organizzazione mondiale della Sanità (OMS - WHO)
<http://www.who.int/peh-emf/>
- 4) Società Americana di Fisica (APS)
<http://www.aps.org/statements/index.html>
- 5) ENEA
http://www.amb.casaccia.enea.it/pro/elettro/bio_nir.asp
- 6) ARPAER (Agenzia Regionale per la Prevenzione e l'Ambiente dell'Emilia-Romagna)
<http://www.arpa.emr.it/elettrosmog/>
- 7) WWF
<http://www.elettrosmog.org/>
- 8) Altri link
<http://iago.lib.mcw.edu/gcrc/cop/powerlines-cancer-FAQ/toc.html>
<http://www.mcw.edu/gcrc/cop/cell-phone-health-FAQ/toc.html>
<http://www.arcetri.astro.it/~comore/campiem.html>
<http://www.elettrosmog.com/>
<http://www.giramondo.com/ambiente/onde/index.html>

SICURLUX s.n.c. via Prà 124/r - 125/r - 16157 Genova Prà
tel. 010/6984524 - fax 010/6984558
GLI SPECIALISTI DELLA SICUREZZA: ANTIFURTI, ANTINCENDIO, RADIOCOMANDI, TV A CIRCUITO CHIUSO

COMUNICHIAMO ALLA SPETTABILE CLIENTELA CHE È DISPONIBILE IL NUOVO CATALOGO GENERALE 2001. VERRÀ SPEDITO A TUTTI I CLIENTI PIÙ AFFEZIONATI DEL 2000. CHI NON LO RICEVE, O CHI DESIDERA RICEVERLO PUÒ INVIARCI UNA RICHIESTA SCRITTA AL NOSTRO INDIRIZZO POSTALE O E-MAIL

NEL NUOVO CATALOGO TROVERETE TANTI ARTICOLI NUOVI, COME QUESTA TELECAMERA CCD DI DIMENSIONI RIDOTTE, SIA IN B/N CHE COLORE. È LUNGA SOLO 31mm, LARGA 17mm E ALTA 26mm. PUÒ QUINDI ESSERE ALLOGGIATA ANCHE IN UN INTERRUPTORE.



UN ALTRO ARTICOLO CHE TROVERETE È QUESTO SISTEMA DI VIDEO SORVEGLIANZA STAND ALONE PER 4 TELECAMERE B/N O COLORE CHE UTILIZZA LA PORTA USB DEL COMPUTER. INOLTRE VI COMUNICHIAMO CHE CHI ACQUISTA ALMENO 500.000+ IVA DI MERCE ENTRO IL 31 LUGLIO 2001 AVRÀ IN OMAGGIO UNA SORPRESA



ATTENZIONE! NUOVI INDIRIZZI E-MAIL: www.sicurlux.it - staff@sicurlux.it



PICCOLO GPS COLLEGATO AL PC



Daniele Cappa

L'oggetto in questione è un eTrex prodotto dall'americana Garmin, il collegamento al PC è realizzato via seriale. Il problema è esclusivamente nel connettore che va autocostruito.

Cos'è il GPS e a cosa serve

Il ricevitore GPS è un apparecchio dotato di un display LCD grafico di ragguardevoli dimensioni (128 per 64 punti per il piccolo eTrex), contiene un ricevitore a più canali e la logica necessaria per calcolare la nostra posizione sulla superficie terrestre.

La rete GPS è formata da 24 satelliti in orbita a circa 20.000 Km che trasmettono a 1575 MHz con una potenza di 500 W circa, le orbite sono calcolate in modo tale che in qualsiasi momento e in qualsiasi punto del globo ci siano sempre alcuni satelliti visibili. Di proprietà degli Stati Uniti ha origini militari, il suo uso civile si sta diffondendo sempre di più anche in Italia.

In orbita è già presente un'altra costellazione di satelliti che ha fini analoghi, si tratta dei russi Glonass, hanno un'orbita lievemente più bassa, ma il loro uso non è a noi accessibile, almeno per ora.

Il ricevitore calcola la propria posizione avven-

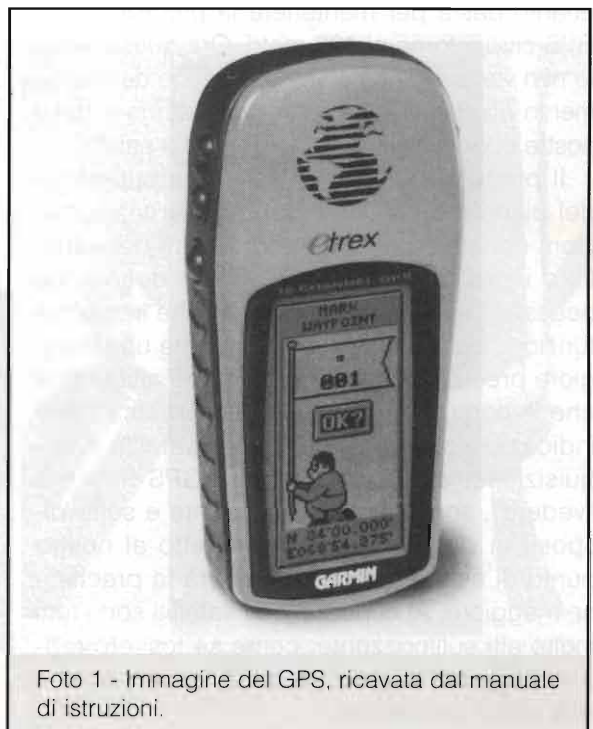


Foto 1 - Immagine del GPS, ricavata dal manuale di istruzioni.

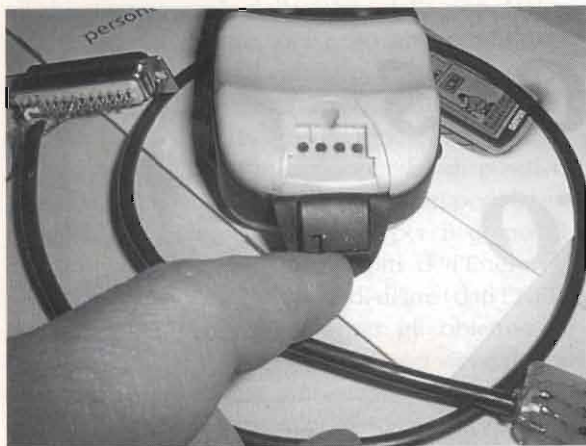


Foto 2 - Connettore posteriore del GPS, coperto dal tappo in gomma.

do come riferimento almeno tre satelliti di cui conosce la posizione grazie alle effemeridi che ha calcolato partendo dagli elementi kepleriani che sono trasmessi dai medesimi insieme a un riferimento temporale molto preciso, i ritardi temporali dei segnali in arrivo permettono al terminale di calcolare la propria posizione con una precisione che può scendere sotto i dieci metri, ora che l'errore indotto (!) è stato eliminato. Fino alla primavera 2000 il governo degli Stati Uniti imponeva la trasmissione di dati con lievi errori, quanto basta per mantenere la precisione dei GPS civili intorno ai 100 metri. Ora questo errore non viene più usato e la precisione dello strumento riflette quella fornita dal sistema e dalle nostre condizioni di acquisizione dei satelliti.

Il punto in cui ci troviamo sulla superficie del pianeta è calcolato con alcune triangolazioni rispetto ai segnali provenienti dai satelliti e i loro rispettivi ritardi. Come detto sono necessari almeno tre satelliti perchè il sistema funzioni, con quattro o più si ottiene una maggiore precisione e una indicazione altimetrica che è comunque molto meno precisa delle indicazioni della posizione. Se i satelliti in acquisizione, quelli che il nostro GPS riesce a "vedere", sono bassi sull'orizzonte e sono disposti in direzioni diverse rispetto al nostro punto di osservazione allora avrà la precisione maggiore. Al contrario se i satelliti sono tutti molto alti sull'orizzonte, come se fossero raggruppati sopra la nostra testa, allora avremo una minor precisione.

La posizione è fornita in latitudine e longitudine o in altri formati tra cui il nostro WWlocator, maidenhead per il GPS.

Ogni ricevitore ha una schermata in cui visualizza la direzione e l'elevazione di ogni satellite che dovrebbe essere in acquisizione, un cambio di contrasto, alcuni cerchi concentrici e un diagramma a barre informano quali sono i satelliti effettivamente ricevuti, la direzione, l'elevazione e l'intensità del segnale ricevuto.

La precisione è dunque indipendente dal GPS usato, anche se il ricevitore di classe elevata fornisce una interfaccia utente più gradevole e un uso più versatile.

La scelta spazia dal mio piccolo eTrex (Foto 1), in assoluto il più economico e quindi anche il meno dotato, fino agli ultimi cartografici con display a colori. I modelli recenti sono in grado di ricevere fino a 12 canali paralleli che sono ricevuti contemporaneamente, mentre i modelli più datati ricevono su un canale solo ed eseguono una scansione tra i canali possibili, si soffermano su quello acquisibile per proseguire sul successivo dopo aver ascoltato i dati. In questo caso l'acquisizione dei quattro satelliti necessari per una buona precisione può richiedere più tempo.

Anche il più piccolo fornisce dati utili quali la velocità attuale, quella di punta e la media, se è stato stabilito un percorso ci fornisce il tempo stimato necessario all'arrivo o al prossimo waypoint, il tempo trascorso dall'inizio del viaggio, e l'ora attuale con una ottima precisione. Tutto sommato è utile anche in auto!



Foto 3 - Cavo a realizzazione ultimata, manca il copri connettore canon.

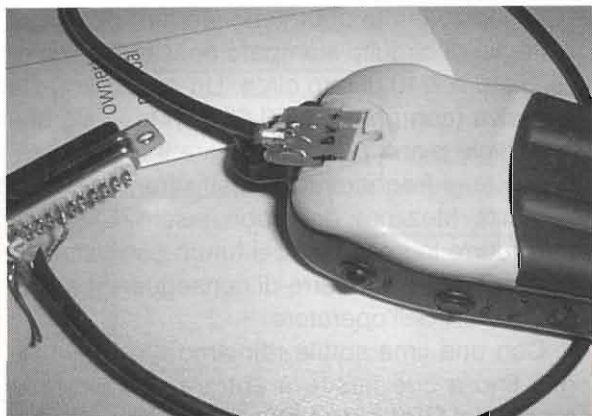


Foto 4 - Connettore inserito, manca ancora l'alimentazione esterna.

Il collegamento con il PC, come realizzarlo e a cosa serve

Tutti i GPS della Garmin prevedono la connessione al PC via seriale, nei modelli che ho avuto occasione di vedere la connessione è diretta, il GPS incorpora una porta RS232 standard a tre fili. La connessione è semplicemente realizzata con un cavo intestato con un connettore canon adatto alla seriale del PC e uno adatto al GPS.

Il connettore dell'eTrex si trova nella parte superiore, sotto a un coperchio in gomma, sono quattro contatti dorati tra due guide e una chiave in plastica che ne impedisce l'inserzione non corretta (Foto 2). Qui avviene la connessione seriale verso il PC e l'alimentazione esterna che deve essere compresa tra 5 e 8 volt. Tra gli accessori commercializzati in Italia vi sono i due cavi separati, uno per la seriale e l'altro per l'alimentazione alla bella cifra di 150.000 lire l'uno. L'accessorio proposto ricalca l'originale Garmin sul catalogo RS ha il n.010-10268-00. Il mio sistema è certamente più artigianale (Foto 3), ma la spesa si mantiene entro le 10mila lire.

Il GPS è in grado di "guidarci" da un punto all'altro della superficie terrestre. Se fossimo in mare la cosa sarebbe, dal punto di vista topografico, più semplice: dal punto di partenza a quello di arrivo seguendo più tratte rettilinee, una sorta di linea spezzata che ci porta a salti verso la nostra destinazione. Il GPS può aiutarci nella rotta che dobbiamo seguire se conosce il punto di partenza, quello di arrivo e i

punti intermedi. Tutti questi sono i waypoint, possiamo introdurre a mano, tramite la minuscola tastiera del GPS, le coordinate dei punti in questione; è un lavoro atroce, ogni carattere è scelto tra un elenco usando i due tasti cursore e il tasto di enter. I punti sono poi uniti in un percorso che chiameremo route. Dalla partenza all'arrivo seguiremo le indicazioni del nostro piccolo amico lasciandoci dietro una traccia, track appunto, come fossimo tante lumache.

Ovviamente essendo i nostri viaggi più terrestri che marittimi avremo bisogno di molti waypoint, tipicamente uno ogni bivio, o curva importante. Giocando in città è evidente quanto sia preciso questo GPS che è più piccolo di molti telefoni cellulari.

Tutti questi dati possono essere caricati e scaricati dal GPS tramite il cavo che ci stiamo accingendo a costruire. La cosa ci permette di visualizzare sul monitor del PC la traccia lasciata durante un viaggio sotto forma di coordinate, altitudini, velocità e tempi, se il programma usato non è cartografico, o di traccia sovrapposta alla cartina se il programma prevede la gestione della cartografia.

Con questi programmi è possibile scaricare l'almanacco, si tratta dell'insieme di keple-

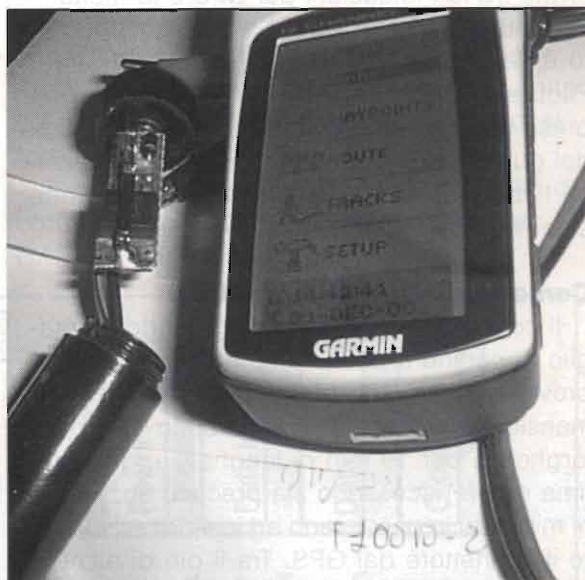


Foto 5 - Stabilizzatore assemblato nel connettore accendino, è visibile il cambio di simbolo in basso a sinistra sul display.



Foto 6 - GPS montato sul cruscotto dell'auto.

riani che il GPS ha ricevuto dai satelliti. La sintassi è del tutto simile a quella a cui siamo abituati ad inserire nei programmi di calcolo delle effemeridi.

Non è mia intenzione descrivere in questa sede l'uso dei programmi, ricordiamoci di essere coerenti nei settaggi del GPS e del programma riguardo al sistema di coordinate usato pena una confusione con relative posizioni errate tra le indicazioni del GPS e la realtà.

Resta inteso che il discorso fin qui condotto è valido anche per altri modelli: lo Street Pilot, sempre della Garmin, è dotato di una presa posteriore a quattro poli, nella plastica del guscio sono impresse le connessioni verso l'esterno. In questo caso l'alimentazione esterna è direttamente a 12 volt.

Come realizzare il connettore

Il connettore è realizzato sfruttando un ritaglio di pettine a passo 3.96 mm (0.15 pollici) proveniente da una piastrina millefori. Le dimensioni del connettore finito sono 17 mm di larghezza per 19 mm di lunghezza, quest'ultima non è necessario sia precisa, anzi alcuni millimetri in più aiutano ad inserire ed estrarre il connettore dal GPS. Tra il pin di alimentazione e il pin DATA IN è necessario praticare un taglio nella basetta per permettere il passaggio della chiave che impedisce l'inserimento non corretto del connettore.

A questo punto dobbiamo rendere più sottile il ritaglio di circuito stampato passando dai soliti 16/10 a 7/10 di mm circa. Un pezzo di carta abrasiva (con grana di 50-60), un tavolo o una superficie piana per appoggiare il foglio abrasivo su cui fregheremo il nostro francobollo di vetronite. Mezzora, dovrebbe essere sufficiente per ridurre lo spessore del futuro connettore al necessario e per ridurre di conseguenza alcuni polpastrelli dell'operatore.

Con una lima sottile rifiniamo i lati del ritaglio fino a che riesce a entrare nell'alloggiamento del GPS senza esercitare troppa forza.

Se abbiamo esagerato a rendere sottile lo stampato possiamo recuperare alcuni decimi riportando un po' di stagno sui contatti del pettine che successivamente limeremo fino a portarli tutti agli stessi spessori.

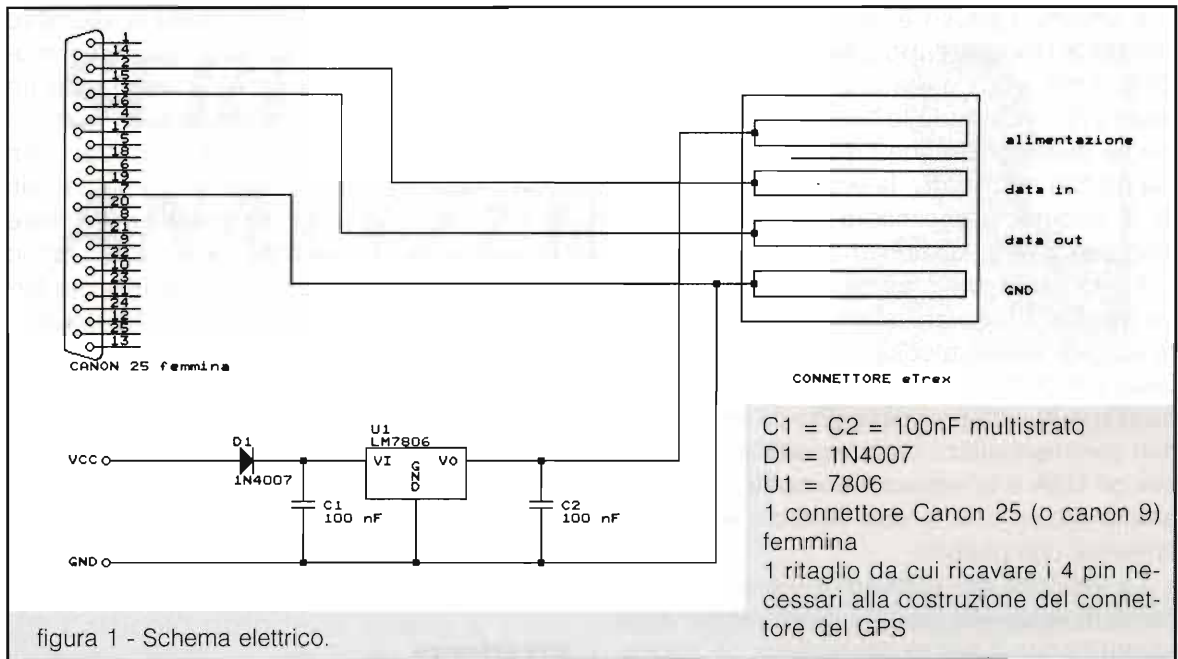
L'alimentazione esterna è ricavata da un 7806 montato, insieme ai pochi componenti esterni, direttamente nella presa accendino. Questa parte è stata realizzata successivamente perchè l'eTrex ha una autonomia di circa 22 ore con due pile stilo di tipo alcalino, se l'illuminazione del display è spenta ed è settato in power save.

Sullo schema elettrico del cavetto c'è ben poco da dire, i pin DATA IN e DATA OUT (figura 1) del GPS vanno collegati rispettivamente ai pin TXD e RXD della seriale (tabella 1), il pin di alimentazione va collegato al pin di uscita del 7806, le masse sono collegate tutte insieme.

Il 7806 preleva alimentazione direttamente dal contatto centrale della presa accendino. I due condensatori ai capi dello stabilizzatore sono ceramici; per ragioni di spazio è bene

Tabella 1 - Corrispondenza tra Pin seriale 9 - 25 pin.

9 pin	25 pin	segnale
—	pin 1	massa
pin 3	pin 2	TXD
pin 2	pin 3	RXD
pin 7	pin 4	RTS
pin 8	pin 5	CTS
pin 6	pin 6	DSR
pin 5	pin 7	massa segnale
pin 1	pin 8	DCD
pin 4	pin 20	DTR
pin 9	pin 21	Ring



siano del tipo multistrato. Il tutto è montato su una piastrina millefori 8 x 20 mm alloggiata direttamente nella presa accendino, il contatto di massa di quest'ultimo è saldato alla parte metallica dello stabilizzatore e funziona da minidissipatore. L'eTrex non assorbe molto e il 7806 si intiepidisce appena.

In presenza di alimentazione esterna il display sostituisce il simbolo della pila, che si svuota secondo il livello di carica, con una spina collegata a un pezzo di cavo.

Ora che tutto è pronto...

Appena finito il lavoro controlliamo con il tester che il connettore funzioni. Inseriamo il connettore nel GPS (Foto 4), lo accendiamo e misuriamo, con la seriale verso il PC non collegata, tra massa e il pin DATA OUT dobbiamo misurare poco più di 2V; mentre tra massa e il pin DATA IN dobbiamo misurare 0.10 - 0.15V. Questi valori non sono importanti se non per capire che il nostro connettore tocca regolarmente i contatti del GPS.

Ora è necessario reperire un software adatto, ho provato da un amico Map Source, il programma originale della Garmin, bello ma caro... Tra i cartografici è molto bello OZlexplorer, che funziona anche in versione libera anche se in modo ridotto. Per rimanere

su materiale meno appariscente, ma ugualmente valido, ho usato G7TOWIN. Questo programma permette di caricare e scaricare sul e dal GPS track, route, waypoint, tutto quanto serve alla gestione di un GPS non cartografico. Per stabilire le coordinate dei punti in cui vogliamo fissare un waypoint ho usato GID ROUTE 99, bel programma cartografico che non è possibile interfacciare con un GPS, ma che fornisce coordinate molto precise e attendibili che inserisco poi nel GPS tramite G7TOWIN tenendoli entrambi attivi sul desktop di windows.

Per tutti i programmi citati il protocollo di comunicazione del mio eTrex era settato in GARMIN a 9600 baud.





Il secondo passo è recuperare, presso il sito della Garmin, l'upgrade del firmware del GPS, il mio eTrex era equipaggiato con la release 2.03, l'upgrade lo ha portato a 2.10 con cui ha guadagnato una precisione della traccia da 120 a 50 m/div, la schermata dei satelliti in acquisizione simile a quella dei fratelli maggiori e altre funzioni meno vistose.

Resta inteso che è assolutamente necessario trovare il firmware aggiornato del proprio ricevitore, non qualcosa di simile! Il risultato finale potrebbe essere un GPS che non funziona più. A questo proposito ricordo che la Garmin commercializza molti modelli in versione per gli USA e in versione europea, non sono affatto sicuro che le due versioni abbiano il firmware compatibile.

La versione del software è visualizzata nel menù di setup alla voce "system", dove viene anche fornito il sito in cui reperire gli aggiornamenti; la schermata di accensione fornisce l'anno di revisione del firmware.

Il supporto da auto

L'eTrex è un GPS pensato per essere usato durante il trekking o in bicicletta, non ha cartografia, ma è in grado di riportarci ad un punto (waypoint) in cui siamo già passati e lo abbiamo memorizzato. Il produttore commercializza una staffa adatta al manubrio della bicicletta. La dotazione di serie si riduce ad una cinghietta lunga circa 30 cm con cui ci si può mettere l'eTrex al collo. Sfruttando l'attacco di questa, situato nella parte bassa dello strumento, e l'anello che ferma lo sportellino

delle pile ho realizzato una staffa in alluminio che permette di agganciare il GPS a un comune snodo recuperato da un supporto di un impianto vivavoce di un cellulare.

Due strisce di lamiera di alluminio da 1 mm sono state sagomate e unite da un paio di viti da 3 MA, le due estremità superiori delle staffe sono state rese un pochino più strette in modo da entrare rispettivamente nell'anello del fermo del vano pile e nella fessura che dovrebbe ospitare il cinghiello originale.

La posizione migliore andrà cercata in modo che il GPS veda più cielo possibile, una posizione centrale e più avanzata possibile verso la parte bassa del parabrezza è da preferirsi. Le vetture recenti hanno in parabrezza più inclinazione rispetto a modelli più datati, questo aiuta il buon funzionamento del ricevitore (Foto 6).

Avvertenze

Su tutti i manuali degli apparecchi che ho avuto modo di vedere, e più in generale su tutto il materiale che ho consultato, si insiste molto sul fatto che il GPS è un ottimo ausilio alla navigazione, sia marittima quanto terrestre, ma è assolutamente necessario non fidarsi esclusivamente del GPS, nè escludere altri mezzi meno tecnologici e più classici quali bussola e carta. In auto il GPS è più utile quale trip computer, non ci deve distrarre durante la guida, pertanto la posizione sul cruscotto è utile per avere la migliore comodità di esercizio possibile pur consultandolo esclusivamente quando le condizioni lo permettono in assoluta sicurezza.



D.A.E. TELECOMUNICAZIONI Di Mossino Giorgio

via Monrainero, 27 (intorno cortile) ~ 14100 ASTI

WEB: www.dae.it ~ mail: info@dae.it ~ tel. 0141-590484 - fax 0141.430161

Radioricetrasmittenti - Telefonia - Accessori

- ICOM IC 275 E VHF 25W all mode 220V € 1.200.000
- ICOM IC 475 E UHF 25W all mode 220V € 1.200.000
- ICOM IC 271 E [Vx] 25W all mode 12V € 900.000
- ICOM IC R8500 Rx 0.1-2000 MHz all mode € 2.700.000
- ICOM IC 756 PRO HF 50 DSP all digit € 5.000.000 (da vetrina)
- ICOM IC 2800H VHF-UHF DISP TFT 2" € 930.000
- ICOM IC 901 E VHF-UHF-1.2GHz € 1.200.000
- YAESU VR 5000 Rx 0.1-2600MHz all mode € 2.000.000
- YAESU FT 1000 MF RTx HF 100W DSP 220V € 3.800.000
- YAESU FT 920 RTx HF 50 100W 12V € 2.800.000 (CON FM)
- YAESU FT 747 RTx HF 100W 12V € 700.000
- YAESU FT 100 RTx HF-50-144-430 12V € 2.000.000
- YAESU FT 847 RTx HF-50-144-430 DSP 12V € 3.000.000
- YAESU FT 290R II FL 2023 COME NUOVO € 830.000
- KENWOOD TS 790 E VHF-UHF all mode € 2.200.000
- KENWOOD TR 751 E all mode 25W € 730.000
- Zetagi 1230 alimentatore 30A € 150.000
- Zetagi 1240 alimentatore 40A € 180.000
- DECODER HOKA CODE 3 € 300.000
- KENWOOD TS 870 HF DIGITALE € 2.800.000
- KENWOOD TM 433 E UHF all mode 12V € 850.000
- KENWOOD TS 680 S HF-50 all mode € 900.000
- KENWOOD TS 140 S HF 100W 12V € 800.000
- KENWOOD TS 940 SAT 100W 220V € 2.300.000
- KENWOOD TS 790 E CON VT 1200 € 3.000.000
- DRAKE R8 rx 0.1 30MHz 118-174 220V € 1.750.000
- JRC JST 100 LINEA COMPLETA € 1.700.000





SERIAL ANALYZER



Ferdinando Negrin

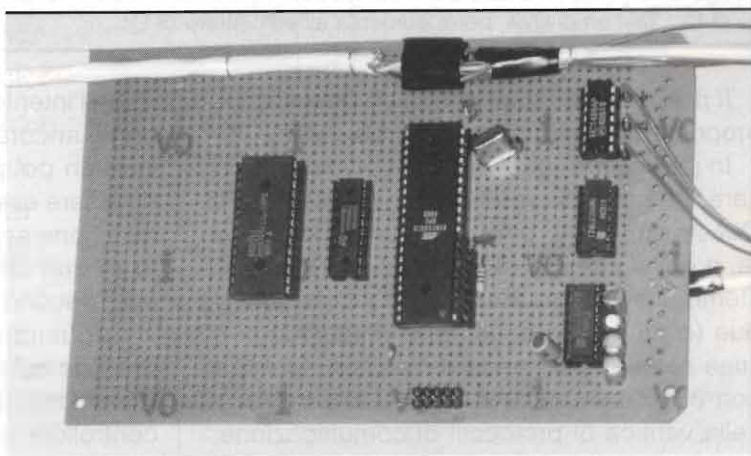
prima parte

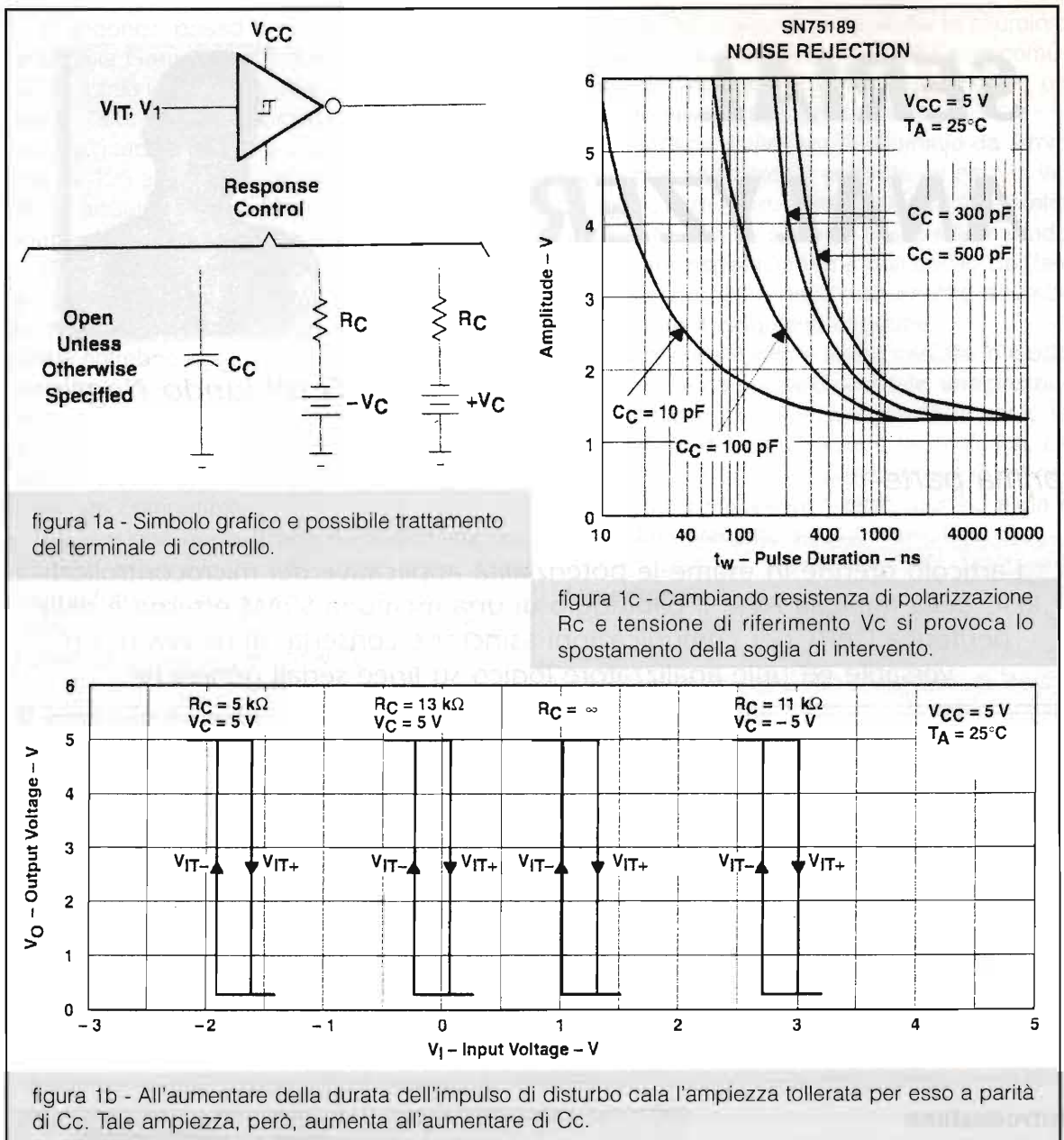
L'articolo prende in esame le potenzialità applicative dei microcontrollori RISC della famiglia AVR: il pilotaggio di una memoria SRAM esterna e della periferica UART per comunicazioni asincrone consente di realizzare un versatile ed utile analizzatore logico su linee seriali generiche.

Introduzione

Nel corso dei precedenti articoli apparsi su Elettronica Flash ho presentato varie applicazioni dei microcontrollori AVR di Atmel rendendo conto dei vantaggi che il loro utilizzo comporta in termini di potenzialità e di facilità di implementazione.

Ho sempre cercato di affiancare queste considerazioni ad esempi realizzativi concreti e, spero, utili.





Il presente scritto continua su quest' "onda" proponendo ulteriori impieghi del micro.

In particolare, questa volta ho voluto realizzare un analizzatore di comunicazioni seriali. Questo strumento permetterà, in parole povere, a chi si occupa di interfacciamento tra sistemi, di seguire passo passo il colloquio tra due (o più) apparecchiature comunicanti su linea seriale (sia standard che non) fornendo non poco aiuto nella soluzione di problemi o nella verifica di protocolli di comunicazione.

Nell'intento di fare cosa gradita anche a chi non è ancora "esperto", ho pensato di descrivere un po' più in dettaglio, senza la pretesa di essere esaustivo, alcuni aspetti della comunicazione seriale analizzando il funzionamento di due componenti (utilizzati nel progetto) che, secondo me, meritano attenzione.

Seguendo, poi, la dichiarazione d'intenti prestata nel sottotitolo, ho passato in rassegna il funzionamento dell'UART interna al microcontrollore non dimenticando di dettagliare il



metodo di interfacciamento con una Static RAM esterna di ragguardevoli dimensioni.

Qualcosa sui collegamenti seriali

In questa sede non posso e certamente non voglio avere la pretesa di passare in rassegna tutti i tipi di comunicazione seriale attualmente impiegati dai progettisti di sistemi elettronici: l'argomento è decisamente troppo vasto.

Esiste un'abbondante letteratura al riguardo, visto l'utilizzo ormai "universale" delle comunicazioni seriali (in bibliografia riporto qualche riferimento per chi desidera cominciare ad approfondire...). Nel seguito mi limiterò ad alcuni richiami nell'intento di sottolineare solo gli aspetti più direttamente legati all'impiego dell'analizzatore seriale da me realizzato.

Il collegamento seriale tra due (o più) sistemi digitali permette lo scambio di grandi volumi di informazioni a distanze anche considerevoli ed in tempi "umanamente" accettabili.

Allo stato attuale, tale tipo di interfacciamento assume svariate forme, adattandosi alle necessità specifiche della trasmissione dati: si pensi alla comunicazioni su linea telefonica a grandi distanze o alla comunicazione su bus seriale (SPI o IIC, ecc.) tra componenti dello stesso sistema, tanto per portare due esempi concreti ed estremi.

In ogni caso, la comunicazione seriale permette un risparmio considerevole dal punto di

vista hardware (il supporto fisico della comunicazione è costituito da un numero estremamente ridotto di linee), pur garantendo la sicurezza del collegamento. Per contro, come è noto, è necessario "affidare" le informazioni ad un preciso protocollo: i bit si susseguono nel tempo e l'intelligibilità dei messaggi è affidata alla capacità di reciproca sincronizzazione da parte dei sistemi interconnessi.

Nella comunicazione seriale, quindi, oltre al livello logico assunto dal segnale (H o L) gioca un ruolo molto importante il tempo, inteso come intervallo nel quale il livello stesso è presente sulla linea.

Pur essendo numerose le modalità con cui le temporizzazioni vengono gestite, si possono distinguere due grandi categorie: le trasmissioni sincrone e le asincrone.

La trasmissione sincrona contempla la presenza di una linea (distinta da quella su cui fluiscono i dati) sulla quale viene inviato (da parte del sistema trasmittente, in genere) il clock, cioè la scansione temporale con cui la messe di dati viene inviata. Il ricevente, allac-

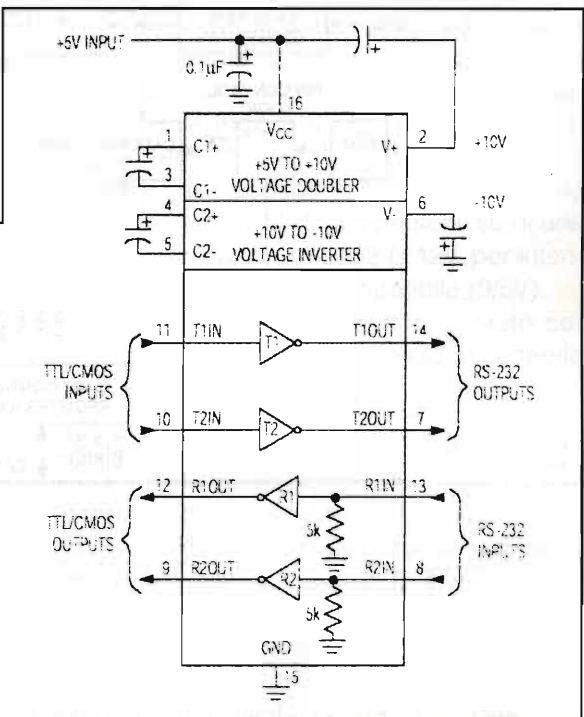
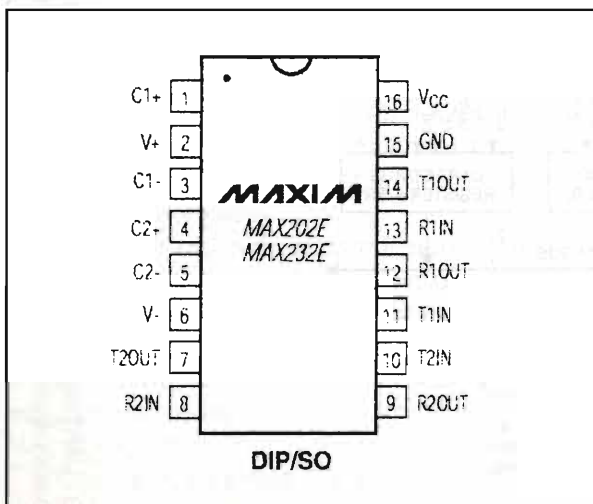


figura 2 - Piedinatura del MAX 232 e schema a blocchi interno: dall'alto si distinguono i due convertitori di tensione e gli RTX di linea.

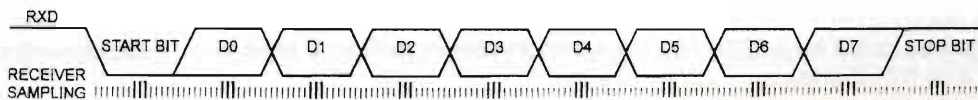
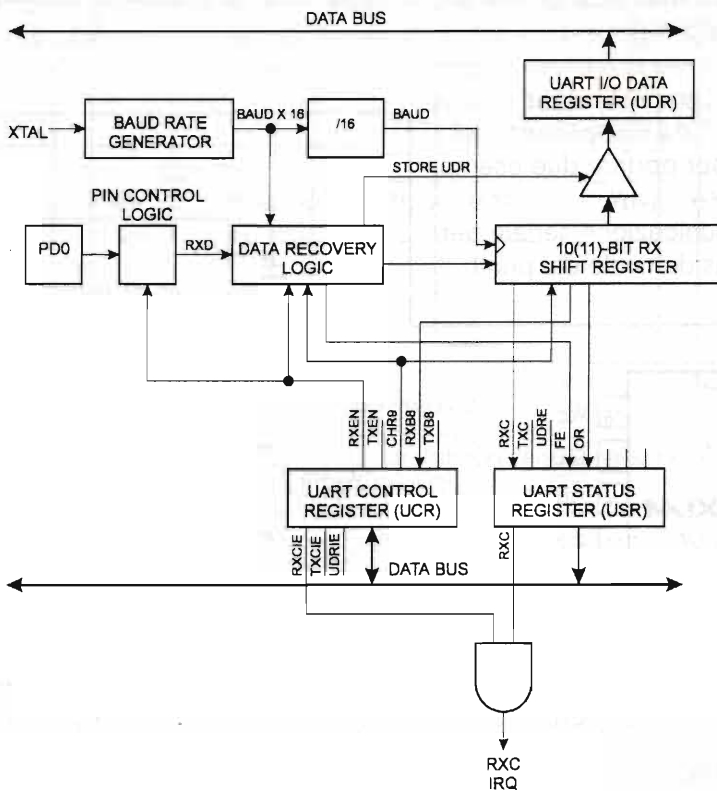
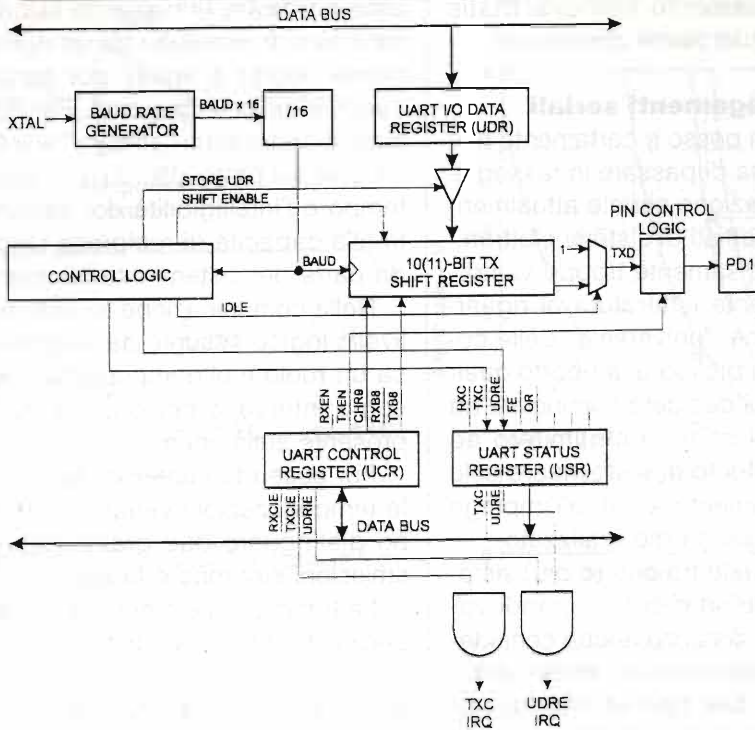


figura 3 - UART dell'AVR: schema a blocchi della sezione TX (sopra), schema a blocchi della RX (sotto). Esempio di campionamento durante la ricezione di un'intera parola, compresi start e stop. Solo i tre campioni centrali vengono considerati significativi.



ciandosi ("sincornizzandosi") a questo segnale, riesce a distinguere i vari bit presenti sulla linea, potendo così ricostruire correttamente il messaggio.

La trasmissione asincrona, invece, prevede la generazione locale del clock (ogni sistema produce il suo, cioè) e la sincronizzazione tra trasmettitore e ricevitore viene "rinfrescata" prima del transito di ciascuna parola sulla linea di comunicazione.

Un esempio di standard asincrono può essere quello che associa alla trasmissione di una parola di 8 bit un bit detto di "start" e due bit detti di "stop": lo start bit, inteso come transizione da un livello logico alto ad uno basso, permette al clock del ricevitore di far partire al momento giusto il campionamento del segnale seriale in arrivo. I bit di stop contengono l'informazione dell'avvenuta trasmissione entro la finestra temporale prestabilita dalla velocità di trasmissione scelta (baud rate). Come già accennato, numerosi sono i protocolli di trasmissione ed i segnali che essi trattano.

Ciascuna soluzione per comunicazione seriale è nata con l'intento di massimizzare l'efficienza di trasmissione, tenendo conto anche della possibilità di collegamento multipunto (tra vari interlocutori derivati sulla stessa linea, cioè) e dalla contemporaneità di ricezione e trasmissione: simplex, half duplex, full duplex.

In particolare, nel caso di modalità simplex, il collegamento prevede la trasmissione unidirezionale tra un apparato Master ed uno Slave, mentre la half duplex consente la comunicazione bidirezionale (a tempi alterni). La modalità full duplex permette, infine, la comunicazione bidirezionale e contemporanea tra i sistemi interconnessi.

Vi sono, poi, svariati sistemi fisici che sostengono la comunicazione: dal semplice doppino telefonico alla linea differenziale, al cavo coassiale. Tutto dipende dalla necessità di coprire distanze sempre maggiori mantenendo una sufficiente immunità ai disturbi.

L'interfaccia seriale più nota (perché installata su tutti i personal computer) è senz'altro quella che fa riferimento alla standardizzazione denominata RS232 da parte

dell'EIA (Electronic Industries Association), nata per consentire la comunicazione tra il computer (o DTE= data terminal equipment) ed il modem (o DCE=data communication equipment) per la trasmissione dati su linea telefonica.

Numerose sono le specificazioni relative allo standard RS232 (per i dettagli rinvio al testo citato in bibliografia ed al documento originale) tra le quali le più salienti sono riportate in tabella 1.

Conversione dei livelli di tensione

Passiamo ad esaminare, ora, due dispositivi molto noti ed utilizzati per convertire i livelli elettrici dei segnali TTL uscenti da una qualsiasi scheda digitale in quelli relativi allo standard 232 e, naturalmente, viceversa. Come ho già detto, questi dispositivi trovano impiego anche nell'hardware del nostro analizzatore.

L'MC1489

Di antica memoria per chi ha seguito l'evoluzione delle logiche digitali, è un integrato della famiglia TTL-LS che contiene 4 ricevitori progettati per soddisfare lo standard di comunicazione seriale stabilito dalla normativa ANSI EIA/TIA-232E.

All'apparenza il 1489 contiene quattro normali inverter a trigger di Schmitt ognuno dotato di un terminale di controllo (figura 1a).

In sostanza, ciascuno di tali dispositivi è in grado di traslare i livelli logici presenti su di una linea di comunicazione RS232 ($\pm 12V$, per intenderci) in un segnale TTL compatibile (0/5V).

Naturalmente questo ricevitore è stato costruito per poter riprodurre in modo accettabile

Tabella 1

<p>Trasmissione: sincrona ed asincrona Modalità: simplex, half duplex, full duplex Massa: comune tra apparati DTE e DCE Velocità massima: 19200 baud Carico tipico per Tx: da 3 a 7kΩ c<2500pF Livello logico 0 uscita Tx: da +5 a +15V Livello logico 1 uscita Tx: da -5 a -15V Livello logico 0 ingresso Rx: da +3 a +15V Livello logico 1 ingresso Rx: da -3 a -15V</p>



i segnali entro tutta la gamma di velocità di trasmissione standardizzate per la comunicazione su RS232.

Il terminale di controllo del ricevitore è stato predisposto allo scopo di agevolare l'utente nel ricercare la migliore performance quanto a filtraggio dei disturbi provenienti dalla linea di trasmissione ed all'impostazione della soglia di commutazione.

Come si comprende, quindi, nel caso (anche del nostro analizzatore) in cui l'MC1489 venga utilizzato per l'acquisizione di dati per scopi di misura, la possibilità di intervenire sui parametri soglia di commutazione e filtraggio disturbi è senz'altro un requisito molto interessante.

In figura 1b vi mostro i risultati che si possono ottenere con l'introduzione di un resistore e di una tensione di polarizzazione tra il terminale di controllo e la massa: il grafico riporta la traslazione della soglia di commutazione in uscita (la soglia di commutazione, naturalmente, possiede un'isteresi per evitare false interpretazioni e quindi commutazioni intempestive) per diversi valori di R_c e V_c .

Lasciare aperto il terminale di controllo ($R_c = \infty$) significa impostare la soglia di commutazione attorno ad 1V. L'introduzione (sempre tra il controllo e la massa) di una capacità produce gli effetti riscontrabili nel grafico di figura 1c: si può notare, in particolare, che all'aumentare della capacità C_c , a parità di durata di un impulso di disturbo, l'ampiezza ammessa per esso è maggiore senza produrre il cambiamento indesiderato del valore logico in uscita.

Il MAX232 Maxim

Questo componente, assieme ai suoi "gemelli" prodotti da vari altri Costruttori permette, con un unico integrato e con evidente risparmio di tempo e denaro, di traslare il livello di un segnale seriale TTL o CMOS (uscite dal microcontrollore nel nostro caso) nel livello tipico della seriale su RS232, senza richiedere alimentazioni esterne aggiuntive ai soliti 5V di sistema.

Inoltre, possiede due ricevitori che effettuano lo stesso lavoro del 1489 permettendo la traslazione di livello in ricezione da RS232.

Il componente è stato costruito per impiegare in ambiente "ostile": ogni sua uscita Tx ed ingresso Rx può sopportare scariche elettrostatiche fino a $\pm 15kV$. Può lavorare fino alla velocità di 120kbps e, naturalmente, soddisfa tutti i requisiti dalle normative già citate.

Ma diamo un'occhiata più da vicino: piedinatura e schematizzazione interna sono riportate in figura 2.

Si notano sostanzialmente 3 sezioni: pompa di carica, convertitore di tensione, RTx con due trasmettitori e due ricevitori RS232.

Un primo convertitore a pompa di carica si occupa di raddoppiare i +5V di alimentazione utilizzando la capacità C1. Tale tensione di 10V viene immagazzinata nel condensatore connesso al pin 2 dell'integrato.

Un secondo convertitore usa il condensatore C2 per invertire i +10V, immagazzinando, quindi, i -10V ottenuti nella capacità connessa al pin 6.

Tipicamente, con un'alimentazione di 5V i livelli in uscita sulla linea 232 valgono $\pm 8V$ su di un carico (standard) di $5k\Omega$.

Come si vede, bastano 4 condensatori per ottenere tutte le funzioni di interfaccia su RS232, eliminando noiose alimentazioni duali esterne.

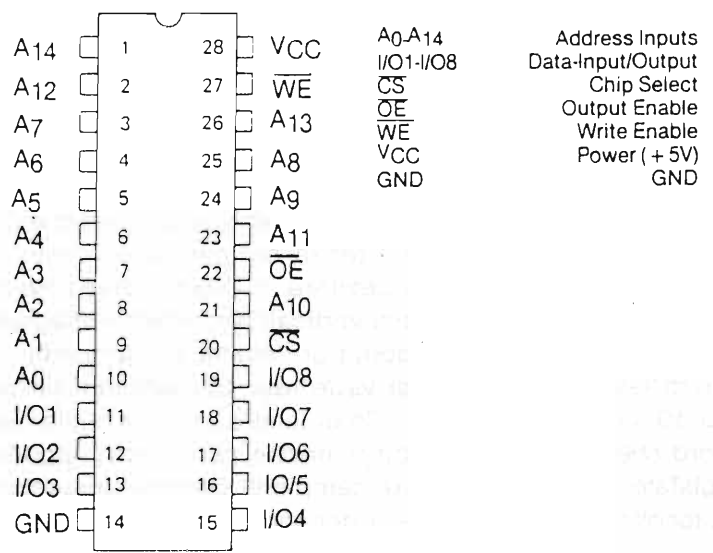
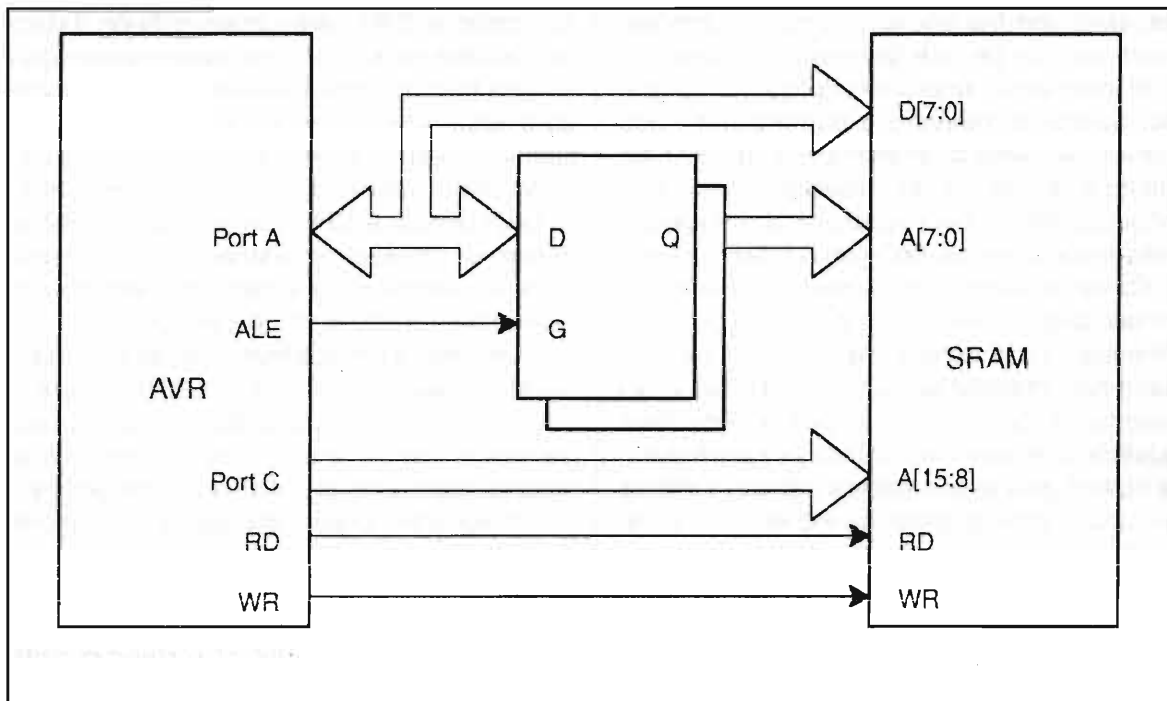
Il valore delle quattro capacità non è critico (nel MAX232 si deve usare un minimo di $1\mu/16V$). Se Vi capiterà di sfogliare il data sheet dell'integrato, noterete che ve ne esistono numerose versioni, tra cui spiccano il MAX202 a cui bastano capacità da 100nF ed il MAX203 che, possedendo capacità interne, chiede solo di essere alimentato!

Tutti gli ingressi dei trasmettitori sono dotati di un resistore di pull up da 400k, in modo tale che anche i Tx non utilizzati presentino un livello di -8V in uscita. Gli ingressi dei ricevitori si presentano alla linea di trasmissione con la tipica resistenza d'ingresso di 5k.

L'UART dell'AVR

È interessante (sempre per chi vuole "fare esperimenti" con il micro...) dare un'occhiata al dispositivo per comunicazioni seriali asincrone che Atmel implementa negli AVR.

Così come da data sheet riporto lo schema a blocchi dell'UART (Universal Asynchronous



Truth Table

\overline{CS}	\overline{OE}	\overline{WE}	Mode	I/O	ICC
H	X	X	Not Selected	HZ	Standby
L	H	H	Not Selected	HZ	Active
L	L	H	Read	DOUT	Active
L	X	L	Write	DIN	Active

figura 4 - Schema a blocchi per il collegamento della SRAM esterna al microcontrollore. Sotto, piedinatura e funzionalità della SRAM 32k utilizzata nel progetto. È importante che il tempo di accesso sia contenuto (100nsec tipicamente).



Receiver and Transmitter) sia per la parte trasmittente che per quella ricevente figura 3.

Si tratta di un dispositivo full duplex, in grado, quindi, di ricevere e bufferizzare i dati seriali sulla linea di ingresso RXD (pin 10 del micro) e di trasmettere contemporaneamente i dati contenuti nel registro di trasmissione sulla linea di uscita TXD (pin 11 del micro).

Come si vede, sia la parte trasmittente (schema superiore) che la ricevente (schema inferiore) sono servite da un generatore di baud rate derivato direttamente dal clock del sistema. Il voluto baud rate per la particolare applicazione (nel caso del nostro analizzatore l'UART può venire settata per vari valori di baud rate direttamente dal PC Master) viene selezionato semplicemente introducendo un byte (secondo una tabella fornita dal Costruttore e dipendente dalla frequenza del clock di sistema) nel registro specifico denominato UBRR (Uart Baud Rate Register).

Scegliamo di osservare per primo il meccanismo di trasmissione (figura 3 in alto).

I dati da trasmettere vengono scritti (dalla CPU) nel registro UDR (Uart I/O Data Register). Da qui passano al registro di trasmissione che, essendo un PISO (parallel in serial out) effettua la serializzazione dei dati presentandoli uno ad uno (a partire dal LSB) al pin di TXD (PD1 in figura). Lo shift è cadenzato dal generatore di baud rate, assicurando così la voluta velocità di trasmissione.

Come vedete, il registro di trasmissione può contenere una parola di 10-11 bit essendo questa composta dal word che si vuole trasmettere (8 o 9 bit) completato dai bit di start e di stop secondo il protocollo seriale standard.

Naturalmente le operazioni di caricamento dell'UDR ed il trasferimento allo shift register di trasmissione sono controllate mediante flags che impediscono sovrascritture tra word consecutivi e relativa generazione di errori.

Il trasmettitore dell'UART mette a disposizione del programmatore anche due sorgenti di interrupt: TXC IRQ e UDRE IRQ. È quindi possibile far sorgere una richiesta di interrupt sia quando la trasmissione di un dato è stata completata (TXC = TX Complete), sia quando il registro UDR è vuoto (UDR Empty). In que-

sto modo la CPU, dopo aver inoltrato il dato da trasmettere all'UDR, non deve preoccuparsi della trasmissione, intervenendo solo quando è necessario inviare il dato successivo: ad esempio, a 9600 baud, un byte completo viene trasmesso in circa 1 msec. In questo intervallo di tempo la CPU con un clock di 8MHz riesce a compiere mediamente 2-3000 istruzioni! (accettate questo conto "a spanne" che, comunque, credo renda bene l'idea).

E veniamo a considerare lo schema a blocchi del ricevitore interno all'UART (figura 3 sotto). Anche qui, come detto, il baud rate generator scandisce tutte le operazioni. Si può notare, però, che per il blocco denominato "Data Recovery Logic" le operazioni vengono scandite da un clock 16 volte più veloce del baud rate.

Infatti, i dati seriali entranti dal pin RXD (PD0 in figura) debbono venir campionati dall'UART ad una velocità molto maggiore (nel caso dell'AVR 16 volte maggiore) della frequenza di baud rate. Per meglio comprendere tale affermazione guardate il diagramma temporale dei dati in arrivo (stessa figura, sotto). Partiamo da sinistra: la ricezione dello start bit (il valore logico della linea, come noto, passa a 0) produce la partenza del campionamento da parte del ricevitore. In figura, ciascuno dei segmentini verticali sottostanti il diagramma rappresenta un istante di campionamento. Come si vede, dei 16 campioni rilevati nell'intervallo di tempo associato alla ricezione di un bit vengono considerati significativi solo i tre campioni "centrali" (cioè l'ottavo, il nono e il decimo).

Il ricevitore associa al livello logico del periodo in esame il valore assunto da due campioni sui tre considerati (la maggioranza, come sempre, vince!).

In questo modo si opera un'efficace azione anti disturbo sul segnale proveniente dalla linea seriale.

Esaminando con il criterio descritto, ad esempio, il bit di start, se vengono trovati due campioni su 3 ad 1 logico, lo start stesso viene respinto come "impulso di disturbo".

I dati, una volta campionati, passano allo shift register di ricezione (un SIPO: serial in



parallel out) e quindi, una volta riempito tale registro, il word ricevuto passa all'UDR per essere finalmente letto dalla CPU.

Se il dato ricevuto non presenta i prefissati bit di stop (1 o 2) il ricevitore ne fornisce comunicazione settando un flag di framing error (FE).

Se, poi, una volta ricevuto un dato, l'UDR non viene letto ed il ricevitore ha "pronto" il dato successivo, viene settato il flag di overrun (OR), sempre allo scopo di eliminare possibilità di equivoci nella comunicazione.

Molto comoda, infine, è la possibilità di inviare alla CPU una richiesta di interrupt da parte della periferica al compimento di ogni ricezione (RXC IRQ). Anche in questo caso, infatti, si ha il vantaggio di operare indipendentemente dalla fase di ricezione dati, intervenendo solo quando strettamente necessario.

Una memoria aggiuntiva

L'utilizzo di una memoria SRAM esterna si rende indispensabile quando un'applicazione preveda l'immagazzinamento di una certa quantità di dati temporanei: il micro può indirizzare sino a 64kbytes di memoria SRAM!

Vi segnalo lo schema a blocchi di figura 4 sul quale si può ragionare forse più comodamente.

L'AVR è un 40 pin (l'AT90S8515 per l'esattezza) che mette a disposizione due intere porte (PortA e PortC) per indirizzare la SRAM esterna e per inviare o ricevere i dati (parole di 8 bit) da essa.

Due ulteriori pin del PortD (WR=pin6 e RD=pin7) pilotano la lettura o la scrittura in memoria.

Tra micro e SRAM è presente, come si nota, un latch ad 8 bit. Infatti, le linee del PortA svolgono la doppia mansione di supporto per il dato (D0...D7) e per i primi 8 bit dell'indirizzo (A0...A7). Il PortC, invece, fornisce le restanti 8 linee di indirizzo (A8...A15).

Per inciso, ricordo che per indirizzare 64kbyte sono necessari 16 bit.

Quando la CPU deve accedere ad una locazione di SRAM esterna, per prima cosa presenta i due bytes di indirizzo (da A0 ad A7 sul PortA e da A8 a A15 sul PortC) poi, tramite la linea ALE (evidenziata in figura)

"blocca" l'indirizzo basso (uscite Q del latch corrispondenti ad A0...A7).

In tal modo, il PortA può dedicarsi, a seconda dello stato di RD e WR, alla lettura od alla scrittura del byte nella locazione voluta.

Il processo avviene in 3 periodi di clock. In modo molto semplice (settando un bit nel registro di configurazione della CPU) è possibile "prolungare" di un ciclo di clock l'operazione R/W in SRAM, aggiungendo quindi un WAIT STATE (attesa) che consente di interfacciare all'AVR anche memorie piuttosto "lente".

La scelta della SRAM esterna è vincolata praticamente al solo rispetto del tempo di accesso che deve essere commisurato alla frequenza del clock scelta per il sistema.

Nel caso del nostro analizzatore la velocità operativa è un requisito importante (la raccolta dei campioni e la memorizzazione conseguente devono essere fatte in tempi molto minori del baud rate relativo ai segnali sotto osservazione).

Fate riferimento all'elenco componenti che accompagnerà lo schema elettrico per la scelta della SRAM. Avendo utilizzato nel progetto una memoria da 32k, per questa basteranno 15 bit di indirizzo: A15 è, per tale motivo, lasciato libero.

Per il momento...

Bene, quanto finora detto mi sembra sufficiente come introduzione alle problematiche sulla connessione seriale e come stimolo per l'approfondimento.

La prossima volta analizzeremo da vicino la realizzazione pratica del SERIAL ANALYZER che, mettendo a frutto le nozioni sin qui acquisite o "rispolverate", Vi consentirà di realizzare un "qualcosa" di sicuramente utile per il Vostro laboratorio. Rimango, come sempre, a disposizione tramite la Redazione per eventuali chiarimenti. A presto.

Bibliografia

- D. Capezzuto, G. Mangiaracina "INTERFACCIAMENTO" Hoepli
- Maxim "NEW RELEASE DATA BOOK V "
- Atmel "ATMEL PRODUCTS" July 1999
- F. Negrin "LABSLAVE" E.F. novembre/dicembre 1999



ACCUMULATORI AL LITIO



Alberto Panicieri

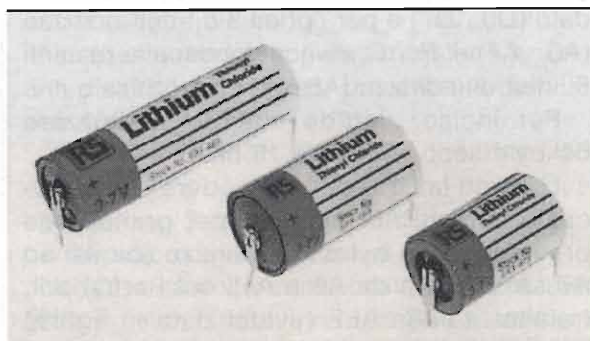
Sino a qualche anni fa il Litio non era molto più di un elemento da laboratorio di ricerca. Ora, dopo essere stato scelto come farmaco per la cura della depressione cronica e come componente principale per meravigliose pilette non ricaricabili dalla durata interminabile, è disponibile pure per la realizzazione di accumulatori.

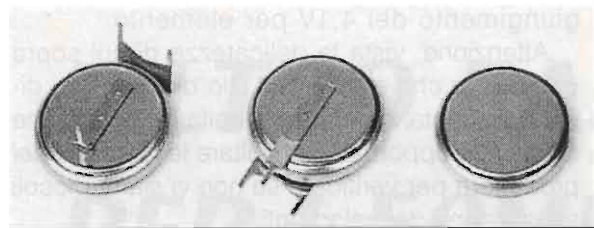
Rispetto agli accumulatori già trattati le differenze sono importanti e riguardano innanzitutto la tensione di una singola cella che, invece dei 2V della cella al piombo-acido e dei 1,2V delle celle alcaline, eroga direttamente una tensione di oltre 3,6V.

Inoltre l'accumulatore al litio è disponibile solo in contenitore sigillato; il litio non presenta infatti problemi di tossicità, ma è un metallo pericoloso: come i suoi parenti sodio e potassio reagisce con acqua formando idrogeno, che si sa, è infiammabile; pertanto non sarà possibile usare soluzioni acquose per l'elettrolita della cella.

L'effetto memoria è praticamente assente, ma la tecnologia attuale rende gli elementi al litio

estremamente delicati nei confronti della sovraccarica; l'impiego consigliato è esclusivamente quello della batteria per dispositivi portatili, mentre per gli accumulatori di emergenza si preferisce ricorrere ai tipi tradizionali.





Confrontando una batteria al litio composta da un elemento con una alcalina di tre elementi in serie per ottenere la stessa tensione, la capacità a parità di dimensioni è doppia rispetto all'accumulatore Ni-MH e quasi quadrupla rispetto al Ni-Cd; purtroppo anche i costi seguono le stesse proporzioni (o peggio).

La resistenza interna è invece bassa e si prevedono in un futuro molto prossimo impieghi interessanti, come batterie per alimentazione di autoveicoli elettrici.

Diversamente dai tipi finora esaminati, l'accumulatore al litio può presentare una certa varietà di costituzione chimica.

La piastra negativa è costituita spesso da litio metallico mescolato a carbonio, la piastra positiva da solfuro di ferro o di altri metalli; l'elettrolita è un solvente organico non contenente ioni ossidrili ma composti complessi purché produttori ioni: a volte anche la piastra positiva può contenere litio.

Vari altri composti sono stati recentemente studiati, soprattutto per cercare di stabilizzare il funzionamento nei confronti delle indesiderate reazioni secondarie: ossidi di litio e cobalto, permanganato di litio, fosfato di litio, miscele di ossido di litio con composti complessi contenenti boro e fosforo, aggregati sul catodo sotto forma di pellicole ottenute tramite deposito di vapori per attrazione elettrostatica (ESD) oppure partendo addirittura da materiale allo stato di plasma (PECVD).

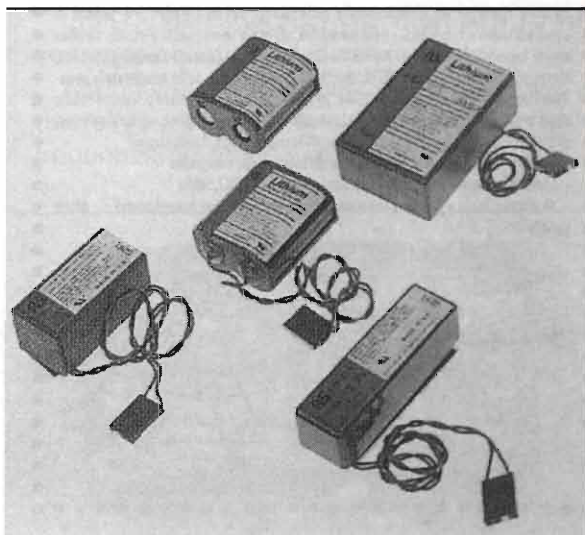
Durante la scarica la piastra negativa perde litio sotto forma di ioni Li^+ che passano in soluzione e migrano verso la positiva. Durante la carica si verifica il processo inverso; inoltre non sono presenti fenomeni di elettrolisi dell'acqua (che non c'è) o ricombinazioni varie. Il risultato è che si produce poco calore e il processo di carica è efficientissimo dal punto di vista energetico.

Si possono forzare correnti abbastanza alte,

sino ad $1/3$ della capacità nominale, senza inconvenienti, ma si devono prendere un sacco di precauzioni.

Non ho mai disegnato un caricatore per queste batterie. Posso comunque anticipare che il discorso è doloroso. Infatti la grande delicatezza rispetto alla sovraccarica impone che si debba evitare che piccole differenze di tensione si compensino vicendevolmente; intendendo dire che siccome non tutti gli elementi sono esattamente carichi nella stessa misura (come in tutte le batterie qualunque sia la loro chimica) potrebbe verificarsi che mentre un elemento presenta 4,1V durante la carica, se quello successivo si trova a 4,3 la somma dà 8,4V; pertanto un comparatore di fine carica "crede" che la tensione massima ammessa (che abbiamo supposto essere 4,2V per elemento con due elementi in serie) sia stata raggiunta solo ora, mentre per l'elemento più carico è già stata superata. Si tratta di squilibri temporanei che per gli elementi al piombo od alcalini non comportano seri pericoli (bisogna tenerne conto solo progettando caricatori per batterie a tensione superiore ai 50V), mentre nel caso del litio non sono per ora ammessi.

Le soluzioni sono due: costruire un caricatore con controllo indipendente su ciascun elemento della serie, oppure acquistare batterie protette; spesso infatti gli elementi al litio in commercio includono dispositivi di protezione che impediscono la sovraccarica o la sovrascarica quando la tensione tende a superare certi limiti.





Ogni elemento deve contenere una protezione indipendente.

I valori da non superare assolutamente sono qui riportati:

- Limite di carica 4,25 V
- Limite di scarica 2,75 V

Oltre ai limitatori sensibili alla tensione sono previsti anche un PTC ed un fusibile elettronico contro le sovracorrenti. Occorre tenere presente che superare i limiti con certi accumulatori al litio può significare non solo deterioramento permanente, ma anche incendio o perfino esplosione.

Progettando un caricatore occorre fissare la partenza della carica quando la tensione scende sotto i 3,5V per elemento, mentre conviene far terminare la carica al rag-

giungimento dei 4,1V per elemento.

Attenzione: vista la delicatezza di cui sopra e sapendo che elementi al litio di produttori diversi presentano differenze nella composizione chimica, è opportuno consultare le istruzioni del produttore per verificare se non vi siano piccoli scostamenti dai valori dati.

Come già accennato, non è consigliabile prevedere una carica di mantenimento. Oltre a rappresentare un pericolo, non sarebbe di molta utilità, perché l'autoscarica è quasi trascurabile: se infatti per le batterie ad elettrolita alcalino si parla di un calo di carica attorno all'1% al giorno, con il litio stiamo intorno all'1% al mese.

Assistenza

Sono consultabile per telefono (0521.484746), per posta (v.Segni 1 - 43100 Parma), per E-mail (alpael@box5.tin.it).



A.R.I.

ASSOCIAZIONE RADIOAMATORI ITALIANI
 Sezione "Luciano Zerbini I4RO" - Modena
 CASELLA POSTALE 332 CENTRO - 41100 MODENA



XXVI EDIZIONE DE:

"IL MERCATINO"

22 Settembre 2001

dalle ore 7.00 alle 17.00

incontro riservato ad appassionati e collezionisti per lo scambio fra privati di apparati radio e telefonici, strumentazione, riviste e componenti d'epoca, **strettamente inerenti alla radio**. Il Mercatino si terrà presso il Caravan Camping Club loc. Marzaglia via Pomposiana 305/2. Uscita A1 Modena Nord, sulla tangenziale prendere l'uscita per Reggio Emilia - Fiera, in località Cittanova voltare a sinistra subito dopo la chiesa, proseguire fino a che la strada termina con un bivio, voltare a destra, percorrere circa 2.5km, fare attenzione all'insegna "C.C.C." sulla sinistra.

- Possibilità di consumare pasto caldo all'interno del mercatino
- Stazione monitor per l'avvicinamento: R7alta 145.787,5MHz
- Si ricorda inoltre che non sono assolutamente ammesse prenotazioni di alcun genere

INGRESSO LIBERO



<http://www.comune.modena.it/associazioni/arimo>
 E-mail: arimo@comune.modena.it ~ ari.modena@tiscalinet.it

Auguri di Buon Compleanno

nel mese di Luglio ai nostri Collaboratori

- Ivano BONIZZONI
- Filippo BASTIANINI
- Giorgio CORTANI
- Pierdomenico ERRA
- Roberto FERRARI
- Enzo GIARDINA
- Massimo KNIRSCH
- Paolo KOUSSIS
- Stefano MALASPINA
- Rodolfo PARISIO
- Clarbruno VEDRUCCIO
- Pietro VERCELLINO



nel mese di Agosto ai nostri Collaboratori

- Gina Paolo ADAMATI
- Gianfranco ALBIS
- Angelo BARONE
- Diego BARONE
- Roberto CAPOZZI
- Roberto CARBONI
- Alfredo GALLERATI
- Ugo FERMI
- Alfredo Dante GALLERATI
- Gianfranco GIANNA
- Carlo MONTI





FILTRO PASSA-BASSO PER I 50MHz

Carlo Sarti, IW4ALS

La crescente attività sulla banda dei 6 metri e lo spazio ad essa assegnata impongono emissioni estremamente pulite.

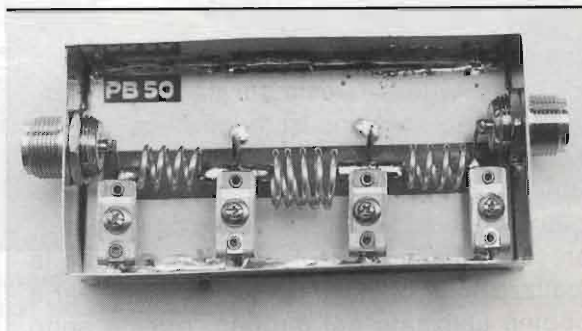
Svolgere attività sulla frequenza radioamatoriale dei 50MHz per le note caratteristiche non è molto facile, se poi si aggiungono anche cattive emissioni complichiamo ancora di più la situazione, dobbiamo inoltre rispettare quanto imposto dalle vigenti normative.

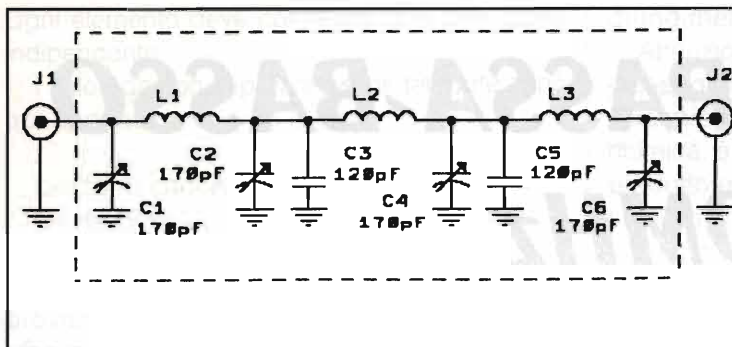
Ciò implica anche una perfetta messa a punto della propria stazione radio, in modo che non vengono emessi segnali spuri in grado di determinare interferenze ad altri servizi.

I guai derivanti dalle armoniche generate da una cattiva emissione possono essere diversi estendendosi fino a frequenze elevatissime; sappiamo tutti quali e quanti sono i servizi collocati nello spettro delle armoniche, a 100

- 150 - 200MHz e così via interferire su tali servizi pubblici non è di poco conto.

Fortunatamente l'ampiezza delle armoniche decresce rapidamente con l'aumentare della frequenza, in pratica solo la seconda e terza





L1 = L3 = 4 spire filo da 2mm avvolte su diametro di 8mm. Le spire debbono avere una lunghezza di 125mm
 L2 = 5 spire filo da 2mm avvolte su diametro di 11mm. Le spire debbono avere una lunghezza di 15mm.
 C1=C2=C4=C6= 170pF comp.
 C3=C5= 120pF cond.
 Filo argentato da 1,5mm

figura 1 - Schema elettrico.

armonica dovrebbero causare i danni maggiori qualora si verificasse tale fenomeno o per tranquillità, dovremo provvedere ad inserire un

realizzate utilizzando dei filo di rame argentato del diametro di 1,5mm; il diametro interno deve risultare per L1-L3 di 8mm, men-

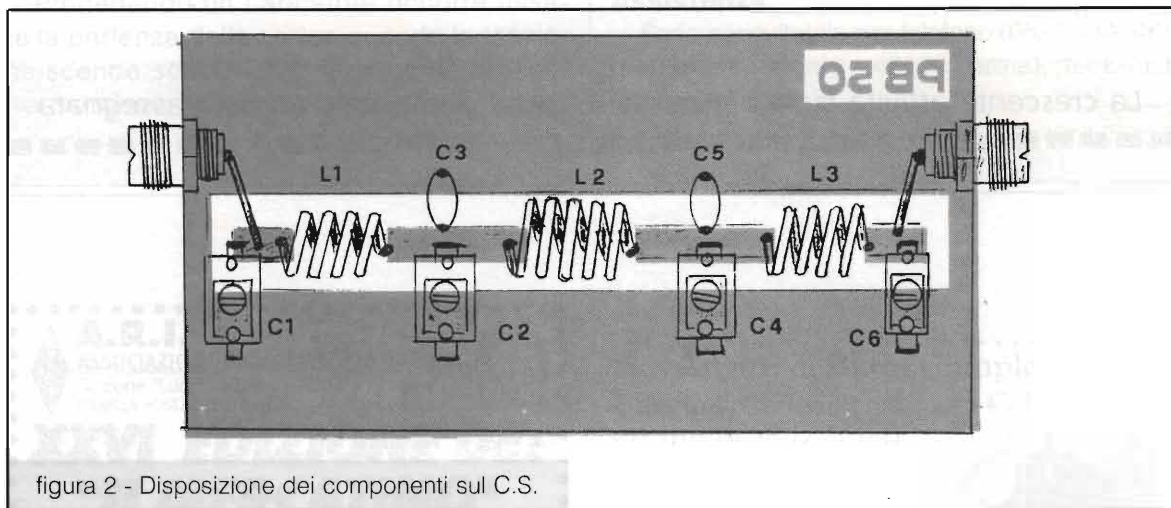


figura 2 - Disposizione dei componenti sul C.S.

efficace filtro soppressore fra il TX e l'antenna, il quale lascia passare inalterato il segnale originale a 50MHz, abbattendo la seconda armonica (quella a 100MHz) di ben 40dB e la terza di 60dB. Esso presenta inoltre un bassissimo valore di inserzione; rimane ovvio che l'efficacia del filtro sarà subordinata ad una perfetta esecuzione e taratura.

Data la semplicità della realizzazione e l'esiguo numero dei componenti, consiglio ai Lettori che svolgono questa attività di intraprenderne la realizzazione, si tenga presente che il circuito deve essere necessariamente montato in un contenitore interamente schermato.

Lo schema del filtro passa-banda è rappresentato alla figura 1. Prima di iniziare la realizzazione occorre autocostruire le varie bobine utilizzate nel circuito, queste sono

tre per L2 il filo sarà lo stesso, mentre il diametro interno sarà di 11 mm.

La lunghezza degli avvolgimenti fanno intuire che si tratta di avvolgimenti spazati, come si osserva dalla foto di uno dei prototipi, la realizzazione risulta semplice ed accessibile a tutti, le bobine saranno collocate sulle apposite piste avendo cura d'effettuare saldature abbondanti e "calde".

In fase di taratura andremo a regolare i compensatori portando ad intervalli il nostro RTX in trasmissione: tareremo C1-C2 ed C4-C6 in sequenza ed a ritroso alcune volte, questo per non disadattare per lungo tempo lo stadio finale.

Qualora ci fossero problemi di materiale o altro rimango a disposizione come sempre tramite la Redazione.



CEBIT 2001

*Recensione
a cura di Vigò*

Opinioni personali di un qualificato diretto osservatore, sulla telefonia mobile, cercando di mantenere i piedi per terra, senza farsi prendere dalla facile euforia di resoconti che, sulla stampa nazionale, troviamo nei classici articoli semi pubblicitari.

Con 8100 espositori di 65 paesi, su una superficie di 430 mila mq ed oltre 800.000 visitatori, tra il 22 al 28 marzo, si è svolta ad Hannover la più grande esposizione europea e mondiale dell'Information & Communication Technology (ICT) il Cebit 2001.

Presso il "Convention Center" si sono svolti più di 800 convegni aziendali, oltre a numerosi congressi, forum e conferenze. Un'enorme quantità di soluzioni, dove gli analisti prevedono sviluppi da capogiro.

La storia delle telecomunicazioni, c'insegna che per nessun oggetto elettrico all'interno delle nostre case fu previsto a prio-



Foto 1 - Convergenza delle discipline scientifiche: è una sala operatoria o un laboratorio elettronico?



Foto 2 - Folla al cebit.

ri l'entità del fenomeno, si è sempre inseguito e cavalcato l'onda d'oggetti che solo noi utenti determiniamo il successo di massa e lo standard de fato (Killer application).

Ciò che successe in questi ultimi tre anni non fu assolutamente previsto. Attualmente, in aggiunta al tradizionale traffico telefonico fisso, vi sono nel mondo 270 milioni d'utenti Internet e 390 milioni di telefonia mobile. (40 milioni in Italia). Si stima per i prossimi anni un numero di siti Web superiori agli abitanti di questo pianeta.

Solo 12 mesi fa, nessuno si sarebbe immaginato, di una nuova killer application, i miliardi di scatti, dovuti ad una moda giovanile, lo scambio di messaggi (SMS).

Incuriosito del gran silenzio, in quest'edizione, del WAP, dopo il cancan delle scorse edizioni ed il calo di vendite di telefonini rispetto alle previsioni, ho deciso quest'anno di soffermarmi nei numerosi stand di telefonia mobile con il tentativo di cercare di capire qualcosa.

WAP (Wireless Application Protocol)

Stranamente nella grand'euforia dello scorso anno, pochi si sono accorti che per i telefonini, siamo arrivati alla quasi saturazione del mercato, nel tentativo di allontanare una crisi, le aziende sfornano modelli

sempre più piccoli ed attraenti.

Quest'anno gli analisti hanno compreso che dato l'elevato numero (in Europa) di cellulari. Il mercato della sostituzione di questi apparecchi resta incerto.

(Non era sufficiente osservare, la crisi degli apparecchi TV bianco/nero, fine anni sessanta?).

La parola d'ordine, per continuare il trend di vendita di telefonini ed incrementare la gettoniera dei gestori di rete, è di far fare altre "cose" all'oggetto telefonino. Anzi, addirittura, di far passare l'utilizzo per cui è nato, vale a dire la telefonia voce *come una funzionalità secondaria del telefono stesso* (mi auguro che alla fine dell'articolo, questa affermazione vi sia più chiara).

Sotto questo comandamento, fu sviluppato, reclamizzato con enormi investimenti lo scorso anno il protocollo WAP.

In breve, sognavano per quest'anno che una massa d'utenti mobili, navigasse nel sito del provider.

In pratica, tramite i nuovi telefonini WAP di connettersi ad un server in grado di interfacciarsi e dialogare con il resto del mondo WAP, come vi connettete attraverso un modem alla rete Internet, allo stesso modo chiamando un numero dedicato (a seconda del gestore) con il vostro telefonino, entrate in una specie di rete Internet, su cui potete accedere solo a determinate pagine, compilate dalla maggior parte dei grossi siti.

Cercare di capire il perché del fallimento di previsione è stato molto arduo. Le risposte vanno dalla cattiva opinione che si è creata intorno a questa tecnologia, alla mancanza di contenuti validi dei fornitori di servizi ma soprattutto, a detta di molti, alla lenta velocità di trasmissione **9600 bit/sec.**

La speranza è tutta sul GPRS, dove diverse aziende hanno presentato telefonini con questo sistema.



GPRS (General Packet Radio System)

Il GPRS è un sistema di trasmissione dati che utilizza la stessa rete GSM di telefoni cellulari.

Con l'attuale sistema GSM, l'utente occupa continuamente un canale fisico, durante tutta la durata del collegamento; (paghiamo il tempo occupato, la famosa TUT- tariffa urbana a tempo).

Il GPRS invece, assegna ad ogni utente diversi canali contemporaneamente (da tre ad otto), che restano occupati solo durante il tempo necessario per l'invio e la ricezione dei "pacchetti". Appena un canale si libera può essere subito assegnato ad un altro utente.

In pratica siamo sempre connessi e non bisogna aspettare di collegarsi alla rete fisica. Crolla il sistema di pagamento, del tempo di connessione alla linea ed *entriamo nell'era delle tariffe sui dati effettivamente trasferiti.*

La velocità teorica che può raggiungere il sistema GPRS è di 160Kbit per secondo.

In pratica i cellulari, presentati al Cebit, hanno una velocità di 50Kb/s.

Il valore reale d'utilizzo con medio traffico, dovrebbe essere attorno a 30Kb/s.

Tim, Omnitel e Wind dicono di aver terminato la fase sperimentale. Previsioni d'attivazione della rete: settembre 2001?

Tutti sembrano sicuri che l'incremento di velocità farà decollare il WAP ma ancora di più c'è una convinzione sfrenata, verso il lungo periodo (2003), per la terza generazione UMTS, dove la velocità teorica si aggira attorno ai **due Mbit/s.** (capite ora, il perché delle cifre da capogiro delle gare d'appalto).

UMTS (Universal Mobile Telephone System)

La rete analogica rappresentava la prima generazione di telefonia mobile, la rete GSM, tuttora attiva, rappresenta la seconda. Per la terza generazione bisognerà realizzare una nuova rete di stazioni Radio base. Cambiano antenne, nuo-

vi apparati su diverse frequenze, dimensioni delle celle più piccole ecc... Ogni gestore realizzerà la propria rete come il GSM, o prevarrà il buon senso della condivisione di una rete unica, per ridurre i notevoli costi?

L'UMTS supererà i sistemi di seconda generazione per la sua capacità di supportare una velocità di 2Mbit/s di trattamento dei dati. Questa possibilità, insieme all'utilizzo dell'Internet Protocol, permetterà di ricevere servizi multimediali interattivi e nuove applicazioni di banda larga (videotelefono e videoconferenze). Trasmissione di pacchetti e velocità dei dati on demand.

L'UMTS utilizza un tipo di trasmissione basata, come il GPRS, sui pacchetti. Con benefici come: connessione virtuale alla rete 24 ore su 24. Se ora con la Tariffa a tempo non riusciamo a distreggiarci quale fornitore ha i prezzi migliori, prepariamoci per il futuro a fantasiose, modalità di tariffazione alternative di pagamento (pay-per-bit, per Byte per pagina WEB ecc).

Che strane cose, ora che paghiamo per il tempo occupato la velocità di trasmissione è lenta, quando avremo un'alta velocità di trasmissione, pagheremo il numero di bit ricevuti mah..

Per ora, dai primi dati sperimentali forniti al Cebit, da alcune aziende, l'allentante veloci-



Foto 3 - Monitor al plasma di oltre 60 pollici (non ricordo esattamente se sia della Sony).

tà massima di due Mbit/s scende con medio traffico a circa 500 Kbit/s.

Software

Nell'attesa del lancio dei nuovi *contenitori wireless* che incrementeranno le velocità del canale dati, assistiamo ad un nuovo mercato di massa per gli sviluppatori di *contenuti* (software).

Sono, infatti, oltre 3.000 gli espositori al cebit 2001, che hanno rappresentato questa merceologia, a loro si aggiungono circa 480 aziende di "Consulenza, servizi online".

Fare soldi nell'era del Webcon è la scommessa che in ogni angolo del mondo sta spingendo le aziende d'ogni settore a rivedere le loro strategie di mercato.

Non si è mai visto al Cebit tanto software riguardante i futuri sistemi mobili. Tutta una serie di nuovi applicativi software che dovrebbero rendere possibile un trasferimento rapido ed efficiente dei dati. Portali mobili. M-Commerce. Servizi finanziari (pagamenti, transizioni, conti, stipendi). Sicurezza, (assistenza personale, informazioni geografiche, pronto soccorso ed emergenza). Shopping (merce, biglietti, aste, prenotazioni, cartoline). Trasporti pubblici (selezionare il mezzo di trasporto migliore, informazioni traffico stradale ritrovamento automezzi rubati). Servizi localizzati (cerca il teatro più vicino, l'indirizzo della persona, offerta speciale agli utenti che si trovano in zona del negozio). Monitoraggio ambientale e telemedicina, streaming audio e video, giochi, per non parlare della gestione automatizzata degli edifici (il facility management) controllo a distanza degli elettrodomestici, del riscaldamento e dell'elettricità. Questi sono solamente alcuni degli applicativi proposti da numerose aziende.

Per ora gli affari le creano le società E-business che distribuiscono piattaforme e infrastrutture e traggono una serie d'indicazioni di mercato.

Siamo solo all'inizio. Chissa come andrà a finire... ora lasciamo gli analisti, presi in contropiede dall'enorme business (gettoniera piena) della moda dei messaggi a far cambiare rotta ed a prevedere il successo dei futuri SMS multimediali, MMS... basta acronimi non ne posso più.

Arrivederci al Cebit 2002.

E Elettronica Vendita per Corrispondenza

D Didattica <http://www.clipedit.it>

Richiedere Catalogo Gratuito

Offerta Componenti

1000	Resistenze miste	£ 20.000
100	Resistenze cementate miste	£ 20.000
100	Resistenze miste	£ 3.000
150	Trimmer misti	£ 20.000
50	Potenzimetri misti	£ 15.000
60	Sliders misti	£ 15.000
1	Strumentino da pannello 100µA	£ 8.000
100	Condensatori misti	£ 15.000
100	Condensatori di precisione misti	£ 10.000
100	Condensatori elettrolitici misti	£ 20.000
100	Condensatori al tantalio misti	£ 15.000
1	Motorino 6 - 12 Vcc	£ 10.000
100	Leds misti	£ 15.000
100	Zener misti	£ 20.000
50	Integrati Misti	£ 10.000
10	Quarzi misti	£ 15.000
25	Buzzer piezoelettrici	£ 10.000
10	Porta leds in ottone	£ 3.000
4	Relè	£ 10.000
10	Interruttori misti	£ 10.000
1 Kg	Materiale elettronico misto di qualità	£ 15.000
1 Kg	Schede miste	£ 10.000

Resistenze, diodi, sliders, integrati, condensatori, minuterie, potenziometri, trimmers, transistors...

Speciale Scorta
100.000 Componenti
(oltre 2000 pezzi)

Oscilloscopio 10MHz

Oscilloscopio 10MHz, caratteristiche professionali ad un prezzo vantaggioso.

Caratteristiche fondamentali:

- Display calibrato 8x10 div. (1 div.=6mm)
- Sensibilità: da 10mV per div. a 5V per div.
- Banda passante: DC da 0 a 10MHz
AC da 10Hz a 10MHz
- Impedenza d'ingresso: 1MW +/-3% 30pF +/-5pF

15.000  **Mini Saldatore 9 - 12V**
Potenza 8W. Temp. max 330°C

Modulo Digitale Voltmetro o amperometro display

da 3e1/2 digits LCD. Dim. 66x42x15mm

Voltmetro fondo scala: 200mV-20V-200V-500V

Amperometro portate: 200µA-2mA-20mA-

200mA-2000mA-20A **26.000**

Cercafase digitale con prova di continuità e tensione.

12.000 Funziona senza batterie.

COME ORDINARE

• TELEFONO o FAX al Numero: **039-9920107**

• POSTA all'indirizzo: **E.D. Elettronica Didattica**

C.P. 87

23898 IMBERSAGO (LC)

• e-mail: **elettronica.didattica@promo.it**

Spese postali £. 6.000

Pagamento in contrassegno



Antiche Radio

RICEVITORE

SLIAR

Settimo Iotti & Giorgio Terenzi

Si descrive l'apparecchio radio per Onde Medie prodotto negli anni 1933 - 35 dalla S.L.I.A.R. (Scientific Laboratory Italia American Radio) di Genova.

Di questo apparecchio, purtroppo, non è rimasta documentazione alcuna, ma indicativamente può essere equiparato, per i circuiti adottati e per la serie di valvole impiegate, al modello 460 della Americana Majestic. Probabilmente era costruito su licenza di questa Casa (se non addirittura adottandone il telaio premontato) allo scopo di assemblare un radiofonografo su mobile, ipotesi suggerita dalla stessa ragione sociale della ditta costruttrice.

In ogni caso, il bel mobile è sicuramente di fattura italiana, in legno impiallacciato in mogano scuro, molto lavorato, con gambe tornite e mascherina frontale copri-altoparlante di legno traforato (Foto 1 e 2). Nel piano superiore, con coperchio sollevabile, trova posto la piastra giradischi Dual (Foto 3) con braccio in bachelite che sorregge la testina magnetica a punte intercambiabili.

La rotazione è assicurata da un motorino elettrico con cambio tensioni universale (110+280V) mediante vite senza fine e regolatore centrifugo della velocità (Foto 4).

Sul ripiano centrale è sistemato l'apparecchio radio su telaio metallico e nel vano sottostante vi è l'altoparlante elettrodinamico (con bobina di campo), collegato all'apparecchio mediante cavo a treccia a quattro poli.

Lo schema elettrico

Come già detto, non siamo riusciti a reperire alcuna documentazione relativa a questo appa-



Foto 1 - Aspetto esterno del mobile radiofonografo.

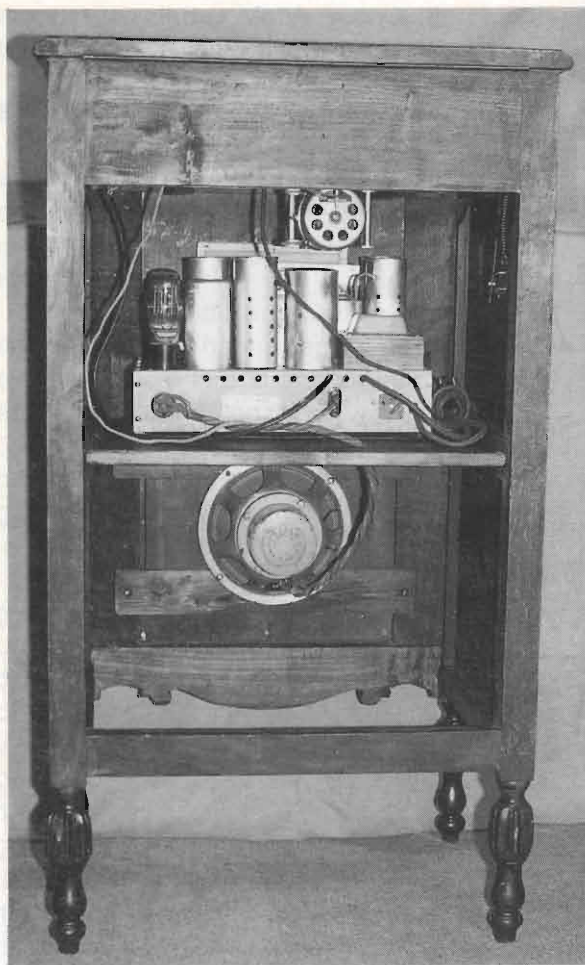


Foto 2 - L'apparecchio visto da dietro.

recchio, ma dall'osservazione effettuata sui componenti e sul circuito durante la fase di restauro e messa a punto del ricevitore si è giunti alla conclusione che lo schema può essere identi-



Foto 3 - La piastra giradischi Dual.



Foto 4 - Il motorino di trazione.

ficato con quello che riportiamo in figura 6, relativo al modello 460 Majestic.

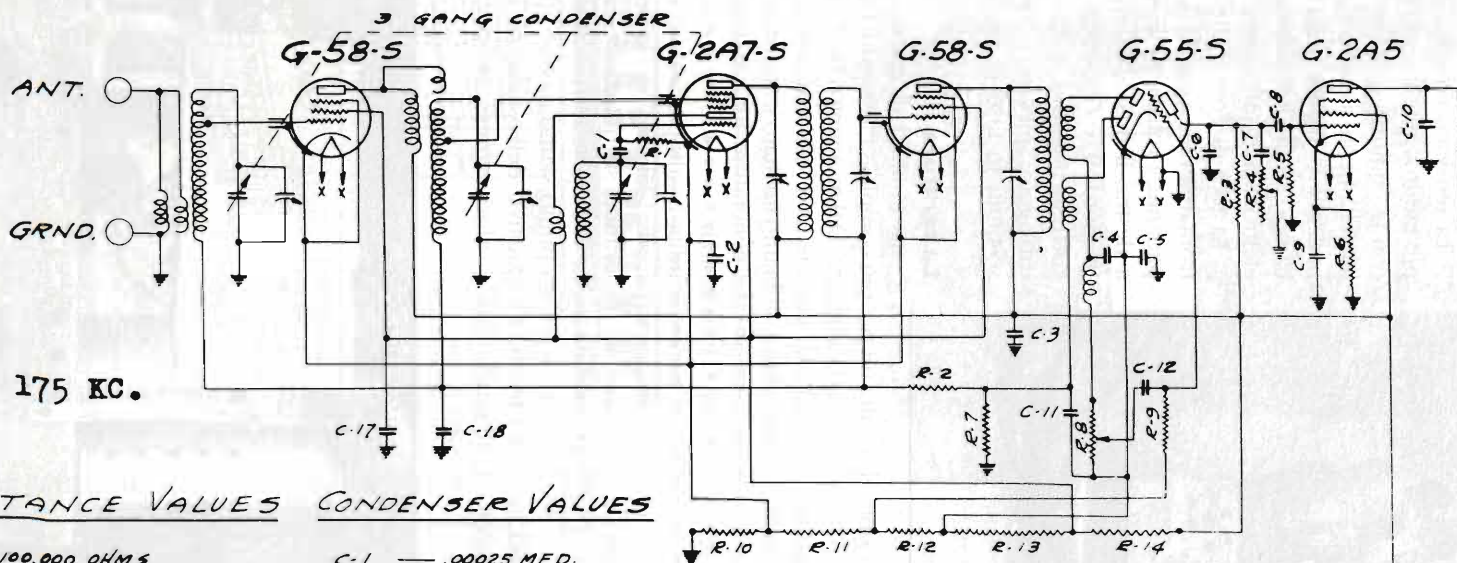
Le principali varianti consistono nel valore della MF, che nel nostro caso è più bassa, attorno ai 125kHz, e nell'alimentazione, il cui trasformatore prevede un primario con prese a 115V, 145V e 160 V e relativo cambiotensioni.

Si tratta di ricevitore ad alta sensibilità, grazie ad uno stadio amplificatore RF: le valvole impiegate sono, infatti, sei poiché oltre alle cinque richieste dal classico circuito supereterodina, vi è l'amplificatrice a radiofrequenza 58S. Dato che anche il circuito d'entrata è accordato, le sezioni del condensatore variabile sono tre, con comando unico e munite ciascuna di proprio compensatore di taratura. La gamma di ricezione è quella delle Onde Medie, da 200 a 580 m, pari a 520÷1500kHz.

Osservando la foto della Foto 7, ove è ripreso



Foto 5 - L'altoparlante elettrodinamico.



I.F. 175 KC.

RESISTANCE VALUES CONDENSER VALUES

R. 1	— 100,000 OHMS
R. 2	— 100,000 .
R. 3	— 250,000 .
R. 4	— 250,000 . — T. C.
R. 5	— 250,000 .
R. 6	— 408 .
R. 7	— 300,000 .
R. 8	— 200,000 . — V. C.
R. 9	— 500,000 .
R. 10	— 134 .
R. 11	— 18 00 .
R. 12	— 360 .
R. 13	— 9,000 .
R. 14	— 10,000 .

C-1	— .00025 MFD.
C-2	— .5 .
C-3	— .1 .
C-4	— .0005 .
C-5	— 10 .
C-6	— .0005 .
C-7	— .02 .
C-8	— .03 .
C-9	— 10 .
C-10	— .005 .
C-11	— .01 .
C-12	— .03 .
C-13	— .01 .
C-14	— .01 .
C-15	— 16 .
C-16	— 8 .
C-17	— .25 .
C-18	— .25 .

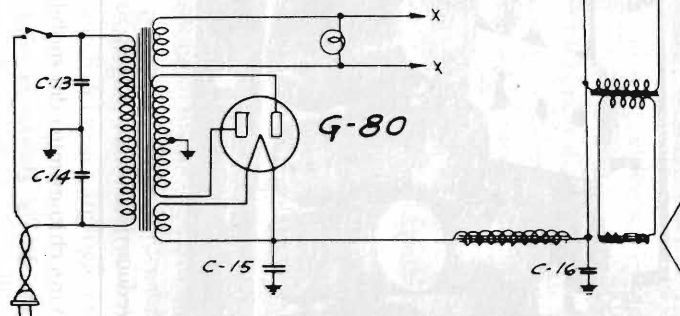


figura 6 – Schema elettrico del mod. 460 Majestic.



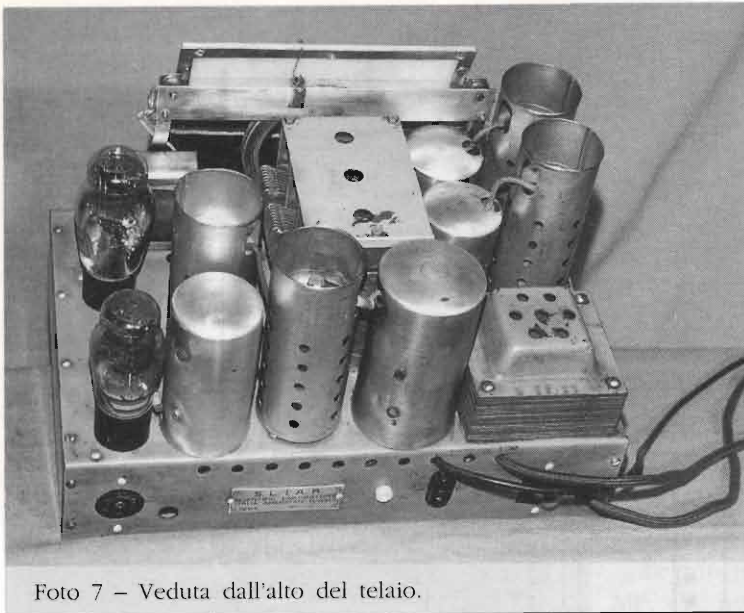


Foto 7 - Veduta dall'alto del telaio.

dall'alto l'apparecchio estratto dal mobile, si nota sull'angolo in alto a destra la valvola 58-S, amplificatrice RF; segue, dietro al trasformatore d'alimentazione, la convertitrice eptodo 2A7-S. In prima fila, tra i due trasformatori MF in schermo cilindrico, vi è l'amplificatrice MF (altra 58-S) e dietro la seconda MF si trova la rivelatrice e preamplificatrice audio 55-S; infine, sul lato di sinistra si allineano la finale 2A5 e la raddrizzatrice 80. Sul retro del telaio si notano, da sinistra a destra, la presa per il collegamento all'altoparlante, la targhetta d'identificazione, la presa d'antenna, la presa fono, i cordoni di rete e di collegamento al pick-up e, seminascosto, il cambiotensioni.

Di notevole da segnalare, al di fuori della normalità del circuito supereterodina, vi è l'accoppiamento tramite link tra primario e secondario dei trasformatori d'alta frequenza ed i due secondari del secondo trasformatore MF che inducono segnali separati ai due diodi di rivelazione e CAV della valvola 55-S. Una rete resistiva, collegata tra la massima tensione anodica e massa, fornisce tutte le tensioni necessarie alla polarizzazione dei vari elettrodi delle valvole.

Il controllo del volume è ottenuto con il potenziometro di 200kW e quello della tonalità mediante

potenziometro di 250 kW e condensatore in serie di 20nF.

La tensione anodica è ottenuta per raddrizzamento ad onda intera con la comunissima biplacca 80 e il livellamento avviene tramite l'impedenza costituita dalla bobina di campo dell'altoparlante e due elettrolitici di 16 e 8mF.

La foto di Foto 8 ritrae il telaio frontalmente, con l'ampia scala parlante, i rotismi della sintonia e, a destra, il trasformatore d'uscita. In Foto 9 è illustrata la parte sottostante del telaio con il cablaggio: spiccano i condensatori sostituiti in fase di riparazione.

La taratura

La taratura di questo ricevitore risulta un po' più complessa, essendoci uno stadio in più da allineare. Dal momento che il valore della frequenza intermedia è sconosciuto, a variabile tutto chiuso abbiamo iniettato in antenna il segnale proveniente dal generatore RF, predisposto sulla gamma 100+500kHz.

La nota si è udita in altoparlante in corrispondenza del valore di 125kHz che abbiamo preso per buono, ritoccando su questa frequenza, per la massima uscita, i compensatori dei trasformatori di MF. A questo punto siamo passati alla taratura del trimmer capacitivo dell'oscillatore locale per allinearlo con i valori espressi in metri, indicati

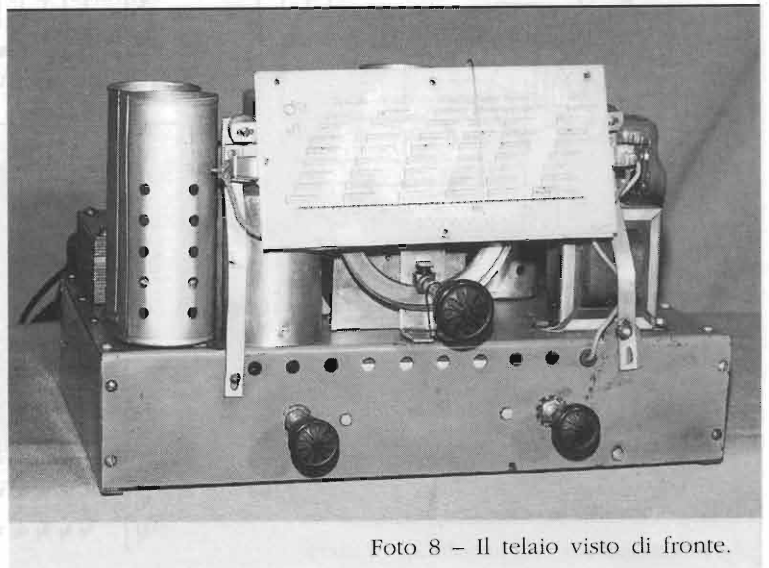


Foto 8 - Il telaio visto di fronte.

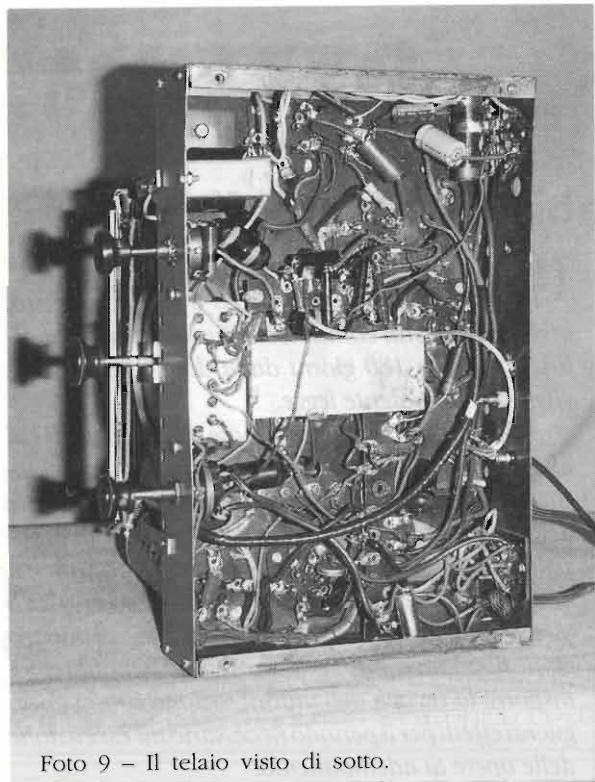


Foto 9 - Il telaio visto di sotto.

sulla scala parlante. Per fare ciò, è stato inviato in antenna un segnale modulato a 1 200kHz, sintonizzando il ricevitore sul trattino della scala recante il valore 250 m.

Ora, mantenendo il generatore in funzione su tale frequenza, è sufficiente ritoccare i compensatori delle sezioni d'antenna e d'entrata per concludere la taratura.

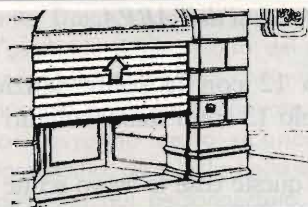
Un suggerimento di carattere generale è quello di mantenere il più possibile lasco l'accoppiamento del generatore modulato coll'ingresso del ricevitore, agendo anche sull'attenuatore d'uscita del generatore, al fine di individuare con maggior precisione il punto di regolazione corrispondente alla massima sintonia. Poiché è facile che l'orecchio prenda per aumento dell'ampiezza della nota una variazione di tonalità oppure un aumento dei disturbi, per una maggior precisione di taratura occorre scollegare l'altoparlante e inserire al suo posto i puntali del tester analogico su una portata bassa -di tensione alternata o su OUTPUT.

Sia l'allineamento delle MF sia quello dei circuiti RF va ripetuto fin quando non si è certi di aver raggiunto il punto ottimale.

NEUMATIC

BRESCIA

BRESCIA - VIA CHIUSURE, 33
TEL. 030.2411.463 - FAX 030.3738.666
 VENDITA DIRETTA E DISTRIBUZIONE IN TUTTA ITALIA



KIT PER SERRANDA

- 1 motoriduttore
- 1 centralina elettronica
- 1 elettrofreno con sblocco
- 1 radio ricevente
- 1 radio trasmittente
- 1 lampeggiante

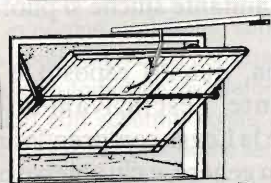
LIT. 450.000

LIT. 600.000



KIT CANCELLO SCORREVOLE

- 1 motoriduttore
- 1 centralina elettronica
- 1 coppia di fotocellule
- 1 radio ricevente
- 1 radio trasmittente
- 1 antenna
- 1 selettore a chiave
- 1 lampeggiante
- 4 metri di cremagliera

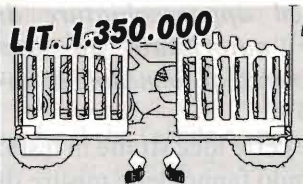


KIT PORTA BASCULANTE MOTORE A SOFFITTO

Questo tipo di motorizzazione si adatta a qualsiasi tipo di bascula, sia con portina laterale che con contrappesi esterni o a molle.

- 1 motorizzazione a soffitto
- 1 archetto
- 1 centralina elettronica
- 1 radio ricevente
- 1 radio trasmittente
- 1 luce di cortesia

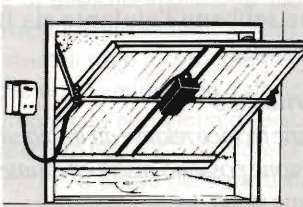
LIT. 450.000



LIT. 1.350.000

- 2 motoriduttori interrati
- 2 casse di fondazione
- 1 centralina elettronica
- 1 coppia fotocellule
- 1 radio ricevente
- 1 radio trasmittente
- 1 antenna
- 1 selettore a chiave
- 1 lampeggiante

KIT CANCELLO BATTENTE A 2 ANTE CON MOTORIDUTTORI INTERRATI



KIT PORTA BASCULANTE

- 1 attuatore elettromeccanico
- 1 longherone zincato
- 2 bracci telescopici laterali
- 2 tubi da 1" di trasmissione
- 1 centralina elettronica
- 1 ric. radio con antenna
- 1 telecomando

LIT. 600.000



LIT. 650.000

- 2 attuatori
- 1 centralina elettronica
- 1 coppia di fotocellule
- 1 radio ricevente
- 1 radio trasmittente
- 1 antenna
- 1 selettore a chiave
- 1 lampeggiante

KIT CANCELLO BATTENTE A DUE ANTE A PISTONI ESTERNI

www.newmatic.it ~ info@newmatic.it

LETTERA APERTA

da Carlo Monti, I2AMC

Egregio Direttore,
quando due anni fa circa Lei pubblicò i miei articoli sui campi elettromagnetici (Ottobre '98: *Il nuovo Decreto Legge sui campi elettromagnetici* ~ Aprile '99: *A che punto siamo con la Legge sui campi elettromagnetici*), potevo sembrare una Cassandra nazionale in quanto suonavo il "Baciocco" di allarme sul come la legislazione in preparazione al riguardo ci avrebbe inchiappettato tutti (noi OM intendo) con i 5W prospettati.

Ora la legge n°11 Regione Lombardia é uscita, (15 Maggio 2001) e siamo inchiappettati tale e quale.

Per non farla lunga la riassumo **evidenziando gli argomenti puramente radiantistici:**

Articolo 2

2. Sono esentati dagli adempimenti previsti dalla presente legge:

c) gli impianti ed apparecchiature di radiocomunicazione autorizzati ad uso radioamatoriale con potenza al connettore di antenna **non superiore a 5W**.

P.S. Non conservate certe idee strane in testa: non si può sapere quando fanno delle misure di campo ed inoltre con un'ispezione a domicilio non potete asserire che sebbene l'aiutante sia lì non viene mai usato ecc. ecc!

Articolo 3

4. Le valutazioni di ordine tecnico relative ad impianti radioamatoriali in concessione possono essere effettuate dal titolare della concessione stessa.

Articolo 6

(obblighi di comunicazione)

1. È soggetto ad obbligo di comunicazione, da parte del titolare, al sindaco ed all'ARPA, trenta giorni prima dell'attivazione.

b) l'esercizio di impianti ad uso radioamatoriale in concessione.

Articolo 10

(Regime transitorio per gli impianti ed apparecchiature esistenti)

1. I titolari di cui all'articolo 6 già in esercizio, inviano apposita comunicazione al comune ed all'ARPA entro 180 giorni dalla data di entrata in vigore della presente legge.

3. L'autorizzazione comunale all'esercizio di cui al comma 2, é rilasciata entro un anno dalla richiesta ed é subordinata all'accertamento, da parte dell'ARPA, del rispetto dei livelli massimi di esposizione previsti dalla normativa vigente, con oneri a carico del richiedente. In caso di mancato adeguamento dell'impianto alle eventuali prescrizioni il sindaco può, con proprio provvedimento, disporre la revoca dell'autorizzazione con i conseguenti effetti per il periodo necessario all'esecuzione delle opere di adempimento.

Articolo 11

(Vigilanza e controllo)

1. Il comune esercita funzioni di vigilanza sulle esposizioni ai campi elettromagnetici e sullo stato dell'ambiente, nell'ambito di applicazione della presente legge, avvalendosi dell'ARPA.

Segue l'articolo 12 con le solite sanzioni vessatorie e l'articolo 13 con i finanziamenti all'ARPA.

Ora io in passato queste cose le avevo scritte ed avevo additato i pericoli. Sono stato preso per un visionario, bugiardo, elemento da querelare ecc. ecc.

Un fatto é certo: il "lobbying", se fatto, é stato puramente inefficace. Ed allora? Non ci resta che sperare che "Sua Emittenza" mandi a naufragare il tutto, ARPAioli compresi.

E con questo I2AMC la saluta augurando a tutti tanti DX "con l'aiutante sinchè si può!!"

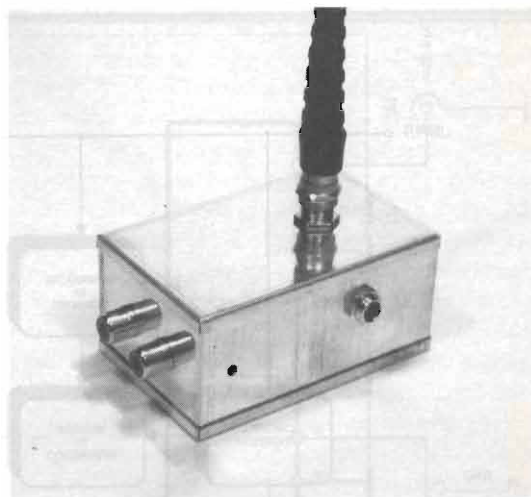
Come detto prima, quanto esposto é uno stralcio riguardante esclusivamente i radioamatori, mentre la Legge comprende anche tutte le trasmissioni in genere, e chi volesse prenderne visione può trovarne copia integrale sul nostro sito www.elflash.com.



MK3530

TRASMETTITORE Audio-Video A 224MHz (CANALE H2)

a cura di GPE Kit



La possibilità di comunicare suoni e voci per mezzo delle onde radio è affascinante, ma l'idea di trasportare a distanza anche immagini a colori è senza dubbio straordinaria, specie se il passaggio dalla teoria alla pratica richiede una spesa modesta e un modulino elettronico poco più grande di un pacchetto di sigarette.

"Diario del capitano, data astrale 4765.9, quadrante gamma al confine della zona esterna 4. Il comandante Riker è stato catturato dai Cardassiani, e rinchiuso in una cella schermata che impedisce l'attivazione del teletrasporto. Una squadra di soccorso, agli ordini del tenente Data, è partita con uno shuttle alla volta dell'asteroide Kerlin, teatro del primo scontro fra la popolazione locale e l'esercito invasore di Cardassia...". Il racconto potrebbe continuare, ma ormai gli amici lettori avranno certo riconosciuto lo scenario fantascientifico dei telefilm della serie Star Trek The Next Generation, qui personalizzato con alcuni elementi inventati di sana pianta per l'occasione. Il motivo di tale insolito preambolo è legato a doppio filo alla natura del circuito che qui presentiamo: un piccolo trasmettitore audio - video che sembra proprio uscito da una delle pellicole del genere "science fiction ma non troppo", ambientate in un futuro non prossimo ma sempre meno lontano. In effetti, alcune delle idee contenute in Star Trek sono decisamente frutto della fantasia, ma molte altre, in origine strabilianti, sono ormai divenute d'impiego quotidiano. Basti pensare alle porte scorrevoli ad apertura automatica, ai telefoni cellulari da polso, ai televisori con schermo sottile a cristalli liquidi che si appendono alle pareti come semplici quadri su tela. Fin qui nulla di particolarmente innovativo, almeno per chi legge sulla propria carta d'identità una data di nascita non molto distante dalle cifre attuali del calendario. Il

bello della faccenda è che qualcuno, negli Stati Uniti, ha già sperimentato un fucile laser in grado di colpire a decine di metri di distanza con energia sufficiente a tramortire una persona. L'effetto dell'arma non è ovviamente dovuto alla luce laser, bensì ad una carica elettrica che viene messa in grado di raggiungere il bersaglio attraverso una sottile striscia d'aria ionizzata. In pratica, il compito del raggio laser è solo quello di rendere conduttive le molecole d'aria che attraversa, per far sì che l'effetto complessivo sia paragonabile a ciò che si avrebbe stendendo un cavo di rame dalla punta dell'arma, dotata di carica elettrica con potenziale di qualche migliaio di volt, e l'oggetto da colpire, essenzialmente riferito a terra e quindi a tensione zero. I risultati sono incoraggianti, e probabilmente fra qualche anno vedremo in dotazione alle Forze dell'ordine un oggetto non molto diverso dal famoso phaser (una specie di trapano avvitatore senza punta) utilizzato dagli ufficiali a bordo della nave stellare Enterprise. Questo è ciò che può riservarci il futuro, ma per il momento, visto che il tiro al bersaglio non è fra i nostri sport preferiti, possiamo dedicarci a faccende elettroniche concrete, come ad esempio la realizzazione di un versatile TX per suoni e immagini che certo avrebbe solleticato la fantasia di Gene Roddenberry, artefice di tanti film di fantascienza ormai entrati a far parte dell'immaginario collettivo di almeno tre generazioni di spettatori.

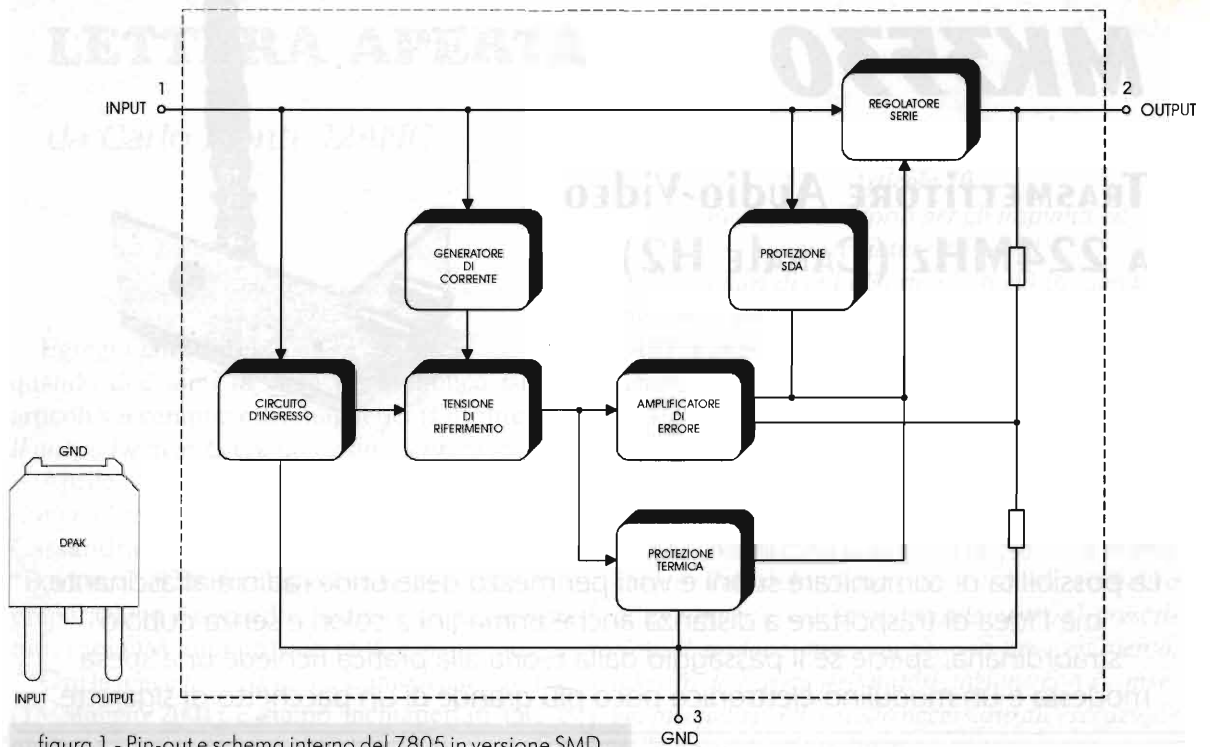


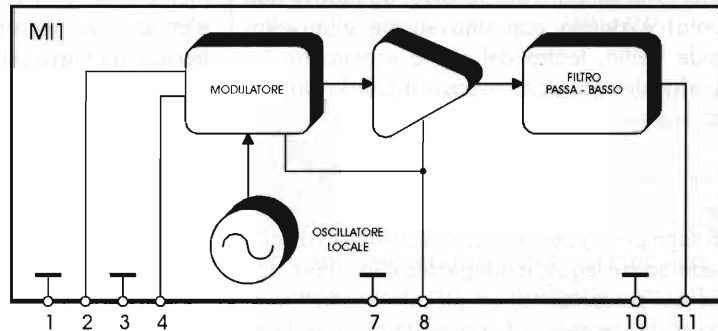
figura 1 - Pin-out e schema interno del 7805 in versione SMD.

LA SCATOLA DELLE MERAVIGLIE

Prima di esaminare i dettagli dello schema elettrico, vediamo brevemente le caratteristiche principali del modulo MK3530, giusto per avere conferma delle reali

possibilità offerte. Sappiamo già, dal titolo, che lo scopo del circuito è diffondere un segnale radio contenente informazioni sonore, provenienti da un microfono o da un'altra sorgente, e informazioni visive, prelevate

- 1 GROUND
- 2 AUDIO IN
- 3 GROUND
- 4 VIDEO IN
- 7 GROUND
- 8 +5V
- 10 GROUND
- 11 RF OUT



- 1 +12V
- 2 ENABLE
- 3 GROUND
- 6 RF IN
- 7 GROUND
- 10 GROUND
- 13 GROUND
- 15 RF OUT

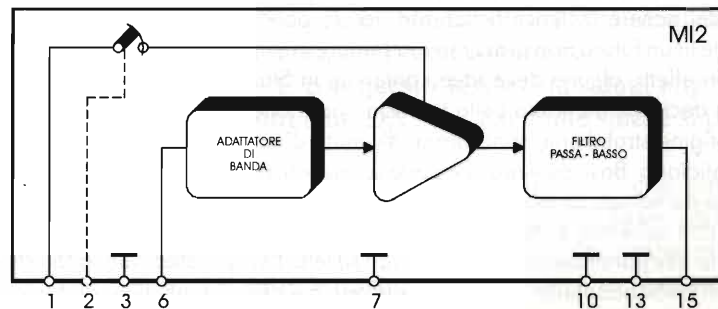


figura 2 - Schema a blocchi e piedinatura dei due moduli ibridi impiegati.

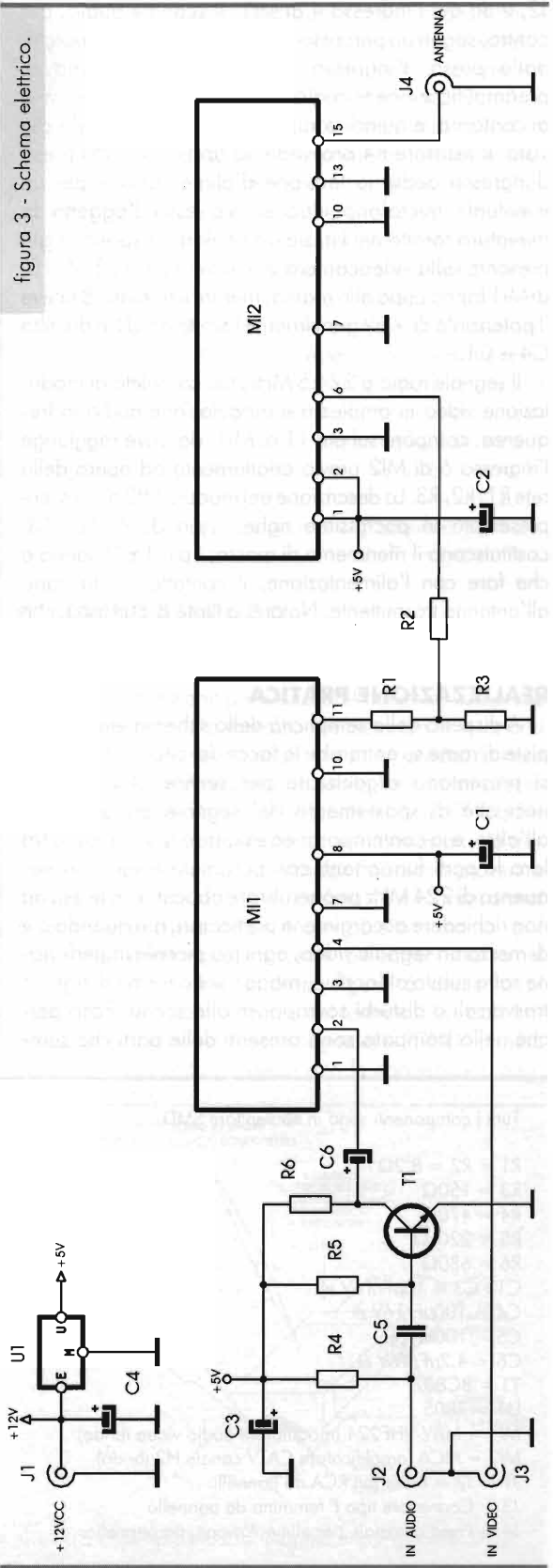


da una videocamera o dall'uscita di un videoregistratore. La frequenza di funzionamento è stabilita in 224.5MHz, e il nome standard attribuito al canale è H2 in gamma VHF. Il segnale radio emesso dal modulino può essere ricevuto con un comune televisore, non importa se da tavolo o portatile. Il circuito in sé non esegue alcuna elaborazione video, quindi accetta ed irradia tanto le immagini in bianco e nero di una mini videocamera in formato tascabile, quanto le immagini a colori di alta qualità di una consolle di regia con uscita in video composito PAL. La potenza d'uscita in antenna è di +19dBm, pari a circa 80mW. L'ingresso video presenta un'impedenza di 75 ohm, e accetta segnali con modulazione di tipo negativo e ampiezza tipica di 1,2Vpp. L'ingresso audio esibisce un'impedenza di 100kohm, e accoglie segnali standard di 1Vpp sui quali viene esercitata una preenfasi di 50μs. Dalle cifre appena elencate si evince che il circuito non è un "giocattolo", poiché presenta caratteristiche di tutto rispetto che ne fanno un elemento prezioso tanto in campo hobbistico, quanto in ambito professionale. Le possibilità di utilizzo sono tante, e spaziano dai sistemi di sorveglianza e ispezione, al videocitofono domestico senza fili, passando per la robotica, la didattica e il puro divertimento. Ora che i prezzi delle videocamere miniatura sono scesi, infatti, può capitare che cinquanta metri di cavo coassiale costino più dei componenti elettronici, senza contare la seccatura di forare pareti e pavimenti per eseguire il cablaggio generale. Con il modulo MK3530 il problema è risolto: mezzo metro di cavetto verso la sorgente di segnale audio - video, e il resto del tragitto ha luogo via radio. La ricezione del segnale a 224MHz non presenta difficoltà, poiché spesso è sufficiente uno spezzone di cordina flessibile lungo appena 60-70 centimetri, collegato alla presa d'antenna del televisore e lasciato penzolare sul retro. Se poi l'applicazione richiede una copertura più ampia dell'ambiente domestico, l'antennina a stilo fornita nel kit può essere sostituita con una ground plane professionale, disponibile a parte con il codice MK3530-GP.

LO SCHEMA ELETTRICO

A prima vista, dopo aver discusso di prestazioni buone e caratteristiche ottime, incontrare pochi elementi elettronici potrebbe lasciar passare l'idea del tanto fumo e poco arrosto. Ebbene, tale impressione è destinata a svanire in un batter d'occhio, una volta chiarito che i due rettangoli visibili al centro sono in realtà circuiti ibridi preassemblati, comprendenti tutto il necessario per mantenere e superare le promesse fin qui fatte. In dettaglio, MI1 svolge le funzioni di modulatore audio e video, mentre MI2 lavora come amplificatore finale con uscita in antenna. Il segnale video, come già detto prelevabile da una telecamera, da un videoregistratore o da un sintonizzatore TV, raggiunge la presa

figura 3 - Schema elettrico.





J2, e da qui l'ingresso 4 di MI1. Il segnale audio, per contro, segue un percorso un po' più elaborato, poiché dalla presa d'ingresso J1 attraversa lo stadio di preamplificazione formato con T1 e gli elementi passivi di contorno, e quindi compare sul pin 2 dell'ibrido già visto. Il resistore R4 provvede ad applicare sulla presa d'ingresso audio la tensione d'alimentazione per un eventuale microfono electret, sia esso l'oggetto in miniatura fornito nel kit, sia un analogo dispositivo già presente sulla videocamera o altrove. I pin 1, 3, 7, 10, di MI1 fanno capo alla massa, mentre il numero 8 riceve il potenziale di +5V gentilmente fornito da U1 e dai filtri C4 e C1.

Il segnale radio a 224.5 MHz, già completo di modulazione video in ampiezza e modulazione audio in frequenza, compare sul pin 11 di MI1, da dove raggiunge l'ingresso 6 di MI2 previo adattamento ad opera della rete R1, R2, R3. La descrizione del modulo MI2 può essere presentata in pochissime righe: i pin 3, 7, 10, 13, costituiscono il riferimento di massa; i pin 1 e 2 hanno a che fare con l'alimentazione; il contatto 15 fa capo all'antenna trasmittente. Notare, a titolo di curiosità, che MI2 lavora a +12V, mentre l'altro funziona a +5V.

REALIZZAZIONE PRATICA

A dispetto della semplicità dello schema elettrico, le piste di rame su entrambe le facce del circuito stampato si presentano organizzate per servire al meglio le necessità di spostamento del segnale da un punto all'altro, e la contemporanea esigenza di schermare fra loro le parti funzionanti con parametri diversi. La frequenza di 224 MHz può sembrare abbastanza bassa da non richiedere accorgimenti particolari, ma quando c'è di mezzo un segnale video, ogni più piccola imperfezione salta subito all'occhio, magari sotto forma di righe trasversali o disturbi sovrapposti alla scena. Ecco perché nello stampato sono presenti delle parti che sem-

brano più dettate dalla fantasia artistica del disegnatore, che da reali esigenze di progetto. Non è il caso d'impegnarsi in faccende tecniche legate alle impedenze, alle capacità parassite e al disaccoppiamento; basti sapere che il circuito stampato, così com'è, lavora bene, e un'eventuale modifica, eseguita in proprio, potrebbe compromettere le prestazioni dell'intero dispositivo. Ciò detto, possiamo partire col montaggio dei componenti, eseguibile rispettando il piano di **figura 4** e procedendo con calma e un pizzico d'attenzione. Il lavoro da compiere non è molto, ma la presenza di oggettini in contenitore minuscolo per montaggio in superficie (SMD) richiede l'impiego di un saldatore a punta molto sottile, nonché di un filo di stagno con diametro contenuto in 0,7 o meglio 0,5 mm. I primi pezzi da collocare sono i resistori, prestando attenzione al centraggio negli spazi previsti. La **figura 5** aiuta ad eseguire le manovre nel modo corretto, servendosi di uno stecchino come pratico sostegno temporaneo. Di seguito salgono a bordo i condensatori, con ovvia attenzione alla polarità dei modelli elettrolitici, e quindi i semiconduttori U1 e T1, previo riscontro delle sigle e dei versi in base alle sagome in serigrafia e sul disegno pratico. Ormai a buon punto nel lavoro, vanno inseriti e saldati i sei ancoraggi capofilo per le connessioni cablate, e infine i due moduli ibridi MI1 e MI2. La piastrina più piccola va disposta in verticale, lasciando un paio di millimetri fra il bordo con i pin e la superficie dello stampato; la grande finisce in orizzontale, adagiata sulla basetta e fissata con vite, rondella e dado. Per quanto riguarda l'orientamento non sorgono difficoltà, poiché entrambi gli ibridi presentano piedinatura asimmetrica, e per il solo MI2 viene spontaneo collocare il lato piatto (quello senza componenti) a ridosso del circuito stampato. Approntato il modulino e verificata la corrispondenza fra sigle, posizioni e valori, si può procedere alla preparazione del contenitore metallico

Tutti i componenti sono in contenitore SMD.

R1 = R2 = 8,2Ω

R3 = 150Ω

R4 = 470Ω

R5 = 220kΩ

R6 = 680Ω

C1 ÷ C3 = 10μF/16V el.

C4 = 100μF/16V el.

C5 = 100nF cer.

C6 = 4,7μF/16V el.

T1 = BC807

U1 = 7805

MI1 = MAV-VHF224 (modulatore audio video ibrido)

MI2 = MCA (amplificatore CATV canale H2 ibrido)

J1 = J2 = Prese pin RCA da pannello

J3 = Connettore tipo F femmina da pannello

J4 = Presa coassiale per alimentazione, da pannello.

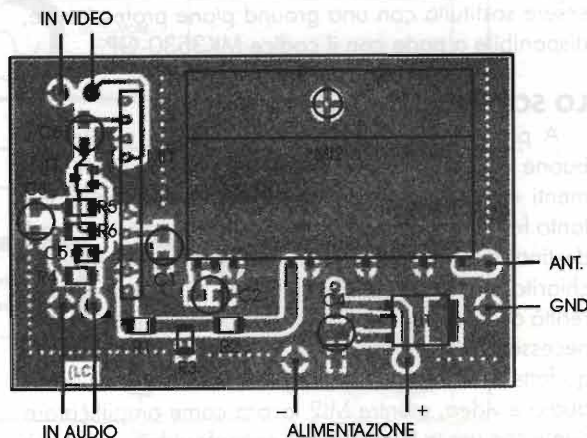
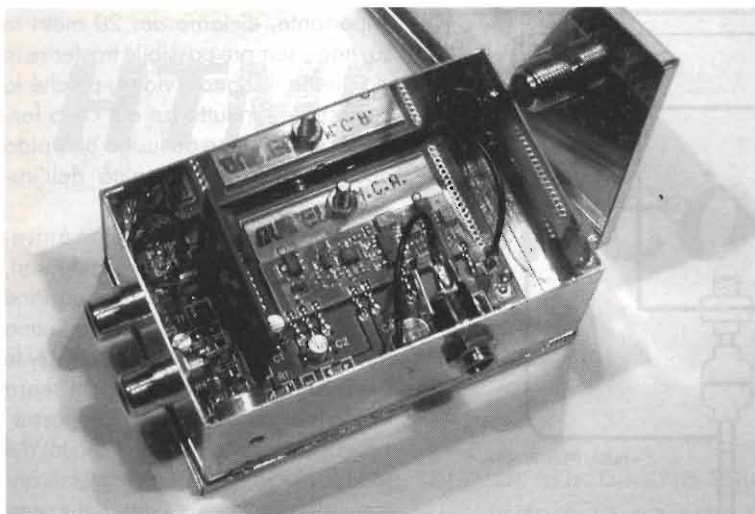


figura 4 - Piazzamento componenti dell'MK3530.



schermante, fornito nel kit in versione standard senza forature specifiche. Per l'impiego nel nostro TX è necessario praticare i fori per le due prese RCA d'ingresso, la presa F d'antenna, e il connettore polarizzato per l'alimentazione. La collocazione degli oggetti è infatti libera, nel senso che ognuno può decidere di apportare variazioni di natura estetica, a patto di non introdurre pesanti alterazioni funzionali. La presa per l'antenna dovrebbe trovarsi lontana dalle altre, al fine di minimizzare il fenomeno del rientro di radiofrequenza durante l'uso. Il cablaggio verso le prese J1, J2, J3, può aver luogo con dei corti spezzoni di conduttore isolato, prendendo in considerazione solo i punti "caldi" IN AUDIO, IN VIDEO e ANT., senza coinvolgere le masse. Queste ultime, infatti, sono già in essere attraverso la superficie metallica del contenitore, per cui non è necessario portare cavi ai bollini col simbolo A T rovesciata predisposti sulla basetta.

Diverso è il caso di collegamento diretto, cioè con cavi che dall'esterno giungono agli ingressi senza attraversare spine e prese. Tale approccio può essere scelto se il modulino trova posto all'interno di un dispositivo più grande, ad esempio un banco di regia. Ecco spiegata la funzione dei due passacavi in gomma forniti nel kit: eliminando J1 e J2, i segnali audio e video esterni possono attraversare le pareti del contenitore in modo corretto ed esteticamente valido, fermo restando che il primo deve correre lungo un conduttore schermato per bassa frequenza, e il secondo deve avere a che fare con un cavo coassiale da 75 ohm. Le calze di entrambi devono naturalmente far capo ai bollini di massa sullo stampato. Per l'alimentazione della scheda è sufficiente una coppia di conduttori flessibili normali, dalla presa J4 ai bollini "+" e "-" chiaramente indicati in serigrafia. Occhio alle connessioni verso un alimentatore esterno, specie se del tipo con spinotto multiplo e commutatore della polarità. Si

consiglia di applicare un'etichetta vicino alla presa sul pannello, con un testo o una figura dedicati ai parametri elettrici, 12V con almeno 200 mA, e un chiaro invito alla verifica attiva della polarità prima di fornire tensione. Completato il cablaggio, la scheda va ancorata a circa cinque millimetri dal fondo del contenitore, mediante la classica saldatura continua lungo tutto il perimetro. L'operazione va condotta con un saldatore di potenza adeguata, prestando tuttavia attenzione a non lasciar propagare troppo calore verso gli elementi interni. I coperci possono essere bloccati temporaneamente con una sola goccia di stagno, rimandando a fine collaudo

un'eventuale finitura stabile e più gradevole per l'occhio.

COLLAUDO E IMPIEGO

Il modulo TX audio - video MK3530 è pronto all'uso senza alcuna taratura. Prima di attivare il circuito è comunque necessario provvedere all'antenna, compresa nel kit, e ai segnali d'ingresso, necessariamente esterni ma senz'altro reperibili in pochi minuti. Una videocamera o un videoregistratore possono subito fornire, attraverso una connessione SCART o bocchettoni AUDIO OUT e VIDEO OUT separati, entrambe le informazioni da trasmettere. In alternativa, le immagini possono provenire da una microcamera CCD su basetta 40 x 40 mm, ormai disponibile anche a colori e con obiettivo macro, e il sonoro può derivare dal microfono electret inserito nel kit, previa consultazione della **figura 6** dedicata al cablaggio e all'identificazione dei terminali "+/out" (ingresso alimentazione e uscita segnale) e "GND" (massa comune). Una volta messe in atto le connessioni, resta

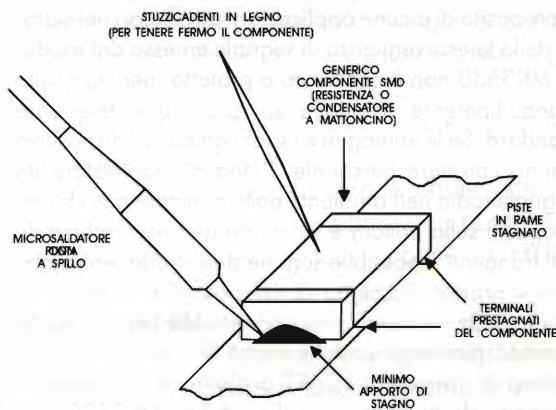


figura 5 - Esempio per il montaggio di componenti SMD.

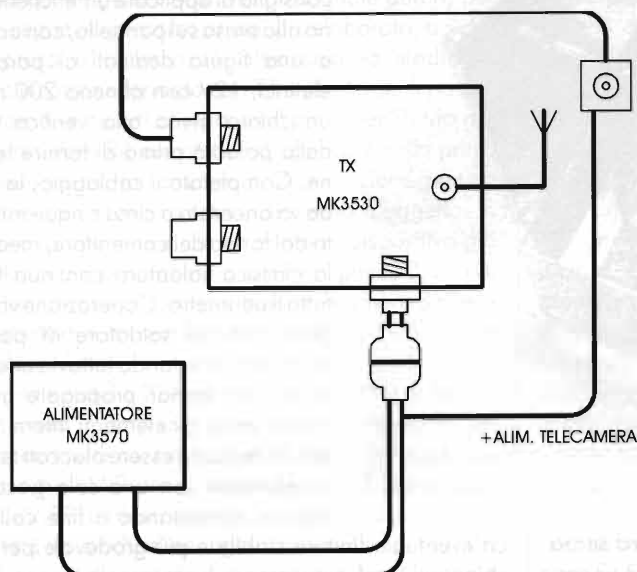


figura 6 - Esempio pratico di collegamento: si noti come l'MK3570 possa alimentare anche la telecamera.

solo da sintonizzare il TV sul canale VHF siglato H2, oppure, se tali informazioni non compaiono sul pannello o sul manuale dell'apparecchio, sulla frequenza di 224.5MHz. Ovviamente è lecito accendere il trasmettitore a qualche metro di distanza dal TV, applicare i segnali video e audio in ingresso, e quindi avviare da telecomando la procedura di ricerca automatica dei canali in gamma VHF. In capo a qualche secondo, lo schermo dovrebbe mostrare la scena inquadrata dalla camera, e l'altoparlante dovrebbe emettere i suoni ambientali o, se fra TX e televisore la distanza è breve, il classico fischio modulato dell'effetto Larsen.

Nel caso la fonte di segnali sia un videoregistratore, le informazioni visive e sonore rispecchieranno quanto inciso sulla cassetta, oppure quanto giunge dallo stadio sintonizzatore interno. Per concludere, una nota a proposito di alcune applicazioni particolari nel settore della telesorveglianza. Il segnale emesso dal modulo MK3530 non è codificato o protetto, per cui risulta tranquillamente ricevibile su qualunque televisore standard. Se le immagini e i suoni affidati al dispositivo hanno carattere personale, l'idea di manifestare un segnale radio nell'ambiente può vanificare tutti i buoni propositi sulla privacy e sul diritto alla riservatezza. In tali frangenti è possibile seguire due strade, entrambe con il proprio bagaglio di lati positivi e negativi. La prima vede all'opera una connessione video - audio diretta, attraverso qualche metro di cavo multipolare dotato di connettori SCART o d'altro tipo idoneo; la seconda sfrutta comunque il modulino MK3530, non più come trasmettitore radio ma come pilota per un cavo coassiale da 75 ohm. Se la distanza da coprire è

importante, diciamo dai 20 metri in su, non è sempre possibile trasferire in via diretta il segnale video, poiché la capacità e l'induttanza del cavo formano un filtro che dà luogo al rapido decadimento della qualità dell'immagine.

Il discorso in radiofrequenza è invece adatto anche per centinaia di metri, in quanto la naturale attenuazione lungo il tragitto lascia comunque una quota di segnale più che sufficiente per mostrare immagini e suoni senza degrado apprezzabile. La connessione coassiale diretta fra l'uscita del modulo TX (presa J3) e l'ingresso antenna del televisore va comunque sempre effettuata inserendo lungo il cavo un attenuatore variabile, poiché il livello di +19dBm erogato su 50 ohm è perfettamente in grado di causare un danno fisico allo stadio d'ingresso di un tuner TV. Chiarito tale aspetto, il

modulino MK3530 può rappresentare un buon ausilio professionale e un'ottima fonte di svago per tutti, almeno finché il teletrasporto e il ponte ologrammi di Star Trek funzioneranno solo se visti in pellicola...

COSTO DELLA REALIZZAZIONE

Tutto il materiale necessario al completo assemblaggio dell'MK 3530 come da lista componenti compresi contenitore in lamierino prestagnato, antennino, microfono, circuito stampato, capicorda e viterie varie, Lit. 171.400 iva comp.



Anche tu puoi apparire qui!

CONVIENE!

Questo spazio costa solo
90.000 lire (I.V.A. esclusa)

Per informazioni:

Soc Editoriale FELSINEA S.r.L.
via Fattori n°3 - 40133 Bologna
Tel. 051.382.972 - 051.64.27.894
fax 051.380.835
e-mail: elflash@tin.it



HTML DINAMICO

Prima parte

Maurizio Staffetta

Con questo inizia una serie di articoli che spiegheranno, con semplici esempi di codice, come rendere le pagine Web non più statiche e monotone, come ai primordi della "Rete", ma dotate di quei particolari che possono fare la differenza tra un sito visitato ed uno ignorato. Le prime due puntate saranno dedicate alla sintassi dell'HTML, mentre dalla terza in poi saranno sviscerati i segreti del JavaScript.

Introduzione

Chi, per lavoro o per hobby si occupa di programmazione orientata al Web, conoscerà sicuramente il linguaggio HTML; pur con i suoi limiti, è riuscito comunque a far decollare quel fenomeno chiamato "Internet".

Come sempre accade però, il gusto si evolve pertanto risulta ormai raro vedere dei siti senza almeno qualche oggetto in movimento.

Lo scopo di questi articoli è appunto quello di introdurre quelle tecniche di programmazione che consentano di dare movimento ed una certa dose di interazione ad una pagina Web.

Per poter provare le pagine che ci accingiamo a progettare è possibile utilizzare come browser Netscape Navigator dalla versione 4.0 in poi oppure Microsoft Internet Explorer dalla versione 4.0 in poi.

Come editor va bene uno dei tanti reperibili in rete, oppure lo stesso Composer presente nel Communicator di Netscape.

Naturalmente l'HTML da solo non è più sufficiente per ottenere il risultato che ci siamo pre-

fissi: all'interno delle pagine, oltre al normale codice HTML, dovranno essere infatti inseriti dei blocchi di codice, detti *script*, scritti in *JavaScript*.

Il *JavaScript* è una versione ridotta del Java, quel linguaggio sviluppato da Sun, che ha il pregio di essere eseguito su qualunque piattaforma (Windows, Mac, etc).

Analogamente all'HTML, il JavaScript è interpretato dal browser, non occorre quindi compilare il codice sorgente, come invece avviene per il Java.

L'interprete è chiamato JVM, che è l'acronimo di Java Virtual Machine.

Prima però di approfondire la sintassi del *JavaScript*, dedicheremo le prime due puntate all'apprendimento della sintassi di base dell'HTML.

Cos'è l'HTML

L'acronimo HTML sta per HyperText Markup Language, che, molto semplicemente, significa che i file scritti con questo linguaggio sono dei semplici file di testo, contenenti delle istruzioni,



dette *tag*, che informano il browser sui criteri con cui formattare il testo in essi contenuto.

Chi, all'epoca del DOS, ha lavorato con WordStar, l'elaboratore testi allora più diffuso, si ricorderà che per rendere in grassetto o in corsivo una stringa di testo, occorreva inserire all'inizio ed alla fine della stringa stessa delle istruzioni che delimitassero la zona da modificare.

L'HTML funziona allo stesso modo.

Vediamo subito un primo esempio per capire la struttura che un documento HTML deve avere.

Primo esempio

```
<HTML>
<HEAD>
  <TITLE>Prova HTML</TITLE>
</HEAD>
<BODY>

<!--Corpo del Documento-->

</BODY>
</HTML>
```

La prima cosa da notare è che tutte le istruzioni HTML sono racchiuse all'interno dei simboli "<" e ">"

La prima istruzione deve essere sempre <HTML>, così come l'ultima deve essere </HTML>; come si può notare, ogni istruzione richiede la presenza della sua corrispondente che indichi il termine di una certa zona.

Quindi come <HTML> indica l'inizio del documento, così </HTML> ne indica la fine.

Subito dopo <HTML>, occorre inserire la coppia <HEAD>, </HEAD>, che identifica l'intestazione, all'interno della quale deve essere poi presente la coppia <TITLE>, </TITLE>, che identifica il titolo della pagina: al suo interno sarà contenuta la stringa che sarà visualizzata sul bordo superiore della finestra del browser.

Come vedremo più avanti, all'interno di <HEAD>, </HEAD>, dovranno essere inserite le eventuali istruzioni Javascript.

Il contenuto vero e proprio della pagina dovrà essere invece contenuto all'interno di <BODY>, </BODY>.

Infine, tutto ciò che è contenuto all'interno di <!-- e --> costituisce un commento, che sarà ignorato dal browser.

Col prossimo esempio vediamo come inserire immagini e come saltare ad un altro documento (il cosiddetto *link*)

Secondo esempio

```
<HTML>
<HEAD>
<TITLE>Prova Immagini e Link</TITLE>
</HEAD>

<BODY BGCOLOR="#00FFFF">

<!--Esempio di Link cliccando
sopra un testo-->
<A HREF="www.pinco.it">
Per saltare a Pinco clicca qui </A>
<BR>

<!--Esempio di Link cliccando
sopra una immagine-->
<A HREF="www.pinco.it">
<IMG SRC="images/Img_01.gif" BORDER=0></A>
<BR>

<!--Esempio di Link alla Posta
Elettronica-->
<A HREF="mailto:pinco@pinco.it">
<IMG SRC="images/Img_01.gif" BORDER=0></A>
<BR>

</BODY>
</HTML>
```

Descriviamo le novità sintattiche introdotte in questo esempio.

Intanto abbiamo definito il colore dello sfondo, tramite l'istruzione `BGCOLOR="#00FFFF"`, all'interno del *tag* <BODY>

I colori sono definiti con la codifica RGB, nel senso che le prime due cifre indicano l'intensità del Rosso (R), la terza e la quarta l'intensità del Verde (G), le ultime due quella del Blu (B).

Per ogni colore l'intensità può assumere 256 livelli diversi, 00 per la minima, FF per la massima, essendo la codifica esadecimale.

Nel nostro caso abbiamo ottenuto un celeste chiaro, detto *Aqua*.

I link si realizzano tramite il tag <A



HREF="www.pinco.it">,dove **HREF="..."** indica l'indirizzo al quale si trova la pagina da visualizzare quando l'utente clicca sul testo **Per saltare a Pinco clicca qui**.

Come sempre, il tag **** chiude il tag ****

Il testo che consente il link apparirà sottolineato, per attirare l'attenzione dell'utente.

Spesso i link sono effettuati invece cliccando sopra un'immagine: in questo caso, al posto della stringa **Per saltare a Pinco clicca qui**, occorre inserire il percorso dove trovare l'immagine stessa.

Questo si ottiene con il tag ****

Le icone relative a questi link, in formato GIF, sono contenute nella sottodirectory **images** del server dove risiede la pagina HTML che la richiama.

L'opzione **BORDER=0** evita che, analogamente a quanto accade per il testo, l'immagine risulti circondata da un bordo colorato; in questo caso infatti non solo non è necessario, ma è anche brutto vedere una immagine con un bordo colorato.

L'immagine può essere una qualunque, purchè in formato GIF o JPG; il primo consente dimensioni minori con risoluzioni peggiori, quindi va bene per piccole icone o semplici pulsanti, mentre il secondo è adatto per immagini fotografiche, dove la risoluzione migliore va però a scapito di una maggiore dimensione del file.

Il terzo link è quello che consente, cliccando sull'immagine indicata, di aprire il programma di posta elettronica predefinito, con l'indirizzo già impostato su **pinco@pinco.it**.

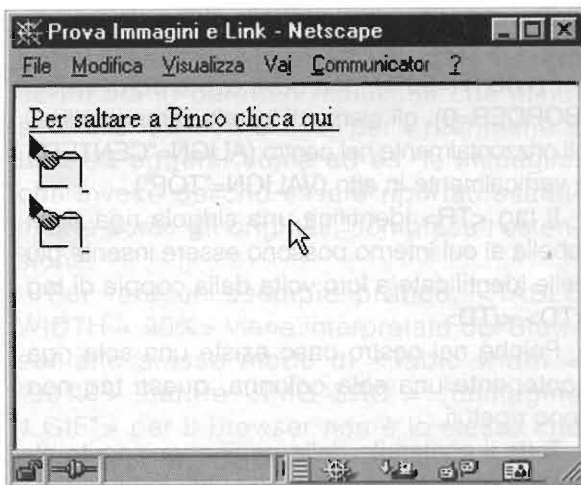
Il tag **
** indica al browser di andare a capo, prima di visualizzare il link successivo.

Naturalmente l'indirizzo **www.pinco.it** è soltanto un esempio inesistente; per ottenere un vero link dovrete inserire un indirizzo reale.

La figura seguente fa vedere come viene visualizzata la pagina contenente il codice del secondo esempio.

Dopo questa prima carrellata, vediamo come inserire il testo nella pagina e come formattarlo in maniera elegante.

Scrivendo liberamente il testo all'interno dei tag **<BODY>**, **</BODY>**, esso apparirà sui diversi computer in modo leggermente diverso, in base



alla risoluzione dello schermo ed alla dimensione della finestra stessa del browser.

Per ottenere un effetto uniforme su qualunque computer, occorre tener presente che la maggioranza degli utenti utilizza una risoluzione di 800*600 pixel; se vogliamo che il testo rientri nella dimensione di 800 pixel di larghezza, è opportuno utilizzare una tabella, come vediamo di seguito nel terzo esempio.

Terzo Esempio

```
<HTML>
<HEAD>
<TITLE>Prova Testo in Tabella</TITLE>
</HEAD>
<BODY>
<TABLE WIDTH=90% BORDER=0
ALIGN="CENTER" VALIGN="TOP">
<TR>
<TD>
Elementi da inserire .....
</TD>
</TR>
</TABLE>
</BODY>
</HTML>
```

Per inserire una tabella si utilizza il tag **<TABLE>**, chiuso come sempre con **</TABLE>**.

I parametri presenti all'interno del tag **<TA-**



```

alt="Doc0003.pdf" border="0"
WIDTH="28" HEIGHT="31"></a>
</td>

<td align=center>
<a href="DownLoad_03.htm"
target="Frame3">
</a>
</td>

<td align=left>
<b><font SIZE="-1"> Prodotto 3</
font></b>
</td>

<td align=right><font SIZE="-
1">Dicembre 2001</font>
</td>

</tr>
</table>

```

In questo esempio, leggermente più complicato, vediamo l'uso dei tag che consentono una formattazione più precisa e, soprattutto, interpretabile correttamente sia da Netscape Navigator che da Microsoft Internet Explorer.

Innanzitutto vediamo l'uso di un nuovo tag, <TH>, </TH>, che identifica la riga di intestazione della tabella, quella dove troviamo i nomi dei campi sottostanti, in questo caso **Prodotto** e **Disponibilità**.

L'attributo **nowrap** non permette che un eventuale testo più lungo dello spazio disponibile nella cella cui si riferisce possa essere automaticamente spezzato e mandato a capo evento che in certi casi potrebbe stravolgere l'impaginazione della tabella.

Gli attributi **cellspacing=1 cellpadding=1** impostano, rispettivamente, la spaziatura tra le celle ed il bordo della tabella ed una ulteriore bordatura delle celle: il valore indicato rappresenta la distanza tra il contenuto della cella ed il suo bordo.







bgcolor=Silver rappresenta il colore dello sfondo delle celle, in questo caso un grigio-argento.

Infine, il tag <I>, </I>, rende corsivo il testo della riga di intestazione.

È interessante osservare come i tag e parametri ad essi associati possono essere scritti sia in caratteri maiuscoli che minuscoli mentre non è così per i riferimenti a Link ed oggetti, come ad es. le immagini, che invece devono essere riportati esattamente come gli originali, compresa l'estensione.

Per fare un esempio pratico, <TABLE WIDTH = 90%> viene interpretato dai Browser allo stesso modo di <Table width = "90%"> mentre per il browser non è lo stesso che scrivere .

In questa tabella è stato riportato, a titolo di esempio, l'elenco di tre prodotti, con la possibilità di inserire un link ad una pagina HTML di descrizione ed al relativo documento in formato PDF (Portable Document Format), il diffusissimo formato sviluppato dalla canadese Adobe.

	<i>Prodotto</i>	<i>Disponibilità</i>
 	Prodotto 1	Immediata
 	Prodotto 2	Ottobre 2001
 	Prodotto 3	Dicembre 2001

Doc0003.pdf

I documenti in formato PDF risiedono nella directory **Archivi/PDF_Software**, che si trova ad un livello superiore rispetto quello dove risiede la pagina HTML che lo richiama e per questo motivo sono stati usati i caratteri ../

Occorre notare un altro particolare e cioè l'uso della barra diritta "/", anziché quella rovesciata "\" per separare i nomi delle directory; i server Web, sia quelli basati su Unix/Linux che quelli basati su Windows, utilizzano infatti questa sintassi.

Dotazione software minima

Come accennato nell'introduzione, per scrivere codice HTML e, successivamente, quello JavaScript, è opportuno utilizzare un editor nato appositamente a questo scopo e per chi inizia è sicuramente interessante l'oppo-



tunità di trovare qualcosa di gratuito in rete.

Un indirizzo da tener sempre a portata di mano è sicuramente www.zdnet.it, il mirror italiano del noto sito statunitense www.zdnet.com, dove si può trovare praticamente tutto il software sia freeware (cioè assolutamente gratuito) che shareware (cioè provi e poi, se ti interessa, lo compri, generalmente a basso costo).

Facendo una ricerca usando la chiave *HTML editor* potrete vedere l'ampia scelta esistente, ma un programma freeware che potete scaricare è *Millenium HTML Editor 2.0*.

Dopo aver provato le vostre pagine sul computer di casa, occorre però installarle su un server in rete.

Per fare questo, oltre ad avere a disposizione dello spazio sul disco del vostro Provider, occorre un software apposito, il cosiddetto *uploader FTP*, che vi permette di copiare i file dal vostro computer a quello del vostro Provider.

Nello stesso sito da dove abbiamo scaricato l'editor HTML, eseguendo la ricerca con la

chiave *FTP upload*, troverete il riferimento al programma *TomaWeb FTP Uploader 1.0*, anche questo freeware.

Conclusioni

A questo punto, è possibile divertirsi a cambiare i parametri associati ai vari tag che abbiamo imparato ad usare, per verificarne gli effetti.

Nel prossimo numero verrà introdotto l'uso dei *frame* e come inserire sottofondi musicali ed immagini animate in una pagina Web.

Per qualunque informazione potete contattarmi all'indirizzo support@chs.it

Il codice sorgente degli esempi dell'articolo lo potete inoltre trovare all'indirizzo <http://www.chs.it/support/elflash>

Bibliografia on-line

<http://www.w3.org/MarkUp/>

<http://www.htmlib.com/htmlibindex.html>

<http://www.blooberry.com/indexdot/html/>

INVERTERS DELTA POWER

DA 12 - 24 - 48 V DC a 230 V AC
da 150 W a 2500 W



MOD.	D 150	D 300	D 600	D 800	D 1000	D 1500
Tensione d'ingresso (Input voltage)	10 - 15 V DC (20-30 V)					
Tensione d'uscita (Output voltage)	230 V AC \pm 10%					
Potenza d'uscita continua (Continual output power)	150 W	300 W	600 W	800 W	1000 W	1500 W
Picco (Peak)	300 W	600 W	800 W	1200 W	1500 W	2000 W
Forma d'onda (Wave)	Sinusoidale modificata (Modified sine wave)					
Allarme batteria scarica (Discharged battery alarm)	10,5 V \pm 0,5 (21 V)					
Tensione di spegnimento (Switching off voltage)	10 V \pm 0,5 (20 V)					
Frequenza (Frequency)	50 Hz					
Rendimento (Efficiency)	90%					
Assorbimento senza carico (No load absorption)	<0,3 A	<0,2 A	<0,95 A	<0,45 A	<0,6 A	<0,7 A
Protezione termica (Thermal protection)	60°					
Ventola (Fan)	NO	SI (Yes)				
Protezione sovraccarico (Overload protection)	SI (Yes)					
Dimensioni mm (Dimensions mm)	104x162x58	100x260x58	205x290x73	240x330x77	240x333x77	240x430x77
Peso kg (Weight kg)	0,7	0,8	2,1	2,7	3	3,8
Presca uscita (Output socket)	Schuko					

ALTRI PRODOTTI

- Converters DC DC lineari e switching da 2 a 35 A
- Caricabatterie civili e marini da 0,5 a 100 A
- Staccabatterie automatici
- Pannelli solari + regolatori
- Alimentatori stabilizzati

START POWER



PS300 = 1000 A
PS800 = 1500 A



ZETAGI SpA

Via Ozanam 29 - 20049 Concorezzo (MI) - Tel. 039/6049346 - Fax 039/6041465
<http://www.magnos.it/zetagi/zeta.htm> - E-mail: zetagi@magnos.it



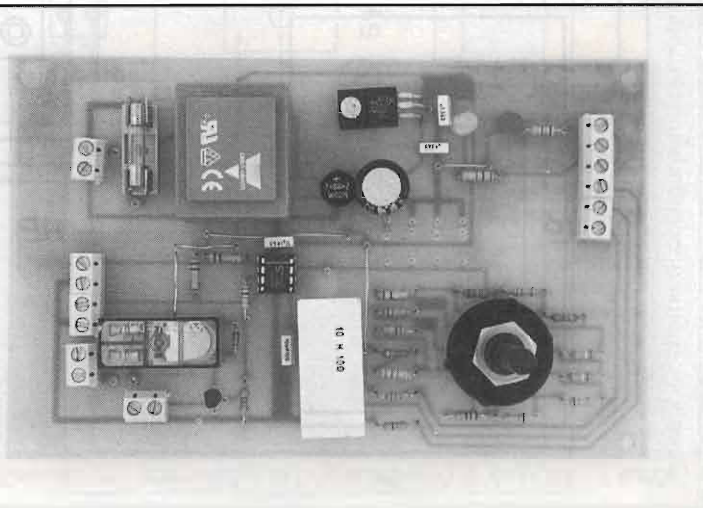
CONTASECONDI PER INGRANDITORI

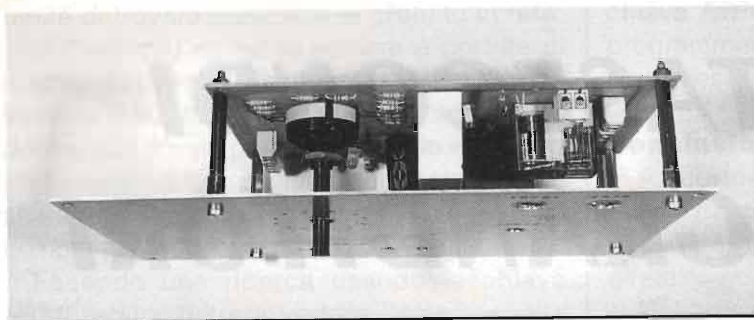
Roberto Carboni

Timer progettato espressamente per il pilotaggio degli ingranditori ma che si adatta benissimo in altri impieghi dove i tempi sono attorno al minuto massimo.

Parecchi anni fa, quando la passione per la fotografia era tanta ma i soldi pochi, usavo esporre le mie stampe azionando manualmente l'interruttore dell'ingranditore e contando, con calma, "mille, duemila, tremila..."; la prima spesa la feci per acquistare un contasecondi!

Ora che alla passione per la fotografia si è affiancata, ed anzi ha preso il sopravvento, quella per l'elettronica, mi sembra naturale progettare da me gli strumenti che mi servono in camera





Iniziamo dalla meno importante, la precisione assoluta: scostamenti del 10% ed anche più sui tempi nominali sono accettabilissimi; probabilmente impallidireste se poteste conoscere le tolleranze nei valori di diaframma del vostro prezioso e costoso apparecchio fotografico, vi dico solo che al confron-

oscura, ed ancor più naturale mi sembra che il primo di questi strumenti sia proprio un conta-secondi, anche perché purtroppo, i prodotti commerciali di prezzo abbordabile hanno prestazioni che non mi soddisfano affatto.

Ebbene: quali sono le caratteristiche che un buon timer, secondo la mia personale esperienza, deve avere?

to, quelli dei condensatori elettrolitici sono bazzecole!

Un pochino più importante è la precisione nella spaziatura della scala dei tempi, cioè il fatto che la tolleranza si mantenga costante su tutti i tempi impostabili.

Un aspetto che, al contrario, riveste un'enorme importanza è la progressione dei tempi: è un

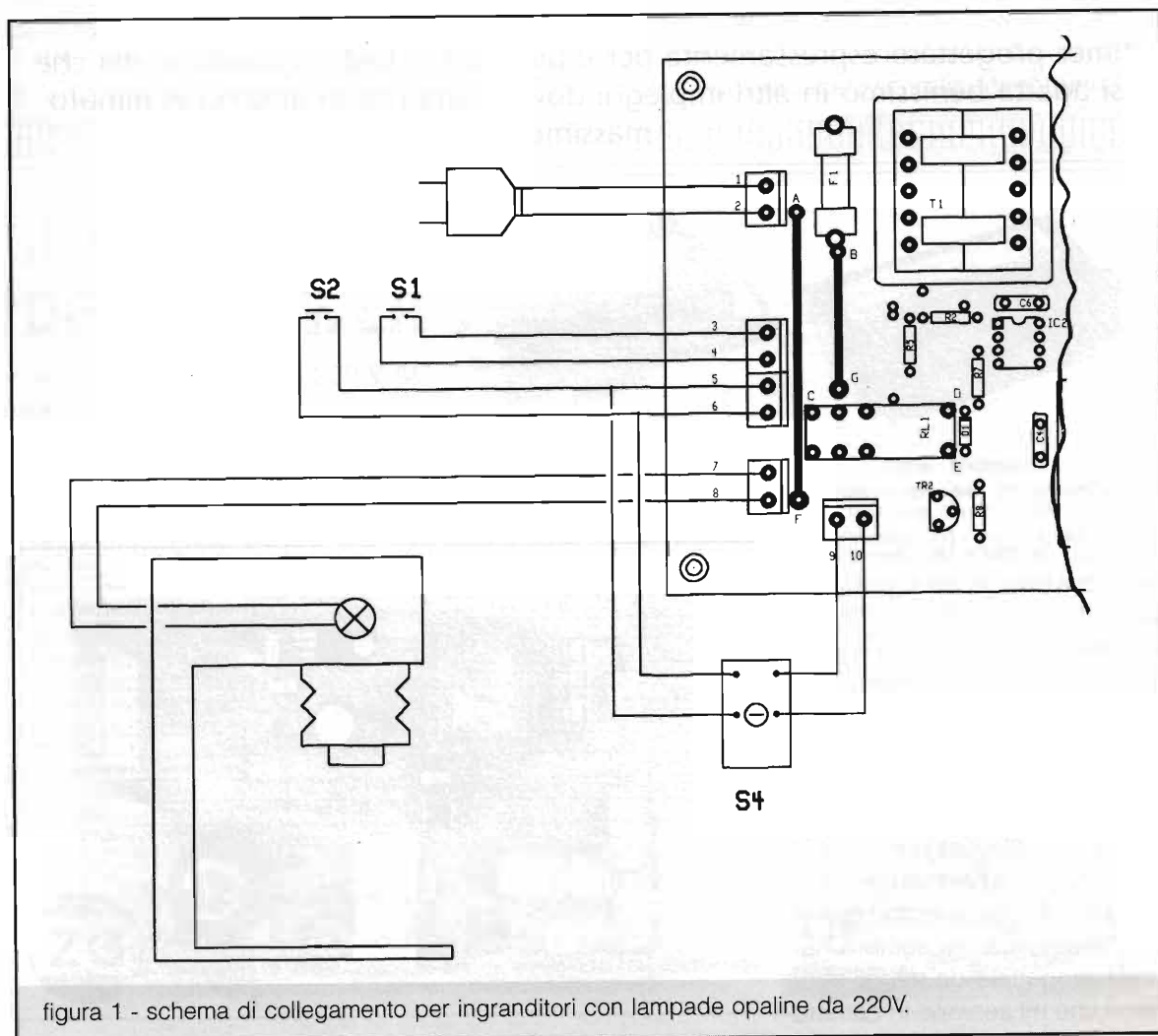


figura 1 - schema di collegamento per ingranditori con lampade opaline da 220V.

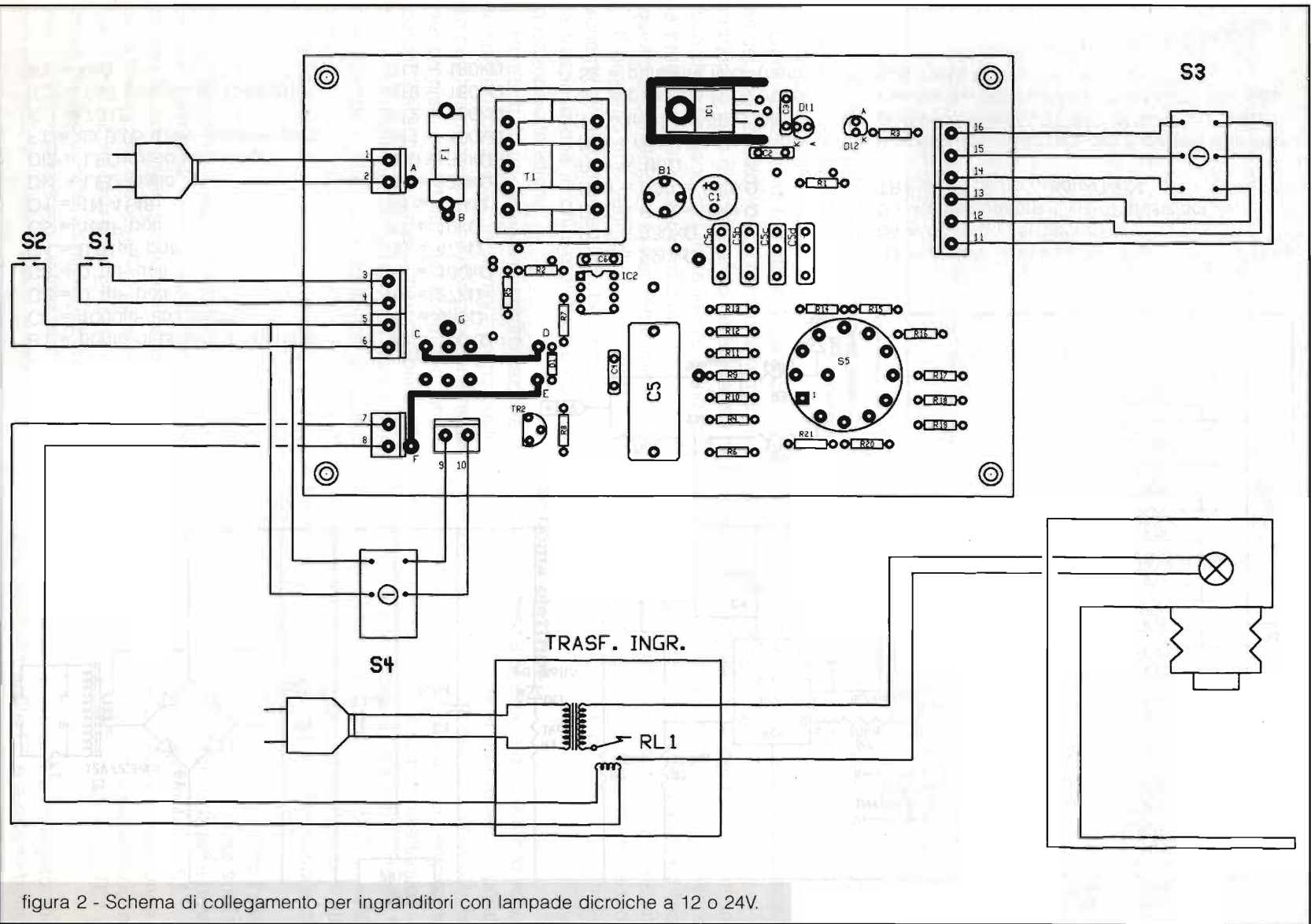
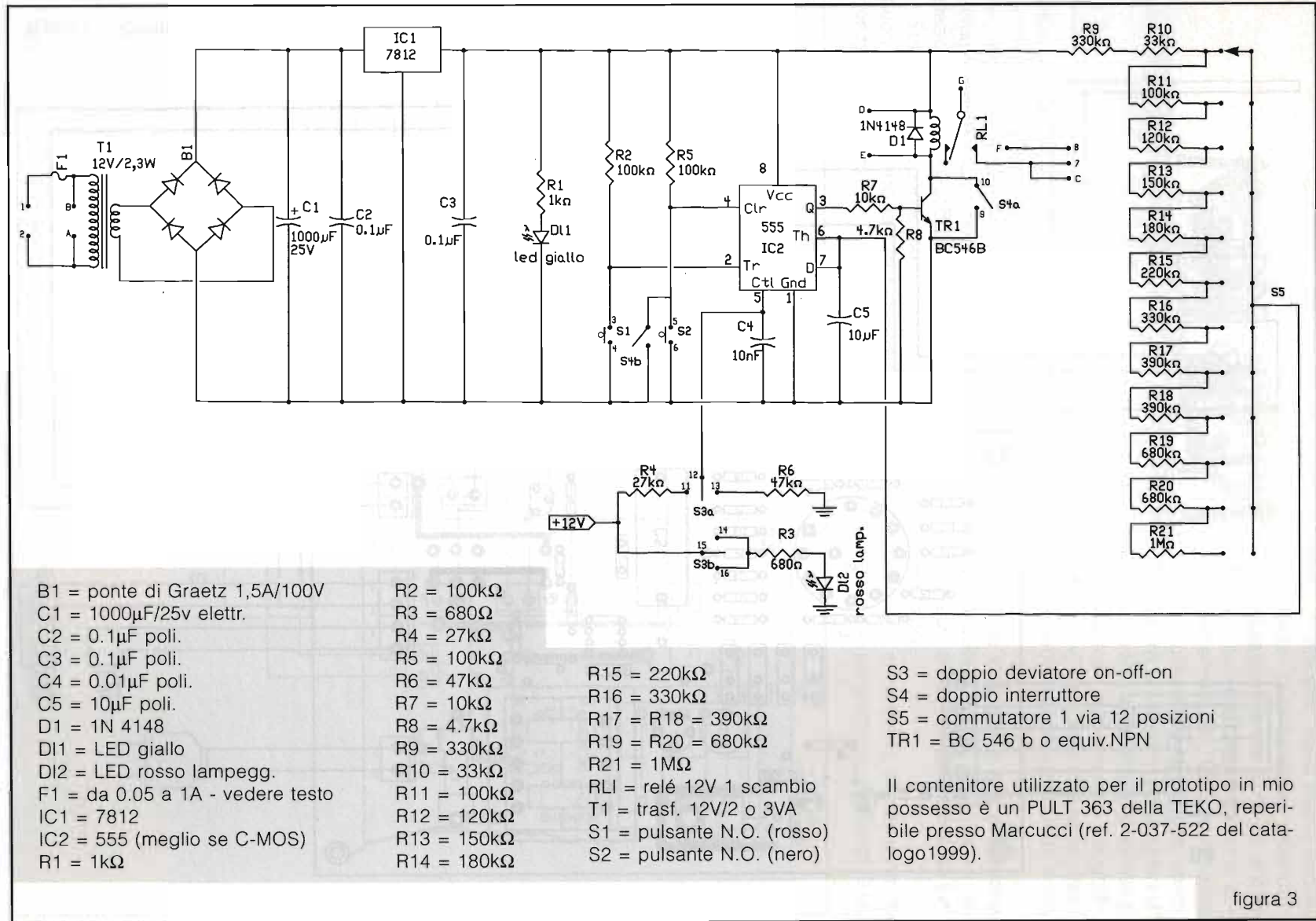


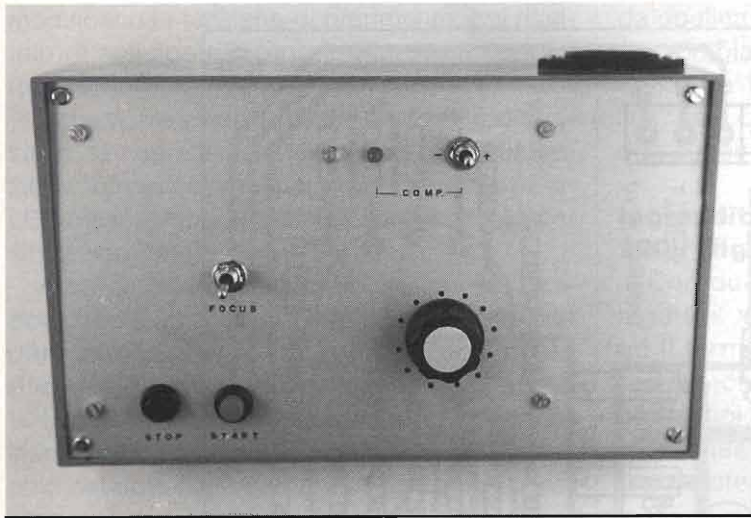
figura 2 - Schema di collegamento per ingranditori con lampade dicriche a 12 o 24V.





Il contenitore utilizzato per il prototipo in mio possesso è un PULT 363 della TEKO, reperibile presso Marcucci (ref. 2-037-522 del catalogo 1999).

figura 3



errore, come capita troppo spesso di osservare, anche in blasonate realizzazioni commerciali, adottare una scala lineare.

Ogni variazione di uno stop(1) nell'esposizione dei materiali fotosensibili comporta sempre un raddoppio o un dimezzamento della quantità di luce che li colpisce; mi pare evidente quindi che la progressione dei tempi debba rispecchiare questo andamento ed essere logaritmica.

Il progetto che vedete rappresentato nello schema elettrico, non è altro che il risultato della trasposizione in chiave elettronica di tutte queste caratteristiche.

Ho adottato un sistema di commutazione di tempi fissi, piuttosto che un molto meno costoso potenziometro, perché la regolazione risulta più precisa, soprattutto nei tempi più lunghi, perché garantisce la massima ripetibilità ed è facile da usare anche al buio: ad ogni scatto corrisponde un ben preciso tempo di esposizione.

La "distanza" fra i valori della scala è co-

(1) Piccola curiosità etimologica: in inglese tecnico il termine "stop" identifica sia il diaframma dell'obiettivo fotografico che il suo azionamento (stopdown = diaframmare); poiché la stessa regolazione può essere in realtà effettuata sia con il diaframma che con la ghiera dei tempi, il termine si è esteso, più genericamente, ad indicare entrambe le operazioni. Da non confondere con il termine "step", dal significato molto simile, di uso più comune in elettronica.

stante in termini di esposizione e pari ad un terzo di stop; ogni tre scatti del commutatore, cioè, si ha una variazione di esattamente uno stop.

Nelle fotocamere di solito i gradini sono di mezzo stop, ma poiché le carte fotografiche hanno notoriamente una scarsa latitudine di esposizione, ho preferito adottare gradini più stretti.

Oltretutto, in caso di assoluta necessità (stampa di poster o di fotogrammi troppo saturi) è possibile ripetere più volte l'esposizione per incrementare il tempo totale.

Ma c'è anche un altro motivo un po' "romantico" nell'aver adottato il terzo di stop: in questo modo i singoli tempi possono corrispondere esattamente ai valori di sensibilità della scala ASA.

In alcune circostanze, e per tipi mostruosamente pignoli, anche i terzi di stop possono però essere dei gradini troppo grandi: ho così adottato un marchingegno che ci consente, all'occorrenza, di incrementare o ridurre l'esposizione di un sesto di stop.

Schema elettrico

Passo immediatamente a descrivere lo schema elettrico che, come si può vedere, è peraltro molto semplice e conosciuto, almeno nella sua ossatura, essendo basato sul sempiterno 555 collegato come monostabile resettabile.

In pratica, premendo il pulsante di start S1, noi applichiamo al piedino 2 del 555 un livello logico zero; istantaneamente l'uscita 3 diventa positiva provocando la saturazione di TR1 e l'attivazione del relé.

Contemporaneamente tramite il piedino 7 viene scaricato il condensatore C5, che subito dopo ricomincia a caricarsi tramite la serie di resistenze selezionate con il commutatore S5.

Quando la tensione al piedino 6 raggiunge i due terzi circa della tensione di alimentazione, l'uscita 3 commuta a zero, interdicendo TR1 e spegnendo il relé.

Da notare che il piedino 4 è collegato alla tensione positiva tramite R5 e a massa trami-

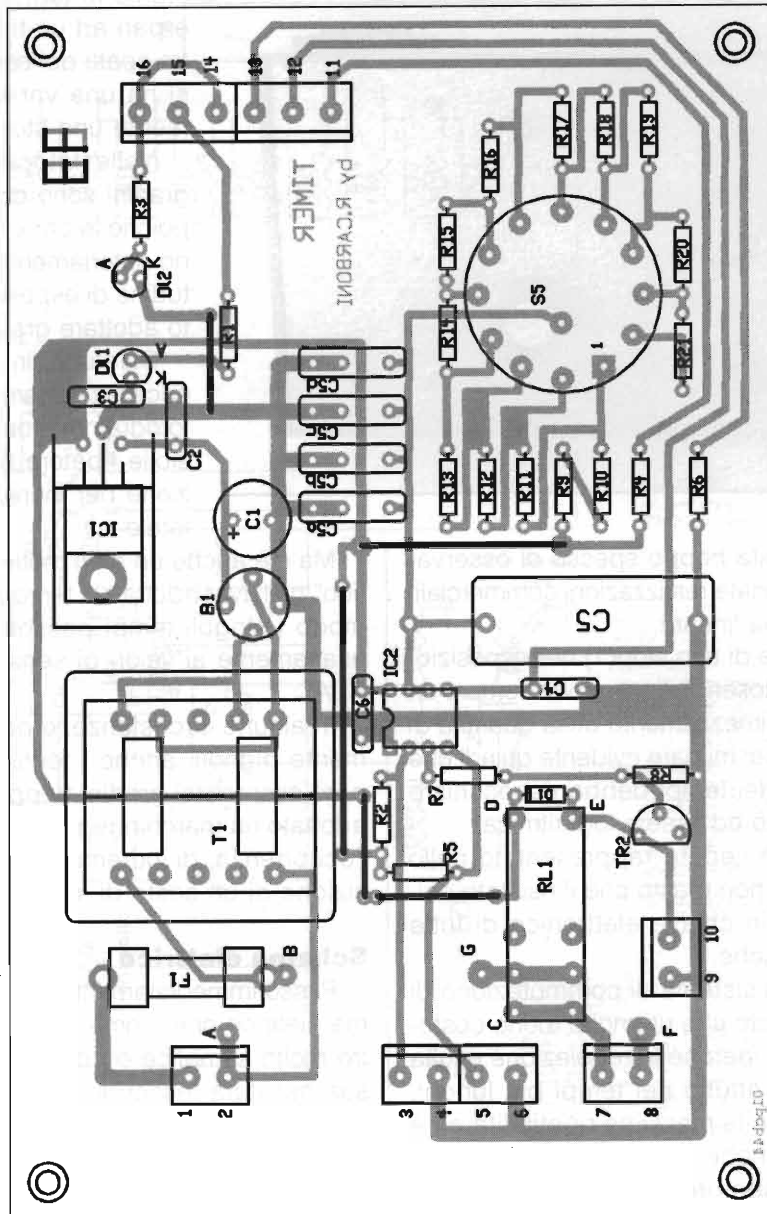


figura 4

te il pulsante S2, premendo il quale si provoca il reset e l'istante spegnimento della lampada.

Osservate ora i componenti che fanno capo al piedino 5 di IC2: sono loro che ci permettono di ottenere, in caso di necessità, una variazione dimezzata, pari cioè ad un sesto di stop.

Dicevo poc'anzi che l'uscita del 555 va a zero quando la tensione ai capi del C5 rag-

giunge i due terzi della tensione di alimentazione: questo accade perché all'interno dell'integrato è presente un partitore resistivo che fissa a tale valore la tensione di riferimento.

Per mezzo della sezione "a" del deviatore S3 (un doppio deviatore "on-off-on" cioè con tutti i contatti aperti quando la levetta è in posizione centrale) noi inseriamo la R4 oppure la R6, le quali, collegandosi in parallelo con uno o l'altro dei rami del partitore interno,



modificano la tensione di riferimento, col risultato di anticipare o protrarre la disattivazione dell'uscita 3.

Per evitare di dimenticare inserito il dispositivo, la sua attivazione, per mezzo della sezione "b" del commutatore S3 fa accendere un LED rosso lampeggiante (DL2) che non è possibile non notare!

A proposito di LED, notate che questo temporizzatore, in ossequio alla sua realizzazione piuttosto spartana, ne contiene solamente due: il suddetto, la cui funzione è d'altra parte essenziale, ed il DL1, altrettanto essenziale in quanto consente di individuare l'apparecchio nel buio della camera oscura: le concessioni alla coreografia le faremo in altre circostanze!

Per concludere la descrizione dello schema, dobbiamo parlare ora del doppio interruttore S4: esso ci consente di accendere l'ingranditore in posizione fissa, per mettere a fuoco o studiare il "taglio" della stampa.

Una finezza che rende il circuito più "professionale" è rappresentata dalla sezione "b" di S4, che provoca, quando inserita, il blocco del 555: in tal modo un accidentale pressione del pulsante S1 rimane senza conseguenze.

Montaggio

Il montaggio di questo circuito non presenta nessun particolare problema, salvo le solite avvertenze di non inserire alla rovescia qualche diodo o condensatore elettrolitico e di non fare saldature "fredde".

Non dimenticate di montate l'integrato stabilizzatore su una piccola aletta ad U e soprattutto non dimenticate di effettuare tutti i ponticelli: a parte quelli per il settaggio (vedere più avanti) ne sono previsti cinque.

Nel circuito stampato sono pure previsti gli spazi per un massimo di 4 condensatori in parallelo a C5 (C5a/d); se non riuscite a trovare un buon poliestere da 10 microfarad, potrete ottenere questo valore mettendo in parallelo condensatori più piccoli.

Collegamenti

In campo amatoriale, di norma, gli ingranditori possono essere di due tipi: con lampada

da opalina da 220 volt (solitamente quelli con testa in bianco nero) oppure con lampada dicroica da 12 volt o più raramente, 24 volt (solitamente quelli con testa a colori); vediamo i due schemi di collegamento.

Ingranditori con lampada opalina a 220V (figura 1)

Con due spezzoni di filo ben isolato collegate il terminale "A" con il terminale "F" ed il terminale "B" con il terminale "G".

Il filo che alimenta l'ingranditore si collegherà poi ai morsetti 7 ed 8.

In questo caso, il fusibile F1 dipenderà dalla potenza della lampada:

0.5 A per lampade da 75 watt

0.63 A per lampade da 100 watt

1 A per lampade da 150 watt.

Ingranditori con lampada dicroica 12/24 volt (figura 2)

Sebbene niente ci vieti di utilizzare il medesimo collegamento precedente, alimentando poi, tramite i soliti terminali 7 ed 8 il primario del trasformatore dell'ingranditore, così facendo sommeremo le inerzie proprie della lampada a quelle proprie del trasformatore.

Il collegamento che io consiglio caldamente, anche se costringe ad effettuare un piccolo intervento sull'ingranditore, è il seguente:

Non inserite nella scheda del timer il relè R11 e cortocircuitate il terminale "C" con il "D" e l'"E" con il "F"; scollegate dal secondario del trasformatore dell'ingranditore uno dei capi del cavo che alimenta la lampada, interponendo tra loro i contatti di lavoro di un relè di adeguata potenza che sarà il nuovo "RL1"; il centrale del relè si collegherà al secondario del trasformatore, il contatto "N.O." al cavo.

I due piedini di alimentazione del relè verranno poi collegati ai morsetti 7 ed 8 del timer.

In questo caso il fusibile F1 dovrà essere da 0.050A.

Descrizione dei comandi

A realizzazione ultimata, sul pannello di comando di questo contasecondi saranno



presenti due pulsanti (S1 ed S2), due interruttori a levetta (S3 ed S4), un commutatore rotativo (S5) e due LED (DI1 e DI2).

Il loro scopo è abbastanza ovvio ed intuitivo, comunque, per amore di precisione, lo descriverò qui di seguito:

PULSANTE S1: attiva la temporizzazione; l'ingranditore si accende e, allo scadere del tempo impostato con S5, si spegne.

PULSANTE S2: interrompe istantaneamente la temporizzazione, spegnendo l'ingranditore.

INTERRUTTORE S3: consente di inserire la variazione di più o meno 1/6 di stop: con la levetta in posizione centrale è disinserito, spostandola a destra o a sinistra si otterrà un incremento o decremento dell'esposizione.

INTERRUTTORE S4: se attivato accende l'ingranditore in posizione fissa (per le operazioni di messa a fuoco, scelta del taglio ecc.). In questa posizione i pulsanti S1 ed S2 sono disattivati.

COMMUTATORE S5: serve per impostare i tempi, la cui progressione è la seguente: 4" - 5" - 6,4" - 8" - 10" - 12,5" - 16" - 20" - 25" - 32" - 40" - 50".

DI1: È acceso quando si alimenta il timer: serve per poterlo individuare facilmente anche al buio.

DI2: Si accende lampeggiando quando è inserita la variazione di esposizione (vedere S3).

Mi pare non ci sia altro da dire, per cui arriverci a presto e un doppio buon lavoro a tutti: elettronico e fotografico.

TECNO SURPLUS

di Lo Presti Carmelina

**SURPLUS CIVILE E MILITARE
COMPONENTISTICA R.F.
TELECOMUNICAZIONE
STRUMENTAZIONE**

Via Piave, 21 - 95030 TREMESTIERI ETNEO (CT)
tel. (0328)8421.411 • fax (095)7412406
www.tecnosurplus.com
E-mail: carmelo.litrico@ctonline.it

GUIDETTI

via Torino, 17 - Altopascio LU
tel. 0583-276693 fax 0583-277075

KENWOOD ICOM YAESU
Centro Assistenza Tecnica Kenwood
Permute e spedizioni in tutta Italia
Chiuso il lunedì mattina
www.guidetteletronica.it - e-mail: 15kg@15kg.it

**LAMPADE
di Borgia**
via Val Bisenzio, 186
59021 VAIANO - PO
tel. e fax 0574.987.216
il 2 e 3 Giugno siamo presenti alla Fiera di Novegro - MI

LX Lorix srl
Dispositivi Elettronici
Via Marche, 71 37139 Verona
www.lorix.com ☎ & fax 045 8900867

- Interfacce radio-telefoniche simplex/duplex
- Telecomandi e telecontrolli radio/telefono
- Home automation su due fili in 485
- Combinatori telefonici low-cost
- MicroPLC & Microstick PIC e ST6
- Radiocomandi 5 toni e DTMF
- Apparecchiature semaforiche
- Progettazioni e realizzazioni personalizzate di qualsiasi apparecchiatura



"MAGIC ANTENNA" PER I 50 E I 144MHz

Daniela Vignudelli, IK4NPC

L'antenna che mi accingo a descrivere è stata studiata per coloro che vogliono fare attività radio, oltre che da casa, anche durante le vacanze od in occasione di escursioni.

Al giorno oggi, il maggiore problema per i radioamatori che desiderano operare in portatile non è quello degli apparati da portarsi appresso che, grazie all'attuale evoluzione tecnologica, vengono commercializzati anche in modelli di dimensioni piuttosto ridotte (simili a quelle di un'autoradio), bensì quello dell'antenna, che è impossibile miniaturizzare, per non penalizzare il rendimento complessivo della stazione radio.

Naturalmente questo progetto può interessare coloro che intendono utilizzare la radio in vacanza, senza particolari ambizioni, e non coloro che intendono effettuare una vera e propria spedizione (DX od IOTA), oppure partecipare ad un contest con ambizioni di classifica, in quanto questi ultimi necessitano di

apparati ed antenne piuttosto sofisticati (e pesanti).

Quindi ecco l'idea: quando si usa, un'antenna deve avere precise dimensioni (in rapporto con la lunghezza d'onda della frequenza prescelta), ma chi ci vieta di costruire un'antenna facilmente montabile e smontabile, leggera, che una volta smontata occupi pochissimo spazio, e che non richieda una installazione complessa?

Così è nato questo dipolo rigido, formato da un centrale in ABS e due bracci telescopici, risonante sia sui 50MHz (6 mt), quando i bracci sono quasi del tutto estesi, che sui 144MHz (2 mt), quando i bracci sono solo parzialmente estesi.

I vantaggi di questo dipolo sono che esso può operare su due bande (6 e 2 mt), che

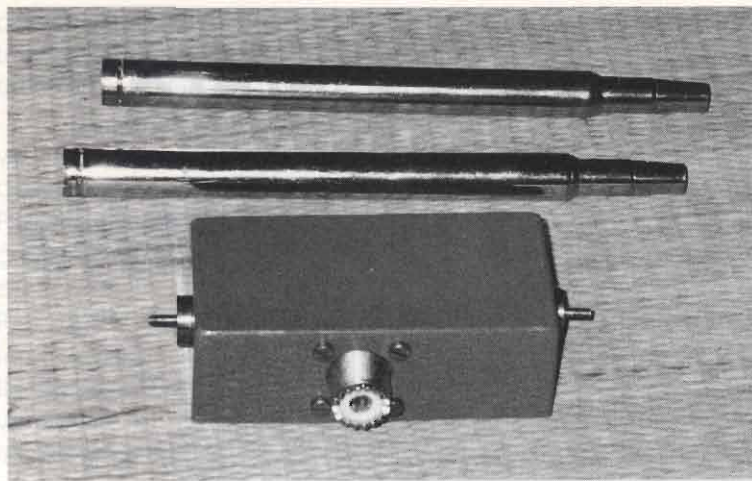


Foto 1 - La magic antenna smontata: è così piccola che può venire trasportata anche in un marsupio.

(Si raccomanda di utilizzare solo viti in acciaio inox in quanto più robuste e resistenti agli agenti atmosferici, quindi più idonee a reggere il peso dei bracci che, una volta estesi, graveranno non poco su di esse)

e) Due dadi possibilmente di grandi dimensioni (circa 12mm) ma con il foro idoneo per viti di 2,5mm, in quanto servono per fissare le viti di sostegno dei bracci.

A questo proposito, la migliore soluzione sarebbe quella di realizzare al tornio due rondelle del diametro di circa 12mm e dallo spessore di circa 3mm, filettate al centro, ma siccome non tutti hanno un tornio o sono abili in realizzazioni meccaniche (io per prima), due robusti dadi vanno ugualmente bene.

necessita di un solo punto di sostegno, che può anche essere utilizzato come un "dipolo rotativo" (rotary dipole), che smontato occupa uno spazio irrisorio (vedi Foto 1), e che può essere utilizzato sia dai titolari di licenza radioamatoriale ordinaria che dai titolari di licenza radioamatoriale speciale.

Come già accennato, e ben rappresentato in Foto 2, questa antenna si compone di un centrale, realizzato utilizzando una scatola in ABS dalle dimensioni di 90 x 45 x 30 mm (o similari, visto che le sue misure non sono critiche), sulla quale, dopo aver effettuato i necessari fori, vengono applicati:

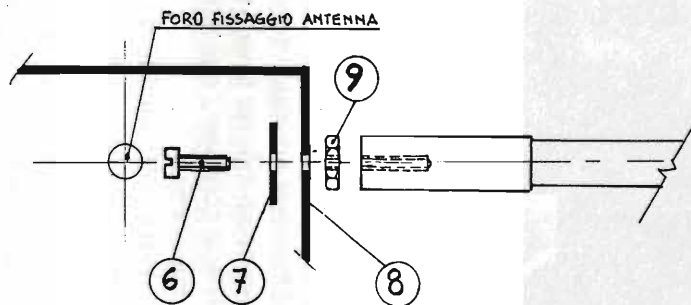
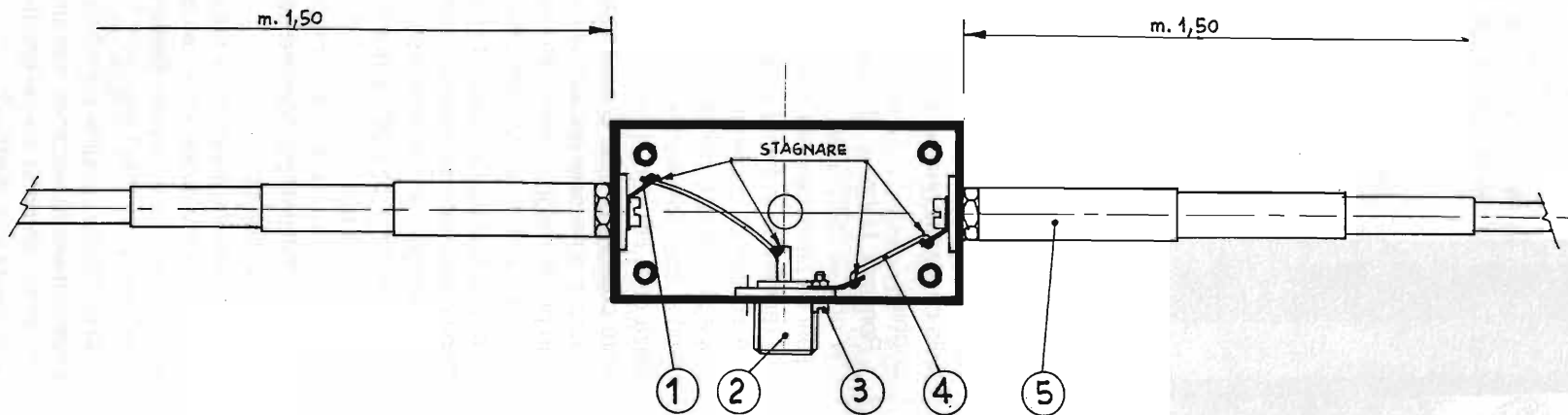
- Il connettore (io ho utilizzato un connettore tipo PL259, tuttavia si può montarne uno di tipo diverso, purché idoneo per RF).
- Due capicorda, uno per ogni lato, per collegare, tramite due corti spezzoni di cavo elettrico del diametro di circa 1 mm, i bracci dell'antenna al connettore.
- Due grandi rondelle, una per ogni lato, con un foro centrale di oltre 2,5mm.
- Due viti in acciaio inox, una per ogni lato, del diametro di circa 2,5mm e lunghe circa 15mm.

Per quanto riguarda i bracci, essi non sono che due antenne a stilo telescopiche, con attacco a vite, della lunghezza di circa 18 cm (quando sono chiuse) e di circa 155 cm (quando sono completamente estese). L'importante è che dette antenne non abbiano, quando estese, una lunghezza inferiore ai 150 cm.

(Personalmente ho trovato queste antenne ad una fiera radioamatoriale, un paio d'anni fa, a Lit. 5000 cad.)



Foto 2 - La "magic antenna" pronta per le trasmissioni sui 2 mt.



1. PAGLIETTE DI CONTATTO
2. CONNETTORE FEMMINA DA PANNELLO
3. VITI FISSAGGIO CONNETTORE
4. SPEZZOMI DI FILO DI RAME $\phi 1$ m.m
5. n.º 2 ANTENNE ESTRAIBILI DI m 1,50
6. VITI FISSAGGIO ANTENNE
7. RONDELLE DI SOSTEGNO
8. CONTENITORE IN PLASTICA m/m. 90x45x30
9. CONTRODADI DI BLOCCAGGIO





Foto 3 - "Magic antenna" pronta per le trasmissioni sui 50 MHz. Come si può vedere, essa è fissata su di un manico di scopa ed è stata collocata in una posizione nelle cui vicinanze sono presenti degli ostacoli (cioè alcuni alti alberi) per simulare le condizioni operative tipiche delle vacanze in montagna.

La costruzione di questa "Magic-antenna" non presenta particolari difficoltà e consiste, dopo aver effettuato tutti i necessari fori, nel fissare il connettore alla scatola, e collegare i due poli del connettore a due capicorda.

A questo punto non resta che fissare le due viti alla scatola, infilando nelle viti prima i capicorda e poi le grandi rondelle (cioè i particolari che devono essere posti all'interno della scatola), poi facendo passare le viti per i fori appositamente realizzati ai lati di detta scatola, ed infine fissando le viti tramite due robusti dadi.

Naturalmente, quando si vorrà utilizzare l'antenna bisognerà aggiungere (cioè avvitare) i due bracci, estenderli, collegare al connettore una linea di trasmissione (cioè il classico cavo coassiale con due connettori-maschi alle estremità, di tipo RG-58 o meglio RG-8) già connessa ad un idoneo ricetrasmittitore, ed effettuare le dovute operazioni di accordatura dell'antenna.

Mi raccomando: non tagliare gli stili!

Faccio inoltre presente ai meno esperti che l'accordo si effettua accorciando simmetricamente i bracci del dipolo (cioè accorciando di pochi millimetri, massimo un cm, tanto un braccio quanto l'altro).

Personalmente ho provato ad accordare questa antenna dopo averla collocata in vari posti (in casa, in terrazzo ed in giardino), fissandola sopra un manico di scopa, ed ho sempre otte-

nuto un ideale valore di R.O.S. (1,2 o meno), sebbene mai allo stesso valore di lunghezza, in quanto, inevitabilmente, risentiva dell'influenza di certi "ostacoli" presenti in particolare nei luoghi chiusi o semi-chiusi.

Indicativamente, la lunghezza di ogni singolo braccio, misurata dal centro del connettore, deve essere compresa tra i 140 ed i 148 cm per la frequenza dei 50 MHz, e di circa 49 cm per la frequenza dei 144 MHz.

In pratica io ho utilizzato questa antenna fissandola, come già detto, su, di manico di scopa, a sua volta fissato alla ringhiera di un terrazzo a piano terra (vedi

Foto 3) ed i risultati, nei momenti di apertura della propagazione sui 6 mt, sono stati molto lusinghieri:

Romania, Bulgaria, Moldavia ed Irlanda (sia in CW che in SSB) quali stati esteri collegati con buoni od ottimi rapporti, più le Isole Eolie e Brindisi (entrambe in fonìa) quali località italiane.

A scanso di equivoci, chiarisco subito che la propagazione sulla cosiddetta "magic-band" (cioè i 6mt) si apre solo saltuariamente, quindi, a differenza delle HF, non sempre si riescono ad effettuare collegamenti su questa banda: il suo bello è riuscire ad essere presenti al momento giusto!

In più: la maggior parte dei radioamatori operativi sui 50MHz utilizza antenne a polarizzazione orizzontale (quindi avere a vostra volta un'antenna polarizzata nella stessa maniera è un grande vantaggio), anche se spesso di tipo direttivo a più elementi. In pratica questa differenza si traduce nella possibilità (loro) di effettuare QSO anche in presenza di scarsa propagazione, nonché di collegare più facilmente una stazione durante un pile-up.

Sia chiaro che quando c'è buona propagazione si opera tranquillamente con qualsiasi tipo di antenna, anche un dipolo, basta avere un poco di pazienza durante i pile-up.

In compenso, vogliamo mettere il vantaggio di poter andare in vacanza con una piccola, ma efficiente, antenna come questa anziché con un'ingombrante direttiva? _____



AGGIORNAMENTO SATELLITI OM - 2001

Rodolfo Parisio, IW2BSF

Ecco una breve ma precisa carrellata di "tutti" i satelliti radioamatoriali, con data di lancio, frequenze radio attive e stato operativo aggiornato. Auguro buoni collegamenti e DX a tutti!

Piccola curiosità per chi si dedicasse solo ora ai satelliti, l'acronimo con cui vengono denominati, cioè OSCAR significa: Orbital Satellite Carring Amateur Radio, quindi un satellite che trasporta apparati radioamatoriali.

Alcuni come vedrete hanno un suffisso con altre lettere, esse specificano o la nazione o istituzione, ad esempio: LUSAT satellite argentino o il nostro Itamsat appunto italiano. AMSAT che troverete spesso nel testo è la potentissima e famosissima associazione dei radioamatori americani che fanno attività radio via satellite.

N.B. Troverete per ogni satellite: freq. operative e attive in questo periodo, dati utili, notizie e eventuali siti web per ulteriori info.

ARISS/Stazione Spaziale Internazionale

uplink packet "mondiale": 145.990MHz
Regione 1 uplink fonia: 145.200MHz
Regione 2/3 uplink fonia: 144.490MHz
downlink mondiale: 145.800MHz
TNC nominativo RZ3DZR-1

ARISS stazione spaziale lanciata nel Settembre 2000 a bordo dello shuttle Atlantis.

Stato: Operativo: Finalmente il team ARISS (radioamatori a bordo della ISS) comunica che il sistema packet-radio è funzionante, anche se con piccoli problemi.

ARISS è stata creata dalle maggiori delegazioni nazionali radioamatoriali, inclusa americana AMSAT.

Nominativo U.S.: NA1SS
Nominativo Russo: ROISS, RZ3DZR
Nominativo Tedesco: DLOISS

Ulteriori informazioni sul progetto ARISS sul sito web:
<http://ariss.gsfc.nasa.gov>.

News: Lo space shuttle Discovery a fine Marzo ha portato a bordo della ISS il nuovo equipaggio che include 2 radioamatori:

[Missione-2]

Comandante Yuri Usachev nominativo UA9AD

Astronauta americana Susan Helms nominativo KC7NHZ.

Gli astronauti con questa nuova missione hanno portato un carico di oltre 2 tonnellate di equipaggiamento e viveri e hanno eseguito il docking con il nuovo modulo italiano "LEONARDO", dal costo di 150 milioni di dollari.

Conterrà batterie cariche, nuovo hardware e altre attrezzature necessarie per assemblaggio della stazione ISS.

ROMIR/Stazione spaziale russa MIR

145.985MHz (FM) fonia.

Lanciata: 18 Febbraio 1986

Stato: Distrutta al rientro verso la Terra il 23 marzo 2001.

Per info, file audio e video: <http://www.elio.org/iw2bsf>



Radio Sputnik 12 RS-12

Uplink 145.910 a 145.950MHz CW/SSB
 Downlink 29.410 a 29.450MHz CW/SSB
 Beacon 29.408MHz

Lancio: 5 Febbraio 1991 a bordo di un lanciatore russo Cosmos C.

Status: RS-12 fu riattivato nel modo A il 1 gennaio 2001

Peter, OZ4LP, ha ascoltato stazioni W1 via RS-12 e sta programmando collegamenti transatlantici con stazioni nel nord est americane e canadesi. Maggiori informazioni al sito:

<http://www.hotboards.com/plus/plus.mirage?who=rs1213>
<http://www.qsl.net/ac5dk/rs1213/rs1213.html>

Radio Sputnik 13 RS-13

Uplink 21.260 a 21.300MHz CW/SSB
 Downlink 145.860 a 145.900MHz CW/SSB
 Beacon 145.860MHz

Lancio: 5 febbraio 1991 a bordo del lanciatore russo Cosmos C.

Status: non-operativo (ultime operazioni in modo-T)

RS-12 è stato riattivato nel gennaio 2001. Priorità nell'accensione è stata data al satellite RS-13.

Info al sito: <http://www.qsl.net/ac5dk/rs1213/rs1213.html>

Radio Sputnik 15 RS-15

Uplink 145.858 a 145.898MHz CW/SSB
 Downlink 29.354 a 29.394MHz CW/SSB
 Beacon 29.352MHz (intermittente)
 SSB freq. meeting 29.380MHz (non ufficiale)

Lancio: 26 Dicembre 1994 dal cosmodromo di Baikonur.

Status: Semi-operativo, mode-A, usando uplink in 2-metri e il downlink in 10 metri.

Info: <http://home.san.rr.com/doguimont/uploads>

Oscar 10 AO-10

Uplink 435.030 a 435.180MHz CW/LSB
 Downlink 145.975 a 145.825MHz CW/USB
 Beacon 145.810MHz (portante non modulata)

Lancio: 16 giugno 1983 con un razzo Ariane da Kourou in Guiana francese.

Status: Semi-operativo, mode-B. AO-10 è bloccato sul uplink in 70 cm e il downlink in 2 metri da molti anni!

DX continui sono ascoltabili su AO-10. Jerry, K5OE, riporta di contatti radio con FY1DW, DH5FS, IT9GSV e OE8TPK. Tim, N8DEU, riporta di QSO con PP8KWA, IT9GSV, G7MJX, EB4AFK, DG3SAA,

SP7JSG e molti altri! "Big signals on AO-10 this afternoon," dice Ron, W6ZQ, ascoltando 7M4DUI, VE7STY, NX7U, N8DEU, K5VAS e altri.

Info: <http://www.cstone.net/~w4sm/AO-10.html>

AO-11 OSCAR-11

Downlink 145.825MHz FM (1200 baud AFSK)
 Modo-S Beacon 2401.500MHz

Lancio: 1 marzo 1984 con un razzo Delta-Thor da Vandenberg Air Force Base in California.

Status: Operational

AUGURI OSCAR-11 - da 17 anni è nello spazio!

Durante il periodo 14-Febbraio al 14-Marzo 2001 sono stati ricevuti buoni segnali dal beacon 145MHz. La tensione delle batterie

durante i passaggi diurni era leggermente bassa, con valori tra i 13.4 ai 14.1 volt. La temperatura interna è scesa di circa 1 grado C.

Un WOD (data 6 gennaio), è stato trasmesso.

Il periodo di spin ha variazioni tra i 280 ai 329 secondi. Nel mezzo di gennaio il contatore della magnetotorsione dell'asse Z registrava 1,024.

La programmazione operativa è la seguente:

- ASCII status (210 secondi)
- ASCII bulletin (60 secondi)
- BINARY SEU (30 secondi)
- ASCII TLM (90 secondi)
- ASCII WOD (120 secondi)
- ASCII bulletin (60 secondi)
- BINARY ENG (30 secondi)

Il bollettino ASCII è correntemente un messaggio statico, dettaglia i modi, le frequenze di tutti i satelliti amatoriali attivi!

Info sul sito: <http://www.users.zetnet.co.uk/clivew/>

UO-14 OSCAR-14

Uplink 145.975MHz FM
 Downlink 435.070MHz FM
 Lancio: 22 gennaio 1990 da un razzo Ariane da Kourou,

Status: Operativo nel mode J

Info: <http://www.qsl.net/kg8oc>

PACSAT AO-16 OSCAR-16

Uplink 145.90 145.92 145.94 145.96MHz FM (usa i 1200 baud Manchester FSK)
 Downlink 437.025MHz SSB (RC-BPSK 1200 baud PSK)
 Modo-S Beacon 2401.1428MHz
 Broadcast Call: PACSAT-11



BBS PACSAT-12

Lancio: 22 gennaio 1990 con un vettore Ariane da Kourou.

Stato: Semi-operativo, il digipeater è acceso.

Russ, WJ9F, riporta che alle 15:00 UTC del 17 marzo 2001 il trasmettitore in banda-S (2401.1428MHz) era acceso. Lawrence, DL1FLW riporta un segnale "fortissimo" in banda-S.

La Telemetria è la seguente:

uptime is 398/08:01:42. Time is Sat Mar 17 11:38:34 2001
 +X (RX) Temp 6.654 D RX Temp -0.002 D
 Bat 1 Temp 7.260 D Bat 2 Temp 6.049 D
 Basepit Temp 5.444 D PSK TX RF Out 1.705 W
 RC PSK BP Temp 1.814 D RC PSK HPA Tmp 1.814 D
 +Y Array Temp 1.814 D PSK TX HPA Tmp 4.234 D
 +Z Array Temp 16.941 D
 Total Array C= 0.365 Bat Ch Cur=-0.064 lfb= 0.048
 I+10V= 0.364
 TX:1009 BCR:7F PWRC:36D BT:1E WC:25 EDAC:8D

Testo del Beacon: Happy 11th birthday to AO-16, LO-19, UO-14.

AO-16 owned and operated by AMSAT-NA
 AO-16 Command Team <WJ9F>

info sul sito: www.telecable.es/personales/ea1bcu

[ANS thanks Miguel Menendez, EA1BCU, for AO-16 status information]

DOVE DO-17 OSCAR-17

Downlink 145.825MHz FM (1200 baud AFSK)
 2401.220MHz

Lancio: 22 gennaio 1990 da un vettore da Kourou,

Stato: Non-operativo.

DOVE è in orbita da 11 anni.

DOVE la "Colomba" ha smesso le trasmissioni dal marzo 1998.

I downlink a 145.825 e a 2401.220 MHz sono spenti e il satellite risponde solo alla stazione di controllo di Terra.

WEBERSAT WO-18 OSCAR-18

Downlink 437.104MHz SSB (1200 baud PSK AX.25)

Lancio: 22 gennaio 1990 con un vettore Ariane da Kourou,

Stato: Non-operativo.

WO-18 ha trasmesso ultimo messaggio in modo MBL dopo il crash.

LUSAT LO-19 OSCAR-19

Uplink 145.84 145.86 145.88 145.90MHz FM
 (utilizza 1200 baud Manchester FSK)

CW downlink 437.125MHz
 downlink digitale 437.150MHz SSB (RC-BPSK 1200 baud PSK)

Nominativo Broadcast LUSAT-11
 Nominativo BBS LUSAT-12

Lancio: 22 gennaio 1990 con un vettore Ariane dalla base di Kourou.

Stato: solo il Beacon. Il beacon in CW beacon trasmette intera telemetria sul canale di status a 437.126MHz. Il servizio di BBS non è disponibile. Il digipeater non è attivo.

Telemetry (limitata) è la seguente:

Sat Mar 17 at 11:45 2001 UTC
 LUSAT HIHI 60 AUN ABN AVA AD4 AU4 A6U AEV AE6
 LUSAT HIHI 60 AUN ABN AVT ADV AU4 A6U AE4 AE6

info al siti: <http://www.ne.jp/asahi/hamradio/je9pel/>

<http://www.telecable.es/personales/ea1bcu>

JAS-1b FO-20 OSCAR-20

Uplink 145.90 a 146.00MHz CW/LSB
 Downlink 435.80 a 435.90MHz CW/USB

Lancio: 7 Febbraio 1990 con un razzo H1 lanciato dallo Tanegashima Space Center in Giappone.

Stato: Operativo. FO-20 è nel modo JA continuamente.

Il controllo di Terra riporta che il UVC (Under Voltage Controller) è ora regolato nel trasponder. Questo monitor UVC serve per protezione delle batterie dalla scarica.

UOSAT UO-22 OSCAR-22

Uplink 145.900 A 145.975MHz FM 9600 baud FSK
 Downlink 435.120MHz FM
 Nominativo Broadcast UOSAT5-11
 Nominativo BBS UOSAT5-12

Lancio: 17 luglio 1991 con un vettore Ariane dalla base di Kourou,

Stato: Operativo
 UO-22 è operativo per il traffico Sat-gate.

info sul sito: <http://www.sstl.co.uk/>

KITSAT KO-23 OSCAR-23

Uplink 145.900MHz FM (9600 baud FSK)
 Downlink 435.170MHz FM
 Broadcast Call: HLO1-11
 BBS HLO1-12

Lancio: 10 Agosto 1992 con un vettore Ariane dalla base di Kourou,

Stato: Operativo in modo intermittente con il trasmettitore di downlink operativo a intervalli non prevedibili.



Nessun dato ricevuto dal ottobre del 2000.

KyungHee Kim, HLOENJ, riporta che i problemi di non-operatività sono dovuti a problemi di budget energetici a bordo del satellite.

Il 30 ottobre 2000 è stato resettato e eseguito un re-boot del software di bordo.

Mineo, JE9PEL riporta di aver ricevuto segnali (portante) da KO-23.

KITSAT KO-25 OSCAR-25

Uplink 145.980MHz FM (9600 baud!FSK)
 Downlink 436.500MHz FM
 Nominativo Broadcast HL02-11
 Nominativo BBS HL02-12

Lancio: 26 settembre 1993 con un vettore Ariane dalla base di Kourou.

Stato: Operativo

ITAMSAT IO-26 OSCAR-26

Il nostro satellite amatoriale "italiano"!

Uplink 145.875 145.900 145.925 145.950MHz FM (1200 baud)
 Downlink 435.822MHz SSB
 Broadcast Call ITMSAT-11
 BBS ITMSAT-12

Lancio: 26 settembre 1993 con un vettore Ariane da Kourou,

Stato: Semi-operativo, la funzione digipeater funziona ed è aperta per gli utilizzatori del APRS.

ITAMSAT Project Manager è Alberto E. Zagni, I2KBD

AMRAD AO-27 OSCAR-27

Uplink 145.850MHz FM
 Downlink 436.795MHz FM
 Lancio: 26 Settembre 1993 da un razzo Ariane lanciato da Kourou,

Stato: Operativo nel modo J.

Periodicamente, il ripetitore analogico di AO-27 viene spento per alcuni giorni per permettere alla stazione di controllo a Terra di inserire il Whole Orbital Data (WOD), per verificare lo stato di salute del satellite.

Info o domande al sito: <http://www.amsat.org/amsat/intro/ao27faq.html>.

AO-27 utilizza un metodo chiamato Timed Eclipse Power Regulation (TEPR) per la regolazione delle batterie di bordo. Semplicemente, TEPR indica quanto tempo il satellite rimane al Sole o in eclisse dallo stesso e decide quale sottosistema deve essere acceso o spento.

Info: <http://www.amsat.org/amsat/sats/n7hpr/ao27.html>

JAS-2 FO-29 OSCAR-29

Lancio: 17 agosto 1996, con un razzo H-2 lanciato dallo Tanegashima Space Center in Giappone.

Stato: Operativo

Fonia/CW Modo JA
 Uplink 145.90 a 146.00MHz CW/LSB
 Downlink 435.80 a 435.90MHz CW/USB

Digitale Modo JD
 Uplink 145.850 145.870 145.910MHz FM
 Downlink 435.910MHz 1200 baud BPSK o 9600 baud FSK
 Nominativo: 8J1JCS
 Digitalter 435.910MHz

Il JARL FO-29 command station annuncia una prossima operazione:
 il 2 Aprile 2001 - modo JA

Mike, KF4FDJ, può inviarti molta documentazione scrivendogli al:

kf4fdj@amsat.org.

Mineo, JE9PEL, ha realizzato un programma di analisi telemetrica del satellite FO-29: dalla telemetria del satellite con questo programma si può ottenere molti dati salienti del satellite (corrente, voltaggio e temperatura). Il programma shareware è disponibile al sito:

<http://www.ne.jp/asahi/hamradio/je9pel/>

TMSAT-1 TO-31 OSCAR-31

Uplink 145.925MHz (9600 baud FSK)
 Downlink 436.925MHz (9600 baud FSK)
 Broadcast Call: TMSAT1-11
 BBS TMSAT1-12

Lancio: 10 luglio 1998 con un razzo Zenit dal Cosmodromo di Baikonur

Stato: Non-operativo, nessun dato scaricato dal 18 dicembre del 2000.

Jim, AA7KC riporta che TO-31 non è operativo sopra gli USA.

Il downlink di TO-31 è spento in molte zone, ad eccezione della nostra Europa e la Thailandia. Questa situazione è necessaria per ricondizionare le batterie a bordo e avere un minimo dispendio di energia.

ProcMail V2.00G è stato realizzato da G7UPN. È un software che permette la processazione delle immagini da TO-31. Reperibili al:

<http://www.amsat.org/amsat/software/win32/wisp>

TECHSAT-1B GO-32 OSCAR-32

Downlink 435.225MHz usa telemetria HDLC



Aggiornamento satelliti OM-2001

Lancio: 10 luglio 1998 con un razzo Russo Zenit da Baikonur.

Stato: Semi-operativo.

Nessun rapporto dal novembre 1999.

Ultimo rapporto segnalava una trasmissione "burst" a 9600 baud ogni 30 secondi (GO-32 trasmette la telemetria di 44 bytes).

SEDSAT-1 SO-33 OSCAR-33

Downlink 437.910MHz FM (9600 baud FSK)

Lancio: 24 ottobre 1998 con un razzo Delta 2 da Cape Canaveral, Florida.

Stato: Semi-operativo.

Il satellite non è disponibile per le trasmissioni in uplink e le immagini e il trasponder non hanno successo nel utilizzo.

SedSat-1 significa: Students for the Exploration and Development of Space (satellite number one).

SedSat-1 trasporta a bordo batterie al Nickel Metal Hydride (Ni-MH) sperimentate anche per conto della NASA. (Rispetto alle solite ni-cd).

Info sul sito: <http://seds.uah.edu/projects/sedsat/sedsat.htm>

PANSAT PO-34 OSCAR-34

Le frequenze Uplink/downlink non sono stabilite

Lancio: 30 ottobre 1998 dallo Space Shuttle Discovery

Stato: sconosciuto. Per ora non è utilizzabile.

PanSat è stato realizzato dalla Scuola Navale dei Postgraduati.

info al sito: <http://www.sp.nps.navy.mil/pansat/>

SUNSAT SO-35 OSCAR-35

Modo J Uplink: 145.825MHz FM
Modo J Downlink: 436.250MHz FM

Modo B Uplink: 436.291MHz FM
Modo B Downlink: 145.825MHz FM

Lancio: 23 febbraio 1999 con un razzo Delta II dalla base di Vandenberg Air Force Base in California.

Status: Non-operativo.

Procedono i tentativi di riavviarlo da parte della stazione di Terra i Electronic Systems Laboratory presso Università di Stellenbosch.

UoSAT-12 UO-36 OSCAR-36

Uplink 145.960MHz (9600 baud FSK)
Downlink 437.025MHz 437.400MHz
Broadcast Call UO121-11
BBS UO121-12

Lancio: 21 aprile 1999 con un razzo russo dal Cosmodromo di Baikonur.

Stato: Operativo.

Bill, VK3JT riporta che UO-36 è normalmente operativo sopra VK.

Paul, KB2SHU, riporta gli stessi risultati.

UO-36 contiene molte immagini, comunicazioni digitali store-and-forward e un trasponder attivo in modo L/S.

La NASA ha dimostrato che UO-36 riesce a utilizzare i protocolli internet per le comunicazioni satellitari (come un nodo INTERNET).

Il BBS è acceso, in questo momento uploading e downloading non sono attivi.

Il visualizzatore di immagini di VK5HI per UO-36 è scaricabile al sito:

<ftp://ftp.amsat.org/amsat/software/win32/display/ccdd-sp97-119.zip>

Phase 3D / AMSAT OSCAR 40 / AO-40

NUOVO SATELLITE! Sostituisce il "mitico" OSCAR-13 defunto!

Lancio: 16 novembre 2000 a bordo di un Ariane 5 lanciato da Korou.

Stato: Il trasmettitore in Banda-S è attivo.

I ricevitori in Banda-V, Banda-U e la Banda-L (L1) sono operativi con le antenne ad alto guadagno. Le antenne omnidirezionali appaiono NON funzionanti. Il controllo del sistema attitudinale è in funzione.

SO-41 SAUDISAT-1A OSCAR-41

Uplink da stabilirsi
Downlink 437.075MHz
Broadcast Call: SASAT1-11
BBS SASAT1-12

Lancio: 26 settembre 2000 a bordo di un missile balistico russo riconvertito, dal Cosmodromo di Baikonur.

Stato: Sconosciuto, è in orbita da soli 6 mesi.

SaudiSat-1A può operare a 9600 baud in digitale store-and-forward come un ripetitore analogico in FM. È uno dei 2 nuovi satelliti del regno Saudita realizzato nel Space Research Institute nella città delle scienze di King Abdulaziz.



SO-42 SAUDISAT-1B OSCAR-42

Uplink da stabilirsi
 Downlink 436.775MHz
 Broadcast Call: SASAT2-11
 BBS SASAT2-12

Lancio: 26 settembre 2000 come per oscar-41.

Stato: sconosciuto.

SaudiSat-1B può operare a 9600 baud digitale store-and-forward come oscar-41.

TIUNGSAT-1

Uplink 145.850 or 145.925MHz 9600 baud
 FSK
 Downlink 437.325MHz
 Broadcast call: MYSAT3-11
 BBS MYSAT3-12

Lancio: 26 settembre 2000 a bordo di un

missile balistico russo riconvertito, dal cosmodromo di Baikonur.

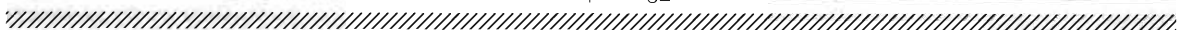
Stato: Operativo a 38.400 baud FSK.

Non può supportare operazioni continue a causa del forte dispendio energetico a bordo. Fortissimo il downlink, infatti la potenza del trasmettitore è di 8 watt.

TiungSat-1 è il primo micro-satellite della Malesia per scopi commerciali e per immagini meteo in FM e FSK per le stazioni radioamatoriali.

TiungSat-1, chiamato così dal nome dell'uccello mynah, è stato realizzato con la collaborazione tra il governo malese e il Surrey Satellite Technology Ltd.

Info sul sito: http://www.yellowpages.com.my/tiungsat/tiung_main.htm



Visita al 50° Stormo "G. Graffer" - San Damiano - Pc 24 Agosto 2001

Organizzata dalla Sezione ARI di Parma e dall'ARI Surplus Team



Il sottoscritto _____
 Residente a _____ Prov. _____
 Via _____

Chiede

Di partecipare alla manifestazione che si terrà presso il 50° Stormo il 24 Agosto 2001. Allega fotocopia di documento d'identità in corso di validità, che avrà con sé il giorno della manifestazione.

Estremi del documento Tipo: _____ Rilasciato da _____ il _____ scad. _____

Inoltre

- Autorizza al trattamento dei dati personali (Legge 675 del 31/12/1996) che saranno trasmessi all'Aeronautica Militare Italiana e conservati presso la sezione ARI di Parma.
- Libera da qualsivoglia responsabilità conseguente a danno conseguito durante questa manifestazione la Sezione ARI di Parma, l'ARI Surplus Team e l'Aeronautica Militare Italiana.
- Il partecipante si impegna a non avere con sé durante la manifestazione nessun apparato radioelettrico (ricevitori, trasmettitori o ricetrasmettitori) che dovrà essere lasciato all'esterno della base.
- È permesso fotografare solo quello autorizzato in caso contrario si provvederà alla distruzione del supporto.
- Non è ammessa la partecipazione di minori se non accompagnati.
- La non osservanza di uno dei punti sopracitati comporterà l'automatica esclusione dalla manifestazione.

Il sottoscritto accetta senza alcuna riserva quanto sopra.

Per accettazione _____ (Firma) data _____

Il numero dei partecipanti sarà limitato a circa 40 persone.

La compilazione da parte dei partecipanti del modulo di partecipazione è previsto al fine di snellire le procedure di accesso alla Base a cui dovrà essere tassativamente allegata fotocopia del documento in corso di validità (fronte e retro), le iscrizioni si chiuderanno al raggiungimento del numero massimo di iscritti e comunque non oltre il 27 luglio: La quota di partecipazione, comprendente il pranzo, è di €40.000, da versarsi a mezzo assegno circolare, intestato a Nicola Anedda o tramite bonifico sul C/C n° 867 della Banca Popolare di Brescia, filiale di Parma (ABI 5437 - CAB 12700), la cui ricevuta è da allegare al modulo di iscrizione che deve essere inviato alla Sezione ARI di Parma, C.P. 87 - 43100 Parma.

Per facilitare l'avvicinamento sarà operativa una stazione che opererà a 145,275MHz

I partecipanti al loro arrivo, si dovranno registrare presso il nostro banco, allestito presso il parcheggio visitatori, che aprirà alle ore 08,30 e chiuderà alla 09,00, orario di inizio della manifestazione.

Per ogni informazione che riterrete necessaria sulla manifestazione, chiamare il 335.371.702 oppure E-mail : nanedda@rsadynet.it.

EF luglio/agosto 2001



INTEK KX-1

PICCOLO, VERSATILE E... MODIFICABILE!

Sergio Goldoni, IK2JSC

Nel quadro di una normativa, quale quella delle apparecchiature di debole potenza modificata sempre più frequentemente negli ultimi tempi, si è inserita con autorità una nuova serie di apparati: i ricetrasmittitori in banda UHF, denominati per comodità LPD (Low Power Devices).

Nonostante la debole potenza che li caratterizza, questi dispositivi sono in grado di svolgere apprezzabili servizi in varie attività garantendo un elevato rapporto prezzo-prestazioni.

Dapprima con titubanza, in seguito sempre più convinto, il mercato dei ricetrasmittitori ha fatto sua questa nuova possibilità ed ha progressivamente sfornato novità sempre più orientate a soddisfare le richieste degli acquirenti.

Curiosando sui cataloghi di questi portatili UHF, non si può non rimarcare che molti di essi si distinguono per un ingombro estremamente ridotto. Recentemente è divenuto usuale definire i portatili con l'aggettivo di "palmaresi", significando con ciò che le dimensioni sono tali da essere comprese nel palmo di una mano. I dispositivi LPD vengono a sovvertire questo luogo comune, infatti a ben vedere



Foto 1 - Intek KX-1 sorprende per le sue dimensioni ridotte, pur disponendo di un ampio display e di una comoda tastiera, il corpo del ricetrasmittitore misura soltanto 82 x 50 mm.



Foto 2 - Vista dell'apparato nella parte posteriore privato del pacco batterie, la moneta mostra le dimensioni estremamente ridotte di questo LPD. Da notare anche l'etichetta di omologazione nel nuovo formato in vigore da quest'anno.

essi quasi scompaiono nel palmo della mano! È il caso di un prodotto Intek, che ha incontrato la nostra attenzione un poco per le sue dimensioni, ma soprattutto per le prestazioni dichiarate: si tratta del KX-1.

Si può ben immaginare che simili risultati in termini di miniaturizzazione si siano ottenuti grazie a circuiti che beneficiano degli ultimi ritrovati tecnologici: i tipi più moderni dei componenti a montaggio superficiale (SMD) sono onnipresenti all'interno di questo apparato. Sempre sul catalogo possiamo apprezzare la vasta gamma di accessori che lo rendono utilizzabile in qualunque situazione.

Abbiamo voluto provarlo...

...detto, fatto! Eccolo qui tra le nostre mani, compatto, elegante, al contempo severo e professionale.

Per curiosità tecnica superiamo gli aspetti estetici e, con l'aiuto del manuale di istruzioni in italiano andiamo a scoprire le principali funzioni disponibili.

Sicuramente attrae subito il **display molto ampio** in rapporto al ricetrasmittitore, su di esso vengono visualizzati i simboli delle varie funzioni operative ormai consuete negli apparati moderni: **scansione, funzione, power save, memoria, dual watch, tx**; sempre sul display compaiono inoltre il **numero del canale** o la **frequenza operativa**.

Fino ad ora abbiamo elencato visualizzazioni e funzioni apparentemente standard, bisogna sottolineare però che è raro trovare tutte raggruppate in un unico apparato specialmente se le sommiamo ad uno **strumento a barre**, al **blocco delle funzioni**, al **circuito VOX** regolabile in sensibilità e ritardo, allo **sqelch automatico** regolabile, al **Tone Squelch** programmabile in ricezione e trasmissione.

L'apparato si accende elettronicamente tenendo premuto qualche istante il pulsante rosso posto sul lato sinistro, tutte le funzioni si possono impostare direttamente con la sola manopola disponibile. Il ricetrasmittitore è infatti interamente governato da un **microprocessore** ben concepito che ne incrementa la versatilità; ce lo dimostrano alcuni dettagli che difficilmente si ritrovano in altri apparecchi. Ad esempio all'accensione per qualche istante compare il **valore di tensione** disponibile dalle batterie, questa segnalazione abbinata all'indicazione del **livello batterie** sul display consentono un controllo completo della situazione da parte dell'operatore. Tutte le impostazioni possono inoltre venir azzerate con un semplice **reset totale** che permette di cancellare eventuali funzioni erroneamente inserite.

Un ultimo accenno va fatto ad un uso particolare del circuito VOX che permette di utilizzare il KX-1 come **baby monitor** che, alternando opportunamente periodi di trasmissione e ricezione consente di realizza-



misura	Unità di misura	Prima delle modifiche	Dopo le modifiche
Assorbimento RX senza segnale	mA	45	45
Assorbimento TX bassa potenza	mA	75	75
Assorbimento TX alta potenza	mA	75	400
Gamma operativa	MHz	433.075 - 434.775	420.000 - 469.995
Passo di canalizzazione	kHz	25	5, 10, 12,5, 15, 20,25

re una sorveglianza interattiva nella stanza del piccolo.

della piastra principale va tagliato isolando con attenzione i due terminali. In questo

Lo teniamo così? naturalmente no... lo modifichiamo!

Anche se la descrizione che sino ad ora vi abbiamo fatto sarebbe sufficiente a rendere il KX-1 molto interessante, non contenti proviamo ad espandere le prestazioni di questo apparato con due semplici modifiche*.

Iniziamo come è ovvio con l'aprire l'apparato togliendo le quattro viti ubicate nella parte posteriore sotto il pacco batterie.

Individuiamo i due fili che saranno oggetto del nostro intervento.

Il filo nero posizionato nella parte sinistra della piccola scheda RF va tagliato isolando con attenzione i due terminali.

Accendere ora l'apparato, premere il tasto FC seguito da TON, comparirà sul display una P che indica la massima potenza. Ciò avveniva anche prima della modifica pur non apportando variazioni della potenza effettiva irradiata.

A modifica effettuata disporremo di un apparato in grado di irradiare 10mW in bassa potenza e **700mW in alta potenza** (avete capito bene settecento milliWatt!).

Analogamente il filo giallo sul lato destro

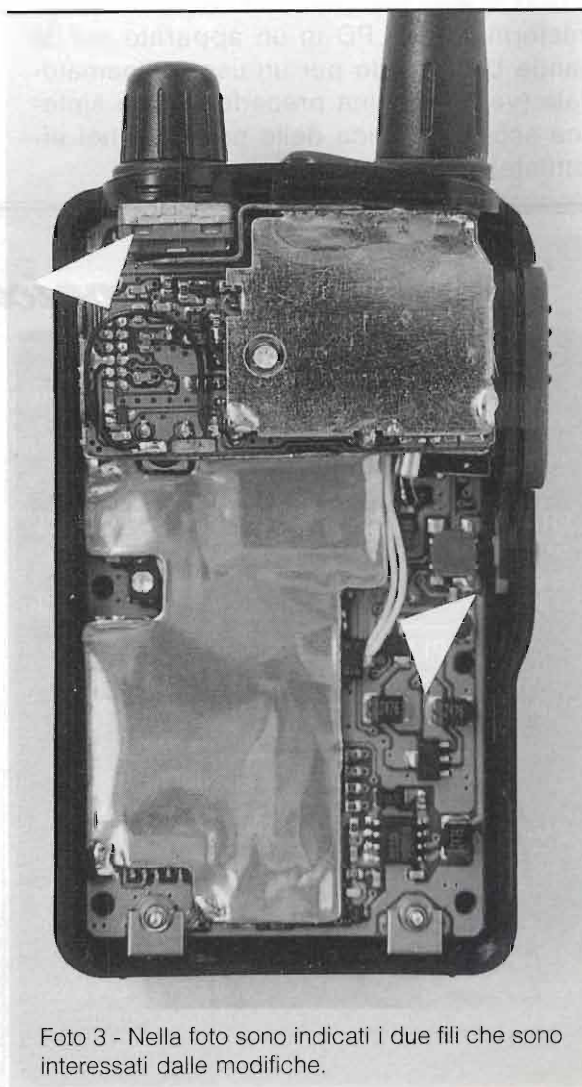


Foto 3 - Nella foto sono indicati i due fili che sono interessati dalle modifiche.

* = Si ricorda che qualsiasi modifica tecnica apportata agli apparati ne fa decadere l'omologazione, in questa sede vengono trattate per completezza di documentazione tecnica oltre che per amor di sperimentazione (tutto ciò è molto poetico!), la redazione declina ogni responsabilità a seguito di modifiche degli apparati.



modo si ottiene un ampliamento della gamma operativa da 420 a 470MHz. Accendere ora l'apparato, mantenendo premuto il tasto FC, comparirà sul display la frequenza 420.000. È ora possibile impostare la frequenza mediante la manopola; per rendere più rapida questa operazione premere il tasto FC seguito da FRQ/ME, la manopola selezionerà ora direttamente i MHz.

Come si addice ad ogni apparato in banda UHF che si rispetti si può scegliere anche il passo di canalizzazione semplicemente premendo il tasto FC seguito da SC, scegliere con la manopola e confermare con il tasto di trasmissione PTT. (Nella tabella riassuntiva delle prove sono evidenziati i valori tra cui selezionare lo step).

Con questi semplici interventi abbiamo trasformato un LPD in un apparato per la banda UHF adatto per un uso radioamatore (vedi a pagina precedente una sintetica scheda tecnica delle prove da noi effettuate).

Le misure sono state effettuate con una alimentazione esterna stabilizzata a 6V.

Riteniamo di non dover aggiungere altro, rimaniamo a vostra disposizione per richieste, commenti, risultati delle prove che vorrete effettuare voi o quant'altro tramite la redazione o all'indirizzo e-mail ik2jsc@katamail.com.

M Tecnos Media Srl
Via Mantova, 12
95123 Catania
Tel. 095 71-43457
Fax 095 71-43456
www.tecnosmedia.com info@tecnosmedia.com

- Progettazione, prototipazione e piccole produzioni di sistemi a radiofrequenza, elettronica analogica e digitale, trasmissione dati. Prova per la marcatura CE.
- Progettazione di sistemi digitali e/o firmware basati su microcontrollori Atmel (AVR), PIC, logiche programmabili CPLD ed FPGA (Xilinx). Possibilità di trasformare ed aggiornare progetti esistenti con le tecnologie sopraelencate.
- Sviluppo di interfacce grafiche per applicazioni industriali e da laboratorio basate su C++ Builder e HP VEE.
- Sistemi di controllo locale e remoto su RS232, RS422/485.
- Sistemi per acquisizione e trasmissione dati sottomarini.
- Prodotti RF (5GHz max) disponibili: VCO, PLL, sintetizzatori basati su PLL e/o DDS programmabili in locale e/o remoto, preamplificatori a basso rumore, mixer amplificatori di potenza, stadi IF, modulatori/demodulatori FSK, PSK.

Marel Elettronica

via Matteotti, 51
13878 CANDELO (BI)

PREAMPLIFICATORE A VALVOLE

Guadagno selezionabile: 16/26dB - Toni alti/bassi e comando Flat - Uscita massima: 50Vrms a 1kHz - Rumore rif. 2V out: -76dB - Banda a -1dB: 5Hz÷70kHz

PREAMPLIFICATORE A CIRCUITI INTEGRATI

Guadagno linea 16dB - Guadagno fono 50dB - Toni alti/bassi - Uscita massima 10Vrms - Rumore linea: -80dB - Fono: -66dB - Adempienza RIAA: +0,5/-0,7dB

AMPLIFICATORE A MOSFET

Potenza massima: 200W su 8Ω; 350W su 4Ω - Banda a -1dB: 7Hz÷70kHz - Rumore -80dB - Distorsione a 1kHz: 0,002%

SISTEMA DI ACCENSIONE PER AMPLIFICATORI

Scheda autoalimentata - Relay di accensione per alimentatore di potenza, Soft-Start, Anti-Bump, Protezione C.C. per altoparlanti - Relativi LED di segnalazione e ingresso per protezioni.

AMPLIFICATORI A VALVOLE O.T.L.

Amplificatori a valvole di classe elevata senza trasformatori di uscita, realizzati con Triodi o Pentodi - Potenze di uscita: 18W, 50W, 100W, 200W a 8Ω.

ADATTATORE REMOTO MM-MC A TRANSISTOR

Guadagno MC: 56 dB - Guadagno MM: 40 dB - Uscita massima: 10 Vrms - Ingressi separati selettivamente - Fornito in contenitore schermato - Adempienza RIAA: ±0,7dB

AMPLIFICATORE A MOSFET

Potenza massima: 100 W 4/8 ohm - Banda a -1 dB: 7 Hz ÷ 80 kHz - Rumore -80 dB - Distorsione a 1 kHz: 0,002 %

V.U. METER

Dinamica presentata su strumento 50 dB - Segnalazione di picco massimo preimpostato con LED e uscita protezioni.

ALIMENTATORI

Vari tipi stabilizzati e non per alimentare i moduli descritti.

I moduli descritti sono premontati. Per tutte le altre caratteristiche non descritte contattateci al numero di telefono/fax **015/2538171** dalle 09:00 alle 12:00 e dalle 15:00 alle 18:30 Sabato escluso.



L'OGGETTO MISTERIOSO



Pietro Vercellino

Metamorfosi da inutile oggetto a microfono a carbone di Hughes.

Mi trovavo nel magazzino laboratorio di un amico quando la mia attenzione venne attratta da una assicella sottile di legno con avvitate due bei cilindretti di vecchio ottone, di cui uno spostabile mediante una manopolina (vedi figure 1 - 2). Alla mia domanda "Cosa è?" la risposta fu lapidaria: "Non so, se ti piace portatela a casa!".

Detto fatto... però a questo punto incominciai

ad arrovellarmi il cervello per capire cosa fosse.

L'aspetto era certamente di una parte di strumento scientifico e la cosa poteva essere confermata dal numero di inventario scritto sui resti delle due etichette incollate sul retro.

Facendo un esame visivo accurato e considerando sia la presenza di polvere ed ossidazione da un solo lato, sia perché l'assicella presentava da una parte sola tracce di colla e chiodini di

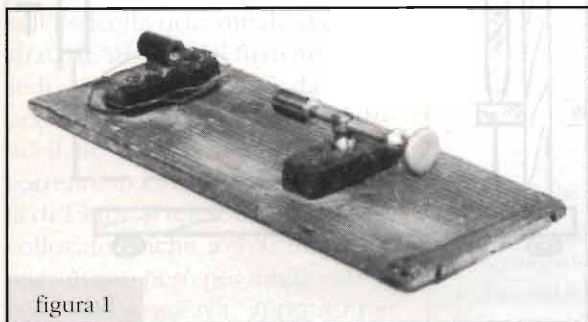


figura 1

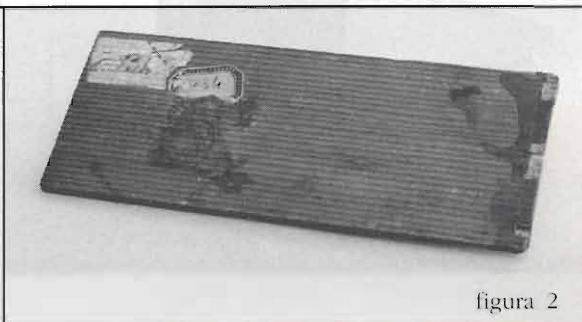


figura 2

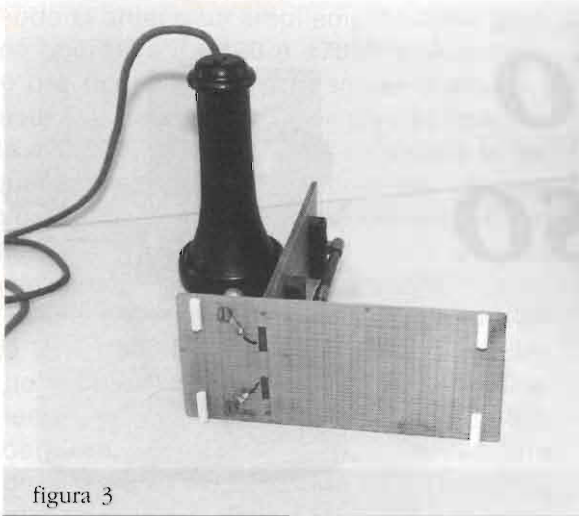


figura 3

fissaggio, venni nella convinzione che l'oggetto doveva essere montato verticale fissato ad una base di appoggio. Però il particolare che mi aprì definitivamente gli occhi è il seguente: dentro ai due cilindretti di ottone ci sono incastrati due carboncini nei quali è ricavata una sede conica. A questo punto mi tornò in mente la figura vista su qualche vecchia pubblicazione di un microfono a barretta di carbone. Infatti fu nel 1877

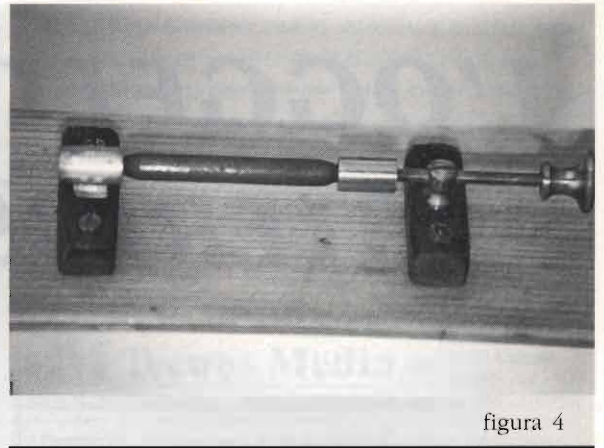


figura 4

che Hughes ideò e costruì il suo prototipo, chiamandolo appunto "MICROFONO" perché consentiva di rilevare rumori impercettibili ad orecchio nudo, mettendo insieme due assicelle ed un "fuso" di carbone tenuto lasco tra due staffe, pure di carbone, con sedi coniche. Collegando una pila ed un telefono in serie ne consegue che le onde sonore, facendo vibrare l'assicella verticale ed il relativo fuso di carbone, provocano quelle variazioni di corrente nel circuito che il telefono convertirà di nuovo, a distanza, in onde sonore. Le capsule a grani di carbone si fondano su questo principio di funzionamento.

Tornando al nostro oggetto, trovata fortunatamente una ricca documentazione relativa e constatandone la semplicità realizzativa e funzionale, mi sono ripromesso di completarlo e verificarne il funzionamento con l'otti-

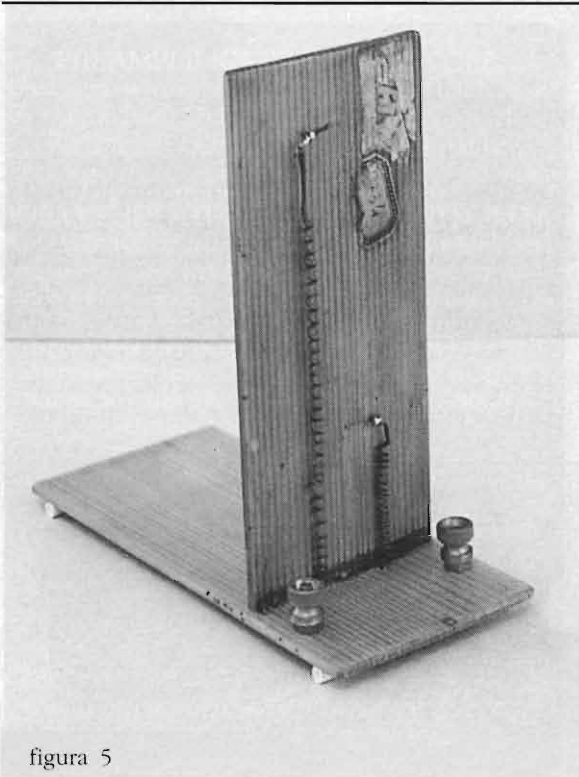


figura 5

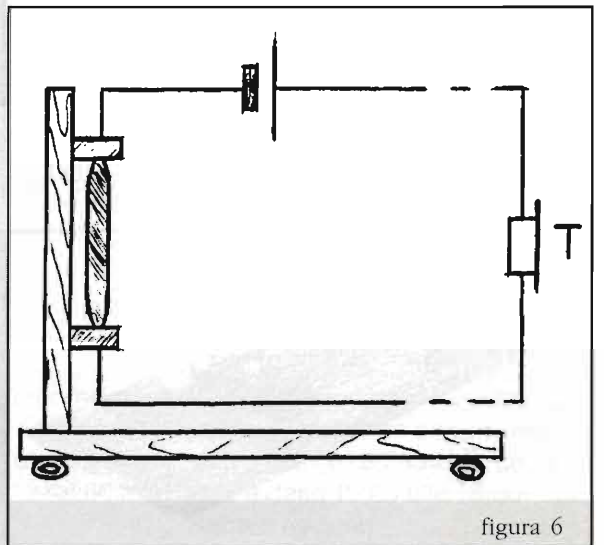


figura 6

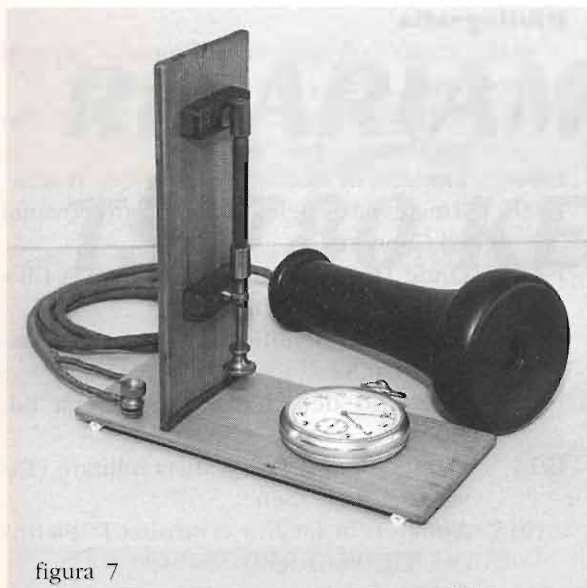


figura 7

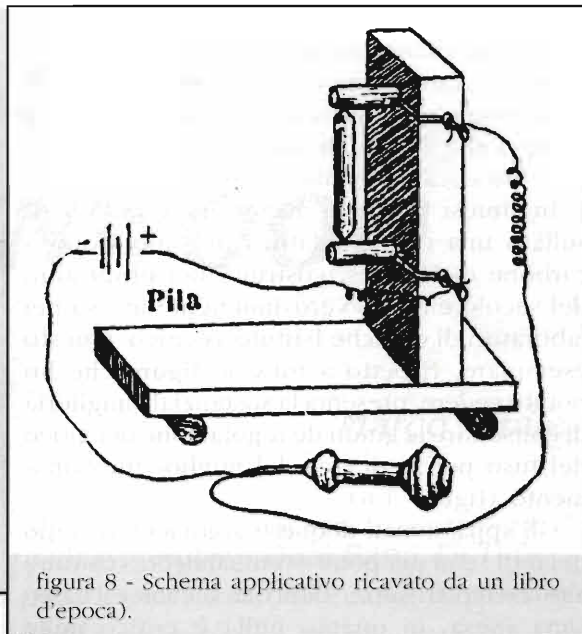


figura 8 - Schema applicativo ricavato da un libro d'epoca).

ca di mantenere intatto il fascino del "vecchio".

Quindi per prima cosa ho dovuto cercare una vecchia assicella (anche un po' tarlata...) della medesima essenza dell'originale (pino o abete) ed eguale spessore (vedi figura 3). Poi mi sono procurato, ricavandolo da una vecchia pila, un carboncino $\varnothing 6\text{mm}$ lungo circa 50mm al quale ho limato le due estremità ad ogiva ottenendone un "fuso" (figure 4-9). Un paio di morsetti di ottone e due spezzoni di vecchio filo di rame ricoperto di cotone o seta completano il tutto (figura 5). Dimenticavo una cosa importante: occorrono anche quattro spezzoni di tubetto di gomma morbida $\varnothing 6\text{mm}$ lunghi 20mm che costituiscono i piedini ammortizzatori del microfono.

Per provare il tutto ho montato un circuitino serie (figure 6-7) con pila da 3-4,5V ed un vecchio telefono a bassa "resistenza". Appoggiato un orologio da tasca sull'assicella orizzontale si è registrato il "gioco" del fuso nelle sue sedi coniche in modo da poter percepire chiaramente nel telefono il tic tac del meccanismo; la corrente in circolazione è risultata di 15mA. Il telefono può essere collocato anche a 100 metri dal microfono, però per migliorare le cose si consigliava, appunto per

le lunghe distanze, l'interposizione di una bobina di induzione. È curioso rilevare dalla documentazione consultata che la sensibilità di questo microfono è tale da consentire di ascoltare il "rumore" dei passi di una mosca che

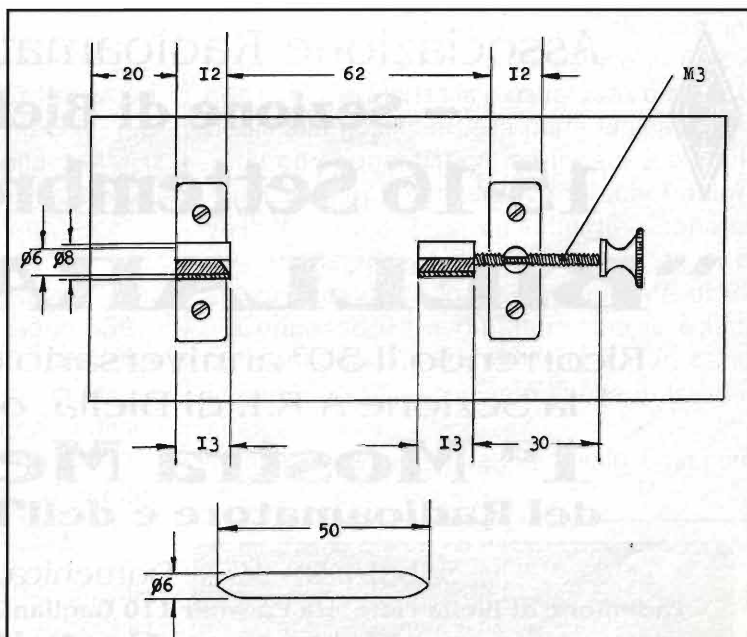


figura 9 - Dati meccanici.

N.B.: Le misure sono quelle ricavate dal pezzo originale ma non sono vincolanti e possono essere variate a seconda delle necessità e disponibilità.



passeggia sul bastoncino di carbone. Io non sono riuscito ad addomesticare una mosca... per fare la prova. Ancora una curiosità: da un catalogo di materiale scientifico didattico degli anni '10 si rileva che il costo di questo microfono era di 5,50 lire circa 30000 odierne.

In sintesi l'oggetto misterioso è quindi risultato una copia didattica del microfono a carbone di Hughes, costruita nei primi anni del secolo e molto verosimilmente in uso nei laboratori di qualche Istituto Tecnico. Questo esemplare, rispetto a tutte le figure che ho potuto vedere, presenta la sostanziale miglioria di consentire la graduale regolazione del gioco del fuso per la ricerca del miglior funzionamento (figure 4-8).

Gli appassionati di questi argomenti trovano qui tutti i dati per poter eventualmente costruire altri esemplari senza difficoltà alcuna e bassissima spesa, in quanto nulla è critico nelle dimensioni (figura 9).

Desidero infine ringraziare Alceo B. per l'opportunità che mi ha offerto e Roberto R. per le fotografie.

Bibliografia

Si riportano i riferimenti bibliografici reperiti per eventuali ulteriori approfondimenti:

- 1893 Dizionario Illustrato di Eletticità e Magnetismo - Ed. Sonzogno
- 1896 Trattato di Fisica - Ganot Ed. Bocca
- 1909 Il manuale del telefonista - Castrogiovanni Ed. Gannotta
- 1909 Onde Hertziane e telegrafo senza fili - Murani Ed. Hoepli
- c.1910 Materiale scientifico E. Resti Mi - Catalogo n.52
- 1912 Ricettario dell'Eletticità - Ghersi Ed. Hoepli
- 1914 Manuale per il Telegrafista militare (Tavole) 3° Reg. Gen.
- c.1915 Apparecchi facili a costruirsi I° Eletticità Ed. Sonzogno
- 1922 L'operaio elettrotecnico - Marchi Ed. Hoepli
- 1927 Il giovane elettricista - Franchetti Ed. Lavagnolo
- 1936 Grande Dizionario Enciclopedico Ed. UTET vol. VII



Associazione Radioamatori Italiani
~ Sezione di Biella ~

15-16 Settembre 2001

"BIELLARADIO"

Ricorrendo il 50° anniversario di fondazione,
la Sezione A.R.I. di Biella, organizza la

**1ª Mostra Mercato
del Radioamatore e dell'Elettronica**

Sabato: 9 - 19 ~ Domenica: 9 - 18

Padiglione di Biella Fiere, via Caovour 110 Gaglianico (BI) - tel. 015.2493256

Ingresso Gratuito

Sezione A.R.I. Biella C.P. 21 - 13900 Biella
Tel. 015.2543794 - 015.591587 - 333.8052612
www.aribiella.it ~ sezione@aribiella.it



RIPARIAMO IL TS 780 KENWOOD

Marco Vitale

La riparazione odierna riguarda il ricetrasmittitore Dual Band TS 780 Kenwood, recapitatoci in laboratorio perché non trasmette sulla frequenza dei 144MHz.

L'intervento ci ha consentito un'accurata analisi dell'apparecchio.

Il nostro amico radioamatore Rino, sigla IT9... (rispettiamo la privacy) ci porta in laboratorio il ricetrasmittitore TS 780 Kenwood, visibile sulla foto d'apertura dell'articolo, riferendoci che sulla frequenza della 144MHz l'unità non si pone in trasmissione, mentre sulla 432MHz, l'apparecchio trasmette regolarmente.

In ricezione, continua il nostro amico, tutto funziona a meraviglia, sia in FM sia in SSB.

Pur essendo un po' datato, il TS 780 propone delle prestazioni di tutto rispetto in termini di sensibilità al segnale e reiezione ai disturbi spuri.

Ecco il sintetico dettaglio delle "performances" del RTX:

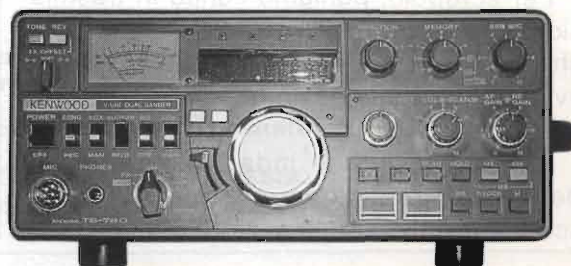
Copertura in frequenza	144.000/148.000MHz 430.000/440.000MHz
Potenza in uscita	FM/SS/CW 10W
Sensibilità	FM: 1 μ V per 30dB (S+N)/N SSB/CW: 0,2 μ V per 10dB (S+N)

Rimuoviamo il Top Cover, e la parte superiore dell'unità ci appare come visibile in Foto 1, con in bell'evidenza la piastra con i processori dediti alla gestione della parte logica.

La componentistica impiegata è d'ottima qualità e la presenza di varie schermature, visibili in Foto 2 da un'immagine concreta dell'attenzione posta dal costruttore ai disturbi causati da indesiderati rientri di RF.

Connesso il trasmettitore alla rete luce, colleghiamo l'uscita 144MHz ad un carico fittizio da 50W e poniamo l'unità in trasmissione.

Lo strumento non segnala nulla, così come



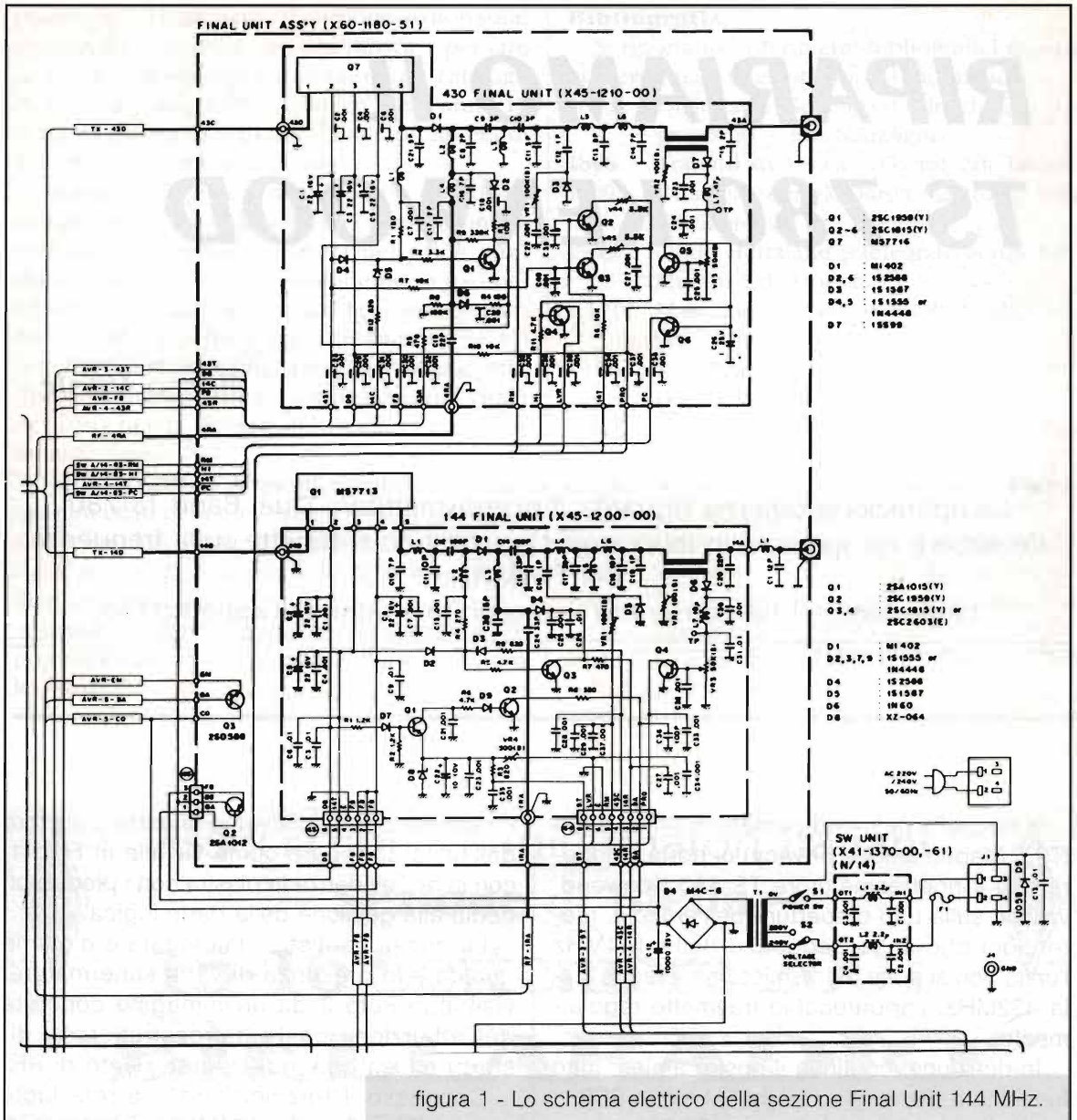


figura 1 - Lo schema elettrico della sezione Final Unit 144 MHz.

lo S'meter del Kenwood, a conferma del fatto che l'unità presenta un guasto, presumibilmente nella sezione finale di potenza 144MHz.

Per scrupolo, poniamo l'unità in trasmissione sulla frequenza 432MHz, constatando che la potenza in uscita è presente, segno evidente che tale sezione è perfettamente efficiente.

Prima d'iniziare le indagini sulla causa del difetto, prendiamo confidenza con lo schema elettrico della sezione RF Out, visi-

bile in figura 1, constatando che tutte le funzioni d'amplificazione del segnale RF sono svolte dal circuito integrato di potenza Q 1, un M 57713 visibile in Foto 3. È probabile che sia proprio il finale di potenza la causa del guasto; prima di procedere ad affrettate sostituzioni, decidiamo di effettuare i necessari controlli, riscontrando che:

- il finale è correttamente alimentato;
- il segnale RF in ingresso è presente, stante che sul piedino 1 riscontriamo la portante FM;

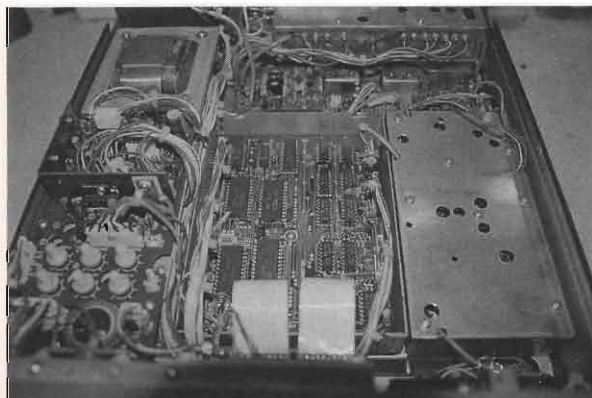


Foto 1 - Vista superiore del TS 780.



Foto 2 - Vista inferiore del TS 780.

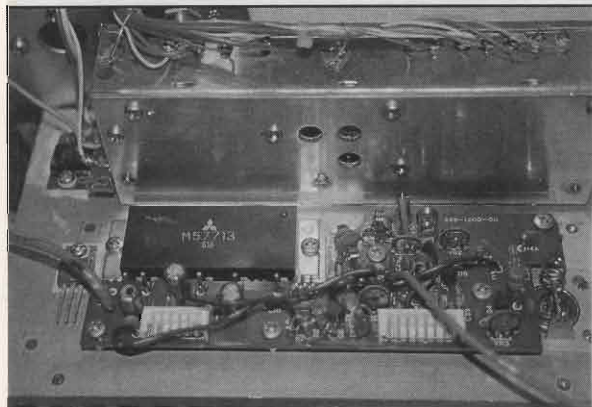


Foto 3 - Il finale di potenza M 57713.

- nessuna interruzione di piste è presente sul circuito stampato.

Effettuata la sostituzione del finale di potenza M 57713, constatiamo che il trasmettitore ha ripreso a funzionare correttamente in 144MHz, erogando la potenza prevista dal costruttore, senza la necessità di effettuare ulteriori ritocchi degli accordi in uscita.

Effettuato un accurato controllo della potenza sulla frequenza di 430MHz, ed eseguite le ulteriori verifiche di routine, possiamo considerare concluso l'intervento.

UDINE

QUARTIERE FIERISTICO 13 - 14 OTTOBRE 2001

24^a EHS

ELETRONICA E "SURPLUS"
COMPUTER - TELEFONIA
COMPONENTISTICA - RADIANTISTICA
MOSTRA MERCATO

17^a ARES

MILITARIA
COLLEZIONISMO STORICO
MOSTRA MERCATO

**ORARIO - APERTURA: Sabato dalle ore 9.00 alle ore 19.00
Domenica dalle ore 9.00 alle ore 18.00**

Ristorante Self-Service - Parcheggio gratuito

INFORMAZIONI E PRENOTAZIONI STAND PRESSO:

SEGRETERIA EHS - VIA BRAZZACCO 4/2 - 33100 UDINE - TEL. E FAX 0432.546635



È QUI LA FESTA?



William They, IZ4CZJ



Ovvero: una bella giornata passata a Voghera e una gita al "Jurassic park",
ossia il ritorno al "Bosco delle Ninfe e dei Satiri" di Marzaglia.

Carissimi amici, il curioso nome di questo articolo, è dovuto alla visita alla nona edizione del Mercatino scambio di materiale radioelettrico usato, elettronico, radio e Hi-Fi d'epoca, svoltosi a Voghera (PV), nella giornata di domenica 14 gennaio 2001.

Quelli che mi conoscono sanno ormai come la penso nei confronti delle cosiddette mostre d'elettronica "blasonate", in cui ormai si trova di tutto: giocattoli, orologi, telefonini, ferramenta varia e "qualche" banchetto di apparati radio e accessori.

Trovo oltremodo irritante dover pagare salatamente il biglietto (a volte anche il parcheggio) per andare a vedere cose che nulla hanno a che fare con il nostro hobby, e che si possono trovare allo stesso prezzo al Brico Center senza pagare il "balzello" d'ingresso!

Devo dire che sono un fautore delle "mostre-scambio" fra privati, e ogni volta che ne nasce qualcuna nuova, per me è fonte di soddisfazione.

Ormai avvezzo alle due manifestazioni annuali di Marzaglia (MO), sono stato

incuriosito e tentato di andare a vedere quella di Voghera, ormai "svezzata"! L'unico paletto che ha sempre frenato la mia smania è il periodo invernale in cui si tiene! Chi





conosce le nostre zone sa benissimo che trovare giornate passabili, in queste date, è più difficile che trovare una mosca bianca! Pericolo maggiore è la nebbia, che si può veramente tagliare col coltello!

Domenica mattina, rincuorato da una giornata stranamente stupenda e accompagnato da mia moglie, metto in moto il camper, e in un'ora e mezzo arrivo a destinazione.

Già all'uscita del casello Autostradale, vengo accolto da una buona segnaletica, che mi guida fino all'Officina Grandi Riparazioni delle Ferrovie Statali S.p.A., sita in via Lomellina, dove si tiene la manifestazione. All'ingresso, due giovani OM della sezione ARI di Voghera, dirigono il flusso di veicoli. Prima piacevolissima sorpresa: un grande parcheggio (per i dipendenti), ed in più gratuito, che contiene senza problemi moltissimi veicoli, e delimitato da strisce bianche. Dopo aver parcheggiato, con la mia 50% al seguito entro in un grandissimo salone dotato di ben tre ingressi, che si rivelerà la sala mensa dell'officina. Ambiente molto bello, luminoso, pulitissimo e soprattutto riscaldato. Qui, devo aprire una parentesi. Essendo appunto un locale mensa, per rifocillarsi era aperto il BAR aziendale con ottimi panini e bibite, con il caffè al prezzo "politico" di 1000 svalutatissime Lire alla tazzina, (in porcellana), e non a 2000 Lire in un bicchierino di cartone! Altresì, era possibile fare un buon pranzo, scegliendo fra due primi e ben 4 secondi (bevande escluse) alla veramente modica cifra di 12.000 Lire! Penso che in confronto a certe esosità alle quali ahimè, ormai siamo abituati, tutto questo ci dia da meditare. Chiusa la parentesi.

Tutt'attorno e al centro, ben 51 espositori presentavano la propria merce. Essendo l'area molto grande e non avendo fra gli zebedei tutta quella "polleria" merceologica che caratterizza le cosiddette mostre (per selezione naturale, erano presenti solo gli addetti ai lavori), nonostante il numero elevato di visitatori era possibile fermarsi agli stand senza pestarsi i piedi a vicenda, e guardare bene il materiale esposto con la dovuta calma. Devo fra l'altro dire che ho visto dei bellissimi pezzi, RX della Telefunken, R&S, un bellissimo TRX della Collins tipo NTR-100 con accordatore automatico. Le linee Drake tipo 4-C si sprecavano. Un espositore aveva una bella serie di preselettori dei RX EKD-300/500, che anche se servono più che altro per fare "pendant" con il ricevitore, avevano un prezzo tale da invogliare all'acquisto. Non mi dilungo oltre, perché per descrivere il tutto queste pagine non basterebbero. Da parte

mia, mi sono comprato un paio di comete H-250/U, come ex-voto. Ma come al solito l'affare l'ha fatto mia moglie, dato che dopo una "quasi rissa" con un tizio che aveva avuto la malaugurata intenzione di mettersi in conflitto con lei, è riuscita a portarsi a casa per 50.000 lire, l'unico oggetto "alieno" della mostra: una macchina da cucire elettrica della Singer, anni 70! Verso mezzogiorno, dopo aver salutato i vari amici, sono ripartito, fermandomi sulla collina di Montebello, (dalla quale si gode un bellissimo panorama), a riempirmi la "ghirba" con un bel piatto di lasagne, preparato precedentemente dalla mia signora, con contorno

di scaglie di Parmigiano, e innaffiando il tutto con una "boccia" di barbera del posto! Concludendo: non posso che fare i miei complimenti alla Direzione delle Officine e delle Ferrovie Statali, che per la nona volta hanno messo a disposizione, gratuitamente e con grande signorilità, i locali della mostra, e auspico per il futuro la stessa collaborazione. E voglio ringraziare il gruppo Ferrovieri radioamatori e la sezione ARI di Voghera, specialmente i soci 1W2ETQ Claudio Tambussi, e 12TUP Pierangiolo Turini, per essere riusciti a mettere in piedi e gestire in modo ottimale questa bellissima e simpatica manifestazione, alla quale auguro di diventare la versione "Invernale" di Marzaglia.

A proposito di Marzaglia (capirete in seguito il perché del "Ritorno al bosco delle Ninfe e dei Satiri"), anche quest'anno, il 26 maggio scorso, la Sezione ARI di Modena ha organizzato in modo esemplare la manifestazione primaverile del mercatino di scambio fra privati di materiale inerente il mondo delle radio e dei radioamatori.

La manifestazione, giunta alla XXV edizione, ha confermato le rosee previsioni di sviluppo che già avevo espresso qualche anno fa in un articolo pubblicato su E.F. (n. 4/99 pag. 85) intitolato appunto "il Bosco delle Ninfe e dei Satiri". In quelle pagine avevo scritto che Marzaglia, con le due edizioni annuali, sarebbe arrivata in poco tempo allo stesso livello del padiglione "6" (quello del surplus, per intenderci) di Friedrichshafen!

Io e l'amico Giacomo (I4CQO), già dalle 15 del venerdì ci eravamo piazzati con il camper nella piazzola a noi gentilmente riservata dal gestore del Camping. Subito dopo aver esposto il cartello giallo con l'emblema del gruppo (Signal Corps), sono arrivati i romani Mario Gaticci, Roberto (I0BR), Serafino (I0MFF) ed Edoardo (I0QDQ) e i due immancabili coniugi Galimberti: Massimo IZ2BHX e Donata. Subito ci si è dati da fare per montare le tende. A cose fatte, e dopo una buona doccia ristoratrice, siamo stati raggiunti da Gianni di Maranello (IK4MXZ), e con tutta la combriccola ci siamo recati a Cittanova (li vicino) dove abbiamo consumato un'ottima cena a base di salumi emiliani, gnocco fritto, tigelle con battuta di lardo.

Dopo un sonno durato poche ore, alle prime luci dell'alba (ore "4,30" AM Zulu), sono stato svegliato dal Giacomo e dal Mariolino, che a quell'ora si era già fumato 5 sigarette alla faccia di Veronesi! Inutile dire che le contrattazioni hanno avuto inizio molto prima



che si aprissero i cancelli dell'Ade, con contatti segreti e sussurrati sottovoce con fare cospiratorio.

Al momento dell'apertura, anche se ormai avvezzo a queste cose, ho assistito ad una vera "stampede": una mandria di bisonti non avrebbe fatto tanto caos e soprattutto non avrebbe sollevato un eguale polverone; solo grazie al lavoro veramente improbo dei ragazzi dell'ARI di MO, in poco tempo gli espositori e le loro mercanzie erano a posto. Come in un copione scritto tanto tempo fa, i "veterani" di Marzaglia, al pari delle rondini, erano tutti piazzati nei loro posti storici, conquistati dopo lunghi anni di battaglie e di sofferenze.

Una volta calmate le acque, mi sono messo in giro per rendermi conto della situazione. Ebbene, devo dire che l'aumento degli espositori (come previsto) è veramente notevole. Senza timore di sbagliarmi, posso tranquillamente affermare che all'edizione primaverile abbiamo avuto, rispetto allo scorso anno, un aumento di presenze superiore al 15%. Non parliamo poi del pubblico, che si è presentato in forma massiccia all'appuntamento, anch'esso superiore ad ogni più rosea aspettativa.

Con soddisfazione ho notato che gli espositori, oltre ai posti a lato del Bar e dello stradone centrale, avevano totalmente occupato tutti gli spiazzoli, sia a destra che a sinistra dell'ingresso e una parte del parcheggio verso il camping; stessa sorte per il prato posto dietro al Bar sul lato sud, ed il viale ad est vicino ai servizi. Anche il grandissimo prato a sud (verso l'aeroporto) era stipato al massimo. Come stipati erano per almeno la metà della lunghezza i vialetti a est e ovest del campeggio! Moltissimo materiale esposto, RX, TX, RTX di tutti i tipi e modelli. Radio di legno, strumentazioni alta fedeltà, valvole e miriadi di ciapperie varie, che ti invogliavano a trovare quello che non cercavi!

Lo spazio a disposizione non è sufficiente a spiegare tutto il materiale esposto. Molta gente è venuta dall'estero a sancire, se mai ce n'era bisogno, il carattere ormai internazionale della fiera. Ho visto delle bellissime linee Collins, Drake, Hallicrafters, Ten-Tec, Geloso ecc. Centinaia di ormai datati jap della Triade, a partire dai primi anni '70 a ieri; per non parlare del surplus militare: ottimo ed abbondante!

Per questo una parte del titolo è: Jurassic Park; proprio per il tuffo nel nostro passato di radianti, che risveglia in noi sensazioni e profumi quasi dimenticati. Sensazioni che nelle cosiddette "fiere dei Radioamatori", gestite oggi solo in modo mercenario e bottegaio, non sentiamo più! Qui, se non altro, siamo padroni in casa nostra. Di ferramenta, giocattoli e porcheria varia che affolla gli stand al solo scopo di riempire le tasche agli organizzatori, non ce n'è. Solo qualche raro venditore di vecchi computer, che, relegato in un angolo, viene "quasi sopportato"! Apro una parentesi perché non vorrei che qualcuno pensasse che ce l'ho con le fiere in genere; ciò non è vero. Vorrei solo che queste fiere, che di radioamatoriale non hanno quasi più nulla, evitassero di usare l'insegna "Fiera dell'elettronica e dei radioamatori" usando, più onestamente, come viene fatto a Parma, una definizione come: Bagarre, oppure: Mercante in Fiera. Fiere dove puoi trovare un po' di tutto, senza entrare nello specifico.

Ma come recita il detto: "Non c'è rosa senza spine", anche qui qualche piccolo screzio c'è! Ho assistito al casino che ha piantato un tale, che dopo "un anno" si è presentato da un venditore con un RTX sottobraccio, accusandolo di avergli rifilato, l'anno prima, una "sola", e ne pretendeva la sostituzione, minacciando vari tipi di rappresaglia! Il venditore, in questo caso un "signore", per non creare discussioni inutili, vista la furia del "presunto inchiappettato", con buona grazia gli ha sostituito l'apparato con uno quasi simile. Una volta che il nostro arrabbiatissimo "amico" se n'è andato, abbiamo provato quello che lui definiva un "rottame", e con stupore ci siamo accorti che funzionava alla perfezione! Tu guarda che "volpino", direbbe Ezio Greggio!

Da un'altra parte, invece, ho visto vendere a caro prezzo un lurido rottame di un apparato navale di costruzione penso nordica. Detto oggetto, che esternamente sembrava nuovo, è stato decantato talmente bene da un allupato imbonitore, con faccia angelica e modi da far invidia al miglior venditore d'auto usate americano, che è riuscito a sbolognarlo nelle reni di una "Old Fox" nostrana, di cui per decenza non dico il nome. L'apparato, che doveva avere a detta di "Johnny l'onesto", qualche "piccolissimo" difettuccio, una volta a casa e aperto risultava semivuoto! Da qui la seconda parte del titolo: Satiri & Ninfe! Ricordiamoci che molta gente va lì apposta per pulire casa; se la cifra è inadeguata, si può rischiare la fregatura. Tutto ciò fa parte del gioco: ma quando si comincia a parlare di cifre notevoli, personalmente pretendo dal venditore una garanzia scritta che l'oggetto in questione sia privo di vizi palesi e/o occulti, con la possibilità di rendere la cosa e di avere indietro il danaro. Altro consiglio: fatevi dare gli estremi esatti di chi vende e, se possibile fate la trattativa di fronte a testimoni.

A parte questi spiacevoli e limitati episodi, le trattative sono durate tutta la mattinata fin oltre le 13. Tutti hanno comprato e venduto; io sono riuscito a trovare una "mitica" R-809M Sovietica: piccolo RTX sintetizzato simile al BC-100, che con la copertura da 100 a 156 MHz, 0,5W in AM e CW, mi va quasi a completare la stazione 1125. Mi manca ancora la 809A, che copre da 220 a 400 MHz. Come al solito la postazione dell'AST ha fatto da fulcro d'attrazione per soci e non, e verso le 13,30 tutta la comitiva, si è portata alla solita trattoria della Rana, dove abbiamo dato fondo alla cambusa. Alla fine del pranzo, è stato fatto il passaggio delle consegne fra il CD dell'AST uscente (They, Comis e Pinotti), con la terna subentrante (Gaticci, Burdese e Miralli). Al pranzo, e ci sono veramente mancati, non hanno potuto presenziare il Nicola (I4YMB), oberato dal lavoro, e il nostro carissimo Direttore di EF, Giacomo Marafioti, perché indisposto. A lui sono andati tutti i nostri brindisi a base di Pignoletto e Sangiovese (che sono stati tanti), con l'augurio di una pronta guarigione. A pranzo finito, con una quantità di "antigelo" nel sangue che potevamo andare al Polo Nord in mutande, ci siamo riuniti al campo base per gli ultimi saluti, e con un arrivederci al 22 Settembre 2001.

Sperando di non avervi annoiato con la cronaca di una per noi bellissima giornata, e ringraziando l'ARI di Modena e i gestori del Camping, vi saluto con un invito a Settembre.



C.B. RADIO FLASH

Livio Andrea Bari & C.



Cari amici CB vecchi e nuovi, ben ritrovati per la puntata di Luglio-Agosto 2001 della rubrica CB.

Voglio prima di tutto augurarvi di trascorrere le vostre meritate ferie nel modo migliore possibile, in qualunque località decidiate passarle.

Naturalmente la rubrica, tornerà a Settembre.

Questo mese voglio ricordarvi l'esistenza di una associazione CB intitolata a Marconi e presentarvi una iniziativa presa da un mio caro amico che oltre ad essere un "vecchio" CB è il presidente di uno dei più antichi club CB.

Sto parlando del Radio Club Marconi di Genova la cui sede si trova nel quartiere di Bolzaneto e del suo presidente Marco Rollando.

Marco dopo una lunga attività come vigile del fuoco oggi è in pensione e dedica molto tempo ad attività di volontariato ed anche al Club di cui è presidente.

Pubblico tutte le coordinate sia postali sia internet del Marconi di Genova e del suo simpatico ed attivo presidente per facilitare il contatto con i Lettori.

Se non erro i club CB intitolati a G. Marconi attualmente in attività sono due: quello di Genova presieduto da Marco e l'Associazione G. Marconi con sede a Bologna che annovera tra i suoi soci un CB ben noto ai Lettori: Vinavil operatore Oscar.

In occasione del giro ciclistico dell'Appennino che si è corso a Genova e dintorni lo scorso Aprile, Marco ha organizzato l'attivazione di una stazione speciale dedicata a

Fausto Coppi: 1.CM.0 - F.C. con l'autorizzazione della Associazione Fausto e Serse Coppi di Castellania (paese natale dei due sportivi).

La stazione speciale 1.CM.0 -

Stazione speciale

1.CM0 - F.C.

(Fausto Coppi)

Introduzione

Io non so esattamente perché Fausto Coppi, il "campionissimo" sia diventato un mito in Italia ed in Europa: probabilmente perché alla fine degli anni Quaranta tutta la gente in Europa aveva bisogno di sognare ed egli fu, in quegli anni, il più grande campione dello sport più popolare in Europa.

O, forse perché le sue vittorie furono sempre spettacolari, con chilometri di distacco fra lui e gli altri.

E non dimentichiamo che fu il primo a vincere "Giro e Tour" nello stesso anno.

Così non so dire perché, ma so che è ancora una leggenda per moltissimi appassionati e che non vogliamo dimenticare il "campionissimo".

La sua "STORIA"

1919-1939: gli inizi

1940: il primo giro

1942: il record dell'ora

1943/45: la guerra

1946: Milano - Sanremo

1949: primo al mondo vince Giro e Tour

1950: un anno sfortunato

1951: muore Serse Coppi

1952: ancora Giro e Tour

1953: Campione del Mondo

1957: l'ultima vittoria.

ITALIA 800 € 0,41

GRUPPO DX CLUB MARCONI
P.O.Box n. 10 - 16161 Genova 57-Italia

FAUSTO COPPI 1919 / 1960

1.CM./F.C.

TO RADIO	DATE	GMT	MHZ	MODE	RST	N°PROGR
PBL QSL						TXN QSL

F.C. è stata attivata da una amena località dell'Appennino ligure, nonostante la propagazione non fosse particolarmente favorevole, i QSO effettuati sono stati numerosi.

Marco Rollando, che ho incontrato casualmente mentre mi recavo al lavoro, mi ha riferito che in occasione del raduno nazionale degli Alpini che si è svolta nei giorni successivi al 18 Luglio gli amici del Marconi svolgeranno attività di radioassistenza per le manifestazioni.

Speriamo che Marco mi faccia avere un resoconto di questa attività.

Club vecchi ricordi CB

Questo mese Oscar, membro della Associazione CB G. Marconi di Bologna, ben noto con la sigla CB di VINAVIL, antico CB e grande collezionista di baracchini d'epoca ci descrive un altro baracchino per i 27MHz che ha contribuito a fare la storia della CB.

Si tratta di un apparato che rientra nella particolare categoria degli apparati realizzati appositamente (o quantomeno contrassegnati con un particolare marchio) da una industria giapponese, su commissione di un importatore e distributore di apparecchi ricetrasmittenti italiano (nel caso specifico l'azienda milanese Marcucci).

In precedenza su queste pagine

si trattarono apparati "SATURN" realizzati per un importatore genovese.

Naturalmente poiché il mercato degli apparecchi CB era ed è un mercato mondiale può succedere che lo stesso apparato venga commercializzato in Italia o in altri paesi con le "insegne" mutate dal costruttore stesso o da altri importatori-distributori.

Si tratta di un classico apparato da "mobile" 5W-23 canali sulla gamma 11m./27MHz che ovviamente poteva essere utilizzato come stazione fissa in unione ad un alimentatore a 12V ed a una antenna.

Con ciò consentiva ai CB dell'epoca di definirsi stazione radio CB!

Ciao Livio, sono il Vinavil op. Oscar. Alla Fiera di Monticchiari non ho resistito all'acquisto di un Old CB, la buona abitudine di fidarmi del venditore è rimasta, e come sempre mi sono portato a casa un baracchino non solo di parola ma anche di fatto.

Come sappiamo a metà degli anni '70 la CB era nel momento della sua massima diffusione, e in quel periodo alcuni importatori-distributori italiani di apparati radio CB misero in commercio alcuni modelli di ricetrasmittenti CB realizzati in estremo oriente ma identificati con un loro marchio apposito.

Uno di questi importatori, l'intramontabile Marcucci, degli apparati Lafayette, fece realizzare il ricetrasmittitore MARKO3. Questo old CB è il classico 23 canali in ampiezza modulata, da barra mobile, made in Japan. Le sue condizioni esterne sono buone, è completo del suo microfono originale e del manuale d'uso. Purtroppo la quarziera interna per la sintesi dei 23 canali è mancante di tre quarzi: due di ricezione, uno di trasmissione. Il MARKO3 può essere non troppo gradevole a guardarlo, tutto verniciato di nero.

Il carattere e lo stile particolare della scritta MARKO3, come si vede nella Foto, conferisce all'old CB un aspetto esterno diverso da tutti gli altri old CB di quel periodo. Nel frontalino, al centro, troviamo lo S-meter; sotto; da sinistra, la presa microfono a quattro poli, il volume con funzione di interruttore generale, lo squelch, per ultimo il selettore dei canali. La selezione dei canali è dura, le dimensioni medio-piccole del pomello non agevolano la manovra, agendo con forza a volte si salta di due canali. Una volta acceso l'apparecchio, la finestrella del selettore si illumina di colore arancione, ed è l'unica nota di colore che ravviva questo old CB. Nel pannello posteriore troviamo: le prese per l'antenna, l'altoparlante esterno (nella funzione di amplificatore di bassa frequenza), l'alimentazione con tensione continua 13,8V massimo



I.CM.004 - op. Marco
President radio group
P.o.Box n° 10
16161 - Genova - 57 - Italy

Giuseppe Marconi

1874 - 1937
**INTERNATIONAL RADIO CLUB
G. MARCONI**
P.o.Box 10
16161 GENOVA - 57 -
ITALIA
<http://www.geocities.com/CapeCanaveral/1013>
e-mail: clubmarconi@geocities.com
Personal E-Mail:
marco.rollando@libero.it



e infine, una targhetta che riporta il modello, il numero di serie (00183) e la nazione costruttrice.

Smontate le due protezioni esterne in lamiera, sul lato componenti vediamo un montaggio verticale e ordinato, con spazio... per scacciavite. I quarzi sono i soliti di valore standard, stagnati direttamente sul circuito stampato. Lo stadio finale a RF è costruito bene, per dare un sicuro affidamento. Il pilota è un 2sc1018, il finale un 2sc1237, in origine... (poi vi spiego). L'amplificatore di bassa frequenza, come sempre è usato sia in ricezione che in trasmissione.

L'accoppiamento tra lo stadio pilota (2sc735) e lo stadio finale in controfase con due 2sc1014 è fatto con il trasformatore T2; il segnale in uscita dai due collettori dei transistor in controfase si accoppia all'altoparlante tramite il trasformatore T1. Il passaggio da ricezione a trasmissione è ottenuto, a differenza che nella grande maggioranza dei ricetrasmittitori CB d'epoca, senza l'uso di un relé, ma con diodi. In ricezione, il secondario di T1 è collegato a massa tramite i contatti del microfono 2-4 che sono in cortocircuito: l'altoparlante è alimentato. Premendo il pulsante del microfono il cortocircuito si elimina e l'altoparlante viene escluso e con l'utilizzo di diodi avviene la commutazione da ricezione a trasmissione.

Ritorniamo al transistor finale a RF; a dimostrazione che tra i CB degli anni '70 molti erano interessati alla tecnica radio, questo CB

scrisse in una nota sul manuale: 5/1/74 bruciato finale causa cortocircuito cavo d'antenna; 10/1/74 sostituito finale 2sc1237 con un EGC195 della Sylvania (la sigla indicata la produzione americana della Philips), aletta raffreddamento supplementare. Chissà se è stato un pacco della befana. Il circuito stampato è su supporto in bachelite, disegnato con piste a linee quadrate e imbiancato con stagno. L'Importatore con il MARKO3 ha commercializzato un baracchino con buone prestazioni. Guardando la disposizione dei componenti ed esaminando lo schema elettrico questo RTx CB assomiglia ai modelli MCB22 della Irradio e al Pirat della Saturn. Questa è solamente una mia impressione. L'old CB alimentato con 13V eroga una potenza di 3W di portante, che sale fino a 8-9W modulati. Faccio notare che, a mio avviso, il limitatore automatico di rumore in presenza di disturbi impulsivi è efficace. Le dimensioni in mm: L.140 H50 P.180; peso 1260 g.

Termino con un flash relativo a dei vecchi ricordi: mi pare di ricordare che il canale 11A del Tokai (vedi E.F. n.1/2001) era in pratica il canale 1 per chi lo utilizzava in mare. Correggimi se sbaglio Livio...

Caro Vinavil; la mia memoria

pur troppo non può né confermare né smentire...).

'73 a tutti e un 88 al cubo alle XYL dal Vinavil op. Oscar

Vinavil c/o
Ass. G. Marconi
CP 696
40100 Bologna

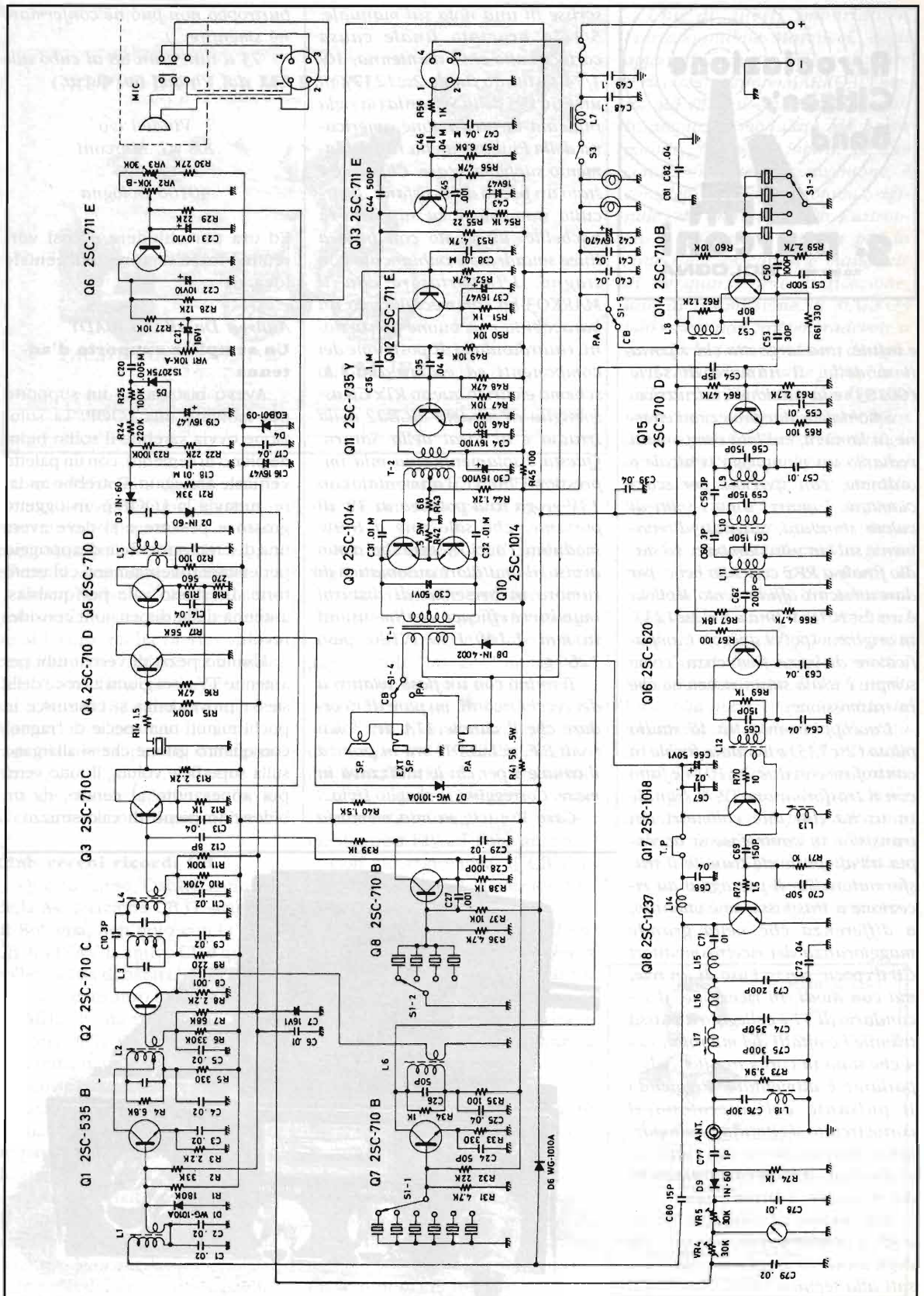
Ed ora per chiudere e così vorremmo fosse sempre, una geniale idea da

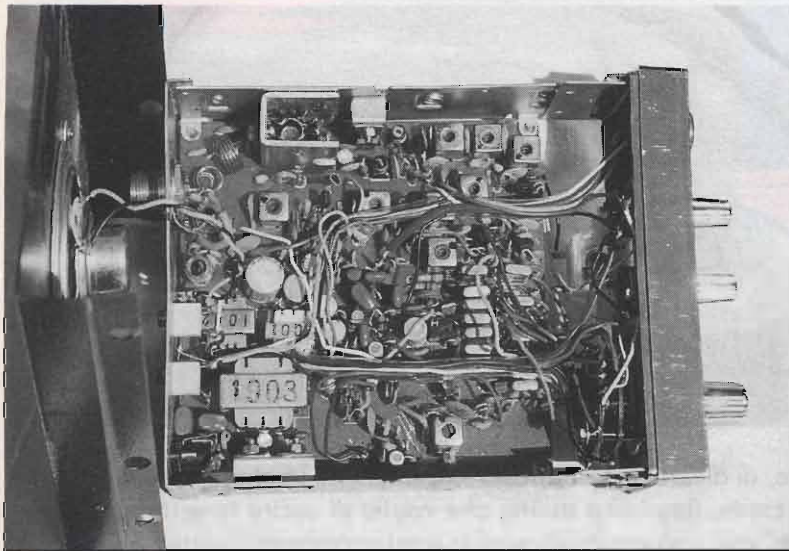
Andrea Damilano IOADY Un semplice supporto d'antenna

Avevo bisogno di un supporto per montare una LOOP. La soluzione ovvia sarebbe il solito bidone pieno di cemento, con un paletto verticale annegato. Potrebbe andare, tuttavia la LOOP è un oggetto grosso e pesante e si deve avere una discreta superficie di appoggio per evitare rovesciamenti col vento forte. Lo stesso vale per qualsiasi antenna dalle dimensioni considerevoli.

Usando pezzi di vecchi tubi per antenne TV e sei giunti a croce della stessa provenienza si costruisce in pochi minuti una specie di "ragno" con quattro gambe che si allargano sulla superficie voluta, il tutto verrà poi appesantito al centro, da un bidoncino pieno di calcestruzzo.







La foto spiega tutto, meglio di molte parole.

Un consiglio: prima di fare la colata mettete sotto il bidone uno spessore che lo tenga sollevato di circa un centimetro, poi, dopo la tenuta del cemento (una settimana) questo supporto verrà tolto consentendo al bidone di "tirare" verso il basso, questo darà una stabilità maggiore.

A disposizione per chi volesse ulteriori info: i0ady@arrrl.net

Come mettersi in contatto con la rubrica CB

Sarà data risposta sulla rubrica a tutti coloro che scriveranno al coordinatore (L.A. Bari, Via Barrili 7/11 - 16143 Genova) ma dovranno avere pazienza per i soliti terribili tempi tecnici. Chi desidera ricevere una risposta personale deve allegare una busta affrancata e preindirizzata con le sue coordinate.

La rubrica CB è un servizio che la rivista mette a disposizione di tutti i lettori e di tutte le Associazioni ed i gruppi CB.

Le Associazioni CB e i Lettori che inviano al responsabile della rubrica CB (L.A. Bari, Via Barrili 7/11 - 16143 Genova) materiale relativo a manifestazioni, notizie CB ecc. per una pubblicazione o una segnalazione sulla rubrica sono pregati di tenere conto che il redat-

tore della rubrica CB spedisce i testi ed i materiali a Bologna per la



stampa con un anticipo consistente.

Perciò il materiale dovrebbe giungermi due mesi prima del primo mese di copertina della rivista in cui si chiede la pubblicazione. Non verranno ritirate le lettere che giungono gravate da tassa a carico del destinatario!

Elettronica Flash, la rivista che non parla ai Lettori, ma parla con i Lettori.

FESTA 20^a edizione DELLA RADIO IN MONTAGNA
a ricordo di Don LUIGI CHIARLI

Domenica
2 settembre 2001

Chiesetta Madonna della Neve
Località Lama delle Crode
REVINE (Tv)

P R O G R A M M A

ore 10.30
Santa Messa
accompagnata dal Coro Lagore
di Revine Lago e trasmessa in
diretta da Radio Palazzo Catì

ore 11.30
Inaugurazione del pavimento
e dei tavoli del capannone

ore 12.30
Pranzo sotto il telone e
all'aperto
(Prenotazioni in loco entro le ore 11)

Pomeriggio in compagnia

R.S. - È consigliabile portare di tavola o scode da picnic

1901 - 2001
Cento anni dal primo DX della storia
collegamento radiotelegrafico
Europa-America effettuato
da Guglielmo Marconi

*Tutto quello che un
radioamatore cerca
e che non ha
mai trovato!*

CB CENTER
Via Mazzini, 84
36027 - Rossà (VI)
tel. e fax: 0424 858467
cbcenter@tin.it



ESTATISSIMA 2001

Mamma mia che voglia di mare, di divertirsi e di riposare al sole, che voglia di montagna, di passeggiate e di quell'aria sferzante, limpida e pulita, che voglia di uscire la sera magari in moto... condividendo il "piacere" con una amica diversa in ogni occasione... sogni! Sono solo sogni, e per ben due motivi: 1° - A trovarne! Una diversa ogni sera; 2° - Cosa direbbe la mia fidanzata che, per giunta è alle soglie dell'avvocatura! Sarebbe come scatenarmi una potenza contro. Solo qualche paese orientale ne sarebbe capace. Allora che fare? Non andare in moto né in discoteca? Nemmeno questo è possibile per cui perché non utilizzare al meglio le ottime risorse che si hanno a disposizione: andare al mare e in montagna con la fidanzata, in moto con lei, in discoteca pure!

Ebbene sì, sono ancora innamorato, mi sembra di sognare ma è così! Gustiamoci allora questa condizione fin che dura!

Buone vacanze e un consiglio da amico: non andate a Ibiza né in Grecia con la ragazza, porta male! Le statistiche dicono che la maggior parte delle rotture d'amore succedono d'estate. Le tentazioni sono così tante...

ANTIREUMATISMI

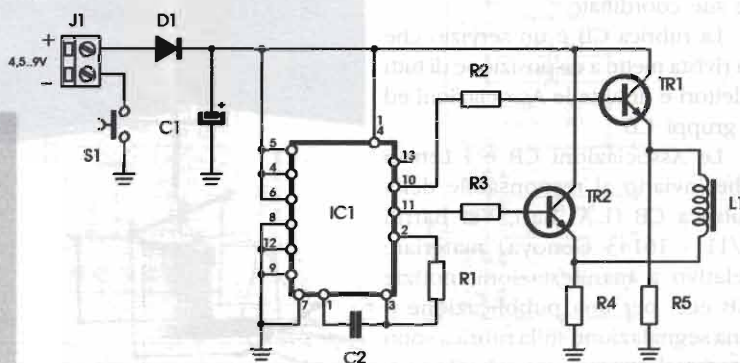
È passato il tempo in cui si potevano vedere al mare villeggianti sepolti vivi nella sabbia, infatti le sabbiaiture possono ora essere efficacemente sostituite da surrogati elettronici quali il massaggio magnetico antireumatismi.

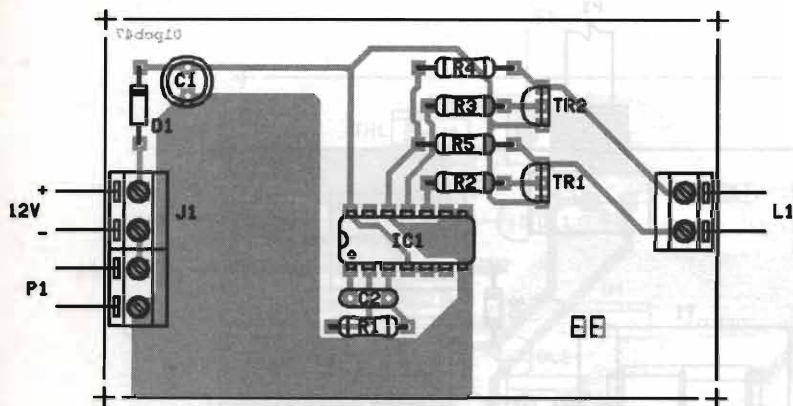
Questo circuito utilizza un comune captatore telefonico, consuma pochissimo e costa altrettanto poco. Localizzata la zona del dolore basterà porvi a contatto la bobina per una mezz'ora al giorno. Provare per credere.

Il circuito si serve di un solo integrato C/MOS 4047 che genera una doppia onda quadra in bassa frequenza con uscite complementari che pilotano due transistori connessi alla bobina.

Il circuito funziona da pochi volt fino a 15 e, come detto, consuma molto poco.

- R1 = 1M Ω
- R2 = R3 = 220 Ω
- R4 = R5 = 100 Ω - 1/2W
- D1 = 1N4001
- IC1 = CD4047
- S1 = interruttore
- L1 = captatore telefonico 470 Ω -1k Ω
- TR1 = TR2 = BC337





FLASHER ALLO XENO 12V

Viaggiare in auto in piena sicurezza vuole anche dire avere la possibilità di segnalare la presenza qualora si trovasse in panne o incidentata. Il triangolo di dotazione non basta talvolta a rendere ben visibile l'ostacolo per gli automobilisti che sopraggiungono. Questo triangolo flash è molto più visibile di qualunque altro sistema luminoso di avviso. In realtà si tratta di un piccolo flash tipo discoteca funzionante a 12V. Oltre che per motivi di "sicurezza" potrete utilizzarlo come meglio vorrete: come spia antifurto, come luce disco oppure come lampeggiatore per la porta del garage...

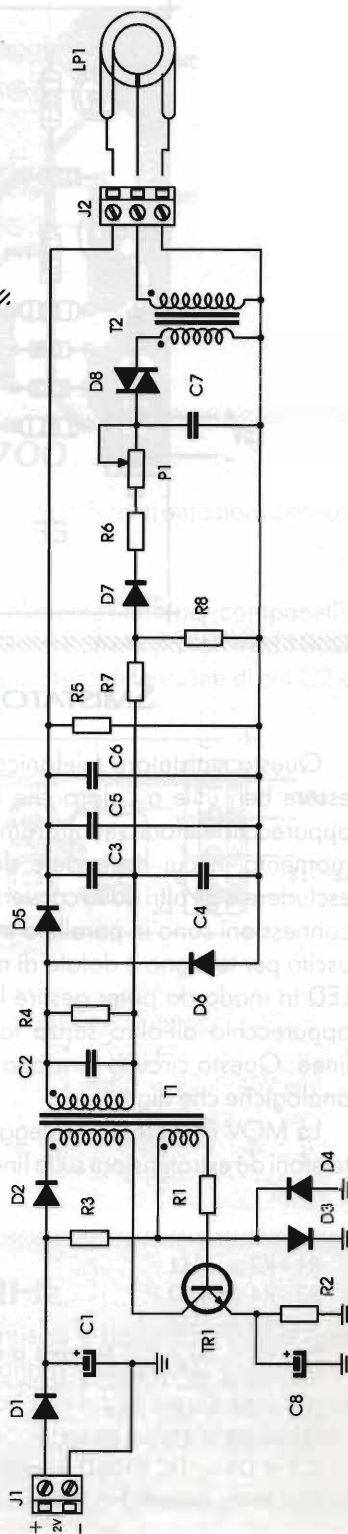
Il circuito utilizza un semplice innalzatore di tensione autooscillante ad un solo transistor ed un comune oscillatore trigger in alta tensione in cui P1 regola la velocità del lampo e D7 è l'elemento attivo di scatto. Per piccole potenze non occorre il TRIAC o l'SCR ma solo il DIAC che scatterà oltre i 65V. T1 è realizzato in ferrite 3C8 quadrata da 2cm di lato. Primario 18 spire filo da 0,5mm, eccitazione di base 6 spire dello stesso filo e secondario alta tensione con 350 spire di filo da 0,1mm.

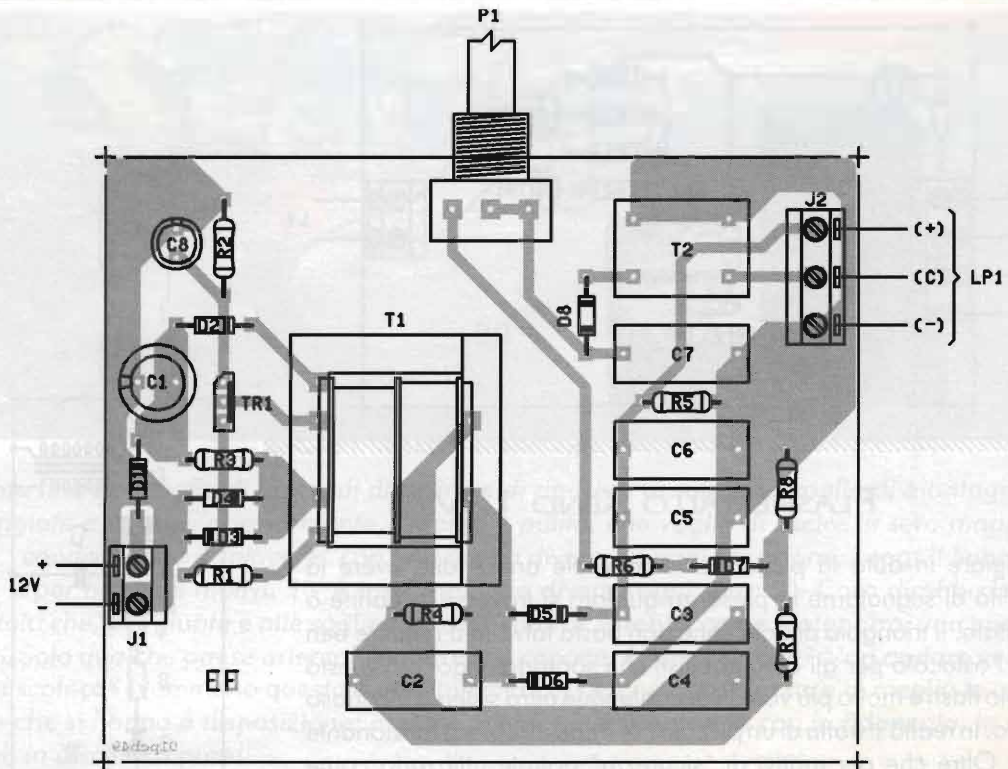
Il collaudo è immediato, il circuito deve funzionare subito. Se ciò non accadesse basterà invertire le connessioni dell'avvolgimento di eccitazione di base. TR1 deve essere dissipato con aletta tipo ML33 o ad "U".

T2 è un comune trasformatore trigger per tubi allo Xenon.

Una raccomandazione! Non toccate la lampada con le dita e attenti alle scosse.

- R1 = 10Ω - 1/4W
- R2 = 8,2Ω - 1/2W
- R3 = 8,2kΩ - 1/4W
- R4 = R5 = 1MΩ - 1/4W
- R6 = 220kΩ - 1/4W
- R7 = R8 = 100kΩ - 1/4W
- P1 = 1MΩ pot. lin.
- T1 = vedi testo
- T2 = vedi testo
- LP1 = lamp. Xenon XD88
- C1 = 220μF/16V el.
- C2 = 220nF/350V el.
- C3 = C4 = 2,2μF/250V poli.
- C5 = C6 = 5μF/400V poli.
- C7 = 100nF/250V poli.
- C8 = 4,7μF/25V el.
- D1 + D7 = 1N4007
- D8 = DIAC KV65C o equiv.
- TR1 = BD139



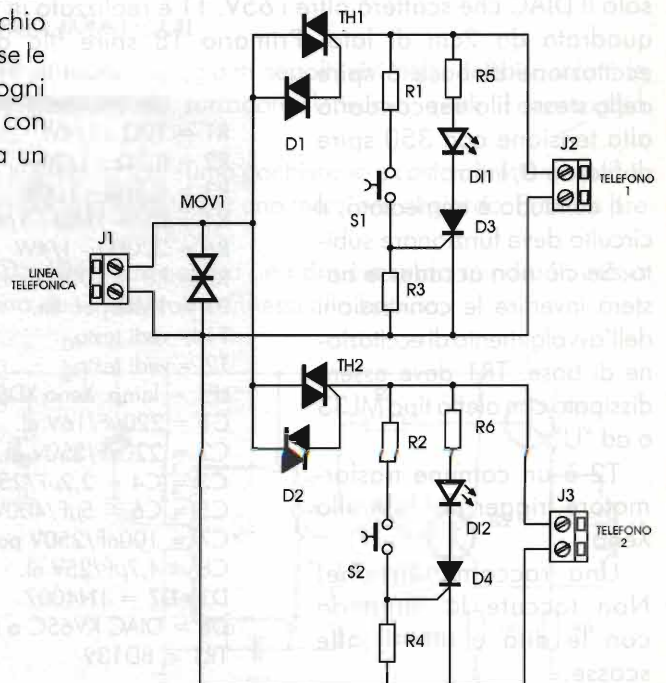


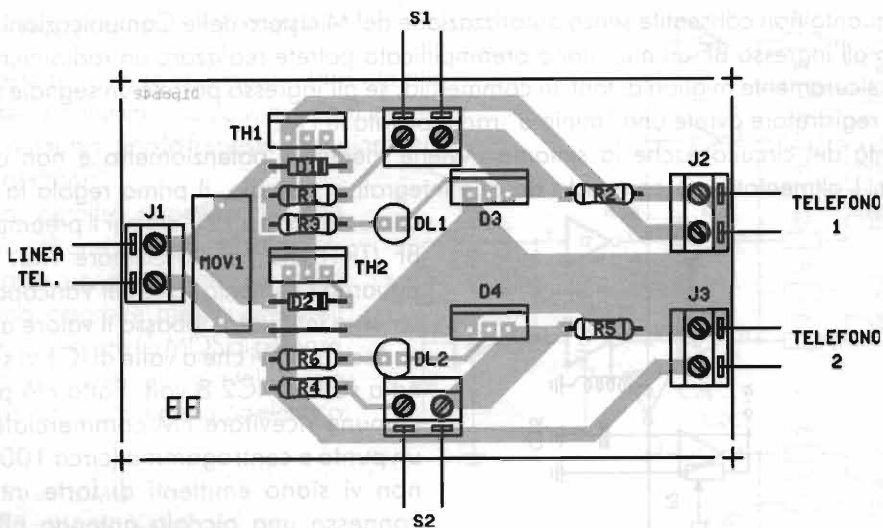
SMISTATORE TELEFONICO CON MESSA IN ATTESA

Questo smistatore telefonico con attesa potrà essere ben utile a coloro che in casa hanno più apparecchi telefonici infatti tramite DIAC e TRIAC al momento in cui rispondete da un apparecchio escluderete gli altri dalla conversazione anche se le connessioni sono in parallelo tra loro. Inoltre ogni uscita per telefono è dotata di messa in attesa con LED in modo da poter gestire le telefonate da un apparecchio all'altro senza fare cadere la linea. Questo circuito funziona sia con linee analogiche che digitali.

La MOV in ingresso protegge il circuito e telefoni da extratensioni sulla linea telefonica.

- R1 ÷ R2 = 1kΩ
- R3 ÷ R4 = 47Ω
- R5 ÷ R6 = 1kΩ
- MOV1 = S05K150 Siemens o equiv.
- TH1 + 4 = TIC P206D o equiv.
- D11 ÷ D14 = LED rossi
- D1 = D2 = DB3 o BR100
- D3 = D4 = TIC P106D o equiv.
- S1 ÷ S4 = pulsanti NA 0,6A





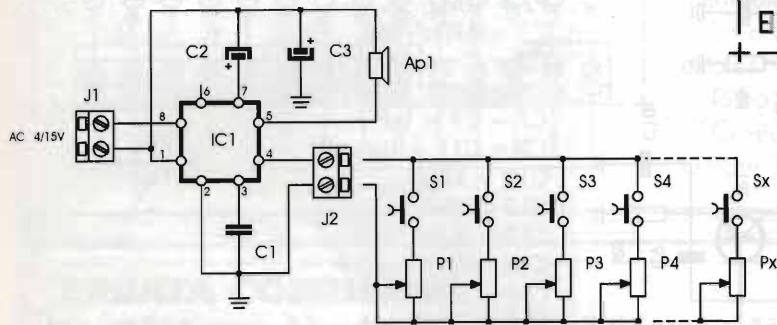
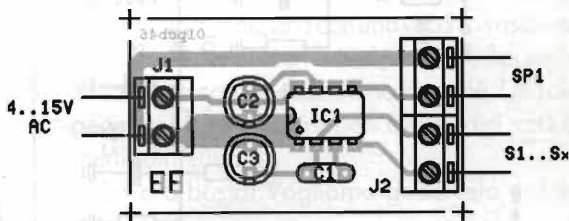
GENERATORE BITONALE SAE 0700

Un'ottima alternativa al classico campanello di casa, inoltre è possibile avere differenti emissioni bitonali a seconda di quale pulsante venga premuto.

Ottimo come cercapersone via filo o adatto a case con più entrate.

Il circuito funziona in corrente alternata 4-15V come da standard di alimentazione per campanelli, avendo all'interno raddrizzatore e regolatore di tensione. Il SAE0700 può pilotare un altoparlante da 100Ω con notevole potenza in quanto all'interno del chip vi è un particolare duplicatore di tensione di cui C2 e C3 sono i condensatori serbatoio di energia.

C1 determina il timbro di frequenza media dei bitoni, e che pertanto può essere modificato a seconda dei gusti.



- $P1 \div Px = 100k\Omega$
- $C1 = 0,1\mu F$
- $C2 = C3 = 22\mu F/40V$ el.
- $AL = 100\Omega$
- $IC1 = SAE 0700$
- $S1 \div Sx = \text{puls. NA}$

OSCILLATORE FM 87 ÷ 110MHz

Quanti di voi hanno sognato di poter irradiare nell'etere messaggi, musica o addirittura creare una piccola radio libera a livello rionale? Ebbene con questo progetto il sogno diviene realtà, sarà quindi possibile dare appuntamenti radiofonici con la ragazza del cuore, magari facendole ascoltare il brano preferito... sarà anche possibile utilizzare questo eccitatore FM in laboratorio, per provare ricevitori FM, iniettando segnali campione all'ingresso BF.

Dobbiamo però puntualizzare che questo tipo di trasmissioni sono e saranno da considerare sperimentali

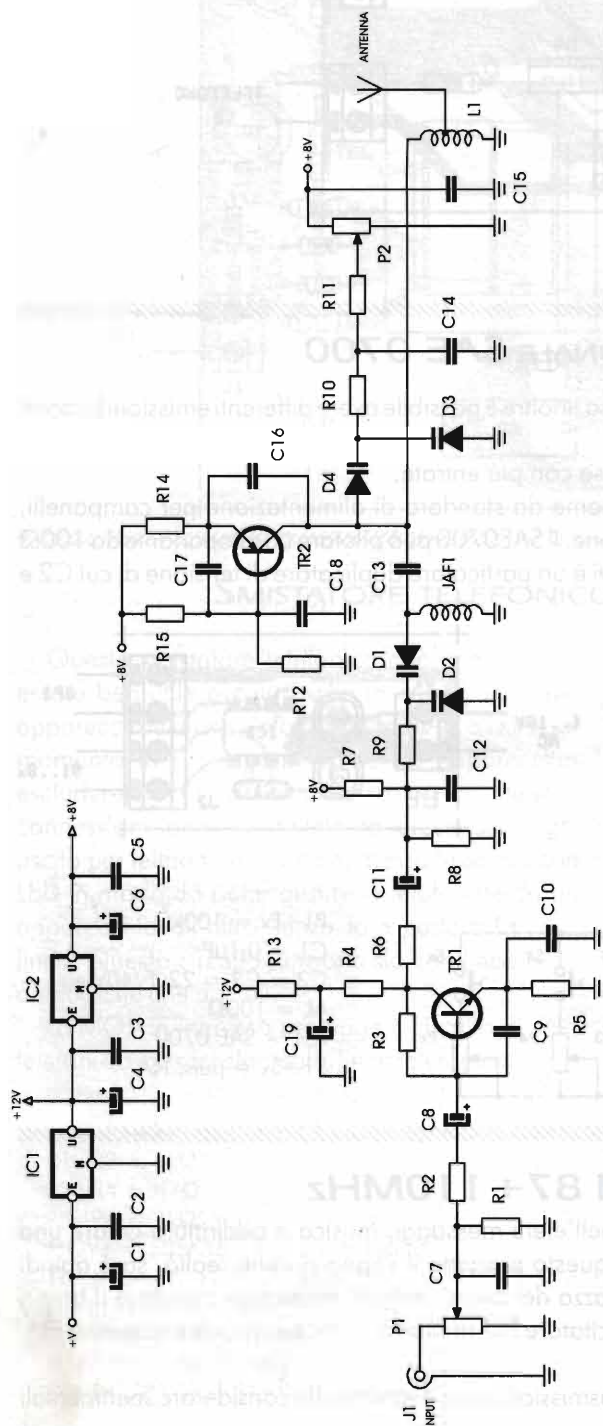


e saltuarie in quanto non consentite senza autorizzazione del Ministero delle Comunicazioni.

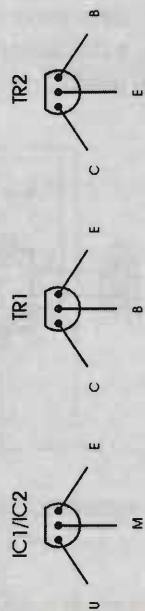
Collegando all'ingresso BF un microfono preamplificato potrete realizzare un radiomicrofono dalle caratteristiche sicuramente migliori di tanti in commercio; se all'ingresso porrete un segnale proveniente da un mixer o registratore avrete una "minima" radio privata in FM.

La peculiarità del circuito è che la sintonia avviene mediante potenziometro e non con il solito compensatore. L'alimentatore è composto da due integrati in cascata, il primo regola la tensione di alimentazione a 12V, sia per il preamplificatore di BF (TR1) che per l'oscillatore TR2. Per quanto riguarda l'alimentazione dei Varicapo di sintonia un altro integrato abbassa il valore a 8Vcc.

Assicuratevi che a valle di IC1 vi siano 12Vcc ed a valle di IC2 8 volt. Fatto ciò prendete un comune ricevitore FM commerciale e cercate un punto a centrogamma (circa 100MHz) in cui non vi siano emittenti di forte intensità poi, connessa una piccola antenna all'uscita del trasmettitore ed un microfono amplificato a FET all'ingresso BF (regolato P1 a metà corsa) ruotate P2 fino a sentire la vostra voce. Regolate più finemente P1 fino alla limitazione della distorsione a volume ottimale.



- R1 = R2 = R4 = 10kΩ
- R3 = 2,7MΩ
- R5 = 1kΩ
- R6 = 2,2kΩ
- R7 ÷ R11 = 4,7kΩ
- R12 = 8,2kΩ
- R13 = 330Ω
- R14 = R15 = 2,2kΩ
- P1 = 22kΩ
- P2 = 10kΩ
- C1 = 470μF/16V
- C2 = C3 = C5 = 100nF
- C4 = C6 = 220μF/16V
- C7 = C9 = 1nF
- C8 = C11 = 1μF/16V
- C10 = 47nF
- C12 = 10nF
- C13 = 3,3pF NPO
- C14 = C15 = 10nF
- C16 = 2,7pF NPO
- C17 = 33pF
- C18 = 4,7nF
- C19 = 22μF/16V
- D1 ÷ D4 = BB 129
- TR1 = BC 237
- TR2 = BF 451
- IC1 = 78L12
- IC2 = 78L08
- JAF1 = RF 10μH
- L1 = 5 sp. filo Ø 1mm con presa alla 2 spira da massa avvolta su Ø 8mm in aria



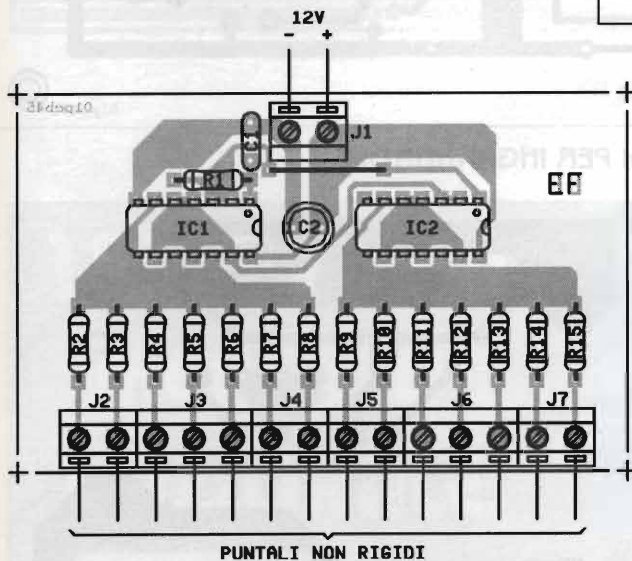
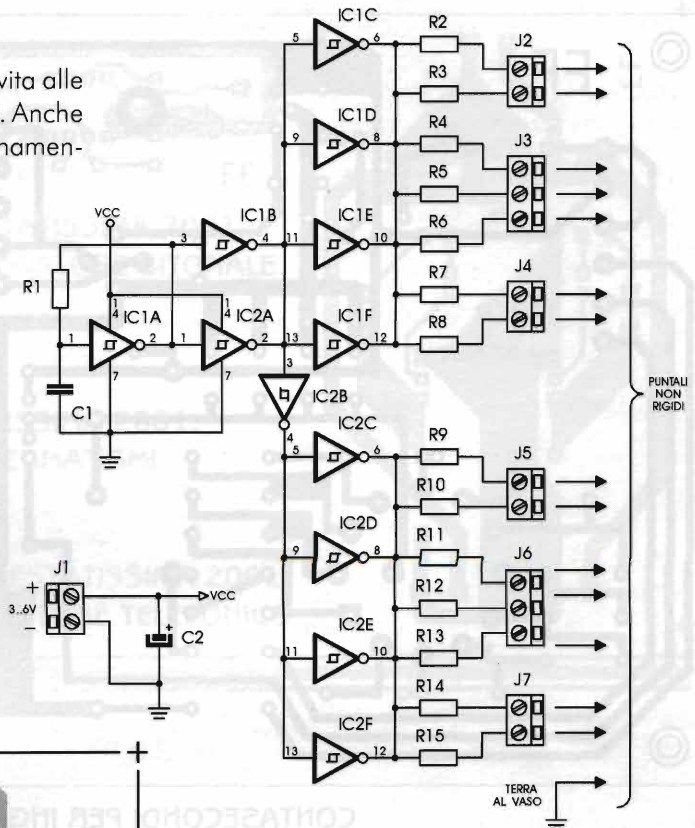


CONCIME ELETTRONICO

Con questo progettino vogliamo ridare vita alle piante stressate dalla incalzante vita d'oggi. Anche le piante infatti subiscono la frenesia, l'inquinamento, come noi umani...

Il circuito, peraltro semplicissimo che proponiamo, dà una leggera sferzata elettrica alla pianta, per meglio dire alle radici che potranno assorbire meglio eventuali concimi. Un oscillatore C/MOS di potenza irradia nella terra, tramite un puntale lungo una decina di centimetri, un campo elettrico

- R1 = 10MΩ
- R2 ÷ R15 = 100kΩ
- C1 = 22nF
- C2 = 10μF/6,3V
- IC1 = IC2 = CD 40106



alternato. La placca di terra è comune a tutti i vasi e potrà essere realizzata con una vecchia vaschetta in stagnola per alimenti. Nel prototipo il puntale è realizzato con un cucchiaino da caffè. Un solo generatore può gestire ben quattordici vasi di medie dimensioni.

Ed ora basta! Vogliamo godercela questa estate?

Io ho voglia di farmi un bel bagno e tu? Ci vediamo... o meglio, ci leggiamo a settembre. Ciao.

ERRATA CORRIGE II

Riv. n°205 pag. 55 - Art. "Tu... Tu... Tubiamo - 4ª parte"

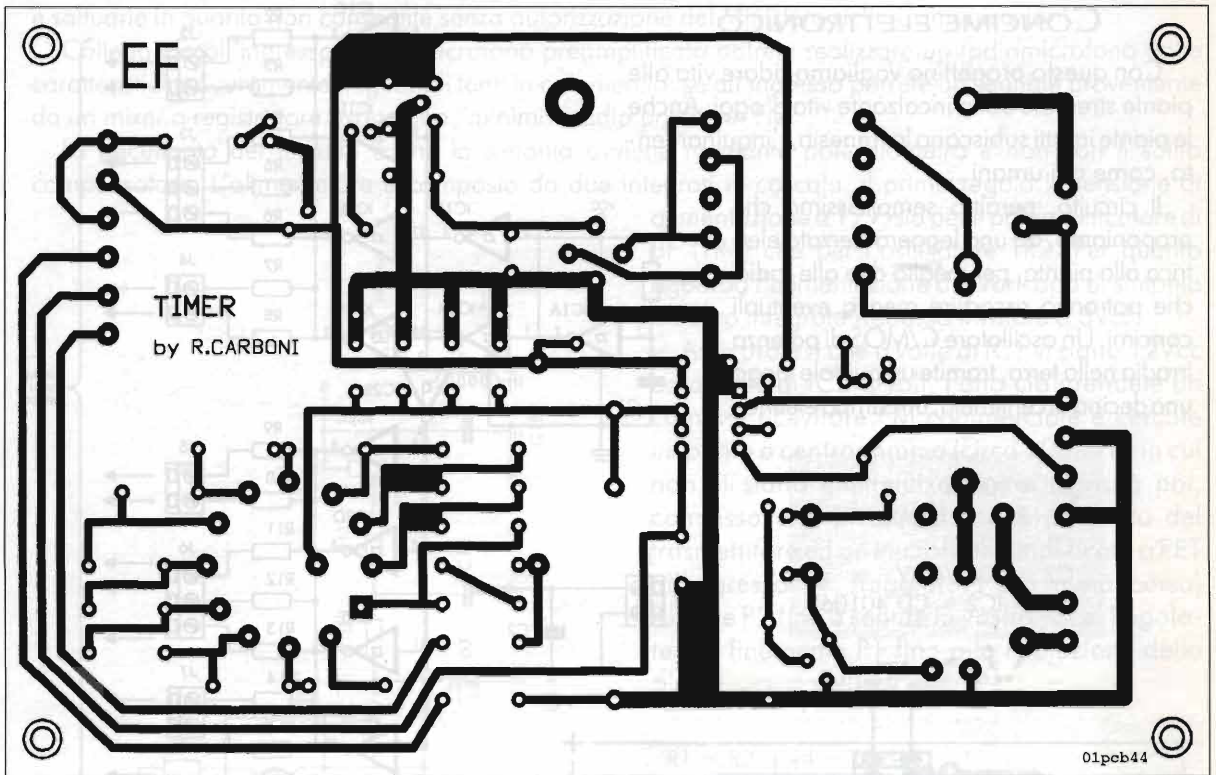
1 - Nell'elenco componenti di figura 3, a pag. 58, il valore del primario di T1 è indicato erroneamente pari a 30W. Ovviamente tale valore deve essere di 30kW.

2 - Lo schema di figura 2, a pag. 57, è errato. Prossimamente verrà ripubblicato corretto, nel frattempo tutti gli interessati possono richiederne copia corretta direttamente alla redazione.

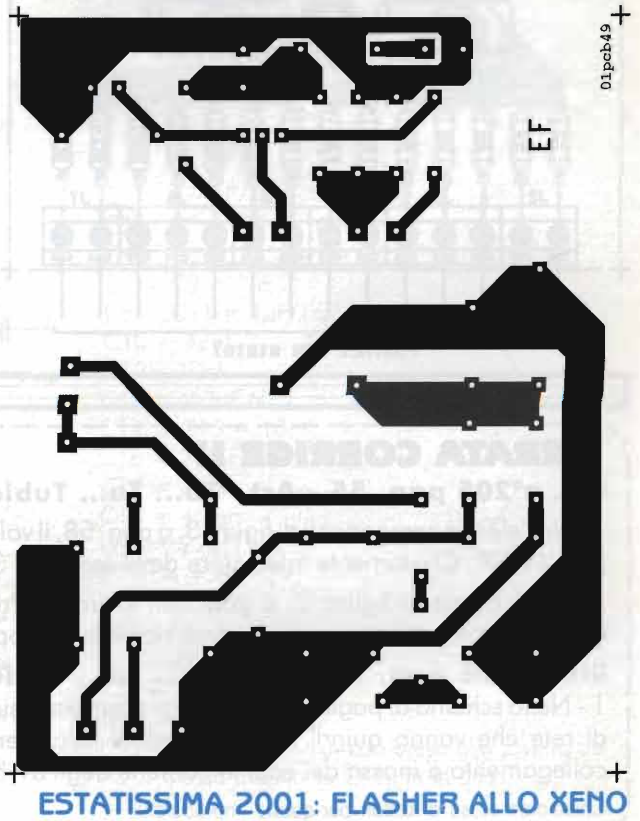
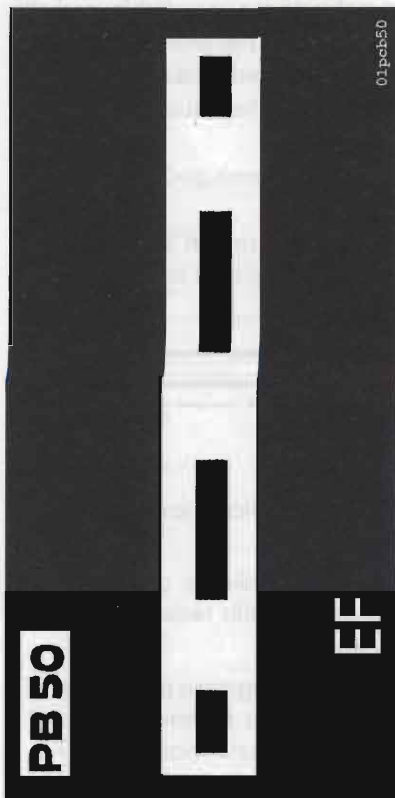
Riv. n°206 pag. 75 - Art. "Tu... Tu... Tubiamo - 5ª parte"

1 - Nello schema di pagina 77 sono stati scambiati i simboli di massa e terra in ingresso alla tensione di rete che vanno quindi scambiati tra di loro. Sempre nello stesso schema è stato omesso il collegamento a massa dei capi in comune degli avvolgimenti secondari dei trasformatori T2 e T3.

Chiediamo scusa ai Lettori per queste imprecisioni.



CONTASECONDI PER INGRANDITORI





01pcb47

01pcb46

01pcb48

**ESTATISSIMA 2001:
GENERATORE BITONALE**

**ESTATISSIMA 2001:
ANTIREUMATISMI**

**ESTATISSIMA 2001:
SMISTATORE TELEFONICO**

15° MOSTRA MERCATO NAZIONALE

ORGANIZZAZIONE:

ASSOCIAZIONE RADIANTISTICA
CITIZEN'S BAND 27 MHz
62100 MACERATA
via S. Maria del monte, 18
Q Tel e fax 0733.270.497 / 0733.968945
P.O. Box 191 - CCP 1136620
Internet: <http://welcome.to/cbclubmc>
e-mail: radmaceratese@tin.it - cbclub@virgilio.it

dell'Elettronica applicata - C.B.
Radioamatore - Computer - Hi-Fi.
Hobbistica - Surplus - Telefonia - Editoria

15 - 16 Settembre 2001

PATROCINIO:

COMUNE di
MACERATA

PROVINCIA di
MACERATA

MACERATA ~ Quartiere Fieristico ~ Villa Potenza

Orario: 08,30 - 12,30 / 15,00 - 19,30

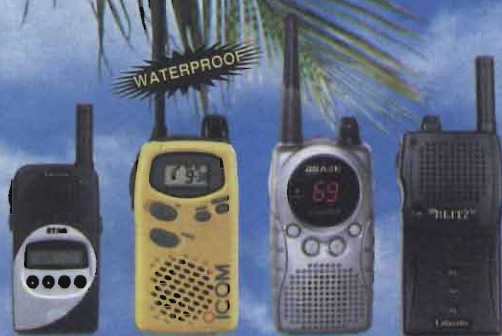
Segreteria Fiera (periodo mostra): 0339.3370494 ~ 0329.6160220

COMUNICA IN LIBERTA'

RICETRASMITTENTI LPD PORTATILI

SEMPLICI, PRATICHE, ECONOMICHE, PER COLLEGAMENTI SU BREVI E MEDIE DISTANZE
PER USI PERSONALI, PROFESSIONALI, SPORT, TEMPO LIBERO, SICUREZZA

- COSTO ZERO
- TASCABILI
- DIVERTENTI
- PORTATA 2-3 KM
- ALIMENTABILI CON PILE ALCALINE



Le normative che definiscono l'impiego degli apparati LPD sono espresse dall'Art. 334 del Codice PT

www.marcucci.it

marcucci S.P.A.

S.P. Rivoltana, 4 - km 8.5 - 20060 Vignate (MI)
Tel. 02.95029.1 - Fax 02.95029.400/450/319
marcucci@marcucci.it

Show-room: Via F.lli Bronzetti, 47 - 20129 Milano
Tel. 02.75282.1 - Fax 02.7388093

MAS. CAR.®

30 ANNI DI ESPERIENZA IN
TELECOMUNICAZIONI, RICETRASMISSIONI ED ELETTRONICA
Via S. Croce in Gerusalemme, 30/A - 00185 ROMA
Tel. 06/7022420 (tre linee r.a.) - Fax 06/7020490

Per il controllo e l'automazione industriale ampia scelta tra le centinaia di schede professionali



ICC-11

Compilatore C per 68HC11 in ambiente Windows. Non lasciatevi ingannare dal basso prezzo. Le prestazioni sono paragonabili a quelle dei compilatori con costi notevolmente superiori. Se occorre abbinarlo ad un Remote Debugger la scelta ottimale è il NoICE-11. Se invece serve dell'hardware affidabile ed economico date un'occhiata alla GPC[®]111 o alla GPC[®]114.



GPC[®] x168

Controllore nella versione a Relay come R168 oppure a Transistors come T168. Fanno parte della Serie M e sono completi di contenitore per barra ad Omega. 16 ingressi optoisolati: 8 Darlington optoisolati di uscite da 3A oppure Relay da 5A; 4 A/D ed 1 D/A converter da 8 bit; linee seriale in RS 232, RS 422, RS 485 o Current Loop; Orologio con batteria al Litio e RAM tamponata; E2 seriale; alimentatore switching incorporato; CPU 89C51 con 32K RAM e fino

a 64K di FLASH. Vari tool di sviluppo software come BASCOM 8051, Ladder-Work, ecc. rappresentano la scelta ottimale. Disponibile anche con programma di telecontrollo tramite ALB; si gestisce direttamente dalla seriale del PC. Fornito di numerosi esempi.

K51 AVR

La scheda K51-AVR consente di poter effettuare una completa sperimentazione sia dei vari dispositivi pilotabili in I²C-BUS che le possibilità offerte dalle CPU dello fam. 8051 ed AVR soprattutto in abbinamento al compilatore BASCOM. Numerosissimi esempi e data-sheet disponibili al ns. sito.



KIT Display

Per aderire alle numerose richieste che consentano di poter gestire un display, alfanumerico o numerico, impiegando solamente 2 linee TTL sono nate questa serie di moduli display disponibili anche come stampati o Kit. Numerosissimi programmi di esempi sono disponibili al ns. sito.



EP 32

Economico Programmatore Universale per EPROM, FLASH, E² seriali, EEPROM. Tramite opportuni adapter opzionali programma anche GAL, µP, E² seriali, ecc. Completo di software, alimentatore esterno e cavo per porta parallela del PC.



QTP 16

Quick Terminal Panel, 16 tasti

Pannello Operatore, a basso costo con contenitore standard DIN da 96x192 mm. Disponibile con display LCD Retroilluminato o Fluorescente nei formati 2x20 o 4x20 caratteri; Tastiera da 16 tasti; comunicazione in RS 232, RS 422 o Current Loop; Buzzer; E² in grado di contenere fino a 100 messaggi; 4 ingressi optoisolati, acquisibili tramite la linea seriale ed in grado di rappresentare autonomamente 16 diversi messaggi.

GPC[®] 114

Scheda della Serie 4 da 5x10 cm. 68HC11A1 con quarzo da 8MHz, 32K RAM; 2 zoccoli per 32K EPROM e 32K RAM, EPROM, od EEPROM; E² interna alla CPU; RTC con batteria al Litio; connettore batteria al Litio esterna; 8 linee A/D; 10 I/O; RS 232 o 422-485; Connettore di espansione per Abaco[®] I/O BUS; Watch-Dog; Timer; Counter; ecc. Può essere montata in Piggy-Back sul Vs. circuito oppure si può affiancare direttamente nello stesso contenitore da Barra DIN come nel caso delle ZBR xxx; ZBT xxx; ABB 05; ecc.



GPC[®] 324

Scheda della Serie 4 da 5x10 cm con CPU di base 80C32 da 22MHz con 96K oppure anche con Dallas 80C320. Non occorre nessun sistema di sviluppo e con il FMO52 è in gradi di programmare la FLASH con il programma utente; 32K RAM; zoccoli per 32K EPROM e 32K EEPROM, RAM, EPROM, o FLASH; 5 linee di I/O; RTC; e batteria al Litio; Timer/Counter; E² seriale; 1/2 linee seriali in RS 232; RS 422; RS 485 oppure Current Loop; Watch Dog; Connettore di espansione per Abaco[®] I/O BUS; ecc. Moltissimi tools di sviluppo software con linguaggi ad alto livello come BASCOM, Assembler, BXC-51, Compilatore C, SoftICE, MCS52, NoICE, ecc.



T-EMU52

Economico ma potentissimo in Circuit Emulator per MCS51/52. Finalmente alla portata di tutti un pratico emulatore per uno dei più diffusi microcontrollori. Possibilità di Single-Step; Breakpoint; Real-Time ecc. Si connette alla porta parallela del PC.



SEEP

Programmatore per EEPROM Seriali da 8 piedini. Gestione interfaccia IIC (24Cxx), Microwire (93Cxx), SPI (25Cxx). Completo di software, alimentatore esterno e cavo per porta parallela del PC.



GPC[®] 554

Scheda della Serie 4 da 5x10 cm. Non occorre sistema di sviluppo esterno e con il FMO52 è in gradi di programmare la FLASH con il programma utente. 80C552 da 22MHz con 96K. 32K RAM; zoccoli per 32K EPROM e 32K EEPROM, RAM, EPROM, o FLASH; E² seriale; connettore per batteria al Litio esterna; 16 linee di I/O; 6/8 linee di A/D da 10 bit; 1,2 linee seriali: una RS 232; Watch-Dog; Timer; Counter; Connettore di espansione per Abaco[®] I/O BUS; ecc. Moltissimi tools di sviluppo software con linguaggi ad alto livello come BASCOM, Assembler, BXC-51, Compilatore C, MCS52, SoftICE, NoICE, ecc.



GPC[®] 552

General Purpose Controller 80C552

Non occorre nessun sistema di sviluppo esterno. 80C552 da 22MHz o da 30 MHz. Disponibili moltissimi linguaggi di programmazione come C, SoftICE, FORTH, BASIC, BXC51, ecc. E² in grado di pilotare direttamente Display LCD e tastiera. Alimentatore incorporato e contenitore per barra ad Omega. 32K RAM; 32K EPROM; zoccolo per 32K RAM, EPROM, EEPROM o FLASH; 44 linee di I/O TTL; 8 linee di A/D converter da 10 bits; 2 PWM; Counter e Timer; Buzzer; 2 linee seriali in RS 232, RS 422, RS 485, Current Loop; Watch-Dog; ecc. Con FMO52 programma direttamente la FLASH di bordo con il programma dell'utente.

Compilatore Micro-C

Vasto disponibilità di Tools, a basso costo, per lo Sviluppo Software per i µP dello fam. 68HC08, 6809, 68HC11, 68HC16, 8080, 8085, 8086, 8096, Z8, Z80, Atmel AVR, 8051, ecc. Sono disponibili Assemblatori, Compilatori C, Monitor Debugger, Simulatori, Disassemblatori, ecc. Richiedete documentazione.

LADDER-WORK

Economico Compilatore LADDER per schede e Micro della fam. 8051. Genera un efficiente e compatto codice macchina per risolvere velocemente qualsiasi problematica. Ampia documentazione con esempi. Ideale anche per chi è vuole iniziare.

PCC A26

Non è mai stato così semplice fare dell'automazione con il PC. Interfaccia H/S per pilotare dell'hardware esterno, ad alta velocità, tramite la porta parallela del PC. Gestisce anche le risorse di Interrupt esterne e consente di poter lavorare con linguaggi evoluti tipo Visual BASIC, C, PASCAL, ecc. sia in DOS che in Windows.



UEP 48

Programmatore Universale, ad alta velocità, con zoccolo ZIF da 48 piedini. Non richiede alcun adattatore per tutti i dispositivi DIL tipo EPROM, E² seriali, FLASH, EEPROM, GAL, µP, ecc. Completo di software, alimentatore esterno e cavo per porta parallela del PC.

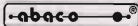


S4

Programmatore professionale postale, con accumulatori incorporati, con funzione di ROM-Emulator.

40016 San Giorgio di Piano (BO) - Via dell'Artigiano, 8/6
Tel. 051 - 892052 (4 linee r.a.) - Fax 051 - 893661

E-mail: grifo@grifo.it - Web sites: <http://www.grifo.it> - <http://www.grifo.com>

GPC[®]  grifo[®] sono marchi registrati della grifo[®]

grifo[®]
ITALIAN TECHNOLOGY



Midland Michael Schumacher Communications for champions



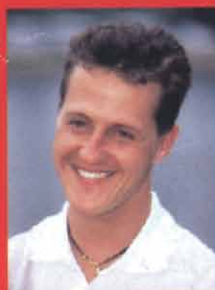
Mini
Ricetrasmittitore
UHF

il piccolo
tascabile
per tutti

comunicare a costo zero
fino a 2 Km

ALAN 507 il
ricetrasmittitore LPD
nell'attraente versione
Schumacher.

- Frequenza @434 MHz
- 69 canali
- VOX per comunicazioni a mani libere
- Auto power save
- Baby-sitter
- Funziona con batterie a secco o ricaricabili !
- SCAN
- Dual Watch
- CALL



MICHAEL SCHUMACHER COLLECTION



Michael Schumacher Collection under licence by PPM

MIDLAND

CTE INTERNATIONAL s.r.l.

Via R. Sevardi, 7 - 42010 Reggio Emilia
Tel. 0522 509411 fax 0522 509422 - www.cte.it