

ELETTRONICA

FLASH

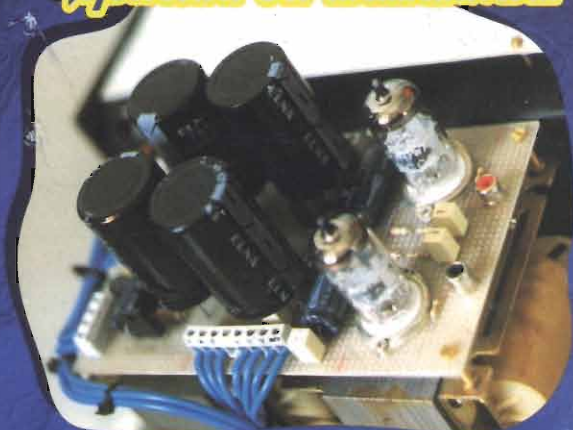
n° 203 - marzo 2001

€ 4,13 (lit. 8000)

Hybridone: 8W indimenticabili



Radio Set AN/URC-68



Dual Stereo Mixer per Strumenti



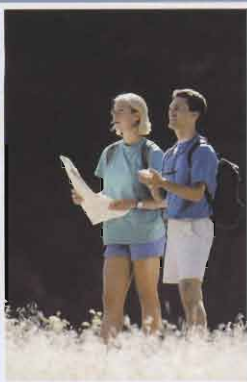
Modifichiamo l'Alan 516



**Medicina alternativa: "Kotz" terapia ~ Radio Safar 538 ~
Ascolto delle stazioni costiere ~ Versatile alimentatore HT ~
Un Tx in cucina: Il forno a microonde ~ e altro ancora...**

Soc. Edit. EL SINEA S.r.l. - 40133 Bologna - v. Fattori, 3 - Sped. in A.P. - 45% art.2 - comma 20/b - Legge n° 662/96 - Filiale di Bologna - ISSN 1124-8913





Miniricetrasmittitori LPD: i portatili per tutti

I ricetrasmittitori **Low Power Device** sono apparati a bassa potenza che consentono di comunicare, in modo chiaro e privo di interferenze, fino a **2 Km** in campo aperto.



CANALI
69

Alan 516

Disponibile in 3 colori: argento,
blu trasparente, nero
Intercom/Vox*



CANALI
3

Alan 503

Intercom/Vox*



CANALI
69

Alan 507

Disponibile in 3 colori: argento,
blu trasparente, nero
Vox*



CANALI
1

su 32
memorizzati

Alan 401

MIDLAND®

CTE INTERNATIONAL s.r.l.

Via R. Sevardi, 7 - 42010 Reggio Emilia

Tel. 0522 509411 fax 0522 509422 - web site <http://www.cte.it>

* Funzione Intercom con trasmissione Full Duplex (come nelle comunicazioni telefoniche)
Funzione Vox: controllo a distanza di neonati, ammalati, anziani.

**SPECIALE
PRIMAVERA**
dell'

8^{ta} FIERA
Edizione **A.B.C.**

ELETTRONICA

7-8 APRILE 2001

a **ERBA - Como**

Centro Fieristico **LARIOFIERE**

Orario continuato: 9.00 - 18.30

NOVITÀ NOVITÀ NOVITÀ NOVITÀ

**1 Fiera dell'
ASTRONOMIA**

«stelle e galassie»

VIENI ANCHE TU!
ci saranno più di 100 ditte con tantissime novità

Organizzazione: **NEW LINE** snc CESENA (FC) - Tel. 0547 313096 - Fax 0547 416295 - sito internet www.oknewline.it

Direttore Responsabile: Giacomo Marafioti

Fotocomposizione: LA.SER. s.r.l. - via dell'Arcoveggio, 121/H - Bologna

Stampa: La Fotocromo Emiliana - Osteria Grande di C.S.P. Terme (BO)

Distributore per l'Italia: DeADIS S.r.l. - V.le Sarca, 235 - 20126 Milano

Pubblicità Soc. Editoriale Felsinea s.r.l. - via G. Fattori, 3 - 40133 Bologna

e Amministrazione: tel. 051382972 - 0516427894 / fax. 051380835

Servizio ai Lettori:

	Italia e Comunità Europea	Estero
Copia singola	£ 8.000 (4,13 euro)	£ _____
Arretrato (spese postali incluse)	£ 12.000 (6,20 euro)	£ 18.000 (9,30 euro)
Abbonamento "STANDARD"	£ 80.000 (41,3 euro)	£100.000 (51,62 euro)
Abbonamento "ESPRESSO"	£100.000 (51,62 euro)	£130.000 (67,11 euro)
Cambio indirizzo	Gratuito	

Pagamenti:

Italia - a mezzo C/C Postale n°14878409,

oppure Assegno circolare o personale, vaglia o francobolli

Estero - Mandat de Poste International payable à Soc. Editoriale Felsinea r.l.



**INDICE INSERZIONISTI
MARZO 2001**

Ritagliare o fotocopiare e, completandola del Vs. recapito, spedirla alla ditta che interessa

<input type="checkbox"/> BLU Nautilus	pag.	6
<input type="checkbox"/> C.B. Center	pag.	66
<input type="checkbox"/> C.E.D. Componenti Elettronici	pag.	6
<input type="checkbox"/> C.H.S.	pag.	35
<input type="checkbox"/> C.T.E. International		2° di copertina
<input type="checkbox"/> C.T.E. International	pag.	11
<input type="checkbox"/> Diita MARTELLI	pag.	18
<input type="checkbox"/> ELECTRONIC SERVICE	pag.	84
<input type="checkbox"/> EUROCOM-PRO	pag.	40
<input type="checkbox"/> EURODISCOUNT	pag.	12
<input type="checkbox"/> G.P.E. Kit	pag.	7
<input type="checkbox"/> GRIFO	pag.	9
<input type="checkbox"/> GUIDETTI	pag.	32
<input type="checkbox"/> ICOM	pag.	5-84
<input type="checkbox"/> LAMPADE di Borgia	pag.	35
<input type="checkbox"/> LORIX	pag.	66
<input type="checkbox"/> LEMM Antenne	pag.	94
<input type="checkbox"/> LUDOVISI Andrea	pag.	32
<input type="checkbox"/> MARCUCCI	pag.	5-12-84
<input type="checkbox"/> MAREL Elettronica	pag.	66
<input type="checkbox"/> MAS-CAR	pag.	5
<input type="checkbox"/> Mercatino di Marzaglia (MO)	pag.	47
<input type="checkbox"/> Mercatino di Moncalvo (AT)	pag.	40
<input type="checkbox"/> MIDLAND		2° di copertina
<input type="checkbox"/> MIDLAND	pag.	11
<input type="checkbox"/> MONACOR	pag.	84
<input type="checkbox"/> Mostra di Bastia Umbra (PG)	pag.	96
<input type="checkbox"/> Mostra di Civitanova Marche (MC)	pag.	4-52
<input type="checkbox"/> Mostra di Erba (CO)	pag.	1
<input type="checkbox"/> Mostra di Empoli (FI)	pag.	58
<input type="checkbox"/> Mostra di Gonzaga (MN)	pag.	8
<input type="checkbox"/> Mostra MARC di Genova	pag.	10
<input type="checkbox"/> Mostra di Montichiari (BS)	pag.	93
<input type="checkbox"/> Mostra di Pordenone		4° di copertina
<input type="checkbox"/> NEW MATIC	pag.	90
<input type="checkbox"/> PANACCESS	pag.	12
<input type="checkbox"/> PKW Antenna System	pag.	18
<input type="checkbox"/> P.L. Elettronica	pag.	89
<input type="checkbox"/> RADIO CENTER	pag.	14
<input type="checkbox"/> RADIO COMMUNICATION		3° di copertina
<input type="checkbox"/> RADIO SYSTEM		3° di copertina
<input type="checkbox"/> Società Editoriale Felsinea S.r.l.	pag.	66-78-95
<input type="checkbox"/> TECNO SURPLUS	pag.	92
<input type="checkbox"/> TECNOS MEDIA	pag.	40
<input type="checkbox"/> TEKO TELECOM	pag.	90

Indicare con una crocetta nella casella relativa alla ditta indirizzata e in cosa desiderate.

Allegare 5.000 £ per spese di spedizione.

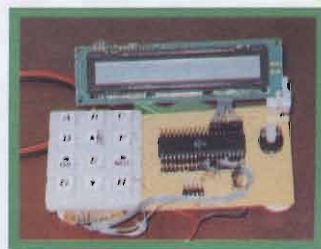
Desidero ricevere: Vs. Catalogo Vs. Listino

Info dettagliate e/o prezzo di quanto esposto nella Vs pubblicità.

nel prossimo numero...

Digisim

Ecco un versatile simulatore di reti logiche, dedicato a chi desidera trovare un rapido riscontro pratico ai concetti appresi per studio o passione nel campo dell'elettronica digitale.



Minimixer microfoni e linea



Semplice modulo mixer senza tante pretese ma utile a chi si diletta in videoriprese e necessita di un pre microfonico ad ingresso multiplo.

U.S. Morse Training Set

Dal mondo del Surplus un impianto completo per l'apprendimento della telegrafia.



... e tanto altro ancora!

Legenda dei simboli:



AUTOMOBILISTICA
antifurti
converter DC/DC-DC/AC
Strumentazione, etc.



MEDICALI
magnetostimolatori
stimolatori muscolari
depilatori, etc.



DOMESTICA
antifurti
circuiti di controllo
illuminotecnica, etc.



PROVE & MODIFICHE
prove di laboratorio
modifiche e migliorie
di apparati commerciali, etc.



COMPONENTI
novità
applicazioni
data sheet, etc.



RADIANTISMO
antenne, normative
ricetrasmittitori
packet, etc.



DIGITALE
hardware
schede acquisizione
microprocessori, etc.



RECENSIONE LIBRI
lettura e recensione di testi
scolistici e divulgativi
recapiti case editrici, etc.



ELETTRONICA GENERALE
automazioni
servocontrolli
gadget, etc.



RUBRICHE
rubrica per OM e per i CB
schede, piacere di saperlo
richieste & proposte, etc.



HI-FI & B.F.
amplificatori
effetti musicali
diffusori, etc.



SATELLITI
meteorologici
radioamatoriali e televisivi
parabole, decoder, etc.



HOBBY & GAMES
effetti discoteca
modellismo
fotografia, etc.



SURPLUS & ANTICHE RADIO
radio da collezione
ricetrasmittitori ex militari
strumentazione ex militare, etc.



LABORATORIO
alimentatori
strumentazione
progettazione, etc.



TELEFONIA & TELEVISIONE
effetti speciali
interfacce
nuove tecnologie, etc.

SOMMARIO

Marzo 2001

Anno 18° - n°203

Mercatino Postelefonico	pag. 13
Calendario Mostre & Co. 2001	pag. 15
Auguri di Marzo	pag. 52
Errata Corrige	pag. 52
 Marco MASOTTI Dual Stereo Mixer per chitarra elettrica	pag. 21
 Alberto GUGLIELMINI Tx in cucina: il forno a microonde	pag. 28
 Andrea BORGNINO, IW1CXZ Ascolto delle stazioni costiere in CW	pag. 33
 Diego BARONE Hybridone: ovvero ampli ibrido 8W	pag. 36
 Filippo BASTIANINI, IW4CVG Semplice e versatile alimentatore alta tensione	pag. 41
 Settimo IOTTI & Giorgio TRENZI Antiche Radio: Radio SAFAR mod. 538	pag. 48
 Giuseppe FRAGHI Medicina alternativa: "Kotz" terapia	pag. 53
 Emanuele & Sergio GOLDONI, IK2JSC Modifica Alan 516	pag. 59
 Salvatore DAMINO K51-AVR: scheda sperimentale per 8051 ed AVR	pag. 61
 Massimo SERNESI Radio Set AN/URC-68	pag. 67

RUBRICHE FISSE

Livio A. BARI C.B. Radio FLASH	pag. 79
- Conversione AWG/Metri - Club vecchi ricordi: Sommerkamp TS6245 - Notizie dalle Associazioni: 20° Meeting Triveneto	
Club Elettronica FLASH No Problem!	pag. 85
- Multifinale per auto - Luce di cortesia per auto - Sirena bitonale Hi-Power - Neon ballast -	

Lettera del Direttore

Come solitamente, salve carissimo, questo mese dovrei essere contento perchè compio gli anni anche io, (sono un pesciolino astrologico) ed invece la mia mente corre purtroppo spesso, ed in questo mese in particolare, ad un collaboratore al quale mi ero affezionato quasi fosse un figlio



È lui, lo ricordi? Era Giuseppe Luca Radatti, che per un tragico destino non è più fra noi dall'ottobre del 1997 ed anche Lui era un "pesciolino". Forse per questo si aveva un eguale sentimento e comprensione. C'era solo una grande differenza, egli era dotato di una intelligenza che ritengo fuori dal comune ed i suoi articoli da noi pubblicati dal 1984 al 1996 lo hanno dimostrato in qualsiasi argomento egli avesse voluto trattare, spiegare, divulgare.

Quest'anno, come ti ho anticipato a suo tempo, lo si è voluto ricordare nella data della Sua nascita e non in quella del suo decesso, con la TARGA d'argento che i suoi Genitori hanno a noi offerto perchè venisse ricordato, ogni anno, premiando un Collaboratore che nel corso dell'anno avesse dimostrato attitudini simili al nostro compianto geniaccio. Come sempre non è stato un compito facile scegliere fra i nostri Collaboratori, colui che la meritasse maggiormente ma alla fine delle consultazioni lo abbiamo individuato: è il nostro

ing. FERDINANDO NEGRIN
di Bassano del Grappa

che apprenderà questa notizia leggendo questa mia ancor prima di ricevere la targa stessa. Come vedi anche in questo, io e la tua E.F., manteniamo sempre quello che promettiamo e, poco o tanto, premiamo tutti coloro che fanno di E.F. la Loro Rivista.

Alla prossima, carissimo, e con la mia stretta di mano ti saluto.

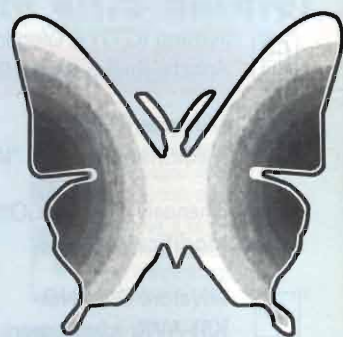
13^a Mostra Mercato Nazionale Radiantistica Elettronica

Per informazioni:

Quartiere Fieristico
di Civitanova Marche

Tel. 0733 780811

Fax 0733 780820



Materiale radiantistico per C.B. e radioamatori
Apparecchiature per telecomunicazioni
Surplus - Telefonia - Computers
Antenne e Parabole per radioamatori e TV sat
Radio d'epoca - Editoria specializzata

31 MARZO
1 APRILE 2001

ore 9-13 / 15-19

ALL the BEST



HF SERIES

IC-775DSP

Ricetrasmittitore HF all mode
DSP incorporato, PLL senza mixer
Visore fluorescente alto contrasto
Picco di attenuazione automatico

200W



TOP!

IC-756PRO

Ricetrasmittitore HF/50 MHz
Processore a virgola mobile DSP 32 bit
Display TFT 5" a colori
Filtro digitale e demodulatore RTTY

IC-746

Ricetrasmittitore HF/50MHz/VHF
DSP incorporato
Display LCD matrice di punti
Tone Squelch e/d CTCSS

100W
su tutte
le bande



IC-718

Ricetrasmittitore HF SSB/CW/RTTY/AM
DSP opzionale, FSK, semplice,
ampio visore LCD, S/RF digitale



IC-706MK2G

Ricetrasmittitore HF/50/144/430 MHz
DSP incorporato, pannello separabile
Tone Squelch, retroilluminazione tasti e visore

a norme
MIL-STD 810



50W

sulla banda
dei 2 metri



IC-PW1

Amplificatore lineare 1 kW
1.8-50 MHz
Accordatore automatico
d'antenna incorporato



ICOM

www.marcucci.it

marcucci

S.P.A.

Importatore esclusivo Icom per l'Italia, dal 1968
marcucci@marcucci.it

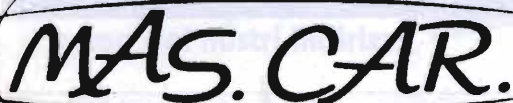
Ufficio vendite/Sede:

S. P. Rivoltana, 4 - km 8,5 - 20060 Vignate (MI)
Tel. 02.95029.1 / 02.95029.220
Fax 02.95029.319 / 02.95029.400 / 02.95029.450

Show-room:

Via F.lli Bronzetti, 37 - 20129 Milano
Tel. 02.75282.206 - Fax 02.7383003

www.marcuccishop.it Vendite on-line audio/video, Hi-Fi, telefonia, elettrodomestici.....



®

30 ANNI DI ESPERIENZA IN
TELECOMUNICAZIONI, RICETRASMISSIONI ED ELETTRONICA
Via S. Croce in Gerusalemme, 30/A - 00185 ROMA
Tel. 06/7022420 (tre linee r.a.) - Fax 06/7020490

~ **STRUMENTI** ~
~ **RICONDIZIONATI** ~

GENERATORI SWEEP

WAVETEK mod. 1002

- Generatore di segnali/sweep, CW AM/FM con audio esterno
- Uscita 50ohms (+13dBm a -77dBm)
- Dotato di marker interni

£560.000+IVA



WAVETEK mod. 145

- Gen. funzioni 0,0001Hz/20MHz
- Onde sinusoidali, quadre, triangolari e impulsi positivi e negativi
- Duty-Cycle variabile - Uscita 10Vpp su 50Ω

• Attenuatore calibrato 0/70dB - triggerabile £490.000+IVA



OSCILLOSCOPI



GOULD mod. OS300

- DC / 20MHz - doppia traccia
- 2mV sensibilità
- Possibilità di X-Y

£ 290.000+IVA

TEKTRONIX

mod. 465

- DC / 100MHz - doppia traccia

£820.000+IVA

mod. 475

- DC / 200MHz - doppia traccia

£1.080.000+IVA



PHILIPS mod. PM3217

- DC / 50MHz - doppia traccia
- 2mV sensibilità
- Possibilità di X-Y
- Trigger auto con ritardo variabile

£ 450.000 + IVA



CONTATORI DI FREQUENZA

H.P. mod. 5340A

- Frequenzimetro elettronico automatico
- Frequenza da 10Hz A 18GHz
- Sensibilità -35dBm (5mV)
- Lettura digitale a NIXIE

£1.250.000+IVA



H.P. mod. 5328A

OFFERTISSIMA

- Frequenzimetro elettronico
- Varie opzioni da 0 a 100MHz/512MHz/1300MHz
- 0/100MHz £280.000+IVA
- 0/512MHz £600.000+IVA



**2000 tipi di valvole a magazzino
VENDITA PER CORRISPONDENZA
SERVIZIO CARTE DI CREDITO**

**ORA ANCHE SU INTERNET
www.bdoleatto.it**

via S. Quintino, 36 - 10121 Torino
tel. 011.562.12.71 (r.a.)
telex 011.53.48.77
e-mail: bdoleatto@libero.it

C.
E.
D.
S.
A.
S.
D.
O.
L.
E.
A.
T.
O.

ExpoRadio Elettronica

2001

3-4 Marzo
FAENZA
Centro Fieristico
Provinciale
Via Risorgimento, 1

7-8 Aprile
PESARO
Fiera di Pesaro
Via delle Esposizioni, 33

Orario continuato
dalle 9 alle 18

Organizzazione

BLU Nautilus

www.blunautilus.it
info@blunautilus.it

BLU NAUTILUS srl
P.zza Tre Martiri, 24
47900 Rimini
tel. 0541 53294
fax 0541 50094

Mostra Mercato

Apparecchi per
radioamatori

C.B.

Elettronica

Computer

Componentistica

Telefonia

Radio d'Epoca

Dischi da
collezione

Accessori

Editoria

Inoltre, a Faenza:

Macchine
fotografiche
usate e da
collezione



Scuola Radio Elettra®

Corsi professionali 800-315 315

Presentare questa inserzione alla
cassa per ottenere un **INGRESSO
RIDOTTO** a EXPORADIOELETRONICA

TECNOLOGIA
G.P.E. Kit

ULTIME NOVITA'

G.P.E. MAGAZINE

MK 3705 PREVISIONI METEO

Un preciso strumento per sapere che tempo farà nelle prossime 24-48 ore. Una sonda elettronica per rilevare la pressione atmosferica ed un microprocessore programato per campionare e confrontare i valori di pressione, di diranno con una attendibilità dell'70/80% quale sarà il tempo previsto nei prossimi due giorni. Indispensabile agli appassionati meteo! Alimentazione 12÷15 V CC/CA. Consumo max 100 mA.

Lit. **99.500**

MK 3785 LED FULL COLOR CON DRIVER RGB

Un led ad alta luminosità con connettori luminosi RGB (red,

TECNOLOGIA
G.P.E. Kit

ULTIME NOVITA'

ELETRONICA

Marzo 2001

green, blu) ed un circuito driver a 3 canali per ottenere tutti i colori dell'arcobaleno! Molto bello da vedere ed utile in molti esperimenti di fisica ottica. Alimentazione 7,5/12 V CC. Lit. **37.500**

MK 3885 MICROTRASMETTITORE AM A 868.3 MHZ UHF

Microprocessore trasmettitore di appena 20x40 millimetri, completo di microfono e componenti SMD. Possiede un'ottima sensibilità microfonica e la sua antenna è più corta di 9 centimetri! Alimentazione con pila 9V.

Lit. **96.000**

**È disponibile il nuovissimo catalogo generale
GPE KIT 2000-2001!**

**Riccamente illustrato con ben 38 diverse sezioni!
Puoi acquistarlo dal tuo rivenditore di fiducia a sole £ 3.000
oppure riceverlo a casa tua inviando £ 4.500 in francobolli**

(£ 3.000 catalogo + £ 1.500 contributo spese di spedizione) a **GPE KIT**

Via Faentina 175/A - 48100 Fornace Zarattini - Ravenna



MODULI IBRIDI

BC-NB • Ricevitore Radiofrequenza per segnali modulati OOK (ON/OFF Keying). UHF 433,92 MHz. Alimen. 5V - 3mA. Lit. 17.000

AC-RX • Come BC-NB ma adatto in ricezione con circuiti digitali particolarmente delicati. Lit. 19.400

TX-SAW • Trasmettitore UHF 433,92 MHz adatto a radiocomandi e trasmissione dati con Fmax 4KHz. Alim. da 3 a 12 Volt. Potenza da 3,5 a 15 dBm. Assorbimento da 3,5 a 9,5 mA. Lit. 33.300

TX-SAW BOOST • Come TX-SAW ma con potenza di 400 mW 12 V., 600 mV a 15 V., 1000 mW a 18 Volt. Consumo da 40 a 60 mA. Lit. 42.400

TX-FM AUDIO • Trasmettitore a radiofrequenza modulato in FM da abbinare a RX-FM AUDIO. Ideale per trasmissioni HiFi voce, musica, DTMF, ecc. UHF 433,75 MHz. Banda audio 20 Hz-30KHz. Potenza 10 mW. Alim. 12V-15mA max. Lit. 35.100

RX-FM AUDIO • Da abbinare a TX-FM AUDIO. UHF 433,75 MHz banda passante 20Hz-20KHz. Alim. 3V. 15 mA max. Sistema di ricezione supereterodina. Squelch regolabile. Uscita per ompli audio. Lit. 56.400

US-40 AS • Ricetrasmittitore ad ultrasuoni 40KHz. Alim. 5V 5 mA. Regolazione sensibilità, ritardi e tempi allarme. Lit. 19.800

MAV-VHF 224 • Trasmettitore audio/video b/n e colore di alta qualità. Potenza 2 mW a 75 ohm. Alim. 5 V - 90 mA. Canale H2 - VHF. Lit. 53.600

MODULI IBRIDI

MAV - UHF - CH22 • Come MAV-VHF 224 ma sul canale 22 UHF.

Lit. 72.400

M.C.A. • Amplificatore classe A per MAV-VHF224. Potenza in uscita 19 dBm su 50 ohm. Alim. 12V - 100 mA. Lit. 34.300

M.C.A. - CH22 • Come M.C.A. ma sul canale 22 UHF.

Lit. 38.300

PLA 0.5 W • Amplificatore lineare classe AB1 operante da 430 a 435 MHz. Potenza in uscita +24 dBm a 12 V+27 dBm a 15 V. max 210 mA. Lit. 53.600

CT1 • Modulo generatore di tremolo e vibrato utilizzato sul kit MK 3365 (Prod. Tecnocantrolli) Lit. 10.400

IL1 • Modulo interfaccia di linea telefonica utilizzato sul kit MK3385 (Prod. T.E.A.) Lit. 13.300

CG-06 • Generatore di sirena bitonale utilizzato ne kit MK3210 (Prod. Comedia) Lit. 11.900

ME 2011 • Modulo Watmetro audio da 1 a 300 W. Utilizzato sul kit MK 3740. Lit. 38.900

N.B. Tutti i moduli sono corredati di schemi applicativi.

**Se vuoi ricevere gratuitamente
a casa tua lo
Short2000 GPEKit
telefona - faxa - scrivi
a uno dei nostri indirizzi.**

TECNOLOGIA
G.P.E. Kit

Via Faentina 175/A
48100 Fornace Zarattini
Ravenna

Tel. 0544 464 059 per informazioni ed ordini materiali
festivi e notturno segreteria telefonica.
Fax 0544 462742 (24 ore)
Digita il nostro sito Internet
www.gpekit.com
e.mail: gpekit@gpekit.com

FIERA del RADIOAMATORE
e dell'ELETTRONICA



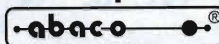
a Gonzaga (Mantova)
24/25 marzo 2001

presso
Padiglioni Fiera Millenaria
Orario continuato 8,30 - 18,00

FIERA
1000
NARIA

Fiera Millenaria di Gonzaga Srl
Via Fiera Millenaria, 13 | 46023 Gonzaga (MN)
Tel. 0376.58098 - 0376.58388 | Fax 0376.528153
<http://www.fieramillenaria.it> | E-mail: info@fieramillenaria.it

Per il controllo e l'automazione industriale ampia scelta tra le centinaia di schede professionali



MPS 051



Se, nei Vs. progetti, volete cominciare ad usare degli economici e potenti μ questo è l'oggetto giusto. Vi consente di lavorare con il potente μ 89C4051 della ATMEL da 20 piedini che ha 4K di FLASH interna ed è codice compatibile con la popolarissima famiglia 8051. Fa sia da In-

Circuit Emulator che da Programmatore della FLASH del μ . Completo di Assembler Free-Ware.

MP PIK

Programmatore, a Basso Costo, per μ PIC oppure per MCS51 ed Atmel AVR. E' inoltre in grado di



MP AVR-51

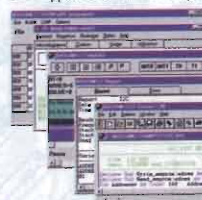
programmare le EEPROM seriali in IC, Microwire ed SPI. Fornito



completo di software ed alimentatore da rete.

BASCOM

Il più completo ed economico tool di sviluppo Windows per lavorare con il μ Atmel. Il BASCOM (Provate il Demo BASCOM-LI; BASCOM-8051 oppure BASCOM-AVR disponibile nel ns. Web) genera immediatamente un compatto codice macchina. Questo completo ambiente di sviluppo è



disponibile in varie versioni sia per μ della fam. 8051 che per i veloci RISC AVR. Il compilatore BASIC è compatibile Microsoft QBasic con l'aggiunta di

comandi specializzati per la gestione dell'IC-BUS; I2WIRE, SPI; Display LCD; ecc. Incorpora un sofisticato Simulatore per il Debugger Simbolico, a livello sorgente BASIC, del programma. Anche per chi si cimenta per la prima volta non è mai stato così semplice economico e veloce lavorare con un monochip.

C Compiler HTC

Potentissimo Compilatore Professionale C, ANSI/ISO standard. Floating Point e funzioni matematiche: pacchetto completo di assembler, linker, ed altri tools; gestione completa degli interrupti. Remote debugger simbolico per un facile debugging del vostro hardware. Disponibile per: fam. 8051; Z80, Z180, 64180 e derivati; 68HC11, 6801, 6301, 6805, 68HC05, 4305; 8086, 80188, 80186, 80286, ecc.; fam. 68K; 8096, 80C196, H8/300; 6809, 6309, PIC. Prezzo speciale per Scuole ed Università.

SIMEPROM-01B

Simulatore per EPROM 2716...27512



SIMEPROM-02/4

Simulatore per EPROM 2716...27C040



GPC® F2

General Purpose Controller 80C32

Disponibilità di un kit per chi vuole lavorare con la famiglia 8051. Oltre a moltissimi programmi Demo, sono disponibili i manuali delle schede, gli schemi elettrici; molti esempi di programmi, ecc. Tutte le informazioni sono disponibili sia in Italiano che in Inglese su due distinti siti in modo da facilitare il collegamento.

http://www.grifo.it/OFFER/F2_kit.htm
http://www.grifo.com/OFFER/F2_kit.htm

Per quanti vogliono cercare degli esempi di programmazione, semplici che utilizza soluzioni a basso costo, Vi segnaliamo il seguente indirizzo:
http://www.grifo.it/OFFER/TIO_kit.htm
http://www.grifo.com/OFFER/TIO_kit.htm

Kit contenente Circuito Stampato GPC® F2; 2 PROM programmate. Quarzo da 11.0592 MHz; Dischetto con manuale, schemi, monitor M052, esempi, ecc.



GPC® 154

84C15 con quarzo da 20MHz codice compatibile Z80; fino a 512K RAM; fino a 512K FLASH con gestione di RAM-ROM DISK; E' seriale; RTC con batteria al Litio; connettore batteria al Litio esterna; 16 linee di I/O; 2 linee seriali: una RS 232 più una RS 232 o RS 422-485; Watch-Dog; Timer; Counter; ecc. Programma direttamente la FLASH di bordo tramite il OS FGDOS. Ampia dotazione di linguaggi ad alto livello come PASCAL, NS8B, C, BASIC, ecc.

GPC® 884

AMD 188ES (core da 16 bit compatibile PC) da 2 o 40 MHz della Serie 4 da 5x10 cm. Confrontate le caratteristiche ed il prezzo con la concorrenza. 512K RAM con circuito di Back-Up tramite batteria al Litio; 512K FLASH; Orologio con batteria al Litio; E' seriale fino ad 8K; 3 Contattori da 16 bit; Generatore di impulsi a PWM; Watch-Dog; Connettore di espansione per Abaco® I/O BUS; 16 linee di I/O; 2 linee di DMA; 11 linee di A/D converter da 12 bit; 2 linee seriali in RS 232, RS 422 o RS 485; ecc. Programma direttamente la FLASH di bordo con il programma utente. Vari tools di sviluppo software tra cui Turbo PASCAL oppure tool per Compilatore C della Borland completo di Turbo Debugger; ROM-DOS; ecc.



K51 AVR

La scheda K51-AVR consente di poter effettuare una completa sperimentazione sia dei vari dispositivi pilotabili in I²C-BUS che le possibilità offerte dalle CPU della fam. 8051 ed AVR soprattutto in abbinamento al compilatore BASCOM. Numerosissimi esempi e data-sheet disponibili al ns. sito.



KIT Display

Per aderire alle numerose richieste che consentono di poter gestire un display, alfanumerico o numerico, impiegando solamente 2 linee TTL sono nate questa serie di moduli display disponibili anche come stampati o Kit. Numerosissimi programmi di esempi sono disponibili al ns. sito.



PASCAL

Ambiente di sviluppo integrato PASCAL per il settore Embedded. Genera dell'ottimo codice ottimizzato che occupa pochissimo spazio. E' completo di Editor e segue le regole sintattiche del Turbo PASCAL della Borland. Consente di mischiare sorgenti PASCAL con Assembler. E' disponibile nella versione per le schede Abaco® per CPU Zilog Z80, Z180 e derivati: fam. Intel x188 e Motorola MC68000.



3 anni di garanzia

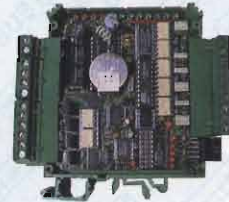
UEP 48

Programmatore Universale, ad alta velocità, con zoccolo ZIF da 48 piedini. Non richiede alcun adattatore per tutti i dispositivi DIL tipo EPROM, E' seriale, FLASH, EEPROM, GAL, μ P, ecc. Completo di software, alimentatore esterno e cavo per porta parallela del PC.



GPC® x94

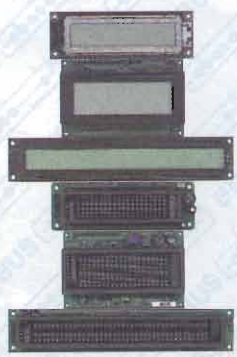
Controllore nella versione a Relay come R94 oppure a Transistori come T94. Fanno parte della Serie M e sono completi di contenitore per barra ad Omega. 9 ingressi optoisolati e 4 Darlington optoisolati di uscite da 3A oppure Relay da 5A; LED di visualizzazione dello stato delle I/O; linea seriale in RS 232, RS 422, RS 485 o Current Loop; Orologio con batteria al Litio e RAM tampinata; E' seriale; alimentatore switching incorporato; CPU 89C4051 con 4K di FLASH. Vari tool di sviluppo software come BASCOM LI, LADDER, ecc. rappresenta la scelta ottimale. Disponibile anche con programma di Telecontrollo tramite ALB; si gestisce direttamente dalla seriale del PC. Fornito di numerosi esempi.



QTP 03

Quick Terminal Panel con 3 tasti

Finalmente potete dotare anche le Vs. applicazioni più economiche di un Pannello Operatore completo. Se avete bisogno di più tasti scegliete la QTP 4x6 che gestisce fino a 24 Tasti. Pur sembrando dei normali display seriali sono invece dei Terminali Video completi. Disponibile con display LCD retroilluminato o Fluorescente nei formati 2x20; 4x20 a 2x40 caratteri; 3 tasti esterni oppure tastiera 4x6; Buzzer; linea seriale settabile a livello TTL; RS232; RS422; RS485; ecc.



Current Loop; E' in grado di contenere 100 messaggi; ecc.

EP 32

Economico Programmatore Universale per EPROM, FLASH, E' seriale, EEPROM. Tramite opportuni adapter opzionali programma anche GAL, μ P, E' seriale, ecc. Completo di software, alimentatore esterno e cavo per porta parallela del PC.



QTP G28

Quick Terminal Panel LCD Grafico

Pannello operatore professionale, IP65, con display LCD retroilluminato. Alfanumerico 30 caratteri per 16 righe; Grafica da 240 x 128 pixels. 2 linee seriali e CAN Controller galvanicamente isolate. Tascche di personalizzazione per tasti, LED e nome del pannello; 28 tasti e 16 LED; Buzzer; alimentatore incorporato

Compilatore Micro-C

Vasta disponibilità di Tools, a basso costo, per lo Sviluppo Software per i μ della fam. 68HC08, 6809, 68HC11, 68HC16, 8080, 8085, 8086, 8096, Z8, Z80, Atmel AVR, 8051, ecc. Sono disponibili Assemblatori, Compilatori C, Monitor Debugger, Simulatori, Disassemblatori, ecc. Richiedete documentazione.

LADDER-WORK

Economico Compilatore LADDER per schede e Micro dello fam. 8051. Genera un efficiente e compatto codice macchina per risolvere velocemente qualsiasi problematica. Ampia documentazione con esempi. Ideale anche per chi è vuole iniziare.



40016 San Giorgio di Piano (BO) - Via dell'Artigiano, 8/6

Tel. 051 - 892052 (4 linee r.a.) - Fax 051 - 893661

E-mail: grifo@grifo.it - Web sites: <http://www.grifo.it> - <http://www.grifo.com>

GPC® grifo® sono marchi registrati della grifo®



ITALIAN TECHNOLOGY



8° MARC di primavera



attrezzature
radioamatoriali
componentistica
hardware • software
editoria specializzata
ricezione satellitare

FIERA DI GENOVA 19 - 20 MAGGIO 2001 - ore 9

ENTE PATROCINATORE:

**A.R.I. - Ass. Radioamatori Italiani
Sezione di Genova**

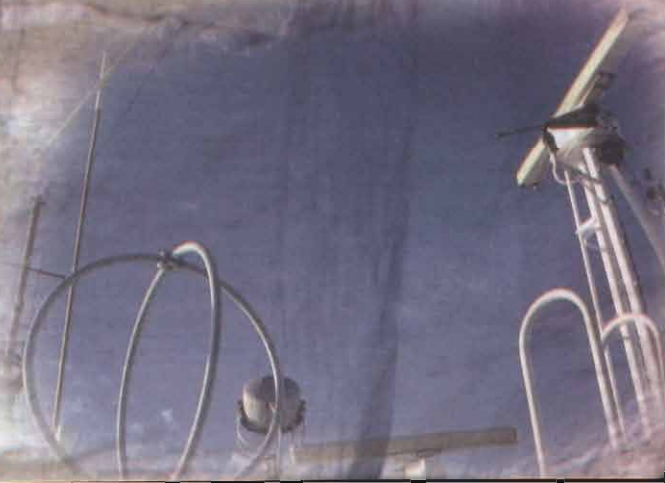
**Salita Carbonara 65 b - 16125 Genova
Casella Postale 347 - Tel./Fax 010.25.51.58**

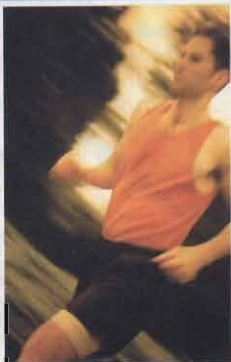
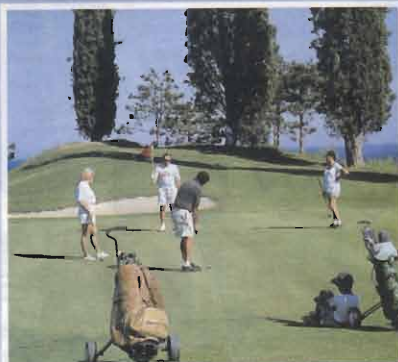
*ENTE ORGANIZZATORE
E SEGRETERIA:*

STUDIO FULCRO s.a.s.

**c/o Fiera di Genova - 16129 Genova
Tel. 010.56.11.11 - Fax 010.59.08.89**

e-mail: expolab@tin.it - www.studiofulcro.com





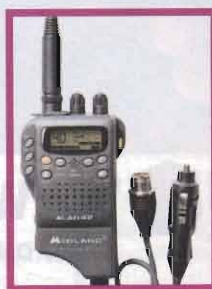
CANALI
40
AM-FM
ALAN 39

Pacco batterie
sfilabile con
presa di ricarica

CANALI
40
AM
ALAN 37

CANALI
40
AM-FM
ALAN 42

Pacco batterie sfilabile ed
ampia gamma di accessori



Completo di:
adattatore auto
con presa accendisigari e
uscita antenna esterna.



**Ricetrasmittitori
CB portatili
utilizzabili al punto di
omologazione n°8.**

Questi apparati offrono il massimo delle prestazioni e del rendimento nelle più svariate condizioni operative. Possiedono una vasta gamma di accessori opzionali fra cui: laringofono con auricolare, microfono altoparlante e molti altri.

MIDLAND

CTE INTERNATIONAL s.r.l.

Via R. Sevardi, 7 - 42010 Reggio Emilia

Tel. 0522 509411 fax 0522 509422 - web site <http://www.cte.it>

UNA NUOVA DIMENSIONE
PER I TUOI ACQUISTI
IN INTERNET

WWW.EURODISCOUNT.ORG SODDISFA I TUOI DESIDERI
AL GIUSTO PREZZO

EURO DISCOUNT

WWW.EURODISCOUNT.ORG

www.eurodiscount.org

**Non navigare
in un mare di palle!**



www.marcuccishop.it



Dal 1924. La tradizione si rinnova on-line

Videoregistratore Philips VR 510



L. 399.000

L. 299.000

Computer portatile COMPAQ 7XL3691



L. 4.490.000

L. 3.090.000

SAMSUNG SVDVD1E - Lettore DVD + Videoregistratore!!



NOVITA'

In un unico chassis DVD + VCR!!

L. 990.000

CONSEGNA GRATUITA SU TUTTA ITALIA FINO AL 31 MARZO 2001

TRONY TELEFONI CELLULARI • COMPUTERS • LETTORI DVD • HI-FI • ELETTRODOMESTICI • TV COLOR • VIDEOREGISTRATORI • CUFFIE

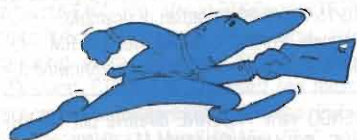


PANACCESS

www.panaccess-components.com

A WORLD-WIDE TECHNOLOGY PROCUREMENT COMPANY

tel. 091.8110776 ~ fax 091.8190203



MERCATINO POSTELEFONICO®

occasione di vendita acquisto e
scambio fra privati,
ora anche su Internet

www.elflash.com/mercatin.htm

VENDO - CEDO - OFFRO

VENDO LINEARE CB Microset 27/50 AM/FM/SSB in0,5/5W out45W - ANTENNA CB auto Lemm Z2000 SP 150W con base magnetica CTE da 160mm - ALIMENTATORE Electron PM501 13,8V/5A. Tutto in ottimo stato.
Fausto - **63026** Monterubbiano AP - tel. 0368.7193.428 / 0734.459.288

VENDO ALIMENTATORE 13,8V/4A (7A max) £80.000 - RTX President LINCOLN 26/30MHz, 10W AM/FM, 45W LSB/USB/CW, £380.000 - TRANSVERTER 48/54MHz (in 26/30MHz), 5W AM/FM/LSB/USB/CW, £250.000 - CONVERTER 144/148MHz (in 26/30MHz) £100.000.
Maurizio - **43100** Parma - E-mail: magal.dyo@tin.it

MATERIALE Surplus BC312, condensatore variabile 4 sezioni + box con Dynamotor e filtro siglato DM21E, 14V/3,3A + Relay antenna + manopola per sintonia + 2 bobine L19-L21 £60.000 - Valigetta da tracolla stato solido Geloso siglato AMPLIBOX n°2589 completa del suo microfono originale £150.000 - Ohmetro "Pontavi-Wheatstone" strumento con zero centrale ohm x0,1/1/10/100/1000, box in bachelite nera OK £150.000.

Angelo Pardini - via Paive 58 - **55049** Viareggio LU - tel. 0584.407.285 (ore 16/20)

VENDO RTX Standard C412 VHF, 130/174MHz, CTCSS enc/dec, base alimentatore £250.000 - RTX Yaesu FT208 VHF, 144/148MHz, CTCSS/DTMF enc, base alimentatore carica batterie, microf/altop ext. £250.000 - RTX Intek VHF, 140/150MHz, microf/altop axt., base alimentatore £200.000 - RTX Intek VHF, 140/150MHz £140.000 - RTX STE AK20 VHF 140/150MHz, 25W canalizzato al quarzo £80.000 - PONTE RIPETITORE VHF 140/150MHz composto da 2 RTX Intek decoder CTCSS RX, relé di portante per automazione con tono 1750Hz e spegnimento automatico temporizzato, duplexer+ filtro Rx, alimentatore £500.000.
Maurizio - **43100**Parma - E-mail: magal.dyo@tin.it

VENDO MICROFONI Shure palmari mod. 401 con scatola, nuovi £70.000 - RTX marino Furuho HS11 AM USB LSB CB. Comstat 35, 23ch £350.000 - RTX Ham3 multi mode + 4045mt £200.000 - RTX Tornado 345 max exp. £180.000 - RTX President JACKSON £200.000 - ESP Midland DCSS 48 £200.000 - ROTORE AR40 £280.000.
Stefano - **56030** Fabbri Pi - tel. 0587.476.613 (ore pasti)

VENDO PC portatile Olivetti Pentium 133, 16MRAM, 1,08Gb HD, display 12,1 M.A., CD-Rom Sound Blaster, Floppy, come nuovo. £1.300.000.

Vasco **IZ6BBN** - **62032** Camerino MC - tel. 0737.633.151

VENDO MICROFONO da tavolo preamplificato Sadelta Echo Master Plus Classic - ALIMENTATORE Lemm AL25DS (reg. 9/15V-25A) - INTERFACCIA multimodem Rx/Tx CWRTTY FAX SSTV - DECODER Radio Data System (RDS) - ACCORDATORE d'antenna Yaesu FRT-7700.
Antonio - tel. 0339.1446.560

VENDO BC610 comp - Radio goniometro PRO/1 - GRC/9 - RX GRC/9 - 19MKIII - BC604 - BC603 - TX C11 - WS 68 - BC312 - BC1000 - Ducati RT 633 - Era0 PRC8/9/10 - CPRC/26 - Casse taratura BC1000, BC611, WS48 senza cassa - Accessori per 19MKIII, Accessori BC1000 ecc. T300 Oliv.

Adelio - **52100** Arezzo - tel. 0575.352.079 - E-mail: surplus@supereva.it

VENDO per accordatore d'antenna un CONDENSATORE variabile 600 + 600pF alto isolamento, un roller 40 spire filo 1,5mm - Doppia rotella e tre relé' ceramici alto amperaggio 12V £250.000, sped. C/Assegno compresa.

Sergio **I1SRG** - **16036** Recco GE - tel. 0185.720.868 (dalle 8 alle 18)

VENDO TELECAMERA digitale Sony DCR-TRV8E in ottimo stato (usata pochissimo), ottica Sony 2x a £2.200.000 non trattabili.

Paolo - **15057** Tortona AL - tel. 0349.8680.613 - E-mail: agnoge@tin.it

VENDO STRUMENTO computerizzato per la riparazione e aggiornamento software dei GSM £250.000 - MICROTELECAMERA infrarossi £180.000 - MICROSPIA professionale £140.000 - TELECAMERA via radio completa di Rx e Tx video espandibile fino a 4 tele £490.000.
Simona - **44100**Ferrara - tel. 0533.650.084 - E-mail: simonaelettronica@tiscalinet.it

VENDO RICETRASMETTITORE HF TS-570D (G) e altoparlante esterno SP-31 nuovi £2.000.000 - TS-790E con scheda 1,2GHz nuovo £2.500.000. Anche separatamente.
Ernesto - **20020** Cassina Nuova di Bollate MI - tel. 0335.8035.517 - E-mail: emantegazza@libero.it

VENDO ROTORE G-800 SDX Kempro nuovo mai tolto dall'imballo. £600.000.

Ernesto - **20020** Cassina Nuova di Bollate MI - tel. 0335.8035.517 - E-mail: emantegazza@libero.it

VENDO MODEM/TNC2 MFJ 1278 per CW/RTTY/SSTV/FAX/AMTOR/PACKET a 300/1200/2400/4800 baud, con manuale in italiano ed imballo originale, £480.000.

Oreste - tel. 0324.73087 (dopo le 20) - E-mail: marcopiu@yahoo.it

VENDO materiale SURPLUS: apparati RTx, Rx, valvole, accessori, ricambi, tutto perfetto non manomesso.

Alessio - E-mail: psgme@tin.it

VENDO ANTENNA HF CP6 3,5/7/14/21/28/50MHz - PC portatile Olivetti 486 25MHz 8MRAM, 105MB di HD - Yaesu FT690 RII - Yaesu FT290. Tutto in ottime condizioni - Apparatati con imballi originali e manuali di istruzione.
Ivano **IZ4AFV** - tel. 059.394.140 - E-mail: iz4afv@libero.it

VENDO ALIMENTATORE switching Diamond tensione regolabile 5/15V-40A continui con strumento e altoparlante sul pannello frontale estetica di pregio nuovo vendo per non utilizzo.

Nicola - tel. 0348.2213.918 - E-mail: nbull@libero.it

VENDO TELEVISORE Sony KV-25C5A 25 pollici Supertriniton stero Hi-Fi televideo, nuovo assolutamente perfetto. Vendo causa sordità della nonna.
Adriano Cagnolati via Longhi 16 - **40128** Bologna - tel. 051.372.682 - E-mail: edibologna@libero.it

VENDO KIT CPK Counterpoise per verticali Butternut serie HF6-HF9 nuovo mai montato nel suo imballo originale, verticale Hy-gain 18AVT 10-80 metri 2kW, filare Fritzel FD4 2kW, slooper Alpha Delta 160-30 2kW. Chiedi lista completa. No perditempo.

Orazio - tel. 0338.2873.738 - E-mail: gianora@libero.it

VENDO il seguente materiale perfettamente funzionante: Kenwood TS790E con modulo per il 23cm (da vetrina) £2.900.000 - AMPLIFICATORE UHF in cavità argentata 2W/250Wout autocostuito completo di alim. H.V. £800.000 - TRANSVERTER 50MHz IF 28MHz 1-8W/12-20Wout £250.000 - TRANSVERTER 50MHz IF 144MHz 1-8W/12-20W out £250.000 - MODEM PK232 con manuali £200.000 (sold out) - TNC2 1200b autocostuito £100.000 - ANTENNA Hy-Gain DX88 10-80m Warc £400.000 - 4 ANTENNE VHF 12JXX2 (solo prorate) £150.000cad. Qualunque prova c/o mio domicilio. Potrei valutare permute con materiale di mio gradimento.

Gianni - tel. 0347.0888.312 - E-mail: gianni.mariano@libero.it

VENDO ICOM IC-707, perfetto con manuali ed imballo originale a £950.000.
 Gilido I3PVE - 35133 Padova - tel. 049.701.412
 - E-mail: i3pve@libero.it

VENDESI IMPIANTO Hi-Fi prof. costituito da: amplificatore-equalizzatore Marantz PM700DC, tuner Sony ST212L, piatto Sony con controllo elettronico velocità, lettore CD Sony CDP-M19, casse acustiche a tre vie Celestion Ditton. Prezzo Lit. 800.000. Visibile c/o mio domicilio. Non spedisco.
 Beppe - 20162 Milano - tel. 0348.2251.851 / 06.6425.357 (sera) - E-mail: trial39@lombardiacom.it

VENDO KENWOOD TS440SAT con accordatore e filtro CW perfetto 900k£ - Lafayette TELSAT SSB50 250k£ - AMPLI lineare 144 con 829B 150k£ - PALMARE 144 100k£.
 Walter IX10TS - tel. 0165.780.089

VENDO SPEECH PROCESSOR SP75 originale in ottimo stato per Drake TR7 - MANUALE di manutenzione del TR7 - Vendo inoltre diversi MANUALI Collins - MANUALE di manutenzione Collins-Rockwell HF 380 con gli aggiornamenti tecnici - MANUALE Collins UR 390 con gli aggiornamenti - Vendo inoltre pali telescopici, sia per postazione fissa che come portatile, in alluminio da 11 metri adatti per stendere dipoli.
 Roberto IW1FBR - 10137 Torino - tel. 0368.3800.271 (solo ore serali) - E-mail: iw1fbr@tin.it

VENDO OSCILLOSCOPIO ITT METRIX, doppia traccia 15MHz, completo di manuali e sonde per £500.000, con incorporato prova componenti (non trattabili).
 Aste - 10040 Savonera TO - tel. 0349.4717.880 (sera) - E-mail: sergaste@tin.it

VENDO RICETRASMETTITORE Bibanda palmare 144/430 Icom IC-Q7 con ricezione da 50 a 1000MHz in AM FMN FMW - Vendo RICETRASMETTITORE tribanda 50-144-430 Yaesu VX5R con ricezione 0,5/16MHz in AM e da 48 a 999MHz in AM FMN FMW 220 memoria - RICEVITORE scanner AOR AR3000 riceve da 100kHz a 2036MHz in AM FMN FMW SSB, tutti con manuali in italiano e in condizioni perfette, gradite prove mio QTH in provincia di Asti.
 Domenico IW1FWB - 14100 Asti - tel. 0141.968.363

VENDO TEKTRONIX oscilloscopio: mainframe 7603 (100MHz, tubo da 6 pollici, readout sul tubo, cassette: 7A18 doppia traccia, 7A13 comparatore, 7B53A doppia base tempi. In condizioni assolutamente perfette, come nuovo, recentemente tarato da tecnico Tektronix £1.200.000.
 Gianni - 20020 Villa Cortese MI - tel. 0331.433.677 / 0347.8279.748 - E-mail: gsl@libero.it

VENDESI RICETRASMETTITORE HF mod. Yaesu FT77 - ACCORDATORE antenna FC700 da vetrina con imballi e manuali originali, il tutto a £1.000.000. Vendesi inoltre veicolare VHF Alinco DJ119 a £350.000.

Angelo - 92100 Agrigento - tel. 0349.1845.629
 - E-mail: angelole@libero.it

VENDO TEKTRONIX analizzatore di spettro 7L13 (1kHz/1.8GHz), funzionante, in ottime condizioni; necessita di taratura £1.900.000.
 Gianni - 20020 Villa Cortese MI - tel. 0331.433.677 / 0347.8279.748 - E-mail: gsl@libero.it

VENDO Kenwood TS930S - 706 prima serie con accordatore AT-180 - Apparatati come nuovi poco usati, vendita in blocco dei tre pezzi £3.000.000.
 Orio Legnaioli - via Liberazione 31 - 20068 Peschiera Borromeo MI - tel. 02.5472.682 - E-mail: oriol@tin.it

VENDO RTX VHF all mode Kenwood TS700 - RTX VHF all mode Yaesu FT221R da base, annate di Radio Rivista.
 Francesco - tel. 0347.9494.130 - E-mail: ik0ire@lycosmail.com

VENDO CB RT-501 120 canali AM-FM con microfono lit.60.000 - Convertitore 0,5/50MHz Kuranishi FG965 lit.60.000.
 Alvise - tel. 02.2543.933 (ore serali) - E-mail: nfzcom@tiscalinet.it

VENDO MICRO da base Adonis 508AM o cambio con Icom SM8 - SURPLUS FSE TEKADE da 38 a 52MHz completo, funzionante £100.000 - MISURATORE di inquinamento elettromagnetico Celsensor nuovo £110.000 - RADIOAVVISO Intek 450 £100.000.
 Denni IK4POB - 40024 Castel S.Pietro Terme BO - tel. 051.344.946 - E-mail: ik4pob@libero.it

VENDO REDIFON GR470B apparato VHF a stato solido in buone condizioni completo di cornetta. Esamino offerte.
 Hervé - E-mail: 1at261@infinito.it

VENDO o CAMBIO antenna Diamond CP 5 bande 10/15/20/40/80 kit radiali di ricambio.
 Carmelo I2OAYM - 00048 Nettuno RM - tel. 0328.9697.035 - E-mail: i2oaym@inwind.it

VENDO varie ANTENNE direttive per HF VHF UHF - PREAMPLIFICATORI da palo Dressler per VHF UHF - GABBIA portatore per palo in acciaio inox con cuscinetto nuova - TRALICCIO Milag 9 metri con gabbia, zincato, poco usato. Chiedi lista completa No perditempo.
 Orazio - tel. 0338.2873.738 - E-mail: gianora@libero.it

VENDO OSCILLOSCOPIO Grundig G020Z, doppia traccia 20MHz, completo di manuali e sonde per £400.000 non trattabili.
 Aste - 10040 Savonera TO - tel. 0349.4717.880 (sera) - E-mail: sergaste@tin.it

VENDO Yaesu FT1000 MP completo di microfono da base MD 100 a £3.000.000 non trattabili.
 Stefano - 21052 Busto Arsizio VA - tel. 0331.623.799 - E-mail: stsimpsi@tin.it

VENDO APPARATO HF da base redifon GR470B in buone condizioni completamente a stato solido completo di cornetta originale, non possiedo i manuali.
 Hervé - E-mail: 1at261@infinito.it

APPASSIONATO di elettronica eseguirebbe al proprio domicilio assemblaggio di apparecchiature elettroniche.
 Silvano Fornerone - 10060 Bibiana TO - tel. 0333.3787.571

VENDO PRE da palo Microset PR145 mai montato £130.000 - ACCORDATORE automatico Icom AT-150 per 735/751 £380.000 - Yaesu FT290 all mode 144 £350.000 - KamKantronics all mode £350.000. PC QUADERNO Olivetti ultra compatto 20M HD con cavo link £180.000.
 Roberto, IZ4COY Lugli - via Viterbo 60 - 41043 Formigine MO - tel. 059.552.503 - E-mail: iz4coy@libero.it

VENDO RTX CB Midland Alan 87 all-mode 300ch completo + 2 micro e accordatore / SWR tutto a £250.000 - ALIMENTATORE 13,8V/20A £140.000 - ALIMENTATORE 13,8V / 12A £90.000 - FREQUENZIMETRO digitale americano President nuovo £150.000 - AUTORADIO RDS per Fiat Bravo £250.000.
 Stefano - 06010 Pistrino PG - tel. 075.8592.073

VENDO TRALICCIO in 3 sezioni alto 12 metri, barra di rotazione con reggispinta e cuscinetti per carichi elevati, completo di rotore Yaesu G400RC, antenna direttiva VHF, tribanda Eco. Il tutto da smontare £1.200.000 - TNC MFJ 1278 £400.000.
 Mauro - tel. 0124.581.083 / 0333.3761.966 (serali) - E-mail: maufavre@libero.it

Radio Center
 Elettronica & Telecomunicazioni

KENWOOD
INTEK
YAESU

www.radiocenter.it

di Tomirotti Stefano
 via Kennedy, 38 e - 42038 Felina (RE)
 tel. - fax. 0522.814.405





VENDO due RX Racal RA117 mancanti di valvole in blocco £400.000 - Vendo RTX Ducati RT633 portatile 6ch 38MHz completo di microtel. ant. carica batt. sacca di trasporto £200.000 - Vendo RTX Ducati CTR93 6ch 77/78MHz con micro mancante di contenitore £80.000 - Vendo BUS-SOLA aeronautica M. Marelli RGA6407 £50.000 - Vendo RX per sonoboe ARR26 16ch 162/173MHz con manuale £150.000. Non spedisco! Davide - 45020 Lusina RO - E-mail: davto@libero.it

VENDO RICEVITORE multibanda Sangean ATS909, migliore radio dell'anno 97/98 (RDS, FM, LW, MW, SW), perfetta, completa di custodia e antenna avvolgibile, manuale. Albino - 35037 Teolo PD - tel. 0335.595.650 - E-mail: cianeo@libero.it

VENDO Verticale Diamond CP6 per 6/10/15/20/40/80 metri ottime condizioni non spedisco a £350.000. Ivano - 41100 Modena - tel. 059.394.140 - E-mail: iz4afv@inwind.it

VENDO separatamente al miglior offerente G4/216 Geloso e SX117 Hallicrafters ricevitori funzionanti in buone condizioni d'uso. Inviare offerte. Guido - 00135 Roma - E-mail: guido.pennella@tel.ericsson.se

VENDO il seguente materiale nuovo imballato, vero affare: ALTOPARLANTE Kenwood SP950 - ROSMETRI Daiwa, Diamond - PREAMPLIFICATORI da palo VHF UHF Microset - MICROFONO Yaesu MD1 - MICROFONI Kenwood per palmari e per veicolari - DIPOLO rotativo PKW 40mt - ANTENNA verticale PKW 10/15/20 - PKW 40/80 verticale - RxTx Kenwood TS570DG completo di MC85, altoparlante SP23, filtri - Alinco DR130 VHF - Kenwood TM732 bibanda VHF UHF. Chiedi lista. Luigi IZ8DSX - tel. 0338.5240.951 - E-mail: iz8dsx@infinito.it

SVENDO DSP COnTel SP-1 funzante in Tx e Rx , altoparlante incorporato, alimentazione 220V, pari al nuovo. £350.000. Stefano - 33100 Udine - tel. 0348.6162.600 - E-mail: stefano.lerussi@libero.it

VENDO RTX Icom IC-761 perfetto con filtri CW, scheda voice, manuale operativo e manuale di laboratorio con imballi originali uniproprietario. No perditempo. Orazio - tel. 0338.2873.738 - E-mail: gianora@libero.it

VENDO RICETRASMETTITORE 144MHz Kenwood 241-E con inclusa scheda DTU-2. L'apparato è in perfette condizioni sia di funzionamento che estetiche, è dotato di manuali originali anche in lingua italiana e dell'imballo originale. Giovanni - E-mail: giovanni.l@iol.it

CALENDARIO MOSTRE MERCATO 2001 Radiantismo & C.

Gennaio	14	Voghera (PV) - 9° Mercatino
	13-14	Modena - Expo Radio Elettronica
	27-28	Novegro (MI) - 19° Radiant
Febbraio	3-4	Ferrara - Expo Radio Elettronica
	10-11	S. Benedetto del Tronto (AP) - 9ª Edizione
	17-18	Scandiano (RE) - 22ª Edizione
	24-25	Monterotondo (RM) - 8ª Edizione
Marzo	3-4	Faenza (RA) - Expo Radio Elettronica
	10-11	Montichiari (BS) - 16ª Edizione
CAMBIO FIERA	31 - 1	Civitanova Marche (MC) - 13ª Edizione
	17-18	Bastia Umbra (PG) - 5ª Edizione
	24-25	Gonzaga (MN)
	31	Civitanova Marche (MC) - 13ª Edizione
Aprile	1	Civitanova Marche (MC) - 13ª Edizione
	5-7	Roma - Fortronic
	7-8	Erba (CO)
	7-8	Pesaro - Expo Radio Elettronica
	21-22	Castellana Grotte (BA)
	29-30	Pordenone
Maggio	1	Pordenone
	5	Mercatino di Moncalvo (AT) - 3ª Ediz.
ANNULLATA	5-6	L'Aquila - ANNULLATA
	12-13	Empoli (FI) - 16° M.R.E.
	12-13	Forlì - 14ª Grande Fiera
	-	Torino - Exporadio
	19-20	Genova - 8° Marc di Primavera
	21-23	Londra (UK) - MEDIACAST & e-CAST
	-	Nereto (TE) - X Mostra Mercato
	-	Marzaglia (MO) - XXV Mercatino
	26-27	Amelia (TR) - XXXI Mostra
Giugno	2-3	Novegro (MI) - 20° Radiant
	9-10	Bolzano - 2ª Edizione
	23-24	Roseto degli Abruzzi (TE) - 10ª Edizione
	29-30	Friderichshafen - 10ª Edizione Radio
Luglio	7-8	Cecina (LI)
	14-15	Locri
Settem.	1-2	Montichiari (BS) - 17ª Edizione
	8-9	Piacenza - Teleradio
	-	Marzaglia (MO)
	15-16	Macerata
	15-16	Macerata
Novembre	10-11	Novara - Tuttinfiera
	10-11	Messina - 13° EHRS
	17-18	Erba (CO) - 8ª Edizione
	24-25	Verona - 29° Elettro-Expo
	24-25	Silvi Marina (TE) - Già Pescara
Dicembre	8	Forlì - 15ª Grande Fiera
	15-16	Genova - 21° Marc

**RICHIAMIAMO L'ATTENZIONE
DEGLI ORGANIZZATORI
DELLE MOSTRE MERCATO A SEGNALARE LE DATE
DELLE LORO MANIFESTAZIONI PER AGGIORNARE E
COMPLETARE IL CALENDARIO E LA NS. PAGINA WEB
www.elflash.com/fiera.htm
inviare le segnalazioni ai seguenti recapiti
fax 051.380.835 ~ E-mail: elflash@tin.it**



VENDO PREAMPLIFICATORI da palo Dressler per VHF e UHF alimentazione esterna 200.000 cad. - ANTENNA 9 elementi Tonna VHF nuova £100.000 - ANTENNA direttiva Hy-Gain UHF 31 elementi - 70-31 DX boom di 7,30 metri favolosa mai usata £500.000 - RTX bibanda Yaesu FT50 accessorio come nuovo £550.000. No perditempo. Orazio - tel. 0338.2873.738 - E-mail: gianora@libero.it

VENDO COMPILATORE Basic Pro per PIC 150.000 - Disp. Comp. BASIC e C per vari micro - KIT Code3 £50.000 - STAZIONE ARIA CALDA con dispenser £2.350.000 - TELECONTROLLI di vario tipo - Lista completa su www.lorix.com Loris Ferro - via Marche 71 - 37139 Verona - tel. 045.8900.867 - E-mail: ferroloris@iol.it

DISPONGO di svariate MODIFICHE schemi elettrici per CB ed OM. Telefonare oppure scrivere con busta preaffrancata. Vinavil c/o Ass. G. Marconi - Casella Postale 969 - 40100 Bologna - tel. 051.327.068 (ore 19/21)

VENDO COLLINS R392/URR ricevitore da 500kHz a 32MHz. Fabrizio IZ1CCI - 19038 Sarzana SP - E-mail: iz1cci@col.it

VENDO RICEVITORE Redifon R551C 100kHz/30MHz AM-USB-LSB-CW filtri XTAL 8-3-1-0,6kHz ottimo stato riallineato £950.000 - ANTENNA X50 Diamond nuova 144/432 £110.000 - ANTENNA Full Band CTE 25/1300MHz £80.000 - ALIMENTATORE per GRC9 tipo DY88 £35.000. Luigi - tel. 022.543.933 - E-mail: nfzcom@tiscalinet.it

VENDO Rx Kenwood R2000 150 30MHz + Datong VLF 0/500kHz + Dressler ARA30 £500.000 - Yaesu FT-23R + accessori £200.000 - REGALO C64 + disk drive + MODEM THB VR4000 RTTY CW. Claudio IW4DBF - 48100 Ravenna - tel. 0333.4950.662 (dalle 16 in poi)

VENDO Motorola MX100 radiotel VHF 130/170Mc programmabile con presa funz. PC 20W veicol. 160k coppia - RX Motorola VHF da taschino prof. 3V 30k - Marelli RxTx VHF CT43 alim. 12V, valvole 110k - RT70 completo 140k - PRC10 coppia compl. valv. ric. 210k. Michele - 97013 Comiso RG - tel. 0333.8653.330 (sera)

VENDO RX Kenwood R5000 completo di filtri optional 6kHz e 1,8kHz, più filtro Standard 2,4kHz. Franco - E-mail: awfhgm@tin.it

VENDO LINEA Hallicrafters HT44 - SX117 e alimentatore, completa di manuali originali e finali nuove di scorta, perfettamente funzionante, a £500.000. Paolo - 62018 Potenza Picena MC - tel. 0733.672.998

VENDO Swan 500CX, Heatkit SB100, Kenwood TS430 PS430, tutte in ottime condizioni e perfettamente funzionanti. Cerco T4XC. Nicola - tel. 0131.799.391 - E-mail: nicolapriano@iol.it

VENDO CIRCUITO STAMPATO 2 zoccoli PIC 16F84 24LC16 £19.000. Maurizio - tel. 095.7795.747 - E-mail: electronic@electronic.it

VENDO seguenti RX. 6390 Racal, RF505 Harris, 1218 Racal con LF converter, RA337 e Panoramic Adaptor RA366, 1217 Racal versione tempest, Rx 2250 Plessey, RX 651S1 Collins, Radiogoniometro PRD1, Rx APR14, RTx ARC34 e ARC45. Giorgio - tel. 0464.516.508 - E-mail: gbriosi@tin.it

VENDO i seguenti APPARATI: RX BC733D (senza quarzi) £60.000; RTX scialuppa di salvataggio Danese £150.000; RX HF Marina Inglese MUR1133 £650.000; BC221 £80.000; RX professionale ML1251V 1,5/30MHz AM/CW, IF variabile, con alim. esterno originale 220V, scala a proiezione ottica £950.000; RX VHF avio Francese ER74-A £75.000; Coppia TXT14JR RX R19J £100.000; RX UHF URR35 £600.000. Foto a disposizione. Fabio - 40100 Bologna - tel. 0329.6100.134 - E-mail: ffranci@inwind.it

VENDO VALVOLE termoioniche tipo 4CX250B Eimac, nuove con imballi originali, QB 3,5/750 Phillips, QB 2/250 (equi 813) Phillips, QV 08/100 Phillips, QY 4/400 Mullard, C1136 (equi.uk delle QY 4/400) English Eletronic Valve Co.Ltd, 25DQ6B Sylvania, 6146 A-B varie marche. Valvole per ricevitori, molti tipi. Le valvole sono tutte nuove con imballi. Giuseppe - E-mail: gmenn@libero.it

VENDO da selezione del SURPLUS materiale radio tipo 19MK3 funzionanti e complete RT66/RT68 anche in versione VRC8 e 10 valvole anche tipi vecchi varie AZ, AF, ECH, ECC nuove surplus fare richieste. Materiale OTTICO tipo sestanti, prismi, mirini ecc. In arrivo da disfacimento magazzino in Piemonte vari apparati italiani tipo R2, R3 AF, etc. Per info e-mail. Alessio - E-mail: psgme@tin.it

VENDO MISURATORE di ROS e potenza Welz con doppio strumento 1,8/1300MHz, sonde esterne allo strumento, in ottimo stato a £350.000. Nicola - 35100 Padova - tel. 0348.2213.918 - E-mail: nbull@libero.it

VENDO RTX monobanda UHF allmode YAesu FT-780R, completo di PA VHF Engineering da 40W entrambi in condizioni molto buone. Filippo IW3HXU - E-mail: fildag@tin.it

VENDESI RTX V/UHF Standard C5200D in perfette condizioni e con presa packet. Roberto IK4UNN - tel. 0338.8188.947

VENDO AN/PRC-90, ottime condizioni estetiche, funzionante, completo, £250.000 spese. Carmelo - tel. 0328.8421.411 - E-mail: carmelo.litrico@ctonline.it

VENDO BC312 originali completi non manomessi. 19MK3 come nuove originali non manomesse valvole surplus in imballi originali d'epoca. Per info e-mail. Alessio - E-mail: psgme@tin.it

VENDO RTX Kenwood TS-515 (3,5/30MHz) con altoparlante/alimentatore PS515 - RTX Heatkit valvolare 20mt modello HW32, senza alimentatore - ALIMENTATORE Yaesu FP707 - TX Sommerkamp FL200B - Varie apparecchiature CB - Ricevitori commerciali, Surplus, amatoriali (ad es. palmari Yaesu FT208R per 2mt e FT708R per 70cm). Lista disponibile via e-mail. Cerco sempre surplus italiano e tedesco. Domenico - 39040 Ora BZ - tel. 0471.810.747 (sera) - E-mail: cramarossa@dnet.it

CEDO/CAMBIO TELEREADER CWR670 CWR685 - Standard C78+lin 10W - RX cercapersone VHF - LINEARE UHF 0,5/15W - CONVERTER 900/145 - FILTRO KNW AM - TELECAMERA Marelli + monitor B/N - INTERFACCIE Meteo/Fax JVFax - SCHEDINE Shimizu - LINEARE 25W per CB palmari - MANUALI RTX ed accessori - RIVISTE radio Hi-Fi - Materiale METEOSAT - ROS/WATT/MODULOMETRO HQ1000 - DIPOLO 45mt - QUARZI vari. Giovanni Tumelero - V.le Libertà 14 - 21015 Lonate P.lo VA - tel. 0331.669.674

VENDO ROTORE per grandi sistemi di antenne. Motore tri-monofase da 1/4Hp. Riduttore a bagno d'olio entrambi accoppiati verticalmente. Nuovo. Attuatori elettrici a pistone estensione 12cm 220V 130W completi di condensatori interni. Giuseppe - E-mail: gmenn@libero.it

VENDO RX da 1 a 20MHz AM CW SSB modello P326 perfettamente funzionante e completo di alimentatore £350.000 - RT 70 con alimentatore £200.000 - GRC109 completa dei 3 pezzi e con manuale. AI - tel. 0348.3842.102 - E-mail: ai@axis.mo.it

VENDO o SCAMBIO con materiale di mio gradimento le seguenti apparecchiature per CB: President ADAMS, 40ch con SSB £100.000; Zodiac M5034 40ch omolog. £70.000; Midland ALAN 67 40ch omolog. £100.000; Midland ALAN 68 34ch omolog. £100.000; Inno-Hit CB 292 23ch quarzato £50.000; MICROFONO base Astatic 575 M6 black £200.000. Per vedere foto e descrizione precisa, pse e-mail. Raffaele - E-mail: cascone@inwind.it



VENDO Hallicrafters S120, da 0,5 a 30MHz AM CW SSB completamente valvolare, funzionante £300.000. RT70 con alimentatore e cavi £200.000. AI - tel. 0348.3842.102 - E-mail: al@axis.mo.it

VENDO Microtecnica AR18, mancante del cofano - TX 200 CW Russo del 1944 da 6 a 20MHz - BC 348 perfetto £500.000. AI - tel. 0348.3842.102 - E-mail: al@axis.mo.it

VENDO TR7 FA7 NB7 RV7 MS7 MIC 7077 a £2.300.000 - Kenwood TS-830S SP230 VF0230 AT230 MC50 valvole nuove di scorta £2.300.000 - Icom IC-751A AT500 PS30 SP3 a £2.500.000 - Icom Bibanda portatile IC-Z1E £500.000 - Kenwood TS-790 144/430MHz £2.200.000. Tutti gli apparati sono in condizioni da vetrina e perfettamente funzionanti. Augusto Ercolani - via della Badia 48 - **61049** Urbania PU - tel. 0722.319.873 - E-mail: ik6lza@inwind.it

VENDO METAL DETECTOR terrestre/subacqueo, ottima profondità, discriminatore ferro/metalli nobilissimi, taratura automatica. Emma - **00189** Roma - tel. 06.3326.0221

VENDO OSCILLOSCOPIO Metrix doppia traccia 15MHz, con provacomponenti, perfetto con sonde e manuali originali e schema elettrico £500.000 tratt. Sergio - **10040** Savonera TO - tel. 0349.4717.880 (ore 19/21) - E-mail: sergaste@tin.it

VENDO OSCILLOSCOPIO Grundig GO 20Z, doppia traccia 20MHz, perfetto con sonde e manuali originali e schema elettrico £450.000 tratt. Sergio - **10040** Savonera TO - tel. 0349.4717.880 (ore 19/21) - E-mail: sergaste@tin.it

VENDO Icom IC751 con manuali e manual service, l'apparato è perfetto. Beppe - tel. 0328.7168.092 (dopo le 19) - E-mail: rgiada@tiscalinet.it

VENDO AMPLIFICATORE Scott A410 da 60W RMS per canale perfetto vendo a £400.000 trattabili. Ennio - **39100** Bolzano - tel. 047.980.926

VENDO RICEVITORE TEN-TEC SP325 (U.S.Navy), 500kHz/30MHz, all-mode a stato solido, 64 memorie, tastiera per immissione diretta della frequenza, 12V, 3 filtri (compreso filtro stretto CW da 0,5). Molto piccolo, leggero, richieste £1.000.000 - Vendo linea Drake B £750.000. Antonino - E-mail: a.oieni@tiscalinet.it

VENDO MONITOR SUN 21 pollici nuovo inusato, ingressi RGB con imballo e manuali. Offerte adeguate all'oggetto. Grazie. Roberto IK0OKT - E-mail: ik0okt@tin.it

VENDO RX HF Kenwood R-5000, copertura continua. Sintonia digitale risoluzione 10Hz, completo di Notch-Filter, IF shift due noise blanker. Installati due filtri optional rispettivamente: 6kHz e 1,8kHz più 2,4kHz standard. Completo di manuale e scatola originale vendo a £1.200.000 - RXHF Kenwood R2000 in buone condizioni a £400.000 e FRG-7 Yaesu in buone condizioni a £400.000. Francesco - **41015** Nonantola MO - tel. 0338.8173.233 - E-mail: fcaizzi@galactica.it

VENDO CASSE ACUSTICHE alta efficienza 93dB monovia o 90dB due vie In D'Appo/rto (100W) vendonsi + Due trombe Revac mod. 3000THC 7,5kHz/30kHz. Ennio - **39100** Bolzano - tel. 047.980.926

VENDO SCAMBIO RICEVITORE valvolare Gelo G1521C con giradischi e distributore per 20 ambienti, perfetto, buon prezzo o scambio con AMPLI BF valvolari P.P. o S.E. Ennio - **39100** Bolzano - tel. 047.980.926

VENDO COMPIUTER portatile Olivetti ECHOS 42: CPU 486SX25, RAM 4MB, HD 125MB, Display 10,1" B/N, floppy, condizioni estetiche ed elettroniche perfette. Stefano - E-mail: stefano99@libero.it

VENDO AMPLIFICATORE LINEARE HF Yaesu FL2100Z in ottimo stato e con valvole nuove. £1.500.000 tratt. Nicola - **35100** Padova - tel. 0348.2213.918 - E-mail: nbull@libero.it

VENDO 3 VALVOLE 811/A nuove mai usate, 100.000. No perditempo. Orazio - tel. 0338.2873.738 - E-mail: gianora@libero.it

VENDO KIT Counterpoise per verticali Butternut mai usato, imballato - Altro KIT STR2 radiali filari con stub nuovo imballato - ANTENNA Comet Bibanda per palmari attacco SMA nuova. No perditempo. Orazio - tel. 0338.2873.738 - E-mail: gianora@libero.it

VENDO FILTRO anti TVI Nye-Viking per HF da 5kW mai usato - Altro Yaesu da 1kW mai usato - ALTOPARLANTE esterno Icom SP20 imballato - ANTENNA switch manuale Daiwa 2 posizioni 1kW nuovo - DUPLEXER bibanda Revex. No perditempo. Orazio - tel. 0338.2873.738 - E-mail: gianora@libero.it

VENDO da SURPLUS selezionato 19MK3 completa e funzionante non manomessa originale con accessori VRC10-VRC8 completi (RT66/RT68) anche singoli freq. 20/28 - 38/35 funzionanti come nuovi. VALVOLE, materiale OTTICO, cassetina RICAMBI R4 (Ceko) sestanti, prismi, etc. Alessio - E-mail: psgme@tin.it

DISPONGO in vendita n°1 604-603 per interfo + base - n°1 312 + GRC9 - GRR5 - n°1 MKII + MKIII - n°1 1306 + tanti strumenti e tanti cavi. Guido Zacchi - Radio Surplus - **40050** Montevoglio (BO) - tel. 051.6701.246 (segreteria e fax)

VENDO KIT originale per Yaesu FT901 per upgrade gamme WARC con istruzioni, £90.000. Gianguido - tel. 0521.782.344 - E-mail: roomdue@tin.it

VENDO causa cessata attività, in perfetto stato il seguente materiale: AMPLIFICATORE LINEARE Microset SR100 - RICEVITORE Icom IC-R71 - RTX Kenwood TR-9130 - ACTIVE FILTER Daiwa AF-606K - AMPLIFICATORE LINEARE Alinco ALH-2550 - ROSMETRO/WATTMETRO Zetagi 430 - ROSMETRO/WATTMETRO Diamond SX400 - ROTORE antenna Yaesu G400 - ROTORE antenna Yaesu G250 - TNC AEA PK232 MBX - MICROFONO da tavolo Turner 3B - RTX Alinco DR590. Fabio Fantoni - P.zza Caneva 5 - **20154** Milano - tel. 02.3360.4115 - E-mail: fabiofantoni@inwind.it

VENDO PIATTAFORMA in acciaio zincato comprensivo di palo con 3 gradini per installazioni di antenne sia direttive che verticali. Vero affare. Stefano - tel. 0349.2982.867 - E-mail: stefidr@tiscalinet.it

VENDO VEICOLARE VHF/UHF Icom 2710 in perfette condizioni. Stefano - tel. 0349.2982.867 - E-mail: stefidr@tiscalinet.it

VENDO ANTENNE Hy-Gain mod. 204BA per 20mt. - ANTENNA Hy-Gain mod. 154BA per 15mt. al prezzo di £3.000.000. Spedisco in tutta Italia tramite UPS. Vendo anche apparato CB 23 Camdacoll £200.000. Robert - **10128** Torino - tel. 011.5171.575

VENDO RTX Kenwood TS-830S, VFO mod. 180 e speaker SP-230. Perfetto, valvole finali nuove GE matched pair, £1.000.000. Paolo - **62018** Potenza Picena MI - tel. 0733.672.998 - E-mail: atpaolo@tin.it

VENDO in blocco Rx-Tx Emperor TS5010 26/30MHz + ZGMB + 4 + AC14-7A + BV131 + Acc. HP1000 - Regalo altoparlante esterno + cuffia mono/stereo £600.000. Angelo - **70043** Monopoli BA - tel. 0368.3487.746 - 080.9373.302

VENDO LINEARE Ameritron AL811 con 3 tubi 811/A 6-700 watt 160-10 metri Warc come nuovo - TRALICCIO Milag 9 metri con carrello ascensore completo di verricello, corda inox, mast 3 metri - ROTORE CDE CD45 nuovo mai montato, con imballo. No perditempo. Orazio - tel. 0338.2873.738 - E-mail: gianora@libero.it



VENDO IC202 perfetto, completo di 4 quarzi e manuale di servizio £250.000 più spese di spedizione.
Fabio IW1DFU - 10018 Pavone C.se TO - tel. 0338.6313.402 - E-mail: iw1dfu@libero.it

VENDO TS940S/AT - TM255E 2mt all mode - TM455E 70cm all mode.
Gianni - 74020 Lama TA - tel. 0329.2257.122 (ore pasti)

VENDO Bird 43 causa scarso utilizzo, come nuovo, con 5 tappi, borsa, connettori, N e PL; Tappi 25C, 50E, 50B, 250C, 10D, il tutto a £1.750.000
Gino Tropiano - via Cavour 19 - 18013 Diano Marina IM - tel. 0339.3657.007 - E-mail: tropiano@uno.it

VENDO MICRO da base preamp, SBE, e filtro passa-basso della B&W.
Beppe - tel. 0328.7168.092 (dopo le 19) - E-mail: rgiaa@tiscalinet.it

VENDO AMPLIFICATORE lineare Drake L7 in ottime condizioni completo di alimentatore L7PS e manuale originale. Monta 2 valvole EIMAC.
Simone - E-mail: avv.calzolari@libero.it

VENDO SCHEMI ELETTRICI di radio a valvole e a transistor. Disponibilità di oltre 4000 modelli. Contattatemi per informazioni. Rispondo a tutti senza impegno.
Guido - E-mail: g_rubino@tin.it

VENDO al miglior offerente AOR 8000 ottime condizioni o permuto con AOR3000.
Francesco - E-mail: francetp@tin.it

CERCO - COMPRO - ACQUISTO

CERCO PROVAVALVOLE TV10 e lo strumento del TV7.
Sergio IHSRG - 16036 Recco GE - tel. 0185.720.868 (dalle 8 alle 18)

LABORATORIO DI PROGETTAZIONE e COSTRUZIONE apparecchiature elettroniche e strumentazione (non informatica), cerca diplomato per apprendistato. Non è richiesta esperienza ma è indispensabile passione ed attitudine per un lavoro molto versatile, gratificante e con ottime possibilità di crescita.
Rossi Ing. Enrico - 26100 Cremona - tel. 0372.493.113

CERCO REGISTRATORE a bobine solo se in ottime condizioni.
Antonio - tel. 0339.1446.560

CERCO apparato, alimentatore, accordatore ed altre parti della stazione WS C12 della Pye.
Giovanni - 42010ToanoRE - tel. 0339.1373.004 - E-mail: jonny@crazydog.it

PKW
Antenna System

VISITA
www.antennapkw.com

CATALOGO 2001
CD 280 pagine
Antenne per uso:
RADIOAMATORI
PROFESSIONALE
MILITARE
C.B.

.....

Per richiedere il catalogo 2001 CD, inviare £10.000 in francobolli a:
Ditta MARTELLI
Fabbrica Italiana Antenne
via Villoresi, 6 - 20091 BRESSO (MI) - Italy
tel.: ++39.02.610.3084/++39.02.6650.3737
E-mail: antennapkw@antennapkw.com

CERCO vari Rx/Tx Geloso e ricambi Geloso.
Adelio - 52100 Arezzo - tel. 0575.352.079 - E-mail: surplus@supereva.it

CERCO TEST SET ID-292 per RTx PRC 6/6.
Guido - 50100Firenze - tel. 0368.3481.229 - E-mail: guido@cdf6.cdt.unifi.it

CERCO Yaesu FT102 da rottamare per recupero pezzi di ricambio in particolare gruppo VFO e relé. Esamino proposte e pago adeguatamente (il giusto).
Hervé - tel. 0347.5759.124 - E-mail: 1at261@infinito.it

CERCO MANUALE d'uso, possibilmente in italiano, del radio ricevitore Marc NR-82F1, anche in fotocopia (leggibile), possibilmente anche con relativo schema elettrico compreso, da definire.
Raffaele - E-mail: raliban@tin.it

CERCO preamplificatore di antenna interno per RTx Icom IC-271E "AG 25".
Ivano IZ4AFV - tel. 059.394.140 - E-mail: iz4afv@libero.it

SIAMO ALLA RICERCA di radio VHF per comunicazioni da ambulanza a sede e viceversa. Servono 4 veicolari e 2 basi fisse. 3 Canali, 1 anpas, 1 118 Pesaro, 1 118 Rimini. Budget limitato.
Associazione Volontaria Pegaso Onlus - V.le Asti 4 - 47838Riccione RN - tel. 0541.644.855 - E-mail: leonardopoli@hotmail.com

CERCO SCHEMA radio a transistor Nordmende GLOBETROTTER.
Walter Luigi IW4DWF - 48100 Ravenna - tel. 0544.405.050 - E-mail: lowalu@libero.it

CERCO RICEVITORE da base Kenwood R-Z1 in buono stato e con manualistica.
Simone - 40064 Ozzano Emilia BO - tel. 0339.8329.639 - E-mail: garre@libero.it

CERCO RTX portatili TH78 solo se in ottime condizioni a prezzo ragionevole, cerco veicolare RTX V/UHF in buone condizioni e non troppo antiquato.
Gennaro - E-mail: niill@monrif.net

CERCO APPARATI e accessori in ottima condizione: Drake sintetizzatore FS-4 o DGS-1 e microfoni 7075 o 7077 - Hallcrafters HT44 (completo di alimentatore/ altoparlante), SX-88 o SX-115 - Hammarlund SPDC-10 o equivalente adattatore SSB - Collins microfoni.
Beppe IK3VIG Campana - 36063 Marostica VI - tel. 0424.72146 (uff.) / 0424.73486 (ab.) - E-mail: gcampana@telemar.it

COLLEZIONISTA ACQUISTA radio portatili, in particolare Braun, Kuba, Nordmende, Saba, Siemens, Grundig, Telefunken, AKKROD, Standard Radio, etc. Scrivere o telefonare descrizione.
Albino - 35037 Teolo PD - tel. 049.9902.188 - E-mail: ciane@libero.it

CERCO CARICO FITTIZIO 300W frequenza 0/200MHz a prezzo ragionevole.
Hervé - E-mail: 1at261@infinito.it

CERCASI YAESU FT-70F/G con accessori sopravvalutando. Annuncio sempre valido.
Pino - tel. 0329.4178.484 - E-mail: surplusradio@libero.it

CERCO RICEVITORE HF AOR 3030.
Franco - E-mail: awfhgm@tin.it

CERCO VFO esterno per Yaesu FT102 in buone condizioni, funzionante ma soprattutto a prezzo onesto.
Hervé - E-mail: 1at261@infinito.it

CERCO MICROFONO Shure 444 - DSP100 Kenwood - MICROFONO SM1 - TR7 per recupero parti ricambio - ACCORDATORE Drake MN2700 - Tasti verticali Il Guerra Mondiale - Inoltre cerco solo il RICETRANS all mode della Icom in 70cm gemello al IC260 in 2mt.
Roberto IW1FBR - 10137 Torino - tel. 0368.3800.271 (solo ore serali) - E-mail: iw1fbr@tin.it

CERCO T4XC anche funzionante ma in buone condizioni estetiche e completo di tutte le parti meccaniche.
Nicola - tel. 0131.799.391 - E-mail: nicolapriano@iol.it



CERCO DISPENSE rilegate o non del corso di Scuola Radio Elettra: Radio stereo e transistori degli anni 1980/85, anche senza materiali. Considero anche altri eventuali corsi più recenti. Cerco anche riviste di Elettronica Pratica. Livio Righi - via Gramsci 254 - **40013** Castelmaggiore BO - tel. 051.715.495 - E-mail: lrighi@culligan.it

COMPRO le seguenti VALVOLE nuove pagando da €4000 a €7000 secondo le marche: E88CC, E80CC, E188CC, E182CC, PCL805, ECC801, ECC803, ECC32, ECC35, ECC40, EC80, EC91, EF36, EF37, EL84, EL41, PL519, 5V3, 5AU4, 6080, 7025, 6072, 6C6, 6J5, 6AH4, 6SJ7, 6K5, 12BY7. Compro inoltre EL33, EL34 e PT8. Riccardo Mascazzini - **28100** Novara - tel. 0321.620.156

CERCO per recupero parti SWAN 500, C, CX. Fare offerte. Guido - **00135** Roma - E-mail: guido.pennella@tel.ericsson.se

CERCO RX copertura continua bande radioamatoriali e non, all mode, in buono stato e funzionante. Piemonte e Valle d'Aosta. Giovanni - tel. 015.666.825 (ore pasti) - E-mail: i110617@libero.it

CERCO RX sovietico R5A, solo se in ottime condizioni e non manomesso. Franco - E-mail: awfhgm@tin.it

COMPRO le seguenti valvole pagando 5/10 mila lire a pezzo (da due a 10): E88C, E83CC, ECC83, E82CC, ECC82, GZ34, 5U4G, 5Z3, 6080, 6F6, 6L6GC, 6V6GT, 12AU7, 12AX7, 1625, 807, 6111, 6112, 6SL7, 6SJ7, 6SN7, EL34. Da 10mila in sue lire: 307, 6C33C, 6C41C, 300B cinesi, 2A3, 6B4G, 211, 6550, 811, KT66, KT88 ed altre per audio. Fabrizio - **60100** Ancona - tel. 0347.8768.196 - E-mail: fabriziobevillacqua@yahoo.it

CERCO PEZZI di RICAMBIO del TEK 2445. Alblong - E-mail: alblong@tiscalinet.it

CERCO per FT102 VFO ESTERNO in buone condizioni, funzionante, a prezzo onesto. Rispondo a tutti. Hervé - E-mail: 1at261@infinito.it

CERCO Icom IC756 prima serie cmq non versione pro max €3.000.000. Michele - tel. 0347.2636.330 - E-mail: mikeonthenet@libero.it

CERCO Hallicrafters SR-2000 anche non funzionante, purché in buone condizioni estetiche e con alimentatore originale P-2000 provvisto di strumenti sani. Offro buona valutazione. Fabio - **00135** Roma - tel. 0335.8436.480 - E-mail: liber.fab@iol.it

CERCO PROVAVALVOLE. Mario Matteuci - via Liussel 51 - **11020** Chamois AO - tel. 016.647.176 - E-mail: mario.matteuci@tin.it

CERCO MICROTRASMETTITORI ambientali e/o telefonici, zona Trento, Verona. Davide - E-mail: droxter@iol.it

ACQUISTO MANUALE di servizio, manuale operativo transceiver Kenwood 830M, anche in fotocopia purché chiaramente leggibile. Giorgio, IKOSOA Santarelli - via Andromeda, 5 - Parco Azzurro - **00010** Torlupara RM - tel. 077.4570.284 - E-mail: ikOsoa@libero.it

CERCO RADIO portatili degli anni 60/70 marche: Kuba, Nordmende, Graetz, Braun, Blaupunkt, Standard (Japan) etc. Albino - **35037** Teolo PD - tel. 0335.595.650 - E-mail: ciano@libero.it

CERCO SCHEMA per monitor Olivetti DSM50-148. Bruno - **80131** Napoli - tel. 081.7444.059 - E-mail: brunosgambati@libero.it

CERCO TR7 e TR4 non funzionanti per recupero parti. Gianluigi I1POR - **13040** Palazzolo Vercellese VC - tel. 0161.818.374 - E-mail: i1por@plion.it

ACQUISTO RICEVITORE per SWL 0,5/30MHz purché in buono stato e a prezzo onesto. Vincenzo - tel. 0347.2428.772 - E-mail: allradio@libero.it

CERCO MANUALE e SCHEMA elettrico del rievitore Marc 3000DX mod. 32F2 DX. Rimborso spese di fotocopiatura e postali. Giuseppe Giovanni - **95037** - tel. 0338.9906.998 - E-mail: GG.Nicoletti@mbox.unict.it

CERCO GELOSO, apparecchi, componenti, documentazione. In particolare RX G/208 e G/218 - Cerco alim. per WS58MK1, commad set - RTX Signal-One, RX Bendix RA18. Cerco RIVISTE Sistema Pratico, Tecnica Pratica, ecc. anni '50/'60. Cerco APPARECCHI scuole radio per corrispondenza. LASER Circolo Culturale - Casella Postale 62 - **41049** Sassuolo MO - tel. 0335.5860.944 - E-mail: www-thorvald@nettuno.it

CERCO AMPLIFICATORE HF valvolare, in buone condizioni. Cerco un COMMUTATORE coax 2kV 4 posizioni min. Onofrio IW8DWG - **85028** Rionero PZ - tel. 0328.6622.328 - E-mail: iz8dwg@altavista.it

CERCO RT13. Giovanni Ciarini - E-mail: g.ciarini@libero.it

CERCO RX Drake R8A. Franco - E-mail: awfhgm@tin.it

CERCO SOFTWARE o MANUALE per pilotare con il PC un convertitore D/A. Sante - 47900 Rimini - tel. 0541.776.006 - E-mail: 0541776006@iol.it

CERCO urgentemente INTERFACCIA UX14 per Icom IC-R71. Roberto - **01027** Montefiascone VT - E-mail: w0ddo@libero.it

CERCO PONTE RIPETITORE UHF a PLL sintonizzabile su frequenze OM, possibilmente in Rack. Cerco inoltre cavità UHF con shift 1,6MHz. Filippo IW3HXU - E-mail: fildag@tin.it

CERCO 2 VALVOLE 8122 purché nuove e perfettamente efficienti. Fabio - **00135** Roma - tel. 0335.8436.480 - E-mail: liber.fab@iol.it

CERCO TX Hallicrafters HT-32B, con o senza ricevitore di linea SX-115 o SX-101, anche in perfette condizioni. Fabio - **00135** Roma - tel. 0335.8436.480 - E-mail: liber.fab@iol.it

CERCO TELEVISORI D'EPOCA: bianco e nero tra il 1954 ed 1960 (per riconoscerli facilmente sono quelli che hanno una notevole profondità, circa 60/70cm e sono molto pesanti). Bernardo - tel. 0338.8304.151 - E-mail: valme@ats.it

CERCO PROGRAMMA RTTY CW FAX SSTV funzionante con o senza MODEM o interfaccia per CBM64 o 128 - Cerco MODEM per detti programmi. Annuncio sempre valido. Chi possiede detto materiale pregasi contattarmi. Grazie. Nicola - **31020** Lancenigo TV - tel. 0349.7517.851

CERCO parte meccanica per sintonia-commutazione gamma per RICEVITORE BC348, inoltre cerco lo schema elettrico e notizie su come alimentarlo e far funzionare. Eugenio - **95127** Catania - tel. 095.375.185 (ore serali)

CERCO MOBILE grande formato anche in cattivo stato di verniciatura tipo oscilloscopio Se qualcuno ne è in possesso potrebbe farmi sapere il prezzo di realizzo. Anticipatamente saluto tutti. Rocco - **03049** S.Elia FR - tel. 0347.7539.133 - E-mail: itn0000066455@freedomland.it

RITIRO vario materiale SURPLUS (Rx, TX, RTX, Ant., accessori, manuali, ecc) ed in particolare materiale della "IRET". Se volete o dovete disfarvi di qualche cosa inviatemi una e-mail con la descrizione del materiale che vorreste cedere e se susciterà in me qualche interesse vi ricontatterò. Questa offerta è sempre valida. Astenersi perditempo e mitomani. Iret - E-mail: iret.friuli@tiscalinet.it



CERCO POTENZIOMETRO rotativo 2x50k logaritmico con interruttore. Davide - 31020 San Fior TV - E-mail: davide.denardi@tin.it

CERCO ACCORDATORE Magnum mod. MT3000DX in perfette condizioni, anche estetiche. Generoso IZ8CNA - 83010 Mercogliano AV - tel. 0825.684.066 (ore ufficio) / 0825.683.965 (ore serali) - E-mail: iz8cna@tin.it

CERCO SCHEMA radiorecettore multibanda modello Panasonic RF2900LBS. Walter IW4DWF - 48100 Ravenna - tel. 0544.405.050 - E-mail: lowalu@libero.it

CERCO MANUALE di servizio in inglese del ricevitore professionale per HF tipo CHR-531 della Siemens. Renzo - 20059 Vimercate MI - tel. 039.6083.165 - E-mail: rentes@libero.it

CERCO FT920 con eventuale permuta - ANTENNA tribanda possibilmente 3 el. 10-15-20 oppure 10-15-20-40. Luigi IZ8DSX - tel. 0338.5240.951 - E-mail: iz8dsx@virgilio.it

CERCO materiale GELOSO in particolare amplificatori, anche di altre marche, purché valvolari ed a prezzo onesto. Cerco inoltre LETTORE di CD Philips 880. Inviare mail. Grazie. Cristiano Guareschi - via Campore 48 - 43039 Salsomaggiore Terme PR - tel. 0524.576.986 - E-mail: crguare@tin.it

CERCO SCHEMA ELETTRICO (anche schema di cablaggio) della radio: Audiola stereoradio tape recorder mod. VS-606 (sono gradite anche fotocopie). Grazie. Adolfo Testa - via G. Di Vittorio 38D - 19035 S. Stefano Magra - Ponzano "Belaso" SV - tel. 0347.8710.353

CERCO BOOSTER, e eventuale prezzo, da 2-10W, frequenza 1,3GHz-2,5GHz, con i seguenti connettori: RF-IN SMC, RF-OUT SMA, Power IP40. Alex - E-mail: alesamm@infinito.it

CERCO SCANNER Yaesu FRG9600. Gianni - E-mail: imacblu@libero.it

CERCO RTX VHF Standard C160-C168 purché in ottime condizioni anche non accessoriatato. Grazie. Orazio - tel. 0338.2873.738 - E-mail: gianora@libero.it

CERCO MANUALE tecnico e schema radio Panasonic modello RF-2900LBS. Walter Lonardi - tel. 0544.405.050 - E-mail: lowalu@libero.it

CERCO informazioni sul terminale Videotext tipo TM-9A Philips usato a suo tempo per Videotel SIP. È costituito da tastierina frontale estraibile e due connettori posteriori DB25 e DB37. Sembra possibile utilizzarlo, con TNC, per ricezione packet. Renzo - 20059 Vimercate MI - tel. 039.6083.165 - E-mail: rentes@libero.it

CERCO RADIO Zenith Transoceanic mod. 8E00EY oppure Y600 funzionante. Non mancata. Antonio - 80137 Napoli - tel. 081.292.077 (serali)

CERCO AMPLIFICATORE LINEARE FL-6020 per Yaesu FT-690 RII solo se in buone condizioni. Ivano IZ4AFV - 41100 Modena - tel. 059.394.140 - E-mail: iz4afv@inwind.it

CERCO BOOSTER, e eventuale prezzo, da 2-10W, frequenza 1,3GHz-2,5GHz, con i seguenti connettori: RF-IN SMC, RF-OUT SMA, Power IP40. Alex - E-mail: alesamm@infinito.it

CERCO AOR 3000, sono in possesso di un AOR 8000 in ottime condizioni da permutare. Francesco - E-mail: francetp@tin.it

CERCO PALMARE Yaesu FT73 in buone condizioni. Fabrizio - tel. 0335.7385.577 - E-mail: picsou27@voila.fr

CERCO Kenwood TH79 solo se in buone condizioni. Luigi - E-mail: puglieseluigi@jumpy.it

CERCO FOTOCAMERA digitale Sony MAVICA FD91 oppure FD95. Attilio - tel. 0338.3408.454 - E-mail: pcb@thunder.it

SCAMBIO - BARATTO - PERMUTO

SCAMBIO Chassis ricevitore aeronautica AR 18 completo di gruppo A.F. Safar, variabile e demoltiplica di sintonia con ricevitore a copertura continua Racal RA 17 o equivalente. Eventualmente conguagliando. Pietro Cervellati - 40033 Casalecchio di Reno BO - tel. 051.570.388 (ore serali)

SCAMBIO FT100 ancora in garanzia con IC706MKIIG. Fabio IW1DFU - 10080 Pavone C.se TO - tel. 0338.6313.402 - E-mail: iw1dfu@libero.it

SCAMBIO VENDO RICEVITORE valvolare Geloso G1521C con giradischi e distributore per 20 ambienti, perfetto, buon prezzo o scambio con AMPLI BF valvolari P.P. o S.E. Ennio - 39100 Bolzano - tel. 047.980.926

CAMBIO TRANSCEIVER Kenwood TS140 come nuovo con fotocamera digitale di pari valore. Attilio - tel. 0338.3408.454 - E-mail: pcb@thunder.it

Il Mercatino Postale è un servizio gratuito al quale non sono ammesse le Ditte. Scrivere in stampatello una lettera per ogni casella (compresi gli spazi). Gli annunci che non dovessero rientrare nello spazio previsto dal modulo andranno ripartiti su più moduli. Gli annunci illeggibili, privi di recapito e ripetuti più volte verranno cestinati. Grazie per la collaborazione.

Compilare esclusivamente le voci che si desidera siano pubblicate.

Nome _____ Cognome _____
Indirizzo _____
C.A.P. _____ Città _____
Tel n° _____ E-mail _____
Abbonato: Sì No **Riv. n° 203**

- Il trattamento dei dati forniti sarà effettuato per l'esclusivo adempimento della pubblicazione dell'annuncio sulla Rivista, e nel rispetto della Legge 675/96 sulla tutela dei dati personali;
- Oltre che per la suddetta finalità il trattamento potrà essere effettuato anche tramite informazione interattiva tramite il sito Internet www.elflash.com;
- Potranno essere esercitati i diritti di cui all'art. 13 della Legge 675/96;
- Il titolare del trattamento è la Soc. Editoriale Felsinea S.r.l.

Ove non si desiderasse il trattamento interattivo via Internet barrare la casella



DUAL STEREO MIXER PER CHITARRA ELETTRICA

UN ACCESSORIO ESTREMAMENTE UTILE AI CHITARRISTI
AMANTI DEI MULTIEFFETTI

Marco Masotti

Molti chitarristi utilizzano uno o più effetti per personalizzare il suono del proprio strumento. Generalmente la catena comprende la chitarra, un preamplificatore, gli effetti, l'amplificatore finale e, infine, una o due casse acustiche. Infatti, i processori di segnale hanno spesso l'uscita stereo per enfatizzare alcune elaborazioni (eco

o ping-pong del segnale tra un canale e l'altro), così come i finali hanno due canali distinti. Il modo apparentemente più naturale di connettere il multieffetto è quello in serie: si interrompe la catena tra preamplificatore e finale e qui si inserisce il processore. Molti amplificatori hanno anche il cosiddetto "send-return": il principio è



Foto 1 - Frontale del mixer con i comandi.

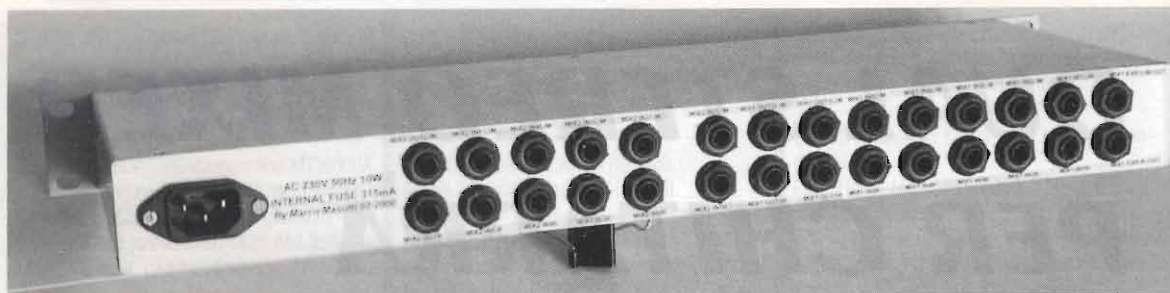


Foto 2 - Retro del mixer con le prese.

identico. Ebbene, tale metodo non è quello che fornisce i risultati migliori. Infatti, con la connessione in serie tutto il segnale del preamplifica-

tore viene trattato dal multieffetto e quindi amplificato. Oltre a perdere la timbrica originale del suono preamplificato, che peraltro potrebbe già

essere volutamente distorto, spesso si hanno problemi di saturazione del processore e conseguente clipping non desiderato. La soluzione consiste nell'impiegare un mixer di linea, in modo tale da poter miscelare in giusta misura il segnale "dry", cioè quello all'uscita del preamplificatore, con quello effettato. Anche se a prima vista potrebbe sembrare strano, questa esigenza mi è stata espressa da diversi chitarristi alle prese con saturazioni, ronzii e sgradevolezze varie. D'altra parte, ho potuto sentire personalmente come il problema si risolveva utilizzando

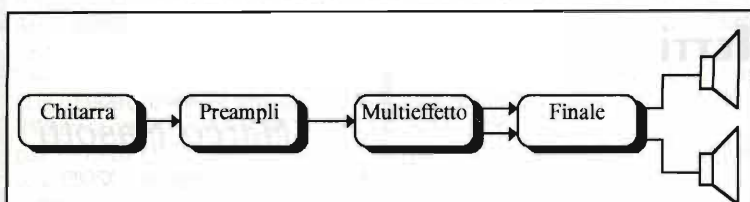


figura 1 - Collegamento in serie.

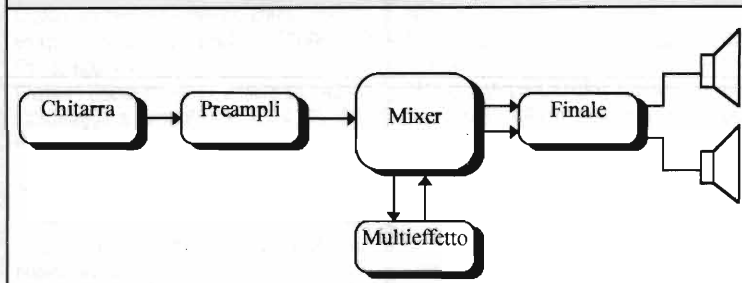


figura 2 - Collegamento in parallelo.

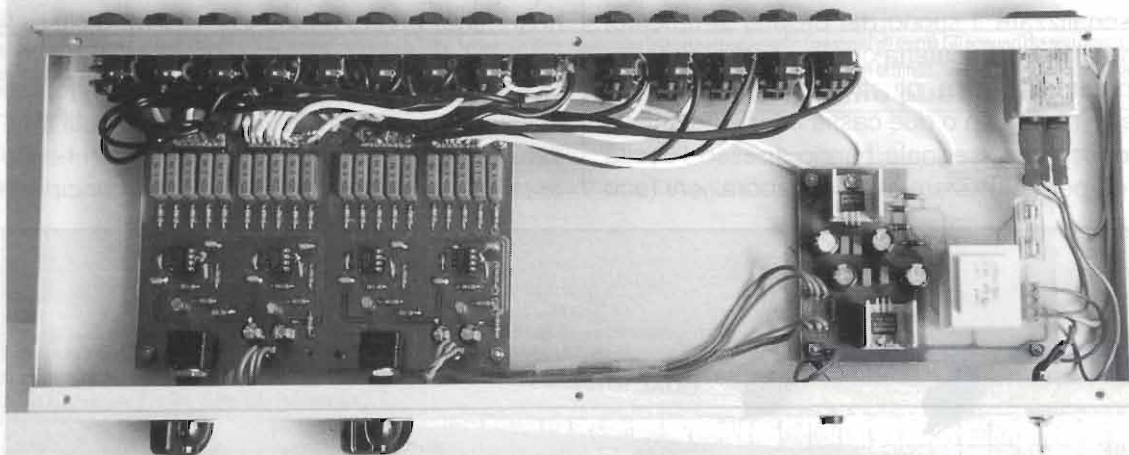


Foto 3 - Interno del mixer cablato.

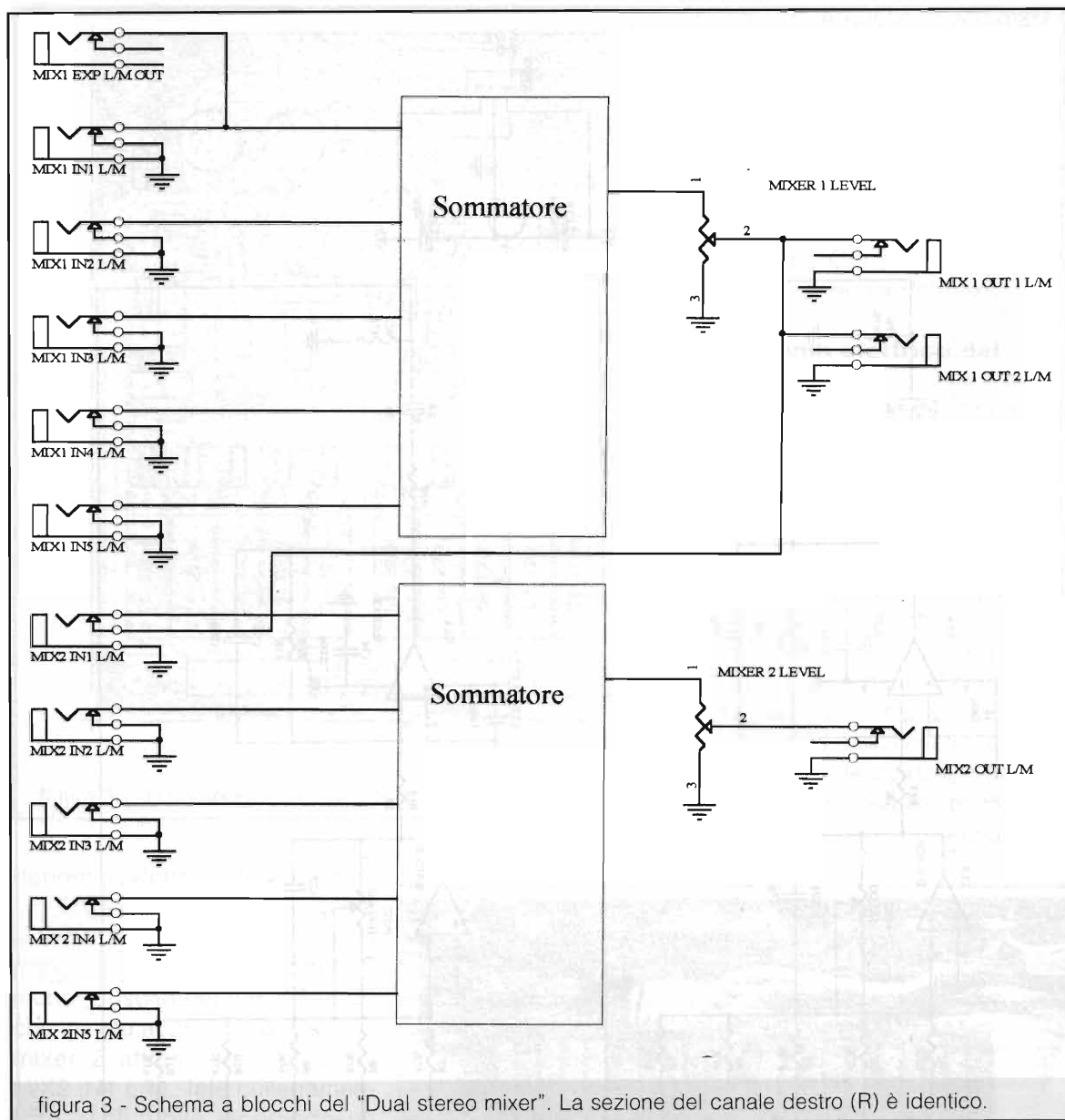


figura 3 - Schema a blocchi del "Dual stereo mixer". La sezione del canale destro (R) è identico.

mixer commerciali del tutto analoghi a quello che presento in questo articolo. Il principio delle due connessioni è espresso nelle figure seguenti.

È abbastanza intuitivo che, se è necessario collegare più effetti contemporaneamente, la configurazione in serie è assolutamente impraticabile e quindi l'unica soluzione è rappresentata da un mixer di linea. In figura 3 vediamo lo schema a blocchi dell'apparato. Per semplicità, ho rappresentato solo il canale sinistro, dato che il destro è perfettamente iden-

tico. Inoltre, i mixer presenti in realtà sono due, anch'essi uguali tra loro. In sostanza, ho replicato quattro volte lo stesso circuito di base con i collegamenti rappresentati in figura 3. Come si può osservare, il mixer 1 ha 5 ingressi, di cui il primo è disponibile sull'uscita "MIX1 EXP L/M OUT", in modo da poter inviare l'entrata direttamente ad un eventuale processore. I cinque segnali sono sommati e, per mezzo di un controllo generale di livello, il segnale risultante è disponibile su due uscite (MIX1 OUT1 L/M e MIX1 OUT2 L/M). Per inciso: la

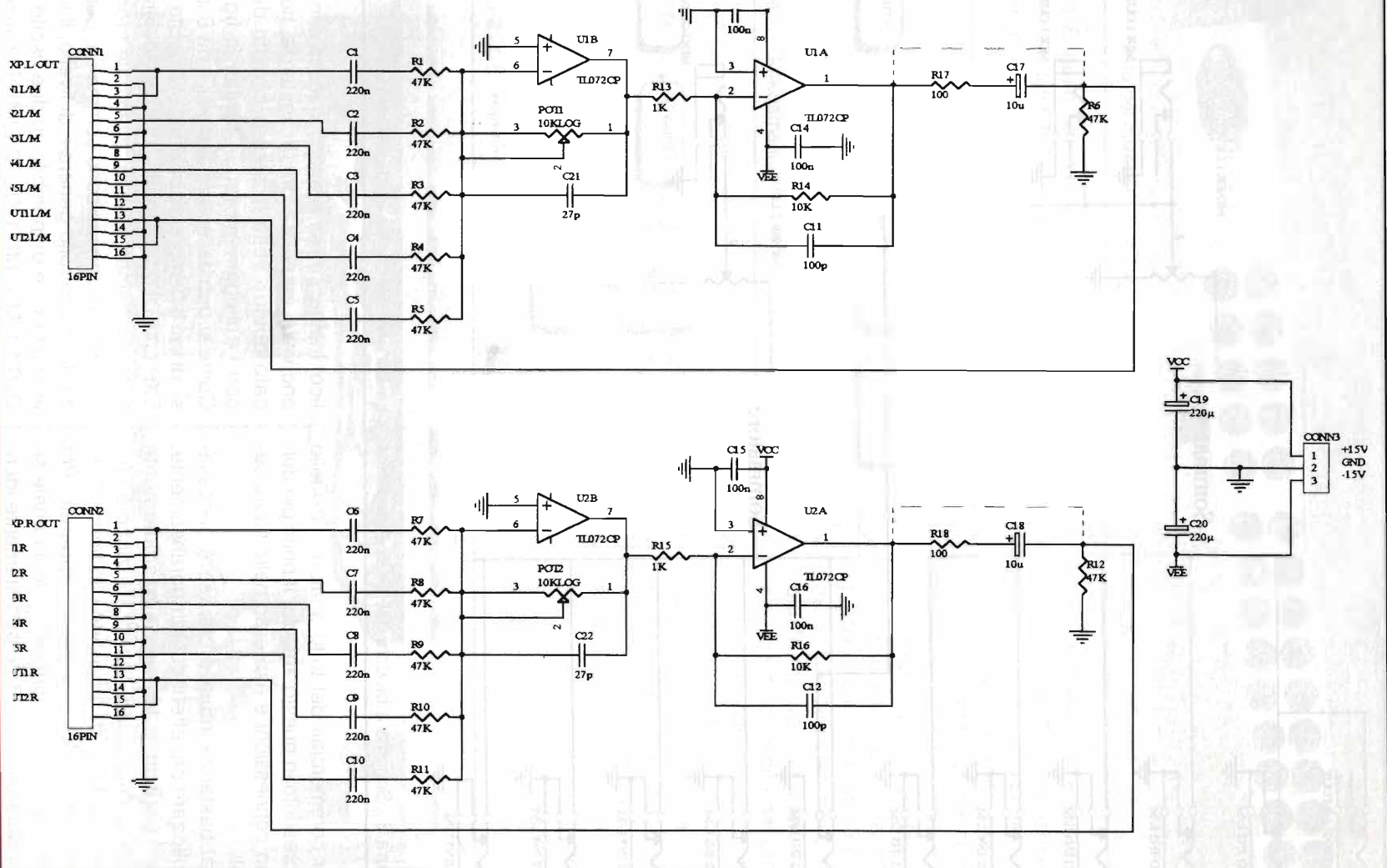


figura 4 - Schema elettrico del mixer stereo.

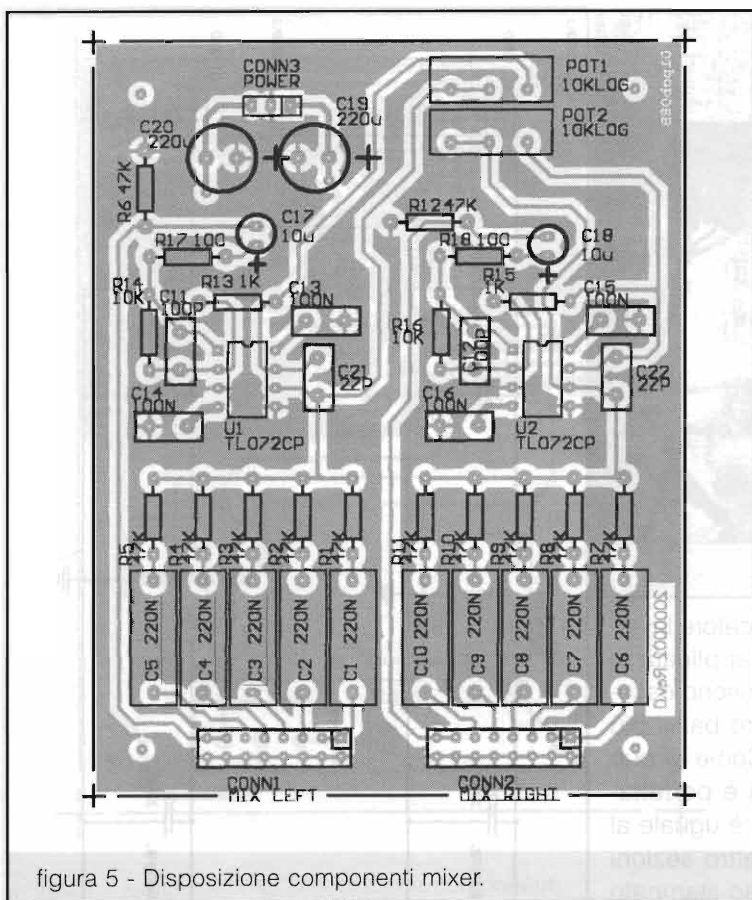


figura 5 - Disposizione componenti mixer.

denominazione L/M significa LEFT/MASTER, ovvero il canale sinistro è considerato anche il principale in caso di impiego mono. L'uscita del mixer 1 è anche inviata al primo ingresso del mixer 2 attraverso il jack del MIX2 IN1 L/M. Tale collegamento è escludibile inserendo un jack nella presa. Con questo loop si realizza la connessione in parallelo: una uscita del mixer 1 sarà connessa all'ingresso del multieffetto, mentre l'uscita di quest'ultimo sarà collegata all'ingresso 2 del mixer 2. In uscita dal mixer 2 avremo così il segnale originario miscelato a quello effettato. Il processore ha sempre un potenziometro in uscita con il quale si ottimizzerà il livello. Questo è solo un esempio di utilizzo,

un altro è quello di sommare le uscite destra e sinistra di un effetto su un solo mixer, in modo da avere una uscita mono contenente tutti e due i canali. Gli ingressi, se non collegati, sono chiusi a massa dal contatto del jack per scongiurare eventuali disturbi. Ora vediamo in dettaglio lo schema del mixer.

Schema elettrico del mixer

Attraverso il connettore CONN1 i segnali arrivano a U1B che è configurato a sommatore invertente. La banda passante di questo stadio si estende in basso fino a 15Hz, mentre in alto sono limitate solo le frequenze ultrasoniche. Questo permette di utilizzare il mixer anche per basso e, d'altra parte, il circuito non taglia le armoniche più elevate del suono della chitarra. Il guadagno (anzi: la perdita...) del sommatore è regolabile con POT1 dal pannello frontale. Il segnale è poi

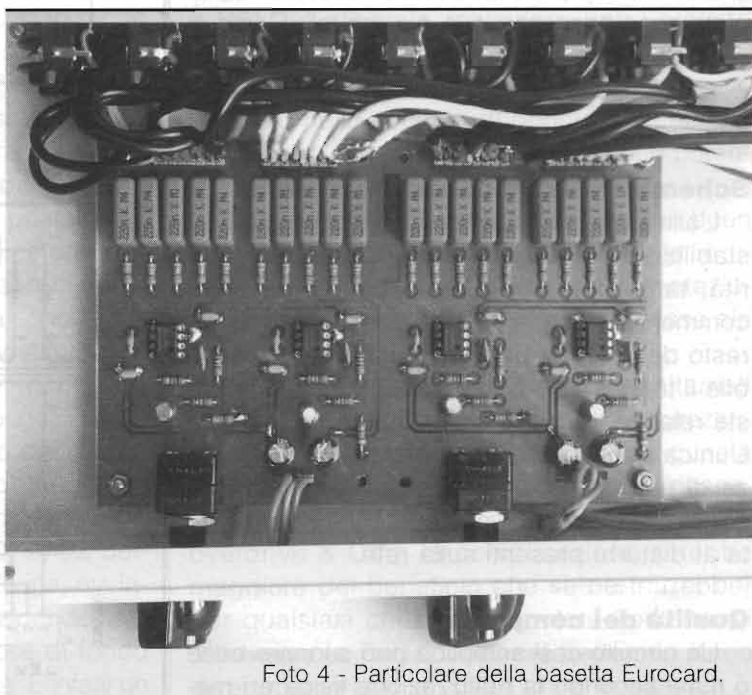


Foto 4 - Particolare della basetta Eurocard.

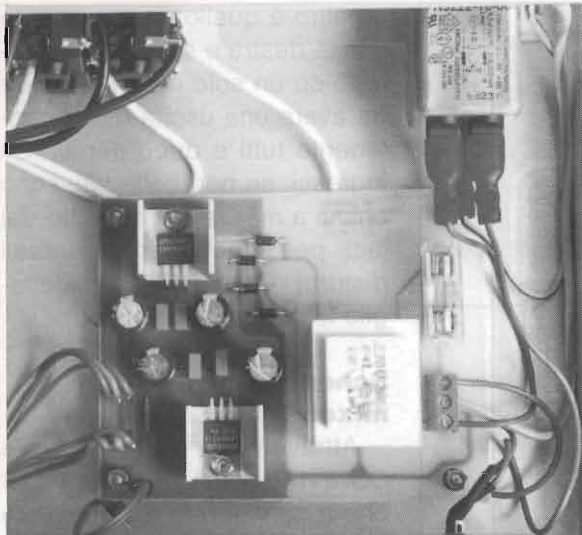


Foto 5 - Particolare dell'alimentatore.

applicato a U1A collegato ad amplificatore invertente con guadagno 10. L'uscita è applicata al gruppo R17-C17-R6. C17 e R17 possono essere esclusi (vedi tratteggio) per avere bassi più pieni in base al gusto personale. Come si può vedere facilmente, il canale destro è perfettamente identico al sinistro. Il mixer 2 è uguale al mixer 1. In sostanza, si hanno quattro sezioni speculari. La maschera per il circuito stampato è relativa ad un solo mixer con due sezioni (destra e sinistra): per realizzare la macchina completa sono necessari due c.s. uguali. Come si vede dalle foto, io ho utilizzato una sola basetta Eurocard 100X160 affiancando due pellicole uguali.

Schema elettrico dell'alimentatore

L'alimentatore è un classico duale 15+15V stabilizzato e non presenta alcuna particolarità, tanto che non sono necessari ulteriori commenti. Ho preferito realizzarlo separato dal resto del circuito per allontanare il più possibile il trasformatore dagli operazionali e le piste relative, in modo da minimizzare il ronzio. L'unica peculiarità, se vogliamo, è la presenza di una spina di alimentazione filtrata che consiglio vivamente per aumentare l'immunità ai disturbi presenti sulla rete.

Qualità dei componenti

Un circuito così semplice può suonare bene o male secondo la realizzazione fisica e i ma-

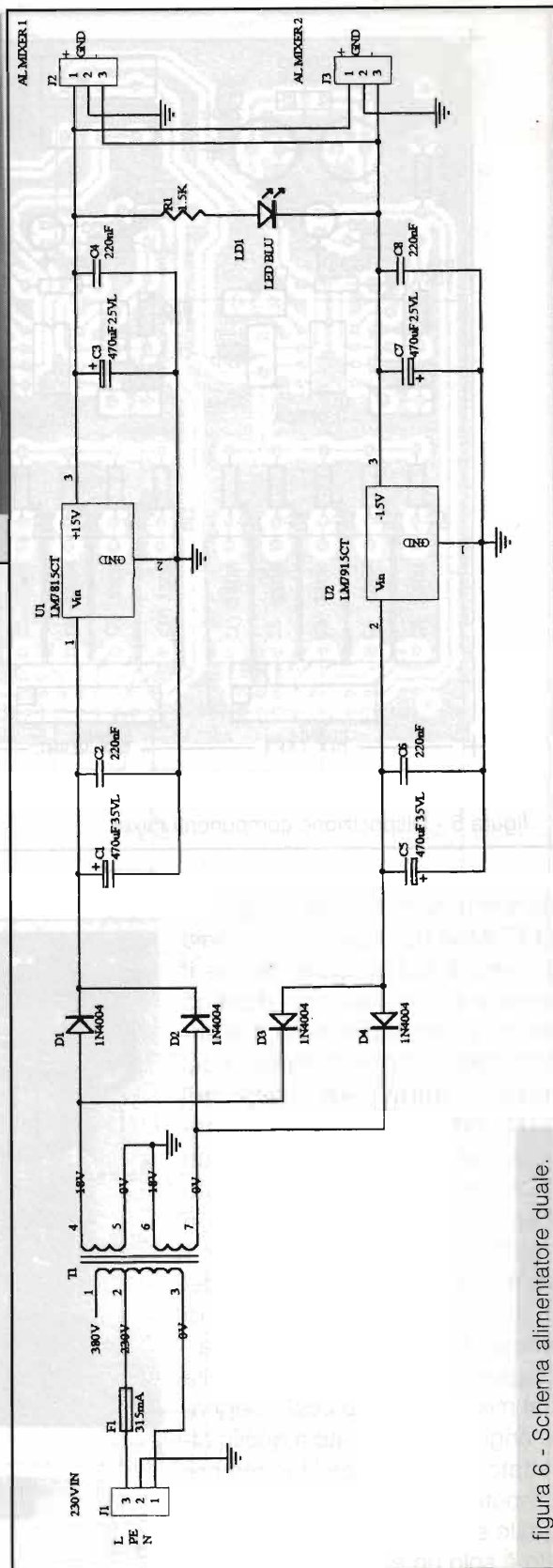


figura 6 - Schema alimentatore duale.

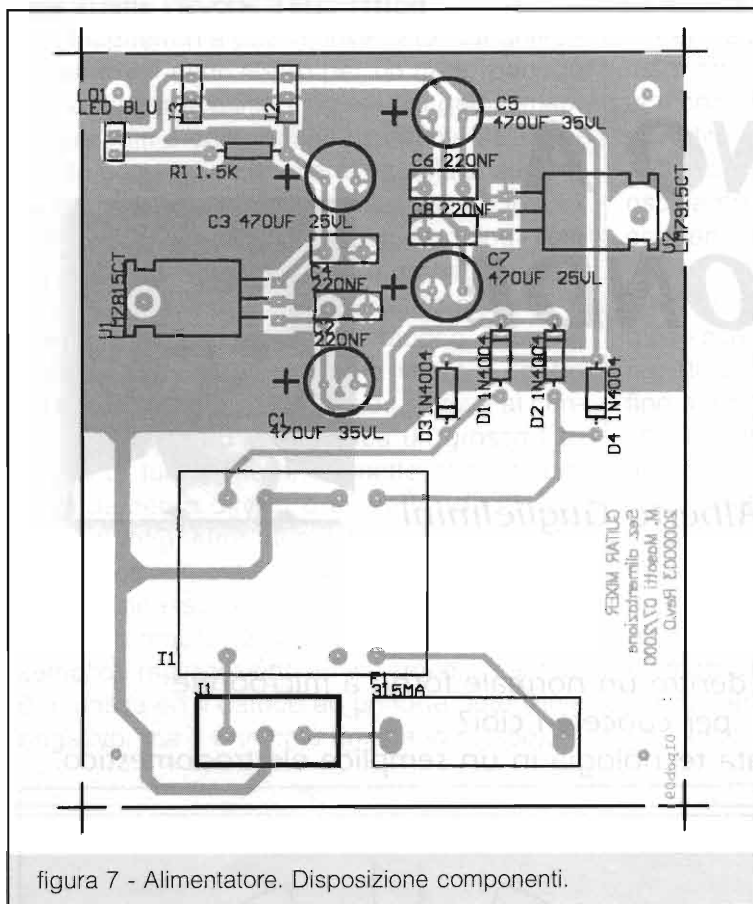


figura 7 - Alimentatore. Disposizione componenti.

teriali utilizzati. In questo caso ho posto una cura particolare nel disegno del c.s. in modo da realizzare una massa diffusa estremamente efficace. Inoltre, i potenziometri (di tipo sigillato) sono saldati direttamente sul circuito e i cavetti verso i jack sono schermati. Le prese devono essere di tipo isolato da massa. I condensatori in ingresso sono in polipropilene; possono andare anche i poliestere ma, vista la spesa modesta, vale la pena di utilizzare i primi. Gli elettrolitici in uscita sono ELNA per uso specifico audio; prima di sostituirli con condensatori normali è meglio non metterli ed effettuare il bypass indicato. È obbligatorio utilizzare resistenze a strato metallico di tolleranza 1% per minimizzare il rumore di fondo. Un discorso a parte meritano gli operazionali. Ho testato i TL072, gli NE5532 e gli OP275G della Analog Devices. Vanno bene tutti ma, ovviamente, gli ultimi forniscono prestazioni decisamente superiori in termini di rumore di fondo (praticamente assente) e di neutralità. È infatti un

mio personalissimo parere, che peraltro è legittimo non condividere, che il mixer di linea debba essere più trasparente possibile, lasciando agli altri componenti della catena (soprattutto il preamplificatore e il finale) il compito di caratterizzare la timbrica. Purtroppo tali risultati si pagano abbastanza, dato che il prezzo degli OP275G non è irrisorio. Si può iniziare con gli onesti TL072 e concedersi un upgrade in seguito (è opportuno montare buoni zoccoli a tulipano). Come ultima nota, letteralmente di colore, ho utilizzato un bel LED blu come monitor di presenza rete: non è funzionale al suono ma, credetemi, è veramente bello da vedere. Le foto forniscono un'idea di come si può realizzare l'insieme.

Modifiche e considerazioni d'uso

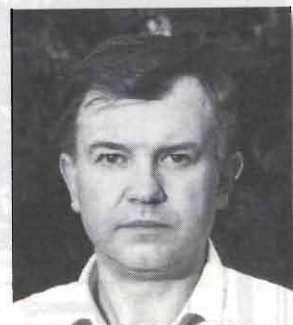
Qualora non interessino tutti i 5 canali, è sufficiente non montare alcuni condensatori (per esempio C4 e C5) e le relative

resistenze corrispondenti (in questo caso R4 e R5). Se si vuole realizzare una versione mono, è sufficiente un solo circuito stampato, con cui avremo i due mixer da collegare come riportato nello schema di principio. In questo caso, però, è necessario utilizzare due potenziometri mono che dovranno essere collegati con dei cavetti. Ai fini della sicurezza un buon collegamento a terra è assolutamente indispensabile: non utilizzate cavi di alimentazione senza la massa e controllate che essa sia presente dove suonate.

Per quanto riguarda l'impiego, i chitarristi con uno o più multieffetti potranno apprezzare tangibilmente i vantaggi offerti da questa macchina. D'altra parte il mixer non è necessario a chi utilizza solo un pedale (distorsore, overdrive & Co.): la complicazione sarebbe maggiore del beneficio che se ne trarrebbe! Per qualsiasi chiarimento potete contattarmi attraverso la Redazione, nel frattempo buon divertimento con la vostra chitarra elettrica.



TX IN CUCINA: IL FORNO A MICROONDE



Alberto Guglielmini

Cosa si nasconde dentro un normale forno a microonde per cuocere i cibi?

Un po' di storia e sofisticata tecnologia in un semplice elettrodomestico.

Galeotto fu il cioccolatino...

In un giorno dei 1946, l'ingegnere statunitense Percy Spencer ripose in tasca un cioccolatino offertogli da un suo assistente, ripromettendosi di mangiarlo più tardi.

Di lì a poco, mentre conduceva delle ricerche con un magnetron, Spencer si accorse che il cioccolatino dimenticato in tasca si era fuso; l'arguto ricercatore avanzò allora l'ipotesi che le microonde emesse dal dispositivo generassero delle vibrazioni molecolari nei corpi, trasformandosi in calore.

Ne ebbe la conferma quando dei semi di mais posizionati vicino alla guida d'onda del magnetron cominciarono a scoppiettare, trasformandosi in pop-corn...

L'ingegnere intuì sia di aver trovato un sistema rivoluzionario per cuocere i cibi, sia il conseguente business che ne sarebbe seguito: infatti, dopo iniziali perfezionamenti, il primo forno di dimensioni accettabili fu prodotto da una azienda americana nei primi anni '50, che

immesso sul mercato... fece la gioia delle massaie nonché la sua fortuna!

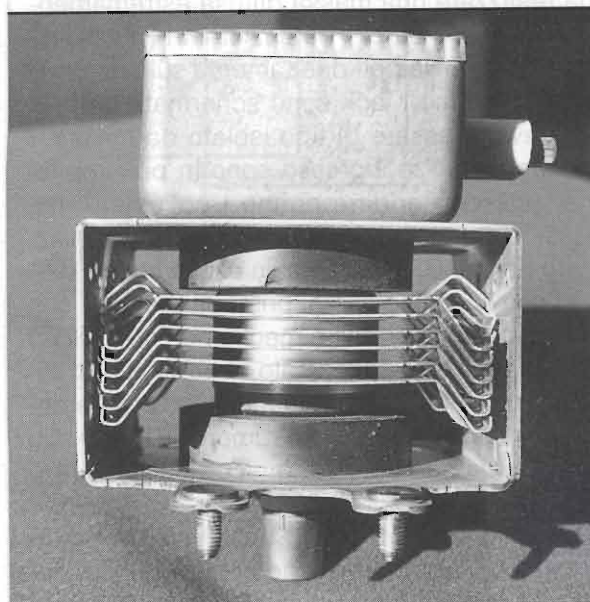


Foto 1 - Il magnetron 2M226 da 600W.



Una strana valvola: il Magnetron

Il magnetron a cavità, inventato in Inghilterra nei primi anni '40, fu per un certo periodo uno dei segreti militari inglesi più gelosamente custoditi e contribuì decisamente all'andamento della seconda guerra mondiale, aumentando le potenzialità dei radar; esso è fondamentalmente un diodo, costituito quindi solo da due elementi: un anodo e un catodo.

L'anodo è formato da un certo numero di cavità ricavate in un unico blocco di rame, ognuna delle quali presenta verso il centro un'apertura (figura 1); il catodo si trova al centro dell'anodo ed è in pratica un grosso filamento di tungsteno che emette elettroni per riscaldamento diretto o indiretto (diretto nel caso di magnetron domestici).

Concettualmente, come nelle valvole, l'anodo è connesso ad un potenziale positivo, il catodo a massa (in pratica, per motivi di più semplice realizzazione ed isolamento, l'anodo è a massa ed il catodo ad un forte potenziale negativo, ma il principio rimane lo stesso).

Le evoluzioni di un circuito oscillante

Per cercare di capire il funzionamento del magnetron è prima indispensabile rispolverare il concetto di risonatore, sia pure in maniera rudimentale.

Supponiamo di avere un classico circuito oscillante L-C, formato da una bobina e un condensatore (figura 2).

Ora, con uno sforzo di immaginazione (e tenendo presente che le lunghezze d'onda in gioco sono molto piccole), supponiamo che le armature del condensatore si siano allontanate fino a formare le pareti A e B della figura 3 e che le spire della bobina si siano distese fino a trasformarsi nelle pareti C e D.

Ammettiamo ora di caricare in un certo modo la parete A con un gran numero di elettroni (figura 4); questi tenderanno per repulsione a raggiungere la parete opposta B, e scorrendo lungo le pareti C e D creeranno un campo magnetico che funzionerà da volano e che provocherà il prolungarsi della scarica; infatti gli elettroni (ora in troppi sulla parete B) cercheranno di riportarsi in senso opposto nella posizione di partenza, e così via.

Alla prima scarica ne seguirà quindi un'altra in senso inverso, e le cose andrebbero avanti così all'infinito se le perdite nel materiale fossero nulle.

Col ragionamento di cui sopra, il circuito oscillante si è trasformato in una specie di cassa armonica, che è la più vera ed intuitiva espressione di un risonatore.

Come la frequenza di risonanza di un circuito L-C dipende dal numero delle spire e dalla capacità del condensatore, così la frequenza in un risonatore dipenderà dalle sue dimensioni fisiche.

...

Dal risonatore al Magnetron... Il passo non è breve, ma fattibile!

Ritorniamo alla figura 1 e supponiamo che i vari risonatori (riusciamo a vederli come tanti cir-

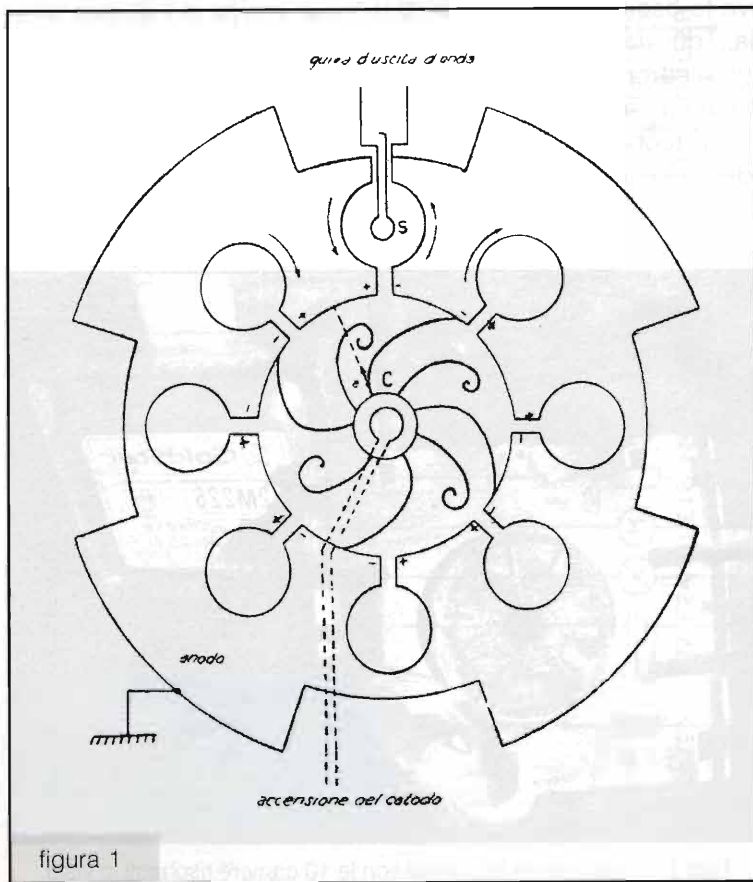


figura 1

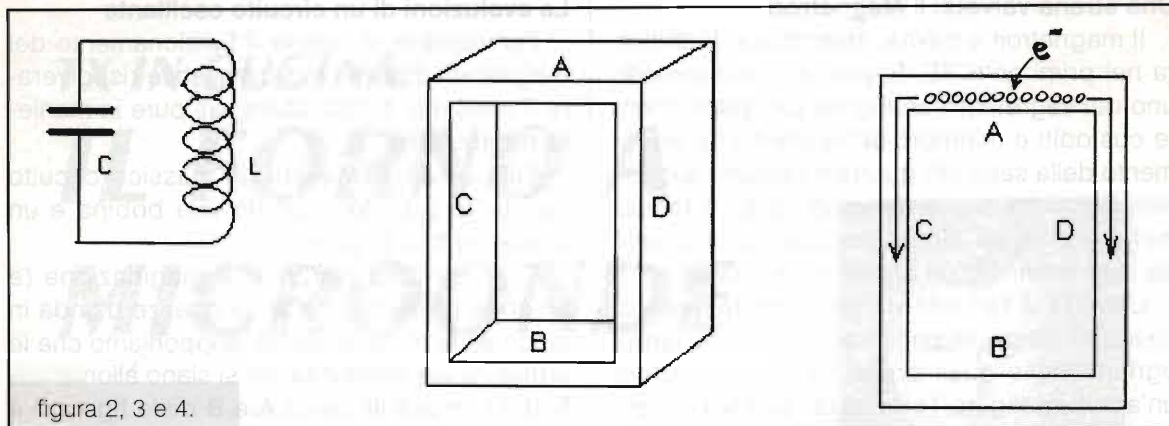


figura 2, 3 e 4.

cuiti L-C?) siano stati eccitati in un qualche modo, creando sulle espansioni polari delle cavità le polarità segnate in figura; nell'istante successivo tutte le espansioni avranno cambiato segno e tale inversione di polarità si ripeterà con la frequenza di risonanza delle cavità stesse (per es. 10 miliardi di volte al secondo per lunghezze d'onda di 3 cm).

Se non esistesse un adeguato rifornimento di elettroni sulle espansioni negative le oscillazioni ben presto cesserebbero, ma... qui viene il bello: come è possibile che gli elettroni (negativi) generati dal filamento vadano a cadere sulle espansioni negative, che in teoria dovrebbero rifuggire, alimentando così le oscillazioni?

(il trucco sta tutto qui, e tanto di cappello a chi l'ha inventato!).

Per fare in modo che gli elettroni vadano a cadere sulle espansioni negative è stato introdotto un forte campo magnetico (da cui il nome MAGNETRON), diretto nella direzione normale al piano della figura 1, quindi assiale col catodo.

Per effetto di tale campo magnetico, l'elettrone uscito dal catodo e fortemente accelerato dalla espansione positiva dell'anodo che gli è di fronte, viene bruscamente deviato ed assume una traiettoria curva complessa, finendo per cadere, se tutto è stato ben dimensionato, dove non avrebbe mai voluto andare,

cioè sulla espansione negativa adiacente.

Per ottenere che le traiettorie degli elettroni finiscano realmente sulle espansioni negative è necessario che la frequenza di emissione, le dimensioni interne del tubo, le tensioni degli elettrodi, l'intensità del campo magnetico, e tutti gli altri elementi siano armonicamente calcolati e realizzati.

Una spira immersa in una cavità e opportunamente portata fuori, estrae da questo strano "diodo" la potenza RF generata, che può essere anche estremamente elevata (migliaia di kW per un funzionamento impulsivo come quello dei radar), limitata solo dalla capacità dell'insieme di dissipare il calore prodotto.

Il principio di funzionamento sopra descritto

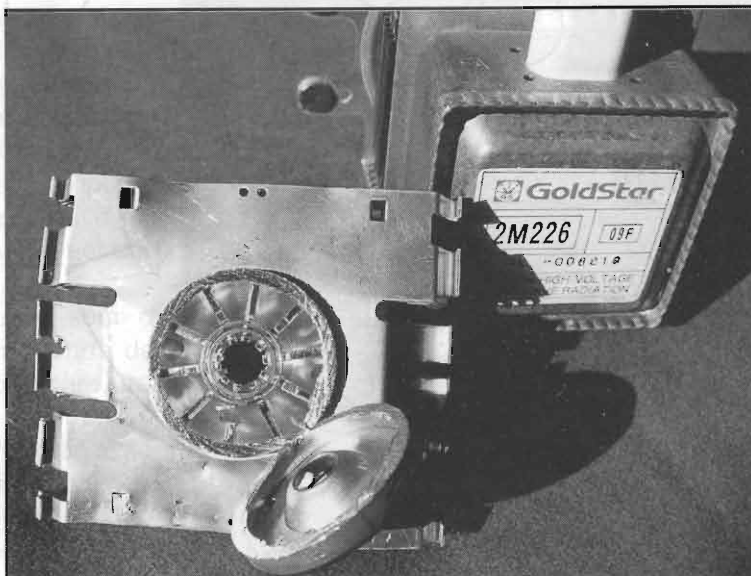
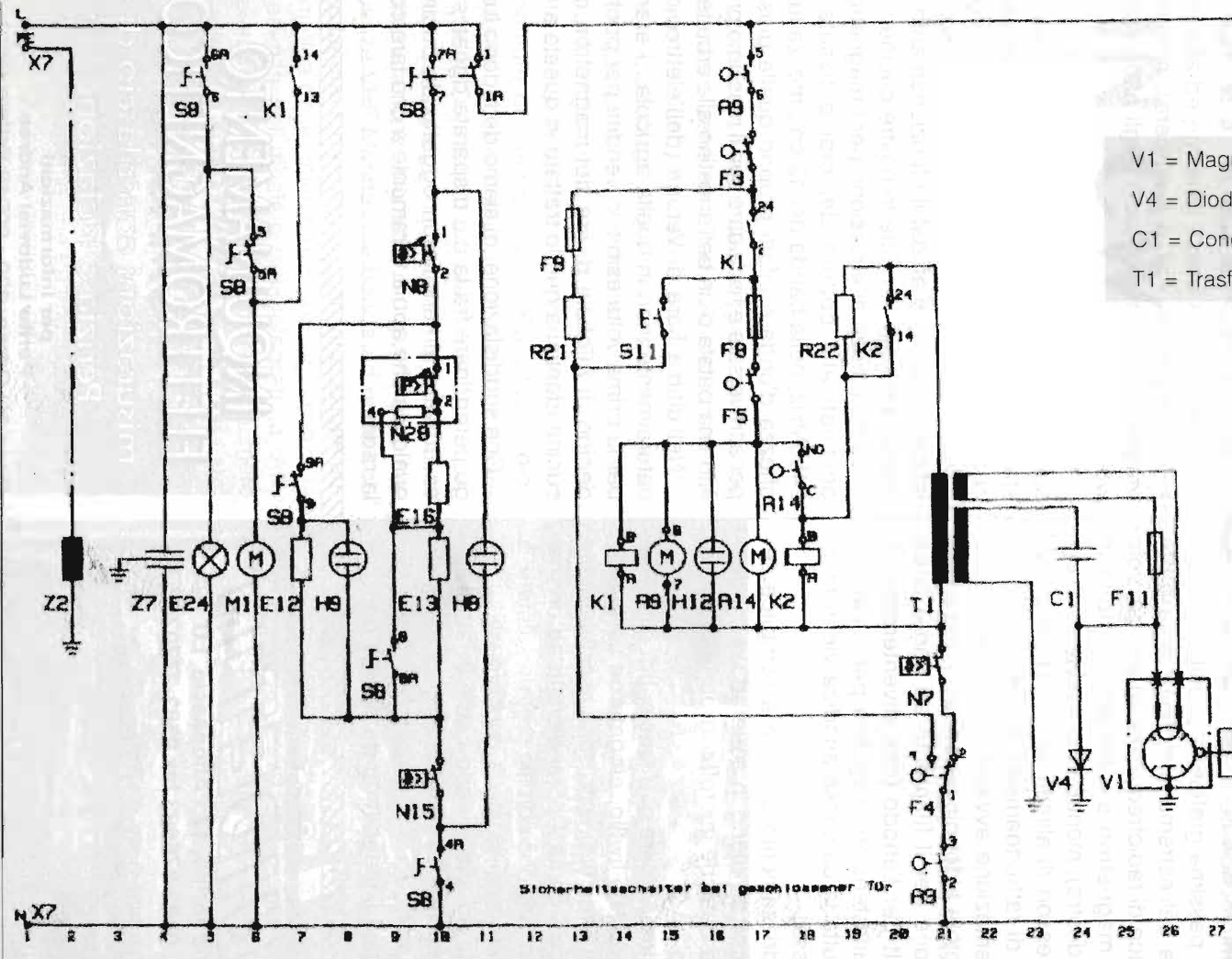


Foto 2 - Il magnetron sezionato con le 10 camere risonanti in vista.



- V1 = Magnetron
- V4 = Diodo raddrizzatore
- C1 = Condensatore in olio
- T1 = Trasformatore

figura 5 - Schema elettrico di un generico forno a microonde. La parte interessante è quella a destra, in cui è presente il Magnetron, il resto è relativo a spie, timer e interruttori di sicurezza come quello presente nello sportello e che spegne il forno se viene aperto





to è in forma semplificata, figurata, grezza fin che si vuole, ma è quello che in bibliografia ho trovato più comprensibile riguardo un argomento di non certo facile approccio.

Uno schema reale

Viene presentato lo schema elettrico di un forno a microonde per cucina, in cui, nonostante la pessima grafica, è possibile trovare conferma dell'estrema semplicità della parte generatrice di radiofrequenza (in pratica, solo il diodo magnetron e nient'altro, visibile in basso a destra), mentre tutto il resto sono circuiti accessori di alimentazione, di temporizzazione, di raffreddamento e di sicurezza.

L'alimentazione avviene tramite un grosso trasformatore a doppio secondario, uno a bassa tensione per il filamento ed uno a circa 1600 volt per l'anodo (che diventeranno in pratica alta tensione negativa per il catodo, mentre tutta la carcassa anodica viene messa a massa).

Il raddrizzamento avviene a semplice semionda con un diodo in serie ad un condensatore da qualche microfarad per alta tensione in olio.

È inutile ricordare che tensioni di alimentazione di questo livello, erogate da un trasformatore di circa 800 watt, sono assolutamente mortali, così come il porsi davanti ad un magnetron in funzione non sia proprio salutare, a meno che non ci si voglia cuocere vivi!

Nelle fotografie si vede come è fatto realmente il misterioso cuore che pulsa nei nostri forni microonde.

In pratica il magnetron da cucina consiste

in un blocchetto di rame nel quale sono ricavate un numero pari di piccole cavità ed in un cilindretto ceramico per l'uscita degli elettrodi del filamento e dell'"antenna"; assialmente alle cavità vi sono due grossi anelli in ferrite magnetica, ed il tutto è circondato da un insieme di lamelle in funzione di dissipatore di calore.

Il filamento è a bassa tensione ed alta corrente (un paio di volt, 5-6 ampere), mentre i magneti sono simili a quelli degli altoparlanti woofer.

La costruzione è decisamente di tipo "consumer", quindi economica e leggera, ben distante dalla raffinata e ben più costosa esecuzione di analoghi magnetron per impieghi militari o industriali, ma evidentemente ciò non inficia il buono ed affidabile funzionamento di questi dispositivi in tutte le nostre cucine.

La frequenza di emissione per i magnetron destinati alla cottura dei cibi è fissata a 2450MHz, nella banda dei 12 cm; mezza lunghezza d'onda è infatti proprio quella giusta per attraversare e riscaldare con il massimo profitto una patata o un bell'arrostino alle erbe.

Nell'ultima fiera di Verona (dell'elettronica naturalmente, non in quella agricola...) erano per la prima volta esibiti in vendita per poche decine di migliaia di lire dei magnetron da cucina identici a quello trattato in questo articolo.

Che soddisfazione, ci siamo detti dopo lungo peregrinare fra la più disparata oggettistica, trovare almeno in un oggetto da cucina qualcosa che abbia veramente a che fare con la radio...

GUIDETTI

via Torino, 17 - Altopascio LU
tel. 0583-276693 fax 0583-277075



INQUINAMENTO ELETTROMAGNETICO

misurazioni con rilascio di
Perizia o Relazione

per informazioni:

Perito Ludovisi Andrea
via del Corso, 430 - 00049 Velletri (Rm)
tel./fax 06.9638.295

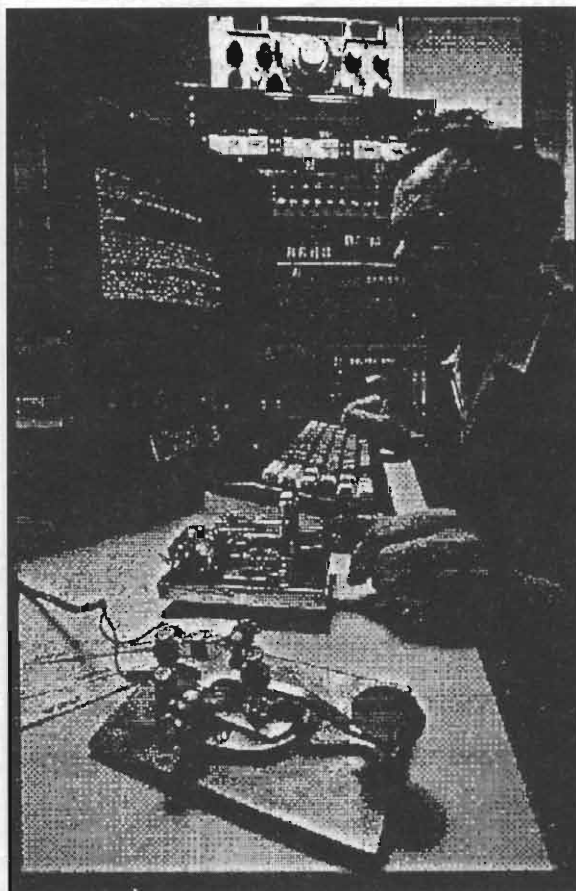
E-mail: aludovisi@allnet.it
www.elettroinquinamento.it



L'ASCOLTO DELLE STAZIONI COSTIERE IN CW

Andrea Borgnino, IW1CXZ

Da circa un anno la maggior parte delle sale radio delle navi che solcano i mari del mondo si sono di colpo svuotate o, al posto dell'ufficiale radiotelegrafista, si può trovare un silenzioso e moderno computer. Questo a causa dell'implementazione del GMDSS, un nuovo sistema di trasmissione e ricezione delle chiamate di emergenza e della diffusione di bollettini realizzato e imposto in tutto il pianeta dall'IMO (International Maritime Organisation). Questo sistema integra tutti i metodi di comunicazione utilizzati sulle navi come le frequenze VHF Marine o le bande ad onde corte o lunghe e permette la monitoraggio automatico delle chiamate di soccorso senza la presenza dell'ufficiale radiotelegrafista. Allo stesso modo nelle stazioni costiere il numero di addetti è stato ridotto ed anche molte storiche stazioni come l'inglese Portishead Radio sono state chiuse e sostituite da sistemi automatici di ascolto in banda VHF e per la trasmissione automatica di bollettini meteo in Navtex (un sistema che trasmette sui 518 kHz in Sitor). Questa rivoluzione del mondo delle comunicazioni navali ha naturalmente coinvolto tutte le flotte che hanno ingenti somme da investire nelle nuove tecnologie e possono





Freq. Ora (utc) - Descrizione chiamata e stazione radio, Paese

4253 20:32 cq de TAH - Istanbul Radio, Turchia	12843 16:11 cq de HLF - Soul Radio, Korea
4284 21:21 cq de a9m Hamala Radio - Bahrain	12855 16:02 cq de xsg - Shanghai Radio - China
4330 20:34 vvv de 4XZ - Haifa Radio, Israele	12916 14:31 cq de HLF - Soul Radio, Korea
4320 15:54 vvv de iar iar - Roma Radio, Italia	12923 14:31 cq de HLW - Soul Radio, Korea
6379 15:55 cq de 4xz - Haifa Radio - Israele	12939 16:23 cq de SPE - Szczecin Radio, Polonia
6379 21:55 cq de 4xz - Haifa Radio - Israele	12973 13:01 cq de UIW and traffic list- Kalingrad Radio, Russia
8423 15:33 cq de svt - Atene Radio - Grecia	12939 11:38 cq de spe - Szczecin Radio, Polonia
8437 21:48 cq de 4xz - Haifa Radio - Israele	12966 16:08 de A7D - Doha Radio - Qatar
8530 21:46 cq de 9vg - Singapore Radio - Singapore	12935 21:38 cq de hlg - Seul Radio - Korea
8574 20:18 cq de lgw - Rogaland Radio - Norvegia	12983 15:22 cq de 4xz - Haifa Radio - Israele
8574 15:29 cq de lgb - Rogaland Radio - Norvegia	12969 15:45 cq de xsv - Tianjin Radio - Cina
8578 20:26 cq de SUH - Alessandria Radio, Egitto	13011 15:05 vvv de aqp6 Karachi radio - Pakistan
8606 19:05 cq de uiw - Kalingrad Radio - Russia	13015 16:23 vvv de IAR - Roma Radio
8600 20:25 cq de XSV - Tianjin Radio, China	13924 16:22 cq de ASK - Karachi Radio, Pakistan
8624 19:03 cq de xsq - Guangzhou Radio - China	16803 12:19 cq de sve - Athens Radio - Grecia
8634 21:52 vvv de vtg 4/6/7 + traffic - Mumbai Radio - India	16923 16:03 cq de OFJ - Helsinki Radio, Finland
8636 19:02 cq de hlw - Seul Radio - Korea	16942 14:25 cq de 9AR - Rijeka Radio, Croazia
8650 18:01 cq de SPE - Szczecin Radio, Polonia	16932 15:59 cq de 7TF - Boufarik Radio, Algeria
8664 20:19 cq de XSG - Shanghai Radio, China	17020 14:24 cq de TAH - Istanbul Radio, Turchia
8670 15:26 vvv de iar iar - Roma Radio, Italia	17020 10:53 cq cq de tah tah pse standby - Istanbul Radio - Turchia
8662 17:35 cq de TAH - Istanbul Radio, Turchia	17050 10:52 cq de 4xz - Haifa Radio - Israele
8664 17:34 cq de XSG - Shanghai Radio, China	17073 10:50 cq de lgx - Rogaland Radio - Norvegia
8686 16:26 vvv de irm irm - Cirm Nautical Medical Service, Italia	17073 15:57 cq de LGZ and traffic list, Rogaland Radio, Norway
8682 21:28 cq de j2a8 - Jibuti Radio - Jibuti	17090 12:54 cq de XSQ - Guangzhou Radio, China
8698 17:30 cq de 7TF - Boufarik Radio, Algeria	17102 15:50 cq de XSG - Shanghai Radio, China
8700 17:32 cq de 9AR - Rijeka Radio, Croazia	17092 15:56 vvv de 4XZ - Haifa Radio, Israele
8732 20:29 cq de LGW - Rogaland Radio, Norway	17146 15:48 cq de URL - Sevastopol Radio, Ucraina
12735 16:06 cq de url + meteo - Sevastopol Radio - Ucraina	17147 10:55 cq de url url - Sevastopol Radio, Ucraina
12727 21:19 cq de lgw - Rogaland Radio - Norvegia	17213 16:03 cq de SPH - Gdynia Radio, Polonia
12709 15:49 cq de a9m Hamala Radio - Bahrain	17174 15:47 cq de A9M - Hamala Radio, Bahrain
12735 15:25 cq de url Sevastopol Radio, Ucraina	17206 10:58 vvv de iar iar iar - Roma Radio
12738 20:36 cq de PPR - Rio Radio - Brasile	17206 12:56 cq de IAR - Roma Radio, Italia
12735 15:49 cq de url url - Sevastopol Radio, Ucraina	17239 15:42 cq de PKX - Jakarta Radio, Indonesia
12780 14:10 cq de 9AR - Rijeka Radio, Croazia	22387 10:40 cq de svu - Atene Radio - Grecia
12771 15:23 cq de 7tf - Boufarik Radio - Algeria	22564 14:14 cq de XSW - Kao-hsiung Radio, Taiwan
12800 16:13 de TAH - Istanbul Radio, Turchia	22575 14:16 cq de PKX - Jakarta Radio, Indonesia
12800 11:39 de tah - Istanbul Radio, Turchia	22591 14:12 cq de A9M - Hamala Radio, Bahrain
12808 21:35 vvv de vtg 4/6/7 + traffic -Mumbai Radio-India	22603 15:57 cq de PPR - Rio de Janeiro Radio, Brasile



convertire figure professionali e acquistare apparati radio di nuove generazione. Il risultato è stato che in molti paesi la figura del radiotelegrafista di bordo è ancora importante e lo si può constatare ascoltando le bande marittime in onde corte dove si possono ricevere soprattutto traffico telefonico in banda laterale (USB) provenienti da paesi come la Grecia, la Turchia, i paesi dell'ex URSS, che hanno enormi flotti e pochi mezzi per la conversione tecnologica. Incredibilmente l'implementazione del GMDSS ha decretato la fine della telegrafia ad uso marittimo, liberando le stazioni costiere dall'ascolto della frequenza di chiamata 500 kHz ma anche in questo caso le cose non sono state così definitive. Negli ultimi mesi mi sono messo all'ascolto nelle bande marittime in onde corte e mi sono reso conto che ci sono ancora molte stazioni che operano in telegrafia e offrono servizi ai natanti in navigazione. Si tratta di stazioni costiere di tutto il pianeta e che irradiano i loro segnali su tutte le bande delle onde corte, dai 22 ai 4 MHz. Si possono facilmente ascoltare le europee Rogaland Radio norvegese o Atene Radio, le numerose stazioni cinesi o russe o l'affascinante segnale che arriva da Mumbai Radio che trasmette dall'India. Anche dall'Italia si possono ascoltare i segnali in telegrafia tra-

smessi da Roma Radio IAR o dal centro radio medico CIRM che offre servizi di telemedicina per le navi di tutto il globo. L'ascolto di queste stazioni può essere effettuato con un semplice ricevitore (io ho utilizzato un Kenwood R5000) e un'antenna realizzata con pochi metri di filo stesi sul tetto o fuori dal balcone. Il segnale telegrafico riesce quasi sempre, anche se di debole intensità a farsi ascoltare in mezzo al rumore. Per la decodifica si può utilizzare il nostro orecchio, vista la bassa velocità di trasmissione utilizzata dalla maggior parte delle stazioni, o dei software specifici come il semplice UA9OSV CwGet da utilizzarsi con un computer dotato di Windows 95/98 e una scheda audio. Ecco per esempio alcuni miei ascolti effettuati negli ultimi tre mesi, nella pagina a lato.

L'ascolto di queste stazioni ci permette anche una rapida constatazione delle condizioni di propagazione in quanto la maggior parte dei segnali viene diffusa in automatico su più bande (4/8/12/16/22 MHz) con lo stesso tipo di chiamata facilmente identificabile. Nella maggior parte dei casi ascoltando i segnali allo scadere dell'ora o della mezz'ora è possibile ascoltare le liste del traffico e le informazioni meteo relative alla zona di trasmissione della stazione costiera.

C.H.S.

Via Cervia, 24
52022 Cavriglia (AR)
Tel/Fax 055.966122
Email chs@chs.it
www.chs.it

- Progettazione elettronica digitale e di potenza per applicazioni industriali, illuminotecnica, audio, autotrazione, su specifica del Cliente
- Sviluppo di firmware per microcontrollori Motorola (HC(7)05), Microchip (PIC16 e PIC17), Atmel (AVR), Hitachi (H8/3xxx)
- Trasformazione di firmware esistente per adattarlo a microcontrollori Flash
- Sviluppo di interfacce grafiche in Visual Basic per la gestione di apparecchiature industriali e da laboratorio, complete di Database ed opzioni gestionali specifiche
- Possibilità di aggiornamento del software tramite Internet



LAMPADE di Borista

via Val Bisenzio, 186
59021 VAIANO - PO
tel. e fax 0574.987.216

in Marzo siamo presenti alle fiere di: Faenza (3-4) e Gonzaga (24-25)



HYBRIDONE OVVERO AMPLI IBRIDO 8W

Diego Barone

Il progetto

È dedicato all'uso casalingo, la potenza di uscita è pertanto limitata. In casa infatti non servono grandi potenze, anzi, con diffusori adeguati (!), è difficile superare 1W. In ogni caso, questo finale avrà una potenza massima di 8 - 10W per poter far fronte agevolmente anche ai passaggi a livello sostenuto.

Lo schema

Non stupitevi della semplicità: è una mia convinzione che una soluzione semplice e lineare sia il miglior approccio per l'Hi-Fi casalingo.

!Il che non vuol dire spendere un'esagerazione, è sufficiente ricorrere a sistemi correttamente dimensionati. In ogni caso scordatevi di poter usare le casse dell'impianto compatto giapponese: generalmente suonano male in qualunque modo vengano pilotate.

Ovviamente lo schema si riferisce ad un solo canale (anche l'alimentatore), pertanto per un amplificatore stereo occorrerà montarne due esemplari.

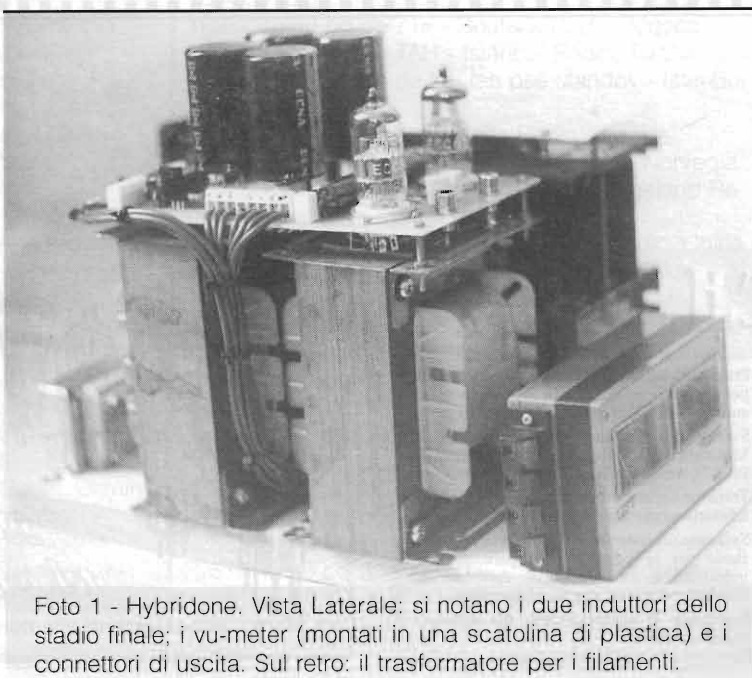
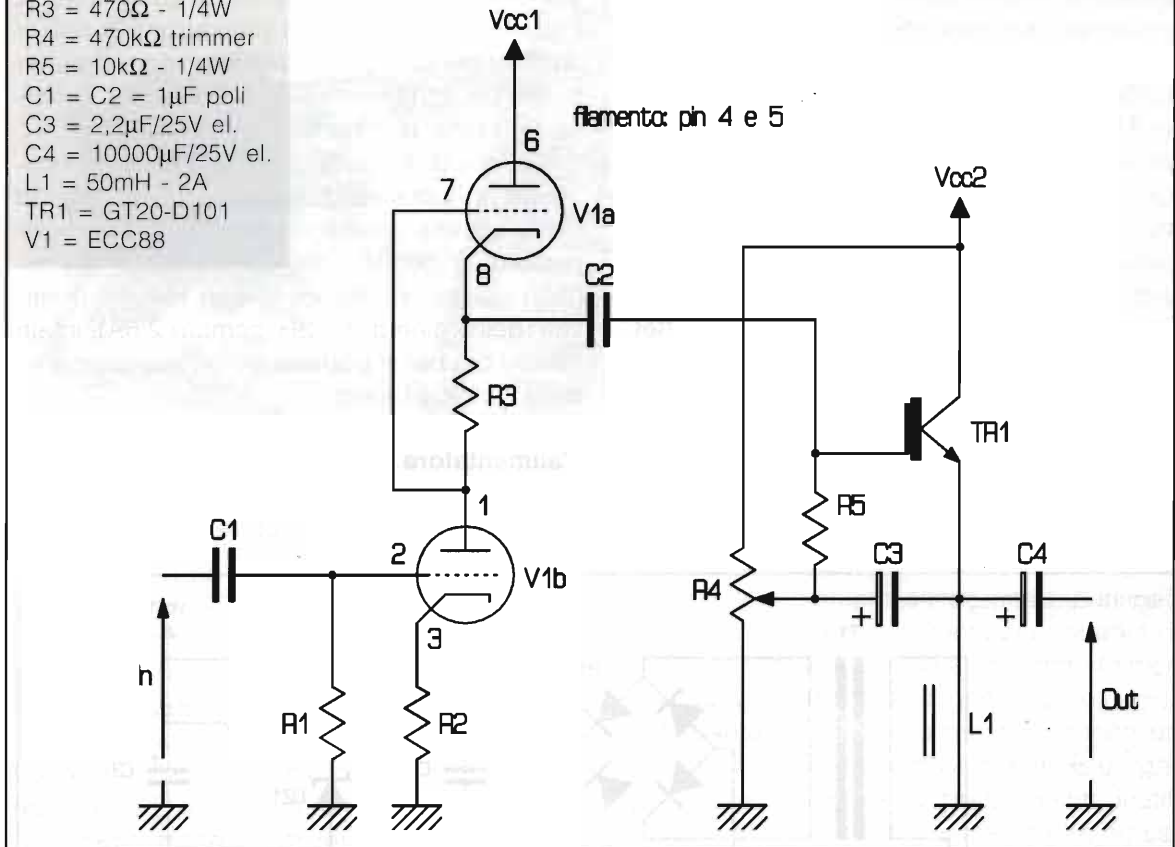


Foto 1 - Hybridone. Vista Laterale: si notano i due induttori dello stadio finale; i vu-meter (montati in una scatola di plastica) e i connettori di uscita. Sul retro: il trasformatore per i filamenti.



- R1 = 100k Ω - 1/4W
- R2 = 390 Ω - 1/4W
- R3 = 470 Ω - 1/4W
- R4 = 470k Ω trimmer
- R5 = 10k Ω - 1/4W
- C1 = C2 = 1 μ F poli
- C3 = 2,2 μ F/25V el.
- C4 = 10000 μ F/25V el.
- L1 = 50mH - 2A
- TR1 = GT20-D101
- V1 = ECC88

figura 1 - Schema



Il Pilota

Ho scelto una configurazione SRPP⁽²⁾ (Shunt Regulated Push Pull) equipaggiata con un tubo a vuoto. Soluzione che consente di erogare segnali abbastanza ampi senza problemi.

Il tubo scelto è un ECC88, è molto lineare, non necessita di elevate tensioni anodiche (nel mio caso ogni sezione lavora con circa 40V), si trova senza problemi e costa poco⁽³⁾. Non preoccupatevi della durata, perché dovrebbe arrivare almeno alle 10000 ore (almeno per le ECC88 Philips), cioè almeno a 9 anni per un uso di 3 ore al giorno (non è poco, vero?).

²Risale almeno agli anni '50 e consente di far lavorare il tubo con un carico molto elevato in modo da sfruttare al massimo la linearità del componente. Inoltre, per caratteristiche proprie, presenta un'impedenza di uscita particolarmente bassa (dell'ordine, in questo caso, dei 3k Ω).

³Si trovano sia componenti d'epoca (costruiti da PHILIPS, FIVRE ...) che nuovi (credo che vengano costruiti dalla SOVTEK o dalla SVETLANA).

Solitamente alle resistenze di polarizzazione R2 e R3 viene dato lo stesso valore, però abbiamo sempre una certa libertà di azione e possiamo modificarle quasi a nostro piacimento. Come si vede ho usato due valori leggermente diversi: è il risultato di una serie di prove di ascolto e non è detto che debba piacere per forza così... provate (partendo sempre da due valori uguali) e scegliete la configurazione dei valori che vi piace di più.

Con i valori consigliati, il pilota esprime un guadagno di circa 16, perfettamente sufficiente per consentire il collegamento diretto all'uscita di un comune CD-player.

Il finale

Lo stadio finale deve alimentare il carico (e un diffusore è tutt'altro che un carico "facile"), erogando segnali abbastanza ampi sia come tensioni che come correnti, in poche parole deve avere una bassa impedenza di uscita.



Ecco perché ho realizzato un inseguitore di emettitore caricato da un induttore. Lavora in classe A (quindi è linearissimo sui piccoli segnali e si comporta egregiamente anche per livelli di potenza più elevati) e fa uso di un IGBT (il GT20D101 TOSHIBA, costruito espressamente per l'uso audio) ma nessuno vieta di provare anche con dei MOS (per esempio gli IRF540 sono eccellenti in questa applicazione, basta sostituirli e tarare il trimmer, non c'è da fare altro): in questo modo l'impedenza di uscita è, approssimativamente, di 0.15Ω (almeno sulla carta, visto che non ho la possibilità di effettuare valide misure in questo senso, mi devo accontentare dei risultati della teoria).

Sul primo prototipo avevo provato anche a sostituire l'induttore con una resistenza di potenza e con un generatore di corrente costante, ma (a parte l'ovvio aumento della potenza

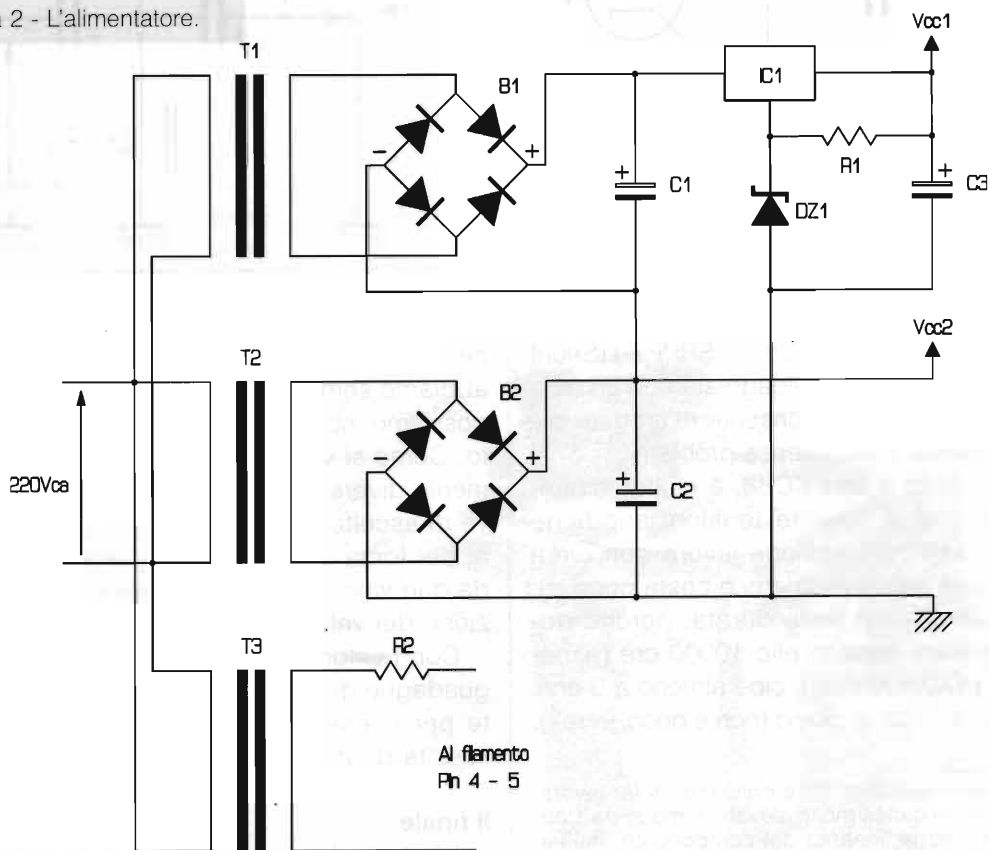
dissipata a riposo) gli ascolti hanno risposto picche. Non so come direbbe un recensore, io dico semplicemente che con il generatore di corrente si perdevano i passaggi più lievi e anche i pieni orchestrali venivano appiattiti, mentre con la resistenza si perdeva l'effetto dei brani "bombardoni" stile QUEEN.

Il valore dell'induttore non è critico: teoricamente (e le misure di risposta in frequenza lo confermano pienamente) è sufficiente un componente di 50mH 2.5A, però all'ascolto i migliori risultati si ottengono con valori più elevati (dell'ordine di 1 - 3H, sempre 2.5A): infatti i valori più bassi portano ad un appiattimento della gamma bassa.

L'alimentatore

È molto semplice, serve un solo canale (pertanto per un finale stereo ne occorrono

figura 2 - L'alimentatore.



R1 = 2.2k Ω - 1/4W

R2 = 1,2 Ω - 1/2W

C1 = 22 μ F/100V el.

C2 = 10000 μ F/50V el.

C3 = 22 μ F/100V el.

Dz1 = 65V - 1W

B1 = 1A/150V

B2 = 5A

IC1 = 7815

T1 = prim. 220 - sec. 48V

T2 = prim. 220 - sec. 22V/3A

T3 = prim. 200 - sec. 7.5V/0.5A

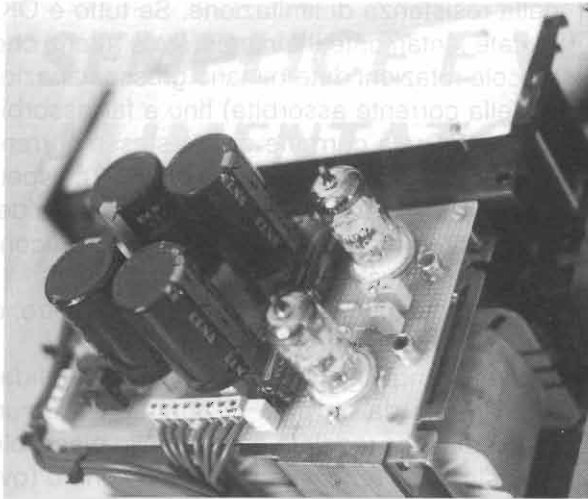


Foto 2 - Hybridone. Particolare della scheda.

due), ma soprattutto usa tutti componenti reperibili in commercio (per questo la configurazione è un po' atipica).

I filamenti dei tubi sono alimentati con un trasformatore da 7.5V ma richiedono 6.3V⁽⁴⁾, pertanto occorre inserire una opportuna resistenza di caduta. Il valore nell'elenco componenti è indicativo: partite con quello, ma, durante il collaudo, verificate la tensione sui filamenti ed, eventualmente, modificatelo⁽⁵⁾. L'alimentazione in corrente continua non è necessaria, in questo caso non vengono indotti particolari rumori.

Le misure

Potrei raccontarvi le prestazioni all'ascolto, ma non sono un recensore e mi limito a segnalare le principali misure effettuate sul prototipo:

- Potenza massima su carico di 4Ω: 8W
- Guadagno in tensione totale ingresso/uscita: 16
- Rumore in uscita (ingresso chiuso in cortocircuito): <0.005Vpp
- Banda passante a -3dB: 10Hz - 50kHz.

⁴Tenete presente che una tensione più bassa porta ad un peggioramento delle caratteristiche (all'ascolto il risultato è drammatico), mentre una tensione maggiore porta una diminuzione della durata del tubo.

⁵Mi dispiace ma non posso dare indicazioni più precise; molto dipende dalle caratteristiche del trasformatore (in particolare dalla caduta di tensione sotto carico).

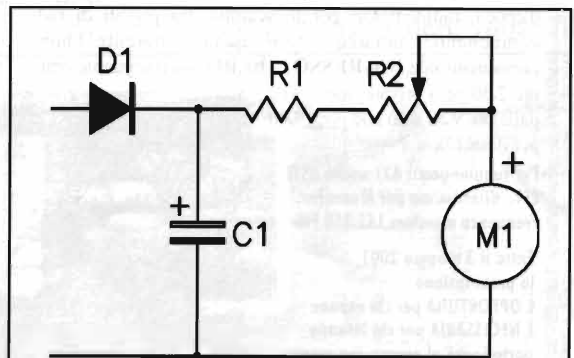
Il Montaggio

Nelle foto potete vedere il prototipo in versione definitiva (scusate il gioco di parole): è stato montato su una basetta millefori (ma può essere tranquillamente realizzato anche un montaggio volante). Particolare attenzione deve essere rivolta al raffreddamento degli IGBT: montateli su un dissipatore di generose dimensioni (isolandoli ovviamente con opportune miche e grasso al silicone) in posizione ben aerata (nel mio caso ho usato un raffreddamento forzato con una ventola a 12V alimentata a 9V per ridurre il rumore). Considerate che ogni IGBT dissipa attorno ai 50 - 60W e si fa presto a bruciarlo se scarsamente raffreddato.

Tenete i collegamenti più corti che potete (soprattutto per quanto riguarda lo stadio finale) e cercate di usare conduttori di almeno 1mm di diametro.

Se volete montare anche un amperometro per controllare continuamente la corrente del IGBT, collegatelo in serie all'induttore (almeno non sarà percorso dal segnale audio).

Nel mio prototipo ho montato anche una coppia di VU-meter retroilluminati. È un gadget simpatico anche se praticamente inutile. Riporto per comodità lo schema che ho usato io, ma in questo caso potete sbizzarrirvi quanto volete. Collegatelo direttamente all'uscita dell'amplificatore, in parallelo al diffusore (non ci sono problemi di polarità); non posizionatelo assolutamente all'ingresso.



- R1 = 1kΩ
- R2 = 22kΩ trimmer
- D1 = 1N4148
- C1 = 1μF/25V el.
- M1 = 250μA f.s.

figura 3



Collaudo e taratura

Una volta terminato il montaggio, regolate il trimmer R4 tutto verso massa, non inserite le valvole negli zoccoli, cortocircuitate l'ingresso, collegate un amperometro (fondo scala di almeno 3A) in serie al COLLETTORE (6) del IGBT e alimentate il circuito. All'uscita dell'alimentatore anodico (punto Vcc1) dovrete misurare circa 80V.

A questo punto togliete l'alimentazione, inserite le valvole negli zoccoli, e riaccendete: dopo circa un minuto misurate la tensione sui filamenti ed eventualmente correggete il valore

9Mi raccomando, NON lo mettete in serie all'EMETTITORE: alterando la polarizzazione del dispositivo, non sarebbe una misura affidabile (almeno se si prevede di togliere lo strumento durante il normale funzionamento). Prima avevo detto di mettere lo strumento in serie all'induttore, ma parlavo di un collegamento fisso, da mantenere anche durante il normale utilizzo, non di un fatto temporaneo come lo è la taratura.

della resistenza di limitazione. Se tutto è OK, ruotate lentamente il trimmer (state attenti che piccole rotazioni determinano grosse variazioni della corrente assorbita) fino a far assorbire al IGBT una corrente di 2A (stessa corrente nel caso che abbiate usato un MOS), aspettate un po' (almeno fino a che la temperatura del dissipatore non sarà andata a regime) e ricontrate (eventualmente ritocate il trimmer).

Spegnete tutto, scollegate l'amperometro, e siete finalmente pronti per l'ascolto.

State tranquilli che il circuito è molto affidabile (lo uso da un paio di anni senza alcun problema) e vi regalerà ascolti molto piacevoli. Non sta a me recensire il risultato sonoro (ovviamente sono di parte), ma mi piacerebbe avere qualche parere, per questo (e nel caso abbiate dei problemi o bisogno di ulteriori informazioni) potete trovarmi all'indirizzo diego.barone@tin.it.

Ora non mi resta che augurarvi buon lavoro.

MOSTRA MERCATO DEI RADIOAMATORI III° EDIZIONE

SABATO 5 MAGGIO 2001 NELLA PIAZZA CENTRALE DI
MONCALVO (AT)

Patrocinata dalle Sezioni ARI di **Alessandria, Alpignano, Asti, Casale, Moncalieri, Ovada, Rivalta e Rosta;**
Patrocinata dall'**A.I.R.** (associazione Italiana Radioascolto);
Patrocinata dal **Club Antiche Radio Magazine;**

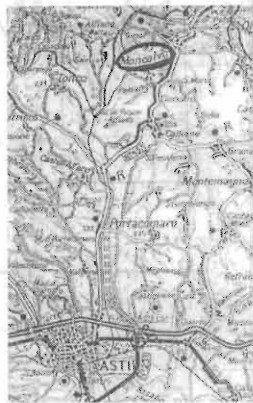
La Mostra è riservata ad appassionati, collezionisti di radio d'epoca, radioamatori per lo scambio tra privati di radio, componenti, antenne e tutto quanto inerente l'hobby radioamatoriale. **INGRESSO LIBERO** con il seguente orario: ore **7.30** per i privati espositori e dalle ore **9.30** sino alle ore **18.00** per il pubblico.

Per raggiungerci: **A21 uscita ASTI EST, direttissima per Moncalvo.**
Frequenza monitor: **145.350 FM**

Entro il **3 maggio 2001** la prenotazione è **OPPORTUNA** per chi espone e **NECESSARIA** per chi intende partecipare al pranzo con menù caratteristico del luogo. **73 a tutti.**

Comitato organizzatore:
I1BAW - Bob J
IW1FBR - Massimiliano
I1FEJ - Franco

Per INFO: **0368-3800271 / 0333.6147.723 (serali) - E-mail: iw1fbr@tin.it**



M Tecnos Media Srl

Via Mantova, 12
95123 **Catania**
Tel. 095 71-43457
Fax 095 71-43456

www.tecnosmedia.com info@tecnosmedia.com

- Progettazione, prototipazione e piccole produzioni di sistemi a radiofrequenza, elettronica analogica e digitale, trasmissione dati. Prova per la marcatura CE.
- Progettazione di sistemi digitali e/o firmware basati su microcontrollori Atmel (AVR), 80C5x, PIC, processori ad 8 bit, 16 bit Hitachi H8S, logiche programmabili CPLD ed FPGA (Xilinx). Possibilità di trasformare ed aggiornare progetti esistenti con le tecnologie sopraelencate.
- Sviluppo di interfacce grafiche per applicazioni industriali e da laboratorio basate su C++ Builder e HP VEE.
- Sistemi di controllo locale e remoto su RS232, RS422/485.
- Sistemi per acquisizione e trasmissione dati sottomarini.
- Prodott. RF (5GHz max) disponibili: VCO, PLL, sintetizzatori basati su PLL e/o DDS programmabili in locale e/o remoto, preamplificatori a basso rumore, mixer amplificatori di potenza, stadi IF, modulatori/demodulatori FSK, PSK.

La **EUROCOM-PRO**, azienda attiva nella preparazione di opere multimediali per gli appassionati di Radiocomunicazioni & Elettronica, informa che il recapito di posta elettronica cui chiedere informazioni ed inviare ordini di acquisto è recentemente stato cambiato.

Preghiamo quanto vogliono mettersi in contatto di utilizzare il nuovo recapito:

info@eurocom-pro.com

Rimangono invariati il numero telefonico e l'indirizzo postale:

Cas. Postale 55 - 30030 Campalto (VE)
tel. 0348.3808.890



SEMPLICE E VERSATILE ALIMENTATORE REGOLABILE AD ALTA TENSIONE



Filippo Bastianini, IW4CVG

Come costruire, con materiali rigorosamente di recupero, un alimentatore regolabile in grado di erogare qualche centinaio di microampère fino a 10÷15kV. Una realizzazione tanto economica quanto utile per esperimenti di fisica, di elettronica nucleare ed anche per le prove di scarica elettrostatica.

Alta tensione a portata di mano

Un alimentatore ad alta tensione regolabile e ragionevolmente stabilizzato è uno di quegli accessori di laboratorio che può tornare utile nelle situazioni più disparate:

- misure di isolamento (per quanto approssimative);
- misure di rigidità dielettrica (per dare risposta ai tipici interrogativi degli autocostruttori di lineari a valvole sulla tensione massima sopportabile da un condensatore o da un connettore);
- prove di scarica elettrostatica (per avere un'idea di massima prima di procedere ai test di legge per la compatibilità elettromagnetica);

- ionizzatori, ozonizzatori ed elettrofiltri per l'abbattimento delle polveri e dei pollini nell'aria;
- prova dell'efficacia di scaricatori, varistori

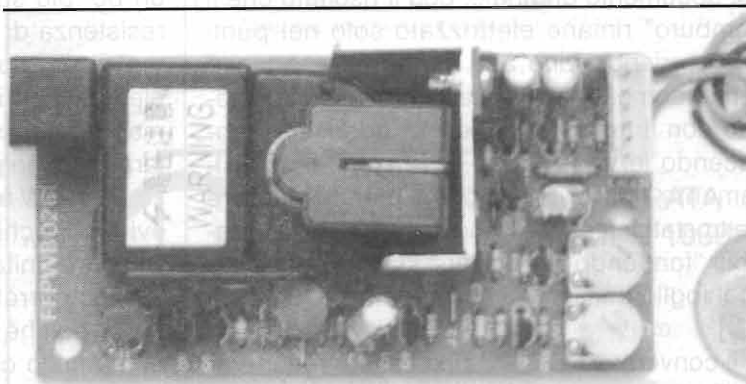


Foto 1 - Il modulo Murata MPH2114. Si noti il trasformatore EAT (in alto a sx) e i due trimmer di regolazione (in basso a dx).

- e diodi soppressori (tranzorb®);
- alimentazione anodica di klystron, piccoli TWT, fotomoltiplicatori, tubi a scarica, neon, tubi per raggi X, tubi LASER ed altri dispositivi "insoliti";
- esperimenti di fisica delle particelle;
- alimentazione di tubi Geiger-Muller;
- attuatori di forza o di posizione piezoelettrici;
- esperimenti sulla ionizzazione dei gas.

Se in più questo alimentatore si può mettere insieme con esemplare economia utilizzando pezzi di recupero... il tutto può risultare decisamente interessante anche per chi sente fortemente la necessità di questo strumento da laboratorio.

Alla ricerca dei componenti fondamentali

Il vero "cuore" della realizzazione è un modulo convertitore DC-DC prodotto dalla Murata in una grande varietà di forme e di caratteristiche.

L'impiego originale del componente è quello di elevatore di tensione per le fotocopiatrici, dove l'alta tensione viene utilizzata per caricare elettrostaticamente il "tamburo" e fare così in modo che la polvere del toner vi aderisca.

[Per completezza sintetizziamo qui il funzionamento tipico della fotocopiatrice: la superficie del "tamburo" è rivestita da uno strato a base di selenio che, dopo essere stato elettrizzato positivamente, viene esposto alla luce riflessa dal documento da fotocopiare. L'effetto fotoelettrico neutralizza la carica elettrostatica in corrispondenza delle zone "bianche" del documento originale, con il risultato che il "tamburo" rimane elettrizzato solo nei punti che corrispondono alle scritte. Ora è facile capire come, quando il tamburo viene spolverato con il toner, la polvere vi aderisce riproducendo le varie scritte, che sono successivamente trasferite al foglio bianco sempre elettrostaticamente e vengono infine rese indelebili "fondendo" la polvere sulla carta quando il foglio passa tra i rulli riscaldati "di cottura".]

Il convertitore DC-DC può essere recuperato direttamente dallo smontaggio di qualche fotocopiatrice da rottamare (occhio quindi al cassetto vicino all'ufficio), oppure sui ban-

chetti di qualche fiera. Personalmente mi sono imbattuto in enormi quantitativi (diciamo metri cubi) di queste schedine, vendute per circa 3-5.000 lire e spesso abbandonate in scatoloni sotto ai banchi delle fiere di Forlì, Novogro e Scandiano.

Il modulo si può presentare in diverse forme e misure, generalmente non più grande di 10 X 5 cm, sempre contraddistinto dal trasformatore elevatore incapsulato in plastica e con nucleo in ferrite. Questo pezzo ricorda vagamente il trasformatore elevatore dei televisori, eccetto che per le dimensioni, decisamente più contenute.

È sempre presente anche una aletta dissipatrice per il transistor switching, a meno che non ci si trovi di fronte ad un telaio metallico chiuso: in questo caso il transistor è montato direttamente sul telaio.

Le fotografie mostrano due versioni dell'oggetto: io ho preferito utilizzare per la costruzione quella con telaio chiuso, decisamente più compatta, che è quindi possibile vedere nelle foto dello strumento finito; la versione "aperta" è invece mostrata a parte.

Un po' di "retro-ingegneria" per riconoscere le connessioni

Tutti i moduli che ho avuto per le mani erano alimentati a 12Vdc, e per individuare i terminali di alimentazione è necessario affidarsi ad un po' di pratica: la massa è quella più riconoscibile grazie alle piste dello stampato più larghe ed estese ed alle connessioni negative dei vari elettrolitici; mentre il positivo è un po' più subdolo ma generalmente ha una resistenza di basso valore (2,2W) in serie prima di raggiungere il classico condensatore elettrolitico di disaccoppiamento e poi un primario del trasformatore. In caso di dubbio si farà qualche prova interponendo una resistenza da 220W tra il modulo e l'alimentatore onde evitare fuochi artificiali.

Non è finita qui: anche alimentando questi moduli correttamente di solito non succede nulla, poiché essi dispongono di un ingresso di controllo che inibisce l'alta tensione quando non è richiesta dal sistema. Per accendere l'oscillatore è quindi necessario "portare a massa" un altro dei piedini del connettore di



collegamento. Una ricerca intelligente consiglierebbe di seguire le piste dello stampato fino ad individuare un piedino che, attraverso le opportune resistenze di polarizzazione, arrivi alla base di un transistor; ma se non si teme più di tanto la legge di Murphy si può sfidare la sorte cortocircuitando con una resistenza da 100W verso massa i piedini del connettore rimasti liberi, uno per volta.

Se i collegamenti di alimentazione sono quelli giusti l'elevatore di tensione partirà con un caratteristico sibilo ad alta frequenza (attenzione ovviamente all'alta tensione...).

Consiglio comunque di aiutarci con lo schema di massima di figura 1 per cercare di riconoscere "a priori" le possibili connessioni.

In figura 2 sono riportate le connessioni dei due moduli da me esaminati, il MPH2114 (foto 1) ed il MPH1066 (foto 2), per chi avesse la fortuna di imbattersi proprio in questi.

Tutti i moduli hanno la possibilità di regolare la tensione di uscita attraverso un trimmer da 250kΩ che varia il PWM del convertitore. Per i nostri scopi occorrerà individuare il trimmer giusto (quando ce ne fossero più d'uno) e sostituirlo con un potenziometro, rigorosamente con albero in plastica, da monfare sul pannello frontale. Con il trimmer originale la regolazione spazia da circa 300V a 6.1kV, mentre aumentando il valore di resistenza a 470kΩ ho ottenuto un campo di variazione tra 500V e 12kV. Chi volesse impiegare un potenziometro multigiro troverà forse qualche difficoltà a reperire valori di resistenza così alti.

Le prove vanno ovviamente fatte con la massima prudenza impiegando il puntale ad alta tensione per il tester (15kV max) sul collegamento positivo HV.

Alimentatore e voltmetro di uscita

Una volta verificato il funzionamento del modulo convertitore ed effettuato l'inserimento del potenziometro desiderato al posto del trimmer, la costruzione deve essere completata con un "onesto" alimentatorino da circa 12V 1.5A che può anche non essere stabilizzato, e da un voltmetro per l'uscita ad alta tensione.

La soluzione migliore è quella di utilizzare uno strumento analogico da 100μA di fondo scala, possibilmente con la scala grande per riuscire a risolvere agevolmente differenze di

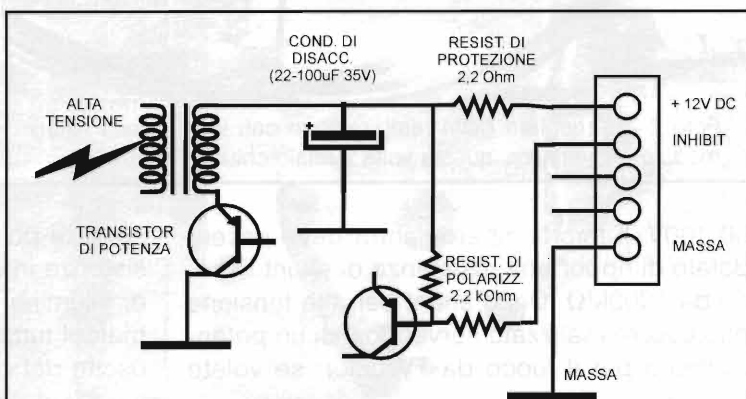


figura 1 - Schema di massima degli ingressi di alimentazione e controllo dei moduli DC-DC ad alta tensione.

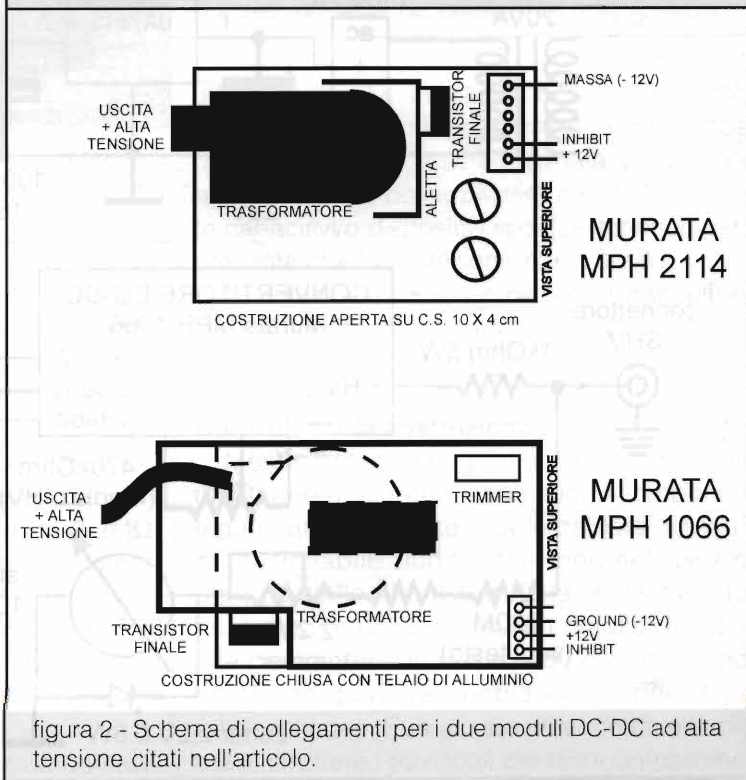


figura 2 - Schema di collegamenti per i due moduli DC-DC ad alta tensione citati nell'articolo.



Foto 2 - Particolare della realizzazione con in evidenza l'altro modulo convertitore, questa volta a telaio chiuso (MPH1066)

tentare il recupero adocchiate qualche televisore di grosse dimensioni (24" per esempio) ed estraetene il gruppo del potenziometro di fuoco, racchiuso in una scatoletta di plastica (solitamente blu o verde), montata in prossimità del trasformatore-elevatore EAT. Se invece volete scialare una decina di migliaia di lire, lo stesso potenziometro si trova facilmente nei negozi di ricambi radio-TV. Una volta in possesso del pezzo in questione occorre aprirne, con delicatezza, la scatoletta per eliminare il cursore e saldare degli spezzoni di cavo per alta tensione agli estremi. Occorre agire con deli-

50-100V. Il microamperometro deve essere dotato di opportuna resistenza di shunt in serie da 1000M Ω . Detto shunt per alta tensione può essere realizzato servendosi di un potenziometro per il fuoco da TV color: se volete

catezza poiché il potenziometro e le varie resistenze interne sono realizzate su una lastra di allumina un po' fragile. Una volta riassembleato il tutto sarà poi bene bloccare i punti di uscita del cavo con silicone acetato (severa-

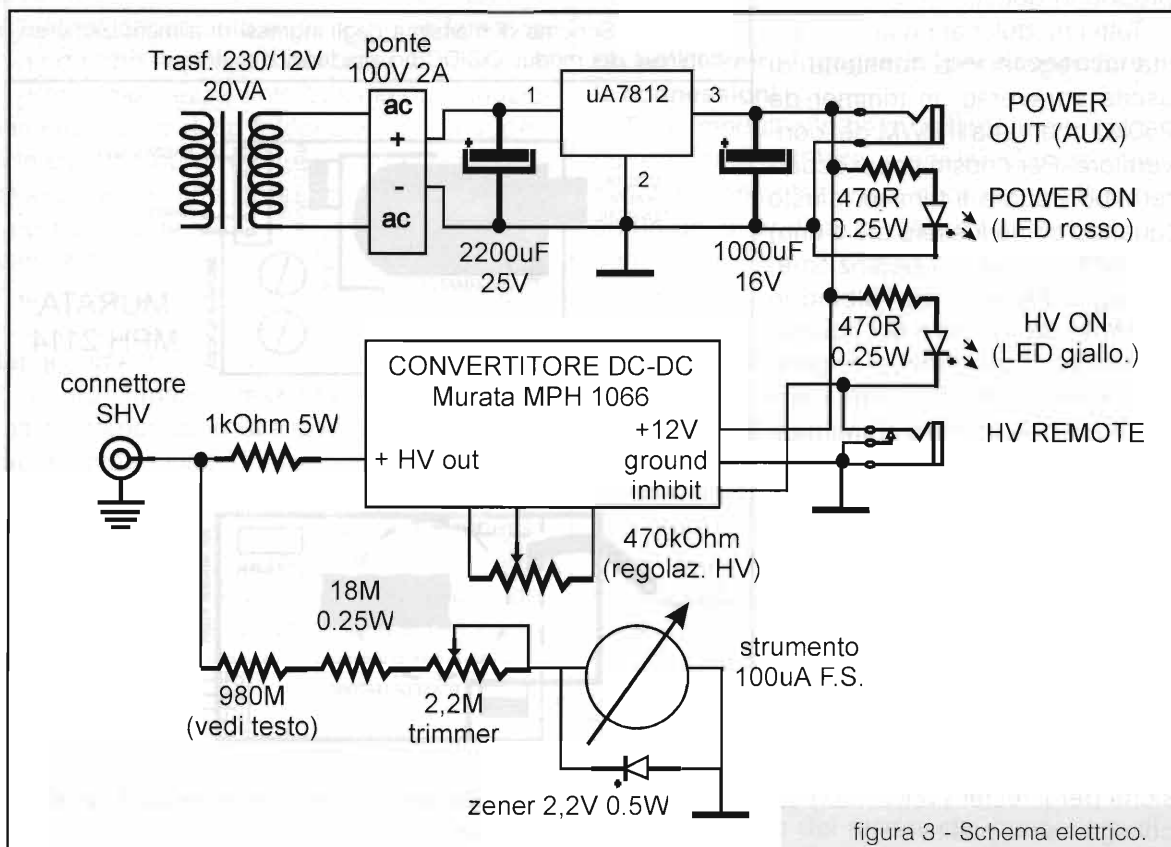


figura 3 - Schema elettrico.



Foto 3 - Vista del pannello frontale: si notino il voltmetro ad ampia scala e le spie di sicurezza (POWER ON, HV ON).

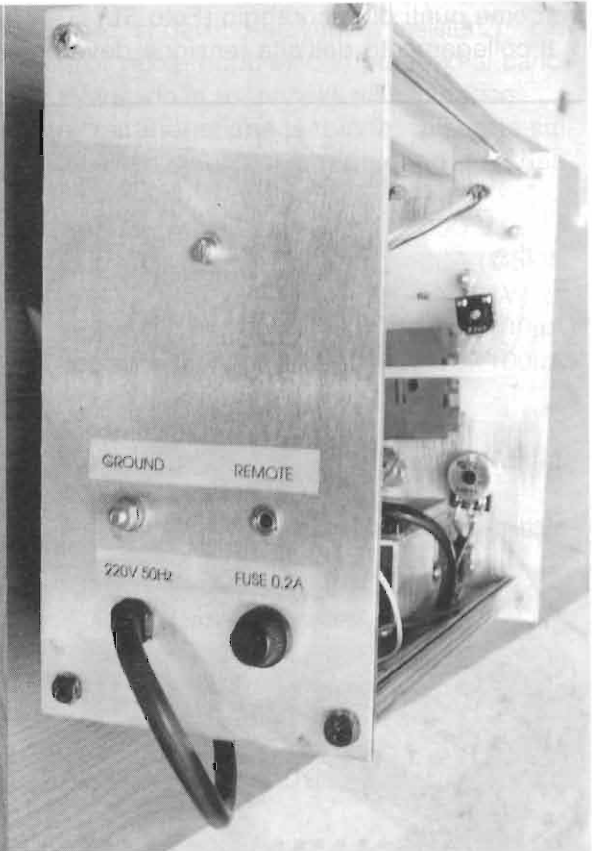


Foto 4 - Vista del pannello posteriore: si noti il morsetto di massa, necessario ai fini della sicurezza.

mente proibita invece la colla cianoacrilica che è leggermente conduttiva). Questo economicissimo shunt per alta tensione ha una resistenza totale attorno ai 980-990M Ω , per cui è necessario completarlo dal lato "freddo", cioè dal lato opposto a quello cui si intende collegare l'alta tensione, con una (o due) resistenza/e da 10M Ω ed un trimmer da 2.2M Ω in serie che servirà per tarare il fondoscala per confronto con il voltmetro ad alta tensione costituito da tester + puntale HV. Lo zener che si nota in parallelo al microamperometro serve a proteggerlo in caso di falsi contatti dal lato massa.

La resistenza corazzata in ceramica da 1k Ω

3W in serie all'uscita ha la funzione di protezione "anti-arco" per sopprimere eventuali scariche, e non deve essere eliminata a meno che non ci si trovi a dover pilotare carichi fortemente capacitivi o dispositivi speciali, tenendo però presente che la protezione non c'è più.

Le fotografie 3 e 4 mostrano i pannelli rispettivamente frontale e posteriore, con i controlli ed i connettori relativi.

Consigli per la costruzione

Mentre non ci sono particolari cure per l'alimentatore a 12V che, con i suoi 3 componenti può tranquillamente essere cablato "in aria", è consigliabile porre attenzione nell'assemblaggio dello shunt per l'alta tensione, che deve essere realizzato su un ritaglio di vetronite privato del rame, fissando cavi e componenti con qualche goccia di silicone dopo averli collegati. Può essere utile, come nel mio caso, sfruttare i terminali del microamperome-

tro come punti di ancoraggio (Foto 5).

Il collegamento dell'alta tensione deve es-



Foto 5 - Vista interna dello strumento: fissato sui morsetti del microamperometro (in alto) è visibile il ritaglio di vetronite con lo shunt per l'alta tensione, mentre sul fondo della scatola è montato il modulo convertitore DC/DC.

sere fatto con cavo adatto, reperibile ancora dal rivenditore di ricambi radio-TV (cavo EAT per televisori). In caso di emergenza si potrà utilizzare dell'RG58 privato di guaina esterna e schermo.

Una abbondante spruzzata di vernice anticorona ed un po' di guaina termorestringente unitamente al silicone saranno utili alleati per evitare scariche all'interno del contenitore, che deve essere assolutamente metallico e collegato sia a terra che alla massa dell'alta tensione.

Personalmente ho previsto anche un'uscita per un'alimentazione "di servizio" a 12V, utile per eventuali accessori futuri (come un bel simulatore di scariche elettrostatiche...), ed un ingresso di controllo attraverso il quale è possibile spegnere l'alta tensione agendo sul piedino "inhibit" del modulo convertitore. Per questo scopo è stato utilizzato un jack che cortocircuita automaticamente a massa il segnale quando il connettore maschio non è inserito. Un LED giallo lampeggiante avverte poi della presenza dell'alta tensione quando l'ingresso "inhibit" risulta a massa.

Per quanto riguarda il connettore di uscita, è necessario operare una giusta selezione in funzione della tensione massima che si è scelta: BNC, N, VHF (=PL259/SO239) sono decisamente da scartare oltre che per la scarsa tensione massima (non arriva a 1.000 V) anche per la sicurezza, in quanto il polo "caldo" è facilmente accessibile alle dita.

Rimangono i connettori BNC-HT che possono arrivare a 6.000 V, ed i connettori SHV che

Tipo connettore	Tensione max Corrente max Freq. max Impedenza	Maschio volante per cavo \varnothing 5mm	Femmina volante per cavo \varnothing 5mm	Femmina da pannello
BNC.HT (Nota: si tratta di un BNC ad alto isolamento...)	6.000V 10A 2GHz 50 Ω	Radiall R316007	Radiall R 316207	Radiall R316553 R316603
SHV (Nota: rispetto ai normali BNC maschio e femmina appaiono invertiti)	12.000V 10A 2GHz 50 Ω	Radiall R316255	Radiall R317005	Radiall R317405 R317404 R317580 R317603

Tabella 1 - Caratteristiche di alcuni connettori per alta tensione prodotti dalla Radiall.



Rimangono i connettori BNC-HT che possono arrivare a 6.000 V, ed i connettori SHV che invece reggono tranquillamente 12.000V (vedi tabella 1). Comprare nuovi questi connettori è un vero salasso, meglio, come sempre, frugare nelle cassette di minuteria usata presenti in tutte le fiere, dove si rischia l'affarone per 1.000-5.000 lire.

Infine, per le scritte del pannello frontale, un tocco di classe: se volete un aspetto professionale scrivetele al computer e stampatele, utilizzando una stampante LASER oppure una fotocopiatrice, su un foglio di retino trasparente satinato (reperibile in una eliografia professionale). Il retino satinato si confonde benissimo sull'alluminio anodizzato, con risultati decisamente eccellenti.

Avvertenze e considerazioni finali

Innanzitutto è bene ricordare che gli effetti dell'alta tensione, anche a correnti così basse, possono essere pericolosi ed addirittura mortali. Inoltre ricordo che, in aria, la scarica elettrica può scoccare anche a distanza, in ragione di circa 1mm per kV, di conseguenza è bene tenere le dita comunque lontane dal polo "caldo". Una buona prevenzione esige le seguenti misure di sicurezza:

- 1) un contenitore metallico ben collegato a terra e a massa
- 2) vite in ottone sul pannello posteriore per il collegamento ad una massa comune per tutto il banco di lavoro (collegamento che però bisogna usare...)
- 3) isolamenti abbondanti e non meccanicamente precari
- 4) connettori per alta tensione adeguati, puliti ed in buono stato
- 5) osservanza delle comuni norme di prudenza (non infilare i chiodi al posto dei fusibili, evitare di infilare i fili nei connettori femmina quando non si hanno sotto mano i maschi relativi, ed altre amenità del genere)

Ricordo inoltre che, nel caso di certi carichi capacitivi (per esempio gli attuatori piezoelettrici), l'alta tensione rimane presente anche dopo aver spento l'alimentatore, è quindi necessaria prudenza e, ove

possibile, si devono prevedere resistenze "bleeder" di valore opportuno in parallelo al carico per scaricarlo in assenza di alimentazione.

Le "caratteristiche tecniche" misurate sull'esemplare da me costruito sono così riassunte:

- tensione di uscita: 550÷12.000 V
- corrente max: 550µA (@5kV); 200mA (@ 10kV)
- ripple @ 30kHz: 8Vpp (@ 5kV, 100µA)
- stabilità: 15V/h (@ 5kV, 100µA)

Bibliografia e ringraziamenti

J. Markus (1971), *Electronic Circuits Manual*, McGraw-Hill

AA.VV. (1995), *Semiconductors cross-reference*, NTE Electronics

Ringrazio l'amico Nesi per il supporto fotografico e il Direttore, come sempre anche troppo gentile e disponibile nei miei confronti.



A.R.I.
ASSOCIAZIONE RADIOAMATORI ITALIANI
Sezione "Luciano Zerbini I4RO" - Modena
CASELLA POSTALE 332 CENTRO - 41100 MODENA

XXV EDIZIONE DE:
"IL MERCATINO"
26 Maggio 2001
dalle ore 7.00 alle 17.00

- incontro riservato ad appassionati e collezionisti per lo scambio fra privati di apparati radio e telefonici, strumentazione, riviste e componenti d'epoca, **strettamente inerenti alla radio**. Il Mercatino si terrà presso il Caravan Camping Club loc. Marzaglia via Pomposiana 305/2. Uscita A1 Modena Nord, sulla tangenziale prendere l'uscita per Reggio Emilia - Fiera, in località Cittanova voltare a sinistra subito dopo la chiesa, proseguire fino a che la strada termina con un bivio, voltare a destra, percorrere circa 2,5km, fare attenzione all'insegna "C.C.C." sulla sinistra.
- Possibilità di consumare pasto caldo all'interno del mercatino
- Stazione monitor per l'avvicinamento: R7alfa 145.787,5MHz
- Si ricorda inoltre che non sono assolutamente ammesse prenotazioni di alcun genere

INGRESSO LIBERO

http://www.comune.modena.it/associazioni/arimo
E-mail: arimo@comune.modena.it - ari.modena@tiscalinet.it



Antiche Radio

RADIO SAFAR

MOD. 538

Settimo Iotti & Giorgio Terenzi

Viene preso in esame uno strano radioricevitore che, per l'elegante mobile dalle forme originali, denuncia decisamente le sue origini postbelliche, ma all'interno riserva la sorpresa di montare delle obsolete valvole a contatti laterali su zoccoli a vaschetta.....

Il Ravalico - da cui è stato tratto lo schema elettrico e la tabella di taratura - riporta lo schema di questo apparecchio nel primo volume della raccolta della produzione postbellica che va dal 1946 al 1953 e infatti l'aspetto e le dimensioni del mobile (vedi Foto 1) confermano questa data di nascita. Tuttavia, il tipo di valvole impiegate ed anche il modello di alcuni componenti originali minori, rimandano decisamente al periodo prebellico.

L'enigma può trovare una soluzione nel fatto che questa Casa costruttrice si trovò, alla fine del secondo conflitto mondiale, in serie difficoltà per la conseguente

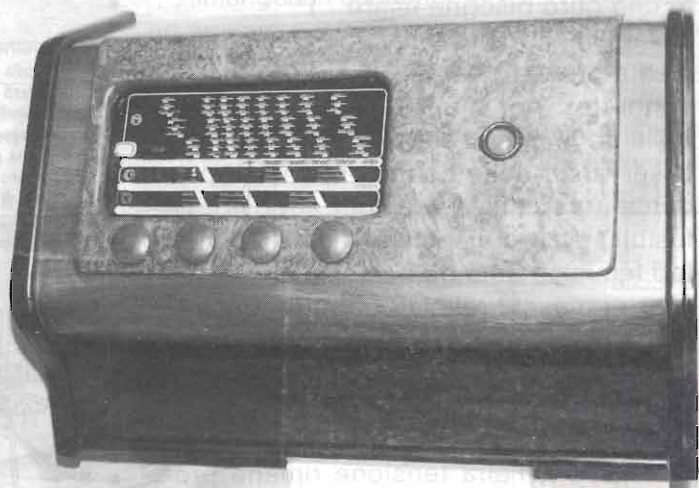


Foto 1 - Come si presenta il mobile.

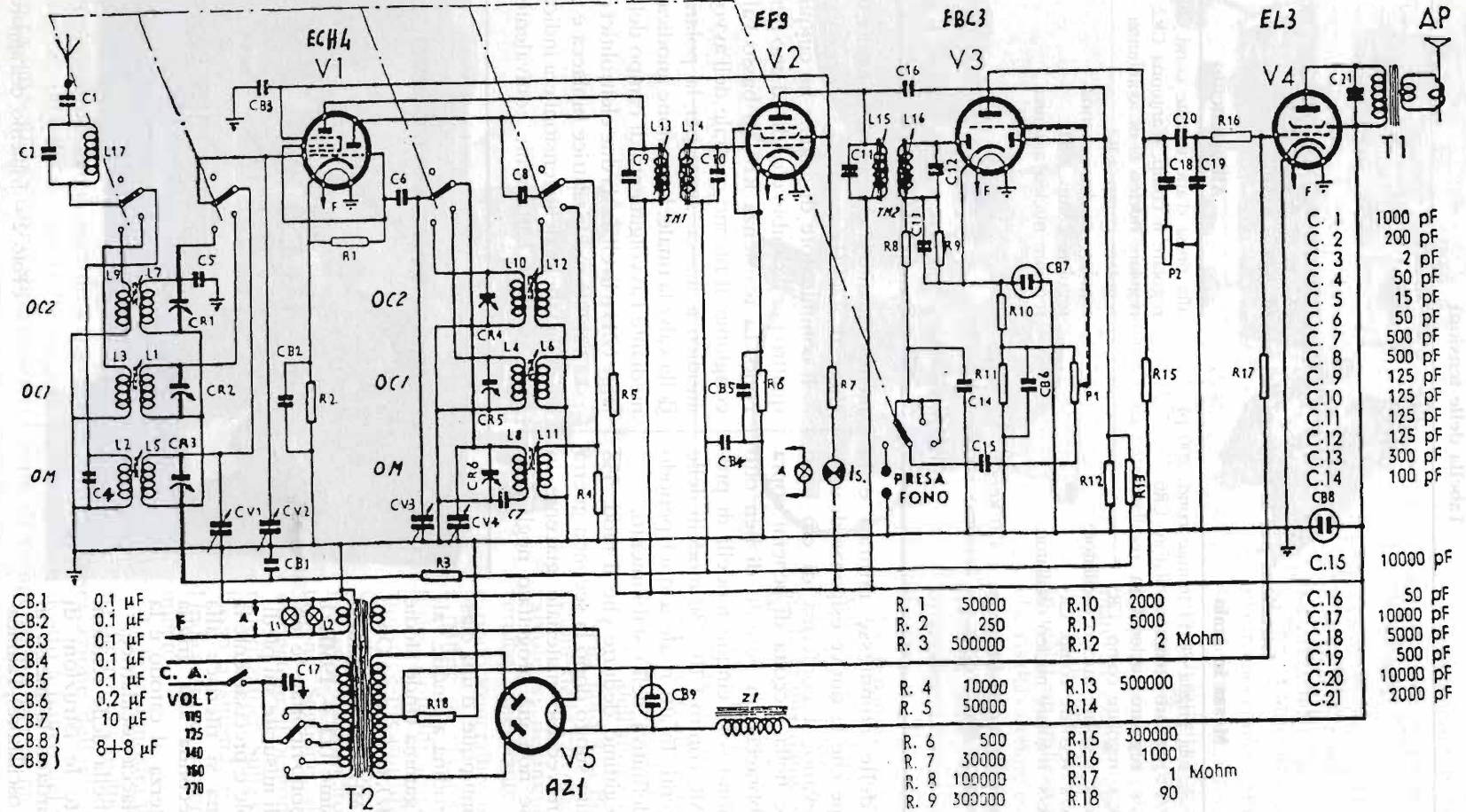


figura 1 - Schema elettrico del ricevitore SAFAR mod. 538.





Tabella delle tensioni

E CH4	250	95	2,5	60
EF9	250	100	3	—
EBC3	60	—	4	—
EL3	240	250	7	—
AZ1	2 x 330	—	—	—

Istruzioni per la taratura dei modd. 538 e 5310

Messa in scala

Segnale	alla griglia ECH4 tramite cond. 200 pF	
a 1400 kc/s	regolare comp. oscillatore	CR6
a 600 kc/s	regolare nucleo f. m. oscillatore	
a 10 Mc/s	regolare comp.	CR5
a 6 Mc/s	regolare nucleo oscillatore	
a 20 Mc/s	regolare comp.	CR4
a 12 Mc/s	regolare nucleo oscillatore	

Tarare la media frequenza a 470 kc/s

Tarare il filtro d'entrata al massimo assorbimento

Allineamento

alla presa d'ant. tramite cond. 200 pF	
regolare il comp. d'antenna	CR2
regolare nucleo f. m. d'antenna	
regolare comp.	CR2
regolare nucleo antenna	
regolare comp.	CR1
regolare nucleo antenna	

figura 2 – Tabella delle tensioni e istruzioni per la taratura.

cessazione delle commesse militari e la ristrutturazione che le nuove esigenze di mercato richiedevano: a conferma di ciò basti osservare che nella raccolta di schemi sopra citata, che abbraccia un periodo di ben otto anni, compaiono solo cinque modelli di produzione SAFAR, contro i 10 – 30 modelli delle Case concorrenti. Infatti risale a quel periodo la chiusura definitiva dello stabilimento.

È quindi legittimo dedurre che il mod. 538 è stato costruito subito dopo la seconda guerra mondiale con vecchio materiale giacente in magazzino, se non già progettato negli anni precedenti.

Si tratta, comunque, d'una classica supereterodina a cinque valvole con una gamma Onde Medie (530 – 1570kHz), una gamma Onde Corte (6 – 11MHz) e una gamma Onde Cortissime (11 – 19MHz). Nella tabella sono riportate le tensioni nominali misurate sui piedini delle valvole e precisamente la prima colonna si riferisce alla placca, la seconda alla griglia schermo, la terza al catodo e la quarta alla placca oscillatrice.

Sotto la tabella delle tensioni sono riportate le istruzioni di taratura riguardanti la messa in scala (circuiti oscillatore), l'allinea-

mento (circuiti d'antenna) e la media frequenza che è di 470kHz.

Il commutatore di gamma ha cinque settori: quattro per il cambio d'onda ed uno per la presa Fono. La resistenza R18, di basso valore, che congiunge il ritorno centrale dell'avvolgimento anodico a massa, serve per la polarizzazione della valvola finale; la tensione anodica è filtrata mediante l'avvolgimento di campo dell'altoparlante (Z1) e livellata da due elettrolitici di 8+8μF.

La valvola raddrizzatrice biplacca è una AZ1, ma nella tabella delle tensioni era indicata come AX1; questa è certamente equivalente, ma ha



Foto 2 – L'interno dell'apparecchio.



Foto 3 - Il telaio messo a nudo, con l'ampia scala parlante.



Foto 4 - Vista dal retro del telaio.

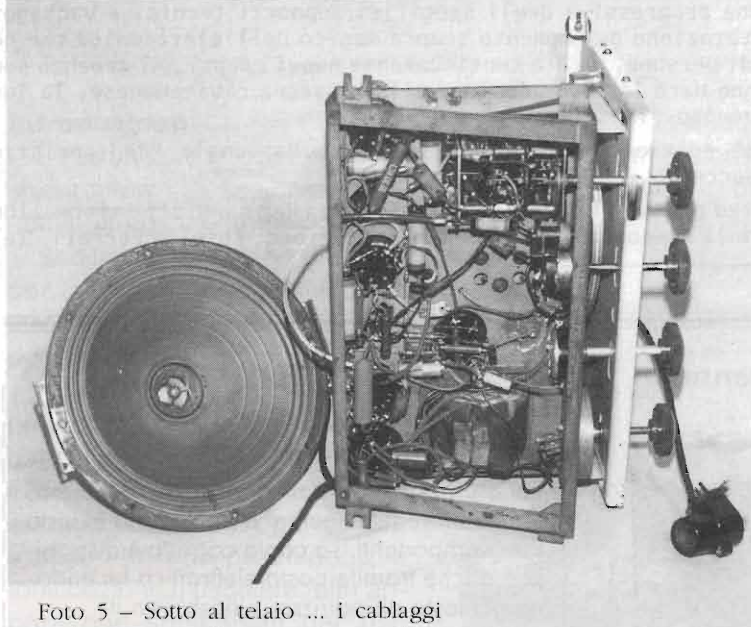


Foto 5 - Sotto al telaio ... i cablaggi

una diversa piedinatura, con zoccolo a quattro piedini. Con tutta probabilità, in una delle varianti successive (A - B - RF o 5310) è sopraggiunta

questa sostituzione.

Il potenziometro P1 costituisce il controllo di volume e P2 quello di tonalità.

Sulla linea d'alimentazione delle griglie schermo dei pentodi V1 e V2 è inserito, in serie alla resistenza R7, l'indicatore di sintonia elettromeccanico. Si tratta di uno strumentino con ferro mobile a forma di farfalla che apre o meno un settore di luce proveniente dalla lampadina retrostante. Sull'esemplare in esame, che appartiene alla collezione Iotti, era montato in realtà un indicatore a valvola, che risaltava come evidente adattamento postumo eseguito da qualche riparatore; il circuito originale è stato ripristinato in sede di restauro.

La tensione CAV, prelevata dall'apposito diodo della V3 tramite la resistenza R13, controlla sia la griglia d'ingresso della V1 che quella della V2.

Grazie alla foto 2 è possibile osservare la disposizione dei componenti all'interno del mobile, ed in particolare la posizione coricata dell'altoparlante.

Nella Foto 3 si nota la disposizione delle valvole: le prime tre valvole si distinguono per la vernice schermante rossa ed il cappuccio metallico in testa; sono, a partire da sinistra, la convertitrice, l'amplificatrice MF e la rivelatrice-preamplificatrice BF. Quest'ultima è posta tra il variabile ed il trasformatore d'alimentazione. Seguono, dietro al trasformatore, il pentodo finale e la raddrizzatrice. Sulla stessa foto, in basso a sinistra, è ben visibile l'indicatore di sintonia retroilluminato.

La Foto 4 mostra il telaio visto da dietro, che mette in risalto la perfetta conservazione dell'insieme. Da notare, sul lato destro a fianco del variabile, la serie di compensatori per la messa in scala



e l'allineamento del ricevitore. Come si vede chiaramente, il cambio tensioni, da 119 a 220V, è collocato sopra il trasformatore d'alimentazione.

Nella Foto 5 è messo in evidenza il cablaggio sottostante il telaio, dove si possono notare alcune inevitabili sostituzioni di componenti. In questa foto si distinguono bene anche i vari comandi a partire dal commutatore di gamma

(a destra) il potenziometro dei toni completo di interruttore generale, il comando del volume e, infine, quello della sintonia.

Come si vede, il ricevitore non ha nulla di particolare, se non questo connubio tra vecchio e nuovo, tipico del momento e delle circostanze particolari: un curioso oggetto che può decisamente arricchire una collezione di radio antiche.

A Civitanova Marche dal 31 marzo al 1 aprile RADIANTISTICA: APPUNTAMENTO NAZIONALE PER GLI AMATORI

Come avete potuto ben vedere nel calendario dedicato alle Mostre e fiere del settore, la data di effettuazione della 13ª edizione della Mostra Mercato Nazionale "Radiantistica Elettronica", in programma a Civitanova Marche il 10/11 marzo, è stata posticipata al 31 dello stesso mese per evitare che si sovrapponesse a quella dello stesso genere di Montichiari di Brescia. Una soluzione questa che darà l'opportunità agli espositori di partecipare ad entrambe le manifestazioni. Un incontro annuale quello di Civitanova, durante il quale migliaia di appassionati, intenditori, hobbisti, operatori del settore, si danno appuntamento nella città marchigiana per verificare le ultime novità nel campo dell'elettronica, del radiantismo e dell'Hi-Fi.

Un appuntamento inoltre per le varie Associazioni: CB Club, Protezione Civile, AIR (Associazione Italiana Radioascolto) e l'ARI (Associazione Radioamatori Italiana).

La ricerca del componente, dello strumento elettronico, della radio fa sì che una manifestazione di questo genere diventi una mostra obbligatoriamente attraente.

La rassegna di Civitanova è il felice connubio tra le sconvolgenti innovazioni del futuro e le appassionati e radicate tradizioni hobbistiche.

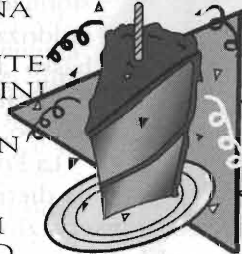
Cornice di questa rassegna la significativa rappresentazione di un comprato in continua crescita e che trova sostanza nella affermazione progressiva degli specifici supporti tecnici a vantaggio della New-Economy, è l'obiettivo constatazione del momento sempre magico dell'elettronica che non solo continua ad appassionare milioni di persone, ma afa continuamente nuovi adepti. Al momento sono una cinquantina gli espositori che hanno dato la loro adesione alla rassegna civitanovese, la loro provenienza da tutta Italia, dal Triveneto fino alle Puglie.

Facile quindi prevedere per la 13ª edizione della Mostra Mercato Nazionale "Radiantistica Elettronica" un altro significativo successo.

Un arrivederci a Civitanova il 31 marzo presso il quartiere fieristico. Per maggiori informazioni anche di carattere operativo contattare la responsabile della manifestazione: Rosella Ferrati, tel. 0733.780815 (fax 0733.780.820).

Auguri di Buon Compleanno ai nostri Collaboratori

- Federico BALDI
 - Mario ROCCAMENA
 - Giuseppe TOSELLI
 - Vincenzo AMARANTE
 - Nello ALESSANDRINI
 - Primo MERIGHI
 - Ferdinando NEGRIN
 - Valter NARCISI
 - Francesco MIRA
 - Gianni BECATTINI
 - Andrea DAMILANO
- e a tutti coloro che compiono gli anni nel mese di Marzo



ERRATA CORRIGE !!

Riv. n°202 pag. 93

Art. "La pagina dei CS"

Lo stampato del progetto "No-Problem: Accenditore Intelligente" è pubblicato in vista lato componenti. La copia corretta è disponibile anche tramite posta elettronica facendone richiesta all'indirizzo: elflash@tin.it

Riv. n°202 pag. 49

Art. "Ricevitori tipo P326 & 323"

L'autore non è Franz ma William They.

Ci scusiamo con i Lettori per queste imprecisioni.



MEDICINA ALTERNATIVA "KOTZ" TERAPIA



Giuseppe Fraghi

La medicina alternativa risolve oggi gran parte dei problemi legati al dolore fisico. Le "Onde di Kotz" sono da ritenersi una delle più valide terapie sia contro il dolore sia per tutte le patologie infiammatorie e post-traumatiche.

Introduzione

Lo strumento in oggetto, è figlio dell'Elettro agopuntura cinese, come del resto lo sono quasi tutti gli elettromedicali in commercio.

Si differenziano l'uno dall'altro per la diversa forma dell'onda terapeutica e per la frequenza dello stimolo elettrico.

A seconda della combinazione di questi due parametri si hanno strumenti che sono più indicati per la cura delle manifestazioni dolorose d'ogni genere e tipo, altri che prediligono la tonificazione muscolare, altri ancora che sono usati per uso estetico e così via dicendo.

A differenza d'altre terapie elettriche, basate unicamente su onde perfettamente quadre o su

onde quadre con deflessione negativa o con deflessione positiva, le Onde di Kotz sono dei treni d'onda, intervallati da pause della dura-

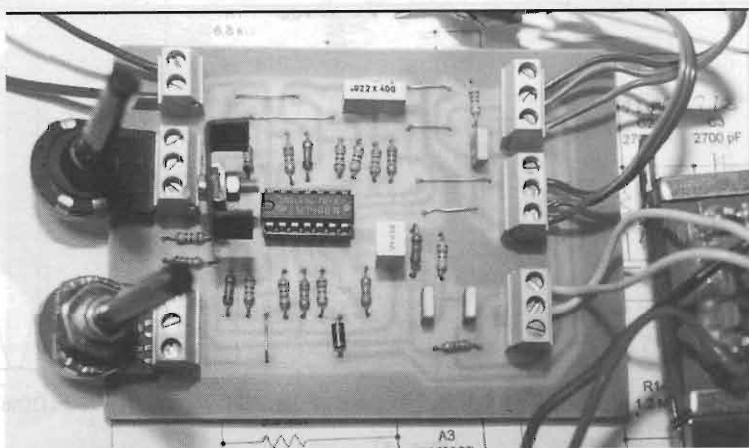


Foto 1 - Primo piano del prototipo per Kotz-terapia, durante le fasi di collaudo.



ta tra 10 e 100 ms, formati da perfette onde sinusoidali la cui frequenza deve essere di 2500Hz.

Lo strumento in esame è indicato prevalentemente per la terapia del dolore, qualunque sia la sua origine; pertanto manifestazioni dolorose dovute a contusioni, strappi muscolari, dolori artrosici in genere o dolori post operatori sono curate efficacemente con le onde di Kotz.

Il campo d'intervento di questo strumento va ben oltre la sola terapia del dolore ed, infatti, è normalmente utilizzato dagli atleti per rivitalizzare le cellule dopo una gara, od in campo estetico per combattere la cellulite, od ancora quale tonificante dell'organismo ed altro ancora. Per conoscere tutte le potenzialità dello strumento ad onde di Kotz è comunque consigliabile consultare il proprio specialista che saprà senz'altro fornirvi tutte le informazioni necessarie su questo tipo di terapia elettrica.

Il nome di Onde di Kotz è derivato dal suo fondatore Dr. Kotz che ne diede appunto il nome e che si era avvalso delle sole onde sinusoidali.

Schema elettrico ed altro

Lo schema elettrico si compone di un solo integrato e di un solo transistor.

Non ci si lasci trarre in inganno per i così pochi componenti utilizzati, infatti, il nostro è quanto di più completo ci si possa immaginare.

Infatti, l'unico integrato, un quadruplo am-

plificatore Operazionale del tipo Norton, ha il compito di svolgere tutte le funzioni necessarie, come di seguito illustrato:

La sezione IC1a genera delle perfette onde quadre con frequenza variabile tra 10 e 100Hz, com'è possibile vedere dalla figura 1.

La sua funzione è di accendere/spengere l'oscillatore ad onda sinusoidale, IC1b, (col deviatore S1a che chiude verso IC1b, o di accendere/spengere l'oscillatore ad onda quadra, IC1c (deviatore S1a che chiude su IC1c).

Abbiamo, quindi, che la sezione IC1b ed i relativi componenti ad essa associati (C2, C3, C4, R6, R7, R6, R9, R8), compongono l'oscillatore sinusoidale che genera le onde sinusoidali di frequenza pari a 2500Hz circa (vedi figura 2).

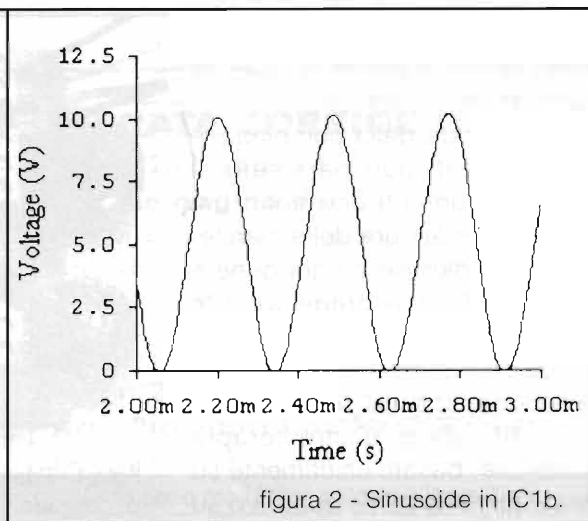
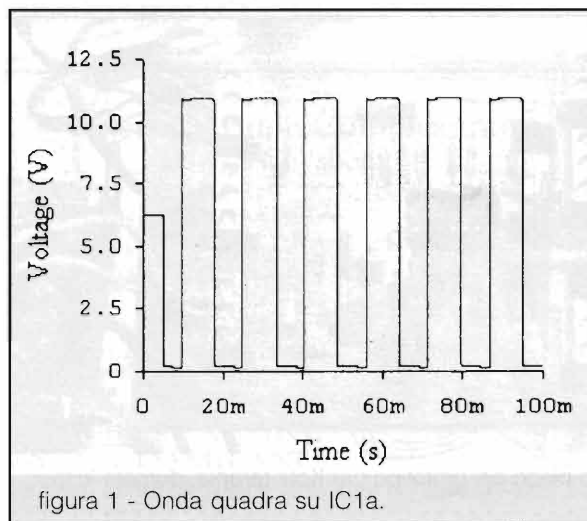
La sezione IC1c, invece genera onde perfettamente quadre con frequenza sempre di 2500Hz (vedi figura 3).

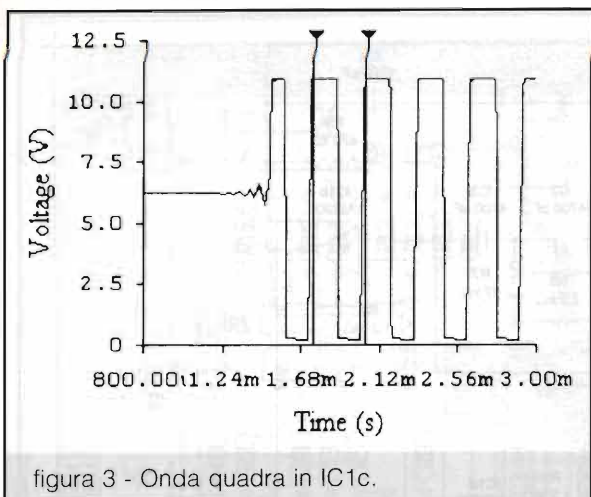
La sezione IC1d opera da stadio amplificatore/separatore, tra le sezioni oscillatrici e l'amplificatore finale, formata dal transistor di media potenza Bd139.

In uscita allo stadio di potenza troviamo un piccolo trasformatore di rete, T1, da 3-5W, sulla cui uscita preleveremo il nostro segnale notevolmente amplificato da inviare agli elettrodi per la terapia.

Ma vediamo schematicamente il suo funzionamento:

Il segnale in uscita da IC1a può essere inviato, tramite il deviatore doppio S1, o verso





l'oscillatore sinusoidale IC1b, o verso l'oscillatore Quadro IC1c.

Nel primo caso (S1a che chiude su IC1b, ed S1b su IC1b) sul primario di T1, od ai capi degli elettrodi, avremo delle perfette onde sinusoidali intervallate da pause (treni d'onda) con durata compresa tra 10 e 100 ms, a seconda della posizione assunta da P1; mentre con P2 regoleremo l'intensità dello stimolo in uscita.

Nel secondo caso, (S1a che chiude su IC1c e S1b che chiude su IC1c) sul primario di T1, avremo, ancora una volta, delle perfette onde sinusoidali intervallati da pause (treni d'onda) con durata compresa tra 10 e 100 ms, a seconda della posizione assunta da P1, come nel caso precedente.

C'è da precisare, che le onde quadre prodotte dall'oscillatore IC1c sono stondate dall'azione combinata del trasformatore d'uscita T1 e dalla chiusura degli elettrodi con il corpo. Pertanto ai capi degli elettrodi ritroveremo delle perfette onde sinusoidali.

Se avete la possibili-

tà di disporre di un oscilloscopio potrete constatare quanto appena affermato.

Per distinguerle le une dalle altre abbiamo indicato come onde sinusoidali del "tipo B", quelle prodotte dall'oscillatore sinusoidale, IC1b, mentre quelle prodotte dall'oscillatore ad onde quadre, IC1c, le abbiamo chiamate onde sinusoidali del "tipo C".

Le onde di "tipo C", rispetto alle sinusoidali del "tipo B" sono molto più energiche, e quindi le preferite dagli atleti per la sollecitazione di grosse masse muscolari o per terapie d'urto.

Le sinusoidali del "tipo B" sono per così dire più "gentili", si avvertono meno e sono, pertanto, più indicate per i trattamenti dove non ci deve essere un grande apporto d'energia, ma è il fattore terapeutico che prevale, quindi in tutte le forme infiammatorie o post traumatiche, laddove l'energia trasmessa deve essere minima.

Prima di intraprendere una terapia con qualsiasi strumento elettromedicale è comunque buona regola consultare il proprio medico curante o fisio-terapista, il quale saprà senz'altro indicarvi il corretto percorso terapeutico da seguire.

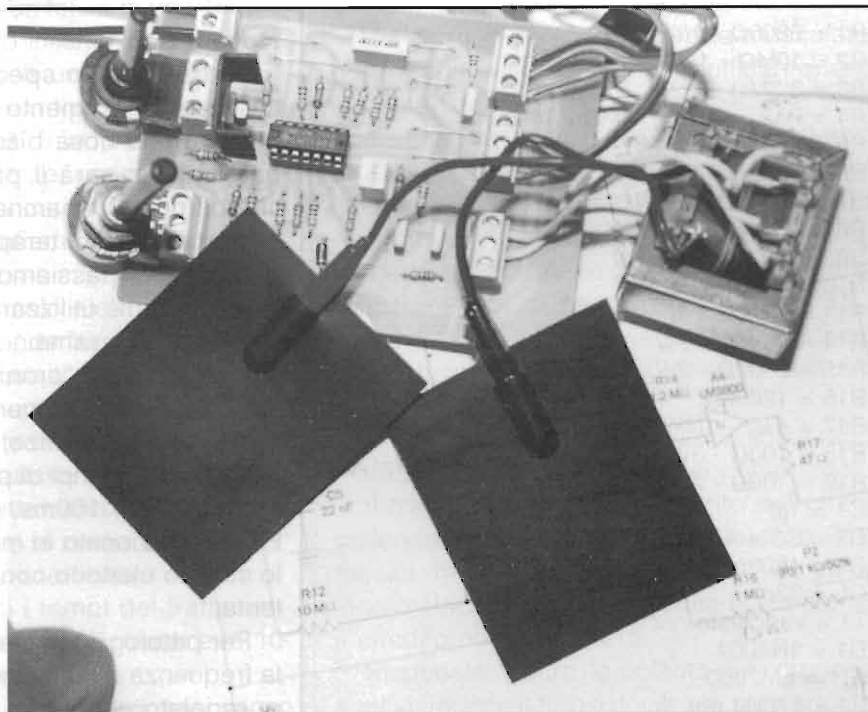


Foto 2 - Primo piano degli elettrodi in gomma conduttiva necessari per la terapia di Kotz.

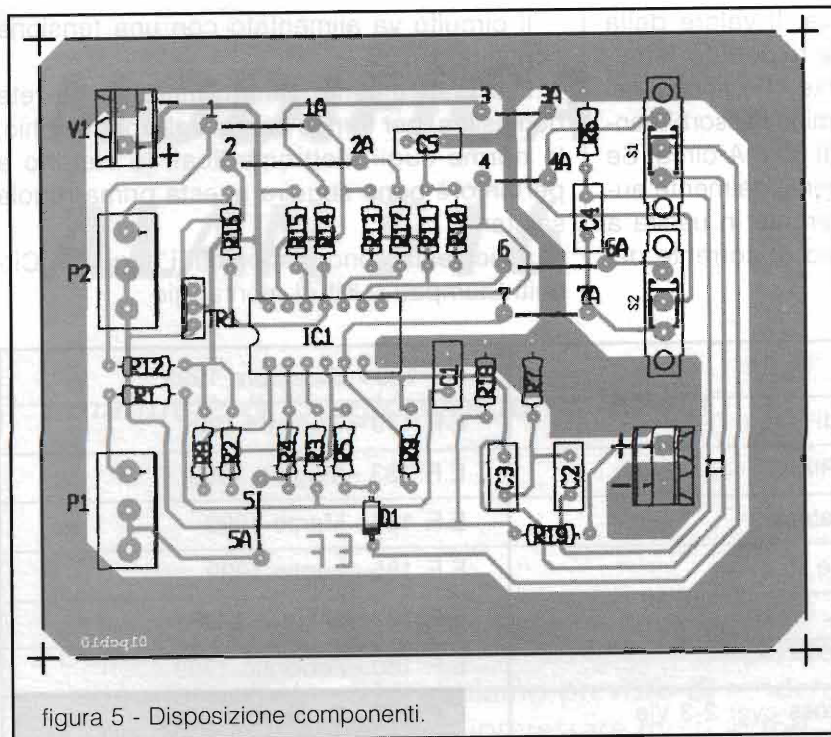


figura 5 - Disposizione componenti.

elettrico con frequenza molto più rapida che non nel caso precedente.

La durata dei trattamenti deve essere di 20-30 minuti giornalieri per un totale di una 15na di sedute nel caso di stato infiammatorio acuto e di una ventina, nel caso di uno stato cronico.

Per quanto concerne il tipo d'onda da utilizzare, quella di "tipo B" è indicata per generare un'azione disperdente, necessaria, quindi, in tutte le patologie a carico dell'organismo: dolori in genere, stati infiammatori acuti e cronici, artrosi, artriti, ecc.

In questi casi, lo stimolo elettrico deve essere di lieve entità, e l'onda "tipo B" corrisponde meglio a questi requisiti.

Per sollecitare un'azione "tonificante", come nel caso si voglia sollecitare la muscolatura negli atleti, o per pratiche di rilassamento muscolare, o per il trattamento della cellulite o nelle cure estetiche, le onde del "tipo C" sono normalmente le più efficaci.

Anche in questi casi i tempi del trattamento non debbono superare i 30 minuti e le 10-15 sedute per ogni ciclo.

Per quanto riguarda gli elettrodi, essi vanno collegati ai capi del primario del trasformatore, e sono da preferire quelli in gomma conduttiva

che troverete in un qualsiasi rivenditore per apparecchi elettromedicali. Essi hanno una polarità da rispettare, pur trattandosi di onde sinusoidali, e pertanto vanno posizionati, nella zona da trattare, con la polarità descritta successivamente.

Tanto per fare un esempio pratico, se vogliamo sedare un dolore (azione disperdente) dobbiamo posizionare l'elettrodo negativo, che è collegato elettricamente a massa, nella zona dolente e l'altro (quello positivo), lo posizioneremo in una zona simmetrica dell'organismo o nelle sue immediate vicinanze. In questo caso (azione disper-

dente), dobbiamo usare l'onda di "tipo B". I tempi di pausa vanno regolati tra 50 e 100ms, mentre col potenziometro P2 doseremo l'intensità dello stimolo, affinché sia appena avvertito.

Nel caso di voler tonificare la muscolatura o curare la cellulite (azione tonificante) è più indicata l'onda di "tipo C"; gli elettrodi vanno posizionati nella zona da trattare, esattamente all'opposto che nel caso precedente: cioè l'elettrodo positivo va posizionato nella zona da trattare, mentre quello negativo nelle sue immediate vicinanze o simmetricamente a questi. I tempi di pausa vanno regolati tra 10 e 50ms, e mediante P2 regoleremo l'intensità dello stimolo affinché si avverta la contrazione del muscolo.

Prima di chiudere vorrei fare le solite raccomandazioni sul montaggio dei componenti.

Il trasformatore T1 va inserito nel circuito collegando il primario tra la resistenza R19 e massa, mentre il secondario, da 24V, va collegato agli elettrodi. Se invertite i collegamenti il circuito non funzionerà.

Rispettate, inoltre, la polarità dei componenti attivi, munite il transistor Tr1 di un piccolo radiatore come chiaramente indicato nelle foto, esso assorbe tutta la corrente del circuito e



per tanto scalda abbastanza. Il valore della resistenza R19 da 100Ω va rispettato fedelmente, essa limita la corrente che scorre nel trasformatore e quindi determina l'assorbimento dell'apparecchio che è di 30 mA circa. Se diminuiamo tale valore proporzionalmente aumenterà l'intensità della corrente in uscita a T1, ma anche l'assorbimento di corrente del circuito.

Il circuito va alimentato con una tensione continua di 12V.

È tassativamente vietato utilizzare la rete domestica, per fornire energia all'apparecchio, le norme sugli elettromedicali lo vietano e pertanto è bene seguire questa prima regola salutare.

A richiesta sono disponibili i seguenti Circuiti Stampati e Kit di montaggio

1) Mix-99	E.F. 189 - Dicembre 1999
2) Pre modulare: Stadio di Linea	E.F. 179 - Gennaio 1999
3) Pre modulare: Stadio RIAA	E.F. 183 - Maggio 1999
4) Pre modulare: Alimentatore	E.F. 181 - Marzo 1999
5) Controllo di toni a 4 Vie	E.F. 185 - Luglio 1999
6) Distorsore per chitarra	E.F. 187 - Ottobre 1999
7) Equalizzatore a 6 Vie	E.F. 180 - Febbraio 1999
8) Multiamplificazione: Cross-over 2-3 Vie	E.F. 197 - Settembre 2000
9) Multiamplificazione: Ampli per Alti 10-30 W	E.F. 201 - Gennaio 2001
10) Medicina alternativa: KOTZ-terapia	E.F. 203 - Marzo 2001

Le eventuali richieste vanno inviate a "marcos@ilr.it", o direttamente alla Rivista che farà da tramite.

con il patrocinio del Comune di Empoli
e dell'Associazione Turistica Pro Empoli



16° M.R.E.

MOSTRA del RADIOAMATORE e dell'ELETTRONICA

EMPOLI (FIRENZE)

12 - 13 maggio 2001

orario: 9.00-12.30 - 15.00-19.00

ampio parcheggio - posto di ristoro all'interno

Segreteria della mostra: **Mostra Radiantistica - Casella. Postale, 111 - 46100 Mantova**

tel. 0376448131 - cell. 03384738746 - fax 0376448131

<http://utenti.tripod.it/MRE98/index.html>



MODIFICA ALAN 516

Emanuele & Sergio Goldoni, IK2JSC



Dopo avere ricevuto tantissime richieste a proposito delle modifiche da apportare all'Alan 516 abbiamo previsto di rendere pubbliche queste poche note che potrebbero interessare molti lettori, ricordando però che ogni modifica fa decadere l'omologazione dell'apparato.

Di questo nuovo LPD che CTE International ha immesso sul mercato la primavera scorsa molto si è già detto. I principali punti di forza dell'Alan 516 che lo rendono superiore nella sua categoria sono sicuramente:

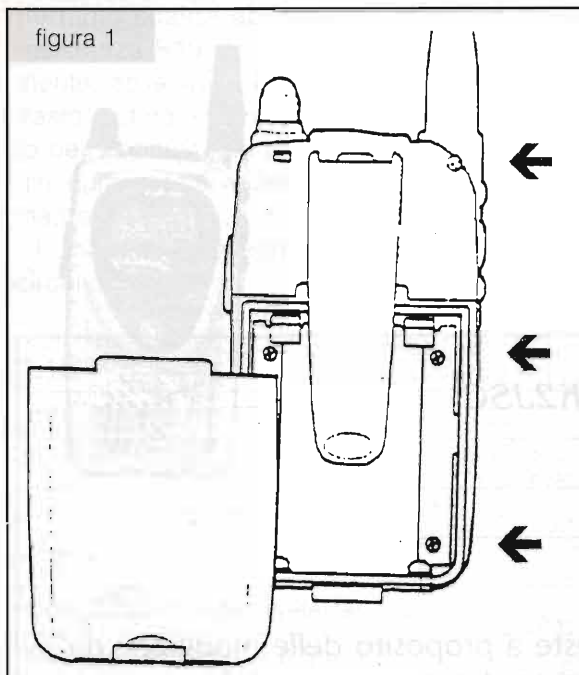
- il VOX per un uso a mani libere o per trasformarlo in uno strumento di controllo ambientale (cameretta di un neonato, ingresso di un negozio...);
- l'intercomunicante appositamente studiato per l'utilizzo motociclistico che consente il collegamento in fonia duplex tra conducente e passeggero estendendo la possibilità di comunicazione ad altri centauri sintonizzati sullo stesso canale;
- i toni CTCSS e DCS per rendere sempre più riservata e meno disturbata la comunicazione.

Ma il successo commerciale che ha avuto testimonia più di ogni altra argomentazione le potenzialità, la versatilità e l'efficienza dell'Alan 516. Dal nostro punto di osservazione non possiamo che registrare il crescente interesse verso questo apparato; ne sono conferma le numerose richieste pervenute in Redazione dopo la pubblicazione delle recensioni e dell'articolo delle nostre prove.

Una delle richieste più frequenti è la modifica che consente di poter elevare la potenza in uscita dai consueti 10mW di legge a circa 500mW.

La modifica è estremamente semplice, bastano pochi attrezzi ed un poco di attenzione.

Si inizia aprendo l'apparecchio svitando



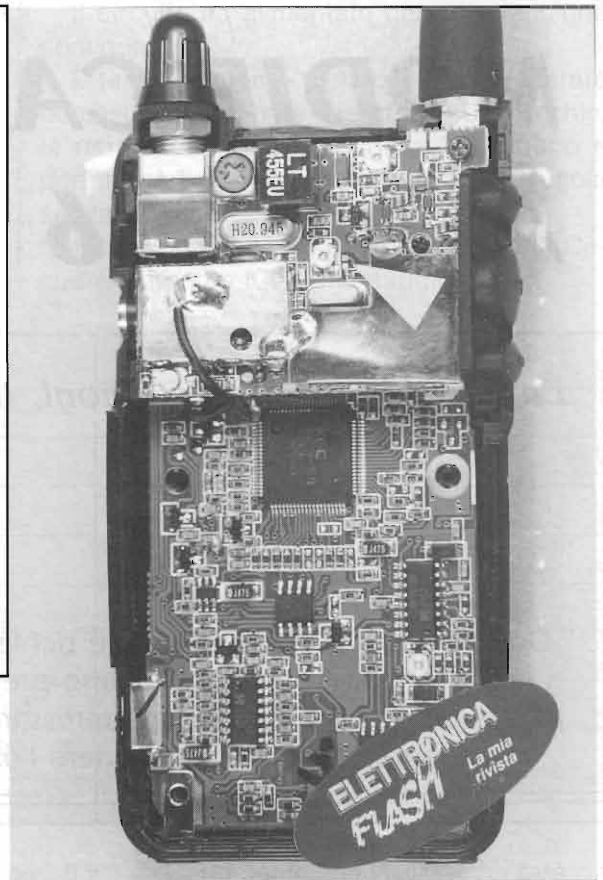
le 5 viti che si trovano sul retro della radio, quattro sono nel vano delle batterie ed una in alto, nei pressi dell'antenna (vedi figura 1).

Separare ora delicatamente i due gusci plastici facendo particolare attenzione ai gommini di protezione delle prese.

Riferendoci alla foto di figura 2 individuerete le due piazzole color rame sul circuito stampato.

Questi due punti andranno uniti tra loro con una goccia di stagno senza esagerare per non provocare contatti accidentali con altri punti del circuito ed evitare schizzi del disossidante.

A questo punto avremmo terminato; per i tecnologici ad ogni costo consigliamo una ulteriore verifica: misuriamo cioè l'assorbimento in trasmissione che è passato da 70mA prima della modifica a circa 230-280mA dopo la modifica. I valori sono relativi ad una potenza di uscita di 500mW con un'alimentazione di 4,5V; variazioni di tali valori sono dovuti alla tolleranza dei componenti cablati ed entro certi margini sono del tutto normali.



Naturalmente prima di mettere l'apparato in trasmissione è necessario fissare l'antenna con la sua vite per consentire il regolare contatto con il circuito stampato.

Basta ora richiudere l'apparecchio ed il gioco è fatto.

Un particolare ringraziamento alla ditta Virgiliana Elettronica per aver concesso l'apparato per le prove e la modifica.

Per ogni chiarimento rimaniamo a vostra disposizione, tramite e-mail:

ik2jsc@katamail.com.

P.S. Proprio mentre ci accingiamo a spedire queste righe in Redazione ci giunge notizia che in qualche parte del nostro Belpaese, si sta sperimentando anche una modifica per l'espansione del numero di canali. Indagheremo, se nel frattempo voi ne sapeste di più, comunicatecelo.



K51-AVR

SCHEDA DI SPERIMENTAZIONE PER MICRO FAM. 8051 ED AVR



5ª parte

Salvatore Damino

In questo articolo esamineremo le caratteristiche e le modalità di interfacciamento hardware e di pilotaggio software di un display LCD alfanumerico.

Display LCD alfanumerici

Il Display LCD è molto diffuso e viene correntemente impiegato, in un notevole numero di varianti e di modelli, tutte le volte che c'è la necessità di rappresentare una qualsiasi informazione. Le tre principali ragioni che hanno determinato la sua diffusione sono fondamentalmente legate al basso costo di questa tecnologia; dalla bassissima richiesta di energia necessaria per il suo funzionamento e dalla notevole facilità di utilizzo.

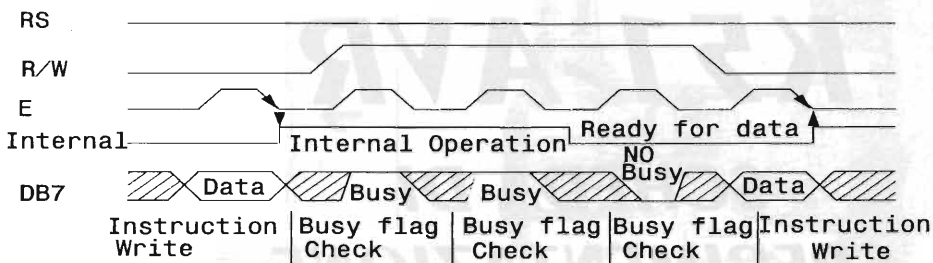
Caratteristiche generali

I Display alfanumerici LCD, di cui ci occuperemo, sono dei dispositivi intelligenti che vengono comandati tramite un semplice BUS parallelo a 4 o 8 bit.

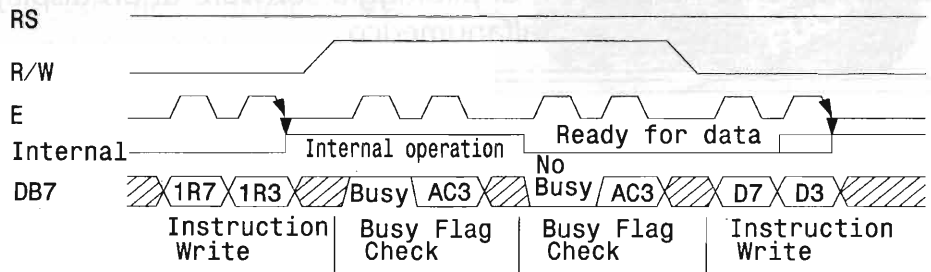
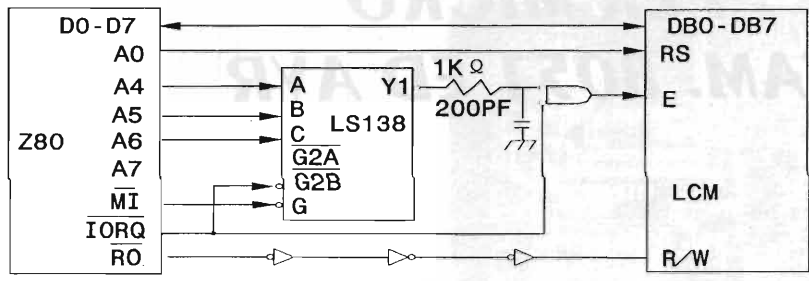
Nella figura 1 potete osservare le modalità di interfacciamento hardware tra un Display LCD ed una CPU a 4 o 8 bit.

Nella figura 2 potete invece osservare la Flow di inizializzazione di un Display LCD con interfacciamento a 4 ed a 8 bit.

Ogni Display LCD, in funzione della casa produttrice, ha un proprio set di caratteri. Esso è composto da un sottoinsieme standard comprendente le lettere dell'alfabeto, maiuscole e minuscole, i numeri ed alcuni simboli grafici. Un secondo insieme comprendente le varie simbologie europee dedicate alle lettere accentate, cediglie, ecc. ed un terzo gruppo comprendente una serie di caratteri e simboli grafici assolutamente liberi e diversi da costruttore a costruttore.



- Connection to Z80



Note: 1R7, 1R3: Instruction 7th bit, 3rd bit
AC3: Address Counter 3rd bit

- Connection to HMCS43C

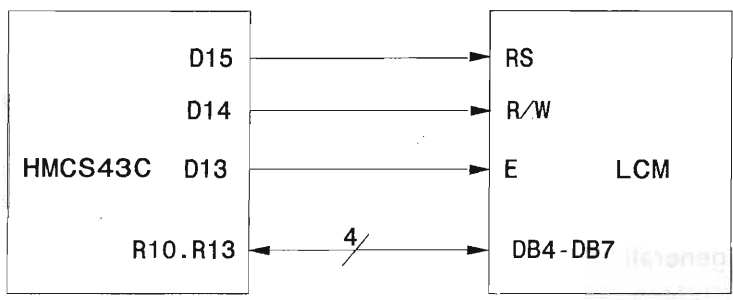


figura 1 - Interfaccia a 8 bit MPU (sopra) a 4 bit MPU (sotto).

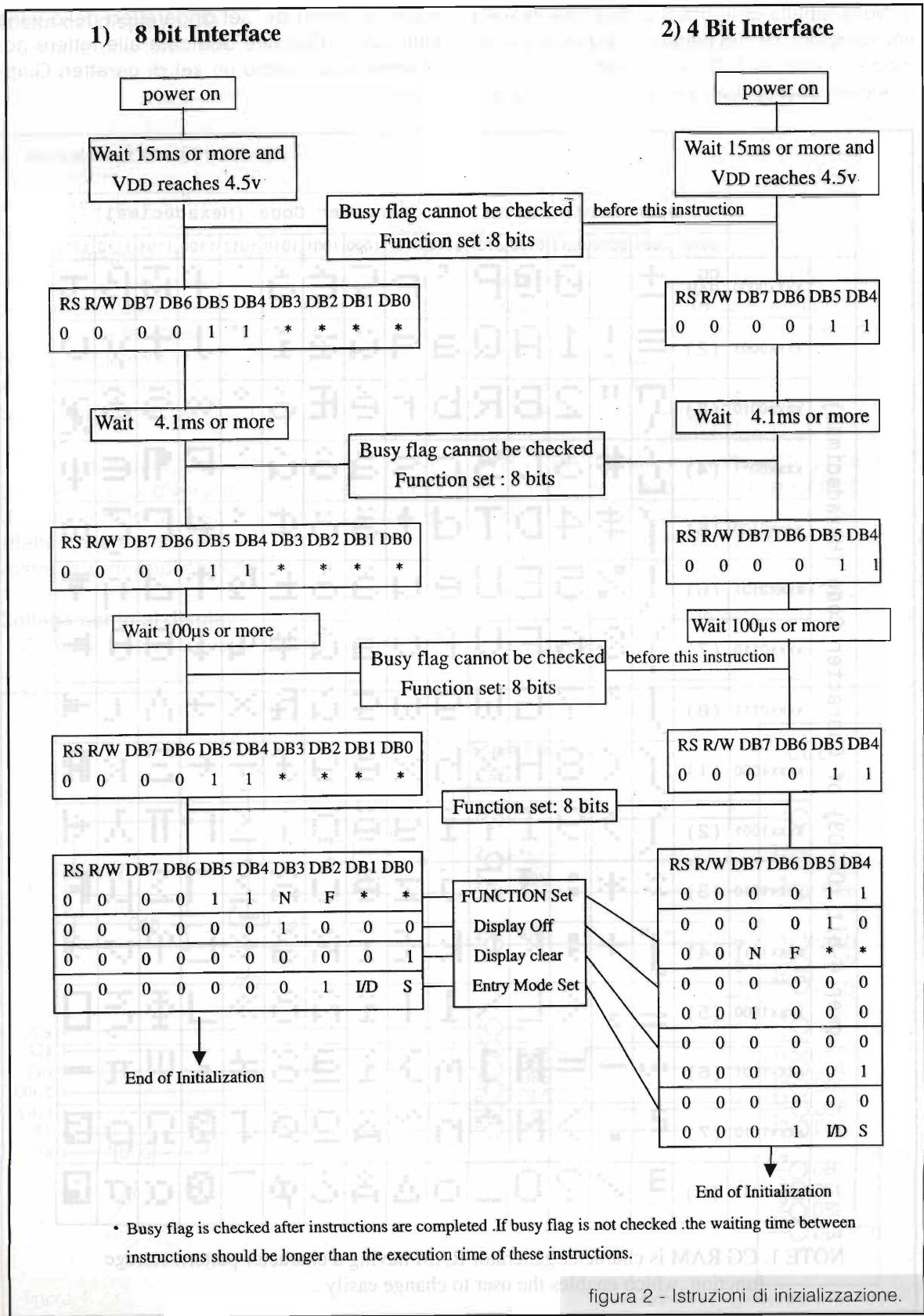


figura 2 - Istruzioni di inizializzazione.



Nella tabella di figura 3 potete osservare il set completo, di 256 caratteri, disponibili in un moderno display LCD alfanumerico.

Alcuni display, nati per i mercati extra eu-

ropei, al posto del set di caratteri delle varie simbologie Europee dedicate alle lettere accentate, ecc. hanno un set di caratteri Giapponesi.

figura 3 - Tabella font caratteri.

		Upper 4-bit (D4-D7) of Character Code (Hexadecimal)															
		0000	0001	0010	0011	0100	0101	0110	0111	1000	1001	1010	1011	1100	1101	1110	1111
Lower 4-bit (D0-D3) of Character Code (Hexadecimal)	xxxx0000	CG RAM (1)	±		0	1	2	3	4	5	6	7	8	9	A	B	
	xxxx0001	(2)	≡	!	1	A	Q	a	9	ü	æ	í	"	J	t	y	
	xxxx0010	(3)	7	"	2	B	R	b	r	é	É	ó	°	°	°	°	
	xxxx0011	(4)	£	#	3	C	S	c	s	á	ò	ú	'	7	ñ	ε	
	xxxx0100	(5)	¥	\$	4	D	T	d	t	ä	ö	ç	'	4	7	ζ	
	xxxx0101	(6)	√	%	5	E	U	e	u	à	ó	é	½	†	Δ	η	
	xxxx0110	(7)	γ	&	6	F	V	f	v	â	ô	¥	¼	↓	θ	≠	
	xxxx0111	(8)	µ	'	7	G	W	g	w	û	ø	×	→	Δ	∠	*	
	xxxx1000	(1)	∫	(8	H	X	h	x	ë	ö	÷	←	Σ	κ	∞	
	xxxx1001	(2)	∫)	9	I	Y	i	y	ë	ö	÷	←	Σ	π	∞	
	xxxx1010	(3)	∫	*	:	J	Z	j	z	ë	ö	÷	←	Σ	μ	∞	
	xxxx1011	(4)	∫	+	:	K	[k	[ç	î	∞	∞	∞	∞	∞	
	xxxx1100	(5)	∫	,	<	L	\	l	\	î	∞	∞	∞	∞	∞	∞	
	xxxx1101	(6)	∫	-	=	M]	m]	î	∞	∞	∞	∞	∞	∞	
	xxxx1110	(7)	∫	.	>	N	^	n	^	î	∞	∞	∞	∞	∞	∞	
	xxxx1111	(8)	∫	/	?	O	_	o	_	î	∞	∞	∞	∞	∞	∞	

NOTE 1. CG RAM is character generator RAM having a character pattern storage function, which enables the user to change easily.



Sceita del display LCD

L'utente che deve scegliere un display LCD deve fare molta attenzione a questa caratteristica. Se per la sua applicazione è sufficiente rappresentare unicamente il codice ASCII, qualsiasi display LCD va bene, se invece ha la necessità di rappresentare una "e" od una "u" accentata oppure deve scrivere dei messaggi in Tedesco od in un'altra lingua (ad esempio ? rovesciato degli Spagnoli) in cui sono presenti delle lettere per noi inconsuete allora si possono avere dei seri problemi. Il primo e più immediato problema è che la lettera cercata non ci sia; il secondo problema è che ci sia ma sia disponibile in un diverso punto della tabella. In entrambi i casi vi aspetta un bel po' di lavoro.

Per concludere, auspico che questa breve panoramica sui diversi modelli di display LCD vi abbia fornito gli elementi indispensabili ad effettuare la scelta dell'elemento più idoneo al vostro tipo di applicazione.

Collegamento al display

Come si può osservare, dallo schema elet-

trico di figura 4, il collegamento del Display LCD alla K51-AVR necessita complessivamente di soli 10 fili.

Due servono per l'alimentazione, uno per l'eventuale retroilluminazione a LED, uno per la regolazione del contrasto, uno per il segnale E, uno per il segnale RS, quattro per il BUS dati.

Ancora più semplice è il pilotaggio. Il compilatore BASCOM ha una serie di comandi specializzati per il pilotaggio dei dispositivi esterni quali: dispositivi in I2C-BUS; ricevitori a Raggi Infrarossi per telecomandi; ecc. Tra i tanti e vari dispositivi ci sono anche i comodissimi Display LCD.

Come si può osservare dal listato del programma, reperibile direttamente nel sito grifo® tra i numerosi programmi dedicati alla K51-AVR in BASCOM, una volta assegnate le rispettive funzioni ai piedini del microcontrollore basta solo pilotarlo. Non occorre neanche preoccuparsi di conoscere la sequenza dei segnali che sono descritti nelle tabelle precedenti. Il potentissimo Compilatore BASCOM fa tutto da solo ed in modo estremamente facile ed efficiente.

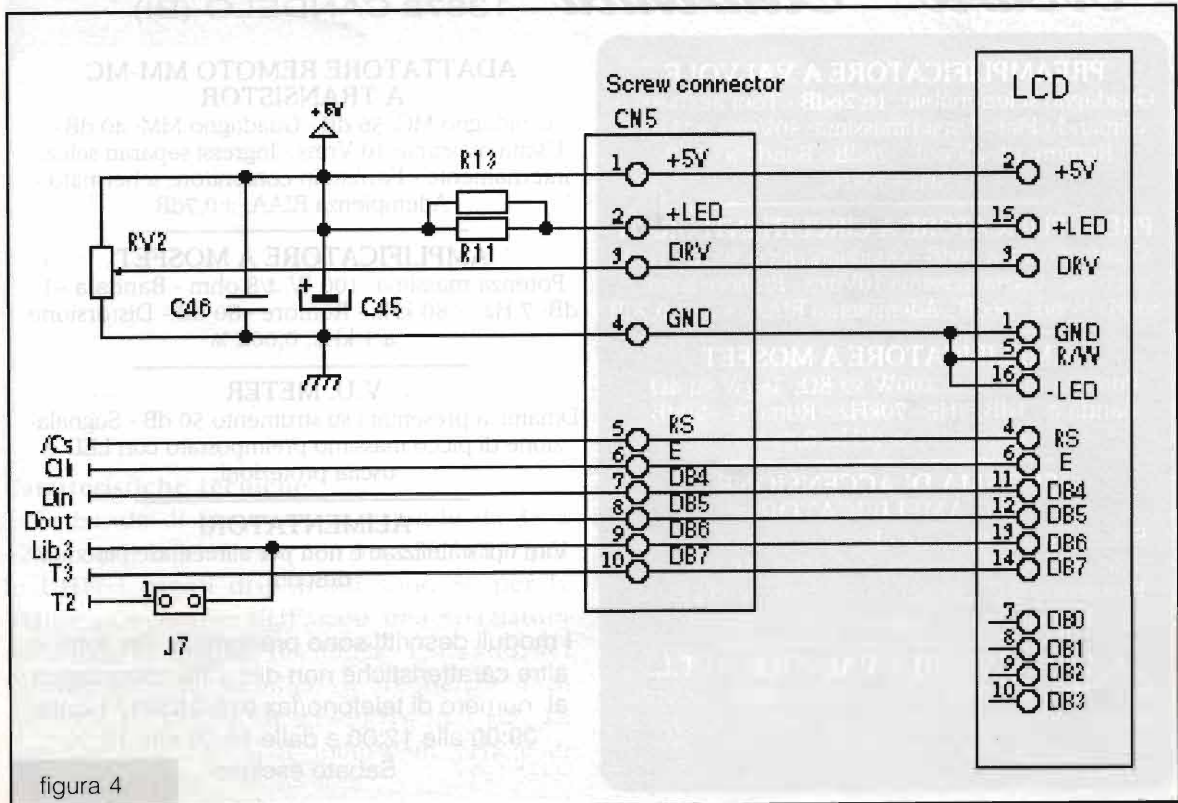


figura 4

Data Sheets:

- Interfacciamento tra un Display LCD ed una CPU da 4 o da 8 bit.
- Procedura di Inizializzazione del Display tra-
- mite una CPU da 4 o da 8 bit.
- Tabella con completa mappa dei 256 caratteri.
- Morsettiera per collegamento a Display LCD e trimmer per contrasto.

*Tutto quello che un
radioamatore cerca
e che non ha
mai trovato!*

C.B. CENTER

Via Mazzini, 84
36027 - Rosà (VI)
tel. e fax: 0424 859467
cbcenter@tin.it



**Anche tu puoi
apparire qui!**

CONVIENE!

Questo spazio costa solo
80.000 lire (I.V.A. esclusa)

Per informazioni:
Soc Editoriale **FELSINEA S.r.L.**
via Fattori n°3 - 40133 Bologna
Tel. 051.382.972 - 051.64.27.894
fax 051.380.835
e-mail: elflash@tin.it



Lorix srl
Dispositivi Elettronici
Via Marche, 71 37139 Verona
www.lorix.com ☎ & fax 045 8900867

- Interfacce radio-telefoniche simplex/duplex
- Telecomandi e telecontrolli radio/telefono
- Home automation su due fili in 485
- Combinatori telefonici low-cost
- MicroPLC & Microstick PIC e ST6
- Radiocomandi 5 toni e DTMF
- Apparecchiature semaforiche
- Progettazioni e realizzazioni personalizzate di qualsiasi apparecchiatura

Marel Elettronica

via Matteotti, 51
13878 CANDELO (BI)

PREAMPLIFICATORE A VALVOLE

Guadagno selezionabile: 16/26dB - Toni alti/bassi e comando Flat - Uscita massima: 50Vrms a 1kHz - Rumore rif. 2V out: -76dB - Banda a -1dB: 5Hz ÷ 70kHz

PREAMPLIFICATORE A CIRCUITI INTEGRATI

Guadagno linea 16dB - Guadagno fono 50dB - Toni alti/bassi - Uscita massima 10Vrms - Rumore linea: -80dB - Fono: -66dB - Adempienza RIAA: +0,5/-0,7dB

AMPLIFICATORE A MOSFET

Potenza massima: 200W su 8Ω; 350W su 4Ω - Banda a -1dB: 7Hz ÷ 70kHz - Rumore -80dB - Distorsione a 1kHz: 0,002%

**SISTEMA DI ACCENSIONE
PER AMPLIFICATORI**

Scheda autoalimentata - Relay di accensione per alimentatore di potenza, Soft-Start, Anti-Bump, Protezione C.C. per altoparlanti - Relativi LED di segnalazione e ingresso per protezioni.

AMPLIFICATORI A VALVOLE O.T.L.

Amplificatori a valvole di classe elevata senza trasformatori di uscita, realizzati con Triodi o Pentodi - Potenze di uscita: 18W, 50W, 100W, 200W a 8Ω.

**ADATTATORE REMOTO MM-MC
A TRANSISTOR**

Guadagno MC: 56 dB - Guadagno MM: 40 dB - Uscita massima: 10 Vrms - Ingressi separati selez. internamente - Fornito in contenitore schermato - Adempienza RIAA: ±0,7dB

AMPLIFICATORE A MOSFET

Potenza massima: 100 W 4/8 ohm - Banda a -1 dB: 7 Hz ÷ 80 kHz - Rumore -80 dB - Distorsione a 1 kHz: 0,002 %

V.U. METER

Dinamica presentata su strumento 50 dB - Segnalazione di picco massimo preimpostato con LED e uscita protezioni.

ALIMENTATORI

Vari tipi stabilizzati e non per alimentare i moduli descritti.

I moduli descritti sono premontati. Per tutte le altre caratteristiche non descritte contattateci al numero di telefono/fax **015/2538171** dalle 09:00 alle 12:00 e dalle 15:00 alle 18:30 Sabato escluso.



RADIO SET AN/URC-68

Massimo Sernesi

L'URC-68 è un ricetrasmittitore portatile compatto utilizzato in caso di emergenza, che rappresentava il mezzo per stabilire collegamenti terra-terra o terra-aria in missioni di soccorso aereo. L'apparecchio è fornito di quattro canali nella banda VHF e quattro nella banda UHF; sono previste due frequenze di guardia una in VHF ed una in UHF.

Caratteristiche tecniche

La banda di frequenza si estende da 38 a 42MHz per la VHF e da 230.5 a 250.5MHz per le UHF. I canali disponibili sono 80 per le VHF e 400 per le UHF, con una spaziatura fra i canali, quindi, di 50kHz. Parlando del trasmettitore la stabilità in frequenza è di $\pm 4.0\text{kHz}$ in VHF e di $\pm 12.0\text{kHz}$ in UHF. La potenza di uscita è di 500mW in VHF e di 200mW in UHF.

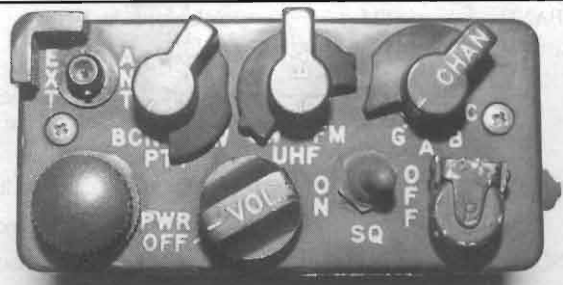


Foto 1 - I comandi dell'AN/URC-68.



Foto 2 - Sono visibili il PTT, l'altoparlantino, il microfono e le istruzioni.

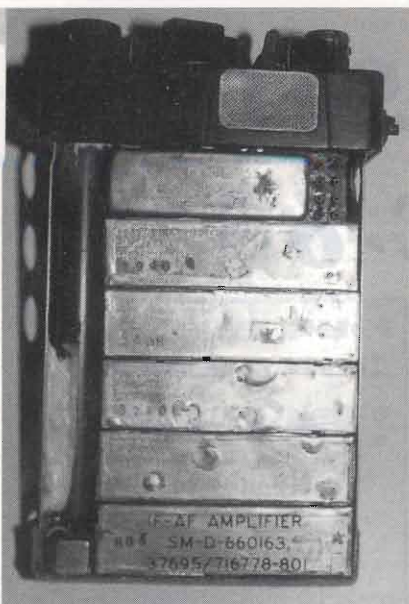


Foto 3 - Interno, lato superiore.

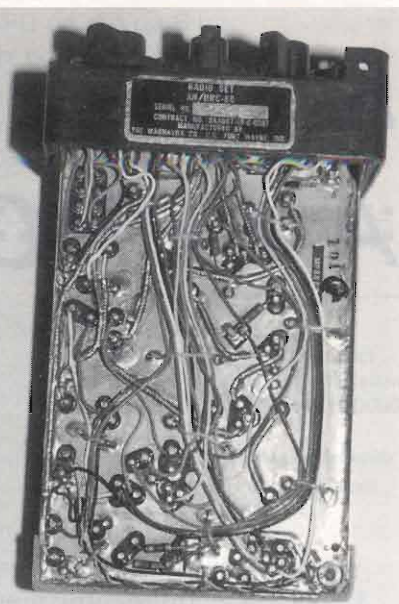


Foto 4 - Interno, lato inferiore.

Il ricevitore ha una reiezione del canale adiacente maggiore di 40dB ed una sensibilità di 1mV in VHF e di 5mV in UHF per 10dB S/N. La potenza di uscita audio è di 250mW con una distorsione del 10% la selettività è di 6dB a $\pm 20\text{kHz}$ e 50 dB a $\pm 50\text{kHz}$. L'alimentazione dell'apparato può variare da 11 a 16 Vdc.

Il trasmettitore è controllato a quarzo, le frequenze nella banda UHF sono generate tramite moltiplicatore. Il ricevitore è un supereterodina a doppia conversione.

Descrizione

L'apparato si presenta compatto: le sue dimensioni sono 15 x 9,5 x 4,5 cm con un peso di 500g. Il contenitore impermeabile è in materiale plastico. Sulla parte anteriore (Foto 2) sono presenti dall'alto: il mini altoparlante, l'etichetta delle istruzioni (un po' rovinata, nel mio caso) ed il microfono. Sul lato destro è presente il pulsante del PTT. La batteria, una BA-1112/U è posta sul retro ed è fissata tramite una vite.

Controllo	Posizione	Funzione
MODE	BCN	Trasmette un tono audio che varia da 1000 Hz a 300 Hz da 1 ad 1 1/2 volta al secondo sul canale selezionato quando il tasto PTT è rilasciato
	PTT	Premuto attiva la trasmissione, come un classico ricetrasmittitore
	MCW	Trasmette un tono audio di 1000 Hz quando si opera il PTT
BAND	FM	Seleziona la VHF
	UHF	Seleziona la UHF
	SW	Trasmette un tono beacon commutando la banda da VHF a UHF. Funziona solo in modo BCN e sul canale G. Quando il PTT è premuto l'apparato è spento
CHAN	G	Seleziona il canale di guardia (40.5 MHz o 243 MHz)
	A,B,C	Seleziona le altre frequenze
SQ	ON,OFF	Inserisce o disinserisce lo Squelch
VOL		Ruotato all'estrema sinistra spegne l'apparato, altrimenti regola il volume



Foto 5 - I contatti della batteria.

I comandi sono alloggiati sul lato superiore e comprendono da sinistra a destra (Foto 1) in alto: la presa per l'antenna esterna, il commutatore MODE, il commutatore BAND, il commutatore CHAN; in basso: l'antenna telescopica interna, il regolatore del volume ed accensione, il commutatore di Squelch e la presa per l'auricolare H-281/URC-68. Le funzioni dei commutatori sono elencate nella tabella 1. Si può notare la curiosa conformazione delle manopole dei commutatori: questa è un ingegnoso sistema per evitare di impostare configurazioni sbagliate. Vista la fatica fatta dai progettisti è opportuno non insistere e non forzare assolutamente i commutatori.

I modi in cui l'apparato può funzionare sono quattro:

- comunicazioni vocali a due vie half-duplex: come un classico ricetrasmittitore, AM o FM a seconda della banda;
- Beacon: trasmette un tono audio
- SW: trasmette un tono audio alternativamente sulle due frequenze di guardia;
- MCW: trasmissione di toni secondo il codice Morse, agendo sul PTT

Costruzione interna

L'apparato è a stato solido ed è costruito in maniera modulare (Foto 3).

Togliendo le due viti a stella presenti sul pannello superiore è possibile sfilare il contenitore plastico. Si può notare la pulizia della costruzione: su di un circuito stampato sono posti sei moduli sigillati, l'antenna, il microfono ed i quattro quarzi. I moduli ospitano (dall'alto in basso, figura 1): il filtro passa-banda, il convertitore, il trasmettitore UHF, il trasmettitore FM, l'unità modulatore radio e l'amplificatore IF-AF.

il trasmettitore VHF, il modulatore e l'amplificatore di media e bassa frequenza.

Il circuito stampato realizza il contatto elettrico fra i moduli per mezzo di spezzoni di filo posti sul lato inferiore (Foto 4).

La costruzione a moduli consente una veloce riparazione a patto però di disporre dei moduli di ricambio. I moduli sono costituiti da un circuito stampato racchiuso dal contenitore visibile, per accedere ai componenti occorre dissaldare lo schermo dal circuito stampato, operazione abbastanza delicata; c'è poi da aggiungere che i moduli fanno uso anche di componenti SMD. In figura 7 è riportato lo schema elettrico dell'apparecchio, mentre nelle figure da 8 a 12 gli schemi interni dei moduli. Per capire un po' meglio il funzionamento dell'insieme nelle figure da 13 a 18 è riportato lo schema di principio a blocchi di ogni modulo.

Purtroppo lo schema interno dei moduli non riporta il valore dei componenti in esso contenuti, in quanto la riparazione implica la sostituzione del modulo guasto. Quindi se un apparato presentasse dei problemi sarebbe sicuramente difficoltoso il ripristino delle funzionalità. Un altro problema: l'apparecchio in mio possesso era privo di quarzi, quindi è

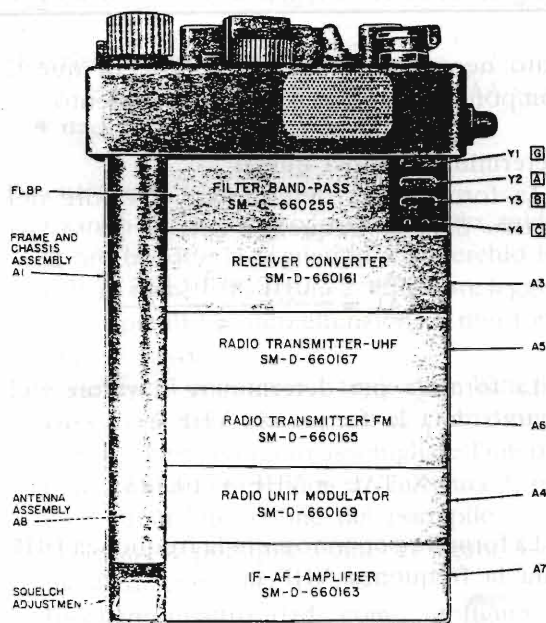
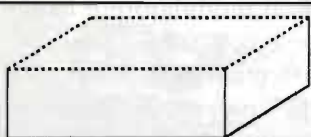
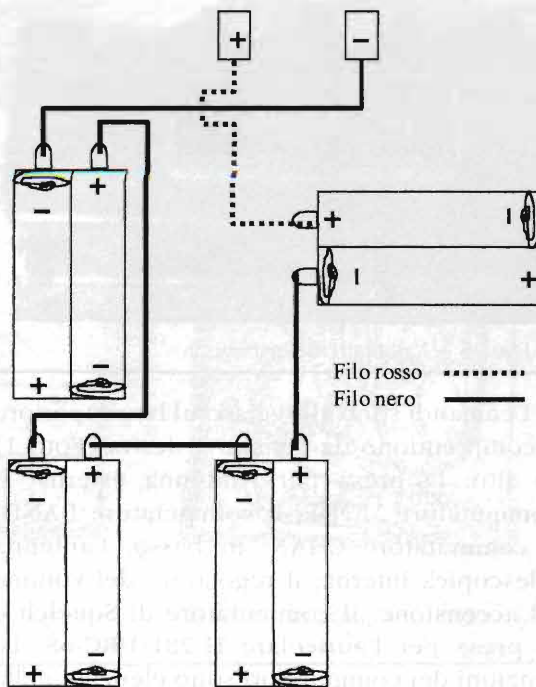
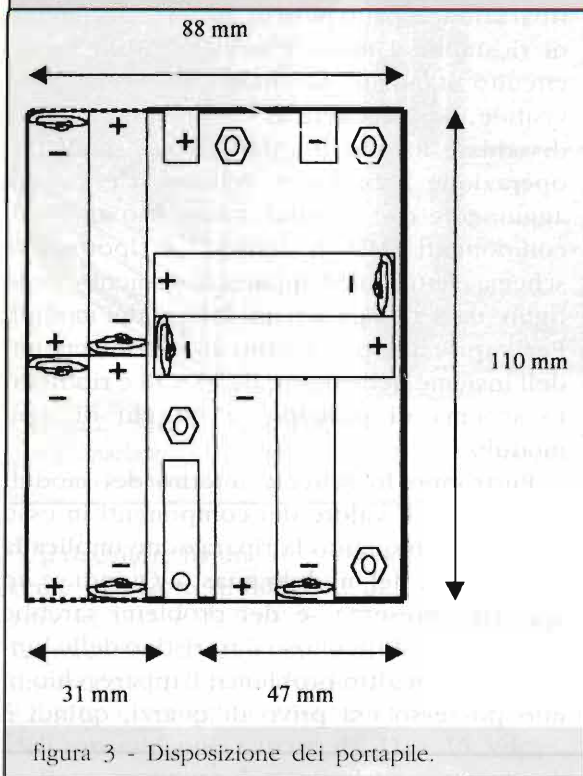


figura 1 - Interno dell'apparato.



Tagliare lungo la linea tratteggiata

figura 2 - Taglio della batteria esaurita.



$$VHF = \frac{UHF - 40.5}{5}$$

Nota: tutte le frequenze sono espresse in MHz.

stato necessario trovare il valore di questi componenti necessari al funzionamento.

Determinazione dei quarzi

La formula per determinare il valore del quarzo data la frequenza UHF è:

$$X \text{ TAL} = \frac{UHF + 10.125}{5}$$

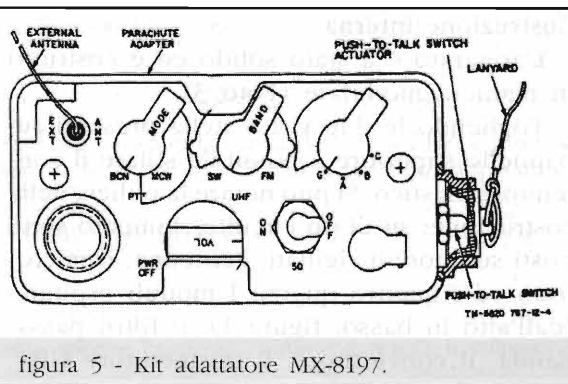
La formula per determinare il valore del quarzo data la frequenza VHF è:

$$X \text{ TAL} = VHF + 10.125$$

La formula per conoscere la frequenza UHF data la frequenza VHF è:

$$UHF = 5 \times (VHF + 40.5)$$

Viceversa:



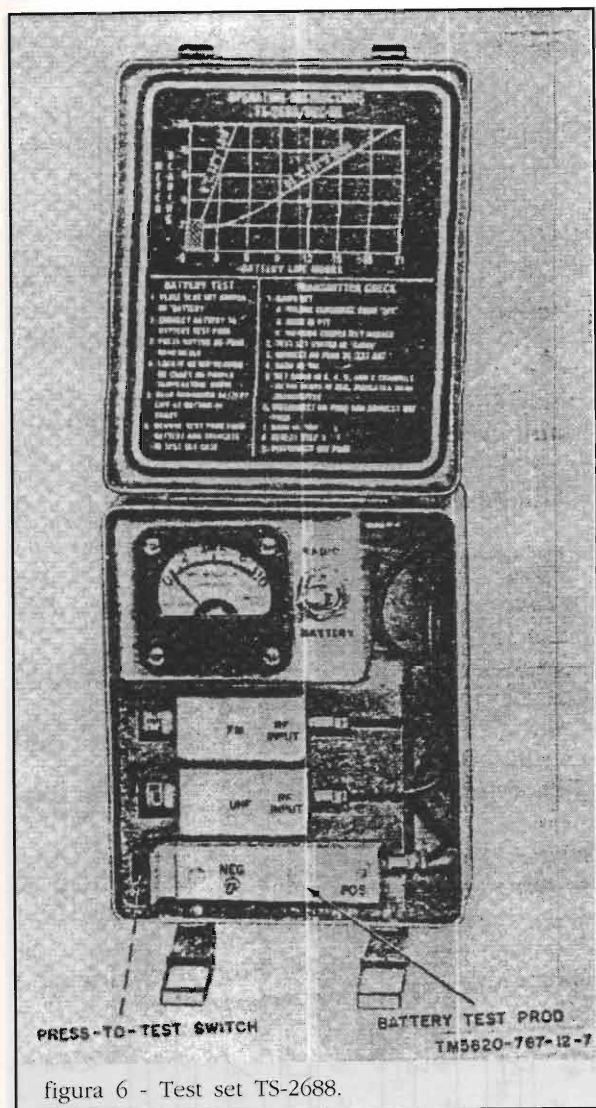


figura 6 - Test set TS-2688.

guardia indicate sull'etichetta basterà inserire un quarzo da 50.625MHz.

Una doverosa avvertenza: non trasmettete su frequenze destinate alle emergenze o in bande vietate, ricordo che la frequenza di 243MHz è la frequenza di soccorso militare, tuttora utilizzata.

Per facilitare la ricerca dei guasti riporto i dati relativi ai controlli di continuità (Tabella 1) e quelli relativi alle tensioni (Tabella 2), per quest'ultima alimentare l'apparato con una tensione continua di 13V.

Installando un quarzo differente sarà necessario regolare il livello dello squelch, per fare ciò è necessario agire sul trimmer R2, posto all'interno dell'apparato in basso a sinistra sotto all'antenna, dietro al microfono. Alimentare

quindi l'apparecchio con 11V, ricordo che il contatto più vicino al centro è il positivo, ed impostare i controlli in questo modo:

Mode: PTT
Chan: G
Band: UHF
SQ: ON

Ruotare il trimmer in senso antiorario fino ad udire il fruscio. Ruotare lentamente in senso orario lo stesso trimmer fino a silenziare il ricevitore. Commutare con il comando CHAN sulle posizioni in cui sono presenti gli altri quarzi, se il fruscio riappare ruotare leggermente in senso antiorario il trimmer finché il ricevitore è silenziato. Mettere il commutatore BAND su FM e controllare che il ricevitore sia silenziato. La regolazione è effettuata se sulle bande UHF e FM tutti i canali sono muti con l'interruttore SQ su ON.

Alimentazione

L'apparato utilizzava una batteria a lunga durata composta da 10 celle da 1.35 V che si aggancia sul retro dell'apparecchio. Ovviamente tale batteria è introvabile. Se si è stati abbastanza fortunati da entrare in possesso di una batteria scarica è possibile alloggiare all'interno di essa delle nuove batterie: ecco come fare.

Materiale necessario:

- 4 portapile da due ministilo cad. (AAA size)
- 4 dadi 4MA con viti

Esecuzione

1. Usando un taglierino o un coltello caldo, aprire la batteria seguendo il coperchio incollato come dalla figura 2. Effettuare leggeri tagli ripetuti facendo attenzione a non rompere il tutto.
2. Sollevare il coperchio e togliere le batterie. Dissaldare i fili che vanno al connettore.
3. Con il solito taglierino assottigliare l'interno della batteria come indicato in figura 3, per permettere l'inserzione dei portapile.
4. Collegare i portapile come in figura 4 ed incollarli con colla a caldo.
5. Incollare quattro dadi come in figura 3. Praticare quattro fori sul coperchio prima rimosso in corrispondenza dei dadi incollati.

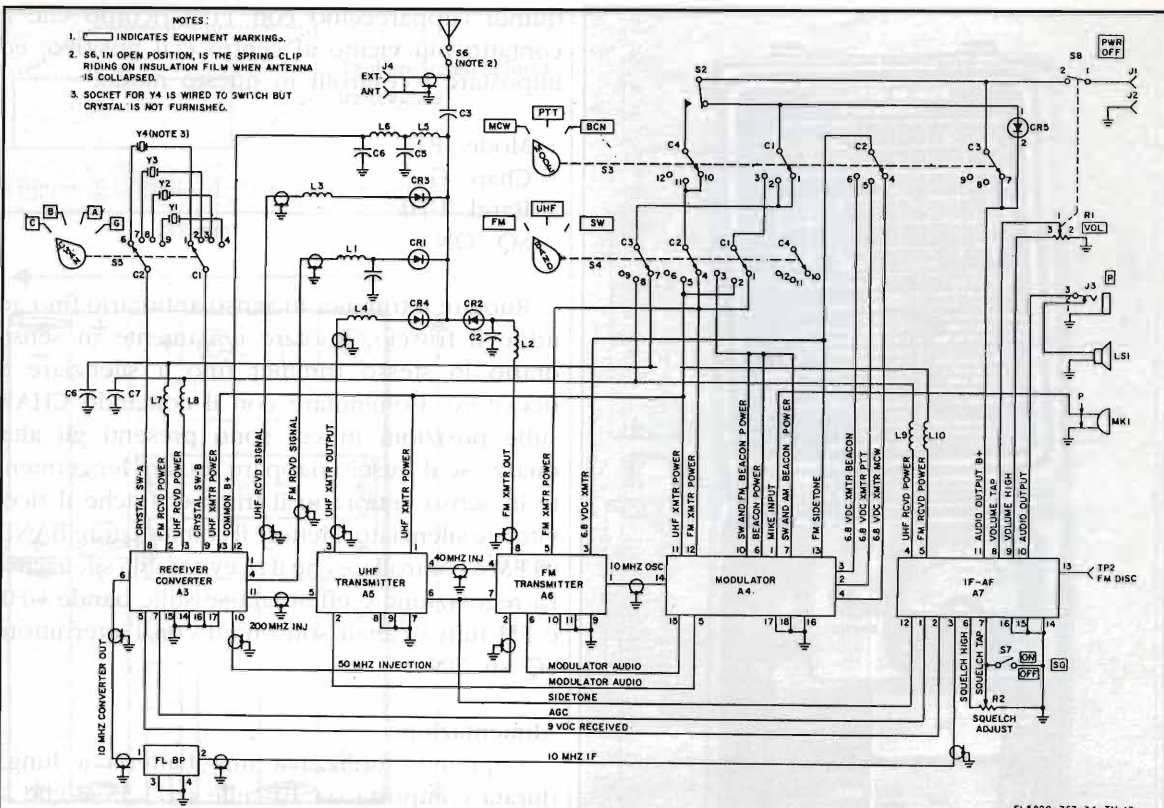


figura 7 - Schema a blocchi per connessioni e comandi.

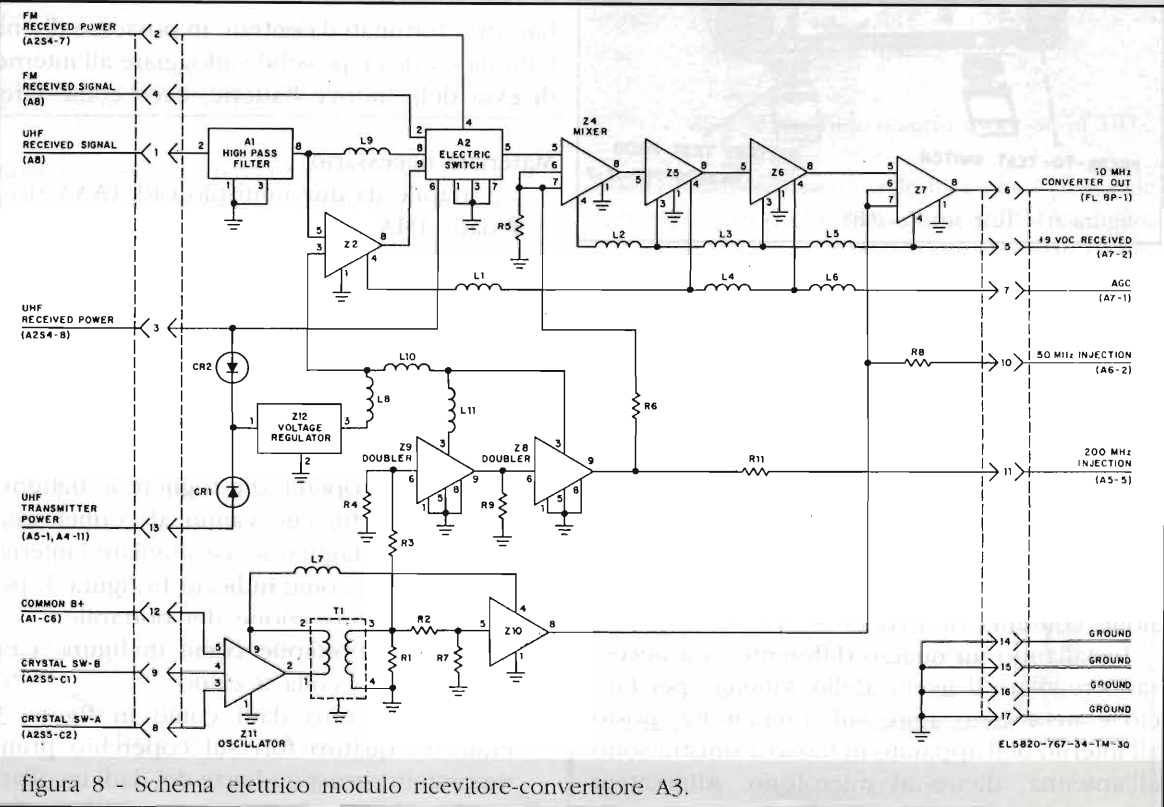


figura 8 - Schema elettrico modulo ricevitore-convertitore A3.

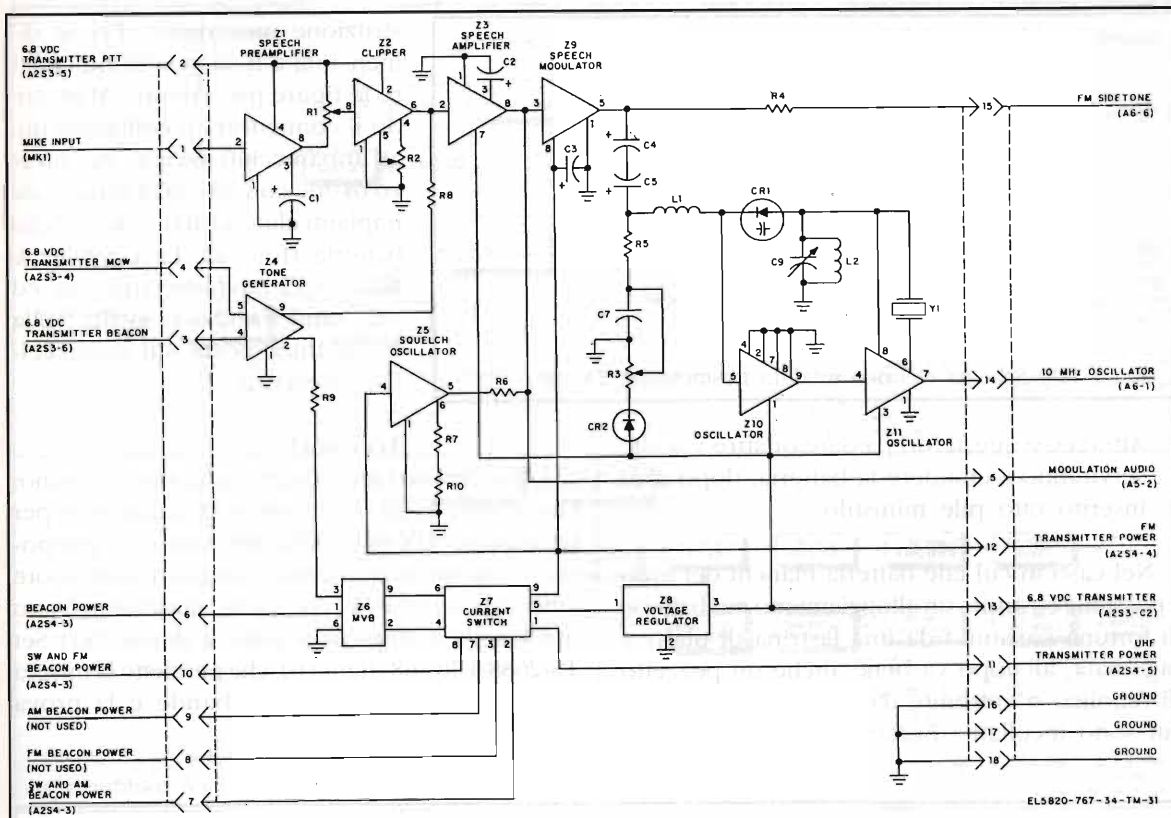


figura 9 - Schema elettrico modulo modulatore A4.

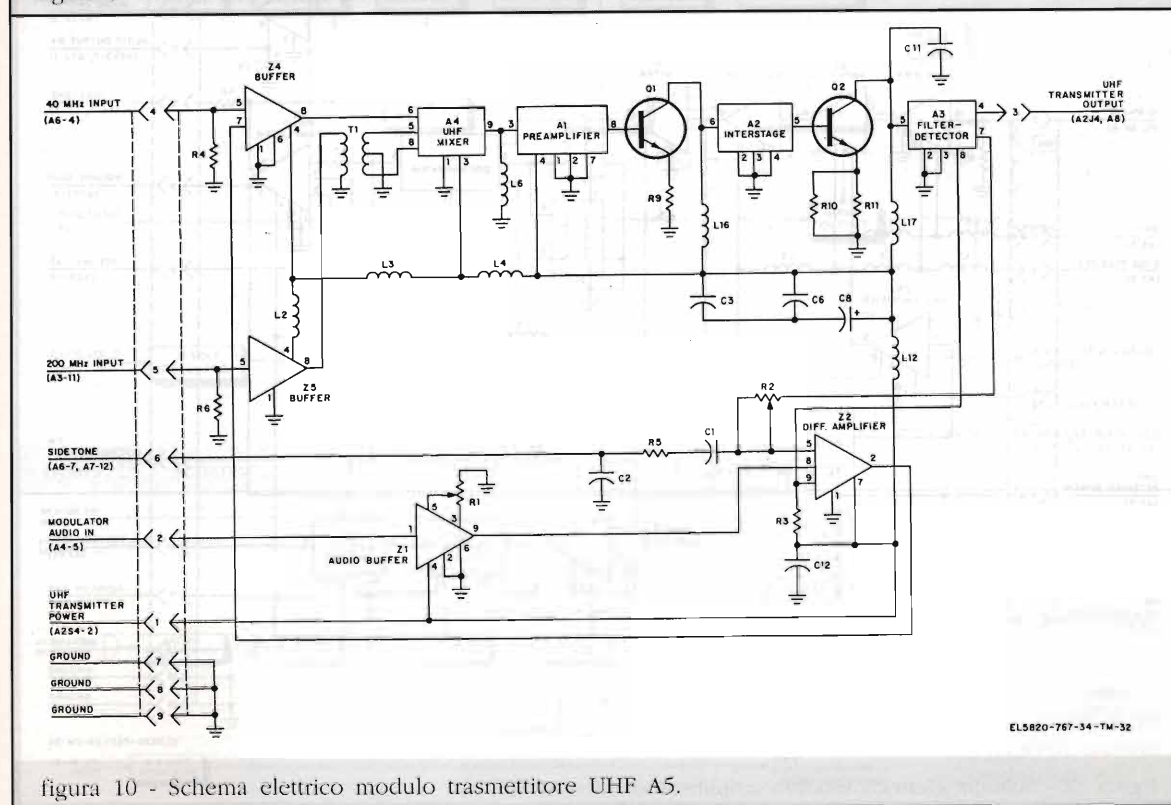


figura 10 - Schema elettrico modulo trasmettitore UHF A5.

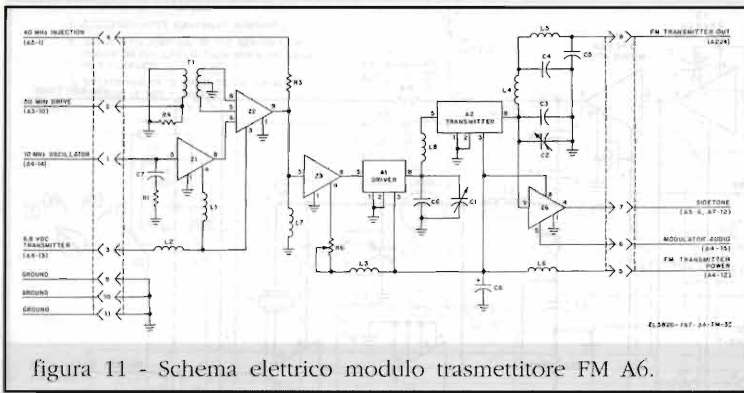


figura 11 - Schema elettrico modulo trasmettitore FM A6.

Attraverso questi fori passare quattro viti che serviranno a chiudere la batteria, dopo aver inserito otto pile ministilo.

Nel caso in cui tale batteria manchi del tutto è possibile costruire un alloggiamento per batterie di fortuna costituito da una lastrina di plastica sagomata, all'uopo va bene anche un pezzetto di fenolico o vetronite da circuiti stampati, su cui sono incollati i portapile come per la co-

struzione precedente. Per le dimensioni e la disposizione vedere le figure precedenti). Mancando il connettore, il collegamento all'apparecchio avviene per mezzo di due contatti 'mammouth' da impianti elettrici ai terminali della batteria (foto 6). La piastrina è poi fissata mediante una vite ed una rondella che si avvita nella scanalatura posta sul retro dell'apparecchio.

Accessori

Gli accessori facenti parte della stazione sono: l'auricolare H-281/URC-68; il kit adattatore per paracadute MX-8197/URC-68 (figura 5) composto da un'antenna esterna a filo ed un azionatore automatico del PTT, che viene rilasciato all'atto del lancio. Completa il tutto il Radio Test Set TS-2688/URC-68 (figura 6), che permette la misura della potenza RF sulle due bande e la prova della batteria.

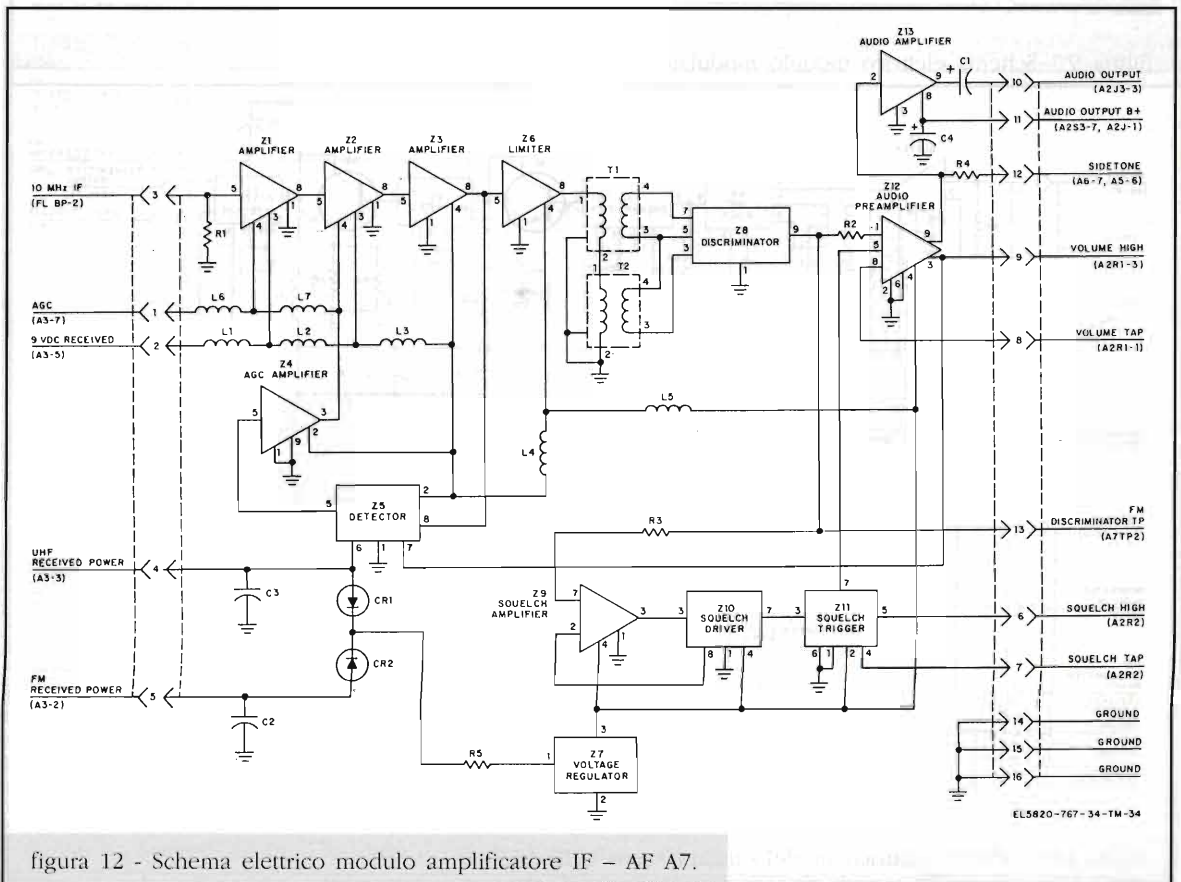


figura 12 - Schema elettrico modulo amplificatore IF - AF A7.



figura 13 - Schema a blocchi generale.

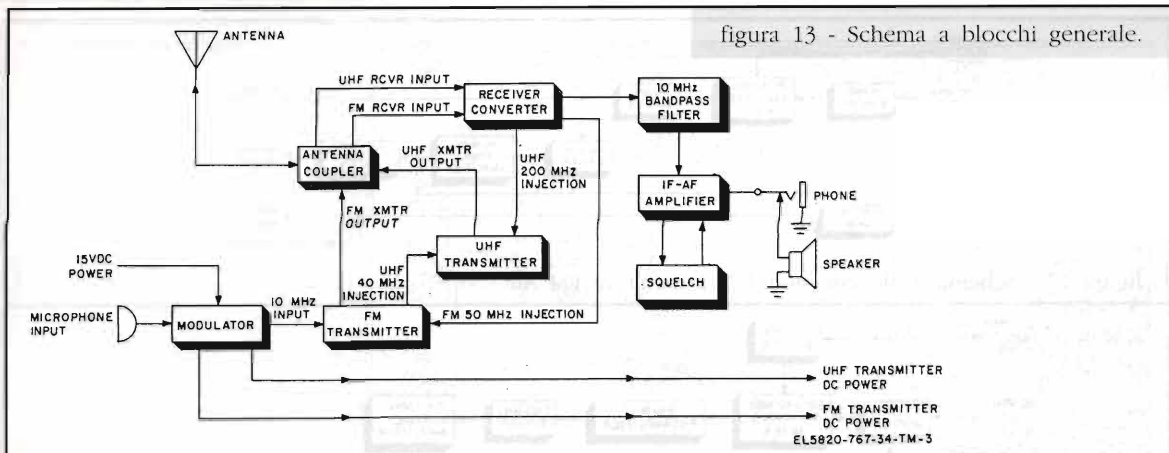


figura 14 - Schema a blocchi modulo ricevitore-convertitore A3.

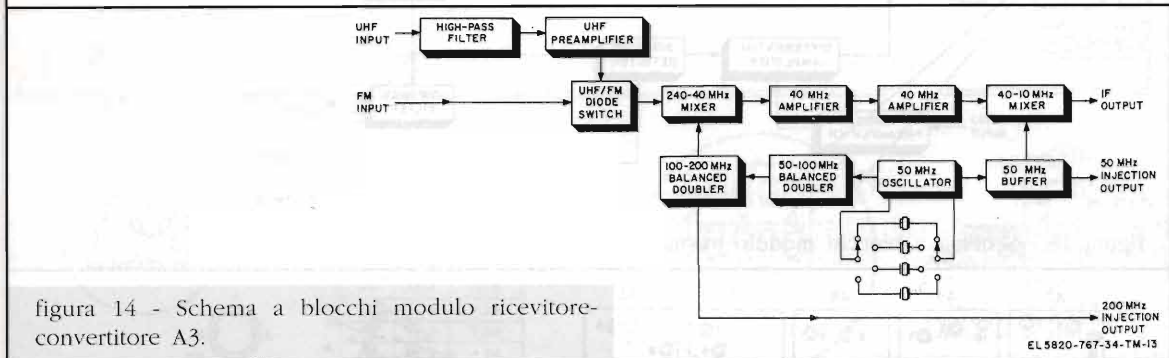


figura 15 - Schema a blocchi modulo amplificatore IF - AF A7.

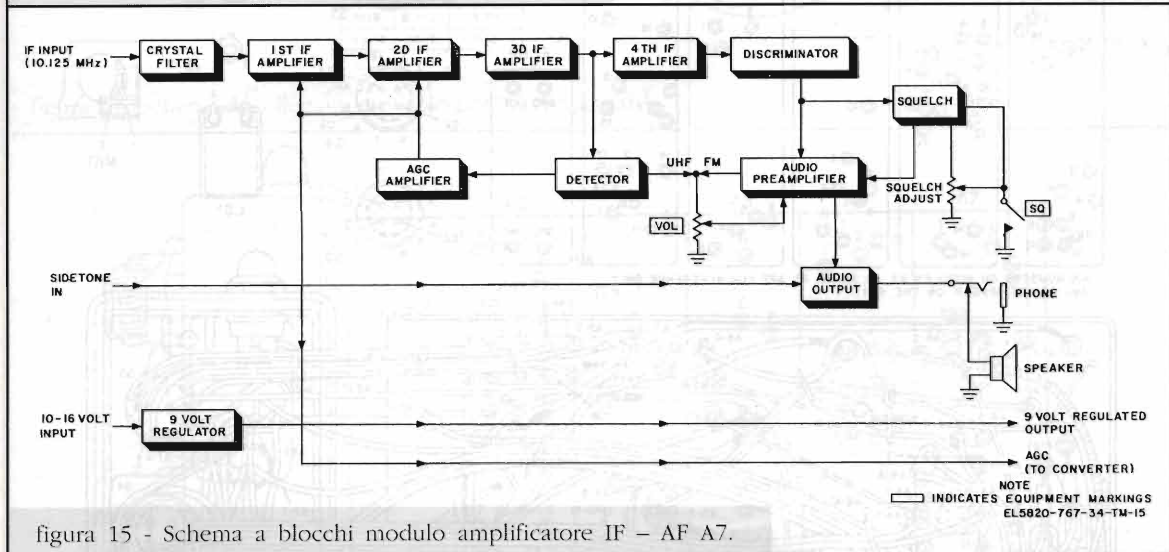
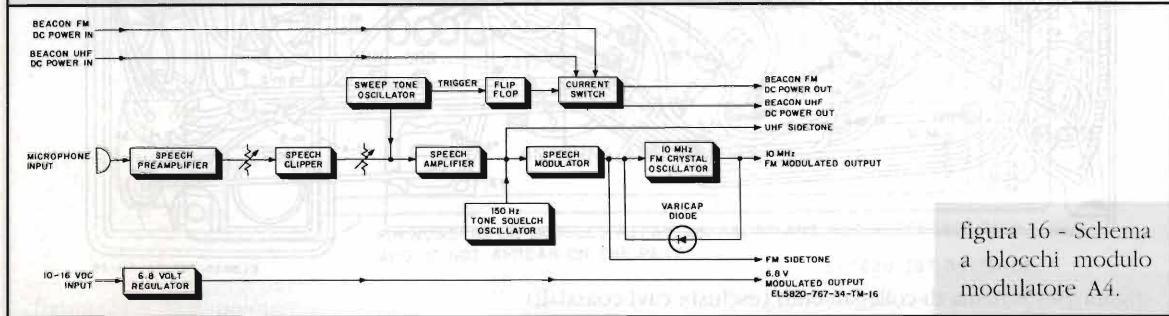


figura 16 - Schema a blocchi modulo modulatore A4.



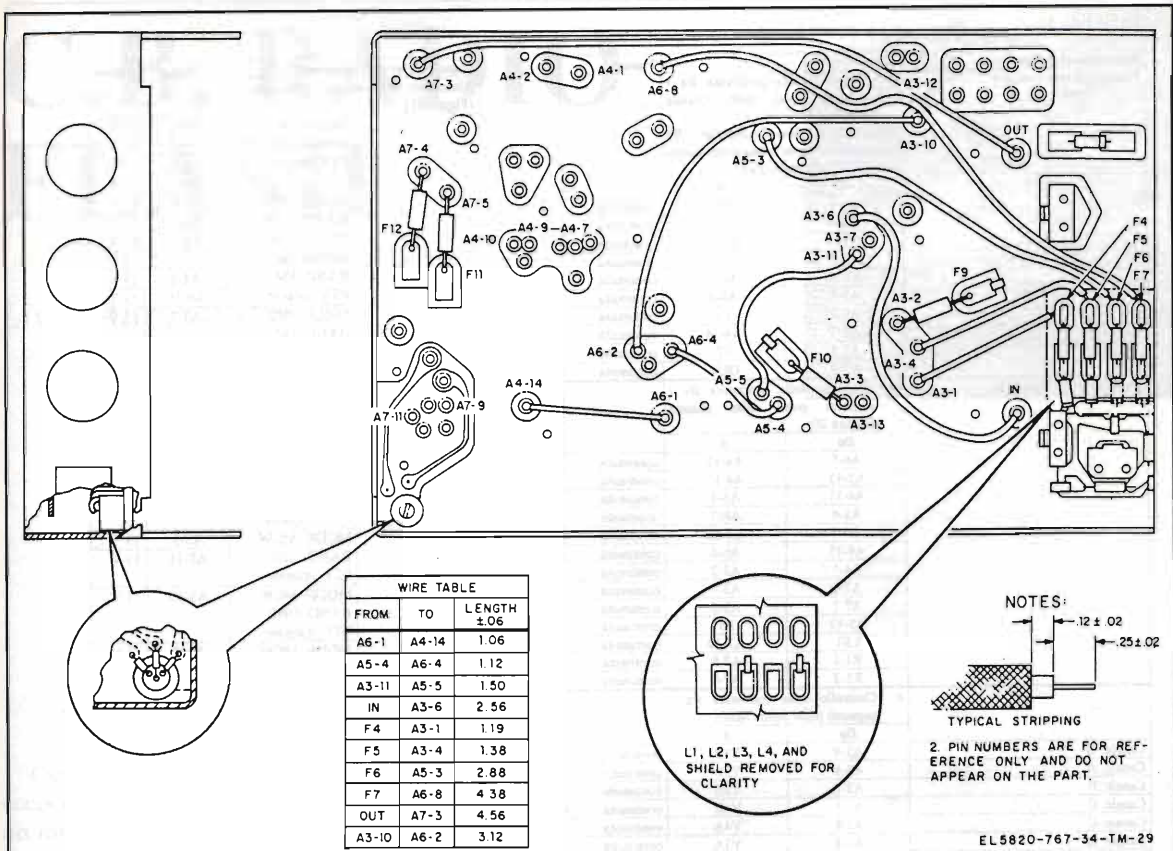


figura 20 - Schema di collegamento (solo per i cavi coassiali).

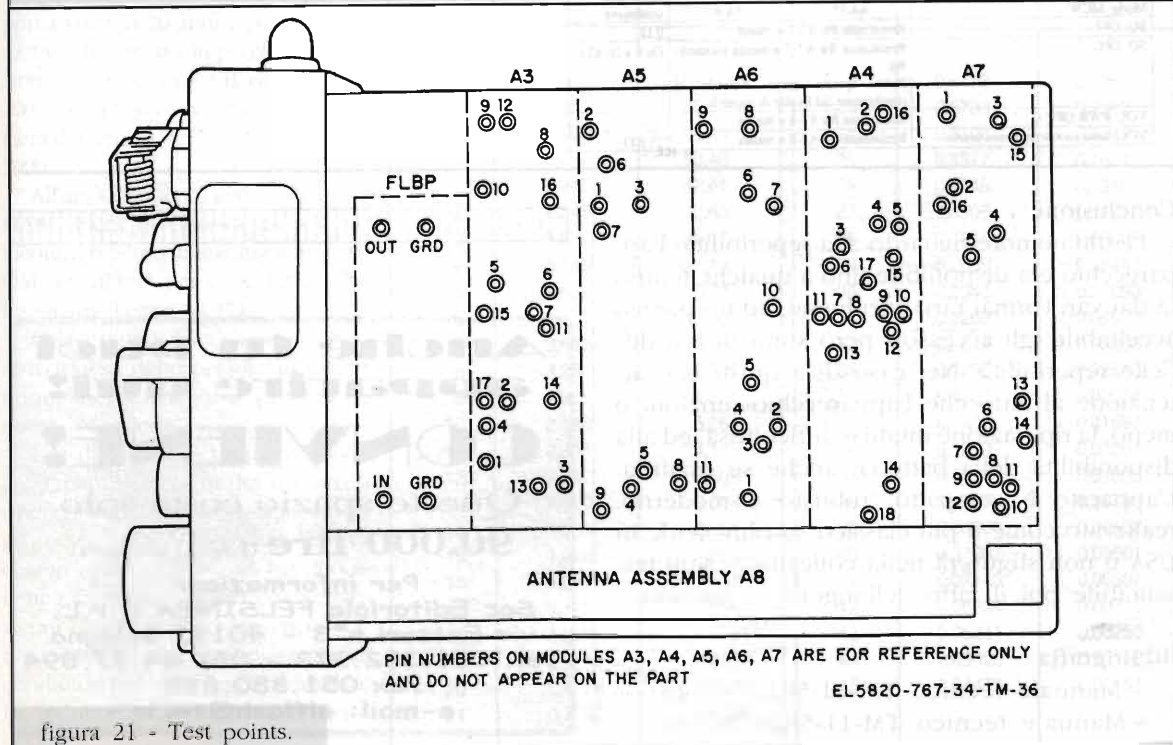


figura 21 - Test points.



Tabella 1

Impostazioni dell'apparato	Test	Valore
Rimuovere tutti i moduli	a. Controllo della continuità fra i seguenti punti dello chassis (Figura 19) <i>Nota.</i> Per sicurezza controllare fra ogni punto elencato e massa per essere certi che non esistano corti.	
	<i>Da</i> <i>A</i>	
	A3-1 F4	continuità
	A3-4 F5	continuità
	A3-11 A5-5	continuità
	A3-6 IN	continuità
	A3-10 A6-2	continuità
	A5-4 A6-4	continuità
	A5-3 F6	continuità
	A6-1 A4-14	continuità
	A6-8 F7	continuità
	A7-3 OUT	continuità
Rimuovere tutti i moduli	b. Controllo della continuità fra i seguenti punti dello chassis (Figura 20)	
	<i>Da</i> <i>A</i>	
	A6-5 A4-12	continuità
	A3-13 A4-11	continuità
	A4-11 A5-1	continuità
	A5-6 A6-7	continuità
	A6-7 A7-12	continuità
	A4-15 A6-6	continuità
	A4-5 A5-2	continuità
	A7-1 A3-7	continuità
	A7-2 A3-5	continuità
	A3-12 F3	continuità
	LS1 A7-10	continuità
	R1-1 A7-8	continuità
	R1-2 A7-9	continuità
	c. Controllo della continuità fra i seguenti punti dello chassis	
	<i>Da</i> <i>A</i>	
Canale: G	A3-8 Y1B	continuità
Canale: A	A3-8 Y2B	continuità
Canale: B	A3-8 Y3B	continuità
Canale: C	A3-8 Y4B	continuità
Canale: C	A3-8 Y4A	continuità
Canale: B	A3-8 Y3A	continuità
Canale: A	A3-8 Y2A	continuità
Canale: G	A3-8 Y1A	continuità
Mode: BCN	A4-13 A4-3	continuità
Mode: PTT	A4-13 A4-2	continuità
Mode: MCW	A4-13 A4-4	continuità
SQ: OFF	Resistenza fra A7-7 e massa	0 Ω
SQ: ON	Resistenza fra A7-7 e massa ruotando R2	Da 0 a 25 KΩ
	<i>Nota.</i> Questa prova richiede la regolazione del livello di squelch	
VOL: PWR OFF	Resistenza fra A7-8 e massa	0 Ω
VOL: tutto ruotato in senso orario	Resistenza fra A7-8 e massa	25 KΩ

Tabella 2

Impostazioni dell'apparato	Test	Valore
Rimuovere tutti i moduli, VOL: ON (Figura 21)		
MODE: BCN BAND: SW PTT: receive	A4-6 A4-7 A4-10 A7-11	13 V 13 V 13 V 13 V
MODE: BCN BAND: UHF PTT: receive	A4-6 A4-7 A4-9	13 V 13 V 13 V
MODE: BCN BAND: FM PTT: receive	A4-6 A4-8 A4-10	13 V 13 V 13 V
MODE: PTT BAND: FM PTT: receive	A3-2	13 V
MODE: PTT BAND: FM PTT: transmit	A6-5	13 V
MODE: PTT BAND: UHF PTT: receive	A5-3	13 V
MODE: PTT BAND: UHF PTT: transmit	A5-13	13 V 13 V
MODE: MCW BAND: UHF PTT: receive	A5-3 A7-11	13 V 13 V
MODE: MCW BAND: UHF PTT: transmit	A3-13	13 V
MODE: MCW BAND: FM PTT: receive	A3-2	13 V
MODE: MCW BAND: FM PTT: transmit	A6-5	13 V

Conclusione

Le ultime note riguardo alla reperibilità: l'apparecchio era disponibile fino a qualche tempo fa dai vari (ormai rari) surplusai, ad un prezzo accettabile, gli accessori però sono di più difficile reperibilità. Nel caso di acquisti fate attenzione al fatto che l'apparecchio funzioni o meno, la riparazione infatti è difficoltosa, ed alla disponibilità della batteria, anche se esaurita. L'apparato è compatto, robusto e moderno, realizzato come il più classico surplus made in USA e non sfigurerà nella collezione. Non trascurabile poi il fatto dell'ingombro limitato.

Bibliografia

- Manuale tecnico TM-11-5820-767-12
- Manuale tecnico TM-11-5820-767-34

Anche tu puoi apparire qui!

CONVIENE!

Questo spazio costa solo
90.000 lire (I.V.A. esclusa)

Per informazioni:
Soc Editoriale FELSINEA S.r.l.
via Fattori n°3 - 40133 Bologna
Tel. 051.382.972 - 051.64.27.894
fax 051.380.835
e-mail: elflash@tin.it



C.B. RADIO FLASH

Livio Andrea Bari & C.



Cari amici CB vecchi e nuovi, eccoci nuovamente insieme dopo un mese di pausa dovuto a QRL e forte QRM familiare per la puntata di Marzo 2001 della rubrica CB.

Quest'anno ho "saltato", per la prima volta in 20 anni e per gli stessi motivi che hanno impedito la redazione della rubrica CB di Febbraio 2000, la ventesima edizione del MARC Fiera di Genova del 16 e 17 Dicembre 2000.

All'appuntamento prenatalizio del MARC Fiera di Genova da sempre incontro e saluto moltissimi amici CB, OM, ex allievi dei corsi in cui ho insegnato, Lettori di Flash...

Colgo quindi l'occasione, mentre scrivo queste righe, per salutare quanti normalmente incontro proprio in questa occasione.

Uno di questi amici, non avendomi incontrato in Fiera mi ha telefonato e nel corso della conversazione mi ha prospettato una sua esigenza che ora chiarirò: ha acquistato un handbook in lingua inglese e volendo realizzare alcuni circuiti in esso presentati si è trovato in difficoltà con il diametro dei conduttori che servono per realizzare le induttanze (volgarmente dette bobine).

Scale americane dei fili metallici.

American Brown & Sharpe's Gauge - B. & S.G. - A.W.G.

Filo unico No	Diametro	Sezione	Filo unico No	Diametro	Sezione
0000	11,683	107,21	22	0,6438	0,3255
000	10,404	85,03	23	0,5733	0,2582
00	9,266	76,43	24	0,5106	0,2047
0	8,252	53,48	25	0,4547	0,1624
1	7,348	42,41	26	0,4049	0,1288
2	6,543	33,63	27	0,3606	0,1021
3	5,827	26,67	28	0,3211	0,08098
4	5,189	21,15	29	0,2859	0,06442
5	4,621	16,77	30	0,2546	0,05093
6	4,115	13,30	31	0,2268	0,04039
7	3,665	10,55	32	0,2019	0,03203
8	3,264	8,366	33	0,1798	0,02540
9	2,906	6,634	34	0,1601	0,02014
10	2,588	5,261	35	0,1426	0,01597
11	2,304	4,172	36	0,1270	0,01267
12	2,052	3,309	37	0,1131	0,01005
13	1,829	2,624	38	0,1007	0,00796
14	1,628	2,081	39	0,08969	0,00632
15	1,450	1,650	40	0,07987	0,00501
16	1,291	1,309	41	0,07113	0,00397
17	1,150	1,038	42	0,06334	0,00315
18	1,024	0,8231	43	0,05641	0,00250
19	0,9116	0,6527	44	0,05023	0,00198
20	0,8118	0,5176	45	0,04473	0,00157
21	0,7230	0,4105			



Diametri, sezioni e pesi dei fili di rame e loro resistenza elettrica
(Resistenza specifica in ohm per metro e per mmq. 0,0175 - conduttività 98%)

Ø in mm	Sezione in mmq.	peso di 1 m. in gr.	Resistenza per 1 m. in ohm.	Ø in mm.	Sezione in mmq.	peso di 1 m. in gr.	Resistenza per 1 m. in ohm.
0.1	0.0079	0.070	2.230	2.6	5.3093	47.253	0.00329
0.2	0.0314	0.280	0.577	2.7	5.7256	50.957	0.00305
0.3	0.0707	0.629	0.247	2.8	6.1575	54.802	0.00284
0.4	0.1256	1.118	0.139	2.9	6.6052	58.786	0.00264
0.5	0.1963	1.748	0.0891	3.0	7.0686	62.910	0.00247
0.6	0.2827	2.516	0.0618	3.1	7.5477	67.174	0.00231
0.7	0.3848	3.425	0.0454	3.2	8.0425	71.587	0.00217
0.8	0.5027	4.474	0.0348	3.3	8.5830	76.122	0.00204
0.9	0.6362	5.662	0.0275	3.4	9.0792	80.805	0.00192
1.0	0.7854	6.990	0.0223	3.5	9.6261	85.628	0.00182
1.1	0.0503	8.458	0.0184	3.6	10.1789	90.591	0.00172
1.2	1.1310	10.066	0.0155	3.7	10.7521	95.674	0.00162
1.3	1.3273	11.813	0.0131	3.8	11.3413	100.94	0.00154
1.4	1.5394	13.700	0.0113	3.9	11.9459	106.32	0.00146
1.5	1.7671	15.728	0.0092	4.0	12.566	111.84	0.00139
1.6	2.0106	17.895	0.0087	4.1	13.202	112.50	0.00132
1.7	2.2698	20.201	0.0077	4.2	13.854	123.30	0.00126
1.8	2.5447	22.643	0.0068	4.3	14.522	129.24	0.00120
1.9	2.8353	25.234	0.0061	4.4	15.205	135.33	0.00115
2.0	3.1416	27.960	0.00558	4.5	15.904	141.55	0.00110
2.1	3.4636	30.826	0.00505	4.6	16.619	147.91	0.00105
2.2	3.8013	33.832	0.00460	4.7	17.349	154.41	0.00100
2.3	4.1548	36.977	0.00421	4.8	18.096	161.05	0.00096
2.4	4.5239	40.263	0.00386	4.9	18.857	167.83	0.00092
2.5	4.9087	43.688	0.00356				

Sulle riviste e sui manuali inglesi ed americani la numerazione dei fili in rame o in rame smaltato (cioè i fili isolati con smalto) per avvolgimenti viene espressa in misura AWG e non in misura metrica come usiamo fare qui da noi.

Ho provveduto a rassicurare l'amico e ho tirato fuori la tabella di conversione da numero AWG a misura in mm. di diametro e relativa sezione, indicata in mm quadrati.

Dato l'interesse generale per gli autoconstruttori e gli sperimentatori in genere di questa tabella la riporto alla pagina precedente.

Naturalmente i dati tabellari vanno interpretati con il consueto buon senso: ad esempio se dovete realizzare una induttanza con 25 spire di filo di rame smaltato 22 AWG vi orienterete su una misura "italiana" di 0,65 mm di diametro che corrisponde quasi perfettamente o in mancanza su filo da 0,6 mm che risulta leggermente più sottile.

L'utilizzo di un conduttore di diametro inferiore comporta una variazione nel valore di induttanza risultante, tuttavia essa sarà contenuta in termini accettabili ai fini pratici. Chi volesse approfondire la sua conoscenza delle induttanze troverà pane per i suoi denti sulle riviste di Maggio e Giugno 1994 (15° e 16° puntata del mio "minicorso di radiotecnica").

Già che siamo in tema di tabelle relative ai fili di rame vi propongo anche la seguente (a lato) che serve per i fili da 0,1 mm a 4,9 mm di diametro e consente di conoscerne immediatamente la sezione, il peso di un metro di filo espresso in grammi e la sua resistenza elettrica in ohm.

Club Vecchi Ricordi CB

Questo mese Oscar cioè Vinavil, antico CB e grande collezionista di baracchini d'epoca ci descrive un altro baracchino per i 27MHz che ha fatto la storia della CB: il Sommerkamp TS 624 S. Si tratta di un apparato veicolare

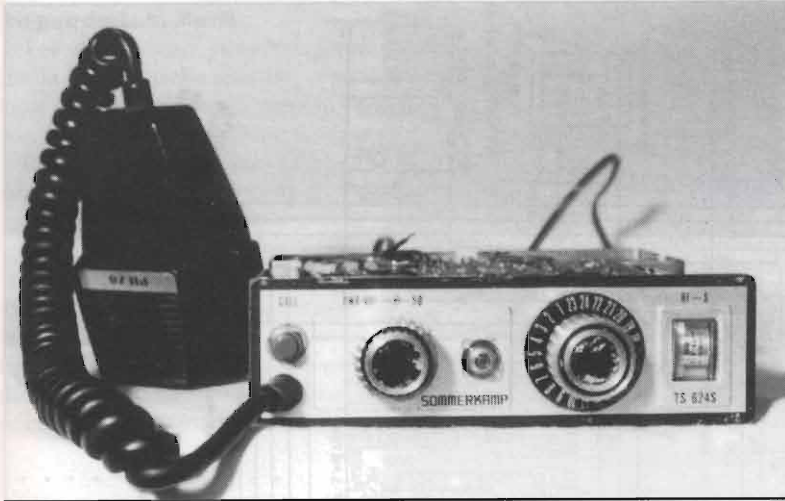
molto robusto che venne commercializzato anche attraverso la catena di negozi G.B.C. e quindi piuttosto diffuso all'epoca.

Ciao Livio sono il Vinavil op. Oscar, sulla rivista di settembre a pag. 80 sono state pubblicate alcune voci del codice 10 o Ten Code, equivalente in molte voci al più noto codice Q. Di questo codice me ne ero quasi dimenticato. In Italia ed Europa è stato utilizzato solo per un breve periodo all'inizio della CB. Il codice 10 è di provenienza americana ed era utilizzato dalla Polizia, poi dai CB. Lo si può ascoltare in qualche vecchio film, e in una nota serie di telefilm di Polizia Stradale californiana, trasmesso ancora oggi in TV. Se non ricordo male a metà degli anni '80 in questa rubrica fu pubblicato l'intero codice 10.

Passando da un vecchio ricordo ad un altro vorrei rendere omaggio ad un Old CB che ne ha subite di tutti i colori!

L'old CB in questione è il TS 624 S della mitica Sommerkamp, casa distribuita in Italia dalla G.B.C. Fu comperato nel 1973 in società con il CB Trivella per gareggiare nella "Caccia alla Volpe" con le auto, una manifestazione molto di moda in quel periodo, venivano organizzate prevalentemente da bar o altre attività commerciali. All'inizio i nostri risultati furono deludenti, più che un segugio ero un cagnaccio, allora il Trivella decise di invertire i ruoli e come segugio il Trivella aveva una marcia in più.

Poi non contento dei buoni piazzamenti mi convinse di portare il TS624S al Gruppo dell'A.S.M.A. (Ass. Smanettoni Modifiche Apparati), da quel momento i premi migliori furono i nostri. Poi per i problemi di famiglia fu trasferito a Forlì per lavoro, così ci siamo persi di vista, ritrovandoci tuttavia occasionalmente alle fiere del settore. Alla Fiera di Forlì vedo arrivare Trivella tutto sorridente con un pacco sottobraccio e con il dito indice alzato come a dire "occhio alla penna", mi saluta dicendo: questo è meglio che lo tieni tu! Non avrei mai immaginato che quel pacco contenesse il 50% della mia giovinezza, era proprio



il fedele TS624S. Con immensa gioia mi sono subito messo al lavoro per ripristinare i vari collegamenti come erano in origine. Naturalmente ripensando a tutto il tempo trascorso assieme: come tutti i collezionisti, con la propria collezione, si dialoga e non credo per questo di essere pazzo.

Le condizioni esterne sono scadenti, l'ago dello strumento ogni tanto si blocca, il potenziometro del volume leggermente rumoroso, il transistor finale RF è bruciato, il diodo di protezione per l'inversione di polarità scoppiato, il TS624S è quasi un rottame ma fortunatamente in ricezione funziona. Il TS624S è un baracchino da barra mobile (auto) con 24 canali in AM, costruito con caratteristiche di robustezza militare: la protezione esterna è in un unico pezzo di lamiera da 1mm, così pure il telaio che supporta il circuito stampato, tuttavia l'apparato è di piccole dimensioni: L150 H48 P155 e pesa 1300g. È in pratica quasi indistruttibile. Come si vede si vede dalla foto questo old CB è spartano nei comandi: da SX il pulsante Call per la chiamata selettiva, l'uscita dal frontalino del cordone del micro, il comando del volume, con funzione di interruttore a pulsante, è coassiale allo squelch, la spia Call, il commutatore dei canali, e l'S-meter.

La commutazione dei canali è ancora dolce e sicura, merito anche delle manopole in alluminio pieno poi lavorato. Nella parte posteriore troviamo: la presa per l'altoparlante esterno,

la presa antenna, la vite di regolazione anti TVI, il cordone di alimentazione.

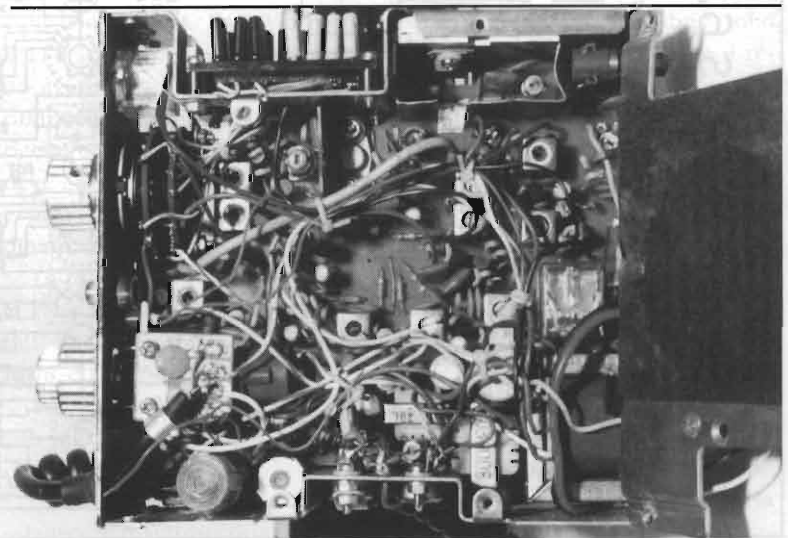
Dopo aver sfilato il coperchio di protezione, che ho riverniciato con lo stesso tipo e colore di vernice, vediamo dal lato componenti il sostegno dell'altoparlante che occupa quasi tutto lo spazio, è fissato ai fianchi con tre viti e per mostrare l'interno l'ho smontato. La costruzione per quei tempi è molto compatta, miniaturizzata e tutti i componenti sono montati verticalmente con i reofori isolati con tubetto di plastica, non esiste nessuna serigrafia dei componenti né dei punti di controllo. I fianchi del telaio sono stati piegati in maniera da alloggiare a destra i due transistor di potenza per la bassa frequenza in controfase,

con diodo di protezione fissato al Case, i transistor sono dei 2SD142, il diodo un 1S1209. A sinistra vediamo i 15 quarzi disposti su due file in una unica quarziera di bachelite nera. I valori dei quarzi (per i classici 23 canali) sono i soliti, il settimo quarzo master o comune a tutti per il canale 24 è di 37,890MHz, per una frequenza finale di 27,275MHz, sempre nel fianco sinistro c'è un pittogramma con la disposizione dei quarzi e relativi valori. Il relé di commutazione è velocissimo, della Omro-u anche se di piccole dimensioni ha i contatti ben dimensionati e sono ancora in buono stato. Il transistor finale a radio frequenza un 2SC1306 ora l'ho sostituito con un MRF475, il pilota è un 2SC781. Con una piccola ritaratura al filtro ottengo 7W di portante, 11-13W modulati.

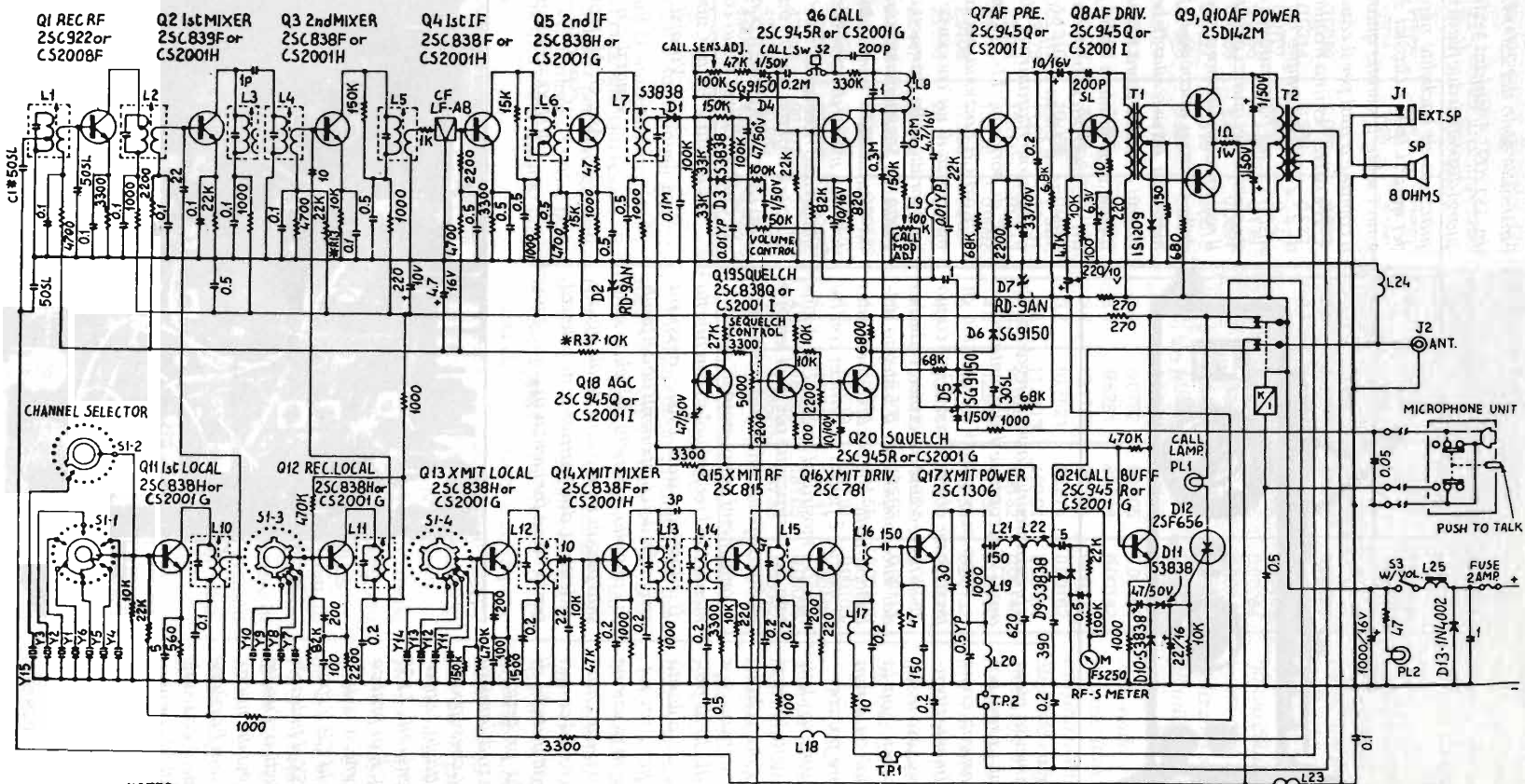
L'old CB funziona ma risente della mancanza di un "cacciavite" più esperto, e fornito della strumentazione adeguata. La Sommerkamp con il TS624S ha costruito un "baracchino" che nei fatti non merita di essere così chiamato ma un vero ricetrasmittitore! Questa descrizione termina con un interrogativo: caro Livio hai presente il portalampada del Call? Ti ricordi il suo colore?

'73 a tutti e 88 al Cubo alle XYL
Vinavil op. Oscar

Vinavil c/o
Ass. G. Marconi
C.P. 969
40100 - Bologna



SOMMERKAMP TS 624 S



NOTES:

1. ALL RESISTANCE VALUES ARE IN OHMS UNLESS OTHERWISE SPECIFIED.
2. ALL RESISTANCE ARE 1/2 WATTS UNLESS OTHERWISE SPECIFIED.
3. ALL CAPACITANCE VALUES EXPRESSED AS WHOLE NUMBERS ARE IN MICROMICROFARADS UNLESS OTHERWISE SPECIFIED.
4. SIGNAL LEVEL MEASUREMENT CONDITIONS FOR 1/2 WATTS AUDIO OUTPUT.
5. CHANNEL SELECTOR S1 SHOWN IN CHANNEL 1 POSITION.

6. FREQUENCY SYNTHESIZER CRYSTAL FREQUENCIES ARE AS FOLLOWS:

Y1 37,600 MHz	Y7 10,160	Y11 10,835
Y2 37,650	Y8 10,170	Y12 10,820
Y3 37,700	Y9 10,180	Y13 10,815
Y4 37,750	Y10 10,140	Y14 10,805
Y5 37,800		
Y6 37,850		Y15 37,890

ELETRONICA FLASH
La mia rivista

Risponde L.A. Bari:

Per quello che ricordo credo che la gemma della spia del "call" fosse di colore rosso ma purtroppo non ho mai avuto a disposizione il TS624S tuttavia ricordo benissimo che il suo predecessore TS600G, molto simile sull'aspetto ma con solo 6 canali (ottenuti con 6 coppie di quarzi) l'aveva di certo rossa! E ricordo anche che in presenza di segnali forti e fischi di battimento si accendeva a sproposito! Alla faccia della chiamata selettiva...



Cortina, 9 giugno 1991 - Meeting Triveneto

Notizie dalle Associazioni CB

Questo mese segnalò il Gruppo Radio Italia Alfa Tango (Via Mareno, 62 - P.O. Box 52 - 31025 S. Lucia di Piave TV): questa associazione che ha festeggiato nel 2000 il 20° anno di attività propone da sempre iniziative culturali di alto profilo rivolte a CB ed OM senza fare alcuna distinzione e dovrebbe essere d'esempio per molti...

Vi invito a partecipare al loro 20° meeting triveneto.



Asiago, 7 maggio 1995 - Meeting Triveneto

Come mettersi in contatto con la rubrica CB

Sarà data risposta sulla rubrica

**20° Meeting Triveneto
Alfa Tango**
Domenica 6 Maggio 2001 - ore 11

**Hotel "Stella Alpina"
FALCADE (BL)**

PROGRAMMA
ore 11,00
saluto di benvenuto
relazione e interventi
ore 12,30
Pranzo
distribuzione oggetto ricordo
ai partecipanti, omaggio alle
YL e altre sorprese
ore 16,30
Saluto di commiato

Quota di partecipazione
€ 45.000 a persona
Tassa di soggiorno
€ 2.000 da versare tramite
raccomando a entro il 20 aprile

Informazioni e prenotazioni:
SOPPELSA JORIS
Via Cavigli 23/25
36030 VALLADA ACORDINA/BL
Tel. 0437.591577
e-mail: joris4657@libero.it
FURLAN GIOVANNI
Tel. 0438.767154
e-mail: egfurlan@tin.it

a tutti coloro che scriveranno al coordinatore (L.A. Bari, Via Barrili 7/11 - 16143 Genova) ma dovranno avere pazienza per i soliti terribili tempi tecnici. Chi desidera ricevere una risposta personale deve allegare una busta affrancata e preindirizzata con le sue coordinate.

La rubrica CB è un servizio che la rivista mette a disposizione di tutti i lettori e di tutte le Associazioni ed i gruppi CB.

Le Associazioni CB e i Lettori che inviano al responsabile della rubrica CB (L.A. Bari, Via Barrili 7/11 - 16143 Genova) materiale relativo a manifestazioni, notizie

CB ecc. per una pubblicazione o una segnalazione sulla rubrica sono pregati di tenere conto che il redattore della rubrica CB spedisce i testi ed i materiali a Bologna per la stampa con un anticipo consistente.

Per ciò il materiale dovrebbe giungermi due mesi prima del primo mese di copertina della rivista in cui si chiede la pubblicazione. Non verranno ritirate le lettere che giungono gravate da tassa a carico del destinatario!

Elettronica Flash, la rivista che non parla ai Lettori, ma parla con i Lettori.

Centro OM - Vendita ed Assistenza Tecnica Apparati Rice-Trasmittenti CB - VHF - UHF

IC-R3

Ricevitore/Scanner
larga banda con
ricezione TV
display TFT 2"



IC-T2H

Monobanda VHF
6W di RF, a norme MIL
con Tone Squelch e DTMF
40 memorie
Power Save



IC-718

Ricetrasmittitore HF
ALL MODE
SSB/CW/RTTY/AM
DSP opzionale
FSK



IC-706MKIIG

Ricetrasmittitore HF/50/144/430 MHz
DSP incorporato • pannello separabile
Tone Squelch, visore e tasti retroilluminati



Electronic Service
TELECOMUNICAZIONI

Via Benevento, 16 - Battipaglia (Salerno)
Tel./Fax 0828.300378



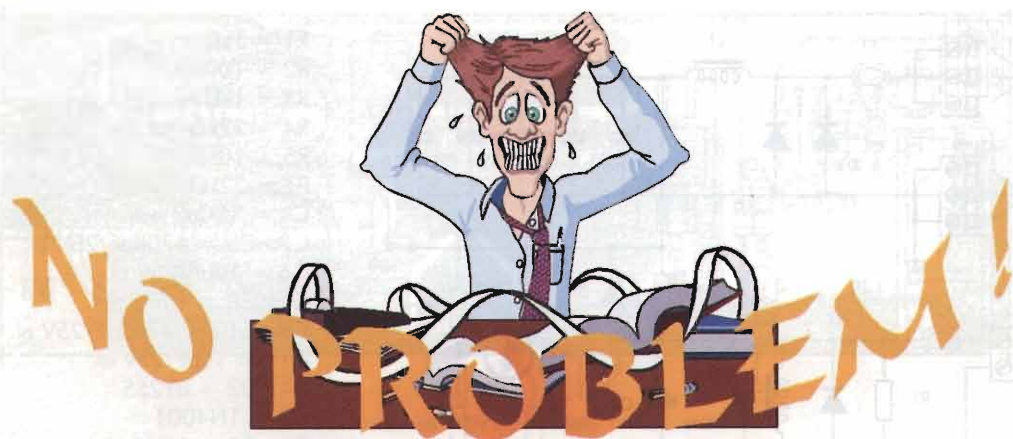
MONACOR

img Stage Line

NUMBER one

CARPOWER

Al rivenditori il catalogo in inglese verrà inviato gratuitamente con richiesta via fax. I privati dovranno inviare € 18.000 in francobolli
Monacor Italia s.r.l. Via Serenari, 33/g 40013 Castel Maggiore (BO) Tel. 051-713656 FAX 051-715797 www.monacor.it info@monacor.it



Non credevo proprio di ricascarci così! Almeno non così presto! Me lo ero ripromesso di starci attento!

Ahimé sono innamorato, innamorato pazzo! E quel che più mi stupisce, non del finale valvolare con le 300B, non del nuovo RTx decametrico con analizzatore di spettro e neppure del più progredito navigatore satellitare per auto, ma di una donna, in carne e ossa! Per nulla tecnologica, assolutamente non cibernetica né simbiotica... Non riesco più a tenere lì la testa, non ci sono MOSFET né integrati che tengano, la mente vaga e non si applica, tradendo il mio principale hobby e passione!

Parlando con l'interessata, il discorso, tra l'altro, è caduto sulla passione dell'elettronica e la mia dea ha stentoreamente affermato: "era la fissazione del mio ex, spero che anche tu non abbia lo stesso hobby!".

Io ovviamente ho spudoratamente mentito con un forte nodo alla gola! Ahimé, se la storia continua, mio malgrado dovrò trasferire laboratorio e hobby in cantina... e continuare in piena clandestinità, ma per ora torniamo a noi e vediamo cosa c'è di bello questo mese.

MULTIFINALE PER AUTO

A differenza di quello che accadeva alcuni anni orsono, la nuova tendenza della sonorizzazione per auto propone multifinali di media potenza e non superfinali a soli due canali. È possibile vedere pubblicato un tale progetto di notevole potenza per sonorizzare la mia auto di media grandezza?

Il circuito non deve avere survoltori perché non sono all'altezza di costruirli, né avere tarature.

Premetto che collegherò questo finale ad un lettore multiCD quattro canali più subwoofer.

Stefano di Rho

R.: Il circuito che fa al caso suo utilizza un bel TDA 1562, integrato che riesce ad erogare ben 70W dinamici, essendovi al suo interno un "gustoso" survoltore a pompa capacitiva doppia, uno per ogni ramo del ponte amplificatore in classe H. Inoltre non sono necessarie tarature né si dovrà

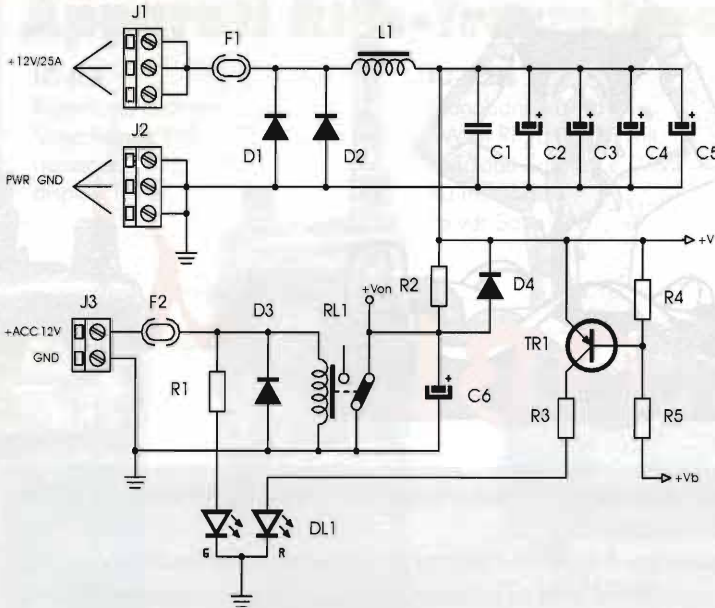
avvolgere bobine e trasformatori, fatta eccezione per la bobina di filtro sull'alimentazione d'ingresso, più che reperibile anche in commercio.

La soluzione che proponiamo è modulare, in modo da essere adattata ad ogni esigenza e le indicazioni per i componenti relativi alla sezione di alimentazione sono dimensionati per la configurazione a sei moduli che, collegati come indicato, permette una sonorizzazione come quella richiesta.

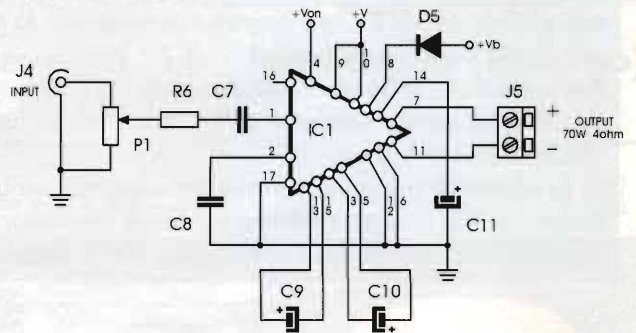
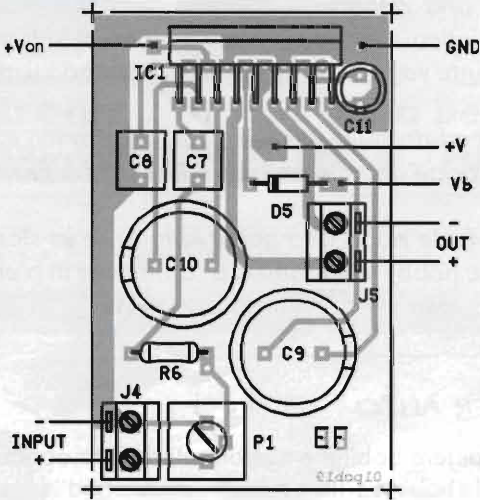
Utilizzando un numero di moduli inferiore, riducendosi la richiesta totale di corrente possono essere omessi 1 o 2 condensatori (C4, C5) e D2.

Gli integrati andranno ben dissipati con aletta di generose dimensioni posta a massa elettrica e, meglio ancora, anche tramite una ventola.

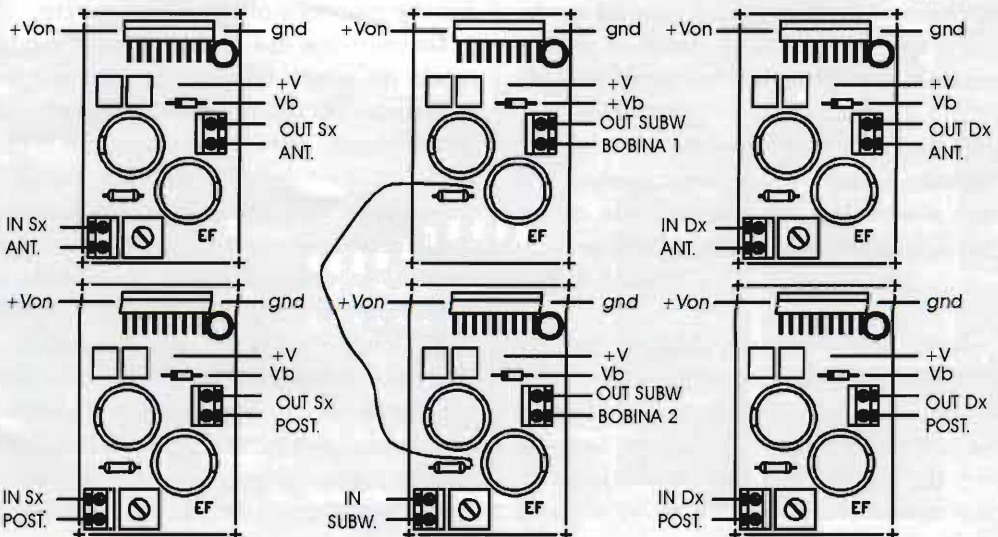
Come si può notare ogni modulo controlla un canale, ciascuno con un trimmer di livello indipendente, ma un unico circuito di accensione automa-

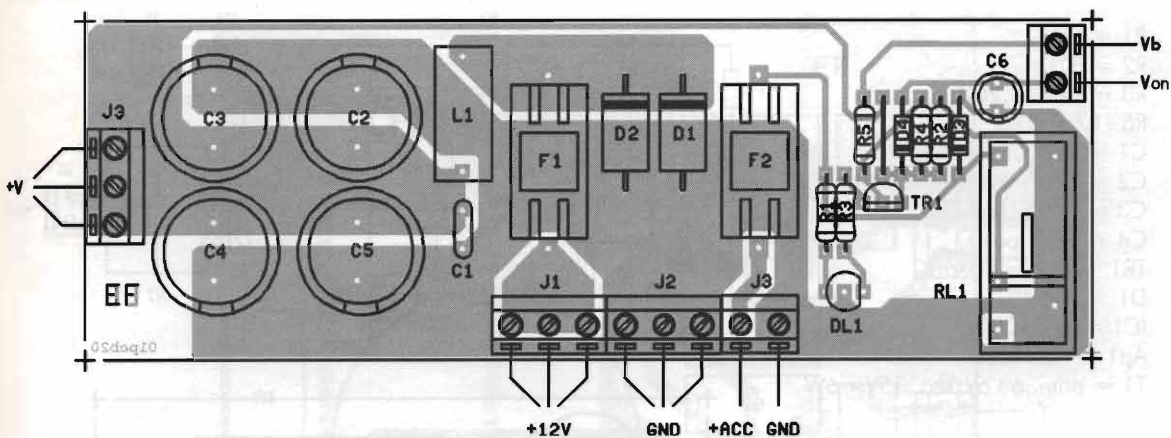


- R1 = 1kΩ
- R2 = 100kΩ
- R3 = 1kΩ
- R4 = 22kΩ
- R5 = 10kΩ
- P1 = 22kΩ trimmer
- C1 = 100nF poli.
- C2÷C5 = 4700µF/25V el.
- C6 = 10µF/25V el.
- C7=C8 = 1µF poli.
- C9=C10 = 4700µF/25V el.
- C11 = 10µF/25V el.
- D1=D2 = BY255
- D3 = 1N4001
- D4=D5 = 1N4148
- D11 = LED bicolore
- TR1 = BC 327
- IC1 = TDA 1562Q
- R11 = 12V/1A - 1 sc.
- L1 = imp. filtro 25A
- F1 = 25A
- F2 = 1A



tica presidiato dal relé RL1. Come nel caso indicato, in cui si utilizzino due moduli in parallelo, si può eliminare il trimmer di uno dei due.





Un LED bicolore testimonierà la presenza di alimentazione (stand by) o accensione. Il circuito opera in larga banda e pertanto deve essere preceduto da un lettore con multiuscita preamplificata,

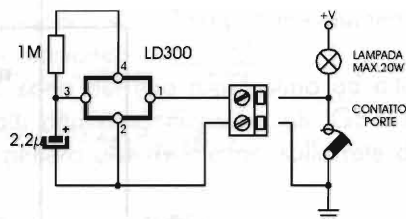
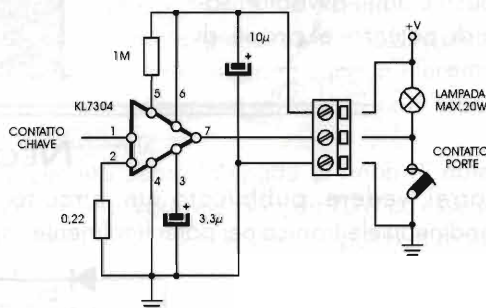
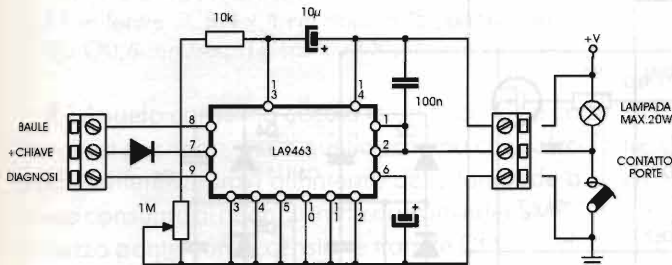
oppure un preamplificatore multi canale, ad un gruppo lettore/crossover elettronico multiviva o, comunque da filtri cross-over in ingresso anziché in uscita, meglio ancora se di tipo attivo.

LUCE DI CORTESIA PER AUTO

Ho "progettato" un circuito per la luce di cortesia per auto. Il circuito è funzionante, solamente volevo sapere qual è lo schema "ufficiale" o quello più usato per questo tipo di circuiti. Potreste mandarmi uno schema elettrico su tale argomento? (Togliete pure i valori componenti voglio solo farmi un'idea di come è stato progettato tale circuito).

Vi sarei molto grato se poteste rispondere a questo mio dubbio.

pasettin@libero.it



R.: Esistono parecchi progetti che però non sono destinati all'uso consumer, bensì a quello industriale, impieganti particolari integrati dedicati allo

scopo: ne pubblichiamo tre a mò di esempio, ma ne esistono di tantissime versioni, almeno quante se ne contano tra quelle consumer.

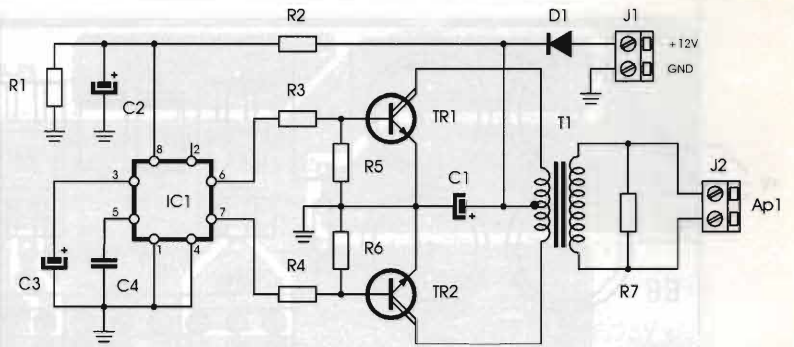
SIRENA BITONALE HI-POWER

Questo circuito è innovativo perché utilizza un particolare circuito integrato, lo ZSD100 che può gestire egregiamente due uscite a fase opposta ottime per l'accoppiamento di elementi di potenza in push-pull. Il suono ottenibile è bitonale e la

potenza disponibile è incrementata dal trasformatore innalzatore di uscita. Potremo perciò usare trombe piezoceramiche di potenza sfruttandole a pieno.

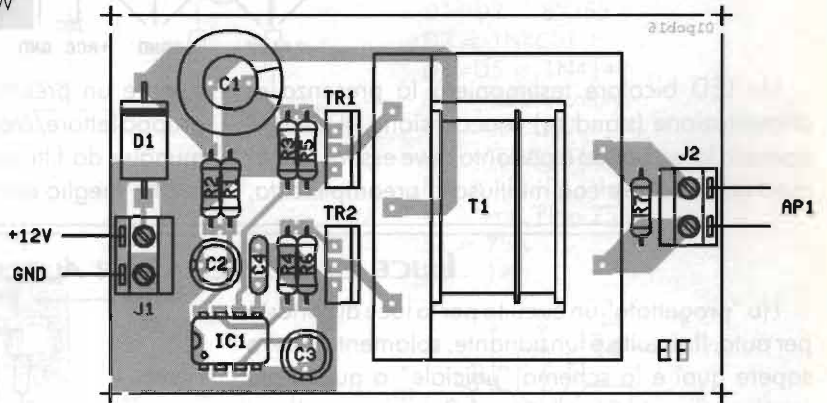
I transistori di uscita sono due grossi darlington

- R1 = 68kΩ
- R2 = 82Ω
- R3 = R4 = 2,2kΩ
- R5 ÷ R7 = 1kΩ
- C1 = 2200μF/16V el.
- C2 = 47μF/16V el.
- C3 = 4,7μF/16V el.
- C4 = 15nF poli.
- TR1 = TR2 = BDX53C
- D1 = 1N5401
- IC1 = ZSD100D
- Ap1 = KSN1020
- T1 = prim.:6+6V/sec.:35V - 6W



direttamente pilotati dal circuito integrato specializzato.

Alimentato a 12Vcc, questo circuito potrà essere impiegato per realizzare sirene autoalimentate, avvisatori sonori di potenza e circuiti di allarme.

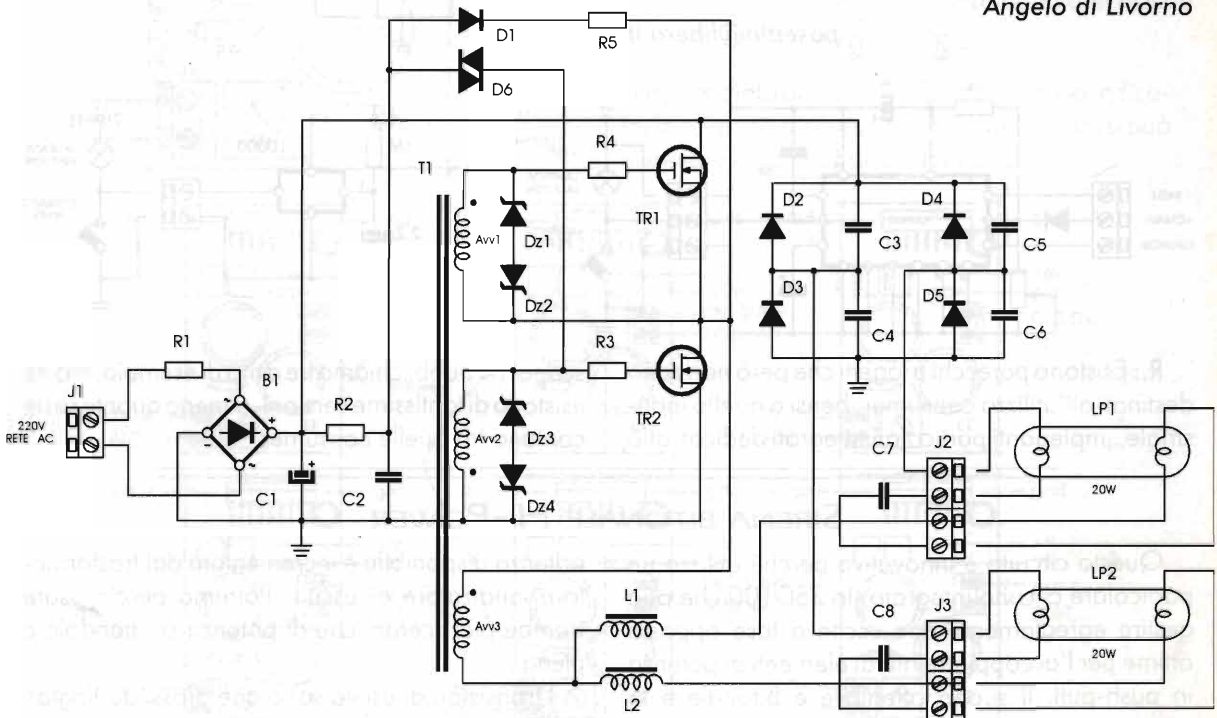


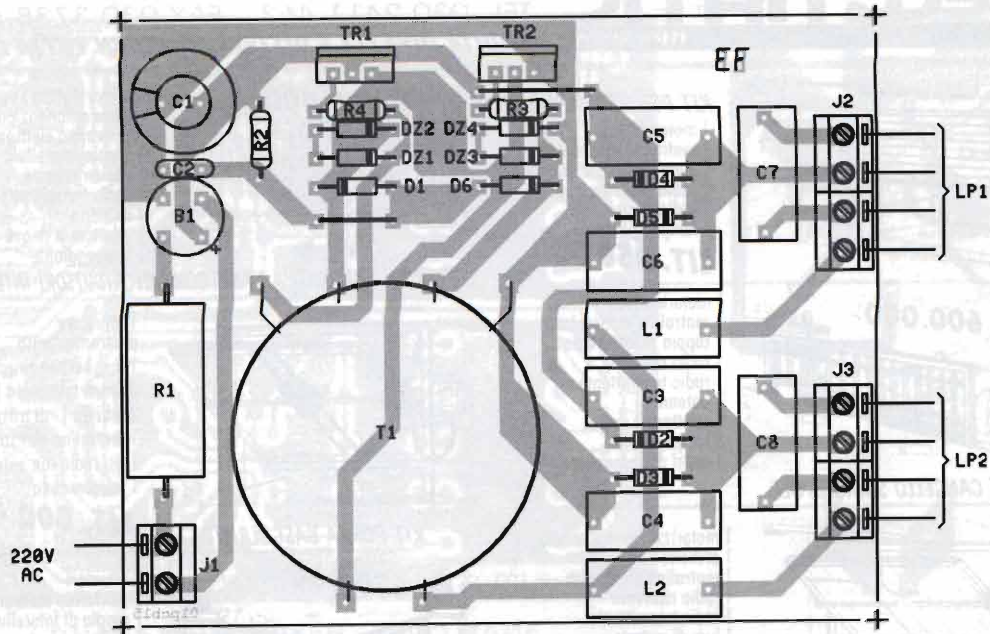
NEON BALLAST

Vorrei vedere pubblicato un circuito di accendineon elettronico per poter finalmente capi-

re e magari riutilizzare i componenti contenuti nelle lampade a basso consumo della serie SL...

Angelo di Livorno





- R1 = 3,9Ω - 5W
- R2 = 1MΩ
- R3 = R4 = 10Ω
- R5 = 10kΩ
- C1 = 22μF/450V el.
- C2 = 22nF/100V
- C3 ÷ C6 = 4,7nF/250V
- C7 = C8 = 1,8nF/1,5kV
- D1 ÷ D5 = 1N4007
- D6 = GT50 - GT40 - DB3 diac
- Dz1 ÷ Dz4 = 20V - 1W
- TR1 = TR2 = STP5NA50
- T1 = ferrite 3C8 4 x 4 cm doppio "E" prim.: 5 sp. filo Ø0,6 mm/sec.: 13 sp. filo Ø0,45 mm

R.: Angelo carissimo ecco a te un circuito tipico di ballast per neon, ossia quello schema che salvo poche differenze trovi all'interno delle lampade a basso consumo al neon, si tratta di un inverter SMPS a mezzo ponte con accensione tramite DIAC su di

un ramo che evita l'uso del reattore elettromeccanico... TR1 e TR2 non hanno bisogno di dissipatore molto grande, ma solo due alette ad "U". I dati del trasformatore sono in elenco, non sono necessarie tarature salvo un poco di esperienza nei montaggi SMPS.

Il circuito pilota lampade al neon di notevole potenza, fino a due elementi da 20W ed essendo di minime dimensioni potrà essere posto in zona non visibile nei pressi delle stesse lampade. Il minore ingombro rispetto ai tradizionali rende il circuito elettronico più flessibile dell'elettromeccanico tradizionale, inoltre non si verificano tentennamenti all'atto dell'accensione.

I MOSFET sono del tipo rapidissimo ad alta tensione, molti altri progetti usano gli IGBT. Il circuito non genera disturbi elettrici sulla rete di distribuzione.

Ciao a tutti, alla prossima.

★ P.L.elettronica ★
di Puletti Luigi - 20010 CORNAREDO (MI)

tel./fax 02-93561385
cell. 0336-341187

• Ricetrasmittenti • Accessori • **NUOVO E USATO CON GARANZIA**

USATO

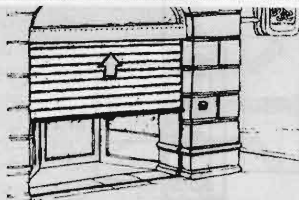
NUOVO

TS505-TS140-TS450AT-TS570DG-TS680-TS790 con 1200
TS850-TS950sdx-TM707-TM742-TM-V7-IC706MK2
IC475(220V)-IC735-IC746-IC756-IC820H-ICR7000-ICR7100
AX700-FT290-FT790RII-FT690+ampli-FT707-FT847
FT890-FT900-FT1000MP-STD 5600D-AOR3000A
molti veicolari e palmari

TS570-TS870-TS2000(new)-TS505
FT817(new)-TM707-ICR3(new)
AOR3000A-AOR8600(base new)
TH-D7 (2ª versione)
TH-22-TM-D700
A PREZZI MAI VISTI

NEL MESE DI MARZO SIAMO PRESENTI CON LA PIU' GRANDE ESPOSIZIONE DI APPARATI USATI GARANTITI ALLE FIERE DI FAENZA (3-4), MONTICHIARI (10-11), BASTIA UMBRA (17-18) e GONZAGA (24-25)

VENDITA ANCHE PER CORRISPONDENZA



KIT PER SERRANDA

- 1 motoriduttore
- 1 centralina elettronica
- 1 elettrofreno con sblocco
- 1 radio ricevente
- 1 radio trasmittente
- 1 lampeggiante

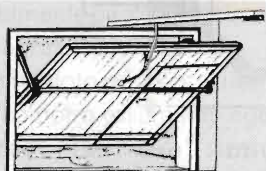
LIT. 450.000

LIT. 600.000



KIT CANCELLO SCORREVOLE

- 1 motoriduttore
- 1 centralina elettronica
- 1 coppia di fotocellule
- 1 radio ricevente
- 1 radio trasmittente
- 1 antenna
- 1 selettore a chiave
- 1 lampeggiante
- 4 metri di cremagliera

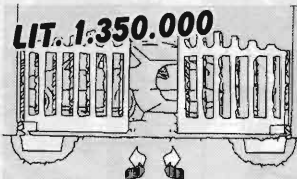


KIT PORTA BASCULANTE MOTORE A SOFFITTO

Questo tipo di motorizzazione si adatta a qualsiasi tipo di bascula, sia con portina laterale che con contrappesi esterni o a molle.

- 1 motorizzazione a soffitto
- 1 archetto
- 1 centralina elettronica
- 1 radio ricevente
- 1 radio trasmittente
- 1 luce di cortesia

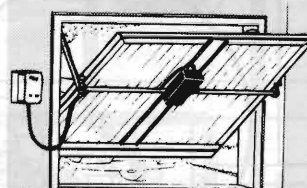
LIT. 450.000



LIT. 1.350.000

KIT CANCELLO BATTENTE A 2 ANTE CON MOTORIDUTTORI INTERRATI

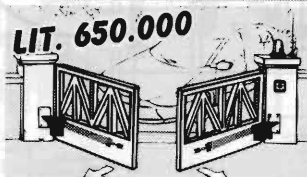
- 2 motoriduttori interrati
- 2 casse di fondazione
- 1 centralina elettronica
- 1 coppia fotocellule
- 1 radio ricevente
- 1 radio trasmittente
- 1 antenna
- 1 selettore a chiave
- 1 lampeggiante



KIT PORTA BASCULANTE

- 1 attuatore elettromeccanico
- 1 longherone zincato
- 2 bracci telescopici laterali
- 2 tubi da 1" di trasmissione
- 1 centralina elettronica
- 1 ric. radio con antenna
- 1 telecomando

LIT. 600.000



LIT. 650.000

KIT CANCELLO BATTENTE A DUE ANTE A PISTONI ESTERNI

- 2 attuatori
- 1 centralina elettronica
- 1 coppia di fotocellule
- 1 radio ricevente
- 1 radio trasmittente
- 1 antenna
- 1 selettore a chiave
- 1 lampeggiante



Diventa ancora più semplice acquistare le nostre nuove parabole da 1 - 1.2 - 1.5 - 1.8 - 2 metri

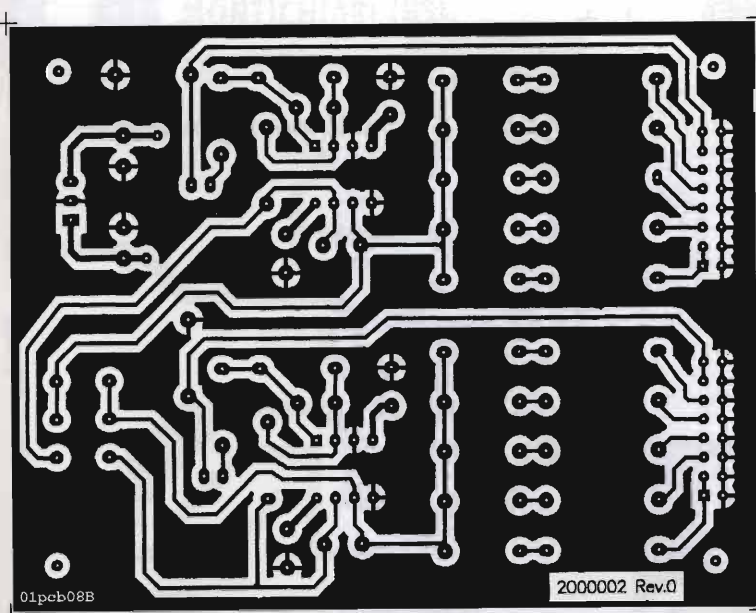
collegandoVi all'indirizzo www.tekotelecom.it dove troverete un filo diretto con le informazioni, le novità e il Vostro "personale negozio virtuale"

Antenne paraboliche realizzate con disco in alluminio anodizzato e attacco da palo in ferro zincato a caldo con bulloneria in acciaio inox. La polarizzazione è ruotabile con continuità nell'arco di 360°. Diametro 1, 1.2, 1.5, 1.8, 2 metri da 800MHz a 14 GHz

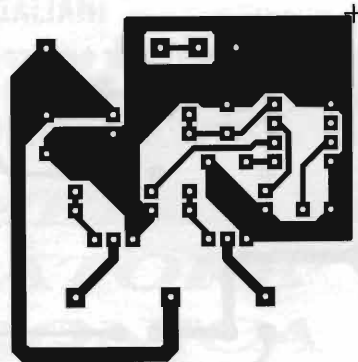


TEKO TELECOM spa

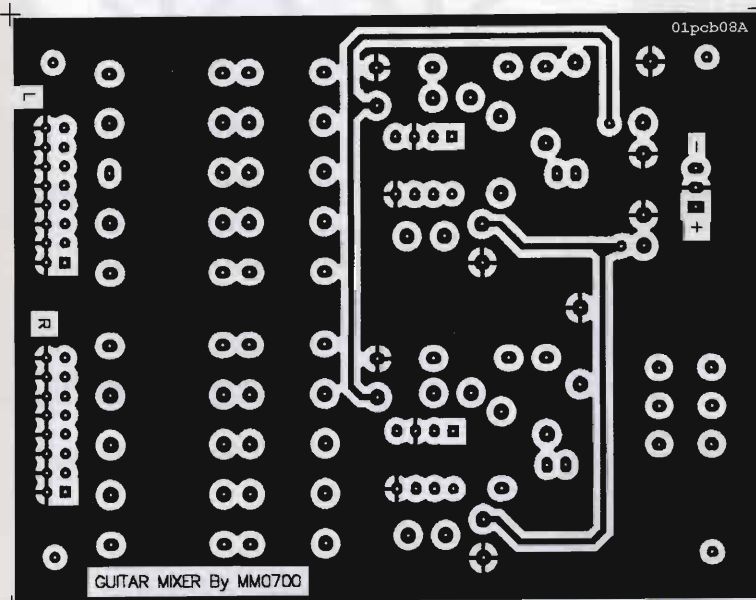
Via dell'Industria, 5 - C.P. 175 40068 S. LAZZARO DI SAVENA (BOLOGNA) ITALY
Tel. +39 051 625 61 48 - Fax. +39 051 625 76 70 - www.tekotelecom.it - E-mail comm@tekotelecom.it



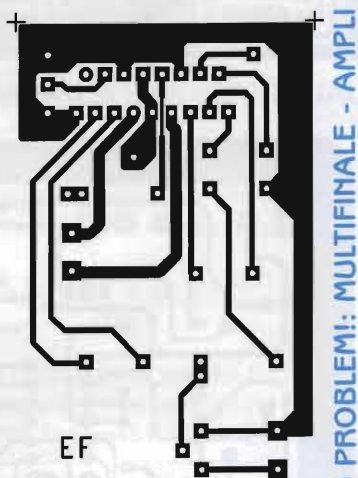
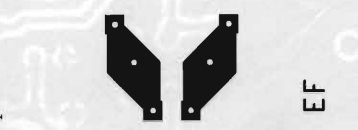
DUAL STEREO MIXER - LATO RAME



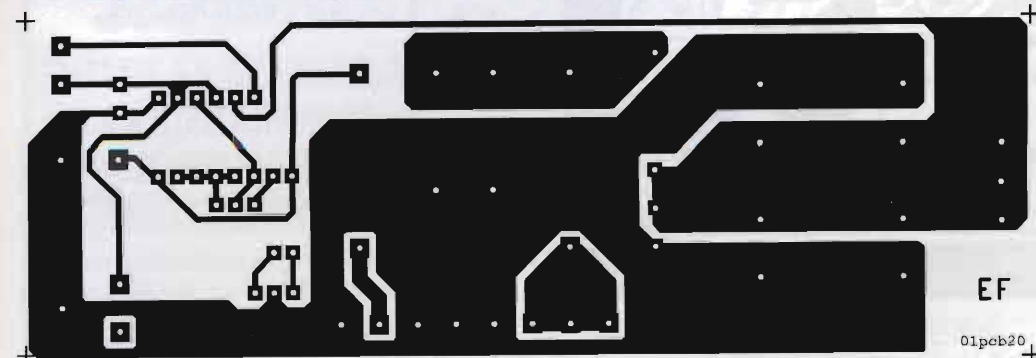
NO PROBLEM!:
SIRENA BITONALE



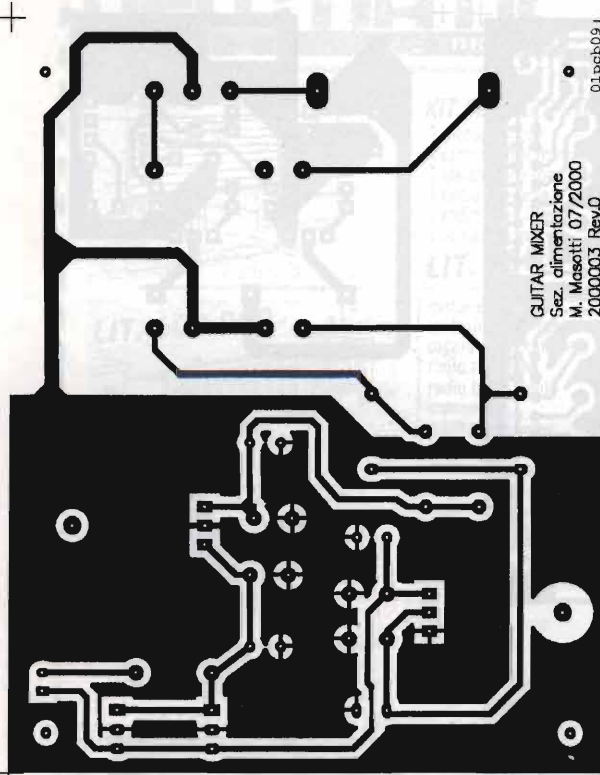
DUAL STEREO MIXER - LATO COMPONENTI



NO PROBLEM!:
MULTIFINALE - AMPLI

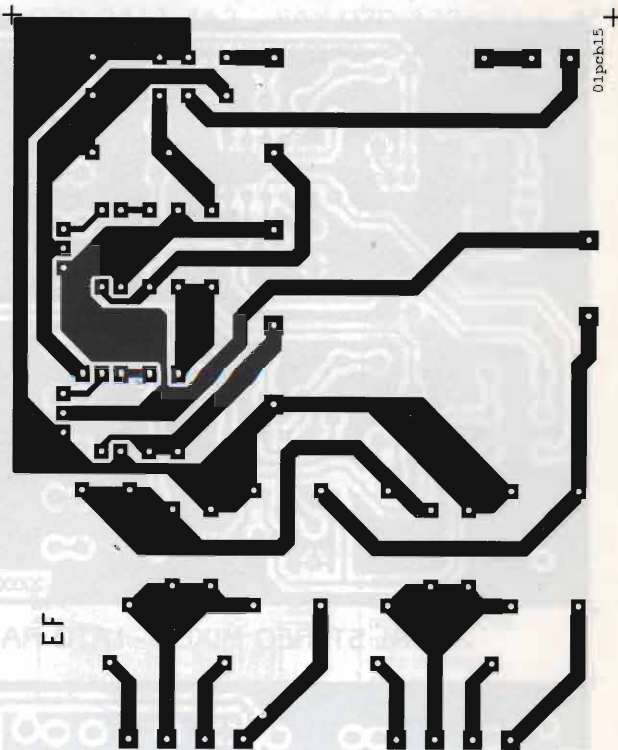


NO PROBLEM!:
MULTIFINALE -
ALIMENTATORE

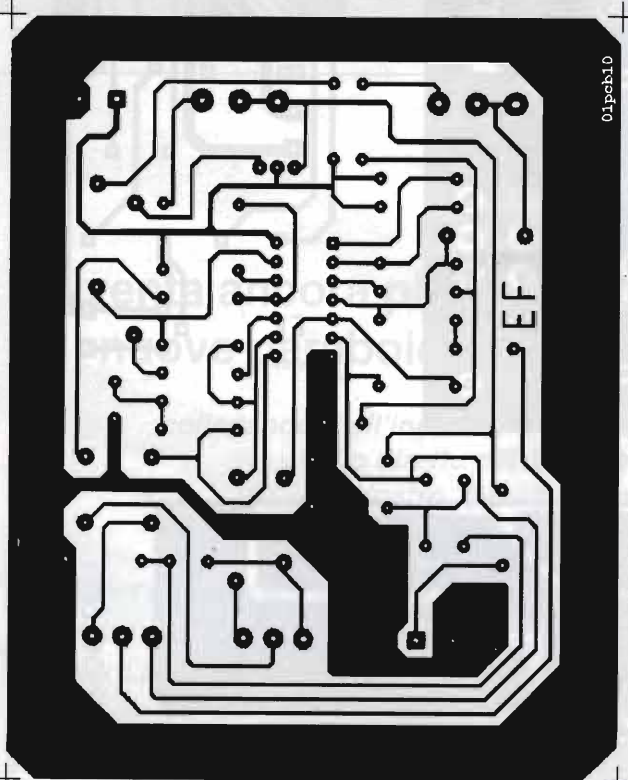


GUITAR MIXER
Sez. alimentazione
M. Masotti 07/2000
2000003 Rev.0

DUAL STEREO MIXER - ALIMENTATORE



NO PROBLEM!: NEON BALLAST



KOTZ TERAPIA

TUTTI I C.S. DI QUESTO
NUMERO SONO REPERIBILI
ANCHE IN FORMATO
DIGITALE ALLA PAGINA WEB
www.elflash.com/stampati.htm

TECNO SURPLUS

di Lo Presti Carmelina

**SURPLUS CIVILE E MILITARE
COMPONENTISTICA R.F.
TELECOMUNICAZIONE
STRUMENTAZIONE**

via Piave, 21 - 95030 TREMESTIERI ETNEO (CT)
tel. (0328)8421.411 • fax (095)7412406

www.tecnosurplus.com

E-mail: carmelo.lirico@ctonline.it



CENTRO FIERA DEL GARDA
MONTICHIARI (BS)
Provincia di Brescia



ASSOCIAZIONE RADIOAMATORI
ITALIANI
Sezione di Brescia

16^a MOSTRA MERCATO DEL RADIOAMATORE E DELL'ELETTRONICA

10 - 11 Marzo 2001
MONTICHIARI (BS)

ORARIO: 9:00 - 18:30

Mostra Mercato per aree omogenee di

Stands espositivi di importatori diretti

Radiotrasmittenti, Radioricevitori, Antenne, Componentistica e Strumentazione,
TV satellitare e energie alternative, Editoria, Surplus radio,
Informatica e accessori nuovi e usati, Bricolage, Utensili e varie, Telefonia

Saranno presenti anche espositori provenienti da molti paesi europei

Stands di rappresentanza dell'ARI e delle Associazioni di Radioscolto e attività collaterali

PROGRAMMA

Sabato 10 marzo:

- ore 10* Convegno Nazionale AMSAT di primavera - IW3QBN Paolo Pitacolo Presidente AMSAT Italia e Presentazione fase 3D e stazione spaziale A.R.I.S.S.
ore 15 Convegno Annuale Comitati Regionali A.R.I.

Domenica 11 marzo:

- ore 11* 2° Convegno Nazionale QRP - IK2NBU Arnaldo Bollani Presidente del IQRP Club e Presidente del Contest QRP WW indetto dalla Sezione ARI Brescia "First International QRP Contest"

Esposizione Radio d'Epoca e Radiofilatelia

ed inoltre

2° Radiomercatino di Portobello

Radio d'epoca - Ricetrasmittitori - Componentistica elettronica

Editoria - Valvole - Strumentazione

Collezionismo legato alla radio (Radiofilatelia - Tasti telegrafici ecc.)

Vendita - Scambio - Acquisto tra Radioamatori e Privati di materiali usati

Spazi espositivi prenotabili (secondo disponibilità) a costi accessibilissimi **SOLO A PRIVATI**

Facilitazioni per spazi gestiti da Sezioni ARI e da Radio Club

Telefonare a: 030.961062 ~ 030.961148 ~ 030.9961966

Ampi Capannoni - Parcheggio macchine gratuito - BAR Cucina e Self Service all'interno

Internet: www.centrofiere.it ~ E-Mail: info@centrofiere.it

ANTENNE lemm

**ANTENNE E ACCESSORI
PER CB, RADIOAMATORI
NAUTICA, AERONAUTICA**
prodotti per telecomunicazioni
ricambi originali forniture

LEMM Antenne
via Santi, 2
20077 MELEGNANO (MI)
tel. 02.9837583
02.98230775
fax 02.98232736

ELISTRANCA
EUSI



SYS 1000

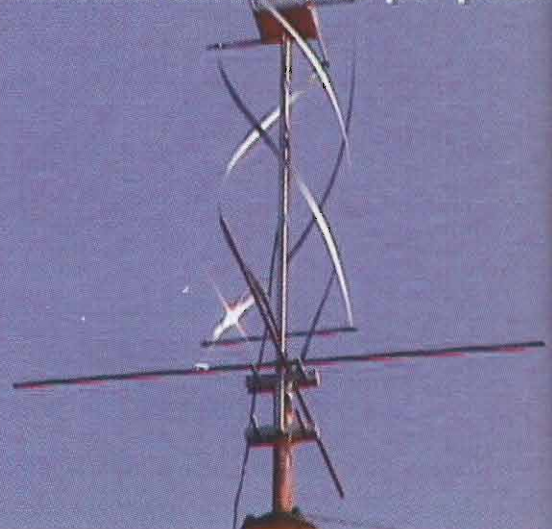
Sistema completo per ricezione
e decodifica da satelliti
METEOSAT, NOAA e Meteor



Ricevitore, decodifica
e programmi Windows
per solo 590.000 lire

Piattaforma di lavoro Windows 95/98/Millennium/2000/NT. Dialogo seriale con il PC.
Sofisticato ricevitore a sintesi di frequenza con passi di 500Hz. Microprocessore a bordo.
Ricezione **Meteosat** con tre livelli di Zoom, Maschere di colore. Decodifica della stringa digitale. Salvataggi automatici e cancellazione vecchie immagini. Animazioni su tutti i settori ricevuti con aggiornamenti automatici. Procedure addizionali con grafici s/n, schedule, multi animazioni e multi immagini a video, procedure di stampa ecc in uso gratuito di valutazione per 30 giorni.
Ricezione **Polari** automatica con possibilità di scanner sui canali o su un arco di frequenze.
Salvataggio automatico in assenza di operatore, correzione di contrasto, rovesciamento immagine.
12Vcc stabilizzati per alimentare il convertitore di Meteosat o il preamplificatore per i polari via cavo coassiale. La stazione è completa con l'installazione delle antenne Meteosat (parabola e convertito-re) e Polari che possono essere ordinate unitamente al ricevitore.

Antenna ELICOIDALE per polari



Antenna professionale per la ricezione di satelliti meteorologici polari Americani NOAA e Russi Meteor in banda da 137 a 138MHz.
Preamplificatore con alimentazione via cavo coassiale 12Vcc.
Il materiale di costruzione è acciaio INOX come tutta la bulloneria.
Questa antenna ha prestazioni eccezionali e supera qualunque antenna omnidirezionale per satelliti APT.
In condizioni normali l'acquisizione avviene quando il satellite è a 5° sull'orizzante. Per orbite sulla verticale della stazione, strisciate da NOAA di 14 minuti senza "buchi" (con direttiva e inseguimento si arriva a 15 minuti).
Per uso nautico o mobile, dove le dimensioni sono importanti, può essere usata senza la croce di riflettori alla base con un ingombro di 30x90 cm.
L'acquisizione diminuisce e passa a 20° sull'orizzante (8 minuti per NOAA).

Al sito Internet <http://www.roy1.com> trovate maggiori dettagli, il listino prezzi ed altri progetti interessanti per SSTV e mappe fax.

Fontana Roberto Software str. Ricchiardo 21 - 10040 Cumiana (TO) tel. 011 9058124 e-mail fontana@venturanet.it

www.elflash.com

ELETRONICA

FLASH

VI RICORDA CHE

è possibile riceverla comodamente a casa,
RISPARMIANDO, e da oggi,
anche più **VELOCEMENTE**
con le nuove formule di abbonamento 2001

Formula "STANDARD": 11 numeri a Lit. 80.000*

* Risparmio del 10% sul costo in edicola

Formula "ESPRESSO": 11 numeri a Lit. 100.000*

* Spedizione con "Posta Prioritaria"

**E NON DIMENTICARTI
DI VISITARE IL NOSTRO
SITO INTERNET
www.elflash.com
SONO IN ARRIVO
GRANDI NOVITÀ**



Per qualsiasi chiarimento o informazione
non esitare a contattare l'Ufficio Abbonamenti!
Telefona allo 051.6427894
oppure invia un mail a: elflash@tin.it

Per abbonarsi è sufficiente effettuare un versamento su C/C postale n°14878409, inviare Assegno Bancario (non trasferibile) oppure utilizzare un vaglia intestati a:

Società Editoriale Felsinea s.r.l. - via G. Fattori, 3 - 40133 Bologna

Ricorda inoltre di precisare chiaramente i dati anagrafici completi di recapito postale e, possibilmente, di un recapito telefonico.

L'abbonamento prevede l'invio di 11 fascicoli (il numero di luglio/agosto è doppio) e, se non diversamente indicato, avrà decorso dal primo mese raggiungibile.

12-13 MAGGIO FORLÌ / 9-10 GIUGNO BOLZANO / 10-11 NOVEMBRE ERBA (CO) - 8-9 DICEMBRE FORLÌ

tutti gli appassionati e i visitatori intervenuti. Comuniciamo le Fiere organizzate nel 2001

5^a edizione

tutt' **ELETTRONICA**

A BASTIA UMBRA

-PERUGIA-

17-18 MARZO 2001

ORARIO CONTINUATO
9.00 - 18.30

PRESSO

CENTRO FIERISTICO
UMBRIAFIERE  umbriafiery
s.p.a.

3^a MOSTRA MERCATO
DEL DISCO E CD USATO
E DA COLLEZIONE



Per informazioni:
NEW LINE SNC
Tel. 0547 313096 Fax 0547 416295
sito internet: www.oknewline.it



e ... tantissime novità introvabili

VI ASPETTIAMO TUTTI IN FIERA



40139 BOLOGNA - via G. Dozza, 3 D/E/F
Tel. 051 6278668 - 051 6278669 - Fax 051 6278595

RICHIEDI IL NUOVO CATALOGO A COLORI 2001 INVIANDO £5000 IN FRANCOBOLLI



TM-V7

BIBANDA



IC-2800

BIBANDA



DUOBANDA

€ 284,00



IC-207



FT-8100

BIBANDA



DR-140

VHF



IC-2100

VHF



TM-G707

DUOBANDA



IC-2710

BIBANDA



TM-241

VHF

FT-2500
SUPERFERTA

quantità limitata

ELETRONICA
studio by FLASH



36^a

tecnologia - comunicazioni

Apparecchi radio, componenti e ricambi
Attrezzature e accessori per la radiotelevisiva
Attrezzature e accessori per la telefonia

Radioamatore

Sulla cresta dell'onda

e Hi-fi car

Una varietà di settori specialistici:

- Apparecchi radiotrasmittenti
- Componenti e ricambi
- Attrezzature e accessori per la radiotelevisiva
- Hi-fi
- Elettronica di consumo
- Home theatre
- Telefonia e personal communication
- Informatica
- Internet e servizi sulla rete
- manuali ed editoria specializzata

Pordenone

sab. 29 dom. 30 aprile h 09.00 - 18.30

lun. 1° maggio h 09.00 - 18.00

2001

Hi-fi car

6^a edizione di un evento di settore tra i più prestigiosi in campo nazionale. Il mondo dell'auto attraverso le tecnologie, i prodotti e gli accessori dedicati all'alta fedeltà, al comfort e alla sicurezza.

- Sistemi hi-fi
- Sistemi di navigazione GPS
- Sistemi antifurto a localizzazione satellitare



CRUP

CASSA DI RISPARMIO
DI UDINE E PORDENONE SPA



Pordenone Fiere

SCEGLI LA TUA FREQUENZA