

ELETRONICA

www.elflash.com

FLASH

n° 201 - gennaio 2001

€ 4,13 (lit. 8000)

Soc. Edit. FELSINEA S.r.l. - 40133 Bologna - v. Fattori, 3 - Sped. in A.P. - 45% - art.2 - Legge n°662/96 - Filiale di Bologna - ISSN 1124-8912



Ampli finale per acuti



NE555: l'antibiotico



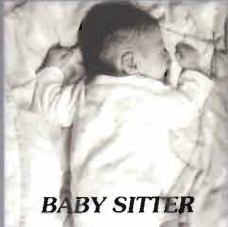
Ascoltare le Comunicazioni Aeronautiche



Savigliano 101/102



Programmare l'AVR - 3ª parte ~ Richfunkgerat R-407 ~ Cavi per PC su misura ~ Allenatore o Walkman in CW ~ Booster Audio/Video ~ etc. etc.



BABY SITTER



INTERCOM



ALAN 516

MINI RICETRASMETTITORE LPD
69 CANALI 433 MHz 3 COLORI
OMOLOGATO.

DUE APPARARATI IN UNO!
UN RICETRASMETTITORE PIÙ UN
INTERFONICO

Offre la possibilità di comunicare in **8349**
modi grazie alla combinazione dei codici
DCS e dei toni CTCSS

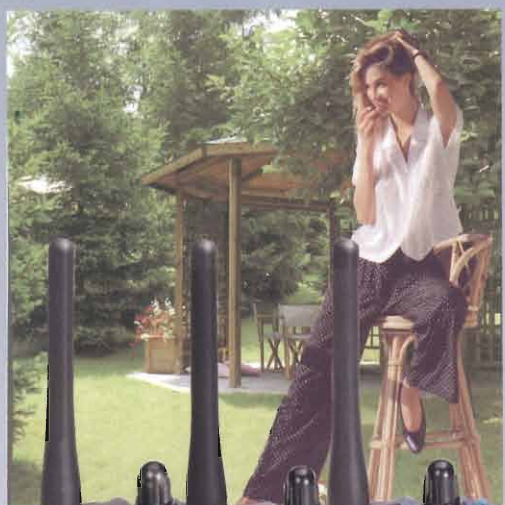
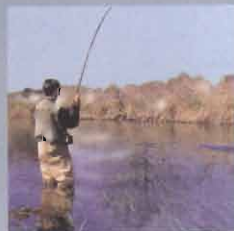


CE

ALAN 503

MINI RICETRASMETTITORE LPD
3 CANALI 433 MHz 1 COLORE
OMOLOGATO.

DUE APPARARATI IN UNO!
UN RICETRASMETTITORE PIÙ UN
INTERFONICO



ALAN 507

MINI RICETRASMETTITORE LPD
69 CANALI 433 MHz 3 COLORI
OMOLOGATO.

ALAN 401

MINI RICETRASMETTITORE LPD
32 CANALI 433 MHz 1 COLORE
OMOLOGATO.



- Funzione INTERCOM, con trasmissione FULL DUPLEX (come nelle comunicazioni telefoniche): ALAN 503 - ALAN 516
- Funzione VOX: per il controllo a distanza di neonati, ammalati, anziani: ALAN 503 - ALAN 507 - ALAN 516



CE

CTE INTERNATIONAL

Via Roberto Sevardi, 7 • 42010 Mancasale Reggio Emilia (Italy)

• Ufficio Commerciale Italia 0522/509420 • FAX 0522/509422

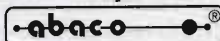
• Ufficio Informazioni / Cataloghi 0522/509411

Internet EMail: consit.com@cte.it - Sito HTTP: www.cte.it



CE

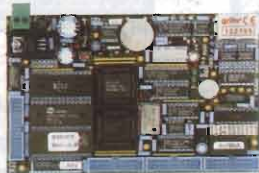
Per il controllo e l'automazione industriale ampia scelta tra le centinaia di schede professionali



ZBR xxx

Versione a Relé od a Transistor

Questa famiglia di schede periferiche, per montaggio su barra DIN, comprende: Doppia sezione alimentatrice; una per la logica di bordo e per la CPU esterna e l'altra per la sezione galvanicamente isolata; 4 modelli con un diverso numero di ingressi optoisolati ed uscite a Relé. Sono disponibili anche le equivalenti versioni ZBT xxx con uscite a Transistors. Configurazioni di Ingressi + Uscite disponibili: ZBR 324=32+24; ZBR 246=24+16; ZBR 168=16+8; ZBR 84=8+4. Si pilotano tramite Abaco I/O BUS. Sono il complemento ideale per la CPU della Serie 3 e Serie 4 a cui si abbinano meccanicamente sulla stessa barra DIN formando un unico solido dispositivo. Si possono pilotare direttamente, tramite adattatore PCC-A26, dalla porta parallela del PC.



GPC® 323D

Scheda della Serie 3 da 14,5x10 cm. Velocissima Dallas 80C320 da 22 a 33MHz. Non occorre sistema di sviluppo esterno e con il FMO32 è in grado di programmare la FLASH con il programma utente; 32K RAM; 3 zoccoli per 32K RAM, 32K EPROM e 32K RAM, EPROM, od EPROM; RTC con batteria al Litio; E' seriale; connettore per batteria al Litio esterna; 24 linee di I/O; 11 linee di A/D da 12 bit; 2 linee seriali: una RS 232 più una RS 232, RS 422, RS 485 o Current-Loop; Watch-Dog; Timer; Counter; Connettore di espansione per Abaco I/O BUS; Alimentatore incorporato; ecc. Moltissimi tools di sviluppo software con linguaggi ad alto livello come BASCOM, Assembler, BXC-51, Compilatore C, BASIC 63, PASCAL, NaICE, ecc. Versione con COC32

PASCAL

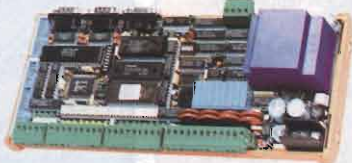
Ambiente di sviluppo integrato PASCAL per il settore Embedded. Genera dell'ottimo codice ottimizzato che occupa pochissimo spazio. E' completo di Editor e segue le regole sintattiche del Turbo PASCAL della Borland. Consente di mischiare sorgenti PASCAL con Assembler. E' disponibile nella versione per la scheda Abaco per CPU Zlog Z80, Z180 e derivati fam. Intel x188 e Motorola MC68000.



GPC® 153

Scheda della Serie 3 da 14,5x10 cm. Non occorre nessun sistema di sviluppo esterno. 84C15 da 10 MHz compatibile Z80. Disponibili moltissimi linguaggi di programmazione come FGDOS, PASCAL, NS8B, C, FORTH, BASIC, ecc. E' in grado di pilotare direttamente Display LCD e tastiera. Alimentatore incorporato e contenitore per barra ad Omega. 512K RAM con batteria al Litio; 512K FLASH; 16 linee di I/O TTL, 8 linee di A/D converter da 12 bits; Counter e Timer; Buzzer; 2 linee seriali in RS 232, RS 422, RS 485, Current Loop; RTC; E2 seriale; Connettore di espansione per Abaco I/O BUS; Watch-Dog; ecc. Programma direttamente la FLASH di bordo con il programma dell'utente.

ZBT xxx



GPC® 15R

Non occorre nessun sistema di sviluppo esterno. 84C15 con quarzo da 20MHz, Z80 compatibile. Disponibili moltissimi linguaggi di programmazione come PASCAL, NS8B, C, FORTH, BASIC, Compiler, FGDOS, ecc. E' in grado di pilotare direttamente Display LCD e tastiera. Doppio alimentatore incorporato e contenitore per barra ad Omega. Fino a 512K RAM con batteria al Litio e 512K FLASH; Real Time Clock; 24 linee di I/O TTL; 8 Relé; 16 ingressi optoisolati; 4 Counter optoisolati; Buzzer; 2 linee seriali in RS 232, RS 422, RS 485, Current Loop; connettore per espansione Abaco I/O BUS; Watch-Dog; ecc. Tramite il sistema operativo FGDOS gestisce RAM-Disk e ROM-Disk e programma direttamente la FLASH di bordo con il programma dell'utente.

Lit. 939.000+IVA € 484,95+IVA

GPC® AM4

Scheda della Serie 4 da 5x10 cm con CPU Atmel Atmega103 da 5,52MHz con 128K FLASH; 4K RAM e 4K EEPROM interni più 32K RAM esterni. 16 linee di I/O; Timer/Counter; 3 PWM; 8 A/D da 10 bit; RTC con batteria al Litio; 1 seriali in RS232; RS422; RS485 oppure Current Loop; Watch Dog; Connettore per Abaco I/O BUS; montaggio in Piggy-Back; programmazione della FLASH in ISP compatibile Equinox; ecc. Tools software come BASCOM, Assembler, Compilatore C, PASCAL, ecc.

Lit. 289.000+IVA € 149,26+IVA



K51 AVR

La scheda K51-AVR consente di poter effettuare una completa sperimentazione sia dei vari dispositivi pilotabili in I²C-BUS che le possibilità offerte dalle CPU della fam. 8051 ed AVR soprattutto in abbinamento al compilatore BASCOM. Numerosissimi esempi e data-sheet disponibili al ns. sito.

Circuito Stampato K51 AVR FULL KIT Montata



Lit. 20.000+IVA € 10,33+IVA
Lit. 241.000+IVA € 124,64+IVA
Lit. 384.000+IVA € 198,32+IVA

MP PIK



MP AVR-51

Programmatore, a Basso Costo, per µP PIC oppure per MCS51 ed Atmel AVR. E' inoltre in grado di programmare le EEPROM seriali in IIC, Microwire ed SPI. Fornito completo di software ed alimentatore da rete.

Lit. 335.000+IVA € 173,00+IVA

QTP 24 Quick Terminal Panel 24 tasti



Pannello operatore professionale, IP65, a Basso Costo con 4 diversi tipi di Display. 16 LED, Buzzer, Tasche di personalizzazione, Seriale in RS232, RS422, RS485 o Current

Loop; Alimentatore incorporato, E' fino a 200 messaggi, scritte scorrevoli, ecc. Opzione per lettore di Carte Magnetiche, manuale o Motorizzato, e Relé di consenso. Facilissimo da usare in ogni ambiente. A partire da Lit. 709.000+IVA € 366,17+IVA

Compilatore Micro-C

Vasta disponibilità di Tools, a basso costo, per lo Sviluppo Software per i µP della fam. 68HC08, 6809, 68HC11, 68HC16, 8080, 8085, 8086, 8096, Z8, Z80, Atmel AVR, 8051, ecc. Sono disponibili Assemblatori, Compilatori C, Monitor Debugger, Simulatori, Disassemblatori, ecc. Richiedete documentazione. Lit. 250.000+IVA € 129,11+IVA

LADDER-WORK

Economico Compilatore LADDER per schede e Micro della fam. 8051. Genera un efficiente e compatto codice macchina per risolvere velocemente qualsiasi problematica. Ampia documentazione con esempi. Ideale anche per chi è vuole iniziare. Tools di sviluppo a partire dalle Lit. 353.000+IVA € 182,00+IVA

EP 32

Economico Programmatore Universale per EPROM, FLASH, E' seriale, EEPROM. Tramite opportuni adapter opzionali programma anche GAL, µP, E' seriale, ecc. Completo di software, alimentatore esterno e cavo per porta parallela del PC.



Lit. 550.000+IVA € 284,00+IVA

GPC® 11

68HC11A1 con quarzo da 8MHz; Bassissimo Assorbimento. In pieno lavoro consumo solo 0,25W. 2 zoccoli per 32K RAM; 32K



EPROM e modulo da 8K RAM+RTC; E' interna alla CPU; 8 linee A/D; 32 I/O TTL; RS 232, RS 422 o RS 485; Watch-Dog; Timer; Counter; ecc. Alimentatore incorporato da 220Vac. Ideale da abbinare al tool di sviluppo software ICC-11 o Micro-C. Lit. 389.000+IVA € 200,90+IVA

GPC® 184

General Purpose Controller Z195 Scheda della Serie 4 da 5x10 cm. Non occorre nessun sistema di sviluppo esterno. Z180 da 22 MHz compatibile Z80. Disponibili moltissimi linguaggi di programmazione come FGDOS, PASCAL, NS8B, C, FORTH, BASIC, ecc. 512K RAM con batteria al Litio ed RTC; 16 I/O TTL; 512K FLASH; Counter e Timer; 2 linee seriali in RS 232, RS 422, RS 485, Current Loop; Connettore di espansione per Abaco I/O BUS; Watch-Dog; ecc. Programma direttamente la FLASH di bordo tramite il OS FGDOS offerto in promozione gratuitamente su questa scheda. Lit. 243.000+IVA € 125,50+IVA



ICEmu-51/UNI

Potente In-Circuit Emulator Professionale in Real-Time, di tipo Universale, per la famiglia di µP 51 fino a 42 MHz di emulazione. Vasta disponibilità di Pad, per i vari µP, a partire dai 51 generici; Dallas; Siemens; Philips; Intel; Ok; Atmel; ecc. Tracce memory; Breakpoints; Debugger ad alto livello; ecc.



40016 San Giorgio di Piano (BO) - Via dell'Artigiano, 8/6
Tel. 051 - 892052 (4 linee r.a.) - Fax 051 - 893661

E-mail: grifo@grifo.it - Web sites: http://www.grifo.it - http://www.grifo.com

GPC® - abaco® - grifo® sono marchi registrati della grifo®

grifo®
ITALIAN TECHNOLOGY

Editore:

Soc. Editoriale Felsinea r.l. - via G.Fattori, 3 - 40133 Bologna
tel. 051382972-0516427894 fax 051380835

URL: <http://www.elflash.com> - E-mail: elflash@tin.it

Direttore Responsabile: Giacomo Marafioti

Fotocomposizione: LA.SER. s.r.l. - via dell'Arcoveggio, 121/H - Bologna

Stampa: La Fotocromo Emiliana - Osteria Grande di C.S.P.Terme (BO)

Distributore per l'Italia: DeADIS S.r.l. - V.le Sarca, 235 - 20126 Milano

Pubblicità e Amministrazione: Soc. Editoriale Felsinea s.r.l. - via G. Fattori, 3 - 40133 Bologna
tel. 051382972 - 0516427894 / fax. 051380835

Servizio ai Lettori:

	Italia e Comunità Europea	Estero
Copia singola	£ 8.000 (4,13 euro)	£ _____
Arretrato (spese postali incluse)	£ 12.000 (6,20 euro)	£ 18.000 (9,30 euro)
Abbonamento "STANDARD"	£ 80.000 (41,3 euro)	£ 100.000 (51,62 euro)
Abbonamento "ESPRESSO"	£ 100.000 (51,62 euro)	£ 130.000 (67,11 euro)
Cambio indirizzo	Gratuito	

Pagamenti:

Italia - a mezzo C/C Postale n°14878409,

oppure Assegno circolare o personale, vaglia o francobolli

Estero - Mandat de Poste International payable à Soc. Editoriale Felsinea r.l.



**INDICE INSERZIONISTI
GENNAIO 2001**

<input type="checkbox"/> ALINCO	pag.	82
<input type="checkbox"/> BLU Nautilus	pag.	10
<input type="checkbox"/> C.B. Center	pag.	95
<input type="checkbox"/> C.E.D. Componenti Elettronici	pag.	10
<input type="checkbox"/> CENTRO LAB. Hi-Fi	pag.	95
<input type="checkbox"/> C.H.S.	pag.	95
<input type="checkbox"/> C.T.E. International	2° di copertina	
<input type="checkbox"/> C.T.E. International	pag.	7
<input type="checkbox"/> D.A.E. Telecomunicazioni	pag.	55
<input type="checkbox"/> DIGITAL DESIGN	pag.	11
<input type="checkbox"/> Ditta MARTELLI	pag.	95
<input type="checkbox"/> ELCOSYS	pag.	55
<input type="checkbox"/> E.M.S.	pag.	8
<input type="checkbox"/> EURO DISCOUNT	pag.	95
<input type="checkbox"/> FOSCHINI Augusto	pag.	55
<input type="checkbox"/> G.P.E. Kit	pag.	56
<input type="checkbox"/> GRIFO	pag.	1
<input type="checkbox"/> GUIDETTI	pag.	63
<input type="checkbox"/> ICOM	4° di copertina	
<input type="checkbox"/> LORIX	pag.	16
<input type="checkbox"/> LEMM Antenne	pag.	92
<input type="checkbox"/> LUDOVISI Andrea	pag.	55
<input type="checkbox"/> MARCUCCI	4° di copertina	
<input type="checkbox"/> MAREL Elettronica	pag.	23
<input type="checkbox"/> MAS-CAR	pag.	8
<input type="checkbox"/> MELCHIONI	pag.	82
<input type="checkbox"/> Mercatino di Voghera (PV)	pag.	8
<input type="checkbox"/> MIDLAND	2° di copertina	
<input type="checkbox"/> MIDLAND	pag.	7
<input type="checkbox"/> Mostra di Civitanova Marche (MC)	pag.	4
<input type="checkbox"/> Mostra di Ferrara	pag.	10
<input type="checkbox"/> Mostra di Gonzaga (MN)	pag.	96
<input type="checkbox"/> Mostra di Modena	pag.	10
<input type="checkbox"/> Mostra di Montichiari (BS)	3° di copertina	
<input type="checkbox"/> Mostra RADIANT (MI)	pag.	36
<input type="checkbox"/> Mostra di S.Benedetto del Tronto (AP)	pag.	40
<input type="checkbox"/> Mostra di Scandiano (RE)	pag.	68
<input type="checkbox"/> PANACCESS Components	pag.	13
<input type="checkbox"/> PKW Antenna System	pag.	95
<input type="checkbox"/> P.L. Elettronica	pag.	81
<input type="checkbox"/> RADIO COMMUNICATION	pag.	9
<input type="checkbox"/> RADIO SYSTEM	pag.	9
<input type="checkbox"/> Società Editoriale Felsinea S.r.l.	pag.	5-15-44
<input type="checkbox"/> TECNOLOGIA Investigativa	pag.	63
<input type="checkbox"/> TECNO SURPLUS	pag.	48
<input type="checkbox"/> TECNOS MEDIA	pag.	35
<input type="checkbox"/> TOMMESANI	pag.	23
<input type="checkbox"/> VENIANI Silvio	pag.	76
<input type="checkbox"/> VI-EL	pag.	6

Ritagliare o fotocopiare e, completandola del Vs. recapito, spedirla alla ditta che interessa

Indicare con una crocetta nella casella relativa alla ditta indirizzata e in cosa desiderate.

Allegare 5.000 £ per spese di spedizione.

Desidero ricevere: Vs. Catalogo Vs. Listino
 Info dettagliate e/o prezzo di quanto esposto nella Vs pubblicità.

nel prossimo numero...

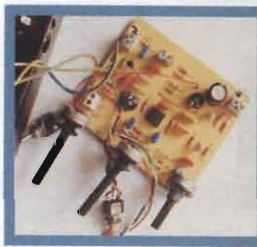


Voltmetro grafico per PC

Con un solo componente, un poco di software e buona volontà il nostro PC può trasformarsi in un voltmetro+oscilloscopio.

**Vento dall'Est:
i sovietici P326 & P323**

Nati negli anni '60 ed in dotazione ai paesi dell'ex Patto di Varsavia non hanno incontrato, ma a torto, il favore degli appassionati. Scopriamone il perché.



"Vintage" rocksound

Qualche novità a proposito del classico effetto per chitarra noto con il nome di Waa-Waa.

... e tanto altro ancora!

Legenda dei simboli:



AUTOMOBILISTICA

antifurti
converter DC/DC-DC/AC
Strumentazione, etc.



MEDICALI

magnetostimolatori
stimolatori muscolari
agopuntura elettronica, etc.



DOMESTICA

antifurti
circuiti di controllo
illuminotecnica, etc.



PROVE & MODIFICHE

prove di laboratorio
modifiche e migliorie
di apparati commerciali, etc.



COMPONENTI

novità
applicazioni
data sheet, etc.



RADIANTISMO

antenne, normative
ricetrasmittitori
packet, etc.



DIGITALE

hardware
schede acquisizione
microprocessori, etc.



RECENSIONE LIBRI

lettura e recensione di testi
scolastici e divulgativi
recapiti case editrici, etc.



ELETTRONICA GENERALE

automazioni
servocontrolli
gadget, etc.



RUBRICHE

rubrica per OM e per i CB
schede, piacere di saperlo
richieste & proposte, etc.



HI-FI & B.F.

amplificatori
effetti musicali
diffusori, etc.



SATELLITI

meteorologici
radioamatoriali e televisivi
parabole, decoder, etc.



HOBBY & GAMES

effetti discoteca
modellismo
fotografia, etc.



SURPLUS & ANTICHE RADIO

radio da collezione
ricetrasmittitori ex militari
strumentazione ex militare, etc.



LABORATORIO

alimentatori
strumentazione
progettazione, etc.



TELEFONIA & TELEVISIONE

effetti speciali
interfacce
nuove tecnologie, etc.

La Soc. Editoriale Felsinea r.l. è iscritta al Registro
© Copyright 1983 Elettronica FLASH
Tutti i diritti di proprietà letteraria e quanto espres
I manoscritti e quanto in

SOMMARIO

Gennaio 2001

Anno 18° - n°201

	Mercatino Postelefonico	pag. 11
	Calendario Mostre & C. 2001	pag. 14
	Giuseppe FRAGHI' Multiamplificazione: Ampli finale per acuti	pag. 17
	Daniele DANIELI Ascoltare le comunicazioni aeronautiche	pag. 24
	Ferdinando NEGRIN Programmiamo l'AVR - 3ª parte di 4	pag. 27
	Andrea TOMMESANI NE555: l'antibiotico	pag. 37
	Giorgio TERENCE & Settimo IOTTI Antiche Radio: Savigliano mod. 101-2	pag. 41
	Marco VITALE Riparazione del VCR LG mod. BC251P	pag. 45
	Daniele CAPPA, IW1AXR Allenatore o... walkman in CW?	pag. 49
	Marco STOPPONI Tu... Tu... Tubiamo? - 2ª puntata	pag. 57
	Andrea DAMILANO, IOADY Integrato AD8307	pag. 64
	Salvatore DAMINO K51-AVR: scheda sperimentale per 8051 ed AVR	pag. 65
	William THEY, IZ4CZJ Richfunkgerat R-407	pag. 69
	Daniela VIGNUDELLI, IK4NPC Come fai, se il cavo giusto non ce l'hai?	pag. 77
	Errata Corrige	pag. 95

RUBRICHE FISSE

Livio A. BARI		
C.B. Radio FLASH	pag. 83	
- Club vecchi ricordi CB: Tokai PW5024 - Storia della CB Italiana		
Club Elettronica FLASH		
No Problem!	pag. 87	
- Avvisatore luminoso per mezzi di Pronto Intervento - Booster Audio/Video - Marimba? Samba? Rhumba? O altro? - Ampli classe H con LM384 - Umidificatore ad ultrasuoni -		

Lettera del Direttore

Carissimo, ancora Buon Anno.

Come sono trascorse le Festività? Mi auguro nel migliore dei modi, anche perché ci hanno detto che avremmo avuto una busta paga più ricca e così la pensione. Che bello!

Non hanno però fatto in tempo a dirlo che sono scattati degli aumenti, e la busta paga, se mai fosse stata più "grossa" si è già bella che sgonfiata.

Che ci vuoi fare, oggi è sempre più così. Con una mano fanno finta di dare, e con l'altra ti vuotano le tasche.

Io spero invece di essere riuscito ad andare un poco contro corrente, lottando fino ai limiti dell'impossibile per non ritoccare il prezzo di copertina pur mantenendo un buon livello di qualità e professionalità e continuerò così finché ci sarà chi crede in questo, come noi, anche se apparentemente questo comportamento non paga.

Non voglio crederlo, ma ovviamente non potrò fare altro che resistere fino a quando i costi non supereranno i limiti di guardia, fino a quando chi ci sostiene acquistando la rivista o commissionando pubblicità non si farà convincere definitivamente che risparmiare è bello, anche se acquistando 3 al prezzo di 1 non significa necessariamente avere speso bene... *Averemeno da spendere* deve significare *spendere meglio* non solo spendere meno!

Dobbiamo tutti stare alla finestra e sperare che "iddio denaro" ponga un freno al suo egoismo.

Ogni giorno si parla di "solidarietà", e che posso dire io se non invitarci alla nostra? Il vero investimento sta prima di tutto nel fare una scelta e poi nel porre la massima attenzione nel farlo, premiando chi dimostra maggiori capacità di sviluppo, correttezza e onestà.

Diventa anche tu un fedele lettore magari abbonandoti: la distribuzione postale è decisamente migliorata e per chi vorrebbe leggersela a casa prima che arrivi in edicola... abbiamo pensato alla formula di abbonamento "**Espresso**" che prevede la spedizione con **Posta Prioritaria**... costa un po' di più, come comprarla in Edicola, ma d'altra parte le Poste, a costi, mica scherzano!

Rendici più forti, permettici di offrirti sempre di più, non lasciare che vinca chi dietro alla convenienza nasconde il nulla.

Ci conto. A buon intenditore non sono mai servite tante parole. Ciao e alla prossima.

P.S.: Hai visitato www.elflash.com, il nostro sito? È stato aggiornato con molte novità e ancora molte sono in cantiere... Fammi sapere e... a presto.

13^a Mostra Mercato Nazionale dell'Electronica

ERF • ENTE REGIONALE
PER LE MANIFESTAZIONI
FIERISTICHE

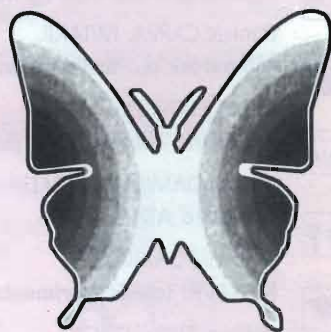
Quartiere Fieristico
di Civitanova Marche

Tel. 0733 780811

Fax 0733 780820

E-mail: civitanova@erf.it

Internet: www.erf.it



Materiale radiantistico per C.B. e radioamatori
Apparecchiature per telecomunicazioni
Surplus - Telefonia - Computers
Antenne e Parabole per radioamatori e TV sat
Radio d'epoca - Editoria specializzata

10-11 MARZO 2001

ore 9-13 / 15-19

www.elflash.com

ELETRONICA

FLASH

AUGURA a TUTTI

Buone Feste



e vi ricorda che è possibile riceverla comodamente a casa, risparmiando, e da oggi, anche più velocemente con le nuove formule di abbonamento 2001

Formula "STANDARD": 11 numeri a Lit. 80.000*

* Risparmio del 10% sul costo in edicola

Formula "ESPRESSO": 11 numeri a Lit. 100.000*

* Spedizione con "Posta Prioritaria"

E NON DIMENTICARTI
DI VISITARE IL NOSTRO
SITO INTERNET
www.elflash.com
SONO IN ARRIVO
GRANDI NOVITÀ



Per qualsiasi chiarimento o informazione non esitare a contattare Ufficio Abbonamenti! Telefona allo 051.6427894 oppure invia un mail a: elflash@tin.it

Per abbonarsi è sufficiente effettuare un versamento su C/C postale n°14878409, inviare Assegno Bancario (non trasferibile) oppure utilizzare un vaglia intestati a:

Società Editoriale Felsinea s.r.l. - via G. Fattori, 3 - 40133 Bologna

Ricorda inoltre di precisare chiaramente i dati anagrafici completi di recapito postale e, possibilmente, di un recapito telefonico.

L'abbonamento prevede l'invio di 11 fascicoli (il numero di luglio/agosto è doppio) e, se non diversamente indicato, avrà decorso dal primo mese raggiungibile.

TM-D700E

VX-100A

FT-90R

NOVITA

TH-G7I

IC-R3

IC-706 MKII

NOVITA ASSOLUTA

VX-5

FT-100

IC-2800H

FT-847

IC-756PRO

NOVITA

SIAMO PRESENTI ALLE MOSTRE DI:
MONTICHIARI (BS) - PIACENZA - GONZAGA (MN)

VI.EL.



VIRGILIANA ELETTRONICA

Viale Gorizia, 16/20 - 46100 MANTOVA
Tel. 0376/368923 - Fax 0376/328974

STUDIO BY ELETTRONIC FLASH

RICETRASMETTITORI VHF SEMPRE A PORTATA DI TASCA



ALAN CA 300
Scaricatore
caricatore
per CT 145 e
CT 180

CT 22

Possibilità di memorizzare fino a 72 canali (più uno di chiamata programmabile), di utilizzare uno dei 6 tipi di scanner programmabili, di rispondere al paging e visualizzare la selezione frequenza/canali. Comprensivo di DTMF e di controllo della pre-emissione e invio toni relativa.

ALAN CT 145

Apparato professionale con tastiera frontale a 18 tasti, il suo display a cristalli liquidi, permette di visualizzare tutte le funzioni attivate.

Il CT 145 ha la possibilità di memorizzare 20 canali (più uno prioritario).

Accessori in dotazione:

Un portabatterie da 4 stilo 1,5 V - Un portabatterie da 6 stilo 1,5 V - Una antenna in gomma - Una cinghietta da polso - Un manuale istruzioni in italiano.

ALAN CT 180

Di dimensioni molto ridotte e molto leggero, si presta ad un uso radioamatoriale e professionale. Con i tasti in rilievo e illuminati. Tutti i dati vengono riportati sul pratico display a cristalli liquidi, possibilità di memorizzare 20 canali, vasta gamma di accessori.

Altre funzioni:

Scan multifunzione • Dual Watch • Semi duplex (trasmette su una frequenza e riceve su un'altra) • PTT lock per impedire la trasmissione.

**NEL
DIAMETRO
DI UNA
MONETA
LA PIÙ
AVANZATA
TECNOLOGIA**



CTE INTERNATIONAL

Via Roberto Sevardi, 7 • 42010 Mancasale Reggio Emilia (Italy)

• Ufficio Commerciale Italia 0522/509420 • FAX 0522/509422

• Ufficio Informazioni / Cataloghi 0522/509411





CB
OM
SWL



SISTEMI DI SICUREZZA/DIFESA ELETTRONICA
STRUMENTAZIONE E COMPONENTISTICA
ESPLETAMENTO PRATICHE PT PER
RICETRASMETTITORI PROFESSIONALI USO CIVILE

PRODOTTI PER TELECOMUNICAZIONI E TRASMISSIONI

APPLICAZIONI PROFESSIONALI, RADIOAMATORIALI,
NAUTICHE, AERONAUTICHE, RIPETITORI E STAZIONI BASE.
TERMINALI PER SISTEMI MULTIACCESSO.
MICROFONI, RICEVITORI GPS,
ANTENNE, ACCESSORI, TELEFONIA CELLULARE ...

DISTRIBUTORE AUTORIZZATO KENWOOD

TUTTE LE ULTIME NOVITA'
DISPONIBILI A MAGAZZINO
APPARATI ED ACCESSORI
DELLE MIGLIORI MARCHE

RICAMBI ORIGINALI - ASSISTENZA TECNICA
HF - VHF - UHF - LPD - TELEFONIA WIND

STANDARD **YAESU** **MOTOROLA**
REVEX **ICOM** **KENWOOD** **ALINCO**
Lafayette **DAIWA** **JRC**



Applicazioni
professionali
civile-nautica



Prodotti
particolari
per
sorve-
glianza e
difesa
elettronica

Vendite anche per corrispondenza - Spedizioni ovunque



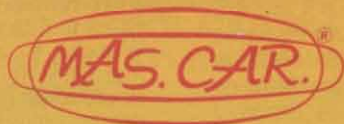
Per informazioni
e assistenza
tecnica
HOT LINE
06/7022420



**LINEA DIRETTA
INTERNET**

e-mail
info@mascar.com
http://www.mascar.com

RICHIEDERE CATALOGHI INVIANDO £. 15.000 IN FRANCOBOLLI



**PRODOTTI PER TELECOMUNICAZIONI!
E TRASMISSIONI**

Via S.Croce in Gerusalemme, 30/A - 00185 Roma
Tel. 06/7022420 - tre linee r.a. - Fax 06/7020490

ELECTRONIC METALS

SCRAPING s.r.l.

VENDITA
COMPUTER USATI
HD FDD TASTIERE
MONITORS
MOUSE
ALIMENTATORI
CABINET

Viale Montecatini, 48
24058 Romano di Lombardia (BG)
Tel. 0363.912.024 ~ Fax 0363.902.019
URL: www.ems.it ~ Email: info@ems.it



Associazione Radiomatori
Italiani

PARTECIPA !

ALLA 9ª EDIZIONE DEL MERCATINO SCAMBIO
DI
MATERIALE USATO RADIOELETTRICO - ELETTRONICO
RADIO e HI FI D'EPOCA

ORGANIZZATO DA
SEZIONE A.R.I. DI VOGHERA E DAL GRUPPO RADIO DEL D.L.F.

DOMENICA 14 GENNAIO 2001

PRESSO L'OFFICINA GRANDI RIPARAZIONI DELLE F.S. S.p.a.
IN VIA LOMELLINA

APERTURA DALLE ORE 9 ALLE ORE 17.30

ORARIO CONTINUATO
INGRESSO LIBERO - AMPIO PARCHEGGIO INTERNO - SERVIZIO
BAR - RISTORANTE SELF-SERVICE

PER INFORMAZIONI: Tel. 036340100 - 036347989
E-mail: lw2etq@aznet.it i2tup@hotmail.com

NUOVA SEDE
RADIO SYSTEM

UNICA SEDE

radio communication

Via Giuseppe Dozza 3 D-E-F - 40139 BOLOGNA
Tel. 051 6278668 - 051 6278669 - Fax 051 6278595

***È meglio un palmare
di alta "classe"
ad un prezzo basso
che un palmare
"normale"
a caro prezzo!***

*Proprio
quello che
ti serviva*



YAESU FT10R/A06

VHF tutto fare di alta classe

Tutto compreso:

Batteria maggiorata

Caricatore da rete

Clip da cintura

Antenna in gomma

***Solo per acquisti
su Internet o
per corrispondenza***

Lit. 450.000

(Iva e spese di spedizione comprese)

Potrai dire....."anch'io ne ho approfittato"

La Pagina dell'usato ed il nostro catalogo su INTERNET - <http://www.radiosystem.it>

E-mail: radiosystem@radiosystem.it

ExpoRadio Elettronica

2001

13-14 Gennaio
MODENA
Modena Fiere
Viale Virgilio, 70/90

3-4 Febbraio
FERRARA
Ferrara Fiere
Via Bologna, 534
(Chiesuol del Fosso)

Orario continuato
dalle 9 alle 18

Organizzazione

BLU Nautilus
www.blunautilus.it
info@blunautilus.it

BLU NAUTILUS srl
P.zza Tre Martiri, 24
47900 Rimini
tel. 0541 53294
fax 0541 50094

Mostra Mercato

Apparecchi per
radioamatori

C.B.

Elettronica

Computer

Componentistica

Telefonia

Radio d'Epoca

Macchine
fotografiche
usate e da
collezione

Accessori

Editoria

Dischi da
collezione

Fumetti

Hobbistica



Scuola Radio Elettra®

Corsi professionali 800-323 335

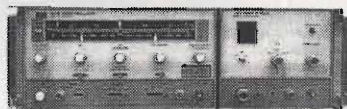
RE Elettronica Flash 1/2001

Presentare questa inserzione alla
cassa per ottenere un **INGRESSO
RIDOTTO** a **EXPORADIOELETRONICA**

~ STRUMENTI ~ ~ RICONDIZIONATI ~

GENERATORI SWEEP

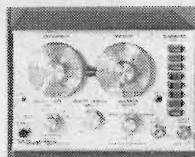
HEWLETT PACKARD
mod. 8620A/C



- Unità base con cassetto da 0,01 a 2,4GHz
da **£1.800.000 A £2.200.000+IVA**
- Utilizzabile con cassette fino a 22GHz optional

WAVETEK mod. 1002

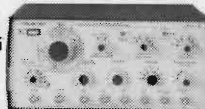
- Generatore di segnali/sweep, CW
AM/FM con audio esterno
- Uscita 50ohms (+13dBm a -77dBm)
- Dotato di marker interni



£560.000+IVA

WAVETEK mod. 145

- Gen. funzioni 0,0001Hz/20MHz
- Onde sinusoidali, quadre, triangolari
e impulsi positivi e negativi
- Duty-Cycle variabile - Uscita 10Vpp
su 50Ω



- Attenuatore calibrato 0/70dB - triggerabile **£490.000+IVA**

OSCILLOSCOPI

OSCILLOSCOPIO GOULD

mod. OS300



- DC / 20MHz - doppia traccia
- 2mV sensibilità
- Possibilità di X-Y

£ 240.000+IVA

PHILIPS mod. PM3217

- DC / 50MHz - doppia traccia
- 2mV sensibilità
- Trigger auto con ritardo variabile
- Possibilità di X-Y
- Con 1 sonda

£ 450.000 + IVA



C.
E.
D.
S.
A.
S.
D
O
L
E
A
T
T
O

CONTATORI DI FREQUENZA

H.P. mod. 5340A

- Frequenzimetro elettronico automatico
- Frequenza da 10Hz A 18GHz
- Sensibilità -35dBm (5mV)
- Lettura digitale a NIXIE

£1.250.000+IVA



OFFERTISSIMA

H.P. mod. 5328A

- Frequenzimetro elettronico
- Varie opzioni da 0 a 100MHz/512MHz/1300MHz



**2000 tipi di valvole a magazzino
VENDITA PER CORRISPONDENZA
SERVIZIO CARTE DI CREDITO**

**ORA ANCHE SU INTERNET
www.bdoleatto.it**

via S. Quintino, 36 - 10121 Torino
tel. 011.562.12.71 (r.a.)
telefax 011.53.48.77
e-mail: bdoleatto@libero.it



MERCATINO POSTELEFONICO®

occasione di vendita acquisto e
scambio fra privati,
ora anche su Internet
www.elflash.com/mercatin.htm

VENDO - CEDO - OFFRO

VENDO TNC MFJ 1278T £400.000 - Icom IC706 MKII + alim. Daywa 32A + acc. MFJ849 £1.900.000 - CARICO FITTIZIO Kenwood 300W RD-300 £200.000.

Mauro - 10100 Torino - tel. 0124.581.083 / 0333.3761.996 - E-mail: maufavre@libero.it

VENDO ANALIZZATORE di protocollo su rete X-25 professionale americano Interview, mai usato. Apparecchiatura di stupenda costruzione. Completa di documentazione tecnica, modello portatile. Pino - tel. 0329.4178.484 - E-mail: surplusradio@libero.it

VENDO RTX Sommerkamp FDX505 450k - Sommerkamp FT277 450k - Yaesu FT101E 450k - Coppia portatili Yaesu FT208R 450k - Coppia portatili CB Elbex GT418 150k - Altri accessori per radioamatori, surplus militare e radio commerciali a valvole e a transistor. Disponibile lista via e-mail o posta. Cerco surplus militare italiano e tedesco, anche parti sciolte, ad es. cassa e frontale per AR8/AR18, cassa telaio e parti varie per Tx RA350II, I volume de "Il Radar" di N. Arena. Coperchio posteriore e manopole per Fido III (RD120), manopole per Fido I. Rispondo a tutti.

Domenico Cramarossa - via Stazione 48 - 39040 Ora BZ - tel. 0471.810.747 - E-mail: cramarossa@dnet.it

VENDO GENERATORE R.F. 300kHz/1300MHz Adret 7100D ad alta purezza spettrale, caratteristiche dettagliate a richiesta.

Gino Tropiano - via Cavour 19 - 18013 Diano Marina IM - tel. 0339.3657.007 - E-mail: tropiano@uno.it

VENDO BC610+acc+ecc - Radio goniometro AN-PRD/1 - GRC/9 - RX GRC/9 - 19MKIII compl. - BC1000 - BC603 - BC604 - BC312 - PRC8/9/10 - VRC 4/8 - WS68 - Ducati RT/633 - ER40 - Base per RTX 130 - AN/RR5 - Casse taratura BC1000/BC611 - Telescriv. TG7/T70-T300 - Vedi internet www.surplus.supereva.it Anche radio civili. Adelio - 52100 Arezzo - tel. 0575.352.079

VENDO RICETRASMETTITORI portatili VHF 144MHz in ottime condizioni: PCS300, CT1600, HT800 a £150.000 cad.

Flavio - 46100 Mantova - tel. 0376.321432

VENDO SCANNER AOR AR3000A da 100kHz a 2036MHz, con manuali in italiano, alimentatore e antenna nel suo imballo, condizioni veramente perfette. Vendo a £1.100.000.

Ivan - 26040 Vicomosciano CR - tel. 0348.7609.038 - E-mail: ivancano@tin.it

VENDO varie RADIO civili, da collezione e amatoriali. Le fotografie sono visibili al sito web: <http://members.xoom.it/collectoit>

Roberto - 40127 Bologna - E-mail: nel0737@iperbole.bologna.it

VENDO METAL DETECTOR terrestre/subacqueo, ottima profondità, discriminatore Ferro/Metalli nobili, taratura automatica.

Emma - 00189 Roma - tel. 06.3326.0221

VENDO intera STAZIONE radioamatoriale FT920, completo FT212, FT2200, FT415, TS790 all mode + 2 ALIMENTATORI CEP, accordatori, lineari, stazione Packet SSTV CW meteo FAX traliccio 9mt. Milag carrello rotore SDX1000 Yaesu il tutto a £6.500.000 - Telefonare per la lista completa.

Pasquale - tel. 0339.4040.774

VENDO CONDENSATORI elettrolitici Ducati (nuovi) e resistori a strato di carbone, ottimi per restaurare radio a valvole. Chiedere.

Guido - E-mail: g_rubino@tin.it

VENDO ottimo stato HP620 lx Windows CE causa inutilizzo. Completo di MODEM PCMCIA, docking station, manuali, software ed extra 8Mb di compact flash memory. Funziona perfettamente ed è praticamente nuovo.

Mauro - 47895 Domagnano RSM - tel. 0335.8447.832 - E-mail: montabari@omniway.sm

VENDO HF Icom IC751 in ottimo stato praticamente nuovo, vendo a £1.500.000.

Vittorio - 80059 Torre del Greco NA - E-mail: pavian@inwind.it

DISPONGO di svariate MODIFICHE, schemi elettrici per CB ed OM. Telefonate oppure scrivete con busta preaffrancata.

Vinavil c/o Ass. "G.Marconi" C.P. 969 - 40100 Bologna - tel. 051.327.068 (ore 19/21)

VENDO ANTENNA verticale DX88 Hy-Gain 10/80mt Warc incluse, ottime condizioni - 2 TRANSVERTER 50MHz 20W (i.f. 28 e 144) perfettamente funzionanti - REGISTRATORE digitale DTR (DF7KF) per Meteor Scatter come nuovo - TNC PK232 completo di manuali. Valuto eventuali permute.

Gianni - tel. 0347.0888.312 - E-mail: gianni.mariano@libero.it

www.digital.sm

CONTROLLORI PROGRAMMABILI E LINGUAGGI DI PROGRAMMAZIONE

DIGITAL DESIGN s.r.l.



VENDO AMPLIFICATORE **Marantz 1040** stereo £70.000 - SINTONIZZATORE FM **Pioneer TX410L** £40.000 - ANTENNA **Discone** full-band CTE nuova £50.000.

Alvise - tel. 02.2543.933 - E-mail: ntfzcom@tiscalinet.it

VENDO sistema portatile completo di videoregistrazione **VHS** della Nordmende, modello **V250**, con telecamera, 300k - **BC221Q**, **wavemeter** inglese **ILGM** - **Metal Detector** inglese **4C**, **UFT422**, **UFT721**, **Commodore C64**, **CPRC26**, **PRC6/6**, **UKWEE**, prova relais originale Wehrmacht, **BC603**, **AN/URC4**, multimetro **Signal Corps**. Valuto permuta con buon computer portatile.

Domenico Cramarossa - via Stazione 48 - **39040** Ora BZ - tel. 0471.810.747 - E-mail: cramarossa@dnet.it

VENDO ROTORI: **CDECD45** nuovo imballato, altro **CD45** usato poco, Yaesu **G1000SDX**, **G400**, **G5400B** combinato per satelliti preamplificatori Dressler da palo V-UHF traliccio **Milag 9** metri con carrello ascensore buono stato, gabbia portarotore da palo. No perditempo, info via telefono, chiedere lista completa.

Orazio - tel. 0338.2873.738 - E-mail: gianora@libero.it

VENDO **MODEM** esterno 33.600bps - Vendo **MODEM** interno 28.800bps.

Paolo Lambazzi - **65019** Pianella PE - E-mail: lambpaolo@libero.it

VENDO **AMPLIFICATORE** 144MHz costruito con triodo **GS35B** su progetto di DJ5RE tratto dalla rivista Dubus dell'aprile 1996 (in 50 out 1000 - in 80 out 1500) alimentazione anodica 3500V non fornita £1.500.000 - Vendo **AMPLIFICATORE** 144MHz costruito con triodo **G17B** (in 25 out 400) completo di alimentatore separato £1.300.000. Claudio IK6LZA - tel. 0722.57103 - E-mail: kibxmo@tin.it

VENDO vari RTx Yaesu **FT767GX** completo + 736 completo - **FT8100/2700/4700** + **FT847** + **277** + **102** + **101** + accessori - Icom **IC756pro** + **706MKII** + **746** + **ICR8500** e **9000** e altro - Kenwood **TM732** + **733** + **742** + **TH28** e **78** + **79** + **515e** VFO + alim. completo + **MC80** + **60** + **85** + **R2000** + **IC707** e altro, richiedi lista. Luigi IW9BTS - **94100** Enna Centro - tel. 0338.7643.362 / 0347.7223.980 - E-mail: iw9bts@tiscalinet.it

VENDO **ACCESSORI** per VHF/UHF GHz + parabole, illuminatori, antenne fino a 10GHz, amplificatore lineare con tubo **2C39-7289** "water cooled" x1,2e2,4GHz, conv. con amplii. x2,4GHz - Converter x5,7GHz per SAT Phase 3D + Transv. P.A. TKT x5,7GHz e 2,4GHz **RU89A** (50W per banda) vari convertitore.

Luigi IW9BTS - **94100** Enna Centro - tel. 0338.7643.362 / 0347.7223.980 - E-mail: iw9bts@tiscalinet.it

VENDO **COMPUTER** con monitor 8088/286/386 a offerta.

Alberto - E-mail: xticos@tin.it

VENDO **PORTATILE** bibanda **FT530** con Tone Squelch, perfetto - **ALL MODE** base VHF **IC275E** - **VEICOLARE** bibanda **IC-2710H**.

Tin.it - E-mail: alapciv@tin.it

VENDO **MISURATORI** di radioattività varie marche. Antonio - **25060** Pezzaze BS - tel. 030.920.381

VENDO **RIVISTE** del 1950 "Televisione Italiana"; E. Costa - Televisori commerciali IV del '63 (schemario); **CATALOGO ANIE** del '71/'72 radiotelevisione ed elettro acustica oltre ad altri libri e fotocopie di essi, sia di radio che di elettrotecnica e misure, richiedere lista.

Fabio IW5CNB - tel. 0347.5710.860 (dalle 18 alle 19) - E-mail: iw5cnb@dada.it

VENDO molto **MATERIALE**, kit NE, strumenti SRE, radio a valvole e transistor, PC, stampati, giradischi, registratori, proiettori, surplus, ecc. disposto anche a scambi, chiedere lista.

Giovanni - tel. 0339.1373.004 (ore 13/14 e dopo le 20) - E-mail: jonny@crazydog.it

VENDO **AN-46 GRC19** trasmettitore **T195** + ricevitore **URR-392** con i demodulatori per la FSK completa di tutto. Impeccabile. Al miglior offerente.

Pino - tel. 0329.4178.484 - E-mail: surplusradio@libero.it

VENDO **RICEVITORE** Icom **IC-R710025/2000MHz** 220Vac/13,8Vdc SSB/FM/NFM/WFM/AM, scanner e memorie, AFC, interfaccia PC. Condizioni da vetrina, con imballo originale, manuale. Gianguido I4BKM - E-mail: roomdue@tin.it

VENDO **RX 6790/GM** Racal full optional - **RADIOGONIOMETRO PRD1** nuovo con le sue casse originali pure lui con tutti gli optional - Tutti gli **ACCESSORI** del **SEG100**, vale a dire le due cassette con i ricambi, l'accordatore remoto e tutti i quattro manuali originali.

Giorgio IN3WWY - tel. 0464.516.508 (dalle 19 alle 21) - E-mail: gibriosi@tin.it

VENDO Yaesu **FT1000** MP 220V + microfono MD100 + filtro 2kHz a £3.500.000 - Yaesu **FT847** + accordatore automatico **FC20** a £3.500.000 - **ALIMENTATORE** Kenwood **PS52** a £250.000 - **ALTOPARLANTE** Kenwood **SP31** a £150.000.

Stefano IZ2DOB - tel. 0331.623.799 - E-mail: stsimpsi@tin.it

VENDO **PRC-10** con tutti gli accessori a £100.000 - **VRC-7** con tutti gli accessori a £150.000. Gli apparati sono in ottime condizioni e completi di ogni parte.

Ugo IW1FQG - tel. 011.366.314 (serali) / 0333.5352.872

VENDO **SCAMBIO RICEVITORE** surplus Magneti Marelli mod. **RT4D**, esteticamente simile al mod. **RP32** descritto nel 1997 su Elettronica **FLASH**, completo del suo alimentatore/altoparlante originale. Frequenza coperta da 200kHz a 13,5MHz in 6 gamme, dimensioni rak 49x45x22, peso 22kg circa (escluso alimentatore) 8 gradi di selettività, da 8kHz a 200Hz. Funzionante in discrete/buone condizioni estetiche. Richiesta £500.000, o scambio con materiale Geloso, in particolare **G4/224**. Roberto IK0OKT - tel. 06.3937.8713 (ore ufficio) - E-mail: ik0okt@tin.it

VENDO Yaesu **FT847**, **FT920**, Icom **ICR7000**, **ICW2**, Kenwood **TS850**, **TS440**, **TH79**, **TH78**, **TH77**, lineare **TL922** perfetto. Standad **C520** full optional, vari accessori Standard, CB **LINCOLN**, filtro anti-TVI, DSP **Contel SP1**. No perditempo, info via telefono. Orazio - tel. 0338.2873.738 - E-mail: gianora@libero.it

VENDO **RTX VHF Prodel 6ch** palmare a norme MIL con batteria e antenna (coppia £130.000) - **RX R210** Marconi da 2 a 16MHz (£250.000) - **RX Collins TSC12** (£250.000) - **RX AN/ARC23** onde lunghe (Command Set) funzionante (£200.000) - **RTX sovietico P105** con accessori (£120.000) - **RX R442**, ricevitore ausiliario della stazione **VRC12** come nuovo, funzionante (£200.000) - **ACCORDATORE** remoto motorizzato per app. Iret HF (£150.000).

Antonino - E-mail: a.oieni@tiscalinet.it

VENDO Yaesu **FT221** - **AMPLIFICATORE UHF** - **TRANSVERTER 2m/HF** Tokyo Hi-Power - **ICR72**. Roberto - **33100** Udine - tel. 0347.4642.207

VENDO al miglior offerente **RICETRASMETTITORE** HF Kenwood **TS-440** come nuovo e senza graffi o segni, con accordatore automatico. **ALIMENTATORE** Kenwood **PS-50** e Kenwood **SP-430**. Non spedisco e tratto con zone limitrofe a Parma (**REMO-PC-MN- CR-SP**). Federico - **43100** Parma - tel. 0349.3796.826 - E-mail: federicoferrari@libero.it

VENDESI **RX Icom R9000** - **RX 50** canali HF all-mode Eddystone **EC958** - **RX Drake R7** - **OSCILLOSCOPIO** Tektronix 50MHz mod. 535 - **RTX Yaesu** canalizzato 100W stato solido HF mod. **FT180A** - **FILTRO** JRC a 550Hz - **VFO** Drake **RV4C** - **RTX 144 Mc** valvolare Clegg 22. Claudio De Sanctis - **50143** Firenze - tel. 055.712.247

VENDO **ANTENNA** slooper **Alpha-Delta** nuova per 160-80-40-30mt 2kW, verticale CB, Antron 99 4 elementi Sigma CB mai montata, kit Butternut Counterpoise kit STR2 radiali filari nuovi mai montati per verticali HF6-HF9. No perditempo, info via telefono.

Orazio - tel. 0338.2873.738 - E-mail: gianora@libero.it



VENDO SCAMBIO con lineare CB o con ricevitore 144 anche solo FM. **SCHEMARI** Antonelliana TV dal 1964 al 1973, 17 volumi. Dispongo inoltre di schemi di antiche radio da collezione. Chiedere lista. Graziano - tel. 0348.7624.381 - E-mail: in16051984@freedomland.it

VENDOLINEADrake T-4xr**R4c, MS4, W4** completa di manuali ed accessori a £1.000.000. Marcello - tel. 0328.9226.313 - E-mail: accradio@tin.it

VENDO **AMPLIFICATORE LINEARE TMC** per le HF, 1kW out, monta un pentodo ceramico 8295/PL172, costruzione professionale, adatto per uso continuo, a £2.500.000. Regalo valvola di scorta. Non spedisco (pesa circa 50kg) Paolo IW6BET - tel. 0733.672.998 (dopo le 18) - E-mail: atpaolo@tin.it

VENDO **OSCILLOSCOPIO** doppia traccia Mitek **MK200**20MHz/B.vert, 40MHz/B.trigger + 2 sonde **MK4040** usato poche ore, imballo originale £450.000 - **TUBE TESTER**-177 + **TUBE SOCKET ADAPTER** MX949 in buone condizioni, perfettamente funzionante £300.000. Michele -**84040**Capitello SA -tel. 0328.3370.243

VENDO **TELESCOPIO** Konus nuovissimo **KONUSTART 700** tipo rifrattore diam. 60mm, F700/ f11 testa altazimutale predisposto per motorizzazione azimuth-zenith + tutti gli accessori, filtro lunare Barlow Lens, etc. a £260.000. Bruno -**16100**Genova -tel. 010.821.723 -E-mail: brunolusu@tin.it

VENDO Tektronix **Monitor 624 e 634** a £50.000 cad. per motivi di spazio. Fabio IW5CNB - tel. 0347.5710.860 - E-mail: iw5cnb@dada.it

VENDO **AUTOMODELLO** a scoppio radiocomandato Picco **RS600** (due gare) motore Picco super competition ancora in scatola, telecomando avvitatore con banchetto 7-8 treni di gomme nuove, gomme usate, ricambi vari (possibilità di avere un altro modello in regalo) prezzo da concordare. Momo - E-mail: fmomess@tin.it

VENDO **FRG-7** Sommerkamp made in Lugano in ottime condizioni a £350.000 non trattabili. Bruno -**16100**Genova -tel. 010.821.723 -E-mail: brunolusu@tin.it

VENDO **BIBANDA** Kenwood **TH28** con batteria standard più 2 batterie maggiorate. Contenitore per pile, microfono/altoparlante. Perfette condizioni. £300.000 solo di persona zona Milano. Delmarti -**20100**Milano -tel. 0338.7385.577 -E-mail: delmarti@libero.it

VENDO RTx palmare omologato 27MHz CB 40 canali AM "**Alan 80A**" con amplificatore alimentatore da auto "Booster BS80" - Vendo **TELEFONO** senza filo cordless "**Superfone 505 HSI**" per distanze fino a 3 chilometri circa. Tutti gli apparati sono pari al nuovo e con manuale d'uso. **Cerco** in permuta palmare Icom **IC-W32**, tratto solo di persona, non spedisco. Domenico IW1FWB - tel. 0141.968.363 (ore pasti)

VENDO **SCAMBIORTxHF**: Kenwood TS940SAT + filtri TS680S - TS140S + TS180S + TS950SDX + TS440 SAT - Yaesu FTONE - FT767GX - FT757GXII + FT1000MP, Icom IC706I, RTx/V/U - Base Icom IC821H + Toni IC2710H - IC207H veicolari - V/U Kenwood TM731E + Toni - TW4100 + Toni - Port. TH77E - FT530 - IC32ET - RXIC8500 - TS790 + Toni. Michele IK2SIC - 24126 Bergamo - tel. 035.320.397

VENDO RTx **PALMARE** Intek (versione migliorata dello Standard C160), completo di pacco batterie ricaricabili, carica batteria, pacco batterie per pile alcaline, custodia di protezione. Nuovo ancora imballato. Vendo RTx Yaesu FT-212RH in buone condizioni. Filippo IW3HXU - E-mail: fildag@tin.it

VENDO **TRASFORMATORI** di linea audio Chicago Trasformer Co. in Permalloy, impedenza ingresso 200/300 ohm, uscita con presa centrale 20/20000 entro 1dB a £20k. Sconto per quantitativi. Giorgio - **16136**Genova -tel. 010.217.672 (dopo le 20)

VENDO **FILTRI** notch 88/108MHz per scanner e RTx VHF-UHF, perdita da 120 a 960MHz 1dB, £35.000 altre caratteristiche a richiesta via e-mail. Filtri anti-TV passa-alto, attenuazione a 50MHz 45dB, da montare su centralini TV, altre caratteristiche a richiesta, £30.000. Generatore Marconi TF2002B con sincronizzatore, manuale, calibrato, stato solido £350.000. Maxim - E-mail: maxim33@tiscalinet.it

VENDO **RICEVITORE** Drake mod. **R7**, completo di 4 filtri oltre il 2,3kHz standard, noiseblanker, condiziona richiesta 1,6Mlire. Guido IK0BDF - E-mail: guido.pennella@tei.ericsson.se

VENDO **STRUMENTI** Hameg cassetto LC-Meter freq. 1GHz - **GENERATORE** quadre fino a 20MHz - **VALVOLE** BF e TV giradischi anni '70 - **THORENS TD115** - **AMPLI** Car Audioquest 60W canale - **ALTOPARLANTI** woofer Peerless KPG825 8ohm - **SINTO** Pioneer TX720 - **PRE** valvole autoconstruito schema Luxman-Mclntosh. Danilo - **20017** Rho MI - tel. 02.9307.462

VENDO **ANTENNA** verticale per HF multibanda Mosley per bande 10-12-15-17-20 e 40 metri nuovissima mai usata a £700.000 contro 966.000 di negozio. Bruno -**16100**Genova -tel. 010.821.723 -E-mail: brunolusu@tin.it

VENDO **CASSE ACUSTICHE** alta efficienza 93dB monovioa 90dB due vie in D'Appo/rt0 (100W) vendonsi + Due trombe Revac mod. 3000THC 7,5kHz/30kHz. Ennio - **39100** Bolzano - tel. 047.980.926

VENDO **BASI 603-604** tanti cavi originali + Cinturoni con borracchia + Cavi + Tante valvole + Altoparlanti + Mike + Cuffie + Cercametri USA + Strumenti vari. Basi complete 666 768 + RT70. No spedizione. Guido Zacchi - Radio Surplus -**40050**Montevoglio BO - tel. 051.6701.246 (20/21 o segreteria)

OFFRO **PC** adatto internet Linux ovvero Windows per pilotare RTx e interfacce varie. **CERCO** Notebook. Gianfranco Corbeddu - P.O. Box 129 -**53100**Siena

ACQUISTO e **PERMUTO** Icom **IC970H** possibilmente con modulo ricevitore 50-905 anche senza 1200 purché con imballo ed in perfette condizioni generali astenersi per tempo offerte via telefono, grazie! Orazio - tel. 0338.2873.738 mailto:gianora@libero.it

VENDO **ANTENNA** HF tribanda modello **TA33M** della Mosley 10-15-20 metri tre elementi. Volevo realizzare 500.000. Funziona perfettamente. Contatti anche via SMS. Filippo IK4ZHH - tel. 0349.3705.620 (sera) - E-mail: ik4zh@qsl.net

PANACCESS
www.panaccess-components.com
A WORLD-WIDE TECHNOLOGY PROCUREMENT COMPANY
tel. 091.8110776 ~ fax 091.8190203

**CALENDARIO MOSTRE MERCATO 2001****Radiantismo & C.**

Gennaio	14	Voghera (PV) - 9° Mercatino
	13-14	Modena - Expo Radio Elettronica
	27-28	Novegro (MI) - 19° Radiant
Febbraio	3-4	Ferrara - Expo Radio Elettronica
	10-11	S.Benedetto del Tronto (AP) - 9ª Edizione
	17-18	Scandiano (RE) - 22ª Edizione
	24-25	Monterotondo (RM) - 8ª Edizione
Marzo	3-4	Faenza (RA) - Expo Radio Elettronica
	10-11	Montichiari (BS) - 16ª Edizione
	10-11	Civitanova Marche (MC) - 13ª Edizione
	17-18	Bastia Umbra (PG) - 5ª Edizione
	24-25	Gonzaga (MN)
Aprile	7-8	Pesaro - Expo Radio Elettronica
	21-22	Castellana Grotte (BA)
	29-30	Pordenone
Maggio	1	Pordenone
	5-6	L'Aquila
	12-13	Empoli (FI) - 16° M.R.E.
	12-13	Forlì - 14ª Grande Fiera
	19-20	Genova - 8° Marc di Primavera
	21-23	Londra (UK) - MEDIACAST & e-CAST
Giugno	2-3	Novegro (MI) - 20° Radiant
	9-10	Bolzano - 2ª Edizione
	23-24	Roseto degli Abruzzi (TE) - 10ª Edizione
	29-30	Friederichshafen - Ham Radio
Luglio	7-8	Cecina (LI)
	14-15	Locri
Settembre	1-2	Montichiari (BS) - 17ª Edizione
	8-9	Piacenza - Teleradio
	15-16	Macerata
	15-16	Rimini - Expo Radio Elettronica
	22-23	Potenza - 5ª Edizione
	29-30	Gonzaga (MN)
Ottobre	6-7	Pordenone
	20-21	Faenza (RA) - Expo Radio Elettronica
	27-28	Bari
Novembre	1-4	Padova - Tuttinfiera
	10-11	Erba (CO) - 8ª Edizione
	17-18	Verona - 29° Elettro-Expo
	24-25	Silvi Marina (TE) - Già Pescara
Dicembre	8-9	Forlì - 15ª Grande Fiera
	15-16	Genova - 21° Marc

ATTENZIONE - COMUNICATO IMPORTANTE!

Affinché sia possibile aggiornare il calendario delle manifestazioni, presente anche su www.elflash.com/fiera.htm Si invitano i Sig. Organizzatori a segnalarci tempestivamente le date delle manifestazioni dell'anno 2001. Grazie.

VENDO SCAMBIO RICEVITORE valvolare Gelo 50 G1521C con giradischi e distributore per 20 ambienti, perfetto, buon prezzo o scambio con AMPLI BF valvolari P.P. o S.E.
Ennio - 39100 Bolzano - tel. 047.980.926

VENDO in stock varie RADIO di diverse annate, tutte in ottime condizioni pezzi circa 70, tra grandi, medie e piccole. Richiesta £5.000.000.
Mario Torre - tel. 040.910.077 - E-mail: mario.torre@adriacom.it

VENDO RX HF AOR AR3030 30kHz/30MHz in tutti i modi con filtro meccanico Collins 6kHz AM installato e possibilità di montare quelli opzionali per SSB/CW. In condizioni da vetrina, usato poco.
Filippo IW3HXU - E-mail: fildag@tin.it

VENDO Icom IC737 HF come nuovo completo di manuali ed imballi, condizioni da vetrina, mai manomesso.
Gennaro - tel. 0339.7081.413 - E-mail: iz8ajw@libero.it

CERCO TELEVISORI bianco e nero tra il 1954 ed il 1960 specialmente costruiti in Italia (per riconoscerli facilmente sono quelli che hanno una notevole profondità, circa 60/70cm e sono molto pesanti) contattatemi.
Bernardo - tel. 0338.8304.151 mailto:valme@ats.it

CEDO doppioni MANUALIRTx accessori AM/CB - RIVISTE dagli anni '70 - RICARICATORI base e parete - CUSTODIE palmari - STAFFE varie e ANTENNESirtel 72MHz - ANTENNEvetro cellulari - STILO bibanda acciaio - DIPOLO filare 45mt - RTX 15W VHF Xtal - RTX palmare 1,5W VHF Xtal - RX cercapersone VHF - LINEARE 25W CB per palmari - LINEARE 15W UHF per palmari - RTx CB anni '80 da rivedere - FILTRO AM KNW - CONVERTER 900/145MHz - TWEETER a nastro - SCHEDINE Shimizu - PRE ant 144 e 432MHz - PORTAPILE EB2 EB3 KNW.
Giovanni - 21015 Lonate P. lo VA - tel. 0331.669.674

VENDO causa rinnovo strumentazione del mio laboratorio: ANALIZZATORE di spettro HP8551/851 10MHz 12,4GHz £1.000.000 - Mini OSCILLOSCOPIO TEK221 2MHz alimentazione a batterie, peso 1,6kg, NON LCD, è un normale oscilloscopio miniaturizzato completo del suo manuale originale - OSCILLOSCOPIO con memoria TEK 464 100MHz doppia base dei tempi a £800.000 - TEK 465 100MHz doppia base dei tempi, versione militare del 465, leggero e molto robusto, a £700.000 - Gli strumenti sono in ottime condizioni estetiche e di funzionamento. Posso fornire copia del manuale di uso e manutenzione.
Mauro - E-mail: mapiuma@tin.it

VENDO AMPLIFICATORE ScottA410 da 60W RMS per canale perfetto vendo a £400.000 trattabili.
Ennio - 39100 Bolzano - tel. 047.980.926

CEDO ampli RCF 40W + trombe + mike tavolo - Ant. veicolare UHF - Dipolo filare 45mt - Converter 145/27MHz - Lineare UHF 15W - Tastiera Icom per RTx - Scheda FM per FT77 - Creative Video Blaster + Scheda parallela - Creative WEB Cam 2 parall. - Vari manuali RTx/Accessori CB/OM - Molte riviste degli anni '70 - Quarzi vari - RTx palmare civile XTAL - Idem veicolare VHF.
Giovanni - 21015 Lonate P. lo VA - tel. 0331.669.674

VENDO VOLTMETRO elettronico militare TS-375A/U, con sonde, tutti i ricambi interni originali, coperchio, cavo AC, manuale e 8 tubi di scorta, £250.000 spedizione in contrassegno compresa. TASTO Bug Signal Corps 1942 della Lionel N.Y. ben tenuto, £250.000 da collezione.
Sergio - 16036 Recco GE - tel. 0185.720.868

VENDO PLOTTERS HP modelli 7440A 7445A 7550A 7550 Plus e della Graphtec modelli MP 3200 e MP 4100 compresi manuali d'uso ed eventuali drivers.
Giovanni - 10098 Rivoli TO - E-mail: john_never@libero.it



VENDO AMPLIFICATORE Swan MK II con 3-500Z - RICEVITORI W.J. e Collins vario tipo - VALVOLE tipo: 3CX1000, 4CX800, 4CX1000, 4CX1500A, 4CX3000, 4CX5000, 4CX10000
Gino - E-mail: krivak@tiscalinet.it

VENDO BC610 comp. di accordatore bobine e oscillatori - BC604 - BC603 - BC312 - Radio goniometro N/PRD1 - GRC/9 - PRC8/9/10 - VRC4/8 - TG7 - T300 - T70 - RxARAC 182 - WS68 - Casse taratura BC611/BC1000 - Base per RX 130 - AN/R5 - Ducati RT/633 - ER40.
Adelio - 52100 Arezzo - tel. 0575.352.079

VENDO Kenwood TS-940/SAT con schema fonemi £2.200.000 non trattabili SP-940 £200.000 MC-60 £200.000 - Solo se in blocco 2.500.000 il tutto in ottimo stato uniproprietario. Non spedisco.
Giovanni - 74020 Lama TA - tel. 0329.2257.122

VENDO FRG7000 - RTx Drake RT4 RV4 + Rx Tx 1335 - RX R278B-GR - RX 648 - ARR41 - Rx Tx MKII-38 generatore di segnali TS 497B - Oscill. TS388 U/C - Keyer KY 127 - GG BC 221 AA AH M AE AK - TS 323UR TS175C U - No spedizione.
Guido Zacchi - Radio Surplus - 40050 Monteveglio BO - tel. 051.6701.246 (20/21 o segreteria)

VENDO LIBRI, RIVISTE e VALVOLE (circa 100) per radio e qualcuna anche per TV. Dispongo altresì di componenti sciolti quali indicatori di segnali, transistori di potenza, relè reed ed altro (ricetrasmettitore Intek 40+40 canali AM/FM). Prezzi modici e qualità. Chiedere elenchi aggiornati.
Lello IW3BSR - E-mail: lello.salvatore@libero.it

CERCO - COMPRO - ACQUISTO

PERMUTO CERCO Kenwood TS870AT con eventuale permuta Kenwood TS450AT.
Luigi IZ8DSX - tel. 0338.5240.951 mailto: iz8dsx@virgilio.it

CERCO BANDA Aveicolare mod. TM702/703 solo se in ottime condizioni con imballo originale.
Francesco - E-mail: ik0ire@lycosmail.com

CERCO RTx monobanda UHF FM con presa 9k6 di serie Kenwood TM-451E in ottime condizioni.
Filippo IW3HXU - E-mail: fildag@tin.it

CERCASI urgentemente SCHEMA ELETTRICO di una radio stereo marca "Audiola" modello 606. Annuncio sempre valido anche se... fotocopia. Grazie.
Adolfo - 19035 S.Stefano Magra SP - tel. 0347.8710.353

CERCO AMPLIFICATORE lineare HF di tipo militare o professionalmente autocostruito a norme MIL, sovradimensionato e con alimentazione separata. Input 100mW, output minimo 500 watts.
Pino - tel. 0329.4178.484 - E-mail: surplusradio@libero.it

CERCO dietro compenso: causa guasto seriale SCHEMA ELETTRICO PC portatile Toshiba T3600CT/500.
Aldo Morellato - 67051 Avezzano AQ - tel. 0863.21967 - E-mail: altema1@katamail.com

CERCO VALVOLA tipo EL84 nuova o usata ma funzionante.
Giovanni - 81050 Portico di Caserta CE - tel. 0823.693.729 - E-mail: grosami@tin.it

CERCO il seguente materiale: ACCESSORI e schede espansioni di memoria per calcolatrice HP41C - CONVERTER Gelooso per 50MHz o per 220MHz - RICEVITORE Gelooso G4-220 - Computer ZX81 - Pubblicazioni, riviste, libri e schemari di valvole e radio a valvole - MANUALI e schemi e/o altri possessori del multimetro Fluke 8100 e del ricevitore selettivo Siemens D2057 - FOTOCOPIA o originale del libro delle valvole Editrice Nordest-Milano.
Fabio - tel. 0347.5710.860 (dalle 18 alle 19) - E-mail: iw2cnb@dada.it

CERCO num. 1 (gennaio) 1968 della rivista RADIOPRATICA.
Stefano - E-mail: mc9301@mclink.it

CERCO TNC 1200/9600 bps di recente costruzione per FT8100.
Flavio - tel. 0349.2641.179 - E-mail: f.belometti@tiscalinet.it

CERCO VIDEOREGISTRATORE con sistema converter PAL-NTSC. Zona Frosinone-Latina.
Pistone - 04100 Latina - E-mail: pistone@wappi.com

CERCO Zenith TRANSOCEANIC 8G005Y oppure Zenith TRANSOCEANIC Y600 non manomessa. Pago max 500.000 lire.
Antonio - tel. 081.292.077 (serali) - E-mail: nfczcom@tiscalinet.it

CERCO per FT726R MODULO SAT.
Angelo - tel. 0335.5439.065 - E-mail: iw1djs@qsl.net

CERCO ANTENNA amplificata per le onde OL-OM-OC tipo Dressler-Datong o similari, chiaramente in perfette condizioni completa di tutti gli eventuali accessori.
Giuseppe - tel. 0341.930.604 (ore serali) - E-mail: babinibeppe@tiscalinet.it

CERCASI tutti gli ACCESSORI per lo Yaesu FT-736R, tipo TV736, subtoni FTS8, Cat 7 System Modem - FVS 1 - (Voice) ed amplificatori per VHF e UHF, lineari >200W per VHF, UHF e SHF e rotore azim. zenith Yaesu G5600. Grazie.
Luigi IW9BTS - 94100 Enna Centro - tel. 0338.7643.362 / 0347.7223.980 - E-mail: iw9bts@tiscalinet.it

CERCO APPARATO WS C12 pye anche solo pezzi di recupero, alimentatori, accordatori, cavi, bocchettone, ecc. disposto anche a scambi.
Giovanni - tel. 0339.1373.004 (ore 13/14 e dopo le 20) - E-mail: jonny@crazydog.it

CERCO anche in fotocopia MANUALE di istruzioni per RTx Yaesu FT-7B - FREQUENZIMETRO esterno per RTx Yaesu FT-7B.
Paolo - 31100 Treviso - tel. 0347.7400.102

CERCO il seguente materiale: ACCESSORI e SCHEDE espansioni di memoria per calcolatrice HP-41C - CONVERTER Gelooso per 50MHz o per 220MHz - RICEVITORE Gelooso G4-220 - COMPUTER ZX81 - PUBBLICAZIONI, riviste, libri e schemari di valvole e radio a valvole - MANUALI e schemi e/o altri possessori del multi metro Fluke 8100 e del ricevitore selettivo Siemens D2057 - FOTOCOPIA o originale del libro delle valvole Editrice Nordest - Milano.
Fabio IW5CNB - tel. 0347.5710.860 (dalle 18 alle 19) - E-mail: iw5cnb@dada.it

CERCO Drake MN2700 o MN7 in buone condizioni.
Simone - tel. 0335.5423.181 - E-mail: av.calzola@libero.it

COMPRO Hallicrafters SR 2000 Hurricane.
Giovanni - 10098 Rivoli TO - E-mail: john_never@libero.it

ACQUISTO se prezzi onesti, APPARATI RADIO, MANUALI, ACCESSORI e materiale vario della "IRET". Contattatemi anche solo per uno scambio di informazioni.
Andrea IW3SID - tel. 0347.7669.354 - E-mail: iret.friuli@tiscalinet.it

CERCO BASE Kenwood TS811 UHF all mode solo se in ottime condizioni estetiche e di funzionamento. Prego rispondere in e-mail. Grazie.
Gianluca - E-mail: luca.nikon@libero.it

COMPRO SCAMBIO i primi 140 numeri di NUOVA ELETTRONICA - Scambio dal 150 al 180.
Mauro - 44020 Pontelangorino FE - tel. 0347.7588.542

Anche tu puoi apparire qui!
CONVIENE!
Questo spazio costa solo **80.000 lire** (I.V.A. esclusa)
Per informazioni:
Soc Editoriale FELSINEA S.r.l.
via Fattori n°3 - 40133 Bologna
Tel. 051.382.972 - 051.64.27.894
fax 051.380.835
e-mail: elflash@tin.it



CERCO TV-970 e UX-98 - SP20 per Icom. Roberto - 33100 Udine - tel. 0347.4642.207

ACQUISTO PROGRAMMA per disegnare CS (o copia): Dualline ver.3 o superiore per DOS della Suntech. Livio - tel. 0432.760.640 - E-mail: lenem@lycosmail.com

CERCO vecchi RADIOTELEFONI mobili su 450MHz "MB45". Gradito sapere anche il costo. Giannetto, IW0UEN Lapia -08020 Posada NU - tel. 0329.6314.228 - E-mail: gilapia@tiscalinet.it

CERCO MANUALE C58 Standard 144MHz. Giovanni -21015 Lonate P. lo VA -tel. 0331.669.674

CERCO SINCLAIR ZX80 e ZX81, in buone condizioni, prezzo da concordare. Byte - E-mail: byte@freemail.it

CERCO TARGHETTE identificazione AR18 Ducati. Antonino - E-mail: a.oieni@tiscalinet.it

CERCO PERMUTO Kenwood TS870AT con eventuale permuta Kenwood TS450AT. Luigi IZ8DSX - tel. 0338.5240.951 - E-mail: iz8dsx@virgilio.it

CERCO APPARECCHIATURE radioamatoriali stazioni base HF VHF accessori veicolari apparati valvolari Hallicrafters ecc. Francesco - tel. 0347.9747.384 - E-mail: francdi@libero.it

CERCO MINITELECAMERA anche B/N, funzionante da applicare all'entrata video di un TV, a buon prezzo. Calogero IW9GLK - E-mail: iw9glk@libero.it

CERCO VIDEOREGISTRATORE marca Philips VR6648, non funzionante, per recupero parti elettriche e meccaniche. Pago adeguatamente. Calogero IW9GLK - E-mail: iw9glk@libero.it

LX Lorix srl
Dispositivi Elettronici
Via Marche, 71 37139 Verona
www.lorix.com & fax 045 8900867

- Interfacce radio-telefoniche simplex/duplex
- Telecomandi e telecontrolli radio/telefono
- Home automation su due fili in 485
- Combinatori telefonici low-cost
- MicroPLC & Microstick PIC e ST6
- Radiocomandi 5 toni e DTMF
- Apparecchiature semaforiche
- Progettazioni e realizzazioni personalizzate di qualsiasi apparecchiatura

CERCO MATERIALE e APPARECCHI Gelo - 19MKill ecc. Adello - 52100 Arezzo - tel. 0575.352.079

CERCO ICOM IC738 usato. Arcangelo - E-mail: arcangelo.dragoni@tin.it

CERCO CONDENSATORI ceramici a barilotto 500 e 1000pF alto voltaggio (min. 7500Vcc), ringrazio anche coloro che potranno darmi informazioni su dove reperirli senza dover fare un mutuo. Claudio IK6LZA - tel. 0722.57103 - E-mail: kibxmo@tin.it

SCAMBIO - BARATTO - PERMUTO

SCAMBIO VENDO RICEVITORE valvolare Gelo G1521C con giradischi e distributore per 20 ambienti, perfetto, buon prezzo o scambio con AMPLI BF valvolari P.P. o S.E. Ennio - 39100 Bolzano - tel. 047.980.926

SCAMBIO TESTI, pubblicazioni, schemi e prontuari di radio, TV a valvole, richiedere lista. Fabio - tel. 0347.5710.860 (dalle 18 alle 19) - E-Mail: iw2cnb@dada.it

SCAMBIO COMPROMI i primi 140 numeri di NUOVA ELETTRONICA - Scambio dal 150 al 180. Mauro - 44020 Pontelangorino FE - tel. 0347.7588.542

SCAMBIO VENDO con LINEARE CB o con ricevitore 144 anche solo FM schemari Antonelliana TV dal 1964 al 1973, 17 volumi. Dispongo inoltre di schemi di antiche radio da collezione. Chiedere lista. Graziano - tel. 0348.7624.381 E-mail: in16051984@freedomland.it

SCAMBIO VENDORTxHF Kenwood TS940SAT + filtri TS680S - TS140S + TS180S + TS950SDX + TS440 SAT - Yaesu FTONE - FT767GX - FT757GXII + FT1000MP, Icom IC7061, RTxV/U - Basecom IC821H + Toni IC2710H - IC207H veicolari - V/U Kenwood TM731E + Toni - TW4100 + Toni - Port. TH77E - FT530 - IC32ET - RX IC8500 - TS790 + Toni. Michele IK2SIC - 24126 Bergamo - tel. 035.320.397

SCAMBIO PERMUTO VARI APPARATI HF-VHF-UHF palmari, bibanda, accessori, DSP, custodie, batterie, schede toni, antenne per tutte le frequenze direttive e verticali, rotor, tralicci, etc. etc. Chiedere lista completa, no perditempo! Orazio - tel. 0338.2873.738 - E-mail: gianora@libero.it

SCAMBIO VENDO RICEVITORE surplus Magneti Marelli mod. RT4D, esteticamente simile al mod. RP32 descritto nel 1997 su Elettronica FLASH, completo del suo alimentatore/altoparlante originale. Frequenza coperta da 200kHz a 13,5MHz in 6 gamme, dimensioni rak 49x45x22, peso 22kg circa (escluso alimentatore) 8 gradi di selettività, da 8kHz a 200Hz. Funzionante in discrete/buone condizioni estetiche. Richiesta €500.000, o scambio con materiale Gelo, in particolare G4/224. Roberto IK0OKT - tel. 06.3937.8713 (ore ufficio) E-mail: ik0okt@tin.it

Il Mercatino Postale è un servizio gratuito al quale non sono ammesse le Ditte. Scrivere in stampatello una lettera per ogni casella (compresi gli spazi). Gli annunci che non dovessero rientrare nello spazio previsto dal modulo andranno ripartiti su più moduli. Gli annunci illeggibili, privi di recapito e ripetuti più volte verranno cestinati. Grazie per la collaborazione.

Compilare esclusivamente le voci che si desidera siano pubblicate.

Nome _____ Cognome _____

Indirizzo _____

C.A.P. _____ Città _____

Tel n° _____ E-mail _____

Abbonato: Sì No **Riv. n°201**

- Il trattamento dei dati forniti sarà effettuato per l'esclusivo adempimento della pubblicazione dell'annuncio sulla Rivista, e nel rispetto della Legge 675/96 sulla tutela dei dati personali;
- Oltre che per la suddetta finalità il trattamento potrà essere effettuato anche tramite informazione interattiva tramite il sito Internet www.elflash.com;
- Potranno essere esercitati i diritti di cui all'art. 13 della Legge 675/96;
- Il titolare del trattamento è la Soc. Editoriale Felsinea S.r.l.

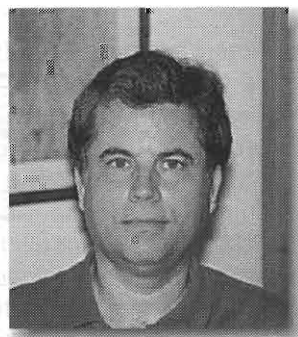
Per presa visione ed espresso consenso (firma)

Ove non si desiderasse il trattamento interattivo via Internet barrare la casella



AMPLIFICAZIONE:

AMPLI FINALE PER ACUTI



Giuseppe Fraghi

Un ottimo Amplificatore Finale, capace di erogare una potenza compresa tra 10 e 30W RMS su 8Ω, per il pilotaggio degli altoparlanti che riproducono le alte frequenze (tweeter).

Introduzione

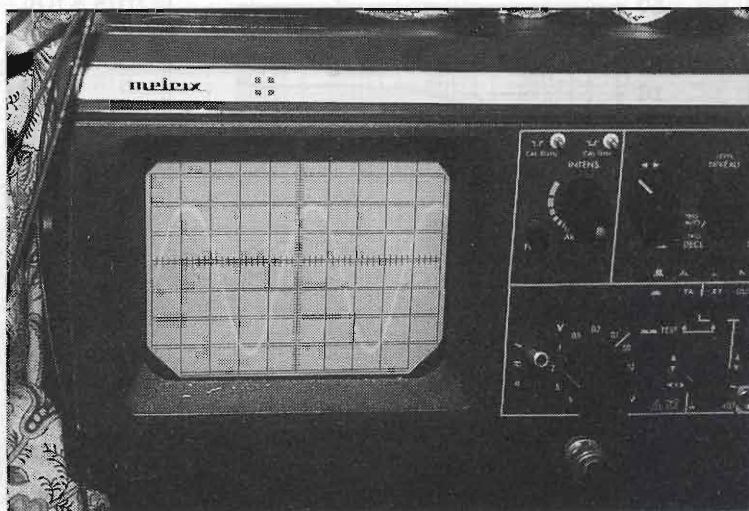
Riprendiamo l'argomento sulla multi-amplificazione presentando il finale di potenza per le sole note alte, ovvero l'amplificatore che sarà adibito al pilotaggio dei tweeter. Questi sarà collegato tra il *Cross-over* 2/3 vie (uscita prevista per gli alti), presentato nell'articolo precedente (E.F. n. 197 - Settembre 2000 pag. 33), ed il *tweeter*.

La volta precedente abbiamo accennato ai notevoli vantaggi in termini dinamici offerti dalla multi-amplificazione ed a conferma abbiamo portato un semplice esempio che per brevità abbiamo interrotto e che riprenderemo molto brevemente.

È facilmente dimostrabile che un amplificatore da circa 280W

(per comodità di calcolo saranno 276W) su 8Ω, sviluppa la medesima potenza dinamica di 100W su 8Ω, configurati in multi-amplificazione.

L'amplificatore da 280W, preso ad esempio, per erogare tale potenza necessita di una ten-





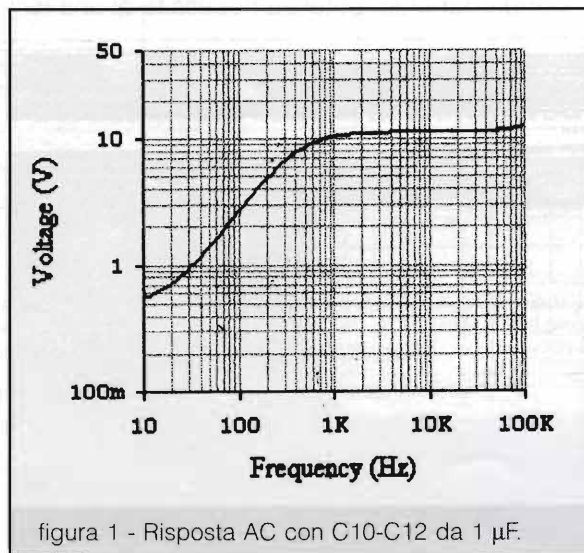
sione equivalente a circa 47V efficaci ($47 \cdot 47 / 8 = 276W$).

Nel nostro sistema a multiamplificazione a tre vie, prendiamo i soliti 47V, presi ad esempio, e destiniamo 22V per i bassi (60W), 16V per i medi (30W) e 9V per gli acuti (10W); la sommatoria delle tensioni è sempre 47V, ma, la sommatoria delle singole potenze ($60W+30W+10W$) è di soli 100W e non 276W come nel caso dell'amplificazione tradizionale.

Abbiamo in maniera molto semplice dimostrato che un sistema in multiamplificazione ha una resa notevolmente più vantaggiosa in termini di dinamica rispetto ad un sistema tradizionale (con soli 100W è possibile ottenere un'escursione totale in tensione di ben 47V che in un sistema tradizionale equivalgono a ben 276W) e quest'efficienza è ancora più marcata in virtù del fatto che l'evento musicale è composto di un imprecisato numero di note ed ognuna di loro è causa e portatrice del frazionamento della tensione disponibile; gli ingegneri del settore hanno dimostrato che la dinamica offerta da un sistema in multiamplificazione è mediamente 4 volte superiore a quello tradizionale.

Descrizione schema elettrico

Il finale che proponiamo serve, come già anticipato, per pilotare le alte frequenze e pertanto amplificherà solo ed esclusivamente le frequenze comprese tra 3.3 e 20kHz, nella versione cross-over a 3 vie, e tra 2000 e 20kHz nella versione a due vie.



C'è da puntualizzare che l'amplificatore in sé amplifica uniformemente tutte le frequenze tra 5 e 20kHz, pertanto può essere usato anche come amplificatore tradizionale; il taglio delle frequenze è effettuato dal filtro cross-over che lascia passare solo ed esclusivamente le frequenze di competenza.

Se si desidera è possibile ridurre notevolmente tutte le frequenze sotto i 400Hz diminuendo il valore dei condensatori elettrolitici C6-C7 dagli attuali 47 μ F ad 1 μ F, come indicato nella figura 1.

Passiamo ora alla descrizione dello schema elettrico (figura 2).

Il segnale entrante in C1 è iniettato nell'amplificatore operativo IC1 che svolge molteplici funzioni tra cui possiamo annoverare la funzione di stadio amplificatore/adattatore d'impedenza; la configurazione è del tipo non invertente e pertanto sulla sua uscita ritroviamo il segnale in fase con l'ingresso, ma amplificato in tensione. L'impedenza di ingresso è determinata dal valore di R2, ma può essere notevolmente aumentata o diminuita semplicemente aumentando o diminuendo il suo valore. L'amplificazione dello stadio, come anticipato, la determina l'anello di controrea-

- R1 = R13 = 2,2k Ω - 1/4W
- R2 = 100k Ω - 1/4W
- R3 = R6 = 680 Ω - 1/2W
- R4 = 30k Ω - 1/4W
- R5 = 1,5k Ω - 1/4W
- R7 = 560 Ω - 1/4W
- R8 = 10k Ω - 1/4W
- R9 = R10 = 270 Ω - 1/2W
- R11 = R12 = 100 Ω - 1/4W
- R14 = R18 = 0,22 Ω - 3W
- R15 = 10 Ω - 2W
- R16 = R17 = 220 Ω - 1/4W
- R19 = 12 Ω - 2W
- R20 = 470 Ω trimmer
- C1 = 10 μ F
- C2 = 220pF
- C3 = C4 = C9 = C11 = C13 = 100nF
- C5 = 470 μ F
- C6 = C7 = 47 μ F
- C8 = C10 = C12 = 100 μ F
- L1 = vedi testo
- Dz1 = Dz2 = 12V
- D1+D4 = 1N4007
- IC1 = TL071
- TR1 = BC547c NPN
- TR2 = BC556b PNP
- TR3 = TIP117 PNP
- TR4 = TIP112 NPN

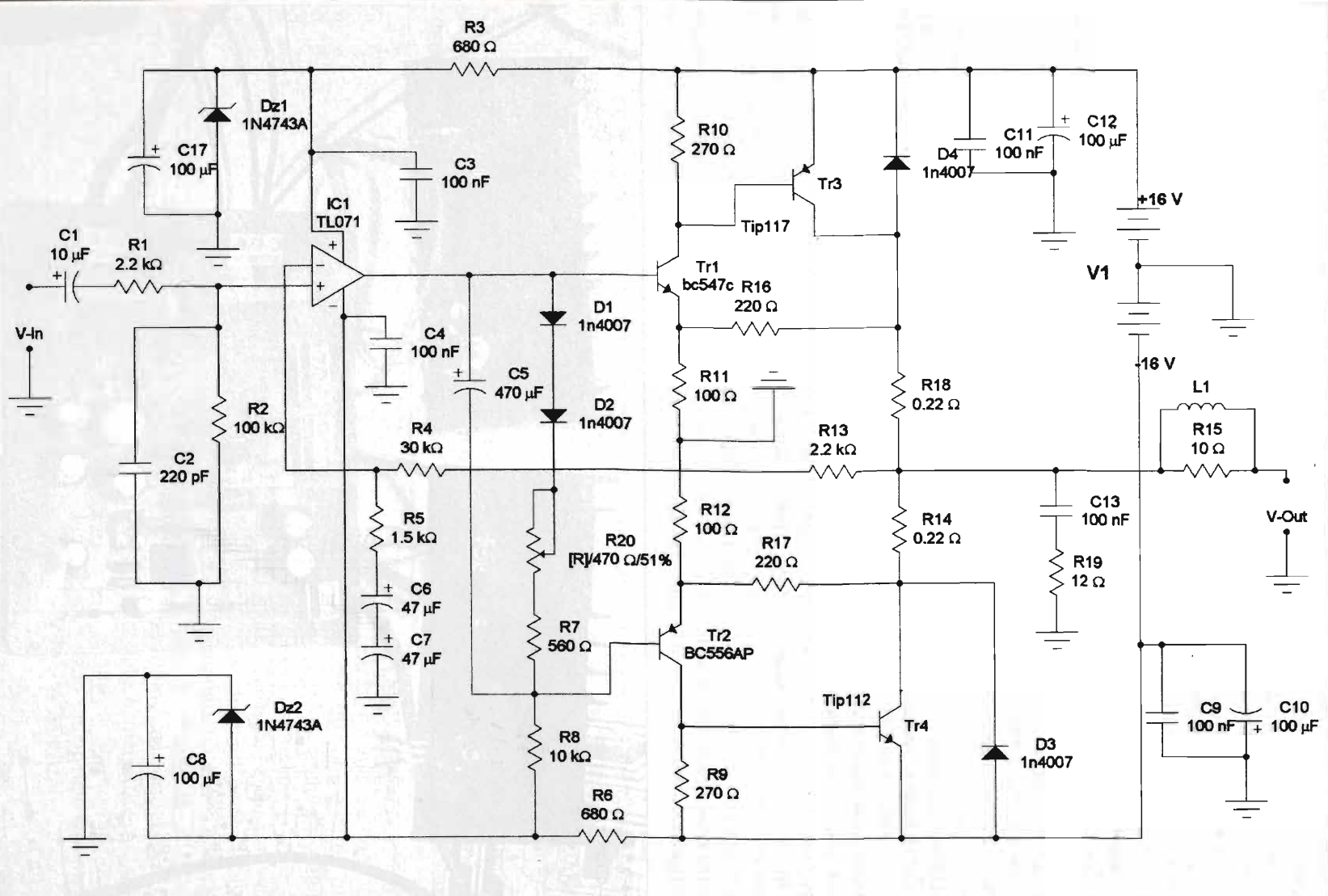


figura 2 - Multiamplificazione. Schema Elettrico Ampli per Alti.





zione posto tra l'uscita dei due transistor finali e l'ingresso invertente dell'operazionale.

I componenti interessati per il guadagno sono R4-R13 e R5. Il rapporto tra $R4+R13/R5$ determina il valore del guadagno dell'intero amplificatore; se si desidera diminuirlo va diminuito il valore di R4 od aumentato il valore di R5, viceversa per aumentare il guadagno va aumentato il valore di R4 o diminuito il valore di R5. Con i valori indicati la sensibilità del finale è di circa 700mV.

L'altra funzione importantissima dell'operazionale consiste nell'avere il controllo totale della controreazione dell'intero amplificatore.

Lo stadio successivo si compone dei due transistor di bassa frequenza e piccola potenza Tr1 (BC547c) e di Tr2 (BC556b), le cui funzioni consistono nel fornire allo stadio finale di potenza tutta la tensione necessaria per funzionare correttamente. Essi provvedono, inoltre, a fornire la corretta polarizzazione delle basi dei due darlington finali, in modo che lo stadio finale non si trovi mai nella condizione di interdizione, ma presenti sistematicamente una corrente quiescente di entità tale che eli-

Tabella n. 1

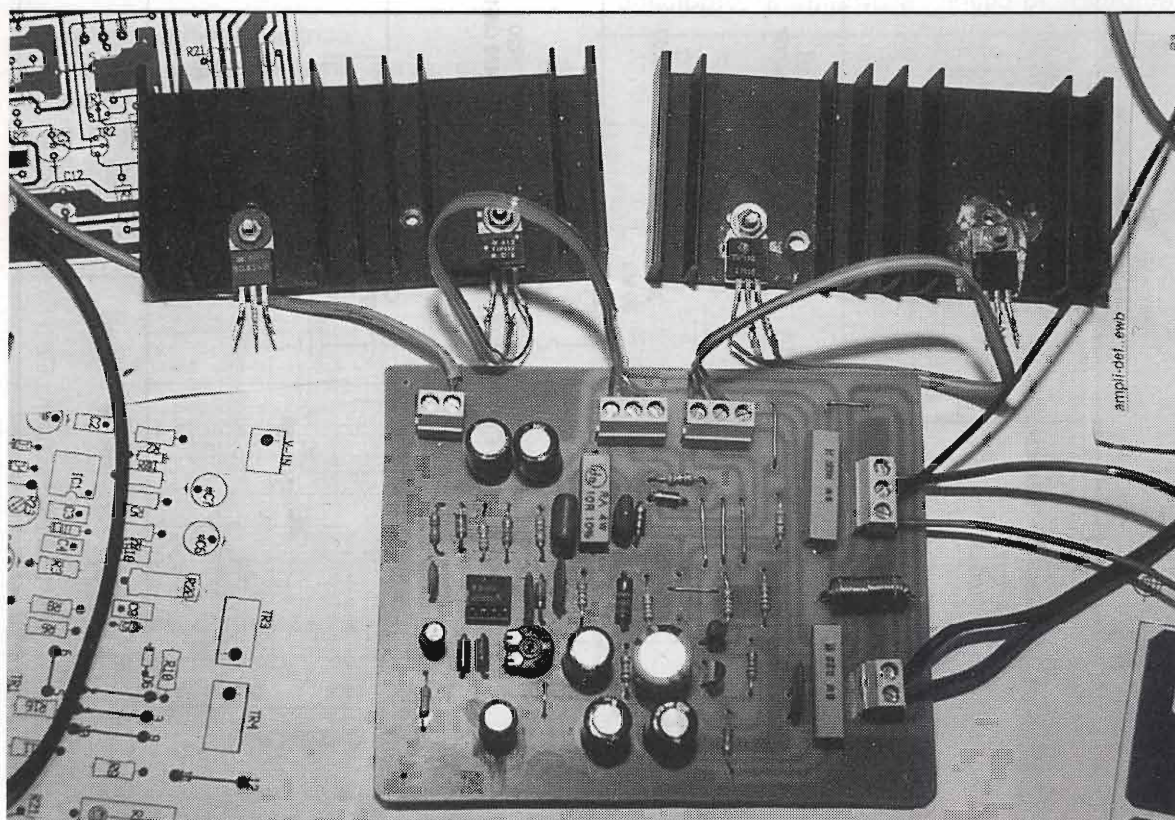
V Aliment.	W su 8Ω	W su 4Ω	mA a riposo
16+16	10	20	25
18+18	14	28	28
20+20	17	34	30
22+22	21	42	35
24+24	25	50	38
26+26	30	60	40

mini la tipica distorsione d'incrocio dei finali a simmetria complementare.

A tale compito assolvono i due diodi 1N4007, D1 e D2, unitamente al trimmer R20 ed alla resistenza R7; il trimmer R20 va regolato, in assenza di segnale, per un assorbimento di corrente a riposo compresi tra i 25 ed i 40 mA (vedi tabella n°1).

Le due coppie di resistenze R16-R11 e R17-R12 hanno la funzione di fare in modo che lo stadio amplifichi in tensione; il loro rapporto determina il grado di amplificazione che nel nostro caso è circa 2,2 volte in tensione.

Questo supplemento di amplificazione in tensione è assolutamente necessario poiché in





Amplificazione: ampli finale per acuti

uscita all'operazionale abbiamo una tensione massima che è imposta dal valore degli zener Dz1 e Dz2 che alimentano l'operazionale, e nel nostro caso corrispondono ad una tensione duale di $\pm 13V$.

Senza l'ulteriore amplificazione di Tr1-Tr2, in uscita disporremmo, nel migliore dei casi, di una tensione massima di soli 12Vp, mentre per raggiungere la potenza di 10W ci occorre un "range" di tensione di almeno 16Vp.

Questo semplice artificio ci permette, entro certi limiti, di alimentare il nostro finale con tensioni molto diversificate e relazionate alla potenza che desideriamo ottenere.

Con il dimensionamento proposto non si deve superare la tensione duale di $\pm 26V$ ed equivalente ad una potenza efficace di 30W circa su 8Ω .

Il segnale in uscita a Tr1 e Tr2 fa il suo ingresso nello stadio finale composto da una coppia darlington completamente complementare cui è preposto il compito di elevare il debole segnale in corrente in un segnale adeguato e tale da poter pilotare opportunamente qualsiasi tipo di altoparlante.

La coppia darlington oltre a garantire una notevole amplificazione in corrente, assolve al delicato compito di abbassare l'impedenza d'uscita dello stadio contribuendo, non poco, a migliorarne le già ottime caratteristiche timbriche.

I finali adottati nel nostro prototipo sono dei TIP117-TIP112 o BDX53-BDX54, ma qualsiasi altra coppia dalle caratteristiche simili vanno comunque bene. In alternativa possiamo usa-

re dei transistor più robusti tipo MJ2501-MJ3001, molto comuni e di facile reperibilità, in particolar modo se intendiamo ricavare dal nostro finale potenze superiori ai 15W efficaci su 8Ω , oppure se dobbiamo fare lavorare il finale con impedenze molto basse (4 o 2Ω).

Poiché per pilotare il nostro tweeter ci occorrono una decina di watt indistorti, nella versione cross-over a 3 vie, abbiamo alimentato il nostro finale con una tensione continua duale di $\pm 16V$.

Se utilizziamo il cross-over in versione 2 vie occorrerà una potenza molto più alta, 20-25 watt vanno più che bene; pertanto in questo caso dovremo alimentare il nostro finale con una tensione duale compresa tra i $\pm 22V$ e i $\pm 24V$. La tabella n°1 esplicita molto chiaramente il rapporto tra il valore della tensione d'alimentazione e la relativa potenza, nonché il valore di corrente quiescente che dobbiamo fare scorrere nel finale in assenza di segnale.

Il circuito alimentatore sarà proposto in uno dei successivi articoli.

Taratura

Per permettere il corretto funzionamento dell'finale occorre fare la piccola taratura di seguito descritta.

Ruotare il trimmer R20 tutto verso sinistra, inserire in serie ad una delle due alimentazioni un tester sulla portata di 50 o 100mA fs., cortocircuitare l'ingresso e quindi dare tensione all'apparecchio.

Girare il trimmer verso destra fino ad ottenere il corretto valore di corrente quiescente, come indicato nella tabella n°1; lasciare l'apparecchio acceso per qualche

minuto ed eventualmente ritoccare il trimmer se necessario.

Se disponete di un oscilloscopio la taratura risulta ancora più semplice.

Collegate la sonda dell'oscilloscopio sull'uscita dell'amplificatore, iniettate un segnale sinusoidale di ampiezza inferiore ad 100mV e frequenza 1kHz e date alimentazione al circuito. Sullo schermo apparirà un'onda sinusoidale lievemente distorta nella zona di incrocio a tensione zero, ruotate il trimmer verso destra fino alla totale

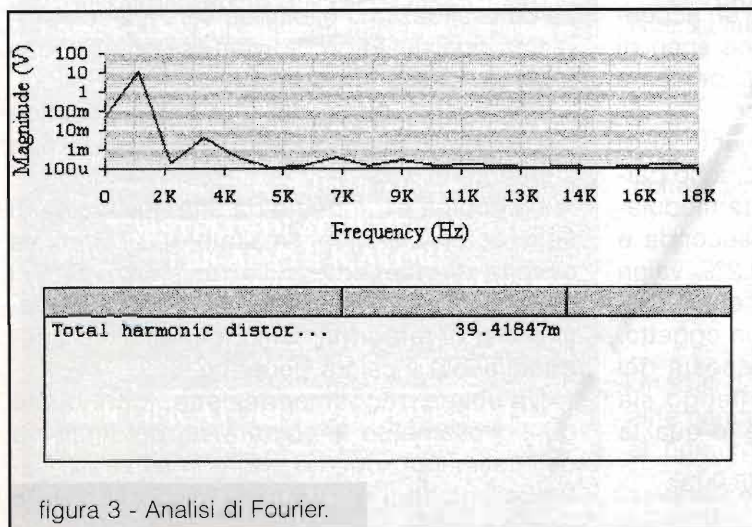


figura 3 - Analisi di Fourier.

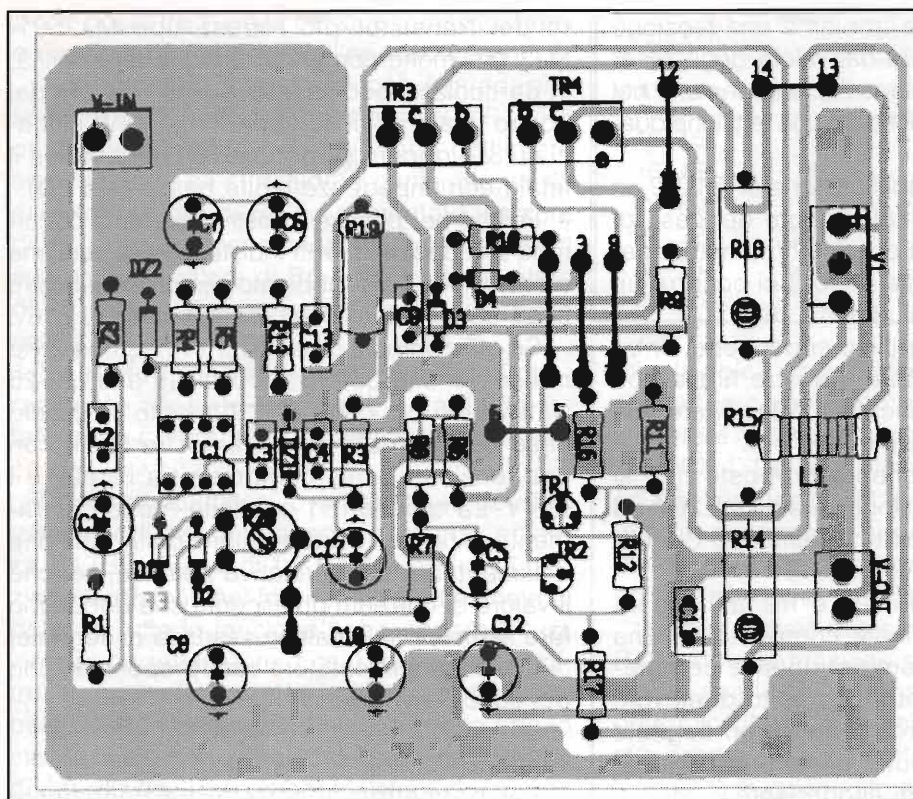


figura 4

scomparsa della distorsione. L'amplificatore è ora pronto per funzionare.

C'è da precisare che sia durante le fasi di taratura che di collaudo della funzionalità del finale è rigorosamente obbligatorio non utilizzare altoparlanti, ma esclusivamente una resistenza da 8Ω da 2 o 3W; eviteremo, nel malaugurato caso si verificano errori o rotture, di decretarne la prematura morte, poiché sono proprio loro i primi a subirne le conseguenze.

Detto questo non rimane che fare un accenno alle caratteristiche elettriche che sono di tutto rispetto per uno schema che si presenta circuitualmente abbastanza semplice.

Tutte le distorsioni sono tipicamente al di sotto dello 0,5%, in particolar modo sono particolarmente contenute quelle di intermodulazione, ma anche le distorsioni di seconda e terza armonica non superano lo 0,2%, valori che si possono ritenere eccellenti se si considera la semplicità dello schema in oggetto.

Nella figura 3 è raffigurata la risposta del nostro all'analisi di Fourier, che ritengo sia quella più indicativa per decretare le qualità elettriche di un finale.

Dalla figura possiamo vedere che l'ampiezza della fondamentale a 1kHz e di 10V, la ter-

za armonica a 3kHz si mantiene al di sotto dei 3mV, mentre tutte le altre armoniche, da 4kHz a 18kHz si mantengono abbondantemente al di sotto di 1mV, che equivale ad una distorsione di soli 0,001%.

La distorsione armonica totale è, come evidenziato in figura, al di sotto dei 40mV (39,41847m) ed equivalenti ad una distorsione dello 0,039%.

All'ascolto, il nostro si è dimostrato all'altezza della situazione pilotando senza alcun problema qualsiasi tipo di tweeter, con una resa timbrica degna di nota.

Per quanto concerne la componentistica dobbiamo mantenerci su una tolleranza non superiore al 5%.

La bobina L1, formata da una quindicina di spire con filo di rame smaltato di 0.75mm, va avvolta direttamente sulla resistenza R15, i transistor di potenza vanno muniti di adeguate alette di raffreddamento, per smaltire adeguatamente il calore generato.

Un'ultima raccomandazione, controllate puntigliosamente le polarità sia dei finali sia delle alimentazioni, un errore in tal senso sarebbe catastrofico sia per i finali che per le vostre tasche.

Amplificazione: ampli finale per acuti

Per ora è tutto, ci sentiamo alla prossima per presentare l'altro finale che piloterà la sezione dei medi e dei bassi.

A richiesta sono disponibili i seguenti Circuiti Stampati e Kit di montaggio:

- 1) Mix-99, E.F. 189 - Dicembre 1999
- 2) Pre modulare: Stadio di Linea, E.F. 179 - Gennaio 1999
- 3) Pre modulare: Stadio RIAA, E.F. 183 - Maggio 1999
- 4) Pre modulare: Alimentatore, E.F. 181 - Marzo 1999

- 5) Controllo di toni a 4 Vie, E.F. 185 - Luglio 1999
- 6) Distorsore per chitarra, E.F. 187 - Ottobre 1999
- 7) Equalizzatore a 6 Vie, E.F. 180 - Febbraio 1999
- 8) Multiplificazione: Cross-over 2-3 Vie E.F. 197 - Settembre 2000
- 9) Multiplificazione: Ampli per Alti 10-30W E.F. 201 - Gennaio 2001.

Per eventuali richieste telefonare allo 0577.623634 o 0339.2707743 dalle ore 18 in poi e chiedere del Sig. Marco Sonnini, o direttamente alla Rivista che farà da tramite.



ELETRONICA & COMPUTER

Tommesani

Bologna - Via San Pio V, 5/a
Tel. 051.55.07.61 - Fax 051.55.05.91
Internet: www.tommesani.it

DAL 1980 IL PUNTO DI INCONTRO PREFERITO PER:

Altoparlanti Hi-Fi e Car audio - Box legno - Kit - Amplificazione
Componenti elettronici - Valvole - Microfoni - Radiomicrofoni Head-set LPD -
Metal-detector - Domotica - Antifurti - Videosorveglianza
Strumenti misuratori di inquinamento ambientale
Personal computer - Periferiche - Componenti per l'assemblaggio P.C.

Marel Elettronica

via Matteotti, 51
13878 CANDELO (BI)

PREAMPLIFICATORE A VALVOLE

Guadagno selezionabile: 16/26dB - Toni alti/bassi e comando Flat - Uscita massima: 50Vrms a 1kHz - Rumore rif. 2V out: -76dB - Banda a -1dB: 5Hz ÷ 70kHz

PREAMPLIFICATORE A CIRCUITI INTEGRATI

Guadagno linea 16dB - Guadagno fono 50dB - Toni alti/bassi - Uscita massima 10Vrms - Rumore linea: -80dB - Fono: -66dB - Adempienza RIAA: +0,5/-0,7dB

AMPLIFICATORE A MOSFET

Potenza massima: 200W su 8Ω; 350W su 4Ω - Banda a -1dB: 7Hz ÷ 70kHz - Rumore -80dB - Distorsione a 1kHz: 0,002%

SISTEMA DI ACCENSIONE PER AMPLIFICATORI

Scheda autoalimentata - Relay di accensione per alimentatore di potenza, Soft-Start, Anti-Bump, Protezione C.C. per altoparlanti - Relativi LED di segnalazione e ingresso per protezioni.

AMPLIFICATORI A VALVOLE O.T.L.

Amplificatori a valvole di classe elevata senza trasformatori di uscita, realizzati con Triodi o Pentodi - Potenze di uscita: 18W, 50W, 100W, 200W a 8Ω.

ADATTATORE REMOTO MM-MC A TRANSISTOR

Guadagno MC: 56 dB - Guadagno MM: 40 dB - Uscita massima: 10 Vrms - Ingressi separati selez. internamente - Fornito in contenitore schermato - Adempienza RIAA: ±0,7dB

AMPLIFICATORE A MOSFET

Potenza massima: 100 W 4/8 ohm - Banda a -1 dB: 7 Hz ÷ 80 kHz - Rumore -80 dB - Distorsione a 1 kHz: 0,002 %

V.U. METER

Dinamica presentata su strumento 50 dB - Segnalazione di picco massimo preimpostato con LED e uscita protezioni.

ALIMENTATORI

Vari tipi stabilizzati e non per alimentare i moduli descritti.

I moduli descritti sono premontati. Per tutte le altre caratteristiche non descritte contattateci al numero di telefono/fax **015/2538171** dalle 09:00 alle 12:00 e dalle 15:00 alle 18:30 Sabato escluso.



ASCOLTARE LE COMUNICAZIONI AERONAUTICHE



Daniele Danieli

Aerei, che passione! Vuoi perché stuzzica la fantasia, oppure perché la cronaca periodicamente mette a fuoco avvenimenti di risonanza internazionale come dirottamenti od incidenti che non possono passare inosservati, è comunque innegabile che chiunque possieda un ricevitore per HF prima o poi si sintonizzerà per ascoltare le comunicazioni tra i piloti di aerei ed i molti centri di controllo sparsi sul pianeta.

Già, ma se volete intraprendere questi ascolti vi farebbe comodo avere sotto mano una lista di frequenze utili, no, non possiamo farvi questo regalo solo con l'articolo che state leggendo altrimenti riempiamo due interi fascicoli della rivista!

Ci limitiamo a darvi uno stralcio, come se usassimo una ideale lente di ingrandimento, di due porzioni di banda destinate all'aviazione Civile ed a quella Militare.

Quanto vi proponiamo inoltre è solamente un piccolo "assaggio" di ciò che la costanza, un paio di comode cuffie, e la no-

stra radio è in grado di farci sentire.... questo ne è solo un esempio:



Foto 1 - Un caccia militare, una presenza non rara nelle bande HF.



Foto 2 - Ascoltando le trasmissioni di un aereo di linea vi siete mai chiesti che aspetto abbia?

New York Radio

La stazione di New York è un incontro frequente, l'importanza dello scalo inoltre fa sì che siano molte le compagnie aeree attive nell'area di competenza dell'emittente, con un elevato numero di aerei che si mettono in contatto si ha modo in breve tempo di fare delle esperienze molto interessanti.

Canale aeronautico per le rotte africane, il pomeriggio e la sera si susseguono senza interruzioni le comunicazioni tra aerei ed i centri di controllo, è facile seguire un aereo che dall'Europa vola attraverso l'Egitto fino al Kenya per poi dirigersi nel Sud Asia, ogni tappa ha il suo contatto radio e non mancano le sorprese in una regione dove l'instabilità politica spesso causa "fraintendimenti" circa i veicoli che ne sorvolano lo spazio aereo.

New York ha a disposizione un gran numero di canali radio, citiamo qui i 5550kHz solo perché recentemente si è potuto ascoltare un veicolo che si identificava con il c/s LIFEGUARD - nominativo usato da un aereo impegnato nel trasporto di organi o tessuti umani per trapianti - un'occasione che raramente si ha modo di ascoltare sulle onde corte.

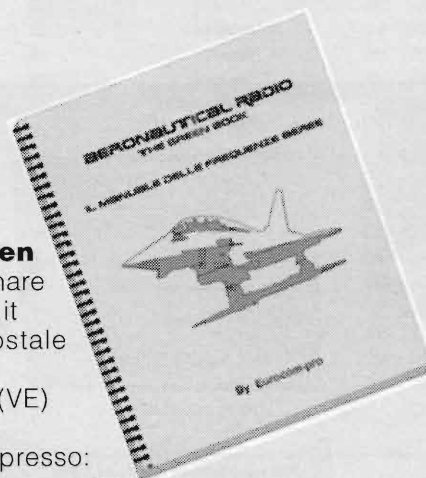
11300kHz

Canale aeronautico per le rotte africane, il pomeriggio e la sera si susseguono senza interruzioni le comunicazioni tra aerei ed i centri di controllo, è facile seguire un aereo che dall'Europa vola attraverso l'Egitto fino al Kenya per poi dirigersi nel Sud Asia, ogni tappa ha il suo contatto radio e non mancano le sorprese in una regione dove l'instabilità politica spesso causa "fraintendimenti" circa i veicoli che ne sorvolano lo spazio aereo.

Il materiale di questo articolo è tratto dal volume **"AERONAUTICAL RADIO - The Green Book"** dove vengono riportate tutte le informazioni aggiornate utili per seguire le comunicazioni aeree tra i 2 ed i 30MHz, più dettagliatamente:

- Migliaia di frequenze Civili
- VOLMET, MWARA, RDARA, WAA
- Cartina aree RDARA, per una facile identificazione delle zone di competenza
- Migliaia di frequenze Militari
- Abbreviazioni usate in campo aeronautico

Per acquistare **AERONAUTICAL RADIO - The Green Book**, del costo di sole 39.900 Lire, è sufficiente telefonare allo 0348-3808890 od inviare una E-mail a danielid@tin.it
In alternativa si versi l'importo sul conto corrente postale n° 15249303 intestato a:
EUROCOM-PRO Casella Postale 55 30030 Campalto (VE)



I prodotti della EUROCOM-PRO sono inoltre in vendita presso:
Negrini Elettronica Strada Torino, 17/a - 10092 Beinasco (TO)
Sandit Via G. Quarenghi, 42/c - 24122 Bergamo

SVAAT TS Telecomunicazioni Via Bastioni Carlo V, 14 - 72100 Brindisi

Saving Elettronica S.r.l. Via Gramsci, 45/b - 30035 Mirano (VE)

Centro Assistenza HiFi s.n.c. Via Della Repubblica, 13 - 53100 San Martino (SI)

O.R.E. di Grassi & C. zona ind. Predda Niedda str. 23 - 07100 Sassari

E.S.CO. ELETTRONICA SAS zona industriale Pian di Porto, 148/3T - 06059 Todi (PG)



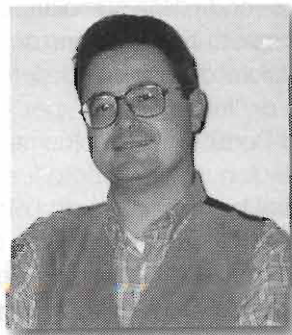
Porzione della banda Civile dei 5MHz					
Frequenza	ITU	Callsign	Stazione	Modo	Dettagli
5541.0			WAA W I W IV	USB	
5541.0	B		Varig , Rio De Janeiro	USB	
5541.0	D		Hapag Lloyd , Hannover	USB	
5541.0	G		LTU , Düsseldorf	USB	
5541.0	HNG		Malev , Budapest	USB	
5541.0	S	SDJ	Stockholm Radio	USB	
5544.0			WAA W II W V	USB	
5544.0	ARS		SAUDIA , Jeddah	USB	
5544.0	CAN		Air Canada , Vancouver	USB	
5544.0	CUB		Cubana , Boyeros	USB	
5544.0	MEX		Aeromexico , Mexico City	USB	
5547.0			MWARA CEP, RDARA 2A 4A		
			6G 7F 13H 13K	USB	
5547.0	ADM		Port Blair Air	USB	
5547.0	ARG		Comodoro Rivaldavia Air	USB	
5547.0	ARG		Ezeiza Air	USB	
5547.0	ARG		Resistencia Air	USB	
5547.0	HWA		Honolulu Air	USB	cep
5547.0	IND		Ahmedabad Air	USB	
5547.0	IND		Amritsar Air	USB	
5547.0	IND		Bombay Air	USB	
5547.0	IND		Calcutta air	USB	
5547.0	IND		Hyderabad Air	USB	
5547.0	IND		Madras Air	USB	
5547.0	IND		New Delhi Air	USB	
5547.0	PHL		Molokai Air	USB	
5547.0	USA		San Francisco Air	USB	cep
5550.0			MWARA CAP , RDARA 2B 2C 3B		
			5D 6C 6E 14G	USB	
5550.0	CUB		Boyeros Air	USB	car
5550.0	GUF		Cayenne Air	USB	sam
5550.0	HND		Canamar Air , Tegucigalpa	USB	car
5550.0	MEX		Merida Air	USB	car
5550.0	PNR		Panama Air	USB	car
5550.0	SNR		Paramaribo Air	USB	sam
5550.0	TRD		Piarco Air	USB	car
5550.0	USA		New York Air	USB	car
5553.0			RDARA 6G 10B 13C	USB	
5553.0	B		Varig , Belem	USB	
5556.0			RDARA 2 3 12F	USB	
5559.0			MWARA SP , RDARA 2A 4A 6G		
			10E 12G 13J	USB	
5559.0	ALG		Algeri Air	USB	
5559.0	ALG		Bechar Air	USB	
5559.0	ALG		Djanet Air	USB	
5559.0	ALG		In Salah Air	USB	
5559.0	ALG		Oran Air	USB	
5559.0	ALG		Tamanrasset Air	USB	
5559.0	ALG		Tindouf Air	USB	
5562.0			RDARA 2C 3B 3C 10C 12D 13D	USB	

Porzione della banda Militare dei 9 MHz					
Frequenza	ITU	Callsign	Stazione	Modo	Dettagli
8983.0	USA		USCG	USB	operazioni di ricerca e soccorso, frequenza primaria diurna
8986.0	G	MKL	RAF , Northwood	CW , USB	
8989.0	AUS	AXF	RAAF , Sydney	USB	
8989.0	BEL	BAF		USB	

8989.0	BEL	ONY	Brussels	USB	
8989.0	CAN		CAF	USB	frequenza primaria
8989.0	CAN	CHR	CF, Trenton Military	USB	
8989.0	G	BT9P	RAF , Cranwell	USB	
8992.0	ASC	AFD14	USAF , Ascension	USB	
8992.0	CAN		Halifax RCC	USB	operazioni SAR
8992.0	F	CIRCUS VERT	FAF , Villacoublay	USB	
8992.0	G	AJE	USAF , Croughton AFB	USB	
8992.0	GRL	XPH	USAF, Thule AFB	USB	
8992.0	POR		PAF	USB	
8992.0	POR	CSE	Lisbona	USB	
8992.0	TUR	AJO	USAF, Incirlik AFB	USB	
8992.0	USA		USAF , Bayonne , NJ	USB	
8992.0	USA	AFA	USAF , Andrews AFB , MD	USB	
8992.0	USA	AFI	USAF , McClellan AFB , California	USB	
8998.0	ATA	NGD	USA McMurdo Base	USB	"Mac Center"
8998.0	ATA	NPX	USA South Pole Station	USB	
8998.0	NZL	ZKH	RNZAF , Auckland	USB	
9002.0	AUS		RAAF, località non conosciuta	USB	
9007.0	AUS	AXF	RAAF, Sydney	USB	
9007.0	CAN	CFH	CAF , Halifax Military	USB	
9007.0	CAN	CHR	CAF , Trenton Military, Ontario	USB	
9007.0	CAN	CJX	CAF, St. Johns Military	USB	
9007.0	CAN	VXA	CAF, Edmonton Military	USB	
9007.0	CAN		CAF	USB	frequenza primaria
9016.0	-	NIGHTWATCH			
		USAF, STRAT-			
		COM net	USB		Ch Z175
9016.0	USA	AFI	USAF , McClellan AFB , California	USB	
9016.5	USA	AFA	USAF , Andrews AFB , MD	USB	
9022.0	G	GFF	CG , Kinloss	USB	"Kinloss Rescue"
9023.0	-		USAF, MYSTIC STAR net	USB	Ch F467
9023.0	CAN	SIDECAR	NORAD, North Bay, Ontario	USB	
9023.0	CAN	CHR	CF, Trenton Military	USB	
9023.0	USA	AFA	USAF , Andrews AFB , MD	USB	VIP
9025.0	D	DHM91	GAF Munster	USB	
9025.0	NZL	ZKH	RNZAF , Auckland	USB	operazioni SAR
9025.0	USA	AFI	USAF , McClellan AFB , California	USB	
9027.0	-		USAF, MYSTIC STAR net	USB	Ch F146
9027.0	CAN	CFH	CF, Halifax Military	USB	
9027.0	USA	AFA	USAF , Andrews AFB , MD	USB	VIP
9031.0	ASC	HAVEN	RAF, Ascension	USB	
9031.0	CYP	CYPRUS	RAF , Akrotiri	USB	
9031.0	G	ARCHITECT	RAF , Upavon	USB	
9034.0	G	GFF	CG , Kinloss	USB	"Kinloss Rescue"
9043.0	USA	AFE70	USAF , Cape Radio , Florida	USB	appoggio lancio missili
9057.0	-	NIGHTWATCH	USAF, STRATCOM net	USB	Ch Z180
9096.0	F	FDY	FAF , Orleans	RTTY	50
9118.5	-		Operazioni SFOR/IFOR	USB	Area dei Balcani
9120.0	-		USAF, MYSTIC STAR net	USB	Ch F005
9120.0	USA	AFA	USAF , Andrews AFB , MD	USB	VIP
9130.0	CYP	MKD	RAF , Akrotiri	RTTY	75/850
9194.0	RUS		località non conosciuta	CW	
9215.0	-		USAF, MYSTIC STAR net	USB	Ch F523
9260.0	-		Operazioni SFOR/IFOR	USB	Area dei Balcani



PROGRAMMIAMO L'AVR



Ferdinando Negrin

Affrontiamo ora lo studio delle subroutines di servizio al programma principale e valutiamo nella pratica l'efficacia degli interrupts per la gestione degli eventi.

3ª parte di 4

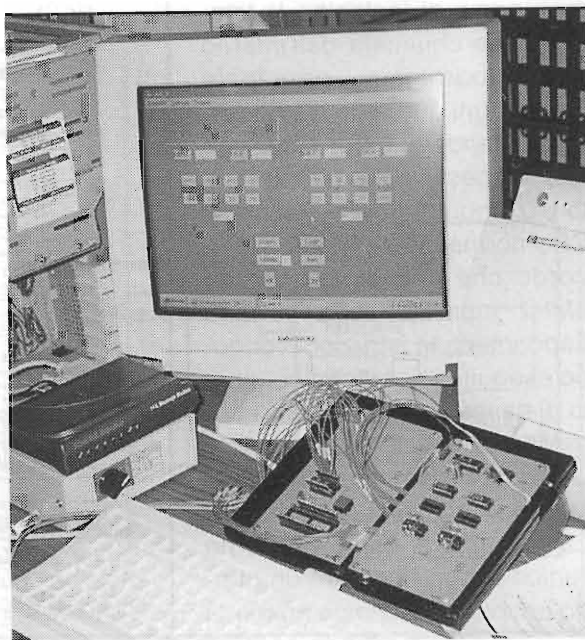
Le subroutines

All'interno di un programma spesso capita di dover ripetere un gruppo di istruzioni, con conseguente inutile allungamento del listato e spreco di memoria di programma.

Questo problema può essere risolto in diversi modi oltre a quello banale, ora citato, di scrivere il gruppo di istruzioni ridondanti ogni qualvolta si renda necessario.

Vediamo subito, con un esempio, di approfondire l'argomento. Allo scopo ho riportato in figura 1 un programma scritto in assembly AVR utilizzando il solito file "canovaccio" `Ed_2313.asm`, già a suo tempo descritto ed utilizzato nel corso delle precedenti lezioni. Il programma a cui questo listato si riferisce effettua il seguente lavoro:

- a) Setta tutti i bit del PortB come outputs e quelli del PortD come inputs.





mentare il contenuto del registro r20 finché questo non va a 0, poi si esce passando all'etichetta `quat`.

Facendo un po' di conti "a spanne", scopriamo che le tre istruzioni `dec + breq + rjmp` vengono eseguite dalla CPU in $1+1+2 = 4$ cicli di clock. Con un quarzo da 8MHz (= periodo di clock di 125 nsec), quindi, ogni "ciclo" di loop produce un ritardo di $125 \times 4 = 500$ nsec. Volendo raggiungere un ritardo dell'ordine dei secondi (supponiamo $2\text{sec} = 2.000.000$ nsec), il numero di decrementi (e quindi quello da caricare in r20) sarebbe: $2.000.000/500 = 4000$.

Poiché r20 è un registro ad 8 bit, può contenere al massimo il numero 255. Si intravede subito la necessità di racchiudere questo loop in un altro a "livello" più alto. Ecco perché è stato utilizzato r19: ogni 100 cicli di decremento per r20 viene decrementato r19 di un'unità, ricaricato r20 con 100 e ripetuto tutto finché anche r19 raggiunge lo 0.

Se, ad esempio, r19 è caricato con 255, si raggiungono circa $255 \times 100 = 25500$ nsec.

Includendo, poi, tutto in un terzo loop avente come "protagonista" il decremento di r18, si raggiungeranno tempi di $25500 \times r18$ nsec. Il registro r18, quindi, verrà caricato a cura del programma principale con i numeri 25, 50, 100, 200 in base alla combinazione di P0 e P1 e poi utilizzato dal sottoprogramma `tempo` per stabilire il fattore moltiplicativo del ritardo poc'anzi illustrato.

Capito il "funzionamento" della subroutine, torniamo ad esaminare il programma principale.

Agli otto bit del PortB viene alternativamente assegnato l'1 o lo 0 leggendo, tramite r16, il contenuto del registro latch PORTB, testandone lo stato del bit0 (...tanto sono tutti uguali...) con l'istruzione `sbrcl r16, 0` e settando tutti i bit (`ser r16`) se viene trovato lo 0 o resettandoli (`clr r16`) se è presente l'1. Al termine, con `rjmp cin` viene travasato il contenuto di r16 in PortB, riletta la combinazione P0, P1, scelto conseguentemente il valore per r18, e rieseguita la temporizzazione; tutto, naturalmente a ciclo continuo.

Nella soluzione del problema appena esa-

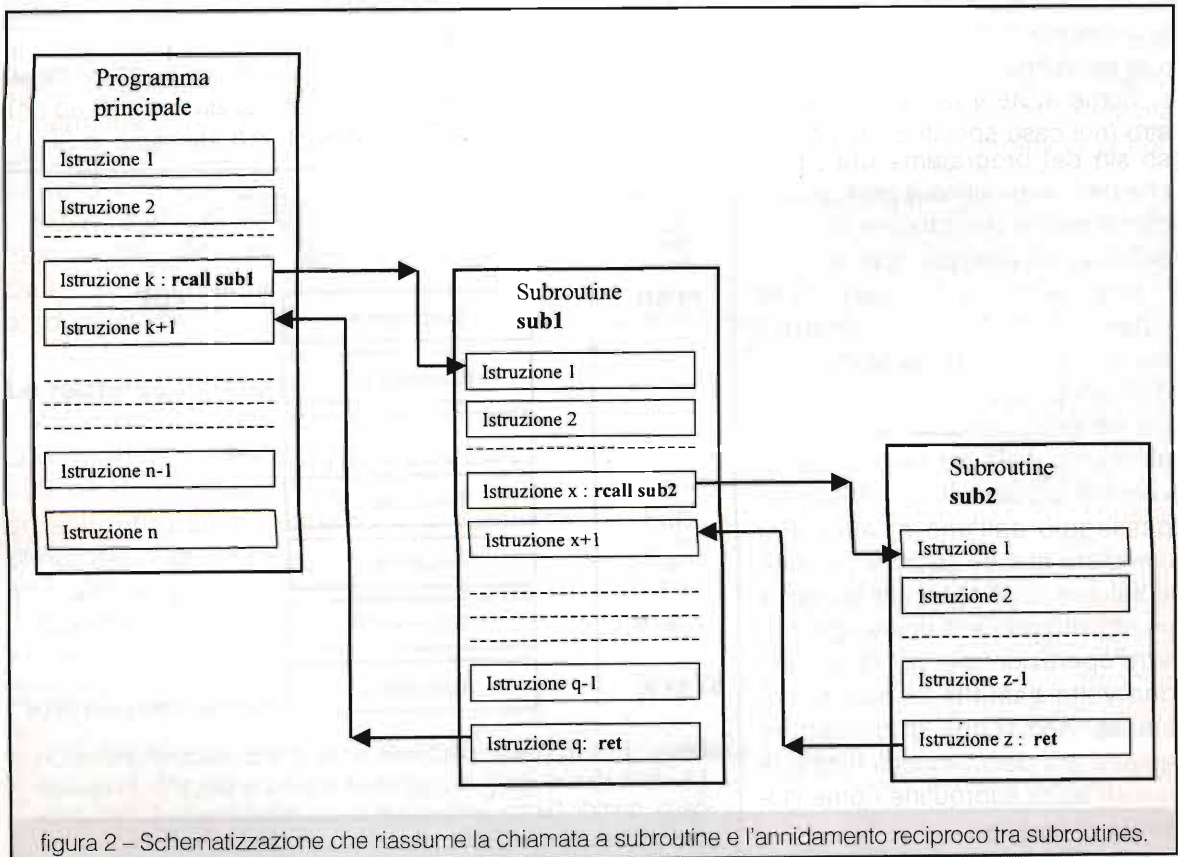


figura 2 - Schematizzazione che riassume la chiamata a subroutine e l'annidamento reciproco tra subroutines.



minato il programmatore poteva benissimo risparmiarsi la subroutine **tempo**, includendone le istruzioni direttamente dopo l'etichetta **ott** all'interno del programma principale. Infatti, in questo caso era richiesta una sola temporizzazione. È, comunque, evidente che l'uso di una subroutine **tempo** si rende indispensabile allorché all'interno del programma vengano previste due o più temporizzazioni.

Ricordo che quando la CPU si trova a processare la chiamata a subroutine (**rcall tempo**), prima di abbandonare il programma principale salva automaticamente l'indirizzo relativo all'istruzione successiva (la **in r16, PORTB** nell'esempio) all'interno della memoria SRAM, per poter "sapere" cosa fare dopo aver servito la subroutine.

Se, poi, la subroutine contenesse una chiamata (altro **rcall**) ad un'altra subroutine, anche in questa occasione avverrebbe un ulteriore salvataggio in SRAM: questo, riassunto in figura 2, viene definito "annidamento", operazione di grande comodità in numerosissimi casi.

L'architettura AVR non prevede una limitazione nel numero degli annidamenti, purché, la memoria dati (SRAM) riesca a contenere tutti gli indirizzi di "rientro" anzidetti.

Come avete visto nell'esempio, poi, un registro (nel caso specifico **r18**) può venir condiviso sia dal programma principale che dalla subroutine: il principale lo carica mentre la subroutine via via lo scarica (nell'esempio specifico).

Può succedere, però, che l'utente, nello sforzo di ridurre il numero di registri coinvolti, desideri adoperare lo stesso registro sia nel programma principale che all'interno della subroutine, senza volerne perdere il contenuto nel passaggio dall'uno all'altra. Per compiere questo lavoro è possibile salvare in SRAM il contenuto di un registro prima di coinvolgerlo in altre operazioni per poi ripescarlo una volta esaurite le operazioni stesse. Allo scopo di dimostrare quanto ora detto, modifichiamo la nostra solita subroutine come illustrato di seguito:

```
tempo: cpi r18,0; qui r18 contiene il valore
       attribuitogli dal principale
       breq fine
       dec r18
       push r18; qui viene salvato nello
       stack il valore di r18 decrementato
       ldi r18, 255; r18 è libero di essere ca-
       ricato con nuovo valore
nov:   push r18; anche il nuovo valore vie-
       ne salvato nello stack
uno:   ldi r18,100; terzo valore attribuito ad
       r18
tre:   dec r18; routine più interna di tempo-
       rizzazione
       breq quat; se è finito il loop più inter-
       no salta a quat (secondo livello)
       rjmp tre
quat:  pop r18; viene ripescato il valore di
       r18 per la routine di secondo livello
       dec r18
       brne nov; se il contenuto di r18 non è
       0 viene fatto un nuovo ciclo interno
       pop r18; viene ripescato il valore di
       r18 di primo livello
       rjmp tempo
fine:  ret
```

Come vedete, abbiamo utilizzato addirittura un solo registro (**r18**) risparmiando così **r19** ed **r20**! Con l'istruzione **push r18** salviamo in SRAM

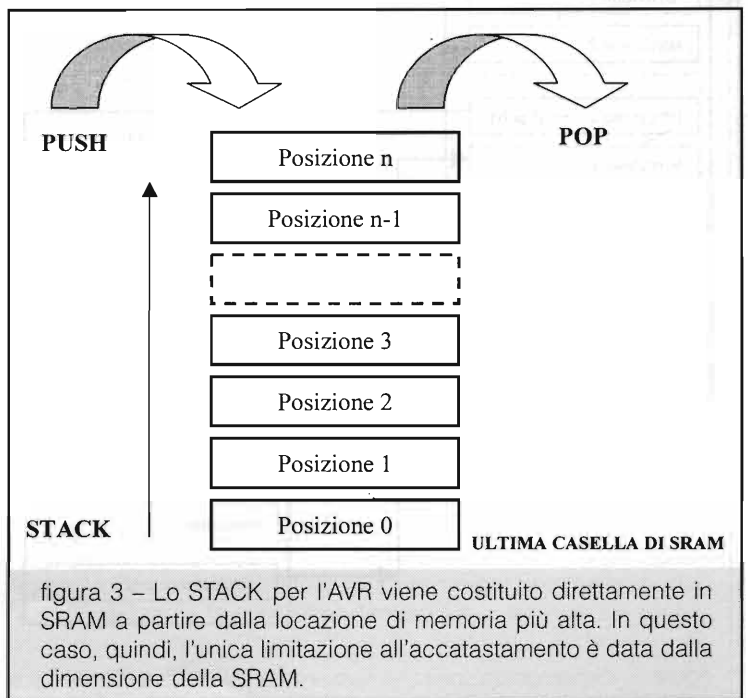


figura 3 - Lo STACK per l'AVR viene costituito direttamente in SRAM a partire dalla locazione di memoria più alta. In questo caso, quindi, l'unica limitazione all'accatastamento è data dalla dimensione della SRAM.

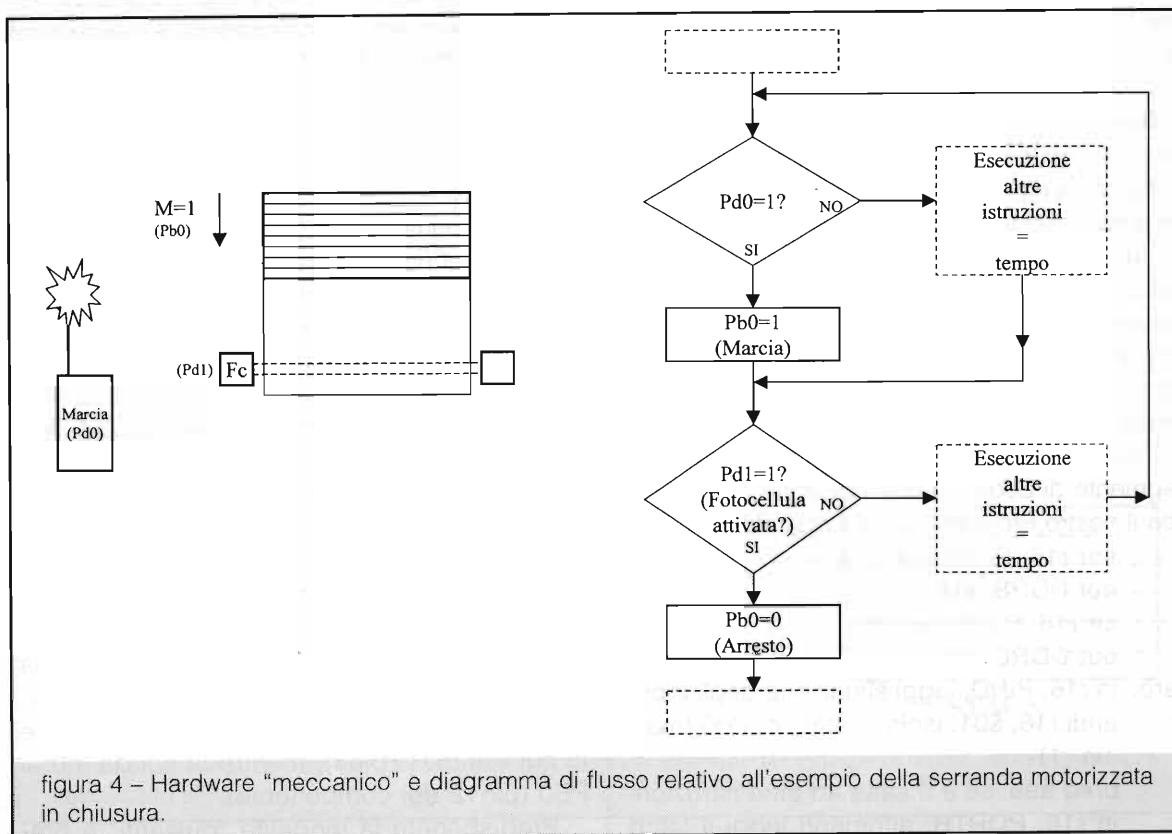


figura 4 – Hardware “meccanico” e diagramma di flusso relativo all'esempio della serranda motorizzata in chiusura.

il valore contenuto nel registro r18 prima di caricarlo con nuovi valori. L'istruzione **pop r18** ci permette di ripescare il valore precedentemente salvato. Attenzione, però: il salvataggio avviene con il metodo dell'accatastamento (STACK) come illustrato in figura 3. L'ultimo dato salvato deve essere il primo ripescato. Un errore nella sequenza di push e pop può produrre disastri!

Le routines di interrupt

Abbiamo visto che durante il normale fluire di un programma la CPU può passare all'esecuzione di un gruppo di istruzioni costituenti un sottoprogramma esterno al programma principale (subroutine) o contenuto nello stesso (salto ad etichetta con **rjmp**, ecc).

Questi eventi di salto, come penso sia chiaro, dipendono da “avvenimenti” interni al programma quali, ad esempio, operazioni aritmetico logiche od esterni, come la lettura di Ports. Ciò che accomuna questi eventi di salto è la tempistica con la quale essi avvengono.

In altri termini, possiamo sempre prevedere in quale momento avverrà un'eventuale chia-

mata a subroutine od un salto ad etichetta, potendo perciò anche distinguere tra avvenimenti sicuramente precedenti e sicuramente seguenti l'abbandono del programma principale stesso.

Proseguiamo il ragionamento riferendoci ad un esempio molto frequente nella pratica di programmazione. In figura 4 è riportato, per grandi linee, il caso in cui il nostro microcontrollore si trovi a comandare la marcia di un motore (tramite il pin Pb0) per la movimentazione di una saracinesca: Pb0=0 corrisponde a motore fermo, Pb0=1 mantiene in moto di avanzamento in chiusura la saracinesca.

Portando all'1 logico l'ingresso Pd0 l'operatore può mettere in marcia la saracinesca (...ci sarà anche il comando di blocco, che omettiamo per focalizzare il problema in esame). All'ingresso Pd1, invece, supponiamo sia collegata l'uscita logica della fotocellula preposta al rilevamento di eventuali passaggi di persone sotto la saracinesca.

Il diagramma di flusso, sempre riportato in figura 4, è relativo alla porzione di programma che presiede alla messa in marcia dell'aziona-



mento da parte dell'operatore (Pd0=1) ed alla sorveglianza del passaggio tramite fotocellula (Pd1=0/1).

Bene, il micro si occuperà di ricevere istruzioni dall'operatore o di sorvegliare lo stato della fotocellula solo in determinati istanti, dovendo eseguire, per il resto del tempo, altre funzioni, come illustrato nel diagramma di flusso (finestre che riportano una "perdita di tempo"). In pratica, dunque, questo modo di operare la programmazione prevede una "scansione ciclica" (polling) degli ingressi con presa di decisione conseguente.

Proviamo a scrivere in assembly AVR questo segmento di codice, collaudandone l'efficienza con il nostro Programmatore/Laboratorio:

```
ser r16; PortB per output
out DDRB, r16
clr r16; PortD per input
out DDRD, r16
zero: in r16, PIND; leggi situazione degli input
andi r16, $01; isola lo stato di Pd0 (marcia=1)
breq aaa; se a 0 salta ad altre istruzioni
in r16, PORTB; altrimenti leggi il latch del PortB
ori r16, $01; setta solo il bit0 del PortB (marcia)
out PORTB, r16
aaa: ldi r18, 100; carica fattore moltiplicazione per la temporizzazione
rcall tempo; simula l'esecuzione di altre istruzioni
in r16, PIND; leggi lo stato degli ingressi
andi r16, $02; isola l'ingresso relativo allo stato fotocellula
breq bbb; se 0 (non sta passando nessuno)
in r16, PORTB; altrimenti resetta il pin0 portB (motore arresto)
andi r16, $fe; solo il bit0 forzato a 0
out PORTB, r16
bbb: ldi r18, 100; simula altre istruzioni
rcall tempo
rjmp zero; ricomincia il polling e le esecuzioni
```

La routine **tempo** qui citata è la stessa che abbiamo utilizzato nel paragrafo precedente.

Prima di affrontare il collaudo vero e proprio

di questo segmento di programma, è interessante commentare le tre istruzioni usate per mettere in marcia il motore: la prima carica lo stato attuale delle uscite (memorizzato nel latch chiamato PORTB) nel registro di "lavoro" r16, la seconda esegue l'or logico tra tutti i bit di PORTB (r16) ed il numero 00000001. Agendo in questo modo vengono lasciati intatti i restanti sette bit (quindi le corrispondenti uscite) ed attivato solo il bit0. Se, ad esempio PORTB=11001100 dopo l'or si ha in r16: 11001101, questo valore, trasferito in PORTB produce la modifica del solo bit0. Se avessimo scritto semplicemente: **ldi r16, \$01** e **out PORTB, r16** avremmo sì attivato il bit0 ma modificato anche lo stato di tutte le altre uscite del PortB stesso! Discorso duale vale per la disattivazione: stavolta per porre a reset Pb0 si usa anzi con il numero 11111110.

Una volta scritto questo piccolo programma ed averlo assemblato nonché trasferito nella flash dell'AVR, entrate nel "Laboratorio" e collegate la sonda out0 al Pd0 (pin2 del 2313) e la out1 al PD1 (pin3), mentre la sonda in0 al PB0 (pin12 del componente).

Predisponete la modalità "pulsanti" e premete START.

Se tutto è andato a buon fine, durante il collaudo dovrete vedere il led virtuale L0 accendersi tenendo premuto per qualche secondo il pulsante virtuale P0. Premendo P1, sempre per qualche secondo, il led stesso si spegnerà.

Morale: l'azionamento (motore) non viene bloccato non appena la fotocellula rileva una presenza, ma tra i due eventi viene lasciato il tempo necessario all'esecuzione ciclica delle istruzioni da parte del controllore. Come è intuibile, in una situazione di questo genere che richiede l'intervento su emergenza non è pensabile agire intempestivamente: non appena si abbia l'indicazione di pericolo (P1 attivo) deve venire disposto l'immediato blocco dell'azionamento (L0) indipendentemente dall'istruzione che la CPU sta processando in quel momento.

La strada da intraprendere, quindi, utilizza il concetto di **interrupt** (interruzione). In altre parole, si deve fare in modo che a qualunque punto si trovi l'esecuzione di un programma, non appena il livello logico del sensore di emergenza (fotocellula, P1 nella simulazione) passa ad 1, la CPU "chiuda in fretta" le ope-

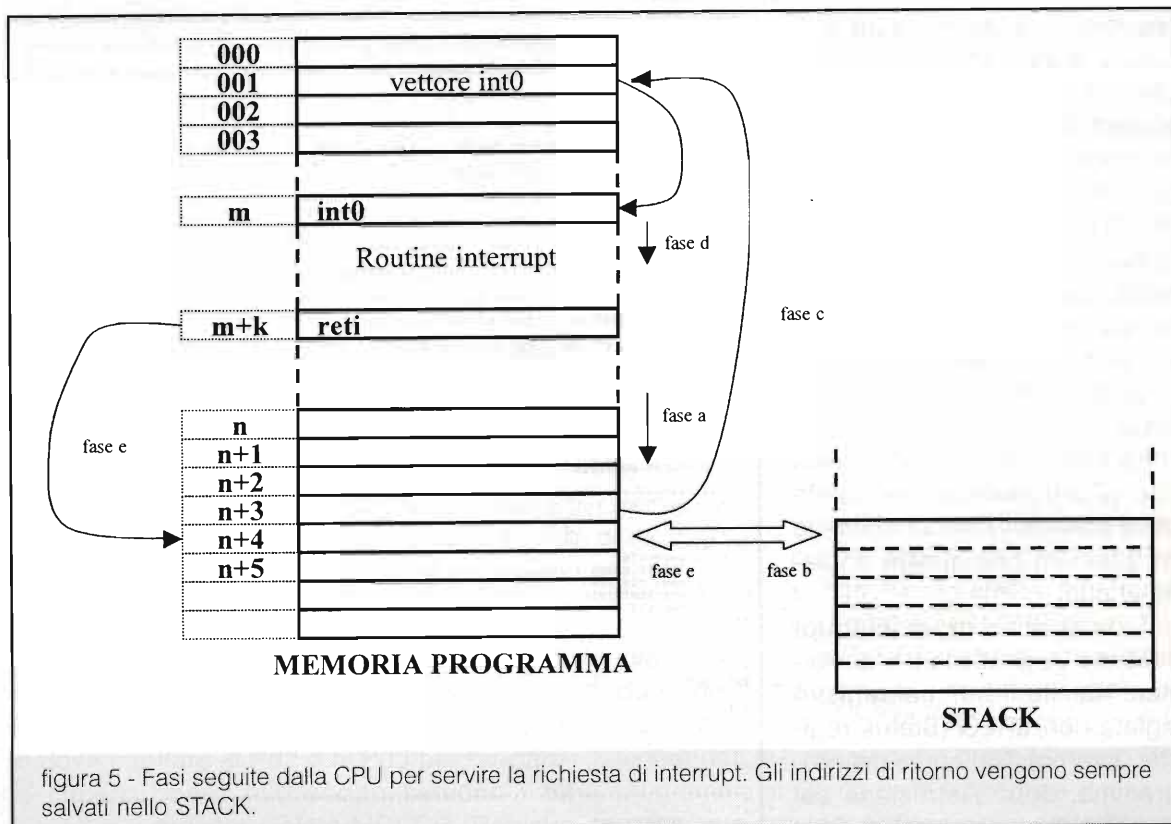


figura 5 - Fasi seguite dalla CPU per servire la richiesta di interrupt. Gli indirizzi di ritorno vengono sempre salvati nello STACK.

razioni che sta svolgendo (interrompendole ad un ben preciso punto) e passi a processare subito le istruzioni che gestiscono l'emergenza (blocco del motore). Terminato questo gruppo di istruzioni, che costituisce un vero e proprio sottoprogramma detto **interrupt routine**, la CPU tornerà ad eseguire le istruzioni abbandonate prima dell'"allerta" (così come abbiamo visto nel caso delle subroutines).

Naturalmente, non tutti i pin dei Ports possono essere abilitati alla generazione di interrupt esterni. L'AVR in particolare prevede due pin da adibire ad interrupt esterno INT0 = Pd2 INT1 = Pd3.

Esistono anche altre sorgenti di interrupt anche interne, come vedremo più dettagliatamente esaminando il funzionamento delle varie periferiche.

Delle occasioni di interrupt Vi potete fare un'idea guardando il programma "canovaccio" Ed_2313.asm nel quale sono stati già previsti i campi con relative etichette riguardanti le routines di interrupt previste dal nostro microcontrollore.

La figura 5 mi aiuta a riassumere e chiarire

quanto succede conseguentemente alla richiesta di interruzione da parte di una qualsiasi periferica. Si supponga che la CPU stia eseguendo le normali istruzioni previste dal programma (fase a). Arrivata all'istruzione n+3, ad esempio, giunge la richiesta di interrupt INT0 associata al Pd2=pin6 del componente. A questo punto la CPU termina l'istruzione n+3 in corso e salva nello STACK l'indirizzo della n+4 che eseguirà al ritorno dalla subroutine (fase b). Quindi, nel corso della fase c, la CPU passa alla posizione 001 della memoria di programma in cui è conservato l'indirizzo di partenza per la procedura di interrupt etichettata con INT0.

Nella fase d viene servita tale routine e, non appena incontrata l'istruzione di ritorno da interrupt (**reti**) scatta la fase e che prevede il ripescaggio dallo STACK dell'indirizzo n+4 e la ripresa del programma principale.

Avendo a disposizione ben 10 sorgenti di interrupt, è evidente che in un programma complesso possono intervenire più richieste di interruzione, anche contemporanee, da parte di diverse periferiche. L'architettura del processore



stabilisce una gerarchia tra le richieste di interrupt, cosicché, ad esempio, se risultano attive le sorgenti INT0 e INT1, la CPU serve prima la INT0 e, al ritorno da questa, la INT1. Il programma Ed_2313.asm, naturalmente, rispetta l'elenco gerarchico anzidetto, perciò potrete utilizzarlo semplicemente "compilando" i campi già predisposti.

Un'altra informazione essenziale: le richieste di interrupt sono "mascherabili"; ciò implica che il programma principale deve preventivamente abilitarle se desidera che queste abbiano effetto.

Tutte le richieste di interrupt possono venir abilitate o disabilitate tramite il bit7 nel registro siglato con SREG (Status register, interno). Nel corso del programma, dopo l'istruzione sei (= set global interrupt) la CPU accetterà tutte le richieste di interrupt che le perverranno.

A seguito dell'istruzione cli (=clear interrupt), invece, nessuna richiesta di interrupt verrà servita.

Ciascuna periferica in grado di provocare un' interruzione , poi, può venir abilitata o disabilitata singolarmente per questo scopo tramite uno specifico bit (come vedremo meglio nel seguito).

Veniamo ad analizzare più in dettaglio le due sorgenti esterne di interrupt INT0 ed INT1.

Queste sono realizzate utilizzando il bit2 e bit3 del PortD (Pd2=INT0=pin6, Pd3=INT1 = pin7). I due interrupt possono venire singolarmente mascherati tramite i bit 6 (per INT0) e 7 (per INT1) del registro interno siglato con GIMSK (General interrupt mask register). Perciò, porre ad 1 il bit6 di GIMSK si-

```

.....
;* Target MCU          :AT90S2313 ATMEL
;*
;*
.....
.include "2313def.inc"
    rjmp  RESET      ;reset handle
    rjmp  EXT_INT0   ;irq0 handle
    rjmp  EXT_INT1   ;irq1 handle
    rjmp  TIM1_CAPT1 ;Timer 1 capture handle
    rjmp  TIM1_COMPL;Timer 1 compare handle
    rjmp  TIM1_OVF1  ;Timer 1 overflow handle
    rjmp  TIMO_OVF   ;Timer 1 overflow handle
    rjmp  UART_RXC   ;UART RX complete handle
    rjmp  UART_DRE   ;UDR empty handle
    rjmp  UART_TXC   ;UART TX complete handle
    rjmp  ANA_COMP   ;Analog comparator handle
.....
;*
;* INTERRUPT ROUTINES
;*
.....
EXT_INT0:
    push r16
    in  r16,PORTB ; disattiva l'out Pb0
    andi r16,$fe
    out PORTB,r16
    pop r16
    reti

EXT_INT1:
    reti

.....
;*
;* SUBROUTINES
;*
tempo:  cpi r18,0      ;se il contenuto di r18=0 esci
        breq fine
        dec r18      ; altrimenti decrementa r18 di un'unità
        push r18
        ldi r18,255  ; carica r19 con 255
        nov:        push r18
        uno:        ldi r18,100 ; carica r20 con 100
        tre:        dec r18      ; decrementa r20 di un'unità
        breq quat   ; se r20=0 salta all'etichetta quat
        rjmp tre     ; altrimenti torna a decrementare r20
        quat:       pop r18
        dec r18
        brne nov
        pop r18
        rjmp tempo  ; se r19=0 salta all'etichetta tempo
        rjmp uno
        fine:       ret          ; torna al programma principale
.....
;*
;* MAIN PROGRAM
;*
main:   ser r16
        out DDRB,r16 ;setta PortB per output

        clr r16
        out DDRD,r16 ; setta PortD per input

        ldi r16,$03
        out MCUCR,r16 ; ISC00=1 ISC01=1 interrupt su fronte di salita
        ldi r16,$40
        out GIMSK,r16 ; interrupt INT0 abilitato
        sei          ; global interrupt abilitato
        ; da questo momento può venir accolta la richiesta
        ; di interrupt

zero:   in  r16,PIND
        andi r16,$01 ; se Pd0=1 motore in marcia
        breq aaa
        in  r16,PORTB ; attiva motore
        ori r16,$01
        out PORTB,r16
        ldi r18,100
        rcall tempo

        rjmp zero ; ricomincia col polling degli ingressi

.....

```

figura 6 - Porzione di listato di programma utilizzando la subroutine di interrupt già presente in Ed_2313.asm tra l'etichetta EXT_INT0 e reti.



7	6	5	4	3	2	1	0	MCUCR
--	--	X	X	ISC11	ISC10	ISC01	ISC00	

ISC01	ISC00	funzionalità
0	0	Il livello basso di INT0 genera l'interrupt
0	1	Riservato
1	0	Il fronte di discesa di INT0 genera l'interrupt
1	1	Il fronte di salita di INT0 genera l'interrupt

ISC11	ISC10	funzionalità
0	0	Il livello basso di INT1 genera l'interrupt
0	1	Riservato
1	0	Il fronte di discesa di INT1 genera l'interrupt
1	1	Il fronte di salita di INT1 genera l'interrupt

Tabella 1 - Collocazione dei bit relativi ad INT0 e INT1 all'interno del registro di controllo MCUCR e relative modalità di intervento per i due interrupts.

gnifica abilitare la richiesta di interrupt INT0, lo stesso dicasi per INT1.

Potete anche scegliere quale tipo di evento deve capitare al Pd2 o al Pd3 per far partire l'interruzione. Allo scopo servono i bit 0,1,2,3 del registro siglato MCUCR (Registro di controllo della CPU). In tab.1 riporto la posizione in MCUCR dei quattro bit citati ed il significato delle loro possibili combinazioni. Sempre considerando il caso dell'interrupt INT0, si dovranno settare i bit 0 ed 1 di MCUCR (siglati con ISC01 e ISC00 in tabella). Ponendo, per esempio, ISC00=1 e ISC01=1, la richiesta di interruzione INT0 nascerà sul fronte di salita della transizione 0-1 per il livello logico al pin fisico (pin6). Se configurate (come ora visto) i pin Pd2 e/o Pd3 come sorgenti di interrupt non dovrete preoccuparvi della loro precedente funzione (se erano settati come input od output, cioè).

Veniamo, ora, alla dimostrazione pratica modificando il programmino che gestisce l'"intervento in sicurezza" durante la chiusura della famosa saracinesca. Riporto in figura 6 la nuova versione. I commenti a lato di ciascuna istruzione penso possano essere sufficienti alla luce di quanto sopra spiegato.

Dopo l'assemblaggio e la programmazione, ripetiamo il collaudo del nostro "azionamento". Come al solito, il pulsante di marcia P0 deve

essere mantenuto attivo per qualche secondo, a simulare il polling degli ingressi. Dopo l'accensione di L0 che simula la partenza in chiusura della saracinesca, provate a premere il pulsante virtuale P1 collegato tramite la sonda di out1 al pin 6 del micro: il LED si spegnerà immediatamente, senza mostrare ritardi temporali. Questa è la miglior dimostrazione circa l'effetto dell'interrupt!

Vi faccio notare che la subroutine di interrupt deve provvedere al salvataggio (tramite **push** e **pop**) dei registri condivisi con il programma principale (nel nostro caso r16) prima del

loro impiego al suo interno perché, non sapendo in quale momento la richiesta di interrupt verrà lanciata, tali registri (r16) potrebbero contenere dati importanti per il proseguimento del programma al ritorno dalla subroutine stessa.

Potreste provare, per esercizio, a predisporre anche la subroutine per INT1 la quale, sempre per esercizio, accenda il visualizzatore L1, tutto allo scopo di controllare visivamente la gerarchia seguita dalla CPU nel servire le subroutines.

Per il momento penso proprio ci sia di che divertirsi! Buon lavoro e... a presto.

M Tecnos Media Srl

Via Mantova, 12
95123 Catania
Tel. 095 71-43457
Fax 095 71-43456

www.tecnosmedia.com info@tecnosmedia.com

- Progettazione, prototipazione e piccole produzioni di sistemi a radiofrequenza, elettronica analogica e digitale, trasmissione dati. Prova per la marcatura CE.
- Progettazione di sistemi digitali e/o firmware basati su microcontrollori Atmel (AVR), 80C5x, PIC, processori ad 8bit, 16 bit Hitachi H8S, logiche programmabili CPLD ed FPGA (Xilinx). Possibilità di trasformare ed aggiornare progetti esistenti con le tecnologie sopraelencate.
- Sviluppo di interfacce grafiche per applicazioni industriali e da laboratorio basate su C++ Builder e HP VEE.
- Sistemi di controllo locale e remoto su RS232, RS422/485.
- Sistemi per acquisizione e trasmissione dati sottomarini.
- Prodotti RF (5GHz max) disponibili: VCO, PLL, sintetizzatori basati su PLL e/o DDS programmabili in locale e/o remoto, preamplificatori a basso rumore, mixer amplificatori di potenza, stadi IF, modulatori/demodulatori FSK, PSK.

RADIANT

A N D • S I L I C O N

L'EVOLUZIONE DELLA COMUNICAZIONE

27-28 GENNAIO 2001

19^a EDIZIONE

Orario: 9.00 - 18.00

IL PASSATO E IL FUTURO

MOSTRA-MERCATO

APPARATI E COMPONENTI
PER TELECOMUNICAZIONI,
INTERNET E RICETRASMISSIONI
DI TERRA E SATELLITARI.
ANTENNE, ELETTRONICA,
COMPUTER, CONSOLE,
VIDEOGIOCHI,
TELEFONIA STATICA E CELLULARE,
EDITORIA SPECIALIZZATA

BORSA-SCAMBIO

DI SURPLUS RADIOAMATORIALE,
TELEFONIA, VALVOLE,
STRUMENTAZIONI ELETTRONICHE
VIDEOGIOCHI

RADIOANTIQUARIATO EXPO

Con il patrocinio della Sezione
ARI di Milano

PARCO ESPOSIZIONI NOVEGRO

MILANO LINATE AEROPORTO ✈

IL POLO FIERISTICO ALTERNATIVO DELLA GRANDE MILANO

Organizzazione: COMIS Lombardia - Via Boccaccio, 7 - 20123 Milano
Tel. 39-02466916 - Fax 39-02466911 - E-mail: radiant@comis.lom.it - www.comis.lom.it





NE 555: L'ANTIBIOTICO

IN UNA PAROLA SOLA: ZAPPER!

Andrea Tommesani

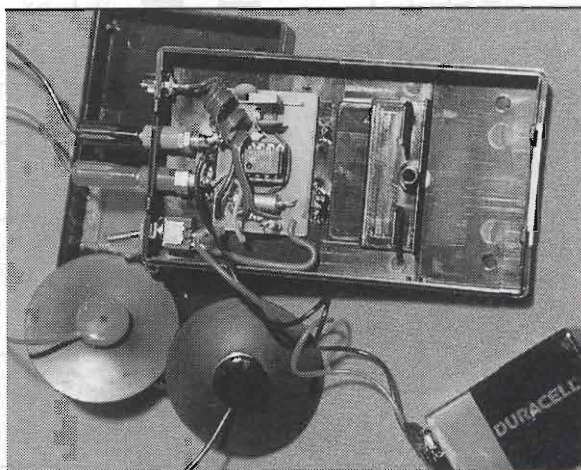
Nei miei primi 35 anni (di elettronica) ho letto innumerevoli articoli con le più disparate applicazioni di quel "vecchio" e geniale circuito integrato siglato NE555, ma quando l'ho visto utilizzato in un circuito racchiuso una scatoletta con la dicitura "ANTIBIOTICO ELETTRONICO", ho subito pensato alla infinita potenza della fantasia.

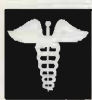
Per cominciare vorrei spiegare che il titolo "ZAPPER" è il nome di un prodotto in commercio da alcuni anni inventato da una ricercatrice americana, la dottoressa Hulda Clark della quale accennerò più avanti.

Questo articolo è nato da una curiosità che da sempre mi accompagna: scoprire se funziona, se è vero, e magari anche perché. Non sempre si arriva alle conclusioni sperate e a volte si scopre l'acqua calda. Altre volte può accadere invece che si rivelino delle proprietà insospettate dell'acqua calda.

Per pura coincidenza (ma non a caso) durante una importante fiera a Bologna, ho assistito all'acquisto di uno di questi apparecchi da parte di amici veneti. Questi amici, che reputo persone attendibili, mi hanno raccontato come da tempo stavano utilizzando e sperimentando quello strano scatolino con risultati positivi. La mia curiosità, già in allerta, a questo punto non ha retto il minimo ed è andata

in fibrillazione! Quando, però, questi amici mi hanno mostrato l'interno dell'apparecchio e mi sono reso conto che questa "invenzione" altro non era che un vulgaris 555, il mio interesse è diventato simile a quello della riscoperta della famosa acqua calda.





<http://www.adcomtronics.com/bigzap.htm>
<http://home.earthlink.net/~tilleyrw/zapper.htm>
<http://showcase.cnd.com/althealth/be-book.htm>
<http://web.idirect.com/~showcase/althealth/cspulse.htm>
<http://essence.addr.com/>
<http://www.portal.ca/~gekko/zapper/>
<http://action-electronics.com/pgs2/pgs3.htm>
<http://health.microworld.com/html/zapper.htm>
<http://web.idirect.com/~showcase/althealth/zapapet.htm>
<http://web.idirect.com/~showcase/althealth/oscope.htm>
<http://www.integrate.net/zap/>
<http://waami.avmz.uni-wuppertal.de/>
www.eskimo.com/~billb/freenrg/blaster5.htm
<http://www.mindspring.com/~turf/alt/elec/zapper.txt>
<http://www.adcomtronics.com/zapper.htm>

Vista la mia espressione di puro scetticismo decidero di darmi maggiori ragguagli sui principi di funzionamento (ma chi non conosce il 555?!) e poiché non mutavo espressione, hanno insistito spiegandomi ciò che accade al corpo umano quando gli si applica l'onda quadra generata dallo ZAPPER.

Beh! A questo punto la reazione l'hanno avuta: un sorriso sarcastico e un arrivederci ma, nello stringermi la mano, mi hanno rifilato un volantino pubblicitario giallo gridandomi con gli occhi: "STUDIA!".

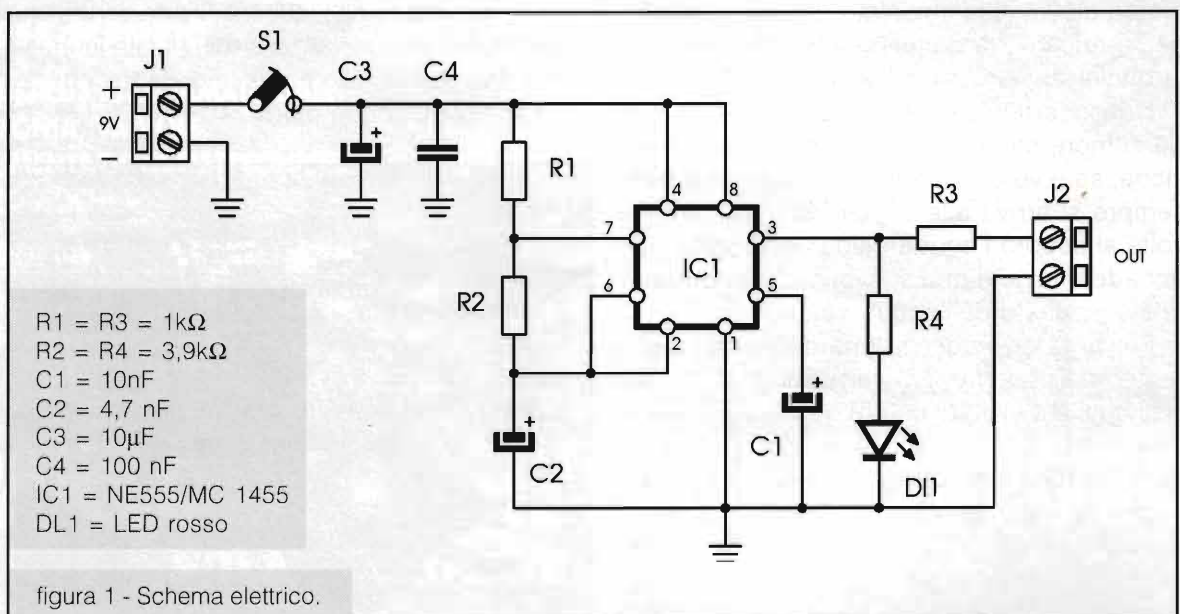
importanti del nostro secolo (a volte questi americani esagerano!) sono sostenute e provocate da infestazioni di parassiti. Nel libro fornisce una cura a base di erbe e... ZAPPER. (Se siete interessati potete leggere le sue scoperte collegandovi ad Internet e visitando i tanti siti che esistono sull'argomento e di cui vi riporto alcuni links).

La curiosità si riaccese, rilessi bene dall'inizio tutte le teorie, le prove e gli esperimenti svolti dalla Clark, e mi venne una voglia matta di costruirmene uno. In fondo, con poche

Come si usa fare al ritorno da una fiera, una volta a casa, ho vuotato le borse piene di depliant e cataloghi e subito mi è capitato in mano quel volantino giallo.

Leggendolo distrattamente ho notato che, a scoprire le doti di questo circuito poi battezzato "ZAPPER" è stata una ricercatrice americana, la dottoressa Hulda Clark, autrice di un bestseller intitolato "The cure for all cancers", recentemente tradotto anche in italiano.

La Clark si è convinta dopo molti studi e sperimentazioni che quasi tutte le malattie più



NE555: l'antibiotico

migliaia di lire e un paio di orette di tempo, mi sarei tolto la soddisfazione.

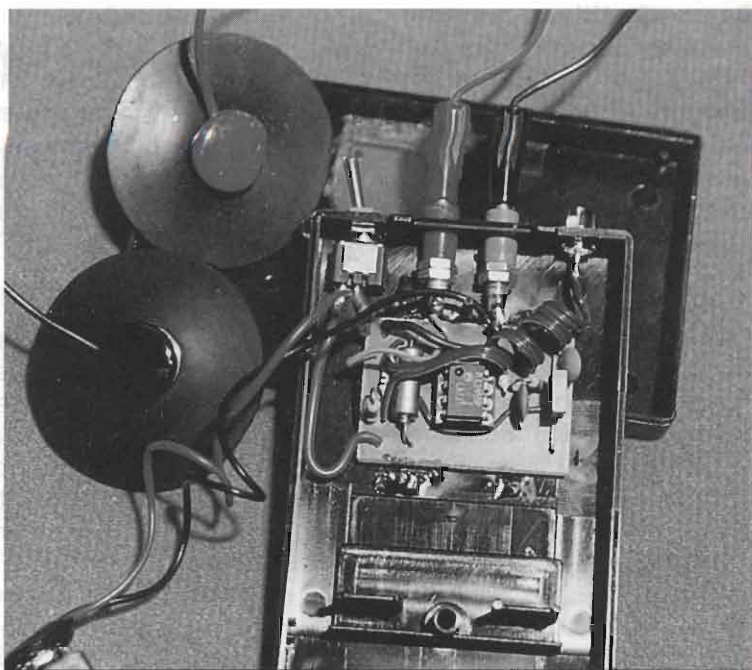
Come fare visto che non avevo lo schema con i valori?

A questo punto ho approfondito le ricerche in Internet e con grande meraviglia ho scovato non solo decine di siti che parlano di questa inverosimile scoperta ma siti che forniscono schemi applicativi originali, altri che hanno apportato modifiche e migliorie varie e un sito pubblica perfino il circuito stampato. Nella rete non poteva certo mancare un software di emulazione dello ZAPPER (con le frequenze generate dal PC).

Il prodotto, ovviamente, si può trovare anche finito con costi a partire da 50\$ fino a 200\$ circa. In Italia lo si trova a 170.000 lire, costruito artigianalmente dal ricercatore belga Robert Lombardi, autore anche di un libro velenoso contro la scienza di "regime".

Un prodotto del genere per chi non ha le mani in pasta (anzi in elettronica) è difficile da realizzare ma per un Lettore di questa rivista, appassionato elettronico del fai da te, costruirsi uno ZAPPER è molto facile ed estremamente economico. È uno dei motivi che mi ha spinto a scrivere qui: la speranza di trovare tanti curiosi sperimentatori e di vederne pubblicati i risultati che spero positivi.

L'antibiotico elettronico a differenza di quelli



chimici non ha pagine intere di controindicazioni e se funziona anche solo in minima parte di quello che raccontano... L'NE 555 ed il suo inventore riceveranno un Nobel.

A cosa dovrebbe servire

Come accennato sopra, ogni microbo, fungo o microrganismo vivente, ha una frequenza di risonanza ed è molto sensibile all'elettricità. Questi due fattori combinati consentono di annientare ed eliminare qualsiasi microrganismo in pochi minuti, senza alcun danno al nostro organismo.

Ho sintetizzato molto le spiegazioni perché non avendo la competenza in materia preferisco non inoltrarmi in spiegazioni che non saprei sostenere. Perdonatemi quindi se in questo articolo dovessero esserci inesattezze nei termini scientifici o medici ma ricordo che l'unico mio scopo è soddisfare la curiosità di capire se può essere vero che un 555 ottenga dei risultati così sorprendenti. Spero che nessuno abbia timore che questo possa far concorrenza alla industria chimica...

Lo schema

La tensione di alimentazione a 9V fornita da una batteria alcalina consente di sperimentare in tutta sicurezza l'apparecchio.

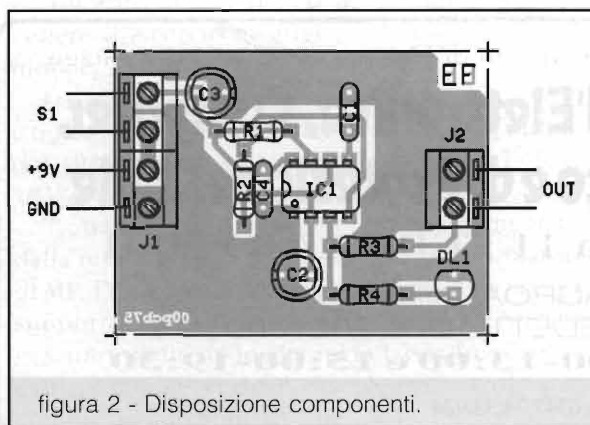


figura 2 - Disposizione componenti.



Come si utilizza

Applicando la tensione alternata ($\pm 5V$) generata dallo ZAPPER, attraverso elettrodi da stringere in mano, per circa 7 minuti, si ottiene un effetto assolutamente letale per tutti quegli indesiderati micro organismi di cui sopra. È necessario ripetere alcune volte l'applicazione ad intervalli regolari.

Come funziona

La d.ssa Clark afferma che, dai risultati avuti in anni di esperimenti, le armoniche prodotte da questo generatore di onde quadre a 30kHz "risuonano" con le rispettive frequenze di risonanza di batteri, virus e parassiti. La frequenza dello ZAPPER quindi fa "risuonare" buona parte dell'organismo.

Non arriva all'interno degli organi cavi come stomaco, intestino, cistifellea, denti; né all'interno di organi pieni ma coperti da membrana come ad es. globo oculare e testicoli, etc., ma corre sulla loro superficie (effetto pelle?). Per questo motivo i microrganismi nascosti all'interno delle cellule possono salvarsi ma, appena escono, vengono fulminati. Per questo è necessario ripetere l'applicazione varie volte.

Non è un medicinale ma usare comunque con prudenza

Si sconsiglia, a titolo precauzionale l'uso a donne in gravidanza e a portatori di protesi elettroniche o stimolatori cardiaci, con i quali può interferire.

Ogni prova va fatta sotto la propria individuale responsabilità pur potendo affermare che non si conoscono effetti collaterali.

Se ci si sente un poco strani dopo l'uso ciò è dovuto al fatto che miliardi di microrganismi morti devono essere gestiti improvvisamente dal fegato e dai reni, ma questo è tutto.

Prima di concludere vorrei precisare che tutto il materiale tecnico non è farina del mio sacco (come avrete ben capito) ma ho semplicemente trascritto o tradotto e riassunto quello che ho trovato ricercando in internet. Nei vari siti che ho visitato mi è parso di cogliere un certo entusiasmo per i risultati ottenuti e ho pensato di mettermi al lavoro divulgando questo circuito. L'ho fatto senza alcun scopo di lucro: non riceverò compensi per questo articolo (il generoso Mr. Marafioti ha promesso di versare l'equivalente, anzi di più, in beneficenza). Non vendo il kit né il circuito stampato o altro.

Se qualcuno vorrà etichettare tutto questo e infilarlo in qualche branca dell'altra medicina o della medicina alternativa faccia pure, ma credo che tutto quello che potrebbe aiutare a star meglio, senza rischi e senza costi vada approfondito senza pregiudizi ed eventualmente divulgato. Intanto un primo, divertente obiettivo può essere raggiunto: costruire un coso nuovo con un NE555: credetemi non capita più tanto spesso...

L'autore dell'articolo e la rivista non si assumono responsabilità di alcun tipo per l'utilizzo dei dati contenuti in questo articolo.

Se non avete possibilità di collegarvi ad internet, ma siete interessati a saperne di più, scrivete in redazione che provvederanno ad inviarvi qualche stampa.

Buona ZAPPERata!

La FEDERVOL Associazione di Volontariato di Protezione Civile, organizza

la 9ª Fiera Mercato dell'Elettronica, Computer, Materiale Radiantistico e di Protezione Civile

Sabato 10 e Domenica 11 FEBBRAIO 2001

presso il CENTRO AGROALIMENTARE

Porto d'Ascoli di SAN BENEDETTO DEL TRONTO (AP)

ORARIO FIERA 9:00-13:00 e 15:00-19:30

Segreteria Fiera: 0347.74.33.924



Antiche Radio

SAVIGLIANO

mod. 101-2

Giorgio Terenzi & Settimo Iotti

Descrizione di una supereterodina per Onde Medie a quattro valvole Octal, prodotta negli anni 1939 – 41 dalla S.A. Officine di Savigliano.

Dalla Foto d'assieme risulta evidente la compattezza dell'apparecchio, racchiuso in un mobiletto di legno avente una finestra frontale semicircolare per la scala parlante e, sotto, due manopole a comando coassiale. L'altoparlante è collocato su un fianco ed in figura si può vedere di scorcio la griglia sul lato destro del mobile.

Lo schema elettrico, riprodotto in figura 1, è tratto dallo schemario del Ravalico, 2ª edizione del 1945. Esso è valido per i modelli 101, 102, 103 e per i modelli 104F, 108 e 109F.

Trattandosi di una supereterodina alimentata dalla rete-luce, e con i classici due trasformatori di MF, l'impiego di sole quattro valvole fa subito supporre che, non essendo stato sacrificato nessuno stadio né in alta né in bassa frequenza, evidentemente vi deve essere una valvola che compie le funzioni di due.

E, infatti, il pentodo-doppio diodo 6B8G, amplificatore MF e rivelatore, svolge anche il compito di preamplificatore BF in circuito reflex.



Foto 1 – Vista d'assieme dell'apparecchio.

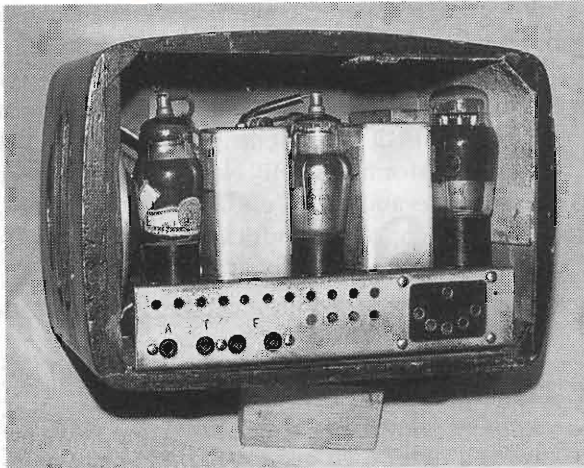


Foto 2 - Retro dell'apparecchio.

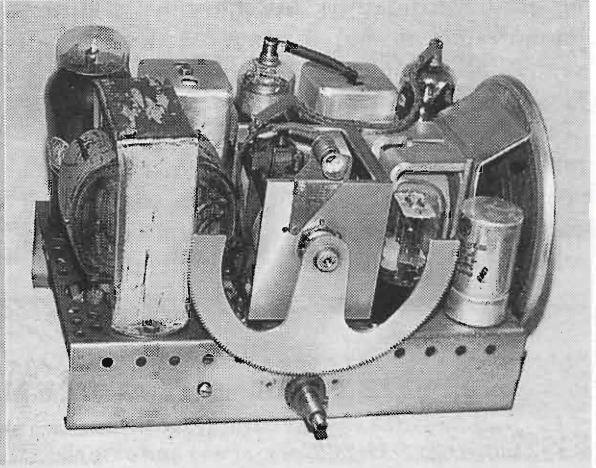


Foto 4 - Vista frontale del telaio.

reflex, sa bene quanto tutto ciò sia essenziale per la buona resa del circuito, evitando nello stesso tempo interferenze ed inneschi.

Gli altri stadi sono lineari e non presentano particolarità: lo stadio finale audio è servito dal classico pentodo di potenza (6F6G), la cui uscita è accoppiata all'altoparlante tramite trasformatore d'uscita.

L'alimentazione è fornita dal trasformatore con primario universale, munito di cambio tensioni, e tre secondari: per l'anodica a presa centrale, per i filamenti a 6,3V delle prime tre valvole ed un terzo avvolgimento separato, anch'esso a 6V, per alimentare il filamento della raddrizzatrice bipilacca (6X5).

I collegamenti sui piedini di questa valvola possono generare un po' di confusione: essendo

essa una raddrizzatrice a riscaldamento indiretto, ha il catodo collegato al piedino 8 ed i filamenti sui piedini 2 e 7. Un capo dei filamenti è collegato al catodo, ma non entrambi, come è disegnato sullo schema, poiché in tal caso si creerebbe un netto cortocircuito.

Dal catodo si preleva la tensione anodica raddrizzata, che viene livellata dalla bobina di campo dell'altoparlante e da due elettrolitici di 8mF ciascuno. Le polarizzazioni di griglia controllo delle valvole sono ottenute semplicemente con resistenze catodiche disaccoppiate da condensatori in parallelo.

Dalle Foto balza evidente la compattezza e razionalità della disposizione dei componenti sul telaio (Foto 3) e l'ordinata pulizia del cablaggio sotto il telaio (Foto 5). La Foto 2

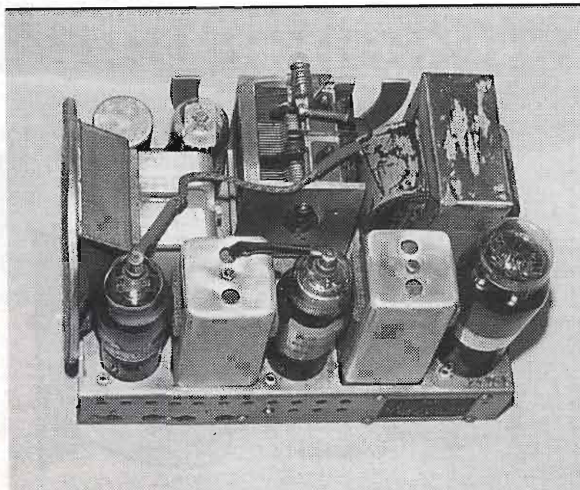


Foto 3 - Disposizione dei componenti sopra il telaio.

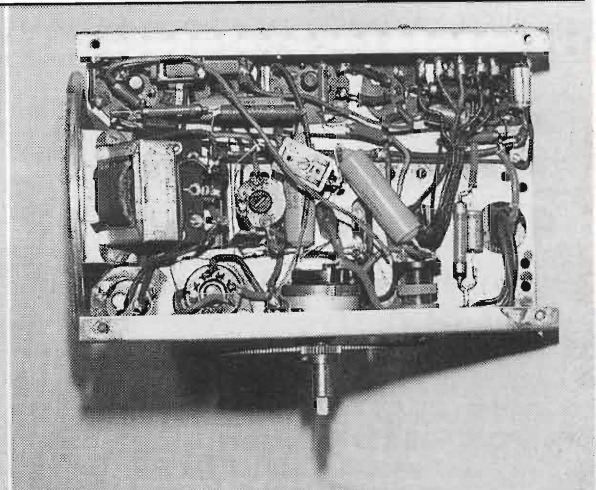


Foto 5 - Foto del cablaggio sotto il telaio.



mostra il retro dell'apparecchio dove si distinguono, sulla destra, il cambio tensioni e di seguito, verso sinistra, la presa fono bipolare, la boccia di terra e quella dell'antenna.

La Foto 4 mostra il comando coassiale, la manopola esterna del quale impernia una ruota semicircolare a cremagliera che comanda il variabile della sintonia, collocato al centro del telaio tra il trasformatore d'alimentazione e

l'altoparlante; il perno centrale coassiale fa capo al potenziometro del volume e interruttore.

Tornando alla Foto 3, s'individua sulla sinistra la valvola convertitrice 6A8G, seguita dal primo trasformatore di MF; viene poi la 6B8G ed il secondo trasformatore MF. Nell'angolo di destra vi è la finale audio 6F6 e, dietro l'altoparlante, si scorge l'ampolla cilindrica della 6X5, affiancata dal condensatore elettrolitico doppio.

ATTENZIONE . . . ATTENZIONE . . . ATTENZIONE

Il Club Radiotelegrafisti in collaborazione con la Provincia di Bolzano, Assessorato alla Cultura in Lingua Italiana, Servizio Giovani, indice ed organizza un concorso a premio dal tema: **"I Radioamatori... Ieri... Oggi... Domani..."**

Il Concorso prevede la registrazione di una cassetta VHF della durata di 20/25 minuti, con inciso il commento e con eventuale sottofondo musicale.

La video cassetta dovrà evidenziare il Radiantismo Italiano in tutto il suo fascino storico. **La Radio ovunque; SOS: soccorsi in mare ed in montagna; Contest; Protezione Civile; Missioni ed attivazioni su Isole e luoghi di interesse radiantistico; Autocostruzioni radio ed antenne (od altro a scelta del concorrente); l'amicizia tra i radioamatori.**

L'iniziativa è finalizzata a promuovere l'interesse per le telecomunicazioni ed a diffondere la conoscenza e la cultura del radiantismo.

Il primo obiettivo sarà dunque quello di suscitare l'interesse di coloro che non conoscono la radio ma vorrebbero vivere una esperienza culturale hobbistica nuova.

Nei confronti del pubblico giovanile, s'intende offrire l'occasione di avvicinarli ad una realtà storica sempre attuale.

PREMI: a tutti i partecipanti sarà offerta targa d'argento mentre i primi 5 verranno premiati con un premio speciale.

Le cassette non saranno restituite e, nel corso degli anni saranno oggetto di programmazione e visione nei numerosi convegni organizzati da questo Club.

Indirizzare i lavori a:

IN3VST, Vito c/o Club Radiotelegrafisti Italiani - Casella Postale 174 - 39012 Merano (BZ).

Anche tu puoi apparire qui!

CONVIENE!

Questo spazio costa solo
90.000 lire (I.V.A. esclusa)

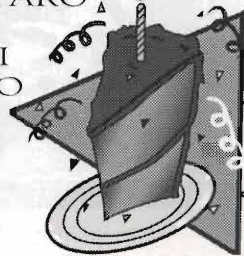
Per informazioni:

Soc Editoriale FELSINEA S.r.L.
via Fattori n°3 - 40133 Bologna
Tel. 051.382.972 - 051.64.27.894
fax 051.380.835
e-mail: elflash@tin.it

Auguri di Buon Compleanno

ai nostri Collaboratori

• Gian Maria CANAPARO
• Andrea DINI
• Alberto PANICIERI
• Andrea BORGNO
• Guerino BERCI
• Salvatore DAMINO
• Franco TOSI
• Salvatore CHESSA
• Giuseppe FRAGHI



• e a tutti coloro che compiono gli anni nel mese di Gennaio



RIPARAZIONE VCR LG mod. BC 251 P

Marco Vitale

Oggetto dell'intervento odierno è un VCR LG*, modello BC 251 P. Recapitatoci in laboratorio per la mancanza dell'immagine video, l'intervento ci ha consentito d'analizzare a fondo questo moderno VCR della casa coreana.

Il Videoregistratore BC 251 P, visibile nella foto d'apertura, oggetto dell'odierno intervento, è un nuovissimo VCR che ci è stato recapitato in laboratorio perché non propone l'immagine video.

Il proprietario, convinto che trattasi di testine video contaminate, chiede di effettuarne velocemente la pulitura; "posso aspettare qualche minuto" riferisce convinto della banalità del problema.

Il cliente ha sempre ragione... dicono taluni, pertanto rimuoviamo il Top Cover, ammirando la meccanica, visibile in Foto 1.

Notiamo che il VCR dispone

*La LG è una prestigiosa Casa coreana che da decenni costruisce VCR sotto vari marchi (Goldstar, Roadstar, Seleco) e da alcuni anni è presente sul mercato (anche italiano) con il suo marchio

dello Head Cleaner ma, nonostante ciò, provvediamo a pulire accuratamente le testine video ed audio, con l'intento di risolvere il problema e accontentare il nostro cliente.

Collegato il VCR ai cavetti di rito, inseriamo la nostra cassetta test ed avviamo la riproduzione.

Sul monitor TV non compare l'immagine video, segno evidente che il VCR presenta un ulteriore problema.

Avvisiamo il cliente che il VCR è guasto e

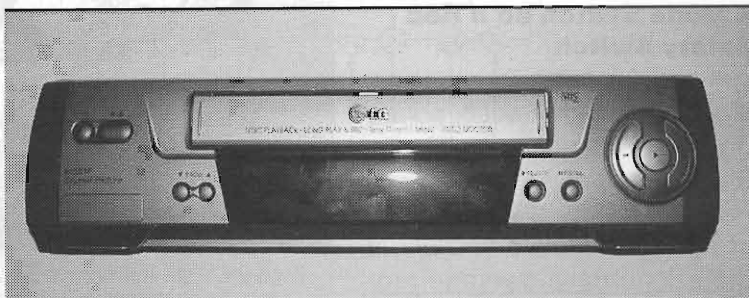




Foto 1 - Vista superiore della meccanica.

necessita d'ulteriori controlli; il tale, resosi conto dell'impossibilità di riavere subito il VCR ci saluta, autorizzando l'effettuazione della riparazione.

Smontiamo l'unità

In questo VCR, per accedere alla circuizione è necessario rimuovere pannello frontale e meccanica, cosa che noi facciamo prontamente con il risultato d'avere il Deck, visibile nella sezione Bottom (piastrina di fondo) in Foto 2, libero per i controlli del caso.

La Mother Board, (scheda madre) visibile in Foto 3 è caratterizzata dall'estrema razionalità costruttiva che contraddistingue il marchio coreano; particolare che colpisce è la totale assenza di filatura interna, eccezione fatta per i Flat Cable di collegamento tra meccanica e Mother Board.

Il Mode Switch ed il Rec Safety Switch

Il costruttore ha variato la posizione del Mode Switch, ponendo quest'ultimo sulla Mother Board.

Il Rec Safety Switch, oltre a svolgere la normale funzione di protezione delle cassette regi-

strate, interagisce con il Mode Switch, segnalando al processore di sistema l'avvio della fase di caricamento della cassetta.

Una molla, infatti, pone il Rec Safety Switch in posizione operativa durante la fase di Loading; quando la cassetta è completamente caricata, il deviatore torna alla sua funzione originaria.

Segnaliamo che il grippaggio della levetta non consentirà il caricamento della cassetta e la meccanica non eseguirà alcuna funzione; prima di effettuare affrettate sostituzioni, controllare accuratamente la

molla di movimento del deviatore, verificando che, durante le fasi di caricamento del nastro, il Mode Switch attivi il deviatore Rec Safety.

Controlliamo il percorso del segnale Video

L'utilizzo della tecnologia VLSI, ha consentito la costruzione di potenti processori che svolgono numerosissime funzioni.

Nel VCR LG, tutte le funzioni Y/C, sono gestite da un processore Video, visibile in Foto 4, siglato LA 71594 M, ed il cui schema a blocchi è visibile in figura 1.

Tolto il Bottom Cover, inseriamo la casset-

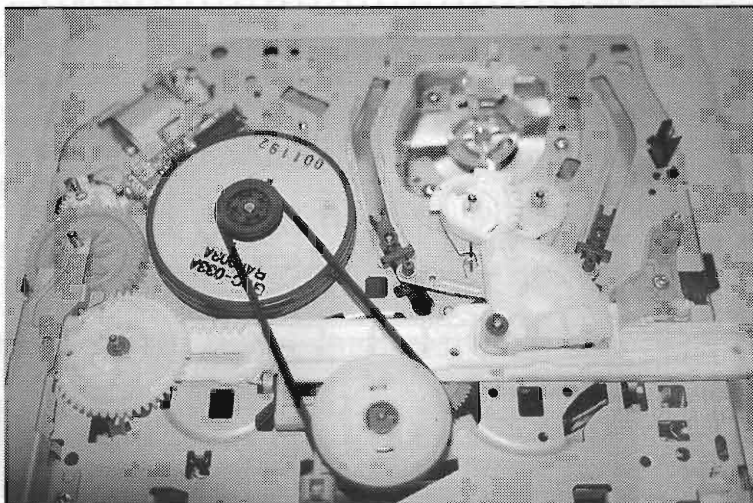
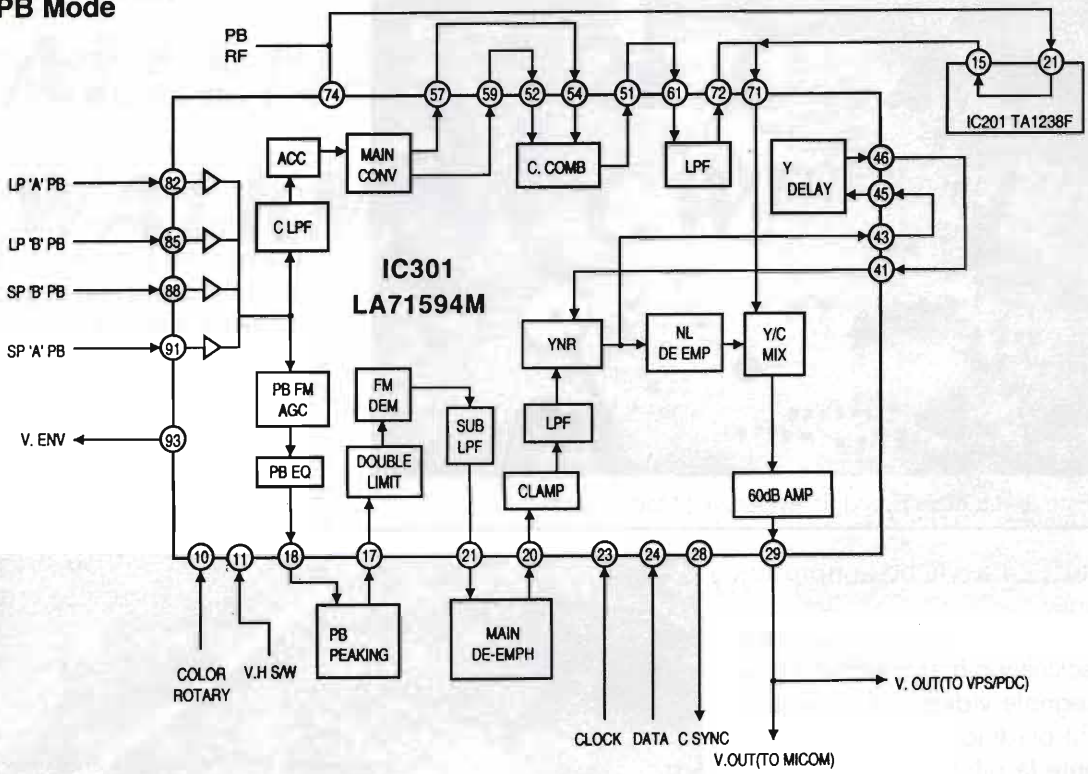


Foto 2 - Vista inferiore della meccanica.



1) PB Mode



2) REC Mode

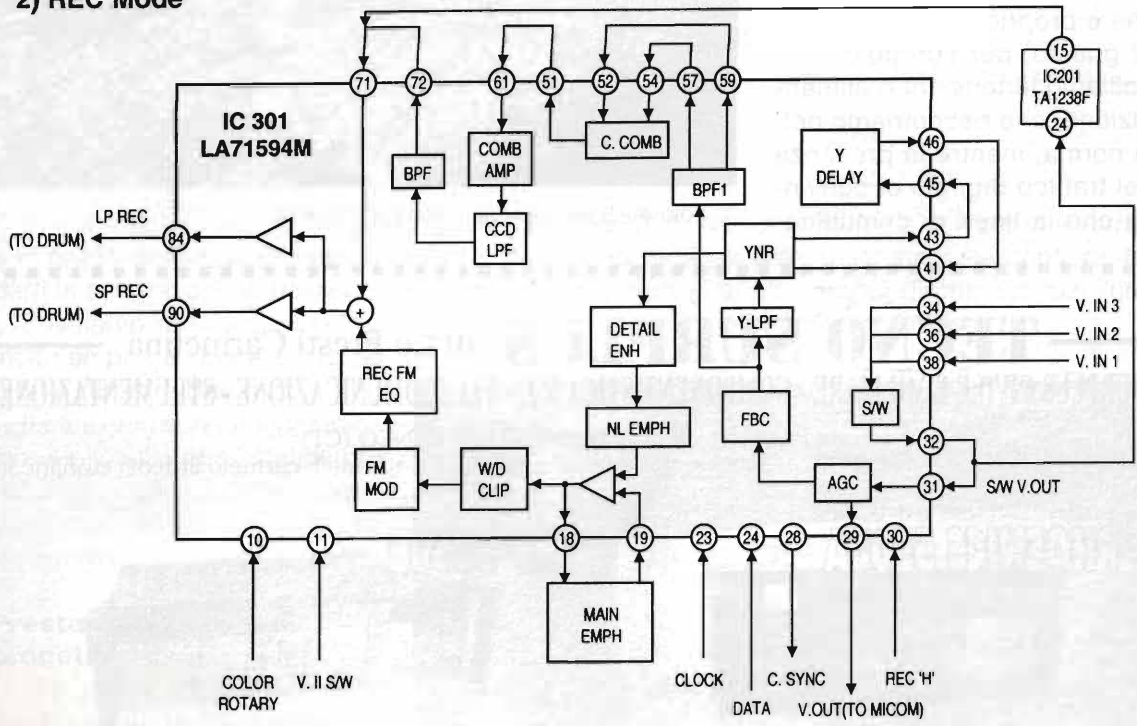


figura 1 - Lo schema a blocchi della sezione video.

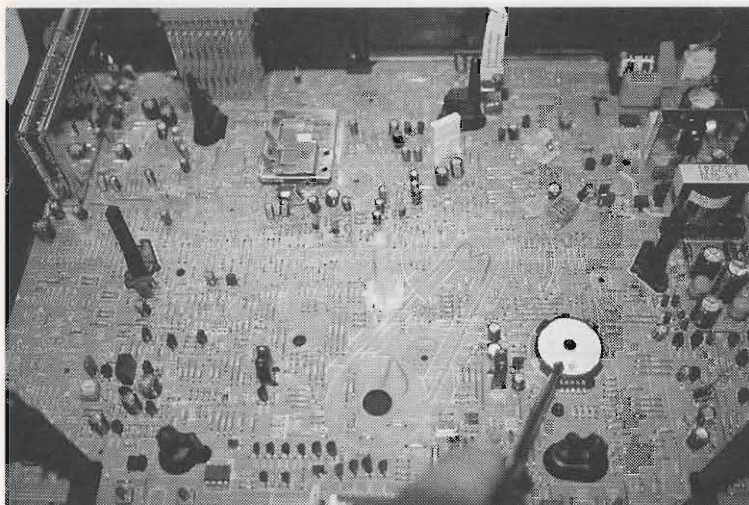


Foto 3 - La Main Board; in evidenza il Mode Switch.

ta test ed avviamo la riproduzione.

Le misure effettuate con l'oscilloscopio, confermano che il segnale video non è presente al piedino 29, causa certamente la difettosità del chip.

Siamo convinti di essere alla svolta dell'intervento perché è proprio il chip ad essere guasto; per scrupolo controlliamo le tensioni d'alimentazione, che riscontriamo nella norma, mentre la presenza del traffico digitale ci convince che la linea di comunica-

zione I²C è perfettamente efficiente.

Reperito il ricambio originale, muniti della nostra stazione disaldante Weller, provvediamo ad asportare il chip guasto, inserendo il nuovo integrato.

Avviata la riproduzione, constatiamo che l'immagine è riprodotta fedelmente, segno del successo della nostra diagnosi e della successiva sostituzione.

Dopo un lungo ed accurato collaudo, possiamo considerare concluso l'intervento su questo moderno VCR.

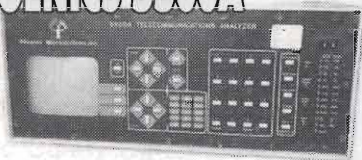


Foto 4 - Il processore video LA 71594M.

TECNO SURPLUS di Lo Presti Carmelina
SURPLUS CIVILE E MILITARE - COMPONENTISTICA R.F. - TELECOMUNICAZIONE - STRUMENTAZIONE

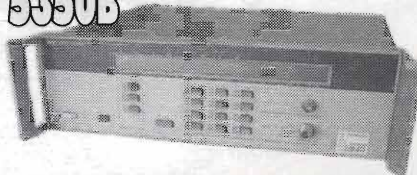
via Piave, 21 - 95030 TREMESTIERI ETNEO (CT)
tel. (0335)411627 • fax (095)7412406 • www.tecnosurplus.com • E-mail: carmelo.litrico@ctonline.it

PHOENICS 5500A



Telecommunication Analyzer
Analizzatore per trasmissione dati
£700.000 + I.V.A.

HP 5350B



Microwave frequency counter
10Hz/20GHz
£4.000.000 + I.V.A.

NON DISPONIAMO DEL CATALOGO! CHIEDERE PER DISPONIBILITÀ E NUOVI ARRIVI



ALLENATORE O... WALKMAN CW!



Daniele Cappa, IW1AXR

Costruito per poter essere utile allo studio personale o di gruppo della telegrafia, alimentato a pile o con 4 elementi NiCd.
Un walkman in CW insomma!

Si tratta di un oggetto molto compatto che è in grado di farci ascoltare 64 esercizi standard in telegrafia, che possono diventare 128.

Possiamo regolare la velocità entro limiti molto ampi, cambiare esercizio o farlo ripartire dall'inizio.

Il consumo è veramente minimo, 4 pile stilo non alcaline garantiscono il funzionamento per mesi durante un normale uso giornaliero.

Prestazioni e limiti di progetto

Si è partiti da esercizi standard formati da 50 gruppi di 5 caratteri l'uno; è possibile in sede di programmazione della

EPROM decidere di usare dei testi che verranno "letti" in CW; l'allenatore ne contiene 64, suddivisi in otto gruppi di otto esercizi l'uno, selezionabili tramite contraves.

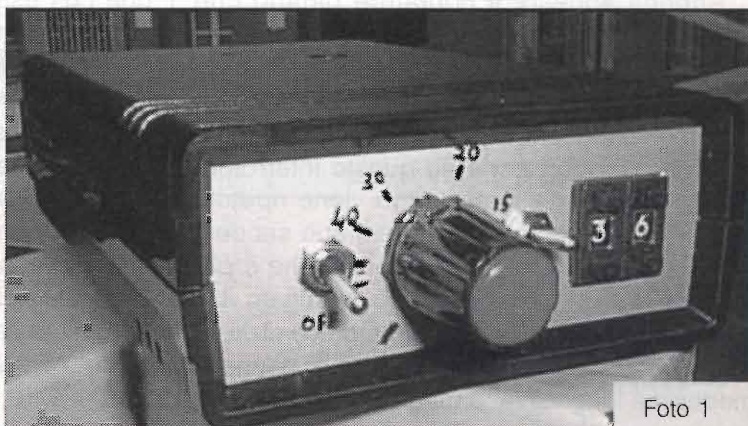
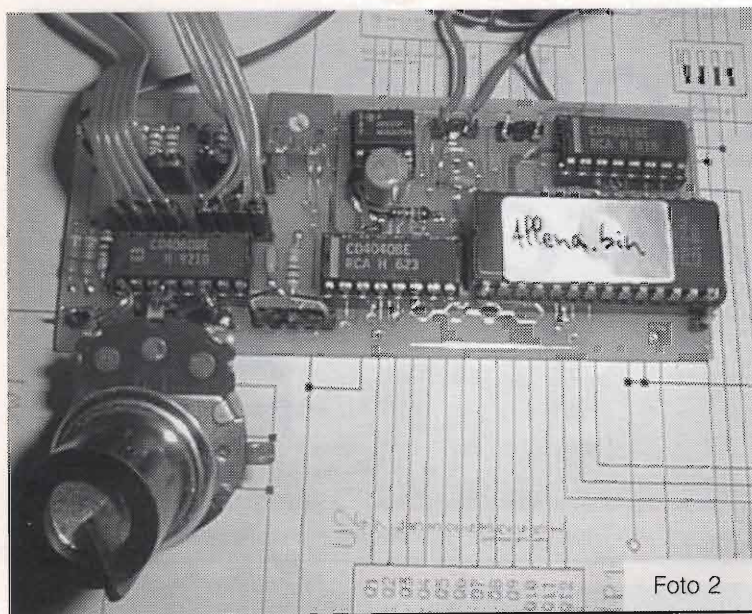


Foto 1



dono lo stesso numero di impulsi di clock per il loro svolgimento. È vero che la possibilità sarebbe stata più ampia, esercizi di 60-70 gruppi di 5 caratteri potevano comodamente essere inseriti, ma così facendo si usciva da quello che è lo standard dell'esame, che è di 48 (non 50) gruppi di 5 caratteri.

Schema elettrico e funzionamento

Il clock è generato da una rete RC montata su un CD4060 che fornisce le divisioni iniziali del clock, questo ci permetterà di variare con un margine molto più ampio le possibilità velo-

Questa capacità è raddoppiabile semplicemente impiegando una memoria di capacità doppia.

La velocità di trasmissione è regolabile mediante un potenziometro posto sul frontale e, nella versione standard, va da 14 a 76 battute al minuto, che dovrebbero soddisfare tutti!

Il consumo è molto contenuto, circa 20mA, quest'ultimo dato varia molto secondo l'altoparlante che abbiamo deciso di usare.

Nel prototipo è stato usato durante i test un auricolare telefonico, poi una cialda piezo, entrambi forniscono livello audio più che accettabile per un uso casalingo in un ambiente tranquillo, senza arrecare fastidio a nessuno.

Limiti...

Appena acceso, il contatore binario che legge la EPROM non è a zero, dunque è necessario un impulso sull'interruttore START/STOP, collegato a JP2, per far partire correttamente l'esercizio dall'inizio.

Qualsiasi operazione su questo interruttore riporta all'inizio l'esercizio che viene ripetuto all'infinito, ma tra la sua fine e il suo successivo inizio c'è un tempo di silenzio che è paragonabile a un terzo del tempo impiegato dall'allenatore a farci ascoltare l'intero esercizio.

Questo perché non tutti gli esercizi hanno la medesima lunghezza, o meglio non tutti richie-

cistiche del nostro riproduttore.

Successivamente un altro divisore, CD4040, si occupa di fornire in successione gli indirizzi alla EPROM.

La cosa funziona così: immaginiamo che la EPROM sia una enorme tabella, il CD4040 fa scorrere un ipotetico dito sulle caselle di questa tabella, se il contenuto della casella su cui passiamo il dito è un 1 allora verrà emesso un suono, se invece è uno zero allora non verrà emesso alcun suono.

Ogni esercizio occupa 4096 caselle (bit per la EPROM), dato che la EPROM usata è una 32Kbyte abbiamo a disposizione 32768 caselle per ogni bit, ovvero lo spazio per 8 esercizi.

Non basta, la EPROM ha 8 bit su cui contare, dunque ognuno degli otto bit della EPROM può contenere 8 esercizi. Ecco dunque i 64 esercizi possibili.

E per raddoppiarli? Usiamo una EPROM di capacità doppia (27C512) e aggiungiamo un interruttore collegato a JP1 con cui porteremo il PIN 1 a massa oppure a +5V secondo quale "metà" desideriamo usare.

Abbiamo ancora una alternativa più elegante, ma che rende disponibile meno esercizi, colleghiamo il bit più significativo di SW2 al pin 1 della EPROM. Otteniamo 10 esercizi per ogni bit della EPROM, possiamo quindi formare sui contraves qualsiasi numero compreso tra 00 e 79, con la comodità di effettuare la

Resistenze da 1/4 W

- R1 = 47k Ω
- R2 = 1k Ω
- R3 = 100k Ω pot. lin.
- R4 = 10k Ω
- R5 = 47k Ω
- R6 = 8x10k Ω , array di resistenze, oppure 7 resistenze da 10k Ω
- R7 = 47k Ω trimmer
- R8 = 47k Ω
- R9 = 68k Ω
- R10 = 10k Ω

- U2 = CD4040
- U3 = 27C256
- U4 = CD4051
- U5 = NE555 versione Cmos
- 3 zoccoli 16 pin DIL
- 1 zoccolo 28 pin DIL
- 1 zoccolo 8 pin DIL
- Cialda piezo, auricolare o altop.
- Due contraves BCD collegati su SW2 e SW3
- Deviatore collegato su JP2, STOP/START
- SW1 eventuale deviatore per variare il clock al contatore

- C1 = 1 - 100mf elettr. 16V
- C2-C4 = 10nF multist. o cer.
- U1 = CD4060

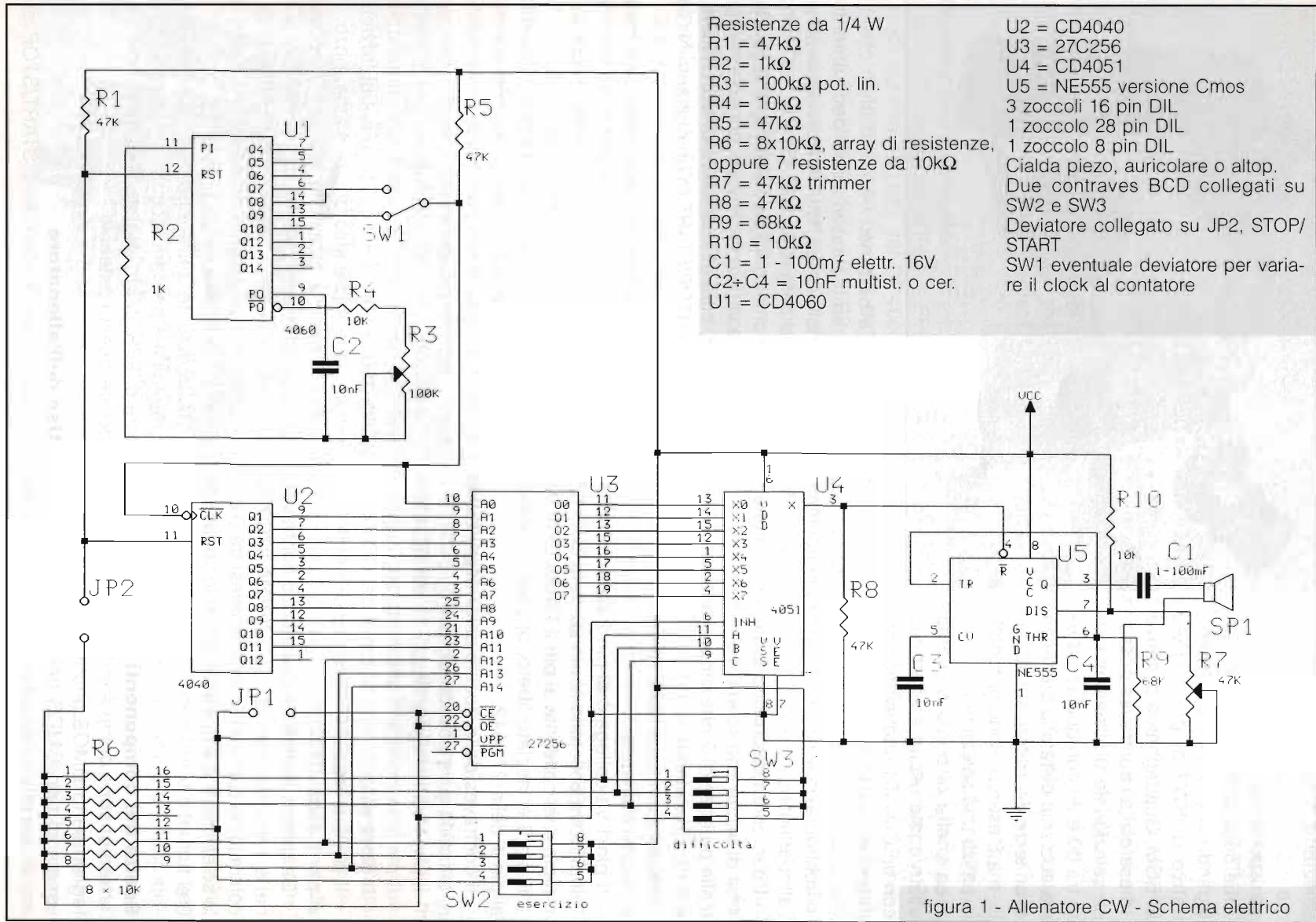


figura 1 - Allenatore CW - Schema elettrico



selezione solo sul contraves, ma ciò ci fa perdere lo spazio corrispondente a 48 esercizi.

La cosa può proseguire collegando anche il bit più significativo di SW3 al pin 1 della EPROM. Guadagnamo di nuovo 16 esercizi e i contraves possono selezionare qualsiasi numero tra 00 e 99 con questo sistema abbiamo evitato la presenza di un terzo interruttore sul frontale, ma 8 esercizi sono riprodotti in più di una selezione.

La scelta di quale bit viene usato come uscita è effettuata con un CD4051 che, comandato anche lui tramite contraves BCD, resetta o meno l'oscillazione di un classico NE555 che, in configurazione astabile, pilota direttamente l'altoparlantino.

I due contraves hanno 5 pin, un comune e 4 bit di uscita che sono 0,1,2,3 corrispondenti alle potenze di 2 che rappresentano, 1, 2, 4 e 8 rispettivamente.

Il contraves delle unità seleziona l'esercizio e va così collegato:

Il pin 1 va collegato al pin 2 della EPROM.

Il pin 2 va collegato al pin 26 della EPROM.

Il pin 4 va collegato al pin 27 della EPROM.

Il pin 8 è lasciato libero, oppure collegato al pin 1 della 27C512.

Il contraves delle decine seleziona il livello di difficoltà e va così collegato:

Il pin 1 va collegato al pin 11 del CD4051.

Il pin 2 va collegato al pin 10 del CD4051.

Il pin 4 va collegato al pin 9 del CD4051.

Il pin 8 è lasciato libero, oppure collegato al pin 1 della 27C512.

Da questo si deduce come i due contraves, nella versione che usa la EPROM 27C256, commutano solo su numeri compresi tra 0 e 7, la selezione 8 e 9 ripete quella selezionata da 0 e 1.

Scelta dei componenti

Non ci sono componenti critici, tutti gli integrati sono CMOS, anche la EPROM deve essere di tipo CMOS per limitare il consumo di corrente nel caso che l'oggetto sia

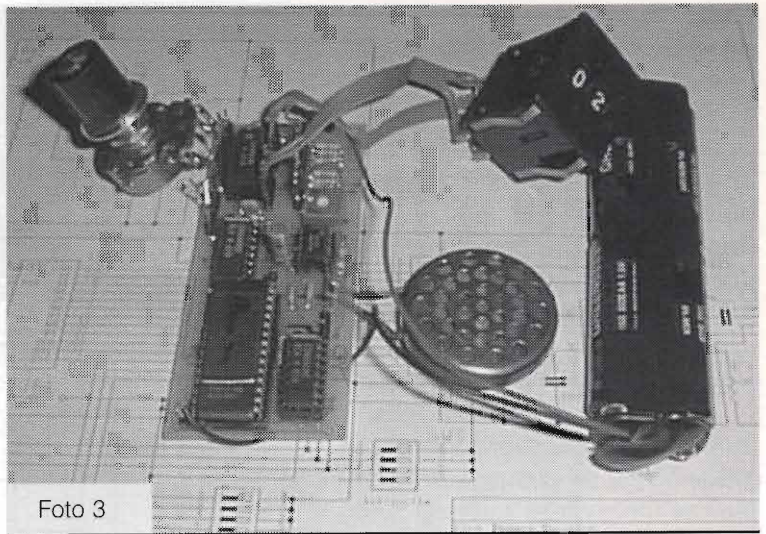


Foto 3

alimentato a batterie.

I componenti passivi sono decisamente pochi, per nulla critici, tutti i condensatori sono multistrato o ceramici.

Il potenziometro R3 da 100k Ω , che regola la velocità, è a variazione lineare; sul frontale trovano posto, oltre all'interruttore di accensione, l'interruttore STOP/START (o un pulsante N.C.) e i due contraves.

In queste condizioni l'alimentazione sarà realizzata con un porta pile per 4 elementi a stilo (AA), per 6V complessivi, con un consumo di corrente di poco meno di 20mA.

La EPROM è in verità un pochino sovralimentata, ma i 6 volt gli vengono regolarmente forniti in sede di programmazione... sembra non si lamenti più di tanto!

Il prototipo è stato montato su una basetta millefori, quindi incasellato in un contenitore Teko 10001 (145 x 85 x 37mm) in cui trovano posto sia le 4 pile stilo che la cialda piezo.

Per le prove è possibile montare, al posto dei due contraves, due semplici DIP-SW a 4 sezioni. Le selezioni avvengono così in binario, non è esattamente comodo, ma serve a collaudare il tutto senza problemi.

Nota dolente: purtroppo la EPROM va programmata e per farlo occorre un programmatore di EPROM! In seguito vedremo come superare questo ostacolo.

Uso dell'allenatore

Posizionare l'interruttore START/STOP su



STOP, quindi accendere l'apparecchio.

Con un contraves, quello collegato al CD4051 su SW3, scegliamo il livello di difficoltà, con l'altro collegato su SW2 il numero dell'esercizio da riprodurre.

Spostando START/STOP su START inizia la riproduzione dell'esercizio con sei lettere V molto spaziate.

Il potenziometro R3 ci permette di variare la velocità mentre il trimmer R7 regola la frequenza della nota emessa, questa regolazione dovrebbe essere interna e regolata per 850Hz circa.

Calcolo della velocità

Il clock con cui viene letta la EPROM è prelevato sul PIN 14 (Q8) del CD4060 ed è il risultato della divisione per 256 della frequenza su cui oscilla il gruppo R1, R2, C1.

Con i valori citati si ottengono velocità comprese tra 14 e 76 battute al minuto (car/min), con la possibilità di raddoppiare le velocità spostando il clock sul PIN 6 (Q7) oppure dimezzarle spostandolo sul PIN 13 (Q9), cosa che viene realizzata da SW1, se è stato montato.

Il calcolo della velocità è stato fatto partendo dalla parola standard "PARIS" ripetuta otto volte in un minuto.

La parola PARIS è composta da 43 impulsi elementari, equivalenti a un punto, per 8 volte a cui vanno aggiunti 42 impulsi per gli spazi tra una parola e la successiva per un totale di 386 impulsi di clock.

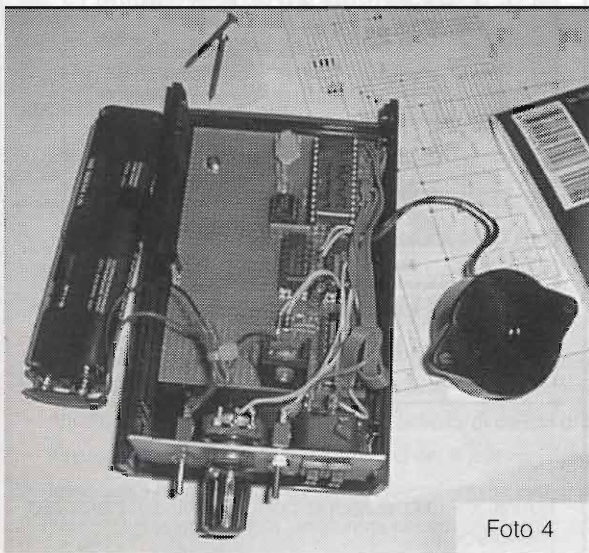


Foto 4

A 40 battute al minuto il clock è dunque di 155mS, ovvero 6.45Hz.

Il clock del nostro oggetto può variare da 2.25 a 12.2Hz, sempre considerando il PIN 14 come prelievo del clock, che corrispondono ai citati 14 e 76 car/min.

Spostando il clock e scendendo di velocità si arriva a meno di 1 car/min, salendo si arriva a oltre 300 car/min. Velocità di tutto rispetto per un allenatore!

Approssimativamente la velocità emessa equivale al prodotto del clock al pin 10 del CD4040, espresso in Hz, per 6.2.

Non è facile misurare frequenze così basse, se non possediamo un periodometro possiamo misurare la frequenza presente sul PIN 7 (Q4) del CD4060 e dividerla per 8 se preleviamo il clock dal PIN 6, oppure dividerla per 16 se preleviamo il clock dal PIN 14, o ancora dividerla per 32 se preleviamo il clock dal PIN 13 del CD4060.

Queste frequenze sono comprese tra 20 e 400Hz e sono misurabili senza problemi con il frequenzimetro del tester.

Ovviamente il potenziometro R3 andrà dotato di manopola e scala graduata adeguatamente tarata in caratteri al minuto.

Per fare due esempi:

15 car/min corrispondono a 38Hz, 20 car/min a 51Hz, 30 car/min a 77Hz, 40 car/min a 103Hz...

Montaggio

Il prototipo visibile nella foto 4 è stato montato a filo su un ritaglio di basetta millefori. Il circuito stampato è stato realizzato in due versioni di cui una a doppia faccia compatto quanto basta per essere alloggiato nel contenitore citato e uno meno compatto, a singola faccia, che è possibile realizzare in casa senza troppi problemi.

Lo stampato a doppia faccia, non inscatolato (Foto 2), è stato realizzato in pochissimi esemplari come campionatura e il tempo necessario al montaggio si riduce a poche decine di minuti.

La versione a singola faccia comporta la saldatura di 35 (!) ponticelli a filo che andranno saldati come se si trattasse di comuni resistenze PRIMA di procedere alla saldatura



Il pacchetto di programmi si chiama "Allena-CW.zip" ed è disponibile come sempre tramite Internet nel sito www.elflash.com. Non è *particolarmente voluminoso, se siete in grado* di procurarvi il vecchio Gwbasic Olivetti e i suoi compilatori (basrun20.exe). A chi si fida posso inviare direttamente l'immagine della EPROM.

Spedire una EPROM per posta costa di più che la EPROM stessa... ma se non trovate altri metodi potete inviarmi una EPROM *nuova in busta chiusa, adatta e preaffrancata* a Vostro nome e io provvederò a programmarvela con il file che mi invierete insieme oppure con una copia di quello che sto usando.



D.A.E. TELECOMUNICAZIONI di Mossino GIORGIO, IW1DAE
via Monterainero, 27 - 14100 ASTI - tel. 0141.590.484 - fax 0141.430.161
ORARIO 9.30-12.30/15.30-19.30 LUNEDI' CHIUSO
SPEDIZIONI IN TUTTA ITALIA
USATO GARANTITO - RICHIEDETE QUOTAZIONI E FOTO
SVOLGIAMO PRATICHE PER AUTORIZZAZIONI MINISTERIALI

VISITATE IL NOSTRO SITO www.dae.it

L'USATO DEL MESE - GARANZIA 1 ANNO

IC 761	£ 2.200.000	YAESU FT 100 RICETRASMETTITORE VEICOLARE PER HF, 50MHz, 144MHz, 430MHz. RICEZIONE CONTINUA DA 100kHz A 900MHz TUTTI I MODI OPERATIVI	
IC 275H	£ 1.600.000		
FT 1000D	£ 4.000.000	KENWOOD TM D700E RICETRASMETTITORE BIBANDA VHF/UHF FULL DUPLEX. TNC INCORPORATO, INGRESSO GPS DEDICATO. CONNETTORE PER PC ESTERNO	
FT 1000MP	£ 4.500.000		
FT 920	£ 2.800.000		
JRC 135 con alimentatore	£ 2.100.000		
TS 790E	£ 2.300.000		
TS 870S	£ 2.800.000		

Disponibili microfoni da base usati. **Chiedere lista per telefono! ACCESSORI ALINCO A STOCK: chiedere!**

INQUINAMENTO ELETTROMAGNETICO

misurazioni con rilascio di
Perizia o Relazione

per Informazioni:
Perito Ludovisi Andrea
via del Corso, 430 - 00049 Velletri (Rm)
tel./fax 06.9638.295
E-mail: aludovisi@allnet.it
www.elettroinquinamento.it

FOSCHINI AUGUSTO

Laboratorio Ottico ed Elettronico - Surplus Militare

Via Polese, 44a (zona stazione) - 40122 BOLOGNA
tel./fax 051.251.395 oppure 0335.6343.526
SPEDIZIONI IN CONTRASSEGNO

**STRUMENTAZIONI OTTICHE ED ELETTRONICHE
PER COLLEZIONISTI, RADIOAMATORI, PROFESSIONISTI**

Oscilloscopi, tester, provavalvole, wattmetri, megger, voltmetri, generatori, cercamine, contatori radioattività.
Binocoli, telemetri, treppiedi, livelle, teodoliti, bussole, microscopi, collimatori, infrarossi, intensificatori.
Vasto assortimento oggettistica militare.
Listino inviando £3000 in francobolli

ElCoSys - Electronic Control Systems

Nibbia - tel. 0321.57151 ~ fax 0321.57291 - URL: www.elcosys.it ~ E-Mail: robex@tin.it

TELECONTROLLO TELEFONICO ELC-8870

L'interfaccia telefonica di potenza ELC-8870 in abbinamento alla ELC-180 realizza le seguenti funzioni comandate tramite linea telefonica o GSM :

- Attivazione di 4 relé 10A 250V per il controllo di carichi di potenza
- Interrogazione dello stato (memorizzato) dei 4 relé con risposta a toni
- Lettura di 4 ingressi TTL 0-5V optoisolati per il controllo di sensori on-off
- Possibilità di esecuzione di programmi di controllo locale autonomo
- Interfacciamento a linea telefonica e/o a telefono cellulare GSM
- Alimentazione 12V/200mA (+5V da ELC-180) - dimensioni 100x80 mm



G.P.E. KIT

TECNOLOGIA

G.P.E. KIT

TECNOLOGIA

ULTIME NOVITA'

G.P.E. MAGAZINE

ULTIME NOVITA'

ELETRONICA

Gennaio 2001

MK 3740 WATTMETRO AUDIO

Un nuovissimo dispositivo realizzato per gli impianti audio di casa, dell'auto, della discoteca. Consente la lettura diretta della potenza "sprigionata" dal vostro impianto su un qualunque voltmetro digitale, sia esso un modulo dedicato (MK 625, MK 985, ecc.) o un comune tester digitale. Adatto ad impianti con amplificatori di potenza da 1 a 300 Watt.

Lit. 46.500

MK 3800 RICEVITORE BROADCASTING 7.5-18 Mhz

Un piccolo ed efficiente ricevitore in modulazione di ampiezza che copre la banda broadcasting da 7,5 a 18 Mhz. Predisposto per il funzionamento con BFO, per ricevere anche emittenti che modulano in SSB e CW. Dispone di doppia regolazione di sintonia, fine e grossa e controllo volume di

ricezione. Ideale per chi vuole avvicinarsi al mondo del radioascolto mondiale. Alimentazione 12V, consumo medio 35 mA.

Lit. 68.900

MK 3750 MICROTRASMETTITORE UHF-FM

Un piccolissimo trasmettitore, racchiuso in un contenitore con spina 220 volt, completo di alimentatore in terno. Dotato di elevata sensibilità microfonica, opera in UHF a 433.75 Mhz con modulazione FM. Essendo alimentato direttamente dalla rete 200 volt, non ha alcun problema di autonomia. Può essere utilizzato in mille occasioni: ascoltare quello che si dice in una stanza, ascoltare il bimbo nella camerata, monitorare acusticamente luoghi non custoditi, ecc. Il kit viene fornito con tutti i suoi moduli elettronici già premontati e collaudati.

Lit. 93.800

Tutti i mesi con un "inserto rivista"

G.P.E. MAGAZINE

le novità GPE Kit con articoli funzionali e descrittivi su

ELETRONICA

la rivista completa per l'elettronica hobbistica e professionale, dal transistor al web.

È disponibile il nuovissimo catalogo generale GPE KIT 2000-2001!

Riccamente illustrato con ben 38 diverse sezioni!

Puoi acquistarlo dal tuo rivenditore di fiducia a sole £ 3.000

oppure riceverlo a casa tua inviando £ 4.500 in francobolli

(£ 3.000 catalogo + £ 1.500 contributo spese di spedizione) a GPE KIT



GPE KIT
Via Faentina 175/A
48100 Fornace Zarattini
Ravenna

MODULI IBRIDI

MODULI IBRIDI

MODULI IBRIDI

MODULI IBRIDI

BC-NB • Ricevitore Radiofrequenza per segnali modulati OOK (ON-Off Keying). UHF 433,92 MHz. Alimen. 5V - 3mA. Lit. 17.000

RC-RX • Come BC-NB ma adatto in ricezione con circuiti digitali particolarmente delicati. Lit. 19.400

TX-SAW • Trasmettitore UHF 433,92 MHz adatto a radiocomandi e trasmissione dati con Fmax 4KHz. Alim. da 3 a 12 Volt. Potenza da 3,5 a 15 dBm. Assorbimento da 3,5 a 9,5 mA. Lit. 33.300

TX-SAW BOOST • Come TX-SAW ma con potenza di 400 mW 12 V., 600 mV a 15 V, 1000 mW a 18 Volt. Consumo da 40 a 60 mA. Lit. 42.400

TX-FM AUDIO • Trasmettitore a radiofrequenza modulato in FM da abbinare a RX-FM AUDIO. Ideale per trasmissioni HI-FI voce, musica, DTMF, ecc. UHF 433,75 MHz. Banda audio 20 Hz-30KHz. Potenza 10 mW. Alim. 12V-15mA max. Lit. 35.100

RX-FM AUDIO • Da abbinare a TX-FM AUDIO. UHF 433,75 MHz banda passante 20Hz-20KHz. Alim. 3V. 15 mA max. Sistema di ricezione supereterodina. Squelch regolabile. Uscita per amplifi audio. Lit. 56.400

US-40 AS • Ricetrasmettitore ad ultrasuoni 40KHz. Alim. 5V 5 mA. Regolazione sensibilità, ritardi e tempi allarme. Lit. 19.800

MAV-VHF 224 • Trasmettitore audio/video b/n e colore di alta qualità. Potenza 2 mW a 75 ohm. Alim. 5 V - 90 mA. Canale H2 - VHF. Lit. 53.600

MAV - UHF - CH22 • Come MAV-VHF 224 ma sul canale 22 UHF.

Lit. 72.400

M.C.A. • Amplificatore classe A per MAV-VHF224. Potenza in uscita 19 dBm su 50 ohm. Alim. 12V - 100 mA. Lit. 34.300

M.C.A. - CH22 • Come M.C.A. ma sul canale 22 UHF.

Lit. 38.300

PLA 0.5 W • Amplificatore lineare classe AB1 operante da 430 a 435 MHz. Potenza in uscita +24 dBm a 12 V+27 dBm a 15 V. max 210 mA. Lit. 53.600

CT1 • Modulo generatore di tremolo e vibrato utilizzato sul kit MK3365 (Prod. Tecnocontrolli) Lit. 10.400

IL1 • Modulo interfaccia di linea telefonica utilizzato sul kit MK3385 (Prod. T.E.A.) Lit. 13.300

CG-06 • Generatore di sirena bitonale utilizzato ne kit MK3210 (Prod. Comedia) Lit. 11.900

ME 2011 • Modulo Wattmetro audio da 1 a 300 W. Utilizzato sul kit MK 3740. Lit. 38.900

N.B. Tutti i moduli sono corredati di schemi applicativi.

Se vuoi ricevere gratuitamente a casa tua lo Short2000 GPEKit telefona - faxa - scrivi a uno dei nostri indirizzi.

G.P.E. KIT

TECNOLOGIA

Via Faentina 175/A
48100 Fornace Zarattini
Ravenna

Tel. 0544 464 059 per informazioni ed ordini materiali festivi e notturno segreteria telefonica.
Fax 0544 462742 (24 ore)
Digita il nostro sito Internet www.gpekit.com
e.mail: gpekit@gpekit.com



TU... TU... TUBIAMO?



Marco Stopponi

Ci sto proprio prendendo gusto! La rubricetta mi piace e vedrete...
se son rose, fioriranno.

2^a puntata

Allora, che avevo detto a quello scettico del Direttore, il quale non avrebbe scommesso un soldo sulla mia assidua e puntuale continuazione della rubrica audio "tubolare" (tubolare mi piace proprio!). Purtroppo ritiene che io sia un elemento troppo irruento ed impulsivo per creare qualche cosa di duraturo; beh, forse non ha tutti i torti perché nel privato mi stanco rapidamente di tutto, dal matrimonio che dopo ben undici anni se n'è andato al "gabariolo" (accezione dialettale bolognese che significa più o meno "a ramengo"). Mi sono pure stufato della macchina e della moto appena comprate per gratificarmi dopo la separazione della "dolce" (?) metà, ma insomma, che cosa vuole? Sembra dirmi il burbero ragionier Marafioti, un uomo che ha fatto della calma e rettitudine morale il suo standard di vita...

Voglio dedicarmi al corteggiamento muliebre e fare un poco quello che mi pare e piace... in primis trabacchar de elettronica.

Spero di non avervi annoiato con i miei cavo-

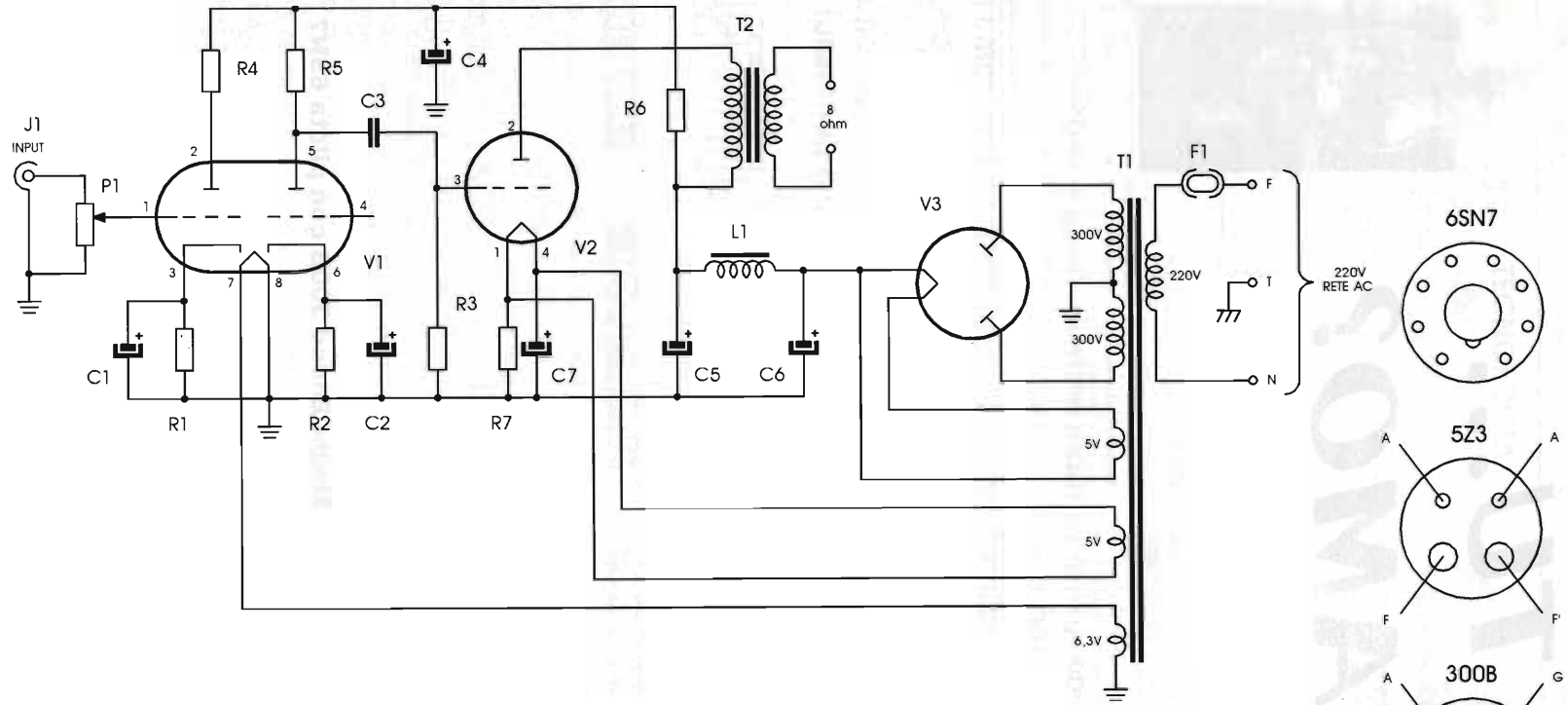
lacci, ed ora, di buonissima lena ci buttiamo nel mondo termoionico. Al solito vorrei porre alla vostra paziente e cortese attenzione tre circuiti, tutti realizzabili e di buone caratteristiche, ed in particolare un finale single ended con la 300B; un altro single ended 300B con pilota "strong" parallelo di ECC ed infine un push-pull molto particolare, infatti, utilizza un P.P. parallelo di 6L6 ma, incredibile, ogni gruppo parallelo ha un tubo connesso a puro triodo e l'altro a tetrodo!

Single Ended 300B con pilota 6SN7

Questo circuito (figura 1) è davvero un classico, quindi non poteva mancare in questa rassegna di progetti, è abbastanza facile da realizzare, non costa troppo, se utilizzeremo tubi cinesi ed il risultato finale non è malaccio.

Schema elettrico

In figura 1 possiamo vedere lo schema elettrico che prevede l'uso di tre sole valvole: la bella raddrizzatrice che rende ancora più affascinoso il



R1 = 470Ω - 1W
 R2 = R5 = 27kΩ - 1W
 R3 = 220kΩ - 1/2W
 R4 = 68kΩ - 1/2W
 R6 = 33kΩ - 3W

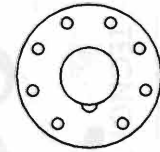
R7 = 680Ω - 20W
 P1 = 470kΩ pot. lin.
 C1 = 100μF/25V el.
 C2 = 47μF/100V el.
 C3 = 680nF/600V

C4 = 22μF/350V el.
 C5 = C6 = 47μF/450V el.
 C7 = 100μF/100V el.
 V1 = 6SN7
 V2 = 300B

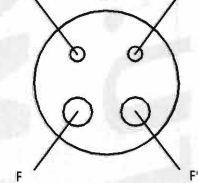
V3 = 5Z3
 L1 = 5H - 100mA/450V
 T1 = uscita single ended per 300B
 T2 = prim. 220V; sec. anodica 300+300V/
 100mA; filam. finale 5V/3A; filam. raddrizzatrice
 5V/4A; filam. pilota 6,3V/2A

figura 1

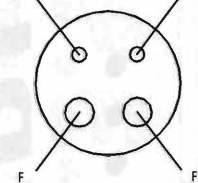
6SN7



5Z3



300B





montaggio (volete mettere una bella 5Z3 al posto dei soliti anonimi e "minimi" 1N5408, diodacci allo stato solido) con quella luminosità degna di un lampione stradale... Rigorosamente filtri a condensatore con cella pi-greco a induttanza per alimentare questo pisscolo stentoreo amplificatore.

La 300B in S.E. è pilotata da una potente 6SN7 le cui due sezioni operano come pilota e preamplificatore d'ingresso: ho utilizzato un triodo anche se il guadagno è minore per essenziali motivi di rumore elettrico, molto più consistenti nel pentodo.

Molta cura deve essere posta nella ricerca del trasformatore di uscita che in special modo in circuitazioni single ended deve essere molto O.K. Consiglio a tutti gli ottimi T.E. Audio oppure i classici e di difficile reperibilità, i Tango.

L'amplificatore non deve erogare più di tre watt ma belli e puliti tanto da fare adorare la dea 300B anche ad amici e conoscenti.

Il trasformatore di alimentazione è un poco complesso avendo differenti secondari per i filamenti; la 300B, infatti, essendo un triodo a riscaldamento diretto richiede di "suo" secondario per il riscaldamento del filamento, isolato del tutto dagli altri ed erogante 5V corrente alternata. Per la 6SN7 invece occorrono i solidi 6,3V di rito, infine per la raddrizzatrice un altro 5V. Da ultima resta l'anodica da 300+300V.

Istruzioni di montaggio

Spero che molti di voi optino per la realizzazione affascinante e caotica con un poco di colle, viti ancoraggi e quant'altro occorre per rendere confuso il tutto!

Sulla parte superiore, mi raccomando, massimo e spartano ordine, solo le valvole ed i condensatori, oltre a induttanze e trasformatori, debbono essere svelati alla profana vista.

Condite tutto con ottima cavetteria e spinotti RCA tempestati di diamanti (scherzavo! Bastano quelli dorati professionali) per creare un mix di esplosiva bellezza. Oltre che bello questo amplificatore suonerà in modo notevole. Rachiudete tutto in un bel telaietto metallico verniciato con prodotto raggrinzante tipo Hammerite, di quel colorino vagamente militare con effetto martellato.

Collegate a sorgente sonora di buona classe,

magari un CDP con volume regolabile interno con telecomando ed invitate la vostra "fiamma" (io ho invitato alla prova d'ascolto la mia) e, tra una nota e l'altra, uno splendido brano soft degli Aerosmith ed un poco di savoir-faire la serata si è resa indimenticabile.

Amplificatore push-pull con 6L6 doppio parallelo a triodo/pentodo

Questa circuitazione (figura 2) non avrebbe nulla di eccezionale in sé, realizzare un circuito doppio push-pull parallelo con doppie 6L6 la cui peculiarità era la connessione di una 6L6 del ramo del push-pull come puro triodo e l'altra come pentodo.

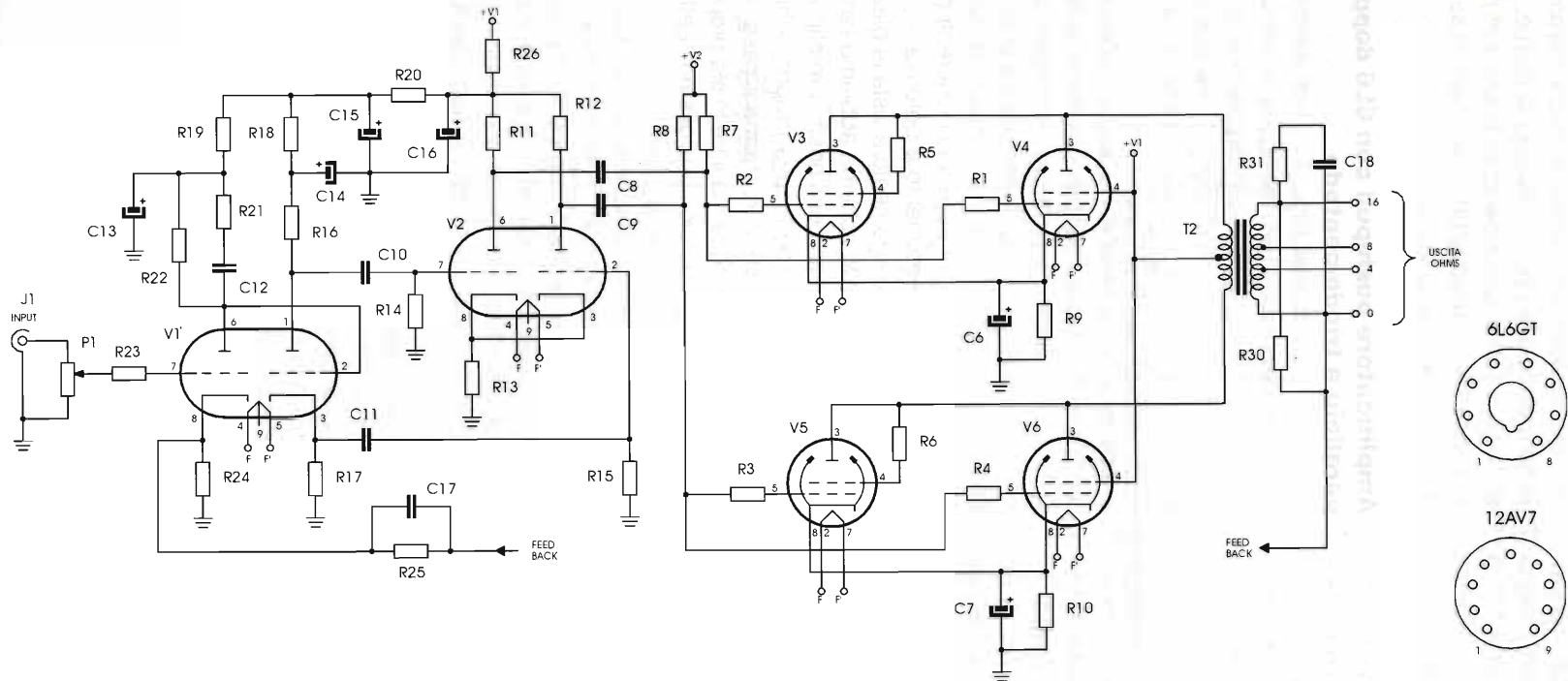
Questo a prima vista ci ha lasciato sconcertati perché ben si sa che l'uso cosiddetto a triodo e quello classico a pentodo impongono differenze realizzative sia del trasformatore di uscita sia l'impossibilità della messa in parallelo avendo le due impostazioni delle finali differenti parametri elettrici, di rendimento e potenza.

Ripresi dall'iniziale sgomento e vista la blasonata provenienza dello schema abbiamo tentato l'avventura e, almeno per il nostro prototipo di Redazione, il suono non faceva proprio schifo. Sappiamo che i puristi storceranno il naso fino a farselo piovere in bocca ma il bello sta proprio nella prova da farsi, perciò consigliamo i Lettori di cimentarsi nell'arguzia tecnica.

Tutt'al più basterà modificare solo due cablaggi per ritornare pienamente nella normale schemistica, o tutto a pentodo oppure tutto a puro triodo. Per questo motivo non forniamo lo stampato del circuito che da buoni valvolaristi per bene realizzerete come meglio vi aggraderà.

Schema elettrico

Il circuito comprende una sezione di alimentazione che, solo per questa volta, perdonatemi, è realizzata in solid-state, abbiamo un raddrizzatore semiponte a "diodacci" però dotato di sua bella impedenza di filtraggio con pi-greco di elettrolitici che alimenta direttamente il quartetto di 6L6, i graziosi ampolloni sono pilotati di griglia da una sezione di 12AU7 per ramo a sua volta controllata da un'ulteriore doppio triodo dello stesso tipo le cui sezioni preamplificano il segnale d'ingresso e sfasano il segnale di 180° in modo da renderlo idoneo al pilotaggio di stadi



$R1+R4 = 10k\Omega/1W$
 $R5 = R6 = 1k\Omega - 3W$
 $R7 = R8 = 100k\Omega - 1/2W$
 $R9 = R10 = 47\Omega - 7W$
 $R11 = R12 = R22 = 47k\Omega - 1W$
 $R13 = R18 = 2,2k\Omega - 2W$
 $R14 = R15 = 470k\Omega - 1/2W$
 $R16 = R17 = 22k\Omega - 2W$
 $R19 = 15k\Omega - 2W$
 $R20 = 6,8k\Omega - 2W$
 $R21 = R25 = 4,7k\Omega - 1W$

$R23 = 15k\Omega - 1/2W$
 $R24 = 470\Omega - 1W$
 $R26 = 10k\Omega - 10W$
 $R27 = 4,7k\Omega - 1/2W$
 $R28 = R29 = 1M\Omega - 1/2W$
 $R30 = 1k\Omega - 1W$
 $R31 = 47\Omega - 1W$
 $P1 = 100k\Omega$ pot. lin.
 $P2 = 47k\Omega$ trimmer multigiri
 $C1 = C2 = 220\mu F/450V$ el.
 $C3 = C4 = 100\mu F/350V$ el.

$C5 = 100\mu F/100V$ el.
 $C6 = C7 = 47\mu F/100V$ el.
 $C8 = C9 = 1\mu F/600V$ poli.
 $C10 = C11 = 1\mu F/400V$ poli.
 $C12 = C17 = 270pF/500V$ cer.
 $C13 = C14 = 22\mu F/350V$ el.
 $C15 = C16 = 22\mu F/450V$ el.
 $C18 = 100nF/100V$ poli.
 $V1 = V2 = 12AU7$
 $V3+V6 = 6L6$
 $F1 = 0,5A$

$D1 = D2 = 1N5408$
 $D3 = 1N4004$
 $T1 =$ prim. 220V - sec. anodica 300+300V/300mA - sec. filam. 3,15+3,15V/8A - sec. negativo di griglia 50V/0,1A
 $T2 =$ uscita per doppio push-pull di 6L6 prim. 2,5k Ω +2,5k Ω sec. 0/4/8/16 Ω pacco 80W a frammentazione di avvolgimento 32 sezioni

figura 2a – Amplificatore push pull con 6L6 da 60W doppio parallelo triodo/pentodo.

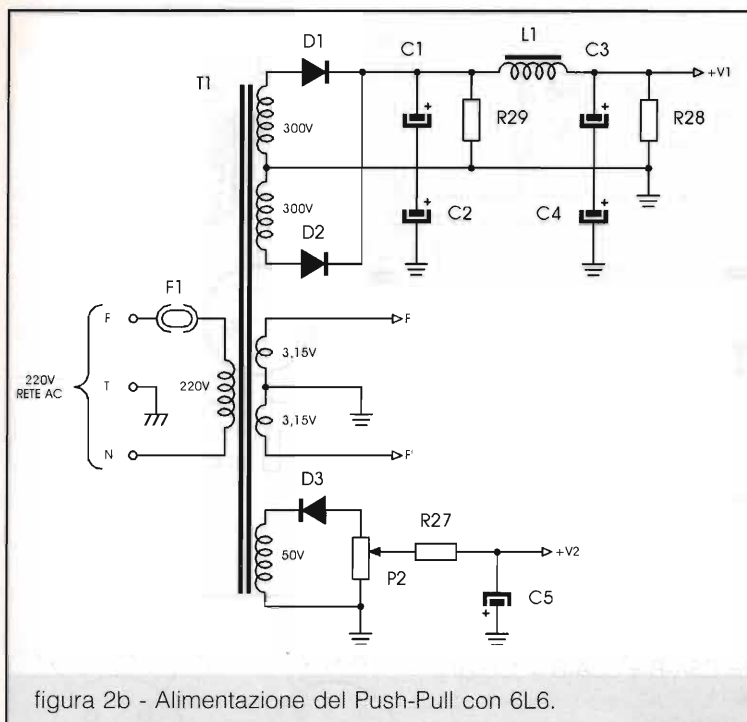


figura 2b - Alimentazione del Push-Pull con 6L6.

push-pull finali: un link di reazione limita il guadagno dello stadio finale e garantisce ottima risposta in frequenza e linearità. Le griglie controllo delle valvole finali sono forzate a negativo in modo da fare operare il circuito finale in modo da erogare maggiore potenza in altoparlante.

La potenza erogata di 60W è di tutta tranquillità, infatti, anche senza "far sudare fino all'incandescenza" le amate veterane si possono ottenere anche 80W indistorti. Unica regolazione oltre al livello d'ingresso sarà la tensione negativa di polarizzazione delle griglie delle valvole finali che sarà ottimizzata tramite P2 fino a leggere -45Vcc.

Istruzioni di montaggio

Non voglio darvi nessuna dritta circa il montaggio perché non c'è nulla di difficile, niente di diverso dal solito ma soprattutto... dovete arrangiarvi! Ricordo i primi amplificatori che realizzai, molti, molti anni fa. Erano per lo più realizzati in scatole metalliche (tipo quelle dei biscotti), che fungevano da telaio supporto e massa elettrica con fori per i condensatori e le valvole. Unico problema era la cattiva resistenza meccanica della latta che fletteva col peso dei trasformatori storpiando la realizzazione. Il primo fu un single ended con due bellissime 807 che vennero

cannibalizzate dal mio vecchio lineare CB costruito da mio padre. Lui era molto appassionato di elettronica, durante la guerra realizzò di tutto con residui valvolari bellici, dall'amplificatore audio al trasmettitore per CW... Peccato che la malasorte non gli abbia permesso di conoscere i MOSFET, gli Operazionali, i Micro programmabili... Forse il fato ha voluto che non ci potessimo divertire a lungo assieme!

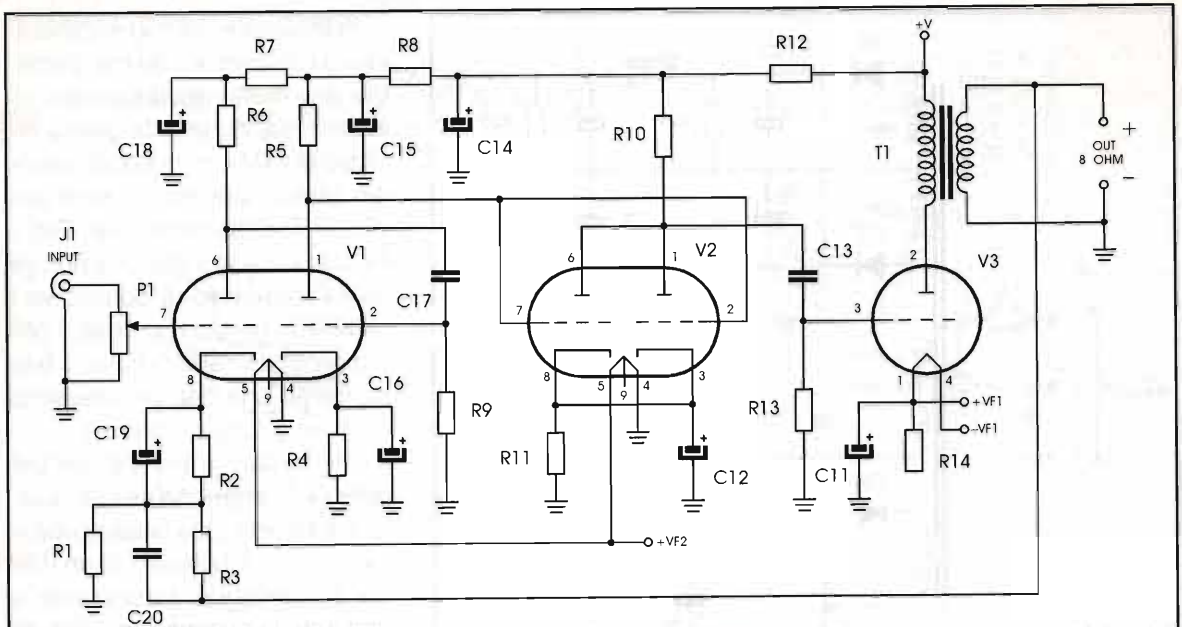
Per tornare a bomba, un bel cablaggio potrebbe essere quello di stendere tutta la componentistica ben ordinata su di un piano di plexiglass trasparente e fare tutte le connessioni a filo, rigido e ricoperto di sterling, zoccoli per i tubi molto belli, dorati ed in ceramica, trasformatori con calotte e rigorosamente neri opachi. Cavetteria e connettori di ottima classe.

Pochi watt ma molto puliti

Ultima botta di questa tornata! (figura 3) Un amplificatore che ha tante buone qualità, tra cui quella di non avere molta potenza ma giusta quanta ne serve per un ascolto casalingo di classe. Certo di fronte al push-pull di 6L6 visto prima questo microbo potrebbe nascondersi, però non vorrete mica far paragoni tra i due circuiti! È come mettere di fronte una Lamborghini Diablo da 500CV ed una MG anni '60. Non c'è storia! Nulla in comune salvo avere quattro ruote ed un motore perché a fascino è dura dichiarare l'auto vincente.

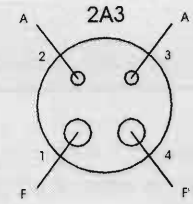
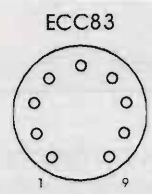
Stesso discorso per questi due amplificatori, uno dall'alta potenza, utilizzabile anche come hard work amplifier e l'altro frou frou da 3W scarsi che oltre ad essere uno splendido soprammobile luminoso suona egregiamente.

La scelta della valvola finale è cascata sulla sublime "2A3" attornata da due ECC83. Per la resa estetica, l'alimentazione, essendo allo stato solido, più sarà "infrattata" sottotelaio e meglio sarà. È cosa buona e giusta nascondere il più possibile tutto il "modernume" per non provocare nausea e ribrezzo in amatori sensibili.



- R1 = 330Ω - 1/2W
- R2 = 2,7kΩ - 1/2W
- R3 = 10kΩ - 1/2W
- R4 = 470Ω - 1W
- R5 = 68kΩ - 2W
- R6 = R13 = 220kΩ - 1/2W
- R7 = 39kΩ - 1W
- R8 = 10kΩ - 1W
- R9 = 470kΩ - 1/4W
- R10 = R11 = 15kΩ - 3W
- R12 = 4,7kΩ - 3W
- R14 = 820Ω - 10W
- R15+R17 = 2,2MΩ - 1/2W
- R18 = 330Ω - 10W
- C1 = 10.000μF/10V el.
- C2 = 1000μF/10V el.
- C3 = 2200μF/25V el.
- C4 = 470μF/16V el.
- C5 = C6 = 100nF/100V poli.

- C7A-B = C8A-B = C9A-B = 1000μF/350V el.
- C10 = 10nF/1kV
- C11 = 100μF/100V el.
- C12 = 47μF/100V el.
- C13 = 470nF/600V
- C14 = C15 = 47μF/450V el.
- C16 = 100μF/25V el.
- C17 = 470nF/630V
- C18 = 22μF/350V el.
- C19 = 100μF/16V el.
- C20 = 150pF/100V cer.
- IC1 = SN78033 (3,3V/5A)
- IC2 = 7812
- V1 = V2 = ECC83
- V3 = 2A3
- OP1 = protezione > 3,1V
- OP2 = protezione > 16V
- D1 = 1N4001



- D2 = P600J
- B1 = 50V/8A
- B2 = 50V/1A
- F1 = 250mA
- S1 = deviatore 2 vie 250V/2A
- T1 = uscita per single ended 2A3 second. 8Ω
- T2 = prim. 220V sec. anodica 265V/150mA sec. filam. pilota 12V/1A sec. filam. finale 5V/5A

figura 3a - Pochi watt ma molto puliti.

Schema elettrico

L'alimentatore è composto di tre sezioni tutte a diodi, una per l'anodica con filtro pi-greco condensatore impedenza; la seconda per l'accensione dei filamenti delle valvole pilota e pre-amplificatrice di segnale, a 12,6V corrente continua stabilizzata con integrato LM7812 e diodo sul pin centrale per rialzare di 0,6V la tensione in uscita; la terza per riscaldare la valvola finale 2A3 che necessita di 2,5V che forniremo anche in questo caso in corrente continua stabilizzata tramite ponte di diodi ed integrato SN78033/5 stabilizzatore a 3,3V/5A e diodo in uscita per abbassare il valore ai 2,5V di targa

della valvola. In parallelo all'uscita in tensione dei filamenti noterete due componenti nuovi contrassegnati OP1 e OP2: questi sono degli Over Voltage Protector che intervengono se la tensione per la 2A3 salisse oltre i 3,1V e 16V per le altre valvole.

Gli OVP sono dei grossi zener che creano un cortocircuito sulla linea se si supera la loro tensione massima sopportabile impressa sul contenitore, in questo modo IC1 e IC2 andranno in protezione preservando i filamenti delle valvole.

Il circuito è assai semplice, utilizza una sola valvola finale triodo pilotata a sua volta da un poderoso parallelo di 12AU7 (infatti la 2A3 è un

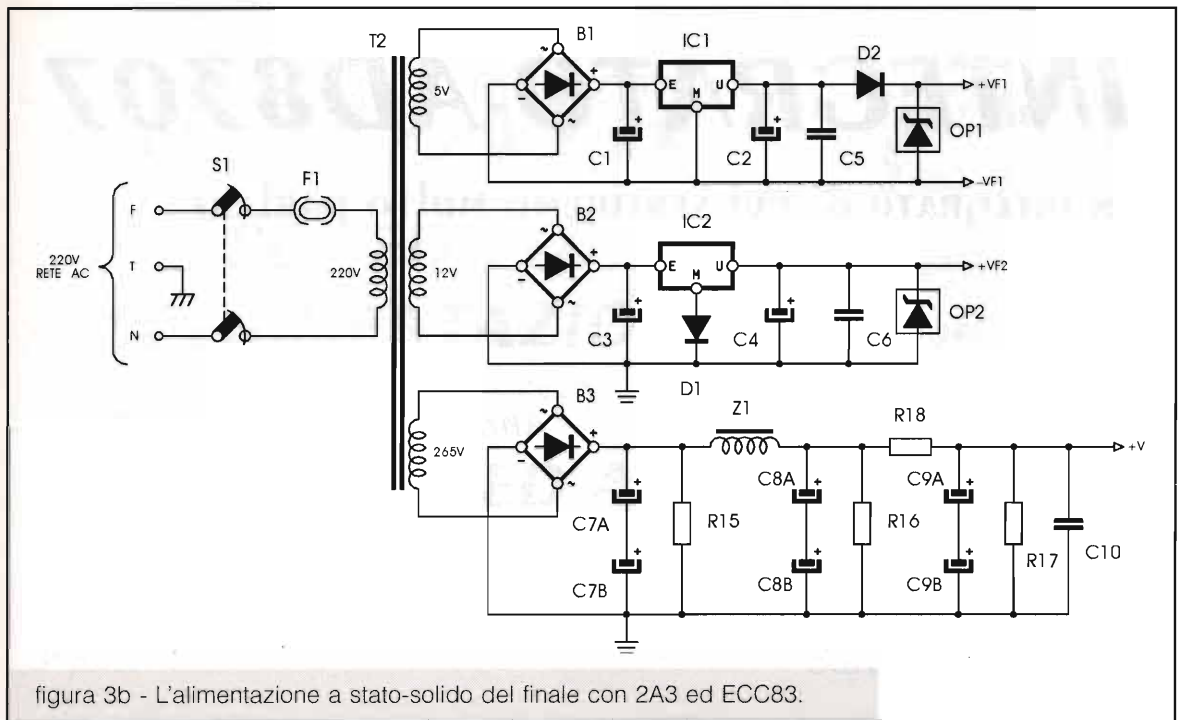


figura 3b - L'alimentazione a stato-solido del finale con 2A3 ed ECC83.

poco durezza, come la 300B), a sua volta V2 è pilotata da altro doppio triodo le cui sezioni sono dedicate al pilotaggio ed alla preamplificazione del segnale d'ingresso e controllo di reazione d'uscita.

Il trasformatore di uscita è un buon Tango per S.E. 2A3 ma altrettanto bene potrà comportarsi un trasformatore per 300B.

Istruzioni di montaggio

Questa volta, essendo presenti sul circuito anche componenti elettronici moderni ci si po-

trà sprecare realizzando un circuito stampato che conterrà tutti i componenti escluso i grossi trasformatori e l'impedenza. Il montaggio sarà di tipo "moderno" quindi varranno le classiche raccomandazioni di sempre: buone saldature, mai fredde né trabordanti stagno, curare al massimo l'isolamento tra le piste, stagnare le piste relative alla tensione di filamento e dissipare per bene IC1 e IC2. Irrorare infine lo stampato di lacca antiscarica del tipo per televisori e schermare tutto in box telaio metallico e... buon divertimento!

TECNOLOGIA INVESTIGATIVA
0328.2932745

- Rivelatori di microspie
- Telecamere occultate
- Microfoni ambientali
- Ripetitori Audio/Video
- Cellulari Civetta
- Valigie con monitor A/V
- Valigie antiscippo con telecomando
- e tanto altro su richiesta
- per soddisfare i vostri dubbi.
- Chiamate e troveremo la soluzione!

GUIDETTI
via Torino, 17 - Altopascio LU
tel. 0583-276693 fax 0583-277075

KENWOOD
ICOM
YAesu

Centro Assistenza Tecnica Kenwood
Permute e spedizioni in tutta Italia
Chiuso il lunedì mattina
siamo su Internet: <http://www.cln.it/guidetti/>



INTEGRATO AD8307

UN INTEGRATO di cui SENTIREMO MOLTO PARLARE

Andrea Damilano, IOADY

Sul numero di agosto 2000 della rivista QST (ARRL) è apparso un articolo in cui viene usato un componente secondo me rivoluzionario per noi OM: si tratta dell'integrato AD8307.

Questo piccolo "8 zampe" è un amplificatore logaritmico completo di rivelazione: in pratica immettendo direttamente su un piedino RF da zero a 500MHz (900 ed oltre con lieve degrado delle prestazioni) si ha all'uscita una tensione continua in esatto rapporto logaritmico con il livello d'ingresso; la dinamica dichiarata è 86dB a piene prestazioni, maggiore con lieve degrado.

Per chi non avesse immediatamente realizzato l'importanza dell'oggetto, faccio notare che con pochissimi componenti esterni ed un assorbimento di circa 7mA a 5V (fino a 2.7) si può realizzare un misuratore di campo tarato in dB, un wattmetro, l'intero canale di media frequenza di un analizzatore di spettro... e tanta altra bella roba.

Accludo come esempio uno schemino tratto dal Data-Sheet (scaricabile in Rete dal sito del costruttore: www.analog-devices.com).

È un wattmetro che, utilizzando dieci componenti, integrato compreso, legge da un microwatt ad un kilowatt.

Credo che questo esempio sia più che suf-

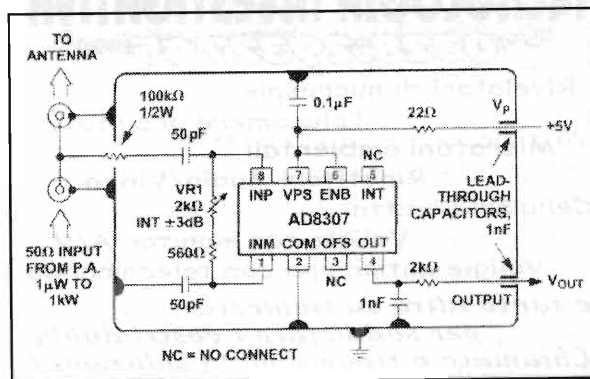
ficiente per far venire l'acquolina in bocca a molti.

Reperibilità

I prezzi, consultando Internet, sono i più diversi: da 4.95\$ a 25\$ ed oltre, alcuni non vendono a privati, altri non vendono all'estero se non tramite i loro rappresentanti locali (e i prezzi salgono...).

In questo momento sto cercando le migliori offerte possibili (per tutto quello che mi viene in mente me ne occorrerà una cassa!), e che io sappia, ad oggi, in Italia lo si trova da Franco Rota (rf.elettronica@tiscalinet.it) sarò grato a chi mi darà altre "dritte".

Saluti a tutti gli autocostruttori.





K51-AVR

SCHEDA DI SPERIMENTAZIONE PER MICRO FAM. 8051 ED AVR



3^a parte

Salvatore Damino

Dopo aver appreso a gestire i Display a 7 segmenti; L'orologio; la E²-Seriale e le linee di I/O, tramite il comodissimo I²C-BUS, questa volta impareremo a conoscere altri due interessanti componenti di questa numerosa famiglia più semplicemente il PCF 8591 della Philips ed il Dallas DS 1621.

A/D e D/A Converter PCF 8591

Il PCF 8591 è una periferica che contiene 4 linee di A/D Converter da 8 bit ed una linea di D/A Converter sempre da 8 bit. Come già sapete sono sufficienti solo 2 fili per poterlo collegare e pilotare tramite il protocollo I²C-BUS di cui è dotato. Solamente tramite le 4 linee analogiche di ingresso e con l'ausilio di

appropriate soluzioni circuitali, possono essere fatte agevolmente delle misure su grandezze analogiche quali temperature, tensioni, correnti, pressioni, umidità, ecc.

Le 4 linee di ingresso della sezione di A/D Converter sono disponibili sul connettore a scatolino da 20 piedini CN1 rispettivamente sui piedini 11, 12, 13 e 14.

Tramite la sezione di D/A Converter è invece possibile generare dei segnali analogici che, tramite opportune interfacce, consentono di pilotare motori in DC, valvole motorizzate, regolatori proporzionali, regolazioni audio, ecc.

La linea del D/A Converter è disponibile sul connettore CN1 al piedino 16.

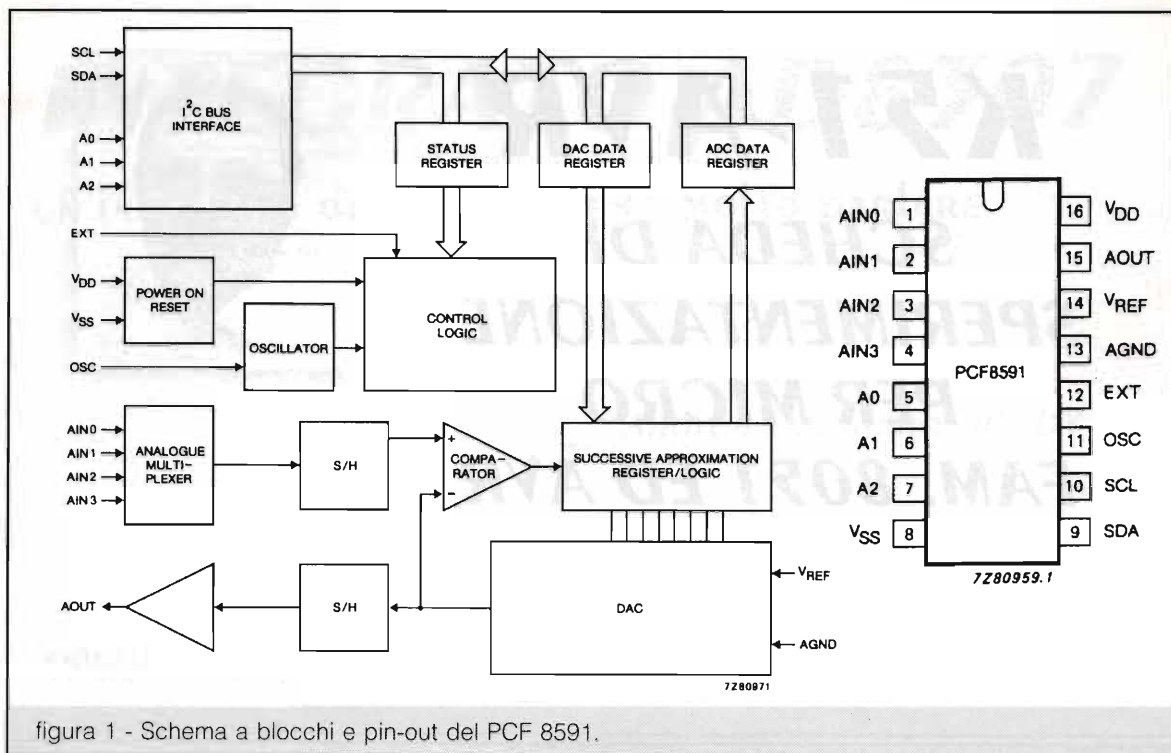


figura 1 - Schema a blocchi e pin-out del PCF 8591.

Dallas DS 1621

Il DS 1621, interessante componente della Dallas, ha una duplice funzione. La prima funzione è quella di poter rilevare e misurare temperature tra i -55°C ed i $+125^{\circ}\text{C}$ con la risoluzione di $0,5^{\circ}\text{C}$. Molto interessante è la possibilità di adoperare il componente nel piccolissimo contenitore SOIC da 8 piedini. Questo consente di incorporarlo anche nelle apparecchiature più piccole senza penalizzarne assolutamente il funzionamento. La seconda caratteristica, non meno importante, è quella di poter funzionare come termostato, nello stesso range di temperatura, agendo verso il mondo esterno tramite una uscita, **Tout**, posta sul piedino 3 del componente.

Si ha quindi, in un comodo contenitore da 8 piedini, tutto quanto serve per misurare e controllare la temperatura in un campo complessivo di 180°C .

La temperatura viene fornita in un valore di 9 bit e viene acquisita ogni secondo.

La cosa interessante del DS 1621 è quella di fornire direttamente, in forma digitale, il dato di temperatura misurato. Non si ha quindi il classico passaggio, come ad esempio nel

caso si effettuasse la misurazione tramite una sonda esterna acquisita tramite uno dei convertitori A/D del PCF 8591.

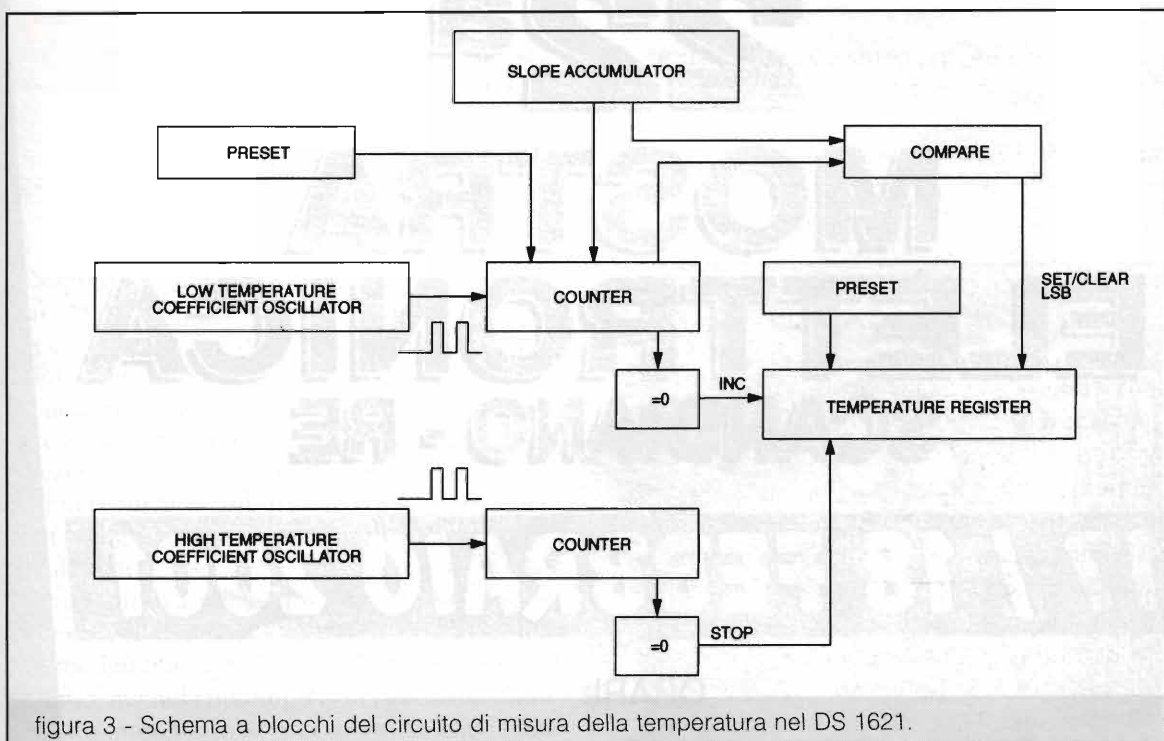
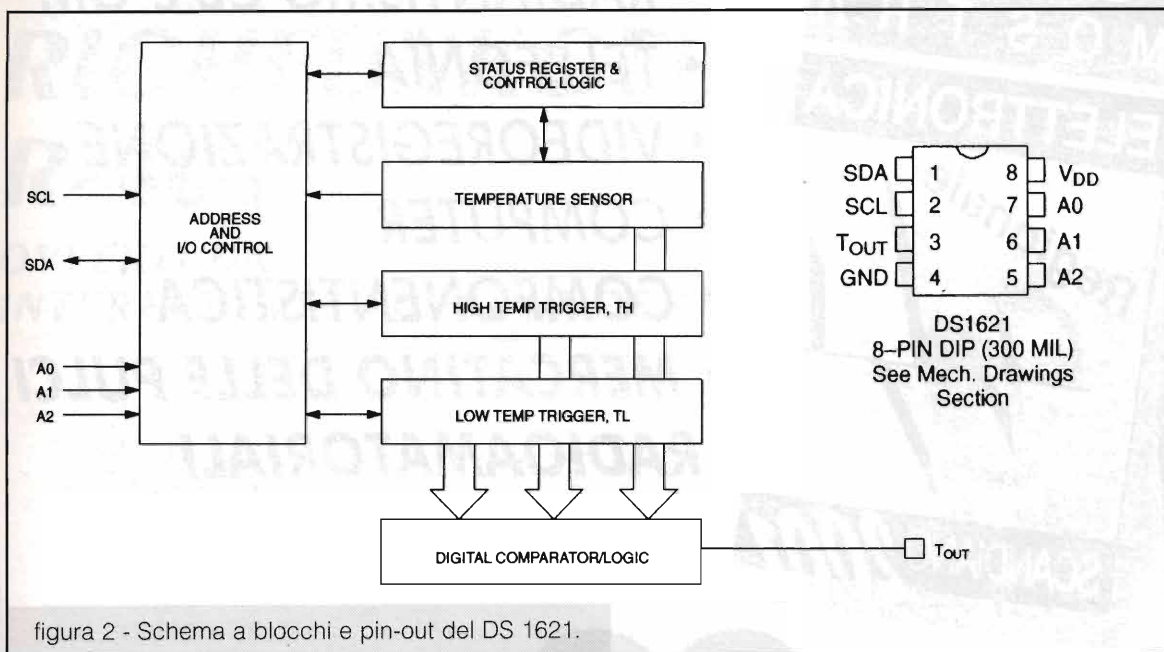
Il tutto risulta estremamente più lineare. La temperatura viene acquisita, dalla CPU che governa il circuito, tramite il colloquio su I²C-BUS, agendo allo stesso modo sul settaggio dell'uscita.

Sezione Termostato

È una sezione del DS 1621 completamente autonoma che condivide con la prima alcune indispensabili modalità di interfacciamento e colloquio.

Possiede una memoria non volatile, del tipo EEPROM, in cui si può settare il valore di temperatura in cui si vuole far intervenire il termostato.

Il fatto che il circuito sia in grado di assolvere alla sua funzione di termostato, anche programmando la sola EEPROM di bordo, gli consente di essere adoperato anche in semplici circuiti di termostatazione che non prevedono la possibilità di variare interattivamente i dati di funzionamento. Asservendo invece questi componenti, anche associati a piccole



CPU, si possono realizzare, in modo molto semplice, delle complesse e sofisticate apparecchiature per il controllo e per il condizionamento.

L'uscita Tout del DS 1621 è disponibile sul piedino 9 del connettore CN1 ed il suo stato è visualizzato dal LED LD2.

Data Sheets

- Gestione di 4 linee di A/D ed una di D/A Converter da 8 bit tramite PCF 8591.
- Misura di temperatura e gestione termostato tramite DS 1621.
- Uscita Termostato, visualizzato tramite LED, disponibile su connettore.



- **RADIANTISMO CB e OM**
- **TELEFONIA**
- **VIDEOREGISTRAZIONE**
- **COMPUTER**
- **COMPONENTISTICA**
- **MERCATINO DELLE PULCI RADIOAMATORIALI**

22^a MOSTRA ELETTRONICA SCANDIANO - RE

17 / 18 FEBBRAIO 2001

ORARI:

Sabato 17

ore 09,00 - 12,30

14,30 - 19,30

Domenica 18

ore 09,00 - 12,30

14,30 - 18,30

INGRESSO £ 10.000

PATROCINATO A.R.I. sez. Reggio Emilia

Infoline 0522.983.278 - www.comune.scandiano.re.it

e-mail: segreteria.sindaco@comune.scandiano.re.it





RICHFUNKGERAT R-407

***OVVERO UN
INTERESSANTE TRASPONDER***



AST
ARI SURPLUS TEAM

William They, IZ4CZJ



Quello di cui voglio parlarvi questa volta, è uno stranissimo apparato che, quando lo vidi, mi fece sudare per capire di preciso cos'era, a cosa potesse servire e come funzionasse.

Durante uno degli abituali "pellegrinaggi" presso i vari "Santuari" del surplus, la mia attenzione venne attratta da un "coso" veramente strano, che a prima vista sembrava un apparato ricetrasmittente, ma non ne ero molto sicuro. Altre volte era successo di prendere fischi per fiaschi.

Verniciato in un orrendo colore "oro", era contenuto in una robusta cassa di legno verniciata di grigio/verde, tipo quelle delle "107", completo di accessori, come da foto, con un'altra cassa aggiuntiva per le antenne. Il tutto nuovo di "zecca" e sigillato.

Immediatamente la mia "libidine" salì al massimo, ma nel contempo non potevo mostrarmi molto interessato al "pezzo", visto che la mia espressione veniva attentamente vagliata dal "rottamaio" che me lo aveva proposto: Pena un aumento immediato del prezzo che lui aveva in mente di chiedermi.

Per decenza, tralasciamo le trattative di compravendita, degne di consumati venditori di cammelli Magrebini e vediamo il "coso" in questione!

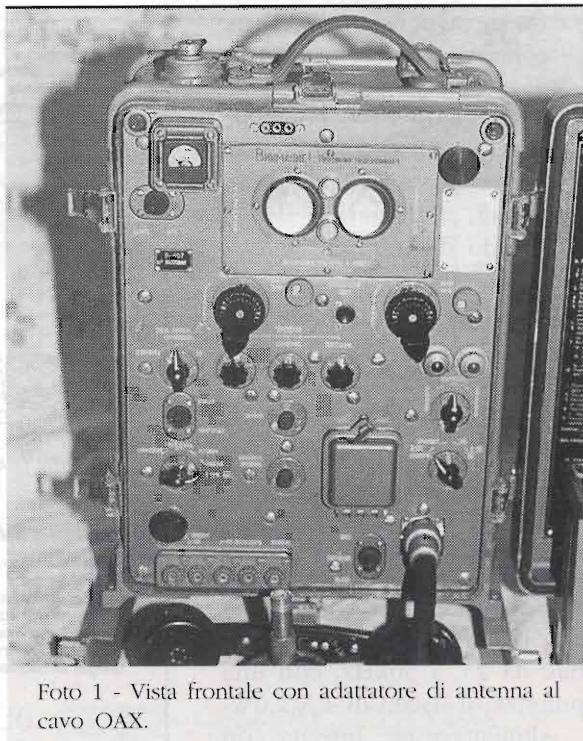


Foto 1 - Vista frontale con adattatore di antenna al cavo OAX.

**Apparato R - 407 e accessori**

Una delle massime "libidini" per un vecchio surplussaiolo come me, sta nel togliere tutti i "pezzi" dalle casse, con lentezza, senza fretta, controllare ogni piccolo componente la dotazione, con la massima attenzione. Quasi si guardasse uno "strip tease" al "Crazy Horse". Ma vediamo il contenuto:

- Un apparato ricetrasmittente direzionale tipo R-407, con coperchio e mounting.
- Serie di manuali d'uso, di servizio e di stazione.
- Due batterie al NC da 1,2V. 24A, tipo 2NK24.
- Una borsa di tela contenente: Due cacciaviti a lama, una lampadina a mano per lettura dispacci, cavi di connessione per linee da campo, una antenna Kulikow da 1,5m, una cuffia con laringofono e una cornetta microfonica (Foto 1).

Cassa antenne contiene:

- Una borsa in tela verde contenente 6 settori di tubo d'alluminio da un metro cadauno, inseribili l'uno nell'altro (figura 1).
- Un supporto centrale per antenna "GP".
- Sei radiali telescopici da 1,5m.
- Un anello per controventi, tre controventi e relativi picchetti, più un martello per detti.
- 15 metri di cavo coassiale tipo RG 58 (50ohm)
- Un supporto ribaltabile per il palo d'antenna e il suo chiodo da terra.
- Una antenna Kulikow che funge da stilo centrale.

Pesi e misure

20 kg circa con batterie.
Dimensioni: 46x25x35cm.

Dati generali

Gamma di frequenza: da 52 a 60MHz.

Modo di emissione: FM, con una larghezza di banda variabile da 25, a 50kHz, con una potenza di uscita di 1,5/2,0W.
Alimentazione: Interna con

due batterie tipo 2NKN24, (4,8V). Oppure esterna.

Doppio VFO, uno per il TX e uno per RX. Con comando separato.

Due ingressi per linee telefoniche da campo, con banda telefonica da: 0,3+3,4kHz. Induttore di chiamata a 30-50Hz.

Tono di chiamata a 2100Hz.

Valvole impiegate: 11 x 1SH18B. 7 x 1SH18B. 1 x 1P24B.

Due transistor survoltori tipo: P217W, che forniscono le seguenti tensioni: + 115V, + 75V, -36V, -6,5V.

Rx a doppia conversione: Prima a 7MHz, seconda a 1312,5kHz. Sensibilità di 1,2µV su S/N di 10:1.

Anno di costruzione: 1965 (data del manuale).

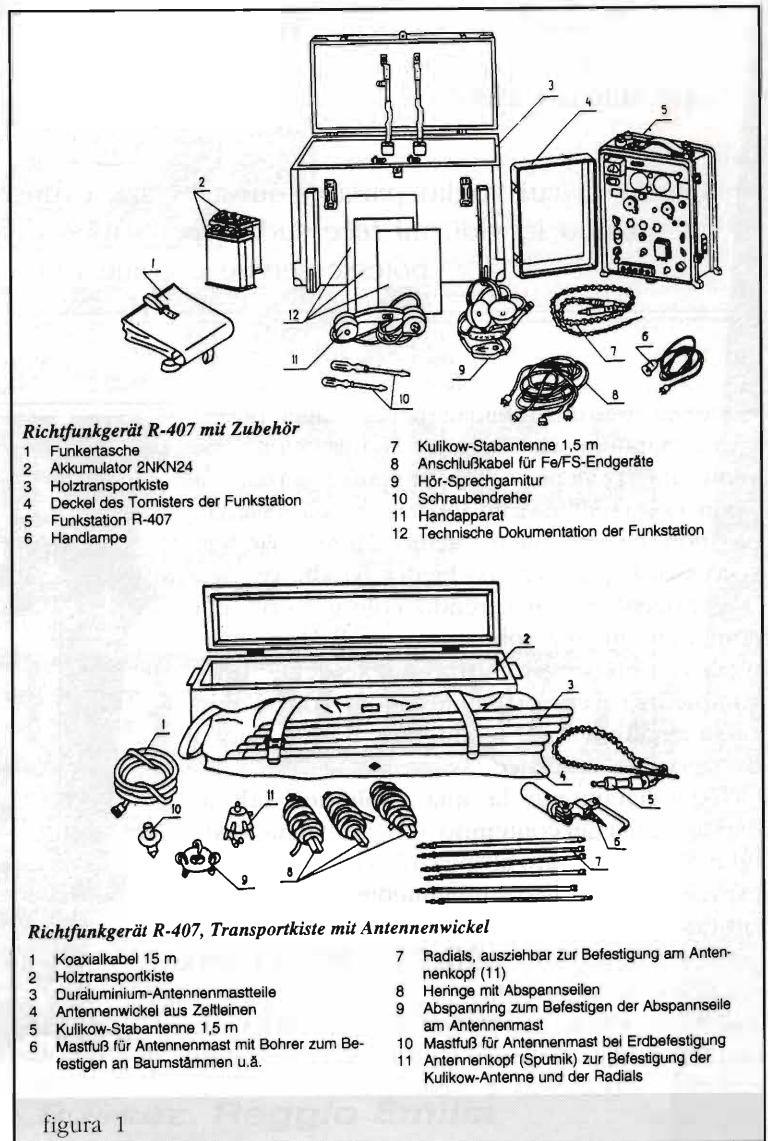


figura 1



Impiego

La 407, è nata come ponte ripetitore o trasponder, per poter coprire aree normalmente in "ombra". Infatti quest'oggetto veniva normalmente posizionato su di una altura, una torre ecc. per ampliare la portata "ottica" degli "spalleggiabili", e per collegarsi a linee telefoniche, come un centralino, data la sua capacità di funzionare in "Full Duplex" e in isoonda!

Tramite le due antenne, la Kulikow e la GP, è possibile entrare, ad esempio, a 52,800 e uscire a 52,800. Oppure entrare a 52,810 e uscire a 52,825, oppure a 52,00 e uscire a 59,00 e viceversa. e realizzare così dei collegamenti a due vie diretti e in "iso", senza ritorni di RF e senza dare il "cambio". Tutto ciò senza costose cavità, ma solo con dei filtri d'antenna eccezionali. Basti dire che si può trasmettere in iso, autoascoltandosi e senza interferenze!

Pensate alla comodità (se ciò fosse legalmente possibile), di un OM, che abiti in una posizione (vedi piccola vallata oppure palazzi attorno) che non gli permette di uscire. Basterebbe poter piazzare sul limite della valle, oppure su di un alto palazzo il suo 407 alimentato con un PS esterno telecomandabile, oppure con le sue batterie che con i loro 24A hanno una durata enorme. Così potrebbe "volare" molto più lontano.

Ma 2W, direte voi, sono un po' pochi! Vero! Ma alla 407, si possono abbinare i suoi lineari tipo UM, da 40W, oppure il tipo UM2, da 10W. Ahimè, questi sono però solo voli pindarici della mia fantasia, dato che la nostra legislazione non ci permette niente di tutto ciò. Comunque sperare in qualche eventuale miracolo non costa nulla.

Una cosa volevo puntualizzare: La 407, al contrario di tutti gli altri apparati Sovietici, visto il suo esiguo "range" di frequenza, non dispone di accordatore d'antenna. Pertanto si dovranno usare per forza, o le sue antenne, oppure similari, ma accordate.

Comandi

Vediamo ora i comandi presenti sul frontale: Mano alla legenda! (figura 2)

- 1 = comando commutatore misure dello strumento. In senso orario: Misure, percentuale di modulazione, segnale in ingresso, ed eventuale regolazione con "4", tensione di alimentazione e corrente d'antenna.
- 2 = comando ampiezza di banda.
- 3 = comando modi di funzione.
- 4 = regolazione livello di ingresso del segnale. in RX (S.meter)
- 5 = regolazione del "tono" di modulazione in RX, per la traslazione.
- 6 = regolazione livello di modulazione.

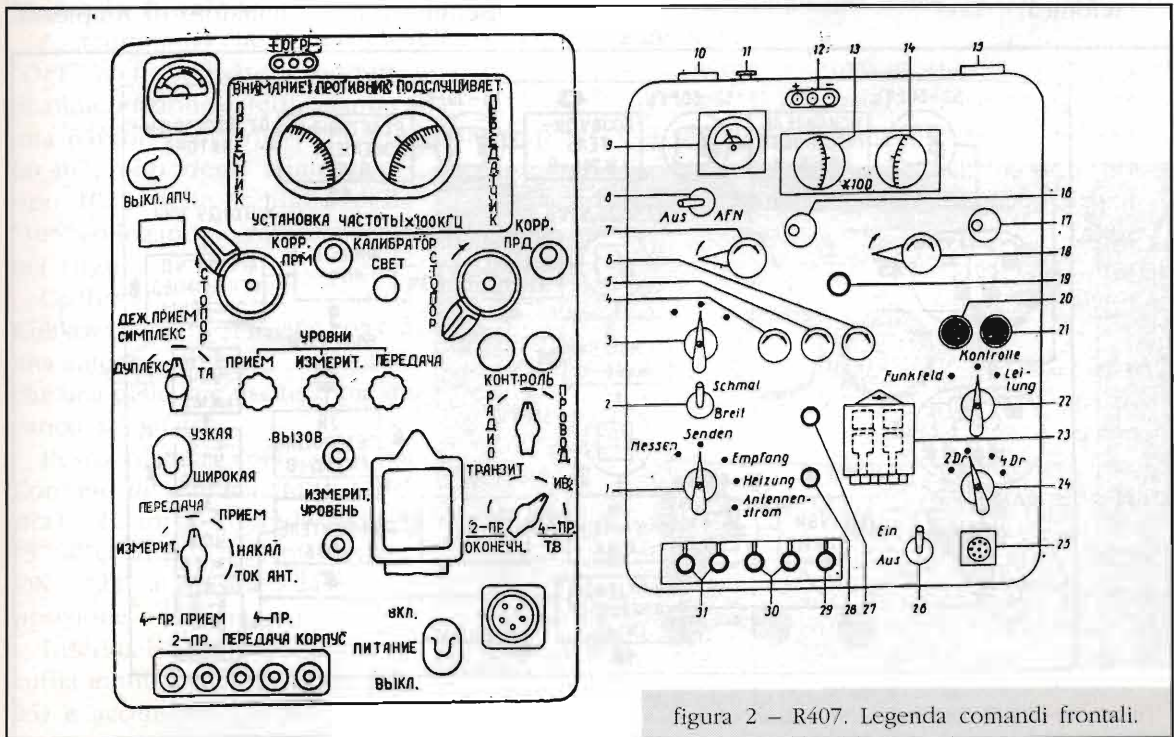


figura 2 - R407. Legenda comandi frontali.



- 7 = blocco comando sintonia RX.
 8 = comando: ON / OFF AFC.
 9 = strumentino di misura.
 10 = attacco antenne Kulikow e COAX.
 11 = presa di terra e massa.
 12 = Diodo limitatore. Per le misure sul discriminatore.
 13 = Scala RX.
 14 = Scala TX. (fra le due scale, sono alloggiato le due lampadine di illuminazione)
 15 = Porta Copri Presa Micro per Presa Micro Ausiliario.
 16 = Correttore FQ. RX.
 17 = Correttore FQ. TX.
 18 = Blocco e Comando sintonia TX.
 19 = Tasto illuminazione delle scale e dell'inserimento del Calibratore a battimento.
 20 = Spia Verde di chiamata sulla linea Radio.
 21 = Spia Rossa di chiamata sulla linea Telefonica.
 22 = Commutatore di: Controllo, Radio da campo e linea telefonica.
 23 = Coperchio scatola Fusibili di Alimentazione e di linea Telefonica.
 24 = Comando "Modo" della linea Telefonica.
 25 = Presa per Microfono/Cuffie.
 26 = Interruttore ON/OFF Apparato.
 27 = Pulsante di Chiamata.
 28 = Pulsante di controllo livello di linea Telefonica.

- 29 = Presa di Terra.
 30 = Linea Telefonica.
 31 = Linea Telefonica.

Come potete vedere la lista dei comandi è abbastanza lunga e apparentemente complessa ma non spaventatevi, dato che l'uso della 407 è molto semplice. Se ci riuscivano i "Mugik" Siberiani e Mongoli, non vedo perché non dovremmo riuscirci noi "uomini altamente tecnologici"!

Mi comunque state attenti, perché come sta scritto sopra le scale di sintonia, "Il Nemico ti Ascolta"! Hi Hi.

Vi allego lo schema elettrico completo, quello separato per RX e TX, e lo schema a blocchi, nonché alcune foto tratte dal TM originale. Abbiate pietà di me se nella traduzione dal Russo, ho commesso qualche errore di "pronuncia". Ma vi assicuro che esso è assolutamente casuale.

Schema a blocchi (figura 3)

- 1 = Filtro Duplex D'antenna.
 2 = Primo pre amplificatore HF.
 3 = Primo Stadio mescolatore.
 4 = Primo Amplificatore di MF.
 5 = Secondo Stadio Mescolatore.
 6 = Secondo Oscillatore.
 7 = Secondo Amplificatore di MF.
 8 = Discriminatore - Limitatore di Ampiezza.

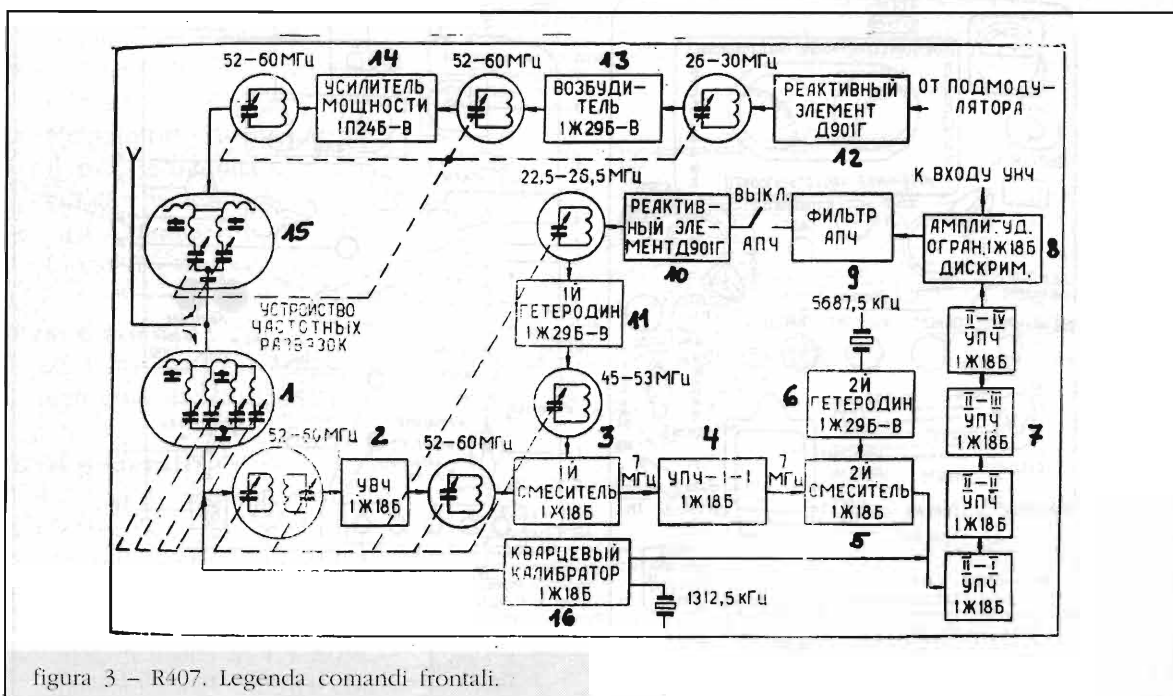
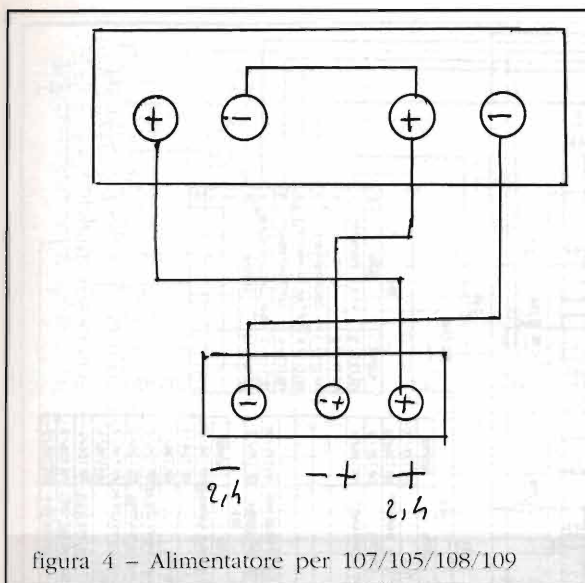


figura 3 - R407. Legenda comandi frontali.



- 9 = Filtro Automatico di antenna.
- 10 = Diodo Rivelatore e Mescolatore.
- 11 = primo Oscillatore.
- 12 = Diodo Mescolatore sul TX.
- 13 = Comando TX.
- 14 = Regolazione potenza in uscita dell'amplificatore RF.
- 15 = Filtro di antenna in TX.
- 16 = Generatore di frequenze a cristallo.

Messa in funzione

Assicuriamoci che l'interruttore (26), sia su "OFF" e che le batterie oppure una sorgente di alimentazione esterna siano collegate. Apro una parentesi per dirvi che potete usare per la 407, uno degli alimentatori tipo IP22 della famiglia delle "105" collegandolo come da schema (figura 4).

Collegate la sua antenna Kulikow, oppure l'uscita coax a una antenna esterna (l'importante che una delle due uscite abbia un carico adeguato).

Posizioniamo il comando "1" su Corrente di antenna (tutto a destra). "2", in alto (banda stretta). "3", al centro. "8", a sinistra (AFC ON). "22" a sinistra. "24" prima posizione a sinistra.

Inserite la cornetta oppure la cuffia in una delle due prese (15/25) e accendiamo la 407.

Immediatamente sentirete il forte soffio di BF. Ora regolate le scale, in maniera uguale. Vedrete che fra le frequenze, ci sono dei puntini colorati, rossi e verdi, sia sul RX che sul TX, sono i punti di calibrazione. Portate il comando "3" a sinistra e otterremo una uscita RF di 1+2W e udremo in bassa il classico sibilo di battimento. Ruotiamo le manopole del TX e del RX, fin che non sentiremo lo "zero", e così avremo calibrato, se mai fosse necessario, le scale di sintonia. Durante la calibrazione, avremo anche un effetto "side tone" di autoascolto, che può aiutare la calibrazione. Pigiama "27" e si accenderanno ambedue le spie "20 e 21" che provano la suoneria telefonica e la nota di chiamata radio. Il pulsante "28", manda solo la nota radio. La calibrazione, possiamo anche farla premendo il pulsante "19" che illumina le scale (Foto 2).

Ora portiamo "3" al centro per togliere l'auto ascolto e portare al massimo l'uscita RF. Se l'uscita audio risulta troppo alta, basterà posizionare "22" al centro e la BF risulterà quasi dimezzata.

Ora posizioniamo il comando "1" sulla seconda tacca a partire da sinistra (verticale), premiamo il PTT e andiamo in aria. Parlando a voce normale nel micro, regoliamo i comandi "6", facendo sì che la lancetta dello strumento non vada oltre la tacca verde. In questa posizione la 407 si comporterà come un transceiver. (figure 5, 6, 7).

Se invece vogliamo traslare un segnale, posizioniamo "3" a sinistra, così otterremo l'invio di una portante. Posizioniamo "22" al centro e a

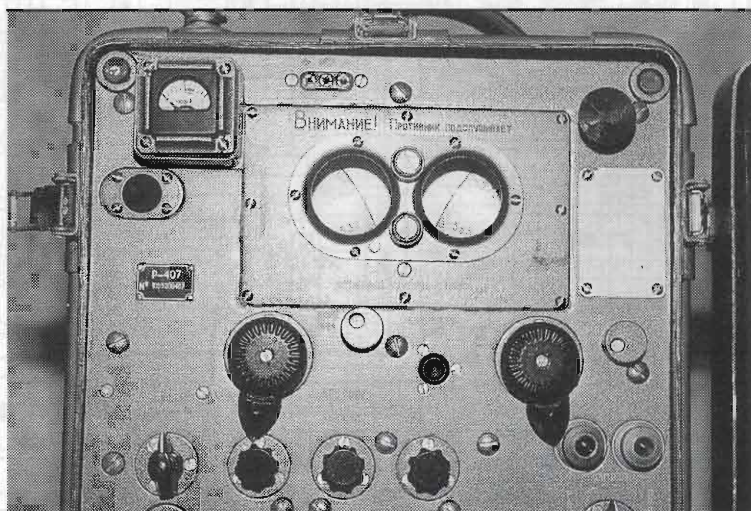
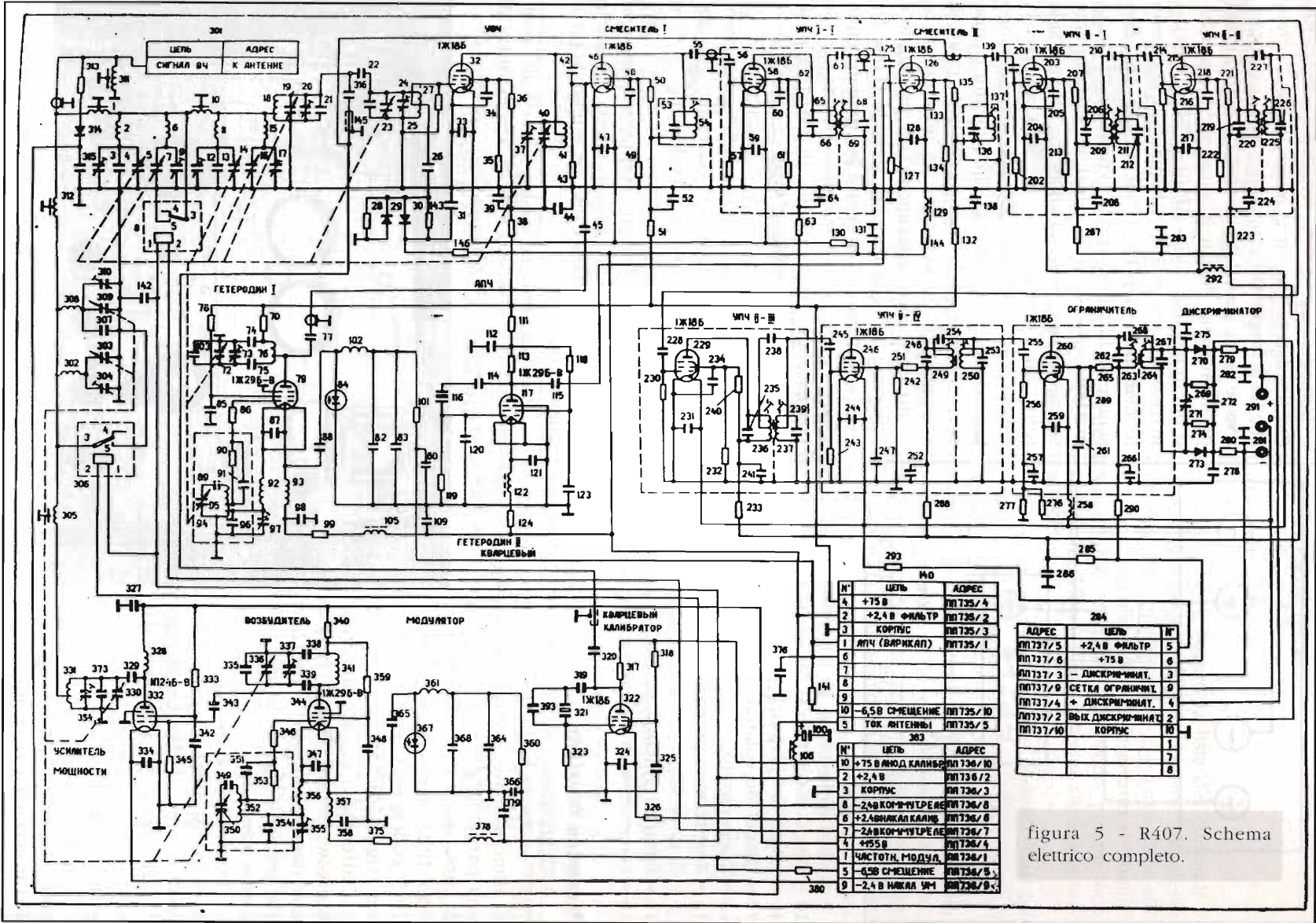


Foto 2 - R407. Particolari dei due VFO



№	ЦЕПЬ	АДРЕС
4	+15 В	П125/4
2	+2,4 В ФИЛЬТР	П125/2
3	КОРПУС	П125/3
1	АПЧ (ВАРИКАП)	П125/1
6		
7		
8		
9		
10	-6,5 В СМЕШЕНИЕ	П125/10
5	ТОК АНТЕННЫ	П125/5

№	ЦЕПЬ	АДРЕС
10	+75 В АНОД КАЛИБРАТОРА	П126/10
2	+2,4 В	П126/2
3	КОРПУС	П126/3
8	-2,6 В КОМПЕНСАЦИЯ	П126/8
6	+2,4 В АНОД КАЛИБРАТОРА	П126/6
7	-2,6 В КОМПЕНСАЦИЯ	П126/7
4	+15 В	П126/4
1	ЧИСТОТА МОДУЛЯТОРА	П126/1
5	-6,5 В СМЕШЕНИЕ	П126/5
9	-2,4 В НАКЛАДКА	П126/9

АДРЕС	ЦЕПЬ	№
П127/5	+2,4 В ФИЛЬТР	6
П127/6	+75 В	5
П127/3	- ДИСКРИМИНАТ.	3
П127/9	СЕТКА ОГРАНИЧИТЕЛЯ	9
П127/4	+ ДИСКРИМИНАТ.	4
П127/2	ВЫХ ДИСКРИМИНАТОРА	2
П127/10	КОРПУС	10
		1
		7
		8

figura 5 - R407. Schema elettrico completo.

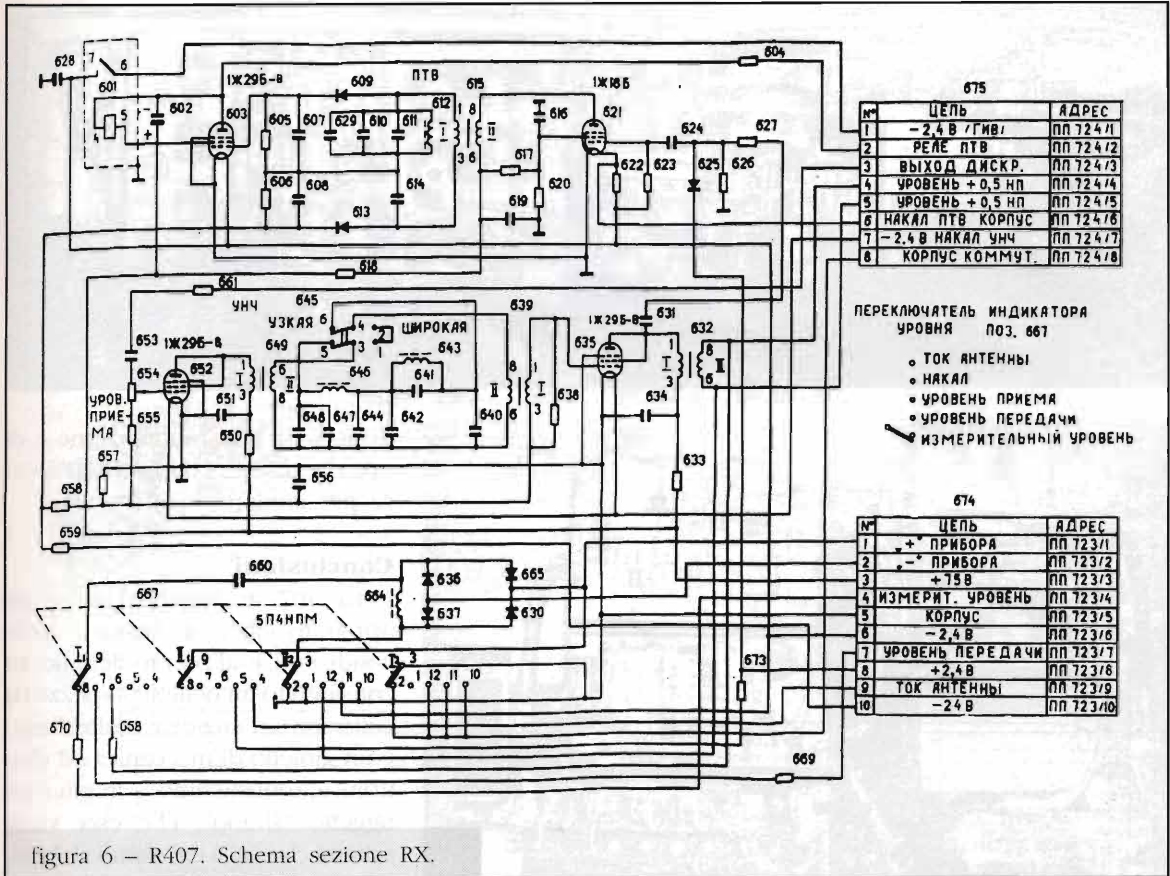


figura 6 - R407. Schema sezione RX.

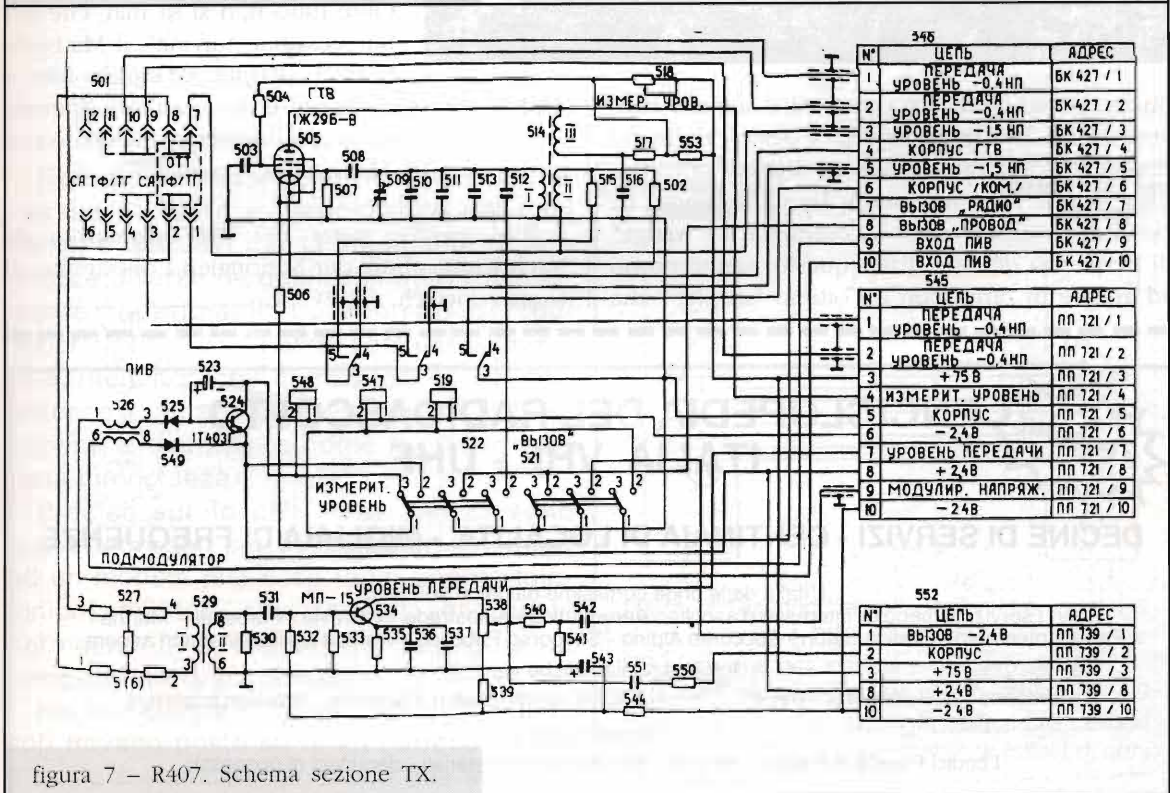
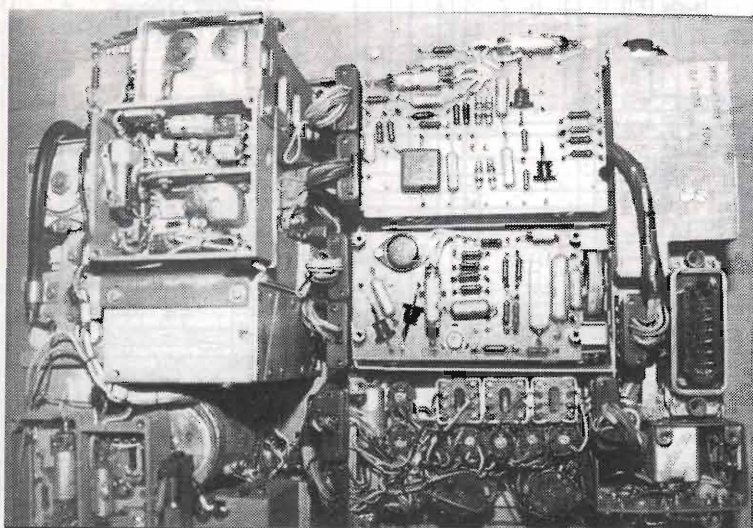
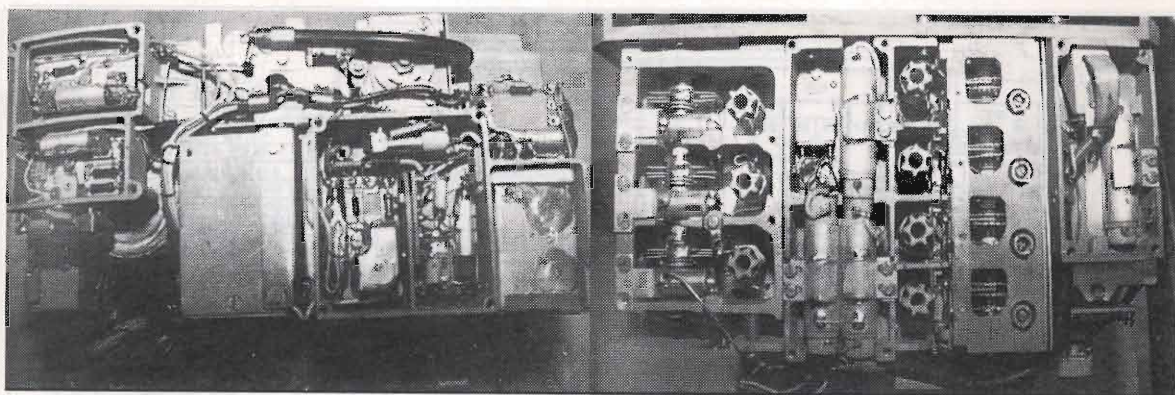


figura 7 - R407. Schema sezione TX.



dispone di una modulazione e di una ricezione "eccezionali". Provarlo per credere!

Conclusioni

La 407, è principalmente un apparato che, se trovato nelle condizioni, e al prezzo del mio, va considerato un bellissimo pezzo da collezione. Funziona molto bene, è un gioiello di meccanica ed elettronica, robustissimo. e in più è un oggetto "strano", che esce dagli schemi classici a cui siamo abituati. Oltre tutto non si sa mai, che per intercessione "divina", il Ministero non ci allarghi la banda fino a

questo punto il 407, ritrasmetterà il segnale ricevuto dal RX. Non portiamo "22" a destra, altrimenti resterà in attesa di mandare un segnale pervenuto da una linea telefonica. Lo spostamento da ricezione e trasmissione è compreso nel "range" di frequenza del 407. Fatto questo, sarete pronti ad andare in "aria" con un ottimo "surplus" che

53MHz e ci lasci montare dei ripetitori. Sperem!

Quasi sicuro di avervi interessato, vi saluto con un arrivederci al prossimo "coso"!

Bibliografia: tratta dai TM originali e da Nachrichtentechnik der Nationalen Volksarmee, di Gunter Fietsch. DL9WSM.

1^a EDIZIONE

ENCICLOPEDIA DEL RADIOASCOLTO ITALIA VHF - UHF

DECINE DI SERVIZI - CENTINAIA DI LOCALITA' - MIGLIAIA DI FREQUENZE

L'Italia delle onde cortissime dai 26 ai 900 MHz
con i servizi di maggior interesse d'ascolto: Aeronautica - Autostrade - Ferrovie - Forestale - Marina
Pronto Intervento - Radioamatori - Soccorso Alpino - Soccorso Pubblico - Traffico e Viabilità e altri ancora....

Informazioni tecniche inerenti

antenne - cavi coassiali - filtri soppressori 88/108 - commutatori d'antenna - ricevitori scanners

Aspetti legali

I codici Penale e Postale - decreti - disposizioni ministeriali - denuncia di possesso

Disponibile nelle versioni:

Software su Floppy Disk per sistemi Windows 95 / 98 / NT
Cartaceo formato A 4 (cm. 21 x 29)

VENIANI
0348 / 60.03.305



COME FAI, SE IL CAVO GIUSTO NON CE L'HAI?

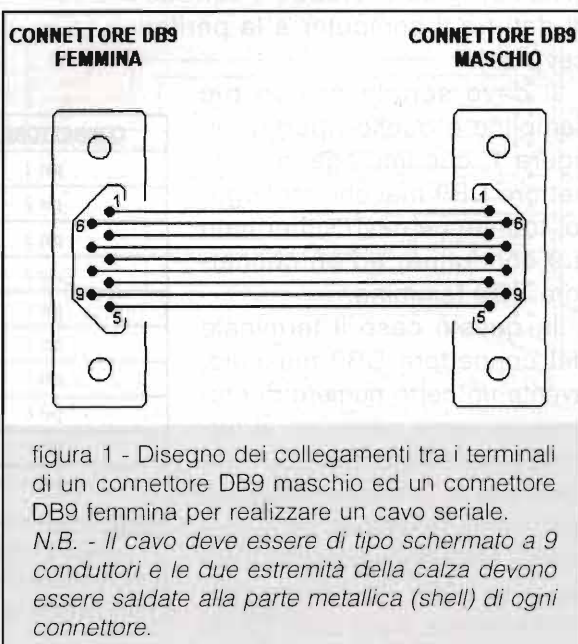


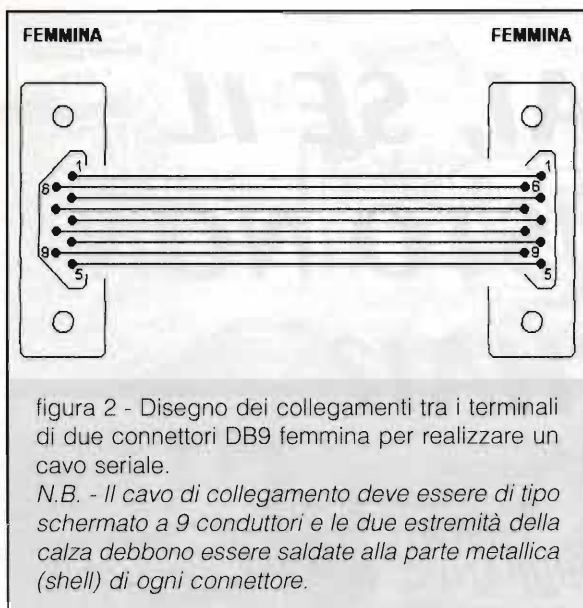
a cura di IK4NPC, Daniela Vignudelli

Recentemente mi sono trovata nella necessità di avere a disposizione dei cavi seriali e dei cavi per la stampante di lunghezze diverse da quelli standard (normalmente reperibili in commercio) di 180/300cm; perciò me li sono costruiti su misura e, ritenendo che questa mia esperienza potesse risultare utile a qualche lettore, eccomi a descrivere come ho proceduto nella circostanza.

Preciso subito che i cavi seriali sono quelli necessari per collegare un computer ad un modem (sia esso radio oppure telefonico), mentre i cavi paralleli sono quelli normalmente necessari per collegare un computer ad una stampante.

Nel mio caso il computer ed i suoi accessori trovano posto su di un carrello, sopra il quale è sistemata anche la mia stazione





radio; di conseguenza, dietro detto carrello vi è un'autentica giungla di cavi e cavetti, parecchi dei quali sono stati realizzati "su misura" così da poterli facilmente riconoscere ed ottenere un minimo di ordine.

La realizzazione di questi tipi di cavi per computer non richiede grande abilità od esperienza in costruzioni elettroniche ma, esige semplicemente molta attenzione ed una buona dose di pazienza, in quanto un qualsiasi errore di collegamento tra due terminali pregiudicherebbe il corretto scambio di dati tra il computer e la periferica (o viceversa).

Il cavo seriale di tipo più semplice è quello riportato in figura 1, che impiega un connettore DB9 maschio collegato, tramite un cavo schermato a 9 conduttori, ad un connettore DB9 femmina.

In questo caso il terminale del connettore DB9 maschio, avente un certo numero di riferimento, verrà collegato al terminale del connettore DB9 femmina avente lo stesso numero di riferimento (esempio: collegheremo il pin 1 del connettore DB9 maschio al pin 1 del connettore DB9 femmina, il pin 2 del DB9M

al pin 2 del DB9F, etc.).

La figura 2 illustra un caso molto simile a quello appena descritto: infatti si tratta di un connettore DB9 femmina collegato, sempre tramite un cavo schermato a 9 conduttori, ad un altro connettore DB9 femmina.

Come nel caso precedente, il terminale di uno dei due connettori DB9 femmina, avente un certo numero di riferimento, verrà collegato al terminale dell'altro connettore DB9 femmina avente lo stesso numero di riferimento; l'unica differenza con il caso precedente consiste unicamente nella diversa disposizione dei terminali nel connettore DB9 femmina, rispetto alla disposizione dei terminali nel connettore DB9 maschio.

Perciò, **ATTENZIONE**: nel caso che il cavo di collegamento debba essere realizzato con due connettori femmina **NON FATE RIFERIMENTO ALLA FIGURA 1**, ma bensì alla figura 2.

Un altro tipo di cavo seriale è rappresentato nella figura 3: un connettore DB9 maschio collegato, tramite un cavo schermato a 9 conduttori, ad un connettore DB25 femmina.

In questo caso - più complesso dei precedenti - per spiegare in modo chiaro come devono essere effettuati i collegamenti tra i terminali del connettore DB9 maschio ed i terminali del connettore DB25 femmina, oltre alla figura 3 ho elaborato la Tabella 1, ove è anche specificata la funzione di ogni singolo terminale.

CONNETTORE DB9	CONNETTORE DB25	FUNZIONE
pin 1	pin 8	Carrier Detect
pin 2	pin 3	Receive Data
pin 3	pin 2	Transmit Data
pin 4	pin 20	Data Terminal Ready
pin 5	pin 7	Ground
pin 6	pin 6	Data Set Ready
pin 7	pin 4	Request To Send
pin 8	pin 5	Clear To Send
pin 9	pin 22	Ring Indicator
=====	pin 9,10,11,12,13,14,15,16,17,18,19,21,23,24,25	Not Connected

Tabella 1 - Schematizzazione dei collegamenti tra i terminali di un connettore DB9 ed i terminali di un connettore DB25 per realizzare un cavetto di collegamento per MODEM.

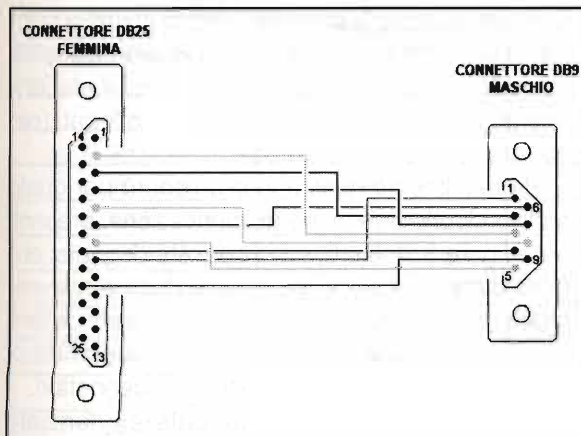


figura 3 - Disegno dei collegamenti tra i terminali di un connettore DB9 maschio ed un connettore DB25 femmina per realizzare un cavo seriale.
N.B. - Il cavo di collegamento deve essere di tipo schermato a 9 conduttori e le due estremità della calza debbono essere saldate alla parte metallica (shell) di ogni connettore.

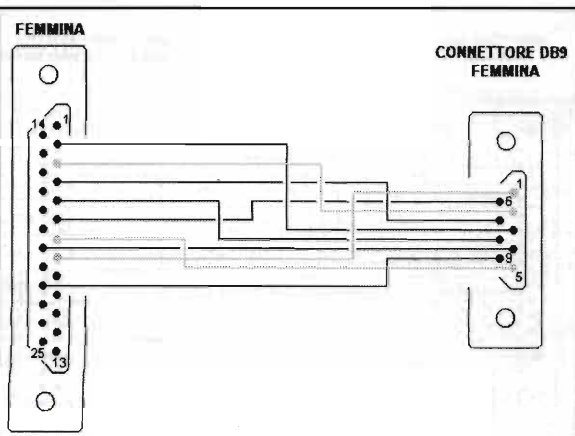


figura 4 - Disegno dei collegamenti tra i terminali di un connettore DB9 ed un connettore DB25, entrambi femmina, per realizzare un cavo seriale.
N.B. - Il cavo di collegamento deve essere di tipo schermato a 9 conduttori e le due estremità della calza debbono essere saldate alla parte metallica (shell) di ogni connettore.

La figura 4 invece illustra un connettore DB9 femmina collegato, tramite un cavo schermato a 9 conduttori, ad un connettore DB25 femmina; anche in questo caso l'unica differenza rispetto al caso precedente consiste nella diversa disposizione dei terminali del connettore DB9 femmina, rispetto alla disposizione dei terminali del connettore DB9 maschio.

Di conseguenza, pur essendo cambiata la figura di riferimento (vedi figura 4), la tabella esplicativa rimane la STESSA (vedi Tabella 1).

Durante la realizzazione dei cavi seriali DB9-DB25 occorre prestare la massima attenzione ai terminali del connettore DB25 che non devono essere collegati (pin 1, 9, 10, 11, 12, 13, 14, 15, 16, 17, 18, 19, 21, 23, 24 e 25), come chiaramente visibile nelle figure 3 e 4 nonché nella Tabella n.1.

Ed ora passiamo ai più complessi cavi per stampanti.

La figura 5 mostra un cavo stampante unidirezionale, cioè un connettore DB25 maschio collegato, tramite un cavo schermato a 12 conduttori, ad un connettore Parallelo Centronics, pure esso maschio.

Naturalmente, per spiegare in modo chiaro come devono essere effettuati i collegamenti tra

i terminali del connettore DB25 ed i terminali del connettore Parallelo Centronics, ho elaborato la Tabella 2, ove è anche specificata la funzione di ogni singolo terminale.

Fare attenzione che per realizzare un cavo stampante unidirezionale, è necessario non collegare alcuni terminali del connettore Parallelo

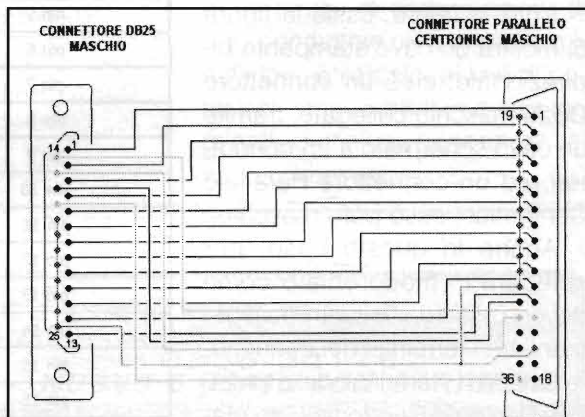
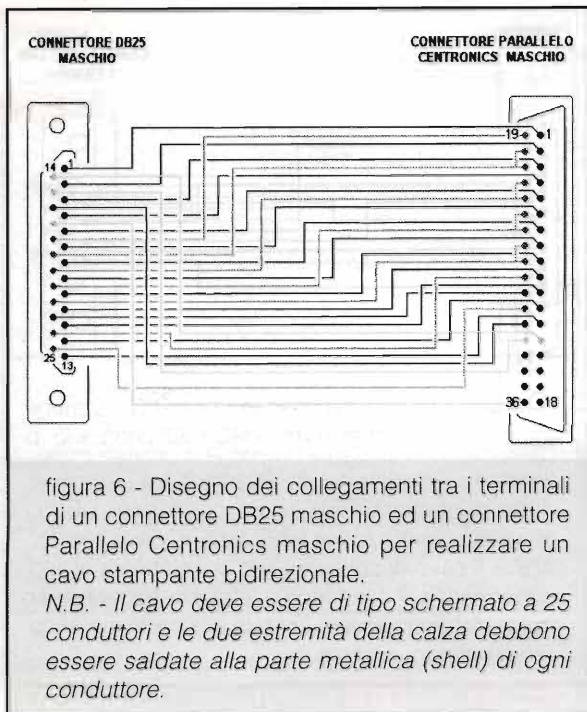


figura 5 - Disegno dei collegamenti tra i terminali di un connettore DB25 maschio ed un connettore Parallelo Centronics maschio per realizzare un cavo stampante unidirezionale.
N.B. - Il cavo di collegamento deve essere di tipo schermato a 12 conduttori e le due estremità della calza debbono essere saldate alla parte metallica (shell) di ogni connettore.



Centronics debbono venire cortocircuitati a coppie (il pin 20 con il pin 21, il pin 22 con il pin 23, il pin 24 con il pin 25 ed il pin 26 con il pin 27), mentre altri debbono rimanere non collegati (pin 15, 16, 17, 18, 33, 34 e 35).

Probabilmente qualcuno si chiederà per quale motivo alcune delle linee di connessione, presenti nelle figure 3, 4, 5 e 6, sono colorate di grigio: ebbene esse hanno una colorazione diversa solo per motivi grafici (e non per motivi tecnici), così da rendere più chiari e riconoscibili i vari percorsi di collegamento tra i terminali dei due connettori.

Inoltre, come opportunamente evidenziato nelle singole figure, per qualsiasi cavo che si intenda confezionare, occorre ricordarsi di saldare le due estremità della calza schermante del cavo di collegamento alla parte metallica (detta anche shell) di ciascun connettore. L'unico problema è che in detta shell non vi è un punto preciso nel quale effettuare questa saldatura, quindi si può eseguirla ove si pre-

Centronics (pin 15, 17, 18, 33, 34 e 35) e cortocircuitarne altri (pin 16, 19, 20, 21, 22, 23, 24, 25, 26, 27, 28, 29 e 30), anche nel connettore DB25 (pin 18, 19, 20, 21, 22, 23, 24 e 25), come mostrano la figura 5 e la Tabella 2.

L'ultima figura, ossia la figura 6, mostra un cavo stampante bidirezionale, cioè un connettore DB25 maschio collegato, tramite un cavo schermato a 25 conduttori, ad un connettore Parallelo Centronics, esso pure maschio.

Anche in questo caso, per spiegare in modo chiaro come devono essere effettuati i collegamenti tra i terminali del connettore DB25 ed i terminali del connettore Parallelo Centronics, ho elaborato la Tabella 3, ove è anche specificata la funzione di ogni singolo terminale.

La realizzazione di questo cavo richiede molta cautela in quanto, come visibile nella figura 6 e nella Tabella 3, alcuni terminali del connettore Parallelo

CONNETTORE DB25	CONNETTORE PARALLELO CENTRONICS	FUNZIONE
pin 1	pin 1	Strobe
pin 2	pin 2	Data Bit 0
pin 3	pin 3	Data Bit 1
pin 4	pin 4	Data Bit 2
pin 5	pin 5	Data Bit 3
pin 6	pin 6	Data Bit 4
pin 7	pin 7	Data Bit 5
pin 8	pin 8	Data Bit 6
pin 9	pin 9	Data Bit 7
pin 10	pin 10	Acknowledge
pin 11	pin 11	Busy
pin 12	pin 12	Paper End
pin 13	pin 13	Select
pin 14	pin 14	Auto LF
pin 15	pin 32	Fault
pin 16	pin 31	Initialize Printer
pin 17	pin 36	Select Input
pin 18,19,20,21,22,23,24,25	pin 16,19,20,21,22,23,24,25,26,27,28,29,30	Ground
=====	pin 15,17,18,33,34,35	Not Connected

Tabella 2 - Schematizzazione dei collegamenti tra i terminali di un connettore DB25 ed i terminali di un connettore PARALLELO CENTRONICS per realizzare un cavetto di collegamento per STAMPANTI UNIDIREZIONALI.



CONNETTORE DB25	CONNETTORE PARALLELO CENTRONICS	FUNZIONE
pin 1	pin 1	Strobe
pin 2	pin 2	Data Bit 0
pin 3	pin 3	Data Bit 1
pin 4	pin 4	Data Bit 2
pin 5	pin 5	Data Bit 3
pin 6	pin 6	Data Bit 4
pin 7	pin 7	Data Bit 5
pin 8	pin 8	Data Bit 6
pin 9	pin 9	Data Bit 7
pin 10	pin 10	Acknowledge
pin 11	pin 11	Busy
pin 12	pin 12	Paper End
pin 13	pin 13	Select
pin 14	pin 14	Auto LF
pin 15	pin 32	Fault
pin 16	pin 31	Initialize Printer
pin 17	pin 36	Select Input
pin 18	pin 19	Data Strobe Return
pin 19	pin 20 e 21	Data Bit Return
pin 20	pin 22 e 23	Data Bit Return
pin 21	pin 24 e 25	Data Bit Return
pin 22	pin 26 e 27	Data Bit Return
pin 23	pin 29	Busy Return
pin 24	pin 28	Acknowledge Return
pin 25	pin 30	Initialize Printer Return
=====	pin 15,16,17,18, 33,34,35	Not Connected

Tabella 3 - Schematizzazione dei collegamenti tra i terminali di un connettore DB25 ed i terminali di un connettore PARALLELO CENTRONICS per realizzare un cavetto di collegamento per STAMPANTI BIDIREZIONALI.

ferisce (solitamente nel punto più comodo).

Al termine di questa operazione consiglio di isolare con del nastro isolante la parte nuda della calza schermante, affinché essa non produca degli indesiderati cortocircuiti tra la massa ed uno o più terminali del connettore.

Per evitare sgradite sorprese, una volta ultimata la realizzazione di un cavo di collegamento bisogna osservare attentamente, da diverse angolazioni, magari con l'ausilio di una lente d'ingrandimento, che i collegamenti siano tutti correttamente eseguiti e che ogni conduttore sia ben separato dagli altri.

Un ultimo consiglio: siccome i fabbricanti di cavi schermati a più conduttori usano contrassegnare ogni singolo conduttore con un colore (od una combinazione di colori), diverso da quello di tutti gli altri conduttori contenuti nello stesso cavo, durante la realizzazione di questi cavi di collegamento è bene segnare su di un pezzo di carta il colore di ogni conduttore ed a quale terminale lo si è saldato, al fine di poter collegare correttamente i terminali dell'altro connettore al cavo schermato.

★ P.L.elettronica ★
di Puletti Luigi - 20010 CORNAREDO (MI)
tel./fax 02-93561385 ~ cell. 0336-341187

• Ricetrasmittenti • Accessori • NUOVO E USATO CON GARANZIA

<p>USATO GARANTITO TS505•TS140•TS1805•TS450AT•TS570DG•TS680 TS790 con 1200•TS850•TR751•TM733•TM742•TM-V7 IC475(220V)•IC735•IC746•IC275H•IC2710H ICR7000• con telecom. •AX700•FT847•FT900•FT910DM FT1000MP•FT90•STD. 5600D•DRAKE R7 molti microfoni da tavolo</p>	<p>OFFERTISSIME SOLO GENNAIO TS570•TS870•TM707 TH-D7 (2ª versione) TH-22•TM-D700 A PREZZI MAI VISTI</p>
---	---

ALLE FIERE DI MODENA (13-14 gennaio) e NOVEGRO (27-28 gennaio)
SIAMO PRESENTI CON LA PIU' GRANDE ESPOSIZIONE DI APPARATI USATI GARANTITI
VENDITA ANCHE PER CORRISPONDENZA

ALINCO

DJ X2

RICEVITORE SCANNER AD AMPIO RAGGIO ULTRALEGGERO E COMPATTO

Nuovo apparato di ridottissime dimensioni con la garanzia dell'affidabilità ALINCO, in grado di provvedere a 24 ore di ascolto continuo grazie alla sua batteria interna al litio.

Il rilevatore di frequenza effettiva "sniffer", con allerta per l'operatore, per scovare anche le frequenze più nascoste, i 700 canali di memoria e la grandezza di una carta di credito lo rendono adatto ai più svariati usi.

- 2 Profili di utilizzo **EXPERT** e **EASY**
- Funzioni di memoria per più scansioni
- Funzione "**DESCAMBLER**"
- In dotazione adattatore per batterie AA e caricabatteria per batteria al litio.

GAMMA DI RICEZIONE : 0,522 + 999,995 MHz
MODULAZIONE : FM, WFM, AM
TEMPER. DI LAVORO : -10 + +60 ° C
DIMENSIONI : 58 x 90 x 15 mm.
PESO : 85 gr. con batteria al litio

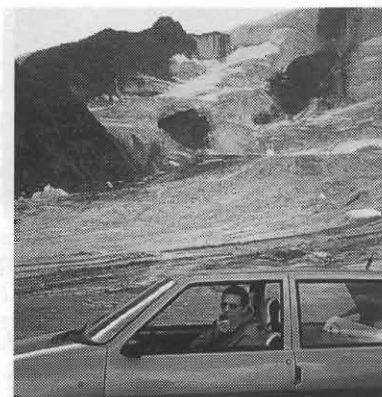


Reparto Radiocomunicazioni
Via P. Colletta, 37 - 20135 Milano
Telef. (02) 5794384/240 - Fax 5794320
<http://www.melchioni.it>
Email : megastore@melchioni.it



C.B. RADIO FLASH

Livio Andrea Bari & C.



Cari amici CB vecchi e nuovi, eccoci nuovamente insieme per la puntata di Gennaio 2001 della rubrica CB. Auguri di Buon Anno a tutti i Lettori e Club!

Club Vecchi Ricordi CB

Questo mese Oscar cioè VINAVIL, antico CB e grande collezionista di baracchini d'epoca ci descrive un baracchino CB 27MHz che ha fatto la storia della CB: il Tokai PW 5024. Si tratta di un apparato veicolare di straordinaria robustezza che nulla ha da invidiare agli apparecchi militari costruiti nello stesso periodo.

Ciao Livio, sono il Vinavil op. Oscar, l'old CB di questo mese è il Tokai PW5024. Questo modello tu lo presentasti nella rubrica CB del mese di Maggio 1999, utilizzando le illustrazioni del manuale originale. Questo mese io lo ripropongo, perché ne possiedo un esemplare in ottimo stato di conservazione e per rendere noti ai Lettori e ai Collezionisti alcuni particolari non elencati nel manuale, ma presenti nello schema elettrico, che sono: la presenza di una presa ausiliaria di tensione ed il circuito di sintesi delle frequenze in Rx e Tx che utilizza sette quarzi master e non

sei come solitamente accade nei baracchini old-CB.

Osservando le foto vediamo per prima cosa come sempre il frontalino. Da sinistra, nella parte superiore troviamo lo strumento indicatore del segnale ricevuto e trasmesso, lo strumento è ben calibrato di dimensioni 35x15mm; sotto lo strumento ecco la presa microfono del tipo din a cinque poli, il commutatore a pulsante PA-CB, il pulsante Call per l'invio di un tono come segnale di chiamata. La regolazione dello squelch è coassiale al volume che ha la funzione di interruttore generale e, infine a destra ecco il commuta-

tore dei canali, con il disco di colore nero e con la numerazione in rilievo dei canali. Una volta illuminato, il numero del canale è di un bel verde marino, il canale 11A è posizionato tra i canali 23 e 1.

L'accesso alla funzione P.A. è possibile con il selettore su qualsiasi canale. Quando è attivata la funzione P.A. viene disalimentato il ricevitore nonché la sezione R.F. del trasmettitore.

Osserviamo adesso il pannello posteriore: da sinistra troviamo: la presa per l'antenna, le due prese punto-linea per la funzione P.A. e per l'altoparlante esterno, una presa jack da 3,5mm di diametro,



Foto 1 - Tokai PW5024: vista frontale.



Foto 2 - Tokai PW5024: particolare dell'indicatore del canale con i numeri in rilievo.

quando viene utilizzata disalimenta la lampadina di illuminazione dei canali, e quella dello strumento. La tensione di uscita è quella di alimentazione del baracchino, questa presa nello schema elettrico è segnalata come J6 (vedi E.F. n° 184 - Giugno '99), la presa din a sei poli per la chiamata selettiva, la presa di alimentazione e il fusibile da 2A, la funzione di ogni presa è incisa nella lamiera in due lingue, inglese e tedesco.

Svitando le quattro viti posteriori, la protezione esterna, tutta di un pezzo, particolarità di molte ditte produttrici di baracchini, mi mostra l'interno ancora tutto intatto: viti, dadi, altoparlante e

quantaltro sia stato bloccato o protetto con collante dal costruttore. All'interno non c'è un granello di polvere, tutte le piste di rame del circuito stampato sono ricoperte di stagno, lucidissimo. Questo old CB Tokai PW5024 deve aver vissuto la sua vita all'interno di qualche mobile. Forse, la protezione esterna è la prima volta che viene tolta, in occasione di questa presentazione. Il telaio zincato dallo spessore di 1,3mm crea una robustezza notevole all'apparato, l'altoparlante è sostenuto da due colonnette esagonali fissate alla parte centrale del circuito stampato, togliendomi la possibilità di un controllo visivo dei vari componenti e test-point. Un bel relé di commutazione è fissato su zoccolo e bloccato con molletta, i

quarzi sono del solito valore standard, il settimo quarzo comune a tutti è di 37.690MHz, come riportato nello schema elettrico della citata Rivista di Giugno 1999.

I quarzi sono fissati su singolo zoccolo e disposti in linea, bloccati nella parte superiore con una barretta di plastica rigida. Nel fianco sinistro del telaio è stato creato uno spazio di protezione per la dissipazione del calore dei due transistor della Sanyo 25B 474 con la solita configurazione in controfase, e il transistor finale RF 2SC 778. Nel fianco sinistro il circuito stampato generatore di una nota dal tono molto acuto che viene attivata quando si preme il pulsante Call. Probabilmente questo è

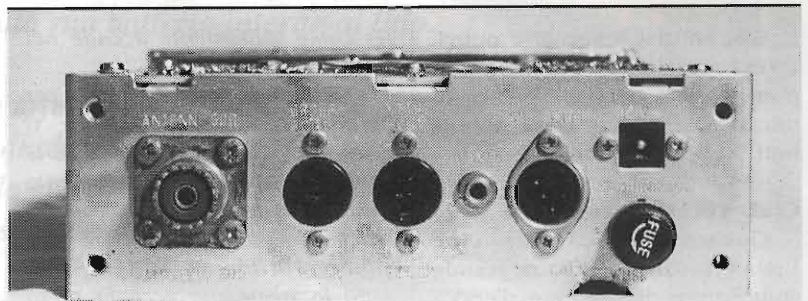


Foto 3 - Vista posteriore dell'apparato: pannello di fondo con le prese di collegamento.

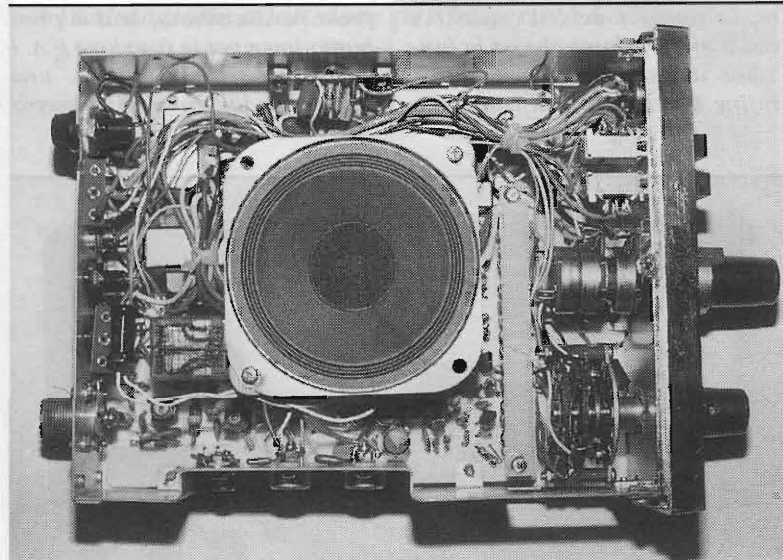


Foto 4 - Vista interna dal lato componenti.

stato il precursore di tutti i Beep di fine chiamata. L'accessorio esterno per l'invio del segnale selettivo di chiamata qui da noi a Bologna, non è mai arrivato, questo accessorio particolare non era utilizzato a quei tempi dai neo CB, l'old CB negli U.S.A. era utilizzato anche per altri usi.

Il Gruppo old Citizens Band G. Marconi nel corso dei QSO serali con questo accessorio è riuscito ad aprire cancelli, accendere luci, caldaie e... naturalmente anche attivare un ponte ripetitore del tipo radio amatoriale.

Un particolare degno di nota è la parte meccanica del commutatore dei canali, non utilizza la solita sfera, ma due piccole ruote disposte a 180°, mantenute pressa-

te da una molla di disegno particolare (quando la guardo penso all'avantreno di una auto) nella commutazione dei canali. Queste piccole ruote alternativamente si fermano all'interno delle conature del disco di metallo che sostiene i dischi dei contatti del commutatore. Oggi trovare un Tokai PW5024 completo della protezione del frontalino in gomma nera è raro, molti CB per migliorare l'estetica la toglievano e così sono purtroppo andate perdute.

Se ricordo bene, la Zodiac commercializzava un modello analogo denominato M5024, praticamente identico ma senza la protezione di gomma. Il Tokai PW5024 eroga una potenza di 3W di portante, 7-7,5W modulati e ben 9W quando si preme il pulsante Call. Le dimensioni sono: L165 H62 P210mm peso 2,5kg. Fissare con la sua staffa un baracchino del genere nelle auto di oggi con la plancia tutta in plastica sarebbe quasi impossibile senza poi trovarlo a terra.

L'old CB Tokai della mia collezione purtroppo è senza microfono originale, per queste prove ho utilizzato due microfoni della SBE, uno amplificato, l'altro un normale magnetico dinamico. Con il micro amplificato la modulazione è eccellente, con il micro dinamico è accettabile. Una caratteristica comune ai microfoni degli anni '70 è l'uso di un piccolo trasformatore di impedenza posto tra la capsula e il circuito di amplificazione. Microfoni di questo tipo con il trasformatore di impedenza non si trovano più o quasi. Se qualche Lettore fosse interessato ad uno scambio di microfoni tipo Lafayette o SBE con Tokai sono disponibile al solito indirizzo. Quando mi ritrovò tra le mani un old CB come il PW5024, perdo la dimensione del tempo, sto lì guardandolo e riguardandolo, forse perché in quelli di oggi i componenti sono talmente piccoli che devo usare la lente; oggi un integrato e due bobine sono tutto quello che tro-

VARATO IERI IL PROVVEDIMENTO AL CONSIGLIO DEI MINISTRI

Non sono più fuorilegge i patiti delle rice-trasmittenti

A Roma si erano riuniti 1500 appassionati che sono anche sfilati in corteo. Il disegno di legge sarà presto presentato al Parlamento

di PATRIZIO FUSAR

ROMA, 30 settembre. Sono scesi a Roma con il proposito di dare una battaglia che non ci sarà. Dopo aver sfilato per i Fori Imperiali e via Nazionale ed essersi giurati l'impegno alla lotta a oltranza, i patiti delle « Citizen's Bands » hanno appreso nel primo pomeriggio, mentre riprendevano fiato ed energia col vino dei Castelli, che la questione poteva dirsi risolta. Su proposta del ministro delle Poste e Telecomunicazioni onorevole Gioia, il Consiglio dei ministri ha approvato questa mattina il tanto atteso provvedimento che disciplina l'uso degli apparecchi radio ricetrasmittenti di bassa potenza.

La neo-costituita « F.I.R.-C.B. » (traduzione: federazione italiana ricetrasmittenti citizen's bands) aveva voluto che il convegno romano costituisse una testimonianza della decisione con cui gli appassionati dei « 27 megahertz » intendevano condurre la guerra per uscire dalle ombre della clandestinità. Così da Milano erano calati in treno più di 600 aderenti mentre altri erano venuti con pullman speciali da Bologna, Firenze, Genova, Ancona, Napoli, Pesaro e Pescara e altri ancora alla spicciolata, in auto e con gli aerei. Al termine del corteo per le strade del centro circa 1500 persone si sono ritrovate quindi all'interno del cinema « Quirinale ».

Sul palco, con il presidente Andrea Pittiruti, giornalista della RAI c'erano i deputati Giuseppe Zamperetti (uno dei propugnatori della legge incagliatasi per

l'anticipata chiusura delle Camere) ed Oscar Mammì, ed il senatore Cavalli. C'era anche un bel mucchietto di telegrammi di adesione e uno, a firma di Andreotti, che confermava la volontà del governo di portare a soluzione la questione.

Il provvedimento — così come è stato concepito, tenendo conto delle proposte dei radioamatori — vuole semplificare e decentrare le attuali procedure amministrative per il rilascio delle concessioni e per consentire l'uso degli apparecchi di limitata potenza. Gli apparecchi radioelettrici sono distinti in tre categorie: a) apparecchi fissi, mobili e portatili di notevole potenza; b) apparecchi di potenza limitata; c) radiotelevisori.

Per la prima categoria il provvedimento governativo prevede una semplificazione della procedura, fermo restando l'assenso con decreto ministeriale, dopo aver sentito il Consiglio di amministrazione e i ministri dell'Interno e della Difesa.

Per l'uso di apparecchi radioportatili meno potenti è prevista innanzitutto la facoltà del ministero PPTT di riservare ad essi determinate frequenze o bande di frequenza, una volta stabilito che la richiesta di concessione sia giustificata da motivi di pubblico interesse. Queste limitazioni sono causate dal ridotto numero delle frequenze disponibili, dalla necessità di tutelare le concessioni in esclusiva già accordate per i servizi pubblici e dagli accordi internazionali relativi alle ripartizioni delle frequenze. Le concessioni saranno rilasciate dai direttori provinciali delle PPTT, i quali dovranno informare la Pre-

fettura e il comando militare.

Sempre in relazione agli apparecchi portatili di limitata potenza il provvedimento di legge stabilisce la misura dei canali; la facoltà di sospensione o di revoca, senza indennizzo, delle concessioni per ragioni di pubblica sicurezza, di difesa militare o per gravi ragioni tecniche; le

sanzioni per l'uso degli apparecchi senza concessione; l'obbligo per i rivenditori di applicare sull'involucro o sulla fattura degli apparecchi l'indicazione che gli stessi non possono essere usati senza la concessione.

Il disegno di legge approvato dal governo sarà tra breve presentato al Parlamento.

Pagina 5 - IL GIORNO

Domenica - 1 ottobre 1972

viamo all'interno di un moderno baracchino. SBE, altra mitica marca di baracchini, il pensiero mi porta al suo modello più diffuso il Catalina, poi vengono il Corte2 e il Trinidad.

I prodotti SBE non erano per tutte le tasche, con la conseguenza che oggi è difficile trovare questi old CB.

'73, 88 alle YL de Vinavil op. Oscar

c/o Ass. G. Marconi

C.P. 696

40100 Bologna

Interesserà certamente i nostri Lettori conoscere dove è possibile incontrare i collezionisti di apparati CB d'epoca, i cosiddetti "old CB" e fare scambi di merce o acquisti di materiali relativi alla CB d'epoca.

Ebbene uno dei tanti appuntamenti a cui non bisogna mancare è il mercatino di Marzaglia (Modena) sono esposte delle vere "golosità" per i collezionisti, inoltre è una buona occasione per incontrare vecchi amici o conoscerne di nuovi.

A questo incontro ha partecipato in forze la sezione old Citizen Band della Associazione G. Marconi di Bologna occupando due spazi espositivi con parecchio materiale.

La giornata è stata bellissima e con grande gentilezza e simpatia il gruppo della Marconi ha offerto a tutti i visitatori che si fermavano allo stand un buon caffè espresso e delle golose caramelle! Nella foto ricordo vedete tre componenti della sezione old CB: da sinistra Gambiero, Vinavil e Batman.



Foto 5 - Al mercatino di Marsaglia (MO) Gambero, Vinavil, Batman.

Come mettersi in contatto con la rubrica cb

Sarà data risposta sulla rubrica a tutti coloro che scriveranno al coordinatore (L.A. Bari, Via Barrili 7/11 - 16143 Genova) ma dovranno avere pazienza per i soliti terribili tempi tecnici. Chi desidera ricevere una risposta personale deve allegare una busta affrancata e preindirizzata con le sue coordinate.

La rubrica CB è un servizio che la rivista mette a disposizione di tutti i lettori e di tutte le Associazioni ed i gruppi CB.

Le Associazioni CB e i Lettori che inviano al responsabile della rubrica CB materiale relativo a manifestazioni, notizie CB ecc. per una pubblicazione o una segnalazione sulla rubrica sono pregati di tenere conto che il redattore della rubrica CB spedisce i testi ed i materiali a Bologna per la stampa con un anticipo consistente. Perciò il materiale dovrebbe essere inviato tre mesi prima del mese di copertina della rivista in cui si chiede la pubblicazione. Non verranno ritirate le lettere che giungono gravate da tassa a carico del destinatario!

Electronica Flash, la rivista che non parla ai Lettori, ma parla con i Lettori.

Sfilata, con parlamentari, per le vie di Roma

Radioamatori «pirati» l'ultima protesta

IERI mattina, oltre duemila radioamatori «abusivi», fra i quali numerosissimi quelli venuti in delegazione da altre città d'Italia, dopo essere sfilati ordinatamente dal Colosseo a via Nazionale, si sono radunati al cinema Quirinale in rappresentanza di oltre un milione di appassionati della citizen banda.

Il presidente del FIR-CB (Federazione italiana «Ricevitori - trasmissioni - banda cittadina») Andrea Pittiruti, dopo aver porto il suo ringraziamento agli onorevoli Zamberletti e Mammi per essere intervenuti alla manifestazione, ai numerosi intervenuti, ha dato lettura di alcuni messaggi inviati dallo stesso presidente del Consiglio on. Giulio Andreotti, e da altri parlamentari fra i quali gli onorevoli Artali, Cosiga, Maggioni, Baslini, Arnaud, e del sindaco di Milano Aniasi, ha messo in evidenza la necessità di liberalizzare la banda dei 27 megacicli ed ha ribadito l'opportunità di autodisciplinarsi nell'uso dei Walkie-Talkie.

Ha preso poi la parola l'onorevole Zamberletti che ha confermato l'interessamento in atto, proprio nel corso della stessa mattinata al Consiglio dei Ministri per la liberalizzazione della frequenza. L'on. Mammi ha confermato dal canto suo il massimo appoggio per la soluzione di questo problema. E' poi intervenuto l'avv. Luigi Laredo de Mendoza, legale della FIR, il quale ha sottolineato la incontestualità della legge del '52 in aperto contrasto con l'art. 21 della Costituzione.

Come detto, quasi contemporaneamente il Consiglio dei Ministri approvava un provvedimento inteso a disciplinare l'uso degli apparecchi radio elettrici, come riportiamo in altra parte del giornale.

Si è trattato di una importante giornata per i radioamatori della «CB», i quali del resto in questi ultimi tempi avevano in tensificato sempre più la loro azione per interessare i parlamentari alla vicenda. Domenica scorsa, ad esempio si era svol-

ta una manifestazione «pirata» con la trasmissione di alcuni messaggi di parlamentari e personalità che amano questo hobby.

Della faccenda sarà ora interessata la X Commissione (P.T.) per la definizione della nuova legge che dovrà regolare queste trasmissioni, ed è quasi dato per scontato che dal 1° gennaio i radioamatori della «CB» posano «svestirsi» dell'appellativo di «pirati».

2

Elettronica

VITA ITALIANA

DOMENICA 1 OTTOBRE 1972



Periodo di funghi e tartufi, castagne e polenta!

Dopo aver speso ore di lavoro e fatto prototipi su prototipi sono giunto alla conclusione che innovare a tutti i costi non è granché. Volere in tutti i modi escogitare qualche cosa di nuovo non premia affatto, salvo che la "novità" non sia cosa intelligente oltre che interessante ed il suo costo accessibile ma, soprattutto, non sia solo frutto di elucubrazioni fine a sé stesse.

Un piacevole esempio potrebbe essere il "laser per affettare il burro" oppure le proposte, peraltro molto originali, per raggiungere il moto perpetuo!

A questo punto anche i più pazienti si staranno chiedendo dove voglio andare a parare. L'arcano è presto svelato: da tempo chimici e naturalisti si scontrano in tutti i campi ed ora, questa è davvero incredibile, si è sintetizzato l'aroma del tartufo. Non c'è nulla di male in tutto ciò a parte che questo inverno potremo imbatterci in un simbiote del prezioso tubero che in realtà sarà sì un tubero bianchissimo, nato in Jugoslavia o Paesi dell'Est che nulla ha del tartufo se non il colore e la consistenza ma "siringato" di... profumo.

Bianco è bianco, la consistenza perfetta, tutto il resto è gas o chissà che altro.

Non posso che considerare questa "novità" ingannevole e truffaldina ma al tempo stesso non riesco a nascondere la "genialità". Ora perché non ci mettiamo di buona lena per scoprire qualche cosa di altrettanto "curioso" tipo, che so, un additivo che tramuti l'acqua in benzina o che almeno la renda simile ad essa in tutto e per tutto, consistenza, odore etc. e se poi il motore dovesse esplodere... potremmo sempre dire che è colpa di effetti secondari imprevedibili. Aspetto vostre notizie in merito!

AVVISATORE LUMINOSO PER MEZZI DI PRONTO INTERVENTO

La moderna tecnologia elettronica ed in particolare la optoelettronica ha fatto davvero incredibili balzi in avanti. Molti di voi ricorderanno i primi diodi LED: erano solo rossi ed emettevano una elettroluminescenza più degna di una luce votiva che di un componente elettronico. Beh, da allora se ne è fatta di strada!

I diodi LED sono diventati sempre più stentorei nella loro emissione, se ne vedono di tutti i colori, tra cui i blu ed i bianchi. La potenza luminosa emessa supera ora le trenta millicandele ed il rendimento è davvero superbo per cui viene, a parte il prezzo ancora un poco altino, da utilizzare i LED anche nei

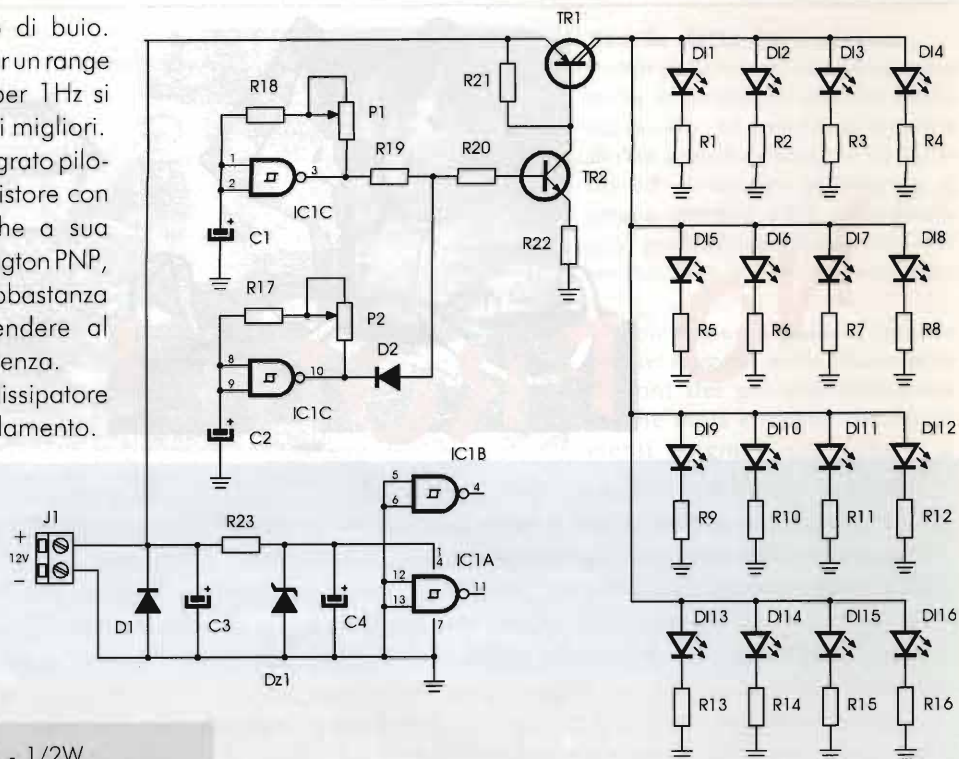
segnali di avviso, tipo i nuovi cartelli luminosi autostradali.

Il circuito che la Redazione vi propone è un flasher controllato da elettronica C/MOS che fa sì che i LED lampeggino nel modo più efficiente possibile, ovvero emettano due o tre lampeggi veloci poi una pausa più lunga, come potrete vedere sui mezzi di soccorso con lampeggiatori LED o stroboscopici allo Xenon. Il circuito si basa sull'oscillazione generata dalla porta IC1a ed appunto tramite P1 si potrà variarne la frequenza mentre tramite P2 che controlla la frequenza della pausa determineremo l'oscillazione di IC1b e di conse-

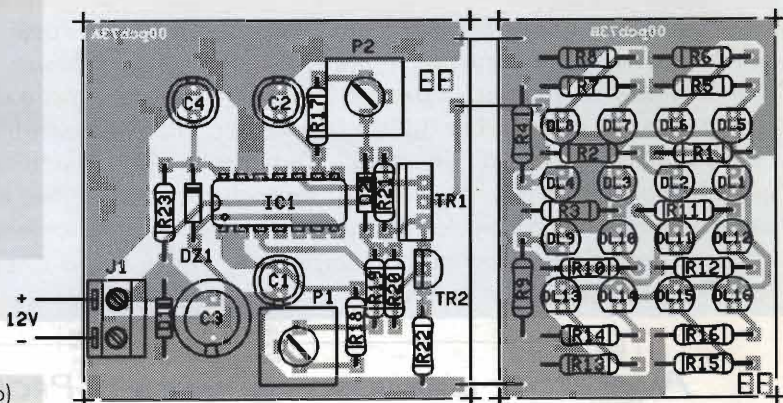
guenza l'intervallo di buio. Regolando IC1a per un range di 4-5Hz e IC1b per 1Hz si ottengono i risultati migliori.

L'uscita dell'integrato pilota di base un transistor con emitter comune che a sua volta pilota un darlington PNP, questo per avere abbastanza corrente per accendere al meglio i LED di potenza.

TR1 deve avere dissipatore ad "U" per raffreddamento.



- R1 ÷ R16 = 330Ω - 1/2W
- R17 = R18 = 100kΩ - 1/4W
- R19 = 2,7kΩ - 1/4W
- R20 = R22 = 1kΩ - 1/4W
- R21 = 2,2kΩ - 1/4W
- R23 = 150Ω - 1/2W
- P1 = P2 = 2,2MΩ trim. lineari
- C1 = 1μF/16V el.
- C2 = 2,2μF/16V el.
- C3 = 1000μF/16V el.
- C4 = 22μF/16V el.
- Dz1 = 12V/1W
- D1 = D2 = 1N4001
- TR1 = BDX 54C
- TR2 = BC 337
- IC1 = CD4093B
- DI1 ÷ DI16 = 3000mCd (vedi testo)



I LED utilizzati sono del tipo altissima luminosità da 3 candele (3000mCd) da 5mm, sono disponibili emissioni bianco ghiaccio, bleu, rosso e arancio AlInGaAs.

Utilizzando LED con emissione non puntiforme l'effetto sarà massimo.

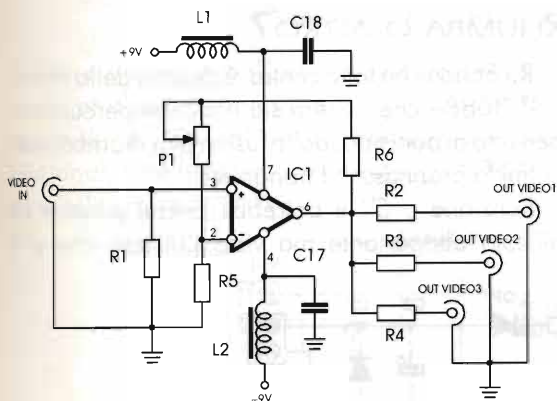
Il consumo a 12Vcc si aggira sui 30W.

BOOSTER AUDIO/VIDEO

Questo progetto è un'altra proposta della Redazione perché sono stati moltissimi i Lettori che ci hanno chiesto un circuito che renda più potente il segnale, sia audio che video, presente in una connessione SCART, magari per poter pilotare più

televisori o per registrare in più registratori un dato evento, sempre mantenendo la fedeltà del segnale e la stereofonia.

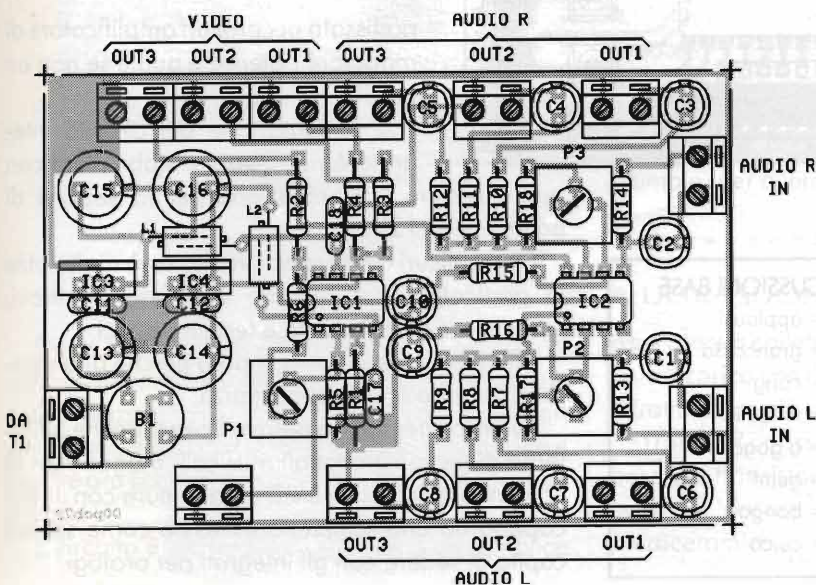
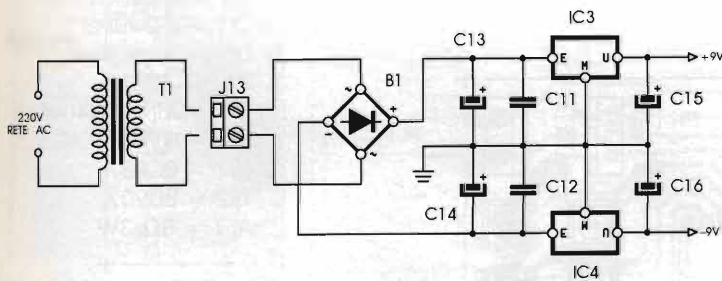
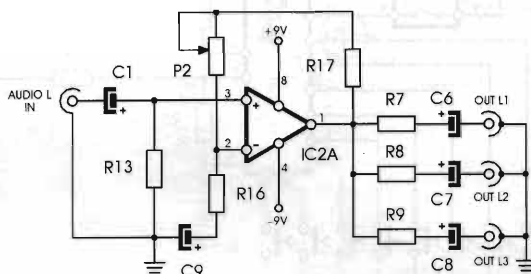
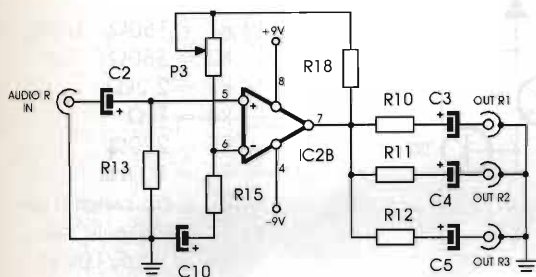
Ci viene in aiuto un circuito operativo che opera (appunto) anche nella banda video, si tratta



di un componente wideband a guadagno regolabile che si comporta né più né meno di un comunissimo Op-Amp. Utilizziamo per l'appunto un LM6181 per la sezione video ed un doppio operazionale TL081 per l'audio stereo.

Tutti e tre gli stadi non sono invertenti e permettono l'interfacciamento senza decadimento di segnale di ben tre utilizzatori con un solo ingresso.

Il circuito va racchiuso in una scatola metallica posta a calza di terra, non a massa di segnale, l'alimentatore è meglio sia un poco schermato o lontano dalla sezione amplificatrice audio/video ma in particolare il trasformatore deve avere bassis-



- R1 ÷ R4 = 47Ω - 1/2W
- R5 = 180Ω
- R6 = 220Ω
- R7 ÷ R12 = 4,7kΩ
- R13 = R14 = 22kΩ
- R15 = R16 = 2,2kΩ
- R17 = R18 = 3,3kΩ
- P1 = 470Ω trimmer
- P2 = P3 = 10kΩ trimmer
- C1 ÷ C10 = 10μF/16V el.
- C11 = C12 = 100nF
- C13 ÷ C16 = 470μF/16V el.
- C17 = C18 = 100nF
- IC1 = LM6181
- IC2 = TL081
- IC3 = 7809
- IC4 = 7909
- B1 = 50V/1A
- T1 = 220/9+9V-500mA
- L1 = L2 = VK200

simo flusso disperso meglio se toroidale.

A vostro piacimento potete usare connettori DIN, SCART o comuni pin RCA.

Buon divertimento.



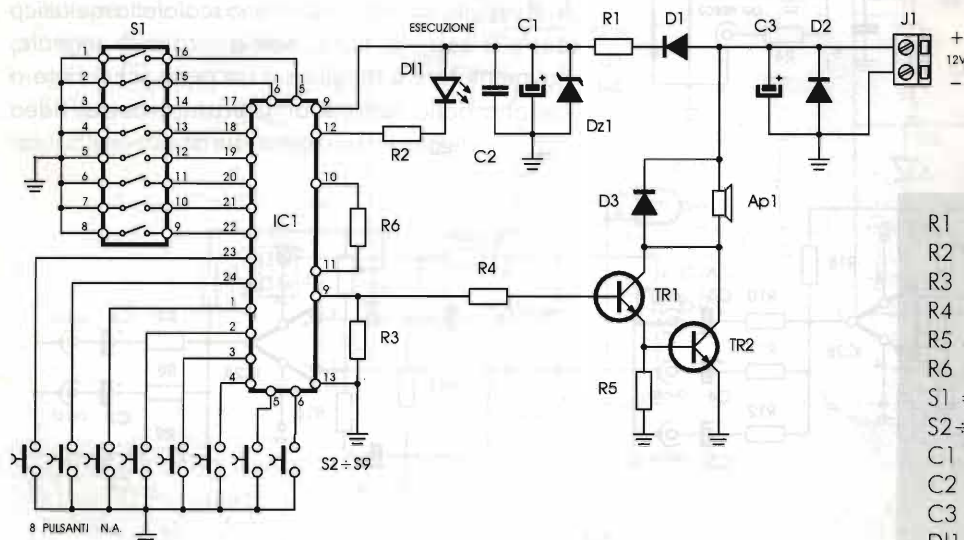
MARIMBA? SAMBA? RHUMBA O ALTRO?

Vorrei sapere se esiste in commercio un circuito integrato che generi dei ritmi da usare come sottofondo quando realizzo colonne sonore nei miei video amatoriali; ho saputo che esiste una ditta, la Holtek che propone molti integrati sonori...

Lauro di Lucca

R.: Ebbene ha fatto centro, è proprio della Holtek l'HT 3088A che genera sia ritmi che percussioni, ben otto di ogni tipo, dalla fusion alla rhumba e per i ritmi la grancassa, il bongo etc...

Funziona a 5V e potrebbe anche pilotare un piccolo altoparlante ma visto l'utilizzo che si è



R1 = 150Ω - 1/2W

R2 = 560Ω

R3 = 2,2kΩ

R4 = 1kΩ

R5 = 220Ω

R6 = 100kΩ

S1 = dip-switch 8 pin

S2÷S9 = puls. NA

C1 = 22μF/10V el.

C2 = 100nF

C3 = 470μF/16V el.

D1 = LED rosso

Dz1 = 5,1V - 1W

D2 = 1N4148

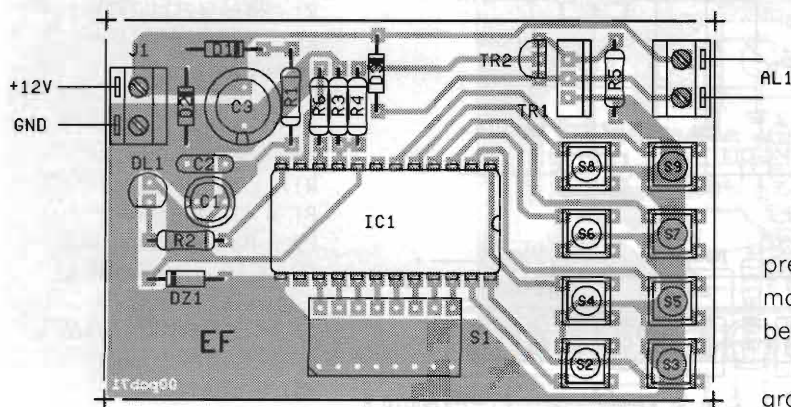
D3 = 1N4001

IC1 = HT 3088 AC

TR1 = BC237

TR2 = BD907

Ap1 = 8Ω/3W



prefissato occorre un amplificatore di maggiore potenza e quale se non un bel darlington...

L'alimentazione del circuito integrato è abbassata e stabilizzata con zener, mentre l'alimentazione per la sezione di potenza è di 12Vcc.

Siamo sicuri che questo circuito sarà molto utile in particolare per rendere vive feste e ritrovi, sonorizzare piccole band e feste tra amici.

TR2 deve essere ben dissipato perché alla massima potenza scalda abbastanza.

Questo integrato lo potrete trovare anche all'interno di piccoli giocattoli musicali, magari non in contenitore DIL ma in SMD o addirittura con il chip coperto da uno schizzetto di resina come spesso capita di vedere con gli integrati per orologi.

RITMI

S1-1 = fusion 1

S1-2 = fusion 2

S1-3 = latino 1

S1-4 = latino 2

S1-5 = samba 1

S1-6 = rock

S1-7 = samba 2

S1-8 = rhumba

PERCUSSIONI BASE

S2 = applausi

S3 = grancassa

S4 = cong

S5 = timbalis

S6 = a gogò

S7 = gujro

S8 = bongo

S9 = cujca

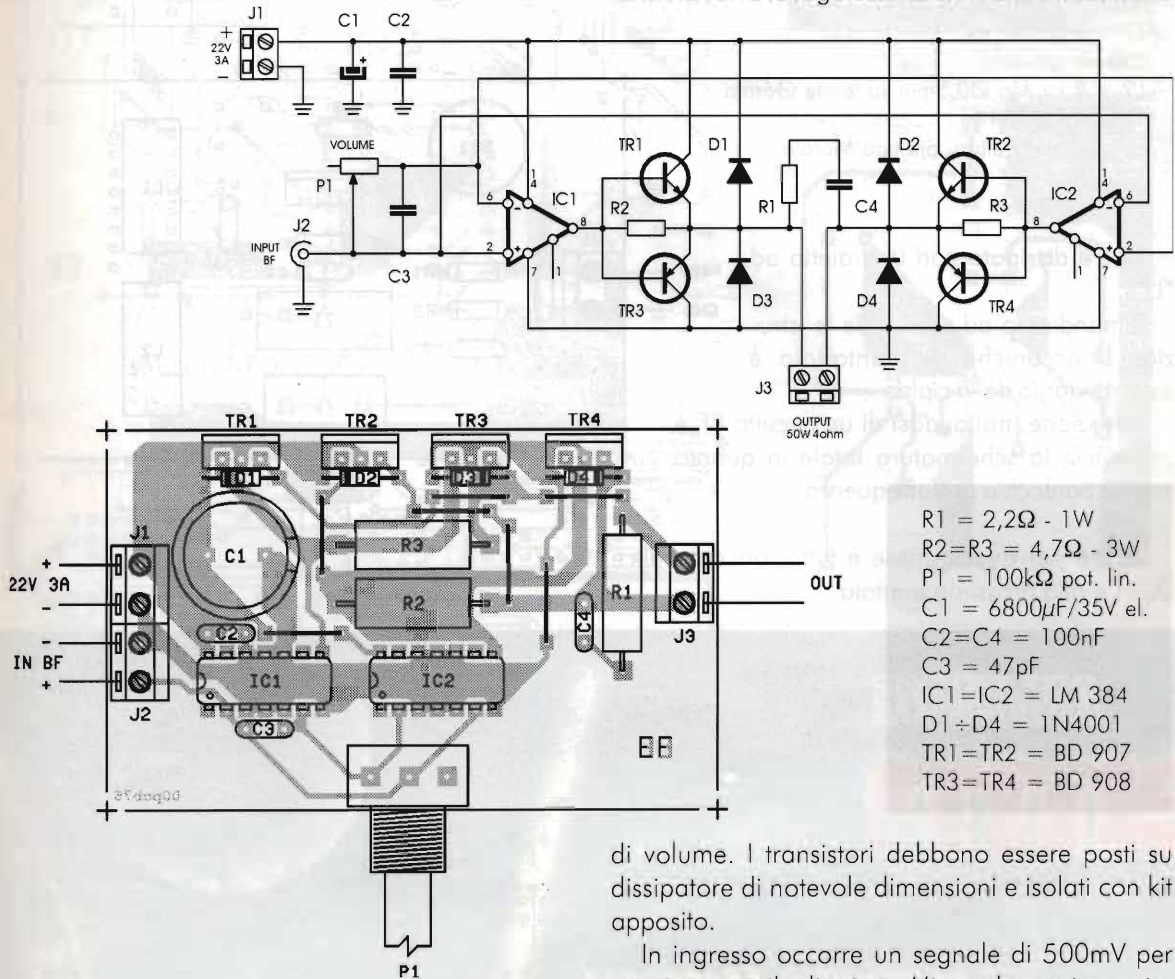


AMPLIFICATORE CLASSE H CON LM384

Vorrei vedere pubblicato un circuito che utilizzi un particolare integrato che ho reperito in quantità, si tratta di un integrato audio della National, abbastanza vecchiotto, l'LM384. È possibile ottenere 50W?

R.: Abbiamo trovato il data sheets e abbiamo ricavato l'amplificatore che ci ha chiesto, occorrono solo quattro transistori e una coppia di LM384. Il circuito è un ponte con booster a transistori sulle uscite, una coppia NPN/PNP. Non sono necessarie tarature salvo la regolazione di P1 che è il controllo

Antonio di Bari



- R1 = 2,2Ω - 1W
- R2=R3 = 4,7Ω - 3W
- P1 = 100kΩ pot. lin.
- C1 = 6800μF/35V el.
- C2=C4 = 100nF
- C3 = 47pF
- IC1=IC2 = LM 384
- D1÷D4 = 1N4001
- TR1=TR2 = BD 907
- TR3=TR4 = BD 908

di volume. I transistori debbono essere posti su dissipatore di notevole dimensioni e isolati con kit apposito.

In ingresso occorre un segnale di 500mV per raggiungere il clipping. L'impedenza in uscita ottimale, per avere 50W è 4Ω.

UMIDIFICATORE A ULTRASUONI

Dopo molte vostre richieste abbiamo pensato di pubblicare un nuovo circuito oscillatore pilota per cialde piezoceramiche da umidificatori e bollitori ultrasuoni, questo perché il circuito è interessante e perché ora sono disponibili le cialde anche a basso prezzo.

Il circuito è alimentato a 40V ed è un semplice

oscillatore a collettore comune NPN in cui la cialda è sia il carico che l'elemento sintonizzante come se si trattasse né più né meno di un cristallo di quarzo.

Tramite P1 possiamo variare la polarizzazione di base del transistor oscillatore, in questo modo è possibile dosare la potenza inviata alla cialda piezoceramica.



$R1 = 2,2k\Omega$
 $R2 = 4,7k\Omega$
 $R3 = 1k\Omega$
 $P1 = 4,7k\Omega$ pot. lin.
 $C1 = 100nF/50V$
 $C2 = 10nF/100V$
 $C3 = 1nF/100V$
 $C4 = C5 = 47nF/100V$
 $Z1 = 100\mu H$

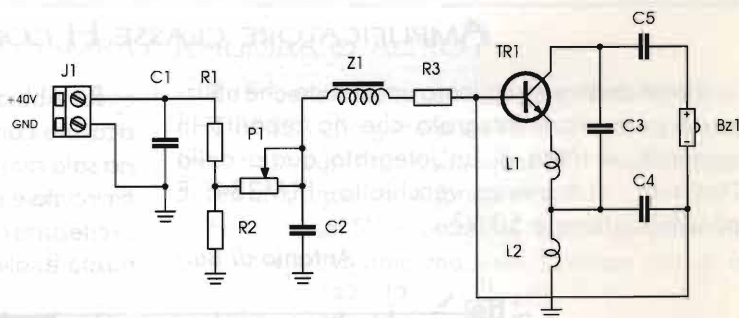
$L1 = 2$ sp. filo $\varnothing 0,5mm$ in aria

$\varnothing 8mm$ spaziate

$L2 = 8$ sp. filo $\varnothing 0,5mm$ su ferrite $\varnothing 6mm$

TR1 = 2SD1247

Bz1 = cialda ultrasuoni tipo Murata

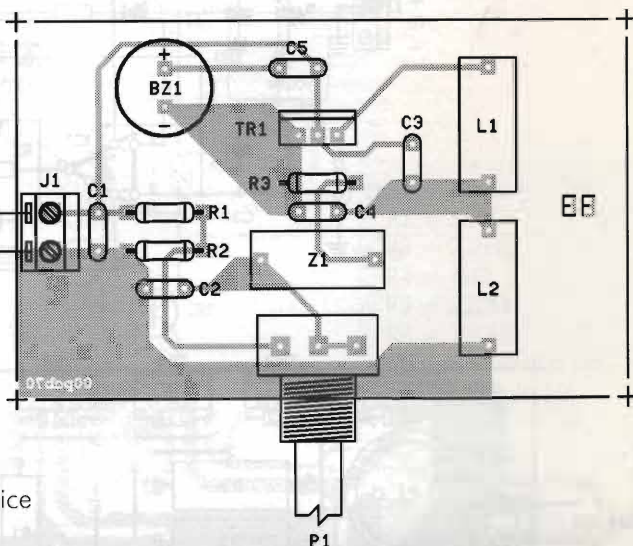


TR1 è dissipato con una aletta ad "U".

Rimandiamo ad altra sede le istruzioni meccaniche di montaggio e assemblaggio della cialda.

Attenzione, trattandosi di un circuito RF è preferibile la schermatura totale in quanto emette parecchia radiofrequenza.

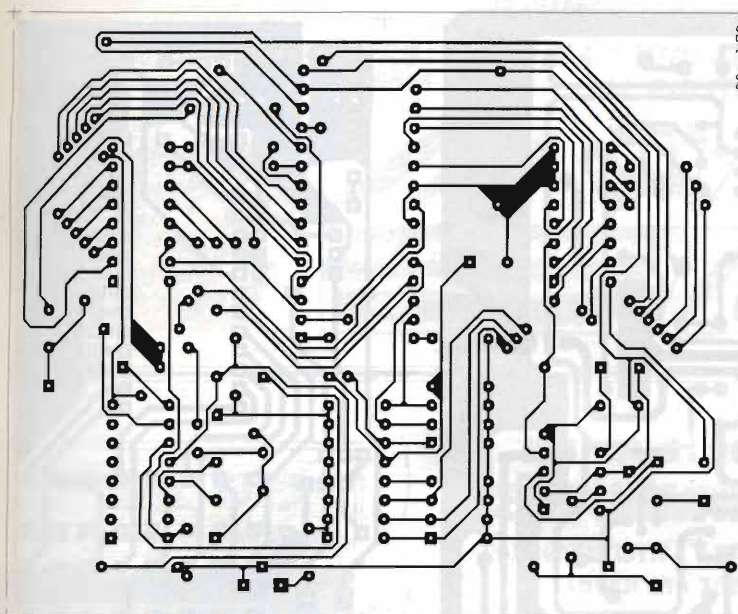
Anche per questo mese è tutto, ancora Felice 2001 e alla prossima puntata.



ANTENNE lemm

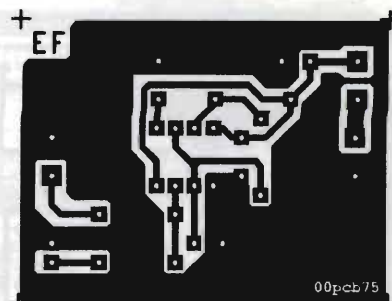
**ANTENNE E ACCESSORI
 PER CB, RADIOAMATORI
 NAUTICA, AERONAUTICA**
 prodotti per telecomunicazioni
 ricambi originali forniture

LEMM Antenne
 via Santi, 2
 20077 MELEGNANO (MI)
 tel. 02.9837583
 02.98230775
 fax 02.98232736



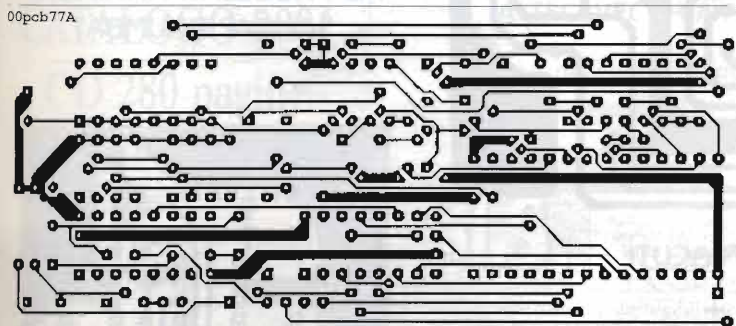
00pcb78

ALLENATORE CW: MONOFACCIA



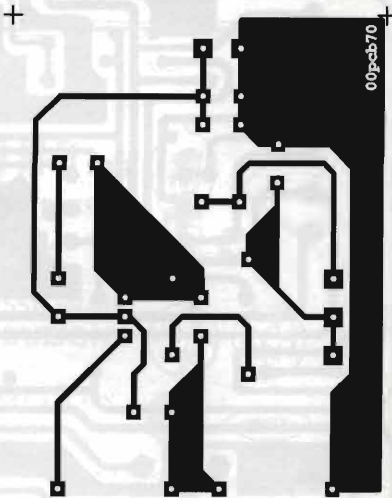
00pcb75

NE555: L'ANTIBIOTICO



00pcb77A

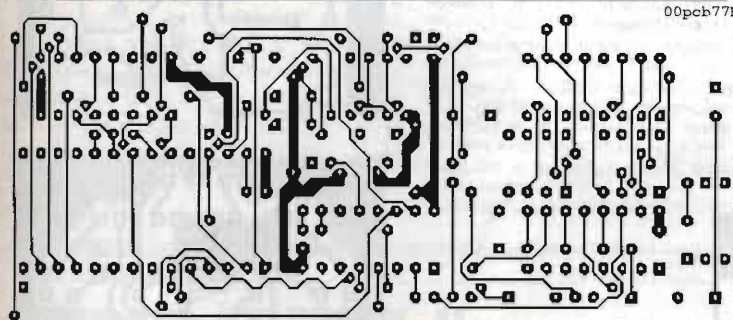
ALLENATORE CW: DOPPIA FACCIA (LS)



00pcb70

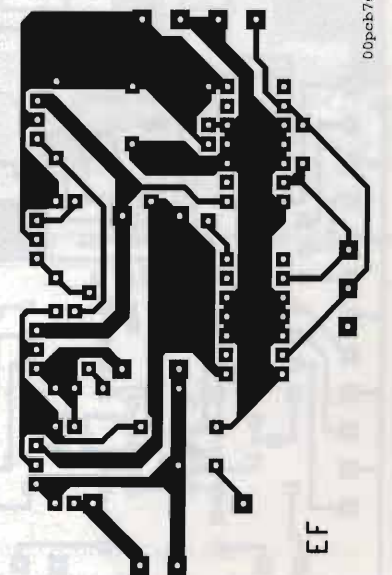
EF

NO PROBLEM!: UMIDIFICATORE



00pcb77B

ALLENATORE CW: DOPPIA FACCIA (LC)

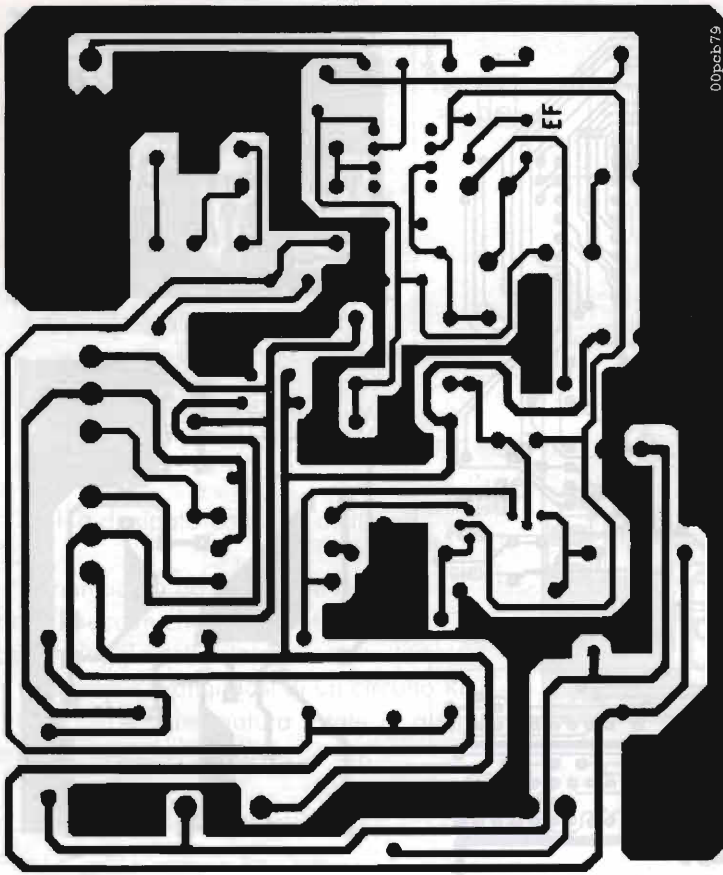


00pcb76

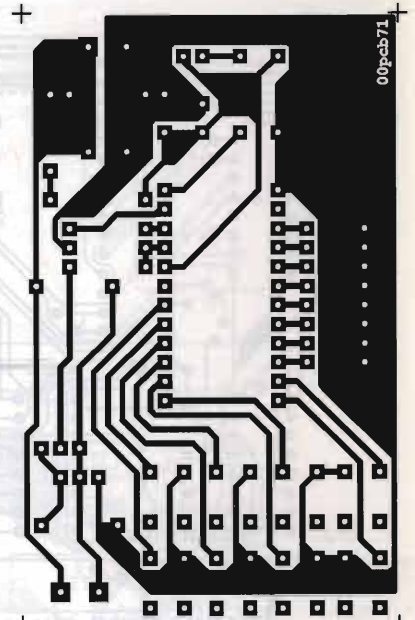
EF

NO PROBLEM!: AMPLI CLASSE H CON LM384

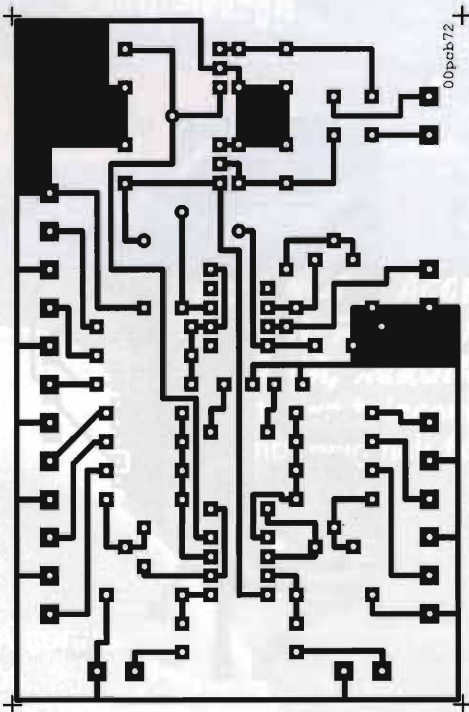
TUTTI I C.S. DI QUESTO NUMERO SONO REPERIBILI ANCHE IN FORMATO DIGITALE ALLA PAGINA WEB www.elflash.com/stampati.htm



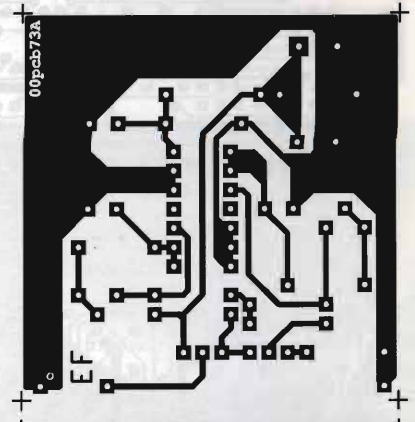
AMPLI FINALE PER ACUTI



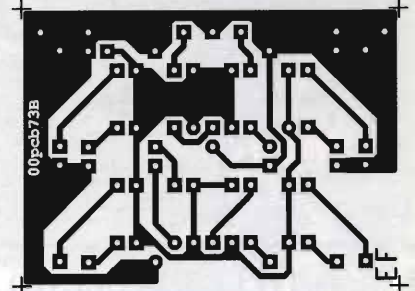
NO PROBLEM!: MARIMBA?
SAMBA? RHUMBA?



NO PROBLEM!: BOOSTER AUDIO/VIDEO



NO PROBLEM!:
AVVISATORE LUMINOSO



UNA NUOVA DIMENSIONE
PER I TUOI ACQUISTI
IN INTERNET

WWW.EURODISCOUNT.ORG SODDISFA I TUOI DESIDERI
AL GIUSTO PREZZO

EURO DISCOUNT

WWW.EURODISCOUNT.ORG

www.eurodiscount.org

PKW
Antenna System

VISITA
www.antennapkw.com

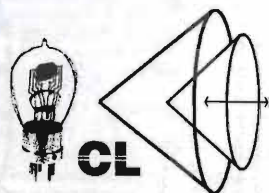
CATALOGO 2001
CD 280 pagine

Antenne per uso:
RADIOAMATORI
PROFESSIONALE
MILITARE

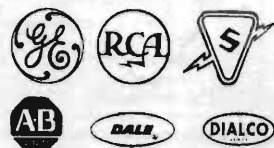
C.B.

Per richiedere il catalogo 2001 CD, inviare
€10.000 in francobolli a:
Ditta MARTELLI
Fabbrica Italiana Antenne
via Villorosi, 6 - 20091 BRESCO (MI) - Italy
tel.: ++39.02.610.3084/++39.02.6650.3737
E-mail: antennapkw@antennapkw.com

AUDIO FREQUENZA & RADIO FREQUENZA
CENTRO LABORATORIO HI-FI s.a.s.
COMPONENTISTICA ATTIVA E PASSIVA
AMERICANA NORME MIL



COMPONENTI PROFESSIONALI
ALTEC VECCHIA PRODUZIONE



Tel. 0584.963.419 - Fax 0584.324.128
via Don Minzoni, 7 - 55049 VIAREGGIO (LU)

CHS

Via Cervia, 24
52022 Cavriglia (AR)
Tel/Fax 055 966122
Email chs@chs.it
www.chs.it

- Progettazione elettronica digitale e di potenza per applicazioni industriali, illuminotecnica, audio, autotrazione, su specifica del Cliente
- Sviluppo di firmware per microcontrollori Motorola (HC(7)05), Microchip (PIC16 e PIC17), Atmel (AVR), Hitachi (H8/3xxx)
- Trasformazione di firmware esistente per adattarlo a microcontrollori Flash
- Sviluppo di interfacce grafiche in Visual Basic per la gestione di apparecchiature industriali e da laboratorio, complete di Database ed opzioni gestionali specifiche
- Possibilità di aggiornamento del software tramite Internet

*Tutto quello che un
radioamatore cerca
e che non ha
ma Trovato!*

C.B. CENTER
Via Mazzini, 84
36027 - Rosà (VI)
tel. e fax: 0424 858467

ERRATA CORRIGE II

Riv. n°199 pag. 37 - Art. "Il Telefonometro"

Il valore di R16, R18 ed R22 sono da 100Ω anziché 1kΩ come indicato nell'elenco componenti, inoltre sono mancanti i riferimenti ai pin di collegamento al PC:

R22 → pin 6 ~ R17 → pin 4 ~ R18 → pin 8 ~ R16 → pin 22 ~ R21 → pin 2

Riv. n°200 pag. 85 - Art. "I Magnifici 7"

Nel progetto "Semplice amplificatore PA 200W-12Vcc" manca l'elenco componenti che riportiamo:

R1 = 100Ω-2W R12=R13 = 1Ω-1W C1 = 100μF non pol. C7 = 10000μF/16Vel. D1 = 1N5401

R2÷R5 = 100Ω-½W R14 = 680Ω C2=C3 = 1nF TR1 = BD137 T1 = (v.testo)

R6÷R11 = 0,22Ω-5W P1 = 1kΩ trimm. C4÷C6 = 220nF TR2÷TR5 = TIP147 T2=T3 = (v.testo)

Ci scusiamo con i Lettori per queste imprecisioni.



FIERA dell'ELETTRONICA
e del RADIOAMATORE

a Gonzaga (Mantova)

24/25 marzo 2001

presso
Padiglioni Fiera Millenaria
Orario continuato 8,30 - 18,00

FIERA
1000
NARIA

Fiera Millenaria di Gonzaga Srl
Via Fiera Millenaria, 13 | 46023 Gonzaga (MN)
Tel. 0376.58098 - 0376.58388 | Fax 0376.528153
<http://www.fieramillenaria.it> | E-mail: info@fieramillenaria.it



CENTRO FIERA DEL GARDA
MONTICHIARI (BS)
Provincia di Brescia



ASSOCIAZIONE RADIOAMATORI
ITALIANI
Sezione di Brescia

16^a MOSTRA MERCATO DEL RADIOAMATORE E DELL'ELETTRONICA

10 - 11 Marzo 2001
MONTICHIARI (BS)

ORARIO: 9:00 - 18:30

Mostra Mercato per aree omogenee di

Stands espositivi di importatori diretti
Radiotrasmittenti, Radioricevitori, Antenne, Componentistica e Strumentazione,
TV satellitare e energie alternative, Editoria, Surplus radio,
Informatica e accessori nuovi e usati, Bricolage, Utensili e varie, Telefonia

Saranno presenti anche espositori provenienti da molti paesi europei

Stands di rappresentanza dell'ARI e delle Associazioni di Radioscolto e attività collaterali

PROGRAMMA

Sabato 10 marzo:

ore 10 **Convegno Nazionale AMSAT di primavera - IW3QBN Paolo Pitacolo Presidente AMSAT Italia e Presentazione fase 3D e stazione spaziale A.R.I.S.S.**

ore 15 **Convegno Annuale Comitati Regionali A.R.I.**

Domenica 11 marzo:

ore 11 **2° Convegno Nazionale QRP - IK2NBU Arnaldo Bollani Presidente del IQRP Club e Presidente del Contest QRP WW indetto dalla Sezione ARI Brescia "First International QRP Contest"**

Esposizione Radio d'Epoca e Radiofilatelia
ed inoltre

2° Radiomercatino di Portobello

Radio d'epoca - Ricetrasmittitori - Componentistica elettronica
Editoria - Valvole - Strumentazione

Collezionismo legato alla radio (Radiofilatelia - Tasti telegrafici ecc.)

Vendita - Scambio - Acquisto tra Radioamatori e Privati di materiali usati

Spazi espositivi prenotabili (secondo disponibilità) a costi accessibilissimi **SOLO A PRIVATI**

Facilitazioni per spazi gestiti da Sezioni ARI e da Radio Club

Telefonare a: 030.961062 ~ 030.961148 ~ 030.9961966

Ampi Capannoni - Parcheggio macchine gratuito - BAR Cucina e Self Service all'interno

Internet: www.centrofiere.it ~ E-Mail: info@centrofiere.it

ECCOLO!

IC-910H: ricetrasmittitore all mode VHF/UHF



La nuova dimensione nel mondo VHF/UHF

100W di potenza RF continui in VHF **100W**

La potenza viene fornita dal nuovo circuito di amplificazione a transistor bipolari in configurazione parallela. Lo chassis, realizzato in alluminio, e la ventola di raffreddamento permettono un utilizzo del ricetrasmittitore con una potenza di uscita di 75W in UHF e di 10W sulla banda dei 1200 MHz.

Ricevitore ad elevate prestazioni

Sensibilità di 0.11µV (10 dB S/N in SSB); la risposta alle spurie e il rapporto immagine è ottimizzato per un'eccellente fedeltà del segnale. Con un preamplificatore adeguato alla banda in uso è possibile captare segnali molto deboli in DX oppure provenienti da satellite.

Unità UX-910 opzionale per i 1200 MHz

Le operazioni in full-duplex sono naturalmente disponibili. Le dimensioni contenute (241 L x 94 H x 239 P mm) rendono l'apparato ideale per operazioni in configurazione mobile o comunque all'esterno.

Operazioni in packet a 9600 bps

Provvisto di due prese dati per comunicazioni simultanee in packet dual band.

Comunicazioni satellitari

Le frequenze di down/link vengono visualizzate rispettivamente sul display Principale e Secondario. Il tracking normale e reverse e la compensazione Shift del doppler sono standard. 10 memorie sono dedicate alla registrazione dei canali satellitari con relative frequenze down/up Link e modi operativi.

E ancora...

- Il ricevitore include anche l'IF Shift, Sweep, attenuatore Noise blanker ed Attenuatore RF, operativi anche nella sub-banda
- 4 tipi di scansione indipendenti per banda
- Memoria appunti
- 328 memorie complessive
- Keyer elettronico con controllo punto/linea
- Modo FM stretto in ricezione
- Encoder 50 toni CTCSS e funzione ripetizione a singolo tasto
- Unità DSP UT-106 opzionale
- Presa CI-V per il controllo tramite PC



ICOM

www.marcucci.it

marcucci S.p.A.

Importatore esclusivo Icom per l'Italia, dal 1968
marcucci@marcucci.it

Ufficio vendite/Sede: S. P. Rivoltana, 4 - km 8.5 - 20060 Vignate (MI)
Tel. 02.95029.1 / 02.95029.220 - Fax 02.95029.319 / 02.95029.400 / 02.95029.450

www.marcucchi.shop.it Vendite on-line audio/video, Hi-Fi, telefonia, elettrodomestici.....

27-28 gennaio 2001 NOVEGRO (Milano)

Presentazione "su strada"
dell'ICOM IC-910H

RADIANT

Visitateci in Fiera

marcucci S.p.A.