

ELETTRONICA

FLASH

n° 195 - giugno 2000

€ 4,13 (lit. 8000)



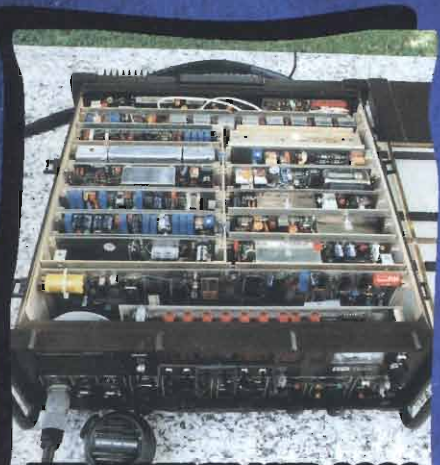
BOOSTER PER CHITARRA



BROMOGRAFO FAI-DA-TE



ALAN 507: NUOVA VESTE



ITT MACKAY MSR-8000

Soc. Edit. FELSINEA S.r.l. - 40133 Bologna - v. Fattori, 3 - Sped. in A.P. - 45% - comma 20/b - Legge n° 662/96 - Filiale di Bologna - ISSN 1124-8912



Twin Push-Pull con le WE 307A ~ Viva voce per cellulari? ~
Amstrad CTV140 ~ Effetti luce: LASER Spyder ~
Storia del Pacemaker ~ Alimentatore SMPS 12V/220V-500W ~
etc. etc. ~

the World with ICOM

Display TFT 2" a colori!

Visualizza un'ampia gamma di informazioni quali frequenza di ricezione, passo di sintonia, memoria e...
...per la prima volta in un ricevitore portatile...

NOVITA'
ASSOLUTA

FUNZIONI DI RICEZIONE TV!!!

Non solo broadcast ma anche FM-TV
(TV amatoriali) in NTSC o PAL



Un'ulteriore visualizzazione su display 7 segmenti LCD fornisce le informazioni circa lo stato di carica delle batterie durante l'utilizzo del display TFT a colori nonchè la frequenza operativa quando non è in uso il display TFT.

Retroilluminazione LCD selezionabile tra i colori nero, viola, giallo, verde, ambra, blu chiaro, blu, verde e grigio.

IC-R3

RICEVITORE/SCANNER con DISPLAY TFT 2"

- Copertura da 0.5 a 2450 MHz!
- Modi: FM, AM, FM-W, C3F (TV)*
- * per la ricezione di trasmissioni TV nello standard PAL
- Indicazione dell'intensità del segnale ricevuta aggiornata ogni 0.3 sec.
- Scansione ultrarapida: 30 ch/sec.
- Tutte le funzioni di ricerca!
- Analizzatore di spettro
- Controllo multifunzione "Joy-stick"
- Batterie agli ioni di litio, di lunga durata 1600mAh, già in dotazione!
- Utilizzabili anche pile al Ni-Cd ricaricabili o normali alcaline
- Antenna direzionale telescopica con attacco BNC, in dotazione!

- Tone Squelch/Pocket Beep standard
- Squelch automatico
- 450 canali di memoria
- Attenuatore incorporato (4 livelli)
- Terminali di uscita audio/video
- Presa auricolare e alimentazione esterna

www **marcucci**
ICOM

ICOM IC-R9000L NEW

Ricevitore panoramico professionale, con DDS



- Esclusivo display multifunzione 5" LCD - alto contrasto retroilluminabile
- 1000 memorie
- 100kHz-19998 MHz all mode

ICOM IC-R75

Ricevitore HF + 50 MHz



Rx da 0.03 a 60 MHz
USB/LSB/CW/RTTY/AM/AM-S/FM • Doppio PBT • DSP opzionale • Altoparlante frontale 2W • 101 memorie • S-meter bargraph

ICOM IC-R8500

Ricevitore panoramico dalle prestazioni professionali!

100 kHz - 2 GHz continui - 12V

IF Shift / APF • Alta dinamica: 107 dB • Alta sensibilità
S-meter analogico (zero centrale) • Voice Scan Control
FM-W/FM/AM/SSB/CW/FM-N/AM-W/AM-N/CW-N opz.

RS-R8500
Software avanzato dedicato per la gestione da PC



IC-PCR-100 / 1000

Navigare nell'etere: interfacce Rx per PC!

PCR-100

Due schermi: MULTIFUNZIONE e SIMPLE
Facile, pratico, economico!

PCR-1000

Sofisticato! Avanzato!
3 schermi selezionabili.
Tutte le funzioni

FUNZIONANO ANCHE CON IN USO ALTRE APPLICAZIONI!!

ICOM IC-R2

Ricevitore/scanner palmare, ultraslim!
500 kHz - 1.3GHz!

FM / FM-W / AM
Stagno agli spruzzi (JIS2)
400 memorie
Scansione: 30 canali/sec.



ICOM IC-R10

Ricevitore/scanner portatile!
AM/FM/FM-W/
CW/SSB

Ampio display LCD multifunzione con matrice di diodi

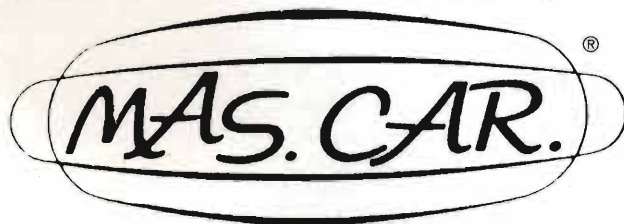
1000 memorie alfanumeriche
Scansione SIG NAVI (FM)
Band Scope in tempo reale
Voice Scan Control



Distributore esclusivo per l'Italia, dal 1968

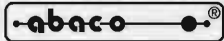
marcucci S.p.A.

S.P. Rivoltana, 4 - km 8.5 - 20060 Vignate (MI) - Tel. 02.95029.1 / 02.95029.220 - Fax 02.95029.400-450
marcucci@marcucci.it - Show-room: Via F. Bronzetti, 37 - 20129 Milano - Tel. 02.75282.206 - Fax 02.7383003



30 ANNI DI ESPERIENZA IN TELECOMUNICAZIONI, RICETRASMISSIONI ED ELETTRONICA
Via S. Croce in Gerusalemme, 30/A - 00185 ROMA
Tel. 06/7022420 (tre linee r.a.) - Fax 06/7020490

Per il controllo e l'automazione industriale ampia scelta tra le centinaia di schede professionali



ICC-11

Compilatore C per 68HC11 in ambiente Windows. Non lasciatevi ingannare dal basso prezzo. Le prestazioni sono paragonabili a quelle dei compilatori con costi notevolmente superiori. Se occorre abbinarlo ad un Remote Debugger la scelta ottimale è il NoICE-11. Se invece serve dell'hardware affidabile ed economico date un'occhiata alla GPC'11 o alla GPC'114.

Li. 350.000+IVA € 180,76+IVA

GPC® 114

Scheda della Serie 4 da 5x10 cm. 68HC11A1 con quarzo da 8MHz; 32K RAM; 2 zoccoli per 32K EPROM e 32K RAM, EPROM, od EEPROM; E' interna alla CPU; RTC con batteria al Litio; connettore batteria al Litio esterna; 8 linee A/D; 10 I/O; RS 232 o 422-485; Connettore di espansione per Abaco® I/O BUS; Watch-Dog; Timer; Counter; ecc. Può essere montata in Piggy-Back sul Vs. circuito oppure si può affiancare direttamente nello stesso contenitore da Barra DIN come nel caso delle ZBR xxx; ZBT xxx; ABB 05; ecc.

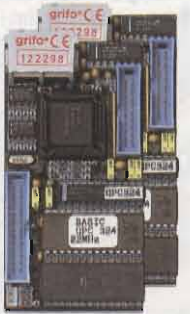
Li. 273.000+IVA € 140,99+IVA



GPC® 324

Scheda della Serie 4 da 5x10 cm con CPU di base 80C32 da 22MHz con 96K oppure anche con Dallas 80C320. Non occorre nessun sistema di sviluppo e con il FMO52 è in grado di programmare la FLASH con il programma utente; 32K RAM; zoccoli per 32K EPROM, RAM, EPROM, o FLASH; 4/16 linee di I/O; Timer/Counter; E' seriale; 1/2 linee seriali in RS 232; RS 422; RS 485 oppure Current Loop; Watch Dog; Connettore di espansione per Abaco® I/O BUS; ecc. Multissimi tools di sviluppo software con linguaggi ad alto livello come BASCOM, Assembler, BXC-51, Compilatore C, SoftICE, MCS52, PASCAL, NoICE; ecc.

Li. 197.000+IVA € 101,74+IVA



T-EMU52

Economico ma potentissimo In Circuit Emulator per MCS51/52. Finalmente alla portata di tutti un pratico emulatore per uno dei più diffusi microcontrollori. Possibilità di Single-Step; Breakpoint; Real-Time ecc. Si connette alla porta parallela del PC.



Li. 395.000+IVA € 204,00+IVA

Compilatore Micro-C

Vasta disponibilità di Tools, a basso costo, per lo Sviluppo Software per i µP della fam. 68HC08, 6809, 68HC11, 68HC16, 8080, 8085, 8086, 8096, Z8, Z80, Atmel AVR, 8051, ecc. Sono disponibili Assemblatori, Compilatori C, Monitor Debugger, Simulatori, Disassemblatori, ecc. Richiedete documentazione.

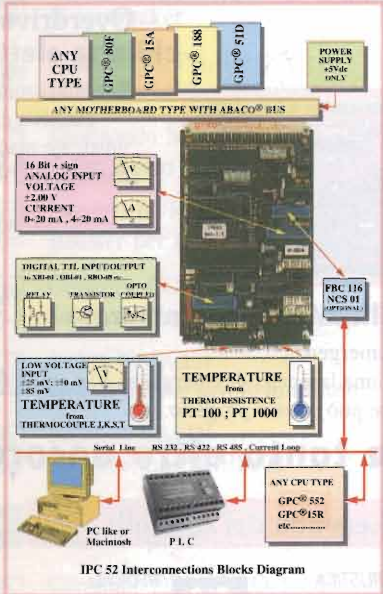
Li. 200.000+IVA € 103,29+IVA



PASCAL

Completo ambiente di sviluppo integrato PASCAL per Windows 95, 98 o NT. E' compatibile con il potentissimo Borland DELPHI. Genera dell'ottimo codice ottimizzato che occupa pochissimo spazio. Dispone di un veloce simulatore. Consente di mischiare sorgenti PASCAL con Assembler. Provate il Demo disponibile in Web. E' disponibile nella versione per Z80 e Z180; Atmel AVR; 68HC11; 8052 e derivati.

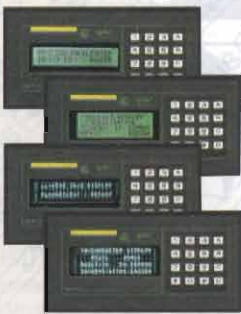
Li. 367.000+IVA € 189,54+IVA



IPC 52

Questa periferica intelligente acquisisce 24 indipendenti linee analogiche. 8 sonde PT100 o PT1000; 8 Termocoppie del tipo J, K, S, T oppure segnali analogici con 3 indipendenti range settabili da software; 8 ingressi analogici con ingresso ±2 Vdc o 4-20mA. La sezione A/D ha una risoluzione di 16 bit più segno e riesce a garantire la risoluzione di 0,1°C in tutto il range di misura della temperatura. 32K RAM locali per operazioni di Data-Logging; Buzzer; 16 linee TTL di I/O; 5 od 8 conversioni secondo. Possibilità di connettere in rete fino a 127 IPC 52 tramite la linea seriale incorporata. Pilotaggio tramite il BUS Abaco® oppure tramite la linea seriale in RS 232, RS 422, RS 485 o Current-Loop. Si può facilmente pilotare con un normale PLC o PC. Unica alimentazione a 5Vdc.

Li. 736.000+IVA € 380,11+IVA



QTP 16

Quick Terminal Panel, 16 tasti

Pannello Operatore, a basso costo, con contenitore standard DIN da 96x192 mm. Disponibile con display LCD Retroilluminato o Fluorescente nei formati 2x20 o 4x20 caratteri; Tastiera da 16 tasti; comunicazione in RS 232, RS 422 o

Current Loop; Buzzer; E' in grado di contenere fino a 100 messaggi; 4 ingressi optoisolati, acquisibili tramite la linea seriale ed in grado di rappresentare autonomamente 16 diversi messaggi.

Li. 397.000+IVA € 205,05+IVA



GPC® 554

Scheda della Serie 4 da 5x10 cm. Non occorre sistema di sviluppo esterno e con il FMO52 è in grado di programmare la FLASH con il programma utente. 80C552 da 22MHz con 96K. 32K RAM; zoccoli per 32K EPROM e 32K EEPROM, RAM, EPROM, o FLASH; E' seriale; connettore per batteria al Litio esterna; 16 linee di I/O; 6/8 linee di A/D da 10 bit; 1:2 linee seriali: una RS 232; Watch-Dog; Timer; Counter; Connettore di espansione per Abaco® I/O BUS; ecc. Multissimi tools di sviluppo software

Li. 227.000+IVA € 117,24+IVA

con linguaggi ad alto livello come BASCOM, Assembler, BXC-51, Compilatore C, MCS52, SoftICE, PASCAL, NoICE; ecc.

BXC-51

Potente Compilatore BASIC, per uso professionale, per la fam. 51. Accetta come sorgente quanto generato da MCS BASIC-52 (elenco dei comandi e descrizione nel ns. Web) e ne incrementa le prestazioni di mediamente 50 volte. Completo supporto del Floating-Point e delle istruzioni speciali aggiunte nelle versioni per le schede del ns. carteggio. Ideale per programmi di una certa complessità e dimensione. Genera un sorgente Assembler su cui è possibile intervenire. Completo di Cross-Assembler.

Li. 500.000+IVA € 258,23+IVA

PCC A26

Non è mai stato così semplice fare dell'automazione con il PC. Interfaccia H/S per pilotare dell'hardware esterno, ad alta velocità, tramite la porta parallela del PC. Gestisce anche le risorse di Interrupt esterne e consente di poter lavorare con linguaggi evoluti tipo Visual BASIC, C, PASCAL, ecc. sia in DOS che in Windows.

Li. 129.000+IVA € 66,62+IVA



GPC® 552

General Purpose Controller 80C552

Non occorre nessun sistema di sviluppo esterno. 80C552 da 22MHz o da 33 MHz. Disponibili moltissimi linguaggi di programmazione come PASCAL, C, SoftICE, FORTH, BASIC, BXC51, ecc. E' in grado di pilotare direttamente Display LCD e tastiera. Alimentatore incorporato e contenitore per barra da Omega. 32K RAM; 32K EPROM; zoccolo per 32K RAM, EPROM, EEPROM o FLASH; 44 linee di I/O TTL; 8 linee di A/D converter da 10 bits; 2 PWM; Counter e Timer; Buzzer; 2 linee seriali in RS 232, RS 422, RS 485, Current Loop; Watch-Dog; ecc. con FMO52 programma direttamente la FLASH di bordo con il programma dell'utente.

Li. 479.000+IVA € 247,38+IVA

PREPROM-02aLV

Economico

Programmatore Universale per EPROM, FLASH, E' seriali, EEPROM. Tramite opportuni adapter opzionali programma anche GAL, µP, E' seriali, ecc. Completo di software, alimentatore esterno e cavo per porta parallela del PC.

Li. 550.000+IVA € 284,00+IVA



S4

Programmatore professionale portatile, con accumulatori incorporati, con funzione di ROM-Emulator.

Li. 1.390.000+IVA € 717,88+IVA



40016 San Giorgio di Piano (BO) - Via dell'Artigiano, 8/6

Tel. 051 - 892052 (4 linee r.a.) - Fax 051 - 893661

E-mail: grifo@grifo.it - Web sites: <http://www.grifo.it> - <http://www.grifo.com>

GPC® grifo® sono marchi registrati della grifo®

grifo[®]
ITALIAN TECHNOLOGY

Editore:

Soc. Editoriale Felsinea r.l. - via G.Fattori, 3 - 40133 Bologna
tel. 051382972-0516427894 fax 051380835 BBS 0516130888 (dalle 24 alle 9)
URL: http://www.elflash.com - E-mail: elflash@tin.it

Direttore Responsabile: Giacomo Maratioti

Fotocomposizione: LA.SER. s.r.l. - via dell'Arcoveggio, 121/H - Bologna

Stampa: La Fotocromo Emiliana - Osteria Grande di C.S.P.Terre (BO)

Distributore per l'Italia: Rusconi Distribuzione s.r.l. - v.le Sarca, 235 - Milano

Pubblicità Soc. Editoriale Felsinea s.r.l. - via G. Fattori, 3 - 40133 Bologna

e Amministrazione: tel. 051382972 - 0516427894 / fax. 051380835

Servizio ai Lettori:

	Italia	Estero
Copia singola	£ 8.000 (4,13 euro)	£ _____
Arretrato (spese postali incluse)	£ 12.000 (6,20 euro)	£ 18.000 (9,30 euro)
Abbonamento 6 mesi	£ 40.000 (20,66 euro)	£ _____
Abbonamento annuo	£ 70.000 (36,15 euro)	£ 95.000 (49,06 euro)
Cambio indirizzo	Gratuito	

Pagamenti:

Italia - a mezzo C/C Postale n°14878409,

oppure Assegno circolare o personale, vaglia o francobolli

Estero - Mandat de Poste International payable à Soc. Editoriale Felsinea r.l.



INDICE INSERZIONISTI GIUGNO 2000

Ritagliare e fotocopiare e, completandola del Vs. recapito, spedirla alla ditta che interessa

<input type="checkbox"/>	ALFA RADIO	pag.	92
<input type="checkbox"/>	ALINCO	pag.	9
<input type="checkbox"/>	C.B. Center	pag.	94
<input type="checkbox"/>	C.E.D. Comp. Elettronici	pag.	10
<input type="checkbox"/>	CENTRO LAB. Hi-Fi	pag.	94
<input type="checkbox"/>	C.H.S.	pag.	94
<input type="checkbox"/>	C.T.E. International	4° di copertina	
<input type="checkbox"/>	C.T.E. International	pag.	5-11-17-95
<input type="checkbox"/>	D.A.E. Telecomunicazioni	pag.	84
<input type="checkbox"/>	DIGITAL DESIGN	pag.	15
<input type="checkbox"/>	ELCOSYS	pag.	22
<input type="checkbox"/>	ELECTRONICS COMPANY	pag.	34
<input type="checkbox"/>	E.M.S.	pag.	10
<input type="checkbox"/>	E.S. ROLAND	pag.	8
<input type="checkbox"/>	FOSCHINI AUGUSTO	pag.	57
<input type="checkbox"/>	GRIFO	pag.	1
<input type="checkbox"/>	GR Pubblicazioni	pag.	66
<input type="checkbox"/>	GUIDETTI	pag.	46
<input type="checkbox"/>	ICOM	2° di copertina	
<input type="checkbox"/>	IL TELEFONINO	pag.	12
<input type="checkbox"/>	LORIX	pag.	94
<input type="checkbox"/>	LEMM Antenne	pag.	12
<input type="checkbox"/>	MARCUCCI	2° di copertina	
<input type="checkbox"/>	MARCUCCI	pag.	8
<input type="checkbox"/>	MAREL Elettronica	pag.	34
<input type="checkbox"/>	MAS-CAR	2° di copertina	
<input type="checkbox"/>	MELCHIONI	pag.	9
<input type="checkbox"/>	Mercatino di Marzaglia (MO)	pag.	66
<input type="checkbox"/>	MICRA Elettronica	pag.	28-72
<input type="checkbox"/>	MIDLAND	4° di copertina	
<input type="checkbox"/>	MIDLAND	pag.	5-11-17-95
<input type="checkbox"/>	MONACOR	pag.	46
<input type="checkbox"/>	Mostra di Bolzano	pag.	4
<input type="checkbox"/>	Mostra di Gonzaga (MN)	pag.	6
<input type="checkbox"/>	Mostra di Macerata	pag.	94
<input type="checkbox"/>	Mostra di Montichiari (BS)	pag.	96
<input type="checkbox"/>	Mostra di Roseto degli A. (TE)	pag.	80
<input type="checkbox"/>	Mostra TELERADIO (PC)	pag.	58
<input type="checkbox"/>	NEW MATIC	pag.	65
<input type="checkbox"/>	PAOLETTI FERRERO	pag.	92
<input type="checkbox"/>	P.K.W. Antenna System	pag.	80
<input type="checkbox"/>	P.L. Elettronica	pag.	13
<input type="checkbox"/>	RADIO COMMUNICATION	pag.	7
<input type="checkbox"/>	RADIO SYSTEM	pag.	7
<input type="checkbox"/>	SANDIT	pag.	66
<input type="checkbox"/>	Società Editoriale Felsinea S.r.l.	pag.	42
<input type="checkbox"/>	SICURLUX	pag.	69
<input type="checkbox"/>	S.T.E. Telecomunicazioni	pag.	10
<input type="checkbox"/>	TECNO SURPLUS	pag.	94
<input type="checkbox"/>	TECNOS MEDIA	pag.	42
<input type="checkbox"/>	VENIANI Silvio	pag.	16-18
<input type="checkbox"/>	VI-EL	3° di copertina	

Indicare con una crocetta nella casella relativa alla ditta indirizzata e in cosa desiderate.

Allegare 5.000 £ per spese di spedizione.

Desidero ricevere: Vs. Catalogo Vs. Listino
 Info dettagliate e/o prezzo di quanto esposto nella Vs pubblicità.

nel prossimo numero...



Superla mod. 1R

Un ricevitore per Onde Medie e Corte prodotto negli anni '50.



Overdrive per chitarra elettrica

Rivisitazione di un classico effetto musicale ma... con alcune particolarità.



Sistema di Illuminazione integrato

Una lampada di emergenza?

Sì, forse, ma nessuna lampada di emergenza è in grado di fare quanto invece può questo progetto.

... e tanto altro ancora!

Legenda dei simboli:



AUTOMOBILISTICA

antifurti
converter DC/DC-DC/AC
Strumentazione, etc.



MEDICALI

magnetostimolatori
stimolatori muscolari
depilatori, etc.



DOMESTICA

antifurti
circuiti di controllo
illuminotecnica, etc.



PROVE & MODIFICHE

prove di laboratorio
modifiche e migliorie
di apparati commerciali, etc.



COMPONENTI

novità
applicazioni
data sheet, etc.



RADIANTISMO

antenne, normative
ricetrasmittitori
packet, etc.



DIGITALE

hardware
schede acquisizione
microprocessori, etc.



RECENSIONE LIBRI

lettura e recensione di testi
scoloristici e divulgativi
recapiti case editrici, etc.



ELETTRONICA GENERALE

automazioni
servocontrolli
gadget, etc.



RUBRICHE

rubrica per OM e per i CB
schede, piacere di saperlo
richieste & proposte, etc.



HI-FI & B.F.

amplificatori
effetti musicali
diffusori, etc.



SATELLITI

meteorologici
radioamatoriali e televisivi
parabole, decoder, etc.



HOBBY & GAMES

effetti discoteca
modellismo
fotografia, etc.



SURPLUS & ANTICHE RADIO

radio da collezione
ricetrasmittitori ex militari
strumentazione ex militare, etc.



LABORATORIO

alimentatori
strumentazione
progettazione, etc.



TELEFONIA & TELEVISIONE

effetti speciali
interfacce
nuove tecnologie, etc.

La Soc. Editoriale Felsinea r.l. è iscritta al Reg.

© Copyright 1983 Elettronica FLASH

Tutti i diritti di proprietà letteraria e quanto esp.

I manoscritti e quanto in

SOMMARIO

Giugno 2000

Anno 17° - n°195

Calendario Mostre & C. 2000 pag. 14



Andrea DINI
Twin push-pull WE 307A pag. 19



Pietro VERCELLINO
Il pacemaker pag. 23



Daniele CAPPA, IW1AXR
Kit viva-voce per cellulare pag. 29



Ferdinando NEGRIN
Jolly: il pico PLC - 2ª parte di tre pag. 35



Luciano BURZACCA
Booster per chitarra elettrica pag. 43



Giuseppe COMMISSARI
Servizio TV: Amstrad CTV140 pag. 47



Valter NARCISI
Bromografo e tavolo luminoso pag. 51



Federico BALDI
ITT Mackay MSR8000 pag. 59



Armando GATTO
LASER Spider pag. 67



Corradino DI PIETRO, I0DP
Revisione di un Rx valvolare - 2ª parte di 2 pag. 70



Redazione
Una opportunità unica pag. 73



Aldo FORNACIARI
Alimentatore SMPS 12V/220V-300W pag. 81



Redazione
New look per ALAN 507 pag. 85

RUBRICHE FISSE

Livio A. BARI
C.B. Radio FLASH pag. 75

- Club vecchi ricordi CB: Cobra 132 - La banda dei 433MHz per la CB -

Club Elettronica FLASH
No problem! pag. 87

- Ampli 70W classe H - Varialuce autoprotetto speciale
- Duplicatore di psicoluci - Sensore allarme
- antinarcoctici - Starter elettronico per lampade al neon -

Lettera del Direttore

Eccomi qui, al mio abituale appuntamento mensile, ad informarti su quanto gira attorno ad E.F.

Mi avrai sentito parlare spesso del museo "Mille voci... Mille suoni", invitandoti ogni volta a visitarlo poiché davvero lo merita. Ebbene, il 6 aprile u.s. anche io sono stato invitato, quale direttore di E.F., assieme alle più alte personalità civili, militari e religiose della Città, alla inaugurazione del suo ampliamento

Ora infatti questo museo non ospita più solo la storia della fonografia, delle macchine musicali del '700 e '800 e della radio, con una sala interamente dedicata a Marconi, ora puoi rivivere anche la storia dei fratelli Ducati, della televisione, del cinema e della canzone italiana e napoletana, per finire, almeno per ora, con una estesa biblioteca storica sui temi museali, una cineteca, e la sala dell'amicizia attigua al museo stesso, dotata di audio, video, SAT ed angolo informatico per gli incontri mensili tra gli amici del museo.



da Sx.: io, il prof. Vittorio Prodi presidente della Provincia di Bologna, il Commissario di Governo e Prefetto di Bologna Sua Ecc.za Dr. Sergio Iovino e il titolare del museo, il Cav. Pelagalli.

Grazie all'interessamento promesso dalle Autorità in questa occasione ritengo che, quanto prima, verrà proposta una nuova sede in locali di proprietà Comunale che potranno così offrire la possibilità di futuri ampliamenti ad una tale importante raccolta, garantendo inoltre un migliore accesso al museo stesso.

Perché non formi un bel gruppo con qualche tuo amico e, preso appuntamento, vieni a visitare questo Museo davvero unico nel suo genere? È risaputo ormai che io e la tua Rivista non amiamo farti spendere il denaro banalmente e, poiché sei un nostro Lettore, certamente meriti di essere informato su tutte le opportunità più utili ed interessanti.

A questo proposito non devi lasciarti sfuggire un'altra interessante occasione che, sempre grazie alla tua E.F., ti viene offerta dall'A.R.I. di Parma, che ha organizzato una visita al 50° Stormo della Aviazione Militare permettendoti di vedere da vicino i micidiali Tornado e seguire una particolareggiata descrizione degli apparati montati a bordo. Per partecipare a questo imperdibile appuntamento leggi attentamente quanto è pubblicato a pag. 73 e vieni anche tu: ci potremo finalmente incontrare e stringere la mano... questa volta dal vero però!

Come sempre, E.F. non è solo una Rivista, ma sempre qualcosa di più.
Alla prossima, ciao.

www.elettronica.it

1^a FIERA dell'ELETRONICA dell'INFORMATICA e RADIOAMATORIALE

**ELEKTRONIK - UND INFORMATIKMESSE
- EIN TREFFPUNKT FÜR RADIOAMATEURE**

presso / im

FIERA di BOLZANO

BOZNER MESSEGELÄNDE

10 - 11 GIUGNO 2000

10 - 11 JUNI 2000

orario continuato 9,00 - 18,30

Durchgehende Öffnungszeit: 9.00-18.30 Uhr

Saranno presenti tantissime ditte provenienti da tutta Italia e dall'Estero. Verranno esposti e venduti migliaia di articoli elettronici introvabili, nuovi, usati, surplus elettronici, CB, editoria specializzata, apparecchi radioamatoriali, telefonia, microtelecamere, antenne, CD rom, radio d'epoca, schede, stampanti, curiosità, ecc.

1^a Mostra Mercato del DISCO e CD usato e da collezione

NOVITÀ

Sarà possibile a tutto il pubblico presente visitare **IL PIÙ GRANDE PLANETARIO ITINERANTE DEL MONDO** con comandi elettronici

Es werden zahlreiche Firmen aus ganz Italien und dem Ausland vertreten sein, die ihre breite Palette an Elektronik-artikel ausstellen und anbieten. Das Angebot ist grenzenlos: unauffindbare, neue, gebrauchte Waren, elektronischer Surplus, Funksprechgeräte CB, Fachliteratur, Anlagen für Radioamateure, Fernsprechwesen, Mikrokameras, Antennen, CD-Rom, antike Radiogeräte, Hardware und Software, Drucker, Kuriositäten, usw.

1^a Ausstellung von Sammlungen bzw. gebrauchten Schallplatten und CDs.

NEUHEIT!

Das Publikum kann das weltgrößte **ELEKTRONISCH GESTEUERTE PLANETARIUM AUF RÄDERN BESUCHEN**

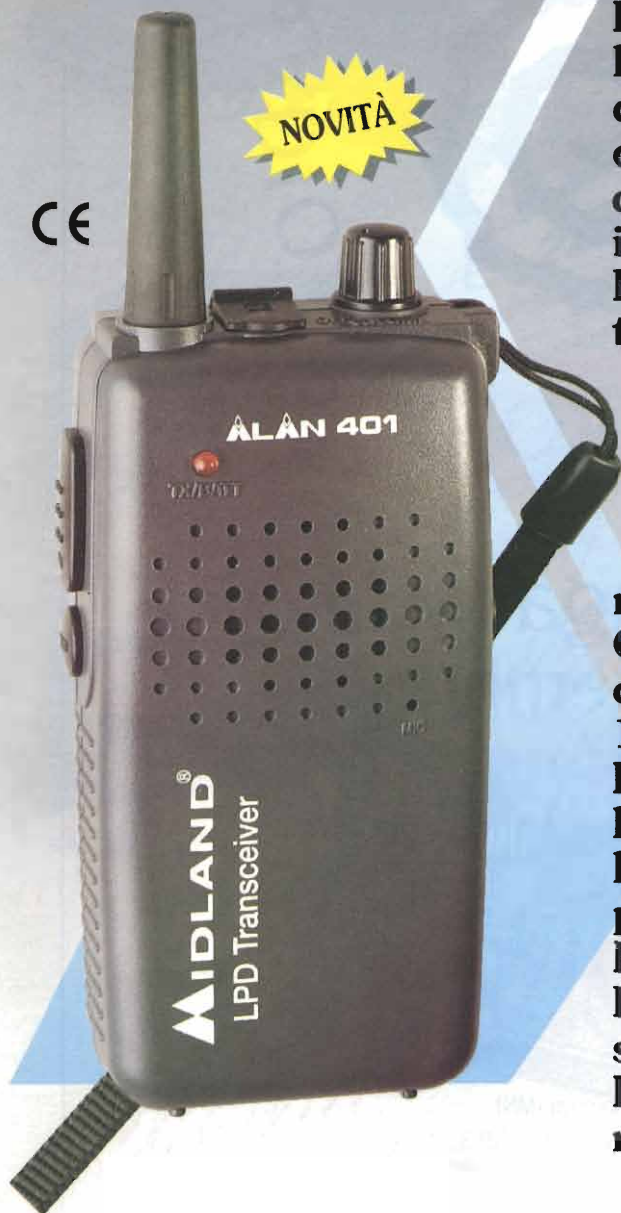
Per informazioni/Auskünfte: **NEW LINE SNC**
Tel. 0547 313096 Fax 0547 416295 • sito internet: www.oknewline.it

MIDLAND ALAN 401

RICETRASMETTITORE LPD 433 Mhz, 32 Canali

NOVITÀ

CE



Mini ricetrasmittitore LPD funzionante a un canale, impostabile tra 32 disponibili. Per le caratteristiche peculiari di leggerezza e per le ridotte dimensioni, è molto adatto per comunicare durante l'intero arco della giornata, senza creare inconvenienti di peso o ingombro. Funziona con 4 batterie alcaline tipo "AAA" (a perdere) oppure con 4 batterie Ni-Cd tipo "AAA" (ricaricabili).

L'autonomia è di almeno 10 ore di trasmissione continua che equivale a circa 4-5 giorni di uso normale.

Con Alan 401 è possibile comunicare tra 2 persone, tra 100 o quante voi volete.

L'apparato è dotato di presa per la ricarica delle batterie e consente l'uso di auricolare o microfono parla/ascolta.

È omologato ed ha il marchio CE. L'autorizzazione all'uso è molto semplice.

Il costo di utilizzo è praticamente nullo.

CTE INTERNATIONAL

Via Roberto Sevardi, 7 - 42010 Mancasale Reggio Emilia (Italy)

• Ufficio Commerciale Italia 0522/509420 • FAX 0522/509422

• Ufficio Informazioni / Cataloghi 0522/509411

Internet EMail: consit.com@cte.it - Sito HTTP: www.cte.it



**FIERA del RADIOAMATORE
e dell'ELETTRONICA**

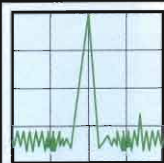


a Gonzaga (Mantova)
23/24 settembre 2000

presso
Padiglioni Fiera Millenaria
Orario continuato 8,30 - 18,00

**FIERA
1000
NARIA**

Fiera Millenaria di Gonzaga Srl
Via Fiera Millenaria, 13 | 46023 Gonzaga (MN)
Tel. 0376.58098 - 0376.58388 | Fax 0376.528153
<http://www.fieramillenaria.it> | E-mail: info@fieramillenaria.it



RADIO SYSTEM

UNICA SEDE

radio communication

40139 BOLOGNA - via G. Dozza, 3 D/E/F
Tel. 051 6278668 - 051 6278669 ~ Fax 051 6278595

TM-V7



BIBANDA

IC-2800



BIBANDA

VIDEO TERMINAL

DUOBANDA

€ 284,00



IC-207



FT-2500

SUPERFERTA

quantità limitata



TM-G707

DUOBANDA



FT-8100

BIBANDA



IC-2710

BIBANDA



IC-2100

VHF

DR-140



VHF



TM-241

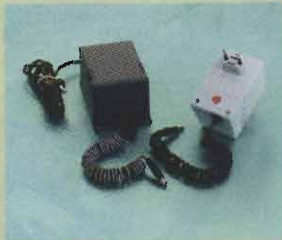
VHF

ELETRONICA studio by FLASH!

E.S. Roland

Grazie ad Internet la nostra azienda produttrice di caricabatterie e alimentatori è a vostra disposizione

Collegatevi al sito www.esroland.com, avrete una panoramica della nostra vasta produzione e un negozio virtuale a vostra disposizione. I nostri tecnici sono pronti a soddisfare i vostri quesiti per l'utilizzazione e/o assistenza per la loro manutenzione.



E.S. Roland - via Costamagna, 8 - 12037 Saluzzo (CN) - tel. 017543249/46431 ~ fax 017542797
URL: www.esroland.com ~ E-mail: esroland@esroland.com

Pollumetre® Air

POLLUMETRE® AIR RIVELA EMISSIONI DI MONOSSIDO DI CARBONIO (misurate in ppm) E FUMI INODORI

Rivelatore elettronico dell' **inquinamento dell'aria**

Da un progetto di derivazione militare ecco uno strumento sofisticato, controllato da microprocessore, per l'analisi veloce e precisa delle condizioni di inquinamento dell'aria sia al chiuso che all'aperto. Potrete conoscere in ogni momento l'esatto livello di agenti inquinanti eventualmente presenti nell'aria ed evitare così esposizioni dannose!

IN CASA

ALL'APERTO

LUOGHI PUBBLICI

TUTELARE LA SALUTE

APPLICAZIONI PROFESSIONALI

Caratteristiche: Sensore a semiconduttore SnO_2 a taratura automatica • Autotest all'accensione con degassing del sensore nei primi 30 secondi di funzionamento • Elevata precisione della misura: $\pm 5\%$ • Misura della temperatura da -10°C a $+60^\circ\text{C}$ • Bassa sensibilità all'umidità (inferiore al 10%) • Insensibile a variazioni di pressione atmosferica da 100m a 2000m • Lettura dei valori su ampio display LCD • Ciclo misura ogni due secondi • Dimensioni: 6 x 8,5 x 2,5 cm (60g) • Alimentazione: 1 pila 9V

marcucci S.p.A.
distribution

ALINCO

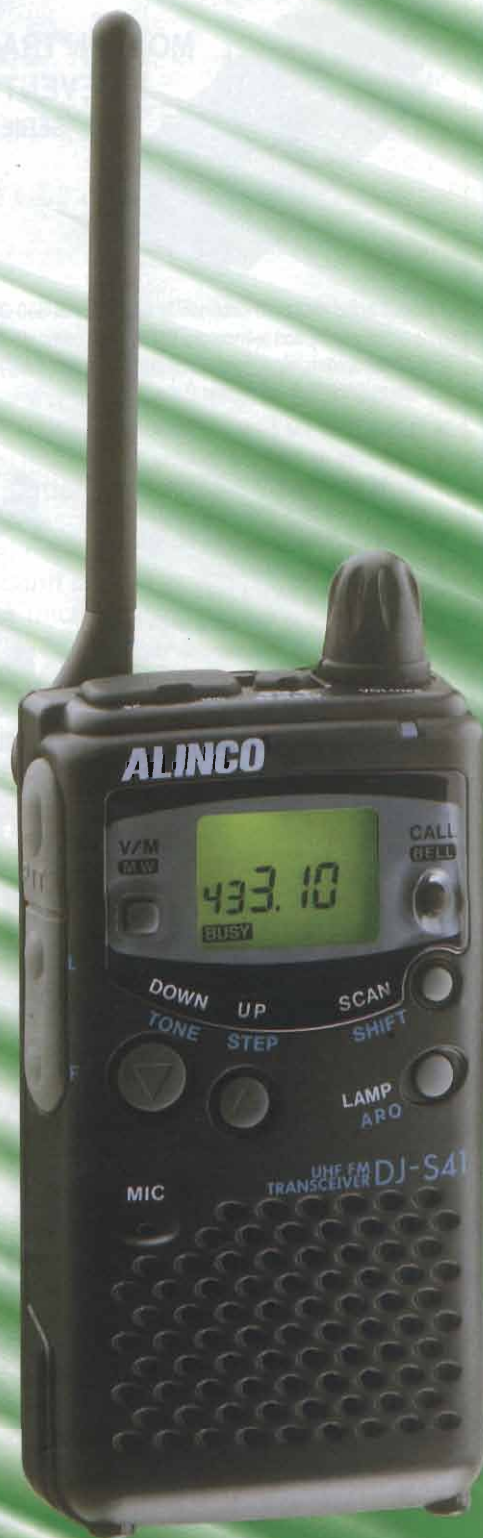
DJ - S41C

RICETRASMETTITORE MINIPOWER UHF-FM

*Nuovo apparato di ridottissime
dimensioni con la garanzia
dell'affidabilità ALINCO*

- Tasto Monitor
- Funzione power-off
- S-Meter
- Tone encoder/decoder CTCSS
- Funzione Battery Save
- Indicazioni Low Battery
- Dimensioni : 55 x 100 x28 mm
(lxhxp)

**Compatto
ed elegante!!**



Reparto Radiocomunicazioni
Via P. Colletta, 37 - 20135 Milano
Telef. (02)5794384/240 - Fax 5794320
<http://www.melchioni.it>
Email : megastore@melchioni.it

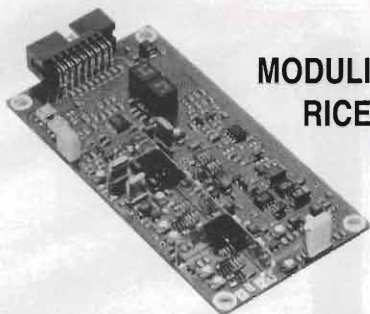
OMOLOGATO P.T.

ai punti 1, 2, 3, 4, 7 e 8

A norme ETS 300 220 CEPT-LPD-I



**MODULI TRASMITTENTI E
RICEVENTI VHF e UHF
SERIE AT5xx e AR5xx**



I moduli sono realizzati secondo le norme ETSI 300-086 (voce) e ETSI 300-113 (voce e dati) con tecnologia SMT, sono compatti ed affidabili con assenza di microfonicità e (nella configurazione "dati") hanno un tempo di commutazione T-R di appena 2 ms.

- Modulazione FM o PM
- Frequenze da 30MHz a 900MHz
- Banda standard VHF (136-175 MHz) e UHF (400-470 MHz)
- Canalizzazione 12.5-20-25-50 KHz
- Versioni "open" o scatolate
- Potenza RF di 1W o 4-5W
- Ingresso e uscita speciali a larga banda per telemetria e trasmissione "dati"
- Alimentazione 12VDC, basso consumo in STAND-BY



STE s.a.s. ELETTRONICA TELECOMUNICAZIONI
VIA MANIAGO, 15 - 20134 MILANO (ITALY)
TEL. (02) 2157891 - 2153524 - 2153525 - FAX (02) 26410928

ELECTRONIC METALS

SCRAPING s.r.l.

**VENDITA
COMPUTER USATI
HD FDD TASTIERE
MONITORS
MOUSE
ALIMENTATORI
CABINET**

Viale Montecatini, 48
24058 Romano di Lombardia (BG)
Tel. 0363.912.024 ~ Fax 0363.902.019
URL: www.ems.it ~ Email: info@ems.it

**~ STRUMENTI ~
~ RICONZIONATI ~**

PER CHI SI OCCUPA DI B.F.

WATTMETRO AF MARCONI

mod. 893B - 20Hz ÷ 35kHz

- 300µW ÷ 10W f.s. in 10 portate
- Impedenza 2,5Ω ÷ 20kΩ in 48 passi
- Calibrazione diretta in W e dBm **£280.000**



**MULTIMETRO DIGITALE
SOLARTRON/SCHLUMBERGER**

mod. 7150

- Lettura digitale 6½ digit LCD
- 0,2V ÷ 1kV AC-DC (ris. 1µV ÷ 10mV)
- Misura resistenze 20 ÷ 20kΩ
- Misure di corrente 2A f.s. (sens. 1 ÷ 10µA)
- Interfaccia IEEE488/GP-IB • Test diodi
- Misure di valore efficace • Rete 220V



£360.000

**VOLTMETRO DI PRECISIONE A µP
SOLARTRON/SCHLUMBERGER**

- Lettura digitale 5 digit display rossi
- Funzioni: V=, V~ e ohms
- Sensibilità 1µV
- Gamme automatiche o manuali
- Misura tensione continua o alternata 10mV ÷ 1kV
- Misure resistenza 100Ω ÷ 10MΩ f.s. • Varie misure di calcolo
- Maggiori dettagli a richiesta • Rete 200V **£680.000**

mod. 7055



OSCILLOSCOPI

OSCILLOSCOPIO GOULD

mod. OS300



- DC / 20MHz - doppia traccia
- 2mV sensibilità
- Possibilità di X-Y
- CRT rettangolare 8x10cm.
- Senza sonde

£ 280.000

GENERATORE SWEEP H.P.

mod. 8620A/C



- Unità base con cassette sweep serie 86200
- Da 10MHz a 22GHz a seconda dei cassette inseriti
- 8620C/86222A (versione marrone)**
- 0,01 a 2,4GHz
- Livello uscita +13dBm **£1.950.000**
- 8620C/86222A (ultima versione beige)**
- 0,01 a 2,4GHz
- Livello uscita +13dBm **£2.300.000**

OSCILLOSCOPIO PHILIPS

**S.
A.
S.**

- DC / 50MHz - doppia traccia **mod. PM3217**
- 2mV sensibilità
- Trigger auto con ritardo variabile
- Post-accelerazione tubo 10kV
- Possibilità di X-Y o X-Y/Y
- CRT rettangolare 8x10cm.
- Con 1 sonda **£ 450.000**



**D
O
L
E
A
T
T
O**

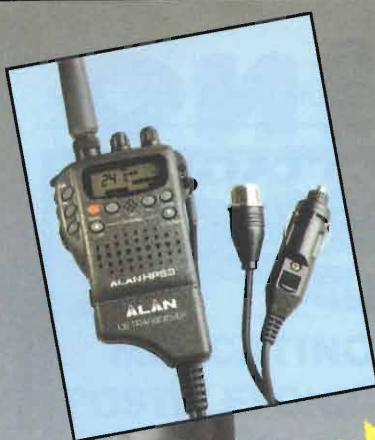
Tutto quanto da noi venduto è garantito, fornito con manuali e dati tecnici. Offriamo assistenza e garanzia di quanto da noi trattato.

2000 tipi di valvole a magazzino
**VENDITA PER CORRISPONDENZA
SERVIZIO CARTE DI CREDITO**

via S. Quintino, 36 - 10121 Torino
tel. 011.562.12.71 (r.a.)
telefax 011.53.48.77
e-mail: bdoletatto@libero.it

MIDLAND ALAN HP53

RICETRASMETTITORE CB 43 Mhz, 24 Canali



OMOLOGATO

L'Alan HP53 è operante su 24 canali della nuova banda a 43 Mhz.

Questa frequenza non è consentita come uso privato/amatoriale.

È la soluzione ideale per piccole e medie imprese industriali, commerciali, artigiane e agricole e può essere utilizzato in ausilio ad attività sportive (caccia, pesca, ecc.) ed agonistiche (gare ciclistiche, ecc.).

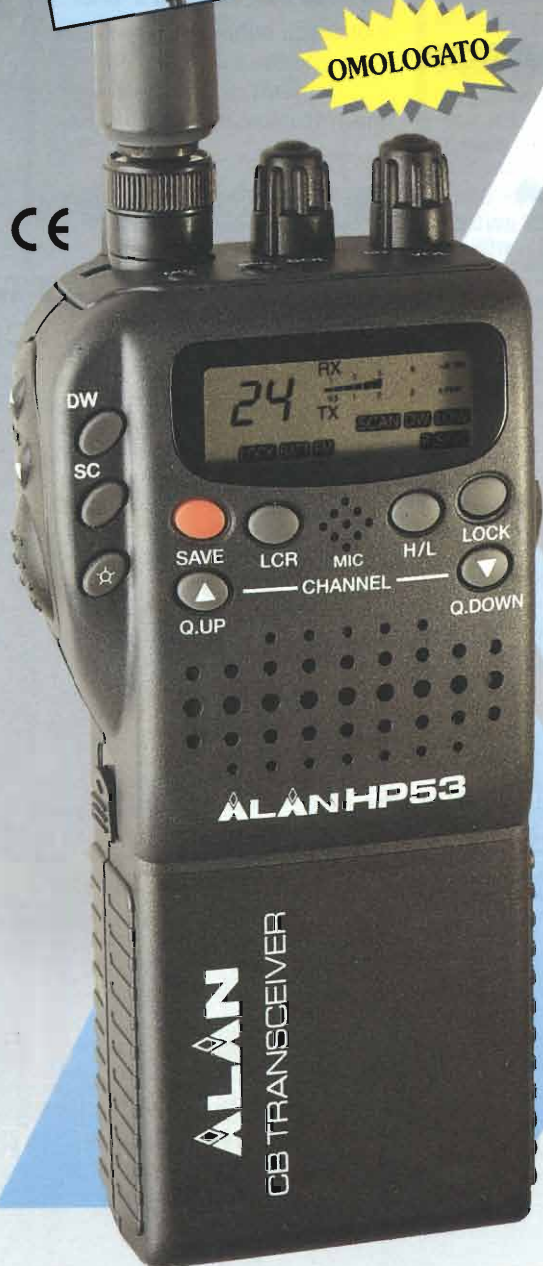
Questo apparato è particolarmente utile per gli addetti alla sicurezza e al soccorso sulle strade, alla vigilanza del traffico, delle foreste, della sicurezza notturna e per tutti i collegamenti riguardanti la sicurezza della vita umana in mare. È controllato a microprocessore e PLL ed è stato progettato con specifiche per i punti 1,2,3,4,7 dell'articolo 334 del C.P..

Di dimensioni molto compatte, è un condensato di tecnologia e accorgimenti tecnici studiati per agevolarne l'uso.

Le caratteristiche principali dell'**ALAN HP53** sono le seguenti: **DUAL WATCH** (possibilità di rimanere sintonizzati su 2 canali), funzione **SCAN** (ricerca automatica di un canale sul quale ci sono comunicazioni), **LCR** (richiamo dell'ultimo canale selezionato), funzione **LOCK** (blocco della tastiera), funzione **H/L** (livello di potenza della trasmissione) ed infine i tasti **Q.UP/DOWN** (per spostarsi di 10 canali verso l'alto/basso). L'apparato è inoltre dotato di presa per microfono/altoparlante esterno e per ricarica.

Ha in dotazione:

- 1 PACCO VUOTO PER 6 BATTERIE ALCALINE
- 1 PACCO VUOTO PER 8 BATTERIE RICARICABILI CON RELATIVA PRESA DI RICARICA
- 1 CARICATORE DA MURO PER LA RICARICA
- 1 ADATTATORE PER L'USO IN AUTO IN GRADO DI ALIMENTARE L'APPARATO SENZA SCARICARE LE BATTERIE E CON UNA PRESA PER L'EVENTUALE ANTENNA ESTERNA (SERVE PER AUMENTARE LA DISTANZA RAGGIUNGIBILE)
- 1 ATTACCO A CINTURA
- 1 CINGHIA DA POLSO



CTE INTERNATIONAL
Via Roberto Sevardi, 7 • 42010 Mancasale Reggio Emilia (Italy)

• Ufficio Commerciale Italia 0522/509420 • FAX 0522/509422

• Ufficio Informazioni / Cataloghi 0522/509411

Internet: info@cte.it • Sito: [HTTP://www.cte.it](http://www.cte.it)



IL TELEFONO NO

DISTRIBUZIONE INGROSSO E DETTAGLIO

V.le Padova, 209 - Milano - tel. 02.27202003 - fax 02.27202272

BOSCH

SAMSUNG

NOKIA

MITSUBISHI

MOTOROLA

Panasonic

**TELEFONI CELLULARI
E ACCESSORI DI
TUTTE LE MARCHE**

PHILIPS

SIEMENS

**ACCESSORI
ORIGINALI
E NON**

**VENDITA DIRETTA
AL PUBBLICO**

**RICETRASMETTITORI - ACCESSORI
ANTENNE CB - RADIOAMATORI**

PRODUZIONE LINEARI ALIMENTATORI

**ANTENNE
lemm**

via Santi, 2 - 20077 Melegnano (MI)
tel. 02.9837583 - 02.98230775 ~ fax 02.98232736



MERCATINO POSTELEFONICO®

occasione di vendita acquisto e
scambio fra privati,
ora anche su Internet
www.elflash.com/mercatin.htm

VENDO - CEDO - OFFRO

VENDO DYNAMOTOR PE73C nuovo 28V per BC375 - DISTORSION analyzer HP330D da rack in ottime condizioni - TX C11 Marconi originale non modificato - BC 683 con alimentazione 220V entrocontenuta, completo di quarzi - TG7 con cassa originale AN/598 con PRC8/9/10 - ACCORDATORE C11 senza cavo.
Alberto - 53010 Taverne d'Arbia SI - tel. 0577.366.227 - E-mail: ik5fuz@virgilio.it

VENDOSCHEDE già montate per microcomputer Z-80 con alimentatore a trasformatore toroidale + piastra per montaggi circuiti sperimentali con vari componenti elettr. + soundbox per effetti sonori, ideale per principianti, tutto a £50.000+spese di spedizione.
Loredano - E-mail: 103450@ticino.com

VENDO BC610 - BC312 - BC603 - BC604 - AN/PRD1 - GRC/9 - BC221 - PRC 8/9/10 - 19MKill - RT70 - VRC/8 - TG7 con casse - T300 - T70 su consolle - CASSE taratura BC611/BC1000 - GELOSO G4/216 - ACCESSORI - GRC/9 - VRC - RX GRC/9. NB: al trasportatore che mi ha telefonato per il BC610 chiedo gentilmente di richiamare.
Adelfio Beneforti - via G. Di Vittorio 35 - 52100 Arezzo - tel. 0575.352.079

VENDESI SCAMBIO KENWOOD TS 850SAT in buone condizioni d'uso, con altoparlante esterno a £1.750.000, oppure lo scambio con Yaesu FT1000MP o RTx di mio gradimento - Vendesi TRALICCIO 3 sezioni per 4 metri, con gabbia rotore, tutto zincato a £1.100.000 causa acquisto traliccio superiore - ANTENNA filare Alpha Delta DX A per 40/80/160 pari alla nuova a £100.000.
Salvatore IK8LUND - tel. 0347.939.018 - E-mail: itel7027@mbox.inditel.it

VENDO 15kg di MATERIALE elettronico nuovo (integrati transistori, diodi, resistenze, condensatori, ecc.) a £50.000+spese di spedizione.
Loredano - E-mail: 103450@ticino.com

VENDOTRASFORMATORI per monotriodo single ended imp. 3200/8ohm - DIFFUSORI RCF BR40 3 vie 50W - CB Alan 349 omologato - VALVOLE vari tipi, ALTOPARLANTI per Hi-Fi vari - AMPLI car audio Queset 60W/canale - AUTORADIO Aiwa CTZ7000 - EGUALIZZATORE Kenwood graf./par. mod. KGC-6042.
Danilo - 20017 Rho MI - tel. 02.9307.462 (dopo le 20)

VENDO COPPIA Icom IC202 Turner da tavolo + 2 Rx HF 1/20MHz R326 con alimentatore originale e cuffia Tx Sommerkamp FL500DX accordatore Daiwa CNW419.
Walter IX10TS - 11010 St. Rhemy en Bosses AO - tel. 0165.780.089

VENDO in blocco 45 SCHEMI elettrici originali (TV, CAR, VCR, videocamere) tutti a £50.000 per i modelli vedere sito internet "elettronica" www.ticino.com/usr/TLory
Loredano - E-mail: 103450@ticino.com

VENDO APPARATO HF Icom IC738 1.700k£.
Silvano IN3BIT - 38077 Ponte Arche TN - tel. 0465.702.537

VENDO RIVISTE Nuova Elettronica dal n°121-152 a £50.000.
Loredano - E-mail: 103450@ticino.com

VENDO al miglior offerente ANALIZZATORE HP 8551/851 del 1963 perfettamente funzionante, copre da 10MHz a 12.4GHz dato il peso non spedisco. Dispongo di copia del manuale.
Mauro - tel. 019.887.203 - E-mail: mapiuma@tin.it

VENDO SCAMBIO BC1000 - WS88 - ER40A - CPKC26 - BC312 - UFT 422/721 - PRC6/6 - UHER Report 4000L e altri magnetofoni, radio a valvole/transistor. Disponibil lista.
Domenico - 39040 Ora BZ - tel. 0471.747 (sera) - E-mail: cramarossa@dnet.it

VENDO causa spazio AMPLIFICATORE della GRC 106 completo di strumenti e cavi. Richiesto 850k£.
Enzo I5UPN - tel. 0584.954.488 - E-mail: i5upn@ccn.it

VENDO ANTENNA parabolica Nokia diam 150 completa di montaggio polare il tutto in perfette condizioni a £100.000. Visibile e ritirabile subito.
Mauro - tel. 011.7804.025 - E-mail: m.pavani@tiscalinet.it

CEDO SCAMBIO FT102 Yaesu con finali a lavoro zero - FT757GX completo di filtri CW - TRIO 9R59D - UFT 721 - BC312M, 1944 - BC312N, 1953 - Marconi R210 + S11 Marconi Elettra 1218 - VFO ex per ERE Shak Two - WS58 MKI mod. Star, 1943 e altro ancora. CEDO pure G216.
Domenico - 14100 Asti - tel. 0141.968.363 - E-mail: alfaradio@inwind.it

VENDO VALVOLE 4CX10000D, zoccoli per detta valvola, condensatori sottovuoto Jenning 15KV 25/120pF, relé sottovuoto Jenning, alimentatore completo AT Collins serie 80 con valvola 4CX1000A, condensatori RF vari isolamenti, varia capacità - Valvole 3CX1500, 3CX1200, 3CX800 - Ricevitori professionali W.J. 8711A (ultima versione DSP e 72 filtri), ricevitore W.J. 8789, W.J. VHF
Gino De Nobili - E-mail: krivak@tiscalinet.it

★ P.L. elettronica ★

di Puletti Luigi - 20010 CORNAREDO (MI)

tel./fax 02-93561385 - cell. 0336-341187

• Ricetrasmittenti • Accessori • **NUOVO E USATO CON GARANZIA**

USATO GARANTITO

TS50S • TS140 • TS440 • TS450A • TS570 • TS680
TS790 • TS811 • TS850 • TS870 • TS940 • TR751
IC275H • IC475E • IC706MKII • IC735 • IC746 • IC756
IC761 • ICR71 • ICR100 • FRG9600 • FT736 • FT840
FT726+50+sat • IC970+1200+2400+toni+Rx+220V

OFFERTE NUOVO

AOR 8200 • AOR3000 • AOR5000 • IC706MKII • ICQ7 • UBC 9000XL
ICR2 • ICR10 • ICR75 • ICR8500 • ALAN507LPD • YUP-7100 • YUP-9000
alim. GZV2500 25A • alim. GZV4000 40A • THD7 (II serie) • THG71
FT100 • FT50R • TS147 • TS277 • TS570 • TS870 • TS50S • DJ541C

OFFERTISSIMA

TM-6707 • TM-V7 • TS-950 SDX

e tanto altro

SIAMO PRESENTI ALLE FIERE DI NOVEGRO 3-4 GIUGNO - BOLZANO 10-11 GIUGNO - ROSETO 17-18 GIUGNO
CON LA PIU' GRANDE ESPOSIZIONE DI APPARATI USATI GARANTITI

VENDITA ANCHE PER CORRISPONDENZA



VENDO LIBRI Ravalico "La moderna supereterodina" 2| ed. 1936 pag.365 £150.000 - "Servizio radiotecnico" 2| ed. vol.1 1941 pag.347 £120.000 et 4| ed vol.1 1943 pag.347 £110.000 - "Il radio elementi" 5| ed. pag. 611 £120.000 - "Il radiolibro" 19| ed. 1978 pag. 496 £100.000 - Montu "Radiotecnica" vol.3 1938 pag.815 £200.000 - Lavagnolo "La riparazione degli apparecchi radio" 3| ed. 1939 pag.295 £90.000 - PIASTRA giradischi marca H.H.Scott made USA mod. PS17A ottimo stato £150.000.
Angelo -55049Viareggio LU - tel. 0584.407.285 (ore 16/20)

VENDO PROVAVALVOLE professionale - GIRADISCHI - GENERATORE di segnali a valvole - AMPLI mono push-pull 6V6 - VALVOLE e schemari per radio d'epoca - Vendo RADIO d'epoca RCA.
Luciano - 50139 Firenze - tel. 0368.644.010

VENDO TH78, Icom W2E, Yaesu FT100, Icom 706, MKIIG, Icom 746, microfono Intek 500, antenne, X510 cavi bassa perdita, accordatore Magnum, accordatore Daiwa, CNW727, carichi fittizi antenne portatili, ponti, filtri, apparati civili, telefoni, GSM, Icom V200T, rosmetri, ecc. ecc.
Antonio - tel. 0329.6211.432

VENDO STRUMENTAZIONE Tektronix e HP. Telefonare per informazioni.
Roberto - tel. 011.9541.270 - E-mail: romandir@tin.it

VENDO i seguenti APPARATI: palmare Alinco DJ580T superaccessoriato, custodia, due pacchi batteria, antenna alto guadagno, microfono esterno, schemi e manuale, £350.000 - veicolare Alinco mod. DR130 (138/174MHz 5/25W), molto compatto £350.000.
Fabio IW1DFU - tel. 0338.6313.402 - E-mail: iw1dfu@libero.it

VENDO KENWOOD TR4C completo di noise blank e del suo alimentatore - RTX VHF all mode TS700G Kenwood - VHF all mode Yaesu FT221R - LINEARE VHF all mode alimentazione 13,5V con preamplificatore a GAS-FET incorporato - ALIMENTATORE linea Yaesu FP301 - OSCILLOSCOPIO 20MHz 2 tracce e sonda - RICEVITORE Drake R4 tutto in condizioni da vetrina.
Francesco - E-mail: cileafrancesco@tin.it

VENDOAMPLIFICATORE lineare HF NEC CQ301 2kW SSB, ANTENNA verticale Hy-Gain DX88 8 bande HF.
Piero I2TUP - tel. 0383.47.989 - E-mail: piero.turini@tin.it

VENDO SCAMBIO AT230 Trio Kenwood in ottimo stato e ben tenuto.
Carmelo IZ0AYM - 00048 Nettuno RM - tel. 0339.3250.165 - E-mail: iz0aym@inwind.it

VENDO ENCICLOPEDIA scuola di elettronico in 10 volumi rilegati anno 1989 in ottime condizioni £50.000 - ENCICLOPEDIA laboratorio di elettronica in 5 volumi (da rilegare) 1988 £50.000 - DIVERSE annate della rivista RadioKit a prezzo interessante.
Gaetano - tel. 0585.857.640 (ore serali) - E-mail: zafaranagaetano@tiscalinet.it

VENDOSWEEP Wavetek 1081 0/1GHz £700.000 - GENERATORE barre colore Unaohm £300.000 - MISURACAMPO terrestre Siemens £650.000 - GENERATORE alta tensione 0/5000V Kikusui per prove isolamento £600.000.
Fabio - 20059 Vimercate MI - tel. 039.668.506 (ore ufficio)

VENDO RTX palmare Icom ICT81E quadribanda come nuovo con imballi e manuali £650.000 più spese postali non trattabili.
Carlo Scorsone - via Santa Marta 15 - 22010 Carate Urio CO - tel. 0335.5735.254 - E-mail: ik2zrf@libero.it

VENDO Icom 737 HF in ottime condizioni completo di imballo e manualistica in italiano, con accordatore automatico e microfono originale £1.500.000.
Gennaro IZ8AJW - E-mail: iz8ajw@libero.it

VENDO PRESIDENT Lincoln 26/30MHz modi AM-FM-SSB-CW 250k£ - GALAXY Pluto 240ch. modi AM-FM-SSB con frequenzimetro 200k£ - AMPLIFICATORE lineare mod. Ham LA120 modi AM-FM-SSB freq. 0,5/30MHz input 4W output 100W in FM e 200W in SSB 250k£. Non spedisco.
Beppe - tel. 02.6425.357 (sera)/0348.2251.851 - E-mail: gvoarino@tiscalinet.it

VENDO RICETRASMETTITORI RT-70 completi di amplificatore/alimentatore AN-65 - Cavi di interconnessione e cavi di alimentazione (anche parti separate per recupero pezzi).
Massimiliano - 40057 Quarto Inferiore BO - tel. 051.767.718 - E-mail: tovoli@libero.it

CEDO molte RIVISTE doppioni manuali VHF/UHF/HF/ACCESSORI - Quarzi - Ricaricatori base e parete - Telecamera 220V - Lineare CB per palmari - Ponte civile VHF - Cavità - Palmare VHF - Veicolare VHF - Pre ant. 432MHz - Ant. 20 el. 144MHz - Ant. filare 40mt. - Antenna dischi meteosat - Schedine FM FT77 - Marker 100kHz - Modulatore FM - Demodulatore FM - ROS/WATT/Modulometro CTE - Filtro a linee VHF - Converter Geloso 432MHz - LNB SAT - RF Clipper Datong.
Giovanni - 21015 Lonate Pozzolo VA - tel. 0331.669.674

CALENDARIO MOSTRE MERCATO 2000 Radiantismo & C.

Maggio	01	Pordenone
	06-07	L'Aquila
	13-14	15° M.R.E. - Empoli (FI)
	13-14	Forlì - NEW LINE
	15-17	CABLE & SATELLITE 2000 - Londra - UK
	20-21	Exporadio - Torino
Giugno	21	Nereto (TE) - IX Mostra Mercato
	27	Marzaglia (MO) - XXIII Mercatino
	27-28	Amelia (TR)
	03-04	Novegro (MI) - 18° RADIANT
Luglio	10-11	Bolzano
	17-18	Roseto degli Abruzzi (TE) - 9ª Edizione
	22-24	Friederichshafen - HAM RADIO
	08-09	Cecina (LI)
Settembre	15-16	Locri
	???	Berlino (Germania) - IFA 2000
	02-03	Montichiari - 15ª Edizione
	09-10	Piacenza - TELERADIO
	16	Marzaglia (MO) - XXIV Mercatino
	16-17	Macerata
	23-24	Gonzaga (MN)
30	Potenza - 4ª Edizione	

Attenzione: Questo è un servizio informativo che puoi trovare aggiornato anche alla pagina WEB www.elflash.com/fiera.htm. Le date mancanti non sono ancora state confermate ufficialmente dalla organizzazione. La Redazione declina inoltre ogni responsabilità per date mancanti o improvvisi cambiamenti di programma da parte degli organizzatori.

VENDO RICEVITORE JRC 525G con filtro SSB 1,8 - RX Yaesu FRG7000 - RX Yaesu FRG7 - RX scanner Kenwood RZ1 - RX scanner palmare AOR 1000XLT - RTX palmare FM 140 - 170MHz Zodiac ZV3000 20 memorie - TELEFONO senza filo Superfone 505 HP per lunghe distanze - possibili permuta, gradite prove mio QTH, non spedisco.

Domenico - 14100 Asti - tel. 0141.968.363 / 0338.8108.496 - E-mail: alfaradio@inwind.it

VENDO ROSWATTMETRO professionale Comet CD120 (0/200MHz) capostipite dei famosi Revex nuovo - Rimanenza magazzino 2 strumenti Illum. ideale per RTx Icom IC706 £150.000 - FREQUENZIMETRO digitale programmabile da 0 a 500MHz £120.000 - ALIMENTATORI - MICROFONI e strumenti nuovi da £30.000. Stefano - 06010 Citerna PG - tel. 075.8592.073 (ore pasti)

VENDO TRX SEM 35 FM 26/69MHz completo di microtelefono e antenna stilo, perfettamente funzionante estetica ottima £180.000 zona Genova e provincia. Marcello - 16126 Genova - tel. 0347.7201.852

VENDO CARICHI FITTIZI Bird varie potenze, wattometri serie 43 con tappi varie portate. Gino De Nobili - E-mail: krivak@tiscalinet.it

VENDO CAMBIOANTENNA direttiva 3el. per 10/15/20m PKW montata per 5 mesi - MACCHINA telegrafica BC1016 funzionante ma mancante delle bobine - 100m cavo Cellflex da 1/2 pollice nuovo mami montato - PC 286 Toshiba T3100 20 portatile funzionante - PC 386DX 40 4MB RAM 80MB HD monitor monocromatico - PC486 50 HD 200MB 8MB RAM monitor colori - MICROFONO Turner Expander 500 funzionante - MICROFONO Kenwood MC60A usato pochissimo - HARD DISK per IBM PS2 varie misure - IBM PS2 senza monitor ne tastiera - COPPIA valvole 6146 General Electric mai montate - Trasformatori per la costruzione di ampli valvolari RF. Paolo IZOAWG - tel. 0338.2256.569 - E-mail: izoawg@inwind.it

VENDOTRX Icom IC756 - TRX Kenwood TS850SAT - TRX Kenwood TS140S - TRX JRC 125 + Alim. - TRX Icom IC281E - TRX Kenwood TM241H - TRX Kenwood TH78 - RX AOR 3000A - LINEARE HF Yaesu FL2100 nuovo - LINEARE VHF a valvola (4CX250B) - CUFFIA micro Heil Sound "Pro Set" - MICROFONI da tavolo Heil Sound HM10 Dual - Kenwood MC85 - Shure 444T - MC80 - Adonis AM-608 - CARICO fittizio con strumento della Bird 15/60W 30/500MHz - Vari STRUMENTI WATT/ROS, comm. ant., duplexer, antenna verticale 12AVQ - Tonna 17el. VHF - Tonna 21el. UHF - HM 6el. 50MHz - Valvole Russe in metallo ceramico - altre per bassa frequenza, di potenza per HF/VHF. Raimondo - tel. 0339.3483.195 - E-mail: it9pmz@libero.it

VENDO SCAMBIO a buon prezzo RICEVITORE Gelo G1521C con giradischi e distributore per 20 ambienti, perfetto, o scambio con ampli BF valvolari P.P. o S.E. Ennio - 39100 Bolzano - tel. 0471.980.926

VENDO MICROTAC Vip Etacs perfetto nuovo, completo di kit veicolare vivavoce, quello originale Motorola con cassa centralina microfono antenna esterna e supporto che carica la batteria, nonché tre batterie di cui una al litio e caricabatteria da tavolo il tutto a £200.000 per informazioni telefonare. Emilio - tel. 0339.8902.786

VENDO CAMBIO CONDENSATORI variabili vari tipi e misure - FILTRI cavità VHF UHF da adattare per frequenze radioamatoriali - CONVERTITORI STE 26/28 144/148 - ALTOPARLANTE IS3 da restaurare - AMPLIFICATORE pre e finale Kenwood M2A C2 perfetto - RTX ex taxi anni '60 con finale a valvole alimentazione 12V perfetto. Paolo IZOAWG - tel. 0338.2256.569 - E-mail: izoawg@inwind.it

VENDO SCAMBIO causa inutilizzo PIASTRE cassette Teac V370 e Luxman K100 in perfette condizioni, o scambio con materiale valvolare. Ennio - 39100 Bolzano - tel. 0471.980.926

VENDONSICASSE acustiche alta efficienza 93dB monovia o 90dB due vie in d'apporto (100W) + Due trombe Revac mod. 3000THC 7,5kHz/30kHz. Ennio - 39100 Bolzano - tel. 0471.980.926

VENDO GRUPPO CONTINUITÀ 1,3kW servizio continuo, si accettano permuta. Alberto - tel. 0328.8283.431 - E-mail: vlegari@tiscalinet.it

VENDO CAMBIO RICEVITORE panoramico Icom IC-R8500 mai usato ancora imballato con garanzia ancora da timbrare volendo subito prima della spedizione, £2.500.000, oppure cambio lo stesso con RTx HF pari valore. Gaspare - tel. 0338.2241.952 - E-mail: gaspare_otto@libero.it

VENDO vari RTx ed Rx - ACCESSORI Yaesu FT1000MP - Yaesu FT920 HF + 50MHz - Icom IC775 DSP - Yaesu FT847 quadribanda - Yaesu FT-ONE - Kenwood TS450 - KENWOOD TS-440 SAT - Standard NE-820 - Kenwood TS850 - Linea Hallicrafters HT44 + SX117 - Amplificatore lineare Kenwood TL922 - Altro Drake L4-B (senza valvole) - Vari RTx VHF/UHF Kenwood TS790E tribanda - Kenwood TS780 bibanda - Kenwood TS711E - Veicolare Yaesu FT8100 - Kenwood TM731 - Ricevitore Watkins/Johnson 8718MFP - Icom IC71 + Icom ICR7000 - Yaesu FRG9600 - AOR 3000/A - Yaesu FRG8800 con convertitore VHF - VFO FV-102 - vari microfoni da tavolo. Vincenzo - tel. 0348.7655.074 - E-mail: izoack@libero.it

www.digital.ssm

CONTROLLORI PROGRAMMABILI E LINGUAGGI DI PROGRAMMAZIONE

DIGITAL DESIGN s.r.l.



DIGITAL DESIGN

VENDO GARRARD ZERO CENTO 150k - GARRARD MKII 50k - CAVO coassiale RG17/U 10k - VALVOLE nuove in scatola 2,5k. Giorgio - **16136** Genova - tel. 010.217.672 (dopo le 20)

CEDO AMPLIFICATORE 144MHz con 4CX250 - ATTUATORI 24" con controllo - RTX Ranger 26/32MHz all mode - KENWOOD TS790 - TERMINALE Videotel con interfaccia Packet - ACCESSORI nuovi per portatili VHF e CB, chiedere lista. Michele IK5ZUI - tel. 0335.5643.100 - E-mail: ik5zui@yahoo.it

VENDO RICOSTRUISCO conoscenza schema vecchi TRASMETTITORI valvolari Icom OC FM da 100mW a 100W. Ricostruisco inoltre bobine per radio a galena tipo lineare a gabbione a fondo di paniere e nido d'ape, ecc. Francesco - **20020** Rescalda di Rescaldina MI - tel. 0331.469.325

VENDO RTX da base all mode Yaesu FT221R per 144MC, RTX da base Kenwood TS700G, alimentatore Yaesu FP301 12V/35A, lineare all mode 144 100W alimentazione 13,5V, carica batterie mod. ST1 per portatili Kenwood serie TR2500/2600, oscilloscopio 20MHz 2 tracce. Francesco - E-mail: cileafrancesco@tin.it

VENDO RTX Yaesu FT101E + YO100 + microfono da tavolo - Rx O/20MHz R326 russo - ALIMENTATORE originale TNC MFJ 1278 - COMPUTER 386. Mauro - tel. 0124.581.083 - E-mail: maufavre@libero.it

VENDORICEVITORE HF JRC NRD535, completo di scheda optional CMF78 per ECSS £1.500.000. Francesco - tel. 0932.244.666 (serali) - E-mail: awfhgm@tin.it

VENDO AMPLIFICATORE Drake L4B, ACCORDATORE, Drake MN2000, RTX Swan 500CX + VFO, AMPLIFICATORE Swan MKII, MICROFONI Turner +3, Shure 444. Gino - E-mail: krivak@tiscalinet.it

VENDO a tutti i COLLEZIONISTI di radio d'epoca, a prezzi giusti ogni tipo di valvole nuove ed usate. a £20.000 cad. valvole tipo 1624 nuove. Sono indicate a sostituire vantaggiosamente le 47 e le 2A3.

Remo - **10081** Castellamonte TO - tel. 0339.737.5599 (tutti i giorni)

VENDO TELECAMERE micro £180.000 - MICROSPIA £100.000 - RILEVATORE microspie £140.000 - MISURATORE campo Sat nuovo £1.800.000 con garanzia, mai usato - MISURATORE Telewire ultimo modello £4.600.000 - Nuovo TEST per telefonini GSM. Andrea - **44020** Ferrara - tel. 0533.650.084 / 0338.2666.113 - E-mail: simonaeltronica@libero.it

VENDO CERCO SCAMBIO radio di ogni genere, CB HF, VHF, UHF sia fissi che palmari.

Walter - **70043** Monopoli BA - tel. 0339.6712.011 - E-mail: opw@libero.it

CEDO RX Racal RA1217 £750.000 - FRG100 (come nuovo) £600.000 - Yaesu FT50 (come nuovo) £400.000 - Microcomputer Olivetti QUADERNO (ottimo per packet, RTTY e CW in portatile) £350.000 - Marconi R210 £250.000 - Rx Collins TCS12 £250.000 - AN/ARC23 (command set).

Antonino Oieni - E-mail: a.oieni@tiscalinet.it

VENDO LINEA Drake 7 composta da TR7 + SP75 + RV7 + MS7 + PS7 completa di tutti i filtri e scheda NB. Come nuova, Icom 820, Icom 706, Icom 575, Icom 775. Eventuale PERMUTA JRC245, Icom 781, Yaesu 1000D, Icom 9000. Fabrizio - tel. 0774.363.221 - E-mail: iz0aeg@libero.it

VENDORICEVITORE Kenwood 5000 + filtro CW + antenna filare 27mt + convertitore Meteo imballi e manuali £1.250.000 - AOR 3000 + antenna Diamond bibanda, imballi e manuali £850.000. Entrambi + libri vari sul Radioascolto, manuali per esame Radioamatore + numeri di Radorama £2.000.000.

Pietro - E-mail: pietrob@pbstart.com

VENDO FT847 a £3.000.000 usato solo in Rx. Intrattabili. Non spedisco. Vito - E-mail: viabo@libero.it

CERCO - COMPRO - ACQUISTO

CERCO SURPLUS italiano anche pezzi cassa e frontale AR8/18 - Mobile Fido - Sportello anteriore Zenith 3000 - Coperchio anteriore TR7. Domenico - **39040** Ora BZ - tel. 0471.747 (sera) - E-mail: cramarossa@dnet.it

CERCO RTX sui 6 metri anche vecchi, anche guasti e/o disastri. Spero di trovarne almeno uno! Saluti cordiali. Paolo Di Santo - E-mail: disanpao@tiscalinet.it

CERCO SCHEMI e MANUALI del Yaesu FT-680. Roberto Lugli - via Viterbo 60 - **41043** Formigine MO

CERCO BASE CB Galaxy Saturn turbo o simili. Silvano IN3BIT - **38077** Ponte Arche TN - tel. 0465.702.537

CERCO BENDIX Tx mod. TA12. Walter IX10TS - **11010** St. Rhemy en Bosses AO - tel. 0165.780.089

CERCO AMPLIFICATORE lineare JRC JRL2000F. Piero I2TUP - tel. 0383.47.989 - E-mail: piero.turini@tin.it

CERCO 2m o 6m all mode del tipo: IC211, 221, 251, 551 o simili. Andrea IW4EGO - **47100** Forlì - tel. 0339.5617.437 - E-mail: fastmar@tin.it

CERCO per RECUPERO parti, schede e circuiti stampati di monitor colore VGA/SVGA per personal computer, trasformatori flyback anche usati purché funzionanti. Cerco inoltre ALIMENTATORI di rete e sezioni in alta tensione di fotocopiatrici e stampanti laser in generale, parti elettroniche di macchine per ufficio (stampanti, fax, etc.) Francesco - E-mail: EEO16@mail.dex-net.com

1ª EDIZIONE

ENCICLOPEDIA DEL RADIOASCOLTO ITALIA VHF - UHF

DECINE DI SERVIZI - CENTINAIA DI LOCALITA' - MIGLIAIA DI FREQUENZE

L'Italia delle onde cortissime dai 26 ai 900 MHz
con i servizi di maggior interesse d'ascolto: Aeronautica - Autostrade - Ferrovie - Forestale - Marina
Pronto Intervento - Radioamatori - Soccorso Alpino - Soccorso Pubblico - Traffico e Viabilità e altri ancora....

Informazioni tecniche inerenti
antenne - cavi coassiali - filtri soppressori 88/108 - commutatori d'antenna - ricevitori scanners

Aspetti legali
I codici Penale e Postale - decreti - disposizioni ministeriali - denuncia di possesso

Disponibile nelle versioni:
Software su Floppy Disk per sistemi Windows 95 / 98 / NT
Cartaceo formato A 4 (cm. 21 x 29)

VENIANI

0348 / 60.03.305



CERCO FILTRO CW per kenwood TS-680.
Fabio IW1DFU - tel. 0338.6313.402 - E-mail: iw1dfu@libero.it

CERCO LINEA DI RITARDO Ammond (era presente negli amplificatori a valvole da chitarra degli anni 50/60).
Gianni - 40011 Carpi MO - tel. 0349.5760.161

CERCO il TRASMETTITORE T-631/GRC-14 completo di PS PP-1711/GRC-14 solo se il tutto è in buone condizioni.
Massimo - E-mail: m.ruosi@fastnet.it

CERCO RTx HF recente, meglio se multibanda, solo se in perfette condizioni ed a prezzo equo. No antiquariato, grazie.
Riccardo IK5WQO - E-mail: gaggior@tin.it

CERCO ICOM IC2E in buono stato ed a prezzo onesto.
Roby IV3GXZ - 33100 Udine - E-mail: robivesna@hotmail.com

CERCO RADIO LIBRO Ravalico originale in buone condizioni. Pago in contanti.
Emilio - 40069 Zola Predosa BO - tel. 051.758.026

CERCO GPS cartografico tipo GPSIII o GPSIII Plus Garmin, o equivalente, purché funzionante e in buone condizioni.
Fabio IW1DFU - tel. 0338.6313.402 - E-mail: iw1dfu@libero.it

CERCO TX audio video operante sui GHz (950/2050MHz) per semplici trasmissioni video range 1/2km + TELEVISORE colore 10" tipo Irradio o altro purché alimentato a 12V anche non funzionante ma completo all'interno.
E-mail: itn0000066455@freedomland.it

CERCO MANUALE istruzioni (anche copia) per yaesu FTC-2300, portatile marino con 6 canali, quarzato! Contattatemi per e-mail o cellulare.
Massimo - tel. 0328.8234.220 - E-mail: mcimichell@inwind.it

CERCO ANTENNA VHF Shark 20 elementi.
Andrea - E-mail: mezand@libero.it

CERCO URGENTE notebook qualsiasi, completo per internet, purché a basso costo.
Franco - 21052 Busto Arsizio VA - tel. 0331.631.648 - E-mail: francofr@ig.com.br

CERCO TELEVISORI bianco e nero tra il 1954 ed il 1960 specialmente costruiti in Italia (per riconoscerli facilmente sono uelli che hanno una notevole profondità circa 60/70cm e sono molto pesanti) contattatemi.
Bernardo - tel. 0338.8304.151 - E-mail: valme@ats.it

CERCO PAGANDO MANUALE tecnico (non quello operativo) per Hameg HM 5005/5006, anche solo fotocopie. Inviatemi una mail per accordi.
Grazie
Alberto - E-mail: oldwolf@mailcity.com

CERCO ACCORDATORE di antenna di piccole dimensioni (MFJ oppure Yaesu) ed in ottimo stato elettrico e di funzionamento.
Ferruccio Falcone - tel. 0338.1505.666 - E-mail: ik8tem@libero.it

CERCO AMPLIFICATORE lineare CB tipo Galaxy 1000 o simile, purché in buone condizioni.
Giampiero - E-mail: centocinque@libero.it

CERCO il NUMERO di telefono di Leonardo dalla provincia di Lecce che mi ha telefonato per l'annuncio relativo alle valvole 6KD6.
Ferruccio - tel. 0338.1505.666 - E-mail: ik8tem@libero.it

CERCO TRASFORMATORI EAT per vecchi televisori fino al 1960. Mi interessa anche altro materiale surplus.
Bernardo - tel. 0338.8304.151 - E-mail: valme@ats.it

CERCO GELOSO, apparecchi, componenti, documentazione, in particolare G/208 e G/218 - RTx Signal-One, alimentatore per WS58MK1, RTx Hallicrafters, Rx Bendix RA1B, Command Set, apparecchi e strumenti scuole radio per corrispondenza, Sistema Pratico, Radio Pratica, ecc.

LASER Circolo Culturale - Casella Postale 62 - 41049 Sassuolo MO - tel. 0335.5860.944

CERCO RTX Kenwood TS430.
Francesco - E-mail: cileafrancesco@tin.it

CERCO VENDO SCAMBIO RADIO di ogni genere, CB HF, VHF, UHF sia fissi che palmari.
Walter - 70043 Monopoli BA - tel. 0339.6712.011 - E-mail: opw@libero.it

CERCO CASSA e frontale per AR8/AR18, mobile per FIDO Marelli, valvola S122, coperchio basculante per TR7.

Domenico - 39040 Ora BZ - tel. 0471.810.747 (sera) - E-mail: cramarossa@dnet.it

CERCO HALLICRAFTERS SR2000 + accessori.
Donato - E-mail: d.guardia@tiscalinet.it

CTE INTERNATIONAL

azienda leader nel settore
delle radiocomunicazioni
professionali ed amatoriali,

ASSUME

tecnici di laboratorio
progettisti
programmatori
per la sede di Reggio Emilia

chi fosse interessato/a è pregato
di inviare curriculum all'indirizzo:

CTE INTERNATIONAL srl
via R. Sevardi, 7
42010 (Zona Ind. Mancasale)
Reggio Emilia

oppure via e-mail: info@cte.it

FILTRI

SOPPRESSORI 88/108 MHz ANTI TVI 144/146 MHz

cm. 5X2,5X2



cm. 5X5X2,5



cm. 8X5X2,5



ASSEMBLATI ARTIGIANALMENTE

- Componentistica per alta frequenza con compensatori di taratura
- 88/108 MHz - uso ricezione e trasmissione 144/146 MHz - per centraline e apparecchi televisivi
- Disponibili con vari connettori maschio / femmina

ANTENNA TELESCOPICA (150 KHz - 960 MHz)

- Uso ricezione per scanners
- Gamma operativa 150KHz - 960 MHz
- Guadagno (dB ISO) 2-4 app.
- Lunghezza radiatore 10-51cm.
- Completamente in acciaio inox
- Innesto BNC



MODELLO ORIGINALE
U.S.A.

VENIANI
0348 / 60.03.305

SCAMBIO - BARATTO - PERMUTO

CAMBIO VENDO ANTENNA direttiva 3 el. per 10/15/20m PKW montata per 5 mesi - MACCHINA telegrafica BC1016 funzionante ma mancante delle bobine - 100m cavo Celflex da 1/2 pollice nuovo mami montato - PC 286 Toshiba T3100 20 portatile funzionante - PC 386DX 40 MB RAM 80MB HD monitor monocromatico - PC 486 50 HD 200MB 8MB RAM monitor colori - MICROFONO Turner Expander 500 funzionante - MICROFONO Kenwood MC60A usato pochissimo - HARD DISK per IBM PS2 varie misure - IBM PS2 senza monitor ne tastiera - COPPIA valvole 6146 General Electric mai montate - Trasformatori per la costruzione di ampli valvolari RF. Paolo IZOAWG - tel. 0338.2256.569 - E-mail: izoawg@inwind.it

SCAMBIO VENDO a buon prezzo RICEVITORE Geloso G1521C con giradischi e distributore per 20 ambienti, perfetto, o scambio con ampli BF valvolari P.P. o S.E. - Causa inutilizzo PIASTRE cassette Teac V370 e Luxman K100 in perfette condizioni, o scambio con materiale valvolare. Ennio - 39100 Bolzano - tel. 0471.980.926

SCAMBIO VENDO BC1000 - WS88 - ER40A - CPRC26 - BC312 - UFT 422/721 - PRC6/6 - UHER Report 4000L e altri magnetofoni, radio a valvole/transistor. Disponibil lista. Domenico - 39040 Ora BZ - tel. 0471.747 (sera) - E-mail: cramarossa@dnet.it

SCAMBIO VENDESI KENWOOD TS 850SAT in buone condizioni d'uso, con altoparlante esterno a £1.750.000, oppure lo scambio con Yaesu FT100DMP o RTx di mio gradimento - Vendesi TRALICCIO 3 sezioni per 4 metri, con gabbia rotore, tutto zincato a £1.100.000 causa acquisto traliccio superiore - ANTENNA filare Alpha Delta DX A per 40/80/160 pari alla nuova a £100.000. Salvatore IK8UND - tel. 0347.939.018 - E-mail: itel7027@mbox.inditel.it

CAMBIO VENDO RICEVITORE panoramico Icom IC-R8500 mai usato ancora imballato con garanzia ancora da timbrare volendo subito prima della spedizione, £2.500.000, oppure cambio lo stesso con RTx HF pari valore. Gaspare - tel. 0338.2241.952 - E-mail: gaspare_oddo@libero.it

SCAMBIO FT102 Yaesu con finali a lavoro zero - FT757GX completo di filtri CW - TRIO 9R59D - UFT 721 - BC312M, 1944 - BC312N, 1953 - Marconi R210 + S11 Marconi Elettra 1218 - VFO ex per ERE Shak Two - WS58 MKI mod. Star, 1943 - G216 - e altro ancora con surplus militare e materiale Collins.

Mauro - 26012 Castelleone CR - tel. 0374.350.141

SCAMBIO CEDO FT102 Yaesu con finali a lavoro zero - FT757GX completo di filtri CW - TRIO 9R59D - UFT 721 - BC312M, 1944 - BC312N, 1953 - Marconi R210 + S11 Marconi Elettra 1218 - VFO ex per ERE Shak Two - WS58 MKI mod. Star, 1943 e altro ancora. CEDO pure G216.

Domenico - 14100 Asti - tel. 0141.968.363 - E-mail: alfaradio@inwind.it

SCAMBIO VENDO AT230 Trio Kenwood in ottimo stato e ben tenuto. Carmelo IZOAYM - 00048 Nettuno RM - tel. 0339.3250.165 - E-mail: izoaym@inwind.it

Il Mercatino Postale è un servizio gratuito al quale non sono ammesse le Ditte. Scrivere in stampatello una lettera per ogni casella (compresi gli spazi). Gli annunci che non dovessero rientrare nello spazio previsto dal modulo andranno ripartiti su più moduli. Gli annunci illeggibili, privi di recapito e ripetuti più volte verranno cestinati. Grazie per la collaborazione.

Compilare esclusivamente le voci che si desidera siano pubblicate.

Nome _____ Cognome _____

Indirizzo _____

C.A.P. _____ Città _____

Tel n° _____ E-mail _____

Abbonato: Sì No

Riv. n° 195

Per presa visione ed espresso consenso (firma)

- Il trattamento dei dati forniti sarà effettuato per l'esclusivo adempimento della pubblicazione dell'annuncio sulla Rivista, e nel rispetto della Legge 675/96 sulla tutela dei dati personali;
- Oltre che per la suddetta finalità il trattamento potrà essere effettuato anche tramite informazione interattiva tramite il sito Internet www.elflash.com;
- Potranno essere esercitati i diritti di cui all'art. 13 della Legge 675/96;
- Il titolare del trattamento è la Soc. Editoriale Felsinea S.r.l.

Ove non si desiderasse il trattamento interattivo via Internet barrare la casella

spedire in busta chiusa a: Mercatino postale - c/o soc. Edit. Felsinea s.r.l. - via G.Fattori n°3 - 40133 Bologna, oppure inviare via Fax allo 051.380.835 o inoltrare via e-mail all'indirizzo elflash@tin.it



TWIN PUSH-PULL WE 307A

Andrea Dini

Un finale valvolare di potenza con le Western Electric WE 307A in configurazione di doppio push-pull con trasformatore interstadio e pilotaggio a pentodo S.E. PCL 86. La potenza è di una trentina di watt.

Esistevano ed esistono tuttora, comprese quelle di fattura moderna, le 300B, triodo acclamatisimo e blasonatissimo a riscaldamento diretto dalle caratteristiche audio eccelse, ma la Western Electric non era ed è nota solo per la mitica "300", ma anche per altre valvole tutt'altro che da gettare; appunto di una di queste, quasi sconosciute, vogliamo parlare.

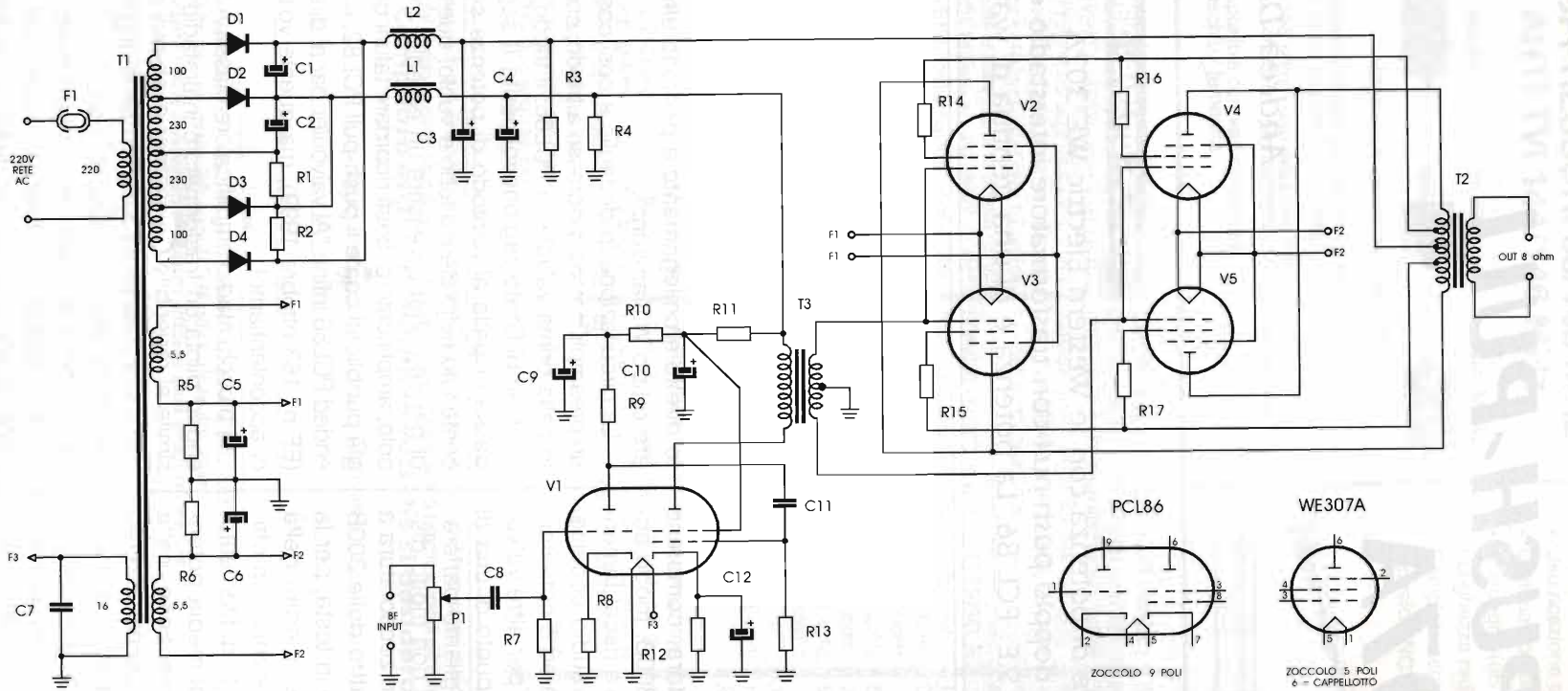
La WE 307A è un valvolotto non molto dissimile all'esterno alle 300B, con zoccolatura a cinque piedini, invece dei quattro delle 300B ed un bel cappellino metallico in testa, per la connessione anodica. Due dei piedini della valvola sono maggiorati per garantire un ottimo passaggio della alta corrente di filamento.

La WE 307A è un pentodo di media potenza (alta per i suoi tempi) che mantiene, della 300B, la caratteristica del riscaldamento diretto, ovvero non è presente il catodo come elemento distinto, ma è parte integrante del filamento. In questo modo potremo davvero unire tutti i pregi delle due valvole, riscaldamen-

to diretto e collegamento a pentodo ultralinea-are o tipo Williamson.

La circuitazione in dettaglio è così costituita: un preamplificatore d'ingresso a triodo, contenuto nella prima valvola, la PCL86; il triodo, dopo aver amplificato ragionevolmente il segnale, passa la palla al pentodo di potenza sempre contenuto nello stesso tubo a vuoto; questo già di per sé potrebbe essere un egregio, ma piccolo, amplificatore, basti ricordare taluni progetti già pubblicati come il push-pull PCL82, il single ended PCL86 infine "Al valvoular par al direttour" (EF n° 183 ottobre 1999), ma questa volta non ci accontentiamo!

Il piccolo stadio amplificatore classe A single ended pilota un trasformatore interstadio molto simile al reperibile Geloso per push-pull di 807 che a sua volta pilota a due a due le griglie controllo delle WE307A. Questo tipo di accoppiamento, detto a sfasatore induttivo isolato, permette di adattare la potenza erogata dal primo finale, quello piccolo, rendendo disponibile in



R1 + R4 = R7 = 1MΩ
 R5 = R6 = 390Ω - 5W
 R8 = 1,2kΩ
 R9 = 120kΩ
 R10 = 4,7kΩ
 R11 = 3,3kΩ
 R12 = 220Ω - 3W
 R13 = 470kΩ

R14+R17 = 100Ω - 3W
 P1 = 100kΩ
 C1 = C2 = 100μF/450V
 C3+C4 = 22μF/600V
 C5 = C6 = 220μF/63V
 C7 = 10nF
 C8 = C11 = 1μF/600V
 C9 = 22μF/350V

C10 = 22μF/450V
 C12 = 47μF/63V
 T1+T3 = vedi testo
 F1 = 1A
 L1 = 300V - 8mA
 L2 = 600V - 150mA
 V1 = PCL 86
 V2+V5 = WE307A

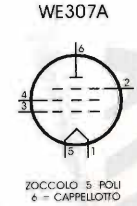
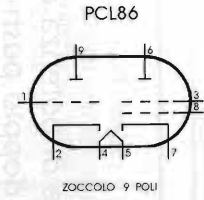


figura 1 - Twin push-pull con 307A.

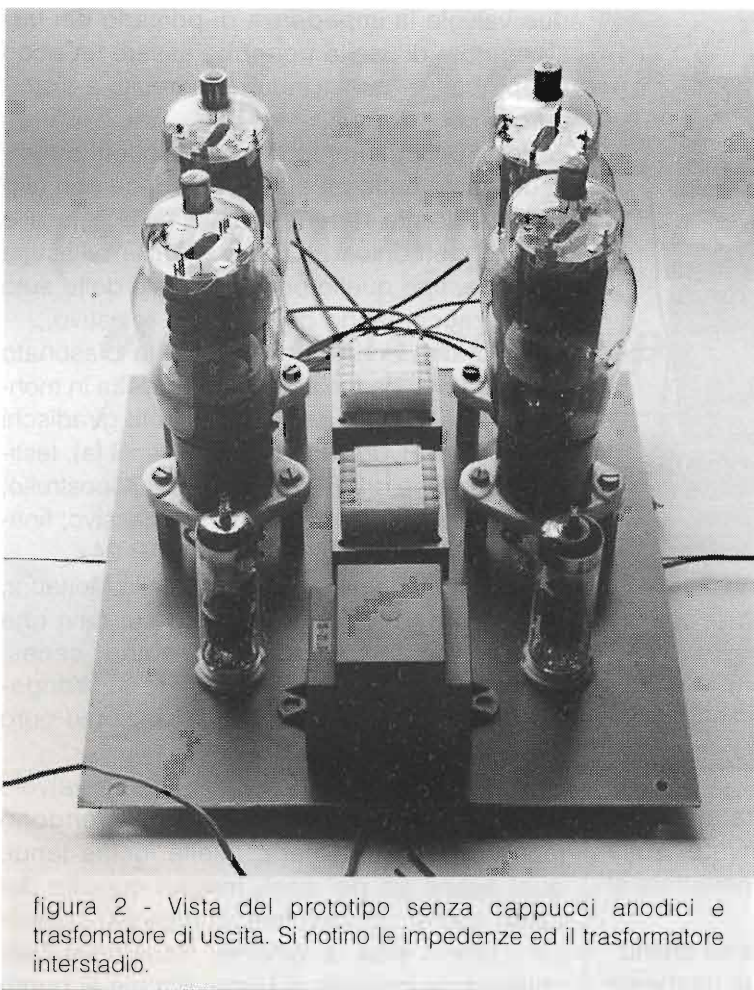


figura 2 - Vista del prototipo senza cappucci anodici e trasformatore di uscita. Si notino le impedenze ed il trasformatore interstadio.

uscita corrente e tensione secondo le specifiche delle valvole finali.

Questo circuito viene poco utilizzato preferendo lo sfasatore a triodo singolo o doppio perché si imputa ai trasformatori un decadimento della risposta in frequenza e poca linearità oltre ad un aumento della distorsione. Dalle prove effettuate col piccolo trasformatore Geloso, da me fatto rifare e riavvolgere, ho notato che il tutto suona davvero bene, e questo in barba a tutti coloro che pretendono di pagare cifre da "rapimento" per un trafo interstadio o finale.

L'alimentazione del circuito prevede due differenti ed isolati avvolgimenti di tensione di filamento perché, essendo le WE307A dei tubi a riscaldamento diretto e non prevedendo il circuito comunione di catodo, abbiamo dovuto isolare il tutto. La tensione per il riscaldamento delle WE 307B è 5,5Vca, la polarizzazione di catodo,

per semplicità, non è stata presa a centro filamento, ovvero simmetrica, ma spostata su di un capo dello stesso, senza per questo incorrere in alcun problema.

Per la PCL86 occorrono invece 16V che preleveremo da altro avvolgimento sempre di T1. Le anodiche sono due differenti, una prelevata a 230V, l'altra a 330V per le valvole finali.

Le WE 307B sono vecchie valvole dal basso rendimento infatti erogano poca potenza, ma il suono è davvero pulito e caldissimo.

Per la tensione anodica, dopo il raddrizzatore, abbiamo due impedenze, una per stadio: finale e finalino pilota.

Il trasformatore T1 risulta quindi così strutturato: Pacco lamellare 200W - Primario 220V e secondario anodica 100+230+230+100/150mA max; 2x5,5V/2A isolati tra loro; 16V/300mA.

Il trasformatore interstadio è della Geloso, come già accennato, ed è il trafo pilota per 807; infine il trasformatore di uscita ha secondario a 8Ω e primario

push-pull 5kΩ con interprese al 33% per la linearità.

Montaggio

Per principio non voglio dare nessuna dritta sulla costruzione, ossia sul modo di costruire l'amplificatore che ho realizzato "a ragno" volante servendomi di pochi capicorda e ancoraggi, ma soprattutto utilizzando come telaio una grossa basetta da circuito stampato monofaccia.

Il rame è la massa di circuito.

Starà al vostro ben operare mantenere tutte le necessarie distanze di isolamento, non far toccare reofori ed evitare connessioni poco sicure.

Se avrete ben lavorato, anche se il "di sotto" dell'ampli vi sembrerà davvero caotico, nulla importa, suonerà bene lo stesso.

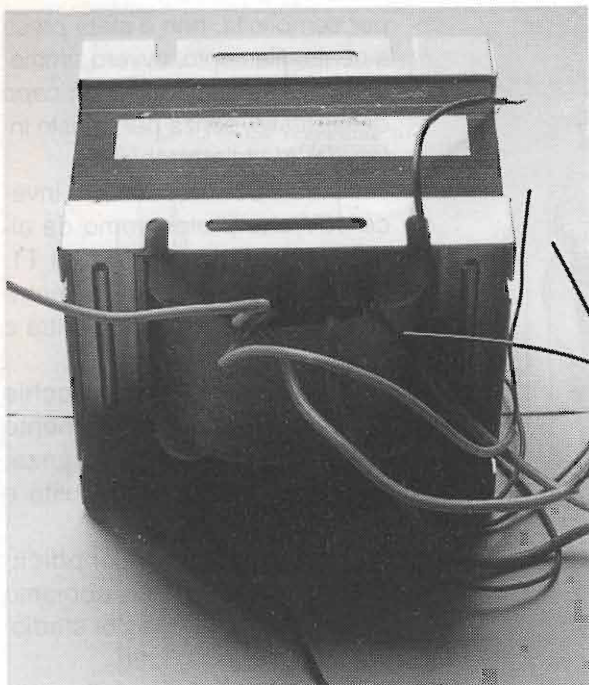


figura 3 - Trasformatore di alimentazione a 100+230+230+100V 2x5,5V e 16V - 250W.

La massa di circuito andrà posta a terra di rete per non prendere delle "tranvate" sulle dita non appena collegherete un connettore al circuito.

Non essendo necessarie tarature né ottimizzazioni del circuito o componenti al momento dell'accensione e connessione al segnale e diffusore, l'amplificatore dovrà subito funzionare. Per vedere effettivamente quanto aumenta l'amplificazione con il doppio push-pull potrete fare prove di ascolto con due e quattro valvole inserite ricordando che con sole

due valvole la impedenza di primario del trasformatore di uscita potrebbe essere un poco troppo bassa, quindi indurre il circuito a distorcere un po' troppo.

Per il collegamento dei cappuccetti anodici utilizzate belle pipette in ceramica con clip a molla dorata reperibili dal Sig. Borgia alle fiere di elettronica ed usare filo per altissima tensione, tipo quello per le candele delle auto ma mi raccomando del tipo non resistivo.

L'impianto concepito per questo blasonato amplificatore, da me posto nella casetta in montagna, consta di questi componenti: giradischi Transcriptor Hydraulic (di circa 20 anni fa), testina Grado One pre RIAA valvolare autocostruito; CDP Pioneer, selettore d'ingresso passivo; finale oggetto dell'articolo e diffusori AR 2Ax.

Cavetteria come di consueto della Monacor, come pure tutti i connettori sia sui cavi che nell'amplificatore, gold plated esoteric series. Musica preferita: da Barry White ai Wengaboys passando ovviamente dal Jazz più puro alla filarmonica di Vienna.

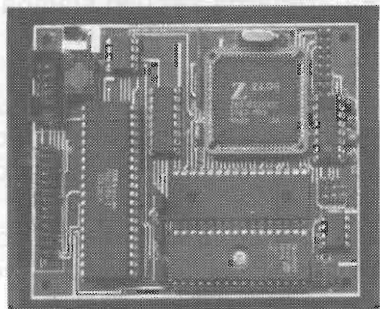
Un'ultima considerazione: i finali a valvole fanno un poco l'effetto caminetto, rendono molto calda l'atmosfera, quelle lucine tenui, quel suono un po' così, magari condito dal caldo abbraccio valvolare renderà più complice il brano slow di Whitney Houston o l'acchiappante melodia di Lionel Ritchie al punto da far vacillare tutti i buoni propositi della vostra migliore (in tutti i sensi) amica.

A buoni intenditori poche parole.

Un'ultima raccomandazione riguarda l'alta tensione vagante nel circuito: questa non è solo pericolosa, ma letale!

ElCoSys - Electronic Control Systems

Nibbia - tel. 0321.57151 ~ fax 0321.57291 - URL: www.pozzieln.com ~ E-Mail: robbox@tin.it



SINGLE BOARD COMPUTER ELC-180

- CPU Zilog **Z8S180** clock 18.432 MHz (divisibile per 2 via software)
- **32 - 512k EPROM / FLASH**, **128 - 512k SRAM/NVRAM** con real time clock
- **3 porte parallele** 8 bit programmabili ingresso/uscita livello TTL
- **2 porte seriali RS-232C** 75-115200 baud, di cui **1** settabile **RS-485/422**
- **1 canale seriale sincrono** half-duplex ad alta velocità (**920 kb/s**)
- **Alimentazione** 7-12 V_{DC} /85 mA reg. On-Board - Dimensioni 100 x 80 mm
- **Software:** Monitor debugger su EPROM - opt. Macroassembler, BASIC, C



IL PACEMAKER

(STIMOLATORE CARDIACO)

MINISTORIA CON... proposta finale

Pietro Vercellino

Fin dall'antichità si intuiva che poteva esserci un legame tra fenomeni elettrici e fenomeni vitali. Vediamo pertanto quali sono state le pietre miliari che hanno portato all'attuale pacemaker (PM) che significa regolatore del ritmo cardiaco.

Le "pietre miliari"

1774 - Si "resuscita" un bambino di 3 anni, caduto dalle scale e dato per morto, mediante shock elettrico. Il bimbo visse.

1780 - GALVANI, noto per i suoi esperimenti sulle rane, lavora stimolando i tessuti viventi compresi quelli cardiaci.

1791 - VASSALLI di Torino ottiene il permesso di sperimentare sui corpi dei criminali giustiziati e ottiene contrazioni cardiache con l'elettricità.

1804 - ALDINI prova a stimolare il cuore di un condannato a morte ma con scarso successo.

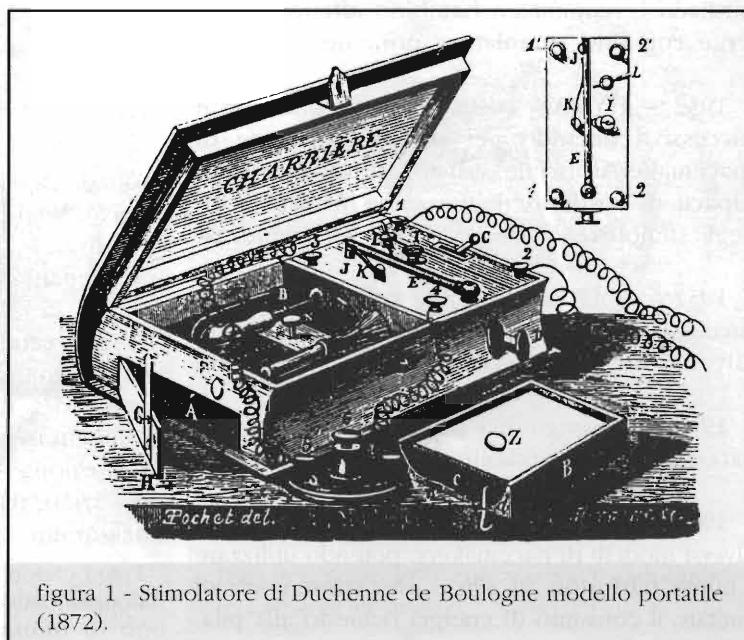


figura 1 - Stimolatore di Duchenne de Boulogne modello portatile (1872).



Ai giorni nostri

Come si può vedere, la reale possibilità di costruire pacemakers "impiantabili" cioè inseribili stabilmente sotto pelle nel paziente, è stata offerta solo dalla tecnologia degli anni 1950-1960.

Il PM è un piccolo dispositivo elettronico che ha lo scopo di generare e far pervenire al cuore che non riesce più a pompare a sufficienza il sangue (p.es. per blocco atrio-ventricolare), degli impulsi elettrici (p.es. 5V per 0,5msec 70 volte al min) che gli consentono di riprendere le contrazioni e pertanto la funzionalità.

L'impianto è costituito di un generatore di impulsi con alimentazione entrocontenuta, alloggiato in una "tasca" nel corpo del paziente e da un elettrodo (conduttore) che, generalmente per via venosa, giunge nel cuore per stimolarne la parete interna del ventricolo.

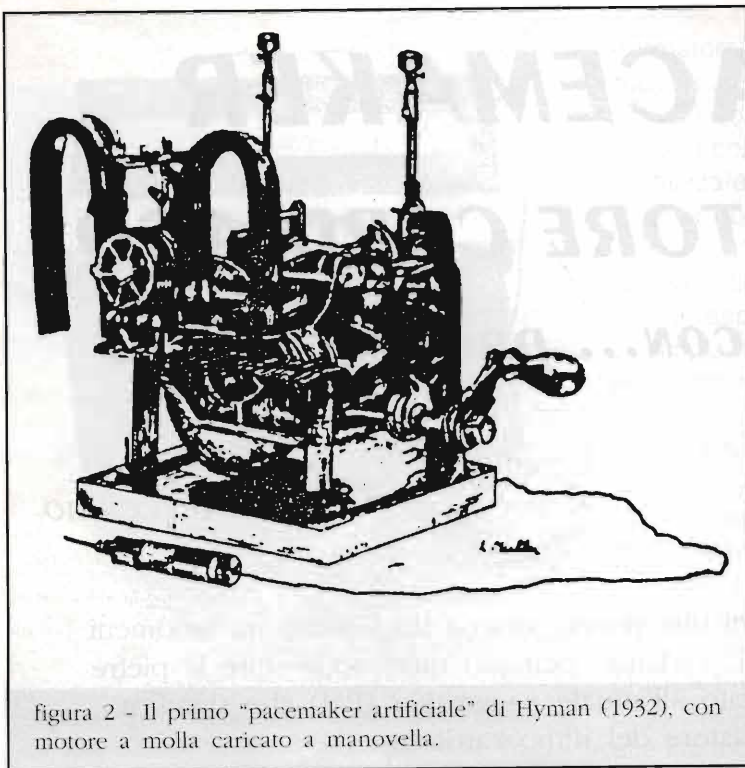


figura 2 - Il primo "pacemaker artificiale" di Hyman (1932), con motore a molla caricato a manovella.

1862 - WALSHE propone la stimolazione dei nervi simpatici del cuore nel trattamento dello arresto cardiaco.

1872 - DUCHENNE DE BOULOGNE è il primo che intravede esattamente l'utilità della stimolazione elettrica del cuore nell'arresto cardiaco e rianima un bambino affetto da difterite con uno stimolatore portatile.

1932 - HYMAN costruisce ed utilizza con successo, coniato per primo il termine di "pacemaker artificiale", un apparecchio elettrico capace di sostituire la funzione naturale con degli stimoli regolabili in durata ed ampiezza.

1952 - ZOLL per la prima volta utilizza con successo la stimolazione elettrica del cuore, salvando un uomo con blocco atrio-ventricolare.

1958 - Avvengono i primi esperimenti con pacemakers impiantabili all'interno del corpo.

1960 -1963 - In tutto il mondo si sperimentano diversi modelli di pacemakers, potendo utilizzare i nuovi transistor al silicio che consentono di limitare il consumo di energia richiesto alla pila.

I primi pacemakers erano asincroni, cioè stimolavano con ritmo di circa 70 imp/min

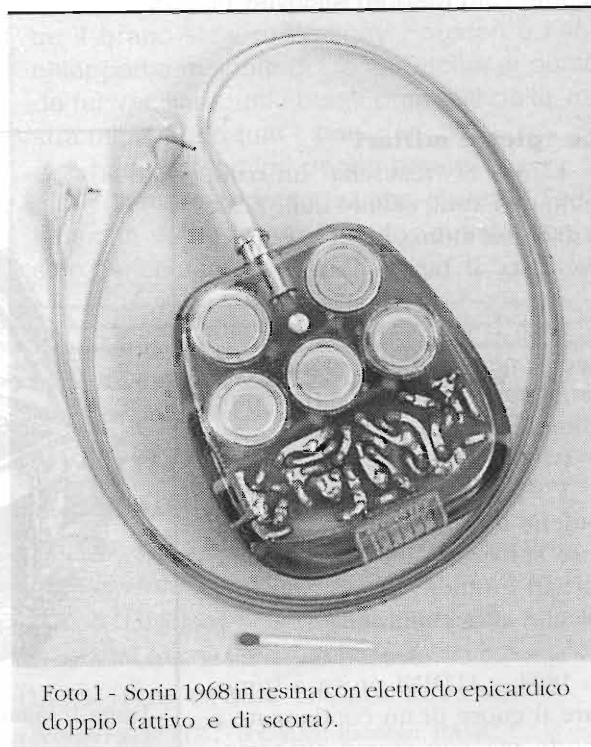


Foto 1 - Sorin 1968 in resina con elettrodo epicardico doppio (attivo e di scorta).

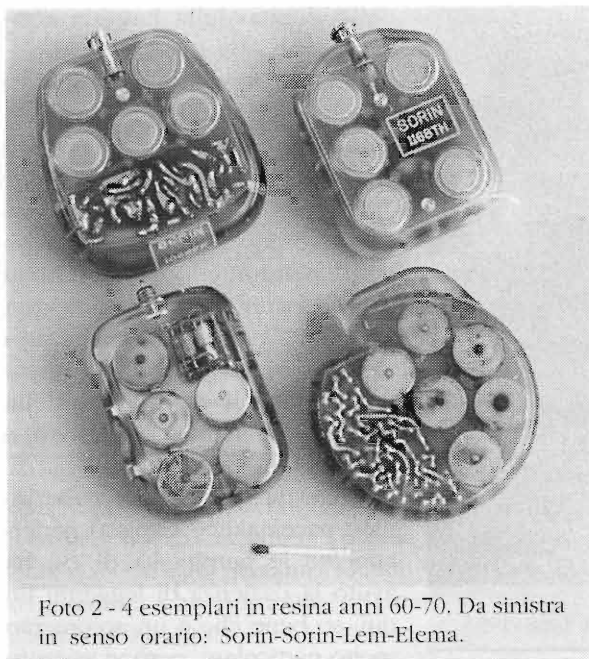


Foto 2 - 4 esemplari in resina anni 60-70. Da sinistra in senso orario: Sorin-Sorin-Lem-Elema.

indipendentemente da quello naturale eventualmente presente (p.es. 40 battiti/min).

In questi casi potevano insorgere delle interferenze con disagi anche gravi per il paziente.

Pertanto fin dagli anni '60 si sono studiati apparecchi capaci di sincronizzare la loro emissione di impulsi con l'attività cardiaca esistente. La cosa è possibile in quanto l'elettrodo di stimolazione è anche in grado di catturare e condurre al PM l'impulso naturale che, opportunamente amplificato, serve a pilotare la stimolazione artificiale. Il problema interferenza viene così scongiurato ma un altro parametro molto importante, il consumo della pila, resta costante (circa 20-30 μ A).

Nei primi anni 70 nasce allora lo stimolatore detto "inibito" od "a domanda" che funziona solo quando il cuore lo richiede, per cui normalmente resta in stand-by consumando pochissimo.

Gli anni 80 vedono la comparsa dei PM programmabili i quali possono variare qualche caratteristica di stimolazione, mediante dialogo via RF e/o magnetica con un programmatore esterno manovrato dal medico. Seguono poi i multiprogrammabili più sofisticati sia monocamera che bicamera (cioè interessano atrio e ventricolo).

Negli anni '90 compaiono i PM multiprogrammabili di tipo fisiologico, cioè muniti di uno

speciale sensore elettromeccanico interno per adeguare il ritmo della stimolazione alle reali esigenze del paziente. Inoltre essi dispongono di parecchie funzioni speciali per indagini particolari sul funzionamento e questo grazie all'impiego dei microprocessori. Qualche anno fa (1995) è uscito ad opera di una ditta italiana leader nel campo, un nuovo PM multiprogrammabile con doppio sensore: il secondo è un microtrasduttore posizionato all'interno della parte terminale dell'elettrodo lato cuore; in questo modo si possono rilevare gli spostamenti della massa del sangue. La tendenza dei costruttori di oggi è indirizzata ad estendere l'uso dei microprocessori e sviluppare nuovi sensori. La possibilità di rilevare un numero maggiore di "segnali" cardiaci consente miglioramenti nella risposta dei pacemakers "fisiologici" e nuove applicazioni nel campo della diagnostica.

Innanzitutto nel corso della storia del PM sono stati fatti notevoli progressi. Si è partiti con un circuitino a due transistor per arrivare a chip con circa 15.000 funzioni di transistor.

Dal montaggio a mano su circuito stampato in fibra di vetro di componenti discreti siamo arrivati al chip applicato automaticamente su substrato ceramico multistrato cofired con notevole risparmio di spazio ed incremento dell'affidabilità. I primi pacemakers erano inglobati in resina epossidica non impermeabile

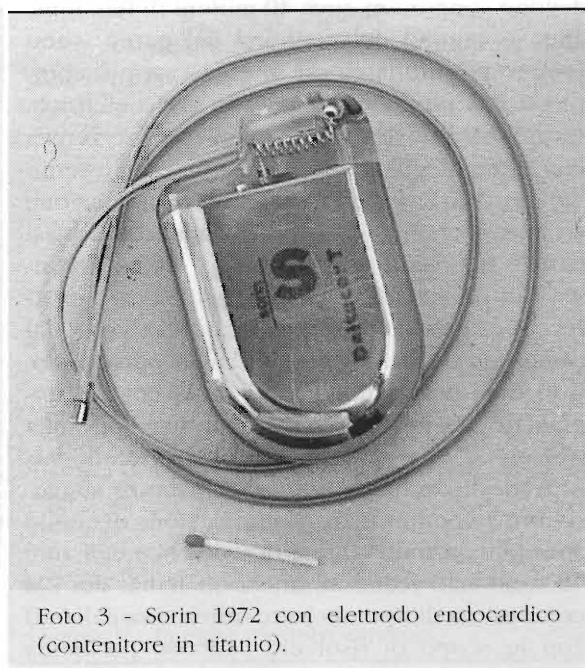


Foto 3 - Sorin 1972 con elettrodo endocardico (contenitore in titanio).



Foto 4 - Produzione Sorin Biomedica: alcuni modelli 1968+1993.

in assoluto, oggi sono sigillati in contenitori di titanio; se il peso del PM degli anni 60 era sui 160gr. ora si è arrivati anche a solo 20gr.

La tecnologia ha permesso poi di abbandonare verso il 1974 le poco affidabili pile al mercurio in uso per adottare quelle al litio di derivazione spaziale, più sicure, meno ingombranti e con maggior capacità in ampere-ora. Gli elettrodi che portano lo stimolo al cuore che devono sopportare circa 40 milioni di flessioni/anno a seguito del contrarsi del cuore, sono sempre più affidabili ed in certi casi più complessi dal punto di vista meccanico/elettrico. L'applicazione del PM che agli inizi avveniva con sutura degli elettrodi epicardici sull'esterno del muscolo cardiaco mediante una operazione a cuore scoperto, si è ridotto oggi ad un quasi banale intervento ambulatoriale. Come accennato in precedenza, mediante sofisticati apparecchi esterni detti Programmatori, a volte dal design avveniristico opera di famosi personaggi, il medico può dialogare via radio col PM impiantato sia per trarre utili informazioni sulla situazione in corso sia per attuare quelle variazioni di parametri che le circostanze suggeriscono per ottimizzare la stimolazione di quello specifico paziente. Infine ricordo che negli anni 70 sono stati realizzati anche in Italia, dei PM con batteria di tipo nucleare (anch'essa italiana) con lo scopo di risolvere l'annoso problema

che altri la pensano come me e già da tempo ne fanno raccolta: a titolo di curiosità ricordo che già anni fa mi hanno riferito di avere visto esemplari di PM in resina in vendita al mercato delle pulci di Parigi. Io provo a lanciare l'idea ed il tempo dirà se è stata o meno felice.

Comunque, nella presunzione che questa nuova forma di collezionismo possa interessare qualcuno lo invito a mettersi alla ricerca p.es.



Foto 5 - Sorin multiprogrammabile con programmatore tascabile (con stampante) 1987.



Il pacemaker (stimolatore cardiaco)

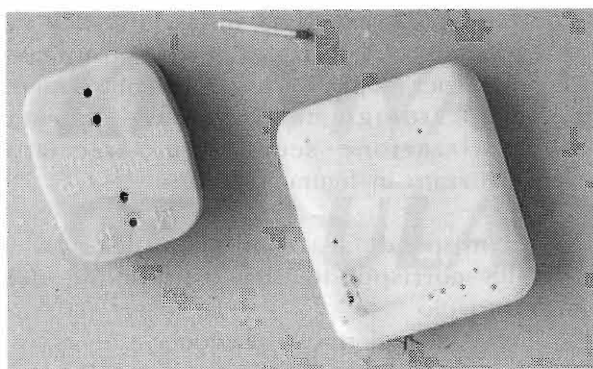


Foto 6 - A sinistra Electrodyne a destra Devices c. 1965.

*	SORIN BIOMEDICA	(I)
*	MEDICO	(I)
*	LEM	(I)
*	TELECTRONICS	(AUS)
*	DEVICES	(GB)
*	ELA	(F)
*	BIOTRONIK	(D)
*	VITATRON	(NL)
*	SIEMENS - ELEMA	(S)
*	AMERICAN OPTICAL	(USA)
*	ARCO NUCLEAR	(USA)
*	CORDIS	(USA)
*	ELECTRODYNE	(USA)
*	GENERAL ELECTRIC	(USA)
*	PACSEETTER	(USA)
*	MEDTRONIC	(USA)

dal proprio medico di famiglia o andando magari a frugare nei cassetti della vecchia zia dal cuore ballerino. Allego pertanto alcune informazioni di massima che potranno orientare in questo campo il neofita.

I primissimi esemplari (1964-66) in genere si presentano con dimensioni generose tipo saponetta neanche tanto piccola e la resina di inglobamento è bianca, non trasparente, oppure rivestita di uno strato di gomma bianca o semitrasparente. Dallo "scatolino" fuoriesce direttamente il filo - elettrodo, oppure c'è solo un forellino per il cavo ed una vitina di bloccaggio. In genere non c'è la placca metallica (elettrodo di ritorno) perché sostituita da uno spezzone di conduttore scoperto.

Dal 1966-70 la resina è perfettamente trasparente e lascia osservare all'interno i vari componenti del circuito e le 4 o 5 batterie al mercurio da 1,5V. È presente una specie di connettore per il collegamento dell'elettrodo e su un lato c'è una piastra metallica tonda o rettangolare. Direi che gli esemplari di questo periodo dal punto di vista estetico sono i più belli. Dal '70 in poi la resina epossidica è limitata alla zona dell'attacco dell'elettrodo mentre il tutto è racchiuso in una scatola ermetica di inox o, più sovente, titanio. Con l'avvento delle pile al litio le dimensioni della "scatola" scendono drasticamente, specie nello spessore e di conseguenza anche il peso che, come detto, può passare dai circa 160gr dei primi esemplari ai 20-50gr degli odierni.

I principali costruttori del periodo 1965-75, che è il più interessante essendo quello della nascita e sviluppo dell'oggetto sono stati i seguenti:

L'asterisco sta ad indicare che i modelli di PM di questi costruttori dovrebbero risultare di più facile (...si fa per dire...) reperibilità, in quanto impiantati in maggior quantità negli ospedali italiani. Come si può notare non compare, e sembrerebbe strano, nessun costruttore giapponese; la cosa è spiegabile col fatto che il PM non è un prodotto da grandi numeri ed a basso costo come le radioline: implica notevoli ricerche e svariati problemi tecnologici nonché di affidabilità e responsabilità. Tanto per avere un riferimento numerico, il principale produttore italiano ha costruito dal 1966 al 1989 circa 100.000 apparecchi dei vari modelli.

Le attuali produzioni sono dell'ordine delle 20.000 unità/anno.

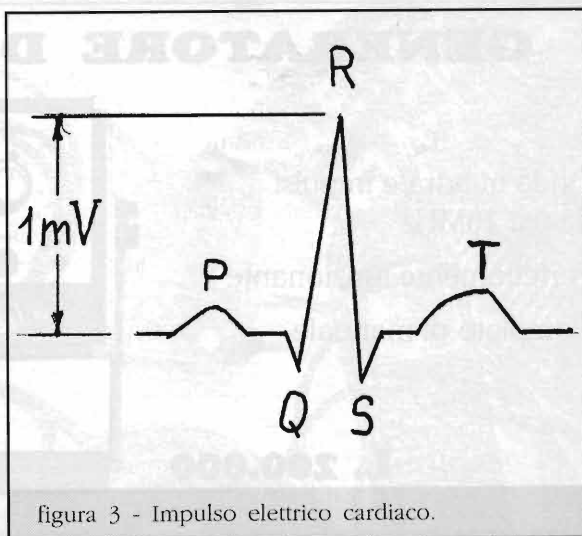


figura 3 - Impulso elettrico cardiaco.



Foto 7 - A sinistra: Siemens-Elema con involucro metallico c. 1975. A destra: Elema-Schönander in resina. c. 1969.

attraverso un "conduttore" (il fascio di His) va ad eccitare i ventricoli. Le cellule sono polarizzate a riposo per depolarizzarsi alla contrazione. L'elettrocardiogramma registra questa depolarizzazione secondo un tracciato schematizzato in figura 3, dove:

- P corrisponde alla contrazione dell'atrio
- QRS corrisponde alla contrazione del ventricolo
- T è l'onda di ripolarizzazione

L'ampiezza di picco dell'impulso è circa 1mV. Termine questa panoramica volutamente coincisa con la segreta speranza di aver stimolato qualcuno (e siamo in tema!) ad interessarsi di questa particolare branca dell'elettronica al servizio della salute dell'uomo.

Al solito resto a disposizione per eventuali delucidazioni e/o informazioni più approfondite.

Infine il doveroso grazie a Roberto per le fotografie.

Infine ritengo utile un breve accenno alla fisiologia del cuore. Come è noto il cuore è costituito da due atri e due ventricoli. Lo stimolo ha origine nel nodo del seno atriale e si propaga al nodo atrio ventricolare e quindi

MICRA - ELETTRONICA SURPLUS

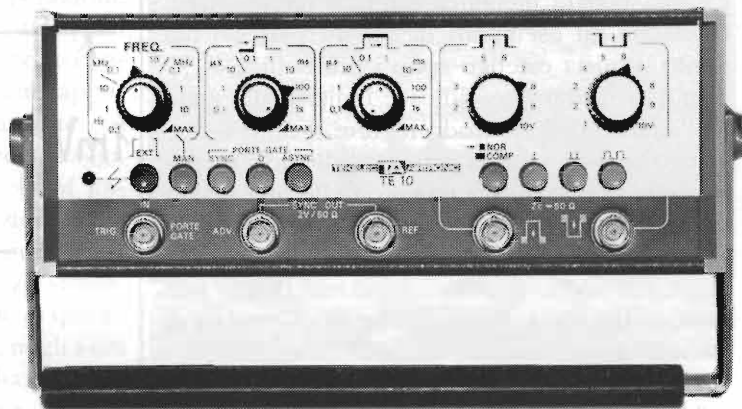
APERTO SABATO TUTTO IL GIORNO E DOMENICA FINO ALLE 13

via Galliano, 86 - GAGLIANICO (Biella) ~ TEL. 0161/966980 - FAX 0161/966377
PER CONTATTI E SPEDIZIONI: DA LUNEDÌ A VENERDÌ 09.00 / 18.30

GENERATORE DI FUNZIONI BF

- Onda quadra e impulsi da 0 a 10MHz
- Perfettamente funzionante
- Completo di manuale

L. 200.000





KIT VIVA VOCE PER CELLULARI?



Daniele Cappa, IW1AXR

Si propone la modifica di due esemplari e la realizzazione, di un quasi-vivavoce. Qualcosa in grado di farci usare il telefono cellulare in auto, o dove ci pare, senza avere le mani occupate o l'auricolare.

I riferimenti fanno capo alla serie Nokia 51xx e 61xx, ma in generale sono valide anche per altri modelli, le connessioni e il connettore sono ricavabili da un normale auricolare.

Perché "quasi vivavoce"?

Perché non ha tutte le funzionalità di un vivavoce vero, ad esempio non è in grado di commutare in mute l'autoradio all'arrivo di una chiamata, non si spegne appena scollegiamo il cellulare e a quest'ultimo non viene ricaricata la batteria. Non è prevista un'antenna esterna e neppure un supporto su cui alloggiare il cellulare, però ci evita i fastidi con la legge: al volante non è possibile telefonare e questo oggetto risolve il problema.



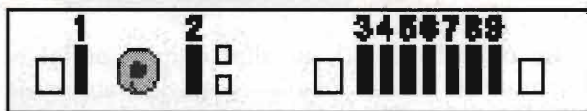


Modifica al Norstar

Il primo è un riutilizzo di un vivavoce il cui telefono si è ormai perso nella polvere degli anni, forse un NEC TACS.

L'oggetto originale è un "NORSTAR", che si presenta come un contenitore in abs nero delle dimensioni simili a una saponetta con l'altoparlante e la regolazione del volume; l'alimentazione è prelevata dalla presa accendino sul cui connettore è collocato anche il microfono. Completa il tutto un lungo cavo spiraleato che andrà al connettore del telefono.

Nelle fiere sparse in giro per l'Italia vi sono spesso autentiche montagne di tali oggetti,



quasi sempre trascurati perché sono dedicati ad un telefono diverso dal nostro, ecco come utilizzare tali oggetti il cui costo deve essere molto basso, 10 o 20 biglietti da millelire.

Qualunque sia il modello del nostro recupero lo apriamo, scollegiamo il connettore del telefono e iniziamo la ricerca delle nuove connessioni.

Per i nostri scopi è necessario trovare due sole connessioni, l'ingresso del segnale dell'auricolare del telefono all'amplificatore del vivavoce e l'uscita del segnale proveniente dal vivavoce verso l'ingresso MIC del telefono e le relative masse.

Il cavo MIC è probabile sia schermato, mentre quello che andrà collegato all'EAR del telefono sarà rintracciabile accendendo il vivavoce e toccando con un dito tutti i fili, quello che riporta in altoparlante del rumore è l'ingresso che va collegato all'EAR.

Entrambi i segnali vanno disaccoppiati da un condensatore elettrolitico da 10 μ F, 16V con il positivo rivolto verso il telefono.

Per la serie Nokia 51xx e 61xx questa è la presa vista dal lato telefono, i Pin 1 e 2 sono

dedicati al carica batterie, il jack tra i due è il connettore del caricabatterie da parete.

La nostra attenzione va ai 7 pin a destra:

Pin 3 MIC ingresso audio dal microfono del vivavoce, 60mV - 1V

Pin 4 GND massa dei segnali

Pin 5 EAR uscita audio, 80mV - 1V

Pin 6 MBUS uscita/ingresso dati su un solo filo

Pin 7 FBUS RX ricezione dati

Pin 8 FBUS TX trasmissione dati

Pin 9 GND massa logica

I Pin 6, 7, 8 e 9 sono stati utilizzati per l'interfaccia con il PC e in questo momento non ci interessano.

L'accensione del vecchio vivavoce potrebbe avvenire in più modi, quello in mio possesso si accendeva collegando tra loro le due masse segnale e alimentazione, ma altri potrebbero comportarsi diversamente. In questa versione non ho ritenuto necessario applicare il telecomando per l'accensione del vivavoce che è un modello alimentato per mezzo di una presa accendino e che è sfilabile dalla presa dell'auto senza problemi.

Ecco la tabella delle connessioni del vivavoce portatile Norstar:

All'interno del vivavoce andranno interrotte le due piste che fanno capo al pin EAR e MIC e qui saldati due elettrolitici da 10 μ F, 16V.

Si provvederà quindi a saldare una resistenza da 4,7k Ω tra il pin EAR e massa, questa commuta il telefono in "modo veicolare".

Autocostruiamo un vivavoce!

Se non ne abbiamo uno di recupero da modificare, costruiamone uno!

Partendo da un datasheet, un auricolare e qualche prova ecco come mettere insieme un vivavoce che, rispetto alla modifica precedente, ha in più la possibilità, se lo collegheremo a un Nokia, di accendersi e spegnersi pochi secondi dopo il telefono. Il costo della realizzazione si aggira sulle 30.000 lire, molto di-

Filo nero	- massa alimentazione	- al pin 4 del connettore Nokia
Filo marrone	- massa segnale	- al pin 4 del connettore Nokia
Filo giallo	- segnale EAR	- al pin 5 del connettore Nokia
Filo bianco	- segnale MIC	- al pin 3 del connettore Nokia, lo schermo va collegato al 4.
Vanno isolati i fili arancio, rosso e blu.		



pende dal contenitore e dall'altoparlante usato, NON usate modelli simili a quello visibile nelle foto! È un ottimo altoparlante, ma non è adatto all'uso su un vivavoce dove una buona risposta alle frequenze più alte è controproducente.

Il vivavoce è composto da tre blocchi separati: un amplificatore audio, un preamplificatore microfonico e il telecomando che rileva una tensione positiva, presente sul Pin 3 della presa del telefono, e la sfrutta per accendere e spegnere il vivavoce.

Il segnale proveniente dal telefono è portato all'ingresso dell'amplificatore audio tramite un trimmer che regola il volume di ascolto, dal valore di questo trimmer dipende la commutazione del telefono in modo veicolare, è importante che sul display appaia la scritta "VEICOLARE", questo evita sgradevoli inneschi che il telefono sopprime solo se è commutato in questo modo di funzionamento.

La commutazione "CON AURICOLARE" avviene collegando una resistenza da $4,7k\Omega$ tra il pin MIC e massa mentre quella "VEICOLARE" avviene collegando la stessa resistenza tra il pin EAR e massa. Il valore della resistenza non pare essere critico, da 470Ω a $47k\Omega$ il telefono si comporta apparentemente allo stesso modo, info di provenienza casamadre consigliano $4,7k\Omega$.

È stato scelto un chip audio monofonico da autoradio in grado di fornire 8W, se è un TDA2002, che diventano 10W con un TDA2003 (su 4 ohm), il volume è tenuto molto basso ritengo che 2W possano essere più che sufficienti. Il chip va fornito di adeguato dissipatore, che nelle foto è ancora assente, o avvitato su contenitore che dovrà assolutamente essere metallico.

Rispetto ai valori suggeriti dal datasheet della SGS è stato modificato solo il valore di C5, ora da 47nF, potrebbe arrivare fino a 100 nF, questo riduce la banda passante dell'amplificatore fino a circa 7-8kHz.

Il segnale proveniente dal microfono, che dovrà essere una capsula a condensatore a due fili, è applicato ad un preamplificatore a transistor, un classico stadio ad emettitore comune su cui c'è veramente poco da dire. La

sua uscita fa capo all'ingresso MIC del telefono insieme al telecomando il cui scopo è accendere il vivavoce quando è collegato, o acceso, il telefono. Questo avviene con alcuni secondi di ritardo necessari a C14 per caricarsi, o scaricarsi.

Insieme al segnale audio proveniente dal microfono il telefono sovrappone una tensione continua di 3V scarsi che, tramite la R14 e D1 carica il condensatore elettrolitico C14, quando la tensione sul condensatore ha raggiunto circa due volt avviene la commutazione, il relè si eccita e il vivavoce è acceso. Se useremo un telefono diverso da quelli citati, o che non ha la possibilità di accendere il tutto in modo analogo elimineremo il relè, D1 e D2, R14, 15 e 17, C14 e Q2.

In questa zona troviamo alcuni componenti il cui scopo è proteggere il telefono da eventuali accidenti che potrebbero provenire dal vivavoce.

D1 protegge il telefono, D2 protegge il FET, anche se è già protetto internamente, D3 impedisce inversioni di alimentazione.

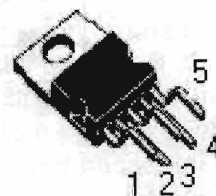
I condensatori C8, C15 e C16 tengono lontana la radiofrequenza, per quanto possibile, dalla nostra creatura che, non avendo antenna esterna, è soggetta ad un'abbondante dose di RF proveniente dal telefono.

Scelta dei componenti e realizzazione pratica

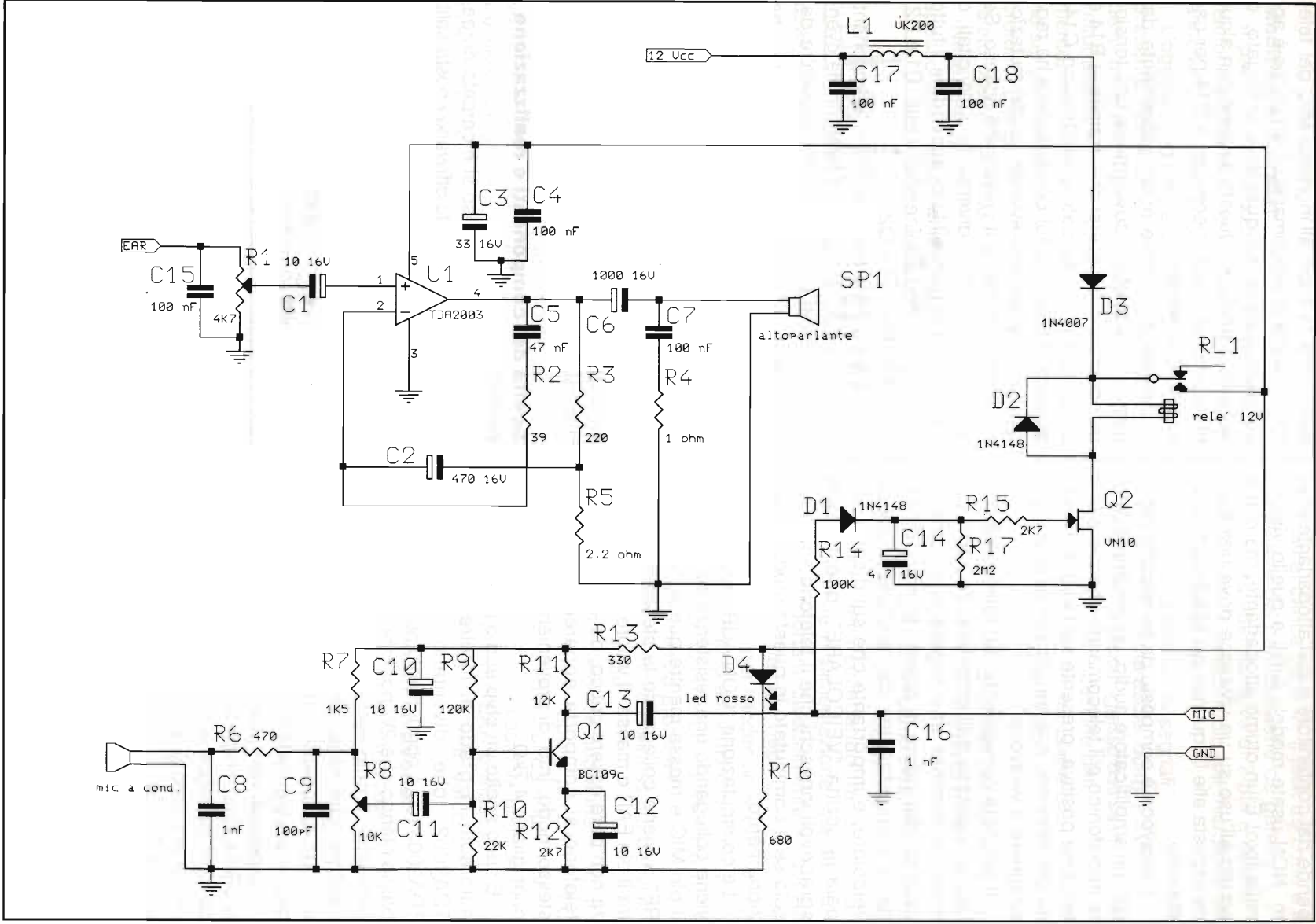
Come succede spesso si è cercato di realizzare il tutto con quanto offrivano i nostri soliti generosi cassettoni.

L'amplificatore audio è un TDA2002, sostituibile pin to pin con un TDA2003, anche se qualsiasi amplificatore audio in grado di fornire almeno un paio di watt andrà bene.

Il preamplificatore microfonico usa il classi-



Piedinatura del TDA2002 o TDA2003.





R1 = 4,7k Ω trimmer orizzontale
R2 = 39 Ω
R3 = 220 Ω
R4 = 1 Ω
R5 = 2,2 Ω
R6 = 470 Ω
R7 = 1,5k Ω
R8 = 10k Ω trimmer orizzontale
R9 = 120k Ω
R10 = 22k Ω
R11 = 12k Ω
R12 = 2,7k Ω
R13 = 330 Ω
R14 = 100k Ω
R15 = 2,7k Ω
R16 = 680 Ω
R17 = 2,2M Ω
C1 = 10 μ F/16V
C2 = 470 μ F/16V
C3 = 33 μ F/16V
C4 = 100nF
C5 = 47nF

C6 = 1000 μ F/16V
C7 = 100nF
C8 = C16 = 1nF
C9 = 100pF
C10+C13 = 10 μ F/16V
C14 = 4,7 μ F/16V
C15 = C17 = C18 = 100nF
L1 = VK200
D1 = D2 = 1N4148
D3 = 1N4007
Q1 = BC109C
Q2 = VN10KM
U1 = TDA2002 o TDA2003
R1 = relé 12V - 1 scambio
Un microfono a condensatore, a due fili
Un altoparlante 4 o 8 ohm, 10W
Un connettore per il telefono

I connettori per la serie Nokia 51xx e 61xx sono stati reperiti grazie alle info trovate presso questo sito:

<http://www.ciaoweb.net/elkid/connettori.html>

co e vecchio BC109C, transistor datato, ma sempre ottimo per applicazioni audio. È sostituibile senza problemi con i vari BC237, 238, ecc.

Non tentate di sostituire Q2 con un transistor bipolare, la corrente che proviene dal telefono non è in grado di portare in saturazione un transistor senza caricare troppo il segnale audio e commutare il telefono in modo auricolare. Il relé scelto dovrà essere in grado di sopportare una corrente di 2A sui contatti e la sua bobina non dovrà assorbire più di 80-100mA. Il MOSFET usato è tipico da commutazione per basse correnti, sopporta fino a 280mA, ed è sostituibile con altri modelli analoghi BS107, BS108, BS170, 2N7000 o VN2222. Tutti questi componenti sono reperibili presso la RS Components di Milano. D3 deve sopportare la corrente assorbita dal vivavoce, D1 e D2 sono sostituibili con qualsiasi diodo al silicio per commutazione.

Tutti i segnali sono a rischio radiofrequenza, per questo si è fatto un uso abbondante di condensatori ceramici. Se dovessero insorgere ronzii e altri rumori sarà bene ricontrollare le schermature, montare il tutto in un contenitore metallico e cercare di posizionare te-

lefono e vivavoce in modo che si disturbino il meno possibile.

I condensatori elettrolitici sono tutti da 16V, il valore sullo schema è espresso in μ F.

L'alimentazione è filtrata da un pigreco composto da una VK200 e due condensatori ceramici da 100nF.

L'impedenza è tranquillamente sostituibile con alcune spire di filo smaltato da 1 mm avvolte su un pezzetto di ferrite. È molto importante che i fili che vanno dal vivavoce al telefono siano schermati singolarmente, è necessario che ognuno dei due fili di segnale abbia una propria calza, sono da evitare cavi a due capi più schermo.

L'altoparlante usato nel prototipo è un modello da 10cm, due vie, da 25-30W di recupero. Un modello provvisto di mobile sarà esteticamente più gradevole e fornirà una risposta audio più adatta all'uso previsto.

Il montaggio è stato realizzato su una piastra millefori, con ordine e senza fretta il montaggio è alla portata di chiunque anche senza l'uso di un circuito stampato. Lo spirito del progetto è proprio quello di utilizzare cosa si trova nei cassettoni del laboratorio casalingo, anche sfruttando gli amplificatori audio che tutti noi, durante l'attività di autocostruttori, abbiamo realizzato.

OCCASIONI!!! Vendita diretta e distribuzione Italia-Estero



Metal Detector **FIRST TEXAS**, i più potenti! Il QD rileva monete a 30cm, oggetti ad 1mt. Display digitale per tipo e profondità metallo **£650.000**. Il **TRACKER** **£350.000**. Pronta consegna tutte le marche ai prezzi migliori



I migliori collari da addestramento cani fino a 900mt. e 20 livelli di correzione. **£750.000**. Modello economico **£300.000**. Antiabbaio **£230.000**, Bip-Bip fino a 500mt. ricaricabili **£330.000**. Recinti invisibili per cani **£450.000**.



Automazioni di qualità per cancelli a battente e scorrevoli complete di tutto: pistoni, riduttori, elettronica, fotocellule, telecomandi, schemi etc. **£690.000** compreso IVA, spedizione e garanzia. Cercansi installatori.



Scopri la notte con i visori notturni ELF. Ottica e tecnologia infrarosso avanzata. i più piccoli e robusti. Guadagno oltre i 20000x, doppia messa a fuoco **£750.000**. Pronta consegna punti rossi e mirini LASER.



Traduzioni istantanee di documenti, pagine ed e-mail col traduttore mondiale in 40 lingue per essere sempre aggiornati e al passo coi tempi in ufficio, casa etc. Disponibili corsi di lingua tedesco, spagnolo, francese e russo. In pratici CD. **£490.000**



Power Inverter fino a 1600W, ingresso 12V uscita 220V. Energia sempre pronta in qualsiasi situazione, campeggio, auto, camion, barca, in cantiere, piccoli elettrotensili, energia alternativa etc.

ORDINA ORA: Electronics Company - via Pediano, 3A - 40026 IMOLA
tel./fax 0542.600.108 (fino alle 22) - URL: www.crown-net.com/ed797
Catalogo gratuito - Zone libere per rivenditori

Marel Elettronica

via Matteotti, 51
13878 CANDELO (BI)

MODULISTICA PER TRASMETTITORI E PONTI RADIO CON DEVIAZIONE 75kHz

INDICATORE

di modulazione di precisione con segnalazione temporizzata di picco massimo e uscita allarme

CONVERTITORE

di trasmissione sintetizzato PLL in passi da 10kHz, filtro automatico, ingresso I.F., uscita 200mW

ADATTATORE

di linee audio capace di pilotare fino a 10 carichi a 600 ohm, con o senza filtro di banda

FILTRI

per ricezione: P.Banda, P.Basso, P.Alto, Notch, con o senza preamplificatore

LIMITATORE

di modulazione di qualità a bassa distorsione e banda passante fino a 100kHz per trasmettitori e regie

PROTEZIONI

pre amplificatori e alimentatori, a 4 sensori, con memoria di evento e ripristino manuale o automatico

2370 MHz

serie di moduli per realizzare Tx ed Rx in banda 2370MHz, in passi da 10kHz, coprenti tutta la banda, in/out a richiesta B.F. o I.F.

FILTRI

passa basso di trasmissione da 30 a 250W con o senza SWR meter

RICEVITORI

sintetizzati PLL in passi da 10kHz, strumenti di livello e centro, frequenze da 40 a 159,99MHz

MISURATORE

di modulazione di precisione con indicazione della modulazione totale e delle sotto portanti anche in presenza di modulazione

AMPLIFICATORI

da 40 a 2500MHz con potenze da 2 a 30W secondo la banda di lavoro

ALIMENTATORI

da 0,5 a 10A e da 5 a 50V, protetti

AMPLIFICATORI

larga banda da 2 a 250W, per frequenze da 50 a 108MHz

ECCITATORI

sintetizzati PLL da 40 a 500MHz, in passi da 10 o 100kHz, uscita 200mW

Per tutte le caratteristiche non descritte contattateci al numero di telefono/fax **015.25.38.171** dalle 09:00 alle 12:00 e dalle 15:00 alle 18:30 - Sabato escluso.



JOLLY: IL "PICO PLC"



Ferdinando Negrin

Seconda parte di tre

Proseguiamo nella descrizione del controllore programmabile dedicato a chi vuol scegliere la via più breve ed economica per automatizzare le proprie realizzazioni elettroniche od elettromeccaniche.

Il set di istruzioni

È giunto il momento di analizzare in dettaglio, magari con qualche esempio chiarificatore, il set di istruzioni che JOLLY può processare.

La tabella 1 fornisce una visione d'insieme delle "parole chiave" che costituiscono il set di istruzioni accompagnate da una sintetica descrizione del loro significato.

Come si può notare, alcune parole costituiscono dei semplici comandi, mentre altre si riferiscono a vere e proprie strutture su cui si appoggia la programmazione.

Vediamo, anzitutto, i comandi che JOLLY può eseguire direttamente e, naturalmente, gli effetti ottenibili ai pin di in/out.

Ingressi, uscite, variabili

Come già visto nell'analisi dello schema

elettrico (E.F. n° 194 - maggio 2000), il PICO PLC prevede 8 ingressi denominati: in0... in7 ed otto uscite denominate: out0...out7.

Sono disponibili, inoltre, dieci variabili interne denominate: var0...var9 utili alla memorizzazione ed alla manipolazione di dati ad 8 bit (somme, differenze, confronti, ecc.).

Le parole chiave per operare su questi dispositivi sono: in, ina, out, var seguite dal numero identificativo.

Ad esempio: ... in0 = k set... fa parte di un segmento di programma che controlla se l'input 0 è settato (cioè si trova a livello logico 1).

Notiamo subito che, essendo il secondo termine dell'uguaglianza una costante (set, appunto), essa è preceduta dalla "chiave" k: in tal modo il sistema operativo sa che avrà a che fare proprio con un termine costante. Al



PAROLA	SIGNIFICATO	PAROLA	SIGNIFICATO	PAROLA	SIGNIFICATO
and	and logico tra due condizioni	end	arresto o riesecuzione con fore	or	or logico tra due condizioni
add	somma con variabile o costante	endisp	fine messaggio a display	parola	richiama una parola precomposta
ciclo1	ciclo di conteggio timer con toggle/monostabile	endif	fine ciclo if	presc	stabilisce valore prescaler per timer : 0...5
ciclo2	ciclo di conteggio timer con toggle/monostabile	endwhile	fine ciclo while	pwa	seguito da set o res attiva/disattiva PWM canale A
clear	cancellazione display	endloop	fine ciclo loop	pwb	seguito da set o res attiva/disattiva PWM canale B
dec	decremento unitario di variabile	fore	ciclo infinito	rep	ripetizione di tutte le istruzioni dall'inizio
delay	periodo fondamentale in timer con toggle/monostabile	if	struttura condizionale	res	pone a 0 un output od altro oggetto
disp	seguito da 0...15 sceglie videata su display	in	input, sempre seguito da un numero (0...7)	set	pone a 1 un output od altro oggetto
do	azione nel ciclo while	ina	input con antibounce, seguito da un numero (0...7)	sub	sottrazione di costante o variabile
duta+	incremento unitario duty cycle PWM canale A	inc	incremento unitario di variabile	tast	richiama funzione tastiera
duta-	decremento unitario duty cycle PWM canale B	k	dichiarazione di costante: precado sempre la costante	then	sceglie la via principale nella struttura if
dutb+	incremento unitario duty cycle PWM canale B	locate	collocazione cursore sul display	timer	seguito da set o res attiva/disattiva timer
dutb-	decremento unitario duty cycle PWM canale B	loop	struttura iterativa loop	toggle	pone timer in funzionamento toggle
dutya	valore duty cycle PWM canale A (0...255)	mono	prelispone funzionamento monostabile di timer	var	dichiarazione di variabile, seguita da 0...15
dutyb	valore duty cycle PWM canale B (0...255)	neq	diverso da... (si usa nei confronti assieme a =<>)	wait	ciclo di attesa
else	sceita via alternativa nel ciclo if	out	selezione un'uscita, segue numero (0...7)	while	struttura iterativa while

Tabella 1 - Una visione complessiva del "set di istruzioni" supportato dal PICO PLC.

posto di set poteva benissimo esserci un 1, così come al posto della parola res può esserci uno 0, nulla cambia.

Anche la parola ina individua un ingresso (fisicamente il medesimo individuato da in), con la differenza che in tale caso l'ingresso è considerato da JOLLY alla stregua di interruttore meccanico e quindi soggetto a rimbalzi all'atto della chiusura o dell'apertura.

Il test ina effettua la "pulizia" dello stato dell'input con una robusta azione di antibounce via software.

Questa modalità operativa è, come intuibile, utilissima nel caso in cui il nostro PICO PLC venga direttamente interfacciato a interruttori manuali, pulsanti, finecorsa meccanici, ecc.

Come agire su di un'uscita?

Un esempio:out0 set.... il comando ora scritto pone ad 1 logico l'uscita 0. Nel caso degli output non serve la specificazione di costante k.

Ad una variabile può essere attribuito un valore numerico (quindi una costante) oppure in essa può venir travasato il valore contenuto in un'altra variabile. Anche qui l'esempio: var0 k 15.... attribuisce il numero 15 alla

variabile 0; oppurevar1 var2.... viene travasato il contenuto della variabile 2 nella 1.

L' aritmetica

Il PICO PLC è rivolto, almeno in questa prima versione, principalmente al processo di segnali digitali e quindi alla costruzione di meccanismi sequenziali e combinatori che utilizzano funzioni booleane.

La maggior parte del lavoro consiste, quindi, nella elaborazione logica degli stati in input e nella conseguente modifica della situazione delle uscite. Non essendo presenti segnali analogici e conversioni A/D, le funzioni matematiche implementate sono state limitate alla somma, differenza, incremento, decremento di variabili.

Le variabili var0...var9 disponibili vengono trattate, quindi, come una sorta di "magazzino" di informazioni. Tutte le operazioni debbono essere intese eseguite su parole di 8 bit.

Vediamo in dettaglio.

SOMMA: parola chiave add. Esempio: add var0 var1 var2 produrrà come effetto la somma di var0 con var1 e la collocazione del risultato in var2.



Nella somma gli addendi possono anche essere costanti: add k 10 k 20 var2 è l'equivalente della scrittura: var2 = 10 + 20 = 30. Naturalmente, una costante può essere sommata ad una variabile: add k 10 var1 var2 equivale a var2 = var1 + 10.

DIFFERENZA: parola chiave sub. Esempio: sub var0 var1 var2 produrrà come effetto la sottrazione di var1 da var0 e la collocazione del risultato in var2.

Anche per la differenza vale quanto detto per la somma di costanti e variabili.

INCREMENTO: parola chiave inc. Esempio: inc var 0 produrrà l'incremento unitario di var0.

DECREMENTO: parola chiave dec. Esempio: dec var0 produrrà il decremento unitario di var0.

Generazione di segnali PWM

Nel corso della prima parte ho accennato alla possibilità di ottenere segnali di tipo PWM (pulse width modulation) su due canali PWMA e PWMB indipendenti.

Questo tipo di segnali viene attualmente molto usato per il controllo di carichi di varia natura permettendone la regolazione: nel caso del motore a corrente continua alimentato con un segnale PWM è possibile una regolazione fine della velocità; è altresì facile variare con precisione la luminosità della lampada ad incandescenza alimentandola con un tale segnale, ecc.

L'impiego della funzione PWM con il set di istruzioni di JOLLY altro non è che la "tradu-

zione" in un linguaggio ad alto livello di ciò che il microcontrollore mette già a disposizione dell'utente in assembly.

L'AT90S8515 genera, come accennato nella presentazione, segnali PWM su due canali facendo lavorare in modo opportuno il TIMER1.

Tra le varie possibilità offerte dal Costruttore ho scelto il PWM su 8 bit mantenendo quindi una frequenza elevata (15.6kHz) e consentendo, al contempo, una precisione di 8 bit (più che sufficiente considerando che JOLLY è stato concepito come componente per applicazioni industriali).

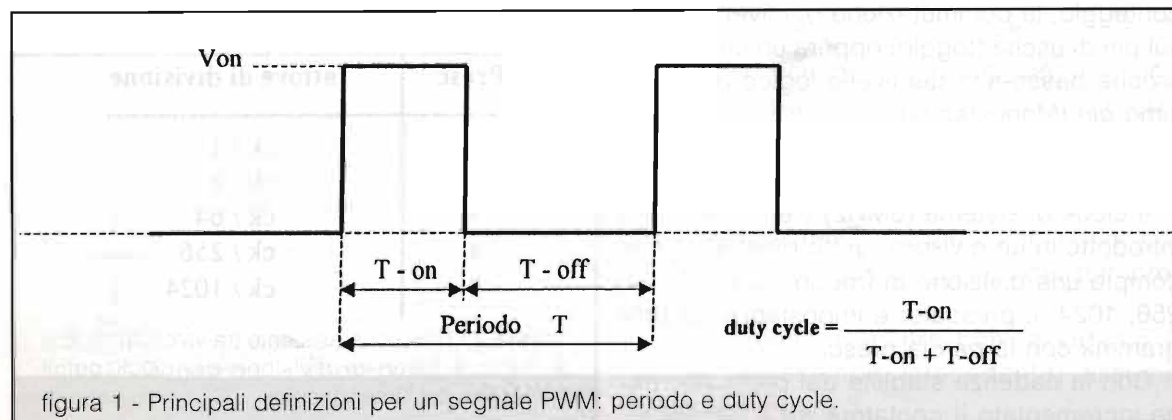
Ma veniamo ad analizzare le istruzioni (poche) che il PICO PLC richiede al programmatore per fornire alle sue uscite i segnali PWM.

Le parole chiave pwa e pwb seguite dall'istruzione set o res permettono di inoltrare od interdire il segnale PWM alle uscite PWMA e PWMB rispettivamente.

Le parole dutya e dutyb seguite dalla dichiarazione di costante k e da un numero (tra 0 e 255) permettono di stabilire la durata temporale dell'impulso ON nel ciclo di PWM e quindi il duty cycle (la figura 1 riporta le principali definizioni per un segnale PWM).

Infine le parole chiave duta+, dutb+ e duta-, dutb- consentono di incrementare o decrementare rispettivamente il duty cycle di un'unità; funzione questa molto utile nella generazione di rampe di accelerazione o decelerazione, ecc.

Tutto qui. In qualsiasi momento, nel programma è possibile attivare e disattivare il PWM, variare il duty cycle e produrre incrementi o decrementi fini.





Nel corso di un esempio, più avanti, sarà possibile apprezzare la facilità di uso del PWM.

Generazione di temporizzazioni

JOLLY può produrre due tipi di temporizzazione, la cui architettura è in grado di risolvere numerosissime situazioni applicative.

CICLI DI ATTESA. Spesso è necessario introdurre un certo ritardo tra l'esecuzione di un'istruzione e quella della successiva.

Ad esempio, il voler provocare l'accensione e lo spegnimento alternativo di un LED in modo "percepibile" dall'occhio umano, implica l'introduzione di un tempo di attesa tra comando di accensione e spegnimento e viceversa.

La parola chiave che introduce il ciclo di attesa è wait seguita dalla dichiarazione di costante k e da un numero compreso tra 0 e 255. Si ottengono, così, ritardi compresi tra 15µsec e 40msec in passi di 15µsec circa.

Piccolo esempio: wait k 15 produce un arresto del programma per 225µsec.

TEMPORIZZAZIONI CON FUNZIONE DI TOGGLE E MONOSTABILE. È un po' più articolata della semplice attesa e permette di agire direttamente sul pin di uscita dedicato (TIMER) senza disturbare la normale esecuzione del programma principale.

In questo caso viene utilizzata la possibilità di lanciare un interrupt a fine conteggio da parte del TIMER0 interno al microcontrollore.

In parole semplici, è possibile "far contare" il timer interno fino al valore preimpostato in fase di programmazione e produrre, a fine conteggio, la commutazione del livello logico sul pin di uscita (toggle) oppure un'unica transizione basso-alto del livello logico al medesimo pin (Monostabile).

Due variabili interne vengono caricate con il valore assegnato dall'utente a ciclo1 e ciclo2.

Il clock di sistema (8MHz) viene dapprima introdotto in un divisore (dettò prescaler) che compie una divisione di frequenza per 8, 64, 256, 1024. Il prescaler è impostabile da programma con la parola presc.

Con la cadenza stabilita dal prescaler viene incrementato il contatore ad 8 bit del TI-

MERO da 0 al valore assegnato tramite la parola delay.

Quando il conteggio raggiunge il valore di delay, la variabile contenete il ciclo2 viene decrementata di un'unità e nonappena raggiunge il valore 0, viene decrementata di un'unità anche la variabile caricata con ciclo1.

In pratica, dunque, il periodo delay viene moltiplicato per ciclo1 e per ciclo2.

Quando, finalmente, tutti i "giri di conteggio" sono stati eseguiti si ha l'azione di toggle o di monostabile al pin TIMER di JOLLY.

Per maggiore chiarezza ho riportato tutto il processo nel flow chart di figura 2.

Grazie a delay, ciclo1, ciclo2 si riescono ad ottenere periodi di ritardo che vanno da 40µsec a 35 minuti primi circa.

La formula che produce la temporizzazione complessiva è:

$$T = [(255 - \text{delay}) \times \text{presc} \times \text{ciclo1} \times \text{ciclo2}] / 8.000.000$$

A presc vanno attribuiti i valori riportati in tabella 2 per ottenere i corrispondenti fattori di divisione.

Un breve esempio:

- delay k 10** carica con il numero 10 il Timer0
- toggle** uscita settata per la funzione toggle
- ciclo1 k 30** carica il ciclo1 con il numero 30
- ciclo2 k 20** carica il ciclo2 con il numero 20
- presc 4** sceglie il quarto gradino di prescaler (ck/256)
- timer set** il timer è in funzione (onda quadra al pin TIMER di JOLLY)
altre istruzioni....

Presc	fattore di divisione
1	ck / 1
2	ck / 8
3	ck / 64
4	ck / 256
5	ck / 1024

Tabella 2 - Relazione esistente tra valori attribuibili a presc e fattori di divisione del clock per il pilotaggio del Timer counter.



timer res il timer viene bloccato (uscita TIMER a livello basso)

Gestione del display

JOLLY rende disponibile un connettore (vedasi figura 2, prima parte) per il collegamento a display LCD standard (tipo Hitachi) a 4 righe di 20 caratteri ciascuna.

Il display alfanumerico, comunque, è completamente opzionale e quindi può essere implementato nella realizzazione di cui JOLLY è "motore" solo se si renda necessaria una adeguata interfaccia di dialogo con l'utente.

A display è possibile far comparire messaggi alfanumerici utili, ad esempio, a fornire informazioni sullo stato della macchina od a richiedere inputs (da tastiera o consensi esterni).

JOLLY possiede al proprio interno una libreria di parole, nomi, preposizioni e articoli già pronti per essere richiamati e "incastonati" in qualsiasi punto scelto sul display.

Naturalmente, rimane la possibilità di scrivere lettera per lettera qualsiasi cosa si voglia (elenco dei simboli in tabella 3). Attenzione, però, ogni lettera impostata "ruba" un byte alla memoria di programma che, ricordiamo, è di 512 byte. È buona regola, perciò, finché sia possibile, utilizzare le parole della libreria, la-

A	B	C	D	E	F	G	H	I
J	K	L	M	N	O	P	Q	R
S	T	U	V	W	X	Y	Z	a
b	c	d	e	f	g	h	i	j
k	l	m	n	o	p	q	r	s
t	u	v	w	x	y	z	()
*	+	,	-	_	.	/	:	;
=	>	<	?	'	0	1	2	3
4	5	6	7	8	9			

Tabella 3 - Lettere, numeri e simboli che JOLLY riconosce e rappresenta a display.

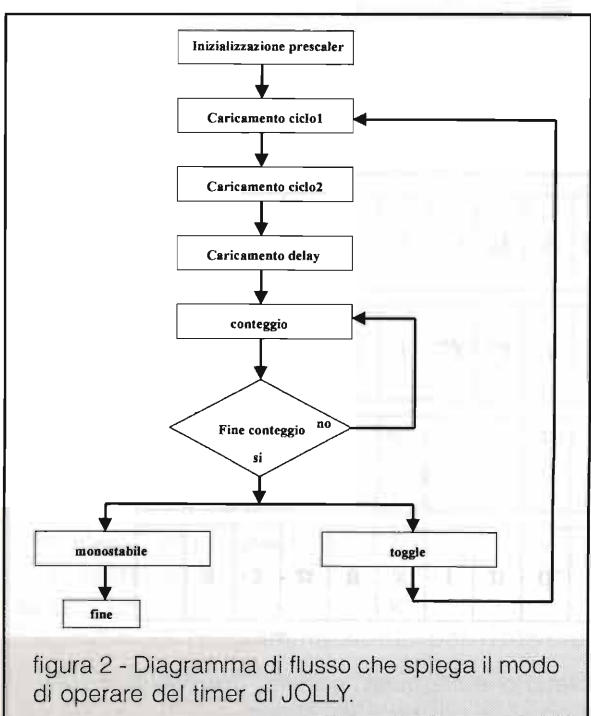


figura 2 - Diagramma di flusso che spiega il modo di operare del timer di JOLLY.

sciando intatto lo spazio anzidetto.

Le parole chiave per la gestione del display sono: disp, clear, locate, parola, endisp.

Ma procediamo anche qui con ordine.

JOLLY prevede che un programma possa contenere un massimo di 16 videate diverse di display.

Ciascuna videata può essere composta in fase di programmazione mediante parole di libreria e/o parole formate carattere per carattere. A ciascuna videata viene assegnato un numero progressivo da 0 a 15.

Quando, durante l'esecuzione di un programma, si vuole richiamare una videata, basta introdurre la parola chiave disp seguita dal numero (0...15).

Ad esempio:

....out1 set setta l'uscita 1
disp0 richiama a display la videata numero 0
 altre istruzioni

Ma dove devono essere collocate le istruzioni relative a ciascuna videata, compresi i messaggi?

Alla fine del programma, dopo la parola chiave end o la rep che indicano il termine delle istruzioni relative al programma principale. È come se le videate fossero dei sottoprogrammi!

Supponiamo di volere che la videata 0 (quella dell'esempio precedente) assuma l'aspetto di figura 3.



Dopo l'end che chiude il programma scriveremo:

- 0 videata numero 0
- clear ripulire il display
- locate 4 scrivere a partire dalla posizione 4
- parola richiamare parola da libreria
- motore parola richiamata
- 0 spazio
- parola
- marcia
- locate 23 a partire dalla posizione 23
- parola
- relé
- 0 spazio
- 1 simboli composti dall'utente
- 2
- 0 spazio
- parola
- eccitato
- locate 60 ...posizione 60 sul display
- parola
- premere
- 0
- i
- l
- 0
- parola
- pulsante
- endisp fine videata 0
- 1 eventuale videata 1

Un elenco completo delle parole disponibili in libreria è a disposizione, assieme al resto, tramite la Redazione o, come già detto il mese scorso, tramite il sito internet www.elflash.com/elflashsw.htm.

La tastiera

Il sistema JOLLY è in grado di acquisire comandi dall'utente tramite 5 tasti (il cui collegamento al microcontrollore è chiaro in figura 2, parte prima).

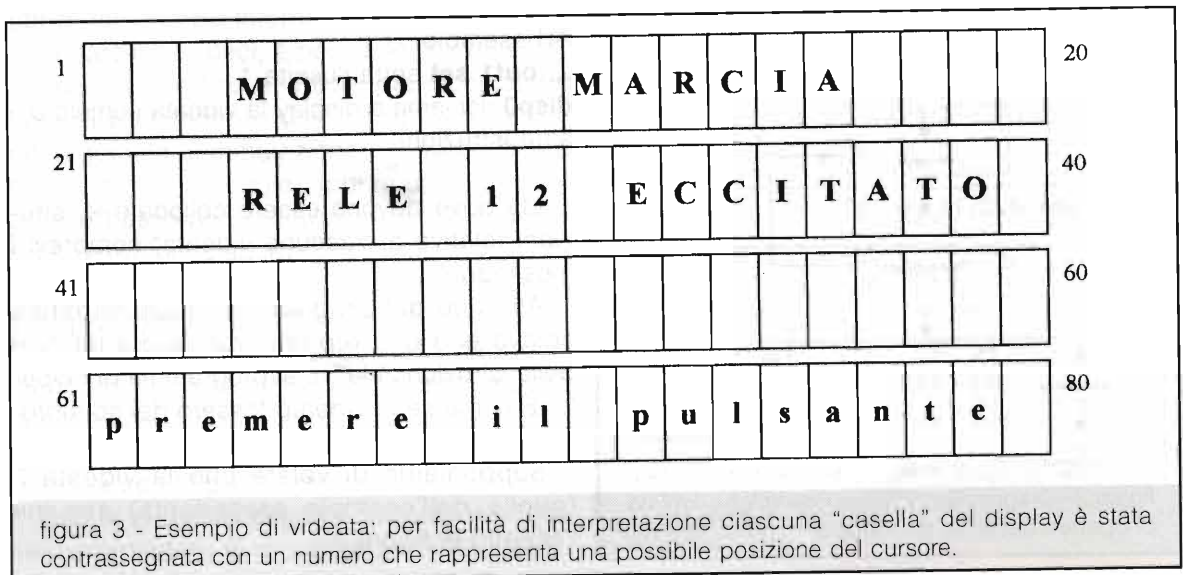
Nel caso la particolare applicazione non lo richiedesse, è possibile omettere i tasti non necessari (anche tutti) ed utilizzare i cinque pin liberi come ulteriori inputs.

Quando, ad un certo punto del programma, si vuole acquisire un dato da tastiera basta inserire l'istruzione `tast`.

Il sistema interprete, una volta incontrata questa parola chiave attende che un tasto dei cinque venga premuto; quindi ne trasferisce il valore (1, 2, 3, 4, 5) in `var10` (variabile dedicata proprio alla tastiera).

Successivamente, in ogni momento è possibile utilizzare il valore acquisito come input da tastiera.

Ad esempio:
Messaggio su display: "destra o sinistra?"
`tast` interroga la tastiera
in `var10` ci sarà il valore 1 o 2 a seconda del tasto premuto (destra o sinistra)
.....





Con una struttura condizionale (guardate oltre...) è possibile, poi, soddisfare la scelta operata dall'utente: ad es. se var10=1 si attiverà l'out1, altrimenti (var10=2) si attiverà out2... ecc.

Le strutture

Prima di descrivere le parole chiave utilizzate per la programmazione di JOLLY è utile riassumere, seppur concisamente, le tre principali strutture che appaiono in varia forma ma con lo stesso significato in tutti i linguaggi di programmazione ad "alto livello" (quali ad es il Basic, il Pascal, il C, ecc.).

Queste strutture, fatte proprie anche dal nostro PICO PLC, permettono di passare "dal problema al programma" in modo molto razionale, rendendo sempre facilmente verificabile quanto si vuole che l'automatismo apprenda.

Per non divagare troppo, mi permetto di saltare a piè pari tutte le fasi preparatorie alla soluzione di un problema quali, ad esempio, la scomposizione in sottoproblemi e la individuazione di possibili cicli condizionali od iterativi, privilegiando la descrizione dei cicli stessi e la loro implementazione con JOLLY.

La struttura IF

È una struttura di tipo condizionale, infatti essa prevede (figura 4) la valutazione di un predicato. La veridicità o la falsità del predicato permette di scegliere tra due possibili vie di soluzione. In generale, a parole, si può esprimere nel seguente modo:

se (predicato) vero
allora (azione 1)
altrimenti (azione 2)
fine

Anche l'incolonnamento delle varie voci rende l'idea della possibile scelta tra due diverse strade.

Le parole chiave **se** (if), **allora** (then), **altrimenti** (else), **fine** (endif) si ritrovano tali e quali (con piccole varianti non sostanziali) in tutti i linguaggi di programmazione.

Si comprende immediatamente l'utilità della struttura descritta esaminando un semplice segmento di programma scritto per risolvere il seguente problema: se l'ingresso 1 è settato, allora l'uscita 1 deve venire attivata, men-

tre deve rimanere resettata se l'ingresso 1 è resettato.

In questo esempio si rende necessaria l'analisi del predicato: "l'ingresso 1 è settato" e di conseguenza prendere la decisione di settare o meno l'uscita 1. Una sola delle due azioni previste verrà in realtà eseguita. Sinteticamente (in inglese ...):

```
if (in1 = set)
then (out1 set)
else (out1 reset)
endif
```

Arrivando al linguaggio che JOLLY "capisce", il problema si risolverà con il segmento:

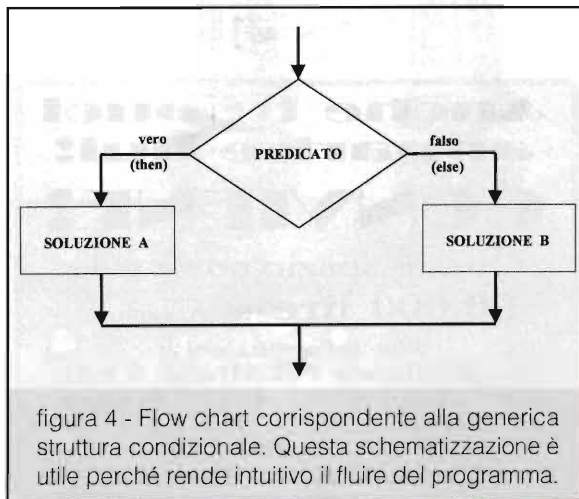
```
if in1 = k set
then out1 set
else out1 res
endif
```

È possibile, naturalmente, "complicare" sia la valutazione, introducendo predicati multipli, sia le azioni, annidando altre strutture condizionali.

L'oggetto della verifica può essere anche molto articolato. JOLLY mette a disposizione le seguenti possibilità di controllo: = , > , < , neq. In tal modo è possibile controllare in che relazione una variabile od un input sia rispetto ad altra variabile, costante, input. Ad esempio:

```
...if var0 > k 100
then.....
```

L'unione di questi simboli di controllo e degli operatori and ed or permette di verificare condizioni anche molto complesse.





Un esempio con predicato non elementare:
 se in 1=set e in 2=res oppure var 0=100
 allora settare out 1 altrimenti niente fine. Questa struttura si traduce, utilizzando un linguaggio sintetico generico:

```
if ((in1 = set) and (in2 = res)) or (var0 = 100)
then out1 set
else
endif
```

Nella espressione del predicato l'uso delle parentesi sta ad indicare chiaramente che l'operazione di and logico ha la precedenza su quella di or: l'out1 viene settato sia che in1 = set e contemporaneamente in2 = res, sia se var0=100.

Per JOLLY si scriverà:

```
if in1 = k set and in 2 = k res or var0 = k 100
then out1 set
else
endif.
```

Come si può notare, il codice scritto per JOLLY non abbisogna di parentesi, salda restando l'interpretazione logica poc'anzi descritta.

Nella soluzione di problemi via via più complessi può anche capitare di dover compiere ulteriori scelte condizionali all'interno di ciascuna strada intrapresa precedentemente, producendo, così, degli "annidamenti" di strutture nelle strutture. Ad esempio:

```
se in1=set
  allora out1 set
  altrimenti se in2=set
    allora out2 set
    altrimenti niente
  fine
fine
```

Già l'incolonnamento delle parole chiave dà l'idea dell'annidamento delle due strutture condizionali. Questa scrittura (fatta in linguaggio generico, ma che ora senz'altro sapreste scrivere nel linguaggio del PICO PLC) viene interpretata così: si valuta se in 1 è settato, in caso affermativo si setta out 1 e si esce; se, invece, in 1 è res si va a vedere se in 2 sia settato ed in caso affermativo diventa out 2 set. Se neanche in 2 è settato, non viene fatta alcuna azione e si esce.

JOLLY, nella attuale versione, permette di annidare sino a 4 cicli if.

Un po' di riflessione...

...È proprio quello che ci vuole dopo aver esaminato, spero in maniera esauriente, i comandi e le strutture condizionali che il nostro controllore può soddisfare.

Nella prossima parte (terza ed ultima) termineremo la presentazione delle strutture che JOLLY implementa e ci "tufferemo" in tre esempi chiarificatori. A presto, dunque!

Anche tu puoi apparire qui!

CONVIENE!

Questo spazio costa solo
90.000 lire (I.V.A. esclusa)

Per informazioni:

Soc Editoriale FELSINEA S.r.L.
 via Fattori n°3 - 40133 Bologna
 Tel. 051.382.972 - 051.64.27.894
 fax 051.380.835
 e-mail: elflash@tin.it

M Tecnos Media Srl

www.tecnosmedia.com info@tecnosmedia.com

Via Mantova, 12
 95123 Catania
 Tel. 095 7143457
 Fax: 095 7143456

- Progettazione, prototipazione e piccole produzioni di sistemi a radiofrequenza, elettronica analogica e digitale, trasmissione dati. Prova per la marcatura CE.
- Progettazione di sistemi digitali e/o firmware basati su microcontrollori Atmel (AVR), PIC, logiche programmabili CPLD ed FPGA (Xilinx). Possibilità di trasformare ed aggiornare progetti esistenti con le tecnologie sopraelencate.
- Sviluppo di interfacce grafiche per applicazione industriali e da laboratorio basate su C++ Builder e HP VEE.
- Sistemi di controllo locale e remoto su RS232, RS422/485.
- Sistemi per acquisizione e trasmissione dati sottomarini.
- Prodotti RF (5GHz max) disponibili: VCO, PLL, sintetizzatori basati su PLL e/o DDS programmabili in locale e/o remoto, preamplificatori a basso rumore, mixer, amplificatori di potenza, stadi IF, modulatori/demodulatori FSK, PSK.



BOOSTER PER CHITARRA

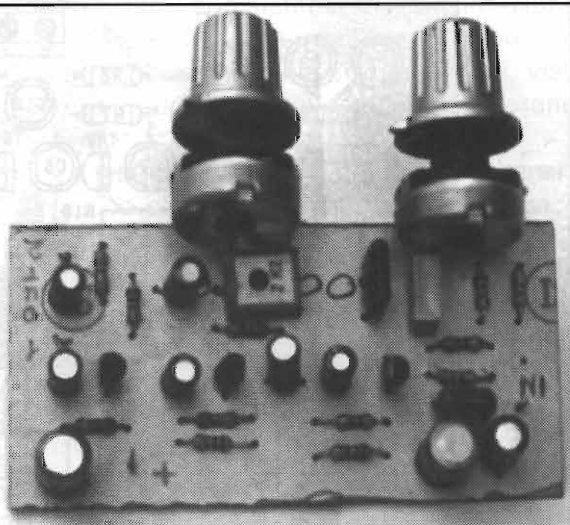


Luciano Burzacca

Irrobustisce il segnale di una chitarra fino alla saturazione dei preamplificatori e dei finali, anche dei più "sordi".

Il mondo dell'elettronica a volte può sembrare un po' strano e contraddittorio: esistono sofisticati circuiti e tecniche raffinatissime per eliminare qualsiasi tipo di distorsione nell'ascolto della musica e altrettante complicate tecniche (oggi addirittura basate su microprocessori) per crearle e valorizzare certi generi musicali.

Un metodo tradizionale, che risulta il più usato per la sua semplicità, è quello basato sull'impiego di diodi in antiparallelo in modo che taglino le creste del segnale oltre una certa soglia di livello. Il segnale squadrato diventa ricco di armoniche dispari e il nostro orecchio lo percepisce distorto, a volte in modo anche piuttosto sgradevole. La distor-



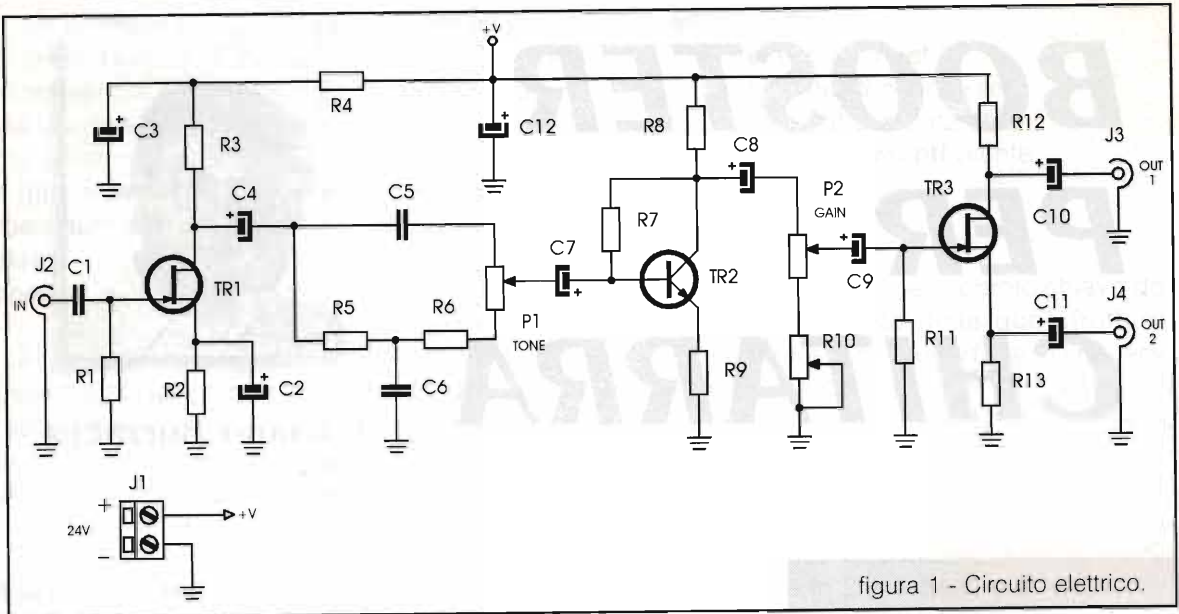
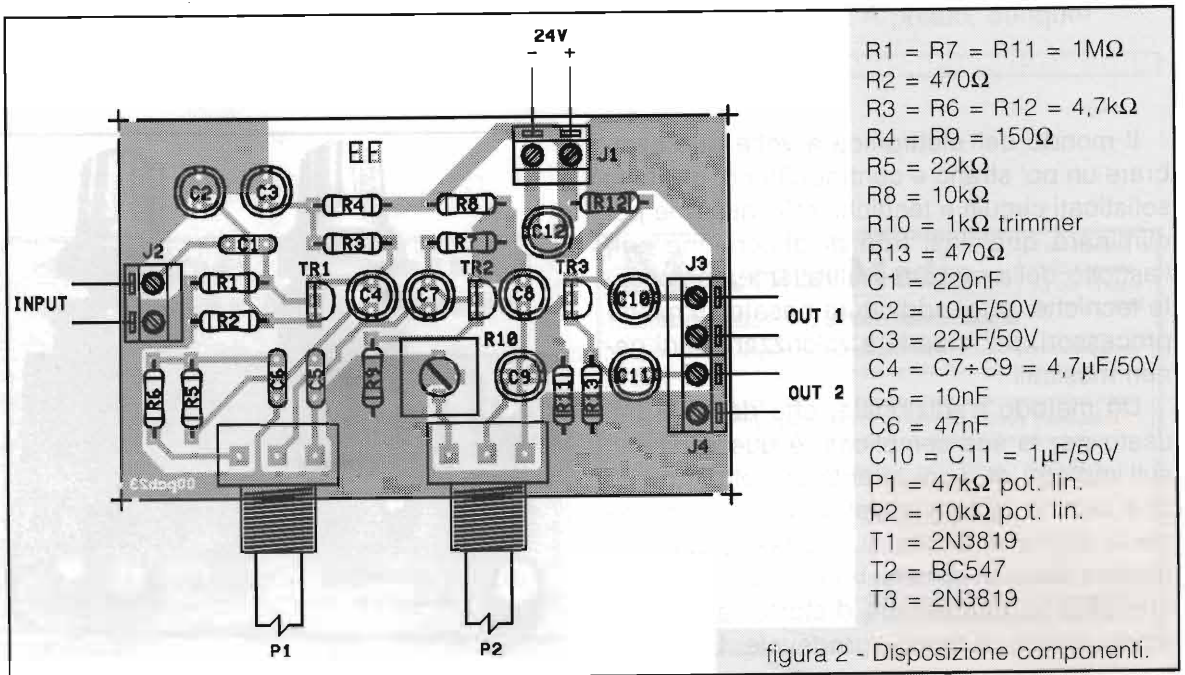


figura 1 - Circuito elettrico.

sione può essere dosata e il timbro dipende anche dai diodi usati: in genere quelli al germanio, che hanno una soglia più bassa (0,3V), danno una distorsione più morbida, mentre quelli al silicio, con la soglia a 0,7V, danno distorsioni più aspre.

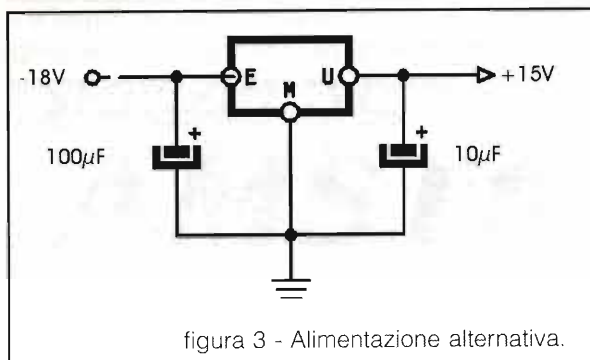
Un altro modo, ancora più semplice, per ottenere distorsioni utilizzabili in campo rock, è quello di pilotare i circuiti amplificatori con segnali già fortemente preamplificati. In que-

sto caso i componenti attivi del finale, siano essi valvole, transistor o mosfet, vanno in "saturazione", cioè essi stessi tagliano i picchi del segnale generando armoniche superiori che rendono il suono più corposo e addirittura molto distorto con i controlli a "manetta", come dicono i rockettari. Naturalmente il timbro in questo caso dipende molto dal tipo di finale usato e, come ormai tutti i chitarristi sanno, le valvole e i mosfet sono preferibili, perché dan-



- R1 = R7 = R11 = 1MΩ
- R2 = 470Ω
- R3 = R6 = R12 = 4,7kΩ
- R4 = R9 = 150Ω
- R5 = 22kΩ
- R8 = 10kΩ
- R10 = 1kΩ trimmer
- R13 = 470Ω
- C1 = 220nF
- C2 = 10μF/50V
- C3 = 22μF/50V
- C4 = C7 + C9 = 4,7μF/50V
- C5 = 10nF
- C6 = 47nF
- C10 = C11 = 1μF/50V
- P1 = 47kΩ pot. lin.
- P2 = 10kΩ pot. lin.
- T1 = 2N3819
- T2 = BC547
- T3 = 2N3819

figura 2 - Disposizione componenti.



no sonorità meno fredde e più gradevoli rispetto i comuni transistor.

Questo tipo di circuitazione offre un altro importante vantaggio: consente di passare dal suono pulito a quello distorto in modo molto più graduale e ottenere quindi minime percentuali di saturazione che arricchiscono molto la timbrica mantenendola sempre ben nitida e non "gracchiosa" come quando si inserisce un comune distorsore che, anche con controlli al minimo altera sempre in modo netto il segnale.

Naturalmente per passare alla saturazione il livello del segnale deve aumentare molto e ciò comporta un aumento di volume finale che può essere tollerato solo all'aperto.

Per risolvere questo inconveniente si può saturare il preamplificatore e utilizzare il potenziometro che dosa il segnale sul finale come controllo di livello. In questo caso il potenziometro che innalza il livello del segnale è detto GAIN (guadagno), mentre il controllo di volume dell'ampli è chiamato MASTER. Col gain alto e il master poco ruotato si possono ottenere ottime distorsioni anche a bassissimi volumi di ascolto. Certamente la qualità della distorsione dipenderà esclusivamente dai componenti del preamplificatore.

È proprio questa soluzione che proponiamo di seguito; naturalmente il circuito va benissimo anche per saturare i finali ma... attenzione ai vicini di casa e alle proprie orecchie!

Circuito elettrico

Come primo componente attivo usiamo un FET che consente di preamplificare il segnale e di presentare un'alta impedenza di ingresso

so al segnale con pochi componenti. L'elevata impedenza, stabilita da R1, consente di usare cavi di collegamento anche lunghi senza perdita di qualità del segnale proveniente dai pick-up della chitarra.

R3, R2 e C2 stabiliscono il guadagno di T1, mentre la rete che precede P1 è un passivo controllo di tono, che consente di mandare in saturazione le frequenze alte (P1 verso C5), oppure le frequenze basse (P1 verso R6).

Il transistor T2 è il componente fondamentale, in quanto potenzia notevolmente il segnale in modo molto lineare, grazie alla resistenza di reazione R7. P2 è il controllo di guadagno che consente di saturare il circuito successivo, sia esso un pre o un finale. R10 consente di evitare il livello zero del segnale quando P2 è ruotato verso massa. Il trimmer si può regolare ad orecchio, facendo in modo, ad esempio, che con P2 al minimo il segnale non subisca nessuna modificazione di livello rispetto a quello che esce dalla chitarra.

Infine T3, che amplifica ulteriormente e fornisce una bassa impedenza di uscita al segnale che deve entrare nel successivo circuito di amplificazione. Come è noto, per sfruttare al meglio le caratteristiche di due circuiti di segnali successivi, quello che eroga deve avere bassa impedenza, quello che riceve alta impedenza.

Il FET T3 consente di prelevare due tipi di segnali. Out 1 è un segnale di livello molto elevato, Out 2 è circa 1/10 di Out 2: così ognuno potrà utilizzare l'uscita più adatta per il suo sistema di amplificazione. Il fatto che i due segnali siano opposti di fase non comporta nessun problema, visto che non andranno mai usati contemporaneamente.

La tabella allegata mostra i valori di tensione picco-picco del segnale misurati all'oscilloscopio con un segnale sinusoidale all'ingresso di 50mV.

Alimentazione	Out 1		Out 2	
	P2 min	P2 max	P2 min	P2 max
24Vcc	250mV	10V	25mV	1V
15Vcc	50mV	4V	10mV	200mV

Come si può vedere dallo schema, l'alimen-



tazione consigliata è di 24Vcc. Questo può essere un problema, perché occorre un alimentatore. Può essere adatto quello del pre o del finale, oppure si opta per due pile da 9Vcc in serie se il circuito deve essere esterno. In questo caso è consigliabile usare uno stabilizzatore di tensione da 15V, collegato come rappresentato in figura, che non consente però di sfruttare in modo completo la carica delle pile. Con un voltaggio di alimentazione più basso si ottiene meno potenza, ma potrebbe comunque essere sufficiente. In ogni caso non conviene scendere sotto i 15Vcc perché il circuito, pur funzionando, diverrebbe inutile o quasi.

Non esistono problemi particolari per la realizzazione del circuito.

Occorre fare solamento attenzione alla polarità degli elettrolitici e alle piedinatura dei transistor. Il BC 547 ha un formato identico ai FET ma va inserito nella basetta con la faccia piana opposta rispetto T1 e T3, come si può vedere nella figura "disposizione componenti".

Non mi rimane che ricordare la disponibilità per consigli, risoluzione di problemi e quant'altro collegato a questo e altri circuiti da me pub-

blicati. Allo scopo fornisco l'indirizzo E-mail e il sito Web, dove si possono ascoltare esempi sonori di questo e altri circuiti e eventualmente problemi incontrati nella realizzazione dai Lettori di Elettronica Flash e la relativa soluzione.

Buona saturazione a tutti!

E-mail: luburzac@tin.it

Sito Web:

utenti.tripod.it/Burzacca_Luciano/elettronica.htm

GUIDETTI
via Torino, 17 - Altopascio LU
tel. 0583-276693 fax 0583-277075
KENWOOD
ICOM
YAESU
Centro Assistenza Tecnica Kenwood
Permute e spedizioni in tutta Italia
Chiuso il lunedì mattina
siamo su Internet: <http://www.cln.it/guidetti/>

ELECTRONICS 2000
600 pag.
in Inglese
MONACOR
KATALOG 45

nuovo catalogo **MONACOR 2000**

più di **4500** articoli

GRANDI NOVITA' settore P.A.
SICUREZZA, ALTOPARLANTI
EFFETTI LUCE
e **AUDIO**

MONACOR®



SERVIZIO TVC

AMSTRAD 14"

mod. CTV140

Giuseppe Commissari

Il televisore in riparazione è un TVC portatile di 14" siglato Amstrad, costruito dalla nota Casa d'oriente Inno-Hit; sullo stesso telaio è montato anche il modello STV3675, e inoltre il modello TVC1490 commercializzato con il suo marchio originale. È un apparecchio a doppio standard, PAL/SECAM-L, per altro molto diffuso in quanto la sua produzione a basso costo ne permette la vendita nei supermercati a prezzi stracciati (praticamente, il prezzo del solo cinescopio).

Controlli preliminari

L'esemplare entrato in laboratorio aveva un difetto fondamentale: non si accendeva proprio.

Un primo, rapido controllo al fusibile F801 ed alla tensione alternata 220V all'uscita del filtro antidisturbo L901, dava esito negativo in quanto tutto risultava corretto (figura 1).

Procedendo nelle misure, ho rilevato che sul ponte BR901 l'alternata risultava mancante: infatti, la resistenza di protezione R901 da 4,7 Ω , del tipo antifiamma, è interrotta.

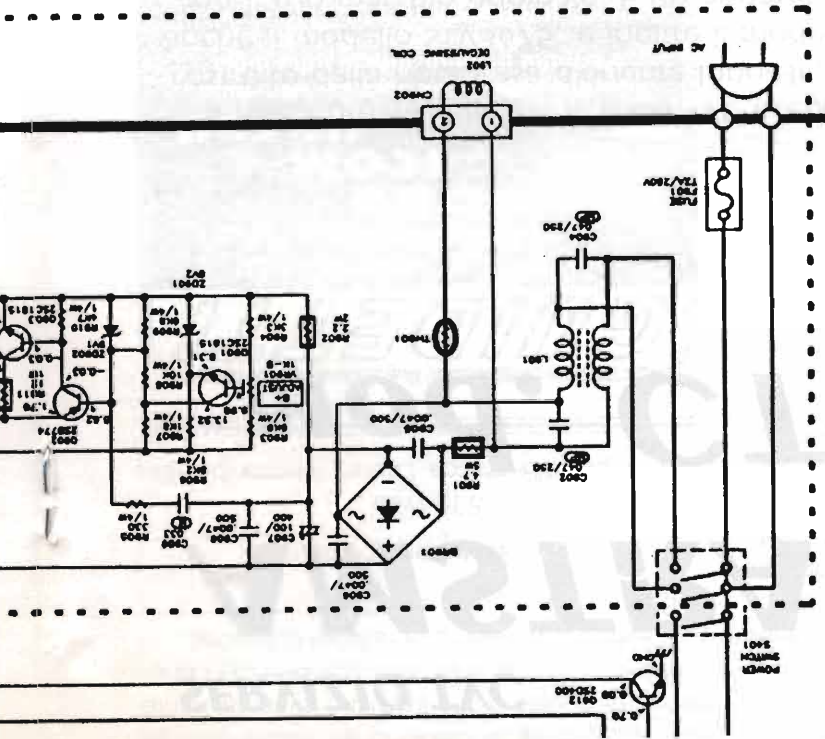
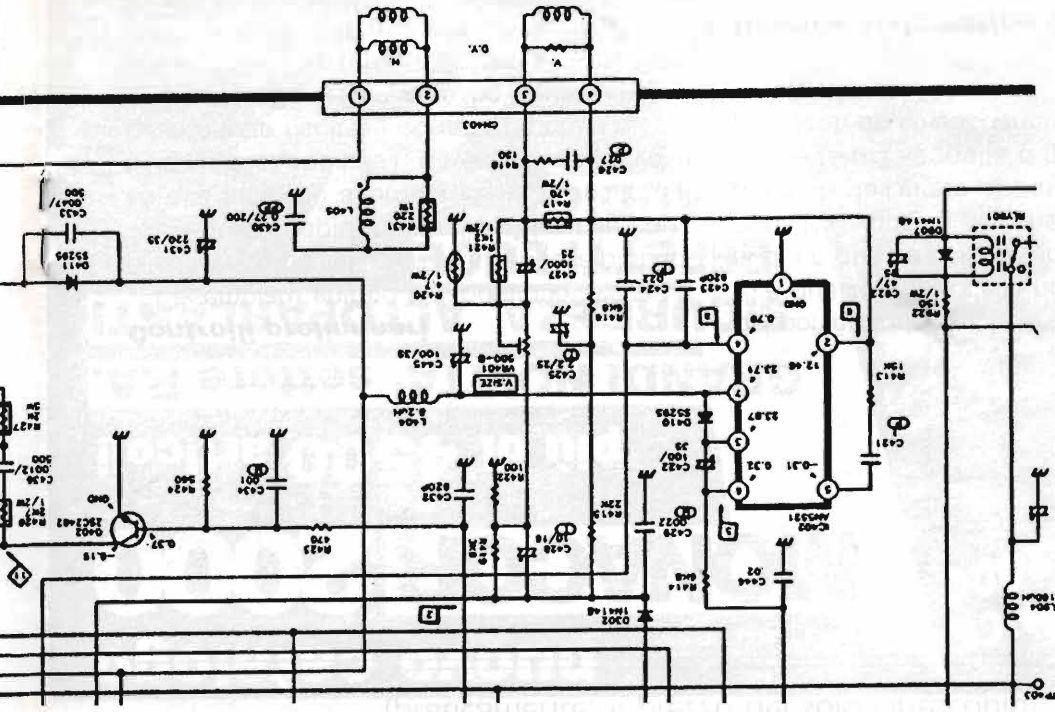
Una volta impostato il multimetro digitale su "provadiodi", si passa ad un doveroso controllo

del ponte raddrizzatore che risulta efficiente.

A questo punto della ricerca affiora l'ipotesi di un guasto nell'alimentatore switching. In ogni TVC, questa sezione è la parte più vulnerabile dell'intero apparecchio e statisticamente la più soggetta a guasti, sia diretti sia provocati da sovraccarichi o corti riguardanti altre sezioni.

Ricerca sistematica dei guasti

L'alimentatore switching di questo telaio è costruito con componenti discreti e la frequenza d'impulso è determinata dall'elettrolitico



Amstrad 14" mod. CTV140



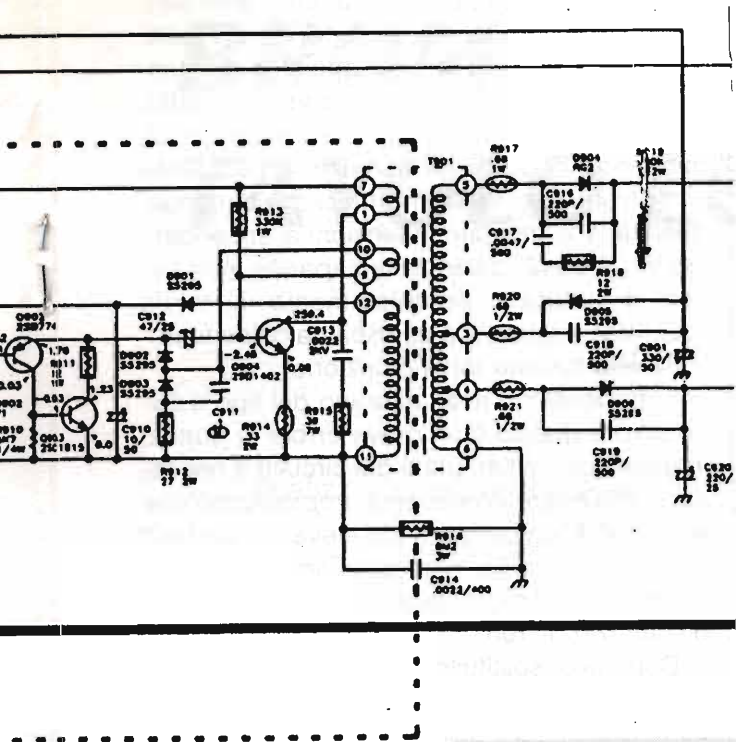


figura 1 - Schema elettrico dell'alimentatore switching.

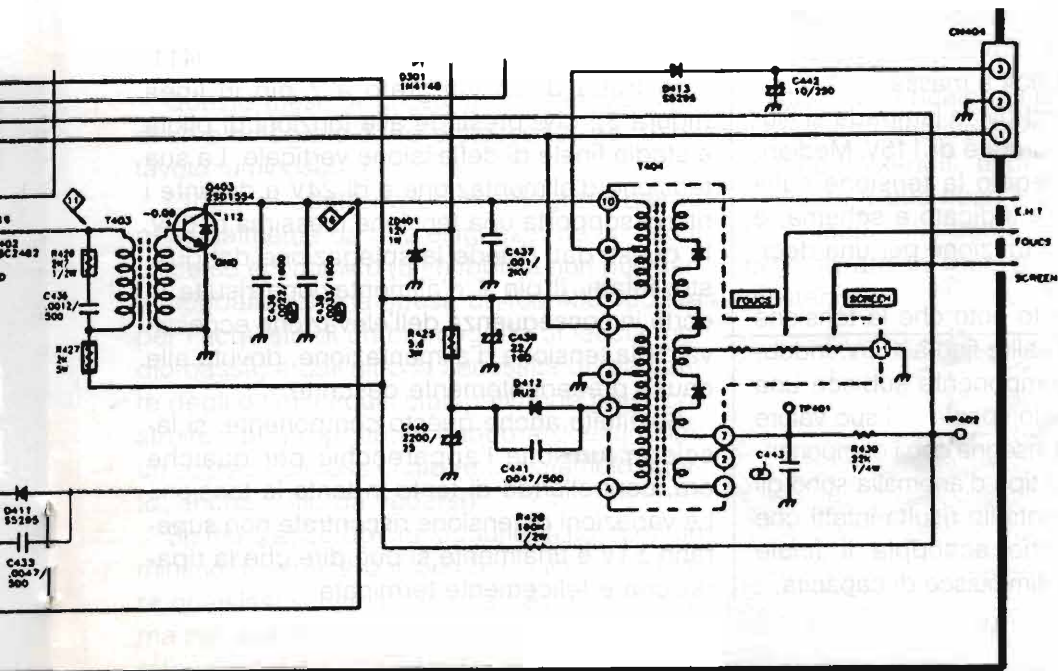


figura 2 - Schema elettrico della sezione di deflessione e generatore EAT.

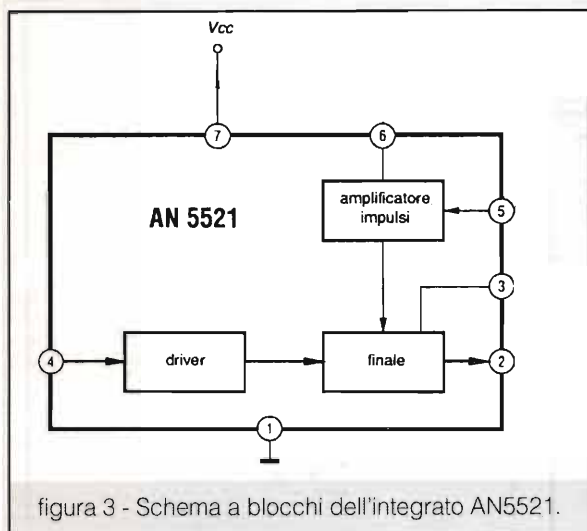


figura 3 - Schema a blocchi dell'integrato AN5521.

C910; un accurato controllo accerta che il transistor finale switching è in corto e la resistenza di protezione R914 sul suo emettitore è bruciata.

Una volta sostituiti i "cadaveri" con componenti equivalenti, ho tolto l'alimentazione al transistor finale di riga Q403, dissaldando il collettore dal circuito, ed ho inserito un carico fittizio (la solita lampadina da 220V/25W) direttamente tra catodo del diodo D904 e massa.

Acceso il TV in stand-by, la lampada si illumina e la tensione misurata è di 115V. Mediante il trimmer VR901 regolo la tensione sulla lampada a 112V, come indicato a schema, e lascio l'apparecchio in funzione per una decina di minuti (figura 2).

Ad un certo momento noto che la tensione sulla lampada inizia a salire fino a 150V: indubbiamente, qualche componente subisce una variazione termica che lo sposta dal suo valore nominale. L'esperienza insegna che i componenti più soggetti a questo tipo d'anomalia sono gli elettrolitici, e ad un controllo risulta infatti che C912 di 47 μ F/25V, che accoppia il finale switching, si scalda e diminuisce di capacità.

Non pago di ciò, controllo anche l'altro elettrolitico dello switching, il C910 di 10 μ F/50V: anch'esso diminuisce di capacità, riscaldandosi, ma il guaio è che esso, come già detto, determina la frequenza dello switching e, diminuendo di capacità, innalza la frequenza d'impulso dello switching stesso e di conseguenza fa aumentare le tensioni ai secondari. Inoltre, il C912, calando di capacità, non riesce a saturare completamente il finale 2SD1402, il quale si è surriscaldato fino a provocare la fusione della giunzione.

I condensatori avariati erano del tipo a 85° ed anche questo è un grave errore in quanto in questi particolari punti del circuito è necessario impiegare componenti *tropicalizzati* che resistono a temperature più elevate e portano impressi sul corpo, oltre al valore di capacità e tensione di lavoro, la massima temperatura d'esercizio di 105°.

Dopo aver sostituito anche questi due componenti, ristabilisco i collegamenti originari e do tensione, ma il quadro non si illumina. Controllando lo schema, mi avvedo che l'integrato dello stadio finale di quadro, l'AN5521, viene alimentato dalla tensione proveniente dal trasformatore di riga, attraverso il diodo D411.

Si tratta di un integrato a 7 pin in linea (figura 3), che presiede alle funzioni di pilota e stadio finale di deflessione verticale. La sua tensione d'alimentazione è di 24V e durante i ritorni sopporta una tensione massima di 60V. In questi dati risiede la spiegazione del guasto: infatti, il pin 7 d'alimentazione risulta in corto in conseguenza dell'elevazione eccessiva della tensione d'alimentazione, dovuta alle cause precedentemente descritte.

Sostituito anche questo componente, si lascia in funzione l'apparecchio per qualche ora, controllando di tanto in tanto le tensioni. Le variazioni di tensione riscontrate non superano $\pm 1V$ e finalmente si può dire che la riparazione è felicemente terminata.



BROMOGRAFO E TAVOLO LUMINOSO

Valter Narcisi, San Benedetto del Tronto

Realizzazione pratica di un bromografo ed un tavolo luminoso
in un unico progetto.

Questo mese vi propongo la realizzazione di un bromografo e, nello stesso tempo, di un tavolo luminoso.

L'idea di costruire un bromografo nasce principalmente da due esigenze: da un lato il discorso economico (un hobbista non può certo sobbarcarsi una spesa di 400-450.000 lire per l'acquisto di un bromografo di fascia medio-bassa) e dall'altro la necessità di realizzare degli ottimi circuiti stampati onde poter costruire i propri prototipi dando a questi ultimi un aspetto professionale (e... diciamolo subito, anche bello da vedersi).

Siamo d'accordo che ognuno di noi (con un minimo di esperienza) può benissimo realizzare qualsiasi schema con una basetta millefori ma per quanto riguarda i circuiti di AF converrete con me sul fatto che la costruzione di un circuito stampato per questo tipo di progetto è praticamente tassativa.

Il tavolo luminoso ci consente, invece, di effettuare varie operazioni quali il controllo dei

nostri PCB, il ricalco di un disegno particolarmente impegnativo, la realizzazione di master tramite trasferibili, ecc.

Inoltre, i due neon inseriti per questi scopi sono molto utili come luce di servizio per il bromografo in fase di posizionamento dei master.

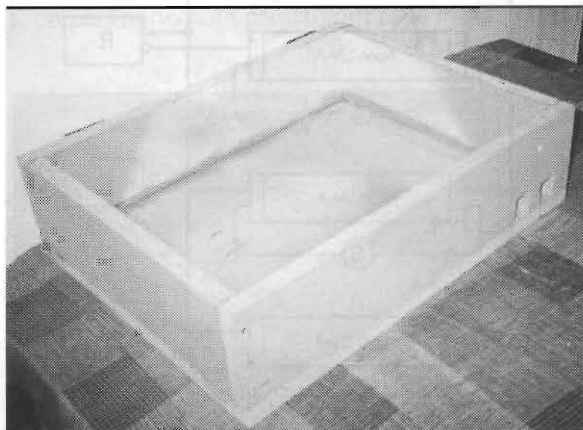


Foto 1



La realizzazione del contenitore

Preciso subito che come contenitore potete utilizzare plastica o legno mentre è da escludere il metallo o l'alluminio per ovvii motivi di isolamento.

Se avete intenzione di utilizzare un contenitore già pronto (magari una valigetta per trapano) potete evitare di leggere il resto del paragrafo in quanto esso tratta la costruzione di un contenitore in legno-truciolato così come è stato realizzato dall'autore.

In figura 3 sono riportati i pezzi da tagliare sia del legno che dei vetri con le relative misure. Nella scelta dello spessore del legno ho optato

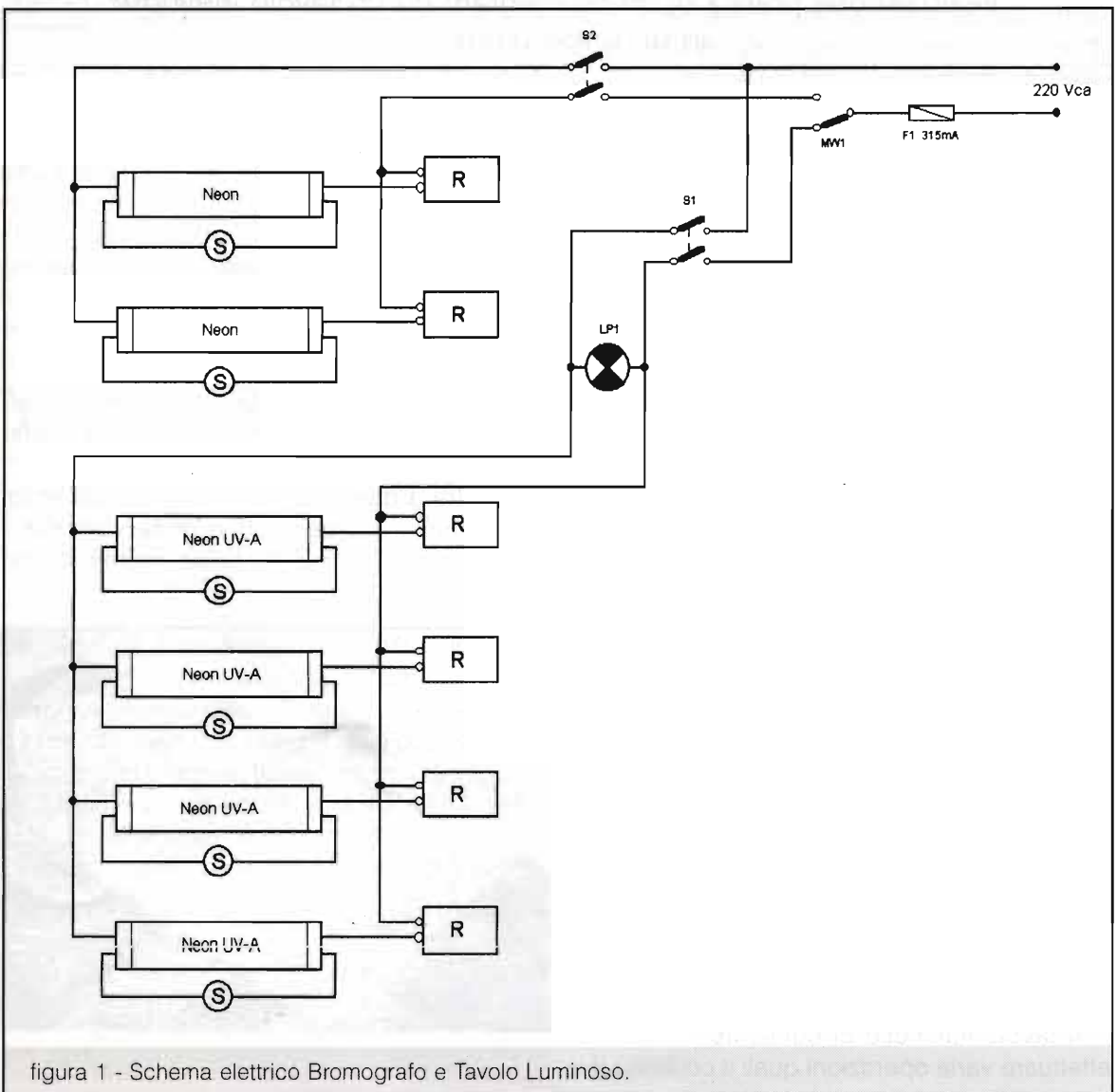
per un 20 mm: questo spessore mi consente di avere una scatola molto robusta e praticamente, una volta chiusa, isolata dal mondo esterno e soprattutto, dalla luce esterna.

Uno spessore di 20 mm inoltre dovrebbe consentire un più facile assemblaggio delle parti.

Se opterete per un diverso spessore dovrete correggere leggermente alcune misure.

Per quanto riguarda il materiale, così come accennato, è stato usato il truciolato in quanto molto economico rispetto agli altri tipi di legno che possiamo trovare in un qualsiasi negozio di bricolage o da un falegname.

I pezzi sono stati assemblati tramite delle



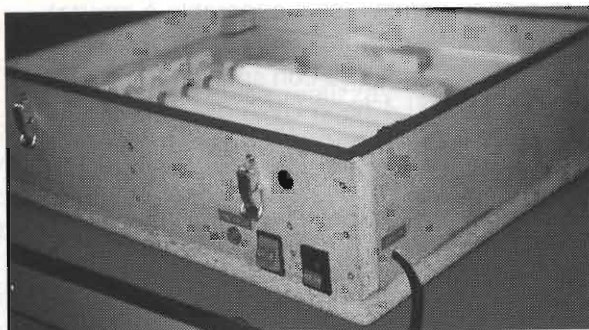


Foto 2

viti da legno di misura di 3x35 ed uno strato di colla da falegname (la comune Vinavil).

Nelle Foto 1, 2 e 3 vengono descritte le varie fasi di costruzione ed i particolari della scatola.

Da notare le due cerniere in ottone poste sul retro del contenitore (vedi Foto 3), i due ganci a leva zincati anteriori per la chiusura ermetica del coperchio (Foto 2) e la gomma-mousse sul bordo per assicurare una chiusura priva di "spifferi" di luce esterna.

La gomma mousse sul bordo della scatola (Foto 2) permette, oltretutto, di aumentare l'attrito con il vetro del tavolo luminoso evitando di farlo scivolare in quanto esso andrà appoggiato proprio sul bordo del contenitore (ovviamente con coperchio aperto...!).

Per aumentare la rifrazione della luce UV-A ho incollato sul fondo un foglio di alluminio che, di tanto in tanto, sarà bene spolverare per ripristinare la sua pur debole azione.

Il taglio dei vetri è piuttosto impegnativo per cui consiglio di affidarsi ad un buon vetraio.

Lo spessore dei vetri risulta di 6 mm ma vanno bene anche quelli da 5 o da 7 mm, ed in totale sono tre: uno per il tavolo luminoso con misure uguali a quelle del coperchio, uno per il bromografo con misure leggermente inferiori a quelle interne del contenitore ed uno (facoltativo) che ci sarà utile per pressare la bassetta ed il master proprio contro il vetro del bromografo.

Per agevolare la rimozione o l'inserimento del vetro del bromografo bisogna dotarlo di una smussatura (oppure un occhiello, fate voi!): il vetro andrà poi appoggiato direttamente dentro la scatola (a circa metà altezza) sopra degli spessori alti circa 55 mm (vedi Foto

4 e 5) e terranno distanziato lo stesso a 10 mm dai neon UV-A.

Questo vetro andrà poi fermato mediante cubetti di legno (o altro materiale) fissati alle pareti con viti autofilettanti così da permettere il completo bloccaggio del vetro stesso contro eventuali urti durante il trasporto.

(Sarà bene dotare i cubetti di un piccolo spessore di gomma-mousse sulla superficie che andrà a contatto con il vetro).

Oltretutto il vetro fisso funge anche da perfetto isolante di tutta la parte elettrica (ad esclusione del Microswitch).

Lo spessore del vetro che tiene aderente il circuito stampato ed il lucido contro il vetro sottostante, volendo, può anche essere di 8 mm per assicurare un maggior peso e quindi una maggiore aderenza del "sandwich".

Il vetro in questione, oltretutto, risulta più piccolo di quello sottostante e non è fissato in nessun modo quindi, così come per il vetro del tavolo luminoso, esso dovrebbe sempre essere rimosso durante l'eventuale trasporto.

Il circuito elettrico

Dati i tempi di esposizione molto modesti (e la precisione degli orologi odierni...!), non è stato previsto il circuito temporizzatore ma non è escluso che sulle pagine di questa rivista possa in futuro apparire un valido schema di timer adatto a questo bromografo (continuate a seguirci, dunque...!).

Per la parte del bromografo sono stati utilizzati 4 tubi a raggi UV-A da 8W (tipo F8T5 Black Light della Hitachi) con lunghezza d'onda di circa 350 nanometri particolarmente indicati per la

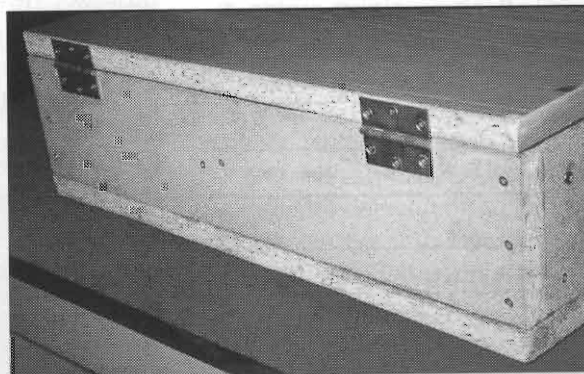


Foto 3



realizzazione di bromografi in quanto essi consentono una ottima polimerizzazione del photoresist sulla piastra (a proposito, cercate di usare quelle già presensibilizzate reperibili anche in commercio).

Se non riuscite a trovarli (io li ho trovati al primo colpo!) vanno bene anche i tubi UV-C.

Per la parte del tavolo luminoso sono stati utilizzati 2 tubi al neon da 8W (tipo Sylvania 19F8T5D).

Tutti i tubi sono lunghi 300 mm (considerando anche gli spinotti) con un diametro di poco inferiore ai 16 mm.

Per l'accensione di tutti i sei tubi avremo bisogno anche di 6 starter ed altrettanti reattori (questi ultimi da almeno 8W).

La descrizione dello schema (vedi figura 1) è semplice ed intuitiva.

Al morsetto 220Vca viene applicata la corrente elettrica tramite un normale cordone di alimentazione (a proposito, è importante usare un foro bene adeguato e l'inserimento tassativo di un passacavo in gomma per ostruire qualsiasi apertura verso l'esterno ai raggi ultravioletti).

Il microswitch MW1, tipo 250(4)16A, dirotta un ramo della 220Vca sul circuito a raggi ultravioletti (se il coperchio è chiuso) oppure sul circuit-

to a neon normali (se il coperchio è aperto).

Tramite il doppio interruttore S1, del tipo 250(4)16A meglio se con spia incorporata, vengono accesi i 4 neon UV-A ma solo, come già accennato, se il coperchio è perfettamente chiuso (ossia con il microswitch MW1 schiacciato). In questo caso si accenderà automaticamente anche la spia LP1 dandoci indicazione visiva della avvenuta commutazione di MW1.

Il doppio interruttore S2, sempre del tipo 250(4)16A anche questo meglio se con spia incorporata, accende i due neon normali quando il bromografo funziona come tavolo luminoso (ossia con il coperchio aperto ed il vetro appoggiato sul bordo del contenitore).

(N.B. Il Microswitch MW1 in questo caso non verrà schiacciato in quanto esso risulta fissato leggermente sotto il livello del bordo della scatola: per questo motivo dovremo attaccare sul coperchio in corrispondenza del Microswitch MW1 uno o due pezzi di gommamousse).

In figura 2 è riportata la disposizione dei neon: *consiglio vivamente di attenersi a tale disposizione in quanto essa fornisce i migliori risultati finali.*

Per rendere ancora più economica la realizzazione di questo bromografo potete eliminare i due neon normali, 2 starter, 2 reattori ed un doppio interruttore (il microswitch è bene lasciarlo in ogni caso!).

Così facendo non potete avvalervi dell'utilità di un tavolo luminoso (e della luce di servizio) a meno che in base alle vostre esigenze, non sostituite tutti i neon UV-A rimpiazzandoli di volta in volta con quelli normali avendo cura di cortocircuitare il microswitch MW1 e di rimuovere i neon a lavoro ultimato.

Nelle Foto 4 e 5 potete notare una veduta d'insieme del circuito elettrico ed il particolare della sezione neon così come realizzata dall'autore.

Se volete dare un aspetto più professionale al contenitore po-

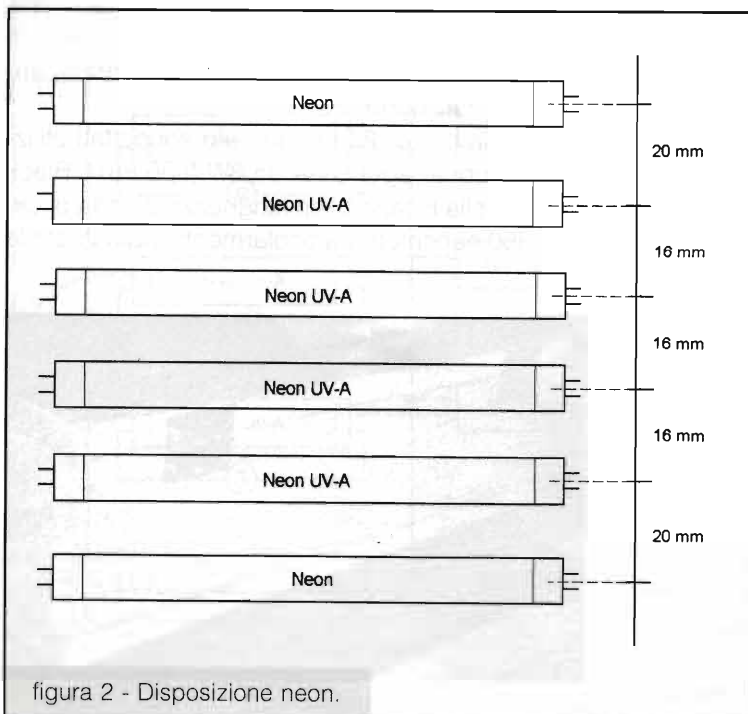


figura 2 - Disposizione neon.



tete rivestirlo con carta adesiva di diversa tonalità o motivo.

Il costo totale della realizzazione (legno, vetri, neon, reattori, starter, interruttori, cerniere, supporti, viti, ecc.) non dovrebbe superare le 130.000 lire.

La spesa totale può ridursi drasticamente se rinuncerete, come detto, al tavolo luminoso oppure se possedete già alcuni dei materiali riportati nell'elenco di figura 4.

Una raccomandazione importantissima: i raggi UV-A sono abbastanza nocivi per la pelle e gli occhi ed il microswitch MW1 è stato appositamente inserito per evitare qualsiasi manovra errata: quindi **NON TENTATE MAI DI CORTOCIRCUITARE QUESTO COMPONENTE** e fate sempre attenzione alla posizione ed alle spie degli interruttori S1 ed S2 per sapere in qualsiasi momento cosa sta avvenendo (o cosa avverrà) nel bromografo.

Se poi, come me, pensate che la prudenza non sia mai troppa, attaccate del nastro rosso sulle estremità dei tubi a raggi UV-A dato che essi sono esternamente identici a quelli

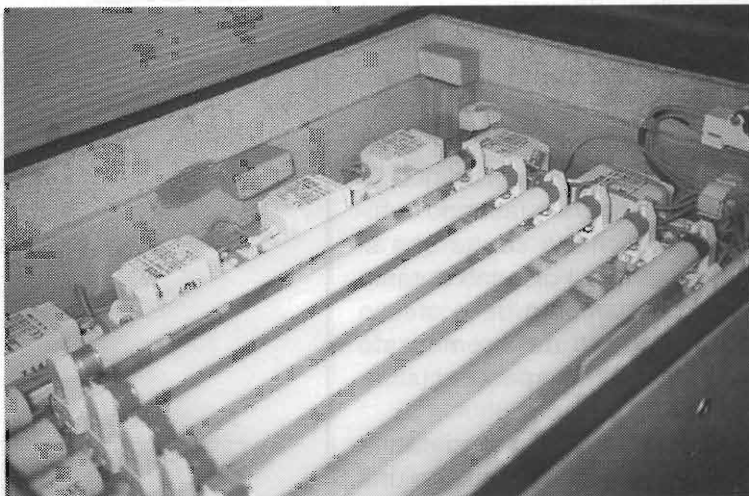


Foto 5

normali e potrebbero facilmente confondersi con questi ultimi.

La realizzazione dei vostri C.S.

Di seguito alcune semplici e chiare indicazioni su come realizzare i propri circuiti stampati riportate soprattutto per chi si cimenterà per la prima volta in questo tipo di applicazione (magari stufi della basetta millefori o della penna ad inchiostro per C.S.!).

Diamo per scontato la realizzazione del master che può essere fatta con trasferibili, penna, computer o altro.

Esso ovviamente deve essere disegnato su carta lucida oppure su quella utilizzata dai geometri (molto economica) che risulta leggermente opaca e di colore grigio-verdastro.

Personalmente utilizzo la stampante laser per la realizzazione dei master e, per ottenere risultati ottimi, ne stampo sempre due copie che verranno sovrapposte esattamente coincidenti sul vetro del bromografo. In questo modo si ottiene una schermatura totale delle piste interessate rispetto ai raggi UV-A.

Dopo aver posizionato i master sul vetro del bromografo

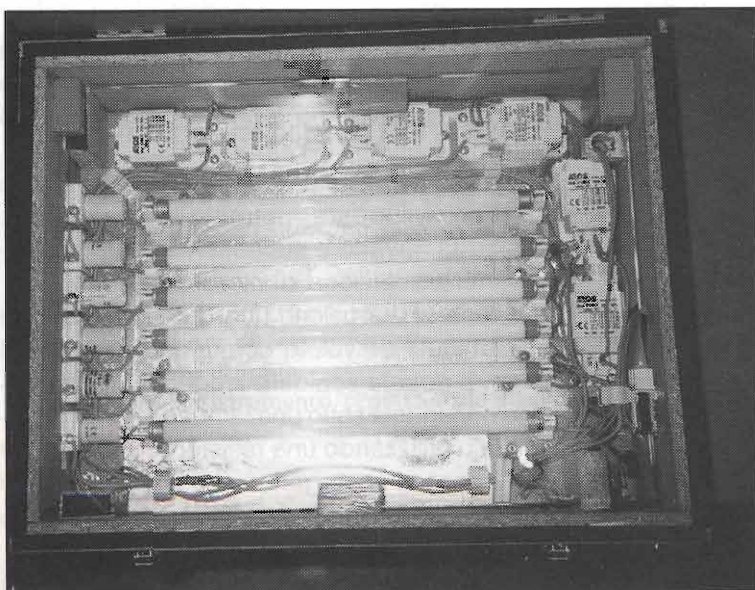


Foto 4



(magari aiutandoci con la luce di servizio), possiamo fermarli con un paio di pezzi di nastro adesivo.

Vorrei evitare di far fare errori a chi realizzerà i suoi primi C.S. con il bromografo facendo subito notare che le scritte che si leggeranno sul disegno durante il posizionamento dello stesso sopra il vetro del bromografo devono risultare speculari (scritte al contrario).

Le scritte che si leggeranno sul lato rame della basetta una volta realizzata saranno nel giusto verso, chiare e perfettamente leggibili.

Inoltre, importantissimo, la facciata del lucido che riporta il disegno del master deve essere quella che andrà a contatto con il rame della basetta.

Successivamente andrà posta (sopra al master) la basetta presensibilizzata la quale, se già tagliata a misura, deve coincidere con i bordi del disegno.

Per concludere questa fase appoggiamo sopra alla basetta il pezzo di vetro (più è spesso meglio è, ma senza esagerare!) per assicurare un contatto totale fra il vetro del bromografo, il master e la basetta stessa.

Ovviamente avrete certamente capito che, in sostituzione del vetro, potrete utilizzare qualsiasi altra cosa che possa dare lo stesso risultato.

Il tempo di esposizione ai raggi UV-A può variare in base a vari fattori (qualità del photoresist, potenza, tipo ed età dei tubi, distanza dei tubi dal C.S., ecc.): se realizzerete il bromografo così come è stato realizzato dall'autore (con gli stessi neon, lo stesso spessore del vetro e la stessa distanza di quest'ultimo dai neon), il tempo di esposizione si aggira sui 3 minuti, passati i quali, la luce UV-A va spenta e la basetta va posta in una bacinella contenente una soluzione a base di soda caustica (1 litro per 7-8 grammi di soda).

Il bagno dura mediamente dai 50 secondi

al minuto e mezzo. In questa fase si potrà già vedere il master impressionato sulla basetta (e le scritte si dovranno leggere bene e non al contrario!).

Quando saremo sicuri che le piste siano tutte ben sviluppate, potremo togliere il C.S. dalla soda, lavarlo e successivamente immergerlo nella soluzione di cloruro ferrico.

La fase di corrosione non dura mai meno di 25-30 minuti: se volete comunque diminuire il tempo, o potrete scaldare leggermente la soluzione ponendola sotto una lampada ad incandescenza o utilizzando una resistenza per acquari (non a caso vi accorgete che d'estate i tempi di corrosione sono sensibilmente minori rispetto a quelli rilevati durante la stagione fredda).

Comunque, ripeto: scaldare leggermente la soluzione significa NON FARLA BOLLIRE!

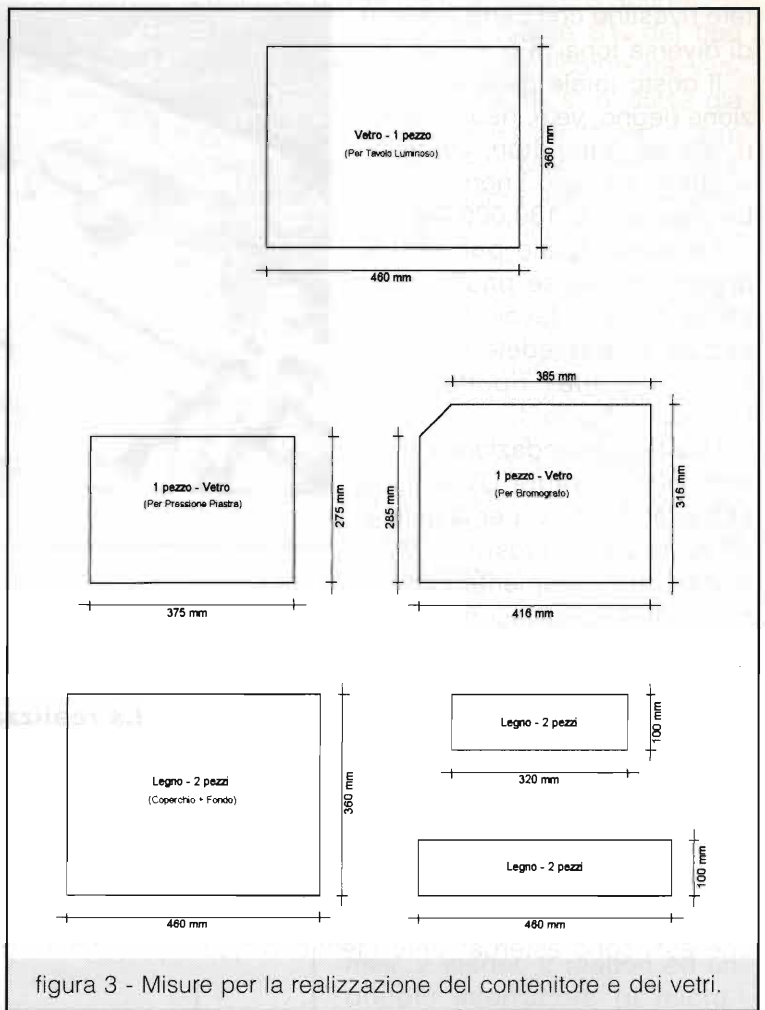


figura 3 - Misure per la realizzazione del contenitore e dei vetri.



- S1 = S2 = Nr. 2 doppi interruttori con spia tipo 250(4)16A
- MW1 = Nr. 1 microswitch-deviatore tipo 250(4)16A
- LP1 = Nr. 1 spia 220Vca
- F1 = Nr. 1 fusibile da 315mA
- UV-A = Nr. 4 tubi a raggi UV-A da 8W tipo F8T5 Black Light Hitachi
- Neon = Nr. 2 tubi neon da 8W tipo 19F8T5D Sylvania
- R = Nr. 6 reattori da 8-10W
- S = Nr. 6 starter
- Nr. 12 attacchi per neon da 8W
- Nr. 6 portastarter volanti
- Nr. 1 portafusibile volante (o da pannello)
- 220Vca = Nr. 1 cordone di alimentazione
- Nr. 2 cerniere in ottone
- Nr. 2 ganci a leva zincati
- Legno e vetri (vedi articolo)
- Gomma Mousse, viti a legno 3x35, passacavi, ecc.

figura 4 - Elenco componenti.

In quest'ultimo caso, infatti, la soluzione di cloruro ferrico potrebbe emanare dei vapori molto nocivi.

Le vaschette utilizzate dall'autore sono del tipo di quelle utilizzate dai fotografi (tassativamente di plastica): sviluppo e corrosione vanno effettua-

ti così come verrebbe sviluppata una fotografia.

In queste due fasi il modo di procedere varia da hobbista ad hobbista (c'è chi pone la bassetta con lato rame nella soluzione di cloruro ferrico facendola stare a galla, ecc.): il sottoscritto vi ha indicato il suo metodo!

A corrosione ultimata potete togliere la bassetta, lavarla ed asciugarla ed il resto va da sé...

Concludo l'articolo non prima di precisare che la soda caustica ed il cloruro ferrico sono composti abbastanza pericolosi e corrosivi. Se venite a contatto diretto con queste soluzioni lavate subito la parte in oggetto sotto abbondante acqua corrente.

Il cloruro ferrico, tra l'altro, oltre ad essere pericoloso, lascia delle macchie praticamente indelebili quindi... attenzione ai vestiti, al tavolo ed al pavimento.

Entrambi questi composti vanno tenuti in bottiglie di plastica possibilmente con ottima chiusura e vanno sempre agitati prima di essere utilizzati (e siccome la sicurezza non è mai troppa, l'autore ripone questi materiali in posti poco accessibili dotandoli di opportune etichette).

STRUMENTAZIONI OTTICHE ED ELETTRONICHE PER COLLEZIONISTI, RADIOAMATORI, PROFESSIONISTI

FOSCHINI AUGUSTO

Laboratorio Ottico ed Elettronico - Surplus Militare

Via Polese, 44a (zona stazione) - 40122 BOLOGNA
tel./fax 051.251.395 oppure 0335.6343.526

SPEDIZIONI IN CONTRASSEGNO

I RAM 63 è un misuratore di radiazioni dotato di 2 fotomoltiplicatori con cristalli scintillatori, idoneo a rilevare radiazioni α , β e γ di origine naturale o industriale con una sensibilità minima di $5\mu R/h$.

È il più sensibile strumento professionale surplus oggi sul mercato, alimentato con comuni batterie da 1,5V e completo di manuale tecnico.

£400.000 imballo e spedizione compresi

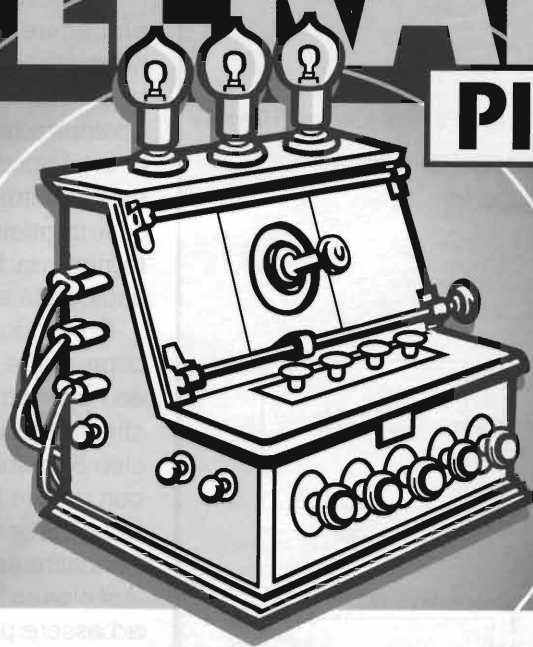
N.B. Questo apparato è stato ampiamente descritto sulla Rivista Elettronica FLASH n°182

Listino fotografico inviando £3.000 in francobolli rimborsabile al 1° acquisto



TELERADIO

PIACENZA



9-10 SETTEMBRE 2000

QUARTIERE FIERISTICO

.....

27^a MOSTRA MERCATO NAZIONALE MATERIALE RADIANTISTICO E DELLE TELECOMUNICAZIONI

.....

*Materiale radiantistico per C.B. e radioamatori - Apparecchiature
per telecomunicazioni - Surplus - Telefonia - Computers - Antenne e Parabole
per radioamatori e TV sat - Radio d'epoca - Editoria specializzata*

ORARI: Sabato dalle 8.30 alle 19 - Domenica dalle 8.30 alle 18



**Piacenza
Fiere**

Via Emilia Parmense - 29100 PIACENZA
Tel. (0523)593920 - Fax (0523) 612383



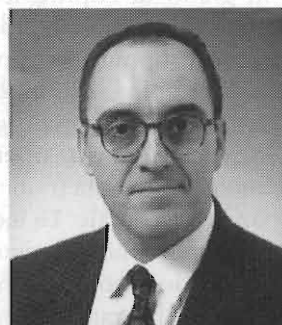
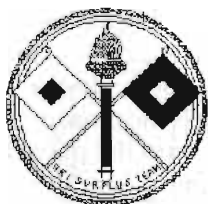
Cassa di Risparmio di Parma & Piacenza
BANCA UFFICIALE DI PIACENZA FIERE
Gruppo Intesa

Con la collaborazione dell' A.R.I. - Sez. di Piacenza



ITT MACKAY - MSR 8000

SURPLUS: SOGNO O SON DESTO?



Federico BALDI

Introduzione

Sebbene nella interpretazione comune il termine apparecchiatura "surplus" identifichi in genere vecchi cassoni, talora valvolari, che peraltro talvolta presentano prestazioni ragguardevoli, in realtà il termine identifica apparecchiature in eccedenza rispetto al normale fabbisogno operativo e non necessariamente di costruzione assai vetusta. È questo il caso del ricetrasmittitore ITT Mackay MSR 8000 la cui progettazione risale al 1985 e che è tuttora in produzione ed in uso presso le forze armate statunitensi (fa parte del sistema AN/GRC-223 in unione con un amplificatore lineare da 1 kW, con i relativi

alimentatori e con un accordatore automatico d'antenna), tanto che su uno dei moduli dell'esemplare in mio possesso è stampigliata la data 14/01/97. Infatti anche se la apparecchia-

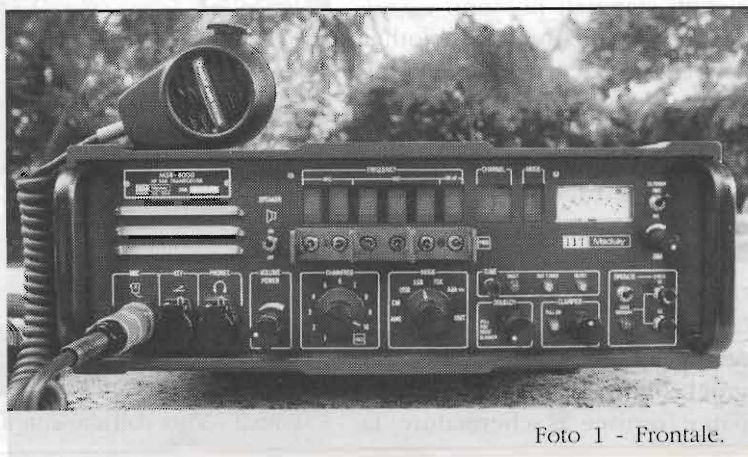


Foto 1 - Frontale.



tura, con minime variazioni (alcune differenze nei connettori frontali ed una diversa disposizione dei connettori posteriori), ha subito qualche evoluzione sino al modello di attuale produzione MSR 8000D, è stata conservata una completa intercambiabilità dei moduli.

Descrizione

Il ricetrasmittitore è una compatta e robusta unità in grado di coprire le frequenze da 1.6 a 29.000MHz in modalità canalizzata simplex o half-duplex oppure in copertura continua in solo modo simplex. L'unità è provvista di dieci canali half-duplex, la cui programmazione come frequenza e modalità operativa può essere agevolmente effettuata tramite comandi presenti sul pannello frontale. Le modalità di ricezione e trasmissione sono le seguenti: AME (banda laterale superiore con portante), USB, LSB, FSK (ciò consente la trasmissione di FAX e RTTY mediante un modem esterno) ed A3A. Il ricetrasmittitore è costruito con specifiche elettriche e meccaniche idonee a soddisfare le specifiche militari concernenti i fattori ambientali, gli urti e le vibrazioni, infatti la apparecchiatura è completamente stagna il che la rende ideale sia per l'uso in postazioni mobili che in installazioni fisse, considerando poi che può operare in range di temperatura compresi tra -30 e +65 °C e di umidità relativa compresi tra 0 e 95%. La costruzione è concepita in maniera tale da rendere rapidi ed agevoli eventuali interventi sul campo, infatti, grazie ad una costruzione modulare, il pannello frontale, quello posteriore e l'amplificatore di potenza sono rimovibili mediante l'uso di un semplice cacciavite, mentre i circuiti stampati possono essere facilmente sfilati dalla "mother board". Il ricetrasmittitore è costituito da otto principali sottosistemi che prenderemo adesso in esame.

Chassis/mother board

Tutti i moduli del ricetrasmittitore sono connessi elettricamente o meccanicamente allo chassis/mother board. Lo chassis ospita tutti i connettori dei circuiti stampati e fornisce le schermature; la

mother board contiene tutte le interconnessioni tra i vari moduli. Tutti i circuiti stampati si connettono alla mother board tramite connettori tipo PC che presentano differenti sagomature in modo da prevenire errori di inserzione delle schede.

Pannello frontale

Il pannello frontale è costituito da una spessa lastra di alluminio sulla quale sono montati tutti i controlli, che, come l'altoparlante, sono stagni in modo da prevenire l'entrata di polvere od acqua. Il display a LED (che mostra la frequenza impostata, lo eventuale canale selezionato e la modalità operativa prescelta) e la relativa circuiteria di controllo sono montati su un circuito stampato fissato sul retro del pannello frontale. Il pannello frontale può essere rimosso svitando quattro viti e disinserendo due connettori per cavo a nastro multifilare.

Circuito logico

Il circuito logico contiene il microprocessore, la memoria, la logica di controllo del ricetrasmittitore e la logica di controllo dell'accordatore automatico. La memoria concernente la canalizzazione è basata su un chip CMOS alimentato da una batteria al litio con durata di 10 anni. I segnali provenienti dal circuito logico danno le informazioni concernenti la frequenza al sintetizzatore e quelle concernenti la banda ed il modo operativo al modulo ricevitore/eccitatore.

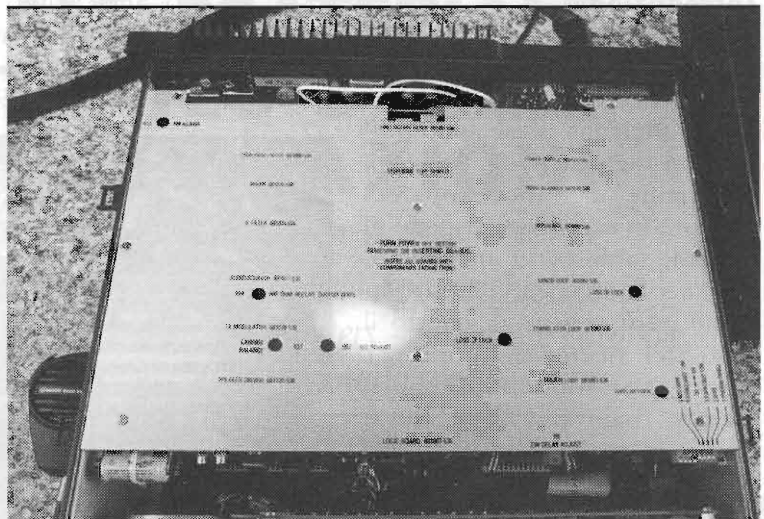
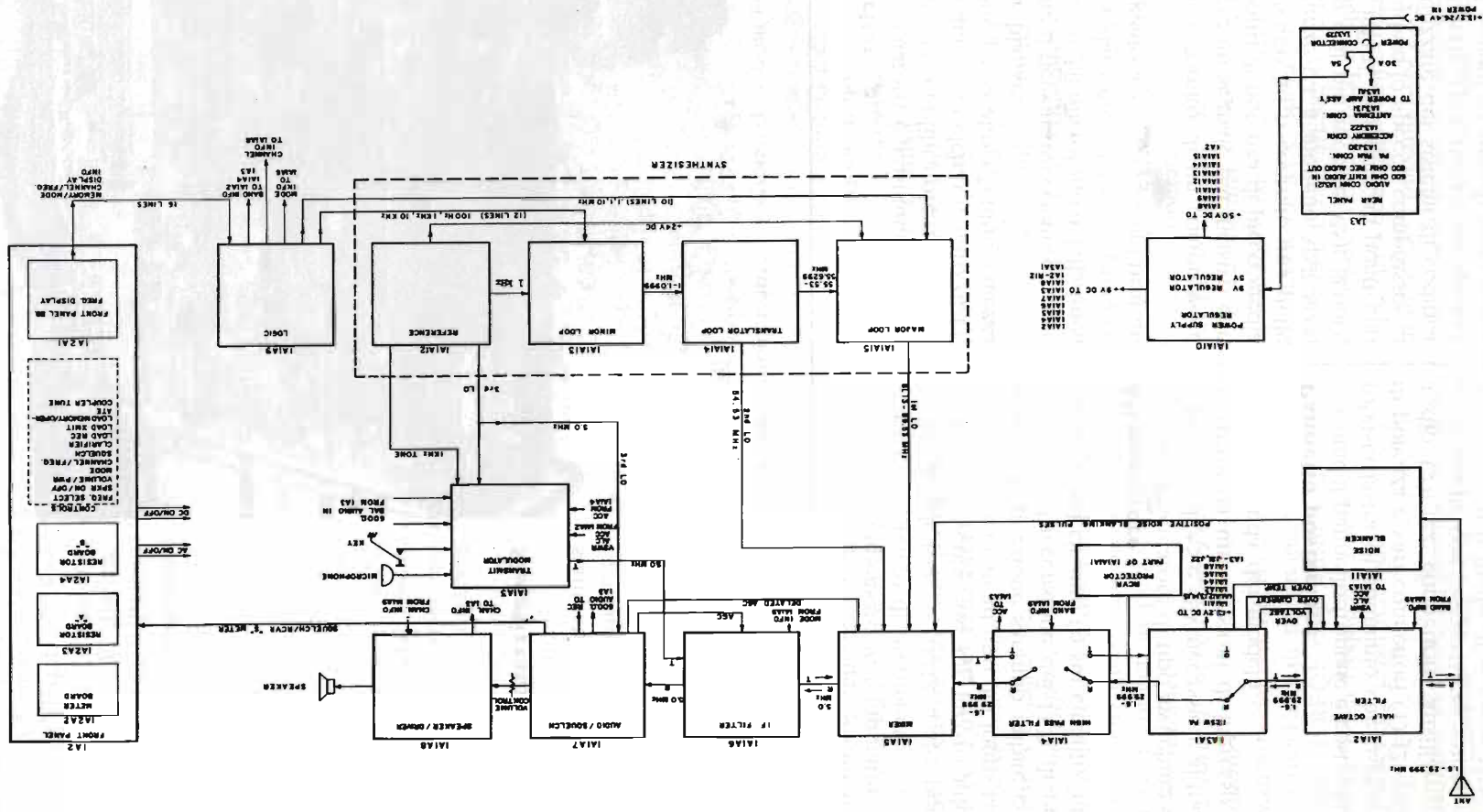


Foto 2 - Vista dall'alto con il coperchio superiore stagno rimosso.



figura 1 - Schema a blocchi



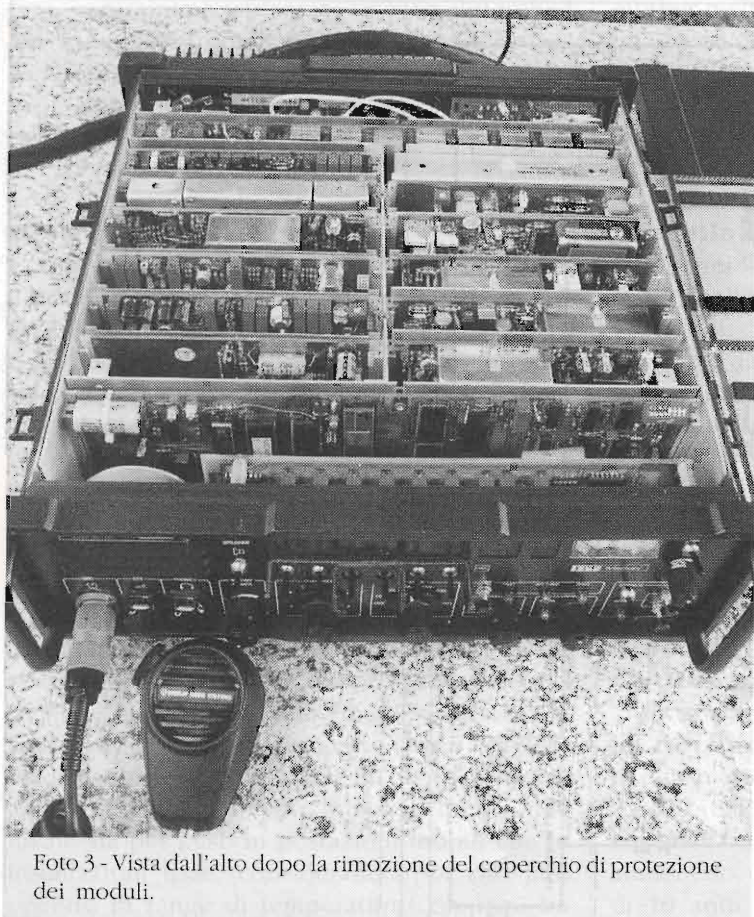


Foto 3 - Vista dall'alto dopo la rimozione del coperchio di protezione dei moduli.

Ricevitore/eccitatore

Il ricevitore/eccitatore è costituito da otto circuiti stampati (1) amplificatore audio, (2) modulatore, (3) audio/squelch, (4) filtro di FI, (5) mixer, (6) filtro passa-alto, (7) filtro a mezza ottava (8) noise blanker.

In trasmissione il ricevitore/eccitatore riceve i segnali in ingresso dal microfono o dalla linea esterna a 600Ω e dal sintetizzatore, e produce un segnale adeguato a pilotare l'amplificatore di potenza.

Il modulatore è fornito di un compressore al fine di ottenere un segnale più incisivo con un miglior rapporto di potenza di picco/media ed in questo circuito ho riscontrato una delle principali differenze tra il modello MSR 8000 in mio possesso e il più recente MSR 8000D; in quest'ultimo, infatti, mediante un ponticello è possibile escludere lo speech compressor al fine di poter utilizzare dei sistemi di codifica digitale del segnale (crittatura), in quanto impiegando tali sistemi lo speech compressor

può generare distorsioni.

In ricezione viene usato un sistema a doppia conversione con una prima FI a 59.53MHz e una seconda FI a 5.00MHz. Due set di cristalli (uno per ciascuna FI) determinano la selettività. Il circuito squelch è attivato dalle frequenze vocali ed è progettato in modo che forti segnali ($> 30\text{mcV}$) interrompano il silenziamento indipendentemente dalla regolazione della manopola. Il noise blanker, finalizzato a rimuovere i disturbi impulsivi generati dai motori a scoppio, viene attivato tirando la manopola dello squelch.

Sintetizzatore

È costituito da quattro circuiti stampati: (1) major loop, (2) translator loop, (3) minor loop e (4) circuito di riferimento; esso fornisce al ricevitore/eccitatore il primo oscillatore locale (dal major loop) il secondo oscillatore locale (dal translator loop) ed il terzo oscillatore locale (dal circuito di riferimento). Tutte le frequenze sono generate da un oscillatore

a cristallo compensato in temperatura (TCXO) situato sul circuito di riferimento, che fornisce anche il side-tone a 1kHz usato per il CW. Qualora si verificasse un guasto tale da far perdere l'aggancio ad uno dei loops la trasmissione e la ricezione saranno inibite e si potrà riscontrare l'accensione del LED di perdita di aggancio sul circuito (o sui circuiti) interessati.

Alimentatore

È un alimentatore di tipo switching e genera le tensioni di +5 e +9V necessarie al transceiver a partire da una tensione di ingresso di 12 o 24V a seconda dei modelli.

Pannello posteriore

Come il pannello frontale è costituito da una robusta lastra di alluminio che ospita il finale di potenza e vari connettori (1) J21 connettore audio (2) J22 connettore ausiliario (per la connessione con l'accordatore automatico MSR 4020A e con il finale di potenza MSR 1020 da



1 kW o con il controllo remoto MSR 6400); (3) J31 connettore RF (4) J29 connettore di alimentazione; (5) J30 connettore per il sistema di ventilazione opzionale necessario per la trasmissione RTTY. Anche questo pannello come il pannello frontale è fissato da quattro viti e può essere agevolmente rimosso.

Finale di potenza

È un finale di potenza a stato solido a larga banda in grado di erogare 125W di potenza (PEP) su un carico di 50Ω. È raffreddato da un dissipatore presente sul pannello posteriore. Qualora il transceiver venga utilizzato in maniera continua (trasmissione dati) è necessario montare una unità

di ventilazione opzionale che si avvita al pannello posteriore, in tal caso un termistore che fa parte del finale di potenza attiverà automaticamente la ventola allorché la temperatura del radiatore raggiungesse i 60 °C.

Il finale di potenza è disponibile in due distinte versioni: 12 e 24V. La tensione operativa dell'intero apparato è determinata dal tipo di finale di potenza impiegato, ne consegue che per modificare la tensione di alimentazione è necessario cambiare il finale di potenza.

Comandi e connettori del pannello frontale (v. Foto del frontale)

Bocchettone microfonico: è un bocchettone pentapolare a contatti striscianti stagno

Bocchettone cuffie

Bocchettone tasto telegrafico: nell'ultima versione MSR 8000D questi due connettori sono sostituiti da un connettore pentapolare identico a quello microfonico

Interruttore di accensione/Potenzimetro volume audio

Commutatore dei canali: Ha dieci posizioni relative ai dieci canali programmabili ed una undicesima [FREQ] che abilita la libera impostazione della frequenza tramite i sei interruttori a levetta posti immediatamente al di sopra

Commutatore di Modo: consente di scegliere il modo di emissione : AME / CW / USB / LSB



Foto 4 - Vista dal retro (bocchettoni di alimentazione, controllo remoto, bocchettone di uscita, dissipatore del finale di potenza.

FSK / A3A o di abilitare il controllo remoto [RMT]. Questo commutatore è in realtà operativo solo allorché l'apparato si trova in modalità di impostazione delle frequenze canalizzate o quando il precedente commutatore è in posizione [FREQ].

Squelch/Noise Blanker: Ruotando il potenziometro si regola la soglia dello squelch, massima nella completa rotazione oraria, minima nella posizione antioraria; tirando la manopola si attiva il noise blanker.

Clarifier: si attiva tirando il potenziometro, ciò determina l'accensione di un LED giallo, e consente di variare la frequenza di ricezione di $\pm 250\text{Hz}$ rispetto a quanto indicato dal display senza influire sulla frequenza di trasmissione

Pulsante TUNE: consente, qualora sia collegato l'accordatore automatico, di farne iniziare il ciclo di sintonia; accanto ad esso si trovano tre LED (FAULT, NOT TUNED, READY) che informano l'operatore sullo stato dell'accordo e sul funzionamento del finale di potenza.

Load/Operate: Questo interruttore controlla la memorizzazione dei canali, nella posizione OPERATE lo RTX opera normalmente, nella posizione LOAD MEMORY l'audio è in muting e la trasmissione inibita, in questa condizione si può procedere alla memorizzazione dei canali utilizzando i pulsanti load RX e load/check TX che consentono una eventuale memorizzazione half-duplex. Quando l'interruttore è in posizio-



SPECIFICATIONS

FREQUENCY RANGE:	1.6000 MHz to 29.9999 MHz in 100 Hz steps.
CHANNEL STORAGE:	10 simplex or half-duplex (field programmable)
FREQUENCY STABILITY:	± 1 ppm from -30 °C to $+55$ °C
OPERATING MODES:	USB, LSB (A3J upper and lower), USB reduced carrier (A3A), AME (A3H), CW (A1), FSK (F1) (with PA fan option and nodem)
POWER INPUT 12V unit:	$+13.2V \pm 10\%$ Receive: 2A Max. Transmit: 30A Max.
24V unit:	$+26.4V \pm 10\%$ Receive: 2A Max. Transmit: 20A Max.
TEMPERATURE RANGE:	-30°C to $+55$ °C ($+ 65^{\circ}\text{C}$ with reduced performance)
HUMIDITY:	95% RH at $+50$ °C
SHOCK:	MIL-STD 810C Method 516.2, Procedure 1, (with shock mounts)
VIBRATION:	MIL-STD 810C Method 514.2, Curve V (15 to 200 Hz) (with shock mounts)
ENCLOSURE:	MIL-STD 108E, splash proof
SIZE:	13.2 x 37.3 x 42.2 cm (HxWxD) 5.2 x 14.7 x 16.6 in (HxWxD) including handles and heatsink (dissipatore)
WEIGHT:	15 kg (33 lbs.)

TRANSMITTER

- a) Power Output: 125 watts PEP and average ± 0.5 dB
- b) AME Carrier Power: 35 watts nominal
- c) Harmonic Suppression: 45 dB, 50 dB typical
- d) IM Distortion: 30 dB below PEP, 33 dB typical
- e) Undesired Sideband Suppression: -50 dB at 1 kHz
- f) Hum and Noise: -50 dB
- g) Voice Compression: Average power output increases 1 dB or less for 10 dB increase in audio input (can be disabled by internal strapping if required).
- h) Audio Input: 600 ohm balanced rear panel, -15 to $+1$ dBm for rated output. Carbon, high or low level dynamic microphone, front panel.
- i) Transmitter Audio: Response: 6 dB, BW 300-3 kHz (600 ohms input).

RECEIVER

- a) Sensitivity SSB: 0.5 mcV for 10 dB S+N/N
AM: 3.0 mcV for 10 dB S+N/N
- b) Selectivity: 6 dB Down 60 dB Down
SSB: 2.7 kHz min. 6.0 kHz max.
AME: 5 to 7 kHz min. 20 kHz max.
- c) Audio Output: Speaker: 4W at less than 10% distortion.
Phones: 10mW at less than 5% distortion (10% AM).
Rear Panel: 600 ohm balanced, $+10$ dBm at less than 5% distortion (10% AM).
- d) AGC Characteristics: < 3 dB output change for an input change from AGC threshold (Type 10 mcV) to 1.0 V, USB or LSB.
Decay Time: AME, USB, LSB 500 msec.
CW, FSK 50 msec.
- e) IF and Image rejection: 80 db
- f) External Spurious Response: $- 60$ dB
- g) Clarifier Range: ± 250 Hz. minimum (± 200 Hz. minimum when MSR 6400 Remote Interface Board is installed).
- h) Intermodulation: In Band
30 dB below two equal 0.1V (-7 dBm) signals in 3 kHz bandwidth
Out of Band
70 dB below two equal 3 mV (-37 dBm) signals
- i) Front End Protection: Input will withstand 22V RMS ($+40$ dBm) indefinitely



ne LOAD MEMORY si accende un LED rosso.

Dimmer: regola la luminosità dei display e degli indicatori per una confortevole visione.

Indicatore segnale/potenza e Interruttore potenza diretta/riflessa: In ricezione indica l'intensità del segnale ricevuto relativa ad 1mV, in trasmissione indica la potenza diretta o quella riflessa a seconda della posizione dell'interruttore relativo. Nell'angolo in alto a destra si trova un LED rosso che si accende quando l'apparato è in trasmissione, se ciò non avvenisse sarebbe indicativo della presenza di un guasto che rende impossibile la trasmissione.

Considerazioni conclusive

Nell'insieme si può senz'altro affermare che si tratta di un apparato molto interessante e non solo per il suo "look" gradevolmente marziale, esso infatti è progettato per l'uso campale, in installazioni fisse, su veicoli o su imbarcazioni

e per la sua robusta costruzione, pur a fronte di un peso ragionevolmente contenuto (15 kg), si presta all'uso anche in situazioni nelle quali i ricetrasmittitori commerciali possono dare qualche problema per la loro intrinseca delicatezza. Nelle prove strumentali sia il trasmettitore che il ricevitore sono risultati pienamente rispondenti alle specifiche (v. tabella).

Poiché attualmente stanno comparando sul mercato alcune di queste apparecchiature, ritengo che i collezionisti di apparati militari che riusciranno ad acquisirne una rimarranno sicuramente soddisfatti delle sue prestazioni sia in ricezione che in trasmissione. Chi fosse eventualmente interessato all'acquisto di questo apparato può contattarmi telefonicamente (tel. 0348/2656857).

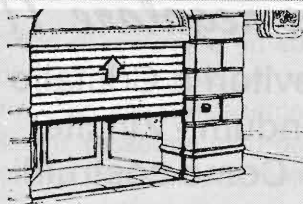
Bibliografia

Operation and Maintenance Manual - ITT Mackay N° 600285-823-001.



NEUMATIC
BRESCIA

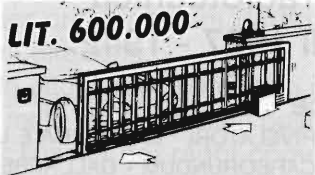
BRESCIA - VIA CHIUSURE, 33
TEL. 030,2411.463 - FAX 030.3738.666
VENDITA DIRETTA E DISTRIBUZIONE IN TUTTA ITALIA



KIT PER SERRANDA

- 1 motoriduttore
- 1 centralina elettronica
- 1 elettrofreno con sblocco
- 1 radio ricevente
- 1 radio trasmittente
- 1 lampeggiante

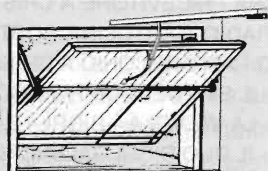
LIT. 450.000



LIT. 600.000

KIT CANCELLO SCORREVOLE

- 1 motoriduttore
- 1 centralina elettronica
- 1 coppia di fotocellule
- 1 radio ricevente
- 1 radio trasmittente
- 1 antenna
- 1 selettore a chiave
- 1 lampeggiante
- 4 metri di cremagliera

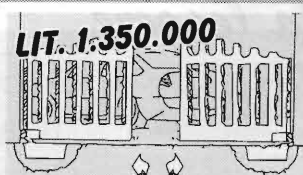


KIT PORTA BASCULANTE MOTORE A SOFFITTO

- 1 motorizzazione a soffitto
- 1 archetto
- 1 centralina elettronica
- 1 radio ricevente
- 1 radio trasmittente
- 1 luce di cortesia

LIT. 450.000

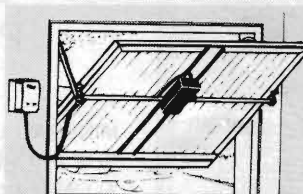
Questo tipo di motorizzazione si adatta a qualsiasi tipo di bascula, sia con portina laterale che con contrappesi esterni o a molle.



LIT. 1.350.000

KIT CANCELLO BATTENTE A 2 ANTE CON MOTORIDUTTORI INTERRATI

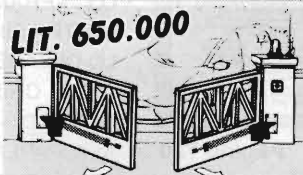
- 2 motoriduttori interrati
- 2 casse di fondazione
- 1 centralina elettronica
- 1 coppia fotocellule
- 1 radio ricevente
- 1 radio trasmittente
- 1 antenna
- 1 selettore a chiave
- 1 lampeggiante



KIT PORTA BASCULANTE

- 1 attuatore elettromeccanico
- 1 longherone zincato
- 2 bracci telescopici laterali
- 2 tubi da 1" di trasmissione
- 1 centralina elettronica
- 1 ric. radio con antenna
- 1 telecomando

LIT. 600.000



LIT. 650.000

KIT CANCELLO BATTENTE A DUE ANTE A PISTONI ESTERNI

- 2 attuatori
- 1 centralina elettronica
- 1 coppia di fotocellule
- 1 radio ricevente
- 1 radio trasmittente
- 1 antenna
- 1 selettore a chiave
- 1 lampeggiante

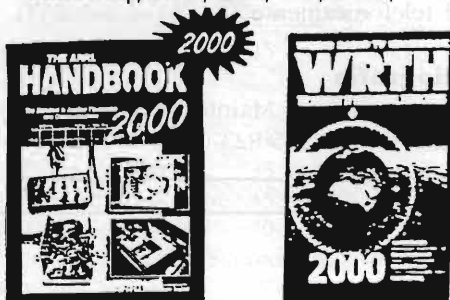
G R PUBBLICAZIONI
via Ventimiglia, 87/4
16158 GENOVA
tel. fax 010.6135241

EDIZIONI 2000 Handbook A.R.R.L. - Radio Amateur's Callbook - World Radio TV Handbook - Passport to World Band Radio - KW Spezial Frequenzliste - Klingenfuss: Guide to Utility Radio Station - Super Frequency list on CD Rom - Shortwave Frequency Guide.

Inoltre pubblicazioni estere edite da: A.R.R.L. - R.S.G.B. - DARC - Universal Radio - CQ Communication Inc. etc.

TELEFONATE PER QUALSIASI INFORMAZIONE E...

RICORDATE I Ns. MANUALI D'ISTRUZIONE IN ITALIANO:
Sommerkap, Drake, Yaesu, Icom, Collins, ecc.



A. R. I.
ASSOCIAZIONE RADIOAMATORI ITALIANI
SEZIONE DI MODENA
**XXII EDIZIONE DE:
"IL MERCATINO"
27 Maggio 2000**

dalle ore 7.00 alle 17.00

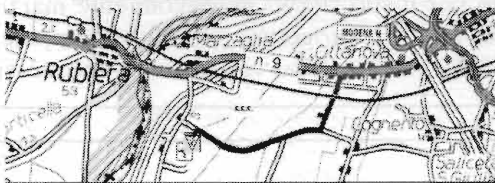
Il pubblico è ammesso dalle ore 8.00

Incontro riservato ad appassionati e collezionisti per lo scambio fra privati di apparati radio e telefonici, strumentazione, riviste e componenti d'epoca **strettamente inerenti alla radio.** Il Mercatino si terrà presso il Caravan Camping Club loc. Marzaglia Via Pospesiana, 506/2, località A1 Modena Nord, sulla tangenziale prendere l'uscita per Reggio Emilia - Fiera, in località Cittanova voltare a sinistra subito dopo la chiesa, proseguire fino a che la strada termina con un bivio, voltare a destra, percorrere circa 2,5 km, fare attenzione all'insegna "C.C.C." sulla sinistra.

- Possibilità di consumare pasto caldo all'interno del mercatino
- Stazione monitor per l'avvicinamento R7alfa 145.787.5
- Si ricorda inoltre che non sono assolutamente ammesse prenotazioni di alcun genere.

INGRESSO LIBERO

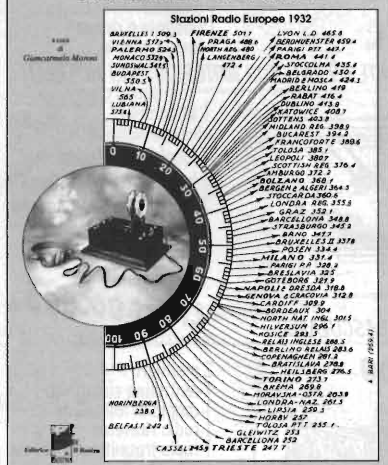
NON SONO AMMESSE DITTE !!



<http://www.comune.modena.it/associazioni/anno>
E-mail: anno@comune.modena.it - ari.modena@tiscali.net

Un libro da leggere... Un libro da regalare !!!

Radio Ricevitori a Cristallo
(Galena - Carborundum - Zincite)
Come funzionano - Come Costruirli



£. 27.000

Pagine 120

Per ordinare questo libro o ricevere gratuitamente il nostro catalogo generale con più di 1200 titoli, telefona o invia un Fax ai seguenti numeri: 035.321637 - 035.311641, tramite e-mail: info@sandit.it
SANDIT srl - via Quarenghi, 42/C - 24122 Bergamo

Unico sui Radiorecettori a Cristallo
(Galena - Carborundum - Zincite)
Come funzionano - Come costruirli
Breve corso di radiotecnica
Progetti originali 1927 - 1942

Indice

MINERALI USATI COME CRISTALLI RIVELATORI - LA GALENA E LE SUE PROPRIETA' - LA ZINCITE - IL CARBORUNDUM - DALL'AEREO ALL'ALTOPARLANTE - (BREVE CORSO DI RADIOTECNICA) - DETECTOR - L'ANTENNA - LA PRESA DI TERRA - RICEVITORE A CRISTALLO VERAMENTE ECONOMICO - LA RADIO CARTOLINA POSTALE L'ULTRA SIMPLEX - IL CRISTALLOFONO - APPARECCHIO A CRISTALLO DI CARBORUNDUM - IL DUOFONO - IL SINTOEIX - APPARECCHIO A DUE CRISTALLI - IL SOLENOFONO - LA VALVOLA - BIGRI - GALENOFONO - IL CRISTALLAMPLOFONO - IL DUO BIGRI GALENOFONO ALTOPARLANTE PER APPARECCHI A CRISTALLO.



LASER SPYDER

Armando Gatto

Traduzione letterale dall'inglese all'italiano: "ragno laser", infatti si tratta di un semplice quanto efficace effetto luce da porre al soffitto del locale da "vitalizzare", composto di una mezza dozzina di laser a diodo posti in cerchio...

L'idea di realizzare un effetto "round" a laseriodi mi è passata per la mente allorché ho visto alla precedente edizione del SIB di Rimini, rassegna clou dei discotechisti ed impiantisti luce europei, molti proiettori laser in cui i diodi laser erano posti in cerchio per poter creare miriadi di raggi provenienti da ogni direzione.

In effetti questi proiettori multilaser utilizzano molti diodi emittenti posti su sfere con fori per l'uscita dei raggi oppure vere e proprie rastrelliere con decine di diodi laser movimentati con specchi e fatti vibrare a ritmo di musica.

L'idea mia è però differente! Il costo è di gran lunga inferiore, ma soprattutto la semplicità la fa da padrone nella realizzazione.

Ho acquistato sei proiettori laser del tipo a penna, per risparmiare (ma se siete in vena di spese potrete utilizzare laser diodi più costosi, magari di differenti colori e potenza) e, scovate nel laboratorio alcune molle da biro, le ho saldate

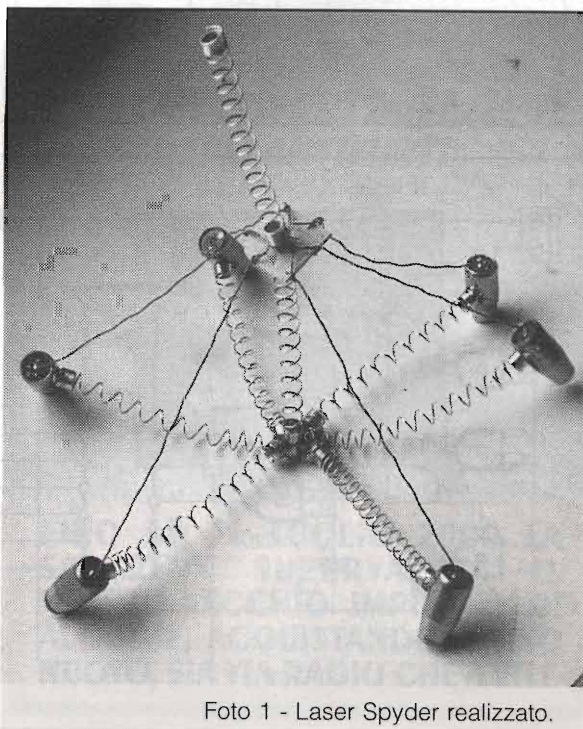


Foto 1 - Laser Spyder realizzato.



P1 = 2,2MΩ pot. lin.
 R1 = 100kΩ
 C1 = C2 = 470μF/16V el.
 C3 = 1μF/16V el.
 C4 = 1000μF/16V el.
 C5 = 220μF/16V el.
 D1÷D5 = 1N4001
 TR1+TR6 = BC637
 B1 = 50V/1A
 Dz1 = 3,3V - 1W
 IC1 = 4017
 IC2 = 4011
 IC3 = 7805
 T1 = 220/8V - 6W
 F1 = 0,05A

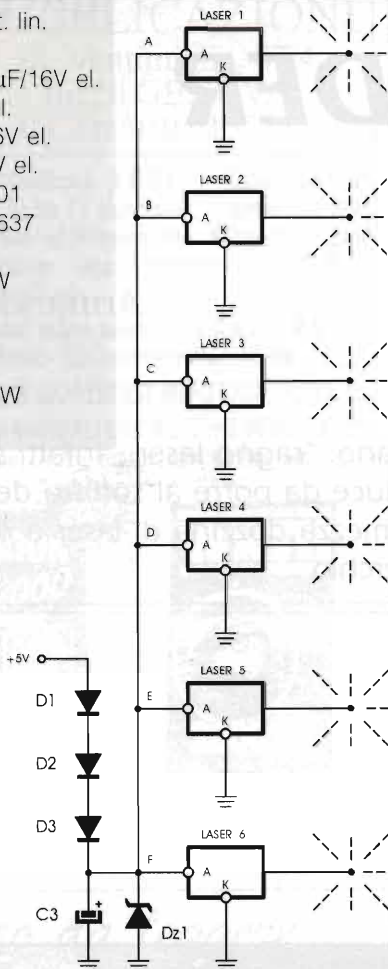


figura 1 - Schema di utilizzo laser tutti accesi fissi.

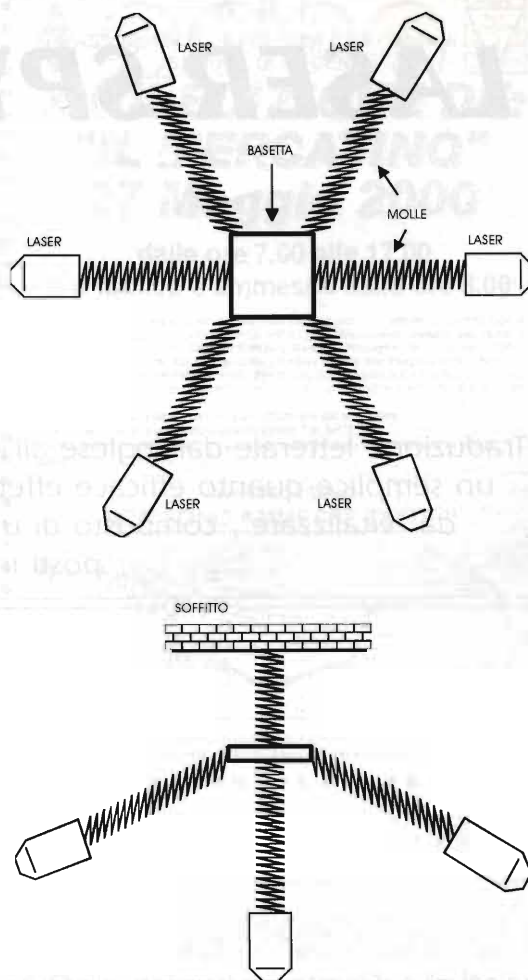


figura 3

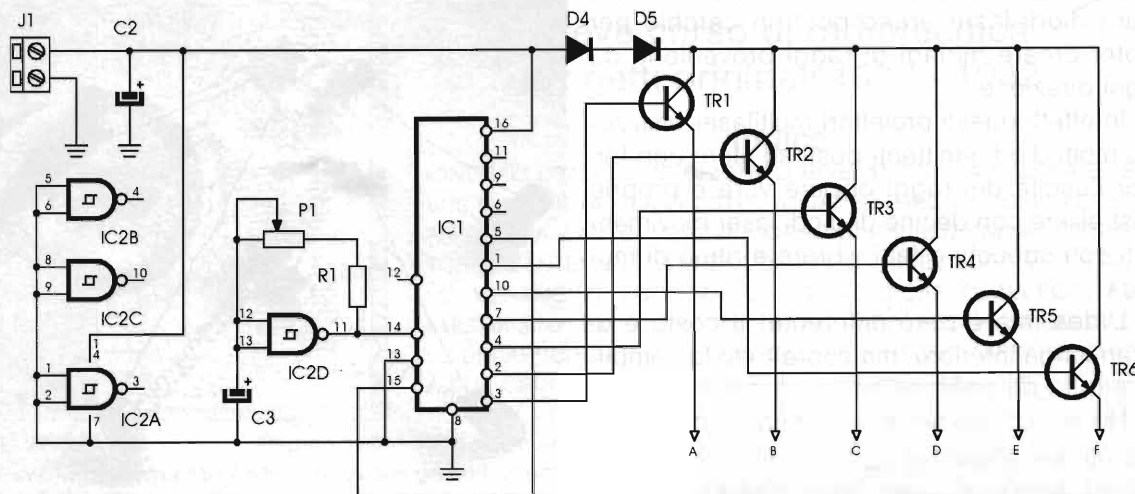


figura 2 - Pilotaggio con sequencer.

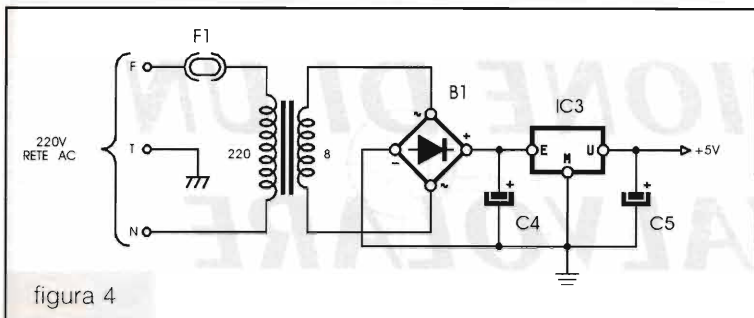


figura 4

sul fondello del diodo laser facendo bene attenzione a non danneggiare la lentina focalizzatrice in plastica frontale. Quindi ho saldato tra loro le molle connesse meccanicamente ai laser in un solo punto e da lì con altra molla ho effettuato il fissaggio a soffitto.

Gli anodi dei laser giungono in una bassetta da cui partono i relativi fili; i catodi sono in comune con la carcassa metallica del dispositivo. Potremo a questo punto fissare il nostro "ragno" a soffitto mediante la molla e lasciarlo ciondolare allegramente a testa in giù.

Basterà una toccatina, un poco di vento o corrente d'aria per far "ballonzolare" tutto e, se i laser sono accesi, avremo tanti raggi la cui traiettoria è davvero casuale. Questi laser oltre a formare mille raggi in movimento tracceranno sulle pareti tutto intorno ellissoidi mutevoli armonicamente.

Ciò avviene se alimenteremo tutti i diodi laser in parallelo tra loro, (vedi figura 1) ma potremo ulteriormente migliorare l'effetto collegando i laser ad un sequencer a sei passi. Lo schema del sequencer è visibile in figura 2.

Altra possibilità è connettere la molla generale di sostegno ad un motorino a bassi giri tipo mirror ball (palla a specchi): in questo modo le rotazioni saranno moltiplicate.

Nella figura 3 possiamo invece vedere il montaggio meccanico da me effettuato per realizzare il ragno laser, tutti i fissaggi sono a saldatura a stagno, non a collante.

In figura 4 possiamo vedere l'alimentatore per tutti i laser anche se optassimo per la versione semplice con tutti i laser sempre accesi.

Credete a me! Questo effetto, unito ad un generatore di fumo ambiente, è davvero una cannonata, il prezzo è molto, molto basso, visto il costo delle penne laser oggi giorno.

Dimenticavo: è inoltre possibile dotare laser di un pattern a disegno utilizzando le apposite lentine fresnel che raffigurano stelle, cuoricini, quadrati o scritte augurali.

Questa è un'occasione in più per godersi la discoteca casalinga dove "trip", "crak", "extasy" ed anfetamine sono

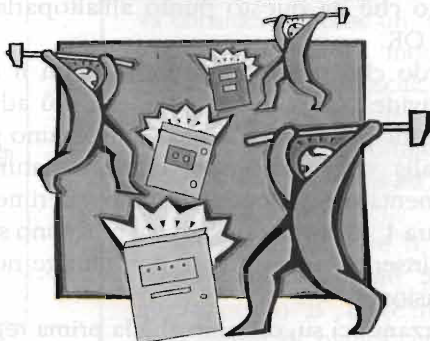
illustre sconosciute, per fortuna, dove ci si diverte ancora senza "ammazzarsi".

Meditate giovani, meditate!



SICURLUX s.n.c. di Sicilia e Parodi
 VIA PRÀ 124 - 125 RR - 16157 GENOVA PRÀ
 TEL. 010.6984.524 ~ FAX 010.6984.557
 www.sicurlux.com ~ staff@sicurlux.com

**E' INIZIATA LA ROTTAMAZIONE
 DEGLI ANTIFURTI**



**FINO AL 31 LUGLIO 2000 LA
 SICURLUX SUPERVALUTA IL
 VOSTRO VECCHIO IMPIANTO DI
 ALLARME, ACQUISTANDONE UNO
 NUOVO, SIA VIA RADIO CHE A FILI.**



REVISIONE DI UN RX VALVOLARE

Corradino Di Pietro, IØDP

2ª parte di 2

Nel precedente articolo (E.F. n° 193 - Aprile 2000) abbiamo revisionato l'alimentatore e la bassa frequenza di un tipico "cinque valvole".

Per la precisione, abbiamo terminato con la valvola che svolge la doppia funzione di rivelazione e preamplificazione audio; ci siamo fermati al potenziometro di volume, e abbiamo accertato che da questo punto all'altoparlante è tutto OK.

Ricordo che stiamo procedendo con il metodo "divide and conquer", che è il più adatto ad un principiante, in quanto controlliamo uno stadio alla volta, partendo, come è naturale, dall'alimentatore. Facendo quindi riferimento alla figura 1, le prime due valvole non sono state ancora inserite, anzi ad esse non giunge neanche tensione.

Scherzandoci su, diciamo che la prima regola è di non danneggiare i componenti critici o non facilmente reperibili, che in questa parte sono: i circuiti risonanti, i trasformatori M.F., il condensatore di sintonia, ecc.

Anche a costo di essere noioso, ribadisco che vale la pena di fare molte misurazioni a freddo, e poi dare tensione gradualmente e "contem-

poraneamente" monitorare la corrente assorbita dallo stadio.

Stadio rivelatore

Non può differire ovviamente dal rivelatore con diodo al germanio: l'unica apparente differenza è che il resistore è più grosso e il condensatore più piccolo, ma la costante di tempo è la stessa.

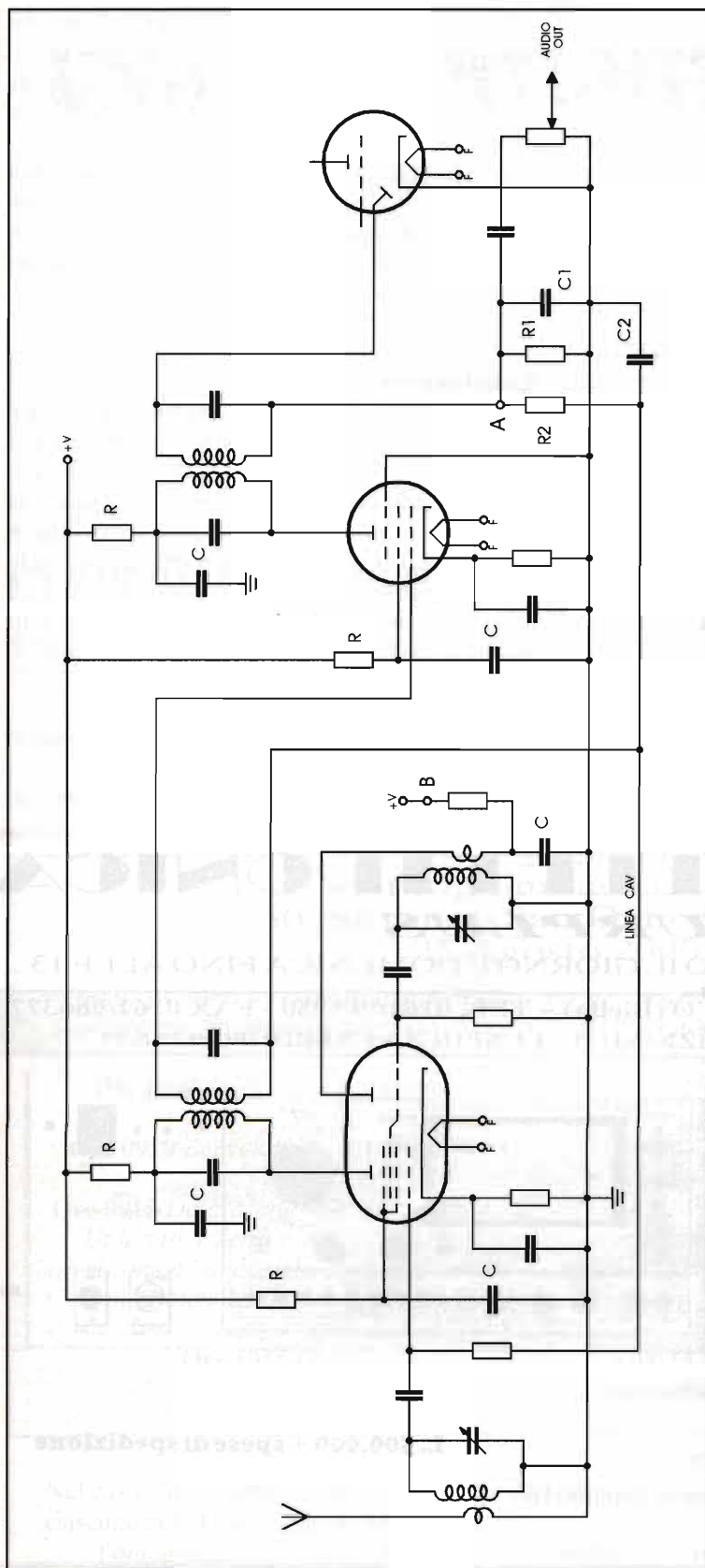
Avendo già controllato questa valvola come amplificatrice, la revisione è molto rapida e, toccando sul punto "A", si ode il ronzio in altoparlante.

Stadio CAV

Sul punto "A", oltre al segnale audio, abbiamo anche una componente negativa, che dopo essere stata livellata da R1/C1, va a controllare il guadagno della valvola, che è del tipo "a pendenza variabile".

Amplificatore M.F.

Qui si usa sempre un pentodo, che è equiparabile ad un MOSFET dual gate, dove il secondo gate minimizza la capacità input/output.



In questo stadio c'è sempre un RC di disaccoppiamento per impedire che la RF vada in giro, e quindi l'amperometro possiamo collegarlo anche ai capi di detto resistore, se avessimo difficoltà ad inserirlo a monte di questo RC.

Diamo tensione: queste valvole funzionano con una decina di milliamperere; mettendo a massa il catodo, la corrente farà un salto in avanti: significa che amplifica.

Se il cacciavite, sulla griglia controllo, non desse un aumento di ronzio in altoparlante, non spaventarsi, potrebbe essere disintonizzato il trasformatore M.F.

Stadio oscillatore

Basta uno sguardo, alla sezione triodo, per convincersi che il circuito è identico ad un oscillatore a FET, per cui non c'è molto da dire.

Sappiamo che un oscillatore è un piccolo Tx (irradia un segnale), che sarà perfettamente udibile in un ricevitore, che copra la gamma di frequenza dell'oscillatore; ad esempio, l'oscillatore in Onde Medie oscilla da 1 a 2MHz, e possiamo ascoltare il soffio anche su una radiolina sintonizzata al di sopra di 1MHz, e posta nelle vicinanze.

La prova con una radiolina non va considerata come un "ripiego", giacché, in questo modo, non disturbiamo affatto l'oscillatore, che potrebbe addirittura essere disinnescato dal voltmetro del tester, e farci pensare ad un guasto... inesistente.

Se vogliamo usare il tester è meglio usarlo come amperometro, punto "B", dove indicherà la corrente di placca, che deve variare ruotando la sintonia; la variazione sarà ancora più ampia se disinnesciamo l'oscillatore, mettendo a massa la griglia, cioè esattamente come si fa in un oscillatore a FET.



Stadio miscelatore

Si tratta di un esodo: il segnale arriva alla prima griglia, mentre l'oscillatore perviene alla terza griglia.

In questo stadio, le misure con l'ohmetro servono anche ad identificare le varie bobine.

Diamo tensione, ed è normale che la corrente sia minore del pentodo, e anch'essa deve variare ruotando la sintonia. Per questo l'amperometro dà spesso più informazioni del voltmetro.

Taratura

Non differisce dalla taratura di un Rx Solid-State, ma può capitare che il nucleo di un trasformatore di M.F. non voglia girare: non forzare, potrebbe rompersi il filo dell'avvolgimento. Con un po' di pazienza, smontare il trasformatore per vedere cosa è successo; non dimenticare che, se il nucleo fosse proprio incastrato, si può andare in sintonia con un trimmer capacitivo.

Revisione di apparati valvolari professionali

È più laboriosa, ma non necessariamente più

difficile. Ad esempio, non ci sono valvole che "oscillano e mescolano", come nel "cinque valvole", ma ci sarà una valvola che oscilla e una che mescola; inoltre, fra le due valvole potrebbe anche esserci uno stadio separatore, il cosiddetto "buffer".

Ci sono dilettanti dal budget limitato, ma non è certo disonorevole uscire in aria con un Drake ibrido. A questo proposito, faccio presente che la riparazione della sezione trasmittente non è più difficoltosa della sezione ricevente.

Conclusione

So bene di non aver detto tutto sull'argomento, ma i Lettori possono contattarmi per ulteriori delucidazioni. Essendo in pensione, il tempo non mi manca e vorrei precisare che ho sempre preferito autocostruire, e quindi non ho mai posseduto apparati commerciali; ma è lapalissiano che mi sono ispirato ad apparati commerciali, anche perché in cinquant'anni di attività non sono ancora riuscito ad inventare nulla!

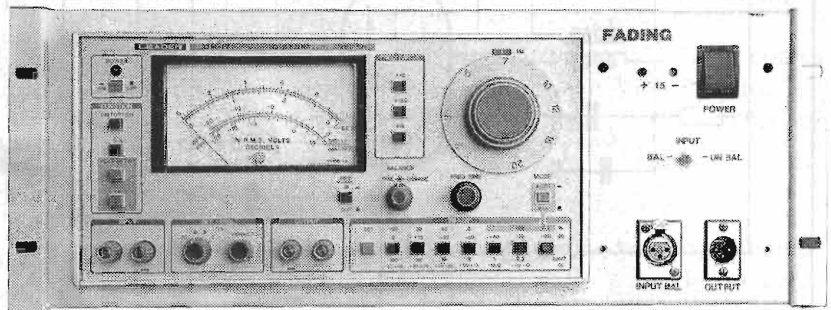
**MICRA - ELETTRONICA
SURPLUS**

APERTO SABATO TUTTO IL GIORNO E DOMENICA FINO ALLE 13

via Galliano, 86 - GAGLIANICO (Biella) ~ TEL. 0161/966980 - FAX 0161/966377

PER CONTATTI E SPEDIZIONI: DA LUNEDI A VENERDI 09.00 / 18.30

**Distorsion
Meter
LEADER**



- Misuratore di distorsione professionale.
- Da 20Hz a 20kHz.
- Distorsion Range da 0,1% a 100%
- Ideale per misure di distorsione su apparati HF.
- Completo di manuale d'uso.

L. 500.000 + spese di spedizione



UNA OPPORTUNITÀ UNICA

Grazie alla tua Elettronica FLASH, la Sezione A.R.I. di Parma e l'A.R.I. Surplus Team offrono a voi Lettori la possibilità di visitare, in una occasione forse unica nel suo genere, i mitici Tornado dell'Aviazione Militare Italiana e delle apparecchiature che sono in loro dotazione.

Leggi attentamente il programma riportato di seguito e affrettati, non aspettare l'ultimo giorno per prenotarti, potrebbe essere già tutto esaurito.

Partecipare costerà pochissimo e la quota comprende anche il pranzo presso il Ristorante Val di Luce nelle immediate vicinanze dell'Aeroporto.

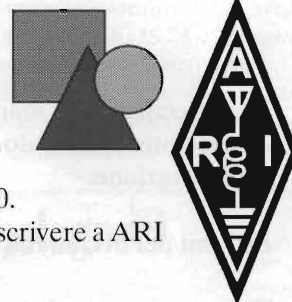
Con Elettronica FLASH... hai sempre di più!

ASSOCIAZIONE RADIOAMATORI ITALIANA Sezione di Parma

La Sezione ARI di Parma e l'ARI Surplus Team organizzano il 25 Agosto 2000 una visita al 50° Stormo dell'Aeronautica Militare Italiana con sede a San Damiano (Pc).

Il numero dei partecipanti è limitato, le iscrizioni si chiuderanno al raggiungimento del numero prefissato e comunque entro il 25 Luglio 2000.

Per informazioni sulla partecipazione inviare e-mail a: ast@rsadvnet.it o scrivere a ARI Sezione di Parma, Casella Postale 87, 43100 Parma



Programma Visita 50° Stormo - San Damiano (Pc) 25 Agosto 2000

- | | |
|--|---|
| Ore 0830 Ritrovo dei partecipanti nel parcheggio visitatori dell'Aeroporto | Ore 1030 Inizio Visita ai sistemi di radiocomunicazioni e assistenza al volo posti a terra |
| Ore 0900 Inizio Manifestazione | |
| Ore 0910 Benvenuto ai Partecipanti | Ore 1200 Tornado, visione del mezzo e delle apparecchiature Installate a bordo |
| Ore 0915 Descrizione Sistemi Avionica Utilizzati a Terra e in navigazione con visione a banco delle apparecchiature montate a bordo del Tornado | Ore 1400 Fine manifestazione |
| Ore 1015 Pausa | Ore 1420 Pranzo dei partecipanti presso Ristorante Val di Luce, Godi |

Nel caso che il numero di partecipanti sia elevato si procederà alla formazione di più gruppi, ciascuno con il suo capogruppo, che incominceranno la visita da altri punti, tutto rispettando l'omogeneità dei gruppi. Nella pagina seguente puoi trovare il modulo di adesione.



Richiesta di adesione alla Visita al



50° Stormo



San Damiano - Pc
25 Agosto 2000

Organizzata dalla Sezione ARI di Parma e dall'ARI Surplus Team
Casella Postale 87 - 43100 Parma

Il sottoscritto _____

residente a _____ prov. _____

Via _____

Chiede

Di partecipare alla manifestazione che si terrà presso il 50° Stormo il 25 Agosto 2000.
Allega fotocopia di documento d'identità in corso di validità, che avrà con sé il giorno della manifestazione.

Estremi del documento:

Tipo: _____ Rilasciato da _____ il _____ scadenza _____

Inoltre

- Autorizza al trattamento dei dati personali (Legge 675 del 31/12/1996) che saranno trasmessi all'Aeronautica Militare Italiana e conservati presso la sezione ARI di Parma.
- Libera da qualsivoglia responsabilità conseguente a danno conseguito durante questa manifestazione la Sezione ARI di Parma e l'Aeronautica Militare Italiana.
- Il partecipante si impegna a versare in allegato la quota di partecipazione (£40.000)
- Il partecipante si impegna a non avere con sé durante la manifestazione nessun apparato radioelettrico (ricevitori, trasmettitori o ricetrasmittitori) che dovrà essere lasciato all'esterno della base.
- È permesso fotografare solo quello autorizzato in caso contrario si provvederà alla distruzione del supporto.
- Non è ammessa la partecipazione di minori se non accompagnati.
- La non osservanza di uno dei punti sopracitati comporterà l'automatica esclusione dalla manifestazione.
- Le iscrizioni si chiuderanno improrogabilmente il 25 Luglio 2000

Il sottoscritto accetta senza alcuna riserva quanto sopra.

Per accettazione _____ (Firma)

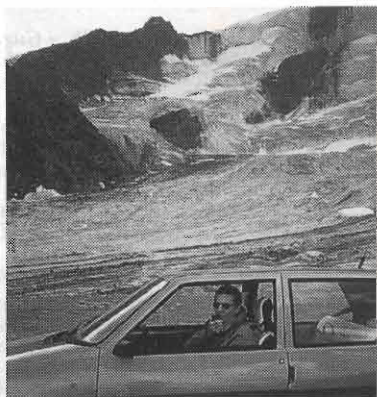
data _____

EF giugno 2000



C.B. RADIO FLASH

Livio Andrea Bari & C.



Apparati CB d'epoca, Storia della CB, Club Vecchi Ricordi CB

Abbiamo spesso parlato di vecchi apparati CB, di ricordi legati agli amici che avevamo incontrato in radio e, in molti casi, conosciuto di persona, ma questo mese abbiamo una "chicca": il nostro direttore che viene colto dalla foto insieme ad alcuni CB nel lontano 1973! Siamo già comunque a sette anni di distanza dalla nascita della CB italiana che va datata nel 1966 e negli anni dello sviluppo tumultuoso della attività CB seguiti alla legalizzazione (sia pur parziale) del 1972.

Sul filo dei ricordi e di un sentimento di nostalgia per la nostra attività CB degli anni della "pirateria" e del pionierismo diamo spazio a VINAVIL, il grande collezionista che ci tiene compagnia ogni mese con la descrizione puntuale degli apparati CB "d'epoca" che fanno parte della sua favolosa collezione illustrata da bellissime fotografie.

Gli amici che ci seguono su Elettronica Flash e si sono complimentati per aver aperto un nuovo filone collezionistico, tecnico e culturale parlando di apparati CB d'epoca saranno di certo soddisfatti.

Perciò lasciamo spazio alla descrizione di un apparato CB di grande pregio e prestigio che rimpiango di non aver mai utilizzato.

Caro Livio un 73 a tutti i Lettori della Rivista, sono il Vinavil op. Oscar. Questo mese ti invio anche dei vecchi ricordi della CB bolognese, rendendo omaggio al direttore della nostra rivista, il sig. Giacomo Marafioti nella veste di

organizzatore della prima Mostra Mercato Radioamatore e CB, svoltasi il 3-4 febbraio 1973 a Bologna nel Palazzo di Re Enzo.

Nella Foto vediamo: da sx un CB di cui non ricordo più la sigla, il sig. Marafioti, il CB Tequila

Radioamatori e CB bolognesi

Notiziario a cura di Federico Mancuso
(redatto in linguaggio CB).

Associazione Cb « Guglielmo Marconi » - Presidente: M. Elmi - Sede di Bologna - Via E. Ponente, 127 - 40133 Tel. 38.75.75.

L'amico Uranio ha così telegrafato a Trimalcione: Appuntamento per sabato 16.12 p.v. alle ore 21 presso il Ristorante Romano degli amici Nino e Luciano - Via Caselle 59 - San Lazzaro di Savena - Confermo intervento straordinario del mago Trevisan della R.A.I. T.V. che intratterrà il pubblico con i suoi magici giochi.

Il tutto però a condizione che gli invitati possano consumare, al modico prezzo di L. 1.950 la bellezza di 2 minestre, 4 secondi, 2 contorni, dolce, frutta e caffè... e si divertano.

Ultime della notte:

Domenica 26 u.s. si è svolto al castello di Sammezzano, a sud di Firenze, a circa 5 km dal casello autostradale di Incisa, un raduno di automobilisti Cb a cui hanno preso parte diversi parlamentari che, come ampiamente riportato sul No. 40 di Qui Bologna, presentarono un disegno di legge per la regolamentazione della frequenza dei 27 Mgz.

Il convegno organizzato dall'A.I.A. (Associazione Italiana Automobilisti), ha avuto lo scopo di trattare i modi e le diverse possibilità di impiego degli apparecchi ricetrasmittenti in "barra mobile" ovvero montati a bordo di autoveicoli da impiegare per le chiamate di soccorso stradale.

Tradotta in pratica la proposta significherebbe che in caso di frangente l'utente chiamerebbe soccorso utilizzando il canale di emergenza provocando così l'intervento di mezzi di soccorso (meccanici, medici, autoambulanze etc.).

Versa in buone condizioni l'amico Mickey Mouse scampato miracolosamente ad un grave incidente stradale di cui è stato vittima.

● **Associazione Cb «Guglielmo Marconi» — Presidente: Marco Elmi — Sede di Bologna: Via E. Ponente, 127 - 40133 — Casella Postale 969 — Bologna — Tel. 387575.**

Folta partecipazione di Cb, simpatizzanti e loro familiari al «meeting» tenuto al Samantha Winter Club di Casalecchio di Reno per l'elezione del Consiglio Direttivo dell'Associazione G. Marconi. Sono stati eletti all'unanimità:

Marco Elmi: Presidente; Giuseppe Bargiacchi: Vice Presidente; Renzo Poini: Tesoriere; Nannetti Attilio: Turismo; Rametta Claudio: Segretario; Roberto Parmegiani, Gherardi Mauro, Tarantini Arnaldo: Proibiviri.

● **Mostra Mercato a Palazzo Re Enzo.**

Sono state ben 43 le ditte espositrici che hanno presentato fra sabato e domenica scorsa nei 4 capaci saloni di Palazzo Re Enzo, su un'area di 366 metri lineari, il loro ricco campionario di apparecchiature radioelettriche ad un folto e scelto pubblico accorso da ogni parte d'Italia.

L'inaspettato interesse che questa 1. Mostra Mercato ha destato nel pubblico bolognese ha incitato il suo organizzatore, Giacomo Marafioti, a promuovere un'analoga manifestazione che si dovrebbe tenere a breve scadenza, sempre nel capoluogo emiliano.

(primo presidente dell'Ass. G. Marconi), il CB e OM GHV (si tratta del mitico Gianni Vecchietti) e il sig. Federico Mancuso, portavoce dell'Associazione CB Marconi di Bologna.

Il baracchino di questo mese è il glorioso e mitico Cobra 132 SSB/AM della Dynascam Corp. Nel 1975, periodo transitorio per i baracchini non omologati, optai per qualche cosa di innovativo, di costruzione semi-professionale: questa era la pubblicità del Cobra 132!

L'anima piratesca mi condusse alla GBC e ad acquistarlo, con notevole sacrificio economico, ricompensato da tanti collegamenti radio con tutta l'Europa. A quei tempi si utilizzava il canale 7 come monitor per i QSO locali, e i canali dal 19 al 23 per i collegamenti Dx. Ricordo che all'inizio degli anni '80 il canale 7 era il faro dei novizi con la presenza del CB "Solitario", vera pietra miliare della CB bolognese.

Il Cobra 132 è un RTx, con Rx supereterodina a doppia conversione in AM 7,8MHz - 455kHz e singola conversione in SSB: 7,8MHz. La costruzione è robusta, 2,8kg, il peso, le dimensioni in mm: L190, H60, P260. Il frontalino con i comandi coassiali ha una linea

pulita e semplice. Da sx a dx nella parte superiore l'interruttore dell'attenuatore di rumore N.B. (Noise-Blanker) veramente efficace, agisce senza attenuare il segnale ricevuto, il commutatore CB-PA, lo strumento che misura il segnale ricevuto o trasmesso di sufficienti dimensioni: 35x15mm. Sotto da sx a dx la presa microfonica a quattro poli, lo squelch coassiale al volume con funzione di interruttore generale, RF Gain coassiale al Voice Lock (chiarificatore per SSB) con escursione totale di 600Hz ± sia in ricezione che trasmissione, il commutatore per AM - USB - LSB, per ultimo il commutatore dei canali.

Nella parte posteriore da sx il cavetto di alimentazione con il suo originale

portafusibile di plastica dura nera, le due prese tipo RCA per l'altoparlante esterno, o P.A. amplificatore di bassa frequenza. Smontato il coperchio esterno di protezione si notano due circuiti stampati separati da uno schermo metallico che conferisce maggiore robustezza al telaio, il C.S. rivolto al frontale è il circuito oscillatore con numerosi T.P. punti di controllo dei quarzi e i relativi compensatori ceramici per una regolazione fine; attenzione ai valvolari dei quarzi: 12.8; 15.965 - 16.015 - 16.065 - 16.115 - 16.165 - 16.215; 6.000 - 6.010 - 6.020 - 6.040, poi ne riparlamo.

Dal lato stagnature, fissato alla separazione centrale, il trasformatore di modulazione, nella parte laterale del telaio i due transistor 2SD235 in controfase. Nel secondo circuito stampato, sempre con il frontalino rivolto a sé stessi, a sx il filtro a cristallo da 7,8MHz, i due filtri ceramici della murata CFU 455H/G, nella parte centrale l'attenuatore di rumore (N.B. racchiuso in un contenitore plastico siglato BNS002, il quarzo per l'AM da 7.3450 e due per SSB 7.7985 - 7.8015, a dx due relé, uno per l'AM e uno per SSB come transistor finali ARF in AM, pilota 2SC482, finale 2SC517, in SSB pilota 2SC1173, finale

Radioamatori e CB bolognesi

Notiziario a cura di Federico Mancuso





2SC1377, questi due transistor sono protetti con due NTC fissate sulle alette di dissipazione. Il problema di tutti i collezionisti è lo spazio, e in un attimo di pazzia ho gettato via il suo imballo originale.

Il manuale d'uso in inglese è ricco di tutti i dati tecnici. Solo dopo venticinque anni mi accorgo che lo schema elettrico in dotazione è diverso da quello reale del baracchino: lo schema elettrico riporta un valore del quarzo per l'AM da 7.3435 e i tre oscillatori, quello comune o master di Tx, di Rx, per un totale di quattordici quarzi, 6+4+4, contro gli undici del modello in mio possesso 1+6+4 per il resto mi sembra tutto uguale, dopo un accurato controllo visivo. Chi è in possesso di uno S.E. diverso da quello pubblicato e cortesemente me lo spedisse (anche la fotografia) mi renderebbe molto felice, rimborso le spese naturalmente, al solito indirizzo di fine articolo. La disposizione dei componenti è ordinata, così pure il cablaggio dei fili. Il Cobra 132 con 13,2V eroga 5W modulati in AM e 12W di picco in SSB. E ora veniamo a noi due, caro Livio!

Il verticale è già stato fatto: quattro o cinque anni fa: tutti gli anni affronto in treno il lungo viaggio per visitare il Marc invernale, e incontrare gli amici del Club Marconi (Charlie Mike) pres-

so il Marc di Genova e tu ti sei fermato un attimo a salutare gli amici! A proposito dei vecchi ricordi CB, mi sono messo una mano al cuore e una al portamonete: ho ordinato i quattro volumi della Anonteliana relativi agli schemi elettrici dei RTx CB. Spero così di soddisfare la mia sete di schemi elettrici! Rimango in trepida attesa per lo schema elettrico del Cobra 132 SSB/AM, (prima versione?).

'73 a tutti e un 883 alle XYL

Vinavil c/o
Ass. G. Marconi
CP 969
40100 Bologna

Come al solito complimenti, anche da parte dei Lettori, al bravo Vinavil!

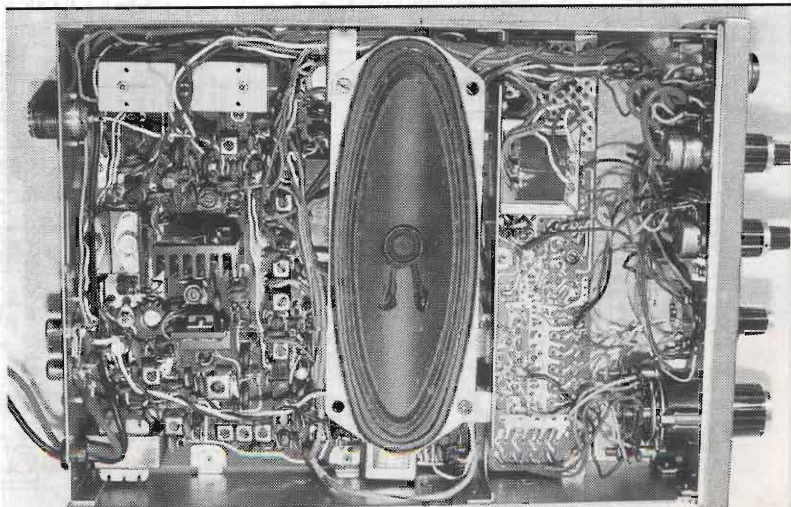
La banda dei 433MHz per la CB

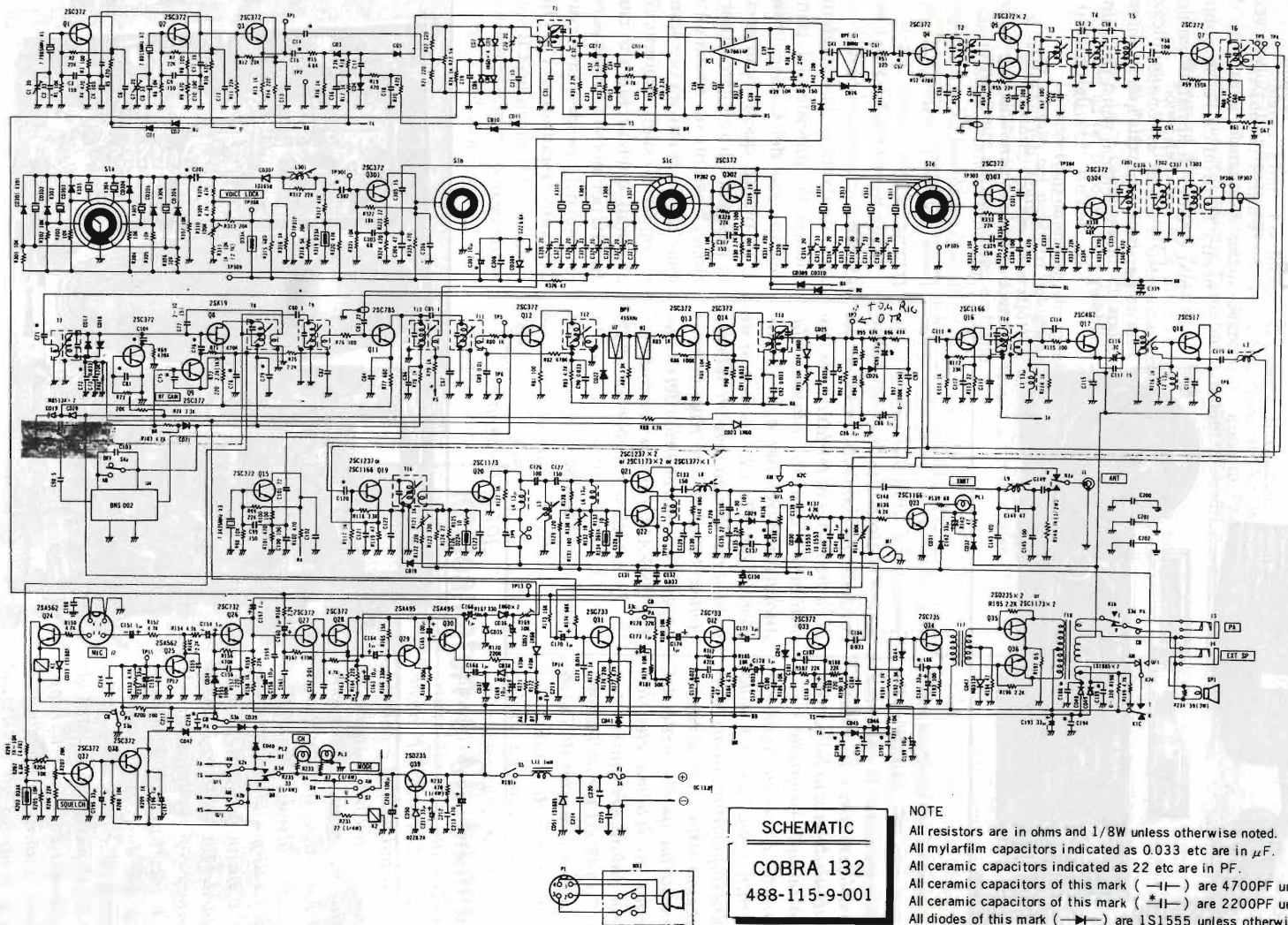
Come avete tutti potuto vedere anche sfogliando le pagine della nostra Elettronica Flash sono ormai decine gli apparati omologati dal Ministero delle Comunicazioni per l'impiego che più ci interessa e cioè quello ai sensi del punto 8 (CB) dell'art. 334 del Nuovo Codice Postale.

La banda dei 433MHz è oggi disponibile per i CB che utilizzino apparati omologati della classe LPD (cioè Low Power Devices, dispositivi bassa potenza) caratterizzati da una potenza di soli 10mW R.F.

Sulla banda CB UHF dei 70 cm/433MHz possiamo operare secondo le modalità della cosiddetta CB colloquiale prevista dal punto 8 dell'art. 334 del Codice Postale.

In pratica questi operatori CB, in possesso di regolare autorizzazione, operano sui 40 canali assegnati a questa attività per scambiare opinioni sugli argomenti più disparati e chiacchierare con gli amici o per motivi di utilità personale come nel caso dei numerosissimi CB autotrasportatori che hanno installato il baracchino CB sui loro automezzi.





SCHMATIC
COBRA 132
488-115-9-001

NOTE

- All resistors are in ohms and 1/8W unless otherwise noted.
- All mylarfilm capacitors indicated as 22 etc are in μF .
- All ceramic capacitors indicated as 22 etc are in PF.
- All ceramic capacitors of this mark (—|—) are 4700PF unless otherwise noted.
- All ceramic capacitors of this mark (*|—) are 2200PF unless otherwise noted.
- All diodes of this mark (—|—) are 1S1555 unless otherwise noted.

Da sempre le frequenze assegnate per gli utenti del servizio indicato al punto 8, cioè la maggioranza dei CB, sono quelle comprese nella banda 26.965 - 27.405MHz cioè si tratta dei famosi 40 canali CB ma ora, come vedremo più avanti, ci sono anche i 69 canali nella banda UHF dei 433MHz.

È questo il primo caso in cui quello che era il Ministero delle Poste e Telecomunicazioni ed oggi è il Ministero delle Comunicazioni assegna all'uso CB classico cioè quello colloquiale ed amatoriale una banda di frequenze ed un certo numero di canali senza che questi siano stati utilizzati in precedenza abusivamente.

Per gli scopi (utilizzi) diversi da quello dilettantistico-amatoriale una cosa analoga era già avvenuta per la banda dei 43MHz, assegnata alla CB alcuni anni or sono.

I prezzi di questi ricetrasmittitori stanno rapidamente scendendo: per esempio l'ALAN 507 si trova a 150.000 lire!

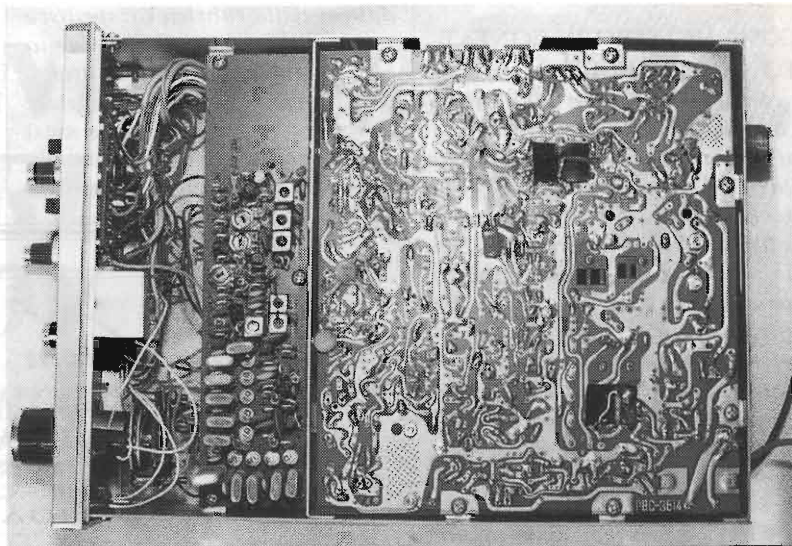
Della storia di questa "nuova" assegnazione di banda ai CB abbiamo già riferito in dettaglio sul numero di Ottobre '99.

Credo possa essere molto utile pubblicare la tabella di corrispondenza canali-frequenze relativa alla gamma CB dei 433MHz - 70 cm.

Alcuni Lettori chiedono se siano stati assegnati degli specifici canali (tra i 69 disponibili sulla gamma 433MHz-70cm) agli usi di cui al punto 1 (sicurezza e soccorso). La risposta è no.

Tutti gli utenti di apparati LPD a 433MHz che hanno presentato la regolare denuncia di inizio attività CB al Ministero delle Comunicazioni presso l'Ispettorato Territoriale di competenza per uno qualsiasi degli usi previsti ai punti 1, 2, 3, 4, 5, 5, 6, 7, 8 del art. 334 del D.P.R. 156/1973 (nuovo codice postale) possono operare su qualunque canale tra i 69 della gamma CB UHF senza diritto di esclusiva.

Questo si evince leggendo il



testo del facsimile di denuncia inizio attività fornitomi dal Ministero delle Comunicazioni ufficiale CB di Genova e pubblicato a pag. 99 dalla rivista di Ottobre '99.

Mi riferisco al testo relativo al punto 1 art. 4.

Si tratta quindi di una banda ad utilizzo promiscuo e su una parte

delle frequenze tabellate possono operare anche i Radioamatori... dal canale 1 al canale 37.

Se avete fatto qualche esperienza di attività CB sulla banda 433MHz per favore scrivetemi le vostre impressioni e le condizioni di lavoro, verrete pubblicati subito, compatibilmente con i soliti tempi tecnici, grazie!

*Tabella di conversione CANALE-FREQUENZA per "LPD"
Banda di frequenza: 433.065 - 434.775MHz*

CH 1 433,075	CH24 433,650	CH47 434,225
CH 2 433,100	CH25 433,675	CH48 434,250
CH 3 433,125	CH26 433,700	CH49 434,275
CH 4 433,150	CH27 433,725	CH50 434,300
CH 5 433,175	CH28 433,750	CH51 434,325
CH 6 433,200	CH29 433,775	CH52 434,350
CH 7 433,225	CH30 433,800	CH53 434,375
CH 8 433,250	CH31 433,825	CH54 434,400
CH 9 433,275	CH32 433,850	CH55 434,425
CH10 433,300	CH33 433,875	CH56 434,450
CH11 433,325	CH34 433,900	CH57 434,475
CH12 433,350	CH35 433,925	CH58 434,500
CH13 433,375	CH36 433,950	CH59 434,525
CH14 433,400	CH37 433,975	CH60 434,550
CH15 433,425	CH38 434,000	CH61 434,575
CH16 433,450	CH39 434,025	CH62 434,600
CH17 433,475	CH40 434,050	CH63 434,625
CH18 433,500	CH41 434,075	CH64 434,650
CH19 433,525	CH42 434,100	CH65 434,675
CH20 433,550	CH43 434,125	CH66 434,700
CH21 433,575	CH44 434,150	CH67 434,725
CH22 433,600	CH45 434,175	CH68 434,750
CH23 433,625	CH46 434,200	CH69 434,775

COME METTERSI IN CONTATTO CON LA RUBRICA CB

Sarà data risposta sulla rubrica a tutti coloro che scriveranno al coordinatore (L.A. Bari, Via Barrili 7/11 - 16143 Genova) ma dovranno avere pazienza per i soliti terribili tempi tecnici. Chi desidera ricevere una risposta personale deve allegare una busta affrancata e preindirizzata con le sue coordinate.

La rubrica CB è un servizio che la rivista mette a disposizione di tutti i lettori e di tutte le Associazioni ed i gruppi CB.

Le Associazioni CB e i lettori che inviano al responsabile della rubrica CB materiale relativo a manifestazioni, notizie CB ecc. per una pubblicazione o una segnalazione sulla rubrica sono pregati di tenere conto che il re-

dattore della rubrica CB spedisce i testi ed i materiali a Bologna per la stampa con un anticipo consistente. Perciò il materiale dovrebbe essere inviato tre mesi prima del mese di copertina della rivista in cui si chiede la pubbli-

cazione. Non verranno ritirate le lettere che giungono gravate da tassa a carico del destinatario!

Electronica Flash, la rivista che non parla ai Lettori, ma parla con i Lettori.



PIVW
Antenna System

LA PARTE PIU' IMPORTANTE DELLA VOSTRA STAZIONE

- Sistemi filari multibanda • Verticali - Direttive monobanda • Tribanda • Bibanda • Cubical quad
- Log periodic • Oltre 60 tipi di antenne HF ed oltre 100 VHF con caratteristiche tecniche, dimensioni, disegni e prezzi •

NUOVI CATALOGHI
CON TANTISSIME NOVITÀ
CATALOGO GENERALE HF ~ CATALOGO GENERALE VHF/UHF
RADIOAMATORI

Ditta **MARTELLI**
FABBRICA ITALIANA ANTENNE
via Villoresi, 6 - 20091 BRESSO (MI) - Italy
tel.: 02.610.3084/02.6650.3737
fax: Automatico

DESIDERO RICEVERE:

CATALOGO GENERALE HF (allego £10.000) *

CATALOGO GENERALE VHF/UHF (allego £10.000) *

NOME

COGNOME

VIA

CAP CITTÀ

* in francobolli rimborsabili al primo acquisto

EF

REGIONE ABRUZZO - COMUNE ed A.P.T. di ROSETO - PROVINCIA DI TERAMO

ASSOCIAZIONE RADIOAMATORI ITALIANI Sez. ROSETO DEGLI ABRUZZI



9ª EDIZIONE MOSTRA MERCATO

punto di contatto per collezionisti di RADIO d'EPOCA

I Z 6 ARI



SEZ. ROSETO

DEGLI ABRUZZI

17 e 18 GIUGNO 2000

Roseto Degli Abruzzi

ingresso gratuito

ampio parcheggio

orario:

Sabato 17/6: 9/13-15/20

Domenica 18/6: 9/13-15/19

per informazioni: tel/fax 085/8931033

Cassa di Risparmio della Provincia di Teramo - TERCAS



ALIMENTATORE SMPS REGOLATO 12/220V

500W ALTA FREQUENZA

Aldo Fornaciari

Questo singolare circuito eroga tensione da 180 a 260V ben regolata, completamente isolata dalla tensione di ingresso, con potenza superiore ai 300W. Utilizza tecnologia integrata SMPS, circuito push-pull e commutazione mospower.

Anche se vengono pubblicati molti circuiti SMPS sulle riviste, anche se oggi giorno gli alimentatori di tipo lineare sono quasi del tutto stati soppiantati da quelli in tecnologia switch-mode, altresì, detta SMPS, tengo a precisare che realizzare un buon alimentatore, sia esso un inverter oppure un semplice AC/DC anche monostadio, non è cosa così facile.

Sembra cosa da ragazzi, infatti la circuitazione non è molto complicata, ma non altrettanto lo sono le compensazioni sparse sul circuito, la realizzazione e la ottimizzazione dei trasformatori, delle bobine, sempre previste in quantità sul circuito, dei feedback elettronici che rendono stabile e regolato il circuito.

Insomma un mare di cosette che, se debbono essere tutte

messe a posto, impongono un certo sforzo e studio, che oserei definire notevole.

Ora, che cosa ha di differente questo circuito da tutti gli altri già pubblicati? Cosa di nuovo e di interessante?

Innanzitutto dalla tensione di 12V di batte-



Foto 1 - Vista dell'alimentatore resinato.



ria non vogliamo ottenere i soliti volt splitted per alimentare un finale Hi-Fi-Car, non vogliamo neppure disporre di un'alta tensione per alimentare circuiti valvolari, ma vogliamo una tensione alternata, quadra di 220V regolati (180 a 260V per la precisione) la cui frequenza non è la solita di rete (50Hz), ma oltre il kiloHertz.

L'utilizzo del circuito è alimentare a bassa tensione tutti quei circuiti che non necessitano di 50 o 60Hz invero lampadine anche alogene che, alimentate in alta frequenza, risentono meno dello stress al filamento. Assolutamente il circuito non potrà alimentare tubi al neon, carichi di tipo induttivo o capacitivo oppure misti.

Non è possibile alimentare circuiti SMPS da computer salvo che tali circuiti siano dotati di PFC (Power Factor Corrector).

Schema elettrico

Il circuito adottato è un sistema SMPS push-pull con controllo di tensione in uscita agente non su di un circuito PWM (ovvero modulante la durata di impulso) ma ON-OFF. Infatti l'LM3524, a differenza del 3525, non è un vero PWM ma un semplice ON-OFF.

Il circuito integrato inizialmente concepito dalla National, l'LM3524, è un SMPS controller ON-OFF con uscita duale negata (ottimo per il controllo dei sistemi push-pull). Nel nostro circuito la frequenza di oscillazione è determinata da C5 e R9 che voi potrete variare a seconda del vostro bisogno, ricordando sempre di realizzare secondo parametri differenti a seconda della frequenza scelta.

Le uscite del 3524 sono bufferizzate da un CMOS di media potenza invertente CD4049, sestuplo buffer inverter che pilota direttamente un trasformatore interstadio per impulsi tipo VACK2 8409; che a sua volta controlla di gate i quattro MOSFET a due a due in parallelo tra loro.

Questi componenti di potenza sono connessi in push-pull su di un trasformatore a presa centrale. Questo trasformatore è avvolto su di un nucleo a "C" a grani orientati da 500W, il primario è 10+10V ed il secondario 220V-2,3A. Il dimensionamento è quello tipico per 1kHz, ma anche un comunissimo 50Hz potrà anda-

re bene, senza scaldare troppo.

Se si supererà il kiloHertz dovremo utilizzare un trasformatore più piccolo ed in ferrite, con avvolgimenti a poche spire, totalmente differenti da quest'ultimo.

Il circuito in oggetto è del tipo regolato, quindi dovremo realizzare un link reattivo tra uscita e integrato. Questo, per essere isolato utilizza un trasformatore di piccola potenza di rete che invierà tensione all'amplificatore di errore del 3524, pin 2. L'altro piedino, pin 1, è posto a riferimento fisso di 2,5V prelevato tramite partitore resistivo dal pin 16 di IC1. P1 regola la tensione disponibile sui morsetti di uscita.

Il circuito eroga agilmente 500W con punte intermittenti (massimo 1 secondo) di 700W.

L1 impedisce ai residui di commutazione di "andare a spasso" per la linea positiva di alimentazione mentre D1, D2, D3 e D4 proteggono il circuito da inversioni di polarità.

Istruzioni di montaggio

Il montaggio ed il posizionamento dei componenti sulla basetta stampata rendono il circuito a prova di errori, ricordate di inserire i componenti polarizzati nel giusto verso e verificate l'isolamento dei MOSFET di potenza che vanno fissati sull'aletta dissipatrice di calore.

Questi MOSFET utilizzano un particolare contenitore che necessita sì di mica isolante termoaccoppiante, ma non di anellina plastica passa vite, quindi potrete utilizzare comuni viti e bulloni 3mA per il fissaggio sull'aletta.

Se altrimenti vi acconterete di 250W massimi potrete utilizzare MOSFET tutto plastici del tipo ISOWATT che, non avendo superfici dissipanti metalliche, non abbisognano neppure di mica.

La minore potenza è ahimé determinata dalla bassa dissipazione di questo tipo di contenitore, comodo ma meno forte.

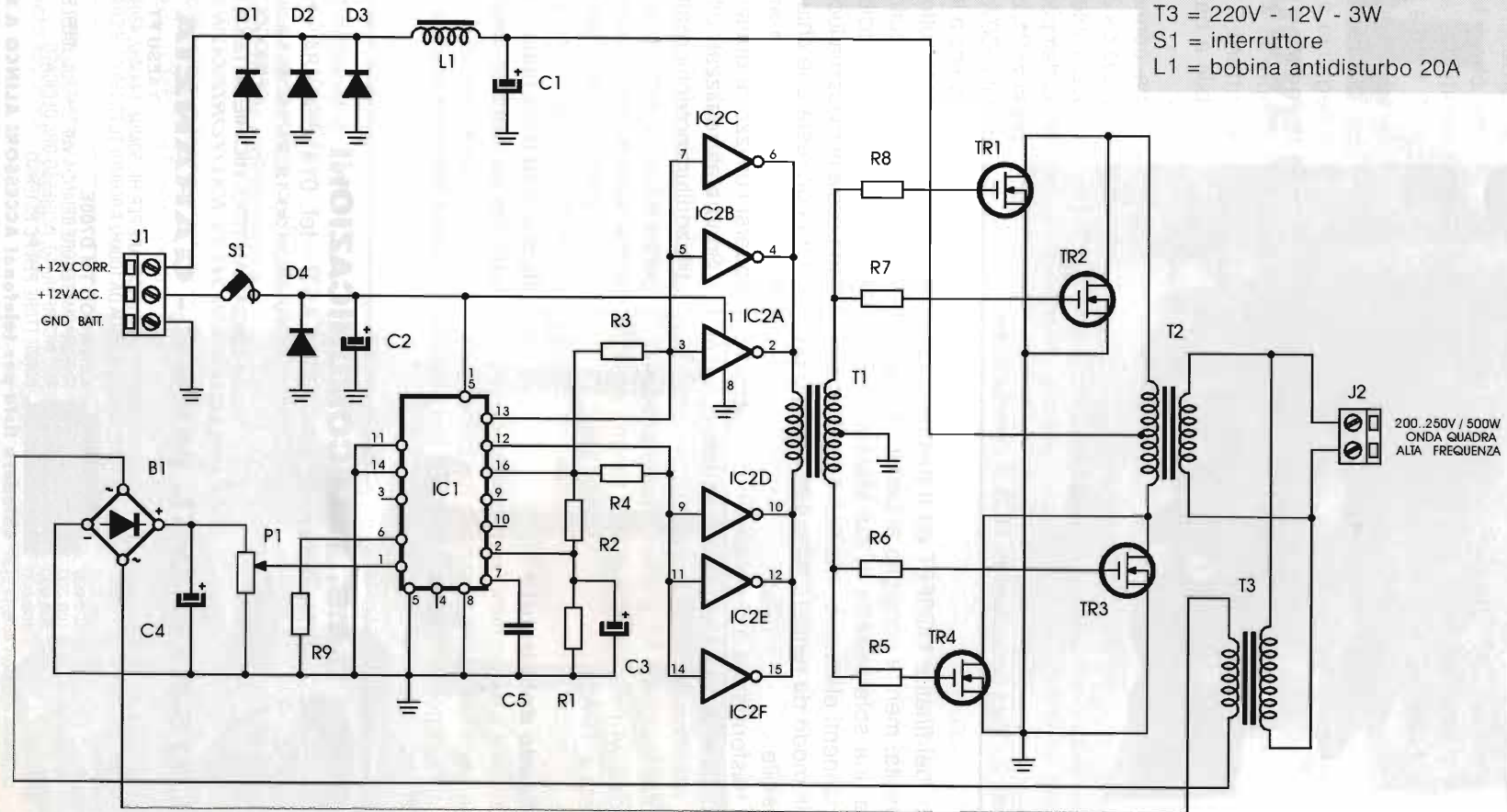
La basetta, come vedasi sul prototipo, è stata resinata per evitare problemi determinati da umidità o agenti esterni, oltre a conferire al circuito maggiore professionalità.

Nel prototipo è stata utilizzata una aletta sagomata che accoglie sia basetta che grup-

figura 1 - Inverter 12V-220V-500W regolato.

- R1 = R2 = 2,2kΩ
- R3 = R4 = 470Ω - 1W
- R5+R8 = 100Ω - 2W
- R9 = 47kΩ
- P1 = 100kΩ
- C1 = 22000μF/25V
- C2 = 470μF/25V
- C3 = 4,7μF/25V

- C5 = 4,7nF/63V poli.
- D1+D3 = 1N5408
- B1 = 50V - 1A
- IC1 = 3524
- IC2 = 4049
- MOS1+4 = IRF 250
- T1 = VAK 2K8409
- T2 = 10+10V - 220V - 2,3A
- T3 = 220V - 12V - 3W
- S1 = interruttore
- L1 = bobina antidisturbo 20A



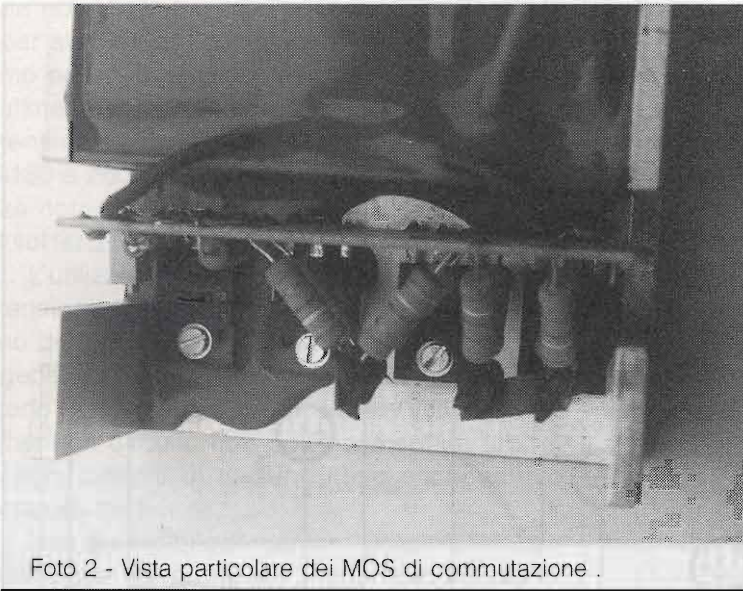


Foto 2 - Vista particolare dei MOS di commutazione .

petto dei finali a MOSFET ed il trasformatore di uscita, mentre consiglio ai Lettori di realizzare una sola basetta in cui staranno i soli componenti elettronici, ma non il trasformatore, in modo da rendere tutto il montaggio più flessibile.

Il trasformatore è reperibile in commercio o a qualche Mostra Mercato del settore o, tutt'al più, realizzabile da un bravo trasformatorista, mentre la bobina L1 è una comune antidisturbo da 20A per tensione di rete (anche se utilizzata a 12Vcc).

Collaudo del circuito

Dopo il quantomeno necessario controllo delle saldature, della posizione dei componenti e attentamente cercata la sempre incomben-

te corbelleria nascosta, controllate che i MOSFET siano ben isolati dall'aletta (se utilizzate SOT 92P e non ISOWATT 92) quindi collegate la batteria a 12V col positivo su +12V corrente e il negativo alla massa. Collegate inoltre il +12V accensione sempre al + batteria tramite interruttore S1. Interponete con fusibile a baionetta tipo auto da 30A.

Ora connettete all'uscita una lampada da 250W-220V alogena e chiudete l'interruttore di accensione S1. La lampada si accenderà e regolando P1, con tester collegato in portata 500Vca, ruotate il potenziometro fino a leggere 220V o la tensione che vi necessita sotto carico.

sione che vi necessita sotto carico.

A questo punto il circuito è tarato. A 220Vout avremo anche la luminosità migliore della lampada ossia la massima luce in piena sicurezza.

Ora non resta che chiudere tutto in un box metallico, dissipato ed areato con feritoie, e godersi l'utilizzo di questo progetto.

Sono stati realizzati differenti prototipi per utilizzo illuminotecnico alta potenza di emergenza e funzionano da alcuni anni senza avere mai sofferto alcun danno.

Non preoccupatevi se durante il funzionamento T1 fischiasse anche notevolmente, questo dipende dalla realizzazione del trasformatore che se non ben impregnato "suona".

Good Work for you!



D.A.E. TELECOMUNICAZIONI di Mossino GIORGIO, IW1DAE

via Montrainero, 27 - 14100 ASTI - tel. 0141.590.484 - fax 0141.430.161

ORARIO 9.30-12.30/15.30-19.30 LUNEDÌ CHIUSO

SPEDIZIONI IN TUTTA ITALIA

USATO GARANTITO - RICHIEDETE QUOTAZIONI E FOTO

SVOLGIAMO PRATICHE PER AUTORIZZAZIONI MINISTERIALI

VISITATE
IL NOSTRO SITO
www.dae.it

L'USATO DEL MESE - GARANZIA 1 ANNO

IC 761	£ 2.200.000
IC 275H	£ 1.600.000
FT 1000D	£ 4.000.000
FT 1000MP	£ 4.500.000
FT 920	£ 2.800.000
JRC 135 con alimentatore	£ 2.100.000
TS 790E	£ 2.300.000
TS 870S	£ 2.800.000



KENWOOD TM D700E

RICETRASMETTITORE BIBANDA VHF/UHF FULL DUPLEX.
TNC INCORPORATO. INGRESSO GPS DEDICATO.
CONNETTORE PER PC ESTERNO

YAESU FT 100

RICETRASMETTITORE VEICOLARE PER HF, 50MHz, 144MHz, 430MHz.
RICEZIONE CONTINUA DA 100kHz A 900MHz TUTTI I MODI OPERATIVI



Disponibili microfoni da base usati.

Chiedere lista per telefono! ACCESSORI ALINCO A STOCK: chiedere!



ALAN 507

NUOVE E COLORATE VESTI !

Pubbliredazionale

Quando anche l'estetica richiede il suo spazio ecco che i più attenti non si fanno sfuggire le richieste di mercato e alla tecnologia più innovativa associano elementi estetici di primo piano.

La Midland, grande casa di apparati radioamatoriali presente in Italia grazie al distributore nazionale CTE International, ha presentato al mercato, in nuove e colorate vesti, il suo ALAN 507 apparato già conosciuto ed apprezzato dagli amatori.

Ha abbandonato il nero tradizionale degli apparati radiantistici, assumendo tre diversi colori, quello argentato, il bleu semitrasparente e il bronzo scuro. Viene spontaneo chiedersi il perché di tutto questo.

Semplice, oggi si vive nel colore e anche qui, l'occhio vuole la sua parte.

La nuova estetica nulla toglie ai suoi pregi tecnici: ha mantenuto la sua specifica di LPD, a metà strada tra un apparato per radioamatori e ad un... GSM.

È un ALAN 507, sia per le sue forme arrotondate, che per le soluzioni di design e le varie parti dell'apparato di cui sono proprie.

Le nuove colorazioni dell'Alan 507: il sofisticato bronzo scuro, il cromato esclusivo e il tecnologico bleu semitrasparente.



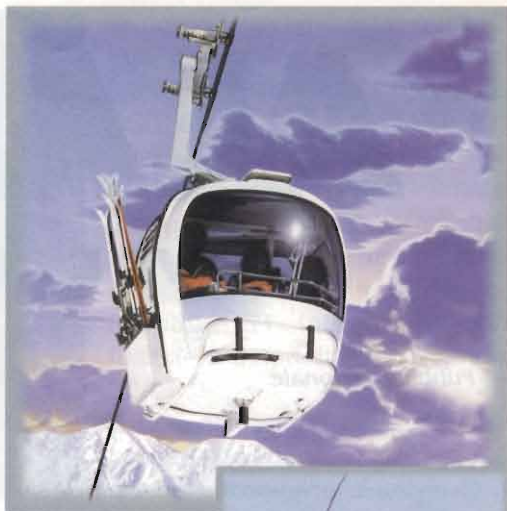


Le funzioni dei comandi sono distribuiti secondo le loro funzioni già tanto apprezzati dai molti suoi proprietari. Grazie agli ultimi ritrovati tecnologici miniaturizzati hanno consentito ad ALAN 507 di ridurre le proprie misure di ingombro. Pensate: solo 5cm di larghezza, 10cm di altezza e 3cm di profondità per un peso complessivo di soli 100gr!

Ma i pregi e i vantaggi del nuovo ALAN 507 non sono solo nei nuovi colori e nella sua misura palmare ma soprattutto nella versatilità d'impiego.

Ha un'antenna decisamente ridotta, in gomma flessibile e fissa, ed essendo un LPD non necessita di licenza per l'uso se non una minima tassa da pagare. Quello che ne fa il suo pregio maggiore è che, pur disponendo di una debole potenza e di una portata limitata, è in grado di svolgere apprezzabili servizi in qualsiasi settore vuoi sportivo, che professionale.

ALAN 507 disponendo del VOX automatico regolabile e alla sensibilità, lascia all'operatore la massima libertà d'azione, tanto che può essere



utilizzato come microspia. Intendiamoci, senza sconfinare nell'illecito, ma nell'uso domestico, come vegliare a distanza il proprio bimbo nella culla o nella sua stanza dei giochi. Ovviamente in questo caso è necessario un secondo apparato che copra la banda dei 433MHz.

L'apparente semplicità esteriore e il numero limitato dei comandi non deve ingannare perché l'ALAN 507 non ha nulla da invidiare ai suoi concorrenti, piuttosto questa soluzione è stata appositamente intrapresa per facilitarne l'uso a chiunque e grazie al VOX automatico, questa la peculiarità, si passa dalla ricezione alla trasmissione semplicemente con la nostra voce.

Ok! non sarà una novità ma lo è per gli LPD.

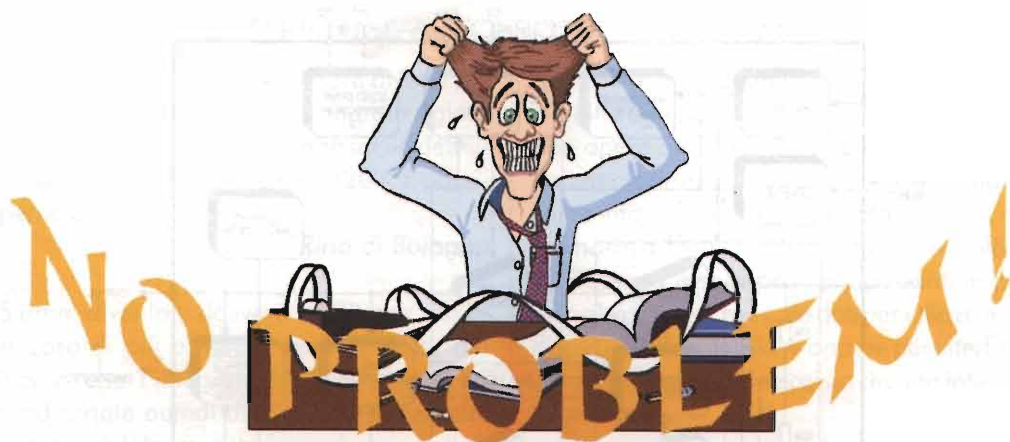
I 300mW di potenza in uscita sull'altoparlante e la possibilità di utilizzare auricolari esterni consente inoltre l'uso dell'ALAN 507 come interfono per uso motociclistico o comunque in ambienti molto rumorosi.

Per finire, come accade comunemente per i cellulari, è possibile ricaricare le batterie senza staccarle dal corpo dell'ALAN 507 tramite la presa per l'alimentazione esterna.

ALAN 507 è veramente un LPD unico, sia per le soluzioni tecniche che adotta, trasformandolo in uno strumento alla portata di tutti veramente utile e versatile, sia per l'estetica attuale ed innovativa.

A tutti buon divertimento quindi con ALAN 507 e arrivederci alla prossima.





Tra una cena a base di pesce al mare ed un'altra alla campagnola nell'agriturismo di un mio amico, passerà anche questo bel mese dell'anno. Ovvio, i fine settimana sono sempre più lunghi: inizialmente solo mezza giornata di sabato e mezza della domenica, poi si inizia a partire il venerdì sera dopo il lavoro tornando domenica notte, infine, con la puerile scusa di schivare il traffico che mal cela la voglia di non far più un tubo, si parte il pomeriggio del venerdì e si torna in mattinata inoltrata del lunedì... sarò costretto a chiedere il cambio di residenza, visto che a Bologna ci sto sempre meno... Almeno sono in buona compagnia infatti un altro collaboratore di E.F. e amico da anni, si divide tra Bologna e S. Leo, splendida montagna non troppo lontana dal mare di Rimini... A buon intenditor...

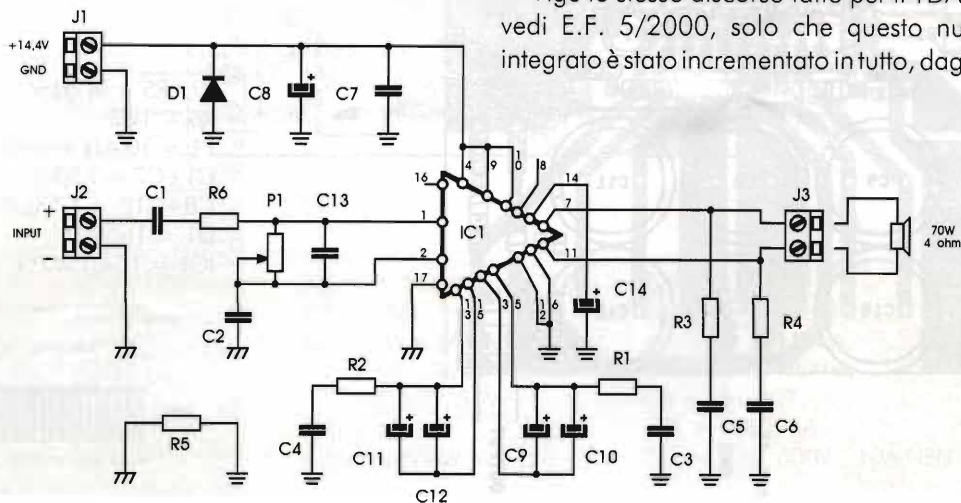
L'unico a lavorare sempre, senza tregua, indefessamente e ininterrottamente per la Sua creatura, la rivista, l'è al direttaur! Avvolto da una nube di fumo di sigaretta, sprofondato nella poltrona girevole dell'ufficio, il Ragioniere Giacomo è attorniato da bozze, bozzetti, articoli, rubriche, pubblicità... ma forse questo era proprio il suo sogno avveratosi! Importantissima è infatti la passione, l'entusiasmo che a "Mino" proprio non manca.

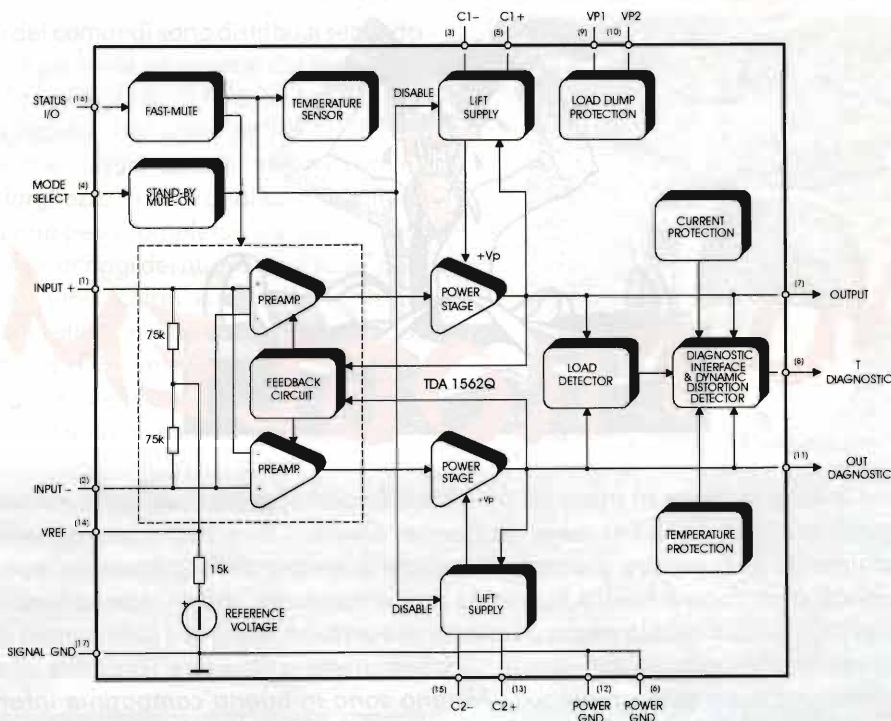
AMPLI CLASSE H 70W COL TDA 1562Q

Vi ricordate che il mese passato abbiamo pubblicato su questa stessa rubrica uno schema ad integrato che erogava 40W su 8Ω a 14V con il TDA

1560Q, e poi vi abbiamo promesso un ulteriore circuito con il nuovissimo TDA 1562Q da 70W su 4 ohm a 14V?... Ebbene eccolo qui!

Vige lo stesso discorso fatto per il TDA 1560Q, vedi E.F. 5/2000, solo che questo nuovissimo integrato è stato incrementato in tutto, dagli inverter

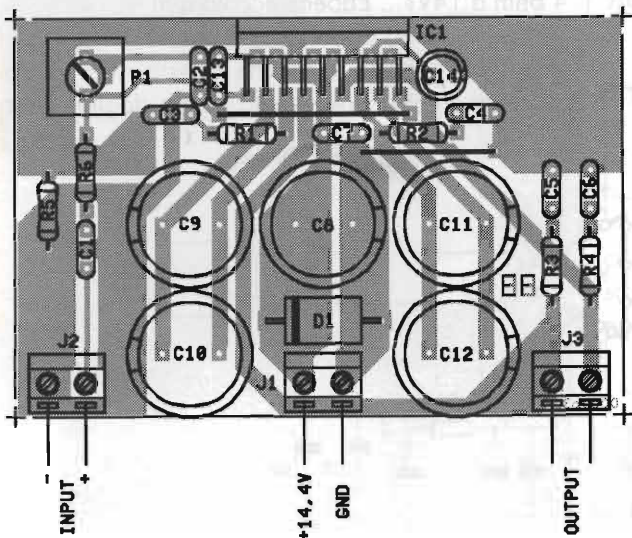




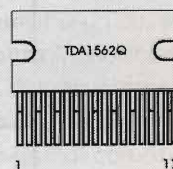
ai finali, è stata cambiata un poco la piedinatura, infatti non è pin-to-pin compatibile ma il principio di funzionamento è lo stesso. 70W su 4Ω con inverter capacitivo sono parecchi davvero, ma provate per credere e non iniziate subito a dire che il TDA 1562Q non è reperibile, occorre un poco di tempo, si tratta di un'ADVANCE DATA e noi abbiamo appunto noi voluto essere i primi a proporre un tale circuito, davvero eccezionale. Da fonte distributore ci è stata assicurata la reperibilità tra circa un mesetto, al massimo dopo le vacanze.

Attenzione, per C9, C10, C11 e C12 utilizzate condensatori elettrolitici ultra fast charge per alimentatori SMPS, due 4700μF in parallelo per ramo e non uno solo da 10.000μF perché sarebbe davvero troppo lento nella carica a scapito del rendimento dell'inverter.

Un'altra succosa anticipazione per i Lettori audiofili: presto parleremo di un integrato da 50+50W RMS in classe D cioè digitale, sempre Philips e di un SGS altrettanto interessante sempre PWM.



- R1÷R5 = 2,2Ω
- R6 = 1kΩ
- P1 = 100kΩ trimmer
- C1÷C7 = 220nF
- C8÷C12 = 4700μF/16V el.
- D1 = 1N5401
- IC1 = TDA 1562Q





VARIABLE AUTOPROTETTA SPECIALE

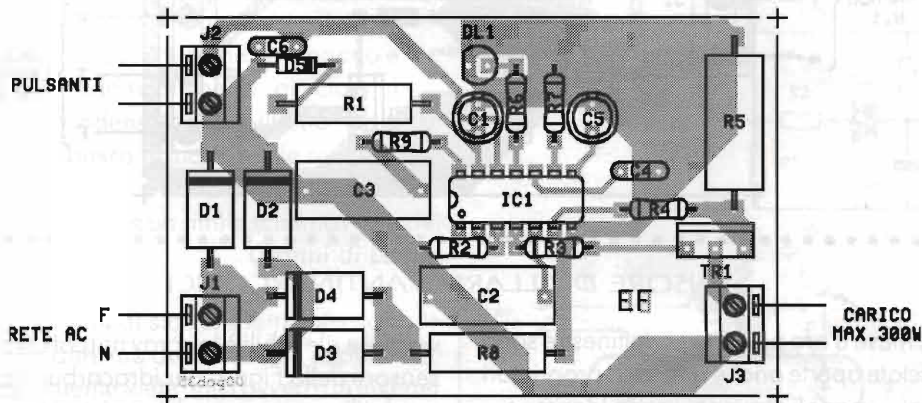
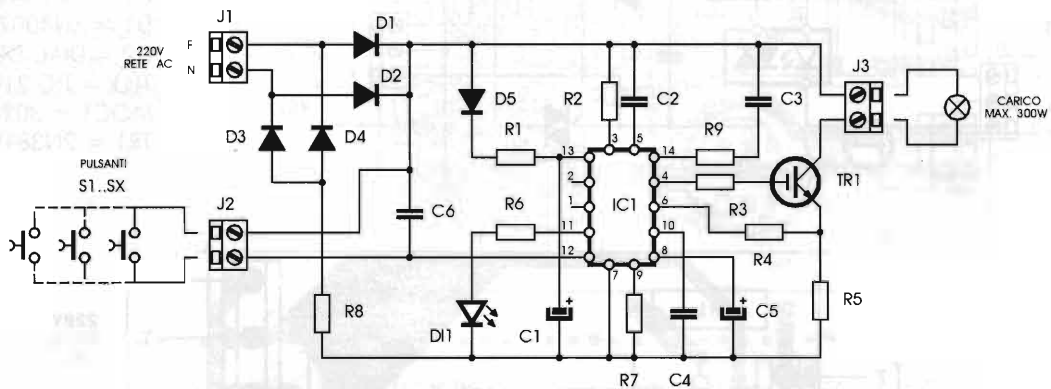
Ho notato all'interno di un variatore di luce per alogena commerciale uno strano integrato siglato UX 6093A ed altri componenti di non facile definizione, forse un transistoro sulla rete 220V. È possibile saperne di più?

Rino di Bologna

R.: Siamo diventati davvero matti per saper qualche cosa di più e non ci siamo riusciti, ma premettiamo che l'integrato in questione è un custom industriale quindi difficilmente reperibile. Ad ogni modo è interessante far vedere ai Lettori

quale sia la moderna tecnologia utilizzata nei circuiti regolatori di luce: innanzitutto sul carico non opera un TRIAC bensì un IGBT alta tensione, l'alimentazione sul carico non è alternata ma pulsante infine l'integrato ha uscita protetta, regola e memorizza il livello di luce tutto con un solo pulsante. Possono essere posti più pulsanti in parallelo infine ha ingresso e uscita dati per utilizzo in cascata di più unità, master slave oppure per interfaccia RTx infrarossi realizzando così un circuito intelligente di "domotica".

Spero sia sufficiente. Ciao!



R1 = 47kΩ/1W
R2 = 820kΩ
R3 = 100Ω
R4 = 820Ω
R5 = 0,33Ω/2W
R6 = 1,8kΩ
R7 = 3,9kΩ

R8 = 0,05Ω/1W
R9 = 150Ω
C1 = 10μF/50V el.
C2 = 100nF/250V
C3 = 2,2nF/250V
C4 = 10nF
C5 = 1μF/16V el.

C6 = 100nF
D1 = LED rosso 3 mm
S1-SX = puls. N.A.
D1-D4 = 1N5408
D5 = 1N4007
IC1 = UX6093A
TR1 = IGBT 600V - 10A NPN



DUPLICATORE DI PSICOLUCI

Un mio piccolo progettino "multiuso" che ai Lettori di questa rubrica forse potrà interessare.

Questo circuito in realtà è un invertitore di luce, ovvero senza tensione in ingresso la lampada in uscita è accesa, se in ingresso c'è la 220V la lampada in uscita si spegne. Il circuito perciò potrà essere utilizzato come invertitore di luci psichedeliche o invertitore di stato per crepuscolari, timer con uscita a TRIAC oppure come accenditore per lam-

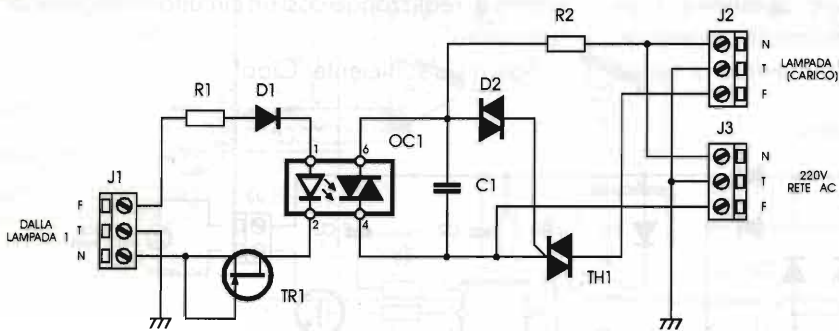
pada di sicurezza per laboratori fotografici. Si accende la seconda lampada non appena si disalimenta la prima.

La potenza massima sul carico è di 500W.

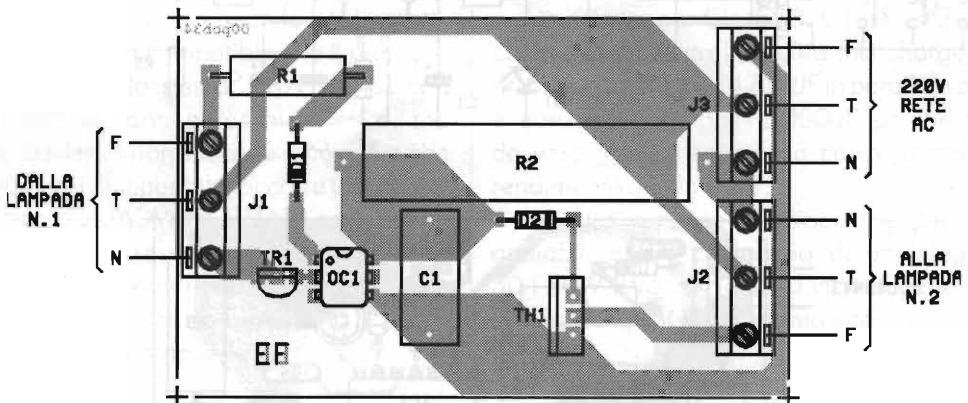
In ingresso è possibile alimentare il circuito con tensioni da 160 a 280V. Alternata o continua.

Attenzione: la tensione di rete è sempre pericolosa! Non sottovalutatela.

Filippo da Ravenna



R1 = 82kΩ/1W
 R2 = 8,2kΩ/10W
 C1 = 82nF/400V
 D1 = 1N4007
 D2 = DIAC DB3
 TH1 = TIC 216
 MOC1 = 3020
 TR1 = 2N3819



SENSORE D'ALLARME ANTINARCOTICI

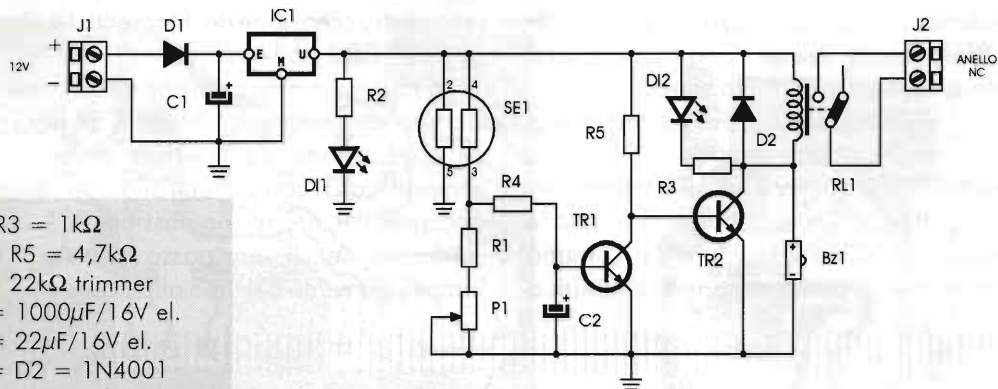
Giugno, mese d'oro per i ladri... le finestre sono sovente lasciate aperte anche quando i proprietari sono in casa... i marioli arrivano, usano lo spray e... puff! Tra le braccia di Morfeo. Al risveglio eccovi al commissariato per fare l'elenco di ciò che vi manca! Non fatemici pensare!

Esperienza vissuta che mi ha stimolato l'idea; con un comune sensore di gas è possibile realizzare un sensore che faccia suonare un buzzer e magari comandi il circuito di allarme domestico qualora nell'ambiente sia presente una percentuale anomala di idrocarburi incombusti, tra cui uno dei più

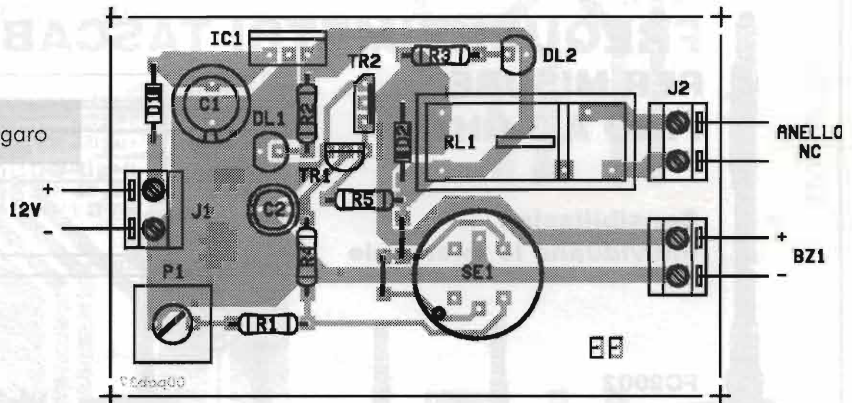
volatili e rilevabili è lo spray narcotico all'etere. Un sensore della Figaro per idrocarburi non combustibili e volatili, una coppia di transistori e poco altro ed il gioco è fatto.

Porrete il circuito nella stanza da letto, magari sul comò e potrete dormire tranquilli o almeno sarete allertati al momento giusto. Il sensore è sensibile anche a lacca per capelli, diluenti, alcool e spray ad etere per messa in moto. Con questi prodotti potrete effettuare le opportune prove e taratura del trimmer di livello P1.

E ora... dormite tranquilli.



- R1 = R3 = 1kΩ
- R4 = R5 = 4,7kΩ
- P1 = 22kΩ trimmer
- C1 = 1000μF/16V el.
- C2 = 22μF/16V el.
- D1 = D2 = 1N4001
- D11 = LED verde
- D12 = LED rosso
- TR1 = BC237
- TR2 = BD139
- IC1 = 7805
- SE1 = TGS822 / TGS813 Figaro
- Bz1 = buzzer 6V
- RI = 12V - 1 sc.



STARTER ELETTRONICO PER LAMPADINE AL NEON

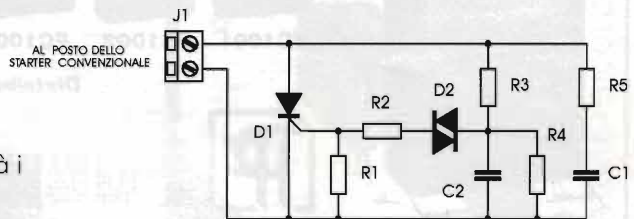
Ho sentito parlare di starter elettronici per tubi al neon e vorrei sapere come funzionano e quali vantaggi hanno rispetto ai classici bimetallici con condensatore e bulbetto neon.

Il loro costo è basso, sono di facile reperibilità i componenti?

Se sì, potete tracciare un simile schema? Grazie.

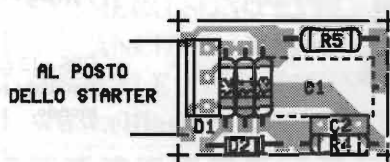
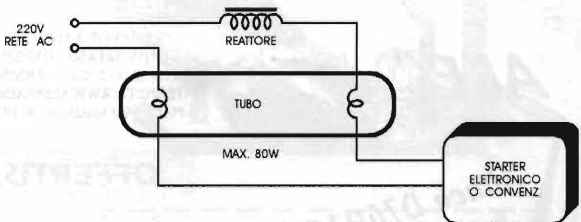
Gianni di Latina

R.: Questi circuiti di starter elettronici sono in auge da alcuni anni ma ora sono stati soppiantati dai gruppi totalmente elettronici ovvero un inverter



AL POSTO DELLO STARTER CONVENZIONALE

- R1 = 1,5kΩ
- R2 = 47Ω
- R3 = 470kΩ
- R4 = 100kΩ
- R5 = 100Ω/1W
- C1 = 100nF/400V (serie MKT 1813)
- C2 = 18nF/100V
- D1 = TIC 106D
- D2 = ER900A





SMPS mezzoponte con ottimizzazione di rendimento, PFC (Power Factor Corrector) e così via... tutto questo si trova molto spesso all'interno delle comuni lampade SL a basso consumo al neon ma, per chi utilizza reattori induttivi, lo starter elettronico è davvero OK. Il circuito elettronico si sostituisce in toto al bulbetto e ne fa le stesse funzioni: l'SCR è il sostituto del contatto bimetallo mentre gli altri componenti effettuano

i ritardi di accensione dei filamenti. La dissipazione dell'SCR è davvero minima.

Lo starter si monta ne più né meno come i vecchi starter elettromeccanici, infatti il CS è stato pensato per essere introdotto all'interno di un vecchio starter. In questo caso i componenti andranno montati per occupare il minor spazio possibile (C1 va saldato sul lato rame). Il vero passo avanti è il limitato lampeggiamento del tubo all'accensione.

FREQUENZIMETRI TASCABILI ACECO

PER MISURE FINO A 3 GHz

Sensibilissimi, individuano le microspie

Input Sensitivity (Typical)		
Amplifier	1 Meg Ohm	50 Ohm
Impedance	1 Meg Ohm, 30 pF	50 Ohm, VSWR < 2:1
Range	10 Hz ~ 50 MHz	1 MHz ~ 3 GHz
Sensitivity	< 10 mV @ 10 Hz ~ 10 MHz < 20 mV @ 10 MHz ~ 50 MHz	< 0.8 mV @ 100 MHz < 6 mV @ 300 MHz < 7 mV @ 1 GHz < 100 mV @ 2.4 GHz
Maximum Input	100 Vrms	15 dBm



FC2002



FC1001 FC1002 FC1003 FC2001

Corredati di batterie ricaricabili ed antenne ad un prezzo ultracompetitivo

Distributore esclusivo per l'Italia

ELETRONICA IMPORT - EXPORT



Pooletti Ferrero SRL

Via Pratese, 24 - 50145 Firenze - Tel. 055/319.528 - Tel. Dettaglio 055/319.367 - 319.437 - Telefax 055/319.551

ALFARADIO



Alinco DJ491C

Il primo LPD con 2,5W di sorprese...

Omologato P.T.T.

499.000 + IVA

VIA DEI DEVOTO 158/121 - 16033 - LAVAGNA (GE)
TEL 0185/321458 - 0185/370158
FAX 0185/312924 - 0185/361854
INTERNET : WWW.ALFARADIO.IT
E-MAIL : ALFARADIO@ALFARADIO.IT

VENDITA ALLINGROSSO E AL DETTAGLIO, ANCHE PER CORRISPONDENZA.

OFFERTISSIMA!!!

Magellan GPS 315



GPS a 12 canali con uscita dati. Database con tutte le città del mondo.

370.000 + IVA

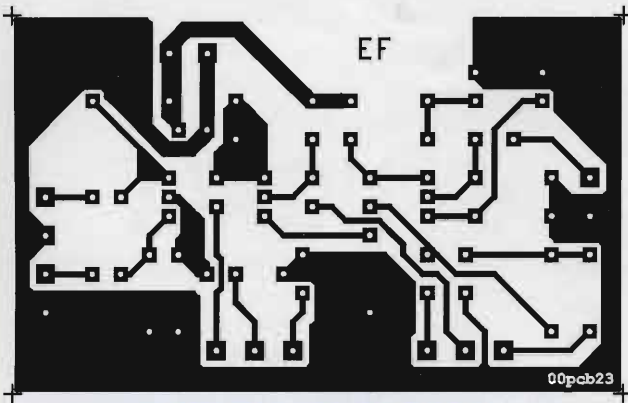
SEIWA Millenium 7



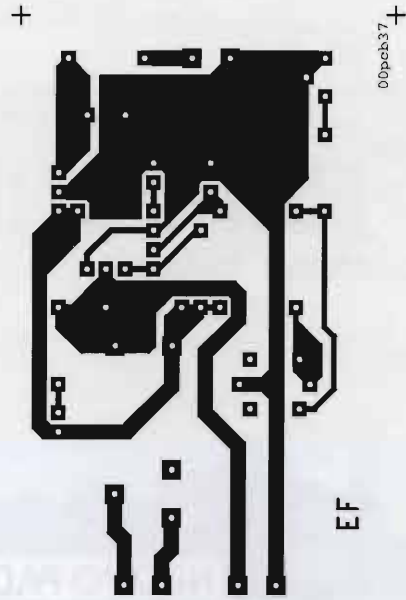
NOVITA

GPS cartografico con antenna incorporata. Anche con cartografia stradale.

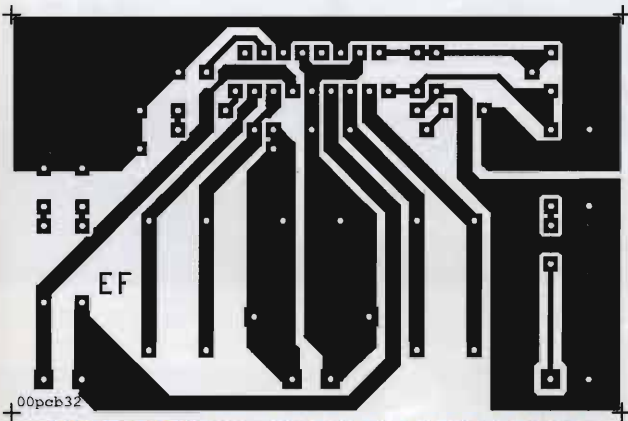
1.500.000 + IVA



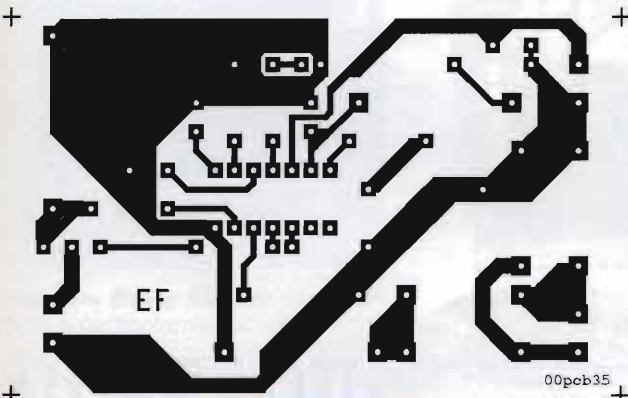
BOOSTER PER CHITARRA



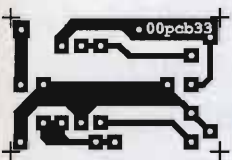
NO PROBLEMI!: SENSORE ANTINARCOTICI



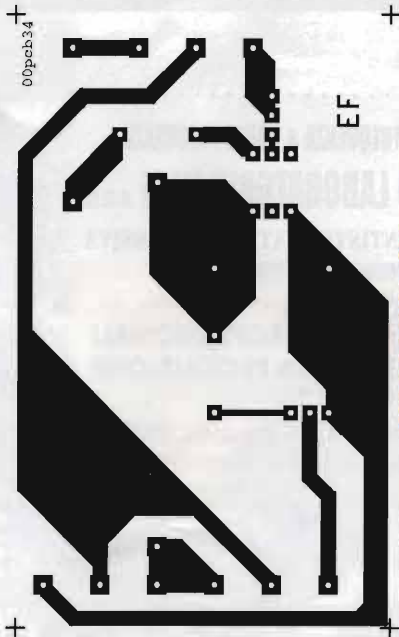
NO PROBLEMI!: AMPLI CLASSE H 70W



**NO PROBLEMI!:
VARIABLE AUTOPROTETTO**



**NO PROBLEMI!:
STARTER ELETTRONICO**



**NO PROBLEMI!:
DUPLICATORE PSICOLUCI**

TUTTI I C.S. DI QUESTO
NUMERO SONO REPERIBILI
ANCHE IN FORMATO
DIGITALE ALLA PAGINA WEB
www.elflash.com/stampati.htm

ORGANIZZAZIONE:



ASSOCIAZIONE RADIANTISTICA
CITIZEN'S BAND 27 MHz
FONDATA IL 1° SETTEMBRE 1978
82100 MACERATA
Via S. Maria del Monte, 18
Q. Tel. e Fax 0733.270497 - 968945
P.O. BOX 191 - CCP 11386620
Internet: <http://welcome.it/cbclubmc>
E-mail: radmaceratese@tin.it - cbclub@virgilio.it

PATROCINIO:



14^ª MOSTRA MERCATO NAZIONALE ELETTRONICA APPLICATA

C.B. - Radioamatore - Telefonia - Surplus - Hi-Fi - Tv sat - Editoria specializzata - Computers - Hobbistica

16 - 17
Settembre
2000

NUOVO PADIGLIONE ESPOSITIVO

MACERATA - Quartiere Fieristico - Villa Potenza

Orario: 08,30 - 12,30 / 15,00 - 20,00

Segreteria Fiera (periodo Mostra): 0733.492223

AUDIO FREQUENZA & RADIO FREQUENZA

CENTRO LABORATORIO HI-FI s.a.s.

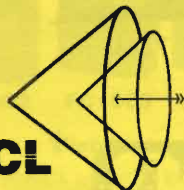
**COMPONENTISTICA ATTIVA E PASSIVA
AMERICANA NORME MIL**

**COMPONENTI PROFESSIONALI
ALTEC VECCHIA PRODUZIONE**

Tel. 0584.963.419 - Fax 0584.324.128
via Don Minzoni, 7 - 55049 VIAREGGIO (LU)



CL



*Tutto quello che un
radioamatore cerca
e che non ha
mi Trovato!*

C.B. CENTER

Via Mazzini, 84
36027 - Rosà (VI)
tel. e fax: 0424 858467



C.H.S.

Via Cervia, 24
52022 Cavriglia (AR)
Tel/Fax 055.966122
Email chs@chs.it
www.chs.it

- Progettazione elettronica digitale e di potenza per applicazioni industriali, illuminotecnica, audio, autotrazione, su specifica del Cliente
- Sviluppo di firmware per microcontrollori Motorola (HC(7)05), Microchip (PIC16 e PIC17), Atmel (AVR), Hitachi (H8/3xxx)
- Trasformazione di firmware esistente per adattarlo a microcontrollori Flash
- Sviluppo di interfacce grafiche in Visual Basic per la gestione di apparecchiature industriali e da laboratorio, complete di Database ed opzioni gestionali specifiche
- Possibilità di aggiornamento del software tramite Internet

LX

Lorix srl
Dispositivi Elettronici
Via Marche, 71 37139 Verona
www.lorix.com ☎ & fax 045 8900867

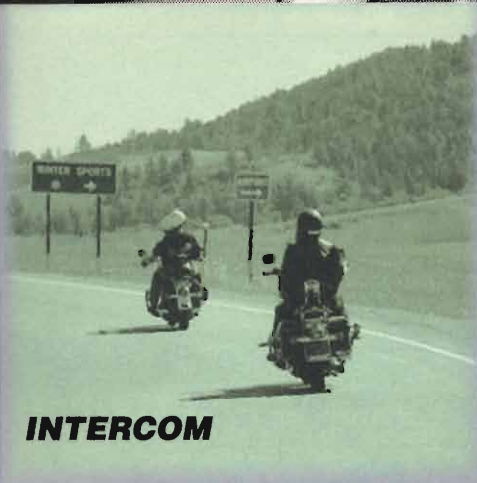
- Interfacce radio-telefoniche simplex/duplex
- Telecomandi e telecontrolli radio/telefono
- Home automation su due fili in 485
- Combinatori telefonici low-cost
- MicroPLC & Microstick PIC e ST6
- Radiocomandi 5 toni e DTMF
- Apparecchiature semaforiche
- Progettazioni e realizzazioni personalizzate di qualsiasi apparecchiatura

TECNO SURPLUS

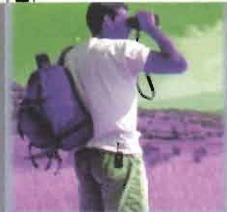
di Lo Presti Carmelina

**SURPLUS CIVILE E MILITARE
COMPONENTISTICA R.F.
TELECOMUNICAZIONE
STRUMENTAZIONE**

via Piave, 21 - 95030 TREMESTIERI ETNEO (CT)
tel. (0328)8421.411 • fax (095)7412406
www.tecnosurplus.com
E-mail: carmelo.litrico@ctonline.it



INTERCOM



*Novità
assoluta*



ALAN 503

SpeedEasy

L'unico: due apparati in uno!
1 ricetrasmittitore + 1 interfonico

L'ALAN 503 è un mini-ricetrasmittitore LPD a **3 canali**, utilizzabile per il lavoro e il tempo libero, di dimensioni ridotte, si può utilizzare: al parco, alla partita, con i famigliari ed amici, nell'ambito professionale ed in tutte quelle situazioni in cui è indispensabile comunicare. La banda utilizzata è quella dei **433 MHz**.

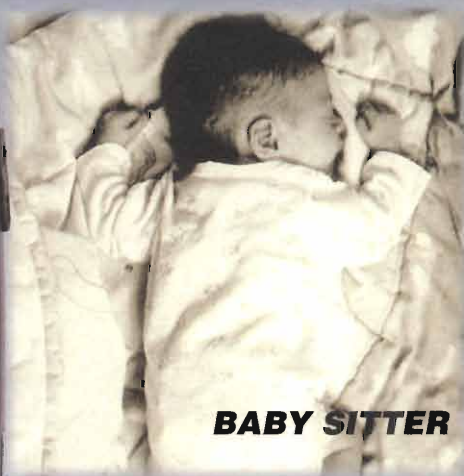
PRINCIPALI FUNZIONI:

• **Funzione Intercom:** grazie a questa funzione l'ALAN 503 è particolarmente adatto per i motociclisti perché permette la comunicazione (passeggero e pilota) in collegamento continuo (fonia duplex) come avviene nelle comunicazioni telefoniche, ovvero si può contemporaneamente parlare ed ascoltare.

• **Funzione Baby Sitter:** questo sistema è particolarmente utile per sorvegliare a distanza il bambino che dorme oppure monitorare uno o più locali.

Altre funzioni:

- Manopola "Off/Volume"
- SPK MIC. (Connettore microfono altoparlante)
- Antenna
- LED "TX/BATT"
- Microfono e altoparlante
- Commutatore selettore canali
- Tasto "CALL"



BABY SITTER



CA 456
Caricatore
da tavolo
(opzionale)

- Tasto "PTT"
- Tasto "MON" (Monitor)
- Presa INT (INTERCOM)
- Presa "CHG": con cui è possibile ricaricare le batterie interne.
- Commutatore "PTT/VOX H/L"
- Pacco batteria (con circuito automatico di economizzazione di batteria)
- Contatti per la ricarica: posti nella parte inferiore, permettono la ricarica col CA 456 (opzionale)

CTE INTERNATIONAL

Via Roberto Sevardi, 7 • 42010 Mancasale Reggio Emilia (Italy)

• Ufficio Commerciale Italia 0522/509420 • FAX 0522/509422

• Ufficio Informazioni / Cataloghi 0522/509411

Internet EMail: consit.com@cte.it - Sito HTTP: www.cte.it





CENTRO FIERA DEL GARDA - Montichiari (BS)

Con il Patrocinio dell'Associazione Radioamatori Italiani - Sezione di Brescia

15^a MOSTRA MERCATO DEL RADIOAMATORE E DELL'ELETTRONICA

**2 - 3 Settembre 2000
MONTICHIARI (BS)**

ORARIO: sabato 9:00 - 19:00 ~ domenica 9:00 - 18:00

Mostra Mercato per aree omogenee di

stands espositivi di importatori diretti

Radiotrasmittenti, Radioricevitori, Antenne, Componentistica e Strumentazione,
TV satellitare e energie alternative, Editoria, Surplus radio, Informatica e acces-
sori nuovi e usati, Telefonia, Bricolage, Utensili e varie

Saranno presenti anche espositori provenienti da molti paesi europei

Stands di rappresentanza dell'ARI e delle Associazioni di Radioscolto e attività collaterali

Esposizione di: Radiofilatelia

Storia della Radio con pannelli e cimeli destinati a scuole

Opererà una Stazione Radioamatoriale multimodo:

CW - telefonia - satellite - SSTV - ATV - Packet - RTTY - Fax meteo

UFFICIO POSTALE DISTACCATO con ANNULLO FILATELICO

GRANDE ESPOSIZIONE RADIO d'EPOCA

ed inoltre una novità assoluta

1° Radiomercatino di Portobello

Radio d'epoca - Ricetrasmittitori - Componentistica elettronica

Editoria - Valvole - Strumentazione

Collezionismo legato alla radio (Radiofilatelia - Tasti telegrafici ecc.)

Vendita - Scambio - Acquisto tra Radioamatori e Privati di materiali usati

Minispazi espositivi da 1mq - 2mq - 3mq per uno o due giorni
prenotabili e acquistabili (secondo disponibilità) a costi accessibilissimi **SOLO A PRIVATI**

Facilitazioni per spazi gestiti da Sezioni ARI e da Radio Club

Portate ciò che avete disponibile e venite a vedere ciò che vi serve

In contemporanea: RAE Rassegna Attrezzature Emergenza

Esposizione di Attrezzature-Automezzi e tutto quanto riguarda l'Emergenza

Telefonare a: 030.961062 ~ 030.961148 ~ 030.9961966

Ampi Capannoni - Parcheggio macchine gratuito - BAR Cucina e Self Service all'interno

L'acquisto di uno spazio per un giorno include anche il biglietto d'ingresso

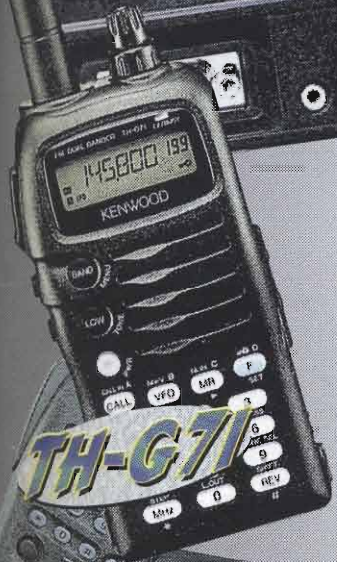
Internet: www.centrofiere.it ~ E-Mail: info@centrofiere.it

TM-D700E

VX-100A

NOVITÀ

FT-90R



TH-G7I



IC-R3

NOVITÀ ASSOLUTA



IC-706 MKII

VX-5



FT-100



IC-2800H

FT-847

IC-756PRO



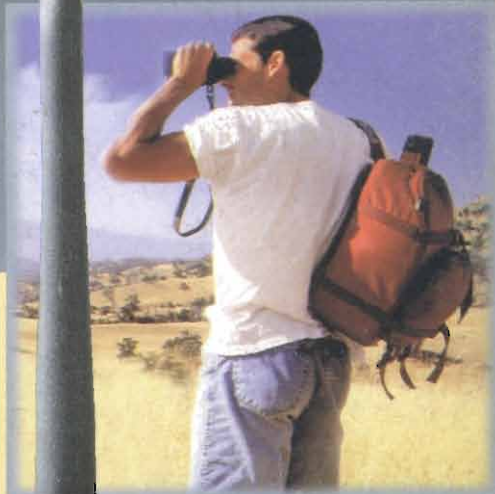
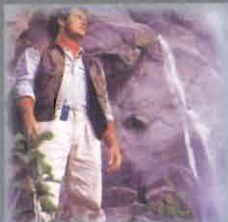
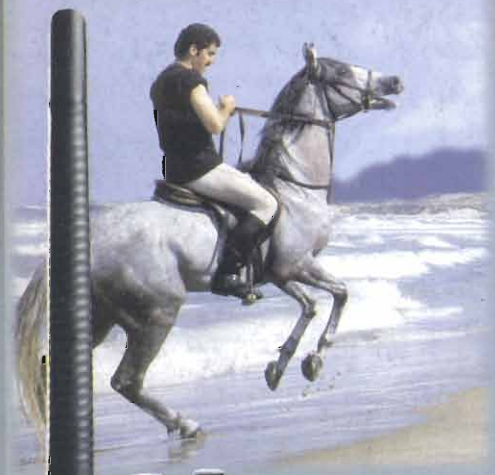
NOVITÀ

VI.E.L.



VIRGILIANA ELETTRONICA

Viale Gorizia, 16/20 - 46100 MANTOVA
Tel. 0376/368923 - Fax 0376/328974



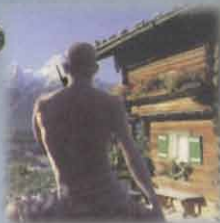
ALAN 39

Ricetrasmittitore CB omologato 40 canali AM-FM

SEMPRE A PORTATA DI ... TASCA

ALAN 37

Ricetrasmittitore CB omologato 40 canali AM



Pacco sfilabile con presa per ricarica

Entrambi gli apparati offrono il massimo delle prestazioni e del rendimento nelle più svariate condizioni operative. Possiedono una vasta gamma di accessori opzionali fra cui: laringofono con auricolare, microfono altoparlante e molti altri.



CTE INTERNATIONAL

Via Roberto Sevardi, 7 • 42010 Mancasale Reggio Emilia (Italy)

• Ufficio Commerciale Italia 0522/509420 • FAX 0522/509422

• Ufficio Informazioni / Cataloghi 0522/509411

Internet EMail: consit.com@cte.it - Sito HTTP: www.cte.it



gentini | sacco