

ELETTRONICA

FLASH

- Equalizzatore Hi-Fi - SCSI Hard Rack -
- Avvisatore sinottico per auto -
- Ampli surround - Antenne filari -
- Abbiamo provato l'ALAN 318 - etc. -

ALINCO

DX-70

HF + 50 MHz ALL MODE TRANSCEIVER

FRONTALINO ASPORTABILE !!!



100W di potenza RF da 1.8 a 30 MHz; 10W da 50 a 54 MHz

100 canali memorizzabili - Dimensioni: 178 x 58 x 230 mm

Modo operativo: J3E (USB, LSB), A1A(CW), A3E (AM), F3E (FM)

Scheda 50 MHz e Filtro CW in dotazione

Distribuito da:

melchioni
elettronica

RICETRASMETTITORI PORTATILI VHF



ALAN



CT 1600

Il CT 1600 è un ricetrasmittitore VHF sui 144 MHz. Potenza d'uscita 1,5 W minimi • Batterie ricaricabili • Interruttore alta e bassa potenza per il prolungamento della durata delle batterie • Tutti i controlli nella parte superiore • Shift ± 600 Khz per l'aggancio dei ponti • Canalizzazione di 5 Khz • Prese jack per microfono ed altoparlante supplementare • Antenna caricata (180 mm) • Interruttore ON/OFF • La selezione della frequenza avviene tramite interruttori digitali.

NOVITÀ

CA 100

SCARICATORE/CARICATORE AUTOMATICO

Per pacchi batterie al Nichel Cadmio in dotazione e accessorie (PB 167 - PB 8012 - ICOM ecc.)

CT 1800

Il CT 1800 è un ricetrasmittitore VHF funzionante sulla banda da 144 a 170 MHz. • Tono aggancio ponti 1750 Hz • Fornito con presa per auricolare e microfono esterni • Spinotto e Led per la ricarica delle batterie • La selezione della frequenza d'uscita viene eseguita tramite 4 interruttori digitali posti sul pannello comandi
Accessori in dotazione al CT1600, CT 1800 • Antenna elicoidale • Carica batterie a muro • Attacco a cintura • Auricolare • Cinghietta da polso

CTE INTERNATIONAL
42100 Reggio Emilia - Italy
Via R. Sevardi, 7
(Zona industriale mancasale)
Tel. 0522/516660 (Ric. Aut.)
Telex 530156 CTE I
FAX 0522/921248



Editore:

Soc. Editoriale Felsinea s.r.l. - Via Fattori 3 - 40133 Bologna
Tel. **051-382972/382757** Telefax **051-380835**

Direttore Responsabile Giacomo Marafioti

Fotocomposizione LA.SER. s.r.l. - Via dell'Arcoveggio 74/6 - Bologna

Stampa La Fotocromo Emiliana - Osteria Grande di C.S.P.Terme (BO)

Distributore per l'Italia: Rusconi Distribuzione s.r.l.
V.le Sarca 235 - 20126 Milano

© Copyright 1983 Elettronica FLASH
Registrata al Tribunale di Bologna
N° 5112 il 4.10.83

Iscritta al Reg. Naz. Stampa
N. 01396 Vol. 14 fog. 761
il 21-11-83

Pubblicità inferiore al 70%

Spedizione Abbonamento Postale Gruppo III

Direzione - Amministrazione - Pubblicità
Soc. Editoriale Felsinea s.r.l.

Via Fattori 3 - 40133 Bologna - Tel. **051-382972/382757**

| Costi | Italia | Estero |
|--------------------|----------|----------|
| Una copia | L. 7.000 | Lit. — |
| Arretrato | » 10.000 | » 15.000 |
| Abbonamento 6 mesi | » 40.000 | » — |
| Abbonamento annuo | » 70.000 | » 85.000 |
| Cambio indirizzo | Gratuito | |

Pagamenti: a mezzo c/c Postale n. 14878409 BO, oppure Assegno Circ., personale o francobolli.

ESTERO: Mandat de Poste International payable à Soc. Editoriale FELSINEA.

Tutti i diritti di proprietà letteraria e quanto esposto nella Rivista, sono riservati a termine di legge per tutti i Paesi.

I manoscritti e quanto in essi allegato se non accettati vengono resi.

Anno 13

Rivista 142^a

SOMMARIO - SETTEMBRE 1995

| | |
|---|----------|
| Varie | |
| Lettera del Direttore | pag. 3 |
| Mercatino Postelefonico | pag. 15 |
| Modulo Mercatino Postelefonico | pag. 18 |
| Modulo abbonamento | pag. 48 |
| Tutti i CS della Rivista | pag. 121 |
| Giuseppe FRAGHI | |
| Equalizzatore Hi-Fi | pag. 19 |
| Fabio BORBORINI | |
| Abbiamo visto la Ham Vention di Dayton | pag. 25 |
| Andrea BORGNIANO, IW1CXZ | |
| Packet Radio | pag. 29 |
| Marco STOPPONI | |
| Avvisatore elettronico sinottico per auto | pag. 31 |
| Umberto BIANCHI | |
| Recensione Libri: | pag. 35 |
| — Costruiamo le antenne filari | |
| Giorgio TARAMASSO, IW1DJX | |
| SCSI Hard Rack | pag. 37 |
| Carlo SARTI | |
| Filtro antidisturbo | pag. 43 |
| Giorgio TRENZI | |
| Cento anni di radio | pag. 45 |
| — Marconiphone mod. 248 | |
| Andrea DINI | |
| Ampli Surround | pag. 49 |
| Giancarlo MODA, I7SWX | |
| Le antenne ad alimentazione laterale | pag. 55 |
| Aldo FORNACIARI | |
| Variatore di potenza per saldatore | pag. 61 |
| Loredana MIRARCHI | |
| Semplice provavalvole balistico | pag. 65 |
| Settimo IOTTI | |
| Microricevitore FM | pag. 71 |
| Gian Paolo ADAMATI | |
| Il µP Motorola 68HC11 (6 ^a parte) | pag. 73 |
| — I display LCD | |
| Sergio GOLDONI, IK2JSC | |
| Una rivoluzione nel mercato della C.B. | pag. 81 |
| Umberto BIANCHI | |
| Recensione Libri: | pag. 85 |
| — A comprehensive Radio Valve guide | |
| Federico BALDI | |
| Surplus | pag. 87 |
| — Sistema di telecomunicazione militare | |
| HF REDIFON | |
| Alfredo GALLERATI | |
| Radioascoltiamo la guerra | pag. 101 |
| RUBRICHE: | |
| Redazione (Sergio GOLDONI IK2JSC) | |
| Schede apparati | pag. 63 |
| — Icom IC-GX2ET | |
| Sez. ARI - Radio Club "A. Rigli" - BBS | |
| Today Radio | pag. 93 |
| — Ore 9: lezione di Radio | |
| — Guglielmo Marconi Award | |
| — Parliamo di Contest | |
| — Calendario Contest Ottobre '95 | |
| Livio A. BARI | |
| C.B. Radio FLASH | pag. 103 |
| — L'uso degli apparati | |
| — Campania IOTA DAY | |
| — Attività Alfa Tango | |
| — Compilare le QSL | |
| — Minicorso di Radiotecnica (28 ^a puntata) | |
| Club Elettronica FLASH | |
| Dica 33!! Visitiamo assieme l'elettronica | pag. 113 |
| — Semaforo posteriore per auto | |
| — Carica batterie a unigiunzione | |
| — Due valvole: volti 12W | |
| — Suoneria per telefono | |
| — Relè a ritenuta | |
| — Alimentatore con L200 | |
| — Decoder per tastiera a matrice | |

Ritagliare o fotocopiare e incollare su cartolina postale completandola del Vs/indirizzo e spedirla alla ditta che Vi interessa

ELETRONICA

INDICE INSERZIONISTI

Settembre '95

| | | | |
|--------------------------|-------------------------------------|--------------------------|-------------|
| <input type="checkbox"/> | ADVANCE | pag. | 28-54 |
| <input type="checkbox"/> | BIT Telecom | pag. | 24 |
| <input type="checkbox"/> | C.E.D. Comp. Elettr. Doleatto | pag. | 18-36 |
| <input type="checkbox"/> | C.R.T. elettronica | pag. | 11 |
| <input type="checkbox"/> | C.T.E. International | 2 ^a copertina | |
| <input type="checkbox"/> | C.T.E. International | pag. | 6-7-120-127 |
| <input type="checkbox"/> | ECAP Lavoro | pag. | 8 |
| <input type="checkbox"/> | ELECTRONIC METALS SCRAPPING | pag. | 99 |
| <input type="checkbox"/> | ELETTROPRIMA | pag. | 15 |
| <input type="checkbox"/> | G.P.E. tecnologia Kit | pag. | 60 |
| <input type="checkbox"/> | G.R. elettronica | pag. | 34 |
| <input type="checkbox"/> | GRIFO | pag. | 14 |
| <input type="checkbox"/> | HOT LINE | pag. | 123 |
| <input type="checkbox"/> | I.L. Elettronica | pag. | 99 |
| <input type="checkbox"/> | INTEK | 4 ^a copertina | |
| <input type="checkbox"/> | INTEK | pag. | 9 |
| <input type="checkbox"/> | IRAE 2 | pag. | 92 |
| <input type="checkbox"/> | LED Elettronica | pag. | 112 |
| <input type="checkbox"/> | LEVEL Trento | pag. | 119 |
| <input type="checkbox"/> | LP Elettronica | pag. | 123 |
| <input type="checkbox"/> | MARCUCCI | pag. | 11 |
| <input type="checkbox"/> | MAREL Elettronica | pag. | 24 |
| <input type="checkbox"/> | MAS. CAR. | pag. | 128 |
| <input type="checkbox"/> | MELCHIONI | 1 ^a copertina | |
| <input type="checkbox"/> | MELCHIONI | pag. | 13 |
| <input type="checkbox"/> | MILAG | pag. | 125 |
| <input type="checkbox"/> | Mostra ERBA (CO) | pag. | 4 |
| <input type="checkbox"/> | Mostra EHS | pag. | 27 |
| <input type="checkbox"/> | Mostra Expo Radio '95 | pag. | 12 |
| <input type="checkbox"/> | Mostra IBTS | pag. | 122 |
| <input type="checkbox"/> | Mostra SAN MARINO | pag. | 124 |
| <input type="checkbox"/> | ONTRON | pag. | 80 |
| <input type="checkbox"/> | PRIMO Segna | pag. | 17 |
| <input type="checkbox"/> | RADIO COMMUNICATION | pag. | 10 |
| <input type="checkbox"/> | RADIO MARKET | pag. | 106 |
| <input type="checkbox"/> | RADIO SYSTEM | pag. | 102 |
| <input type="checkbox"/> | RAMPAZZO Elettronica & Telecom. | pag. | 86 |
| <input type="checkbox"/> | RUC | pag. | 100 |
| <input type="checkbox"/> | S.D.G. Elettronica Applicata s.r.l. | pag. | 36-42 |
| <input type="checkbox"/> | SICURLUX | pag. | 92 |
| <input type="checkbox"/> | SIGMA antenne | pag. | 2 |
| <input type="checkbox"/> | SIRTEL antenne | 3 ^a copertina | |
| <input type="checkbox"/> | Soc. Edit. Felsinea | pag. | 48 |
| <input type="checkbox"/> | SPACE COMMUNICATION | pag. | 30-79 |
| <input type="checkbox"/> | SPIN elettronica | pag. | 16 |
| <input type="checkbox"/> | S.T.E. | pag. | 126 |
| <input type="checkbox"/> | TLC | pag. | 72 |
| <input type="checkbox"/> | VI.EL. Virgiliana Elettronica | pag. | 5 |

(Fare la crocetta nella casella della Ditta indirizzata e in cosa desiderate)
Allegare Lit. 5.000 per spese di spedizione

Desidero ricevere: ©

Vs/CATALOGO

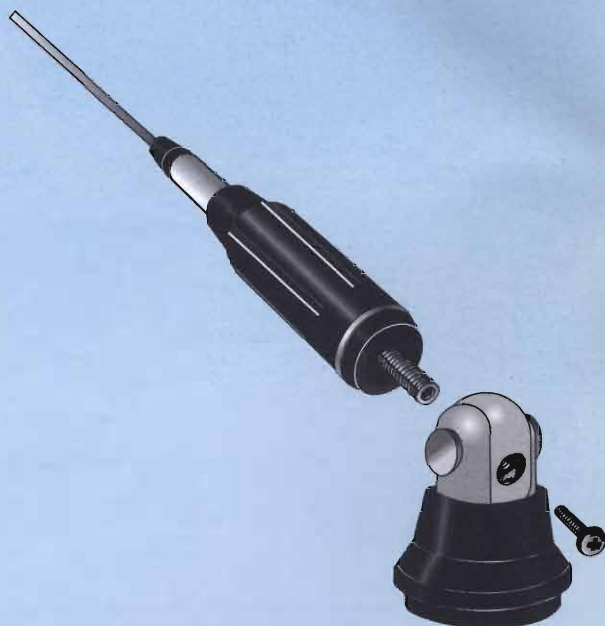
Vs/LISTINO

Informazioni più dettagliate e/o prezzo di quanto esposto nella Vs/pubblicità

SIGMA ANTENNE

SIGMA ANTENNE s.r.l.
46047 PORTO MANTOVANO (MN)
via Leopardi, 33
TEL. (0376) 398667 - FAX. (0376) 399691

MONDOGRAFICO - Verona



KAPPA 43

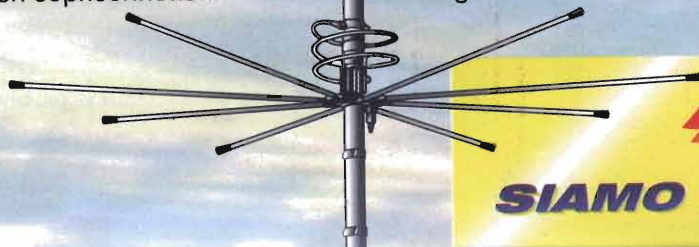
- Antenna particolarmente indicata per autovetture
- Frequenza **43 MHz**
- Impedenza **50 Ohm**
- SWR : **1,1** centro banda
- Potenza massima **600 W PEP**
- Stilo in acciaio inox conificato lungo m. 1,40 circa.

TURBO 43

Frequenza: **43 MHz** $5/8\lambda$. Fisicamente a massa onde impedire che tensioni statiche entrino nel ricetrasmittitore. SWR 1,1: 1 e meno a centro banda. Potenza massima applicabile oltre 2000 w. Misura dei tubi impiegati: 45x2-35x1,5-28x1,5-21x1,5-14x1. Le riduzioni utilizzate nelle giunture danno una maggior sicurezza sia meccanica che elettrica. Otto radiali in alluminio anticorrosione Ø 10 lunghezza mt. **1,00**. Connettore SO 239 con copriconnettore stagno.

BALCONY 43

- Impedenza **50 Ohm**.
- Freq. **43 MHz**
- SWR 1 : **1,1** centro banda.
- N. 2 radiali e la parte superiore dello stilo in Fiberglass.
- Potenza applicabile massima **400 W RF**.
- Connettore SO 239 con copriconnettore stagno.



43 MHz
SIAMO PRONTI!

Salve carissimo,

mentre ti scrivo è il 20 di luglio, e il termometro segna la bellezza di 35°.

Alla faccia dell'estate impazzita, e siccome mentre tu mi leggi siamo già arrivati a settembre, mi sembra giusto chiederti come hai passato le vacanze.

Sicuramente bene, anche se troppo velocemente, come solito.

Scherzi a parte, le rotative stanno stampando ora questa rivista che stai leggendo, perché, ovviamente, ad agosto tutto si ferma per le agognate vacanze, e lei vuole essere comunque puntuale all'appuntamento.

Questo anticipo ovviamente non mi permette di illustrarti quanto è stato fatto a Villa Revedin (ne parleremo il prossimo mese), ma può permettermi alcune previsioni.

Hai notato come la canicola estiva "faciliti" le tregue tra i contendenti? D'altronde, seppur confortati da locali climatizzati, l'estate invoglia alla vacanza, facilitando la chiusura, o quanto meno il rimando dei contenziosi. Più avanti poi, quando il fresco tornerà, porterà nuovamente con sé pugni sui tavoli e vecchie ferite riaperte.

Di questo la nostra politica ne è maestra: si azzufferanno, si azzanneranno in una meticolosa e sperimentata pantomima, per poi rivolgersi nuovamente a noi chiedendoci impossibili soluzioni a problemi che spesso nemmeno gli esperti nel settore riescono ad affrontare senza difficoltà.

Ma l'umanità tutta è allo sbando, e rilassandomi in riva al mare non ho potuto non notare come venga trascinata alla stregua dei granelli di sabbia dalla risacca delle onde.

Come un'ondata tutta l'attenzione si è mossa per l'AIDS, con un'altra ondata tutto per la mafia, e poi per mani pulite, per la "Par Condicio", per l'atollo di Mururoa, ma proprio come le onde, tutte si sono infrante sugli scogli, così come, più lunga e grave fra tutte, l'ondata dell'Ex Jugoslavia.

Ma il dramma maggiore è che in questo andirivieni, purtroppo le emozioni si mescolano, annullandosi poi l'una nell'altra.

Accidenti, ci sono ricaduto. Avevo promesso di mordermi la lingua qualora avessi commesso nuovamente l'errore di sollevare tali problemi in questa sede impropria. Ora l'ho fatto e torno in carreggiata.

Nella mia precedente mi ero congedato rimandando alcuni argomenti, ma questi dovranno aspettare ancora perché c'è qualcosa di più importante.

Come ben sai infatti, non mi tiro mai indietro davanti alle critiche sulla Rivista, e poiché, passati pochi giorni dall'uscita del numero doppio di Luglio/Agosto, subito alcuni lettori si sono lamentati, voglio parlarne apertamente.

Le lamentele hanno riguardato la scarsa presenza di realizzazioni tra le pagine di questo numero doppio di E.F., al contrario di quanto hanno fatto i concorrenti (che subito ho voluto confrontare).

La scelta che mi ha guidato ad una soluzione di questo tipo, è stata quella di preferire una E.F. quasi esclusivamente di lettura, stimolante nelle sue curiosità, e che potesse così essere una piacevole compagna all'ombra di un pino o di un ombrellone.

Dal confronto con la concorrenza ho avuto poi un riscontro quantomeno sconcertante: perché preferire la scelta di quelle varie testate che hanno deciso di accompagnarsi a ditte di kit, trasformandosi così in cataloghi a pagamento?

Basterebbe infatti recarsi, una volta soltanto, presso uno dei maggiori rivenditori di kit della città per avere subito in modo completo e, spesso gratuitamente, tutto quanto è stato e verrà pubblicato.

Lo spirito di Elettronica FLASH è ben altra cosa, e tu lo sai!

Forse E.F. sarà anacronistica, ma non v'è dubbio preferisca presentare progetti frutto di esperienze personali piuttosto che di progetti commerciali o di scopiazzature estere, e scusami se ti pare poco.

Ora però basta, è estate, non turbiamoci gli animi e godiamoci questi ultimi giorni di bel tempo che settembre ci potrà regalare, ma non dimenticarti di quanto abbiamo parlato ora, e appena puoi, visto che E.F. è anche la tua rivista, fai un piccolo sforzo, fammi sapere anche tu la tua opinione, il tuo giudizio.

Più idee avremo, migliore sarà E.F. È una specie di referendum, ma almeno in questo caso l'opinione della gente verrà ascoltata.

P.S. Ringrazio fin d'ora tutti coloro che avranno avuto la bontà di inviarmi una cartolina. Come solito le gradisco e quanto sopra in modo particolare.

Ciao e a presto.

ELETRONICA
FLASH

2^a FIERA ELETTRONICA

dell'

Alfa
Bravo
Charlie

Centro fieristico E.L.M.E.P.E.

ERBA - Como

11-12 NOVEMBRE 1995

Orario continuato: 9.00 - 18.00

Più di 100 espositori da tutta Italia e dall'estero

SE PRESENTI QUESTO
COUPON ALLE CASSE AVRAI
UNO SCONTO SUL
BIGLIETTO D'INGRESSO DI:

£. 2.000 ELETTRONICA
FLASH

aperta al pubblico e agli
operatori economici

Organizzazione: NEW LINE CESENA (FO)
PER INFORMAZIONI o ISCRIZIONI
Tel. e Fax 0547/300845 - Cell. 0337/612662



VI-EL VIRGILIANA ELETTRONICA s.n.c.

Viale Gorizia 16/20
 Casella póst. 34 - 46100 MANTOVA - Tel. 0376/368923 - Fax 0376/328974
 SPEDIZIONE: in contrassegno + spese postali
 Vendita rateale in tutto il territorio nazionale salvo benestare de "La Finanziaria"
 Chiuso tutta la giornata di sabato nei mesi di luglio e agosto.
 Chiusura estiva dal 15/08/95 al 20/08/95.
 Saremo presenti alla fiera di Piacenza il 9-10 settembre 1995



KENWOOD TS 50



FT 900 - Rx: 100 kHz/30 MHz - Tx: da 160/10 m - 100W RF in USB, LSB, CW e FM - 25W carrier in AM - 100 memorie



FT 890 - Potenza 100W RX-TX 0,1-30 MHz - copertura continua



FT 820 - VHF/UHF ultracompatto - SSB/CW/FM - 45W - PLL - 13,8 Vcc - DDS (soluzione 1 Hz)



KENWOOD TS 450 SAT - Ricetrasmittitore HF, potenza 100W su tutte le bande amatoriali in SSB - CW - AM - FM - FSK accordatore automatico d'antenna incorporato, alimentazione 13,8V



IC 707 100W in 9 bande da 1,8 a 29 MHz SSB - CW - AM - FM (opz.) Rx da 500 KHz a 30 MHz.



IC 738 - HF All Mode con VOX - Rx: 30 kHz/30 MHz - 100W RF - Accordatore d'antenna



IC R7100 - Rx continua da 25 a 2000 MHz - eccezionale selettività e stabilità



KENWOOD TS 850 S/AT - Ricetrasmittitore HF per SSB - CW - AM - FM - FSK Potenza 100W.



FT 736 - RxTx sui 144 MHz e 432 MHz opzionali schede per i 50, 220 e 1200 MHz.



IC 775 - Ricetrasmittitore HF per tutti i moduli operativi - Elaborazione digitale dei segnali in ingresso ed uscita - 200 watt



FRG 160 - Ricevitore multimodo HF da 50 KHz a 30 MHz - Alta selettività e doppia conversione in SSB, CW, AM, FM - 80 memorie



TS 790 E - Stazione base tribanda (1200 optional) per emmissione FM-LSB-USB-CW.



YAESU FT 5100 - Ricetrasmittitore veicolare con Duplexer incorporato RxTx 144-148 MHz/430-440 MHz.



IC 706 - Ricetrasmittitore sulle 9 bande HF e sui 50 e 144 MHz. **NOVITA** Pannello frontale separabile.



IC 2700 H - Veicolare bibanda VHF/UHF Tx: 144/146 - 430/440 MHz Fax: 118/174 - 320/470 MHz Con modifica ricezione da 830 a 999 MHz



TM 733 - Veicolare bibanda - VFO programmabile - doppio ascolto - predisposto packet 9600 - frontaino asportabile - 50W



IC 2340 H - Veicolare bibanda VHF/UHF Tx: 144/146 - 430/440 MHz Rx: 118/136 (AM) - 136/174 MHz 320/479 - 830/960 MHz (con modifica)



IC - Z1 **NOVITA** Palmare bibanda VHF/UHF, di nuovissima concezione, ha il display separabile utilizzabile come microfono per controllo remoto. Basso consumo. 100 memorie.



IC - T21 ET VHF di dimensioni ridotte, Tone Scan, ricezione UHF banda aerea e 850 - 950 MHz. 6W (13,5V), Full Duplex, 100 memorie.



TM 742 E - Veicolare multibanda 144 e 430 MHz piú una terza (28-50MHz-1,2 GHz)



IC-T22E Ricetrasmittitore portatile VHF/FM ultra slim compact, 27 mm di spessore e 5W out.



SR-C558 Bibanda portatile ultracompatto - funzioni logiche evolutissime - Transponder - Basso consumo



IC 2 GX ET - Portatile bibanda VHF/UHF in FM caratterizzato da semplicità operativa, alta potenza RF (7W) ed impermeabilità a polvere e schizzi d'acqua.



TH22E Ricetrasmittitore palmare FM di ridottissime dimensioni e grande autonomia



FT11R Ricetrasmittitore portatile "miniaturizzato" 146 memorie + 5 speciali Rx Tx - 144/146 MHz



FT - 51 R Palmare bibanda VHF/UHF, Rx: 370/480 MHz; 800/999 MHz; 110/174 MHz e banda aeronautica (110/136 MHz in AM) 120 memorie.



FT - 530 Palmare bibanda VHF/UHF, miniaturizzato. Microfono altoparlante con display a cristalli liquidi (opzionale)

OFFERTA SPECIALE !!

Kenwood TH 79 Bibanda portatile 144/430 MHz - Ricezione contemporanea sulle due bande - 80 memorie - cambio banda automatico



MIDLAND XCB

PRESTAZIONI* FUNZIONALITÀ*
VERSATILITÀ* POTENZA* FUNZIONI
TECNOLOGIA D'AVANGUARDIA*
PRATICITÀ* INNOVAZIONI TECNICHE*



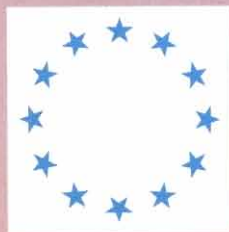
**Questa volta non abbiamo avuto bisogno di fare una scelta perchè tutte quest*

ALAN RADIO

ROBUSTEZZA* AFFIDABILITÀ*
EVOLUTE* ERGONOMIA*
DESIGN INNOVATIVO*
ECOLOGIA*



caratteristiche sono presenti nei nuovi ALAN® PLUS della CTE INTERNATIONAL®



QUESTO PROGETTO È
STATO COFINANZIATO
DALLA
COMUNITÀ EUROPEA

Fondo Europeo
di sviluppo regionale



- ECAP EMILIA-ROMAGNA
Organizza a Bologna
per il mese di ottobre un corso per
tecnico hardware e software di processi industriali
con delibera di Giunta Regionale n. 458
del 21 febbraio 1995, prevede:
- lezioni teorico-pratiche con esperti altamente qualificati;
 - Verranno trattate le **seguenti aree tematiche**:
 - attività di laboratorio informatico;
 - PLC nell'automazione; • elaborazione e gestione dati;
 - trasduttori e sensori; • tecniche e metodi di debug;
 - Data Logging; • telecontrollo e teleacquisizione;
 - automazione industriale;
 - automazione a selezione iniziale.
 - È prevista una selezione iniziale
mediante test scritto, colloquio motivazionale e titoli.
 - Al termine del corso è previsto un esame di qualifica
di L. 10.000 a giornata di formazione per ogni corsista.

TECNICO HARDWARE E SOFTWARE DI PROCESSI INDUSTRIALI

Profilo professionale: figura professionale operante
ed ingegnerizzazione del prodotto in aziende aventi
processi lavorativi di automazione industriale.

Sbocchi professionali: in aziende del settore.

Durata: 700 ore di cui 280 di stage individuali
all'interno dei processi di ricerca, sviluppo
ed ingegnerizzazione del prodotto in aziende aventi
processi lavorativi di automazione industriale.

Utenti: 10 giovani disoccupati in possesso di
Laurea o Diploma ad indirizzo tecnico.

Quota di iscrizione:
L. 200.000 + IVA

Per informazioni rivolgersi a:
Ecap Lavoro -
tel. 051/37.58.46
via Saliceto, 74 - 40128 Bologna

Tecnologia senza limiti !

Nuova gamma completa di apparati CB omologati portatili e veicolari, digitali e programmabili con display LCD a cristalli liquidi e totalmente controllati da CPU

HANDYCOM-90S

Portatile omologato AM
5 watt 40 canali, programmabile, con scansione, Dual-Watch e Save, presa per mike-speaker esterno, ampio display LCD multifunzionale.

HANDYCOM-20LX

Portatile omologato AM
5 watt 40 canali, programmabile, funzioni EMG e Save, monitoraggio stato batterie, presa per microfono-speaker esterno, potenza TX regolabile, di estetica molto moderna e design simile ai telefoni cellulari, con uno spessore di soli 36 mm !

MINICOM MB-10

Veicolare omologato AM/FM
5 watt 40 canali, programmabile, con scansione Dual-Watch, controllo potenza RF e modulazione, tasti illuminati e ampio display LCD.

MOBICOM MB-30, MB-40

Veicolari omologati AM/FM
5 watt 40 canali, programmabili, lettura digitale di frequenza (MB-40), Scan, Dual-Watch, doppi strumenti S/meter (digitale e analogico) e lettura simultanea potenza RF e modulazione, potenza RF regolabile, selezione canali da microfono Up/Down o da commutatore, filtro a quarzo, mixer bilanciato e stadio finale RF del trasmettitore tipo SSB. Predisposizione per montaggio Echo e Roger Beep.

INTEK DIGITAL CPU
CPU-CB
PROGRAMMABILE CB 27 MHz



SERIE

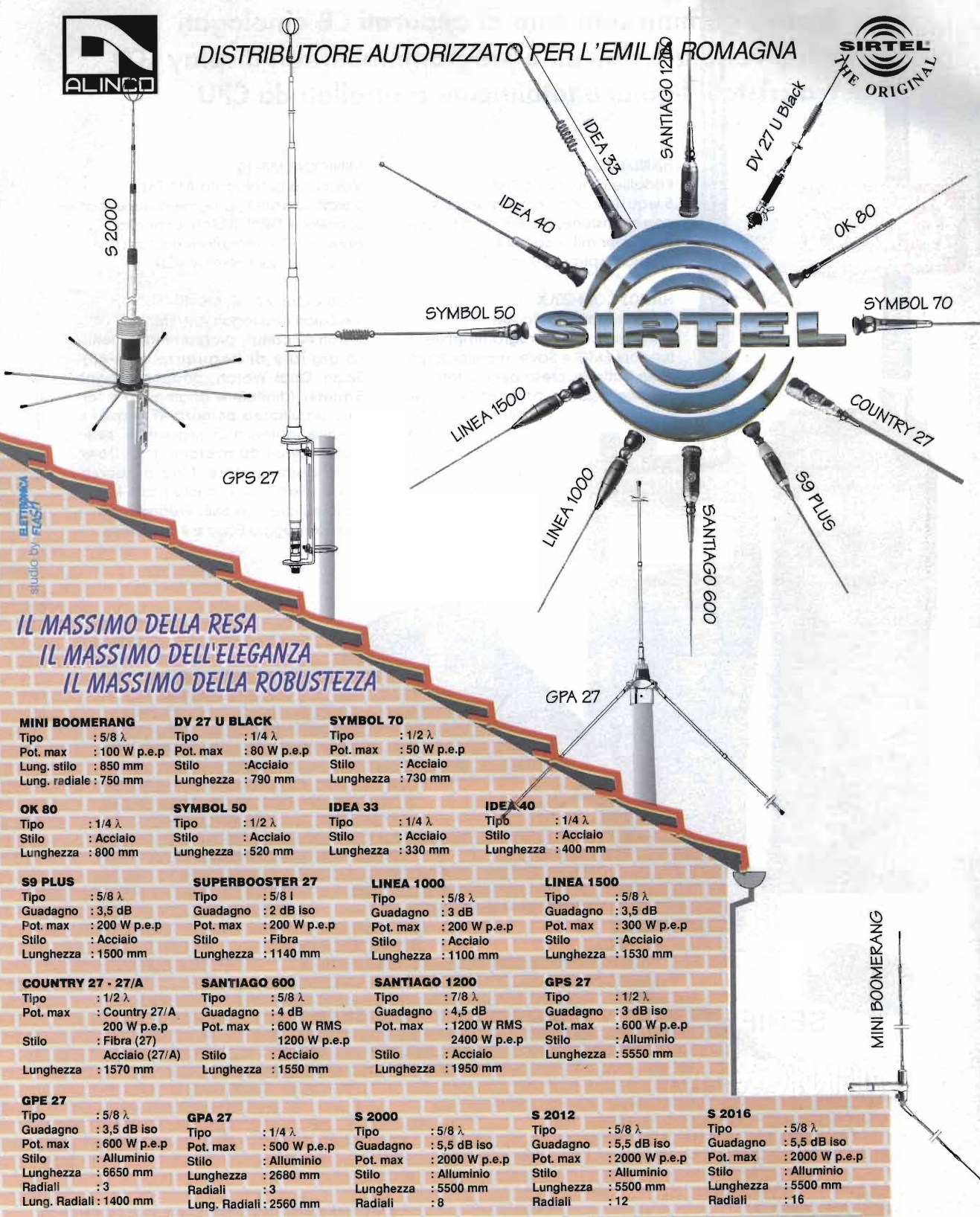
MINICOM
MOBICOM
HANDYCOM

INTEK

COMMUNICATION & ELECTRONICS



DISTRIBUTORE AUTORIZZATO PER L'EMILIA ROMAGNA



**IL MASSIMO DELLA RESA
IL MASSIMO DELL'ELEGANZA
IL MASSIMO DELLA ROBUSTEZZA**

| | | | | | | | | | | | | | | | | | | | |
|---|--|--|---|---|---|---|---|---|--|--|---|--|--|--|--|---|--|---|---|
| MINI BOOMERANG Tipo : 5/8 λ Pot. max : 100 W p.e.p Lung. stilo : 850 mm Lung. radiale : 750 mm | DV 27 U BLACK Tipo : 1/4 λ Pot. max : 80 W p.e.p Stilo : Acciaio Lunghezza : 790 mm | SYMBOL 70 Tipo : 1/2 λ Pot. max : 50 W p.e.p Stilo : Acciaio Lunghezza : 730 mm | OK 80 Tipo : 1/4 λ Stilo : Acciaio Lunghezza : 800 mm | SYMBOL 50 Tipo : 1/2 λ Stilo : Acciaio Lunghezza : 520 mm | IDEA 33 Tipo : 1/4 λ Stilo : Acciaio Lunghezza : 330 mm | IDEA 40 Tipo : 1/4 λ Stilo : Acciaio Lunghezza : 400 mm | S9 PLUS Tipo : 5/8 λ Guadagno : 3,5 dB Pot. max : 200 W p.e.p Stilo : Acciaio Lunghezza : 1500 mm | SUPERBOOSTER 27 Tipo : 5/8 λ Guadagno : 2 dB iso Pot. max : 200 W p.e.p Stilo : Fibra Lunghezza : 1140 mm | LINEA 1000 Tipo : 5/8 λ Guadagno : 3 dB Pot. max : 200 W p.e.p Stilo : Acciaio Lunghezza : 1100 mm | LINEA 1500 Tipo : 5/8 λ Guadagno : 3,5 dB Pot. max : 300 W p.e.p Stilo : Acciaio Lunghezza : 1530 mm | COUNTRY 27 - 27/A Tipo : 1/2 λ Pot. max : Country 27/A 200 W p.e.p Stilo : Fibra (27) Acciaio (27/A) Lunghezza : 1570 mm | SANTIAGO 600 Tipo : 5/8 λ Guadagno : 4 dB Pot. max : 600 W RMS 1200 W p.e.p Stilo : Acciaio Lunghezza : 1550 mm | SANTIAGO 1200 Tipo : 7/8 λ Guadagno : 4,5 dB Pot. max : 1200 W RMS 2400 W p.e.p Stilo : Acciaio Lunghezza : 1950 mm | GPS 27 Tipo : 1/2 λ Guadagno : 3 dB iso Pot. max : 600 W p.e.p Stilo : Alluminio Lunghezza : 5550 mm | GPE 27 Tipo : 5/8 λ Guadagno : 3,5 dB iso Pot. max : 600 W p.e.p Stilo : Alluminio Lunghezza : 6650 mm Radiali : 3 Lung. Radiali : 1400 mm | GPA 27 Tipo : 1/4 λ Pot. max : 500 W p.e.p Stilo : Alluminio Lunghezza : 2680 mm Radiali : 3 Lung. Radiali : 2560 mm | S 2000 Tipo : 5/8 λ Guadagno : 5,5 dB iso Pot. max : 2000 W p.e.p Stilo : Alluminio Lunghezza : 5500 mm Radiali : 8 | S 1212 Tipo : 5/8 λ Guadagno : 5,5 dB iso Pot. max : 2000 W p.e.p Stilo : Alluminio Lunghezza : 5500 mm Radiali : 12 | S 2016 Tipo : 5/8 λ Guadagno : 5,5 dB iso Pot. max : 2000 W p.e.p Stilo : Alluminio Lunghezza : 5500 mm Radiali : 16 |
|---|--|--|---|---|---|---|---|---|--|--|---|--|--|--|--|---|--|---|---|

PRESIDENT JAMES

Ricetrasmittitore CB veicolare AM/FM - 40 ch

Regolazione del guadagno microfonico e della sensibilità in ricezione

Schermo panoramico

Pulsante PTT

Scorrimento dei canali

Regolazione della luminosità e visualizzazione del messaggio CODE

Accesso ai canali memorizzati

Filtro NB/ANL

Tasto PA

Accensione/spengimento e protezione mediante codice di accesso

Microfono

Memorizzazione dei canali

Scorrimento dei canali

Ricerca fra i canali in memoria



Doppio ascolto

Tasto per la selezione del colore del display (illuminazione notturna)

Regolazione del volume

Regolazione dello Squelch

Calibrazione ROS

Regolazione della potenza di uscita

Commutatore dello scorrimento dei canali

Selezione dei diversi sistemi di misurazione

Effetto eco

Roger Beep

Accesso diretto al canale 19

Selezione emissione (AM/FM)

Presenza microfonica

CPU Controlled

Completamente interattivo! • Codifica di sicurezza per la deterrenza al furto (SCS - Security Code System) • Codifica personalizzata per l'accesso alle varie funzioni • Effetto eco standard • Alimentazione in cc indipendente dalla polarità della batteria connessa a massa • Illuminazione notturna sia del display che dei controlli • Controlli indipendenti di Volume e Squelch • Ampio visore LCD a luminosità variabile • 12 memorie • Roger Beep standard •

PRESIDENT

4W di RF regolabili in continuità • Accesso istantaneo al canale 19 • Dual Watch • Circuito ed indicazione per la determinazione del ROS • RF Gain e MIC-Gain • Ricerca fra le sequenze registrate in memoria • Circuito soppressore e limitatore dei disturbi • Predisposto per altoparlante esterno supplementare • Amplificazione di bassa frequenza (PA) • Completo di microfono, staffa di fissaggio, cordone di alimentazione e manuale • Apparato OMOLOGATO

marcucci S.D.A.

Ufficio vendite - Sede:

Strada Provinciale Rivoltana, 4 - km 8.5 - 20060 Vignate (MI) - Tel. (02) 95360445 - Fax (02) 95360449 - 95360196 - 95360009

Show-room: via F.lli Bronzetti, 37 / C.so XXII Marzo, 33 - 20129 Milano - Tel. (02) 7386051 - Fax (02) 7383003



C. R. T. Elettronica

CENTRO
RICETRASMITTENTI

Via Papale, 49
95128 Catania
Tel. 095/445441

EXPO '95 RADIO

**15^A MOSTRA MERCATO
DEL RADIOAMATORE E CB
ELETTRONICA E COMPUTER**

21-22 OTTOBRE

**AL CENTRO FIERISTICO DI FAENZA
SERVIZIO BAR-RISTORANTE INTERNO
ORARIO CONTINUATO 9-19**

all'interno della mostra si svolge il consueto...

**MERCATINO
della RADIO**



il più grande e qualificato incontro tra appassionati e collezionisti privati, per lo scambio di apparati radio (con pezzi da collezione), libri e riviste d'epoca, valvole, surplus, telefoni e strumentazione elettronica varia, ecc, ecc.

PER INFORMAZIONI, PRENOTAZIONI STAND E MERCATINO: FIERA SERVICE
casella postale 2258 E.L. - 40137 Bologna - tel. e fax 051/397625 (Faenza 0546/620970 - 621111)

ZODIAC®

i Portatili !!



AT-200 Ricetrasmittitore VHF

CARATTERISTICHE TECNICHE

Frequenza: 144.00 - 145.995
Alimentazione: 5-16 Vdc
Potenza RF: 5W max
Passi di canalizzazione: 5, 10, 12.5, 20, 25, 50
Trasmissione:
13.8 V HI: 950 mA (5W)
MID: 650 mA (2.5W)
LOW: 350 mA (0.35 W)
7.2 V HI: 650 mA
MID: 650 mA
LOW: 350 mA
Sensibilità: -16 dB
Spaziatura canali: 12.5/25 KHz
Tono: 1750 Hz
Dimensioni: 83,5 x 55 x 31 mm
Peso: 185 g

TASTIERA ILLUMINATA
DTMF INCORPORATO

AT-18 Ricetrasmittitore VHF

CARATTERISTICHE TECNICHE

Frequenza: 144-146
Numero memorie: 20
Passi di canalizzazione: 5, 10, 12.5, 20, 25, 50 KHz
Impedenza antenna: 50 ohm
Alimentazione: 5-16 Vdc
Dimensioni: 83,5 x 55 x 31 mm
Peso: 186 g



L'apparato tramite un convertitore riceve la frequenza 918+954 MHz visualizzandola sul display



ZV-2000 Ricetrasmittitore VHF

CARATTERISTICHE TECNICHE

Frequenza 140-149,995 MHz
Alimentazione: 12 Vcc da pacco batterie (accetta tensione 8,4 ÷ 12 Vcc negativo a massa)
Potenza RF: 4W max
Sistema di modulazione: FM a reattanza variabile
Impedenza antenna: 50 ohm
Dimensioni: 193 x 65 x 35 con pacco batterie
Peso: 563 g incluso il pacco batterie e l'antenna

ZV-3000 Ricetrasmittitore VHF

CARATTERISTICHE TECNICHE

Frequenza: 144-146
Numero memorie: 20
Passi di canalizzazione: 5, 10, 12.5, 20, 25, 50 KHz
Impedenza antenna: 50 ohm
Alimentazione: 5-16 Vdc
Dimensioni: 83,5 x 55 x 31 mm
Peso: 186 g



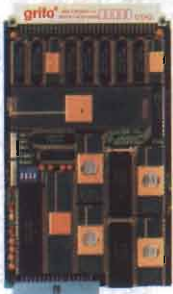
Via P. Colletta, 37 - 20135 Milano - Tel. (02) 5794241 - Fax (02) 55181914

Reparto Radiocomunicazioni

Distribuito da:



Per il controllo e l'automazione industriale ampia scelta tra le centinaia di schede del BUS industriale



GPC® 68

General Purpose Controller 68000
Non occorre sistema di sviluppo. Potentissima CPU da 16/32 bit ad un prezzo imbattibile. In offerta con un completo Tools software composto da Editor, Assembler, Debugger e Compiler PASCAL, con tutti i manuali, hardware e software, in Italiano.



QTP G26

Quick Terminal Panel LCD Grafico
Pannello operatore con display LCD retroilluminato a LED. Alfanumerica 30 caratteri per 16 righe; Grafica da 240 x 128 pixels. 2 linee seriali. Tasche di personalizzazioni per tasti, LED e nome del pannello; 26 tasti e 16 LED; Buzzer; alimentatore incorporato.



ABC 104

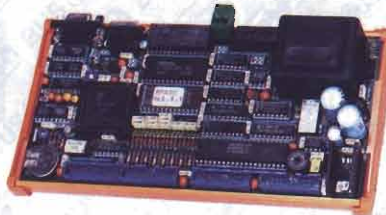
Abaco® Bridge Card for PC 104
Interfaccia che permette a tutte le schede PC 104 di poter lavorare direttamente sul BUS Industriale Abaco®. Consente a chiunque di utilizzare immediatamente le centinaia di schede professionali di I/O disponibili in questa vastissima famiglia. Le ABC 104 sono disponibili anche complete di CPU a partire dal XT fino al 486 DX4.



QTP 24

Quick Terminal Panel 24 tasti

Pannello operatore, a Basso Costo, con 3 diversi tipi di Display. 16 LED, Buzzer, Tasche di personalizzazione, Seriale in RS232, RS422-485 o Current Loop, alimentatore incorporato ecc. Opzione per lettore di Carte Magnetiche e Relé di consenso. Facilissimo da usare in ogni ambiente.



GPC® 552

General Purpose Controller 80C552

Non occorre sistema di sviluppo. Potente BASIC-552. Programmatore incorporato. Quarzo da 22 MHz, 44 I/O TTL, 2 PWM, Counter, Timer, 8 linee A/D da 10 bits, ACCESbus™, 32K RAM, 32K EPROM, 32K EEPROM, RTC, Serial EEPROM, pilota Display LCD e Tastiera, alimentatore incorporato, ecc. Può lavorare anche in Assembler, C, PLM, ecc.

GPC® 51D

General Purpose Controller fam. 51
Non occorre sistema di sviluppo. Monta il velocissimo DALLAS 80C320 a 22MHz. Lavora in BASIC 6 volte più velocemente della versione 8052-AH BASIC



MA-012

Modulo da 5x7 cm CPU 80C552

32K RAM con batteria esterna; 32K EPROM; BUS di espansione; 22/30 I/O TTL; linea seriale; 8 A/D da 10 bits; 2 PWM; I²C BUS; Counter, Timer ecc. Lit. 245.000+IVA



S4 Programmatore Portatile di EPROM, FLASH, EEPROM e MONOCHIPS

Programma fino alle 16Mbits. Fornito con Pod per RAM-ROM Emulator. Alimentatore da rete o tramite accumulatori incorporati. Comando locale tramite tastiera e display oppure tramite collegamento in RS232 ad un personal.

C Compiler HTC

Potentissimo compilatore C, ANSI/ISO standard. Floating point e funzioni matematiche; pacchetto completo di assembler, linker, ed altri tools; gestione completa degli interrupt; Remote debugger simbolico per un facile debugging del vostro hardware. Disponibile anche per tutte le CPU del carteggio Abaco®. Disponibile per: fam. 8051; Z80, Z180, 64180 e derivati; 68HC11, 6801, 6301; 6805, 68HC05, 6305; 8086, 80188, 80186, 80286 ecc.; fam. 68000; 8096, 80C196; H8/300; 6809, 6309.



DESIGN-51

EMULATORE µP fam. 51 Very Low-Cost
Sistema di sviluppo Entry-Level a Basso Costo per i µP della serie 8051. Comprende In-Circuit Emulator, Cross-Assembler, Disassembler, Symbolic Debugger.

DESIGN-11

EMULATORE, a Basso Costo, per 68HC11
Completo sistema di sviluppo, Hardware e Software, comprendente In-Circuit-Emulator, Tools software di sviluppo e Debugger, Programmatore per MC68HC711E9. Scheda periferica di sperimentazione completa di display ecc. ad un prezzo imbattibile.

Low-Cost Software Tools

| | |
|---------|---|
| MCA-51R | 8051 Relocatable Macro Assembler Lit. 200.000+IVA |
| MCC-51 | 8051 Integer C Compiler Lit. 270.000+IVA |
| MCK-51 | 8051 Integer C Compiler+Assembler Lit. 420.000+IVA |
| MCS-51 | 8051 Simulator-Debugger Lit. 270.000+IVA |
| SDK-750 | 87C750 Dev. Kit, Editor, Ass. Simulat. Lit. 60.000+IVA |
| SDK-751 | 87C751 Dev. Kit, Editor, Ass. Simulat. Lit. 80.000+IVA |



40016 San Giorgio di Piano (BO) - Via dell'Artigiano, 8/6
Tel. 051-892052 (4 linee r.a.) - Fax 051 - 893661

Distributore per la LOMBARDIA: PICO data s.r.l. - Contattare il Sig. R. Dell'Acqua
Via Alserio, 22 - 20159 MILANO - Tel. 02 - 6887823, 683718 - FAX 02 - 6686221

grifo®
ITALIAN TECHNOLOGY

GPC® - abaco - grifo® sono marchi registrati della grifo®



mercato postelefonico



occasione di vendita,
acquisto e scambio
fra privati

CERCO elettrocardiografo o elettroencefalografo o strumento analogo che registri su carta 4/6 canali Surplus anche non funzionante.

Angelo Romeo Dulcetta - via Carlo Caniggia 14 - 15100 - Alessandria - Tel. 0131/443378 (ore ufficio)

VENDO Sommerkamp TS789, Transverter trib. ES CB3, microfono Astatic 575 M6, Zodiac ZV2000 VHF, frequenzimetro C57 ZG, amplificatori auto GM120, GM40, BP403 Pioneer, CD portatile Philips, Echo Colt e Major, ecoripetitore N.E. modificato, baracchino 23Ch, Kit 120 Ch per Midland con istruzioni, Roger Beep I nota.

Raffaele Cascone - via R. Vastola 25 - 80040 - P. Marino (NA) - Tel. 081/8652565

VENDO o **PERMUTO** antenne direttive Prais 3 elementi larga banda 87.5-108MHz potenza 1kW cadauna usate 6 mesi.

Alberto Devitofrancesco - via Rossano Calabro 13 - 00046 - Grottaferrata (RM) - Tel. 06/9458025

VENDO Tx-Rx televisivi VHF-UHF-SHF, per punti fissi e telecamera. Ottimi per telesorveglianza. Inoltre: microspie VHF, Tx-Rx per ponti radio ed altro materiale RF, connettori e cavi + componenti elettronici.

Giuseppe Mentasti - via Basilica 5 - 28024 - Gozzano (NO) - Tel. 0322/913717

VENDO Code3 L. 250.000, Booster universale 900MHz L. 270.000, scheda Z80 Basic Pozzi L. 180.000, programmatore Picbasic Microbo L. 100.000, telecomandi telefonici da L. 130.000, telecontrollo telefonico professionale A/D L. 450.000.

Loris Ferro - via Marche 71 - 37139 - Verona - Tel. 045/8900867

VENDO ricevitore TV Satellite in kit premontato, stereo, ottima qualità a L. 90.000. Decoder D2 MAC + Card 3 canali a L. 550.000. Card Videocrypt universale e impianto per partite di calcio di serie A in diretta.

Massimo Collini - via Passolanciano 17 - 65124 - Pescara - Tel. 0330/314026

VENDO Rtx Icom IC271, Roswatt. MFJ preampli M100 VFO per Rtx accordatore Yaesu FRT7700 per ricevitori.

Valerio Garigliano - via Centuripe 4 - 95128 - Catania - Tel. 095/336614

VENDO ricevitore RT77/GRC9 (2+12MHz) L. 95.000, ricambi vari per apparati PRC8/CPRC/PRC6 ecc. Manuali tecnici USA in fotocopia e valvole. Fare richieste o chiedere la lista. **VENDO** anche interf. IBM per RTTY/CW/Fax/Package L. 60.000.

Massimo Sernesi - via Perolla 10 - 58100 - Grosseto - Tel. 0564/494952 - 055/684571

VENDO ponte ripetitore VHF STE quarzato (142-147MHz) perfettamente funzionante a L. 350.000,

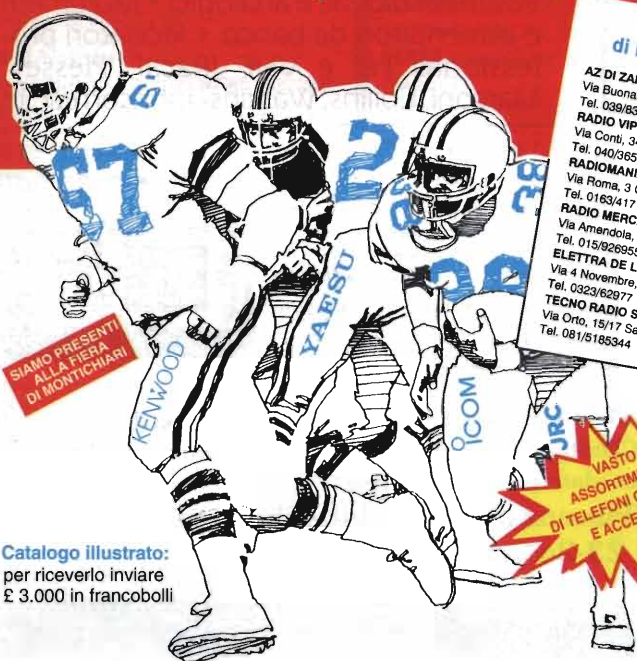
VENDO Duplexer VHF 6 celle L. 300.000, **VENDO** ponte UHF a PLL con Duplexer L. 600.000, **VENDO** schede DTMF, Subtoni, Quarzi. **VENDO** standard C150 palmare VHF digitale come nuovo con accessori L. 300.000, **VENDO** scheda madre 386 DX33 con VGA, Controller, Par., Ser., 2M Ram nuova L. 300.000.

Nicola - Tel. 0368/542011

VENDO Kenwood RZ1 a L. 400.000, **VENDO** alimentatore 25 A a L. 200.000. Telefonare ore serali dalle 19.30 alle 21.00.

Federico Ferrari - via Chinnici 1 - 43100 - Parma - Tel. 0521/251273

ELETTROPRIMA. PIU' SPRINT AL SERVIZIO, PIU' COMPETITIVITA' AI PREZZI



SIAMO PRESENTI
ALLA FIERA
DI MONTICHIARI

Catalogo illustrato:
per riceverlo inviare
£ 3.000 in francobolli

I prezzi "giusti" e le offerte particolari
di Elettroprima, le potrete trovare anche presso:

AZ DI ZANGRADO ANGELO
Via Buonarroti, 74 - 20052 Monza (MI)

Tel. 039/836603

RADIO VIP TELEX

Via Conti, 34 Trieste

Tel. 040/365166

RADIOMANIA

Via Roma, 3 Grignasco (NO)

Tel. 0163/417160

RADIO MERCATO

Via Amendola, 284 Cossato (VC)

Tel. 015/926955

ELETTRA DE LUCA

Via 4 Novembre, 107 Omegna (NO)

Tel. 0323/62977

TECNO RADIO SUD

Via Orto, 15/17 San Valentino Torio (SA)

Tel. 081/5185344

EASY SOFTWARE ITALIANA
Via Grandi, 52 Sesto San Giovanni (MI)

Tel. 02/26226858

COMAR

Via XXIV Maggio, 30 Canegrate (MI)

Tel. 0331/400303

MAAR TELECOM

Via Milano, 14 Castello d'Agogna (PV)

Tel. 0384/256618

C.R.E.S.

C.so Ferrari, 162/164 Albissola Sup. (SV)

Tel. 019/487727

ITALTEC srl

Via Circonvallazione, 34 Vernés (AO)

Tel. 0125/125920370

VASTO
ASSORTIMENTO
DI TELEFONI CELLULARI
E ACCESSORI

ELETTROPRIMA



Via Primaticcio, 162
20147 MILANO
P.O. Box 14048
Tel. 02/416876
4150276-48300874
Fax 02/4156439
● Chiusura il lunedì

VENDO distorsionometro HP 330B20+20.000Hz per-fetto lire 280K e generatore audio doppio (due toni) Marelli per misure intermodulazione in Hi-Fi e SSB a lire 180K.

Giorgio Calcinaï - via Fossato S. Nicolò 1/9A - **16136** - Genova - Tel. 010/217672

CEDO: Rx 75S3B, 51S1, R210, RP32, G216, URR392, BC312, Rtx, FT505, TR4, FT727R, TM221E, M296 UHF, amp. lineare ITT AM6155/GRT22500W VHF. **CERCO** linea 4C Rtx kW2A, Rtx bibanda veicolare inoltre Collins, Drake, Hallicrafter e Surplus.

Mauro Riva - via Manenti 28 - **26012** - Castelleone (CR) - Tel. 0374/350141

VENDO videoproiettore tre tubi modello Aquastar III C. Ore pasti

Paolo Chincarini - via Pavia 68 - **27010** - Siziano (PV) - Tel. 0382/67300

CEDO proiettori cine diapositive Leica Rollei ecc. strumenti ottici Hp3325A Opt 01/02 Hp811 1A gen. funz. ricevitore VLF/LF Tracor 599K ponti RCL Wayne Kerr B424 ponte RCL Philips PN1038 digitali come nuovi.

Antonio Corsini - via Ciserano 23 - **00125** - Roma - Tel. 06/52357277

CERCO ricevitore Mosley CM1 cambierei eventualmente con oscilloscopio o bibanda Kenwood mod. TH78. **VENDO** condensatori carta e olio americani 0,22µF 400 volt.

Luciano Macri - via Bolognese 127 - **50139** - Firenze - Tel. 055/4361624

VENDO Geloso radioprodotto. **CERCO** radio valvolari anche non funzionanti. **CERCO** manopole anche a stock tutti i tipi. Ho buona scorta di trasformatori d'uscita impedenza 3-5-7-10kΩ e d'alimentazione vari tipi trombe.

Giuseppe Ingoglia - via Vittorio Emanuele 113 - **91028** - Partanna (TP) - Tel. 0924/49485

Oscilloscopio AN USM 339 75MHz HP multimetro Fluke 79 e 87 ponte RCL ESI nuovi eventuale permuta provavalvole TV7 DU. **CERCO** a qualsiasi prezzo Elektor Marzo 85. **DISPONGO** di molte valvole lista a richiesta.

Raffaele Reina - via Largo Favara 56 - **95125** - Catania - Tel. 095/482156

VENDO Rtx, HF TS120S più VFO esterno 100W, lettura digitale L. 1.000.000 non trattabili, apparati perfetti.

Adolfo Perucca - via Rocciamelone 3 - **10023** - Chieri (TO) - Tel. 011/9423191 (serali)

CERCO: colleziono QSL 27MHz. Vi pregherei di spedire al mio indirizzo delle QSL da tutta Italia e anche dall'estero con dati fittizi o reali. Non dimenticate il vostro indirizzo, non mancherò di rispondervi da diverse località!

Matteo Bicchielli - via Torre Calzolari 90 - **06024** - Gubbio (PG)

CEDO PC Portfolio + access. a L. 350K, TNC2H9K6 L. 450K, TNC Kam All Mode L. 550K, Modem PKT L. 120K, Waveform, monitor Tektronics mod. 1481R L. 1800K, TV + videoreg. port. Voyager Philips L. 1500K, mater. nuovo e perfetto.

Sergio Daraghini - via Palermo 3 - **10042** - Nichelino (TO) - Tel. 011/6272087

VENDO Rx Eddystone EC10 (0,5-30MHz AM, SSB, CW) L. 320.000. **CERCO** VFO820 Kenwood Rx Marconi Atalanta 2207, Rx Redifon R50M, R551C, Rx Dancorn R203, Rx JRC NDR72. **CERCO** Rtx Yaesu FT7.

Alberto - Tel. 0444/571036 (ore 19.30+21)

VENDO valvole nuove originali epoca vari tipi EBC3/6K7G, 12SN7, EBL1, EL2, 6CG7, 6BQ6, 12AT6, 12BH7, 6BE6 tantissime altre. Inviare francobollo per elenco completo.

Attilio Vidotti - via Plaiino 38/3 - **33010** - Pagnacco (UD) - Tel. 0432/650182



**STRUMENTI DELLE MIGLIORI CASE
RICONDIZIONATI E GARANTITI**

SERVIZIO MANUALI TECNICI

CONTATTATECI PER DISPONIBILITÀ
E QUOTAZIONI

- Oscilloscopi normali, storage e digitali
- Generatori BF e di funzioni
- Distorsionometri
- Fonometri
- Frequenzimetri
- Generatori RF e Sweepers
- Analizzatori di spettro e accessori
- Misuratori di cifra di rumore (PANFI)
- Standard di frequenza e di tensione
- Ponti RLC e di impedenza
- Voltmetri digitali e analogici
- Multimetri e alimentatori da banco
- Ricevitori professionali HF e VHF (Racal, Plessey, Marconi, Collins, Watkins-Johnson ecc.)

- Analizzatori di spettro a stock: HP 3580A (20 Hz-50 kHz) • 3582A (0.01 Hz-25 kHz Fft 2 ch.) • HP 141T+8552B+8556A (20 Hz-300 kHz) • 8553B (1 kHz-110MHz) • 8554B (0.1-1250 MHz) • 8555A (0.01-18 GHz) • 8443A (tracking e counter 110 MHz) • 8444A (tracking generator 1250 MHz) • 8445B (preselettore 18 GHz) • 8445B opt003 (con frequenzimetro digitale) • HP 182T+8558B (0.1 MHz - 1.5 GHz) • 8559A (0.01 - 21 GHz) • 8444A opt. 59 (tracking generator 1.5 GHz) • Systron Donner 763 (1 MHz - 42 GHz con mixer esterni, preselettore incorporato) • Tektronix 492 (opt. 1,2,3) e 492 AP •



Orario: dalle 9 alle 12:30 e dalle 14:30 alle 18:30, dal lunedì al venerdì.

Non abbiamo negozio; le visite dei Clienti al nostro laboratorio sono sempre gradite, purché concordate preventivamente.

Arrivederci a Teleradio (Piacenza) il 9-10 settembre 1995 e al Gonzaga il 23-24 settembre 1995.

SPIN di Marco Bruno via S. Luigi, 27 - 10043 Orbassano (TO) - Tel 011/9038866 e Fax 011/9038960 -

CEDO riviste: QST Selezione, El. Pratica, El. Flash, Radio Rivista, El. Projects, Fare El., Cinescopio, Radio Kit, Progetto, CQ El., Radio El., Ona Quadra, El. 2000, Elektor, Nuova El., Eurosatellite, Sperimentare, El. Viva, Electron, CB Italia, Chip, Il Radioamatore, cataloghi Marcucci, Il Elettronica, Radio Communications, GBC, ADB Elettronica, fogli tecnici di apparati Yaesu, Icom, Kenwood, Daiwa ecc. Fornisco elenco aggiornato. **CERCO** numeri sfusi vari per completare mia collezione. Giovanni - Tel. 0331/669674

VENDO 19MKII, 19MKIII, BC669, GRC9, BC191, BC1000, cassa taratura BC611, cassa taratura BC1000, accessori per MK19II e III, accessori per BC1000. Adelfio Beneforti - via Trasimeno 2/B - **52100** - Arezzo - Tel. 0575/28946

VENDO TRX Kenwood 450SAT con scheda Voice/SSB 2,4K, SP23, MC60A un anno di vita, estetica da vetrina. Carmelo - Tel. 0543/796364 (20.00/21.00)

VENDO transceiver 2M FM/MT 20E Daiwa (palmare) completo accessori manuale imbal. Originale L. 150.000, Transceiver 2M FM/AM Mobil 5 a sintonia continua potenza RF 5W-2W uso mobile e fisso manuale in italiano L. 100.000.

Donatello Barani - via Mensa 44 - 48010 - Loc. Mensa (RA) - Tel. 0544/554345

VENDO ricevitore scanner palmare Icom IC-R10.1-1300MHz con accessori ottimo stato imballo metà prezzo. **VENDO** ricetrasmittitore portatile VHF civile quarzato come nuovo L. 150.000. **VENDO** ricetrasmittitore VHF veicolare civile 10W quarzato revisionato L. 100.000. **VENDO** ricevitore HF Icom IC-R70 uguale Icom IC-R71 mai usato perfetto con imballo.

Francesco Accinni - via Mongrifiene 3-25 - **17100** - Savona - Tel. 019/801249

VENDO Rx Plessey PR-1553.

Omero Vivoli - via N. Pistelli 38 - **50066** - Matassino-Reggello (FI) - Tel. 055/861198 (ore 20+22)

VENDO wattmetro mod. Bird 43 con elemento 100-250MHz 25W a L. 400.000. **VENDO** CB Lafayette Wisconsin - watt., accordatore Lafayette DS 100 tant. Boomerang a L. 120.000.

Ivan Furnagalli - via Campari 81/F - **27100** - Pavia - Tel. 0382/473110

VENDO voltmetro elettronico HP 410B alimentatore HP711-A. Tutto a lire 250.000 irriducibili, strumenti revisionati in perfette condizioni.

Luciano Porretta - via Nemorense 18 - **00199** - Roma - Tel. 06/85352757

Surplus **VENDO** Rtx PRC74, Rx USA ARR41, Rx cecoslovacco R5A, generatore RF HP608, Rtx 19MKIII. Surplus **CERCO** Rtx Syncl 30, Rx USA BC652.

Tel. 0564/567249

CERCO analizzatori generatori multimetri Hp601A, Hp8614A, Hp8616A, Hp8620C, Hp86290A, Hp8640B, Hp8662A, Hp8673E, Hp230A, Hp403B, Hp 5326, Hp5257A, Hp3476B Marconi TF2008 tracor. 599K, ricevitore LF/VLF decadi resistive.

Antonio Corsini - via Ciserano 23 - **00125** - Roma - Tel. 06/52357277

VENDO Frequency Meter TS-173 da 90 a 450 MC alim. 117V lire 150.000 Rtx ARC-27 senza accessori lire 150.000 capacimetro 2M3A-U Philips come nuovo con manuale lire 250.000 Rx BC-603 lire 160.000.

Leopoldo Mietto - via C. so del Popolo 49 - **35131** - Padova - Tel. 049/657644

VENDO antenna 18 elementi per i 144MHz mod. VH-4LB nuova **CERCO** preamplificatore d'antenna per i 1296MHz. Telefonare ore serali.

Andrea Dal Monego - via P.zza S. Vigilio 25 - **39012** - Merano (BZ) - Tel. 0473/231703

VENDO Rx Collins URR 220 20-230MHz, Rx Racal 1217 Rtx Danmart 210, Rx BC603, Rx ITT 3020A.

CERCO convertitore SSB, CV157, CV591, TMCSBC1.

Renzo - Tel. 0163/54534

Alimentatore generatore a manovella per Rx/Tx completi di sostegno e modulo di sostegno con seggiolino completo di cavi come nuovo. Caratteristiche d'uscita volt 425mA 125 per Tx watt 50. Uscita Rx 105Vdc 32mA filamenti 6,3Vdc a 2,5. Filamenti 1,5V 465mA. Misure generatore cm. 23x19x18. Peso 39 lbs Kg. 94 salvo il venduto L. 120.000 + 25K spese postali.

Silvano Giannoni - C.P. n. 52 - **56031** - Bientina (PI) - Tel. 0587/714006 (ore 7/9 - 11/21)

CERCO lineare per WS19, Rx RA1B, BC314, BC344, AR8, AR18, PRC9, ecc. **CERCO** apparati radioamatoriali Gelo, Rx e Tx Hallicrafters. **VENDO** apparecchi Surplus vari, chiedere elenco.

Laser Circolo Culturale - Casella Postale 62 - **41049** - Sassuolo (MO) - Tel. 0536/860216 (Sig. Magnani ore ufficio)

VENDO provavalvole TV7D, I177B + cassetta aggiuntiva, valvole nuove RCA 874 per RAL & RAK, Dynamotor PE94B, Dynamotor nuovo RBM, manopole nuove per SP600, manuali tecnici per Rx, Tx e strumentazione surplus USA 1938-1970.

Tullio Flebus - via Mestre 16 - **33100** - Udine - Tel. 0432/520151

VENDO E81CC Siemens 6CU5 USA L. 500 cad. ampl. valv. Philips 2 telai (4x807) PL504 per OTL L. 4.000, 6BQ6 GTA per OTL Philips L. 6.000, 70Z5, 6CG7 G.E. Fivre, Tungfram ECL86 Mullard ECH81 Philips L. 5.500 6BQ7A Tungfram, UBF11, UCH11, UL41 Telefunken.

Mauro Azzolini - via Gamba 12 - **36015** - Schio (VI) - Tel. 0445/526543 - 525923

CERCO: filtro CW per FT301 lire 100K drive 3,5" per Amiga lire 100K, quarzi vari miniatura 2+40MHz, coppia Rx + Tx telaietti professionali VHF per ponte radio lire 200K, telaietti Rx + Tx STE VHF registratore Akai a bobine lire 450K, Mixer Gemini 8 ingressi + eco lire 500K, Commodore 64 + stampante MES1202P lire 200K, riviste di radio ed elettronica vari dagli anni 60 in poi.

Giovanni - Tel. 0331/669674

GRANDE VENDITA VALVOLE CON LO SCONTO DEL 50%

| Valvola | Corr. | Prezzo | Valvola | Corr. | Prezzo | Valvola | Corr. | Prezzo | Valvola | Corr. | Prezzo | Valvola | Corr. | Prezzo | Valvola | Corr. | Prezzo |
|---------|---------|--------|---------|-------|--------|---------|---------|--------|---------|-------|--------|---------|-------|--------|----------|--------|-----------|
| 1AF4 | | 8000 | 6AK6 | | 11000 | 6DH6 | | 12000 | EC92 | | 6000 | EL805 | | 8000 | PCF805 | | 7GV7 4000 |
| 1L4 | DF92 | 4000 | 6AL5 | | 8000 | 6DX6 | | 18000 | EC93 | 6ER5 | 12000 | EV80 | 6U3 | 10000 | PCH200 | 9V9 | 4000 |
| 1R5 | | 8000 | 6AM8 | | 9000 | 6DR7 | | 8000 | EC97 | 6FV5 | 6000 | EV87 | 6S2A | 9000 | PCL82 | 16A8 | 24000 |
| 1S5 | | 6000 | 6AQ5 | EL90 | 9000 | 6F6 | | 16000 | EC90 | | 6000 | GV501 | 3BH2 | 14000 | PCL84 | 15DQ8 | 4000 |
| 1T4 | | 4000 | 6AU4 | | 9000 | 6C6 | VT198 | 10000 | EC84 | 6ELW4 | 13000 | OA2 | | 8000 | PCL86 | 14CLW8 | 4000 |
| 1U4 | | 12000 | 6AV6 | EBC91 | 5000 | 6HU8 | | 10000 | EC189 | 6ES9 | 12000 | OA3 | | 8000 | PCL88 | | 4000 |
| 1X2B | DM80 | 4000 | 6AM8 | | 12000 | 6H28 | | 12000 | ECF80 | 68L8 | 8000 | OB2 | | 6000 | PF86 | | 4000 |
| 2D21 | | 12000 | 6AX3 | | 8000 | 6S2 | E486/87 | 4000 | ECF82 | | 15000 | PC86 | 4CM4 | 4000 | PF1200 | 16V9 | 4000 |
| 3A4 | | 6000 | 6AX4 | | 6000 | 6S7 | | 12000 | ECF86 | | 12000 | PC88 | 4DL4 | 4000 | PL36 | 25E5 | 10000 |
| 3R5 | | 7000 | 6B10 | | 8000 | 6V6 | | 16000 | ECF201 | 6U9 | 10000 | PC900 | 4RH5 | 4000 | PL82 | 16A5 | 6000 |
| 304 | | 10000 | 68A6 | | 12000 | 6X4 | EZ90 | 8000 | ECF801 | 6GJ7 | 6000 | PC84 | 7AN7 | 4000 | PL83 | 15A6 | 15000 |
| 50C5 | | 9000 | 6PQ7 | | 12000 | 6189 | 12AU7 | 16000 | ECF802 | 6JLW8 | 10000 | PCC85 | 9AQC8 | 4000 | PL84 | 15CLW5 | 8000 |
| 5670 | 2CS1 | 9000 | 68U8 | | 12000 | 6286 | | 30000 | ECF805 | 6GV7 | 6000 | PCC88 | 7DJ8 | 4000 | PL504 | | 22000 |
| 5676 | DF6A | 8000 | 6BZ7 | | 10000 | 6428 | | 16000 | EC180 | 6AB8 | 8000 | PCC89 | 7FC7 | 4000 | PV81 | 1743 | 4000 |
| 5678 | DF60 | 8000 | 6C4 | EC90 | 6000 | 6973 | 6CZ5 | 25000 | ECL82 | 6BM8 | 18000 | PCC189 | 7ES8 | 4000 | PV82 | 19V3 | 4000 |
| 5687 | | 12000 | 6C5 | 6J5 | 8000 | DV802 | | 4000 | ECL84 | 6DX8 | 10000 | PCF80 | 9A8 | 4000 | PV83 | | 4000 |
| 5725 | 6AS5 | 11000 | 6CB6 | | 6000 | E180F | 6688 | 18000 | ECL85 | 6CV8 | 10000 | PCF82 | 9U8 | 4000 | PV500A | 42EC4 | 16000 |
| 5726 | 6AL5 | 8000 | 6CG7 | | 10000 | E810F | 7788 | 12000 | EF80 | 68X6 | 9000 | PCF86 | 7H38 | 4000 | QQE03/12 | 6360 | 16000 |
| 5763 | QE03/10 | 16000 | 6CG8 | | 8000 | E8A91 | | 7600 | EF183 | 6EH7 | 9000 | PCF200 | 83Y | 4000 | UBC81 | 10LD13 | 12000 |
| 6AG5 | EF96 | 9000 | 6CL6 | 6677 | 11000 | EC86 | | 17000 | EF184 | 6EJ7 | 9000 | PCF201 | 8U9 | 4000 | UY41 | 31A3 | 30000 |
| 6AK5 | EF95 | 6000 | 6CZ5 | 6973 | 25000 | EC88 | | 10000 | EL95 | 6DL5 | 12000 | PCF801 | 8GJ7 | 4000 | | | |

Richiedere il listino completo con prezzi netti inviando £5.500

Ordine minimo per la spedizione £ 50.000

IK2LQY Primo Segna - via Finetti, 1 - 46100 Mantova - tel.0376/262785 (ore pasti)

CEDO Rtx PRC6/6 la coppia 70KL, apparati GRC/3 perfetti, VCR16, tutti gli accessori originali, Rtx GRC9-2/12MHz + lineare + accessori generatore FM 10+80MHz Polarad 350K altro gen. Siemens AM/FM 300MHz valvolare 300K. Ore serali 20+21.30.

Marcello Marcellini - via Pian di Porto - **06059** - Todi (PG) - Tel. 075/8852508

VENDESI Rtx Drake, TR7 + PS7, Rtx Yaesu FT301D + FP301, Rx Harris RF505A. Rtx Scientifico SR210, Tx ERE XT600C, lettore dig. di frequenza per TS700, Tx Hallicrafters HT32B.

Claudio De Sanctis - via A. Di Baldese 7 - **50143** - Firenze - Tel. 055/712247

VENDESI AOR 1000 XLT completo NICD e carica batt. Lire 350.000 tr. + Ric Yaesu FRG 9600 espanso 950MHz a lire 550.000 trattabili eventuale **ACQUISTO** in blocco **REGALO** antenna collinare V-UHF Diamond o Maldol tutto lire 800.000.

Pino Mincieli - via Mercanzia 92 - **53014** - Isola d'Arbia (Siena) - Tel. 0577/375680

VENDO amplificatore lin. Heathkit SB2202x3/600Z Drake TR7 + PS7 + RV7 Icom IC-R7000 con audio per satelliti terminale HAL DS 3100 + S 6000 rotore HAM IV Converter JV-Fax nuova elett. Electronic Organizer Sharp IQ9000.

Gianfranco Zanotti - via S. Peretto 10 - **37029** - S. Pietro in Gariano (VR) - Tel. 045/77048

VENDO alcuni ponti-ripetitori VHF o UHF STE perfettamente funzionanti a lire 350.000. Duplexer 6 celle lire 300.00. Decoder DTMF, Subtoni, lineari VHF 15-25-100W. Portatili a matrice di diodi VHF a lire 70.000.

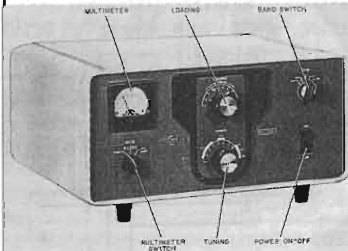
Nicola - Tel. 0368/542011

CERCO PC portatile 386 **OFFRO** in cambio Rtx palmare con amplificatore 40 watt VHF interfaccia telefonica micro altoparlante ed accessori. **REGALO** molto materiale radio ed elettronico.

Penna - Tel. 0522/531037

LINEA COLLINS

- KWM-2A: Transceiver**
- 516-F2: Alimentatore per KWM-2A**
- 30-L1: Amplificatore**
- 312-B4: Wattmetro, Reflectometro, Altoparlante**



C.E.D. s.a.s.
Comp. Elett. Doleatto & C.
via S. Quintino, 36 - 10121 Torino
tel. 011/562.12.71-54.39.52
Fax 53.48.77

VENDO contenitore in alluminio con coperchio e targhette del ricetrasmittitore BC654A in buono stato lire 50.000 S.P. incluse ricambi per BC312 nuovi: blocco CW Oscillator con manopola CW + manopola cambio gamma + ist. If. Trans (media) + 6C5, 6K7, 6L7 (metalliche): da recupero Relay antenna trasf. uscita manopole schema minuteria varia ok lire 80.000 S.P. incluse piastra giradischi stereo Philips 808 15+15W completa di n. 2 casse separate con Woofer e Tweeter! Controlli volume Balance Bass Treble Scratch Rumble Reg/T/PK, Starter Stop Alza Abbassa reg. peso puntina funzionante OK lire 100.000 + S. postali.

Angelo Pardini - via Piave 58 - **55049** - Viareggio (Lucca) - Tel. 0584/407285 (ore 16+20)

VENDO Collins KWM-2A perfetto, finali nuove, bande HAM + 11 + 45 mt. L. 3.000.000 intrattabili. Paolo Fiorentini - via Piana 45/A - **62018** - Potenza Picena (MC) - Tel. 0733/672998

VENDO a lire 2.000 (duemila) cad. seguenti valvole, con imballo originale: 1A7, 6L7, 3Q5, 6K7, 6AC7, 6C5, 1H5, 6H6, 6J5. Sconti per quantitativi. Paolo Riparbelli - Corso G. Mazzini 178 - **57100** - Livorno - Tel. 0586/894284 (dopo 20.30)

VENDO lineari per telefono Jeffone V803 lire 550.000 e per CT3000 originali lire 650.000. Telefonare ore serali.

Paolo Ferraresi - via Colli 13 - **32030** - Seren del Grappa (BL) - Tel. 0439/448355

Kenwood 940, 140, 850, 450, 790, TL922 Yaesu 1012D, 5200, 5100, Icom 71-7000, 7100 antenna Hy-Gain DX 88, Lincoln, MC 85 PK232, MFJ 1278. Claudio - Tel. 0432/672768

Zacchi radio Surplus **VENDE** Rtx BC669, Rtx 323A, Rtx tipo B47, Rtx RT53/TRC7 BM, Rx 278B/GR, Rx BC728, 603, 684, Rx R210 Rtx P105 Rx URR 648 BC312, 348, 392URR Racal RA17, Rtx GRC9, MK3, PRC6, 8, 9 per altro chiedere.

Guido Zacchi - via G. Di Vagno 6 - **40050** - Monteveglio (BO) - Tel. 051/960384 (dalle 20+22)

Gruppo completo del BC455 Rx che copra la frequenza da 6 a 9Mcs; comprende (B) variabile a tre sezioni con demoltiplica IS/to in porcellana; (A) Gruppo Alta Frequenza 6-9Mcs; (E) (F) Medie F.ze a 2830Kcs; (H) Gruppetto oscillatore CW; (I) in origine montava n. 6 valvole C1J Octal (adatti conversione per i 10 e i 140Mcs). Schema descrizioni lire 40.000. N. 6 valvole (3) 6K7 (I) I2K8 (I) I2A6 (I) 6R7. Oppure n. (3) 6AK5 (I) ECF82 (I) 6L55 (I) 6AQ5 (I) EF183, trasformatore d'uscita impedenza 26 Henri prezzi normali a richiesta
Silvano Giannoni - C.P. 52 - **56031** - Bientina (PI) - Tel. 0587/714006

Spedire in busta chiusa a: **Mercatino postale** c/o Soc. Ed. Felsinea - Via Fattori 3 - 40133 Bologna
ATTENZIONE!! Essendo un servizio gratuito, gli annunci illeggibili, privi di recapito, e ripetuti più volte verranno cestinati. Grazie per la collaborazione

Nome _____ Cognome _____
Via _____ n. _____ Tel. n. _____
cap. _____ città _____
TESTO (scrivere in stampatello, per favore):

Interessato a:

OM - CB - SWL
 COMPUTER - HOBBY
 HI-FI - SURPLUS
 SATELLITI
 STRUMENTAZIONE
(firma)

09/95
Abbonato SI NO

EQUALIZZATORE HI-FI

Giuseppe Fraghi

Un semplice ma ottimo equalizzatore Hi-Fi, che se collegato al vostro impianto stereo, vi permetterà di superare tutte quelle difficoltà del caso, non ultima l'impossibilità di poter posizionare al meglio i vostri diffusori e non sacrificare quindi il bel desiger del vostro salotto.

Dopo la presentazione di progetti di amplificatori e preamplificatori, ed alcuni dei quali erano addirittura sprovvisti del controllo di toni, non poteva mancare all'appello la pubblicazione di un equalizzatore Hi-Fi per poter completare o meglio chiudere l'anello della catena.

Personalmente ritengo che un buon equalizzatore sia sicuramente da preferire ad un semplice controllo di tonalità. Con infatti questi è possibile rimuovere alcune carenze, o buchi spettrali, dovuti ad errata o forzata locazione dei diffu-

sori acustici, cosa altrimenti impossibile con il controllo di tonalità, poiché non agisce selettivamente come l'equalizzatore. Anzi, questa sua particolarità di azione a larga banda, è spesso di impiccio, per non dire di peggio, perché agisce anche sulle frequenze che non si vorrebbero modificare, talvolta peggiorando, anziché migliorare la situazione.

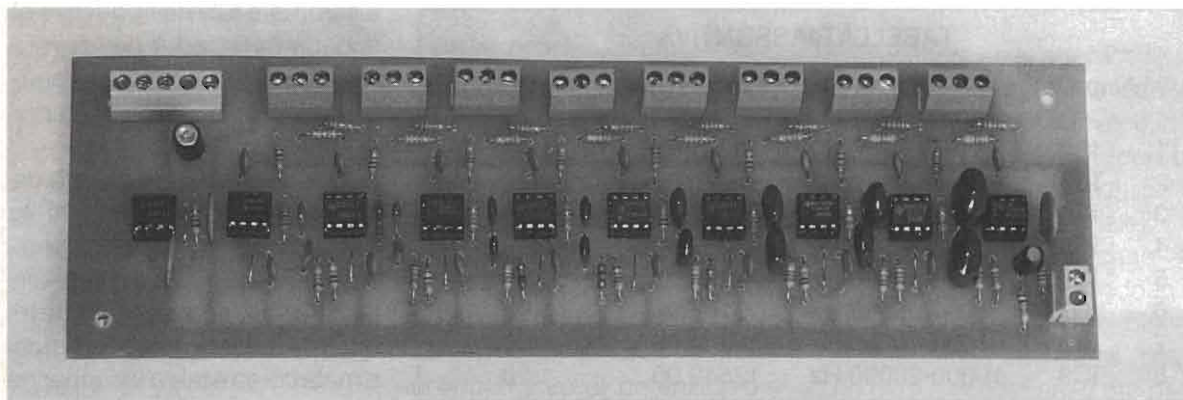
Ecco perché, spesso, non condivido la scelta del controllo di toni che va a discapito della fedeltà timbrica, mentre un buon equalizzatore ci permette di agire abbastanza selettivamente e

miratamente sulle frequenze che vogliamo modificare.

Gli equalizzatori si possono dividere in due grandi categorie:

- Equalizzatori grafici
- Equalizzatori parametrici

La prima categoria, permette di modificare le frequenze mantenendo fissa la frequenza centrale del filtro e la banda passante costante, mentre i secondi rappresentano una miglioria dei primi ed è possibile modificare sia la frequenza di taglio di ogni filtro sia la loro banda passante.



Evidentemente la sofisticatezza dei secondi la si paga in termini di una maggiore difficoltà di realizzazione e di costi, pertanto, essendo la nostra filosofia orientata a facilitare l'obbista, il destinatario ultimo di ciò che proponiamo, la scelta è caduta sulla prima categoria.

Anche la scelta dei numeri di filtri è stata dettata da logica di funzionalità e di riproducibilità, e se è vero che più numerosi sono i filtri tanto più mirata sarà la selezione della banda di frequenze che si seleziona, e anche vero altresì, che un nutrito numero di filtri creerebbe un po' di indecisione per non dire confusione in chi deve operare le scelte di correzione timbrica.

Alla luce di quanto detto ci siamo limitati a non più di otto vie per canale, numero sufficientemente corretto per operare una mirata correzione timbrica.

SCHEMA ELETTRICO

Come è possibile vedere dallo schema elettrico il nostro è integralmente concepito con operazionali a bassissimo rumore e ciò rappresenta una notevole garanzia sulla sicurezza dell'esito funzionale. Per quanto concerne la timbrica posso dire che non hanno niente da invidia-

re ai bipolari od ai FET, anche se non dovete aspettarvi il suono caldo e corposo delle valvole, il suono è comunque ragionevolmente corretto, abbastanza neutro, anche se eccelle, come del resto tutti gli operazionali, in brillantezza, o se preferite, in ariosità.

Il primo di questi operazionali, IC1, ha la funzione di adattatore di impedenza, ed essendo montato come "voltage follower" il suo guadagno risulta unitario e serve, quindi, unicamente per disaccoppiare il segnale dal carico.

Il segnale dalla sua uscita fa ingresso contemporaneamente sugli otto filtri, rappresentati da altrettanti operazionali, che hanno la funzione specifica di far passare ognuno il suo range di frequenze, in base al dimensionamento dei filtri posti ai loro ingressi (pin 2).

Il primo filtro IC2 lascerà passare esclusivamente le frequenze comprese tra 20-50 Hz, il secondo filtro IC3 le frequenze tra 50-130 Hz, ecc... come ampiamente illustrato nello schema seguente.

Dicevamo che sul pin 6 dell'integrato IC1 sono collegati gli otto filtri di frequenza che più in dettaglio rappresentano dei filtri "Passa Banda a reazioni mul-

tiple". Tale scelta è stata dettata da questioni di uniformità e semplicità unitamente al buon risultato che possiamo ottenere con tale tipo di configurazione. Inoltre con un piccolo artificio (ciò è valido per i più volenterosi) è possibile modificare la frequenza di taglio del filtro inserendo semplicemente in serie alla resistenza R4, R10 ecc... un potenziometro di opportuno valore e tae da permettervi di assaporare variazioni timbriche molto interessanti.

In uscita ad ogni filtro abbiamo un partitore resistivo formato da due resistenze ed un potenziometro che chiude verso massa il segnale. La posizione assunta dal potenziometro permette di fugare a massa una porzione del segnale più o meno importante e quindi di far sentire più o meno il peso di quella determinata banda di frequenze. Essendo i filtri dimensionati a guadagno unitario risulta comprensibile stabilire che il segnale in ingresso ai filtri può essere *solo attenuato e che quindi l'attenuazione prodotta dai filtri deve essere da qualche parte compensata.*

A ciò provvede l'ultimo integrato della serie, IC10, che oltre ad effettuare la dovuta amplificazione deve anche provvedere a sommare tutte le frequenze al suo ingresso, ed è per questa ragione che è più comunemente conosciuto come "Stadio Amplificatore/Sommatore".

L'amplificazione prodotta da questo stadio deve essere in misura tale che vada a compensare la diminuzione del segnale prodotta dai potenziometri quando la loro posizione figura a metà corsa e tale a far apparire

TABELLA RIASSUNTIVA

| Amp. Op. | Banda Passante | Frequenza Centrale | Q fatt. di qualità |
|----------|----------------|--------------------|--------------------|
| 1 IC2 | 20-50 Hz | 31,62 | 1,05 |
| 2 IC3 | 50-130 Hz | 80,62 | 1,00 |
| 3 IC4 | 130-300 Hz | 197,48 | 1,16 |
| 4 IC5 | 300-800 Hz | 489,90 | 0,98 |
| 5 IC6 | 800-2000 Hz | 1265,00 | 1,05 |
| 6 IC7 | 2000-5000 Hz | 3162,00 | 1,05 |
| 7 IC8 | 5000-10000 Hz | 6324,00 | 1,26 |
| 8 IC9 | 10000-20000 Hz | 12649,00 | 1,26 |

il segnale inalterato rispetto al suo ingresso (cioè prima che subisca l'equalizzazione).

Lo schema è sufficientemente semplice e ripetitivo da non meritare ulteriori approfondimenti sulla questione, la vera difficoltà risiede nel corretto

NOTE D'USO E DI MONTAGGIO

Evidentemente se la componentistica deve avere una bassa tolleranza, bisogna altresì rispettare criteri di qualità, sia nella scelta della su detta, sia nell'assemblaggio del pro-

di regolazione delle frequenze va fatto con del filo schermato, e ricordatevi di isolarli dalla massa del mobile, potrebbero causare del rumore inaspettato.

Per quanto riguarda la componentistica, cercate, come già detto, di usare tolleranze basse e soprattutto pretendete la qualità, soprattutto sui componenti attivi (integrati) e sui potenziometri, anche se trovare questi ultimi con discreta qualità è diventato quasi un miracolo.

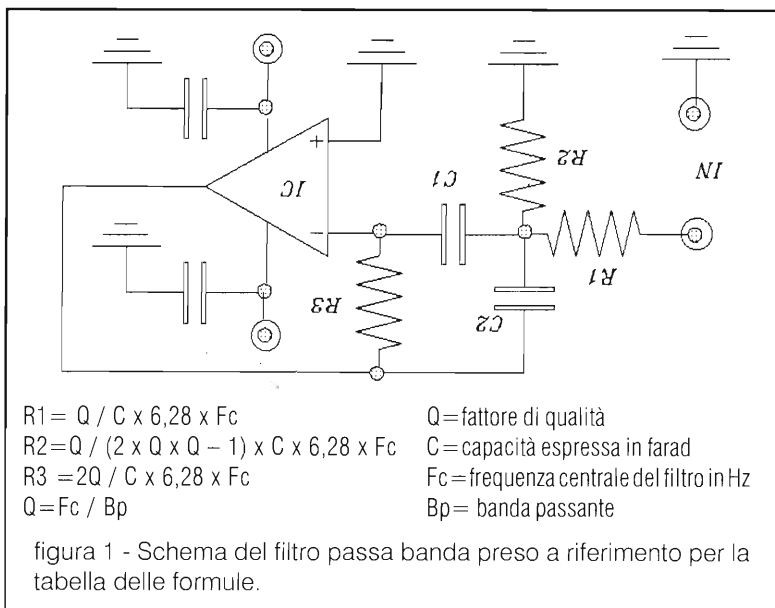
E veniamo al come e al dove il nostro deve essere collegato in una catena Hi-fi.

Se siete fortunati, ovvero se il vostro impianto risulta essere un due telai, cioè Preampli e Finale di potenza separati, il collegamento è veramente di una semplicità lapalissiana, nel senso che dovete collegare il Nostro tra l'uscita del preamplificatore e l'ingresso del finale. Se invece il vostro impianto è formato da un monotelaio, potete scegliere due possibilità di intervento:

- verificare se nel retro del mobile esista la possibilità di separare l'uscita del pre dal finale (generalmente rimuovendo dei ponticelli e quindi liberando quattro pin che serviranno per il collegamento del nostro equalizzatore).

- verificare se la sopraddetta possibilità, non essendo fattibile dall'esterno, lo sia invece internamente all'apparecchio (cioè rimuovendo i soliti ponticelli che uniscono il pre al finale).

Mentre nel primo caso il problema si risolve in modo indolore, nel secondo caso bisogna fare molta attenzione, poiché oltre a scollegare il pre dal



dimensionamento dei filtri, le cui formule per ricavare i valori degli otto filtri sono raccolte in una tabella separatamente, ed è pertanto logico porre accurata attenzione al valore della componentistica, mai come in questa circostanza un valore errato potrebbe determinare una risposta in frequenza totalmente arbitraria e quindi la nostra regolazione finirebbe per peggiorare anziché migliorare l'acustica. Per questa ragione consiglio di usare della componentistica con tolleranza non superiore al 5% meglio se all'1% e degli operazionali a basso rumore tipo TL071 od equivalenti, laddove per equivalente non si intende scendere di qualità usando magari dei normali TL081.

getto.

A nulla servirebbe infatti, come spesso ripetiamo nelle pagine della Rivista, disporre dei migliori componenti disponibili sul mercato se poi li dobbiamo assemblare in modo confusionario o non seguendo i giusti criteri di cablaggio, che in fondo ci permetteranno di ascoltare della musica e non del rumore causato da improvvisati cablaggi.

Cura ed attenzione quindi alle operazioni di saldatura e di percorso dei fili di collegamento che debbono essere tassativamente schermati. Ricordate di collegare detta calza schermata al telaio del mobile in un solo punto e solo da un lato, onde evitare spire chiuse. Anche il collegamento ai potenziometri

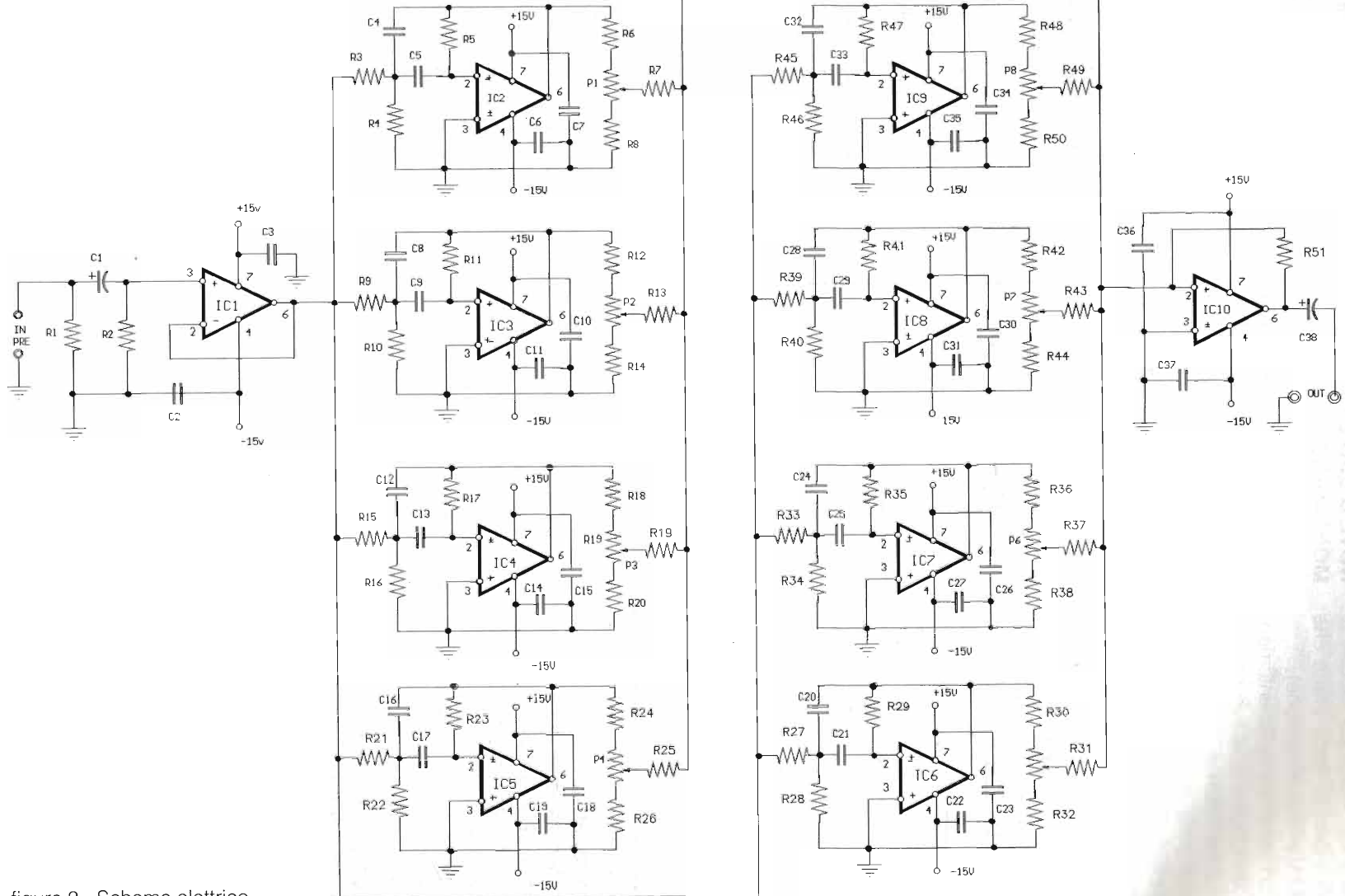
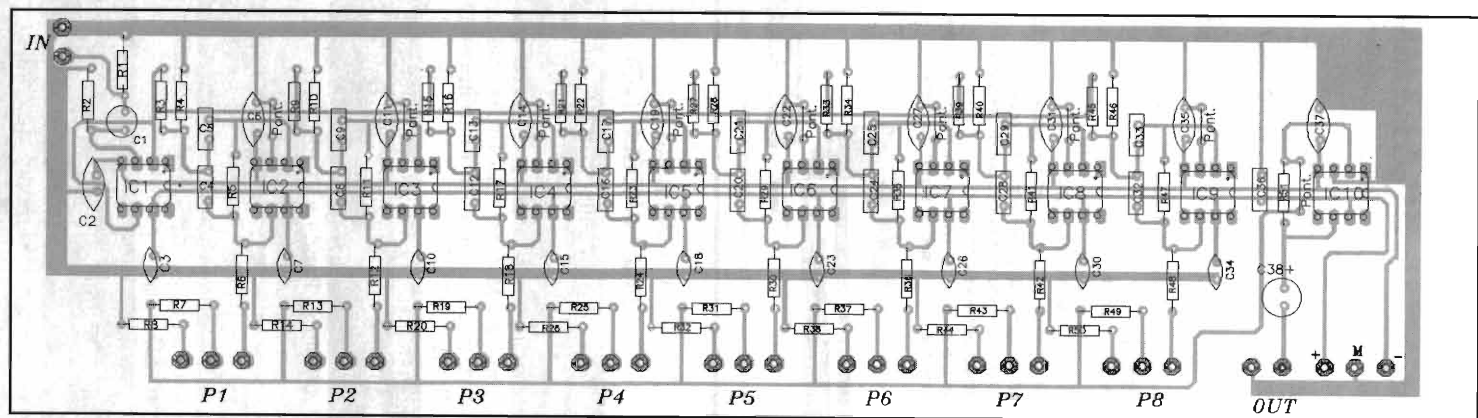


figura 2 - Schema elettrico.

ILLUSTRAZIONE: ENZO BIANCHI
 ILLUSTRAZIONE: ENZO BIANCHI



R1 = 100 k Ω 1/4 W

R2 = 2 M Ω 1/4 W

R3=R29 = 25 k Ω 1/4 W

R4-9-10-35 = 20 k Ω 1/4 W

R5 = 47k Ω 1/4 W

R6-12-18-24-30-36-42-48 = 1500 Ω 1/4 W

R7-13-19-25-31-37-43-49 = 3300 Ω 1/4 W

R8-14-20-26-32-38-44-50 = 1200 Ω 1/4 W

R11 = 39 k Ω 1/4 W

R15 = 15 k Ω 1/4 W

R16 = 8200 Ω 1/4 W

R17 = 27 k Ω 1/4 W

R21-40 = 6800 Ω 1/4 W

R22-46 = 7500 Ω 1/4 W

R23-39-45 = 15 k Ω 1/4 W

R27 = 12 k Ω 1/4 W

R28-33 = 10 k Ω 1/4 W

R34 = 8 k Ω 1/4 W

R41-47 = 30 k Ω 1/4 W

R51 = 18 k Ω 1/4 W

P1÷P8 = 10 k Ω pot. log. lineare

C1 = 10 μ F / 35 V el.

C2-3-6-7-10-11-14-15-18-19-22-23-26-27-30-31-34-35-36-37 = 100 nF / 100 V disco

C4-5 = 220 nF / 250 V poli.

C8-9 = 100 nF / 250 V poli.

C12-13 = 68 nF / 250 V poli.

C16-17 = 47 nF / 250 V poli.

C20-21 = 10 nF / 100 V disco

C24-25 = 5600 pF / 250 V poli.

C28-29 = 2200 pF / 250 V poli.

C32-33 = 1000 pF / 250 V poli.

C38 = 100 μ F / 35 V el.

IC1÷IC10 = TL071 od equivalenti

figura 3 - Disposizione componenti.

Causa l'eccessivo ingombro è qui riprodotto in scala ridotta. Nella pagina dei C.S., a fine rivista, potrete trovarlo in dimensioni reali.

finale bisogna creare dei collegamenti che vadano dall'interno al retro del mobile, e forare il retro per l'alloggiamento delle quattro boccole che serviranno per collegare il nostro equalizzatore.

Per quanto concerne l'uso delle regolazioni sappiate che ogni potenziometro agisce con

un'attenuazione/esaltazione di 10 dB, più che sufficiente per correggere qualsiasi deformazione timbrica a carico dell'ambiente ed allo stesso tempo per avere una gradevole regolazione diversamente molto difficile da ottenere con equalizzatori che operano con variazioni molto più marcate (infatti se si superano i

12 dB è vero che si ha una maggiore regolazione ma è anche vero che un piccolo movimento del potenziometro causerà una notevole variazione del segnale, e quindi maggiore difficoltà della regolazione medesima).

Buon lavoro, e buon ascolto.

Kantronics KAM Plus

Kantronics ha creato un nuovo metodo di comunicazioni digitali in HF, chiamato G-TOR, da oggi incorporato di serie nei KAM Plus. Estremamente veloce, fino a due volte il Factor, permette comunicazioni in HF a prova di errore e piena compatibilità con gli apparati radio esistenti.

Oltre al nuovo G-TOR, il KAM Plus permette di operare in CW, RTTY, ASCII, AMTOR, Pactor e Packet, sia in modo terminal, sia in modo host o kiss.

Grandi novità anche per i possessori del KAM: Kantronics ha sviluppato una piastra di espansione da innestare all'interno del KAM, trasformandolo a tutti gli effetti in un KAM Plus, compatibile con i futuri aggiornamenti di quest'ultimo. Da oggi anche il nuovo G-TOR di serie.

Kantronics, sempre all'avanguardia!

bit telecom
importatore esclusivo per l'Italia

Piazza S. Michele, 8 - 17031 Albenga (SV)
Tel. 0182 / 55.55.20 - Fax 0182 / 54.44.10

CARATTERISTICHE:

- tutti i modi con G-TOR
- RAM da 128 kbyte, espandibile a 512 k
- firmware su EPROM da 128 kbyte
- orologio in tempo reale con batteria backup su clip
- due livelli di comandi: principiante ed esperto
- PBBS fino a 100 kbyte con nuovo set di comandi
- HELP in linea per ogni comando
- ricezione CW migliorata: Farnsworth, pesatura, sidetone filtri programmabili mark & space basso consumo



SISTEMA G - TOR

Marel Elettronica

via Matteotti, 51
13062 CANDELO (VC)

PREAMPLIFICATORE A VALVOLE

Guadagno selezionabile: 16/26 dB - Toni alti/bassi e comando Flat - Uscita massima: 50 Vrms a 1 kHz - Rumore rif. 2 V out: -76 dB - Banda a -1 dB: 5 Hz ÷ 70 kHz

ADATTATORE REMOTO MM-MC A TRANSISTOR

Guadagno MC: 40 dB - Guadagno MM: 60 dB - Uscita massima: 10 Vrms - Ingressi separati selez. internamente - Fornito in contenitore schermato - Adempienza RIAA: ±0,7 dB

PREAMPLIFICATORE A CIRCUITI INTEGRATI

Guadagno linea 16 dB - Guadagno fono 50 dB - Toni alti/bassi - Uscita massima 10 Vrms - Rumore linea: -80 dB - Fono: -66 dB - Adempienza RIAA: +0,5/-0,7 dB

AMPLIFICATORE A MOSFET

Potenza massima: 100 W 4/8 ohm - Banda a -1 dB: 7 Hz ÷ 80 kHz - Rumore -80 dB - Distorsione a 1 kHz: 0,002 %

AMPLIFICATORE A MOSFET

Potenza massima: 200 W su 8 ohm; 350 W su 4 ohm - Banda a -1 dB: 7 Hz ÷ 70 kHz - Rumore -80 dB - Distorsione a 1 kHz: 0,002 %

V.U. METER

Dinamica presentata su strumento 50 dB - Segnalazione di picco massimo preimpostato con LED e uscita protezioni.

SISTEMA DI ACCENSIONE PER AMPLIFICATORI

Scheda autoalimentata - Relay di accensione per alimentatore di potenza Soft-Start, Anti-Bump, Protezione C.C. per altoparlanti - Relativi LED di segnalazione e ingresso per protezioni.

ALIMENTATORI

Vari tipi stabilizzati e non per alimentare i moduli descritti.

AMPLIFICATORI A VALVOLE O.T.L.

Amplificatori a valvole di classe elevata senza trasformatori di uscita, realizzati con Triodi o Pentodi - Potenze di uscita: 18 W, 50 W, 100 W, 200 W a 8 ohm.

I moduli descritti sono premontati. Per tutte le altre caratteristiche non descritte contattateci al numero di telefono/fax **015/2538171** dalle 09:00 alle 12:00 e dalle 15:00 alle 18:30 Sabato escluso.

ABBIAMO VISTO LA HAMVENTION DI DAYTON

Fabio Borborini

Anche questo 1995 ho potuto visitare la fiera di Dayton, e questa volta, come inviato di Elettronica Flash.

Se la prima volta l'impressione è di gigantesca Babele, dove decine di migliaia di persone convergono da tutto il mondo, la seconda volta si notano anche tutte le cose che possono essere state trascurate la prima volta.

Dayton è, per gli espositori, il posto dove essere presenti con le novità che si vogliono lanciare, e luogo dove si ascoltano le idee e le modifiche degli appassionati stessi.

Per il visitatore è il luogo dove tutto può accadere e credo che il detto "se non lo trovi a Dayton non lo troverai mai" sia molto vicino al vero.

È anche il luogo dove si scoprono le nuove tendenze nel campo radioamatoriale per quel-

lo che riguarda i servizi di emergenza, RTTY - ripetitori - Packet - ATV (amateur TV) - satelliti - BBS. Ed è sempre qui che si può essere "arruolati" (se americani) dai servizi di emergenza delle varie agenzie USA quali, l'esercito (Army), la marina (Navy), l'aviazione (Air Force) e i Marines.

D'altro canto, in caso di emergenza, io che sono un S.W.L. preferisco trovarmi tra le mani un microfono di una radio HF/VHF o CB che sia, piuttosto che la tastiera del personal (quando tutto il resto non funziona la radio è lì, fedele).

Innanzitutto pochi dettagli:

- Prima Hamvention nel 1952 con solo 600 partecipanti, quest'anno si sono sfiorati circa 40.000 biglietti.
- Orari: 28/4 venerdì - mercatino 8/18 - fiera interna 12/18
- Orari 29/4 sabato -



mercatino 6/17 - fiera interna 8/17 - ore 18 cena al Dayton Convention Center

- Orari 30/4 domenica - mercatino 6/16 - fiera interna 8/14

Biglietti venduti in anticipo, all'ingresso \$15. Ogni biglietto dà il diritto ai 3 giorni e alla partecipazione alle varie lotterie con estrazione oraria per un totale di \$140.000 in premi ed una organizzazione che funziona meglio di un orologio.

Alcuni servizi: parcheggio 8000 posti a pagamento (\$5.00), nelle immediate vicinanze è gratis nei vari punti di raccolta dove è in funzione un servizio di bus navetta; parcheggi per handicappati con sedie a rotelle manuali e motorizzate; servizi bancari con Bank One of Dayton (se pensate di fare acquisti in grande); test bench con attrezzature varie (carichi fittizi, monitors, etc.) forniti da Marconi Instruments per immediate prove (di pronto soccorso!) Info via fax, BBS e telefono; servizi di spedizioniere (quest'anno UPS); esami per licenze radioamatori; servizi infermieristici (unità cardiologi-





ca), evacuazioni con elicotteri, polizia e vigili del fuoco.

Dire che la fiera è molto grande è essere riduttivi: 275 stands di espositori interni che occupano tutta la Hara Arena e spazio esterno per 2700 espositori teorici (quest'anno circa 1600) su uno spazio di 16 acri USA (compresa l'Arena sono più di 8 ettari).

Insomma andare a Dayton è un pellegrinaggio religioso... A casa non si torna a mani vuote.

Prezzi ragionevoli a patto di sapere bene quello che si cerca, e soprattutto ricordarsi che bisogna portarlo via; e, quindi il costo non è per l'oggetto in sé, ma il trasporto, considerando che stiamo parlando di circa \$5 il kg se si spedisce (quasi tutto il surplus pesa) e questo senza contare dogana e tasse d'entrata in Italia.

Al ritorno tutti quelli che non sono andati chiedono: cosa si trova? TUTTO! Dall'oggetto perso in gioventù, agli amici, ad... una moglie; insomma da una vite, all'immane surplus. Dai trasmettitori radio in onde corte 10KW, passando al ponte radio SHF alla nuova scheda video computer 128bit.

Che fare se non si va? Pregare il vostro più fortunato e miglior amico di pensarci, dargli la lista con le 10 cose più importanti da trovare per voi (parlo di cose) e, indicare un prezzo ragionevole al di sopra del quale non conviene andare, soprattutto spiegare all'amico cosa si cerca (dategli una foto, potrebbe salvarvi da un acquisto infelice).

Cosa fare per andare: organizzarsi.

Per questo tutte le informazioni su Dayton e dintorni vi verranno date in una raccolta in modo da farvi andare nel modo più informato possibile.

Credo che a breve vi potrete rivolgere in Redazione o al banco di Elettronica Flash nelle "nostre" fiere (stiamo studiando come mettere insieme questo pacchetto informativo).

Spese della visita a Dayton:
Volo aereo Firenze/Bruxelles/New York con Sabena/Delta, andata e ritorno Lit. 800.000; New York/Dayton con U.S. Air, andata e ritorno \$289; albergo a Dayton; \$25 più tasse per persona a notte. Autonoleggio con Hertz furgone tipo Renault Espace (per il carico acquisti) una settimana a chilometraggio illimitato \$330 incluse assicurazioni. Spedizioni da Dayton a Firenze con corriere





Emery Air Freight \$2.22 il kg, più spese (assicurazioni e sdoganamento).

Al ritorno si può dire che si è fatto esercizio: "di sollevamento surplus", spalato surplus dal fango (a Dayton, per chi non lo

sapesse, piove di frequente e tanto). Esami audiometrici, scosso valvole con sigle incredibili e sentito i più svariati rumori. Misurazione della vista con scan ultraveloce di manuali, libri, etc.

Una grande parte della visi-

ta è stato possibile farla grazie all'instancabile Scott Allen, coordinatore dei media, che ci ha trattato come "gente di casa", ed al paziente lavoro di organizzazione della Dayton Hamateur Radio Association che sono sempre a dir poco, meravigliosi.

Il secondo grazie è dovuto, come dicono in Toscana, al Guglielmo Marconi che ha iniziato il tutto.

Grazie, buon centenario e 100... di questi centenari. Yes.

Dayton is for lovers! Non dimenticate che Dayton 1996 è il 17/18/19 maggio.

Ciao a tutti _____



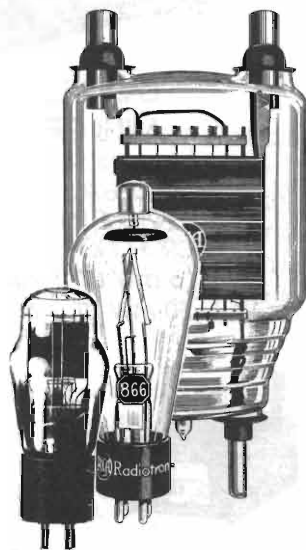
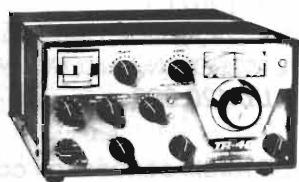
PORDENONE
QUARTIERE FIERISTICO

PATROCINIO ENTE FIERA PORDENONE

7 - 8 OTTOBRE 1995

18° EHS

**ELETTRONICA E "SURPLUS"
PER RADIOAMATORI E CB
MOSTRA MERCATO**



11^a ARES

MILITARIA
MOSTRA MERCATO

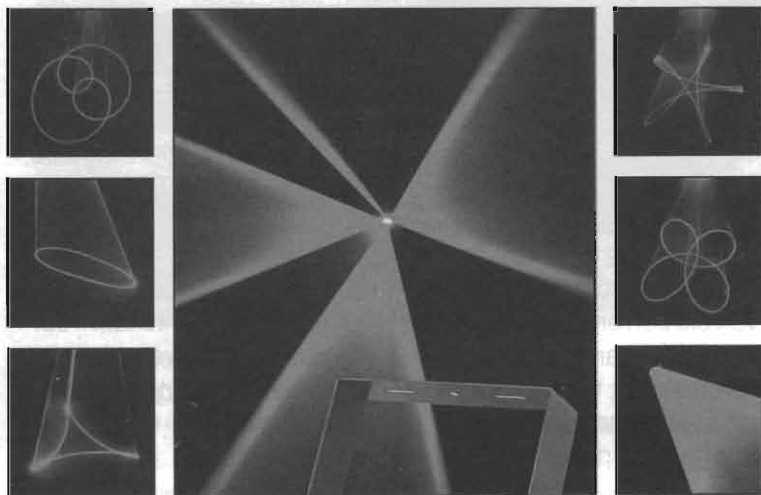
**COLLEZIONISMO
STORICO**

INFORMAZIONI E PRENOTAZIONI STAND

SEGRETERIA EHS - VIA BRAZZACCO 4/2 - 33100 UDINE - TEL. E FAX 0432/546635 - Periodo Fiera 0434/572572

ADVANCE

LINEA DISCO



LASER LS 300 MINI GRAFIC

PROIETTORE A EFFETTI
CON 11 DISEGNI A PROGRAMMA
FUNZIONE PSICHEDELICA
MICROFONO INCORPORATO

5 mW LIT. 1.200.000

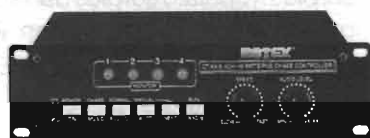
20 mW LIT. 1.600.000



CT 3005S

CENTRALINA LUCI PSICHEDELICA
SEQUENZIALE A DUE GIOCHI
CON MICRO INCORPORATO

LIT. 190.000



CT 4005S

CENTRALINA 4 CANALI
A PROGRAMMA MULTIEFFETTO
CON MICROFONO INCORPORATO

LIT. 280.000



CN 106

CENTRALINA STROBOSEQUENZIALE 4 CANALI
A PROGRAMMA CON MICROFONO INCORPORATO

LIT. 480.000

CT 4015

CENTRALINA 4 CANALI A PROGRAMMA
CON DIMMER E MICROFONO INCORPORATO

LIT. 420.000

Sono disponibili faretto concentrati con
ruota colori, sfere a specchi motorizzate,
accessori e componentistica per
illuminotecnica professionale.

Richiedere catalogo.



SP 106S

STROBO 25W/s
LIT. 60.000



SP 200 H

STROBO 200W/s
LIT. 440.000

SP 150
STROBO 50W/s
LIT. 160.000

SP 1500
STROBO ALTA POTENZA
1500W/s
LIT. 660.000

I prezzi indicati sono I.V.A. esclusa, e possono subire
variazioni secondo l'andamento di mercato.

ADVANCE LINEA AUDIO

Per informazioni e punti vendita:

GVH elettronica

via Selva Pescarola, 12/8

40122 BOLOGNA

tel. 051/6346181 — fax. 051/6346601

PACKET RADIO

Andrea Borgnino, IW1CXZ

Alcune riflessioni sul Packet radio.

Dopo circa 4 anni della mia attività radiantistica passati tra BBS e attività Packet di vario tipo, mi ritrovo a scrivere questo articolo per fare un punto su quello che significa veramente fare attività digitale via radio e per illustrare la tecnologia messa a punto dai radioamatori in questo campo.

Il Packet radio, cronologicamente parlando, nasce nel 1978 grazie alla sperimentazione di alcuni geniali radioamatori canadesi i quali, mediante l'integrazione di modem telefonici e un rudimentale circuito con processore 8085, realizzano per la prima volta la comunicazione digitale tra radioamatori.

Gli anni che vanno dal 1978 al 1982 vedono i radioamatori canadesi e quelli americani impegnati nello studio del protocollo da utilizzare per il Packet radio; è infatti nel 1982 che vede la luce la prima versione dell'AX25, versione modificata per usi amatoriale del protocollo di comunicazione X.25, utilizzato in reti digitali di portata mondiale.

Aver finalmente stabilito un protocollo comune per le comunicazioni digitali via Packet radio fece sì che verso il 1983 fosse disponibile in quasi tutto il mondo il primo kit di modem controller per Packet radio compatibile con il protocollo AX25, che fu adottato dall'ARRL come protocollo ad uso specifico del Packet radio amatoriale.

Il modem di cui stiamo parlando è il famosissimo TNC-2 basato sul processore Z80, con in dotazione il modem 7910 che permetteva velo-

cià di 300 Bd o di 1200 Bd e che fu sviluppato dal gruppo radioamatori di Tucson cioè la famosissima TAPR (Tucson Amateur Packet Radio).

Questo TNC (Terminal Node Controller) in pochi anni, mediante versioni autocostruite o anche versioni commerciali (le più famose: PacCom, MFJ e, naturalmente, TAPR) è diventato lo standard utilizzato per comunicare via Packet radio, ma naturalmente la ricerca non si è fermata: infatti dopo il TNC-2 sono stati sviluppati modem ad alta velocità per superare i fatidici 1200 Bd e nuovi TNC sono attualmente utilizzati.

Fino ad ora abbiamo analizzato l'aspetto tecnico-hardware del Packet radio, tralasciando forse la parte più interessante, cioè quella che è stata la creazione di una vera e propria rete Packet Radio che ha permesso di collegare in modo digitale tutti gli stati del mondo.

Nodo principale della creazione di questa rete è stata l'implementazione dei BBS via Packet radio, cioè il trasporto via etere di quel tipo di scambio di dati che di solito si era abituati a fare via telefono.

BBS è l'abbreviazione dei termini inglesi Bulletin Board System e viene utilizzata per denominare tutti quei sistemi informatici che permettono lo scambio di messaggi e files tra amatori.

Infatti collegarsi via Packet radio ad un BBS vuol dire avere la possibilità di scambiare posta elettronica con radioamatori di tutto il mondo, leggere bollettini circolari che permettono di infor-

mare in tempo quasi reale tutti gli utenti di una BBS o di un gruppo di BBS (per esempio tutte le BBS italiane) oppure di scaricare l'ultima versione di vari programmi shareware dedicati al mondo della radio.

Materialmente il BBS si presenta come un computer, di solito un IBM compatibile, con un software apposito (in Italia il più utilizzato è il famoso FBB del francese Jean F6FBB) e con una serie di radio più TNC in modo che il BBS stesso sia accessibile su più frequenze sia dai suoi utenti che da altri BBS limitrofi per lo scambio di messaggi (forward).

In Italia sono attivi in questo momento circa ottanta BBS sparsi per tutte le regioni, collegati tra loro in modo che sia possibile mandare messaggi personali e bollettini circolari per tutta la penisola, isole comprese.

Questa rete funziona soprattutto con tratte di collegamenti a 9600 Bd utilizzando il modem di G3RUH James Miller e varie radio modificate per questa velocità, ma esistono anche dei pezzi di rete sperimentali a 38.4 kb che funzionano con modem Manchester e utilizzano radio autoconstruite sulla gamma dei 23 cm (1.2 GHz).

La velocità, invece, di collegamento degli utenti ai vari BBS è di solito 1200 Bd, ma iniziano adesso ad apparire le prime porte 9600 Bd dedicate all'utenza, permettendo quindi alte velocità di download e una migliore occupazione del canale radio.

La divisione tra BBS, e quindi anche tra chi tecnicamente li segue e li con controlla (i famosi Sysop), e l'utenza è secondo il mio parere uno dei problemi maggiori della sperimentazione in campo Packet radio.

Infatti è sufficiente comprarsi il TNC in un qualsiasi negozio e reperire il software di comunicazione (spesso dato in dotazione con il TNC stesso) per diventare quindi un utente vero e proprio, un fruitore di un servizio (la BBS) che sembra essere dovuto: decisamente vedo molto poca sperimentazione radioamatoriale in tutto questo!

Dall'altra parte abbiamo i Sysop che ogni giorno lavorano sul software, sulle radio e sul perfezionamento dei vari path di forward per fare in modo che i messaggi girino nel minor tempo possibile, sperimentano nuovi modem per raggiungere sempre più alte velocità e soprattutto fanno in modo che il BBS possa funzionare sempre, 24 ore su 24, superando rotture dei materiali, crash del software ecc. ecc.; insomma, sembra

quasi che si carichino di tutto il lavoro che i vari utenti non fanno.

Credo che anche il semplice utente dovrebbe tentare nuove vie di sperimentazione nel Packet radio, cercando di sfondare la "lentissima" via dei 1200 Bd, lavorando subito su modem veloci (i 9600 non sono così complicati come sembrano: le varie modifiche apparse su E.F. in questi mesi ne sono la riprova) oppure cercando di collaborare con i Sysop del proprio BBS locale, che di solito è un piccolo gruppo sempre davanti ai problemi, anche economici, di gestione di un BBS Packet.

Questa vuole essere una critica alla poca voglia di sperimentare in campo digitale che sembra toccare soprattutto la nostra penisola; invece, appena superiamo i confini abbiamo subito notizie di incredibili reti a 56 kb, link a 2 Mb funzionanti sui 10 GHz e sono sicuro che la chiave di questi successi tecnici riconducibile a un maggior lavoro di gruppo, in quanto non è la preparazione in questo campo che a noi manca.

Mi piacerebbe poter vedere anche in Italia i vari gruppi di lavoro che per esempio in America hanno fatto nascere grandi nomi come la TAPR o il gruppo canadese di Ottawa, che materialmente inventò il Packet radio.

Detto questo vi saluto e rimango a disposizione mediante posta elettronica a questi indirizzi:

- BBS AX25: iw1cxz@i1ylm.ipie.ita.eu
- TCP-IP: iw1cxz@ik1xht.ampr.org
- EMAIL: andrea@radio-gw.cisi.unito.it



DX R10 - Ricevitore a tre bande (10, 12, 15 mt) per SSB/CW.

Molto compatto e facile da montare, è provvisto di filtro passabanda in ingresso, doppio mixer bilanciato e VFO a FET.

L'alimentazione è a 12 volt.

DXR10 £ 249.000

DcRx £ 220.000

Space Com.

**IMPORTATORE
PER L'ITALIA
DEL KIT C.M.HOWES**

p.zza del Popolo, 38 - 63023 FERMO (AP)
Tel./Fax (0734) 227565

AVVISATORE ELETTRONICO SINOTTICO PER AUTO

Marco Stopponi

Avvisatore elettronico per auto in grado di segnalare l'imperfetta chiusura di portiere e cofani, ed eventualmente, del tetto apribile.

La segnalazione può avvenire mediante avvisatori acustici ed ottici tramite pannello sinottico da sistemare sul cruscotto.

Oggigiorno le automobili vengono dotate di ogni comodità, i cruscotti assomigliano più a cockpit aeronautici che a strumentazioni per autovetture: apparecchi digitali o convenzionali, a barre di LED, hanno sostituito i mitici strumenti ad ago, avvisatori dotati di parola hanno sostituito le vecchie spie a bulbo, e dulcis in fundo, le moderne auto sono dotate di pannelli luminosi "sinottici", ovvero display di controllo che visivamente informano sull'efficienza del mezzo e la sicurezza dello stesso.

Come detto, il circuito che presentiamo controlla la chiusura delle portiere dell'auto e dell'eventuale tetto apribile.

Al momento dell'inserzione della chiave di accensione, se uno o più sportelli sono aperti o malserrati, un buzzer evidenzia l'anomalia, un LED si illumina, e mediante un display viene localizzata la porta in difetto.

Come pannello informativo consigliamo un display a sette segmenti di tipo gigante a negativo comune, ma i più volenterosi potranno porre dei LED dietro una mascherina opportunamente disegnata.

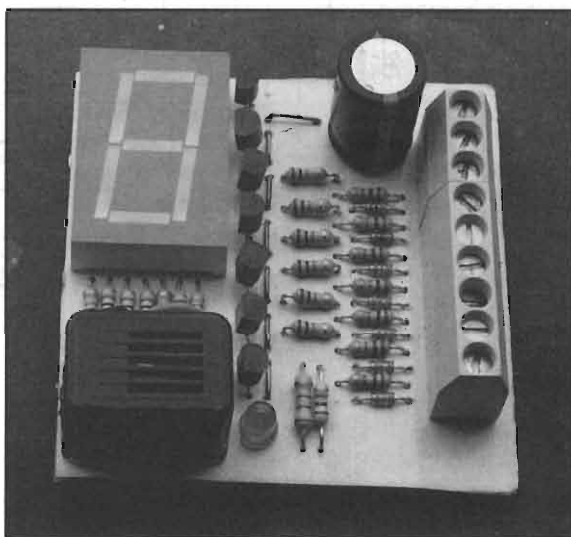
Avrete certamente presente la disposizione dei sette segmenti del display, quindi non sarà difficile immaginare che il segmento "f" rappresenti la porta anteriore sinistra, il "b" la destra, la "e" la posteriore sinistra, la "c" la destra. A indicare i cofani anteriore e posteriore dell'automobile i segmenti "a" e "d", qualora la vostra vettura fosse

dotata di tetto apribile potrete servirvi di una ulteriore linea di controllo connessa al segmento "g" del display.

Nulla vieta ai lettori più volenterosi, di aggiungere una linea di controllo con microswitch N.A. a massa sulle cinture di sicurezza, da collegare al puntino decimale, oppure sfruttando lo stesso segmento "g" se non si dispone del tettuccio apribile.

Schema elettrico

Come già anticipato, il circuito si compone di sette linee di controllo con altrettanti ingressi N.A.



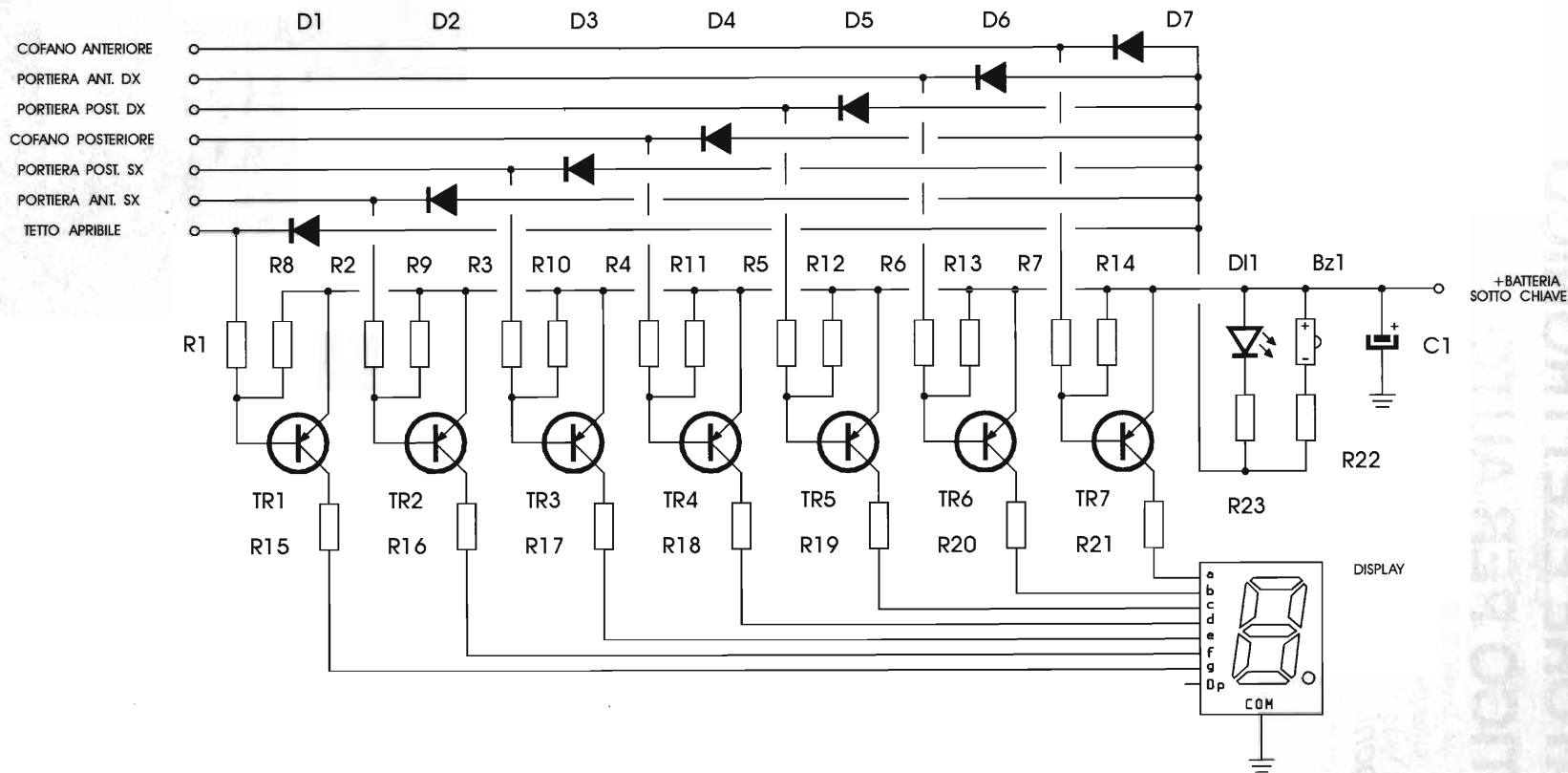
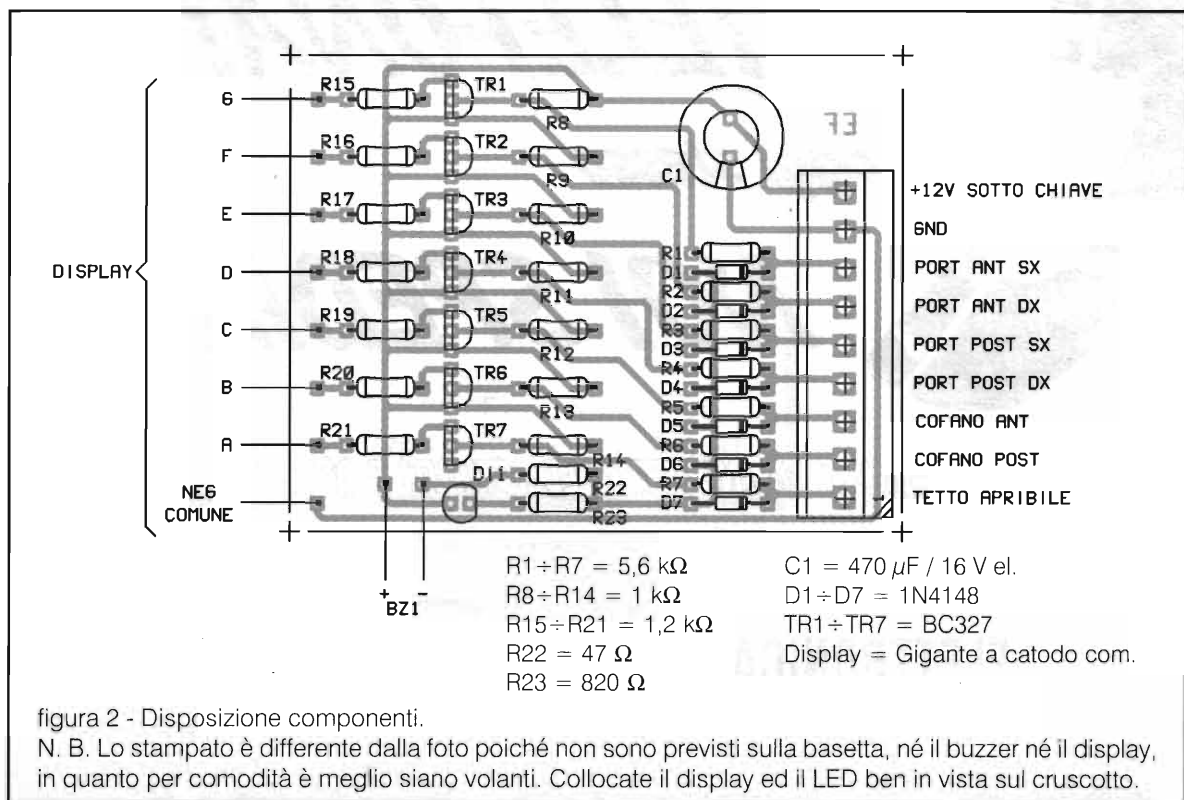


figura 1 - Schema elettrico.



a massa che pilotano tutti indifferente, se posti a livello basso, il LED di allarme e un buzzer; oltre a ciò, mediante sette transistori, ogni ingresso pilota un determinato segmento del display.

Il circuito è alimentato dalla batteria dell'automobile attraverso il contatto sottochiave. L'inserimento del circuito di controllo avverrà al momento dell'accensione dell'auto. Se uno o più sportelli sono aperti o malchiusi scatterà l'allarme, che resterà attivo fino al mantenersi della condizione di pericolo.

Ogni ingresso dovrà essere dotato di un microinterruttore sulle portiere (del tipo microswitch N.A., o anche reed relè), simile a quello che serve ad accendere la luce interna dell'auto, collegati tutti con riferimento a massa. Al nostro scopo non potremo però utilizzare l'interruttore già presente e che serve per azionare la luce di cortesia, poiché questi sono connessi tutti in parallelo tra loro, non permettendoci così la localizzazione sul display di quale sia la porta aperta.

Istruzioni per il montaggio

Vista la semplicità del circuito, realizzare il montaggio della basetta stampata non sarà assolutamente problematico, ad ogni modo, un buon controllo dopo il lavoro svolto sarà sempre ben accetto, poi, acquistata un poco di piattina flat 8

poli, potrete collegare il display che, a differenza della basetta, andrà posto sul cruscotto, ben visibile. La basetta potrà essere nascosta nel primo posto utile dell'auto.

Dalla basetta partiranno altri nove fili, uno da porre a telaio il più vicino possibile (negativo, pin 2), uno al positivo sottochiave con fusibile da 1A (pin 1), tutti gli altri (da pin 3 a 9) ai relativi sensori, interruttori N.A. riferiti verso massa. Questi interruttori abbisognano solo di un filo di connessione essendo l'altro connesso meccanicamente al telaio dell'auto.

Questi interruttori sono dotati di una regolazione micrometrica sul pressore in modo da poterli utilizzare per differenti tipi di automobile. Nel nostro caso invece ci serviremo di questa regolazione per ottenere il contatto con porta aperta, oppure anche semplicemente malchiusa.

Coloro che gradissero dotare di tale dispositivo un camper, un fuoristrada o un autocarro con batteria a 24V si serviranno di un piccolo riduttore di tensione da 24 a 12V, tipo 7812, ovviamente ben dissipato e con negativo comune a massa.

Sperando di aver fatto cosa gradita a tutti coloro che, per amore o per passione, vogliono rendere sempre più OK il loro "ferro", mi accomiato da voi e arrivederci alla prossima.



TELEFONA!

e oggi stesso

NOI SPEDIAMO

!! HOBBISTI, UFFICI ACQUISTI DI INDUSTRIE ED ISTITUTI E OPERATORI ELETTRONICI !!

due grandi società:

CENTRO RICERCHE ELETTRONICHE

ELETTRONICA

Kits e componenti
-Bologna -

ITALEUROMAN s.r.l.

"costruzioni meccaniche
per l'elettronica"
- Carsoli (AQ) -

hanno affidato alla nostra società la distribuzione commerciale per il centro Italia dei loro articoli, avvalendosi di una organizzazione aziendale con 30 punti vendita per le regioni Lazio, Abruzzo e Umbria.

Vendita diretta:

Roma - via G.Lante 18/20/22 - tel. 06/3728112 fax 06/37515380

Roma - via Bertarelli, 63/65 - tel. 06/4382448

Vendita per corrispondenza in **TUTTA ITALIA:**

Roma - via E. Faà di Bruno, 7 - tel. 06/320505 fax 06/3751538

ATTENZIONE!

I primi 1000 ordini che ci perverranno, avranno diritto a una speciale tessera valida fino al 31/12/96 che darà diritto ad uno sconto del 15% su tutti i prodotti.

-15%

Alcune informazioni utili per l'ordine telefonico:

- Potrete telefonare a qualsiasi ora di tutti i giorni, compresi sabato, domenica, giorni festivi e anche di notte, quando le linee telefoniche sono più libere e le chiamate più economiche.
Una segreteria telefonica in funzione 24 ore su 24 provvederà a memorizzare i Vostri ordini.
- Prima di comporre il numero, annotare su un foglio di carta tutto quello che volete ordinare, cioè sigla del kit, del circuito stampato, il tipo di integrato o di qualsiasi componente e la quantità.
- Dopo avere composto il numero telefonico attendete il segnale acustico della segreteria e cominciate col dettare il vostro recapito completo, ripetendolo due volte per evitare qualsiasi tipo di errore e poi di seguito il materiale che vi necessita.



componenti e
apparecchiature
elettroniche

elettronica sas

via Grazioli Lante, 18/20/22
tel. 06/3728112 - 06/3250505
fax. 06/37515380
00195 ROMA

Recensione libri

Umberto Bianchi

Rinaldo BRIATTA, Nerio NERI

Vol. 1 Costruiamo le Antenne filari

Vol. 2 Costruiamo le Antenne direttive e verticali

Ed. C&C. - C.P.69 - Faenza

Ciascuno di pagg. 192, cm 17 x 24, lire 20.000 cad.

Molto di frequente, su queste pagine, è stata sottolineata la mancanza di libri tecnici di una certa validità, editi in Italia.

La recente comparsa in libreria di due opere destinate ai radioamatori e ai radiodilettanti, una dedicata alla costruzione di antenne filari e l'altra alle antenne direttive e verticali, mi ha indotto a pensare a un'ennesima uscita di libri dal contenuto poco consistente.

Acquistatili tuttavia per un dovere di informazione, e non ultimo per il contenuto prezzo di vendita, mi sono trovato di fronte a un lavoro che nulla ha da invidiare con quanto di meglio è stato pubblicato all'estero, con in più il grande vantaggio di essere scritto in italiano, di trattare antenne adatte alle nostre esigenze e realmente sperimentate, e non ultimo, di non fare un inutile sfoggio di formule matematiche.

C'è da chiedersi ora quanti sono coloro che si accingono a costruire antenne per uso radioamatoriale: troppo pochi ed è un vero peccato!

I radioamatori si sono disabituati alla realizzazione domestica di componenti e di apparati, ciò a causa della massiccia campagna di vendite delle ditte stra-

niere, americane prima, orientali poi, e hanno perso la capacità di ragionare in termini di ricerca e di sperimentazione.

Ribadisco che è un vero peccato, perché questi due volumi sono in grado di fornire tutti gli elementi per comprendere l'importanza che ha l'antenna, sia in ricezione che in trasmissione e, soprattutto, di consentirne la costruzione con mezzi e costi limitati e con risultati comparabili, ma spesso superiori a quelli ottenibili dalle antenne commerciali.

Ho avuto recentemente l'op-

portunità di conversare con uno degli autori, Rinaldo Briatta, al termine di una sua brillante e applaudita conferenza destinata ai soci torinesi dell'A.I.R. (Associazione Italiana Radioascolto) e mi sono reso conto della profonda conoscenza che Egli ha nel campo delle antenne unita alla passione per l'autocostruzione, avendo conferma, una volta di più, che solo attraverso questa via si può giungere alla ottimizzazione del proprio impianto ricevente e trasmettente.

L'antenna "pret-à-porter" che



Il commercio offre, solo raramente si adatta alle possibilità dei singoli utenti, infatti problemi di spazio, di altezza dell'edificio sul quale si deve installare il sistema d'antenna, di ingombro e di peso, di compromesso con le esigenze dei vicini, ecc., male si addicono all'impiego dei prodotti del mercato.

Al di là di queste considerazioni, la buona conoscenza della tecnica di funzionamento dei vari tipi di antenne, sicuramente ottenibile con la lettura di questi due volumi, consente anche di poter scegliere, quando non si ha la possibilità o il tempo di autoconstruirsi l'antenna, quella

che fra le tante proposte dal mercato risponde meglio alle proprie esigenze, evitando anche di farsi prendere in giro da discorsi roboanti che di tecnico hanno ben poco ma che, al pari di quanto fanno i banditori di prodotti dimagranti o contro la caduta dei capelli, nelle varie reti televisive, illudono l'acquirente e lo inducono a installare ignobili trespoli reggi corvi gabellandoli per meravigliose antenne dalle strepitose prestazioni.

Un grazie agli Autori e un caloroso invito ai Lettori di E.F. ad acquistare questi preziosi volumi.



ACQUISTIAMO MEMORIE - SIMM

1x9, 4x9, 1x36, 2x36
30 o 72 Pin

**TUTTE LE MEMORIE
HANNO UN VALORE!**

Modelli obsoleti o guasti, anche solo i chip
Qualsiasi quantità - Pagamento contanti



Moduli Simm non funzionanti o spezzati,
Chip D Ram sia Dip che Smd

Per informazioni

0824-25047 - Fax 25762

SDG Elettronica Applicata srl
Via S. Gaetano, 1 - 82100 Benevento

C.E.D. COMPONENTI ELETTRONICI DOLEATTO s.a.s.

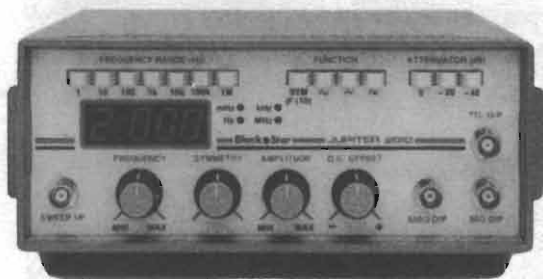
10121 TORINO - Via San Quintino n. 36

Tel: 011-54.39.52 - 562.12.71 - Fax: 011-53.48.77

GENERATORE DI FUNZIONE/
FREQUENZIMETRO

Mod. Jupiter 2010

- Frequenza Generatore 2 Hz + 2 MHz
- Frequenza Counter 20 MHz



L. 550.000 IVATO

ACCETTIAMO CARTA - VISA

Black★Star



VOLMETRO

Mod. 3210

Precisione 0.1%

VOLMETRO Mod. 3225

Precisione 0.25%

- 3 1/2 digit 0.5" LCD
- Batterie interne
- 100 millivolt + 1000 VDC
- Test diodi



FREQUENZIMETRO/PERIODIMETRO Mod. Nova 2400

- Frequenza 10 Hz + 2.4 GHz

FREQUENZIMETRO/PERIODIMETRO Mod. 1325

- Frequenza 5 Hz + 1.3 GHz

CATALOGO 1995 RICHIEDETELO INVIANDO L. 3.000 A RIMBORSO SPESE POSTALI

SCSI HARD-RACK

Giorgio Taramasso, IW1DJX

L'installazione di un hard-disk SCSI su un rack standard da 19" ci offre l'occasione per quattro chiacchiere su questo diffuso tipo di interfaccia.

Dell'interfaccia SCSI si parla abbastanza poco, eppure è piuttosto comune in molti ambienti: dischi rigidi fissi e rimovibili, dischi magneto-ottici e ottici, CD-ROM, scanner piani, campionatori per uso musicale e perfino alcune stampanti laser (per caricare i font dei caratteri o come buffer per estendere la memoria di pagina) dispongono della SCSI, spesso nella versione SCSI-2, più veloce.

L'acronimo SCSI - pare si pronuncii "scasi", ma io lo trovo orrendo! - sta per "Small Computer Standard Interface", interfaccia dedicata, almeno nelle intenzioni, ai "piccoli" computer, ovvero a tutto ciò che non è un minicomputer o un mainframe che occupa una stanza! Il fatto poi che una macchina basata su un Pentium a 80 MHz o su un 680x0 corredati di chip avanzati per

grafica, video e telecomunicazioni sia effettivamente "piccola" è un altro discorso...

Detta interfaccia può essere asincrona o sincrona e teoricamente trasferisce tra 5 e 10 Mb per secondo, ma la velocità effettiva dipende poi dalle macchine cui è connessa. Prevede

un cavo di collegamento piatto a 50 poli (due file da 25 capi), in cui i capi dispari sono a massa e schermato tra loro i cavi di segnale, pari, ma è anche abbastanza diffuso un cavo a 25 poli (vedi Tabella 1). Per entrambi la lunghezza massima non deve superare i 6 metri totali.

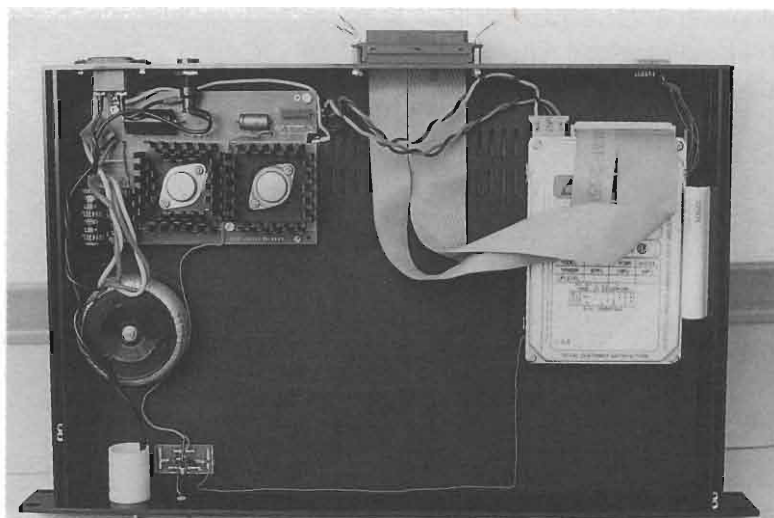


Foto 1 - Vista aerea del rack, la scheda alimentatore è di recupero.

Con questi cavi possono essere collegate fino a 7 unità SCSI - ovvero, periferiche che rispettano tale standard - ognuna identificabile con un numero che varia da 0 a 6 (SCSI Identifier), mentre il numero 7 è di solito riservato al computer ospite, ovvero all'adattatore SCSI in esso contenuto.

L'identificatore SCSI viene determinato dalla posizione di un dip-switch o da ponticelli presenti su ogni unità: queste vengono connesse in parallelo sul cavo stesso, quindi è comodo, ma non indispensabile, che ogni unità abbia due connettori per poter proseguire la catena dei collegamenti.

Un capo - il 26 nel caso del cavo a 50 poli - è relativo al Terminator Power (TERMPWR), cioè all'alimentazione del terminatore, che è un gruppo di resistori (una rete resistiva, foto 4) che "termina" verso massa (220 Ω) e verso il +5V (330 Ω) le linee di segnale: ciò deve avvenire soltanto alle loro estremità fisiche, quindi su una catena SCSI devono esistere due e due soli terminatori.

Ciò significa che se io ho un computer con la sua brava presa SCSI, cui è collegato un hard disk, connesso a sua volta con un CD-ROM, che si attacca ancora a uno scanner ottico, dovrò inserire i terminatori sul computer e sullo scanner, e toglierli dal disco rigido e dal CD-ROM.

Se ho solo un computer con la scheda adattatrice SCSI - o con la presa SCSI incorporata, fa lo stesso - e, per esempio, un disco rigido interno, ho una catena SCSI di due soli elementi, che in quanto tali sono anche gli estremi... di se stessi, quindi avrò un terminatore sulla scheda e uno sul disco: c'è del metodo in questa follia (Shakespeare)!

Togliere o mettere un terminatore significa sfilarlo (è sempre montato su zoccolo) oppure, specie nelle unità a disco più moderne, spostare un ponticello marcato TE, ovvero Terminator Enable, che provvede alla medesima funzione in modo elettrico. Naturalmente, esistono anche terminatori a spina, a 50 poli, da collegare

sulle prese esterne.

Ogni periferica avrà un suo identificatore SCSI univoco, ma indipendente dalla successione fisica delle unità rispetto al cavo di collegamento: potrebbe essere, per l'esempio precedente, 2 per lo scanner, 0 per il disco rigido, 5 per il CD-ROM, o come meglio ci garba. Basta non avere due unità con lo stesso identificatore, altrimenti di solito l'intera catena SCSI si pianta o funziona "a capocchia".

Se poi uno dei connettori viene invertito, non funziona nulla e può fondersi tutto!

Vediamo perché: l'alimentatore tipico (150 ÷ 220 VA) di un computer MS-DOS moderno è solito dare sul +5V almeno 10 ÷ 18 A, e non credo che nel mondo Apple le cose vadano molto diversamente, anzi sui vari Quadra 950 e similari le potenze sono probabilmente maggiori. Un cortocircuito in grado di far intervenire la protezione elettronica, di cui tutti gli alimentatori del genere sono sempre dotati, deve essere un corto coi fiocchi, cioè molto vicino a 0 Ω : per 18 A massimi fornibili, la corrente di cortocircuito si potrà situare, stando ben stretti, a 20 A, (e a 12 per 10 A), quindi la resistenza del corto deve essere non maggiore di 0,25 Ω , o al massimo 0,42 per 10 A.

Ora, in caso di inversione del connettore, il pin 26 va a finire a casa del pin 25, che, essendo dispari, dovrebbe trovarsi a massa, e teoricamente si ha un bel cortocircuito. Ma se il vostro cavo SCSI è abbastanza lungo, se il costruttore non ha pensato, come spesso fortunatamente succede, di lasciare scollegato

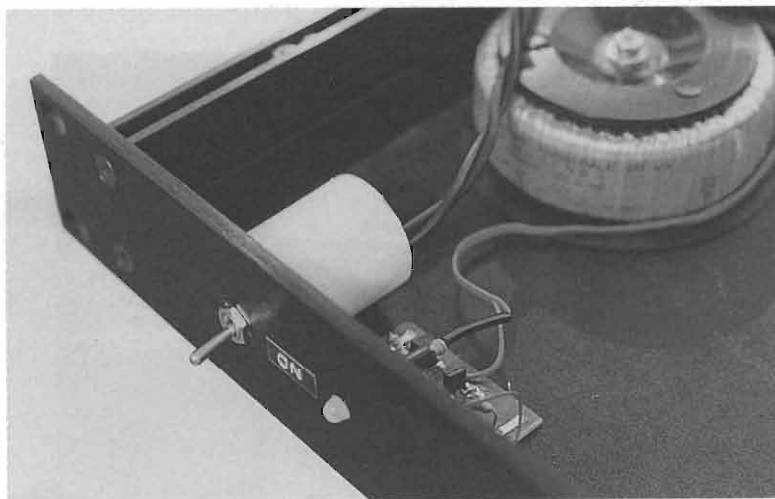


Foto 2 - Sul frontale solo interruttore di accensione e LED on/attività.

il pin 25, e se da qualche parte non c'è un fusibile, il vostro sottile cavo SCSI, con le sue molteplici connessioni, non ha una resistenza complessiva così bassa da costituire, come dicevo, un corto coi fiocchi. È un peccato, perché così l'alimentatore non vede un cortocircuito "secco", ma solo un forte carico, ed è indotto a mostrare i muscoli, sparando tragicamente vari ampère giù per il cavo, il cui filo 26, emulo delle famigerate sottilette, "fila e fonde", deformando il cavo intero e spesso anche le connessioni relative al pin interessato.

Ergo, massima attenzione al senso di inserimento del cavo: sul connettore della periferica sono sempre riportate le numerazioni del connettore (1-49 e/o 2-50), indicandone così il giusto orientamento; occhio poi al montaggio dei connettori a perforazione d'isolante sui cavi piatti, il cui filo colorato è, per convenzione, quello del pin 1, indicato inoltre da una piccola freccina stampigliata sul connettore stesso.

Se avete il sospetto di aver invertito una connessione, e non vi è capitato niente di così distruttivo, ma una volta ripristinato il tutto non vi funziona nulla, controllate che non sia saltato il fusibile di cui sopra; non aspettatevi un fusibile classico, ma un componente miniatura, spesso a montaggio superficiale, da $1 \div 4$ A, montato sul disco rigido o sul controller, sovente posto nelle vicinanze dei terminatori o del connettore SCSI. Provatelo con un tester e nel caso, sostituitelo con un resistore da $1 \div 2,2 \Omega$ (1/4 W), che fungerà da fusibile di

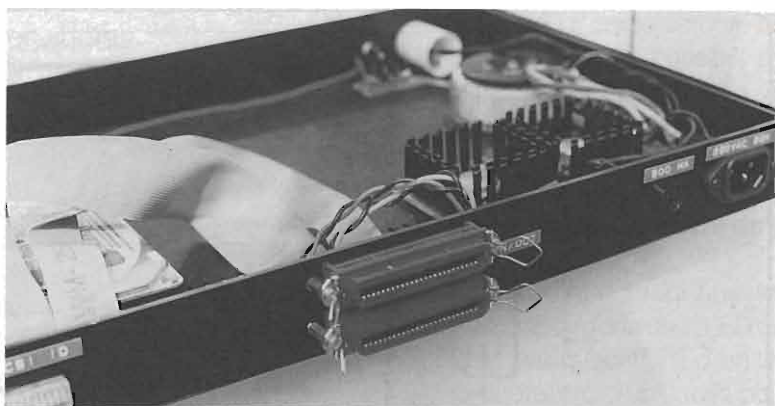


Foto 3 - Sul retro 220+fusibile, IN/OUT, SCSI IDentifier mezzo tagliato!

emergenza!

Vi sono ancora altri ponticelli o dip-switch interessanti: uno è il PE (Parity Enable) che abilita il controllo di parità da parte della circuiteria di interfaccia, e poi, nel caso dei dischi rigidi, quello che ne abilita la partenza con un ritardo proporzionale all'identificatore SCSI.

Sia benedetta questa opzione! Visto che alla partenza di un disco rigido si registra un forte picco di assorbimento, dovuto allo spunto del motore di rotazione dei piatti, se due o più unità sono connesse al medesimo alimentatore, all'accensione di questo partirebbero tutte insieme, richiedendogli una corrente eccessiva. In questo modo invece, le partenze sono intervallate di alcune frazioni di secondo, quanto basta per rendere felice il più risicato degli alimentatori.

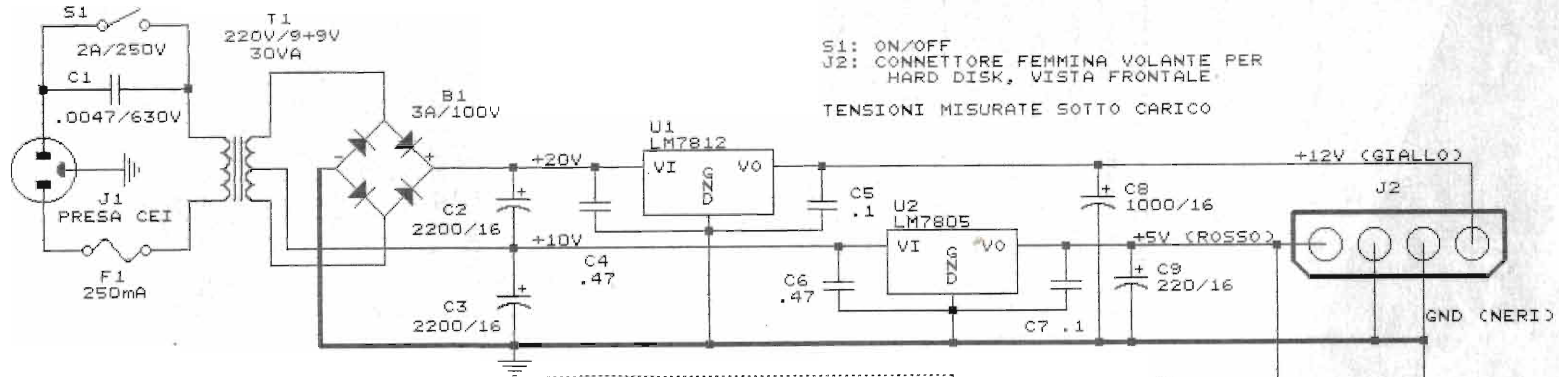
Passiamo ora agli aspetti costruttivi: mi è stato recentemente richiesto di inscatolare un bell'esemplare di hard-disk da 290 Mbytes in un rack (19 pollici) da una unità per un mini-studio di registrazione casalingo. Naturalmente all'interno del

mobile doveva esserci spazio per un eventuale secondo disco, magari rimovibile, e per l'alimentatore, con un occhio di riguardo per l'estetica generale.

L'alimentatore è un classico: il C1 evita possibili rumori di commutazione in apparecchiature audio funzionanti nelle vicinanze e il collegamento particolare di B1 e dei secondari di T1 evitano le eccessive e inutili dissipazioni di potenza - leggi calore - nei regolatori. T1 è un modello toroidale per ragioni di ingombro: in un mobile da una unità rack l'altezza interna utile è infatti di soli 40 mm.

Sull'uscita +12V è presente C8, per far fronte ai picchi di assorbimento dovuti all'attuatore - un motore passo-passo più spesso un elemento a bobina mobile (voice coil) - che, dovendo vincere l'inerzia del gruppo testine, può essere piuttosto esigente.

Il circuito di pilotaggio di DL1 è una chicca, e permette anche di risparmiare un foro nel pannello frontale: data la latitanza del trapano a colonna, le lavorazioni meccaniche non sono la mia passione, né mi piace riempire la casa di trucioli metallici e limatura



S1: ON/OFF
J2: CONNETTORE FEMMINA VOLANTE PER
HARD DISK, VISTA FRONTALE.

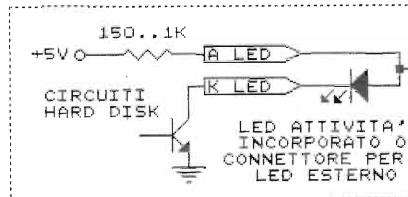
TENSIONI MISURATE SOTTO CARICO

| SCSI | | | | |
|------|----|----|----|---|
| A2 | A1 | A0 | ID | |
| -- | -- | JP | 0 | 1 |
| -- | JP | JP | 1 | 2 |
| JP | -- | JP | 2 | 3 |
| JP | JP | JP | 3 | 4 |
| JP | JP | JP | 4 | 5 |
| JP | JP | JP | 5 | 6 |

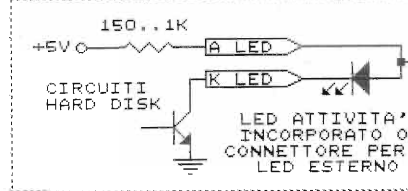
JP = PONTICELLO
o DIP-SWITCH
CHIUSO (ON)

-- = PONTICELLO
o DIP-SWITCH
APERTO (OFF)

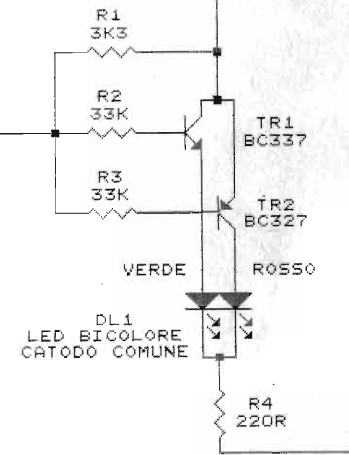
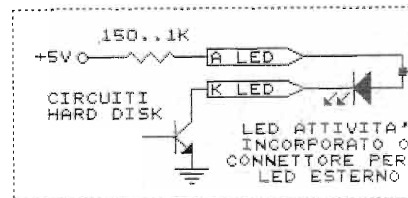
DISCO 1



DISCO 2



DISCO n



Con un disco solo cortocircuitare D1
Con piu' dischi l'indicazione di
attivita' (DL1 rosso) e' comune

| | | |
|--------------------------------------|-----------------|--------|
| ELETTRONICA FLASH | | |
| Giorgio Taramasso | | |
| Title | | |
| RACK 19" 1 UNITA' PER HARD DISK SCSI | | |
| Size | Document Number | REV |
| A | 24 | 1.0 |
| Date: | June 5, | 1 of 1 |

Elenco componenti

R1=3,3 k Ω -1/4W 5%
 R2=R3 = 33 k Ω - 1/4W 5%
 R4 = 220 Ω - 1/4W 5%
 C1 = 4700 pF / 630V
 C2=C3 = 2200 μ F / 16V el. (vedi testo)
 C4=C6 = 470 nF / 50V
 C5=C7 = 100 nF / 50V
 C8 = 1000 μ F / 16V elettr. (vedi testo)
 C9 = 220 μ F / 16V elettr.
 B1 = 3A / 100V (v.testo)
 D1=D2=Dn = 1N4148 (vedi schema)
 LD1 = LED bicolore catodo comune
 TR1 = BC337
 TR2 = BC327
 U1 = LM7812 (vedi testo)
 U2 = LM7805 (vedi testo)
 S1 = Int. miniat. 2A / 250V (vedi testo)
 T1 = 220V/9+9V 30VA (2x9V 2x1,67A vedi testo)
 F1 = 250mA (con il T1 specificato, vedi testo)
 J1 = Presa CEI 3 poli
 J2 = Connettore standard per hard disk (vedi schema)

di ferro; quindi cerco sempre di fare il minor numero possibile di buchi, visto poi che spesso, a lavoro quasi ultimato, l'infido utensile mi scappa di mano e, con gran sghignazzo di Murphy, finisco con lo sfregiare brutalmente il pannello frontale!

Tutti i dischi rigidi di questo mondo dispongono di un LED di attività (lettura/scrittura o unità selezionata) e/o di un'uscita per un LED esterno, collegata come visibile nello schema; è facile, con pochi componenti, ottenere da un LED bicolore la doppia indicazione di unità attiva (rosso) o non attiva ma alimentata, ovvero sistema acceso (verde). Se si monta più di una unità, il circuito può anche essere

| | | | | |
|---------|----|----|----|-----|
| DB0 | <> | 2 | 1 | GND |
| DB1 | <> | 4 | 3 | GND |
| DB2 | <> | 6 | 5 | GND |
| DB3 | <> | 8 | 7 | GND |
| DB4 | <> | 10 | 9 | GND |
| DB5 | <> | 12 | 11 | GND |
| DB6 | <> | 14 | 13 | GND |
| DB7 | <> | 16 | 15 | GND |
| DBP | <> | 18 | 17 | GND |
| GND | | 20 | 19 | GND |
| GND | | 22 | 21 | GND |
| GND | | 24 | 23 | GND |
| TERMPWR | | 26 | 25 | GND |
| GND | | 28 | 27 | GND |
| GND | | 30 | 29 | GND |
| ATN | > | 32 | 31 | GND |
| GND | | 34 | 33 | GND |
| BSY | <> | 36 | 35 | GND |
| ACK | > | 38 | 37 | GND |
| RST | <> | 40 | 39 | GND |
| MSG | < | 42 | 41 | GND |
| SEL | <> | 44 | 43 | GND |
| C/D | < | 46 | 45 | GND |
| REQ | < | 48 | 47 | GND |
| I/O | < | 50 | 49 | GND |

Tabella 1- A sinistra, il connettore a 50 poli (2x25) a perforazione di isolante, con la stessa piedinatura del connettore esterno a 50 poli Amphenol (tipo Centronics da stampante parallela, più grande); a destra il connettore DB-25 femmina. Il flusso dei dati è visto da parte del controller (computer), quindi ">" significa out dal controller alla periferica, "<" il contrario, e "<>" flusso bidirezionale.

| | | | | |
|----------|----|----|----|--------|
| GND | | 1 | | |
| I/O | < | 2 | 14 | GND |
| C/D | < | 3 | 15 | > REQ |
| RST | <> | 4 | 16 | <> BSY |
| TERM PWR | | 5 | 17 | < ACK |
| GND | | 6 | 18 | > MSG |
| SEL | <> | 7 | 19 | < ATN |
| GND | | 8 | 20 | GND |
| DB7 | <> | 9 | 21 | <> DBP |
| DB5 | <> | 10 | 22 | <> DB6 |
| DB3 | <> | 11 | 23 | <> DB4 |
| DB1 | <> | 12 | 24 | <> DB2 |
| GND | | 13 | 25 | <> DB0 |

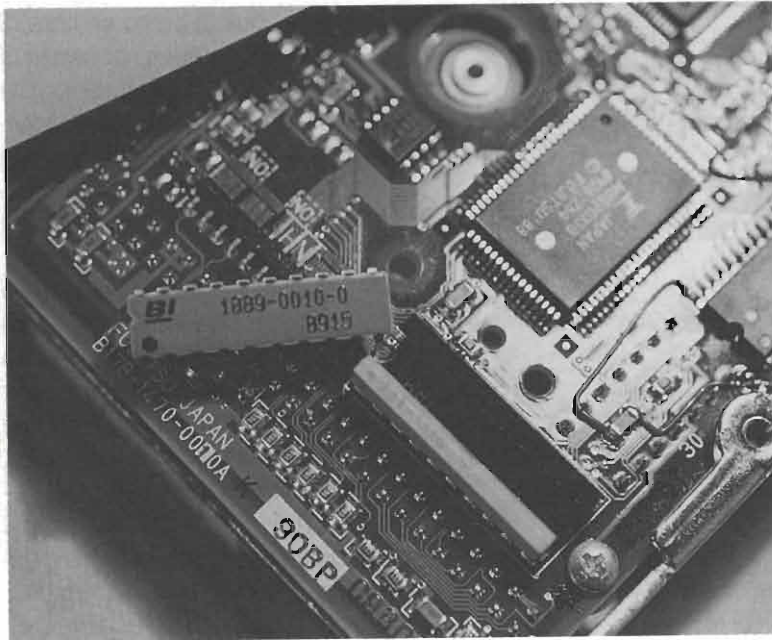


Foto 4 - Un terminatore classico dual in line e due single in line.

espanso (vedi schema).

A proposito di espansioni: se vorrete aggiungere un secondo disco o un CD-ROM, o un magneto-ottico in particolare, che per sua natura scalda abbastanza, ricordate che il mobile diverrà una stufetta.

Montate allora i due regolatori sulla parete laterale o su quella di fondo, in modo che almeno una parte del calore generato si dissipi direttamente all'esterno; U1 e U2 diventano in questo caso un 78H12 e un 78H05 da 5A in contenitore TO-3, mentre C2 andrebbe raddoppiato. Naturalmente T1 passa a 60VA - attenzione all'ingombro in altezza - F1 e B1 vanno aumentati in conseguenza, diciamo 500mA e 5A, alla grossa.

Attenzione a S1: alcuni microswitch promettono più di quanto mantengono e non sopportano troppo le correnti transitorie di accensione!

Eventualmente aggiungete una ventolina per risucchiare

l'aria calda dall'interno: montatela su una sospensione elastica, in modo che non trasmetta le sue vibrazioni a tutta la baracca, e lasciate libero il percorso dell'aria: se la ventola poi dovesse affacciarsi direttamente su un pannello con molti forellini si ottiene un bell'"effetto sirena"... è come soffiare sul bordo di un foglio di carta! Ricordate poi che a parità di aria spostata, una

ventola molto piccola tende ad essere più rumorosa di una più grande, perché le sue pale ruotano a velocità maggiore, e il tono del rumore è più udibile.

Tutto ciò può diventare un problema in uno studio di registrazione, e allora la cosa più semplice è passare ad un mobile da 2 o più unità, in cui lo spazio maggiore all'interno supplisce alla mancanza della ventola. Così si guadagna in silenzio, pur perdendo qualcosa in estetica, e il costo globale è inferiore: mobile un po' più caro, ma niente spesa né foro per la ventola, nonché minore limitazione dimensionale per T1 che, non dovendo più essere forzatamente toroidale, magari vi fa risparmiare ancora qualcosa.

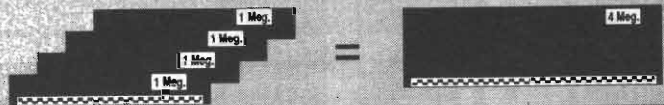
Con molti soldi, invece, potete infilare in un mobile da tre unità un paio di dischi rigidi da 4 giga e un magneto-ottico riscrivibile da 650 mega per il backup: e allora anch'io sarei felice di fare un belforo in più sul pannello posteriore per... un grosso lucchetto con catena!

Buon trapanamento. _____

RISPARMIARE SULLE MEMORIE!

Non buttate le vostre vecchie memorie, noi le convertiamo per Voi!

**Non acquistate le costose 72 pin prima di contattarci.
Convertiamo quattro Simm 1 Mb 30 Pin in una
Simm 4 Mb 72 Pin a sole £. 98.000**



Spediteci i vostri 4 moduli Simm a 30 Pin, in soli 2 giorni
li convertiremo in un solo modulo 4 Mb a 72 Pin.
Saldatura e collaudo, 6 mesi di garanzia.

SCONTI PER QUANTITÀ. INTERPELLATECI

**SDG Elettronica Applicata srl - Via S. Gaetano, 1
82100 Benevento - Tel. 0824•25047 - Fax 25762**

FILTRO ANTIDISTURBO

Carlo Sarti

Quando decidiamo di installare un apparato ricetrasmittente in auto, dobbiamo fare di tutto per riuscire a sfruttare al massimo le prestazioni. Cominciamo dalle scelte del tipo di antenna, delle sue dimensioni, caratteristiche e guadagno. Dopo averne scelto il modo e la posizione, ne curiamo il montaggio, ma a lavoro ultimato siamo sicuri di avere fatto tutto?

A volte il nostro impegno viene vanificato dall'entità dei disturbi provenienti dalla nostra autovettura; questi disturbi "captati" dal nostro apparato trovano la loro fonte in diverse parti.

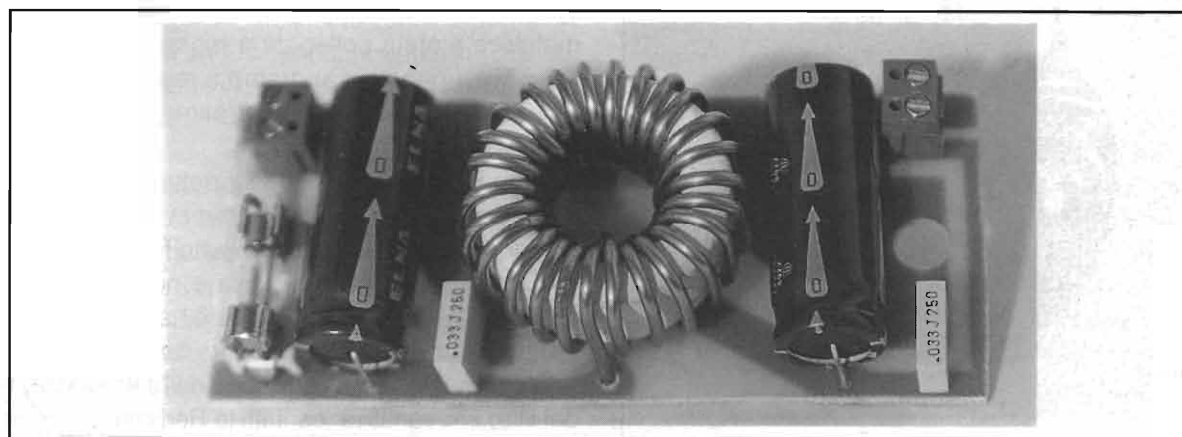
L'impianto di accensione è sempre da tenere in considerazione e farci preoccupare. Però non è l'unica fonte, esistono altri disturbi che vengono captati, originati dai vari motori elettrici di bordo, quali ventole, tergilcristalli. Altri ancora vengono "catturati" induttivamente dalla linea di alimentazione, assumendo grande importanza, soprattutto per l'elevata sensibilità dell'apparato.

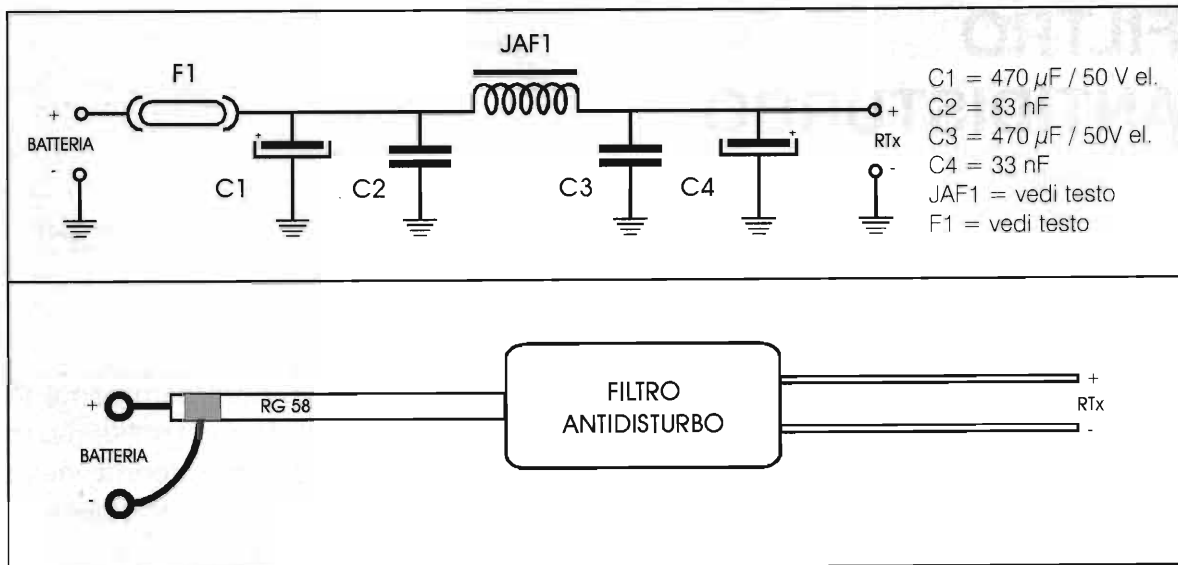
Solitamente a questi disturbi viene dato scarso

rilievo, a volte ci limitiamo a filtrarli con un condensatore elettrolitico, in realtà, se potessimo analizzare con un oscilloscopio la linea di alimentazione a motore acceso, avremo una brutta sorpresa: oltre alla componente continua troveremmo disturbi impulsivi che varieranno con il numero di giri, assieme a disturbi di bassa e alta frequenza.

A questo punto ci viene richiesta una buona dose di pazienza e sperimentare tutti i possibili accorgimenti del caso, anche se l'eliminazione definitiva risulta un'operazione abbastanza ardua.

Esistono già in commercio dei kit che ci per-



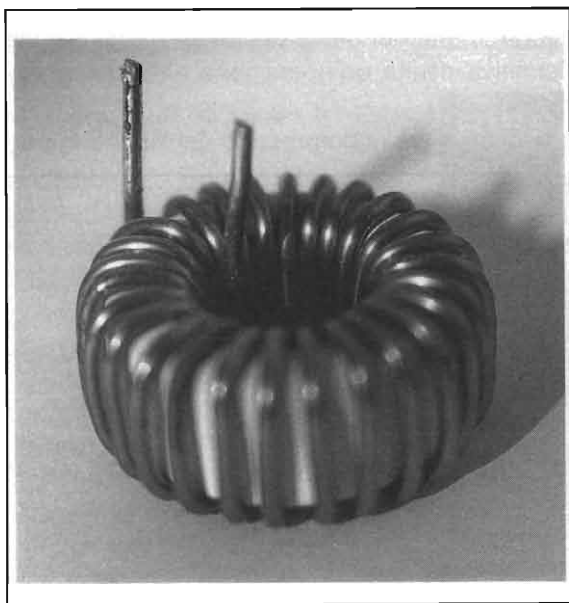


mettono di contenere tali disturbi, ma è pur vero che non tutti i filtri soppressori o attenuatori di segnali si rivelano adatti per ogni tipo di autovettura.

Avendo però tratto non pochi vantaggi da tale circuito, lo propongo in maniera positiva ai lettori.

Il filtro proposto si identifica in un classico dispositivo a "P greco", nel quale l'elemento principale è rappresentato da Jaf 1, realizzato su un nucleo di ferrite di tipo toroidale AMIDON. Le celle di filtraggio C1-C2 e C3-C4 sono di tipo elettrolitico ceramico, e consentendo di raggiungere una buona attenuazione in un'ampia gamma di frequenza.

Realizzeremo Jaf 1 avvolgendo sul nucleo



toroidale 25 spire di filo smaltato da 2 mm, disponendole in modo omogeneo su tutta la superficie; i terminali andranno poi raschiati ed imbiancati di stagno, per agevolarne la saldatura sullo stampato.

Per quanto riguarda il fusibile, andrà scelto a seconda dell'assorbimento e adatto a sopportare un flusso leggermente maggiore. Si consideri pure che il filtro può sopportare fino a 30 ampere.

A lavoro ultimato sarebbe consigliato eseguire, all'interno del contenitore, una piccola colata di resina, per renderlo insensibile alle vibrazioni una volta fissato.

All'inserimento del filtro, dovremo applicare anche i seguenti rimedi: prelevare direttamente la tensione dalla batteria, collocare i cavi conduttori lontano dalla bobina e dai conduttori collegati ad essa, realizzare la linea di alimentazione positiva con un cavo coassiale; personalmente ho usato del cavo RG-8, la cui calza metallica è stata collegata a massa.

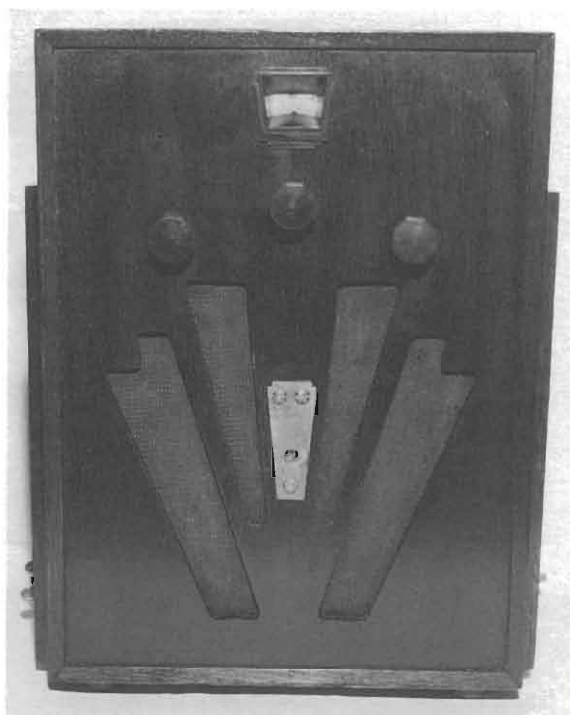
La linea negativa andremo a realizzarla nelle immediate vicinanze del ricetrasmittitore, tramite un ancoraggio di massa.

Come è stato più volte ripetuto, i disturbi possono risultare di tipo estremamente vario e può accadere che un determinato filtro sia adatto per eliminare certi disturbi e non riesca ad eliminarne altri; questo filtro però ha dato, ai miei problemi, un esito positivo.

A chi risultasse la costruzione dell'impedenza o del filtro impegnativa, contatti la Redazione. —

Cento Anni di Radio MARCONIPHONE mod. 248

Giorgio Terenzi



Il Marconiphone mod. 248 è un ricevitore per Onde Medie e Lunghe a due triodi con altoparlante a spillo di grande diametro incorporato nel mobile.

Il mobile

Per la particolare forma del mobile e la disposizione interna delle parti si potrebbe dire piuttosto che si tratta di altoparlante con ricevitore incorporato.

Il mobile in legno di quercia lucidato, misura infatti 38 cm. d'altezza per 30 di larghezza e 20 di profondità, ha spigoli netti ed è privo di cornicette e rifiniture particolari.

Il frontale presenta lunghi cunei traforati in corrispondenza dell'altoparlante interno. Ha, in definitiva, l'aspetto classico della cassa acustica.

Inoltre le pareti laterali sono rinforzate da due fiancate sagomate, sempre in legno di quercia, che sostengono nella parte bassa due prigionieri in ottone con dadi a farfalla che permettono il fissaggio a una staffa a muro o a un supporto da pavimento.

Il ricevitore vero e proprio è sistemato sopra l'altoparlante sulla parte alta all'interno del frontale, sul quale fuoriescono le tre manopole in bachelite dei comandi e al centro è ricavata la finestrella della scala parlante.

La scala è impressa su un disco solidale al perno del condensatore variabile e porta divisioni da 0 a 100.

La manopola di sinistra, su cui è inciso "VOL", fa capo al variabile a mica di controllo della reazione; quella di centro, subito sotto la scala parlante, è il comando di sintonia, con variabile a mica analogo a quello della reazione.

La manopola di destra agisce sul deviatore di gamma a tre posizioni: OM, OL, OFF.

Sulla fiancata destra, in alto, vi sono due prese bipolari per la connessione di eventuali cuffie.

Il circuito

Il ricevitore è servito da un triodo amplificatore RF e rivelatore in reazione, e da un triodo amplificatore BF. La reazione è controllata con variabile a mica che funge anche da comando di volume.

La valvole RF è una HL2 metallizzata grigia a quattro piedini, mentre quella di bassa frequenza è una LP2, sempre a quattro piedini, con accensione in continua.

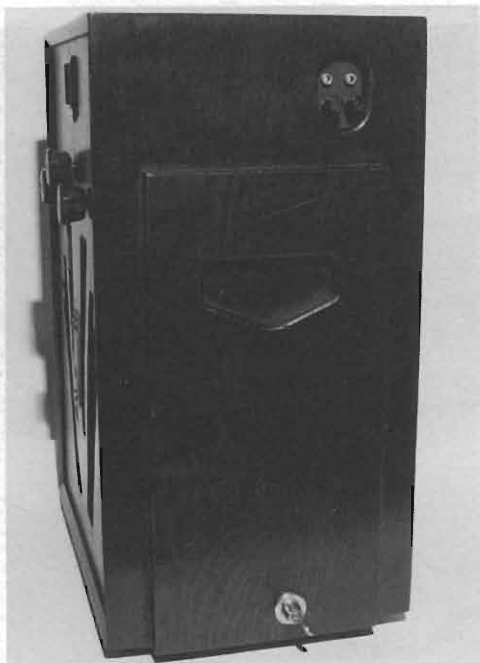


figura 1 - Vista laterale con, in alto, le prese per le cuffie e in basso gli attacchi a farfalla.

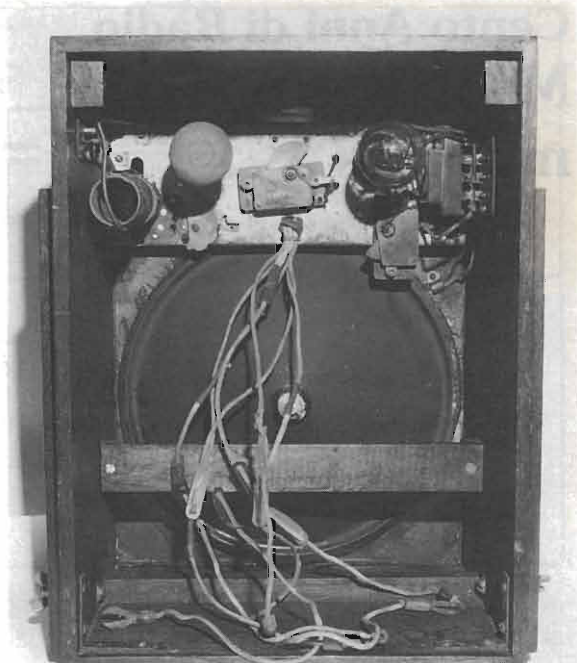


figura 2 - Interno del ricevitore visto dal retro, dopo avere asportato il pannello di protezione in legno.

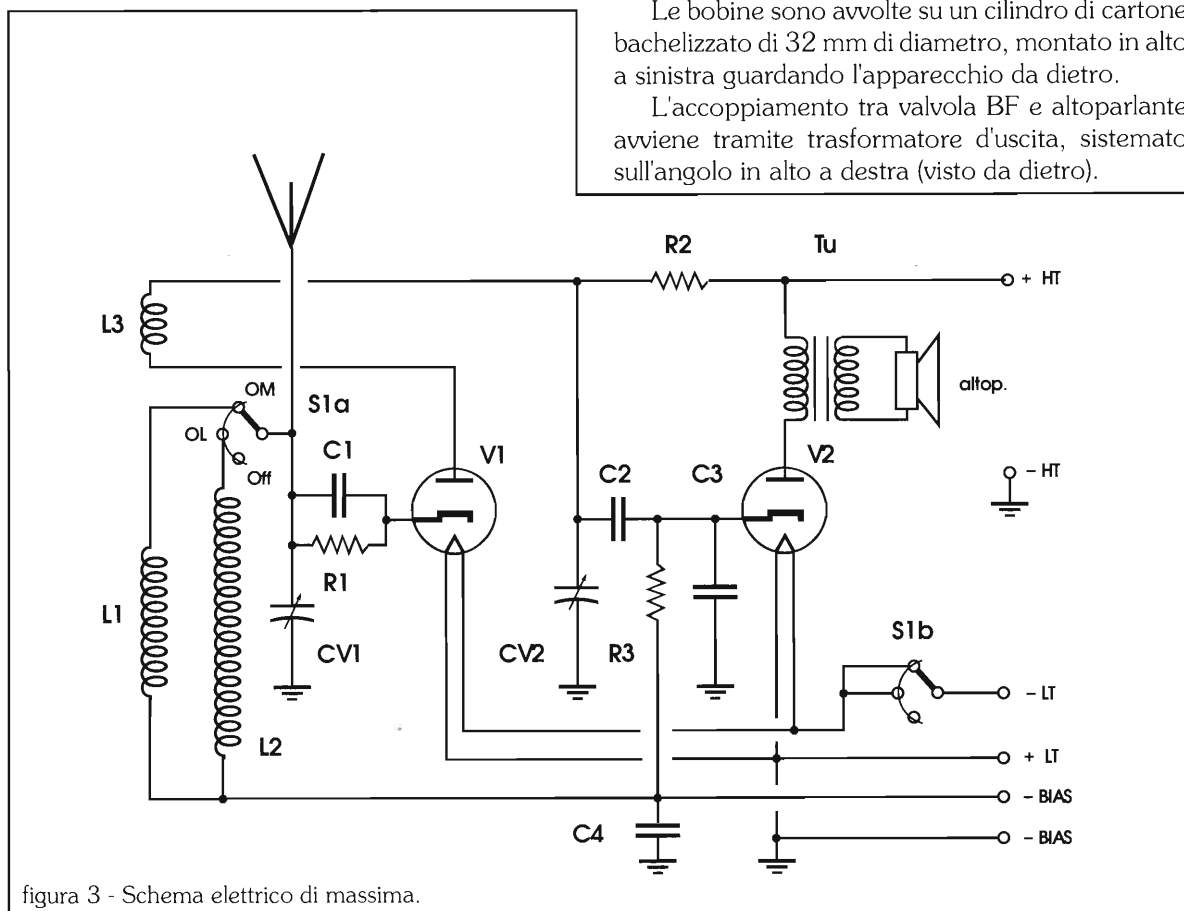


figura 3 - Schema elettrico di massima.

Le bobine sono avvolte su un cilindro di cartone bachelizzato di 32 mm di diametro, montato in alto a sinistra guardando l'apparecchio da dietro.

L'accoppiamento tra valvola BF e altoparlante avviene tramite trasformatore d'uscita, sistemato sull'angolo in alto a destra (visto da dietro).

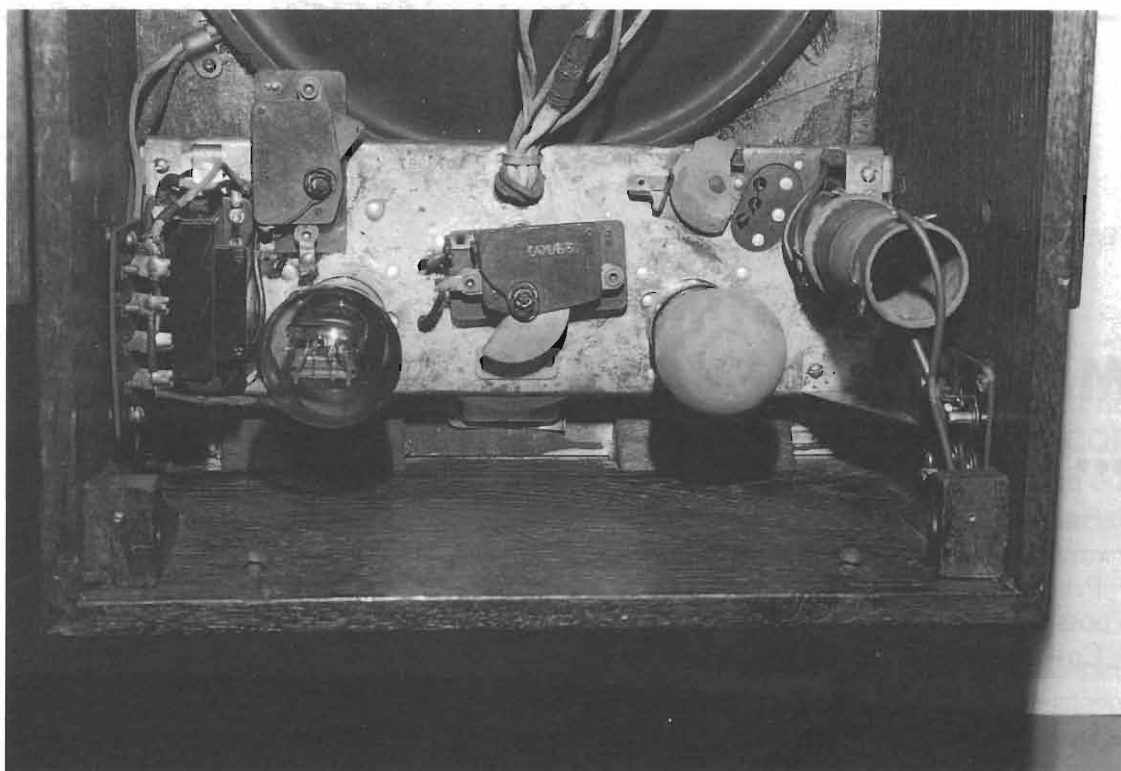


figura 4 - Interno del ricevitore.

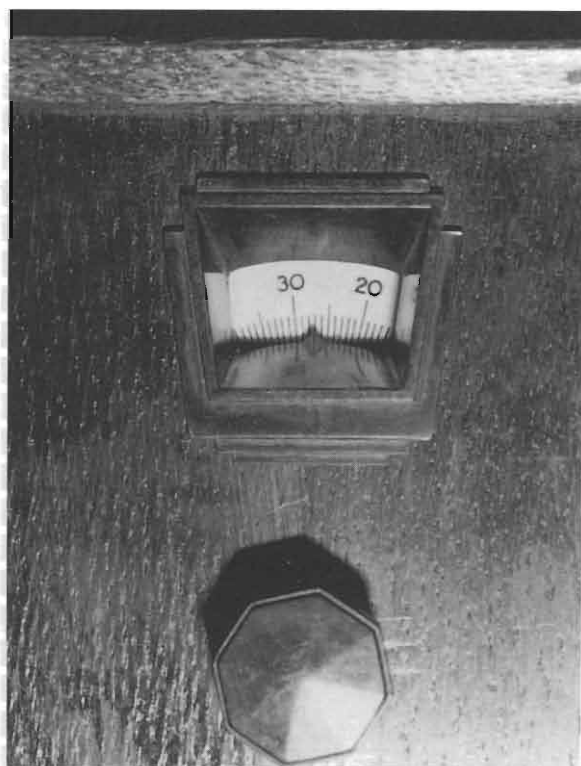


figura 5 - Particolare del ricevitore bivalvole.

Tutti i componenti del ricevitore sono montati su una basetta rettangolare di lamiera, a sua volta fissata internamente al frontale.

I due terzi del volume interno del mobile sono occupati dall'altoparlante, del tipo a spillo con cono a grande diametro.

Sul centro del frontale è fissata una placchetta metallica rettangolare da cui fuoriesce la testa della vite di regolazione dell'altoparlante a spillo.

L'alimentazione è fornita da tre tipi di batterie che vanno collegate alla tre coppie di conduttori visibili all'interno del mobile:

- la batteria HT per la tensione anodica
- la batteria LT per l'accensione dei filamenti
- la batteria di polarizzazione delle griglie controllo.

Un particolare interessante è dato dal marchio impresso sul lato superiore del mobile: è il solito globo tagliato dalla firma di Marconi, ma a differenza di quello finora visto, in questo il globo è contornato dalla scritta Marconiphone Receiver.

Ringrazio, come di consueto, il sig. Nesi Guido per il servizio fotografico e il Museo della Radio e delle Macchine Parlanti "Mille voci... mille suoni" nella persona del sig. Giovanni Pelagalli.

ELETTRONICA FLASH

**NON È FUMO NEGLI OCCHI,
MA UN PIACEVOLE INCONTRO TRA...
... PRESENTE, PASSATO, E FUTURO!!**

ELETTRONICA FLASH È LA RIVISTA CHE OGNI MESE SEQUE I GUSTI E LE RICHIESTE DEI LETTORI PIÙ CURIOSI E ATTIVI NEGLI SVARIATI CAMPI DELL'ELETTRONICA.

PER NON PERDERNE NEMMENO UN NUMERO, E PER RISPARMIARE, ELETTRONICA FLASH RICORDA CHE È POSSIBILE ABBONARSI IN QUALUNQUE MOMENTO UTILIZZANDO IL MODULO QUA SOTTO RIPORTATO.

COSÌ POTRAI AVERE A CASA TUA, COMODAMENTE

1 COPIA OMAGGIO della Tua ELETTRONICA FLASH.

SÌ, NON HAI LETTO MALE, E NOI NON CI SIAMO SBAGLIATI. ABBONARTI INFATTI TI COSTERÀ SOLO 70.000 ANZICHÉ LE 78.000 CHE SPENDERESTI ANDANDO OGNI MESE IN EDICOLA, ED IN PIÙ TI METTERSTI AL RIPARO DA AUMENTI IMPREVISTI.

E ALLORA CHE ASPETTI?

COMPRANDOLA OGNI MESE, FAI TANTO PER LA TUA ELETTRONICA FLASH, LASCIA CHE SIA LEI ORA A FARE QUALCOSA PER TE. A PRESTO. CIAO!!

MODULO DI ABBONAMENTO A

ELETTRONICA
FLASH

COGNOME: NOME:

VIA: N°:

C.A.P.: CITTÀ: PROV.:

STATO (solo per gli stranieri):

Vi comunico di voler sottoscrivere:

ABBONAMENTO ANNUALE

ABBONAMENTO SEMESTRALE

che avrà decorso dal primo mese utile seguente la presente comunicazione.

Allego pertanto:

copia di versamento su C.C.P.T. n° 14878409

copia di versamento tramite Vaglia Postale

assegno personale NON TRASFERIBILE

Firma

Spedire o inviare tramite fax a: Soc. Edit Felsinea S.r.L. - via G. Fattori, 3 - 40133 Bologna
tel. (051) 382972 - 382757 / fax. (051) 380835

AMPLISURROUND? PERCHÈ NO !

Andrea Dini

Queste pagine sono dedicate ad un apparecchio commerciale che molto ha di positivo: il nome MONACOR, che è di per sé una sicurezza, l'accattivante estetica e le prestazioni, in rapporto al prezzo, veramente eccezionali.

Nato per l'utilizzo in automobile, l'EPB 9000 è un compatto ampli/equalizzato a quattro canali amplificati (non come nel caso dei booster 2 canali con partitore resistivo front-rear, altresì detto fader passivo, dove vengono dichiarati 4 x 20W in uscita, quando non se ne possono ottenere più di 6÷7 per canale).

Dicevamo, 4 canali amplifi-

cati attivi ed indipendenti: ben 20+20W effettivi sulle casse anteriori, 2 x 30W massimi e, cosa molto interessante, oltre 50W effettivi per canale, massimi 2 x 75, sul retro.

Questo è possibile essendo l'EPB 9000 un apparecchio multiamplificato. Sui canali anteriori lavorano due ottimi integrati audio con configurazione ad H (ponte) da oltre 20W su 4Ω

autoprotetti e decisamente Hi-Fi; per i canali posteriori si è adottata circuitazione totalmente differente: componentistica "discreta" ovvero transistori a go-go, stadi a simmetria complementare con trasformatore in uscita, di tipo speciale.

In questo modo si è ovviato all'impasse della bassa tensione di batteria dell'auto. Come è ben noto con 12V in corrente

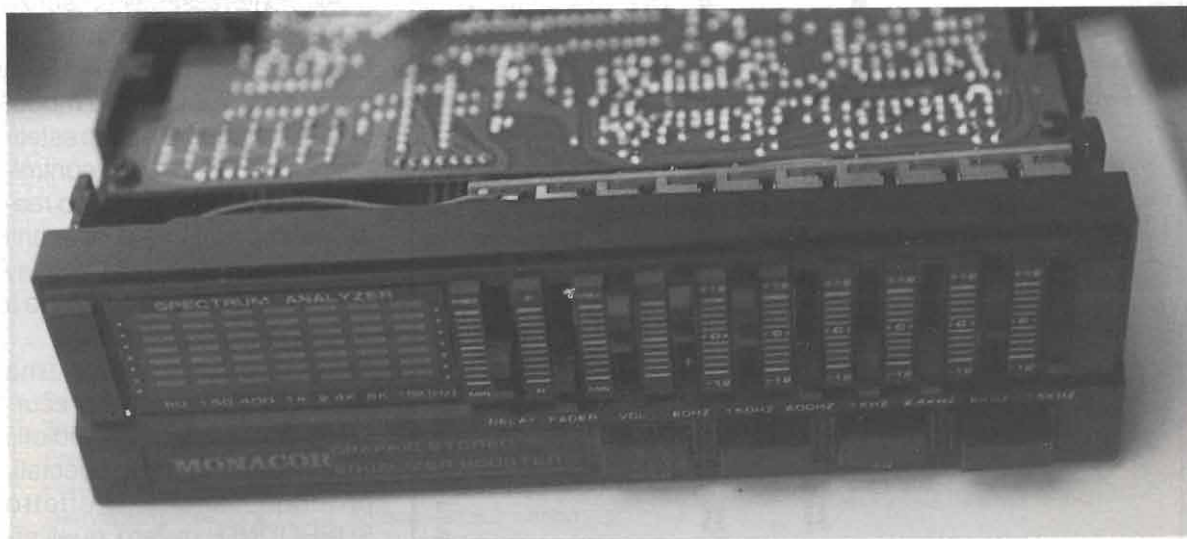


Foto 1 - Vista frontale.

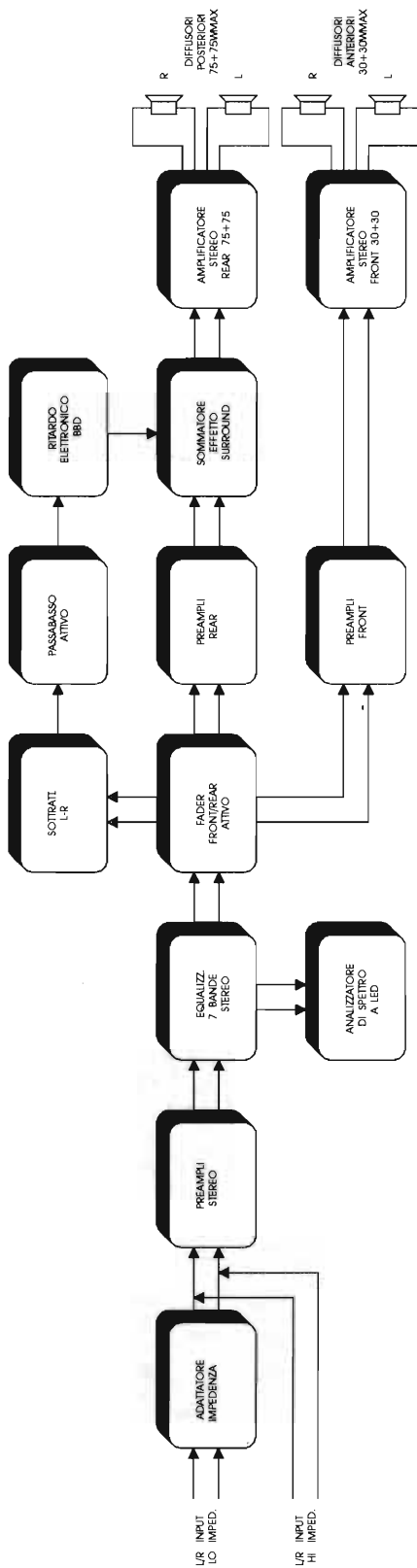


figura 1 - Schema a blocchi EPB 9000.

continua, a patto di non ricorrere ad artifici circuitali, non si ottengono più di 20W RMS in configurazione ponte o BTL.

Col trasformatore di uscita la potenza erogabile potrebbe essere infinita, in questo caso limitata a 75W massimi per canale, più che abbondanti per un impianto medio in automobile. Anche questi sofisticati stadi di potenza godono di protezioni sulle uscite a SCR che, intervenendo, tolgono tensione agli stadi finali di potenza.

Le interessanti capacità dell'EPB 9000 sono tutt'altro che finite! Oltre ad essere un ottimo amplificatore 4 vie, il booster, anche se chiamarlo così potrebbe risultare riduttivo, dispone di un efficiente equalizzatore a sette controlli di intervento. Sette bande da enfatizzare o attenuare secondo le esigenze, per limitare tutte quelle frequenze che in auto possono risultare fastidiose o incrementare le altre soffocate dall'angusto ambiente d'ascolto. Per i puristi, un pulsante elimina i controlli di frequenza.

Altra interessante presenza è l'analizzatore di spettro audio realizzato con 49 LED in matrice 7 x 7. In questo modo, oltre all'inegabile effetto estetico, potrete tenere sotto controllo ogni frequenza in tempo reale. Sono previsti due differenti livelli di sensibilità del display per mantenere l'effetto anche a volumi piuttosto bassi.

Sembra impossibile, ma l'EPB 9000, per essere precursore e accontentare gli audiofili amanti degli effetti speciali, propone anche l'effetto SURROUND, ovvero quell'effetto tanto in voga, che in italia-

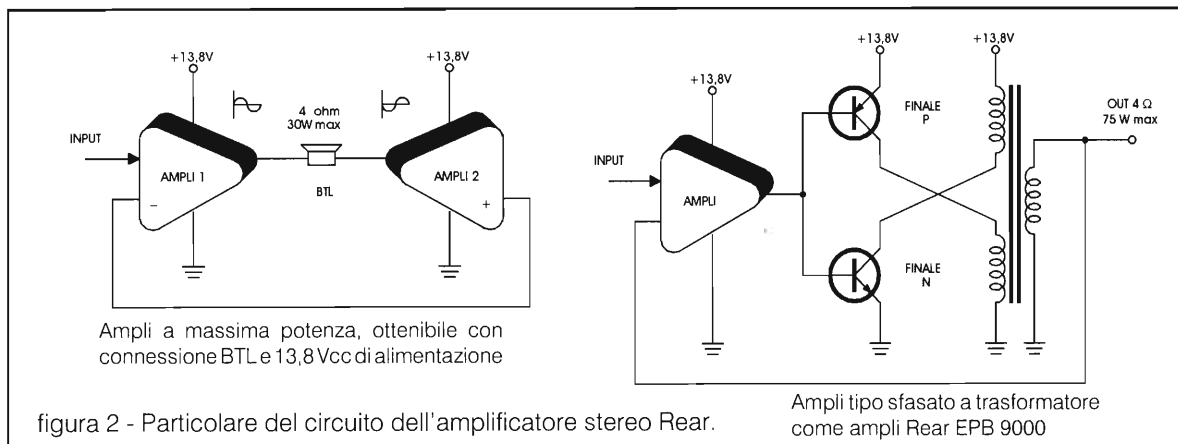


figura 2 - Particolare del circuito dell'amplificatore stereo Rear.

no è detto circondamento del suono.

Di che cosa si tratta? Ebbene, se dal segnale stereofonico preleviamo parte del segnale del canale destro (componente stereo più mono) e lo sottraiamo al canale sinistro otterremo solo la componente stereo del brano musicale (L-R).

In sé questo ulteriore canale non dice molto, ma se il segnale viene opportunamente ritardato con memoria analogica (BBD Bucket Brigade Device) di circa 20 ms, quindi miscelato ai canali posteriori, l'effetto oltre che

coinvolgente diverrà notevole. Ci troveremo sempre in auto, ma l'impressione sarà quella di essere in un ambiente di maggiori dimensioni.

Con segnale da sorgente stereofonica l'effetto è molto piacevole. Il controllo del tempo di ritardo, se posto al minimo, genererà solo effetto riverbero fino a creare, se posto invece al massimo, un vero e proprio eco. L'ascoltatore doserà opportunamente l'effetto.

Gli ingressi audio sono duplicati sia per alta impedenza, bassa potenza (pre input) che bas-

sa impedenza, per alta potenza (input amplificato). In questo modo potrete interfacciare il booster con tutte le autoradio in commercio, anche con uscita Hi-power 20W BTL.

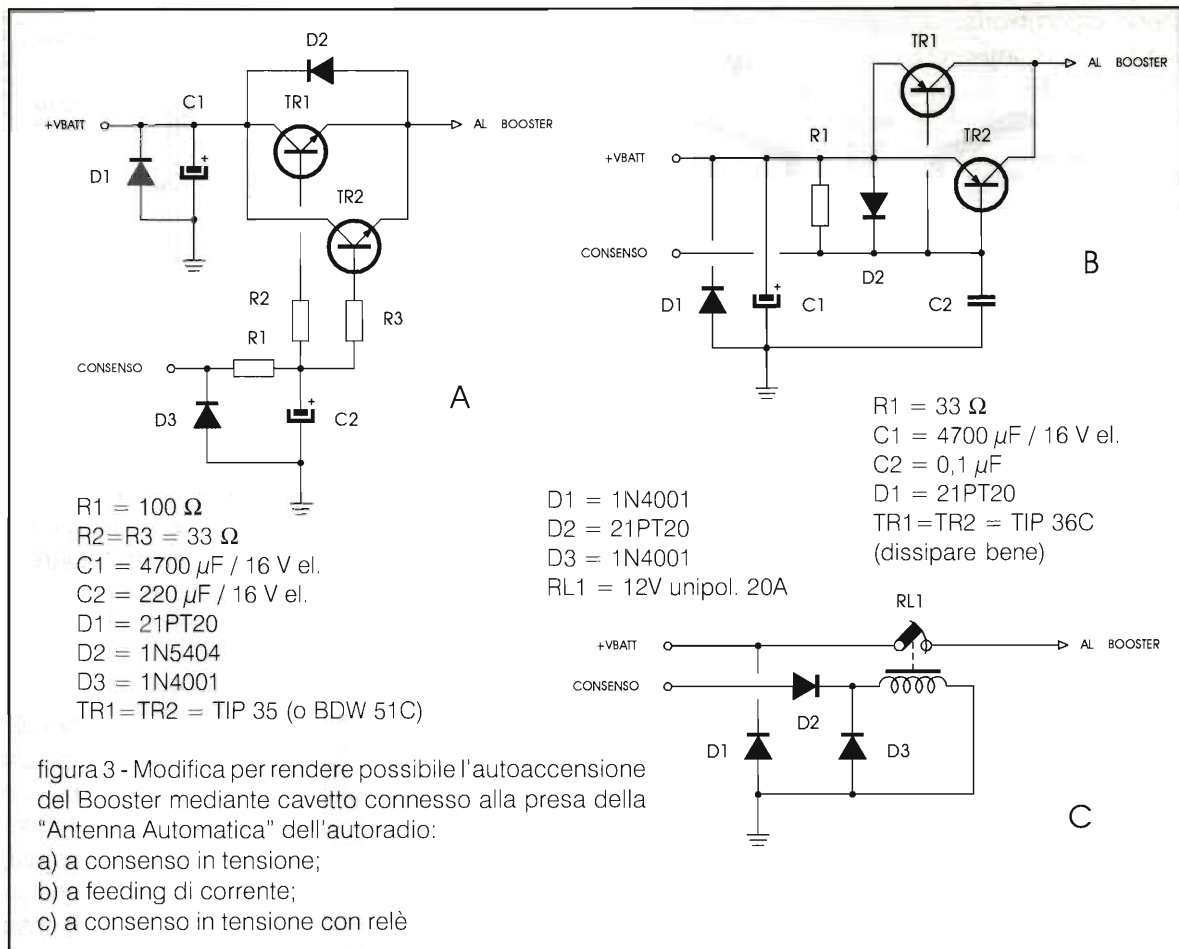
L'illuminazione notturna conferisce al booster un gradevole effetto "notte" che in auto non guasta mai. Visti i tempi che corrono, dato che i "signori ladri" sono sempre più incalliti, avere un apparecchio che in poco spazio fa tutto non è cosa da sottovalutare, anche in virtù del fatto che la potenza globale si aggira sui 200W.

CARATTERISTICHE TECNICHE DICHIARATE

Alimentazione: 12÷14V - 15A massimi
 Banda passante: 30÷30000Hz
 Bassa impedenza d'ingresso: 25Ω / 2,2V
 Alta impedenza d'ingresso: 25kΩ / 300mV
 Bande equalizzatore: 60/150/400Hz/1/2/4/6/15kHz ±12dB
 Rapporto segnale rumore: migliore 65dB
 Tempo di ritardo regolabile: 5÷60ms
 Potenza canali anteriori: 4Ω max 30+30W
 Potenza canali posteriori: 4Ω max 75+75W

DATI DELLA PROVA

Banda passante: 30÷25000Hz ±1dB
 Sensibilità input (Lo impedance): 1,9V per 0dB
 Sensibilità input (Hi impedance): 275mV per 0dB
 Potenza effettiva Canale Anteriore (4Ω / THD 1% / 14,4Vcc / 1kHz): Dx = 19,3W; Sx = 19,1W
 Potenza effettiva Canale Posteriore (4Ω / THD 1% / 14,4Vcc / 1kHz): Dx = 41,4W; Sx = 42,0W
 Intervento protezioni canali anteriori: 1,8Ω carico
 Intervento protezione canali posteriori: 2,8Ω carico.



Per ottenere dall'EPB 9000 il massimo dovrete dedicare molta cura a distendere i cablaggi di potenza e segnale, nonché ai diffusori, che potrete acquistare o realizzare con gli ottimi altoparlanti, casse, crossover della

MONACOR ITALIA.

Per nostra esperienza personale consigliamo gli appassionati audiovideofili di incrementare il suono emesso dal ricevitore stereo TV con l'EPB 9000. Come?

È presto detto: prelevate l'audio del TV dai pin dedicati della presa cuffia o diffusori esterni e connetteteli agli ingressi bassa impedenza del booster (si ricorda che inserendo gli spinotti punto linea

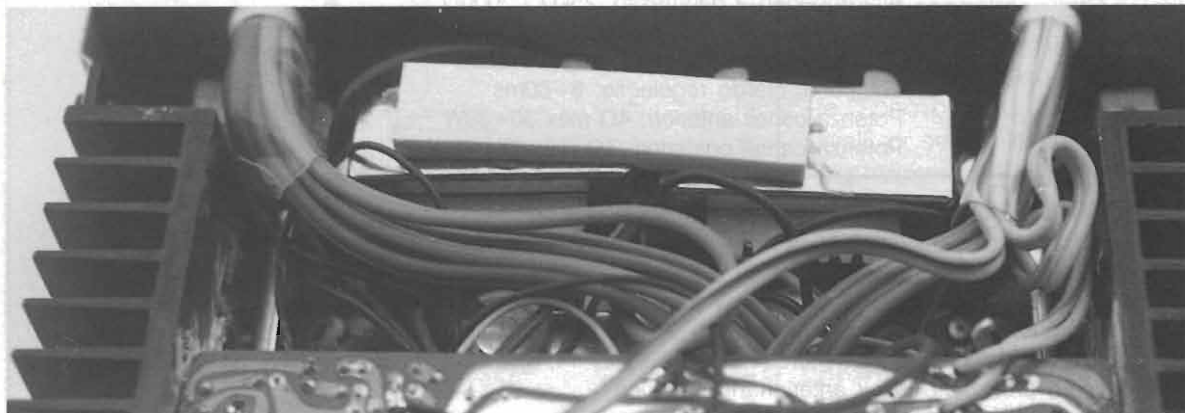


Foto 2 - Particolare dei trasformatori dei finali posteriori Hi-Power.

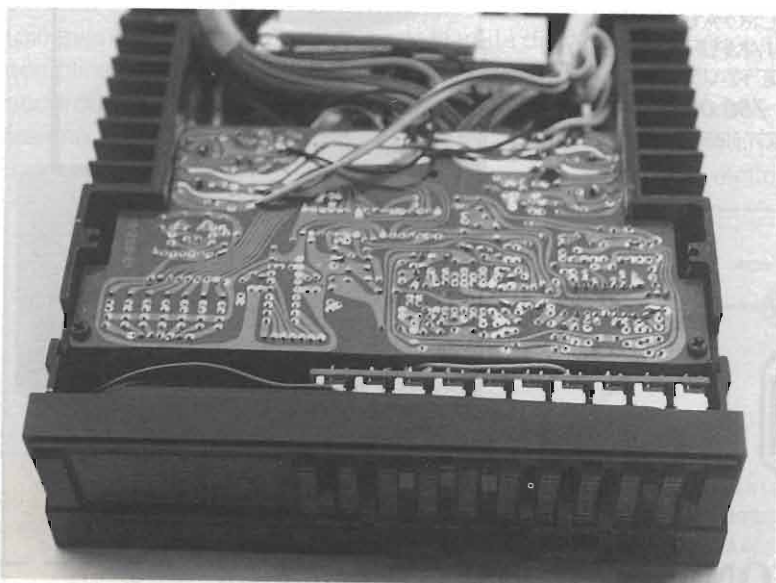
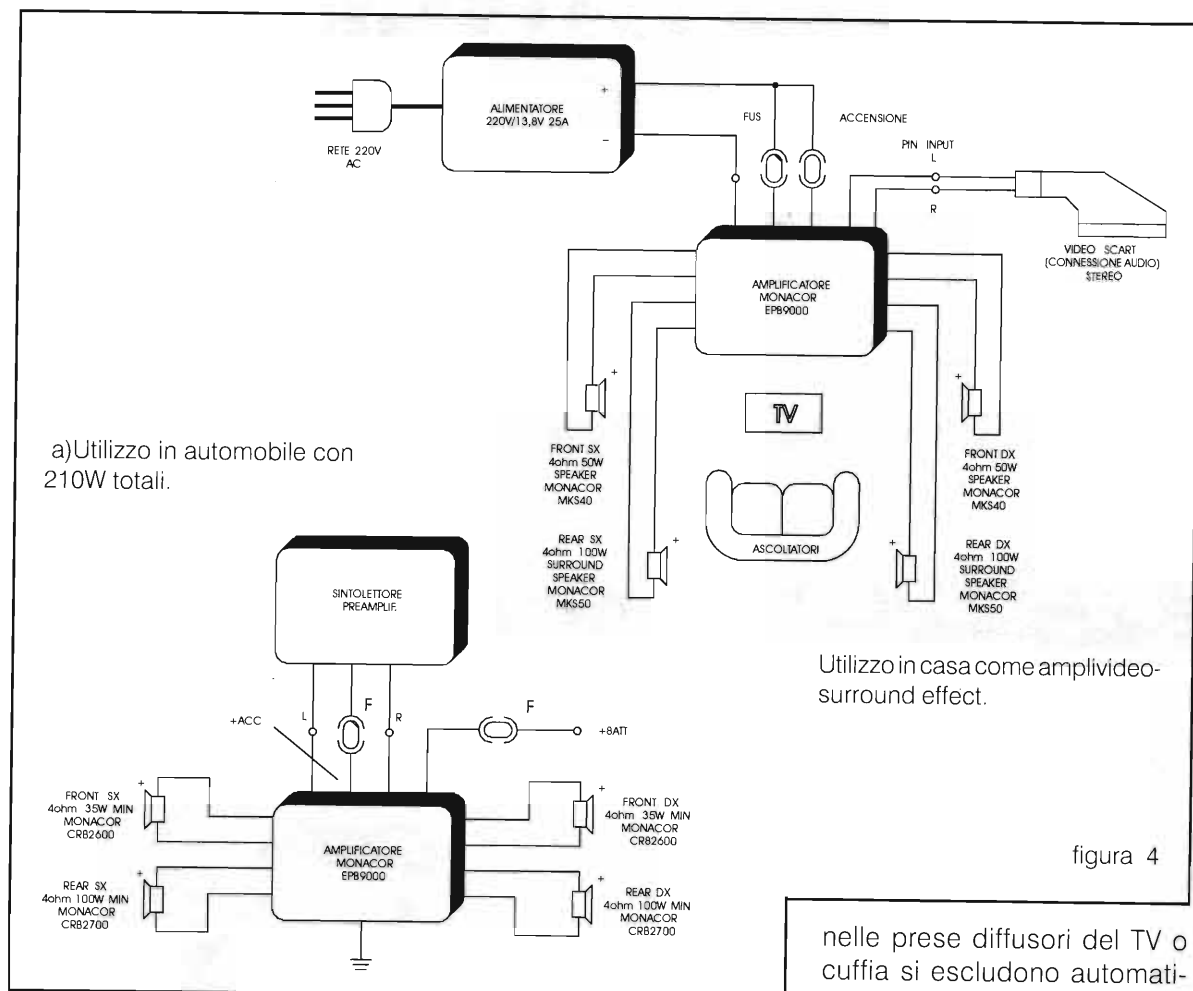


Foto 3 - Amplificatore booster smontato. Ai lati le alette per i finali, al centro il circuito dell'equalizzatore e lo spectrum analyzer.

nelle prese diffusori del TV o cuffia si escludono automaticamente i diffusori interni al ricevitore TV); quindi collegate alle uscite amplificate front due diffusori da 30W/4Ω a cassetta o boock shelf; lo stesso fate con i canali posteriori.

Alimentate il booster con power supply da 13,8Vcc/20A e mettetevi all'ascolto. Regolate l'equalizzazione secondo l'esigenza, quindi il controllo delay del SURROUND.

Non bisogna pretendere dall'EPB 9000 caratteristiche simili ad amplificatori audio video Dolby Prologic con DSP ma, credete, resterete strabiliati dal coinvolgimento sonoro, specie con videocassette in Dolby SURROUND.

Buona visione!!

ADVANCE

LINEA AUDIO



VX 616

RADIOMICROFONO QUARZATO
MONOCANALE
SEMIPROFESSIONALE
COMPLETO DI MICROFONO
ALTA QUALITÀ A MANO
ALIMENTAZIONE 220 Vca
LIT. 680.000

CON MICROFONO DA CRAVATTA A CLIP
LIT. 740.000

VX 618

RADIOMICROFONO QUARZATO 2 CANALI
SEMIPROFESSIONALE
COMPLETO DI 2 MICROFONI
ALTA QUALITÀ A MANO
ALIMENTAZIONE 220 Vca
LIT. 1.150.000

PAS 767

RADIOMICROFONO CON BOX AMPLIFICATO E
UNITÀ TX MICRO A CRAVATTA
RICEVITORE CON AMPLIFICATORE 20 W
ALIMENTAZIONE 12 Vcc / 220 Vca
LIT. 750.000

MICRO A CUFFIA HANDY FREE HM12 **LIT. 50.000**



PAS-767TS

HM-12



**RADIOMICROFONI
PROFESSIONALI**

I prezzi indicati sono I.V.A. esclusa, e possono subire
variazioni secondo l'andamento di mercato.

ADVANCE LINEA AUDIO

Per informazioni e punti vendita:

GVH elettronica

via Selva Pescarola, 12/8
40122 BOLOGNA

tel. 051/6346181 — fax. 051/6346601

RASSEGNA DI ANTENNE FILARI

LE ANTENNE AD ALIMENTAZIONE LATERALE E FUORI-CENTRO

(End-Fed e Off-Center Fed)

Giancarlo Moda I7 SWX

Di tale rassegna vedasi anche le Riv. 11 e 12/93

Long-Wire

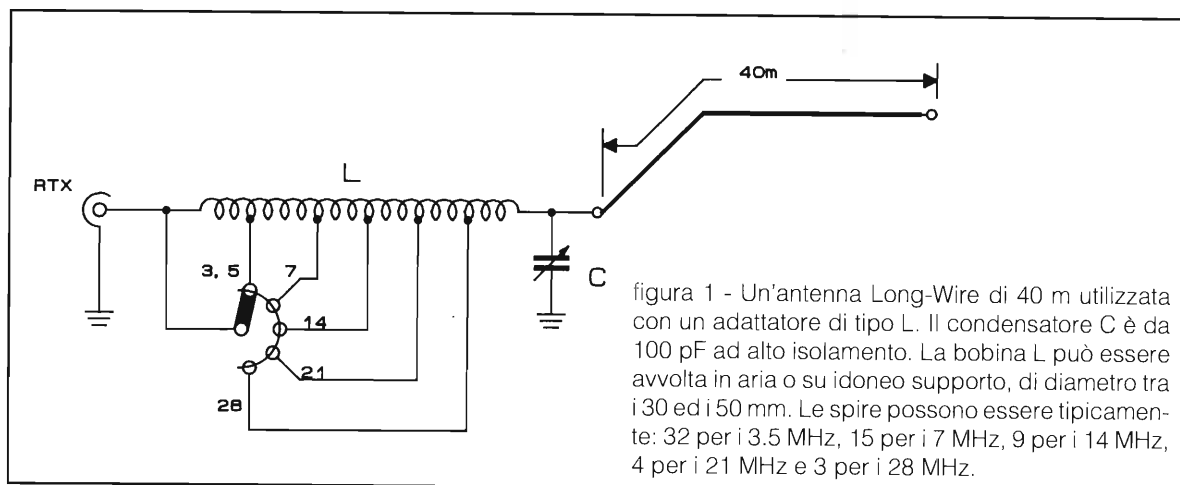
Una singola lunghezza di filo alimentata da un lato (End-Fed) è certamente la più semplice antenna disponibile per il radioamatore ma, come la maggior parte delle cose di questo mondo, non tutto è così semplice come sembra! I fili non terminati ed alimentati da una parte, di una lunghezza che non è una mezzonda elettrica, funzionano come antenne Hertziane e non come sistemi di tipo Marconi che debbono essere accordati rispetto alla terra.

Questo concetto Hertziano sembra che sfugga alle menti di alcuni utenti di antenne filari alimentate da un lato, in quanto quando pensano alla "risonanza d'antenna" calcolano e tagliano i fili alle lunghezze esatte di risonanza. Questo sistema è giusto per le antenne di tipo Zeppelin (più avanti menzionate), ma quando si tratta di un semplice filo che è alimentato direttamente da un accordatore senza una qualsiasi linea di alimentazione, l'attuale lunghezza del filo è alquanto immateriale.

L'antenna LONG-WIRE è quasi certamente la capostipite delle antenne asimmetriche, il suo nome significa in inglese: "filo lungo" e l'antenna è in realtà costituita da un lungo filo, il più lungo possibile, e non è, come già detto, elettricamente risonante.

L'alimentazione laterale è in tensione, quindi ad alta impedenza. È un'antenna che può essere installata in un qualsiasi spazio; spazio limitato può significare una lunghezza ridotta, mentre uno spazio ampio può significare una qualsiasi lunghezza, ad esempio, anche di 150 metri. Il problema comune delle antenne filari di tipo Long-Wire (LW) è quello della terra. Queste antenne hanno necessità di un piano di terra e di idoneo accoppiamento al trasmettitore.

La possibilità di alti valori di onda stazionaria può portare alla presenza di un punto di tensione dove dovrebbe esserci solo la "terra". Ciò può frequentemente significare, ad eccessivo accoppiamento di radio frequenza sulla linea di alimentazione elettrica, punti "caldi" sul trasmettitore,



microfono, accordatore, con conseguenti possibilità di bruciature alle mani causate da tale radiofrequenza vagante; oltre a generare forti segnali di interferenza radio e TV.

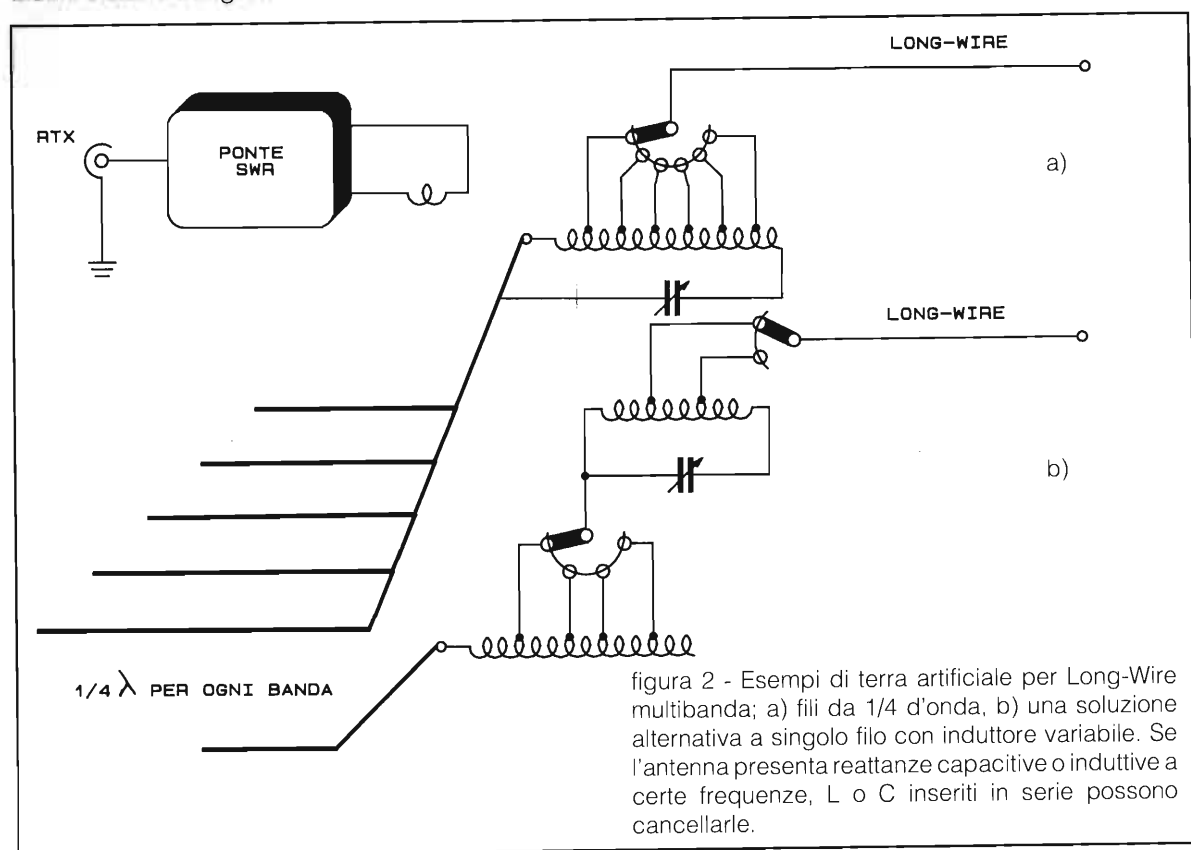
Utilizzando invece un secondo filo quale elemento di terra, ad esempio di un quarto d'onda di lunghezza alla banda in uso, i punti "caldi" di RF spariscono, e spesso svaniscono anche tutti gli altri problemi, oltre ad acquisire miglioramenti di radiazione del segnale e delle caratteristiche dei lobi. Per operazioni di multibanda è possibile avere diversi fili di terra per ogni gamma di lavoro; alternativamente è anche possibile utilizzare un unico filo avendo un induttore in serie che può essere variato a seconda della banda di lavoro.

Le figure 1 e 2 riportano le informazioni su alcuni sistemi Long-Wire.

mezzonda, sulla banda più bassa di lavoro, e da una linea di alimentazione bifilare ad alta impedenza di un quarto d'onda.

Il meccanismo di un'alimentazione laterale è probabilmente alquanto difficile da visualizzare, in quanto solo uno dei due fili della linea di alimentazione è collegato all'antenna, mentre l'altro è semplicemente lasciato "libero".

La difficoltà sta nella naturale tendenza di pensare in termini di circolazione di corrente in un ordinario circuito elettrico, dove è necessario un completo cerchio tra i due terminali del generatore di potenza prima che una corrente possa circolare. Ma questa limitazione si applica solamente a circuiti nei quali i campi elettromagnetici raggiungono la più distante parte del circuito in un intervallo di tempo che è trascurabile rispetto al



Zeppelin

L'antenna Zeppelin, che prende il nome dal famoso dirigibile tedesco per il quale fu sviluppata, è un'antenna multibanda ad alimentazione laterale che ha profonde "radici" nella storia della radio, ed un posto d'onore nella maggior parte dei testi tecnici. È formata da un ramo orizzontale di

tempo di un ciclo.

Quando le dimensioni del circuito sono comparabili con la lunghezza d'onda, tale cerchio, o loop, non è più necessario. L'antenna stessa è un esempio di un circuito "aperto" in cui può circolare una forte corrente.

Una maniera per guardare al punto di alimen-

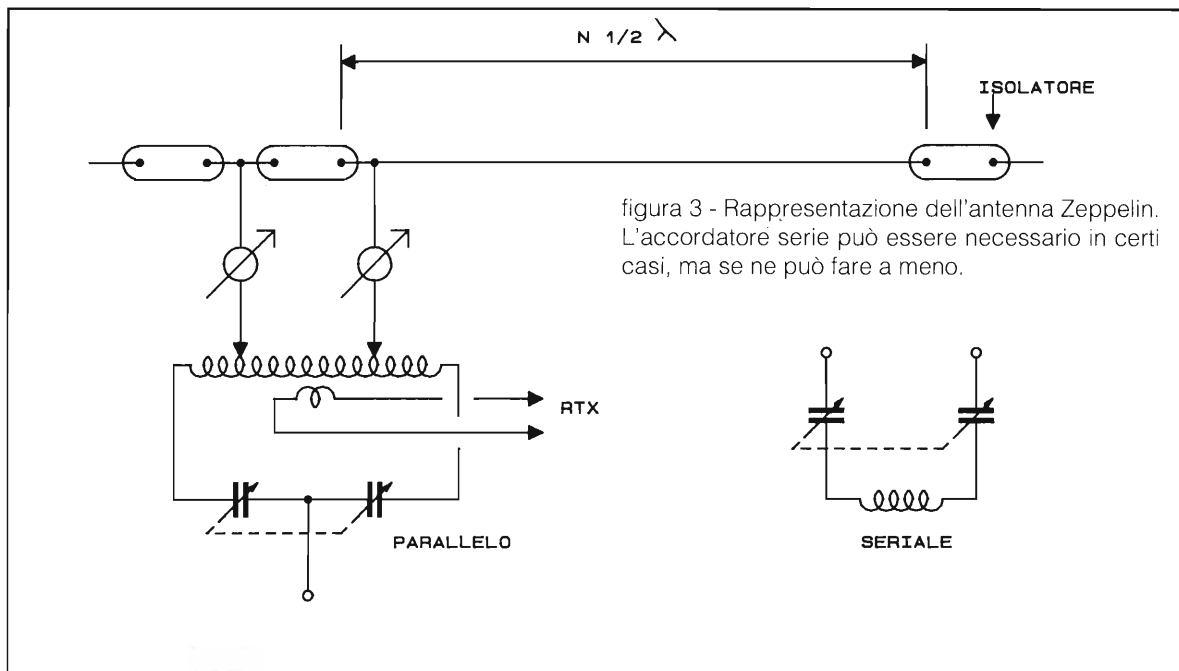


figura 3 - Rappresentazione dell'antenna Zeppelin. L'accordatore serie può essere necessario in certi casi, ma se ne può fare a meno.

tazione laterale è quella di considerare l'intera lunghezza del filo, comprendendo sia l'antenna e sia la linea di alimentazione, come una singola entità.

Per esempio, supponiamo di avere un filo di una lunghezza d'onda, come riportato in figura 4a, alimentato in un nodo di corrente da una sorgente di potenza a R.F.; la distribuzione della corrente sarà come rappresentato dalle curve, con l'assunzione dei sensi indicati dalle frecce. Se ora pieghiamo la sezione di 1/4 d'onda alla sinistra del generatore R.F., come in 4b, la distribuzione della corrente nel sistema sarà simile, ma le correnti nei due fili della sezione ripiegata scorrono in sensi opposti.

L'ampiezza delle correnti nei due fili della sezione ripiegata sarà uguale in ogni punto. La sezione ripiegata è divenuta una linea di trasmissione di 1/4 d'onda, siccome le correnti sono uguali e di segno opposto i campi elettromagnetici si annullano. Non vi è niente, comunque, che prevenga la circolazione di corrente nella sezione a mezzonda sulla destra, circolandovi già corrente prima che la sezione di sinistra venisse ripiegata.

Questa descrizione è stata espressa per far meglio comprendere l'aspetto dell'alimentazione laterale. La figura in realtà non è completa, in quanto non tiene conto del fatto che la corrente I_1 nella linea di trasmissione è molto diversa dalla corrente I che circola nell'antenna. Quindi, la linea

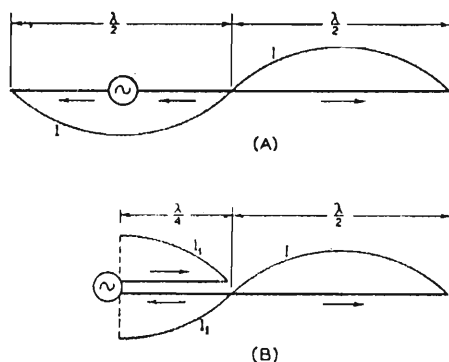


figura 4 - Analogia tra un'antenna ripiegata e la linea di trasmissione di un'antenna end-fed.

di alimentazione è sbilanciata e quindi si ha una certa radiazione verticale, con possibilità di interferenze; questo effetto aumenta in particolare quando l'antenna viene ad operare fuori risonanza. Il lettore è rimandato ai testi classici per un maggiore approfondimento.

Windom o presa calcolata

La Windom, o presa calcolata, prese il nome da Loren G. Windom che per primo ne pubblicò, alla fine degli anni venti, le informazioni sulla rivista amatoriale americana QST. In realtà fu progettata dal Prof. Everitt, dell'Ohio State University. È importante ricordare che, a quei tempi, il cavo coassiale a bassa impedenza non si

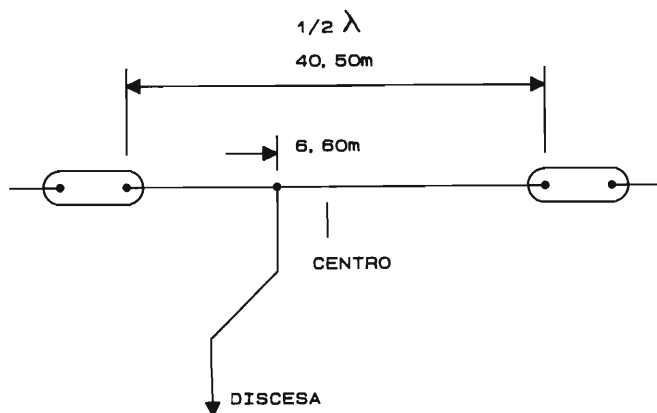


figura 5 - L'antenna Windom con discesa singola.

sapeva nemmeno che cosa fosse, in quanto è stato inventato alla fine degli anni trenta (e nemmeno la piattina in dielettrico solido), ed un numero sempre crescente di antenne Hertziane risonanti a mezzonda, od in armonica, erano utilizzate con alimentazione laterale o centrale con linee bifilari risonanti.

Quando un'antenna è risonante il "punto d'impedenza" (cioè il rapporto tra tensione e corrente) ad ogni punto di questa è una pura resistenza, variabile tra zero, al suo centro, e diverse migliaia di ohm ai punti terminali laterali (es. 10 od anche 100 kohm, a seconda della sezione del filo). Quindi, deve esserci un punto intermedio che possa adattarsi ad una linea di alimentazione a singolo filo, avente ad esempio una caratteristica impedenza di 1000 ohm.

Se tale punto può essere trovato si avrà la possibilità di un ottimo adattamento tra linea di alimentazione (o discesa) e l'antenna e quindi si potrà minimizzare anche la radiazione di quest'ultima.

Nell'antenna originale Windom il radiatore aveva una lunghezza elettrica di mezzonda; in pratica il sistema funziona anche con un qualsiasi radiatore multiplo di mezzonda.

Questa soluzione è una interessante e semplice soluzione ma necessita di meticolosi aggiustamenti per ottenere le migliori funzionalità: il radiatore deve essere risonante prima che la corretta posizione di alimentazione sia trovata e la linea di discesa deve scendere verticalmente verso il basso per almeno un quarto d'onda, e quindi in maniera graduale procedere verso il trasmettitore.

La linea di discesa può essere di una qualsiasi lunghezza. Un'ottima terra è importante per il funzionamento della Windom, in quanto uno dei "rami" dell'antenna è la terra stessa, quindi è essenziale che ci sia un piano riportato di terra di almeno mezzonda. Per la sopra esposta ragione, l'antenna dà buoni risultati dove il terreno è umido.

L'antenna è conosciuta in Italia, almeno per i "vecchi" OM, come presa calcolata. In realtà la Windom è un'antenna monobanda, divenuta poi multibanda grazie ad un radiamatore inglese, VS1AA.

I moderni testi raramente trattano la Windom in quanto dopo il secondo conflitto mondiale, agli esordi della televisione, l'antenna si "guadagnò" una povera reputazione essendo accusata di generare interferenze elettromagnetiche (EMC) in particolare ai televisori sui canali VHF. In realtà, una Windom correttamente costruita non genera più guai di una qualsiasi altra antenna.

VS1AA

La funzionalità multibanda della Windom fu "scoperta" in realtà da Jim MacIntosh, VS1AA ora GM3IAA, che dimostrò nel 1936 che se il punto di alimentazione di un elemento radiante a mezzonda fosse stato spostato ad una distanza dal suo centro di un sesto della sua lunghezza, questo risultava essere corretto anche quando l'antenna veniva operata sulle sue armoniche pari. Tale antenna, della lunghezza di circa 42 m (138') invece di 40.70 m (134') come per la Windom, poteva lavorare sui 3.5, 7, 14 e 28 MHz. L'antenna risulta solo di un 3% di differenza in più rispetto al vero valore di risonanza a mezzonda sui 3.5 MHz.

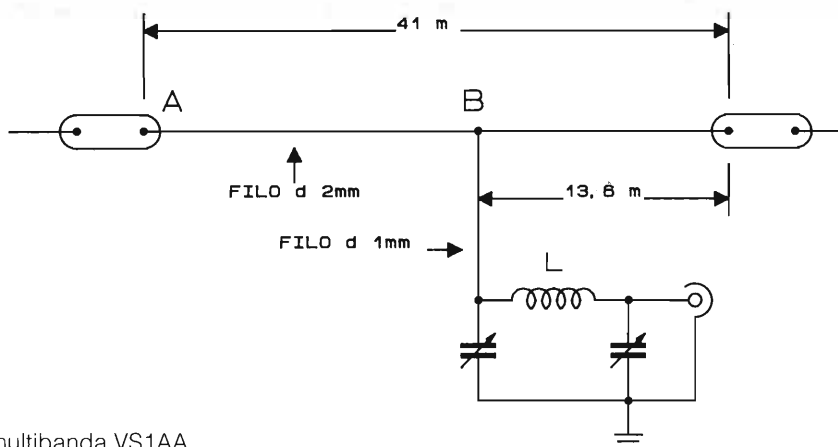


figura 6 - La multibanda VS1AA.

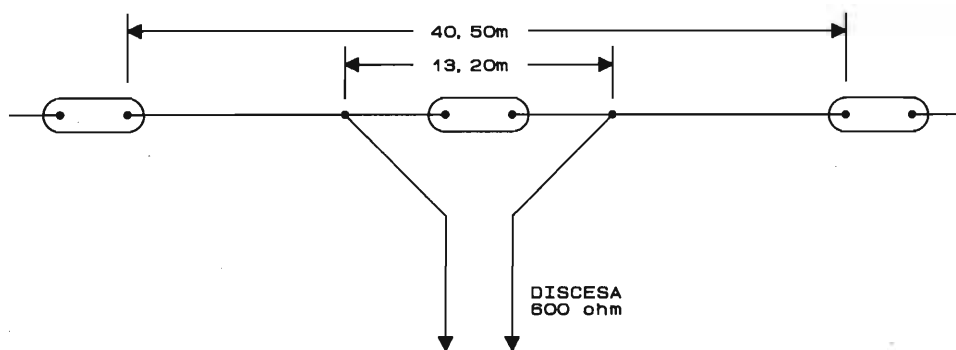


figura 7 - La multibanda: Doppia Windom.

Questa differenza non ha effetto negativo di operatività su tale gamma.

Per migliorare l'adattamento al punto di alimentazione, che comunque era ad alta impedenza e superiore a quello della Windom (circa 800 ohm invece di 600), VS1AA suggeriva di utilizzare un filo di discesa più sottile (1 mm) di quello con cui era fatta l'antenna (1.5 mm). Questo sistema è idoneo anche per antenne molto lunghe, con la presa a circa 6.85 m da un lato, in parole povere, lavora abbastanza bene anche sui 21 MHz.

Anche la VS1AA richiede un ottimo piano di terra, e gli aspetti positivi e negativi sono gli stessi della Windom. La VS1AA è raramente menzionata sui "sacri testi radioamatoriali", in particolare quelli americani, anche se sarebbe più giusto chiamare la Windom: VS1AA.

Doppia Windom

Il problema della radiazione della discesa della Windom e della VS1AA può essere eliminato costruendo l'antenna in un sistema bilan-

ciato, come riportato in figura 7, così che la radiazione della linea di alimentazione viene cancellata. Questa antenna può essere alternativamente vista come uno sviluppo della doublet alimentata al centro con linea bifilare risonante, la spaziatura dei punti di alimentazione può facilitare la riduzione delle onde stazionarie sulla linea stessa.

La lunghezza dei rami della sezione a V della discesa dovrebbe essere almeno uguale alla distanza dei punti di alimentazione, preferibilmente maggiore, e l'intera lunghezza dovrebbe essere scelta, come per la doublet, in modo da facilitare gli accordi di sintonia. Questo dovrebbe ridurre le difficoltà di adattamento sulla banda dei 21 MHz, anche se alquanto alto potrebbe essere il valore di onda stazionaria su tale banda.

Bibliografia

Practical Wire Antennas di J.D. Heys G3BDQ, edito dalla R.S.G.B.

G.P.E.

TECNOLOGIA

KIT

TUTTI I MESI
TANTI KIT NOVITA'



NOVITA' SETTEMBRE '95

MK2610 GENERATORE DI RITMI A MICROPROCESSORE

L. 98.800

Una scheda semiprofessionale, adatta sia all'hobbista che al professionista della musica, in grado di generare 30 diversi ritmi con tempi regolabili in ben 60 passi. Un display luminoso a 4 cifre, indica il numero del tempo eseguito (1 - 30), la velocità (0- 60) e la scansione delle battute con l'accensione successiva dei 4 punti decimali.

MK2710 CAMPANELLO ELETTRONICO

L. 13.800

Un piccolo dispositivo studiato principalmente come campanello di casa, ma utilizzabile in molte altre maniere. Il classico "din don" bitonale ottenuto con un sintetizzatore elettronico. Non necessita di allacciamento alla rete 220 volt e, grazie al bassissimo consumo medio, raggiunge autonomie di funzionamento superiori ai 3 anni con due sole pile stilo da 1,5 volt!

MK2735 REGOLATORE PER LAMPADE ALOGENE

L. 22.500

Un regolatore di luminosità, espressamente realizzato per lampade alogene funzionanti a 220volt, rete con potenze variabili tra 60 e 500 watt. Permette una regolazione graduale e precisa, da lampada completamente spenta a massima luminosità. Dispone di spia al neon che indica la presenza di tensione nel regolatore e fusibile di protezione su scheda.

MK2740 REGOLATORE PER LAMPADE ALOGENE A BASSA TENSIONE E VENTILATORI L. 21.600

Questo regolatore di luminosità per lampade alogene a bassa tensione, è stato espressamente realizzato per comandare tutte quelle lampade che non vengono collegate direttamente alla 220 volt rete, ma sono collegate tramite trasformatore alla rete: lampade da tavolo, faretto di piccola potenza, lampade da camera, lampade di proiettori ed in generale sistemi di illuminazione che utilizzano lampade con tensioni di funzionamento comprese tra 12 e 24 volt, di potenza compresa tra 25 e 350 watt. Adatto anche a regolare la velocità di ventilatori.

Se nella vostra città manca un concessionario G.P.E. spedite i vostri ordini (via Posta, Telefono, Fax) direttamente a G.P.E. kit.

Sono inoltre disponibili le Raccolte **TUTTO KIT** Voll. 5-6-7-8-9-10 L.10.000 cad. I volumi sono disponibili anche presso i concessionari G.P.E. kit.

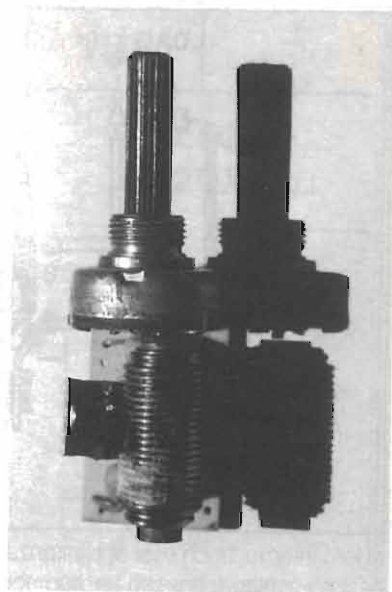
Coupon per ricevere gratis il nuovo catalogo G.P.E.

NOME
COGNOME
VIA
C.A.P.
CITTÀ'
PROV.

VARIATORE DI POTENZA PER SALDATORE

Aldo Fornaciari

Versatile regolatore di potenza per saldatore. Si utilizza un moderno componente, un TRIAC integrato a quattro pin. La potenza applicabile massima è di 200 W a tensione di rete.



La dotazione di laboratorio, se ai minimi termini, consta di un tester, un alimentatore e un saldatore. Appunto di questo utile "scaldino" vogliamo trattare.

Il saldatore è erroneamente considerato un "aggeggio" su cui l'hobbista decide di risparmiare; sovente si vedono laboratori, ahimè anche non dilettantistici, equipaggiati con saldatori "a martello", oppure del tipo rapido a pistola, niente di più deleterio per "esercitare l'operazione della saldatura in elettronica".

Troppo calore potrebbe danneggiare i componenti elettronici, troppa potenza e cattivo isolamento, a causa delle correnti elettrostatiche, potrebbe mettere fuori uso memorie, C/MOS e logiche digitali.

Si consigliano quindi i lettori, o di utilizzare stazioni di saldatura alimentate in bassa tensione, controllate in temperatura, piuttosto costose, oppure di servirsi del classico saldatore di buona qualità con controllo elettronico autocostruito.

Esistono anche saldatori controllati elettronicamente

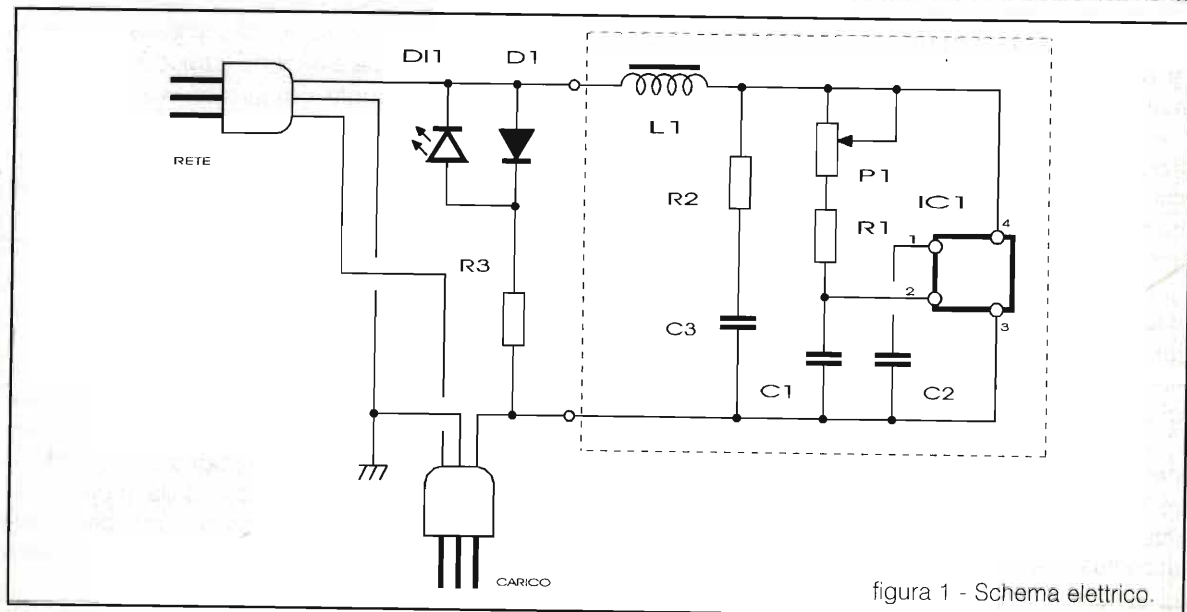
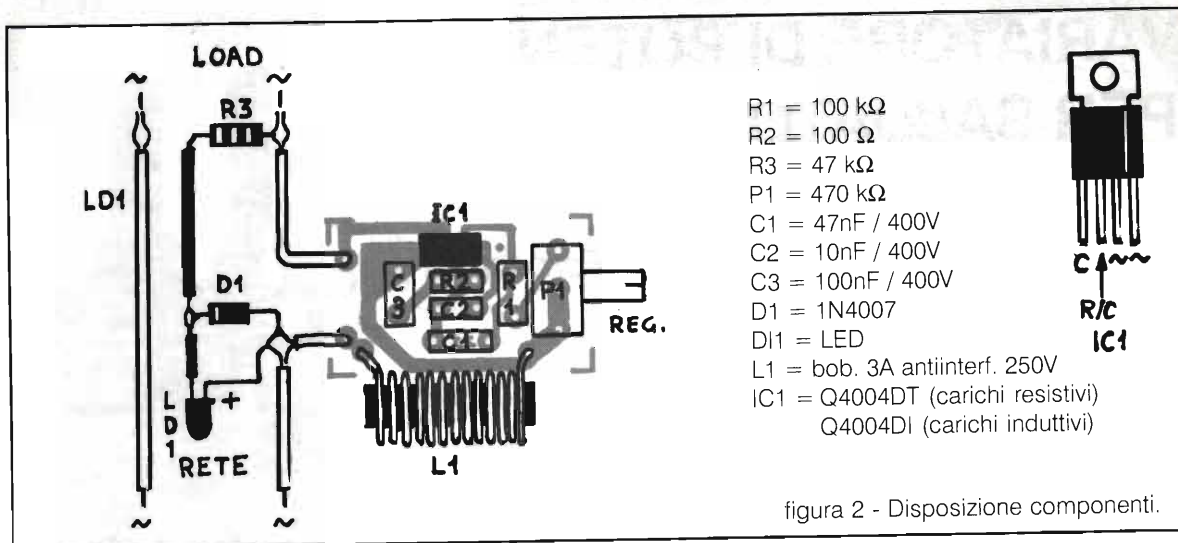


figura 1 - Schema elettrico.



al loro interno, anch'essi abbastanza costosi ma, salvo casi particolari (controllo termomeccanico di precisione) hanno al loro interno solo un diodo parzializzatore di una semionda. Con diodo in corto si ha massima potenza, con diodo inserito, metà potenza. Ciò è molto semplice, ma non altrettanto versatile.

In questi casi occorre autocostruire un regolatore ad hoc.

Il circuito che vi viene proposto è altrettanto semplice e d'altro canto utilizza un componente molto innovativo.

Non si tratta del solito sfasatore con TRIAC e DIAC, ma di un vero regolatore integrato alimentato a tensione di rete.

IC1 è un nuovo componente che sostituisce con successo i classici controller a TRIAC, non necessita di alimentazione e può essere connesso in serie tra rete e carico, sia sul neutro che sulla fase.

Il TRIAC integrato si protegge se il suo case supera gli 80° e regge correnti dell'ordine dei 4 A con 400 V massimi. La bobinetta L1 limita, durante la regolazione, i disturbi di commutazione ad apparati radio e Hi-Fi. Il diodo LED DI1 variando la sua luminosità, testimonia la variazione di inserzione del carico. A LED completamente acceso si avrà il minimo, a LED spento il massimo.

Noi abbiamo previsto questo particolare uso del dispositivo, ma questo moduletto si applica ottimamente come DIMMER con spia a LED. A seconda del tipo di IC1 utilizzato potremo ottimizzare l'inserzione di carichi resistivi o induttivi.

Ad esempio per il saldatore occorre un Q4004DT, per variare la tensione sul primario di un trasformatore invece occorre Q4004DI. La differenza tra i due integrati è relativa solo allo sfasamento più o meno accentuato, a seconda del tipo di carico connesso.

Si ricorda l'importanza della connessione di terra

dalla quale dipende la vostra incolumità, da non sottovalutare, ma anche la sicurezza dei componenti elettronici che verrete a saldare, sensibili alle correnti elettrostatiche e vaganti.

A questo proposito potreste fare riferimento all'articolo riguardante la sicurezza in laboratorio, pubblicato su E. F. nel mese di Novembre 1992.

ISTRUZIONI DI MONTAGGIO

La basetta è proprio piccolissima, quindi la scatola che conterrà tutto sarà altrettanto compatta; da essa fuoriusciranno il LED, i cavi di rete e d'uscita e il perno (plastico) del potenziometro, tutto sarà quindi plastico e la piccola aletta dissipatrice, se necessaria, in alluminio, all'interno della scatoletta.

Attenzione perché l'aletta di IC1 è connessa ad uno dei due capi di rete, quindi se opererete per connettere IC1 ad una scatola dissipante metallica è obbligatorio il kit di isolamento con passante per la vite in plastica, mica e silicone termoconduttore.

Finito il montaggio controllate velocemente il lavoro fatto, vista la semplicità costruttiva, poi ponete in serie tra rete e carico. Non sono necessarie tarature quindi, se non siete incappati in errori, tutto funzionerà immediatamente.

Un'ultima cosa: per contenere il circuito, ottimo sarebbe servirsi di una scatola plastica con frontalino per il potenziometro, interruttore, LED e pannello posteriore per le connessioni di rete e uscita per il saldatore.

Sulla superficie superiore della scatola potrete prevedere un piccolo spazio per uno scodellino tale da contenere il "cleaner" a spugnetta inumidita, il restante spazio verrà occupato dalla molla porta saldatore. Questi due accessori sono disponibili presso tutti i negozi di accessoristica per elettronica o utensileria.

ELETRONICA

Scheda

Apparati Radioamatoriali & Co.

a cura di IK2JSC - Sergio Goldoni

RTX

IC-04

VHF

I

ICOM
IC-2GXET



CARATTERISTICHE TECNICHE

GENERALI:

| | | |
|------------------------------------|-----------|--|
| Gamma di Frequenza | rx | 138.000 - 174.000 MHz |
| | tx | 144.000 - 145.995 MHz |
| Incrementi di sintonia | | 5, 10, 12.5, 15, 20, 25, 100, 1000 kHz |
| Emissione | | FM |
| Shift | | programmabile |
| Memorie | | 40 |
| Tensione di alimentazione esterna | | 6 - 16 V |
| Corrente assorbita in ricezione | | 250 mA |
| Corrente assorbita in trasmissione | | 1 A max |
| Dimensioni | | 57 x 125 x 35 mm |
| Peso | | 0,35 kg |
| Antenna in dotazione | tipo | gomma, flessibile, asportabile con attacco BNC |
| | lunghezza | = = |
| Strumento | | a barre su display |
| Indicazioni dello strumento | | intensità di campo e potenza relativa |

SEZIONE TRASMITTENTE

| | | |
|---------------------------------|-----------|------------------|
| Microfono | tipo | a condensatore |
| | impedenza | 1 kHz |
| Modulazione | | a reattanza |
| Massima deviazione di frequenza | | ± 5 kHz |
| Soppressione delle spurie | | - 60 dB |
| Potenza RF | | 7 W a 13,5 V |
| Impedenza d'uscita | | 50 Ω sbilanciati |
| Tono di chiamata | | 1750 Hz |

SEZIONE RICEVENTE

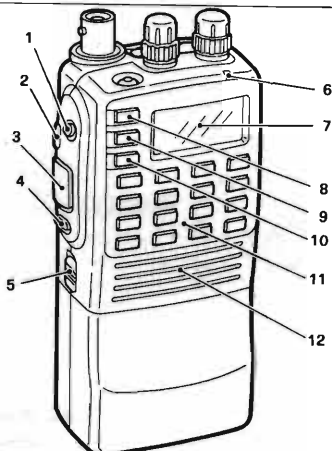
| | | |
|--------------------------|--|--------------------------------|
| Configurazione | | doppia conversione |
| Frequenza intermedia | | 21,7 MHz/455 kHz |
| Sensibilità | | < 18 µV per 12 dB SINAD |
| Selettività | | 15 kHz a -6 dB 30 kHz a -60 dB |
| Ricezione alle spurie | | > 60 dB |
| Potenza d'uscita audio | | > 350 mW |
| Impedenza d'uscita audio | | 8 Ω |
| Distorsione | | 10% |

NOTE

Selettore alta/bassa potenza RF Out - Involucro antipolvere ed antispruzzi
 - Indicatore luminoso di trasmissione e ricezione - Potenza RF Output 7 W con pacco batterie maggiorato - Tastiera DTMF con 5 memorie - Dispositivo TONE SQUELCH - Dispositivo POCKET BEEP - Dispositivo PAGER - Dispositivo POWER SAVE di economizzazione delle batterie - Display indicatore delle funzioni (illuminabile) - Funzione SET per la personalizzazione delle frequenze - Distribuito da MARCUCCI (MI)

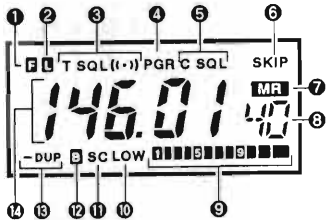
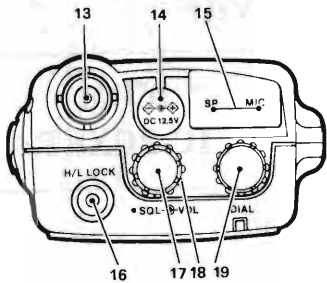
ACCESSORI

BP 132 Pacco batterie ricaricabili 12 V/600 mA
 più tutti gli accessori della serie W21



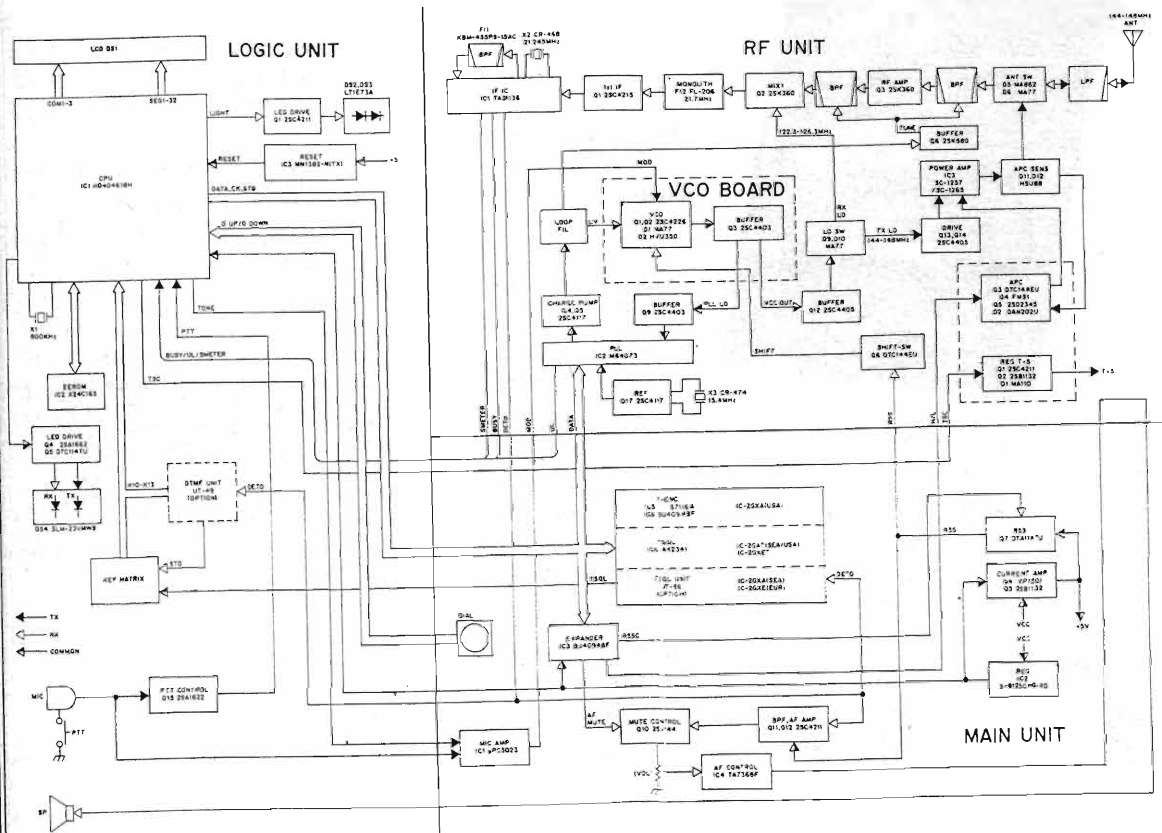
DESCRIZIONE DEI COMANDI

- | | | |
|---|---|-------------------------|
| 1 | PULSANTE MONITOR | |
| 2 | PULSANTE FUNZIONE | |
| 3 | PULSANTE di TRASMISSIONE | |
| 4 | PULSANTE ILLUMINAZIONE DISPLAY | |
| 5 | PULSANTE di SBLOCCO PACCO BATTERIE | |
| 6 | INDICATORE LUMINOSO di RICEZIONE e TRASMISSIONE | |
| 7 | DISPLAY a CRISTALLI LIQUIDI: | 1 funzione |
| | | 2 lock |
| | | 3 operatività tone |
| | | 4 funzione pager |
| | | 5 funzione code squelch |
| | | 6 skip |
| | | 7 modo memoria |



- 8 PULSANTE DUPLEX < tone >
- 9 PULSANTE SCANSIONE < Step-skip >
- 10 PULSANTE VFO/MEMORIA/CALL < Vfo=Memoria >
- 11 TASTIERA MULTIFUNZIONE
- 12 ALTOPARLANTE INCORPORATO
- 13 PRESA per ANTENNA TIPO BNC
- 14 PRESA ALIMENTAZIONE ESTERNA
- 15 PRESE per MICROFONO ed ALTOPARLANTE ESTERNI
- 16 SELETTORE ALTA/BASSA POTENZA < Lock >
- 17 CONTROLLO VOLUME ACCESO/SPENTO
- 18 CONTROLLO SQUELCH
- 19 CONTROLLO SINTONIA PRINCIPALE DIAL

SCHEMA A BLOCCHI



Le pagine III e IV riguardanti lo schema elettrico di questo apparato sono disponibili al prezzo di Lire 1000 più Lire 1000 per spese di spedizione (vedi NOTE GENERALI pag. XX-XX I). RICHIEDETELE!

PORTATILI

SEMPLICE PROVALVOLE BALISTICO

Loredana Mirarchi

In tutti i nostalgici, surplussari, valvolari e Radioamatori (con la R maiuscola), un posto nel cuore è sempre riservato ai provavalvole.

È uno strumento più che altro «mitico», il cui possessore dispensa sapienti e fugaci «prove» agli amici più intimi e fidati, decretando quasi sempre che la valvola da noi più coccolata e amata null'altro è se non una bottigliina piena di... niente visto che non emette che pochi e sconsolati elettroni!

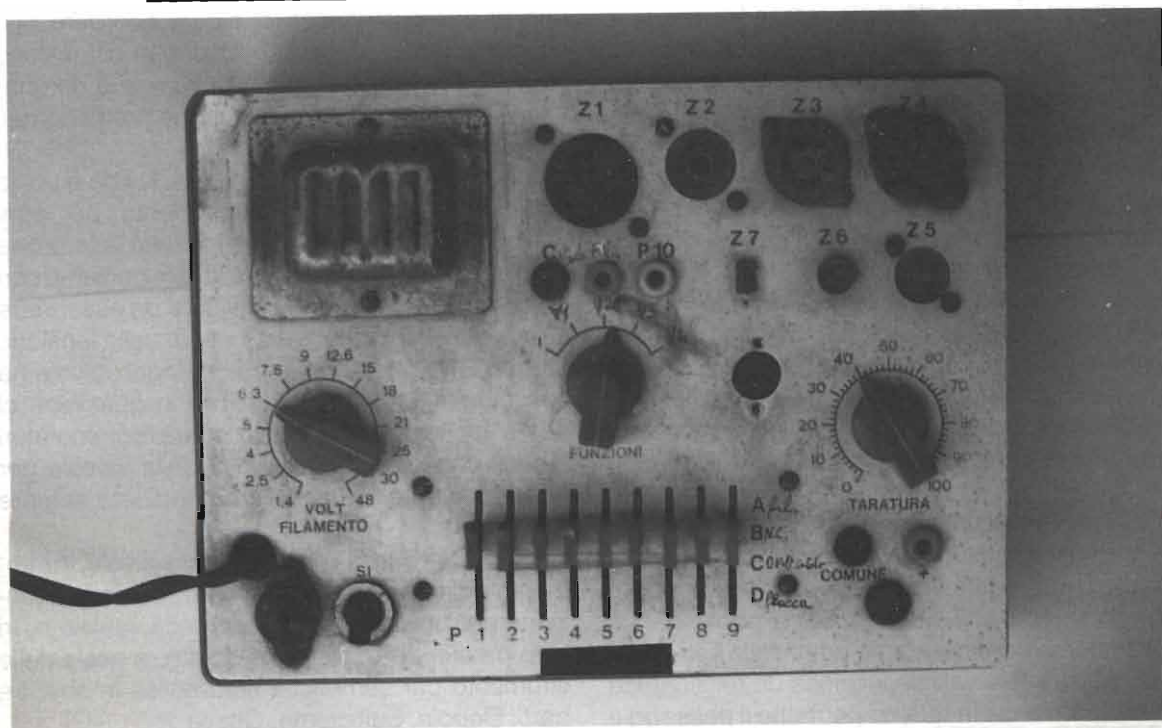
Perché questo alone di mistero circonda tali strumenti? E perché non si vedono facilmente sulle riviste schemi di tali aggeggi?

La risposta a tutti questi quesiti, a chi avrà la pazienza di seguirmi nella descrizione di questo Provavalvole dal costo inferiore al più economico

transistor di potenza per RF (che oltre tutto si brucia in un niente!), farà venire la voglia di provare e riprovare tutto lo scatolone delle valvole in attesa di degna collocazione in qualche apparatino surplus.

Principio di funzionamento

Per comprendere bene il funzionamento dello strumento è necessario avere qualche nozione di base sul funzionamento delle valvole in genere. Se l'argomento è di interesse generale possiamo dedicarVi qualche pagina in un futuro numero della rivista: per adesso... si salta, altrimenti il Direttore



perde la sua proverbiale gentilezza, etc. etc.

I metodi per provare le valvole sono numerosi, non univoci, e questo è il primo motivo per cui non è facile trovare in giro schemi di provavalvole. Mentre il transistor si può facilmente provare con un Betameter, la valvola richiede una serie di test i più importanti tra i quali la Prova dell'emissione e quello della conduttanza mutua.

Per la verità si usa fare anche un'altra prova, e cioè quella del reciproco isolamento degli elettrodi; questa è la più semplice delle prove ed andrebbe fatta per prima, anche perché non è necessario altro che un ohmetro (meglio se con la portata del Megaohm). Poiché in corrente continua gli elettrodi della valvola sono «sospesi nel vuoto» non deve esserci la minima continuità fra nessuno degli elettrodi stessi. Saranno sufficienti due pinzette a coccodrillo ed il nostro ohmetro per toglierci ogni dubbio.

Inutile dire che la prima cosa da conoscere di una valvola è la piedinatura e, se possibile, le normali caratteristiche di funzionamento.

Spesso le valvole sono affette da difetti intermittenti che, potete starne certi, sono corti circuiti saltuari fra alcuni degli elettrodi. Per poterli meglio diagnosticare conviene percuotere leggermente il bulbo della valvola mentre si misura l'isolamento. L'utensile più adatto alla bisogna è costituito da una matita o una biro con infilzata all'estremità una gomma per cancellare, a mo' di martello (suggerimento dello stesso Ravalico).

Quando siamo sicuri che non ci siano corti circuiti interni, passiamo alle altre prove, cominciando da quella cosiddetta di emissione.

È noto che uno dei più frequenti difetti di una valvola è la scarsa emissione di elettrodi da parte del catodo. Ciò è particolarmente vero per la valvola con catodo ricoperto di ossido (che riguarda poi la stragrande maggioranza) o, come si usava dire, a riscaldamento indiretto. Con il passare del tempo le sostanze che ricoprono il catodo (si tratta di ossidi con basso lavoro di estrazione) si volatilizzano e la quantità di elettroni emessa è insufficiente ad assicurare una forte corrente anodica: la valvola amplifica di meno e si dice «esaurita».

La prova dell'emissione consiste nel misurare la corrente anodica collegando la valvola come un diodo, dove tutte le griglie vengono connesse all'anodo (figura 1). La placca e le griglie hanno evidentemente il medesimo potenziale rispetto al catodo, e l'intera valvola funziona da rettificatrice di una semionda in quanto permette il passaggio

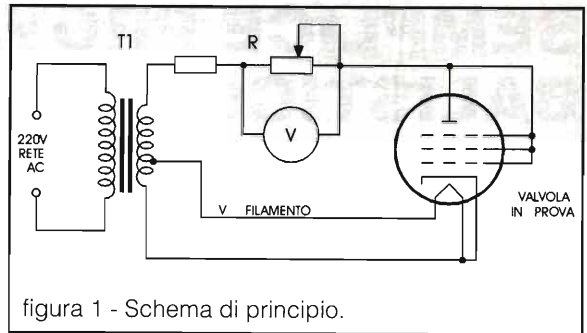


figura 1 - Schema di principio.

della corrente solo durante il semiperiodo nel quale, placca più griglia risultano positivi rispetto al catodo. La quantità di corrente che scorre nel circuito durante questo mezzo ciclo è un'indicazione dell'emissione catodica.

Quando si deve provare un diodo che funziona normalmente con correnti anodiche deboli, bisogna comunque fare attenzione di inserire la resistenza variabile R al suo massimo valore per non superare i limiti di corrente anodica indicati dal costruttore. Durante il semiperiodo in cui la corrente scorre, la griglia controllo è positiva rispetto al catodo e, poiché la loro distanza è molto piccola rispetto a quella anodo-catodo, si ha una notevole emissione catodica anche usando tensioni relativamente modeste (48-70 volt).

Purtroppo i valori di emissione variano di moltissimo da valvola a valvola e questa è la più grande limitazione dei provavalvole: chi ha visto uno di questi strumenti di sicuro ricorderà che c'era a corredo un grosso librone in cui vi sono riportati una grande varietà di valvole e per ciascuna di esse viene indicato come predisporre il provavalvole.

Facendo riferimento alla figura 1, che è poi lo schema di principio dello strumento, per ogni valvola il libro a corredo deve indicare la tensione a cui accendere il filamento (e la selezioniamo con un commutatore rotativo), il valore da assegnare alla resistenza variabile ed il valore della tensione anodica ottimale. Inoltre, poiché ogni valvola ha una piedinatura diversa, il libro in questione ci dovrà anche dire come posizionare i commutatori facenti capo ai diversi piedini della valvola per ottenere il parallelo di elettrodi indicato sempre nella figura 1.

Impostati questi valori nel provavalvole, lo strumento indicherà una certa corrente anodica funzione dell'emissione catodica della valvola o, in altre parole, del suo stato di salute; la scala dello strumento per semplicità sarà divisa in sole tre parti: Debole, Sufficiente, Ottima.

Siamo arrivati alla più grande limitazione di ogni provavalvole: se la valvola che vogliamo provare non è riportata sul Librone famoso... semplicemente non si può provarla!! E poiché questi libri sono... di dimensioni finite, state pur certi che prima o poi vi capiterà di cercare la valvola che non c'è, e a quel punto è come non avere lo strumento!!!

Schema elettrico

Il provavalvole descritto in questo articolo ha risolto nel più brillante dei modi il problema del librone con i dati: **non c'è**.

Una volta capito il principio di funzionamento dello strumento con la propria esperienza ci si costruisce una tabella e la si usa come riferimento, sulla falsariga di come ho fatto io. Chiunque voglia condividere con me questa esperienza è il benvenuto a se la cosa ha un seguito, il Direttore, mosso a pietà, ci potrà in futuro anche concedere qualche pagina.

Lo strumento può anche essere costruito in versioni più o meno semplificate secondo le istruzioni che darò più avanti, ma cominciamo a descrivere la versione che ho fatto io e che serve a

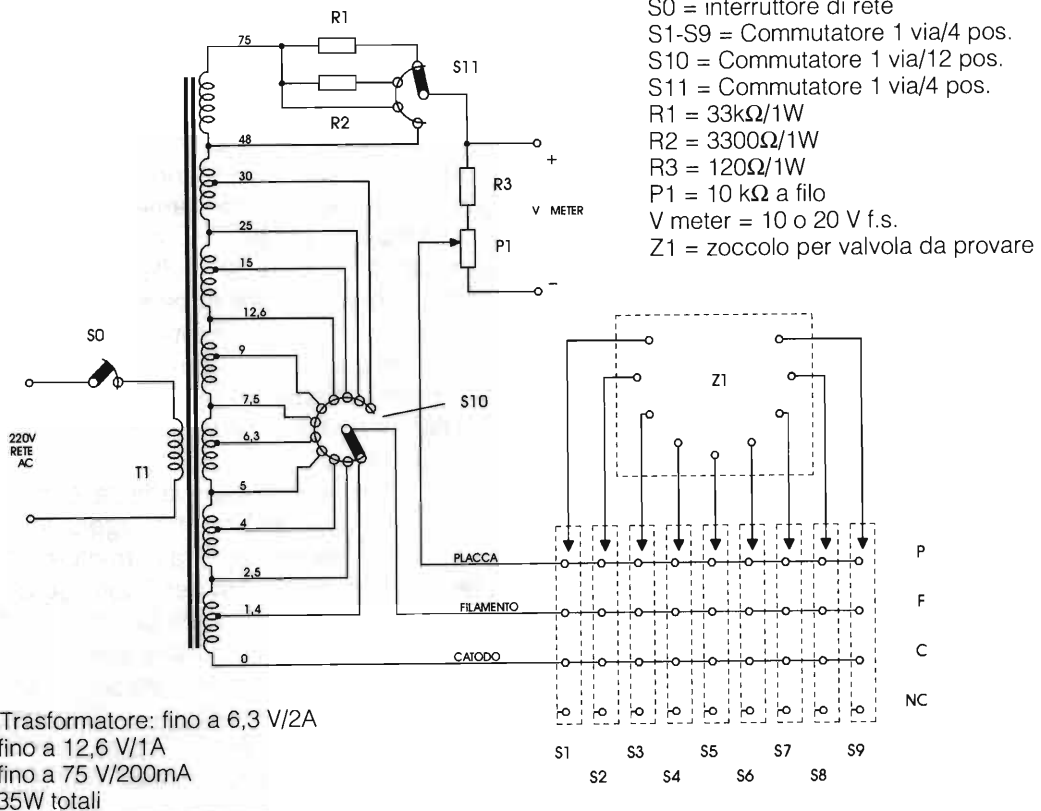
provare la maggior parte delle valvole riceventi e di bassa potenza.

Lo schema è riportato in figura 2 ed è abbastanza semplice, ricalcando grossomodo lo schema di principio della figura 1. Il cuore dello strumento è il trasformatore T1 che purtroppo dovrà essere fatto costruire su misura da una delle numerose ditte del settore: chiunque avesse problemi di reperibilità mi scriva e potrò farglielo fare qui in zona a prezzo abbastanza ragionevole.

Tramite il commutatore S10 si seleziona la tensione di filamento a seconda del tipo di valvola da provare e qui abbiamo la prima semplificazione possibile dello strumento: chi volesse provare solo le più comuni valvole a 6,3 volt di filamento può omettere il trasformatore con tutte le prese e seguire lo schema di figura 3 con il vantaggio anche di ridurre il costo del trasformatore stesso.

Ritornando allo schema di figura 2, notiamo la serie di commutatori da S1 a S9 che selezionano i collegamenti dei vari elettrodi della valvola in modo da realizzare il parallelo di elettrodi necessario a provare la valvola. Nella tabella di cui abbiamo tanto parlato viene specificato come disporre i commutatori a seconda del tipo di

figura 2 - Schema elettrico.



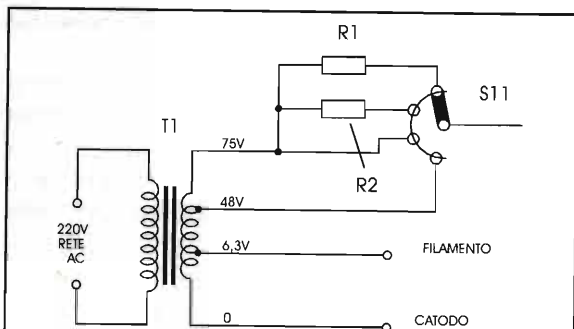


figura 3 - Schema semplificato.

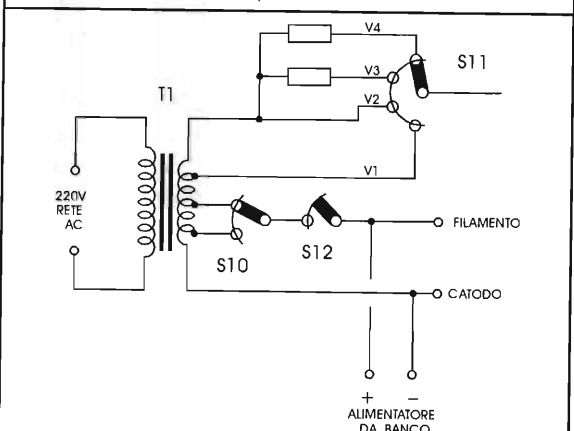


figura 4 - Schema con alimentatore esterno.

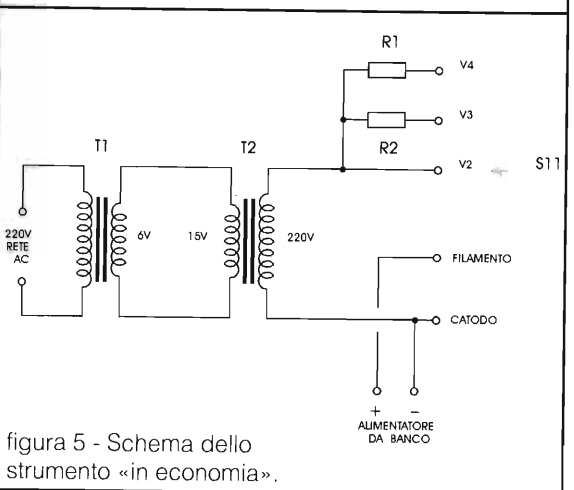


figura 5 - Schema dello strumento «in economia».

valvola da provare, anche perché non tutte hanno la stessa piedinatura.

Nel provare valvole non comprese nella semplice tabellina si guarda su un databook quale è la piedinatura della valvola da provare e si dispongono i commutatori in modo da realizzare il famoso schema di principio della figura 1.

Vediamo ora la funzione del commutatore S11. Questi seleziona la tensione anodica da applicare alla valvola in prova a seconda della corrente anodica che si vuole far scorrere. Anche qui ci si

dovrebbe rifare alla tabella in questione, ma spiegherò fra un attimo il principio ispiratore di questo commutatore S11. Vediamo prima il potenziamento P1 però, che sarà da 10 kΩ a filo e che regola la sensibilità del provavalvole, ed è bene abbia la scala graduata da 0 a 10 perché anch'esso andrà impostato secondo la tabella.

Nel mio caso lo strumento di misura è costituito da un Tester posto sulla portata 10 volt f.s., ma può benissimo essere costituito da un milliamperometro con una resistenza di caduta, tale che misuri i famosi 10 volt fondo scala.

Nello schema è riportato lo zoccolo Z1 che è un Noval da 9 piedini, ma in realtà il provavalvole è dotato di numerosi altri zoccoli di varie specie: ci saranno almeno un miniatura da 7 piedini, un Octal, un Magnoval e... altri a piacere!!

Semplicemente si collegheranno tutti in parallelo fra di loro in modo da poter provare quante più diverse valvole possibile: tutti i piedini 1 vanno insieme tra loro, così come tutti i piedini 2, e via di seguito per tutti gli altri. Non ho riportato questa sequenza di collegamenti per non rendere di difficile lettura lo schema di figura 2.

Realizzazione pratica

Nel mio caso, per i commutatori S1-S9 ho utilizzato di quelli del tipo a bilanciere, più pratici, ma pressoché introvabili: si possono comunque agevolmente sostituire con dei normali commutatori rotativi.

Per il trasformatore si è già detto come semplificare il provavalvole evitando tutte quelle prese per le varie tensioni di filamento, ma va spesa anche qualche parola per la corrente di filamento. Se si desiderano provare delle valvole di potenza, che notoriamente assorbono molta corrente di filamento, bisognerà montare un trasformatore capace di erogare tale corrente, ma si può anche alimentare esternamente il filamento con un alimentatore da banco ed io consiglio caldamente questa soluzione.

Lo schema di questa variante è mostrato in figura 4 ove si vede che è stato aggiunto l'interruttore S12 per scollegare il trasformatore T1 e sono previste le due bocche per l'ingresso della tensione esterna per il filamento. Un amico della zona ha addirittura costruito il provavalvole... in economia: il trasformatore T1 è stato sostituito da due trasformatorini economicissimi collegati in salita e discesa rinunciando però alla presa intermedia a 48 volt (che comunque è indispensabile solo con alcuni diodi e pentodi di elevata potenza), e

sfruttando un alimentatore da banco $0 \div 30$ volt per alimentare il filamento della valvola sotto prova; il tutto è deducibile dalla figura 5.

Altri particolari costruttivi non credo siano necessari — data la semplicità del circuito, che verrà cablato a filo come si faceva una volta — se non una raccomandazione a fare attenzione alla marea di fili e commutatori che pervadono lo strumento.

Utilizzo pratico

Nella tabellina finale si vede come predisporre i commutatori da S1 ad S9 prima di accendere lo strumento. Dopo l'accensione con S0 si attende qualche minuto che la valvola si riscaldi e si legge la tensione sullo strumento, che dovrebbe corrispondere a quanto indicato nella tabella 1. Ovviamente una tensione inferiore indica una valvola esaurita mentre una tensione maggiore... beh, a me sembrerebbe strana!!

Tutto qui?? Sì, proprio tutto qui!

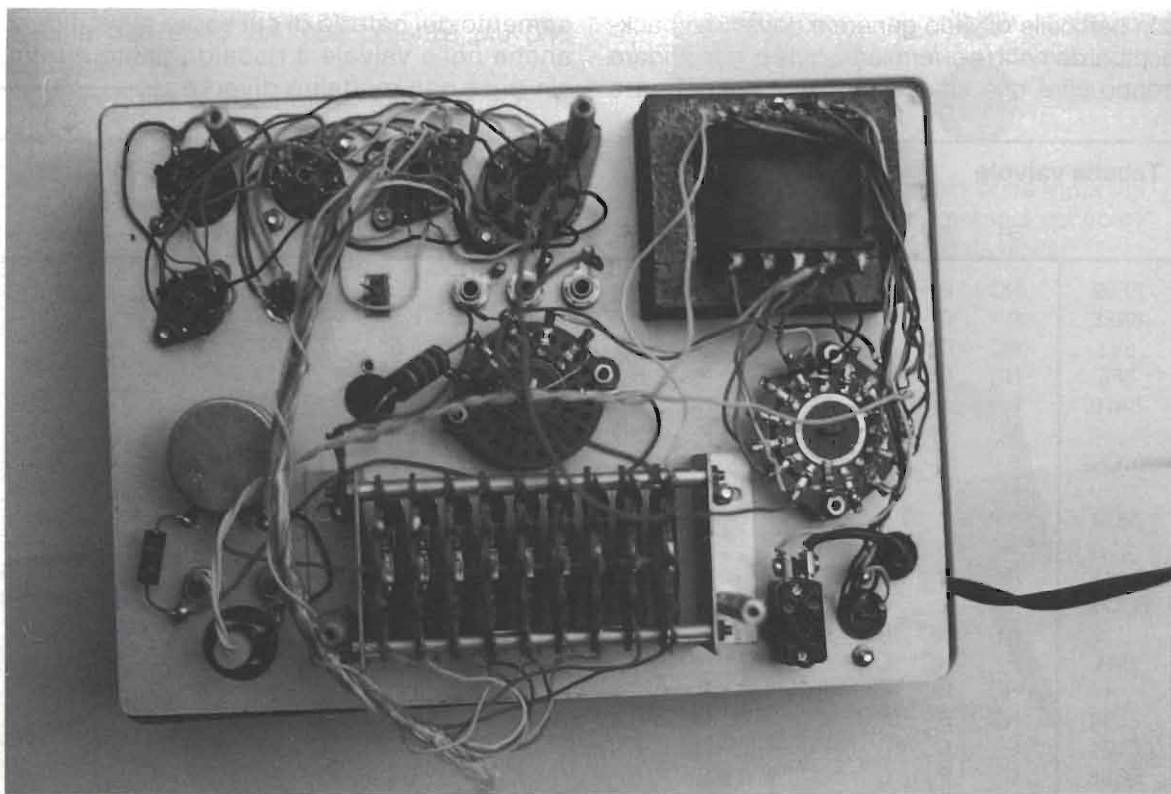
Ma... avevo promesso di spiegare la filosofia dello strumento perché si potessero provare anche valvole strane e sconosciute.

Bene, innanzitutto di queste valvole sconosciute dobbiamo almeno conoscere la piedinatura e la tensione di filamento, oltre a sapere in linea di

massima la funzione della valvola (es. preamplificatrice RF, eptodo mescolatore, finale audio, diodo raddrizzatore, etc.). Più o meno queste notizie le troviamo sempre e, d'altronde, se non si sanno queste poche cose non ci serve il provavalvole ma... il Mago Tutankamon che riceve nei giorni dispari, terzo piano, citofonare Esposito.

Predisposti i commutatori S1 ÷ S9 per la realizzazione dello schema di principio di figura 1, si parte con S11 in posizione V4 e con P1 al centro e si attende che la valvola si riscaldi. Ruotando P1 da un estremo all'altro varia la lettura dello strumento e si sceglierà la posizione di S11 che darà la più ampia variazione di lettura dello strumento.

In effetti le varie posizioni V1 ÷ V4 corrispondono a diversi carichi e tensioni anodiche e dobbiamo sceglierne una che dia una lettura apprezzabile senza andare in saturazione. A questo punto ci compiliamo la nostra tabellina segnandoci tutte queste notizie che ci serviranno da riferimento per una prossima misura. Per queste ultime prove è bene adoperare uno strumento ad alta impedenza (es. multimetro digitale) collegato alla presa V-meter perché così siamo sicuri che muovendo P1 variamo solo la corrente anodica e non carichiamo lo strumento.



Spero che qualche irriducibile valvolaro come me (che poi, per la legge del contrappasso, per professione sono costretto ad occuparmi di computer superveloci!!) trovi un aiuto dallo strumento descritto e resto a disposizione anche via Radio e/ o via telefono (0337-972700) che preferisco alle lettere.

Mi sia consentito di ringraziare Archimede, I8REK, per la preziosissima consulenza e le idee che mi ha dato, nonché Peppino Giacobozzo (in attesa nominativo) che ha dato fondo al suo museo archeologico della valvola per trovarmi un po' di documentazione sull'argomento.

Appendice

Questa appendice è destinata ai valvolari che, oltre ad essere irriducibili, sono pure temerari perché si tratta di... rigenerare le valvole!!!

Non tutti ci crederanno ma, entro certi limiti, è possibile. Non potremo certo riportare a nuova vita una valvola che ha combattuto la Terza Guerra Punica, ma piuttosto, restituire un altro po' di vita ad un tubo che, comunque destinato alla morte, lavorerà onestamente per un altro poco. Uno dei motivi di esaurimento delle valvole è il consumarsi dello strato di ossido che riveste il catodo, ma più spesso questo strato si inquina con particelle di vario genere a causa del back-bombardament (e ci fermiamo qui per non andare troppo oltre con spiegazioni chimico-fisiche) e

quindi vediamo che si può fare per ovviare.

Prima di partire si fa una misura di emissione con il sudescritto provavalvole e si prende nota dell'efficienza della valvola stessa. Si alimenta il filamento con un alimentatore da banco tenendo la valvola in posizione verticale e si incrementa gradualmente in pochi secondi la tensione di filamento sino al doppio del valore nominale (es. 12,6 volt).

Ora si percuote delicatamente per una decina di secondi il bulbo della valvola con il martelletto descritto all'inizio (la matita con la gomma infilzata) e, dopo alcuni secondi a tensione di filamento doppia, si riporta indietro il filamento alla tensione nominale. Si ripete il ciclo per quattro o cinque volte e poi si riprova l'efficienza.

Scopo di queste «percosse» è di staccare le particelle inquinanti depositatesi sul catodo. Le valvole che danno i migliori risultati con questo trattamento sono le trasmettenti di potenza come le 6KD6, 6146B, 6JB6, 6JM6, 4CX250B, 4X150, etc. Qualche miglioria si è notata anche «trattando» due 3-500z di 1K8LAA che ha potuto combattere un'altro poco in 40 metri prima che ci svenassimo per l'acquisto di due tubi nuovi.

Ciò ha dimostrato che i fenomeni di inquinamento del catodo di cui sopra si verificano anche nelle valvole a riscaldamento diretto, sia pure con modalità diverse.

Tabella valvole

| | S1 | S2 | S3 | S4 | S5 | S6 | S7 | S8 | S9 | S10 | S11 | P1 | V meter | note |
|-------|----|----|----|----|----|----|----|----|----|------|-----|----|---------|-------------|
| EF89 | NC | P | C | C | F | NC | P | P | P | 6,3 | V2 | 5 | 3,6 | |
| 6BE6 | P | C | C | F | P | P | P | | | 6,3 | V4 | 6 | 4,5 | |
| 5Y3 | NC | C | NC | P | NC | NC | NC | F | | 5 | V2 | 7 | 5,1 | |
| 6F6 | NC | C | P | P | P | NC | F | C | | 6,3 | V1 | 4 | 10,3 | |
| 6AT6 | P | C | C | F | NC | NC | P | | | 6,3 | V3 | 6 | 4,2 | sez. pent |
| | NC | C | C | F | P | P | NC | | | | V3 | 4 | 3,2 | sez. triodo |
| ECC82 | P | P | C | C | F | NC | NC | NC | NC | 12,6 | V3 | 6 | 4,3 | 1/2 |
| | NC | NC | NC | C | F | P | P | C | NC | 12,6 | V3 | 6 | 4,3 | 1/2 |
| 5814 | P | P | C | C | F | NC | NC | NC | NC | 12,6 | V3 | 4 | 5,8 | 1/2 |
| | NC | NC | NC | C | F | P | P | C | NC | 12,6 | V3 | 4 | 5,8 | 1/2 |
| 6AK5 | P | C | C | F | P | P | C | | | 6,3 | V3 | 6 | 4,6 | |
| ECC83 | P | P | C | C | F | NC | NC | NC | NC | 12,6 | V3 | 5 | 4,8 | 1/2 |
| | NC | NC | NC | C | F | P | P | C | NC | 12,6 | V3 | 5 | 4,8 | 1/2 |
| 6X4 | P | NC | C | F | NC | NC | C | | | 6,3 | V1 | 8 | 11,5 | 1/2 |
| | NC | NC | C | F | NC | P | C | | | 6,3 | V1 | 8 | 11,5 | 1/2 |
| EL84 | NC | P | C | C | F | NC | P | NC | P | 6,3 | V4 | 6 | 4,5 | |
| EL34 | P | C | P | P | P | NC | F | C | | 6,3 | V2 | 7 | 24,2 | |
| EC88 | P | P | C | C | F | P | C | P | P | 6,3 | V4 | 5 | 5,1 | |

CURIOSITÀ DALLE FIERE MICRORICEVITORE FM

Settimo Iotti

Unico pezzo su una bancarella presso una delle ultime Mostre-mercato del Radioamatore. La sua paternità potrebbe essere tedesca od olandese. Il foglio istruzioni ad esso allegato infatti, oltre alla lingua tedesca riporta anche quella inglese.

Si tratta di un microricevitore FM dalle incredibili dimensioni di 37x27x10 mm (nella foto di figura 1 lo si vede confrontato con un tappo a corona).

La gamma coperta è quella classica da 88 a 108 MHz e l'ascolto avviene ovviamente in cuffia a due auricolari, con potenza più che sufficiente.

La ricezione è monofonica (bisogna accontentarsi...) ma molto nitida e selettiva.

La sintonia è automatica e continua: premendo il pulsante SEEK ha inizio la ricerca, che si fermerà sulla prima emittente incontrata, e così di seguito ogni volta che si preme il pulsante. È possibile in tal modo spaziare per tutta la gamma da 88 a 108 MHz.

A fine escursione (108 MHz) si preme il bottone RESET e la ricerca riprende da 88 MHz.

Il cordone degli auricolari serve anche da antenna.

L'alimentazione dell'apparato - se così si può chiamare - è ottenuta con una pila al Litio di 3 V, la CR2032, che assicura un'autonomia di circa 10÷15 ore.

Un interruttore a slitta (On-Off) completa i comandi dell'apparecchietto.

Pensiamo che se Guglielmo Marconi potesse vedere questo apparecchietto, certamente esclamerebbe: "Ma che scherzo è questo?".



figura 1 - Foto dell'apparecchio, con a lato la sua confezione e gli auricolari, messo a confronto con le dimensioni di un tappo da bibita.



figura 2 - Apparecchio aperto con a fianco la pila ed il coperchio. Dimensioni: 37x27x10 mm. Peso: 23 grammi.

TLC RADIO di Magni Mauro

via Valle Corteno, 57 - 00141 Roma - tel. e fax 06/87190254 - cell. 0360/345662

"PARTE DELLA STRUMENTAZIONE A STOCK"

HEWLETT PACKARD

| | |
|--|-----------------|
| 1050 - Freq. Standard | lit. — |
| 8341B - Synth. Gen. | lit. — |
| 11692D - Dir. Bridge 218 GHz | lit. 3.500.000 |
| 432A/478A - Power Meter 12,4 GHz | lit. 1.000.000 |
| 435A - Power Meter | lit. 1.050.000 |
| 436A - Power Meter HP1B | lit. 2.800.000 |
| 8436A - RMS Volt. 1,2 GHz | lit. 1.100.000 |
| 8481A - Head 18 GHz | lit. 1.000.000 |
| 3400 - RMS Volt. 10 MHz | lit. 550.000 |
| 3325A - Syn Fun. Gen. 25 MHz | lit. 5.200.000 |
| 3335A - Syn. Gen. 91 MHz | lit. 7.500.000 |
| 3478A - Multimeter HP1B | lit. 1.800.000 |
| 3466A - Multimeter | lit. 1.000.000 |
| 3488A - Switch Con. Unit | lit. 2.900.000 |
| 3530A - Spectrum An. Audio | lit. 4.000.000 |
| 3561A - Spectrum An. Audio HP1B | lit. 13.300.000 |
| 3581C - Sel. Voltmeter Audio | lit. 3.000.000 |
| 3582A - Spectrum An. HP1B | lit. 14.800.000 |
| 3585A - Spectrum An. HP1B | lit. 21.000.000 |
| 5420A - Spectrum An. HP1B | lit. 5.000.000 |
| 5328A - Counter Opto20.030 | lit. 990.000 |
| 4204A - Gen. Low Distorsion | lit. 600.000 |
| 8565B - Spectrum A. 1,8 GHz | lit. 33.000.000 |
| 5328A - HzC 0110.011 | lit. 1.200.000 |
| 5342A - Counter 18 GHz | lit. 5.500.000 |
| 5335A - Counter | lit. 8.500.000 |
| 5340A - Counter | lit. 5.300.000 |
| 8557 - 182T Spectrum An. 350 MHz | lit. 11.000.000 |
| 8558/182T - Spectrum An. 1500 MHz | lit. 7.000.000 |
| 8559/182C - Spectrum An. 21 GHz | lit. 11.000.000 |
| 8559A - Digital M. Frame HP1B | lit. 4.500.000 |
| 1411T/8552B/8553A - Spectrum An. 18 GHz | lit. 3.300.000 |
| 1411T/8552B/8554B - Spectrum An. 1,2 GHz | lit. 4.400.000 |
| 1411T/8552B/8553B - Spectrum An. 110 MHz | lit. 3.300.000 |
| 1411T/8552B/8556A - Spectrum An. 300 kHz | lit. 3.000.000 |
| 8562A - Spectrum An. 1,5 GHz HP1B | lit. 12.000.000 |
| 8562A - Spectrum An. 22 GHz HP1B | lit. 39.750.000 |
| 8920A - Test Set 1 GHz HP1B | lit. 18.000.000 |
| 8569B - Spectrum An. 22 GHz HP1B | lit. 22.000.000 |
| 8601A - Spectrum An. 21 GHz | lit. 15.000.000 |
| 8640B - Sign. Gen. 1 GHz | lit. 5.000.000 |
| 8640B/N - Sign. Gen. 0,4/512 MHz | lit. 2.700.000 |
| 8656A - Sign. Gen. 1 GHz HP1B | lit. 5.500.000 |
| 8601A - Sign. Gen. 10 MHz | lit. 7.500.000 |
| 8640/86602A - Sign. Gen. 1,3 GHz | lit. 7.500.000 |
| 8620C/86222A - Sweep 2,4 GHz | lit. 5.000.000 |
| 8620C/86290B - Sweep 18,6 GHz | lit. 6.600.000 |
| 8350B - Sweep M. Frame | lit. 5.500.000 |
| 8352A - Sweep Plug In 2,4 GHz | lit. 4.000.000 |
| 83540B - Plug In 2,8/4 GHz | lit. 7.200.000 |
| 8614A - Sign. Gen. 2,4 GHz | lit. 1.000.000 |
| 8410B - M. Frame Vector An. | lit. 2.900.000 |
| 8411A - Harm. Freq. Converter | lit. 2.900.000 |
| 8412A - Phase Magnitude Display | lit. 1.300.000 |
| 8413A - Ph. Gain Indicator | lit. 1.000.000 |
| 8414A - Polar Display | lit. 1.300.000 |
| 8418B - Aux. Power Supply | lit. 800.000 |
| 8410C - Net. An. | lit. 3.800.000 |
| 8743A - Test Unit | lit. 2.880.000 |
| 8745A - S-Parameter | lit. 3.100.000 |
| 8340A - Sweeper Synt. | lit. 64.900.000 |
| 8755B/182T - Net. An. | lit. 2.800.000 |
| 8757A - Net. An. | lit. 12.000.000 |
| 6649 - Power Supply | lit. — |
| 8754A/8502A - Vect. An. Opt.H26 | lit. 14.200.000 |
| 8754A/8502A - Vect. An. | lit. 12.000.000 |
| 1166A - Detector 18 GHz | lit. 600.000 |
| 11664E - Detector 21 GHz | lit. 950.000 |
| 8750A - Storage | lit. 1.000.000 |
| 8753C - Vector An. 3 GHz | lit. 58.300.000 |
| 8510B - Vector An. 40 GHz | lit. 62.000.000 |
| 8901A - Dem. 1,3 GHz HP1B | lit. 8.800.000 |
| 8903A - Dis. An. HP1B | lit. 6.500.000 |
| 334A - Dist. An. | lit. 800.000 |
| 331A - Dist. An. | lit. 400.000 |
| 1744A - Scope 100 MHz mem. | lit. 1.400.000 |
| 1740A - Scope 100 MHz | lit. 1.400.000 |
| 1725A - Scope 275 MHz | lit. 2.800.000 |
| 1720A - Scope 275 MHz | lit. 2.400.000 |
| 1707A - Scope 75 MHz | lit. 780.000 |
| 542021A - Dig. Scope 300 MHz | lit. 6.000.000 |
| 54600A - Dig. Scope 100 MHz | lit. 4.000.000 |

| | |
|---------------------------------------|-----------------|
| 4342A - Q Meter con Acc. | lit. 3.500.000 |
| 8443A - Tracking Gen. 110 MHz | lit. 3.300.000 |
| 8444A - Tracking Gen. 1,25 GHz | lit. 3.300.000 |
| 8444A - Tracking Gen. 1,5 GHz | lit. 4.400.000 |
| 8445A - Preselector | lit. 2.000.000 |
| 8445B - Preselector | lit. 2.500.000 |
| 6265B - Power Supply 40V/3A | lit. 550.000 |
| 85027A - Dir. Meter 5 GHz | lit. 2.800.000 |
| 3312A - Fun. Gen. 12 MHz | lit. 2.800.000 |
| 4272A - LCR | lit. — |
| 5087 - | lit. — |
| RACAL | |
| 9081 - Sign. Gen. 5/512 MHz Synth. | lit. 1.800.000 |
| 9082 - Sign. Gen. 1,5/520 MHz Synth. | lit. 2.200.000 |
| 9009 - Dem. Meter 5 GHz | lit. 1.250.000 |
| 9300 - Voltmeter 20 MHz | lit. 850.000 |
| WAVETEK | |
| 907 - Sign. Gen. Synth. 8/12,4 GHz | lit. 2.500.000 |
| MARCONI | |
| 2019 - Gen. 1 GHz | lit. 5.300.000 |
| 2017A - Gen. 1 GHz | lit. 5.500.000 |
| 2019A - Gen. 1 GHz Hy-Perf. | lit. 5.500.000 |
| 2018 - Gen. 520 MHz | lit. 2.800.000 |
| 2022D - Gen. 1 GHz | lit. 5.000.000 |
| 2371 - Spectrum An. 200 MHz | lit. 4.400.000 |
| 2370A - Counter 20 GHz | lit. 4.400.000 |
| 2371A - Spectrum An. 110 MHz | lit. 4.000.000 |
| 2370A - Opt. 1,2 GHz Spectrum An. | lit. 8.000.000 |
| 2305 - Dem. Meter 2,3 GHz | lit. 8.700.000 |
| 252403 - Aut. Mod. Meter | lit. 900.000 |
| 2955 - Test Set 1 GHz | lit. 8.800.000 |
| 2955A - Test Set 1 GHz | lit. 11.950.000 |
| 2955A/2960 - ETACS Test Set | lit. 16.000.000 |
| 7F 2304 - Aut. Mod. Meter | lit. 900.000 |
| 6460 - Head 12 GHz P. Meter | lit. 1.000.000 |
| 6700B/6774A - Sweep 12/18 GHz | lit. 2.500.000 |
| 2950 - Test Set 50/520 MHz | lit. 1.200.000 |
| 2015 - Gen. 10/512 MHz | lit. 900.000 |
| MOTOROLA | |
| 2400 - Test Set 0,1/1000 MHz | lit. 8.500.000 |
| IFR | |
| 1200 - Test Set 1000 MHz | lit. 11.500.000 |
| A7550 - Spectrum An. Tra. Gen. | lit. 12.500.000 |
| TEKTRONIX | |
| 2230 - Scope 100 MHz | lit. 4.900.000 |
| 2465 - Scope 300 MHz | lit. 5.500.000 |
| 2245 - Scope 100 MHz | lit. 4.100.000 |
| 2435 - Scope 100 MHz | lit. 2.700.000 |
| 466 - Scope 100 MHz Mem. | lit. 1.600.000 |
| 1411 - TV Gen. PAL | lit. 6.600.000 |
| 2215 - Scope 60 MHz | lit. 900.000 |
| 221503 - Scope 60 MHz | lit. 1.100.000 |
| 422 - Scope 15 MHz | lit. 650.000 |
| 442 - Scope 50 MHz | lit. 750.000 |
| 485 - Scope 350 MHz | lit. 3.000.000 |
| 2236 - Scope 100 MHz | lit. 4.100.000 |
| 2213 - Scope 60 MHz | lit. 1.300.000 |
| 2430 - Scope 100 MHz | lit. 9.900.000 |
| 492 - Spectrum An. 22 GHz | lit. 28.800.000 |
| TM 503 - Tracking Gen. 1,8 GHz | lit. 4.500.000 |
| 7L12 - Spectrum An. 1,8 GHz | lit. 4.900.000 |
| 7L13 - Spectrum An. 1,8 GHz | lit. 4.900.000 |
| 7L18 - Spectrum An. 18 GHz | lit. 8.500.000 |
| 492P - Spectrum An. 22 GHz | lit. 13.800.000 |
| 492BP - Spectrum An. 22 GHz HP1B | lit. 28.800.000 |
| 501 - Dis. An. | lit. 2.500.000 |
| TM503 - M. Frame | lit. 500.000 |
| TM504 - M. Frame | lit. 600.000 |
| TM515 - M. Frame | lit. 600.000 |
| SC503 - Cal. Oscillator | lit. 2.800.000 |
| TG501 - Time Marker Cal. | lit. 2.800.000 |
| PG506 - Fast Rise Time Cal. | lit. 2.800.000 |
| PG504 - Function Gen. 40 MHz | lit. 1.300.000 |
| DC504A - Counter 100 MHz | lit. 600.000 |
| ANDO | |
| AC82B1/AC8211 - Sign. An. 0,1/1,8 GHz | lit. 5.000.000 |

WILTRON

| | |
|--------------------------|-----------------|
| 6647 - Sweep 0,01/20 GHz | lit. 15.400.000 |
| 6637A - Sweep 0,2/10 GHz | lit. 10.780.000 |
| 560 - Net. An. | lit. 3.800.000 |
| 561 - Net. An. HP1B | lit. 4.920.000 |

BOONTON

| | |
|--------------------------------|----------------|
| 1022C - Sign. Gen. 0,4/520 MHz | lit. 2.500.000 |
|--------------------------------|----------------|

SYSTRON DONNER

| | |
|-----------------------------------|----------------|
| 5000A - Sweep 0,01/18 GHz | lit. Chimare! |
| 809Z - Spectrum An. 0,01/12,4 GHz | lit. 3.300.000 |

R&S

| | |
|------------------------------|-----------------|
| SMG - Sign. Gen. 1 GHz | lit. 10.500.000 |
| SMAL - Sign. Gen. 3/14,8 GHz | lit. 1.200.000 |

BIRD

| | |
|---------------------------------|----------------|
| 8135 - Dummy Load 100 W | lit. — |
| 8205 - Dummy Load 600 W | lit. 600.000 |
| 8322 - Attenuator 30 dB / 200 W | lit. 1.000.000 |
| 43 | lit. — |

FLUKE

| | |
|--|----------------|
| 5100B - Calibrator | lit. — |
| 515 - Portable Calibrator | lit. — |
| 6060A - Sign. Gen. Synth. 0,01/520 MHz | lit. 4.100.000 |
| 8920A - True RMS V. | lit. — |
| 8840A - DMM HP1B | lit. 900.000 |

FARNEL

| | |
|---------------------------------------|----------------|
| SG 520 - Sign. Gen. Synth. 10/520 MHz | lit. 3.000.000 |
|---------------------------------------|----------------|

BLACK STAR

| | |
|--------------|----------------|
| PVG1000 | lit. 5.572.000 |
| BS401 | lit. 1.140.000 |
| BS405 | lit. 700.000 |
| JUPITER 2010 | lit. 1.015.000 |
| JUPITER 2010 | lit. 280.000 |
| JUPITER 2000 | lit. 315.000 |
| ORION | lit. 528.000 |
| LD1001 | lit. 623.000 |
| 1325 | lit. 365.500 |
| BS001 | lit. 23.300 |
| BS010 | lit. 26.200 |
| BS110 | lit. 27.000 |
| BS100 | lit. 34.800 |
| BS300 | lit. 35.800 |
| BS750 | lit. 59.500 |
| BS150 | lit. 371.000 |
| BS001 | lit. 23.300 |

PHILIPS

| | |
|--------------------------------|----------------|
| PM 3217 - Scope 50 MHz | lit. 1.100.000 |
| PM 3267 - Scope 100 MHz | lit. 1.640.000 |
| PM 3212 - Scope 25 MHz | lit. 700.000 |
| PM 3250 - Scope 50 MHz | lit. 600.000 |
| PM 3010 - Scope 5 MHz Portable | lit. 500.000 |

GOLD

| | |
|---------------------------------|----------------|
| 400 - Scope 100 MS 20 MHz HP1B | lit. 3.800.000 |
| 465 - Scope 200 MS 100 MHz HP1B | lit. 4.800.000 |

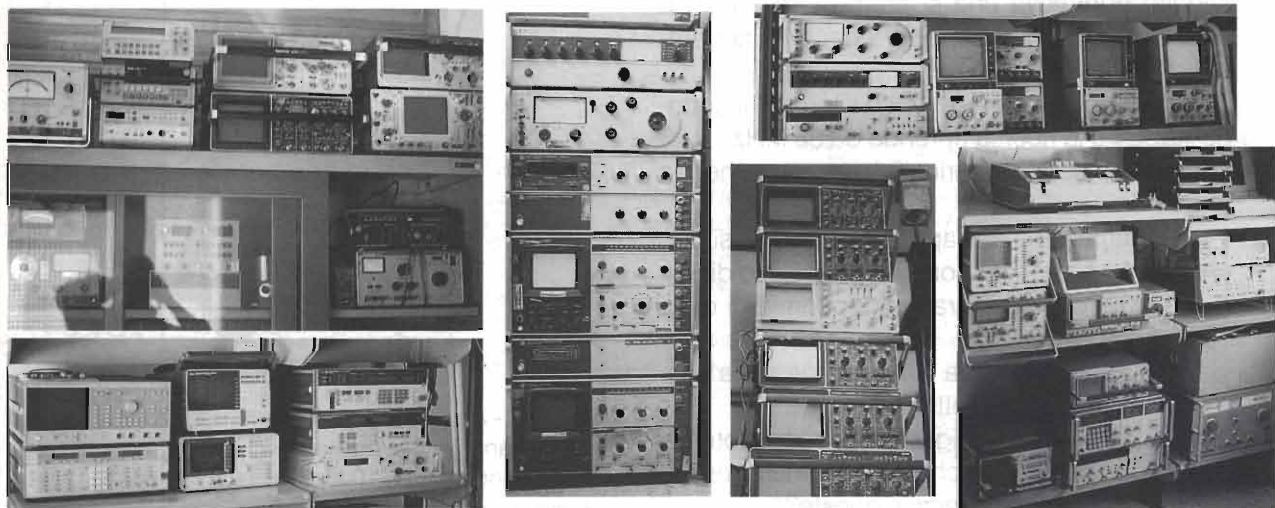
HITACHI

| | |
|----------------------------|----------------|
| V1150 - "µP" Scope 150 MHz | lit. 3.000.000 |
|----------------------------|----------------|

ULTIMI ARRIVI

| | |
|--------------------|----------------|
| MARCONI 2305 Nuovi | lit. 8.300.000 |
| GOLD 400/465 HP1B | lit. — |
| HITACHI V1150 | lit. — |
| H.P. 54200D HP1B | lit. — |
| PHILIPS PM 3267/57 | lit. — |
| H.P. 8444A/059 | lit. — |
| TEK 2215A | lit. — |

I prezzi indicati non sono comprensivi d'I.V.A. — Garanzia 90 gg. TLC Radio



ATTENZIONE!! - La TLC radio Comunica ai sigg. Clienti che dispone di un proprio laboratorio interno per la riparazione di strumentazione dalla D.C. fino a 20 GHz. Detto laboratorio è a disposizione nel momento del collaudo per la verifica dello strumento in vendita. La nostra strumentazione di riferimento viene periodicamente controllata dalla H.P. Italiana di Roma, via E.Vittorini, 129.

Il μ P Motorola 68HC11 NEW MICROS

Gian Paolo ADAMATI

Dopo avere trattato, lo scorso mese, l'installazione dell'orologio in tempo reale, verrà illustrato in questa puntata il funzionamento ed il collegamento del display LCD alla scheda prototipo.

6^a puntata

I DISPLAY LCD

Questo dispositivo consentirà sia di leggere i dati raccolti dal microprocessore, sia di controllare che l'input dei comandi, impartiti attraverso la tastiera alfanumerica, sia corretto. Verrà inoltre spiegato come indirizzare, su tale visore, ora e data corrente prelevate dall'RTC, mediante un opportuno programma.

In generale, il principio di funzionamento degli LCD, acronimo di Liquid Crystal Display, è basato su 2 proprietà fisiche tipiche di alcuni cristalli anisotropi, ossia:

- a) - di poter essere orientati mediante un campo elettrico;
- b) - di assorbire o riflettere la luce, dipendentemente dall'orientamento che hanno rispetto alla radiazione luminosa incidente.

In questo tipo di display quindi, i cristalli sono immersi in un liquido che ne permette l'orientamento e sono confinati all'interno di opportuni "graticci" o matrici su posizioni ben definite nel visore che chiamiamo dots (punti). Ogni carattere o simbolo rappresentabile viene creato mediante la selezione di un certo numero di dots opportunamente scelti.

I cristalli di ogni singolo dot vengono orientati mediante un campo elettrico generato dal circuito di controllo, così da mostrare le facce che presentano il massimo assorbimento rispetto alla

luce incidente (dots neri), lungo una direzione approssimativamente perpendicolare alla superficie del visore.

Il contrasto tra dots neri e bianchi (ossia quelli non selezionati) dà il carattere o simbolo da visualizzare (foto 1).

A causa di vari fattori come: variabilità delle condizioni di illuminazione, non permanente perpendicolarità della superficie dell'LCD rispetto alla luce incidente ed all'osservatore, viscosità del liquido in cui sono immersi che cambia con la

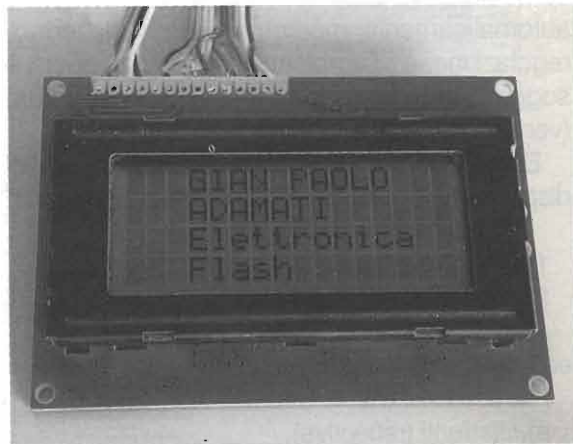
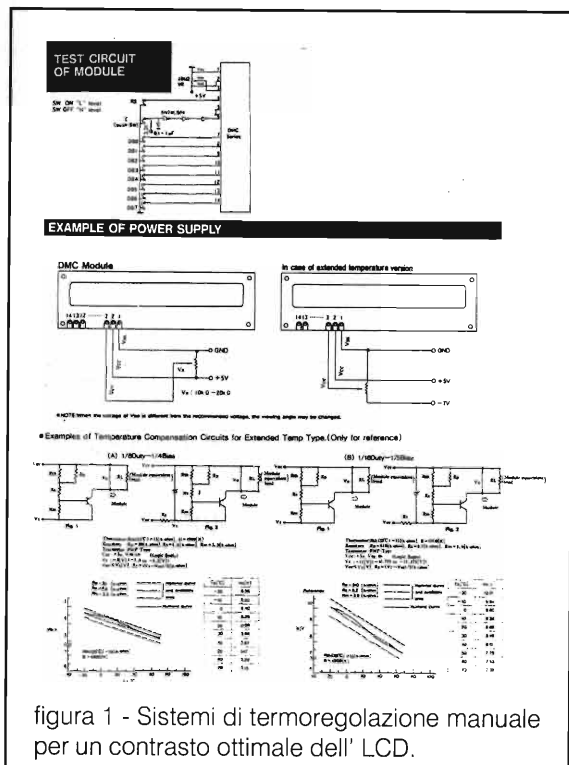


foto 1 - Caratteri alfabetici maiuscoli e minuscoli sul display OPTREX DMC 16433. Si notano le matrici carattere a 5x8 dots, disposte in righe e colonne.



temperatura, è necessario, talvolta, variare il preorientamento di partenza (schermo "bianco") di tutti i cristalli, imponendo una certa "inclinazione" iniziale.

Tale inclinazione viene attuata tramite l'applicazione, su un opportuno piedino presente sull'LCD chiamato di solito V_{ee} o V_{contrast}, di una tensione continua il cui valore può essere modificato o tramite un trimmer dall'utilizzatore, come nel caso della nostra scheda prototipo, o automaticamente mediante sistemi di termoregolazione, se l'ambiente in cui l'LCD opera è soggetto ad ampie escursioni di temperatura (vedi figura 1).

Esistono sul mercato una grande varietà di display LCD, che possiamo dividere in 2 categorie:

- 1) display a matrice totale di punti o grafici;
- 2) display a matrice di carattere;

ed ulteriormente suddivisibili in:

- a) riflettenti (reflective);
- b) retroilluminati (backlighted).

Le dimensioni di questi dispositivi sono variabilissime, e così pure i loro costi. La retroillumina-

zione, che consente la lettura dell'LCD anche in condizioni di oscurità, è effettuata o tramite LED, o con dei pannellini fluorescenti alimentati da convertitori 5V_{cc}-100V_{ac} di minima potenza e, a mio parere, è indispensabile, anche se aumenta sensibilmente il costo del dispositivo.

Il backlighting, termine inglese per retroilluminazione, quando in uso, causa ovviamente un consumo maggiore di corrente e riduce quindi l'autonomia di dispositivi alimentati a batteria. Tuttavia, nulla vieta di attivarlo solo quando necessario, trattandosi di un dispositivo esterno all'LCD che non ne influenza il funzionamento intrinseco.

I display trattati in questo articolo sono del tipo a matrice di carattere, cioè, diversamente da quelli a matrice totale di punti, non tutta la superficie del display è utilizzabile e "visualizzabile", ma solo aree di questa divise in righe e colonne (vedi ancora foto 1).

In ognuna di queste righe vi sono delle matrici rettangolari di punti (solitamente 5x8, 5x7 o 5x11), che permettono la visualizzazione di un certo set di caratteri e simboli.

Alcuni formati standard per gli LCD sono l'1x16 (1 riga con 16 caratteri visualizzabili), l'1x20, il 2x16 (2 righe sovrapposte di 16 caratteri ciascuna), il 2x20 e così via.

Consideriamo ora un semplice LCD a matrice del tipo 2x20, avente ogni carattere del formato 5x8: fatti 2 calcoli, si scopre che ha la bellezza di ben 1600 punti da gestire. Per questo motivo, e

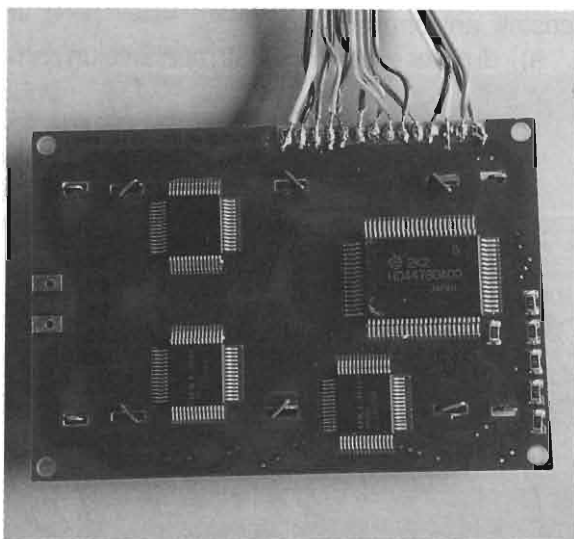


foto 2 - Il retro del display LCD OPTREX. Si noti il microprocessore dedicato e, la complessità.

| FONT TABLE | | | | | | | | | | | | |
|-------------|-------------|------|------|------|------|------|------|------|------|------|------|------|
| Lower 4-bit | Upper 4-bit | 0000 | 0010 | 0011 | 0100 | 0101 | 0110 | 0111 | 1000 | 1001 | 1010 | 1011 |
| xxx x000 | 00 | 0 | 1 | 2 | 3 | 4 | 5 | 6 | 7 | 8 | 9 | 0 |
| xxx x001 | 01 | 1 | 2 | 3 | 4 | 5 | 6 | 7 | 8 | 9 | 0 | 1 |
| xxx x010 | 10 | " | 2 | 3 | 4 | 5 | 6 | 7 | 8 | 9 | 0 | 1 |
| xxx x011 | 11 | # | 2 | 3 | 4 | 5 | 6 | 7 | 8 | 9 | 0 | 1 |
| xxx x100 | 00 | \$ | 2 | 3 | 4 | 5 | 6 | 7 | 8 | 9 | 0 | 1 |
| xxx x101 | 01 | % | 2 | 3 | 4 | 5 | 6 | 7 | 8 | 9 | 0 | 1 |
| xxx x110 | 10 | & | 2 | 3 | 4 | 5 | 6 | 7 | 8 | 9 | 0 | 1 |
| xxx x111 | 11 | ' | 2 | 3 | 4 | 5 | 6 | 7 | 8 | 9 | 0 | 1 |
| xxx x100 | 00 | (| 2 | 3 | 4 | 5 | 6 | 7 | 8 | 9 | 0 | 1 |
| xxx x101 | 01 |) | 2 | 3 | 4 | 5 | 6 | 7 | 8 | 9 | 0 | 1 |
| xxx x110 | 10 | * | 2 | 3 | 4 | 5 | 6 | 7 | 8 | 9 | 0 | 1 |
| xxx x111 | 11 | + | 2 | 3 | 4 | 5 | 6 | 7 | 8 | 9 | 0 | 1 |
| xxx x100 | 00 | , | 2 | 3 | 4 | 5 | 6 | 7 | 8 | 9 | 0 | 1 |
| xxx x101 | 01 | = | 2 | 3 | 4 | 5 | 6 | 7 | 8 | 9 | 0 | 1 |
| xxx x110 | 10 | - | 2 | 3 | 4 | 5 | 6 | 7 | 8 | 9 | 0 | 1 |
| xxx x111 | 11 | _ | 2 | 3 | 4 | 5 | 6 | 7 | 8 | 9 | 0 | 1 |
| xxx x100 | 00 | / | 2 | 3 | 4 | 5 | 6 | 7 | 8 | 9 | 0 | 1 |
| xxx x101 | 01 | ? | 2 | 3 | 4 | 5 | 6 | 7 | 8 | 9 | 0 | 1 |
| xxx x110 | 10 | _ | 2 | 3 | 4 | 5 | 6 | 7 | 8 | 9 | 0 | 1 |
| xxx x111 | 11 | 0 | 1 | 2 | 3 | 4 | 5 | 6 | 7 | 8 | 9 | 0 |

CG RAM: Character pattern area can be rewritten by program.

figura 2 - Codifica ASCII dei caratteri visualizzabili su display LCD OPTREX

per la necessità di non dover ricorrere a centinaia di collegamenti con la scheda microcontroller da cui riceverà le stringhe da visualizzare, l'LCD dispone di un microprocessore dedicato e relativa circuitazione, il tutto montato solitamente sul retro della scheda che lo ospita, e da essa "inseparabile" (vedi foto 2).

Quasi tutti gli LCD a matrice di carattere hanno sia un set di caratteri standard, memorizzati in ROM e richiamabili semplicemente mediante la tabella ASCII con essi fornita (figura 2), sia la possibilità di memorizzare caratteri personalizzati, creati andando a comandare dot per dot i punti di una matrice carattere e memorizzando il cosiddetto "pattern" nella RAM di cui il microprocessore "onboard" dispone. Questa procedura è identica a quella utilizzata per la creazione dei "fonts" di stampa.

Sempre in figura 2, si noti la codifica binaria ad 8 bit di tutti i caratteri e simboli visualizzabili: la prima riga della tabella contiene i 4 bit più significativi (high nibble), la prima colonna i 4 meno significativi (low nibble) di ogni carattere.

Queste spiegazioni dovrebbero avervi fatto capire che la gestione e la visualizzazione di stringhe su un display LCD sono operazioni tut-

l'altro che banali.

Si pensi infatti che, ad ogni accensione di tale dispositivo, bisogna inviare almeno 8-10 differenti bytes o stringhe di inizializzazione, al fine di:

- a) resettare il micro dell'LCD;
- b) predisporlo per un indirizzamento a 4 o 8 bit;
- c) impostare il set di caratteri standard, ovvero quelli personalizzati ed eventualmente "ricaricarli";
- d) abilitare la funzione cursore, posizionarlo in alto a sinistra;
- e) specificare se, in seguito alla visualizzazione di un carattere, il cursore si debba muovere a destra o a sinistra;
- f) decidere se si vogliono i caratteri in positivo o negativo (display invert), e così via (vedi figura 3).

Il display LCD, vista la mole di operazioni che richiedono per la visualizzazione dei dati, devono essere collegati al data-bus del microcontroller da cui dipendono. Qui cominciano a nascere i problemi, poiché vi è possibilità di "dialogo" tra microprocessore e controller del display solo quando quest'ultimo non sta occupandosi della

| INSTRUCTIONS | | | | | | | | | | | | | | |
|------------------------|------|-----|----|------|------|------|------|------|------|------|-------------|--------------------|--|-------|
| Instruction | Code | | | | | | | | | | Description | Execute Time (max) | | |
| | RS | R/W | CP | DB 7 | DB 6 | DB 5 | DB 4 | DB 3 | DB 2 | DB 1 | | | DB 0 | |
| Clear Display | 0 | 0 | 0 | 0 | 0 | 0 | 0 | 0 | 0 | 0 | 1 | 0 | Clears all display and returns the cursor to the home position (Address 0). | 1.6µs |
| Cursor At Home | 0 | 0 | 0 | 0 | 0 | 0 | 0 | 0 | 0 | 1 | 1 | 0 | Returns the cursor to the home position (Address 0). Also returns the display being shifted to the original position. CGRAM contents remain unchanged. | 1.6µs |
| Entry Mode Set | 0 | 0 | 0 | 0 | 0 | 0 | 0 | 0 | 1 | V/D | S | 0 | Sets the cursor move direction and specifies if text is shift the display. These operations are performed during data write and read. | 45µs |
| Display On/Off Control | 0 | 0 | 0 | 0 | 0 | 0 | 0 | 1 | D | C | B | 0 | Sets ON/OFF of all display (D) cursor ON/OFF (C), and blink of cursor position character (B). | 45µs |
| Cursor/Display Shift | 0 | 0 | 0 | 0 | 0 | 1 | S/C | R/L | + | + | + | + | Moves the cursor and shifts the display without changing CGRAM contents. | 45µs |
| Function Set | 0 | 0 | 0 | 0 | 1 | DL | N | F | + | + | + | + | Sets interface data length (DL), number of display lines (L) and character set (F). | 45µs |
| CGRAM Address Set | 0 | 0 | 0 | 1 | | | | | | | | | Sets the CGRAM address. CGRAM data is sent and received after this setting. | 45µs |
| DGRAM Address Set | 0 | 0 | 1 | | | | | | | | | | Sets the DGRAM address. DGRAM data is sent and received after this setting. | 45µs |
| Busy Flag/Address Read | 0 | 1 | BF | | | | | | | | | | Reads Busy flag (BF) indicating normal operation is being performed and valid address counter data. | 5µs |
| CGRAM/DGRAM Data Write | 1 | 0 | | | | | | | | | | | Writes data into DGRAM or CGRAM. | 45µs |
| CGRAM/DGRAM Data Read | 1 | 1 | | | | | | | | | | | Reads data from DGRAM or CGRAM. | 45µs |

| Code | Description | Execute Time (max) |
|--|--|---|
| D/D=1: Invariant | DGRAM: Display Data Read | top to top=200µs |
| V/D=0: Dependent | CGRAM: Character Generator RAM | |
| S=1: With display shift | AC: CGRAM Address | However, when frequency changes, execution time also changes. |
| S/C=1: Display shift | AD: DGRAM Address | Execution time also changes to cursor address. |
| R/L=1: Shift to the right | AC: Address Counter, used for both DGRAM and CGRAM | Ex |
| DL=1: 8-bit | | When Kcp or fosc=270KHz, 40µs × 200 / 27µs |
| DL=2: 4-bit | | |
| N=1: 1/2 duty | | |
| N=0: 1/8 duty 1/2 duty | | |
| F=1: 5KHz | | |
| F=0: 5KHz | | |
| BF=1: Invariant operation is being performed | | |
| BF=0: Instruction acceptable | | |

figura 3 - Le sequenze necessarie all'inizializzazione di un display LCD d ogni nuova accensione.



```

( ***** )
( PROGRAMMA DI INIZIALIZZAZIONE E VISUALIZZAZIONE )
( DISPLAY LCD )
( ***** )
HEX
400 DP ! (muove il Dictionary pointer all'indirizzo 400hex)
: IS CONSTANT ; (viene creata la costante IS)
B5FC IS DSP-CMD (A0 è a 0, quindi il byte che segue è di comando)
B5FD IS DSP-DATA (A0 è a 1, quindi il byte è di dati)
: WNB BEGIN DSP-CMD C@ 80 AND 0= UNTIL ;
(questa riga controlla che il micro dell'LCD non sia occupato)
(nella gestione del visore)
: CLEAR WNB 1 DSP-CMD C! ; ("libera" il display)
: HOME WNB 2 DSP-CMD C! ;
: CRLF WNB C0 DSP-CMD C! ; (sposta il cursore sulla 2ª linea)
: MOVE-CURSOR WNB 80 OR DSP-CMD C! ;
: RUC 27 MOVE-CURSOR ; (right upper corner)
: CURS WNB DSP-CMD C@ 7F AND ; ( indica la posizione cursore)
: DSP>L WNB 10 DSP-CMD C! CURS 27 >
IF RUC THEN ;
: DSP>R WNB 14 DSP-CMD C! CURS 27 >
IF HOME THEN ;
: DSP-EMIT WNB DSP-DATA C! ; (mostra sull' LCD il valore ASCII)
(chi precede DSP-EMIT)
: DSP-TYPE
BEGIN
DUP 0= NOT
WHILE
1- SWAP DUP C@ DSP-EMIT 1+ SWAP
REPEAT
2DROP
;
: DSP-SPACE BL DSP-EMIT ; (sposta di 1 spazio il cursore)
: DSP-SPACES 0 MAX BEGIN ?DUP WHILE 1- DSP-SPACE REPEAT ;
(sposta di n spazi il cursore )
: DSP-ON
WNB (le 4 che seguono sono le sequenze di inizializzazione.)
38 DSP-CMD C! ( GET ATTN )
38 DSP-CMD C! ( SET 2 LINE DISP )
6 DSP-CMD C! ( CHARACTER ENTRY RIGHT )
F DSP-CMD C! ( DISPLAY CONTROL ON, CURSOR ON ) ;

```

gestione dello schermo.

Nel caso del nostro micro però, con un procedimento simile a quello adoperato per l'address decoding dell'RTC, l'LCD è indirizzato, per via hardware, su 2 locazioni di memoria consecutive, B5FC ed B5FD. Questi 2 indirizzi, aventi rispettivamente il bit A0 a livello 0 e 1, sono utilizzati per

spedire comandi e dati all'LCD, cosicché, con poche istruzioni e routines, si potrà visualizzare agevolmente tutto ciò che si vuole (non esageriamo!), digitando semplicemente alcune parole chiave che seguiranno o precederanno il codice dei caratteri ASCII da indirizzare sul display.

Il display LCD sarà collegato al data bus del micro

(figura 4), sulla scheda prototipo, tramite cavo flat a 16 linee e connettore a 16 poli a perforazione di isolante. Tale connettore è indicato nello schema New Micros come J1. Evitate di saldare direttamente sulle piazzole i fili di collegamento tra l'LCD ed il micro, poichè potreste aver la necessità di scollegarli durante l'aggiunta di ulteriore circuitazione sull'area millefori, così come è meglio eccedere con la lunghezza del flat, piuttosto che accorgersi che è troppo corto quando alloggerete micro, LCD e tastiera nella scatola. Anche se non ho mai avuto "segnali di fumo" dai dispositivi da me utilizzati, ricordate che anche l'LCD ha pur sempre un micro-processore e, come tutta l'elettronica digitale, è sensibile alle correnti statiche.

Considerato anche il costo di tali dispositivi, accertatevi quantomeno, prima di iniziare a connettere alla scheda prototipo tale dispositivo, che il vostro saldatore abbia la punta connessa al potenziale di terra. Tale raccomandazione, in realtà, vale anche per tutti gli interventi che abbiamo fatto e faremo in futuro sulla scheda prototipo.

Il pin 15 del connettore J1 è indicato come E2 (Enable 2) non sarà collegato, a meno che non vogliate utilizzare degli LCD che eccedano i 4x20 caratteri. Questi ultimi, infatti, sono formati da 2 microprocessori distinti che comandano aree differenti di un unico schermo, e quindi, essendo collegati allo stesso data bus, sono selezionati singolarmente proprio tramite i 2 pin ENABLE.

Per il collegamento delle 8 linee del bus non dovrebbero esserci problemi, essendo indicati pari pari sui 2 dispositivi, così come per il negativo e positivo di alimentazione. Il terminale E1 del micro sarà collegato a E nell'LCD, A0 del micro a

| PIN ASSIGNMENT | | | |
|----------------|--------|-------|---|
| Pin No. | Symbol | Level | Function |
| 1 | Vcc | — | Ov(0VND) |
| 2 | Vcc | — | Power Supply + 5 V |
| 3 | Vcc | — | for Liquid Crystal Drive |
| 4 | RS | H/L | Register H Data Input Select Instruction Input |
| 5 | R/W | H/L | H.Data Read (Module-MPU) L.Data Write (Module-MPU) |
| 6 | E | H/L | Enable Signal |
| 7 | D00 | H/L | Data Bus Line |
| 8 | D01 | H/L | |
| 9 | D02 | H/L | |
| 10 | D03 | H/L | |
| 11 | D04 | H/L | |
| 12 | D05 | H/L | |
| 13 | D06 | H/L | |
| 14 | D07 | H/L | |

■ In the data bus line, data transfer is performed two times by the 4-bit or one time by the 8-bit in order to interface with 4-bit or 8-bit MPU.

■ In case interface data length is 4-bit. This data is transferred by using only four buses of D04-D07 and the buses of D00-D03 are not used. The data transfer to MPU is completed by transferring the data of 4-bits twice. Transfer of upper four bits and low four bits is performed in sequence.

■ In case interface data length is 8-bit. Data transfer is performed by using eight buses of D00-D07.

figura 4 - Pin di collegamento del display.

RS del display, R/W del micro al corrispondente del display. Come intuibile (ancora figura 4), la linea RS serve a comunicare all'LCD se i dati che seguono sul bus siano comandi (1) o dati (0).

Collegate, per finire, il terminale E del display LCD al filo proveniente dal pin 6 di J1.

Su tale pin troverete una tensione variabile, tramite il trimmer R7, da -6 a +5 volt; la tensione negativa è generata dall'integrato MAX-232, ed il trimmer sarà da regolare per il massimo contrasto e visibilità, a seconda dell'angolo di osservazione e della temperatura ambiente.

A questo punto, per capire come funziona la visualizzazione di caratteri e simboli, è necessario spiegare cos'è la codifica ASCII (pronuncia corretta: [aski], acronimo di American Standard Code for Information Interchange).

Questa assegna ad ogni carattere alfanumerico (ossia lettere, numeri ed alcuni simboli), un numero che lo rappresenta. Il carattere "1", per esempio, in codifica ASCII viene associato al valore 31hex, la "a" minuscola al 61hex, la A

```
( ***** )
(          PROGRAMMA DI VISUALIZZAZIONE SU DISPLAY          )
(                   DI DATA E ORA CORRENTI                   )
( ***** )
: OROLOGIO HEX DSP-ON BEGIN CLEAR 4 DSP-SPACES
7 1 DO B5E6 I - C@ F AND
30 + DSP-EMIT I 2 = IF 3A DSP-EMIT THEN I 4 = IF 3A DSP-EMIT THEN
LOOP
CRLF 4 DSP-SPACES
3 1 DO B5E8 I - C@ F AND 30 + DSP-EMIT LOOP 2F DSP-EMIT
3 1 DO B5EA I - C@ F AND 30 + DSP-EMIT LOOP 2F DSP-EMIT
3 1 DO B5EC I - C@ F AND 30 + DSP-EMIT LOOP RUC
2710 1 DO LOOP ?TERMINAL UNTIL ;
```

maiuscola al valore 41hex, B al 42hex, e tutte le successive lettere maiuscole dell'alfabeto ad un numero progressivo crescente.

Vi sarà facile capire, a questo punto, cosa fa un PC quando deve ordinare alfabeticamente un elenco di nomi: non considera le lettere iniziali di ogni nome in quanto tale, ma la sua codifica ASCII, ordinando l'elenco mediante operazioni di >, <, = sul valore numerico associato ad ogni iniziale.

Nel caso si verifichi un'uguaglianza (due nomi con la stessa iniziale), va a vedere la codifica della seconda lettera, e così via; semplice, no ?!

I pattern dei caratteri ASCII di differenti marche di display possono essere leggermente diversi, soprattutto riguardo i caratteri non alfanumerici. In figura 2 vi è la tabella ASCII fornita con il mio LCD, un 16X4; visivamente è composto da 4 righe di 16 caratteri ciascuna, ma la scrittura avverrà considerando 2 righe di 32 caratteri ciascuna, 1^a e 3^a e 2^a e 4^a di seguito.

Per abilitare l'LCD dopo averlo connesso (a micro spento e cavo seriale scollegato), la prima cosa da fare sarà l'up-loading del programma di pagina 76, fornito a corredo del kit.

DSP-ON inizializza il micro dell'LCD ed è da usare ad ogni nuova accensione dello stesso.

L'uploading di questo programma deve essere fatto per primo, rispetto a tutti gli altri che ho presentato, a causa dello spostamento del Dictionary Pointer.

Una volta compilate queste righe di programma, inizializzerete il display digitando DSP-ON e "invio".

Per mostrare un carattere o simbolo sulla prima posizione in alto a sinistra, dovrete usare il comando DSP-EMIT, preceduto dalla codifica ASCII cui quel carattere è associato:

ESEMPIO:

36 DSP-EMIT "invio"

Se il micro è settato in HEX, apparirà sul display il numero 6.

Il comando DSP-EMIT provvede anche a spostare automaticamente il cursore di un digit a destra, una volta visualizzato un carattere, pronto quindi a gestire il seguente.

Se volete mettere uno spazio vuoto tra due caratteri, utilizzerete il comando DSP-SPACE, se gli spazi che vi servono sono più di uno, DSP-SPACES preceduto da un numero che indicherà

gli spazi vuoti che vi servono.

Il comando RUC (Right-Upper-Corner) serve ad evitare di vedere il cursore dopo l'ultimo digit che è stato mostrato.

Il comando CRLF vi sposterà dalla 1^a o 3^a riga (è una riga unica, come già detto) all'inizio della 2^a.

Alla fine di ogni sequenza di scrittura, ovvero all'inizio della successiva, dovrete usare il comando CLEAR, che "pulirà" il visore e lo preparerà per la schermata successiva. Tutte queste operazioni accadono centinaia di volte al secondo, cosicché, per non vedere "flickerare" (sfarfallare), i digit sul display, dovrete inserire un ritardo che diminuisca la frequenza di scrittura.

La sequenza di comandi di pagina 77, chiamata OROLOGIO, indirizza sul visore data e ora corrente prelevate dall'RTC. Per evitare il flickering faccio contare a ritroso il micro per 9999 volte (27101 DO LOOP), prima della successiva lettura e visualizzazione; anche con questa "zavorra", e con molti altri task aggiuntivi da svolgere, si hanno parecchie letture e scritture al secondo. Il listato, è da caricare dopo il precedente file di inizializzazione, ovviamente, e che presuppone per l'RTC lo stesso indirizzamento hardware B5E0-B5EF da me suggerito nella precedente puntata.

Prima di analizzare tale listato, fate mente locale sul fatto che la maniera "umana" di esprimere ora e data, è per certi versi illogica e ciò, in effetti, crea dei problemi, obbligandoci ad invertire, prima dell'invio al display, gli elementi del vettore di bytes estratto dal Real Time Clock e contenente i valori della data. Questo perché, mentre nell'esprimere l'ora scandiamo le grandezze in senso decrescente (ore, minuti, secondi), nel caso della data utilizziamo l'ordine crescente (giorno, mese anno); e non parliamo degli anglosassoni, che usano la sequenza: mese, giorno, anno!

Per concludere degnamente questa puntata, ecco una piccola "perla" software, creata dall'amico Tom: si tratta di alcune righe di programma che intercettano i caratteri inviati al PC dal micro via RS-232, e li reindirizzano sull'LCD.

La parola >LCD farà in modo che tutto ciò che digiterete sulla tastiera del PC sarà visualizzato dall'LCD, anziché apparire a schermo, mentre il comando >RS232 riporterà le cose "alla normalità"; le prime righe del listato, che memorizzano

in EEPROM alcuni valori numerici, sono in realtà passi di programma in linguaggio macchina che si occupano della gestione dell'LCD, mentre le due parole >LCD ed >RS232 richiamano semplicemente tali passi.

La memorizzazione della EEPROM verrà eseguita una sola volta, permanendo anche dopo lo spegnimento della scheda. Ad ogni accensione, sarà quindi sufficiente ricaricare le 2 parole >RS232 e >LCD.

Dopo aver indirizzato una stringa sull'LCD, ricordatevi di "tornare" sulla >RS232.

Ecco il programma:

```

HEX
B604 B6 EEC!
B605 B5 EEC!
B606 FC EEC!
B607 84 EEC!
B608 80 EEC!
B609 26 EEC!
B60A F9 EEC!
B60B 18 EEC!
B60C A6 EEC!
B60D 1 EEC!
B60D B7 EEC!
B60E B5 EEC!
B60F FD EEC!
B610 18 EEC!
B611 8 EEC!
B612 18 EEC!
B613 8 EEC!
B614 39 EEC!
: >RS232 [ 18 @ ] LITERAL 18 ! ;
: >LCD B604 18 ! ;
: PROVA >LCD ."THIS IS A TEST". >RS232 ;

```

Ecco terminato anche questo articolo che, pur avendo cercato di dare un valido aiuto a chiunque voglia cimentarsi nel campo dei microprocessori ed LCD e delle infinite problematiche che li riguardano, non ha di certo esaurito l'argomento!

Riguardo i display disponibili, sappiate che, vista l'elevata velocità del bus indirizzi/dati del nostro micro, non tutti i fabbricanti di LCD producono dispositivi abbastanza veloci per la nostra scheda, e dovrete quindi osservare attentamente, prima dell'acquisto, la massima frequenza ammessa per il funzionamento del bus di tali display. Ho utilizzato, nel corso della sperimentazione, varie marche di LCD, e so quindi quali funzionano perfettamente con la nostra scheda.

Se avete bisogno di informazioni a riguardo, contattatemi tramite la Redazione.

Ovviamente, starà a voi anche decidere qual è il formato di LCD (2x20, 2x40, 4x16,...) più adatto ai vostri scopi, dipendentemente dallo spazio a disposizione sul frontale della scatola che conterrà tutti i dispositivi (scheda prototipo, espansioni, tastiera), quantità di informazioni che volete visualizzare e, ovviamente, budget a disposizione. Riguardo la quantità di informazioni visualizzabile, ricordate che nella maggior parte dei casi nulla vieta di alternare schermate contenenti informazioni diverse, ad intervalli di qualche secondo, evitandoci, in maniera intelligente, la necessità di ricorrere ad LCD enormi. Personalmente, trovo però che il 16x4 sia un formato che consente una grande flessibilità, e per questo motivo lo consiglio caldamente, almeno a coloro che vogliano utilizzare frequentemente la scheda prototipo come multimetro a più canali, sul tavolo di lavoro.

Nella prossima, e probabilmente ultima puntata, verrà trattata l'installazione della tastiera e, mettendo assieme tutte le conoscenze fin qui acquisite, cercheremo di capire come fare a rendere autonomo, e gestibile unicamente da tastiera, il nostro micro, una volta sviluppati i programmi su PC e trasferiti in pianta stabile sulla RAM della scheda prototipo. Tale argomento, indubbiamente, sarà il più arduo da trattare tra tutti quelli fino ad ora affrontati.

Buon lavoro. _____

Bibliografia:

OPTREX
DOT MATRIX LCD MODULE
CHARACTERS TYPE DMC SERIES



MICROREADER MK 2
Decoder RTTY/CW/SITOR/AMTOR/NAVTEX
per maggiori informazioni:

Space Com. p.zza del Popolo, 38
63023 FERMO (AP)
Tel./Fax (0734) 227565

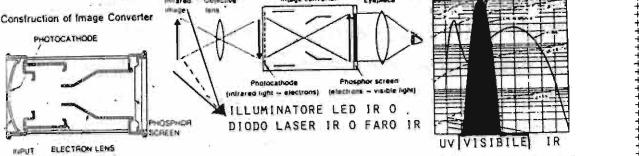
ONTRON

ONTRON
CASELLA POSTALE
16005
20161 MILANO

VIA CIALDINI 114 - MILANO TEL. 02-66200237-

VENDITA PER CORRISPONDENZA MATERIALE ELETTRONICO NUOVO E SURPLUS ORDINE MINIMO E 30.000 I PREZZI INDICATI SONO SENZA IVA (19%) PAGAMENTO IN CONTRASSEGNO PT A RICEVIMENTO PACCO, SPESE DI SPEDIZIONE A CARICO DEL DESTINATARIO, SPESE D'IMBALLO A NOSTRO CARICO, LA NS. MERCE VIENE CONTROLLATA E IMBALLATA ACCURATAMENTE, IL PACCO POSTALE VIAGGIA A RISCHIO E PERICOLO DEL COMMITENTE, SI ACCETTANO ORDINI PER LETTERA, PER FAX O TELEFONICAMENTE AL N.02-66200237 VENDITA DIRETTA VIA CIALDINI 114 (ANGOLO VIA ZANOLI-ZUONA AFFARI) MILANO DALLE ORE 10:30 ALLE 13 E DALLE 15:45 ALLE 19:45 CHIUSO IL LUNEDÌ MATTINA ED IL SABATO POMERIGGIO. ALCUNI PREZZI POSSONO SUBIRE VARIAZIONI PER CAMBIOESTERO

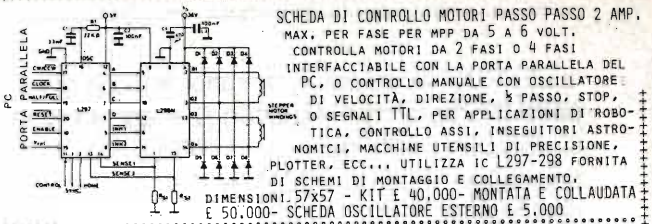
CONVERTITORE D'IMMAGINE INFRAROSSA ITT-RCA IC-16 INFRARED IMAGE CONVERTER VALVOLA OTTICOELETTRONICA CHE CONVERTE UN'IMMAGINE DI FONTE INFRAROSSA INVISIBILE AD OCCHIO NUDO, IN UN'IMMAGINE VISIBILE SU SCHERMO A FOSFORI A GRANA FINE INGRANDIBILE CON LENTE O OCULARE PER VISIONE DIRETTA TIPO CANNOCCHIALE O CON ADATTATORE MACRO PER TELECAMERA O MACCHINA FOTOGRAFICA, QUESTO SISTEMA È USATO PER VISIONE NOTTURNA (CON ILLUMINATORE DIODE LASER IR O FARO CON FILTRO IR O DIODI INFRAROSSI) NEL BUIO COMPLETO SENZA ESSERE NOTATI DA ANIMALI NOTTURNI, OPERAZIONI IN CAMERA OSCURA, SORVEGLIANZA ZONE PROTETTE, OSSERVAZIONI TERMICHE, STUDI DI VECCHI DIPINTI O FALSI CON LUCE DI WOOD ULTRAVIOLETTA, MICROSCOPIA, FLUORESCENZA MINERALI, ASTRONOMIA ULTRAVIOLETTA, COLLAUDI SISTEMI DI ANTIFURTO, TELECOMANDI, LASER,...



QUESTO TUBO IR (SURPLUS MILITARE IN ORIGINE MONTATO SU CARRIARMATI USA) VIENE ALIMENTATO CON UNA TENSIONE CONTINUA DI 15KV ANODO, 2KV GRIGLIA, IL TUBO IR CONSISTE IN UN FOTOCATODO Ø 33 IN BOROSILICO SENSIBILE ALL'ULTRAVIOLETTA-INFRAROSSO (DA 300 A 1200 NANOMETRI) DA UNALENTE ELETTRONICA E DA UNO SCHERMO Ø 23 A FOSFORI AG-0-Cs A LUCE VISIBILE (550 NANOMETRI), PESO 150 GR. DIMENSIONI Ø 46x115 MM. FORNITO DI ISTRUZIONI TECNICHE SCHEMA DI MONTAGGIO CON ALIMENTATORE A BATTERIA DA 6 A 16 VOLT. TUBO IR E 40.000 - KIT ALIMENTATORE E 25.000 ALIMENTATORE MONTATO E 40.000 - FILTRO IR PER ILLUMINATORE 50x50 E 50.000 - DIODO LASER IR 5MW 785NM E 82.000 CONTENITORE TUBO IR E 4.000 - SISTEMA IR MONTATO CON OTTICA 58MM E 170.000

MILLIVOLMETRO DIGITALE 3 CIFRE H 15MM VERDI DIMENSIONI 61x26x15MM MINIATURIZZATO KIT E 38.000 MONTATO E 50.000

- | | | | |
|---|-----------|---|--------------------------------|
| 100GR. RESISTENZE MISTE | 2500 | MODULI TERMOELETTRICI AD EFFETTO | 4000 |
| 100GR. CONDENSATORI POLY-CERAMICI MISTI | 4000 | PELLTIER PER RAFFREDDAMENTO A STATO SOLIDO - DELTA T° 67-70 FINO A -150°C | 120x120x39 |
| 100GR. CONDENSATORI ELETTROLITICI | 6500 | 30x30 3A 12V 25,7 QW | E 84.000 |
| 100GR. MINUTERIA MECCANICA | 6000 | 30x30 3.9A 12V 33,4 QW | E 80.000 |
| 100GR. MINUTERIA PLASTICA | 5000 | 40x40 3.9A 12V 33,4 QW | E 128.000 |
| 100GR. MINUTERIA BACHELITE | 7500 | 40x40 6.12V 51,4 QW | E 120.000 |
| 100GR. POTENZIOMETRI MISTI | 3000 | 40x40 8.5A 12V 68,8 QW | E 136.000 |
| 500GR. TUBETTI STERLING MISTI | 5000 | 8x8 2.5A 0.85V 1,2 QW | E 40.000 |
| 100GR. CONDENSATORI AL TANTALIO MISTI | 5000 | 15x15 6A 2V 6,9 QW | E 60.000 |
| 1 Kg. MATERIALE ELETTRONICO SURPLUS | 5000 | TERMOSTATO A DOPPIA TEMPERATURA | 2000 |
| 1 Kg. SCHEDE ELETTRONICHE SURPLUS | 10000 | PER PROTEZIONE TRANSISTOR FINALI | 2000 |
| 1 Kg. FILI/CAVI/CONDUTTORI MISTI | 5000 | APERTURA 36 E 64°C 31x31 4 A | 220V TEXAS INSTRUMENTS E 2.000 |
| 25 CONDENSATORI CERAMICI 0.1 uF 50V | 2000 | TERMOSTATO PER REFRIGERAZIONE US | 2000 |
| " " " " 470KpF 50V | 2000 | ANTICONGELAMENTO TUBATURE APERTURA | 2000 |
| " " " " 100KpF 50V | 2000 | 0°C 220V 3.5A E 4.000 - 5.3A E 5.000 | 2000 |
| " " " " 47KpF 50V | 2000 | VENTILATORE ASSIALE EX-COMPUTER | 1500 |
| " " " " 150 pF 50V | 2000 | 120x120x39 220V PLASTICA E 10.000 | 4000 |
| " " " " 1KpF 100V | 8000 | METALLO E 16.000 CONTROLLO ROTAZIONE HALL IN METALLO E 18.000 | 2000 |
| 25 CONDENSATORI POLYESTERE | 15KpF 50V | PLASTICA 12Vcc 80x80x25 E 12.000 | 2000 |
| " " " " 100KpF 100V | 3500 | TASTIERA ORGANO 5 OTTAVE PROFES. SOLO MECCANICA E 20.000 | 2000 |
| " " " " 220KpF 50V | 3500 | ALTOPARLANTE Ø 260x95 45W 15.000 | 2000 |
| " " " " 0.1 uF 250V | 2000 | ALTOPARLANTE Ø 170x60 20W 5.000 | 2000 |
| " " " " 22 uF 160V | 2000 | ALTOPARLANTE Ø 100x50 10 4.500 | 2000 |
| " " " " 47 uF 160V | 2000 | TRASDUTTORI DI POSIZIONE LINEARE A TRASFORMATORE DIFFERENZIALE | 2000 |
| " " " " 100 uF 16V | 3500 | COMPARAT. ELETTRON. DEFINIZ. 0.1MICR | 2000 |
| " " " " 220 uF 40V | 3500 | SCHAEVITZ ENG. 300HR ESC3° 120.000 | 2000 |
| " " " " 100 uF 25V | 6000 | SANGAMO AG 2.5mm+/- 130.000 | 2000 |
| " " " " 47 uF 20V | 4000 | SENSORE DI PROSSIMITA' INDUTTIVO Ø 12MM SENSIBILITA' 2MM 15.000 | 2000 |
| 10 CONDENSATORI TANTALIO | 12 uF 75V | Ø 3MM SENSIBILITA' 20MM 20.000 | 2000 |
| " " " " 12 uF 25V | 6000 | SIRENA BITONALE PIEZO 110db 14.000 | 2000 |
| " " " " 47 uF 20V | 4000 | SENSORE INFRAROSSOPASSIVO 12.000 | 2000 |
| 2 TERMISTORI SECI HODI | 2000 | FOTORESISTENZA 6.500 | 2000 |
| 2 TERMISTORI A PASTIGLIA SECI TSDA7.4 | 2000 | CAPSULA SENSORE FUMI 5.000 | 2000 |
| 10 TRIMMER MISTI | 2000 | CICALINO PIEZO Ø 46 2.000 | 2000 |
| 4 DISSIPATORI IN ALLUMINIO PER TO220 | 2000 | PANNELLO SOLARE FLESSIBILE E CALPESTABILE 15,6 VOLT | 2000 |
| 5 DISSIPATORI PER T018 | 2000 | 71x20 5.5W 0.35 A 0,7Kg 316.000 | 2000 |
| 10 CIRCUITI IBRIDI CON PREAMPLI-FILTRI | 2000 | 71x40 11W 0.7 A 1.1Kg. 560.000 | 2000 |
| 20 DIODI 1N4006 800V 1A | 2000 | 129x40 22W 1.4 A 1.8Kg. 878.000 | 2000 |
| 40 DIE FREQUENZE MISTE | 2000 | SRUMENTO A INDICE METRIX 1500 | 2000 |
| 2 FERMA CAVI 12MM | 2000 | 125U 43x13 E 4.500 | 2000 |
| 20 PASSACAVI IN GOMMA MISTI | 2000 | VU METER 45x15 E 1.500 | 2000 |
| 10 FILAMENTI TUNGSTENO ESTENDIBILI 1 MT | 2000 | IC PER VU METER A 5 LED E 8.000 | 2000 |
| 5 PULSANTI 2 SCAMBI 4 A | 2000 | | |
| 1 POTENZIOMETRO 250OHM ALTA TENSIONE | 2000 | | |
| 1 FUSIBILE DINAMICO MAX 25KG | 8000 | | |
| 1 JOYSTIK POTENZIOMETRICO | 2000 | | |
| 1 RELE 24 o 48 o 110V 3 SCAMBI 10A | 2000 | | |
| 2 PRESE USA 10A | 2000 | | |
| 2 PRESE 220V 10A | 2000 | | |
| 4 PORTAFUSIBILI VOLANTE 20x15 | 2000 | | |
| 2 PORTAFUSIBILI VOLANTE 30x6 | 2000 | | |
| 2 LAMPADE A SILURO 6V CON PORTALAMPADA | 2000 | | |
| 1 ALIMENTATORE X PC 150W DA RIPARARE | 7500 | | |
| 2 TUBI CONVERTITORE IR ROTTI | 9000 | | |
| 1 INTERRUITTORE A CHIAVE DOPPIO 1A 220V | 2000 | | |
| 1 INTERRUITTORE ROTATIVO DOPPIO 1A 220V | 2000 | | |
| 2 TRANSISTOR MJ15015 120V 15A NPN | 5000 | | |
| 100 MT. CAVO 6x050 1x028 MM2 7 FILI | 10000 | | |



SCHEDA DI CONTROLLO MOTORI PASSO PASSO 2 AMP. MAX. PER FASE PER MPP DA 5 A 6 VOLT. CONTROLLA MOTORI DA 2 FASI O 4 FASI INTERFACCIBILE CON LA PORTA PARALLELA DEL PC. O CONTROLLO MANUALE CON OSCILLATORE DI VELOCITA', DIREZIONE, 1/2 PASSO, STOP, O SEGNALI TTL. PER APPLICAZIONI DI ROBOTICA, CONTROLLO ASSI, INSEGUITORI ASTRONOMICI, MACCHINE UTENSILI DI PRECISIONE, PLOTTER, ECC... UTILIZZA IC L297-298 FORNITA DI SCHEMI DI MONTAGGIO E COLLEGAMENTO. DIMENSIONI: 57x57 - KIT E 40.000 - MONTATA E COLLAUDATA E 50.000 - SCHEDA OSCILLATORE ESTERNO E 5.000

| MOTORI PASSO PASSO | | STEPPING MOTOR | | | | |
|--|-----|----------------|-----------------------|-----|------------|--------|
| Ø X H-PASSI/GIRO-FASI-OHM-AMPER-COPPIA N/CM-ALBERO E | | | | | | |
| 26 21 | 24 | 4 | 55 0,2 | 1 | 2 | 7.000 |
| 36 22 | 48 | 4 | 35 0,3 | 3 | 9 | 11.000 |
| 43 19 | 48 | 4 | 30 0,3 | 7,5 | 23 | 12.500 |
| 43 23 | 48 | 4 | 30 0,3 | 9 | 27 | 13.000 |
| 57 26 | 48 | 2 | 4,4 0,75 | 12 | 7 | 12.500 |
| 58 26 | 48 | 4 | 15 0,55 | 11 | 7 | 13.500 |
| 58 25 | 48 | 4 | 15 0,55 | 13 | 7 | 18.000 |
| 58 49 | 48 | 2+2 | 6 0,9 | 17 | 7 | 15.000 |
| 42 33 | 100 | 2 | 3,4 0,7 | 13 | 5 | 17.000 |
| 39 33 | 200 | 2 | 3,7 0,2 | 8 | 5 | 15.000 |
| 39 32 | 200 | 4 | 3,3 0,72 | 9 | 5 | 15.500 |
| 39 32 | 400 | 2 | 10 0,45 | 8 | 5 | 20.000 |
| 39 32 | 400 | 2 | 10 CON MAGNETOENCODER | 5 | 5 | 25.000 |
| 43 33 | 200 | 4 | 34 0,35 | 11 | 5 | 18.000 |
| 57 51 | 200 | 4 | 2,5 1,41 | 50 | 7 | 30.000 |
| 51 76 | 16 | 3 | 10 1 | 10 | CON ALBERO | 18.000 |

| MOTORI IN CORRENTE CONTINUA DA 3 A 30 VOLT DC MOTOR | | MOTORI IN CORRENTE CONTINUA CON RIDUTTORE DI GIRI | | MOTORE IN CORRENTE CONTINUA CON GENERATORE TACHIMETRICO | | MOTORI IN CORRENTE ALTERNATA 220 VOLT MAGNETOENCODER | |
|---|--------|---|--------|---|-------|--|--------|
| Ø X H W COPPIA N/CM GIRI | CON 3V | 12V | 30V | ØALBERO E | | | |
| 34 25 | 1 | 0,15 | 1700 | (6)3700 | 8000 | 2 | 5.000 |
| 51 51 | 9 | 1,5 | 700 | 3500 | 15000 | 2 | 13.000 |
| 35 56 | 12 | 2,5 | 450 | 2600 | 14000 | 4 | 17.000 |
| 40 60 | 15 | 3,5 | 500 | 2500 | 12000 | 4 | 20.000 |
| 47 68 | 20 | 4 | (6)750 | 2000 | 7500 | 6 | 25.000 |
| 52 89 | 40 | 15 | 200 | 1130 | 7000 | 6 | 30.000 |

| TUBO CATHODICO PER OSCILLOSCOPIO RETTANGOLARE 2" E 40.000 15" MONT. ARANC. E8.000 | | VETROTEFLON PER ALTA FREQUENZA 235x310 MONOFACCIA | | TRASFORMATORI 220V | |
|---|--------|---|--------|--------------------|--------|
| | | | | | |
| 1 Kg. VETRONITE MONO-DOPPIA FACCIA MISTA | 10.000 | 1 Lt. ACIDO PERCLOROFERRICO 3 Lt. DI SOLUZ. | 4.000 | 6V 1A | 3.000 |
| SMACCHIATORE X PERCLORURO X 6 LITRO | 2.500 | VASCHETTA IN PVC X ACIDI 300x240x60 | 10.000 | 12V 2A | 6.000 |
| FOTORELISER SPRAY POSITIVO 50 ML | 18.000 | VITRUPLO X FOTORESIT X 1LT. | 2.500 | 26V 5A | 7.000 |
| 10 Mt STAGNO 60/40 0,5MM CON DISSODIANTE | 3.000 | BASSETTA PENSIBILIZZATA POSITIVA 100x160 MONOF | 6.000 | 8-20V 3,8A | 8.000 |
| 10 Mt STAGNO 60/40 1MM | 3.000 | 10 Mt STAGNO 60/40 0,5MM CON DISSODIANTE | 3.000 | 5V 0,5A CON SCHEDE | 5.000 |
| RILEVATORE REFRIGERANTE PER COMPONENTI GUASTI | 12.000 | BASSETTA SEMIFORATA PER CIRCUITI PROVA 100x160 | 2.000 | STABILIZZAZ 5,000 | 5.000 |
| BASSETTA SEMIFORATA PER CIRCUITI PROVA 100x160 | 2.000 | TRAPANINO PER CIRCUITI STAMPATI DA 6 A 25 VOLT CC | 20000 | 20V 1A CON SCHEDE | 6.000 |
| TRAPANINO SENZA INVOLUCRO Ø 31x50 | 12.000 | TRAPANINO CON INVOLUCRO PLASTICO Ø 32x54 | 13.000 | STABILIZAT 6,000 | 6.000 |
| TRAPANINO CON INVOLUCRO METALLICO Ø 30x60 | 15.000 | TRAPANINO CON INVOLUCRO METALLICO Ø 30x60 | 15.000 | VARIAC 6V | 18.000 |
| SOLO MANDRINO X PUNTE DA 1 A 2MM X ALBERO Ø 2,2 MM | 2.500 | SOLO MANDRINO X PUNTE DA 0,7 A 3,5MM | 5.000 | 0-60 5A | 30.000 |
| PUNTA AL CARBURANTOSTENO PROFESSIONALE Ø +/- 1MM | 2.500 | CON GAMBO INGRASSATO 3,3MM | 2.500 | KIT MINI TRASFORM | 30.000 |
| ALIMENTATORE PER TRAPANINO 4 VELOCITA' 220V | 20.000 | FIBRA DI VETRO TRAMA LARGA 180 GR/M 600x600 | 10.000 | ROCCETTO/LAMIERI | 2.000 |
| FIBRA DI VETRO TRAMA STRETTA 300 GR/M 500x500 | 15.000 | 10.000 | 10.000 | 16x12x10 | 2.000 |
| | | | | 16x16x11 | 2.000 |

| FERRITI | | INTERRUTTORI A PULSANTE | | INTERRUTTORI A LEVETTA | | ZOCOLI VALVOLE SECTAL E500 | |
|----------------------------|--------|-------------------------|-------|------------------------|----|----------------------------|-------|
| | | | | | | | |
| TORROIDALE 17x10x7 | 2.000 | TASTI SCAMBI | E | 2 | 2 | MI NI | 400 |
| ØLLA Ø 11mm U 1300 | 1.000 | 2DPENDENTI 4 | 600 | 2 | 2 | BIG | 500 |
| ØLLA Ø 14mm U 220 | 1.000 | 3 DIP | 700 | 3 | 3 | 4 | 600 |
| " " U 1300 | 1.000 | 4DPENDENTI 2 | 800 | 4 | 4 | 5 | 1.000 |
| " " U 1400 | 1.000 | 5 IND 2 | 1.000 | 5 | 5 | 6 | 1.000 |
| ROCCETTO Ø 14mm | 200 | 6 IND 2 | 1.200 | 6 | 6 | 7 | 1.200 |
| ØLLA Ø 18mm U 150 | 2.500 | 7 IND 2 | 1.400 | 7 | 7 | 8 | 1.400 |
| CILINDRICA 10x61mm | 3.500 | 9 DIP | 2.000 | 9 | 9 | 10 | 2.000 |
| BICCHIERE 15x15mm | 2.000 | 12 DIP | 8.000 | 12 | 12 | 13 | 2.000 |
| DOPPIA C 79x40x39 | 10.000 | INTERRUTTORI A SLITTA | E | 2 | 2 | MI NI | 400 |
| TORROIDALE 16x9x29 | 2.000 | POSIZIONI SCAMBI | E | 2 | 2 | BIG | 500 |
| INDUTTANZA 37 mH | 1.000 | 2 | 500 | 3 | 3 | 4 | 600 |
| INDUTTANZA 30 uH | 1.000 | 3 | 700 | 4 | 4 | 5 | 1.000 |
| INDUTTANZA 1,25 H | 1.000 | 4 | 800 | 5 | 5 | 6 | 1.000 |
| INDUTTANZA 400 mH | 5.000 | 5 | 1.000 | 6 | 6 | 7 | 1.000 |
| SOLENOIDE 12V 15x16 | 1.500 | 6 | 1.200 | 7 | 7 | 8 | 1.400 |
| " " 12V 19x23x29 | 3.000 | 7 | 1.400 | 8 | 8 | 9 | 1.600 |
| " " 12V 31x27x43 | 5.000 | 8 | 1.600 | 9 | 9 | 10 | 1.800 |
| SENSORE DI HALL | 3.000 | 9 | 2.000 | 10 | 10 | 11 | 2.000 |
| MAGNETE 6x8x10mm | 900 | 10 | 2.000 | 11 | 11 | 12 | 2.000 |
| MAGNETE Ø 8x10mm | 1.000 | 11 | 2.000 | 12 | 12 | 13 | 2.000 |
| FILTRO RETE 15A | 5.000 | 12 | 2.000 | 13 | 13 | 14 | 2.000 |
| FILTRO " 1,2A INTERC 3,500 | | 13 | 2.000 | 14 | 14 | 15 | 2.000 |
| LETTORE CCD | | 14 | 2.000 | 15 | 15 | 16 | 2.000 |
| E 42.000 CODICE BARRE | | 15 | 2.000 | 16 | 16 | 17 | 2.000 |

OSCILLATORE QUARZO 7-68 MHz E 2.500
16 MHz E 5.000
12,8 MHz REG E 8.000

UNA RIVOLUZIONE NEL MERCATO DELLA CB

Sergio Goldoni, IK2JSC

Prendendo in contropiede il mercato italiano è stato lanciato il primo apparato omologato CB completo di funzione autoradio: l'ALAN 318.

Bisogna riconoscere che l'idea di riunire in un unico contenitore, il più ridotto possibile, un RTx CB ed un' autoradio si dimostra molto razionale. È pur vero che in un passato abbastanza remoto alcuni pionieri della banda cittadina hanno fatto alcune esperienze negative in questa direzione, MA QUESTA VOLTA CI SIAMO: l'apparecchio

funziona perfettamente sia per la sezione autoradio, per progettare la quale, Midland si è avvantaggiata della consolidata esperienza di una affermata ditta del settore, sia per la sezione CB, di cui risponde direttamente.

Si aggiunga che l'ALAN 318 offre, oltre al suo ingombro a norme ISO, il frontalino estraibile, e si



avrà l'idea dell'enorme passo in avanti compiuto.

Infatti, mentre i costruttori di autovetture si orientano sempre più spesso alla progettazione di abitacoli dotati di un unico vano a norme ISO con predisposizione per il montaggio della autoradio, l'installazione di un baracchino CB è spesso fonte di difficoltà.

Con ALAN 318 tutto ciò è superato, essendo dotato di un supporto a clips, la sua installazione è semplice quanto quella di una autoradio, eccezione dell'antenna di tipo CB da installare sulla vettura.

L'originalità e l'incisività del progetto si manifesta ampiamente dai suoi effetti: anche da una semplice visione delle caratteristiche tecniche si evince il livello tecnologico raggiunto e le elevate prestazioni che l'ALAN 318 offre.

Caratteristiche tecniche

Per quanto riguarda il ricetrasmittitore CB, ALAN 318 è omologato, ed offre 40 canali e due modi di emissione AM e FM con una potenza di uscita di 4 W.

Il microfono caratterizzato da un grazioso

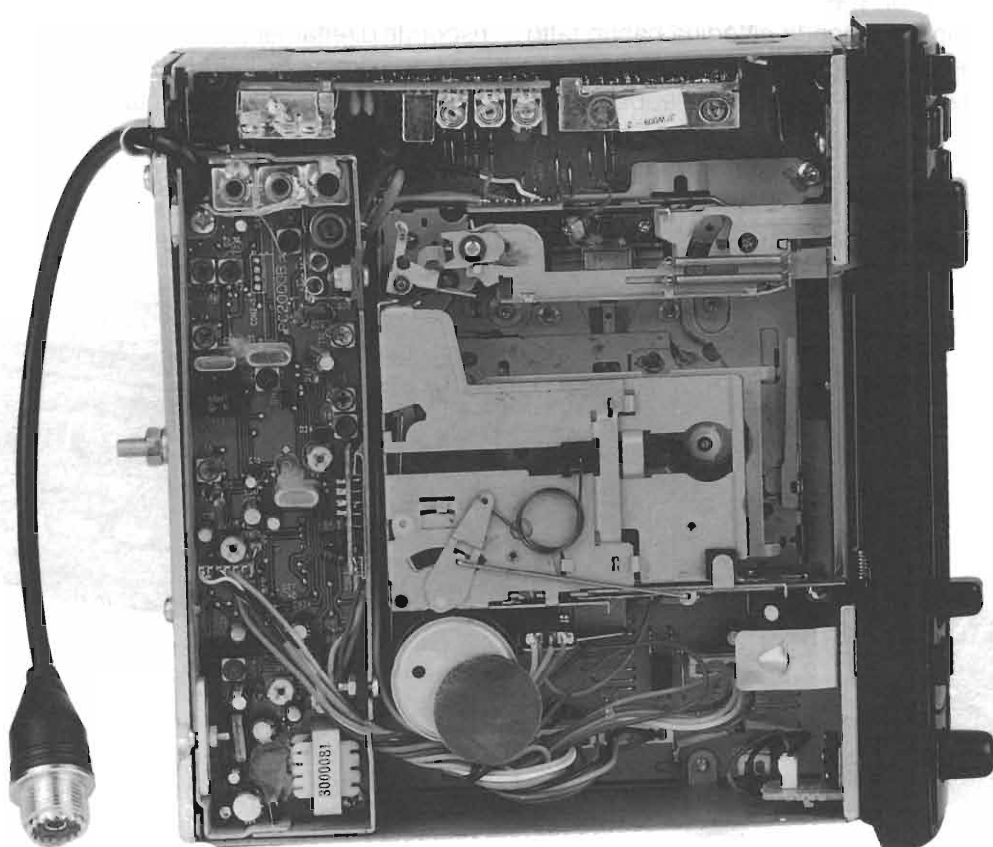
design moderno è dotato dei comandi UP e DOWN per un rapido cambio canali e si connette all'apparecchio sul frontale mediante una presa DIN.

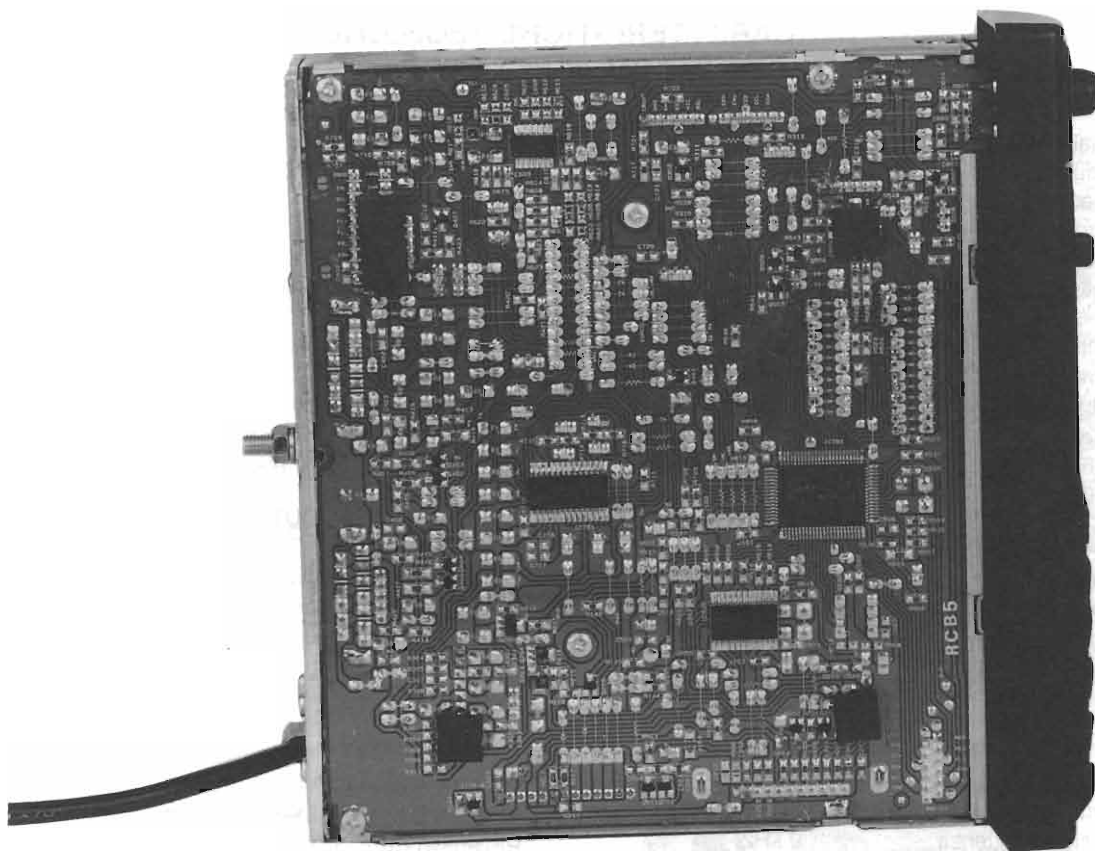
Parlando invece dell'autoradio, siamo in presenza di un ricevitore FM stereo, OL ed OM con un lettore di cassette autoreverse; è previsto per funzionare con quattro altoparlanti, dispone infatti di una potenza di uscita audio di 25 W x 2 e 7 W x 4. Il cablaggio di ALAN 318 è facile da realizzare e richiede pochi minuti.

Da notare che sono disponibili quattro connettori RCA per collegare eventualmente un amplificatore supplementare ed un compact disc.

Apriamo il coperchio del contenitore e scopriamo i circuiti dell'ALAN 318: l'impressione che si ricava immediatamente è decisamente piacevole.

Il cablaggio è razionale ed ordinato, con pochi fili di raccordo tra le varie unità; la meccanica del lettore di cassette è uno dei tipi più usati dalle principali case costruttrici di autoradio e rappresenta una garanzia di solidità e continuità d'uso; non dimentichiamo infatti che le vibrazioni dell'au-





to hanno sempre inciso maggiormente sulla parte meccanica specie quando questa non fosse di buona qualità.

L'ordine costruttivo e l'alto grado tecnologico che hanno caratterizzato il progetto dell'ALAN 318 trovano poi ovviamente riscontro nelle prestazioni, ottimo sia per il CB che per l'Hi-Fi Car.

Anche la parte posteriore dell'apparecchio riflette la filosofia costruttiva e con un semplice connettore sono stati attestati tutti i necessari collegamenti per altoparlanti, alimentazioni e segnali.

A parte rimangono, giustamente soltanto le due prese d'antenna, Motorola per l'autoradio e SO per la CB. A tale proposito giova ricordare che non è necessario l'utilizzo di due antenne separate, ma facendo uso del miscelatore d'antenna CTE 27/116N sarà sufficiente installare la sola antenna CB.

Scegliendola tra quella che più ci aggrada per prezzo, prestazioni, dimensioni ed estetica riusciremo a far conciliare tutte le varie esigenze (ivi compresa quella di non forare l'auto in

due punti) senza pregiudicare il rendimento del nostro sistema.

L'installazione di ALAN 318 sulla vettura non presenta difficoltà. I colori e la tipologia dei fili di collegamento sono armonizzati allo standard uti-

BILANCIO

Punti a favore:

- Eccellenti prestazioni
- Frontalino asportabile antifurto
- Semplicità d'uso
- Display LCD ben leggibile
- Illuminazione notturna
- 36 frequenze memorizzabili
- Microfono ergonomico
- Funzione "autoradio con priorità CB"
- Scansione delle frequenze
- Memorizzazione automatica

Punti negativi:

- la trasmissione CB annulla la funzione "autoradio con priorità CB"

CARATTERISTICHE TECNICHE

| | | | |
|--------------------------|-----------------------------------|---|-----------------------------------|
| SEZIONE CB | | Sensibilità | 37 dB |
| Gamma di frequenza | 26.965-27.405 MHz | Rapporto segnale/disturbo | 53 dB |
| Canali | 40 | SEZIONE OL. | |
| Modulazione | F3E(FM) A3E(AM) | Gamma di frequenza | 144-281 kHz |
| Impedenza interna | 50 Ohm | Passi di frequenza | 1 kHz |
| Microfono | a condensatore | Frequenza intermedia | 459 kHz |
| RICEVITORE | | Sensibilità | 40 dB |
| Sensibilità | 10 dB S/N 0.5µV(AM) 0.25µV(FM) | Rapporto segnale/disturbo | 52 dB |
| Selettività | migliore di 60 dB | SEZIONE FM | |
| Gamma squelch | 0.25V-500µV | Gamma di frequenza | 87,5 ÷ 108 MHz |
| Distorsione con un'ingr. | 1000µV / 3% | Passi di frequenza | 50 kHz |
| Risposta in frequenza | 400 ÷ 2400Hz | Frequenza intermedia | 10,7 MHz |
| 1ª frequenza intermedia | 110.695 MHz | Sensibilità | 8 dB |
| 2ª frequenza intermedia | 11455 kHz | Rapporto segnale/disturbo | 56 dB |
| Risposte spurie | migliori di 60 dB | SEZIONE RIPRODUTTORE AUDIOCASSETTE | |
| TRASMETTITORE | | Velocità nastro | 4,75 cm/S |
| Potenza d'uscita RF | 4.0W | Wow e Flutter | 0,15% |
| Tolleranza di frequenza | 0.005% | Rapporto segnale/disturbo | 43 dB |
| Soppressione armoniche | nei limiti di legge | Risposta di frequenza | 125 Hz ÷ 6,3 kHz |
| Modulazione | AM 90% (±5%) FM dev.2.0 kHz | GENERALI | |
| SEZIONE AUTORADIO | | Tensione di alimentazione | 11-16Vcc (negativo a massa) |
| SEZIONE OM | | Impedenza altoparlanti | 4 - 8 Ohm |
| Gamma di frequenza | 522-1620 kHz | Potenza d'uscita | 25Wx2+7Wx2 |
| Passi di frequenza | 9 kHz | Corrente assorbita max | 7A |
| Frequenza intermedia | 459 kHz | Dimensioni | 178 x 50 x 160 a norme ISO-DIN |
| | | Peso netto | 1,7 kg totale 2 kg |

lizzato per le autoradio, le dimensioni, come già detto, sono a norme ISO e pertanto compatibili con qualunque autovettura.

L'uso di questo innovativo doppio apparecchio oltre che semplice è di grande soddisfazione; la razionalizzazione dei comandi, la possibilità di memorizzare canali CB e frequenze per l'autoradio, il cambio canali elettronico riportato sul microfono ed il dispositivo di ascolto autoradio con priorità CB ne rendono oltremodo agevole l'operatività.

Dovremo peraltro ricordarci che andando a



trasmettere si annulla la funzione "autoradio con priorità CB"; e questo è l'unico neo da noi riscontrato in questo apparecchio.

Naturalmente i due apparati in uno si possono utilizzare in modo completamente indipendente. Colui che desideri ascoltare unicamente la radio od una cassetta avrà il piacere di farlo così come si potrà attivare solamente il baracchino CB.

Riteniamo sia da rimarcare ancora una volta l'aspetto rassicurante costituito dal frontalino estraibile, per la prima volta infatti, l'automobilista-CB potrà avvalersi di un sistema antifurto di una efficienza ottimale.

Conclusione

Per quanto fino ad ora espresso, riteniamo che ALAN 318 sia destinato a costituire una grande novità ed un punto di riferimento nel nuovo modo di concepire la presenza del baracchino CB sulla nostra auto.

RECENSIONE LIBRI

Umberto Bianchi

A COMPRENSIVE RADIO VALVE GUIDE

Book 1, 1934 - 1951

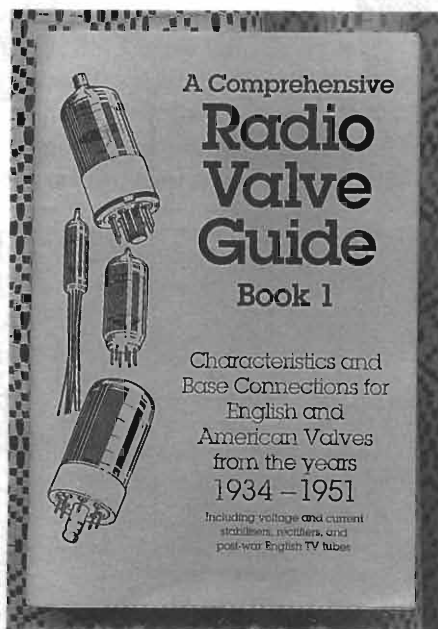
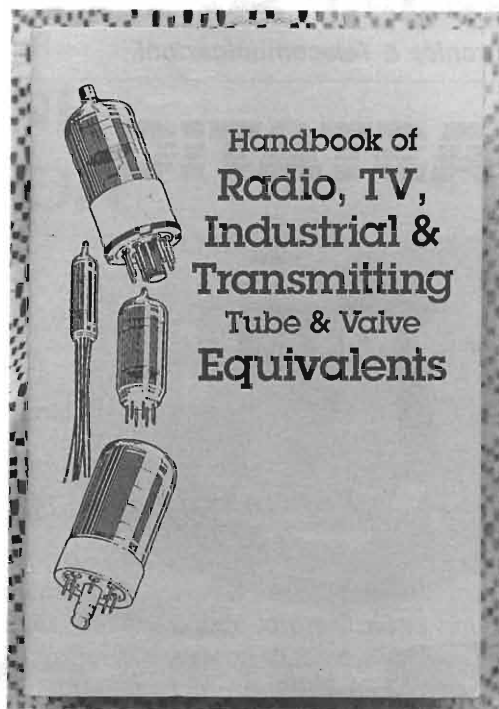
Book 2, 1951 - 1954

Book 3, 1954 - 1956

Book 4, 1956 - 1960

Book 5, 1960 - 1963

HANDBOOK of RADIO, TV INDUSTRIAL & TRASMITTING TUBE & VALVE EQUIVALENTS



L'interesse che suscitano ancora oggi le valvole, sia pure sotto aspetti diversi quali il collezionismo, il restauro di vecchie radio, ecc., è quanto mai rilevante. Diventa invece difficile reperire valvole ancora perfettamente efficienti, specie quelle più antiche tanto che alcune piccole ditte provvedono a ricostruirle identiche; ma soprattutto è difficoltoso trovare informazioni sulle loro caratteristiche, sulle equivalenze e sulle tensioni di lavoro.

Molti manuali sono stati purtroppo buttati al macero dopo l'avvento dei transistori; chi ne possiede qualcuno lo conserva gelosamente, mentre i soliti poco onesti li ripropongono, in fotocopia, a prezzi esorbitanti e assolutamente ingiustificati.

Questa situazione oggi è destinata a mutare grazie al lavoro di un editore inglese, G. C. Arnold Partners, 9 Wetherby Close, Broadstone, Dorset BH18 8JB, ENGLAND, che recentemente ha ripubblicato 5 volumetti contenenti le caratteristiche e i collegamenti di valvole civili costruite tra il 1934 e il 1963 in Inghilterra, America, URSS e Giappone, comprese quelle speciali quali le stabilizzatrici di tensione e corrente, gli indicatori di sintonia, i thyratrons, i rettificatori e i tubi RC per TV in b. n. e colore.

Un quinto volume contiene invece le equivalenze tra valvole industriali e trasmettenti.

Ogni volumetto (cm 14,5 x 21, pagg. 55 - 60)

costa solamente £sterline 3,25, mentre acquistando i primi cinque in blocco, il costo scende a £sterline 15,50 (comprese le spese di spedizione).

Sperando di essere stato d'aiuto ai nostalgici delle valvole e di aver potuto evitare spese esorbitanti per entrare in possesso di fotocopie e manuali più o meno anonimi, Vi auguro buon lavoro e a presto con altre novità.

RAMPAZZO

Electronica & Telecomunicazioni

di RAMPAZZO & C. S.a.S.

Sede: Via Monte Sebotino, 1

35020 PONTE SAN NICOLÒ (PADOVA)

Tel. (049) 89.61.166 - 89.60.700 - 717.334

Telefax (049) 89.60.300

ASTATIC



Mod.
1104/C

Mod. 575M/6

TELEFONIA PANASONIC e SANYO



Telefono con segreteria telefonica KX-T 2390 • KX-T 2395 • KX-T 2470 • KX-T 2632B • KX-T 2740 2 linee



Tutta la linea Panasonic KX-T 2310 - Telefono con attesa e 20 memorie, 8 tasti di chiamata diretta, tasto di ripetizione ultimo numero • KX-T 2314 KX-T 2315 + vivavoce • KX-T 2322 + 26 memorie • KX-T 2335 • KX-T 2365 orologio timer e display



Mod.
D104/M6B



Mod. 557

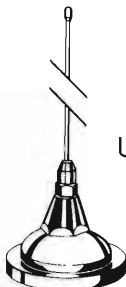


Telefoni Sanyo a medio lungo raggio. Tutti i modelli disponibili CLTX1 Telefono senza fili ultracompatto CLTX2 2 vie CLTX5 tastiera illuminata CLTX9 • CLT310 • CLT330 • CLT360 • CLT430 • CLT440 • CLT460 • CLT36 • CLT35 AM KII • CLT-160 Telefono con segreteria CLA 150 TH 5100 B telefono senza fili intercomunicante con ripetizione ultimo numero 30 metri elettronico

Mod. 400



SILVER
EAGLE



UGM



CMT800



Segreteria Sanyo tutti i modelli disponibili • TAS 34 • TAS 35 • TAS 36



Segreteria telefonica con telefono KX-T 4200 10 memorie • KX-T 4300 a distanza con 10 canali • KX-T 4301 • KX-T 4301B



JETFON V603 - 7 KM

Jetfon V607. Il telefono più potente dalle dimensioni di un pacchetto di sigarette 16.000 combinazioni, accessori interno-esterno, assistenza amplificatori disponibili 7 km inondizioni favorevoli con antenna esterna



JETFON V803 - 10 KM

Jetfon V803 - Accessori esterno, telefono a lunga distanza 10-15 km con antenna esterna, accessori disponibili e assistenza

**CONDIZIONI PARTICOLARI AI RIVENDITORI
PER RICHIESTA CATALOGHI INVIARE L.10.000
IN FRANCOBOLLI PER SPESE POSTALI**

ASTATIC - STANDARD - KENWOOD - ICOM - YAESU
ANTENNE SIRTEL - VIMER - DIAMOND - HUSTLER
CUSH CRAFT - SIGMA - APPARATI CB MIDLAND - CTE -
PRESIDENT - LAFAYETTE - ZODIAC - ELBEX - INTEK -
TURNER - TRALICCI IN FERRO - ACCESSORI
IN GENERE ECC.

SISTEMA DI TELECOMUNICAZIONE MILITARE H.F. REDIFON

Federico Baldi

Questa volta, sempre grazie all'amico Marco Bruno della ditta SPIN di Rivalta (fortunato ed attento importatore di strumenti ed apparati surplus di produzione inglese), ho la possibilità di descrivere un sistema di telecomunicazioni per onde corte prodotto a partire dal 1972 dalla Redifon.

Prima di entrare nel dettaglio di questo sistema ritengo

sia opportuno, al fine di un adeguato inquadramento dell'argomento, descrivere nelle sue linee generali la Ditta che lo ha prodotto e gli scopi per i quali è stato costruito.

La Redifon ha oltre 50 anni di esperienza nel campo delle telecomunicazioni professionali e della elettronica dei sistemi di difesa ed è tuttora attiva nella progettazione e costruzione di

sistemi integrati per un'ampia varietà di applicazioni; in particolare la produzione riguarda sistemi di ritrasmissione che coprono lo spettro di frequenze che vanno dalle VLF alle VHF, equipaggiamenti utilizzati da forze militari e paramilitari, da navi, ambasciate, torri di controllo aeroportuali ed agenzie governative in Inghilterra e all'estero.



Detto questo bisogna chiarirsi cosa ci si deve attendere da questi sistemi: fondamentalmente la certezza della possibilità di comunicare tra due o più punti. In realtà tale certezza non può prescindere dalla distanza che intercorre tra i punti del "network". Infatti, mentre le comunicazioni di tipo amatoriale tendono a raggiungere lo scopo di effettuare collegamenti alla maggiore distanza possibile, nell'ambito delle telecomunicazioni professionali in H.F. le distanze sono in genere più contenute.

Difficilmente una nave nel bacino del Mediterraneo cercherà di mettersi in contatto diretto con Sydney in Australia.

Gli equipaggiamenti in H.F. serviranno piuttosto per le telecomunicazioni con la stazione costiera più prossima, che poi inoltrerà la comunicazione via rete telefonica. Nel caso di una nave militare, per le comunicazioni con la squadra navale di cui fa parte, e per raggiungere il "relais" più vicino del "network" militare cui fa riferimento, specie nel caso di apparati di potenza media come quello che sarà oggetto dell'attuale descrizione ed in un'epoca (1970-79) in cui le comunicazioni satellitari non erano ampiamente disponibili.

Gli apparati impiegati da questo tipo di utilizzatori, specie se militari, non si distingueranno quindi per una sensibilità esasperata ma, piuttosto, per la massima precisione in frequenza, selettività (al fine di evitare interferenze da parte dei canali adiacenti) e per la capacità di resistere a notevoli sovraccarichi in ingresso per quanto riguarda i ricevitori.

I trasmettitori, invece, sono

in genere caratterizzati da una buona resistenza ai disadattamenti e dalla caratteristica di poter operare in continuità per lunghi periodi.

Il sistema oggetto della attuale descrizione è costituito da:

- 1) RF Amplifier Type GA481N
- 2) HF Synthesized Drive Unit Type GK203N
- 3) Receiver R551C

normalmente racchiusi in un "rack" che, assieme ad altri simili, veniva a fare parte della centrale di telecomunicazioni della nave. Di questo sistema il Ricevitore R551C è già stato descritto su E.F. 4/92 dall'amico Tambussi e, pertanto, vi rimando a quella descrizione, mentre concentrerai la nostra attenzione sull'Amplificatore Lineare GA481N che, date le sue caratteristiche, può rivestire un notevole interesse non solo per il collezionista, ma anche per chiunque sia interessato a disporre di un amplificatore realmente lineare e di buone prestazioni, anche se non di elevatissima potenza, e, in una seconda puntata, sull'Eccitatore o Unità di Pilotaggio GK203N, di prevalente interesse per il collezionista.

RF Amplifier Type GA481N

L'amplificatore lineare GA481N è un amplificatore aperiodico di 100 watt di potenza di uscita, concepito per operare da 1.5 a 24 MHz nel rispetto delle norme del Ministero della Difesa della Gran Bretagna (DEF 133 L3) e per una operatività in temperature ambientali comprese tra -20 °C e +55 °C.

I circuiti di protezione, di cui è

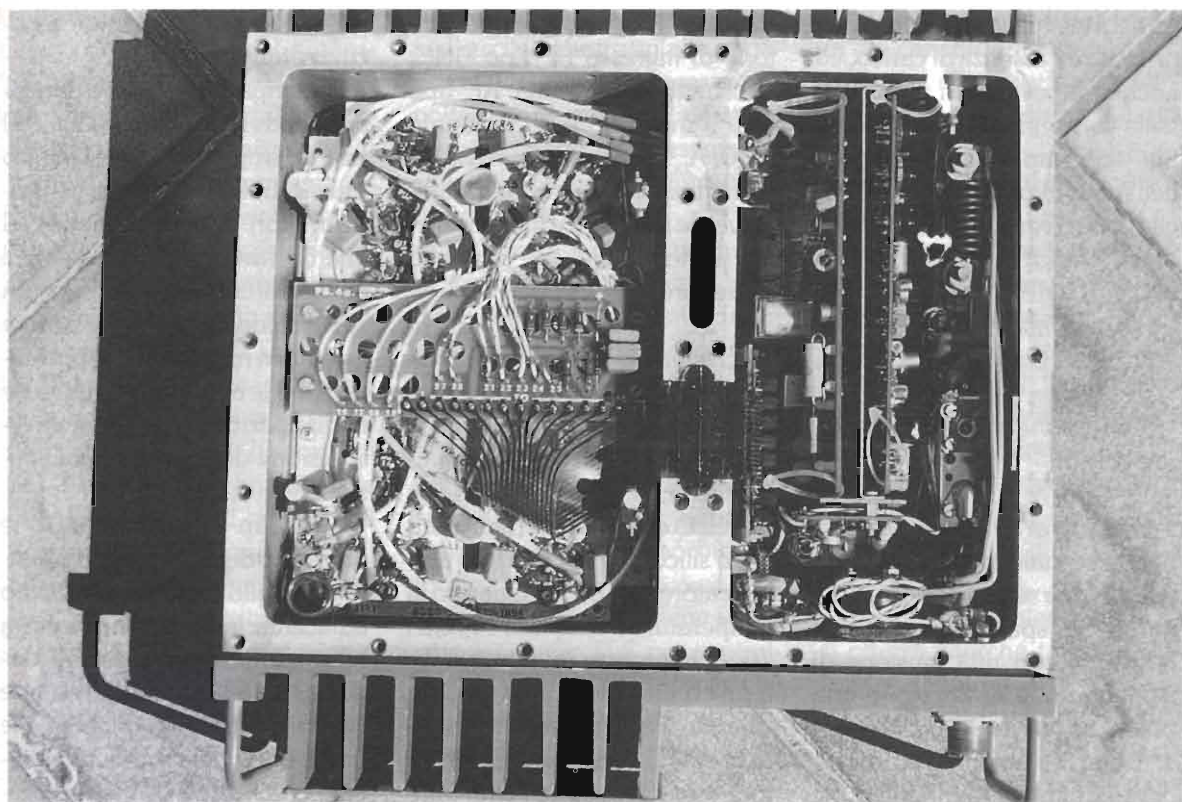
dotato, evitano un suo eventuale danneggiamento in relazione ad un non corretto adattamento di antenna (anche nel caso di un cortocircuito al bocchettone di uscita di RF o dell'assenza di carico), oppure eccessiva potenza di pilotaggio e transienti della corrente di alimentazione.

Il funzionamento dell'apparato non prevede alcuna operazione che non sia la semplice accensione del lineare e si ottiene la massima potenza in uscita ottimizzando l'accordo di antenna.

Il lineare incorpora un Transmit Level Control (TLC) che protegge i transistor dello stadio di uscita da eventuali sovraccarichi di corrente o di tensione.

In tal modo il circuito TLC evita la necessità di quelle regolazioni che sono normalmente necessarie per ottenere un optimum di prestazioni dalla maggior parte dei lineari della stessa epoca ed evita che nei circuiti di amplificazione di potenza si vengano a creare valori di voltaggio o di corrente che eccedono quelli indicati per un'amplificazione realmente lineare.

L'amplificatore consente di scegliere un'uscita ad alta potenza (100 W) o a bassa potenza (50 W) e quando viene disconnessa l'alimentazione, l'amplificatore viene by-passato e la potenza di pilotaggio viene direttamente applicata al bocchettone di uscita al fine di mantenere la comunicazione, in circostanze favorevoli, anche con potenze ridotte. La protezione contro i danni da surriscaldamento viene ottenuta con l'attivazione automatica di una ventola allorché



la temperatura eccede i limiti prestabiliti.

Nel caso che un malfunzionamento determini un persistente incremento della temperatura, l'amplificatore verrà automaticamente disconnesso sinché essa non scenderà al di sotto della soglia di intervento del circuito di protezione; quando ciò si realizzerà verrà automaticamente ripristinata la piena operatività dell'apparato. La concezione circuitale dell'amplificatore lineare GA481N è tale da permettere la prosecuzione delle operazioni anche nel caso che si sviluppasse un guasto ad alcuni componenti, in tal caso con una parziale riduzione della potenza di uscita. La manutenzione è facilitata dalla costruzione modulare che prevede l'uso di circuiti stampati a scheda.

Caratteristiche tecniche

Range operativo: 1.5-24.0MHz.

Impedenza del carico: 50 ohm resistiva nominale. Per carichi resistivi compresi tra 40 e 63 ohm la potenza in uscita non varierà più di 1.5 dB rispetto a quella erogata per un carico pari a 50 ohm.

Potenza in uscita:

Alta potenza: 100 Watt p.e.p. $\pm 1,6$ dB su 50 ohm con un segnale di pilotaggio a due toni uguali spazati di 1 kHz (A2H) ed una tensione di alimentazione di 28 Volt. Con una emissione continua A2 modulata al 100% il circuito TLC limita la potenza a 25 W ± 1 dB su 50 ohm per una modulazione di AF compresa tra 300 e 3000 Hz. Modificazioni della tensione di alimentazione non superiori al $\pm 10\%$ non causano modificazioni della potenza di uscita superiori a 1 dB.

Bassa potenza: 3 dB al di sotto dell'Alta potenza.

Impedenza di Ingresso e Livello di pilotaggio: 50 ohm 100 mW p.e.p. ± 3 dB. Livelli di pilotaggio superiori a 300 mW non danneggiano l'apparecchiatura ma possono far sì che non siano rispettati i livelli di distorsione a specifiche.

Transmit Level Control: regola automaticamente il livello di pilotaggio nello stadio preamplificatore avendo come riferimento la tensione di uscita RF e la corrente di alimentazione, in modo da mantenere una potenza di uscita ottimale pur a fronte di considerevoli variazioni del livello di pilotaggio e della tensione di alimentazione su un carico di 50 ohm. Il circuito TLC protegge anche i transistor finali da errori nell'adattamento di impedenza dell'antenna, compresi

tra il cortocircuito al bocchettone di uscita e l'assenza di carico, ed anche da eventuali transienti nella tensione di alimentazione. Per una variazione del livello dell'input di pilotaggio dalla soglia di intervento del TLC a +10 dB la potenza in uscita non varia di più di 1 dB.

Tempo Interv. TLC: < 1 msec

Tempo Recu. TLC: 1 ± 0.5 sec.

Distorsione armonica: inferiore a 18 dB

Prodotti di Intermodulazione: per un segnale in ingresso costituito da due segnali RF di uguale ampiezza spazati tra 300 e 3000 Hz, con una tensione di alimentazione di $28 V_{DC}$ e una potenza di uscita di 100 W p.e.p. ± 1.6 dB su 50 ohm l'ampiezza del prodotto di intermodulazione non supererà un livello -25 dB, tipicamente -30 dB rispetto ad entrambi i segnali desiderati.

Distorsione di Inviluppo: non superiore al 5% della distorsione armonica totale per frequenze modulanti comprese tra 300 e 3000 Hz con una percentuale di modulazione dell'80% ed una potenza in uscita di 100 W p.e.p. ± 1.6 dB su 50 ohm ed una tensione di alimentazione di $28 V_{DC}$.

Livello di Rumore: almeno 120 dB al di sotto della potenza di uscita in piena potenza di pilotaggio in relazione con la purezza spettrale della sorgente del segnale e dell'alimentazione.

Comandi e Connettori: interruttore di alimentazione, interruttore di alta/bassa potenza, due connettori di controllo Thorn

Bendix PT07A-10-6S, bocchettone di ingresso RF tipo BNC, bocchettone di uscita RF tipo UHF, misuratore di corrente 0-10 A_{DC} , lampadina rossa di alimentazione inserita, lampadina verde indicatrice di operatività, portafusibile sul pannello posteriore.

Continuità operativa in trasmissione: è in relazione con la temperatura ambientale e con la potenza media di uscita dal momento che la protezione è correlata con la temperatura dell'olio siliconico nel modulo amplificatore da 100 W. Quando la temperatura del liquido supera i $76^\circ C$ interviene un interruttore termico che attiva una ventola esterna. Per temperature superiori a $79^\circ C$ un secondo interruttore termico esclude l'alimentazione, in tal modo si realizza una doppia protezione dell'apparato nel caso di un malfunzionamento del primo circuito.

Alimentazione: $28.0 V_{DC}$ con il negativo a massa, l'assorbimento è di circa 12 A a 100 W e non superiore a 9 A a 50 W, in stand-by l'assorbimento è < 200 mA. Il lineare accetta tensioni in ingresso tra 20 e $32 V_{DC}$.

Dimensioni e Peso: altezza 14.0 cm, larghezza 31.0 cm, profondità 30.8 cm; peso 12.7 kg.

Costruzione

L'amplificatore GA481N è racchiuso in un contenitore metallico diviso internamente in due sezioni stagne, una che contiene il modulo amplificatore da 100 watt ed il circuito TLC, l'altra che contiene la restante

circuiteria su due schede a circuito stampato.

Il compartimento che contiene il modulo amplificatore a 100 watt è riempito con olio siliconico (quello utilizzato anche nei trasformatori ad alta tensione), al fine di trasferire rapidamente il calore dai componenti soggetti a surriscaldamento alla parete esterna in metallo ove la presenza di alette aumenta la superficie di dissipazione e favorisce la dispersione di calore per convezione.

Ciascun compartimento è provvisto di un coperchio distinto da quello del compartimento adiacente; le interconnessioni tra i due compartimenti hanno luogo tramite una piattina multifilare flessibile, mentre gli ingressi e le uscite di RF del modulo amplificatore utilizzano connettori passanti attraverso la parete di separazione.

Analisi del circuito

L'analisi del circuito non potrà che essere sommaria, del resto il Manuale Tecnico dell'apparato è come di consueto a disposizione di chi fosse interessato a maggiori dettagli. Si può, comunque, fare riferimento allo schema a blocchi (vedi figura 1): i segnali provenienti dalla sorgente di RF vengono applicati al preamplificatore tramite un attenuatore fisso ed un attenuatore elettronico, l'uscita del preamplificatore è poi applicata al modulo amplificatore di potenza. La tensione di uscita di RF e la corrente assorbita dal modulo amplificatore di potenza vengono utilizzate a livello del circuito TLC per variare la perdita di inserzione dell'attenuatore elettronico, in maniera da rego-

lare automaticamente il corretto livello di pilotaggio del preamplificatore per ottenere un corretto funzionamento del modulo amplificatore di potenza, la cui uscita deve essere connessa all'unità di accordo d'antenna.

Ai fini di una descrizione più dettagliata è interessante approfondire i principi di funzionamento del circuito TLC.

Noi sappiamo che i transistor degli stadi finali (nel caso specifico transistor 2N5070 costruiti per uso quasi esclusivamente militare e montati anche sul ricetrasmittitore Racal Synca 30) sono sensibili alle variazioni di tensione, di corrente e del carico e senza un'adeguata protezione.

Tali variazioni causerebbero un loro rapido danneggiamento.

I sovraccarichi dello stadio finale si verificano, in genere, nel corso delle normali procedure di accordo di antenna, durante le quali un ampio range di impedenze può essere presentato al circuito di uscita. Per esempio una bassa impedenza di ca-

rico si traduce in un'altra corrente di uscita, mentre un'alta impedenza del carico produce un alto voltaggio di uscita; è pertanto necessario limitare le escursioni di tensione e corrente entro limiti di sicurezza prefissati.

La corrente di RF trasmessa al carico è direttamente proporzionale alla corrente di alimentazione dei transistor finali. Un resistore campionario di corrente è posto in serie alla alimentazione DC dei collettori del finale di potenza: in tale modo si ottiene un voltaggio proporzionale all'assorbimento di corrente.

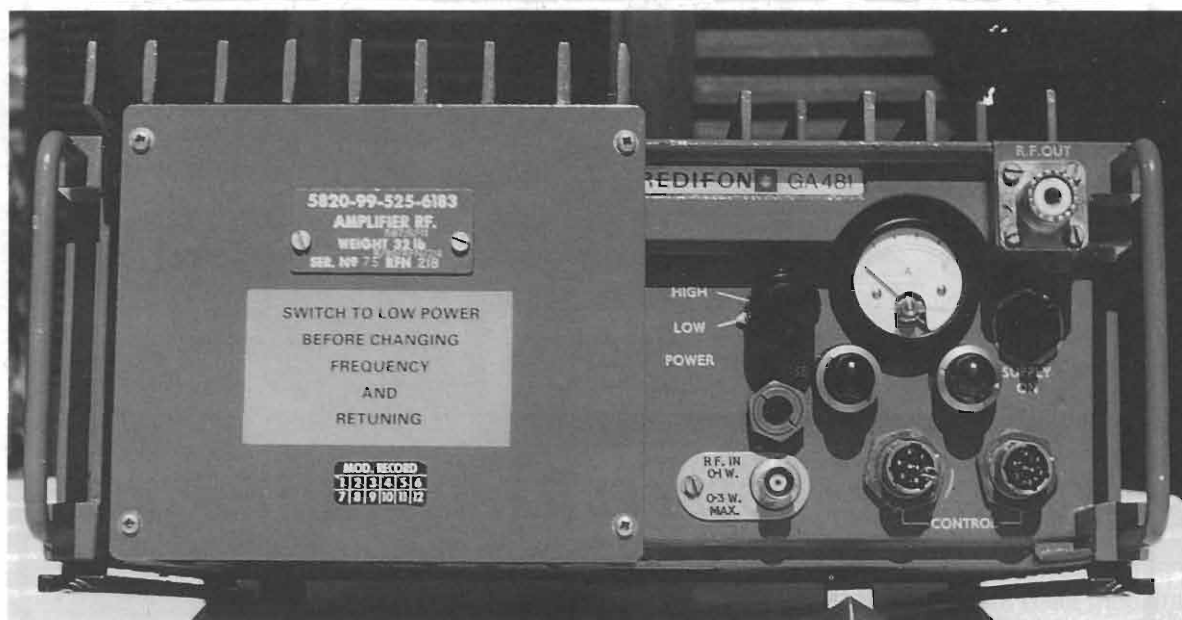
Questo voltaggio viene applicato al circuito TLC per controllare l'attenuatore elettronico che precede il preamplificatore; pertanto se allo stadio finale viene richiesto di fornire una corrente superiore a quanto previsto il circuito TLC ridurrà automaticamente il pilotaggio ed in tal modo anche un cortocircuito a livello del bocchettone di uscita di RF sarà tollerato senza danno.

All'estremo opposto in condi-

zioni di circuito aperto per assenza del carico di antenna non vi sarà corrente di carico, ma tenderà a salire la tensione in uscita dall'amplificatore. Tale tensione viene rettificata ed applicata al circuito TLC che controlla l'attenuatore elettronico e che, anche in questo caso, ridurrà il livello di pilotaggio.

Con un carico resistivo a 50 ohm applicato al terminale di uscita dell'amplificatore di RF è semplice procedere alla regolazione, separata, della soglia di intervento del circuito TLC per valori predefiniti di tensione e corrente.

La massima potenza di uscita si otterrà allorché tali livelli saranno entrambi ai limiti della soglia di intervento del circuito TLC, e poiché ciò definisce una resistenza di carico ottimale per l'amplificazione lineare, ne consegue che la semplice regolazione dell'accordatore di antenna per la massima potenza in uscita sarà in grado di trasformare un carico complesso, quale è un'antenna, in una resistenza di carico



ottimale ai terminali di uscita dell'amplificatore senza impiegare ponti RF, misuratori di VSWR o wattmetri direzionali.

Considerazioni conclusive

Sebbene personalmente non abbia avuto modo di testare operativamente questo apparato (sono più un collezionista che non un utilizzatore e comunque più interessato a ricevitori che non a trasmettitori) ne ho avuto lusinghiere notizie da amici radioamatori che ne sono in possesso. Tra l'altro, poiché sta comparando sul mercato in un discreto numero di esemplari ed a prezzi ragionevoli, ritengo che possa per molti costituire un buon acquisto anche se la potenza ero-

gata è di soli 100 watt.

Comunque penso che 100 watt ben utilizzati possano dare ottime soddisfazioni in ossequio al detto americano "the antenna first!".

Mi sia consentita una nota personale. Sono sempre interessato a ricevitori surplus militari o professionali navali ad elevate prestazioni prodotti dal 1960 ad oggi, in particolare tra gli altri cerco i seguenti apparati: RACAL RA-1772, Thomson-CSF ERB-281. Inoltre cambio o vendo l'apparato descritto, il suo eccitatore GK203N ed il ricevitore R551C, nonché un Ricevitore VLF 10-220 kHz sintetizzato della Marina Militare Inglese; chi volesse può contattarmi telefonicamen-

te (tel. 0321/613025 ore 21-22:30).

Bibliografia

Instruction Manual for RF Amplifier Type GA481N - Redifon SPT Ltd. Handbook No. 967 Iss. 1 DEV/RFF/Dec. 1972.

SICURLUX
 COMUNICA CHE INVIANDO
 L. 3.000 IN FRANCOBOLLI, POTRETE RICEVERE IL CATALOGO GENERALE E LISTINO PREZZI DI ANTIFURTI ELETTRONICI, MATERIALE TELEFONICO, TV/CC., RADIOCOMANDI, RIVELATORI GAS

Via San Remo 130-132-134
 GENOVA PRA' 16157
 Tel. (010) 613.23.59 - Fax. (010) 619.81.41

IRAE 2

di Fabbro Claudio



TUTTO PER L'HOBBY CB E RADIOAMATORIALE

aperto dalle 8:30 alle 12:30 e dalle 15:30 alle 19:30

via Casale Coloset, 3 - 33030 MORUZZO (UD) - tel. 0432/672768

Dal TEAM ARI - Radio Club «A. RIGHI» Casalecchio di Reno - BO «TODAY RADIO»

ORE 9: LEZIONE DI RADIO

a cura di IK4HLP, Luciano

Nell'anno delle "Celebrazioni per il centenario della Radio", la nostra Sezione ha voluto rivolgere il proprio messaggio al mondo della scuola, a tutti i giovani che rappresentano il nostro futuro.

Oltre al concorso per una cartolina "QSL" sulla nascita della radio di cui abbiamo già parlato nei mesi scorsi, è stata allestita, nei locali messi a nostra disposizione dal Comune di Sasso Marconi, grazie all'interessamento della "Associazione per il gemellaggio Guglielmo Marconi", una stazione radio commemorativa con il nominativo speciale: IY4W, visitata da numerose scolaresche.

Ma non abbiamo voluto trascurare nemmeno la nostra città e, in collaborazione con l'Assessorato Politiche Educative e Formative del Comune di Casalecchio di Reno e il "Centro di Documenta-



zione Pedagogico" è stato sottoposto a tutte le scuole del territorio, un piccolo programma intitolato: "Cento anni di radio".

Il contenuto della proposta era imperniato su quattro proposte:

- la figura e l'opera di Guglielmo Marconi;
- come nasce il radiantismo;
- quale è il ruolo dei radioamatori in caso di calamità;
- l'impiego delle tecnologie più sofisticate e il nesso con l'informatica.

Rimanevano da concordare i tempi e le fasi di lavoro con i vari destinatari interessati.

Alcune classi delle Scuole Medie ed Elementari di Casalecchio di Reno, i cui Dirigenti ed Insegnanti collaborano con il "C.D.P." del Comune per una serie di attività socioculturali, hanno chiesto di incontrare i radioamatori della Sezione "Augusto Righi" dell'A.R.I. al fine di prendere conoscenza diretta del mondo delle radiocomunicazioni.

Abbiamo aderito di buon grado alla richiesta e, dopo un incontro con gli Insegnanti ed i responsabili del "Centro", svoltosi negli accoglienti locali delle Scuole "O. Vignoni", è stato stilato un programma minimo, suscettibile di ulteriori sviluppi.

All'incontro hanno partecipato, in rappresentanza della Sezione: IK4BWC (Franco), IK4NPC (Daniela), IK4GND (Primo) e IK4HLP (Luciano).

Ha aperto la serie degli incontri, sabato 25 febbraio, la classe 5 A delle Scuole Elementari "XXV Aprile" che, accompagnata dalla maestra





Signora Mondini, è venuta in graditissima visita alla nostra Sezione.

Accolto dal Presidente IK4BWC (Franco), IK4GND (Primo) e IK4HLP (Luciano), un vivace stuolo di ragazzine e ragazzini ha effettuato la pacifica "invasione" dei nostri locali (risistemati, per l'occasione, nelle serate precedenti, con il duro lavoro di IK4BWC, IK4JGB, Renzo Botta e Giancarlo Cavazzoni, ai quali va il nostro ringraziamento).

Sistematisi compostamente ai tavoli del salone che aveva, in questo caso, funzioni di "Aula Magna", superata facilmente ed in brevissimo tempo, la differenza generazionale che ci divideva, hanno ascoltato con molta attenzione IK4HLP (Luciano) che ha illustrato, sinteticamente, la figura e l'opera di Guglielmo Marconi, cercando di non annoiare i giovanissimi alunni con troppe date e senza propinare incomprensibili, per loro, riferimenti tecnici.

Luciano ha spiegato con termini semplici, ed illustrandolo con opportuni disegni alla lavagna, il fenomeno della diffusione delle onde radio, paragonandolo alle emissioni di onde sonore prodotte da un "diapason", percosso da un martelletto, e ricevute da altro diapason uguale, collocato ad una certa distanza.

Alcuni disegni fatti sulla lavagna, hanno reso più chiare le spiegazioni teoriche e, molte ed interessanti, sono state le domande rivolte all'oratore (educatamente proposte con alzata di mano, dai ragazzi e dai loro gentili accompagnatori).

Dopo circa un quarto d'ora, abbiamo avuto la netta sensazione che l'interessamento fosse sincero. L'entusiasmo collettivo andava via via au-

mentando fino ad esplodere con la richiesta corale: - Ora andiamo in sala radio! -

Qui IK4BWC ha accennato brevemente ai vari sistemi di radiocomunicazione e IK4HLP, sommerso da un nugolo di curiosi ragazzini, ha avuto il suo bel daffare a mettere insieme qualche contatto radio. A fatica riusciva a capire i corrispondenti perchè, la novità stava suscitando grandissimo interesse e le domande uscivano a grappoli dalle giovani bocche.

Luciano riesce a concludere un collegamento, in fonia, con un francese. Prova poi ad effettuare una chiamata in CW: risponde un tedesco. Non l'avesse mai fatto! Quando gli entusiasti "spettatori" intuiscono che c'è in corso un collegamento in telegrafia, si mettono a tempestarlo di domande.

A qualcuna (causa il forte QRM che c'è in sala radio), riesce a rispondere e molti annotano le risposte sui loro quaderni.

A questo punto interviene IK4BWC che illustra ed opera in RTTY, seguito sempre dall'interesse generale. Contemporaneamente, nel lato opposto della sala radio, IK4GND (Primo) effettuava dimostrazioni di ricetrasmisione in onde ultra corte. Interesse ed entusiasmo come sopra.

Ad un tratto la sala radio si vuota di colpo, la spiegazione sta nel fatto che nel salone accanto sono apparse, sui tavoli, paste, pizzette e bibite varie che i giovani ospiti hanno "spolverato" in un attimo, mostrando, anche qui, un alto indice di gradimento!

Evocata da uno degli accompagnatori, la radio "a galena", Primo coglie la palla al balzo e traccia sulla lavagna lo schema elettrico, con accanto uno schema pratico, del più semplice radiorecettore che si possa realizzare.



Vediamo molti giovanetti prendere diligenti appunti; una bambina fotografa gli schemi tracciati sulla lavagna.

A conclusione del riuscitissimo incontro, IK4BWC (Franco), prende la parola per illustrare le finalità, i compiti e le funzioni sociali dell'Associazione Radioamatori Italiani (A.R.I.).

Prosegue informando che i radioamatori contribuiscono, fra l'altro, ad approfondire e segnalare i fenomeni della propagazione delle onde radio, avvalendosi dei continui contatti che avvengono tra di loro, in tutto il mondo.

Fa presente inoltre l'importanza del ruolo, a volte determinante, che possono svolgere i radioamatori in caso di calamità naturali, lavorando, in piena autonomia operativa, in stretta collaborazione con le autorità centrali e periferiche, e con la Protezione Civile.

Compostamente come sono venuti, salutandoci visibilmente soddisfatti e felici, i ragazzi si congedano con la promessa di tornare presto.

Li salutiamo affettuosamente, ringraziamo loro, la loro Insegnante Signora Mondini e i loro accompagnatori, per la graditissima visita.

Ore 11:30: termina una lezione che si è trasformata, grazie al sincero interesse degli scolari, in una bellissima radio festa!

Grazie per l'attenzione, a presto, ragazzi! Ciao!

A completamento del programma minimo di incontri della Scuola con la Radio, suscettibile, in un futuro molto prossimo, di ulteriori sviluppi, nelle mattinate dei giorni 11 e 18 marzo, sono venuti a conoscere i radioamatori della nostra Sezione gli studenti della 3.a classe della Scuola Media "G. Marconi" di Casalecchio di Reno.

Sabato, 11 marzo, alle ore 9 Franco (IK4BWC) e Daniela (IK4NPC) hanno accolto calorosamente i giovani studenti e la loro gentile Insegnante di Matematica e Fisica, Prof. Giuliana Zanolì.

Dopo un breve preambolo di presentazione del Presidente di Sezione Franco, ha preso la parola la brava Daniela per spiegare, aiutandosi con grafici alla lavagna, i fenomeni radioelettrici: dalla scintilla alle moderne tecniche di trasmissione e ricezione con accenni alla propagazione delle onde radio ed agli scopi del radiantismo.

Daniela è stata ascoltata con molta attenzione e parecchi studenti hanno preso appunti e chiesto chiarimenti.

Dopo una breve pausa per un rinfresco, trasferimento in Sala Radio dove gli studenti assistono, con sonoro entusiasmo e grande interesse, alle operazioni di rice-trasmissione in HF (fonia, telegrafia ed RTTY) ed in VHF.

Anche in questa occasione gli operatori (Daniela, Franco e Primo) hanno dovuto fare i salti mortali per portare a buon fine i collegamenti a causa del notevole "rumore di fondo" locale (!).

Molto interesse hanno suscitato le cartoline di conferma (QSL) provenienti dai più svariati Paesi.

Sorpresa!... Nel secondo incontro verranno approfonditi alcuni temi, oggi appena sfiorati e, sempre compatibilmente con il poco tempo a disposizione, gli studenti costruiranno in aula, con le loro mani, un semplice "oscillatore" ed avranno modo di collaudarlo subito.

L'idea e la realizzazione del progetto è della geniale e vulcanica Daniela con la preziosa collaborazione del "maestro" Primo.

E, puntualmente, sabato 18 marzo, alle ore 9, gli studenti della 3.a classe della Scuola Media "G. Marconi" accompagnati dalle gentili Proff. Giuliana Zanolì e Marisa Chini, sono ricevuti da IK4BWC e IK4NPC.

Nel corso di questo secondo incontro, Daniela ha fatto vedere agli intervenuti come una scintilla elettrica - prodotta da un'alta tensione - si trasforma in onda radioelettrica udibile, tramite un comune apparecchio radioricevente domestico commutato sulle Onde Corte.

La dimostrazione ha ottenuto un notevole successo.

Lo "spinterometro", che presto presenteremo, è stato realizzato dal papà della Daniela, Silvano Vignudelli.



Dopo la pausa per un piccolo rinfresco, si arriva al clou della mattinata: Daniela estrae dal suo "cilindro magico" una ventina di buste contenenti una bassetta, quattro componenti elettronici e un chiaro disegno del piano di assemblaggio.

Tutto questo per consentire agli studenti e alle loro Proff. la costruzione di un semplice oscillatore "Pierce" con cristallo di quarzo.

Onde evitare... infortuni sul lavoro, non viene dato il saldatore elettrico, ma si collegano i reofori dei componenti a pressione nei contatti della bassetta.

Tutti si impegnano a fondo e portano a termine il "compito" nel giro di un quarto d'ora.

Si passa quindi in Sala Radio a... collaudare gli oscillatori: tutti emettono un bellissimo segnale stabile e pulito!

L'esperimento è riuscito con somma soddisfazione e tutti sono stati bravissimi. Dieci e lode!

Soddisfatti anche Daniela che ha avuto l'idea e Primo che ha collaborato alla stesura dello schema. Seguono prove di trasmissione a... distanza (nel Parco), con uno dei piccoli oscillatori: riceviamo i segnali morse in Sala Radio. All'oscilloscopio

viene fatto vedere la forma d'onda a 3.5 MHz e a 14 MHz.

Si chiude la simpatica mattinata con la distribuzione alle Professoresse ed agli studenti dell'interessante opuscolo dell'A.R.I.: "Radioamatori: come e perchè".

Contenti, allegri e, presumiamo, soddisfatti e con qualche nozione in più, gli studenti ci salutano e si congedano. A loro ed alle loro Insegnati il nostro sentito ringraziamento per la visita.

A presto!

Si conclude così un primo ciclo di incontri "Scuola-Radio", promossi e realizzati dalla nostra Sezione, in stretta sintonia con la Coordinatrice Dott.ssa Elena Iaccucci e le operatrici M. Vittoria Fabbri e Patrizia Guerra del "Centro di Documentazione Pedagogico" di Casalecchio di Reno, a cui vanno i nostri sentiti ringraziamenti per la sensibilità dimostrata.

Siamo grati a tutti coloro che hanno attivamente collaborato per il buon fine dell'iniziativa.

73 de IK4HLP, Luciano - ARI "A.Righi" team.

PARLIAMO DI CONTEST...

Ottobre... sono finite le vacanze, passate magari in compagnia della famiglia ed è tempo di iniziare a dedicarsi completamente ai contest...

È un mese pieno di gare, più o meno importanti, gare nazionali, europee ed internazionali, ma su tutte fa spicco certamente il "CQ World Wide DX".

Di questa gara (una delle più seguite dai radioamatori di tutto il mondo), abbiamo la tornata in SSB che si svolge l'ultimo week-end di ottobre, mentre quella in CW è l'ultimo week-end di novembre.

La parte in RTTY invece si è svolta nell'ultimo fine settimana di settembre.

Tutte queste gare hanno la durata di 48 ore e non sono previsti periodi di QRX, quindi sia i "team" multi-operatore che i singoli operatori (se ce la fanno...), possono operare per l'intera durata del contest.

Bande: dai 10 ai 160 metri nel pieno rispetto del "Band Plan" vigente nel proprio Paese, con esclusione delle bande WARC. Ricordate che nei 40 mt in SSB, non si può operare scendendo al di

sotto dei 7040 kHz.

Categorie:

- 1) Singolo operatore singola banda;
 - 2) Singolo operatore tutte le bande;
 - 3) Singolo operatore tutte le bande "assistito";
 - 4) Multi operatore singolo TX;
 - 5) Multi operatore multi TX;
 - 6) Low power singolo operatore massimo 100 W;
 - 7) QRP singolo operatore massimo 5 W output.
- Avvertenza: a) per singolo operatore (categorie 1 e 2) si intende che un solo operatore deve operare, tenere il log e cercare i moltiplicatori. L'uso di "net VHF" o di reti packet (packet-cluster) per la ricerca di nuovi moltiplicatori causa l'automatico inserimento della stazione nella categoria multi operatore;
- b) chi intende avvalersi dell'aiuto di net e/o rete packet, può partecipare nella categoria 3;
- c) alle stazioni multi operatore (categoria 4) è consentito avere un solo trasmettitore attivo su una sola banda durante lo stesso periodo di tempo definito come 10 minuti (regola dei 10 minuti). Una e solo una altra banda può essere usata durante questo periodo di 10 minuti solo se

la stazione lavorata è un nuovo moltiplicatore. I log che denunceranno una violazione di questa regola, saranno inseriti nella categoria multi multi;

d) tutti i trasmettitori (max 1 per banda), delle stazioni multi TX (categoria 5) dovranno essere dislocati entro 500 metri di diametro o dentro un'unica proprietà, anche se più grande. Tutte le antenne dovranno essere fisicamente connesse ai trasmettitori.

Rapporto: RS (T) più la zona WAZ. Tutto il territorio italiano si trova in Zona 15 (country = Europa) tranne le isole Pelagie (IG9) e l'isola di Pantelleria (IH9) che sono in Zona 33 (= Africa); country = Sicilia).

Punti: ogni QSO con una stazione del proprio "country" vale 0 (zero) punti, ma è valido per il calcolo dei moltiplicatori; ogni QSO con una stazione del proprio continente vale 1 (uno) punto ed ogni QSO con una stazione di un altro continente vale 3 (tre) punti. Le stazioni italiane possono lavorare stazioni sarde e siciliane contando un punto per QSO perché sia IS0 che IT9 sono considerati country separati ai fini del WWDX Contest.

Moltiplicatori: si conteggia un moltiplicatore per ogni country delle liste DXCC e WAE lavorato su ciascuna banda più un moltiplicatore per ogni Zona WAZ lavorata su ciascuna banda.

Avvertenza: a) la lista WAE considera country (= Paesi) separati i seguenti: 4U1VIC; IT9 (la Sicilia comprende anche ID9, IE9, IF9); UA1N/RN (Karelia Finnica); GM-Isole Shetland e la Turchia Europea.

Punteggio: la somma dei punti ottenuti su tutte le bande, moltiplicata per la somma dei moltiplicatori ottenuti su tutte le bande.

Premi: oltre ai molti trofei dedicati ai vincitori delle classifiche mondiali, saranno rilasciati diplomi ai primi classificati di ogni country in ognuna delle categorie riconosciute.

Log: i log ed il foglio riassuntivo ufficiali sono disponibili presso il comitato organizzatore, oppure presso lo scrivente o il Contest Manager dell'ARI, I2UIY Paolo Cortese e possono essere richiesti dietro rimborso delle spese di fotocopia e postali.

È necessario l'uso di log separati per ogni banda ed è obbligatorio un "dupe sheet" per ciascuna banda su cui siano stati effettuati più di 200 QSO.

I log devono contenere tutti i dati dei QSO: data, ora UTC, nominativo, rapporto completo dato e ricevuto, nuovi moltiplicatori, punti. I QSO doppi vanno inclusi nel log, evidenziati ed il loro punteggio azzerato.

Obbligatorio l'uso del foglio riassuntivo con i dati del partecipante: nome, cognome, nominativo, categoria, indirizzo completo, punteggio con i totali e la solita dichiarazione firmata dove si dichiara di avere operato secondo le norme vigenti nel proprio Paese (sic!).

Termini per la spedizione dei log: SSB 1 dicembre; CW 15 gennaio. L'indirizzo (segnare sempre sulla busta SSB o CW) è: CQ Magazine, 76 North Broadway, Hicksville NY 11801, USA.

Chi usa il computer (solo IBM compatibile) per gestire il contest può inviare un dischetto contenente il file in ASCII dei QSO effettuati oppure il file .BIN se si è usato per gestire il contest il programma CT di K1EA.

Attenzione: il dischetto non sostituisce il log cartaceo che deve essere comunque inviato.

Il Contest Committee può richiedere l'invio del dischetto a quelle stazioni che avranno presentato log computerizzati.

Squalifiche: sono previste squalifiche per la violazione delle regole del contest o delle regole del Paese d'origine del partecipante. QSO doppi non dichiarati, QSO non verificabili, condotta antisportiva (!?) possono causare la squalifica.

Le eventuali penalità sono ridotte del 50% se assieme al log cartaceo viene inviato anche un dischetto contenente un file MS-DOS compatibile (ASCII o K1EA CT.BIN).

Buon divertimento e soprattutto buoni collegamenti!

I vari regolamenti dei contest o altri programmi per radioamatori ed SWL (Shareware e PD), li potete trovare e prelevare anche dal BBS "ARI A.Righi - E.Flash" componendo il numero telefonico: 051-590376 attivo 24 ore (oppure allo 051-6130888 dalle 00:00 alle 10:00).

E come ho già detto lo scorso mese, rimango in attesa delle vostre domande e/o di richieste di chiarimento per tutto ciò che può riguardare i contest, regolamenti, risultati, diplomi e.. chiacchiere...

Tutti coloro che scriveranno o porranno dei quesiti, troveranno la risposta in questa rubrica

nell'angolo: "la posta dei lettori". Se volete una risposta più immediata e diretta, ricordatevi di inserire l'affrancatura di ritorno.

Invece per tutti coloro che non hanno la possibilità di collegarsi con un modem telefonico, possono spedirci un dischetto (formattato MS-DOS compatibile) e noi manderemo il file completo (in testo ASCII) del contenuto della banca dati.

Vi ricordo che nella BBS sono pure contenuti gli indici aggiornati degli articoli apparsi su "Elettronica Flash" e il programma "Test per OM" (Area files AF: eltest.zip), preparato da Daniela, IK4NPC per tutti coloro che si preparano a sostenere l'esame per la Patente di Radio Operatore.

Il test, tramite le domande contenute (e le... risposte), vi permetterà di valutare il vostro grado

di preparazione.

Sempre per aiutare chi non ha la possibilità di collegarsi alla nostra Banca Dati, diciamo che potrà ricevere il programma "test" spedendoci un dischetto (di qualsiasi formato, ma in MS-DOS compatibile), con una busta imbottita e preaffrancata per il ritorno oppure lire 5.000 in francobolli e, in questo caso, sarà nostra premura spedire il dischetto con il contenuto richiesto (specificate sempre il formato: 3,5" o 5,25"); ARI "A.Righi" - Casella Postale 48 - 40033 Casalecchio di Reno.

73 de IK4BWC, Franco - ARI "A.Righi" team.

Bibliografia:

Les Nouvelles DX, v.n.

Radio Rivista, v.n.

CALENDARIO CONTEST OTTOBRE 1995

| DATA | UTC | CONTEST | MODO | BANDE | SWL |
|-------|-------------|-------------------------|--------|-----------|-----|
| 1 | 00:00/24:00 | IRSA Championship | CW | 10-160 m. | No |
| 7-8 | 00:00/24:00 | IRSA Championship | SSB | 10-160 m. | No |
| 7-8 | 10:00/10:00 | VK/ZL Oceania Dx | SSB | 10-160 m. | No |
| 7-8 | 20:00/20:00 | Concorso Iberoamericano | SSB | 10-160 m. | No |
| 7-8 | 12:00/12:00 | Coupe F9AA | CW/SSB | 10-80 m. | — |
| 8 | 07:00/19:00 | RSGB 21/28 MHz | SSB | 10-15 m. | — |
| 14-15 | 10:00/10:00 | VK/ZL Oceania Dx | CW | 10-160 m. | No |
| 21-22 | 00:00/24:00 | Jamboree On The Air | CW/SSB | 10-160 m. | Sì |
| 22 | 07:00/19:00 | RSGB 21 MHz | CW | 15 m. | — |
| 28-29 | 00:00/24:00 | CQ WW Dx | SSB | 10-160 m. | No |

Guglielmo Marconi Award

100 anni di radio

Il diploma (Diploma ARI n. 47), viene rilasciato a tutti i radioamatori che avranno ottenuto collegamenti con stazioni italiane nel periodo che va dal 1° maggio 1995 al 30 aprile 1996.

Sono validi i collegamenti avvenuti su tutte le bande radioamatoriali (compreso quelli fatti durante i contest), con la sola esclusione dei collegamenti su ponti ripetitori.

I collegamenti necessari sono quelli con stazioni italiane, situate nelle diverse province e regioni e con stazioni speciali marconiane.

I radioamatori italiani devono collegare almeno



50 province, tutte 10 le call area italiane, oltre ad almeno una stazione in almeno quattro delle regioni a statuto speciale: IX, IN, IV, IT, IS.

Sono inoltre necessari collegamenti con almeno cinque stazioni speciali marconiane (IY).

I radioamatori stranieri devono collegare tutte le 10 call area italiane e tre stazioni speciali marconiane.

Per ottenere il diploma, dovete mandare la vostra richiesta assieme a lire 5.000 (o 5 dollari o 10 IRC), nella quale vanno indicati i collegamenti in ordine alfabetico di provincia e con i seguenti dettagli: data, orario, frequenza, nominativo, rapporti e provincia con il vostro nominativo ed indirizzo completo, scritti in stampatello e ben leggibili.

I diplomi saranno rilasciati fino al 31 dicembre 1977. Le richieste pervenute dopo tale data, saranno respinte.

Le richieste vanno indirizzate a:

GMA Award Manager c/o ARI - via Scarlatti 31 - 20124 Milano.

da Radio Rivista n.5-95

ELECTRONIC METAL SCRAPPING srl

VENDITA ●●●●●
 COMPUTER USATI
 HD FDD TASTIERE
 MONITORI MOUSE
 ALIMENTATORI
 CABINET
 ACCESSORI VARI
 PROGRAMMI VARI
 PER PC ●●●●●

v.le del Lavoro, 20 - 24058 Romano di Lombardia (BG)
tel. 0363/912024 Fax 0363/902019

È DISPONIBILE LA NUOVA EDIZIONE DEL CATALOGO GENERALE 1995



I.L.ELETTRONICA S.R.L.
ELETTRONICA E TELECOMUNICAZIONI

**150 PAGINE ILLUSTRATE DA
5500 ARTICOLI CON DESCRIZIONI
CARATTERISTICHE E PREZZI**

- Ricetrasmittenti
- Ricevitori
- Accessori
- C.B.
- Antenne
- Accessori audio
- Piccola elettronica



I.L.ELETTRONICA
IMPORT - EXPORT
LA SPEZIA
Tel. 0187/520600



NON FARTELO SFUGGIRE !!
SPEDISCI SUBITO IL COUPON
ALLEGANDO 6.000 IN FRANCOBOLLI



tagliare e spedire in busta chiusa a:
 I.L. Elettronica - Via Aurelia, 299 - 19020 Fornola (SP)
 made by I.L.ELETTRONICA

Cognome e Nome: _____
 Indirizzo: _____
 Città: _____
 C.A.P.: _____
 allego 6.000
 in francobolli

TRANSISTOR GIAPPONESI

| | | | | | |
|---------|----|-------|---------|----|--------|
| 2SA473 | L. | 3.600 | 2SC785 | L. | 1.300 |
| 2SA490 | L. | 4.250 | 2SC815 | L. | 1.300 |
| 2SA495 | L. | 1.300 | 2SC828 | L. | 1.300 |
| 2SA562 | L. | 1.300 | 2SC829 | L. | 1.300 |
| 2SA673 | L. | 1.300 | 2SC838 | L. | 1.200 |
| 2SA683 | L. | 1.500 | 2SC839 | L. | 1.300 |
| 2SA695 | L. | 2.500 | 2SC900 | L. | 1.300 |
| 2SA719 | L. | 1.300 | 2SC923 | L. | 1.200 |
| 2SA733 | L. | 1.300 | 2SC929 | L. | 1.200 |
| 2SA950 | L. | 1.300 | 2SC930 | L. | 1.300 |
| 2SA999 | L. | 1.300 | 2SC941 | L. | 1.300 |
| 2SA1012 | L. | 2.300 | 2SC945 | L. | 1.300 |
| 2SA1015 | L. | 1.300 | 2SC1014 | L. | 2.350 |
| 2SA1179 | L. | 1.300 | 2SC1018 | L. | 4.000 |
| 2SB175 | L. | 1.300 | 2SC1061 | L. | 2.600 |
| 2SB435 | L. | 4.500 | 2SC1096 | L. | 2.600 |
| 2SB473 | L. | 7.000 | 2SC1166 | L. | 1.300 |
| 2SB492 | L. | 4.500 | 2SC1173 | L. | 6.600 |
| 2SB525 | L. | 1.300 | 2SC1312 | L. | 1.300 |
| 2SC372 | L. | 1.300 | 2SC1318 | L. | 1.300 |
| 2SC373 | L. | 1.300 | 2SC1359 | L. | 1.300 |
| 2SC374 | L. | 1.550 | 2SC1368 | L. | 4.000 |
| 2SC380 | L. | 1.300 | 2SC1398 | L. | 3.300 |
| 2SC458 | L. | 1.300 | 2SC1419 | L. | 2.700 |
| 2SC460 | L. | 1.300 | 2SC1449 | L. | 1.300 |
| 2SC461 | L. | 1.200 | 2SC1570 | L. | 1.800 |
| 2SC495 | L. | 1.300 | 2SC1625 | L. | 5.000 |
| 2SC496 | L. | 2.400 | 2SC1674 | L. | 1.300 |
| 2SC535 | L. | 1.300 | 2SC1675 | L. | 3.900 |
| 2SC536 | L. | 1.300 | 2SC1678 | L. | 5.900 |
| 2SC620 | L. | 1.300 | 2SC1730 | L. | 1.300 |
| 2SC683 | L. | 960 | 2SC1815 | L. | 1.300 |
| 2SC710 | L. | 2.000 | 2SC1816 | L. | 3.700 |
| 2SC711 | L. | 1.300 | 2SC1846 | L. | 3.300 |
| 2SC712 | L. | 2.000 | 2SC1856 | L. | 3.300 |
| 2SC730 | L. | 8.000 | 2SC1906 | L. | 5.000 |
| 2SC732 | L. | 1.300 | 2SC1909 | L. | 6.950 |
| 2SC733 | L. | 700 | 2SC1923 | L. | 2.600 |
| 2SC734 | L. | 1.320 | 2SC1946 | L. | 65.000 |
| 2SC735 | L. | 1.300 | 2SC1947 | L. | 29.500 |
| 2SC763 | L. | 1.300 | 2SC1957 | L. | 4.600 |
| 2SC779 | L. | 9.600 | 2SC1959 | L. | 1.300 |
| 2SC784 | L. | 960 | 2SC1964 | L. | 4.000 |

INTEGRATI GIAPPONESI

| | | | | | |
|-----------|----|--------|----------|----|--------|
| 2SC1969 | L. | 9.800 | 3SK45 | L. | 5.300 |
| 2SC1970 | L. | 7.000 | 3SK59 | L. | 5.900 |
| 2SC1971 | L. | 23.300 | 3SK63 | L. | 5.900 |
| 2SC1972 | L. | 23.000 | 3SK78 | L. | 2.600 |
| 2SC1973 | L. | 2.000 | AN103 | L. | 5.300 |
| 2SC2000 | L. | 3.300 | AN214 | L. | 4.680 |
| 2SC2001 | L. | 950 | AN240 | L. | 5.300 |
| 2SC2026 | L. | 2.000 | AN612 | L. | 7.900 |
| 2SC2028 | L. | 6.000 | AN7140 | L. | 9.800 |
| 2SC2029 | L. | 13.000 | AN7151 | L. | 15.700 |
| 2SC2053 | L. | 5.300 | KIA7205 | L. | 7.000 |
| 2SC2058 | L. | 1.300 | LA4422 | L. | 15.500 |
| 2SC2078 | L. | 6.600 | LC7120 | L. | 14.300 |
| 2SC2086 | L. | 3.000 | LC7130P | L. | 14.300 |
| 2SC2166 | L. | 6.700 | LC7131 | L. | 13.700 |
| 2SC2312 | L. | 16.000 | LC7132 | L. | 18.000 |
| 2SC2314 | L. | 3.300 | M51513L | L. | 7.800 |
| 2SC2320 | L. | 2.600 | M54460L | L. | 15.000 |
| 2SC2712 | L. | 1.800 | MC145106 | L. | 22.300 |
| 2SC2988 | L. | 9.700 | MC1495 | L. | 8.500 |
| 2SC3242AE | L. | 1.800 | MC3357 | L. | 7.800 |
| 2SD234 | L. | 3.300 | MN3008 | L. | 25.000 |
| 2SD235 | L. | 1.300 | MN3101 | L. | 6.000 |
| 2SD325 | L. | 3.900 | MSM5107 | L. | 5.300 |
| 2SD359 | L. | 3.300 | MSM5807 | L. | 6.600 |
| 2SD471 | L. | 1.300 | MYM4558S | L. | 2.000 |
| 2SD712 | L. | 1.300 | PLLO2A | L. | 56.000 |
| 2SD837 | L. | 7.900 | TA7060P | L. | 3.500 |
| 2SD880 | L. | 3.900 | TA7061AP | L. | 5.300 |
| 2SD1135 | L. | 3.500 | TA7120 | L. | 5.300 |
| 2SK19GR | L. | 2.000 | TA7130 | L. | 9.000 |
| 2SK30A | L. | 2.600 | TA7136 | L. | 4.500 |
| 2SK33 | L. | 4.600 | TA7137P | L. | 7.200 |
| 2SK34 | L. | 2.000 | TA72202P | L. | 8.400 |
| 2SK40 | L. | 3.000 | TA7204P | L. | 7.500 |
| 2SK41F | L. | 4.000 | TA7205AP | L. | 9.800 |
| 2SK49 | L. | 2.600 | TA7217AP | L. | 7.500 |
| 2SK55 | L. | 2.000 | TA7222P | L. | 7.500 |
| 2SK61 | L. | 2.600 | TA7310AP | L. | 9.800 |
| 2SK161 | L. | 1.500 | TA7320 | L. | 7.500 |
| 2SK192GR | L. | 2.000 | UPC1156H | L. | 8.500 |
| 2SK302 | L. | 3.300 | UPC1181H | L. | 5.000 |
| 3SK40 | L. | 6.600 | UPC1182H | L. | 5.000 |

| | | |
|----------|----|--------|
| UPC1185H | L. | 8.000 |
| UPC555H | L. | 2.400 |
| UPC566H | L. | 11.800 |
| UPC575H | L. | 9.600 |
| UPC577H | L. | 3.970 |
| UPC592H | L. | 3.600 |
| UPD861C | L. | 18.600 |
| UPD2810 | L. | 10.000 |

TRANSISTOR DI POTENZA RF

| | | |
|----------|-------|-------|
| BLX67 | rich. | quot. |
| BLW29 | rich. | quot. |
| BLW31 | rich. | quot. |
| BLW60 | rich. | quot. |
| 2N5642 | rich. | quot. |
| 2N6080 | rich. | quot. |
| 2N6081 | rich. | quot. |
| 2N6082 | rich. | quot. |
| 2N6083 | rich. | quot. |
| 2N6084 | rich. | quot. |
| 2M6094 | rich. | quot. |
| MRF237 | rich. | quot. |
| MRF238 | rich. | quot. |
| MRF422 | rich. | quot. |
| MRF427 | rich. | quot. |
| MRF450A | rich. | quot. |
| MRF454 | rich. | quot. |
| MRF455 | rich. | quot. |
| MRF475 | rich. | quot. |
| MRF477 | rich. | quot. |
| MRF492A | rich. | quot. |
| MRF627 | rich. | quot. |
| PT5701 | rich. | quot. |
| PT9783 | rich. | quot. |
| PT9795A | rich. | quot. |
| PT9797A | rich. | quot. |
| TP1010 | rich. | quot. |
| TP2123 | rich. | quot. |
| SRFH1900 | rich. | quot. |

RTX OMOLOGATI

| | |
|-------------------|---------------|
| MIDLAND ALAN 18 | 40CH 5W AM/FM |
| MIDLAND ALAN 80 | 40CH 4W AM |
| MIDLAND ALAN 38 | 40CH 4W AM |
| MIDLAND ALAN 28 | 40CH 5W AM/FM |
| MIDLAND ALAN 44 | 40CH 5W AM/FM |
| MIDLAND ALAN 48 | 40CH 5W AM/FM |
| MIDLAND ALAN 27 | 40CH 5W AM/FM |
| MIDLAND ALAN 68S | 34CH 5W AM/FM |
| PRESIDENT HERBERT | 40CH 5W AM/FM |
| MIDLAND ALAN 98 | 40CH 4W AM |
| MIDLAND ALAN 80A | 40CH 4W AM |

ANTENNE

TAGRA • SIGMA • C.T.E. •
DIAMOND • AVANTI • ECO •
COMET • FRACARRO • SCOUT •
SIRIO

RTX NON OMOLOGATI

| | |
|--------------------|------------------------------|
| PRESIDENT GRANT | 120CH 10W AM/FM/SSB |
| PRESIDENTE JACKSON | 226CH 10W AM/FM/SSB |
| LINCOLN | 26/30MHz 10W AM/FM/SSB/CW |
| ALAN 8001 | 271CH FM/AM/SSB 10W |
| ALAN 87 | 271 CH FM/AM/SSB 10W |
| ZODIAC TOKIO | 271 CH FM/AM/SSB 10W |
| BASE ALAN 555 | 271 CH FM/AM/SSB/CW 10W |
| BASE ALAN 560 | 26-32 MHz FM/AM/SSB/CW 50W |

QUARZI

COPPIE QUARZI dal + 1 al + 40; dal - 1 al - 40 L. 6.500
QUARZI PLL L. 7.500;
QUARZI SINTESI L. 7.500;
QUARZI PER MODIFICHE L. 15.000/25.000

APPARECCHIATURE -

ACCESSORI OM YAESU • ICOM • TRIO • ECC.
INOLTRE DISPONIAMO DI LINEARI **BIAS • C.T.E.**

SPEDIZIONI CELERI OVUNQUE

Inoltre disponiamo di:
• QUARZI SINTESI • COPPIE QUARZI/QUARZI PER MODIFICHE • TRANSISTOR GIAPPONESI •
INTEGRATI GIAPPONESI • TUTTI I RICAMBI MIDLAND •

RADIOASCOLTIAMO LA... GUERRA

Alfredo Gallerati



Due gli elementi che mi spingono a proseguire in questo "viaggio" radiofonico verso i "punti caldi" del nostro pianeta: il primo è la triste e crescente estensione "a macchia d'olio", delle zone calde; il secondo è proprio l'attenzione con cui voi, lettori di *Elettronica Flash*, avete accolto questo viaggio, per venire, con noi, ad ascoltare... le onde della guerra.

Oggi, quando alcune aree geografiche sono tagliate fuori dal "mondo" perchè strette nella morsa della guerra, siamo forse proprio noi amanti della Radio, a chiederci per primi: "ma cosa accade in quei Paesi?" - E... "a cosa si aggrappa il cuore della gente sotto la minaccia delle bombe?".

A quanti si trovano di fronte ad una così tormentata domanda, rispondo che quelli che come noi, hanno la fortuna di disporre di una radio anche solo per ascoltare, trovano spesso proprio nell'etere, tra le onde radio, lo spazio per ascoltare il palpito di quei popoli per sentirsi almeno vicini al loro tormento: la guerra! Così dopo 6 anni di

conflitto nella ex-Jugoslavia, se ci piace il radioascolto, possiamo scoprire il "brivido" di ascoltare i segnali che arrivano anche da questo Paese.

Sappiamo che si contano in migliaia i BCL, gli appassionati di radioascolto, che da qualche anno dedicano un'attenzione particolare alla ricezione dei segnali che interessano le zone in conflitto.

A Perth, in Scozia, c'è persino un "osservatorio" del traffico radio nella ex-Jugoslavia. Da questa zona "calda" i grandi canali che possono farci ascoltare "la voce della guerra", non è dato sapere fino a quando, sono anzitutto: CROCE ROSSA ed ONU. Vi of-

friamo una panoramica di questi "ascolti" molto particolari.

Croce Rossa

Per tenere i contatti con le proprie autocolonne di soccorso, utilizza 5 frequenze tutte in banda 42 m, attive dalle ore 8,00 alle 18,00 (GMT) circa.

Ed è proprio via radio che i convogli ONU, diretti da Zagabria verso Sud (Bosnia), vengono indirizzati sull'itinerario da seguire e sulle destinazioni da raggiungere. Le basi in Zagabria tengono i collegamenti con i mezzi mobili in marcia sulla frequenza-base di 6.996 kHz in USB passando l'indicativo ICRC seguite dalle coordinate

geografiche del trasmettitore. Molti, so già, saranno stuzzicati dalla voglia di accendere il ricevitore e, pronti all'ascolto, andare a "caccia" dei segnali dalle zone di guerra nella martoriata terra della ex-Jugoslavia.

Malgrado le oggettive difficoltà a reperire e tenere aggiornate queste fonti, voglio dare ai lettori di Elettronica Flash, una mappa sintetica delle frequenze su cui si va svolgendo questo traffico e su cui l'ascolto di qualche voce di militari dei vari contingenti di pace può trascinare chiunque, in particolare noi amanti della Radio, nell'emozione del brivido di questo grido di pace che viene dalla ex-Jugoslavia.

Attenti dunque a monitorare con le orecchie ben ritte i segnali che troverete dettagliati nella mappa di seguito presentata.

Red Cross International (CRI)

Tentare l'ascolto dalle 9.00 alle 18.00 GMT.

| | | |
|---------|---------|---------|
| 6.990.0 | LSB | LS10 |
| 6.992.0 | USB/LSB | LS9/16 |
| 6.994.0 | USB/LSB | LS12/17 |
| 6.996.0 | USB/LSB | LS13/17 |
| 6.998.0 | USB/LSB | LS14/18 |
| 7.010.0 | LSB | LS15/19 |

La mappa delle frequenze fornite è aggiornata al Marzo '95. Chi comunque volesse aggiornare il proprio Target di ascolti su queste frequenze potrà contattarmi.

Forze ONU

Le forze ONU, soprattutto negli ultimi mesi hanno preferito la "via satellite"; ma si hanno notizie di sporadici

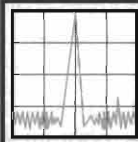
ed interessanti ascolti anche sulle frequenze seguenti:

Stazioni "ONU"

| Frequenza | Gestione |
|-----------|-------------|
| 6.773.0 | ONU-UK |
| 5.725.0 | ONU-UK |
| 5.383.5 | ONU-Olanda |
| 5.308.5 | ONU-Francia |
| 5.270.0 | ONU-Italia |
| 5.191.0 | ONU-Olanda |
| 5.171.0 | ONU-Francia |
| 5.095.0 | ONU-UK |

È ormai certo, che la più parte di questo traffico si svolge nello spazio aereo che utilizza principalmente la frequenza 6.997 kHz. Vi forniamo una breve mappa delle frequenze aeree.

Provate anche voi, lettori di E.F. e fatemi sapere tramite la Redazione di E.F. com'è andata con la ricezione di questi ...se-



RADIO SYSTEM

Bologna - via Erbosa, 2 - tel. 051/355420

AR-8000 A



**SPECTRUM SCOPE
ALL MODE
0,5 ÷ 1900 MHz**



AOR

C.B. RADIO FLASH

Livio Andrea Bari & C.



Nel mese di Maggio è apparso su *Elettronica Flash* un contributo del Presidente della F.I.R. CB Enrico Campagnoli relativo alla nascita della CB negli Stati Uniti.

In sostanza, sostiene Campagnoli, il primo apparato CB fu realizzato come prototipo da Al Gross nel 1937.

Attualmente Al Gross è Presidente onorario della Unione Mondiale CB, in sigla W.C.B.U., di cui ovviamente fa parte la F.I.R. CB.

In attesa di conoscere ulteriori notizie, anche tecniche, relative alle apparecchiature sviluppate da Gross prima del II° conflitto mondiale dal Presidente della F.I.R. CB, Enrico Campagnoli, ho trovato alcune notizie relative al periodo successivo.

La CB intesa come apparati radioelettrici reperibili sul mercato pronti per l'uso, nacque dopo la seconda guerra mondiale, quando le industrie produttrici di materiale elettronico decisero di sfruttare commercialmente la ricaduta tecnologica della esperienza accumulata negli anni 1935 - 1945 nella realizzazione di apparati per le radiocomunicazioni militari.

Vennero così messi a punto i primi sistemi di comunicazione via radio per brevi distanze e i primi sistemi di controllo via radio.

L'organo federale preposto alle normative in campo radioelettrico negli USA, il Federal Communication Committee (più noto come FCC) regolamentò l'uso di questi apparati già nel 1947.

Gli apparecchi realizzati a quel tempo trasmettevano su frequenze molto elevate (UHF).

L'FCC stabilì che si potessero ottenere due tipi diversi di licenza: la prima per operare in ausilio ad attività professionali e lavorative (il classico caso di un'azienda che si tiene in contatto radio con le autovetture in servizio in giro per le città), la seconda per uso privato.

Anche se gli usi consentiti da queste licenze erano praticamente illimitati, all'inizio gli utenti non furono molto numerosi e l'uso dei ricetrasmittitori di debole potenza incontrava notevoli difficoltà ad affermarsi presso il pubblico americano.

Le ragioni di queste difficoltà sono giustificate dall'elevato prezzo delle apparecchiature, dovuto alla tecnologia avanzata e costosa necessaria per realizzare all'epoca apparati funzionanti in gamma UHF, e per la limitata portata degli apparati, spiegabile con la piccola potenza di emissione e con la caratteristica di propagazione di tipo ottico, con tendenza ad arrestarsi o comunque a indebolirsi incontrando ostacoli lungo il percorso, specifica delle onde radio UHF.

Soltanto un decennio più tardi, nel 1958, il Federal Communication Committee autorizzò la realizzazione e l'uso di ricetrasmittitori di debole potenza operanti su una banda di frequenze molto più "bassa", meno critica dal punto di vista tecnologico e costruttivo e perciò più economica.

La banda scelta era posta all'estremo superiore dello spettro HF nella gamma delle onde corte.

Le frequenze su cui allocare i canali furono fissate intorno ai 27 MHz,

a cui corrisponde la lunghezza d'onda di circa 11 metri, caratteristica della CB usata ancora attualmente.

I "nuovi" apparati CB lavorando nella banda CB con frequenze HF (Onde Corte, Onde decametriche) e non più in UHF (Onde Ultra Corte, Onde Metriche) utilizzava una tecnologia decisamente più economica con un possibile raggio di trasmissione più ampio grazie alle particolari caratteristiche di propagazione delle onde corte.

Con queste premesse tecnologiche le industrie iniziarono a produrre ed offrire prima in USA poi in tutto il mondo questi ricetrasmittitori a onde corte a prezzi sempre più economici. Questa politica di prezzi accessibili stimolò sempre più nuovi utilizzatori ad entrare in CB e quindi una crescente richiesta di apparecchi ed accessori per la CB, prima sul mercato e poi sui mercati degli altri Paesi occidentali come l'Italia.

Attività dell'Associazione Radiantistica Trevigiana Gruppo Radio Italia Alfa Tango di Treviso.

Dal 24 giugno al 2 luglio 1995, presso il Centro Socio Culturale di Cordignano (TV) si è svolta la manifestazione culturale 1895-1995 "Radio: un secolo ma non lo dimostra" con le mostre: Cronologia Marconiana, Cartolinando, mostra mondiale di corrispondenza radioamatoriale, Mostra fotografica "Piazze, vie, edifici pubblici dedicati a Guglielmo Marconi in provincia di Treviso", Mostra della radio d'epoca civile e militare.

È stato possibile ascoltare una storica registrazione originale della voce di Guglielmo Marconi.

Come sempre accade per le iniziative promosse dall'Associazione Radiostica Trevigiana Gruppo Radio Italia Alfa Tango di Treviso l'interesse suscitato e l'affluenza di pubblico sono stati notevoli.

Tratta dal vasto materiale iconografico della manifestazione pubblichiamo una interessante fotografia che ritrae G. Marconi durante la prima guerra mondiale (la "grande guerra" 1915-1918), al cui scoppio chiese di essere arruolato nel Regio Esercito.

Molti dei nostri lettori sono appassionati di collegamenti DX, e proprio a questi ed ai nuovi CB potranno interessare i due argomenti di cui ci occupiamo ora.

Parliamo per prima cosa di un interessante "accessorio di stazione" preparato dagli amici del GRUPPO RADIO GENOVA ECHO GOLF. Si tratta di un block notes formato 10,5 x 14,8 cm che presenta i fogli con un utilissimo indice prestampato delle notizie e delle informazioni che devono essere "memorizzate" in forma scritta durante e dopo l'effettuazione di un collegamento DX.

Più tardi, con calma, si potrà provvedere a compilare la QSL, preparare la busta per la spedizione, allegare eventuali francobolli o coupon o SASE.

Come al solito vale più una immagine che cento parole per cui date un'occhiata ad una pagina di questo block notes che è riprodotta nella pagina seguente:

Sono certo che molti di voi troveranno utile questo notes.

Chi volesse riceverlo si metta direttamente in contatto con il GRUPPO RADIO GENOVA ECHO COLF P.O. BOX 2316 - 16165 GENOVA.

Vi parlerò ora di come si compila una QSL.

Cominciamo col dire che oggi molti CB dediti al DX usano le QSL fatte stampare in grande serie dal circolo CB o dal gruppo DX al quale aderiscono e sono relativamente pochi coloro che dispongono di una loro QSL personale.

Le considerazioni che faremo saranno comunque utili anche a coloro che desiderano farsi stampare una QSL personale e si rivolgeranno quindi ad una tipografia.

È noto a tutti coloro che si occupano di stampa e di editoria che il momento più critico è quello in cui si deve preparare il bozzetto che dovrà servire per la stampa. In questa fase

è bene chiarire il più possibile eventuali dubbi di impostazione e curare che il testo sia corretto perché spesso accade che si stampino magari 5000 QSL e solo dopo ci si accorge che è sfuggito al controllo qualche piccolo errore, ma ormai è troppo tardi....

Esaminiamo il retro delle QSL del Gruppo Radio Genova Echo Golf, di cui sono socio onorario.

La metà di destra della QSL porta lo spazio dove scrivere il nominativo e/o il nome dell'operatore della stazione a cui si invia la QSL e le sue coordinate, in pratica, l'indirizzo, per esempio: 1 AT 789 Operatore Mario, P.O. Box 234, 20100 Milano.

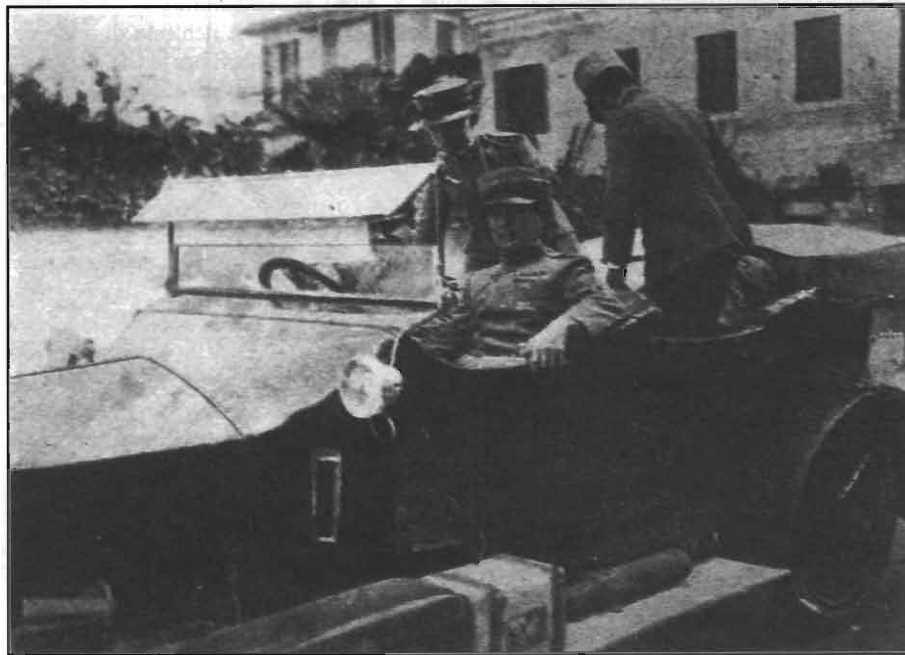
La metà di sinistra della QSL è quella che più ci interessa e che esamineremo riga per riga:

1ª riga:

confirming QSO with:
qui dovete scrivere il nominativo e/o il nome dell'operatore della stazione che avete collegato.

A proposito di errori di stampa: qui sulla QSL illustrata ne troverete uno: whit invece di with (with significa "con", mentre whit... non significa niente!), cosa vi avevo detto...

Nella precedente versione della QSL del Gruppo Radio Genova Echo Golf in 1ª riga c'era scritto: Confirming QSO of



Guglielmo Marconi, in uniforme di Capitano del G.M., subito dopo la cordiale visita all'ufficio telegrafico di Treviso (1° conflitto mondiale).

Siamo ai saluti: 73 e 51 mandateli ai CB maschi, mentre 73.51 e 88 solo alle YL (signorine) ed alle XYL (signore)!

Come sapete gli 88 sono baci!

Se dovete ancora ricevere la QSL barrate la casella PSE.

Se l'avete già ricevuta allora barrate la casella TNX.

(PSE = Please cioè per favore; TNX = Thanks cioè grazie).

Nella riga Remarks scrivete eventuali note, esempio WX (tempo) bello o cose simili (temperatura ecc.)

Il rettangolo sotto, vuoto, serve per personalizzare la QSL apponendovi il vostro timbro rettangolare dove farete incidere nominativo e/o sigla della stazione, nome dell'operatore e coordinate (indirizzo)!

Ora potete pure collegare le zone più desiderate certi di compilare in modo corretto la QSL.

Il mese prossimo vi mostrerò una QSL organizzata in modo diverso o molto originale che potrà servire da spunto per le vostre realizzazioni.

LETTERE

Sarà data risposta sulla rubrica a tutti coloro che mi scriveranno (L.A.

Bari - via Barrili, 7/11 - 16143 Genova) ma dovranno avere pazienza per i soliti terribili tempi tecnici.

Le Associazioni CB e i lettori che inviano al responsabile della rubrica CB (L.A. Bari - via Barrili, 7/11 - 16143 Genova), materiale relativo a manifestazioni, notizie CB ecc. per una pubblicazione o una segnalazione sulla rubrica sono pregati di tenere conto che il redattore della rubrica CB spedisce i testi ed i materiali a Bologna per la stampa con un anticipo consistente. Perciò il materiale dovrebbe essere inviato tre mesi prima del mese di copertina della Rivista in cui si chiede la pubblicazione.

Sono costretto a ricordare che non verranno ritirate le lettere che giungono gravate da tassa a carico del destinatario!

ELETTRONICA FLASH LA RIVISTA CHE NON PARLA AI LETTORI MA PARLA CON I LETTORI.

Ed ora vi lascio allo studio della 28ª puntata del minicorso di radiotecnica, che tratta di un componente fondamentale dei circuiti radioelettronici: il diodo.

Comunicato CO.RAD.

Si è concluso l'VIII Contest Co.Rad - Claudio Dondi, che con ben 46 partecipanti ancora una volta ha raggiunto un enorme successo fra tutti i BCL italiani.

Vincitore del Contest è risultato essere il sig. Stefano Grandi di Bologna.

A Lui vanno le più fervide congratulazioni del Co.Rad. e degli otto gruppi italiani di radioascolto aderenti al Co.Rad.

A tutti i concorrenti va il nostro più sentito grazie per l'attenzione ancora una volta prestataci, un grazie che estendiamo anche a tutti coloro che ci hanno aiutato nella diffusione e nella preparazione del contest.

Un particolare ringraziamento va poi a tutte le emittenti che hanno parlato del contest, e ricordiamo che l'appuntamento col IX Contest Co.Rad. - Claudio Dondi è per il 1996.

CHIAMA SUBITO
0187/524840

STANDARDMANIA

by

RADIO MARKET s.r.l.

Electronica & Telecomunicazione

CHIAMA SUBITO
0187/524840

via S. Ferrari, 82/A
19124 LA SPEZIA

ORARIO DI VENDITA:
9 - 12,30 / 15 - 19,30



C188
Ampla ricezione
60÷ 200 MHz
Tx: 130÷ 175 MHz
200 mem. in dotazione
solo lit. 549.000

C112E
Dimensioni ridottissime
Robusto ed affidabile
Elevata sensibilità
Range: 138÷ 174 MHz
solo lit. 519.000



C488
Ampla ricezione
400÷ 600 MHz 800÷ 900 MHz
Tx: 400÷ 480 MHz
200 mem. in dotazione
solo lit. 590.000



OFFERTA LIMITATA VALIDA FINO AD ESAURIMENTO SCORTE

ACCESSORI

| | | | | | |
|------------------------------------|--------------|-------------------------------------|--------------|---|--------------|
| C188/C488 | | CMA 412 kit alimentazione auto | lit. 50.000 | CTN 160 tone squelch | lit. 135.000 |
| CCA 181 adattatore caricabatterie | lit. 35.000 | CKP 412 tastiera DTMF | lit. 50.000 | CLC 162 custodia per CNB 162/163 | lit. 25.000 |
| CTN 181 tone squelch | lit. 129.000 | CTD 412 scheda DTMF | lit. 69.000 | C550/C558/C520/C528/C150 | |
| CMA 181 adatt. alimentazione auto | lit. 60.000 | CTN 412 tone squelch | lit. 80.000 | SNB 151 batt. Ni-Cd 7,2V/700mAh (compatibile) | lit. 49.000 |
| CNB 181 batteria Ni-Cd 4,8V/700mAh | lit. 90.000 | CNB 401 batteria Ni-Cd | lit. 70.000 | SNB 152 batt. Ni-Cd 12V/700mAh (compatibile) | lit. 89.000 |
| CNB 182 batteria Ni-Cd 9,6V/700mAh | lit. 165.000 | | | SNB 153 batt. Ni-Cd 7,2V/1100mAh (compatibile) | lit. 75.000 |
| CNB 183 batteria Ni-Cd 6V/1100mAh | lit. 100.000 | C160/C168/C468 | | SNB 151GY per C550/558 stesso colore (compatibile) | lit. 69.000 |
| CLC 182 custodia per CNB 182/83 | lit. 25.000 | CNB 160 batteria Ni-Cd 6V/300mAh | lit. 85.000 | SNB 152GY per C550/558 stesso colore (compatibile) | lit. 90.000 |
| | | CNB 161 batteria Ni-Cd 7,2V/700mAh | lit. 90.000 | SNB 153GY per C550/558 stesso colore (compatibile) | lit. 79.000 |
| C112/C412 | | CNB 162 batteria Ni-Cd 12V/600mAh | lit. 149.000 | CLC 555GN custodia da cintura colore verde per C550/558 | lit. 49.000 |
| CCA 412 adattatore caricabatterie | lit. 35.000 | CNB 163 batteria Ni-Cd 7,2V/1000mAh | lit. 125.000 | CLC 555OR custodia da cintura colore arancio per C550/558 | lit. 49.000 |

Le batterie ricaricabili mod. SNB 151/152/153 sono perfettamente compatibili con i ricetrasmittitori mod. MV 102/103, Lafayette, ZV3000 Zoclac, ADI AT18/AT200, CTE CT145/CT170/CT180, RL 102/103 Intek etc. etc.

Minicorso di Radiotecnica

(continua il corso iniziato su E.F. n° 2/93)

di Livio Andrea Bari

(28ª puntata)



"Quiet please, L. Bari is pursuing a M.S.D.J. (Master of Science in Design)

Nella scorsa puntata abbiamo parlato diffusamente del circuito rivelatore per segnali modulati in ampiezza.

Nel circuito rivelatore il componente chiave è il diodo.

È importante notare che il rivelatore per modulazione di ampiezza può essere realizzato impiegando indifferentemente un diodo al germanio a punta di contatto (che costituisce il componente moderno più vicino alla "galena" degli anni '20), un diodo a giunzione al silicio o, come accadeva nell'era delle valvole, un diodo a vuoto!

Presenteremo perciò più avanti esempi di rivelatori per segnali modulati in ampiezza realizzati con questi componenti frutto di diverse tecnologie.

Ora impariamo a conoscere i vari tipi di diodi, essendo questi componenti fondamentali.

DIODI

Sono bipoli non lineari: un diodo si comporta in modo diverso a seconda che ai suoi morsetti sia applicata tensione in un senso o nell'altro.

Cosa è un bipolo?

Un bipolo è un dispositivo elettrico od elettronico a due terminali.

Un resistore è un tipico esempio di bipolo lineare e simmetri-

co. Infatti se ad un resistore si applica una tensione V , questa fa circolare una corrente I che dipende dal valore di R secondo la solita legge di Ohm: $I = V/R$.

La corrente I circola comunque quale che sia il senso di collegamento del resistore (simmetria).

Il valore di I aumenta in modo direttamente proporzionale alla tensione applicata (linearità).

Nel diodo dobbiamo distinguere due casi: polarizzazione diretta e polarizzazione inversa.

Facciamo riferimento ad un generico diodo ideale, che negli schemi viene indicato come in figura 1.



Quando la tensione ai capi del diodo è applicata in modo che la corrente circoli nel verso indicato dalla punta del triangolo (polarizzazione diretta), il diodo ideale conduce corrente senza opporre alcuna resistenza. Si definisce questa configurazione "polarizzazione diretta" (figura 2).

Se la tensione ai capi del diodo è applicata in modo opposto si definisce questa confi-

gurazione "polarizzazione inversa" (figura 3).

In questa condizione il diodo ideale non conduce e presenta una resistenza infinita per cui la corrente ha valore 0.

Il componente diodo è quindi un bipolo non simmetrico.

Nella pratica è possibile ottenere elementi non lineari con caratteristiche simili a quelle del diodo ideale.

Il diodo reale è un componente attivo che presenta una resistenza al passaggio della

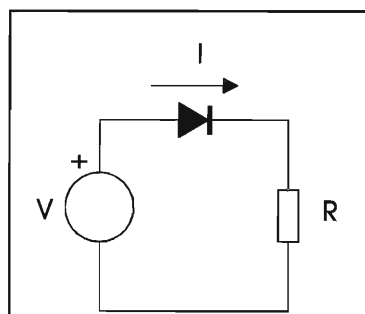


figura 2 - Polarizzazione diretta: il diodo conduce, e $I = V/R$.

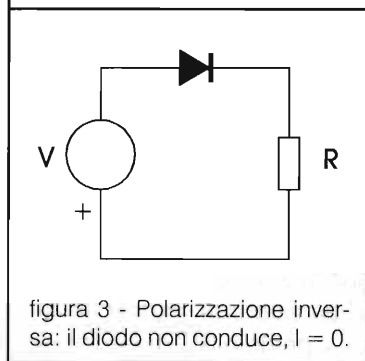


figura 3 - Polarizzazione inversa: il diodo non conduce, $I = 0$.

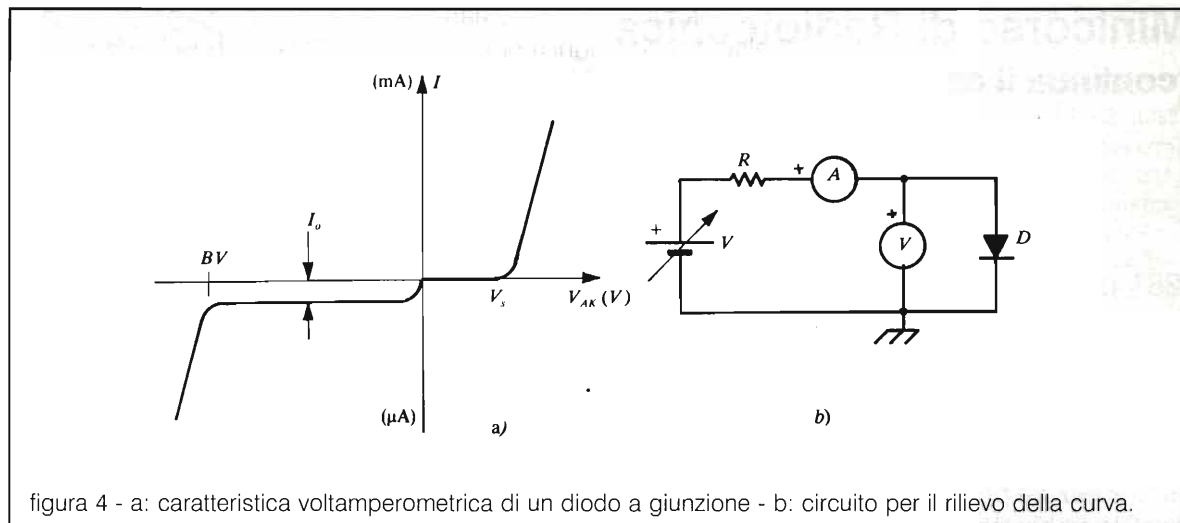


figura 4 - a: caratteristica voltamperometrica di un diodo a giunzione - b: circuito per il rilievo della curva.

corrente che è comunque variabile con la tensione applicata, per cui il suo comportamento può essere definito solo con un diagramma che descriva l'andamento della corrente in funzione della tensione applicata (figura 4).

Questa diagramma è detto "curva caratteristica".

La curva caratteristica è detta anche "caratteristica di funzionamento".

È bene precisare che questa è la curva che descrive il legame tra le tensioni applicate ai capi dell'elemento in prova (diodo) e la corrente che in esso circola.

Nel primo quadrante è visibile la curva voltamperometrica di un diodo a giunzione polarizzato direttamente. Si osserva che occorre superare la tensione di soglia V_s per ottenere che circoli corrente nel diodo.

TENSIONE DI SOGLIA V_s

Per far condurre il diodo in polarizzazione diretta cioè per far sì che l'intensità di corrente che circola sia apprezzabile la tensione deve essere superiore ad un valore di soglia che vale 0,1 V per le giunzioni realizzate

con Germanio e circa 0,5 V per le giunzioni realizzate con silicio.

Superata la tensione di soglia la corrente aumenta rapidamente con andamento esponenziale.

Invertendo la polarità del generatore V è possibile rilevare la caratteristica in polarizzazione inversa, che è rappresentata nel terzo quadrante.

In questo caso il parametro importante è la CORRENTE INVERSA (indicata con I_o in figura 4 ma spesso indicata con I_r). Nel diodo polarizzato inversamente, per effetto delle poche cariche libere minoritarie, circola in pratica una piccolissima corrente che dipende in modo sensibile dalla temperatura, (cresce all'aumentare di quest'ultima) e assume valori dell'ordine del microAmpere per diodi al germanio e valori dell'ordine del nanoAmpere per diodi al silicio.

Per effettuare le misure in polarizzazione inversa si deve utilizzare un microamperometro per misurare I_o .

Aumentando la tensione inversa applicata, la I_o resta per un certo tratto costante; superato il valore indicato con BV (breakdown voltage) il diodo (in

polarizzazione inversa) perde le sue proprietà di non condurre corrente (essendo lo trascurabile) e si lascia attraversare da una corrente la cui intensità cresce molto rapidamente, limitata solo dalla resistenza R (vedere figura 4b) e la tensione tra anodo e catodo rimane praticamente costante. A seconda dei tipi i valori di BV variano tra 50 e 2000 V.

Se la corrente che attraversa il diodo non supera un valore tale da distruggere la giunzione per eccesso di calore sviluppato per effetto Joule, diminuendo la tensione inversa applicata al di sotto del valore BV il diodo torna ad essere attraversato dalla piccolissima corrente I_o .

In pratica nel normale funzionamento di un diodo si deve aver cura di non raggiungere mai il valore di tensione inversa BV .

Solo alcuni particolari diodi detti diodi zener (in onore del fisico tedesco Carl Zener) sono costruiti in modo tale da poter lavorare normalmente nella zona inversa alla tensione di breakdown.

I diodi al silicio ed al germanio sono dispositivi a semiconduttori perché questi elementi sono appunto classificati come elementi semiconduttori.

Cenni sui semiconduttori

L'importanza dei semiconduttori nell'elettronica è dovuta alle seguenti proprietà fondamentali:

1) dispongono di un numero di elettroni di conduzione non molto elevato, e questi possono di conseguenza essere controllati nel loro movimento con una certa facilità mediante campi elettrici;

2) il numero degli elettroni, e più in generale, di cariche, che costituiscono gli elementi di conduzione è modificabile per via chimica mediante opportune operazioni che vengono dette di drogaggio.

Sono semiconduttori naturali il germanio, il silicio, il carbonio. Sono invece semiconduttori ottenibili per via chimica l'arseniuro di gallio, il solfuro di cadmio ecc.

Il germanio e il silicio hanno valenza 4 cioè ogni atomo presenta sull'orbita più esterna 4 elettroni di valenza.

Gli atomi di queste sostanze sono uniti tra loro da un legame forte di tipo covalente, cioè attraverso il mutuo scambio di un elettrone. Ogni atomo risulta unito ad altri 4 atomi in quali assumono nello spazio le posizioni di un tetraedro regolare (figura 5).

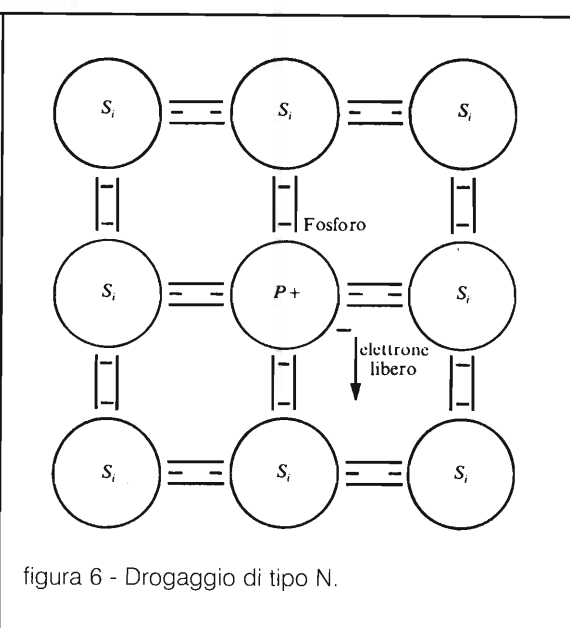
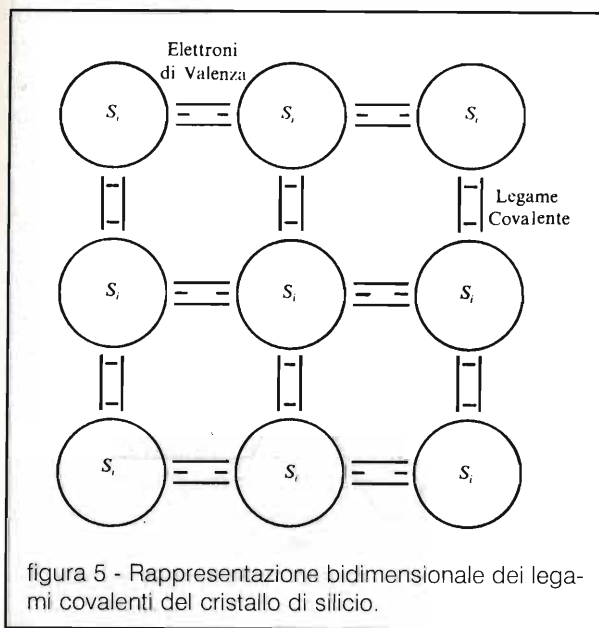
Il legame covalente tra gli atomi di semiconduttori è di tipo tale che una acquisizione, anche minima, di energia dall'esterno, ne produce la rottura: di conseguenza gli elettroni di legame riescono, grazie a tale energia, a superare la banda interdotta (che per i semiconduttori è abbastanza stretta: 0,7 EV per il GE e 1,1 EV per il SI) e a passare nella banda di conduzione.

Questa proprietà fa sì che in condizione di temperatura normale siano presenti nell'ambito di un semiconduttore alcuni elettroni a livello di conduzione, originati dal fatto che l'energia ter-

mica ambiente ha provocato la rottura di alcuni legami covalenti, liberando elettroni. È evidente che una variazione di temperatura porta ad una variazione del numero degli elettroni liberi il semiconduttore ha conduttanza variabile in funzione della temperatura.

Si osservi che la rottura dei legami covalenti oltre a provocare cariche libere negative (elettroni), provoca delle cariche positive dette lacune, rappresentate dal vuoto lasciato dall'elettrone dopo essersi staccato dal legame covalente. Se si applica un campo elettrico esterno a una sbarretta di semiconduttore si nota che ad un moto degli elettroni verso il potenziale +, corrisponde un moto delle lacune verso il punto a potenziale -.

Quest'ultimo movimento in realtà è solo apparente in quanto le lacune, ovvero gli atomi privati da un elettrone, non si muovono dalla loro posizione: tuttavia l'effetto del campo applicato fa sì che gli elettroni che vengono



liberati da un legame, ne vadano ad occupare un altro più prossimo al polo positivo e così via.

Ciò è assimilabile ad un moto da parte delle lacune che vanno appunto ad addensarsi in corrispondenza del polo negativo del campo.

Questo tipo di conducibilità è detta intrinseca perché è tipica del semiconduttore puro e cresce al crescere della temperatura.

Per aumentare la conducibilità si ricorre ad una tecnica detta del DROGAGGIO.

Se un atomo di semiconduttore tetravalente (germanio o silicio) viene sostituito con l'atomo di un elemento pentavalente (che ha 5 elettroni nell'ultima orbita), allora quattro elettroni troveranno una stabile sistemazione sostituendosi a quelli dell'atomo di semiconduttore mentre il quinto risulterà libero e quindi in banda di conduzione.

Fisicamente ciò significa che un atomo pentavalente contribuisce a incrementare la

conducibilità indipendentemente dalla temperatura. Il buco o lacuna che l'elettrone dell'atomo pentavalente ha lasciato dietro di sé caratterizza lo ione creato come una carica positiva fissa.

Il drogaggio dei semiconduttori con sostanze pentavalenti quali fosforo, arsenico e antimonio consiste nell'inserire atomi di queste sostanze in numero limitato all'interno del semiconduttore puro in modo che ogni atomo drogante sia circondato da atomi tetravalenti.

Se il drogaggio viene effettuato con atomi di elementi trivalenti quali boro, alluminio, gallio avviene un fenomeno simile e complementare al precedente.

L'atomo trivalente cattura un elettrone libero per riempire in modo stabile il quarto legame creando una lacuna in un atomo vicino e nel contempo l'atomo di impurità diviene uno ione negativo fisso.

Il materiale di tipo N (drogato

con sostanze pentavalenti) è caratterizzato da lacune fisse (+) e elettroni liberi (-), (figura 6).

Il materiale di tipo P (drogato con sostanze trivalenti) è caratterizzato da ioni negativi fissi e lacune libere, figura 7.

Se due parti di cristallo semiconduttore drogate con segno opposto vengono messe a contatto o per meglio dire, se una sbarretta di cristallo viene drogata in una sua parte con impurità di tipo P e nell'altra con impurità di tipo N, ha luogo un fenomeno di diffusione di cariche attraverso la superficie di contatto delle due parti definita GIUNZIONE PN (figura 8).

Gli elettroni liberi nella zona N si scambiano con le lacune libere nella zona P e viceversa. Questo accade perché nelle due parti di cristallo drogato si trovano concentrate cariche di segno opposto, che quindi tendono a livellare i reciproci gradi di concentrazione di cariche dando così luogo a una corrente definita di diffusione. Il fenomeno di

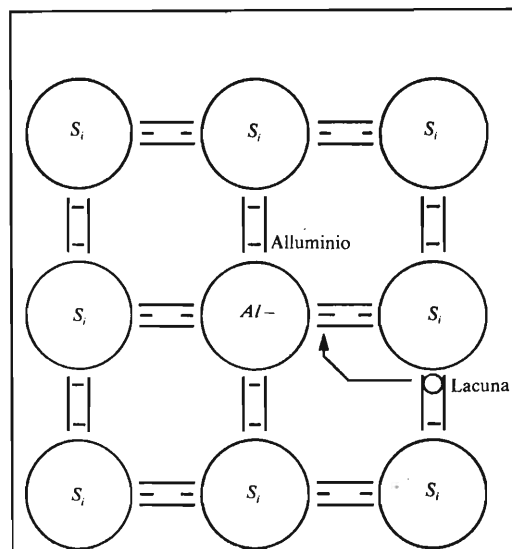


figura 7 - Drogaggio di tipo P.

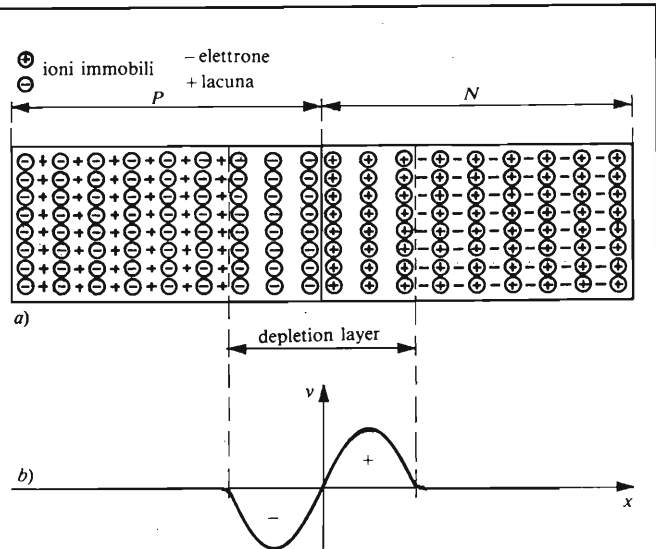


figura 8 - a: giunzione PN; b: distribuzione della densità di carica elettrica.

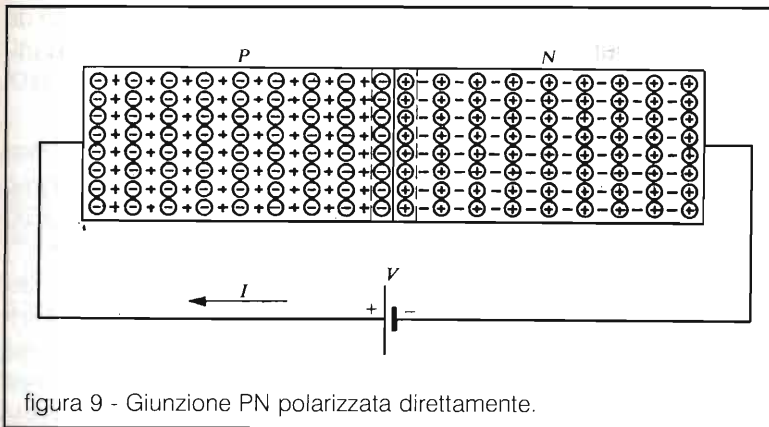


figura 9 - Giunzione PN polarizzata direttamente.

diffusione ha durata limitata; infatti a causa di esso, si viene a creare un campo elettrico con segno contrario a quello del nome (lato negativo in P e positivo in N) dovuto agli ioni delle impurità droganti. L'effetto del campo di giunzione è quello di dar luogo a una zona di svuotamento (DEPLETION LAYER) di cariche libere nei pressi della linea di giunzione. La larghezza della zona di svuotamento dipende principalmente dalla concentrazione del materiale drogante. La tensione della barriera di potenziale del campo elettrico va da 0,2 V a 0,4 V per il GE e da 0,5 V a 0,8 V per il Si. La corrente di diffusione è dovuta ai portatori maggioritari di carica, vale a dire alle cariche libere introdotte dal drogaggio.

Tale corrente cessa quando la barriera di potenziale data dal campo elettrico ha lo stesso segno dei portatori maggioritari (quindi li respinge) e viene ad essere un ostacolo insuperabile.

In tale situazione le uniche cariche (elettroni e lacune) che riescono ad attraversare la linea di giunzione sono i cosiddetti portatori minoritari di cariche libere dovuti alla rottura dei legami di valenza per effetto termico dando luogo a una corrente det-

ta di Drift.

Polarizzazione

Alimentando il diodo a semiconduttore così ottenuto con un generatore esterno in c.c. si hanno due comportamenti distinti a seconda che il diodo sia polarizzato direttamente ovvero col + dal generatore collegato alla zona P e il - alla zona N (figura 9); o inversamente cioè con il morsetto + alla zona N e il morsetto - alla zona P (figura 10).

In polarizzazione diretta il generatore esterno ha segno contrario al campo della barriera di potenziale. Allorché la tensione del generatore supera la tensione di barriera, questa viene neutralizzata, in pratica la zona di svuotamento si annulla, circolano liberamente i portatori

maggioritari, la resistenza del diodo è molto bassa, perciò si dice che il diodo conduce.

In condizioni di polarizzazione inversa il generatore esterno va a rafforzare il campo elettrico e quindi allarga la zona di svuotamento, attraversano la giunzione solo i portatori minoritari, la resistenza del diodo è molto elevata, la poca corrente che circola è dovuta alla temperatura, il diodo non conduce.

Il componente descritto è un diodo a giunzione che presenta due terminali detti anodo e catodo e si comporta in modo diverso a seconda della polarizzazione applicata:

se l'anodo è positivo rispetto al catodo conduce ed è in pratica un corto circuito; se al contrario, è il catodo ad essere positivo rispetto all'anodo il diodo non conduce e si comporta come un circuito aperto.

In figura 11 è possibile confrontare le curve caratteristiche di un diodo al silicio e di un diodo al germanio sia per quanto riguarda la polarizzazione diretta (1° quadrante, in alto a destra) che la polarizzazione inversa (3° quadrante, in basso a sinistra).

If è la corrente diretta (I_f forward), V_f è la tensione diretta,

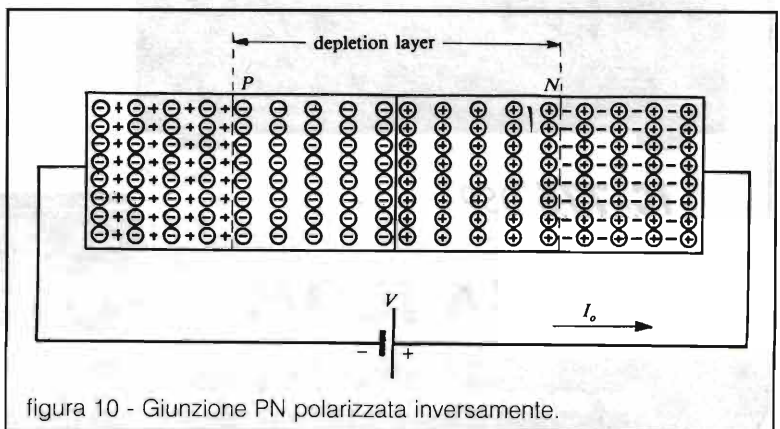


figura 10 - Giunzione PN polarizzata inversamente.

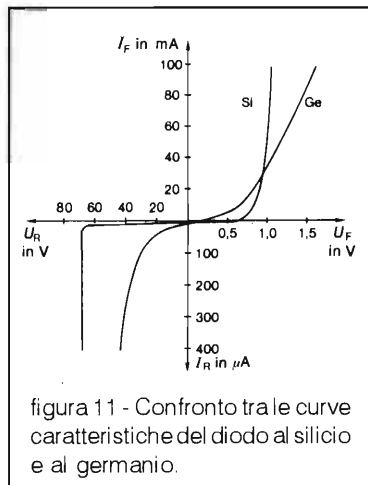


figura 11 - Confronto tra le curve caratteristiche del diodo al silicio e al germanio.

Ir è la corrente inversa (I reverse), Vr è la tensione inversa.

Dal confronto si evidenzia come la tensione di soglia Vs del diodo al Ge sia molto inferiore a quella del diodo al Si. Parimenti si osserva come la corrente inversa nel diodo al Si ri-

sulti notevolmente inferiore a quella tipica del diodo al Ge.

Queste differenze motivano l'impiego dei diodi al Ge in circuiti come il rivelatore per modulazione di ampiezza dove è necessario trattare un segnale debole a basso livello e dove le tensioni inverse in gioco sono piccole, nell'ordine di qualche volt.

I diodi al Si si usano invece nei circuiti raddrizzatori dove le tensioni sono molto più elevate per cui la tensione di soglia non è importante ed invece la piccola corrente inversa consente di lavorare anche con tensioni elevate.

I diodi al Ge possono essere prodotti con una struttura del tipo a giunzione che abbiamo descritto in precedenza, ma specie se destinati al funzionamen-

to a frequenze elevate, sono da sempre realizzati con una particolare giunzione, detta PUNTA DI CONTATTO.

Questo tipo di giunzione risale agli anni '40 ed è stato il primo tipo di giunzione realizzata ed utilizzata per produrre diodi.

Siccome la quasi totalità dei diodi prodotti è del tipo a giunzione al Silicio, questa "storica struttura" viene spesso ignorata nei testi di elettronica, sapendo quanti siano i lettori di E.F. interessati agli apparati ed ai dispositivi "vintage" ce ne occuperemo in modo soddisfacente nella prossima puntata, come non mancheremo di parlare del diodo a vuoto, il capostipite di tutte le valvole termoelettroniche.

Alla prossima puntata.



Vendita per corrispondenza
tel. 0831/338279
fax 0831/302185

LED elettronica di Giacomo Donnalioia - via A. Diaz, 40/42 Ostuni (Br)



IC-775 DSP

IN CASA ICOM

NOVITÀ

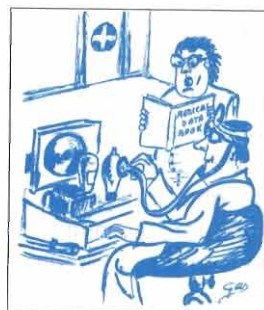
IC-706 HF 6MT/2MT



Per saperne di più, telefona alla LED ELETTRONICA !!

DICA 33!!

Visitiamo assieme l'elettronica



Buon settembre a tutti!

Siamo assillati da un dubbio amletico: la rubrica si chiamerà CHIEDERE È LECITO... o resterà DICA 33? A voi come al solito l'ardua sentenza, scrivendoci numerosi e chissà che non veniate premiati, giusto un pensiero per ricordarvi (anche se non c'è bisogno) che Elettronica Flash è più pimpante che mai, nuova e pronta ad allietarvi le ore libere autunnali, invernali e così via...

Mese importante, quello del ritorno dalle vacanze, importante pure elettronicamente: le fiere ci aspettano, i negozianti ci invogliano a comperare, realizzare... Ci aspetta proprio un inverno da leggere, tutto d'un fiato: dal SURPLUS, all'audio video, Hi-Fi, radiantistica, antichità elettroniche e golosità, primizie e componenti esot(er)ici.

E via!!! Avanti con la carrellata! Arrivederci a tra un mesetto.

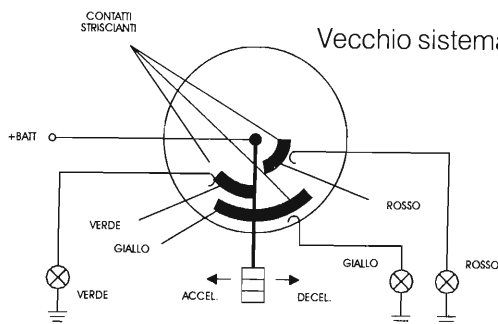
SEMAFORO POSTERIORE PER AUTO

Sono vostro lettore da lunga data ed essendo anche un appassionato di elettronica non più di primo pelo, ricordo che negli anni passati era consuetudine dotare l'auto, nel lunotto, di un semaforino che mostrava il colore verde se l'auto procedeva tranquillamente, se rallentava si accendeva il giallo, se si fermava s'illuminava il rosso; ora con i LED giganti vorrei realizzare un simile gadget ma non so come correlare l'accensione dei LED di differenti colori con il movimento dell'automobile.... potete aiutarmi?

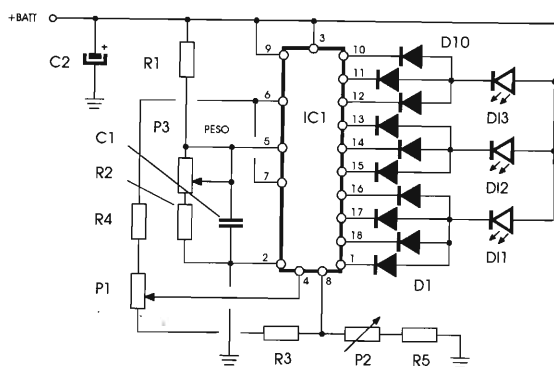
Benito di Forlì

R: Ricordiamo in effetti che circa una decina d'anni fa erano in auge questi semaforini ma, anche se non pensiamo rientrino nelle omologazioni previste dal codice, sveliamo tuttavia il segreto di questo simpatico gadget.

A quei tempi le tre lampadine erano collegate ad un commutatore strisciante con asta e pesetto che per inerzia risentiva del moto dell'auto. I contatti erano tre: uno per il rosso, uno per il giallo, ed infine un altro per il verde. A seconda della posizione del pesetto, e determinata dal moto dell'auto: arretrato in accelerazione (verde acceso), leggermente avanzato in decelerazione (giallo acce-



Nuovo sistema



- R1 = 4,7 kΩ
- R2 = 680 Ω
- R3 = 470 Ω
- R4 = 220 Ω
- R5 = 560 Ω
- P1=P2 = 470 Ω lin.
- P3 = 1 kΩ lin.
- C1 = 100 nF
- C2 = 100 μF / 16V el.
- D11 = LED rosso
- D12 = LED giallo
- D13 = LED verde
- IC1 = CD 3914

so) e avanzato di molto in frenata (rosso acceso) mutava la scelta luminosa.

Elettronicamente potremmo sostituire il commutatore con un potenziometro sul cui gambo è posta un'asticella, e al cui apice sistemato un pesetto. Il principio è lo stesso del precedente semaforo, si basa sulla variazione di moto dell'auto, mentre il circuito di controllo è totalmente elettronico.

CARICABATTERIA A UNIGIUNZIONE

Ho realizzato un efficiente caricabatteria, automatico che alimenta in tampone un accumulatore per auto 12V / 45Ah del gruppo di continuità nella villetta in montagna; l'inverter è quello pubblicato mesi orsono sulla vostra Rivista, ne sono molto contento. Il caricabatteria è del tipo a unigiunzione, avendo nel cassetto parecchie 2N2646 e 2N4871.

L'unigiunzione controlla, oscillando, l'SCR per tramite di T1, trasformatore d'impulso per tiristori rapporto 1/1. Applicando alla base 1 della unigiunzione la tensione di batteria, avremo la durata dell'eccitazione dell'SCR inversamente proporzionale alla carica dell'accumulatore stesso. Il trimmer regola la soglia di carica. In questo modo l'accumulatore dura a lungo ed è sempre carico all'occorrenza. Voltmetro e amperometro controllano corrente e tensione di carica applicata alla

Sono previste tre differenti soglie di tensione atte ad accendere i tre LED in altrettante differenti situazioni di guida.

L'integrato LM3914, Vu meter 10 LED, anche se in questo caso ne sono usati solo 3, svolge tutte le funzioni necessarie al funzionamento. Per variare la sensibilità ed il range regolate P1 e P2 quindi tarate il pesetto.

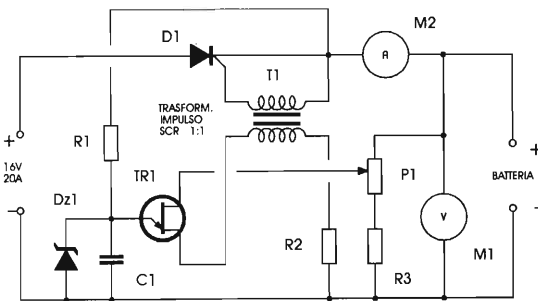
batteria.

Questo circuito è ideale per elementi piombo acido ad acqua distillata per auto fino a 12V / 60Ah.

Aureliano di Modena

R: Riteniamo possa funzionare, anche bene. Ai lettori che preferiscono gli integrati proponiamo uno schema col modernissimo HA330 giapponese.

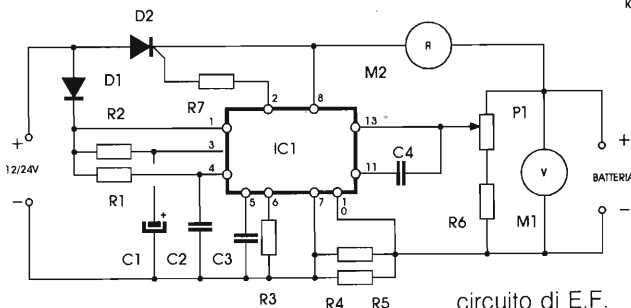
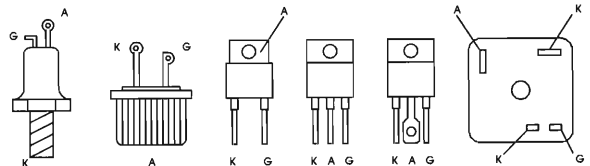
Questo integrato ha carica tipo step a SCR con regolazione della soglia, protezione in corrente (in questo caso 20A di carica. Per oltre 20A le resistenze da 0,02Ω saranno 4 in parallelo e l'SCR da 50A o 25A ben dissipato). L'integrato ha pure uno stabile riferimento di tensione interno. Unico rammarico, speriamo sia disponibile o almeno a breve presso i negozi specializzati.



circuito del lettore

- R1 = 820 Ω
- R2 = 10 Ω
- R3 = 100 Ω
- P1 = 1 kΩ
- C1 = 220 nF
- D1 = SCR 100 V / 25 A

- Dz1 = 8,2 V
- TR1 = 2N4871
- T1 = trasf. per SCR 1:1
- M1 = 20 V f.s.
- M2 = 20 A f.s.



- R1 = 6,8 kΩ
- R2 = 680 Ω
- R3 = 10 kΩ
- R4=R5 = 0,02 Ω
- R6 = 1 kΩ
- R7 = 100 Ω
- P1 = 10 kΩ
- C1 = 22 nF

- C2 = 4,7 nF
- C3 = 10 nF
- C4 = 1 nF
- D1 = 1N4002
- D2 = SCR 100 V / 25 A
- IC1 = HA 330
- M1 = 20 V f.s.
- M2 = 20 A f.s.

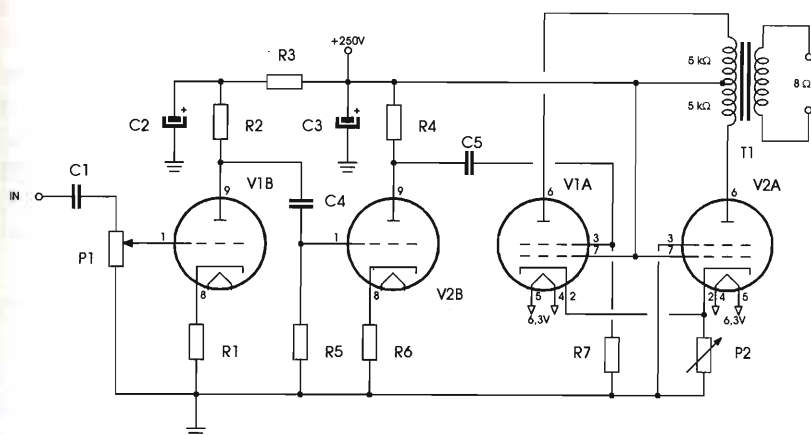
DUE VALVOLE: VOILÀ 12W

Un circuito strano, molto strano in cui un tetrodo è pilotato da segnale, e l'altro ha griglia controllo a massa. Eppure funziona, ed è presto svelato il trucco: V2A risulta lavorare invertita rispetto V1A, un ottimo push pull.

Le due semivalvole di preamplificazione e pilotaggio sono in configurazione classica, con un buon trasformatore di uscita per push pull $5k+5k \Omega$, secondario 8Ω si hanno 12W, alimentando a 250Vcc con alimentatore raffigurato. Non avendo reazione, l'amplificatore è fin troppo lineare.

Molti per moda, forse, preferiscono gli amplificatori liberi da controlli di guadagno resistivi tra uscita e pre.

Filippo di Nocera



- R1 = 470 Ω / 1 W
- R2 = 120 k Ω
- R3 = 10 k Ω
- R4 = 100 k Ω
- R5 = 1,8 M Ω
- R6=R7 = 470 Ω / 1 W
- P1 = 1 M Ω
- P2 = 500 Ω a filo
- C1 = 470 nF
- C2 = 47 μ F / 350 V el.
- C3 = 470 μ F / 350 V el.
- C4=C5 = 100 nF
- T1 = 5+5 k Ω / 8 Ω - 12 W
- V1=V2 = ECL 82

RELÈ A RITENUTA MAGNETICA, BIBOBINA E BISTABILI

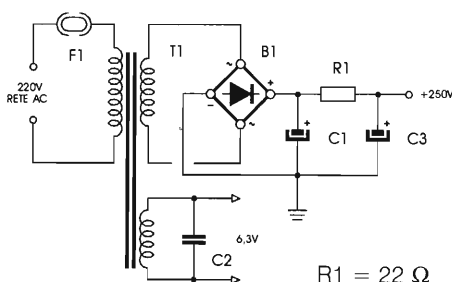
Smontando un termostato ambiente con orologio programmatore ho visto un relè piuttosto insolito: aveva quattro piedini contraddistinti con il simbolo di bobina e due pilotaggi a transistori differenti. In altri termostati invece ho visto relè monobobina, ma alimentati, a seconda dei casi, con tensione invertita... mi sapreste dire qualche cosa in più circa questi inconsueti componenti?

Massimo di Mira

R: Strani questi relè, ed inoltre difficilmente reperibili, e alquanto costosetti!

Il primo è un relè con doppia bobina, di cui una per la chiusura dei contatti e l'altra per la riapertura: viene detto anche relè "set/reset", ed è il più usato

R: Provare per credere come diceva quel venditore televisivo.



- R1 = 22 Ω
- C1 = 100 μ F / 350 V el.
- C2 = 100 nF
- C3 = 100 μ F / 350 V el.
- B1 = 400 V / 2 A
- F1 = 0,24 A
- T1 = 220 V / 170 V

tra i relè monostabili.

Basta un veloce impulso sulla bobina A per chiudere i contatti permanentemente, un impulso sulla bobina B causerà la riapertura dei contatti. Per comandare questo relè occorrono due pulsanti o pilotaggi separati, uno per il "set", l'altro per il "reset". Se invece preferite un solo comando affidatevi al circuito di figura 1.

Un altro discorso per il relè con bobina polarizzata singola: una sola bobina come dice il nome, ma polarizzata. Dando un rapido impulso a giusta polarità, il relè si "setta", dando un impulso con la polarità invertita, si "resetta". Questo relè viene anche detto a ritenuta magnetica monobobina.

In figura 2 un possibile utilizzo con impulso set/reset e integrato CD4017.

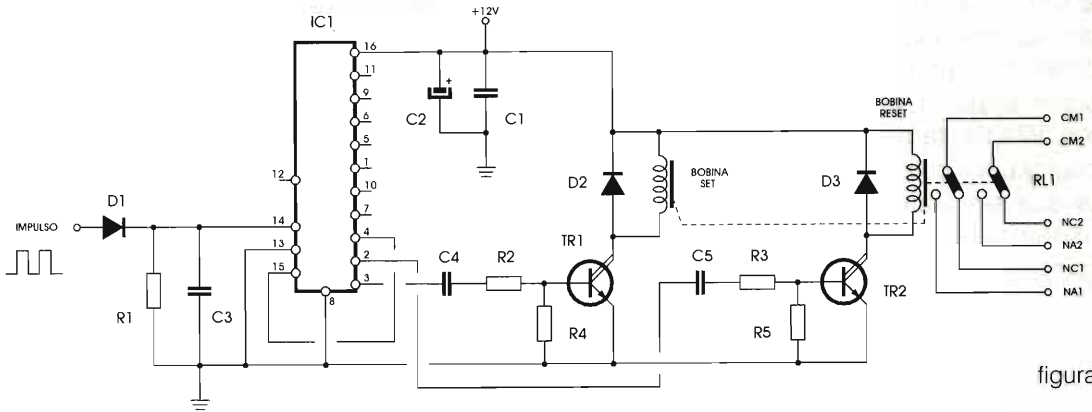


figura 1

R1 = 100 kΩ
R2=R3 = 220 kΩ
R4=R5 = 4,7 kΩ

C1 = 100 nF
C2 = 1000 μF
C3 = 47 nF

C4=C5 = 1 μF
D1÷D3 = 1N4001
TR1=TR2 = BDX 53
IC1 = CD 4017

RL1 = Ritenuta magnetica tipo Set/Reset

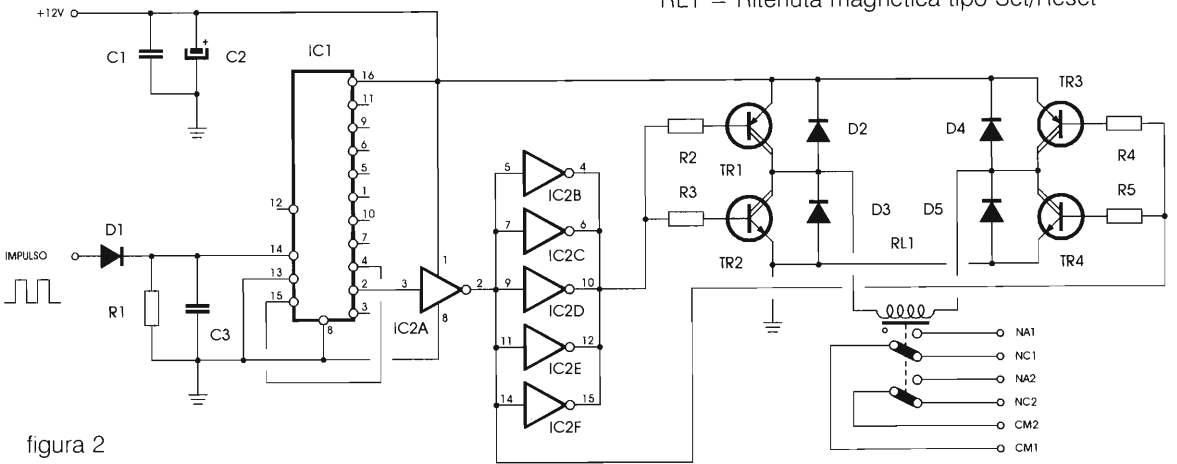


figura 2

R1 = 100 kΩ
R2÷R5 = 1 kΩ
C1 = 100 nF
C2 = 1000 μF
C3 = 47 nF

D1÷D5 = 1N4001
TR1 = BDX 54
TR2 = BDX 53
TR3 = BDX 54

TR4 = BDX 53
IC1 = CD 4017
IC2 = CD 4049
RL1 = Bistabile monobobina polarizzata

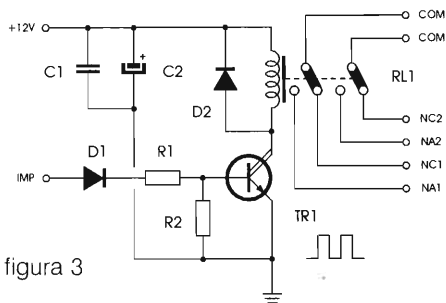


figura 3

R1 = 1 kΩ
R2 = 4,7 kΩ
C1 = 100nF
C2 = 1000 μF

D1=D2 = 1N4001
TR1 = BDX 53
RL1 = 12 V bistabile passo-passo

Ultimo circuito riguarda il relè "passo-passo" usatissimo in elettrotecnica e negli impianti domestici. In questo caso fa tutto il relè, meccanicamente; basta un solo impulso set/reset e pilotaggio con transistor.

I più utilizzati in elettronica professionale, come abbiamo detto, sono i primi tipi, sia per la per facilità di pilotaggio che per la bassa corrente di assorbimento e l'affidabilità. I monobobina polarizzati sono di difficile pilotaggio (occorre un ponte di transistori o alimentazione duale), gli ultimi, quelli passo passo, sono rumorosi, richiedono molta corrente e non sono affidabili nel tempo.

DECODER PER TASTIERE A MATRICE

A chi non è mai capitato di avere sotto mano una tastiera a matrice di un telefono o di un circuito ormai guasto, magari acquistata con materiale surplus, ecc. e di non saperla utilizzare perché non si sa come collegare i pochi fili in uscita.

Per questo motivo, utilizzando i comunissimi ed economicissimi integrati, ho progettato un decoder per tali tastiere. Lo schema che vi presento è adatto per tastiere a sedici tasti, ma nulla vieta di adattarlo a qualsiasi altro tipo di tastiera.

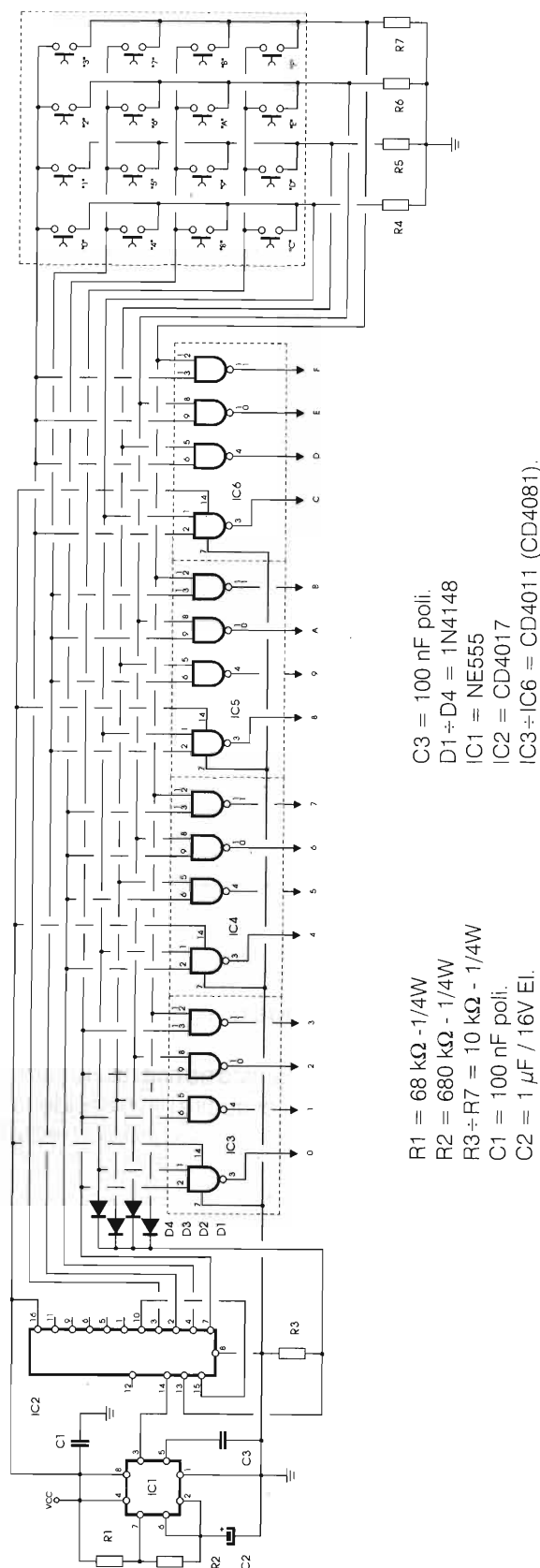
Si è utilizzato un NE555 come multivibratore a 1 kHz. Il segnale esce dal piedino 3 del NE555, e viene applicato direttamente sul clock di un CD4017.

All'accensione avremo condizione logica 1 sull'uscita zero del contatore. Al primo impulso di clock del contatore otterremo il passaggio della condizione logica 1 dall'uscita zero all'uscita 1 del contatore. Di seguito, tale condizione arriverà sull'uscita quattro del contatore, che è collegata con l'ingresso di reset del contatore stesso. Ora il conteggio ricomincia portando la condizione logica 1 sull'uscita zero del contatore.

Le prime quattro uscite del contatore (zero, uno, due e tre), sono collegate sulle quattro righe della matrice della tastiera. A questo punto bastano 16 porte logiche NAND di quattro CD4011, per ottenere le sedici uscite corrispondenti ai sedici tasti. Infatti, premendo ad esempio il tasto 3 situato all'incrocio della prima riga con la quarta colonna, si avrà che la porta NAND numero tre, i cui ingressi sono collegati con la prima riga e la quarta colonna, commuterà la sua uscita dalla condizione logica 1 alla condizione logica 0, il che equivale a collegare a massa tale uscita.

Tenendo premuto tale tasto, però, l'uscita della porta NAND numero 3 commuterà dallo stato logico 1 allo stato logico 0 con una frequenza di $1000/4 = 250$ Hz. Per evitare ciò occorre bloccare il contatore ogni volta che viene premuto un tasto e, per ottenere questo, è sufficiente collegare le quattro colonne della tastiera, tramite quattro diodi, al piedino 13 (abilitazione) del contatore.

Normalmente il pin 13 viene tenuto a massa dalla resistenza R3. Premendo un tasto avremo condizione logica 1 su una delle quattro colonne della tastiera che verrà trasferita, tramite uno dei



C3 = 100 nF poli.
D1 → D4 = 1N4148
IC1 = NE555
IC2 = CD4017
IC3 → IC6 = CD4011 (CD4081).

R1 = 68 kΩ - 1/4W
R2 = 680 kΩ - 1/4W
R3 → R7 = 10 kΩ - 1/4W
C1 = 100 nF poli.
C2 = 1 μF / 16V EI.

quattro diodi D1-D4, sul piedino 13 del contatore, bloccando il clock fino a quando il tasto non viene rilasciato.

Per avere in uscita l'opposto, sostituite le porte

NAND (CD4011) con delle AND (CD4081).

Alimentate con una pila da 9 volt.

Crescenzo Iaccarino

SUONERIA PER TELEFONO

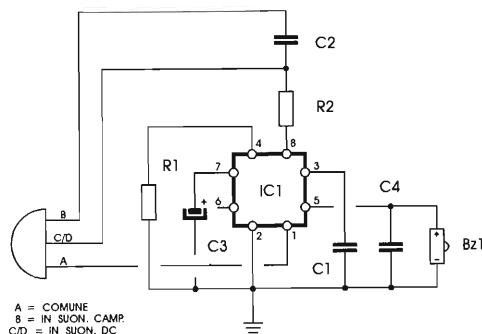
Le vecchie suonerie meccaniche sono ormai soppiantate da modelli totalmente elettronici che non sovraccaricano la linea telefonica, emettono suono gradevole e sono molto piccole; alcuni lettori ci hanno chiesto se esistono integrati dedicati o particolari per questa funzione.

Un poco di ricerca e abbiamo trovato il KA2428. Utilizzato anche dalla TELECOM per le suonerie supplementari, usa pochissimi componenti e pi-

lota direttamente una cialda piezo. Il suono è il classico alternante dei nuovi telefoni. Potrete connettere molte suonerie in parallelo tra loro in linea senza sovraccaricare la stessa.

Volendo potrete sostituire il cicalino elettromeccanico del vostro vecchio telefono o rinnovare il telefono a muro del nonno. Buon lavoro.

Silvano di Matera ed altri lettori hanno richiesto questo progetto.



- R1 = 47 k Ω
- R2 = 1,2 k Ω
- C1 = 100nF
- C2 = 1 μ F / 250V
- C3 = 22 μ F / 50V el:
- C4 = 100 nF / 50V
- Bz1 = cialda PIEZO
- IC1 = KA 2428

ALIMENTATORE CON L200

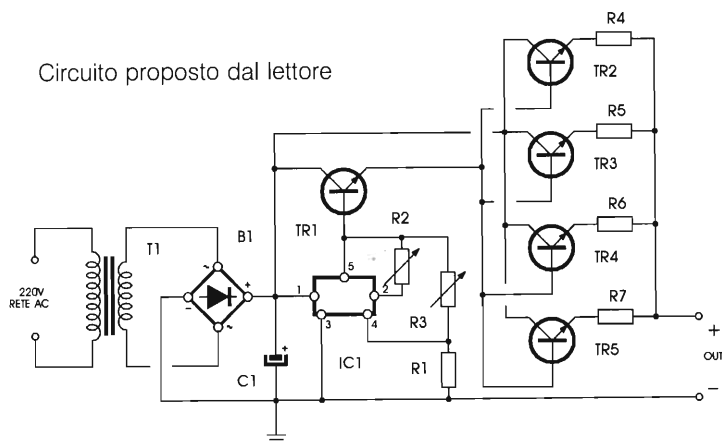
Sono venuto in possesso di un trasformatore di elevata potenza (circa 700 W) con uscita da 24 V che, per mia utilità dovrà diventare al più presto un alimentatore.

Da un mio carissimo amico ho ricevuto lo schema che allego per poter esaudire il mio desiderio.

Il punto dello schema che mi convince poco, è l'uso del pilota "L200" che, inserito nel circuito in questo modo, dovrebbe poter effettuare una regolazione sia in tensione (facile), che in corrente.

E qui cominciano le mie disavventure. È possibile che in un così piccolo elemento possano

Circuito proposto dal lettore



- R1 = 1 k Ω
- R2 = 1 k Ω pot. (Regolazione tensione)
- R3 = 10 k Ω pot. (Regolazione corrente)
- R4÷R7 = 0,1 Ω / 5W o più
- C1 = 1500 μ F per Ampere
- B1 = 50 V / 50 A
- TR1 = 2N3055
- TR2÷TR5 = 2N3773
- Non superando i 10 A di assorbimento, per i finali è necessario l'uso di dissipatori specifici.
- IC1 = L200
- T1 = 220 V / 24 V - 700 W

passare quei "ghiotti" 30 Ampere?

Un'ultima domanda, questa però sugli stabilizzatori di tensione integrati della serie 78xx. Questi componenti hanno limitazioni legate alla quantità di corrente che li può attraversare? Di qui le varie dimensioni e nomenclature. Se sì, in che modo?

Scusandomi per il tempo da me rubatovi, mi auguro che vogliate rispondere alla mia lettera, magari correggendo lo schema dell'alimentatore o suggerendomi elementi di più facile utilizzo.

Con osservanza Giovanni Zelante

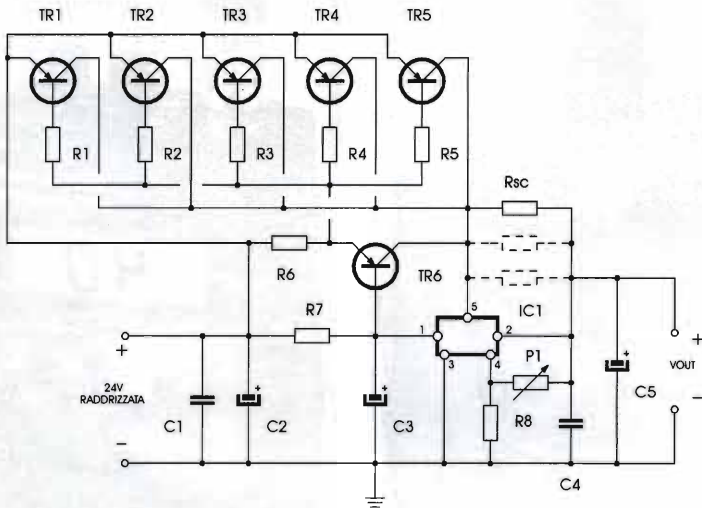
R: Egregio signor Zelante, l'alimentatore il cui schema ci ha spedito e fornitole da un amico, funziona perfettamente, ma non prevede la protezione in corrente in caso di cortocircuito, nel qual

caso si brucerebbe il gruppo dei finali e forse anche l'L200.

Allora in quattro e quattrotto abbiamo allestito un alimentatore con L200 e transistori, autoprotetto.






Il valore di Rsc varia a seconda della corrente massima erogabile. In quanto al quesito riguardo all'L200, è vero che l'integrato non eroga più di 2A, ma può essere ottimamente usato come pilota di "boosters" bipolari ad alta corrente.

Infine per gli integrati serie 78xx: la serie 78Lxx eroga non oltre 100mA, 78Mxx circa mezzo ampère, 78xx senza intersuffisso 1A, i 78S12 con 1,5-2A ed infine la serie metallica 78xxK, che eroga fino a 2,5A. Per correnti superiori le sigle possono variare da costruttore a costruttore.



- R1 ÷ R5 = 1 Ω
- R6 = 47 Ω
- R7 = 2,2 Ω
- R8 = 1 kΩ
- Rsc = vedi tabella
- C1 = 0,1 μF
- C2 = 47000 μF
- C3 = 22 μF
- C4 = 0,1 μF
- C5 = 470 μF
- TR1-TR5 = BDW 52 (o equiv.)
- TR6 = BD912
- IC1 = L200C

- Rsc: 1 x 0,1 Ω / 3W per 4,5 A
- 2 x 0,1 Ω / 3W per 9 A
- 4 x 0,1 Ω / 3W per 18 A
- 8 x 0,1 Ω / 3W per 36 A

| <p>MODEM PACKET</p>  <p>PER ENTRARE NEL MONDO DEL PACKET RADIO A BASSO COSTO</p> <p>IL MODEM VA COLLEGATO A LA PORTA SERIALE RS232 DEL COMPUTER. FORNITO DI PROGRAMMI, CAVI DI COLLEGAMENTI E MANUALE DI ISTRUZIONI. NON RICHIEDE ALIMENTAZIONE ESTERNA.</p> <p>LT09 L. 95.000.-</p> | <p>DATA LOGGER</p>  <p>CON QUESTA INTERFACCIA È POSSIBILE REALIZZARE MISURE DI TENSIONI, CORRENTI, TEMPERATURE E REGISTRARE TUTTO IN UN DISCHETTO PER DOPO FARE UN'ANALISI DEI DATI. VA COLLEGATA A LA PORTA SERIALE DI QUALSIASI PC (NO RICHIEDE ALIMENTAZIONE ESTERNA). FORNITA DI CAVI, PROGRAMMA E MANUALE</p> <p>LT02 L. 120.000.-</p> | <p>CONTROLLO RS232 - RS485</p> <p>A LA POSSIBILITÀ DI MISURARE FINO A 8 VARIABILI ANALOGICHE 8 BIT (TEMPERATURE, TENSIONI, CORRENTI) E DOPO CONTROLLARE CON LE DUE USCITE RELE, MOTORI, LAMPADINE, RESISTENZE E ALTRI. LA SCHEDA RS485 (LT04) PERMETTE COLLEGARE AL STESSO BUS RS485 (2 FILI FINO A 1000 METRI) FINO A 128 SCHEDE.</p> <p>LT03 L. 175.000 LT04 L. 160.000</p> | <p>INTERFACCIA CW - RTTY - FAX</p>  <p>PERMETTE LA RICEZIONE E TRASMISSIONE DI MORSE, RTTY E FAX CON I PROGRAMMI HAMCOMM E JVFAX. COLLEGATA A LA PORTA SERIALE DI QUALSIASI PC COMPATIBILI I.B.M. È FORNITA DI MANUALE DI USO IN ITALIANO E DISCHETTI CON IL SOFTWARE HAMCOMM E JVFAX GRATIS. LA INTERFACCIA NON RICHIEDE ALIMENTAZIONE ESTERNA.</p> <p>LT07 L. 60.000</p> | | | | | | | | | | | | | | | | | | | | | | | | | | | | | | |
|---|---|--|--|--|----------|-------------------|---------------|------|---------|--|------|---------|--|------|---------|--|------|--------|--|------|--------|--|------|--------|--|------|--------|--|--|--|--------|---|--|
| <p>MODULO DI ORDINE.</p> <p>NOME : _____</p> <p>COGNOME : _____</p> <p>VIA, NUMERO : _____</p> <p>CAP. CITA : _____</p> <p>PROVINCIA : _____</p> <p>PER EFFETTUARE GLI ORDINI COMPILARE E SPEDIRE A : LEVEL TRENTO VIA ROSMINI, 81 38015 LAVIS (TN). VIA FAX O TELEFONO AL 0461 - 242504 PER SPEDIZIONI IN CONTRASSEGNO AGGIUNGERE 6.000 LIRE PER SPESE POSTALI</p> <table border="1" data-bbox="389 1622 645 1796"> <thead> <tr> <th colspan="3">INDICARE I PRODOTTI ORDINATI</th> </tr> <tr> <th>QUANTITÀ</th> <th>PREZZO CAD/ALUMNO</th> <th>PREZZO TOTALE</th> </tr> </thead> <tbody> <tr> <td>LT02</td> <td>120.000</td> <td></td> </tr> <tr> <td>LT03</td> <td>175.000</td> <td></td> </tr> <tr> <td>LT04</td> <td>160.000</td> <td></td> </tr> <tr> <td>LT05</td> <td>75.000</td> <td></td> </tr> <tr> <td>LT07</td> <td>60.000</td> <td></td> </tr> <tr> <td>LT08</td> <td>15.000</td> <td></td> </tr> <tr> <td>LT09</td> <td>95.000</td> <td></td> </tr> <tr> <td colspan="2"></td> <td>TOTALE</td> </tr> </tbody> </table> | | INDICARE I PRODOTTI ORDINATI | | | QUANTITÀ | PREZZO CAD/ALUMNO | PREZZO TOTALE | LT02 | 120.000 | | LT03 | 175.000 | | LT04 | 160.000 | | LT05 | 75.000 | | LT07 | 60.000 | | LT08 | 15.000 | | LT09 | 95.000 | | | | TOTALE | <p>SUPER DISCHETTI</p>  <p>DUE DISCHI PIENI CON PIU' DI 4 MB. DI SOFTWARE PER RADIOAMATORI</p> <p>INCLUDE CALCOLO DI ANTENNE, PROPAGAZIONE, PER COMUNICARE IN MORSE, RTTY, FAX, PAKET, JVFAX PER IMPARARE MORSE, ECC. PER EVITARE SPESE INVIARE VAGLIA POSTALE (CON INDIRIZZO).</p> <p>LT08 L. 15.000</p> | <p>INTERFACCIA RS232 - RS485</p>  <p>QUESTA INTERFACCIA FA LA CONVERSIONE DI RS232 A RS485 PERMETTE DI COLLEGARE A LA SUA USCITA FINO A 128 DISPOSITIVI MUNITI DI INTERFACCIA RS485 (COME SCHEDA LT04). LA INTERFACCIA VIENE FORNITA DI CAVO SERIALE, ALIMENTATORE, DISCHETTO E MANUALE DI ISTRUZIONI.</p> <p>LT05 L. 75.000</p> |
| INDICARE I PRODOTTI ORDINATI | | | | | | | | | | | | | | | | | | | | | | | | | | | | | | | | | |
| QUANTITÀ | PREZZO CAD/ALUMNO | PREZZO TOTALE | | | | | | | | | | | | | | | | | | | | | | | | | | | | | | | |
| LT02 | 120.000 | | | | | | | | | | | | | | | | | | | | | | | | | | | | | | | | |
| LT03 | 175.000 | | | | | | | | | | | | | | | | | | | | | | | | | | | | | | | | |
| LT04 | 160.000 | | | | | | | | | | | | | | | | | | | | | | | | | | | | | | | | |
| LT05 | 75.000 | | | | | | | | | | | | | | | | | | | | | | | | | | | | | | | | |
| LT07 | 60.000 | | | | | | | | | | | | | | | | | | | | | | | | | | | | | | | | |
| LT08 | 15.000 | | | | | | | | | | | | | | | | | | | | | | | | | | | | | | | | |
| LT09 | 95.000 | | | | | | | | | | | | | | | | | | | | | | | | | | | | | | | | |
| | | TOTALE | | | | | | | | | | | | | | | | | | | | | | | | | | | | | | | |

I POTENTI TASCABILI PER TUTTE LE STAGIONI

NEW

CTE

ALAN 38

27 MHz • 40 canali •
Potenza d'uscita 5/1 W
Imp. • Modulazione AM



MIDLAND

ALAN 95

27 MHz • 40 canali •
Potenza d'uscita 4/1 W
commutabili • Canale 9
di emergenza • Vasta
gamma di accessori



MIDLAND
CTE

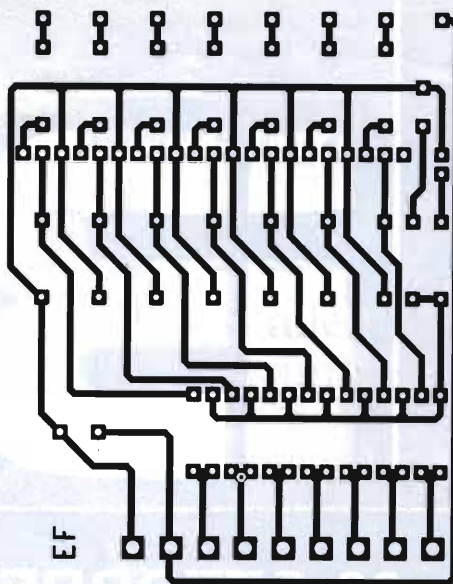
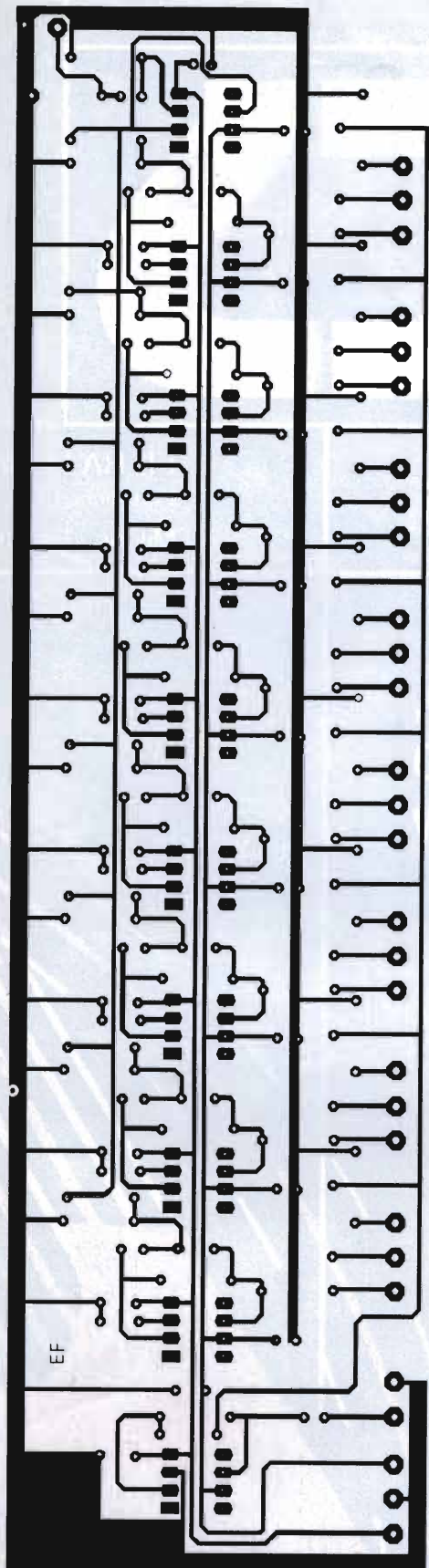
ALAN 98

27 MHz • 40 canali •
Potenza d'uscita 4/1 W
commutabili • Canale 9
di emergenza • Vasta
gamma di accessori



CTE INTERNATIONAL
42100 Reggio Emilia - Italy
Via R. Sevardi, 7
(Zona industriale mancasale)
Tel. 0522/516660 (Ric. Aut.)
Telex 530156 CTE I
FAX 0522/921248





AVVISORE ELETTRONICO SINOTTICO



VARIATORE DI POTENZA

IN UN MASTER UNICO
I CIRCUITI STAMPATI
DI QUESTO NUMERO

XIV EDIZIONE de IL MERCATINO

SEZIONE ARI MODENA
Casella Postale 332
Modena Centro
41100 MODENA



SABATO 30 settembre 1995
ore 07,30 - 17

incontro riservato ad appassionati e collezionisti per lo scambio fra privati di apparati radio e telefonici, strumenti, riviste, componenti e stampa usati e d'epoca strettamente inerenti la Radio.
POSSIBILITÀ DI CONSUMARE PASTO CALDO - STAZIONE RADIO ATTIVA A 145.787,5 MHz

INGRESSO LIBERO
NON SONO AMMESSE DITTE

presso Caravan Camping Club loc. Marzaglia - via Pomposiana, 305/2 (uscita A1/Modena nord-via Emilia direz. Milano, loc. Cittanova svoltare a sinistra, subito dopo la chiesa, poi in fondo a destra. Percorrere 2,5 km e fare attenzione al cartello C.C.C. sulla sinistra)

EQUALIZZATORE HI-FI

IBTS

19 - 23 OTTOBRE 1995



FIERA MILANO
Padiglione Sud
Milano / Lacchiarella

9th INTERNATIONAL AUDIO, VIDEO, BROADCASTING AND TELECOMMUNICATIONS SHOW

STRUMENTI, PROGRAMMI, SERVIZI PER I PROFESSIONISTI DELLA
COMUNICAZIONE ELETTRONICA, MULTIMEDIA E COMPUTER GRAFICA

e' un'iniziativa



ASSEOEXPO

SALONE PROFESSIONALE



IL FORUM DI IBTS

- Convegni e Seminari
- Premio Immagine '95
- Premio Audio '95

Orario: 9.30-18.30

Ingresso: riservato agli operatori

Bus navetta da e per Lacchiarella
(Stazione M2 ROMOLO) a Linate aeroporto

Segreteria Generale IBTS:
Via Domenichino 11 - 20149 Milano
Tel. 02/4815541 - Fax 02/4980330

Presentano: "IL PICCOLO GIGANTE"

FT-11R 2 m FT-41R 70 cm

date una occhiata alle misure !!
57 x 102 x 25,5 mm (con FNB31)



- DTMF, DTMF paging, DCS**
(DTMF code squelch): con codici a 3 cifre, 10 memorie, autorisposta
- Messaggi DTMF sino a 6 caratteri alfanumerici** con 2 banchi da 10 memorie per ricezione e trasmissione
- CTCSS** con 39 toni sub-audio (opzionale con FTS-26)
- 146 memorie** di canale + **5 memorie** speciali
- funzioni:
 - APO**, spegnimento automatico dopo 10, 20 o 30' di inattività
 - ABS**, economizzatore di batteria
 - TOT**, temporizzatore di trasmissione
 - ARS**, selezione automatica dello shift ripetitore
- 2 VFO indipendenti**
- Ricerca e scansione** del VFO, delle memorie (tutte o in parte), entro limiti di banda, con ripristino dopo 5" o in assenza di segnale
- Shift ripetitore fisso e programmabile sino a 10 MHz
- Ampio **display alfa numerico** retroilluminato
- Tastiera retroilluminata
- Nuovo modulo di potenza RF a MOS-FET
- Alimentazione fra 4 e 12 V c.c.**
- Tono 1750 Hz

banda di frequenza:

FT-11R RX 110-180 MHz

(110-136 MHz banda aeronautica in AM)

TX 144-148 MHz

FT-41R TX/RX 430-450 MHz

4 livelli di potenza @ 9,6 V

FT-11R 5 - 3 - 1.5 - 0.3 watt

FT-41R 3.5 - 2 - 1 - 0.2 watt

Punto vendita:

ALAPI
S.R.L.

04100 LATINA **ELETRONICA**

Via Sabaudia n. 69 - 71 - 73

TEL. 0773/692549 - 694061 - FAX 0773/695905

HOTLINE ITALIA S.P.A.

Distributore esclusivo

YAESU

HOTLINE ITALIA S.P.A., Viale Certosa, 138
20156 MILANO, ITALY

Tel. 02/38.00.07.49 (r.a.) - Fax 02/38.00.35.25

REPUBBLICA DI SAN MARINO

1^o MOSTRA MERCATO INTERNAZIONALE DEL RADIOAMATORE E DELL'ELETTRONICA

14 - 15 OTTOBRE 1995



Con il patrocinio
del Dicastero Comunicazioni,
Trasporti, Turismo e Spettacolo
della Repubblica di San Marino
e della
Fondazione Guglielmo Marconi



In collaborazione con
l'A.R.R.S.M.
e

T.H.R.
TITAN HAM RADIO



Sponsor ufficiale

CASSA DI RISPARMIO
DELLA REPUBBLICA DI SAN MARINO
LA TUA BANCA NELLA REPUBBLICA

PALAZZO SAN MARINO RTV
RADIOTELEVISIONE SAMMARINESE
VIA J. F. KENNEDY, 13 - SAN MARINO 47031 R.S.M.

Per prenotazioni e informazioni
tel. e fax (0549) 90 34 94
P. O. BOX 1 Dogana - 47031 R.S.M.

Orario continuato dalle 9.00 alle 19.00.
Ampie sale espositive: oltre 2000 mq. Parcheggi con
servizio di trasporto: All'interno: punti ristoro; sportello
bancario e servizio Bancomat. Visite guidate alla Città e
agli impianti di radiodiffusione. Manifestazioni e
avvenimenti vari. Parcheggio riservato agli espositori.
Concorso a premi fra tutti i visitatori.



Frequenza avvicinamento: RU7 434.775 - 1.600, RV2 - RV0

ERICSSON

TELECOMUNICAZIONI
Cotes
S.p.A.
Impianti telefonici interni



proteus
informatica e automazione dell'ufficio

INTELCOM
SAN MARINO

milag

WORLD WIDE COMMUNICATION

IMPORT - EXPORT
PRODUZIONE - DISTRIBUZIONE

TELEX hy-gain Antenne HF-VHF-UHF/Rotatori



Valvole



Amphenol®

Connettori norme MIL



milag

Cavi coassiali - Tralicci
Connettori - Antenne HF-VHF-UHF
Banca dati schemi dal 1940



Antenne



JUNKER Tasti CW

SAMSON Bug CW



Antenne VHF-UHF



Ricevitori Scanners



Antenne



Cavi speciali U.S.A.



Lineari



Commutatori Scartatori



Relè coassiali



Antenne Strumenti



Antenne

RICHARDSON/NATIONAL/GE/PHILIPS

Valvole e Transistor

KENWOOD

TS-50S
RICETRASMETTITORE
MOBILE HF

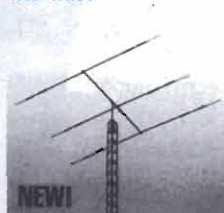
per comunicazioni transcontinentali

milag elettronica srl I2YD I2LAG
VIA COMELICO 10 - 20135 MILANO
TEL. 5454-744 / 5518-9075 - FAX 5518-1441

***** ANTENNE E ROTORI TELEX HY-GAIN *****

Prezzi con base \$ 1.300

TH3 MK4



DISCOVERER



DX 88



V 42R

218S



AR40



CD45II



ANTENNE HF DIRETTIVE TRIBANDA

| | |
|--|---------|
| LP 1009 HF LOG PERIODIC | 3304000 |
| 10,12,15,17,20 mt - 12 elem. - Conn. N/PL | |
| LP1010 HF LOG PERIODIC | |
| 10,12,15,17,20,30 mt - 14 elem. - Conn. N/PL | 4781000 |
| 398s TH11DXS direttiva 11 elem. | 2461000 |
| 391S TH7DXS direttiva 7 elem. | 1980000 |
| 393s TH5MK2s direttiva 5 elem. | 1701500 |
| 395s Explorer 14 elem. | 1348000 |
| 221s-1 TH3JRS 3 elem. 750W pep | 854000 |
| 388s TH3MK4 3 elem. 1500W pep | 1025000 |
| 390s TH2MKS 2 elem. | 800000 |
| 396s kit 30/40 mt per Explorer 14 | 395000 |

ANTENNE HF DIRETTIVE MONOBANDA

| | |
|--|---------|
| 239s-1 103BAS 3 elem. per 10 mt | 304500 |
| 236s 153BAS 3 elem. per 15 mt | 421500 |
| 226s 203BAS 3 elem. per 20 mt | 685000 |
| 375s 105BAS 5 elem. per 10 mt | 582000 |
| 376s 155CA 5 elem. per 15 mt (modificabile per 12 mt) | 885000 |
| 377s 205CA 5 elem. Pper 20 mt (modificabile per 17 mt) | 1570000 |
| 394s 204BAS 4 elem. 20 mt (modificabile per 17 mt) | 1142000 |
| 371s Discoverer 7-1 dipolo rotativo 30/40 mt | 623500 |
| 372s Discoverer 7-2 elem. per 40 mt | 1399000 |
| 373s Discoverer 7-3 kit per discoverer 7-2 | 880500 |

ANTENNE HF MULTIBANDA VERTICALI

| | |
|---|--------|
| 182s 18HTS Hy-Tower da 10 A 80 mt | 150000 |
| 184 14RMQ Root Mounting kit per 18AVT, 14AVQ, 12AVQ | |
| 188s DX88 Verticale 10/80 mt (bande WARC incl.) | 806000 |
| 189s Kit di antenna da tetto per DX88 GRK | 160500 |
| 190s Kit di antenna da tetto per DX88 RAK | 205700 |
| 191s kit per 160 mt per DX88 | 422000 |
| 193s 18V2 verticale 10/80 mt (ricezione) | 143000 |
| 304s 218DQ verticale 10/20 mt | 261000 |
| 305s 14AVQs/WBS verticale 10/40 mt | 380500 |

DIPOLI HF MULTIBANDA

| | |
|---------------------------------------|--------|
| 228s 18TD dipolo portatile 10/80 mt | 545000 |
| 380s 2BDQ dipolo trappolato 40/80 mt | 277800 |
| 383s 5BDQs dipolo trappolato 10/80 mt | 559500 |

ANTENNE VHF-UHF DIRETTIVE

| | |
|--------------------------------------|--------|
| 203s-123FM 3 elem. per 2 mt | 97000 |
| 205s-125FM 5 elem. per 2 mt | 119500 |
| 208s-128FM 8 elem. per 2 mt | 164600 |
| 214s-214FM 14 elem. per 2 mt | 185000 |
| 230s-164DX 4 elem. per 6 mt (50 MHz) | 284000 |
| 343s 66DX 6 elem. PER 6 mt (50 MHz) | 539500 |
| 231s 7031DX 31 elem. 432 MHz | 474000 |
| 232s 215DX 15 elem. 2 mt ssb | 487700 |
| 331s V42R Antenna verticale VHF/UHF | 366300 |

ANTENNE VHF-UHF BASE

| | |
|---|--------|
| 335s-1V-2R Verticale collineare 138-174 MHz | 240500 |
| 336s-1V-3R Verticale collineare 220 MHz | 212000 |
| 337s-1V-4R Verticale collineare 430-470 MHz | 230500 |
| 338 GPG2-B 5/8 GP | 98500 |

ANTENNE OSCAR LINK

| | |
|--|---------|
| 218s Oscar Link sistema completo con boom e relays | 1077000 |
| 215s Direttiva per 70 cm centrata su 435,9 MHz | 463000 |
| 216s Direttiva per 2 mt centrata su 145,9 MHz | 480000 |
| 217 Boom in fiberglass 1 - 3/8" | 168700 |

ACCESSORI PER ANTENNE

| | |
|--|--------|
| 155s centrale isolatore CI | 30800 |
| 156 isolatore | 16500 |
| 157s centrale isolatore con connettore S0239 | 55500 |
| 242s BN-86 Balun 10/80 mt | 86400 |
| 243s BN-4000B | 220000 |
| 244s BN-4000D | 220000 |
| 245s BN-4000N | 247000 |

ROTORI D'ANTENNA

| | |
|---|---------|
| 302-2 Rotore CD45II 220 Vac | 692500 |
| 303-2 Rotore T2X 220 Vac | 1135000 |
| 304-2 HAM-IV 220 Vac | 954000 |
| 305-2AR40 220 Vac | 505000 |
| 304D-2 HAM IV WDCU-1 C/box dig. per HAM IV | 1788000 |
| 303D-2 T2X Tail Twister WDCU-1 C/box dig. per T2X | 1914000 |
| 306-2 DCU-1 Control box digitale per HAM IV E T2X | 1265000 |

PORTATILI SINTETIZZATI

Robusti, compatti e con
guarnizione di tenuta
alla pioggia.
Programmabili su 16
canali e dotati di
tono subaudio.
Versioni con
chiamate selettive
CCIR e ZVEI.



RICETRASMETTITORI VHF-UHF per uso civile

Ricetrasmittitori
sintetizzati a 2 o
16 canali, 10-15W
con toni subaudio e
chiamate selettive CCIR
o ZVEI. Consolle di
telecomando e vasta
serie di accessori.

RADIO VEICOLARI E DI BASE



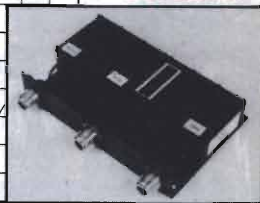
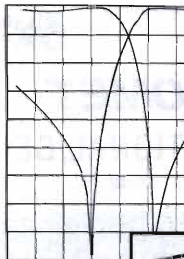
Ripetitori VHF e UHF,
stazioni duplex, link
di interconnessione,
reti isofrequenziali.
Disponibili con
sistemi di
protezione a
toni subaudio
e con
telecomandi
a codici
selettivi.

STAZIONI RIPETITRICI



Sistemi di antenne
per stazioni di base
e ripetitrici.
Antenne per
veicolari e
portatili.
Filtri e duplexer
"PROCOM"
Cavi coassiali.
Pannelli fotovoltaici
e regolatori di
carica.

DUPLEXER



FILTRI ANTENNE



ELETRONICA TELECOMUNICAZIONI

STE s.a.s. VIA MANIAGO 15 - 20134 MILANO (ITALY)
TEL. (02) 2157891 - 2153524 - 2153525
FAX 26410928

Tutti i ricetrasmittitori STE
sono omologati dal Ministero PP.TT.

IN STOCK: • ANTENNE VHF E UHF VEICOLARI O PER POSTAZIONI FISSE, YAGI, COLLINEARI, CORNER, ECC.
• FILTRI DUPLEXER, PASSA BANDA E NOTCH, CAVITA' • MODULI RF TRASMETTENTI E RICEVENTI VHF E UHF.
• MODULI TONI SUBAUDIO, CHIAMATE SELETTIVE, DI TELEALLARME E TELECOMANDO

OMOLOGATO



ALAN 68S

Ricetrasmittitore 34 canali
AM-FM utilizzabile ai punti di
omologazione 1-2-3-4-7-8
articolo 334 C.P.
tecnologicamente adatto
al radioamatore più
esigente

MIDLAND ALAN

OMOLOGATO



ALAN 48

Ricetrasmittitore CB 40 canali
AM-FM utilizzabile al punto
di omologazione N°8
art.334 C.P.

L'Alan 48 è un apparato
completo per il radioama-
tore veramente esigente,
frontalino illuminato

**THE KING
OF TRANSCEIVERS**



CTE INTERNATIONAL
42100 Reggio Emilia - Italy
Via R. Sevardi, 7
(Zona industriale mancasale)
Tel. 0522/516660 (Ric. Aut.)
Telex 530156 CTE I



MAS.CAR.

MAS.CAR.

MAS.CAR.

MAS.CAR.

...INFORMATION...

OLTRE 10.000 (!) ARTICOLI A DISPOSIZIONE ♦ GARANZIA TOTALE ♦ LABORATORIO DI ASSISTENZA TECNICA ♦ RICAMBI ORIGINALI



ICOM IC-738 (IC-736, HF&50 MHz)
HF ALL MODE con VOX
100W, RIT, ΔTx, accordatore d'antenna



KENWOOD TS-850S
VHF ALL MODE 100kHz-30MHz
100W, 100 memorie
+ serie TS-450S/140S/TS-50S



YAESU FT-890AT
HF ALL MODE doppio VFO, 32
memorie, accordatore autom.
d'antenna, 100W, rx 0.1-30 MHz



ICOM IC-707 - HF ALL MODE
Ultrapcompatto, 100W, 13.8V, 25
memorie, VFO, 500kHz-30MHz



KENWOOD TS-950SDX
HF ALL MODE, 150W, DSP, Ri-
cezione 100kHz-30MHz conti-
nui, doppio ricevitore



ICOM IC-820H - VHF/UHF
BIBANDA ULTRACOMPATTO
SSB/CW/FM, 45W, PLL,
13.8VCC, DDS risoluzione 1 Hz



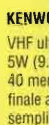
JRC NRD-535
RICEVITORE HF ALL MODE
DDS, 100kHz-30MHz, con
interfaccia RS-232



ICOM IC-R9000
RICEVITORE PANORAMICO
ALL MODE, 100kHz-2GHz, DDS,
AFC, tubo catodico multifunz.
+ serie IC-R7100/R72/R71...



ICOM IC-26XE/GXET
VHF, 7W (12V), stagni
all'umidità e spruzzi,
anche con DTMF (GXET)
indicazione n. canale
ultracompatti!



KENWOOD TH-22E
VHF ultracompatto,
5W (9.6V)
40 memorie,
finale a Mosfet,
semplicità d'uso



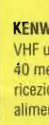
YAESU FT-11
VHF compatto,
display alfanumerico,
DTMF paging,
Ricezione banda
aeronautica,
nuovi pacchi batteria
compatti



ALINCO DJ-G1E
VHF,
Con Channel Scope
(visualizzazione di
7 frequenze insieme),
Ampia ricezione,
Tutte le funzioni...



STANDARD C-178
Mono-bibanda,
Rx/Tx VHF UHF
Alimentazione
2.3V-16V



KENWOOD TH-28
VHF ultracompatto,
40 memorie,
ricezione bibanda
alimentazione 13.8Vcc



ICOM IC-T21
VHF dimensioni ridotte,
Tone Scan,
ricezione in UHF
+ banda aerea e
850-950 MHz
6W (13.5V),
Full Duplex,
100 memorie

MAS.CAR. TUTTE LE CASE PIU' PRESTIGIOSE

ALINCO
DAIWA
RAC+

ICOM
KATHREIN
REVEX
Lafayette
MOTOROLA
JRC

YAESU
ANTENNE
STANDARD
KENWOOD
PROTEK by Hung Chang

COMET
BIRD
Electronic Corporation

CB OM-SWL

Forniture per installatori
e rivenditori (prezzi scontati...!!!)

APPLICAZIONI PROFESSIONALI
(civili, militari, comunità, ambasciate)
RADIOAMATORIALI (HF, VHF, UHF, GHz)
NAUTICHE, AERONAUTICHE
RIPETITORI E STAZIONI BASE
TERMINALI PER SISTEMI MULTIACESSO
MICROFONIA, RICEVITORI GPS, ANTENNE,
ACCESSORI, TELEFONIA CELLULARE...
SISTEMI DI SICUREZZA/DIFESA ELETTRONICA
STRUMENTAZIONE E COMPONENTISTICA

espletamento pratiche PT
per ricetrasmittitori
professionali uso civile



**KENWOOD
TH-78E**

Bibanda VHF/UHF
50 memorie alfanumeriche,
Alimentazione 13.8Vcc



ICOM IC-2700H Veicolare
bibanda, frontale staccabile,
controllo remoto, controlli separati
per banda, mic. con DTMF, 100
memorie, full duplex
ricezione V&V oppure U&U



ICOM IC-2340H Veicolare
bibanda, controlli indipendenti
per banda, 50 memorie, con-
trollo remoto, 45W max RF



ICOM IC-Δ100 Multibanda
veicolare (144/430/1200 MHz),
frontale staccabile, controllo re-
moto, 200 memorie, 50W max



ALINCO DR-599E, Veicolare
monobanda, frontale staccabile,
doppia ricezione: V&U + banda
aerea e 900 MHz, 45W max



KENWOOD TM-742E
Multibanda compatto, 100 me-
morie, toni sub-audio e pager di
serie



mod. 444D
Da tavolo,
magnetico,
omnidirez.,
per tutti i RTX
200-6000Hz,
784 gr.



KENWOOD TM-733 Veicolare
bibanda, VFO programmabile,
doppio ascolto, predisposto
packet 9600, frontale staccabile,
50W, cambio banda automatico



YAESU FT-5100 Veicolare
bibanda, 50W, duplex
interno, ricezione V&V/U&U, full
duplex, 46 memorie



STANDARD C-5718/D Bibanda,
FM con 200 memorie, 50W RF,
trasponder, full duplex, doppio
ascolto, controllo remoto con
DTMF



YAESU FT-2200
Veicolare monobanda, compa-
tto, possibilità controllo remoto
49 memorie, 50W max



ICOM IC-281H
VHF 50W max, full duplex, cir-
cuito con due sole schede, 30
memorie, rx UHF + 830-999MHz

TUTTI GLI ACCESSORI...e inoltre...microfoni SHURE!!!



mod. 526T serie II
Da tavolo,
dinamico,
omnidirezionale,
per tutti i RTX
200-6000Hz,
920 gr,
preamplificato, regolabile



mod. 526T serie II
Da tavolo,
dinamico,
omnidirezionale,
per tutti i RTX
200-6000Hz,
920 gr,
preamplificato, regolabile



YAESU FT-530
Bibanda VHF/UHF,
ricezione simultanea 2
frequenze sulla stessa
banda, VOX,
tutte le funzioni,
controllo
remoto con
mic/altop. opz.



ICOM IC-R1
Ricevitore
ultrapcompatto,
ricezione da
150 kHz a
1500 MHz



ICOM IC-W21ET
Bibanda, ampio display, 5W
Full Duplex, memorie DTMF

Piccola vetrina di quanto MAS.CAR offre a tutta la clientele più esigente - VISITATE LO SHOW-ROOM

Personale qualificato, serietà e competenza ultratrentennali vi attendono

MAS.CAR.

30 ANNI DI ESPERIENZA I
TELECOMUNICAZIONI, RICETRASMISSIONI ED ELETTRONICA
Via S. Croce in Gerusalemme, 30/A - 00185 ROM
Tel. 06/7022420 (tre linee r.a.) - Fax 06/702049

PREZZI STRAPPATI...!!!

Possibilità pagamenti dilazionati a mezzo finanziaria salvo approvazione della stessa

SKY LINE

EFFETTO SIRTEL



Il più completo programma di antenne ed accessori CB 27 MHZ. Catalogo a richiesta presso i nostri rivenditori o direttamente presso:

SIRTEL s.r.l. - Viale Risorgimento, 45/47
46049 Volta Mantovana (MN)

E' arrivato !

INTEK

CATALOGO
GENERALE

'95/'96

INTEK[®]

RICETRASMETTITORI CB - HF - VHF ED ACCESSORI



UNIDEN BEARCAT
Nuova gamma di ricevitori a scansione



Alimentatori per apparati mobili di ogni tipo !
a pag. 54

NOVITA' !
NOVITA' !
NOVITA' !
NOVITA' !

SY-101, il miglior portatile CB omologato AM/FM compatto ! a pag. 10

**la tua copia gratuita ti aspetta
presso tutti i migliori rivenditori !**